

# 第1編 共通編

## 第1章 総則

### 第1節 総則

#### 1-1-1-1 適用

##### 1. 適用工事

徳島県土木工事共通仕様書（以下「共通仕様書」という。）は、徳島県県土整備部及び各総合県民局県土整備部が発注する河川工事、河川海岸工事、砂防工事、ダム工事、道路工事、港湾工事、公園緑地工事、下水道工事、その他これらに類する工事（以下「工事」という。）に係る、工事請負契約書（頭書を含み以下「契約書」という。）及び**設計図書**の内容について、統一的な解釈及び運用を図るとともに、その他必要な事項を定め、もって契約の適正な履行の確保を図るためのものである。

##### 2. 共通仕様書の適用

受注者は、共通仕様書の適用にあたっては、建設業法第18条に定める建設工事の請負契約の原則に基づく施工管理体制を遵守しなければならない。また、これら監督、検査（しゅん工検査、部分払検査）にあたっては、地方自治法施行令第167条の15に基づくものであることを認識しなければならない。

##### 3. 契約の履行の拘束

**契約図書**は相互に補完し合うものとし、契約書又は**設計図書**のいずれかによって定められている事項は、契約の履行を拘束するものとする。

##### 4. 優先事項

**図面**、**特記仕様書**及び工事数量総括表に記載された事項は、本共通仕様書に優先する。

##### 5. 設計図書間の不整合

受注者は、**特記仕様書**、**図面**、工事数量総括表の間に相違がある場合、又は**図面**からの読み取りと**図面**に書かれた数字が相違する場合は、監督員に**確認**して**指示**を受けなければならない。

##### 6. 工事の履行

受注者は、信義に従って誠実に工事を履行し、監督員の**指示**がない限り工事を継続しなければならない。ただし、徳島県公共工事標準請負契約約款（以下「約款」という。）第26条に定める内容等の措置を行う場合は、この限りではない。

##### 7. SI単位

**設計図書**は、SI単位を使用するものとする。SI単位については、SI単位と非SI単位が併記されている場合は（ ）内を非SI単位とする。

##### 8. 工事書類の保管

受注者は、**提示**が義務付けられている書類の整備・保管に努め、監督員の請求があった場合は直ちに**提示**しなければならない。

なお、**提示**した書類については、工事しゅん工後、原則5年間保管するものとする。ただし、関係法令等で、5年以上の保存期間が定められている場合には、この限りではない。

##### 9. 重要事項の書面及び押印

監督員及び受注者は、後々の紛争を未然に防止するために必要になると判断した事項については、書面及び押印を省略しないものとする。

#### 1-1-1-2 用語の定義

##### 1. 監督員

監督員とは、総括監督員、主任監督員、現場監督員を総称している。

なお、総括監督員の明示のない場合における主任監督員は総括監督員の権限を、総括監督員及び主任監督員の明示のない場合における現場監督員は総括監督員及び主任監督員の権限を、現場監督員の明示のない場合における主任監督員は現場監督員の権限をそれぞれに併せて有するものとする。

## 2. 総括監督員

総括監督員とは、監督総括業務を担当し、主に、受注者に対する**指示**、**承諾**又は**協議**及び関連工事の調整のうち重要なものの処理、及び一時中止又は打切りの必要があると認める場合における契約担当者（徳島県契約事務規則第3条に規定する契約担当者をいう。）に対する**報告**等を行う者をいう。

## 3. 主任監督員

主任監督員とは、現場監督総括業務を担当し、主に、受注者に対する**指示**、**承諾**又は**協議**（重要なもの及び軽易なものを除く。）の処理、受注者が作成した**図面**（軽易なものを除く。）の**承諾**を行い、また、**契約図書**に基づく工程の管理、**立会**、**段階確認**、工事材料の試験又は検査の実施（他のものに実施させ当該実施を**確認**することを含む。）で重要なものの処理、関連工事の調整（重要なものを除く。）、一時中止又は打切りの必要があると認める場合における総括監督員への**報告**を行う者をいう。

## 4. 現場監督員

現場監督員とは、一般監督業務を担当し、主に受注者に対する**指示**、**承諾**又は**協議**で軽易なものの処理、工事实施のための詳細図等の作成及び交付又は受注者が作成した**図面**のうち軽易なものの**承諾**を行い、また、**契約図書**に基づく工程の管理、**立会**、**段階確認**、工事材料の試験若しくは検査の実施（重要なものを除く。）を行う者をいう。

また、**設計図書**の変更、一時中止又は打切りの必要があると認める場合における主任監督員への**報告**を行う者をいう。

## 5. 契約図書

**契約図書**とは、契約書及び**設計図書**をいう。

## 6. 設計図書

**設計図書**とは、仕様書、**図面**、現場説明書及び現場説明に対する質問回答書をいう。

なお、**契約図書**に基づき監督員が受注者に**指示**した書面及び受注者が**提出**し監督員が**承諾**した書面は、**設計図書**に含むものとする。

## 7. 仕様書

仕様書とは、各工事に共通する共通仕様書と各工事ごとに規定される**特記仕様書**及び**工事数量総括表**を総称している。

## 8. 共通仕様書

共通仕様書とは、各建設作業の順序、使用材料の品質、数量、仕上げの程度、施工方法等工事を施工する上で必要な技術的要求、工事内容を説明したもののうち、あらかじめ定型的な内容を盛り込み作成した図書をいう。

## 9. 特記仕様書

**特記仕様書**とは、共通仕様書を補足し、工事の施工に関する明細又は工事に固有の技術的要求を定めた図書をいう。

## 10. 現場説明書

現場説明書とは、工事の入札に参加するものに対して発注者が当該工事の契約条件等を説明するための書類をいう。

## 11. 質問回答書

質問回答書とは、質問受付時に入札参加者が**提出**した契約条件等に関する質問に対して発注者が回答する書面をいう。

## 12. 図面

**図面**とは、入札に際して発注者が示した設計図、発注者から変更又は追加された設計図、工事完成図、設計図の基となる設計計算書等をいう。

### 13. 工事数量総括表

工事数量総括表とは、工事施工に関する工種、設計数量及び規格を示した書類をいう。

### 14. 指示

**指示**とは、**契約図書**の定めに基づき、監督員が受注者に対し、工事の施工上必要な事項について書面により示し、実施させることをいう。ただし、軽易なもので受注者が同意したものについては、書面を省略できるものとする。

### 15. 承諾

**承諾**とは、**契約図書**で明示した事項について、発注者若しくは監督員又は受注者が書面により同意することをいう。ただし、軽易なもので監督員又は受注者が同意したものについては、書面を省略できるものとする。

### 16. 協議

**協議**とは、**契約図書**の協議事項について、発注者又は監督員と受注者が対等の立場で合議し、書面により結論を得ることをいう。ただし、軽易なもので結論を得たものについては、書面を省略できるものとする。

### 17. 提出

**提出**とは、受注者が監督員に対し工事に係わる書面又はその他の資料を説明し、差し出すことをいう。

### 18. 提示

**提示**とは、監督員が受注者に対し、又は受注者が監督員又は検査員に対し工事に係わる書面又はその他の資料を示し、説明することをいう。

### 19. 報告

**報告**とは、受注者が監督員に対し、工事の状況又は結果について書面により知らせることをいう。ただし、軽易なものについては、書面を省略できるものとする。

### 20. 通知

**通知**とは、発注者又は監督員と受注者又は現場代理人の間で、工事の施工に関する事項について、**書面**により互いに知らせることをいう。

### 21. 連絡

**連絡**とは、監督員と受注者又は現場代理人の間で、約款第18条に該当しない事項又は緊急で伝達すべき事項について、口頭、ファクシミリ、電子メールなどの署名又は押印が不要な手段により互いに知らせることをいう。

なお、後日**書面**による連絡内容の伝達は不要とする。

### 22. 納品

**納品**とは、受注者が監督員に工事完成時に成果品を納めることをいう。

### 23. 電子納品

電子納品とは、電子成果品を**納品**することをいう。

### 24. 書面

**書面**とは、手書き、印刷物等の伝達物をいい、発行年月日を記載し、署名又は押印したものを有効とする。ただし、重要なものを除き、電子メール等を活用した伝達物も有効とし、押印を省略できるものとする。

なお、重要なもので緊急を要する場合には、ファクシミリ又は電子メールにより伝達できるものとするが、後日有効な**書面**と差し替えるものとする。

### 25. 工事完成図書

工事完成図書とは、工事完成時に**納品**する成果品をいう。

### 26. 電子成果品

電子成果品とは、電子的手段によって発注者に**納品**する成果品となる電子データをいう。

## 27. 確認

**確認**とは、**契約図書**に示された事項について、監督員、検査員又は受注者が臨場もしくは関係資料により、その内容について**契約図書**との適合を確かめることをいう。

## 28. 立会

**立会**とは、**契約図書**に示された項目について、監督員が臨場により、その内容について**契約図書**との適合を確かめることをいう。

## 29. 段階確認

**段階確認**とは、**設計図書**に示された施工段階又は監督員の**指示**した施工段階において、監督員が臨場又は関係資料により、出来形、品質、規格、数値等を**確認**することをいう。

## 30. しゅん工検査

しゅん工検査とは、検査員が約款第31条第2項（約款第38条第1項において準用する場合を除く。）の規定に基づいて受注者が施工した工事目的物と**契約図書**を照合して工事の完成を**確認**することをいう。

## 31. 部分払検査

部分払検査とは、工事の完成前に、受注者からの請求に基づき、検査員が約款第37条第3項又は約款第38条第1項に基づいて、工事の出来形部分、工事現場に搬入済みの工事材料若しくは製造工場等にある工場製品又は同項に規定する指定部分について、**契約図書**と照合して工事の既成部分を**確認**することをいう。

## 32. 中間検査

中間検査とは、工事の施工途中において、検査員が工事の出来形部分、工事現場に搬入済みの工事材料若しくは製造工場等にある工場製品について、**設計図書**と照合して工事の施工状況を**確認**することをいう。

## 33. 検査員

検査員とは、約款第31条第2項の規定に基づき、工事検査を行うために発注者が定めた者をいう。

## 34. 同等以上の品質

同等以上の品質とは、**設計図書**で指定する品質又は**設計図書**に指定がない場合は監督員が**承諾**する試験機関の品質確認を得た品質若しくは監督員の**承諾**した品質をいう。

なお、試験機関において品質を確かめるために必要となる費用は、受注者の負担とする。

## 35. 工期

工期とは、契約書に明示した工事を実施するために要する準備及び後片付け期間を含めた着工の日から完成の日までの期間をいう。

## 36. 工事開始日

工事開始日とは、契約書に明示した工事の着工の日（**特記仕様書**において着工の日を別に定めた場合にあつては、その日）をいう。

## 37. 工事着手日

工事着手日とは、工事開始日以降で実際の工事のための準備工事（現場事務所等の設置又は測量を開始することをいう。）の初日をいう。

## 38. 工事

工事とは、本体工事及び仮設工事、又はそれらの一部をいう。

## 39. 本体工事

本体工事とは、**設計図書**に従って、工事目的物を施工するための工事をいう。

## 40. 仮設工事

仮設工事とは、各種の仮工事であつて、工事の施工及び完成に必要とされるものをいう。

## 41. 工事区域

工事区域とは、工事用地、その他**設計図書**で定める土地又は水面の区域をいう。

#### 42. 現場

現場とは、工事を施工する場所、工事の施工に必要な場所及び**設計図書**で明確に指定される場所をいう。

#### 43. SI

SIとは、国際単位系をいう。

#### 44. 現場発生品

現場発生品とは、工事の施工により現場において副次的に生じたもので、その所有権は発注者に帰属する。

#### 45. JIS規格

JIS規格とは、日本工業規格をいう。

#### 46. 天災等

天災等とは、暴風、豪雨、洪水、高潮、地震、地すべり、落盤、火災、騒乱、暴動、その他の自然的又は人為的な事象をいう。

#### 47. 交通誘導警備員A

交通誘導警備員Aとは、警備業法第4条による認定を受けた警備業者の警備員で、交通誘導警備業務（警備員等の検定等に関する規則第1条第4号に規定する交通誘導警備業務をいう。）に従事する交通誘導警備業務に係る一級検定合格警備員又は二級検定合格警備員をいう。

#### 48. 交通誘導警備員B

交通誘導警備員Bとは、警備業法第4条による認定を受けた警備業者の警備員で、交通誘導警備員A以外の交通の誘導に従事するものをいう。

### 1-1-1-3 設計図書の照査等

#### 1. 図面原図の貸与

受注者からの要求があり、監督員が必要と認めた場合、受注者に**図面**の原図を貸与することができる。ただし、共通仕様書、徳島県土木工事施工管理基準等、市販・公開されているものについては、受注者が備えなければならない。

#### 2. 設計図書の照査

受注者は、施工前及び施工途中において、自らの負担により約款第18条第1項第1号から第5号に係る**設計図書**の照査を行い、該当する事実がある場合は、監督員にその事実が**確認**できる資料を**書面**により**提出**し、**確認**を求めなければならない。

なお、**確認**できる資料とは、現地地形図、設計図との対比図、取合い図、施工図等を含むものとする。また、受注者は、監督員から更に詳細な説明又は**書面**の追加の要求があった場合は従わなければならない。

#### 3. 契約図書等の使用制限

受注者は、契約の目的のために必要とする以外は、**契約図書**、及びその他の図書を監督員の**承諾**なくして第三者に使用させ、又は伝達してはならない。

### 1-1-1-4 工程表

#### 1. 工程表の提出

受注者は、約款第3条に規定する工程表を所定の様式に基づき作成し、契約締結後7日以内に監督員に**提出**しなければならない。

#### 2. 工程表の省略

受注者は、次のいずれかに該当する場合に限り、工程表の作成及び監督員への**提出**を省略できるものとする。ただし、監督員から**提出**の**指示**がある場合については、省略することができない。

- (1) 当初の契約工期が30日未満となる場合の当初工程表
- (2) (1) に該当するもののうち、契約変更により工期が30日以上となる場合の変更工程表。ただし、工期延伸により60日以上となる場合は省略できない。
- (3) 契約変更時の残工期が30日未満となる場合の変更工程表

(4) 契約変更時において、工程に影響がない軽微な数量の増減となる場合の変更工程表

(5) 契約締結後7日までに施工計画書が**提出**された場合の当初工程表

#### 1-1-1-5 施工計画書

##### 1. 一般事項

受注者は、請負対象金額が5,000万円以上の工事、低入札価格調査制度の低入札価格調査基準価格を下まわって落札した工事（以下「低入札工事」という。）及び仕様書に明記のある工事においては、工事着手前に工事目的物を完成するために必要な手順や工法等についての施工計画書を監督員に**提出**しなければならない。なお、低入札工事において、施工計画書の内容についての重点的なヒアリングを発注者から求められた場合には、応じなければならない。

受注者は、施工計画書を遵守し工事の施工に当たらなければならない。

受注者は、施工計画書に以下の事項について記載しなければならない。また、監督員がその他の項目について補足を求めた場合には、追記するものとする。ただし、維持工事等簡易な工事においては、監督員の**承諾**を得て記載内容の一部を省略することができる。

- (1) 工事概要
- (2) 計画工程表
- (3) 現場組織表
- (4) 指定機械の搬入計画及び仕様
- (5) 主要船舶・機械の搬入計画及び仕様
- (6) 主要資材の搬入計画及び仕様
- (7) 施工方法（主要機械、仮設備計画、工事用地等を含む。）
- (8) 施工管理計画
- (9) 安全管理
- (10) 緊急時の体制及び対応
- (11) 交通管理
- (12) 環境対策
- (13) 現場作業環境の整備
- (14) 再生資源の利用の促進と建設副産物の適正処理方法
- (15) その他

##### 2. 変更施工計画書

受注者は、施工計画書の内容に重要な変更が生じた場合には、その都度当該工事に着手する前に変更に関する事項について、変更施工計画書を監督員に**提出**しなければならない。ただし、数量のわずかな増減等の軽微な変更で施工計画に大きく影響しないときは、この限りではない。

##### 3. 詳細施工計画書

受注者は、施工計画書を**提出**した際、監督員が**指示**した事項について、さらに詳細な施工計画書を**提出**しなければならない。

#### 1-1-1-6 工事实績データの登録

受注者は、請負代金額が500万円以上2,500万円未満の工事については受注・訂正時に、請負代金額が2,500万円以上の工事については受注・変更・しゅん工・訂正時に、工事实績情報サービス（コリンズ）に基づき、工事实績情報として「登録のための**確認**のお願い」を作成し監督員の**確認**を受けた上、受注時は契約後、土曜日、日曜日、祝日等を除き10日以内に、登録内容の変更時は変更があった日から土曜日、日曜日、祝日等を除き10日以内に、しゅん工時は工事しゅん工承認後、土曜日、日曜日、祝日等を除き10日以内に、訂正時は適宜登録機関に登録をしなければならない。

なお、変更登録は、工期、技術者に変更が生じた場合に行うものとし、請負代金額のみの変更の場合は、原則として登録を必要としない。また、変更時としゅん工時の

間が10日間に満たない場合は、変更時の登録を省略できるものとする。

また、登録機関発行の「登録内容確認書」が受注者に届いた際には、速やかに監督員に**提示**しなければならない。

#### 1-1-1-7 監督員

##### 1. 監督員の権限

当該工事における監督員の権限は、約款第9条第2項に規定した事項である。

##### 2. 監督員の権限の行使

監督員がその権限を行使する時は、**書面**により行うものとする。ただし、緊急を要する場合は監督員が、受注者に対し口頭による**指示**等を行えるものとする。口頭による**指示**等が行われた場合には、後日**書面**により監督員と受注者の両者が指示内容等を**確認**するものとする。

#### 1-1-1-8 監督補助員

受注者は、**設計図書**で監督補助員の配置が明示された場合又は契約担当者が**通知**した場合は、次の各号によらなければならない。

- (1) 受注者は、監督補助員が監督員に代わり現場に臨場し、**立会**等を行う場合には、その業務に協力しなければならない。また、書類（計画書、報告書、データ、**図面**等）の**提出**に際し、説明を求められた場合にはこれに応じなければならない。
- (2) 監督補助員は、約款第9条に規定する監督員ではなく、**指示**、**承諾**、**協議**及び**確認**の適否等を行う権限は有しないものである。ただし、監督員から受注者に対する**指示**、**通知**等を監督補助員を通じて行うことがある。
- (3) 受注者が監督員に対して行う**報告**又は**通知**は、監督補助員を通じて行うことができる。

#### 1-1-1-9 現場技術員

受注者は、**設計図書**で建設コンサルタント等に委託した現場技術員の配置が明示された場合又は契約担当者が**通知**した場合は、次の各号によらなければならない。

- (1) 受注者は、現場技術員が監督員に代わり現場に臨場し、**立会**等を行う場合には、その業務に協力しなければならない。また、書類（計画書、報告書、データ、**図面**等）の**提出**に際し、説明を求められた場合にはこれに応じなければならない。
- (2) 現場技術員は、約款第9条に規定する監督員ではなく、**指示**、**承諾**、**協議**及び**確認**の適否等を行う権限は有しないものである。ただし、監督員から受注者に対する**指示**、**通知**等を現場技術員を通じて行うことがある。
- (3) 受注者が監督員に対して行う**報告**又は**通知**は、現場技術員を通じて行うことができる。

#### 1-1-1-10 工事用地等の使用

##### 1. 維持・管理

受注者は、発注者から使用承認あるいは提供を受けた工事用地等は、善良なる管理者の注意をもって維持・管理しなければならない。

##### 2. 用地の確保

受注者は、**設計図書**において受注者が確保するものとされる用地及び工事の施工上受注者が必要とする用地については、自ら準備し、確保しなければならない。この場合において、工事の施工上受注者が必要とする用地とは、営繕用地（受注者の現場事務所、宿舍、駐車場）及び型枠又は鉄筋作業場等専ら受注者が使用する用地並びに構造物掘削等に伴う借地等をいう。

##### 3. 第三者からの調達用地

受注者は、工事の施工上必要な土地等を第三者から借用したときは、その土地等の所有者との間の契約を遵守し、その土地等の使用による苦情又は紛争が生じないように努めなければならない。

##### 4. 用地の返還

受注者は、第1項に規定した工事用地等の使用終了後は、**設計図書**の定め又は監督員

の**指示**に従い復旧の上、速やかに発注者に返還しなければならない。工事の完成前に発注者が返還を要求した場合も速やかに発注者に返還しなければならない。

#### 5. 復旧費用の負担

発注者は、第1項に規定した工事用地等について受注者が復旧の義務を履行しないときは、受注者の費用負担において自ら復旧することができるものとし、その費用は受注者に支払うべき請負代金額から控除するものとする。この場合において、受注者は、復旧に要した費用に関して発注者に異議を申し立てることができない。

#### 6. 用地の使用制限

受注者は、提供を受けた用地を工事用仮設物等の用地以外の目的に使用してはならない。

##### 1-1-1-11 工事着手

受注者は、**設計図書**に定めのある場合を除き、特別の事情がない限り、工事開始日以降30日以内に工事着手しなければならない。

##### 1-1-1-12 工事の下請負

###### 1. 一般事項

受注者は、下請負に付する場合には、以下の各号に掲げる要件をすべて満たさなければならない。

- (1) 受注者が、工事の施工につき総合的に企画、指導及び調整するものであること。
- (2) 下請負者が徳島県の入札参加資格者である場合には、入札参加資格停止期間中でないこと。
- (3) 下請負者は、当該下請負工事の施工能力を有すること。
- (4) 受注者は、下請契約を締結するときは、適正な額の請負代金での下請契約の締結に努めなければならない。

###### 2. 下請負人の優先選定

受注者は、本工事の一部を下請に付する場合、県内に主たる営業所を有する者の中から優先して選定するよう努めなければならない。

なお、設計金額が1億円以上の工事にあつては、県内に主たる営業所を有する者以外と下請契約する場合は、県内企業を選定しない理由を記載した文書を事前に監督員に**提出**しなければならない。

##### 1-1-1-13 施工体制台帳及び施工体系図

###### 1. 施工体制台帳の作成

受注者は、下請契約（以下の3及び4の場合を含む。）を締結した場合は、施工体制台帳及び再下請負通知書（以下「施工体制台帳」という。）を自らの責任において作成・保存するとともに、施工体制台帳を工事現場に備え置かなければならない。

###### 2. 施工体系図の作成及び揭示

受注者は、下請契約（以下の3及び4の場合を含む。）を締結した場合は、各下請負者の施工の分担関係を表示した施工体系図を作成し、公共工事の入札及び契約の適正化の促進に関する法律に従って、工事関係者が見やすい場所及び公衆が見やすい場所に掲げなければならない。

###### 3. 警備業者の記載

受注者は、交通誘導警備員を配置するときは、警備業者を含めて施工体制台帳及び施工体系図を作成・保存しなければならない。

###### 4. 運搬業者の記載

受注者は、土砂等を運搬する大型自動車を設置するときは、運搬業者を含めて施工体制台帳及び施工体系図を作成・保存しなければならない。

###### 5. 施工体制台帳及び施工体系図の提出

受注者は、施工体制台帳の写し及び施工体系図の写しを、下請契約を締結したときは下請契約日から、内容に変更が生じたときは変更が生じた日から、いずれも5日以内に監督員に**提出**し、**確認**を受けなければならない。ただし、提出日について、監督員



が承諾したときはこの限りではない。

## 6. 再下請負通知書を提出する旨の書面の掲示

受注者は、再下請負通知書を提出する旨の書面を、工事現場の公衆が見やすい場所に掲示しなければならない。

## 7. 低入札工事におけるヒアリング

受注者は、低入札工事の場合で、施工体制台帳の内容についての重点的なヒアリングを発注者から求められたときは、受注者は応じなければならない。

### 1-1-1-14 土木施工管理技術検定制度等の活用

#### 1. 当初請負対象金額4,500万円以上9,000万円未満の土木一式工事又は舗装工事

受注者は、土木一式工事又は舗装工事の場合で、当初請負対象金額が4,500万円以上9,000万円未満となるときは、主任技術者又は監理技術者を定めるに当たり、次の者を選定しなければならない。

- (1) 建設業法による技術検定（以下「技術検定」という。）のうち検定種目を一級若しくは二級の建設機械施工又は一級若しくは二級の土木施工管理とするものに合格した者
- (2) 技術士法による第二次試験のうち技術部門を建設部門、農業部門（選択科目を「農業土木」とするものに限る。）、森林部門（選択科目を「森林土木」とするものに限る。）、水産部門（選択科目を「水産土木」とするものに限る。）又は総合技術監理部門（選択科目を建設部門に関するもの、「農業土木」、「森林土木」又は「水産土木」とするものに限る。）とするものに合格した者。ただし、舗装工事については、技術士法による第二次試験のうち技術部門を建設部門又は総合技術監理部門（選択科目を建設部門に関するものに限る。）とするものに合格した者のみとする。
- (3) 監理技術者資格者証の交付を受けている者（土木一式工事については土木工事業、舗装工事については舗装工事業に関するものに限る。）

#### 2. 当初請負対象金額9,000万円以上の土木一式工事又は舗装工事

受注者は、土木一式工事又は舗装工事の場合で、当初請負対象金額が9,000万円以上となるときは、主任技術者又は監理技術者を定めるに当たり、次の者を選定しなければならない。

- (1) 技術検定のうち検定種目を一級の建設機械施工又は一級の土木施工管理とするものに合格した者
- (2) 前項第2号に掲げる者
- (3) 前項第3号に掲げる者

### 1-1-1-15 現場代理人及び主任技術者等

#### 1. 選任通知

- (1) 受注者は、「現場代理人及び主任技術者等選任通知書」（以下「選任通知書」という。）を、総合評価落札方式の場合は落札候補者となった時点で契約事務担当者へ、その他の場合は契約後7日以内に監督員へ提出し、確認を受けなければならない。ただし、共同企業体の場合は、代表構成員は現場代理人及び主任技術者又は監理技術者を選任することとし、その他の構成員は主任技術者を選任することとする。

なお、この選任通知書の提出後、その内容を変更しようとする場合は、監督員と協議しなければならない。また、監督員との協議により変更が認められたときは、変更日から5日以内に監督員に変更した選任通知書を提出し、確認を受けなければならない。

- (2) 受注者は、請負代金額が200万円未満の場合で、契約後7日以内に「着手予定届」を提出し、監督員が認めたときは、着手予定日までに選任通知書を提出すればよいものとする。ただし、着手予定日については、監督員と協議の上決定しなければならない。
- (3) 受注者は、選任通知書提出時に次のものを提示しなければならない。なお、提示物は写しでも可とする。

- ① 現場代理人と受注者（共同企業体の場合は代表構成員）との直接的かつ恒常的な雇用関係が**確認**できるもの（健康保険証等）。ただし、請負対象金額が200万円未満の工事を除くものとするが、監督員が特に必要と認める場合には**提示**を求めることができるものとする。
- ② 主任技術者又は監理技術者と受注者（共同企業体の場合は各構成員）との直接的かつ恒常的な雇用関係が**確認**できるもの（健康保険証等）。ただし、監理技術者資格者証で**確認**できる場合は、この限りでない。なお、入札参加資格として技術者の専任配置が求められた工事における主任技術者又は監理技術者は、開札日（随意契約は見積書提出日）以前に受注者と3ヶ月以上の雇用関係がなければならない。
- (4) 受注者は、選任通知書に次のものを添付しなければならない。
- ① 主任技術者又は監理技術者の資格又は実務経験
- ・建設業法第7条第2号ハ、及び同法第15条第2号イ又はハに該当する有資格者（土木施工管理技士等）については、技術者取得資格証明書（技術検定に合格した者については、合格証明書受領までの期間（合格通知書の交付日より半年程度）は合格通知書で可）
  - ・建設業法第7条第2号イ又はロ、及び同法第15条第2号ロに該当するものについては、実務経験証明書
- ② 監理技術者を選任した場合（下請金額の総額が4,000万円以上）は、監理技術者資格者証及び監理技術者講習修了証（それぞれ表、裏とも）

## 2. 技術者台帳

受注者は、請負代金額が200万円以上の場合で、徳島県内で建設業法上の主たる営業所を有するものについては、契約後7日以内に、別に定める技術者台帳を**提示**し、監督員の**確認**を受けなければならない。また、工事しゅん工検査請求書を**提出**する時も、再度技術者台帳を**提示**し、監督員の**確認**を受けなければならない。

## 3. 名札の着用

受注者は、当該工事の現場代理人、主任技術者、監理技術者に、氏名、会社名、工事名及び顔写真の入った名札を着用させなければならない。名札は、図1-1-1を標準とする。

### ア 現場代理人の場合



イ 現場代理人と監理技術者が兼任の場合

<p><b>現場代理人 監理技術者</b></p> <p>氏 名</p> <p>会社名</p> <p>工事名</p>	<p>写真</p>	5 c m以上
9 c m以上		

ウ 現場代理人と主任技術者が兼任の場合

<p><b>現場代理人 主任技術者</b></p> <p>氏 名</p> <p>会社名</p> <p>工事名</p>	<p>写真</p>	5 c m以上
9 c m以上		

図1-1-1 名札の標準様式

4. 低入札技術者

受注者は、当該工事が低入札工事となった場合は、主任技術者又は監理技術者とは別に、受注者と直接的かつ恒常的な雇用関係にある者で、当該工事に関し建設業法第7条第2号イ、ロ又はハに該当する技術者を1名増員し、専任させなければならない。ただし、共同企業体の場合は、この限りではない。

なお、増員して専任する技術者については、「低入札工事の専任配置技術者選任通知書」を、落札候補者となった時点で契約事務担当者へ**提出**し、**確認**を受けなければならない。また、選任通知書には技術者取得資格証明書又は実務経験証明書を添付するとともに、雇用関係が**確認**できるもの（健康保険証等）を**提示**しなければならない。内容を変更しようとする場合は、第1項（1）を準用するものとする。

5. 技術者等の配置

受注者は、一般競争入札及び条件付一般競争入札（総合評価落札方式）対象工事において、入札前に入札参加資格確認資料として**提出**した配置予定技術者を、当該工事の技術者として配置しなければならない。

また、現場代理人、主任技術者、監理技術者及び低入札技術者は、死亡、傷病又は退職等真にやむを得ない場合等を除いて変更することはできない。ただし、やむを得ず変更する場合には、当該入札参加条件に適合した者を選任し、再度審査を受けた後、配置しなければならない。

## 6. 「現場代理人及び主任技術者等設置マニュアル」の適用

受注者は、上記1～5のほか、現場代理人及び主任技術者等に関する取扱い（通知方法、雇用関係、現場代理人の常駐、主任技術者等の専任、他工事との兼務、途中交代等）は、「現場代理人及び主任技術者等設置マニュアル」によらなければならない。

### 1-1-1-16 受注者相互の協力

受注者は、約款第2条の規定に基づき隣接工事又は関連工事の請負業者と相互に協力し、施工しなければならない。

また、他事業者が施工する関連工事が同時に施工される場合にも、これら関係者と相互に協力しなければならない。

### 1-1-1-17 調査・試験に対する協力

#### 1. 一般事項

受注者は、発注者が自ら又は発注者が指定する第三者が行う調査及び試験に対して、監督員の**指示**によりこれに協力しなければならない。この場合、発注者は、具体的な内容等を事前に受注者に**通知**するものとする。

#### 2. 公共事業労務費調査

受注者は、当該工事が発注者の実施する公共事業労務費調査の対象工事となった場合には、以下の各号に掲げる協力をしなければならない。また、工事しゅん工後においても同様とする。

- (1) 調査票等に必要事項を正確に記入し、発注者に**提出**する等必要な協力をしなければならない。
- (2) 調査票等を**提出**した事業所を発注者が、事後に訪問して行う調査・指導の対象になった場合には、その実施に協力しなければならない。
- (3) 正確な調査票等の**提出**が行えるよう、労働基準法等に従い就業規則を作成すると共に賃金台帳を調製・保存する等、日頃より使用している現場労働者の賃金時間管理を適切に行なわなければならない。
- (4) 対象工事の一部について下請契約を締結する場合には、当該下請負工事の受注者（当該下請工事の一部に係る二次以降の下請負人を含む。）が前号と同様の義務を負う旨を定めなければならない。

#### 3. 諸経費動向調査

受注者は、当該工事が発注者の実施する諸経費動向調査の対象工事となった場合には、調査等の必要な協力をしなければならない。また、工事しゅん工後においても同様とする。

#### 4. 施工合理化調査等

受注者は、当該工事が発注者の実施する施工合理化調査等の対象工事となった場合には、調査等の必要な協力をしなければならない。また、工事しゅん工後においても同様とする。

#### 5. 低入札価格調査

受注者は、当該工事が低入札工事となり発注者からヒアリング等を求められた場合は、これに応じなければならない。

#### 6. 独自の調査・試験を行う場合の処置

受注者は、工事現場において独自の調査・試験等を行う場合、具体的な内容を事前に監督員に説明し、**承諾**を得なければならない。

また、受注者は、調査・試験等の成果を公表する場合、事前に発注者に説明し、**承諾**を得なければならない。

### 1-1-1-18 工事の一時中止

## 1. 一般事項

発注者は、約款第20条の規定に基づき以下の各号に該当する場合においては、あらかじめ受注者に対して**通知**した上で、必要とする期間、工事の全部又は一部の施工について一時中止をさせることができる。

なお、天災等による工事の中断については、1-1-1-50臨機の措置により、受注者は、適切に対応しなければならない。

- (1) 埋蔵文化財の調査、発掘の遅延及び埋蔵文化財が新たに発見され、工事の続行が不適當又は不可能となった場合
- (2) 関連する他の工事の進捗が遅れたため工事の続行を不適當と認めた場合
- (3) 工事着手後、環境問題等の発生により工事の続行が不適當又は不可能となった場合

## 2. 発注者の中止権

発注者は、受注者が**契約図書**に違反し又は監督員の**指示**に従わない場合等、監督員が必要と認めた場合には、工事の中止内容を受注者に**通知**し、工事の全部又は一部の施工について一時中止させることができる。

## 3. 基本計画書の作成

受注者は、前1項及び2項の場合において、施工を一時中止する場合は、中止期間中の維持・管理に関する基本計画書を監督員を通じて発注者に**提出**し、**承諾**を得るものとする。また、受注者は工事の再開に備え工事現場を保全しなければならない。

### 1-1-1-19 設計図書の変更

**設計図書**の変更とは、入札に際して発注者が示した**設計図書**を、発注者が**指示**した内容及び設計変更の対象となることを認めた協議内容に基づき、発注者が修正することをいう。

### 1-1-1-20 工期変更

#### 1. 一般事項

約款第15条第7項、第17条第1項、第18条第5項、第19条、第20条第3項、第21条及び第43条第2項の規定に基づく工期の変更について、約款第23条の工期変更協議の対象であるか否かを監督員と受注者との間で**確認**する（本条において以下「事前協議」という。）ものとし、監督員はその結果を受注者に**通知**するものとする。

#### 2. 設計図書の変更等

受注者は、約款第18条第5項及び第19条に基づき**設計図書**の変更又は訂正が行われた場合、第1項に示す事前協議において工期変更協議の対象であると**確認**された事項について、必要とする変更日数の算出根拠、変更工程表その他必要な資料を添付の上、約款第23条第2項に定める協議開始の日までに工期変更に関して監督員と**協議**しなければならない。

#### 3. 工事の一時中止

受注者は、約款第20条に基づく工事の全部もしくは一部の施工が一時中止となった場合、第1項に示す事前協議において工期変更協議の対象であると**確認**された事項について、必要とする変更日数の算出根拠、変更工程表その他必要な資料を添付の上、約款第23条第2項に定める協議開始の日までに工期変更に関して監督員と**協議**しなければならない。

#### 4. 工期の延長

受注者は、約款第21条に基づき工期の延長を求める場合、第1項に示す事前協議において工期変更協議の対象であると**確認**された事項について、必要とする延長日数の算出根拠、変更工程表その他必要な資料を添付の上、約款第23条第2項に定める協議開始の日までに工期変更に関して監督員と**協議**しなければならない。

#### 5. 工期の短縮

受注者は、約款第22条第1項に基づき工期の短縮を求められた場合、可能な短縮日数の算出根拠、変更工程表その他必要な資料を添付し、約款第23条第2項に定める協議開始の日までに工期変更に関して監督員と**協議**しなければならない。

### 1-1-1-21 支給材料及び貸与品

#### 1. 一般事項

受注者は、支給材料及び貸与品を約款第15条第8項の規定に基づき善良な管理者の注意をもって管理しなければならない。

#### 2. 受払状況の記録

受注者は、支給材料及び貸与品の受払状況を記録した帳簿を備え付け、常にその残高を明らかにしておかなければならない。

#### 3. 支給品精算書、支給材料精算書

受注者は、工事完成時（完成前に工事工程上、支給材料の精算が可能な場合は、その時点）に、支給品精算書を監督員を通じて発注者に**提出**しなければならない。

#### 4. 引渡場所

約款第15条第1項に規定する「引渡場所」は、**設計図書**又は監督員の**指示**によるものとする。

#### 5. 返還

受注者は、約款第15条第9項「不用となった支給材料又は貸与品」の規定に基づき返還する場合、監督員の**指示**に従うものとする。

なお、受注者は、返還が完了するまで材料の損失に対する責任を免れることはできないものとする。

#### 6. 修理等

受注者は、支給材料及び貸与物件の修理等を行う場合、事前に監督員の**承諾**を得なければならない。

#### 7. 流用の禁止

受注者は、支給材料及び貸与物件を他の工事に流用してはならない。

#### 8. 所有権

支給材料及び貸与物件の所有権は、受注者が管理する場合でも発注者に属するものとする。

#### 9. 貸与機械の使用

受注者は、貸与機械の使用に当たっては、発注者の**指示**に従わなければならない。

### 1-1-1-22 工事現場発生品

#### 1. 一般事項

受注者は、**設計図書**に定められた現場発生品について、**設計図書**又は監督員の**指示**する場所で監督員に引き渡すとともに、あわせて現場発生品調書を作成し、監督員を通じて発注者に**提出**しなければならない。

#### 2. 設計図書以外の現場発生品の処置

受注者は、第1項以外のものが発生した場合、監督員に**連絡**し、監督員が引き渡しを**指示**したものについては、監督員の**指示**する場所で監督員に引き渡すとともに、あわせて現場発生品調書を作成し、監督員を通じて発注者に**提出**しなければならない。

### 1-1-1-23 建設副産物

#### 1. 一般事項

受注者は、掘削により発生した石、砂利、砂その他の材料を工事に用いる場合、**設計図書**によるものとするが、**設計図書**に明示がない場合には、本体工事又は**設計図書**に指定された仮設工事においては、監督員と**協議**するものとし、**設計図書**に明示がない任意の仮設工事においては、監督員の**承諾**を得なければならない。

#### 2. マニフェスト

受注者は、建設副産物が搬出される工事においては、建設発生土は建設発生土搬出調書、産業廃棄物は産業廃棄物管理票（紙マニフェスト）又は受渡確認票（電子マニフェスト）により、適正に処理されていることを確かめるとともに、監督員に建設発生土搬出調書を**提出**しなければならない。また、産業廃棄物管理票又は受渡確認票の写しを工事しゅん工検査請求書提出時までに監督員に**提示**しなければならない。

### 3. 法令等遵守

受注者は、建設副産物適正処理推進要綱（国土交通事務次官通達，平成14年5月30日）、再生資源の利用の促進について（建設大臣官房技術審議官通達，平成3年10月25日）（航空局飛行場部建設課長通達，平成4年1月24日）、建設汚泥の再生利用に関するガイドライン（国土交通事務次官通達，平成18年6月12日）を遵守して、建設副産物の適正な処理及び再生資源の活用を図らなければならない。

### 4. 再生資源利用計画

受注者は、建設工事に係る資材の再資源化等に関する法律（建設リサイクル法）施行令第2条で規定される工事（以下「一定規模以上の工事」という。）において、コンクリート（二次製品を含む。）、土砂、砕石、加熱アスファルト混合物又は木材を工事現場に搬入する場合には、建設リサイクルデータ統合システム（以下「CREDAS」という。）により再生資源利用計画書を作成し、監督員にその電子データを**提出**しなければならない。

### 5. 再生資源利用促進計画

受注者は、一定規模以上の工事において、建設発生土、コンクリート塊、アスファルト・コンクリート塊、建設発生木材、建設汚泥又は建設混合廃棄物を工事現場から搬出する場合には、CREDASにより再生資源利用促進計画書を作成し、監督員にその電子データを**提出**しなければならない。

### 6. 実施書の提出

受注者は、再生資源利用計画書及び再生資源利用促進計画書を作成した場合には、工事完了後速やかにCREDASにより再生資源利用実施書及び再生資源利用促進実施書を作成し、監督員にその電子データを**提出**しなければならない。

### 7. CREDASの利用方法

受注者は、CREDASについて、最新版を国土交通省リサイクルホームページよりダウンロードした上で利用することとする。

### 8. CREDASの入力方法

受注者は、CREDASの入力において、資材の供給元及び搬出する副産物の搬出先について、その施設名、施設の種類及び住所を必ず入力しなければならない。ただし、バージン材を使用する生コンクリート及び購入土を除くものとする。

### 9. 舗装版切断に伴い発生する排水の処理等

受注者は、舗装版の切断作業を行う場合、切断機械から発生する排水は、排水吸引機能を有する切断機等により回収し、回収した排水については、廃棄物の処理及び清掃に関する法律に基づき、適正に処理しなければならない。

## 1-1-1-24 監督員による確認及び立会等

### 1. 監督員の立会

監督員は、必要に応じ、工事現場又は製作工場において**立会**し、又は資料の**提出**を請求できるものとし、受注者はこれに応じなければならない。

### 2. 確認、立会の準備等

受注者は、監督員による**確認**及び**立会**に必要な準備、人員及び資機材等の提供並びに写真その他資料の整備をしなければならない。

なお、監督員が製作工場において**確認**を行う場合、受注者は監督業務に必要な設備等の備わった執務室を提供しなければならない。

### 3. 確認及び立会の時間

監督員による**確認**及び**立会**の時間は、監督員の勤務時間内とする。ただし、やむを得ない理由があると監督員が認めた場合はこの限りではない。

### 4. 遵守義務

受注者は、約款第9条第2項第3号、第13条第2項又は第14条第1項若しくは同条第2項の規定に基づき、監督員の**立会**を受け、材料の**確認**を受けた場合であっても、約款第17条及び第31条に規定する義務を免れないものとする。

## 5. 段階確認

**段階確認**は、次に掲げる各号に基づいて行うものとする。

- (1) 受注者は、表1-1-1**段階確認**一覧表に示す確認時期及び監督員が**指示**する施工段階において、**段階確認**を受けなければならない。
- (2) 受注者は、**段階確認**に臨場するものとし、監督員が**確認**した箇所に係わる**書面**を、工事しゅん工検査請求書提出時までに監督員へ**提出**しなければならない。
- (3) 受注者は、監督員に完成時不可視になる施工箇所の調査ができるよう十分な機会を提供するものとする。
- (4) 監督員は、**設計図書**で定めた、又は監督員が**指示**した**段階確認**において、臨場を机上とすることができる。この場合において、受注者は、施工管理記録、写真等の資料を整備し、監督員にこれらを**提示**し、**確認**を受けなければならない。



表1-1-1 段階確認一覧表

種 別	細 別	確 認 時 期
指定仮設工		設置完了時
河川・河川海岸・砂防土工（掘削工） 道路土工（掘削工）		土（岩）質の変化した時
道路土工（路床盛土工） 舗装工（下層路盤）		ブルーフローリング実施時
表層安定処理工	表層混合処理・路床安定処理	処理完了時
	置換	掘削完了時
	サンドマット	処理完了時
バーチカルドレーン工	サンドドレーン	施工時
	袋詰式サンドドレーン	施工完了時
	ペーパードレーン	
締め改良工	サンドコンパクションパイル	施工時
		施工完了時
固結工	粉体噴射攪拌	施工時
	高圧噴射攪拌	施工完了時
	セメントミルク攪拌	
	生石灰パイル	
	薬液注入	施工時
矢板工 （任意仮設を除く。）	鋼矢板	打込時
	鋼管矢板	打込完了時
既製杭工	既製コンクリート杭 鋼管杭 H鋼杭	打込時
		現場接合時
		打込完了時（打込杭）
		掘削完了（支持層確認）時（中掘杭）
		先端処理時（中掘杭） 時（中掘杭） 杭頭処理完了時
場所打杭工	リバース杭 オールケーシング杭 アースドリル杭 大口径杭	掘削完了（支持層確認）時
		鉄筋組立完了時
		施工完了時
		杭頭処理完了時
		コンクリート打設時
深礎工		土（岩）質の変化した時
		掘削完了時
		鉄筋組立完了時
		施工完了時
		グラウト注入時
		コンクリート打設時
オープンケーソン基礎工 ニューマチックケーソン基礎工		鉄杵据え付け完了時
		本体設置前（オープンケーソン）
		掘削完了時（ニューマチックケーソン）
		土（岩）質の変化した時
		鉄筋組立完了時 コンクリート打設時
鋼管矢板基礎工		打込時
		打込完了時
		杭頭処理完了時

種 別	細 別	確 認 時 期
置換工(重要構造物)		掘削完了時
築堤・護岸工		法線設置完了時
砂防堰堤		法線設置完了時
護岸工	法覆工(覆土施工がある場合)	覆土前
	基礎工・根固工	設置完了時
重要構造物 函渠工(樋門・樋管含む) 躯体工(橋台) R C躯体工(橋脚) 橋脚フーチング工 R C擁壁 砂防堰堤 堰本体工 排水機場本体工 水門工 共同溝本体工		土(岩)質の変化した時 床掘削完了時 鉄筋組立完了時 埋戻し前 コンクリート打設時
躯体工 R C躯体工		杓座の位置決定時
床版工		鉄筋組立完了時 コンクリート打設時
鋼橋		仮組立完了時(仮組立が省略となる場合を除く。)
ポストテンションT(I)桁製作工 プレビーム桁製作工 プレキャストブロック桁組立工 P Cホロースラブ製作工 P C版桁製作工 P C箱桁製作工 P C片持箱桁製作工 P C押し出し箱桁製作工 床版・横組工		プレストレスト導入完了時 横締め作業完了時 プレストレスト導入完了時 縦締め作業完了時 P C鋼線・鉄筋組立完了時(工場製作除く。) コンクリート打設時(工場製作除く。)
トンネル掘削工		土(岩)質の変化した時
トンネル支保工		施工時(支保工変化ごと) 支保工完了時(支保工変化ごと)
トンネル覆工		コンクリート打設前 コンクリート打設後
トンネルインパート工		鉄筋組立完了時 コンクリート打設時
鋼板巻立て工	フーチング定着アンカー穿孔工	フーチング定着アンカー穿孔完了時
	鋼板取付け工, 固定アンカー工	鋼板建込み固定アンカー完了時
	現場溶接工	溶接前 溶接完了時
	現場塗装工	塗装前 塗装完了時
塗装工		清掃・さび落とし施工時 施工時
樹木・芝生管理工, 植生工	施肥, 薬剤散布	施工時
ダム工	各工事ごと別途定める	

### 1-1-1-25 数量の算出

#### 1. 一般事項

受注者は、出来形数量を算出するために出来形測量を実施しなければならない。

#### 2. 出来形数量の提出

受注者は、出来形測量の結果を基に、土木工事数量算出要領及び**設計図書**に従って、出来形数量を算出し、その結果を監督員からの請求があった場合は速やかに**提示**するとともに、工事しゅん工検査請求書提出時までに監督員に**提出**しなければならない。出来形測量の結果が、**設計図書**の寸法に対し、徳島県土木工事施工管理基準を満たしていれば、出来形数量は設計数量とする。

なお、設計数量とは、**設計図書**に示された数量及びそれを基に算出された数量をいう。

### 1-1-1-26 工事完成図

受注者は、**設計図書**に従って工事完成図を作成し、監督員に**提出**しなければならない。ただし、各種ブロック製作工等工事目的物によっては、監督員の**承諾**を得て工事完成図を省略することができる。

### 1-1-1-27 工事完成図書等の納品

#### 1. 工事完成図書の納品

(1) 受注者は、約款、共通仕様書等に規定する書類（土木工事主要提出書類チェックリストを参考）を監督員に**提出**しなければならない。なお、様式が定められていないものは、監督員の**指示**によらなければならない。

また、電子メール等により書類の**提出**等を行う場合は、「電子メール等を活用した工事書類提出等に関する実施要領」によらなければならない。

(2) 受注者は、別に定める様式により、橋梁台帳、トンネル台帳、道路照明台帳、道路標識調書、樋門台帳、砂防設備台帳、地すべり防止区域台帳、急傾斜地崩壊危険区域台帳を作成し、監督員に**提出**しなければならない。

#### 2. 電子納品

受注者は、「徳島県電子納品運用ガイドライン【土木工事編】」に規定する電子成果品及び書類を**納品**しなければならない。また、**納品**に際しては、「徳島県電子納品チェッカー」によるチェックを行い、エラーがないことを**確認**した後、ウイルス対策を実施した上で、電子媒体を**提出**しなければならない。

### 1-1-1-28 しゅん工検査

#### 1. 工事しゅん工検査請求書の提出

受注者は、約款第31条の規定に基づき、工事しゅん工検査請求書及び検査に必要な書類を監督員に**提出**しなければならない。

#### 2. しゅん工検査の要件

受注者は、工事しゅん工検査請求書を監督員に**提出**する際には、以下の各号に掲げる要件をすべて満たさなくてはならない。なお、工事の完成を監督員が**確認**するまで、工事しゅん工検査請求書を**提出**することができない。

- (1) **設計図書**（追加、変更指示も含む。）に示されるすべての工事が完成していること。
- (2) 約款第17条第1項の規定に基づき、監督員の請求した改造が完了していること。
- (3) **設計図書**により義務付けられた工事記録写真、出来形管理資料等の資料の整備がすべて完了していること。なお、整備の完了とは、受注者から監督員に**提出**された資料について、監督員の**確認**が完了していることである。
- (4) 契約変更を行う必要が生じた工事においては、最終変更契約を発注者と締結していること。

#### 3. 検査日の連絡

発注者は、工事しゅん工検査に先立って、監督員を通じて受注者に対して検査日を**連絡**するものとする。

#### 4. 検査内容

検査員は、監督員及び受注者の臨場の上、工事目的物を対象として**契約図書**と対比し、以下の各号に掲げる検査を行うものとする。なお、工事しゅん工検査は、既に行った部分払検査及び中間検査に係る部分並びに監督員が**指示**した事項のすべてについて行うものとする。

- (1) 工事の出来形について、形状、寸法、精度、数量、品質及び出来ばえの検査
- (2) 工事管理状況に関する書類、記録及び写真等を参考にして行う検査

#### 5. 修補の指示

検査員は、修補の必要があると認めた場合には、受注者に対して、期限を定めて修補の**指示**を行うことができるものとする。

#### 6. 検査対応

受注者は、徳島県工事検査規定に基づく軽微な破壊検査が行えるよう準備しなければならない。この場合において、検査における掘削、破壊、削孔、抜き取り等の箇所は、検査後、直ちに復旧しなければならない。

#### 7. 適用規定

受注者は、当該工事しゅん工検査については、第1編1-1-1-24第2項の規定を準用する。

### 1-1-1-29 部分払検査等

#### 1. 一般事項

受注者は、約款第37条第2項の部分払の**確認**の請求を行った場合、又は、約款第38条第1項の工事の完成の**通知**を行った場合は、既済部分に係わる検査を受けなければならない。

#### 2. 部分払いの請求

受注者は、約款第37条に基づく部分払いの請求を行うときは、前項の検査を受ける前に工事の出来高に関する資料を作成し、監督員に**提出**しなければならない。

#### 3. 検査内容

検査員は、監督員及び受注者の臨場の上、工事目的物を対象として工事の出来高に関する資料と対比し、以下の各号に掲げる検査を行うものとする。

- (1) 工事の出来形について、形状、寸法、精度、数量、品質及び出来ばえの検査
- (2) 工事管理状況について、書類、記録及び写真等を参考にして検査

#### 4. 修補

受注者は、検査員の**指示**による修補については、前条の第5項の規定に従うものとする。

#### 5. 適用規定

受注者は、当該部分払検査については、第1編1-1-1-24第2項の規定を準用する。

#### 6. 検査日の連絡

発注者は、部分払検査に先立って、監督員を通じて受注者に対して検査日を**連絡**するものとする。

#### 7. 中間前払金の請求

受注者は、約款第34条に基づく中間前払金の請求を行うときは、公共工事の中間前金払事務取扱要領に基づき中間前金払認定請求書及び工事履行報告書を作成し、当該中間前払金に関する保証契約に係る保証証書を添えて、契約事務担当者に**提出**しなければならない。

### 1-1-1-30 中間検査

#### 1. 一般事項

受注者は、徳島県工事検査規定に基づく、中間検査を受けなければならない。

#### 2. 検査内容

検査員は、監督員及び受注者の臨場の上、工事目的物を対象として**設計図書**と対比し、次の各号に掲げる検査を行うものとする。

- (1) 工事の出来形について、形状、寸法、精度、数量、品質及び出来ばえの検査
- (2) 工事管理状況について、書類、記録、写真等を参考にして行う検査

### 3. 修補

受注者は、検査員の**指示**による修補については、第1編1-1-1-28第5項の規定に従うものとする。

### 4. 適用規定

受注者は、当該中間検査については、第1編1-1-1-24第2項の規定を準用する。

### 5. 検査日の連絡

発注者は、中間検査に先立って、監督員を通じて受注者に対して検査日を**連絡**するものとする。

## 1-1-1-31 部分使用

### 1. 一般事項

発注者は、受注者の同意を得て部分使用できるものとする。

### 2. 監督員による検査

受注者は、発注者が約款第33条の規定に基づく当該工事に係わる部分使用を行う場合には、中間検査又は監督員による品質及び出来形等の検査（**確認**を含む。）を受けるものとする。

## 1-1-1-32 施工管理

### 1. 一般事項

受注者は、工事の施工にあたっては、品質及び出来形が**設計図書**に適合するよう、十分な施工管理をしなければならない。

### 2. 施工管理頻度、密度の変更

監督員は、以下に掲げる場合、**設計図書**に示す品質管理の測定頻度及び出来形管理の測定密度を変更することができる。この場合、受注者は、監督員の**指示**に従うものとする。これに伴う費用は、受注者の負担とするものとする。

- (1) 工事の初期で作業が定常的になっていない場合
- (2) 管理試験結果が限界値に異常接近した場合
- (3) 試験の結果、品質及び出来形に均一性を欠いた場合
- (4) 前各号に掲げるもののほか、監督員が必要と判断した場合

### 3. 標示板の設置

受注者は、施工に先立ち工事現場又はその周辺の一般通行人等が見易い場所に、工事名、工期、発注者名、受注者名、連絡先、電話番号等を記載した標識板（工事看板）を設置し、工事しゅん工検査が終了するまで存置しておくとともに、工事しゅん工検査終了後は速やかに標識板を撤去しなければならない。ただし、標識板の設置が困難な場合は、監督員と**協議**し、しかるべき処置を講じなければならない。

### 4. 整理整頓

受注者は、工事期間中、現場内及び周辺の整理整頓に努めなければならない。

### 5. 周辺への影響防止

受注者は、施工に際し、施工現場周辺並びに他の構造物及び施設などへ影響を及ぼさないよう施工しなければならない。

なお、影響が生じた場合には直ちに監督員へ**連絡**し、その対応方法等に関して監督員と速やかに**協議**しなければならない。また、損傷が受注者の過失によるものと認められる場合、受注者自らの負担で原形に復元しなければならない。

### 6. 労働環境の改善

受注者は、作業員の労働条件、安全衛生その他の労働環境の改善に努めなければならない。また、作業員が健全な身体と精神を保持できるよう作業場所、現場事務所及び作業員宿舎等における良好な作業環境の確保に努めなければならない。

### 7. 発見・拾得物の処置

受注者は、工事中に物件を発見又は拾得した場合、直ちに関係機関へ通報するとと

もに、監督員へ**連絡**しその対応について**指示**を受けるものとする。

## 8. 記録及び関係書類

受注者は、徳島県土木工事施工管理基準により施工管理を行い、その記録及び関係書類を作成、保管し、工事完成時に監督員へ**提出**しなければならない。ただし、それ以外で監督員からの請求があった場合は**提示**しなければならない。

なお、徳島県土木工事施工管理基準に定められていない工種又は項目については、監督員と**協議**の上、施工管理を行うものとする。

## 9. 検査困難箇所等の施工管理

受注者は、水中又は地下に埋設される部分、その他工事完成後外面から検査し又は**確認**することができなくなる部分及び重要な箇所の工事の施工をした場合は、出来形寸法、品質及び工事の施工状況を**確認**できる写真その他資料を作成し、監督員の請求があったときは**提示**するとともに、工事完成時にこれらを**提出**しなければならない。

## 10. 賃金水準確保等に関するポスター掲示

受注者は、監督員から渡される技能労働者への適切な賃金水準の確保等に関するポスター（A3）を工事関係者が見やすい場所に掲げるとともに、掲示状況について工事写真として**提出**しなければならない。ただし、次のいずれかに該当する工事は対象外とする。

- (1) 区画線工事、舗装工事、標識設置工事、照明灯工事
- (2) 当初請負代金額が200万円未満の工事

### 1-1-1-33 履行報告

受注者は、監督員が特に**指示**した場合は、約款第11条の規定に基づき、工事履行報告書を毎月作成し、履行月の翌月5日までに監督員に**提出**しなければならない。なお、工事履行報告書には進捗状況が分かるもの（写真等）を添付しなければならない。

### 1-1-1-34 工事関係者に対する措置請求

#### 1. 現場代理人に対する措置

発注者は、現場代理人が工事目的物の品質・出来形の確保及び工期の遵守に関して、著しく不相当と認められるものがあるときは、受注者に対して、その理由を明示した**書面**により、必要な措置をとるべきことを請求することができる。

#### 2. 技術者に対する措置

発注者又は監督員は、主任技術者（監理技術者）、専門技術者（これらの者と現場代理人を兼務する者を除く。）が工事目的物の品質・出来形の確保及び工期の遵守に関して、著しく不相当と認められるものがあるときは、受注者に対して、その理由を明示した**書面**により、必要な措置をとるべきことを請求することができる。

### 1-1-1-35 工事中の安全確保

#### 1. 安全指針等の遵守

受注者は、土木工事安全施工技術指針（国土交通大臣官房技術審議官通達、平成21年3月31日）、建設機械施工安全技術指針（国土交通省大臣官房技術調査課長、国土交通省総合政策局建設施工企画課長通達、平成17年3月31日）、「港湾工事安全施工指針（社）日本埋立浚渫協会」、「潜水作業安全施工指針（社）日本潜水協会」及び「作業船団安全運航指針（社）日本海上起重技術協会」、JIS A 8972（斜面・法面工用仮設設備）を参考にして、常に工事の安全に留意して現場管理を行い、災害の防止を図らなければならない。ただし、これらの指針は当該工事の契約条項を超えて受注者を拘束するものではない。

#### 2. 支障行為等の防止

受注者は、工事施工中、監督員及び管理者の許可なくして、流水及び水陸交通の支障となるような行為、又は公衆に支障を及ぼすなどの施工をしてはならない。

#### 3. 建設工事公衆災害防止対策要綱の遵守

受注者は、建設工事公衆災害防止対策要綱（建設事務次官通達、平成5年1月12日）を遵守して災害の防止を図らなければならない。

#### 4. 使用する建設機械

受注者は、工事に使用する建設機械の選定、使用等について、**設計図書**により建設機械が指定されている場合は、これに適合した建設機械を使用しなければならない。ただし、より条件に合った機械がある場合には、監督員の**承諾**を得て、それを使用することができる。

#### 5. 上空施設への接触事故防止対策

受注者は、架空線等上空施設の位置及び占有者を把握するため、工事現場、土取り場、建設発生土受入地、資材等置き場等、工事に係わる全ての架空線等上空施設の現地調査（場所、種類、高さ等）を行わなければならない。

#### 6. 輸送経路等の上空施設への接触事故防止対策

受注者は、輸送経路等において上空施設への接触事故を防止するため、重機回送時の高さ、移動式クレーンのブームの格納、ダンプトラックの荷台の下ろし等について、走行前に複数の作業員により**確認**しなければならない。

#### 7. トラック（クレーン装置付）における上空施設への接触事故防止装置の使用

受注者は、トラック（クレーン装置付）を使用する場合は、上空施設への接触事故防止装置（ブームの格納忘れを防止（警報）する装置、ブームの高さを制限する装置）付きの車両を原則使用しなければならない。なお、当面（平成28年度末までを目途）は、経過措置期間とするが、この期間においても使用に努めなければならない。

#### 8. 地下埋設物の調査及び確認

受注者は、工事施工箇所地下埋設物の位置、深さ等を調査し、その調査結果について、支障物件の有無に関わらず、工事着手前に監督員へ**報告**しなければならない。

また、地下埋設物への影響が予想される場所では、施工に先立ち、地下埋設物の管理者等が保管する台帳等に基づいて、原則として試掘を行い、当該埋設物の種類、位置（平面・深さ）、規格、構造等を**確認**しなければならない。

#### 9. 周辺への支障防止

受注者は、工事箇所及びその周辺にある地上地下の既設構造物に対して支障が存在する場合は、当該物件及びその位置と作業内容を監督員に**報告**しなければならない。また、当該支障物件に対して支障を及ぼさないよう必要な措置を施さなければならない。

#### 10. 不明の地下埋設物の処置

受注者は、施工中、管理者不明の地下埋設物を発見した場合は、監督員に**連絡**し、その処置について、占有者全体の**立会**を求め、管理者を明確にしなければならない。

#### 11. 地下埋設物件等損害時の措置

受注者は、地下埋設物件等に損害を与えた場合は、直ちに関係機関に通報及び監督員に**連絡**し、応急処置をとり、補修しなければならない。

#### 12. 防災体制

受注者は、豪雨、出水、土石流、その他天災に対しては、天気予報などに注意を払い、常に災害を最小限に食い止めるため防災体制を確立しておかなくてはならない。

#### 13. 第三者の立入り禁止措置

受注者は、工事現場付近における事故防止のため一般の立入りを禁止する場合、その区域に、柵、門扉、立入禁止の標示板等を設けなければならない。

#### 14. 安全巡視

受注者は、工事期間中、安全巡視を行い、工事区域及びその周辺の安全を確保しなければならない。

#### 15. イメージアップ

受注者は、工事現場のイメージアップを図るため、現場事務所、作業員宿舎、休憩所又は作業環境等の改善を行い、快適な職場を形成するとともに、地域との積極的なコミュニケーション及び現場周辺的美装化に努めるものとする。

#### 16. 定期安全研修・訓練等

受注者は、工事着手後、作業員全員の参加により月当たり、半日以上の時間を割当て、以下の各号から実施する内容を選択し、定期的に安全に関する研修・訓練等を実施しなければならない。

- (1) 安全活動のビデオ等視覚資料による安全教育
- (2) 当該工事内容等の周知徹底
- (3) 工事安全に関する法令、通達、指針等の周知徹底
- (4) 当該工事における災害対策訓練
- (5) 当該工事現場で予想される事故対策
- (6) その他、安全・訓練等として必要な事項

#### 17. 安全教育・訓練等の実施計画

受注者は、工事着手前に工事の内容に応じた安全教育及び安全訓練等の具体的な実施計画を作成しなければならない。また、施工計画書を**提出**する工事又は監督員が特に**指示**する場合には、監督員に**提出**しなければならない。

#### 18. 安全教育・訓練等の記録

受注者は、安全教育及び安全訓練等の実施状況について、ビデオ等又は工事報告等に記録した資料を整備及び保管し、監督員の請求があった場合は直ちに**提示**しなければならない。

#### 19. 関係機関との連絡

受注者は、所轄警察署、所管海上保安部、道路管理者、鉄道事業者、河川管理者、港湾管理者、空港管理者、海岸管理者、漁港管理者、海上保安部、労働基準監督署等の関係者及び関係機関と緊密な**連絡**を取り、工事中の安全を確保しなければならない。

#### 20. 工事関係者の連絡会議

受注者は、工事現場が隣接し又は同一場所において別途工事がある場合は、請負業者間の安全施工に関する緊密な情報交換を行うとともに、非常時における臨機の措置を定める等の連絡調整を行うため、関係者による工事関係者連絡会議を組織するものとする。

#### 21. 安全衛生協議会の設置

監督員が、労働安全衛生法第30条第1項に規定する措置を講じるものとして、同条第2項の規定に基づき、受注者を指名した場合には、受注者はこれに従うものとする。

#### 22. 安全優先

受注者は、工事中における安全の確保をすべてに優先させ、労働安全衛生法等関連法令に基づく措置を常に講じておくものとする。特に重機械の運転、電気設備等については、関係法令に基づいて適切な措置を講じておかななければならない。

#### 23. 災害発生時の応急処置

災害発生時においては、第三者及び作業員等の人命の安全確保をすべてに優先させるものとし、応急処置を講じるとともに、直ちに関係機関に通報及び監督員に**連絡**しなければならない。

#### 24. 施工計画の立案

受注者は、施工計画の立案に当たっては、既往の気象記録及び洪水記録並びに地形等現地の状況を勘案し、防災対策を考慮の上、施工方法及び施工時期を決定しなければならない。特に梅雨、台風等の出水期の施工に当たっては、工法及び工程について十分配慮しなければならない。

#### 25. 盗難防止

受注者は、第14項に規定する安全巡視の際、工事現場における盗難防止の観点から、資機材の保管状況等についても併せて**確認**しなければならない。

なお、監督員から「資機材保管計画書」（自由様式）の**提出**を求められた場合は、速やかに**提出**しなければならない。

#### 26. 足場の設置



受注者は、足場を設置する場合は、手すり先行工法に関するガイドライン（平成21年厚生労働省労働基準局長通達）によるものとし、足場の組立、解体、又は変更の作業時及び使用時には、常時、全ての作業床において、二段手すり及び幅木の機能を有するものを設置しなければならない。

また、つり足場（ゴンドラのつり足場を除く。）、張出し足場又は高さが2m以上の構造の足場の組立、解体、又は変更の作業において、材料、木具、工具等を上げ、又はおろすときは、つり網、つり袋等を労働者に使用させなければならない。

## 27. 工事車両運転手への教育

受注者は、工事用車両による土砂、工事資材、機械等の輸送を伴う場合は、新規に入場した運転手が作業に従事する前に、第1編1-1-1-41第2項の規定による輸送経路等の安全輸送上の事項を含めた安全教育を実施しなければならない。

なお、監督員から安全教育の資料の**提出**を求められたときは、速やかに**提出**しなければならない。

## 28. 法面作業

受注者は、墜落のおそれのある法面での作業等では、原則として現場従事者を3名以上配置するものとし、常に高所作業者の作業状況に留意し、安全を**確認**するよう努めなければならない。

## 29. 荷役作業

受注者は、重量が100kg以上のものを貨物自動車に積み込む作業（ロープ掛けの作業及びシート掛けの作業を含む。）又は貨物自動車から卸す作業（ロープ解きの作業及びシート外しの作業を含む。）を行うときは、当該作業を指揮する者を定め、監督員に**報告**しなければならない。

## 30. 機械の搬入、搬出

受注者は、機械等を貨物自動車に積み込む作業又は貨物自動車から卸す作業を行う場合は、当該作業を指揮する者を定め、指揮者の合図等により行わなければならない。

また、作業状況について、写真等の資料を整備及び保管し、監督員の請求があったときは、直ちに**提示**しなければならない。

## 31. 舗装工事途中における交通開放

受注者は、舗装工事途中に工事区間を一般交通に供する場合は、工事により生じた路面の段差について、交通の開放前に次のいずれかの措置を講じなければならない。

- ・路面の段差に緩やかにすりつけを行う。
- ・バリケード等を連続的に設置し、歩行者及び自転車を含めた一般通行の路面の段差への進入防止措置を行う。

### 1-1-1-36 爆発及び火災の防止

#### 1. 火薬類の使用

受注者は、火薬類の使用については、以下の規定によらなければならない。

- (1) 発破作業に使用する火薬類等の危険物を備蓄し、使用する必要がある場合、火薬類取締法等関係法令を遵守しなければならない。また、関係官公庁の指導に従い、爆発等の防止の措置を講じるものとする。

なお、監督員の請求があった場合には、直ちに従事する火薬類取扱保安責任者の火薬類保安手帳及び従事者手帳を**提示**しなければならない。

- (2) 火薬類を使用し、工事を施工する場合は、使用に先立ち監督員に使用計画書を**提出**しなければならない。

- (3) 現地に火薬庫等を設置する場合は、火薬類の盗難防止のための立入防止柵、警報装置等を設置し、保管管理に万全の措置を講ずるとともに、夜間においても、周辺の監視等を行い安全を確保しなければならない。

#### 2. 火気の使用

受注者は、火気の使用については、以下の規定によらなければならない。

- (1) 火気の使用を行う場合は、工事中の火災予防のため、その火気の使用場所及び日時、消火設備等を事前に監督員に**提出**しなければならない。
- (2) 喫煙等の場所を指定し、指定場所以外での火気の使用を禁止しなければならない。
- (3) ガソリン、塗料等の可燃物の周辺に火気の使用を禁止する旨の表示を行い、周辺の整理に努めなければならない。
- (4) 伐開除根、掘削等により発生した雑木、草等を野焼きしてはならない。

#### 1-1-1-37 後片付け

受注者は、工事の全部又は一部の完成に際して、一切の受注者の機器、余剰資材、残骸及び各種の仮設物を片付けかつ撤去するとともに、現場及び工事にかかる部分を清掃し、整然とした状態にしなければならない。ただし、**設計図書**において存置するとしたものを除く。

また、工事検査に必要な足場、はしご等は、監督員の**指示**に従って存置し、検査終了後に撤去しなければならない。

#### 1-1-1-38 事故報告書

受注者は、工事の施工中に事故が発生した場合には、直ちに監督員に**連絡**するとともに、監督員が**指示**する期日までに、事故報告書を**提出**しなければならない。

#### 1-1-1-39 環境対策

##### 1. 環境保全

受注者は、建設工事に伴う騒音振動対策技術指針（建設大臣官房技術参事官通達、昭和62年3月30日改正）、関連法令並びに仕様書の規定を遵守の上、騒音、振動、大気汚染、水質汚濁等の問題については、施工計画及び工事の実施の各段階において十分に検討し、周辺地域の環境保全に努めなければならない。

##### 2. 苦情対応

受注者は、環境への影響が予知され又は発生した場合は、直ちに応急措置を講じ監督員に**連絡**しなければならない。また、第三者からの環境問題に関する苦情に対しては、誠意をもってその対応にあたり、その交渉等の内容は、後日紛争とならないよう文書で取り交わす等明確にしておくとともに、状況を随時監督員に**報告**しなければならない。

##### 3. 注意義務

受注者は、工事の施工に伴い地盤沈下、地下水の断絶等の理由により第三者への損害が生じた場合には、受注者が善良な管理者の注意義務を果たし、その損害が避け得なかったか否かの判断をするための資料を監督員に**提出**しなければならない。

##### 4. 廃油等の適切な措置

受注者は、工事に使用する作業船等から発生した廃油等を「海洋汚染及び海上災害の防止に関する法律」に基づき、適切な措置をとらなければならない。

##### 5. 水中への落下防止措置

受注者は、水中に工事用資材等が落下しないよう措置を講じるものとする。また、工事の廃材、残材等を海中に投棄してはならない。

なお、落下物が生じた場合は、受注者は自らの負担で撤去し、処理しなければならない。

##### 6. 排出ガス対策型建設機械

###### (1) 一般工事用建設機械

受注者は、工事の施工にあたり表1-1-2に示す建設機械を使用する場合は、「特定特殊自動車排出ガスの規制等に関する法律」に基づく技術基準に適合する特定特殊自動車、又は、「排出ガス対策型建設機械指定要領（平成3年10月8日付建設省経機発第249号）」、「排出ガス対策型建設機械の普及促進に関する規程（平成18年3月17日付国土交通省告示第348号）」若しくは「第3次排出ガス対策型建設機械指定要領（平成18年3月17日付国総施第215号）」に基づき指定された排出ガス対策型建設機械（以下「排出ガス対策型建設機械等」という。）を使用しなければならない。

排出ガス対策型建設機械等を使用できないことを監督員が認めた場合は、平成7年度建設技術評価制度公募課題「建設機械の排出ガス浄化装置の開発」又はこれと同等の開発目標で実施された民間開発建設技術の技術審査・証明事業若しくは建設技審査証明事業により評価された排出ガス浄化装置を装着した建設機械を使用することができるが、これにより難しい場合は、監督員と協議するものとする。

(2) トンネル工事中用建設機械

受注者は、トンネル坑内作業において表1-1-3に示す建設機械を使用する場合は、2011年以降の排出ガス基準に適合するものとして「特定特殊自動車排出ガスの規制等に関する法律施行規則」（平成18年3月28日経済産業省・国土交通省・環境省令第1号）第16条第1項第2号若しくは第20条第1項第2号に定める表示が付された特定特殊自動車、又は「排出ガス対策型建設機械指定要領（平成3年10月8日付建設省経機発第249号）」若しくは「第3次排出ガス対策型建設機械指定要領（平成18年3月17日付国施第215号）」に基づき指定されたトンネル工事中用排出ガス対策型建設機械（以下「トンネル工事中用排出ガス対策型建設機械等」という。）を使用しなければならない。

トンネル工事中用排出ガス対策型建設機械等を使用できないことを監督員が認めた場合は、平成7年度建設技術評価制度公募課題「建設機械の排出ガス浄化装置の開発」又はこれと同等の開発目標で実施された民間開発建設技術の技術審査・証明事業若しくは建設技術審査証明事業により評価された排出ガス浄化装置（黒煙浄化装置付）を装着した建設機械を使用することができるが、これにより難しい場合は、監督員と協議するものとする。

表1-1-2 一般工事中用建設機械

機 種	備 考
<ul style="list-style-type: none"> <li>・バックホウ</li> <li>・ホイールローダ（トラクタショベル（車輪式））</li> <li>・ブルドーザ</li> <li>・発動発電機（可搬式）</li> <li>・空気圧縮機（可搬式）</li> <li>・油圧ユニット（以下に示す基礎工事中用機械のうち、ベースマシンとは別に、独立したディーゼルエンジン駆動の油圧ユニットを搭載しているもの；油圧ハンマ、パイプロハンマ、油圧式鋼管圧入・引抜機、油圧式杭圧入・引抜機、アースオーガ、オールケーシング掘削機、リバースサーキュレーションドリル、アースドリル、地下連続壁施工機、全回転型オールケーシング掘削機）</li> <li>・ロードローラ、タイヤローラ、振動ローラ</li> <li>・ラフテレーンクレーン（ホイールクレーン）</li> </ul>	<p>ディーゼルエンジン（エンジン出力7.5kW以上260kW以下）を搭載した建設機械に限る。</p> <p>ただし、道路運送車両の保安基準に排出ガス基準が定められている自動車で、有効な自動車検査証の交付を受けているものは除く。</p>
<ul style="list-style-type: none"> <li>・オフロード法の基準適合表示が付されているもの又は特定特殊自動車確認証の交付を受けているもの</li> <li>・排出ガス対策型建設機械として指定を受けたもの</li> </ul>	

表1-1-3 トンネル工事に用建設機械

機 種	備 考
<ul style="list-style-type: none"> <li>・バックホウ</li> <li>・ホイールローダ（トラクタショベル）</li> <li>・大型ブレーカ</li> <li>・コンクリート吹付機</li> <li>・ドリルジャンボ</li> <li>・ダンプトラック</li> <li>・トラックミキサ</li> </ul>	<p>ディーゼルエンジン（エンジン出力30kW以上260kW以下）を搭載した建設機械に限る。</p> <p>ただし、道路運送車両の保安基準に排出ガス基準が定められている大型特殊自動車及び小型特殊自動車以外の自動車の種別で、有効な自動車検査証の交付を受けているものは除く。</p>
<ul style="list-style-type: none"> <li>・オフロード法の2011年基準適合表示又は2011年基準同等適合表示が付されているもの</li> <li>・トンネル工事に用排出ガス対策建設機械として指定を受けたもの</li> </ul>	

## 7. 特定特殊自動車の燃料

受注者は、軽油を燃料とする特定特殊自動車の使用にあたって、燃料を購入して使用するときには、当該特定特殊自動車の製作等に関する事業者又は団体が推奨する軽油（ガソリンスタンド等で販売されている軽油をいう。）を選択しなければならない。また、監督員から特定特殊自動車に使用した燃料の購入伝票を求められた場合、**提示**しなければならない。

なお、軽油を燃料とする特定特殊自動車の使用にあたっては、下請負者等に関係法令等を遵守させるものとする。

## 8. 低騒音型・低振動型建設機械

受注者は、低騒音型・低振動型建設機械の使用を**設計図書**で義務付けられている場合には、低騒音型・低振動型建設機械の指定に関する規定（国土交通省告示、平成13年4月9日改正）に基づき指定された建設機械を使用しなければならない。ただし、施工時期・現場条件等により一部機種の変換が不可能な場合は、認定機種と同程度と認められる機種又は対策をもって**協議**することができる。

なお、騒音振動対策は、建設工事に伴う騒音振動対策技術指針（建設大臣官房技術参事官通達、昭和62年3月30日改正）に従って実施するとともに、騒音規制法、徳島県生活環境保全条例等の関係法令を遵守しなければならない。

## 9. 環境物品等の使用

受注者は、資材、工法、建設機械又は目的物の使用にあたっては、国等による環境物品等の調達等の推進等に関する法律第10条の規定に基づく「徳島県グリーン調達等推進方針」で定める重点調達品目及び「徳島県リサイクル認定制度」に基づく徳島県認定リサイクル製品の使用を積極的に推進するものとし、その調達実績の集計結果を監督員に**提出**しなければならない。なお、重点調達品目を使用する場合には、原則として、判断の基準を満たすものを使用するものとする。

ただし、事業ごとの特性、必要とされる強度や耐久性、機能の確保、コスト等の影響により、これにより難しい場合は、監督員と**協議**するものとする。

### 1-1-1-40 文化財の保護

#### 1. 一般事項

受注者は、工事の施工に当たって文化財の保護に十分注意し、使用人等に文化財の重要性を十分認識させなければならない。

なお、工事中に文化財を発見したときは直ちに工事を中止し、**設計図書**に関して監督員に**協議**しなければならない。

#### 2. 文化財等発見時の処置

受注者が、工事の施工に当たり、文化財その他の埋蔵物を発見した場合は、発注者との契約に係る工事に起因するものとみなし、発注者が、当該埋蔵物の発見者として

の権利を保有するものである。

#### 1-1-1-41 交通安全管理

##### 1. 一般事項

受注者は、工事用運搬路として、公衆に供する道路を使用する時は、積載物の落下等により、路面を損傷し、あるいは汚損することのないようにするとともに、特に第三者に工事公害による損害を与えないようにしなければならない。

なお、第三者に工事公害による損害を及ぼした場合は、約款第28条によって処置するものとする。

##### 2. 輸送災害の防止

受注者は、工事用車両による土砂、工事用資材及び機械などの輸送を伴う工事については、関係機関と打合せを行い、交通安全に関する担当者、輸送経路、輸送期間、輸送方法、輸送担当者、交通誘導警備員の配置、標識、安全施設等の設置場所、その他安全輸送上の事項について計画を立て、災害の防止を図らなければならない。特に、輸送経路にある既設構造物に対して損害を与えるおそれがある場合は、当該物件及びその位置と必要な措置について工事着手前に監督員に**報告**しなければならない。

##### 3. 交通安全等輸送計画

受注者は、ダンプトラック等の大型輸送機械で大量の土砂、工事用資材等の輸送を伴う工事は、事前に関係機関と**協議**の上、交通安全等輸送に関する必要な事項の計画を立て、**書面**により監督員に**提出**しなければならない。

##### 4. 交通安全法令の遵守

受注者は、供用中の公共道路に係る工事の施工にあたっては、交通の安全について、監督員、道路管理者及び所轄警察署と打合せを行うとともに、道路標識、区画線及び道路標示に関する命令（平成26年5月26日改正 内閣府・国土交通省令第1号）、道路工事現場における標示施設等の設置基準（建設省道路局長通知、昭和37年8月30日）、道路工事現場における表示施設等の設置基準の一部改正について（局長通知 平成18年3月31日 国道利37号・国道国防第205号）、道路工事現場における工事情報板及び工事説明看板の設置について（国土交通省道路局路政課長、国道・防災課長通知 平成18年3月31日 国道利38号・国道国防第206号）及び道路工事保安施設設置基準（案）（建設省道路局国道第一課通知昭和47年2月）に基づき、安全対策を講じなければならない。

##### 5. 工事用道路使用の責任

受注者は、**設計図書**において指定された工事用道路を使用する場合は、**設計図書**の定めに従い、工事用道路の維持管理及び補修を行うものとする。また、使用開始前に当該道路の維持管理、補修、使用方法等の計画を監督員に**提出**しなければならない。この場合において、関係機関に所要の手続きをとるものとし、発注者が特に**指示**する場合を除き、標識の設置その他必要な措置を講じなければならない。

発注者が工事用道路に指定するもの以外の工事用道路は、受注者の責任において使用するものとする。

##### 6. 工事用道路共用時の処置

受注者は、他の受注者と工事用道路を共用する定めがある場合においては、関連する受注者と緊密に打合せ、相互の責任区分を明らかにして使用するものとする。

##### 7. 公衆交通の確保

公衆の交通が自由かつ安全に通行するのに支障となる場所に材料又は設備を保管してはならない。受注者は、毎日の作業終了時及び何らかの理由により建設作業を中断する時には、交通管理者協議で許可された常設作業帯内を除き一般の交通に使用される路面からすべての設備その他の障害物を撤去しなくてはならない。

##### 8. 水上輸送

工事の性質上、受注者が、水上輸送によることを必要とする場合には本条の「道路」は、水門又は水路に関するその他の構造物と読み替え、「車両」は船舶と読み替え

るものとする。

### 9. 作業区域の標示等

受注者は、工事の施工にあたっては、作業区域の標示及び関係者への周知など、必要な安全対策を講じなければならない。また、作業船等が船舶の輻輳している区域を航行又はえい航する場合は、見張りを強化する等、事故の防止に努めなければならない。

### 10. 水中落下支障物の処置

受注者は、船舶の航行又は漁業の操業に支障をきたすおそれのある物体を水中に落とした場合は、直ちに、その物体を取り除かなければならない。

なお、直に取り除けない場合は、標識を設置して危険箇所を明示し、関係機関に通報及び監督員へ**連絡**しなければならない。

### 11. 作業船舶機械故障時の処理

受注者は、作業船舶機械が故障した場合は、安全の確保に必要な措置を講じなければならない。

なお、故障により二次災害を招くおそれがある場合は、直ちに応急の措置を講じ、関係機関に通報及び監督員へ**連絡**しなければならない。

### 12. 通行許可

受注者は、建設機械、資材等の運搬に当たり、車両制限令第3条における一般的制限値を超える車両を通行させるときは、道路法第47条の2に基づく通行許可を得ていることを**確認**しなければならない。また、道路交通法施行令第22条における制限を超えて建設機械、資材等を積載して運搬するとき、道路交通法第57条に基づく許可を得ていることを**確認**しなければならない。

表1-1-4 一般的制限値

車両の諸元	一般的制限値
幅	2.5m
長さ	12.0m
高さ	3.8m (ただし、指定道路については4.1m)
重量 総重量	20.0 t (ただし、高速自動車国道・指定道路については、軸距・長さに応じ最大25.0 t)
軸重	10.0 t
隣接軸重の合計	隣り合う車軸に係る軸距1.8m未満の場合は18 t (隣り合う車軸に係る軸距が1.3m以上で、かつ、当該隣り合う車軸に係る軸重が9.5 t 以下の場合は19 t)、1.8m以上の場合は20 t
輪荷重	5.0 t
最小回転半径	12.0m

ここでいう車両とは、人が乗車し、又は貨物が積載されている場合にはその状態におけるものをいい、他の車両をけん引している場合にはこのけん引されている車両を含む。

### 13. 交通誘導警備員の配置計画

受注者は、供用中の道路に係る工事の施工にあたっては、円滑（公平）な交通サービスを提供することが重要であることから、状況を十分把握するとともに、その対策について交通誘導警備員の配置計画を**提出**するものとする。

### 14. 交通誘導警備員の勤務実績報告

受注者は、交通誘導警備員を配置した場合は、「交通誘導警備員勤務実績報告書」を作成し、勤務実績が**確認**できる資料（勤務伝票の写し）とともに、1ヶ月ごとに監督員に**提出**しなければならない。

なお、受注者は、合格証明書の写し等資格要件の**確認**ができる資料を事前に監督員に**提出**しなければならない。また、検定合格警備員は、当該業務に従事している間は合格証明書を携帯し、かつ、監督員の請求があったときは、これを**提示**しなければならない。

## 15. 車両管理票の掲示等

受注者は、土砂等を運搬する大型自動車については、車両の前面の見やすい場所に車両管理票を掲示するとともに、車両名簿を作成して工事現場の作業員の見やすい場所に設置し、作業が完了するまで存置しておかなければならない。なお、車両名簿について監督員の請求があったときは、直ちに**提示**するものとする。

### 1-1-1-42 施設管理

受注者は、工事現場における公物（各種公益企業施設を含む。）又は部分使用施設（約款第33条の適用部分）について、施工管理上、**契約図書**における規定の履行を以っても不都合が生ずるおそれがある場合には、その処置について監督員と**協議**できるものとする。

なお、当該協議事項は、約款第9条の規定に基づき処理されるものとする。

### 1-1-1-43 諸法令の遵守

#### 1. 諸法令の遵守

受注者は、当該工事に関する諸法令を遵守し、工事の円滑な進捗を図るとともに、諸法令の適用・運用は受注者の責任において行わなければならない。

なお、主な法令は以下に示すとおりである。

- (1) 地方自治法
- (2) 建設業法
- (3) 下請代金支払遅延等防止法
- (4) 労働基準法
- (5) 労働安全衛生法
- (6) 作業環境測定法
- (7) じん肺法
- (8) 雇用保険法
- (9) 労働者災害補償保険法
- (10) 健康保険法
- (11) 中小企業退職金共済法
- (12) 建設労働者の雇用の改善等に関する法律
- (13) 出入国管理及び難民認定法
- (14) 道路法
- (15) 道路交通法
- (16) 道路運送法
- (17) 道路運送車両法
- (18) 砂防法
- (19) 地すべり等防止法
- (20) 河川法
- (21) 海岸法
- (22) 港湾法
- (23) 港則法
- (24) 漁港漁場整備法
- (25) 下水道法
- (26) 航空法
- (27) 公有水面埋立法
- (28) 軌道法
- (29) 森林法
- (30) 環境基本法
- (31) 火薬類取締法
- (32) 大気汚染防止法
- (33) 騒音規制法

- (34) 水質汚濁防止法
- (35) 湖沼水質保全特別措置法
- (36) 振動規制法
- (37) 廃棄物の処理及び清掃に関する法律
- (38) 文化財保護法
- (39) 砂利採取法
- (40) 電気事業法
- (41) 消防法
- (42) 測量法
- (43) 建築基準法
- (44) 都市公園法
- (45) 建設工事に係る資材の再資源化等に関する法律
- (46) 土壌汚染対策法
- (47) 駐車場法
- (48) 海上交通安全法
- (49) 海上衝突予防法
- (50) 海洋汚染等及び海上災害の防止に関する法律
- (51) 船員法
- (52) 船舶職員及び小型船舶操縦者法
- (53) 船舶安全法
- (54) 自然環境保全法
- (55) 自然公園法
- (56) 公共工事の入札及び契約の適正化の促進に関する法律
- (57) 国等による環境物品等の調達の推進等に関する法律
- (58) 河川法施行法
- (59) 技術士法
- (60) 漁業法
- (61) 空港法
- (62) 計量法
- (63) 厚生年金保険法
- (64) 航路標識法
- (65) 資源の有効な利用の促進に関する法律
- (66) 最低賃金法
- (67) 職業安定法
- (68) 所得税法
- (69) 水産資源保護法
- (70) 船員保険法
- (71) 著作権法
- (72) 電波法
- (73) 土砂等を運搬する大型自動車による交通事故の防止等に関する特別措置法
- (74) 労働保険の保険料の徴収等に関する法律
- (75) 農薬取締法
- (76) 毒物及び劇物取締法
- (77) 特定特殊自動車排出ガスの規制等に関する法律
- (78) 公共工事の品質確保の促進に関する法律
- (79) 警備業法
- (80) 行政機関の保有する個人情報の保護に関する法律
- (81) 高齢者、障害者等の移動等の円滑化の促進に関する法律
- (82) 地方税法



(83) 徳島県ユニバーサルデザインによるまちづくりの推進に関する条例

(84) 徳島県生活環境保全条例

(85) 徳島県希少野生生物の保護及び継承に関する条例

## 2. 法令違反の処置

受注者は、諸法令を遵守し、これに違反した場合発生するであろう責務が、発注者に及ばないようにしなければならない。

## 3. 不適当な契約図書処置

受注者は、当該工事の計画、**図面**、仕様書及び契約そのものが第1項の諸法令に照らし不適当であったり矛盾していることが判明した場合は、速やかに監督員と**協議**しなければならない。

### 1-1-1-44 官公庁等への手続等

#### 1. 一般事項

受注者は、工事期間中、関係官公庁及びその他の関係機関との**連絡**を保たなければならない。

#### 2. 関係機関への届出

受注者は、工事施工に当たり、自ら行うべき関係官公庁及びその他の関係機関への届出等を、法令、条例又は**設計図書**の定めにより実施しなければならない。

#### 3. 諸手続きの提示、提出

受注者は、諸手続きにおいて許可、**承諾**等を得たときは、その**書面**を監督員に**提示**しなければならない。

なお、監督員から請求があった場合は、**写し**を**提出**しなければならない。

#### 4. 許可承諾条件の遵守

受注者は、手続きに許可・承諾条件がある場合は、これを遵守しなければならない。

なお、受注者は、許可・承諾内容が**設計図書**に定める事項と異なる場合は、監督員と**協議**しなければならない。

#### 5. コミュニケーション

受注者は、工事の施工に当たり、地域住民との間に紛争が生じないように努めなければならない。

#### 6. 苦情対応

受注者は、地元関係者等から工事の施工に関して苦情があり、受注者が対応すべき場合は、誠意をもってその解決に当たらなければならない。

#### 7. 交渉時の注意

受注者は、国、地方公共団体、地域住民等と工事の施工上必要な交渉を、自らの責任において行わなければならない。また、交渉に先立ち、監督員に**連絡**の上、これらの交渉に当たっては誠意をもって対応しなければならない。

#### 8. 交渉内容明確化

受注者は、前項までの交渉等の内容は、後日紛争とならないよう文書で取り交わす等明確にしておくとともに、状況を随時監督員に**報告**し、**指示**があればそれに従うものとする。

### 1-1-1-45 施工時期及び施工時間の変更

#### 1. 施工時間の変更

受注者は、**設計図書**に施工時間が定められている場合でその時間を変更する必要がある場合は、あらかじめ監督員と**協議**するものとする。

#### 2. 休日又は夜間の作業連絡

受注者は、**設計図書**に施工時間が定められていない場合で、官公庁の休日又は夜間に作業を行うときは、事前に休日・夜間作業届を監督員に**提出**しなければならない。

### 1-1-1-46 工事測量

#### 1. 一般事項

受注者は、工事着手後直ちに測量を実施し、測量標（仮BM）、工事中用多角点の設置及び用地境界、中心線、縦断、横断等を**確認**しなければならない。測量結果が**設計図書**に示されている数値と差異を生じた場合は、監督員に測量結果を速やかに**提出し指示**を受けなければならない。

なお、測量標（仮BM）及び多角点を設置するための基準となる点の選定は、監督員の**指示**を受けなければならない。また、監督員が**指示**したときは、測量結果を監督員に**提出**しなければならない。

## 2. 引照点等の設置

受注者は、工事施工に必要な仮水準点、多角点、基線、法線、境界線の引照点等を設置し、施工期間中適宜これらを**確認**し、変動や損傷のないよう努めなければならない。変動や損傷が生じた場合は、監督員に**連絡**し、速やかに水準測量、多角測量等を実施し、仮の水準点、多角点、引照点等を復元しなければならない。

## 3. 工事中測量標の取扱い

受注者は、用地幅杭、測量標（仮BM）、工事中用多角点及び重要な工事中測量標を移設してはならない。ただし、これを存置することが困難な場合は、監督員の**承諾**を得て移設することができる。また、用地幅杭が現存しない場合は、監督員と**協議**しなければならない。

なお、移設する場合は、隣接土地所有者との間に紛争等が生じないようにしなければならない。

## 4. 既存杭の保全

受注者は、工事の施工に当たり、損傷を受けるおそれのある杭又は障害となる杭の設置換え、移設及び復元を含めて、発注者の設置した既存杭の保全に対して責任を負わなければならない。

## 5. 水準測量・水深測量

受注者は、水準測量及び水深測量を**設計図書**に定められている基準高あるいは工事中用基準面を基準として行うものとする。

## 6. 丁張等の設置

受注者は、丁張、その他工事施工の基準となる仮設標識を設置しなければならない。

## 7. 費用負担

受注者は、本条で規定する事項について、受注者の責任と費用負担で行わなければならない。

### 1-1-1-47 不可抗力による損害

#### 1. 工事災害の報告

受注者は、災害発生後直ちに被害の詳細な状況を把握し、当該被害が約款第29条の規定の適用を受けると思われる場合には、直ちに被害報告書により監督員に**報告**しなければならない。

#### 2. 設計図書で定めた基準

約款第29条第1項に規定する「**設計図書**で基準を定めたもの」とは、以下の各号に掲げるものをいう。

##### (1) 波浪、高潮に起因する場合

波浪、高潮が想定している設計条件以上又は周辺状況から判断してそれと同等以上と認められる場合

##### (2) 降雨に起因する場合

以下のいずれかに該当する場合とする。

- ① 24時間雨量（任意の連続24時間における雨量をいう。）が80mm以上
- ② 1時間雨量（任意の60分における雨量をいう。）が20mm以上
- ③ 連続雨量（任意の72時間における雨量をいう。）が150mm以上
- ④ その他**設計図書**で定めた基準

- (3) 強風に起因する場合  
最大風速（10分間の平均風速で最大のものをいう。）が15m/秒以上あった場合
- (4) 河川沿いの施設の場合  
河川のはん濫注意水位以上、又はそれに準ずる出水により発生した場合
- (5) 地震、津波、豪雪に起因する場合  
周囲の状況により判断し、相当の範囲にわたって他の一般物件にも被害を及ぼしたと認められる場合

### 3. その他

約款第29条第2項に規定する「受注者が善良な管理者の注意義務を怠ったことに基づくもの」とは、**設計図書**及び約款第26条に規定する予防措置を行ったと認められないもの及び災害の一因が施工不良等受注者の責によるとされるものをいう。

#### 1-1-1-48 特許権等

##### 1. 一般事項

受注者は、特許権等を使用する場合、又は**設計図書**に特許権等の対象である旨明示が無く、その使用に関する費用負担を約款第8条に基づき発注者に求める場合は、権利を有する第三者と使用条件の交渉を行う前に、監督員と**協議**しなければならない。

##### 2. 保全措置

受注者は、業務の遂行により発明又は考案したときは、**書面**により監督員に**報告**するとともに、これを保全するために必要な措置を講じなければならない。出願及び権利の帰属等については、発注者と**協議**しなければならない。

##### 3. 著作権法に規定される著作物

発注者が引渡しを受けた契約の目的物が著作権法に規定される著作物に該当する場合は、当該著作物の著作権は発注者に帰属するものとする。

なお、前項の規定により出願及び権利等が発注者に帰属する著作物については、発注者はこれを自由に加除又は編集して利用することができる。

#### 1-1-1-49 保険の付保及び事故の補償

##### 1. 一般事項

受注者は、残存爆発物があると予測される区域で工事に従事する作業船及びその乗組員並びに陸上建設機械等及びその作業員に**設計図書**に定める水雷保険、傷害保険及び動産総合保険を付保しなければならない。

##### 2. 回航保険

受注者は、作業船、ケーソン等を回航する場合、回航保険を付保しなければならない。

##### 3. 保険加入の義務

受注者は、雇用保険法、労働者災害補償保険法、健康保険法及び厚生年金保険法の規定により、雇用者等の雇用形態に応じ、雇用者等を被保険者とするこれらの保険に加入しなければならない。

##### 4. 補償

受注者は、雇用者等の業務に関して生じた負傷、疾病、死亡及びその他の事故に対して責任をもって適正な補償をしなければならない。

##### 5. 掛金収納書の提出

受注者は、建設業退職金共済証紙購入証明書を工事請負契約時に、発注者に**提出**しなければならない。

なお、建設業退職金共済制度に加入した場合には、別に定める標識（シール）を工事現場の見やすい場所に掲示しなければならない。

#### 1-1-1-50 臨機の措置

##### 1. 一般事項

受注者は、災害防止等のため必要があると認めるときは、臨機の措置をとらなければならない。また、受注者は、措置をとった場合には、その内容を直ちに監督員に**報**

告しなければならない。

## 2. 天災等

受注者は、天災等による工事の中断について、臨機の措置により適切に対応しなければならない。

監督員は、天災等に伴ない、工事目的物の品質・出来形の確保及び工期の遵守に重大な影響があると認められるときは、受注者に対して臨機の措置をとることを請求することができる。

### 1-1-1-51 新技術活用の促進

受注者は、新技術情報提供システム（NETIS）及び徳島県の「建設工事に関する新技術等の情報データベース」等を活用することにより、使用することが有用と思われる新技術等が明らかになった場合は、監督員に**報告**するものとする。

### 1-1-1-52 県内産技術等の優先使用

受注者は、県内企業が開発した技術等（技術、材料、工法）を優先して使用するよう努めるものとする。

### 1-1-1-53 標準断面図板の設置

受注者は、別に定めるものを除くほか、工事現場の公衆の見やすい場所に標準断面図板（様式第1号）を設置し、工事しゅん工検査が終了するまで存置しておかなければならない。ただし、航路の浚渫など、標準断面図の設置が不可能な場合には、監督員との**協議**により、しかるべき処置を講じなければならない。

様式第1号

標準断面図縮図			
工事名		事業主体	
		受注者	
		電話番号	
路線・ 河川名等		現場代理人	
		主任技術者 又は 監理技術者	
施工箇所		工期	年月日着工
施工延長			年月日完成

70から120まで

50から100まで

備考 長さの単位は、センチメートルとする。

### 1-1-1-54 しゅん工標の設置

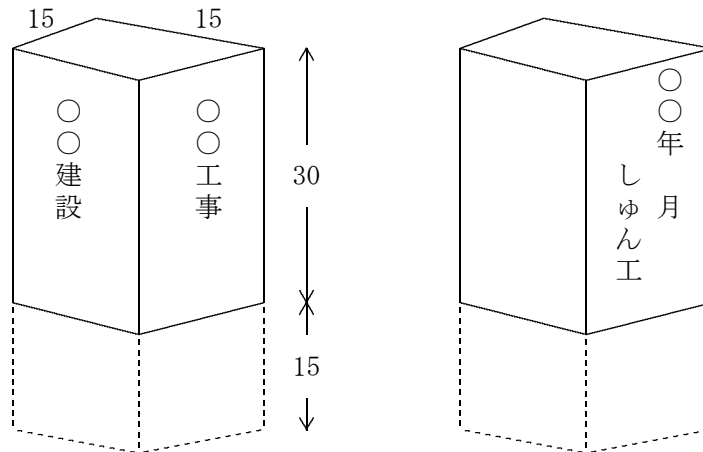
受注者は、別に定めるものを除くほか、工事が完成したときは、恒久的に工事の施工の責任を明示するため、工事現場に石材、コンクリート若しくはこれらに類する材

質による標柱（様式第2号）又は標板（様式第3号）を設置しなければならない。

なお、設置場所については、監督員の**指示**によらなければならない。

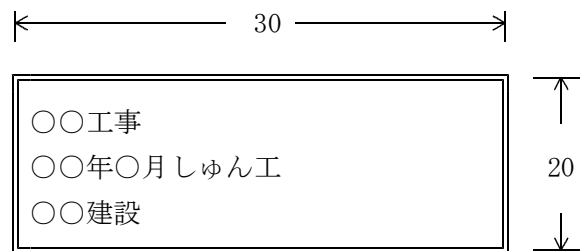
また、浚渫、仮設工事等、しゅん工標の設置不可能な場合又は橋歴板若しくは表示板を別途設置する場合において、監督員が**承諾**したときは省略することができる。

様式第2号



備考 長さの単位は、センチメートルとする。

様式第3号



備考 長さの単位は、センチメートルとする。

#### 1-1-1-55 創意工夫

受注者は、自ら立案し実施した創意工夫若しくは技術力に関する項目又は地域社会への貢献として評価できる項目について、工事しゅん工検査請求書提出時までに監督員の**指示**する所定の様式により、監督員に**提出**することができる。

#### 1-1-1-56 不正軽油の使用禁止

受注者は、ディーゼルエンジン仕様の車両及び建設機械等を使用する場合は、地方税法に違反する軽油等を燃料として使用してはならない。また、県の徴税吏員が行う使用燃料の採取調査に協力しなければならない。

#### 1-1-1-57 暴力団等からの不当要求又は工事妨害の排除

- (1) 受注者は、工事の施工に関し、暴力団等から工事妨害（以下「不当介入」という。）を受けた場合（(2)に規定する場合は、下請負人から**報告**があったとき）には、その旨を直ちに発注者に**報告**するとともに、併せて所轄の警察署に届け出なければならない。
- (2) 受注者は、本工事の一部を下請に付する場合、下請工事の施工に関して下請負人が暴力団等から不当介入を受けたときは、受注者にその旨を**報告**することを義務付けなければならない。
- (3) 受注者は、発注者及び所轄の警察署と協力して不当介入の排除対策を講じなければならない。
- (4) 受注者は、排除対策を講じたにもかかわらず、工期に遅れが生じるおそれがある場

合には、発注者と工程に関する**協議**を行い、その結果、工期内に工事が完成しないと認められる場合は、約款第21条の規定により、発注者に工期延長の請求を行わなければならない。

(5) 受注者は、暴力団等から不当介入による被害を受けた場合は、その旨を直ちに**報告**し、被害届を速やかに所轄の警察署に**提出**しなければならない。

(6) 受注者は、前項被害により工期に遅れが生じるおそれがある場合は、発注者と工程に関する**協議**を行い、その結果、工期に遅れが生じると認められた場合は、約款第21条の規定により、発注者に工期延長の請求を行わなければならない。

#### 1-1-1-58 ワンデーレスポンス

受注者及び発注者は、現場で発生した諸問題に迅速に対応し、工事を円滑に進めていくため、互いの質問、**協議**に対しては基本的に即日回答するよう努めなければならない。なお、即日回答が困難な場合は、その日のうちに回答期限を示し、回答期限までに回答するものとする。

## 第2章 土 工

### 第1節 適 用

#### 1. 適用工種

本章は、河川土工、海岸土工、砂防土工、道路土工、その他これらに類する工種について適用する。

#### 2. 適用規定

本章に特に定めのない事項については、第2編材料編の規定による。

### 第2節 適用すべき諸基準

受注者は、**設計図書**において特に定めのない事項については、以下の基準類によるものとし、これにより難しい場合は、監督員の**承諾**を得なければならない。

なお、基準類と**設計図書**に相違がある場合は、原則として**設計図書**の規定に従うものとし、疑義がある場合は監督員と**協議**しなければならない。

日本道路協会 道路土工要綱  
日本道路協会 道路土工－軟弱地盤対策工指針  
日本道路協会 道路土工－盛土工指針  
日本道路協会 道路土工－切土工・斜面安定工指針  
土木研究センター 建設発生土利用技術マニュアル  
国土交通省 建設副産物適正処理推進要綱  
建設省 堤防余盛基準について  
土木研究センター ジオテキスタイルを用いた補強土の設計施工マニュアル  
土木研究センター 多数アンカー式補強土壁工法 設計・施工マニュアル  
土木研究センター 補強土（テールアルメ）壁工法 設計・施工マニュアル  
国土技術研究センター 河川土工マニュアル  
国土交通省 建設汚泥処理土利用技術基準  
国土交通省 発生土利用基準

### 第3節 河川土工・海岸土工・砂防土工

#### 1-2-3-1 一般事項

##### 1. 適用工種

本節は、河川土工・海岸土工・砂防土工として掘削工、盛土工、盛土補強工、法面整形工、堤防天端工、残土処理工、その他これらに類する工種について定める。

##### 2. 地山の土及び岩の分類

地山の土及び岩の分類は、表1-2-1によるものとする。

受注者は、**設計図書**に示された現地の土及び岩の分類の境界を定められた時点で、監督員の**確認**を受けなければならない。

また、**設計図書**に示された土及び岩の分類の境界が現地の状況と一致しない場合は、約款第18条第1項の規定により監督員の**指示**を受けなければならない。

なお、**確認**のための資料を整備及び保管し、監督員の請求があった場合は速やかに**提示**するとともに、工事しゅん工検査請求書提出時までに監督員へ**提出**しなければならない。

表1-2-1 土及び岩の分類表

名 称			説 明		摘 要
A	B	C			
土	礫質土	礫まじり土	礫の混入があつて掘削時の能率が低下するもの。	礫の多い砂，礫の多い砂質土，礫の多い粘性土	礫(G) 礫質土(G F)
	砂質土及び砂	砂	バケツ等にも盛り形状になりにくいもの。	海岸砂丘の砂 マサ土	砂(S)
		砂質土(普通土)	掘削が容易で，バケツ等にも盛り形状にし易く空げきの少ないもの。	砂質土，マサ土 粒度分布の良い砂 条件の良いローム	砂(S) 砂質土(S F) シルト(M)
	粘性土	粘性土	バケツ等に付着し易く空げきの多い状態になり易いもの，トラフィカビリティが問題となり易いもの。	ローム 粘性土	シルト(M) 粘性土(C)
		高含水比粘性土	バケツなどに付着し易く特にトラフィカビリティが悪いもの	条件の悪いローム 条件の悪い粘性土 火山灰質粘性土	シルト(M) 粘性土(C) 火山灰質粘性土(V) 有機質土(O)
岩又は石	岩塊 玉石	岩塊 玉石	岩塊，玉石が混入して掘削しにくく，バケツ等に空げきのでき易いもの。 岩塊，玉石は粒径7.5cm以上とし，まるみのあるのを玉石とする。	玉石まじり土 岩塊 起砕された岩 ごろごろした河床	
	軟岩	軟岩	I	第三紀の岩石で固結の程度が弱いもの。 風化がはなはだしくきわめてもろいもの。 指先で離しうる程度のものでき裂の間隔は1~5cmくらいのもので第三紀の岩石で固結の程度が良好なもの。 風化が相当進み多少変色を伴い軽い打撃で容易に割れるもの，離れ易いもので，き裂間隔は5~10cm程度のもの。	地山弾性波速度 700~2,800m/sec
			II	凝灰質で堅く固結しているもの。 風化が目にして相当進んでいるもの。 き裂間隔が10~30cm程度で軽い打撃により離しうる程度，異質の硬い互層をなすもので層面を楽に離しうるもの。	
硬岩	中硬岩			石灰岩，多孔質安山岩のように，特にち密でなくても相当の固さを有するもの。 風化の程度があまり進んでいないもの。 硬い岩石で間隔30~50cm程度のき裂を有するもの。	地山弾性波速度 2,000~4,000m/sec
		硬岩	I	花崗岩，結晶片岩等で全く変化していないもの。 き裂間隔が1m内外で相当密着しているもの。 硬い良好な石材を取り得るようなもの。	地山弾性波速度 3,000m/sec以上
	II		けい岩，角岩などの石英質に富む岩質で最も硬いもの。 風化していない新鮮な状態のもの。 き裂が少なく，よく密着しているもの。		

### 3. 排水処理

受注者は，工事施工中については，滞水を生じないような排水状態に維持しなければならない。

### 4. 適用規定



受注者は、建設発生土については、第1編1-1-1-23建設副産物の規定により適切に処理しなければならない。

#### 5. 発生土受入れ地等

受注者は、建設発生土受入れ地及び建設廃棄物処理地の位置、及び建設発生土の内容等については、**設計図書**及び監督員の**指示**に従わなければならない。

なお、施工上やむを得ず指定された場所以外に建設発生土又は、建設廃棄物を処分する場合には、事前に**設計図書**に関して監督員と**協議**しなければならない。

#### 6. 施工計画

受注者は、建設発生土処理に当たり、**設計図書**に基づき以下の事項に関する施工計画を定めなければならない。

- (1) 処理方法（場所・形状等）
- (2) 排水計画
- (3) 場内維持等

#### 7. 建設発生土受入れ地の実測

受注者は、建設発生土の受入れ地への搬入に先立ち、指定された建設発生土の受入れ地について地形を実測し、資料を監督員に**提出**しなければならない。ただし、実測困難な場合等には、これに代わる資料により、監督員の**承諾**を得なければならない。

#### 8. 建設発生土受入れ地の条件

受注者は、建設発生土受入れ地については、建設発生土受入れ地ごとの特定条件に応じて施工しなければならない。

#### 9. 伐開発生物の処理方法

受注者は、伐開除根作業における伐開発生物の処理方法については、**設計図書**によるものとするが、**設計図書**に示されていない場合には、**設計図書**に関して監督員と**協議**しなければならない。

#### 10. 伐開除根作業範囲

受注者は、伐開除根作業範囲が**設計図書**に示されていない場合には、表1-2-2に従い施工しなければならない。

表1-2-2 伐開除根作業

区 分	種 別			
	雑草・ささ類	倒木	古根株	立木
盛土箇所全部	根からすきとる	除去	抜根除去	同左

### 1-2-3-2 掘削工

#### 1. 一般事項

受注者は、水門等の上流側での掘削工を行うに当たり、流下する土砂その他によって河川管理施設、許可工作物等、他の施設の機能に支障を与えてはならない。特に指定されたものを除き水の流れに対して影響を与える場合には、掘削順序、方向又は高さ等についてあらかじめ**設計図書**に関して監督員の**承諾**を得なければならない。水中掘削を行う場合も同様とするものとする。

#### 2. 浮石等の処理

受注者は、軟岩掘削及び硬岩掘削において、規定断面に仕上げた後、浮石等が残らないようにしなければならない。

#### 3. 異常時の処置

受注者は、掘削工の施工中に、自然に崩壊、地すべり等が生じた場合、あるいはそれらを生ずるおそれがあるときは、工事を中止し、監督員と**協議**しなければならない。ただし、緊急を要する場合には、応急措置をとった後、直ちににその措置内容を監督員に**通知**しなければならない。

#### 4. 地山の挙動監視

受注者は、掘削工の施工中の地山の挙動を監視しなければならない。

#### 5. 掘削方向

受注者は、砂防土工における斜面对策としての掘削工（排土）を行うに当たり、**設計図書**で特に定めのある場合を除き、原則として掘削を斜面上部より下部に向かって行わなければならない。

#### 6. 残土運搬時の注意

受注者は、掘削工により発生する残土を受入れ地へ運搬する場合には、沿道住民に迷惑がかからないように努めなければならない。

### 1-2-3-3 盛土工

#### 1. 一般事項

受注者は、盛土工の開始にあたって、地盤と盛土の一体性を確保しなければならない。

#### 2. 盛土の滑動防止

受注者は、1：4より急な勾配を有する地盤上に盛土を行う場合には、特に**指示**する場合を除き、段切を行い、盛土と現地盤の密着を図り、滑動を防止しなければならない。

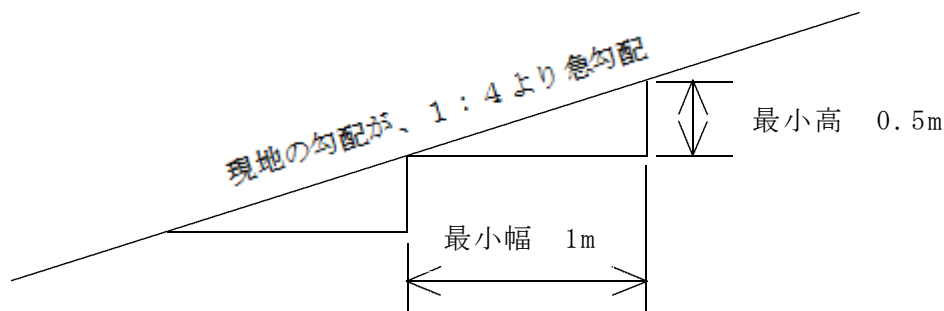


図1-2-1 盛土基礎地盤の段切

#### 3. 一層の仕上り厚

受注者は、築堤の盛土工の施工において、一層の仕上り厚を30cm以下とし、平坦に締固めなければならない。

#### 4. 狭隘箇所等の締固め

受注者は、構造物の隣接箇所や狭い箇所の盛土工について、タンパ・振動ローラ等の小型締固め機械により締固めなければならない。また、樋管等の構造物がある場合には、過重な偏土圧のかからないように盛土し、締固めなければならない。

#### 5. 石が混入する盛土材料の処置

受注者は、盛土材料に石が混入する場合には、その施工にあたって石が1ヶ所に集まらないようにしなければならない。

#### 6. 作業終了時等の排水処理

受注者は、盛土工の作業終了時又は作業を中断する場合は、表面に4%程度の横断勾配を設けるとともに、平坦に締固め、排水が良好に行われるようにしなければならない。

#### 7. 適切な含水比の確保

受注者は、締固め作業の実施に当たり、適切な含水比の状態で行う施工しなければならない。

#### 8. 異常時の処置

受注者は、盛土工の施工中、予期できなかった沈下等の有害な現象があった場合には、工事を中止し、監督員と**協議**しなければならない。ただし、緊急を要する場合には、応急処置をとった後、直ちに監督員に**通知**しなければならない。

## 9. 採取場の実測

受注者は、土の採取に先立ち、指定された採取場について地形を実測し、資料を監督員に提出しなければならない。ただし、受注者は、実測困難な場合等には、これに代わる資料により、監督員の承諾を得なければならない。

## 10. 採取場の維持及び修復

受注者は、土の採取に当たり、採取場の維持及び修復について採取場ごとの条件に応じて施工するとともに、土の採取中、土質に著しい変化があった場合には、設計図書に関して監督員と協議しなければならない。

## 11. 採取土及び購入土運搬時の注意

受注者は、採取土盛土及び購入土盛土の施工にあたって、採取土及び購入土を運搬する場合には沿道住民に迷惑がかからないように努めなければならない。また、流用土盛土及び発生土盛土の施工にあたって、一般道を運搬に利用する場合も同様とするものとする。

## 12. 軟弱地盤上の盛土の施工

受注者は、軟弱地盤上の盛土の施工に当たり、沈下のおそれのある場所の盛土の丁張を、常時点検しなければならない。

## 13. 沈下量確認方法

受注者は、軟弱地盤上の盛土工施工時の沈下量確認方法については、設計図書によるなければならない。

## 14. 盛土敷の排水乾燥

受注者は、軟弱地盤及び地下水位の高い地盤上に盛土工を行う場合には、速やかに排水施設を設け、盛土敷の乾燥を図らなければならない。

## 15. 一段階の盛土高さ

受注者は、軟弱地盤上の盛土工の施工の一段階の盛土高さは設計図書によるものとし、その沈下や周囲の地盤の水平変位等を監視しながら盛土を施工し、監督員の承諾を得た後、次の盛土に着手しなければならない。

## 16. 異常時の処置

受注者は、軟弱地盤上の盛土工の施工中、予期できなかつた沈下又は滑動等が生ずるおそれがあると予測された場合には、工事を中止し、監督員と協議しなければならない。ただし、緊急を要する場合には、応急処置をとった後、直ちにその措置内容を監督員に通知しなければならない。

## 17. 押え盛土の施工計画

受注者は、砂防土工における斜面对策としての盛土工（押え盛土）を行うに当たり、盛土量、盛土の位置ならびに盛土基礎地盤の特性等について現状の状況等を照査した上で、それらを施工計画に反映しなければならない。

### 1-2-3-4 盛土補強工

#### 1. 一般事項

盛土補強工とは、面状あるいは帯状等の補強材を土中に敷設し、盛土体の安定を図ることをいうものとする。

#### 2. 盛土材の確認

盛土材については設計図書によるものとする。受注者は、盛土材のまきだしに先立ち、予定している盛土材料の確認を行い、設計図書に関して監督員の承諾を得なければならない。

#### 3. 基盤面の排水処理

受注者は、第1層の補強材の敷設に先立ち、現地盤の伐開除根及び不陸の整地を行なうとともに、設計図書に関して監督員と協議のうえ、基盤面に排水処理工を行なわなければならない。

#### 4. 補強材の敷設

受注者は、設計図書に示された規格及び敷設長を有する補強材を、所定の位置に敷

設しなければならない。補強材は水平に、かつたるみや極端な凹凸がないように敷設し、ピンや土盛りなどにより適宜固定するものとする。

#### 5. 盛土横断方向の面状補強材

受注者は、面状補強材の引張り強さを考慮する盛土横断方向については、**設計図書**で特に定めのある場合を除き、面状補強材に継ぎ目を設けてはならない。ただし、やむを得ない事情がある場合は**設計図書**に関して監督員と**協議**しなければならない。

#### 6. 盛土縦断方向の面状補強材

受注者は、面状補強材の引張り強さを考慮しない盛土縦断方向については、面状補強材をすき間なく、ズレが生じないように施工しなければならない。

#### 7. 敷設困難な場合の処置

受注者は、現場の状況や曲線、隅角などの折れ部により**設計図書**に示された方法で補強材を敷設することが困難な場合は、**設計図書**に関して監督員と**協議**しなければならない。

なお、やむを得ず隣り合う面状補強材との間に隙間が生じる場合においても、盛土の高さ方向に隙間が連続しないように敷設しなければならない。

#### 8. 盛土材のまき出し及び締固め

受注者は、盛土材のまき出し及び締固めについては、第1編1-2-3-3盛土工の規定により一層ごとに適切に施工しなければならない。まき出し及び締固めは、壁面工側から順次奥へ行なうとともに、重機械の急停止や急旋回等を避け、補強材にずれや損傷を与えないように注意しなければならない。

#### 9. 壁面工の段数

受注者は、盛土に先行して組立てられる壁面工の段数は、2段までとしなければならない。

なお、これにより難しい場合は、**設計図書**に関して監督員の**承諾**を得なければならない。

#### 10. 壁面工付近等の締固め

受注者は、**設計図書**に明示した場合を除き、壁面工付近や隅角部の締固めにおいては、各補強土工法のマニュアルに基づくとともに、壁面から1.0～1.5m程度の範囲では、振動コンパクタや小型振動ローラなどを用いて人力によって入念に行わなければならない。これにより難しい場合は、**設計図書**に関して監督員と**協議**しなければならない。

#### 11. 補強材取扱い上の注意

受注者は、補強材を壁面工と連結する場合や、面状補強材の盛土のり面や接合部での巻込みに際しては、局部的な折れ曲がりや緩みを生じないようにしなければならない。

#### 12. 壁面変位の観測

受注者は、壁面工の設置に先立ち、壁面の直線性や変形について**確認**しながら施工しなければならない。許容値を超える壁面変位が観測された場合は、直ちに作業を中止し、**設計図書**に関して監督員と**協議**しなければならない。

#### 13. 壁面材の損傷及び劣化の防止

受注者は、壁面材の搬入、仮置きや吊上げに際しては、損傷あるいは劣化をきたさないようにしなければならない。

#### 14. 補強材の管理

補強材は、搬入から敷設後の締固め完了までの施工期間中、劣化や破断によって強度が低下することがないように管理しなければならない。面状補強材の保管にあたっては直射日光を避け、紫外線による劣化を防がなければならない。

### 1-2-3-5 法面整形工

#### 1. 一般事項

受注者は、掘削（切土）部法面整形の施工に当たり、緩んだ転石、岩塊等は、整形

法面の安定のために取り除かなければならない。なお、浮石が大きく取り除くことが困難な場合には、**設計図書**に関して監督員と**協議**しなければならない。

### 2. 盛土の法面崩壊の防止

受注者は、盛土部法面整形の施工に当たり、法面の崩壊が起こらないように締固めを行わなければならない。

### 3. 平場仕上げの排水処理

受注者は、平場仕上げの施工に当たり、平坦に締固め、排水が良好に行われるようにしなければならない。

### 4. 表土の活用

受注者は、砂防土工における斜面の掘削部法面整形の施工に当たり、掘削法面は、肥沃な表土を残すようにしなければならない。

### 5. 崩壊のおそれのある箇所等の処置

受注者は、砂防土工における斜面の掘削部法面整形の施工に当たり、崩壊のおそれのある箇所、あるいは湧水、軟弱地盤等の不良箇所の法面整形は、**設計図書**に関して監督員と**協議**しなければならない。

#### 1-2-3-6 堤防天端工

受注者は、**設計図書**に従って堤防天端に碎石を敷設する場合は、平坦に敷き均さなければならない。

#### 1-2-3-7 残土処理工

##### 1. 一般事項

残土処理工とは、作業土工で生じた残土の工区外への運搬及び受入れ地の整形処理までの一連作業をいう。

##### 2. 残土運搬時の注意

受注者は、残土を受入れ地へ運搬する場合には、沿道住民に迷惑がかからないよう努めなければならない。

## 第4節 道路土工

#### 1-2-4-1 一般事項

##### 1. 適用工種

本節は、道路土工として掘削工、路体盛土工、路床盛土工、法面整形工、残土処理工、その他これらに類する工種について定める。

##### 2. 路床、路体

路床とは盛土部においては、盛土仕上り面下、掘削（切土）部においては掘削仕上り面下1m以内の部分を用いる。

路体とは盛土における路床以外の部分を用いる。

##### 3. 構造物取付け部

受注者は、盛土と橋台や横断構造物との取付け部である裏込めや埋戻し部分は、供用開始後に構造物との間の路面の連続性を損なわないように、適切な材料を用いて入念な締固めと排水工の施工を行わなければならない。

なお、構造物取付け部の範囲は、「**道路橋示方書・同解説 IV 下部構造編 8. 9橋台背面アプローチ部**」（日本道路協会）及び「**道路土工－盛土工指針 4-10盛土と他の構造物との取付け部の構造**」（日本道路協会）を参考とする。

##### 4. 地山の土及び岩の分類

地山の土及び岩の分類は、前節表1-2-1によるものとする。

受注者は、**設計図書**に示された現地の土及び岩の分類の境界を確かめられた時点で、監督員の**確認**を受けなければならない。

また、**設計図書**に示された土及び岩の分類の境界が現地の状況と一致しない場合は、約款第18条第1項の規定により監督員の**指示**を受けなければならない。

なお、**確認**のための資料を整備及び保管し、監督員の請求があった場合は速やかに

提示するとともに、工事しゅん工検査請求書提出時まで監督員へ**提出**しなければならない。

#### 5. 雨水による侵食等の防止

受注者は、盛土及び地山法面の雨水による侵食や土砂崩れを発生させないよう施工しなければならない。

#### 6. 湧水処理

受注者は、工事箇所により工事目的物に影響をおよぼすおそれがあるような予期できなかった湧水が発生した場合には、工事を中止し、監督員と**協議**しなければならない。ただし、緊急を要する場合には応急処置をとった後、直ちにその措置内容を監督員に**通知**しなければならない。

#### 7. 排水処理

受注者は、工事施工中については、雨水等の滞水を生じないような排水状態を維持しなければならない。

#### 8. 適用規定

受注者は、建設発生土については、第1編1-1-1-23建設副産物の規定により、適切に処理しなければならない。

#### 9. 建設発生土受入れ地等

受注者は、建設発生土受入れ地及び建設廃棄物処分地の位置、建設発生土の内容等については、**設計図書**及び監督員の**指示**に従わなければならない。

なお、施工上やむを得ず指定された場所以外に建設発生土又は、建設廃棄物を処分する場合には、事前に**設計図書**に関して監督員と**協議**しなければならない。

#### 10. 施工計画

受注者は、建設発生土処理に当たり、**設計図書**に基づき以下の事項に関する施工計画を定めなければならない。

- (1) 処理方法（場所・形状等）
- (2) 排水計画
- (3) 場内維持等

#### 11. 建設発生土の受入れ地の実測

受注者は、建設発生土の受入れ地への搬入に先立ち、指定された建設発生土の受入れ地について地形を実測し、資料を監督員に**提出**しなければならない。ただし、受注者は、実測困難な場合等には、これに代わる資料により、監督員の**承諾**を得なければならない。

#### 12. 建設発生土の土質区分

建設発生土の土質区分については、「発生土利用基準について」（平成18年8月10日付国官技第112号、国官総第309号、国営計第59号）によるものとする。

#### 13. 建設発生土受入れ地

受注者は、建設発生土受入れ地については、建設発生土受入れ地ごとの特定条件に応じて施工しなければならない。

#### 14. 伐開発生物の処理方法

受注者は、伐開除根作業における伐開発生物の処理方法については、**設計図書**によるものとするが、処理方法が示されていない場合には、**設計図書**に関して監督員と**協議**しなければならない。

#### 15. 伐開除根作業範囲

受注者は、伐開除根作業範囲が**設計図書**に示されない場合には、表1-2-3に従い施工しなければならない。

表1-2-3 伐除根作業

区 分	種 別			
	雑草・ささ類	倒木	古 根 株	立木
盛土高1 mを越える場合	地面で刈りとる	除去	根元で切りとる	同左
盛土高1 m以下の場合	根からすきとる	〃	抜根除去	〃

**16. 軟弱地盤上の盛土の施工**

受注者は、軟弱地盤上の盛土の施工に当たり、沈下のおそれのある場所の盛土の丁張を、常時点検しなければならない。

**17. 沈下量確認方法**

受注者は、軟弱地盤上の盛土工施工時の沈下量確認方法については、**設計図書**によらなければならない。

**18. 盛土敷の排水乾燥**

受注者は、軟弱地盤及び地下水位の高い地盤上に盛土工を行う場合には、速やかに排水施設を設け、盛土敷の乾燥を図らなければならない。

**19. 一段階の盛土高さ**

受注者は、軟弱地盤上の盛土工の施工の一段階の高さは**設計図書**によるものとし、その沈下や周囲の地盤の水平変化等を監視しながら盛土を施工し、監督員の**承諾**を得た後、次の盛土に着手しなければならない。

**20. 異常時の処置**

受注者は、軟弱地盤上の盛土の施工中、予期できなかった沈下又は滑動等が生ずるおそれがあると予測された場合には、工事を中止し、監督員と**協議**しなければならない。ただし、緊急を要する場合には応急処置をとった後、直ちにその措置内容を監督員に**通知**しなければならない。

**1-2-4-2 掘削工**

**1. 一般事項**

受注者は、掘削の施工に当たり、掘削中の土質に著しい変化が認められた場合、又は埋設物を発見した場合は、工事を中止し、監督員と**協議**しなければならない。ただし、緊急を要する場合には応急処置をとった後、直ちにその措置内容を監督員に**通知**しなければならない。

**2. 掘削機械の選定**

受注者は、掘削の施工に当たり、現場の地形、掘削高さ、掘削量、地層の状態（岩の有無）、掘削土の運搬方法などから、使用機械を設定しなければならない。

**3. 自然崩壊等異常時の処理**

受注者は、掘削工の施工中に自然に崩壊、地すべり等が生じた場合、あるいはそれらを生ずるおそれがあるときは、工事を中止し、監督員と**協議**しなければならない。ただし、緊急を要する場合には応急処置をとった後、直ちにその措置内容を監督員に**通知**しなければならない。

**4. 路床面の支持力**

受注者は、路床面において、**設計図書**に示す支持力が得られない場合、又は均等性に疑義がある場合には、監督員と**協議**しなければならない。

**5. 地山の監視**

受注者は、掘削工の施工中の地山の挙動を監視しなければならない。

**6. 硬岩掘削時の注意**

受注者は、硬岩掘削における法の仕上り面近くでは過度な発破をさけるものとし、浮石等が残らないようにしなければならない。

万一誤って仕上げ面を超えて発破を行った場合には、監督員の**承諾**を得た工法で修復しなければならない。

## 7. 残土運搬時の注意

受注者は、掘削工により発生する残土を受入れ地に運搬する場合には、沿道住民に迷惑をかけないようにしなければならない。

### 1-2-4-3 路体盛土工

#### 1. 一般事項

受注者は、路体盛土工を施工する地盤で盛土の締固め基準を確保できないような予測しない軟弱地盤・有機質土・ヘドロ等の不良地盤が現れた場合には、敷設材工法等の処置工法について、**設計図書**に関して監督員と**協議**しなければならない。

#### 2. 水中路体盛土の材料

受注者は、水中で路体盛土工を行う場合の材料については、**設計図書**によらなければならない。

#### 3. 管渠等周辺の締固め

受注者は、路体盛土工箇所に管渠等がある場合には、盛土を両側から行ない偏圧のかからないよう締固めなければならない。

#### 4. 作業終了時等の排水処理

受注者は、路体盛土工の作業終了時又は作業を中断する場合には、表面に4%程度の横断勾配を設けるとともに、平坦に締固め、排水が良好に行われるようにしなければならない。

#### 5. 運搬路使用時の注意

受注者は、路体盛土部分を運搬路に使用する場合、常に良好な状態に維持するものとし、路体盛土に悪影響を及ぼさないようにしなければならない。

#### 6. 一層の仕上り厚

受注者は、路体盛土工の施工においては、一層の仕上り厚を30cm以下とし、各層ごとに締固めなければならない。

#### 7. 岩塊、玉石の路体盛土

受注者は、路体盛土工の主材料が岩塊、玉石である場合は、空隙を細かい材料で充填しなければならない。止むを得ず30cm程度のものを使用する場合は、路体の最下層に使用しなければならない。

#### 8. 段切

受注者は、1：4より急な勾配を有する地盤上に路体盛土工を行う場合には、特に**指示**する場合を除き段切を行い、盛土と現地盤との密着を図り、滑動を防止しなければならない。

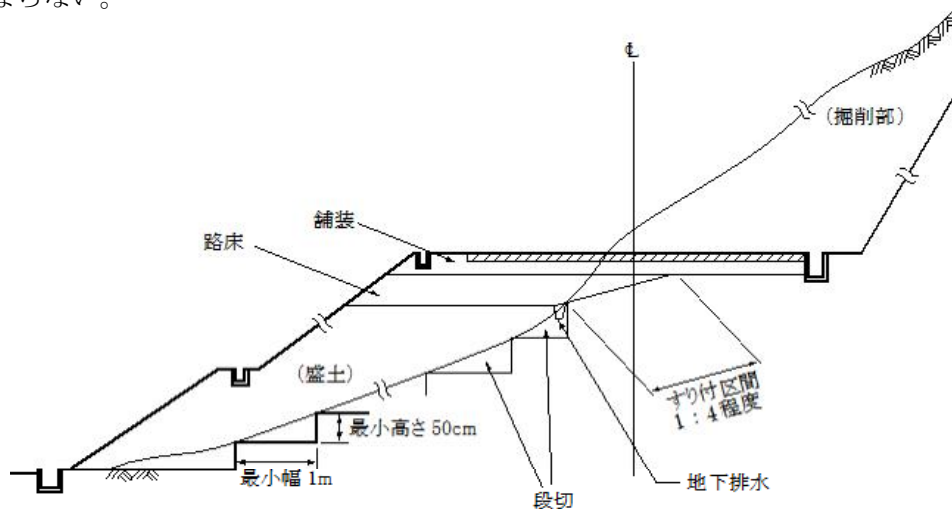


図1-2-2 盛土基礎地盤の段切



## 9. 狭隘箇所等の締固め

受注者は、構造物の隣接箇所や狭い箇所の路体盛土工の施工については、タンパ、振動ローラ等の小型締固め機械により締固めなければならない。

なお、現場発生土等を用いる場合は、その中で良質な材料を用いて施工しなければならない。

## 10. 適切な含水比確保

受注者は、路体盛土工の締固め作業の実施に当たり、適切な含水比の状態で行う必要がある。

## 11. 異常時の処置

受注者は、路体盛土工作業中、予期できなかった沈下等の有害な現象があった場合は、工事を中止し、監督員と協議しなければならない。ただし、緊急を要する場合には応急処置をとった後、直ちにその措置内容を監督員に通知しなければならない。

## 12. 採取場の実測

受注者は、土の採取に先立ち、指定された採取場について地形を実測し、資料を監督員に提出しなければならない。ただし、実測困難な場合等には、これに代わる資料により、監督員の承諾を得なければならない。

## 13. 採取場の維持及び修復

受注者は、土の採取に当たり、採取場の維持及び修復について採取場ごとの条件に応じて施工するとともに、土の採取中、土質に著しい変化があった場合には、設計図書に関して監督員と協議しなければならない。

## 14. 採取土及び購入土運搬時の注意

受注者は、採取土盛土及び購入土盛土の施工にあたって、採取土及び購入土を運搬する場合には沿道住民に迷惑がかからないように努めなければならない。また、流用土盛土及び発生土盛土の施工にあたって、一般道を運搬に利用する場合も同様とするものとする。

## 1-2-4-4 路床盛土工

### 1. 一般事項

受注者は、路床盛土工を施工する地盤で盛土の締固め基準を確保できないような予測しない軟弱地盤・有機質土・ヘドロ等の不良地盤が現れた場合には、敷設材工法などの処理方法について監督員と協議しなければならない。

### 2. 管渠等周辺の締固め

受注者は、路床盛土工箇所に管渠等がある場合には、盛土を両側から行ない偏圧のかからないよう締固めなければならない。

### 3. 作業終了時等の排水処理

受注者は、路床盛土工の作業終了時又は作業を中断する場合には、表面に4%程度の横断勾配を設けるとともに、平坦に締固め、排水が良好に行われるようにしなければならない。

### 4. 運搬路使用時の注意

受注者は、路床盛土部分を運搬路に使用する場合、常に良好な状態に維持するものとし、路床盛土に悪影響を及ぼさないようにしなければならない。

### 5. 1層の仕上り厚

受注者は、路床盛土の施工においては1層の仕上り厚を20cm以下とし、各層ごとに締固めなければならない。

### 6. 盛土材料の最大寸法

路床の盛土材料の最大寸法は10cm程度とするものとする。

### 7. 狭隘箇所等の締固め

受注者は、構造物の隣接箇所や狭い箇所の路床盛土の施工については、タンパ、振動ローラ等の小型締固め機械により締固めなければならない。

### 8. 適切な含水比の確保

受注者は、路床盛土工の締固め作業の実施に当たり、適切な含水比の状態で行う必要がある。

### 9. 異常時の処置

受注者は、路床盛土工の作業中、予期できなかった沈下等の有害な現象があった場合は工事を中止し、監督員と協議しなければならない。ただし、緊急を要する場合には応急処置をとった後、直ちにその措置内容を監督員に通知しなければならない。

### 10. 接続部の緩和区間

受注者は、特に指示する場合を除き、片切り、片盛りの接続部には1:4程度の勾配をもって緩和区間を設けなければならない。また、掘削（切土）部、盛土部の縦断方向の接続部にはすり付け区間を設けて路床支持力の不連続を避けなければならない。

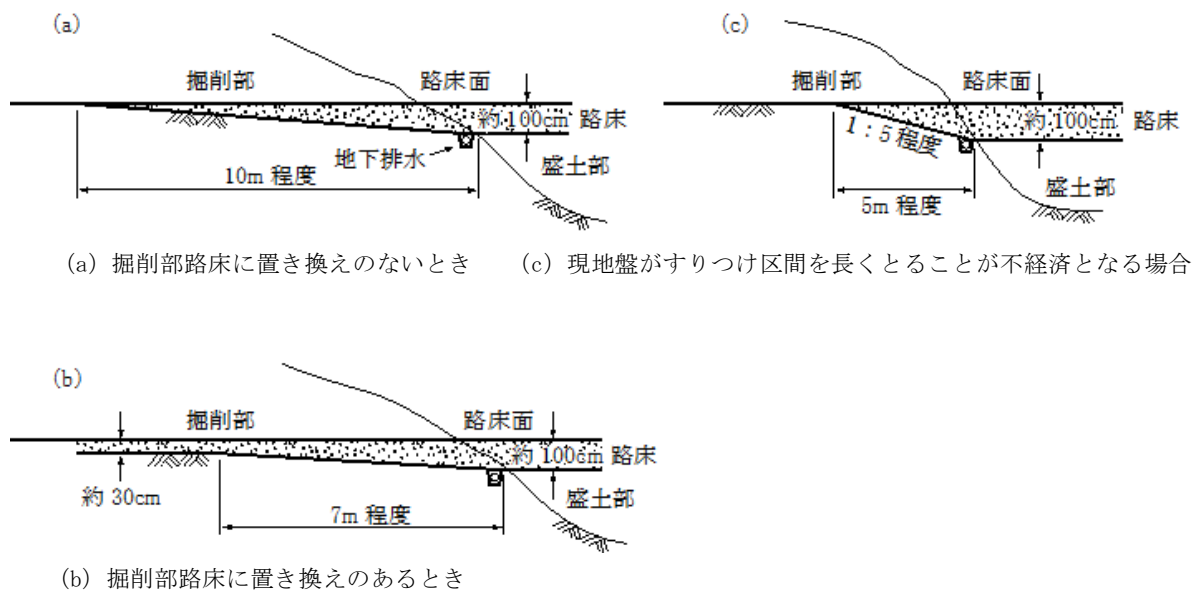


図1-2-3 掘削（切土）部、盛土部接続部のすり付け

### 11. 歩道・路肩部分等の締固め

受注者は、歩道・路肩部分等の大型機械での施工が困難な箇所の締固めについては、タンパ、振動ローラ等の小型締固め機械等を用いて、一層の仕上り厚を20cm以内で行わなければならない。

### 12. 滞水の処理

受注者は、路床盛土工の施工中に降雨や湧水によって路床面に水が滞水する場合は、路肩部分などに仮排水路を設け、道路外へ速やかに排水できるようにしておかななければならない。

### 13. 土の採取

受注者は、土の採取の搬入に先立ち、指定された採取場、建設発生土の受入れ地について地形を実測し、資料を監督員に提出しなければならない。ただし、受注者は、実測困難な場合等には、これに代わる資料により、監督員の承諾を得なければならない。

### 14. 採取場の維持及び修復

受注者は、土の採取に当たり、採取場の維持及び修復について採取場ごとの条件に応じて施工するとともに、土の採取中、土質に著しい変化があった場合には、設計図書に関して監督員と協議しなければならない。

### 15. 採取土及び購入土を運搬の注意

受注者は、採取土盛土及び購入土盛土の施工にあたって、採取土及び購入土を運搬

する場合には沿道住民に迷惑がかからないように努めなければならない。また、流用土盛土及び発生土盛土の施工にあたって、一般道を運搬に利用する場合も同様とするものとする。

#### **1-2-4-5 法面整形工**

##### **1. 一般事項**

受注者は、掘削（切土）部法面整形の施工に当たり、緩んだ転石、岩塊等は、整形した法面の安定のために取り除かなければならない。

なお、浮石が大きく取り除くことが困難な場合には、**設計図書**に関して監督員と**協議**しなければならない。

##### **2. 法面の崩壊防止**

受注者は、盛土部法面整形の施工に当たり、法面の崩壊が起こらないように締固めを行わなければならない。

#### **1-2-4-6 残土処理工**

残土処理工については、第1編1-2-3-7残土処理工の規定による。

## 第3章 無筋・鉄筋コンクリート

### 第1節 適用

#### 1. 適用事項

本章は、無筋・鉄筋コンクリート構造物、プレストレストコンクリート構造物に使用するコンクリート、鉄筋、型枠等の施工その他これらに類する事項について適用する。

#### 2. 適用規定 (1)

本章に特に定めのない事項については、第2編材料編の規定による。

#### 3. 適用規定 (2)

受注者は、コンクリートの施工に当たり、**設計図書**に定めのない事項については、「**コンクリート標準示方書（施工編）**」（土木学会）のコンクリートの品質の規定によらなければならない。これ以外による場合は、施工前に、**設計図書**に関して監督員の**承諾**を得なければならない。

#### 4. アルカリ骨材反応抑制対策

受注者は、コンクリートの使用にあたって、「アルカリ骨材反応抑制対策について」（平成14年建設第717号）及び『「アルカリ骨材反応抑制対策について」の運用について』（平成14年建設第720号）を遵守し、アルカリ骨材反応抑制対策の適合を確かめなければならない。

### 第2節 適用すべき諸基準

#### 1. 適用規定

受注者は、**設計図書**において特に定めのない事項については、下記の基準類によるものとし、これにより難しい場合は、監督員の**承諾**を得なければならない。

なお、基準類と**設計図書**に相違がある場合は、原則として**設計図書**の規定に従うものとし、疑義がある場合は監督員と**協議**しなければならない。

土木学会 コンクリート標準示方書（施工編）

土木学会 コンクリート標準示方書（設計編）

土木学会 コンクリートのポンプ施工指針

徳島県 アルカリ骨材反応抑制対策について

徳島県 「アルカリ骨材反応抑制対策について」の運用について

土木学会 鉄筋定着・継手指針

公益社団法人日本鉄筋継手協会 鉄筋継手工事標準仕様書ガス圧接継手工事

#### 2. 許容塩化物量

受注者は、コンクリートの使用にあたって、以下に示す許容塩化物量以下のコンクリートを使用しなければならない。

- (1) 鉄筋コンクリート部材、ポストテンション方式のプレストレストコンクリート部材（シース内のグラウトを除く）及び用心鉄筋を有する無筋コンクリート部材における許容塩化物量（ $C1^-$ ）は、 $0.30\text{kg}/\text{m}^3$ 以下とする。
- (2) プレテンション方式のプレストレストコンクリート部材及びオートクレープ養生を行う製品における許容塩化物量（ $C1^-$ ）は $0.30\text{kg}/\text{m}^3$ 以下とする。また、グラウトに含まれる塩化物イオン総量は、セメント質量の0.08%以下とする。
- (3) アルミナセメントを用いる場合、電食のおそれがある場合等は、試験結果等から適宜定めるものとし、特に資料がない場合の許容塩化物量（ $C1^-$ ）は $0.30\text{kg}/\text{m}^3$ 以下とする。

#### 3. 塩分の浸透防止

受注者は、海水又は潮風の影響を著しく受ける海岸付近及び外部から浸透する塩化

物の影響を受ける箇所において、アルカリ骨材反応による損傷が構造物の品質・性能に重大な影響を及ぼすと考えられる場合には、塩分の浸透を防止するための塗装等の措置方法について、**設計図書**に関して監督員と**協議**しなければならない。

### 第3節 レディーミクストコンクリート

#### 1-3-3-1 一般事項

本節は、レディーミクストコンクリートの製造に関する一般的事項を取り扱うものとする。

なお、本節に規定していない製造に関する事項は、JIS A 5308（レディーミクストコンクリート）を適用する。

#### 1-3-3-2 工場の選定

##### 1. 一般事項

受注者は、レディーミクストコンクリートを用いる場合の工場選定は以下による。

- (1) JISマーク表示認証製品を製造している工場（工業標準化法の一部を改正する法律に基づき国に登録された民間の第三者機関（登録認証機関）により製品にJISマーク表示する認証を受けた製品を製造している工場）で、原則として、コンクリートの製造、施工、試験、検査及び管理などの技術的業務を実施する能力のある技術者（コンクリート主任技士等）が常駐しており、配合設計及び品質管理等を適切に実施できる工場（全国生コンクリート品質管理監査会議の策定した統一監査基準に基づく監査に合格した工場等）から選定しなければならない。
- (2) JISマーク表示認証製品を製造している工場（工業標準化法の一部を改正する法律に基づき国に登録された民間の第三者機関（登録認証機関）により製品にJISマーク表示する認証を受けた製品を製造している工場）が工事現場近くに見当たらない場合は、使用する工場について、**設計図書**に指定したコンクリートの品質が得られることを確かめたうえ、その資料により監督員の**確認**を得なければならない。

なお、コンクリートの製造、施工、試験、検査及び管理などの技術的業務を実施する能力のある技術者（コンクリート主任技士等）が常駐しており、配合設計及び品質管理等を適切に実施できる工場から選定しなければならない。

##### 2. JISのレディーミクストコンクリート

受注者は、第1編1-3-3-2第1項（1）により選定した工場が製造したJISマーク表示されたレディーミクストコンクリートを用いる場合は、工場が発行するレディーミクストコンクリート配合計画書を使用前に監督員へ**提出**するとともに、レディーミクストコンクリート納入書を整備及び保管し、監督員からの請求があった場合は速やかに**提示**しなければならない。

なお、第1編1-3-3-2第1項（1）により選定した工場が製造するJISマーク表示のされないレディーミクストコンクリートを用いる場合は、受注者は配合試験に臨場し品質を**確認**するとともにレディーミクストコンクリート配合計画書及び基礎資料を使用前に監督員へ**提出**しなければならない。また、レディーミクストコンクリート納入書又はバッチごとの計量記録を整備及び保管し、監督員からの請求があった場合は速やかに**提示**しなければならない。

##### 3. JIS以外のレディーミクストコンクリート

受注者は、第1編3-3-2第1項（2）に該当する工場が製造するレディーミクストコンクリートを用いる場合は、**設計図書**及び第1編1-3-5-4材料の計量及び練混ぜの規定によるものとし、配合試験に臨場するとともにレディーミクストコンクリート配合計画書及び基礎資料を**確認**のうえ、使用前に監督員へ**提出**しなければならない。

また、バッチごとの計量記録やレディーミクストコンクリート納入書などの品質を**確認**、証明できる資料を整備及び保管し、監督員からの請求があった場合は速やかに**提示**しなければならない。

##### 4. レディーミクストコンクリートの品質検査

受注者は、レディーミクストコンクリートの品質を確かめるための検査をJIS A 5308（レディーミクストコンクリート）により実施しなければならない。

なお、生産者等に検査のため試験を代行させる場合は受注者がその試験に臨場しなければならない。また、現場練りコンクリートについても、これに準ずるものとする。

### 1-3-3-3 配合

#### 1. 一般事項

受注者は、コンクリートの配合において、**設計図書**の規定のほか、構造物の目的に必要な強度、耐久性、ひび割れ抵抗性、鋼材を保護する性能、水密性及び作業に適するワーカビリティをもつ範囲内で単位水量を少なくするように定めなければならない。

#### 2. 配合試験

受注者は、施工に先立ち、あらかじめ配合試験を行い、表1-3-1の示方配合表を作成し監督員の**確認**を受けなければならない。ただし、既に他工事（公共工事に限る）において使用実績があり、品質管理データがある場合は、配合試験を行わず他工事（公共工事に限る）の配合表に代えることができる。また、JISマーク表示されたレディーミクストコンクリートを使用する場合は配合試験を省略できる。

#### 3. 水セメント比

受注者は、土木コンクリート構造物の耐久性を向上させるため、一般の環境条件の場合のコンクリート構造物に使用するコンクリートの水セメント比は、鉄筋コンクリートについては55%以下、無筋コンクリートについては60%以下とするものとする。

表1-3-1 示方配合表

粗骨材の 最大寸法 (mm)	スランプ (cm)	水セメント比 W/C (%)	空気量 (%)	細骨材率 S/a (%)	単 位 量 (kg/m <sup>3</sup> )						
					水 W	セメント C	混和材 F	細骨材 S	粗骨材 G	混和剤 A	

#### 4. 現場配合

受注者は、示方配合を現場配合に直す場合には、骨材の含水状態、5mmふるいに留まる細骨材の量、5mmふるいを通る粗骨材の量、及び混和剤の希釈水量等を考慮しなければならない。

#### 5. 材料変更等

受注者は、使用する材料を変更したり、示方配合の修正が必要と認められる場合には、本条2項の規定に従って示方配合表を作成し、事前に監督員に**協議**しなければならない。

#### 6. セメント混和材料

受注者は、セメント混和材料を使用する場合には、材料の品質に関する資料により使用前に監督員の**確認**を受けなければならない。

## 第4節 コンクリートミキサー船

### 1-3-4-1 一般事項

本節は、コンクリートミキサー船によりコンクリートを製造することに関する一般的事項を取り扱うものとする。

なお、本節に規定していない製造に関する事項は、JIS A 5308（レディーミクストコンクリート）を準用する。

### 1-3-4-2 コンクリートミキサー船の選定

受注者は、施工に先立ちコンクリート製造能力、製造設備、品質管理状態等を考慮してコンクリートミキサー船を選定し、監督員の**承諾**を得なければならない。

## 第5節 現場練りコンクリート

### 1-3-5-1 一般事項

本節は、現場練りコンクリートの製造に関する一般的事項を取り扱うものとする。

### 1-3-5-2 材料の貯蔵

#### 1. セメントの貯蔵

受注者は、防湿性のあるサイロに、セメントを貯蔵しなければならない。また、貯蔵中にわずかでも固まったセメントは使用してはならない。

#### 2. 混和材料の貯蔵

受注者は、ごみ、その他不純物が混入しない構造の容器又は防湿性のあるサイロ等に、混和材料を分離、変質しないように貯蔵しなければならない。また、貯蔵中に分離、変質した混和材料を使用してはならない。

#### 3. 骨材の貯蔵

受注者は、ゴミ、泥、その他の異物が混入しないよう、かつ、大小粒が分離しないように、排水設備の整った貯蔵施設に骨材を貯蔵しなければならない。

### 1-3-5-3 配合

コンクリートの配合については、第1編1-3-3-3配合の規定による。

### 1-3-5-4 材料の計量及び練混ぜ

#### 1. 計量装置

(1) 各材料の計量方法及び計量装置は、工事に適し、かつ、各材料を規定の計量誤差内で計量できるものでなければならない。

なお、受注者は、各材料の計量方法及び計量装置について、監督員に**報告**しなければならない。

(2) 受注者は、材料の計量設備の計量精度の定期的な点検を行わなければならない。

なお、点検結果の資料を整備及び保管し、監督員の請求があった場合は速やかに**提示**しなければならない。

#### 2. 材料の計量

(1) 受注者は、計量については現場配合によって行わなければならない。また、骨材の表面水率の試験は、JIS A 1111（細骨材の表面水率試験方法）若しくはJIS A 1125（骨材の含水率試験方法及び含水率に基づく表面水率の試験方法）、JIS A 1802「コンクリート生産工程管理用試験方法—遠心力による細骨材の表面水率の試験方法」、JIS A 1803「コンクリート生産工程管理用試験方法—粗骨材の表面水率試験方法」、連続測定が可能な簡易試験方法又は監督員の**承諾**を得た方法によらなければならない。

なお、骨材が乾燥している場合の有効吸水率の値は、骨材を適切な時間吸水させて求めなければならない。

(2) 受注者は、第1編1-3-3-3配合で定めた示方配合を現場配合に修正した内容をその都度、監督員に**協議**しなければならない。

(3) 計量誤差は、1回計量分に対し、「表1-3-2計量の許容誤差」の値以下とする。

(4) 連続ミキサを使用する場合、各材料は容積計量してよいものとする。

その計量誤差は、ミキサの容量によって定められる規定の時間当たりの計量分を質量に換算して、「表1-3-2計量の許容誤差」の値以下とする。

なお、ミキサの種類、練混ぜ時間などに基づき、規定の時間当たりの計量分を適切に定めなければならない。

(5) 受注者は、材料の計量値を自動記録装置により記録しなければならない。

表1-3-2 計量の許容誤差

材料の種類	最大値 (%)
水	1
セメント	1
骨材	3
混和材	2※
混和剤	3

※高炉スラグ微粉末の場合は、1 (%) 以内

(6) 受注者は、各材料を、一練り分ずつ重量で計量しなければならない。ただし、水及び混和剤溶液は容積で計量してもよいものとする。

なお、一練りの量は、工事の種類、コンクリートの打込み量、練混ぜ設備、運搬方法等を考慮して定めなければならない。

(7) 受注者は、混和剤を溶かすのに用いた水又は混和剤を薄めるのに用いた水は、練混ぜ水の一部としなければならない。

### 3. 練混ぜ

(1) 受注者は、コンクリートの練混ぜに際し、可傾式、強制練りバッチミキサ又は連続ミキサを使用するものとする。

(2) 受注者は、ミキサの練混ぜ試験を、JIS A 8603-2 (練混ぜ性能試験方法) 及び土木学会規準「連続ミキサの練混ぜ性能試験方法」により行わなければならない。

(3) 受注者は、JIS A 8603-1 (コンクリートミキサー第1部：用語及び仕様項目)、JIS A 8603-2 (コンクリートミキサー第2部：練混ぜ性能試験方法) に適合するか、又は同等以上の性能を有するミキサを使用しなければならない。ただし、機械練りが不可能でかつ簡易な構造物の場合で、手練りで行う場合には、受注者は、**設計図書**に関して監督員に**協議**しなければならない。

(4) 受注者は、練混ぜ時間を試験練りによって定めなければならない。

やむを得ず、練混ぜ時間の試験を行わない場合は、その最小時間を可傾式バッチミキサを用いる場合1分30秒、強制練りバッチミキサを用いる場合1分とするものとする。

(5) 受注者は、あらかじめ定めた練混ぜ時間の3倍以内で、練混ぜを行わなければならない。

(6) 受注者は、ミキサ内のコンクリートを排出し終わった後でなければ、ミキサ内に新たに材料を投入してはならない。

(7) 受注者は、使用の前後にミキサを清掃しなければならない。

(8) 受注者は、練上げコンクリートを排出する時に材料の分離を起こさないミキサを使用しなければならない。

(9) 受注者は、連続ミキサを用いる場合、練混ぜ開始後、最初に排出されるコンクリートを用いてはならない。

なお、この場合の廃棄するコンクリート量は、ミキサ部の容積以上とする。

(10) 受注者は、コンクリートを手練りにより練り混ぜる場合は、水密性が確保された練り台の上で行わなければならない。

(11) 受注者は、練上りコンクリートが均等質となるまでコンクリート材料を練り混ぜなければならない。

(12) 受注者は、コンクリートが固まり始めた場合は、これを練り返して用いてはならない。

## 第6節 運搬・打設

### 1-3-6-1 一般事項

本節は、コンクリートの運搬及び打設に関する一般的事項を取り扱うものとする。

### 1-3-6-2 準備



## 1. 一般事項

受注者は、レディーミクストコンクリートの運搬に先立ち、搬入間隔、経路、荷下し場所等の状況を把握しておかなければならない。

## 2. 潮待ち作業時の注意

受注者は、コンクリート打設が潮待ち作業となる場合、打設に要する時間と潮位の関係を十分に把握し、施工しなければならない。

## 3. 打設前の確認

受注者は、コンクリートの打込み前に型枠、鉄筋等が**設計図書**に従って配置されていることを確かめなければならない。

## 4. 打設前の注意

受注者は、打設に先立ち、打設場所を清掃し、鉄筋を正しい位置に固定しなければならない。また、コンクリートと接して吸水のおそれのあるところは、あらかじめ湿らせておかなければならない。

### 1-3-6-3 運搬

#### 1. 一般事項

受注者は、コンクリート練混ぜ後、速やかに運搬しなければならない。

#### 2. 品質の保持

受注者は、材料の分離その他コンクリートの品質を損なうことのないように、コンクリートを運搬しなければならない。

#### 3. トラックアジテータ

受注者は、運搬車の使用にあたって、練り混ぜたコンクリートを均一に保持し、材料の分離を起こさずに、容易に完全に排出できるトラックアジテータを使用しなければならない。これにより難しい場合は、**設計図書**に関して監督員と**協議**しなければならない。

### 1-3-6-4 打設

#### 1. 一般事項

受注者は、コンクリートを速やかに運搬し、直ちに打込み、十分に締固めなければならない。練混ぜから打ち終わるまでの時間は、原則として外気温が25℃を超える場合で1.5時間、25℃以下の場合で2時間を超えないものとし、かつコンクリートの運搬時間（練混ぜ開始から荷卸し地点に到着するまでの時間）は1.5時間以内としなければならない。これ以外で施工する可能性がある場合は、監督員と**協議**しなければならない。

なお、コンクリートの練混ぜから打ち終わるまでの時間中、コンクリートを日光、風雨等から保護しなければならない。

#### 2. 適用気温

受注者は、コンクリートの打込みを、日平均気温が4℃を超え25℃以下の範囲に予想されるときに実施しなければならない。日平均気温の予想がこの範囲にない場合には、第1編第3章第9節暑中コンクリート、10節寒中コンクリートの規定による。

#### 3. コンクリートの打設計画

受注者は、1回の打設で完了するような小規模構造物を除いて1回（1日）のコンクリート打設高さを工事着手前に監督員に**提出**しなければならない。また、これを変更する場合には、変更の施工方法を監督員に**提出**しなければならない。

#### 4. コンクリート打設中の注意

受注者は、コンクリートの打設作業中、型枠のずれ、浮上り、目地材の離れ及び鉄筋の配置を乱さないように注意しなければならない。

#### 5. コンクリートポンプ使用時の注意

受注者は、コンクリートポンプを用いる場合は、「**コンクリートのポンプ施工指針（案）5章圧送**」（土木学会）の規定によらなければならない。これにより難しい場合は、監督員の**承諾**を得なければならない。また、コンクリートプレーサ、ベルトコン

ベア、その他を用いる場合も、材料の分離を防ぐようこれらを配置しなければならない。

#### **6. ベルトコンベヤ使用時の注意**

受注者は、ベルトコンベヤを使用する場合、適切な速度で十分容量のある機種を選定し、終端にはバツフルプレート及びシュートを設け、材料が分離しない構造のものとしなければならない。

なお、配置にあたっては、コンクリートの横移動ができるだけ少なくなるようにしなければならない。

#### **7. バケツ及びスキップ使用時の注意**

受注者は、バケツ及びスキップを使用する場合、コンクリートに振動を与えないよう適切な処置を講じなければならない。また、排出口は、排出時に材料が分離しない構造のものとしなければならない。

#### **8. シュート使用時の注意**

受注者は、打設にシュートを使用する場合には縦シュートを用いるものとし、漏斗管、フレキシブルなホース等により、自由に曲がる構造のものを選定しなければならない。

なお、これにより難しい場合は、事前に監督員の**承諾**を得なければならない。

#### **9. 打設コンクリートの横移動禁止**

受注者は、打設したコンクリートを型枠内で横移動させてはならない。

#### **10. 連続打設**

受注者は、一区画内のコンクリートの一層を打設が完了するまで連続して打設しなければならない。

#### **11. 水平打設**

受注者は、コンクリートの打上り面が一区画内でほぼ水平となるように打設しなければならない。また、締固め能力等を考慮して、コンクリート打設の1層の高さを定めなければならない。

#### **12. 打設計画書**

受注者は、コンクリートの打設作業に際しては、あらかじめ打設計画書を作成し、適切な高さに設定して、これに基づき打設作業を行わなければならない。また、受注者は、型枠の高さが高い場合には、型枠にコンクリートが付着して硬化するのを防ぐため、型枠に投入口を設けるか、縦シュートあるいはポンプ配管の吐出口を打込み面近くまで下げてコンクリートを打ち込まなければならない。この場合、シュート、ポンプ配管、バケツ、ホッパー等の吐出口と打込み面までの高さは1.5m以下とするものとする。

#### **13. 材料分離防止**

受注者は、著しい材料分離が生じないように打込まなければならない。

#### **14. 上層下層一体の締固め**

受注者は、コンクリートを2層以上に分けて打込む場合、上層のコンクリートの打込みは、下層のコンクリートが固まり始める前に行い、上層と下層が一体になるように施工しなければならない。

#### **15. ブリーディング水の除去**

受注者は、コンクリートの打込み中、表面にブリーディング水がある場合には、これを取り除いてからコンクリートを打たなければならない。

#### **16. 不要となったスペーサの除去**

受注者は、コンクリートの打上りに伴い、不要となったスペーサを可能なかぎり取り除かななければならない。

#### **17. 壁又は柱の連続打設時の注意**

受注者は、壁又は柱のような幅に比べて高さが大きいコンクリートを連続して打込む場合には、打込み及び締固めの際、ブリーディングの悪影響を少なくするように、

コンクリートの1回の打込み高さや打上り速度を調整しなければならない。

#### 18. アーチ形式のコンクリート端部

受注者は、アーチ形式のコンクリートの打込みにあたって、その端面がなるべくアーチと直角になるように打込みを進めなければならない。

#### 19. アーチ形式のコンクリート打設

受注者は、アーチ形式のコンクリートの打込みにあたって、アーチの中心に対し、左右対称に同時に打たなければならない。

#### 20. アーチ形式のコンクリート打継目

受注者は、アーチ形式のコンクリートの打継目を設ける場合は、アーチ軸に直角となるように設けなければならない。また、打込み幅が広いときはアーチ軸に平行な方向の鉛直打継目を設けてもよいものとする。

### 1-3-6-5 締固め

#### 1. 一般事項

受注者は、コンクリートの締固めに際し、棒状バイブレータを用いなければならない。

なお、薄い壁等バイブレータの使用が困難な場所には、型枠バイブレータを使用しなければならない。

#### 2. 締固め方法

受注者は、コンクリートが鉄筋の周囲及び型枠のすみずみに行き渡るように打設し、速やかにコンクリートを十分締固めなければならない。

#### 3. 上層下層一体の締固め

受注者は、コンクリートを2層以上に分けて打設する場合、バイブレータを下層のコンクリート中に10cm程度挿入し、上層と下層が一体となるように入念に締固めなければならない。

### 1-3-6-6 沈下ひび割れに対する処置

#### 1. 沈下ひび割れ対策

受注者は、スラブ又は梁のコンクリートが壁又は柱のコンクリートと連続している構造の場合、沈下ひび割れを防止するため、壁又は柱のコンクリートの沈下がほぼ終了してからスラブ又は梁のコンクリートを打設しなければならない。また、張出し部分を持つ構造物の場合も、前記と同様にして施工しなければならない。

#### 2. 沈下ひび割れの防止

受注者は、沈下ひび割れが発生した場合、タンピングや再振動を行い、これを修復しなければならない。

再振動にあたっては、その時期をあらかじめ定めるなどコンクリートの品質の低下を招かないように注意して行わなければならない。

### 1-3-6-7 打継目

#### 1. 一般事項

打継目の位置及び構造は、**図面**の定めによるものとする。ただし、受注者は、やむを得ず**図面**で定められていない場所に打継目を設ける場合、構造物の強度、耐久性、水密性及び外観を害しないように、その位置、方向及び施工方法を定め、監督員と**協議**しなければならない。

#### 2. 打継目を設ける位置

受注者は、打継目を設ける場合には、せん断力の小さい位置に設け、打継面を部材の圧縮力の作用する方向と直角になるよう施工しなければならない。

#### 3. 打継目を設ける場合の注意

受注者は、やむを得ずせん断力の大きい位置に打継目を設ける場合には、打継目に、ほぞ、又は溝を造るか、鋼材を配置して、これを補強しなければならない。

#### 4. 新コンクリートの打継時の注意

受注者は、硬化したコンクリートに、新コンクリートを打継ぐ場合には、その打込

み前に、型枠をしめ直し、硬化したコンクリートの表面のレイタンス、緩んだ骨材粒、品質の悪いコンクリート、雑物などを取り除き吸水させなければならない。

また、構造物の品質を確保するために必要と判断した場合には、旧コンクリートの打継目を、ワイヤブラシで表面を削るか、チッピング等により粗にして十分吸水させ、セメントペースト、モルタルあるいは湿潤面用エポキシ樹脂などを塗った後、新コンクリートを打継がなければならない。

#### 5. 床と一体になった柱又は壁の打継目

受注者は、床組みと一体になった柱又は壁の打継目を設ける場合には、床組みとの境の付近に設けなければならない。スラブと一体となるハンチは、床組みと連続してコンクリートを打つものとする。張出し部分を持つ構造物の場合も、同様にして施工するものとする。

#### 6. 床組みの打継目

受注者は、床組みにおける打継目を設ける場合には、スラブ又は、はりのスパンの中央付近に設けなければならない。ただし、はりがあるスパンの中央で小ばりと交わる場合には、小ばりの幅の約2倍の距離を隔てて、はりの打継目を設け、打継目を通る斜めの引張鉄筋を配置して、せん断力に対して補強しなければならない。

#### 7. 目地

目地の施工は、**設計図書**の定めによるものとする。

#### 8. 伸縮継目

伸縮継目の目地の材質、厚、間隔は**設計図書**によるものとするが、特に定めのない場合は瀝青系目地材料厚は1cm、施工間隔10m程度とする。

#### 9. ひび割れ誘発目地

受注者は、温度変化や乾燥収縮などにより生じるひび割れを集中させる目的で、ひび割れ誘発目地を設けようとする場合は、構造物の強度及び機能を害さないようにその構造及び位置について、監督員と**協議**しなければならない。

### 1-3-6-8 表面仕上げ

#### 1. 一般事項

受注者は、せき板に接して露出面となるコンクリートの仕上げにあたっては、平らなモルタルの表面が得られるように打込み、締固めをしなければならない。

#### 2. せき板に接しない面の仕上げ

受注者は、せき板に接しない面の仕上げにあたっては、締固めを終り、均したコンクリートの上面に、しみ出た水がなくなるか又は上面の水を処理した後でなければ仕上げ作業にかかってはならない。

#### 3. 不完全な部分の仕上げ

受注者は、コンクリート表面にできた突起、すじ等はこれらを除いて平らにし、豆板、欠けた箇所等は、その不完全な部分を取り除いて水で濡らした後、本体コンクリートと同等の品質を有するコンクリート又はモルタルのパッチングを施し、平らな表面が得られるように仕上げなければならない。

### 1-3-6-9 養生

#### 1. 一般事項

受注者はコンクリートの打込み後の一定期間を、硬化に必要な温度及び湿潤状態に保ち、有害な作用の影響を受けないように、養生しなければならない。

#### 2. 湿潤状態の保持

受注者は、コンクリートの表面を荒らさないで作業できる程度に硬化した後に、露出面を一定期間、十分な湿潤状態に保たなければならない。養生方法の選定にあたっては、その効果を確認し、適切に湿潤養生期間を定めなければならない。ただし、通常のコンクリート工事におけるコンクリートの湿潤養生期間は、表1-3-3を標準とする。

表1-3-3 コンクリートの標準養生期間

日平均気温	普通ポルトランドセメント	混合セメントB種	早強ポルトランドセメント
15℃以上	5日	7日	3日
10℃以上	7日	9日	4日
5℃以上	9日	12日	5日

注1：養生期間とは、湿潤状態を保つ期間のことである。

注2：寒中コンクリートの場合は、第1編第3章第10節寒中コンクリートの規定による。

### 3. 温度制御養生

受注者は、温度制御養生を行う場合には、温度制御方法及び養生日数についてコンクリートの種類及び構造物の形状寸法を考慮して、養生方法を計画し、監督員に**提出**しなければならない。

### 4. 蒸気養生等

受注者は、蒸気養生、その他の促進養生を行う場合には、コンクリートに悪影響を及ぼさないよう養生を開始する時期、温度の上昇速度、冷却速度、養生温度及び養生時間などの養生方法を計画し、監督員に**提出**しなければならない。

なお、膜養生を行う場合には、**設計図書**に関して監督員と**協議**しなければならない。

## 1-3-6-10 品質管理

### 1. 単位水量測定

受注者は、コンクリートの総使用量が50m<sup>3</sup>以上の工事の場合は、品質確保のため、レディーミクストコンクリートの単位水量の測定を、徳島県土木工事レディーミクストコンクリートの単位水量測定要領（案）に基づき実施しなければならない。

### 2. ひび割れ調査等

受注者は、高さが5m以上の鉄筋コンクリート擁壁、内空断面が25m<sup>2</sup>以上の鉄筋コンクリートカルバート類、橋梁上・下部工、高さが3m以上の堰・水門・樋門等を施工する場合は、コンクリート構造物の品質確保のため、ひび割れ調査及びテストハンマーによる強度推定調査を実施しなければならない。

## 第7節 鉄筋工

### 1-3-7-1 一般事項

#### 1. 適用事項

本節は、鉄筋の加工、鉄筋の組立て、鉄筋の継手、ガス圧接その他これらに類する事項について定める。

#### 2. 照査

受注者は、施工前に、**設計図書**に示された形状及び寸法で、鉄筋の組立が可能か、また打込み及び締固め作業を行うために必要な空間が確保できていることを**確認**しなければならない。不備を発見したときは監督員に**協議**しなければならない。

#### 3. 垂鉛めつき鉄筋の加工

受注者は、垂鉛めつき鉄筋の加工を行う場合、その特性に応じた適切な方法でこれを行わなければならない。

#### 4. エポキシ系樹脂塗装鉄筋の加工・組立

受注者は、エポキシ系樹脂塗装鉄筋の加工・組立を行う場合、塗装並びに鉄筋の材質を害さないよう、衝撃・こすれによる損傷のないことを作業完了時に確かめなければならない。

#### 5. エポキシ系樹脂塗装鉄筋の切断・溶接

受注者は、エポキシ系樹脂塗装鉄筋の切断・溶接による塗膜欠落や、加工・組立にともなう有害な損傷部を発見した場合、十分清掃した上、コンクリートの打込み前に

適切な方法で補修しなければならない。

### 1-3-7-2 貯蔵

受注者は、鉄筋を直接地表に置くことを避け、倉庫内に貯蔵しなければならない。  
また、屋外に貯蔵する場合は、雨水等の侵入を防ぐためシート等で適切な覆いをしなければならない。

### 1-3-7-3 加工

#### 1. 一般事項

受注者は、鉄筋の材質を害しない方法で加工しなければならない。

#### 2. 鉄筋加工時の温度

受注者は、鉄筋を常温で加工しなければならない。  
ただし、鉄筋をやむを得ず熱して加工する時には、既往の実績を調査し、現地において試験施工を行い、悪影響を及ぼさないことを確かめた上で施工方法を定め、施工しなければならない。

なお、調査・試験及び確認資料を整備及び保管し、監督員から請求があった場合は速やかに提示しなければならない。

#### 3. 鉄筋の曲げ半径

受注者は、鉄筋の曲げ形状の施工に当たり、**設計図書**に鉄筋の曲げ半径が示されていない場合は、「**コンクリート標準示方書（設計編） 本編第13章鉄筋コンクリートの前提、標準7編第2章鉄筋コンクリートの前提**」（土木学会）の規定によらなければならない。これにより難しい場合は、監督員の**承諾**を得なければならない。

#### 4. 曲げ戻しの禁止

受注者は、原則として曲げ加工した鉄筋を曲げ戻してはならない。

#### 5. かぶり

受注者は、**設計図書**に示されていない鋼材等（組立用鉄筋や金網、配管など）を配置する場合は、その鋼材等についても所定のかぶりを確保し、かつその鋼材等と他の鉄筋とのあきを粗骨材の最大寸法の $4/3$ 以上としなければならない。

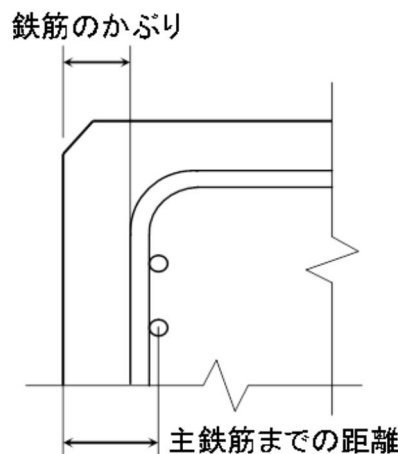


図1-3-1 鉄筋のかぶり

### 1-3-7-4 組立て

#### 1. 一般事項

受注者は、鉄筋を組立てる前にこれを清掃し、浮きさびや鉄筋の表面についたどろ、油、ペンキ、その他鉄筋とコンクリートの付着を害するおそれのあるものは、これを除かなければならない。

#### 2. 配筋・組立

受注者は、**図面**に定めた位置に、鉄筋を配置し、コンクリート打設中に動かないよう十分堅固に組み立てなければならない。

なお、必要に応じて**図面**に示されたもの以外の組立用鉄筋等を使用するものとする。また、鉄筋の交点の要所を、直径 0.8mm以上のなまし鉄線、又はクリップで緊結し、鉄筋が移動しないようにしなければならない。ただし、**設計図書**に特別な組立用架台等が指定されている場合は、それに従うものとする。

### 3. 鉄筋かぶりの確保

受注者は、**設計図書**に特に定めのない限り、鉄筋のかぶりを保つよう、スペーサーを設置するものとし、構造物の側面については1m<sup>2</sup>当たり2個以上、構造物の底面については1m<sup>2</sup>当たり4個以上設置し、個数について、鉄筋組立て完了時の**段階確認**時に**確認**を受けなければならない。

なお、鉄筋のかぶりとはコンクリート表面から鉄筋までの最短距離をいい、設計上のコンクリート表面から主鉄筋の中心までの距離とは異なる。

また、型枠に接するスペーサーについてはコンクリート製あるいはモルタル製で本体コンクリートと同等以上の品質を有するものを使用しなければならない。ただし、これ以外のスペーサーを使用する場合は監督員と**協議**しなければならない。

### 4. コンクリート打設前の点検、清掃

受注者は、鉄筋を組み立ててからコンクリートを打ち込むまでに鉄筋の位置がずれたり、どろ、油等の付着がないかについて点検し、清掃してからコンクリートを打たなければならない。

### 5. 上層部の鉄筋の組立て時の注意

受注者は、上層部の鉄筋の組立てを下層部のコンクリート打設後24時間以上経過した後に行わなければならない。

## 1-3-7-5 継手

### 1. 一般事項

受注者は、**設計図書**に示されていない鉄筋の継手を設けるときには、継手の位置及び方法について、施工前に**設計図書**に関して監督員の**承諾**を得なければならない。

### 2. 重ね継手

受注者は、鉄筋の重ね継手を行う場合は、**設計図書**に示す長さを重ね合わせて、直径 0.8mm以上のなまし鉄線で数ヶ所緊結しなければならない。

なお、エポキシ樹脂塗装鉄筋の重ね継手長さは、「エポキシ樹脂塗装鉄筋を用いる鉄筋コンクリートの設計施工指針【改訂版】」（土木学会）により、コンクリートの付着強度を無塗装鉄筋の85%として求めてよい。

### 3. 継手位置の相互ずらし

受注者は、**設計図書**に明示した場合を除き、継手を同一断面に集めてはならない。また、継手を同一断面に集めないため、継手位置を軸方向に相互にずらす距離は、継手の長さに鉄筋直径の25倍を加えた長さ以上としなければならない。

### 4. 継手構造の選定

受注者は、鉄筋の継手に圧接継手、溶接継手又は機械式継手を用いる場合には、鉄筋の種類、直径及び施工箇所に応じた施工方法を選び、その品質を証明する資料を整備及び保管し、監督員から請求があった場合は速やかに**提示**するとともに、工事しゅん工検査請求書提出時まで監督員へ**提出**しなければならない。

### 5. 継ぎたし鉄筋の保護

受注者は、将来の継ぎたしのために構造物から鉄筋を露出しておく場合には、損傷、腐食等をうけないようにこれを保護しなければならない。

### 6. 引張断面での継手の禁止

受注者は、鉄筋の継手位置として、引張応力の大きい断面を避けなければならない。

### 7. 鉄筋間の寸法

受注者は、継手部と隣接する鉄筋とのあき、又は継手部相互のあきを粗骨材の最大寸法以上としなければならない。

#### 1-3-7-6 ガス圧接

##### 1. 圧接工の資格

圧接工は、JIS Z 3881（鉄筋のガス圧接技術検定における試験方法及び判定基準）に定められた試験の種類のうち、その作業に該当する試験の技量を有する技術者でなければならない。また、自動ガス圧接装置を取り扱う者は、JIS G 3112（鉄筋コンクリート用棒鋼）に規定する棒鋼を酸素・アセチレン炎により圧接する技量を有する技術者でなければならない。

なお、ガス圧接の施工方法を熱間押し抜き法とする場合は、**設計図書**に関して監督員の**承諾**を得なければならない。

また、圧接工の資格証明書の写しを監督員に**提出**しなければならない。なお、圧接工は資格証明書を常携し、監督員が資格証明書の**提示**を求めた場合は、これに応じなければならない。

##### 2. 施工できない場合の処置

受注者は、鉄筋のガス圧接箇所が**設計図書**どおりに施工できない場合は、その処置方法について施工前に監督員と**協議**しなければならない。

##### 3. 圧接の禁止

受注者は、規格又は形状の著しく異なる場合及び径の差が7mmを超える場合は手動ガス圧接してはならない。ただし、D41とD51の場合はこの限りではない。

##### 4. 圧接面の清掃

受注者は、圧接面を圧接作業前にグラインダー等でその端面が直角で平滑となるように仕上げるとともに、さび、油、塗料、セメントペースト、その他の有害な付着物を完全に除去しなければならない。

##### 5. 圧接面のすき間

突合わせた圧接面は、なるべく平面とし周辺のすき間は2mm以下とする。

##### 6. 悪天候時の作業禁止

受注者は、降雪雨又は、強風等の時は作業をしてはならない。ただし、作業が可能のように、遮へいした場合は作業を行うことができる。

### 第8節 型枠・支保

#### 1-3-8-1 一般事項

本節は、型枠・支保として構造、組立て、取外しその他これらに類する事項について定めるものとする。

#### 1-3-8-2 構造

##### 1. 一般事項

受注者は、型枠・支保をコンクリート構造物の位置及び形状寸法を正確に保つために十分な強度と安定性を持つ構造としなければならない。

##### 2. 面取り

受注者は、特に定めのない場合はコンクリートのかどに面取りができる型枠を使用しなければならない。

##### 3. 型枠の構造

受注者は、型枠を容易に組立て及び取り外すことができ、せき板又はパネルの継目はなるべく部材軸に直角又は平行とし、モルタルのもれない構造にしなければならない。また、型枠・支保の施工に当たっては、堅固で、荷重、乾湿、振動等の影響によって狂いの生じない構造のものを使用しなければならない。

##### 4. 支保形式

受注者は、支保の施工に当たり、荷重に耐えうる強度を持った支保を使用するとともに、受ける荷重を適切な方法で確実に基礎に伝えられるように適切な形式を選定し



なければならない。

#### 5. 支保基礎の注意

受注者は、支保の基礎に過度の沈下や不等沈下などが生じないようにしなければならない。

#### 1-3-8-3 組立て

##### 1. 一般事項

受注者は、型枠を締付けるにあたって、ボルト又は棒鋼を用いなければならない。また、外周をバンド等で締め付ける場合、その構造、施工手順等を定めなければならない。

なお、型枠取り外し後はコンクリート表面にこれらの締付け材を残しておいてはならない。

##### 2. はく離剤

受注者は、型枠の内面に、はく離剤を均一に塗布するとともに、はく離剤が、鉄筋に付着しないようにしなければならない。

##### 3. コンクリート出来形の確保

受注者は、型枠・支保の施工に当たり、コンクリート部材の位置、形状及び寸法が確保され工事目的物の品質・性能が確保できる性能を有するコンクリートが得られるように施工しなければならない。

##### 4. 適切な型枠の使用

受注者は、型枠の表面が平滑で浮きさび、くされ等のないものを使用しなければならない。

##### 5. 裏型枠の施工

受注者は、裏型枠として裏石積みを施工する場合は、法長等の現場条件、使用材料等を勘案して、適切な施工高さで裏石積みを施工し、その前面のコンクリートを施工後、次段の石積みを施工する段階施工としなければならない。なお、一段の施工高さは、1.5mを限度とする。

#### 1-3-8-4 取外し

##### 1. 一般事項

受注者は、型枠・支保の取外しの時期及び順序について、**設計図書**に定められていない場合には、構造物と同じような状態で養生した供試体の圧縮強度をもとに、セメントの性質、コンクリートの配合、構造物の種類とその重要性、部材の種類及び大きさ、部材の受ける荷重、気温、天候、風通し等を考慮して、構造物に損傷を与えないように、取外しの時期及び順序の計画を定めなければならない。

##### 2. 取外し時期

受注者は、コンクリートがその自重及び施工中に加わる荷重を受けるのに必要な強度に達するまで、型枠・支保を取外してはならない。

##### 3. 型枠穴の補修

受注者は、型枠の組立に使用した締付け材の穴及び壁つなぎの穴を、本体コンクリートと同等以上の品質を有するモルタル等で補修しなければならない。

### 第9節 暑中コンクリート

#### 1-3-9-1 一般事項

##### 1. 一般事項

本節は、暑中コンクリートの施工に関する一般的事項を取り扱うものとする。

なお、本節に定めのない事項は、第1編第3章第3節レディーミクストコンクリート、第4節コンクリートミキサー船、第5節現場練りコンクリート及び第6節運搬・打設の規定による。

##### 2. 適用気温

受注者は、日平均気温が25℃を超えることが予想されるときは、暑中コンクリート

としての施工を行わなければならない。

### 3. 材料の温度

受注者は、コンクリートの材料の温度を、品質が確保できる範囲内で使用しなければならない。

#### 1-3-9-2 施工

##### 1. 施工計画

暑中コンクリートにおいて、減水剤、AE減水剤、流動化剤等を使用する場合はJIS A 6204（コンクリート用化学混和剤）の規格に適合する遅延形のものを使用することが望ましい。

なお、遅延剤を使用する場合には使用したコンクリートの品質を確かめ、その使用方法、添加量等について監督員に**報告**しなければならない。

##### 2. 打設前の注意

受注者は、コンクリートの打設前に、地盤、型枠等のコンクリートから吸水するおそれのある部分は十分吸水させなければならない。また、型枠及び鉄筋等が直射日光を受けて高温になるおそれのある場合は、散水及び覆い等の適切な処置を講じなければならない。

##### 3. 打設時のコンクリート温度

打設時のコンクリート温度は、35℃以下を標準とする。コンクリート温度がこの上限値を超える場合には、コンクリートが所要の品質を確保できることを確かめなければならない。

##### 4. 運搬時の注意

受注者は、コンクリートの運搬時にコンクリートが乾燥したり、熱せられたりすることの少ない装置及び方法により運搬しなければならない。

##### 5. 所用時間

コンクリートの練混ぜから打設終了までの時間は、1.5時間を超えてはならないものとする。

##### 6. コールドジョイント

受注者は、コンクリートの打設をコールドジョイントが生じないように行わなければならない。

#### 1-3-9-3 養生

受注者は、コンクリートの打設を終了後、速やかに養生を開始し、コンクリートの表面を乾燥から保護しなければならない。また、特に気温が高く湿度が低い場合には、打込み直後の急激な乾燥によってひび割れが生じることがあるので、直射日光、風等を防ぐために必要な処置を施さなければならない。

## 第10節 寒中コンクリート

### 1-3-10-1 一般事項

#### 1. 一般事項

本節は、寒中コンクリートの施工に関する一般的事項を取り扱うものとする。

なお、本節に定めのない事項は、第1編第3章第3節レディーミクストコンクリート、第4節コンクリートミキサー船、第5節現場練りコンクリート及び第6節運搬・打設の規定による。

#### 2. 適用気温

受注者は、日平均気温が4℃以下になることが予想されるときは、寒中コンクリートとしての施工を行わなければならない。

#### 3. 寒中コンクリートの施工

受注者は、寒中コンクリートの施工に当たり、材料、配合、練りませ、運搬、打込み、養生、型枠・支保についてコンクリートが凍結しないように、また、寒冷下においても**設計図書**に示す品質が得られるようにしなければならない。

## 1-3-10-2 施工

### 1. 一般事項

受注者は、寒中コンクリートにおいて以下によらなければならない。

- (1) 凍結しているか、又は氷雪の混入している骨材をそのまま用いてはならない。
- (2) 材料を加熱する場合、水又は骨材を加熱することとし、セメントはどんな場合でも直接これを熱してはならない。骨材の加熱は、温度が均等で、かつ過度に乾燥しない方法によるものとする。
- (3) AEコンクリートを用いなければならない。これ以外を用いる場合は、監督員と協議しなければならない。

### 2. 熱量損失の低減

受注者は、熱量の損失を少なくするようにコンクリートの練混ぜ、運搬及び打込みを行わなければならない。

### 3. 打設時のコンクリート温度

受注者は、打込み時のコンクリートの温度を、構造物の断面最小寸法、気象条件等を考慮して、5～20℃の範囲に保たなければならない。

### 4. 材料投入順序の設定

受注者は、セメントが急結を起こさないように、加熱した材料をミキサに投入する順序を設定しなければならない。

### 5. 氷雪の付着防止

受注者は、鉄筋、型枠等に氷雪が付着した状態でコンクリートを打設してはならない。また、地盤が凍結している場合、これを溶かし、水分を十分に除去した後に打設しなければならない。

### 6. 凍結融解害コンクリートの除去

受注者は、凍結融解によって害を受けたコンクリートを除かななければならない。

## 1-3-10-3 養生

### 1. 養生計画

受注者は、養生方法及び養生期間について、外気温、配合、構造物の種類及び大きさ、その他養生に影響を与えると考えられる要因を考慮して計画しなければならない。

### 2. 初期養生

受注者は、コンクリートの打込み終了後、直ちにシートその他材料で表面を覆い、養生を始めるまでの間のコンクリートの表面の温度の急冷を防がなければならない。

### 3. 凍結の保護

受注者は、コンクリートが打込み後の初期に凍結しないように保護し、特に風を防がなければならない。

### 4. コンクリートに給熱

受注者は、コンクリートに給熱する場合、コンクリートが局部的に乾燥又は熱せられることのないようにしなければならない。また、保温養生終了後、コンクリート温度を急速に低下させてはならない。

### 5. 養生中のコンクリート温度

受注者は、養生中のコンクリートの温度を5℃以上に保たなければならない。また、養生期間については、表1-3-4の値以上とするのを標準とする。

なお、表1-3-4の養生期間の後、さらに2日間はコンクリート温度を0℃以上に保たなければならない。また、湿潤養生日数として表1-3-3に示す期間も満足する必要がある。

表1-3-4 寒中コンクリートの養生期間

型枠の取外し直後に 構造物が曝される環境	養生 温度	セメントの種類		
		普通ポルトランド セメント	早強ポルトランド セメント	混合セメント B種
(1) コンクリート表面が水で 飽和される頻度が高い場合	5℃	9日	5日	12日
	10℃	7日	4日	9日
(2) コンクリート表面が水で 飽和される頻度が低い場合	5℃	4日	3日	5日
	10℃	3日	2日	4日

〔注〕水セメント比が55%の場合の標準的な養生期間を示した。  
水セメント比がこれと異なる場合は適宜増減する。

## 第11節 マスコンクリート

### 1-3-11-1 一般事項

本節は、マスコンクリートの施工に関する一般的事項を取り扱うものとする。

### 1-3-11-2 施工

#### 1. 一般事項

受注者は、マスコンクリートの施工にあたって、事前にセメントの水和熱による温度応力及び温度ひび割れに対する十分な検討を行わなければならない。

#### 2. マスコンクリート打設計画

受注者は、温度ひび割れに関する検討結果に基づき、打込み区画の大きさ、リフト高さ、継目の位置及び構造、打込み時間間隔を設定しなければならない。

#### 3. マスコンクリート打設温度

受注者は、あらかじめ計画した温度を超えて打ち込みを行ってはならない。

#### 4. マスコンクリート温度制御

受注者は、養生にあたって、温度ひび割れ制御が計画どおりに行えるようコンクリート温度を制御しなければならない。

#### 5. 型枠による対策

受注者は、温度ひび割れの制御が適切に行えるよう、型枠の材料及び構造を選定するとともに、型枠を適切な期間存置しなければならない。

## 第12節 水中コンクリート

### 1-3-12-1 一般事項

本節は、水中コンクリートの施工に関する一般的事項を取り扱うものとする。

なお、本節に定めのない事項は、第1編第3章第3節レディーミクストコンクリート、第4節コンクリートミキサー船、第5節現場練りコンクリート、第6節運搬・打設及び第8節型枠・支保の規定による。

### 1-3-12-2 施工

#### 1. 一般事項

受注者は、コンクリートを静水中に打設しなければならない。これ以外の場合であっても、流速は0.05m/s以下でなければ打設してはならない。

#### 2. 水中落下の防止

受注者は、コンクリートを水中落下させないようにし、かつ、打設開始時のコンクリートは水と直接接しないようにしなければならない。

#### 3. 水中コンクリート打設時の注意

受注者は、コンクリート打設中、その面を水平に保ちながら、規定の高さに達する

まで連続して打設しなければならない。

なお、やむを得ず打設を中止した場合は、そのコンクリートのレイタンスを完全に除かなければ次のコンクリートを打設してはならない。

#### 4. レイタンス発生防止

受注者は、レイタンスの発生を少なくするため、打設中のコンクリートをかきみださないようにしなければならない。

#### 5. 水の流動防止

受注者は、コンクリートが硬化するまで、水の流動を防がなければならない。

なお、**設計図書**に特別の処置が指定されている場合は、それに従わなければならない。

#### 6. 水中コンクリート型枠

受注者は、水中コンクリートに使用する型枠について、仕上げの計画天端高が、水面より上にある場合は、海水面の高さ以上のところに、型枠の各面に水抜き穴を設けなければならない。

#### 7. 水中コンクリートの打設方法

受注者は、ケーシング（コンクリートポンプとケーシングの併用方式）、トレミー又はコンクリートポンプを使用してコンクリートを打設しなければならない。これにより難しい場合は、代替工法について監督員と**協議**しなければならない。

#### 8. ケーシング打設（コンクリートポンプとケーシングの併用方式）

- (1) 受注者は、打込み開始にあたって、ケーシングの先端にプランジャーや鋼製蓋を装着し、その筒先を地盤に着地させ、ケーシングの安定や水密性を確かめてから輸送管を通してコンクリートを打ち込まなければならない。
- (2) 受注者は、コンクリート打込み中、輸送管を起重機船等で吊り上げている場合は、できるだけ船体の動揺を少なくしなければならない。
- (3) 打込み時において、輸送管及びケーシングの先端は、常にコンクリート中に挿入しなければならない。
- (4) 受注者は、打込み時のケーシング引き上げにあたって、既に打ち込まれたコンクリートをかき乱さないように垂直に引き上げなければならない。
- (5) 受注者は、1本のケーシングで打ち込む面積について、コンクリートの水中流動距離を考慮して過大であってはならない。
- (6) 受注者は、コンクリートの打継目をやむを得ず水中に設ける場合、旧コンクリート表層の材料分離を起こしているコンクリートを完全に除去してから新コンクリートを打ち込まなければならない。
- (7) 受注者は、打込みが終り、ほぼ所定の高さに均したコンクリートの上面が、しみ出た水がなくなるか、又は上面の水を処理した後でなければ、これを仕上げてはならない。

#### 9. トレミー打設

- (1) 受注者は、トレミーを水密でコンクリートが自由落下できる大きさとし、打設中は常にコンクリートで満たさなければならない。また、打設中にトレミーを水平移動してはならない。
- (2) 受注者は、1本のトレミーで打ち込む面積について、コンクリートの水中流動距離を考慮して過大であってはならない。
- (3) 受注者は、トレミーの取扱いの各段階における状態をあらかじめ詳しく検討し、打込み中のコンクリートに対して好ましくない状態が起こらないよう、予防措置を講じなければならない。
- (4) 受注者は、特殊なトレミーを使用する場合には、その適合性を確かめ、使用方法を十分検討しなければならない。

#### 10. コンクリートポンプ打設

- (1) コンクリートポンプの配管は、水密でなければならない。

(2) 打込みの方法は、トレミーの場合に準じなければならない。

#### 11. 底開き箱及び底開き袋による打設

受注者は、底開き箱及び底開き袋を使用してコンクリートを打設する場合、底開き箱及び底開き袋の底が打設面上に達した際、容易にコンクリートを吐き出しできる構造のものを用いるものとする。また、打設にあたっては、底開き箱及び底開き袋を静かに水中に降ろし、コンクリートを吐き出した後は、コンクリートから相当離れるまで徐々に引き上げるものとする。ただし、底開き箱又は底開き袋を使用する場合は、事前に監督員の承諾を得なければならない。

#### 1-3-12-3 海水の作用を受けるコンクリート

##### 1. 一般事項

受注者は、海水の作用を受けるコンクリートの施工に当たり、品質が確保できるように、打込み、締固め、養生などを行わなければならない。

##### 2. 水平打継目の設置位置

受注者は、設計図書に示す最高潮位から上60cm及び最低潮位から下60cmの間のコンクリートに水平打継目を設けてはならない。干満差が大きく一回の打上がり高さが非常に高くなる場合や、その他やむを得ない事情で打継目を設ける必要がある場合には、設計図書に関して監督員の承諾を得なければならない。

##### 3. 海水からの保護期間

受注者は、普通ポルトランドセメントを用いた場合材齢5日以上、高炉セメント、フライアッシュセメントを用いた場合、B種については、材令7日以上とし、さらに、日平均気温が10℃以下となる場合には、9日以上になるまで海水に洗われぬよう保護しなければならない。

### 第13節 水中不分離性コンクリート

#### 1-3-13-1 一般事項

本節は、水中コンクリート構造物に用いる水中不分離性コンクリートの施工に関する一般的事項を取り扱うものとする。

なお、本節に定めのない事項は、第1編第3章第3節レディーミクストコンクリート、第4節コンクリートミキサ船、第5節現場練りコンクリート、第7節鉄筋工及び第8節型枠・支保の規定による。

#### 1-3-13-2 材料の貯蔵

材料の貯蔵は、第1編1-3-5-2材料の貯蔵の規定による。

#### 1-3-13-3 コンクリートの製造

##### 1. 一般事項

受注者は、所要の品質の水中不分離性コンクリートを製造するため、コンクリートの各材料を正確に計量し、十分に練り混ぜるものとする。

##### 2. 計量装置

計量装置は、第1編1-3-5-4材料の計量及び練混ぜの規定による。

##### 3. 材料の計量

(1) 受注者は、各材料を1バッチ分ずつ質量計量しなければならない。

ただし、水及び混和剤溶液は容積計量してもよいものとする。

(2) 計量誤差は、1バッチ計量分に対し、「表1-3-5計量の許容誤差（水中不分離性コンクリート）」の値以下とするものとする。

表1-3-5 計量の許容誤差（水中不分離性コンクリート）

材料の種類	最大値（%）
水	1
セメント	1
骨材	3
混和材	2※
水中不分離性混和剤	3
混和剤	3

※高炉スラグ微粉末の場合は、1%以内

#### 4. 練混ぜ

- (1) 受注者は、レディーミクストコンクリートを用いる場合、本節によるほか、JIS A 5308（レディーミクストコンクリート）に準じるものとする。
- (2) 受注者は、強制練りバッチミキサを用いてコンクリートを練り混ぜるものとする。
- (3) 受注者は、コンクリート製造設備の整ったプラントで練り混ぜなければならない。  
なお、やむを得ず現場で水中不分離性混和剤及び高性能減水剤を添加する場合は、事前に以下の項目を検討し監督員と協議しなければならない。
  - ① 混和剤の添加方法・時期
  - ② アジテータトラック1車輛の運搬量
  - ③ コンクリート品質の試験確認
- (4) 受注者は、練混ぜ時間を試験によって定めなければならない。
- (5) 受注者は、練混ぜ開始にあたって、あらかじめミキサにモルタルを付着させなければならない。

#### 5. ミキサ、運搬機器の洗浄及び洗浄排水の処理

- (1) 受注者は、ミキサ及び運搬機器を使用の前後に十分洗浄しなければならない。
- (2) 受注者は、洗浄排水の処理方法をあらかじめ定めなければならない。

### 1-3-13-4 運搬打設

#### 1. 準備

- (1) 受注者は、フレッシュコンクリートの粘性を考慮して、運搬及び打設の方法を適切に設定しなければならない。
- (2) 受注者は、打設されたコンクリートが均質となるように、打設用具の配置間隔及び1回の打上り高さを定めなければならない。

#### 2. 運搬

受注者は、コンクリートの運搬中に骨材の沈降を防止し、かつ、荷下しが容易なアジテータトラック等で運搬しなければならない。

#### 3. 打設

- (1) 受注者は、打設に先立ち、鉄筋、型枠、打込設備等が計画どおりに配置されていることを確かめなければならない。
- (2) 受注者は、コンクリートをコンクリートポンプ又はトレミーを用いて打ち込まなければならない。
- (3) 受注者は、コンクリートポンプを使用する場合、コンクリートの品質低下を生じさせないように行わなければならない。
- (4) 受注者は、トレミーを使用する場合、コンクリートが円滑に流下する断面寸法を持ち、トレミーの継手は水密なものを使用しなければならない。
- (5) 受注者は、コンクリートの品質低下を生じさせないように、コンクリートの打込みを連続的に行わなければならない。
- (6) 受注者は、コンクリートを静水中で水中落下高さ50cm以下で打ち込まなければならない。

- (7) 受注者は、水中流動距離を5m以下としなければならない。
- (8) 受注者は、波浪の影響を受ける場所では、打設前に、気象・海象等がコンクリートの施工や品質に悪影響を与えないことを確かめなければならない。

#### 4. 打継ぎ

- (1) 受注者は、せん断力の小さい位置に打継目を設け、新旧コンクリートが十分に密着するように処置しなければならない。
- (2) 受注者は、打継面を高圧ジェット、水中清掃機械等を用い清掃し、必要に応じて補強鉄筋等により補強しなければならない。

#### 5. コンクリート表面の保護

受注者は、流水、波等の影響により、セメント分の流失又はコンクリートが洗掘されるおそれがある場合、表面をシートで覆う等の適切な処置をしなければならない。

### 第14節 プレパックドコンクリート

#### 1-3-14-1 一般事項

本節は、プレパックドコンクリートの施工に関する一般的事項を取り扱うものとする。

なお、本節に定めのない事項は、第1編第3章第3節レディーミクストコンクリート、第4節コンクリートミキサ船、第5節現場練りコンクリート、第6節運搬・打設、第7節鉄筋工及び第8節型枠・支保の規定による。

#### 1-3-14-2 施工機器

##### 1. 施工機械

- (1) 受注者は、5分以内に規定の品質の注入モルタルを練り混ぜることのできるモルタルミキサを使用しなければならない。
- (2) 受注者は、注入モルタルを緩やかに攪拌でき、モルタルの注入が完了するまで規定の品質を保てるアジテータを使用しなければならない。
- (3) 受注者は、十分な圧送能力を有し、注入モルタルを連続的に、かつ、空気を混入させないで注入できるモルタルポンプを使用しなければならない。

##### 2. 輸送管

受注者は、注入モルタルを円滑に輸送できる輸送管を使用しなければならない。

##### 3. 注入管

受注者は、確実に、かつ、円滑に注入作業ができる注入管を使用しなければならない。

なお、注入管の内径寸法は、輸送管の内径寸法以下とする。

#### 1-3-14-3 施工

##### 1. 型枠

- (1) 受注者は、型枠をプレパックドコンクリートの側圧及びその他施工時の外力に十分耐える構造に組み立てなければならない。
- (2) 受注者は、事前に型枠の取外し時期について、監督員の**承諾**を得なければならない。

##### 2. モルタルの漏出防止

受注者は、基礎と型枠との間や型枠の継目などの隙間から、注入モルタルが漏れないように処置しなければならない。

##### 3. 粗骨材の投入

- (1) 受注者は、粗骨材の投入に先立ち、鉄筋、注入管、検査管等を規定の位置に配置しなければならない。
- (2) 受注者は、粗骨材を大小粒が均等に分布するように、また、破碎しないように投入しなければならない。
- (3) 受注者は、粗骨材を泥やごみ、藻貝類などが付着しないよう良好な状態に管理しなければならない。



#### 4. 注入管の配置

- (1) 受注者は、鉛直注入管を水平間隔2m以下に配置しなければならない。  
なお、水平間隔が2mを超える場合は、事前に監督員の**承諾**を得なければならない。
- (2) 受注者は、水平注入管の水平間隔を2m程度、鉛直間隔を1.5m程度に配置しなければならない。また、水平注入管には、逆流防止装置を備えなければならない。

#### 5. 練混ぜ

- (1) 受注者は、練混ぜをモルタルミキサで行うものとし、均一なモルタルが得られるまで練り混ぜなければならない。
- (2) 受注者は、練混ぜ作業には、細骨材の粒度及び表面水量を確かめ、規定の流動性等の品質が得られるように、粒度の調整、配合の修正、水量の補正等の適切な処置をしなければならない。
- (3) 受注者は、モルタルミキサ1バッチの練混ぜを、ミキサの定められた練混ぜ容量に適した量で練り混ぜなければならない。

#### 6. 注入

- (1) 受注者は、管の建込み終了後、異常がないことを確かめた後、モルタルを注入しなければならない。
- (2) 受注者は、規定の高さまで継続して、モルタル注入を行わなければならない。  
なお、やむを得ず注入を中断し、打継目を設ける場合は、事前に打継目処置方法に関して監督員の**承諾**を得なければならない。
- (3) 受注者は、最下部から上方へモルタル注入するものとし、注入モルタル上面の上昇速度は0.3~2.0m/hとしなければならない。
- (4) 受注者は、鉛直注入管を引き抜きながら注入するものとし、注入管の先端を、0.5~2.0mモルタル中に埋込まれた状態に保たなければならない。
- (5) 受注者は、注入が完了するまで、モルタルの攪拌を続けなければならない。

#### 7. 注入モルタルの上昇状況の確認

受注者は、注入モルタルの上昇状況を確認するため、注入モルタルの上面の位置を測定できるようにしておかなければならない。

#### 8. 寒中における施工

受注者は、寒中における施工の場合、粗骨材及び注入モルタルの凍結を防ぐ処置をしなければならない。また、注入モルタルの膨張の遅延が起こるのを防ぐため、必要に応じて、適切な保温給熱を行わなければならない。

#### 9. 暑中における施工

受注者は、暑中における施工の場合、注入モルタルの温度上昇、注入モルタルの過早な膨張及び流動性の低下等が起こらないよう施工しなければならない。

### 第15節 袋詰コンクリート

#### 1-3-15-1 一般事項

本節は、袋詰コンクリートの施工に関する一般的事項を取り扱うものとする。  
なお、本節に定めのない事項は、第1編第3章第12節水中コンクリートの規定による。

#### 1-3-15-2 施工

##### 1. 袋詰

受注者は、袋の容量の2/3程度にコンクリートを詰め、袋の口を確実に縛らなければならない。

##### 2. 袋詰コンクリート積みの方

受注者は、袋を長手及び小口の層に交互に、1袋ずつ丁寧に積み重ねなければならない。また、水中に投げ込んではいない。