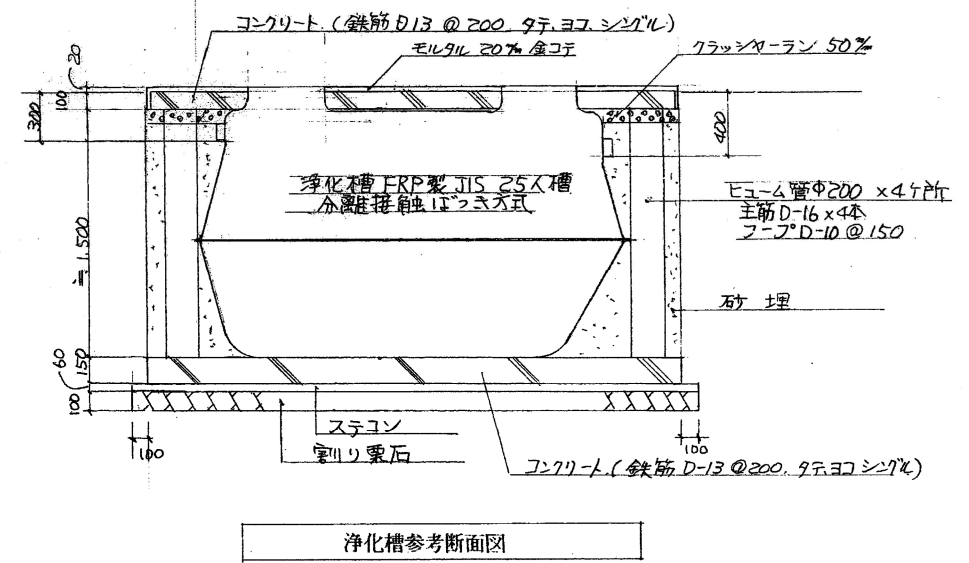
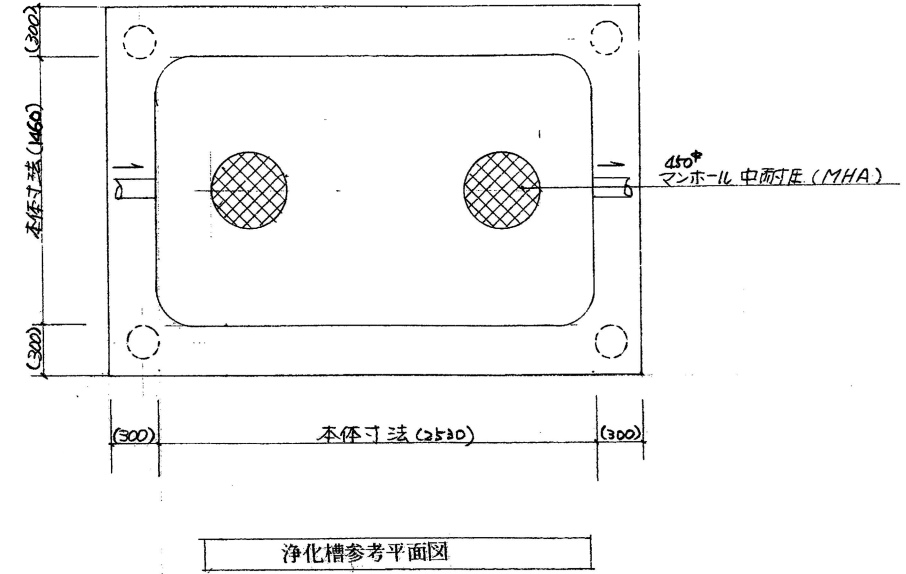
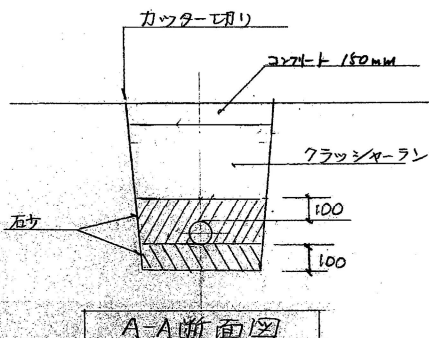


材料表

鉄筋	SD-30
コンクリート	Fo-180 kg/cm <sup>2</sup>
定着	45d以上
継手	45d "



<土留工事> 杭 100φ x 3m x 20本 2本目 17根 使用

トイレ浄化槽算定式

診療部	= 延面積 85.975 m <sup>2</sup> x 0.19 人	= 16.34 人
宿舎部	= " 48.799 m <sup>2</sup> (100 m <sup>2</sup> 以下)	= 5 人
合計	= 16.34 人 + 5 人 = 21.34 人	< 25 人槽 とす。

課長	主任(技)	部長補佐	技師補佐	係長	課員	担当

工事名	出羽島診療所改築工事のうち管工事	
図名	配置図 浄化槽参考図	
縮尺	1:100	日付 平成 3 年 3 月 11 日

所長	室長	担当	図番
			3/4