

令和五年度
徳島県市町村要覧

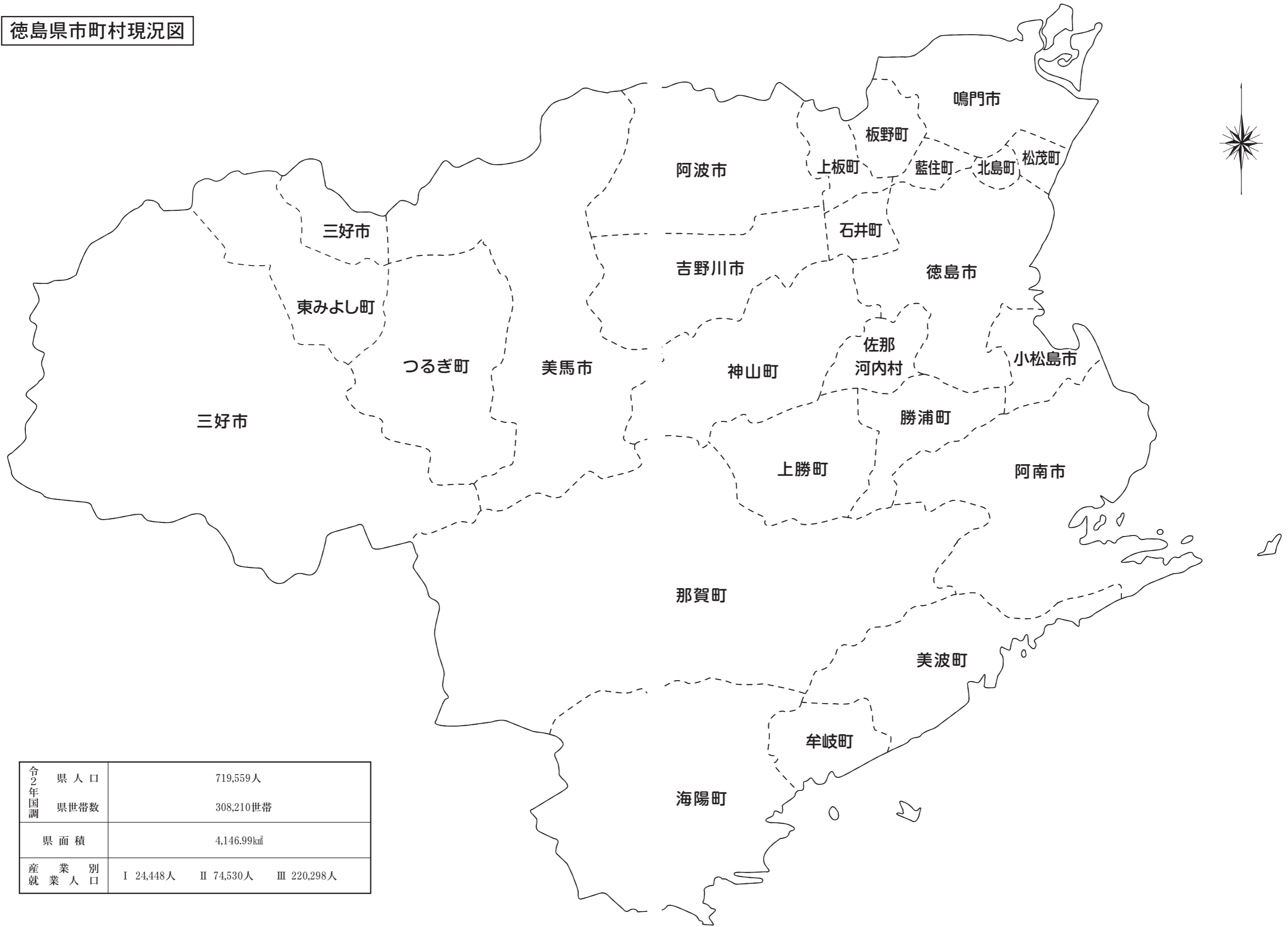
令和五年度

徳島県市町村要覧

徳島県政策創造部地方創生局市町村課 編集
公益財団法人 徳島県市町村振興協会 発行

この冊子は、表紙を除き再生紙を使用しています。

徳島県市町村現況図



令 2 年 国 調	県人口	719,559人
	県世帯数	308,210世帯
県面積		4,146.99km ²
産 業 別 就 業 人 口	I 24,448人 II 74,530人 III 220,298人	

目 次

1 市 町 村

徳 島 市	2
鳴 門 市	4
小 松 島 市	6
阿 南 市	8
吉 野 川 市	10
阿 波 市	12
美 馬 市	14
三 好 市	16
勝 浦 郡	
勝 浦 町	18
上 勝 町	20
名 東 郡	
佐 那 河 内 村	22
名 西 郡	
石 井 町	24
神 山 町	26
那 賀 郡	
那 賀 町	28
海 部 郡	
牟 岐 町	30
美 波 町	32
海 陽 町	34
板 野 郡	
松 茂 町	36
北 島 町	38
藍 住 町	40
板 野 町	42
上 板 町	44
美 馬 郡	
つ る ぎ 町	46
三 好 郡	
東 み よ し 町	48

2 資 料

住民基本台帳人口・選挙人名簿登録者数・ 特別職報酬	52
部門別職員数・一般行政部門職員数内訳	54
一部事務組合一覧	56
広 域 連 合	62
定住自立圏の概要	64
令和3年度市町村普通会計決算収支等の状況	66
令和4年度市町村普通会計決算収支等の状況	68
令和3年度市町村財政状況	70
令和4年度市町村財政状況	72
令和3、4年度決算に係る健全化判断比率・ 資金不足比率	74
令和5年度市町村税率一覧	76
令和3年度市町村税の徴収実績（国保税(料)を 除く）	78
令和4年度市町村税の徴収実績（国保税(料)を 除く）	80
地方公営企業一覧	82
関係団体一覧表	84
市町村部長・課長等名簿	85
徳島県市町村変遷状況	86
市町村の花・木・鳥・姉妹都市一覧	90
主な指標市町村ランキング	92
指定地域の状況	96
首長及び議員の任期満了日と議員定数の状況	98

凡 例

- 1 指定地域の記号は次による。
 - ⑥ 過疎地域の持続的発展の支援に関する特別措置法により過疎地域として指定された区域を有する市町村
 - ⑥過 徳島県過疎地域持続的発展対策要綱により過疎地域に準ずるものとして指定された区域を有する市町村
 - ① 山村振興法により振興山村として指定された区域を有する市町村
 - ⑧ 辺地に係る公共的施設の総合整備のための財政上の特別措置等に関する法律による辺地を有する市町村
 - ⑨ 低開発地域工業開発促進法により低開発地域工業開発地区として指定された区域を有する市町村
 - ⑩ 離島振興法により離島振興対策実施地域として指定された区域を有する市町村
 - ⑪ 都市計画法により都市計画区域として指定された区域を有する市町村
 - ⑫ 特定農山村地域における農林業等の活性化のための基盤整備の促進に関する法律に基づく基盤整備計画を策定した市町村
 - ⑬ 地方拠点都市地域の整備及び産業業務施設の再配置の促進に関する法律による指定を受けた徳島東部地方拠点都市地域に含まれる市町村
 - ⑭ 農村地域への産業の導入の促進等に関する法律に基づく実施計画を策定した市町村
- 2 令和2年度国勢調査の数値については、不詳補完値を用いず、原数値を掲載している。(分類不能のものや年齢不詳を除いた。)
- 3 面積については、全国都道府県市区町村別面積調(令和5年10月1日時点)による。
- 4 令和4年度公共施設の整備状況については、令和4年度市町村公共施設状況調査による。
ただし、小学校、中学校については、令和4年度学校基本調査による。
- 5 市町村長、副市町村長、議長、副議長、職員名等については、令和5年4月1日現在としたが、校正中の異動についてはできるかぎり修正した。
- 6 農業については、農業センサス2020による。
- 7 林業については、令和5年度森林資源現況表(徳島県)による。
- 8 漁港数については、各市町村に所在している漁港の数とする。
- 9 工業については、2022年工業統計調査(従業者4人以上の事業所を対象とする。)による。
※「×」表示は、調査結果の秘密保護の観点から秘匿措置を施している。
- 10 商業については、令和3年経済センサスによる。
※「×」表示は、調査結果の秘密保護の観点から秘匿措置を施している。
- 11 長期計画は、令和5年7月1日現在である。
- 12 令和4年度決算状況(普通会計)については、令和4年度地方財政状況調査による。
指標等は次による。

$$\text{財 政 力 指 数} = \frac{\text{基準財政収入額}}{\text{基準財政需要額}}$$


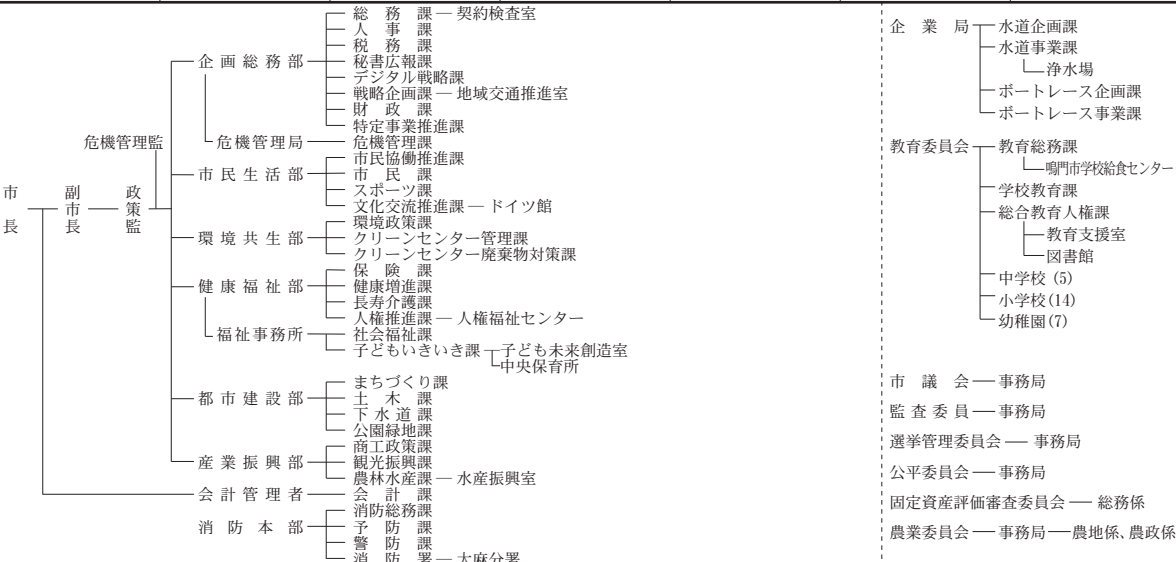
によって計算した数値の令和2年度～令和4年度の3か年平均である。

$$\text{経常収支比率(\%)} = \frac{\text{経常的経費充当一般財源等}}{(\text{経常一般財源等歳入合計} + \text{減収補てん債特例分} + \text{猶予特例債} + \text{臨時財政対策債})} \times 100$$

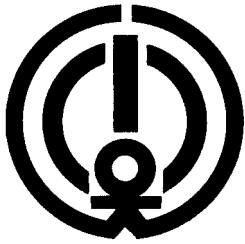
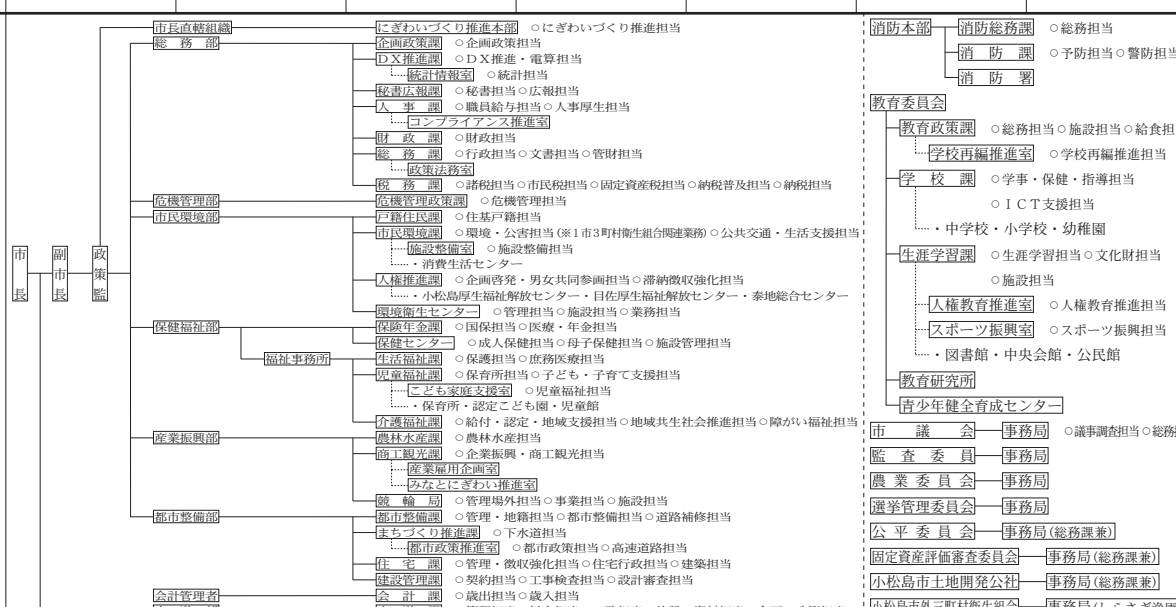
1 市 町 村

	とくしま市 徳島市		令和2年国勢調査	人口	252,391 人																																																																																																																																																																																																										
	所在地 〒770-8571		庁舎竣工年月	世帯数	119,509 世帯																																																																																																																																																																																																										
	徳島市幸町2丁目5番地			年齢別人口	0歳～14歳 26,272人	15歳～64歳 130,393人	65歳以上 70,811人																																																																																																																																																																																																								
	交通機関		昭59 2月	高齢者比率	31.1 %																																																																																																																																																																																																										
JR徳島駅から徒歩10分		面積		191.52 km ²																																																																																																																																																																																																											
URL https://www.city.tokushima.tokushima.jp/		産業別就業人口		I 3,869人	II 20,679人	III 84,902人																																																																																																																																																																																																									
TEL	088-621-5111		指定地域	(都) (抛)																																																																																																																																																																																																											
FAX	088-654-2116		類型	IV - 3																																																																																																																																																																																																											
<table border="1"> <tr> <td>市長</td> <td>内藤 佐和子</td> <td>(1期目)</td> <td>R6. 4. 17</td> <td>議長</td> <td>加村 祐志</td> <td>議員任期</td> <td rowspan="3">R9. 5. 1</td> </tr> <tr> <td>第一副市長</td> <td>久次米 浩</td> <td></td> <td>R6. 5. 8</td> <td>副議長</td> <td>藤田 真由美</td> <td></td> </tr> <tr> <td>第二副市長</td> <td>折野 好信</td> <td></td> <td>R6. 5. 8</td> <td></td> <td></td> <td></td> </tr> </table>								市長	内藤 佐和子	(1期目)	R6. 4. 17	議長	加村 祐志	議員任期	R9. 5. 1	第一副市長	久次米 浩		R6. 5. 8	副議長	藤田 真由美		第二副市長	折野 好信		R6. 5. 8																																																																																																																																																																																					
市長	内藤 佐和子	(1期目)	R6. 4. 17	議長	加村 祐志	議員任期	R9. 5. 1																																																																																																																																																																																																								
第一副市長	久次米 浩		R6. 5. 8	副議長	藤田 真由美																																																																																																																																																																																																										
第二副市長	折野 好信		R6. 5. 8																																																																																																																																																																																																												
職員数 (R5. 4. 1)		党派別	条例定数 30人 (平成27年5月2日)	自立	国	公	共	維	社	れ	諸	無																																																																																																																																																																																																			
普通会計	1,978人			民	民	明	産	新	民	わ	派	属																																																																																																																																																																																																			
公営企業会計	774	議員数 (R5. 7. 1)	現 員 30人	-	-	-	-	-	-	-	-	-																																																																																																																																																																																																			
合計	2,752			-	-	-	-	-	-	-	-	-																																																																																																																																																																																																			
令和5年ラスパイレス指数	99.1																																																																																																																																																																																																														
令和4年の年度備公状共況	小学校	中学校	市町村立保育所	市町村立幼稚園	市町村立認定こども園	児童館	図書館																																																																																																																																																																																																								
	30	15	19	20	3	20	1																																																																																																																																																																																																								
	公営住宅等	都市公園	公民館	体育館	プール	病院、診療所	市民会館、公会堂																																																																																																																																																																																																								
	3,946	123	30	5	3	2	3																																																																																																																																																																																																								
行政機構	<table border="1"> <tr> <td>企画政策部</td> <td colspan="4">企画政策課 (SDGs推進室)、都市計画課、広報広聴課、秘書課</td> <td colspan="4">教育委員会</td> <td colspan="4">事務局 (総務課、学校教育課、社会教育課、体育保健給食課)</td> </tr> <tr> <td>総務部</td> <td colspan="4">コンプライアンス推進室、総務課、契約監理課、職員厚生課、デジタル推進課、人事課、行財政経営課</td> <td colspan="4">教育機関</td> <td colspan="4"></td> </tr> <tr> <td>財政部</td> <td colspan="4">財政課、財産管理活用課、税務事務所 (市民税課、資産税課、納税課)</td> <td colspan="4">選挙管理委員会</td> <td colspan="4">事務局</td> </tr> <tr> <td>市民文化部</td> <td colspan="4">人権推進課、市民生活相談課、市民協働課、文化スポーツ振興課、住民課</td> <td colspan="4">公平委員会</td> <td colspan="4">監査委員</td> </tr> <tr> <td>環境部</td> <td colspan="4">環境政策課 (環境施設整備室)、環境保全課、東部環境事業所 (業務課、施設課)、西部環境事業所 (業務課、施設課)</td> <td colspan="4">農業委員会</td> <td colspan="4">事務局</td> </tr> <tr> <td>健康福祉部</td> <td colspan="4">健康福祉政策課、健康長寿課、保険年金課、高齢介護課、障害福祉課、生活福祉第一課、生活福祉第二課</td> <td colspan="4">固定資産評価審査委員会</td> <td colspan="4">議会</td> </tr> <tr> <td>子ども未来部</td> <td colspan="4">子ども政策課、子ども健康課 (子ども家庭総合支援室)、子育て支援課、子ども保育課</td> <td colspan="4">議会事務局</td> <td colspan="4">(庶務課、議事調査課)</td> </tr> <tr> <td>経済部</td> <td colspan="4">経済政策課、にぎわい交流課 (阿波おどり観光推進室)、地域交通課、農林水産課、耕地課、とくしま動物園、中央卸売市場 (経営課、施設課)</td> <td colspan="4"></td> <td colspan="4"></td> </tr> <tr> <td>都市建設部</td> <td colspan="4">都市建設政策課、道路建設課、広域道整備課、道路維持課、建築指導課、公共建築課、住宅課、公園緑地課、河川水路課</td> <td colspan="4"></td> <td colspan="4"></td> </tr> <tr> <td>危機管理局</td> <td colspan="4">危機管理課、防災対策課</td> <td colspan="4"></td> <td colspan="4"></td> </tr> <tr> <td>消防局</td> <td colspan="4">総務課、警防課、通信指令課、予防課、東消防署、西消防署</td> <td colspan="4"></td> <td colspan="4"></td> </tr> <tr> <td>会計管理者</td> <td colspan="4">会計課</td> <td colspan="4"></td> <td colspan="4"></td> </tr> <tr> <td>上下水道局</td> <td colspan="4">総務課、経営企画課、お客さまセンター、水道整備課、水道維持課、浄水課、下水道整備課、中央浄化センター、北部浄化センター</td> <td colspan="4"></td> <td colspan="4"></td> </tr> <tr> <td>交通局</td> <td colspan="4">総務課、営業課</td> <td colspan="4"></td> <td colspan="4"></td> </tr> <tr> <td>病院局</td> <td colspan="4">市民病院 (総務管理課、医事経営課)</td> <td colspan="4"></td> <td colspan="4"></td> </tr> </table>												企画政策部	企画政策課 (SDGs推進室)、都市計画課、広報広聴課、秘書課				教育委員会				事務局 (総務課、学校教育課、社会教育課、体育保健給食課)				総務部	コンプライアンス推進室、総務課、契約監理課、職員厚生課、デジタル推進課、人事課、行財政経営課				教育機関								財政部	財政課、財産管理活用課、税務事務所 (市民税課、資産税課、納税課)				選挙管理委員会				事務局				市民文化部	人権推進課、市民生活相談課、市民協働課、文化スポーツ振興課、住民課				公平委員会				監査委員				環境部	環境政策課 (環境施設整備室)、環境保全課、東部環境事業所 (業務課、施設課)、西部環境事業所 (業務課、施設課)				農業委員会				事務局				健康福祉部	健康福祉政策課、健康長寿課、保険年金課、高齢介護課、障害福祉課、生活福祉第一課、生活福祉第二課				固定資産評価審査委員会				議会				子ども未来部	子ども政策課、子ども健康課 (子ども家庭総合支援室)、子育て支援課、子ども保育課				議会事務局				(庶務課、議事調査課)				経済部	経済政策課、にぎわい交流課 (阿波おどり観光推進室)、地域交通課、農林水産課、耕地課、とくしま動物園、中央卸売市場 (経営課、施設課)												都市建設部	都市建設政策課、道路建設課、広域道整備課、道路維持課、建築指導課、公共建築課、住宅課、公園緑地課、河川水路課												危機管理局	危機管理課、防災対策課												消防局	総務課、警防課、通信指令課、予防課、東消防署、西消防署												会計管理者	会計課												上下水道局	総務課、経営企画課、お客さまセンター、水道整備課、水道維持課、浄水課、下水道整備課、中央浄化センター、北部浄化センター												交通局	総務課、営業課												病院局	市民病院 (総務管理課、医事経営課)											
	企画政策部	企画政策課 (SDGs推進室)、都市計画課、広報広聴課、秘書課				教育委員会				事務局 (総務課、学校教育課、社会教育課、体育保健給食課)																																																																																																																																																																																																					
	総務部	コンプライアンス推進室、総務課、契約監理課、職員厚生課、デジタル推進課、人事課、行財政経営課				教育機関																																																																																																																																																																																																									
	財政部	財政課、財産管理活用課、税務事務所 (市民税課、資産税課、納税課)				選挙管理委員会				事務局																																																																																																																																																																																																					
	市民文化部	人権推進課、市民生活相談課、市民協働課、文化スポーツ振興課、住民課				公平委員会				監査委員																																																																																																																																																																																																					
	環境部	環境政策課 (環境施設整備室)、環境保全課、東部環境事業所 (業務課、施設課)、西部環境事業所 (業務課、施設課)				農業委員会				事務局																																																																																																																																																																																																					
	健康福祉部	健康福祉政策課、健康長寿課、保険年金課、高齢介護課、障害福祉課、生活福祉第一課、生活福祉第二課				固定資産評価審査委員会				議会																																																																																																																																																																																																					
	子ども未来部	子ども政策課、子ども健康課 (子ども家庭総合支援室)、子育て支援課、子ども保育課				議会事務局				(庶務課、議事調査課)																																																																																																																																																																																																					
	経済部	経済政策課、にぎわい交流課 (阿波おどり観光推進室)、地域交通課、農林水産課、耕地課、とくしま動物園、中央卸売市場 (経営課、施設課)																																																																																																																																																																																																													
	都市建設部	都市建設政策課、道路建設課、広域道整備課、道路維持課、建築指導課、公共建築課、住宅課、公園緑地課、河川水路課																																																																																																																																																																																																													
危機管理局	危機管理課、防災対策課																																																																																																																																																																																																														
消防局	総務課、警防課、通信指令課、予防課、東消防署、西消防署																																																																																																																																																																																																														
会計管理者	会計課																																																																																																																																																																																																														
上下水道局	総務課、経営企画課、お客さまセンター、水道整備課、水道維持課、浄水課、下水道整備課、中央浄化センター、北部浄化センター																																																																																																																																																																																																														
交通局	総務課、営業課																																																																																																																																																																																																														
病院局	市民病院 (総務管理課、医事経営課)																																																																																																																																																																																																														
合併の経過	明治22年10月1日	市制施行	昭和30年1月1日	名東郡新居町、名西郡入田村合併																																																																																																																																																																																																											
	大正15年4月1日	名東郡斎津、沖洲両村合併	昭和30年2月11日	名東郡上八万村合併																																																																																																																																																																																																											
	昭和3年10月1日	板野郡川内村向別宮、金沢新田合併	昭和30年3月31日	板野郡川内村合併																																																																																																																																																																																																											
	昭和12年4月1日	名東郡加茂名町、八万村合併	昭和41年10月1日	板野郡志神村合併																																																																																																																																																																																																											
	昭和12年10月1日	名東郡加茂町合併	昭和42年1月1日	名東郡国府町合併																																																																																																																																																																																																											
昭和26年4月1日	勝浦郡勝占、多家良両村合併																																																																																																																																																																																																														

地域の特徴	地勢	県の東部に位置し、市の北部を流れる吉野川が造った沖積平野の三角州に発達してできた土地である。西方は四国山脈が連なり、東は紀伊水道にのぞむ。地味肥よくで気候が温暖なことから農作物の栽培に適している。							
	産	農業	販売農家数 1,591 戸	自給的農家数 933 戸		経営耕地面積 204,716 a			
		林業	国有林面積 23 ha	民有林面積 5,022 ha		人工林率 19.9 %			
		漁業	漁港数 - 箇所	漁獲量 828 トン		出荷額 808 百万円			
	業	工業	事業所数 372 箇所	従業者数 10,037 人		出荷額 445,840 百万円			
		商業	事業所数 2,746 箇所	従業者数 21,670 人		年間販売額 822,386 百万円			
			特産品等			木工、藍染、しじら織、 渭東ねぎ、なると金時、 生しいたけ、すだち、 カリフラワー、阿波牛、 ハモ			
	行特政の目標色	令和3年度からおおむね10年を計画期間とする「徳島市総合計画2021 ―水都とくしま「新創造」プラン―」に基づき、目指すまちの姿 (将来像) として掲げる「わくわく実感! 水都とくしま」の実現を目指して、「誰一人取り残さない! 希望あふれるまち」とくしまの創造」「多様性を認め合える! 個性あふれるまち」とくしまの創造」「強靱で未来へと続く! 安心あふれるまち」とくしまの創造」「地域経済を牽引する! 活力あふれるまち」とくしまの創造」の4つの基本目標のもと、市政を推進する。							
	長期計画	基本構想	令和3年度からおおむね10年	基本計画		-			
	共同処理事務	滞納整理、後期高齢者医療事務							
予 算 規 模 (普通会計当初予算)									
令和5年度(a)	108,204,930 千円	令和4年度(b)	106,806,482 千円	伸び率 $\frac{(a)}{(b)} - 1$	1.3 %				
重点事業	令和5年度予算		令和4年度実績		千円				
	1	SDGs推進事業	5,992	1	SDGs推進事業	1,325			
	2	保育環境改善事業	21,532	2	UIJターン保育士応援事業	2,666			
	3	共創のまちづくり推進事業	2,878	3	市民活力開発センター機能強化事業	12,128			
	4	阿波おどりミュージアムリニューアル事業	60,913	4	ダイバーシティ経営企業応援事業	700			
	5	デマンド交通実証運行事業	16,864	5	防災行政無線移動系デジタル化整備事業	19,690			
令和4年度決算状況 (普通会計)									
収支	歳入総額	うち地方交付税	歳出総額	うち普通建設事業費	歳入歳出差引	実質収支			
	113,807,262 千円	11,197,691 千円	110,004,708 千円	9,129,582 千円	3,802,554 千円	3,015,098 千円			
指標等	財政力指数	経常収支比率	財政調整基金	減債基金	その他特定目的基金	地方債現在高			
	0.79	97.1 %	7,115 百万円	915 百万円	3,197 百万円	101,687 百万円			
令和4年度地方公営企業の状況									
法適用業	事業名	水道事業	交通事業	病院事業	市場事業	索道事業	駐車場事業	公共下水道事業	特定環境保全公共下水道事業
	経常収支比率	112.4 %	106.6 %	108.7 %	105.1 %	27.0 %	181.6 %	97.4 %	90.6 %
法非適用業	事業名	と畜場事業							
	収益的収支比率	68.7 %							
健全化判断比率 (R4年度決算)		令和4年度市町村税の状況							
実質赤字比率	- %	地決方算税額	市町村民税	純固定資産税	その他	計			
連結実質赤字比率	- %	18,083,260 千円	17,355,599 千円	5,518,673 千円	40,957,532 千円				
実質公債費比率	5.8 %	徴収率	市町村民税	純固定資産税	税目計 (国保税を除く)				
将来負担比率	38.8 %	98.1 %	97.8 %		98.0 %				

	なる と し 市 鳴 門 市		令和2年国勢調査	人 口 54,622 人
	所在地 〒772-8501		庁舎竣工年月	世 帯 数 22,472 世帯
	鳴門市撫養町南浜字東浜170		昭38 3月	年 齢 別 人 口 0歳～14歳 5,592人 15歳～64歳 29,282人 65歳以上 19,121人
	交通機関 JR鳴門線鳴門駅から徒歩7分			高 齢 者 比 率 35.4 %
TEL 088-684-1111	JR鳴門線鳴門駅から徒歩7分		面 積 135.66 km ²	産 業 別 就 業 人 口 I 2,421人 II 5,946人 III 16,211人
FAX 088-684-1336	指定地域 (都) (特農) (抛)		類 型 II - 1	
URL https://www.city.naruto.tokushima.jp/				
市 長 泉 理 彦 任	(4期目) R7. 11. 25		議 長 東 谷 伸 治	議員任期 R7. 12. 17
副 市 長 谷 重 幸 期	R9. 6. 30		副 議 長 高 麗 裕 之	
職員数 (R5. 4. 1)		党 派 別	条 例 定 数 22人 (平成17年11月8日)	
普通会計 公営企業会計 合計	489人 70 559		自 立 国 公 共 維 社 れ 諸 無 民 民 民 明 産 新 民 わ 派 属	
令和5年ラスパイレス指数	96.8	議 員 数 (R5. 7. 1)	現 員 22人	
令和5年度 令和5年度 令和5年度 令和5年度 令和5年度	小 学 校 16 中 学 校 6 公 営 住 宅 等 817	市 町 村 立 保 育 所 4 市 町 村 立 幼 稚 園 7 市 町 村 立 認 定 こ ども 園 0	市 町 村 立 幼 稚 園 7 市 町 村 立 認 定 こ ども 園 0	児 童 館 2 図 書 館 1
令和5年度 令和5年度 令和5年度 令和5年度 令和5年度	公 営 住 宅 等 817 都 市 公 園 46 公 民 館 11 体 育 館 1 プ ー ル 0	公 民 館 11 体 育 館 1 プ ー ル 0	公 民 館 11 体 育 館 1 プ ー ル 0	病 院、診 療 所 0 市 民 会 館、公 会 堂 1
行 政 機 構				
合 併 の 経 過	明治22年10月1日 町村制施行 撫養町、里浦村、鳴門村、瀬戸村、大津村、北灘村、堀江村、板東村となる 昭和22年3月15日 撫養町・鳴門町・瀬戸町・里浦村の3町1村が合併、鳴門市となる 昭和22年5月15日 鳴門市と改称 昭和30年2月11日 大津村を編入 昭和31年9月30日 北灘村を編入 昭和42年1月1日 大麻町を編入			

地 域 の 特 徴	地 勢 当市は四国の東部、徳島県の東北端に位置しており鳴門海峡をへだてて淡路島に対峙し、本州と結ぶ四国の東玄関をなしている。特に当市の北部は瀬戸内海国立公園に指定され、北に播磨灘、東に紀伊水道をのぞみ、鳴門海峡の急流と逆巻く渦潮でその名を知られた景勝地である。					
	農 業	販 売 農 家 数 843 戸	自 給 的 農 家 数 350 戸	経 営 耕 地 面 積 132,005 a		
		国 有 林 面 積 5 ha	民 有 林 面 積 7,080 ha	人 工 林 率 12.0 %		
	漁 業	漁 港 数 12 箇所	漁 獲 量 7,604 トン	出 荷 額 2,800 百万円		
		事 業 所 数 122 箇所	従 業 者 数 5,281 人	出 荷 額 260,991 百万円		
	工 業	事 業 所 数 521 箇所	従 業 者 数 3,179 人	年 間 販 売 額 66,726 百万円		
		特 産 品 等 なんと金時、レンコン、らっきょう、大根、梨、食塩、薬品、足袋、衣料品、鳴門わかめ、鳴門鯛、大谷焼				
	行 特 政 の 目 標 色	①豊かな人を育むまちづくり、②持続発展可能なまちづくり、③安全安心のまちづくり、④誰もが健康でいきいきと暮らせるまちづくり、⑤活力あふれるまちづくり、⑥みんなで創る自立したまちづくりの6つの基本目標の下、自治基本条例の理念にのっとり、「県内随一の子育て応援都市」に生まれ変わるための取組や、「新たなまちづくりエリア」の整備、「フェーズフリー」の思想に基づいたまちづくりなどの積極的な推進により、将来都市像である「ひとが輝き 持続可能な未来をひらく あたななんと」の実現を図る。				
	長 期 計 画	基本構想 令和5～12年度	基本計画 令和5～8年度			
	共同処理事務	滞納整理、後期高齢者医療事務				
予 算 規 模 (普 通 会 計 当 初 予 算)						
令和5年度(a)	29,340,000 千円	令和4年度(b)	27,777,000 千円 伸び率 (a/b) - 1 5.6 %			
重 点 事 業	令和5年度予算 千円		令和4年度実績 千円			
	1 なんとまるごと子育て応援パッケージ事業	325,441	1 なんとまるごと子育て応援パッケージ事業	202,861		
	2 なんとらっきょう学力向上パッケージ事業	9,314	2 新庁舎整備事業	981,757		
	3 新庁舎整備事業	4,179,723	3 道の駅「くるくるなんと」管理運営事業	203,470		
	4 なんと満喫アクティビティ事業	11,352	4 「鳴門の渦潮」を中心とした広域観光ブランディング事業	21,747		
	5 文化会館耐震改修事業	101,253	5 第七次鳴門市総合計画等主要計画策定事業	30,709		
令 和 4 年 度 決 算 状 況 (普 通 会 計)						
収 入	歳 入 総 額 30,631,172 千円	うち地方交付税 4,959,151 千円	歳 出 総 額 29,454,028 千円	うち普通建設事業費 3,369,902 千円	歳入歳出差引 1,177,144 千円	実 質 収 支 876,482 千円
	指 標 等 財政力指数 0.61	経 常 収 支 比 率 97.8 %	財 政 調 整 基 金 3,559 百万円	減 債 基 金 1,670 百万円	その他特定目的基金 4,273 百万円	地 方 債 現 在 高 28,089 百万円
令 和 4 年 度 地 方 公 営 企 業 の 状 況						
法 適 用 企 業	事 業 名 経 常 収 支 比 率	水 道 事 業 121.4 %	公 共 下 水 道 事 業 110.9 %			
	法 非 適 用 企 業 収 益 的 収 支 比 率					
健全化判断比率 (R4年度決算)		令 和 4 年 度 市 町 村 税 の 状 況				
実 質 赤 字 比 率 連 結 実 質 赤 字 比 率	- % - %	地 決 方 算 税 額 3,198,036 千円	市 町 村 民 税 3,622,912 千円	純 固 定 資 産 税 594,168 千円	そ の 他 7,415,116 千円	計
実 質 公 債 費 比 率 将 来 負 担 比 率	12.3 % 89.7 %	徴 収 率 97.9 %	市 町 村 民 税 97.1 %	純 固 定 資 産 税 97.1 %	税 目 計 (国 保 税 を 除 く) 97.1 %	

	こまつしまし 小松島市		令和2年 国勢調査	人口 36,149 人			
	所在地 〒773-8501		戸舎 竣工 年月	世帯数 15,141 世帯			
	小松島市横須町1番1号		昭43 12月	年齢別 人口 0歳～14歳 3,683人 15歳～64歳 19,522人 65歳以上 12,528人			
	交通機関 JR牟岐線南小松島駅から徒歩5分			高齢者比率 35.1 %			
TEL 0885-32-2111	URL https://www.city.komatsushima.lg.jp/		面積 45.37 km ²	産業別 就業人口 I 1,301人 II 3,826人 III 10,954人			
FAX 0885-33-3253	市長 中山 俊雄 任 R6. 6. 6		議長 池 潤 彰 議員任期 R9. 4. 30	指定地域 (都 抛)			
副市長 蔭 山 真 応 期 R8. 6. 30	副議長 津 川 孝 善		類型 I - 1				
職員数 (R5. 4. 1)		党派別 議員数 (R5. 7. 1)	条例定数 17人 (平成23年4月17日)				
普通会計 公営企業会計 合計	354人 45 399		自 立 国 公 共 維 社 れ 諸 無 民 民 民 明 産 新 民 わ 派 属				
令和5年ラスパイレス指数	98.7	現 員 17人	1	1	15		
令和4年の 年整備 公状 共況	小 学 校	中 学 校	市 町 村 立 保 育 所	市 町 村 立 幼 稚 園	市 町 村 立 認 定 こ ども 園	児 童 館	図 書 館
	公 営 住 宅 等	都 市 公 園	公 民 館	体 育 館	プ ー ル	病 院、診 療 所	市 民 会 館、公 会 堂
	854	2	11	3	2	0	2
行 政 機 構							
	合併の経過 明治22年10月1日 町村制施行 勝浦郡小松島村、那賀郡立江村、那賀郡坂野村となる 明治40年10月21日 小松島村が小松島町となる 明治41年7月20日 立江村が立江町となる 昭和15年4月1日 坂野村が坂野町となる 昭和26年4月1日 那賀郡立江町が小松島町に編入 昭和26年6月1日 小松島町、市制施行 小松島市となる 昭和31年9月30日 那賀郡坂野町を編入						

地 域 の 特 徴	地 勢 徳島県の東部に位置し、北は日ノ峰山と西は勝浦川によって徳島市と隣接、西南部は勝浦町境の稜線から丘陵が櫛目模様となって東南平野部へのびており、東南部は肥沃な平野が広がって、阿南市と隣接。都市部は市の北部にあり、その中央を神田瀬川が流れ、小松島港に注いでいる。											
	農 業 販売農家数 769 戸 自給的農家数 226 戸 経営耕地面積 118,000 a											
	林 業 国有林面積 3 ha 民有林面積 654 ha 人工林率 7.7 %											
	漁 業 漁 港 数 1 箇所 漁 獲 量 2,642 トン 出 荷 額 906 百万円											
	工 業 事 業 所 数 76 箇所 従 業 者 数 1,908 人 出 荷 額 61,802 百万円											
	商 業 事 業 所 数 368 箇所 従 業 者 数 2,532 人 年 間 販 売 額 47,712 百万円											
	特 産 品 等 肉用牛、ちりめん、やまもも、ちくわ、しいたけ、鱧、フィッシュカツ											
	行 特 政 の 目 標 色 小松島市第6次総合計画に基づき、①安全・安心で快適に暮らせるまちづくり、②ひとりひとりが輝けるまちづくり、③未来への活力を育むまちづくり、④みんなで創るまちづくりの4つを政策の柱として各施策を推進する。目標である都市像「未来へ輝く 希望と信頼のまち こまつしま」の実現に向けて、人口減少社会においても持続可能な行財政システムの確立を目指す。											
	長 期 計 画 基本構想 平成29～令和8年度 基本計画 令和4～8年度											
	共同処理事務 し尿処理、滞納整理、湛水防除、後期高齢者医療事務											
予 算 規 模 (普 通 会 計 当 初 予 算)												
令和5年度(a)	16,599,100 千円	令和4年度(b)	16,282,100 千円	伸び率 (a)/(b) - 1	1.9 %							
重 点 事 業	令和5年度予算 千円		令和4年度実績 千円									
	1 本港地区活性化・ステーションパーク整備事業	148,625	1 地域商品券給付事業	116,496								
	2 新小学校施設整備事業	34,582	2 日峯大神子広域公園(脇谷地区)整備事業	88,991								
	3 ごみ焼却施設整備事業	300,967	3 小松島飛行場周辺洪水対策事業	639,893								
	4 賑わい創出イベント事業	21,300	4 新小学校施設整備事業	31,520								
	5 小松島飛行場周辺洪水対策事業	610,809	5 本港地区活性化事業	16,911								
令 和 4 年 度 決 算 状 況 (普 通 会 計)												
収 支	歳入総額	17,884,023 千円	うち地方交付税	4,239,148 千円	歳出総額	17,198,769 千円	うち普通建設事業費	2,131,907 千円	歳入歳出差引	685,254 千円	実質収支	580,642 千円
	指標等	財政力指数 0.56	経常収支比率 94.5 %	財政調整基金 1,017 百万円	減債基金 746 百万円	その他特定目的基金 214 百万円	地方債現在高 15,774 百万円					
令 和 4 年 度 地 方 公 営 企 業 の 状 況												
法 適 用 企 業	事業名 経常収支比率	水道事業 120.0 %	公共下水道事業 100.5 %									
	事業名 収益的収支比率											
法 非 適 用 企 業												
健全化判断比率 (R4年度決算)			令 和 4 年 度 市 町 村 税 の 状 況									
実質赤字比率	- %	地 決 方 算 税 額	市 町 村 民 税	純 固 定 資 産 税	そ の 他	計						
連結実質赤字比率	- %	1,927,081 千円	2,075,563 千円	502,574 千円	4,505,218 千円							
実質公債費比率	12.6 %	徴 収 率	市 町 村 民 税	純 固 定 資 産 税	税 目 計 (国 保 税 を 除 く)							
将来負担比率	83.6 %	98.0 %	96.1 %	97.1 %								

	あ なん し 阿 南 市		令和2年国勢調査	人口	69,470 人									
	所在地 〒774-8501		庁舎竣工年月	世帯数	27,439 世帯									
	阿南市富岡町トノ町12番地3			年齢別人口	0歳～14歳	15歳～64歳	65歳以上	8,291人 37,365人 23,131人						
	交通機関		平29 3月	高齢者比率	33.6 %									
JR牟岐線阿南駅から徒歩7分		面積		279.25 km ²										
TEL	0884-22-1111		産業別就業人口	I	II	III	指定地域	類型						
FAX	0884-22-4090			2,765人	9,351人	19,126人			①②③④⑤⑥⑦⑧⑨⑩⑪⑫⑬⑭⑮⑯⑰⑱⑲⑳㉑㉒㉓㉔㉕㉖㉗㉘㉙㉚㉛㉜㉝㉞㉟㊱㊲㊳㊴㊵㊶㊷㊸㊹㊺	II - 2				
URL	https://www.city.anan.tokushima.jp/													
市長	岩 佐 義 弘	任	(1期目)	R9.12.6	議長	藤 本 圭	議員任期	R7.11.24						
副市長	西 田 修 期	副議長	武 田 光 普	R9.12.17										
職員数 (R5.4.1)		党派別	条例定数 26人 (令和3年11月7日)	自 立 国 公 共 維 社 れ 諸 無 民 民 民 明 産 新 民 わ 派 属	2	24	令和5年ラスパイレス指数		97.7					
普通会計 公営企業会計 合計	768人 51 819						議員数 (R5.11.20)	現 員 26人						
令和4年の 年度備 公状 共況	小学校	中学校	市町村立 保育所	市町村立 幼稚園	市町村立 認定こども園	児童館	図書館	26	11	20	8	6	5	3
	公営住宅等	都市公園	公民館	体育館	プー ル	病院、診療所	市民会館、公会堂	1,430	40	14	9	2	5	5
行政 機 構	市 副市長 政策監 企画部 — 秘書広報課、人事課、企画政策課、行革デジタル戦略課、ふるさと未来課 総務部 — 総務課、財政課、税務課 危機管理部 — 危機管理課 市民部 — 市民生活課、葬斎場、人権・男女共同参画課、環境保全課、文化振興課 環境管理部 — 環境管理課 環境管理事務所 — 生活環境課 保健福祉部 — 介護保険課、保健センター、保険年金課 福祉事務所 — 地域共生推進課、生活福祉課、こども課 産業部 — 農林水産課、農地整備課、商工政策課、野球のまち推進課 建設部 — 工事検査課、土木課、住宅課、公共建築課 特定事業部 — まちづくり推進課、特定事業推進課、下水道課 会計管理者 — 会計課 水道部 — 水道課			市議会 — 事務局 — 議事課 農業委員会 — 事務局 選挙管理委員会 — 事務局 監査委員 — 事務局 公平委員会 — 事務局 固定資産評価審査委員会 — 事務局										
	教育委員会 (教育長) — 教育部 — 教育総務課、学校教育課、生涯学習課、人権教育課、スポーツ振興課、学校給食課、青少年健全育成センター、阿南図書館、那賀川図書館、羽ノ浦図書館、科学センター 教育研究所 消防本部 (消防長) — 消防総務課、警防課、予防課、情報管理課 消防署 — 第一消防課、第二消防課、第三消防課													
合併の経過	明治22年10月1日 町村制施行 大野村、宝田村、長池村、中野島村、富岡村、加茂谷村、見能林村、桑野村、新野村、福井村、椿村、橘浦村、今津浦村、平島村、羽ノ浦村となる 昭和29年3月31日 富岡町・中野島村・宝田村・長生村・大野村が合併し富岡町となる 昭和30年1月1日 加茂谷村が富岡町へ編入 昭和30年3月16日 見能林村が富岡町へ編入 昭和30年3月26日 橘町・福井村・椿町・新野町が合併し橘町となる 昭和30年4月15日 桑野町が富岡町に編入 昭和31年9月30日 今津村・平島村が合併し那賀川町となる 昭和33年5月1日 富岡町・橘町が合併し阿南市となる (市制施行) 平成18年3月20日 那賀川町・羽ノ浦町が阿南市へ編入													

地勢	阿南市は、東は紀伊水道、南は美波町及び太平洋に臨み、西是那賀町、北は小松島市及び勝浦町に接し、地形は西部の四国山系の東端に連なる山地と、東部の那賀川水系により形成された沖積平野と三角州からなります。複雑に入り組んだりアス式海岸をもつ臨海部は、天然の良港として古代から漁業の根拠地でしたが、今日では工業立地及び西日本を代表する電源立地の拠点となっています。また、当市に本社をおく化学会社が製造するLED (発光ダイオード) を活用したまちづくり事業は、「光のまち阿南」として全国に情報発信を行い、多くの反響を呼んでいます。					
	農業	販売農家数 2,505 戸	自給的農家数 807 戸		経営耕地面積 284,129 a	
域の産	林業	国有林面積 6 ha	民有林面積 14,955 ha	人工林率 46.2 %		
	漁業	漁港数 8 箇所	漁獲量 2,465 トン	出荷額 — 百万円		
特徴業	工業	事業所数 129 箇所	従業者数 10,818 人	出荷額 438,035 百万円		
	商業	事業所数 616 箇所	従業者数 3,719 人	年間販売額 78,120 百万円		
行政の目標色	阿南市総合計画2021▶2028の将来都市像である「多様な産業が咲き誇る生涯チャレンジ都市阿南」の実現に向け、人口減少社会を前向きに捉え、全ての市民の力を結集し、未来に対する夢と希望、そして環境の変化や多様性に適応する“しなやかさ”を持って、前例のない街づくりに挑戦する、すなわち「戦略的に縮む」ことを目標に、令和の時代の新しいまちづくりを目指しています。					
長期計画	基本構想	令和3～10年度	基本計画	令和3～10年度		
共同処理事務	老人ホーム、退職手当、湛水防除、滞納整理、後期高齢者医療事務					
予 算 規 模 (普 通 会 計 当 初 予 算)						
令和5年度(a)	33,487,185 千円	令和4年度(b)	33,184,873 千円	伸び率 $\frac{(a)}{(b)} - 1$	0.9 %	
重点事業	令和5年度予算		令和4年度実績		千円	
	1	小学校校舎建設事業	341,046	1	国営総合農地防災事業	680,442
	2	市民会館除却事業	185,970	2	幼保連携型認定こども園施設整備事業	285,430
	3	子ども第三の居場所事業	46,300	3	阿南駅周辺整備事業	260
	4	高齢者タクシー利用料助成事業	20,359	4	チャレンジ都市阿南創造事業	6,832
5	省エネ機器等普及促進事業	10,086	5	電気自動車購入事業	6,593	
令和4年度決算状況 (普通会計)						
収支	歳入総額	うち地方交付税	歳出総額	うち普通建設事業費	歳入歳出差引	実質収支
	37,014,203 千円	4,892,532 千円	36,228,756 千円	3,885,559 千円	785,447 千円	447,553 千円
指標等	財政力指数	経常収支比率	財政調整基金	減債基金	その他特定目的基金	地方債現在高
	0.76	88.8 %	10,165 百万円	4,243 百万円	6,901 百万円	37,515 百万円
令和4年度地方公営企業の状況						
区分		内 訳				
法適用業	事業名	水道事業	公共下水道事業			
	経常収支比率	126.0 %	100.2 %	%	%	%
法非適用業	事業名	農業集落排水事業				
	収益的収支比率	97.5 %	%	%	%	%
健全化判断比率 (R4年度決算)		令和4年度市町村税の状況				
実質赤字比率	— %	地地方算税額	市町村民税	純固定資産税	その他	計
連結実質赤字比率	— %	5,441,016 千円	7,814,818 千円	772,388 千円	14,028,222 千円	
実質公債費比率	5.4 %	徴収率	市町村民税	純固定資産税	税目計 (国保税を除く)	
将来負担比率	— %	97.8 %	97.1 %	97.4 %		

	よし の がわ し 吉野川市		令和2年国勢調査	人口 38,772 人														
	所在地 〒776-8611		庁舎竣工年月	世帯数 15,488 世帯														
	吉野川市鴨島町鴨島115番地1		面積 144.14 km ²	年齢別人口 0歳～14歳 3,896人 15歳～64歳 19,597人 65歳以上 14,666人														
	交通機関 JR徳島線鴨島駅から徒歩10分			高齢者比率 38.4 %														
TEL 0883-22-2222	平6		産業別就業人口 I 1,043人 II 4,032人 III 11,418人	議員任期 R7. 5. 28														
FAX 0883-22-2244	7月		指定地域 (過山辺低都特農農)															
URL https://www.city.yoshinogawa.lg.jp/																		
市長 原 井 敬 任	(2期目) R9. 10. 26		議長 細 井 英 輔	議員任期 R7. 5. 28														
副市長 岡 田 芳 宏 期	R9. 11. 24		副議長 相 原 一 永															
職員数 (R5. 4. 1)		党派別	条例定数 20人 (平成23年12月26日)		自立国公共維社れ諸無 民民民明産新民わ派属													
普通会計 公営企業会計 合計	340人 45 385		現 員 20人			1 1												
令和5年ラスパイレス指数	99.2	議員数 (R5. 10. 22)	18															
令和5年度 4の 年 整備 公状 共況	小 学 校	中 学 校	市 町 村 立 保 育 所	市 町 村 立 幼 稚 園	市 町 村 立 認 定 こ ど も 園	児 童 館	図 書 館											
	11	4	1	0	2	3	3											
	公営住宅等	都 市 公 園	公 民 館	体 育 館	プ ー ル	病 院、診 療 所	市 民 会 館、公 会 堂	4										
889	5	11	4	0	0	0	4											
行 政 機 構	市 副市長 市長		総務部 総務課、市長公室、財政課、税務課、管財システム課	防災局 防災対策課	市民部 市民課、生活あんしん課、国保年金課、人権課〔隣保館〕	環境局 環境企画課、事業推進課、畜場、運転管理センター・最終処分場 支所〔川島、山川、美郷〕	健康福祉部 福祉事務所 社会福祉課、子育て支援課、子ども相談室、こども園、保育所 長寿いきがい課、健康推進課	産業経済部 農林業振興課、商工観光課	建設部 建設課、監理課、工事検査室、都市計画住宅課、建築営繕室	水道部 水道課、下水道課	会計管理者 会計課	教育委員会 教育総務課 教育委員 教育委員会事務局 学校再編準備室 生涯学習課 学校教育課 教育研究所 学校給食センター	議会 事務局 議事課	農業委員会 事務局	監査委員会 事務局	選挙管理委員会 事務局	公平委員会 <総務課担当>	固定資産評価審査委員会 <総務課担当>
	合併の経過		明治22年10月1日 町村制施行 牛島村、森山村、西尾村、鴨島村、桑川村、学島村、山瀬村、川田村、三山村、中枝村、東山村となる 明治40年10月1日 桑川村が川島町となる 明治41年7月20日 鴨島村が鴨島町となる 大正12年5月5日 山瀬村が山瀬町となる 昭和3年11月10日 川田村が川田町となる 昭和29年3月20日 板野郡一条町大字西条字先須賀、四ツ屋を鴨島町(牛島村)に境界変更 昭和29年3月31日 牛島村、森山村、西尾村、鴨島町が合併、鴨島町となる	昭和30年1月1日 麻植郡東山村字榎山路を鴨島町に編入。山瀬町、川田町、三山村(一部)が合併、山川町となる 中枝村、三山村(一部を除く)、東山村が合併、美郷村となる 川島町、学島村が合併、川島町となる 阿波郡柿島村大字知恵島を鴨島町に編入 鴨島町、川島町、山川町、美郷村が合併、吉野川市となる	昭和30年2月11日 昭和32年3月31日 平成16年10月1日													

地 域 の 特 徴	地 勢 吉野川の中流域南岸に位置し、北は同川を挟んで阿波市、東から南は名西郡、西は美馬市に接している。市域南部は四国山地の北部にあたる山地で、急峻な山々が連なっており、これらの山々を水源とする飯尾川、桑村川、学島川、川田川などが市の北部を東流する吉野川に合流している。					
	農 業	販売農家数 755 戸	自給的農家数 1,132 戸	経営耕地面積 73,000 a		
		国有林面積 105 ha	民有林面積 8,134 ha	人工林率 54.1 %		
	林 業	漁 港 数 1 箇所	漁 獲 量 1 トン	出 荷 額 1 百万円	特 産 品 等 阿波手漉和紙、梅、梅酒、梅ぼし、しいたけ、スイートコーン、茶、ナス、ニンジン、にんにく、ぶどう、焼肉のタレ	
		事 業 所 数 63 箇所	従 業 者 数 1,588 人	出 荷 額 41,191 百万円		
	漁 業	事 業 所 数 378 箇所	従 業 者 数 2,227 人	年 間 販 売 額 42,431 百万円		
		事 業 所 数 378 箇所	従 業 者 数 2,227 人	年 間 販 売 額 42,431 百万円		
	工 業	事 業 所 数 63 箇所	従 業 者 数 1,588 人	出 荷 額 41,191 百万円		
		事 業 所 数 378 箇所	従 業 者 数 2,227 人	年 間 販 売 額 42,431 百万円		
	商 業	事 業 所 数 378 箇所	従 業 者 数 2,227 人	年 間 販 売 額 42,431 百万円		
事 業 所 数 378 箇所		従 業 者 数 2,227 人	年 間 販 売 額 42,431 百万円			
行 政 特 政 の 目 標 色	「1-(ア)住民参加と新しいまちづくりの推進」「1-(イ)安心・安全で暮らしやすいまちづくりの推進」「1-(ウ)健康で快適に暮らせるまちづくりの推進」「1-(エ)住環境向上の推進」「1-(オ)文化の振興」「2-(ア)新しいひとの流れづくりの推進」「2-(イ)結婚・妊娠・出産・子育て支援の充実」「2-(ウ)特色ある学校教育の推進」「2-(エ)人権尊重とワーク・ライフ・バランス実現の推進」「3-(ア)魅力ある新しいしごとの創出」「3-(イ)農林業の振興」「3-(ウ)商工業等の振興」「4-(ア)行政組織の効率化」「4-(イ)財政基盤の強化」「4-(ウ)開かれた市政と活力ある市役所の構築」					
長 期 計 画	基本構想	-	基本計画	-		
共 同 処 理 事 務	退職手当、非常勤消防団員等の公務災害・報償金等、非常勤職員公務災害、議会議員公務災害、予防接種損害補償、保健事業に従事した医師に係る災害見舞金、特別養護老人ホーム、火葬場、ごみ、消防、要介護認定事務、障害者自立支援認定事務、滞納整理、後期高齢者医療事務					
予 算 規 模 (普 通 会 計 当 初 予 算)						
令和5年度(a)	20,093,000 千円	令和4年度(b)	19,069,000 千円	伸び率 $\frac{(a)}{(b)} - 1$	5.4 %	
重 点 事 業	令和5年度予算 千円		令和4年度実績 千円			
	1 新ごみ処理施設整備事業	768,186	1 新ごみ処理施設整備事業	91,895		
	2 木造住宅耐震化促進事業	23,136	2 鴨島公民館駐車場整備事業	47,331		
	3 観光振興・地域活性化支援事業	20,230	3 ちびっこプラザ子育て支援センター運営事業	26,234		
	4 高齢者等外出支援タクシー料金助成事業	19,173	4 子どもはぐくみ医療費助成事業(拡大部分のみ)	19,253		
	5 F C 徳島ホームタウン活動推進事業	8,340	5 高齢者等外出支援タクシー料金助成事業	5,803		
令 和 4 年 度 決 算 状 況 (普 通 会 計)						
収 入	歳入総額	うち地方交付税	歳出総額	うち普通建設事業費	歳入歳出差引	実質収支
	21,389,432 千円	8,125,509 千円	20,523,238 千円	985,823 千円	866,194 千円	829,064 千円
支 出	財政力指数	経常収支比率	財政調整基金	減債基金	その他特定目的基金	地方債現在高
	0.36	92.0 %	3,306 百万円	3,334 百万円	4,833 百万円	22,382 百万円
令 和 4 年 度 地 方 公 営 企 業 の 状 況						
区 分		内 訳				
法 適 用 業 企 業	事業名	水道事業	公共下水道事業	特定環境保全公共下水道事業	農業集落排水事業	
	経常収支比率	106.4 %	101.0 %	102.0 %	104.0 %	%
法 非 適 用 業 企 業	事業名					
	収益的収支比率					
健全化判断比率 (R4年度決算)		令 和 4 年 度 市 町 村 税 の 状 況				
実質赤字比率	- %	地 方 算 税 額	市 町 村 民 税	純 固 定 資 産 税	そ の 他	計
連結実質赤字比率	- %	1,707,254 千円	1,959,948 千円	457,436 千円	4,124,638 千円	
実質公債費比率	6.5 %	徴 収 率	市 町 村 民 税	純 固 定 資 産 税	税 目 計 (国 保 税 を 除 く)	
将来負担比率	3.1 %	97.5 %	95.2 %	96.3 %		

	あ わ し 阿 波 市		令和2年 国勢調査	人 口 34,713 人
	所在地 〒771-1695		庁舎 竣工 年月	世 帯 数 13,029 世帯
	阿波市市場町切幡字古田 201番地1		平27 1月	年 齢 別 人 口 0歳～14歳 15歳～64歳 65歳以上 3,531人 17,908人 13,202人
	交通機関 JR徳島線学駅から車で13分			高 齢 者 比 率 38.1 %
TEL 0883-36-8700	面積 191.11 km ²		産 業 別 就 業 人 口 I II III 2,956人 4,056人 9,116人	
FAX 0883-36-8760	指定地域 (過) (準過) (山) (辺) (低) (特農) (農)		類 型 I - 1	
URL https://www.city.awa.lg.jp/				
市 長 副 市 長 副 市 長	町 田 寿 人 任 やす 丸 まなぶ 学 き 木 した 修 いち 一 期	(1期目) R9. 4. 22 R9. 5. 31 R8. 3. 31	議 長 笠 井 一 司 よし だ 吉 田	議 員 任 期 R8. 3. 31
職員数 (R5. 4. 1) 普通会計 321人 公営企業会計 41 合 計 362		党 派 別 議 員 数 (R5. 7. 1)	条 例 定 数 20人 (平成20年9月24日)	自 立 国 公 共 維 社 れ 諸 無 民 民 民 明 産 新 民 わ 派 属 1 1
令和5年ラスパイレス指数 99.3	現 員 20人		18	
令和4の 年整備 公状 共況	小 学 校 11 中 学 校 4 公 営 住 宅 等 1,008	市 町 村 立 保 育 所 0 市 町 村 立 幼 稚 園 0 市 町 村 立 認 定 こ ど も 園 11	市 町 村 立 幼 稚 園 0 市 町 村 立 認 定 こ ど も 園 5 市 町 村 立 認 定 こ ど も 園 6	児 童 館 0 図 書 館 4 病 院、診 療 所 1 市 民 会 館、公 会 堂 1
行 政 機 構				
合 併 の 経 過	明治22年10月1日 町村制施行 久勝村、伊沢村、林村、一条村、土成村、御所村となる 明治23年5月 郡制公布 土成村は阿波郡、御所村は板野郡に属す 昭和3年11月10日 町制施行 林村が林町となる 昭和26年11月3日 町制施行 久勝村が久勝町となる 昭和30年3月31日 久勝町、伊沢村、林町が合併し、阿波町となる。板野郡御所村、阿波郡土成村が合併し、板野郡土成町となる。大俣村、市場町、八幡町が合併し市場町となる 昭和32年3月31日 一条町、柿島村が合併し吉野町となる 平成17年4月1日 吉野町、土成町、市場町、阿波町が合併し阿波市となる			

地 勢 域 の 特 徴	阿波市は、徳島県中央北部の吉野川北岸に位置し、東は上板町、西は美馬市、南は吉野川市、北は香川県に隣接しています。北部の香川県境には、阿讃山脈が連なり、緑豊かな山々を有しています。この地域は古くから阿波の東西交通の要衝として位置づけられ、現在では、徳島自動車道土成インターチェンジや阿波パーキングエリアが整備されており、東西には県道鳴門池田線が、南北には国道318号線、県道津田川島線、県道志度山川線が香川県と吉野川南岸の国道192号線を結んでいます。					
	農 業 林 業 漁 業 工 業 商 業	販 売 農 家 数 1,848 戸	自 給 的 農 家 数 1,169 戸	経 営 耕 地 面 積 211,462 a		
	事 業 所 数 84 箇所 244 箇所	従 業 者 数 2,582 人 1,505 人	出 荷 額 58,210 百万円 26,723 百万円	人 工 林 率 42.0 %		
	出 荷 額 26,723 百万円	出 荷 額 58,210 百万円		特 産 品 等 茄子、レタス、ミニトマト、 豌豆、リーフレタス、トマ ト、ぶどう、キャベツ、と うもろこし、青とうがら し、白菜、パセリ、アスパ ラガス、ズッキーニ、そら まめ、メロン、じゃがいも、 すいか、みょうが、葉たば こ、たらいうどん		
行 特 政 の 目 標 色	第2次阿波市総合計画で掲げた基本理念「協働・創造・自立のまちづくり」に基づき、①やさしく健やかな阿波、②安全・安心・快適な阿波、③人が輝き合う阿波、④豊かで活力ある阿波、⑤明日への基盤が整った阿波、⑥共に生き、共につくる阿波を政策目標として、市の将来像である「あすに向かって人の花咲くやすらぎと感動の郷土・阿波市」の実現を目指します。					
長 期 計 画 共 同 処 理 事 務	基本構想 消防、し尿、ごみ、特養老人ホーム、火葬場、議会議員公務災害、退職手当、消防非常勤職員の公務災害・報償金等、非常勤職員公務災害、要介護認定事務、障害者自立支援認定事務、滞納整理、後期高齢者医療事務	平成29～令和6年度 基本計画 令和4～6年度	予 算 規 模 (普 通 会 計 当 初 予 算)			
令 和 5 年 度 (a)	19,584,724 千円	令 和 4 年 度 (b)	18,897,760 千円 伸び率 (a)/(b) - 1 = 3.6 %			
重 点 事 業	令和5年度予算 1 学校教育施設整備事業 256,788 2 小倉高区配水池中継ポンプ施設整備事業 200,000 3 高機能指令センター・デジタル無線等更新事業 186,351 4 社会教育施設改修事業 174,655 5 スマートIC設置事業 158,300	令和4年度実績 1 電力・ガス・食料品等価格高騰緊急支援給付事業 231,270 2 阿波市がんばる事業者応援する券事業 215,303 3 新型コロナワクチン接種対策事業 190,498 4 市道矢松田中線改良事業 129,284 5 阿波市がんばる農業者応援給付金事業 96,449				
令 和 4 年 度 決 算 状 況 (普 通 会 計)						
収 入 支 出 指 標 等	歳 入 総 額 21,147,835 千円	うち地方交付税 7,895,760 千円	歳 出 総 額 20,195,422 千円	うち普通建設事業費 1,549,472 千円	歳入歳出差引 952,413 千円	実 質 収 支 809,564 千円
財 政 力 指 数 0.35	経 常 収 支 比 率 96.5 %	財 政 調 整 基 金 3,120 百万円	減 債 基 金 2,752 百万円	その他特定目的基金 8,785 百万円	地 方 債 現 在 高 18,921 百万円	
令 和 4 年 度 地 方 公 営 企 業 の 状 況						
法 適 用 企 業 法 非 適 用 企 業	事 業 名 経 常 収 支 比 率 109.7 %	水 道 事 業 %	%	%	%	%
事 業 名 収 益 的 収 支 比 率 83.2 %	農 業 集 落 排 水 事 業 %	%	%	%	%	%
健全化判断比率 (R4年度決算)			令 和 4 年 度 市 町 村 税 の 状 況			
実 質 赤 字 比 率 連 結 実 質 赤 字 比 率 実 質 公 債 費 比 率 将 来 負 担 比 率	- % - % 7.7 % - %	地 決 方 算 税 額 1,413,964 千円	市 町 村 民 税 1,826,857 千円	純 固 定 資 産 税 407,733 千円	そ の 他 3,648,554 千円	計 税 目 計 (国 保 税 を 除 く) 95.1 %

	美馬市 <small>みま</small>		令和2年国勢調査	人口	28,055 人														
	所在地 〒777-8577		庁舎竣工年月	世帯数	11,244 世帯														
	美馬市穴吹町穴吹字九反地5番地		昭61 11月	年齢別人口	0歳～14歳	15歳～64歳	65歳以上												
	交通機関			面積	367.14 km ²														
TEL	0883-52-1212		JR徳島線穴吹駅から徒歩10分	産業別就業人口	I	II	III												
FAX	0883-53-9919			指定地域	過 山 辺 低 都 特農 農														
URL	https://www.city.mima.lg.jp/																		
市長	加美一	成任	(1期目)	R8. 10. 1	議長	川西仁	議員任期												
副市長	岡	建	樹	期	R8. 11. 3	副議長	前田良平												
職員数 (R5. 4. 1)		党派別	条例定数 18人 (平成30年4月15日)	自	立	国	公	共	維	社	れ	諸	無						
普通会計	364人													議	員	数	現	員	18人
公営企業会計	34																		
合計	398	議員数 (R5. 7. 1)	18人	18	18	18	18												
令和5年ラスパイレス指数	98.3																		
令和4年の年度備公状共況	小学校	中学校	市町村立保育所	市町村立幼稚園	市町村立認定こども園	児童館	図書館												
	8	7	0	3	5	0	1												
	公営住宅等	都市公園	公民館	体育館	プール	病院、診療所	市民会館、公会堂												
1,116	1	2	4	0	3	0													
行政機構	市長 副市長	企画総務部	総務課、秘書人事課、企画財政課、税務課、危機管理課、デジタルトランスフォーメーション推進課、美と健康のまち推進課					市議会 — 議会事務局											
		保険福祉部	生活福祉課、長寿・障がい福祉課、子どもすこやか課、保険健康課					教育委員会 — 教育総務課											
		市民環境部	市民課、くらし・人権課、脇町市民サービスセンター、美馬町市民サービスセンター、木屋平市民サービスセンター、環境下水道課、ふるさと回帰推進課					教育委員会 — 教育研究所											
		経済部	農林課、企業応援課、観光交流課					教育委員会 — 地域学習推進課											
		建設部	都市政策課、建設課、住宅・拠点整備課					教育委員会 — 青少年育成センター											
		水道部	水道課					選挙管理委員会 — 総務課											
		会計管理者	会計課					公平委員会 — 総務課											
		消防本部	総務課、予防課、警防課、救急救助課、通信指令課					監査委員 — 事務局											
							農業委員会 — 事務局												
							固定資産評価審査委員会 — 総務課												
合併の経過	明治22年10月1日	町村制施行 江原村、脇町、岩倉村、郡里村、重清村、三島村、穴吹村、口山村、半平山村、木屋平村となる																	
	大正13年1月26日	穴吹村を穴吹町と改称																	
	昭和2年6月1日	半平山村を古宮村と改称																	
	昭和3年11月3日	町村制施行 江原村が江原町となる																	
	昭和15年12月10日	町村制施行 郡里村が郡里町となる																	
	昭和26年11月3日	町村制施行 岩倉村が岩倉町となる																	
	昭和30年1月1日	旧中枝村(旧美郷村)の一部を木屋平村に編入																	
昭和30年3月31日	三島村、穴吹町、口山村、古宮村合併、穴吹町となる																		
昭和32年3月31日	郡里町と重清村が合併し、美馬町となる																		
昭和33年3月31日	江原町、脇町、岩倉町が合併し、脇町となる																		
昭和48年7月1日	木屋平村が麻植郡より美馬郡に編入																		
平成17年3月1日	脇町、美馬町、穴吹町、木屋平村が合併、美馬市となる																		

地域の特徴	地勢	徳島県の西部に位置し、西側は三好市・美馬郡つるぎ町と、北側が阿讃山脈の山頂で香川県と、東側が阿波市・吉野川市・名西郡神山町と、南側が那賀郡那賀町と接している。総面積は367.14km ² で、市のほぼ中央を東西に吉野川が、南北には穴吹川等の吉野川水系の河川が流れ、その沿岸の平野部が主な可住地となっており、北側の阿讃山脈、南側の剣山山系をはじめ、ほとんどが山地で総面積の約8割が森林の清らかな水と豊かな緑に囲まれた自然の美しいまちである。				
	産	農業	販売農家数	自給的農家数		経営耕地面積
			790 戸	1,275 戸		71,500 a
		林業	国有林面積	民有林面積		人工林率
			724 ha	28,316 ha		55.1 %
	業	漁業	漁港数	漁獲量		出荷額
			— 箇所	— トン		— 百万円
		工業	事業所数	従業者数		出荷額
			50 箇所	1,214 人		41,697 百万円
	業	商業	事業所数	従業者数		年間販売額
		298 箇所	1,834 人	43,931 百万円		
行政の目標色	第3次美馬市総合計画の将来像である「美しく駆ける 活躍都市 美馬」の実現に向け、 ① 市民の誰もが思いを実現し、健康で活躍できるまちづくり、 ② 賑わいがあり「ひと」と「しごと」が好循環するまちづくり、 ③ 安全・安心、快適な環境で便利に生活できるまちづくり、 ④ 市民が地域に愛着と誇りを持てるまちづくり、 ⑤ 市民と行政がともに進める持続可能なまちづくりを5つの基本方針として、各施策を推進する。					
長期計画	基本構想	令和2～11年度		基本計画	令和2～6年度	
共同処理事務	消防、ごみ、し尿、広域行政、老人ホーム、火葬場、退職手当、消防非常勤職員等の公務災害・報償金等、議会議員公務災害、非常勤公務災害、要介護認定、滞納整理、後期高齢者医療事務					
予 算 規 模 (普通会計当初予算)						
令和5年度(a)	20,635,000 千円		令和4年度(b)	19,293,361 千円		
		伸び率 $\frac{(a)}{(b)} - 1$		7.0 %		
重点事業	令和5年度予算			令和4年度実績		
	千円			千円		
	1	「人生100年時代のまちづくり・「健康」のまちづくりプロジェクト	14,709	1	「人生100年時代」美と健康のまちづくりプロジェクト	25,558
	2	入学祝いポイント事業	20,085	2	新学校給食センター整備事業	585,525
	3	中学校部活動地域移行支援事業	6,618	3	スマート農業 (IoT水耕栽培施設) 整備事業	46,738
	4	学校給食センター整備事業	965,650	4	うだつの町並み古民家改修による観光経済活性化事業	31,544
5	国指定史跡郡里廃寺跡環境整備事業	97,214	5	国指定史跡郡里廃寺跡環境整備事業	9,795	
令和4年度決算状況 (普通会計)						
収支	歳入総額	うち地方交付税	歳出総額	うち普通建設事業費	歳入歳出差引	実質収支
	千円	千円	千円	千円	千円	千円
	20,178,373	8,318,522	19,456,954	1,921,324	721,419	617,197
指標等	財政力指数	経常収支比率	財政調整基金	減債基金	その他特定目的基金	地方債現在高
		%	百万円	百万円	百万円	百万円
	0.30	95.2 %	4,096	984	2,900	26,521
令和4年度地方公営企業の状況						
法適用業	事業名	水道事業	工業用水道事業	簡易水道事業	特定環境保全公共下水道事業	農業集落排水事業
	経常収支比率	109.2 %	121.7 %	116.0 %	108.2 %	100.4 %
法非適用業	事業名	電気事業	休養宿泊事業			
	収益的収支比率	113.2 %	96.0 %	%	%	%
健全化判断比率 (R4年度決算)			令和4年度市町村税の状況			
実質赤字比率	— %	地地方算税額	市町村民税	純固定資産税	その他	計
連結実質赤字比率	— %		1,376,978 千円	1,365,311 千円	331,947 千円	3,074,236 千円
実質公債費比率	9.3 %	徴収率	市町村民税	純固定資産税	税目計 (国保税を除く)	
将来負担比率	17.4 %		98.5 %	96.6 %	97.5 %	

	みよし市		令和2年国勢調査	人口	23,605 人				
	所在地 〒778-8501		庁舎竣工年月	世帯数	10,325 世帯				
	三好市池田町シンマチ1500番地2		昭49 10月	年齢別人口	0歳～14歳	15歳～64歳	65歳以上		
	交通機関			面積	721.42 km ²				
TEL	0883-72-7600		JR徳島線阿波池田駅から徒歩5分	産業別就業人口	I	II	III		
FAX	0883-72-7203			指定地域	① ② ③ ④				
URL	https://www.miyoshi.i-tokushima.jp/								
市長	高井美穂	任	(1期目)	議長	西内浩真	議員任期	R7. 7. 23		
副市長	近泉裕久	期	R6. 3. 31	副議長	おお大がき柿兼司		R8. 4. 15		
副市長	北川まさ政	期	R7. 9. 30						
職員数 (R5. 4. 1)		党派別	条例定数 20人 (令和3年7月11日)	自立国民	公共産新	社民	れいわ	諸派	無所属
普通会計	338人			議員数 (R5. 7. 1)	現員	19人	1	1	
令5年ラスパイレス指数	97.7								
令和4年の年度備公状共況	小学校	中学校	市町村立保育所	市町村立幼稚園	市町村立認定こども園	児童館	図書館		
	17	6	5	11	3	0	2		
	公営住宅等	都市公園	公民館	体育館	プール	病院、診療所	市民会館、公会堂		
1,068	6	62	5	3	8	6			
行政機構			市議会—事務局 監査委員—事務局 農業委員会—事務局 選挙管理委員会—事務局(総務課) 公平委員会—事務局(総務課) 固定資産評価審査委員会—事務局(総務課)						
	明治22年10月1日	町村制施行 三野村・箸蔵村・池田村・三縄村・佐馬地村・山城谷村・三名村・井川村・井内谷村・東祖谷山村・西祖谷山村となる							
	昭和31年9月30日	箸蔵村を池田町に編入合併、山城谷村・三名村が合併し、山城町となる							
	昭和34年3月31日	池田町・佐馬地村・三縄村が合併し、池田町となる							
	昭和34年4月1日	辻町と井内谷村が合併し、井川町となる							
	平成18年3月1日	三野町・池田町・山城町・井川町・東祖谷山村・西祖谷山村が合併し、三好市となる							

地域の特徴	地勢	徳島県の西端部に位置し、三好市三野町が飛び地のため、東みよし町を間に挟んだ形となり、市の面積は県内最大となる。北は香川県、西は愛媛県、南は高知県、東は美馬市・美馬郡つるぎ町に接する。剣山山系を南側にもち、市の90パーセント近くが山地によって構成され、中央部を吉野川が横切っている。				
	産	農業	販売農家数	自給的農家数		経営耕地面積
			356 戸	1,279 戸		25,900 a
		林業	国有林面積	民有林面積		人工林率
			9,524 ha	55,134 ha		61.3 %
	業	漁業	漁港数	漁獲量		出荷額
			— 箇所	— トン		— 百万円
		工業	事業所数	従業者数		出荷額
			52 箇所	1,217 人		28,470 百万円
	業	商業	事業所数	従業者数		年間販売額
		319 箇所	1,230 人	22,411 百万円		
行政の目標色	第2次三好市総合計画の基本理念である「自然が生き生き、人が輝く交流の郷」を実現するため、3つの重点目標 I.三好まるごとブランド化 II.子どもを育てやすい環境づくり III.雇用の確保を掲げる。 ①定住交流を育むまち ②豊かで生き生き安心・安全なまち ③地域性を活かし魅力ある煌めくまち ④住民参画を基本とした協働のまち を4つの基本施策としたまちづくりの推進を図る。					
長期計画	基本構想	平成30～令和9年度	基本計画	令和5～9年度		
共同処理事務	し尿、火葬場、ごみ、消防、広域市町村圏、退職手当、消防非常勤職員等の公務災害・報償金等、非常勤職員公務災害、青少年育成、介護保険、議会議員公務災害、滞納整理、後期高齢者医療事務					
予 算 規 模 (普通会計当初予算)						
令和5年度(a)	25,429,619 千円	令和4年度(b)	25,764,021 千円	伸び率 $\frac{(a)}{(b)} - 1$	△ 1.3 %	
重点事業	令和5年度予算		令和4年度実績			
	1	庁舎整備事業	2,086,185	1	防災行政無線システム(同報系)整備事業	435,791
	2	防災行政無線システム(同報系)整備事業	622,438	2	支所整備事業	389,267
	3	第2三好寮・三好市地域利便性施設(仮称)整備事業	472,282	3	社会資本整備総合交付金事業	380,404
	4	社会資本整備総合交付金事業	318,668	4	市道整備交付金事業	279,592
	5	市道整備交付金事業	314,719	5	井川体育館等解体整備事業	114,495
令和4年度決算状況(普通会計)						
収支	歳入総額	うち地方交付税	歳出総額	うち普通建設事業費	歳入歳出差引	実質収支
	25,293,957 千円	10,534,832 千円	23,980,369 千円	3,002,743 千円	1,313,588 千円	1,025,455 千円
指標等	財政力指数	経常収支比率	財政調整基金	減債基金	その他特定目的基金	地方債現在高
	0.23	92.3 %	8,971 百万円	8,866 百万円	6,425 百万円	32,279 百万円
令和4年度地方公営企業の状況						
法適用業	事業名	水道事業	病院事業			
	経常収支比率	88.8 %	103.2 %	%	%	%
法非適用業	事業名	簡易水道事業	農業集落排水事業	特定地域生活排水処理事業		
	収益的収支比率	25.4 %	93.8 %	88.0 %	%	%
健全化判断比率(R4年度決算)		令和4年度市町村税の状況				
実質赤字比率	— %	地決方算税額	市町村民税	純固定資産税	その他	計
連結実質赤字比率	— %	1,026,529 千円	1,219,123 千円	315,285 千円	2,560,937 千円	
実質公債費比率	6.6 %	徴収率	市町村民税	純固定資産税	税目計(国保税を除く)	
将来負担比率	— %	97.7 %	97.0 %	97.5 %		


	かつ 浦 町 勝 浦 町		令和2年 国勢調査	人 口 4,837 人			
	所在地 〒771-4395 勝浦郡勝浦町大字久国字久保田3番地		庁舎 竣工 年月	世 帯 数 1,847 世帯			
TEL 0885-42-2511	交通機関 徳島バス勝浦線勝浦町役場前下車すぐ		昭45 5月	年 齢 別 人 口 0歳～14歳 433人 15歳～64歳 2,275人 65歳以上 2,128人			
FAX 0885-42-3028				高 齢 者 比 率 44.0 %			
URL http://www.town.katsuura.lg.jp/				面 積 69.83 km ²			
町 長 野 上 武 典 任 (2期目) R8. 2. 4	議 長 松 田 貴 志 R9. 7. 9		議員任期				
副 町 長 山 田 徹 期 R9. 3. 31	副 議 長 瀬 戸 直 一 R9. 7. 9		議員任期				
職員数 (R5. 4. 1)		党 派 別 議 員 数 (R5. 7. 1)	条 例 定 数 10人 (平成19年7月10日)				
普 通 会 計 67人 公 営 企 業 会 計 45 合 計 112	自 立 国 公 共 維 社 諸 無 民 民 民 明 産 新 民 わ 派 属						
令和5年ラスパイレス指数 95.9	現 員 10人		1				
令 施 和 設 4 の 年 整 度 備 公 状 共 況	小 学 校 2 公 営 住 宅 等 71	中 学 校 1 都 市 公 園 0	市 町 村 立 保 育 所 0 公 民 館 1	市 町 村 立 幼 稚 園 0 体 育 館 2	市 町 村 立 認 定 こ ど も 園 0 プ ー ル 0	児 童 館 0 病 院、診 療 所 1	図 書 館 1 市 民 会 館、公 会 堂 1
行 政 機 構	町 長 — 副 町 長 — 政 策 監		議 会 — 事 務 局 教 育 委 員 会 長 監 査 委 員 会 — 事 務 局 農 業 委 員 会 — 事 務 局 選 挙 管 理 委 員 会 — 事 務 局 固 定 資 産 評 価 審 査 委 員 会				
合 併 の 経 過	明 治 22 年 10 月 1 日 町 村 制 施 行 棚 野 村、生 比 奈 村 と なる 大 正 15 年 2 月 11 日 棚 野 村 を 横 瀬 町 と 改 称 す る 昭 和 30 年 3 月 1 日 横 瀬 町 ・ 生 比 奈 村 合 併、勝 浦 町 と なる						

地 域 の 特 徴	地 勢 県の南東部に位置し、総面積69.83km ² の準山間盆地帯であり、勝浦川(2級河川)が東西に貫流し、その沿岸に開けた平たん地を中心に居住地を形成し、山ろく一帯は樹園地となっている。					
	産 業 農 業 販 売 農 家 数 424 戸 自 給 的 農 家 数 147 戸 経 営 耕 地 面 積 36,906 a 林 業 国 有 林 面 積 — ha 民 有 林 面 積 4,731 ha 人 工 林 率 71.0 % 漁 業 漁 港 数 — 箇 所 漁 獲 量 — トン 出 荷 額 — 百 万 円 工 業 事 業 所 数 14 箇 所 従 業 者 数 373 人 出 荷 額 12,270 百 万 円 商 業 事 業 所 数 65 箇 所 従 業 者 数 216 人 年 間 販 売 額 2,957 百 万 円	特 産 品 等 ミカン、スダチ				
行 特 政 政 色	将来像「住み続けたい」「帰ってきたい」「暮らしてみたい」～誰もが幸せを感じられるまち 阿波かつうら～人口減少の抑制、少子高齢化への対応、行財政運営の変革という視点を念頭に着実な財政運営を基軸に据え、まちづくりの核となる 自然環境と町民の気概、歴史・伝統文化・風土という、有形無形の町固有の地域資源に磨きをかけながら、町民と行政の協働によって『農業・交流・定住のまち』としての魅力をさらに向上していきます。					
長 期 計 画	基本構想	令和3～12年度	基本計画	令和3～12年度		
共 同 処 理 事 務	し尿、退職手当、消防非常勤職員等の公務災害・報償金等、非常勤職員公務災害、議会議員公務災害、滞納整理、後期高齢者医療事務					
予 算 規 模 (普 通 会 計 当 初 予 算)						
令 和 5 年 度 (a)	3,901,376 千円	令 和 4 年 度 (b)	3,946,342 千円	伸 び 率 $\frac{(a)}{(b)} - 1$	$\Delta 1.1\%$	
重 点 事 業	令和5年度予算 千円		令和4年度実績 千円			
	1	高校生等修学支援事業 10,600	1	星谷橋架け替え事業 50,372		
	2	給食費無償化事業 10,103	2	道路改良事業 97,116		
	3	星谷運動公園リニューアル事業 10,000	3	生比奈小学校体育館長寿命化事業 33,638		
	4	2歳児保育料無償化事業 3,600	4	ため池防災・減災事業 11,566		
	5	星谷橋架け替え事業 44,178	5	阿波かつうらブランド化事業 18,254		
令 和 4 年 度 決 算 状 況 (普 通 会 計)						
収 支	歳 入 総 額 4,422,095 千円	うち 地方 交付 税 2,067,798 千円	歳 出 総 額 4,006,322 千円	うち 普 通 建 設 事 業 費 392,587 千円	歳 入 歳 出 差 引 415,773 千円	実 質 収 支 327,579 千円
	指 標 等 財 政 力 指 数 0.23	経 常 収 支 比 率 85.3 %	財 政 調 整 基 金 2,222 百 万 円	減 債 基 金 380 百 万 円	そ の 他 特 定 目 的 基 金 831 百 万 円	地 方 債 現 在 高 3,238 百 万 円
令 和 4 年 度 地 方 公 営 企 業 の 状 況						
法 適 用 企 業	事 業 名 簡 易 水 道 事 業	病 院 事 業	農 業 集 落 排 水 事 業			
	経 常 収 支 比 率 96.1 %	86.5 %	99.4 %	%	%	%
法 非 適 用 企 業	事 業 名					
	収 益 的 収 支 比 率	%	%	%	%	%
健 全 化 判 断 比 率 (R4 年 度 決 算)		令 和 4 年 度 市 町 村 税 の 状 況				
実 質 赤 字 比 率 — %	地 決 算 税 額	市 町 村 民 税 202,322 千円	純 固 定 資 産 税 221,193 千円	そ の 他 79,380 千円	計 502,895 千円	
連 結 実 質 赤 字 比 率 — %	徴 収 率	市 町 村 民 税 99.0 %	純 固 定 資 産 税 97.3 %	税 目 計 (国 保 税 を 除 く) 98.3 %		
実 質 公 債 費 比 率 5.1 %						
将 来 負 担 比 率 — %						

	かみ かつ ちょう 上 勝 町		令和2年国勢調査	人 口 1,380 人			
	所在地 〒771-4501		庁舎竣工年月	世 帯 数 638 世帯			
	勝浦郡上勝町大字福原字下横峯3番地1		昭58 7月	年 齢 別 人 口 0歳～14歳 15歳～64歳 65歳以上 97人 511人 772人			
	交通機関 徳島バス勝浦線横瀬西停留所下車、乗り換え 上勝町営バス横峯橋停留所から徒歩3分、又は役場前下車			高 齢 者 比 率 55.9 %			
TEL 0885-46-0111	面積 109.63 km ²		産 業 別 就 業 人 口 I 245人 II 95人 III 323人	指 定 地 域 (過) (山) (辺) (特農)			
FAX 0885-46-0323	URL http://www.kamikatsu.jp/		類 型 I - 0				
町 長 副 町 長	はなもと やすし 花 本 靖	(3期目) R7. 4. 24	議 長 たなか ゆたか 田 中 寛	議員任期 R9. 12. 31			
職員数 (R5. 4. 1)		党 派 別	条 例 定 数 8人 (平成20年1月1日)	自 立 国 公 共 維 社 れ 諸 無 民 民 民 明 産 新 民 わ 派 属			
普通会計 公営企業会計 合 計	48人 8 56	議 員 数 (R5. 7. 1)	現 員 8人	1 7			
令和5年ラスパイレス指数	95.1						
令和4の 年整備 公状 共況	小 学 校 1	中 学 校 1	市 町 村 立 保 育 所 1	市 町 村 立 幼 稚 園 0	市 町 村 立 認 定 こ ど も 園 0	児 童 館 0	図 書 館 0
行 政 機 構	町 長 — 副 町 長		議 会 — 事務局 教育委員会				
	総務課 税務課 住民課 — 上勝町診療所 福原診療所 産業課 企画環境課 建設課 支 所		事務局 給食共同調理場 小学校 中学校				
	会計管理者 — 出 納 室		監 査 委 員 — 事務局 農 業 委 員 会 — 事務局 選 挙 管 理 委 員 会 — 事務局 固 定 資 産 評 価 審 査 委 員 会				
合併の経過	明治22年10月1日 町村制施行 高鉾村、福原村となる 昭和30年7月20日 高鉾村・福原村合併、上勝町になる						

地 域 の 特 徴	地 勢 四国山脈の東斜面山地に属し、標高1,439mの高丸山を最高峰とする山岳が重なり、その間に流れる溪川とこれを集めて東流する勝浦川は深い溪谷をなし、その流域にごくわずかな平地がみられるほかは、大部分が山地であり、山腹急斜面に階段状をなしつつ標高100～700mの間に大小55集落を有する農林業地帯である。					
	農 業 販売農家数 154 戸 自給的農家数 118 戸 経営耕地面積 10,400 a					
	林 業 国有林面積 2 ha 民有林面積 9,689 ha 人工林率 79.8 %					
	漁 業 漁 港 数 1 箇所 漁 獲 量 1 トン 出 荷 額 1 百万円					
工 業 事 業 所 数 3 箇所 従 業 者 数 5 人 出 荷 額 143 百万円	商 業 事 業 所 数 18 箇所 従 業 者 数 39 人 年 間 販 売 額 58 百万円	特 産 品 等 菌床しいたけ、彩、ゆこう、阿波晩茶				
行 特 政 の 目 標 色	“いっきゅうと彩の里・かみかつ”をキャッチフレーズに、みんなで疑問を出し合い、知恵を使って明るく夢のある町を目指します。①町民の健康や安全、地域環境の保全を重視した循環型社会をリードする町。②美しくアメニティに富んだ生活圏の形成や住宅政策を通じて若者が住みたくするような魅力のある町。③地域資源を生かし、インターネット等を利用して地域経済の活性化が図られる町。					
長 期 計 画	基本構想 令和4～12年度	基本計画 令和4～12年度				
共同処理事務	退職手当、非常勤職員公務災害、し尿処理、議会議員公務災害、消防非常勤職員等の公務災害・退職報償金等、滞納整理、後期高齢者医療事務					
予 算 規 模 (普 通 会 計 当 初 予 算)						
令和5年度(a)	3,028,140 千円	令和4年度(b) 2,853,860 千円 伸び率 $\frac{(a)}{(b)} - 1 = 6.1\%$				
重 点 事 業	令和5年度予算 千円	令和4年度実績 千円				
	1 森林基盤整備事業費(林道開設工事) 125,449	1 森林基盤整備事業費(林道開設工事) 66,346				
	2 地方創生道整備事業 104,500	2 道路メンテナンス事業 45,325				
	3 福川防災コミュニティ施設整備事業 86,840	3 写真による上勝の魅力発信事業 10,593				
	4 強化サーバ等リプレイス業務 23,007	4 空き家スマート化リノベーション事業 5,467				
	5 小中学校・傍社会体育館照明器具取替工事 18,590	5 上勝町コミュニティセンター空調整備工事 2,310				
令 和 4 年 度 決 算 状 況 (普 通 会 計)						
収 支	歳 入 総 額 千円 3,422,740	うち地方交付税 千円 1,683,579	歳 出 総 額 千円 3,043,297	うち普通建設事業費 千円 608,771	歳入歳出差引 千円 379,443	実 質 収 支 千円 180,121
	指 標 等	財 政 力 指 数 0.12	経 常 収 支 比 率 87.8 %	財 政 調 整 基 金 百 万 円 2,575	減 債 基 金 百 万 円 1,264	そ の 他 特 定 目 的 基 金 百 万 円 1,643
令 和 4 年 度 地 方 公 営 企 業 の 状 況						
区 分 内 訳						
法 適 用 企 業	事 業 名 経 常 収 支 比 率	%	%	%	%	%
	法 非 適 用 企 業 事 業 名 収 益 的 収 支 比 率	簡 易 水 道 事 業	43.1 %	%	%	%
健全化判断比率 (R4年度決算)			令 和 4 年 度 市 町 村 税 の 状 況			
実 質 赤 字 比 率	— %	地 方 算 税 額	市 町 村 民 税 47,114 千円	純 固 定 資 産 税 59,206 千円	そ の 他 16,192 千円	計 122,512 千円
連 結 実 質 赤 字 比 率	— %	徴 収 率	98.2 %	98.6 %	98.5 %	
実 質 公 債 費 比 率	5.1 %	市 町 村 民 税		純 固 定 資 産 税		税 目 計 (国 保 税 を 除 く)
将 来 負 担 比 率	— %	98.2 %		98.6 %		98.5 %

	さ な ご う ち そ ん 佐那河内村		令和2年国勢調査	人口	2,058 人					
	所在地 〒771-4195		庁舎竣工年月	世帯数	771 世帯					
	名東郡佐那河内村下字西ノハナ31番地			年齢別人口	0歳～14歳 163人	15歳～64歳 909人	65歳以上 986人			
	TEL	088-679-2111		令4月3日	高齢者比率	47.9 %				
FAX	088-679-2125		面積		42.28 km ²					
URL	https://www.vill.sanagochi.lg.jp/		産業別就業人口		I 490人	II 225人	III 516人			
交通機関				指定地域	① ② ③ ④					
JR徳島駅からバスで40分				類型	I - 0					
村 長				岩 城 福 治 任	(3期目)	R9.10.31	議 長	瀧 倉 俊 晴	議員任期	R9. 4. 29
副 村 長				秋 山 孝 人 期	R8. 3. 31	副 議 長	森 下 嘉 文			
職員数 (R5. 4. 1)		党 派 別	条例定数 8人 (平成22年6月23日)	自 立 国 公 共 維 社 れ 諸 無	民 民 民 明 産 新 民 わ 派 属					
普通会計 公営企業会計 合計	54人 5 59			議 員 数 (R5. 7. 1)	現 員 8人					
令和5年ラスパイルズ指数	98.2									
令和4の年整備度備公状共況	小学校 1	中学校 1	市町村立保 1	市町村立幼 0	市町村立認定こども園 0	児童館 0	図書館 1			
行政機構	公営住宅等 12	都市公園 0	公民館 1	体育館 1	プー ル 0	病院、診療所 0	市民会館、公会堂 0			
合併の経過	明治22年10月1日 町村制施行 佐那河内村となる									

地域の特徴	地 勢	県の中東部に位置し、徳島市に隣接する純農山村で、地形は、周囲ことごとく山に囲まれ、中心部に幹流園瀬川が東流し、水利の便に恵まれた盆地である。土質は秩父古生層に属し、土壌は埴土、埴質礫土が大部分で、適度の腐植と保水力を持ち、雨量も比較的多く、温暖にして農作物の生育に好適である。				
	産 の 特 徴	農 業	販売農家数	自給的農家数		経営耕地面積
		林 業	231 戸	118 戸		13,657 a
			国有林面積	民有林面積		人工林率
	7 ha	2,893 ha	29.9 %			
	漁 業	漁 港 数	漁 獲 量	出 荷 額		特 産 品 等
	— 箇所	— トン	— 百万円			
	工 業	事 業 所 数	従 業 者 数	出 荷 額		
	3 箇所	39 人	770 百万円	すだち、いちご、ねぎ、みかん、米、椎茸、キウイ		
	商 業	事 業 所 数	従 業 者 数			年 間 販 売 額
20 箇所	44 人	319 百万円	フルーツ、花き			
行 特 政 の 目 標 色	地方創生総合戦略に掲げた基本理念「県唯一の村の『わ』を次世代へ向けて育む」に基づき、①しごと・雇用を創出する、②新しいひとの流れをつくる、③若い世代の結婚・出産・子育ての希望をかなえる、④交流拠点の充実や地域連携などの村づくりを進める、を、基本施策として、総合計画での村の将来像である「豊かな未来に向かって つづくむら宣言 さなごうち」の実現に向け、持続可能なつづくむらづくりを進めます。					
長 期 計 画	基本構想	令和2～11年度	基本計画	令和2～6年度		
共同処理事務	し尿処理、退職手当、消防非常勤職員等の公務災害・退職報償金等、非常勤職員公務災害、議会議員公務災害、滞納整理、後期高齢者医療事務					
予 算 規 模 (普通会計当初予算)						
令和5年度(a)	2,934,900 千円	令和4年度(b)	3,269,280 千円	伸び率 $\frac{(a)}{(b)} - 1$	△ 10.2 %	
重 点 事 業	令和5年度予算		令和4年度実績			
	1	さなごうち新ものがたり創出事業	18,500	1	さなごうち新ものがたり創出事業	11,615
	2	救急24時間体制整備事業	51,970	2	救急24時間体制整備事業	43,975
	3	宅地造成事業	46,900	3	防火水槽設置事業	5,919
	4	移住交流と定住の促進	13,520	4	移住交流と定住の促進	13,155
	5	大川原高原ヒルクライム事業	5,000	5	防災無線設備整備事業	12,168
令 和 4 年 度 決 算 状 況 (普通会計)						
収 支	歳入総額	うち地方交付税	歳出総額	うち普通建設事業費	歳入歳出差引	実質収支
	3,877,363 千円	1,454,048 千円	3,651,720 千円	403,332 千円	225,643 千円	175,405 千円
指 標 等	財政力指数	経常収支比率	財政調整基金	減債基金	その他特定目的基金	地方債現在高
	0.16	78.6 %	1,408 百万円	844 百万円	1,092 百万円	1,513 百万円
令 和 4 年 度 地 方 公 営 企 業 の 状 況						
法 適 用 企 業	事業名	内 訳				
	経常収支比率	%	%	%	%	%
法 非 適 用 企 業	事業名	簡易水道事業	農業集落排水事業			
	収益的収支比率	42.7 %	69.6 %	%	%	%
健全化判断比率 (R4年度決算)		令 和 4 年 度 市 町 村 税 の 状 況				
実質赤字比率	— %	地 方 算 税 額	市町村民税	純固定資産税	その他	計
連結実質赤字比率	— %	81,920 千円	82,285 千円	25,019 千円	189,224 千円	
実質公債費比率	1.5 %	徴 収 率	市町村民税	純固定資産税	税目計 (国保税を除く)	
将来負担比率	— %	99.7 %	98.7 %	99.3 %		

	所在地 〒771-3395 名西郡神山町神領字本野間100番地		令和2年国勢調査 庁舎竣工年月 昭42 4月	人口	4,647 人		
	交通機関 JR徳島駅から徳島バス神山線60分			世帯数	2,021 世帯		
	URL https://www.town.kamiyama.lg.jp/			年齢別人口	0歳～14歳 277人	15歳～64歳 1,845人	65歳以上 2,525人
	町長 河野 雅俊 (1期目) R9. 4. 29 副町長 竹内 博久 R6. 3. 31			高齢者比率	54.3 %		
TEL	088-676-1111		面積 173.30 km ² 産業別就業人口 I 695人 II 405人 III 1,195人 指定地域 (過山辺特農農) 類型 I - 0	面積	173.30 km ²		
FAX	088-676-1100			産別就業人口	I 695人 II 405人 III 1,195人		
URL	https://www.town.kamiyama.lg.jp/			指定地域	(過山辺特農農)		
議員任期 R9. 12. 31				類型	I - 0		
職員数 (R5. 4. 1) 普通会計 91人 公営企業会計 11 合計 102 令和5年ラスパイレス指数 96.8				党派別	条例定数 8人 (令和2年9月1日) 議員数 (R5. 7. 1) 7人 現員 7人		
令和5年ラスパイレス指数 96.8				自立国民	無所属 7		
令和4の年整備状況	小学校 2	中学校 1	市町村立保育所 2	市町村立幼稚園 0	市町村立認定こども園 0	児童館 0	図書館 0
公営住宅等	216	0	都市公園 6	公民館 0	体育館 0	プール 1	病院、診療所 0
行政機構	町長 — 副町長		総務課 住民課 — 環境センター 健康福祉課 — 下分保育所 — 広野保育所 — 地域包括支援センター 税務保険課 産業観光課 建設課 出納室 広野支所		議会 — 事務局 教育委員会 事務局 学校給食センター 小学校 中学校 公民館 選挙管理委員会 — 事務局 (住民課) 農業委員会 — 事務局 監査委員 固定資産評価審査委員会		
合併の経過	明治22年10月1日 町村制施行 阿野村、鬼籠野村、神領村、下分上山村、上分上山村となる 昭和30年3月31日 阿野村・鬼籠野村・神領村・下分上山村・上分上山村合併、神山町となる						

地域	地勢	県のほぼ中央部に位置し、東西約20km、南北約10km、面積173.30km ² であり、その約86%が山地である。町の中央を流れる鮎喰川は、町内溪谷の水を集めて延々50kmを北東に流れ、吉野川に注いでいる。東は徳島市、西は川井峠で美馬市に隣接しており、南は雲早山など1,000m前後の稜線が連なり、那賀町、上勝町、佐那河内村に接しており、北は石井町、吉野川市と接している。				
	域の特徴	農業	販売農家数 361 戸	自給的農家数 417 戸		経営耕地面積 20,359 a
		林業	国有林面積 428 ha	民有林面積 14,470 ha		人工林率 70.8 %
		漁業	漁港数 — 箇所	漁獲量 — トン		出荷額 — 百万円
業	工業	事業所数 15 箇所	従業者数 155 人	出荷額 3,037 百万円		
	商業	事業所数 62 箇所	従業者数 167 人	年間販売額 2,423 百万円		
		特産品等 梅、すだち、しいたけ、日扇、シンビジウム、木材				
行政の目標色	自然を守る【まちの振興を考える中でも、自然との共生や生物多様性など、持続可能な視点を持ち続ける】 人を育てる【自分の世界を広げる好奇心や創造性、物事をよりよくしたいという向上心を尊重し、互いを認め合いながら、自分らしく存在できるまちを目指す】 健康でいる【自分の心身の状態を知り、健康的な生活が維持され、元気な挨拶が日常的に飛び交うまちであり続ける】 暮らしを豊かにする【地域や世代を超えた多様な価値観や課題解決に有効な最新技術を取り入れながら、ゆとりを持って暮らしを愉しめるまちを目指す】					
長期計画	基本構想	令和4年度～		基本計画	なし	
共同処理事務	消防、し尿、退職手当、消防非常勤職員等の公務災害・報償金等、非常勤職員公務災害、議会議員公務災害、滞納整理、後期高齢者医療事務					
予算規模 (普通会計当初予算)						
令和5年度(a)	5,294,000 千円		令和4年度(b)	6,768,000 千円		
伸び率	$\frac{(a)}{(b)} - 1$		△ 21.8 %			
重点事業	令和5年度予算		令和4年度実績			
	1	神山温泉施設改修事業	4,927	1	神山中学校建設事業	529,263
	2	自動車運行事業	52,550	2	農業振興事業	12,747
	3	窓口業務支援システム導入事業	29,332	3	子ども・子育て支援交付金事業	6,635
	4	道路改良舗装事業(過疎)	265,657	4	デジタル田園都市国家構想推進交付金事業	197,381
	5	地方創生推進交付金事業	480,765	5	地方創生推進交付金事業	72,265
令和4年度決算状況 (普通会計)						
収支	歳入総額	うち地方交付税	歳出総額	うち普通建設事業費	歳入歳出差引	実質収支
	8,530,111 千円	2,764,642 千円	8,097,102 千円	2,177,146 千円	433,009 千円	224,299 千円
指標等	財政力指数	経常収支比率	財政調整基金	減債基金	その他特定目的基金	地方債現在高
	0.20	74.7 %	3,081 百万円	936 百万円	6,924 百万円	5,078 百万円
令和4年度地方公営企業の状況						
法適用業	事業名	区内				区外
	経常収支比率	%	%	%	%	%
法非適用業	事業名	簡易水道事業	介護サービス事業			
	収益的収支比率	70.1 %	0.0 %			
健全化判断比率 (R4年度決算)		令和4年度市町村税の状況				
実質赤字比率	— %	地地方算税額	市町村民税	純固定資産税	その他	計
連結実質赤字比率	— %	147,314 千円	254,918 千円	43,674 千円	445,906 千円	
実質公債費比率	2.5 %	徴収率	市町村民税	純固定資産税	税目計 (国保税を除く)	
将来負担比率	— %	97.8 %	97.1 %		97.5 %	

	な か ちょう 那 賀 町		令和2年国勢調査	人口	7,367 人					
				世帯数	3,187 世帯					
	所在地 〒771-5295		庁舎竣工年月	年齢別人口	0歳～14歳	15歳～64歳	65歳以上			
	那賀郡那賀町和食郷字南川104番地1			高齢者比率	51.8 %					
TEL	0884-62-1121		平26 1月	面積	694.98 km ²					
FAX	0884-62-1177			産業別就業人口	I	II	III			
URL	https://www.town.tokushima-naka.lg.jp/			指定地域	過 山 辺 特農					
町長	橋本浩志	任	(1期目)	R9. 4. 25	議長	久川治次郎	議員任期	R7. 10. 31		
副町長	新居宏	期	R9. 9. 26	副議長	柏木	岳				
職員数 (R5. 4. 1)		党派別	条例定数 14人 (平成27年6月22日)	自立国民	公共産	維新	社民	れいわ	諸派	無所属
普通会計 公営企業会計 合計	241人 61 302			議員数 (R5. 7. 1)	現員 14人			1		
令和5年ラスパイレス指数	95.4									
令和4の年整備度 公状共況	小学校	中学校	市町村立 保育所	市町村立 幼稚園	市町村立 認定こども園	児童館	図書館			
	6	4	0	0	4	0	1			
	公営住宅等	都市公園	公民館	体育館	プール	病院、診療所	市民会館、公会堂			
	337	0	21	14	2	6	0			
行政機構	町長—副町長			総務課 会計課—検査室 未来デジタル課 ケーブルテレビ課 防災課 税務保険課 住民課—地域振興室 環境課—クリーンセンター、衛生センター にぎわい推進課 農業振興課 林業振興課 建設課 すこやか子育て課—保育園、認定こども園、子育て支援センター 保健医療福祉課—病院、診療所、保健センター 相生支所—地域振興室 上那賀支所—地域振興室—平谷出張所 木沢支所—地域振興室 木頭支所—地域振興室			議会—議会局 監査委員—事務局 選挙管理委員会—事務局 固定資産評価審査委員会 農業委員会—事務局 教育委員会—事務局 相生森林美術館 給食センター 消防本部—消防署—上流出張所			
合併の経過	明治22年10月1日 町村制施行 鷺敷村、相生村、延野村、日野谷村、沢谷村、坂州木頭村、海部郡奥木頭村、海部郡上木頭村となる。 明治41年7月20日 鷺敷村が鷺敷町となる。 昭和8年1月1日 海部郡奥木頭村を木頭村に改称。 昭和18年11月1日 坂州木頭村を坂州村に改称。 昭和26年1月1日 海部郡木頭村及び同郡上木頭村を那賀郡に編入。 昭和30年4月10日 坂州村、沢谷村が合併、木沢村となる。 昭和31年9月30日 相生村、延野村、日野谷村が合併、相生町となる。宮浜村、平谷村が合併、上那賀村となる。 昭和32年1月1日 上木頭村の海川地区を上那賀村へ編入合併、上那賀町となる。木頭村、上木頭村(海川地区を除く)が合併、木頭村となる。 平成17年3月1日 鷺敷町、相生町、上那賀町、木沢村、木頭村が合併、那賀町となる。									

地域	地勢	西に剣山を望む徳島県南東部、那賀川の中上流域に位置し、東は阿南市、西は高知県に隣接している。面積は徳島県の約1/6にあたる695km ² あり、その内約95%を山林が占める。年間平均気温は13.5℃であるが、内陸部のため、朝夕の寒暖差が大きい。また、年間平均降水量は3,159mmで、日本有数の多雨地域である。産業は、地勢を生かした林業や、茶葉、花卉、ゆず等の農業が中心となるが、豊かな自然を生かした観光も主産業の1つである。								
	域の特徴	農業	販売農家数 433 戸	自給的農家数 467 戸		経営耕地面積 30,204 a				
業	林業	国有林面積	4,413 ha		民有林面積	61,548 ha		人工林率	76.5 %	
		漁業	漁港数	— 箇所		漁獲量	— トン		出荷額	— 百万円
	工業	事業所数	21 箇所		従業者数	664 人		出荷額	96,356 百万円	
		事業所数	101 箇所		従業者数	308 人		年間販売額	4,228 百万円	
行政の目標色	平成17年3月1日、鷺敷町、相生町、上那賀町、木沢村、木頭村が合併し、那賀町が誕生した。「住民が互いに手をたずさえ、自分達の手で創る那賀町」を新町におけるまちづくりの基本理念とし、「住む人、来る人に魅力いっぱいのもち」を新町の将来像とした。その実現に向け、自然環境に配慮したやさしいまちづくり、だれもがゆとりの中で安心して生活できるまちづくり、すべての人にやさしい福祉のまちづくり、みんなでつくる個性と活力があふれるまちづくり、すべての人の個性や創造性が息づく教育文化のまちづくり、地域の特性を活かしてさまざまな産業が育つまちづくりをまちづくりの目標とした。									
長期計画	基本構想	平成27～令和6年度			基本計画	令和2～6年度				
共同処理事務	老人ホーム、議会議員公務災害、消防非常勤職員等の公務災害・報償金等、退職手当、非常勤職員公務災害、滞納整理、後期高齢者医療事務									
予 算 規 模 (普通会計当初予算)										
令和5年度(a)	10,687,111 千円			令和4年度(b)	9,649,089 千円			伸び率 $\frac{(a)}{(b)} - 1$	10.8 %	
重点事業	令和5年度予算				令和4年度実績					
	1	那賀町総合体育館建設事業			1,364,933	1	おもちゃ美術館整備事業			216,236
	2	消防団詰所新築事業			62,930	2	チップ工場建築工事			419,260
	3	ふる里留学制度			7,120	3	那賀町総合体育館建設事業			400,509
	4	地域医療体制の充実			416,515	4	学校給食センター建設事業			54,227
	5	認定こども園運営事業			296,289	5	木沢地区FTTH整備事業			133,564
令 和 4 年 度 決 算 状 況 (普通会計)										
収支	歳入総額	うち地方交付税		歳出総額	うち普通建設事業費		歳入歳出差引	実質収支		
	12,724,222 千円	5,439,673 千円		11,998,797 千円	3,322,800 千円		725,425 千円	583,630 千円		
指標等	財政力指数	経常収支比率		財政調整基金	減債基金	その他特定目的基金	地方債現在高			
	0.20	88.6 %		3,711 百万円	2,419 百万円	4,493 百万円	13,508 百万円			
令 和 4 年 度 地 方 公 営 企 業 の 状 況										
区 分		内 訳								
法適用業	事業名	工業水道事業	病院事業							
	経常収支比率	145.9 %	105.0 %	%	%	%	%	%	%	%
法非適用業	事業名	簡易水道事業	農業集落排水事業	林業集落排水事業	介護サービス事業					
	収益的収支比率	76.2 %	80.0 %	94.7 %	100.0 %	%	%	%	%	%
健全化判断比率 (R4年度決算)			令 和 4 年 度 市 町 村 税 の 状 況							
実質赤字比率	— %		地地方算税額	市町村民税	純固定資産税	その他 計				
連結実質赤字比率	— %		392,723 千円	426,477 千円	161,302 千円	980,502 千円				
実質公債費比率	9.0 %		徴収率	市町村民税	純固定資産税	税目計 (国保税を除く)				
将来負担比率	— %		98.2 %	95.9 %	97.4 %					

	むぎ ちょう 牟 岐 町		令和2年国勢調査	人口	3,743 人							
	所在地 〒775-8570		庁舎竣工年月	世帯数	1,718 世帯							
	海部郡牟岐町大字中村字本村7番地4		昭48 11月	年齢別人口	0歳～14歳	15歳～64歳	65歳以上					
	交通機関			高齢者比率	53.9 %							
TEL	0884-72-1111		JR牟岐線牟岐駅から徒歩5分	面積	56.62 km ²							
FAX	0884-72-2716			産業別就業人口	I	II	III					
URL	https://www.town.tokushima-mugi.lg.jp/			指定地域	過 辺 離 都 特農							
町長	ます ともみ おさむ	富 治 任	(2期目)	議長	き だ しゆん じ	喜 田 俊 司	議員任期					
副町長	おお もり ひろ ふみ	大 森 博 文 期	R9. 4. 26	副議長	ふじ もと まさ ふみ	藤 元 雅 文	R9. 4. 30					
職員数 (R5. 4. 1)		党派別	条例定数 8人 (平成22年6月22日)	自立国民	公共産新	社民	れい	諸無				
普通会計 公営企業会計 合計	70人 8 78			議員数 (R5. 7. 1)	現 員 8人	1			7			
令和5年ラスパイレス指数	96.4		市町村立	市町村立	市町村立	児童館	図書館					
令和4の 年整備 度備 公状 共況	小学校	中学校	市町村立 保 育 所	市町村立 幼 稚 園	市町村立 認定こども園	0	1					
	1	1	0	0	1	0	1					
	公営住宅等	都市公園	公民館	体育館	プー ル	病院、診療所	市民会館、公会堂					
	149	2	0	1	1	1	2					
行政 機 構	町長	副町長	総務課	デジタル推進課	住民福祉課	健康生活課	産業課	企画政策課	建設課	水道課	税務会計課	保育園
			隣保館	給食センター	議会事務局	選挙管理委員会事務局 (総務課内)	農業委員会事務局 (産業課内)	監査委員				
			会計管理者									
合併の経過	明治22年10月1日 町村制施行 牟岐村となる 大正4年11月10日 町制施行 牟岐町となる											

地域 の 特 徴	地勢	地勢は一般に急峻で、北辺の町境界には胴切山(884m)、矢筈山(801m)、五剣山(638m)の山々が連なり、これらを主峰として大小の山系がモザイク状に展開し、さらに南部海岸地帯には鍛冶屋谷山(353m)が連なり、その間を縫って牟岐川、内妻川が南流し太平洋に注いでいる。				
	農業	販売農家数	自給的農家数	経営耕地面積		
		76 戸	36 戸	8,359 a		
		林業	国有林面積	民有林面積		人工林率
		1 ha	4,892 ha	62.2 %		
	漁業	漁港数	漁獲量	出荷額		
		2 箇所	116 トン	207 百万円		
	工業	事業所数	従業者数	出荷額		
		8 箇所	71 人	865 百万円		
	商業	事業所数	従業者数	年間販売額		
65 箇所		256 人	2,199 百万円			
行特政の目録	町の主産業たる農林水産業の生産性を高めるためには抜本的な構造改善が必要である。一方、恵まれた自然を生かし観光を振興することにより波及的効果を他産業にひろめ、生産所得の増大と町民の生活水準の向上をはかる必要がある。また、交通通信体系の確保、学校施設の整備、社会教育の推進と生活環境施設を整備するとともに、阿南市及び隣接町村間の行政社会経済関係を緊密にして、将来における広域市町村圏の基盤を形成する。					
長期計画	基本構想	令和3～12年度	基本計画	令和3～12年度		
共同処理事務	ごみ、し尿、老人ホーム、特養老人ホーム、退職手当、議会議員公務災害、消防非常勤職員等の公務災害・報償金等、非常勤職員公務災害、消防、要介護認定事務、滞納整理、後期高齢者医療事務					
予 算 規 模 (普通会計当初予算)						
令和5年度(a)	3,278,482 千円	令和4年度(b)	2,953,957 千円	伸び率 $\frac{(a)}{(b)} - 1$	11.0 %	
重 点 事 業	令和5年度予算 千円		令和4年度実績 千円			
	1 庁舎建設事業	232,000	1 道路メンテナンス事業	51,599		
	2 道路メンテナンス事業	156,300	2 市宇ヶ丘交流センター建設事業	48,206		
	3 小型動力ポンプ付積載車・水槽付ポンプ車購入事業	49,000	3 広域漁港整備事業	12,865		
	4 広域漁港整備事業	27,549	4 八坂残土場整備事業	11,253		
	5 林道内妻線改修工事	27,002	5 庁舎建設事業	8,305		
令和4年度決算状況(普通会計)						
収 支	歳入総額	うち地方交付税	歳出総額	うち普通建設事業費	歳入歳出差引	実質収支
	3,778,435 千円	1,998,340 千円	3,301,035 千円	227,870 千円	477,400 千円	390,841 千円
指 標 等	財政力指数	経常収支比率	財政調整基金	減債基金	その他特定目的基金	地方債現在高
	0.16	89.3 %	1,300 百万円	222 百万円	39 百万円	3,448 百万円
令和4年度地方公営企業の状況						
法 適 用 企 業	事業名	簡易水道事業				
	経常収支比率	100.6 %	%	%	%	%
法 非 適 用 企 業	事業名					
	収益的収支比率	%	%	%	%	%
健全化判断比率 (R4年度決算)		令和4年度市町村税の状況				
実質赤字比率	- %	地 方 算 税 額	市町村民税	純固定資産税	その他	計
連結実質赤字比率	- %		139,040 千円	129,937 千円	41,930 千円	310,907 千円
実質公債費比率	8.3 %	徴 収 率	市町村民税	純固定資産税	税目計(国保税を除く)	
将来負担比率	6.1 %		99.2 %	95.5 %	97.3 %	

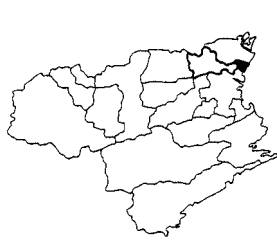
	美波町 <small>みなみ ちょう</small>		令和2年国勢調査	人口	6,222 人			
	所在地 〒779-2395		庁舎竣工年月	世帯数	2,677 世帯			
	海部郡美波町奥河内字本村18番地1			年齢別人口	0歳～14歳 482人	15歳～64歳 2,668人	65歳以上 3,071人	
	交通機関		平元2月	高齢者比率	49.4 %			
JR牟岐線日和佐駅から徒歩15分		面積		140.74 km ²				
TEL	0884-77-1111		産業別就業人口	I	II	III	議員任期	
FAX	0884-77-1666			390人	507人	1,678人		R8. 5. 13
URL	https://www.town.minami.lg.jp/		指定地域	過 山 辺 都 特農			議員任期 R8. 5. 13	
町長		かげ じ のぶ よし 任	(4期目) R7. 8. 22		議長			はる た ひろ かず 計
副町長		いさ の はる ゆき 幸 期	R8. 3. 31		副議長		がん りょう たか とし 敏	
職員数 (R5. 4. 1)		党派別		条例定数 12人 (平成25年3月15日)		自立国公共維社れ諸無		
普通会計 公営企業会計 合計		107人 64 171		12人		民民民明産新民わ派属		
令和5年ラスパイレズ指数		92.6		議員数 (R5. 7. 1)		現員 12人		
令和4の 年整備 公状 共況	小学校	中学校	市町村立 保 育 所	市町村立 幼 稚 園	市町村立 認定こども園	児童館	図書館	
	5	4	0	0	4	1	1	
	公営住宅等	都市公園	公民館	体育館	プー ル	病院、診療所	市民会館、公会堂	
186	1	31	2	1	3	2		
行政 機 構	町副町長		会計課 — デジタル自治推進室 総務課 政策推進課 消防防災課 税務課 住民生活課 — 隣保館 福祉課 — 地域包括支援センター — 日和佐こども園 — 赤松こども園 — 由岐こども園 — 阿部こども園 健康増進課 産業振興課 建設課 水道課 美波病院 日和佐診療所 由岐支所		議長 — 議会事務局 監査委員 — 事務局 (議会事務局内) 教育長 — 教育委員会 小・中学校 給食センター 日和佐公民館 由岐公民館 — 海洋センター — ふれあいホール 図書資料館 総合体育館 うみがめ博物館			
	合併の経過		明治22年10月1日 町村制施行 日和佐村、赤河内村、三岐田村、阿部村となる 明治40年11月1日 町制施行 日和佐村を日和佐町と改める 大正11年4月17日 町制施行 三岐田村を三岐田町と改める 昭和30年2月11日 町村合併 三岐田町・阿部村を合併、由岐町となる 昭和31年9月30日 町村合併 赤河内村・日和佐町を合併、日和佐町となる 平成18年3月31日 町村合併 由岐町・日和佐町を合併、美波町となる					

地域 の 特 徴	地勢	徳島県南東部に位置し、北は阿南市、那賀町、西は牟岐町、海陽町に接し、南東は太平洋に臨み、暖かい黒潮の良好な漁場を有している。 海岸部は、ウミガメが産卵をする砂浜や、陸けい島、離島、海食崖、海食窪、海食洞、多様な岩礁など、風光明媚なりアス式海岸で「室戸阿南海岸国定公園」に指定されている。					
	産	農業	販売農家数 163 戸	自給的農家数 91 戸		経営耕地面積 17,152 a	
		林業	国有林面積 122 ha	民有林面積 12,367 ha		人工林率 55.6 %	
	業	漁業	漁港数 3 箇所	漁獲量 356 トン		出荷額 578 百万円	特産品等 海産物、水産加工物、焼肉のタレ、きゅうり、菜の花、オクラ、ほうれん草、ブロッコリー
工業		事業所数 10 箇所	従業者数 152 人	出荷額 2,303 百万円			
商業		事業所数 80 箇所	従業者数 289 人	年間販売額 3,391 百万円			
行政の目標色	海・山・川の恵みを活かし、知恵と心でつくるまち ～住んでよかったと実感できるまちを目指して～ ①働く場所とにぎわいがたくさんあるまち ②誰もが安全・安心に暮らせるまち ③美しい自然を次世代へつなぐ持続可能なまち ④郷土を愛し、未来を創る人を育むまち ⑤快適で居心地の良いまち ⑥すべての人が健康で安心して暮らせるまち ⑦住民と共に創る自立したまち						
長期計画	基本構想	令和4～13年度		基本計画			
共同処理事務	ごみ、し尿、特養、老人ホーム、退職手当、議会議員公務災害、非常勤職員公務災害、消防非常勤職員等の公務災害・報償金等、消防、要介護認定事務、滞納整理、後期高齢者医療事務						
予 算 規 模 (普通会計当初予算)							
令和5年度(a)	7,773,471 千円		令和4年度(b)	6,662,276 千円		伸び率 $\frac{(a)}{(b)} - 1$	16.7 %
重 点 事 業	令和5年度予算 千円			令和4年度実績 千円			
	1	高台整備事業	981,750	1	高台整備事業	288,164	
	2	漁港整備事業	178,500	2	新型コロナウイルス感染症対応地方創生臨時交付金事業	216,444	
	3	まちなかウォークラブル推進事業	164,871	3	旧由岐病院跡地整備事業	130,193	
	4	機能強化事業	146,921	4	橋梁維持費	82,962	
	5	地方創生拠点整備交付金事業	146,000	5	価格高騰緊急支援給付金給付事業費	63,352	
令和4年度決算状況 (普通会計)							
収 支	歳入総額	うち地方交付税	歳出総額	うち普通建設事業費	歳入歳出差引	実質収支	
	6,789,166 千円	3,522,363 千円	6,588,711 千円	1,192,711 千円	200,455 千円	172,544 千円	
指 標 等	財政力指数	経常収支比率	財政調整基金	減債基金	その他特定目的基金	地方債現在高	
	0.16	96.2 %	1,578 百万円	781 百万円	1,567 百万円	7,846 百万円	
令和4年度地方公営企業の状況							
法 適 用 企 業	事業名	水道事業	病院事業				
	経常収支比率	102.8 %	98.4 %	%	%	%	
法 非 適 用 企 業	事業名	簡易水道事業	公共下水道事業	漁業集落排水事業			
	収益的収支比率	111.0 %	99.6 %	110.0 %		%	
健全化判断比率 (R4年度決算)		令和4年度市町村税の状況					
実質赤字比率	- %	地決 方算 税額	市町村民税	純固定資産税	その他	計	
連結実質赤字比率	- %	222,623 千円	215,097 千円	63,037 千円	500,757 千円		
実質公債費比率	7.6 %	徴 収 率	市町村民税	純固定資産税	税目計 (国保税を除く)		
将来負担比率	19.5 %	97.9 %	94.0 %	96.1 %			

	かい よう ちょう 海 陽 町		令和2年国勢調査	人口	8,358 人		
	所在地 〒775-0295		庁舎竣工年月	世帯数	4,018 世帯		
	海部郡海陽町大里字上中須128番地			年齢別人口	0歳～14歳	15歳～64歳	65歳以上
	TEL	0884-73-1234		昭54 3月	高齢者比率	46.6 %	
FAX	0884-73-3097		面積		327.67 km ²		
URL	https://www.town.kaiyo.lg.jp/						
町長	み 浦 茂 貴 任	(2期目)	R8. 5. 13	議長	こ 山 慎	議員任期	R8. 5. 13
副町長	よ 横 考 志 期	R9. 3. 31	副議長	あ 東 久 博			
職員数 (R5. 4. 1)		党派別	条例定数 14人 (平成26年4月27日)	自立国公共維社	れ 諸 無	い 派 属	
普通会計 公営企業会計 合計	95人 46 141			民 民 明 産 新 民 わ			
令和5年ラスパイレス指数	90.5	議員数 (R5. 7. 1)	現 員 14人	1			13
令和4の 年整備 公状 共況	小学校 3 中学校 2 公営住宅等 145	中学校 2 都市公園 0	市町村立 保育所 3 公民館 5	市町村立 幼稚園 1 体育館 5	市町村立 認定こども園 0 プー ル 2	児童館 0 病院、診療所 3	図書館 2 市民会館、公会堂 1
行政 機 構	町長 — 副町長 — 参事 会計管理者		海南庁舎 — 総務課 行革政策課 税務出納課 建設防災課 住民環境課 産業振興課 海部庁舎 — 子どもあゆみ保健課 長寿福祉人権課 穴喰庁舎 — 観光交流課 上下水道課 病院	議会 — 事務局 教育委員会 — 教育政策課 幼稚園、小学校、中学校、 給食センター 地域つながり課 公民館、図書館、文化館、 博物館、人権教育、 文化財保護、スポーツ振興	選挙管理委員会 — 事務局 監査委員 — 事務局 農業委員会 — 事務局 固定資産評価審査委員会 — 事務局		
合併の経過	明治22年10月1日 町村制施行 浅川村、川東村、川上村、鞆奥村、川西村、穴喰村となる 大正12年1月1日 町制施行 鞆奥村が鞆奥町となる 大正13年8月10日 町制施行 穴喰村が穴喰町となる 昭和30年3月31日 浅川村・川東村・川上村が合併、海南町となる 鞆奥町・川西村が合併、海部町となる 平成18年3月31日 海南町・海部町・穴喰町が合併、海陽町となる						

地域 勢	海陽町は、徳島県の最南端に位置し、南東の海岸線は太平洋を望み、北は那賀町、東は海部郡牟岐町に、西は高知県と隣接している。 北部・西部には1,000メートル級の緑豊かな山々がそびえ、これらの山々を水源として、地域の中央には北から南に海部川が、南部では西から東に穴喰川が太平洋に流れ込んでいる。 海部川下流の流域沿いに細長く開けた平野部は、海部川の沖積作用によって形成され、その広さは郡内一を誇っている。 青く美しい海岸は、室戸阿南海岸国定公園に指定され、岬や入り江を有する美しいリアス式海岸となっている。 また、海岸線に沿って徳島市から高知県とを結ぶ国道55線とJR牟岐線・阿佐海岸鉄道がほぼ並行に走り、南北には、海部川に沿って国道193号線が国道55号線と那賀町中央部を結んでいる。					
	農業	販売農家数	自給的農家数		経営耕地面積	特産品等
	林業	317 戸	207 戸		39,151 a	
	漁業	3箇所	1,024トン		359百万円	
工業	11箇所	546 人	16,608百万円			
商業	132箇所	589 人	8,163百万円	きゅうり、ブロッコリー、にんじん、いちご、スターチス、バラ、干魚、寒茶、阿波尾鶏		
行政の 目 標 色	豊かな自然をはじめとした魅力資源や、人のあたたかさ、環境とまちの気風を積極的に活かすとともに、効果的な情報発信の推進に努め、「居心地の良いまち」「訪れたいまち」「住み続けたいまち」と、幅広く町内外の人々から選ばれるまちを目指します。					
長期計画	基本構想	平成30～令和9年度	基本計画	令和5～9年度		
共同処理事務	ごみ、し尿、老人ホーム、特別養護老人ホーム、議会議員公務災害、退職手当、非常勤職員公務災害、消防非常勤職員等の公務災害・報償金等、常備消防、要介護認定事務、滞納整理、後期高齢者医療事務					
予 算 規 模 (普通会計当初予算)						
令和5年度(a)	7,335,764千円	令和4年度(b)	7,255,858千円	伸び率 $\frac{(a)}{(b)} - 1$	1.1 %	
重点 事 業	令和5年度予算 千円		令和4年度実績 千円			
	1 行財政改革推進支援事業	10,540	1 防災行政無線システム改修事業	20,900		
	2 グローバル教育事業	50,166	2 中里農業構造改善センター耐震改修事業	112,554		
	3 物価高騰生活応援商品券事業	66,881	3 行財政改革プラン実行支援事業	7,256		
	4 防災行政無線システム改修事業	13,200	4 阿佐東線鉄道経営安定支援事業	91,600		
	5 穴喰地区防災公園整備事業	52,000	5 グローバル教育事業	27,846		
令 和 4 年 度 決 算 状 況 (普通会計)						
収 支	歳入総額	うち地方交付税	歳出総額	うち普通建設事業費	歳入歳出差引	実質収支
	8,794,581千円	4,350,317千円	8,309,995千円	1,027,600千円	484,586千円	471,205千円
指 標 等	財政力指数	経常収支比率	財政調整基金	減債基金	その他特定目的基金	地方債現在高
	0.19	84.6 %	3,948百万円	1,897百万円	4,384百万円	6,123百万円
令 和 4 年 度 地 方 公 営 企 業 の 状 況						
法 適 用 企 業	事業名	水道事業	病院事業			
	経常収支比率	115.9 %	92.5 %	%	%	%
法 非 適 用 企 業	事業名	特定環境保全公共下水道事業	農業集落排水事業	漁業集落排水事業	介護サービス事業	
	収益的収支比率	102.2 %	108.7 %	107.8 %	0.0 %	%
健全化判断比率 (R4年度決算)		令和4年度市町村税の状況				
実質赤字比率	— %	地地方算税額	市町村民税	純固定資産税	その他 計	
連結実質赤字比率	— %	303,339千円	320,546千円	109,220千円	733,105千円	
実質公債費比率	1.3 %	徴収率	市町村民税	純固定資産税	税目計 (国保税を除く)	
将来負担比率	— %	98.5 %		94.1 %	96.3 %	

	まつ しげ ちょう 松 茂 町		令和2年国勢調査	人口	14,583 人									
	所在地 〒771-0295		庁舎竣工年月	世帯数	5,847 世帯									
	板野郡松茂町広島字東裏30番地			年齢別人口	0歳～14歳 1,879人	15歳～64歳 8,772人	65歳以上 3,916人							
	交通機関		平28 12月	高齢者比率	26.9 %									
徳島バス鳴門線広島から徒歩5分		面積		14.34 km ²										
URL https://www.town.matsushige.tokushima.jp/		産業別就業人口		I 539人	II 1,920人	III 4,717人								
TEL	088-699-2111		指定地域	(都) (抛)										
FAX	088-699-6010		類型	III - 2										
町長 吉田直人 (2期目) R7. 8. 20 議長 川田修 R9. 4. 30														
副町長 富士雅章 期 R7. 9. 6 副議長 板東絹代														
職員数 (R5. 4. 1)		党派別	条例定数 12人 (平成21年3月25日)	自立	国	公	共	維	社	れ	諸	無		
普通会計	107人			民	民	明	産	新	民	わ	派	属		
公営企業会計	19	議員数 (R5. 7. 1)	現 員 12人											
合計	126												12	
令和5年ラスパイレス指数	92.8													
令和4年の年度備公状共況	小学校	中学校	市町村立保育所	市町村立幼稚園	市町村立認定こども園	児童館	図書館							
	3	1	0	3	0	4	1							
	公営住宅等	都市公園	公民館	体育館	プール	病院、診療所	市民会館、公会堂							
304	5	1	2	0	0	1								
行政機構	町長 副町長	総務部長	総務課	個人情報保護審査会 情報公開審査委員会 固定資産評価審査委員会 選挙管理委員会	議会 議会事務局 監査委員 教育委員会 教育長 教育次長									
		民生部長	税務課	交流拠点施設										
			福祉課	地域子育て支援センター 学習センター 子ども家庭支援室										
		産業建設部長	住民課	保健相談センター										
			長寿社会課	地域包括支援センター										
		上下水道課	産業環境課	消費生活センター 環境センター 農業排水機場 農業委員会										
			建設課	社会教育課		公民館 図書館 歴史民俗資料館								
				会計管理者		出納室								
		合併の経過												
		明治22年10月1日 町村制施行 松茂村となる												
昭和36年8月1日 町制施行 松茂町となる														

地域の特徴	地勢	県の北東部、吉野川下流域の三角州に位置し、紀伊水道を隔てて淡路島・和歌山を臨み、東に大阪・神戸の大都市圏を控えている。町内にある「徳島阿波おどり空港」は本県の空の玄関として、また町内を縦貫する国道11号と県道徳島空港線は徳島道・神戸淡路鳴門道を経て本州と直結し、四国と京阪神を結ぶ陸の玄関口ともなっている。本町は、人・物・情報の交流拠点として、活発にゆきかうまちづくりを進めている。				
	産	農業	販売農家数	自給的農家数		経営耕地面積
		165 戸	30 戸	27,400 a		
		林業	国有林面積	民有林面積		人工林率
	— ha	4 ha	100 %			
	業	漁業	漁港数	漁獲量		出荷額
		1 箇所	241 トン	148 百万円		
		工業	事業所数	従業者数		出荷額
	42 箇所	2,363 人	161,058 百万円			
	商業	事業所数	従業者数	年間販売額		
124 箇所	1,395 人	52,058 百万円				
行特政の目録	「第五次松茂町総合計画」を基本理念とし、①深刻な被害をもたらす自然災害への防災・減災対策、②未来を担う人材の育成を目指した教育環境の整備、③高齢者が地域に活力をもたらす人財として活躍できる社会の実現、④住民の健康増進を図るスポーツの活性化、以上の4施策を柱に据えた、住民目線のまちづくりを行っている。これらの住民に寄り添った行政運営を通じ、笑顔の満ちあふれる「空と海の輝く緑の臨空都市」を目指す。					
長期計画	基本構想	平成28～令和7年度	基本計画	平成28～令和7年度		
共同処理事務	消防、青少年育成センター、競艇、退職手当、議会議員公務災害、消防非常勤職員等公務災害・報償金等、非常勤職員公務災害、介護認定審査会、滞納整理、後期高齢者医療事務、消費者相談、埋蔵文化財					
予 算 規 模 (普通会計当初予算)						
令和5年度(a)	6,741,573 千円	令和4年度(b)	6,476,073 千円	伸び率 $\frac{(a)}{(b)} - 1$	4.1 %	
重点事業	令和5年度予算 千円		令和4年度実績 千円			
	1	コミュニティバス運行事業	29,000	1	コミュニティバス運行事業	27,400
	2	地域経済力推進事業	32,000	2	地域経済力推進事業	14,988
	3	地域子育て支援拠点事業	23,563	3	地域子育て支援拠点事業	20,279
	4	松鶴苑横駐車場等整備事業	30,000	4	子ども家庭総合支援事業	776
	5	ストックマネジメント事業	30,500	5	ストックマネジメント事業	15,370
令和4年度決算状況 (普通会計)						
収支	歳入総額	うち地方交付税	歳出総額	うち普通建設事業費	歳入歳出差引	実質収支
	6,962,849 千円	690,979 千円	6,726,493 千円	725,807 千円	236,356 千円	225,275 千円
指標等	財政力指数	経常収支比率	財政調整基金	減債基金	その他特定目的基金	地方債現在高
	0.83	78.9 %	2,253 百万円	221 百万円	2,274 百万円	3,363 百万円
令和4年度地方公営企業の状況						
法適用業	事業名	水道事業	公共下水道事業	農業集落排水事業		
	経常収支比率	103.2 %	137.4 %	100.0 %	%	%
法非適用業	事業名					
	収益的収支比率	%	%	%	%	%
健全化判断比率 (R4年度決算)		令和4年度市町村税の状況				
実質赤字比率	— %	地地方算税額	市町村民税	純固定資産税	その他	計
連結実質赤字比率	— %	979,490 千円	1,481,465 千円	297,245 千円	2,758,200 千円	
実質公債費比率	△ 2.2 %	徴収率	市町村民税	純固定資産税	税目計 (国保税を除く)	
将来負担比率	— %	97.4 %		98.0 %	97.9 %	

	あいずみちょう 藍住町		令和2年国勢調査	人口	35,246 人								
				世帯数	13,973 世帯								
				年齢別人口	0歳～14歳	15歳～64歳	65歳以上	5,186人 20,635人 8,993人					
				高齢者比率	25.8 %								
所在地 〒771-1292		庁舎竣工年月	面積	面積			16.27 km ²						
板野郡藍住町奥野字矢上前52番地1				産業別就業人口			I 674人 II 4,007人 III 10,631人						
交通機関		平9月5日	指定地域	指定地域			(都)(抛)						
JR高徳線勝瑞駅から車で10分				類型			V - 2						
TEL 088-637-3111		URL https://www.town.aizumi.lg.jp/											
FAX 088-637-3154													
町長 高橋英夫 任 (2期目) R7.12.2 議長 米本義博 議員任期 R10.2.28													
副町長 吉成浩二 期 R7.3.31 副議長 鳥海典昭													
職員数 (R5.4.1)		党派別	条例定数 16人 (平成19年6月29日)	自	立	国	公	共	維	社	れ	諸	無
普通会計	176人			民	民	民	明	産	新	民	わ	派	属
公営企業会計	26	議員数 (R5.7.1)	現 員 15人				1	1					13
合計	202												
令和5年ラピレス指数	96.0												
令和4の年整備度公表状況	小学校	中学校	市町村立保育所	市町村立幼稚園	市町村立認定こども園	児童館	図書館						
	4	2	1	4	0	8	1						
	公営住宅等	都市公園	公民館	体育館	プール	病院、診療所	市民会館、公会堂						
537	0	0	2	0	0	0	1						
行政機構	町長	上下水道課		議会 — 事務局									
	副町長	総務企画課 …… (政策推進室) (危機管理室)		監査委員 — 事務局									
		健康推進課 …… (介護保険室)		会計管理者 — 出納室									
	地域包括支援センター		固定資産評価審査委員会 — 事務局										
保健センター		選挙管理委員会 — 事務局											
福祉課 …… (こども家庭支援室)		農業委員会 — 事務局											
中央保育所		教育委員会											
藍翠苑、老人憩の家、江ノ口老人ルーム、児童館		学校教育課		幼稚園		小学校		中学校		適応指導教室			
建設産業課 …… (産業支援室)		農業振興センター		社会教育課 …… (青少年相談室)		図書館		総合文化ホール		藍の館、勝瑞城跡公園			
消費生活センター		西クリーンステーション		町民体育館、武道館、		体育センター、パークゴルフ場、		河川敷運動公園、		町民テニスコート場			
中央クリーンステーション		あいずみ藍工房											
合併の経過													
明治22年10月1日 町村制施行 藍園村、住吉村となる													
昭和23年4月1日 名東郡新居村名田、北井上村小塚、北井上村祖母ヶ島、藍園村に編入合併													
昭和30年4月29日 藍園村・住吉村合併、藍住町となる													

地域	地勢	吉野川の下流域の北岸で、吉野川と旧吉野川に囲まれており、板野郡のほぼ中央にあるデルタ地帯。水利の便もよく、農業に適した地味肥沃な地帯である。徳島市と鳴門市に接し、近年は都市化の傾向にある。				
	域の特徴	農業	販売農家数	自給的農家数		経営耕地面積
		林業	268 戸	182 戸		51,408 a
		漁業	国有林面積	民有林面積		人工林率
工業	事業所数	従業者数	出荷額	特産品等		
商業	事業所数	従業者数	年間販売額	洋にんじん、みそ、つけもの、機械		
30 箇所	2,303 人	75,550 百万円				
300 箇所	2,857 人	78,771 百万円				
行政特政の目標色	人が輝き、未来が輝く、創造拠点のまちづくりを目指して					
	1 未来を育む教育のまち	2 生きがいのある文化のまち				
	3 自然にやさしい環境共生のまち	4 いきいきと暮らすことができる健康・福祉のまち				
	5 安全・快適な住宅都市のまち	6 活力あふれる産業のまち				
	7 着実に発展する共同参画のまち					
長期計画	基本構想	平成28～令和7年度	基本計画	平成28～令和7年度		
共同処理事務	消防、議会議員公務災害、退職手当、消防非常勤職員等の公務災害・報償金等、非常勤職員公務災害、介護認定審査会、滞納整理、後期高齢者医療事務、障害程度区分認定審査会					
予 算 規 模 (普通会計当初予算)						
令和5年度(a)	12,300,000 千円	令和4年度(b)	13,070,000 千円	伸び率 $\frac{(a)}{(b)} - 1$	△ 5.9 %	
重点事業	令和5年度予算		令和4年度実績			
	1 再生可能エネルギー設備導入事業	133,000	1 一般廃棄物焼却施設大規模改修事業	1,531,437		
	2 世代間交流施設整備事業	120,000	2 藍染普及推進事業	80,670		
	3 災害物資集配送拠点施設整備事業	96,500	3 藍資料館整備事業	63,295		
	4 情報システム強靱性向上モデル更新事業	56,291	4 公立小中学校電子黒板整備事業	34,881		
	5 地域交流環境整備事業	7,000	5 勝瑞城跡保存活用・整備事業	34,001		
令和4年度決算状況 (普通会計)						
収支	歳入総額	うち地方交付税	歳出総額	うち普通建設事業費	歳入歳出差引	実質収支
	14,498,139 千円	2,051,659 千円	13,538,757 千円	2,315,333 千円	959,382 千円	899,535 千円
指標等	財政力指数	経常収支比率	財政調整基金	減債基金	その他特定目的基金	地方債現在高
	0.68	82.9 %	2,713 百万円	353 百万円	2,888 百万円	10,919 百万円
令和4年度地方公営企業の状況						
区分 内 訳						
法適用業	事業名	水道事業	公共下水道事業			
	経常収支比率	110.3 %	126.6 %	%	%	%
法非適用業	事業名					
	収益的収支比率	%	%	%	%	%
健全化判断比率 (R4年度決算)		令和4年度市町村税の状況				
実質赤字比率	- %	地地方算税額	市町村民税	純固定資産税	その他 計	
連結実質赤字比率	- %	2,007,921 千円	1,980,852 千円	351,868 千円	4,340,641 千円	
実質公債費比率	6.0 %	徴収率	市町村民税	純固定資産税	税目計 (国保税を除く)	
将来負担比率	- %	98.4 %		97.1 %	97.8 %	

	いたのちょう 板野町		令和2年国勢調査	人口	13,042 人			
	所在地 〒779-0192		庁舎竣工年月	世帯数	5,054 世帯			
	板野郡板野町吹田字町南22番地2			年齢別人口	0歳～14歳 1,400人	15歳～64歳 7,226人	65歳以上 4,375人	
	交通機関		昭43 11月	高齢者比率	33.7 %			
JR高德線板野駅から徒歩3分		面積		36.22 km ²				
TEL	088-672-5980		指定地域	産業別就業人口	I 624人	II 1,491人	III 3,945人	
FAX	088-672-5553			類型	Ⅲ - 2			
URL	http://www.town.itano.tokushima.jp/							
町長	たま い こう じ 玉 井 孝 治	任	(4期目) R7. 9. 3	議長	みず ぐち あき ひこ 水 口 昭 彦	議員任期	R9. 10. 31	
副町長	ひがし ね ひろ ゆき 東 根 弘 幸 期	副議長	R9. 3. 22	副議長	おく お 尾 しゅう じ 奥 尾 周 二			
職員数 (R5. 4. 1)		党派別	条例定数 12人 (令和5年6月14日)	自立国民	公共産新	社会民	れい わ 諸派	無所属
普通会計 公営企業会計 合計	122人 16 138							
令和5年ラスパイレス指数	96.5	議員数 (R5. 11. 1)	現 員 12人			1		11
令和4年の年度備公状共況	小学校	中学校	市町村立保	市町村立幼	市町村立立	市町村立立	児童館	図書館
	4	1	1	4	0	3	3	1
	公営住宅等	都市公園	公民館	体育館	プー	ル	病院、診療所	市民会館、公会堂
	582	0	2	2	1	1	1	3
行政機構	町長 副町長 参事	総務課	板野町防災ステーション	教育委員会	教育長	教育次長	事務局	給食センター
		住民課	児童館				幼稚園	小学校
		子ども家庭総合支援センター	地域包括支援センター				田園パーク	健康の館
		福祉保健課	健康相談室				町民ふれあいプラザ	町民プール
		環境生活課	クリーンセンター				歴史文化公園	文化の館
		建設課	環境センター					
		下水道課						
		産業課	あせび温泉					
		人権コミュニティ課	総合センター					
		道の駅いたの	公会堂					
		板野保育園						
		地域子育て支援センター						
		養護老人ホーム						
		会計管理者	出納室					
		水道課						
合併の経過	明治22年10月1日	町村制施行 板西村、栄村、松坂村となる						
	明治41年7月29日	板西村が板西町となる						
	昭和30年2月11日	昭和28年10月1日町村合併促進法施行により、板西町、栄村、松坂村が合併、板野町となる						

地域の特徴	地勢	県北東部にあり、吉野川下流域低地に位置している。北～東を鳴門市に、東～南を藍住町に、南～西を上板町に、また、西～北は香川県東かがわ市引田町に接している。町の中心は、撫養街道（主要県道・鳴門―池田線）と讃岐街道（主要県道・徳島―引田線）の交差点にあり、古くから文化・産業・交通の要地としてその役割を果たしている。				
	産	農業	販売農家数 256 戸	自給的農家数 216 戸		経営耕地面積 53,400 a
		林業	国有林面積 — ha	民有林面積 1,656 ha		人工林率 12.9 %
	業	漁業	漁港数 — 箇所	漁獲量 — トン		出荷額 — 百万円
工業		事業所数 28 箇所	従業者数 996 人	出荷額 171,849 百万円		
商業		事業所数 88 箇所	従業者数 566 人	年間販売額 12,811 百万円		
行特政	目録色	「活き活きと魅力に満ちた田園都市」のスローガンを継承し、板野町総合戦略において「新しい人の流れづくり」・「安定した雇用の創出」・「結婚・出産・子育ての環境づくり」・「活力ある暮らしやすい地域づくり」の4つの基本目標を定め、重点施策として、幼稚園授業料・保育料の無償化や給食費の半額補助などの子育て支援に積極的に取り組み、指定避難所の防災倉庫・備蓄品の整備を行うとともに、令和3年4月にオープンした道の駅「いたの」を中心にさらなる安心安全なまちづくりを進めている。				
長期計画	基本構想	平成27～令和6年度		基本計画	令和2～6年度	
共同処理事務	消防、競艇、議会議員公務災害、退職手当、非常勤職員公務災害、消防非常勤職員等の公務災害・報償金等、介護認定審査会、滞納整理、後期高齢者医療事務、ごみ					
予 算 規 模 （普通会計当初予算）						
令和5年度(a)	5,846,941 千円	令和4年度(b)	5,556,942 千円	伸び率 $\frac{(a)}{(b)} - 1$	5.2 %	
重点事業	令和5年度予算 千円		令和4年度実績 千円			
	1	文化の館空調設備更新事業	85,000	1	新型コロナウイルスワクチン接種事業	48,286
	2	道の駅いたのデジタルサイネージ整備事業	29,000	2	文化の館空調設備更新事業	34,549
	3	高齢者タクシー利用助成事業	28,453	3	橋梁長寿命化修繕事業	20,778
	4	板野町出産祝金交付事業	10,000	4	老人憩の家耐震改修事業	17,635
	5	板野町小中学校等入学祝金交付事業	2,520	5	子ども家庭総合支援センター事業	14,132
令和4年度決算状況（普通会計）						
収支	歳入総額	うち地方交付税	歳出総額	うち普通建設事業費	歳入歳出差引	実質収支
	6,558,920 千円	2,144,609 千円	6,227,302 千円	239,821 千円	331,618 千円	272,852 千円
指標等	財政力指数	経常収支比率	財政調整基金	減債基金	その他特定目的基金	地方債現在高
	0.46	90.0 %	百万円 678	百万円 889	百万円 2,238	百万円 5,252
令和4年度地方公営企業の状況						
法適用業	事業名	水道事業				
	経常収支比率	109.6 %	%	%	%	%
法非適用業	事業名	特定環境保全公共下水道事業				
	収益的収支比率	97.4 %	%	%	%	%
健全化判断比率 (R4年度決算)		令和4年度市町村税の状況				
実質赤字比率	— %	地地方算税額	市町村民税	純固定資産税	その他	計
連結実質赤字比率	— %	710,438 千円	736,617 千円	173,019 千円	1,620,074 千円	
実質公債費比率	4.3 %	徴収率	市町村民税	純固定資産税	税目計 (国保税を除く)	
将来負担比率	— %	98.2 %	95.4 %	96.9 %		

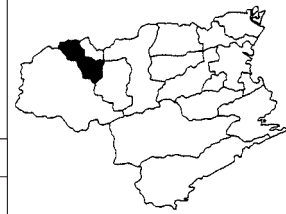
	かみいたちょう 上板町		令和2年国勢調査	人口	11,384 人												
	所在地 〒771-1392		庁舎竣工年月	世帯数	4,246 世帯												
	板野郡上板町七條字経塚42番地			年齢別人口	0歳～14歳 1,202人	15歳～64歳 6,141人	65歳以上 4,040人										
	交通機関		昭57 10月	高齢者比率	35.5 %												
JR高德線板野駅からバスで20分		面積		34.58 km ²													
TEL	088-694-3111		昭57 10月	産業別就業人口	I 599人	II 1,223人	III 3,107人										
FAX	088-694-5903			指定地域	①(低) ②(抛) ③(農)												
URL	https://www.townkamiita.jp/																
町長	まつ松	だ田	たく卓	お男	任	(2期目) R7. 10. 19	議長	ばん坂	どう東	やす泰	ゆき之	議員任期	R9. 9. 30				
副町長	ばん坂	どう東	やす泰	ひろ宏	期	R8. 3. 31	副議長	すず鈴	き木	こう幸	ごう二						
職員数 (R5. 4. 1)		党派別		条例定数 13人 (令和元年10月1日)		自	立	国	公	共	維	社	れ	諸	無		
普通会計	107人		議	員	数	1	1	1	1	1	1	1	1	1	1	11	
公営企業会計	12																現
合	119		議	員	数	(R5. 7. 1)											
令和5年	ラ		ス	パ	イ	レ	ス	指	数	95.6							
令和5年度	小	中	市	市	市	市	市	市	市	市	市	市	市	市	市	市	市
令和5年度	4	1	1	4	0	0	0	0	0	0	0	0	0	0	0	0	0
令和5年度	415	0	1	0	1	0	1	0	0	0	0	0	0	0	0	0	0
行政機構	町長 — 副町長 <ul style="list-style-type: none"> 総務課 企画防災課 住民人権課 — 隣保館 税務課 民生児童課 健康推進課 — 保健相談センター、老人福祉センター、デイサービスセンター 保育所 — 地域子育て支援センター 環境保全課 建設課 産業課 — 農村環境改善センター、農村婦人健康管理センター、技の館 水道課 出納室 																
	固定資産評価審査委員会 — 事務局 選挙管理委員会 — 事務局 議会 — 事務局 監査委員 — 事務局 農業委員会 — 事務局 教育委員会 — 事務局、小学校、中学校、公民館、歴史民俗資料館、ファミリースポーツ公園、適応指導教室、学校給食センター																
合併の経過	明治22年10月1日 町村制施行 板野郡松島村、大山村、名西郡高志村となる 昭和22年11月3日 松島村町制実施 松島町となる 昭和30年3月31日 板野郡松島町・大山村・名西郡高志村が合併、上板町となる																

地域	地勢	本町は、吉野川平野の中北部に位置し、南は吉野川、北は讃岐山脈を背に、北高南低の温暖な農業の町である。讃岐山脈に源を発する泉谷川外6河川からの堆積層によって形成された扇状地と宮川内谷川及び吉野川沖積層からなる平坦部の2地区に区分されている。							
	産の特徴	農業	販売農家数	379 戸	自給的農家数	256 戸	経営耕地面積		44,482 a
		林業	国有林面積	1 ha	民有林面積	1,213 ha	人工林率		11.2 %
		漁業	漁港数	— 箇所	漁獲量	— トン	出荷額		— 百万円
業	工業	事業所数	28 箇所	従業者数	426 人	出荷額	5,717 百万円		
	商業	事業所数	88 箇所	従業者数	573 人	年間販売額	11,055 百万円		
								和三盆糖、柿、人参、藍	
行政の目標色	恵まれた自然環境の整備により、農業中心の力強い産業振興と、居住環境の整備と健康づくりの諸施策を通して、安全で快適な生活をめざし、更に幅広い生涯学習、教育活動の推進をはかり、心豊かな人間づくりができるようなまちづくりをめざす。								
長期計画	基本構想	平成29～令和8年度			基本計画	令和4～8年度			
共同処理事務	消防、ごみ、議会議員公務災害、退職手当、消防非常勤職員等の公務災害・報償金等、非常勤職員公務災害、介護認定審査会、滞納整理、し尿、後期高齢者医療事務								
予算規模 (普通会計当初予算)									
令和5年度(a)	5,301,541 千円		令和4年度(b)	5,018,541 千円		伸び率 $\frac{(a)}{(b)} - 1$	5.6 %		
重点事業	令和5年度予算			令和4年度実績					
	1	さくら保育所改修工事 (監理業務含む)	141,600	1	町内幼稚園・小・中学校トイレ改修及び手洗い自動水栓工工事	27,133			
	2	西原団地一部解体工事 (設計・監理含む)	47,500	2	リサイクルセンター土地購入費	23,000			
	3	横関団地合併浄化槽転換工事 (設計・監理含む)	47,000	3	さくら保育所大規模改修設計委託料	4,510			
	4	住宅取得応援助成金	11,200	4	ファミリースポーツ公園遊具購入	2,970			
	5	配送車購入	10,000	5	庁舎3階LED工工事	16,158			
令和4年度決算状況 (普通会計)									
収支	歳入総額	5,631,381 千円	うち地方交付税	2,099,277 千円	歳出総額	5,221,009 千円	うち普通建設事業費	505,088 千円	
	歳入歳出差引	410,372 千円	実質収支	366,900 千円					
指標等	財政力指数	0.39	経常収支比率	83.0 %	財政調整基金	1,519 百万円	減債基金	379 百万円	
	その他特定目的基金	694 百万円	地方債現在高	3,346 百万円					
令和4年度地方公営企業の状況									
法適用企業	事業名	水道事業							
	経常収支比率	108.9 %							
法非適用企業	事業名	農業集落排水事業							
	収益的収支比率	84.9 %							
健全化判断比率 (R4年度決算)		令和4年度市町村税の状況							
実質赤字比率	— %	地地方算税額	市町村民税	純固定資産税	その他	計			
連結実質赤字比率	— %	494,497 千円	555,844 千円	143,619 千円	1,193,960 千円				
実質公債費比率	5.0 %	徴収率	市町村民税	純固定資産税	税目計 (国保税を除く)				
将来負担比率	— %	95.0 %	93.8 %	94.8 %					

	つるぎ町 <small>ちょう</small>		令和2年国勢調査	人口	7,715 人		
			世帯数	3,407 世帯			
	所在地 〒779-4195	庁舎竣工年月	年齢別人口	0歳～14歳	15歳～64歳	65歳以上	
	美馬郡つるぎ町貞光字東浦1番地3		高齢者比率	46.6 %			
TEL 0883-62-3111	交通機関	面積	194.84 km ²				
FAX 0883-62-4944		産業別就業人口	I	II	III		
URL https://www.town.tokushima-tsurugi.lg.jp/	JR徳島線貞光駅から徒歩8分	昭46	指定地域				
		12月	類型	II - 2			
町長	兼 西茂任	(5期目)	議長	小野誠治			議員任期
副町長	古城忠美	R7. 4. 9	副議長	上家洋子			R8. 11. 30
職員数 (R5. 4. 1)		党派別	条例定数 12人 (平成30年4月1日)	自立国民	公共産新	社会民	諸無所属
普通会計 公営企業会計 合計	171人 186 357			民	明	産	新
令和5年ラスパイレス指数	93.2	議員数 (R5. 7. 1)	現員	12人			12
令和5年度	小学校	中学校	市町村立 保育所	市町村立 幼稚園	市町村立 認定こども園	児童館	図書館
4の年整備 公状共況	5	4	2	5	0	0	0
	公営住宅等	都市公園	公民館	体育館	プール	病院、診療所	市民会館、公会堂
	415	1	7	1	0	2	0
行政機構	町長	副町長	総務課 管理防災課 まちづくり戦略課 税務国保課 住民課 福祉課	議会	議会事務局	学校教育課 幼稚園 小学校 中学校 学校給食センター 生涯学習課 公民館 シルバー学園 貞光げんきっこクラブ 太田げんきっこクラブ 半田げんきっこクラブ	教育委員会 教育委員会事務局
			長寿介護課	地域包括支援センター、デイサービス平野、半田地域福祉センター、一字高齢者生活福祉センター	監査委員	事務局	選挙管理委員会
			産業経済課 交流促進課	貞光ゆうゆう館	固定資産評価審査委員会	事務局	農業委員会
			建設課 河川整備推進課 住宅環境課		事務局長		
			半田支所 (総合窓口課) 一字支所 (総合窓口課)				
			上下水道課 会計管理者				出納課
合併の経過	明治22年10月1日	町村制施行	半田村、半田奥山村、端山村、貞光村、一字村となる				
	明治40年11月1日	町制施行	貞光村が貞光町となる				
	大正5年11月3日	町制施行	半田村が半田町となる				
	大正6年7月4日		半田奥山村が八千代村となる				
	昭和31年9月30日		半田町・八千代村が合併、半田町となる。貞光町・端山村が合併、貞光町となる				
	平成17年3月1日		半田町・貞光町及び一字村が合併、つるぎ町となる				

地域	地勢	徳島県の北西部、吉野川中流南岸に位置し、徳島市から西へ約50km、国定公園「剣山」(1955m)を南に控え、その登山口として知られている。吉野川に注ぐ貞光川(延長25.3km)と半田川(延長約14.3km)の流域に発達しており、面積194.84kmのうち森林が約86%を占め、地形は起伏に富み、急峻な傾斜地にも民家と耕地が点在している。							
	産の特徴	農業	販売農家数 177 戸	自給的農家数 528 戸		経営耕地面積 11,408 a			
業	林業	国有林面積	1,758 ha		民有林面積	14,991 ha		人工林率	63.8 %
		漁業	漁港数	1 箇所		漁獲量	1 トン		出荷額
	工業	事業所数	32 箇所		従業者数	1,309 人		出荷額	39,961 百万円
		事業所数	95 箇所		従業者数	386 人		年間販売額	7,631 百万円
行特政の目標色	①自然とともに生きるまち、②地域の独自性を活かすまち、③保健・福祉・介護・医療の連携と安心・安全のまち、④教育と文化のまちの4点を町の地域力と位置づけている。 また、消防防災体制の整備と情報通信手段の整備、町立半田病院を核とした、福祉医療の連携に重点的に取り組んでいる。 “終の棲家を実感できるまち”を実現するために、「まちにあるものを活かし創造する」「まち独自の地域運営、新しい運営のかたちをつくる」「まちで暮らす人がともに取り組む、つながりを育てる」の3つの目標を掲げている。								
長期計画	基本構想	平成28～令和7年度			基本計画	令和3～7年度			
共同処理事務	消防、し尿、ごみ、老人ホーム、火葬場、退職手当、消防非常勤職員等の公務災害・報償金等、議会議員公務災害、非常勤職員公務災害、特養老人ホーム、要介護認定事務、滞納整理、後期高齢者医療事務								
予 算 規 模 (普通会計当初予算)									
令和5年度(a)	7,252,802 千円		令和4年度(b)	7,460,349 千円		伸び率 $\frac{(a)}{(b)} - 1$	△ 2.8 %		
重点事業	令和5年度予算				令和4年度実績				
	1	農業構造改善センターエレベーター設置事業	52,236		1	半田小学校プール建設事業	178,332		
	2	コミュニティバス運行事業	34,398		2	コミュニティバス運行事業	27,021		
	3	子どもはぐくみ医療助成事業	27,491		3	子どもはぐくみ医療助成事業	22,034		
	4	定住支援	10,000		4	地域と学校の連携・協働強化事業	4,585		
	5	住宅リフォーム	7,000		5	住宅リフォーム	3,584		
令和4年度決算状況 (普通会計)									
収支	歳入総額	うち地方交付税		歳出総額	うち普通建設事業費		歳入歳出差引	実質収支	
	8,359,650 千円	4,528,521 千円		8,183,530 千円	774,293 千円		176,120 千円	169,864 千円	
指標等	財政力指数	経常収支比率		財政調整基金	減債基金	その他特定目的基金	地方債現在高		
	0.18	97.4 %		759 百万円	2,074 百万円	2,174 百万円	9,113 百万円		
令和4年度地方公営企業の状況									
法適用業	事業名	水道事業	病院事業						
	経常収支比率	122.3 %	116.8 %						
法非適用業	事業名	特定環境保全公共下水道事業	農業集落排水事業	介護サービス事業					
	収益的収支比率	91.0 %		94.7 %		96.2 %			
健全化判断比率 (R4年度決算)				令和4年度市町村税の状況					
実質赤字比率	-			地決方算税額	市町村民税	純固定資産税	その他	計	
連結実質赤字比率	-			305,649 千円	365,821 千円	85,578 千円	757,048 千円		
実質公債費比率	11.2 %			徴収率	市町村民税	純固定資産税	税目計 (国保税を除く)		
将来負担比率	1.1 %			98.7 %		95.7 %		96.8 %	

	ひがし ちょう 東みよし町		令和2年国勢調査	人口	13,622 人								
	所在地 〒779-4795		庁舎竣工年月	世帯数	5,182 世帯								
	三好郡東みよし町加茂3360番地			年齢別人口	0歳～14歳	15歳～64歳	65歳以上	1,565人 7,053人 4,969人					
	交通機関		平7 3月	高齢者比率	36.6 %								
TEL	0883-82-2100	面積		122.48 km ²									
FAX	0883-76-1010	JR徳島線阿波加茂駅から東へ徒歩15分	産業別就業人口	I	II	III	543人 1,701人 4,383人						
URL	https://www.town.higashimiyoshi.lg.jp/		指定地域	(過) (準過) (辺) (低) (特農)									
			類型	III - 2									
町長	まつ 松	うら 浦	けい 敬	じ 治	任	(2期目) R8. 4. 15	議長	み 三	よし 好	まさ 正	はる 治	議員任期	R8. 4. 15
副町長	かわ 川	はら 原	せい 誠	お 男	期	R8. 6. 30	副議長	よこ 横	げき 関	みち 道	え 恵		
職員数 (R5. 4. 1)		党派別		条例定数 14人 (平成29年3月17日)		自立国民	公共	維新	社民	れい	諸	無	
普通会計	150人	公営企業会計	14	合 計	164								
令和5年ラスパイレス指数	98.4	議員数 (R5. 7. 1)	現 員 14人				1						13
令和4の年整備度備公状共況	小学校 4	中学校 2	市町村立保 1	市町村立幼 2	市町村立認定こども園 0	児童館 3	図書館 1						
行政機構	町長—副町長	総務課—大藤連絡所	企画課	危機管理課	税務課	住民課	福祉課—保育所	健康づくり課—児童クラブ	会計課	産業課	建設課	環境課	総合窓口課
議 会	議 会—事務局	学校教育課—給食センター	幼稚園	小・中学校	生涯学習課—公民館	歴史民俗資料館	海洋センター	図書館	選挙管理委員会—事務局 (総務課兼務)	監査委員—事務局 (議会事務局兼務)	農業委員会—事務局 (産業課兼務)	固定資産評価審査委員会—事務局 (総務課兼務)	
合併の経過	明治22年10月1日	町村制施行 昼間村、足代村、加茂村、三庄村となる											
	大正14年10月1日	昼間村、町制施行により昼間町となる											
	昭和26年11月3日	加茂村、町制施行により加茂町となる											
	昭和30年3月21日	昼間町と足代村、合併により三好町となる											
	昭和34年3月31日	加茂町と三庄村、合併により三加茂町となる											
	平成18年3月1日	三好町と三加茂町、合併により東みよし町となる											

地域の特徴	地勢	県の西北部に位置し、北に阿讃山脈、南に四国山地と急峻な山々に挟まれ、町の中央を吉野川が西から東へと流れる豊かな水と緑に恵まれた地域で、比較的温暖な気候やゆとりある生活空間のなかで、暮らしやすい住環境を形成している。 吉野川に沿って広がる平野部は肥沃な農耕地であるとともに、北側には徳島自動車道、県道鳴門池田線、南側には国道192号、J R 徳島線がほぼ平行に走り、それらの周辺部を中心に街並みが形成されている。また、吉野川に注ぐ小河川沿いには、山腹の急斜面を利用した耕地と集落があり、夏秋いちごが盛んな水の丸高原がある。 さらに、徳島自動車道吉野川ハイウェイオアシスには、E T C 専用インターチェンジが設置され、今後中・四国はもとより近畿圏域との交流連携の拠点として発展が期待されている。					
	産	農業	販売農家数	自給的農家数		経営耕地面積	特産品等
		林業	417 戸	567 戸		29,544 a	
	業	漁業	国有林面積	民有林面積		人工林率	夏秋ナス、あたご柿、アムスメロン、きゅうり、ゆず、薄板、きのこ、桐下駄、夏秋いちご
		漁業	128 ha	9,580 ha		55.0 %	
		工業	漁港数	漁獲量		出荷額	
商業		事業所数	従業者数	年間販売額			
行政の目標色	本町のめざす将来像を【ちようどええ ほなけん住んどる～「ずっと住みたい!」を共に創るまち～】と設定し、1. 健やかに暮らせるまち 2. 豊かな心を育むまち 3. にぎわいのあるまち 4. 安全・安心なまち 5. 快適で便利なまち 6. みんなで支え合うまち の6つの政策目標に基づく分野ごとの施策の展開により、国際社会全体の開発目標であるSDGs (持続可能な開発目標) の達成につなげるとともに、「このまちに生まれ、育ってよかった。"ちようどいい。ずっと住みたい!"と実感できるまちづくりを積極的に推進している。						
長期計画	基本構想	令和2～11年度		基本計画	令和2～11年度		
共同処理事務	消防、ごみ処理、広域行政、補導センター、介護保険事務、し尿処理、火葬場、退職手当、議会議員公務災害、消防非常勤職員等の公務災害・報償金等、非常勤職員公務災害、滞納整理、後期高齢者医療事務						
予 算 規 模 (普 通 会 計 当 初 予 算)							
令和5年度(a)	8,851,043 千円	令和4年度(b)	8,821,212 千円	伸び率 (a)/(b) - 1	0.3 %		
重点事業	令和5年度予算		令和4年度実績				
	1	みかも保育所認定こども園化増築設計事業	3,500	1	Society5.0推進事業	24,574	
	2	乗合タクシー予約配車システム導入事業	6,164	2	すくすく家庭保育応援事業	5,290	
	3	木育施設整備推進事業	1,600	3	行政手続オンライン化事業	11,064	
	4	屋外拡声局整備工事	172,000	4	世界農業遺産ブランド戦略作成事業	5,900	
	5	Society5.0推進事業	9,417	5	みよし広域連合浄化センター第2期工事	158,520	
令 和 4 年 度 決 算 状 況 (普 通 会 計)							
収支	歳入総額	うち地方交付税	歳出総額	うち普通建設事業費	歳入歳出差引	実質収支	
	10,059,852 千円	3,866,918 千円	9,564,774 千円	1,037,711 千円	495,078 千円	450,921 千円	
指標等	財政力指数	経常収支比率	財政調整基金	減債基金	その他特定目的基金	地方債現在高	
	0.29	93.2 %	3,183 百万円	1,235 百万円	3,764 百万円	9,236 百万円	
令 和 4 年 度 地 方 公 営 企 業 の 状 況							
法適用業	事業名	水道事業					
	経常収支比率	123.4 %	%	%	%	%	
法非適用業	事業名	特定環境保全公共下水道事業	特定地域生活排水処理事業				
	収益的収支比率	98.9 %	107.3 %	%	%	%	
健全化判断比率 (R4年度決算)		令 和 4 年 度 市 町 村 税 の 状 況					
実質赤字比率	- %	地決方算税額	市町村民税	純固定資産税	その他	計	
連結実質赤字比率	- %	586,497 千円	534,099 千円	162,605 千円	1,283,201 千円		
実質公債費比率	8.9 %	徴収率	市町村民税	純固定資産税	税目計 (国保税を除く)		
将来負担比率	- %	98.6 %		97.4 %	98.1 %		

2 資 料

住民基本台帳人口・選挙人

市町村名	住民基本台帳人口(令和5.1.1)				選挙人名簿登録者数(令和5.12.1)		
	男	女	計	世帯数	男	女	計
徳島市	118,369	130,671	249,040	122,044	98,264	110,980	209,244
鳴門市	26,275	28,471	54,746	26,216	22,377	24,699	47,076
小松島市	17,439	18,455	35,894	17,219	14,995	16,063	31,058
阿南市	34,027	35,927	69,954	31,339	28,514	30,529	59,043
吉野川市	18,422	20,450	38,872	17,953	15,679	17,599	33,278
阿波市	17,007	18,308	35,315	15,405	14,509	15,716	30,225
美馬市	13,125	14,229	27,354	12,558	11,101	12,233	23,334
三好市	11,160	12,370	23,530	12,033	9,638	10,817	20,455
市計	255,824	278,881	534,705	254,767	215,077	238,636	453,713
勝浦町	2,315	2,510	4,825	2,141	2,009	2,191	4,200
上勝町	679	748	1,427	744	600	672	1,272
佐那河内村	1,061	1,109	2,170	944	920	1,020	1,940
石井町	11,927	13,170	25,097	10,827	9,906	11,163	21,069
神山町	2,314	2,532	4,846	2,390	2,051	2,272	4,323
那賀町	3,570	3,920	7,490	3,735	3,120	3,493	6,613
牟岐町	1,749	1,944	3,693	1,959	1,560	1,760	3,320
美波町	2,852	3,219	6,071	3,113	2,503	2,837	5,340
海陽町	4,120	4,525	8,645	4,502	3,551	3,931	7,482
松茂町	7,351	7,372	14,723	6,903	6,154	6,193	12,347
北島町	11,472	12,102	23,574	10,217	9,249	10,044	19,293
藍住町	17,171	18,408	35,579	15,266	13,793	15,172	28,965
板野町	6,285	6,754	13,039	5,791	5,312	5,793	11,105
上板町	5,543	5,931	11,474	4,960	4,660	5,106	9,766
つるぎ町	3,710	4,183	7,893	3,941	3,229	3,746	6,975
東みよし町	6,552	7,076	13,628	6,267	5,507	6,028	11,535
町村計	88,671	95,503	184,174	83,700	74,124	81,421	155,545
合計	344,495	374,384	718,879	338,467	289,201	320,057	609,258

(注) 特別職報酬については、給与削減措置を講じた後の金額を記載している。

名簿登録者数・特別職報酬

市町村名	特別職報酬(単位:百円)(令和5.4.1)					
	市町村長	副市町村長		議長	副議長	議員
徳島市	11,180	第1 8,960	第2 8,440	7,140	6,470	6,060
鳴門市	8,940	7,140		4,770	4,110	3,890
小松島市	4,400	7,030		4,720	4,170	3,910
阿南市	4,545	7,240		4,820	4,280	3,990
吉野川市	7,650	7,200		4,300	3,800	3,500
阿波市	8,800	7,040		4,200	3,700	3,400
美馬市	8,075	6,460		3,950	3,450	3,150
三好市	8,470	6,780		3,940	3,470	3,150
市計						
勝浦町	6,597	5,567		2,730	2,340	1,950
上勝町	7,270	5,820		2,570	2,180	1,820
佐那河内村	7,350	5,930		2,600	2,220	1,860
石井町	7,860	6,290		2,980	2,495	2,030
神山町	7,460	5,970		2,840	2,340	1,950
那賀町	7,230	5,784		2,559	2,181	1,820
牟岐町	7,680	6,150		2,690	2,310	1,920
美波町	7,680	6,150		2,690	2,310	1,920
海陽町	7,680	6,150		2,690	2,310	1,920
松茂町	7,660	6,128		3,102	2,585	2,068
北島町	7,700	6,160		3,309	2,758	2,206
藍住町	7,930	6,344		3,330	2,775	2,220
板野町	7,380	5,904		3,087	2,573	2,058
上板町	7,380	5,904		2,990	2,492	1,993
つるぎ町	7,540	6,040		2,740	2,330	1,950
東みよし町	7,430	5,950		3,150	2,700	2,250
町村計						
合計						

部門別職員数

(令和5年4月1日現在)

市町村名	一般行政	教育	消防	普通会計	病院	水道	下水道	交通	その他 公営企業	公営企業 等会計	総合計
徳島市	1,320	406	252	1,978	434	127	81	44	88	774	2,752
鳴門市	337	76	76	489	0	19	7	0	44	70	559
小松島市	271	44	39	354	0	13	4	0	28	45	399
阿南市	539	126	103	768	0	16	8	0	27	51	819
吉野川市	314	26	0	340	0	12	9	0	24	45	385
阿波市	290	31	0	321	0	13	0	0	28	41	362
美馬市	251	50	63	364	3	10	4	0	17	34	398
三好市	307	31	0	338	64	12	0	0	6	82	420
市計	3,629	790	533	4,952	501	222	113	44	262	1,142	6,094
勝浦町	55	12	0	67	41	3	1	0	0	45	112
上勝町	43	5	0	48	6	0	0	0	2	8	56
佐那河内村	48	6	0	54	0	1	1	0	3	5	59
石井町	157	54	0	211	0	7	0	0	12	19	230
神山町	81	10	0	91	0	2	0	0	9	11	102
那賀町	177	30	34	241	54	0	0	0	7	61	302
牟岐町	61	9	0	70	0	3	0	0	5	8	78
美波町	99	8	0	107	54	4	2	0	4	64	171
海陽町	81	14	0	95	33	2	3	0	8	46	141
松茂町	78	29	0	107	0	6	3	0	10	19	126
北島町	113	36	0	149	0	7	4	0	7	18	167
藍住町	111	65	0	176	0	5	2	0	19	26	202
板野町	97	25	0	122	0	3	4	0	9	16	138
上板町	88	19	0	107	0	5	0	0	7	12	119
つるぎ町	136	35	0	171	154	8	2	0	22	186	357
東みよし町	133	17	0	150	0	4	4	0	6	14	164
町村計	1,558	374	34	1,966	342	60	26	0	130	558	2,524
市町村計	5,187	1,164	567	6,918	843	282	139	44	392	1,700	8,618

一般行政部門職員数内訳

(令和5年4月1日現在)

市町村名	議会	総務	税務	民生	衛生	労働	農林水産	商工	土木	計
徳島市	15	296	97	427	260	0	47	27	151	1,320
鳴門市	6	115	20	72	59	0	16	14	35	337
小松島市	5	66	26	83	34	0	13	9	35	271
阿南市	7	105	31	212	72	0	31	10	71	539
吉野川市	4	75	19	118	45	0	13	7	33	314
阿波市	4	79	18	101	25	1	23	9	30	290
美馬市	4	76	11	96	16	0	20	11	17	251
三好市	4	90	20	109	34	0	15	15	20	307
市計	49	902	242	1,218	545	1	178	102	392	3,629
勝浦町	1	18	6	6	8	0	6	4	6	55
上勝町	1	17	4	6	4	0	6	0	5	43
佐那河内村	1	19	3	11	4	0	6	0	4	48
石井町	2	42	10	60	23	0	8	2	10	157
神山町	1	24	8	25	4	0	6	3	10	81
那賀町	2	47	5	57	33	0	18	5	10	177
牟岐町	1	18	4	18	7	0	4	3	6	61
美波町	1	29	5	41	9	0	6	2	6	99
海陽町	1	34	6	17	8	0	6	4	5	81
松茂町	2	26	8	15	18	0	2	0	7	78
北島町	2	23	11	36	31	0	3	0	7	113
藍住町	3	25	14	27	29	0	4	1	8	111
板野町	2	25	8	41	7	0	6	0	8	97
上板町	2	19	7	31	14	0	10	0	5	88
つるぎ町	2	39	6	42	13	0	12	7	15	136
東みよし町	3	42	11	38	16	0	9	4	10	133
町村計	27	447	116	471	228	0	112	35	122	1,558
市町村計	76	1,349	358	1,689	773	1	290	137	514	5,187

一 部 事 務

組 合 の 名 称	事 務 所 の 所 在 地 (電 話)
徳島県市町村総合事務組合	〒770-0847 (088-621-3401) 徳島市幸町3-55 自治会館内 FAX (088-652-6538)
徳島県市町村議会議員 公務災害補償等組合	〒770-0847 (088-621-3410) 徳島市幸町3-55 自治会館内 FAX (088-652-6538)
美馬地区広域行政組合	〒771-2106 (0883-55-2501) 美馬市美馬町字天神121 FAX (0883-55-2750)
老人ホーム福寿荘組合	〒774-0003 (0884-23-3440) 阿南市畷町亀崎93-7 FAX (0884-23-3621)
海部老人ホーム町村組合	〒775-0006 (0884-72-0209) 牟岐町大字中村字清水120 FAX (0884-72-0322)
西阿老人ホーム組合	〒779-3600 (0883-52-1445) 美馬市脇町字国見丸30-2 FAX (0883-53-7893)

組 合 一 覧

構 成 団 体 名	共 同 処 理 事 務
徳島市、鳴門市、小松島市、阿南市、吉野川市、阿波市、美馬市、三好市、勝浦町、上勝町、佐那河内村、石井町、神山町、那賀町、牟岐町、美波町、海陽町、松茂町、北島町、藍住町、板野町、上板町、つるぎ町、東みよし町	(1) 職員の退職手当 (2) 非常勤消防団員に係る損害補償及び退職報償金 (3) 消防作業従事者、救急業務協力者に係る損害補償 (4) 非常勤水防団長、水防団員、水防に従事した者に係る損害補償 (5) 応急措置業務従事者に係る損害補償 (6) 非常勤消防団員に係る賞じゅつ金 (7) 非常勤消防団員、一般協力者に係る報賞金 (8) 消防職員に係る賞じゅつ金及び報賞金 (9) 非常勤職員に係る公務災害、又は通勤による災害補償 (10) 住民に係る予防接種の損害補償及び予防接種に従事した医師に係る災害見舞金 (11) 医療以外の保健事業に従事した医師に係る災害見舞金 (12) 消防職員、非常勤消防団員、消防作業従事者、救急業務協力者の災害に係る見舞金 (13) 非常勤水防団長、水防団員、水防作業従事者の災害に係る見舞金 (14) 応急措置業務従事者の災害に係る見舞金 (15) 市町村立学校の非常勤の学校医、学校歯科医及び学校薬剤師の公務災害補償 (16) 地方税法に基づく市町村税及び個人県民税等の滞納事案のうち、組合が処理することとなった事案の徴収及び滞納処分並びに滞納整理に関する研修
吉野川市、阿波市、美馬市、三好市、勝浦町、上勝町、佐那河内村、石井町、神山町、那賀町、牟岐町、美波町、海陽町、松茂町、北島町、藍住町、板野町、上板町、つるぎ町、東みよし町	議会議員の公務上の災害又は通勤による災害に対する補償
美馬市、つるぎ町	(1) 広域行政の推進に関する事務 (2) 広域振興基金の運用益を活用した事業の実施に関する事務 (3) 介護認定審査会に関する事務 (4) 障害支援区分審査会に関する事務
阿南市、那賀町	養護老人ホーム
牟岐町、美波町、海陽町	養護老人ホーム
美馬市、つるぎ町	養護老人ホーム

組 合 の 名 称	事 務 所 の 所 在 地 (電 話)
海 部 郡 特 別 養 護 老 人 ホ ー ム 事 務 組 合	〒775-0203 (0884-73-2626) 海陽町大里字松原33-3 FAX (0884-73-2931)
阿北特別養護老人ホーム組合	〒771-1603 (0883-36-2731) 阿波市市場町市場字岸ノ下190-3 FAX (0883-26-6609)
美馬西部特別養護 老 人 ホ ー ム 組 合	〒779-4401 (0883-64-2334) つるぎ町半田字松生150-1 FAX (0883-64-4172)
板 野 東 部 青 少 年 育 成 セ ン タ ー 組 合	〒771-0203 (088-698-3440) 北島町中村字上地23-1 北島町役場内 FAX (088-698-8810)
阿 北 火 葬 場 管 理 組 合	〒771-1610 (0883-36-4132) 阿波市市場町香美字西原15-1 FAX (0883-36-2715)
美馬西部共立火葬場組合	〒779-4195 (0883-62-3116) つるぎ町貞光字東浦1-3 つるぎ町役場内 FAX (0883-62-5092)
三好東部火葬場管理組合	〒771-2595 (0883-79-5340) 東みよし町昼間3673-1 東みよし町役場 三好庁舎内 FAX (0883-79-3235)
小松島市外三町村衛生組合	〒773-0017 (0885-38-1452) 小松島市立江町字大田ノ浦67-1 FAX (0885-38-1582)
海 部 郡 衛 生 処 理 事 務 組 合	〒775-0007 (0884-72-2614) 牟岐町大字内妻字白木139-1 介護認定・障害区分 (0884-72-2696) FAX (0884-72-2227) (0884-72-3801)
阿 北 環 境 整 備 組 合	〒771-1603 (0883-36-2235) 阿波市市場町市場字岸ノ下254番の2地先 FAX (0883-36-2373)
中 央 広 域 環 境 施 設 組 合	〒771-1402 (088-637-7127) 阿波市吉野町西条字藤原70-1 FAX (088-637-7128) 中央広域環境センター内
美馬環境整備組合	〒779-3620 (0883-52-2496) 美馬市脇町新町字鴨地222 FAX (0883-53-0686)

構 成 団 体 名	共 同 処 理 事 務
牟岐町、美波町、海陽町	特別養護老人ホーム
吉野川市、阿波市	特別養護老人ホーム
美馬市 (旧美馬町)、つるぎ町	特別養護老人ホーム
松茂町、北島町	青少年に対する補導活動、育成指導
吉野川市 (旧川島町、旧山川町)、阿波市 (旧市場町、旧阿波町)	火 葬 場
美馬市 (旧美馬町)、つるぎ町	火 葬 場
三好市 (旧三野町、旧井川町)、東みよし町	火 葬 場
小松島市、勝浦町、上勝町、佐那河内村	し 尿 処 理
牟岐町、美波町、海陽町	ごみ処理、し尿処理 介護認定審査会、障害支援区分審査会
阿波市、神山町、上板町	し 尿 処 理
吉野川市、阿波市、板野町、上板町	ご み 処 理
美馬市、つるぎ町	ご み 処 理

組 合 の 名 称	事 務 所 の 所 在 地 (電 話)
吉野川環境整備組合	〒777-0001 (0883-52-2388) 美馬市穴吹町三島字小島1301 吉野川浄園内 FAX (0883-55-0685)
名西消防組合	〒779-3223 (088-674-6788) 石井町高川原字高川原66-8 FAX (088-674-6706)
板野東部消防組合	〒771-0201 (088-698-0119) 北島町北村字大開11-1 FAX (088-697-3012)
板野西部消防組合	〒779-0114 (088-672-0198) 板野町羅漢字前田35 FAX (088-672-2977)
美馬西部消防組合	〒771-2106 (0883-63-2214) 美馬市美馬町字天神119 FAX (0883-63-5601)
海部消防組合	〒775-0004 (0884-72-0600) 牟岐町大字川長字新光寺98-1 FAX (0884-72-2999)
松茂町ほか二町競艇事業組合	〒771-0295 (088-699-2111) 松茂町広島字東裏30 松茂町役場内 FAX (088-699-6010)
那賀川北岸地域 湛水防除施設組合	〒774-8501 (0884-22-1599) 阿南市富岡町トノ町12-3 阿南市役所内 FAX (0884-22-1282)

構 成 団 体 名	共 同 処 理 事 務
美馬市、つるぎ町	し尿処理
石井町、神山町	消 防
松茂町、北島町、藍住町	消 防
板野町、上板町	消 防
美馬市 (旧美馬町)、つるぎ町	消 防
牟岐町、美波町、海陽町	消 防
松茂町、北島町、板野町	モーターボート競走を施行するための管理、 経営
阿南市、小松島市	湛水防除施設の管理運営

広 域

広域連合の名称	事務所所在地（電話）
徳島中央広域連合	〒776-0013 (0883-22-2255) 吉野川市鴨島町上下島21-1 FAX (0883-22-2055)
みよし広域連合	〒778-0002 (0883-72-5121) 三好市池田町マチ2429-1 FAX (0883-72-0695)
徳島県後期高齢者医療広域連合	〒771-0135 (088-677-8856) 徳島市川内町平石若松78-1 FAX (088-666-0104)

連 合

構成団体名	処理事務
吉野川市、阿波市	(1) 広域連合の区域における広域行政の推進に関すること (2) 介護認定審査会の設置及び運営に関すること (3) 消防事務（消防団事務を除く。）に関すること (4) 障害支援区分認定審査会の設置及び運営に関すること
三好市、東みよし町	(1) 広域連合の区域における広域行政の推進に関する事務 (2) ごみの衛生的処理、施設の設置、管理及び運営に関する事務 (3) 消防本部及び消防署の設置、管理及び運営に関する事務並びに救急業務に関する事務 (4) 介護保険法（平成9年法律第123号）の施行に関する事務（地域支援事業に関する事務については、広域連合による実施により事業効果が発揮できると認められるものに限る。） (5) し尿の衛生的処理、施設の設置、管理及び運営に関する事務 (6) 徳島県の事務処理の特例に関する条例（平成11年徳島県条例第30号）により、広域連合が処理することとされる事務
徳島市、鳴門市、小松島市、阿南市、吉野川市、阿波市、美馬市、三好市、勝浦町、上勝町、佐那河内村、石井町、神山町、那賀町、牟岐町、美波町、海陽町、松茂町、北島町、藍住町、板野町、上板町、つるぎ町、東みよし町	後期高齢者医療制度の事務のうち、次に掲げる事務（保険料の徴収の事務及び被保険者の便益の増進に寄与するものとして政令で定める事務を除く。） (1) 被保険者の資格に関する事務 (2) 後期高齢者医療給付に関する事務 (3) 保険料の賦課に関する事務 (4) 保健事業に関する事務 (5) 前各号に掲げるもののほか、後期高齢者医療制度の施行に関する事務

定 住 自 立

定住自立圏の名称	協定締結日	構成市町村	人口及び面積 (令和2年国勢調査)	中心地
徳島東部地域定住自立圏	平成23年3月30日	徳島市 小松島市 勝浦町 上勝町 佐那河内村 石井町 神山町 松茂町 北島町 藍住町 板野町 上板町 (2市9町1村)	423,295人 770.70km ²	〒770-8571 徳島市幸町2丁目5番地 徳島市企画政策部企画政策課 TEL 088-621-5085
南阿波定住自立圏	平成23年3月24日	阿南市 那賀町 美波町 牟岐町 海陽町 (1市4町)	95,160人 1,499.26km ²	〒774-8501 阿南市富岡町トノ町12番地3 阿南市企画部企画政策課 TEL 0884-22-3429

圏 の 概 要

圏域形成の目的	備 考
<p>大都市圏への人口流出を食い止め、地方圏への人の流れを創出し、誰もが安心して暮らし続けられる持続可能な地域社会をつくるため、地域の持つ固有の資源を有機的に結びつけ、「選択と集中」「集約とネットワーク」の考え方に基づいてそれぞれの地域が知恵を出し合い、互いに連携・協力することで必要な都市機能の集約的な整備や生活機能の確保を図ることを目的としている。</p>	<p>第3次徳島東部地域定住自立圏共生ビジョン (ビジョンの期間) 令和3年度～令和7年度</p>
<p>生活に必要な都市機能を擁する中心市とその周辺自治体で市町村の枠組みを越えた圏域を形成し、「集約とネットワーク」の考え方に基づき、生活機能の維持・拡充に向けて相互に連携と協力を行うことにより、圏域全体の活性化を図ることを目的としている。</p>	<p>第2次南阿波定住自立圏共生ビジョン (ビジョンの期間) 令和4年度～令和8年度</p>

令和 3 年度市町村普通

市町村名	歳入総額 (A)	歳出総額 (B)	歳入歳出差引 (A) - (B) (C)	翌年度に繰り 越すべき財源 (D)	実質収支 (C) - (D) (E)	単年度収支 (F)
徳島市	116,536,273	111,981,451	4,554,822	452,397	4,102,425	3,345,703
鳴門市	35,732,895	34,504,209	1,228,686	345,554	883,132	28,977
小松島市	18,888,849	18,099,005	789,844	200,305	589,539	263,672
阿南市	37,732,106	36,266,832	1,465,274	167,865	1,297,409	1,171,137
吉野川市	23,158,666	22,251,934	906,732	86,685	820,047	164,104
阿波市	22,492,664	21,498,708	993,956	101,344	892,612	377,539
美馬市	21,667,164	21,092,227	574,937	79,122	495,815	△ 94,067
三好市	26,097,403	24,626,116	1,471,287	338,322	1,132,965	474,344
市計	302,306,020	290,320,482	11,985,538	1,771,594	10,213,944	5,731,409
勝浦町	4,552,882	4,127,884	424,998	104,116	320,882	205,735
上勝町	3,356,721	3,087,102	269,619	91,734	177,885	85,910
佐那河内村	3,986,513	3,721,692	264,821	97,085	167,736	68,489
石井町	10,823,706	10,290,152	533,554	71,361	462,193	99,029
神山町	7,877,866	7,542,395	335,471	67,080	268,391	91,365
那賀町	12,975,246	11,608,395	1,366,851	509,521	857,330	175,022
牟岐町	3,854,202	3,459,843	394,359	36,481	357,878	78,323
美波町	7,067,563	6,700,908	366,655	82,047	284,608	△ 13,913
海陽町	8,945,344	8,396,135	549,209	16,264	532,945	6,340
松茂町	7,470,622	7,313,603	157,019	16,630	140,389	6,136
北島町	9,663,065	9,146,909	516,156	7,166	508,990	338,266
藍住町	14,392,498	13,391,691	1,000,807	66,359	934,448	302,947
板野町	6,752,710	6,444,356	308,354	30,943	277,411	19,766
上板町	5,845,779	5,528,517	317,262	20,941	296,321	34,185
つるぎ町	8,534,858	8,278,708	256,150	16,357	239,793	87,281
東みよし町	10,061,693	9,204,818	856,875	77,657	779,218	246,685
町村計	126,161,268	118,243,108	7,918,160	1,311,742	6,606,418	1,831,566
市町村計	428,467,288	408,563,590	19,903,698	3,083,336	16,820,362	7,562,975

会計決算収支等の状況

(単位：千円)

積立金 (G)	繰上償還金 (H)	積立金額 取崩し額 (I)	実質単年度収支 (F)+(G)+(H)-(I) (J)	基準財政 需要額	標準財政 規模	市町村名
4,025	6,800	0	3,356,528	43,759,727	58,188,818	徳島市
1,810,081	0	300,000	1,539,058	11,401,487	14,210,638	鳴門市
251,832	0	0	515,504	7,714,732	9,356,853	小松島市
893,918	0	0	2,065,055	16,003,752	21,442,753	阿南市
1,261	396,473	0	561,838	11,550,085	13,138,540	吉野川市
212,150	0	100,803	488,886	10,817,351	12,232,999	阿波市
268,672	52,668	0	227,273	10,964,656	12,209,059	美馬市
393,163	219,360	0	1,086,867	12,698,821	13,803,078	三好市
3,835,102	675,301	400,803	9,841,009	124,910,611	154,582,738	市計
603	0	0	206,338	2,380,660	2,599,640	勝浦町
51,000	0	41,000	95,910	1,643,120	1,712,371	上勝町
1,059	40,951	0	110,499	1,573,300	1,672,783	佐那河内村
417,000	0	200,000	316,029	5,261,907	6,272,980	石井町
5,252	0	0	96,617	3,084,617	3,316,965	神山町
2,321	0	0	177,343	6,154,245	6,602,045	那賀町
149,290	0	0	227,613	2,214,957	2,366,941	牟岐町
6,791	0	0	△ 7,122	3,670,487	3,924,551	美波町
121,048	143,416	0	270,804	4,686,171	5,028,976	海陽町
359,378	0	300,000	65,514	2,926,323	3,991,553	松茂町
285,385	0	0	623,651	4,089,709	5,396,908	北島町
580,879	0	0	883,826	5,925,333	7,432,919	藍住町
150,200	0	0	169,966	3,443,661	4,051,881	板野町
327,160	0	0	361,345	3,148,193	3,609,501	上板町
2,902	0	0	90,183	5,045,808	5,456,792	つるぎ町
500,613	0	500,000	247,298	4,894,308	5,424,560	東みよし町
2,960,881	184,367	1,041,000	3,935,814	60,142,799	68,861,366	町村計
6,795,983	859,668	1,441,803	13,776,823	185,053,410	223,444,104	市町村計

令和 4 年度市町村普通

市町村名	歳入総額 (A)	歳出総額 (B)	歳入歳出差引 (A) - (B) (C)	翌年度に繰り 越すべき財源 (D)	実質収支 (C) - (D) (E)	単年度収支 (F)
徳島市	113,807,262	110,004,708	3,802,554	787,456	3,015,098	△ 1,087,327
鳴門市	30,631,172	29,454,028	1,177,144	300,662	876,482	△ 6,650
小松島市	17,884,023	17,198,769	685,254	104,612	580,642	△ 8,897
阿南市	37,014,203	36,228,756	785,447	337,894	447,553	△ 849,856
吉野川市	21,389,432	20,523,238	866,194	37,130	829,064	9,017
阿波市	21,147,835	20,195,422	952,413	142,849	809,564	△ 83,048
美馬市	20,178,373	19,456,954	721,419	104,222	617,197	121,382
三好市	25,293,957	23,980,369	1,313,588	288,133	1,025,455	△ 107,510
市計	287,346,257	277,042,244	10,304,013	2,102,958	8,201,055	△ 2,012,889
勝浦町	4,422,095	4,006,322	415,773	88,194	327,579	6,697
上勝町	3,422,740	3,043,297	379,443	199,322	180,121	2,236
佐那河内村	3,877,363	3,651,720	225,643	50,238	175,405	7,669
石井町	10,326,043	9,786,259	539,784	118,966	420,818	△ 41,375
神山町	8,530,111	8,097,102	433,009	208,710	224,299	△ 44,092
那賀町	12,724,222	11,998,797	725,425	141,795	583,630	△ 273,700
牟岐町	3,778,435	3,301,035	477,400	86,559	390,841	32,963
美波町	6,789,166	6,588,711	200,455	27,911	172,544	△ 112,064
海陽町	8,794,581	8,309,995	484,586	13,381	471,205	△ 61,740
松茂町	6,962,849	6,726,493	236,356	11,081	225,275	84,886
北島町	9,402,977	8,901,040	501,937	68,233	433,704	△ 75,286
藍住町	14,498,139	13,538,757	959,382	59,847	899,535	△ 35,237
板野町	6,558,920	6,227,302	331,618	58,766	272,852	△ 4,559
上板町	5,631,381	5,221,009	410,372	43,472	366,900	70,579
つるぎ町	8,359,650	8,183,530	176,120	6,256	169,864	△ 69,929
東みよし町	10,059,852	9,564,774	495,078	44,157	450,921	△ 328,297
町村計	124,138,524	117,146,143	6,992,381	1,226,888	5,765,493	△ 841,249
市町村計	411,484,781	394,188,387	17,296,394	3,329,846	13,966,548	△ 2,854,138

会計決算収支等の状況

(単位：千円)

積立金 (G)	繰上償還金 (H)	積立金額 取崩し額 (I)	実質単年度収支 (F)+(G)+(H)-(I) (J)	基準財政 需要額	標準財政 規模	市町村名
2,741	0	0	△ 1,084,586	45,555,871	56,839,669	徳島市
1,610,745	0	925,295	678,800	11,558,965	13,722,919	鳴門市
305,416	20,000	0	316,519	7,768,498	9,088,276	小松島市
907,002	0	0	57,146	16,784,878	20,894,623	阿南市
420,000	0	0	429,017	11,570,340	12,786,164	吉野川市
2,561	0	499	△ 80,986	10,863,002	11,962,625	阿波市
186	5,600	0	127,168	10,792,312	11,749,592	美馬市
197,593	182,324	0	272,407	12,457,972	13,248,548	三好市
3,446,244	207,924	925,794	715,485	127,351,838	150,292,416	市計
150,579	0	0	157,276	2,401,055	2,552,457	勝浦町
95,000	0	90,000	7,236	1,673,990	1,719,754	上勝町
703	692,400	0	700,772	1,561,937	1,624,690	佐那河内村
232,000	0	159,000	31,625	5,341,762	6,126,447	石井町
9,540	0	0	△ 34,552	3,113,024	3,286,856	神山町
2,648	0	0	△ 271,052	6,026,584	6,339,431	那賀町
100,000	0	0	132,963	2,183,148	2,286,546	牟岐町
1,000	0	0	△ 111,064	3,664,731	3,833,145	美波町
124,955	142,162	0	205,377	4,656,699	4,892,276	海陽町
294,788	0	350,000	29,674	3,053,022	3,854,093	松茂町
254,495	0	50,000	129,209	4,288,943	5,269,625	北島町
848	0	0	△ 34,389	6,087,443	7,220,512	藍住町
100,200	118,747	326	214,062	3,524,337	4,014,589	板野町
187,715	0	0	258,294	3,172,167	3,523,742	上板町
2,906	0	0	△ 67,023	4,952,175	5,206,144	つるぎ町
402,476	0	400,000	△ 325,821	4,867,156	5,240,243	東みよし町
1,959,853	953,309	1,049,326	1,022,587	60,568,173	66,990,550	町村計
5,406,097	1,161,233	1,975,120	1,738,072	187,920,011	217,282,966	市町村計

令和 3 年 度 市

市町村名	類似団体 類 型	財政力指数 (R元~3 3か年平均)	実質収支比率	経常収支比率	実質公債費比率 (R元~3 3か年平均)
徳島市	IV-3	0.79837	7.1	92.0	5.9
鳴門市	II-1	0.62494	6.2	93.9	12.5
小松島市	I-1	0.57286	6.3	90.9	13.2
阿南市	II-1	0.78706	6.1	81.6	5.0
吉野川市	I-1	0.36672	6.2	88.3	7.4
阿波市	I-0	0.34970	7.3	91.5	7.8
美馬市	I-1	0.29978	4.1	92.7	9.4
三好市	I-3	0.22460	8.2	88.0	6.7
市平均		0.50300 0.58540	6.4 6.6	89.9 90.0	8.5 7.4
勝浦町	I-0	0.24222	12.3	83.2	4.9
上勝町	I-0	0.12588	10.4	83.0	4.8
佐那河内村	I-0	0.16088	10.0	74.7	1.8
石井町	V-2	0.51658	7.4	87.3	5.6
神山町	I-0	0.20395	8.1	73.3	2.7
那賀町	II-1	0.19204	13.0	85.0	8.9
牟岐町	I-2	0.16774	15.1	87.9	8.6
美波町	II-2	0.16278	7.3	91.7	6.5
海陽町	II-1	0.18939	10.6	80.3	1.5
松茂町	III-2	0.85060	3.5	74.6	△ 3.0
北島町	V-2	0.75019	9.4	82.4	5.0
藍住町	V-2	0.70511	12.6	80.8	5.6
板野町	III-2	0.47271	6.8	82.7	4.8
上板町	III-1	0.39787	8.2	79.4	5.7
つるぎ町	II-2	0.17888	4.4	93.6	11.0
東みよし町	III-2	0.29909	14.4	91.9	8.2
町村平均		0.35099 0.37229	9.6 9.6	83.2 83.9	5.2 5.5
市町村平均		0.40166 0.51730	8.5 7.5	85.4 88.1	6.3 6.8

(注) 市平均・町村平均・市町村平均の上段は単純平均、下段は加重平均。実質収支比率については、平成19

町 村 財 政 状 況

(単位：%)

公債費 負担比率	自主財 源合	依存財 源合	義務的経 費合	投資的経 費合	市町村名
12.6	39.4	60.6	60.8	8.3	徳島市
11.9	45.7	54.3	42.9	12.4	鳴門市
14.8	30.1	69.9	51.7	10.7	小松島市
12.8	41.4	58.6	53.2	9.8	阿南市
16.8	27.3	72.7	52.2	7.4	吉野川市
16.1	25.7	74.3	49.2	11.8	阿波市
20.6	22.6	77.4	48.9	12.1	美馬市
21.2	20.1	79.9	44.3	16.5	三好市
15.9 14.7	35.1	64.9	53.3	10.3	市平均
13.2	19.9	80.1	35.2	10.5	勝浦町
13.9	17.0	83.0	35.3	23.5	上勝町
9.6	33.4	66.6	24.3	34.1	佐那河内村
10.6	33.4	66.6	54.2	4.3	石井町
9.9	33.3	66.7	23.4	22.9	神山町
18.9	25.1	74.9	37.0	26.3	那賀町
15.2	21.2	78.8	44.2	7.4	牟岐町
17.2	18.9	81.1	37.5	18.1	美波町
12.9	22.4	77.6	31.5	12.2	海陽町
1.0	49.3	50.7	37.6	10.3	松茂町
8.1	39.5	60.5	51.5	8.5	北島町
9.8	41.2	58.8	49.4	7.8	藍住町
7.4	35.6	64.4	44.2	7.2	板野町
9.5	31.0	69.0	44.8	8.4	上板町
21.3	14.5	85.5	46.8	9.6	つるぎ町
16.5	29.8	70.2	44.5	10.8	東みよし町
12.2 12.5	30.4	69.6	41.6	13.0	町村平均
13.4 14.0	33.6	66.4	50.0	11.1	市町村平均

年度決算から標準財政規模に臨時財政対策債発行可能額を加えて算出している。

令和 4 年 度 市

市町村名	類似団体 類 型	財政力指数 (R2~4 3か年平均)	実質収支比率	経常収支比率	実質公債費比率 (R2~4 3か年平均)
徳島市	IV-3	0.78616	5.3	97.1	5.8
鳴門市	II-1	0.61178	6.4	97.8	12.3
小松島市	I-1	0.56436	6.4	94.5	12.6
阿南市	II-2	0.76201	2.1	88.8	5.4
吉野川市	I-1	0.36441	6.5	92.0	6.5
阿波市	I-1	0.35373	6.8	96.5	7.7
美馬市	I-1	0.30380	5.3	95.2	9.3
三好市	I-3	0.22741	7.7	92.3	6.6
市平均		0.49671 0.57925	5.8 5.5	94.3 94.8	8.5 7.4
勝浦町	I-0	0.23261	12.8	85.3	5.1
上勝町	I-0	0.12436	10.5	87.8	5.1
佐那河内村	I-0	0.15745	10.8	78.6	1.5
石井町	V-2	0.50468	6.9	91.5	5.3
神山町	I-0	0.19541	6.8	74.7	2.5
那賀町	II-0	0.19847	9.2	88.6	9.0
牟岐町	I-2	0.16389	17.1	89.3	8.3
美波町	II-2	0.16054	4.5	96.2	7.6
海陽町	II-2	0.19007	9.6	84.6	1.3
松茂町	III-2	0.82745	5.8	78.9	△ 2.2
北島町	V-2	0.73860	8.2	90.5	5.3
藍住町	V-2	0.68528	12.5	82.9	6.0
板野町	III-2	0.45969	6.8	90.0	4.3
上板町	III-2	0.38448	10.4	83.0	5.0
つるぎ町	II-2	0.18027	3.3	97.4	11.2
東みよし町	III-2	0.29153	8.6	93.2	8.9
町村平均		0.34342 0.36649	9.0 8.6	87.0 87.7	5.2 5.5
市町村平均		0.39451 0.51067	7.9 6.4	89.4 92.6	6.3 6.8

(注) 市平均・町村平均・市町村平均の上段は単純平均、下段は加重平均。実質収支比率については、平成19

町 村 財 政 状 況

(単位：%)

公債費 負担比率	自主財 源合	依存財 源合	義務的経 費合	投資的経 費合	市町村名
12.4	44.0	56.0	58.5	8.3	徳島市
13.9	44.4	55.6	47.9	11.4	鳴門市
14.7	33.8	66.2	50.8	12.4	小松島市
14.1	48.1	51.9	49.9	10.7	阿南市
15.4	29.1	70.9	51.7	4.9	吉野川市
17.1	28.0	72.0	49.9	7.7	阿波市
20.9	23.6	76.4	49.5	10.3	美馬市
20.7	20.8	79.2	43.7	14.1	三好市
16.2 14.9	38.1	61.9	52.7	9.6	市平均
13.1	22.0	78.0	34.8	10.3	勝浦町
14.8	21.3	78.7	36.6	20.6	上勝町
29.2	44.0	56.0	44.3	11.6	佐那河内村
9.4	36.3	63.7	52.4	6.3	石井町
10.6	40.7	59.3	21.6	27.1	神山町
18.2	26.2	73.8	33.5	28.4	那賀町
14.4	23.7	76.3	41.5	7.1	牟岐町
19.2	18.7	81.3	37.9	18.3	美波町
13.5	23.7	76.3	30.7	12.7	海陽町
1.2	52.5	47.5	35.6	10.8	松茂町
8.6	46.1	53.9	49.7	6.0	北島町
9.7	39.9	60.1	44.9	17.1	藍住町
10.6	38.2	61.8	48.0	3.8	板野町
8.8	30.8	69.2	45.0	9.7	上板町
21.8	16.8	83.2	45.1	10.3	つるぎ町
17.5	31.1	68.9	40.4	11.3	東みよし町
13.8 13.5	32.9	67.1	40.3	14.0	町村平均
14.6 14.5	36.5	63.5	49.1	10.9	市町村平均

年度決算から標準財政規模に臨時財政対策債発行可能額を加えて算出している。

令和3、4年度決算に係る健全化判断比率・資金不足比率

(単位：%)

市町村名	健全化判断比率								資金不足比率			
	実質赤字比率		連結実質赤字比率		実質公債費比率		将来負担比率		会計名	比率	会計名	比率
	令和3年度	令和4年度	令和3年度	令和4年度	令和3年度	令和4年度	令和3年度	令和4年度	令和3年度		令和4年度	
徳島市	-	-	-	-	5.9	5.8	51.4	38.8	-	-	-	-
鳴門市	-	-	-	-	12.5	12.3	87.6	89.7	-	-	-	-
小松島市	-	-	-	-	13.2	12.6	95.4	83.6	-	-	-	-
阿南市	-	-	-	-	5.0	5.4	-	-	-	-	-	-
吉野川市	-	-	-	-	7.4	6.5	17.2	3.1	-	-	-	-
阿波市	-	-	-	-	7.8	7.7	-	-	-	-	-	-
美馬市	-	-	-	-	9.4	9.3	22.9	17.4	-	-	-	-
三好市	-	-	-	-	6.7	6.6	-	-	-	-	-	-
市平均	/	/	/	/	8.5	8.3	34.3	29.1	/	/	/	/
勝浦町	-	-	-	-	4.9	5.1	-	-	勝浦町簡易水道事業特別会計	62.4	-	-
上勝町	-	-	-	-	4.8	5.1	-	-	-	-	-	-
佐那河内村	-	-	-	-	1.8	1.5	-	-	-	-	-	-
石井町	-	-	-	-	5.6	5.3	-	-	-	-	-	-
神山町	-	-	-	-	2.7	2.5	-	-	-	-	-	-
那賀町	-	-	-	-	8.9	9.0	-	-	-	-	-	-
牟岐町	-	-	-	-	8.6	8.3	18.1	6.1	-	-	-	-
美波町	-	-	-	-	6.5	7.6	16.2	19.5	-	-	-	-
海陽町	-	-	-	-	1.5	1.3	-	-	-	-	-	-
松茂町	-	-	-	-	△3.0	△2.2	-	-	-	-	-	-
北島町	-	-	-	-	5.0	5.3	-	-	-	-	-	-
藍住町	-	-	-	-	5.6	6.0	-	-	-	-	-	-
板野町	-	-	-	-	4.8	4.3	-	-	-	-	-	-
上板町	-	-	-	-	5.7	5.0	-	-	-	-	-	-
つるぎ町	-	-	-	-	11.0	11.2	7.0	1.1	-	-	-	-
東みよし町	-	-	-	-	8.2	8.9	-	-	-	-	-	-
町村平均	/	/	/	/	5.2	5.3	2.6	1.7	/	/	/	/
市町村平均	/	/	/	/	6.3	6.3	13.2	10.8	/	/	/	/

- (注) 1. 各指標において、比率がない場合は「-」と記入している。
 2. 平均値は、単純平均を用いている。
 3. 資金不足比率については、資金不足が生じている会計のみを記載してある。

健全化判断比率等の概要について

- 実質赤字比率 (%) = $\frac{\text{一般会計等の実質赤字額}}{\text{標準財政規模}} \times 100$
 ● 地方公共団体の一般会計等を対象とした実質赤字額の標準財政規模に対する比率。
- 連結実質赤字比率 (%) = $\frac{\text{連結実質赤字額}}{\text{標準財政規模}} \times 100$
 ● 地方公共団体の全会計を対象とした実質赤字額（又は資金の不足額）の標準財政規模に対する比率。
- 実質公債費比率 (%) = $\frac{(a+b)-(c+d)}{e-d} \times 100$
 によって計算した数値の過去3年度間の平均値
 ● 地方公共団体の一般会計等が負担する元利償還金及び準元利償還金の財政規模（標準財政規模から元利償還金等に係る基準財政需要額算入額を控除した額）に対する比率。
 a……地方債の元利償還金（繰上償還等を除く。）
 b……準元利償還金
 c……元利償還金等に充てられる特定財源
 d……元利償還金・準元利償還金に係る基準財政需要額算入額
 e……標準財政規模
- 将来負担比率 (%) = $\frac{a-(b+c+d)}{e-f} \times 100$
 ● 地方債の現在高、企業債の償還負担、退職手当支給見込、第三セクター等の損失補償債務等を一般会計等が将来負担すべき実質的な負債としてとらえ、当該負債の財政規模（標準財政規模から元利償還金等に係る基準財政需要額算入額を控除した額）に対する比率。
 a……将来負担額
 b……充当可能基金額
 c……特定財源見込額
 d……地方債現在高等に係る基準財政需要額算入見込額
 e……標準財政規模
 f……元利償還金・準元利償還金に係る基準財政需要額算入額
- 資金不足比率 (%) = $\frac{\text{資金の不足額}}{\text{事業の規模}} \times 100$
 ● 公営企業会計ごとの資金の不足額（公営企業における資金収支（キャッシュ・フロー）不足の累積額をとらえるもの）の事業規模に対する比率。
- ※資金の不足額
 法適用企業 = (流動負債 + 建設改良費等以外の経費の財源に充てるために起こした地方債の現在高 - 流動資産) - 解消可能資金不足額
 法非適用企業 = (繰上充用額 + 支払繰延額 + 事業繰越額 + 建設改良費等以外の経費の財源に充てるために起こした地方債現在高) - 解消可能資金不足額
 ○ 解消可能資金不足額：事業の性質上、事業開始後一定期間に構造的に資金の不足額が生じる等の事情がある場合において、資金の不足額から控除する一定の額。
- ※事業の規模
 法適用企業 = 営業収益の額 - 受託工事収益の額
 法非適用企業 = 営業収益に相当する収入の額 - 受託工事収益に相当する収入の額
 ○ 指定管理者制度（利用料金制）を導入している公営企業については、営業収益の額に関する特例がある。

早期健全化基準・財政再生基準・経営健全化基準（市町村）

	早期健全化基準・経営健全化基準	財政再生基準	(参考) 起債に許可を要する基準
実質赤字比率	標準財政規模に応じ11.25～15%	20%	標準財政規模に応じ2.5～10%
連結実質赤字比率	標準財政規模に応じ16.25～20%	30%	-
実質公債費比率	25%	35%	18%
将来負担比率	350%	-	-
資金不足比率	20%	-	10% (※1)

(※1) 地方財政法の規定に基づき算定する資金不足比率であり、算出方法が上記計算式とは異なる。

令和 5 年 度 市

市町村名	市 町 村 民							
	個 人 均 等 割	個 人 所 得 割	法 人 均 等					
			法第312条第1 項第1号法人	法第312条第1 項第2号法人	法第312条第1 項第3号法人	法第312条第1 項第4号法人	法第312条第1 項第5号法人	法第312条第1 項第6号法人
徳島市	3,500	標	60,000	144,000	156,000	180,000	192,000	480,000
鳴門市	3,500	〃	60,000	144,000	156,000	180,000	192,000	480,000
小松島市	3,500	〃	60,000	144,000	156,000	180,000	192,000	480,000
阿南市	3,500	〃	60,000	144,000	156,000	180,000	192,000	480,000
吉野川市	3,500	〃	50,000	120,000	130,000	150,000	160,000	400,000
阿波市	3,500	〃	50,000	120,000	130,000	150,000	160,000	400,000
美馬市	3,500	〃	50,000	120,000	130,000	150,000	160,000	400,000
三好市	3,500	〃	50,000	120,000	130,000	150,000	160,000	400,000
勝浦町	3,500	〃	50,000	120,000	130,000	150,000	160,000	400,000
上勝町	3,500	〃	50,000	120,000	130,000	150,000	160,000	400,000
佐那河内村	3,500	〃	50,000	120,000	130,000	150,000	160,000	400,000
石井町	3,500	〃	50,000	120,000	130,000	150,000	160,000	400,000
神山町	3,500	〃	50,000	120,000	130,000	150,000	160,000	400,000
那賀町	3,500	〃	50,000	120,000	130,000	150,000	160,000	400,000
牟岐町	3,500	〃	50,000	120,000	130,000	150,000	160,000	400,000
美波町	3,500	〃	50,000	120,000	130,000	150,000	160,000	400,000
海陽町	3,500	〃	50,000	120,000	130,000	150,000	160,000	400,000
松茂町	3,500	〃	50,000	120,000	130,000	150,000	160,000	400,000
北島町	3,500	〃	50,000	120,000	130,000	150,000	160,000	400,000
藍住町	3,500	〃	50,000	120,000	130,000	150,000	160,000	400,000
板野町	3,500	〃	50,000	120,000	130,000	150,000	160,000	400,000
上板町	3,500	〃	50,000	120,000	130,000	150,000	160,000	400,000
つるぎ町	3,500	〃	50,000	120,000	130,000	150,000	160,000	400,000
東みよし町	3,500	〃	50,000	120,000	130,000	150,000	160,000	400,000
備 考	標準 3,500円		標準 50,000円 制限 60,000円	標準 120,000円 制限 144,000円	標準 130,000円 制限 156,000円	標準 150,000円 制限 180,000円	標準 160,000円 制限 192,000円	標準 400,000円 制限 480,000円

(注) 〇は、税率の規定はあるが当該税目に係る税率がないことを意味する。

町 村 税 率 一 覧

(単位：円、%)

税 割			法人税割	固 定 資 産 税	鉱 産 税		入 湯 税	都 市 計 画 税	市町村名
法第312条第1 項第7号法人	法第312条第1 項第8号法人	法第312条第1 項第9号法人			2百万円 以 下	そ の 他			
492,000	2,100,000	3,600,000	8.4	1.4				0.275	徳島市
492,000	2,100,000	3,600,000	8.4	1.4			150		鳴門市
492,000	2,100,000	3,600,000	8.4	1.4			150		小松島市
492,000	2,100,000	3,600,000	8.4	1.4	0.7	1.0	150		阿南市
410,000	1,750,000	3,000,000	8.4	1.4	〇 0.7	〇 1.0	〇 150		吉野川市
410,000	1,750,000	3,000,000	8.4	1.4	〇 0.7	〇 1.0	〇 150		阿波市
410,000	1,750,000	3,000,000	8.4	1.4	〇 0.7	〇 1.0	150		美馬市
410,000	1,750,000	3,000,000	8.4	1.4	〇 0.7	〇 1.0	150		三好市
410,000	1,750,000	3,000,000	6.0	1.4	0.7	1.0			勝浦町
410,000	1,750,000	3,000,000	6.0	1.4	〇 0.7	〇 1.0	100		上勝町
410,000	1,750,000	3,000,000	6.0	1.4	〇 0.7	〇 1.0	〇 150		佐那河内村
410,000	1,750,000	3,000,000	8.4	1.4					石井町
410,000	1,750,000	3,000,000	6.0	1.4					神山町
410,000	1,750,000	3,000,000	6.0	1.4	〇 0.7	〇 1.0	150		那賀町
410,000	1,750,000	3,000,000	6.0	1.4	〇 0.7	〇 1.0	〇 150		牟岐町
410,000	1,750,000	3,000,000	6.0	1.4	〇 0.7	〇 1.0	〇 150		美波町
410,000	1,750,000	3,000,000	6.0	1.4	〇 0.7	〇 1.0	150		海陽町
410,000	1,750,000	3,000,000	7.8	1.4					松茂町
410,000	1,750,000	3,000,000	8.4	1.4					北島町
410,000	1,750,000	3,000,000	8.2	1.4	〇 0.7	〇 1.0	〇 150		藍住町
410,000	1,750,000	3,000,000	8.2	1.4	〇 0.7	〇 1.0	〇 150		板野町
410,000	1,750,000	3,000,000	8.2	1.4			〇 150		上板町
410,000	1,750,000	3,000,000	6.0	1.4	〇 0.7	〇 1.0	〇 150		つるぎ町
410,000	1,750,000	3,000,000	6.0	1.4	〇 0.7	〇 1.0	〇 150		東みよし町
標準 410,000円 制限 492,000円	標準 1,750,000円 制限 2,100,000円	標準 3,000,000円 制限 3,600,000円	標準 6.0% 制限 8.4%	標準 1.4%	標準 0.7% 制限 0.9%	標準 1.0% 制限 1.2%	標準 150円	制限 0.3%	

令和 3 年 度 市 町 村 税

市町村名	調 定 済 額				収 入	
	現年課税分 (A)	滞納繰越分 (B)	合 計 (C)	標準税率 超過調定分 (D)	現年課税分 (E)	滞納繰越分 (F)
徳 島 市	40,211,962	1,294,040	41,529,959	1,098,174	40,072,425	561,629
鳴 門 市	7,165,207	254,879	7,426,552	173,379	7,100,093	88,337
小 松 島 市	4,425,783	159,075	4,589,719	76,918	4,398,806	43,817
阿 南 市	13,453,168	497,318	13,960,194	489,285	13,386,183	135,777
吉 野 川 市	4,049,500	182,980	4,237,046	35,545	3,991,686	44,518
阿 波 市	3,590,040	181,661	3,776,735	30,776	3,539,992	45,871
美 馬 市	3,014,784	87,797	3,107,426	65,738	2,993,681	32,468
三 好 市	2,527,428	111,210	2,643,790	31,910	2,509,839	57,781
市 計	78,437,872	2,768,960	81,271,421	2,001,725	77,992,705	1,010,198
勝 浦 町	479,549	12,420	493,472	0	476,584	5,903
上 勝 町	124,317	1,468	126,125	0	123,843	579
佐那河内村	184,615	948	186,215	0	184,440	157
石 井 町	2,621,092	83,524	2,707,627	19,223	2,598,706	25,560
神 山 町	443,126	9,919	454,485	0	439,827	2,174
那 賀 町	997,673	24,617	1,023,815	0	992,485	3,598
牟 岐 町	308,783	15,832	325,177	0	305,899	7,636
美 波 町	503,439	24,998	529,553	0	498,419	9,266
海 陽 町	715,902	32,167	749,313	0	706,656	12,447
松 茂 町	2,620,526	71,451	2,694,129	27,697	2,602,847	29,645
北 島 町	3,223,441	37,139	3,262,819	52,743	3,211,753	18,468
藍 住 町	4,172,173	119,203	4,295,203	30,241	4,139,305	47,745
板 野 町	1,576,738	66,973	1,645,571	36,385	1,563,083	23,084
上 板 町	1,146,998	51,408	1,199,735	8,488	1,133,625	16,236
つ る ぎ 町	751,693	30,020	782,888	0	744,029	9,545
東みよし町	1,259,933	31,827	1,293,917	0	1,253,242	12,740
町 村 計	21,129,998	613,914	21,770,044	174,777	20,974,743	224,783
市町村計	99,567,870	3,382,874	103,041,465	2,176,502	98,967,448	1,234,981

(注) 集計方法の都合上、現年課税分(A)と滞納繰越分(B)には軽自動車税環境性能割は含まれていないが、

の 徴 収 実 績 (国保税(料)を除く)

(単位：千円、%)

合 計 (G)	標準税率 超過収入済額 (H)	徴 収 率				市町村名
		(E)/(A)	(F)/(B)	(G)/(C)	前年度における 徴収率	
40,658,011	1,093,373	99.7	43.4	97.9	96.7	徳 島 市
7,194,896	172,260	99.1	34.7	96.9	96.1	鳴 門 市
4,447,484	76,735	99.4	27.5	96.9	96.2	小 松 島 市
13,531,668	489,099	99.5	27.3	96.9	96.0	阿 南 市
4,040,770	35,403	98.6	24.3	95.4	95.4	吉 野 川 市
3,590,897	30,776	98.6	25.3	95.1	94.8	阿 波 市
3,030,994	65,672	99.3	37.0	97.5	96.9	美 馬 市
2,572,772	31,910	99.3	52.0	97.3	95.5	三 好 市
79,067,492	1,995,228	99.4	36.5	97.3	96.3	市 計
483,990	0	99.4	47.5	98.1	97.5	勝 浦 町
124,762	0	99.6	39.4	98.9	98.4	上 勝 町
185,249	0	99.9	16.6	99.5	99.5	佐那河内村
2,627,277	19,185	99.1	30.6	97.0	96.8	石 井 町
443,441	0	99.3	21.9	97.6	97.6	神 山 町
997,608	0	99.5	14.6	97.4	97.5	那 賀 町
314,097	0	99.1	48.2	96.6	94.2	牟 岐 町
508,801	0	99.0	37.1	96.1	94.8	美 波 町
720,347	0	98.7	38.7	96.1	95.1	海 陽 町
2,634,644	27,697	99.3	41.5	97.8	97.2	松 茂 町
3,232,460	52,743	99.6	49.7	99.1	98.8	北 島 町
4,190,877	30,241	99.2	40.1	97.6	96.9	藍 住 町
1,588,027	36,385	99.1	34.5	96.5	95.8	板 野 町
1,151,190	8,505	98.8	31.6	96.0	95.3	上 板 町
754,749	0	99.0	31.8	96.4	96.0	つ る ぎ 町
1,268,139	0	99.5	40.0	98.0	97.5	東みよし町
21,225,658	174,756	99.3	36.6	97.5	97.0	町 村 計
100,293,150	2,169,984	99.4	36.5	97.3	96.4	合 計

合計(C)には含まれているため、(A)と(B)の合計と一致しない。

令和 4 年 度 市 町 村 税

市町村名	調 定 済 額				収 入	
	現年課税分 (A)	滞納繰越分 (B)	合 計 (C)	標準税率 超過調定分 (D)	現年課税分 (E)	滞納繰越分 (F)
徳 島 市	40,940,006	808,930	41,783,443	968,468	40,774,154	148,871
鳴 門 市	7,426,400	200,695	7,637,240	184,559	7,344,956	60,015
小 松 島 市	4,506,462	126,994	4,639,400	75,781	4,476,923	22,351
阿 南 市	14,017,166	364,838	14,396,390	562,866	13,940,257	73,579
吉 野 川 市	4,096,727	177,286	4,281,491	29,061	4,057,200	59,960
阿 波 市	3,662,436	166,748	3,835,886	24,160	3,609,370	32,482
美 馬 市	3,074,787	70,473	3,151,455	67,041	3,051,113	16,928
三 好 市	2,555,368	65,645	2,627,340	26,303	2,536,625	17,985
市 計	80,279,352	1,981,609	82,352,645	1,938,239	79,790,598	432,171
勝 浦 町	500,359	9,153	511,695	0	497,228	3,484
上 勝 町	122,407	1,383	124,435	0	121,529	338
佐那河内村	188,730	948	190,523	0	188,195	184
石 井 町	2,639,847	73,857	2,717,788	19,058	2,612,319	20,269
神 山 町	445,798	9,901	457,358	0	442,166	2,081
那 賀 町	979,843	24,735	1,007,109	0	973,169	4,802
牟 岐 町	309,014	9,687	319,373	0	306,623	3,612
美 波 町	501,346	18,308	520,822	0	495,855	3,734
海 陽 町	734,584	24,949	761,074	0	724,314	7,250
松 茂 町	2,753,975	61,039	2,818,234	29,062	2,733,430	21,550
北 島 町	3,396,403	27,554	3,427,864	64,837	3,385,322	10,184
藍 住 町	4,343,455	89,682	4,439,897	39,482	4,311,149	22,732
板 野 町	1,617,954	51,626	1,672,070	36,880	1,602,688	14,896
上 板 町	1,218,703	39,138	1,259,882	10,926	1,181,567	10,352
つ る ぎ 町	754,742	25,182	781,776	0	749,281	5,915
東みよし町	1,283,309	21,387	1,307,949	0	1,275,375	4,573
町 村 計	21,790,469	488,529	22,317,849	200,245	21,600,210	135,956
市町村計	102,069,821	2,470,138	104,670,494	2,138,484	101,390,808	568,127

(注) 集計方法の都合上、現年課税分(A)と滞納繰越分(B)には軽自動車税環境性能割は含まれていないが、

の 徴 収 実 績 (国保税(料)を除く)

(単位：千円、%)

合 計 (G)	標準税率 超過収入済額 (H)	徴 収 率				市町村名
		(E)／(A)	(F)／(B)	(G)／(C)	前年度における 徴収率	
40,957,532	967,936	99.6	18.4	98.0	97.9	徳 島 市
7,415,116	181,363	98.9	29.9	97.1	96.9	鳴 門 市
4,505,218	75,595	99.3	17.6	97.1	96.9	小 松 島 市
14,028,222	562,304	99.5	20.2	97.4	96.9	阿 南 市
4,124,638	28,829	99.0	33.8	96.3	95.4	吉 野 川 市
3,648,554	24,160	98.6	19.5	95.1	95.1	阿 波 市
3,074,236	66,974	99.2	24.0	97.5	97.5	美 馬 市
2,560,937	26,277	99.3	27.4	97.5	97.3	三 好 市
80,314,453	1,933,438	99.4	21.8	97.5	97.3	市 計
502,895	0	99.4	38.1	98.3	98.1	勝 浦 町
122,512	0	99.3	24.4	98.5	98.9	上 勝 町
189,224	0	99.7	19.4	99.3	99.5	佐那河内村
2,636,672	19,020	99.0	27.4	97.0	97.0	石 井 町
445,906	0	99.2	21.0	97.5	97.6	神 山 町
980,502	0	99.3	19.4	97.4	97.4	那 賀 町
310,907	0	99.2	37.3	97.3	96.6	牟 岐 町
500,757	0	98.9	20.4	96.1	96.1	美 波 町
733,105	0	98.6	29.1	96.3	96.1	海 陽 町
2,758,200	29,011	99.3	35.3	97.9	97.8	松 茂 町
3,399,413	64,837	99.7	37.0	99.2	99.1	北 島 町
4,340,641	39,482	99.3	25.3	97.8	97.6	藍 住 町
1,620,074	36,880	99.1	28.9	96.9	96.5	板 野 町
1,193,960	10,915	97.0	26.4	94.8	96.0	上 板 町
757,048	0	99.3	23.5	96.8	96.4	つ る ぎ 町
1,283,201	0	99.4	21.4	98.1	98.0	東みよし町
21,775,017	200,145	99.1	27.8	97.6	97.5	町 村 計
102,089,470	2,133,583	99.3	23.0	97.5	97.3	合 計

合計(C)には含まれているため、(A)と(B)の合計と一致しない。

地 方 公 営

市町村名	法 適 用											
	水 道	簡 易 道	下 水 道				工業用 水 道	交 通	病 院	市 場	駐 車 場	観光施設 索 道
			公 共 下 水 道	特 定 公 共 下 水 道	環 境 保 全 下 水 道	農 業 集 落 排 水						
徳島市	● 全		● 全	● 全			● 全	● 全	○ 財	○ 財	○ ロープウェイ 財	
鳴門市	● 全		○ 財									
小松島市	○ 全		○ 財									
阿南市	○ 全	○ 全	○ 財									
吉野川市	○ 全		○ 全	○ 全	○ 全							
阿波市	○ 全											
美馬市	○ 全	○ 全		○ 財	○ 財	○ 全						
三好市	○ 全							○ 財				
勝浦町		○ 財			○ 財			○ 財				
上勝町												
佐那河内村												
石井町	○ 全											
神山町												
那賀町						○ 全		○ 財				
牟岐町		○ 全										
美波町	○ 全							○ 財				
海陽町	○ 全							○ 財				
松茂町	○ 全		○ 全		○ 全							
北島町	○ 全		○ 財									
藍住町	○ 全		○ 全									
板野町	○ 全											
上板町	○ 全											
つるぎ町	○ 全							● 全				
東みよし町	○ 全											
海部郡特別養護老人ホーム事務組合(一部事務組合)											○	
阿北特別養護老人ホーム組合(一部事務組合)											○	
美馬西部特別養護老人ホーム組合(一部事務組合)											○	
合 計	18	4	8	3	4	2	1	7	1	1	1	

● 管理者設置 全 全部適用 財 財務適用

企 業 一 覧

(令和5. 3. 31現在)

簡 易 水 道	電 気	法 非 適 用											市町村名		
		下 水 道							と畜場	観光施設 休 養 宿 泊	介 護 サービス				
		公 共 下 水 道	特 定 公 共 下 水 道	環 境 保 全 下 水 道	農 業 集 落 排 水	漁 業 集 落 排 水	林 業 集 落 排 水	特 定 地 域 生 活 排 水 処 理							
												○			徳島市
															鳴門市
															小松島市
											○				阿南市
															吉野川市
															阿波市
	○												○	一の森ヒュッテ	美馬市
○													○		三好市
															勝浦町
○															上勝町
○															佐那河内村
															石井町
○														○	神山町
○														○	那賀町
															牟岐町
○		○													美波町
															海陽町
															松茂町
															北島町
															藍住町
															板野町
															上板町
														○	つるぎ町
															東みよし町
															海部郡特別養護老人ホーム事務組合(一部事務組合)
															阿北特別養護老人ホーム組合(一部事務組合)
															美馬西部特別養護老人ホーム組合(一部事務組合)
6	1	1		4	8	2	1	7	1	1		1		7	合 計

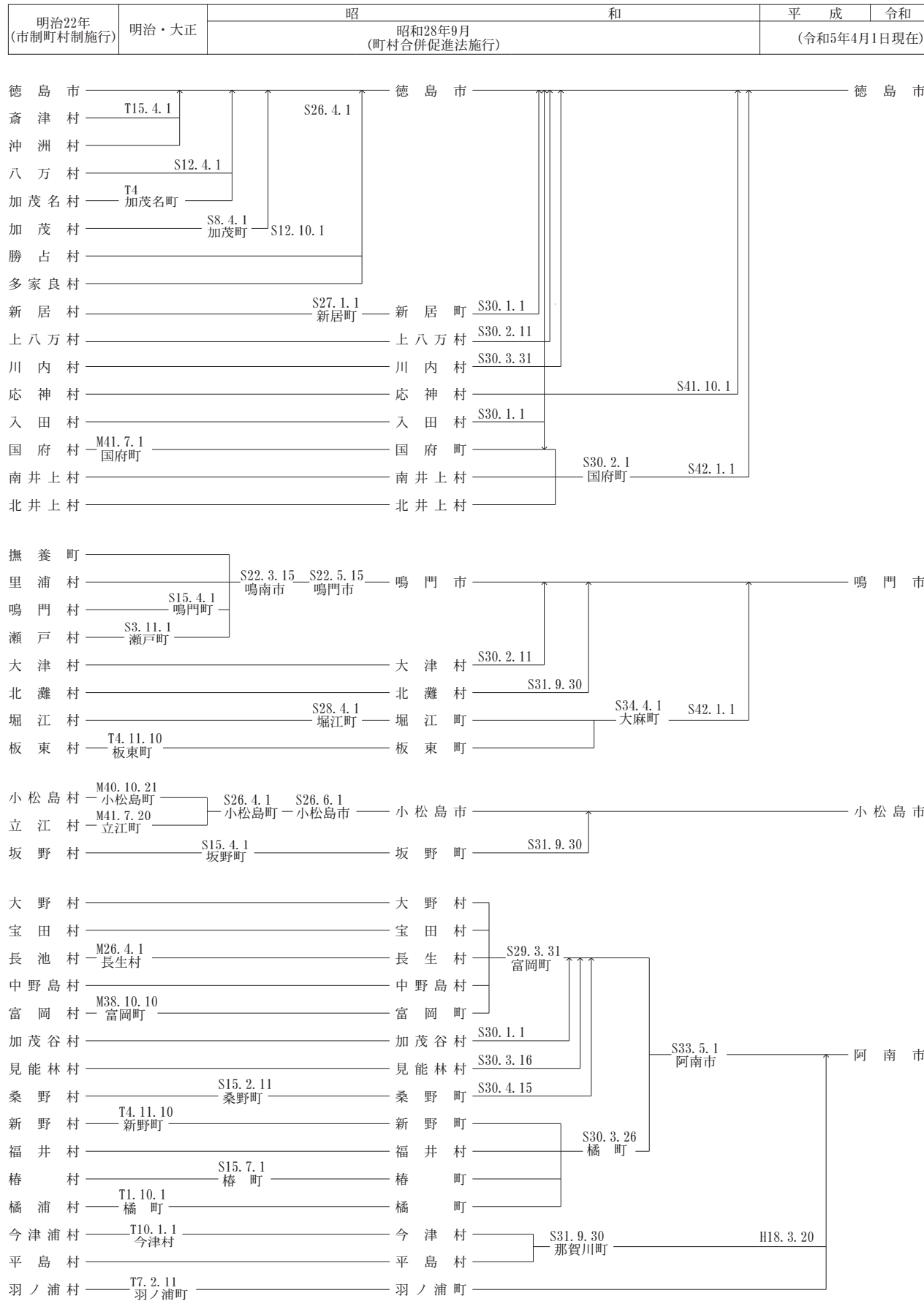
関係団体一覧表

徳島県市長会	徳島県町村議会議長会
所在地 徳島市幸町2丁目5 徳島市役所 9階 電話 088-652-0082 FAX 088-677-5582	所在地 徳島市幸町3丁目55 自治会館 4階 電話 088-621-3410 FAX 088-652-6538
会長 内藤 佐和子(徳島市長) 副会長 高井 美穂(三好市長) 事務局長 児島 正実	会長 春田 裕計(美波町議会議長) 副会長 三好 正治(東みよし町議会議長) " 水口 昭彦(板野町議会議長) 事務局長 木下 慎次
徳島県市議会議長会	徳島県市町村職員共済組合
所在地 徳島市幸町2丁目5 徳島市役所議会事務局内 電話 088-621-5115 FAX 088-621-5117	所在地 徳島市幸町3丁目55 自治会館 5階 電話 088-621-3500 FAX 088-621-3509
会長 加村 祐志(徳島市議会議長) 副会長 東谷 伸治(鳴門市議会議長)	理事長 古川 保博(北島町長) 事務局長 中尾 次郎
徳島県町村会	
所在地 徳島市幸町3丁目55 自治会館 4階 電話 088-621-3400 FAX 088-652-6538	
会長 玉井 孝治(板野町長) 副会長 松田 卓男(上板町長) " 高橋 英夫(藍住町長) 常務理事 木下 慎次 事務局長 畠山 卓三	

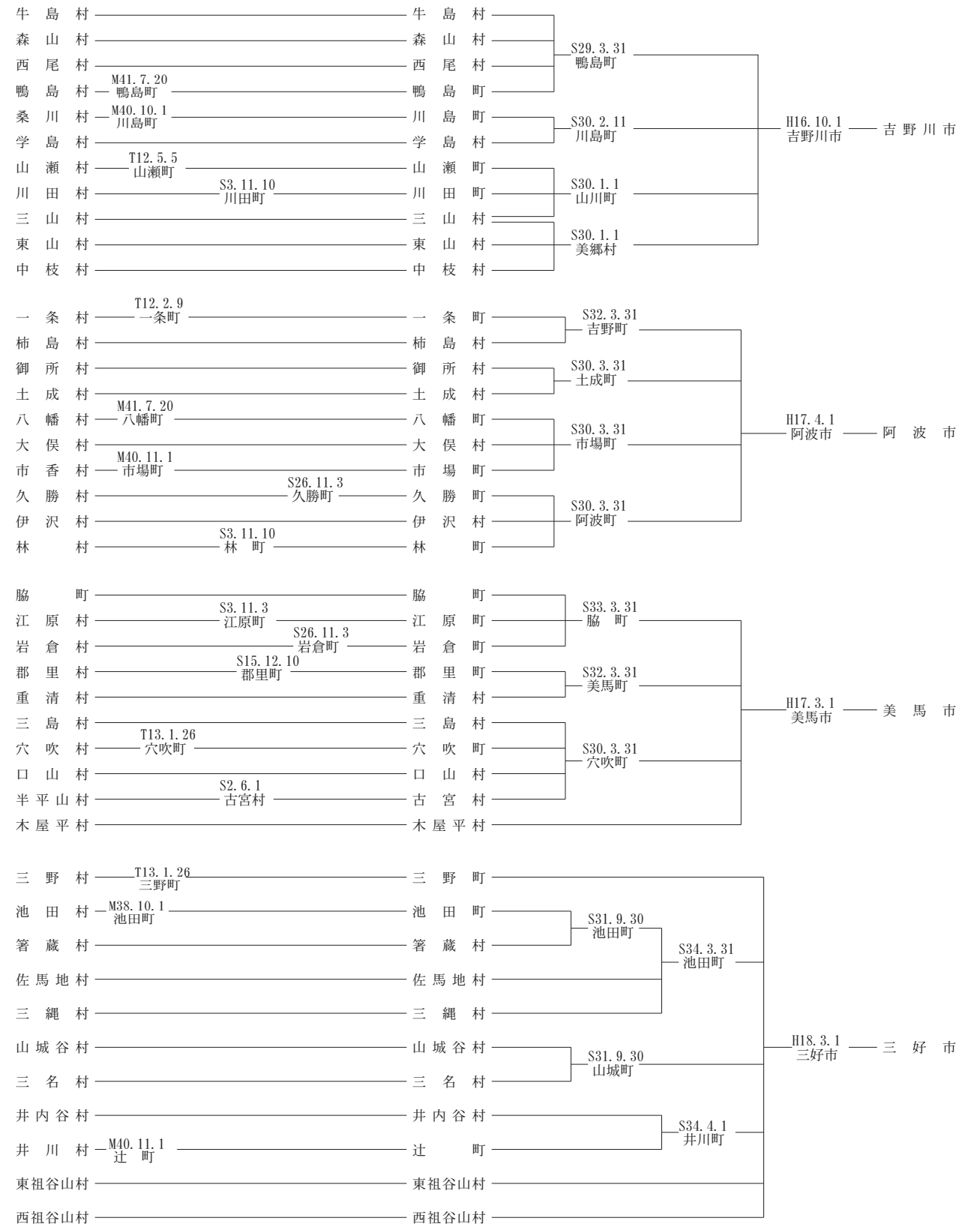
市町村部長・課長等名簿

市町村名	人事・財政関係	税務関係	住民関係
徳島市	総務部長 元木 利昭 財政部長 渡邊 毅 人事課長 渡 賢行 財政部副部長兼財政課長 青木 英樹	財政部長 渡邊 毅 税務事務所長兼市民税課長 服部 弘典 納税課長 宮崎 貴弘 資産税課長 近藤 豪	市民文化部長 大谷 道徳 住民課長 野田 憲史
鳴門市	事業統括監兼企画総務部長 利穂 拓也 人事課長 横手 史和 財政課長 竹田 仁伸	事業統括監兼企画総務部長 利穂 拓也 税務課長 川上 久美子	市民生活部長 小椋 勝 市民課長 和田 録樹
小松島市	総務部長 西照 保彦 総務部副部長 藍沢 隆史 人事課長 牛田 雅之 財政課長 南 賢治	総務部長 西照 保彦 税務課長 村山 温美	市民環境部長 佐藤 文幸 戸籍住民課長 加藤 岳
阿南市	企画部長 岡田 佳造 総務部長 吉積 和己 人事課長 佐坂 泰資 財政課長 山崎 大樹	総務部長 吉積 和己 税務課長 清水 幸夫	市民部長 吉村 茂宏 市民生活課長 安富 裕子
吉野川市	総務部長 鳩成正 至 総務部次長兼総務課長 上田 哲也 財政課長 貞野 賢一	総務部長 鳩成正 至 税務課長 井上 良彦	市民部長 岡田 茂 市民課長兼選管書記長 小林 義典
阿波市	企画総務部長 坂東 孝一 企画総務部次長兼企画総務課長 大倉 洋二 秘書人事課長 三橋 真一 財政課長 藤井 信良	市民部長 岩野 竜文 市民部次長兼税務課長 古川 秀樹	市民部長 岩野 竜文 市民課長 石原 かおり
美馬市	企画総務部長 吉田 正孝 総務課長 吉本 宏紀 秘書人事課長 渡邊 晴樹 企画財政課長 佐藤 優行	企画総務部長 吉田 正孝 税務課長 内藤 紀彦	市民環境部長 伊内 公一 市民課長 中川 栄治
三好市	総務部長 藤井 幸男 総務部長 城野 義明 秘書人事課長 宮内 一也 企画財政部長 松本 俊明 財政課長 大西 清愛	企画財政部長 松本 俊明 税務課長 石川 浩	環境福祉部長 喜多 俊昭 市民課長 平田 智恵美
勝浦町	総務防災課長 中瀬 弘晴	税務課長 藤井 小百合	住民課長 後藤 信之
上勝町	参事兼総務課長 井本 直幸	税務課長 高橋 暁美	住民課長 清井 信子
佐那河内村	総務課長 下岡 徹	住民税務課長 東條 浩文	住民税務課長 東條 浩文
石井町	総務課長 桃井 淳 財政課長 武市 知己	税務課長 三河 和彦	住民課長 遠藤 哲雄
神山町	総務課長 相原 正弥	税務保険課長 木村 耕次	住民課長 中村 由美子
那賀町	総務課長 葛木 幸男	税務保険課長 西村 俊克	住民課長 湯浅 正恵
牟岐町	総務課長 田中 繁樹	税務会計課長 宮内 智子	住民福祉課長 海部 孝治
美波町	総務課長 浜 孝至	税務課長 秋山 和彦	住民生活課長 宝木 由起美 福祉課長 大三千 晴
海陽町	総務課長 浦川 光弘	税務出納課長 村本 英信	住民環境課長 中内 康雄
松茂町	総務部長 松下 師一 総務課長 入口 直幸	総務部長 松下 師一 税務課長 藤田 弘美	民生部長 山下 真穂 住民課長 佐藤 友美
北島町	総務課長 藤高 繁利	税務課長 飯坂 桂司	住民課長 藤田 久美
藍住町	総務企画課長 小川 哲央	税務課長 堺 政仁	住民課長 山瀬 佳美
板野町	総務課長 高橋 三恵	税務課長 三木 正文	住民課長 山田 裕子
上板町	総務課長 廣澤 充宏	税務課長 栗尾 克彦	住民人権課長 乾 成二
つるぎ町	総務課長 山蔭 貞治	税務国保課長 植田 淳氏	住民課長 宮本 昌彦
東みよし町	総務課長 白木 達也	税務課長 逸見 雅信	住民課長 濱口 富雄

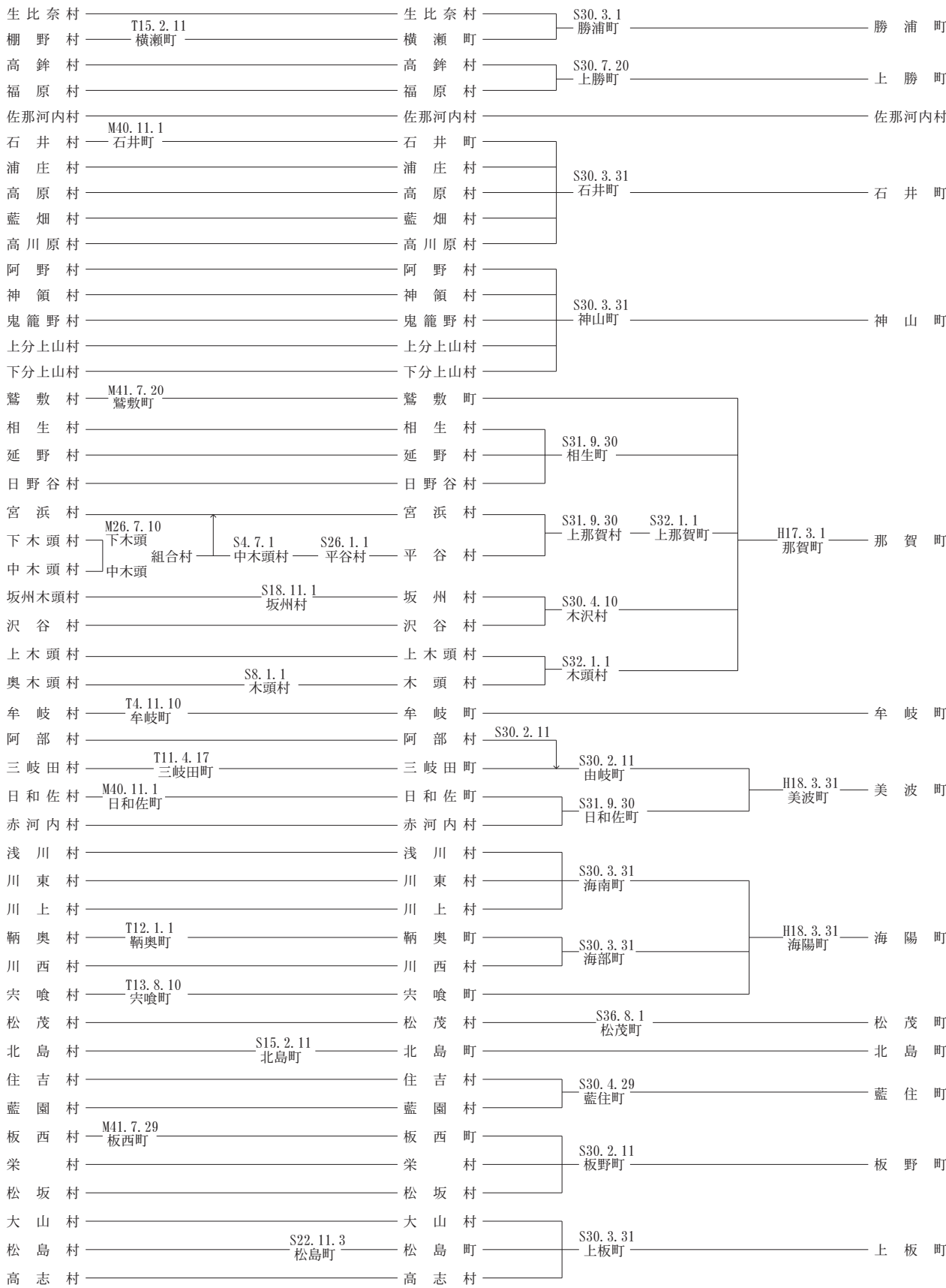
徳島県市町村変遷状況



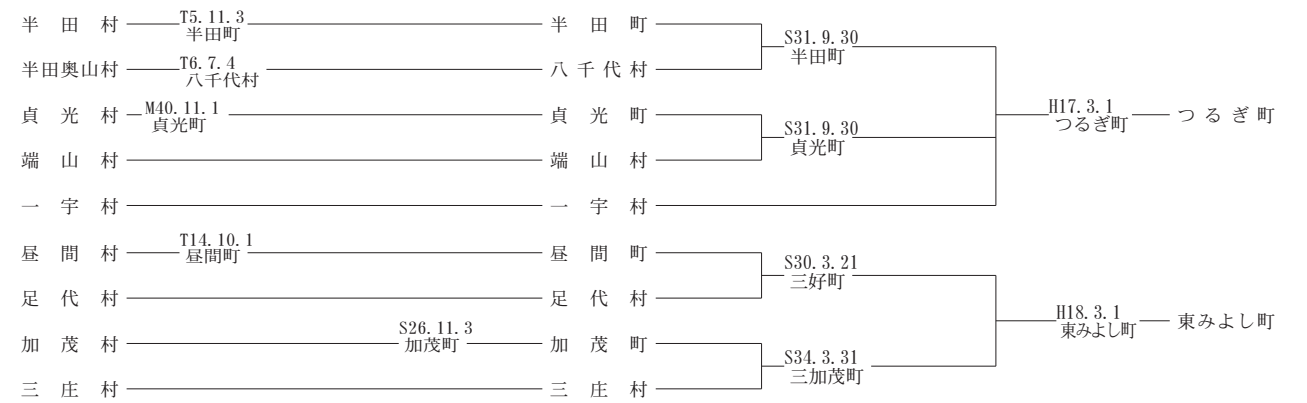
明治22年 (市制町村制施行)	明治・大正	昭和		平成	令和
		昭和28年9月 (町村合併促進法施行)			



明治22年 (市制町村制施行)	明治・大正	昭	和	平成	令和
		昭和28年9月 (町村合併促進法施行)		(令和5年4月1日現在)	



明治22年 (市制町村制施行)	明治・大正	昭	和	平成	令和
		昭和28年9月 (町村合併促進法施行)		(令和5年4月1日現在)	



	明治 22年	昭和 元年	昭和 12年	昭和 13年	昭和 22年	昭和 27年	昭和 28年	昭和 29年	昭和 30年	昭和 31年	昭和 32年	昭和 33年	昭和 34年	昭和 42年	平成 17年	平成 18年
市	1	1	1	1	2	3	3	3	3	3	3	3	4	4	7	8
町	2	33	37	36	39	41	42	42	40	41	44	42	39	38	25	15
村	137	103	97	97	90	84	83	76	36	31	14	14	10	8	3	1
計	140	137	135	134	131	128	128	121	79	75	61	59	53	50	35	24

(注) 合併により、団体数に変動のあった年における市町村数を各年4月1日現在で集計

市 町 村 の 花 ・ 木 ・

市町村名	区 分	市 町 村 の 花		市 町 村 の 木	
徳 島 市		サ ク ラ	S 42. 4. 8	ホ ル ト ノ キ	S 59. 10. 1
鳴 門 市		ハ マ ボ ウ	S 59. 8. 22	モ チ	S 59. 8. 22
小 松 島 市		花 み ず き	S 63. 2. 15	や ま も も	S 63. 2. 15
阿 南 市		ひ ま わ り	H 3. 12. 24	梅	S 63. 6. 23
吉 野 川 市		キ ク	H 18. 6. 29	オ ン ツ ツ ジ	H 18. 6. 29
阿 波 市		コ ス モ ス	H 19. 9. 1	ケ ヤ キ	H 19. 9. 1
美 馬 市		百 日 紅 (サルスベリ)	H 19. 3. 19	柳	H 19. 3. 19
三 好 市		さ ぎ そ う	H 20. 1. 1	も み じ	H 20. 1. 1
勝 浦 町		コ ス モ ス	S 60. 11. 3	み か ん	S 60. 11. 3
上 勝 町		り ん ど う	S 55. 11. 9	ア ラ ラ ギ	S 55. 11. 9
佐 那 河 内 村		し ゃ く な げ	H 元. 11. 19	す だ ち	H 元. 11. 19
石 井 町		藤	S 57. 6. 1	い ち ょ う	S 57. 6. 1
神 山 町		う め	S 60. 5. 1	神 山 杉	S 60. 5. 1
那 賀 町					
牟 岐 町		ハ マ ユ ウ	S 60. 11. 5	タ チ バ ナ	S 60. 11. 5
美 波 町		サ ク ラ	H 22. 9. 15	う ば め が し	H 22. 9. 15
海 陽 町		さ つ き	H 19. 3. 31	松	H 19. 3. 31
松 茂 町		松 葉 菊	S 55. 4. 7	ク ロ マ ツ	S 50. 9. 26
北 島 町		菊	S 59. 10. 1	も く せ い	S 61. 12. 18
藍 住 町		菊	S 48. 7. 25	樟	S 48. 7. 25
板 野 町		桜 (そめいよしの)	S 61. 11. 7	ア セ ビ	S 61. 11. 7
上 板 町		藍 の 花	S 60. 11. 1	い ち ょ う	S 60. 11. 1
つ る ぎ 町		水 仙	H 19. 10. 17	エ ノ キ	H 19. 10. 17
東 み よ し 町		サ ル ビ ア	H 20. 4. 1	ク ス	H 20. 4. 1

鳥 ・ 姉 妹 都 市 一 覧

市 町 村 の 鳥	姉 妹 都 市	市町村名	
	アメリカ合衆国 サギノー市 S36.12.23 ポルトガル共和国 レイリア市 S44.10.15 宮城県仙台市 S45.4.15 北海道帯広市 S57.8.7 中華人民共和国 丹東市 H3.10.1	徳 島 市	
コウノトリ	H 30. 1. 1	ドイツ連邦共和国 リューネブルク市 S49.4.18 群馬県桐生市 (国内親善都市) S55.11.12 中華人民共和国 青島市 (友好交流意向都市) H11.8.23 福島県会津若松市 (国内親善交流都市) H11.10.30 沖縄県宮古島市 (国内親善交流意向都市) H15.8.1 中華人民共和国 張家界市 (友好都市) H23.10.26 バングラデシュ人民共和国 ナラヤンガンジ市 (友好都市) R5.3.28	鳴 門 市
	北海道中川郡本別町 (友好都市提携) H13.6.1	小 松 島 市	
ツバメ	H 11. 3. 24		阿 南 市
カワセミ	H 18. 6. 29		吉 野 川 市
うぐいす	H 19. 9. 1		阿 波 市
アカゲラ	H 19. 3. 19	北海道新ひだか町 H2.9.9 兵庫県洲本市 H2.9.9 中華人民共和国 大理市 (友好都市) H22.8.24	美 馬 市
めじろ	H 20. 1. 1	アメリカ合衆国 タクイラ市 S54.11.19 アメリカ合衆国 ザ・ダルズ市 H15.1.18	三 好 市
	千葉県勝浦市 (友好都市提携) H15.10.22 和歌山県那智勝浦町 (友好都市提携) H15.10.22		勝 浦 町
キセキレイ	S 60. 11. 2		上 勝 町
うぐいす	H 元. 11. 19		佐 那 河 内 村
うぐいす	S 57. 6. 1		石 井 町
ヤマドリ	S 60. 5. 1	岩手県宮古市 (友好提携) H12.10.9	神 山 町
	北海道釧路市 (友好都市提携) H18.9.2		那 賀 町
メジロ	S 60. 11. 5	台湾 埔塩郷 S58.7.22	牟 岐 町
イワツバメ	H 22. 9. 15	オーストラリア ケアンズ市 S44.4.1 沖縄県恩納村 S52.4.19 香川県三豊市 S43.4.1	美 波 町
※ほたる	H 19. 3. 31		海 陽 町
	北海道釧路市 (友好都市協定) R5.2.21		松 茂 町
	山形県河北町 H3.7.6		藍 住 町
	沖縄県石垣市 (ゆかりのまち) H12.10.6		上 板 町
ヤマガラ	H 19. 10. 17		つ る ぎ 町
	香川県さぬき市 S39.8.27		東 み よ し 町

※ 「ほたる」は町の生物として制定

主な指標の市町村ランキング

(1) 面積

順位	市町村名	単位 (km ²)
1	三好市	721.42
2	那賀町	694.98
3	美馬市	367.14
4	海陽町	327.67
5	阿南市	279.25
6	つるぎ町	194.84
7	徳島市	191.52
8	阿波市	191.11
9	神山町	173.30
10	吉野川市	144.14
11	美波町	140.74
12	鳴門市	135.66
13	東みよし町	122.48
14	上勝町	109.63
15	勝浦町	69.83
16	牟岐町	56.62
17	小松島市	45.37
18	佐那河内村	42.28
19	板野町	36.22
20	上板町	34.58
21	石井町	28.85
22	藍住町	16.27
23	松茂町	14.34
24	北島町	8.74
徳島県		4,146.99

資料出所：全国都道府県市区町村別面積調査
調査時点：令和5年10月1日

(2) 人口

順位	市町村名	単位 (人)
1	徳島市	252,391
2	阿南市	69,470
3	鳴門市	54,622
4	吉野川市	38,772
5	小松島市	36,149
6	藍住町	35,246
7	阿波市	34,713
8	美馬市	28,055
9	石井町	24,833
10	三好市	23,605
11	北島町	22,745
12	松茂町	14,583
13	東みよし町	13,622
14	板野町	13,042
15	上板町	11,384
16	海陽町	8,358
17	つるぎ町	7,715
18	那賀町	7,367
19	美波町	6,222
20	勝浦町	4,837
21	神山町	4,647
22	牟岐町	3,743
23	佐那河内村	2,058
24	上勝町	1,380
徳島県		719,559

資料出所：国勢調査
調査時点：令和2年10月1日

(3) 世帯数

順位	市町村名	単位 (世帯)
1	徳島市	119,509
2	阿南市	27,439
3	鳴門市	22,472
4	吉野川市	15,488
5	小松島市	15,141
6	藍住町	13,973
7	阿波市	13,029
8	美馬市	11,244
9	三好市	10,325
10	石井町	9,624
11	北島町	9,353
12	松茂町	5,847
13	東みよし町	5,182
14	板野町	5,054
15	上板町	4,246
16	海陽町	4,018
17	つるぎ町	3,407
18	那賀町	3,187
19	美波町	2,677
20	神山町	2,021
21	勝浦町	1,847
22	牟岐町	1,718
23	佐那河内村	771
24	上勝町	638
徳島県		308,210

資料出所：国勢調査
調査時点：令和2年10月1日

(4) 人口密度

順位	市町村名	単位 (人/km ²)
1	北島町	2,602.4
2	藍住町	2,166.3
3	徳島市	1,318.7
4	松茂町	1,024.1
5	石井町	860.8
6	小松島市	796.8
7	鳴門市	402.6
8	板野町	360.1
9	上板町	329.2
10	吉野川市	269.0
11	阿南市	248.8
12	阿波市	181.6
13	東みよし町	111.2
14	美馬市	76.4
15	勝浦町	69.3
16	牟岐町	66.1
17	佐那河内村	48.7
18	美波町	44.2
19	つるぎ町	39.6
20	三好市	32.7
21	神山町	26.8
22	海陽町	25.5
23	上勝町	12.6
24	那賀町	10.6
徳島県		173.5

資料出所：国勢調査
調査時点：令和2年10月1日

(5) 人口増減率

順位	市町村名	単位 (%)
1	藍住町	1.8
2	北島町	1.3
3	徳島市	△ 2.4
3	板野町	△ 2.4
5	石井町	△ 3.0
6	松茂町	△ 4.1
7	阿南市	△ 4.9
8	上板町	△ 5.4
9	吉野川市	△ 6.5
10	小松島市	△ 6.7
10	阿波市	△ 6.7
12	東みよし町	△ 6.9
13	鳴門市	△ 7.6
14	美馬市	△ 8.0
15	勝浦町	△ 8.8
16	海陽町	△ 10.0
17	佐那河内村	△ 10.1
18	上勝町	△ 10.7
19	三好市	△ 12.0
20	牟岐町	△ 12.1
21	神山町	△ 12.3
21	那賀町	△ 12.3
21	美波町	△ 12.3
24	つるぎ町	△ 13.6
徳島県		△ 4.8

資料出所：国勢調査
 調査時点：平成27年10月1日
 ：令和2年10月1日

(6) 15歳未満人口比率

順位	市町村名	単位 (%)
1	北島町	15.2
2	藍住町	14.9
3	松茂町	12.9
4	石井町	12.3
5	阿南市	12.1
6	徳島市	11.5
6	東みよし町	11.5
8	板野町	10.8
9	上板町	10.6
10	鳴門市	10.4
11	小松島市	10.3
12	吉野川市	10.2
12	阿波市	10.2
14	美馬市	9.9
15	勝浦町	9.0
16	三好市	8.3
17	佐那河内村	7.9
18	美波町	7.7
19	那賀町	7.6
19	つるぎ町	7.6
21	海陽町	7.5
22	上勝町	7.0
23	牟岐町	6.2
24	神山町	6.0
徳島県		11.2

資料出所：国勢調査
 調査時点：令和2年10月1日

(7) 65歳以上人口比率

順位	市町村名	単位 (%)
1	上勝町	55.9
2	神山町	54.3
3	牟岐町	53.9
4	那賀町	51.8
5	美波町	49.4
6	佐那河内村	47.9
7	海陽町	46.6
7	つるぎ町	46.6
9	三好市	46.1
10	勝浦町	44.0
11	美馬市	39.1
12	吉野川市	38.4
13	阿波市	38.1
14	東みよし町	36.6
15	上板町	35.5
16	鳴門市	35.4
17	小松島市	35.1
18	板野町	33.7
19	阿南市	33.6
20	石井町	33.2
21	徳島市	31.1
22	松茂町	26.9
23	北島町	25.8
23	藍住町	25.8
徳島県		34.5

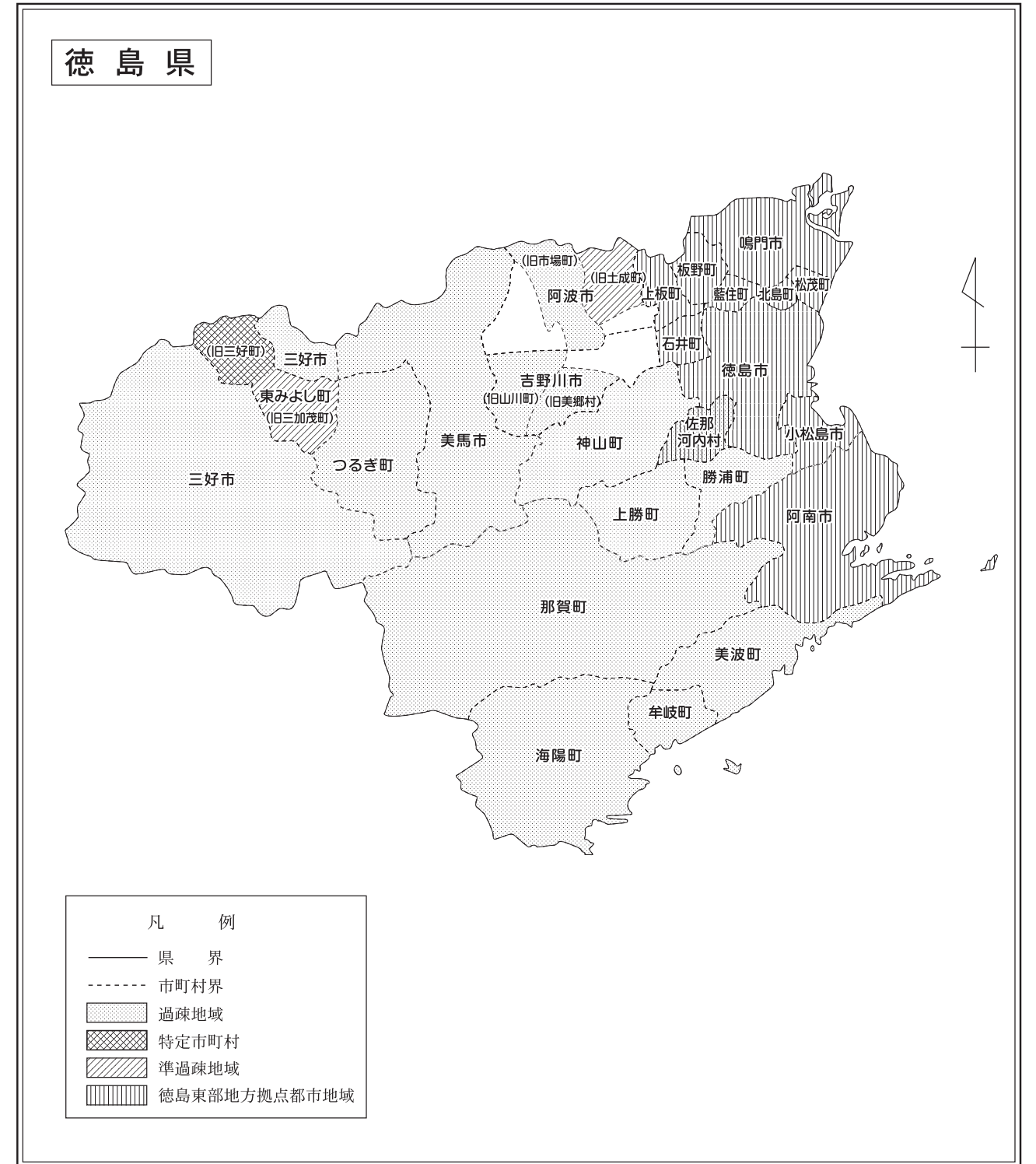
資料出所：国勢調査
 調査時点：令和2年10月1日

指定地域の状況

(令和5. 4. 1)

過疎地域	準過疎地	振興山村	辺地を 包括する 市町村		低開発 地域	離島振興 対策実施 地域	都市計画 区域を有す る市町村	特定農山村 地域	徳島東部 地方拠点 都市地域
			市	町村					
吉野川市	阿波市	吉野川市	阿南市	3	吉野川市	阿南市	徳島市	(全域指定)	徳島市
(旧山川町)	(旧土成町)	阿波市	吉野川市	1	(旧鴨島町)	(伊島)	鳴門市	上勝町	鳴門市
(旧美郷村)	東みよし町	美馬市	阿波市	3	(旧川島町)	牟岐町	小松島市	神山町	小松島市
阿波市	(旧三加茂町)	三好市	美馬市	12	(旧山川町)	(出羽島)	阿南市	那賀町	阿南市
(旧市場町)		上勝町	三好市	24	阿波市		吉野川市	牟岐町	佐那河内村
美馬市		佐那河内村	勝浦町	1	美馬市		美馬市	美波町	石井町
三好市		神山町	佐那河内村	2	(旧脇町)		三好市	海陽町	松茂町
勝浦町		那賀町	神山町	4	(旧美馬町)		石井町	つるぎ町	北島町
上勝町		美波町	那賀町	12	(旧穴吹町)		牟岐町	東みよし町	藍住町
佐那河内村		海陽町	牟岐町	1	三好市		美波町		板野町
神山町		つるぎ町	美波町	5	(旧三野町)		松茂町	(一部指定)	上板町
那賀町			海陽町	6	(旧池田町)		北島町	鳴門市	
牟岐町			つるぎ町	6	(旧井川町)		藍住町	阿南市	
美波町			東みよし町	6	上板町		つるぎ町	吉野川市	
海陽町					つるぎ町			阿波市	
つるぎ町					(旧半田町)			美馬市	
東みよし町					(旧貞光町)			三好市	
(旧三好町)					東みよし町			勝浦町	
14市町村	2市町	11市町村	14市町村	86	7市町	2市町	14市町	15市町	11市町村

(注) 過疎地域のうち、吉野川市(旧山川町、旧美郷村)、阿波市(旧市場町)は一部過疎地域、東みよし町(旧三好町)は特定市町村として指定された区域である。



市町村長・議会議員任期満了日、議員定数

令和6年1月1日現在

市町村名	市町村長任期満了日	議会議員任期満了日	定数(人)
徳島市	R 6. 4. 17	R 9. 5. 1	30
鳴門市	R 7. 11. 25	R 7. 12. 17	22
小松島市	R 6. 6. 6	R 9. 4. 30	17
阿南市	R 9. 12. 6	R 7. 11. 24	26
吉野川市	R 9. 10. 26	R 7. 5. 28	20
阿波市	R 9. 4. 22	R 8. 3. 31	20
美馬市	R 8. 10. 1	R 8. 4. 22	18
三好市	R 7. 7. 23	R 8. 4. 15	20
市計			173
勝浦町	R 8. 2. 4	R 9. 7. 9	10
上勝町	R 7. 4. 24	R 9. 12. 31	8
佐那河内村	R 9. 10. 31	R 9. 4. 29	8
石井町	R 9. 4. 30	R 9. 4. 22	14
神山町	R 9. 4. 29	R 9. 12. 31	8
那賀町	R 9. 4. 25	R 7. 10. 31	14
牟岐町	R 9. 4. 26	R 9. 4. 30	8
美波町	R 7. 8. 22	R 8. 5. 13	12
海陽町	R 8. 5. 13	R 8. 5. 13	14
松茂町	R 7. 8. 20	R 9. 4. 30	12
北島町	R 8. 1. 22	R 9. 4. 29	13
藍住町	R 7. 12. 2	R 6. 2. 28	16
板野町	R 7. 9. 3	R 9. 10. 31	12
上板町	R 7. 10. 19	R 9. 9. 30	13
つるぎ町	R 7. 4. 9	R 8. 11. 30	12
東みよし町	R 8. 4. 15	R 8. 4. 15	14
町村計			188
市町村計			361

令和5年度徳島縣市町村要覧 (No. 40)

令和6年3月 印刷 発行

編集 徳島県政策創造部地方創生局市町村課

発行 公益財団法人 徳島縣市町村振興協会
 徳島市幸町3丁目55番地
 自治会館 4階
 TEL 088-621-3404

印刷 グランド印刷株式会社