

この章については、砂防・気候防災課 警戒対策・管理担当  
までお問い合わせください

# 第12章 土砂災害警戒区域等 に関する基礎調査

第12章 土砂災害警戒区域等に関する基礎調査

12-1 土砂災害警戒区域等に関する基礎調査業務積算基準

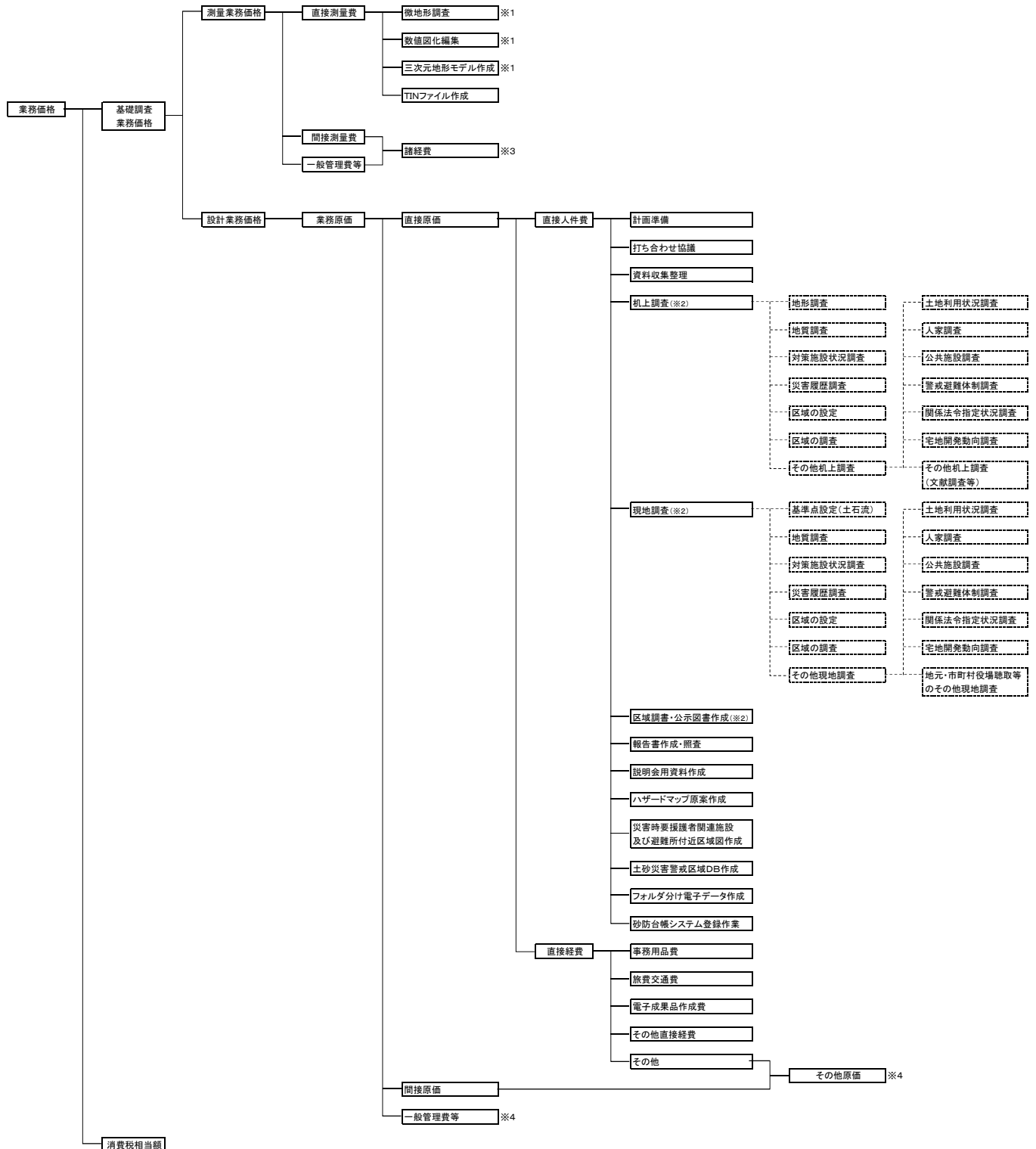
1. 適用範囲

この積算基準は、土砂災害警戒区域等に関する基礎調査業務を、委託等により実施する場合に適用する。

2. 業務委託費

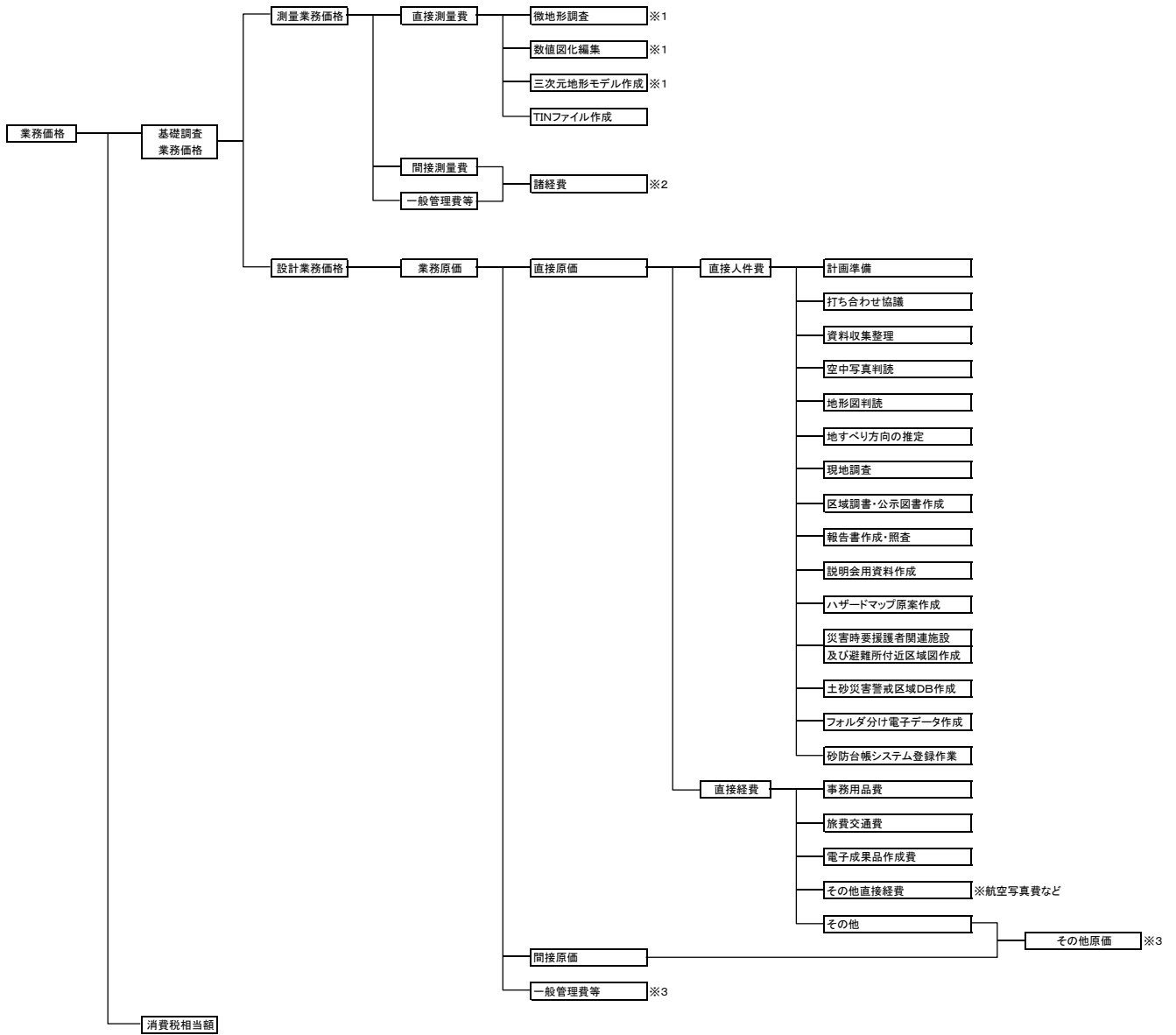
業務委託費の構成

(1) 土石流・急傾斜地の崩壊



※1 微地形調査, 数値図化編集, 三次元地形モデル作成については、「土石流」及び「急傾斜地の崩壊」それぞれで計上する。  
 ※2 机上調査, 現地調査, 区域調査・公示図書作成については、「土石流」及び「急傾斜地の崩壊」それぞれで計上する。  
 ※3 設計業務等標準積算基準の「第1編 測量業務」による。  
 ※4 設計業務等標準積算基準の「第3編 設計業務」による。

(2)地すべり



- ※1 微地形調査, 数値図化編集, 三次元地形モデル作成については, 必要面積分を計上する。
- ※2 設計業務等標準積算基準の「第1編 測量業務」による。
- ※3 設計業務等標準積算基準の「第3編 設計業務」による。

## 12-1-1 標準歩掛【土石流・急傾斜地の崩壊】

### 1. 測量業務

(1) 数値地図データ作成(土石流)

警戒区域10箇所当り

(微地形調査・数地図化編集・3次元地形モデル作成)

業 務	測量主任技師	測量技師	測量技師補	測量助手	測量普通作業員	備 考
200mまで		3.00	3.00	4.00		
300mまで		5.10	3.00	5.00		
500mまで		7.50	5.00	7.00		
1,000mまで		14.00	10.00	13.00		
1,500mまで		19.00	15.50	17.00		
1,500m以上		25.00	20.50	19.00		

※警戒区域とは、告示される区域(親子渓流でも1警戒区域として指定する場合は、1警戒区域)。

区域調書様式2-3の想定土石流流出区間の延長計で計上する。

(2) 数値地図データ作成(急傾斜地の崩壊)

警戒区域10箇所当り

(微地形調査・数地図化編集・3次元地形モデル作成)

業 務	測量主任技師	測量技師	測量技師補	測量助手	測量普通作業員	備 考
30mまで		3.00	3.00	2.00		
50mまで		5.50	3.00	6.00		
100mまで		7.50	6.00	8.00		
200mまで		9.50	9.00	10.00		
300mまで		11.50	11.00	16.00		
400mまで		18.50	18.00	18.00		
500mまで		23.00	20.00	22.00		
600mまで		27.40	24.00	26.00		
700mまで		31.80	28.00	30.00		
800mまで		36.20	32.00	34.00		
900mまで		39.50	38.50	37.00		
1,000mまで		46.00	40.50	42.50		
1,100mまで		49.50	47.50	47.00		
1,200mまで		53.50	51.50	51.00		
1,300mまで		60.40	54.00	56.00		
1,400mまで		63.70	57.00	59.00		
1,500mまで		69.20	62.00	64.00		

※警戒区域とは、告示される区域(斜面分割されても1警戒区域として指定する場合は、1警戒区域)。

がけ端長=がけ下端の起終点を、概ねがけ下端に沿って直線で結んだ距離(分割の場合は累計)。

### ③ TINファイル作成

10図画当り

業 務	測量主任技師	測量技師	測量技師補	測量助手	測量普通作業員	備 考
TINファイル作成		1.00	2.00	5.00	5.00	

※基盤図修正前と修正後で必要な場合は、その都度計上する。

## 2. 設計業務

### (1) 基礎調査(土石流)

警戒区域10箇所当り

(机上調査・現地調査・区域調書及び公示図書作成)

業 務	主任技師	技師(A)	技師(B)	技師(C)	技術員	備 考
200mまで	1.50	5.00	7.00			
300mまで	1.50	5.00	9.00			
500mまで	1.50	7.50	9.50			
1,000mまで	1.50	13.50	15.50			
1,500mまで	2.00	16.00	20.00			
1,500m以上	2.00	19.00	22.00			

※警戒区域とは、告示される区域(親子渓流でも1警戒区域として指定する場合は、1警戒区域)。

区域調書様式2-3の想定土石流流出区間の延長計で計上する。

### (2) 基礎調査(急傾斜地の崩壊)

警戒区域10箇所当り

(机上調査・現地調査・区域調書及び公示図書作成)

業 務	主任技師	技師(A)	技師(B)	技師(C)	技術員	備 考
30mまで	2.00	4.00	6.00			
50mまで	2.00	6.00	8.00			
100mまで	2.40	9.00	12.00			
200mまで	3.00	12.00	16.00			
300mまで	3.00	15.00	20.00			
400mまで	3.00	22.50	29.00			
500mまで	3.50	27.50	35.00			
600mまで	3.90	31.50	41.00			
700mまで	4.40	36.50	47.00			
800mまで	5.40	43.00	52.60			
900mまで	5.50	49.00	60.00			
1,000mまで	5.80	50.50	65.00			
1,100mまで	6.00	59.00	72.00			
1,200mまで	6.00	63.00	80.00			
1,300mまで	8.00	67.00	84.00			
1,400mまで	8.00	74.00	90.00			
1,500mまで	8.00	76.00	96.00			

※警戒区域とは、告示される区域(斜面分割されても1警戒区域として指定する場合は、1警戒区域)。

がけ端長=がけ下端の起終点を、概ねがけ下端に沿って直線で結んだ距離(分割の場合は累計)。

### (3) その他資料作成

10地区当り

業 務	主任技師	技師(A)	技師(B)	技師(C)	技術員	備 考
ハザードマップ原案作成	0.50	1.00	1.00	2.00		下表Aにより補正
説明会用資料作成	0.50	0.50	1.00	1.00		
災害時要援護者関連施設 及び避難所付近区域図作成	0.50	1.00	2.00	2.00		

【表A】ハザードマップ作成内容による補正

ハザードマップ作成についての補正	0.6
------------------	-----

※区域を表示する面以外の項目(情報伝達体制等)について、既に各市町村で作成済みのものと同様な場合は、上表によりマイナス補正する。

## (4)その他業務

警戒区域100箇所当り

業 務	主任技師	技師(A)	技師(B)	技師(C)	技術員	備考
砂防台帳システム登録作業				1.00		
フォルダ分電子データ作成			0.30	1.00		
土砂災害警戒区域データベース作成			0.50	2.00		

## (5)打ち合わせ協議等

1業務当り

業 務	主任技師	技師(A)	技師(B)	技師(C)	技術員	備考
計画準備	1.00	2.00	2.00			
打ち合わせ協議	1.00	2.00	1.00			

※中間打合せ回数は1回を標準とする。

## (6)資料収集整理, 報告書作成・照査

1業務当り(5警戒区域を超える)

業 務	主任技師	技師(A)	技師(B)	技師(C)	技術員	備考
資料収集整理			1.00	1.50	3.00	下表Bにより補正
報告書作成・照査	0.50	1.00	2.00	3.00		下表Bにより補正

## 【表B】1業務当たりの警戒区域数による補正

1業務当り警戒区域数	1区域	2区域	3区域	4区域	5区域	5区域超
補正係数	0.75	0.80	0.85	0.90	0.95	1.00

## 12-1-2標準歩掛【地すべり】

### 1. 測量業務

#### (1) 数値地図データ作成(地すべり)

作成面積1ha当り

業 務	測量主任技師	測量技師	測量技師補	測量助手	測量普通作業員	備 考
微地形調査		0.25	0.30			
数値図化編集		0.25		0.25		
3次元地形モデル作成		0.25		0.30		
計		0.75	0.30	0.55		

※ブロック全体に必要とは限らない(必要面積のみ計上する)。

#### (2) TINファイル作成

10図画当り

業 務	測量主任技師	測量技師	測量技師補	測量助手	測量普通作業員	備 考
TINファイル作成		1.00	2.00	5.00	5.00	

※基盤図修正前と修正後が必要な場合は、その都度計上する。

### 2. 設計業務

#### (1) 机上調査(地すべり)

判読面積100ha当り

業 務	主任技師	技師(A)	技師(B)	技師(C)	技術員	備 考
空中写真判読	0.20		0.20			下表Aにより補正
地形図判読	0.20		0.40			下表Aにより補正

※航空写真費については、別途直接経費に計上すること

#### 【表A】既往資料の有無による補正

概成資料等の既往資料がある場合の補正係数	0.5
----------------------	-----

※既往調査結果や概成資料により地すべりブロックが判明している場合の補正係数。

同一警戒区域内で既往資料の「有り」と「無し」の範囲が混在する場合は、それぞれの面積別に算出する。

#### (2) 机上調査(地すべり)

107ブロック当り

業 務	主任技師	技師(A)	技師(B)	技師(C)	技術員	備 考
地すべり方向の推定	0.50		1.00			下表Bにより補正

※複合型の場合は複合後のブロック数で計上する。

#### 【表B】既往資料の有無による補正

概成資料等の既往資料がある場合の補正係数	0.5
----------------------	-----

※既往調査結果や概成資料により地すべり方向が判明している場合の補正係数。

空中写真判読により判読したブロックと、既往調査でのブロックが大きく異なっていない場合で、既往資料により、地すべり方向が判明している場合は、計上しない。

## (3) 現地調査(地すべり)

107°ロック当り

業 務	主任技師	技師(A)	技師(B)	技師(C)	技術員	備考
1ha		1.00		1.00		下表Cにより補正
2ha		2.00		2.00		下表Cにより補正
3ha		3.00		3.00		下表Cにより補正
4ha		4.00		4.00		下表Cにより補正
5ha		5.00		5.00		下表Cにより補正
10ha		10.00		10.00		下表Cにより補正
15ha		15.00		15.00		下表Cにより補正
20ha		20.00		20.00		下表Cにより補正
30ha		25.00		25.00		下表Cにより補正
40ha		27.50		27.50		下表Cにより補正
50ha		30.00		30.00		下表Cにより補正
60ha		35.00		35.00		下表Cにより補正
70ha		40.00		40.00		下表Cにより補正
80ha		45.00		45.00		下表Cにより補正
90ha		47.50		47.50		下表Cにより補正
100ha		50.00		50.00		下表Cにより補正
200ha		70.00		70.00		下表Cにより補正
300ha		90.00		90.00		下表Cにより補正
400ha		100.00		100.00		下表Cにより補正

## 【表C】既往資料の有無等による補正

地すべり対策事業等で観測中の地すべりブロックの場合の補正係数	0.5
観測中ではないが、概成資料等の既往資料があるブロックの場合の補正係数	0.7

## (4) 区域調書・公示図書作成(Y設定のみ)(地すべり)

10警戒区域当り

業 務	主任技師	技師(A)	技師(B)	技師(C)	技術員	備考
1ha		0.18		1.80		
2ha		0.18		1.80		
3ha		0.30		3.00		
4ha		0.30		3.00		
5ha		0.30		3.00		
10ha		0.50		5.00		
15ha		0.60		6.00		
20ha		0.70		7.00		
30ha		0.80		8.00		
40ha		1.10		11.00		
50ha		1.20		12.00		
60ha		1.30		13.00		
70ha		1.40		14.00		
80ha		1.46		14.60		
90ha		1.53		15.30		
100ha		1.60		16.00		
200ha		2.25		22.50		
300ha		2.75		27.50		
400ha		3.50		35.00		



## (5) 区域調書・公示図書作成(Y・R同時設定)(地すべり)

10警戒区域当り

業 務	主任技師	技師(A)	技師(B)	技師(C)	技術員	備考
1ha		0.25		2.50		
2ha		0.25		2.50		
3ha		0.35		3.50		
4ha		0.35		3.50		
5ha		0.35		3.50		
10ha		0.55		5.50		
15ha		0.70		7.00		
20ha		0.80		7.50		
30ha		1.00		10.00		
40ha		1.20		12.00		
50ha		1.40		14.00		
60ha		1.55		15.50		
70ha		1.70		17.00		
80ha		1.80		18.00		
90ha		1.90		19.00		
100ha		2.10		21.00		
200ha		2.90		29.00		
300ha		3.70		37.00		
400ha		4.50		45.00		

※基礎調査マニュアルにより「著しい危害のおそれのある土地」を設定(Y・R同時設定)する場合のみ計上する。

この場合においては、「Y設定のみ」は計上せず、「Y・R同時設定」のみ計上する。

## (6) その他資料作成

10地区当り

業 務	主任技師	技師(A)	技師(B)	技師(C)	技術員	備考
ハザードマップ原案作成	0.50	1.00	1.00	2.00		下表Dにより補正
説明会用資料作成	0.50	0.50	1.00	1.00		
災害時要援護者関連施設 及び避難所付近区域図作成	0.50	1.00	2.00	2.00		

【表D】ハザードマップ作成内容による補正

ハザードマップ作成についての補正	0.6
------------------	-----

※区域を表示する面以外の項目(情報伝達体制等)について、既に各市町村で作成済みのものと同様な場合は、上表によりマイナス補正する。

## (7) その他業務

警戒区域100箇所当り

業 務	主任技師	技師(A)	技師(B)	技師(C)	技術員	備考
砂防台帳システム登録作業				1.00		
フォルダ分電子データ作成			0.30	1.00		
土砂災害警戒区域データベース作成			0.50	2.00		

## (8) 打ち合わせ協議等(地すべり)

1業務当り

業 務	主任技師	技師(A)	技師(B)	技師(C)	技術員	備考
計画準備	0.50	1.00	1.00			
打ち合わせ協議	1.00	2.00	1.00			
計	1.50	3.00	2.00			

※中間打合せ回数は1回を標準とする。

## (9) 資料収集整理, 報告書作成・照査(地すべり)

1業務当り

業 務	主任技師	技師(A)	技師(B)	技師(C)	技術員	備考
資料収集整理			1.00	1.00	1.00	下表Eにより補正
報告書作成・照査	0.50	1.00	1.00	1.00		下表Eにより補正
計	0.50	1.00	2.00	2.00	1.00	

## 【表E】1業務当たりの警戒区域数による補正

1業務当り警戒区域数	1区域	2区域	3区域	4区域	5区域
補正係数	0.60	0.70	0.80	0.90	1.00

6区域	7区域	8区域	9区域	10区域	10区域を超える
1.05	1.10	1.15	1.20	1.30	1.40



12-2-1 標識歩掛【土石流・急傾斜地の崩壊】

1. 測量業務

(1) 数値地図データ作成(土石流)

警戒区域10箇所当り

(微地形調査・数値図化編集・3次元地形モデル作成)

業務	測量主任技師	測量技師	測量技師補	測量助手	普通作業員	備考
200mまで		3.00	3.00	4.00		
300mまで		5.10	3.00	5.00		
500mまで		7.50	5.00	7.00		
1,000mまで		14.00	10.00	13.00		
1,500mまで		19.00	15.00	17.00		
1,500m以上		25.00	20.50	19.00		

※警戒区域とは、告示される区域(親子溪流でも1警戒区域として指定する場合は、1警戒区域)。区域調書様式2-3の想定土石流流出区間の延長計で計上する。

(2) 数値地図データ作成(急傾斜地の崩壊)

警戒区域10箇所当り

(微地形調査・数値図化編集・3次元モデル作成)

業務	測量主任技師	測量技師	測量技師補	測量助手	普通作業員	備考
30mまで		3.00	3.00	2.00		
50mまで		5.50	3.00	6.00		
100mまで		7.50	6.00	8.00		
200mまで		9.50	9.00	10.00		
300mまで		11.50	11.00	16.00		
400mまで		18.50	18.00	18.00		
500mまで		23.00	20.00	22.00		
600mまで		27.40	24.00	26.00		
700mまで		31.80	28.00	30.00		
800mまで		36.20	32.00	34.00		
900mまで		39.50	38.50	37.00		
1,000mまで		46.00	40.50	42.50		
1,100mまで		49.50	47.50	47.00		
1,200mまで		53.50	51.50	51.00		
1,300mまで		60.40	54.00	56.00		
1,400mまで		63.70	57.00	59.00		
1,500mまで		69.20	62.00	64.00		

※警戒区域とは、告示される区域(斜面分割されても1警戒区域として指定する場合は、1警戒区域)。がけ端長=がけ下端の起終点を、概ねがけ下端に沿って直線で結んだ距離(分割の場合は累計)

(3) TINファイル作成

10図面当り

業務	測量主任技師	測量技師	測量技師補	測量助手	普通作業員	備考
TINファイル作成		1.00	2.00	5.00	5.00	

※基盤図修正前と修正後で必要な場合は、その都度計上する。

## 2. 設計業務

### (1) 基礎調査(土石流)

警戒区域10箇所当り

(机上調査・現地調査・区域調書及び公示図書作成)

業務	主任技師	技師(A)	技師(B)	技師(C)	技術員	備考
200mまで	1.50	5.40	7.60			
300mまで	1.50	5.50	9.70			
500mまで	1.50	8.10	10.30			
1,000mまで	1.50	14.50	16.80			
1,500mまで	2.00	17.30	21.60			
1,500m以上	2.00	20.60	23.70			

※警戒区域とは、告示される区域(親子溪流でも1警戒区域として指定する場合は、1警戒区域)。

区域調書様式2-3の想定土石流流出区間の延長計で計上する。

※机上調査・現地調査の結果、対象外となった場合は別途計上する。【※(7)】

### (2) 基礎調査(急傾斜地の崩壊)

警戒区域10箇所当り

(机上調査・現地調査・区域調書及び公示図書作成)

業務	主任技師	技師(A)	技師(B)	技師(C)	技術員	備考
30mまで	2.00	4.50	6.50			
50mまで	2.00	6.50	8.50			
100mまで	2.40	9.50	13.00			
200mまで	3.00	13.00	17.00			
300mまで	3.00	16.00	21.50			
400mまで	3.00	24.50	31.50			
500mまで	3.50	29.50	38.00			
600mまで	3.90	34.00	44.00			
700mまで	4.40	39.50	50.50			
800mまで	5.40	46.50	57.00			
900mまで	5.50	53.00	65.00			
1,000mまで	5.80	54.50	70.00			
1,100mまで	6.00	63.50	77.50			
1,200mまで	6.00	68.00	86.50			
1,300mまで	8.00	72.50	90.50			
1,400mまで	8.00	80.00	97.00			
1,500mまで	8.00	82.00	103.50			

※警戒区域とは、告示される区域(斜面分割されても1警戒区域として指定する場合は、1警戒区域)。

がけ端長=がけ下端の起終点を、概ねがけ下端に沿って直線で結んだ距離(分割の場合は累計)

※机上調査・現地調査の結果、対象外となった場合は別途計上する。【※(8)】

### (3) その他資料作成

10地区当り

業務	主任技師	技師(A)	技師(B)	技師(C)	技術員	備考
説明会用資料作成	0.50	0.50	1.00	1.00		
要配慮者利用施設 及び避難所付近区域図作成	0.50	1.00	2.00	2.00		

## (4)その他業務

警戒区域100箇所当り

業務	主任技師	技師(A)	技師(B)	技師(C)	技術員	備考
砂防台帳システム登録作業				1.00		
フォルダ分電子データ作成			0.30	1.00		
土砂災害警戒区域データベース作成			0.50	2.00		

## (5)打ち合わせ協議等

1業務当り

業務	主任技師	技師(A)	技師(B)	技師(C)	技術員	備考
計画準備	1.00	2.00	2.00			
打ち合わせ協議	1.00	2.00	1.00			

※中間打合せ回数は1回を標準とする。

## (6)資料収集整理, 報告書作成・照査

1業務当り(5警戒区域を超える)

業務	主任技師	技師(A)	技師(B)	技師(C)	技術員	備考
資料収集整理			1.00	1.50	3.00	下表Bにより補正
報告書作成・照査	0.50	1.00	2.00	3.00		下表Bにより補正

## 【表B】1業務当りの警戒区域数による補正

1業務当り警戒区域数	1区域	2区域	3区域	4区域	5区域	5区域超
補正係数	0.75	0.80	0.85	0.90	0.95	1.00

(7)基礎調査(土石流)対象外  
(机上調査・現地調査・対象外調書作成)

対象外区域10箇所当り

業務	主任技師	技師(A)	技師(B)	技師(C)	技術員	備考
200mまで	0.75	2.75	3.75			
300mまで	0.75	2.75	4.75			
500mまで	0.75	4.00	5.00			
1,000mまで	0.75	7.25	8.25			
1,500mまで	1.00	8.50	10.75			
1,500m以上	1.00	10.25	11.75			

※対象外区域とは、土砂災害防止法に規定する危害のおそれのある土地に該当しない区域  
(親子溪流でも1対象外区域として計上する。)

(8)基礎調査(急傾斜地の崩壊)対象外  
(机上調査・現地調査・対象外調書作成)

対象外区域10箇所当り

業務	主任技師	技師(A)	技師(B)	技師(C)	技術員	備考
30mまで	1.00	2.25	3.25			
50mまで	1.00	3.25	4.25			
100mまで	1.20	4.75	6.50			
200mまで	1.50	6.50	8.50			
300mまで	1.50	8.00	10.75			
400mまで	1.50	12.25	15.75			
500mまで	1.75	14.75	19.00			
600mまで	1.95	17.00	22.00			
700mまで	2.20	19.75	25.25			
800mまで	2.70	23.25	28.50			
900mまで	2.75	26.50	32.50			
1,000mまで	2.90	27.25	35.00			
1,100mまで	3.00	31.75	38.75			
1,200mまで	3.00	34.00	43.25			
1,300mまで	4.00	36.25	45.25			
1,400mまで	4.00	40.00	48.50			
1,500mまで	4.00	41.00	51.75			

※対象外区域とは、土砂災害防止法に規定する危害のおそれのある土地に該当しない区域  
(斜面分割されても1対象外区域として計上する。)

がけ端長=がけ下端の起終点を、概ねがけ下端に沿って直線で結んだ距離(分割の場合は累計)