

第 1 編 共通編

- 1 章 基本事項
- 2 章 土工
- 3 章 発泡スチロールを用いた超軽量盛土工
- 4 章 コンクリート工
- 5 章 法覆工
- 6 章 擁壁工
- 7 章 函渠工
- 8 章 地盤改良工
- 9 章 基礎工
- 10章 構造物取壊し工
- 11章 仮設工
- 12章 構造物補修工

1 章 基本事項

- 1.1 適用範囲
- 1.2 数量計算方法
- 1.3 構造物の数量から控除しないもの
- 1.4 構造物数量に加算しないもの
- 1.5 数量計算の単位及び数位
- 1.6 設計表示単位及び数位
- 1.7 図面表示単位
- 1.8 単位体積質量
- 1.9 数量の算出
- 1.10 BIM/CIM モデルによる数量算出方法

1章 基本事項

1.1 適用範囲

土木工事に係る工事数量の計算等にあたっては、本要領を適用する。

1.2 数量計算方法

数量の単位は、計量法によるものとする。

長さ・面積・断面積等の計算は数学公式によるほか、スケールアップ、プランニメーター、平均面積（断面）法等により行うものとする。また、CAD ソフト等による算出結果について、適宜結果の確認をした上で適用できるものとする。

算式計算の乗除は、記載の順序によって行ない、四捨五入して位止めするものとする。

1. 数量の単位は、すべて計量法によるものとする。
2. 長さの計算
長さの計算は数学公式によるほか、スケールアップによることができる。
スケールアップによるときは、2回以上の実測値の平均値とする。
3. 面積の計算
 - (1) 面積の計算は数学公式によるほか、3斜誘致法、又はプランニメーターによって算出する。プランニメーター等を使用するときは、3回以上測ったもののうち、正確と思われるものの3回の平均値とする。
 - (2) 面積計算で各法長が一定でないときは、両辺長を平均したものにその断面間の距離を乗ずる平均面積法により算出する。
 - (3) 上記（1）、（2）によることを原則とするが、CAD ソフトによる算出結果について、適宜結果の確認をしたうえで適用できるものとする。
4. 体積の計算
 - (1) 体積の計算は数学公式によるほか、両断面積の平均数量に距離を乗じる平均断面法により算出する。
 - (2) 上記（1）によることを原則とするが、CIM 試行においては、CAD ソフト等による算出結果について、適宜結果の確認をしたうえで適用できるものとする。
5. 構造物の計算に用いる角度は「分」までとし、円周率、法長、乗率、三角関数及び弧度は四捨五入して小数第3位とする。
6. 算式計算の乗除は、記載の順序によって行ない、分数は約分せず分子分母にその値を求めた後に除法を行なうものとし、四捨五入により位止めするものとする。

1.3 構造物の数量から控除しないもの

構造物中の鉄筋・水抜き穴等で、その容積又は面積が僅少なものは、構造物の数量から控除しなくてよいものとする。

次に掲げる種類の容積または面積は、原則として構造物の数量から控除しなくてよいこととする。

1. コンクリート中の鉄筋・鋼矢板・土留材等
2. コンクリート中の基礎杭頭
3. コンクリート中の支承座面の箱抜
4. 床版コンクリート中の主桁上フランジ
5. 鋼材中のボルト孔及び隅欠き
6. コンクリート構造物の面取り及び水切
7. コンクリート構造物の伸縮継目の間隔及び止水板
8. コンクリート構造物内の内径30cm以下の管類、水抜孔等
9. 基礎材（均しコン含む）中の径30cm以下の杭及び胴木
10. 法沿い堅排水工、地下排水工等の容積及びこれに類似のもの
11. コンクリート構造物中のモルタル注入孔及び埋込金具等の容積
12. 舗装工、床版工中の1箇所1.0㎡未満の建造物
13. 盛土中で現地盤線以上の断面積が1.0㎡未満の建造物
14. ガードレール、ガードパイプ等防護柵の支柱の箱抜き
15. その他面積又は体積が前項に示す値以下で全体数量に及ぼす影響が僅少なものであるが、ただし、現場打杭及び杭頭部の結合方式方法Aの場合のフーチングコンクリートについては、控除する。
16. 上記1～15に準ずるものと判断されるもの

1.4 構造物の数量に加算しないもの

施工時において、発注者が不相当と認めて解体・除去を命じた構造物、材料の損失等については、構造物数量には加算しないものとする。

施工時に数量を算出する必要がある場合、次に掲げる内容については、構造物の数量に加算しないものとする。

1. 品質・形状等が不相当と発注者が認め、解体・除去を命じた構造物
2. 型枠の余裕面積
3. コンクリート・鉄筋等材料の損失量
4. 鉄筋の組立・据付に使用したタイクリップ等
5. 仮締切、支保、足場工等における仮設基礎コンクリート等
6. 上記1～5に準ずるものと判断されるもの

1.5 数量計算の単位及び数値

数量計算に用いる単位及び数値は、出来形管理値を参考に別途定めるものとする。

数量計算に用いる単位及び数値は表－1～3のとし、数値以下の数値は、有効数値1位(有効数値2位を四捨五入)を数値とするものとする。

なお、表にないものは表－1に準ずるものとする。

表－1 数量計算の単位及び数値一覧表

計 算 書 名	種 別	単 位	数 値	摘 要
土 工 量	距 離 高 幅 断 面 積 平均断面積 土 量	m	小数位以下1位止	2位四捨五入
		m	〃 1 〃	2 〃
		m	〃 1 〃	2 〃
		m ²	〃 1 〃	2 〃
		m ³	〃 1 〃	2 〃
法 面 積	距 離 法 長 平 均 法 長 面 積	m	小数位以下1位止	2位四捨五入
		m	〃 1 〃	2 〃
		m	〃 2 〃	3 〃
		m ²	〃 1 〃	2 〃
コンクリートブロック (石)積(張) 面積	距 離 法 長 平 均 法 長 面 積	m	小数位以下1位止	2位四捨五入
		m	〃 1 〃	2 〃
		m	〃 2 〃	3 〃
		m ²	〃 1 〃	2 〃
コンクリート・ アスファルト 体積	幅 高 長 積	m	小数位以下2位止	3位四捨五入
		m	〃 2 〃	3 〃
		m	〃 2 〃	3 〃
		m ³	〃 1 〃	2 〃
型 枠 面 積	幅 高 長 積	m	小数位以下2位止	3位四捨五入
		m	〃 2 〃	3 〃
		m	〃 2 〃	3 〃
		m ²	〃 1 〃	2 〃
鉄 筋 質 量	φ 単 位 質 量	mm	整 数 位 止	1本当り質量 は小数2位止 四捨五入 1位四捨五入
		kg/m	小数位以下3 有効数字3桁	
足 場 ・ 支 保	幅 高 距 離 面 積 体 積	m	小数位以下1位止	2位四捨五入
		m	〃 1 〃	2 〃
粗 架 沈 床 等 面 積	幅 高 長 積	m	小数位以下1位止	2位四捨五入
		m ²	〃 1 〃	2 〃
舗 装 面 積	幅 高 距 離 面 積	m	小数位以下2位止	3位四捨五入
		m ²	〃 1 〃	2 〃
区 画 線	長 延 長	m	小数位以下2位止	3位四捨五入
		m	小数位以下1位止	2位四捨五入
トンネル断面積	幅 高 長 面 積 断 面 積	m	小数位以下2位止	3位四捨五入
		m	〃 2 〃	3 〃
		m	〃 2 〃	3 〃
		m ²	〃 1 〃	2 〃
鋼 材 質 量	幅 高 長 量	m	小数位以下3位止	4位四捨五入
		m	〃 3 〃	4 〃
		m	〃 3 〃	4 〃
		kg	整 数 位 止	但し鉄筋は cm止め(四捨五入)とする 1位四捨五入
ボルト質量	単 位 質 量 本 質 量	g/本	整 数 位 止	1位四捨五入
		kg	整 数 位 止	1位四捨五入
塗 装 面 積	幅 高 長 積 面 積	m	小数位以下3位止	4位四捨五入
		m	〃 3 〃	4 〃
		m	〃 3 〃	4 〃
		m ²	〃 1 〃	2 〃

表-2 鋼板の質量

計算順序	計算方	結果のけた数
基本質量 kg/mm/m ²	7.85 (厚さ/mm、 面積/m ² の質量)	
単位質量 kg/m ²	基本質量 (kg/mm/m ²) ×板の厚さ (mm)	有効数字4けたの数値に丸める。
面積 m ²	幅 (m) ×長さ (m)	有効数字4けたの数値に丸める。
1枚の質量 kg	単位質量 (kg) ×面積 (m ²)	有効数字3けたの数値に丸める。 ただし、100~999 kgは少数第1位 1,000 kgをこえるものはkgの整数 値に丸める。

表-3 平鋼の質量

計算順序	計算方	結果のけた数
基本質量 kg/cm ² /m	0.785 (断面積1 cm ² 長さ1m の質量)	
単位質量 kg/m	基本質量 (kg/cm ² /m) ×断面積	有効数字3けたの数値に丸める。
断面積 cm ²	幅 (mm) ×厚さ (mm) ×1/100	有効数字4けたの数値に丸める。
1枚の質量	単位質量 (kg/m) ×長さ (m)	有効数字3けたの数値に丸める。 ただし、100~999 kgは少数第1位 1,000 kgをこえるものはkgの整数 値に丸める。

ただし、「建設省土木構造物標準設計」(以下標準設計という。)に記載されている単位当り数量については、記載されている数値を使用するとともに、作業土工等で単位当りの数量を算出する場合は「標準設計」に記載されている数量表示に基づき算出するものとする。

1.6 設計表示単位及び数値

1. 設計表示単位及び数値

設計表示単位数量は、検収区分ごとに定められた単位に、数量計算で求めた数量に応じて別表-1に定める数値に四捨五入して求めるものとする。
なお、設計表示数値に満たない数量の変更は設計変更の対象としないものとする。

- (1) 設計表示単位は、検収区分ごとに別表-1に定める単位により算出する。
- (2) 設計数量が設計表示数値に満たない場合及び、工事規模、工事内容等により、設計表示数値が不適当と判断される場合は(小規模工事等)有効数値第1位の数量設計表示数値とする。
- (3) 別表-1以外の項目について、設計表示単位及び数値を定める必要が生じたときは工事規模、工事内容等を勘案して適正に定めるものとする。
- (4) 設計表示単位及び数値の適用は各細別毎を原則とし、工種・種別は1式を原則とする。

2. 数量の丸め

検収区分の内訳数量の丸め方法は、設計表示単位の1位下位の単位で丸めるものとし、調整は内訳内の最大数量で調整するものとする。

[別表-1]

	種 別	細 別	規 格	設計表示 単位	数値	備 考
土工	掘削工	掘削	土質 施工方法 押土の有無 障害の有無 施工数量	m ³	100	ただし1,000m ³ 未満及 び岩の場合は10m ³
土工		掘削(砂防)	土質 施工数量 障害の有無 火薬使用	m ³	100	ただし1,000m ³ 未満及 び岩の場合は10m ³
土工		河床等掘削		m ³	100	ただし1,000m ³ 未満の 場合は10m ³
土工		掘削(光ケーブル配 管)	土質 施工方法 押土の有無 障害の有無 施工数量	m ³	100	ただし1,000m ³ 未満の 場合は10m ³
土工		整地	作業区分	m ³	100	ただし1,000m ³ 未満の 場合は10m ³
土工		押土(ルーズ)	土質	m ³	100	ただし1,000m ³ 未満の 場合は10m ³
土工		積込(ルーズ)	土質 作業内容	m ³	100	ただし1,000m ³ 未満の 場合は10m ³
土工		積込(ルーズ)砂防	土質 作業内容	m ³	100	ただし1,000m ³ 未満の 場合は10m ³
土工		土砂等運搬	土質	m ³	10	
土工		土砂等運搬(砂防)	土質	m ³	10	
土工	掘削工(ICT)	掘削(ICT)	土質 施工方法 障害の有無 施工数量	m ³	100	ただし1,000m ³ 未満の 場合は10m ³
土工		掘削(砂防)(ICT)	土質 施工数量 障害の有無	m ³	100	ただし1,000m ³ 未満の 場合は10m ³
土工		河床等掘削(ICT)		m ³	100	ただし1,000m ³ 未満の 場合は10m ³
土工	(路体・路床)盛土 工	路体(築堤)盛土	施工幅員	m ³	100	ただし1,000m ³ 未満の 場合は10m ³
土工		路床盛土	施工幅員	m ³	100	ただし1,000m ³ 未満の 場合は10m ³
土工		整地	作業区分	m ³	100	ただし1,000m ³ 未満の 場合は10m ³
土工		押土(ルーズ)	土質	m ³	100	ただし1,000m ³ 未満の 場合は10m ³
土工		積込(ルーズ)	土質 作業内容	m ³	100	ただし1,000m ³ 未満の 場合は10m ³
土工		積込(ルーズ)砂防	土質 作業内容	m ³	100	ただし1,000m ³ 未満の 場合は10m ³
土工		土砂等運搬	土質	m ³	10	
土工		土砂等運搬(砂防)	土質	m ³	10	
土工	(路体・路床)盛土 工(ICT)	路体(築堤)盛土 (ICT)	施工幅員	m ³	100	ただし1,000m ³ 未満の 場合は10m ³
土工		路床盛土(ICT)	施工幅員	m ³	100	ただし1,000m ³ 未満の 場合は10m ³
土工		土材料		m ³	100	ただし1,000m ³ 未満の 場合は10m ³
土工	法面整形工	法面整形	現場制約の有無 (盛土部:)法面締固めの 有無 (切土部:)土質	m ²	10	

	種 別	細 別	規 格	設計表示 単位	数値	備 考
土工	法面整形工（ICT）	法面整形（ICT）	（盛土部：）法面締固めの有無 （切土部：）土質	m ²	10	
土工	盛土補強工	安定シート・ネット	シート種類	m ²	1	
土工		ジオテキスタイル補強土壁	壁面材の種類	m ²	1	
土工	残土処理工	整地	作業区分	m ³	100	ただし1,000m ³ 未満の場合は10m ³
土工		土砂等運搬	土質	m ³	10	
土工		残土等処分		m ³	10	
土工	作業土工	床掘り	土質	m ³	100	ただし1,000m ³ 未満及び岩の場合は10m ³
土工		埋戻し	土質区分 土質	m ³	100	ただし1,000m ³ 未満の場合は10m ³ , 岩類は10m ³
土工	作業土工（ICT）	床掘り（ICT）	土質	m ³	100	ただし1,000m ³ 未満の場合は10m ³ , 岩類は10m ³
土工	堤防天端工	天端敷砂利	砕石規格 敷厚	m ²	10	
共通の工種	矢板工	鋼矢板	鋼矢板型式 鋼矢板平均長さ 鋼矢板打込長 [鋼矢板平均引抜長]	枚	1	
共通の工種		可とう鋼矢板	可とう種別 鋼矢板型式 鋼矢板長さ	枚	1	
共通の工種		軽量鋼矢板	軽量鋼矢板型式 軽量鋼矢板平均長さ 矢板根入長	枚	1	
共通の工種		広幅鋼矢板	広幅鋼矢板 型式 広幅鋼矢板平均長さ 鋼矢板打込長 [鋼矢板平均引抜長]	枚	1	
共通の工種		タイロッド	タイロッド材質 タイロッド径	組	1	
共通の工種		腹起し	溝形鋼規格	t	0.1	
共通の工種		控え版	コンクリート規格 幅 高さ	m	1	
共通の工種		中詰砂	砂規格	m ³	10	ただし100m ³ 未満の場合は1m ³
共通の工種	法枠工	法枠(現場打, プレキャスト, 吹付)	法枠規格 中詰材種類	m ²	1	
共通の工種	吹付工	吹付(モルタル, コンクリート)	セメント種類 吹付厚	m ²	1	
共通の工種	植生工	種子散布	種子規格 肥料の有無 施工規模	m ²	10	
共通の工種		芝(各種)	芝種類 施工規模	m ²	10	
共通の工種		客土吹付	吹付厚 工種区分 施工規模	m ²	10	
共通の工種		植生基材吹付	吹付厚 工種区分 施工規模	m ²	10	
共通の工種		植生マット	工種区分 施工規模	m ²	10	
共通の工種		植生シート	工種区分 施工規模	m ²	10	

	種 別	細 別	規 格	設計表示 単位	数値	備 考
共通の工種		植生筋	工種区分 施工規模	m ²	10	
共通の工種		植生穴	削孔数	m ²	10	
共通の工種		養生（散水養生）		m ²	10	
共通の工種	かご工	じゃかご・ふとんかご ・かご枠	幅 高さ (じゃかご：) 径 (ふとんかご：) 種別 (ふとんかご：) 規格 詰石種類 詰石規格	m	1	
共通の工種		止杭	止杭規格	本	1	
共通の工種		かごマット（スロープ 型）	かご厚さ かご本体材質 詰石種類 詰石規格	m ²	1	
共通の工種		かごマット（多段積 型）	かご本体材質 詰石種類 詰石規格	m ²	1	
共通の工種		帯鋼補強土壁・アンカー 補強土壁・ジオテキス スタイル補強土壁	土質	m ²	1	
共通の工種		補強盛土	壁面材の種類	m ²	1	
共通の工種	軽量盛土工	軽量盛土		m ³	1	
共通の工種		コンクリート床版	コンクリート規格 厚さ	m ²	1	
共通の工種		基礎コンクリート	コンクリート規格	m	1	
共通の工種		壁土工	支柱仕様・規格 壁面材仕様・規格	m ²	1	
共通の工種		裏込砕石	砕石規格	m ³	1	
共通の工種	吸出し防止工	吸出し防止材	材質 種類 厚さ	m ²	10	ただし100m ² 未満の場 合は1m ²
共通の工種	泥水処理工	泥水処理		m ³	10	
共通の工種	仮水路工	フィルター材敷設	管種別 管径 フィルター材の種類	m ²	1	
共通の工種	場所打擁壁工	処分費		m ³	1	
共通の工種	仮橋・仮栈橋工	積込（コンクリート 敷）		m ³	1	
共通の工種	骨材再生工	骨材再生	投入敷寸法	m ³	1	
共通の工種	土留・仮締切工	ボーリングマシン移設 （アンカー）		回	1	
共通の工種	土留・仮締切工	アンカー工材料費	アンカー工材数量	式	1	
共通の工種	土留・仮締切工	削孔（アンカー）	削孔長 方式 呼び径 土質区分	m	1	
共通の工種	土留・仮締切工	グラウト注入（アンカ ー）	注入材規格 圧縮強度	m ³	1	
共通の工種	アンカー工（プレキャストコンク リート板）	P Cコンクリート板据 付	フレームタイプ	枚	1	
共通の工種	アンカー工（プレキャストコンク リート板）	ジョイント処理		箇所	1	
基礎工	既製杭工	既製コンクリート杭	杭種別 杭径 杭長 杭打込長（掘削長）	本	1	ただし1本当りの場合 は1m

	種 別	細 別	規 格	設計表示 単位	數位	備 考
基礎工		鋼管杭	鋼管径 (杭径) 鋼管長さ (杭長)	本	1	ただし1本当りの場合は0.5m
基礎工		H鋼杭	H鋼形式 H鋼長さ (杭長) H型鋼平均打込長 [H型鋼平均引抜長]	本	1	ただし1本当りの場合は0.5m
基礎工		掘削土処理	土質	m ³	10	
基礎工	場所打杭工	場所打杭	杭径 杭長 (設計長)	本	1	ただし1本当りの場合は0.1m
基礎工		掘削土処理	土質	m ³	10	
基礎工	合成杭工	合成杭	杭種別 杭径 杭長	本	1	ただし1本当りの場合は0.1m
基礎工		掘削土処理	土質	m ³	10	
基礎工	ニューマチックケーソン基礎工	ニューマチックケーソン設備		式	1	
基礎工		刃口金物据付		基	1	
基礎工		沈下掘削		m ³	10	
基礎工		沈下促進	水荷重形式 載荷材料形式 (コンクリートブロック)	t	0.1	
基礎工		ケーソン本体コンクリート	コンクリート規格	m ³	1	
基礎工		底スラブコンクリート	コンクリート規格	m ³	1	
基礎工		中埋コンクリート	コンクリート規格	m ³	1	
基礎工		ブローパイプバルブ調整		基	1	
基礎工		中詰充填	中詰材規格	m ³	100	ただし1,000m ³ 未満の場合は10m ³
基礎工		砂セントル	材料規格	m ³	10	ただし100m ³ 未満の場合は1m ³
基礎工		天端コンクリート用型枠・支保		m ²	10	
基礎工		足場材設置・撤去		式	1	
基礎工		止水壁取壊し	施工方法	m ²	1	
基礎工	深礎工・シャフト工	巻立コンクリート	敷厚 構造物種別 コンクリート規格	m ²	1	
基礎工		掘削土留	杭径 杭長	本	1	
基礎工		グラウト注入	注入材規格 圧縮強度	m ³	1	
基礎工	鋼管井筒基礎工	鋼管矢板	鋼管材質 鋼管径 鋼管長さ 打込工法	本	1	
基礎工		井筒内掘削		m ³	10	
基礎工		継手処理		本	1	
基礎工		鋼管内掘削		m ³	10	
基礎工		中詰コンクリート	コンクリート規格	m ³	1	
基礎工		敷砂	敷砂規格	m ³	10	ただし100m ³ 未満の場合は1m ³
基礎工		底版コンクリート	コンクリート規格	m ³	1	
基礎工		杭切断	鋼管杭径	本	1	
基礎工		鋼管矢板支保	支保型式	t	0.1	
基礎工		間詰コンクリート	コンクリート規格	m ³	1	

	種 別	細 別	規 格	設計表示 単位	数位	備 考
基礎工		間詰コンクリート撤去	構造物区分 工法 区分施工規模	m ³	1	
基礎工		頂版結合（プレートブラケット）		t	0.1	
基礎工		頂版結合（鉄筋スタッド）		段	1	
基礎工		詰杭		m	1	
石・ブロック積 (張)	石・ブロック積(張)工	石積(張)・コンクリートブロック基礎	コンクリート規格 底幅 高さ	m	1	
石・ブロック積 (張)		各種石・ブロック積 (張)	ブロック規格 ブロック質量	m ²	1	
石・ブロック積 (張)		間知ブロック張	ブロック規格 裏込材規格 胴込・裏込コンクリート規格 遮水シートの有無	m ²	1	
石・ブロック積 (張)		目地板	目地板の種類 目地板厚さ	m ²	1	
石・ブロック積 (張)		ブロック植栽	樹木名	本	1	
石・ブロック積 (張)		天端コンクリート	コンクリート規格	m ³	1	
石・ブロック積 (張)		基礎砕石（基礎材）	基礎材規格（砕石の場合等） 敷厚	m ²	10	ただし100m ² 未満の場合は1m ²
石・ブロック積 (張)		現場打小口止コンクリート	コンクリート規格	m ³	1	
石・ブロック積 (張)		プレキャスト小口止ブロック	幅 高さ	m	0.1	
石・ブロック積 (張)		現場打横帯（隔壁）コンクリート	コンクリート規格	m ³	1	
石・ブロック積 (張)		プレキャスト横帯（隔壁）ブロック	幅 高さ	m	0.1	
石・ブロック積 (張)		プレキャスト巻止ブロック	幅 高さ	m	0.1	
石・ブロック積 (張)		養生費	養生工の種類	m ³	1	
舗装工	舗装準備工	不陸整正	補足材有無 補足材種類・規格 補足材整正厚	m ²	10	ただし1,000m ² 未満の場合は1m ²
舗装工		調整コンクリート	コンクリート規格 敷厚	m ²	10	ただし1,000m ² 未満の場合は1m ²
舗装工	舗装準備工（ICT）	不陸整正（ICT）	補足材有無 補足材種類・規格 補足材整正厚	m ²	10	ただし1,000m ² 未満の場合は1m ²
舗装工	橋面防水工	橋面防水	防水工種類	m ²	10	ただし1,000m ² 未満の場合は1m ²
舗装工	舗装工	下層路盤（車道・路肩部）	路盤材種類 路盤材規格 仕上り厚	m ²	10	ただし1,000m ² 未満の場合は1m ²
舗装工		下層路盤（歩道部）	路盤材種類 路盤材規格 仕上り厚	m ²	10	ただし1,000m ² 未満の場合は1m ²
舗装工		上層路盤（車道・路肩部）	路盤材種類 路盤材規格 仕上り厚	m ²	10	ただし1,000m ² 未満の場合は1m ²
舗装工		上層路盤（歩道部）	路盤材種類 路盤材規格	m ²	10	ただし1,000m ² 未満の場合は1m ²

	種 別	細 別	規 格	設計表示 単位	数位	備 考
			仕上り厚			
舗装工		路盤	路盤材種類 路盤材規格 仕上り厚	m ²	10	ただし1,000m ² 未満の 場合は1m ²
舗装工		フィルター層	材料種類 仕上り厚	m ²	10	ただし1,000m ² 未満の 場合は1m ²
舗装工		基層（車道・路肩部）	材料種類 材料規格 舗装厚 平均幅員	m ²	10	ただし1,000m ² 未満の 場合は1m ²
舗装工		基層（歩道部）	材料種類 材料規格 舗装厚 平均幅員	m ²	10	ただし1,000m ² 未満の 場合は1m ²
舗装工		中間層（車道・路肩 部）	材料種類 材料規格 舗装厚 平均幅員	m ²	10	ただし1,000m ² 未満の 場合は1m ²
舗装工		中間層（歩道部）	材料種類 材料規格 舗装厚 平均幅員	m ²	10	ただし1,000m ² 未満の 場合は1m ²
舗装工		表層（車道・路肩部）	材料種類 材料規格 舗装厚 平均幅員	m ²	10	ただし1,000m ² 未満の 場合は1m ²
舗装工		表層（歩道部）	材料種類 材料規格 舗装厚 平均幅員	m ²	10	ただし1,000m ² 未満の 場合は1m ²
舗装工		排水性舗装・表層（車 道・路肩部）		m ²	10	ただし1,000m ² 未満の 場合は1m ²
舗装工		セメントミルク浸透	施工厚	m ²	10	ただし1,000m ² 未満の 場合は1m ²
舗装工		アスファルト中間層	材料種類 材料規格 舗装厚 平均幅員	m ²	10	ただし1,000m ² 未満の 場合は1m ²
舗装工		コンクリート舗装	コンクリート規格 舗装厚	m ²	10	ただし1,000m ² 未満の 場合は1m ²
舗装工		連続鉄筋コンクリート 舗装	コンクリート規格 舗装厚	m ²	10	ただし1,000m ² 未満の 場合は1m ²
舗装工		縦目地	目地材種類・厚さ	m	1	
舗装工		横目地	目地形式	m	1	
舗装工		目地切り・清掃		m	1	
舗装工		薄層カラー舗装	舗装色 規格・使用	m ²	10	ただし1,000m ² 未満の 場合は1m ²
舗装工		インターロッキングブ ロック舗装	ブロック規格 敷材種類 敷材厚 施工規模	m ²	10	ただし1,000m ² 未満の 場合は1m ²
舗装工		特殊ブロック舗装	作業区分 ブロック規格	m ²	10	ただし1,000m ² 未満の 場合は1m ²
舗装工	舗装工（ICT）	下層路盤（車道・路肩 部）（ICT）	路盤材種類 路盤材規格 仕上り厚	m ²	10	ただし1,000m ² 未満の 場合は1m ²
舗装工		上層路盤（車道・路肩 部）（ICT）	路盤材種類 路盤材規格 仕上り厚	m ²	10	ただし1,000m ² 未満の 場合は1m ²

	種 別	細 別	規 格	設計表示 単位	数値	備 考
舗装工	踏掛版工	踏掛版	コンクリート規格 鉄筋材料規格・径	m ³	1	
舗装工	区画線工	区画線	施工方法区分 規格・仕様区分 厚さ 排水性舗装用の有無	m	10	ただし100m未満の場 合は1m
舗装工		区画線消去	施工方法区分	m	1	
地盤改良工	路床安定処理工	安定処理	混合深さ 固化材100m ² あたり使用量 固化材の種類	m ²	10	ただし1,000m ² 未満の 場合は1m ²
地盤改良工	自走式土質改良工	土質改良	改良土質 固化材1m ³ あたり使用量 固化材の種類	m ³	100	ただし1000m ³ 未満の 場合は10m ³
地盤改良工	表層安定処理	サンドマット	砂材料費の有無	m ³	10	
地盤改良工		安定シート・ネット	シート種類	m ²	10	
地盤改良工		表層混合処理		m ²	10	
地盤改良工		置換	置換材料 施工数量	m ³	100	ただし1,000m ³ 未満の 場合は10m ³
地盤改良工	置換工	置換	置換材料 施工数量	m ³	100	ただし1,000m ³ 未満の 場合は10m ³
地盤改良工	サンドマット工	サンドマット	砂材料費の有無	m ³	10	
地盤改良工	バイルネット工	既製コンクリート杭	杭種別 杭径 杭長 杭打込長（掘削長）	本	1	
地盤改良工		木杭	杭材質 杭長 杭末口	本	1	
地盤改良工		連結鉄筋	鉄筋材料規格・径	t	0.1	ただし1t未満の場合 は0.01t
地盤改良工		安定シート	シート種類	m ²	10	
地盤改良工	パーチカルドレーン 工	サンドドレーン	径 SD打設長 SD杭径 SCP径 SCP打設長 SCP杭径	本	1	
地盤改良工		PVD(プレファブリケイ ティッドパーチカルド レーン)	材料規格 長さ（打設長）	本	1	
地盤改良工	締固め改良工	サンドコンパクション バイル	径 SD打設長 SD杭径 SCP径 SCP打設長 SCP杭径	本	1	
地盤改良工	固結工	粉体噴射攪拌	改良材種類 杭径 長さ（打設長） 長さ（杭長）	本	1	
地盤改良工		粉体噴射攪拌（先掘・ 移設・軸間変更）	改良材種類 杭径 長さ（打設長） 長さ（杭長）	式	1	
地盤改良工		高圧噴射攪拌	工法 注入材種類 長さ（注入長） 長さ（土被長）	本	1	
地盤改良工		スラリー攪拌	改良材種類 杭径	本	1	

	種 別	細 別	規 格	設計表示 単位	数位	備 考
			長さ(打設長) 長さ(杭長)			
地盤改良工		中層混合処理	改良深度 施工規模	m ³	1	
地盤改良工		薬液注入	注入材料	本	1	
地盤改良工(ICT)	表層安定処理工	安定処理(ICT)	混合深さ 固化材100m ² あたり使用量 固化材の種類	m ²	1	
地盤改良工(ICT)	固結工	スラリー攪拌(ICT)	改良材種類 杭径、長さ(打設長) 長さ(杭長)	本	1	
地盤改良工(ICT)		中層混合処理(ICT)	改良深度 施工規模	m ³	1	
構造物撤去工	構造物取壊し工	コンクリート構造物取壊し	構造物区分 工法区分 施工規模	m ³	1	
構造物撤去工		舗装版切断	舗装版種別 舗装厚	m	10	ただし100m未満の場合は1m
構造物撤去工		舗装版破砕	舗装版種別	m ²	10	ただし100m ² 未満の場合は1m ²
構造物撤去工		コンクリートはつり	平均はつり厚	m ²	1	ただし10m ² 未満の場合は0.1m ²
構造物撤去工		吹付法面取壊し	集積積込の有無 工法区分	m ²	10	ただし100m ² 未満の場合は1m ²
構造物撤去工		鋼材切断	鋼材規格(種類他)	箇所	1	
構造物撤去工		鋼材切断	鋼材規格(種類他)	m	1	
構造物撤去工		鋼矢板引抜	鋼矢板型式 引抜長	枚	1	
構造物撤去工		H鋼杭引抜	H鋼形式 引抜長	本	1	
構造物撤去工		広幅鋼矢板引抜き	鋼矢板型式 引抜長	枚	1	
構造物撤去工		コンクリートブロック撤去		m ²	10	ただし100m ² 未満の場合は1m ²
構造物撤去工		覆工板設置・撤去		m ²	10	ただし100m ² 未満の場合は1m ²
構造物撤去工		根固めブロック撤去	ブロック規格	個	1	
構造物撤去工		殻運搬	殻種別	m ³	1	
構造物撤去工		殻処分	殻種別	m ³	1	
構造物撤去工		現場発生品運搬	発生材種類	t	0.01	
構造物撤去工	道路施設撤去工	側溝・街渠撤去	作業区分	m	1	
構造物撤去工		集水柵・マンホール撤去	製品質量(kg/基)	基	1	
構造物撤去工		蓋版撤去		枚	1	
構造物撤去工		防護・防止柵撤去		m	1	
構造物撤去工		視線誘導標撤去	視線誘導標規格 施工区分 施工規模	本	1	
構造物撤去工		境界杭撤去	施工規模	本	1	
構造物撤去工		道路鋸撤去	施工区分 施工規模	個	1	
構造物撤去工		車線分離標撤去	施工区分 施工規模	本	1	
構造物撤去工		境界鋸撤去	施工規模	枚	1	
構造物撤去工		距離標撤去	施工区分	本	1	

	種 別	細 別	規 格	設計表示 単位	数位	備 考
構造物撤去工		横断歩道橋側板(裾隠・目隠)撤去	取外し部材規格	m ²	1	
構造物撤去工		遮光フェンス撤去		m	1	
構造物撤去工		標識撤去		基	1	
構造物撤去工		境界ブロック撤去	再利用区分	m	1	
構造物撤去工		ケーブル配管撤去	管径 規格	m	1	
構造物撤去工		照明柱撤去		基	1	
構造物撤去工	かご撤去工	じやかご撤去	じやかご径	m	1	
構造物撤去工		ふとんかご撤去	ふとんかご種別 ふとんかご規格	m	1	
構造物撤去工	落石雪害防止撤去工	落石防護柵撤去		m	1	
構造物撤去工		落石防止網(繊維網)撤去		m ²	1	
構造物撤去工		コンクリート平板ブロック撤去	ブロック規格	m ²	1	
構造物撤去工		ノンスリップ撤去		m	1	
構造物撤去工	冬季安全施設撤去工	吹溜式防雪柵撤去	柵高	m	1	
構造物撤去工		吹払式防雪柵撤去	柵高	m	1	
構造物撤去工		スノーボール撤去	スノーボール規格	本	1	
構造物撤去工	旧橋撤去工	鋼製高欄撤去		m	1	
構造物撤去工		舗装版・床版破砕及び撤去	施工内容	m ²	1	
構造物撤去工		桁材撤去	施工内容	t	1	
構造物撤去工	構造物取壊し工	コンクリート表面処理	施工規模 上向作業の有無	m ²	1	
仮設工	仮設工	覆工板・敷鉄板	鋼材規格 作業区分	m ²	1	
仮設工	仮設工	覆工板受桁	鋼材規格 作業区分	t	1	
仮設工		鋼矢板	鋼矢板型式 平均鋼矢板長さ 鋼矢板打込長 [平均鋼矢板引抜長]	枚	1	
仮設工		H鋼杭	H鋼形式 H鋼長さ(杭長) H型鋼平均打込長 [H型鋼平均引抜長]	本	1	
仮設工		アンカー	アンカーボルト規格	本	1	
仮設工		タイロッド・腹起し	タイロッド材質 タイロッド径	t	0.1	数量契約の場合は0.1 t
仮設工		切梁・腹起し		t	0.1	数量契約の場合は0.1 t
仮設工		横矢板	横矢板材質 横矢板厚さ	m ²	1	
仮設工	水替工	ポンプ排水	排水量 排水方法	日	1	
仮設工	水替工	水替とい		m	1	
仮設工	地下水低下工	ウエルポイント	ポンプ組数	日	1	
仮設工		ディープウエル	径 深さ	日	1	
仮設工	汚濁防止工	汚濁防止フェンス	作業区分	m	1	
仮設工	汚濁防止工	濁水処理設備		箇所	1	
仮設工	防護施設工	発破防護柵	作業区分	m ²	10	
仮設工		基礎ブロック(立入防止柵)	寸法 作業区分	個	1	

	種 別	細 別	規 格	設計表示 単位	数位	備 考
仮設工		金網（フェンス）・支柱（立入防止柵）	柵高 作業区分	m	1	
仮設工	防護施設工	仮囲い	作業区分 基礎形式 高さ	m	1	
仮設工	土のう工	大型土のう		袋	1	
仮設工	足場工	手摺先行型枠組足場	安全ネットの有無	掛㎡	10	
仮設工	土留・仮締切工	盛替梁	梁規格	箇所	1	
仮設工	土留・仮締切工	アンカー工材加工・組立・挿入・緊張・定着・頭部処理	アンカー鋼材数量	本	1	
仮設工	土留・仮締切工	軽量鋼矢板（電線共同溝）	矢板型式	式	1	
仮設工	土留・仮締切工	溝掘り		㎡	1	
仮設工	土留・仮締切工	泥土処理	土質	㎡	1	
仮設工	砂防仮締切工	土砂締切		㎡	100	ただし1,000㎡未満の場合は10㎡
仮設工	砂防仮締切工	大型土のう締切		袋	1	
仮設工	砂防仮締切工	コンクリート締切		㎡	1	
仮設工	仮橋・仮栈橋工	橋脚		t	1	
仮設工	仮橋・仮栈橋工	仮設高欄	形式区分 作業区分	m	1	
仮設工	仮橋・仮栈橋工	仮橋上部	作業区分	t	0.1	数量契約の場合は0.1t
仮設工	仮橋・仮栈橋工	仮橋コンクリート基礎	コンクリート規格 幅 長さ 高さ	箇所	1	
仮設工	仮橋・仮栈橋工	高力ボルト	ボルト規格	kg	1	
仮設工	仮橋・仮栈橋工	防眩材	材料規格	基	1	
仮設工	掘削工	転石破砕	火薬使用の有無	㎡	1	
仮設工	作業土工	掘削補助機械搬入搬出		回	1	
仮設工	作業土工	人力運搬	換算距離	㎡	1	
仮設工	作業ヤード整備工	ヤード造成		㎡	1	
仮設工	工事用道路工	工事用道路補修		式	1	
仮設工	工事用道路工	仮設舗装		㎡	1	
仮設工	工事用道路工	仮設アスカーブ		m	1	
仮設工	工事用道路工	土のう積		㎡	1	
仮設工	法面吹付工	仮設用モルタル吹付	セメント種類 ラス張施工規模 法面清掃工の有無	㎡	1	
仮設工	仮水路工	暗渠排水管	作業区分 管種別 管径	m	1	
仮設工	防塵対策工	散水		式	1	
仮設工	防塵対策工	タイヤ洗浄装置	装置規格	式	1	
仮設工	防塵対策工	路面清掃		式	1	
仮設工	電力設備工	配電設備		m	1	
仮設工	電力設備工	受電設備		箇所	1	
仮設工	トンネル仮設備工	トンネル用水設備		箇所	1	
仮設工	トンネル仮設備工	トンネル仮設備保守		箇所	0.1	
仮設工	トンネル仮設備工	トンネル充電設備		日	1	
仮設工	トンネル仮設備工	吹付プラント組立解体		基	1	

	種 別	細 別	規 格	設計表示 単位	数位	備 考
仮設工	トシ仮設備工	スライドセントル組立 解体		基	1	
仮設工	トシ仮設備工	防水作業台車組立解体		基	1	
仮設工	コンクリート製造設備工	コンクリートプラント 設備		基	1	
仮設工	コンクリート製造設備工	ケーブルクレーン設備		対	1	
仮設工	除雪工	現場内除雪（機械）	貸与区分	時間	1	
仮設工	除雪工	現場内除雪（人力）		人日	1	
仮設工	除雪工	仮囲い屋根部		m ³	1	
仮設工	雪寒施設工	雪寒仮囲い	仮囲い規格 設置・撤去	m ²	1	
仮設工	雪寒施設工	ウェザーシェルター		基	1	
構造物補修工		充てん工法	1 構造物当り補修延べ延長 材料種類	構造物	1	
構造物補修工		低圧注入工法	1 構造物当り補修延べ延長 材料種類	構造物	1	
構造物補修工		左官工法	1 構造物当り補修延べ体積 材料種類 鉄筋ケレン・鉄筋防錆処理 の有無	構造物	1	
コンクリート構 造物		基礎材	基礎材規格（砕石の場合 等） 敷厚	m ²	10	ただし100m ² 未満の場 合は1m ²
コンクリート構 造物		均しコンクリート	コンクリート規格 敷厚	m ²	10	ただし100m ² 未満の場 合は1m ²
コンクリート構 造物		コンクリート	コンクリート規格 養生費 コンクリート夜間割増の有 無	m ³	1	
コンクリート構 造物		二次コンクリート	規格	m ³	1	
コンクリート構 造物		鉄筋	鉄筋材料規格・径	t	0.01	
コンクリート構 造物		目地材	目地材種類・厚さ	m ²	1	
コンクリート構 造物		止水板	止水板種類・寸法	m	1	
コンクリート構 造物		型枠	型枠の種類	m ²	10	ただし100m ² 未満の場 合は1m ²
コンクリート構 造物		足場	安全ネットの有無	掛m ²	10	
コンクリート構 造物		支保	支保耐力〇〇以上	空m ³	10	
コンクリート構 造物		植石張り	構造区分 石材径 胴込・裏込コンクリート規 格 裏込材規格	m ²	1	
コンクリート構 造物		水抜パイプ	管径・管種類 フィルターの有無	m	1	
コンクリート構 造物		スリッパー	鉄筋材料規格・径	箇所	1	
コンクリート構 造物		スリッパー	鉄筋材料規格・径	組	1	
コンクリート構 造物		防水モルタル	セメント種類 混合比	m ³	1	
コンクリート構 造物		アンカーボルト	アンカーボルト規格	本	1	

	種 別	細 別	規 格	設計表示 単位	數位	備 考
コンクリート構造物		有孔管	作業区分 工法区分 施工規模	m	1	
コンクリート構造物		可撓継手	内幅 内高	箇所	1	
コンクリート構造物	橋台躯体工(構造物単位)	逆T式橋台	高さ区分 打設量区分 コンクリート規格 化粧型枠の有無	m ³	1	
コンクリート構造物	橋脚躯体工(構造物単位)	T型橋脚	高さ区分 打設量区分 コンクリート規格 化粧型枠の有無	m ³	1	
コンクリート構造物	橋脚躯体工(構造物単位)	壁式橋脚	高さ区分 打設量区分 コンクリート規格 化粧型枠の有無	m ³	1	
コンクリート構造物	場所打擁壁工(構造物単位)	逆T型擁壁	本体コンクリート規格	m ³	1	
コンクリート構造物	場所打擁壁工(構造物単位)	L型擁壁	本体コンクリート規格	m ³	1	
コンクリート構造物	場所打擁壁工(構造物単位)	もたれ式擁壁	本体コンクリート規格	m ³	1	
コンクリート構造物	場所打擁壁工(構造物単位)	重力式擁壁	擁壁平均高さ 本体コンクリート規格	m ³	1	
コンクリート構造物	場所打擁壁工(構造物単位)	小型擁壁	擁壁平均高さ 本体コンクリート規格	m ³	1	
コンクリート構造物	羽口工	連節ブロック張(コンクリート)		m ³	1	
コンクリート構造物	暗渠工	プレキャストボックス	内幅 内高	m	1	
構造物	帯状構造物(小規模)工		幅 高さ コンクリート規格	m	1	各種ブロック(既製品共)H=2.0m未満の擁壁類
構造物	帯状構造物(大規模)工		コンクリート規格 幅 高さ	m	0.1	H=2.0m以上の擁壁類
構造物	排水構造物工		管規格	m	1	ただし径1m以上の管渠類の場合は0.1m
構造物	排水構造物工	現場打水路	内幅(複単不使用の場合) 内高(複単不使用の場合) コンクリート規格	m	1	
構造物	排水構造物工	縦排水・小段排水	U型側溝の種類 U型側溝の規格 内幅(各種の場合) 内高(各種の場合) 作業区分 コンクリート打設の有無 コンクリート規格 目地板の有無 目地板の種類 目地板の種類(各種の場合)	m	1	
構造物	場所打函渠工(構造物単位)	函渠	内幅 内高 コンクリート規格	m ³	1	

	種 別	細 別	規 格	設計表示 単位	数位	備 考
構造物	函渠工（大型ボックスカルバート工）	プレキャストボックス	製品長 分割数 内寸寸法	m	0.1	
構造物	函渠工（大型ボックスカルバート工）	止水シート	幅・規格等	m	1	
構造物	排水性舗装用路肩排水工	透水性樹脂コンクリート		m ³	1	
構造物	橋脚架設工	橋脚架設		t	0.1	
工場製作工	製作工	製作加工	鋼材規格	t	0.1	ただし1 t 未満の場合は0.01 t
工場製作工		ボルト・ナット	ボルト・ナット種類	組	1	
工場製作工		スタッドジベル	径・長さ	本	1	
工場製作工		バックアップ	材質	m ³	0.1	
工場製作工		充填シール	材質	m ³	0.1	
工場製作工		アンカーボルト	材質・径・長さ アンカー材規格	組	1	
工場製作工	鋳造費	金属支承	支承規格	個	1	
工場製作工		大型ゴム支承	支承規格	個	1	
工場製作工		排水柵	柵規格	個	1	
工場製作工		橋名板	材質	枚	1	
工場製作工		橋歴板		枚	1	
工場製作工	工場塗装工	前処理	材料種類	m ²	10	ただし100m ² 未満の場合は1m ²
工場製作工		塗装(下・中・上塗)	塗装種別 塗装箇所 塗装回数	m ²	10	ただし100m ² 未満の場合は1m ²
工場製作工		メッキ		t	0.1	
工場製品輸送工	輸送工	輸送		t	0.1	ただし1 t 未満の場合は0.01 t
工場製品輸送工	輸送工	現場取卸（P C桁）		本	1	
工場製品輸送工		工場取卸（鋼桁・鋼管杭）		t	0.1	
工場製品輸送工		小運搬		t	0.1	ただし1 t 未満の場合は0.01 t
付属施設	縁石工	歩車道境界ブロック	ブロック規格	m	1	
付属施設		地先境界ブロック	ブロック規格	m	1	
付属施設		植樹ブロック	ブロック規格	m	1	
付属施設	緑化ブロック工	養生費	養生工の種類	m ²	1	
付属施設		アスカーブ	材料種類 断面積	m	10	
付属施設	集水柵・街渠柵・マンホール工	集水柵	集水柵種類 現場打材種類 コンクリート規格 基礎コンクリート規格	箇所	1	（プレキャスト含む）
付属施設		街渠柵	集水柵・街渠柵種類 基礎コンクリート規格 法面作業補正	箇所	1	（プレキャスト含む）
付属施設		マンホール	マンホール規格 コンクリート規格 蓋種類	箇所	1	
付属施設		蓋	蓋種類	枚	1	
付属施設	路側防護柵工	ガードレール	ガードレール規格 施工規模 曲線部補正の有無	m	1	
付属施設		ガードパイプ	ガードパイプ規格 施工規模 曲線部補正の有無	m	1	

	種 別	細 別	規 格	設計表示 単位	数値	備 考
付属施設		ガードケーブル	ガードケーブル規格 建込条件	m	1	
付属施設		基礎ブロック（立入防 止柵）	寸法 作業区分	個	1	
付属施設		金網（フェンス）・支 柱（立入防止柵）	柵高 作業区分	m	1	
付属施設		転落（横断）防止柵	柵高 作業区分	m	1	
付属施設		車止めポスト	車止めポスト径 車止めポスト長さ	本	1	
付属施設	ワイヤロープ防護柵 工	端末基礎・端末金具	種別 設置形式	箇所	1	
付属施設		支柱	種別 設置形式 設置箇所	本	1	
付属施設		ワイヤロープ	種別	m	1	
付属施設		ターンバックル	種別 設置箇所	箇所	1	
付属施設		橋梁部基礎・支柱	種別	箇所	1	
付属施設	階段工	現場打階段	コンクリート規格 砕石規格	m ²	1	
付属施設		プレキャスト階段	ブロック規格	m ²	1	
付属施設	境界工	境界杭	境界杭規格 施工規模	本	1	
付属施設		境界鉄	境界鉄規格 施工規模	枚	1	
付属施設		境界（法留）壁	本体コンクリート規格	m	1	
付属施設	落石防護柵工	ロープ・金網	柵高 規格・仕様厚 メッキの有無	m	1	
付属施設		支柱	支柱形式 施工区分 規格・仕様	本	1	
付属施設		ステーロープ		本	1	
付属施設	防雪柵工	防雪柵	防雪防護柵種類 柵高	m	1	
付属施設	雪崩予防柵工	雪崩予防柵基礎	幅 高さ 長さ コンクリート規格	基	1	
付属施設		雪崩予防柵	柵高 柵長 柵種類	基	1	
付属施設		雪崩予防柵アンカー	アンカー規格	本	1	
付属施設	落石防止網工	ロックネット	網規格（種別） 網規格（寸法） アンカー規格・仕様 支柱規格・仕様	m ²	10	ただし100m ² 未満の場 合は1m ²
付属施設	遮音壁基礎工	支柱アンカーボルト	アンカー形式 アンカー支柱間隔 アンカー材料規格	本	1	
付属施設	遮音壁本体工	遮音壁	支柱タイプ・支柱間隔 しゃ音板形式・高さ	m	1	
付属施設		外装板	板規格	m ²	1	

	種 別	細 別	規 格	設計表示 単位	数値	備 考
付属施設	ケーブル配管工	ケーブル配管	管規格 土質区分 管径	m	1	
付属施設		ハンドホール	寸法	箇所	1	
付属施設	道路付属物工	視線誘導標	視線誘導標規格 施工区分 施工規模	本	1	
付属施設		車線分離標	車線分離標規格 施工区分 施工規模	本	1	
付属施設		距離標	作業区分 施工区分	本	1	
付属施設		道路鋸	道路鋸規格 施工区分 施工規模	個	1	
付属施設		アンカーボルト	材質・径・長さ アンカー材規格	本	1	
付属施設	照明工	照明柱基礎	基礎型式	基	1	
付属施設		照明柱	柱規格	基	1	
付属施設	銘板工	銘板	材質 寸法	枚	1	
付属施設		表示板	表示板規格	枚	1	
付属施設	小型標識工	標識柱	柱規格 柱長さ 施工規模	基	1	
付属施設		標識板	標識板規格	枚	1	
付属施設	大型標識工	標識基礎	形式 基礎規格	基	1	
付属施設		片持標識柱	柱型式	基	1	
付属施設		門型標識柱	スパン長 型式	基	1	
付属施設		標識板	標識板規格	枚	1	
付属施設		着雪防止板	板規格	枚	1	
付属施設	道路植栽工	植樹帯盛土	土質	m ³	100	ただし1,000m ³ 未満の 場合は10m ³
付属施設		植樹	樹木規格	本	1	
付属施設		地被類植付	種類	m ²	1	
付属施設		樹名板	樹名板規格	枚	1	
付属施設	アンカー工	アンカー	アンカーボルト規格	本	1	
付属施設		アンカー(プレキャスト コンクリート板)	材質・径・長さ アンカー材規格	本	1	
付属施設		アンカー足場		空m ³	10	
付属施設		鉄筋挿入	鉄筋規格 削孔長 現場条件 施工規模	m	1	
付属施設	点検施設工	梯子	寸法	本	1	
付属施設		ステップ	ステップ規格	本	1	
付属施設		蓋	蓋種類	枚	1	
付属施設	グラウトホール工	グラウトホール	径 長さ	組	1	
付属施設	観測施設工	量水標	量水標規格	箇所	1	
付属施設		水位計	水位計規格	箇所	1	
付属施設		流量計	流量計規格	箇所	1	

	種 別	細 別	規 格	設計表示 単位	数位	備 考
付属施設	燃料貯油槽工	充填砂	砂種類	m ³	10	
付属施設	情報案内施設工	スクリーン	材質 形状	個	1	
付属施設	情報案内施設工	案内板	材質 形状	箇所	1	
河川構造物	土台基礎工	土台		m	1	
河川構造物	笠コンクリート工	笠コンクリート	コンクリート規格 底幅 高さ	m	1	
河川構造物		笠コンクリートブロッ ク	ブロック規格 底幅 高さ	m	1	
河川構造物	護岸付属物工	横帯（隔壁）コンクリ ート	幅 高さ コンクリート規格	m	0.1	
河川構造物		小口止	コンクリート規格 幅 高さ	m	0.1	
河川構造物		小口止矢板	鋼矢板材質 鋼矢板型式 鋼矢板長さ	枚	1	
河川構造物		縦帯コンクリート	コンクリート規格 幅 高さ	m	0.1	
河川構造物		巻止コンクリート	コンクリート規格 幅 高さ	m	0.1	
河川構造物		平張コンクリート	コンクリート規格 底幅 天端幅 高さ	m ²	1	
河川構造物	多自然護岸工	木杭	杭材質 杭長 杭末口	本	1	
河川構造物		巨石張(積)	石材径 (練：) 遮水シートの有無 (練：) 止水シートの有無 (空：) 吸出し防止材の有無	m ²	1	
河川構造物		巨石据付	石材径	m ²	1	
河川構造物		巨石採取		個	1	
河川構造物	多自然護岸工	巨石運搬		式	1	
河川構造物		雑割石張	空石規格	m ²	1	
河川構造物		かごマット	かご厚さ かご本体材質 詰石種類 詰石規格	m ²	1	
河川構造物		ブロックマット	法勾配	m ²	1	
河川構造物		杭柵		m	1	
河川構造物		連架柵		m	1	
河川構造物		粗架法覆		m ²	1	
河川構造物		玉石柳枝		m ²	1	
河川構造物		栗石粗架		m ²	1	
河川構造物	覆土工	覆土		m ³	100	ただし1,000m ³ 未満の 場合は10m ³
河川構造物	間詰工	間詰コンクリート	コンクリート規格	m ³	1	
河川構造物		間詰石	石材規格	m ³	1	

	種 別	細 別	規 格	設計表示 単位	数値	備 考
河川構造物	沈床工	沈床	○層建	m ²	1	
河川構造物		粗朶単床		m ²	1	
河川構造物		粗朶柵		m	1	
河川構造物	捨石工	捨石	石材規格	m ³	1	
河川構造物		表面均し		m ²	10	
河川構造物	元付工	元付	コンクリート規格	箇所	1	
河川構造物	牛・枠工	牛		組	1	
河川構造物		枠		組	1	
河川構造物	杭出し水制工	杭出し水制		基	1	
河川構造物	基礎工	現場打基礎	コンクリート規格 底幅 高さ	m	1	
河川構造物		プレキャスト基礎	底幅 高さ プレキャスト材規格(型)	m	1	
河川構造物	基礎工	コンクリート生産・運搬・クレーン打設	コンクリート規格	m ³	1	
河川構造物	根固めブロック工	根固めブロック製作	ブロック種類(型式) ブロック種類(実質量)	個	1	
河川構造物		根固めブロック据付	ブロック種類(型式) ブロック種類(実質量) ブロック購入の有無	個	1	
河川構造物		消波根固めブロック仮置	ブロック種類(型式) ブロック種類(実質量)	個	1	
河川構造物		消波根固めブロック運搬	消波根固めブロック運搬 作業区分 積載個数 距離	個	1	
河川構造物		袋詰め玉石	袋材規格 中詰材規格	袋	1	
河川構造物	ブロック床版工	場所打ブロック	ブロック型式 コンクリート規格 鉄筋規格	m ²	1	
河川構造物	函渠工	P C 函渠	内幅 内高 函渠質量	m	0.1	
河川構造物		可撓継手	内幅 内高	箇所	1	
河川構造物		取替式止水板	止水板種類・寸法	箇所	1	
河川構造物		函渠接続	アンカー種類	箇所	1	
河川構造物	側壁工	裏込石	基礎材規格(砕石の場合) 基礎材規格(栗石の場合) 基礎材規格(発生材流用の場合)	m ³	1	
河川構造物	コンクリートブロック工(コンクリートブロック積)	遮水シート	材質 種類 寸法	m ²	1	
河川構造物	羽口工	連節ブロック水中吊落し		m ²	1	
河川構造物	植生工	被覆シート張	シート規格	m ²	1	
砂防	コンクリート・鋼製堰堤本体・副堤工	堤冠コンクリート	セメント種類 コンクリート規格	m ³	1	
砂防		水抜暗渠	管径 管種類 管長さ	m	0.1	
砂防		鋼製枠	型式	t	0.1	
砂防		枠内中詰	土質	m ³	1	

	種 別	細 別	規 格	設計表示 単位	数位	備 考
砂防		足場	安全ネットの有無	m	1	
砂防		チップング(岩盤面・打継面)		m ²	1	
砂防		チップング(既設堰堤腹付け面)		m ²	10	ただし100m ² 未満の場合は1m ²
砂防		岩盤清掃		m ²	1	
砂防		隔壁コンクリート基礎	コンクリート規格 幅 高さ	m ²	1	
砂防		均しコンクリート	コンクリート規格 敷厚	m ²	10	ただし100m ² 未満の場合は1m ²
砂防		残存型枠	型枠の種類	m ²	10	ただし100m ² 未満の場合は1m ²
砂防	鋼製砂防工	組立・据付け工	鋼管フレーム・バットレス	t	0.1	
砂防		本締め工		本	1	
砂防		アンカー工	アンカーボルト規格	本	1	
砂防		現場塗装工(はけ塗り)	塗装種別	m ²	1	
砂防	コンクリート側壁工	均しコンクリート	コンクリート規格 敷厚	m ²	10	ただし100m ² 未満の場合は1m ²
砂防		水抜暗渠	管径 管種類 管長さ	m	0.1	
砂防	集排水ボーリング工	ボーリング	施工場所 土質区分 呼び径	m	0.1	
砂防		ボーリング洗浄		m	0.1	
砂防		保孔管	保孔管材質・種類 施工場所 ストレーナ加工の有無	m	1	
砂防		ボーリング仮設機材		回	1	
砂防	集水井工	集水井掘削	杭径 土留材料	m	1	
砂防		井戸中詰	土質	m ³	1	
砂防		プレキャスト井筒	ブロック規格	m	1	
砂防		固定基礎コンクリート	タイプ コンクリート規格	m	1	
砂防		底張コンクリート	構造物種別 コンクリート規格	m ²	1	
砂防		井戸蓋	蓋形式	枚	1	
砂防	山腹水路工	山腹暗渠	管材質 管径 管長さ	m	1	
砂防		現場打水路	内幅 内高 コンクリート規格	m	1	
砂防	砂防ソイルセメント工	砂防ソイルセメント	粒径処理率 セメント100m ² 当り使用量 施工幅員	m ³	1	
海岸	海岸コンクリート(根固・消波)ブロック工	海岸コンクリート(根固・消波)ブロック製作	ブロック種類(型式) ブロック種類(実質量)	個	1	
海岸		海岸コンクリート(根固・消波)ブロック据付	ブロック種類(型式) ブロック種類(実質量) ブロック購入の有無	個	1	
海岸	護岸工	裏込(砕)石	砕石規格	m ³	1	

	種 別	細 別	規 格	設計表示 単位	数位	備 考
海岸		石材	石材規格	m ³	1	
海岸	コンクリート被覆工	コンクリート	コンクリート規格 養生費 コンクリート夜間割増の有無	m ²	10	ただし1,000m ² 未満の場合は1m ²
海岸	捨石工	中詰石	石材規格	m ³	1	
海岸		捨石	石材規格	m ³	1	
海岸		捨石均し	均し区分	m ²	10	
海岸		表面均し		m ²	10	
海岸	被覆石工	被覆石据付	石材規格	m ³	1	
海岸		被覆石均し	均し区分	m ²	10	
海岸	被覆ブロック工	被覆ブロック据付	ブロック種類 (型式) ブロック種類 (実質量) ブロック購入の有無	個	1	
海岸	矢板工	鋼矢板防食	防食規格	m ²	1	
海岸	詰杭工	既製コンクリート杭	杭種別 杭径 杭長 杭打込長 (掘削長)	本	1	
海岸		コンクリートパネル	パネル規格 ブロック規格	枚	1	
海岸		中詰石	石材規格	m ³	1	
海岸		表面均し		m ²	10	
海岸	石枠工	コンクリート枠製作	コンクリート規格	個	1	
海岸		コンクリート枠据付	ブロック規格	個	1	
海岸		中詰石	石材規格	m ³	1	
海岸		捨石均し	均し区分	m ²	10	
海岸	ケーソン・セルラー工	ケーソン等運搬・据付		個	1	
海岸		中詰砂・石	石材規格	m ³	1	
海岸		表面均し		m ²	10	
浚渫工	浚渫船運転工(ポンプ浚渫船)	浚渫船運転	浚渫船区分 貸与区分	m ³	100	ただし1,000m ³ 未満の場合は10m ³
浚渫工		排砂管(設備)	排砂管径 設置高さ	本	1	
浚渫工		浚渫船機械管理費(官船)	貸与船船種・船級 フロータ長 フロータ径 排砂管径 排砂管本数 フロータ数 ゴムジョイント数	日	1	
浚渫工		排砂管保守		日	1	
浚渫工	作業船及び機械運転工(ポンプ浚渫船)	中継ポンプ運転		台	1	
浚渫工		揚錨船運転		日	1	
浚渫工		交通船運転		日	1	
浚渫工		警戒船運転		日	1	
浚渫工	浚渫船運転工(グラブ浚渫船)	浚渫船運転	浚渫船区分 貸与区分	m ³	100	ただし1,000m ³ 未満の場合は10m ³

	種 別	細 別	規 格	設計表示 単位	数位	備 考
浚渫工		浚渫船等機械管理費	浚渫船規格 汚濁防止枠の有無	日	1	
浚渫工	作業船及び機械運転工(グラブ浚渫船)	揚船運転		日	1	
浚渫工		交通船運転		日	1	
浚渫工		土運搬船運転		日	1	
浚渫工		曳船運転		日	1	
浚渫工		警戒船運転		日	1	
浚渫工	バックホウ浚渫船	バックホウ浚渫船運転	浚渫船区分 貸与区分	m ³	100	ただし1,000m ³ 未満の場合は10m ³
浚渫工		繋船運転		日	1	
浚渫工		土運船運転		日	1	
浚渫工		浚渫土揚土		日	1	
浚渫工	バックホウ浚渫船 (ICT)	バックホウ浚渫船運転	浚渫船区分	m ³	100	ただし1,000m ³ 未満の場合は10m ³
浚渫工	配土工	配土		日	1	
浚渫工	浚渫土処理工	浚渫土処理		m ³	10	
鋼橋上部工	地組工	地組		t	0.1	ただし1t未満の場合は0.01t
鋼橋上部工	床版工	床版架設		m ²	1	
鋼橋上部工	架設工	各種設備		式	1	
鋼橋上部工		桁架設	規格 桁種類	t	0.1	ただし1t未満の場合は0.01t
鋼橋上部工	現場継手工	本締めボルト		本	1	
鋼橋上部工		鋼床板現場溶接		m	1	
鋼橋上部工	支承工	金属支承設置	支承規格	個	1	
鋼橋上部工		大型ゴム支承設置	支承規格	個	1	
鋼橋上部工	伸縮装置工	鋼・ゴム製伸縮装置	伸縮装置規格	m	0.1	
鋼橋上部工		鋼製伸縮装置	伸縮装置規格 工種	t	0.1	
鋼橋上部工		埋設ジョイント	ジョイント規格 工種	m	1	
鋼橋上部工	落橋防止装置工	落橋防止装置	材質規格(寸法等)	箇所	1	
鋼橋上部工	排水装置工	排水柵	柵規格	箇所	1	
鋼橋上部工		排水管	管規格	m	1	
鋼橋上部工	地覆工	場所打地覆	形状寸法	m	1	
鋼橋上部工		プレキャスト地覆	ブロック規格 底幅 高さ	m	1	
鋼橋上部工	橋梁用防護柵工	橋梁用防護柵		m	1	
鋼橋上部工	橋梁用高欄工	橋梁用高欄	材質 作業区分 高欄形式	m	1	
鋼橋上部工	検査路工	検査路		m	1	
鋼橋上部工	銘板工	橋名板	材質	枚	1	
鋼橋上部工		橋歴板		枚	1	
鋼橋上部工	架設工	シエツト架設		t	0.1	
鋼橋上部工	屋根コンクリート工	溶接金網	線径 網目	m ²	1	
歩道橋本体工	橋脚フーチング工	アンカーフレーム架設		基	1	

	種 別	細 別	規 格	設計表示 単位	数位	備 考
歩道橋本体工		アンカーフレーム注入 モルタル		基	1	
歩道橋本体工	歩道橋架設工	歩道橋架設		t	0.1	
歩道橋本体工	歩道橋架設工	側道橋架設		t	0.1	
歩道橋本体工		橋面舗装	コンクリート規格	m ²	10	ただし1,000m ² 未満の 場合は1m ²
歩道橋本体工		手摺	高さ	m	1	
歩道橋本体工		高欄		m	1	
歩道橋本体工		足場	安全ネットの有無	箇所	1	
歩道橋本体工		防護		m ²	10	
鋼橋足場等設置 工	橋梁足場工	架設足場	橋梁の種類	m ²	10	
鋼橋足場等設置 工		床版足場	橋梁の種類	m ²	10	
鋼橋足場等設置 工		塗装足場	橋梁の種類	m ²	10	
鋼橋足場等設置 工		側面塗装足場		m ²	10	
鋼橋足場等設置 工		支承設置用足場		m	1	
鋼橋足場等設置 工	橋梁防護工	板張防護		m ²	10	
鋼橋足場等設置 工		シート張防護		m ²	10	
鋼橋足場等設置 工		ワイヤーブリッジ防護		m ²	10	
鋼橋足場等設置 工	昇降用設備工	登り栈橋		箇所	1	
鋼橋足場等設置 工		工事用エレベーター		基	1	
コンクリート橋 上部工	桁製作工・床版・横 組工	プレテンション桁製作		本	1	
コンクリート橋 上部工		ポストテンション桁製 作	鉄筋規格 コンクリート規格 PCケーブルの種類	本	1	
コンクリート橋 上部工		プレキャストセグメン ト製作	桁規格	本	1	
コンクリート橋 上部工		プレキャストセグメン ト主桁組立	PCケーブル規格	本	1	
コンクリート橋 上部工		プレビーム桁製作	桁規格	本	1	
コンクリート橋 上部工		機械器具損料		式	1	
コンクリート橋 上部工		PCケーブル	PCケーブル種類	m	1	
コンクリート橋 上部工		PCケーブル	PCケーブル種類	t	0.1	ただし1t未満の場合 は0.01t
コンクリート橋 上部工		PCケーブル・緊張	緊張区分 PC規格 PC鋼棒規格	ケーブル	1	
コンクリート橋 上部工		緊張	PCケーブル種類 定着装置	ケーブル	1	
コンクリート橋 上部工		PC鋼棒	鋼棒径・種別 継手種別	m	1	
コンクリート橋 上部工		PC緊張	緊張区分 PCケーブル種類	箇所	1	

	種 別	細 別	規 格	設計表示 単位	数位	備 考
コンクリート橋 上部工		P C固定	電源区分 緊張区分 P Cケーブル種類	箇所	1	
コンクリート橋 上部工		P C継手	電源区分 緊張区分 P Cケーブル種類	箇所	1	
コンクリート橋 上部工		横締めケーブル	電源区分 緊張区分 P Cケーブル種類	m	1	
コンクリート橋 上部工		鉛直締めケーブル	電源区分 P Cケーブル種類	m	1	
コンクリート橋 上部工		横締め緊張		箇所	1	
コンクリート橋 上部工		鉛直締め緊張	電源区分 P Cケーブル種類	箇所	1	
コンクリート橋 上部工		取付桁結合解放		回	1	
コンクリート橋 上部工	架設工(押し架設)	仮支柱		基	1	
コンクリート橋 上部工		プレフレクション		回	1	
コンクリート橋 上部工		リリース		回	1	
コンクリート橋 上部工		主桁解体		主桁本	1	
コンクリート橋 上部工		桁組立		主桁本	1	
コンクリート橋 上部工		横桁取付		箇所	1	
コンクリート橋 上部工		部分プレストレス		径間	1	
コンクリート橋 上部工		移動型枠		m ²	1	
コンクリート橋 上部工		円筒型枠		m	1	
コンクリート橋 上部工		主桁製作設備		式	1	
コンクリート橋 上部工	架設工	桁小運搬		本	1	
コンクリート橋 上部工		桁架設	規格 桁種類	本	1	
コンクリート橋 上部工		柱頭部仮支承		m ²	1	
コンクリート橋 上部工		桁架設(片持架設)	規格 桁種類	基	1	
コンクリート橋 上部工		ベント・鉄塔基礎		式	1	
コンクリート橋 上部工		押出装置		基	1	
コンクリート橋 上部工		滑り装置		基	1	
コンクリート橋 上部工		手延べ桁		基	1	
コンクリート橋 上部工		桁架設(押し架設)	規格 桁種類	回	1	
コンクリート橋 上部工	落橋防止装置工	落橋防止装置	材質規格(寸法等)	組	1	

	種 別	細 別	規 格	設計表示 単位	数位	備 考
コンクリート橋 上部工	架設支保工	支保工基礎		m ²	1	
コンクリート橋 上部工		支保	支保耐力〇〇以上	空m ³	10	
コンクリート橋 上部工	支承工	ゴム支承	橋種 反力 寸法	個	1	
コンクリート橋 上部工		金属支承設置	支承規格	個	1	
コンクリート橋 上部工		変位制限装置		組	1	
コンクリート橋 上部工		ジョイントプロテクタ ー		組	1	
コンクリート橋 上部工	橋梁付属物工	鋼・ゴム製伸縮装置	伸縮装置規格	m	0.1	
コンクリート橋 上部工		鋼製伸縮装置	伸縮装置規格	t	0.1	
コンクリート橋 上部工		埋設ジョイント	ジョイント規格	m	1	
コンクリート橋 上部工		排水柵	柵規格	箇所	1	
コンクリート橋 上部工		排水管	管規格	m	1	
コンクリート橋 上部工		場所打地覆	形状寸法	m	1	
コンクリート橋 上部工		プレキャスト地覆	ブロック規格 底幅 高さ	m	1	
コンクリート橋 上部工		橋梁用防護柵		m	1	
コンクリート橋 上部工		橋梁用高欄	材質 作業区分 高欄形式	m	1	
コンクリート橋 上部工		検査路		m	1	
コンクリート橋 上部工		銘板	材質 寸法	枚	1	
コンクリート橋 上部工	橋梁防護工	P C防護		m ²	1	
コンクリート橋 上部工	輸送工	現場取卸（鋼桁）		t	0.1	
コンクリート橋 上部工	シールド購入工	シールド部材材料費	材質規格（寸法等）	本	1	
コンクリート橋 上部工	躯体工	排水マット	材質規格	m	1	
トンネル(N A T M)	トンネル掘削工・支 保工	掘削・支保	支保構造区分 岩区分 切羽監視責任者の有無 鏡吹付工施工の有無	m	0.1	
トンネル(N A T M)	支保工	吹付	材料規格 吹付厚	m	0.1	
トンネル(N A T M)		鋼製支保	岩区分	m	0.1	
トンネル(N A T M)		金網		m	0.1	

	種 別	細 別	規 格	設計表示 単位	数値	備 考
トンネル(NAT M)	覆工・防水工	覆工コンクリート・防 水	支保構造区分 岩区分	m	0.1	
トンネル(NAT M)		覆工コンクリート(妻 部)	岩区分 巻厚 コンクリート規格	箇所	1	
トンネル(NAT M)		側壁コンクリート	岩区分 巻厚 コンクリート規格	m	0.1	
トンネル(NAT M)		床版コンクリート	巻厚 コンクリート規格	m	0.1	
トンネル(NAT M)	インバート工	インバート掘削	岩区分	m	0.1	
トンネル(NAT M)		インバート	巻厚 コンクリート規格	m	0.1	
トンネル(NAT M)	坑内付帯工	箱抜	岩区分 コンクリート規格	箇所	1	
トンネル(NAT M)		裏面排水	材料規格	m	1	
トンネル(NAT M)		湧水処理	材料規格 削孔の有無 削孔長	箇所	1	
トンネル(NAT M)		中央排水	管種 管径	m	1	
トンネル(NAT M)		横断排水	管種 管径	箇所	1	
トンネル(NAT M)		集水桝	集水桝種類 現場打材種類 コンクリート規格 基礎コンクリート規格	箇所	1	
トンネル(NAT M)	坑門工	斜面ボルト	材料規格 長さ	本	1	
トンネル(NAT M)		坑口処理		箇所	1	
トンネル(NAT M)		型枠(セントル)		m ²	10	
トンネル(NAT M)	掘削補助工A	フォアパイリング	岩区分 材料規格 長さ	本	1	
トンネル(NAT M)		先受け矢板	材料規格 長さ	枚	1	
トンネル(NAT M)		岩盤固結	材料規格	m ³	10	ただし100m ³ 未満の場 合は1m ³
トンネル(NAT M)		増し吹付	材料規格 吹付厚 補強材有無・規格	m ²	1	
トンネル(NAT M)		増しロックボルト	材料規格 長さ	本	1	
トンネル(NAT M)		鏡吹付	材料規格 吹付厚	m ²	1	
トンネル(NAT M)		鏡ロックボルト	材料規格 長さ	本	1	
トンネル(NAT M)		仮インバート	材料規格 巻厚 補強材有無・規格	m ²	1	
トンネル(NAT M)		ミニバイブローフ	材料規格 径 長さ	本	1	

	種 別	細 別	規 格	設計表示 単位	数値	備 考
トンネル(NATM)	掘削補助工B	水抜きボーリング	材料規格 径 長さ	本	1	
トンネル(NATM)		垂直縫地	材料規格 径 長さ	本	1	
トンネル(NATM)		パイプルーフ	材料規格 径 長さ	本	1	
トンネル(NATM)		押え盛土	材料規格 改良材添加量	m ³	100	ただし1,000m ³ 未満の場合は10m ³
トンネル(NATM)		薬液注入	注入材料	m ³	10	
トンネル(NATM)		ディープウエル	径 深さ	日	1	
トンネル(NATM)		ウエルポイント	ポンプ組数	日	1	
トンネル(NATM)		トンネル仮巻きコンクリート	コンクリート規格 巻厚	m	1	
トンネル(NATM)		各種設備		式	1	
共同溝	掘削工	掘削	土留方式	m ³	100	ただし1,000m ³ 未満の場合は10m ³
共同溝	埋戻し工	埋戻し	土質区分 土質	m ³	100	ただし1,000m ³ 未満の場合は10m ³
共同溝	現場打構築工	防水	施工種別 材質	m ²	10	ただし100m ² 未満の場合は1m ²
共同溝		防水保護	施工種別 モルタル規格	m ²	10	ただし100m ² 未満の場合は1m ²
共同溝		防水壁	コンクリート規格	箇所	1	
共同溝		目地材	目地材種類・厚さ	m ²	1	
共同溝		止水板	止水板種類・寸法	m	1	
共同溝	プレキャスト構築工	プレキャスト躯体	種類 形状・寸法	個	1	
共同溝		P C鋼材	材質 種類	m	1	
共同溝		縦・横締め緊張	電源区分 緊張区分 P Cケーブル種類	箇所	1	
共同溝		可とう継手	内幅 内高	箇所	1	
共同溝		コーキング	材質 種類	m	1	
共同溝		シール		m	1	
共同溝	付帯設備工	グレーチング	蓋種類	組	1	
共同溝		蓋	蓋種類	組	1	
共同溝		排水管	管規格	m	1	
共同溝		ルーフドレーン	材質 管径	個	1	
共同溝		換気防護柵	高さ	箇所	1	
共同溝		梯子	寸法	本	1	
共同溝		ステップ	ステップ規格	本	1	

	種 別	細 別	規 格	設計表示 単位	數位	備 考
共同溝		タラップ	寸法	本	1	
共同溝		手摺	高さ	m	1	
共同溝		銘板	材質 寸法	枚	1	
共同溝	現場打躯体工(構造物 単位)	共同溝	コンクリート規格 規格 土被り 内幅 内高	m ³	1	
共同溝	管路工(管路部)	埋設表示シート	シート規格	m	1	
電線共同溝	掘削工	開削掘削	土質	m ³	100	ただし1,000m ³ 未満の 場合は10m ³
電線共同溝	埋戻し工	埋戻し	土質区分 土質	m ³	100	ただし1,000m ³ 未満の 場合は10m ³
電線共同溝	電線共同溝工	管路	材質 径	m	1	
電線共同溝		プレキャストボックス	作業区分 内幅 内高 基礎材種別	個	1	
電線共同溝		蓋	蓋種類	組	1	
電線共同溝	付帯設備工	ハンドホール	寸法	箇所	1	
電線共同溝	管路工(管路部)	埋設表示シート	シート規格	m	1	
電線共同溝	管路工(管路部)	スリーブ		個	1	
電線共同溝	管路工(管路部)	伸縮継手		個	1	
植栽維持工	樹木・芝生管理工	樹木せん定	樹種 樹高	本	1	
植栽維持工		寄植せん定	樹種 樹高	m ²	10	
植栽維持工		補植	樹木規格 土壌改良材の有無 植樹割増しの有無	本	1	
植栽維持工		移植	施工内容(移植) 施工規模(移植) 施工内容(植樹)	本	1	
植栽維持工		支柱	支柱形式 施工区分 規格・仕様	本	1	
植栽維持工		抜根除草	施工内容 施工規模 施工場所別補正	m ²	10	
植栽維持工		樹木施肥	肥料種類	本	1	
植栽維持工		寄植・芝施肥	肥料種類 施工内容 施工規模 施工場所別補正	m ²	10	
植栽維持工		灌水	灌水時期	m ²	10	
植栽維持工		防除	薬剤種類 施工内容 施工規模 時間制約補正 夜間作業補正 施工場所別補正	本	1	
植栽維持工		寄植・芝薬剤散布	薬剤種類 施工内容	m ²	10	

	種 別	細 別	規 格	設計表示 単位	数位	備 考
			施工規模 施工場所別補正			
植栽維持工		芝刈	芝種類	m ²	1,000	ただし100,000m ² 未満 の場合は100m ²
河川維持	河川巡視工	緊急巡視		回	1	
河川維持	堤防除草工	除草		m ²	1,000	ただし100,000m ² 未満 の場合は100m ²
河川維持	芝養生工	施肥	肥料種類 肥料使用量	m ²	1,000	ただし100,000m ² 未満 の場合は100m ²
河川維持		抜根	抜根工作区分 タイヤ損耗費	m ²	1,000	ただし100,000m ² 未満 の場合は100m ²
河川維持	伐木除根工	伐木除根	樹木・竹の区分 樹木集中度	m ²	1,000	ただし100,000m ² 未満 の場合は100m ²
河川維持	塵芥処理工	散在塵芥収集		m ²	1,000	ただし100,000m ² 未満 の場合は100m ²
河川維持		堆積塵芥収集		m ²	10	ただし100m ² 未満の場 合は1m ²
河川維持	水面清掃工	水面清掃		日	1	
河川維持	応急処理作業	応急作業	作業形態	日	1	
河川維持	ボートリンググラウト工	注入	注入材料規格 注入日数 注入量	m ³	1	
河川維持	ボートリンググラウト工	注入設備据付解体		回	1	
河川維持	欠損部補修工	欠損部取壊し		m ²	1	
河川維持	欠損部補修工	欠損部補修	補修工法	m ³	1	
河川維持	不陸整正工	不陸整正・締固め	補足材の有無 補修材の種類 補修材の厚さ	m ²	1	
河川維持	付属物復旧工	調整ポスト	支柱間隔	個	1	
河川維持	付属物設置工	標識		基	1	
河川維持	塵芥処理工	処分費		t	1	
河川維持	樹木・芝生管理工	捕植	樹種 樹高	本	1	
道路修繕	路面切削工	路面切削	施工区分・平均切削深さ 段差すりつけ撤去作業の有 無	m ²	10	ただし1,000m ² 未満の 場合は1m ²
道路修繕	舗装打換え工	舗装版切断	舗装版種別 舗装厚	m	10	ただし100m未満の場 合は1m
道路修繕		舗装版破砕	舗装版種別	m ²	10	ただし1,000m ² 未満の 場合は1m ²
道路修繕	切削オーバーレイ工	切削オーバーレイ	全面切削深さ 舗設層数 段差すりつけ区分 アスファルト材料種類	m ²	10	ただし1,000m ² 未満の 場合は1m ²
道路修繕	舗装打換え工・オー バーレイ工	中間層	材料種類 材料規格 舗装厚 平均幅員	m ²	10	ただし1,000m ² 未満の 場合は1m ²
道路修繕	路上路盤再生工	路上路盤再生	混合深さ 混合用乳剤の有無 養生工の有無 砂散布の有無	m ²	10	ただし1,000m ² 未満の 場合は1m ²

	種 別	細 別	規 格	設計表示 単位	数位	備 考
道路修繕	床版補強工(鋼板接着 ・増桁架設工法)	鋼板接着		m ²	1	
道路修繕		クラック処理	使用材料の種類	m	1	
道路修繕		足場	安全ネットの有無	m ²	10	
道路修繕		防護		m ²	10	
道路修繕		増桁架設	障害の有無	t	0.1	ただし1t未満の場合 は0.01t
道路修繕	床版増厚補強工	表面荒らし		m ²	1	
道路修繕	床版取替工	鋼製高欄取替	作業区分 高欄形式	m	1	
道路修繕		床版運搬処理	処理費の有無 作業内容積込 工法区分	m ³	1	
道路修繕	鋼桁補強工	現場溶接鋼桁補強		m	1	
道路修繕	伸縮継手工	鋼製伸縮継手補修	伸縮装置補修	m	0.1	
道路修繕		埋設ジョイント補修	ジョイント規格 伸縮装置断面積 工種 取付部位 工法区分 補修形式	m	0.1	
道路修繕	鋼橋・PC支承工	支承取替	支承形式 現場条件	基	1	
道路修繕	トンネル補修工	低圧注入工法	1トンネル当り補修延べ延 長 材料種類	トンネル	1	
道路修繕	検査路工	検査路		t	0.1	
道路修繕	沓座拡幅工	チップング		m ²	1	ただし10m ² 未満の場 合は0.1m ²
道路修繕		削孔	削孔工法 削孔土質	孔	1	
道路修繕		アンカーボルト挿入	アンカーボルト種類 注入材材質	本	1	
道路修繕		鋼製沓座設置	鋼製沓座種類 設置箇所数	箇所	1	
道路修繕	排水施設工	排水柵	柵規格	箇所	1	
道路修繕		排水管	管規格	m	1	
道路修繕	横断歩道橋工	高欄・手摺		t	0.1	
道路修繕		側板	作業区分 側板規格	t	0.1	
道路修繕		ノンスリップ	ノンスリップの規格	m	1	
道路修繕	RC橋脚鋼板巻立て 工	鋼板取付	注入材材質	m ²	1	
道路修繕		現場溶接	平均板厚	m	1	
道路修繕		定着用アンカー	径 削孔長	箇所	1	
道路修繕		円形基部補強版		段	1	
道路修繕		根巻きコンクリート	コンクリート規格	m ²	1	
道路修繕	橋脚コンクリート巻 立て	コンクリート削孔	径 削孔長 アンカー材の有無 アンカー材長さ	箇所	1	
道路修繕		コンクリート巻立て	支柱区分	m ²	1	

	種 別	細 別	規 格	設計表示 単位	数位	備 考
			施工内容 コンクリート規格 養生費 コンクリート夜間割増の有無			
道路修繕		下地処理		m ²	1	
道路修繕	現場塗装工	素地調整	調整工種別	m ²	10	ただし100m ² 未満の場合は1m ²
道路修繕		塗装(下・中・上塗)	塗装種別 塗装箇所 塗装回数	m ²	10	ただし100m ² 未満の場合は1m ²
道路修繕		張紙防止塗装	塗料種別	m ²	10	ただし100m ² 未満の場合は1m ²
道路修繕		コンクリート面・岩盤 清掃		m ²	1	
道路修繕	トンネル工	内装板	内装板材質	m ²	1	
道路修繕		裏込注入	注入材種類 配合 トンネル種別 トンネル平均距離 足場の有無	m ³	1	
道路修繕		面導水	導水材種類	m ²	1	
道路修繕		線導水	導水材種類	m	1	
道路修繕		鋼板巻立て	支柱区分 注入材材質	m ²	1	
道路修繕		グレーピング	溝寸法・溝間隔 施工規模 舗装面種類	m ²	1	
道路修繕		グレーピング(路面排水用)	溝寸法 舗装面種類	m	1	
道路修繕		鋼・ゴム製伸縮装置補修	工種 伸縮装置本体形式 仕様 本体材料の計上の有無	m	1	
道路修繕	橋梁補修工	橋梁地覆補修	コンクリート規格 鉄筋材料規格・径	m	1	
道路修繕		下地処理	1橋当りの延べ施工量	橋	1	
道路修繕		プライマー塗布	1橋当りの延べ施工量 材料種類	橋	1	
道路修繕		下塗り(パテ塗布)	1橋当りの延べ施工量 材料種類	橋	1	
道路修繕		中塗り材塗布	1橋当りの延べ施工量 材料種類	橋	1	
道路修繕		上塗り材塗布	1橋当りの延べ施工量 材料種類	橋	1	
道路維持	巡視・巡回工	通常巡回	巡回車種類 巡回時間帯	回	1	
道路維持		緊急巡回	巡回車種類 巡回時間帯	回	1	
道路維持	コンクリート舗装補修工	アスファルト注入	材料種類 削孔数	t	0.1	ただし1t未満の場合は0.01t
道路維持		舗装版目地補修	材料種類	m	1	
道路維持		クラック処理	使用材料の種類	m	1	
道路維持	アスファルト舗装維持工	わだち掘れ補修	材料種類	m ²	1	
道路維持		パッチング	材料種類	t	0.1	

	種 別	細 別	規 格	設計表示 単位	数値	備 考
道路維持	付属物復旧工	ガードケーブル復旧	ガードケーブル規格 材料費の有無 作業条件	m	1	
道路維持		転落(横断)防止柵復旧	防護柵種類 柵高 支柱間隔 根巻コンクリートの有無 施工区分 施工規模	m	1	
道路維持		路側標識復旧	柱規格 柱長さ 塗装仕様 曲げ支柱有無 施工規模	基	1	
道路維持		標識板復旧	標識板規格 添架形式 [標識設置箇所] 施工規模	枚	1	
道路維持		視線誘導標復旧	視線誘導標 規格施工区分 施工規模	本	1	
道路維持		距離標復旧	距離標規格 作業区分	本	1	
道路維持		張紙防止シート復旧	シート種類	m ²	1	
道路維持	路面清掃工	路面清掃(機械)	作業形態	km	0.1	
道路維持		路面清掃(路肩部・人力)	作業形態 塵芥量	km	0.1	
道路維持		路面清掃(歩道・人力)	作業形態 塵芥量	m ²	1	
道路維持		路面清掃(歩道橋・地下道・人力)	作業形態 塵芥量	m ²	1	
道路維持		路面清掃(中央分離帯・人力)	作業形態 塵芥量	m ²	1	
道路維持	排水施設清掃工	側溝清掃(人力)	作業形態 側溝蓋規格	m	10	
道路維持		側溝清掃(機械)	作業形態	km	0.01	
道路維持		管渠清掃	作業形態 作業量区分 排水管清掃車使用区分 側溝清掃車使用区分 散水車の使用区分 散水車機種	m	10	
道路維持		柵清掃	作業形態 機械使用区分 土砂厚	箇所	1	
道路維持	橋梁清掃工	伸縮継手清掃	作業形態	m	1	
道路維持		排水管清掃	作業形態 高所作業車の機械使用条件	m	10	
道路維持		トンネル照明器具清掃 (機械)	作業形態	km	0.1	
道路維持		トンネル照明器具清掃 (人力)	作業形態 高所作業車の機械使用条件	灯	1	
道路維持		トンネル壁面清掃	作業形態 散水車使用区分 ブラシ使用区分 (貸与の場合:) 散水車機	m ²	1	

	種 別	細 別	規 格	設計表示 単位	数位	備 考
			種			
道路維持	道路除草工	除草		m ²	1,000	ただし100,000m ² 未満の場合は100m ²
道路維持	応急処理工	応急作業	作業形態	日	1	
道路維持	冬季安全施設工	スノーボール設置・撤去	スノーボール種類 作業区分 スノーボール材料の計上	本	1	
道路維持		防雪柵	防雪防護柵種類 柵高	m	1	
道路維持		落雪(せり出し)防護柵	防雪防護柵種類 柵高	m	1	
道路維持		防雪柵現地張出・収納	防雪柵種類 作業区分	m	1	
雪寒	一般・運搬・歩道除雪	各種	機種 作業種別 種別時間帯(昼間or夜間) 機械持込or貸与	時間	1	
雪寒	凍結防止工	各種	機種 時間帯(昼間or夜間) 機械持込or貸与 損耗品持込or貸与	時間	1	
雪寒		凍結防止剤	薬剤種類 作業種別 支給品(表示有無を選択)	t	1	
雪寒		凍結防止剤	薬剤種類 作業種別 支給品(表示有無を選択)	ℓ	1	
雪寒		除雪補助		時間	1	
雪寒		積雪投棄	作業種別 時間帯(昼間or夜間)	時間	1	
雪寒		ハンドガイド式除雪機	小型除雪車機種 作業種別 時間帯(昼間or夜間)	時間	1	
雪寒		小型除雪車	小型除雪車機種	時間	1	
雪寒	安全処理工	雪瑕庇処理	作業形態 作業種別	時間	1	
雪寒		つらら処理	作業形態	時間	1	
雪寒		人工雪崩	作業形態	式	1	
雪寒	雪道巡回工	巡回	巡回車種類 作業種別 時間帯(昼間or夜間) 機械持込or貸与 損耗品持込or貸与	回	1	
雪寒	待機補償費	要員・連絡員	機械種類 待機体制	時間	1	
雪寒		待機補償費	待機体制	式	1	
雪寒	保険費	除雪保険	保険種類	式	1	
雪寒	除雪機械修理工	除雪機械修理	修理内容	式	1	
電気通信		ケーブル		m	10	ただし1,000m未満の場合は1m
電気通信		電線		m	10	ただし1,000m未満の場合は1m
電気通信		電線管		m	10	ただし1,000m未満の場合は1m

	種 別	細 別	規 格	設計表示 単位	數位	備 考
機械		鋼材類		t	0.01	ただし1 t 未満の場合 は0.001 t

1.7 図面表示単位

図面に表示する寸法単位は、mm とする。これ以外については単位を記入するものとする。
鋼材 J I S は、国際単位系 (S I) とする。

1.8 単位体積質量

単位体積質量は、試験等を実施し定める他、各種示方書・指針に使用されている数値を用いるものとする。

数量計算に用いる 1 m³ 当り単位体積質量は、表-4 が一般的であるが、積算に用いる単価と合致するよう充分留意されたい。

表-4 単 位 体 積 質 量

名 称	規格	単位	単 位 質 量	備 考
土 砂		k g	1,800	
軟 岩		〃	2,200	
硬 岩		〃	2,500	
コンクリート	無 筋	〃	2,350	
	鉄 筋	〃	2,500	
アスファルト 合材	車 道 用	密 粒	〃	2,350
		粗 粒	〃	2,350
		細 粒	〃	2,300
		モルタル	〃	2,100
		安定処理	〃	2,350
	歩 道 用	密 粒	〃	2,200
		粗 粒	〃	2,200
		細 粒	〃	2,150
	砂		〃	1,740
切 込 砂 利		〃	2,020	
クラッシャーラン		〃	2,040	
粒 調 砕 石		〃	2,100	
水 硬 性 ス ラ グ		〃	2,080	
粒 調 ス ラ グ		〃	2,060	
クラッシャーランスラグ		〃	2,060	
セ メ ン ト		〃	3,000	
ソイルセメント		〃	2,100	
鋼 材		〃	7,850	
水		〃	1,000	
木 材		〃	800	
石 材		〃	2,600	

1.9 数量の算出

各工種の数量は、各章の記載内容により算出するものとする。

各工種の数量は、各章の記載内容により算出するものとする。
また、数量は、施工箇所、構造物ごとに数量を取りまとめるものとする。

なお、各章における「数量算出項目及び区分一覧表」に記載されている「○」、「×」が意味する内容は次のとおりである。

「○」…………… 数量算出項目の数量を算出するにあたって、○の区分については考慮する必要があることを示す。

「×」…………… 数量算出項目の数量を算出するにあたって、×の区分については考慮する必要がないことを示す。

1. 10 BIM/CIM モデルによる数量算出方法

数量の算出は「1. 2 数量計算方法」によるほか下記の方法によるものとする。

1. 土構造物

(1) 算出方法

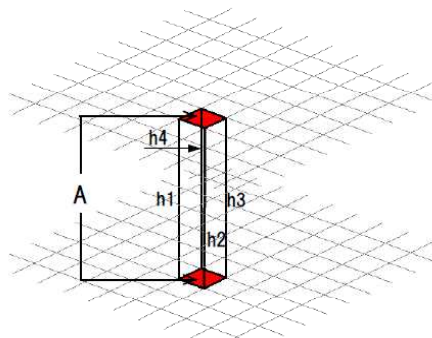
3次元CADソフト等を用いたa)～d)の方式

数量算出に用いる3次元点群座標データまた同様に数量算出に用いるサーフェスデータのメッシュの大きさは、50cm間隔以下の密度とする。ただし、3次元点群座標データにおいて植生等により測定した点が正しく地表を捉えられず、標準の点密度の取得が困難な場合には、この限りでない。

a) 点高法

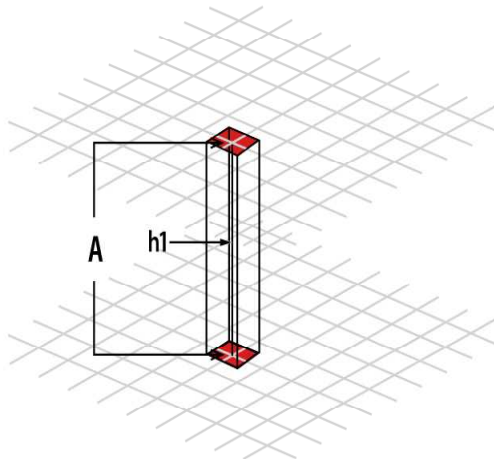
2つの面データに重ね合わせたメッシュ（等間隔）交点で標高を算出し、標高差にメッシュ間隔の面積を乗じたものを総和する。メッシュ間隔は50cm以内とし、標高差の算出には、以下の方法とする。

4点平均法：メッシュ交点の四隅の標高差を平均する方法



$$V = A \times \frac{(h1 + h2 + h3 + h4)}{4}$$

1点法：メッシュ交点にて標高差を算出する方法

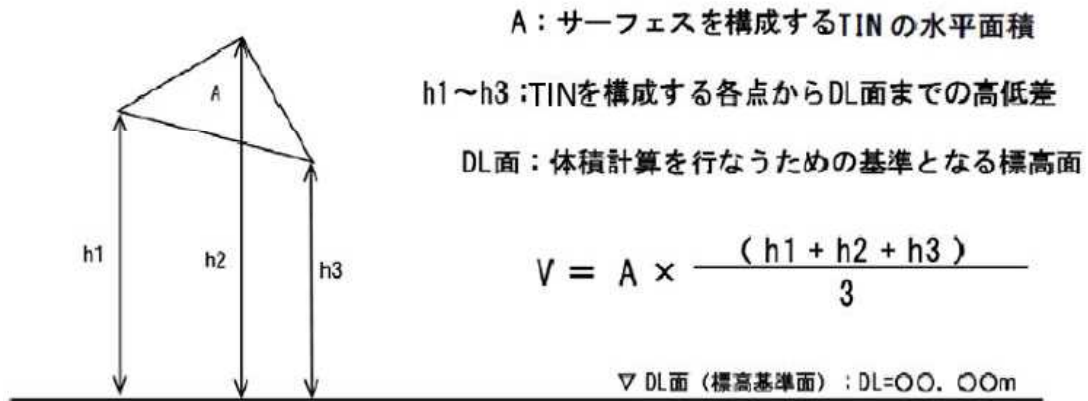


$$V = A \times h1$$

b) TIN 分割を用いて求積する方法

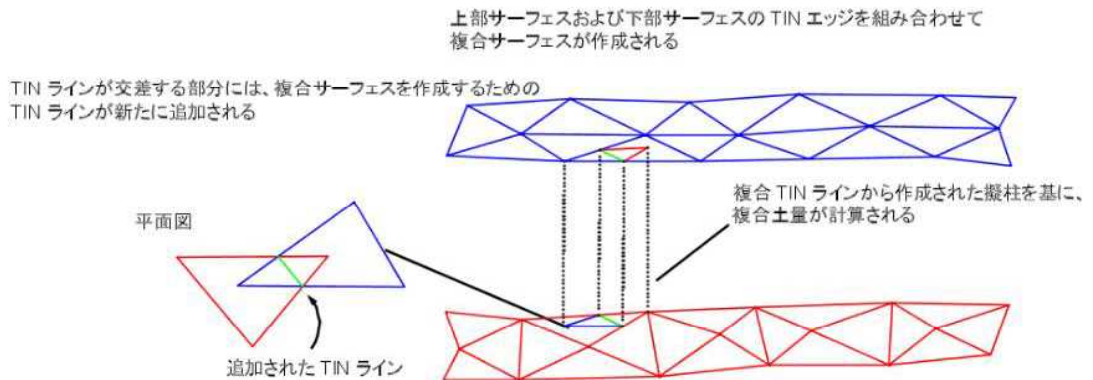
2つの面データを作成した上で TIN からなる面データを作成したうえで、ある一定の標高値にて DL 面（標高基準面）を設定し、各 TIN の水平面積と、TIN を構成する各点から DL 面までの高低差の平均（平均高低差）を乗じた体積を総和する。

なお、TIN とは Triangular Irregular Network の略。TIN は、標高データを補間する最も一般的なデジタルデータ構造である。TIN は、多くの点を 3 次元上の直線で繋いで三角形の頂点の組合せで面（サーフェス）を形成する。



c) プリズモイダル法

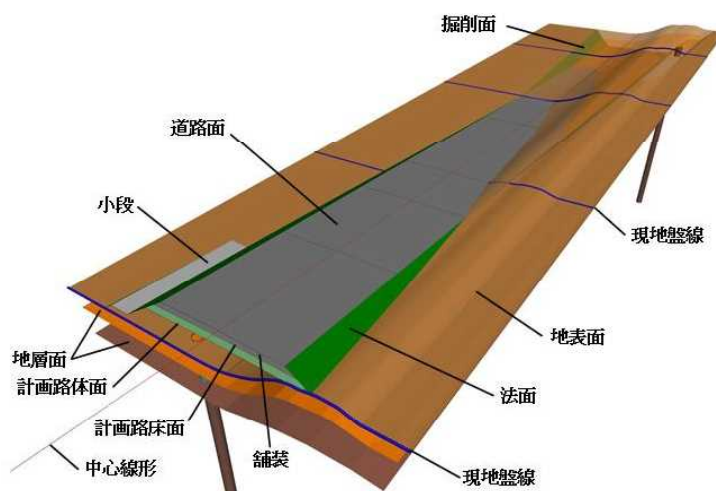
2つの面データを作成した上で TIN からなる面データを作成し、面データのポイントの位置を互いの面データに投影する。次に各面データから、本来の自身が持つポイントと相手のポイントを合わせたポイント位置により新たな三角網を形成し、この三角網の結節点の位置での標高差に基づき複合した面データの標高を計算する。面データの各 TIN を構成する点をそれぞれの面データに投影すると、各面データに同じ水平位置で標高の異なる点を作成されるので、その作成された点で再度面データを構築し、三角形水平面積と高低差を乗じた体積を総和する。



d) その他算出結果について結果を確認できるもの

(2) BIM/CIMモデルによる数量算出方法

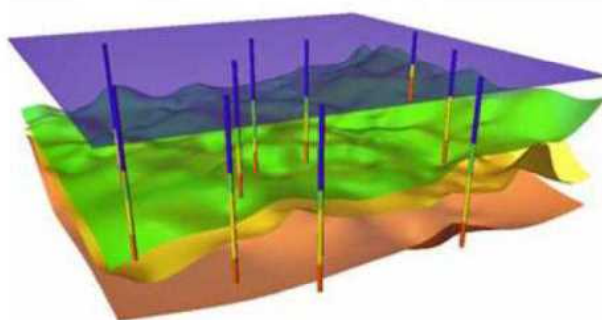
土構造物の数量算出に用いるBIM/CIMモデル(サーフェスモデル等)は、地表面や地層面をモデル化した「3次元地盤モデル」と、「掘削」における施工基面又は法面や「盛土」における路床面又は法面等をモデル化した「土工モデル」である。これらのモデルを重ね合わせて、各面の標高差分を用いる点高法等により、土構造物の数量を算出する。



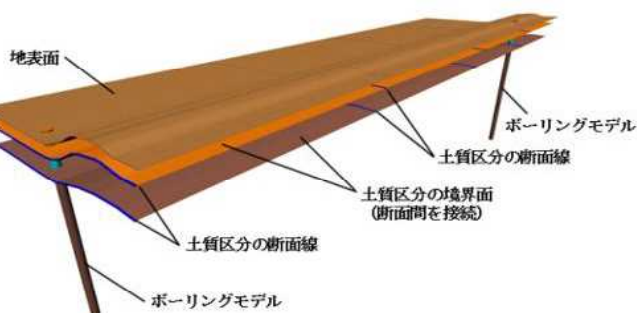
土工(掘削、盛土)や残土処分の数量は、3次元地盤モデルに現地盤線や施工基面(計画路床・河床面)等を表現した土工モデルや構造物モデル等を重ね合わせ、その体積の差分等により算出する。

1) 3次元地盤モデル(土質)

「3次元地盤モデル」は、地表面の地形及び地盤内の土質区分を3次元でモデル化したもので、サーフェスモデル又は、連続面モデルで境界面を表現する。連続面モデルとは平均断面法と同様にボーリングデータ等に基づく地質断面図を用いて土質区分の断面を表現し、一次比例で断面間を補完して接続したものである。



サーフェスモデル



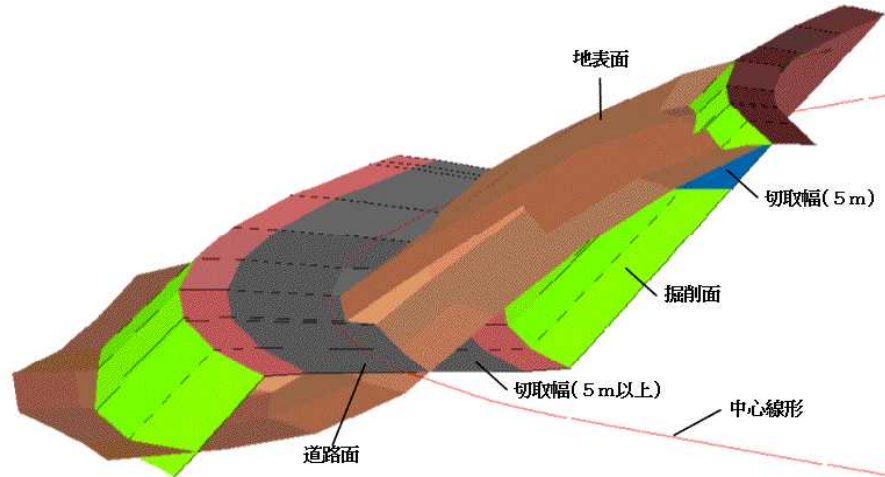
連続面モデル

2) 施工形態 (土工モデル)

(A) 掘削

a) 道路

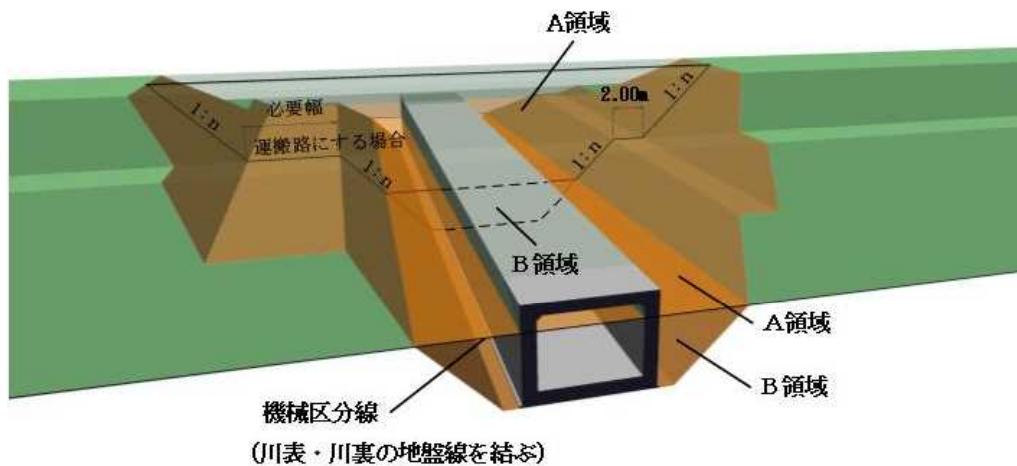
オープンカットや片切掘削等における切取幅 (数量算出区分に応じた幅) の境界面は、サーフェスモデル等を用いて表現する。切取幅の境界面サーフェスは、平均断面法と同様に切り出した断面で切取幅 (5.0m) の境界線を作成し、複数の断面間の空間にソリッドモデルまたは、サーフェスモデルを作成するロフトと呼ばれる 3 次元 CAD ソフトウェアの機能により接続したものである。



b) 河川

現況及び計画のそれぞれで、構造物 (築堤、高水敷、低水路等) の BIM/CIM モデル (サーフェスモデル) を作成し、構造物ごとに数量が集計できるように、それぞれの BIM/CIM モデルに属性を付与する。

堤防横断構造の場合、河川構造物堤防横断構造の A 領域、B 領域を区別する機械区分の境界面は、サーフェスモデル等を用いて表現する。



(B) 盛土

a) 道路

盛土の部位（路体盛土、路床盛土、路肩盛土、歩道盛土、土羽土）ごとに BIM/CIM モデル（サーフェスモデル）を作成し、部位ごとに数量が集計できるように属性を付与する。また、土質区分ごとに集計できるように、土質区分も属性情報として付与する。なお、設計段階で盛土に利用する土質が分からない場合はその限りでない。

路体盛土及び路床盛土の施工幅員（数量算出区分に応じた幅）は、サーフェスモデル等を用いて表現する。施工幅員の境界面のサーフェスモデルは、平均断面法と同様に切り出した断面で施工幅員の境界線を作成し、複数の断面間の空間にソリッドモデルまたは、サーフェスモデルを作成するロフトと呼ばれる 3 次元 CAD ソフトウェアの機能により接続したものである。

b) 河川

構造物（築堤、高水敷、低水路等）及び盛土の部位（築堤盛土、土羽土）ごとに BIM/CIM モデル（サーフェスモデル）を作成し、構造物及び部位ごとに数量が集計できるように属性を付与する。また、土質区分毎に集計できるように、土質区分も属性情報として付与する。

築堤盛土の施工幅員（数量算出区分に応じた幅）は、サーフェスモデル等を用いて表現する。施工幅員の境界面のサーフェスモデルは、上記の道路盛土と同様に、切り出した断面で施工幅員の境界線を作成し、複数の断面間の空間にソリッドモデルまたは、サーフェスモデルを作成するロフトと呼ばれる 3 次元 CAD ソフトウェアの機能により接続したものである。

2. コンクリート構造物

【BIM/CIMモデルによる数量算出】

A：「体積」を算出する項目

BIM/CIMモデルを用いて位置と体積を算出し、属性情報を用いて規格や仕様等を区分する。コンクリート等に適用する。

B：「長さ」、「面積」や「個数」を算出する項目

簡易な幾何形状（点、線、面）を用いて位置、延長や面積を算出し、属性情報を用いて規格や仕様等を区分する。鉄筋等に適用する。

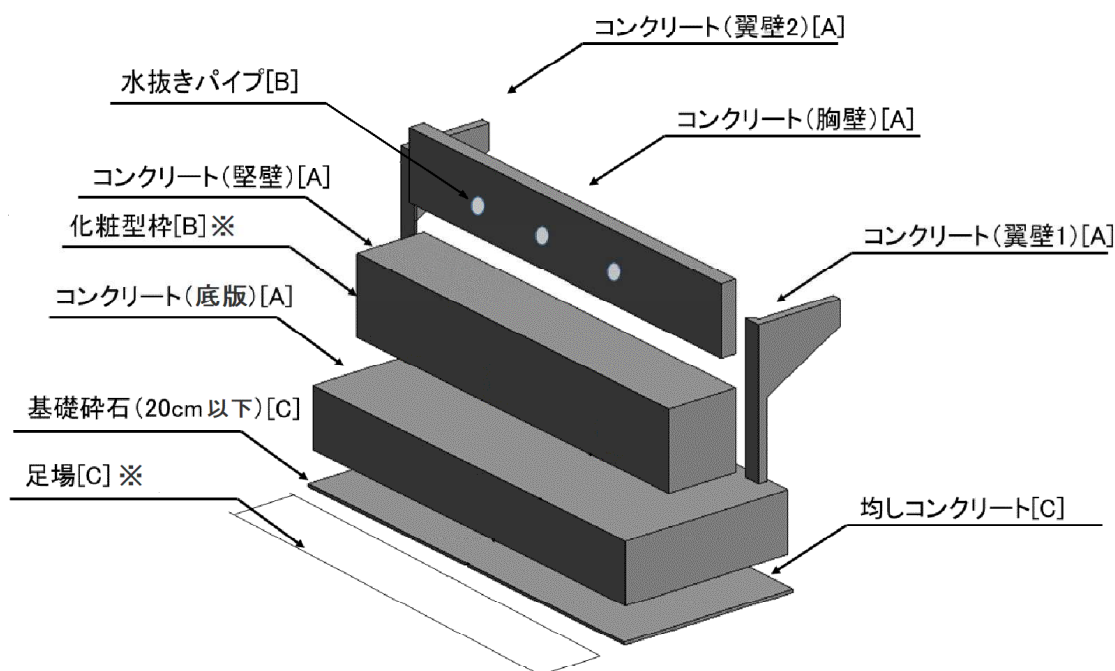
C：積算上考慮すべき材料等について「必要性の有無」を確認する項目

官積算時に率計上する必要があるかないかを確認する項目。必要性の有無にかかわらずBIM/CIMモデルの作成は不要であるが、官積算時に参照できるように、注記を付与して確認できるようにすること。

D：対象外とする項目

運搬量や破砕量および、処分費や除雪などの巡回回数や作業時間を算出する項目等については、BIM/CIMモデルを用いた数量算出の対象外とする。

なお、上記は、BIM/CIMモデルによる数量算出を行う際の基本的な分類を示すものであり、必要に応じて「B」や「C」に分類されている項目に「A」や他の数量算出方法を用いることを妨げるものではない。



※一般的な土木構造物の「足場」や「型枠」は、数量算出するため「B」を適用する。現場打ち擁壁、函渠工、橋台橋脚、共同溝工等の「足場」や「型枠」は、「コンクリート」に数量が含まれるため「C」を適用する。なお、「化粧型枠」は、数量を算出する必要があることから、本図では「B」を例示している。

(1) 数量算出項目及び区分一覧表

項目	区分	BIM/CIM モデル	属性情報				単位	数量	備考
			規格	形式	必要性 の有無				
橋台・橋脚本体コンクリート		A	○	○	—	m3			
基礎 碎石	敷均し厚 20cm 以下	C	×	×	○	—			
	敷均し厚 20cm 超え	B	○	×	—	m2		注) 2	
均しコンクリート		C	×	×	○	—			
化粧型枠		B	×	×	—	m2		必要量計上	
鉄筋		B	○	×	—	t		注) 1	
足場		B	×	×	(×)	掛 m2		注) 3	
水抜パイプ		B	×	×	—	m		注) 4	

- 注) 1. 鉄筋については「第1編（共通編）4.3.1 鉄筋工」によるものとする。
 2. 基礎碎石（敷均し厚 20cm を超える場合）については、「第1編（共通編）9.1 基礎・裏込碎石工」によるものとする。
 3. 冬期の施工で雪寒仮囲いが必要な場合については、「第1編（共通編）11.6.2 雪寒仮囲い工」によるものとする。
 4. 逆T式橋台のみ必要な場合に計上する。

「橋台・橋脚本体コンクリート」は、BIM/CIM モデルより体積を算出し、属性情報を用いて規格・形式を区分することより「A」を適用する。

「基礎碎石」の「敷均し厚 20cm 以下」は、必要性の有無を確認し、必要な場合は計上するが、材料数量の算出は不要のため「C」を適用する。

「基礎碎石」の「敷均し厚 20cm 超え」は、BIM/CIM モデルより面積を算出し、属性情報を用いて規格を区分することより「B」を適用する。

「均しコンクリート」は、必要性の有無を確認する「C」を適用する。

「化粧型枠」を使用する場合は、BIM/CIM モデルより面積を算出するため「B」を適用する。なお、「一般型枠」を使用する場合も同様に「B」を適用するが、第1編（共通編）6章 6.4.1 場所打擁壁工(1)、7章 7.1.1 函渠工(1)、第3編（道路編）7章 7.1.1 橋台・橋脚工(1)、10章 10.1 共同溝工(1)の場合は歩掛で計上しており、数量算出が不要なため、BIM/CIM モデルの作成は不要である。

「鉄筋」は、簡易な幾何形状（点、線、面）を用いて位置と延長より質量を算出し、属性情報を用いて規格を区分することより「B」を適用する。

「足場」は「B」を適用するが、第1編（共通編）6章 6.4.1 場所打擁壁工(1)、7章 7.1.1 函渠工(1)、第3編（道路編）7章 7.1.1 橋台・橋脚工(1)、10章 10.1 共同溝工(1)の場合は歩掛で計上しており、数量算出が不要なため、BIM/CIM モデルの作成は不要である。

「水抜きパイプ」は、必要な場合に計上することから「B」を適用するが、第1編（共通編）6章 6.4.1 場所打擁壁工(1)では必要性の有無を確認する場合の「C」を適用する。

3. 鋼構造物

【BIM/CIMモデルによる数量算出方法】

I：「質量」を算出する項目

- ・BIM/CIMモデルを用いて位置とネット質量を算出し、属性情報を用いて規格や仕様等を区分する。台形部材、全長にわたってテーパのついた部材等に適用する。
- ・グロス質量を必要とする場合は、属性情報を用いて質量を算出する。ガセットプレートや板厚変化のテーパ等に適用する。

II：「長さ」、「面積」や「個数」を算出する項目

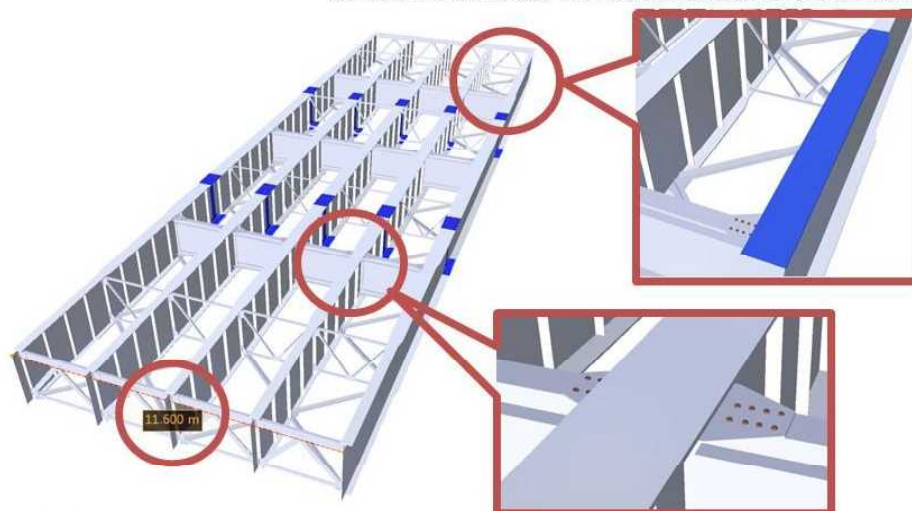
- ・簡易な形状（点、線、面）を用いて位置、延長や面積を算出し、属性情報を用いて規格や仕様等を区分する。溶接延長、ハンドホール、マンホール、ボルト・ナットやボルト孔等に適用する。

III：BIM/CIMモデルに関連付けした属性情報より数量算出条件を抽出する項目

- ・主桁間隔や高さ等を算出する項目に適用する。
- ・塗装工等の全表面積等を算出する項目に適用する。

なお、上記は、BIM/CIMモデルによる数量算出を行う際の基本的な分類を示すものであり、必要に応じて「II」や「III」に分類されている項目に「I」や他の数量算出方法を用いることを妨げるものではない。

【I】(例)板厚変化のテーパ
グロス質量を必要とする場合は、属性情報を用いて質量を算出する。



【III】主桁間隔
3次元モデルに関連付けした属性情報より数量算出条件を抽出する項目

【II】(例)ボルト・ナットやボルト孔
簡易な形状(点、線、面)を用いて位置、延長や面積を、属性情報を用いて規格や仕様等を区分する。

(1) 数量算出項目及び区分一覧表

項目	区分	構造名称	BIM/CIM モデル	属性情報						
				構造 形式	規格			単位	数量	備考
					材種	材質	寸法			
鋼材 質量	橋体	(連毎に区分)	I	○	○			kg		
	付 属 物	支承	II	×	○			個(kg)		
		高欄	II	×	○			kg		
		防護柵	II	×	○			kg		
		伸縮継手	II	×	○			kg		
		検査路	II	×	○			kg		
		排水装置	II	×	○			kg		
		耐震連結装置	II	×	○			kg		

「橋体」は、BIM/CIM モデルを用いて質量を算出し、属性情報を用いて構造形式と規格を区分することより「I」を適用する。

「付属物」は、BIM/CIM モデルを用いて質量を算出し、属性情報を用いて規格を区分するが、二次製品を使用する部材が含まれる場合があるため「II」を適用する。なお、質量の算出種別として、ネット質量かグロス質量かを属性情報に明記する。

2 章 土 工

2.1 土工

2.2 安定处理工

2.3 法面整形工

2章 土工

2.1 土工

2.1.1 土工

1. 適用

河川、道路工事における土工に適用する。

2. 数量算出項目

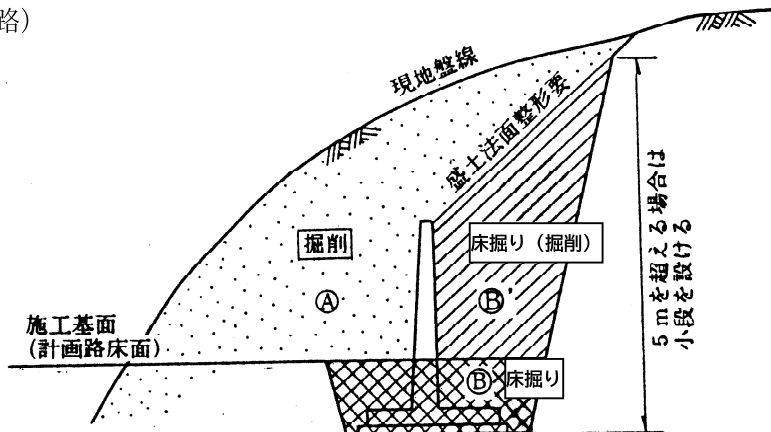
掘削、掘削(ICT)、土砂等運搬、整地、路体(築堤)盛土、路体(築堤)盛土(ICT)、路床盛土、路床盛土(ICT)、押土(ルーズ)、積込(ルーズ)、人力積込、転石破碎、土材料、残土等処分の土量を区分ごとに算出する。

(1) 掘削・床掘り（下図参照）

「掘削」とは、現地盤線から施工基面までの土砂等を掘り下げる箇所であり、「埋戻し」を伴わない箇所である。

また、「床掘り」とは、構造物の築造又は撤去を目的に、現地盤線又は施工基面から土砂等を掘り下げる箇所であり、「埋戻し」を伴う箇所である。

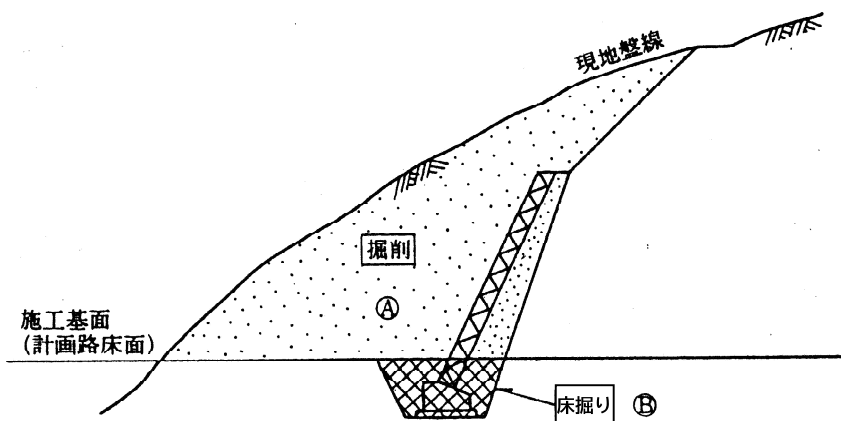
(道路)

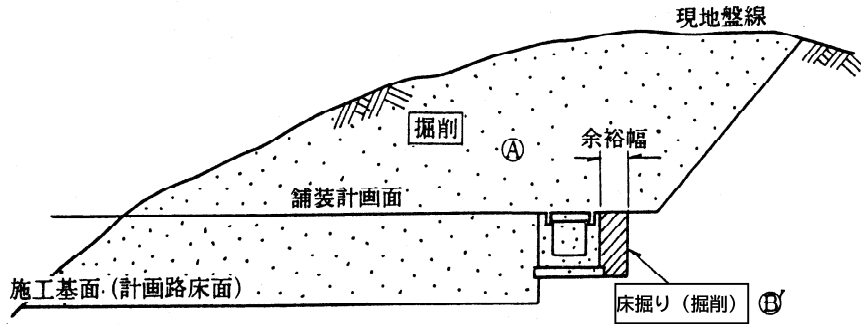


注) 1. B' 領域については、実作業は「掘削」行為となるが、数量算出上は、「床掘り (掘削)」として算出するものである。

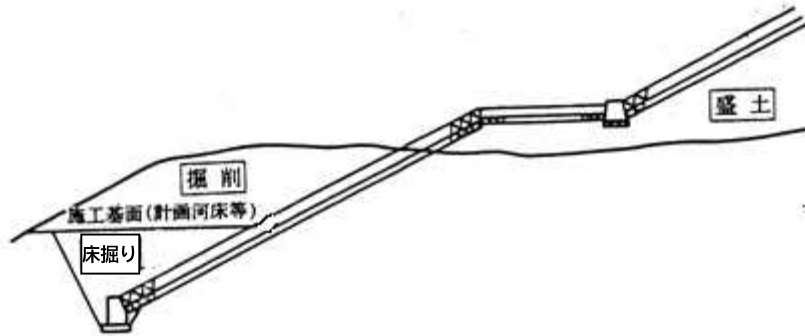
2. 床掘り (掘削) B' は、施工基面より下の床掘り B と区分して数量をとりまとめる。

作業土工 ———— 床掘り : B 領域
 └——— 床掘り (掘削) : B' 領域





(河川)

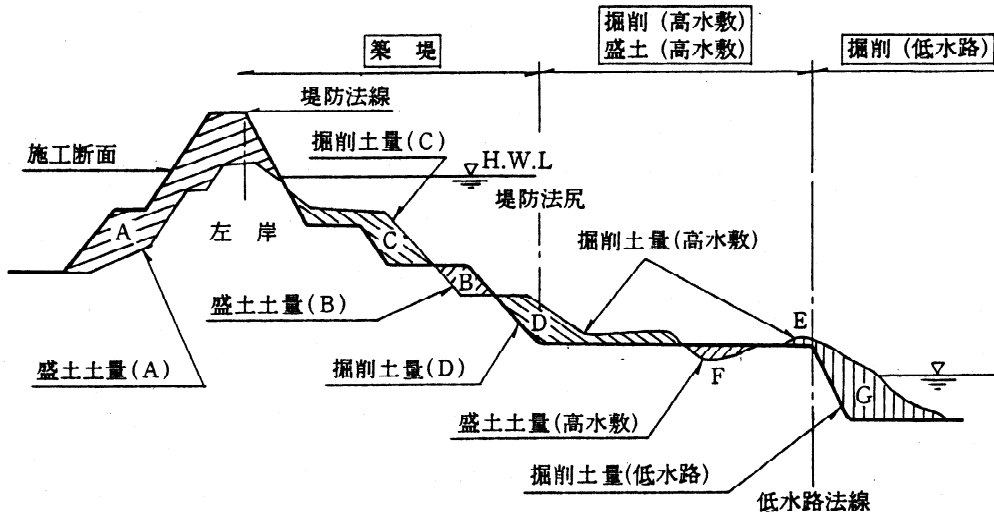


(2) 盛土 (下図参照)

「盛土」とは、現地盤線又は計画埋戻し線より上に土砂を盛り立てる箇所である。

(河川)

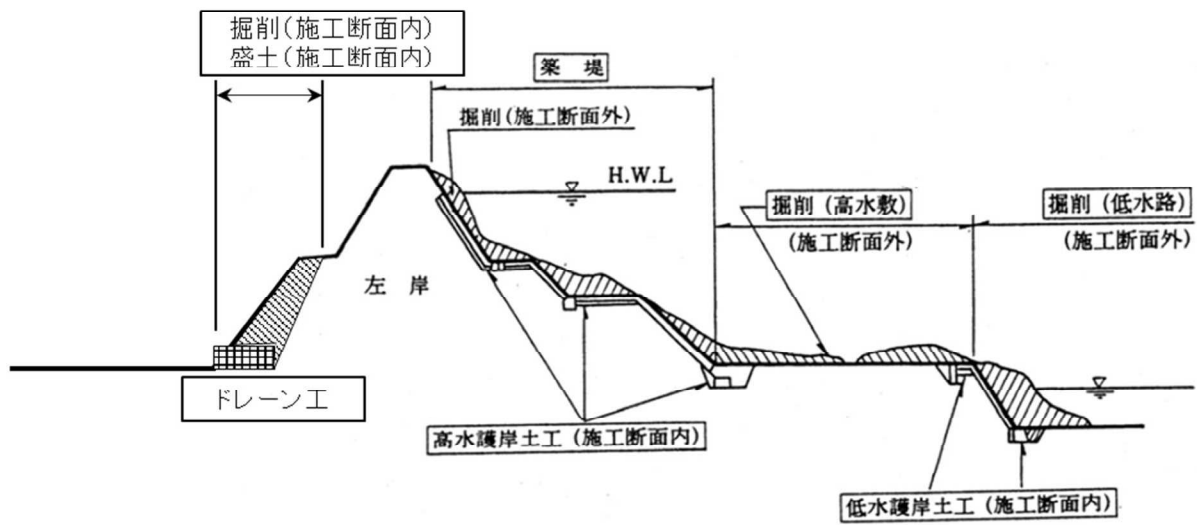
① 築堤盛土と掘削



注) 1. 太線は計画線、細線は現況線を示す。

2. A~Dは路体(築堤)盛土、E、Fは高水敷土工、Gは低水路土工を示す。

②築堤盛土と掘削（護岸）



注) 1. 太線は計画線、細線は現況線を示す。

3. 区分

区分は、土質、施工方法、施工幅員とする。

(1) 数量算出項目及び区分一覧表

土工

項目	区分	土質	施工方法	施工幅員	単位	数量	備考
掘削		○	○		m ³		
土砂等運搬		○			m ³		
整地					m ³		
路体（築堤）盛土				○	m ³		
路床盛土				○	m ³		
押土（ルーズ）		○			m ³		
積込（ルーズ）		○			m ³		
人力積込		○			m ³		
転石破碎					m ³		
土材料					m ³		
残土等処分					m ³		

注) 1. 掘削、土砂運搬、整地、押土（ルーズ）、積込（ルーズ）、人力積込、残土処分は地山土量とする。
2. 路床盛土は、土材料は締固め後の土量とする。

土工 (ICT)

項目	区分	土質	施工方法	施工幅員	単位	数量	備考
掘削 (ICT)		○	○		m ³		
路体（築堤）盛土 (ICT)					m ³		
路床盛土 (ICT)					m ³		

注) 1. 掘削 (ICT) は地山土量とする。
2. 路体（築堤）盛土 (ICT)、路床盛土 (ICT) は締固め後の土量とする。

(2) 土質区分

土質による区分は、下表のとおりとする。

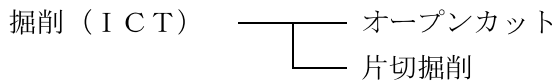
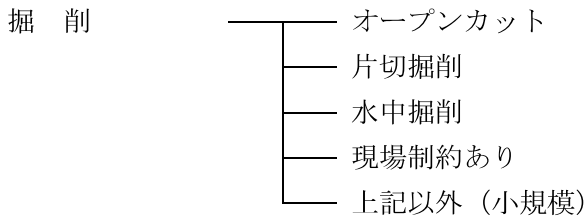
土質区分

項目	土質
掘削	土砂
	岩塊・玉石
	軟岩
	硬岩
掘削 (ICT)	土砂
	岩塊・玉石

(3) 施工方法・施工幅員区分

1) 掘削

掘削の施工方法は、下記の項目に区分して算出する。



a) オープンカット

「オープンカット」は、下左図に示すような切取面が水平もしくは緩傾斜をなすように施工できる場合で、切取幅5m以上、かつ延長20m以上を標準とする。

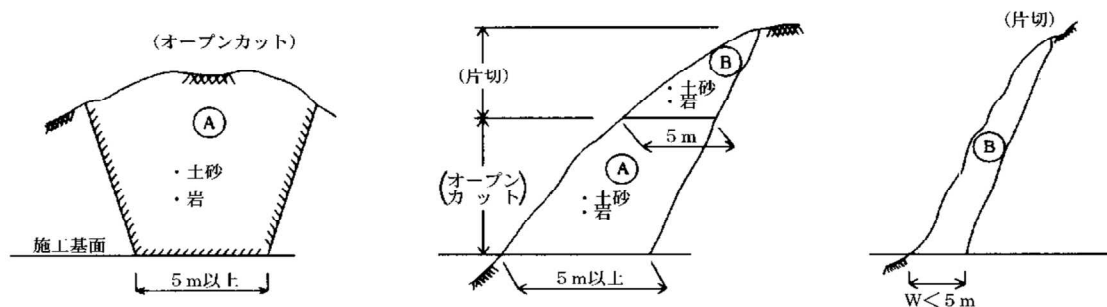
b) 片切掘削

「片切掘削」は、下中図および下右図に示すような切取幅5m未満の領域Bを施工する場合とする。

c) 水中掘削

「水中掘削」は、土留・仮締切工の施工条件において掘削深さが5mを超える場合、又は掘削深さが5m以内でも土留・仮締切工の切梁等のためバックホウが使用できない場合で水中の掘削積込作業。

d) 下中図に示すような箇所にあっても、地形及び工事量等の現場条件を十分考慮の上、前述のオープンカット工法が可能と判断される場合はオープンカットを適用する。

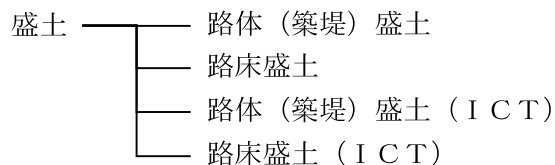


e) 「現場制約あり」は、機械施工が不可能な場合に適用する。

f) 上記以外（小規模）は、1箇所当り施工量が100m³以下の掘削・積込み作業、又は施工量が100m³以上で現場が狭隘の場合の掘削・積込み作業の場合に適用する。

2) 盛土

盛土の施工幅員は、下記の項目に区分して算出する。（下図参照）



路体（築堤）盛土、路床盛土は施工幅員により下記のとおり区分して算出する。

- ① 2. 5m未満
- ② 2. 5m以上4. 0m未満
- ③ 4. 0m以上

4. 数量算出方法

数量の算出は、「第1編（共通編）1章基本事項」によるほか下記の方法によるものとする。

平均断面法または「1. 10 BIM/CIMモデルによる数量算出方法」によることを標準とする。

平均断面法

土量＝平均断面積×延長

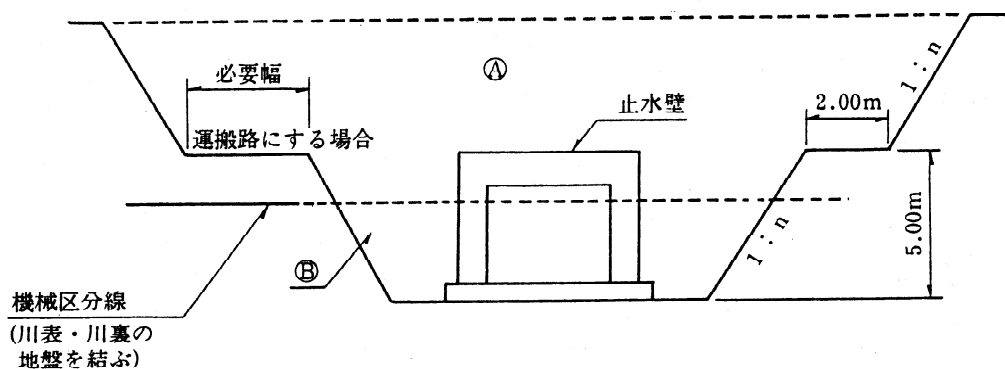
法面積＝平均法長×延長

(1) 掘削

1) 算出区分

掘削する領域、土質区分、施工方法ごとに区分して算出する。また、河川では、築堤、高水敷、低水路に区分して算出する。

また、堤防横断構造物の場合、下図のとおりA領域、B領域に区分して算出する。



注) 1. 余裕幅は、止水壁から0.5mを標準とする。

(止水壁の無い場合の余裕幅は0.5mを標準とする)

2. 法勾配(n)①砂地盤1:1.5

②その他地盤1:1.0

上記は、一般的な場合であり、これにより難しい場合は、法面安定計算等により設定する。

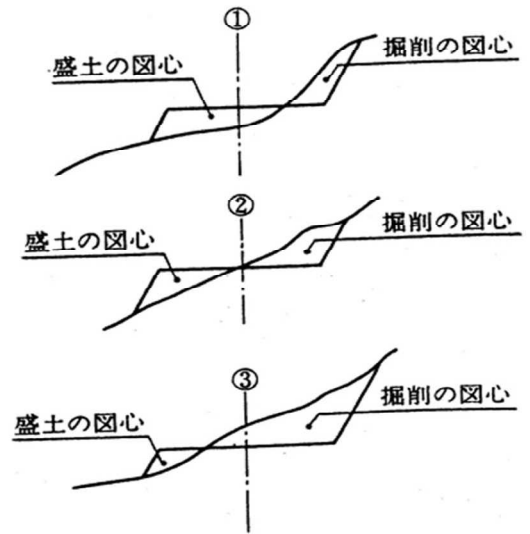
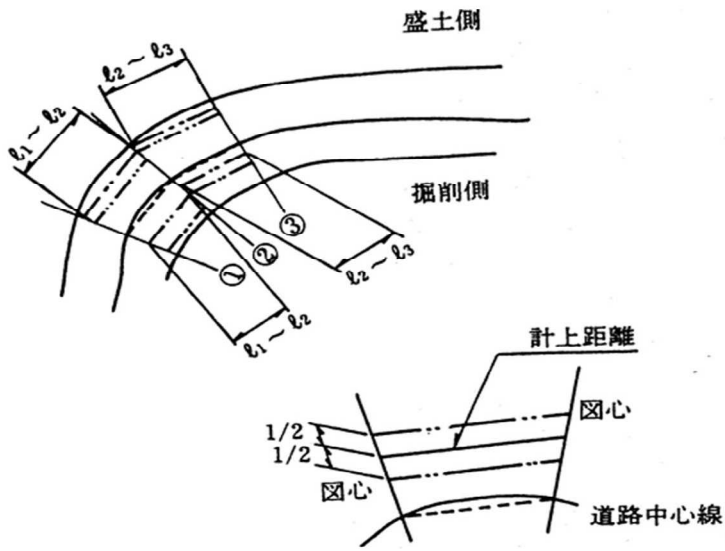
3. 雪寒仮囲いを使用する場合は、必要幅を計上すること。

2) 距離のとり方 (道路)

道路中心線上の距離とすることを標準とする。

[参考]

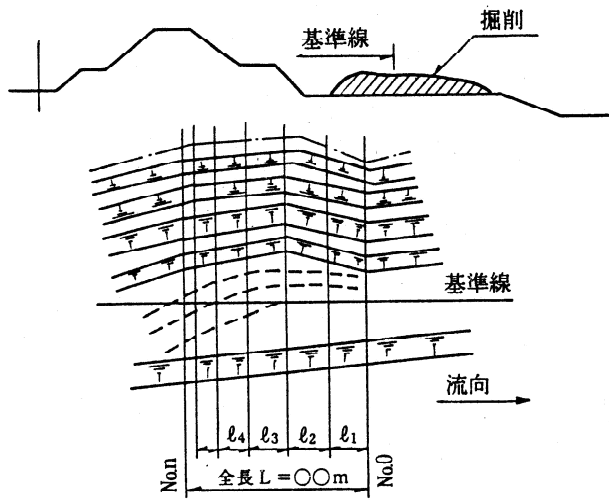
半径の小さな曲線部（道路中心線で $R = 50\text{ m}$ 未満）等で、道路中心線上の距離をとることが適当でないときは、計算断面の図心位置での距離としてよい。



3) 距離のとり方 (河川)

a) 高水敷部分

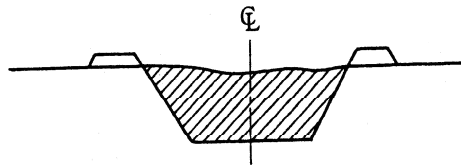
掘削横断面図の基準線を設定し、距離を決める。



b) 低水敷部分

低水路法線の距離を標準とする。ただし、曲線部でそれが不相当と判断される部分については、平均距離とする。

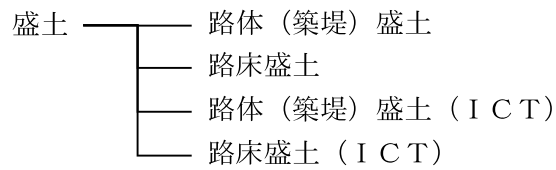
なお、水路等全断面掘削の場合は、下図のように中心線の距離を標準とする。



(2) 盛土

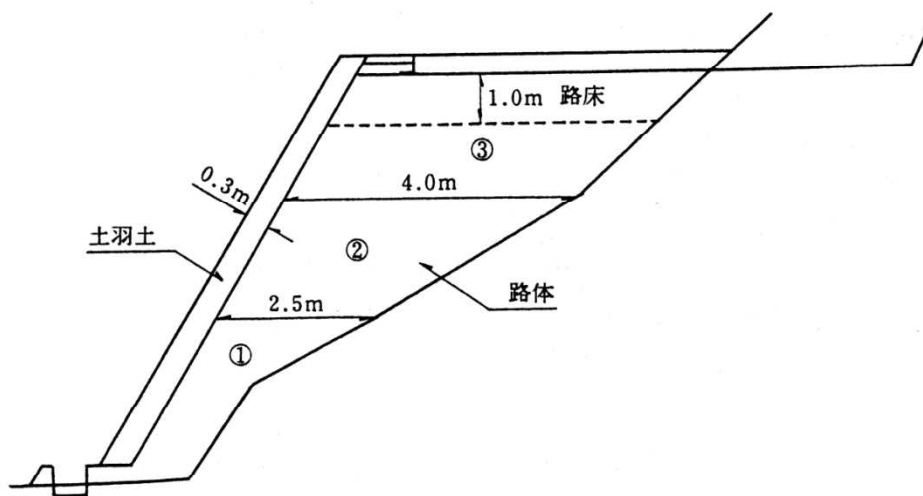
1) 算出区分 (道路)

下記の盛土箇所、施工幅員ごとに区分して算出する。



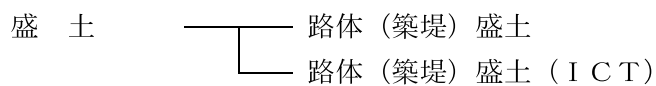
路体 (築堤) 盛土、路床盛土は施工幅員により下記のとおり区分して算出する。

- ① 2.5 m未満
- ② 2.5 m以上 4.0 m未満
- ③ 4.0 m以上



2) 積算区分 (河川)

下記の盛土箇所、施工幅員ごとに区分して算出する。

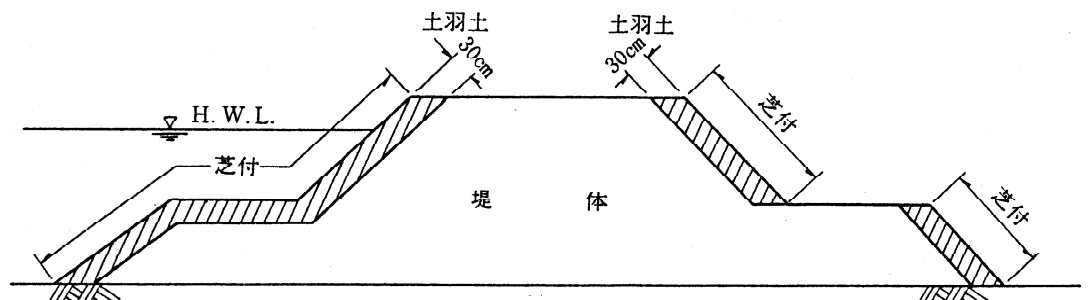


路体 (築堤) 盛土 $V_0 = \text{全体盛土} V - V_1$

面積 $A = \text{平均法長} (\square) \times \text{延長} (L)$

路体 (築堤) 盛土は、施工幅員により下記のとおり区分して算出する。((1) 断面積 (道路) 参照)

- ① 2.5 m未満
- ② 2.5 m以上 4.0 m未満
- ③ 4.0 m以上



3) 距離の取り方 (道路)

道路中心線上の距離とすることを標準とする。

[参考]

半径の小さな曲線部 (道路中心線で $R = 50$ m 未満) 等で、道路中心線上の距離をとることが適当でないときは、「(1) 掘削 3) 距離のとり方 (道路) [参考]」による。

4) 距離のとり方 (河川)

築堤 (築堤部分の切土を含む) については、堤防法線 (川表天端肩) の距離を標準とする。

ただし、曲線部でそれが不相当と判断される部分については平均距離とする。

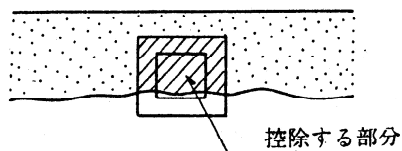
(3) 残土等処分

残土等処分の土量は地山土量とし、埋戻しの土量変化率 (C) を考慮する。

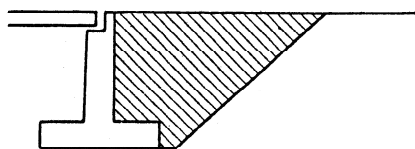
(例) 残土量 = 床掘り量 - 埋戻し量 \times 土量変化率 (1 / C)

(4) 控除土量

- 1) 横断構造物等 (管渠、函渠、樋門等) において、現地盤線以上の断面積が 1 m^2 以上となる場合は、盛土量からこれを控除する。



- 2) 構造物に裏込め材を使用する場合には、盛土量からこれを控除し、別途裏込め材 (セレクト材) の数量を算出する。



注) セレクト材
堤防断面箇所については、
堤体材料と同一材料とする。

2. 1. 2 作業土工

2. 1. 2. 1 床掘工

1. 適用

河川・道路工事における床掘工に適用する。

2. 数量算出項目

床掘りは、2. 1. 1 土工参照の上、算出するものとする。

3. 区分

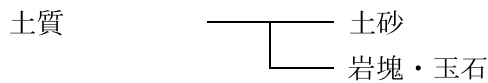
区分は、土質区分、施工方法、土留方式の種類、障害の有無とする。

(1) 数量算出項目及び区分一覧表

項目 \ 区分	土質	施工方法	土留方式の種類	単位	数量	備考
床掘り	○	○	○	m ³		
掘削補助機械搬入搬出				回		
基面整正				m ²		
舗装版破碎積込(小規模土工)				m ²		

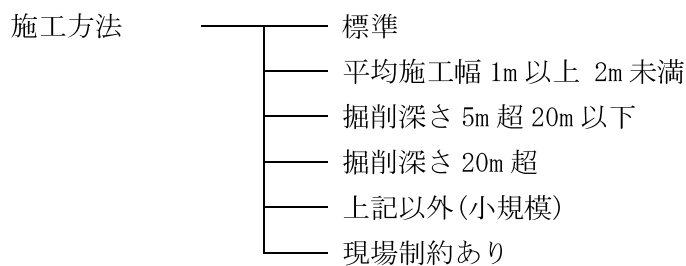
(2) 土質

土質による区分は、以下のとおりとする。



(3) 施工方法区分

施工方法による区分は、以下のとおりとする。

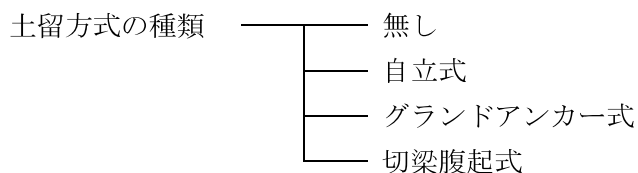


注) 1. 施工方法「上記以外(小規模)」とは、1箇所当りの施工土量が 100m³ 程度まで、又は平均施工幅 1m 未満の床掘りで、「1箇所当り」とは、目的物 1箇所当りであり、目的物が連続している場合は、連続している区間を 1箇所とする。

2. 施工方法「現場制約あり」とは、機械施工が困難な場合。

(4) 土留方式の種類

土留方式の種類による区分は、以下のとおりとする。



(5) 掘削補助機械搬入搬出

「搬入+搬出」を1回として必要回数を計上する。

4. 数量算出方法

数量の算出は、「第1編（共通編）1章基本事項」によるほか下記の方法によるものとする。

(1) 床掘り勾配及び余裕幅

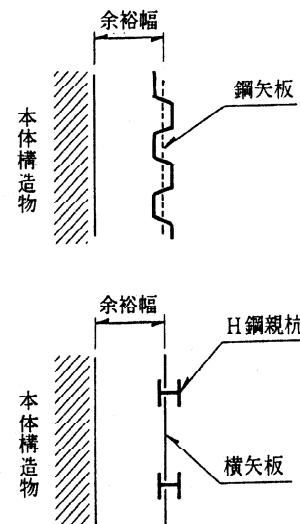
オープン掘削の床掘り勾配は、下表のとおりとする。

土質区分	掘削面の高さ	床掘り勾配	小段の幅
中硬岩・硬岩	5 m未満	直	—
	全掘削高 5 m以上	1 : 0. 3	下からH = 5 m毎に 1 m
軟岩 I ・ 軟岩 II	1 m未満	直	—
	1 m以上 5 m未満	1 : 0. 3	—
	全掘削高 5 m以上	1 : 0. 3	下からH = 5 m毎に 1 m
レキ質土・砂質土 粘性土・岩塊玉石	1 m未満	直	—
	1 m以上 5 m未満	1 : 0. 5	—
	全掘削高 5 m以上	1 : 0. 6	下からH = 5 m毎に 1 m
砂	5 m未満	1 : 1. 5	—
	全掘削高 5 m以上	1 : 1. 5	下からH = 5 m毎に 2 m
発破などにより崩壊しやすい状態になっている地山	2 m未満	1 : 1. 0	下からH = 2 m毎に 2 m

注) 上記により難しい場合は、別途考慮できる。

余裕幅は、下表のとおりとする。

種別	足場工の有無	余裕幅
オープン掘削	足場工なし	5 0 cm
	足場工あり (フーチング高さ 2 m未満でフーチング上に足場を設置する場合)	1 7 0 cm (5 0 cm)
土留掘削	足場工なし (プレキャスト構造物で自立型土留めの場合)	1 0 0 cm (7 0 cm)
	足場工あり (フーチング高さ 2 m未満でフーチング上に足場を設置する場合)	2 2 0 cm (1 0 0 cm)

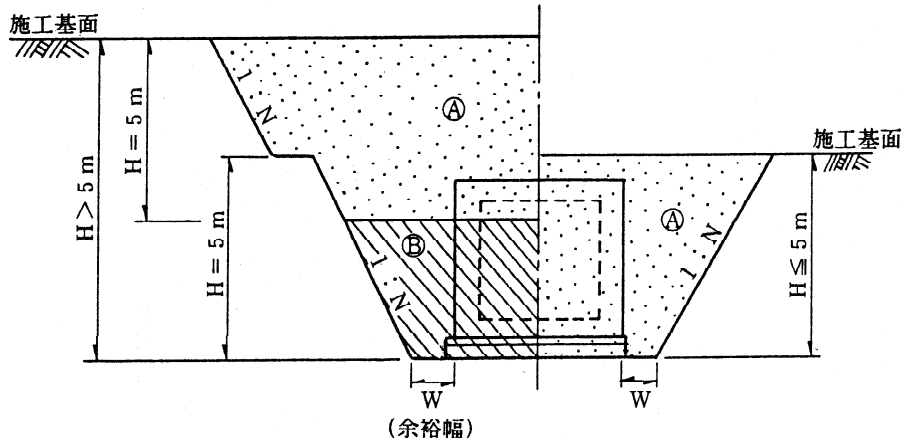


- 注) 1. 余裕幅は本体コンクリート端からとする。
 2. 矢板施工の余裕幅は矢板のセンターからの距離。
 3. 足場工の必要な場合とは、H = 2 m以上の構造物。
 4. 雪寒仮囲いを使用する場合は、必要幅を計上すること。
 5. 小構造物等で、これによることが不適当な場合は別途余裕幅を考慮する。
 6. 共同溝等の特殊な場合は、別途取り扱う。

(2) 積算区分

1) オープン掘削の場合

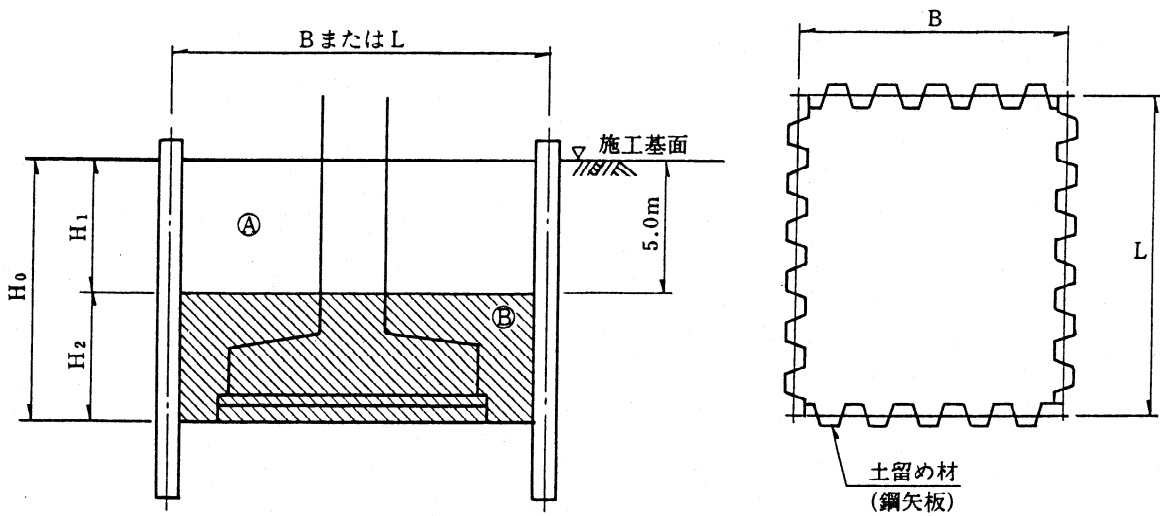
施工基面からの床掘り深さにより、下図を参照して施工基面から5m以下の部分をA領域、施工基面から5mを超える部分をB領域に区分して算出する。



2) 土留掘削の場合

施工基面からの床掘り深さにより、下図を参照して施工基面から5m以下の部分をA領域、施工基面から5mを超える部分をB領域に区分して算出する。

a) 自立式土留工の場合

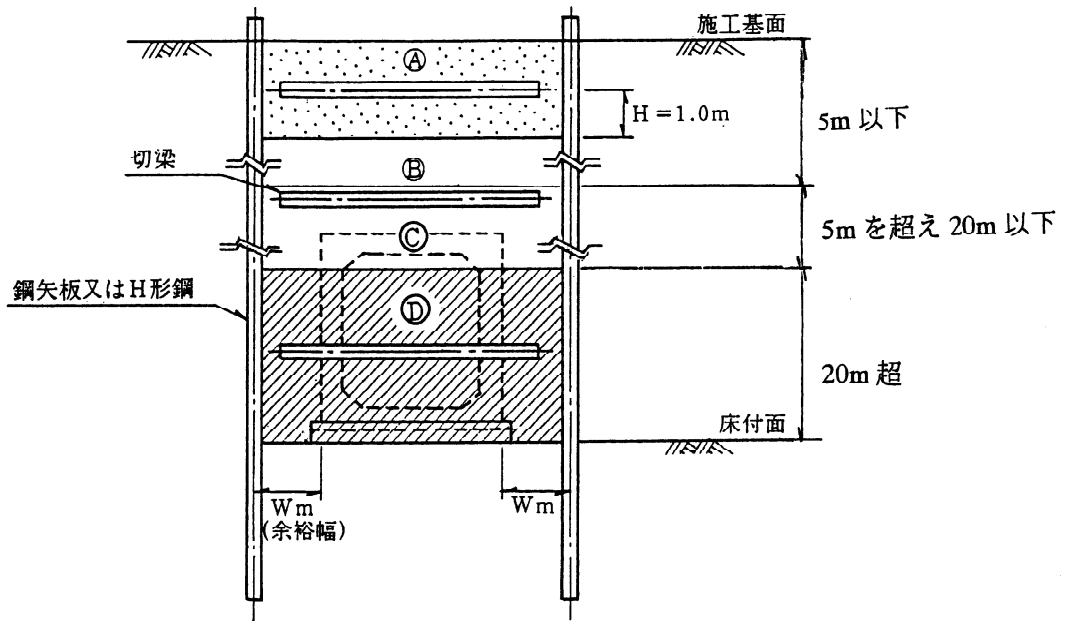


注) 1. 土留工の規模等により、A領域で同一機種による床掘りが不適當な場合は、別途その部分の断面積を区分できるものとする。

2. B領域においては、基礎杭等の作業障害がある場合とない場合に区分して算出する。

b) 切梁式土留工の場合

施工基面からの床掘り深さにより、下図を参照して施工基面から最上段切梁の下部 1 m 以下の部分を A 領域、施工基面から 5 m 以下の部分を B 領域、施工基面から 5 m を超え 20 m 以下の部分を C 領域、施工基面から 20 m を超える部分を D 領域に区分して算出する。

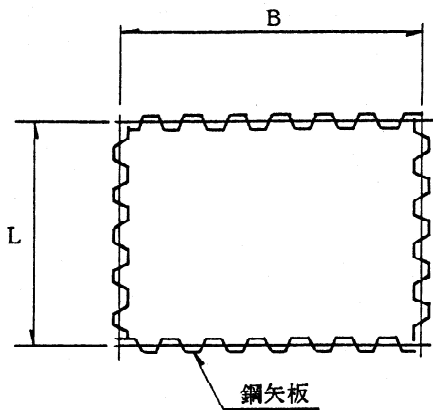


- 注) 1. 最上部切梁の下部 1m を超える部分 (B~D 領域) は、作業障害ありを適用する。
 2. 土留工の規模等により、A、B 領域で同一機種による床掘りが不適當な場合は、別途その部分の断面積を区分できるものとする。

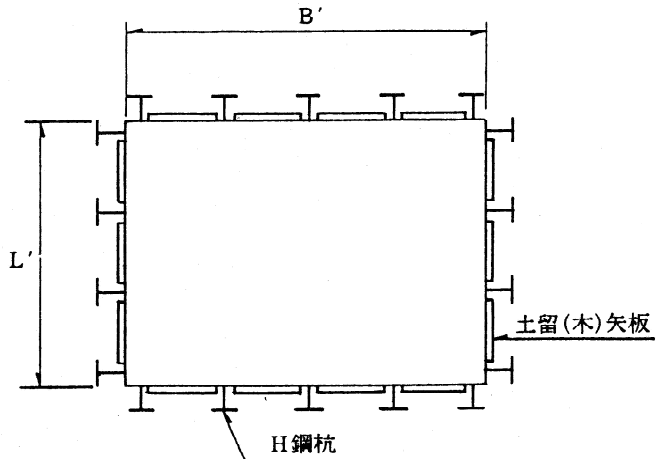
(3) 距離のとり方

構造物あるいは、鋼矢板 (センター) の距離とする。
 ただし、H 鋼親杭の場合は、H 鋼前面までとする。

鋼矢板の場合

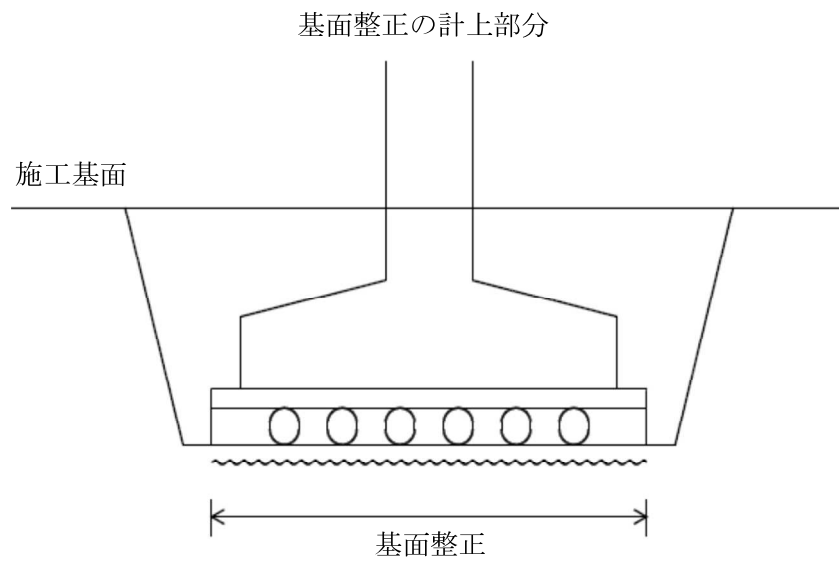


H 鋼杭の場合



(4) 基面整正

基面整正の計上部分は下図のとおりとする。



2. 1. 2. 2 埋戻工

1. 適用

構造物の築造及び撤去後の床掘り部における埋戻しに適用する。

2. 数量算出項目

埋戻し、タンパ締固めの土量を区分ごとに算出する。

3. 区分

区分は、施工方法、土質区分、締固めの有無とする。

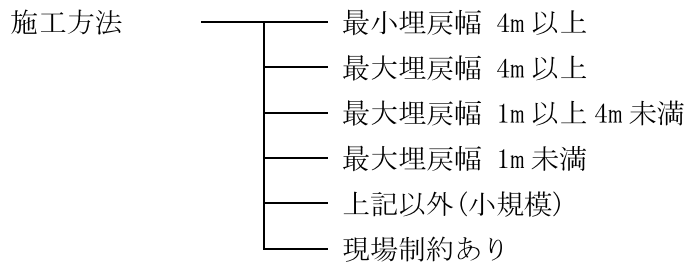
(1) 数量算出項目及び区分一覧表

項目	区分	施工方法	土質	締固めの有無	単位	数量	備考
埋戻し		○	○	○	m ³		
タンパ締固め		×	×	×	m ³		

注) 1. 土量は、締固め後の土量である。

(2) 施工方法区分

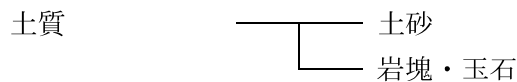
施工方法による区分は、以下のとおりとする。



施工方法「現場制約あり」とは、機械施工が困難な場合。

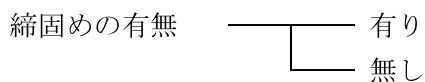
(3) 土質区分

土質による区分は、以下のとおりとする。



(4) 締固めの有無区分

締固めの有無による区分は、以下のとおりとする。



4. 数量算出方法

数量の算出は、「第1編（共通編）1章基本事項」によるほか、下記の方法によるものとする。

1) 施工方法

施工方法
最小埋戻幅 4m 以上
最大埋戻幅 4m 以上
最大埋戻幅 1m 以上 4m 未満
最大埋戻幅 1m 未満
上記以外(小規模)
現場制約あり

注) 1. 施工方法「上記以外(小規模)」とは、1箇所当たりの施工土量が100m³程度まで、又は平均施工幅1m未満の床掘りに伴う埋戻しで、「1箇所当たり」とは、目的物1箇所当たりであり、目的物が連続している場合は、連続している区間を1箇所とする。

2. 施工方法「現場制約あり」とは、機械施工が困難な場合。

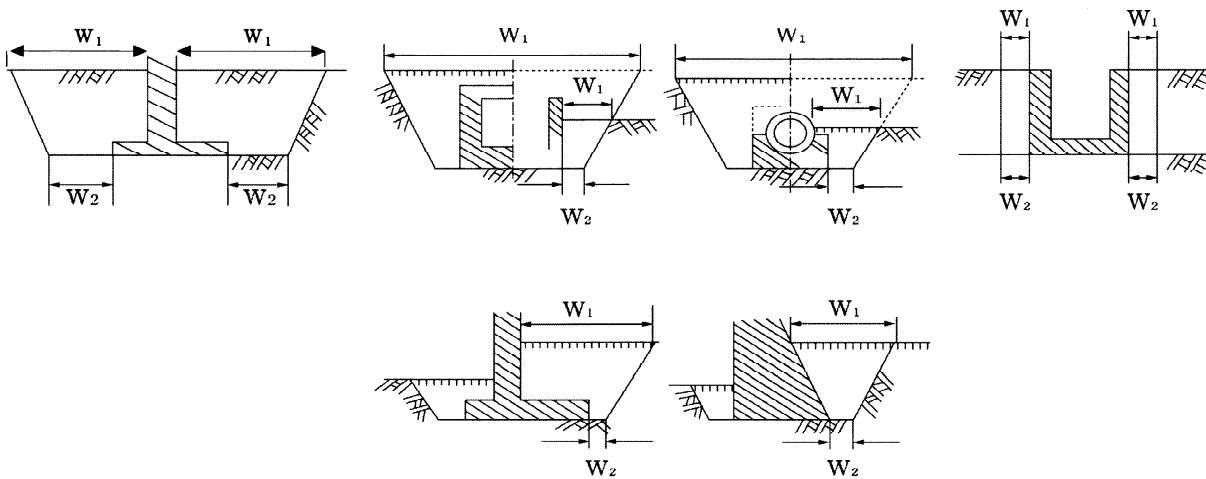
3. 埋戻幅

最大埋戻幅：下図における埋戻幅(W_1)

最小埋戻幅：下図における埋戻幅(W_2)

なお、擁壁等で前背面の最大埋戻幅が異なる場合は、広い方の領域を基準とし、狭い方も同一条件区分を適用するものとする。

4. 最小埋戻幅が4m以上の場合は、最大埋戻幅に関係なく、最小埋戻幅4m以上を適用する。



2.2 安定処理工

2.2.1 安定処理工

1. 適用

<p>(1) スタビライザ混合 現位置での路上混合作業で、混合深さ1m以下、かつ1層までの混合に適用する。なお、1層の混合深さが1mを超える場合や2層以上混合する場合は、別途考慮する。</p> <p>(2) バックホウ混合 現場条件によりスタビライザによる施工が出来ない路床改良工事のうち1層の混合深さが路床1m以下における現位置での混合作業、又は構造物基礎の地盤改良工事で1層の混合深さが2m以下における現位置での混合作業に適用する。なお、固化材はセメント系のみとし、路床改良における適用可能な現場条件とは次のいずれかに該当する箇所とする。</p> <p>① 施工現場が狭隘な場合 ② 転石がある場合 ③ 移設出来ない埋設物がある場合</p>
--

2. 数量算出項目

安定処理面積を区分ごとに算出する。

3. 区分

区分は、使用機種、施工箇所、混合深さ、規格とする。

(1) 数量算出項目及び区分一覧表

項目 \ 区分	使用機種	施工箇所	混合深さ	規格	単位	数量	備考
安定処理面積	○	○	○	○	m ²		

(2) 使用機器

スタビライザ、バックホウごとに区分して算出する。

(3) 施工箇所

バックホウの場合には、路床と構造物基礎ごとに区分して算出する。

(4) 混合深さ

施工面積を混合深さごとに区分して算出する。

- ①スタビライザ
- 0.6 m以下
 - 0.6 mを超え1 m以下
- ②バックホウ
- 路床 ——— 1 m以下
 - 構造物基礎 ——— 1 m以下
 - 1 mを超え2 m以下

(4) 規格区分

施工面積を固化材の使用量 (t/100m² 当り)、混合回数 (スタビライザ混合) ごとに区分して算出する。

4. 数量算出方法

数量の算出は、「第1編（共通編）1章基本事項」によるほか下記の方法によるものとする。

- (1) 固化材の使用量（100m²当り）はロス等を含むものとする。

2.2.2 安定処理工(自走式土質改良工)

1. 適用

自走式土質改良機内で建設発生土の原料土を固化材と均質に混合し、改良土として再利用するための安定処理工（自走式土質改良工）に適用する。

2. 数量算出項目

自走式土質改良機設置・撤去の作業、安定処理工（自走式土質改良工）体積を区分ごとに算出する。

3. 区分

区分は、作業区分、改良土質、規格とする。

(1) 数量算出項目及び区分一覧表

項目 \ 区分	作業区分	改良土質	規格	単位	数量	備考
自走式土質改良機設置・撤去工	○			台・回		
安定処理工 (自走式土質改良工)		○	○	m ³		

規格（1m³当たり固化材設計添加量）

(2) 作業区分

自走式改良機器設置・撤去の作業区分ごとに算出する。

- ①設置
- ②撤去
- ③設置・撤去

(3) 改良土質区分

改良土質ごとに区分して算出する。

- ①レキ質土
- ②砂及び砂質土
- ③粘性土

(4) 規格区分

固化材設計添加量（kg/m³当り）ごとに区分して算出する。

4. 数量算出方法

数量の算出は、「第1編（共通編）1章基本事項」によるほか下記の方法によるものとする。

- (1) 固化材の使用量（kg/m³当り）はロス等を含むものとする。

2.3 法面整形工

1. 適用

盛土法面整形工及び切土法面整形工に適用する。

2. 数量算出項目

法面整形の面積を区分ごとに算出する。

3. 区分

区分は、法面締固めの有無、現場制約の有無、土質とする。

(1) 数量算出項目及び区分一覧表

項目		区分	法面締固めの有無	現場制約の有無	土質	単位	数量	備考
法面整形	切土部	—	○	○	m ²			
	盛土部	○	○	○	m ²			
法面整形 (ICT)	切土部	—	—	○	m ²			
	盛土部	○	—	○	m ²			

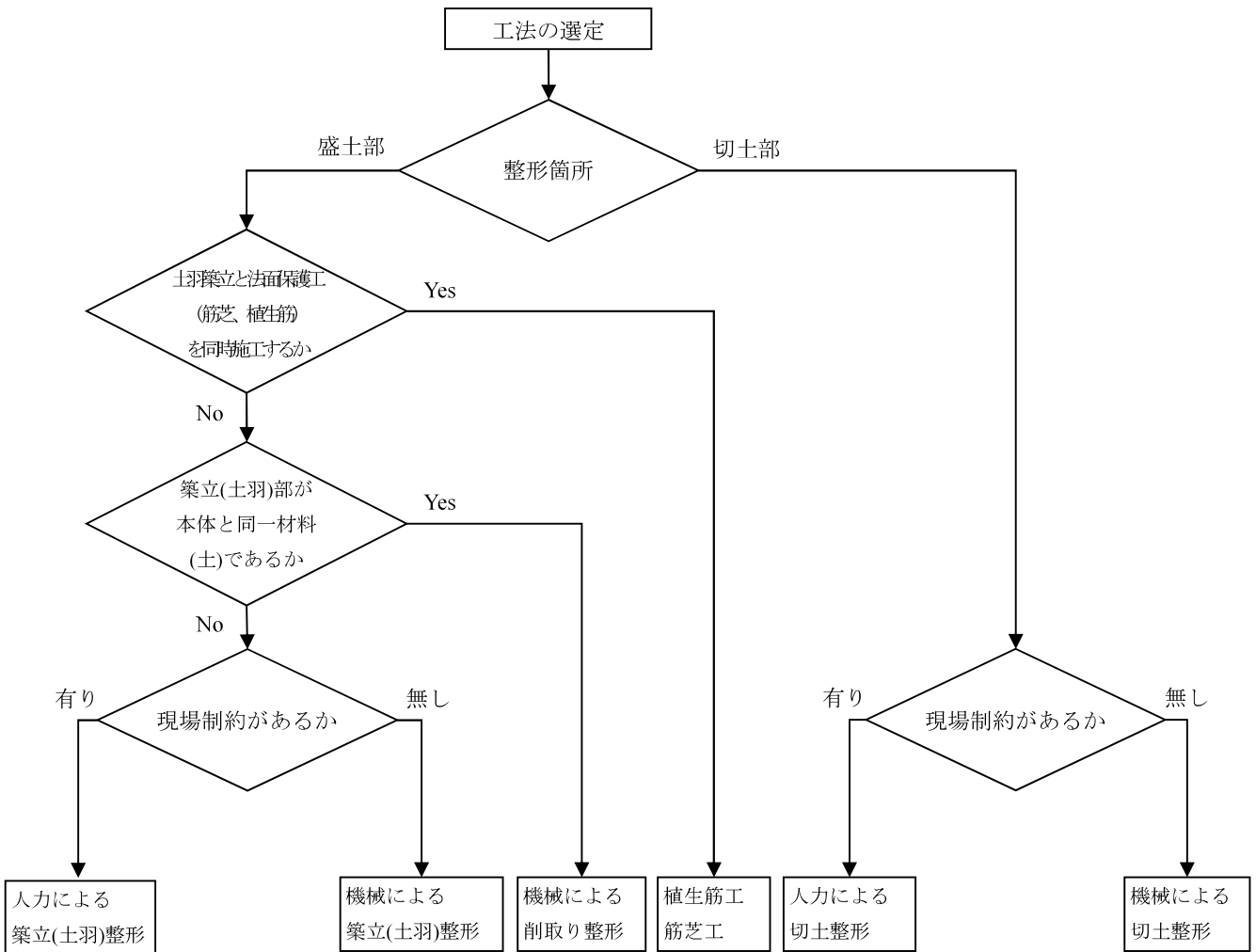
(2) 土質区分

土質による区分は、下表のとおりとする。

項目		土質	砂・砂質土	粘性土	レキ質土	軟岩 I	軟岩 II	中硬岩・硬岩
法面整形	切土部	現場制約無し		○		○		×
		現場制約有り		○			○	
	盛土部	現場制約無し		○				×
		現場制約有り	○		×			×
法面整形 (ICT)	切土部	—		○		○		×
	盛土部	—		○			×	

(3) 施工形態区分

法面整形工 工法選定フロー図



- 注) 1. 下記の条件のいずれかに該当する場合は現場制約有りとする。
- ・ 機械施工が困難な場合
 - ・ 一度法面整形を完成した後、局部的に浸食・崩壊を生じた場合
 - ・ 法面保護工を施工する前に必要に応じて行う整形作業（二次整形）をする場合
2. 植生筋工，筋芝工については別途計上すること。

3 章 発泡スチロールを用いた 超軽量盛土工

3.1 発泡スチロールを用いた超軽量盛土工

3章 発泡スチロールを用いた超軽量盛土工

3.1 発泡スチロールを用いた超軽量盛土工

1. 適用

超軽量材としての発泡スチロールを盛土、擁壁および橋台等の抗土圧構造物の裏込め等に使用する発泡スチロール工を人力で施工する場合に適用する。

2. 数量算出項目

発泡スチロール設置、発泡スチロール（材料費）、緊結金具（材料費）、コンクリート床版、支柱結合アンカー（材料費）、支柱設置、支柱（材料費）、壁面材設置、壁面材（材料費）、裏込砕石（軽量盛土）の数量を区分ごとに算出する。

3. 区分

区分は、規格、雑工種、生コンクリート規格、養生工、圧送管延長距離、床板厚さ、溶接金網規格、鉄筋量、盛土高、附帯工の割合、砕石の種類とする。

(1) 数量算出項目及び区分一覧表

区分 項目	BIM/CIM モデル	属性情報												単位	数量	備考
		規格	雑工種	生コンクリート規格	養生工	圧送管延長距離	床板厚さ	溶接金網規格	鉄筋量	盛土高	附帯工の割合	砕石の種類				
発泡スチロール設置	A	○	○	×	×	×	×	×	×	×	×	×	×	m ₃		
発泡スチロール（材料費）	A	○	×	×	×	×	×	×	×	×	×	×	×	m ₃		
緊結金具（材料費）	B	○	×	×	×	×	×	×	×	×	×	×	×	個		
コンクリート床版	A	○	×	○	○	○	○	○	○	×	×	×	×	m ₃		
支柱結合アンカー（材料費）	B	○	×	×	×	×	×	×	×	×	×	×	×	本		
支柱設置	B	○	×	×	×	×	×	×	×	×	×	×	×	本		
支柱（材料費）	B	○	×	×	×	×	×	×	×	×	×	×	×	本		
壁面材設置	B	○	×	×	×	×	×	×	×	×	×	×	×	m ₂		
壁面材（材料費）	B	○	×	×	×	×	×	×	×	×	×	×	×	m ₂		
裏込砕石（軽量盛土）	A	○	×	×	×	×	×	×	×	○	○	○	○	m ₃		

BIM/CIMモデルによる数量算出方法は、コンクリート構造を参考とする

注) 1. 軽量盛土(発泡スチロール)の排水材(不織布:厚さ10mm以下)、基礎碎石(敷均し厚20cm以下)、敷砂(敷均し厚10cm以下)を標準としており、これにより難しい場合については別途考慮する。

2. 雑工種における材料は、種別・規格にかかわらず適用できる。

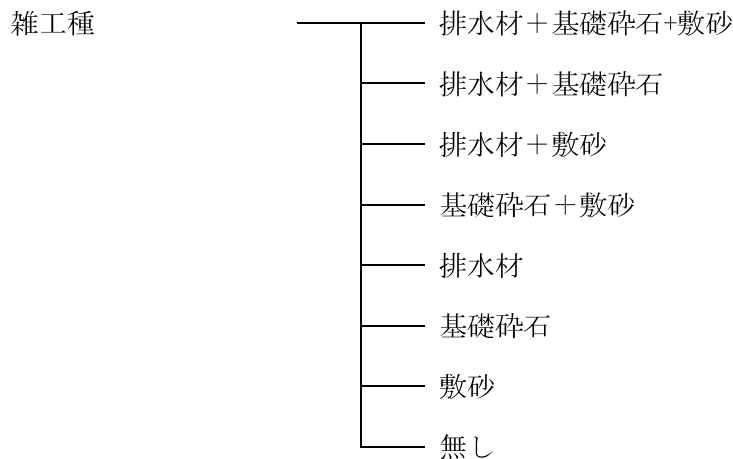
3. 発泡スチロールブロックの固定のためにL型ピンの設置が必要な場合は別途考慮する。

4. コンクリート床版にグラウンドアンカー等を結合する場合は別途考慮する。

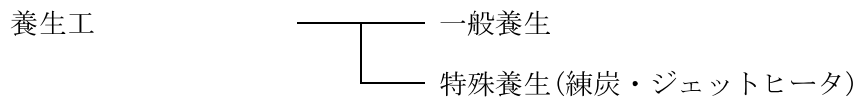
5. ベースプレート式H型鋼支柱(H型鋼規格はH300mm×300mm以下、長さ9m以下)を標準としており、これにより難しい場合については別途考慮する。

6. 壁面材1枚当りの規格は、長さ2.5m以下、幅0.6m以下、重量170kg以下を標準としており、これにより難しい場合については別途考慮する。

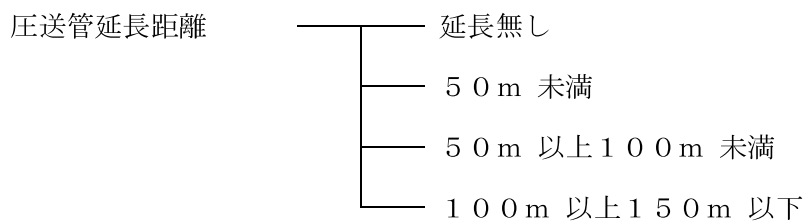
(2) 発泡スチロール設置の雑工種による区分



(3) コンクリート床版の養生工による区分

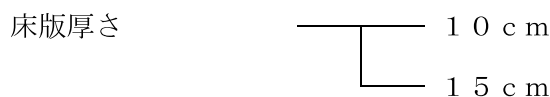


(4) コンクリート床版の生コンクリート規格による区分

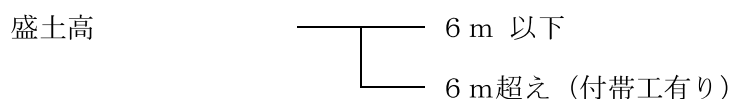


注) 圧送管延長距離区分は、作業範囲(30m)を超えて圧送管を延長する場合に、超えた部分の延長距離を該当する区分から選択する。

(5) コンクリート床版の床版厚さによる区分



(6) 裏込碎石(軽量盛土)の盛土高による区分



(7) 裏込砕石（軽量盛土）の付帯工の割合による区分



注) 付帯工の割合は、「4. 数量算出方法 (7)」により算出する。

関連数量算出項目

項目	BIM/CIM モデル	属性情報		
		単位	数量	備考
コンクリート (基礎コンクリート部)	A	m ³		「第1編(共通編)4.1コンクリート工」参照
型枠 (基礎コンクリート部)	B	m ²		「第1編(共通編)4.2型枠工」参照
鉄筋工 (基礎コンクリート部)	B	t		「第1編(共通編)4.3.1鉄筋工」参照
基礎材 (基礎コンクリート部)	B	m ²		「第1編(共通編)9.1基礎・裏込砕石工」参照

4. 数量算出方法

数量算出は、「第1編(共通編)1章基本事項」によるほか、下記の方法によるものとする。

(1) 発泡スチロール(材料費)は、ロス率を以下とし体積(m³)を算出する。

項目	ロス率
発泡スチロール	+0.04

(2) 緊結金具(材料費)の発泡スチロールm³当りの使用量は、ロス率を含み以下とし個数を算出する。

項目	数量
緊結金具	2.3

(3) 支柱結合アンカー(材料費)は、規格ごとにコンクリート床板体積当りの必要本数(本/m³)を算出する。

(4) 支柱(材料費)は、規格ごとに本数を算出する。

(5) 壁面材(材料費)は、壁面固定金具を含み、規格ごとに壁面面積当りの必要数量(枚/m²及び個/m²)を算出する。

(6) 裏込碎石（軽量盛土）は、設計数量を算出する。

(7) 付帯工の割合は下式にて算出する。

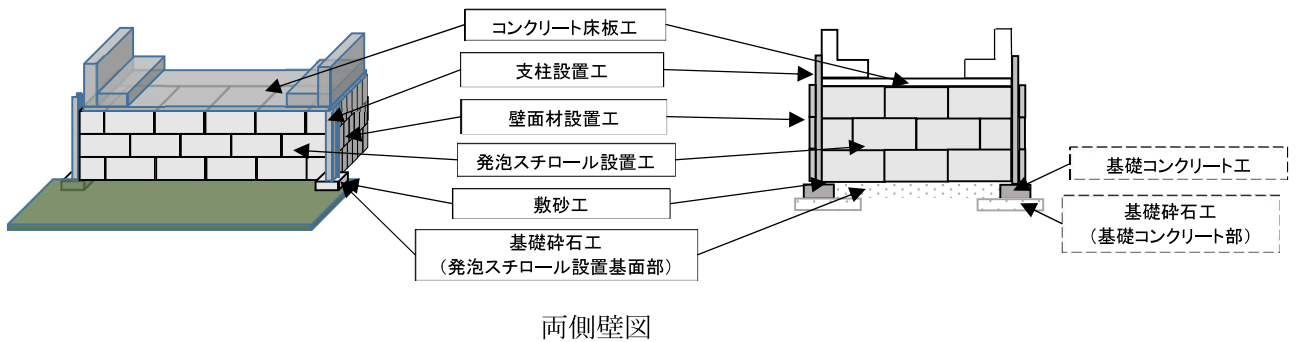
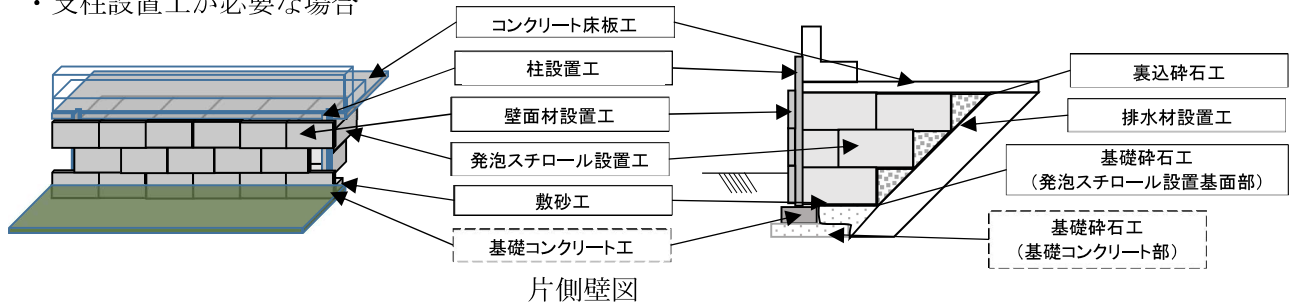
$$\text{付帯工の割合} = \frac{\text{裏込碎石工の盛土高 6 m を超える部分の設計量 (m}^3\text{)}}{\text{裏込碎石工全体の設計量 (m}^3\text{)}} \times 100$$

設計量 (m³) : ロスを含まない数量

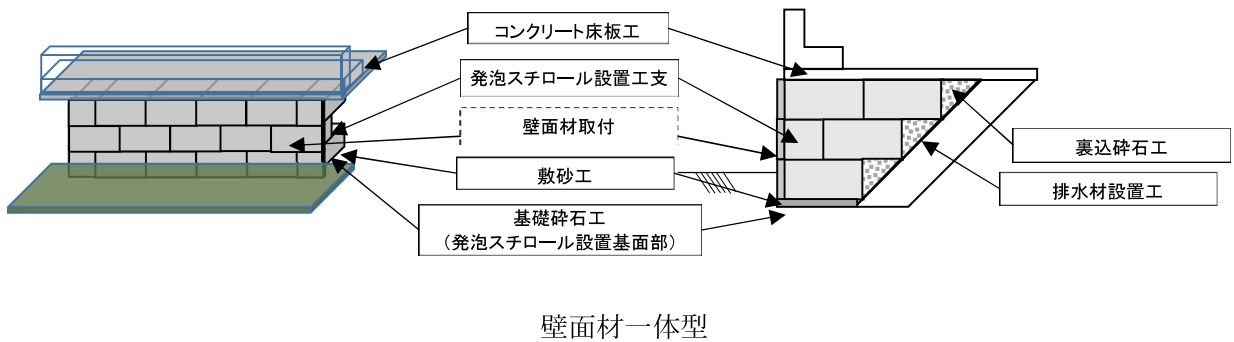
5. 参考図

(1) 壁面材有り

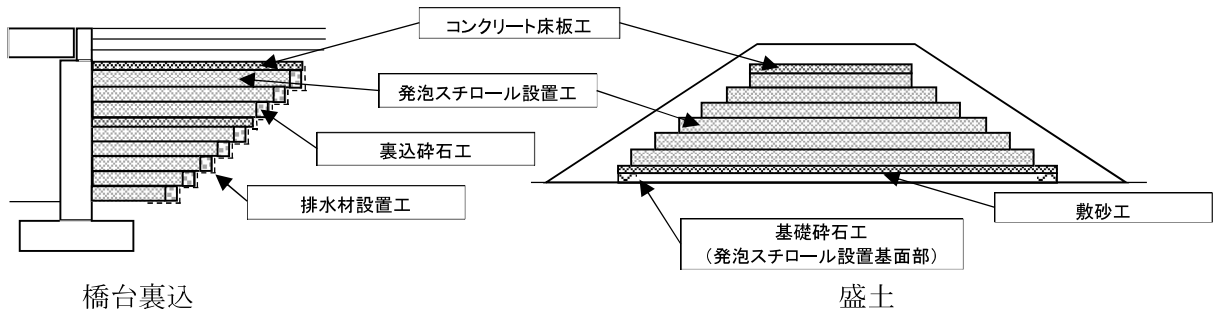
・支柱設置工が必要な場合



・支柱設置工が必要無い場合



(2) 壁面材無し



4 章 コンクリート工

4.1 コンクリート工

4.2 型枠工

4.3 鉄筋工

4.3.1 鉄筋工

4.3.2 ガス圧接

4.4 張りコンクリート工

4章 コンクリート工

4.1 コンクリート工

1. 適用

一般的な構造物のコンクリート打設に適用する。
ただし、ダムコンクリート、トンネル覆工コンクリート、砂防コンクリート、コンクリート舗装、消波根固めブロック工、コンクリート桁及び軽量コンクリート等の特殊コンクリート打設、4. 4張りコンクリート工、第1編(共通編)6章6.4場所打擁壁工(1)(2)、7章函渠工(1)(2)、第3編(道路編)7章橋台・橋脚工(1)(2)、10章共同溝工(1)(2)に、張りコンクリートは適用しない。

2. 数量算出項目

コンクリート、均しコンクリートの数量を区分ごとに算出する。

3. 区分

区分は、構造物種別、コンクリート規格とする。

(1) 数量算出項目及び区分一覧表

項目	区分	BIM/CIM モデル	属性情報			
			構造物種別	コンクリート規格	単位	数量
コンクリート		A	○	○	m ³	
モルタル練り		A		○	m ³	

「コンクリート」は、BIM/CIMモデルより体積を算出し、属性情報を用いて構造物種別等を区分することより「A」を適用する。

(2) 構造物種別

構造物種別ごとに各部ごとの数量を算出し集計する。

- ①無筋・鉄筋構造物
- ②小型構造物

(3) コンクリート規格

コンクリート規格ごとの数量を算出し集計する。

(4) モルタル練

セメント種類は、規格ごとの数量を算出し集計する。

4. 数量算出方法

数量の算出は、「第1編（共通編）1章 基本事項」によるほか下記によるものとする。

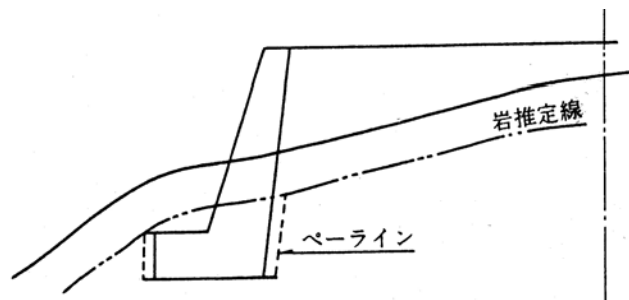
(1) ペーラインの計上

型枠を設置できない場合は、ペーラインを計上するものとする。

ペーラインコンクリート厚は、以下のとおりとする。

岩着→ 5 c m

(例)



ペーラインコンクリートを計上する場合は、ペーラインコンクリート分の掘削数量も別途算出し計上する。

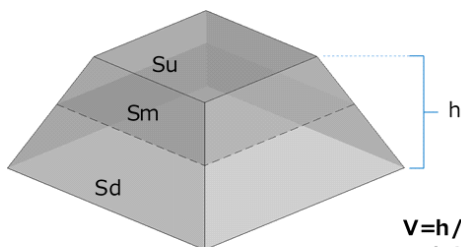
(2) 3次元CADソフトの利用

体積の計算において、3次元CAD等を用いる場合は、3次元CADソフト等の自動計算機能によりBIM/CIMモデルを分割し、各分割の体積算出及び各分割の合計等を自動計算により算出することができるものとする。

(参考) BIM/CIMモデルの分割、各分割の合計等の方式の例

a) 分割による算出

- ① BIM/CIMモデルを変化点ごとに、XY平面の水平方向の多角錐体に分割後、多角錐体の各体積を合計し算出する。



$$V = h / 6 \times (Su + Sd + 4 \times Sm)$$

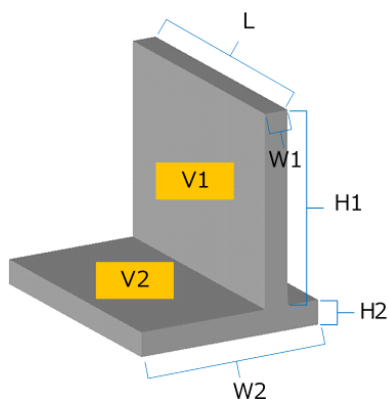
h:高さ

Su:上面面積

Sm:中面面積

Sd:下面面積

- ② 単純な幾何図形に分割した各体積を基に各体積の和、差等の集合演算により算出する。



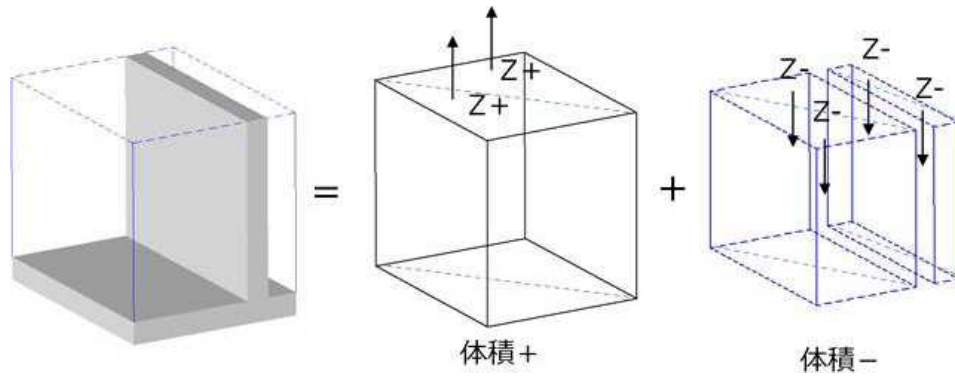
$$V1 = W1 \times H1 \times L$$

$$V2 = W2 \times H2 \times L$$

$$V = V1 + V2$$

b) 三角形分割による算出

- ① BIM/CIMモデル表面を三角形分割し、各面とモデル最下水平面との間の柱体積の合計をモデルの体積とする。この時、面の法線ベクトルのZ成分の符号を柱体積の符号とし、+は加算、-は控除する。

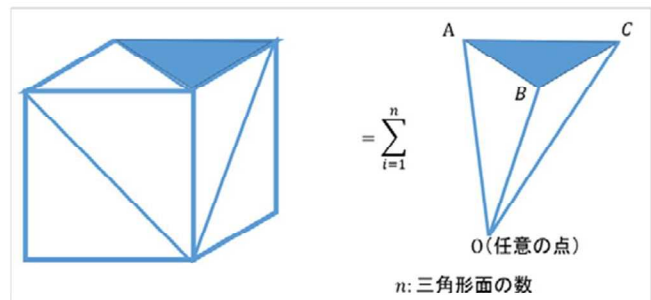


- ② BIM/CIMモデル表面を三角形分割し、それぞれの三角形に対して、三角形の3点と1点（例えばモデル原点）を結んで作られる三角錐の体積を合計する。

計算式

$$V_{tetra} = \frac{1}{6} \left((\overrightarrow{OA} \times \overrightarrow{OB}) \cdot \overrightarrow{OC} \right)$$

$$V = \sum V_{tetra}$$



三角形ABCは表が反時計周りとなるように定める。
 三角形面の外側に1点がある場合、計算される体積値は負となるが、
 その場合、他の三角錐から控除するべき体積であるので、和は全体の体積と等しくなる。

4.2 型枠工

1. 適用

一般土木工事の構造物施工にかかる型枠工に適用する。
 ただし、鋼橋床版、コンクリート桁、砂防、ダム、トンネル、4. 4張りコンクリート工、第1編(共通編)6章 6.4.1 場所打擁壁工(1)、7章 7.1.1 函渠工(1)、第3編(道路編)7章 7.1.1 橋台・橋脚工(1)、10章 10.1 共同溝工(1)等には適用しない。

2. 数量算出項目

型枠の面積を区分ごとに算出する。

3. 区分

区分は、型枠の種類、構造物の種類とする。

(1) 数量算出項目及び区分一覧表

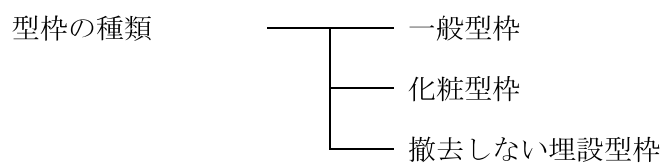
項目 \ 区分	BIM/CIM モデル	属性情報				
		型枠 の種類	構造物 の種類	単位	数量	備考
型 枠	B	○	○	m ²		

- 注) 1. 撤去しない埋設型枠の発泡スチロールについては、平均厚を備考欄に明記する。
 2. 鉄筋・無筋構造物(合板円形型枠使用)は、半径5m以下の円形部分に適用する。

「型枠」は、簡易な形状(点、線、面)を用いて位置と面積を算出し、属性情報を用いて型枠の種類や構造物種別を区分することより「B」を適用する。

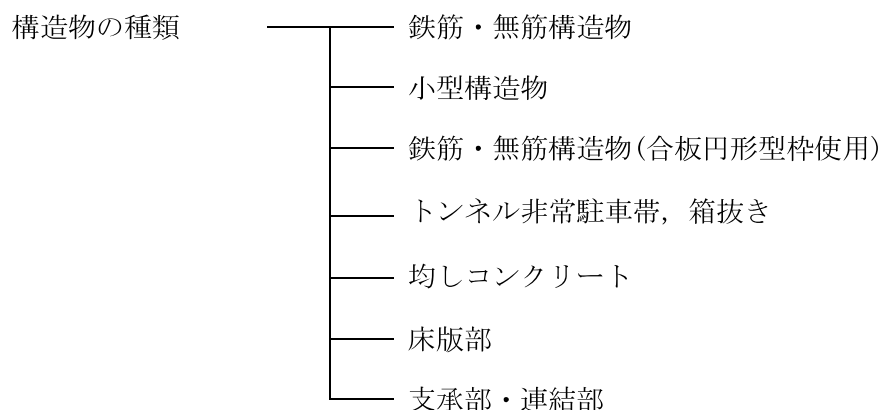
(2) 型枠の種類区分

型枠の種類による区分は、以下のとおりとする。



(3) 構造物の種類区分

構造物の種類による区分は、以下のとおりとする。

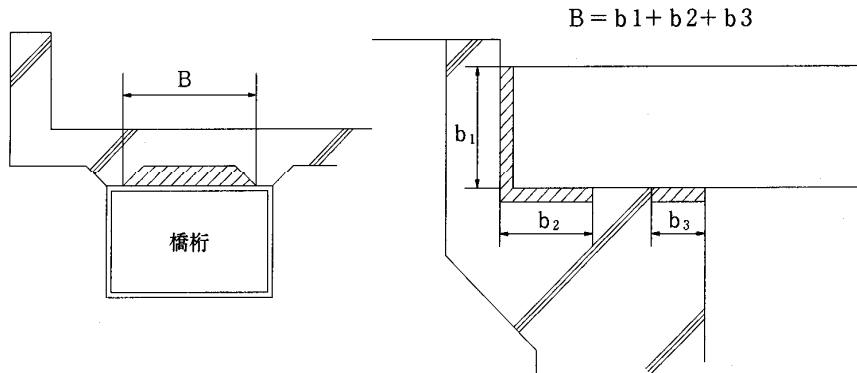


(4) 撤去しない埋設型枠

撤去しない埋設型枠の型枠設置面積の算出は、下記のとおりとする。

床版部

支承部・連結部



$$A = B \times L$$

A : 型枠面積 (m²)
B : 設置幅 (m)
L : 設置延長 (m)

支承部・連結部の発泡スチロールの使用量は、次式による。

$$\text{使用量 (m}^2\text{)} = \text{設置面積 (m}^2\text{)} \times (1 + K)$$

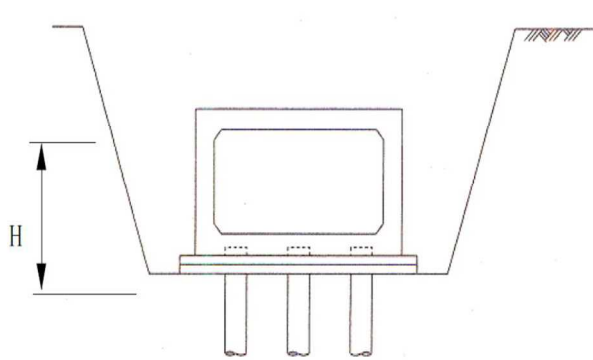
K : ロス率 (+0.04)

(5) 妻型枠

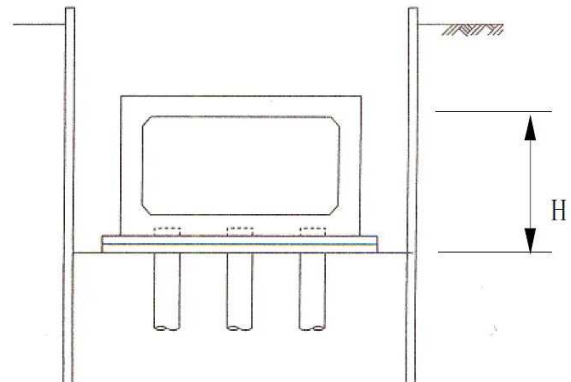
妻型枠については、小型構造物は計上しない。無筋構造物は、施工手順を検討の上、必要数量を計上する。

(6) 型枠の設置高さ区分

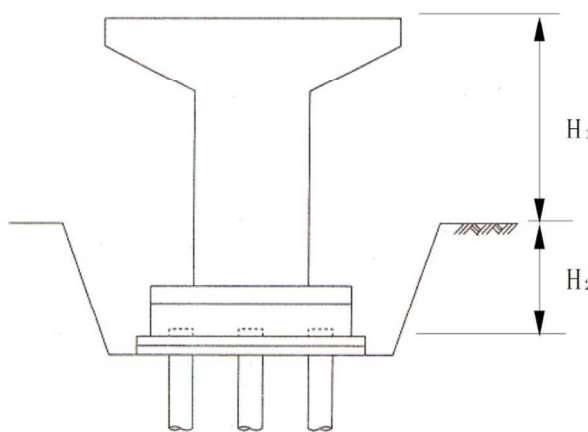
型枠材の設置において、設置高さの平均が30mを超える場合は、その設置高さを備考欄に明記すること。



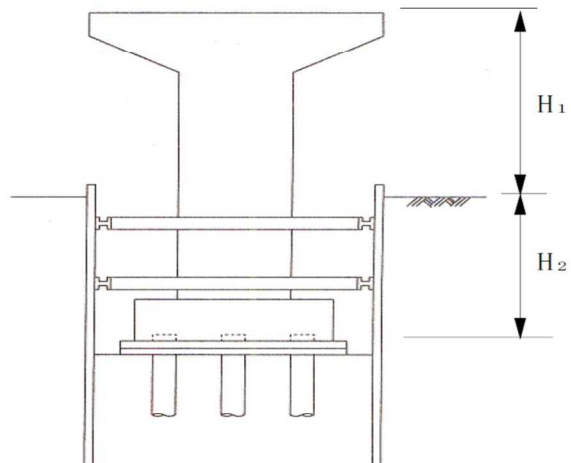
設置高さ = H



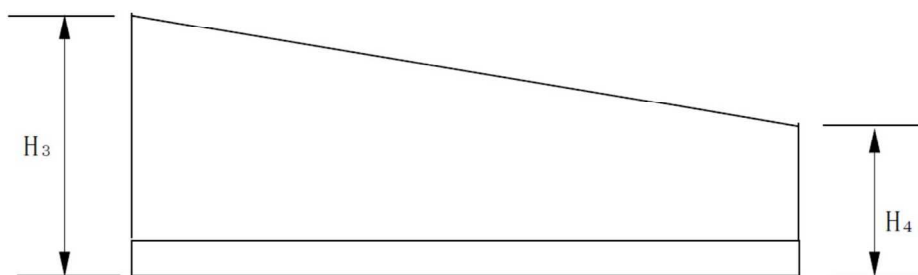
設置高さ = H



設置高さ = $H_1 + H_2$



設置高さ = $H_1 + H_2$



平均設置高さ = $1/2 \times (H_3 + H_4)$

4. 数量算出方法

数量の算出は、「第1編（共通工）1章 基本事項」による。

4.3 鉄筋工

4.3.1 鉄筋工

1. 適用

河川，海岸，道路，水路，コンクリート橋梁，鋼橋床版の鉄筋構造物の加工・組立，及び，差筋，場所打杭の鉄筋かごの加工・組立に適用する。なお、鉄筋径は，D10（φ9）以上 D51（φ51）以下とする。

2. 数量算出項目

鉄筋の質量を区分ごとに算出する。

3. 区分

区分は、規格・仕様、材料規格、鉄筋径、施工条件、構造物種別、施工規模、太径鉄筋の割合とする。

(1) 数量算出項目及び区分一覧表

1) 加工・組立・差筋

区分 項目	BIM/CIM モデル	属性情報									
		規格 仕様	材料 規格	鉄筋径	施工 条件	構造物 種別	施工 規模	太径鉄筋 の割合	単位	数量	備考
鉄筋	B	○	○	○	○	○	○	○	t		

注) 規格・仕様区分において「場所打杭用かご筋」に区分される場合は、施工条件区分、構造物種別は算出する必要はない。

「鉄筋」は、簡易な形状（点、線、面）を用いて位置と延長より質量を算出し、属性情報を用いて規格・仕様等を区分することより「B」を適用する。

(2) 規格・仕様区分

規格・仕様	適用基準
一般構造物	構造物の鉄筋の加工・組立
場所打杭用かご筋	場所打杭用鉄筋かごの加工・組立

(3) 材料規格区分および鉄筋径区分

材料規格	鉄筋径	材料規格	鉄筋径	材料規格	鉄筋径	
SD295	D10	SD345	D10	SR235	φ9	
	D13		D13		φ13	
	D16		D16~D25		φ16~φ25	
			D29~D32			
			D35			
			D38			
			D41			
			D51			

(4) 施工条件区分

トンネル内の鉄筋組立作業がある場合は、その数量を区分して算出する。
なお、トンネル内に区分した場合は、(5) 構造物種別は算出する必要はない。

(5) 構造物種別

規格・仕様	適用基準
切梁のある構造物	切梁のある構造物、立杭、及び深礎工（掘削坑内組立て）の加工・組立作業（ H_1 ） <（ H_2 ） × 2
地下構造物	地表面下で覆工板等に覆われて施工する構造物の加工・組立作業
橋梁用床版	鋼橋用床版（PC床版は除く）の加工・組立作業
RC場所打ホロースラブ橋	RC場所打ホロースラブ橋の加工・組立作業
差筋及び杭頭処理	差筋及び杭頭処理作業

(6) 施工規模区分

1工事に2つ以上の規格・仕様を適用する場合は、1工事あたりの全体数量を算出する。

(7) 太径鉄筋の割合区分

1単位当たり構造物に使用する太径鉄筋（D38以上D51以下）の質量を算出し、1単位当たり構造物における割合を以下の方法により算出する。

なお、(5) 構造物種別で橋梁用床版またはRC場所打ホロースラブ橋を選択した場合は、算出する必要はない。

$$\text{太径鉄筋の割合} = \frac{\text{1単位当たり構造物の設計太径鉄筋質量}}{\text{1単位当たり構造物の設計質量}}$$

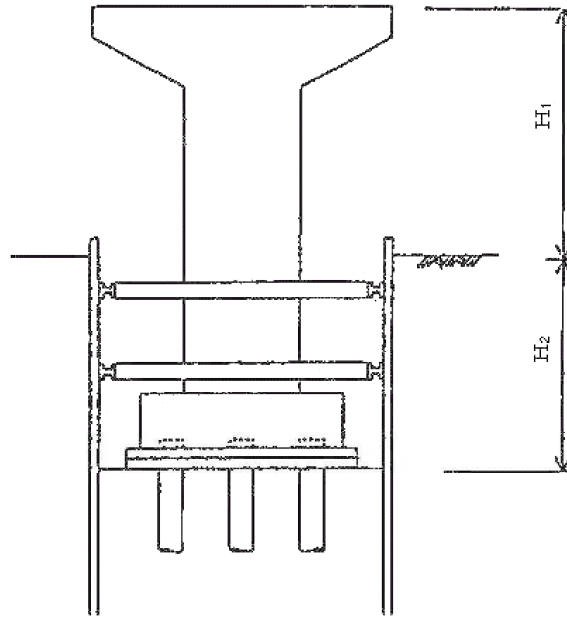
(1単位当たり構造物の参考例)

- ① 1工事で複数の橋脚を施工する場合
橋脚1基毎の太径鉄筋の質量を算出し、集計する。
- ② 1工事で複数の場所打杭用かご筋を施工する場合
杭1本毎の太径鉄筋の質量を算出し、集計する。

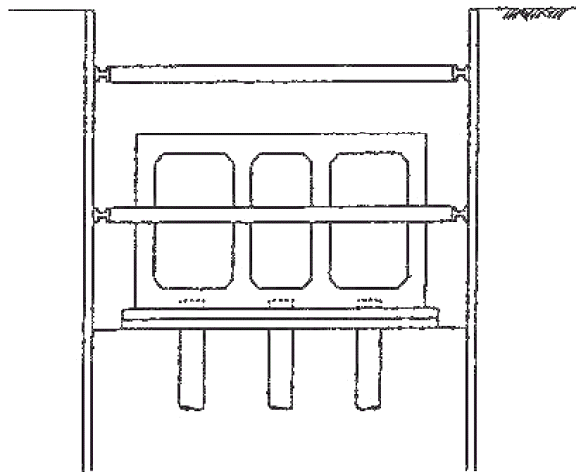
(8) その他

鉄筋の継手方法が機械継手の場合、場所打杭用かご筋以外でフレアー溶接を行う場合は別途数量を算出するものとする。

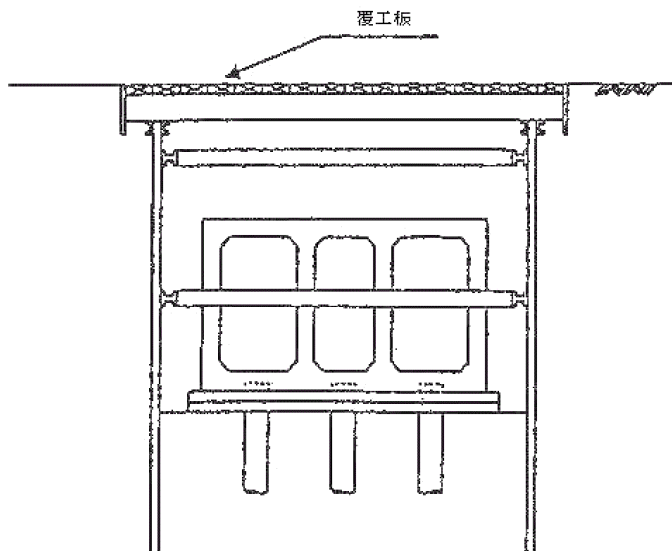
4. 参考図



$H_1 < 2H_2 \dots T_1$ (切梁のある構造物)
 $H_1 \geq 2H_2 \dots$ 補正なし



覆工板を外す、またはない。… T_1 (切梁のある構造物)



覆工板を外さず作業する… T_2 (地下構造物)

4.3.2 ガス圧接

1. 適用

鉄筋構造物の組立作業における手動式（半自動式）、自動式のガス圧接工に適用する。

2. 数量算出項目

鉄筋のガス圧接箇所を区分ごとに算出する。

3. 区分

区分は、規格、施工規模とする。

(1) 数量算出項目及び区分一覧表

区分 項目	BIM/CIM モデル	属性情報				
		規格	施工規模	単位	数量	備考
ガス圧接	B	○	○	箇所		

「ガス圧接」は、簡易な形状（点、線、面）を用いて位置と個数を算出し、属性情報を用いて規格や施工規模を区分することより「B」を適用する。

(2) 規格区分

規 格
D 1 6 + D 1 6
D 1 9 + D 1 9
D 2 2 + D 2 2
D 2 5 + D 2 5
D 2 9 + D 2 9
D 3 2 + D 3 2
D 3 5 + D 3 5
D 3 8 + D 3 8
D 4 1 + D 4 1
D 5 1 + D 5 1

注) 径違いの圧接の場合は、上位の規格による。

(3) 施工規模区分

1 工事における全規模の全体数量が 1 0 0 箇所以上であれば「無」、1 0 0 箇所未満であれば「有」として区分する。

4.4 張りコンクリート工

1. 適用

(1) 縦排水溝・小段排水溝周りの張りコンクリートとして、法面排水による洗掘防止等を目的として行うもの。(2) 防草コンクリートとして、路肩(路側に隣接する法尻・法肩を含む)や分離帯に防草や防火、表面排水等を目的として行うものに適用する。

2. 数量算出項目

張りコンクリートの数量を区分ごとに算出する。

3. 区分

区分は、基面生成、型枠工の対象構造物と生コンクリート規格、コンクリート打設工とする。

(1) 数量算出項目及び区分一覧表

1) 張りコンクリート

項目	区分	属性情報				
	BIM/CIM モデル	対象構造物	生コンクリート規格	単位	数量	備考
基面整正	B			m ²		
型枠工	B	○		m ²		
コンクリート 打設工	B	○	○	m ²		

BIM/CIM モデルによる数量算出方法は、コンクリート構造を参考とする。

(2) 基面整正

必要とする基面整正面積を算出する。

(3) 型枠工

下記の通り、対象構造物ごとに区分して算出する。

- ① 縦排水溝
- ② 小段排水溝
- ③ 防草コンクリート

(4) コンクリート打設工

対象構造物ごとの生コンクリート規格に区分して算出する。

4. 数量算出方法

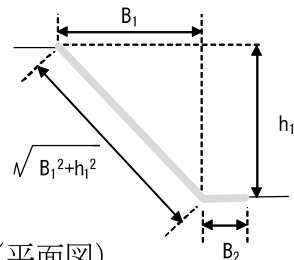
数量の算出は、「第1編（共通編）1章 基本事項」によるほか下記の方法によるものとする。
 ※対象構造物の幅、長さが一定でない場合は、平均値を用いて算出することとする。

(1) 縦排水溝

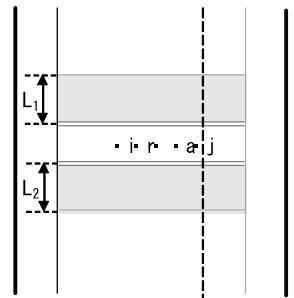
$$S = (L_1 + L_2) \times \sqrt{(B_1^2 + h_1^2)} + (L_1 + L_2) \times B_2 \quad (\text{m}^2)$$

- S : 張りコンクリート面積 (m²)
- B₁ : 対象構造物の幅 (m)
- B₂ : 対象構造物の幅 (m)
- h₁ : 対象構造物の高さ (m)
- L₁ : 対象構造物の長さ (m)
- L₂ : 対象構造物の長さ (m)

(断面図)



(平面図)

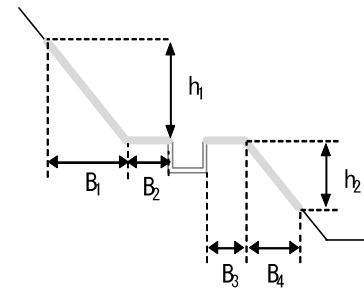


(2) 小段排水溝

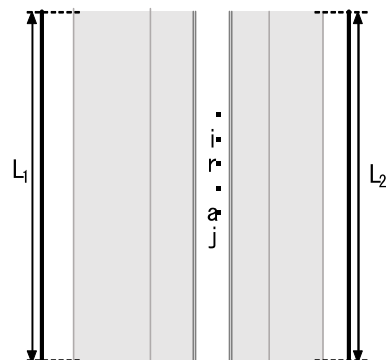
$$S = (L_1 \times \sqrt{(B_1^2 + h_1^2)}) + (L_1 \times B_2) + (L_2 \times B_3) + (L_2 \times \sqrt{(B_1^2 + h_1^2)}) \quad (\text{m}^2)$$

- S : 張りコンクリート面積 (m²)
- B₁ : 対象構造物の幅 (m)
- B₂ : 対象構造物の幅 (m)
- B₃ : 対象構造物の幅 (m)
- B₄ : 対象構造物の幅 (m)
- h₁ : 対象構造物の高さ (m)
- h : 対象構造物の高さ (m)
- L₁ : 対象構造物の長さ (m)
- L₂ : 対象構造物の長さ (m)

(断面図)



(平面図)

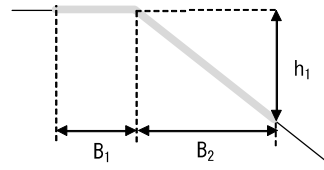


(3) 防草コンクリート (法肩部)

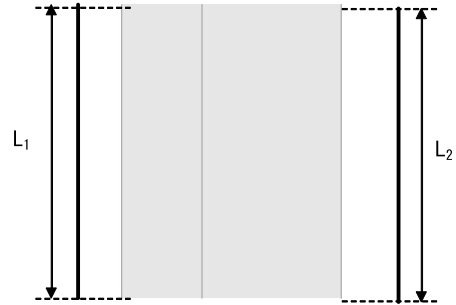
$$S = (L_1 \times B_1) + (L_2 \times \sqrt{(B_2^2 + h_1^2)}) \quad (\text{m}^2)$$

- S : 張りコンクリート面積 (m²)
- B₁ : 対象構造物の幅 (m)
- B₂ : 対象構造物の幅 (m)
- h₁ : 対象構造物の高さ (m)
- L₁ : 対象構造物の長さ (m)
- L₂ : 対象構造物の長さ (m)

(断面図)



(平面図)

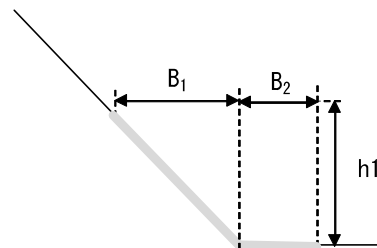


(4) 防草コンクリート (法尻部)

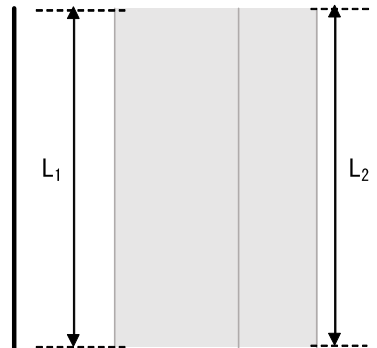
$$S = (L_1 \times \sqrt{(B_1^2 + h_1^2)}) + (L_2 \times B_2) \quad (\text{m}^2)$$

- S : 張りコンクリート面積 (m²)
- B₁ : 対象構造物の幅 (m)
- B₂ : 対象構造物の幅 (m)
- h₁ : 対象構造物の高さ (m)
- L₁ : 対象構造物の長さ (m)
- L₂ : 対象構造物の長さ (m)

(断面図)



(平面図)



(5) 防草コンクリート (排水部)

$$S = L_1 \times B_1 \quad (\text{m}^2)$$

S : 張りコンクリート面積 (m²)

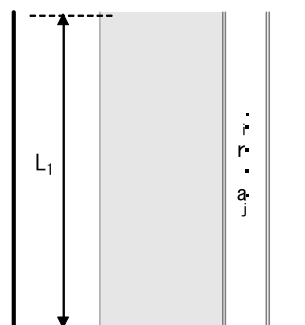
B₁ : 対象構造物の幅 (m)

L₁ : 対象構造物の長さ (m)

(断面図)



(平面図)



5 章 法 覆 工

5.1 法枠工

5.1.1 プレキャスト法枠工

5.1.2 現場打法枠工

5.1.3 吹付枠工

5.1.4 プレキャストコンクリート板設置工

5.2 吹付工

5.3 植生工

5.4 コンクリートブロック積（張）工

5.5 石積（張）工

5.5.1 多自然型護岸工（巨石積（張）工）

5.5.2 石積（張）工

5.6 平石張工

5章 法覆工

5.1 法枠工

5.1.1 プレキャスト法枠工

1. 適用

プレキャストブロックによる法枠工に適用する。

2. 数量算出項目

プレキャストブロック、中詰等の数量を区分ごとに算出する。

3. 区分

区分は、中詰種類、規格とする。

(1) 数量算出項目及び区分一覧表

項目 \ 区分		BIM/CIM モデル	属性情報			
			中詰 種類	規格	単位	数量
プレキャストブロック		B	○	○	m ²	中詰面積を含めた面積とする
敷砂利		A	○	○	m ³	必要な場合算出
中	中詰ブロック	B	×	○	m ²	法枠面積を含めた面積とする
	客土	A	×	○	m ³	
	中詰張コンクリート	A	×	○	m ³	
	中詰張芝	B	×	○	m ²	
詰	植生土のう	B	×	○	袋	
	栗石(割石)	A	×	○	m ³	
	砕石	A	×	○	m ³	

BIM/CIMモデルによる数量算出方法は、コンクリート構造を参考とする

- 注) 1. プレキャストブロックについては、アンカー及び吸出防止材の有無に区分し算出する。
 2. プレキャストブロック及び中詰めブロックについては、1 m²当りプレキャストブロック使用量(個)も算出する。
 3. 中詰ブロックについては、段数(1~2段 or 2段を超える)ごとに区分し算出する。
 4. 足場工が必要な場合は別途算出する。
 5. 法面清掃工が必要な場合は別途算出する。

4. 数量算出方法

数量の算出は、「第1編（共通編）1章 基本事項」によるほか下記の方法によるものとする。

(1) プレキャスト法枠

プレキャスト法枠の数量は、中詰面積を含めた面積を算出する。

プレキャスト法枠の材料は、種類に応じて使用量（個）を算出する。

(2) 中詰ブロック

中詰ブロックの数量は、中詰ブロックの使用量（法枠面積100m²当り）及び法枠面積を含めた全体面積を算出する。

5.1.2 現場打法枠工

1. 適用

現場打法枠工に適用する。

2. 数量算出項目

現場打法枠、コンクリート、型枠、鉄筋、中詰等の数量を区分ごとに算出する。

3. 区分

区分は、中詰種類、規格、施工方法とする。

(1) 数量算出項目及び区分一覧表

項目	区分	BIM/CIM モデル	属性情報					備考
			中詰 種類	規 格	施 工 方 法	単 位	数 量	
現場打法枠		B	○	×	×	m ²		施工面積
コンクリート		A	○	○	○	m ³		
型 枠		B	○	×	×	m ²		小型構造物 (I)
鉄 筋		B	○	○	×	t		
敷 砂 利		A	○	○	×	m ³		必要な場合算出
吸出防止材		B	○	○	×	m ²		必要な場合算出
ア ン カ ー		B	○	○	×	本		必要な場合算出
中	中詰ブロック	B	×	○	×	m ²		
	中詰張コンクリート	A	×	○	×	m ³		
	中詰張芝	B	×	○	×	m ²		
	客 土	A	×	○	×	m ³		
	植生土のう	B	×	○	×	袋		
詰	栗石 (割石)	A	×	○	×	m ³		
	砕 石	A	×	○	×	m ³		

BIM/CIMモデルによる数量算出方法は、コンクリート構造を参考とする

- 注) 1. 足場工が必要な場合は別途算出する。
2. 法面清掃工が必要な場合は別途算出する。

(2) 施工方法区分

施工方法による区分は、下表のとおりとする。

施工方法	施工条件
人力打設	施工法面の天端にコンクリート運搬車が接近でき、直打・シュート打が可能な箇所で、平均法長1.1m以下、法勾配1:1.5～1:2.0の法面
コンクリートポンプ車打設	上記以外の法面

注) 1. コンクリートポンプ車打設において、圧送管延長がコンクリートポンプ車から作業範囲3.0mを越える場合は圧送管組立撤去の延長を区分する。

4. 数量算出方法

数量の算出は、「第1編(共通編)1章 基本事項」によるほか下記の方法によるものとする。

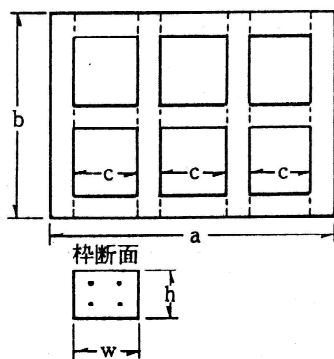
(1) 現場打法枠

現場打法枠の数量は、現場打法枠工の施工面積を算出する。

(2) 中詰ブロック

中詰ブロックの数量は、中詰ブロックの使用量(法枠面積100m²当り)及び法枠面積を含めた全体面積を算出する。

(設計量算出例)



(4本配筋の例)

● 設計枠長(フレーム設計量)

$$L = b \times 4 + c \times 9$$

● 枠用鉄筋量(重量)

$$G = (a \times 3 + b \times 4) \times n \times g$$

g : 鉄筋単位重量

n : 枠断面内の鉄筋本数(例 n = 4)

● モルタル, コンクリート量(体積)

$$V = \text{設計枠長} \times w \times h$$

w : 枠幅

h : 枠高

5.1.3 吹付砕工

1. 適用

金網メッシュ、プラスチック段ボール等の自由に変形可能な型枠鉄筋のプレハブ部材を用い鉄筋を含む吹付砕工に適用する。

2. 数量算出項目

吹付砕、ラス張、水切モルタル・コンクリート、表面コテ仕上げ、間詰コンクリート（モルタル）、法面清掃、枠内吹付・中詰等の数量を区分毎に算出する。

3. 区分

区分は、規格、垂直高とする。

(1) 数量算出項目及び区分一覧表

区分 項目	BIM/CIM モデル	属性情報				
		規格	法面の 垂直高	単位	数量	備考
吹付砕	B	○	○	m		目地が必要な場合は、別途算出する。
ラス張	B	×	×	m ²		必要に応じて計上する 全面積対象
水切モルタル・コンクリート	A	×	×	m ³		必要に応じて計上する
表面コテ仕上げ	B	×	×	m ²		〃
間詰コンクリート(モルタル)	A	×	×	m ³		〃
法面清掃	B	×	×	m ²		必要に応じて計上する 全面積対象
枠内吹付 枠内中詰	モルタル	B	○	○	m ²	必要に応じて計上する
	コンクリート	B	○	○	m ²	〃
	植生基材	B	○	○	m ²	〃
	枠内中詰	B	○	○	各種	〃

BIM/CIMモデルによる数量算出方法は、コンクリート構造を参考とする

注) グランドアンカーは、「第1編（共通編）11章仮設工 11.10アンカー工」、ロックボルトは、「第1編（共通編）11章仮設工 11.11鉄筋挿入工」により必要に応じて別途算出すること。

(2) 吹付枠の規格による区分

吹付枠の規格による区分は、下表のとおりとする。

区 分				
吹付法枠	コンクリート ・ モルタル	梁断面	150×150	枠材固定に使用する主アンカー（アンカーバー）及び、補助アンカー（アンカーピン）の長さ（m） ・ 1 m以内 ・ 1 mを超える ※アンカー長も算出する。
			200×200	
			300×300	
			400×400	
			500×500	
			600×600	

(3) 法面の垂直高による区分

法面の垂直高による区分は、下表のとおりとする。

項 目	法面の垂直高による区分
吹 付 枠	垂直高さが4.5m以下の部分の法枠長
	垂直高さが4.5mを超える部分の法枠長

4. 数量算出方法

数量算出は、「第1編（共通編）1章基本事項」によるほか下記の方法によるものとする。

(1) 吹付枠

吹付枠の数量は、コンクリート吹付及びモルタル吹付のそれぞれの施工延長を算出する。

(2) ラス張

ラス張の数量は、全面積を対象とし、必要に応じ算出する。

(3) 水切モルタルコンクリート

水切モルタルコンクリートの数量は、必要に応じ体積を算出する。

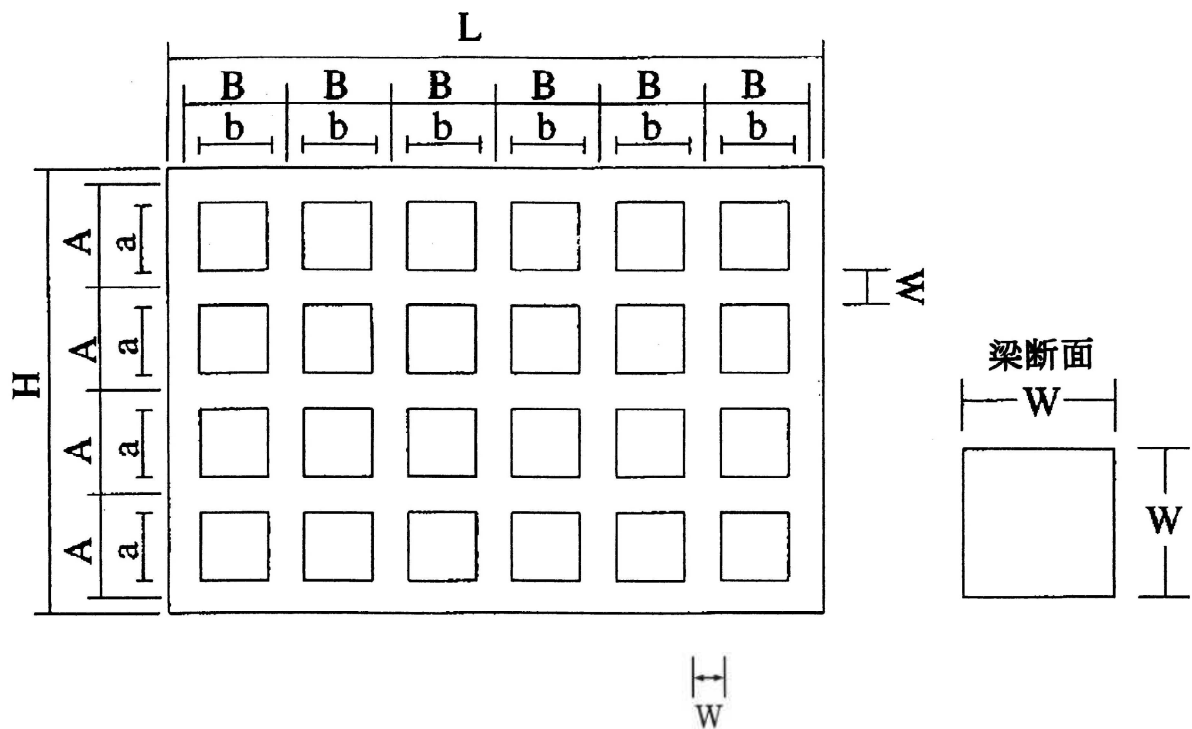
(4) 表面コテ仕上げ

表面コテ仕上げの数量は、必要に応じ面積を算出する。

- (5) 間詰コンクリート（モルタル）
間詰コンクリート（モルタル）の数量は、必要に応じ体積を算出する。
- (6) 法面清掃
法面清掃の数量は、全面積を対象とし、必要に応じ算出する。
- (7) 枠内吹付
枠内吹付の数量は、「5. 2吹付工」、「5. 3植生工」により必要量を算出する。
- (8) 枠内中詰
枠内中詰の数量は、「5. 1. 1プレキャスト法枠工」により必要量を算出する。

(設計量算出例)

法枠長を計上する際の梁の延長は、下記を基本とする。



計算方法

縦枠： $H \times \{ (L - W) \div B + 1 \}$

横枠： $b \times \{ (L - W) \div B \} \times \{ (H - W) \div A + 1 \}$

5.1.4 プレキャストコンクリート板設置工

1. 適用

グラウンドアンカーとプレキャストコンクリート板を緊結することにより、斜面等の安定化を図る工法に適用する。

2. 数量算出項目

プレキャストコンクリート板、プレキャストコンクリート板（材料費）、ジョイント処理、ジョイント金物（材料費）の数量を区分ごとに算出する。

3. 区分

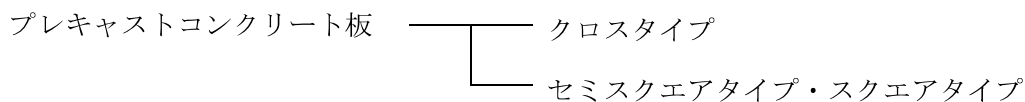
区分は、規格、フレームタイプ、1列当り平均据付枚数、モルタル規格、モルタル使用量（ m^3 /箇所）とする。

(1) 数量算出項目及び区分一覧表

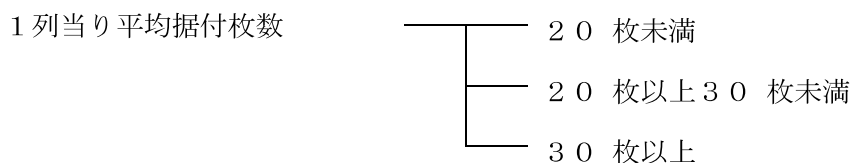
区分 項目	BIM/CIM モデル	属性情報							
		規格	フレーム タイプ	1列当り 平均据付 枚数	モルタル 規格	モルタル 使用量 (m^3 /箇 所)	単位	数量	備考
プレキャスト コンクリート板	B	○	○	○	×	×	枚		
プレキャスト コンクリート板 (材料費)	B	○	×	×	×	×	枚		
ジョイント処理	B	○	×	×	○	○	箇所		
ジョイント金物 (材料費)	B	○	×	×	×	×	組		

BIM/CIM モデルによる数量算出方法は、コンクリート構造を参考とする

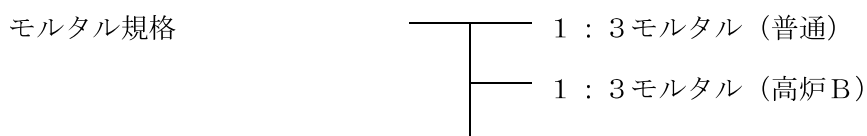
(2) プレキャストコンクリート板のフレームタイプによる区分



(3) プレキャストコンクリート板の1列当り平均据付枚数による区分



(4) ジョイント処理のモルタル規格による区分



(5) ジョイント処理のモルタル使用量 (m³/箇所) による区分

モルタル使用量 (m ³ /箇所)	0.016m ³ 以下
	0.016m ³ 超え 0.032m ³ 以下
	0.032m ³ 超え 0.050m ³ 以下

関連数量算出項目

項目	BIM/CIM モデル	属性情報		
		単位	数量	備考
削孔 (アンカー)	B	m		「第1編 (共通編) 11.10 アンカー工」参照
アンカー鋼材加工・組立・挿入・緊張・定着・頭部処理 (アンカー)	B	本		「第1編 (共通編) 11.10 アンカー工」参照
グラウト注入 (アンカー)	B	m ³		「第1編 (共通編) 11.10 アンカー工」参照
ボーリングマシン移設 (アンカー)	B	回		「第1編 (共通編) 11.10 アンカー工」参照
泥排水処理工	B	m ³		必要な場合別途計上
アンカー (材料費)	B	本		「第1編 (共通編) 11.10 アンカー工」参照
裏込工	A	m ³		必要な場合別途計上
ジョイント処理工 (スクエアタイプ)	B	箇所		必要な場合別途計上
目地工 (スクエアタイプ)	B	m		必要な場合別途計上
足場工	B	空m ³		必要な場合別途計上

BIM/CIM モデルによる数量算出方法は、コンクリート構造を参考とする

4. 数量算出方法

数量算出は、「第1編 (共通編) 1章基本事項」によるほか、下記の方法によるものとする。

- (1) プレキャストコンクリート板 (材料費) は、規格ごとに枚数を算出する。
- (2) ジョイント金物 (材料費) は、ジョイント金物の他、連結ボルト等、必要な金具類を含み、規格ごとにジョイント1組当りの必要数量及び組数を算出する。
- (3) 斜面とプレキャストコンクリート板との間に発生する空隙に対して、裏込工を施工する場合は、別途考慮する。
- (4) スクエアタイプにおけるジョイント処理及び目地工は、別途考慮する。
- (5) プレキャストコンクリート板の1列当り平均据付枚数は、下式により算出する。
1列当り平均据付枚数 = 総据付枚数 ÷ 施工列数
- (6) 1列当り平均据付枚数は、1工事単位とする

5.2 吹付工

1. 適用

モルタル吹付工、コンクリート吹付工に適用する。

2. 数量算出項目

モルタル吹付、コンクリート吹付の面積を区分ごとに算出する。

3. 区分

区分は、吹付厚さ、垂直高とする。

(1) 数量算出項目及び区分一覧表

項目	区分	BIM/CIM モデル	属性情報				
			吹付厚さ	垂直高	単位	数量	備考
モルタル吹付		B	○	○	m ²		金網有無
コンクリート吹付		B	○	○	m ²		金網有無

BIM/CIMモデルによる数量算出方法は、コンクリート構造を参考とする

注) 1. モルタル吹付、コンクリート吹付の補強鉄筋 (kg/m²) が必要な場合は別途算出する。また、金網 (m²) は、菱形金網と溶接金網で区分して算出する。

2. 通常の吹付と枠内吹付に区分して算出する。

(2) 吹付厚さ区分

吹付厚さ (cm) ごとに区分して算出する。

(3) 垂直高区分

法面の垂直高による区分は、下記のとおりとする。

- ① 4.5 m以下
- ② 4.5 mを超える

注) 垂直高は、施工基面 (機械設置基面) からの高さとする。

5.3 植生工

1. 適用

植生基材吹付工、客土吹付工、種子散布工、植生マット工、植生シート工、植生筋工、筋芝工、張芝工、市松芝工（格子状に張る場合）、人工張芝工（ネット又はワラ付張芝）、繊維ネット工に適用する。

2. 数量算出項目

植生基材吹付、客土吹付、種子散布、植生マット、植生シート、植生筋、筋芝、張芝、市松芝、人工張芝、繊維ネットの面積を区分ごとに算出する。

3. 区分

区分は、吹付厚さ、種子配合、法長、垂直高とする。

(1) 数量算出項目及び区分一覧表

区分 分 項 目	BIM/CIM モデル	属性情報						
		吹付厚さ	種子配合	法長	垂直高	単位	数量	備考
植生基材吹付	B	○	○	×	○	m ²		注) 1
客土吹付	B	○	○	×	○	m ²		
種子散布	B	×	○	×	○	m ²		注) 5
植生マット	B	×	○	×	×	m ²		
植生シート	B	×	○	×	×	m ²		注) 2
植生筋	B	×	×	×	×	m ²		注) 3
筋芝	B	×	×	×	×	m ²		注) 3
張芝	B	×	×	×	×	m ²		注) 3、注) 5
市松芝	B	×	×	×	×	m ²		注) 3、注) 4
人工張芝	B	×	×	×	×	m ²		注) 7、注) 8
繊維ネット	B	×	×	×	×	m ²		注) 6

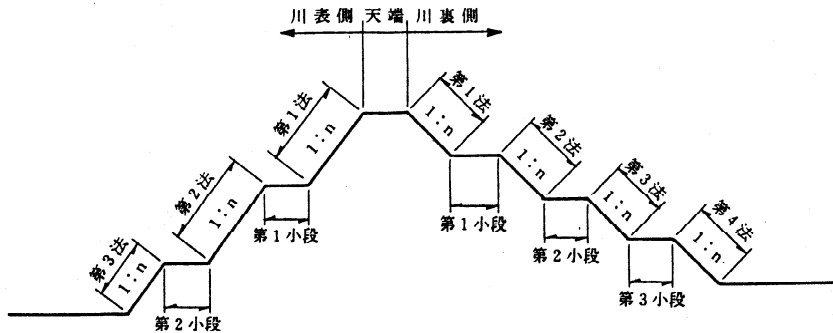
BIM/CIM モデルによる数量算出方法は、コンクリート構造を参考とする

- 注) 1. 植生基材吹付については、通常の吹付と枠内吹付に区分して算出する。また、施工基面（機械設置基面）から上面への施工か、下面への施工であるかを区分して算出する。
2. 植生シートについては、標準品と環境品（分解 [腐食] 型及び循環型 [間伐材等使用]）に区分して算出する。
3. 植生筋、筋芝、張芝、市松芝は、材料の総面積ではなく、対象となる法面等の施工面積を算出する。
4. 市松芝は平面部への高麗芝、野芝の芝付と、法面部への高麗芝、野芝の芝付、耳芝のみの施工の場合、公園工事の場合に区分して算出するものとする。散水養生、施肥が必要な場合は別途算出する。
5. 種子散布及び張芝については、平面部・法面部に区分せず合計を算出する。
6. 繊維ネットは、肥料袋の有無でも区分して算出する。
7. かけ土は必要に応じて別途算出する。
8. 落下防止、姿勢維持のための仮設ロープ等を使用する場合は別途算出する。

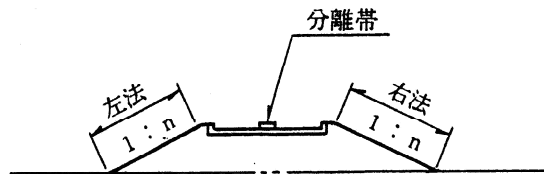
(2) 施工箇所区分

植生筋工、筋芝、張芝、市松芝については、略図に名称を明示し施工箇所ごとに区分して算出する。

(河川略図例)



(道路略図例)



(3) 種子配合区分

種子配合毎に区分して算出する。

(4) 垂直高区分

法面の垂直高による区分は、下表のとおりとする。

項目	法面垂直高による区分		
植生基材吹付	① 4.5 m以下	② 4.5 mを超え 8.0 m以下	③ 8.0 mを超える
客土吹付工	① 2.5 m以下	② 2.5 mを超える	
種子散布工	① 3.0 m以下	② 3.0 mを超える	

注) 垂直高は、施工基面（機械設置基面）からの高さとする。

5.4 コンクリートブロック積(張)工

1. 適用

コンクリートブロック積工、コンクリートブロック張工及び緑化ブロック積工に適用する。
 なお、コンクリートブロック積工は、間知ブロック積及び大型ブロック積を対象とし、コンクリートブロック張工は、間知ブロック張、平ブロック張及び連節ブロック張を対象とする。

2. 数量算出項目

間知ブロック積、大型ブロック積、間知ブロック張、平ブロック張、連節ブロック張、緑化ブロック積、胴込・裏込コンクリート、胴込・裏込材（砕石）、遮水シート張、吸出防止材（全面）設置、植樹、現場打基礎コンクリート、現場打小口止コンクリート、現場打横帯（隔壁）コンクリート、現場打天端コンクリート、プレキャスト基礎ブロック、プレキャスト小口止ブロック、プレキャスト横帯（隔壁）ブロック、プレキャスト巻止ブロックの数量を区分ごとに算出する。

3. 区分

区分は、規格、構造とする。

(1) 数量算出項目及び区分一覧表

①間知ブロック積

区分 項目	BIM/CIM モデル	属性情報				
		鉄筋 規格	鉄筋 10m ² 当 り使用量	単位	数量	備考
間知ブロック積	B	○	○	m ²		

BIM/CIMモデルによる数量算出方法は、コンクリート構造を参考とする

- 注) 1. 間知ブロック積工は、勾配1割未満、ブロック質量150kg/個以上730kg/個以下の場合である。
 2. 設計面積は、調整コンクリートを含んだ面積とし、小口止、横帯（隔壁）、天端コンクリートは別途計上する。
 3. 施工箇所が点在する場合は、その施工箇所ごとに区分して算出する。

②大型ブロック積

区分 項目	BIM/CIM モデル	属性情報					
		ブロック 規格	ブロック の質量	水抜き パイプ の有無	単位	数量	備考
大型ブロック積	B	○	○	○	m ²		

BIM/CIMモデルによる数量算出方法は、コンクリート構造を参考とする

- 注) 1. 大型ブロック積工は、勾配1割未満、ブロック質量4,600kg/個以下、控え長500mm以上の場合である。

2. 設計面積は、調整コンクリートを含んだ面積とし、小口止、横帯（隔壁）、天端コンクリートは別途計上する。
3. 施工箇所が点在する場合は、その施工箇所ごとに区分して算出する。

③間知ブロック張

区分 項目	BIM/CIM モデル	属性情報									
		間知 ブロック 規格	裏込 材 規格	裏込 材 10 m ² 当 り使用 量	胴込・ 裏込コ ンクリ ート 規格	胴込・裏 込コ ンクリ ート 10m ² 当り使 用量	遮水 シ ート 規 格	単位	数量	備考	
間知 ブロック張	B	○	○	○	○	○	○	○	m ²		

BIM/CIM モデルによる数量算出方法は、コンクリート構造を参考とする

- 注) 1. 間知ブロック張工は法勾配が1割以上、ブロック質量770kg/個以下の場合である。
2. 設計面積は、調整コンクリートを含んだ面積とし、小口止、横帯（隔壁）、天端コンクリートは別途計上する。
 3. 間知ブロック張と遮水シート張（ブロック背面）は、同施工面積とする。

④平ブロック張

区分 項目	BIM/CIM モデル	属性情報										
		ブ ロ ッ ク の 質 量	平 ブ ロ ッ ク 規 格	裏込 材 規 格	裏込 材 10 m ² 当 り使用 量	遮水 シ ート 規 格	吸出 防 止 材 の 有 無	連 結 金 具 の 有 無	連 結 金 具 10m ² 当り使 用量	単位	数量	備考
平ブロック張	B	○	○	○	○	○	○	○	○	m ²		

BIM/CIM モデルによる数量算出方法は、コンクリート構造を参考とする

- 注) 1. 平ブロックの張工（勾配1割以上、ブロック質量770kg/個以下）の場合である。
2. 平ブロック張と遮水シート張（ブロック背面）は、同施工面積とする。
 3. 設計面積は、調整コンクリートを含んだ面積とし、小口止、横帯（隔壁）、天端コンクリートは別途計上する。
 4. 施工箇所が点在する場合は、その施工箇所ごとに区分し、河川護岸においてはさらに低水・高水護岸に区分して算出する。

⑤連節ブロック張

区分 項目	BIM/CIM モデル	属性情報						単位	数量	備考
		ブ ロ ッ ク の 質 量	連 結 方 法	連 節 鉄 筋 (鋼線)規格	遮水 シ ート 規 格	吸出 し 防 止 材 の 有 無				
連節ブロック張	B	○	○	○	○	○	m ²			

BIM/CIM モデルによる数量算出方法は、コンクリート構造を参考とする

- 注) 1. 連節ブロックの張工（勾配1割以上、ブロック質量770kg/個以下）の場合である。
2. 連節ブロック張と遮水シート張（ブロック背面）は、同施工面積とする。

3. 設計面積は、調整コンクリートを含んだ面積とし、小口止、横帯（隔壁）、天端コンクリートは別途計上する。
4. 施工箇所が点在する場合は、その施工箇所ごとに区分し、河川護岸においてはさらに低水・高水護岸に区分して算出する。

⑥緑化ブロック積

項目	区分	BIM/CIM モデル	属性情報							
			緑化 ブロック の質量	裏込材 規格	裏込材 10m ² 当り 使用量	胴込・ 裏込 コンクリート 規格	胴込・裏込 コンクリート 10m ² 当り 使用量	単位	数量	備考
緑化ブロック積		B	○	○	○	○	○	m ²		

BIM/CIM モデルによる数量算出方法は、コンクリート構造を参考とする

- 注) 1. 緑化ブロックの積工（勾配1割未満、ブロック質量980kg/個以下）の場合である。
 2. 設計面積は、調整コンクリートを含んだ面積とし、小口止、横帯（隔壁）、天端コンクリートは別途計上する。
 3. 施工箇所が点在する場合は、その施工箇所ごとに区分して算出する。

⑦胴込・裏込コンクリート、胴込・裏込材（砕石）、遮水シート張、吸出し防止材(全面)設置、植樹

項目	区分	BIM/CIM モデル	属性情報					単位	数量	備考
			生コンクリート規格	ブロックの種類	ブロックの質量	胴込・裏込材規格	遮水シート規格			
胴込・裏込コンクリート		A	○	○	○	×	×	m ³		
胴込・裏込材(砕石)		A	×	○	×	○	×	m ³		
遮水シート張		B	×	×	×	×	○	m ²		
吸出し防止材(全面)設置		B	×	×	×	×	×	m ²		
植樹		B	×	×	×	×	×	本		

BIM/CIM モデルによる数量算出方法は、コンクリート構造を参考とする

- 注) 施工箇所が点在する場合は、その施工箇所ごとに区分して算出する。

⑧現場打基礎コンクリート、プレキャスト基礎ブロック

項目	区分	BIM/CIM モデル	属性情報				単位	数量	備考
			生コンクリート規格	プレキャスト基礎ブロック規格	基礎砕石の有無	養生工の種類			
現場打基礎コンクリート		A	○	×	○	○	m		
プレキャスト基礎ブロック		B	×	○	×	×	m		
プレキャスト基礎ブロック(材料費)		B	×	○	×	×	m		

BIM/CIM モデルによる数量算出方法は、コンクリート構造を参考とする

- 注) 現場打基礎コンクリートは、体積（m³）も算出するとともに、底幅及び高さも示す。

⑨現場打天端コンクリート

項目	区分	BIM/CIM モデル	属性情報					
			生コンクリート 規格	コンクリート 打設条件	養生工 の種類	単位	数量	備考
現場打天端コンクリート		A	○	○	○	m ³		

BIM/CIM モデルによる数量算出方法は、コンクリート構造を参考とする

⑩現場打小口止コンクリート、プレキャスト小口止ブロック、現場打横帯（隔壁）コンクリート、プレキャスト横帯（隔壁）ブロック、プレキャスト巻止ブロック

項目	区分	BIM/CIM モデル	属性情報					
			規格	構造	養生工の 種類	単位	数量	備考
現場打小口止コンクリート		A	○	×	○	m		
プレキャスト小口止ブロック		B			×	m		
プレキャスト小口止ブロック （材料費）		B			×	m		
現場打横帯（隔壁）コンクリート		A			○	m		
プレキャスト横帯（隔壁）ブロック		B			×	m		
プレキャスト横帯（隔壁）ブロック （材料費）		B			×	m		
プレキャスト巻止ブロック		B			×	m		
プレキャスト巻止ブロック （材料費）		B			×	m		
裏込材		B			×	m ²		
目地材		B			×	m ²		
基礎砕石		B			×	m ²		

BIM/CIM モデルによる数量算出方法は、コンクリート構造を参考とする

- 注） 1． 必要に応じて数量を項目ごとに算出する。
 2． 現場打小口止コンクリート、現場打横帯（隔壁）コンクリートについては、体積（m³）も算出すること。

(2) 規格区分

コンクリートブロック積、コンクリートブロック張及び緑化ブロック積、プレキャスト小口止ブロック、プレキャスト横帯（隔壁）ブロック、プレキャスト巻止ブロックは、ブロックの種類、質量、形状及び大きさごとに区分して算出する。

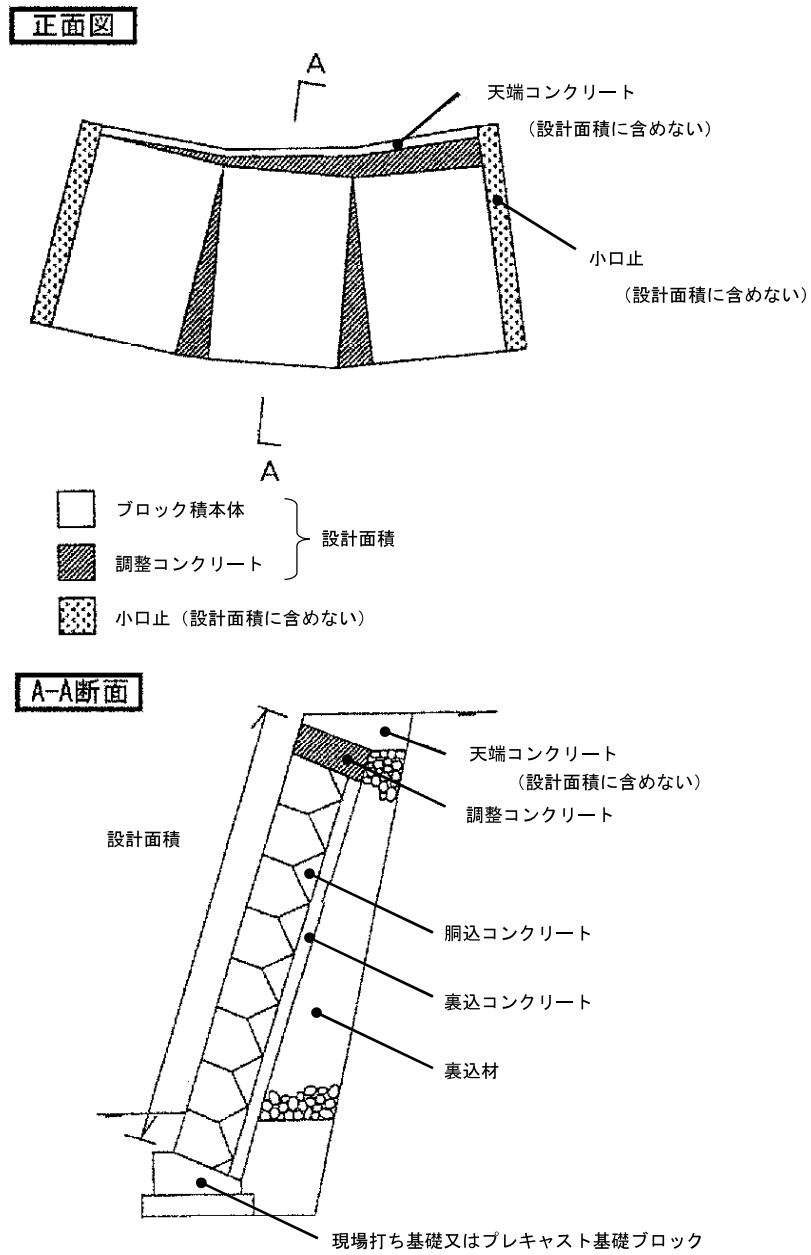
現場打小口止コンクリート、現場打横帯（隔壁）コンクリート及び現場打天端コンクリートは、形状及び寸法ごとに区分して算出する。

(3) 構造区分

空積（張）及び練積（張）に区分して算出する。

4. 参考図

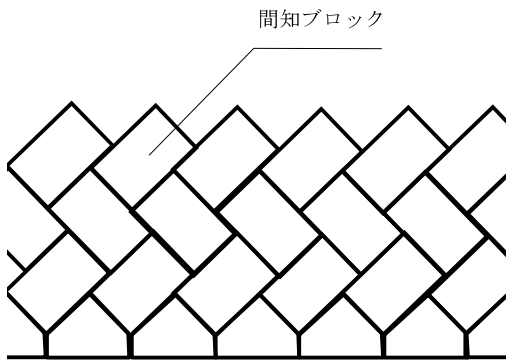
(1) 調整コンクリート・小口止・天端コンクリート



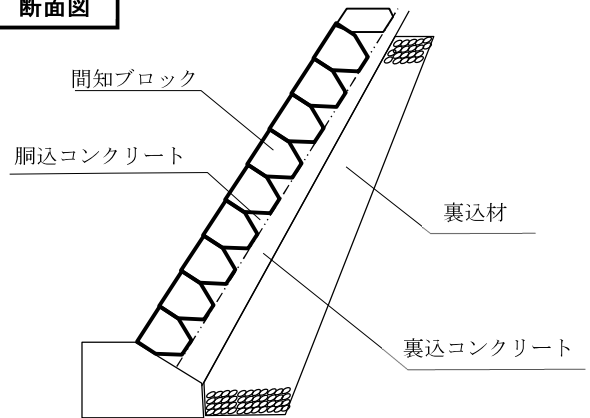
(2) 各種ブロック参考図

① 間知ブロック積

正面図

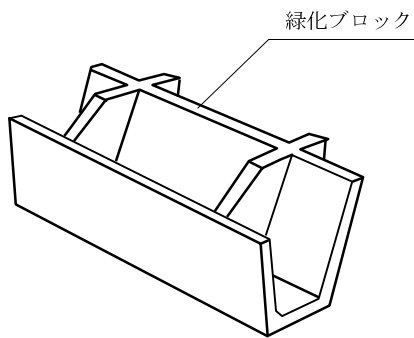


断面図

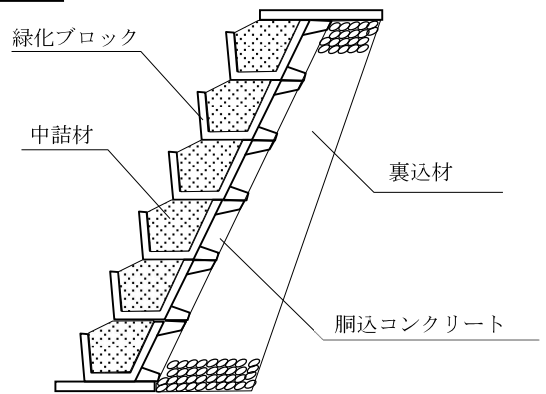


② 緑化ブロック積

ブロックの参考図

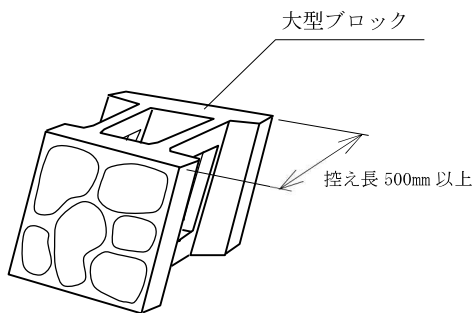


断面図

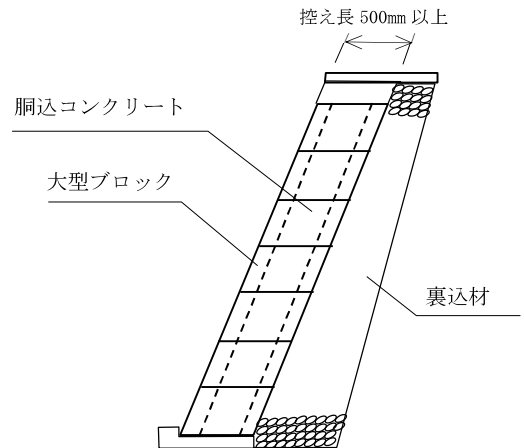


③ 大型ブロック積

ブロックの参考図

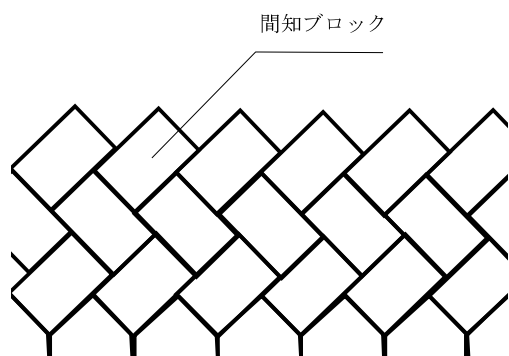


断面図

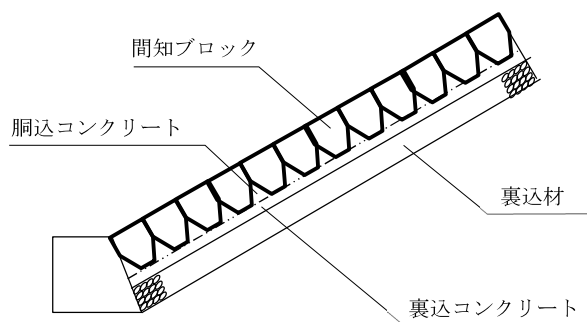


④間知ブロック張

正面図

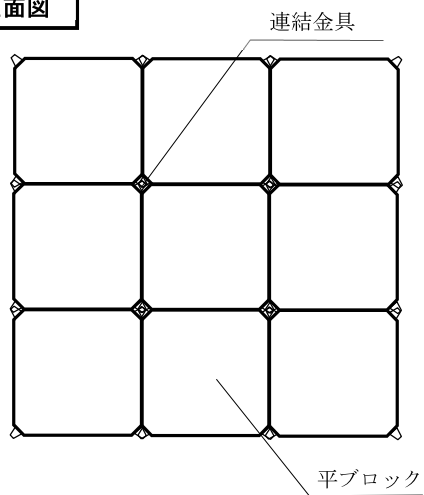


断面図

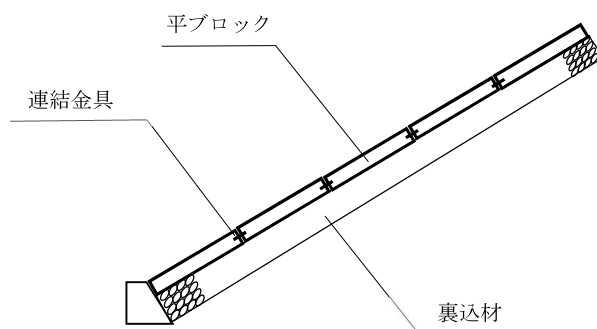


⑤平ブロック張

正面図

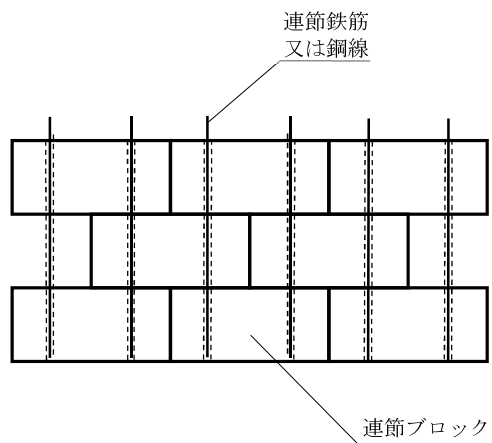


断面図

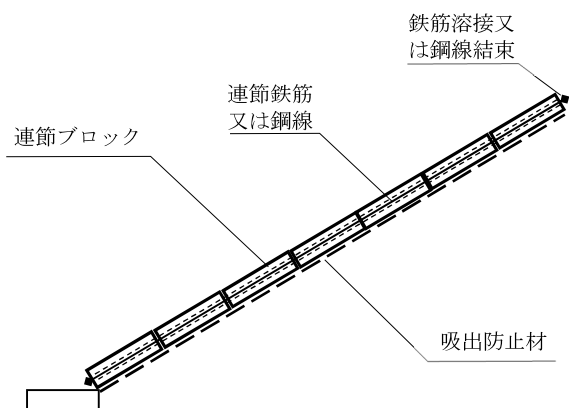


⑥連節ブロック張（鉄筋又は鋼線）

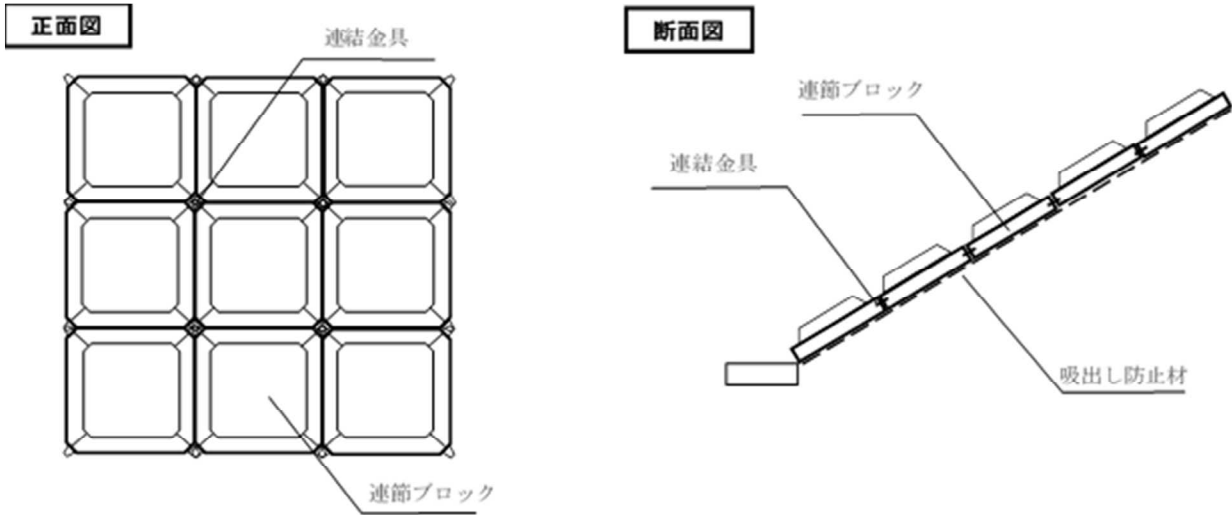
正面図



断面図

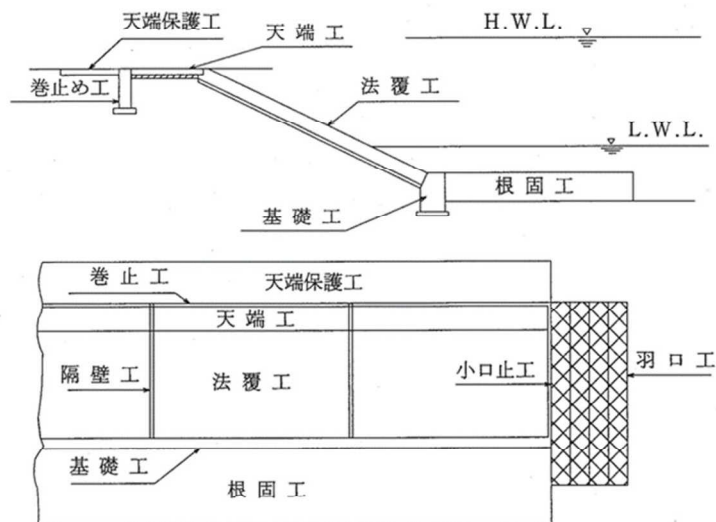


⑦連節ブロック張（連結金具）



(注) 各ブロック積（張）工の参考図は、一般的な形状を示すものであり、そのブロックの形状を指定するものではない。

⑧護岸各部の参考図



5.5 石積(張)工

5.5.1 多自然型護岸工(巨石積(張)工)

1. 適用

河川における多自然型護岸工事の巨石積工（練）及び巨石張工（練・空）、巨石採取に適用する。

2. 数量算出項目

巨石積（張）面積を区分ごとに算出する。また、巨石採取の個数を算出する。

3. 区分

区分は、巨石径区分、遮水シートの有無、止水シートの有無、吸出し防止材の有無、裏込め材の有無、裏込め材規格、胴込め材規格、胴込・裏込コンクリート使用量、胴込・裏込コンクリート規格とする。

(1) 数量算出項目及び区分一覧表

項目	区分	BIM/CIM モデル	属性情報								単位	数量	備考
			巨石 径 区分	遮水 シートの 有無	止水 シートの 有無	吸出 し防 止材の 有無	裏込 材の 有無	裏込 材 規格	胴込 材 規格	胴込・裏 込コン クリート 使用量			
巨石張（練）	B	○	○	○	×	○	○	×	○	○	m ²		
巨石張（空）	B	○	×	×	○	○	○	○	×	×	m ²		
巨石積（練）	B	○	○	○	×	○	○	×	○	○	m ²		
巨石採取	B	×	×	×	×	×	×	×	×	×	個		機 械 に よ り 現 地 採 取 す る 場 合

BIM/CIM モデルによる数量算出方法は、コンクリート構造を参考とする。

注) 1. 基礎コンクリート工、天端コンクリート工は、「第1編（共通編）5章法覆工 5.4 コンクリートブロック積（張）工 3. 区分」によるものとする。

2. 巨石積工は法勾配1：1未満、巨石張工は法勾配1：1以上の場合である。

(2) 巨石径区分

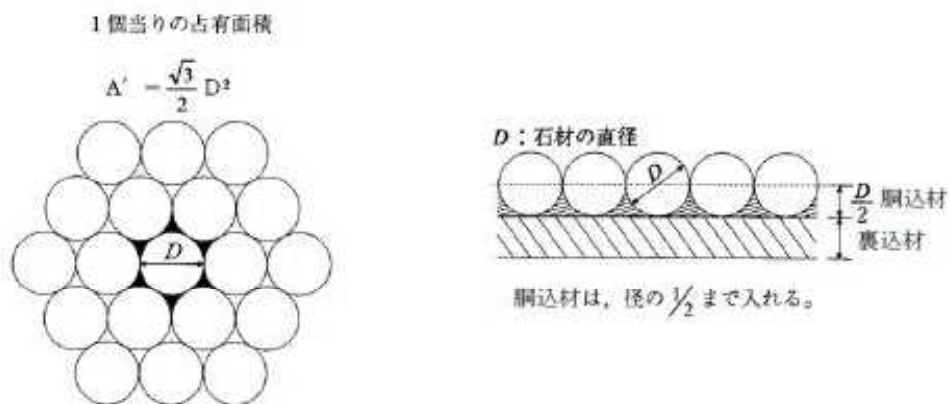
巨石積（張）の面積を巨石の径で区分して算出する。なお、巨石の径は、最大径と最小径の平均値とする。

4. 数量算出方法

数量の算出は、「第1編（共通編）1章基本事項」によるほか下記の方法によるものとする。

(1) 基本数量の算出基準

石材及び胴込・裏込材の基本数量の算出



石材の基本数量表

径 (m)	体積 (m^3 /個)	面積 (m^2 /個)	占有面積 (m^2 /個)	10 m^2 当り 基本数量 (個)
D	$V = \pi D^3 / 6$	$A = (\pi D^2 / 4)$	$A' = (3^{1/2}) D^2 / 2$	$N = 10 / A'$

裏込・胴込材の基本数量表

工種	裏込材		胴込材	
	種類	10 m^2 当り基本数量(m^3)	種類	10 m^2 当り基本数量(m^3)
空石張	砕石等	施工厚(m) × 10(m^2)	雑割石 割栗石 玉石等	$[(D \times 10 m^2) - (V \times N)] / 2$
練石張 及び 練石積	砕石等 及び コンクリート	施工厚(m) × 10(m^2)	コンクリート	$[(D \times 10 m^2) - (V \times N)] / 2$

5.5.2 石積(張)工

1. 適用

玉石及び雑割石（控長25cm～50cm）の積工（勾配1割未満）及び張工（勾配1割以上）であって、胴込・裏込コンクリートは、打設高さが1.8m以下かつ水平打設距離1.0m以下の場合に適用する。

2. 数量算出項目

石積（練石）（複合）、石張（複合）、石積（張）、石積（張）（材料費）、胴込・裏込コンクリート、裏込材（クラッシュラン）の数量を区分ごとに算出する。

3. 区分

区分は、石の種類、直高、胴込・裏込コンクリート規格、裏込材規格、構造区分、玉石控、裏込材の有無、胴込・裏込材規格、積張の区分とする。

(1) 数量算出項目及び区分一覧表

①石積（練石）（複合）（控長35cmのみに適用）

項目	区分	BIM/CIM モデル	属性情報						
			石の種類	直高	胴込・裏込 コンクリート 規格	裏込材 規格	単位	数量	備考
石積（練石） （複合）		B	○	○	○	○	m ²		
石積（張） （材料費）		B	×	×	×	×	m ²		

BIM/CIMモデルによる数量算出方法は、コンクリート構造を参考とする

注) 吸出し防止材を全面に設置する場合は、別途考慮する。

②石張（複合）（玉石のみに適用）

項目	区分	BIM/CIM モデル	属性情報				単位	数量	備考
			構造 区分	玉石 控	胴込・裏 込 コンクリート 規格	裏込材 の有無			
石張（複合）		B	○	○	○	○	m ²		
石積（張） （材料費）		B	×	×	×	×	m ²		

BIM/CIMモデルによる数量算出方法は、コンクリート構造を参考とする

注) 吸出し防止材を全面に設置する場合は、別途考慮する。

③石積（張）

項目	区分	BIM/CIM モデル	属性情報							
			積張の 区分	構造 区分	石の 種類	胴込・裏込 コンクリート規格	裏込材 規格	単位	数量	備考
石積（張）		B	○	○	○	×		m ²		
石積（張） （材料費）		B	×	×	×	×		m ²		
胴込・裏込 コンクリート		A	○	×	×	○		m ³		
裏込材 （クラッシュ）		A	○	×	×	×	○	m ³		

BIM/CIM モデルによる数量算出方法は、コンクリート構造を参考とする

注）吸出し防止材を全面に設置する場合は、別途考慮する。

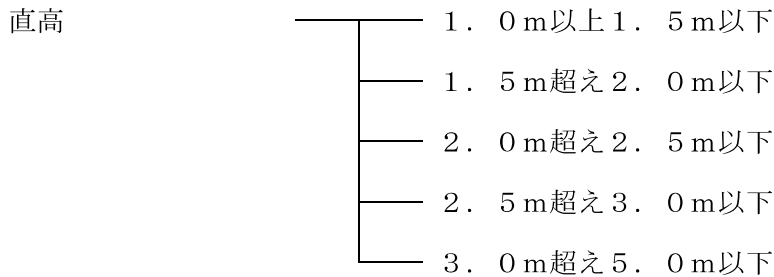
(2) 石の種類による区分

石の種類による区分は、以下のとおりとする。



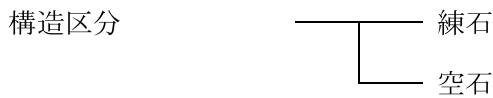
(3) 直高による区分

直高による区分は、以下のとおりとする。



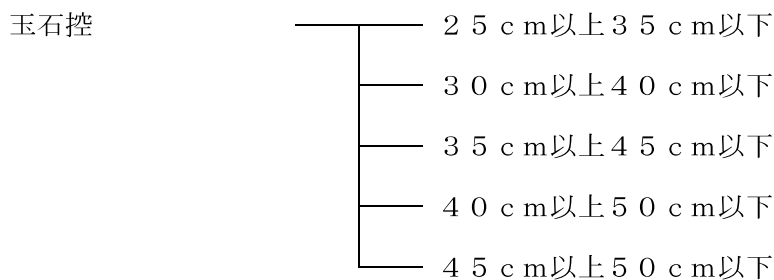
(4) 構造区分

構造区分は、以下のとおりとする。



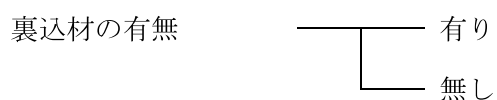
(5) 玉石控による区分

玉石控による区分は、以下のとおりとする。



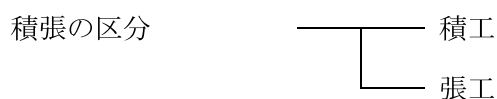
(6) 裏込材の有無による区分

裏込材の有無による区分は、以下のとおりとする。



(7) 積張の区分

積張の区分は、以下のとおりとする。



関連数量算出項目

項目	BIM/CIM モデル	属性情報		
		単位	数量	備考
水抜パイプ (材料)	B	m		必要な場合別途計上
吸出し防止材 (材料)	B	m ²		必要な場合別途計上
吸出し防止材設置工	B	m ²		全面設置が必要な場合別途計上
現場打基礎コンクリート	A	m		「第1編 (共通編) 5. 4 コンクリートブロック積 (張) 工」参照
プレキャスト基礎ブロック	B	m		
現場打小口止コンクリート	A	m		
プレキャスト小口止ブロック	B	m		
現場打横帯 (隔壁) コンクリート	A	m		
プレキャスト横帯 (隔壁) ブロック	B	m		
現場打天端コンクリート	A	m ³		

BIM/CIMモデルによる数量算出方法は、コンクリート構造を参考とする。

注) 現場打基礎コンクリート、現場打小口止コンクリート、現場打横帯 (隔壁) コンクリートについては、体積 (m³) も算出すること。

4. 数量算出方法

数量算出は、「第1編 (共通編) 1章基本事項」によるほか、下記の方法によるものとする。

(1) 胴込コンクリート量

胴込コンクリート量は、玉石の場合は面積に控長の1/3を、雑割石の場合は1/2を乗じた体積 (m³) とする。

(2) 裏込コンクリート及び裏込材の量

裏込コンクリート及び裏込材の量は、面積に必要厚を乗じた体積 (m³) とする。

(3) 空石張の胴込材の量

空石張の胴込材の量は、面積に玉石の控長の $1/3$ を乗じた体積 (m^3) とする。

(4) 石積 (張) (材料費)

石積 (張) (材料費) は、石の種類 (玉石、雑割石) ごとに面積 (m^2) を算出する。

5.6 平石張工

1. 適用

一般土木及び公園工事で施工する遊歩道、歩道、広場等の舗装・床張り、階段（踏面幅1, 200 mm以下、蹴上高400 mm以下）及び壁張りにおける平石張工に適用する。

平石材料規格

作業区分 形状区分	舗装・床張り	階段	壁張り
乱形石	φ 50～600 mm程度 平均厚さ 10～60 mm程度 質量 15 kg程度まで	φ 80～400 mm程度 平均厚さ 15～40 mm程度 質量 6 kg程度まで	φ 60～300 mm程度 平均厚さ 15～50 mm程度 質量 7 kg程度まで
方形石	短辺 100 mm以上 長辺 1,500 mm以下 厚さ 25～120 mm 質量 60kg まで	短辺 100 mm以上 長辺 920 mm以下 厚さ 40～170 mm 質量 130kg まで	短辺 140 mm以上 長辺 600 mm以下 厚さ 30～120 mm 質量 60 kg まで

注) 質量は、石材 1 枚当りである。

2. 数量算出項目

平石張、平石（材料費）の数量を区分ごとに算出する。

3. 区分

区分は、規格、作業区分、平石の形状区分とする。

(1) 数量算出項目及び区分一覧表

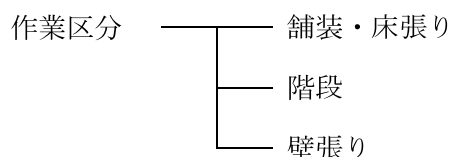
項目	区分 BIM/CIM モデル	属性情報					
		規格	作業区分	平石の形状区分	単位	数量	備考
平石張	B	×	○	○	m ²		
平石（材料費）	B	○	○	○	m ²		

BIM/CIM モデルによる数量算出方法は、コンクリート構造を参考とする

注) 1. 平石（材料費）は、乱形石については径・平均厚さ・質量を、方形石については短辺・長辺・厚さ・質量も算出する。

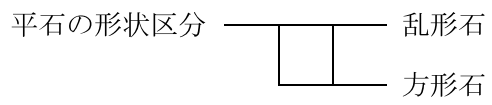
(2) 作業区分

作業区分は、以下のとおりとする。



(3) 平石の形状区分

平石の形状区分は、以下のとおりとする。

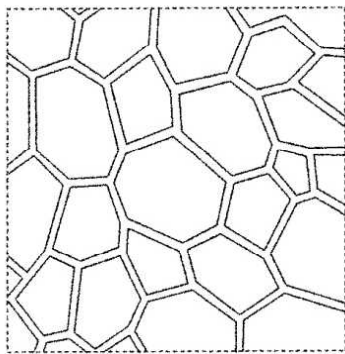


4. 数量算出方法

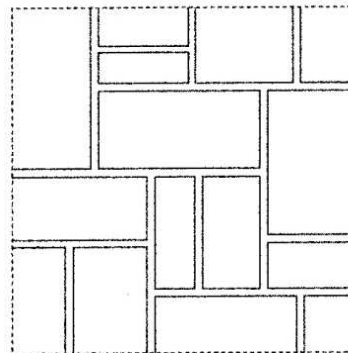
数量算出は、「第1編（共通編）1章基本事項」による。

5. 参考図

乱形石



方形石



6 章 擁 壁 工

6.1 プレキャスト擁壁工

6.2 補強土壁工（帯鋼補強土壁，アンカー補強土壁・ジオテキスタイル補強土壁）

6.3 ジオテキスタイル工

6.4 場所打擁壁工

6.4.1 場所打擁壁（1）

6.4.2 場所打擁壁（2）

6章 擁壁工

6.1 プレキャスト擁壁工

1. 適用

プレキャスト擁壁の施工に適用する。

2. 数量算出項目

プレキャスト擁壁の延長を区分ごとに算出する。

3. 区分

区分は、擁壁高さ、規格とする。

(1) 数量算出項目及び区分一覧表

項目	区分	BIM/CIM モデル	属性情報					
			擁壁 高さ	規格	必要の 有無	単位	数量	備考
プレキャスト擁壁		B	○	○	—	m	○	
基礎 砕石	20cm超え	B	×	○	—	m ²	○	注) 3, 4
	20cm以下	C	×	×	○	—	×	注) 3, 4
均しコンクリート		C	×	○	○	m ²	×	注) 3, 4
ペーラインコンクリート		B	×	○	—	m ³	○	

BIM/CIMモデルによる数量算出方法は、コンクリート構造を参考とする

- 注) 1. 製品を斜めにカットしたタイプの擁壁ブロックの高さは中央値、嵩上品はブロック高さ(差筋を含まない)を採用する。
 2. 床掘り、埋戻しは別途算出する。
 3. プレキャスト擁壁高さが0.5m以上5.0m以下の場合、基礎砕石、均しコンクリートについては、数量の算出は必要ないが、必要の有無は記載すること。
 4. プレキャスト擁壁高さが0.5m未満または5.0mを超える場合は、基礎砕石、均しコンクリート、敷モルタル、目地モルタル、吸出し防止材等その他必要な項目の数量を適正に算出すること。

(2) 擁壁高さ区分

プレキャスト擁壁高さによる区分は、以下の通りとする。

擁壁高さ	—	0.5m未満
	—	0.5m以上1.0m以下
	—	1.0mを超え2.0m以下
	—	2.0mを超え3.5m以下
	—	3.5mを超え5.0m以下
	—	5.0mを超えるもの

6.2 補強土壁工(帯鋼補強土壁、アンカー補強土壁・ジオテキスタイル補強土壁)

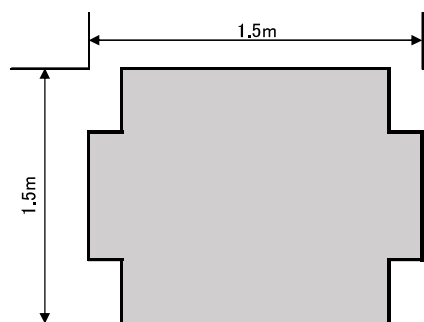
1. 適用

補強土壁工(帯鋼補強土壁・アンカー補強土壁・ジオテキスタイル補強土壁)に適用する。
 (1) 帯鋼補強土壁において、コンクリート壁面材(薄型壁面材を含む。)によるもの。
 (2) アンカー補強土壁において、コンクリート壁面材によるもの。
 (3) ジオテキスタイル補強土壁において、コンクリート製壁面材と簡易鋼製枠を有する二重壁タイプによるもの。

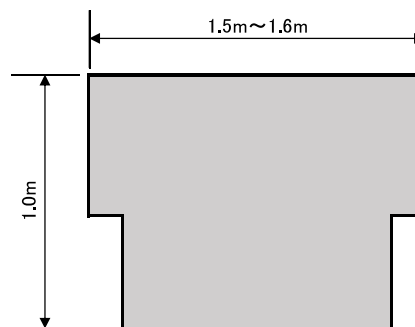
帯鋼補強土壁・アンカー補強土壁・ジオテキスタイル補強土壁における壁面材・補強材の仕様

工種	帯鋼補強土壁	アンカー補強土壁	ジオテキスタイル補強土壁 (二重壁タイプ)
標準壁面形状	十字型の1.5m×1.5m (高さ×長さ)	1.0m×1.5~1.6m (高さ×長さ)	0.9m×1.25m (高さ×長さ)
補強材	ストリップ幅:60~80mm	SNR400規格, SSSNR490規格	ジオテキスタイル
壁面材強度	21N/mm ² 以上	40N/mm ² 以上	30N/mm ²

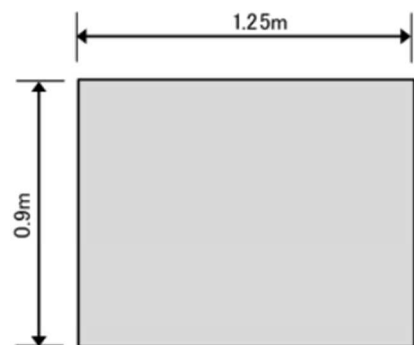
(参考図) 各工種の標準壁面形状



帯鋼補強土壁 正面図



アンカー補強土壁 正面図



ジオテキスタイル補強土壁
(二重壁タイプ) 正面図

- 注) 1. 参考図に示したのは、各工種の標準壁面形状である。
 2. 本施工パッケージは、壁面最上段部(ハーフ)、最下段部(ハーフ)、コーナー部等の異形壁面材にかかわらず適用出来る。

2. 数量算出項目

補強土壁壁面材組立・設置、補強土壁壁面材（材料費）、補強材取付、補強材（材料費）、まき出し・敷均し、締固め、碎石投入の数量を区分ごとに算出する。

3. 区分

区分は、規格、工法区分とする。

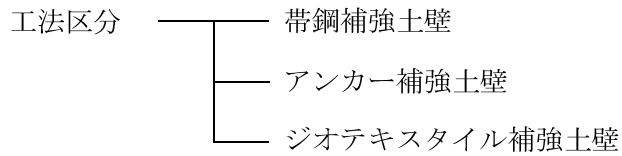
(1) 数量算出項目及び区分一覧表

項目	区分	BIM/CIM モデル	属性情報			
			規格	工法区分	単位	数量
補強土壁壁面材組立・設置		B	×	○	m ²	
補強土壁壁面材（材料費）		B	○	×	m ²	
補強材取付（帯鋼補強土壁・アンカー補強土壁）		B	×	○	m	
補強材取付（ジオテキスタイル補強土壁）		B	×	○	m ²	
補強材（材料費）（帯鋼補強土壁・アンカー補強土壁）		B	○	×	m	
補強材（材料費）（ジオテキスタイル補強土壁）		B	○	×	m ²	
まき出し・敷均し，締固め		A	×	○	m ³	
碎石投入（ジオテキスタイル補強土壁）		A	×	○	m ³	

BIM/CIM モデルによる数量算出方法は、コンクリート構造を参考とする

(2) 工法区分

工法区分は、以下のとおりとする。



関連数量算出項目

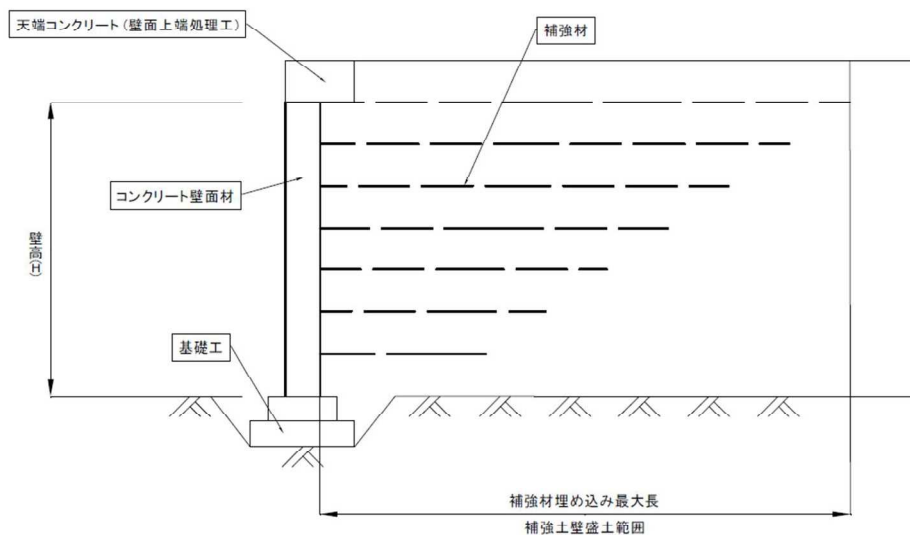
項目	BIM/CIM モデル	属性情報		
		単位	数量	備考
コンクリート (天端コンクリート部)	A	m ³		「第1編(共通編)4.1コンクリート工」参照
型枠 (天端コンクリート部)	B	m ²		「第1編(共通編)4.2型枠工」参照
鉄筋工 (天端コンクリート部)	B	t		「第1編(共通編)4.3.1鉄筋工」参照
足場	B	掛m ²		「第1編(共通編)11.4足場工」参照
暗渠排水管	B	m		「第3編(道路編)2.1排水構造物工」参照
フィルター材	A	m ³		「第3編(道路編)2.1排水構造物工」参照
コンクリート (補強土壁基礎部)	A	m ³		「第1編(共通編)4.1コンクリート工」参照
型枠(補強土壁基礎部)	B	m ²		「第1編(共通編)4.2型枠工」参照
基礎材工 (補強土壁基礎部)	B	m ²		「第1編(共通編)9.1基礎・裏込砕石工」参照

BIM/CIMモデルによる数量算出方法は、コンクリート構造を参考とする

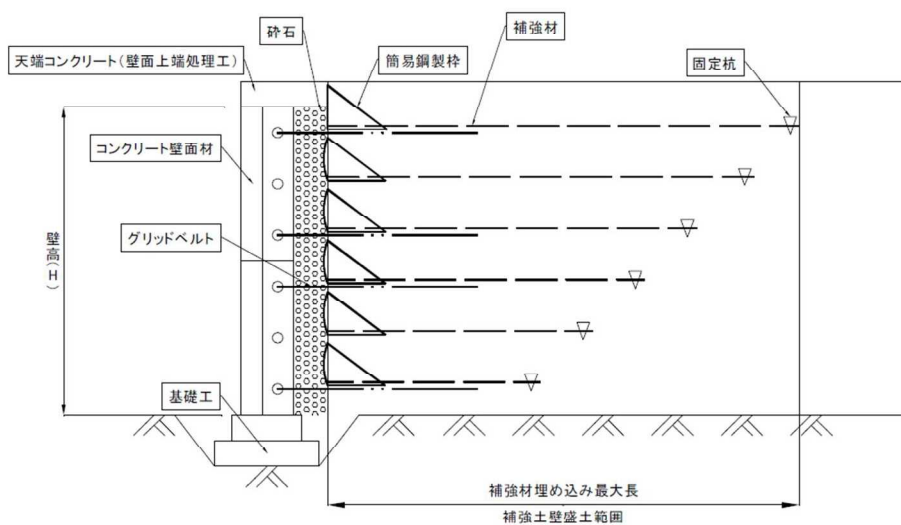
4. 数量算出方法

数量算出は、「第1編（共通編）1章基本事項」による。

5. 参考図（標準断面図）



帯鋼補強土壁・アンカー補強土壁工標準断面図



ジオテキスタイル補強土壁工標準断面図（二重壁タイプ）

注) 補強土壁工盛土工範囲以外の盛土については、第1編、2章土工により算出するものとする。

6.3 補強盛土工

1. 適用

ジオテキスタイル（ジオグリッド、ジオネット、織布、不織布）を用いた補強盛土及びジオテキスタイル補強土壁（鋼製枠タイプ）に適用する。
ただし、軟弱地盤における敷設材工法及び盛土の補強工法は適用範囲外とする。

2. 数量算出項目

ジオテキスタイル壁面材組立・設置、ジオテキスタイル壁面材（材料費）、ジオテキスタイル敷設、まき出し・敷均し、締固め、ジオテキスタイル（材料費）の数量を区分ごとに算出する。

3. 区分

区分は、規格とする。

(1) 数量算出項目及び区分一覧表

項目	区分	BIM/CIM モデル	属性情報			
			規格	単位	数量	備考
ジオテキスタイル壁面材 組立・設置		B	○	m ²		
ジオテキスタイル壁面材 (材料費)		B	○	m ²		
ジオテキスタイル敷設		B	○	m ²		
まき出し・敷均し、締固め		A	○	m ³		
ジオテキスタイル (材料費)		B	○	m ²		

BIM/CIM モデルによる数量算出方法は、コンクリート構造を参考とする

注) 1. 壁面材の種類は下表を標準としており、これにより難しい場合については別途考慮する。

壁面材種類	規格	備考
	幅 (mm)	
鋼製枠タイプ	2, 0 0 0	タイプA
	2, 0 0 0	タイプB
	1, 0 0 0	タイプC
	1, 2 0 0	タイプD

2. 補強盛土1段当りのまき出し厚さ及び締固め回数に関係なく適用する。

関連数量算出項目

項目	BIM/CIM モデル	属性情報		
		単位	数量	備考
胴込・裏込コンクリート	A	m ³		必要な場合別途計上
胴込・裏込材（砕石）	A	m ³		必要な場合別途計上
現場打基礎コンクリート	A	m ³		必要な場合別途計上
排水管敷設工	B	m		「第3編（道路編）2. 1. 1排水構造物工（プレキャスト製品）」参照
天端コンクリート （壁面上端処理工）	A	m ³		「第1編（共通編）4. 1コンクリート工」参照
型枠 （壁面上端処理工）	B	m ²		「第1編（共通編）4. 2型枠工」参照
鉄筋工 （壁面上端処理工）	B	t		「第1編（共通編）4. 3. 1鉄筋工」参照
足場工 （壁面上端処理工）	B	掛m ²		「第1編（共通編）11. 4足場工」参照

BIM/CIMモデルによる数量算出方法は、コンクリート構造を参考とする。

4. 数量算出方法

数量算出は、「第1編（共通編）1章基本事項」によるほか、下記の方法によるものとする。

(1) ジオテキスタイル壁面材組立・設置の施工量

ジオテキスタイル壁面材組立・設置の施工量は、直面積（壁高×施工延長）とする。

（（3）図、5. 参考図（2）参照）

(2) ジオテキスタイル壁面材（材料費）

ジオテキスタイル壁面材（材料費）は規格ごとに壁面材面積当りの鋼製枠タイプの個数（個/m²）を算出する（5. 参考図（1）参照）

なお、施工方法別の数量算出項目、及び壁面材の標準使用量は以下である。

1) 施工方法別の数量算出項目

適用 施工法 （工法）	ジオテキスタイル 壁面材組立・設置	ジオテキスタイル 敷設まき出し・ 敷均し、締固め	標準図
鋼製 枠タイプ工法	○	○	5. 参考図（1） 図A
巻込み工法 （壁面材なし）	×	○	5. 参考図（1） 図B
普通敷設工法 （壁面材なし）	×	○	5. 参考図（1） 図C

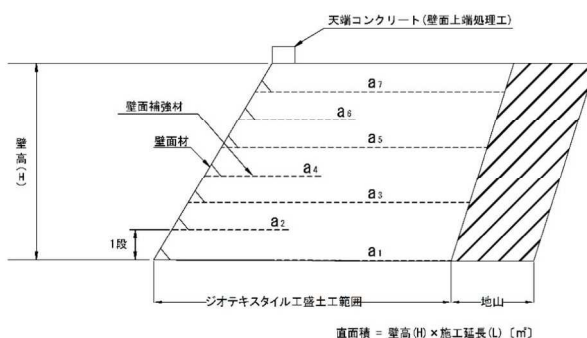
2) 鋼製枠タイプ標準使用量 (直面積100m²当り)

壁面材種類	タイプ	一層当り施工高	単位	数量	標準図
鋼製枠タイプ	タイプA	500mm以下	個	100	5. 参考図(1) 図A
	タイプB	600mm以下		83	
	タイプC	600mm以下		167	
	タイプD	600mm以下		139	

(直面積1m²当り)

壁面材種類	タイプ	一層当り施工高	単位	数量	標準図
鋼製枠タイプ	タイプA	500mm以下	個	1.00	5. 参考図(1) 図A
	タイプB	600mm以下		0.83	
	タイプC	600mm以下		1.67	
	タイプD	600mm以下		1.39	

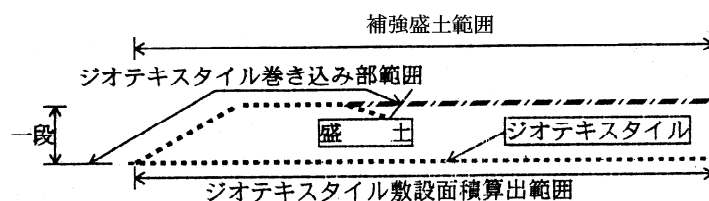
(3) ジオテキスタイル敷設の施工量は、ジオテキスタイル敷設面積を計上し、算出については下図及び次式の通りとする。



$$\text{ジオテキスタイル敷設面積} = a_1 + a_2 + a_3 + \dots \quad (\text{m}^2)$$

$a_1, a_2, a_3 \dots$ 補強盛土一段当たり敷設面積 (m²)

ジオテキスタイル一段当たり敷設面積は、補強盛土範囲における、一段当たりの底面積を算出するものとする。また、壁面補強材の面積も含み、巻き込み部の面積は含まないものとする。



(4) 補強盛土範囲以外の普通盛土工については、「第I編(共通編)2.1土工」により算出するものとする。

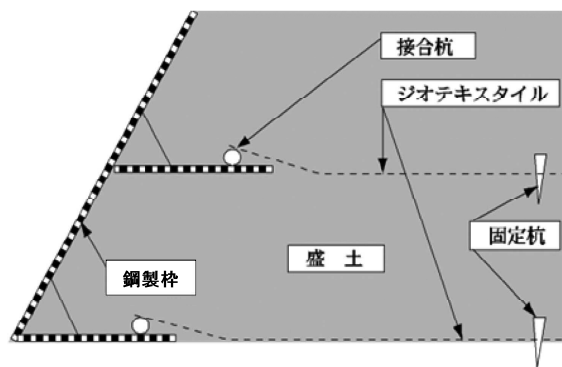
(5) ジオテキスタイル(材料費)は、巻き込み部、重ね合わせ等を含んだジオテキスタイル必要面積(m²)を規格ごとに算出する。

(6) 盛土材においては、一層当たりの施工高を規格に記載する。

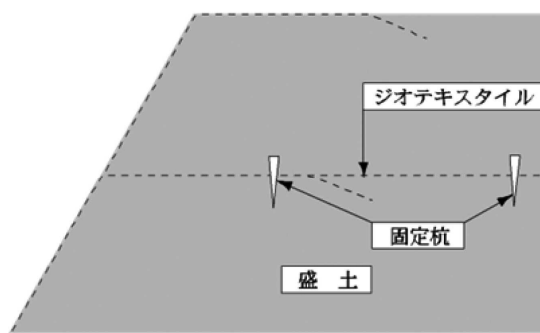
(7) 補強盛土範囲の盛土材については、必要に応じて別途計上する(参考図(1)参照)。

5. 参考図（標準断面図）

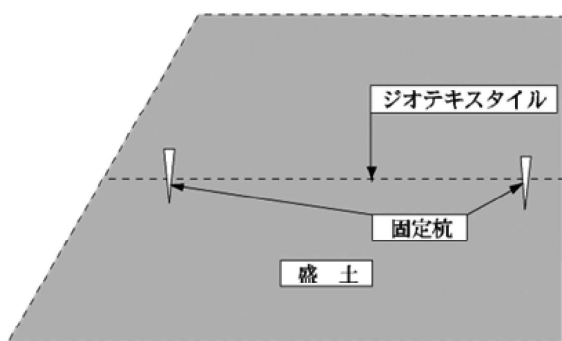
(1) 施工法別参考図



図A 鋼製枠タイプ工法参考図

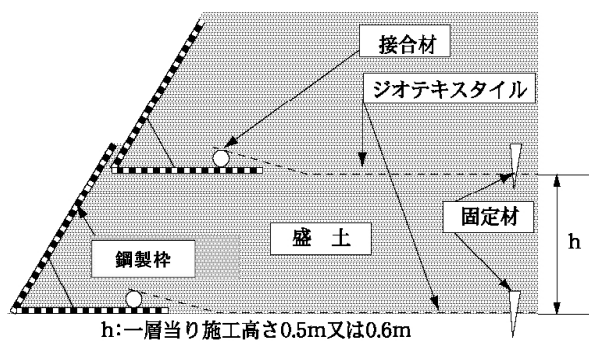


図B 巻込み工法（壁面材なし）参考図



図C 普通敷設工法（壁面材なし）参考図

(2) 施工数量標準図



図① 鋼製枠タイプ施工数量標準図

6.4 場所打擁壁工

6.4.1 場所打擁壁工(1)

1. 適用

擁壁工の施工に適用する。

2. 数量算出項目

小型擁壁、重力式擁壁、もたれ式擁壁、逆T型擁壁、L型擁壁、ペーラインコンクリートの数量を区分ごとに算出する。

- 注) 1. 基礎砕石厚さ20cmを超える場合は、「第1編(共通編)9.1基礎・裏込砕石工」によるものとする。
 2. ペーラインコンクリートについては、「第1編(共通編)4.1コンクリート工」によるものとする。

3. 区分

区分は、平均擁壁高さ、コンクリート規格、施工条件、鉄筋量、基礎砕石の有無、均しコンクリートの有無、養生工の種類、圧送管延長距離区分とする。

(1) 数量算出項目及び区分一覧表

項目	区分	BIM/CIM モデル	属性情報									
			平均擁壁高さ	コンクリート規格	施工条件	鉄筋量	基礎砕石の有無	均しコンクリートの有無	養生工の種類	圧送管延長距離区分	単位	数量
小型擁壁	A	○	○	×	×	○	○	○	×	m ³		
重力式擁壁	A	○	○	×	×	○	○	○	○	m ³		
もたれ式擁壁	A	×	○	×	×	○	○	○	○	m ³		
逆T型擁壁	A	×	○	×	○	○	○	○	○	m ³		
L型擁壁	A	×	○	×	○	○	○	○	○	m ³		

各項目は、BIM/CIMモデルより体積を算出する。属性情報を用いて平均擁壁高さ等を区分することより「A」を適用する。

- 注) 1. 設計数量は、つま先版、突起を含む擁壁本体コンクリートの数量とする。
 2. 基礎砕石の敷均し厚は、20cm以下を標準としており、これにより難しい場合は別途考慮する。
 3. 擁壁平均高さは、擁壁の前面勾配或いは背面勾配、天端幅、擁壁種類が同一の構造形式のブロックにて判断すること。
 4. 圧送管延長区分は、6.4.2 場所打擁壁工(2) 3. 区分(3)に準ずる。

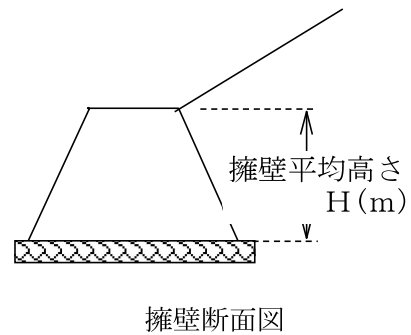
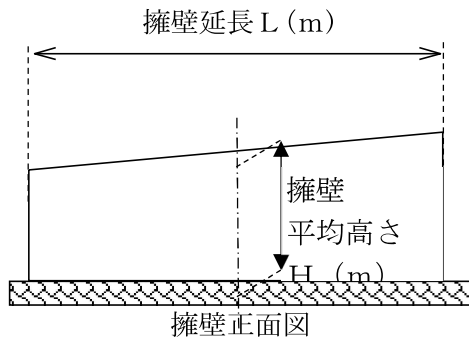
[参考図]

擁壁高さが変化する場合の擁壁平均高さH (m)

$$H = A / L \quad (\text{m})$$

A = 正面図での擁壁面積 (m²)

L = 擁壁延長 (m)

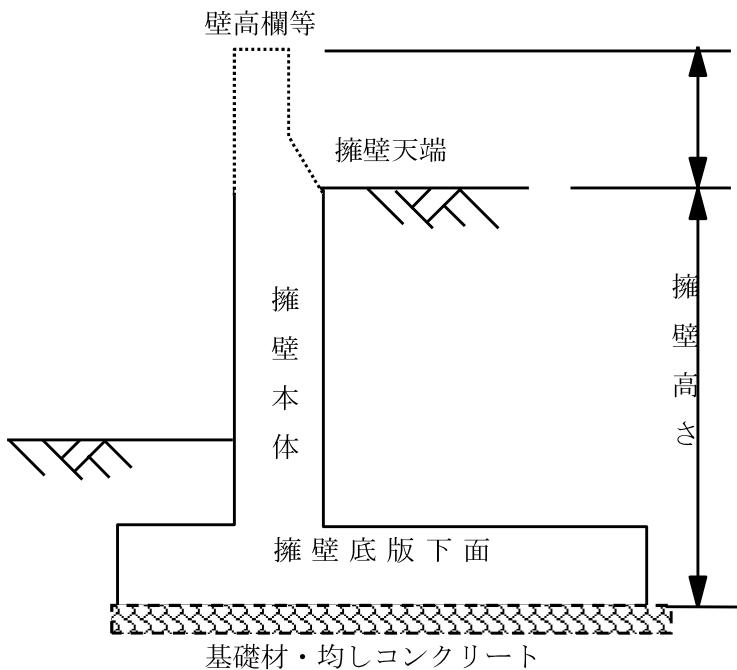


4. 数量算出方法

擁壁本体コンクリート数量に含めないものについては、コンクリート数量を本体と区分して計上する。

- ・ 擁壁本体コンクリート打設後に打設する付属物（擁壁天端に施工する壁高欄等）については、別途コンクリート、型枠、目地材等必要数量を算出する。

[参考図] 擁壁本体コンクリート数量の範囲



擁壁本体コンクリート数量対象外
(コンクリート、型枠等必要数量を算出する)

擁壁本体コンクリート数量対象範囲
擁壁本体はつま先版、かかと版、突起含む。
ペーラインコンクリートが必要な場合のペーラインコンクリートの数量は擁壁本体数量に含まず別途数量を算出する。
また、ペーラインコンクリート分の掘削数量も、別途算出し計上する。

6.4.2 場所打擁壁工(2)

1. 適用

場所打擁壁工（1）の適用範囲を外れた擁壁工のコンクリート打設に適用する。

参考（場所打揚壁工（1）の適用範囲を外れた擁壁工）

- ・重力式擁壁[擁壁平均高さ5 mを超えるもの]
- ・もたれ式擁壁[擁壁平均高さ1 mを超え3 m未満のもの、或いは8 mを超えるもの]
- ・逆T型擁壁[擁壁平均高さ1 mを超え3 m未満のもの、或いは10 mを超えるもの]
- ・L型擁壁[擁壁平均高さ1 mを超え3 m未満のもの、或いは7 mを超えるもの]
- ・重力式擁壁、もたれ式擁壁、逆T型擁壁、L型擁壁以外の形式の現場打擁壁

2. 数量算出項目

コンクリート（場所打擁壁）の数量を区分ごとに算出する。

3. 区分

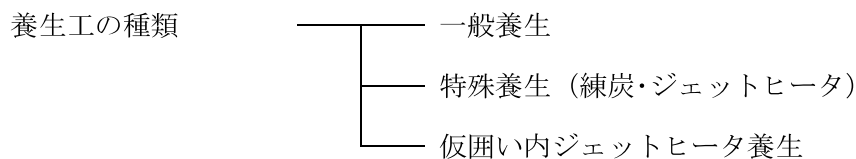
区分は、規格、生コンクリート規格、養生工の種類、圧送管延長距離区分とする。

(1) 数量算出項目及び区分一覧表

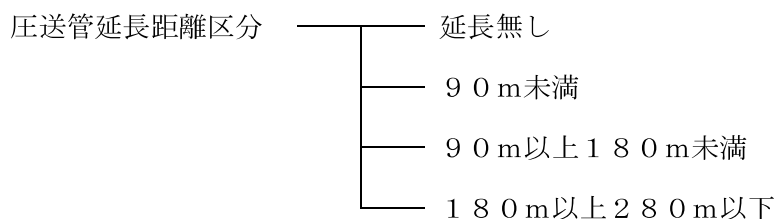
項目	区分	BIM/CIM モデル	属性情報					
			規格	生コンクリート 規格	養生工の 種類	圧送管延長 距離区分	単位	数量
コンクリート (場所打擁壁)	A	○	○	○	○	m ³		

「コンクリート（場所打擁壁）」は、BIM/CIMモデルより体積を算出し、属性情報を用いて規格等を区分することより「A」を適用する。

(2) コンクリート（場所打擁壁）の養生工の種類による区分は、以下のとおりとする。



(3) コンクリート（場所打擁壁）の圧送管延長距離区分は、以下のとおりとする。



注) 圧送管延長距離区分は、作業範囲（30 m）を超えて圧送管を延長する場合に、超えた部分の延長距離を該当する区分から選択する。

関連数量算出項目

項目	BIM/CIM モデル	属性情報		
		単位	数量	備考
ペーラインコンクリート (材料費)	B	m ³		「第1編（共通編）4.1コンクリート工」参照
型枠	B	m ²		「第1編（共通編）4.2型枠工」参照
足場工	B	掛m ₂		「第1編（共通編）11.4足場工」参照
基礎材	B	m ²		必要な場合別途計上
均しコンクリート	A	m ³		必要な場合別途計上
鉄筋工	B	t		必要な場合別途計上
水抜パイプ	B	m		必要な場合別途計上
吸出し防止材	B	m ²		必要な場合別途計上
目地板	B	m ²		必要な場合別途計上

BIM/CIMモデルによる数量算出方法は、コンクリート構造を参考とする。

4. 数量算出方法

数量の算出は、「第1編（共通編）1章基本事項」によるほか、下記によるものとする。

- (1) 擁壁平均高さは、擁壁の前面勾配あるいは背面勾配、天端幅、擁壁種類が同一の構造形式のブロックにて判断する。

7 章 函 渠 工

7.1 函渠工

7.1.1 函渠工（1）

7.1.2 函渠工（2）

7.1.3 函渠工（3）

7章 函渠工

7.1 函渠工

7.1.1 函渠工(1)

1. 適用

以下のいずれかに該当する函渠工（現場打カルバート工）の施工に適用する。
 (1) 土被り範囲9m以下で1層の現場打ちボックスカルバート（アーチ等形状は問わない）
 (2) 土被り範囲9m以下で1層2連の現場打ちボックスカルバート
 (3) コンクリート打設機械からの圧送管延長距離が340m以下の場合
 また、適用を外れる現場打カルバート工については、函渠工（2）を適用する。

2. 数量算出項目

函渠本体コンクリート（ウイング、段落ち防止用枕を含む）、化粧型枠の数量を区分毎に算出する。
 また、基礎碎石（敷均し厚20cm以下）、均しコンクリート、目地・止水板（I型）については必要の有無を確認する。

- 注) 1. 基礎碎石（敷均し厚20cmを超える場合）については、「第1編（共通編）9.1 基礎・裏込碎石工」によるものとする。
 2. 目地・止水板（I型以外の形状）については、別途考慮するものとする。
 3. 冬期の施工で雪寒仮囲いが必要な場合については、「第1編（共通編）11.6.2 雪寒仮囲い工」によるものとする。

3. 区分

区分は、コンクリート規格、内空寸法、養生工の種類、基礎碎石の有無、均しコンクリートの有無、目地・止水板の有無、圧送管延長距離とする。

(1) 数量算出項目及び区分一覧表

項目 \ 区分	BIM/CIM モデル	属性情報									単位	数量	備考
		コンクリート 規格	内空 寸法	養生工 の種類	基礎碎 石の 有無	均し コン クリ ートの 有無	目地・ 止水板 の有無	圧送管 延長 距離					
函 渠	A	○	○	○	○	○	○	○	○	m ³			

「函渠」は、BIM/CIMモデルより体積を算出する。属性情報を用いてコンクリート規格等を区分することより「A」を適用する。なお、基礎碎石、均しコンクリート、目地・止水板の必要性の有無は、「C」を適用する。

4. 数量算出方法

数量の算出は、「第1編（共通編）1章基本事項」によるものとする。

7.1.2 函渠工(2)

1. 適用

函渠工(1)の適用範囲を外れた函渠工コンクリート打設に適用する。

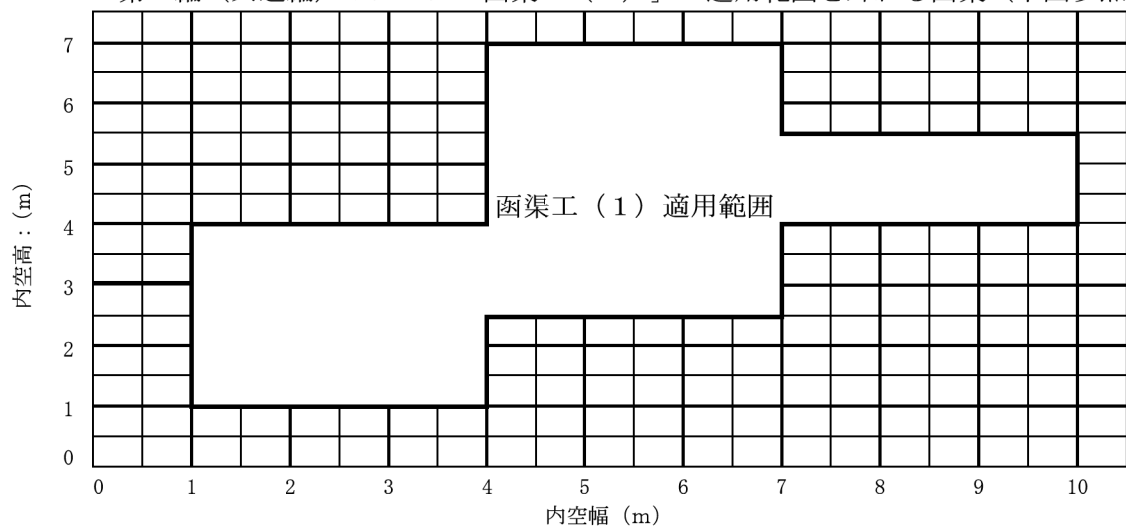
参考(函渠工(1)の適用範囲を外れた函渠工)

河川工事で施工する函渠

- ・樋門・樋管(函渠(門柱等含む)、翼壁、水叩)、ボックス形式の水路等

道路工事で施工する函渠

- ・ボックスカルバート以外の函渠
- ・1層又は1層2連以外の函渠
- ・土被りが9mを超える函渠
- ・「第1編(共通編)7.1.1 函渠工(1)」の適用範囲を外れる函渠(下図参照)



2. 数量算出項目

コンクリート(場所打函渠)の体積を区分ごとに算出する。

3. 区分

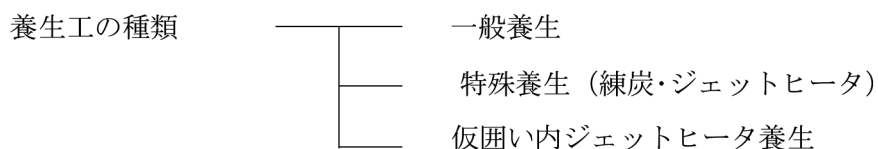
区分は、規格、生コンクリート規格、養生工の種類、圧送管延長距離区分とする。

(1) 数量算出項目及び区分一覧表

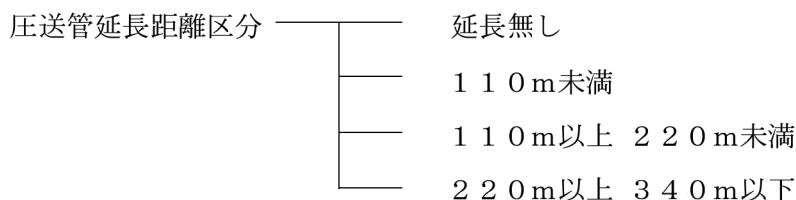
項目	区分	BIM/CIM モデル	属性情報					単位	数量	備考
			規格	生コンクリート 規格	養生工の 種類	圧送管延長 距離区分				
コンクリート (場所打函渠)	A		○	○	○	○	m ³			

「コンクリート(場所打函渠)」は、BIM/CIMモデルより体積を算出し、属性情報を用いて規格等を区分することより「A」を適用する。

(2) コンクリート（場所打函渠）の養生工の種類による区分は、以下のとおりとする。



(3) コンクリート（場所打函渠）の圧送管延長距離区分は、以下のとおりとする。



注) 圧送管延長距離区分は、作業範囲（30m）を超えて圧送管を延長する場合に、超えた部分の延長距離を該当する区分から選択する。

関連数量算出項目

項目	BIM/CIM モデル	属性情報		
		単位	数量	備考
型枠	B	m ²		「第1編（共通編）4. 2型枠工」参照
鉄筋工	B	t		「第1編（共通編）4. 3. 1鉄筋工」参照
足場工	B	掛m ²		「第1編（共通編）11. 4足場工」参照
支保工	B	空m ³		「第1編（共通編）11. 5支保工」参照
基礎材	B	m ²		必要な場合別途計上
均しコンクリート	A	m ³		
水抜パイプ	B	m		必要な場合別途計上
吸出し防止材	B	m ²		必要な場合別途計上
目地板	B	m ²		必要な場合別途計上
止水板	B	m		必要な場合別途計上

BIM/CIMモデルによる数量算出方法は、コンクリート構造を参考とする。

4. 数量算出方法

数量の算出は、「第1編（共通編）1章基本事項」によるほか、下記の方法によるものとする。

(1) コンクリート（場所打函渠）の数量は、ウイング、段落ち防止用枕を含む本体コンクリートの数量とする。

7.1.3 函渠工(3)大型プレキャストボックスカルバート工

1. 適用

大型プレキャストボックスカルバートの2分割及び4分割（製品長1m、1.5m、2m）の施工に適用する。

参考（適用範囲を外れた大型プレキャストボックスカルバート）

- ・1ブロックを1部材で構成するボックスカルバート
- ・3分割の大型プレキャストボックスカルバート
- ・頂版又は底版が場所打コンクリートタイプ
- ・プレキャスト製の門型、アーチカルバート及び2連分割タイプ
- ・大型プレキャストボックスカルバートの線形が曲線の場合
- ・グラウトを使用しないPCアンボンドケーブル等による施工
- ・横引き工法

2. 数量算出項目

大型プレキャストボックスカルバートの延長を区分ごとに算出する。

3. 区分

区分は、内空寸法、規格とする。

(1) 数量算出項目及び区分一覧表

項目	区分	BIM/CIM モデル	属性情報					
			製品長	分割数	内空寸法	単位	数量	備考
大型プレキャスト ボックスカルバート		B	○	○	○	m		

項目	区分	BIM/CIM モデル	属性情報				
			幅・規格等		単位	数量	備考
止水シート		B	○		m		

BIM/CIMモデルによる数量算出方法は、コンクリート構造を参考とする。

関連数量算出項目

項目	BIM/CIM モデル	属性情報		
		単位	数量	備考
基礎材	B	m ²		必要な場合別途計上
均しコンクリート	A	m ³		〃

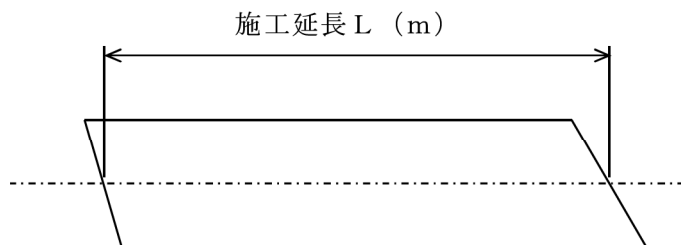
BIM/CIMモデルによる数量算出方法は、コンクリート構造を参考とする。

4. 数量算出方法

数量の算出は、「第1編（共通編）1章基本事項」による。

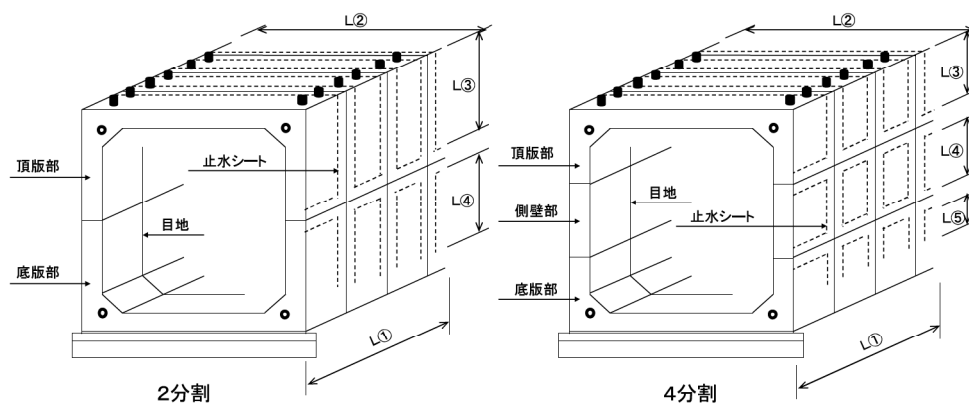
(1) 施工延長（L）のとり方は、下図のとおりとする。

- ・大型プレキャストボックスカルバート



大型プレキャストボックスカルバート平面図

- ・止水シート



注) 止水シートは、漏水等が懸念される箇所に設置した延べ延長を計上する。

8 章 地盤改良工

- 8.1 サトドレーン工，サトコンパクションパイル工，サトマット工
- 8.2 粉体噴射攪拌工（D J M工法）
- 8.3 スラリー攪拌工
- 8.4 中層混合処理工
- 8.5 高圧噴射攪拌工
- 8.6 薬液注入工

8章 地盤改良工

8.1 サンドドレーン工、サンドコンパクションパイル工、サンドマット工

1. 適用

粘土、シルト及び有機質土等の地盤を対象として行うサンドドレーン工、サンドコンパクションパイル工、サンドマット工及びこれらの工種の併用工に適用する。

2. 数量算出項目

サンドドレーン、サンドコンパクションパイル及びサンドドレーン・サンドコンパクションパイル併用工の本数、サンドマットの体積を区分ごとに算出する。

3. 区分

区分は、杭径、打設長、規格とする。

(1) 数量算出項目及び区分一覧表

項目	区分	BIM/CIM モデル	属性情報				
			杭径	打設長	規格	単位	数量
サンドドレーン		B	○	○	○	本	
サンドコンパクションパイル		B	○	○	○	本	
サンドドレーン・サンドコンパクションパイル併用工		B	○	○	○	本	
サンドマット		A	×	×	○	m ³	

BIM/CIM モデルによる数量算出方法は、コンクリート構造を参考とする

(2) 杭径区分

サンドドレーン、サンドコンパクションパイルの本数を杭径ごとに区分して算出する。

サンドドレーン、サンドコンパクションパイル併用工については、工種毎に区分して1本当り内訳にて算出する。

(3) 打設長区分

サンドドレーン、サンドコンパクションパイルの本数を打設長ごとに区分して算出する。

サンドドレーン・サンドコンパクションパイル併用工の場合は、工種毎の打設長で判断せず、造成する砂杭1本当りの打設長で区分する。

サンドマットがある場合、サンドマットの厚みを含む打設長とする。

(4) サンドドレーン・サンドコンパクションパイル併用工

サンドドレーン・サンドコンパクションパイル併用工については、(1) 数量算出項目及び区分一覧表で算出した以外に各々サンドドレーン部分、サンドコンパクションパイル部分に分けて算出する。

サンドドレーン・サンドコンパクションパイル併用工1本当り内訳

区分	項目	サンドドレーン部分		サンドコンパクションパイル部分	
		単位	数量	単位	数量
規	格	—	—	—	—
杭	径	m		m	
打	設 長	m		m	

(5) サンドマットの対象体積

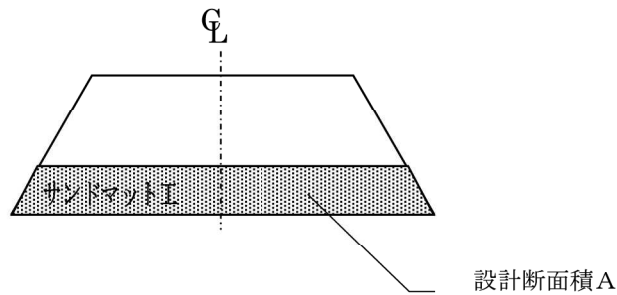
サンドマット用砂量の設計体積は次式による。

$$V_m = A \times L$$

V_m : サンドマット用砂の設計体積 (m³)

A : 設計断面積 (m²)

L : 設計延長 (m)



4. 数量算出方法

数量算出方法は、「第1章(共通編) 1章基本事項」による

5. 参考図(施工図)

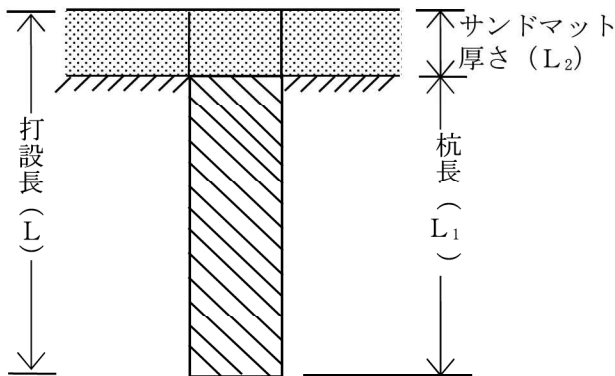


図-1 サンドドレーン及び
サンドコンパクションパイル

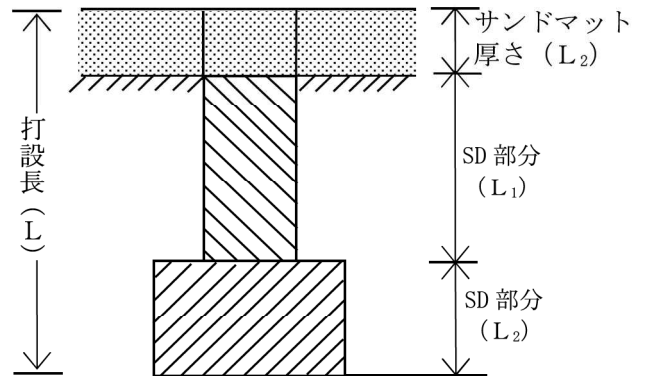


図-2 サンドドレーン・サンドコンパクシ
ョンパイル併用工

8.2 粉体噴射攪拌工(DJM工法)

1. 適用

粘性土、砂質土、シルト及び有機質土等の軟弱地盤を対象として行う粉体噴射攪拌工（改良材がセメント系及び石灰系の場合）に適用する。

2. 数量算出項目

杭施工本数、移設回数、軸間変更回数を区分ごとに算出する。

3. 区分

区分は、現場制約の有無、施工方法、打設長、杭長、規格、改良材使用量とする。

(1) 数量算出項目及び区分一覧表

項目	区分 BIM/CIM モデル	属性情報								
		現場制約の有無	施工方法	打設長	杭長	規格	改良材使用量	単位	数量	備考
粉体噴射攪拌	B	○	—	○	○	○	○	本		
粉体噴射攪拌 (移設)	B	—	○	—	—	—	—	回		
粉体噴射攪拌 (軸間変更)	B	—	—	—	—	—	—	回		

BIM/CIMによる数量算出方法は、コンクリート構造を参考とする

注) 1. 2軸施工の1日当り杭施工本数は、1軸当り1本として計上する。

2. バックホウによる先掘が必要な場合は、別途算出する。

(2) 施工方法区分

施工方法による区分は、以下のとおりとする。

- ①単軸施工
- ②2軸施工

(3) 現場制約の有無、打設長、杭長区分

杭施工本数を、打設長（空打部長さ＋杭長）及び杭長ごとに区分して算出する。

施工本数は、杭間の移動、位置決め、貫入、引抜き（改良材噴射）までの一連の作業のものである。

現場制約の有無	打設長	杭長
有り	3 m 超え 6 m 未満	2 m 未満
		2 m 以上 3 m 未満
		3 m 以上 4 m 未満
		4 m 以上 5 m 未満
		5 m 以上 6 m 未満
	6 m 以上 10 m 未満	4 m 以上 5 m 未満
		5 m 以上 6 m 未満
		6 m 以上 7 m 未満
		7 m 以上 8 m 未満
		8 m 以上 9 m 未満
	10 m 以上 14 m 未満	9 m 以上 10 m 未満
		10 m 以上 12 m 未満
		12 m 以上 14 m 未満
	14 m 以上 17 m 未満	12 m 以上 14 m 未満
		14 m 以上 15 m 未満
	17 m 以上 20 m 以下	15 m 以上 17 m 未満
		17 m 以上 20 m 以下

現場制約の有無	打設長	杭長
無し	3 m 超え 6 m 未満	2 m 未満
		2 m 以上 3 m 未満
		3 m 以上 4 m 未満
		4 m 以上 5 m 未満
		5 m 以上 6 m 未満
	6 m 以上 10 m 未満	4 m 以上 5 m 未満
		5 m 以上 6 m 未満
		6 m 以上 7 m 未満
		7 m 以上 8 m 未満
		8 m 以上 9 m 未満
	10 m 以上 15 m 未満	9 m 以上 10 m 未満
		10 m 以上 12 m 未満
		12 m 以上 14 m 未満
		14 m 以上 15 m 未満
	15 m 以上 20 m 未満	12 m 以上 14 m 未満
		14 m 以上 15 m 未満
		15 m 以上 17 m 未満
		17 m 以上 20 m 以下
	20 m 以上 27 m 未満	17 m 以上 20 m 以下
		20 m 以上 23 m 未満
		23 m 以上 27 m 未満
	27 m 以上 33 m 以下	23 m 以上 27 m 未満
		27 m 以上 32 m 未満
		32 m 以上 33 m 以下

(4) 規格区分

粉体噴射攪拌工の改良材の種類とする。

(5) 改良材使用量区分

1) 改良材使用量を杭施工本数ごとに区分して算出する。また、杭長 1 m 当り改良材使用量についても算出する。

改良材は、セメント系、石灰系を標準とし、現場条件により決定する。なお、改良材のロス（損失+杭頭・着底部処理を含む）を含んでいるので、改良材使用量は、実数量（ロスによる割増をしない数量）とする。

2) 改良材の杭一本当り使用量は、次式により算出する。

$$V = v \times L1$$

V : 杭一本当り改良材使用量 (t/本)

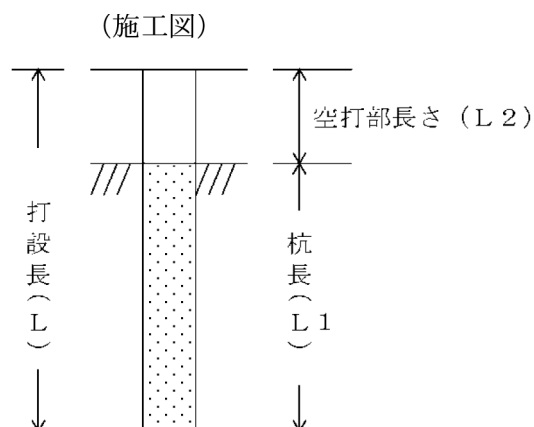
v : 杭長 1 m 当り改良材使用量 (t/m)

L1 : 杭長 (m)

4. 数量算出方法

数量算出方法は、「第 1 章（共通編） 1 章基本事項」による。

5. 参考図（施工図）



8.3 スラリー攪拌工

1. 適用

粘性土、砂質土、シルト及び有機質土等の軟弱地盤を対象として行うセメント及び石灰によるスラリー攪拌工に適用する。

2. 数量算出項目

杭施工本数を区分ごとに算出する。

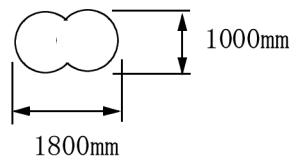
3. 区分

区分は、施工方法、杭径、打設長、杭長、規格、改良材使用量とする。

(1) 数量算出項目及び区分一覧表

区分 項目	BIM/CIM モデル	属性情報								
		施工 方法	杭 径	打 設 長	杭 長	規 格	改 良 材 使 用 量	単 位	数 量	備 考
杭施工本数	B	○	○	○	○	○	○	本		

BIM/CIMモデルによる数量算出方法は、コンクリート構造を参考とする
 注) 1. 二軸施工の1本当り改良断面図は下図を標準とする。



2. バックホウによる先掘が必要な場合は別途算出する。

(2) 施工方法、杭径区分

1) 施工方法、杭径区分は以下の通りとする。

- ①単軸施工
 - 杭径 ϕ 800mm \sim ϕ 1200mm、 $3\text{m} < L \leq 10\text{m}$
 - 杭径 ϕ 1000mm \sim ϕ 1600mm、 $10\text{m} < L \leq 30\text{m}$
 - 杭径 ϕ 1800mm、2000mm、 $3\text{m} < L \leq 27\text{m}$
- ②二軸施工
 - 杭径 ϕ 1000mm、 $3\text{m} < L \leq 40\text{m}$
 - 杭径 ϕ 1000mm、 $3\text{m} < L \leq 40\text{m}$ (変位低減型)
 - 杭径 ϕ 1600mm、 $3\text{m} < L \leq 36\text{m}$ (変位低減型)

2) 工法名についても明記する。

(3) 打設長、杭長区分

杭施工本数を、打設長及び杭長ごとに区分して算出する。

(4) 規格区分

スラリー攪拌工の改良材の種類とする。

(5) 改良材使用量区分

1) 改良材使用量を杭施工本数ごとに区分して算出する。また、杭長 1 m 当り改良材使用量についても算出する。

2) 改良材の杭一本当り使用量は次式により算出する。

$$V = v \times L_1 \times (1 + K)$$

V : 杭一本当り改良材使用量 (t/本)

v : 杭長 1 m 当り改良材使用量 (t/m)

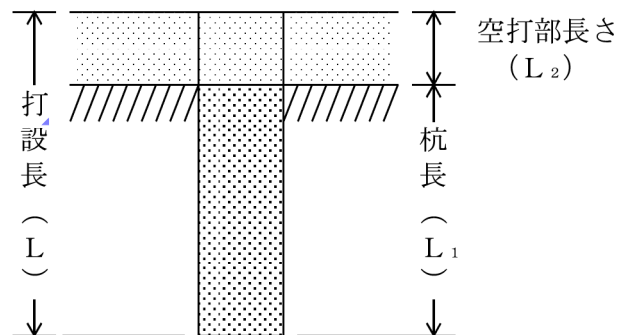
L₁ : 杭長 (m)

K : ロス率

4. 数量算出方法

数量の算出は、「第1編(共通編) 1章基本事項」によるものとする。

5. 参考図(施工図)



8.4 中層混合処理工

1. 適用

粘性土、砂質土、シルト及び有機質土等の軟弱地盤を対象として行う中層混合処理工に適用する。
 施工方式は、スラリー噴射方式の機械攪拌混合とし、改良方式は全面改良とする。

2. 数量算出項目

施工数量を区分ごとに算出する。

3. 区分

区分は、改良深度、施工規模、規格、改良材使用量とする。

(1) 数量算出項目及び区分一覧表

項目 \ 区分	BIM/CIM モデル	属性情報						
		改良 深度	施工 規模	規 格	改良材 使用量	単位	数量	備考
施 工 数 量	A	○	○	○	○	m ³		

BIM/CIMモデルによる数量算出方法は、コンクリート構造を参考とする

(2) 改良深度区分

施工数量を、改良深度ごとに区分して算出する。
 改良深度は以下の通りとする。

① 2 m < L ≤ 5 m

② 5 m < L ≤ 8 m

③ 8 m < L ≤ 10 m

④ 10 m < L ≤ 13 m

L:改良深度 (m)

(3) 施工規格区分

施工規模の区分は以下の通りとする。

① 1 工事当りの施工規模 1, 0 0 0 m³未満

② 1 工事当りの施工規模 1, 0 0 0 m³以上

(4) 規格区分

中層混合処理工の改良材の種類とする。

(5) 改良材使用量区分

- 1) 改良材使用量を施工数量ごとに区分して算出する。また、施工1 m³当り改良材使用量についても算出する。
- 2) 改良材の使用量は次式により算出する。

$$V = v \times (1 + K) / 1000$$

V : 1 m³当りの改良材使用量 (t/m³)

v : 1 m³当りの改良材添付量 (kg/m³)

K : ロス率 (+0.06)

4. 数量算出方法

数量算出の方法は、「第1章(共通編)1章基本事項」によるものとする。

8.5 高圧噴射攪拌工

1. 適用

粘性土及び砂質土等の地盤を対象として行う高圧噴射攪拌工のうち単管工法、二重管工法、三重管工法に適用する。

2. 数量算出項目

打設本数を区分ごとに算出する。

3. 区分

区分は、杭径、削孔長、規格、土質とする。

(1) 数量算出項目及び区分一覧表

区分	BIM/CIM モデル	属性情報						
		杭径	削孔長	規格	土質	単位	数量	備考
打設本数	B	○	○	○	○	本		
注入設備の移設	B	×	×	×	×	回		注) 2

BIM/CIMモデルによる数量算出方法は、コンクリート構造を参考とする

- 注) 1. 足場が必要な場合は、「第1編（共通編）11章11.4足場工」により算出する。
 2. 注入設備の移設は、注入設備を中心に50mを超える場合、または同一現場内に施工箇所が2箇所以上あり、注入設備を移設しなければならない場合に、移設必要回数を算出する。

(2) 杭径区分

- ①単管工法
 - 700mm以上800mm以下
 - 800mmを超え、1,100mm以下
 - 上記以外（実杭径毎）
- ②二重管工法
 - 1,000mm
 - 1,200mm
 - 1,400mm
 - 1,600mm
 - 1,800mm
 - 2,000mm
 - 2,300mm
 - 2,500mm
 - 3,000mm
 - 上記以外（実杭径毎）
- ③三重管工法
 - 1,800mm
 - 2,000mm
 - 上記以外（実杭径毎）

(3) 削孔長区分

打設本数を注入長及び土被り長ごとに区分して算出する。

(4) 規格区分

高圧噴射攪拌工の注入材の種類とする。

(5) 土質区分

1) 工法ごとに下記の区分ごとに算出する。

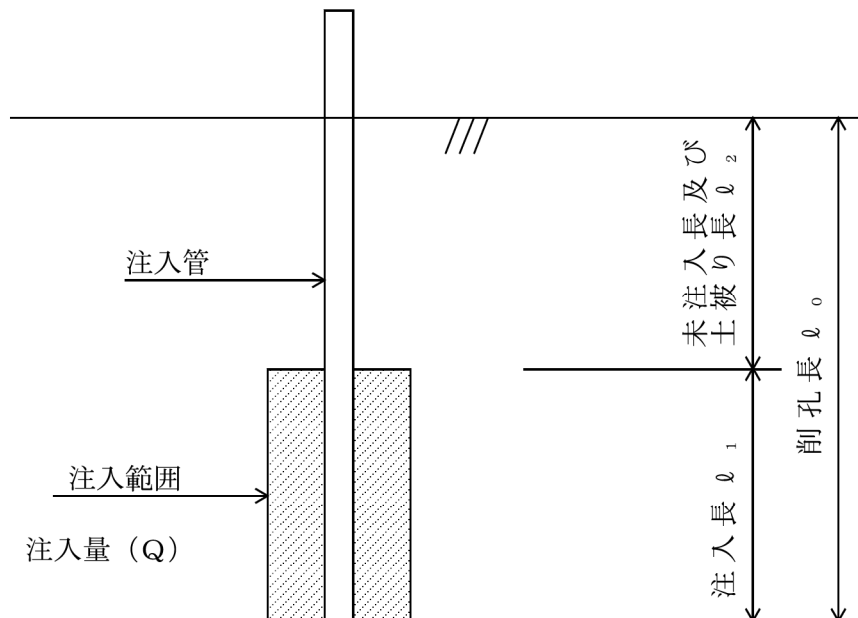
- ①単管工法
 - 砂質土 (N値 ≤ 13)
 - 粘性土 (N値 < 1)
 - 粘性土 ($1 \leq \text{N値} \leq 4$)
- ②二重管工法
 - レキ質土
 - 砂質土 (N値 ≤ 30 [N値 $\leq 10, 10 < \text{N値} \leq 20, 20 < \text{N値} \leq 30$])
 - 砂質土 (N値 > 30 [30 $< \text{N値} \leq 35, 35 < \text{N値} \leq 40, 40 < \text{N値} \leq 50$])
 - 粘性土 [N値 $< 1, \text{N値} = 1, \text{N値} = 2, \text{N値} = 3, \text{N値} = 4, 4 < \text{N値} \leq 5$]
- ③三重管工法
 - レキ質土 (N値 ≤ 50)
 - レキ質土 (N値 > 50)
 - 砂質土 (N値 ≤ 50 [N値 $\leq 30, 30 < \text{N値} \leq 50$])
 - 砂質土 (N値 > 50 [50 $< \text{N値} \leq 100$])
 - 粘性土 [N値 $\leq 3, 3 < \text{N値} \leq 5$]

2) 工法名についても明記する。

4. 数量算出方法

数量算出の方法は、「第1章（共通編）1章基本事項」によるものとする。

5. 参考図（施工図）



8.6 薬液注入工

1. 適用

粘土、シルト及び砂質土等の地盤に薬液を注入する薬液注入工法に適用する。

2. 数量算出項目

薬液注入工の施工本数を区分ごとに算出する。

3. 区分

区分は、削孔長、土質、規格とする。

(1) 数量算出項目及び区分一覧表

項目 \ 区分	BIM/CIM モデル	属性情報					
		削孔長	土質	規格	単位	数量	備考
施工本数	B	○	○	○	本		
注入設備の移設	B	×	×	×	回		注) 2

BIM/CIMモデルによる数量算出方法は、コンクリート構造を参考とする

注) 1. 足場が必要な場合は、「第1編（共通編）11章11.4足場工」により算出する。

2. 注入設備の移設は、注入設備を中心に50mを超える場合、または同一現場内に施工箇所が2箇所以上あり、注入設備を移設しなければならない場合に、移設必要回数を算出する。

(2) 削孔長区分

薬液注入工の施工本数を土被り長及び注入長ごとに区分して算出する。

(3) 土質区分

土質による区分は、以下の通りとする。

二重管ストレーナー ———— レキ質土
 |
 ————— 砂質土
 |
 ————— 粘性土

二重管ダブルパッカー ———— レキ質土
 |
 ————— 砂質土
 |
 ————— 粘性土

(4) 規格

薬液注入工に使用する薬液の種類とし、1本当りの注入量も算出する。

二重管ストレーナ工法に必要な注入材料は次式による。

$$Q_s = V \times \lambda \times 1000$$

Q_s : 二重管ストレーナ工法の1本当り注入量 (ℓ)

V : 二重管ストレーナ工法の1本当り対象注入土量 (m³)

λ : 注入率

注) 注入率は現場の土質状況により設定するものとする。

二重管ダブルパッカー工法における注入材料使用量は次式による。

1) グラウト注入材料

$$Q_G = \gamma_5 \times L$$

Q_G : グラウト注入の1本当り注入量 (ℓ)

γ_5 : グラウト注入の単位使用量 = 12 (ℓ/m)

L : 削孔長 (m)

2) 一次注入材料

$$Q_{P1} = V \times \lambda \times 1000$$

Q_{P1} : 二重管ダブルパッカー工法の一次注入の1本当り注入量 (ℓ)

V : 二重管ダブルパッカー工法の一次注入の1本当り注入対象土量 (m³)

λ : 注入率

注) 注入率は現場の土質状況により設定するものとする。

3) 二次注入材料

$$Q_{P2} = V \times \lambda \times 1000$$

Q_{P2} : 二重管ダブルパッカー工法の二次注入の1本当り注入量 (ℓ)

V : 二重管ダブルパッカー工法の二次注入の1本当り注入対象土量 (m³)

λ : 注入率

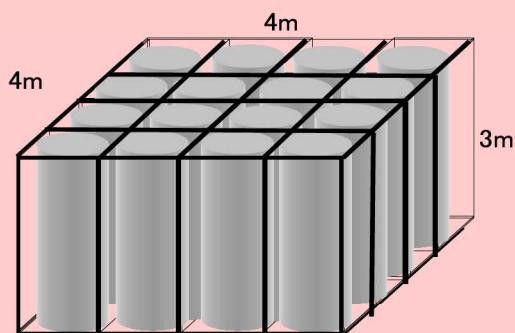
注) 注入率は現場の土質状況により設定するものとする。

4. 数量算出方法

数量算出は、「第1章(共通編)1章基本事項」によるほか、下記の方法によるものとする。

- 「薬液注入工」の1本あたりの対象土量の算出方法は、全体計画対象土量を計画施工本数で按分すること。

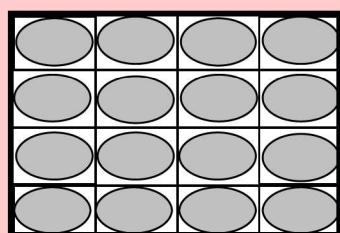
【数量算出イメージ】



$$\text{対象土量 } V = 4\text{m} \times 4\text{m} \times 3\text{m} = 48\text{m}^3$$

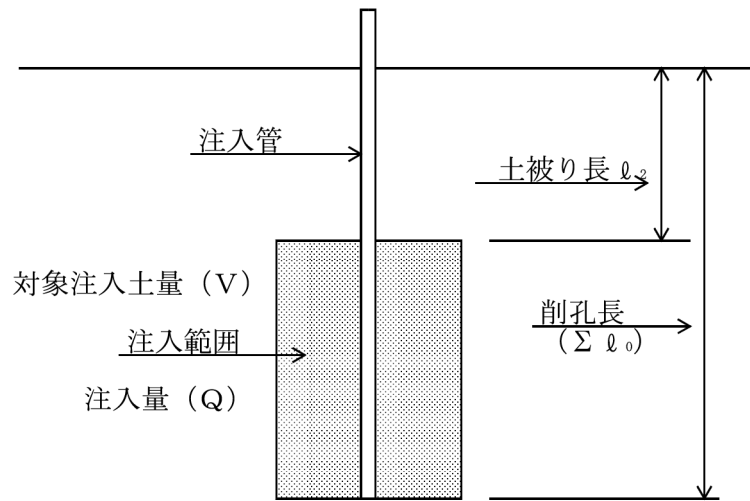
$$\text{削孔本数 } n = 16\text{本}$$

$$\text{1本当り対象土量: } 48\text{m}^3 \div 16\text{本} = 3\text{m}^3/\text{本}$$

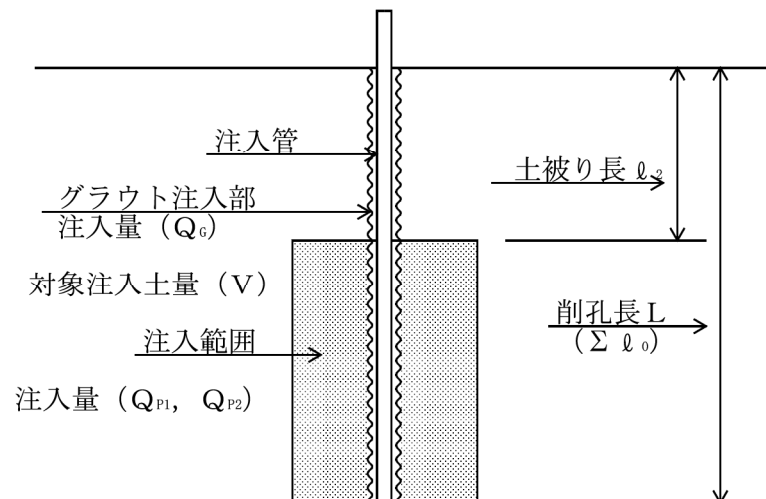


5. 参考図 (施工図)

施工図 (二重管ストレーナ工法)



施工図 (二重管ダブルパッカー工法)



9 章 基礎工

- 9.1 基礎・裏込砕石工
- 9.2 鋼矢板工
- 9.3 既製杭工
- 9.4 場所打杭工・深礎工
- 9.5 ニューマチックケーソン基礎工
- 9.6 鋼管矢板基礎工
- 9.7 鋼管ソイルセメント杭工

9章 基礎工

9.1 基礎・裏込砕石工

1. 適用

無筋構造物、鉄筋構造物、小型構造物の基礎・裏込砕石工に適用する。

2. 数量算出項目

基礎砕石の面積、裏込砕石の体積を区分ごとに算出する。

3. 区分

区分は、砕石の厚さ、砕石の種類とする。

(1) 数量算出項目及び区分一覧表

項目	区分	BIM/CIM モデル	属性情報				
			砕石の厚さ	砕石の種類	単位	数量	備考
基礎砕石		B	○	○	m ²		注) 1
裏込砕石		A	×	○	m ³		

BIM/CIM モデルによる数量算出方法は、コンクリート構造を参考とする

注) 1. 基礎砕石の敷均し厚は30cmを上限とする。

9.2 鋼矢板工

1. 適用

構造物及び護岸の基礎工事における鋼矢板工に適用する。

2. 数量算出項目

鋼矢板工の延長、枚数、質量を区分ごとに算出する。

3. 区分

区分は、工種、規格、矢板長とする。

(1) 数量算出項目及び区分一覧表

項目	区分	BIM/CIM モデル	属性情報				
			工種	規格	矢板長	単位	数量
延長	II				m		
枚数	II		○	○	○	枚	
質量	II				t		

BIM/CIMモデルによる数量算出方法は、鋼構造を参考とする

(2) 規格及び矢板長区分

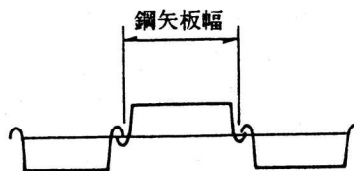
矢板の材質、型式、1枚当り長さごとに区分して算出する。

4. 数量算出方法

数量の算出は、「第1編（共通編）1章基本事項」によるほか下記の方法によるものとする。

(1) 施工枚数は、鋼矢板の中心線の長さを1枚当りの幅で除した値とし、小数以下の端数は切上げて整数にまとめるものとする。

異型矢板及び継矢板は組数を算出し、施工略図を示すこと。



◎ 鋼矢板の質量算出例

施工延長 $L = 23.6$ m、 III型 $H = 10$ m の場合

工事数量総括表 23 m
積算 35.4 t

$$\left(\begin{array}{l} 23.6 \div 0.4 = 59 \\ 59 \text{枚} \times 0.06 \text{ t/m} \times 10 = \underline{35.4 \text{ t}} \end{array} \right)$$

- (2) 打込み長又は圧入長を施工箇所（ブロック）ごとに算出する。
 なお、打込み長又は圧入長に対する最大N値を算出しておくこと。

<参考>

型 式	単位質量(k g/m)	幅(mm)
S P - I _A	35.5	400
S P - II	48.0	〃
S P - III	60.0	〃
S P - IV	76.1	〃
S P - V _L	105.0	500
S P - VI _L	120.0	〃
S P - II _w	61.8	600
S P - III _w	81.6	〃
S P - IV _w	106.0	〃
S P - 10H	86.4	900
S P - 25H	113.0	〃
S P - 45H	147.0	〃
S P - 50H	167.0	〃

9.3 既製杭工

1. 適用

土木構造物の既製杭工に適用する。

2. 数量算出項目

既製コンクリート杭、鋼管杭、回転杭等の数量を区分ごとに算出する。

(1) 杭の種類……PHC杭、SC杭、SC+PHC杭、鋼管杭、H鋼杭、回転杭

3. 区分

区分は、構造物、杭種、杭径、杭長とする。

(1) 数量算出項目および区分一覧表

1) 既製コンクリート杭（PHC杭、SC杭、SC+PHC杭）……別紙－1参照

2) 鋼管杭……別紙－2参照

3) 回転杭……別紙－2参照

BIM/CIMモデルによる数量算出は、既製コンクリート杭「A」、鋼管杭「I」、回転杭「I」を適用する。また、別表の内容は属性情報に付与する。

4. 数量算出方法

数量の算出は、「第1編（共通編）1章基本事項」によるほか下記の方法によるものとする。

(1) PHC杭、SC杭、SC+PHC杭（別紙－1参照）

1) パイルハンマ工

別紙－1の数量のほか杭打込長及び掘削層の加重平均N値（別紙－3参照）を算出する。
また、杭打込長の最小単位は、0.5mを標準とする。

2) 中掘工

別紙－1の数量のほか掘削長及び掘削層の加重平均N値（別紙－3参照）を算出する。
また、掘削長の最小単位は、0.5mを標準とする。

(2) 鋼管杭（別紙－2参照）

1) パイルハンマ工

別紙－2の数量のほか杭打込長及び掘削層の加重平均N値（別紙－3参照）を算出する。
また、杭打込長の最小単位は、0.5mを標準とする。

2) 中掘工

別紙－2の数量のほか掘削長及び掘削層の加重平均N値（別紙－3参照）を算出する。
また、掘削長の最小単位は、0.5mを標準とする。

(3) 回転杭（別紙－2参照）

別紙－2の数量のほか掘削長及び掘削層の加重平均N値（別紙－3参照）を算出する。

別紙一1

(1) 既製コンクリート杭（PHC杭、SC杭、SC+PHC杭）

属性情報																																				
工種	種別	杭径	杭 1本 当り															杭総本数	備考																	
			上杭						中杭						下杭					全長			杭頭処理													
			PHC		SC		SC+PHC		PHC		SC		SC+PHC		PHC		SC			SC+PHC		鉄筋量 kg	中詰コンクリート m ³	中詰コンクリート種類	取壊 コンクリート m ³											
			A種 m	B種 m	C種 m	— m	A種 m	B種 m	C種 m	— m	A種 m	B種 m	C種 m	— m	A種 m	B種 m	C種 m																			
樋門	本体																																			
樋管	胸壁																																			
水門	翼壁																																			
排水場	水叩																																			
	圧槽																																			
橋梁	沈砂池																																			
	橋台																																			
擁壁	橋脚																																			

BIM/CIMモデルによる数量算出方法は、コンクリート構造を参考とする

- 注) 1. 継ぎ杭の場合は合わせて1本として算出する。
 2. 同種の杭であっても杭径、長さごとに集計する。
 3. 杭頭鉄筋の鉄筋量は鉄筋規格・径別に集計する。
 4. 橋梁については、各橋台・橋脚ごとに集計する。
 5. 掘削残土については別途算出する。
 6. 吊型枠及び砕石又は砂が必要な場合別途算出する。

(3) 加重平均N値

工種	種別	杭規格				土質区分										備考		
		種別	径 (mm)	長さ (m)	板厚 (mm)	本数	土質層No	1	2	3	4	5	6	7	8		計	加重平均N値
							土質										-	
							N値										-	
							層厚L (m)											
							N×L											
							土質										-	
							N値										-	
							層厚L (m)											
							N×L											
							土質										-	
							N値										-	
							層厚L (m)											
							N×L											
							土質										-	
							N値										-	
							層厚L (m)											
							N×L											

BIM/CIMモデルによる数量算出方法は、コンクリート構造および鋼構造を参考とする

注) 板厚は鋼管杭のみ記入し、鋼管杭で板厚の異なる継杭の場合には、薄い板厚とする。

9.4 場所打杭工、深礎工

1. 適用

土木構造物の場所打杭工、深礎杭工に適用する。

2. 数量算出項目

場所打杭、深礎杭の数量を区分ごとに算出する。

3. 区分

区分は、構造物、杭種、杭径、杭長とする。

(1) 数量算出項目及び区分一覧表

- 1) 場所打杭……別紙—1 参照
- 2) 深礎杭 ……別紙—2 参照

BIM/CIMモデルによる数量算出は、場所打杭「A」、深礎杭「I」を適用する。また、別表の内容は属性情報に付与する。

4. 数量算出方法

数量の算出は、「第1編（共通編）1章基本事項」によるほか下記の方法によるものとする。

(1) 全回転式オールケーシング工

別紙—1の数量のほか下記の項目について算出する。

1) 土質別の掘削長

杭打込長の最小単位は、0.1mを標準とする。
土質による区分は、以下の通りとする。

土質	レキ質土、粘性土、砂及び砂質土
	岩塊・玉石、軟岩Ⅰ
	軟岩Ⅱ
	硬岩Ⅰ・中硬岩

2) コンクリート量

$$Q = \pi / 4 \times D^2 \times L$$

Q：杭1本当りのコンクリート使用量… (m³/本)

D：設計杭径…………… (m)

L：設計杭長…………… (m)

3) 杭頭処理取壊コンクリート量

$$Q = \pi / 4 \times D^2 \times L$$

Q：杭頭処理取壊コンクリート量………… (m³/本)

D：設計杭径…………… (m)

L：設計杭頭処理延長…………… (m)

(2) リバースサーキュレーション工
別紙-1の数量のほか下記の項目について算出する。

1) コンクリート量

$$Q = \pi / 4 \times D^2 \times L$$

Q：杭1本当りのコンクリート使用量・・・(m³/本)

D：設計杭径・・・・・・・・・・・・・・(m)

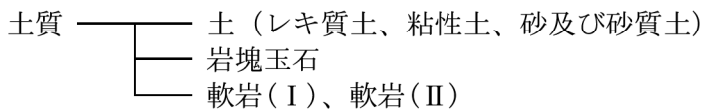
L：設計杭長・・・・・・・・・・・・・・(m)

(3) アースオーガ・硬質地盤用アースオーガ工
別紙-1の数量のほか下記の項目について算出する。

1) 土質別の掘削長及び土質係数

杭打込長の最小単位は、0.1mを標準とする。

土質による区分は、以下の通りとする。



土質係数は掘削する土質毎の係数を加重平均して算出する。なお土質係数は、少数第2位を四捨五入して少数第1位とする。

$$\alpha = \frac{(\alpha_1 \times L_1) + (\alpha_2 \times L_2) + \dots}{L_1 + L_2 + \dots}$$

α_n ：各土質の土質係数(次表)

L_n ：各土質の掘削長(m)

土質係数

N値 \ 土質	土	岩塊玉石	軟岩 I 軟岩 II
	20未満		
20以上	1.1	3.2	1.8

2) アースオーガによるモルタル杭

$$Q = \pi / 4 \times D^2 \times L \times 10$$

Q：杭10本当りのモルタル使用量・・・・・・(m³/10本)

D：杭径・・・・・・・・・・・・・・(m)

L：打設長・・・・・・・・・・・・・・(m)

3) 鉄筋かご等

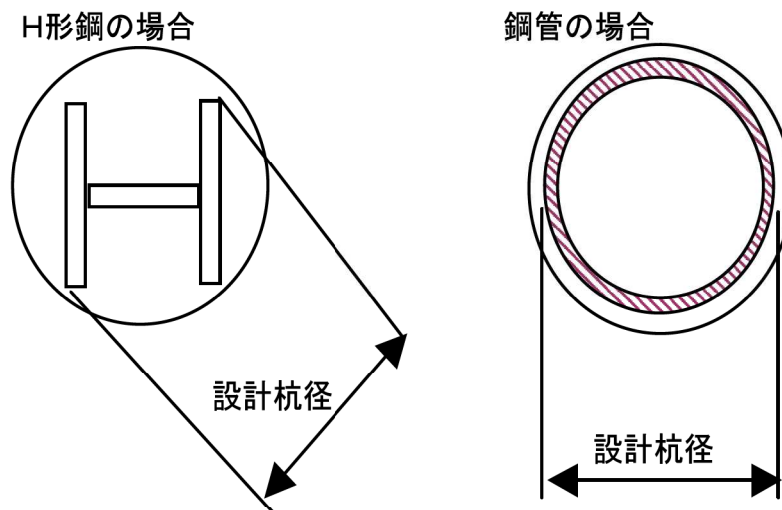
鉄筋かご等は、下表のとおり区分して算出する。

	長さ (m)	質量 (t)
鉄筋かご	○	○
H形鋼	○	○

(4) 大口径ボーリングマシン工

別紙-1の数量のほか下記の項目について算出する。

- 1) H形鋼を使用する場合の設計杭径はH形鋼の対角線長とし、鋼管を使用する場合の設計杭径は鋼管の外径として数量を算出する。なお、設計杭径については小数第1位以下を四捨五入して算出する。



※ 杭長=材料長、掘削長=打設長

- 2) 土質区分別掘削長 (1本当り)
杭打設長の最小単位は、0.1mを標準とする。

区分 項目	杭種別			土質区分				
	モルタル杭 (H形鋼)	モルタル杭 (鋼管)	コンクリート杭 (鋼管)	レキ質土・軟岩 (I)	砂及び砂質土・粘性土	岩塊玉石	軟岩(II)	硬岩
掘削長(m)	○	○	○	○	○	○	○	○

- 3) 杭1本当りモルタルおよびコンクリート使用量

- a) モルタルを使用する場合

$$Q = \pi / 4 \times D^2 \times L$$

Q : モルタル使用量…………… (m³/本)
D : 削孔径…………… (m)
L : 打設長…………… (m)

- b) コンクリート (生コン) を使用する場合

$$Q1 = \pi / 4 \times (D1^2 - D^2) \times L$$

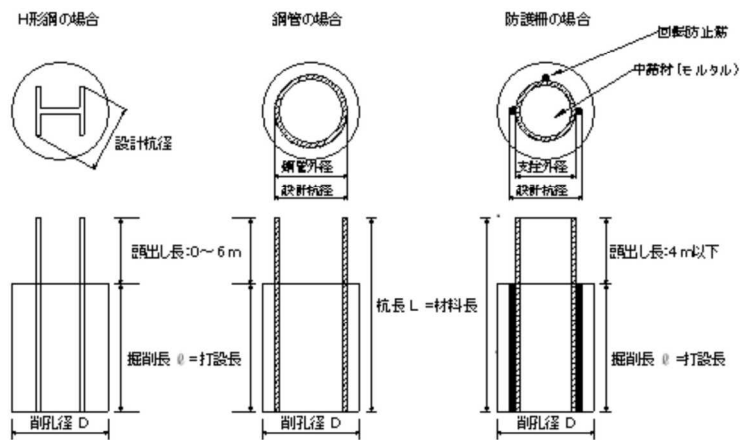
$$Q2 = \pi / 4 \times D^2 \times L$$

Q1 : モルタル使用量…………… (m³/本)
Q2 : 中詰コンクリート使用量…………… (m³/本)
D : 設計杭径…………… (m)
D1 : 削孔径…………… (m)
L : 打設長…………… (m)

- 4) H形鋼等
H形鋼・鋼管材料長 (m) を算出する。
- 5) 溶接回数
継杭の場合は、1本当たりの溶接回数(回)を算出する。
また、鋼管の場合は鋼管板厚を算出する。

(5) ダウンザホールハンマ工
別紙-1の数量のほか下記項目について算出する。

- 1) H形鋼を使用する場合は、H形鋼の対角線長とし、鋼管(防護柵を含む)を使用する場合の設計杭径は鋼管の外径とし、数量を算出する。なお、設計杭径については小数第1位以下を四捨五入して算出する。



- 2) 土質区分別掘削長 (1本当たり)
杭打設長の最小単位は、0.1mを標準とする。

区分	杭種別					
	モルタル杭 (H形鋼)	モルタル杭 (鋼管)	コンクリート杭 (鋼管)	H形鋼杭 (土砂埋戻し)	鋼管杭 (土砂埋戻し)	防護柵 (モルタル杭)
項目						
掘削長 (m)	○	○	○	○	○	○

区分	土質区分			
	砂質土	粘性土	レキ質土 岩塊・玉石 軟岩 中硬岩	硬岩
項目				
掘削長 (m)	○	○	○	○

- 3) モルタル杭使用における杭1本当たりモルタル使用量は以下のとおりとする。

$$Q = \pi / 4 \times D_1^2 \times \ell$$

Q : モルタル使用量 (m³/本)

D₁ : 削孔径 (m)

ℓ : 打設長 (m)

4) コンクリート杭使用におけるモルタル、コンクリート（生コン）杭1本当たり使用量は以下のとおりとする。

$$Q_1 = \pi / 4 \times (D_1^2 - D_2^2) \times \ell$$

$$Q_2 = \pi / 4 \times D_2^2 \times \ell$$

Q_1 : モルタル使用量 (m³/本)

Q_2 : 中詰コンクリート使用量 (m³/本)

D_1 : 削孔径 (m)

D_2 : 設計杭径 (m)

ℓ : 打設長 (m)

5) 土砂埋戻しにおける購入土（砂）杭1本当たり使用量は以下のとおりとする。

$$Q = \pi / 4 \times D_1^2 \times \ell$$

Q : 購入土（砂）使用量 (m³/本)

D_1 : 削孔径 (m)

ℓ : 打設長 (m)

6) H形鋼等

H形鋼・鋼管・防護柵材料長 (m) を算出する。

(6) 深礎工

別紙-2の数量のほか下記の項目について算出する。

1) 掘削長 及び土質係数

杭打込長の最小単位は 0.1mを標準とする。

土 質

土 質	適 用 土 質
土	粘土及び粘性土、砂及び砂質土、レキ及びレキ質土
岩	岩塊、玉石及びこれらが砂・砂質土・粘性土・レキ質土と混合した土、 軟岩（Ⅰ）、（Ⅱ）、中硬岩、硬岩（Ⅰ）

土質係数は掘削する土質毎の係数を加重平均して算出する。なお土質係数は、少数第2位を四捨五入して少数第1位とする。

$$\alpha = \frac{(\alpha 1 \times L 1) + (\alpha 2 \times L 2)}{L 1 + L 2}$$

$\alpha 1$: 土の土質係数 (次表)

$L 1$: 土の掘削長 (m)

$\alpha 2$: 岩の土質係数 (次表)

$L 2$: 岩の掘削長 (m)

土質係数

砂・砂質土 粘性土・レキ質土 (土)	岩塊・玉石混じり土 軟岩～硬岩 (岩)
0.57	1.12

2) 足場工

足場の種類は手摺先行型枠組足場を標準とし、掛面積は次式により算出する。

$$\text{掛面積 (m}^2\text{)} = \text{掘削 1 m 当り掛面積 (m}^2\text{)} \times \text{掘削深 (m)}$$

掘削 1 m 当り掛面積

杭径 (m)	1.5 以上 2.0 以下	2.0 を超え 2.5 以下	2.5 を超え 3.0 以下	3.0 を超え 3.5 以下	3.5 を超え 4.0 以下	4.0 を超え 4.5 以下
掛面積 (m ²)	1.2	1.5	3.6	3.6	5.0	6.6
杭径 (m)	4.5 を超え 5.0 以下	5.0 を超え 5.5 以下	5.5 を超え 6.0 以下	6.0 を超え 6.5 以下	6.5 を超え 7.0 以下	7.0 を超え 7.5 以下
掛面積 (m ²)	8.2	9.7	11.3	12.9	14.4	16.0

3) コンクリート及びグラウト使用数量

$$V = \pi / 4 \times D^2 \times L1$$

V : 杭 1 本当りのコンクリート使用数量 (m³/本)

D : 杭径 (公称径) (m)

L1 : 打設長…………… (m)

注) 1. 数量算出項目、区分および数量算出方法は「4章コンクリート工 4. 1 コンクリート工」による。

$$G = 0.10 \pi (D + 0.10) \times L2 \times 1.14$$

G : 杭 1 本当りグラウト使用数量…………… (m³/本)

D : 杭径 (公称径) (m)

L2 : 杭 1 本当りグラウト必要長さ…… (m)

注) 1. 土留材と地山の間隙をグラウトにより間詰する場合のグラウト使用数量は、上式を標準とするが、土質等特別な条件によりこれにより難しい場合は、別途考慮する。また、グラウトパイプは、必要量を算出する。

(7) 鉄筋工

鉄筋の数量は、「4章コンクリート工 4. 3. 1 鉄筋工」により算出する。

(1) 場所打杭

属性情報																					
工種	種別	杭径 mm	杭長 m	鉄筋						コンクリート 種類	モルタル モルタル 規格	中詰材 規格 使用量	H形鋼 規格 単位質量	鋼規格 単位質量	管規格 単位質量	杭頭処理 取 コンクリート m ³	継材 の有無	杭 総 本 数			
				D=13	D=16	16≤D≤25	29≤D≤32	D=35	D=38										D=41	D=51	計
				kg	kg	kg	kg	kg	kg										kg	kg	kg
樋門	本体																				
樋管	胸壁																				
水門	翼壁																				
排水機	水叩																				
	圧水槽																				
	沈砂池																				
橋梁	橋台																				
	橋脚																				
擁壁																					
山留																					
地すべり抑止																					
基礎杭																					

BIM/CIMモデルによる数量算出方法は、コンクリート構造を参考とする

- 注) 1. 杭の種類に応じて必要材料の算出を行う。
 2. 杭頭鉄筋の鉄筋量は鉄筋規格・径別に集計する。
 3. 橋梁については、各橋台・橋脚ごとに集計する。
 4. 掘削残土については、第1編2章土工により別途算出する。
 5. 泥水については別途算出する。

(2) 深礎杭

属性情報																	
工種	種別	杭径 mm	杭長 m	杭 1 本 当 り										杭 総 本 数			
				鉄 筋						コンクリート m ³	コンクリート 種 類	グアウト 柱入量 m ³	ライナー プレート 使用量 m		杭頭処理 取 コンクリート m ³		
				D=13 kg	D=16 kg	16≦D≦25 kg	29≦D≦32 kg	D=35 kg	D=38 kg							D=41 kg	D=51 kg
種 門	本 体																
種 管	胸 壁																
水 門	翼 壁																
排 水 機 場	水 叩																
	調 圧 槽																
	沈 砂 池																
橋 梁	橋 台																
	橋 脚																
擁 壁																	
山 留																	
地すべり 抑止																	

BIM/CIMモデルによる数量算出方法は、鋼構造を参考とする

- 注) 1. 杭の種類に応じて必要材料の算出を行う。
 2. 杭頭鉄筋の鉄筋量は鉄筋規格・径別に集計する。
 3. 橋梁については、各橋台・橋脚ごとに集計する。
 4. 掘削残土については、第1編2章土工により別途算出する。
 5. 杭1本当たり掘削に際し、中硬岩もしくは硬岩の掘削がある場合は、備考欄に中硬岩もしくは硬岩と明記し、泥水については別途算出する。
 6. 掘削残土については別途算出する。

9.5 ニューマチックケーソン基礎工

1. 適用

ニューマチックケーソン基礎工に適用する。

2. 数量算出項目

刃口金物据付、沈下掘削、コンクリート、鉄筋、型枠、足場、沈下促進、中詰充填等の数量を算出する。

(1) 数量算出項目一覧表

項 目	BIM/CIM モデル	属 性 情 報			
		規格・仕様	単 位	数 量	適 用
刃口金物据付 ※1	I		t		
沈 下 掘 削	A		m ³		
コンクリート	A		m ³		
鉄 筋	B		t		
型 枠	B		m ²		
足 場	B		掛m ²		
沈 下 促 進	A		t		
H 形 鋼 ※1	I		t		撤去しない埋設支保用
中詰充填	A		t 又は m ³		
コンタクト グラウト充填	B		t 又は m ³		

BIM/CIMモデルによる数量算出方法は、コンクリート構造を参考とする

※1) BIM/CIMモデルによる数量算出方法は、鋼構造を参考とする

3. 数量算出方法

数量の算出は、「第1編(共通編) 1章基本事項」によるほか下記の方法によるものとする。

(1) 刃口金物据付

質量は、「第3編(道路編) 4章鋼橋上部工 4.1 鋼材」を参照の上算出する。

(2) 沈下掘削

1) ケーソン1基の掘削量を掘削面積 (m²)、土質、函内作業気圧毎に下記のように区分して算出する。

①掘削面積区分

ケーソン1基の掘削面積	工 法
40m ² ～300m ² 未満	機械掘削

②土質及び函内作業気圧区分による掘削量 (m³)

函内作業気圧(MPa)	掘削深	軟 岩 (II)	軟 岩 (I)	玉石混じり砂レキ	レキ及びレキ質土	普通土
		0 (素掘)	3m以下			
	3mを超える					
0 を超え0.10以下	3m以下					
	3mを超える					
0.10を超え0.14以下	3m以下					
	3mを超える					
0.14を超え0.18以下	3mを以下					
	3mを超える					
0.18を超え0.22以下	3mを以下					
	3mを超える					
0.22を超え0.26以下	3mを以下					
	3mを超える					
0.26を超え0.30以下	3mを以下					
	3mを超える					
0.30を超え0.34以下	3mを以下					
	3mを超える					
0.34を超え0.36以下	3mを以下					
	3mを超える					
0.36を超え0.38以下	3mを以下					
	3mを超える					
0.38を超え0.40以下	3mを以下					
	3mを超える					

注) 1. 掘削面積が40m²～300m²満の場合は、下記の掘削面積区分毎に算出する。
掘削面積区分 (m²)

40～60未満	60～100未満	100～300未満
---------	----------	-----------

- 掘削深さが、3m以下と3mを超える部分に分けて算出する。
- 普通土とは、砂、砂質土、粘性土及び粘土をいう。

2) 刃口設置のため掘削及び盛土が必要な場合は別途算出する。

(3) コンクリート及びグラウト量

コンクリート及びグラウトの数量は、下記の項目ごとに算出する。

- ① ケーソン躯体コンクリート
- ② 底スラブコンクリート
- ③ 上スラブコンクリート
- ④ 止水壁コンクリート
- ⑤ 中埋コンクリート
- ⑥ コンタクトグラウト

(4) 鉄筋

鉄筋の数量は、「第1編（共通編）4章コンクリート工 4.3.1 鉄筋工」により算出する。

(5) 型枠

型枠の数量は、「第1編（共通編）4章コンクリート工 4.2 型枠工」により算出する。

(6) 足場

① 足場は手摺先行型枠組足場を標準とする。

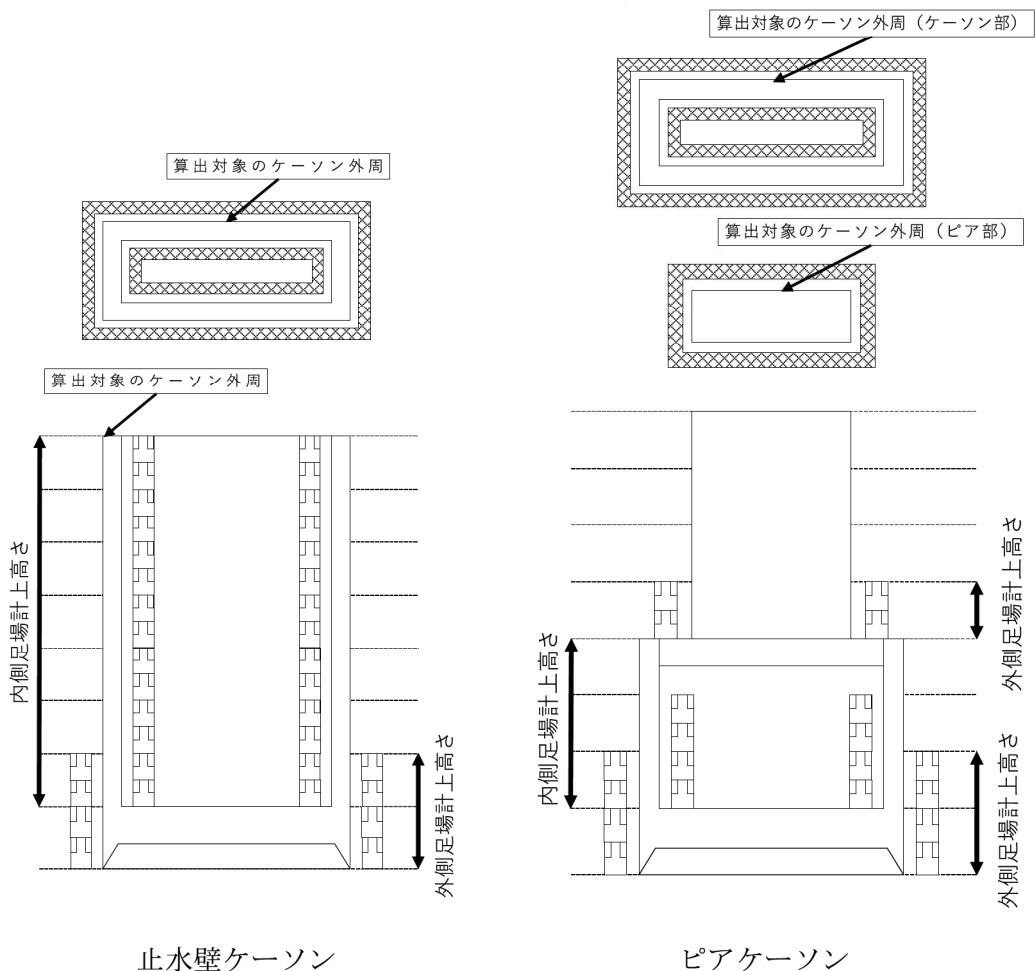
足場設置撤去数量は、次式により算出する。

外側足場掛面積（ケーソ部）（掛 m^2 ）＝初期2ロット分外周面積×1.3（掛 m^2 ）

外側足場掛面積（ピア部）（掛 m^2 ）＝1ロット分外周面積×1.3（掛 m^2 ）
×ピア部足場組替え数（ピア部ロット数）

内側足場掛面積（掛 m^2 ）＝必要ロット分外周面積×0.55（掛 m^2 ）

注）外周面積は構造物の外周延長×高さである。



②足場材の賃料を計上する場合、次式の通り算定することができる。

$$\text{賃料} = L \times (M1 \times T + M2) \times A \text{ (円)}$$

L：賃料係数 (1.3)

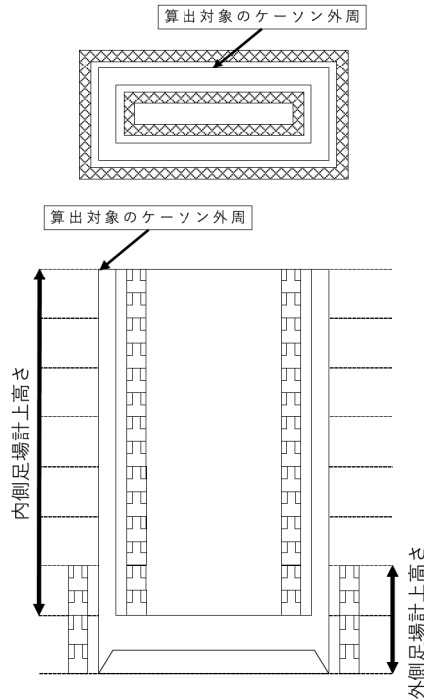
M1：先行据置 2 段手すりの 1 日当たりの賃料 (円/日)

M2：先行据置 2 段手すりの基本料金 (円)

T：足場材の供用日数 (日)

A：足場の掛面積 (掛 m^2)

1) 止水壁ケーソンの算出イメージ



◎足場掛面積の算出例

・外側足場

ケーソン外周54m、外側足場の1ロット目高さ5m、2ロット目高さ4m

供用日 T：212日、先行据置 2 段手すりの 1 日当たり賃料 M1：7.2円/日、先行据置 2 段手すりの基本料金 M2：320円の場合

$$\text{初期 2 ロット分外周面積} = 54\text{m} \times (5\text{m} + 4\text{m}) = \underline{486\text{m}^2}$$

$$\text{外側足場掛面積} = 486\text{m}^2 \times 1.3 \div 632 \text{ (掛}\text{m}^2\text{)}$$

$$\text{足場材賃料} = 1.3 \times (7.2\text{円/日} \times 212\text{日} + 320\text{円}) \times 632 \text{ (掛}\text{m}^2\text{)} \div \underline{1,517,002\text{円}}$$

・内側足場

ケーソン外周54m、内側足場の1ロットあたり高さ4m、必要ロット数7

供用日 T：212日、先行据置 2 段手すりの 1 日当たり賃料 M1：7.2円/日、先行据置 2 段手すりの基本料金 M2：320円の場合

内側足場は、ケーソン 1 基当り全内側足場掛 m^2 の1/2に全供用日数を計上…足場材賃料①
全内側足場の残り1/2掛 m^2 に全供用日数の1/2を計上……………足場材賃料②

$$\text{必要ロット分外周面積} = 54\text{m} \times (7 \times 4\text{m}) = \underline{1,512\text{m}^2}$$

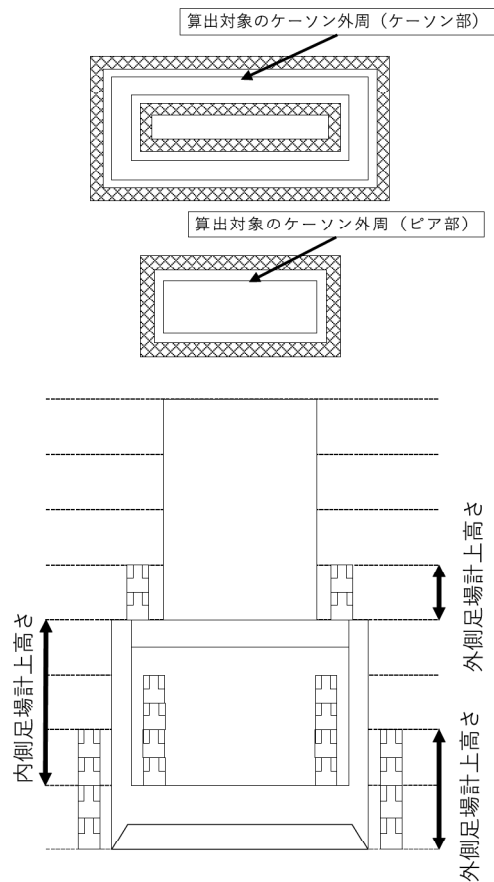
$$\text{内側足場掛面積} = 1,512\text{m}^2 \times 0.55 \div 832 \text{ (掛}\text{m}^2\text{)}$$

$$\text{足場材賃料①} = 1.3 \times (7.2\text{円/日} \times 212\text{日} + 320\text{円}) \times 832 \text{ (掛}\text{m}^2\text{)} \div 2 \div \underline{998,533\text{円}}$$

$$\text{足場材賃料②} = 1.3 \times (7.2\text{円/日} \times 212\text{日} \div 2 + 320\text{円}) \times 832 \text{ (掛}\text{m}^2\text{)} \div 2 \div \underline{585,795\text{円}}$$

$$\text{足場材賃料} = 998,533\text{円} + 585,795\text{円} = \underline{1,584,328\text{円}}$$

2) ピアケーソンの算出イメージ



◎足場掛面積の算出例

・外側足場 (ケーソン部)

ケーソン外周54m、外側足場の1ロット目高さ5m、2ロット目高さ4m
 ケーソン部の供用日T：93日、先行据置2段手すりの1日当たり賃料M1：7.2円/日、
 先行据置2段手すりの基本料金M2：320円の場合

$$\begin{aligned} \text{初期2ロット分外周面積} &= 54\text{m} \times (5\text{m} + 4\text{m}) = \underline{486\text{m}^2} \\ \text{外側足場掛面積} &= 486\text{m}^2 \times 1.3 \div \underline{632 \text{ (掛m}^2\text{)}} \\ \text{足場材賃料} &= 1.3 \times (7.2\text{円/日} \times 93\text{日} + 320\text{円}) \times 632 \text{ (掛m}^2\text{)} \div \underline{813,055\text{円}} \end{aligned}$$

・外側足場 (ピア部)

ピア外周32m、外側足場の1ロット高さ4m、ピア部足場組替え数(4ロット分)ピア部の供用日T：119日、先行据置2段手すりの1日当たり賃料M1：7.2円/日、先行据置2段手すりの基本料金M2：320円の場合

注) ケーソン部の足場材をピア部に転用する場合は基本料金の計上は不要

$$\begin{aligned} \text{1ロット分外周面積} &= 32\text{m} \times 4\text{m} = \underline{128\text{m}^2} \\ \text{外側足場掛面積} &= 128\text{m}^2 \times 1.3 \div \underline{166 \text{ (掛m}^2\text{)}} \\ \text{足場材賃料} &= 1.3 \times (7.2\text{円/日} \times 119\text{日} + 320\text{円}) \times 166 \text{ (掛m}^2\text{)} \div \underline{253,593\text{円}} \end{aligned}$$

・内側足場

ケーソン外周54m、内側足場の1ロットあたり高さ4m、必要ロット数2
 供用日T：93日、先行据置2段手すりの1日当たり賃料M1：7.2円/日、先行据置2段手すりの基本料金M2：320円の場合

内側足場は、ケーソン1基当り全内側足場掛m2の1/2に全供用日数を計上…足場材賃料①
 全内側足場の残り1/2掛m2に全供用日数の1/2を計上……………足場材賃料②

$$\text{必要ロット分外周面積} = 54\text{m} \times (2 \times 4\text{m}) = \underline{432\text{m}^2}$$

$$\text{内側足場掛面積} = 432\text{m}^2 \times 0.55 \doteq \underline{238 \text{ (掛m}^2\text{)}}$$

$$\text{足場材賃料①} = 1.3 \times (7.2\text{円/日} \times 93\text{日} + 320\text{円}) \times 238 \text{ (掛m}^2\text{)} \div 2 \\ \doteq \underline{153,091\text{円}}$$

$$\text{足場材賃料②} = 1.3 \times (7.2\text{円/日} \times 93\text{日} \div 2 + 320\text{円}) \times 238 \text{ (掛m}^2\text{)} \div 2 \\ \doteq \underline{101,298\text{円}}$$

$$\text{足場材賃料} = 153,091\text{円} + 101,298\text{円} = \underline{254,389\text{円}}$$

(7) 沈下促進

載荷工法は、水荷重（ポンプによる注排水）を標準とし、水量（t）を算出する。

(8) 送気延長は、空気圧縮機からゲージ設備までと、ゲージ設備からケーソンまでとに区分して算出する。

9.6 鋼管矢板基礎工

1. 適用

鋼管矢板工の仮締切兼用方式に適用する。

2. 数量算出項目

鋼管矢板、鋼管内掘削工、鋼管内コンクリート、継手管内排土、継手管内モルタル、継手管内止水材、井筒内掘削土、敷砂、底盤コンクリート、導棒、井筒内支保、井筒内支保間詰コンクリート、コネクタ、鋼管矢板切断を算出する。

注) 導杭、導棒については、「第1編（共通編）11.1土留・仮締切工」によるものとする。

3. 区分

区分は、規格、根入れ長、土質係数とする。

(1) 数量算出項目及び区分一覧表

項目	区分	BIM/CIM モデル	属性情報					
			規格	根入れ長	土質係数	単位	数量	備考
鋼管矢板	II	II	○	○	○	本		注) 1
鋼管内掘削	A	A	×	×	×	m ³		
鋼管内コンクリート	A	A	○	×	×	m ³		
継手管内排土	B	B	×	×	×	m		
継手管内モルタル	B	B	○	×	×	m		注) 2
継手管内止水材	B	B	○	×	×	m		注) 3
井筒内掘削	A	A	×	×	×	m ³		
敷砂	A	A	×	×	×	m ³		
底盤コンクリート	A	A	○	×	×	m ³		
導棒、井筒内支保	I	I	○	×	×	t		注) 5
井筒内支保間詰コンクリート	A	A	○	×	×	m ³		注) 6
コネクタ（鉄筋スタッド）	II	II	○	×	×	段		
コネクタ（プレートブラケット）	II	II	×	×	×	t		
鋼管矢板切断	II	II	○	×	×	本		

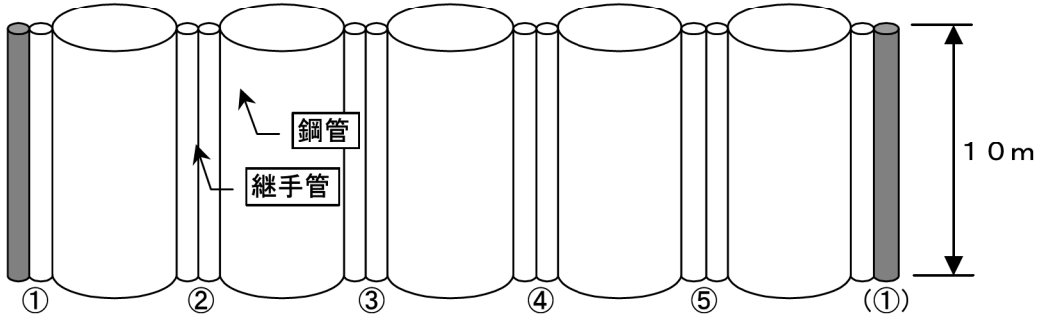
BIM/CIMモデルによる数量算出方法は、コンクリート構造および鋼構造を参考とする

- 注) 1. 鋼管矢板打込みにあたって、補強材が必要な場合は、鋼管矢板1本当りに必要な補強材（本）を算出する。
2. 継手管内モルタルは、継手100m当りモルタル使用量（m³）を備考欄に記入する。
3. 継手管内止水材は、継手100m当り注入材使用量（m³）及び止水袋使用量（m）を備考欄に記入する。
4. 継手はP-P型を標準とする。

5. 導枠、井筒内支保（H形鋼250～400）は、円弧部・直線部ごとに区分して算出する。なお、支保材料の規格は備考欄に明記する。
6. 井筒内支保間詰コンクリートの型枠（底板等）が必要な場合は、別途算出する。

（参考）継手管内排土・継手管内モルタル・継手管内止水材 積算延長算出方法

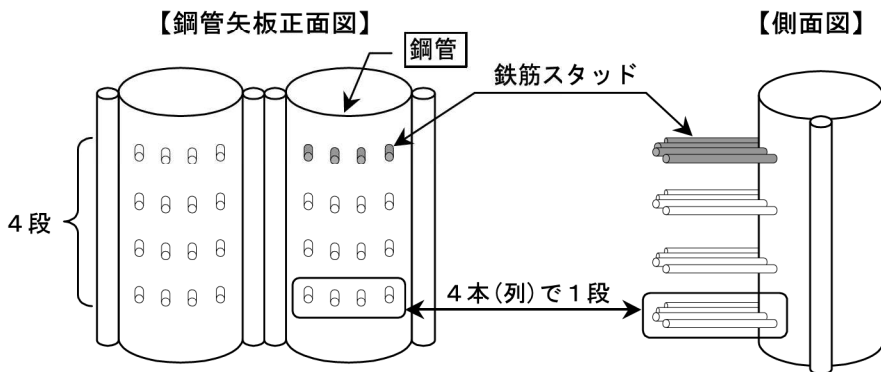
【鋼管矢板展開図】



継手管延長×継手箇所数
 $10\text{m} \times 5\text{箇所} = 50\text{m}$ ∴積算数量 = 50m

※注）2. 3. のとおり、備考欄へは100m当り（継手1箇所＝パイプ2本分）の材料使用量を記入する。

（参考）コネクタ取付（鉄筋スタッド） 積算段数算出方法



例）鋼管本数20本の場合・・・4段×20本＝80段 ∴積算数量＝80段

- (2) 規格
 鋼管矢板は、杭長（m）・杭径（mm）・板厚（mm）ごとに区分して算出する。
 また、継杭を行う場合は、杭1本当りの内訳長（上中下杭）を算出し継手管の板厚を明記する。
- (3) 根入長
 鋼管矢板の打込み長（m）ごとに区分して算出する。
- (4) 土質係数
 鋼管矢板の打込層の加重平均N値ごとに区分して算出する。

打撃工法の場合	土質係数	—	N値	1～20未満
		└	N値	20以上
中掘工法の場合	土質係数	—	N値	1～20未満
		└	N値	20～40未満
		└	N値	40以上

9.7 鋼管ソイルセメント杭工

1. 適用

土木構造物の鋼管ソイルセメント合成杭工法に適用する。

2. 数量算出項目

鋼管ソイルセメント合成杭の数量を区分ごとに算出する。

3. 区分

区分は、杭径、杭長、掘進長、セメント使用量、地盤係数、添加材使用量、継手箇所数とする。

- (1) 数量算出項目及び区分一覧表
別紙参照

4. 数量算出方法

数量の算出は、「第1編（共通編）1章基本事項」によるほか下記の方法によるものとする。

(1) 掘進長

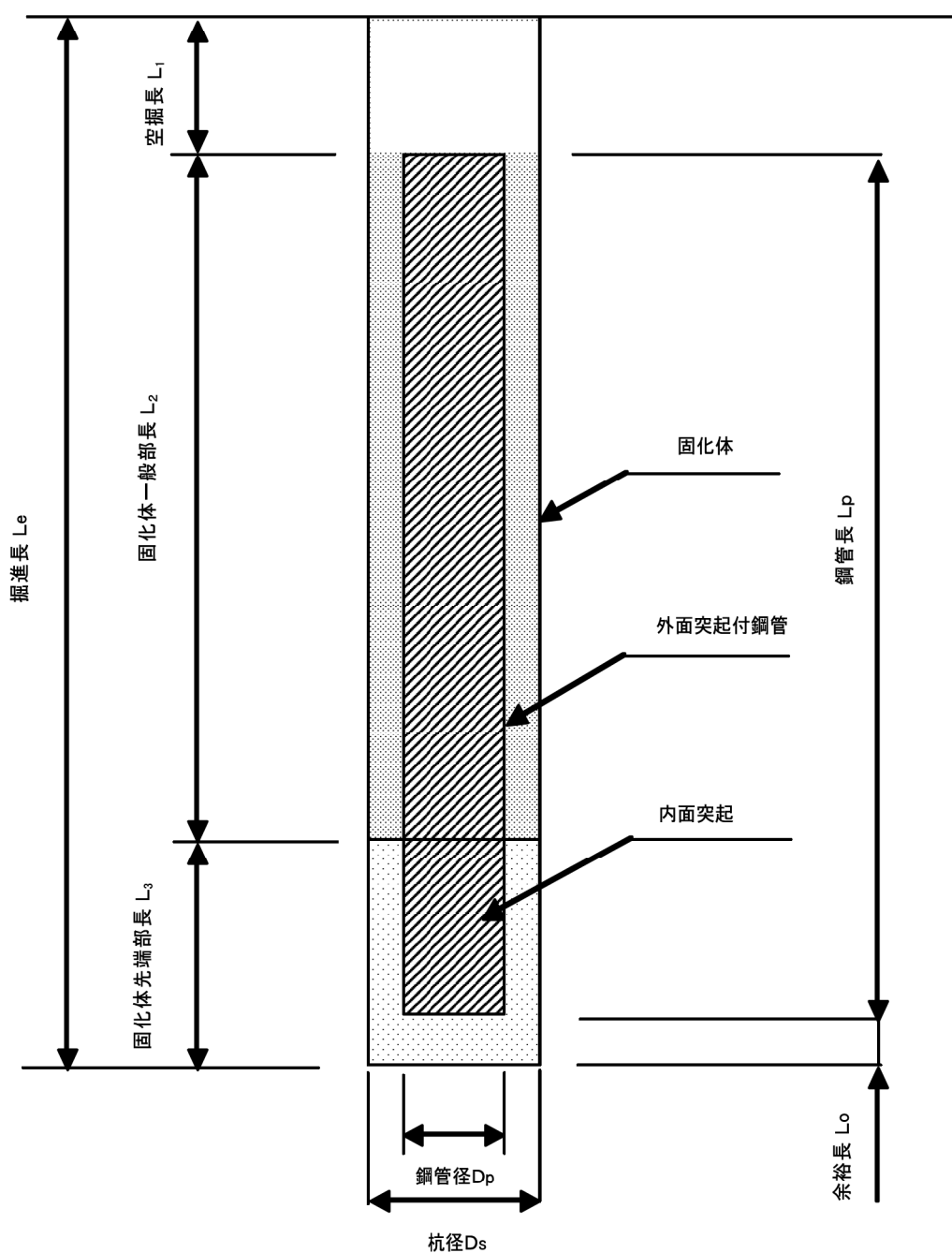
杭長の最小単位は、0.1mを標準とする。

各掘進長（空堀長、固化体一般部長、固化体先端部長）ごとに加重平均N値を算出する。

(2) 添加材使用量

杭一本当たりの添加材（kg/m³）使用量を算出する。

(3) 鋼管ソイルセメント合成杭のモデル図



掘進長 $L_e = \text{空掘長 } L_1 + \text{固化体一般部長 } L_2 + \text{固化体先端部長 } L_3$

先端部長 $L_3 = 1.5D_p + 0.5D_s$

余裕長 $L_0 = 0.5D_s$

鋼管ソイルセメント合成杭のモデル図

(1) 鋼管ソイルセメント合成杭工法

工種	種別	BIM/ CIM モデル	属性情報												
			杭径 mm	杭長 m	鋼管杭径 mm	鋼管杭長 m	掘進長			杭1本当たり				杭総本数 本	
							空堀長 m	固化体一般部長 m	固化体先端部長 m	セメント m ³	添加材料 kg/m ³	継手 箇所	鋼管規格 単位質量 t/m		
樋門 樋管 水門 排水機	本体	B													
	胸壁	B													
	翼壁	B													
	水叩	B													
	調圧槽	B													
	沈砂池	B													
橋梁	橋台	B													
	橋脚	B													
擁壁		B													
山留		B													
地すべり抑止		B													

BIM/CIMモデルによる数量算出方法は、コンクリート構造を参考とする。

- 注) 1. 橋梁については、各橋台・橋脚ごとに集計する。
 2. 杭頭鉄筋の鉄筋量は鉄筋規格・径別に集計する。
 3. 掘削残土については別途算出する。

10 章 構造物取壊し工

10.1 構造物取壊し工

10.2 旧橋撤去工

10.3 骨材再生工

10.4 コンクリート削孔工

10.5 殻運搬

10章 構造物取壊し工

10.1 構造物取壊し工

1. 適用

土木工事におけるコンクリート構造物等の取壊し工に適用する。
ただし、建築物および舗装版の取壊し工、石積の取壊し工、及びブロック施工による旧橋撤去には適用しない。

2. 数量算出項目

コンクリート構造物等の取壊しの数量を区分ごとに算出する。

3. 区分

コンクリートはつりの区分は、種別、形状とする。
吹付法面とりこわしの区分は、種別、形状、集積積込の有無とする。

(1) 数量算出項目及び区分一覧表

項目	区分	BIM/CIM モデル	属性情報					
			種別	形状	集積積込 の有無	単位	数量	備考
コンクリート 構造物取壊し	A		無筋構造物	—	—	m ³		注) 4, 5, 6
			鉄筋構造物	—	—	m ³		注) 4, 5, 6
コンクリート は つ り	B	コンクリート 構造物	平均はつり厚さ 3 cm以下	—	—	(m ³) m ²	()	注) 3
			平均はつり厚さ 3 cmを超え6 cm 以下	—	—	(m ³) m ²	()	注) 3
積込 (コンクリート殻)	D	—	—	—	m ³	()	注) 3	
吹付法面 とりこわし	B	モルタル	厚さ5 cm以上 15 cm以下	○	—	(m ³) m ²	()	注) 3 人力施工と機 械施工に区分 し数量を算出 する。

BIM/CIM モデルによる数量算出方法は、コンクリート構造を参考とする

注) 1. 形状の範囲外の場合も区分して算出する。

2. C o 塊等を工事区間外へ搬出する場合は、運搬距離についても算出し、機械施工（機械積込）の場合は「第1編（共通編）10.5 殻運搬」により別途算出する。人力施工（人力積込）の場合は別途考慮する。

3. 積込（コンクリート殻）の施工量は、取壊し構造物の破砕前の体積とする。

4. PC・RC橋上部、鋼橋床版の取壊しは、コンクリート構造物取壊しの鉄筋構造物を適用する。

5. コンクリート構造物取壊しにおいて、施工基面（機械設置基面）より上下5 mを超える場合については、区分して算出する。

6. 乾燥収縮によるひび割れ対策の鉄筋程度を含むものは、無筋構造物とする。

10.2 旧橋撤去工

1. 適用

鋼橋鈎桁（合成桁及び非合成桁）の高欄撤去から舗装版とりこわし、床版分割（ブロック施工）のための1次破碎と撤去及び桁材撤去と床版2次破碎までの一連作業による撤去工に適用する。

高欄撤去およびアスファルト舗装版破碎・積込はRC及びPC橋にも適用することができる。

なお、横断歩道橋撤去、床版打換え時のブロック施工等には適用しない。

2. 数量算出項目

高欄撤去、アスファルト舗装版破碎・積込み、床版1次破碎・撤去、床版1次及び2次破碎・撤去、桁1次切断・撤去、桁1次及び2次切断・撤去、アスファルト塊運搬、床版運搬の数量を区分ごとに算出する。

3. 区分

区分は、クレーン規格、相吊クレーンの有無、相吊クレーン規格、D I D区間の有無、運搬距離とする。

(1) 数量算出項目及び区分一覧表

項目	区分	BIM/CIM モデル	属性情報							
			クレーン 規格	相吊 クレーン の有無	相吊 クレーン 規格	D I D 区間 の有無	運搬 距離	単位	数量	備考
高欄撤去	B		×	×	×	×	×	m		注) 1
アスファルト舗装版破碎・積込み	A		×	×	×	×	×	m ³		注) 2
床版1次破碎・撤去	A		×	×	×	×	×	m ³		注) 3
床版1次及び2次破碎・撤去	A		×	×	×	×	×	m ³		注) 3
桁1次切断・撤去	A		○	○	○	×	×	t		
桁1次及び2次切断・撤去	A		○	○	○	×	×	t		
アスファルト塊運搬	D		×	×	×	○	○	m ³		注) 2
床版運搬	D		×	×	×	×	○	m ³		注) 3

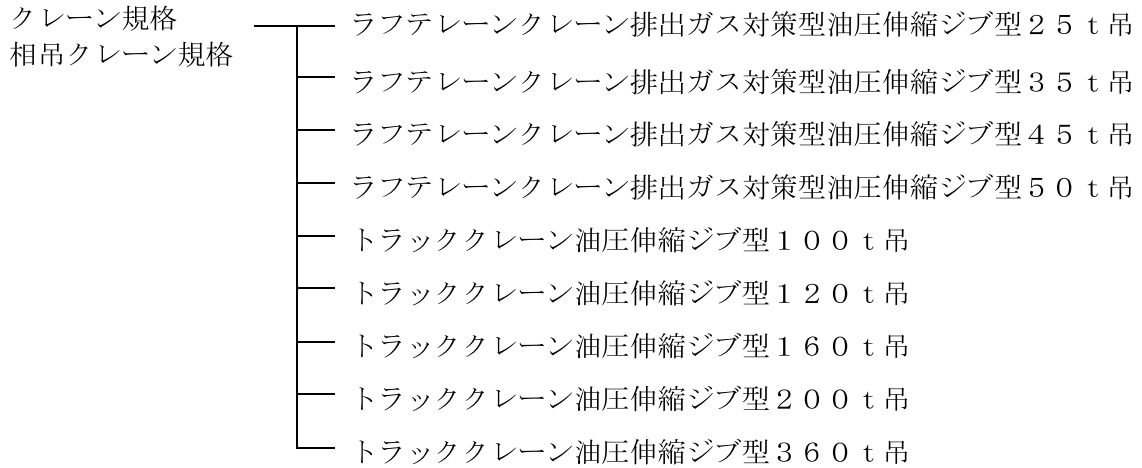
BIM/CIMモデルによる数量算出方法は、コンクリート構造を参考とする

注) 1. 高欄撤去とは、鋼製、橋梁用ガードレール、アルミ製の高欄であり、コンクリート高欄（壁高欄含む）は除く。なお、高欄延長は、両車線の総撤去延長である。

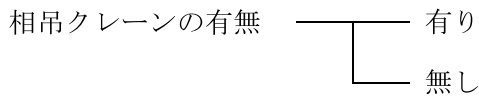
2. 対象数量は、アスファルト舗装版のみの体積とする。

3. 対象数量は、床版の体積とする。また、コンクリート舗装版及びコンクリート高欄（壁高欄含む）は、対象数量に含めて算出する。

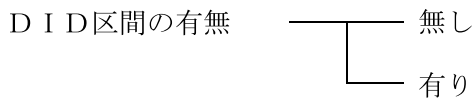
(2) クレーン規格、相吊クレーン規格による区分は、以下のとおりとする。



(3) 相吊クレーンの有無による区分は、以下のとおりとする。



(4) D I D区間の有無による区分は、以下のとおりとする。



関連数量算出項目

区分	項目	BIM/CIM モデル	属性情報		
			単位	数量	備考
	足場・防護・ベント等	II			「第3編（道路編）4.4 鋼橋架設工及び4.5 仮設工」参照
	現場発生品運搬	D	t		必要な場合別途計上

BIM/CIM モデルによる数量算出方法は、鋼構造およびコンクリート構造を参考とする

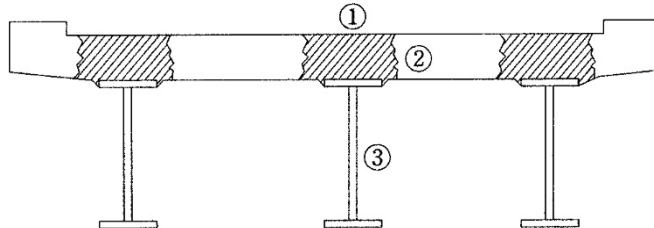
4. 数量算出方法

数量算出は、「第1編（共通編）1章基本事項」による。

(参考)

ブロック施工（床版分割施工）とは、コンクリート殻を桁下に落とすことができず、ある程度のブロック状に1次破碎後、鉄筋をガス切断したのちクレーン等でブロックを吊り上げて、撤去する工法である。

なお、「床版1次破碎・ブロック塊撤去」から「桁1次切断・撤去」の作業順序は、下記のとおりである。



作業順は、①の斜線部を大型ブレーカで1次破碎後、鉄筋をガス切断、②のブロック塊をホイールクレーンで撤去し、③の桁材切断・撤去を行う。

10.3 骨材再生工

1. 適用

自走式破砕機によるコンクリート殻（鉄筋有無）の破砕作業で骨材粒度0～40mmの骨材再生工（自走式）に適用する。

2. 数量算出項目

骨材再生の数量を区分ごとに算出する。

3. 区分

区分は、規格とする。

(1) 数量算出項目及び区分一覧表

項目	区分	BIM/CIM モデル	属性情報			
			規格	単位	数量	備考
骨材再生工		A	○	m ³		

BIM/CIMモデルによる数量算出方法は、コンクリート構造を参考とする

- 注) 1. 骨材再生工は、破砕前の殻処理量を規格（殻投入寸法600mm以下、600mm超）ごとに区分して算出する。
2. 骨材再生により、鉄屑が発生する場合は、鉄屑質量（t）を算出する。

10.4 コンクリート削孔工

1. 適用

コンクリート構造物の削孔（用心鉄筋（さし筋）、あと施工アンカー、防護柵類、排水穴等）作業に適用する。

削孔機械における適用削孔径及び削孔深

削孔機械	削孔径	削孔深
電動ハンマドリル	10mm以上 30mm未満	30mm以上 400mm以下
さく岩機（ハンドドリル）	30mm以上 60mm未満	100mm以上1, 100mm以下
コンクリート穿孔機 （電動式コア ボーリングマシン）	60mm以上 100mm未満	50mm以上 1, 100mm以下
	100mm以上 200mm以下	50mm以上 400mm以下

2. 数量算出項目

コンクリート削孔（電動ハンマドリル）、コンクリート削孔（さく岩機）、コンクリート削孔（コンクリート穿孔機）の数量を区分ごとに算出する。

3. 区分

区分は、削孔深さ、削孔径とする。

(1) 数量算出項目及び区分一覧表

項目	区分	BIM/CIM モデル	属性情報			
			削孔径	削孔深さ	単位	数量
コンクリート削孔 （電動ハンマドリル）		B	×	○	孔	
コンクリート削孔 （さく岩機）		B	×	○	孔	
コンクリート削孔 （コンクリート穿孔機）		B	○	○	孔	

BIM/CIM モデルによる数量算出方法は、コンクリート構造を参考とする

(2) 削孔径による区分は、以下のとおりとする。

積算条件	区分	参考 (使用ビット径)
削孔径	60mm以上 64mm未満	64.7mm
	64mm以上 77mm未満	77.4mm
	77mm以上 90mm未満	90.8mm
	90mm以上 100mm未満	110.0mm
	100mm以上 110mm未満	110.0mm
	110mm以上 128mm未満	128.5mm
	128mm以上 160mm未満	160.0mm
	160mm以上 180mm未満	180.0mm
	180mm以上 200mm以下	204.0mm

(3) 削孔深さによる区分は、以下のとおりとする。

①コンクリート削孔 (電動ハンマドリル)

削孔深さ	区分
	30mm以上 200mm未満
	200mm以上 400mm以下

②コンクリート削孔 (さく岩機)

削孔深さ	区分
	100mm以上 200mm未満
	200mm以上 300mm未満
	300mm以上 400mm未満
	400mm以上 600mm未満
	600mm以上 800mm未満
	800mm以上 1,000mm未満
	1,000mm以上 1,100mm以下

③コンクリート削孔 (コンクリート穿孔機)

削孔深さ	区分
	50mm以上 200mm未満
	200mm以上 400mm未満 (削孔径が100mm以上200mm以下の場合、 削孔深さは200mm以上400mm以下)
	400mm以上 600mm未満
	600mm以上 800mm未満
	800mm以上 1,100mm以下

4. 数量算出方法

数量算出は、「第1編 (共通編) 1章基本事項」による。

10.5 殻運搬

1. 適用

構造物撤去工、舗装版破碎及びモルタルの吹付法面のとりこわし作業における殻運搬に適用する。

ただし、路面切削作業で発生したアスファルト殻の場合、自動車専用道路を利用する場合、運搬距離が60kmを超える場合には適用しない。

2. 数量算出項目

運搬体積を区分ごとに算出する。

3. 区分

区分は、殻発生作業、積込工法区分、運搬距離とする。

(1) 数量算出項目及び区分一覧表

項目	区分	BIM/CIM モデル	属性情報					
			殻発生 作業	積込工法 区分	運搬距離	単位	数量	備考
殻運搬		A	○	○	○	m ³		

BIM/CIMモデルによる数量算出方法は、コンクリート構造を参考とする

注) 設計数量は、構造物をとりこわす前の体積とする。

(2) 殻発生作業と積込工法区分

- ①コンクリート（無筋・鉄筋） ———— 機械積込
構造物とりこわし
- ②舗装版破碎 ————
 - 機械積込（騒音対策不要、舗装版厚15cm超）
 - 機械積込（騒音対策必要）
 - 機械積込（騒音対策不要、舗装版厚15cm以下）
 - 機械積込（小規模土工）
- ③吹付法面取壊し（モルタル） ———— 機械積込

4. 数量算出方法

数量の算出は、「第1編（共通編）1章基本事項」によるものとする。

11 章 仮 設 工

- 11.1 土留・仮締切工
- 11.2 締切排水工
- 11.3 仮橋・仮栈橋工
- 11.4 足場工
- 11.5 支保工
- 11.6 仮囲い設置撤去工
 - 11.6.1 仮囲い設置撤去工
 - 11.6.2 雪寒仮囲い工
- 11.7 土のう工
- 11.8 切土及び発破防護柵工
- 11.9 汚濁防止フェンス工
- 11.10 アンカー工（ロータリーパーカッション式）
- 11.11 鉄筋挿入工（ロックボルト）
- 11.12 ウエルポイント工
- 11.13 敷鉄板設置撤去工

11章 仮設工

11.1 土留・仮締切工

1. 適用

土留（親杭横矢板工法、鋼矢板工法）、仮締切（一重締切、二重締切）、路面覆工等の仮設工に適用する。

2. 矢板工

(1) 数量算出項目

矢板工の延長、枚数、質量を区分ごとに算出する。

(2) 区分

区分は、施工箇所、規格、矢板長とする。

1) 数量算出項目及び区分一覧表

区分 項目	BIM/CIM モデル	属性情報					
		施工 箇所	規 格	矢板長 (H形鋼長)	単 位	数 量	備 考
延 長	II				m		
枚 数 (本 数)	II	○	○	○	枚 (本)		
質 量	II				t		

BIM/CIMモデルによる数量算出は、鋼構造を参考とする

注) () 書きは、H形鋼に適用する。

2) 施工箇所区分

施工箇所（ブロック）ごとに区分して算出する。

3) 規格および矢板長（H形鋼長）区分

矢板（H形鋼）の材質、型式、1枚当り長さ（1本当り長さ）ごとに区分して算出する。
なお、親杭（中間杭）に使用するH形鋼は、杭用（生材）を標準とする。

(3) 数量算出方法

数量の算出は、「第1編（共通編）1章基本事項」によるほか下記の方法によるものとする。

1) 枚数

施工枚数は、鋼矢板の中心線の長さを1枚当りの幅で除した値とし、小数以下の端数は切上げて整数にまとめるものとする。

なお、施工場所から矢板置場までの距離について、30m以内の場合と30mを超える場合毎に区分して算出する。

2) 継手数

継矢板を施工する場合は、矢板（H形鋼）の規格毎に、1枚(本)当たり継手数(箇所)についても算出する。

3) 質量

施工質量は、次式により算出するものとする。

施工質量 = 矢板長 (H形鋼長) × 単位質量 × 施工枚数 (本数)

◎ 鋼矢板の施工質量算出例

施工延長 L = 23.6 m、Ⅲ型 H = 10 m / 枚 の場合

$$\left[\begin{array}{l} \text{施工質量} = 35.4 \text{ t} \\ 23.6 \text{ m} \div 0.4 \text{ m/枚} = 59 \text{ 枚} \\ 10 \text{ m/枚} \times 0.06 \text{ t/m} \times 59 \text{ 枚} = \underline{35.4 \text{ t}} \end{array} \right]$$

4) 打込長又は圧入長及び引抜長を、施工箇所 (ブロック) ごとに算出する。

また、打込長又は圧入長に対する最大N値又は各地層ごとの加重平均N値も算出する。

<参考>

型 式	単位質量 (k g / m)	幅 (mm)
SP-II	48.0	400
SP-III	60.0	〃
SP-IV	76.1	〃
SP-II _A	43.2	〃
SP-III _A	58.4	〃
SP-IV _A	74.0	〃
SP-V _L	105.0	500
SP-VI _L	120.0	〃
SP-II _w	61.8	600
SP-III _w	81.6	〃
SP-IV _w	106.0	〃
H-200	49.9	——
H-250	71.8	——
H-300	93.0	——
H-350	135.0	——
H-400	172.0	——

- 注) 1. 鋼矢板は、ランゼン型である。
2. H形鋼は、杭用 (生材) である。

3. 仮設材設置撤去工

(1) 数量算出項目

切梁、腹起し、タイロッド、横矢板、覆工板、覆工板受桁等の数量を区分ごとに算出する。

(2) 区分

区分は、施工箇所、規格とする。

1) 数量算出項目及び区分一覧表

項目	区分	BIM/CIM モデル	属性情報			
			施工 箇所	規 格	単 位	数 量
切梁・腹起し	II		○	○	t	
タイロッド・腹起し	II			○	t	
横 矢 板	II			○	m ²	
覆 工 板	II			○	m ²	
覆工板受桁	II			○	t	設置面積700m ² を超える場合
覆工板受桁用桁受	II			○	t	設置面積700m ² を超える場合

BIM/CIMモデルによる数量算出方法は、鋼構造を参考とする

2) 施工箇所区分

施工箇所（ブロック）ごとに区分して算出する。

3) 規格区分

仮設材の材質、型式、寸法等ごとに区分して算出する。

(3) 数量算出方法

数量の算出は、「第1編（共通編）1章基本事項」によるほか下記の方法によるものとする。

1) 切梁・腹起し等

切梁・腹起し等の質量は、下表の算出方法により算出する。

部材名	部 品 名	質量算出方法	備 考
主部材	切梁、腹起し、 火打梁、補助ピース	積上げ	キリンジャッキ・火打受ピース(火打ブロック)の長さに相当する部材長の質量を控除すること。
副部材 (A)	隅部ピース、交差部ピース、 カバープレート、キリンジャッキ、 ジャッキカバー、ジャッキハンドル、 火打受ピース、腰掛金物、 (火打ブロック)	主部材質量 × 0.22 (0.67)	キリンジャッキ・火打受ピースの長さは、どちらも50cmとする。 火打ブロックを使用する場合は、 ()内の値とする。
副部材 (B)	ブラケット、ボルト、ナット	主部材質量 × 0.04 (0.06)	1回毎全損とする。 火打ブロックを使用する場合は、 ()内の値とする。

注) 1. 運搬質量については、主部材、副部材 (A) (リース材) について計上するものとし、副部材 (B) (1回毎全損とするもの) については運搬重量として計上しない。

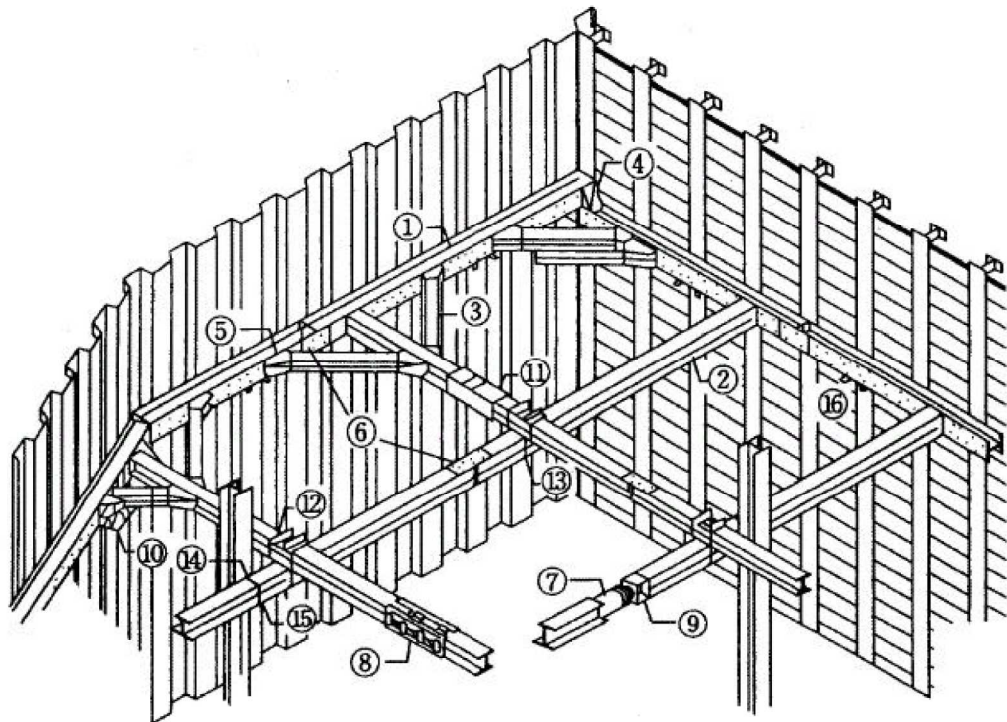
2) タイロッド

タイロッドの質量は、本体、ターンバックル、リングジョイントおよび定着ナットの合計とする。

3) 横矢板

横矢板の数量は、横矢板を施工する壁面積を算出する。
なお、規格には、横矢板厚を表示すること。

4) 土留め・締切概念図



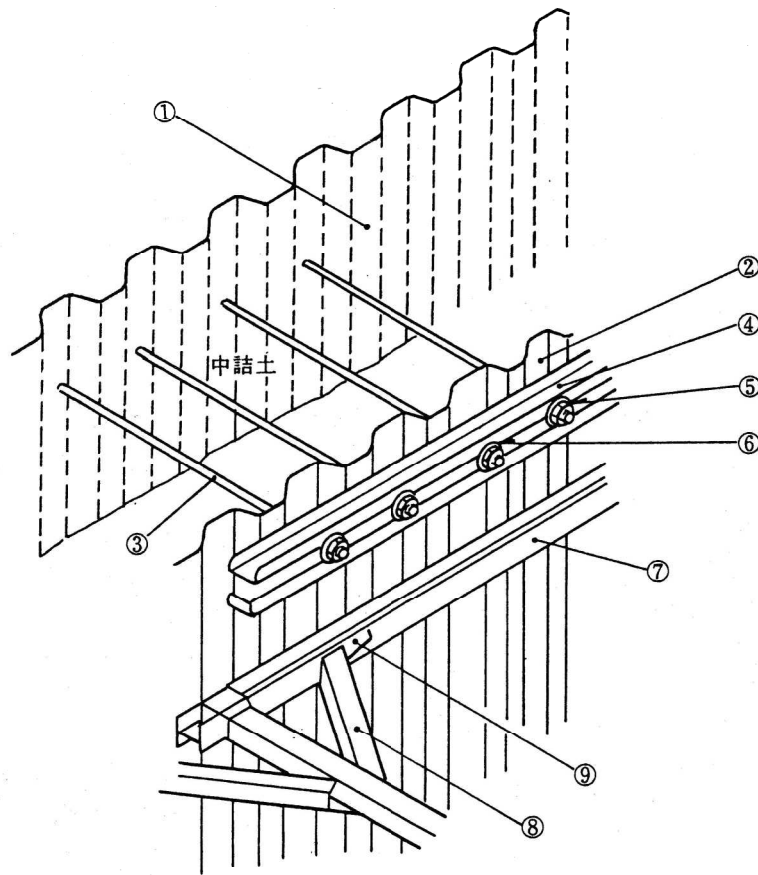
<参考>

No	部材名称
1	腹起し
2	切梁
3	火打梁
4	隅部ピース
5	火打受ピース
6	カバープレート
7	キリンジャッキ
8	ジャッキカバー
9	補助ピース
10	自在火打受ピース
11	土圧計
12	交叉部ピース
13	交叉部Uボルト
14	締付用Uボルト
15	切梁ブラケット
16	腹起し部ブラケット

H形鋼 (加工材) の単位質量

規格	単位質量(kg/m)
200型	55.0
250型	80.0
300型	100.0
350型	150.0
400型	200.0

5) 二重鋼矢板締切概念図



No	部 材 名 称
1	外側鋼矢板
2	掘削側鋼矢板
3	タイロッド
4	タイロッド取付用腹起し
5	ナット
6	ワッシャー
7	腹起し
8	火打梁
9	火打受ピース

11.2 締切排水工

1. 適用範囲

仮設工のうち河川、道路、砂防工事などの水中締切、地中締切の排水工事に適用するものとし、ダム本体工事などの大規模工事には適用しない。

2. 数量算出項目

締切排水の排水量を区分ごとに算出する。

3. 区分

区分は全揚程とする。

(1) 数量算出項目一覧表

項 目	BIM/CIM モデル	属 性 情 報			
		全 揚 程	単 位	数 量	備 考
締切排水量	B	15m以下	m ³ /h		
	B	15mを超えるもの	m ³ /h		全揚程 (m) も算出する

BIM/CIMモデルによる数量算出方法は、コンクリート構造を参考とする

11.3 仮橋・仮栈橋工

1. 適用

鋼製による仮橋及び仮栈橋の上部工（桁、覆工板、高欄）と下部工（橋脚・杭橋脚）に適用する。

2. 数量算出項目

仮橋・仮栈橋上部、覆工板、高欄、橋脚、杭橋脚、定規等の数量を区分ごとに算出する。

3. 区分

区分は、規格とする。

(1) 数量算出項目及び区分一覧表

項目		区分	BIM/CIM モデル	属性情報			
				規格	単位	数量	備考
上部工	主桁・横桁		Ⅱ	○	t		注) 2
	覆工板		Ⅱ	○	m ²		
	高欄	ガードレール	Ⅱ	○	m		仮橋
		単管パイプ	Ⅱ	○	m		仮栈橋
下部工	橋脚（直接基礎形式）		Ⅱ	○	t		注) 3
	杭橋脚 （杭基礎形式）		Ⅱ	○	t		注) 4
					本		
	導杭・導枠		Ⅱ	○	本		注) 5
高力ボルト		Ⅱ	○	し			

BIM/CIMモデルによる数量算出方法は、鋼構造を参考とする

注) 1. コンクリート基礎が必要な場合は別途計上する。

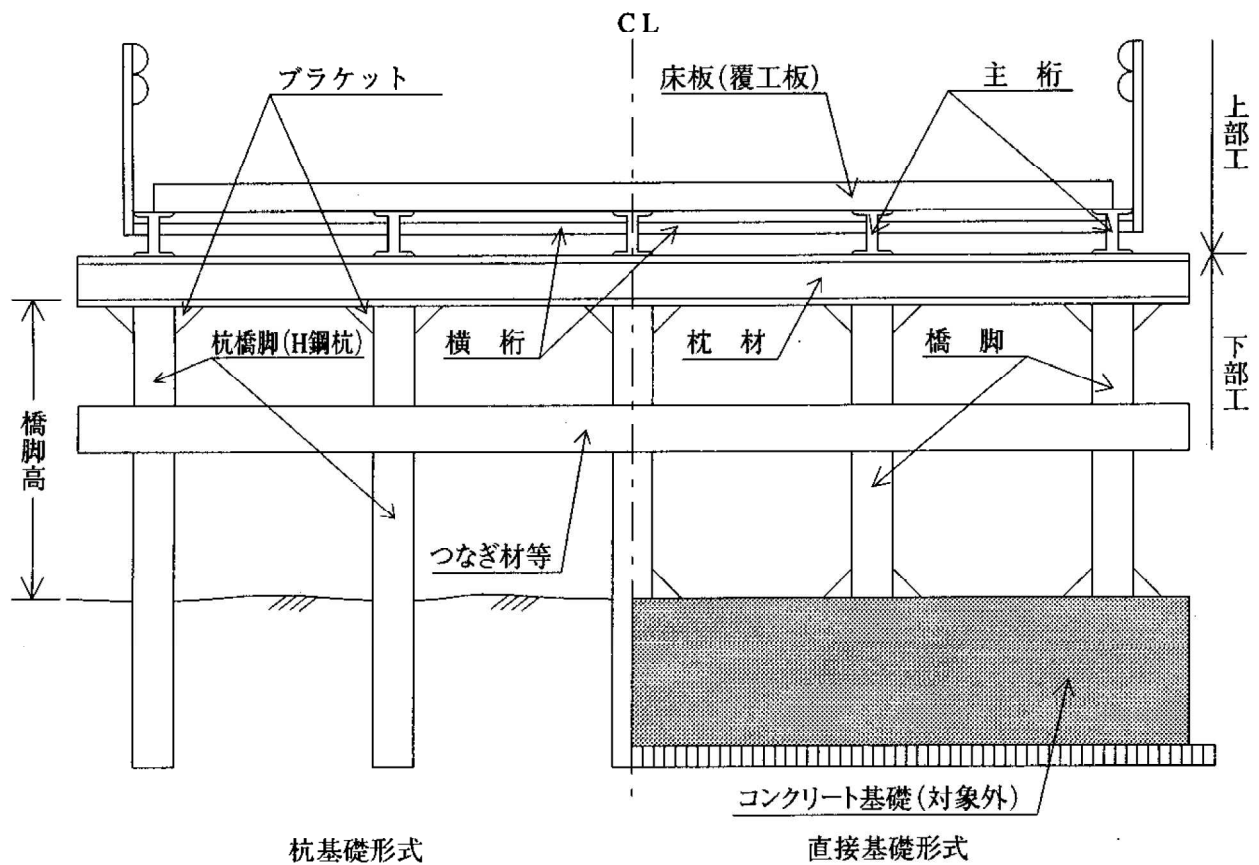
2. 上部工の対象質量は、主桁、横桁の質量で、高力ボルトの質量は含まない。

3. 橋脚の対象質量は、橋脚、枕、ブラケット、つなぎ材等の質量で、高力ボルトの質量は含まない。

4. 杭橋脚の対象質量は、枕、ブラケット、つなぎ材等の質量で、高力ボルトの質量は含まない。

5. 導杭・導枠はH型鋼（300×300）とし、導杭施工本数は杭橋脚打込み10本当たり8本が標準であり、導杭の本数を算出のこと。

- (2) 規格区分
 仮設材の材質、型式、寸法等ごとに区分して算出する。
- (3) 仮橋・仮栈橋工の概念図
 橋脚、杭橋脚等の区分は、下図による



4. 数量算出方法

数量の算出は、「第1編（共通編）1章基本事項」によるほか下記の方法によるものとする。

(1) 杭橋脚

数量の算出は、「第1編（共通編）11章仮設工11. 1土留・仮締切工（3）数量算出方法」によるものとする。

<参考> 仮橋と仮栈橋の定義

仮橋とは、橋の架け替時の代替として架ける橋、あるいは工事用車両などを通行させるために架ける橋など一時的に使用することを目的として架けた橋をいう。

仮栈橋とは、水上あるいは水中等での工事のために陸からのアプローチとして、作業員や工事用機械、材料等の運搬及び船舶の接岸や係留などのために設けられたり、工事用作業足場として利用されるものをいう。

11.4 足場工

1. 適用

一般土木工事の構造物施工にかかる足場工に適用する。
 ただし、高さ2m未満の構造物には適用しない。また、鋼橋床版、砂防、ダム、トンネル第1編(共通編)6章6.4.1場所打擁壁工(1)、7章7.1.1函渠工(1)、第3編(道路編)7章7.1.1橋台・橋脚工(1)、10章10.1共同溝工(1)(2)等には適用しない。

2. 数量算出項目

足場の掛面積を区分ごとに算出する。

3. 区分

区分は、構造物、工法とする。

(1) 数量算出項目及び区分一覧表

項目 \ 区分	BIM/CIM モデル	属性情報				
		構造物	工法	単位	数量	備考
足場	B	○	○	掛m ²		

BIM/CIMモデルによる数量算出方法は、コンクリート構造を参考とする
 注) 平均設置高さ「30m以下」と「30m超」に区分し算出する。

(2) 構造物区分

構造物ごとに区分して数量を算出する。

(3) 工法区分

工法による区分は、下表のとおりとする。

工法	設置場所
単管傾斜足場	構造物面が傾斜している箇所 (勾配が1分以上)
手摺先行型 枠組足場	構造物が垂直に近く(勾配1分未満)、 設置面が平坦な箇所
単管足場	枠組足場の設置が不適当な箇所

注) 転落防止の為に安全ネットは、構造物との離隔が30cm以上の
 場合原則有りとする。

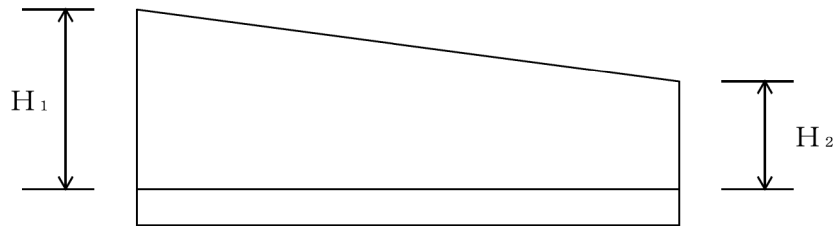
必要ない場合は、明示し区分すること。

(4) 設置高区分

設置高による区分は、下表のとおりとし、設置高さの平均が30mを超える場合は、その設置高さを備考欄に明記すること。

平均設置高さ	$H \leq 30 \text{ m}$
	$H > 30 \text{ m}$

◎平均設置高さ : $H = (H_1 + H_2) \div 2$



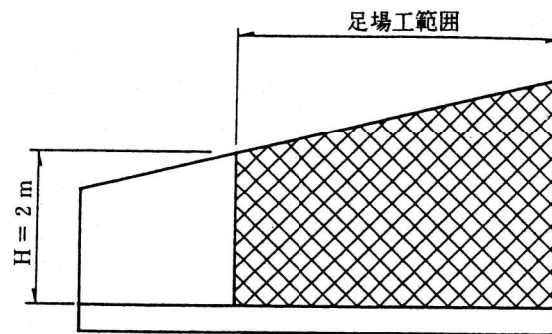
4. 数量算出方法

数量の算出は、「第1編（共通編）1章基本事項」によるほか下記の方法によるものとする。

(1) 法枠工については、切土勾配が1割2分（40度）以上の場合に足場を計上するものとする。

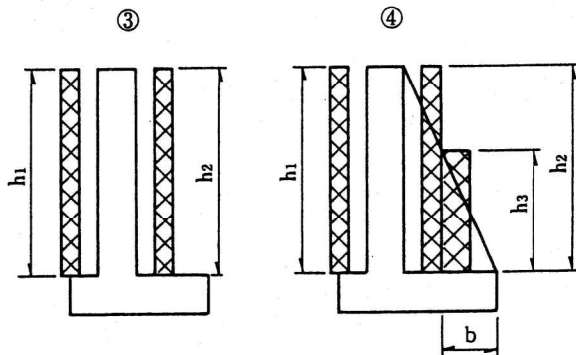
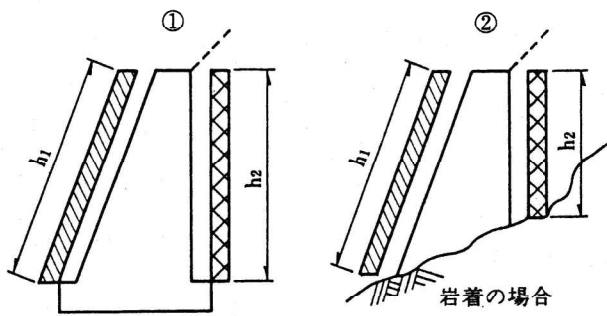
(2) 足場面積の算出例

1) 足場工の計上範囲は、下図のとおりとする。

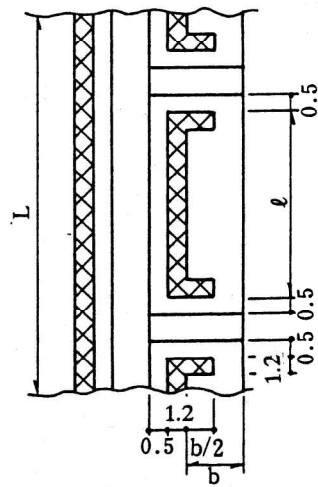


2) 足場面積の算出は、下記のとおりとする。なお、現場条件、構造物の構造および施工方法等でこれによりがたい場合は、別途算出するものとする。

盛土部擁壁

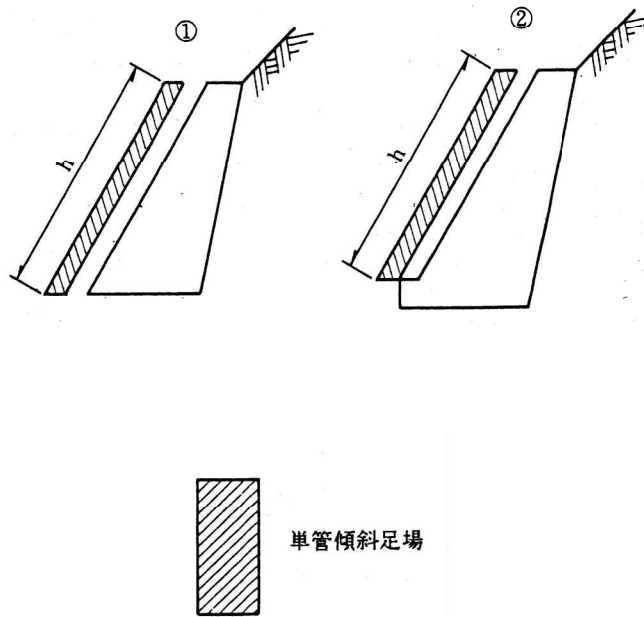


④ 平面図



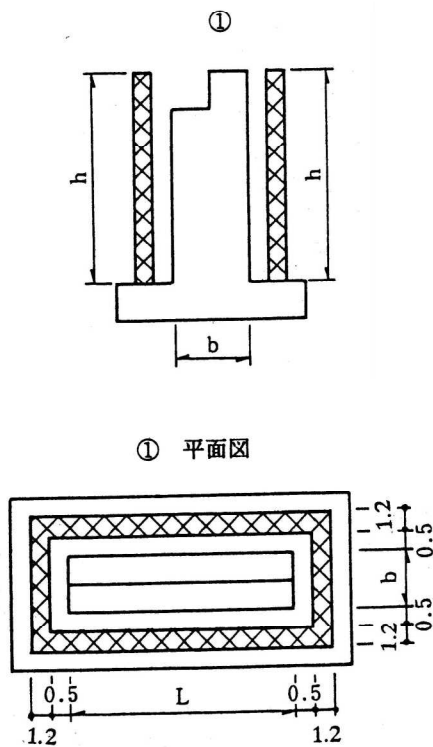
1. 足場工設置側が垂直に近い（勾配1分未満）場合
 - I. 標準（足場設置面が平坦）
 - ・ ・ 枠組足場
 - II. Iが不適当な場合
 - ・ ・ 単管足場
2. 足場工設置側が傾斜している（勾配1分以上）場合
 - ・ ・ 単管傾斜足場
3. 高さ（h）2.0m未満の場合は原則として足場は計上しない。
4. 盛土部の石積、ブロック積は足場を計上しない。
5. 足場工面積（掛 m^2 ）
 - L = 延長（m）
 - ① 単管傾斜 = $h_1 \times L$
枠組 = $h_2 \times L$
 - ② 単管傾斜 = $h_1 \times L$
枠組or単管 = $h_2 \times L$
 - ③ 枠組 = $h_1 \times L + h_2 \times L$
 - ④
 - （ $h_3 < 2.0$ mの場合）
枠組 = $h_1 \times L + h_2 \times \sum \ell$
 - （ $h_3 > 2.0$ mの場合）
枠組 = $h_1 \times L + h_2 \times \sum \ell + N \times (h_3 \times b)$
 - N = 控え壁（扶壁）数

切土部擁壁



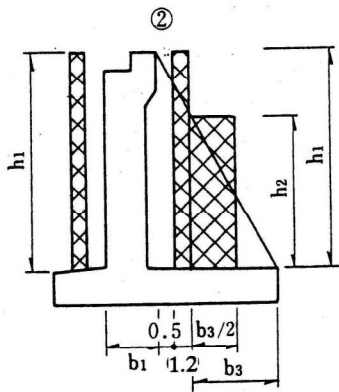
1. 足場工設置側が垂直に近い（勾配1分未満）場合
 - I. 標準（足場設置面が平坦）
 - ・ ・ 枠組足場
 - II. Iが不適当な場合
 - ・ ・ 単管足場
2. 足場工設置側が傾斜している（勾配1分以上）場合
 - ・ ・ 単管傾斜足場
3. 高さ（h）2.0m未満の場合は原則として足場は計上しない。
4. 足場工面積（掛 m^2 ）
 - ①②
 - 単管傾斜 = $h \times L$

橋台

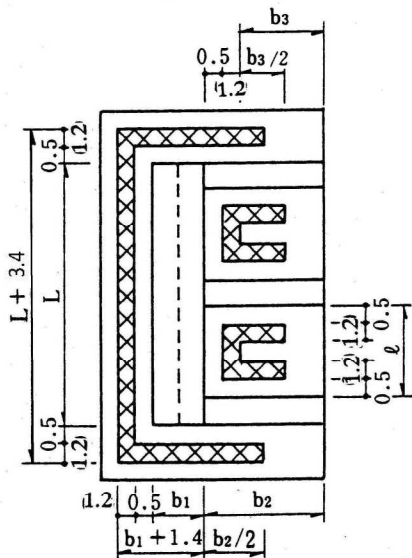


1. 足場工設置側が垂直に近い（勾配1分未満）場合
 - I. 標準（足場設置面が平坦）
 - ・ ・ 枠組足場
 - II. Iが不適当な場合
 - ・ ・ 単管足場
2. 足場工設置側が傾斜している（勾配1分以上）場合
 - ・ ・ 単管傾斜足場
3. 高さ（h）2.0m未満の場合は原則として足場は計上しない。
4. フーチング部についても高さ（h）が2.0m以上の場合は足場を計上する。
5. 足場工面積（掛 m^2 ）
 - ① 枠組 = $\{2(b + L) + 8.8\} \times h$
 - ② ($h_3 < 2.0$ mの場合)
 - 枠組 = $\{L + 2 \times b_1 + 4.4 + 2 \times (\ell - 1.0)\} \times h_1 + h_1 \times b_2$
 - ($h_3 > 2.0$ mの場合)
 - 枠組 = $\{L + 2 \times b_1 + 4.4 + 2 \times (\ell - 1.0)\} \times h_1 + h_1 \times b_2 + h_2 \times b_3 \times 2$
 - ③ 単管傾斜 = $h_1 \times L$
 - 枠組 = $(L + 2 \times b_1 + 4.4) \times h_2 + h_3 \times b_2$

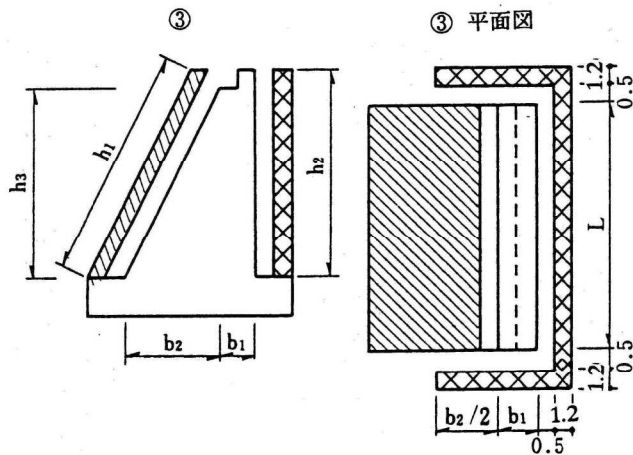
橋台



② 平面図



③ 平面図



単管傾斜足場



枠組足場

1. 足場工設置側が垂直に近い（勾配 1 分未満）場合

- I. 標準（足場設置面が平坦）
 - ・ ・ 枠組足場
- II. I が不適当な場合
 - ・ ・ 単管足場

2. 足場工設置側が傾斜している（勾配 1 分以上）場合 ・ ・ 単管傾斜足場

3. 高さ（h）2.0m 未満の場合は原則として足場は計上しない。

4. フーチング部についても高さ（h）が 2.0m 以上の場合は足場を計上する。

5. 足場工面積（掛 m^2 ）

① 枠組 = $\{2(b + L) + 8.8\} \times h$

② ($h_1 < 2.0$ m の場合)

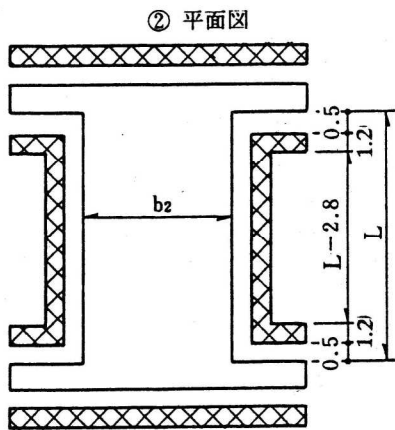
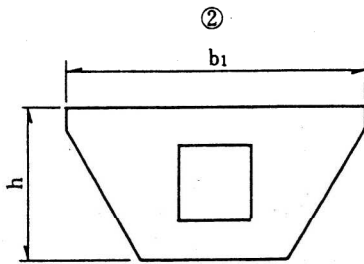
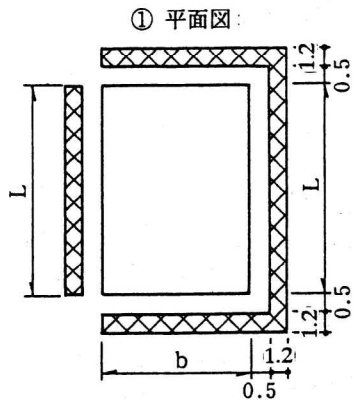
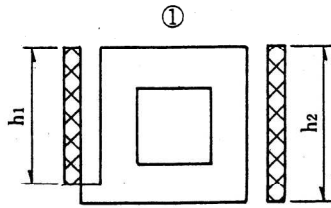
枠組 = $\{L + 2 \times b_1 + 4.4 + 2 \times (\ell - 1.0)\} \times h_1 + h_1 \times b_2$

($h_1 > 2.0$ m の場合)

枠組 = $\{L + 2 \times b_1 + 4.4 + 2 \times (\ell - 1.0)\} \times h_1 + h_1 \times b_2 + h_2 \times b_3 \times 2$

③ 単管傾斜 = $h_1 \times L$

枠組 = $(L + 2 \times b_1 + 4.4) \times h_2 + h_3 \times b_2$



枠組足場

1. 枠組足場を標準とする。
2. 高さ (h) が 2.0 m 未満は原則として足場は計上しない。

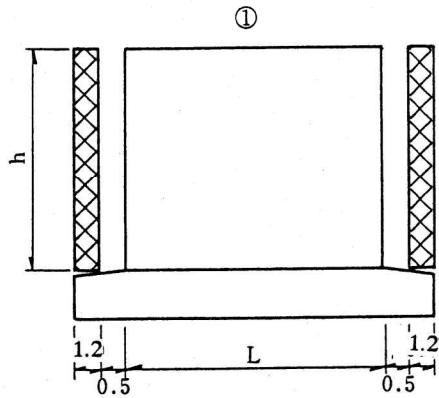
3. 足場工面積 (掛 m^2)

①

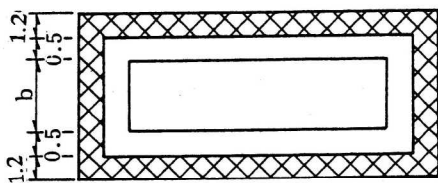
$$\text{枠組} = h_1 \times L + (L + 2 \times b + 4.4) \times h_2$$

②

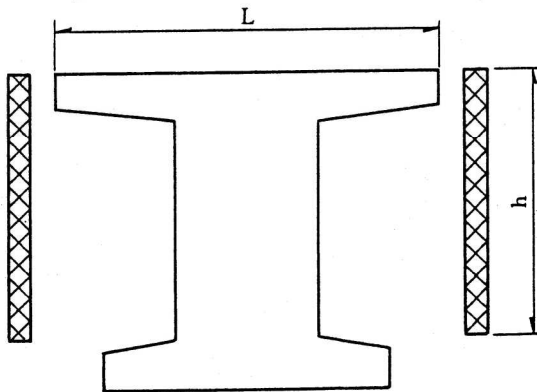
$$\text{枠組} = 2 \times (L + 2 \times b_1 - b_2 - 4.4) \times h$$



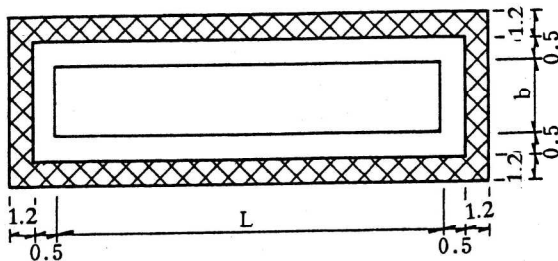
① 平面図



② (埋戻しを考慮しない場合)



② (埋戻しを考慮しない場合) 平面図



1. 枠組足場を標準とする。
2. 高さ (h) 2.0m未満は原則として足場は計上しない。
3. フーチング部についても高さ(h)が2.0m以上の場合は足場を計上する。

4. 足場工面積 (掛 m^2)

① 枠組 = $\{2 \times (b + L) + 8.8\} \times h$

② (埋戻しを考慮しない場合)

枠組 = $\{2 \times (b + L) + 8.8\} \times h$

② (埋戻しを考慮する場合)

枠組 = $\{2 \times (b + L_1) + 8.8\} \times h_1$
 $+ \{2 \times (b + L_2) + 8.8\} \times h_2$

③ (埋戻しを考慮しない場合)

枠組 = $\{2 \times (b + L) + 8.8\} \times h$

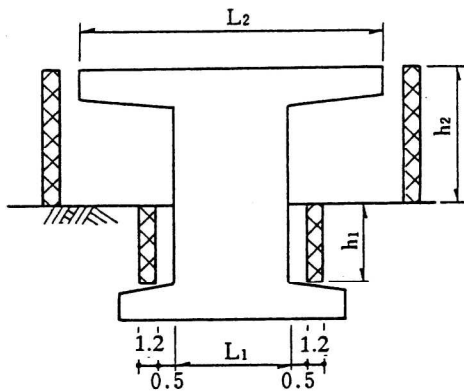
③ (埋戻しを考慮する場合)

枠組 = $\{2 \times (b + L_1) + 8.8\} \times 2$
 $\times h_1 + \{2 \times (b + L_2) + 8.8\} \times h_2$

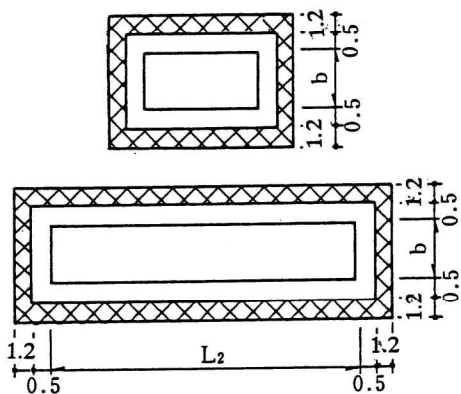
④

枠組 = $\{4 \times (b_1 + b_2) + 17.6\} \times h$

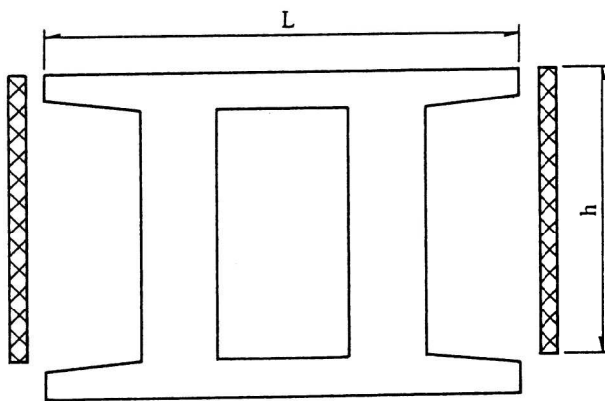
② (埋戻しを考慮する場合)



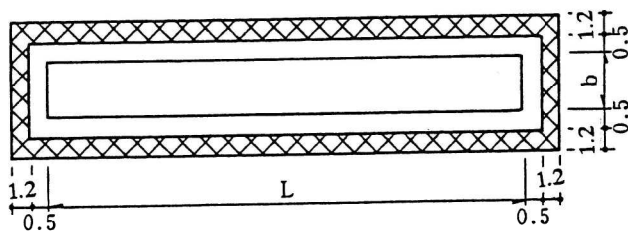
② (埋戻しを考慮する場合) 平面図



③ (埋戻しを考慮しない場合)



③ (埋戻しを考慮しない場合) 平面図



1. 枠組足場を標準とする。
2. 高さ (h) 2.0m未満は原則として足場は計上しない。
3. フーチング部についても高さ(h)が2.0m以上の場合は足場を計上する。

4. 足場工面積 (掛 m^2)

①

$$\text{枠組} = \{2 \times (b + L) + 8.8\} \times h$$

② (埋戻しを考慮しない場合)

$$\text{枠組} = \{2 \times (b + L) + 8.8\} \times h$$

② (埋戻しを考慮する場合)

$$\begin{aligned} \text{枠組} = & \{2 \times (b + L_1) + 8.8\} \times h_1 \\ & + \{2 \times (b + L_2) + 8.8\} \\ & \times h_2 \end{aligned}$$

③ (埋戻しを考慮しない場合)

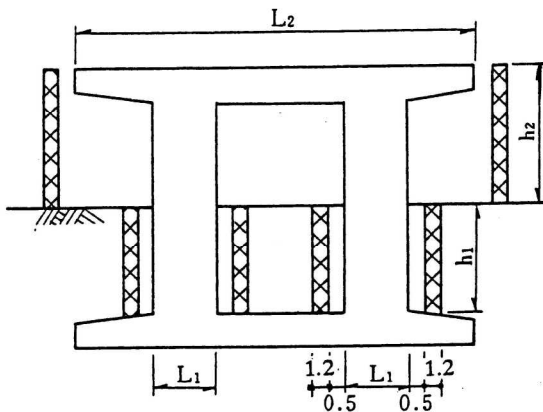
$$\text{枠組} = \{2 \times (b + L) + 8.8\} \times h$$

③ (埋戻しを考慮する場合)

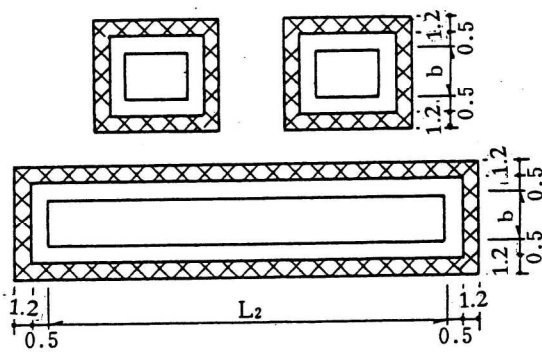
$$\begin{aligned} \text{枠組} = & \{2 \times (b + L_1) + 8.8\} \times 2 \\ & \times h_1 + \{2 \times (b + L_2) + 8.8\} \\ & \times h_2 \end{aligned}$$

④ 枠組 = $\{4 \times (b_1 + b_2) + 17.6\} \times h$

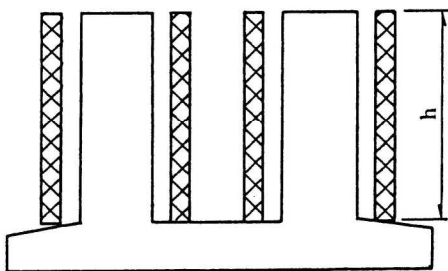
③ (埋戻しを考慮する場合)



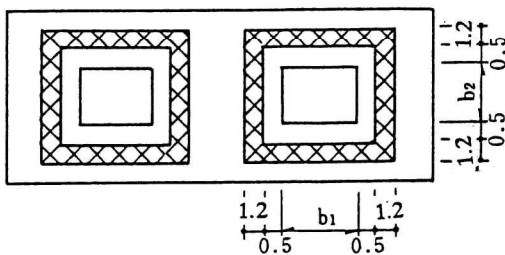
③ (埋戻しを考慮する場合) 平面図



④



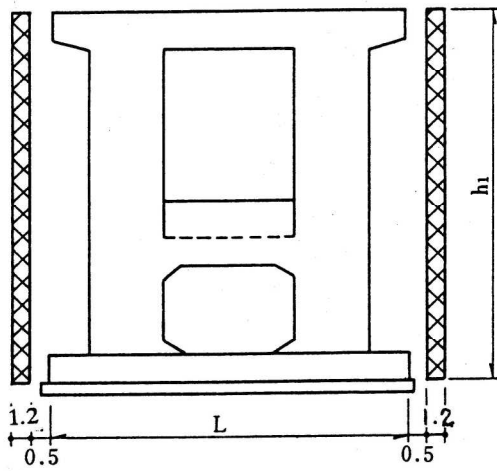
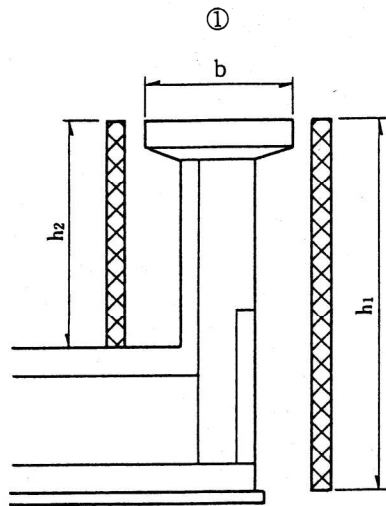
④ 平面図



枠組足場

1. 枠組足場を標準とする。
2. 高さ (h) 2.0m未満は原則として足場は計上しない。
3. フーチング部についても高さ(h)が2.0m以上の場合は足場を計上する。
4. 足場工面積 (掛 m^2)
 - ① 枠組 = $\{2 \times (b + L) + 8.8\} \times h$
 - ② (埋戻しを考慮しない場合) 枠組 = $\{2 \times (b + L) + 8.8\} \times h$
 - ② (埋戻しを考慮する場合) 枠組 = $\{2 \times (b + L_1) + 8.8\} \times h_1 + \{2 \times (b + L_2) + 8.8\} \times h_2$
 - ③ (埋戻しを考慮しない場合) 枠組 = $\{2 \times (b + L) + 8.8\} \times h$
 - ③ (埋戻しを考慮する場合) 枠組 = $\{2 \times (b + L_1) + 8.8\} \times 2 \times h_1 + \{2 \times (b + L_2) + 8.8\} \times h_2$
 - ④ 枠組 = $\{4 \times (b_1 + b_2) + 17.6\} \times h$

樋
門



枠組足場

1. 枠組足場を標準とする。
2. 高さ (h) 2.0m未満は原則として足場は計上しない。
3. 足場工面積 (掛 m^2)

①

$$\text{枠組} = \{2 \times (b + L) + 8.8\} \times h_1 - (h_1 - h_2) \times (L + 1.0)$$

11.5 支保工

1. 適用

一般土木工事の構造物施工の支保工に適用する。
 ただし、第1編(共通編)6章6.4.1場所打擁壁工(1)、7章7.1.1函渠工(1)、第3編(道路編)7章7.1.1橋台・橋脚工(1)、10章10.1共同溝工(1)(2)には適用しない。

2. 数量算出項目

支保の空体積を区分ごとに算出する。

3. 区分

区分は、構造物、工法、設置高、支保耐力とする。

(1) 数量算出項目および区分一覧表

区分 項目	BIM/CIM モデル	属性情報						
		構造物	工法	支保耐力	設置高	単位	数量	備考
支保	A	○	○	○	○	空m ³		

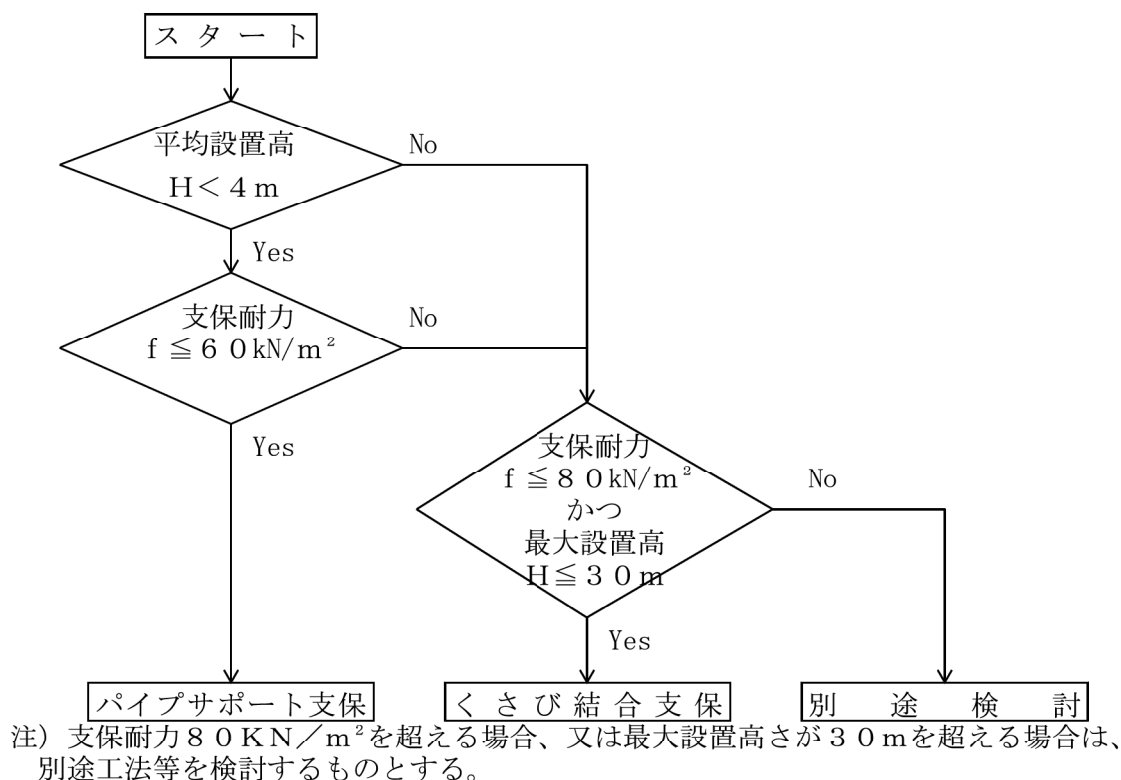
BIM/CIMモデルによる数量算出方法は、コンクリート構造を参考とする

(2) 構造物区分

構造物ごとに区分して算出する。

(3) 工法区分

工法による区分は、下記工法選定フローによる。



(4) 支保耐力及び設置高区分

支保耐力及び設置高による区分は、下表のとおりとする。

1) パイプサポート支保工

平均設置高(m)	支 保 耐 力	コンクリート厚 (cm) (参考)
H < 4.0 m	40 kN/m ² 以下	t ≤ 120 cm
	40 kN/m ² を超え 60 kN/m ² 以下	120 cm < t ≤ 190 cm

注) 1. 平均設置高による区分は、全数量について対象とする。

2. 張出部等で断面が変化する場合のコンクリート厚は平均とする。(支保工概念図参照)

2) パイプサポート支保工 (小規模)

平均設置高 (m)	支保耐力	コンクリート厚 (cm) (参考)
H < 4.0 m	40 kN/m ² 以下	t ≤ 120 cm

注) 1. 総設置数量40空m²以下とする。

3) くさび結合支保工

施工基面からの最大高さ (m)	支保耐力	コンクリート厚 (cm) (参考)
h ≤ 30	40 kN/m ² 以下	t ≤ 120 cm
	40 kN/m ² を超え 80 kN/m ² 以下	120 cm < t ≤ 250 cm
h > 30	40 kN/m ² 以下	t ≤ 120 cm
	40 kN/m ² を超え 80 kN/m ² 以下	120 cm < t ≤ 250 cm

注) 1. 張出部等で断面が変化する場合のコンクリート厚は平均とする。

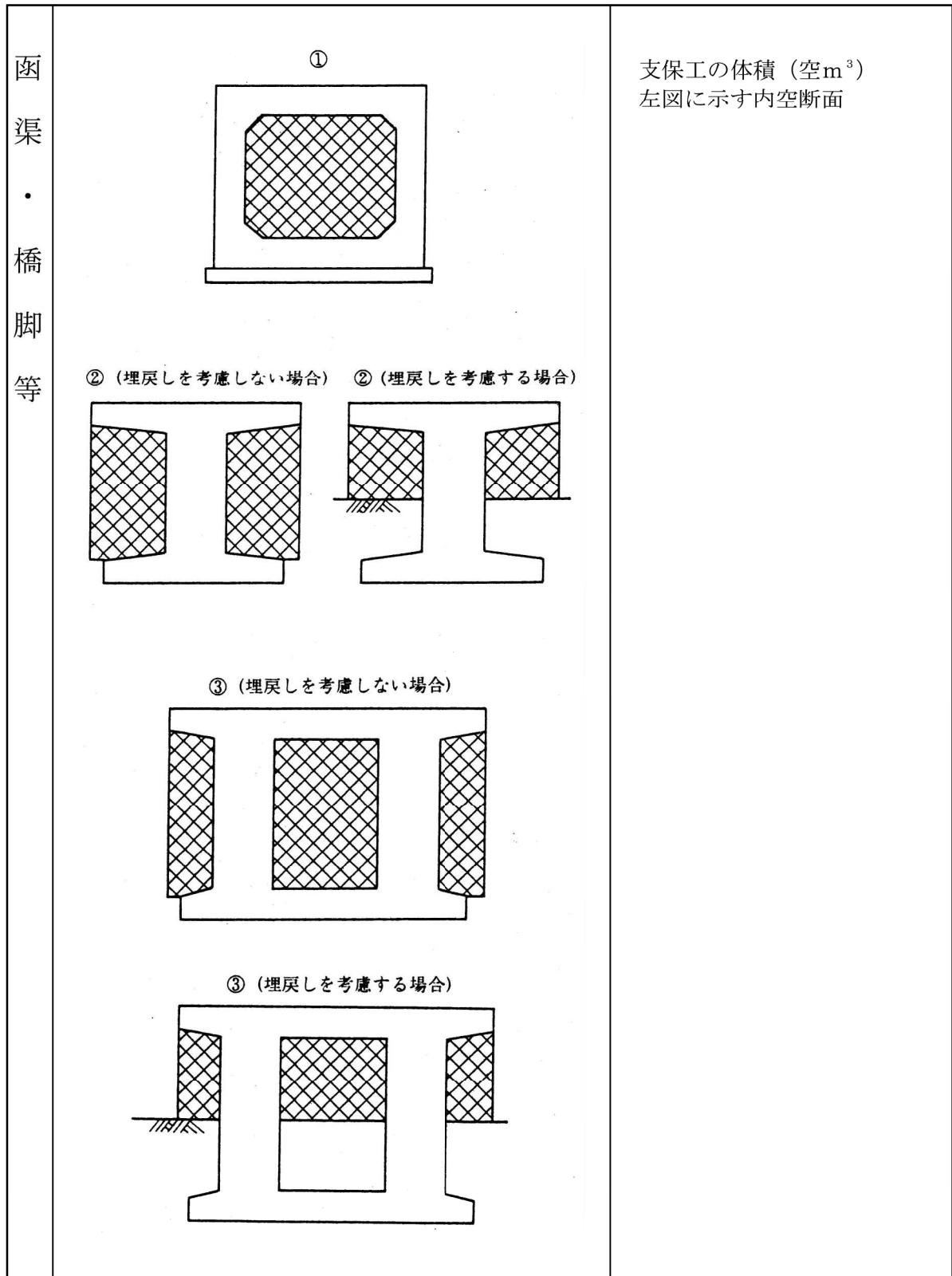
(支保工概念図参照)

4. 数量算出方法

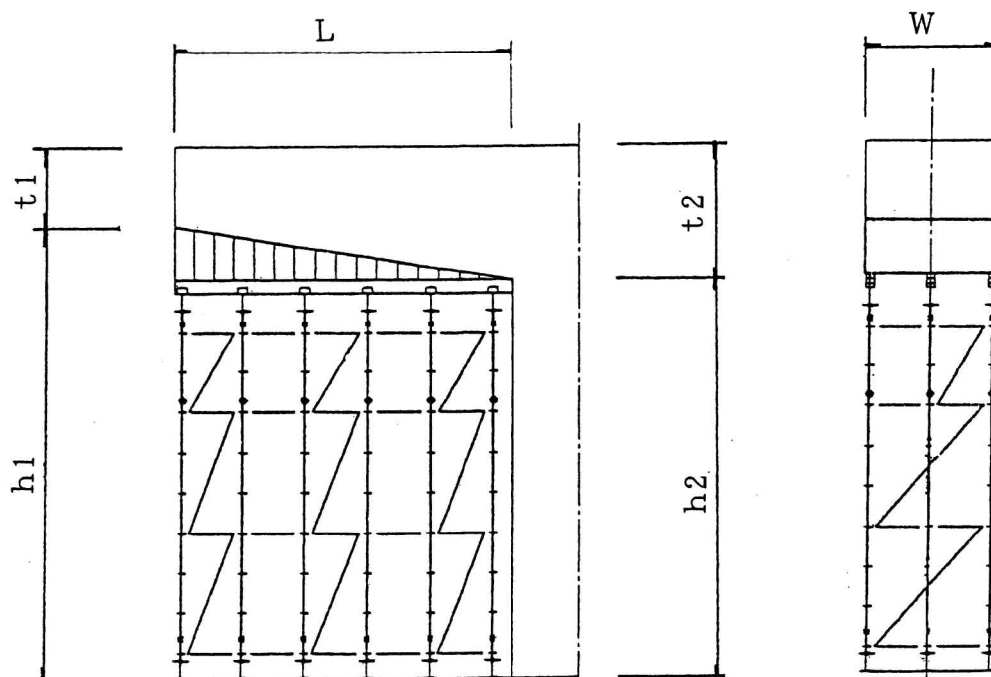
数量の算出は、「第1編（共通編）1章基本事項」によるほか下記の方法によるものとする。

(1) 空体積の算出例

支保の空体積の算出は、下記のとおりとする。なお、現場条件、構造物の構造及び施工方法等でこれによりがたい場合は、別途算出するものとする。



(2) 支保工概念図 (参考例)



支保工対象数量は、完成内空断面とする。

- ◎ 支保耐力決定のためのコンクリート厚 (t) は、次式により算出する。

$$t = (t_1 + t_2) \div 2$$

- ◎ 支保工の空体積 (空 m^3) は、次式により算出する。

$$V = (h_1 + h_2) \div 2 \times L \times W$$

11.6 仮囲い設置撤去工

11.6.1 仮囲い設置撤去工

1. 適用

建設工事現場における仮囲いの設置及び撤去に適用する。

2. 数量算出項目

仮囲いの延長を算出する。

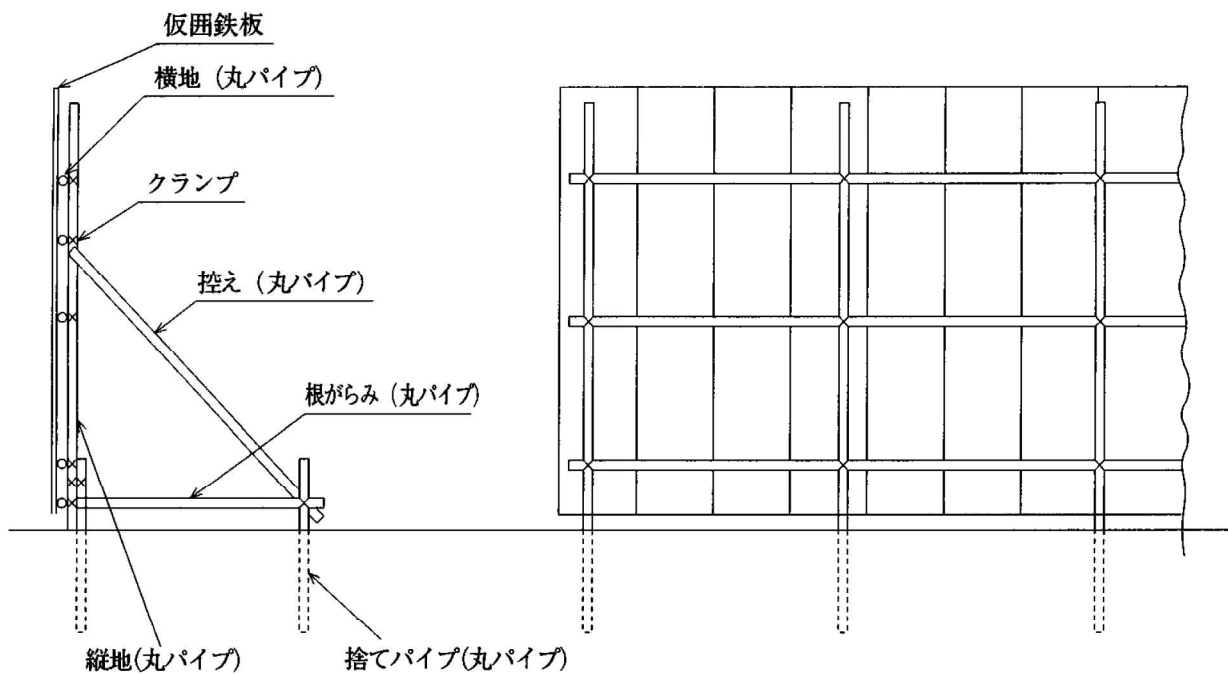
(1) 数量算出項目区分一覧表

項目	BIM/CIM モデル	属性情報				
		高さ	基礎形式	単位	数量	備考
仮 囲 い	B	○	○	m		

BIM/CIMモデルによる数量算出方法は、コンクリート構造を参考とする

高さ3m、基礎形式は単管による土中打込みを標準とする。これによらない場合は、使用する材料ごとに規格、数量を算出する。

3. 参考図（仮囲い概念図）



11.6.2 雪寒仮囲い工

1. 適用

積雪寒冷地の冬期における土木構造物の施工において、平均設置高30m以下の「雪寒仮囲い」の設置及び撤去に適用する。なお、Pタイプで設置高4mを超える場合、小型構造物には適用しない。

2. 数量算出項目

雪寒仮囲いの面積を区分毎に算出する。

3. 区分

区分は、雪寒仮囲いの構造形式とする。

(1) 数量算出項目一覧表

項目 \ 区分	BIM/CIM モデル	属性情報			
		構造形式	単位	数量	備考
雪寒仮囲い	B	○	m ²		

BIM/CIMモデルによる数量算出方法は、コンクリート構造を参考とする

(2) 構造形式区分

下記のとおり、構造形式ごとに区分して算出する。

- ①Pタイプ
- ②Wタイプ
- ③PWタイプ

※さらに、「②Wタイプ、③PWタイプ」については、枠組足場と枠組足場以外で数量を区分すること。

4. 数量算出方法

数量の算出は、「第1編（共通編）1章基本事項」によるほか下記の方法によるものとする。

※雪寒仮囲いの数量算出方法は、下記を標準とする。なお、数量算出の仮囲い面積とは、壁面および屋根部の計5面の外面積を対象とする。

(1) Pタイプ（標準タイプ）

$$S = L \times (H_1 + H_2 + B_2) + B_1 \times (H_1 + H_2) \quad (\text{m}^2)$$

S : 仮囲い面積 (m²)

b : 対象構造物の幅 (m)

ℓ : 対象構造物の長さ (m)

h : 対象構造物の高さ (m)

B₁ : 仮囲いの底面の幅 (m)

$$B_1 = b + 0.8 \times 2$$

B₂ : 仮囲いの屋根の幅 (m)

$$B_2 = \sqrt{B_1^2 + (B_1 \times 0.1)^2}$$

L : 仮囲いの長さ (m)

$$L = \ell + 0.8 \times 2$$

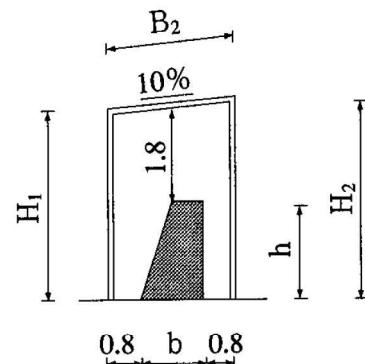
H₁ : 仮囲いの低い方の側面の高さ (m)

$$H_1 = h + 1.8 - (B_1 \div 2) \times 0.1$$

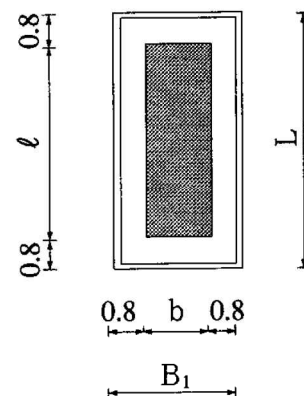
H₂ : 仮囲いの高い方の側面の高さ (m)

$$H_2 = h + 1.8 + (B_1 \div 2) \times 0.1$$

(断面図)



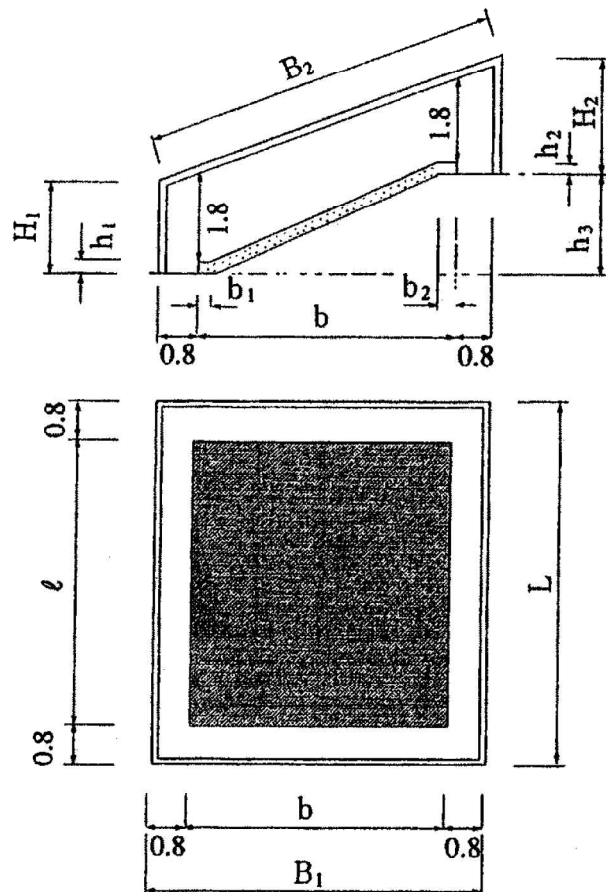
(平面図)



(2) Pタイプ (ブロック張タイプ)

$$S = L \times (H_1 + H_2 + B_2) + (b + 0.8 \times 2) \times (H_1 + H_2 + h) - h \times (b - b_1 + b_2 + 0.8 \times 2) \quad (\text{m}^2)$$

- S : 仮囲い面積 (m²)
- b : 対象構造物の幅 (m)
- ℓ : 対象構造物の長さ (m)
- h : 対象構造物の高さ (m)
- h₁ : 対象構造物の谷側での高さ (m)
- h₂ : 対象構造物の山側での高さ (m)
- B₁ : 仮囲いの断面の幅 (m)
 $B_1 = b + 0.8 \times 2$
- B₂ : 仮囲いの屋根の幅 (m)
- L : 仮囲いの長さ (m)
 $L = \ell + 0.8 \times 2$
- H₁ : 仮囲いの谷側の側面の高さ (m)
- H₂ : 仮囲いの山側の側面の高さ (m)



(3) Wタイプ

$$S_1 = \{2 \times (b + \ell) + 0.5 \times 8 + 1.2 \times 4\} \times h \quad (\text{m}^2)$$

$$S_2 = L \times (H_1 + H_2 + B_2 - h \times 2) + B_1 \times (H_1 + H_2 - h \times 2) \quad (\text{m}^2)$$

S_1 : 枠組足場面積 (m^2)

S_2 : 枠組足場以外の面積 (m^2)

b : 対象構造物の幅 (m)

ℓ : 対象構造物の長さ (m)

h : 対象構造物の高さ (m)

B_1 : 仮囲いの底面の幅 (m)

$$B_1 = b + 0.5 \times 2 + 1.2 \times 2$$

B_2 : 仮囲いの屋根の幅 (m)

$$B_2 = \sqrt{B_1^2 + (B_1 \times 0.1)^2}$$

L : 仮囲いの長さ (m)

$$L = \ell + 0.5 \times 2 + 1.2 \times 2$$

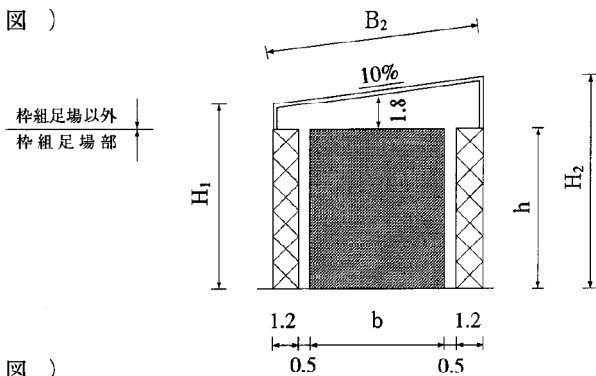
H_1 : 仮囲いの低い方の側面の高さ (m)

$$H_1 = h + 1.8 - (B_1 \div 2) \times 0.1$$

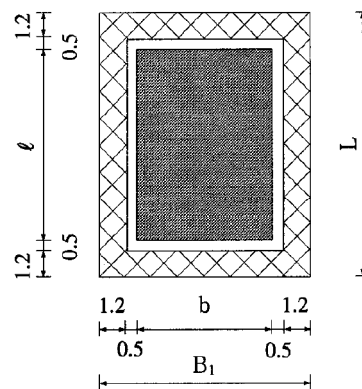
H_2 : 仮囲いの高い方の側面の高さ (m)

$$H_2 = h + 1.8 + (B_1 \div 2) \times 0.1$$

(断面図)



(平面図)



(4) PWタイプ

$$S_1 = (\ell + 0.8 \times 2) \times h_1 \quad (\text{m}^2)$$

$$S_2 = L \times (H_1 + H_2 + B_2 - h_1) + B_1 \times (H_1 + H_2 - h_1 - h_2) + (b + 0.8 + 0.5) \times h_2 \times 2 + (b + 0.5 \times 2) \times (h_1 - h_2) \quad (\text{m}^2)$$

S_1 : 枠組足場面積 (m^2)

S_2 : 枠組足場以外の面積 (m^2)

b : 対象構造物の幅 (m)

ℓ : 対象構造物の長さ (m)

h_1 : 対象構造物の谷側での高さ (m)

h_2 : 対象構造物の山側での高さ (m)

B_1 : 仮囲いの断面の幅 (m)

$$B_1 = b + 0.5 + 0.8 + 1.2$$

B_2 : 仮囲いの屋根の幅 (m)

$$B_2 = \sqrt{B_1^2 + (B_1 \times 0.1)^2}$$

L : 仮囲いの長さ (m)

$$L = \ell + 0.8 \times 2$$

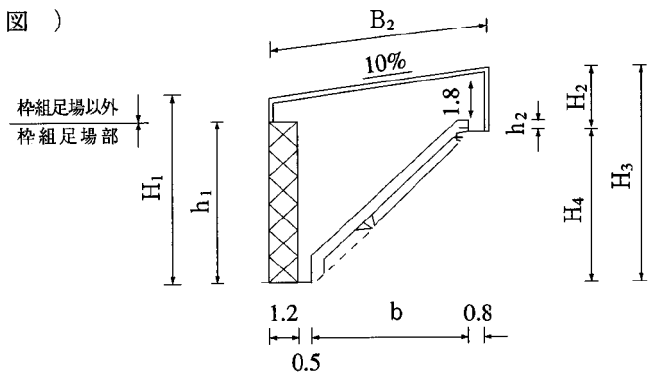
H_1 : 仮囲いの低い方 (谷側) の側面の高さ (m)

$$H_1 = h_1 + 1.8 - (b + 0.5 + 1.2) \times 0.1$$

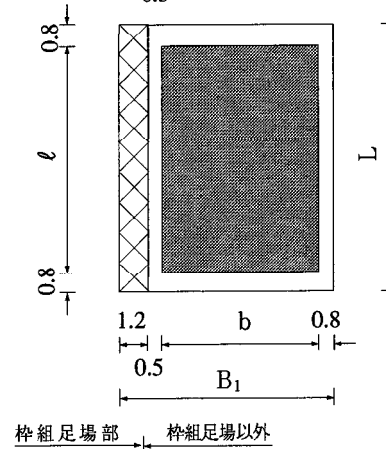
H_2 : 仮囲いの高い方 (山側) の側面の高さ (m)

$$H_2 = h_2 + 1.8 + 0.8 \times 0.1$$

(断面 図)



(平面 図)



11.7 土のう工

1. 適用

簡易な仮締切工等に適用するものとする。

2. 数量算出項目

土のう積面積を算出する。

(1) 数量算出項目一覧表

項 目	BIM/CIM モデル	属 性 情 報			
		並べ方	単 位	数 量	備 考
土 の う 積	B	○	m ² (袋)		

BIM/CIMモデルによる数量算出方法は、コンクリート構造を参考とするm²により算出し難い場合は、袋により算出する。

(2) 並べ方

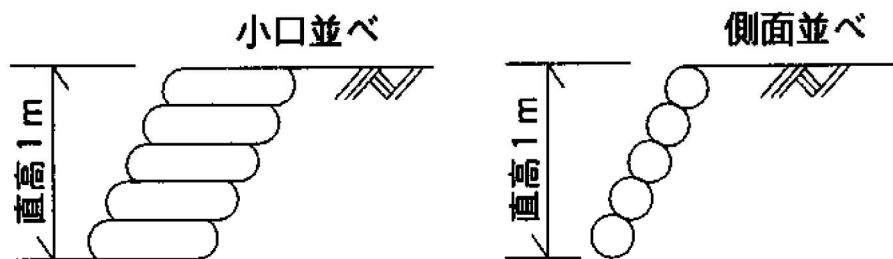
並べ方は下記の区分による

- ①小口並べ
- ②側面並べ

(3) 土のう積面積

土のう積面積は直高×延長より算出する。

3. 参 考



(注) 詰土量は地山土量とする。

11.8 切土及び発破防護柵工

1. 適用

切土及び発破による落石又は飛石を防止するための仮設防護柵の設置・撤去に適用する。

2. 数量算出項目

防護柵の面積を区分ごとに算出する。

3. 区分

区分は、防護柵形式とする。

(1) 数量算出項目及び区分一覧表

形式	区分	BIM/CIM モデル	属性情報			
			防護柵形式	単位	数量	備考
防護柵		B	○	m ²		

BIM/CIMモデルによる数量算出方法は、コンクリート構造を参考とする

(2) 防護柵形式区分

防護柵の形式を下記のとおり区分して算出する。

- ①形式1
- ②形式2
- ③形式3

4. 数量算出方法

数量の算出は、「第1編（共通編）1章基本事項」によるほか下記の方法によるものとする。

(1) 防護柵の内訳は下記の項目で算出する。

項目	区分	BIM/CIM モデル	属性情報			
			規格	単位	数量	備考
土留材		B	○	m ²		
金網		B	○	m ²		
シート・ネット		B	○	m ²		

BIM/CIMモデルによる数量算出方法は、コンクリート構造を参考とする

注) 支柱・横桁・土留材に使用する各鋼材等については、鋼板はt当り、鋼矢板は枚当り、H形鋼は本当りにより算出すること。

4. 参考図

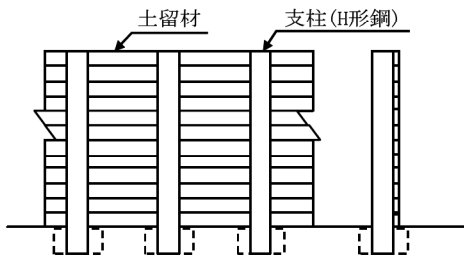
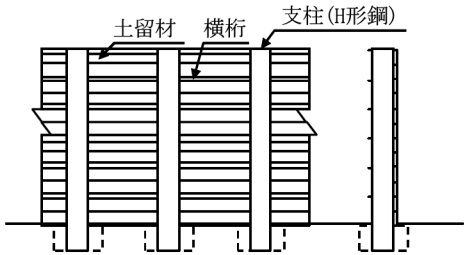


図2-2

支柱形式	支柱	H形鋼
	横桁	無し
土留材	施工内容	全面施工
飛散防止材施工内容		—



支柱形式	支柱	H形鋼
	横桁	有り
土留材	施工内容	土留全面又は土留及び飛散防止材併用施工
飛散防止材施工内容		

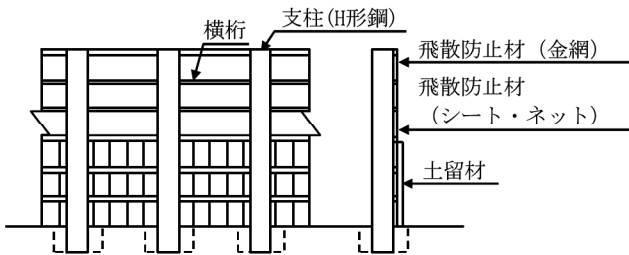


図2-3

支柱形式	支柱	H形鋼
	横桁	有り
土留材	施工内容	—
飛散防止材施工内容		全面施工

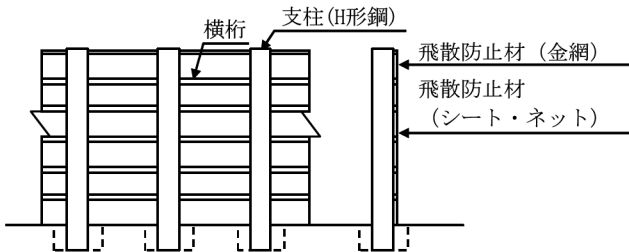


図2-4

11.9 汚濁防止フェンス工

1. 適用

河川、海岸工事等に使用する汚濁防止フェンスの据付・撤去に適用する。

2. 数量算出項目

汚濁防止フェンスの延長を区分により算出する。

3. 区分

区分は、規格とする。

(1) 数量算出項目及び区分一覧表

項目 \ 区分	BIM/CIM モデル	属性情報		
		規格	単位	備考
汚濁防止フェンス	B	○	m	

BIM/CIMモデルによる数量算出方法は、コンクリート構造を参考とする

(2) 規格区分

汚濁防止フェンスの延長をカーテン長（規格）ごとに区分して算出する。

11. 10 アンカー工(ロータリーパーカッション式)

1. 適用

ロータリーパーカッション式ボーリングマシンにより削孔を行い、引張鋼材にてアンカーを施工し、長期に供用するものに適用する。

2. 数量算出項目

削孔（アンカー）、アンカー鋼材加工・組立、挿入、緊張・定着・頭部処理（アンカー）、グラウト注入（アンカー）、ボーリングマシン移設（アンカー）、足場工（アンカー）を区分ごとに算出する。

3. 区分

区分は、足場工の有無、方式、呼び径、土質、防食方式、アンカー鋼材、削孔長、設計荷重、頭部処理の有無とする。

(1) 数量算出項目及び区分一覧表

項目	区分	BIM/ CIM モデル	属性情報											
			足場工の有無	方式	呼び径	土質	防食方式	アンカー鋼材	削孔長	設計荷重	頭部処理の有無	単位	数量	備考
削孔 (アンカー)		B	○	○	○	○						m		
アンカー鋼材加工・組立, 挿入, 緊張・定着・頭部処理 (アンカー)		B					○	○	○	○	○	本		

BIM/CIM モデルによる数量算出方法は、コンクリート構造を参考とする

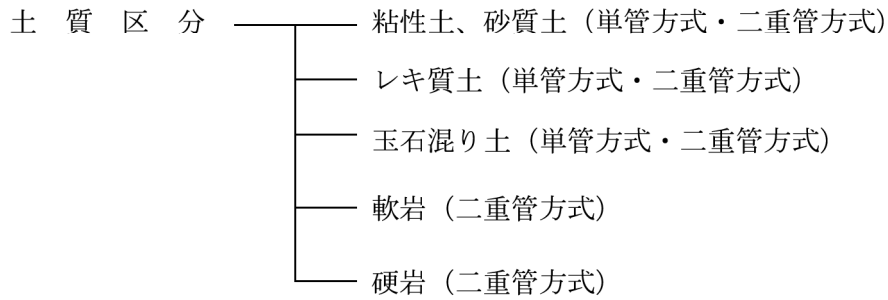
(2) 呼び径区分

呼び径による区分は、以下のとおりとする。呼び径とは、ドリルパイプ外径（mm）をいう。

呼び径	—	φ 90 mm (単管方式・二重管方式)
	—	φ 115 mm (単管方式・二重管方式)
	—	φ 135 mm (単管方式・二重管方式)
	—	φ 146 mm (二重管方式)

(3) 土質区分

土質区分は、以下のとおりとする。



- 注) 1. 硬岩は、コンクリートを含む。
 2. 土砂を貫通して岩部分にアンカーを定着する場合は、二重管削孔を標準とする。

(4) 方式

方式は、以下のとおりとする。



注) 土砂を貫通して岩部分にアンカーを定着する場合は、二重管削孔を標準とする。

4. 数量算出方法

数量の算出は、「第1編（共通編）1章基本事項」によるほか、下記の方法によるものとする。

(1) アンカーの内訳は下記の項目で算出する。

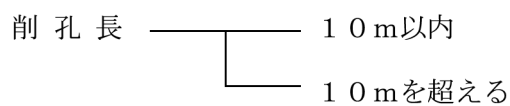
項目	区 分	BIM/CIM モデル	属 性 情 報			
			規 格	単 位	数 量	備 考
アンカー鋼材		B	○	m		
注入パイプ		B	○	m		
シー ス		B	○	m		
防 錆 材		B	○	kg		
定着加工用具		B	○	組		パイロットキャップ、 スペーサ等
アンカー定着具		B	○	組		アンカーヘッド、プレート、 クサビ等
グラウト		B	○	m ³		
足 場		B	○	空m ³		

BIM/CIMモデルによる数量算出方法は、コンクリート構造を参考とする

注) 数量は、必要量（ロスを含む）を算出すること。

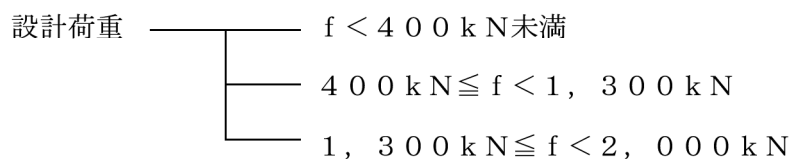
(2) 削孔長区分

削孔長による区分は、以下のとおりとする。



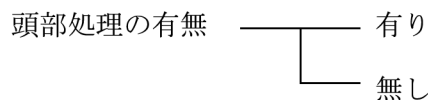
(3) 設計荷重区分

設計荷重は、以下の区分で算出する。



(4) 頭部処理の有無区分

頭部処理の有無による区分は、以下のとおりとする。



(5) 足場

足場は、施工場所が既設の構造物（斜面）等で必要な場所に計上する。
また、作業面の足場幅は、4.5mを標準とする。

(6) グラウト

1) グラウトの使用量

グラウトの使用量は、次式を参考とし、材料の補正（ロス）を含んだ数量を算出する。

$$V = \frac{D^2 \times \pi}{4 \times 10^6} \times L \times (1 + K)$$

V：注入量（ m^3 ）

D：ドリルパイプの外径（mm）

L：削孔長（m）

K：補正係数

注）補正係数は2.2を標準とするが、過去の実績や地質条件等により本係数を使用することが不適当な場合は、別途考慮すること。

11.11 鉄筋挿入工(ロックボルト工)

1. 適用

鉄筋挿入工（ロックボルト工）に適用する。

2. 数量算出項目

鉄筋挿入の延長を区分ごとに算出する。

3. 区分

区分は、現場条件、規格、垂直高とする。

(1) 数量算出項目及び区分一覧表

区分 項目	BIM/CIM モデル	属性情報					
		現場条件	規格	垂直高	単位	数量	備考
鉄筋挿入	B	○	○	○	m		

BIM/CIMモデルによる数量算出方法は、コンクリート構造を参考とする

4. 数量算出方法

数量の算出は、「第1編（共通編）1章基本事項」によるほか下記の方法によるものとする。

(1) 鉄筋挿入の内訳は下表の項目で算出する。

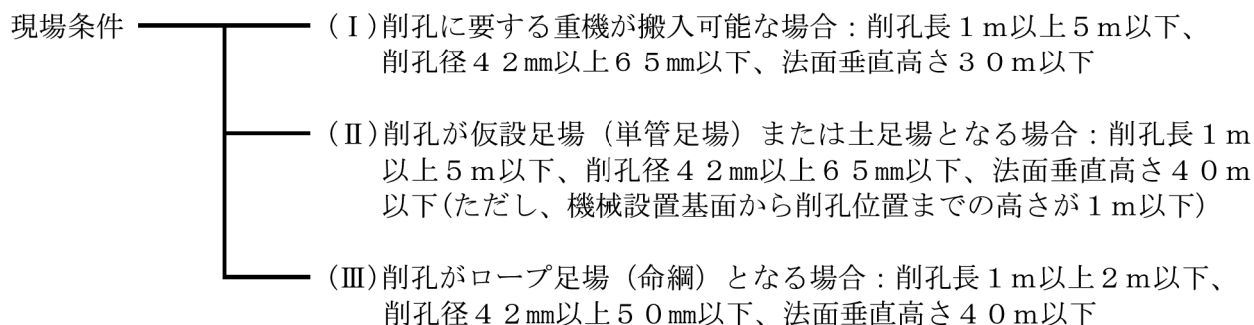
区分 項目	BIM/CIM モデル	属性情報					
		現場条件	規格	垂直高	単位	数量	備考
鉄筋挿入	B	○	○	○	m		注) 1
足場	B	○	×	×	空m ³		注) 2
上下移動	B	○	×	×	回		注) 2

BIM/CIMモデルによる数量算出方法は、コンクリート構造を参考とする

注) 1. 鉄筋挿入の施工単位 (m) は、削孔長を表す。

2. 足場、上下移動については、必要に応じて計上する。

(2) 鉄筋挿入は現場条件、規格、垂直高毎に以下の区分で算出する。



(3) グラウト注入の規格はその配合を 1 m³ 当りで算出し、アンカー 1 本当りのグラウト注入量も算出する。

アンカー 1 本当りに必要なグラウト注入量は、次式を標準とする。

$$V = \frac{D^2 \times \pi}{4 \times 10^6} \times L \times (1 + K)$$

V：グラウト注入量 (m³)

D：削孔径 (mm)

L：削孔長 (m)

K：補正係数 (= 0.4)

(4) 垂直高

項 目	法面垂直高による区分	
現場条件Ⅰ	① 30 m 以下	② 30 m を超える
現場条件Ⅱ	① 40 m 以下	② 40 m を超える
現場条件Ⅲ	① 40 m 以下	② 40 m を超える

注) 法面垂直高さとは、法面下部からの高さである。

(5) 仮設足場

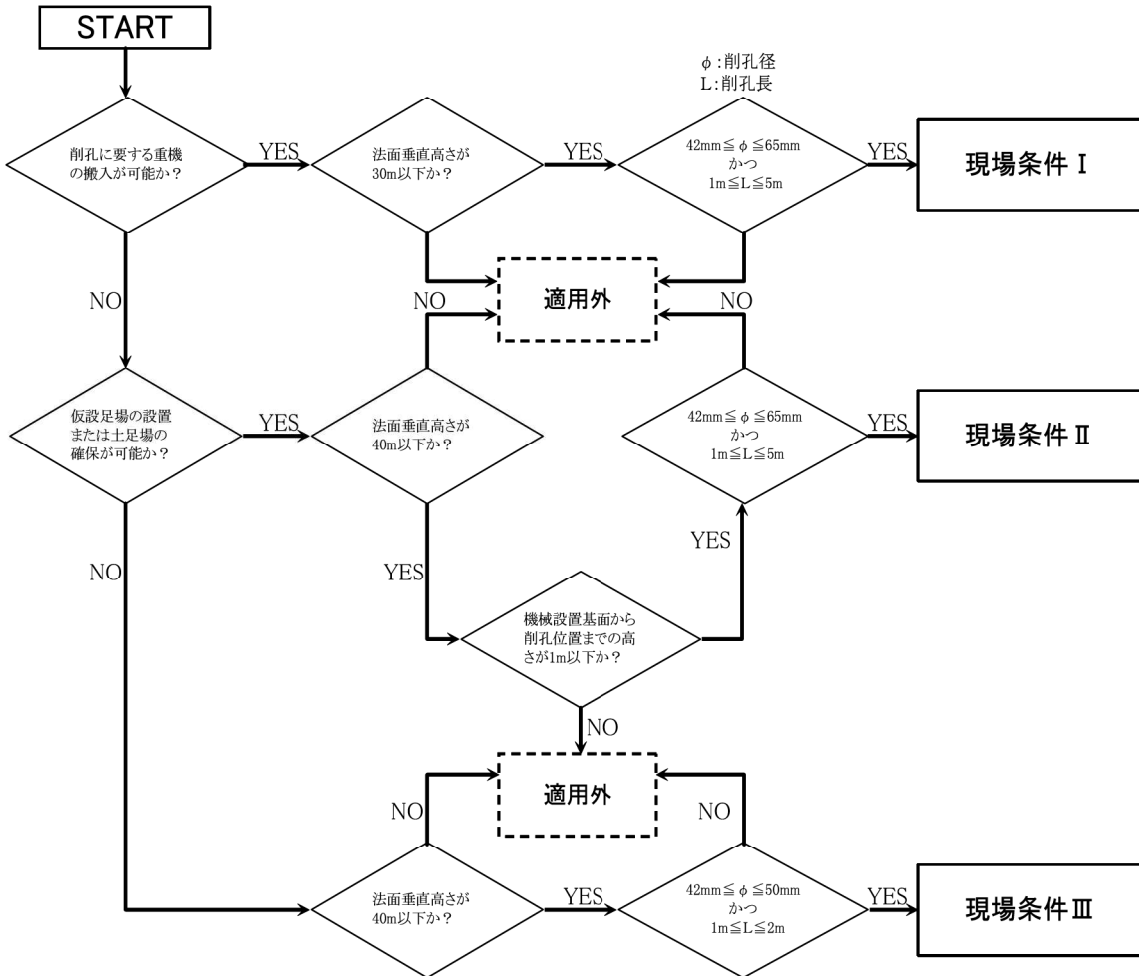
仮設足場は現場条件(Ⅱ)の場合で、必要な場所に計上する。

又、作業面の足場幅は 3.0 m を標準とする。

(6) 削孔機械の上下移動

削孔機械の上下移動は現場条件(Ⅱ)の場合で、必要な場所に計上する。

5. 参考
適用のフロー図



11.12 ウェルポイント工

1. 適用

構造物等の掘削工事におけるウェルポイント工に適用する。

2. 数量算出項目

ウェルポイント本数を区分ごとに算出する。

3. 区分

区分は、規格とする。

(1) 数量算出項目及び区分一覧表

項目 \ 区分	BIM/CIM モデル	属性情報			
		規格	単位	数量	備考
ウェルポイント	B	○	日		

BIM/CIMモデルによる数量算出方法は、コンクリート構造を参考とする

(2) 規格区分

ウェルポイント本数をウェルポイントの種類・サンドフィルターの有無に区分して算出する。

4. 数量算出方法

数量の算出は、「第1編（共通編）1章基本事項」によるほか下記の方法によるものとする。

(1) ウェルポイントの内訳は下記の項目で算出する。

項目 \ 区分	BIM/CIM モデル	属性情報			
		規格	単位	数量	備考
ウェルポイント	B	○	本		
ヘッダーライン	B	○	m		
ウェルポイントポンプ	B	○	日		
ジェット装置	B	○	日		

BIM/CIMモデルによる数量算出方法は、コンクリート構造を参考とする

11.13 敷鉄板設置撤去工

1. 適用

工用道路工事等において、軟弱地盤等により工用車両の通行に支障がある場合の敷鉄板設置・撤去作業に適用する。

2. 数量算出項目

敷鉄板の面積、枚数を区分ごとに算出する。

3. 区分

区分は、施工箇所、規格とする。

(1) 数量算出項目及び区分一覧表

項目	区分	BIM/CIM モデル	属性情報				
			施工箇所	規格	単位	数量	備考
敷鉄板		B	○	○	m ²		
					枚		

BIM/CIMモデルによる数量算出方法は、コンクリート構造を参考とする

(2) 施工箇所区分

施工箇所（ブロック）毎に区分して算出する。

(3) 規格区分

敷鉄板の種類、寸法（厚さ×幅×長さ）毎に区分して算出する。

12 章 構造物補修工

- 12.1 ひび割れ補修工（充てん工法）
- 12.2 ひび割れ補修工（低圧注入工法）
- 12.3 断面修復工（左官工法）

12章 構造物補修工

12.1 ひび割れ補修工(充てん工法)

1. 適用

コンクリート構造物のひび割れ補修における1構造物当りの充てん作業に適用する。

2. 数量算出項目

ひび割れ補修工(充てん工法)を区分ごとに算出する。

3. 区分

区分は、規格とする。

(1) 数量算出項目及び区分一覧表

項目	区分	BIM/CIM モデル	属性情報			
			規格	単位	数量	備考
ひび割れ補修工 (充てん工法)	補修延べ延長	B		m		
	充てん材	B	○	kg		

BIM/CIMモデルによる数量算出方法は、コンクリート構造を参考とする

注) 1. 現場条件により特殊な養生が必要な場合は、別途考慮する。

2. コンクリート殻の積込み・運搬及び処分費は別途計上する。

3. 足場等については、現場条件を考慮の上、別途計上する。

4. 数量算出方法

数量の算出は、「第1編(共通編)1章基本事項」によるものとする。

12.2 ひび割れ補修工(低圧注入工法)

1. 適用

コンクリート構造物のひび割れ補修における1構造物当りの低圧注入作業（圧縮空気、ゴムやバネの復元力などを利用して加圧できる専用器具を用いて注入を行うもの）に適用する。

2. 数量算出項目

ひび割れ補修工（低圧注入工法）を区分ごとに算出する。

3. 区分

区分は、規格とする。

(1) 数量算出項目及び区分一覧表

項目	区分	BIM/CIM モデル	属性情報			
			規格	単位	数量	備考
ひび割れ補修工 (低圧注入工法)	補修延べ延長	B		m		
	注入材	B	○	kg		
	シール材	B	○	kg		
	低圧注入器具	B	○	個		

BIM/CIMモデルによる数量算出方法は、コンクリート構造を参考とする

注) 1. 現場条件により特殊な養生が必要な場合は、別途考慮する。

2. 足場等については、現場条件を考慮の上、別途計上する。

4. 数量算出方法

数量の算出は、「第1編（共通編）1章基本事項」によるものとする。

12.3 断面修復工(左官工法)

1. 適用

コンクリート構造物の断面修復における1構造物当りの左官作業に適用する。

2. 数量算出項目

断面補修工(左官工法)を区分ごとに算出する。

3. 区分

区分は、鉄筋ケレン・鉄筋防錆処理の有無とする。

(1) 数量算出項目及び区分一覧表

区 分		BIM/CIM モデル	属 性 情 報				
			規 格	鉄筋ケレン ・鉄筋防錆 処理の有無	単 位	数 量	備 考
断面補修工 (左官工法)	修復延べ体積	A		○	m ³		

BIM/CIMモデルによる数量算出方法は、コンクリート構造を参考とする

注) 1. 現場条件により特殊な養生が必要な場合は、別途考慮する。

2. コンクリート殻の積込み・運搬及び処分費は別途計上する。

3. 足場等については、現場条件を考慮の上、別途計上する。

4. 数量算出方法

数量の算出は、「第1編(共通編)1章基本事項」によるものとする。