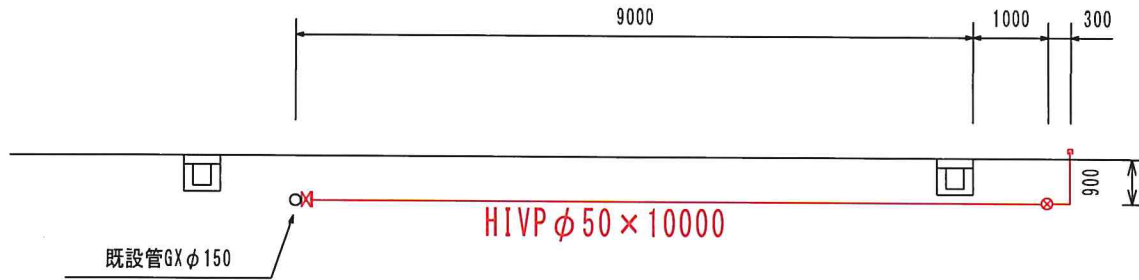


縦断図 S=1/100

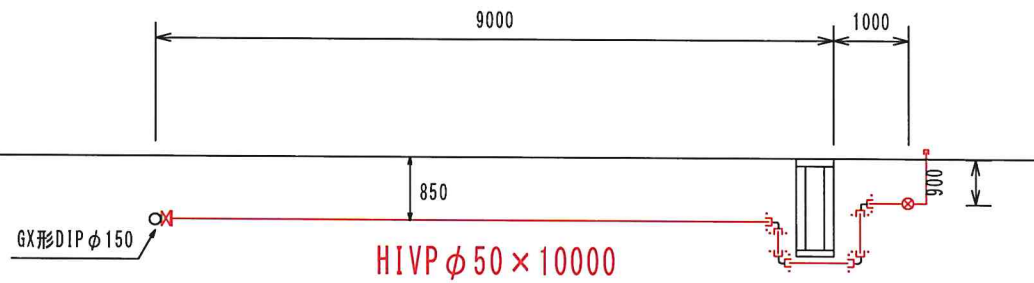
B-1



使用材料 (B-1)

| | | |
|------------|-------------|---|
| 不断水割T字管 | φ150 × φ50 | 1 |
| ワトシ-M仕切弁 | φ50 | 1 |
| 外ネジフランジ | φ50 | 2 |
| 全面フランジナット | φ50 | 2 |
| 六角ネジ・ナット | M16 × 65 | 8 |
| HIVP | φ50 × 10000 | 1 |
| HI止水栓用ユニオン | φ50 | 3 |
| HITSソケット | φ50 | 4 |
| HITSエコー | φ50 | 1 |
| HITSキャップ | φ50 | 1 |
| U型フック | | 1 |
| VU管 | φ150 × 600 | 1 |
| 伸縮型仕切弁用鉄蓋 | φ50用 | 1 |

B-4



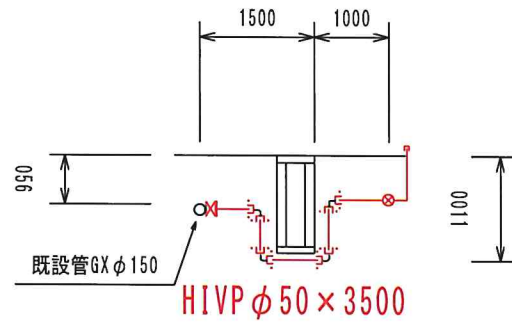
使用材料 (B-4)

| | | |
|------------|------------|---|
| 不断水割T字管 | φ150 × φ50 | 1 |
| ワトシ-M仕切弁 | φ50 | 1 |
| 外ネジフランジ | φ50 | 2 |
| 全面フランジナット | φ50 | 2 |
| 六角ネジ・ナット | M16 × 65 | 8 |
| HIVP | φ50 × 3500 | 1 |
| HI止水栓用ユニオン | φ50 | 3 |
| 肘管 | φ50 × 90° | 4 |
| HITSソケット | φ50 | 3 |
| HITSエコー | φ50 | 1 |
| HITSキャップ | φ50 | 1 |
| U型フック | | 1 |
| VU管 | φ150 × 600 | 1 |
| 伸縮型仕切弁用鉄蓋 | φ50用 | 1 |

縦断図

S=1/100

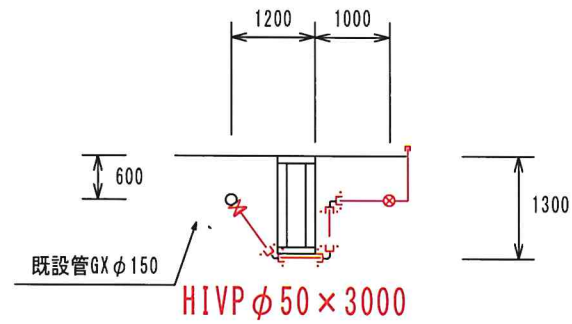
B-5



使用材料 (B-5)

| | | |
|------------|------------|---|
| 不断水割T字管 | φ150 × φ50 | 1 |
| ソトシ-仕切弁 | φ50 | 1 |
| 外ネジフランジ | φ50 | 2 |
| 全面フランジパッキン | φ50 | 2 |
| 六角ナット・ワッ | M16 × 65 | 8 |
| HIVP | φ50 × 3500 | 1 |
| HI止水栓用ニワ | φ50 | 3 |
| カハント | φ50 × 90° | 4 |
| HITSソケット | φ50 | 2 |
| HITSエネ | φ50 | 1 |
| HITSキヤブ | φ50 | 1 |
| U型ワッ | | 1 |
| VU管 | φ150 × 600 | 1 |
| 伸縮型仕切弁用鉄蓋 | φ50用 | 1 |

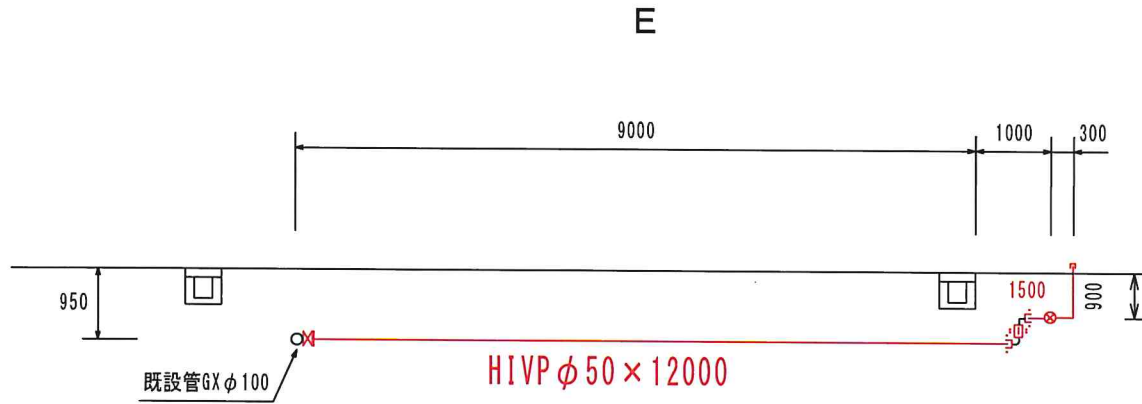
C-3



使用材料 (C-3)

| | | |
|------------|------------|---|
| 不断水割T字管 | φ150 × φ50 | 1 |
| ソトシ-仕切弁 | φ50 | 1 |
| 外ネジフランジ | φ50 | 2 |
| 全面フランジパッキン | φ50 | 2 |
| 六角ナット・ワッ | M16 × 65 | 8 |
| HIVP | φ50 × 3000 | 1 |
| HI止水栓用ニワ | φ50 | 3 |
| カハント | φ50 × 90° | 2 |
| カハント | φ50 × 45° | 1 |
| HITSソケット | φ50 | 1 |
| HITSエネ | φ50 | 1 |
| HITSキヤブ | φ50 | 1 |
| U型ワッ | | 1 |
| VU管 | φ150 × 600 | 1 |
| 伸縮型仕切弁用鉄蓋 | φ50用 | 1 |

縦断図 S=1/100



使用材料 (E)

| | | |
|------------|--------------|---|
| 不断水割T字管 | φ 150 × φ 50 | 1 |
| ソトシメ仕切弁 | φ 50 | 1 |
| 外ネジフランジ | φ 50 | 2 |
| 全面フランジパッキン | φ 50 | 2 |
| 六角ネジ・ナット | M16 × 65 | 8 |
| HIVP | φ 50 × 12000 | 1 |
| HI止水栓用エッチ | φ 50 | 3 |
| メカメント | φ 50 × 90° | 2 |
| HITSソケット | φ 50 | 4 |
| HITSエッジ | φ 50 | 1 |
| HITSキャップ | φ 50 | 1 |
| U型フック | | 1 |
| VU管 | φ 150 × 600 | 1 |
| 伸縮型仕切弁用鉄蓋 | φ 50用 | 1 |