

研究課題名

【種苗作りからのアマモ場一貫造成技術の開発】

〔研究機関名〕徳島県立農林水産総合技術支援センター 農業研究所・水産研究所

〔研究担当名〕野菜園芸担当，環境増養殖担当

〔成果の要約〕アマモ場の簡単かつ効率的な造成手段として，種子を封入する小型の容器(種子封入殻体)を開発しました。この殻体はアマモの生長を阻害せず海底での定着力を高め，従来手法の 10 倍以上の造成効率のあることが確認されました。また，種子の保存条件について検討した結果，低温度かつ高塩分濃度条件が最も保存性が高く，播種後の発芽率も高まることが分かりました。

研究の背景・目的

アマモ場は，魚の産卵場所や生息・摂餌場所となっており，海洋生物の育成・保全に大きな役割を担っています。また，近年，各地でアマモ場の再生活動が行われていますが，主な造成方法である直播法は作業が簡単な反面，種子が海流などの影響を受けて流失し，定着しづらいため，最終的な発芽率は約 1%と低く，造成効率の悪いことが課題となっていました。

そこでアンカーの役割を兼ねたスチール製の種子封入体を開発し(図 1,2)，これを用いた直播法による造成技術について検討しました。

また，造成に用いる種子は天然アマモ場から採取するため，採取種子の利用率を高めれば採取種子数が減少し，アマモ場へのダメージも低減されることから，採取種子の保存条件および浸漬処理期間の長短が，その後の発芽率に与える影響についても併せて検討しました。

成果の内容

(1)種子封入殻体の有効性

殻体内に発芽種子を 6 粒封入し 1 ヶ月培養した結果，約 70%の個体が順調な生育を示し，根の発育も良好だったことから，封入体の有効性が確認されました(図 3)。

殻体内に未発芽種子を 6 粒封入し，海底に投入してから 4 ヶ月後には約 12%の個体が生長しているのが認められ，定着力も十分であることが確認されました。

(2)種子の最適保存条件

様々な水温・塩分濃度・エアレーションの組合せで処理した結果，低温度，高塩分濃度であるほど種子の保存率の高まることが分かりました(図 4)。

(3)浸漬処理期間と発芽率

浸漬処理期間の長短に関わらず，低温度，高塩分濃度で保存した種子の発芽率が高くなる傾向が見られました。

これらの成果から，従来方法より効率的な造成手段として，採取した種子を一定条件下で保存し，さらに開発した封入殻体を用いて播種するという新しい技術が確立されました。

普及の見込み・波及効果

種子封入殻体は製作費が安く(25 円/個)，作成も簡単であること，播種時に潜水作業など特別な作業を要しないことから NPO など市民レベルでの小規模な造成活動から公共事業等で造成されたアマモ場の維持まで普及が見込まれます。また，最近では学校教育(技術・家庭科)の生物育成の素材として，アマモの利用が増えていることから，この殻体の教材としての活用も見込まれています。

主なデータ・図表・写真

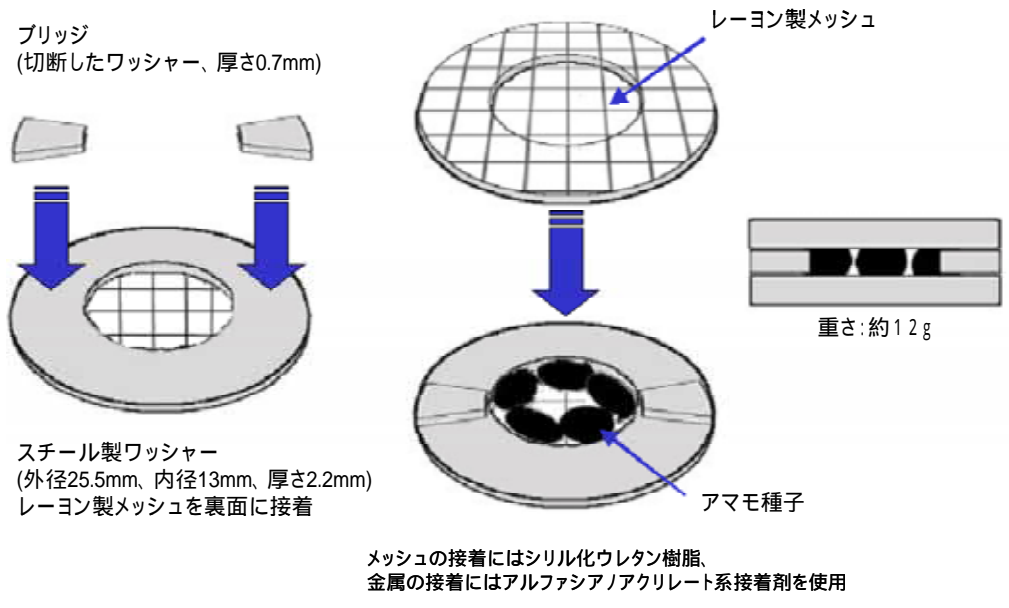


図1．種子封入体の模式図

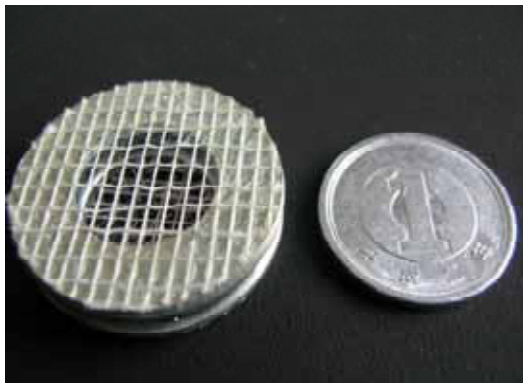


図2．作成した封入体



図3．根の生育状態

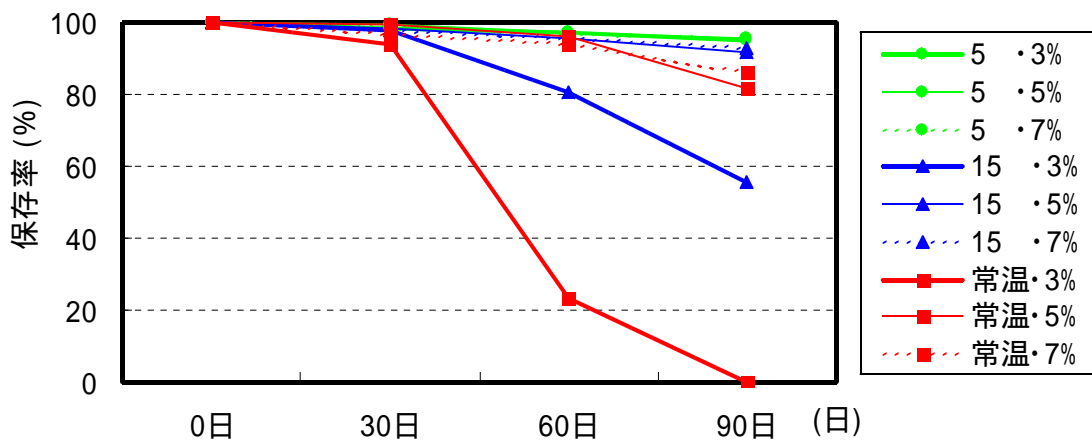


図4．水温および塩分濃度の違いによる保存率の変化

注) 保存率：外観が正常に保たれた種子の比率

成果発表した学会・論文

第5回 横浜海の森づくりフォーラム(H19.12月)において発表