

昭和 63 年

# 徳島県統計書

徳 島 県

## は し が き

このたび、創刊以来101回目の徳島県統計書を、刊行するはこびとなりました。

我が国は、21世紀に向かって、高齢化社会への移行、高度情報化、国際化の急速な進展、という新しい時代への潮流の中で進むべき道を摸索しています。

このように複雑化、多様化する時代の要請に対応し、活力ある社会をつくるための基本的な指標を提供する統計の果たす役割は、重要性を増しています。

この統計書は、本県の土地・人口・経済・社会・教育・文化等各分野にわたる重要かつ基本的な統計資料について、昭和63年を中心として、総合的・体系的に収録し、県勢の推移と実情を表したものです。

なお、編集にあたりましては、統計の継続性と使いやすさに配慮して編集しましたが、皆様方の御意見をいただきながら改善充実に努めたいと考えております。

最後に、本書の刊行にあたり、貴重な資料を御提供いただきました関係各位に対し、厚くお礼申し上げますとともに、なお、一層の御協力を賜りますようお願い申し上げます。

平成2年3月

徳島県知事 三木申三

## 利用者のために

- 1 本書は、昭和63年の資料を中心として、徳島県統計課の各種資料に加えて、各関係機関から収集した統計資料を総合的に編集したものです。
- 2 資料中重要と思われるものについては、累年の数字を掲げました。
- 3 市町村別については、昭和64年1月1日現在の行政区画によりました。
- 4 本書中、「昭和63年」とあるのは暦年、「昭和63年度」とあるのは会計年度（4月1日から翌年3月31日まで）、「何年度末・何年何月何日現在」とあるのはその期日の現在の事実を示しました。
- 5 資料の出所は、各表ごとに掲げました。
- 6 表中、説明を要するものについては、脚注を添えました。
- 7 数字については、原則として、四捨五入により計算しましたので、総数と内訳が一致しない場合があります。
- 8 表中の符号の用法は、次のとおりです。
  - 0 …………… 表章単位に満たないもの
  - …………… 皆無又は該当数字がないもの
  - … …………… 不明又は資料を欠くもの
  - △ …………… 減少又は減額のもの
  - x …………… 公表不能なもの
- 9 本書に収録した統計資料については、更に詳細な数字が必要な場合あるいは疑義がある場合には、各表ごとに付記してある資料の作成機関又は徳島県統計課に照会してください。

# 総 目 次

1	土地・気象	1
2	人口	23
3	労働・賃金	35
4	事業所	59
5	農業	69
6	林業	117
7	水産業	125
8	鉱工業	135
9	建設業	147
10	電気・ガス・水道	157
11	運輸・通信	173
12	商業・貿易	185
13	金融	197
14	物価・家計	203
15	住居	227
16	財政	239
17	経済計算	249
18	社会保障	257
19	保健衛生	273
20	教育	287
21	文化・観光	305
22	公務員・選挙	327
23	司法・警察	333
24	災害・事故	347
	付録	363



# 統計表目次

<b>1 土地・気象</b>		23 産業・男女別全常用労働者の1人平均 月間現金給与額……………	42
1	位置及び県庁所在地……………	2	
2	沿革……………	2	
3	地勢……………	3	
4	地質……………	3	
5	市町村別面積及び役場所在地……………	4	
6	市町村別土地概要……………	5	
7	主な山岳……………	9	
8	島しょ……………	10	
9	主な河川……………	11	
10	気象概況……………	15	
11	月別気象表……………	21	
12	観測所別平均気温……………	22	
13	観測所別降水量……………	22	
<b>2 人口</b>		24 産業・男女別推計常用労働者数……………	48
14	人口の推移……………	24	
15	国籍別外国人登録人口……………	24	
16	市町村別世帯数及び人口……………	25	
17	市町村・年齢5歳階級別人口……………	26	
18	市町村・世帯人員別世帯数及び世帯人員……………	30	
19	人口動態……………	32	
	(1) 自然動態・年次別……………	32	
	(2) 社会動態・年次別……………	32	
	(3) 自然動態・市町村別……………	33	
	(4) 社会動態・都道府県別……………	34	
<b>3 労働・賃金</b>		25 産業別日雇労働者等の1人1日平均現 金給与額……………	50
20	市町村・産業大分類別15歳以上就業者 数……………	36	
21	産業大分類、年齢5歳階級、男女別15 歳以上就業者数……………	38	
22	市町村・従業上の地位・男女別15歳以 上就業者数……………	40	
26	産業別全常用労働者の1人平均月間出 勤日数……………	51	
27	一般職業紹介……………	52	
28	日雇職業紹介……………	52	
29	公共職業安定所別一般新規求人状況……………	53	
30	適用法規別単位労働組合数及び組合員 数……………	53	
31	産業別単位労働組合数及び組合員数……………	54	
32	公共職業訓練状況……………	54	
33	月・産業分類別労働争議発生件数及び 参加人員……………	55	
	(1) 主要要求別……………	55	
	(2) 争議形態別……………	56	
	(3) 月別……………	58	
<b>4 事業所</b>		23 産業・男女別全常用労働者の1人平均 月間現金給与額……………	42
34	産業中分類・経営組織別事業所数及び 従業者数……………	60	
35	市町村・産業大分類別事業所数及び従 業者数……………	64	
36	市町村・経営組織・従業者規模別事業 所数及び従業者数……………	66	
37	産業大分類・経営組織・従業者規模別 事業所数及び従業者数……………	68	
<b>5 農業</b>		23 産業・男女別全常用労働者の1人平均 月間現金給与額……………	42
38	市町村別農家数及び経営耕地面積……………	70	
39	市町村別経営耕地面積規模別農家数……………	71	
40	市町村・男女別農家人口……………	72	
41	市町村別樹園地を経営する農家数及び 樹園地面積……………	73	

42	市町村・専業・兼業別農家数	74
43	市町村・農産物販売規模別農家数	75
44	市町村別農業用機械	76
45	農作物の作付面積及び収穫量	78
	(1) 穀類	78
	(2) いも類・大豆	79
	(3) 野菜類	80
	(4) 果樹類	85
	(5) 豆類・雑穀	89
	(6) 飼料作物	89
	(7) 工芸作物	89
46	市町村別葉たばこの耕作面積・買入重量及び買入代金	90
47	園芸作物生産販売実績総括表	91
48	部門別園芸作物生産販売実績	91
	(1) 果実	91
	(2) 野菜	92
	(3) 特用作物及び花き	93
	(4) 農産加工	94
	(5) 種苗	94
	(6) 蚕糸	95
49	農業協同組合数	95
	(1) 単位組合	95
	(2) 連合会	95
50	養蚕	96
	(1) 市町村別養蚕戸数・掃立数量・繭生産数量及び桑園面積	96
	(2) 収繭量及び繭価格	98
	(3) 生糸生産数量及び価格	98
	(4) 副産糸生産量	98
51	採卵鶏・飼養・ブロイラー出荷農家数及び羽数	99
52	乳用牛飼養農家数及び頭数	100
53	豚飼養農家数及び頭数	102
54	肉用牛飼養農家数及び頭数	104
55	畜産粗生産額	105
56	肉畜種類別・出荷先別頭数	105
57	生乳・牛乳	105
	(1) 生乳生産量・流通量及び処理量	105

	(2) 牛乳生産量及び流通量	106
58	配合飼料生産量及び消費量	106
59	品目別生産指数	107
60	市町村別農業粗生産額及び生産農業所得	108
61	農家経済	110
	(1) 1戸当たり農家経済の総括	110
	(2) 農家経済分析指標	110
	(3) 1戸当たり農業粗収益	110
	(4) 1戸当たり農外収入及び農外支出	112
	(5) 1戸当たり家計費	112
	(6) 1戸当たり租税公課諸負担	112
62	青果物の都市別出荷量	114
	(1) 野菜	114
	(2) 果実	116
63	獣医師数	116

## 6 林 業

64	市町村・森林管理形態別面積	118
65	市町村別民有林面積・蓄積及び成長量	119
66	竹材・原木・林野副産物・まき及び木炭生産量	120
67	木材流通状況	120
	(1) 外材	120
	(2) 国産材	120
68	素材入荷量	120
69	用途別製材品出荷量	120
70	民有林森林資源	121
71	人工林・天然林別・経営形態別伐採面積	121
72	山行苗木生産量	122
73	保安林箇所数及び面積	122
74	林道新設数	122
75	狩猟登録者数	123
76	鳥獣類捕獲数	123
77	森林組合数及び組合員数	123

## 7 水 産 業

78	経営体階層別・経営組織別経営体数	126
----	------------------	-----

79	主な漁業種類別経営体数	126
80	専業・兼業別個人経営体数・個人経営世帯及び漁業従事者世帯	126
81	漁業就業者数	127
82	魚種・海区別漁獲量	128
83	漁業種類別生産額	129
84	海面養殖業収穫量	130
85	内水面漁業漁獲量	131
86	内水面養殖業収穫量	131
87	市町村別内水面養殖業経営体数	132
88	水産加工品生産量	133
89	漁業協同組合別組合員数及び漁船数	134

## 8 鉱工業

90	鉱業	136
(1)	主要鉱山	136
(2)	鉱産物生産実績・事業所数及び常用従業者数	136
91	工業	137
(1)	市町村別事業所数・従業者数及び製造品出荷額等	137
(2)	事業所数・従業者数及び製造品出荷額等	138
(3)	産業中分類別事業所数・従業者数及び製造品出荷額等	138
(4)	従業者規模30人以上の事業所数・従業者数及び製造品出荷額等	140
(5)	従業者規模30人以上の産業中分類別事業所数・従業者数及び製造品出荷額等	140
(6)	産業中分類別製造業の法人・個人別事業所数・従業者数及び製造品出荷額等	142
(7)	従業者規模30人以上事業所の産業中分類・水源別1日当たり用水量	143
92	塩生産状況	144
93	用途別塩消費量	144
94	酒種類別製成量	144
95	たばこ生産量	145

96	品目別たばこ売渡量	145
97	造船状況	145
98	鉱工業生産指数	146

## 9 建設業

99	主要土木費	148
(1)	道路費	148
(2)	河川費	148
(3)	港湾費	148
(4)	砂防費	149
(5)	都市計画費	149
(6)	住宅費	149
(7)	漁港費	150
100	海岸保全区域	150
101	ダム	151
102	建築主別着工建築物	152
103	構造別着工建築物	152
104	用途別着工建築物	154
105	種類別着工新設住宅	154
106	資金別着工新設住宅	156
107	利用関係別着工新設住宅	156

## 10 電気・ガス・水道

108	電力	158
(1)	発電実績	158
(2)	水系別包蔵水力一覧	158
(3)	電灯及び電力需要	159
(4)	発電所設備概要	160
109	都市ガス	161
(1)	ガス設備及び配ガス状況	161
(2)	ガス発生量及び用途別供給状況	161
110	液化石油ガス(プロパンガス)販売状況	161
111	水道	162
(1)	市町村別水道普及状況	162
(2)	上水道	164
(3)	簡易水道	166
(4)	専用水道	171
112	徳島市の下水道の現況	172

<b>11 運輸・通信</b>	
113	道路現況……………174
114	車種別自動車保有台数……………175
115	定期自動車輸送状況……………175
	(1) 年度別……………175
	(2) 路線別……………176
116	貸切バス輸送状況……………178
117	タクシー業者数及び台数……………178
118	JR四国駅別旅客人員……………178
119	入港船舶・船舶乗降人員及び出入貨物 総トン数……………179
120	フェリーボート利用車台数……………180
121	港 湾……………180
122	航空輸送状況……………181
123	電報・電話……………181
	(1) 電報・電話取扱局数及び電話申込積 帯数……………181
	(2) 開通電話数……………181
	(3) 電話取扱局別開通電話数……………182
	(4) 国内電報発信数……………183
124	郵 便……………183
	(1) 郵便施設数……………183
	(2) 小包郵便物数……………183
	(3) 月別引受内国通常郵便物数……………184
<b>12 商業・貿易</b>	
125	商 業……………186
	(1) 産業中分類別商店数・従業者数及び 年間販売額……………186
	(2) 飲食店の業種別商店数及び従業者数 ・年間販売額・来客収容人員数……………186
	(3) 市町村別商店数・従業者数及び年間 販売額……………188
126	貿 易……………190
	(1) 仕向地・品目別輸出実績……………190
	(2) 仕出地・品目別輸入実績……………193
	(3) 神戸税関小松島税関支署管内輸入額……………195
127	中小企業等協同組合数……………196

128	法 人 数……………196
-----	---------------

## 13 金 融

129	県内金融機関数……………198
130	金融機関別預金残高……………198
131	金融機関別貸出残高……………198
132	国民金融公庫貸付状況……………199
133	住宅金融公庫貸付契約状況……………199
134	手形交換高……………200
135	株式売買高……………200
136	簡易生命保険……………201
137	生 命 保 険……………201
138	郵 便 貯 金……………202
139	郵 便 為 替……………202

## 14 物価・家計

140	農村物価指数……………204
	(1) 農 産 物……………204
	(2) 農業生産資材……………204
	(3) 生活資材……………205
141	徳島市における全世帯の1世帯当たり 1か月間の消費支出金額……………206
142	徳島市における勤労者世帯の1世帯当 たり1か月間の収入と支出……………207
143	徳島市における消費者物価指数……………208
144	徳島市における主要生活用品の小売価 格……………209

## 15 住 居

145	居住世帯の有無別住宅数及び建物の種 類別, 人が居住する住宅以外の建物数……………228
146	住宅の種類, 住宅の所有の関係別住宅 数, 建物の種別, 人が居住する住宅以 外の建物数並びに世帯の種類別世帯数及 び世帯人員……………228
147	住宅の種類, 構造, 建築の時期別住宅 数……………230
148	世帯の種類, 世帯の型, 住宅の所有の 関係, 居住室数別普通世帯数……………231

149	住宅の種類, 所有の関係, 建て方, 構造, 建築の時期及び設備状況別住宅数	232
150	世帯の種類, 住宅の所有の関係及び1人当たり居住室の畳数別普通世帯数	232
151	世帯の種類, 世帯の型, 住宅の所有の関係及び居住室の畳数別普通世帯数	234
152	住宅の所有の関係, 建築の時期及び日照時間別住宅数	236
153	住宅の種類, 住宅の所有の関係, 建築の時期別住宅数, 世帯数, 世帯人員, 1住宅当たり居住室数, 1住宅当たり畳数, 1住宅当たり延べ面積, 1人当たり居住室の畳数及び1室当たり人員	238

## 16 財 政

154	国税賦課及び徴収状況	240
155	県 税	240
	(1) 収入 総 括	240
	(2) 現年度調定及び徴収状況	241
	(3) 滞納繰越分の徴収状況	241
	(4) 税外収入状況	242
156	徳島県一般会計決算額	242
157	徳島県特別会計決算額	243
158	徳島県企業会計収入支出決算額	244
159	主な県有財産	244
160	徳島県債目的別現在高	245
161	市町村別・税目別市町村税徴収状況	246
162	市町村別普通会計決算状況	248

## 17 経 済 計 算

163	県民経済計算主要系列表	250
	(1) 経済活動別県内総生産	250
	(2) 1人当たり県民所得	250
	(3) 県民所得(分配)	251
	(4) 県民総支出(名目)	252
	(5) 県民総支出(実質)	253
164	市町村民所得	254
	(1) 市町村内総生産	254
	(2) 市町村民所得(分配)	256

## 18 社 会 保 障

165	生活保護法による保護状況	258
166	世帯更生資金貸付状況	258
167	母子福祉資金貸付状況	258
168	寡婦福祉資金貸付状況	258
169	児童相談通告別受付状況	260
170	相談・年令・男女別児童受付状況	260
171	児童相談別処理状況	260
172	社会福祉施設	261
173	政府管掌健康保険	262
174	日雇特例被保険	262
175	厚生年金保険	264
176	船 員 保 険	264
177	組管管掌健康保険	266
178	国民健康保険	266
179	雇 用 保 険	268
180	労働者災害補償保険	268
181	公務災害補償	269
182	市町村別国民年金	270
183	市町村別国民健康保険事業状況	272

## 19 保 健 衛 生

184	市町村別医療施設及び病床数	274
185	医療関係者数	275
	(1) 市 町 村 別	275
	(2) 年 次 別	276
186	薬局等業者数	276
187	主要死因別死亡者数	277
188	伝染病等患者数	278
189	病院運営状況	278
190	保健所行政運営状況	279
191	公衆衛生関係施設数	280
192	公害苦情受理処理件数	280
193	献 血 状 況	280
	(1) 血液型別献血実績	280
	(2) 市町村別献血実績	281
194	市町村別一部事務組合別ごみ処理状況	282
195	市町村別し尿処理状況	283

196	疾病・異常被患率の推移	284
197	児童生徒の体位	286

## 20 教 育

198	学 校 総 覧	288
199	市町村別学校総覧	289
	(1) 幼 稚 園	289
	(2) 小 学 校	290
	(3) 中 学 校	292
200	高等学校学科数	293
201	高等学校学年別生徒数	293
202	高等学校学科別本科生徒数	293
203	専修学校課程及び修業年限別学科数	294
204	専修学校設置者別・課程別生徒数	294
205	各種学校設置者別学校数及び生徒数	295
206	各種学校課程別課程数及び生徒数	295
207	中学校の卒業後	296
	(1) 進路別卒業者数	296
	(2) 就職先別産業別就職者数	298
208	高等学校の卒業後	299
	(1) 高等学校卒業者の職業別就職者数	299
	(2) 進路別卒業者数	300
	(3) 産業別就職者数	302
	(4) 都道府県別就職者数	302
209	不就学学齢児童・生徒数	303
	(1) 児 童 数	303
	(2) 生 徒 数	303
210	地方教育費	304

## 21 文化・観光

211	県立図書館	306
	(1) 蔵 書	306
	(2) 図書館利用状況	306
212	博物館・動物園	307
213	都 市 公 園	307
214	観 光	308
	ブロック別観光入込客数	308
215	公民館・図書館及び施設等	308
216	団体及び委員会	309

	(1) 社会教育委員	309
	(2) 宗教法人数	309
	(3) 青年団・婦人団体・ボーイスカウト	309
217	市町村別テレビ受信契約数	310
218	文 化 財	311
	(1) 国指定文化財種別数	311
	(2) 県指定文化財種別数	311
	(3) 国指定文化財	311
	(4) 県指定文化財	314
219	自 然 公 園	326
220	自然環境保全地域	326

## 22 公務員・選挙

221	公 務 員 数	328
	(1) 県 職 員 数	328
	(2) 県警察職員数	328
	(3) 市町村別職種別職員数	329
222	選 挙	331
	(1) 定時登録による選挙人名簿登録者数	331
	(2) 市町村長選挙投票結果	332
	(3) 市町村議会議員一般選挙投票結果	332
	(4) 市町村議会議員補欠選挙投票結果	332

## 23 司法・警察

223	民事事件数	334
224	民事行政訴訟新受理件数	334
225	登記事務件数	334
226	訟務事務受理処理状況	335
227	人権侵犯事件の受理件数	335
228	人権相談事件数	335
229	地方裁判所刑事事件数	336
230	簡易裁判所刑事事件数	336
231	検察事件数	336
232	家事審判事件数	337
233	家事調停事件数	339
234	少年保護受理件数・既済件数及び未済 件数	340
235	保護観察事件の受理及び終結人員	341
236	刑 務 所	341

(1) 在所人員	341
(2) 罪名別受刑者	341
(3) 刑期別受刑者	341
(4) 年齢別受刑者	341
237 警 察	342
(1) 年次別刑法犯認知・検挙状況	342
(2) 月別刑法犯認知・検挙件数	342
(3) 罪種・年齢別検挙人員	343
(4) 署別刑法犯認知・検挙状況	344
(5) 罪種別・共犯形態別検挙件数	346

## 24 災害・事故

238 火 災 被 害	348
(1) 市町村別火災発生状況	348
(2) 月別火災概要	350
(3) 年次別火災発生状況	350
(4) 出火原因・月別発生件数	351
(5) 月別時間別出火件数	352
239 消 防	353
(1) 市・組合別・階級別常勤消防職員数	353
(2) 市・組合別現有機械器具状況	353
(3) 市町村別消防用水利の現状	354
(4) 市町村別非常勤消防団員数	356

240 労 働 災 害	357
(1) 業種別・規模別災害発生状況	357
(2) 業種別・年齢別死亡災害発生状況	357
241 公共土木施設被害額	358
242 被災建築物	358
243 農作物被害状況	359
244 交 通 事 故	360
(1) 年次・月別交通事故発生状況	360
(2) 路線別人身事故発生状況	360
(3) 市町村別人身事故発生状況	361
(4) 職業別死傷者数	362

## 付 録

県内社会情勢の動き	364
市・郡沿革表	364
歴代の長官並びに知事	368
歴代の県議会議長	369
徳島県行政機構図	370

# 1 土地・気象



## 1 位置及び県庁所在地（昭和63.10.1現在）

位 置	地 名	経 度	緯 度
東 端	阿南市伊島町	東経134度49分30秒	北緯33度51分 5秒
西 端	三好郡山城町三傍示山	東経133度39分48秒	北緯33度52分43秒
南 端	海部郡宍喰町竹ヶ島	東経134度19分17秒	北緯33度32分 7秒
北 端	鳴門市瀬戸町大島田	東経134度36分32秒	北緯34度14分56秒
県 庁	徳島市万代町1丁目1番地	東経134度33分43秒	北緯34度 3分44秒

注 建設省国土地理院発行の2万5千分1地形図で計測した経緯度である。  
資料 建設省国土地理院四国地方測量部

## 2 沿 革

通説によると古代、忌部氏が、吉野川流域を開拓した時、付近に粟がよく実ったことから吉野川流域を主として粟の国と呼ぶようになったといわれている（阿波叢書）。これに対し県南の阿南市・那賀郡・海部郡は長の国と呼ばれ、それぞれに国造がいたといわれるが、大化の改新に際し、両国を合わせ阿波の国を置いたと伝えられている。

当時は、現在の徳島市国府町が政治・文化の中心で、国府があって国司が置かれ、国分寺や国分尼寺がある。

鎌倉時代に入ると、幕府による佐々木氏、小笠原氏（後の三好氏）など守護職任命が行われた。

室町時代には細川頼之が入国したが、世は細川・山名両氏の応仁の乱を経て戦国時代に入り、阿波の三好長慶が一時京周辺まで勢力を伸ばしたが、やがて衰え、土佐から出た長曾我部元親が四国の大半を制した。しかし長曾我部元親も全国統一を目指す豊臣秀吉に破れ、蜂須賀家政が阿波に封ぜられ、現在の徳島市城山付近に居城を構えた時、それまでの名東郡富田の荘を徳島と改めた。以後、徳島が政治・文化の中心として栄えた。蜂須賀治世300年の間、藍・塩・葉たばこの専売によって富を築き、明治22年に市制施行時の徳島市の人口60,861人で、全国第10位の都市であった。

古くから淡路（阿波路）を通じ京阪神との交通は頻繁で、その影響を強く受け、奈良時代、船王によって阿波の名が万葉集に見えているほどである。藩政時代に阿波は淡路をも加えていたが、明治になって藩が廃止され徳島県となり、大参事がいわゆる阿波と淡路の三原郡を管轄していた。明治4年名東県と改称し、淡路の津名郡を加え、同6年2月更に讃岐国をも加え権令を置いたが、同8年9月香川県が再置されて、これを分離した。同9年8月名東県が廃止となり、淡路は兵庫県に合併され、新たに、高知県徳島支庁を置いていた。

同11年12月徳島支庁は徳島出張所となり、ついで明治13年3月再び徳島県が設けられ、阿波国10郡を管轄することになり、ほぼ現在の態勢が出来上がった。明治22年10月徳島に市制がしかれ、昭和22年3月鳴南市（同年5月鳴門市と改称）、昭和26年小松島、更に同33年には阿南市が誕生した。

そして昭和29年からの市町村合併により、現在（昭和64.1.1）の行政区画は4市46か町村である。

### 3 地 勢

本県は山地が多く、全面積4,143.18平方キロメートルのおよそ8割を占めている。1,000メートルを越える山も数多い。県内の最も高い山は四国山地中の剣山で、標高1,955メートル、四国第2の高山です。その剣山を中心とした剣山地は県を南北に分ける分水嶺で、その北方を流れる吉野川は水源を遠く高知県に発し、本県に入って大歩危・小歩危の深い峡谷を作り、池田町から東に転じ、東流するにしたがって広く、くさび形の徳島平野を作っている。

吉野川の北、讃岐山脈は一般に低く、山麓は扇状地が発達し、土地は高く、吉野川下流の低地は勝浦川及び那賀川下流の低地と共に広く水田地帯となっている。分水嶺の南斜面山地は豊富な森林地帯となっており、広い平地は少なく、阿南市以南では山地が直接海にせまった岩石海岸で、東北の砂浜海岸とは著しい対照をなし、海は深く、港湾として適当な地形をもっている。

### 4 地 質

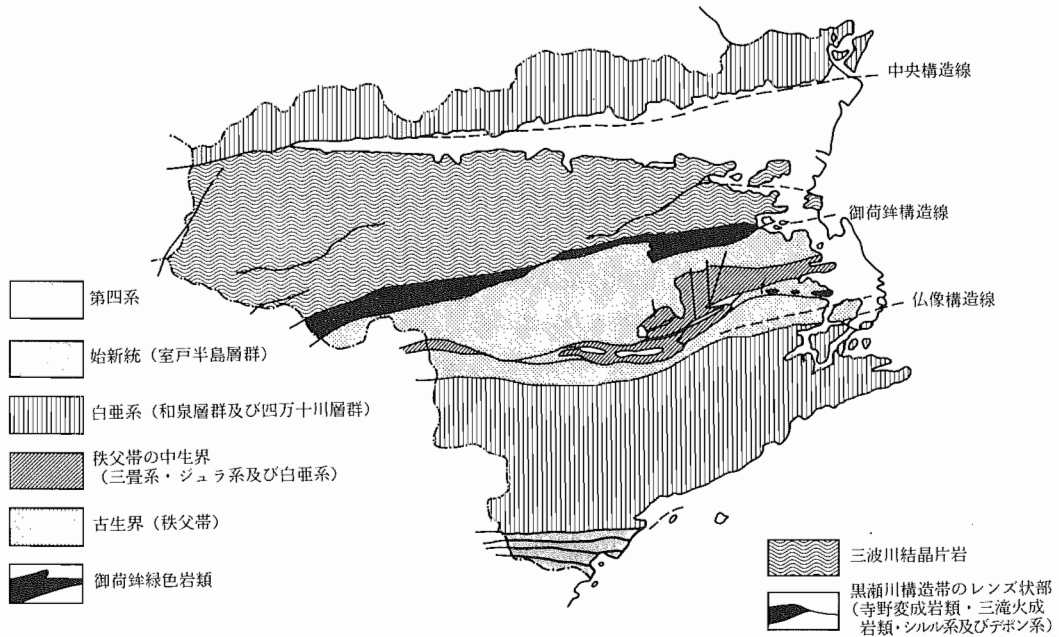
徳島県は和泉帯、三波川帯、秩父帯、四万十帯に分けられ、各帯はこの順に北から南へ配列している。

和泉帯は阿讃山脈に沿って東西に延びており、上部白亜系の和泉層群が分布している。この南縁には西南日本内帯と外帯を境する中央構造線が走っており、吉野川北岸に沿ってその露頭がみられる。和泉層群は厚い砂岩層、砂岩泥岩互層、泥岩層よりなっている。砂岩は通称「撫養石」として知られ、良質の石材として採石されている。阿讃山脈の南麓には洪積世の扇状地が発達し、阿波町の天然記念物「土柱」はこの扇状地礫が浸蝕を受けてできた奇勝である。

三波川帯は四国山地北斜面にあたり、緑色片岩、石英片岩、黒色片岩、砂岩片岩等よりなる。古生層が変成作用を受けてできた結晶片岩であり、緑色片岩は俗に「青石」と呼ばれ、石材として用いられている。大歩危付近には砂岩片岩が露出し、その一部は学術上極めて貴重な礫岩片岩をはさんでいる。三波川帯の南縁には御荷鉾構造線が走り、これに沿って御荷鉾緑色岩類が分布している。三波川帯には地すべり地が多く、特に御荷鉾構造線に沿う地帯には地すべり地が密集している。御荷鉾緑色岩類は俗に「神山五色」と称され庭石として珍重される。

秩父帯は四国山地南斜面（勝浦川・那賀川流域）にあたる。シルリア紀一二畳紀のいわゆる秩父古生層が広く分布し、厚い石灰岩をはさんでいる。阿南市付近の石炭紀の石灰岩は特に良質であり、製鉄用原料として採掘されている。これら古生界の間には中世界（三畳紀、ジュラ紀、白亜紀）が分布しており、勝浦川流域では白亜系の化石が、那賀川流域では三畳系の化石が多数産出し、学術上貴重である。

四万十帯是那賀川以南の海部山地にあたり、白亜系、古第三系が分布している。化石に乏しい砂岩泥岩互層、砂岩層よりなっている。



## 5 市町村別面積及び役場所在地 (昭和63.10.1 現在)

(単位：平方キロメートル)

市町村	面積	所在地	市町村	面積	所在地
総数	4,143.18		板野町	36.18	板野町吹田字町南22-2
徳島市	190.12	徳島市幸町2-5	上板町	34.51	上板町七条字経塚42
鳴門市	135.24	鳴門市撫養町南浜字東浜170	吉野町	13.32	吉野町西条字大西60-1
小松島市	44.77	小松島市横須町1-1	土成町	56.61	土成町土成字丸山1-1
阿南市	境界未定a	阿南市富岡町トノ町12-3	市場町	72.46	市場町市場字上野段385-1
勝浦町	179.48	勝浦町久国字久保田3	阿波町	48.58	阿波町字東原173
上勝町	109.68	上勝町大字福原字下横峯3-1	鴨島町	33.76	鴨島町鴨島388-16
佐那河内村	42.30	佐那河内村下字中辺71-1	川島町	17.69	川島町大字桑村803
石井町	28.83	石井町高川原字高川原121-1	山川町	42.27	山川町字翁喜台56-2
神山町	173.31	神山町神領字本野間100	美郷村	50.47	美郷村字川俣7-1
那賀川町	18.65	那賀川町大字刈谷字福留323	脇町	111.09	脇町大字脇町字大木ノハナ1303-3
羽ノ浦町	境界未定a	羽ノ浦町中庄字ながれ16-3	美馬町	46.44	美馬町字天神121
敷野町	29.79	敷野町大字和食郷字南川104-1	半田町	51.52	半田町字木ノ内136-1
相生町	101.39	相生町延野字王子原31-1	貞光町	45.40	貞光町字東浦1-3
上那賀町	175.27	上那賀町小浜151	一字村	97.88	一字村字赤松541-2
木沢村	154.97	木沢村木頭字広瀬5-3	穴吹町	108.88	穴吹町穴吹字九反地5
木頭村	233.44	木頭村出原字マエダ34	木屋平村	100.97	木屋平村川井161
由岐町	23.16	由岐町西ノ地字西地50-1	三野町	43.04	三野町芝生1039-2
日和佐町	117.69	日和佐町奥河内字本村20	三好町	54.84	三好町大字昼間3673-1
牟岐町	56.55	牟岐町大字中村字本村7-4	池田町	境界未定b	池田町字シンマチ1500-2
海南町	209.22	海南町大里字上中須128	山城町	境界未定b	山城町大川持字ゴミ518-9
海部町	26.36	海部町奥浦字新町44	井川町	44.50	井川町辻73
宍喰町	91.99	宍喰町久保字久保49	三加茂町	67.74	三加茂町加茂3360
松茂町	13.10	松茂町広島字東裏30	東祖谷山村	228.62	東祖谷山村字京上157
北島町	8.77	北島町中村字上地23-1	西祖谷山村	106.06	西祖谷山村字一字343-2
藍住町	16.27	藍住町奥野字矢上前52-1			

資料 建設省国土地理院四国地方測量部

注1 2万5千分1地形図による面積測定。(昭和62.10.1までは5万分1地形図による。)

2 阿南市・羽ノ浦町合計面積260.29(昭和62.10.1現在 阿南市252.83, 羽ノ浦町8.90)

3 池田町・山城町合計面積299.39(昭和62.10.1現在 池田町167.79, 山城町131.57)

## 6 市町村別土地概要 (昭和64.1.1現在)

(単位:地積・平方メートル, 価額・千円)

市町村	総 数			田		
	非課税地積	評価総地積	決定総額	非課税地積	評価総地積	決定総額
総 数	863,963,692	1,825,934,529	1,346,545,704	4,462,896	248,272,072	129,335,160
徳島市	15,115,412	109,507,308	784,527,064	1,131,029	31,185,868	79,205,192
鳴門市	21,542,221	81,470,038	117,484,012	113,709	11,901,216	6,052,069
小松島市	10,866,628	33,513,431	63,000,143	48,309	16,072,958	7,573,465
阿南市	18,380,134	155,535,385	76,506,911	23,196	33,326,246	8,594,274
勝浦町	9,282,185	25,676,547	2,547,299	117,890	2,796,775	282,135
上浦町	27,207,849	33,684,813	1,115,806	25,381	2,275,795	163,300
佐那河内村	4,282,013	14,441,225	1,022,902	35,216	2,171,992	219,964
石井町	8,537,426	20,192,574	24,079,411	-	9,819,572	3,719,046
神山町	17,341,858	75,684,009	5,004,141	150,691	3,137,318	237,559
那賀川町	2,235,097	11,379,629	7,187,644	459,730	9,099,600	2,136,601
羽ノ浦町	2,900,450	5,954,627	9,949,111	124,200	3,497,565	2,001,882
鷺敷町	474,745	20,857,141	2,152,470	15,596	1,663,439	134,189
相生町	7,449,811	58,291,679	1,562,537	163,268	3,704,750	297,555
上那賀町	22,348,797	70,818,302	1,632,169	64,203	1,383,729	70,222
木沢村	50,239,326	40,242,855	547,729	-	353,472	12,173
木頭村	26,633,205	43,563,244	944,710	31,163	649,765	38,680
由岐町	4,443,553	9,925,904	1,114,012	-	654,459	38,783
日和佐町	20,721,730	31,876,410	4,049,171	55,700	3,928,379	283,827
牟岐町	7,842,270	26,747,981	3,474,919	-	2,310,250	142,830
海南部町	51,897,114	62,321,024	3,748,684	271,828	4,353,304	275,946
海穴町	2,813,957	11,209,018	1,314,225	-	2,142,345	159,418
喰茂町	29,096,753	24,153,827	1,267,452	7,482	2,284,615	141,262
松茂町	6,590,393	7,142,607	23,186,538	13,031	2,103,139	748,817
北島町	671,434	6,321,936	36,780,687	25,432	2,822,557	5,316,095
藍住町	5,323,305	11,461,679	29,202,364	71,179	4,788,986	552,286
板上町	4,754,646	21,828,924	12,977,717	6,550	6,184,067	688,019
吉野町	14,973,533	18,967,736	7,407,986	49,411	7,437,352	897,118
土成町	2,975,691	7,837,113	3,871,135	-	5,123,196	523,011
市場町	6,309,422	27,827,731	5,008,310	-	7,862,791	742,472
阿波町	10,349,751	38,610,325	6,889,368	17,299	9,830,317	1,232,870
鴨島町	18,262,227	30,137,773	9,258,834	179,240	11,914,427	1,315,607
川島町	8,202,128	25,277,872	26,987,303	353,200	6,607,282	2,453,871
山川町	7,025,069	11,024,931	4,475,438	5,150	2,515,515	271,514
美郷村	7,104,175	30,375,054	6,366,624	116,877	4,241,764	402,464
脇町	4,504,008	40,616,389	809,937	8,994	315,509	22,367
美馬町	30,685,951	59,639,469	11,201,248	120,468	6,187,313	637,293
半田町	8,096,253	24,199,799	2,932,223	58,929	3,869,832	383,874
貞光町	3,209,702	28,565,294	2,733,888	31,584	963,108	71,339
一宇村	381,108	22,119,544	7,291,436	12,014	972,609	68,366
穴吹村	29,307,892	33,524,129	913,888	4,916	245,002	11,073
木屋平町	7,223,457	57,730,947	5,672,048	22,235	1,887,195	134,713
三好町	55,710,928	39,990,451	561,823	14,196	458,587	15,430
池田町	10,572,559	19,031,972	1,887,901	97,506	2,052,717	224,321
山城町	13,145,242	24,592,954	2,612,415	46,802	2,429,075	227,544
井川町	57,340,430	105,105,454	12,767,172	310,786	2,408,559	159,582
三加茂町	85,888,612	45,681,388	998,898	17,657	1,338,161	55,419
東祖谷山村	1,509,451	25,158,613	2,781,469	8,203	905,288	77,391
西祖谷山村	3,946,943	33,744,829	5,460,729	-	2,966,842	283,481
	83,633,584	30,707,785	517,114	9,877	512,597	17,983
	14,613,264	31,664,860	758,689	22,769	614,873	20,468

資料 県地方課

## 6 市 町 村 別

市 町 村	畑			宅 地			塩 田		
	非課税 地積	評 価 総地積	決定総額	非課税 地積	評 価 総地積	決定総額	非課税 地積	評 価 総地積	決定総額
総 数	4,296,862	199,438,622	47,871,591	10,911,760	101,663,571	1,018,715,892	6,498	-	-
徳島市	669,779	15,445,727	29,862,057	1,770,443	21,824,828	585,874,591	-	-	-
鳴門市	201,234	12,127,463	6,338,322	1,203,643	8,942,703	92,576,850	6,498	-	-
小松島市	3,956	3,169,455	207,985	541,683	5,100,574	44,269,699	-	-	-
阿南市	5,383	10,756,757	1,805,734	263,225	8,192,804	56,855,526	-	-	-
勝浦町	224,793	7,482,884	320,300	123,423	720,271	1,693,692	-	-	-
上勝町	25,404	1,459,194	40,594	10,653	364,729	348,625	-	-	-
佐那河内村	32,718	1,433,013	55,644	11,796	324,003	620,758	-	-	-
石井町	-	4,367,269	507,935	490,693	3,765,571	19,762,523	-	-	-
神山町	246,630	8,774,743	331,610	66,949	1,250,559	3,115,148	-	-	-
那賀川町	18,206	315,163	110,461	120,871	1,334,724	4,627,249	-	-	-
ノ浦町	11,474	239,958	69,297	499,004	1,204,138	7,842,699	-	-	-
鷺敷町	15,665	758,147	19,478	23,055	397,491	1,494,725	-	-	-
相生町	57,389	1,193,043	30,540	70,181	439,685	801,316	-	-	-
上那賀町	68,297	1,324,053	27,857	1,774	309,977	550,937	-	-	-
木沢村	-	599,810	6,889	29,984	156,254	149,530	-	-	-
木頭村	42,858	716,362	16,788	158,684	239,794	414,497	-	-	-
由岐町	2,492	661,199	16,364	83,750	361,626	952,624	-	-	-
日和佐町	12,744	543,533	17,045	13,753	700,394	3,137,427	-	-	-
牟岐町	-	794,321	22,999	166,739	597,525	2,796,480	-	-	-
海部町	99,797	1,408,346	41,411	140,873	861,908	2,421,888	-	-	-
海部町	-	270,888	8,447	29,341	316,581	915,013	-	-	-
穴喰町	-	575,050	12,261	51,536	395,097	859,164	-	-	-
松茂町	10,567	1,948,996	1,607,557	1,872,571	1,997,767	14,633,088	-	-	-
北島町	5,245	462,025	537,051	261,532	2,745,580	28,787,342	-	-	-
藍住町	101,256	2,908,635	222,926	176,230	3,686,694	28,375,730	-	-	-
板野町	20,562	3,423,667	207,653	302,920	2,306,828	11,875,924	-	-	-
上野町	196,762	3,795,542	239,863	133,305	2,328,831	5,974,381	-	-	-
吉野町	-	1,102,008	56,628	117,771	1,380,132	3,158,577	-	-	-
土成町	-	3,542,871	140,793	167,755	1,939,790	3,782,199	-	-	-
市場町	16,259	2,726,990	122,933	223,068	2,542,484	5,139,912	-	-	-
阿波町	156,341	2,316,635	99,276	253,800	2,914,016	6,898,707	-	-	-
阿波町	210,255	4,806,652	1,492,221	46,756	4,166,690	22,772,435	-	-	-
川島町	3,042	1,394,833	59,410	157,972	1,087,298	3,790,693	-	-	-
山川町	175,548	4,012,192	144,449	160,458	1,759,140	5,070,009	-	-	-
美郷村	28,847	3,973,906	111,998	24,774	397,202	246,974	-	-	-
脇美町	203,938	9,417,725	538,115	169,301	2,247,339	9,395,257	-	-	-
馬田町	166,536	6,656,452	284,023	87,065	1,554,224	2,138,807	-	-	-
半田町	46,964	6,198,453	177,635	33,600	758,929	2,032,505	-	-	-
貞光町	110,805	5,844,395	186,753	151,687	939,309	6,692,366	-	-	-
一宇村	51,864	5,260,436	97,433	45,493	390,424	289,634	-	-	-
穴吹町	57,772	8,279,919	225,621	32,064	1,174,828	4,233,131	-	-	-
木屋平村	60,019	4,214,237	78,637	16,394	323,892	145,880	-	-	-
三野町	104,490	4,727,133	238,519	56,884	716,535	1,255,596	-	-	-
三好町	97,689	3,963,693	157,275	98,103	890,555	2,028,703	-	-	-
池田町	491,087	10,461,294	322,570	122,649	2,261,909	10,596,705	-	-	-
山城町	69,344	6,636,120	160,007	118,245	705,876	476,930	-	-	-
井川町	36,229	3,815,383	124,707	9,978	650,065	2,064,094	-	-	-
三加茂町	-	4,578,131	163,349	-	1,230,210	4,432,757	-	-	-
東祖谷山村	76,631	3,902,875	89,527	154,477	378,949	195,625	-	-	-
西祖谷山村	59,991	4,650,846	114,644	44,855	386,839	350,970	-	-	-

## 土地概要(続き)

池			沼			山			林			牧			場				
非地	課税積	評総地積	価積	決定総額	非地	課税積	評総地積	価積	決定総額	非地	課税積	評総地積	価積	決定総額	非地	課税積	評総地積	価積	決定総額
2,139,888		2,342,848		615,899	197,770,413		1,244,095,237		14,433,552	78,845		31,809		1,261					
	111,868		218,570	406,628		864,254		33,816,169	398,399		-		-						
	39,765		135,188	102,750		1,906,951		45,646,922	937,941	66,939		27,028		1,046					
	84,297		115,603	11,876		13,830		5,751,880	71,903		-		-						
	162,354		184,146	7,783		960,609		100,428,017	1,039,541	11,906		3,196		114					
	21,285		-	-		1,070,625		14,578,945	180,651		-		-						
	-		-	-		3,304,844		29,438,975	547,512		-		-						
	143		6,209	135		236,503		10,468,461	124,907		-		-						
	-		9,141	91		-		2,084,997	20,437		-		426						72
	-		-	-		9,616,660		61,484,774	785,427		-		-						
83,007		223,831		15,221		-		-	-		-		-						
	-		-	-		92,808		956,230	14,094		-		-						
	-		-	-		130,148		17,847,638	214,990		-		-						
212,440		35,199		234		704,726		52,470,139	629,255		-		-						
960,308		23,456		338		2,930,950		67,620,774	970,075		-		-						
105,124		53,608		1,398		3,096,278		39,008,876	376,688		-		-						
1,104		309,878		7,993		1,128,704		41,616,684	462,627		-		-						
	-	13,169		188		3,101,494		8,002,156	70,604		-		-						
	90		33,144	1,839		2,736,734		26,340,180	337,057		-		-						
	525		2,893	203		6,769,096		22,736,685	286,056		-		-						
12,530		108,710		439		50,494,990		55,039,107	511,836		-		234						6
3,149		19,687		125		1,143,426		8,357,923	76,453		-		-						
9,793		55,597		1,342		13,453,516		20,616,130	186,550		-		-						
34,944		155,163		31,623		-		-	-		-		-						
2,973		5,417		431		-		-	-		-		-						
	-			-		-		-	-		-		-						
48,595		113,392		887		282,863		9,510,976	86,164		-		-						
3,004		57,831		668		3,374,961		4,387,450	32,524		-		-						
	-			-		-		-	-		-		-						
	-	184,938		8,977		2,011,304		13,557,319	111,863		-		-						
	-	133,050		11,200		695,765		23,033,639	182,229		-		-						
75,680		140,614		3,518		915,141		11,223,943	102,559		-		925						23
	-			-		65,236		9,511,645	158,492		-		-						
27,556		4,085		8		75,846		5,828,128	67,969		-		-						
919		-		-		3,657,174		19,987,557	263,816		-		-						
	-			-		2,902,768		35,688,638	412,354		-		-						
48,353		-		-		3,221,918		41,111,719	412,117		-		-						
	-			-		1,342,456		11,961,652	123,912		-		-						
	-			-		345,160		20,464,674	271,526		-		-						
	-			-		106,106		14,295,619	201,643		-		-						
	-			-		6,550,373		27,621,096	515,276		-		-						
1,983		-		-		1,821,410		45,459,732	608,620		-		-						
	-			-		827,357		34,989,652	321,833		-		-						
	-			-		4,739,886		11,517,027	145,718		-		-						
21,891		-		-		1,231,831		17,246,468	192,270		-		-						
34,473		-		-		11,675,383		89,371,342	735,760		-		-						
	-			-		6,166,534		36,884,669	277,207		-		-						
	-			-		995,336		19,646,135	217,046		-		-						
31,735		-		-		1,533,815		24,775,595	266,159		-		-						
	-			-		36,510,222		25,913,364	213,979		-		-						
	-	329		4		2,964,422		25,795,536	269,513		-		-						

## 6 市町村別土地概要 (続き)

市町村	原野			雑種地			その他			
	非課税地積	評価総地積	決定総額	非課税地積	評価総地積	決定総額	非課税地積	評価総地積	決定総額	決定総額
総数	1,389,087	5,860,570	1,114,138	7,518,458	24,229,800	134,458,211	635,388,985	-	-	-
徳島市	447,477	834,330	835,222	1,432,071	6,181,816	87,944,975	8,688,491	-	-	-
鳴門市	80,248	169,365	146,786	537,006	2,520,153	11,328,248	17,386,228	-	-	-
小松島市	41,252	118,653	11,256	227,338	3,184,308	10,853,959	9,905,963	-	-	-
阿南市	108,292	495,575	3,715	229,315	2,148,444	8,200,224	16,615,854	-	-	-
勝浦町	9,641	8,475	1,007	39,165	89,197	69,514	7,675,363	-	-	-
上勝町	7,120	23,273	303	37,675	122,847	15,472	23,796,772	-	-	-
佐那河内村	943	20,590	392	15,220	16,957	1,102	3,949,474	-	-	-
石井町	-	78,970	833	67,205	66,628	68,474	7,979,528	-	-	-
神山町	17,319	455,678	5,996	455	580,937	528,401	7,243,154	-	-	-
賀川町	171,145	219,718	48,890	168,766	186,593	249,222	1,213,372	-	-	-
羽ノ浦町	23,974	8,323	105	149,341	48,413	21,034	1,999,649	-	-	-
鷺敷町	13,552	20,499	98	100,440	169,927	288,990	176,289	-	-	-
相生町	17,599	274,700	2,100	22,052	174,163	1,537	6,202,156	-	-	-
上那賀町	4,736	95,483	1,424	64,159	60,830	11,316	18,254,370	-	-	-
木沢村	-	-	-	31,753	70,835	1,051	46,976,187	-	-	-
木頭村	863	5,595	68	87,523	25,166	4,057	25,182,306	-	-	-
由岐町	42	76,850	729	16,700	156,445	34,720	1,239,075	-	-	-
日和佐町	1,128	78,446	1,515	107,322	252,334	270,461	17,794,259	-	-	-
牟岐町	8,736	87,492	751	389,654	218,815	225,600	507,520	-	-	-
海部町	22,271	260,956	2,078	199,652	288,459	495,080	655,173	-	-	-
南部町	10,116	33,511	213	53,487	68,083	154,556	1,574,438	-	-	-
穴喰町	12,516	120,770	781	150,086	106,568	66,092	15,411,824	-	-	-
松茂町	34,265	63,603	2,907	162,232	873,939	6,162,546	4,462,783	-	-	-
北島町	3,171	8,609	660	68,711	277,748	2,139,108	304,370	-	-	-
藍住町	-	-	-	23,135	77,364	51,422	4,951,505	-	-	-
板上町	-	37,634	594	991	252,360	118,476	4,092,165	-	-	-
上吉野町	980	39,780	2,309	2,836	920,950	261,123	11,212,274	-	-	-
土成町	-	118,360	2,283	62,518	113,417	130,636	2,795,402	-	-	-
土成町	-	-	-	220,259	740,022	222,006	3,910,104	-	-	-
市場町	13,642	148,495	1,893	3,473	195,350	198,331	9,380,245	-	-	-
阿波町	-	538,122	13,921	24,895	1,089,091	825,223	16,657,130	-	-	-
鳴川町	1,320	105,844	8,732	83,906	79,759	101,552	7,441,455	-	-	-
川島町	28,137	22,195	126	139,057	172,877	285,718	6,588,309	-	-	-
山川町	43,041	97,273	1,658	86,070	277,128	484,228	2,864,088	-	-	-
美郷村	26,874	164,815	1,886	15,309	76,319	14,358	1,496,442	-	-	-
美馬町	139,995	549,633	7,694	101,439	125,740	210,772	26,680,539	-	-	-
美半町	9,615	157,639	1,607	77,356	-	-	6,354,296	-	-	-
眞光町	767	54,945	1,370	73,274	125,185	179,513	2,678,353	-	-	-
眞光町	-	-	-	496	67,612	142,308	-	-	-	-
一吹村	-	-	-	421	7,171	472	22,654,825	-	-	-
穴吹村	54,201	107,036	1,137	688,765	822,237	468,826	4,545,027	-	-	-
三好町	-	-	-	41,099	4,083	43	54,751,863	-	-	-
三好町	-	-	-	-	18,560	23,747	5,573,793	-	-	-
三好町	-	-	-	23,801	63,163	6,623	11,625,125	-	-	-
池田町	34,109	136,872	860	18,630	465,478	951,695	44,653,313	-	-	-
山城町	-	-	-	182,654	116,562	29,335	79,334,178	-	-	-
井川町	-	368	7	18,556	141,374	298,224	441,149	-	-	-
三加茂町	-	-	-	45,531	194,051	314,983	2,335,862	-	-	-
東祖谷山村	-	-	-	230,386	-	-	46,651,991	-	-	-
西祖谷山村	-	22,095	232	996,273	194,342	2,858	10,524,954	-	-	-

## 7 主な山岳(昭和63年度末)

(単位：メートル)

名	称	所在する市町村名・県名	標高	備考
劍	山	木屋平村・木沢村・東祖谷山村	1,954.7	
三	嶺	東祖谷山村・高知県	1,893.4	
一	ノ	木沢村・木屋平村	1,879.2	
矢	管	東祖谷山村・一字村	1,848.5	
天	狗	東祖谷山村	1,812	標
高	ノ	東祖谷山村・木頭村	1,740.8	
サ	ガ	東祖谷山村	1,740	地
塔	リ	東祖谷山村	1,713.0	
丸	ハ	東祖谷山村・一字村・木屋平村	1,711.6	
石	笹	木頭村・高知県	1,707.7	
黒	笠	一字村・東祖谷山村	1,700	地
中	東	木頭村・高知県	1,684.6	
丸	石	木頭村・東祖谷山村	1,683.8	
烏	帽	東祖谷山村・西祖谷山村	1,669.9	
折	宇	木沢村・木頭村	1,652.9	
綱	附	東祖谷山村・高知県	1,643.1	
石	堂	東祖谷山村・一字村	1,636	標
新	九	木頭村	1,635.3	
天	神	丸	1,631.5	
高	城	山	1,627.9	
赤	帽	山	1,611.4	
寒	子	山	1,604.6	
平	家	平	1,603.5	
権	田	山	1,600	地
白	滝	山	1,526.1	
雲	早	山	1,495.9	
津	志	嶽	1,493.5	
中	津	山	1,446.6	
高	丸	山	1,438.6	
赤	城	山	1,436.0	
甚	吉	山	1,423.3	
火	打	山	1,420	地
国	見	山	1,409.0	
風	呂	塔	1,401.5	
湯	桶	丸	1,372.0	
西	又	山	1,360	地
西	三	山	1,349.0	
行	者	山	1,346	標
腕	山	山	1,332.9	
西	山	山	1,326	標
八	面	山	1,312.3	
野	鹿	山	1,294.4	
六	郎	山	1,287.3	
池	野	山	1,283.2	

注 1 建設省国土地理院発行の2万5千分1地形図より1,000メートル以上のものを抜粋した。  
 2 小数点1位まである数値は、三角点の高さである。  
 3 「標」は、写真測量によって求めた標高点の高さである。  
 4 「地」は、2万5千分1地形図の等高線から推定した高さである。  
 5 いずれも真の最高峰でない場合がある。

資料 建設省国土地理院四国地方測量部



## 7 主な山岳(続き)

名	称	所在する市町村名・県名	標高	備考		
杉網	生付	山	木頭村	1,266.2	標	
		山	穴吹町・木屋平村	1,255.8		
日ノ丸	善早	山	三加茂町・西祖谷山村・井川町	1,240.2		
		山	穴吹町・木屋平村	1,229		
八御朱	早印	山	木頭村	1,224.8		
		山	木頭村	1,218.0		
黒し奥三	が野傍	山	山城町・高知県	1,209.9		
		丸	木沢村	1,163.1		
桃神	の戸	山	穴吹町・美郷村	1,159		標
		山	山城町・愛媛県・高知県	1,157.8		
金高	越野	丸	木頭村	1,154.8		
		丸	上那賀町・木頭村	1,148.3		
吉剣	ノ森	瀬	海南町・木頭村	1,147.3		
		山	山川町	1,122.0		
大東友	宮内	丸	上那賀町・海南町	1,116.3		
		山	山城町・愛媛県	1,105.8		
竜天	王狗	山	木頭村	1,093.9		
		山	神山町・木屋平村	1,090.5		
鰻塩	轟塚	山	貞光町・穴吹町	1,073.1		
		山	美馬町・香川県	1,059.9		
舟大	川ケ	岳	山城町	1,050	地標	
		山	上那賀町・海南町	1,046		
旭貧	田原	峰	山城町・愛媛県	1,043.4		
		山	池田町	1,042.9		
石半	平	山	三野町・香川県	1,042.9		
		丸	佐那河内村・上勝町	1,019.5		
熊請	ヶ	丸	海南町・穴喰町・高知県	1,018.5		
		丸	木頭村	1,017.5		
		山	穴吹町	1,015.9		
		谷	木頭村	1,010.7		
		峰	海南町	1,009.1		

## 8 島 し よ

(単位：平方キロメートル)

島名	面積	所属する市町村	島名	面積	所属する市町村
大毛島	7.06	鳴門市	野々島	0.2	阿南市
高田島	5.68	〃	前島	0.1	〃
高伊島	2.37	〃	長島	0.1	〃
小勝島	1.58	阿南市	青島	0.1	〃
高舞子島	0.9	〃	篁野島	0.1	由岐町
舞子島	0.6	〃	大出島	1.91	牟岐町
舞子島	0.3	〃	出羽島	0.5	〃
舞子島	0.3	〃	竹ヶ島	0.4	穴喰町

注 1 本表に掲げた島の面積は、調査地域（昭和35年国勢調査令—昭和35年政令第106号第2条第1項による本邦の地域）内における面積0.1平方キロメートル以上の島について5万分1地形図上で測定した面積である。

2 島の名称は、5万分1地形図に記載されているものによった。

資料 建設省国土地理院四国地方測量部

## 9 主な河川 (昭和63年度末) 一級河川 (吉野川水系)

(単位：メートル)

河川名	区 間		指定延長
	上 流 端	下 流 端	
吉野川	左岸 高知県土佐郡本川村大字寺川字白猪谷104番地先 右岸 同村同大字同字182番地の3地先	海 (幹川)	108,109 流路延長 194km
新町川	吉野川からの分派点	海	6,873
園瀬川	左岸 徳島県名東郡佐那河内村上字府能山49番地先 右岸 同村上字奥川俣17番地の11地先	新町川への 合流点	25,518
多田羅川	左岸 徳島市渋野町高曽根5番地先 右岸 同市同町南谷150番地先	大松川への 合流点	8,700
嵯峨川	左岸 徳島県名東郡佐那河内村下字南林1番の456番地先 右岸 同村字津づら口26番地先	園瀬川への 合流点	6,400
鮎喰川	左岸 徳島県名西郡神山町上分字本根川413番の1地先 右岸 同町上分同字267番地先	吉野川への 合流点	42,982
飯尾川	左岸 徳島県麻植郡鳴島町敷地字赤坂1507番の1地先 右岸 同町敷地同字1447番の2地先	鮎喰川への 合流点	25,845
渡内川	左岸 徳島県名西郡石井町浦庄字下浦932番の1地先 右岸 同町浦庄同字935番の1地先	飯尾川への 合流点	5,400
船戸谷川	左岸 徳島市一宮町南丁389番の4地先 右岸 同市同町南丁215番の2地先	鮎喰川への 合流点	5,800
鬼籠野谷川	左岸 徳島県名西郡神山町鬼籠野字元山181番地先 右岸 同町鬼籠野同字360番地先	鮎喰川への 合流点	10,800
広石谷川	左岸 徳島県名西郡神山町阿野字広石18番地先 右岸 同町阿野同字157番地先	鮎喰川への 合流点	5,000
正法寺川	左岸 徳島県板野郡藍住町富吉字富吉49番4地先 右岸 同町富吉字富吉2番9地先	吉野川への 合流点	5,200
神宮入江川	左岸 徳島県名西郡石井町藍畑字西覚円1259番の17の7地先 右岸 同町藍畑同字1273番の15地先	吉野川への 合流点	6,120
旧吉野川	吉野川からの分派点	海	24,800
宮川内谷川	左岸 徳島県板野郡土成町宮川内字相婦63番地先 右岸 同町宮川内字上畑66番地先	旧吉野川 への合流点	18,981
泉谷川	徳島県板野郡上板町泉谷字上り山32番地先	宮川内谷川 への合流点	5,018
黒谷川	左岸 徳島県板野郡板野町黒谷字相生谷1番地先 右岸 同町黒谷同字40番地先	旧吉野川 への合流点	8,000
大坂谷川	左岸 徳島県板野郡板野町大坂字新太郎28番の4地先 右岸 同町大坂字甚左原63番地先	旧吉野川 への合流点	6,823
板東谷川	左岸 鳴門市大麻町板東字下板ヶ谷93番地先 右岸 同市大麻町板東字同字103番の1地先	旧吉野川 への合流点	6,682
今切川	旧吉野川からの分派点	海	11,650
大谷川	左岸 鳴門市大麻町大谷字ロナジ谷15番地先 右岸 同市大麻町大谷字ウナケエ谷123番地先	旧吉野川 への合流点	11,800
江川	左岸 徳島県麻植郡鳴島町知恵島字千田須賀西458番の42地先 右岸 同町西麻植字青柳3番地先	鮎喰川への 合流点	8,800
熊谷川	左岸 徳島県板野郡土成町大字土成字前田150番の3地先 右岸 同町同大字同字151番地先	吉野川への 合流点	6,000

注 上流端が他県にある河川については、県境からの距離を延長とした。  
 指定延長 河川法により管理している上流端から下流端までの距離。  
 幹川流路延長 河川のうち幹川として存在している水流の上流点から海までの距離。  
 小数1桁は四捨五入し整数 (km) とする。

資料 県河川課

9 主 な

河川名	区 間		指定延長
	上 流 端	下 流 端	
九頭字谷川	{左岸 徳島県板野郡土成町大字浦ノ池字北山2428番地先 右岸 同町同大字同字3432番地先	吉野川への合流点	5,200
鶯谷川	{左岸 徳島県阿波郡市場町大字山野上字西原74番の1地先 右岸 同町大字興崎字北分309番地先	柿の木谷川への合流点	5,200
学島川	{左岸 徳島県麻植郡山川町字西久保5番の1地先 右岸 同町字山路145番地先	吉野川への合流点	5,118
日開谷川	{左岸 香川県大川郡白鳥町大字五名字谷田1792番地先 右岸 同町同大字字東風原1366番の2地先	吉野川への合流点	15,064
仁賀木谷川	{左岸 徳島県阿波郡市場町大字日開谷字花子8番地先 右岸 同町同大字字仁賀木19番地先	日開谷川への合流点	5,500
大久保谷川	{左岸 徳島県阿波郡市場町大字犬墓字小竹62番地先 右岸 同県同郡阿波町字大久保216番の63地先	吉野川への合流点	6,927
川田川	{左岸 徳島県麻植郡美郷村大字中村山字小竹26番地先 右岸 同村同大字同字79番の2地先	吉野川への合流点	16,036
東山谷川	{左岸 徳島県麻植郡美郷村東山字棚谷383番地先 右岸 同村東山同字386番地先	川田川への合流点	7,800
伊沢谷川	{左岸 徳島県阿波郡阿波町字東緑164番地先 右岸 同町字引地1番地先	吉野川への合流点	9,582
曾江谷川	{左岸 香川県大川郡長尾町大字多和字相草東60番の2地先 右岸 同町同大字字相草西14番地先	吉野川への合流点	16,064
東俣谷川	徳島県美馬郡脇町西俣名1050番の3地先	曾江谷川への合流点	12,250
穴吹川	{左岸 徳島県美馬郡木屋平村大字木屋平字川上664番地先 右岸 同村同大字字川上カゲ563番地先	吉野川への合流点	41,891
野村谷川	{左岸 徳島県美馬郡脇町字花折43番地先 右岸 同郡美馬町字切久保272番の4地先	吉野川への合流点	10,129
貞光川	{左岸 徳島県美馬郡一字村字実平1783番地先 右岸 同村字川又6931番地先	吉野川への合流点	25,309
片川	徳島県美馬郡一字村木地屋399番地先	貞光川への合流点	8,945
明谷川	{左岸 徳島県美馬郡一字村字白井4751番の2地先 右岸 同村字出羽4971番地先	貞光川への合流点	5,055
半田川	{左岸 徳島県美馬郡半田町字紙屋332番地先 右岸 同町字樫尾280番地先	吉野川への合流点	14,300
山口谷川	{左岸 徳島県三好郡三加茂町毛田1597番地先 右岸 同町字毛田1316番地先	吉野川への合流点	5,500
河内谷川	{左岸 徳島県三好郡三野町大字太刀野山字松尾3819番地先 右岸 同町同大字同字3811番地先	吉野川への合流点	5,100
加茂谷川	{左岸 徳島県三好郡三加茂町西庄字引地12番地先 右岸 同町西庄字下南124番地先	吉野川への合流点	6,809
井ノ内谷川	{左岸 徳島県三好郡井川町字伝城7094番地先 右岸 同町字冬浦7011番地先	吉野川への合流点	8,827
小川谷川	{左岸 徳島県三好郡三好町大字東山字男山877番地先 右岸 同町同大字同字855番地先	吉野川への合流点	11,000
鮎苦谷川	{左岸 徳島県三好郡池田町白地字ノロウチ722番の1地先 右岸 同町白地同字778番の2地先	吉野川への合流点	13,350

## 河 川 (続き)

河 川 名	区 間		指定延長
	上 流 端	下 流 端	
馬 路 川	{左岸 徳島県三好郡池田町佐野字北大境1093番の2地先 右岸 同町佐野字南大境1113番の2地先	吉野川への合流点	6,500
祖 谷 川	徳島県三好郡東祖谷山村字菅生205番の2地先	吉野川への合流点	53,800
松 尾 川	徳島県三好郡東祖谷山村字落合国有林第79林班地先	祖谷川への合流点	20,182
第一坂瀬川	{左岸 徳島県三好郡西祖谷山村大字小祖谷字坂瀬224番の1地先 右岸 同村同大字同字31番地先	松尾川への合流点	5,100
若 宮 谷 川	{左岸 徳島県三好郡西祖谷山村字一字22番の2地先 右岸 同村同字21番の1地先	祖谷川への合流点	5,455
谷 道 川	{左岸 徳島県三好郡東祖谷山村字樫尾556番の1地先 右岸 同村字古味110番の2地先	祖谷川への合流点	5,455
銅 山 川	愛媛県宇摩郡別子山村字東延地先	吉野川への合流点	9,273
白 川 谷 川	{左岸 徳島県三好郡山城町粟山字布施621番地先 右岸 同町粟山同字620番地先	吉野川への合流点	7,636
藤 川 谷 川	{左岸 徳島県三好郡山城町平上字アサゼ785番地先 右岸 同町平上字ツルマキ860番地先	吉野川への合流点	6,000

## 一 級 河 川 (那 賀 川 水 系)

河 川 名	区 間		指定延長
	上 流 端	下 流 端	
那 賀 川	{左岸 徳島県那賀郡木頭村大字北川字高野瀬山6番の4地先 右岸 同村同大字同字6番の2地先	海 (幹川流路延長125km)	112,066
桑 野 川	{左岸 阿南市新野町川又32番の5地先 右岸 同市同町川又98番の4地先	派川那賀川への合流点	25,399
岡 川	{左岸 阿南市下大野町渡り上り457番地先 右岸 同市同町五反畑142番の4地先	桑野川への合流点	8,082
南 川	{左岸 阿南市新野町大谷123番地先 右岸 同市同町大谷46番地先	桑野川への合流点	5,700
中 山 川	{左岸 徳島県那賀郡鷲敷町大字中山字関ヶ原33番地先 右岸 同町同大字荒田ヶ谷5番の18地先	那賀川への合流点	5,200
谷 内 川	{左岸 徳島県那賀郡相生町大字平野字森の下17番の4地先 右岸 同町同大字同字18番地先	那賀川への合流点	5,500
赤 松 川	{左岸 徳島県海部郡日和佐町赤松字日浦93番の5地先 右岸 同町赤松同字317番の2地先	那賀川への合流点	14,073
紅 葉 川	{左岸 徳島県那賀郡相生町竹ヶ谷字長門133番地先 右岸 同町竹ヶ谷字さつま11番の1地先	那賀川への合流点	10,660
古 屋 谷 川	{左岸 徳島県那賀郡上那賀町川俣字坂本10番地先 右岸 同町川俣同字12番地先	那賀川への合流点	19,200
坂州木頭川	徳島県那賀郡木沢村大字岩倉字鎗戸山地先の鎗掛岩	那賀川への合流点	30,764
沢 谷 川	{左岸 徳島県那賀郡木沢村大字沢谷字釜ヶ谷2番地先 右岸 同村同大字同字1番の2地先	坂州木頭川への合流点	5,454

## 9 主 な 河 川 ( 続 き )

## 一 級 河 川 ( 那 賀 川 水 系 )

河 川 名	区 間		指定延長
	上 流 端	下 流 端	
丈ヶ谷川	{ 左岸 徳島県那賀郡上那賀町丈ヶ谷字楨尾廻り1番の1地先 右岸 同町丈ヶ谷字七浦谷1番の1地先	那賀川への合流点	5,000
南 川	{ 左岸 徳島県那賀郡木頭村大字折字字御朱印谷1番地先 右岸 同村同大字字湯桶山1番の2地先	那賀川への合流点	16,000

## 二 級 河 川

河 川 名	区 間		指定延長
	上 流 端	下 流 端	
(宍喰川水系) 宍 喰 川	{ 左岸 徳島県海部郡宍喰町大字小谷字中谷 右岸 同 上	海	11,127
広 岡 川	{ 左岸 徳島県海部郡宍喰町大字小谷字北河内119番地先 右岸 左岸に対応する区域	鮎喰川への合流点	7,100
(海部川水系) 海 部 川	{ 左岸 徳島県海部郡海南町平井字大木屋100番 右岸 同 上	海	36,327
善 蔵 川	{ 左岸 徳島県海部郡海南町熟田字計石30番の85地先 右岸 同町熟田字計石28番の7地先	海部川への合流点	7,500
母 川	{ 左岸 徳島県海部郡海部町榊川字馬場17番地先 右岸 同町榊川字箕川19番地先	海部川への合流点	7,200
相 川	{ 左岸 徳島県海部郡海南町相川字上皆津15番地先 右岸 左岸に対応する区域	海部川への合流点	13,041
(伊勢田川水系) 伊 勢 田 川	{ 左岸 徳島県海部郡海南町浅川字荒瀬15番の445地先 右岸 同町浅川字新川3番地先	海	6,660
(牟岐川水系) 牟 岐 川	{ 左岸 徳島県海部郡牟岐町大字河内字奥谷1465番地先 右岸 同町大字河内字奥谷1463番の1地先	海	7,745
橘 川	{ 左岸 徳島県海部郡牟岐町大字橘字ふどの874番地先 右岸 同町大字橘字ふどの88番地先	海部川への合流点	8,300
(日和佐川水系) 日 和 佐 川	{ 左岸 徳島県海部郡日和佐町山河内字大越107番の3地先 右岸 同町山河内字大越95番の3地先	海	16,291
北川内谷川	{ 左岸 徳島県海部郡日和佐町北河内字大戸114番の2地先 右岸 同町北河内字大戸113番地先	日和佐川への合流点	12,027
(椿川水系) 椿 川	{ 左岸 阿南市椿町平野49番地先 右岸 同町平野1番の1地先	海	5,500
(福井川水系) 福 井 川	{ 左岸 阿南市福井町貝谷33番の2地先 右岸 同町貝谷7番の2地先	海	19,027
(打樋川水系) 打 樋 川	{ 左岸 徳島県阿南市領家町万石52の4地先 右岸 同市領家町万石52の5地先	海	7,500
(勝浦川水系) 勝 浦 川	{ 左岸 徳島県勝浦郡上勝町大字生呉字殿河内 右岸 同 上	海	49,636
八 多 川	{ 左岸 徳島市八多町鹿首73番地先 右岸 同町賀重12番地先	勝浦川への合流点	5,200
坂 本 川	{ 左岸 徳島県勝浦郡勝浦町大字坂本字久保松尾谷合流点 右岸 同町大字坂本字中尾松尾谷合流点	勝浦川への合流点	5,200
立 川	{ 左岸 徳島県勝浦郡勝浦町大字棚野字鮎川147番の4地先 右岸 同町大字棚野字奥立川95番の8地先	勝浦川への合流点	10,000
旭 川	{ 左岸 徳島県勝浦郡上勝町大字旭字日浦峯78番の1地先(清嵐橋) 右岸 左岸に対応する区域	勝浦川への合流点	8,000
(野根川水系) 野 根 川	{ 左岸 徳島県海部郡宍喰町大字久尾字石 右岸 同 上	高知県界	2,455

## 10 気象概況(昭和63年)

今年の天候は冬からの変動が大きく月の気温、降水量、日照時間に記録を更新することが多かった。各季節の特徴をみると1月の暖冬、寒暖の差の大きな春、戻り梅雨と大雨、全国的な低温と日照不足、8月の日本近海での熱帯低気圧や小型台風の連続発生、秋の記録的な少雨等があげられる。徳島における年間降水量は1673.5ミリで平年(1742.7ミリ)の96%であった。

### 冬(1月, 2月)

- 1月 シベリアの高気圧及び日本東方海上の低気圧の発達が弱く冬型の気圧配置になっても長続きしなかった。又大陸の高気圧は移動性となって日本付近を通ることが多く、穏やかで温暖な日が多かった。
- 2月 暖冬であった1月とは一転して厳冬型に変わった。2月5日日本海を東進した低気圧に南風が吹き込み全国的に早い春一番となった。

### 春(3月, 4月, 5月)

- 3月 気温の月変化をおおまかにみると上旬の低温、中旬はじめの高温、下旬の低温と経過した。中旬・下旬に次々と通過した低気圧による降雨で今冬から続いていた太平洋側の少雨傾向も一応解消となった。
- 4月 3月の低温傾向と上旬の低温の影響で「ソメイヨシノ」の開花は全国的に遅かった(徳島4月5日)。中旬発達した低気圧が通過した後、大陸から黄砂が飛来東北以南の広い範囲を覆った。寒暖の変動の大きい月となったが月平均気温は平年並で経過した。
- 5月 前月に引き続き気温変動は大きく特に上旬前半と中旬後半は全国的に高温、上旬後半と下旬前半は北日本から九州北部までが低温となった。気圧配置は南高北低型のほか、低気圧や高気圧が交互に通過したりオホーツク海高気圧が現れるなど、多種多様であった。

### 夏(6月, 7月, 8月)

- 6月 8日四国地方は平年並の梅雨入りとなったが中旬に入りオホーツク海高気圧が出現梅雨前線は南に押し下げられて西日本は晴れの天気が続いた。このため空梅雨が心配されたが下旬になって台風第4号からの暖湿気の流入などで梅雨前線が活発化、西日本各地で大雨となり、日和佐町では24日01時の時間降水量84mm日降水量424mmの集中豪雨となった。

## 16 土地・気象

- 7月 亜熱帯高気圧の強まりと共に梅雨前線が北上5日梅雨明けを発表したが、中旬に入り前線が再び西日本付近まで南下し、この状態が月末まで持続した。このため日照時間はかなり少なく気温は中旬から下旬にかけて低目に経過した。(事後調査の結果今年の四国地方の梅雨入りは6月1日、明けは7月31日と決定された)
- 8月 上旬は晴天が戻って夏型の天気となったが、中旬から下旬にかけて本州の南海上に居すわった低圧部の付近で熱帯低気圧や台風が多発し、太平洋側では大気の状態が不安定となって8月としては夏らしくない天候となった。

### 秋(9月, 10月, 11月)

- 9月 上旬低気圧の通過や移動性高気圧の北偏で曇りや雨の日が多かったが、中旬は前線活動も不活発で晴れの日が多かった。下旬に入り低気圧や熱帯低気圧の接近で前線活動が活発化、関東以西の各地では大雨となった。
- 10月 9月の曇雨天パターンから一転して典型的な周期変化型となり移動性高気圧におおわれて数日おきに秋晴れが広がった。県内各地の月降水量は軒並少なく、徳島市では35.5mmと観測開始以来第3位の記録となった。
- 11月 北日本では寒冷前線が周期的に通過したが、西日本にはほとんど影響なく天気穏やかに経過した。降水量は10月に続き本州から九州の太平洋側で少なく、四国地方にも「少雨に関する情報」が発表された。下旬になって冬型の気圧配置が強まって寒気団が南下、徳島市では平年より4日早く初霜を観測した。

### 初冬(12月)

- 12月 前月に引き続いて全国的な少雨傾向が続き、まとまった雨は降らなかった。又冬型の気圧配置になっても長続きせず東・西日本では高気圧におおわれて穏やかな天気が多かった。この中で3日には平年より12日早く初氷が、冬型の気圧配置が強まった15日には平年より13日早い初雪が観測された。

※ 記録等は徳島地方気象台の観測資料

## 異常気象と気象災害

月 日	異常気象名と災害名及び地域	気象的状况	被害状況
4月12日 ～ 13日	強風・波浪, 強風害, 海上波浪害 (県北部沿岸, 東部沿岸海上)	日本海低気圧	海上・航空交通に欠航, 遅延
4月17日 ～ 18日	強風・大雨・波浪, 強風害 山がけ崩れ害, 海上波浪害 (県北部沿岸, 東部沿岸海上, 南部山沿い)	南岸低気圧	道路損壊冠水による通行止 海上・航空交通に欠航, 遅延
6月2日 ～ 3日	強風・大雨・強雨・波浪 強風害, 洪水害, 山がけ崩れ害 陸上視程不良害, 海上波浪害 (県内の大部分)	二ツ玉低気圧 暖気の移流	床下浸水 39棟 道路2か所 山・がけ崩れ24か所 陸・海・空の交通に運休, 遅延 田・畑の冠水 計1,470 ha
6月8日 ～ 9日	濃霧・陸上視程不良害 海上視程不良害 (県東部及び沿岸海上)	停滞前線 暖気の移流	鳴門海峡で船舶座礁3隻 海上・航空交通欠航, 遅延
6月23日 ～ 25日	大雨・強雨 洪水害, 山がけ崩れ害, 強雨害 (県南東部)	東シナ海低気圧 停滞前線 暖気の移流	負傷 1名 床上浸水 26棟 床下浸水 291棟 道路4か所, 山・がけ崩れ8か所
7月10日 ～ 11日	濃霧, 海上視程不良害 (鳴門海峡)	暖気の移流	船舶座礁, 衝突3隻 負傷2名
7月13日 ～ 15日	強雨・雷・濃霧 落雷害, 陸上視程不良害 (県北東平野部, 沿岸部)	停滞前線 雷雨(熱雷を除く)	航空交通欠航, 遅延 停電34,900戸
7月16日	濃霧, 海上視程不良害 (鳴門海峡)	停滞前線	船舶座礁 1隻
7月31日	波浪, 海上波浪害 (鳴門市撫養港口)	台風第7号によるうねり	釣り船転覆 1隻 死者 1名 負傷 1名
8月12日 ～ 13日	大雨, 洪水害, 浸水害 山がけ崩れ害 (県北東平野部, 県南部)	熱帯低気圧 暖気の移流	死者 1名 床上浸水 2棟 床下浸水 11棟 農業被害 2億7,650万円
9月24日 ～ 25日	濃霧・波浪 陸上視程不良害, 海上波浪害 (県北部平野部・鳴門海峡)	停滞前線 台風によるうねり	船舶転覆 1隻 不明 1名 航空交通 欠航, 遅延
12月15日 ～ 16日	異常乾燥, 山火事 (海部郡穴喰町, 海南町)	大陸高気圧	山林焼失 60ha
12月16日 ～ 17日	降雪又は積雪, 冬季の異常低温 積雪害, 凍結害 (県南部を除く全域)	大陸高気圧	負傷 1名 空・陸の交通に運休, 遅延 スリップ事故 18件



主な台風
------

(徳島県に影響があった台風)

昭和63年の台風発生数は31個(平成26.9個)で昭和49年の32個以来では最も多い数となった。第1号は1月8日に発生し7月までの発生数は7個と平成より約2個少なかったが、8月から10月の3ヶ月間では平成を上回る21個の台風が発生した。今年の台風は高緯度で発生した台風が多く、上陸した台風は8月の11号及び13号の2個でいずれも小型で弱いものであった。

## (台風第11号)

8月13日15時沖繩付近に発生した弱い熱帯低気圧は東北東から北東に進み、15日06時潮岬の南およそ270kmの海上で台風第11号となった。台風は向きを北に変え15日20時頃紀伊半島の潮岬付近に上陸、同日21時には弱い熱帯低気圧になって北西に進み日本海にぬけた。最盛期でも中心気圧は998mbの小さな台風であった。

徳島県内はこの台風による被害はなかったが、九州の南海上で熱帯低気圧で停滞していた8月12日～13日にかけては、南海上から暖湿気が入って大気状態が非常に不安定となり、県南部を中心に局地的な大雨が降った。徳島市上八万町の園瀬川では濁流に流されて1人が死亡、海南町では11戸が床下浸水した。

総降水量	282.0 mm	8月12日11時～13日03時	(木頭)
日降水量の最大	239.0 mm	8月13日	(大竜寺)
1時間降水量	96.0 mm	8月13日02時～03時	(福原旭)
"	79.0 mm	8月13日01時～02時	(木頭)

## (台風第11号)

## 極値表

徳島地方気象台

種目	観測値	起時	種目	観測値	起時
最低気圧(海面)	1003.3mb	16日00時20分	総降水量	52.5mm	15日05時55分から 16日18時55分まで
最大風速	WNW 5.9m/s	16日00時30分	日降水量の最大	39.5mm	15日
最大瞬間風速	WNW 10.9m/s	16日00時18分	1時間降水量 の最大	14.0mm	15日07時10分まで

## 極値表

剣山測候所

種目	観測値	起時	種目	観測値	起時
最低気圧(海面)	801.1mb	15日23時30分	総降水量	11.5mm	15日01時30分から 15日24時00分まで
最大風速	SSE 12.8m/s	15日08時40分	日降水量の最大	11.5mm	15日
最大瞬間風速	N 18.5m/s	15日22時00分	1時間降水量 の最大	3.5mm	15日08時50分まで

**(台風第13号)**

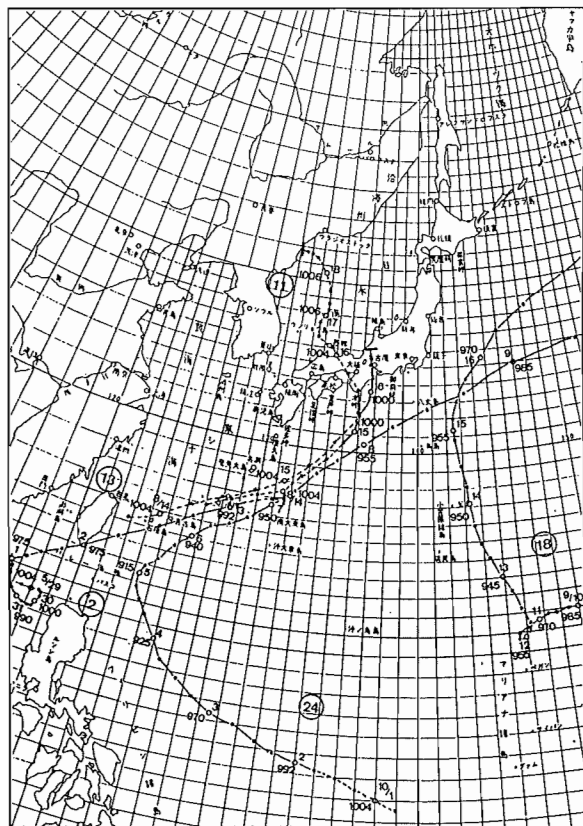
8月14日03時台湾の東海上で発生した弱い熱帯低気圧は東北東から北東に進み、16日03時潮岬の南およそ170kmの海上で台風第13号となった。台風は向きを北に変え志摩半島を通過、16日15時30分頃木曾川河口付近に上陸後弱い熱帯低気圧に変わった。最盛期でも中心気圧1,000mbの小さな台風で台風期間は13時間であった。

この台風による県内の被害はなかった。

**(台風第24号)**

9月30日03時フィリピンの東で発生した弱い熱帯低気圧は西に進み、10月2日03時台風第24号となった。台風は徐々に勢力を強めて大型で非常に強い台風となり、中心の気圧は915mb、中心付近の最大風速は50m/sとなった。その後5日09時に石垣島の南およそ330kmに達した後向きを北東に変え、6日21時には那覇市の南東およそ160kmに達した。このため6日から7日にかけて沖縄、大東島地方は暴風域に入った。台風は引き続き北東に進み、8日21時に八丈島の東南東に達した後次第に本州から遠ざかった。

この台風による県内の被害はなかった。



経路上の○印は、09時の台風の中心位置

### 1988年の主な台風の経路図

大円内の数字：台風番号

○印：09時の中心位置

数字：日付と中心気圧mb

実線：台風期間

破線：弱い熱帯低気圧又は

温帯低気圧の期間

台風発生・上陸数表（表中、括弧内の数字が上陸数である）

年	月												年合計
	1	2	3	4	5	6	7	8	9	10	11	12	
30年平均 (1951~1980)	0.5	0.3	0.5	0.3 (0.0)	1.1 (0.0)	1.7 (0.1)	4.0 (0.4)	5.4 (1.1)	5.0 (1.0)	3.9 (0.2)	2.5	1.2	26.9 (3.0)
1982			3		1	3	3	5 (2)	5 (2)	3	1	1	25 (4)
1983						1	3	5 (1)	2 (1)	5	5	2	23 (2)
1984						2	5	5	4	7	3	1	27
1985	2				1	3	1 (1)	8 (2)	5	4	1	2	27 (3)
1986		1		1	2	2	3	5	3	5	4	3	29
1987	1			1		2	4	4	6	2 (1)	2	1	23 (1)
1988	1				1	3	2	8 (2)	8	5	2	1	31 (2)

# 11 月 別 気 象 表 (昭和63年)

要素	月	計	1	2	3	4	5	6	7	8	9	10	11	12	
海面	平均	14.6	20.0	21.4	17.5	16.0	11.7	07.2	07.7	07.6	11.0	16.0	17.1	22.1	
	最高	15.8	7.0	5.3	8.3	13.9	18.4	22.5	25.5	26.8	24.4	17.9	11.7	7.3	
	最低	19.7	11.0	9.3	12.0	18.1	22.7	26.2	29.0	30.8	28.0	21.8	16.1	11.7	
气温	最高	34.8	15.5	21.3	18.8	22.7	27.9	30.4	34.8	34.5	31.4	26.0	20.4	15.8	
	起日	7/11	29	5	11	13	2	30	11	2	7	1	7,14	20	
	最低	12.3	3.2	1.8	4.7	9.7	14.3	19.7	22.9	23.7	21.8	14.7	7.4	3.2	
	起日	2/4	24	4	8	10	9	6	7	1	30	30	27	16	
湿度	平均	66	61	55	63	63	66	77	78	76	72	65	58	60	
	最高	17	29	26	22	17	17	34	41	35	35	31	29	27	
	起日	4/14,5/5	11,31	8	6	14	5	4	11	2	2	10	15	11	
風速	平均	3.0	3.1	3.5	3.5	3.3	3.3	2.9	2.4	2.7	2.6	2.7	3.5	2.8	
	最高	14.7	11.0	10.8	10.4	14.7	10.2	12.7	7.9	9.4	7.6	9.8	10.3	9.4	
	風向	SSE WNW	NW WNW	SSE NNW	SSE SSE	N WNW	NW WNW	WNW	WNW	WNW	WNW	WNW	WNW	WNW	
	起日	4/18	23	3	22	18	23	2	3	13	12	13	19	5	
降水量	合計	1673.5	42.0	14.5	100.0	184.5	109.5	642.5	164.5	253.0	115.5	35.5	10.0	2.0	
	日最大	183.5	22.0	8.5	20.5	111.5	35.5	183.5	57.0	84.5	59.5	18.0	3.5	1.5	
	起日	6/3	21	27	17	18	22	3	13	13	24	24	17	16	
	1時間最大	48.5	16.5	1.5	11.0	22.0	11.0	36.0	27.5	48.5	9.5	6.5	2.0	1.0	
	起日	8/13	21	27	12	18	7	2	13	13	24	24,25	5	16	
日照時間	h	1972.7	130.0	162.6	145.2	183.3	199.8	148.5	129.7	179.9	134.9	164.2	205.3	189.3	
天	降水	≥ 0.5mm	107	7	6	13	9	11	13	14	12	11	4	5	2
		≥ 1.0mm	99	5	5	12	8	11	12	14	12	10	4	5	1
		≥ 10 mm	37	2	0	4	3	4	10	2	7	4	1	0	0
		≥ 30 mm	15	0	0	0	2	1	6	2	3	1	0	0	0
気	風速	≥ 10%	13	1	3	1	3	1	2	0	0	0	2	0	
	雪		16	3	7	4	0	0	0	0	0	0	0	2	
	霧		8	1	0	1	0	0	3	3	0	0	0	0	
	雷		19	1	0	1	0	2	2	3	10	0	0	0	
日	日平均	<1.5	33	3	1	2	4	2	1	0	2	1	3	5	9
	雲量	≥8.5	126	6	9	9	11	10	19	23	12	15	9	0	3
数	不照		47	4	2	6	6	6	9	3	1	3	4	0	3
	霜		19	3	0	3	1	0	0	0	0	0	0	1	11
	結氷		29	6	10	3	0	0	0	0	0	0	0	0	10
	積雪		3	2	0	0	0	0	0	0	0	0	0	0	1
地震回数	有感		6	1	0	0	0	1	1	1	0	1	0	1	0
	無感		45	4	3	5	2	3	2	5	7	5	3	4	2

資料 徳島地方気象台

## 12 観測所別平均気温 (昭和63年)

(単位：セツン度)

観測所	年	1月	2月	3月	4月	5月	6月	7月	8月	9月	10月	11月	12月
池田	13.3	4.5	3.0	5.7	11.7	16.4	20.8	(24.3)	24.2	21.3	14.6	8.6	(4.6)
穴吹	14.4	5.5	4.2	7.2	12.9	17.4	21.8	25.1	25.3	22.8	15.8	9.6	5.4
徳島	15.7	7.0	5.3	8.3	13.9	18.4	22.5	25.5	26.8	24.4	17.9	11.6	7.3
京上	11.3	2.6	0.9	4.4	9.6	14.5	18.9	22.6	22.1	19.6	12.6	5.8	2.0
蒲生田	15.7	7.7	(5.8)	(8.4)	13.6	17.8	21.5	24.6	(26.2)	23.9	18.2	12.1	(8.1)
木頭	12.5	(3.5)	2.5	6.1	11.1	15.7	20.0	23.4	23.4	20.8	14.2	6.9	2.7
日和佐	16.0	7.8	6.0	(9.1)	14.1	18.3	22.0	25.2	26.5	24.6	18.6	11.6	7.8
穴喰	15.8	7.9	5.9	9.5	14.2	18.1	21.9	24.8	26.0	23.8	17.8	11.5	7.6

注 ( ) は、欠測日数が20%未満で欠測を除いて計算した数値である。  
資料 徳島地方気象台

## 13 観測所別降水量 (昭和63年)

(単位：ミリメートル)

観測所	年	1月	2月	3月	4月	5月	6月	7月	8月	9月	10月	11月	12月
池田	1,328	38	18	86	107	101	434	64	214	162	39	53	12
穴吹	1,428	43	15	72	88	87	433	151	372	109	29	16	13
徳島	1,673	42	15	100	184	110	642	164	253	116	35	10	2
京上	1,626	52	26	108	219	106	636	100	80	181	38	75	5
蒲生田	2,005	77	11	178	210	139	620	157	254	262	61	35	1
木頭	2,793	66	28	256	298	204	869	169	502	317	60	24	
日和佐	3,079	65	8	295	321	172	1,152	235	425	322	36	48	
穴喰	3,455	83	26	352	430	248	1,081	196	516	428	411	54	
半田	1,392	50	23	78	115	100	517	123	195	126	24	32	9
福原旭	2,538	73	6	188	284	154	835	133	486	287	67	22	3
大山寺	/				/	122	497	239	217	154	60	/	
大竜寺山	/				/	182	826	113	541	288	53	/	
旭丸	/				/	149	701	158	487	197	62	/	

注 1 / は、寒候期に観測を中止しているとき。(有線ロボット気象計を使用しているので暖候期のみ作動)  
2 ( ) は、欠測日数が20%未満で欠測を除いて計算した数値である。  
3 空欄は、その月で観測された最大値、最小値で欠測が20%以上あるとき。  
資料 徳島地方気象台

2 人 口

2  
人  
口

## 14 人 口 の 推 移 (大正9年~昭和60年)

年 次	世 帯 数	人 口			普通世帯1世帯 当たり人員	人 口 密 度 (1km <sup>2</sup> 当たり)
		計	男	女		
大正9年	140,697	670,212	331,768	338,444	4.72	162.1
14	142,683	689,814	344,550	345,264	4.77	166.8
昭和5年	144,529	716,544	356,958	359,586	4.90	172.9
10	144,401	728,748	362,042	366,706	4.93	175.9
15	142,851	718,717	354,423	364,294	4.98	173.5
22	…	854,811	411,331	443,480	…	206.3
25	171,415	878,511	427,684	450,827	5.09	212.1
30	174,250	878,109	427,204	450,905	5.04	212.0
35	182,685	847,274	408,300	438,974	4.63	204.5
40	192,114	815,115	389,795	425,320	4.21	196.7
45	205,377	791,111	376,729	414,382	3.81	190.9
50	223,393	805,166	384,812	420,354	3.56	194.23
55	240,321	825,261	395,994	429,267	3.43	199.1
60	248,498	834,889	399,689	435,200	3.33	201.4

注 世帯数は、総世帯数を示す。但し、昭和10年のみ普通世帯である。  
資料 総務庁統計局「国勢調査報告」

## 15 国 籍 別 外 国 人 登 録 人 口 (昭和61~63年度末)

年 度	総 数	韓 朝	国 籍	中 国	タ イ	フィリピン	ニュージー ランド	オースト ラリア	バングラ デシュ	
昭和61年	699		431	120		1	33	4	2	6
62	775		426	129		1	83	5	4	6
63	749		409	125		6	50	4	4	7

年 度	カ ナ ダ	ア メ リ カ	ブラジル	フ ラ イ ン ド	ポーランド	イギリス		そ の 他
昭和61年	3	43	5	22	-	5		24
62	10	43	8	26	4	4		26
63	19	52	6	19	3	5		40

資料 県総務課

## 16 市町村別世帯数及び人口（昭和63.10.1現在）

市 町 村	世 帯 数	人 口			人 口 密 度 (1 km <sup>2</sup> 当たり) (昭和62.10.1現在)
		計	男	女	
総 数	255,080	835,521	399,218	436,303	201.6
徳島市	88,023	261,831	124,815	137,016	1,385.0
鳴門市	19,446	64,549	30,712	33,837	477.4
小松島市	13,031	43,748	20,774	22,974	987.1
阿南市	16,323	59,646	28,787	30,859	237.4
勝浦町	1,892	7,543	3,652	3,891	109.8
上勝町	828	2,505	1,178	1,327	23.5
佐那河内村	840	3,600	1,769	1,831	85.5
石井町	6,939	25,273	11,955	13,318	879.0
神山町	2,963	10,111	4,914	5,197	58.6
那賀川町	2,691	10,001	4,744	5,257	520.3
羽ノ浦町	3,330	11,729	5,664	6,065	1,313.8
鷺敷町	1,029	3,477	1,635	1,842	117.1
相生町	1,096	3,905	1,871	2,034	39.0
上那賀町	1,025	2,864	1,419	1,445	16.8
木沢村	392	1,250	644	606	8.1
木頭村	822	2,096	1,030	1,066	9.1
由岐町	1,439	4,244	1,948	2,296	183.4
日和佐町	2,031	6,682	3,214	3,468	57.3
牟岐町	2,342	7,054	3,274	3,780	125.0
海部町	2,110	6,347	3,000	3,347	30.6
南町	1,066	3,094	1,429	1,665	119.9
海部町	1,317	4,006	1,896	2,110	43.3
松茂町	3,258	11,524	5,656	5,868	822.7
北島町	5,667	18,234	8,660	9,574	2,045.5
藍住町	6,797	24,266	11,739	12,527	1,415.4
板上町	3,742	13,901	6,680	7,221	385.7
上野町	3,316	12,624	6,115	6,509	371.1
吉野町	2,495	8,992	4,380	4,612	664.5
土成町	2,163	8,544	4,126	4,418	154.5
市場町	3,153	12,193	5,811	6,382	169.6
阿波町	3,712	14,107	6,859	7,248	291.3
鳴島町	7,714	26,839	12,698	14,141	803.6
川島町	2,399	8,306	3,989	4,317	459.6
山川町	3,429	12,246	5,727	6,519	280.6
美郷村	586	1,834	883	951	37.1
美郷町	5,522	19,197	9,255	9,942	174.4
美馬町	2,805	9,883	4,747	5,136	216.0
半田町	2,126	7,045	3,384	3,661	136.7
貞光町	2,245	7,294	3,396	3,898	162.0
一宇村	892	2,225	1,095	1,130	23.8
穴吹町	2,628	9,031	4,361	4,670	83.6
木屋平村	677	1,777	874	903	18.0
三野町	1,512	5,098	2,394	2,704	118.9
三好町	1,779	6,285	3,022	3,263	114.8
池田町	6,749	20,335	9,606	10,729	122.9
山城町	2,123	6,866	3,299	3,567	52.9
川井町	1,784	5,989	2,832	3,157	137.4
三加茂町	2,808	9,784	4,608	5,176	143.5
東祖谷山村	1,175	3,121	1,534	1,587	13.7
西祖谷山村	849	2,426	1,164	1,262	23.3

資料 県統計課「徳島県人口移動調査」



## 17 市町村・年齢5歳

市 町 村	総 数		0 ～ 4 歳		5 ～ 9		10 ～ 14		15 ～ 19	
	計	男	計	男	計	男	計	男	計	男
総 数	834,889	399,689	50,416	25,737	56,047	28,843	63,599	32,392	53,340	26,423
徳島市	257,884	123,020	16,003	8,102	16,723	8,646	19,801	10,107	18,363	8,931
鳴門市	64,329	30,677	3,903	2,053	4,448	2,321	4,970	2,559	3,938	1,874
小松島市	43,998	20,875	2,768	1,375	3,029	1,552	3,654	1,893	3,004	1,420
阿南市	60,749	29,422	3,638	1,805	4,206	2,169	4,864	2,464	4,500	2,468
勝浦町	7,638	3,715	431	212	491	245	524	273	420	222
上勝町	2,712	1,284	86	40	128	66	179	102	96	50
佐那河内村	3,644	1,796	209	114	223	122	242	128	195	101
石井町	25,071	11,890	1,490	765	1,747	884	1,928	933	1,631	794
神山町	10,542	5,151	507	273	557	304	651	338	431	212
那賀川町	10,008	4,760	574	307	663	322	750	368	586	298
羽ノ浦町	11,490	5,511	756	402	922	472	1,055	537	700	338
鷺敷町	3,539	1,670	220	110	245	125	242	131	207	85
相生町	3,967	1,896	256	133	251	121	257	127	134	70
上那賀町	3,017	1,500	132	66	182	93	205	114	90	37
木沢村	1,292	662	50	26	54	38	105	64	58	28
木頭村	2,183	1,085	96	51	122	62	178	87	68	32
由岐町	4,354	2,022	191	99	247	131	255	114	266	133
日和佐町	6,908	3,331	355	183	389	202	493	240	462	273
牟岐町	7,341	3,436	394	208	473	239	579	276	400	198
海部町	6,546	3,072	332	172	370	202	487	246	370	171
海部町	3,244	1,516	172	82	172	85	231	120	189	96
海部町	4,125	1,957	238	127	280	146	310	156	266	131
松茂町	10,957	5,388	731	368	848	449	914	466	704	328
北島町	17,745	8,410	1,174	572	1,406	685	1,567	823	1,399	613
藍住町	22,619	10,997	1,837	912	2,202	1,149	2,139	1,085	1,321	657
野板町	13,907	6,704	831	423	1,035	531	1,016	555	933	466
上野町	12,523	6,086	775	425	945	444	943	464	681	360
吉野町	8,997	4,372	513	274	609	318	733	366	588	308
土成町	8,597	4,160	490	262	637	350	685	324	460	221
市場町	12,371	5,920	739	365	889	455	861	432	602	299
阿波町	14,093	6,875	806	440	1,008	524	1,093	574	825	429
鳴川町	26,800	12,744	1,618	831	1,809	904	1,991	1,025	1,632	782
山川町	8,203	3,920	472	218	542	278	625	326	488	238
山川町	12,343	5,809	734	372	799	393	846	414	687	315
美郷村	1,956	944	83	40	95	41	112	60	62	34
脇美町	19,331	9,341	1,166	587	1,313	695	1,456	767	1,109	566
美馬町	10,148	4,898	558	273	679	363	772	381	592	286
半田町	7,283	3,506	401	212	408	189	488	244	428	241
貞光町	7,528	3,542	405	219	413	205	545	264	459	233
一宇村	2,530	1,253	84	40	82	46	145	76	144	79
穴吹町	9,260	4,482	554	295	555	285	576	300	554	287
木屋平村	1,950	953	57	33	65	31	90	44	84	41
三野町	5,224	2,482	324	181	360	176	303	143	280	162
三好町	6,206	2,995	407	207	461	244	403	209	320	171
池田町	20,965	9,918	1,311	685	1,287	667	1,389	699	1,098	586
山城町	7,177	3,444	357	178	392	193	458	222	349	182
井川町	6,159	2,910	309	162	335	181	402	215	426	199
三加茂町	9,621	4,552	581	299	670	362	726	365	563	292
東祖谷山村	3,250	1,604	165	94	154	77	221	107	104	51
西祖谷山村	2,565	1,232	133	65	127	61	140	65	74	35

注 総数は、年齢不詳を含む。  
資料 総務庁統計局「国勢調査報告」

## 階級別人 口 (昭和60.10.1 現在)

20 ~ 24		25 ~ 29		30 ~ 34		35 ~ 39		40 ~ 44	
計	男	計	男	計	男	計	男	計	男
44,506	20,093	50,606	24,511	61,595	30,854	70,621	36,055	54,855	27,099
18,245	8,237	17,573	8,536	19,858	9,776	23,252	11,579	18,816	9,271
3,229	1,318	3,634	1,725	4,882	2,412	5,791	2,979	4,442	2,159
2,442	1,072	2,727	1,273	3,362	1,695	3,974	1,976	3,079	1,546
2,926	1,303	3,501	1,713	4,201	2,116	5,079	2,558	4,089	2,004
357	180	411	205	520	268	547	291	469	206
81	44	97	43	113	60	151	79	165	65
152	80	192	95	239	121	284	153	221	113
1,223	544	1,401	669	1,904	912	2,280	1,164	1,730	891
446	236	523	294	631	340	608	332	492	208
522	223	590	298	713	365	824	434	618	305
503	202	704	288	960	475	1,082	538	809	423
98	42	175	82	228	126	263	133	183	89
142	68	224	116	249	119	269	142	181	83
89	51	126	68	175	102	217	106	172	85
50	26	66	40	64	34	89	49	79	31
47	25	92	50	118	60	170	88	149	73
158	72	170	88	235	126	269	127	276	122
230	119	348	178	398	194	484	250	448	215
213	97	315	145	441	219	572	278	501	255
169	77	270	135	349	181	491	256	392	185
106	63	171	84	165	83	228	121	176	83
102	50	187	87	247	117	320	164	252	126
714	377	740	376	910	445	1,093	556	840	442
1,018	409	1,083	495	1,431	708	1,729	857	1,390	684
979	424	1,410	627	2,286	1,079	2,623	1,353	1,723	928
801	372	845	390	1,089	557	1,159	601	842	425
529	248	755	373	1,013	505	1,192	653	767	377
427	206	546	267	657	335	769	402	558	276
339	167	402	186	654	316	769	412	505	247
485	214	713	340	897	451	1,006	540	665	345
566	263	785	418	1,063	533	1,133	582	794	400
1,250	542	1,564	714	1,990	1,011	2,277	1,168	1,731	875
398	182	457	219	600	306	720	389	459	239
539	225	746	364	889	439	897	488	676	323
74	43	103	59	110	64	93	43	115	58
898	430	1,119	569	1,400	727	1,493	786	1,116	553
367	175	557	273	757	403	773	417	535	275
266	135	362	174	440	226	423	229	381	185
289	135	423	208	461	255	462	233	404	204
143	79	144	86	93	61	112	60	109	52
454	217	609	316	660	350	603	338	415	193
78	33	90	48	89	47	88	47	66	25
196	95	307	142	371	201	311	176	250	118
225	116	404	183	419	236	437	229	278	137
806	360	1,263	609	1,481	734	1,509	802	1,154	546
280	131	419	223	404	221	419	236	325	164
248	116	355	171	366	200	372	188	305	143
373	163	539	262	684	350	647	328	469	232
139	68	204	115	187	114	155	81	144	67
95	39	165	92	142	79	113	64	100	48

## 17 市町村・年齢5歳

市 町 村	45 ~ 49		50 ~ 54		55 ~ 59		60 ~ 64		65 ~ 69	
	計	男	計	男	計	男	計	男	計	男
總 数	53,993	26,144	60,146	29,047	58,725	27,814	45,471	19,912	35,601	15,010
徳島市	16,910	8,180	17,170	8,176	15,372	7,285	11,635	4,983	9,194	3,806
鳴門市	4,005	1,987	4,609	2,219	4,453	2,101	3,439	1,508	2,672	1,091
小松島市	2,814	1,364	3,008	1,452	2,908	1,374	2,111	901	1,674	658
阿南市	4,088	2,040	4,241	2,106	4,109	2,015	3,204	1,411	2,635	1,113
勝浦町	535	270	582	290	628	304	483	222	374	162
上勝町	223	106	272	138	277	146	233	108	178	76
佐那河内村	230	115	282	137	301	144	233	108	196	84
石井町	1,608	770	1,789	881	1,684	793	1,419	614	1,028	411
神山町	709	321	996	484	1,068	515	846	423	646	285
那賀川町	674	306	729	376	743	336	620	275	451	195
羽ノ浦町	709	339	755	368	679	337	561	231	421	189
鷺敷町	232	104	286	134	285	147	243	100	220	96
相生町	285	136	357	176	367	181	296	131	203	79
上那賀町	248	124	287	152	317	159	240	107	174	81
木沢村	102	55	142	70	121	66	91	36	67	31
木頭村	196	101	222	116	212	108	139	61	126	57
由岐町	339	172	382	185	381	176	289	137	235	90
日和佐町	461	234	565	270	498	246	430	185	432	163
日牟岐町	484	232	550	282	544	249	486	198	416	162
海部町	463	236	530	236	526	240	437	189	388	158
海部町	237	109	267	124	281	142	244	109	184	70
海部町	311	153	312	149	334	166	248	114	214	76
海部町	695	333	704	360	580	283	404	176	355	148
北島町	1,213	612	1,171	566	996	501	674	298	470	205
藍住町	1,247	636	1,163	565	1,092	508	854	380	616	255
藍板町	831	402	978	480	993	455	719	321	601	268
上板町	719	364	897	417	938	433	738	333	530	239
吉野町	561	264	729	356	678	317	490	211	359	157
土成町	494	272	613	281	712	327	581	263	427	191
市場町	733	335	969	463	1,024	474	814	358	626	275
阿波町	888	425	1,029	504	1,124	530	871	389	695	297
川島町	1,694	807	1,931	942	1,982	924	1,495	659	1,164	493
山川町	475	223	601	288	636	273	504	239	385	176
山川町	783	368	957	483	1,030	467	783	346	640	268
美郷村	130	58	190	102	232	106	174	83	131	53
美脇町	1,179	555	1,492	712	1,519	712	1,169	498	924	423
美馬町	623	289	797	378	856	399	671	307	578	259
美半町	460	213	622	298	693	321	555	262	430	191
貞光町	482	204	624	308	667	314	529	233	410	179
一穴村	189	86	283	145	268	129	258	112	172	81
吹屋村	549	258	735	341	805	389	688	318	468	197
木屋平村	160	79	227	119	216	104	173	87	153	61
三野町	330	160	406	169	517	256	348	159	302	120
三好町	392	180	478	230	561	247	448	207	351	152
池田町	1,313	630	1,720	810	1,845	829	1,456	618	1,085	464
山井町	486	225	683	338	718	350	566	239	433	190
三加茂町	453	210	504	244	553	271	429	179	332	156
東祖谷山村	625	298	731	331	825	374	666	291	473	217
西祖谷山村	253	121	317	167	312	158	281	113	203	96
西祖谷山村	173	83	262	129	265	133	206	82	160	66

## 階級別人口 (続き)

70 ~ 74		75 ~ 79		80 ~ 84		85 ~ 89		90 ~ 94		95 ~ 99		100歳以上	
計	男	計	男	計	男	計	男	計	男	計	男	計	男
31,047	12,560	22,969	9,277	13,679	5,256	5,888	2,070	1,490	490	232	65	15	4
8,093	3,303	5,771	2,280	3,311	1,225	1,353	459	346	114	65	10	4	-
2,371	952	1,812	727	1,111	457	472	187	120	38	25	7	-	-
1,466	588	1,064	419	605	220	233	93	64	20	10	3	1	-
2,267	890	1,665	682	970	372	438	158	114	32	13	3	1	-
354	142	244	101	177	82	74	30	15	8	2	2	-	-
182	56	113	51	92	38	36	15	8	1	2	-	-	-
180	75	131	50	81	38	43	15	10	3	-	-	-	-
964	393	656	272	372	131	165	50	45	15	6	3	-	-
573	226	428	182	280	111	121	55	25	10	4	2	-	-
384	150	297	113	168	56	78	24	17	5	6	4	1	-
353	143	292	130	136	60	75	31	16	6	2	2	-	-
151	65	137	59	75	29	36	7	13	6	-	-	-	-
209	94	130	51	108	47	36	18	9	3	3	1	1	-
130	59	117	53	75	27	35	11	5	4	1	1	-	-
52	27	52	23	21	8	21	7	7	3	1	-	-	-
95	42	92	43	39	23	19	4	3	2	-	-	-	-
236	79	191	73	150	62	68	30	16	6	-	-	-	-
324	142	305	119	176	75	84	32	23	9	3	2	-	-
367	148	308	140	181	69	90	30	26	11	1	-	-	-
343	127	312	139	186	74	101	35	29	12	1	1	-	-
164	63	129	44	74	21	37	10	15	6	1	-	1	1
212	80	136	57	109	39	33	15	11	3	3	1	-	-
288	112	226	95	116	37	63	25	21	4	3	-	-	-
432	173	297	113	180	59	83	29	27	6	2	-	-	-
500	200	331	129	183	78	91	27	20	5	2	-	-	-
517	207	385	132	222	79	84	27	23	12	3	1	-	-
471	195	329	137	202	85	76	26	21	8	2	-	-	-
348	153	226	81	148	59	45	16	11	5	2	1	-	-
343	138	239	103	169	67	56	28	19	4	1	-	-	-
518	229	403	174	271	115	131	45	19	8	4	2	-	-
621	266	447	181	230	82	90	29	21	6	4	3	-	-
1,027	436	802	318	545	219	231	78	55	11	8	2	2	1
347	140	262	101	145	54	70	24	12	6	5	1	-	-
519	215	432	172	250	109	106	40	27	8	3	-	-	-
95	33	80	31	50	27	22	8	4	1	1	-	-	-
790	323	626	242	367	137	158	49	33	8	4	2	-	-
438	177	342	142	160	63	73	29	19	9	-	-	1	-
366	148	287	139	174	74	78	20	19	3	2	2	-	-
367	138	295	118	176	58	85	29	29	4	3	1	-	-
137	55	85	38	48	17	22	7	11	4	1	-	-	-
385	150	315	122	221	93	88	26	17	3	8	3	1	1
137	65	94	50	51	26	26	11	5	2	-	-	1	-
247	98	196	69	114	42	47	11	11	4	4	-	-	-
284	118	177	59	114	50	34	13	12	6	1	1	-	-
975	400	651	263	390	131	176	66	44	16	12	3	-	-
355	157	254	105	173	57	88	27	17	6	1	-	-	-
330	108	226	94	130	46	66	22	16	5	2	-	-	-
394	153	334	134	218	76	84	18	15	6	3	-	1	1
169	66	123	64	72	27	35	11	12	7	-	-	-	-
177	83	123	63	63	25	32	13	13	6	2	1	-	-

## 18 市町村・世帯人員別

市 町 村	総 数 世 帯 数	一 般 世						
		総 数	1 人	2	3	4	5	6
総 数	248,498	247,845	41,835	50,965	46,089	52,026	28,811	18,037
徳島市	84,827	84,605	20,028	16,982	15,733	18,035	7,966	4,084
鳴門市	18,292	18,227	2,496	3,565	3,538	4,106	2,337	1,383
小松島市	12,854	12,832	1,893	2,505	2,472	2,943	1,601	949
阿南市	16,388	16,345	1,999	2,895	3,028	3,488	2,259	1,614
勝浦町	1,886	1,884	166	307	304	329	315	259
上浦町	870	869	144	280	156	110	74	59
佐那河内村	838	838	50	120	120	142	153	148
石井町	6,647	6,636	594	1,133	1,184	1,668	1,035	718
神山町	3,011	3,004	398	774	539	440	337	300
那賀川町	2,637	2,636	246	460	471	576	380	332
羽浦町	3,165	3,158	309	592	556	886	450	242
鷺敷町	1,032	1,030	167	214	210	163	104	105
相生町	1,102	1,102	150	261	180	156	128	127
上那賀町	1,040	1,023	204	325	197	104	92	53
木沢村	402	385	53	101	70	69	38	37
由岐町	821	819	153	299	167	137	43	9
日和佐町	1,431	1,423	248	396	267	261	125	84
牟岐町	2,047	2,040	338	522	353	368	228	137
海部町	2,350	2,347	396	636	451	416	241	116
南部町	2,110	2,099	382	580	387	331	210	136
海穴町	1,073	1,071	205	278	213	163	124	56
喰茂町	1,317	1,317	247	318	249	228	132	88
松島町	3,008	2,987	389	501	585	831	368	206
北島町	5,364	5,357	887	895	1,085	1,462	567	323
藍住町	6,180	6,174	470	976	1,266	1,941	851	429
板上町	3,692	3,681	484	609	646	808	527	391
上吉野町	3,236	3,230	280	558	578	729	479	412
土成町	2,453	2,452	249	488	451	508	375	226
市場町	2,128	2,126	189	338	314	411	365	317
阿波島町	3,161	3,157	289	553	555	605	488	416
鴨島町	3,643	3,638	316	665	612	758	565	474
山川町	7,522	7,497	992	1,533	1,437	1,668	925	612
山郷村	2,331	2,323	285	483	447	510	297	179
美郷町	3,381	3,374	353	704	633	658	473	352
美脇町	597	595	82	171	120	74	75	44
美馬町	5,400	5,384	759	1,125	961	1,095	694	445
美半町	2,803	2,798	368	624	483	481	388	281
貞光町	2,157	2,154	328	580	350	339	266	171
一吹村	2,277	2,269	391	565	423	375	250	166
穴木村	903	898	197	275	180	116	75	36
三好町	2,646	2,644	358	604	489	458	332	234
池田町	719	718	172	237	143	78	47	20
山城町	1,509	1,501	220	358	273	245	194	124
三好町	1,704	1,701	189	392	304	299	221	165
池田町	6,823	6,801	1,365	1,834	1,244	1,141	664	357
山井町	2,130	2,124	289	593	399	314	222	171
三加茂町	1,803	1,797	277	415	347	287	240	144
東祖谷山村	2,721	2,714	354	621	539	463	331	251
西祖谷山村	1,193	1,190	245	448	220	157	80	23
西祖谷山村	874	871	192	277	160	96	80	32

注 総数は世帯の種類「不詳」を含む  
資料 総務庁統計局「国勢調査報告」

## 世帯数及び世帯人員

帯 数						施設等の世帯	
7	8	9	10人以上	世帯人員	1世帯当 たり人員	世 帯 数	世帯人員
7,701	1,889	375	117	816,045	3.29	617	18,796
1,402	314	43	18	250,578	2.96	205	7,280
599	159	34	10	62,523	3.43	62	1,803
363	86	16	4	43,205	3.37	21	792
822	188	41	11	59,544	3.64	43	1,205
150	49	4	1	7,625	4.05	2	13
35	11	-	-	2,669	3.07	1	43
74	24	7	-	3,644	4.35	-	-
243	55	6	-	24,762	3.73	10	308
165	41	8	2	10,384	3.46	7	158
143	24	3	1	10,006	3.80	1	2
88	27	7	1	11,313	3.58	7	177
55	12	-	-	3,508	3.41	2	31
76	20	3	1	3,967	3.60	-	-
39	5	3	1	2,989	2.92	17	28
14	3	-	-	1,275	3.31	17	17
7	3	1	-	2,151	2.63	2	32
30	10	2	-	4,322	3.04	8	32
72	14	5	3	6,567	3.22	7	341
71	19	1	-	7,244	3.09	3	97
55	12	4	2	6,430	3.06	11	116
25	6	1	-	3,240	3.03	2	4
48	4	3	-	4,125	3.13	-	-
77	22	6	2	10,335	3.46	13	614
112	20	4	2	17,554	3.28	5	188
189	42	8	2	22,564	3.65	6	55
164	38	12	2	13,434	3.65	11	473
153	33	7	1	12,321	3.81	6	202
112	31	9	3	8,992	3.67	1	5
141	42	8	1	8,584	4.04	1	11
190	48	10	3	12,250	3.88	3	119
189	48	7	4	13,995	3.85	5	98
256	55	14	5	25,747	3.43	23	1,051
97	20	3	2	8,078	3.48	8	125
159	31	9	2	12,232	3.63	7	111
19	10	-	-	1,932	3.25	2	24
213	64	20	8	18,678	3.47	16	653
135	26	8	4	9,883	3.53	5	265
79	32	7	2	7,144	3.32	3	139
62	26	8	3	7,281	3.21	8	247
15	3	1	-	2,480	2.76	5	50
128	34	6	1	9,163	3.47	2	97
13	6	1	1	1,901	2.65	1	49
67	16	1	3	5,085	3.39	8	139
95	33	2	1	6,133	3.61	3	73
169	22	3	2	20,199	2.97	22	766
78	44	10	4	7,094	3.34	6	83
58	21	6	2	6,008	3.34	6	151
123	22	9	1	9,356	3.45	7	265
10	5	1	1	3,096	2.60	3	154
22	9	3	-	2,455	2.82	3	110

## (1) 自然動態・年次別（昭和59～63年）

年 月	出生児数	死亡者数	自然増減数	死産数(胎)	婚姻数(件)	離婚数(件)
昭和59年	10,067	6,710	3,357	419	4,747	1,101
60	9,707	6,657	3,050	442	4,680	1,017
61	9,239	6,743	2,496	420	4,506	917
62	8,701	6,558	2,143	450	4,235	908
63	8,761	6,920	1,841	367	4,325	980
63年1月	664	615	49	28	328	69
2	649	604	45	42	404	95
3	666	691	△ 25	33	383	80
4	731	598	133	31	502	78
5	753	570	183	24	487	94
6	708	503	205	31	343	75
7	760	536	224	32	177	80
8	798	495	303	32	151	86
9	778	533	245	41	182	76
10	787	552	235	24	441	81
11	689	591	98	32	528	84
12	778	632	146	17	399	82

注 昭和63年は概数である。  
資料 県医務課

## (2) 社会動態・年次別（昭和59～63年）

年 月	自県内移動者数		他府県から転入者数		他府県への転出者数		転入超過数 (△は転出超過)	
	計	男	計	男	計	男	計	男
昭和59年	18,865	8,715	16,587	9,361	18,536	10,632	△1,942	△1,271
60	17,934	8,336	15,453	8,809	17,975	10,370	△2,522	△1,561
61	17,498	8,233	15,379	8,786	17,680	10,234	△2,301	△1,448
62	17,749	8,287	15,158	8,821	17,112	9,884	△1,954	△1,063
63	17,814	8,451	14,705	8,515	16,893	9,756	△2,188	△1,241
63年1月	1,485	701	932	545	882	498	50	47
2	1,230	558	955	545	1,001	571	△ 46	△ 26
3	2,545	1,141	2,596	1,445	3,084	1,619	△ 488	△ 174
4	3,517	1,830	2,904	1,690	4,178	2,527	△1,274	△ 837
5	1,243	560	1,005	562	1,206	676	△ 201	△ 114
6	1,105	520	838	472	983	576	△ 145	△ 104
7	965	474	962	578	966	615	△ 4	△ 37
8	1,046	503	1,277	757	1,150	687	127	70
9	970	484	939	550	959	582	△ 20	△ 32
10	1,167	544	829	510	938	542	△ 109	△ 32
11	1,203	506	712	411	795	442	△ 83	△ 31
12	1,338	630	756	450	751	421	5	29

資料 総務庁統計局「住民基本台帳人口移動報告年報」

動

態

(3) 自然動態・市町村別 (昭和63年)

市 町 村	出 生	死 亡	増 減	乳 児 死 亡		死 産 (胎)	婚 姻 (件)	離 婚 (件)
				新生児				
總 数	8,761	6,920	1,841	58	37	367	4,325	980
徳島市	3,105	1,795	1,310	21	14	124	1,540	385
鳴門市	660	521	139	6	5	25	318	79
小松島市	493	320	173	3	2	21	255	64
阿南市	580	487	93	2	2	18	287	56
勝浦町	70	80	△10	1	-	3	45	6
上勝町	18	22	△4	1	1	1	15	-
佐那河内村	25	31	△6	-	-	1	25	4
石井町	242	207	35	1	-	11	109	35
神山町	85	122	△37	1	1	2	59	1
那賀川町	123	86	37	-	-	2	58	12
羽ノ浦町	129	77	52	1	1	4	45	18
鷺敷町	26	31	△5	-	-	1	21	-
相生町	41	32	9	-	-	-	24	2
相那賀町	16	40	△24	-	-	1	11	1
木沢村	8	7	1	-	-	-	6	-
木頭村	15	20	△5	-	-	1	15	3
由岐町	28	62	△34	1	1	-	17	2
日和佐町	45	68	△23	-	-	3	33	3
日牟岐町	52	79	△27	1	1	1	27	3
海南部町	52	98	△46	-	-	2	19	7
海部町	30	30	0	-	-	3	11	3
海穴喰町	26	37	△11	-	-	-	12	1
松茂島町	139	86	53	1	1	2	79	12
北島町	218	101	117	1	-	7	106	22
藍住町	292	125	167	1	1	19	129	39
板上町	141	116	25	2	-	8	74	21
上野町	151	119	32	-	-	10	66	9
吉野町	74	83	△9	-	-	4	39	16
土成町	88	78	10	1	-	2	28	7
市場町	105	139	△34	-	-	5	56	9
阿波島町	129	112	17	3	2	5	63	20
川島町	259	226	33	-	-	9	115	26
山川町	86	87	△1	2	2	4	40	11
山川町	131	132	△1	-	-	9	65	10
美郷村	14	24	△10	-	-	2	12	-
脇町	203	186	17	2	-	11	93	17
美馬町	107	109	△2	2	1	3	34	4
半田町	47	101	△54	-	-	2	36	3
貞光町	52	85	△33	-	-	5	26	7
一穴村	17	33	△16	1	-	1	12	2
吹町	87	96	△9	-	-	6	48	7
木屋平村	13	24	△11	-	-	-	6	-
三野町	34	53	△19	-	-	1	21	2
三好町	63	60	3	1	1	9	30	6
池田町	202	195	7	2	1	10	83	23
山城町	43	89	△46	-	-	2	28	4
井川町	49	61	△12	-	-	2	21	4
三加茂町	107	79	28	-	-	5	38	10
東祖谷山村	33	35	△2	-	-	-	16	2
西祖谷山村	8	34	△26	-	-	-	9	2



## 19 人 口 動 態 (続き)

## (4) 社会動態・都道府県別 (昭和63年)

移動前又は移動後の都道府県	移動前の住所地別転入者数			移動後の住所地別転出者数			転入超過数(△は転出超過)		
	総 数	男	女	総 数	男	女	総 数	男	女
全 国	14,705	8,515	6,190	16,893	9,756	7,137	△2,188	△1,241	△ 947
北海道	167	94	73	120	76	44	47	18	29
青森	65	36	29	26	14	12	39	22	17
岩手	20	12	8	9	6	3	11	6	5
宮城	51	37	14	42	27	15	9	10	△ 1
秋田	11	5	6	14	7	7	△ 3	△ 2	△ 1
山形	19	12	7	11	5	6	8	7	1
福島	18	11	7	22	16	6	△ 4	△ 5	1
茨城	50	34	16	54	30	24	△ 4	4	△ 8
栃木	37	23	14	27	15	12	10	8	2
群馬	19	12	7	37	25	12	△ 18	△ 13	△ 5
埼玉県	182	104	78	313	175	138	△ 131	△ 71	△ 60
千葉県	310	199	111	448	282	166	△ 138	△ 83	△ 55
東京都	1,011	614	397	1,277	754	523	△ 266	△ 140	△ 126
神奈川県	445	285	160	687	451	236	△ 242	△ 166	△ 76
新潟県	39	15	24	39	20	19	0	△ 5	5
富山県	36	24	12	26	13	13	10	11	△ 1
石川県	42	27	15	53	30	23	△ 11	△ 3	△ 8
福井県	44	26	18	33	22	11	11	4	7
山梨県	27	11	16	46	30	16	△ 19	△ 19	0
長野県	49	27	22	41	29	12	8	△ 2	10
岐阜県	88	49	39	106	57	49	△ 18	△ 8	△ 10
静岡県	142	98	44	155	108	47	△ 13	△ 10	△ 3
愛知県	437	290	147	547	362	185	△ 110	△ 72	△ 38
三重県	91	58	33	118	65	53	△ 27	△ 7	△ 20
滋賀県	109	59	50	145	92	53	△ 36	△ 33	△ 3
京都府	508	274	234	513	258	255	△ 5	16	△ 21
大阪府	2,726	1,518	1,208	3,241	1,799	1,442	△ 515	△ 281	△ 234
兵庫県	1,439	822	617	1,696	928	768	△ 257	△ 106	△ 151
奈良県	224	120	104	295	155	140	△ 71	△ 35	△ 36
和歌山県	163	97	66	142	80	62	21	17	4
鳥取県	47	24	23	52	32	20	△ 5	△ 8	3
島根県	55	36	19	42	23	19	13	13	0
岡山県	406	251	155	456	259	197	△ 50	△ 8	△ 42
広島県	579	355	224	586	385	201	△ 7	△ 30	23
山口県	241	164	77	137	85	52	104	79	25
徳島県	-	-	-	-	-	-	-	-	-
香川県	1,883	1,072	811	2,349	1,337	1,012	△ 466	△ 265	△ 201
愛媛県	1,130	637	493	1,154	658	496	△ 24	△ 21	△ 3
高知県	1,045	560	485	1,023	557	466	22	3	19
福岡県	275	155	120	291	178	113	△ 16	△ 23	7
佐賀県	30	15	15	46	34	12	△ 16	△ 19	3
長崎県	95	49	46	108	64	44	△ 13	△ 15	2
熊本県	70	43	27	65	38	27	5	5	0
大分県	75	44	31	72	44	28	3	0	3
宮崎県	49	27	22	66	30	36	△ 17	△ 3	△ 14
鹿児島県	108	71	37	112	81	31	△ 4	△ 10	6
沖縄県	48	19	29	51	20	31	△ 3	△ 1	△ 2

# 3 労働・賃金

## 20 市町村・産業大分類別15歳

市町村	総 数		農 業		林 業		漁 業		鉱 業		建 設 業	
		男		男		男		男		男		男
総 数	398,428	228,700	61,533	30,349	2,527	2,123	5,714	4,400	377	318	37,719	33,307
徳島市	118,641	69,211	7,961	3,932	109	94	595	432	61	49	9,444	8,268
鳴門市	31,287	17,545	3,700	1,864	10	8	1,283	927	54	46	2,296	2,003
小松島市	20,503	11,790	2,193	1,104	4	3	673	468	10	8	1,648	1,473
阿南市	29,165	16,873	5,560	2,662	48	41	905	745	44	37	2,379	2,062
勝浦町	4,092	2,287	1,278	604	24	19	6	5	25	23	453	401
上勝町	1,625	870	638	281	74	59	15	9	1	1	243	201
佐那河内村	2,055	1,143	968	444	9	8	-	-	3	3	242	230
石井町	12,257	7,014	2,569	1,258	7	7	8	6	4	3	987	897
神山町	5,954	3,329	1,977	835	158	136	4	2	15	13	901	792
那賀川町	4,912	2,798	951	464	8	7	229	143	3	2	415	367
羽ノ浦町	5,522	3,114	576	271	5	4	29	19	-	-	400	356
鷺敷町	1,914	1,014	381	181	16	15	3	3	6	6	185	158
相生町	2,265	1,205	737	322	62	51	3	2	1	1	299	256
上那賀町	1,521	937	235	109	234	194	6	3	6	5	266	219
木沢村	661	394	125	48	75	65	4	2	7	4	171	127
木頭岐町	1,235	711	244	97	138	122	6	5	7	6	282	225
由岐町	2,007	1,209	160	77	2	2	493	399	-	-	149	132
日和佐町	3,239	1,856	436	227	55	41	187	161	-	-	326	283
牟岐町	3,306	1,939	243	132	7	7	476	410	1	1	312	283
海南部町	3,123	1,737	517	268	179	140	147	114	4	3	359	318
海部町	1,566	898	257	129	13	13	189	188	10	10	133	121
海部町	1,994	1,124	264	130	57	51	232	205	-	-	287	234
松茂町	5,339	3,237	708	347	-	-	156	102	2	1	345	284
北島町	8,495	4,919	520	247	1	-	5	4	5	5	652	545
藍住町	10,483	6,257	1,242	606	3	2	9	6	3	3	957	844
板上野町	6,253	3,620	1,423	760	-	-	2	1	2	2	603	553
上野町	6,247	3,560	1,675	837	-	-	13	9	9	9	502	462
吉野町	4,049	2,356	913	471	4	4	2	2	8	8	431	396
土成町	4,429	2,526	1,822	950	17	14	2	2	3	2	317	292
市場町	6,321	3,542	2,199	1,124	21	18	-	-	1	1	483	434
阿波町	7,022	4,057	2,083	1,125	14	11	4	4	5	5	636	598
鳴島町	12,452	7,072	1,794	952	13	12	11	8	8	7	1,090	999
川島町	3,773	2,210	583	315	17	17	-	-	1	1	379	354
山川町	6,089	3,398	1,025	521	25	22	1	1	2	2	621	559
美郷村	1,127	653	477	223	32	26	-	-	8	6	169	154
脇町	9,027	5,210	2,075	1,060	33	30	1	1	16	14	1,128	1,034
美馬町	5,028	2,857	1,744	935	15	14	1	1	4	2	565	505
半田町	3,391	1,941	1,025	594	69	60	-	-	1	1	449	421
貞光町	3,546	2,000	841	424	22	21	-	-	4	4	479	451
一宇村	1,314	726	456	203	161	122	4	2	-	-	196	158
穴吹町	4,528	2,594	967	428	129	109	3	3	6	4	672	621
木屋村	957	582	162	76	90	75	1	1	-	-	347	250
三野町	2,622	1,476	953	472	13	13	1	1	1	1	300	286
三好町	3,280	1,787	947	437	22	16	1	1	1	1	429	385
池田町	9,873	5,387	1,179	576	108	88	-	-	19	13	1,147	1,022
山城町	3,427	1,925	729	321	129	102	3	2	-	-	745	671
川町	2,982	1,651	450	208	44	36	-	-	3	2	479	418
三加茂町	4,876	2,618	1,173	547	83	73	1	1	3	3	536	494
東祖谷山村	1,476	886	194	68	105	94	-	-	-	-	590	451
西祖谷山村	1,178	655	204	83	63	57	-	-	-	-	295	260

注 総数は、分類不能の産業を含む。  
資料 総務庁統計局「国勢調査報告」

## 以上就業者数 (昭和60.10.1現在)

製 造 業	電気・ガス・ 熱供給・水道業		運 輸 ・ 通 信 業		卸売・小売 業，飲食店		金 融 ・ 保 險 業		不 動 産 業		サービスマ業		公務(他に分類 されないもの)		
	男	男	男	男	男	男	男	男	男	男	男	男	男		
82,963	44,315	2,138	1,850	20,151	17,571	79,303	40,473	9,930	5,044	1,591	1,007	78,270	35,658	15,182	11,733
21,426	13,039	700	602	6,082	5,207	33,069	17,301	4,716	2,585	987	593	27,914	13,137	5,025	3,674
7,858	4,547	139	118	1,689	1,497	5,581	2,613	645	322	138	90	6,816	2,707	1,019	771
4,122	2,266	109	91	1,320	1,157	4,355	2,162	527	239	80	60	4,298	1,821	1,120	910
6,561	3,712	312	270	1,906	1,680	4,848	2,314	580	280	45	35	5,146	2,398	794	617
766	357	13	10	193	168	581	312	68	28	9	6	528	252	99	73
228	74	3	2	49	44	100	44	8	3	1	1	199	105	64	46
225	108	3	2	65	58	230	126	21	8	4	3	223	105	62	48
2,740	1,497	58	49	561	507	2,106	1,155	315	134	29	20	2,396	1,108	470	369
1,039	503	14	13	175	159	672	351	22	9	1	1	788	367	186	146
1,254	704	15	10	232	204	752	376	127	59	4	4	752	338	153	111
1,355	766	34	33	344	290	1,141	588	171	76	17	10	1,208	512	237	188
521	191	10	10	99	80	272	142	32	12	9	8	319	154	58	51
439	137	39	36	133	117	192	81	10	5	-	-	291	157	59	40
289	99	24	22	41	40	111	57	11	5	-	-	214	122	84	62
57	10	10	9	19	18	46	22	1	-	-	-	108	58	38	31
196	54	2	2	32	29	98	35	3	-	-	-	161	88	65	48
336	85	6	5	222	207	269	107	16	6	1	1	294	143	57	44
492	177	8	7	223	199	574	258	31	11	5	2	790	402	112	88
490	137	14	10	331	312	668	256	43	12	4	3	609	292	108	84
570	200	9	5	127	111	503	233	37	15	4	3	581	264	84	62
247	66	1	1	78	65	305	139	24	11	1	1	260	118	48	36
341	101	2	2	96	90	291	110	19	4	3	1	351	158	50	37
1,165	734	27	20	330	289	941	457	117	60	35	19	886	346	623	576
2,811	1,645	34	28	489	411	1,685	859	265	123	32	23	1,614	722	361	297
3,121	1,954	33	29	504	446	2,075	1,101	272	127	47	30	1,853	836	321	253
1,461	842	20	18	264	221	1,046	535	107	46	11	7	1,094	465	206	164
1,414	763	18	11	248	213	957	527	113	57	9	7	1,087	523	181	132
981	447	14	12	158	145	718	408	40	25	5	4	636	321	133	109
719	384	14	14	169	148	540	304	62	30	4	4	613	274	138	104
1,188	606	17	15	232	213	877	466	111	57	7	4	973	442	195	154
1,727	823	21	15	243	214	864	498	93	54	1	-	1,122	545	201	160
2,627	1,289	42	38	639	540	2,531	1,408	363	184	35	26	2,806	1,219	475	378
972	463	18	17	157	134	655	370	68	33	5	3	742	355	175	148
1,770	825	20	20	276	254	986	527	104	36	10	7	1,038	469	200	149
179	83	-	-	30	29	81	44	2	1	-	-	107	50	42	37
1,862	882	25	23	368	317	1,444	778	136	71	7	4	1,616	746	309	247
1,013	427	12	11	159	140	590	330	66	27	3	2	717	353	132	106
679	222	8	7	110	99	431	229	24	13	-	-	488	213	107	82
638	258	17	15	154	134	593	294	82	42	2	1	578	254	132	100
145	38	4	4	27	26	110	47	4	2	-	-	138	68	68	55
878	403	17	15	199	178	653	337	63	30	8	5	770	339	149	114
74	20	-	-	22	22	79	33	2	1	1	-	129	64	46	39
414	178	11	9	92	78	292	168	22	11	-	-	444	199	79	60
697	293	19	17	126	111	405	211	51	20	1	1	477	217	104	77
2,140	913	117	107	590	492	2,132	925	176	97	14	11	1,924	875	311	262
698	255	7	4	79	69	495	209	17	7	2	-	416	202	102	80
621	228	52	49	172	150	455	209	60	24	4	3	520	230	115	91
1,027	413	26	24	226	197	691	336	72	40	6	4	880	372	145	110
179	61	12	12	28	25	101	38	2	1	-	-	196	82	69	54
211	36	8	7	43	37	112	43	9	1	-	-	160	71	71	59

## 21 産業大分類，年齢5歳階級，男女別15歳

区 分	総 数												
	総 数	農 業	林 業	漁 業	鉱 業	建設業	製造業	電気・ ガス・ 熱供給・ 水道業	運輸・ 通信業	卸売・ 小売業， 飲食店	金融・ 保険業	不 動 産 業	サービ ス 業
総 数	398,428	61,533	2,527	5,714	377	37,719	82,963	2,138	20,151	79,303	9,930	1,591	78,270
15～19歳	6,573	87	13	52	4	393	2,036	61	165	1,966	126	3	1,464
20～24	29,580	594	62	206	14	2,007	5,520	315	1,345	7,858	1,112	64	8,982
25～29	36,092	1,393	94	306	20	3,480	6,637	250	1,636	8,071	1,495	78	10,701
30～34	45,643	2,907	125	425	40	5,301	10,278	288	2,443	9,347	1,710	123	10,358
35～39	55,771	3,978	177	569	49	6,137	13,307	249	3,742	12,383	1,416	184	10,985
40～44	44,811	3,547	208	600	65	4,502	11,756	199	3,179	9,458	1,063	153	8,335
45～49	43,537	5,580	343	838	53	4,525	11,176	185	2,839	8,116	852	176	7,360
50～54	45,802	8,528	499	934	62	4,966	10,477	229	2,698	6,931	1,006	186	7,440
55～59	38,908	11,491	452	787	42	3,748	6,489	301	1,471	5,467	649	193	6,298
60～64	23,809	9,841	279	480	19	1,718	2,945	36	405	3,921	281	176	3,178
65～69	14,688	6,869	160	285	4	663	1,416	12	141	2,855	123	117	1,744
70～74	8,239	4,227	81	150	3	203	605	10	59	1,724	67	65	885
75～79	3,936	1,770	27	63	2	60	231	2	21	842	20	54	371
80～84	1,138	587	5	13	-	13	71	1	7	275	5	14	132
85歳以上	301	134	2	6	-	3	19	-	-	89	5	5	37
男	228,700	30,349	2,123	4,400	318	33,307	44,315	1,850	17,571	40,473	5,044	1,007	35,658
15～19歳	3,161	68	13	49	4	360	1,016	58	110	927	12	-	418
20～24	14,416	400	56	180	10	1,705	3,286	271	1,086	3,627	264	20	2,593
25～29	22,128	736	89	247	17	3,151	4,456	222	1,457	4,876	723	38	4,542
30～34	28,282	1,359	119	334	36	4,828	6,155	236	2,191	5,261	895	79	4,935
35～39	33,265	1,834	152	441	41	5,478	7,359	218	3,280	6,467	781	120	5,048
40～44	25,065	1,412	172	427	54	3,937	5,899	176	2,781	4,582	642	99	3,597
45～49	23,915	2,329	285	605	43	3,947	5,166	154	2,458	3,902	486	98	3,330
50～54	25,931	3,807	414	714	54	4,328	4,955	202	2,368	3,343	623	120	3,559
55～59	22,771	5,326	370	616	37	3,275	3,350	269	1,306	2,684	368	131	3,798
60～64	13,282	5,171	225	378	15	1,480	1,362	26	348	1,813	136	114	1,845
65～69	8,400	3,835	128	226	2	571	734	9	113	1,439	54	83	1,025
70～74	4,903	2,450	71	121	3	180	359	7	51	920	37	47	570
75～79	2,249	1,152	24	47	2	52	160	2	17	437	15	45	260
80～84	746	388	4	11	-	12	49	-	5	148	3	10	107
85歳以上	186	82	1	4	-	3	9	-	-	47	5	3	31
女	169,728	31,184	404	1,314	59	4,412	38,648	288	2,580	38,830	4,886	584	42,612
15～19歳	3,412	19	-	3	-	33	1,020	3	55	1,039	114	3	1,046
20～24	15,164	194	6	26	4	302	2,234	44	259	4,231	848	44	6,389
25～29	13,964	657	5	59	3	329	2,181	28	179	3,195	772	40	6,159
30～34	17,361	1,548	6	91	4	473	4,123	52	252	4,086	815	44	5,423
35～39	22,506	2,144	25	128	8	659	5,948	31	462	5,916	635	64	5,937
40～44	19,746	2,135	36	173	11	565	5,857	23	398	4,876	421	54	4,738
45～49	19,622	3,251	58	233	10	578	6,010	31	381	4,214	366	78	4,030
50～54	19,871	4,721	85	220	8	638	5,522	27	330	3,588	383	66	3,881
55～59	16,137	6,165	82	171	5	473	3,139	32	165	2,783	281	62	2,500
60～64	10,527	4,670	54	102	4	238	1,583	10	57	2,108	145	62	1,333
65～69	6,288	3,034	32	59	2	92	682	3	28	1,416	69	34	719
70～74	3,336	1,777	10	29	-	23	246	3	8	804	30	18	315
75～79	1,287	618	3	16	-	8	71	-	4	405	5	9	111
80～84	392	199	1	2	-	1	22	1	2	127	2	4	25
85歳以上	115	52	1	2	-	-	10	-	-	42	-	2	6

注 1 「役員」を含む。  
2 総数は、分類不能の産業を含む。

資料 総務庁統計局「国勢調査報告」

以上就業者数（昭和60.10.1現在）（総数及び雇用者）

公務（他に分類されないもの）	雇 用 者													公務（他に分類されないもの）
	総 数	農 業	林 業	漁 業	鉱 業	建設業	製造業	電気・ガス・熱供給・水道業	運輸・通信業	卸売・小売業、飲食店	金融・保険業	不 動 産	サ ー ビ ス 業	
15,182	259,812	1,347	1,262	1,141	305	27,609	70,682	2,138	19,055	46,434	9,545	871	63,359	15,182
163	6,158	12	4	21	2	347	1,977	61	161	1,844	126	3	1,397	163
1,388	27,034	58	34	62	12	1,719	5,237	315	1,308	7,111	1,106	59	8,519	1,388
1,844	30,641	88	49	82	17	2,794	6,050	250	1,582	6,406	1,476	66	9,855	1,844
2,190	34,954	131	71	106	36	3,828	8,998	288	2,361	6,362	1,663	85	8,740	2,190
2,482	40,033	180	112	145	43	4,207	11,404	249	3,558	7,562	1,355	111	8,519	2,482
1,655	31,025	134	122	141	56	3,009	9,961	199	3,000	5,239	1,015	83	6,328	1,655
1,385	28,110	145	199	162	46	3,234	9,450	185	2,677	4,080	807	99	5,551	1,385
1,758	27,880	186	277	162	49	3,545	8,887	229	2,523	3,152	967	92	5,978	1,758
1,432	19,489	178	208	128	26	2,885	5,169	301	1,355	2,089	619	96	4,928	1,432
445	8,314	124	123	69	13	1,354	2,110	36	356	1,254	246	88	2,033	445
243	3,740	61	38	43	2	483	913	12	111	738	99	49	909	243
131	1,582	33	20	16	2	151	355	10	38	352	48	18	396	131
59	619	13	4	3	1	39	129	2	19	164	12	14	150	59
7	171	2	1	1	-	11	31	1	6	55	2	6	43	7
-	62	2	-	-	-	3	11	-	-	26	4	2	13	-
11,733	155,396	743	1,160	987	260	24,287	38,724	1,850	16,607	25,072	4,766	518	28,274	11,733
105	2,867	8	4	20	2	317	974	58	107	857	12	-	382	105
861	12,833	37	30	59	8	1,440	3,099	271	1,056	3,248	261	15	2,395	861
1,526	19,080	60	47	69	15	2,526	4,186	222	1,410	4,057	712	30	4,173	1,526
1,792	22,576	71	68	94	34	3,516	5,674	236	2,116	3,847	859	57	4,157	1,792
1,992	25,036	99	104	123	36	3,766	6,642	218	3,117	4,205	731	72	3,883	1,992
1,253	18,186	61	108	121	46	2,632	5,157	176	2,620	2,653	609	46	2,673	1,253
1,057	16,202	76	173	135	39	2,800	4,392	154	2,319	2,025	454	51	2,482	1,057
1,402	16,749	93	244	137	43	3,053	4,188	202	2,214	1,603	598	58	2,880	1,402
1,186	12,916	96	170	111	23	2,496	2,698	269	1,201	1,122	349	69	3,077	1,186
314	5,078	71	102	66	11	1,154	944	26	306	664	113	55	1,209	314
145	2,248	39	33	35	-	404	442	9	90	412	33	36	543	145
66	1,020	20	18	13	2	138	197	7	32	224	22	14	259	66
30	432	8	4	3	1	32	99	2	15	101	8	11	114	30
4	129	2	1	1	-	10	25	-	4	38	1	3	37	4
-	44	2	-	-	-	3	7	-	-	16	4	1	10	-
3,449	104,416	604	156	154	45	3,322	31,958	288	2,448	21,362	4,779	353	35,085	3,449
58	3,291	4	-	1	-	30	1,003	3	54	987	114	3	1,015	58
527	14,201	21	4	3	4	279	2,138	44	252	3,863	845	44	6,124	527
318	11,561	28	2	13	2	268	1,864	28	172	2,349	764	36	5,682	318
398	12,378	60	3	12	2	312	3,324	52	245	2,515	804	28	4,583	398
490	14,997	81	8	22	7	441	4,762	31	441	3,357	624	39	4,636	490
402	12,839	73	14	20	10	377	4,804	23	380	2,586	406	37	3,655	402
328	11,908	69	26	27	7	434	5,058	31	358	2,055	353	48	3,069	328
356	11,131	93	33	25	6	492	4,699	27	309	1,549	369	34	3,098	356
246	6,573	82	38	17	3	389	2,471	32	154	967	270	27	1,851	246
131	3,236	53	21	3	2	200	1,166	10	50	590	133	33	824	131
98	1,492	22	5	8	2	79	471	3	21	326	66	13	366	98
65	562	13	2	3	-	13	158	3	6	128	26	4	137	65
29	187	5	-	-	-	7	30	-	4	63	4	3	36	29
3	42	-	-	-	-	1	6	1	2	17	1	3	6	3
-	18	-	-	-	-	-	4	-	-	10	-	1	3	-

## 22 市町村・従業上の地位・男女別

市 町 村	総 数						総 数	雇 用 者
	総 数	雇 用 者	役 員	雇 人 の あ る 業 主	雇 人 の な い 業 主	家 族 従 業 者		
総 数	398,428	243,858	15,954	14,418	69,858	54,269	228,700	143,701
徳島市	118,641	77,891	7,749	5,431	15,459	12,085	69,211	46,156
鳴門市	31,287	19,987	1,266	1,027	4,778	4,226	17,545	11,255
小松市	20,503	13,578	731	752	3,020	2,418	11,790	7,981
阿南市	29,165	16,950	1,037	1,020	5,554	4,602	16,873	10,306
勝浦町	4,092	2,072	123	155	890	851	2,287	1,215
上勝町	1,625	744	20	25	426	410	870	447
佐那河内村	2,055	832	13	34	569	607	1,143	523
石井町	12,257	7,469	339	329	2,270	1,850	7,014	4,400
神山町	5,954	2,812	63	162	1,627	1,289	3,329	1,785
那賀川町	4,912	2,776	153	156	1,015	812	2,798	1,631
那羽ノ浦町	5,522	3,645	235	180	853	609	3,114	2,123
鷺敷町	1,914	1,065	37	65	428	319	1,014	567
相生町	2,265	1,141	50	49	503	522	1,205	665
上那賀町	1,521	1,047	35	26	253	160	937	677
木沢村	661	429	10	11	108	103	394	291
木頭岐町	1,235	799	34	18	257	127	711	516
由岐町	2,007	1,010	39	61	586	311	1,209	582
日和佐町	3,239	1,858	98	106	748	429	1,856	1,095
牟岐町	3,306	1,889	100	106	818	393	1,939	1,077
海南部町	3,123	1,764	79	118	705	457	1,737	968
海部町	1,566	774	32	76	472	212	898	408
海穴喰町	1,994	1,094	45	78	511	266	1,124	623
松茂町	5,339	3,590	179	165	747	656	3,237	2,310
北島町	8,495	6,245	360	284	941	663	4,919	3,696
藍住町	10,483	7,151	351	411	1,402	1,165	6,257	4,405
板上町	6,253	3,576	122	228	1,156	1,169	3,620	2,157
上吉野町	6,247	3,409	153	188	1,321	1,175	3,560	2,043
土成町	4,049	2,228	83	134	925	679	2,356	1,325
市場町	4,429	1,953	86	89	1,143	1,158	2,526	1,176
阿波島町	6,321	3,059	134	171	1,551	1,404	3,542	1,800
鳴川町	7,022	3,727	91	183	1,788	1,233	4,057	2,146
山川町	12,452	7,793	480	428	2,213	1,538	7,072	4,411
美郷村	3,773	2,395	83	134	708	450	2,210	1,412
美脇町	6,089	3,760	166	197	1,202	762	3,398	2,120
美馬町	1,127	499	17	18	308	285	653	342
美半町	9,027	5,136	232	329	1,947	1,377	5,210	3,050
美光町	5,028	2,487	73	147	1,303	1,017	2,857	1,456
一宇村	3,391	1,636	64	91	945	655	1,941	901
穴吹村	3,546	1,876	108	115	809	638	2,000	1,090
木屋平村	1,314	548	2	21	435	308	726	333
三野町	4,528	2,660	102	142	896	728	2,594	1,637
三好町	957	607	9	22	194	125	582	390
池田町	2,622	1,248	51	52	749	522	1,476	737
山城町	3,280	1,763	70	91	772	582	1,787	999
山井町	9,873	6,465	361	392	1,575	1,077	5,387	3,591
三加茂町	3,427	2,076	59	88	710	492	1,925	1,255
東祖谷山村	2,982	1,900	61	78	600	341	1,651	1,067
西祖谷山村	4,876	2,685	117	167	1,096	810	2,618	1,475
	1,476	1,048	38	26	287	77	886	670
	1,178	712	14	42	285	125	655	416

注 1 総数は、従業上の地位「不詳」を含む。

2 雇人のない業主は、家庭内職者を含む。

資料 総務庁統計局「国勢調査報告」

## 15歳以上就業者数（昭和60.10.1現在）

男				女					
役員	雇人の ある業主	雇人の ない業主	家族 従業者	総 数	雇用者	役員	雇人の ある業主	雇人の ない業主	家族 従業者
11,695	11,953	51,112	10,207	169,728	100,157	4,259	2,465	18,746	44,062
5,532	4,348	10,890	2,274	49,430	31,735	2,217	1,083	4,569	9,811
931	831	3,553	974	13,742	8,732	335	196	1,225	3,252
553	617	2,162	475	8,713	5,597	178	135	858	1,943
777	854	4,069	867	12,292	6,644	260	166	1,485	3,735
96	140	667	168	1,805	857	27	15	223	683
15	23	316	69	755	297	5	2	110	341
11	34	465	110	912	309	2	-	104	497
273	288	1,722	331	5,243	3,069	66	41	548	1,519
53	154	1,106	230	2,625	1,027	10	8	521	1,059
115	143	758	151	2,114	1,145	38	13	257	661
173	152	559	107	2,408	1,522	62	28	294	502
28	60	295	64	900	498	9	5	133	255
37	38	383	82	1,060	476	13	11	120	440
29	22	182	27	584	370	6	4	71	133
9	11	68	15	267	138	1	-	40	88
27	16	137	15	524	283	7	2	120	112
27	53	476	71	798	428	12	8	110	240
74	88	520	79	1,383	763	24	18	228	350
77	87	623	75	1,367	812	23	19	195	318
57	94	530	88	1,386	796	22	24	175	369
20	65	355	50	668	366	12	11	117	162
42	65	346	48	870	471	3	13	165	218
129	134	548	115	2,102	1,280	50	31	199	541
276	244	595	107	3,576	2,549	84	40	346	556
266	348	1,003	234	4,226	2,746	85	63	399	931
95	205	901	261	2,633	1,419	27	23	255	908
119	163	1,042	192	2,687	1,366	34	25	279	983
66	111	714	140	1,693	903	17	23	211	539
64	76	967	243	1,903	777	22	13	176	915
97	158	1,231	255	2,779	1,259	37	13	320	1,149
72	162	1,454	223	2,965	1,581	19	21	334	1,010
354	357	1,673	277	5,380	3,382	126	71	540	1,261
66	120	537	74	1,563	983	17	14	171	376
126	169	848	134	2,691	1,640	40	28	354	628
12	17	231	51	474	157	5	1	77	234
171	275	1,472	239	3,817	2,086	61	54	475	1,138
54	133	1,031	182	2,171	1,031	19	14	272	835
50	74	768	148	1,450	735	14	17	177	507
73	94	641	102	1,546	786	35	21	168	536
2	17	309	65	588	215	-	4	126	243
70	130	650	107	1,934	1,023	32	12	246	621
9	20	143	20	375	217	-	2	51	105
45	42	570	82	1,146	511	6	10	179	440
50	83	555	100	1,493	764	20	8	217	482
256	310	1,050	178	4,486	2,874	105	82	525	899
42	79	470	78	1,502	821	17	9	240	414
46	58	420	59	1,331	833	15	20	180	282
88	134	790	131	2,258	1,210	29	33	306	679
32	21	151	12	590	378	6	5	136	65
9	36	166	28	523	296	5	6	119	97



## 23 産業・男女別全常用労働者の

(単位：円)

年 月	総数（サービス業を含む）			総数（サービス業を除く）			① 建設	
	きまってる支給する給与	特別に支払われた給与	現金給与総額	きまってる支給する給与	特別に支払われた給与	現金給与総額	きまってる支給する給与	特別に支払われた給与
<b>総 数</b>								
昭和63年平均	219,412	73,122	292,533	211,306	70,695	282,001	215,976	41,167
1月	216,902	2,719	219,621	207,558	3,504	211,062	214,876	1,232
2	218,355	448	218,803	209,459	593	210,052	219,910	649
3	219,625	34,626	254,251	210,730	19,269	229,999	219,344	1,045
4	219,080	2,577	221,657	209,548	2,712	212,260	203,954	6,599
5	217,970	1,169	219,139	210,094	1,600	211,694	215,747	3,651
6	220,412	186,658	407,070	213,099	162,650	375,749	219,419	154,601
7	219,395	164,982	384,377	212,189	201,267	413,456	220,666	87,395
8	217,081	26,177	243,258	209,431	27,232	236,663	206,717	25,917
9	219,686	384	220,070	212,143	527	212,670	208,393	377
10	220,505	1,170	221,675	212,945	1,602	214,547	225,651	2,319
11	220,723	5,171	225,894	213,234	2,763	215,997	218,140	1,086
12	223,138	448,020	671,158	215,167	423,128	638,295	217,467	217,560
<b>男</b>								
昭和63年平均	271,513	95,111	366,623	261,206	91,406	352,612	229,217	44,318
1月	268,185	3,959	272,144	256,770	4,856	261,626	227,608	1,412
2	270,888	714	271,602	259,544	884	260,428	233,269	739
3	272,505	45,990	318,495	261,023	24,343	285,366	232,923	1,199
4	270,647	2,953	273,600	259,061	2,646	261,707	216,339	6,059
5	269,593	1,608	271,201	259,490	2,051	261,541	227,599	3,905
6	272,417	253,710	526,127	263,474	216,136	479,610	229,931	167,202
7	271,571	218,030	489,601	262,126	262,288	524,414	232,338	91,409
8	268,446	27,096	295,542	258,642	31,637	290,279	220,983	28,391
9	272,081	636	272,717	262,020	811	262,831	222,285	429
10	273,170	1,926	275,096	263,562	2,455	266,017	240,641	2,329
11	273,001	4,049	277,050	263,394	4,064	267,458	232,726	1,246
12	275,526	574,206	849,732	265,239	540,891	806,130	231,913	235,470
<b>女</b>								
昭和63年平均	151,166	44,348	195,514	133,732	38,533	172,265	129,134	20,157
1月	148,981	1,075	150,056	130,427	1,385	131,812	131,274	51
2	148,911	96	149,007	131,190	139	131,329	131,910	51
3	149,750	19,608	169,358	132,348	11,360	143,708	130,636	37
4	151,509	2,084	153,593	132,790	2,815	135,605	120,158	10,255
5	151,093	600	151,693	134,234	906	135,140	126,949	1,751
6	153,069	99,830	252,899	135,889	80,672	216,561	137,703	56,647
7	152,001	96,462	248,463	135,726	107,833	243,559	144,943	61,355
8	150,573	24,987	175,560	133,557	20,440	153,997	121,591	11,150
9	151,275	56	151,331	134,388	85	134,473	123,386	55
10	151,541	179	151,720	133,945	271	134,216	132,575	2,257
11	151,780	6,650	158,430	134,447	719	135,166	124,531	59
12	153,408	280,063	433,471	135,781	236,421	372,202	124,115	101,825

注 1 対象は、規模30人以上の事業所である。

注 2 サービス業(90~95)は、宗教、教育、社会保険、学術研究機関、政治経済文化団体、その他のサービス業である。

資料 県統計課「毎月勤労統計調査地方調査結果」

## 1人平均月間現金給与額（昭和63年）

業	② 製造業			食料品・たばこ製造業			織 維 工 業		
	きま ま っ て る 支 給 す る 与 給	特別に 支 払 わ れ た 与 給	現 金 給 与 総 額	きま ま っ て る 支 給 す る 与 給	特別に 支 払 わ れ た 与 給	現 金 給 与 総 額	きま ま っ て る 支 給 す る 与 給	特別に 支 払 わ れ た 与 給	現 金 給 与 総 額
257,142	191,425	64,816	256,241	181,703	61,799	243,503	137,203	32,229	169,432
216,108	186,089	2,674	188,763	183,295	-	183,295	134,568	-	134,568
220,559	190,260	53	190,313	183,902	-	183,902	139,084	-	139,084
220,389	189,902	8,716	198,618	185,071	40,885	225,956	133,895	-	133,895
210,553	190,668	2,795	193,463	178,389	919	179,308	135,960	-	135,960
219,398	189,663	1,691	191,354	182,958	-	182,958	130,826	-	130,826
374,020	193,547	98,184	291,731	176,989	94,801	271,790	140,507	95,271	235,778
308,061	192,208	236,112	428,320	179,749	224,003	403,752	141,618	73,734	215,352
232,634	190,269	25,512	215,781	177,332	11,914	189,246	137,367	5,534	142,901
208,770	192,831	41	192,872	183,129	-	183,129	140,315	-	140,315
227,970	192,486	296	192,782	183,644	1,101	184,745	136,153	-	136,153
219,226	193,495	3,834	197,329	179,007	-	179,007	136,353	-	136,353
435,027	195,492	394,146	589,638	187,395	351,755	539,150	140,089	221,939	362,028
273,535	250,394	92,453	342,847	256,401	101,066	357,467	241,555	75,901	317,457
229,020	244,085	3,752	247,837	262,254	-	262,254	245,760	-	245,760
234,008	248,927	65	248,922	268,865	-	268,865	246,054	-	246,054
234,122	249,576	11,787	261,363	274,304	60,250	334,554	236,673	-	236,673
222,398	250,072	2,199	252,271	254,739	1,616	256,355	235,748	-	235,748
231,504	249,279	2,222	251,501	260,762	-	260,762	234,549	-	234,549
397,133	253,518	150,274	403,792	255,686	153,032	408,718	242,104	265,255	507,359
323,747	251,176	342,643	593,819	258,869	399,613	658,482	246,277	154,002	400,279
249,374	249,292	26,917	276,209	255,466	15,357	270,823	245,472	4,150	249,622
222,714	251,455	63	251,518	252,590	-	252,590	244,794	-	244,794
242,970	250,740	452	251,192	249,176	1,834	251,010	241,743	-	241,743
233,972	251,860	6,176	258,036	241,069	-	241,069	238,698	-	238,698
467,383	254,455	552,969	807,424	249,941	540,195	790,136	241,179	485,670	726,849
149,291	120,928	31,773	152,701	112,524	24,934	137,458	101,399	17,263	118,662
131,325	116,739	1,384	118,123	112,018	-	112,018	97,471	-	97,471
131,961	120,496	39	120,535	110,037	-	110,037	103,544	-	103,544
130,673	119,422	5,089	124,511	108,937	24,363	133,300	99,310	-	99,310
130,413	120,316	3,500	123,816	111,035	303	111,338	101,792	-	101,792
128,700	118,813	1,060	119,873	113,990	-	113,990	95,343	-	95,343
194,350	122,668	36,618	159,286	108,520	44,137	152,657	106,022	37,574	143,596
206,298	122,538	110,244	232,782	110,554	70,419	180,973	105,997	46,414	152,411
132,741	119,849	23,836	143,685	106,978	8,814	115,792	100,440	6,007	106,447
123,441	122,094	15	122,109	114,988	-	114,988	104,564	-	104,564
134,832	122,340	108	122,448	118,340	369	118,709	99,528	-	99,528
124,590	122,759	997	123,756	115,144	-	115,144	100,001	-	100,001
225,940	123,016	198,921	321,937	120,298	149,606	269,904	102,915	124,956	227,871

## 23 産業・男女別全常用労働者の

(単位：円)

年	月	製								
		衣服・その他の繊維製品製造業			木材・木製品製造業			家具・装備品製造業		
		きまってる 支給する 給	特別に支 払われた 給	現金給 与総額	きまってる 支給する 給	特別に支 払われた 給	現金給 与総額	きまってる 支給する 給	特別に支 払われた 給	現金給 与総額
総数										
昭和63年平均		112,152	21,687	133,838	200,113	39,488	239,601	164,659	38,913	203,572
1月		109,431	2,032	111,463	183,657	-	183,657	149,608	14,629	164,237
2		112,886	45	112,931	196,633	-	196,633	165,545	-	165,545
3		113,156	45	113,201	197,864	-	197,864	164,392	8,531	172,923
4		111,437	14,792	126,229	202,136	-	202,136	168,056	-	168,056
5		108,627	1,192	109,819	196,513	947	197,460	161,933	-	161,933
6		115,632	15,645	131,277	209,283	124,023	333,306	169,908	-	169,908
7		113,567	46,541	160,108	203,360	76,940	280,300	168,139	183,828	351,967
8		111,306	48,122	159,428	198,067	30,030	228,097	162,667	30,083	192,750
9		110,785	12	110,797	203,374	-	203,374	165,302	-	165,302
10		112,012	19	112,031	200,757	-	200,757	164,725	-	164,725
11		115,057	75	115,132	204,749	-	204,749	168,488	-	168,488
12		111,924	132,868	244,792	204,706	242,201	446,907	167,038	233,456	400,494
男										
昭和63年平均		202,420	46,492	248,911	229,218	46,333	275,551	184,797	47,765	232,562
1月		192,391	6,369	198,760	213,772	-	213,772	167,644	16,547	184,191
2		196,309	-	196,309	227,358	-	227,358	185,744	-	185,744
3		193,457	24	193,481	229,730	-	229,730	183,458	8,692	192,150
4		205,533	55,392	260,925	232,389	-	232,389	188,150	-	188,150
5		206,074	1,450	207,524	224,998	1,186	226,184	181,923	-	181,923
6		213,271	18,647	231,918	238,668	151,645	390,313	191,187	-	191,187
7		210,793	118,767	329,560	230,933	89,883	320,816	187,809	231,416	419,225
8		200,296	90,315	290,611	226,574	30,805	257,379	183,392	32,314	215,706
9		202,584	-	202,584	230,616	-	230,616	185,196	-	185,196
10		201,334	-	201,334	229,345	-	229,345	185,206	-	185,206
11		204,619	-	204,619	233,294	-	233,294	190,513	-	190,513
12		204,059	266,278	470,337	232,231	279,250	511,481	187,429	288,107	475,536
女										
昭和63年平均		102,646	19,083	121,730	121,620	20,934	142,553	106,609	13,731	120,340
1月		100,702	1,576	102,278	107,053	-	107,053	95,437	8,868	104,305
2		103,929	50	103,979	119,619	-	119,619	105,506	-	105,506
3		104,384	47	104,431	115,864	-	115,864	107,578	8,051	115,629
4		101,921	10,686	112,607	121,214	-	121,214	109,112	-	109,112
5		98,951	1,166	100,117	118,405	294	118,699	103,873	-	103,873
6		106,033	15,350	121,383	127,777	47,408	175,185	108,046	-	108,046
7		104,013	39,444	143,457	126,929	41,065	167,994	111,460	46,702	158,162
8		101,640	43,539	145,179	119,641	27,897	147,538	103,811	23,747	127,558
9		100,684	13	100,697	127,986	-	127,986	109,296	-	109,296
10		102,357	21	102,378	122,257	-	122,257	107,573	-	107,573
11		105,280	84	105,364	125,911	-	125,911	107,763	-	107,763
12		101,870	118,311	220,181	128,084	139,067	267,151	109,480	79,193	188,673

## 1人平均月間現金給与額(続き)

造			業											
パルプ・紙・紙加工品製造業			化学工業			一般機械器具製造業			電気機械器具製造業					
きま	特別に	支	きま	特別に	支	きま	特別に	支	きま	特別に	支	きま	特別に	支
ま	払	払	ま	払	払	ま	払	払	ま	払	払	ま	払	払
つ	わ	と	つ	わ	と	つ	わ	と	つ	わ	と	つ	わ	と
て	れ	り	て	れ	り	て	れ	り	て	れ	り	て	れ	り
給	た	給	給	た	給	給	た	給	給	た	給	給	た	給
ず	ら	ず	ず	ら	ず	ず	ら	ず	ず	ら	ず	ず	ら	ず
る	わ	る	給	ら	給	給	ら	給	給	ら	給	給	ら	給
給	れ	給	と	れ	と	と	れ	と	と	れ	と	と	れ	と
与	た	与	給	ら	給	給	ら	給	給	ら	給	給	ら	給
額	ら	額	と	ら	と	と	ら	と	と	ら	と	と	ら	と
総	わ	総	給	ら	給	給	ら	給	給	ら	給	給	ら	給
額	れ	額	と	ら	と	と	ら	と	と	ら	と	と	ら	と
273,914	100,455	374,368	242,904	135,587	378,491	249,199	75,631	324,829	173,692	50,835	224,526			
270,957	6,198	277,155	246,366	292	246,658	233,958	-	233,958	163,370	-	163,370			
266,832	-	266,832	246,470	224	246,694	237,796	-	237,796	169,080	-	169,080			
270,873	-	270,873	243,702	415	244,117	239,887	-	239,887	171,401	-	171,401			
266,849	-	266,849	245,151	512	245,663	245,750	-	245,750	170,075	-	170,075			
271,155	8,062	279,217	241,055	717	241,772	250,440	2,439	252,879	175,099	5,693	180,792			
282,241	499,119	781,360	244,335	142,520	386,855	252,217	87,670	339,887	175,201	89	175,290			
271,305	70,006	341,311	239,120	642,726	881,846	256,372	280,119	536,491	178,590	239,862	418,452			
271,541	10,079	281,620	241,244	76	241,320	254,539	63,334	317,873	175,725	24,059	199,784			
282,278	-	282,278	239,721	248	239,969	253,562	-	253,562	180,088	-	180,088			
271,344	-	271,344	243,034	261	243,295	256,320	-	256,320	176,800	-	176,800			
274,593	-	274,593	241,627	254	241,881	254,057	-	254,057	175,700	-	175,700			
286,760	606,365	893,125	243,476	815,374	1,058,850	255,166	473,210	728,376	173,207	339,357	512,564			
306,824	111,208	418,032	282,485	165,193	447,678	268,282	82,003	350,286	253,502	70,857	324,360			
303,422	5,169	308,591	287,822	381	288,203	250,129	-	250,129	235,569	-	235,569			
296,379	-	296,379	285,157	233	285,390	253,094	-	253,094	248,469	-	248,469			
302,930	-	302,930	284,064	550	284,614	256,863	-	256,863	251,734	-	251,734			
297,971	-	297,971	284,889	617	285,506	263,783	-	263,783	250,018	-	250,018			
304,118	8,906	313,024	280,779	969	281,748	269,465	2,786	272,251	253,636	9,536	263,172			
316,837	562,491	879,328	283,629	180,297	463,926	270,882	105,837	376,719	255,593	-	255,593			
303,202	71,866	375,068	278,107	780,369	1,058,476	276,451	295,859	572,310	256,045	329,186	585,231			
304,505	8,636	313,141	279,450	110	279,560	275,278	66,385	341,663	255,802	23,939	279,741			
317,727	-	317,727	278,773	318	279,091	275,036	-	275,036	258,546	-	258,546			
303,333	-	303,333	283,337	235	283,572	277,071	-	277,071	258,877	-	258,877			
308,198	-	308,198	281,443	370	281,813	275,107	-	275,107	260,372	-	260,372			
322,967	671,061	994,028	282,751	994,169	1,276,920	276,207	513,607	789,814	257,510	491,559	749,069			
162,445	64,209	226,653	154,490	69,651	224,141	164,482	47,407	211,889	135,352	41,230	176,582			
159,409	9,734	169,143	149,904	85	149,989	159,616	-	159,616	128,997	-	128,997			
164,622	-	164,622	156,585	201	156,786	167,927	-	167,927	131,289	-	131,289			
160,523	-	160,523	151,629	107	151,736	163,447	-	163,447	133,108	-	133,108			
161,666	-	161,666	155,013	273	155,286	164,829	-	164,829	131,459	-	131,459			
160,891	5,239	166,130	151,716	152	151,868	165,151	882	166,033	136,884	3,823	140,707			
165,649	285,544	451,193	157,371	58,913	216,284	168,686	6,365	175,051	136,451	132	136,583			
163,879	63,739	227,618	152,825	338,064	490,889	167,425	210,396	377,821	140,724	196,193	336,917			
161,008	14,917	175,925	156,985	-	156,985	164,190	50,044	214,234	135,970	24,119	160,089			
162,479	-	162,479	154,412	94	154,506	160,342	-	160,342	141,617	-	141,617			
163,244	-	163,244	155,560	316	155,876	166,386	-	166,386	137,719	-	137,719			
161,501	-	161,501	154,613	-	154,613	162,688	-	162,688	136,037	-	136,037			
164,419	387,769	552,188	156,872	421,114	577,986	162,998	296,248	459,246	134,046	268,653	402,699			

## 23 産業・男女別全常用労働者の

(単位：円)

年 月	③ 運輸・通信業			④ 卸売業・小売業, 飲食店			⑤ 金融・保険業		
	きまっ て給 与	特別に 支払 れた 与	現金 給 与 総 額	きまっ て給 与	特別に 支払 れた 与	現金 給 与 総 額	きまっ て給 与	特別に 支払 れた 与	現金 給 与 総 額
総 数									
昭和63年平均	284,779	86,886	371,665	170,774	55,499	226,273	319,416	150,207	469,623
1月	275,839	15,437	291,276	168,508	1,135	169,643	325,424	680	326,104
2	278,265	4,309	282,574	166,246	-	166,246	312,080	547	312,627
3	280,704	77,004	357,708	170,080	14,284	184,364	323,422	44,273	367,695
4	289,972	269	290,241	167,204	2,698	169,902	312,398	898	313,296
5	284,692	118	284,810	167,668	2,000	169,668	325,403	83	325,486
6	290,139	239,312	529,451	169,001	91,753	260,754	324,095	638,716	962,811
7	285,477	166,406	451,883	169,064	154,476	323,540	325,103	225,760	550,863
8	279,829	2,956	282,785	169,700	67,720	237,420	324,380	1,908	326,288
9	285,768	2,555	288,323	175,987	615	176,602	316,624	-	316,624
10	287,075	10,260	297,335	175,501	618	176,119	310,119	500	310,619
11	288,069	1,331	289,400	175,136	1,724	176,860	315,413	168	315,581
12	291,509	517,435	808,944	175,346	330,028	505,374	318,498	907,621	1,226,119
男									
昭和63年平均	289,461	83,438	372,899	224,846	80,144	304,990	399,562	208,502	608,064
1月	282,366	17,056	299,422	224,330	1,008	225,338	397,762	447	398,209
2	283,868	4,848	288,716	220,272	-	220,272	395,675	114	395,789
3	285,936	65,001	350,937	225,059	24,504	249,563	403,833	66,800	470,633
4	296,244	307	296,551	216,442	5,014	221,456	389,268	134	389,402
5	288,606	134	288,740	221,078	3,113	224,191	390,158	47	390,205
6	295,231	207,009	502,240	221,324	102,223	323,547	402,056	1,000,965	1,403,021
7	289,869	181,934	471,803	221,483	248,164	469,647	405,296	199,009	604,305
8	283,535	3,365	286,900	222,050	107,949	329,999	401,760	904	402,664
9	290,163	2,655	292,818	230,605	1,144	231,749	406,684	-	406,684
10	290,658	11,442	302,100	231,208	1,129	232,337	403,487	323	403,810
11	291,788	1,516	293,304	231,643	3,194	234,837	403,016	13	403,029
12	295,135	499,450	794,585	232,743	464,289	697,032	396,811	1,284,596	1,681,407
女									
昭和63年平均	251,356	111,491	362,847	108,745	27,326	136,071	237,060	90,120	327,180
1月	231,007	4,315	235,322	104,994	1,278	106,272	246,604	935	247,539
2	239,691	597	240,288	104,541	-	104,541	221,536	1,016	222,552
3	244,612	159,805	404,417	106,347	2,436	108,783	237,544	20,214	257,758
4	245,721	-	245,721	110,413	26	110,439	231,698	1,701	233,399
5	256,180	-	256,180	107,011	736	107,747	260,661	119	260,780
6	252,879	475,690	728,569	109,666	79,881	189,547	245,476	273,405	518,881
7	253,500	53,358	306,858	109,175	47,437	156,612	243,851	252,865	496,716
8	253,052	-	253,052	109,291	21,297	130,588	245,845	2,926	248,771
9	253,991	1,834	255,825	113,098	5	113,103	226,584	-	226,584
10	261,180	1,721	262,901	111,404	30	111,434	217,394	677	218,071
11	261,231	-	261,231	109,919	27	109,946	227,219	325	227,544
12	265,164	648,126	913,290	109,181	175,257	284,438	239,821	528,899	768,720

## 1人平均月間現金給与額(続き)

⑥ サービス業											
サービス業(90~95を除く)				医 療 業				教 育			
きま	特別に	支	現	きま	特別に	支	現	きま	特別に	支	現
ま	払	払	金	ま	払	払	金	ま	払	払	金
つ	わ	与	給	つ	わ	与	給	つ	わ	与	給
て	れ	給	与	て	れ	給	与	て	れ	給	与
給	給	与	総	給	給	与	総	給	給	与	総
与	与	給	額	与	与	給	額	与	与	給	額
241,525	79,672	321,197	195,831	46,098	241,928	208,522	51,938	260,460	330,711	130,817	461,527
242,840	540	243,380	215,400	611	216,011	213,590	-	213,590	328,044	-	328,044
243,152	41	243,193	195,709	-	195,709	210,570	-	210,570	332,353	147	332,500
244,584	77,720	322,304	197,439	8,500	205,939	213,536	14,492	228,028	334,745	153,290	488,035
245,635	2,200	247,835	199,819	-	199,819	216,021	-	216,021	336,501	-	336,501
239,351	-	239,351	194,932	-	194,932	208,734	-	208,734	327,119	-	327,119
240,056	251,147	491,203	195,689	67,152	262,841	208,637	74,495	283,132	326,491	547,032	873,523
238,693	67,795	306,488	191,701	98,279	289,980	204,534	102,999	307,533	328,415	16,221	344,636
237,513	23,359	260,872	190,480	43,617	234,097	203,067	52,282	255,349	327,899	-	327,899
239,986	-	239,986	190,602	-	190,602	203,735	-	203,735	330,268	-	330,268
240,959	-	240,959	192,827	-	192,827	207,105	-	207,105	328,285	-	328,285
241,076	11,714	252,790	192,743	43,713	236,456	206,616	28,018	234,634	329,885	-	329,885
244,846	515,814	760,660	193,760	285,086	478,846	207,165	342,844	550,009	338,694	847,477	1,186,171
309,201	108,562	417,763	345,428	51,470	396,897	388,653	73,128	461,782	357,993	142,391	500,383
310,537	635	311,172	265,560	960	266,520	412,987	-	412,987	357,165	-	357,165
313,129	80	313,209	399,494	-	399,494	410,865	-	410,865	362,888	193	363,081
315,438	126,930	442,368	405,419	25,964	431,383	419,787	37,341	457,128	365,351	168,156	533,507
313,886	4,099	317,985	399,796	-	399,796	416,272	-	416,272	364,714	-	364,714
306,322	-	306,322	383,175	-	383,175	392,423	-	392,423	353,113	-	353,113
304,409	388,131	692,540	366,679	124,120	490,799	375,280	143,182	518,462	352,627	598,491	951,118
305,348	59,743	365,091	371,875	101,909	473,784	375,629	105,505	481,134	353,523	15,768	369,291
303,654	10,787	314,441	364,339	57,255	421,594	369,719	57,794	427,513	352,696	-	352,696
308,676	-	308,676	361,413	-	361,413	369,180	-	369,180	358,194	-	358,194
308,209	-	308,209	366,703	-	366,703	376,661	-	376,661	355,386	-	355,386
308,146	3,992	312,138	366,658	42,143	408,801	374,715	22,946	397,661	355,917	-	355,917
313,203	696,223	1,009,426	369,234	421,318	790,552	377,777	494,458	872,235	364,667	918,675	1,283,342
185,264	55,701	240,965	168,884	45,128	214,012	179,045	48,455	227,500	275,159	107,306	382,464
185,913	460	186,373	156,901	205	157,106	181,158	-	181,158	268,510	-	268,510
184,378	9	187,387	168,482	-	168,482	177,789	-	177,789	270,229	54	270,283
184,910	36,274	221,184	169,689	6,169	175,858	180,083	10,786	190,869	272,137	122,879	395,016
188,941	623	189,564	173,888	-	173,888	184,305	-	184,305	278,820	-	278,820
184,049	-	184,049	169,812	-	169,812	178,587	-	178,587	274,747	-	274,747
186,463	137,069	323,532	172,098	59,292	231,390	180,523	62,907	243,430	274,074	443,828	717,902
183,486	74,464	257,950	167,432	97,790	265,222	176,307	102,586	278,893	277,344	17,142	294,486
183,150	33,692	216,842	167,175	41,789	208,964	175,857	51,382	227,239	276,941	-	276,941
183,612	-	183,612	167,672	-	167,672	176,912	-	176,912	273,317	-	273,317
185,468	-	185,468	169,253	-	169,253	179,357	-	179,357	273,448	-	273,448
185,333	18,131	203,464	168,844	43,928	212,772	178,747	28,859	207,606	276,829	-	276,829
187,542	364,578	552,120	169,582	266,315	435,897	178,883	317,711	496,594	285,328	701,194	986,522

## 24 産業・男女別推計

年 月	総 数	総 数	①建設業	②製造業	食料品・ たばこ 製造業	繊維工業	衣服・ その他の 繊維製品 製造業	木材・ 木製品 製造業	家具・ 装備品 製造業
	(サービス 業を含む)	(サービス 業を除く)							
<b>総 数</b>									
<b>昭和63年平均</b>	100,186	73,298	5,928	42,928	5,791	2,224	6,807	1,348	3,844
1月	99,299	73,069	6,205	42,146	5,434	2,260	6,729	1,341	3,826
2	99,338	73,125	6,299	42,232	5,629	2,231	6,751	1,331	3,817
3	99,034	73,129	6,326	42,383	5,607	2,269	6,794	1,349	3,884
4	99,958	73,299	5,595	43,034	5,637	2,267	6,881	1,352	3,912
5	100,211	72,986	5,130	43,258	5,757	2,280	6,892	1,346	3,889
6	100,864	73,540	5,442	43,520	5,970	2,262	6,893	1,356	3,906
7	100,868	73,350	5,580	43,398	5,956	2,255	6,866	1,356	3,857
8	99,980	72,786	5,700	42,799	5,589	2,238	6,810	1,341	3,815
9	100,506	73,388	6,118	42,937	5,667	2,210	6,829	1,364	3,850
10	100,631	73,486	6,267	43,025	5,847	2,205	6,784	1,348	3,807
11	101,040	73,938	6,246	43,476	6,461	2,114	6,749	1,353	3,790
12	100,500	73,477	6,223	42,923	5,932	2,100	6,709	1,341	3,779
<b>男</b>									
<b>昭和63年平均</b>	56,824	44,618	5,144	23,388	2,793	570	649	984	2,853
1月	56,539	44,567	5,386	22,928	2,560	564	646	958	2,857
2	56,547	44,580	5,470	22,904	2,586	556	661	952	2,861
3	56,395	44,535	5,480	22,939	2,587	577	672	978	2,906
4	56,509	44,519	4,906	23,416	2,683	579	629	989	2,908
5	56,507	44,126	4,556	23,435	2,671	581	616	988	2,896
6	56,965	44,561	4,811	23,586	2,801	570	617	998	2,904
7	56,763	44,322	4,772	23,482	2,763	577	614	995	2,858
8	56,521	44,279	4,888	23,369	2,707	567	680	983	2,817
9	57,007	44,768	5,270	23,511	2,867	567	672	1,003	2,838
10	57,060	44,767	5,399	23,446	2,879	570	655	986	2,798
11	57,604	45,274	5,405	23,936	3,363	563	662	997	2,777
12	57,470	45,119	5,390	23,702	3,050	570	662	985	2,812
<b>女</b>									
<b>昭和63年平均</b>	43,362	28,680	783	19,540	2,997	1,654	6,158	364	992
1月	42,760	28,502	819	19,218	2,874	1,696	6,083	383	969
2	42,791	28,545	829	19,328	3,043	1,675	6,090	379	956
3	42,639	28,594	846	19,444	3,020	1,692	6,122	371	978
4	43,449	28,780	689	19,618	2,954	1,688	6,252	363	1,004
5	43,704	28,860	574	19,823	3,086	1,699	6,276	358	993
6	43,899	28,979	631	19,934	3,169	1,692	6,276	358	1,002
7	44,105	29,028	808	19,916	3,193	1,678	6,252	361	999
8	43,459	28,507	812	19,430	2,882	1,671	6,130	358	998
9	43,499	28,620	848	19,426	2,800	1,643	6,157	361	1,012
10	43,571	28,719	868	19,579	2,968	1,635	6,129	362	1,009
11	43,436	28,664	841	19,540	3,098	1,551	6,087	356	1,013
12	43,030	28,358	833	19,221	2,882	1,530	6,047	356	967

注 1 対象は、規模30人以上の事業所である。

2 サービス業(90~95)は、宗教、教育、社会保険、学術研究機関、政治経済文化団体、その他のサービス業である。

資料 県統計課「毎月勤労統計調査地方調査結果」

常用労働者数 (昭和63年)

パルプ・ 紙・紙加 工製造業	化学工業	一般機械	電気機械	③運輸・ 通信業	④卸売・ 小売業, 飲食店	⑤金融・ 保険業	⑥サー ビス業	サービス業 (90~95) を除く	医療業	教 育
		器 具 製造業	器 具 製造業							
3,134	6,674	3,403	3,195	7,755	10,489	4,845	26,888	18,074	10,662	7,512
3,083	6,390	3,367	3,218	7,786	10,630	4,910	26,230	17,547	10,311	7,393
3,093	6,405	3,375	3,185	7,761	10,526	4,914	26,213	17,504	10,301	7,391
3,104	6,467	3,366	3,175	7,728	10,424	4,909	25,905	17,070	9,977	7,319
3,137	6,662	3,455	3,205	7,705	10,589	5,004	26,659	17,987	10,575	7,517
3,146	6,805	3,459	3,171	7,760	10,548	4,917	27,225	18,137	10,768	7,551
3,147	6,835	3,418	3,175	7,835	10,536	4,828	27,324	18,352	10,873	7,591
3,156	6,806	3,418	3,181	7,774	10,452	4,773	27,518	18,654	11,024	7,549
3,156	6,756	3,390	3,173	7,739	10,366	4,808	27,194	18,690	11,027	7,549
3,146	6,740	3,388	3,222	7,751	10,417	4,795	27,118	18,343	10,821	7,587
3,147	6,753	3,402	3,214	7,716	10,429	4,760	27,145	18,301	10,795	7,594
3,139	6,737	3,402	3,206	7,713	1,0468	4,750	27,102	18,177	10,750	7,557
3,149	6,734	3,399	3,216	7,795	10,487	4,772	27,023	18,123	10,727	7,545
2,419	4,607	2,777	1,036	6,805	5,606	2,453	12,206	2,762	1,502	5,038
2,389	4,473	2,765	1,039	6,795	5,649	2,562	11,972	9,436	1,440	4,957
2,402	4,472	2,765	1,026	6,781	5,631	2,546	11,967	2,078	1,458	4,955
2,401	4,477	2,751	1,027	6,747	5,617	2,527	11,860	1,992	1,372	4,925
2,414	4,635	2,827	1,050	6,770	5,638	2,550	11,990	2,032	1,438	5,038
2,422	4,687	2,826	1,037	6,827	5,602	2,468	12,381	2,221	1,571	5,032
2,431	4,707	2,795	1,028	6,893	5,603	2,424	12,404	2,203	1,553	5,072
2,429	4,689	2,782	1,049	6,831	5,589	2,407	12,441	2,190	1,548	5,078
2,434	4,643	2,755	1,059	6,796	5,564	2,420	12,242	2,224	1,548	5,078
2,429	4,615	2,754	1,046	6,812	5,555	2,382	12,239	2,159	1,499	5,078
2,426	4,622	2,763	1,029	6,776	5,598	2,379	12,293	2,216	1,541	5,082
2,421	4,633	2,767	1,019	6,775	5,598	2,391	12,330	2,191	1,523	5,082
2,431	4,635	2,770	1,017	6,857	5,624	2,381	12,351	2,205	1,530	5,076
715	2,067	627	2,160	950	4,884	2,392	14,682	15,312	9,161	2,474
694	1,917	602	2,179	991	4,981	2,348	14,258	8,111	8,871	2,436
691	1,933	610	2,159	980	4,895	2,368	14,246	15,426	8,843	2,436
703	1,990	615	2,148	981	4,807	2,382	14,045	15,078	8,605	2,394
723	2,027	628	2,155	935	4,951	2,454	14,669	15,955	9,137	2,479
724	2,118	633	2,134	933	4,946	2,449	14,844	15,916	9,197	2,519
716	2,128	623	2,147	942	4,933	2,404	14,920	16,149	9,320	2,519
727	2,117	636	2,132	943	4,863	2,366	15,077	16,464	9,476	2,471
722	2,113	635	2,114	943	4,802	2,388	14,952	16,466	9,479	2,471
717	2,125	634	2,176	939	4,862	2,413	14,879	16,184	9,322	2,509
721	2,131	639	2,185	940	4,831	2,381	14,852	16,085	9,254	2,512
718	2,104	635	2,187	938	4,870	2,359	14,772	15,986	9,227	2,475
718	2,099	629	2,199	938	4,863	2,391	14,972	15,918	9,197	2,469



## 25 産業別日雇労働者等の1人1日平均 現金給与額（昭和63年）

(単位：円)

年 月	総 数 (サービス業を含む)	総 数 (サービス業を除く)	① 建設業	② 製造業	③ サービス業	
					食料品・たばこ製造業	繊維工業
昭和63年平均	6,682	4,819	6,158	4,030	5,433	3,499
1月	5,686	3,912	6,247	2,646	4,856	3,512
2	6,527	4,851	6,505	4,439	5,192	3,397
3	6,277	4,869	6,226	4,434	5,565	3,383
4	6,594	4,745	6,600	4,428	5,397	3,475
5	6,336	4,699	4,676	4,300	4,875	3,642
6	6,718	4,869	-	4,316	5,675	3,586
7	6,742	4,913	-	3,832	5,691	3,483
8	6,054	4,664	-	4,206	5,593	3,597
9	7,466	5,123	-	4,047	5,571	3,697
10	7,920	5,301	6,646	3,925	5,571	3,393
11	7,659	5,112	-	3,795	5,571	3,378
12	6,175	4,766	5,980	3,980	5,571	3,432

衣服・その他の 繊維製品製造業	製 造 業					
	木材・木 製品製造業	家具・装 備品製造業	パルプ・紙・紙 加工品製造業	化学工業	一般機械器具 製造業	電気機械器具 製造業
4,267	6,616	4,984	3,489	-	4,523	4,494
4,496	6,571	-	3,322	-	5,261	-
4,724	6,252	3,878	3,262	-	4,362	-
4,462	5,197	5,833	3,367	-	4,509	3,833
4,505	6,548	3,975	3,333	-	4,223	4,974
4,545	6,627	-	3,449	-	3,550	7,573
4,411	6,000	-	3,633	-	4,906	4,700
2,071	6,171	-	3,674	-	4,236	3,548
4,938	7,048	6,261	3,531	-	4,288	3,755
-	7,213	-	3,622	-	5,117	4,013
-	6,743	-	3,495	-	4,720	3,778
-	6,974	-	3,529	-	4,787	4,400
-	8,056	-	3,635	-	4,342	4,388

③ 運輸・ 通信業	④ 卸売・小 売業, 飲食店	⑤ 金融・ 保険業	⑥ サービス業	⑦ サービス業(90~95を除く)			
				サービス業 (90~95を除く)	医療業	教育	
3,635	5,153	-	12,591	24,056	28,386	6,860	
2,974	5,149	-	13,102	11,436	24,427	6,688	
4,385	5,016	-	10,700	19,777	21,831	6,552	
3,591	5,115	-	10,914	19,115	21,457	5,660	
5,000	4,865	-	12,606	24,439	28,481	7,482	
3,605	4,865	-	11,309	24,846	29,758	6,564	
3,470	5,220	-	11,332	25,506	29,581	7,881	
3,659	5,094	-	13,685	27,346	30,947	7,325	
3,196	4,932	-	13,734	24,110	27,395	6,042	
3,547	5,427	-	13,454	27,460	31,275	6,366	
3,366	5,571	-	13,669	27,560	30,839	7,043	
3,777	5,394	-	13,078	28,403	32,317	7,467	
3,069	5,194	-	13,383	27,634	31,314	7,206	

注 1 対象は、規模30人以上の事業所である。

注 2 サービス業(90~95)は、宗教, 教育, 社会保険, 学術研究機関, 政治経済文化団体, その他のサービス業である。

資料 県統計課「毎月勤労統計調査地方調査結果」

## 26 産業別全常用労働者の1人平均月間 出勤日数（昭和63年）

（単位：日）

年 月	総 数 (サービス業を含む)	総 数 (サービスを除く)	① 建設業	② 製造業	製造業	
					食料品・たばこ製造業	繊維工業
昭和63年平均	22.2	22.0	23.1	21.9	21.1	22.5
1月	20.8	20.6	23.1	20.0	19.9	20.6
2	22.5	22.4	23.9	22.6	21.2	23.5
3	22.2	21.9	23.7	21.6	20.5	21.9
4	22.9	22.8	21.8	22.8	21.6	23.8
5	20.8	20.5	21.3	20.4	20.6	20.8
6	23.0	22.6	22.7	22.6	20.9	23.3
7	22.9	22.7	24.5	22.6	21.3	23.5
8	21.6	21.6	21.9	21.2	20.0	22.0
9	22.2	22.1	22.5	22.2	21.7	23.0
10	22.1	21.8	23.6	21.7	21.4	21.9
11	22.4	22.4	23.6	22.4	21.9	22.2
12	22.6	22.6	23.6	22.5	22.5	23.0

製 造 業						
衣服・その他の繊維製品製造業	木材・木製品製造業	家具・装備品製造業	パルプ・紙・紙加工品製造業	化学工業	一般機械器具製造業	電気機械器具製造業
22.6	22.7	22.5	21.4	21.0	21.6	21.3
20.8	19.6	20.0	20.4	19.7	19.5	18.3
23.2	24.3	23.2	21.8	22.1	22.1	21.6
23.1	22.9	22.8	20.7	20.4	21.4	21.4
23.2	23.9	23.2	22.3	22.0	23.2	22.3
20.5	20.0	21.0	20.7	19.3	21.2	18.8
23.6	24.3	23.7	21.9	22.1	21.2	22.5
23.4	23.7	23.2	21.7	21.6	22.3	23.1
21.9	21.4	21.6	21.3	21.3	21.0	19.9
22.8	23.0	22.9	21.4	21.3	21.3	22.3
22.5	22.3	22.4	21.3	20.2	21.4	21.4
23.6	23.2	22.7	21.8	21.4	22.0	21.9
23.2	23.5	22.8	21.8	21.1	22.5	22.2

③ 運輸・通信業	④ 卸売・小売業，飲食店	⑤ 金融・保険業	⑥ サービス業	サービス業(90～95を除く)			
				医療業	教育	医療業	教育
22.0	22.5	21.0	22.7	23.6	23.5	21.8	
21.7	21.1	19.5	21.4	21.9	21.6	20.5	
22.1	22.2	20.3	22.8	23.5	23.5	22.3	
21.8	22.3	21.5	23.1	23.4	23.5	23.0	
22.6	23.9	21.4	23.2	24.5	24.5	22.3	
20.5	21.0	19.7	21.6	21.8	21.9	21.2	
22.3	22.8	22.1	24.3	25.3	25.1	24.5	
22.7	23.2	22.0	23.4	24.4	24.1	22.7	
21.8	22.5	22.2	21.8	24.2	24.0	17.6	
22.0	22.4	20.7	22.4	23.3	23.1	21.7	
21.6	22.2	20.7	22.9	23.5	23.5	22.4	
22.0	22.7	20.6	22.6	23.2	23.1	22.4	
22.4	23.2	21.9	22.7	24.1	23.8	21.5	

注 1 対象は、規模30人以上の事業所である。

2 サービス業(90～95)は、宗教、教育、社会保険、学術研究機関、政治経済文化団体、その他のサービス業である。

資料 県統計課「毎月勤労統計調査地方調査結果」

## 27 一般職業紹介(昭和59~63年度)

年度・月	月間有効求人数			月間有効求職数			就職者数		
	計	男	女	計	男	女	計	男	女
昭和59年度	76,000	39,135	36,865	198,108	107,256	90,852	9,518	5,746	3,772
60	88,184	44,828	43,356	184,325	95,550	88,775	10,370	5,880	4,490
61	92,343	42,774	40,554	173,965	87,696	86,269	9,489	5,106	4,383
62	101,265	41,855	39,512	170,201	85,649	84,552	8,736	4,703	4,033
63	104,529	49,182	38,579	149,895	72,999	76,896	8,560	4,535	4,025
63年4月	8,274	3,925	3,315	13,647	6,463	7,184	672	297	375
5	7,009	3,039	2,733	14,085	7,123	6,962	632	337	295
6	8,146	3,839	2,969	13,803	7,117	6,686	808	505	303
7	8,279	4,033	2,984	13,173	6,606	6,567	656	386	270
8	8,860	4,332	3,235	13,312	6,493	6,819	757	413	344
9	9,830	4,690	3,566	12,692	6,218	6,474	878	461	417
10	9,547	4,473	3,497	12,285	6,005	6,280	823	429	394
11	8,649	3,907	3,097	11,616	5,632	5,984	720	379	341
12	9,014	4,408	3,200	10,906	5,209	5,697	514	270	244
平成元年1月	8,728	4,061	3,136	11,382	5,287	6,095	648	336	312
2	8,950	4,140	3,348	11,378	5,380	5,998	592	315	277
3	9,243	4,335	3,499	11,616	5,466	6,150	860	407	453

注 新規学卒及びパートタイムを除く。月間有効求人数の計と男女計の差については共用求人。  
資料 県職業安定課

## 28 日雇職業紹介(昭和59~63年度)

年度・月	新規求人延数			月間有効求職者数			就労延数		
	計	男	女	計	男	女	計	男	女
昭和59年度	36,254	31,177	5,077	10,992	4,588	6,404	181,321	66,123	115,198
60	34,569	31,355	3,214	10,136	4,338	5,798	167,458	62,891	104,567
61	34,785	30,993	3,792	7,968	3,622	4,346	128,952	50,822	78,130
62	36,015	32,366	3,649	5,628	2,963	2,665	94,591	43,692	50,899
63	35,306	31,728	3,578	5,190	2,998	2,192	82,549	41,191	41,358
63年4月	3,074	2,810	264	455	244	211	6,953	3,566	3,387
5	3,123	2,802	321	415	241	174	6,990	3,564	3,426
6	2,922	2,595	327	425	246	179	6,909	3,398	3,511
7	2,995	2,715	280	432	248	184	7,028	3,454	3,574
8	2,404	2,171	233	407	233	174	6,291	2,959	3,332
9	3,014	2,754	260	418	235	183	6,924	3,537	3,387
10	2,739	2,531	208	430	252	178	6,608	3,270	3,338
11	2,966	2,716	250	429	249	180	6,965	3,518	3,447
12	3,074	2,792	282	442	266	176	7,004	3,599	3,405
平成元年1月	3,094	2,710	348	458	275	183	6,971	3,481	3,490
2	2,880	2,499	381	442	257	185	6,847	3,291	3,556
3	3,021	2,633	388	437	252	185	7,059	3,554	3,505

注 新規求人延数については、失業対策事業を除く。  
資料 県職業安定課

## 29 公共職業安定所別一般新規求人状況（昭和63年度）

産業・規模	総数	徳島	小松島	阿波池田	脇町	阿南	鴨島	鳴門	牟岐
総数	36,080	13,635	2,541	3,580	2,626	3,714	3,771	4,941	1,272
農・林・漁業	105	37	5	3	19	2	17	16	6
鉱業	38	-	3	8	1	25	-	1	-
建設業	5,114	1,862	323	728	430	720	337	483	231
製造業	15,362	3,521	1,240	1,581	1,190	1,976	2,414	2,622	818
電気・ガス・熱供給・水道業	17	9	-	4	-	2	-	2	-
運輸・通信業	1,163	465	152	40	74	90	118	214	10
卸売・小売業, 飲食店	6,708	3,719	377	569	407	455	370	663	148
金融・保険業 (不動産業を含む)	785	416	46	107	82	41	45	48	-
サービス業	6,667	3,535	387	533	405	401	465	888	53
公務	121	71	8	7	18	2	5	4	6
29人以下	23,677	8,711	1,436	2,564	1,848	2,697	2,601	2,994	826
30～99	9,077	3,374	798	979	545	695	922	1,412	352
100～499	3,224	1,480	305	37	231	322	248	518	83
500～999	53	21	2	-	2	-	-	17	11
1,000人以上	49	49	-	-	-	-	-	-	-

注 新規学卒及びパートタイムを除く。  
資料 県職業安定課

## 30 適用法規別単位労働組合数及び組合員数 (昭和61～63年)

区分	昭和61年	62	63					
			総数	一般組合	公共企業体等組合	国公務員組合	地公務員組合	地方公営企業体組合
組合数	646	646	637	517	12	29	64	15
組合員数	74,771	74,421	75,005	51,085	1,612	1,739	18,723	1,846

資料 県労政訓練課

## 31 産業別単位労働組合数及び組合員数 (昭和63.6.30現在)

産 業	組 合 数	組 合 員 数
総 数	637	75,005
林 業	3	65
漁 業	1	11
鉱 業	2	31
建 設 業	65	14,257
製 造 業	130	14,897
電気・ガス・熱供給・水道業	12	1,615
運 輸 ・ 通 信 業	108	7,014
卸 売 ・ 小 売 業 , 飲 食 店	49	2,108
金 融 ・ 保 険 業	66	7,464
サ ー ビ ス 業	128	14,691
公務(他に分類されないもの)	71	12,730
分 類 不 能	2	122

資料 県労政訓練課

## 32 公共職業訓練状況 (昭和63年度)

科 別	定 員	応 募 者 数	入 校 者 数	修 了 者 数			求 人 数			就 職 者 数			そ の 他
				計	男	女	計	県内	県外	計	県内	県外	
総 数	810	384	696	609	453	156	1,148	657	491	425	354	71	184
県立職業訓練校	560	339	467	362	261	101	898	458	440	282	240	42	80
養成訓練	310	339	253	183	134	49	565	264	301	155	126	29	28
能力再開発訓練(施設内)	170	-	144	114	79	35	333	194	139	74	64	10	40
委託訓練(施設外)	80	-	70	65	48	17	-	-	-	53	50	3	12
徳島技能開発センター	250	45	229	247	192	55	250	199	51	143	114	29	104
養成訓練	30	45	25	62	62	-	99	54	45	53	27	26	9
能力再開発訓練(施設内)	195	-	186	168	123	45	151	145	6	84	82	2	84
委託訓練(施設外)	25	-	18	17	7	10	-	-	-	6	5	1	11

資料 県労政訓練課

### 33 月・産業分類別労働争議発生件数及び参加人員

#### (1) 主要要求別 (昭和63年)

年 月・産 業	総 数		賃 金 増 額		臨 時 給 与		そ の 他	
	件 数	参加人員	件 数	参加人員	件 数	参加人員	件 数	参加人員
総 数	65	8,330	47	6,385	-	-	21	2,232
昭 和 63 年 1 月	-	-	-	-	-	-	-	-
2	1	1	-	-	-	-	1	1
3	28	4,877	27	4,863	-	-	1	14
4	17	1,235	17	1,235	-	-	-	-
5	1	100	1	100	-	-	1	100
6	3	197	2	187	-	-	3	197
7	2	113	-	-	-	-	2	113
8	-	-	-	-	-	-	-	-
9	-	-	-	-	-	-	-	-
10	-	-	-	-	-	-	-	-
11	13	1,807	-	-	-	-	13	1,807
12	-	-	-	-	-	-	-	-
林 業 ・ 漁 業	-	-	-	-	-	-	-	-
建 設 業	-	-	-	-	-	-	-	-
製 造 業	10	1,032	9	934	-	-	4	385
食料品・たばこ製造業	-	-	-	-	-	-	-	-
一般機械器具製造業	2	232	2	232	-	-	-	-
電気機械器具製造業	7	675	6	577	-	-	4	385
化 学 工 業	1	125	1	125	-	-	-	-
電気・ガス・熱供給・水道業	1	60	1	60	-	-	-	-
電 気 業	1	60	1	60	-	-	-	-
水 道 業	-	-	-	-	-	-	-	-
運 輸 ・ 通 信 業	14	641	10	601	-	-	4	40
鉄 道 業	-	-	-	-	-	-	-	-
道路旅客運送業	2	469	2	469	-	-	-	-
道路貨物運送業	3	83	3	83	-	-	-	-
水 運 業	3	17	3	17	-	-	-	-
倉 庫 業	-	-	-	-	-	-	-	-
付帯サービス業	1	19	1	19	-	-	-	-
通 信 業	5	53	1	13	-	-	4	40
卸売・小売業、飲食店	5	95	3	49	-	-	2	46
金 融 ・ 保 険 業	1	26	1	26	-	-	-	-
サ ー ビ ス 業	6	179	5	169	-	-	1	10
医 療 業	1	79	1	79	-	-	-	-
そ の 他	5	100	4	90	-	-	1	10
公務(他に分類されないもの)	28	6,297	18	4,546	-	-	10	1,751

注 1 争議が2か月以上に及ぶ場合は、当該各月に件数及び参加人員を加算してあるので月別と産業別の計は合致しない。

2 1争議で2以上の主要要求事項をもつ争議はそれぞれの主要要求別に加算してあるので要求別合計と計の数字は合致しない。

資料 県労政訓練課

### 33 月・産業分類別労働争議

#### (2) 争議形態別

年 月 ・ 産 業	総 争 議		争 議 行 為 を 伴 っ た も の										争 議 行 為 を 伴 わ な い も の			
	件 数	参 加 人 員	半 日 以 上 の 同 盟 罷 業			作 業 所 閉 鎖			半 日 未 満 の 同 盟 罷 業		总 業		そ の 他		件 数	参 加 人 員
			件 数	参 加 人 員	労 働 損 失 日 数	件 数	参 加 人 員	労 働 損 失 日 数	件 数	参 加 人 員	件 数	参 加 人 員	件 数	参 加 人 員		
総 数	65	8,330	9	678	780	-	-	-	59	7,850	-	-	-	-	-	-
昭 和 63 年 1 月	-	-	-	-	-	-	-	-	-	-	-	-	-	-	-	-
2	1	1	-	-	-	-	-	-	1	1	-	-	-	-	-	-
3	28	4,877	1	14	14	-	-	-	27	4,863	-	-	-	-	-	-
4	17	1,235	6	466	568	-	-	-	12	769	-	-	-	-	-	-
5	1	100	1	100	100	-	-	-	1	100	-	-	-	-	-	-
6	3	197	1	98	98	-	-	-	3	197	-	-	-	-	-	-
7	2	113	-	-	-	-	-	-	2	113	-	-	-	-	-	-
8	-	-	-	-	-	-	-	-	-	-	-	-	-	-	-	-
9	-	-	-	-	-	-	-	-	-	-	-	-	-	-	-	-
10	-	-	-	-	-	-	-	-	-	-	-	-	-	-	-	-
11	13	1,807	-	-	-	-	-	-	13	1,807	-	-	-	-	-	-
12	-	-	-	-	-	-	-	-	-	-	-	-	-	-	-	-
林 業 ・ 漁 業	-	-	-	-	-	-	-	-	-	-	-	-	-	-	-	-
建 設 業	-	-	-	-	-	-	-	-	-	-	-	-	-	-	-	-
製 造 業	10	1,032	6	645	736	-	-	-	6	585	-	-	-	-	-	-
食 料 品 ・ た ば こ 製 造 業	-	-	-	-	-	-	-	-	-	-	-	-	-	-	-	-
一 般 機 械 器 具 製 造 業	2	232	2	232	323	-	-	-	-	-	-	-	-	-	-	-
電 気 機 械 器 具 製 造 業	7	675	3	288	288	-	-	-	6	585	-	-	-	-	-	-
化 学 工 業	1	125	1	125	125	-	-	-	-	-	-	-	-	-	-	-

注 1 争議行為を伴ったものの形態別参加人員は、総争議参加人員中実際に争議行為を行った人員である。このた  
 2 争議行為を伴ったものの形態別件数は同一業者の争議継続期間中に実施した各争議行為の形態別ごとに1件  
 3 労働損失日数とは半日以上同盟罷業又は作業閉鎖が行われた期間に実際に半日以上同盟罷業に参加した  
 4 1争議が2か月以上に及ぶ場合は、当該各月に件数及び参加人員を加算してあるので月別・産業別の総数と  
 資料 県労政訓練課

発生件数及び参加人員 (続き)  
(昭和63年)

年 月 ・ 産 業	総 争 議		争 議 行 為 を 伴 っ た も の										争 議 行 為 を 伴 わ な い も の			
	件 数	参 加 人 員	半 日 以 上 の 同 盟 罷 業			作 業 所 閉 鎖			半 日 未 満 同 盟 罷 業		总 業		そ の 他		件 数	参 加 人 員
			件 数	参 加 人 員	労 働 日 数	件 数	参 加 人 員	労 働 日 数	件 数	参 加 人 員	件 数	参 加 人 員	件 数	参 加 人 員		
電気・ガス・熱供給・水道業	1	60	-	-	-	-	-	-	1	60	-	-	-	-	-	-
電 気 業	1	60	-	-	-	-	-	-	1	60	-	-	-	-	-	-
水 道 業	-	-	-	-	-	-	-	-	-	-	-	-	-	-	-	-
運 輸 ・ 通 信 業	14	641	2	25	36	-	-	-	13	616	-	-	-	-	-	-
鉄 道 業	-	-	-	-	-	-	-	-	-	-	-	-	-	-	-	-
道 路 旅 客 運 送 業	2	469	-	-	-	-	-	-	2	469	-	-	-	-	-	-
道 路 貨 物 運 送 業	3	83	-	-	-	-	-	-	3	83	-	-	-	-	-	-
水 運 業	3	17	-	-	-	-	-	-	3	17	-	-	-	-	-	-
倉 庫 業	-	-	-	-	-	-	-	-	-	-	-	-	-	-	-	-
付 帯 サ ー ビ ス 業	1	19	-	-	-	-	-	-	1	19	-	-	-	-	-	-
通 信 業	5	53	2	25	36	-	-	-	4	28	-	-	-	-	-	-
卸 売 ・ 小 売 業 , 飲 食 店	5	95	1	8	8	-	-	-	4	87	-	-	-	-	-	-
金 融 ・ 保 険 業	1	26	-	-	-	-	-	-	1	26	-	-	-	-	-	-
サ ー ビ ス 業	6	179	-	-	-	-	-	-	6	179	-	-	-	-	-	-
医 療 業	1	79	-	-	-	-	-	-	1	79	-	-	-	-	-	-
そ の 他	5	100	-	-	-	-	-	-	5	100	-	-	-	-	-	-
公 務 (他 に 分 類 さ れ な い も の)	28	6,297	-	-	-	-	-	-	28	6,297	-	-	-	-	-	-

め総争議人員とは一致しない。  
として集計した。このため総争議件数とは一致しない。  
労働者又は作業所閉鎖の対象となった労働者の延人員数に対応する所定の労働日数をいう。  
は一致しない。



### 33 月・産業分類別労働争議発生件数及び参加人員 (続き)

(2) 月 別 (昭和63年)

月 別 産 業	総 数		1 月		2		3		4		5		6		7		8		9		10		11		12	
	件数	参加人員	件数	参加人員	件数	参加人員	件数	参加人員	件数	参加人員	件数	参加人員	件数	参加人員	件数	参加人員	件数	参加人員	件数	参加人員	件数	参加人員	件数	参加人員	件数	参加人員
総 数	65	8,330	-	-	1	1	28	4,877	17	1,235	1	100	3	197	2	113	-	-	-	-	-	-	13	1,807	-	-
林 業・漁 業	-	-	-	-	-	-	-	-	-	-	-	-	-	-	-	-	-	-	-	-	-	-	-	-	-	-
建 設 業	-	-	-	-	-	-	-	-	-	-	-	-	-	-	-	-	-	-	-	-	-	-	-	-	-	-
製 造 業	10	1,032	-	-	-	-	1	100	5	547	1	100	2	187	1	98	-	-	-	-	-	-	-	-	-	-
食 料 品・ たばこ製造業	-	-	-	-	-	-	-	-	-	-	-	-	-	-	-	-	-	-	-	-	-	-	-	-	-	-
一 般 機 械 器 具 製 造 業	2	232	-	-	-	-	-	-	2	232	-	-	-	-	-	-	-	-	-	-	-	-	-	-	-	-
電 気 機 械 器 具 製 造 業	7	675	-	-	-	-	1	100	2	190	1	100	2	187	1	98	-	-	-	-	-	-	-	-	-	-
化 学 工 業	1	125	-	-	-	-	-	-	1	125	-	-	-	-	-	-	-	-	-	-	-	-	-	-	-	-
電 気・ガ ス・熱 供 給 水 道 業	1	60	-	-	-	-	1	60	-	-	-	-	-	-	-	-	-	-	-	-	-	-	-	-	-	-
電 気 業	1	60	-	-	-	-	1	60	-	-	-	-	-	-	-	-	-	-	-	-	-	-	-	-	-	-
水 道 業	-	-	-	-	-	-	-	-	-	-	-	-	-	-	-	-	-	-	-	-	-	-	-	-	-	-
運 輸・通 信 業	14	641	-	-	1	1	1	14	10	601	-	-	1	10	1	15	-	-	-	-	-	-	-	-	-	-
鉄 道 業	-	-	-	-	-	-	-	-	-	-	-	-	-	-	-	-	-	-	-	-	-	-	-	-	-	-
道 路 旅 客 運 送 業	2	469	-	-	-	-	-	-	2	469	-	-	-	-	-	-	-	-	-	-	-	-	-	-	-	-
道 路 貨 物 運 送 業	3	83	-	-	-	-	-	-	3	83	-	-	-	-	-	-	-	-	-	-	-	-	-	-	-	-
水 運 業	3	17	-	-	-	-	-	-	3	17	-	-	-	-	-	-	-	-	-	-	-	-	-	-	-	-
倉 庫 業	-	-	-	-	-	-	-	-	-	-	-	-	-	-	-	-	-	-	-	-	-	-	-	-	-	-
付 帯 サ ー ビ ス 業	1	19	-	-	-	-	-	-	1	19	-	-	-	-	-	-	-	-	-	-	-	-	-	-	-	-
通 信 業	5	53	-	-	1	1	1	14	1	13	-	-	1	10	1	15	-	-	-	-	-	-	-	-	-	-
卸 売・小 売 業, 飲 食 店	5	95	-	-	-	-	2	41	1	8	-	-	-	-	-	-	-	-	-	-	-	-	2	46	-	-
金 融・保 険 業	1	26	-	-	-	-	1	26	-	-	-	-	-	-	-	-	-	-	-	-	-	-	-	-	-	-
サ ー ビ ス 業	6	179	-	-	-	-	4	90	1	79	-	-	-	-	-	-	-	-	-	-	-	-	1	10	-	-
医 療 業	1	79	-	-	-	-	-	-	1	79	-	-	-	-	-	-	-	-	-	-	-	-	-	-	-	-
そ の 他	5	100	-	-	-	-	4	90	-	-	-	-	-	-	-	-	-	-	-	-	-	-	1	10	-	-
公 務(他に分類されないもの)	28	6,297	-	-	-	-	18	4,546	-	-	-	-	-	-	-	-	-	-	-	-	-	-	10	1,751	-	-

注 争議が2か月以上に及ぶ場合は、当該各月に件数及び参加人員を加算してあるので月別・産業別の総数とは一致しない。  
資料 県労政訓練課

# 4 事業所

## 34 産業中分類・経営組織別

産業中分類	経営							
	総数		民					
			計			個人		
	事業所数	従業者数	事業所数	従業者数	常雇	事業所数	従業者数	常雇
全産業	50,299	331,917	47,809	290,677	193,878	32,734	88,164	28,206
農業	204	1,959	189	1,878	1,225	-	-	-
林業	99	1,070	99	1,070	668	-	-	-
漁業	99	1,070	99	1,070	668	-	-	-
林業	45	367	33	292	207	-	-	-
林業	45	367	33	292	207	-	-	-
漁業	60	522	57	516	350	-	-	-
漁業	17	310	17	310	233	-	-	-
漁業	43	212	40	206	117	-	-	-
非農林漁業（M公務を除く）	50,095	329,958	47,620	288,799	192,653	32,734	88,164	28,206
非農林漁業（M公務を除く）	49,457	316,839	47,620	288,799	192,653	32,734	88,164	28,206
鉱業	73	567	73	567	438	30	91	36
金	-	-	-	-	-	-	-	-
石炭	-	-	-	-	-	-	-	-
原油	-	-	-	-	-	-	-	-
非金属	73	567	73	567	438	30	91	36
建設業	4,718	33,165	4,716	33,124	21,491	3,059	10,327	4,343
建設業	2,196	23,005	2,194	22,964	15,926	1,048	5,605	2,851
建設業	1,731	5,497	1,731	5,497	2,530	1,520	3,384	1,056
建設業	791	4,663	791	4,663	3,035	491	1,338	436
製造業	5,430	80,264	5,429	80,260	65,194	3,008	13,067	6,139
製造業	939	11,160	939	11,160	7,156	591	2,366	684
製造業	95	1,471	95	1,471	1,091	27	137	37
製造業	237	4,670	237	4,670	4,102	115	833	556
製造業	676	13,716	676	13,716	11,996	347	2,945	2,063
製造業	666	5,407	666	5,407	3,889	376	1,362	562
製造業	1,022	9,751	1,022	9,751	7,404	659	2,337	996
製造業	74	3,423	74	3,423	3,227	27	108	40
製造業	234	2,448	233	2,444	1,901	129	366	87
製造業	50	6,698	50	6,698	6,528	3	22	15
製造業	8	46	8	46	38	-	-	-
製造業	55	1,314	55	1,314	1,113	12	81	55
製造業	44	1,653	44	1,653	1,442	16	102	64
製造業	61	702	61	702	516	43	256	169
製造業	272	3,129	272	3,129	2,461	117	320	66
製造業	26	344	26	344	269	14	52	16
製造業	11	62	11	62	34	7	28	10
製造業	314	3,015	314	3,015	2,306	186	539	206
製造業	215	4,781	215	4,781	4,311	91	341	159
製造業	97	3,924	97	3,924	3,703	26	253	184
製造業	89	869	89	869	584	51	141	53
製造業	16	601	16	601	568	3	16	12
製造業	-	-	-	-	-	-	-	-
製造業	229	1,080	229	1,080	555	168	462	105
製造業	101	2,025	42	1,364	1,348	-	-	-
製造業	47	1,416	41	1,296	1,281	-	-	-
製造業	1	68	1	68	67	-	-	-
製造業	53	541	-	-	-	-	-	-
製造業	1,181	17,645	929	13,982	11,941	245	456	93
製造業	36	884	7	77	69	1	4	3
製造業	223	3,218	210	2,767	2,330	48	75	15
製造業	353	5,457	353	5,457	4,672	106	189	40
製造業	163	1,862	159	1,843	1,414	41	98	23
製造業	2	18	2	18	18	-	-	-
製造業	33	329	33	329	243	4	12	-

資料 総務庁統計局「事業所統計調査報告」

## 事業所数及び従業者数（昭和61.7.1現在）

組 織			別			国・公共企業体		地方公共団体	
営						事業所数	従業者数	事業所数	従業者数
法 人			法人でない団体						
事業所数	従業者数	常 雇	事業所数	従業者数	常 雇	事業所数	従業者数	事業所数	従業者数
14,867	201,635	164,979	208	878	693	404	10,318	2,086	30,922
172	1,750	1,178	17	128	47	11	72	4	9
85	985	654	14	85	14	-	-	-	-
85	985	654	14	85	14	-	-	-	-
33	292	207	-	-	-	11	72	1	3
33	292	207	-	-	-	11	72	1	3
54	473	317	3	43	33	-	-	3	6
14	267	200	3	43	33	-	-	-	-
40	206	117	-	-	-	-	-	3	6
14,695	199,885	163,801	191	750	646	393	10,246	2,082	30,913
14,695	199,885	163,801	191	750	646	296	7,379	1,541	20,661
43	476	402	-	-	-	-	-	-	-
-	-	-	-	-	-	-	-	-	-
-	-	-	-	-	-	-	-	-	-
-	-	-	-	-	-	-	-	-	-
43	476	402	-	-	-	-	-	-	-
1,654	22,787	17,142	3	10	6	1	4	1	37
1,145	17,356	13,072	1	3	3	1	4	1	37
209	2,106	1,471	2	7	3	-	-	-	-
300	3,325	2,599	-	-	-	-	-	-	-
2,406	67,058	58,943	15	135	112	1	4	-	-
345	8,775	6,458	3	19	14	-	-	-	-
66	1,321	1,047	2	13	7	-	-	-	-
122	3,837	3,546	-	-	-	-	-	-	-
329	10,771	9,933	-	-	-	-	-	-	-
286	4,032	3,316	4	13	11	-	-	-	-
363	7,414	6,408	-	-	-	-	-	-	-
47	3,315	3,187	-	-	-	-	-	-	-
102	2,039	1,780	2	39	34	1	4	-	-
47	6,676	6,513	-	-	-	-	-	-	-
7	42	34	1	4	4	-	-	-	-
43	1,233	1,058	-	-	-	-	-	-	-
27	1,513	1,340	1	38	38	-	-	-	-
18	446	347	-	-	-	-	-	-	-
154	2,805	2,391	1	4	4	-	-	-	-
11	287	253	1	5	-	-	-	-	-
4	34	24	-	-	-	-	-	-	-
128	2,476	2,100	-	-	-	-	-	-	-
124	4,440	4,152	-	-	-	-	-	-	-
71	3,671	3,519	-	-	-	-	-	-	-
38	728	531	-	-	-	-	-	-	-
13	585	556	-	-	-	-	-	-	-
-	-	-	-	-	-	-	-	-	-
61	618	450	-	-	-	-	-	-	-
42	1,364	1,348	-	-	-	-	-	59	661
41	1,296	1,281	-	-	-	-	-	6	120
1	68	67	-	-	-	-	-	-	-
-	-	-	-	-	-	-	-	-	-
-	-	-	-	-	-	-	-	53	541
679	13,489	11,812	5	37	36	231	3,204	21	459
6	73	66	-	-	-	29	807	-	-
162	2,692	2,315	-	-	-	1	32	12	419
246	5,239	4,603	1	29	29	-	-	-	-
117	1,744	1,391	1	1	-	-	-	4	19
2	18	18	-	-	-	-	-	-	-
28	314	240	1	3	3	-	-	-	-

34 産業中分類・経営組織別

産業中分類	経営							
	総数		民					
			計			個人		
	事業所数	従業者数	事業所数	従業者数	常雇	事業所数	従業者数	常雇
運輸に付帯するサービス業	101	1,164	98	1,152	945	13	26	6
卸売・小売業	270	4,713	67	2,339	2,250	32	52	6
卸売業	23,680	92,484	23,631	92,065	45,733	17,656	41,957	9,017
卸売業	2,673	21,979	2,673	21,979	16,258	802	2,277	598
各種機械器具・建築材料等卸売業	8	59	8	59	44	-	-	-
繊維・機械器具・建築材料等卸売業	1,304	9,664	1,304	9,664	7,287	377	1,018	278
衣服・食料・家庭用品等卸売業	1,291	12,070	1,291	12,070	8,844	363	1,146	299
衣料・食料・家庭用品等卸売業	70	186	70	186	83	62	113	21
小売業	15,571	52,822	15,522	52,403	22,551	11,913	26,582	4,200
各種衣服・身の回り品小売業	169	3,716	169	3,716	3,055	70	155	9
各種衣料・身の回り品小売業	2,106	6,060	2,106	6,060	2,310	1,469	2,941	326
各種衣料・身の回り品小売業	6,396	18,019	6,347	17,600	5,017	5,410	11,451	1,151
自動車・自転車・バイク小売業	1,043	4,863	1,043	4,863	3,128	746	1,599	309
家具・建具・じゅうりょう小売業	1,514	4,961	1,514	4,961	2,060	1,099	2,414	323
その他の小売業	4,343	15,203	4,343	15,203	6,981	3,119	8,022	2,082
飲食店の小売業	5,436	17,683	5,436	17,683	6,924	4,941	13,098	4,219
一般飲食店の小売業	3,729	11,920	3,729	11,920	3,995	3,314	8,108	1,827
その他の飲食店の小売業	1,707	5,763	1,707	5,763	2,929	1,627	4,990	2,392
金融・保険業	650	11,088	645	10,672	10,091	131	251	65
銀行・信託業	114	2,936	113	2,560	2,515	-	-	-
農林水産物・住宅等特定目的金融業	7	140	7	140	126	-	-	-
中小企業・市民・住宅等特定目的金融業	242	2,415	242	2,415	2,183	74	146	44
補助的金融業	8	110	8	110	84	-	-	-
証券業	-	-	-	-	-	-	-	-
商品取引業	28	628	28	628	595	-	-	-
保険業	170	4,607	166	4,567	4,464	-	-	-
媒体代理業	81	252	81	252	124	57	105	21
不動産業	1,240	2,797	1,229	2,772	910	911	1,283	65
不動産業	351	1,026	350	1,025	405	173	311	43
不動産業	889	1,771	879	1,747	505	738	972	22
サービス業	12,384	76,804	10,926	53,993	35,507	7,694	20,732	8,448
物品・サービスの貸付業	176	897	176	897	521	91	262	79
旅館・その他の宿泊業	675	3,640	639	3,411	1,793	440	1,132	195
洗剤・その他の個人サービス業	3,374	6,713	3,373	6,708	2,017	3,182	5,387	938
映画・映写機・映画機業	426	1,438	411	1,411	600	338	667	68
映写機・映写機業	17	91	17	91	60	6	11	3
娯楽業（映画業を除く）	314	2,811	294	2,686	2,045	172	589	301
放影機・映写機業	13	436	13	436	400	-	-	-
自動車・オートバイ整備業	249	414	249	414	134	194	266	22
その他の整備業	549	1,855	549	1,855	939	442	1,030	293
その他の整備業	175	555	175	555	288	130	244	40
協同組合（他に分類されないもの）	360	4,509	360	4,509	3,745	-	-	-
情報サービス業	89	719	89	719	588	14	41	13
その他の事業	252	3,149	222	2,881	2,187	102	354	133
専門サービス業（他に分類されないもの）	1,543	6,056	1,500	4,769	2,327	1,266	2,841	957
医療業	1,339	18,211	1,302	14,615	11,821	1,185	7,378	5,139
保健衛生業	23	337	8	30	22	1	12	8
廃棄物処理業	104	1,271	71	593	444	26	120	57
宗教教育業	904	1,818	904	1,818	762	39	63	3
社会保険・社会福祉	932	14,970	109	1,972	1,578	30	102	38
学術研究機関	542	5,325	200	2,589	2,368	33	228	161
政治・行政	23	403	-	-	-	-	-	-
その他	254	963	254	963	830	-	-	-
公務（他に分類されないもの）	51	223	11	71	38	3	5	-
国地	638	13,119	-	-	-	-	-	-
地方	97	2,867	-	-	-	-	-	-
公務	541	10,252	-	-	-	-	-	-

## 事業所数及び従業者数 (昭和61.7.1現在)

組 織			別			国・公共企業体		地方公共団体	
営						事業所数	従業者数	事業所数	従業者数
法 人		法 人 で な い 団 体							
事業所数	従業者数	常 雇	事業所数	従業者数	常 雇	事業所数	従業者数	事業所数	従業者数
84	1,123	936	1	3	3	1	8	2	4
34	2,286	2,243	1	1	1	200	2,357	3	17
5,952	49,927	36,558	23	181	158	-	-	49	419
1,865	19,672	15,631	6	30	29	-	-	-	-
8	59	44	-	-	-	-	-	-	-
925	8,633	6,996	2	13	13	-	-	-	-
924	10,907	8,529	4	17	16	-	-	-	-
8	73	62	-	-	-	-	-	-	-
3,595	25,700	18,246	14	121	105	-	-	49	419
99	3,561	3,046	-	-	-	-	-	-	-
637	3,119	1,984	-	-	-	-	-	-	-
931	6,109	3,834	6	40	32	-	-	49	419
297	3,264	2,819	-	-	-	-	-	-	-
414	2,504	1,695	1	43	42	-	-	-	-
1,217	7,143	4,868	7	38	31	-	-	-	-
492	4,555	2,681	3	30	24	-	-	-	-
412	3,782	2,144	3	30	24	-	-	-	-
80	773	537	-	-	-	-	-	-	-
513	10,417	10,022	1	4	4	1	376	4	40
113	2,560	2,515	-	-	-	1	376	-	-
7	140	126	-	-	-	-	-	-	-
167	2,265	2,135	1	4	4	-	-	-	-
8	110	84	-	-	-	-	-	-	-
-	-	-	-	-	-	-	-	-	-
28	628	595	-	-	-	-	-	-	-
166	4,567	4,464	-	-	-	-	-	4	40
24	147	103	-	-	-	-	-	-	-
318	1,489	845	-	-	-	1	1	10	24
177	714	362	-	-	-	-	-	1	1
141	775	483	-	-	-	1	1	9	23
3,088	32,878	26,729	144	383	330	61	3,790	1,397	19,021
85	635	442	-	-	-	-	-	-	-
199	2,279	1,598	-	-	-	3	4	33	225
184	1,312	1,070	7	9	9	-	-	1	5
73	744	532	-	-	-	-	-	15	27
11	80	57	-	-	-	-	-	-	-
121	2,096	1,743	1	1	1	-	-	20	125
12	435	399	1	1	1	-	-	-	-
49	135	100	6	13	12	-	-	-	-
103	796	619	4	29	27	-	-	-	-
44	307	244	1	4	4	-	-	-	-
360	4,509	3,745	-	-	-	-	-	-	-
74	655	552	1	23	23	-	-	-	-
114	2,515	2,044	6	12	10	-	-	30	268
224	1,884	1,332	10	44	38	21	421	22	866
116	7,230	6,676	1	7	6	5	1,698	32	1,898
4	15	11	3	3	3	1	4	14	303
45	473	387	-	-	-	-	-	33	678
857	1,740	751	8	15	8	-	-	-	-
79	1,870	1,540	-	-	-	26	1,628	797	11,370
163	2,351	2,197	4	10	10	-	-	342	2,736
-	-	-	-	-	-	3	29	20	374
166	755	656	88	208	174	-	-	-	-
5	62	34	3	4	4	2	6	38	146
-	-	-	-	-	-	97	2,867	541	10,252
-	-	-	-	-	-	97	2,867	-	-
-	-	-	-	-	-	-	-	541	10,252

## 35 市町村・産業大分類別事業所数

市町村	総数		農林漁業		非農林漁業		鉱業		建設業		製造業	
	事業所数	従業者数	事業所数	従業者数	事業所数	従業者数	事業所数	従業者数	事業所数	従業者数	事業所数	従業者数
総数	50,299	331,917	204	1,959	50,095	329,958	73	567	4,718	33,165	5,430	80,264
徳島市	18,145	135,880	26	243	18,119	135,637	12	114	1,100	9,502	1,765	23,020
鳴門市	3,643	25,173	28	314	3,615	24,859	16	111	253	1,962	420	7,764
小松島市	2,430	15,101	4	10	2,426	15,091	-	-	213	1,104	243	4,417
阿南市	3,594	24,886	19	206	3,575	24,680	10	76	397	2,790	377	7,227
勝浦町	426	2,483	15	98	411	2,385	2	33	62	414	48	825
上浦町	183	773	-	-	183	773	-	-	41	211	26	212
佐那河内村	172	709	-	-	172	709	-	-	70	217	13	137
石井町	1,111	6,936	4	172	1,107	6,764	1	1	148	755	138	2,207
神山町	731	2,848	-	-	731	2,848	3	8	147	728	109	759
那賀川町	480	2,586	-	-	480	2,586	-	-	86	599	110	991
羽ノ浦町	631	3,388	4	51	627	3,337	-	-	39	188	92	812
鷺敷町	272	1,503	-	-	272	1,503	-	-	39	172	38	671
相生町	223	1,390	-	-	223	1,390	-	-	32	280	35	428
上那賀町	198	1,029	6	36	192	993	1	11	23	217	19	252
木沢村	74	446	-	-	74	446	-	-	13	173	7	70
木由岐町	138	869	6	89	132	780	1	2	16	267	19	191
日和佐町	269	1,077	2	20	267	1,057	-	-	32	126	26	212
牟岐町	501	2,585	3	37	498	2,548	-	-	68	265	32	450
海部町	532	2,574	2	5	530	2,569	-	-	51	285	47	445
南部町	445	2,286	7	59	438	2,227	1	10	43	313	50	601
海穴喰町	264	886	6	58	258	828	1	8	49	104	17	173
松茂町	297	1,429	2	9	295	1,420	-	-	40	350	34	327
北島町	554	5,302	-	-	554	5,302	2	28	42	349	62	1,414
藍板住町	838	6,754	3	17	835	6,737	-	-	78	706	103	2,137
板野町	810	7,447	2	9	808	7,438	-	-	83	562	102	3,847
上野町	630	3,401	-	-	630	3,401	1	31	72	398	60	655
吉野町	600	3,047	7	105	593	2,942	1	1	97	384	80	869
土成町	483	2,386	2	16	481	2,370	1	2	64	428	60	691
市場町	348	1,840	2	16	346	1,824	2	11	40	171	44	648
阿鴨川町	619	3,520	8	92	611	3,428	-	-	71	542	65	1,009
山島町	632	3,966	1	7	631	3,959	2	3	85	385	75	1,667
山川町	1,649	9,780	3	29	1,646	9,751	2	17	149	752	142	2,536
美郷村	430	2,842	1	3	429	2,839	-	-	53	245	55	1,110
美馬町	669	3,450	2	17	667	3,433	1	7	81	487	97	1,150
美半田町	114	582	2	17	112	565	1	7	17	191	19	116
美光町	1,019	6,973	3	66	1,016	6,907	1	21	123	673	81	1,902
一穴村	506	3,034	6	22	500	3,012	-	-	66	581	77	1,076
宇吹村	427	1,988	-	-	427	1,988	-	-	54	320	81	622
木野村	542	2,676	2	11	540	2,665	-	-	64	328	49	465
三好町	128	554	1	1	127	553	-	-	12	101	18	149
池田町	517	2,834	3	22	514	2,812	2	10	79	520	54	680
山城町	115	630	1	1	114	629	-	-	12	283	17	96
三好町	332	1,406	-	-	332	1,406	2	12	59	308	40	317
池田町	342	1,854	4	23	338	1,831	-	-	55	365	61	713
山井町	1,567	9,900	5	11	1,562	9,889	3	24	111	1,048	106	1,855
三加茂町	375	1,972	2	15	373	1,957	-	-	54	436	53	582
東祖谷山村	354	1,986	1	6	353	1,980	1	10	40	470	41	444
西祖谷山村	587	2,895	2	3	585	2,892	3	9	50	324	85	887
	180	1,256	7	43	173	1,213	-	-	22	595	14	198
	173	805	-	-	173	805	-	-	23	191	24	238

資料 総務庁統計局「事業所統計調査報告」

## 及び従業者数 (昭和61.7.1現在)

電気・ガス 熱供給・水道業		運輸・通信業		卸売・小売業, 飲食店		金融・保険業		不動産業		サービス業		公 務	
事業 所数	従業 者数	事業 所数	従業 者数	事業 所数	従業 者数	事業 所数	従業 者数	事業 所数	従業 者数	事業 所数	従業 者数	事業 所数	従業 者数
101	2,025	1,181	17,645	23,680	92,484	650	11,088	1,240	2,797	12,384	76,804	638	13,119
18	834	332	7,469	9,164	46,906	341	7,194	785	1,923	4,483	33,244	119	5,431
3	98	99	1,312	1,794	6,113	49	583	88	179	852	6,011	41	726
2	51	67	1,032	1,153	3,802	33	361	82	126	609	3,362	24	836
6	304	147	2,034	1,629	5,541	44	669	69	98	847	5,201	49	740
2	9	11	112	172	429	4	42	1	3	102	441	7	77
-	-	6	29	61	106	-	-	-	-	41	157	8	58
1	2	5	39	48	122	-	-	-	-	31	141	4	51
3	39	24	174	477	1,686	8	145	8	14	287	1,553	13	190
2	11	28	120	246	479	1	2	1	1	177	599	17	141
1	4	19	172	177	411	2	25	1	2	78	312	6	70
2	7	9	62	300	1,031	10	133	5	12	168	1,028	2	64
1	3	7	18	123	316	3	39	1	2	56	226	4	56
2	43	8	111	78	201	1	5	-	-	62	276	5	46
2	15	5	29	77	140	1	10	1	1	50	228	13	90
1	3	2	12	29	58	-	-	1	1	17	97	4	32
1	1	4	32	52	101	1	1	1	1	33	140	4	44
1	2	10	61	109	278	2	17	1	1	81	315	5	45
2	6	14	101	240	611	4	42	-	-	130	950	8	123
2	20	30	174	246	812	5	53	5	5	133	661	11	114
2	7	7	47	209	663	5	64	1	1	111	456	9	65
1	1	4	22	109	249	2	19	-	-	69	212	6	40
1	2	5	25	138	371	2	13	1	4	69	289	5	39
2	24	27	468	267	1,293	4	51	17	36	121	870	10	769
3	24	19	685	381	1,565	10	183	29	109	208	1,211	4	117
2	7	9	148	379	1,537	9	131	14	57	201	1,049	9	100
2	12	11	79	296	843	3	49	11	14	164	1,182	10	138
1	6	11	111	244	643	2	29	3	3	145	818	9	78
2	10	7	76	203	526	1	16	3	4	133	555	7	62
1	5	12	86	153	424	1	9	1	1	82	384	10	85
1	5	15	95	290	819	6	43	2	2	154	758	7	155
1	4	14	139	303	799	2	11	-	-	140	851	9	100
3	56	27	464	827	2,618	24	300	30	71	428	2,722	14	215
1	5	6	41	170	442	3	22	1	1	126	749	14	224
1	5	13	110	287	864	2	26	6	10	169	660	10	114
-	-	3	19	37	81	-	-	-	-	29	115	6	36
2	43	15	300	525	1,807	15	213	4	7	226	1,540	24	401
1	5	12	99	216	532	1	11	1	2	117	584	9	122
1	6	10	90	180	405	1	12	1	3	91	452	8	78
3	19	19	131	244	901	12	127	4	4	137	587	8	103
1	3	3	18	52	101	-	-	-	-	37	127	4	54
2	9	12	116	214	621	3	31	5	8	131	702	12	115
-	-	2	17	41	72	-	-	-	-	36	115	6	46
-	-	3	45	134	315	2	21	-	-	86	333	6	55
1	4	6	33	118	299	1	8	5	6	83	331	8	72
5	267	43	806	771	2,697	24	322	49	83	425	2,390	25	397
1	1	11	54	157	463	2	2	-	-	84	318	11	101
1	24	5	100	168	441	1	10	-	-	87	404	9	77
1	4	11	67	266	714	3	44	2	2	153	729	11	112
2	10	7	32	66	117	-	-	-	-	54	202	8	59
4	5	5	29	60	119	-	-	-	-	51	167	6	56



## 36 市町村・経営組織・従業者規模別

市町村	総数						計	
	事業所数	従業者数	個人業主	家族従業者	雇用者	うち常雇	事業所数	従業者数
総数	50,299	331,917	31,923	21,305	255,392	234,701	47,809	290,677
徳島市	18,145	135,880	10,518	6,744	107,197	98,831	17,689	119,459
鳴門市	3,643	25,173	2,362	1,776	19,240	17,799	3,474	22,530
小松市	2,430	15,101	1,611	1,063	11,416	10,444	2,321	13,114
阿南市	3,594	24,886	2,196	1,579	19,907	17,509	3,399	22,310
勝浦町	426	2,483	273	182	1,851	1,669	401	2,173
上勝町	183	773	111	58	570	562	155	611
佐那河内村	172	709	135	68	443	330	162	601
石井町	1,111	6,936	774	525	5,232	4,536	1,058	6,181
神山町	731	2,848	559	331	1,754	1,611	670	2,424
那賀川町	480	2,586	320	268	1,714	1,581	454	2,362
羽ノ浦町	631	3,388	422	335	2,416	2,166	611	3,118
鷺敷町	272	1,503	197	157	1,072	905	258	1,340
相生町	223	1,390	144	121	1,058	927	196	1,126
上那賀町	198	1,029	121	61	801	755	161	761
木沢村	74	446	48	29	359	338	61	359
木頭村	138	869	79	39	711	664	118	725
由岐町	269	1,077	188	126	701	606	240	885
日和佐町	501	2,585	350	234	1,851	1,705	467	1,968
牟岐町	532	2,574	375	238	1,807	1,635	502	2,139
海南部町	445	2,286	303	141	1,711	1,569	409	1,946
海部町	264	886	192	108	523	490	245	764
海穴喰町	297	1,429	217	130	1,012	847	274	1,235
松茂町	554	5,302	307	174	4,546	4,128	526	4,356
北島町	838	6,754	561	374	5,451	5,104	813	6,385
藍住町	810	7,447	482	400	6,240	6,040	770	6,961
板上町	630	3,401	457	383	2,395	2,172	591	2,507
上野町	600	3,047	424	291	2,088	1,891	564	2,678
吉野町	483	2,386	345	252	1,602	1,490	441	2,108
土成町	348	1,840	241	162	1,311	1,128	324	1,600
市場町	619	3,520	438	286	2,581	2,388	577	3,081
阿波町	632	3,966	495	366	2,896	2,765	601	3,558
鳴川町	1,649	9,780	1,138	722	7,303	6,890	1,588	8,727
山川町	430	2,842	289	198	2,220	2,069	393	2,247
山川町	669	3,450	455	392	2,337	2,183	628	3,118
美郷村	114	582	61	60	410	355	97	467
美馬町	1,019	6,973	689	426	5,480	5,238	949	5,982
美馬町	506	3,034	349	206	2,305	1,973	467	2,662
美半町	427	1,988	311	223	1,324	1,158	391	1,593
貞光町	542	2,676	377	252	1,835	1,704	509	2,315
一宇村	128	554	86	64	376	331	106	404
吹屋村	517	2,834	340	224	2,125	1,934	473	2,417
木屋平村	115	630	63	31	510	495	96	516
三野町	332	1,406	237	105	973	878	306	1,153
三好町	342	1,854	229	134	1,378	1,307	312	1,651
池田町	1,567	9,900	947	574	7,787	7,463	1,470	8,443
山城町	375	1,972	260	115	1,438	1,376	333	1,704
山井町	354	1,986	243	178	1,463	1,377	322	1,672
三加茂町	587	2,895	399	269	2,049	1,933	542	2,567
東祖谷山村	180	1,256	100	39	1,049	934	149	1,046
西祖谷山村	173	805	105	92	574	518	146	628

資料 総務庁統計局「事業所統計調査報告」

## 事業所数及び従業者数 (昭和61.7.1現在)

		民				営				国,公共企業体, 地方公共団体	
1 ~ 4 人		5 ~ 9		10 ~ 19		20 ~ 29		30 人以上			
事業所数	従業者数	事業所数	従業者数	事業所数	従業者数	事業所数	従業者数	事業所数	従業者数	事業所数	従業者数
34,524	69,181	7,182	46,421	3,570	47,629	1,151	27,298	1,382	100,148	2,490	41,240
11,940	25,305	3,172	20,395	1,499	19,941	486	11,583	592	42,235	456	16,421
2,552	5,280	504	3,250	237	3,177	77	1,779	104	9,044	169	2,643
1,733	3,318	334	2,121	160	2,137	41	946	53	4,592	109	1,987
2,395	4,841	554	3,623	275	3,669	82	1,945	93	8,232	195	2,576
295	562	62	422	25	314	8	196	11	679	25	310
126	199	12	86	11	140	3	79	3	107	28	162
130	219	12	72	16	199	3	76	1	35	10	108
789	1,587	144	924	74	981	25	590	26	2,099	53	755
542	929	74	473	36	482	13	310	5	230	61	424
326	631	68	438	37	471	13	318	10	504	26	224
450	905	94	604	50	657	9	214	8	738	20	270
211	396	26	173	6	75	4	97	11	599	14	163
149	279	16	108	14	197	11	260	6	282	27	264
130	231	13	92	8	94	4	91	6	253	37	268
48	87	2	16	5	64	3	72	3	120	13	87
87	157	11	72	11	137	3	71	6	288	20	144
187	349	31	209	18	222	3	74	1	31	29	192
378	713	45	283	25	363	10	222	9	387	34	617
404	776	53	334	26	325	7	151	12	553	30	435
323	619	42	276	23	295	11	262	10	494	36	340
213	375	21	134	7	88	1	24	3	143	19	122
213	379	32	187	17	232	7	166	5	271	23	194
332	682	86	541	51	690	27	640	30	1,803	28	946
588	1,179	108	694	61	817	15	384	41	3,311	25	369
525	1,114	132	887	63	852	19	452	31	3,656	40	486
461	900	79	486	31	406	8	179	12	536	39	894
443	859	62	407	38	496	11	261	10	655	36	369
334	682	57	370	29	391	11	250	10	415	42	278
246	463	48	331	15	210	5	139	10	457	24	240
447	834	63	430	39	543	16	375	12	899	42	439
465	919	66	440	44	575	12	292	14	1,332	31	408
1,218	2,318	213	1,422	91	1,270	25	584	41	3,133	61	1,053
313	590	38	256	24	326	6	140	12	935	37	595
480	965	73	461	45	616	13	290	17	786	41	332
72	147	11	73	10	138	3	76	1	33	17	115
711	1,362	113	720	70	919	26	640	29	2,341	70	991
339	633	68	453	29	379	19	440	12	757	39	372
317	605	36	229	24	321	10	243	4	195	36	395
401	736	59	383	27	383	9	215	13	598	33	361
86	152	14	92	2	27	2	50	2	83	22	150
359	669	60	381	34	454	10	256	10	657	44	417
78	143	6	44	8	102	1	26	3	201	19	114
242	409	41	271	13	192	7	168	3	113	26	253
226	418	43	279	26	351	9	209	8	394	30	203
1,082	2,169	212	1,352	111	1,516	24	535	41	2,871	97	1,457
257	475	35	238	23	303	8	194	10	494	42	268
244	453	39	254	23	293	9	217	7	455	32	314
421	802	57	373	42	568	14	314	8	510	45	328
108	165	19	119	7	102	3	79	12	581	31	210
108	201	22	143	10	129	5	124	1	31	27	177

### 37 産業大分類・経営組織・従業者規模別 事業所数及び従業者数（昭和61.7.1現在）

産業大分類	総数		民				営	
			計		1～4人		5～9	
	事業所数	従業者数	事業所数	従業者数	事業所数	従業者数	事業所数	従業者数
全産業	50,299	331,917	47,809	290,677	34,524	69,181	7,182	46,421
農林漁業	204	1,959	189	1,878	76	194	63	416
非農林漁業	50,095	329,958	47,620	288,799	34,448	68,987	7,119	46,005
鉱業	73	567	73	567	31	59	23	153
建設業	4,718	33,165	4,716	33,124	2,606	5,218	1,134	7,563
製造業	5,430	80,264	5,429	80,260	2,464	5,851	1,262	8,353
電気・ガス・熱供給・水道業	101	2,025	42	1,364	13	31	11	71
運輸・通信業	1,181	17,645	929	13,982	362	702	206	1,404
卸売・小売業, 飲食店	23,680	92,484	23,631	92,065	19,113	39,737	3,001	18,861
金融・保険業	650	11,088	645	10,672	218	480	99	687
不動産業	1,240	2,797	1,229	2,772	1,145	1,794	57	334
サービス業務	12,384	76,804	10,926	53,993	8,496	15,115	1,326	8,579
	638	13,119	-	-	-	-	-	-

産業大分類	民				営		国, 公共企業体, 地方公共団体	
	10～19		20～29		30人以上		事業所数	従業者数
	事業所数	従業者数	事業所数	従業者数	事業所数	従業者数		
全産業	3,570	47,629	1,151	27,298	1,382	100,148	2,490	41,240
農林漁業	34	446	2	44	14	778	15	81
非農林漁業	3,536	47,183	1,149	27,254	1,368	99,370	2,475	41,159
鉱業	12	151	4	100	3	104	-	-
建設業	654	8,694	171	4,071	151	7,578	2	41
製造業	831	11,283	341	8,076	531	46,697	1	4
電気・ガス・熱供給・水道業	4	53	2	47	12	1,162	59	661
運輸・通信業	158	2,168	95	2,226	108	7,482	252	3,663
卸売・小売業, 飲食店	1,014	13,172	258	6,169	245	14,126	49	419
金融・保険業	188	2,636	65	1,512	75	5,357	5	416
不動産業	17	220	5	127	5	297	11	25
サービス業務	658	8,806	208	4,926	238	16,567	1,458	22,811
	-	-	-	-	-	-	638	13,119

資料 総務庁統計局「事業所統計調査報告」

# 5 農 業

## 38 市町村別農家数及び経営耕地面積

(昭和60年)

市町村	農 家 数 (戸)				経 営 耕 地 面 積 (a)			
	総 数	専 業	兼 業		総 数	田	樹園地	畑
			第1種	第2種				
総 数	57,692	10,276	8,825	38,591	3,391,953	2,105,559	712,312	574,082
徳島市	5,904	1,212	1,115	3,577	374,066	271,209	47,051	55,806
鳴門市	2,500	651	489	1,360	187,601	93,769	27,718	66,114
小松島市	(1,937)	(231)	329	1,377	174,462	142,557	25,761	(6,144)
阿南市	4,921	518	1,004	3,399	439,099	284,730	138,756	15,613
勝浦町	1,133	168	185	780	83,470	16,216	63,811	3,443
上勝町	565	95	88	382	22,323	9,274	10,070	2,979
佐那河内村	687	112	144	431	36,664	10,541	24,508	1,615
石井町	2,292	423	384	1,485	124,208	94,211	1,265	28,732
神山町	1,893	314	191	1,388	67,379	17,083	37,740	12,556
那賀川町	1,048	76	107	865	85,926	84,615	164	1,147
羽ノ浦町	523	29	56	438	35,882	33,081	1,780	1,021
鷺敷町	341	44	46	251	20,516	12,571	6,466	1,479
相生町	661	66	87	508	34,116	25,399	5,677	3,040
上那賀町	424	69	30	325	12,848	5,626	5,428	1,794
木沢村	198	19	9	170	5,356	2,221	1,796	1,339
木頭村	299	55	30	214	8,321	2,668	4,346	1,307
由岐町	121	19	18	84	7,111	4,963	1,075	1,073
日和佐町	540	39	52	449	36,901	32,883	2,217	1,801
牟岐町	275	20	27	228	19,267	17,107	726	1,434
海南町	742	132	55	555	40,788	31,816	4,191	4,781
海部町	271	57	46	168	18,861	17,484	694	683
穴喰町	320	55	26	239	19,721	16,187	2,448	1,086
松茂町	323	126	108	89	35,173	12,495	3,985	18,693
北島町	434	54	72	308	26,505	20,599	1,317	4,589
藍住町	927	215	156	556	65,812	46,877	2,466	16,469
板野町	1,118	258	217	643	81,125	54,715	8,990	17,420
上板野町	1,479	258	256	965	95,544	73,065	9,255	13,224
吉野町	905	176	162	567	52,573	47,094	1,393	4,086
土成町	1,327	326	309	692	98,076	70,469	19,430	8,177
市場町	1,785	382	356	1,047	122,242	98,821	9,668	13,753
阿波町	2,024	351	291	1,382	117,679	103,818	7,266	6,595
鳴島町	1,891	322	195	1,374	93,948	60,577	10,314	23,057
川島町	816	120	91	605	35,697	24,061	4,789	6,847
山川町	1,493	184	116	1,193	57,020	37,664	12,841	6,515
美郷村	448	90	64	294	22,882	2,906	15,476	4,500
美脇町	2,187	418	289	1,480	106,683	66,092	16,057	24,534
美馬町	1,486	340	281	865	86,167	38,308	25,116	22,743
半田町	1,022	242	82	698	33,623	5,104	17,527	10,992
貞光町	844	181	155	508	34,547	6,580	11,075	16,892
一宇村	465	123	25	317	11,453	124	3,886	7,443
穴吹町	1,209	182	126	901	47,435	18,247	15,238	13,950
木屋平村	417	92	21	304	14,974	1,024	7,264	6,686
三野町	760	153	209	398	54,059	17,875	22,144	14,040
三好町	927	173	168	586	46,452	21,561	7,221	17,670
池田町	1,639	347	160	1,132	54,159	12,258	16,790	25,111
山城町	1,083	202	96	785	38,987	4,743	21,882	12,362
井川町	782	125	61	596	24,651	6,610	5,538	12,503
三加茂町	1,237	204	200	833	54,073	25,447	12,314	16,312
東祖谷山村	584	102	27	455	13,695	1,385	3,582	8,728
西祖谷山村	485	126	14	345	11,833	829	5,800	5,204

資料 農林水産省経済局「1985年農業センサス」

### 39 市町村別経営耕地面積規模別農家数 (昭和60年)

(単位：戸)

市 町 村	計	例 外 規 定 農 家	0.3ha 未 満	0.3 } 0.5	0.5 } 1.0	1.0 } 1.5	1.5 } 2.0	2.0 } 2.5	2.5 } 3.0	3.0 } 5.0	5.0ha 以 上
総 数	57,692	148	18,755	12,249	16,745	6,158	2,328	796	291	204	18
徳島市	5,904	8	1,673	1,235	1,861	715	257	88	43	24	-
鳴門市	2,500	14	749	432	555	368	226	98	33	23	2
小松島市	1,937	1	336	298	579	375	205	86	30	26	1
阿南市	4,921	7	721	727	1,665	1,044	478	169	64	42	4
勝浦町	1,133	8	273	192	359	171	77	33	11	9	-
上勝町	565	4	227	182	125	19	5	3	-	-	-
佐那河内村	687	1	214	157	233	63	12	6	1	-	-
石井町	2,292	5	737	503	721	251	56	15	1	3	-
神山町	1,893	6	850	577	422	31	5	1	-	1	-
那賀川町	1,048	-	173	156	365	226	105	20	1	2	-
羽ノ浦町	523	3	85	112	213	91	13	4	1	1	-
鷺敷町	341	-	83	88	119	33	12	5	-	1	-
相生町	661	1	153	181	289	31	6	-	-	-	-
上那賀町	424	-	233	132	52	5	2	-	-	-	-
木沢村	198	1	116	51	29	1	-	-	-	-	-
木頭村	299	1	187	73	36	2	-	-	-	-	-
由岐町	121	1	20	37	47	10	6	-	-	-	-
日和佐町	540	-	73	91	284	77	9	3	2	1	-
牟岐町	275	-	36	53	134	41	8	2	1	-	-
海部町	742	2	212	173	257	77	18	3	-	-	-
海部町	271	1	46	57	105	50	11	1	-	-	-
喰喰町	320	-	74	64	135	32	13	1	-	1	-
松茂島町	323	-	36	41	85	76	50	18	9	8	-
北松島町	434	1	132	85	137	58	15	4	-	2	-
藍住町	927	-	265	162	248	144	78	21	5	3	1
板野町	1,118	2	319	198	292	165	90	39	10	3	-
上野町	1,479	3	438	263	454	221	59	34	3	4	-
吉野町	905	4	347	165	216	99	41	23	7	3	-
土成町	1,327	5	318	214	411	239	103	26	9	2	-
市場町	1,785	15	428	327	617	261	84	25	18	8	2
阿波町	2,024	12	571	437	681	243	65	13	1	1	-
鳴島町	1,891	2	756	393	518	167	35	7	7	5	1
山川町	816	-	375	192	184	41	12	6	5	-	1
山川町	1,493	3	734	366	325	46	15	3	-	1	-
美郷村	448	2	131	144	129	19	16	3	2	2	-
美脇町	2,187	9	753	528	720	130	26	10	2	9	-
美馬町	1,486	9	404	297	553	176	36	6	4	1	-
美半町	1,022	2	498	320	187	11	3	-	-	1	-
貞光町	844	2	329	227	256	24	4	1	-	1	-
一宇村	465	-	315	108	40	2	-	-	-	-	-
穴吹村	1,209	5	566	290	299	35	6	2	3	1	2
木屋平村	417	1	209	116	74	11	2	2	1	1	-
三野町	760	1	143	132	345	97	25	5	4	6	2
三好町	927	-	275	225	356	62	6	1	1	1	-
池田町	1,639	4	923	395	269	27	11	4	4	2	-
山城町	1,083	1	549	293	199	25	11	2	3	-	-
井川町	782	-	411	232	134	2	2	1	-	-	-
三加茂町	1,237	-	471	351	344	57	9	1	2	-	2
東祖谷山村	584	-	419	115	44	2	-	-	-	4	-
西祖谷山村	485	1	369	62	43	5	-	1	3	1	-

注 例外規定農家とは、経営耕地面積が東日本にあっては10a未満、西日本にあっては5a未満であって、調査期  
日前1年間の農産物総販売額が10万円以上あった世帯をいう。

資料 農林水産省経済局「1985年農業センサス」

## 40 市町村・男女別農家人口（昭和60年）

（単位：人）

市 町 村	総 数	男					女				
		計	15 歳 以下	16~59	60~64	65 歳 以上	計	15 歳 以下	16~59	60~64	65 歳 以上
総 数	249,229	120,803	23,206	69,979	8,573	19,045	128,426	22,460	70,256	9,802	25,908
徳島市	27,479	13,190	2,473	7,819	877	2,021	14,289	2,434	7,974	994	2,887
鳴門市	12,151	5,916	1,203	3,385	393	935	6,235	1,182	3,442	439	1,172
小松島市	9,225	4,450	937	2,609	279	625	4,775	877	2,652	327	919
阿南市	23,184	11,282	2,343	6,518	726	1,695	11,902	2,237	6,540	858	2,267
勝浦町	5,205	2,533	486	1,486	172	389	2,672	483	1,454	181	554
勝町	2,131	1,021	181	578	82	180	1,110	178	581	93	258
佐那河内村	3,217	1,581	318	932	92	239	1,636	278	909	114	335
石井町	10,427	4,975	943	2,952	339	741	5,452	986	3,014	414	1,038
神山町	7,404	3,651	641	2,068	293	649	3,753	582	2,040	310	821
那賀川町	4,768	2,290	438	1,388	147	317	2,478	420	1,387	183	488
羽ノ浦町	2,598	1,293	257	756	74	206	1,305	219	734	102	250
鷺敷町	1,452	697	148	372	48	129	755	126	396	71	162
相生町	2,857	1,360	274	763	103	220	1,497	282	786	107	322
上那賀町	1,598	773	148	408	68	149	825	142	420	81	182
木沢村	760	383	93	199	26	65	377	55	198	36	88
木頭村	1,075	536	90	292	40	114	539	86	268	55	130
由岐町	501	250	36	147	19	48	251	32	146	15	58
日和佐町	2,305	1,137	208	635	84	210	1,168	193	600	88	287
牟岐町	1,277	614	142	324	39	109	663	149	323	46	145
海南部町	2,827	1,376	262	738	101	275	1,451	244	722	112	373
海部町	1,023	473	81	265	35	92	550	99	270	51	130
宍喰町	1,208	593	118	332	39	104	615	98	323	45	149
宍茂町	1,579	763	161	447	44	111	816	149	454	57	156
北松島町	2,103	1,029	223	588	67	151	1,074	186	612	66	210
藍住町	4,442	2,153	480	1,223	144	306	2,289	425	1,265	185	414
板野町	5,210	2,546	517	1,488	181	360	2,664	460	1,522	196	486
上板野町	6,720	3,268	681	1,906	220	461	3,452	670	1,909	250	623
吉野町	3,915	1,920	345	1,185	121	269	1,995	349	1,150	140	356
土成町	6,157	2,990	638	1,722	206	424	3,167	649	1,747	223	548
市場町	7,993	3,879	775	2,261	259	584	4,114	759	2,315	300	740
阿波町	8,851	4,329	887	2,527	287	628	4,522	833	2,474	359	856
阿波島町	8,404	4,069	762	2,368	278	661	4,335	766	2,387	325	857
川島町	3,406	1,651	288	974	128	261	1,755	294	976	134	351
山川町	6,357	3,052	549	1,808	207	488	3,305	588	1,812	243	662
美郷村	1,665	804	121	474	74	135	861	134	467	73	187
美勝町	9,133	4,456	887	2,615	312	642	4,677	782	2,603	374	918
美馬町	5,947	2,885	562	1,618	237	468	3,062	581	1,647	231	603
美半町	3,852	1,885	325	1,049	162	349	1,967	333	1,034	178	422
貞光町	3,203	1,547	243	907	132	265	1,656	238	892	143	383
一宇村	1,343	659	93	365	71	130	684	75	352	96	161
穴吹町	4,813	2,381	426	1,382	192	381	2,432	374	1,324	199	535
木屋平村	1,265	605	71	317	63	154	660	88	337	60	175
三野町	3,100	1,513	298	883	120	212	1,587	290	875	113	309
三好町	3,763	1,828	375	1,012	155	286	1,935	355	1,030	167	383
池田町	5,771	2,728	427	1,528	258	515	3,043	395	1,609	271	768
山城町	4,049	1,964	330	1,156	157	321	2,085	342	1,090	178	475
井川町	3,057	1,462	260	857	108	237	1,595	251	864	127	353
三加茂町	4,962	2,376	437	1,390	178	371	2,586	463	1,398	200	525
東祖谷山村	1,854	905	114	531	73	187	949	118	497	109	225
西祖谷山村	1,643	782	111	432	63	176	861	131	435	83	212

資料 農林水産省経済局「1985年農業センサス」

## 41 市町村別樹園地を経営する農家数 及び樹園地面積（昭和60年）

（単位：面積・アール）

市 町 村	樹 園 地									
	樹園地 のある 農家数	面積計	果 樹 園		茶 園		桑 園		その他の樹園地	
			農家数	面 積	農家数	面 積	農家数	面 積	農家数	面 積
総 数	23,618	712,312	16,505	448,272	5,450	28,404	3,504	110,153	3,587	125,483
徳島市	1,228	47,051	1,130	42,344	5	7	2	29	147	4,671
鳴門市	842	27,718	833	27,461	-	-	1	15	14	242
小松島市	491	25,761	357	16,181	-	-	-	-	306	9,580
阿南市	2,526	138,756	1,426	49,795	13	32	1	8	1,754	88,921
勝浦町	1,054	63,811	1,053	63,130	1	80	-	-	35	601
上勝町	434	10,070	400	6,971	12	16	49	1,577	53	1,506
佐那河内村	632	24,508	629	23,839	2	4	-	-	37	665
石井町	83	1,265	61	684	-	-	1	12	24	569
神山町	1,690	37,740	1,381	26,826	594	1,664	165	3,836	357	5,414
那賀川町	16	164	13	104	-	-	-	-	3	60
羽ノ浦町	82	1,780	59	1,165	1	20	-	-	34	595
鷺敷町	214	6,466	186	3,283	7	22	-	-	111	3,161
鷺生町	433	5,677	274	2,697	235	2,582	-	-	42	398
上那賀町	371	5,428	350	4,975	149	387	-	-	6	66
木沢村	149	1,796	137	1,653	69	125	-	-	6	18
木頭村	276	4,346	267	4,181	70	149	-	-	5	16
由岐町	50	1,075	31	534	-	-	1	46	26	495
日和佐町	173	2,217	129	1,224	32	242	-	-	30	751
牟岐町	68	726	64	620	-	-	3	90	3	16
海部町	197	4,191	159	2,125	14	73	20	1,690	31	303
海部町	72	694	71	679	1	1	-	-	2	14
穴喰町	132	2,448	128	2,219	-	-	-	-	12	229
松茂町	51	3,985	50	3,980	-	-	-	-	1	5
北島町	49	1,317	39	1,106	-	-	-	-	12	211
藍住町	52	2,466	47	2,388	-	-	-	-	6	78
板上町	341	8,990	325	8,282	-	-	22	639	6	69
上板町	338	9,255	331	9,066	-	-	10	177	2	12
吉野町	68	1,393	57	1,184	-	-	11	206	1	3
土成町	539	19,430	506	17,097	1	5	32	1,941	20	387
市場町	467	9,668	435	8,557	2	10	33	1,046	5	55
阿波町	234	7,266	182	4,391	2	16	51	2,852	1	7
鴨島町	422	10,314	404	10,060	2	4	5	39	17	211
川島町	189	4,789	175	3,441	1	1	17	1,319	3	28
山川町	475	12,841	397	8,435	7	484	77	3,773	9	149
美郷村	397	15,476	212	5,941	178	1,206	213	8,317	3	12
脇町	702	16,057	367	6,495	83	744	311	8,751	9	67
美馬町	851	25,116	445	10,040	89	309	447	14,657	10	110
美半町	728	17,527	176	3,355	275	1,697	417	11,451	62	1,024
貞光町	451	11,075	245	4,742	123	595	190	5,541	10	197
一宇村	332	3,886	80	917	283	1,684	44	715	38	570
穴吹村	757	15,238	314	5,079	340	1,842	357	8,221	11	96
木屋平村	364	7,264	203	3,546	295	1,471	76	2,062	20	185
三野町	464	22,144	270	9,300	20	42	261	12,606	10	196
三好町	377	7,221	213	2,418	72	181	156	4,441	18	181
池田町	1,146	16,790	827	12,807	694	2,699	33	739	48	545
山城町	999	21,882	568	14,033	849	4,991	54	1,288	126	1,570
井川町	559	5,538	225	2,206	462	2,558	29	605	11	169
三加茂町	515	12,314	169	2,893	71	212	317	8,769	21	440
東祖谷山村	148	3,582	28	1,498	50	96	60	1,710	28	278
西祖谷山村	390	5,800	77	2,325	346	2,153	38	985	41	337



## 42 市町村・専業・兼業別農家数 (昭和55・60年)

(単位：戸)

市 町 村	農 家 数			専 業 農 家 数			第 1 種 兼 業 農 家 数			第 2 種 兼 業 農 家 数		
	55年	60年	増減	55年	60年	増減	55年	60年	増減	55年	60年	増減
總 数	61,338	57,692	△3,646	9,206	10,276	1,070	11,261	8,825	△2,436	40,871	38,591	△2,280
徳島市	6,270	5,904	△366	1,185	1,212	27	1,311	1,115	△196	3,774	3,577	△197
鳴門市	2,691	2,500	△191	623	651	28	544	489	△55	1,524	1,360	△164
小松島市	2,105	1,937	△168	206	231	25	373	329	△44	1,526	1,377	△149
阿南市	5,193	4,921	△272	470	518	48	1,364	1,004	△360	3,359	3,399	40
勝浦町	1,174	1,133	△41	144	168	24	342	185	△157	688	780	92
上勝町	599	565	△34	63	95	32	101	88	△13	435	382	△53
佐那河内村	710	687	△23	120	112	△8	163	144	△19	427	431	4
石井町	2,293	2,292	△1	434	423	△11	380	384	4	1,479	1,485	6
神山町	2,022	1,893	△129	130	314	184	320	191	△129	1,572	1,388	△184
那賀川町	1,068	1,048	△20	51	76	25	194	107	△87	823	865	42
羽ノ浦町	550	523	△27	35	29	△6	88	56	△32	427	438	11
鷺敷町	387	341	△46	41	44	3	45	46	1	301	251	△50
相生町	667	661	△6	79	66	△13	128	87	△41	460	508	48
上那賀町	430	424	△6	38	69	31	34	30	△4	358	325	△33
木沢村	225	198	△27	17	19	2	7	9	2	201	170	△31
木頭村	305	299	△6	21	55	34	18	30	12	266	214	△52
由岐町	133	121	△12	24	19	△5	24	18	△6	85	84	△1
日和佐町	558	540	△18	34	39	5	40	52	12	484	449	△35
日牟岐町	292	275	△17	21	20	△1	38	27	△11	233	228	△5
海部町	798	742	△56	99	132	33	107	55	△52	592	555	△37
海部町	287	271	△16	53	57	4	48	46	△2	186	168	△18
宍喰町	341	320	△21	61	55	△6	40	26	△14	240	239	△1
松茂町	370	323	△47	110	126	16	124	108	△16	136	89	△47
北島町	453	434	△19	48	54	6	89	72	△17	316	308	△8
藍住町	1,024	927	△97	236	215	△21	154	156	2	634	556	△78
板上町	1,214	1,118	△96	261	258	△3	230	217	△13	723	643	△80
上吉野町	1,561	1,479	△82	265	258	△7	274	256	△18	1,022	965	△57
吉野町	975	905	△70	169	176	7	143	162	19	663	567	△96
土成町	1,397	1,327	△70	327	326	△1	409	309	△100	661	692	31
市場町	1,853	1,785	△68	410	382	△28	408	356	△52	1,035	1,047	12
阿波町	2,111	2,024	△87	309	351	42	275	291	16	1,527	1,382	△145
鳴川町	1,964	1,891	△73	284	322	38	291	195	△96	1,389	1,374	△15
山川町	875	816	△59	118	120	2	75	91	16	682	605	△77
山川町	1,518	1,493	△25	160	184	24	194	116	△78	1,164	1,193	29
美郷村	480	448	△32	70	90	20	90	64	△26	320	294	△26
美脇町	2,377	2,187	△190	362	418	56	388	289	△99	1,627	1,480	△147
美半馬田町	1,530	1,486	△44	278	340	62	371	281	△90	881	865	△16
貞光町	1,136	1,022	△114	194	242	48	190	82	△108	752	698	△54
一宇村	556	465	△91	83	123	40	51	25	△26	422	317	△105
穴吹町	1,337	1,209	△128	194	182	△12	87	126	39	1,056	901	△155
木屋平村	473	417	△56	79	92	13	36	21	△15	358	304	△54
三野町	828	760	△68	167	153	△14	245	209	△36	416	398	△18
三好町	1,000	927	△73	159	173	14	240	168	△72	601	586	△15
池田町	1,811	1,639	△172	287	347	60	234	160	△74	1,290	1,132	△158
山城町	1,209	1,083	△126	142	202	60	198	96	△102	869	785	△84
井川町	821	782	△39	94	125	31	124	61	△63	603	596	△7
三加茂町	1,316	1,237	△79	161	204	43	320	200	△120	835	833	△2
東祖谷山村	629	584	△45	37	102	65	74	27	△47	518	455	△63
西祖谷山村	507	485	△22	66	126	60	24	14	△10	417	345	△72

資料 農林水産省経済局「1985年農業センサス」

43 市町村・農産物販売規模別農家数 (昭和60年)

(単位：戸)

市 町 村	総 数	販 売 な し	10万円 未 満	10 } 50	50 } 100	100 } 150	150 } 200	200 } 300	300 } 500	500 } 700	700 } 1,000	1,000 } 1,500	1,500 万 円 以 上
総 数	57,692	13,007	6,775	13,444	7,603	4,527	2,851	2,882	2,726	1,465	1,010	717	685
徳島市	5,904	1,209	472	1,315	773	475	319	372	423	229	124	95	98
鳴門市	2,500	514	185	387	223	157	127	188	235	164	141	109	70
小松島市	1,937	288	133	443	385	216	133	132	96	43	29	17	22
阿南市	4,921	555	236	1,025	945	696	487	432	264	106	61	67	47
勝浦町	1,133	228	166	323	145	84	41	41	49	15	15	8	18
佐那河内村	687	89	106	162	104	44	29	45	42	32	19	9	6
石井町	2,292	330	263	580	290	211	120	140	149	89	45	34	41
神山町	1,893	379	357	537	265	156	66	51	42	11	5	6	18
那賀川町	1,048	141	51	233	256	163	109	55	24	11	2	-	3
羽ノ浦町	523	68	19	147	119	50	16	10	16	24	19	25	10
鷺敷町	341	96	45	105	20	17	13	11	17	7	5	4	1
相生町	661	115	101	227	70	37	34	33	16	8	6	2	12
上那賀町	424	183	98	80	28	15	7	4	5	3	-	1	-
木沢村	198	109	41	36	7	4	1	-	-	-	-	-	-
木頭村	299	135	54	50	27	12	4	13	3	-	1	-	-
由岐町	121	24	19	38	15	2	6	1	2	1	6	6	1
日和佐町	540	93	40	255	93	11	13	9	10	6	4	3	3
牟岐町	275	56	27	106	56	11	6	4	4	3	2	-	-
海部町	742	263	47	236	83	35	16	15	19	9	11	5	3
海部町	271	39	17	96	58	25	9	9	12	4	1	1	-
宍喰町	320	89	55	97	17	9	6	9	21	9	5	2	1
松茂町	323	17	2	21	14	21	30	39	58	48	38	29	6
北島町	434	80	50	116	55	42	22	29	15	10	8	2	5
藍住町	927	171	114	176	72	58	33	39	82	51	68	49	14
板上町	1,118	294	103	181	91	62	53	70	101	56	54	35	18
上野町	1,479	255	149	345	192	133	75	100	91	39	46	19	35
吉野町	905	222	93	182	94	50	57	47	66	48	28	10	8
土成町	1,327	157	127	261	160	108	74	97	142	89	59	34	19
市波町	1,785	176	164	382	288	166	135	139	129	69	46	28	63
阿波町	2,024	247	179	525	339	225	146	133	102	52	28	18	30
阿嶋島町	1,891	562	223	483	199	87	59	90	83	47	29	14	15
川島町	816	280	131	203	85	47	22	20	12	6	2	-	8
山川町	1,493	464	335	400	151	58	36	20	13	8	4	2	2
美郷村	448	99	44	123	71	36	16	19	12	7	4	3	14
脇美町	2,187	538	273	534	309	149	101	122	72	29	29	20	11
馬田町	1,486	216	167	333	243	162	80	69	98	43	19	25	31
半光町	1,022	272	188	337	133	42	18	11	8	3	5	4	1
貞光町	844	241	86	164	115	107	41	39	29	10	7	4	1
一吹村	465	251	85	88	27	11	3	-	-	-	-	-	-
穴屋村	1,209	420	197	301	119	62	28	21	16	11	7	14	13
三野村	417	245	55	71	19	9	4	7	6	-	-	-	1
三好町	760	93	73	192	117	80	78	63	38	11	6	3	6
三好町	927	156	107	250	153	109	51	43	26	19	7	2	4
池田町	1,639	688	390	309	96	56	29	29	26	9	1	2	4
山城町	1,083	304	311	293	104	37	11	5	12	5	-	1	-
井川町	782	371	162	117	90	21	3	6	5	3	2	-	2
三加茂町	1,237	236	211	307	221	122	70	35	26	5	3	-	1
東祖谷山村	584	442	41	77	13	3	2	-	-	1	1	-	4
西祖谷山村	485	347	72	42	7	7	3	2	-	2	1	-	2

資料 農林水産省経済局「1985年農業センサス」

## 44 市 町 村 別

(単位：台)

市 町 村	動力耕うん機・農用トラクター		動 力 防 除 機		動 力 田 植 機	
	個 人	共 有	個 人	共 有	個 人	共 有
総 数	58,227	1,420	24,107	390	21,451	1,822
徳島市	6,694	211	2,491	36	2,465	260
鳴門市	3,380	47	1,319	12	735	66
小松島市	2,255	47	699	8	1,114	51
阿南市	5,137	196	2,500	30	2,559	231
勝浦町	518	37	828	19	135	35
上勝町	483	8	350	5	72	23
佐那河内村	558	6	699	6	163	37
石井町	2,635	76	776	9	1,251	84
神山町	1,168	9	986	4	261	18
那賀川町	1,153	48	193	7	615	53
羽ノ浦町	598	30	146	1	254	33
鷺敷町	382	6	163	-	211	8
相生町	712	9	310	1	334	39
上那賀町	281	-	201	3	99	5
木沢村	109	6	55	5	31	5
木頭村	144	6	116	5	28	3
由岐町	102	-	57	-	38	-
日和佐町	653	10	252	-	374	19
牟岐町	302	8	236	1	161	7
海部町	726	7	351	3	324	13
海部町	293	8	131	1	162	6
海部町	271	9	157	1	124	5
松茂町	616	2	178	2	26	3
北島町	597	10	177	1	212	20
藍住町	1,333	46	534	8	438	54
板上町	1,514	41	617	10	512	38
上板町	1,744	45	651	8	769	52
吉野町	1,018	34	426	5	486	28
土成町	1,971	18	792	3	683	17
市場町	2,192	75	1,030	21	1,027	65
阿波町	2,194	23	932	5	1,171	37
鴨島町	2,014	76	690	12	712	124
川島町	829	17	247	2	341	17
山川町	1,246	22	430	13	556	43
美郷村	301	3	135	2	41	2
脇町	2,356	37	920	16	929	43
美馬町	1,952	21	719	6	460	34
半田町	336	6	142	4	64	3
貞光町	704	3	153	5	60	5
一宇村	48	2	32	-	1	-
穴吹村	769	26	192	11	191	29
木屋平村	154	6	63	1	4	2
三野町	1,049	14	432	11	275	27
三好町	1,136	47	367	36	299	68
池田町	1,147	27	385	22	200	44
山城町	456	6	289	2	20	4
井川町	703	2	210	3	137	6
三加茂町	1,135	25	318	22	314	54
東祖谷山村	92	2	7	-	12	2
西祖谷山村	67	-	23	2	1	-

資料 農林水産省経済局「1985年農業センサス」

農 業 用 機 械 (昭和60年)

バ イ ン ダ ー		自 脱 型 コ ン バ イ ン		米 麦 用 乾 燥 機	
個	人	個	人	個	人
	共 有		共 有		共 有
17,096	825	12,120	753	20,068	362
1,778	121	1,733	114	3,047	62
757	36	230	13	684	7
784	22	919	25	1,352	17
1,235	57	2,030	198	2,881	50
150	16	79	11	311	21
141	21	13	1	195	4
187	31	39	6	146	7
1,018	41	489	27	858	10
307	14	44	3	84	2
159	11	610	60	821	8
123	5	241	24	370	7
214	5	75	1	268	1
397	17	137	11	482	3
142	4	26	-	95	1
38	5	2	-	12	-
49	4	12	1	15	1
39	1	23	-	66	-
210	5	286	10	482	2
74	2	189	6	92	2
262	5	290	7	496	2
92	1	147	4	219	-
178	7	73	2	207	1
29	1	17	-	40	-
124	2	141	5	295	2
331	27	221	23	367	10
376	28	211	20	278	8
548	23	431	25	449	9
256	14	339	16	402	10
585	7	298	14	232	4
805	25	445	18	724	15
930	16	579	11	757	5
656	67	264	20	500	7
349	12	102	8	158	5
518	21	169	8	255	8
44	2	2	1	4	-
856	18	392	11	610	7
598	13	178	7	372	6
66	1	17	1	12	1
66	1	14	-	54	1
-	-	-	-	-	-
231	14	52	5	73	10
5	1	-	-	-	-
263	9	154	6	327	1
320	40	148	14	346	16
294	26	38	4	101	20
32	1	5	-	4	-
152	5	23	-	102	1
322	19	191	12	423	8
4	1	1	-	-	-
2	-	1	-	-	-

## 45 農作物の作付面積

## (1) 穀 類 (昭和63年)

(単位：面積・ヘクタール，収穫量・トン)

区 分 市町村	水 稻		陸 稻		小 麦		二 条 大 麦		裸 麦	
	作付面積	収穫量	作付面積	収穫量	作付面積	収穫量	作付面積	収穫量	作付面積	収穫量
総 数	16,400	73,300	10	13	782	3,080	2,600	9,390	486	1,470
徳 島 市	2,080	9,380	-	-	4	10	50	157	0	0
鳴 門 市	505	2,330	-	-	0	0	2	7	1	3
小 松 島 市	1,240	5,430	-	-	1	3	13	36	0	0
阿 南 市	2,520	10,500	-	-	0	0	7	21	0	0
勝 浦 町	154	673	-	-	-	-	7	21	-	-
上 勝 町	69	262	-	-	-	-	-	-	-	-
佐 那 河 内 村	57	265	-	-	-	-	2	7	-	-
石 井 町	718	3,450	-	-	3	10	87	310	1	3
神 山 町	167	645	-	-	0	0	-	-	1	3
那 賀 川 町	733	3,380	-	-	-	-	5	15	-	-
羽 ノ 浦 町	268	1,260	-	-	0	1	8	29	-	-
鷺 敷 町	100	397	-	-	-	-	1	3	-	-
相 生 町	202	737	-	-	0	0	-	-	0	0
上 那 賀 町	58	189	-	-	0	0	-	-	0	0
木 沢 村	20	63	-	-	0	0	-	-	0	0
木 頭 村	31	104	-	-	0	0	-	-	0	0
由 岐 町	35	123	-	-	-	-	-	-	0	0
日 和 佐 町	283	1,060	-	-	-	-	-	-	0	0
牟 岐 町	153	591	-	-	-	-	-	-	-	-
海 南 町	260	983	-	-	0	0	-	-	-	-
海 部 町	157	606	-	-	0	0	-	-	-	-
宍 喰 町	140	510	-	-	0	0	-	-	-	-
松 茂 町	18	80	-	-	-	-	-	-	-	-
北 島 町	142	652	-	-	-	-	-	-	-	-
藍 住 町	288	1,370	-	-	3	10	8	28	-	-
板 野 町	391	1,870	-	-	9	30	67	235	0	0
上 板 野 町	553	2,660	-	-	4	14	295	1,080	4	12
吉 野 町	355	1,690	-	-	3	12	243	909	2	6
土 成 町	522	2,460	-	-	44	178	234	861	19	57
市 場 町	708	3,520	-	-	13	50	367	1,340	45	149
阿 波 町	771	3,850	-	-	13	50	518	1,860	64	211
鴨 島 町	457	2,140	-	-	39	142	50	172	0	0
川 島 町	165	792	-	-	6	21	45	158	0	0
山 川 町	300	1,420	-	-	3	11	152	559	5	14
美 郷 村	21	68	-	-	0	0	-	-	1	3
美 勝 町	530	2,350	-	-	77	328	307	1,100	87	272
美 馬 町	291	1,300	0	0	187	757	17	62	33	103
美 半 田 町	42	174	0	0	3	12	-	-	11	29
真 光 町	56	230	1	2	4	16	1	3	52	143
一 宇 村	0	0	0	0	-	-	-	-	1	2
穴 吹 村	136	564	1	1	5	19	60	213	36	91
木 屋 平 村	4	11	0	0	-	-	-	-	-	-
三 野 町	138	629	0	0	89	336	29	102	13	36
三 好 町	174	814	1	1	84	328	21	75	48	153
池 田 町	96	362	2	3	2	6	-	-	31	92
山 城 町	33	86	1	1	0	1	-	-	5	13
井 川 町	54	228	3	4	11	42	1	4	21	59
三 加 茂 町	208	965	1	1	175	697	5	18	5	14
東 祖 谷 山村	11	23	0	0	-	-	-	-	-	-
西 祖 谷 山村	4	9	0	0	-	-	-	-	-	-

注 ラウンド方式により総数に一致しない。  
資料 中国四国農政局徳島統計情報事務所

# 及び収穫量

## (2) いも類・大豆 (昭和63年)

(単位：面積・ヘクタール，収穫量・トン)

区 分 市町村	か ん し ょ		春植えばれいしよ		秋植えばれいしよ		大 豆	
	作付面積	収 穫 量	作付面積	収 穫 量	作付面積	収 穫 量	作付面積	収 穫 量
総 数	1,320	27,300	603	10,200	45	621	1,430	2,070
徳島市	250	5,400	86	1,550	2	28	72	125
鳴門市	616	13,700	6	90	2	26	24	30
小松島市	11	176	11	157	0	0	14	24
阿南市	18	238	10	145	2	29	61	69
勝浦町	1	14	3	43	0	0	1	1
上勝町	5	73	2	27	0	0	0	0
佐那河内村	0	0	3	43	0	0	3	5
石井町	1	15	67	1,210	1	14	36	62
神山町	10	164	5	72	0	0	8	12
那賀川町	2	27	2	28	0	0	21	26
羽ノ浦町	3	41	2	28	0	0	20	23
鷺敷町	2	23	2	27	0	0	7	7
相生町	4	45	2	26	0	0	7	7
上那賀町	2	20	2	26	0	0	5	5
木沢村	1	10	1	12	0	0	2	2
木頭村	2	21	1	12	0	0	3	3
由岐町	1	12	1	14	0	0	1	1
日佐町	6	69	2	30	0	0	5	4
牟岐町	3	34	1	15	0	0	6	5
海部町	3	35	3	44	0	0	4	3
海部町	1	12	0	1	0	0	7	6
海部町	3	35	1	15	0	0	3	2
松北町	165	3,580	1	15	1	13	1	1
松北町	33	703	1	15	1	13	26	32
藍住町	2	26	4	64	3	45	39	49
板野町	4	53	6	88	4	58	22	28
上板野町	3	39	7	110	3	44	57	71
吉野町	3	38	5	75	3	43	37	45
土成町	4	49	7	109	7	99	59	73
市場町	19	331	17	309	3	40	102	167
阿波町	8	112	23	391	2	26	186	305
鳴島町	7	105	50	890	2	28	40	66
川島町	9	132	39	675	2	26	44	73
山川町	11	152	15	246	2	26	75	114
美郷村	9	113	1	13	0	0	12	14
脇町	10	178	22	381	1	13	99	148
美馬町	4	72	22	383	1	13	61	99
半田町	5	88	20	322	1	13	30	39
貞光町	7	122	10	162	1	12	18	23
一吹村	5	78	20	270	0	0	6	7
穴木村	6	101	16	280	1	12	33	45
屋平村	9	138	7	98	0	0	10	12
三野町	3	52	7	127	-	-	28	46
三好町	3	51	8	146	-	-	37	59
池田町	12	204	19	355	-	-	28	38
山城町	8	136	13	228	-	-	15	17
山井町	9	153	11	196	-	-	12	15
三加茂町	7	121	14	255	-	-	33	53
東祖谷山村	9	136	14	235	-	-	8	10
西祖谷山村	5	77	11	185	-	-	2	2

注 ラウンド方式により総数に一致しない。  
資料 中国四国農政局徳島統計情報事務所

## 45 農作物の作付面積

## (3) 野 菜

(単位：面積・ヘクタール，収穫量・トン)

区 分	きゅうり		ト マ ト		な す		ピーマン		かぼちゃ		いちご	
	作付面積	収穫量	作付面積	収穫量	作付面積	収穫量	作付面積	収穫量	作付面積	収穫量	作付面積	収穫量
総 数	308	22,200	105	6,270	209	11,600	60	1,850	67	1,420	173	5,520
徳島市	24	2,300	19	2,010	9	472	6	222	6	132	50	1,800
鳴門市	5	300	3	140	3	138	2	66	2	36	1	33
小松島市	18	2,650	5	348	1	49	2	68	2	38	11	385
阿南市	10	883	7	352	9	187	7	238	5	100	20	592
勝浦町	4	424	2	86	1	58	0	4	1	17	6	198
上勝町	1	30	1	21	1	24	0	4	0	5	0	6
佐那河内村	2	83	0	10	1	25	1	30	0	5	13	471
石井町	19	1,360	2	150	6	348	3	116	3	66	1	42
神山町	3	101	0	12	1	27	1	22	1	18	2	54
那賀川町	4	480	0	33	1	26	0	4	1	16	3	89
羽ノ浦町	8	945	0	8	1	14	0	2	0	8	2	47
鷺敷町	1	17	0	8	1	10	1	30	0	5	5	160
相生町	0	8	0	5	1	15	0	3	1	13	-	-
上那賀町	0	4	0	3	1	10	0	2	0	7	-	-
木沢村	0	4	0	2	0	5	0	2	0	3	-	-
木頭村	0	4	0	2	0	7	0	2	0	5	-	-
由岐町	0	10	0	2	0	5	0	2	0	2	0	5
日和佐町	0	10	0	2	1	16	0	2	1	9	1	34
牟岐町	2	154	0	2	0	9	0	2	0	5	0	2
海部町	4	448	0	4	1	24	0	3	1	13	0	3
南部町	2	176	0	7	0	10	0	10	0	5	0	3
穴喰町	9	1,080	0	2	0	10	0	11	0	5	1	24
茂松町	1	51	0	6	1	28	-	-	1	13	-	-
北茂島町	2	118	2	90	2	99	0	3	1	20	-	-
藍住町	30	2,280	3	120	4	182	1	30	2	44	0	13
板野町	23	1,770	4	212	4	182	1	30	2	44	4	160
上板野町	10	740	2	100	5	370	1	35	2	44	3	133
吉野町	3	176	0	12	4	224	3	117	3	66	3	113
土野成町	8	665	8	665	3	144	4	152	3	66	12	362
市場町	11	705	4	250	25	1,950	0	4	6	150	12	288
阿波町	5	200	6	230	42	3,240	0	4	2	48	15	360
鳴島町	10	595	2	106	20	2,050	1	27	4	100	0	2
川島町	6	290	2	103	2	86	1	36	1	24	1	23
山川町	14	742	1	31	3	100	2	72	2	44	1	20
美郷村	0	7	1	70	1	20	1	27	0	2	0	4
美馬町	6	201	5	171	6	201	5	120	2	35	1	17
美馬町	13	472	6	197	4	140	5	120	2	44	-	-
半田町	2	71	1	24	1	22	1	17	1	15	0	6
貞光町	4	120	1	20	2	48	1	17	1	16	-	-
一宇村	2	52	1	20	1	19	-	-	0	2	-	-
穴吹町	3	72	2	48	3	77	1	18	1	16	-	-
木屋平村	1	25	1	19	1	19	1	17	0	2	-	-
三野町	5	219	1	25	4	120	1	14	1	14	1	13
三好町	4	152	1	20	7	250	1	15	2	30	0	0
池田町	5	126	5	240	9	216	3	71	1	20	1	12
山城町	2	30	1	20	4	52	1	14	1	12	0	0
山井町	2	60	1	15	3	90	1	14	1	13	0	0
三加茂町	18	816	5	240	5	150	1	20	1	14	3	44
東祖谷山村	1	8	0	2	2	26	0	3	0	2	-	-
西祖谷山村	1	8	0	2	2	26	0	3	0	2	-	-

注 ラウンド方式により総数に一致しない。  
資料 中国四国農政局徳島統計情報事務所

及び収穫量 (続き)  
類 (昭和63年)

キャベツ		はくさい		ほうれんそう		ね ぎ		たまねぎ		レ タ ス	
作付面積	収穫量	作付面積	収穫量	作付面積	収穫量	作付面積	収穫量	作付面積	収穫量	作付面積	収穫量
540	20,600	227	9,420	1,170	15,900	172	4,680	221	7,870	350	7,950
137	6,670	29	1,730	668	9,430	120	3,850	6	192	4	68
9	274	4	165	5	63	3	45	3	90	2	34
4	148	2	88	6	75	1	16	2	54	2	40
15	461	13	520	17	266	4	69	8	224	0	11
0	21	1	51	3	31	1	15	1	25	0	1
0	8	1	33	7	76	0	6	1	23	0	1
0	15	1	35	7	82	1	24	1	25	0	1
86	3,650	13	635	250	3,610	2	40	3	108	3	50
2	63	2	71	3	40	1	15	1	25	1	24
33	1,090	2	80	3	45	1	19	1	27	-	-
22	724	1	42	2	30	1	8	1	28	-	-
1	35	1	35	1	15	0	4	1	27	-	-
2	41	2	56	1	15	1	10	1	19	-	-
0	20	1	33	0	5	0	5	1	18	-	-
0	12	1	17	0	3	0	2	0	4	-	-
0	14	1	26	0	3	0	4	0	4	-	-
0	10	0	9	0	0	0	1	0	12	-	-
2	33	1	46	0	0	1	6	0	12	-	-
1	27	1	23	0	0	0	4	1	19	-	-
1	39	2	63	1	13	1	9	1	22	0	0
0	13	1	25	0	0	0	4	0	13	0	0
0	18	1	30	0	0	0	4	1	19	0	0
2	67	1	45	1	12	0	5	1	28	0	4
31	1,220	3	125	21	311	1	17	1	30	2	34
18	664	26	1,540	5	62	4	64	2	70	4	68
18	659	7	378	6	89	2	29	4	148	5	86
9	293	5	235	15	230	1	18	16	720	7	140
6	188	2	100	1	19	1	17	1	38	210	5,080
7	221	2	100	1	16	1	17	13	650	69	1,640
21	881	20	983	5	45	1	20	32	1,120	5	65
5	160	1	40	63	485	1	15	33	1,150	17	326
17	674	4	185	17	168	2	46	6	198	3	39
3	111	4	201	2	16	1	15	3	93	1	12
2	67	1	42	1	13	1	15	3	90	0	1
1	36	0	9	0	1	0	0	1	25	0	0
6	156	9	211	16	154	1	20	6	228	3	39
11	272	17	363	8	100	1	18	8	304	1	18
2	47	3	70	2	20	1	14	2	54	-	-
4	68	4	90	2	20	1	15	2	60	1	9
3	52	2	41	1	11	1	12	1	22	-	-
4	91	5	99	3	35	1	17	4	140	1	14
0	7	2	39	0	1	1	12	1	22	-	-
5	103	3	75	2	24	1	15	3	115	1	14
4	75	3	75	2	23	1	17	15	611	1	17
23	578	8	235	10	99	3	37	14	491	4	68
5	119	3	76	3	27	1	14	2	50	1	8
3	60	2	49	2	22	1	14	3	75	0	0
13	306	4	124	3	31	2	19	8	300	2	34
1	25	2	40	1	13	1	10	1	24	0	0
1	25	2	40	1	10	1	10	1	24	0	0



## 45 農作物の作付面積

### (3) 野 菜

区 分 市町村	す い か		露地メロン		さやえんどう		えだまめ		さやいんげん	
	作付面積	収穫量	作付面積	収穫量	作付面積	収穫量	作付面積	収穫量	作付面積	収穫量
総 数	198	4,190	48	1,190	323	1,810	270	1,620	181	1,220
徳島市	9	207	3	69	3	15	153	918	9	70
鳴門市	4	94	0	4	4	17	0	0	4	26
小松島市	1	21	1	22	2	8	13	62	4	27
阿南市	7	91	0	3	4	17	-	-	4	25
勝浦町	0	6	0	2	1	4	0	1	1	6
勝浦町	0	4	-	-	1	4	0	1	0	1
佐那河内村	0	4	1	19	1	4	1	4	1	6
石井町	4	88	2	46	3	14	74	444	6	45
石山町	0	8	-	-	1	4	2	8	5	41
那賀川町	0	4	-	-	0	0	-	-	0	2
那賀浦町	0	4	-	-	0	0	-	-	1	4
鷺敷町	0	3	-	-	0	0	-	-	1	5
相生町	0	3	-	-	0	0	-	-	0	2
上那賀町	0	2	-	-	0	0	-	-	1	3
木沢村	0	2	-	-	0	0	-	-	1	3
木頭村	0	2	-	-	0	0	-	-	1	3
由岐町	0	0	-	-	0	0	-	-	0	1
日和佐町	0	5	-	-	0	0	-	-	1	4
日牟岐町	0	2	-	-	1	4	-	-	1	4
海部町	0	5	0	2	1	4	-	-	1	3
海部町	0	0	-	-	0	0	-	-	1	3
宍喰町	0	0	-	-	0	0	-	-	3	15
松茂町	2	50	-	-	1	2	0	0	0	2
松北町	1	25	-	-	2	9	1	7	1	7
藍住町	5	125	0	2	3	14	2	14	5	35
板上町	3	74	0	4	4	17	4	29	6	41
上野町	3	77	2	40	10	52	6	47	7	48
吉野町	3	77	1	20	8	40	1	7	6	44
土成町	4	102	24	600	20	99	0	1	14	104
市市場町	86	1,720	2	54	74	474	0	1	6	45
阿波町	27	675	7	189	69	440	0	1	10	72
鳴島町	4	100	0	5	6	29	1	7	4	28
川島町	5	125	0	4	10	60	1	7	2	13
山川町	3	81	0	8	16	96	0	1	1	6
美郷村	0	6	-	-	1	3	0	0	1	3
美脇町	4	84	-	-	16	74	10	53	14	84
美馬町	2	42	0	4	27	127	-	-	15	93
美半町	1	14	-	-	4	12	-	-	5	24
美貞町	3	42	-	-	3	10	-	-	6	29
一宇村	1	13	-	-	2	5	-	-	2	9
穴吹町	2	42	-	-	7	26	1	6	7	40
屋平村	-	-	-	-	1	3	-	-	1	4
三野町	2	31	1	8	4	20	-	-	2	22
三好町	2	22	1	17	1	5	-	-	2	12
池田町	5	56	-	-	2	12	-	-	10	100
山城町	2	14	-	-	1	4	-	-	2	10
井川町	1	10	-	-	1	4	-	-	1	11
三加町	2	23	3	65	8	78	-	-	4	32
東祖谷山村	0	2	-	-	0	0	-	-	1	3
西祖谷山村	0	2	-	-	0	0	-	-	0	1

及び収穫量 (続き)  
類 (続き)

未成熟 とうもろこし		カリフラワー		だいこん		かぶ		にんじん		ごぼう	
作付面積	収穫量	作付面積	収穫量	作付面積	収穫量	作付面積	収穫量	作付面積	収穫量	作付面積	収穫量
371	3,580	323	5,740	1,150	83,800	119	4,050	1,050	45,500	144	3,060
31	310	191	3,610	62	4,810	28	1,400	74	3,100	64	1,470
5	55	5	52	400	41,100	4	120	2	63	1	15
1	10	9	81	5	261	6	228	0	5	1	16
5	24	4	22	27	1,170	5	110	102	3,070	4	64
0	2	1	14	4	193	0	9	0	18	1	14
0	2	0	2	2	78	0	6	0	3	0	2
2	14	0	5	2	92	0	7	0	3	0	2
64	672	6	69	55	3,830	8	336	73	3,220	20	440
2	14	0	5	4	192	1	21	0	4	1	14
2	8	1	3	5	210	1	14	2	44	1	11
1	3	0	1	3	126	1	11	2	65	0	6
1	3	-	-	2	80	0	6	0	3	0	5
1	4	-	-	3	120	1	16	0	6	0	6
3	13	-	-	2	74	0	7	0	3	0	4
2	9	-	-	1	37	0	5	0	2	0	1
2	8	-	-	1	37	0	5	0	3	0	3
0	2	-	-	1	37	0	6	0	1	0	2
0	2	-	-	3	114	1	11	0	15	0	6
0	2	-	-	2	76	0	7	1	17	0	3
1	4	0	1	4	160	1	16	6	201	0	6
-	-	0	1	1	40	0	6	18	700	0	3
1	3	-	-	1	40	1	14	10	336	0	3
0	4	1	22	72	6,790	0	10	0	14	0	3
2	22	4	88	21	1,940	3	84	4	123	0	6
18	207	38	920	11	690	10	310	371	18,900	4	86
8	92	2	51	23	1,500	18	558	181	8,100	10	215
12	132	7	90	14	835	5	155	77	3,800	3	65
35	385	1	22	5	307	1	25	3	93	1	15
20	250	15	350	6	397	1	24	1	32	0	3
8	88	16	113	98	6,090	1	31	12	390	2	40
4	40	9	54	6	331	1	30	0	3	0	5
47	517	1	13	80	4,870	2	64	79	2,740	4	80
6	63	1	13	15	944	2	64	2	69	4	80
5	50	4	31	10	466	0	5	0	3	1	16
0	1	-	-	1	35	0	1	0	0	0	0
5	34	2	28	16	508	2	56	3	47	3	51
4	26	2	28	16	494	2	56	3	44	2	34
6	35	-	-	7	218	1	21	1	14	1	16
6	35	1	19	7	210	1	21	1	13	1	16
5	26	-	-	2	49	1	16	0	3	1	13
7	46	1	18	10	302	2	48	3	47	2	32
6	33	-	-	10	265	1	16	0	2	1	13
4	30	-	-	13	381	1	14	1	12	1	17
5	41	1	9	13	397	1	6	2	19	1	17
12	90	0	4	39	1,210	2	30	5	86	3	44
5	38	-	-	13	359	1	11	2	18	1	20
5	39	0	2	12	340	1	9	2	16	1	15
6	48	0	5	23	665	1	14	2	21	2	36
3	23	-	-	6	145	0	4	0	6	1	10
3	23	-	-	6	145	0	4	0	7	1	9

## 45 農作物の作付面積

## (3) 野菜類(続き)

区 分 市町村	さといも		れんこん		しろうり		その他つげな		たけのこ	
	作付面積	収穫量	作付面積	収穫量	作付面積	収穫量	作付面積	収穫量	作付面積	収穫量
総 数	200	2,570	783	14,100	87	7,890	538	19,300	1,360	17,400
徳島市	14	182	101	1,570	6	480	80	3,200	4	36
鳴門市	3	33	408	7,590	-	-	6	144	-	-
小松島市	3	33	2	24	-	-	12	84	189	1,250
阿南市	9	117	-	-	-	-	5	90	1,080	14,000
勝浦町	2	20	-	-	-	-	2	46	4	46
上勝町	0	4	-	-	-	-	2	50	1	7
佐那河内町	1	10	-	-	-	-	1	19	1	11
石井町	9	126	-	-	15	1,200	95	4,850	-	-
神山町	2	20	-	-	-	-	1	22	1	7
那賀川町	1	12	-	-	-	-	1	7	-	-
羽ノ浦町	2	24	-	-	-	-	1	10	1	12
鷺敷町	1	12	-	-	-	-	0	3	48	576
相生町	1	12	-	-	-	-	1	8	7	84
上那賀町	1	10	-	-	-	-	0	4	-	-
木沢村	1	10	-	-	-	-	0	3	-	-
木頭村	1	10	-	-	-	-	0	3	-	-
由岐町	1	12	-	-	-	-	0	3	8	104
日和佐町	1	12	-	-	-	-	0	6	7	91
牟岐町	1	12	-	-	-	-	0	3	5	50
海部町	1	13	-	-	-	-	1	9	5	50
海部町	2	31	-	-	-	-	0	3	1	10
穴喰町	1	12	-	-	-	-	0	5	1	10
松茂町	0	4	102	1,890	-	-	1	14	-	-
北島町	3	35	45	815	-	-	1	30	-	-
藍住町	4	46	51	898	20	1,900	15	551	-	-
板上町	3	35	73	1,290	34	3,230	45	1,810	-	-
上板町	3	35	1	16	2	160	50	1,960	-	-
吉野町	3	33	-	-	-	-	3	111	-	-
土成町	2	22	-	-	-	-	14	552	-	-
市場町	21	315	-	-	1	90	76	1,710	-	-
阿波町	6	78	-	-	-	-	12	360	-	-
鳴島町	27	405	0	-	9	810	44	1,760	-	-
川島町	16	224	-	-	0	17	37	1,410	-	-
山川町	5	55	-	-	-	-	4	59	-	-
美郷村	0	3	-	-	-	-	0	2	-	-
脇町	7	80	-	-	-	-	4	66	-	-
美馬町	6	69	-	-	-	-	4	70	-	-
美半町	4	40	-	-	-	-	2	26	-	-
貞光町	4	42	-	-	-	-	2	26	-	-
一宇村	2	20	-	-	-	-	1	12	-	-
穴吹村	4	42	-	-	-	-	3	50	-	-
木屋平村	2	18	-	-	-	-	1	12	-	-
三野町	2	27	-	-	-	-	1	14	-	-
三好町	2	27	-	-	-	-	1	14	-	-
池田町	4	46	-	-	-	-	3	45	-	-
山城町	3	33	-	-	-	-	1	13	-	-
井川町	2	22	-	-	-	-	1	13	-	-
三加茂町	3	41	-	-	-	-	2	30	-	-
東祖谷山村	2	21	-	-	-	-	1	12	-	-
西祖谷山村	2	21	-	-	-	-	1	12	-	-

及び収穫量(続き)

(4) 果 樹 類 (昭和63年)

(単位:面積・ヘクタール, 収穫量・トン)

区 分 市町村	み か ん				な つ み か ん				は っ さ く			
	栽 培 面 積			収 穫 量	栽 培 面 積			収 穫 量	栽 培 面 積			収 穫 量
	計	成 園	未成園		計	成 園	未成園		計	成 園	未成園	
総 数	2,300	2,120	175	44,400	97	97	-	784	662	622	40	12,100
徳島市	387	370	17	7,800	4	4	-	54	33	30	3	800
鳴門市	12	12	-	154	9	9	-	32	77	77	-	1,540
小松島市	184	177	7	3,910	1	1	-	17	10	8	2	225
阿南市	510	509	1	10,000	15	15	-	151	28	28	-	476
勝浦町	758	648	110	15,100	0	0	-	4	12	9	3	228
上勝町	9	9	-	127	0	0	-	1	0	0	0	5
佐那河内村	262	222	40	4,970	1	1	-	11	5	4	1	100
石井町	1	1	-	10	1	1	-	6	2	2	-	19
神山町	1	1	-	11	1	1	-	6	37	35	2	955
那賀川町	0	0	-	0	1	1	-	7	0	0	-	2
羽ノ浦町	16	16	-	268	1	1	-	7	1	1	-	10
鷺敷町	15	15	-	140	2	2	-	14	4	4	-	53
相生町	2	2	-	18	1	1	-	6	1	1	-	9
上那賀町	0	0	-	5	1	1	-	4	0	0	-	2
木沢村	0	0	-	3	0	0	-	0	0	0	-	1
木頭村	0	0	-	4	1	1	-	4	0	0	-	1
由岐町	6	6	-	73	1	1	-	8	1	1	-	8
日和佐町	3	3	-	24	0	0	-	2	1	1	-	8
牟岐町	4	4	-	40	0	0	-	2	1	1	-	8
海部町	11	11	-	158	1	1	-	10	1	1	-	10
海部町	1	1	-	13	0	0	-	2	0	0	-	3
安岐町	15	15	-	185	2	2	-	19	1	1	-	8
松茂島町	-	-	-	-	-	-	-	-	0	0	-	2
北島町	-	-	-	-	-	-	-	-	0	0	-	2
藍住町	3	3	-	36	0	0	-	0	0	0	-	5
板野町	24	24	-	402	2	2	-	8	10	10	-	205
上板野町	5	5	-	65	1	1	-	4	19	17	2	357
吉野町	2	2	-	24	1	1	-	2	3	3	-	59
土成町	7	7	-	105	2	2	-	8	53	50	3	1,050
市場町	9	9	-	124	2	2	-	16	11	11	-	160
阿波町	2	2	-	23	2	2	-	16	3	3	-	40
鳴島町	11	11	-	193	2	2	-	20	65	65	-	700
川島町	8	8	-	86	2	2	-	16	5	5	-	60
山川町	26	26	-	421	37	37	-	314	2	2	-	22
美郷村	0	0	-	1	1	1	-	7	1	1	-	10
脇美村	1	1	-	4	1	1	-	2	55	51	4	891
馬場町	-	-	-	-	1	1	-	2	86	79	7	1,560
半田町	-	-	-	-	-	-	-	-	3	3	-	39
貞光町	-	-	-	-	-	-	-	-	14	13	1	196
一宇村	-	-	-	-	-	-	-	-	-	-	-	-
穴吹町	1	1	-	2	-	-	-	-	13	13	-	208
木屋平村	-	-	-	-	-	-	-	-	-	-	-	-
三野町	-	-	-	-	0	0	-	1	81	70	11	1,710
三好町	-	-	-	-	-	-	-	-	1	1	-	18
池田町	1	1	-	10	0	0	-	1	5	4	1	121
山城町	-	-	-	-	-	-	-	-	14	14	-	197
井川町	-	-	-	-	-	-	-	-	1	1	-	13
三加茂町	-	-	-	-	0	0	-	0	1	1	-	16
東祖谷山村	-	-	-	-	-	-	-	-	-	-	-	-
西祖谷山村	-	-	-	-	-	-	-	-	1	1	-	10

注 ラウンド方式により総数に一致しない。  
資料 中国四国農政局徳島統計情報事務所

## 45 農作物の作付面積

## (4) 果 樹

区 分 市町村	その他かんきつ類				う ち す だ ち				ぶ ど う			
	栽 培 面 積			収穫量	栽 培 面 積			収穫量	栽 培 面 積			収穫量
	計	成 園	未成園		計	成 園	未成園		計	成 園	未成園	
総 数	1,030	717	313	9,270	549	406	143	5,850	239	232	7	2,180
徳島市	81	69	12	895	67	58	9	775	8	8	0	84
鳴門市	12	9	3	134	10	7	3	115	5	5	0	46
小松島市	23	15	8	233	9	7	2	104	1	-	1	-
阿南市	102	75	27	1,190	76	52	24	1,010	0	0	0	3
勝浦町	97	50	47	600	54	32	22	407	-	-	-	-
上勝町	80	43	37	643	27	15	12	224	-	-	-	-
佐那河内村	113	83	30	1,150	99	77	22	1,070	1	-	1	6
石井町	0	-	0	-	0	-	0	-	0	0	-	1
神山町	142	122	20	1,500	115	100	15	1,300	0	0	-	1
那賀川町	0	0	-	2	0	0	-	1	-	-	-	-
羽ノ浦町	0	0	-	8	0	0	-	8	-	-	-	-
鷺敷町	16	13	3	218	8	6	2	140	-	-	-	-
相生町	25	21	4	228	9	7	2	84	-	-	-	-
上那賀町	52	41	11	503	1	1	-	12	-	-	-	-
木沢村	17	13	4	190	2	2	-	24	-	-	-	-
木頭村	75	65	10	704	2	2	-	24	-	-	-	-
由岐町	5	3	2	34	2	1	1	9	-	-	-	-
日和佐町	6	3	3	27	2	1	1	9	-	-	-	-
牟岐町	5	2	3	15	1	1	0	7	-	-	-	-
海部町	9	5	4	53	2	1	1	13	-	-	-	-
海部町	2	1	1	12	0	0	-	4	-	-	-	-
宍喰町	10	6	4	55	1	1	0	5	-	-	-	-
松茂町	0	0	0	0	0	0	0	0	0	0	-	0
北島町	0	0	0	2	0	0	0	2	1	1	-	9
藍住町	0	0	0	1	0	0	0	1	2	2	-	21
板上町	9	8	1	120	9	8	1	120	19	19	0	186
上野町	5	5	0	83	5	5	0	83	11	11	0	107
吉野町	4	4	0	53	3	3	0	45	3	3	0	27
土成町	6	4	2	60	6	4	2	60	71	68	3	680
市場町	3	-	3	1	3	-	3	1	43	43	-	385
阿波島町	0	-	0	1	0	-	0	1	47	46	1	370
川島町	3	3	0	17	2	2	0	14	2	2	-	11
山川町	3	2	1	18	2	1	1	12	8	7	1	87
山川町	4	3	1	20	2	2	-	13	4	4	-	37
美郷村	13	6	7	84	8	4	4	64	-	-	-	-
美郷村	1	0	1	0	0	0	-	0	12	12	-	112
美馬町	0	0	-	1	0	0	-	0	0	0	-	2
美半町	2	-	2	-	0	-	0	-	-	-	-	-
貞光町	19	8	11	63	0	0	-	0	-	-	-	-
一宇村	0	0	-	1	0	0	-	0	-	-	-	-
穴吹町	11	9	2	39	3	3	-	9	-	-	-	-
木屋村	21	11	10	63	1	1	-	3	-	-	-	-
三野町	10	-	10	17	5	-	5	10	-	-	-	-
三好町	6	1	5	13	3	-	3	8	1	1	-	4
池田町	4	1	3	18	2	-	2	10	0	0	-	2
山城町	7	2	5	32	4	1	3	20	-	-	-	-
井川町	10	4	6	28	1	-	1	4	-	-	-	-
三加茂町	15	7	8	134	3	1	2	34	-	-	-	-
東祖谷山村	0	-	0	-	-	-	-	-	-	-	-	-
西祖谷山村	2	-	2	3	0	-	0	-	-	-	-	-

及び収穫量 (続き)  
類 (続き)

日 本 な し				も も				う め			
栽 培 面 積			収 穫 量	栽 培 面 積			収 穫 量	栽 培 面 積			収 穫 量
計	成 園	未成園		計	成 園	未成園		計	成 園	未成園	
326	293	33	8,780	93	84	9	1,260	592	564	28	2,650
10	10	0	290	1	1	-	14	10	10	-	55
227	209	18	6,040	22	22	0	319	28	28	0	105
-	-	-	-	0	0	0	1	3	3	-	14
0	0	0	2	1	1	0	4	14	14	-	45
-	-	-	-	0	0	0	1	21	11	10	110
-	-	-	-	0	0	-	1	8	6	2	39
-	-	-	-	1	1	-	12	13	9	4	94
0	0	-	0	0	-	0	1	1	1	-	4
-	-	-	-	1	1	-	12	115	109	6	1,130
-	-	-	-	-	-	-	-	0	0	-	0
0	0	0	0	-	-	-	-	1	1	-	2
-	-	-	-	0	0	-	0	5	5	-	11
-	-	-	-	0	0	-	0	7	7	-	15
-	-	-	-	0	0	-	0	4	4	-	8
-	-	-	-	0	0	-	0	3	3	-	6
-	-	-	-	0	0	-	0	5	5	-	10
-	-	-	-	-	-	-	-	1	1	0	3
-	-	-	-	-	-	-	-	1	1	0	3
-	-	-	-	-	-	-	-	3	3	0	9
-	-	-	-	-	-	-	-	8	8	0	23
-	-	-	-	-	-	-	-	2	2	0	5
-	-	-	-	-	-	-	-	2	1	1	4
41	34	7	1,180	-	-	-	-	-	-	-	-
14	12	2	355	-	-	-	-	-	-	-	-
26	20	6	724	-	-	-	-	-	-	-	-
6	6	0	143	15	15	0	218	8	8	0	26
1	1	0	25	23	14	9	294	11	11	0	40
-	-	-	-	5	5	0	70	5	5	0	18
0	-	0	-	20	20	0	290	18	18	-	77
-	-	-	-	0	-	0	0	38	38	-	200
-	-	-	-	-	-	-	-	11	11	-	38
1	1	-	16	0	0	-	1	4	4	-	8
-	-	-	-	-	-	-	-	4	4	-	8
-	-	-	-	1	1	-	4	25	25	-	38
0	-	0	-	-	-	-	-	58	56	2	212
-	-	-	-	1	1	-	5	26	25	1	56
-	-	-	-	2	2	-	8	7	7	-	11
-	-	-	-	-	-	-	-	5	5	-	9
-	-	-	-	-	-	-	-	17	17	-	30
-	-	-	-	-	-	-	-	5	5	-	8
-	-	-	-	-	-	-	-	20	20	-	27
-	-	-	-	-	-	-	-	25	25	-	63
-	-	-	-	-	-	-	-	3	3	-	6
-	-	-	-	-	-	-	-	6	6	-	9
0	0	-	3	0	0	-	2	15	14	1	14
-	-	-	-	-	-	-	-	9	9	-	9
-	-	-	-	-	-	-	-	10	9	1	40
-	-	-	-	-	-	-	-	3	3	-	3
-	-	-	-	-	-	-	-	1	1	-	0
-	-	-	-	-	-	-	-	3	3	-	1

45 農作物の作付面積

(4) 果 樹 類 (続き)

区 分 市町村	び わ				か き				く り			
	栽 培 面 積			収 穫 量	栽 培 面 積			収 穫 量	栽 培 面 積			収 穫 量
	計	成 園	未 成 園		計	成 園	未 成 園		計	成 園	未 成 園	
総 数	39	39	-	180	445	361	84	7,250	614	578	36	514
徳島市	4	4	-	18	11	11	0	125	1	1	-	2
鳴門市	4	4	-	18	31	31	0	791	3	3	-	3
小松島市	1	1	-	5	3	3	-	30	1	1	-	2
阿南市	3	3	-	18	15	13	2	153	69	67	2	74
勝浦町	1	1	-	4	10	3	7	82	3	2	1	6
上浦町	1	1	-	4	4	3	1	36	2	2	0	3
佐那河内村	1	1	-	4	5	4	1	57	2	2	0	4
石井町	-	-	-	-	1	1	-	9	-	-	-	-
神山町	2	2	-	8	14	12	2	131	5	5	-	11
那賀川町	0	0	-	0	0	0	-	5	-	-	-	-
羽ノ浦町	0	0	-	0	1	1	-	11	0	0	-	0
鷺敷町	0	0	-	2	2	2	-	24	13	13	-	13
相生町	0	0	-	2	3	3	-	28	13	13	-	13
上那賀町	1	1	-	3	3	2	1	34	3	3	-	2
木沢村	1	1	-	3	1	1	-	9	3	3	-	2
木頭村	0	0	-	0	1	1	-	10	4	4	-	3
由岐町	0	0	-	0	1	1	-	11	0	0	-	0
日和佐町	1	1	-	3	1	1	-	8	3	1	2	1
牟岐町	1	1	-	3	3	3	-	33	1	1	0	1
海部町	1	1	-	3	7	7	-	69	7	7	-	8
海部町	0	0	-	0	3	3	-	27	2	2	-	2
喰茂町	-	-	-	-	2	2	-	18	3	2	1	2
松北町	-	-	-	-	-	-	-	-	-	-	-	-
藍住町	-	-	-	-	-	-	-	-	-	-	-	-
板野町	2	2	-	8	16	15	1	363	0	0	-	0
上板野町	3	3	-	14	70	67	3	1,730	0	0	-	0
吉野町	1	1	-	4	1	1	-	21	-	-	-	-
土成町	11	11	-	51	25	10	15	254	0	0	-	0
市場町	0	0	-	0	8	8	-	103	3	3	-	6
阿波町	0	0	-	0	7	7	-	89	2	2	-	3
鳴島町	0	0	-	0	22	18	4	267	1	1	-	1
山川町	0	0	-	0	10	6	4	81	2	1	1	1
山川町	0	0	-	0	5	4	1	52	4	4	-	6
美郷村	0	0	-	0	5	4	1	52	5	5	0	5
脇美町	0	0	-	0	15	10	5	179	20	20	-	14
美馬町	-	-	-	-	15	6	9	147	2	2	-	1
半田町	-	-	-	-	42	33	9	538	10	10	-	6
貞光町	-	-	-	-	6	6	-	72	18	18	-	17
一穴村	-	-	-	-	9	7	2	94	20	20	-	12
吹屋村	-	-	-	-	9	6	3	101	27	27	-	25
木平村	-	-	-	-	4	4	-	36	16	16	-	12
三野町	0	0	-	2	5	3	2	76	3	3	-	2
三好町	0	0	-	2	21	15	6	748	4	4	-	3
池田町	0	0	-	1	16	13	3	308	77	61	16	40
山城町	-	-	-	-	3	3	-	50	134	124	10	136
川井町	-	-	-	-	3	3	-	48	18	17	1	15
三加茂町	-	-	-	-	6	4	2	130	21	19	2	20
東祖谷山村	-	-	-	-	0	0	-	5	35	35	-	15
西祖谷山村	-	-	-	-	0	0	-	5	54	54	-	22

及び収穫量 (続き)

(5) 豆類・雑穀 (昭和59~63年)

(単位：面積・ヘクタール，10アール当たり収量・キログラム，収穫量・トン)

年次	そらまめ(乾燥子実)			あ わ			き び		
	作付面積	10アール 当たり収量	収 穫 量	作付面積	10アール 当たり収量	収 穫 量	作付面積	10アール 当たり収量	収 穫 量
昭和59年	81	74	60	1	112	1	13	103	13
60	80	70	56	1	107	1	12	100	12
61	75	76	57	1	107	1	9	100	9
62	66	79	52	1	112	1	9	105	9
63	67	81	54	1	110	1	9	105	9

年次	そ ば			小 豆			さ さ げ		
	作付面積	10アール 当たり収量	収 穫 量	作付面積	10アール 当たり収量	収 穫 量	作付面積	10アール 当たり収量	収 穫 量
昭和59年	287	121	347	96	105	101	49	124	61
60	281	120	337	95	95	90	51	122	62
61	279	125	349	97	94	91	52	122	63
62	293	99	290	104	100	104	58	123	71
63	290	87	252	109	103	112	58	124	72

資料 中国四国農政局徳島統計情報事務所

(6) 飼料作物 (昭和59~63年)

(単位：面積・ヘクタール，収穫量・トン)

年次	青刈えん麦		れ ん げ		青刈とうもろこし	
	作付面積	収 穫 量	作付面積	収 穫 量	作付面積	収 穫 量
昭和59年	89	4,800	35	1,530	481	31,000
60	83	4,840	30	1,410	587	38,500
61	81	4,350	24	1,080	608	38,200
62	77	4,510	23	1,070	656	43,200
63	74	4,350	16	778	639	44,200

年次	牧 草							
	計		ま め 科		い ね 科		まめ科いね科のまぜまき	
	作付面積	収 穫 量	作付面積	収 穫 量	作付面積	収 穫 量	作付面積	収 穫 量
昭和59年	1,750	108,800	-	-	1,520	96,400	229	12,400
60	1,740	117,700	-	-	1,510	105,500	226	12,200
61	1,650	103,600	2	74	1,430	91,500	220	12,000
62	1,630	109,400	2	78	1,420	97,300	209	12,000
63	1,590	106,200	2	78	1,370	93,700	217	12,400

資料 中国四国農政局徳島統計情報事務所

(7) 工芸作物 (昭和59~63年)

(単位：面積・ヘクタール，収穫量・トン)

年次	茶						葉 た ば こ						
	栽培面積			荒茶生産量			作付面積			収 穫 量			
	計	緑茶	紅茶	計	普通せん茶	番茶	紅茶	計	黄色種	阿波葉	計	黄色種	阿波葉
昭和59年	493	491	-	320	283	37	-	1,106	807	299	3,104	2,349	755
60	490	490	-	357	318	38	-	963	713	250	2,509	1,917	592
61	492	492	-	337	302	34	-	955	719	236	2,101	1,548	553
62	495	495	-	351	322	29	-	783	582	201	1,919	1,496	423
63	474	474	-	368	337	31	-	741	559	182	1,458	1,160	298

年次	な た ね		こんにゃくいも			こ う ぞ			み つ ま た		
	作付面積	収 穫 量	栽培面積	収 穫 面積	収 穫 量	栽培面積	収 穫 面積	収 穫 量	栽培面積	収 穫 面積	収 穫 量
昭和59年	-	-	84	30	243	5	5	11	151	53	150
60	-	-	86	30	233	5	5	10	153	54	137
61	-	-	86	28	216	5	...	...	154	...	...
62	-	-	83	28	232	5	...	...	153	...	...
63	-	-	83	26	202	4	...	...	159	...	...

資料 中国四国農政局徳島統計情報事務所



## 46 市町村別葉たばこの耕作面積・買入重量及び買入代金

(昭和63年)

(単位：面積・アール，買入重量・キログラム，金額・千円)

市 町 村	総 数		阿 波 葉		第 1 黄 色 種		第 2 黄 色 種		買入代金
	面 積	買入重量	面 積	買入重量	面 積	買入重量	面 積	買入重量	
総 数	74,096.6	1,458,663.0	18,178.5	297,618.0	7,615.4	155,185.0	48,302.7	1,005,860.0	2,455,459
徳 島 市	289.2	3,788.0	-	-	-	-	289.2	3,788.0	6,930
鳴 門 市	1,166.9	27,289.5	-	-	-	-	1,166.9	27,289.5	51,001
小 松 島 市	85.0	1,423.0	-	-	85.0	1,423.0	-	-	2,232
阿 南 市	4,552.9	93,611.0	-	-	4,552.9	93,611.0	-	-	167,828
勝 浦 町	65.0	1,258.5	-	-	-	-	65.0	1,258.5	2,144
上 勝 町	-	-	-	-	-	-	-	-	-
佐 那 河 内 村	-	-	-	-	-	-	-	-	-
石 井 町	-	-	-	-	-	-	-	-	-
神 山 町	62.9	1,145.5	-	-	-	-	62.9	1,145.5	2,120
那 賀 川 町	259.8	4,766.0	-	-	259.8	4,766.0	-	-	8,076
羽 ノ 浦 町	-	-	-	-	-	-	-	-	20,695
鷺 敷 町	521.8	11,282.5	-	-	521.8	11,282.5	-	-	69,114
相 生 町	1,927.2	40,011.5	-	-	1,927.2	40,011.5	-	-	-
上 那 賀 町	-	-	-	-	-	-	-	-	-
木 沢 村	-	-	-	-	-	-	-	-	-
木 頭 村	-	-	-	-	-	-	-	-	-
由 岐 町	-	-	-	-	-	-	-	-	-
日 和 佐 町	101.9	1,186.0	-	-	101.9	1,186.0	-	-	1,864
牟 岐 町	24.0	466.0	-	-	24.0	466.0	-	-	810
海 南 町	50.0	871.0	-	-	50.0	871.0	-	-	1,599
海 部 町	56.0	1,279.5	-	-	56.0	1,279.5	-	-	1,994
宍 喰 町	36.8	288.5	-	-	36.8	288.5	-	-	387
松 茂 町	-	-	-	-	-	-	-	-	-
北 島 町	-	-	-	-	-	-	-	-	-
藍 住 町	-	-	-	-	-	-	-	-	-
板 野 町	3,542.3	61,155.0	-	-	-	-	3,542.3	61,155.0	106,266
上 板 野 町	4,771.9	93,512.5	-	-	-	-	4,771.9	93,512.5	162,233
吉 野 町	1,447.2	21,270.5	-	-	-	-	1,447.2	21,270.5	35,485
土 成 町	11,399.6	243,135.5	-	-	-	-	11,399.6	243,135.5	427,206
市 場 町	3,597.7	63,096.5	-	-	-	-	3,597.7	63,096.5	113,579
阿 波 町	900.0	18,778.0	-	-	-	-	900.0	18,778.0	30,721
鳴 島 町	-	-	-	-	-	-	-	-	-
川 島 町	-	-	-	-	-	-	-	-	-
山 川 町	-	-	-	-	-	-	-	-	-
美 郷 村	221.3	3,095.5	221.3	3,095.5	-	-	-	-	4,524
脇 町	7,163.4	152,996.0	231.6	3,755.0	-	-	6,931.8	149,241.0	262,197
美 馬 町	7,843.9	174,580.0	538.0	8,494.5	-	-	7,305.9	166,085.5	290,902
美 半 田 町	1,246.4	19,002.0	1,246.4	19,002.0	-	-	-	-	26,466
貞 光 町	4,862.3	83,627.0	3,720.7	57,958.5	-	-	1,141.6	25,668.5	128,457
一 宇 村	351.5	5,929.0	351.5	5,929.0	-	-	-	-	8,236
穴 吹 町	1,927.6	29,745.5	1,232.7	17,802.5	-	-	694.9	11,943.0	45,308
木 屋 平 村	-	-	-	-	-	-	-	-	-
三 野 町	3,805.2	67,240.0	3,435.3	58,986.5	-	-	369.9	8,253.5	111,227
三 好 町	5,738.4	132,433.0	1,994.2	40,388.0	-	-	3,744.2	92,045.0	213,552
池 田 町	1,929.7	37,829.5	1,268.9	23,497.0	-	-	660.8	14,332.5	57,341
山 城 町	879.7	12,814.5	879.7	12,814.5	-	-	-	-	19,212
井 川 町	1,129.6	16,462.0	1,129.6	16,462.0	-	-	-	-	22,790
三 加 茂 町	1,941.5	29,257.0	1,730.6	25,395.5	-	-	210.9	3,861.5	46,580
東 祖 谷 山村	173.0	3,612.5	173.0	3,612.5	-	-	-	-	5,832
西 祖 谷 山村	25.0	425.0	25.0	425.0	-	-	-	-	551

資料 日本たばこ産業株式会社徳島支店

### 47 園芸作物生産販売実績総括表 (昭和63年)

(単位：面積・ヘクタール，金額・千円，生産・販売量・トン)

品 目	項 目 栽 培 面 積	生 産 数 量	販 売 数 量	販 売 金 額	前年対比(%)		関 係 農 家 数	
					生 産 数 量	販 売 金 額		
総 数		8(千箱) 624(千本/1.8ℓ) 1,475(千ケース)	8(千箱) 562(千本/1.8ℓ) 1,470(千ケース)	101,168,630	100		95	
		58,566(千本) 1,257(千鉢)	57,496(千本) 1,257(千鉢)		80			
		501,553	427,447		109			
					103			
					140			
第 一 次 生 産 物	計	465,909 58,566(千本) 1,257(千鉢)	391,766 57,496(千本) 1,257(千鉢)	83,296,605	96	108		
	果 樹	6,663	91,433	63,715	13,258,758	82	89	16,376
	野 菜	13,440	366,700	321,163	58,899,609	100	115	64,920
	特 用 作 物	3,036	7,055	6,167	3,666,782	90	83	36,099
	花 き	327	53,936(千本) 1,257(千鉢)	53,936(千本) 1,257(千鉢)	5,266,371	104	120	3,115
第 二 次 生 産 物	養 蚕(まゆ)	1,156	527	527	1,109,555	84	120	2,340
	種 苗	189	4,630(千本) 194	3,560(千本) 194	1,095,530	100	104	753
	計	-	35,644	35,681	17,872,025	95	96	-
	漬 物	-	30,700	30,700	7,100,400	97	89	230
	缶 詰	-	1,475(千ケース)	1,470(千ケース)	7,793,850	109	100	(工 場) 32
第 二 次 生 産 物	冷 凍 食 品	-	3,003	3,040	1,205,937	80	106	( " ) 9
	み か ん	-	1,903	1,903	698,495	86	110	( " ) 1
	濃 縮 果 汁	-						( " ) 13
	かんきつ酢	-	624(千本/1.8ℓ)	562(千本/1.8ℓ)	639,000	80	88	( " ) 13
	生 糸	-	31	31	388,937	119	136	(製糸所) 5
副 蚕 糸	-	7	7	13,021	117	126	( " ) 5	
蚕 種	-	8(千箱)	8(千箱)	32,385	94	116	(製造所) 1	

資料 県流通園蚕課

### 48 部門別園芸作物生産販売実績

#### (1) 果 実 (昭和63年)

(単位：面積・ヘクタール，生産・販売量・トン，金額・千円)

品 目	栽 培 面 積	生 産 数 量	販 売 数 量	販 売 金 額	前年対比(%)		主 産 地	栽 培 戸 数(戸)
					生 産 数 量	販 売 金 額		
総 数	6,663	91,433	63,715	13,258,758	82	89		16,376
み か ん	2,300	44,400	33,169	5,022,310	79	81	阿南市，勝浦町，徳島市，佐那河内村	4,617
は っ さ く	662	12,100	5,608	365,660	79	53	鳴門市，美馬町，三野町，鴨島町，土成町	(3,500)
な つ み か ん	97	1,100	1,063	79,339	92	87	山川町	490
す だ ち	549	5,850	5,624	2,227,629	75	114	神山町，佐那河内村，徳島市，阿南市	(3,300)
ゆ づ	314	2,090	2,071	711,806	66	94	木頭村，上那賀町	(1,700)
ゆ こ う	94	1,100	1,072	76,362	83	222	上勝町，神山町	( 770)
その他かんきつ	63	234	119	14,469	86	48		-

注 栽培戸数( )内は推計  
資料 県流通園蚕課

## 48 部門別園芸作物

## (1) 果 実 (続き)

品 目	栽 培 面 積	生 産 数 量	販 売 数 量	販 売 金 額	前年対比(%)		主 産 地	栽 培 戸 数(戸)
					生 産 数 量	販 売 金 額		
ぶ ど う	239	2,180	1,402	915,997	72	84	土成町,阿波町,市場町	589
な し	326	8,780	6,643	1,824,493	87	94	鳴門市,松茂町,藍住町	525
も も	93	1,260	727	236,353	83	72	鳴門市,土成町,板野町	479
う め	592	2,650	1,885	996,910	96	123	神山町,美郷村	3,033
か き	445	7,250	2,696	390,778	106	95	上板町,鳴門市,三好町,半田町	2,306
く り	614	514	217	70,452	93	52	山城町,阿南市,池田町,西祖谷山村	2,427
そ の 他	40	90	69	28,733	84	96		-

資料 県流通園蚕課

## (2) 野 菜 (昭和63年)

(単位:面積・ヘクタール,生産・販売量・トン,金額・千円)

品 目	作 付 面 積	生 産 数 量	販 売 数 量	販 売 金 額	前年対比(%)		主 産 地	作 付 戸 数(戸)
					生 産 数 量	販 売 金 額		
総 数	13,440	366,700	321,163	58,899,609	100	115		64,920
ほうれんそう	1,204	15,420	14,662	4,318,177	114	153	徳島市,石井町,上板町	4,850
キャベツ	511	15,080	12,693	1,152,108	90	138	徳島市,石井町,北島町	3,400
はくさい	210	9,060	8,553	566,837	126	163	徳島市,石井町,藍住町	1,680
カリフラワー	216	4,970	4,481	885,264	111	144	徳島市,土成町,藍住町	720
レタス	349	8,550	8,383	2,171,325	117	153	吉野町,土成町	1,160
青ねぎ	180	3,960	3,574	1,480,359	94	133	徳島市	1,000
ふき	80	3,910	3,626	426,635	101	102	阿南市,土成町	360
セロリ	2	40	36	8,150	61	65	徳島市	-
きゅうり	345	23,470	20,414	3,737,206	94	106	小松島市,羽ノ浦町	3,010
なす	225	11,750	10,589	2,772,036	101	122	徳島市,鴨島町,阿波町	1,730
トマト	108	6,990	6,306	1,650,271	104	115	徳島市,阿南市,土成町	1,030
ピーマン	43	860	558	169,652	90	102	脇町,美馬町,池田町	430
かぼちゃ	83	1,750	784	92,076	92	80	徳島市,石井町,阿南市	550
すいか	141	4,230	3,634	458,541	74	85	阿波町,市場町	1,410
しろりり	100	8,090	7,289	362,960	90	123	藍住町,板野町,石井町	490
いちご	184	6,280	5,658	4,355,246	100	97	徳島市,阿南市,阿波町	1,740
さやえんどう	197	1,300	1,172	659,520	101	85	阿波町,市場町,山川町	1,960
実えんどう	88	530	485	160,498	87	100	阿波町,市場町,美馬町	880
いんげん	193	1,160	644	299,984	92	115	徳島市,石井町,池田町	1,610
そらまめ	90	900	814	123,491	103	93	徳島市,石井町,市場町	1,120
スイートコーン	315	3,210	2,317	435,269	94	98	石井町,上板町,吉野町	1,740
メロン類	52	1,660	1,316	497,765	100	96	徳島市,土成町,阿波町	510

資料 県流通園蚕課

生産販売実績 (続き)

(2) 野 菜 (続き)

品 目	作 付 面 積	生 産 数 量	販 売 数 量	販 売 金 額	前年対比(%)		主 産 地	作 付 戸数(戸)
					生産 数量	販売 金額		
枝 豆	252	1,640	1,300	599,627	90	103	徳島市,石井町	1,400
れんこん	860	12,240	11,130	5,310,101	94	108	鳴門市,松茂町,北島町	3,000
だいこん	1,368	72,500	63,602	4,782,791	96	134	鳴門市,石井町,板野町	5,800
かんしょ	1,267	30,410	26,216	5,926,747	100	104	徳島市,鳴門市,松茂町	2,600
たけのこ	1,220	15,620	14,917	2,075,002	116	132	阿南市(小松島市)	3,000
にんじん	1,179	47,170	46,319	6,328,962	110	106	藍住町,板野町,石井町	3,160
さといも	215	2,650	1,187	167,557	100	84	鴨島町,市場町,川島町	1,790
ばれいしょ	648	10,900	3,376	280,179	89	70	石井町	3,320
ごぼう	148	2,960	2,315	512,419	90	99	徳島市,石井町,板野町	770
かぶら	138	4,560	4,192	471,471	108	168	徳島市,小松島市	1,150
しょうが	19	510	462	147,288	98	64	鴨島町	100
にんにく	50	660	574	224,441	76	110	川島町,三加茂町	500
たまねぎ	193	6,550	4,106	343,351	99	120	市場町,上板町,阿波町	2,140
らっきょ	47	940	805	372,610	99	106	鳴門市	290
その他	920	24,220	22,674	4,573,693	105	123		4,520

資料 県流通園蚕課

(3) 特用作物及び花き (昭和63年)

(単位：面積・ヘクタール, 生産・販売量・トン, 金額・千円)

品 目	栽培面積	生産数量	販売数量	販売金額	前年対比(%)		主 産 地	栽 培 戸数(戸)	
					生産 数量	販売 金額			
総 数	3,362.9	7,055 t 53,936千本 1,257千鉢	6,167 t 53,936千本 1,257千鉢	8,933,153	90 104 101	101		39,215	
特用作物計	3,036	7,055 t	6,167 t	3,666,782	90	83		36,099	
内 訳 {	茶	474	369	184	454,756	105	111		16,000
	せん茶	474	338	153	392,756	105	112	山城町,半田町,相生町	} 16,000
	番茶		31	31	62,000	107	107	相生町	
	こ	4	3	3	1,280	100	107	山城町,池田町,木沢村	9
	みつまた	158	190	114	88,744	95	105	山城町,一字村,木屋平村,半田町	287
	大豆	1,430	2,070	1,553	303,761	104	89	県下全域	15,890
	こんにゃくいも	83	202	202	51,173	87	103	美馬郡,三好郡	184
	さとうきび	35	1,967	1,967	140,000	95	100	上板町,土成町,吉野町	140
	葉あいこ	21	77	77	54,272	99	96	上板町,石井町,鴨島町,徳島市	69
	葉たばこ	741	1,459	1,459	2,455,459	76	76	板野郡,阿波郡,美馬郡,三好郡	1,589
	か	47	560	450	32,627	67	76	麻植郡,美馬郡,三好郡	400
	ステビア	16	18	18	10,417	75	60	三好郡,美馬郡,板野郡	181
	その他	27	140	140	74,293	82	85	県下全域	1,350
	花 計	326.9	53,936千本 1,257千鉢	53,936千本 1,257千鉢	5,266,371	104 140	120		3,116
き	26.4	9,885千本	9,885千本	471,212	90	98	海部郡,徳島市,板野郡	262	
球根切花	29.8	16,016千本	16,016千本	783,129	103	105	徳島市,鳴門市,板野郡	378	
枝も	172.2	7,342千本	7,342千本	363,232	97	106	神山町,徳島市,上勝町,佐那河内村	1,702	
その他	98.5	20,693千本 1,257千鉢	20,693千本 1,257千鉢	3,648,798	115 140	129		774	

資料 県流通園蚕課

48 部門別園芸作物

(4) 農産加工 (昭和63年)

(単位：生産・販売量・トン，金額・千円)

品 目	生産数量	販売数量	販売金額	前年対比(%)		主 産 地	関 係 工場数
				生産 数量	販売 金額		
総 数	(t) 35,606 (千ケース) 1,475 (千本/1.8ℓ) 624	(t) 35,643 (千ケース) 1,470 (千本/1.8ℓ) 562	17,437,682	-	95		
漬 物 計	(t) 30,700	(t) 30,700	7,100,400	97	89	石井町,板野町,藍住町,鴨島町,徳島市外	230
う り 塩 漬	5,280	5,280	765,600	110	137		220
き ゅ う り 塩 漬	1,690	1,690	135,200	47	47		70
奈 良 漬	4,020	4,020	1,809,000	103	116		12
た く あ ん 漬	1,300	1,300	234,000	81	73		14
た き ぎ み 漬	6,510	6,510	2,669,100	105	103		8
そ の 他	11,900	11,900	1,487,500	103	56		22
缶 詰 計	(千ケース) 1,475	(千ケース) 1,470	7,793,850	109	100	阿南市,小松島市,鷺敷町,日和佐町,徳島市外	32
み か ん	45	45	103,500	115	115		3
く り の こ	296	296	4,440,000	88	88		10
た け の こ	454	454	1,816,000	132	132		30
ふ 果 汁	200	200	760,000	117	111		19
そ の 他	423	418	598,994	105	113		1
	57	57	75,356	97	97		-
冷 凍 食 品 計	(t) 3,003	(t) 3,040	1,205,937	80	106	阿南市,板野町	9
ほ う れ ん そ う	1,557	1,557	467,100	89	107		5
い も 類	174	174	45,000	100	100		1
い ち ご	837	837	293,000	95	95		7
み か ん	59	96	9,522	68	106		1
そ の 他	376	376	391,315	43	114		3
みか 濃縮果汁	(t) 1,903 (千本/1.8ℓ)	(t) 1,903 (千本/1.8ℓ)	698,495	86	110	勝浦町	1
かんきつ 酢計	624	562	639,000	80	88	小松島市,勝浦町,神山町外	13

資料 県流通園蚕課

(5) 種 苗 (昭和63年)

(単位：面積・アール，金額・千円)

品 目	栽培面積	生産数量 (千本)	販売数量 (千本)	販売金額	前年対比(%)		主 産 地	栽 培 戸数(戸)
					生産 数量	販売 金額		
総 数	18,896	4,630 194,000(千)	3,560 194,000(千)	1,095,530	100 90	104		753
花 き 種 苗	320	4,170	3,230	766,630	99	114	徳島市,脇町,阿南市,板野町	4
果 樹 苗 木	396	299	169	83,000	147	114	徳島市,鴨島町	34
野 菜 種 子	18,000	194,000(千)	194,000(千)	233,900	90	77	美馬町,脇町,阿波町,三好町	680
桑 苗	180	161	161	12,000	77	185	徳島市,阿波町,美馬町	35

注 花き種苗は庭木・植木種苗を，野菜種子は自給種子を除く。  
資料 県流通園蚕課

# 生産販売実績 (続き)

## (6) 蚕 糸 (昭和63年)

(単位：面積・ヘクタール，生産・販売量・トン，金額・千円)

品 目	桑園面積	生産数量	販売数量	販売金額	前年対比(%)		主 産 地	飼育戸数 製造所数
					生産 数量	販売 金額		
総 数	1,156			1,543,898	124			2,340戸 6社
養蚕(繭)	1,156	527	527	1,109,555	84	120	美馬郡,三好郡,麻植郡,阿波郡,名西郡	2,340戸
生 糸		31	31	388,937	119	136	石井町,鴨島町,吉野町,美馬町	(製糸所) 5社
副 糸		7	7	13,021	117	226	同 上	( " ) 5社
蚕 種		(箱) 7,870	(箱) 7,687	32,385	94	116	徳島市	(蚕種製造所) 1社

資料 県流通園蚕課

## 49 農業協同組合数

### (1) 単 位 組 合 (昭和59~63年度)

年 度	総 数	出 資 組 合										非 出 資 組 合					
		計	信用 事業を 行う一 般組 合	信用 事業を 行わな い一 般組 合	養 蚕	畜 産	酪 農	養 鶏	園 芸 特 産	農 村 工 業	農 事 放 送	計	一 般	養 蚕	畜 産	園 芸 特 産	開 拓
昭和59年度	171	132	73	2	1	15	14	6	4	5	12	39	1	31	5	2	-
60	171	132	73	2	1	15	14	6	4	5	12	39	1	31	5	2	-
61	171	132	73	2	1	15	14	6	4	5	12	39	1	31	5	2	-
62	169	131	72	2	1	15	14	6	4	5	12	38	1	30	5	2	-
63	163	126	67	2	1	15	14	6	4	5	12	37	1	29	5	2	-

資料 県農業経済課

### (2) 連 合 会 (昭和59~63年度)

年 度	出 資 連 合 会														中 央 会
	総数	信用	経済	販売	共済	厚生	養蚕	畜産	酪農	園芸 特産	農村 工業	開拓	拓殖	その他	
昭和59年度	15	1	1	1	1	1	1	2	2	1	2	-	1	1	1
60	15	1	1	1	1	1	1	2	2	1	2	-	1	1	1
61	15	1	1	1	1	1	1	2	2	1	2	-	1	1	1
62	15	1	1	1	1	1	1	2	2	1	2	-	1	1	1
63	15	1	1	1	1	1	1	2	2	1	2	-	1	1	1

資料 県農業経済課

## 50 養

## (1) 市町村別養蚕戸数・掃立数量・

市 町 村	養蚕 戸数	掃 立 数 量 (箱)					
		計	春 蚕	夏 蚕	初 秋 蚕	晩 秋 蚕	晩々秋蚕
総 数	戸 2,340	11,945.25箱 (1,649) (g)	4,256.00箱 (529) (g)	2,630.50箱	893.25箱	3,308.00箱 (1,120) (g)	857.50箱
徳島市	5	-	-	-	-	-	-
鳴門市	-	-	-	-	-	-	-
小松島市	-	-	-	-	-	-	-
阿南市	-	-	-	-	-	-	-
勝浦町	-	-	-	-	-	-	-
上勝町	49	163.50	50.00	45.00	13.00	45.00	10.50
佐那河内村	-	-	-	-	-	-	-
石井町	1	-	-	-	-	-	-
神山町	96	236.50	78.50	57.00	18.50	75.25	7.25
那賀川町	-	-	-	-	-	-	-
羽ノ浦町	-	-	-	-	-	-	-
鷺敷町	-	-	-	-	-	-	-
相生町	-	-	-	-	-	-	-
上那賀町	-	-	-	-	-	-	-
木沢村	-	-	-	-	-	-	-
由岐村	1	8.00	2.00	2.00	2.00	2.00	-
日和佐町	-	-	-	-	-	-	-
牟岐町	-	-	-	-	-	-	-
海部町	21	162.00	53.00	49.00	10.00	37.00	13.00
海穴町	-	-	-	-	-	-	-
喰茂町	-	-	-	-	-	-	-
北島町	-	-	-	-	-	-	-
藍住町	-	-	-	-	-	-	-
板上町	23	91.75	32.00	12.00	5.00	28.00	14.75
吉野町	5	12.25	4.50	2.50	-	5.25	-
土成町	1	3.25	1.25	0.75	-	1.25	-
市場町	22	175.50	58.75	29.50	27.25	32.50	27.50
阿波町	22	110.75	42.00	28.50	6.75	32.50	1.00
鴨島町	34	801.75	230.50	197.50	102.75	142.00	129.00
川島町	3	-	-	-	-	-	-
山川町	10	133.50	50.00	26.00	12.00	25.50	20.00
山川町	60	628.50	163.25	182.00	72.00	144.00	67.25
美郷村	171	1,077.75	367.50	259.50	87.75	271.25	91.75
脇馬町	165	904.75	333.75	204.50	81.00	255.50	30.00
美馬町	308	1,775.50	621.50	363.50	137.50	506.75	146.25
半田町	274	1,061.00	456.75	201.75	67.25	324.25	11.00
貞光町	175	653.25	240.75	140.50	47.50	186.50	38.00
一宇村	22	28.00	15.50	3.50	-	9.00	-
穴吹町	248	972.50	372.50	216.00	46.00	305.00	33.00
木屋平村	34	89.50	30.00	21.50	9.00	21.00	8.00
三野町	192	1,320.25	451.50	305.00	77.25	333.25	153.25
三好町	86	418.00	158.25	66.00	21.50	146.25	26.00
池田町	13	42.25	18.25	5.50	1.50	15.75	1.25
山城町	40	107.75	35.00	22.00	10.00	35.50	5.25
井川町	15	42.00	21.00	2.50	-	18.50	-
三加茂町	189	857.00	346.00	164.50	36.25	287.75	22.50
東祖谷山村	26	16.25	5.00	8.00	1.50	1.75	-
西祖谷山村	29	52.25	17.00	14.50	-	19.75	1.00

注 ( ) は、原蚕種掃立重量(グラム)である。  
資料 県流通園蚕課

蚕

繭生産数量及び桑園面積 (昭和63年)

計	繭 生 産 数 量 (kg)					上繭生産量 (kg)	桑園面積 (ha)	桑園 10アール 当たり 収量 kg
	春 蚕	夏 蚕	初 秋 蚕	晩 秋 蚕	晩々秋蚕			
526,604.6	210,439.5	115,920.8	34,590.2	134,333.6	31,320.5	504,704.0	1,155.8	45.6
-	-	-	-	-	-	-	1.0	-
-	-	-	-	-	-	-	-	-
-	-	-	-	-	-	-	-	-
-	-	-	-	-	-	-	-	-
6,279.1	2,082.2	1,773.4	339.3	1,747.0	337.2	6,063.1	22.4	28.0
-	-	-	-	-	-	-	-	-
-	-	-	-	-	-	-	0.3	-
11,142.9	4,110.7	2,635.1	804.3	3,258.6	334.2	10,795.8	30.0	36.8
-	-	-	-	-	-	-	-	-
-	-	-	-	-	-	-	-	-
-	-	-	-	-	-	-	-	-
-	-	-	-	-	-	-	-	-
-	-	-	-	-	-	-	-	-
-	-	-	-	-	-	-	-	-
365.7	82.8	99.5	88.8	94.6	-	355.1	0.4	91.4
-	-	-	-	-	-	-	-	-
-	-	-	-	-	-	-	-	-
6,628.6	2,337.2	1,975.1	383.2	1,453.9	479.2	6,394.2	18.5	35.8
-	-	-	-	-	-	-	-	-
-	-	-	-	-	-	-	-	-
-	-	-	-	-	-	-	-	-
-	-	-	-	-	-	-	-	-
3,382.4	1,533.8	470.4	184.3	843.0	350.9	3,252.9	8.0	42.3
437.1	211.2	81.5	-	144.4	-	417.6	3.0	14.6
107.6	61.1	14.7	-	31.8	-	103.9	0.4	26.9
6,669.3	2,783.0	1,123.5	797.4	1,051.6	913.8	6,477.6	18.0	37.1
3,978.2	1,826.4	955.3	159.8	990.4	46.3	3,854.2	12.8	31.1
30,327.0	9,703.9	7,671.3	3,452.5	5,105.8	4,393.5	29,412.0	44.3	68.5
-	-	-	-	-	-	-	4.5	-
3,916.9	1,839.9	766.1	229.1	643.0	438.8	3,788.9	9.7	40.4
25,438.3	7,215.0	7,655.7	2,763.9	5,561.9	2,241.8	24,683.3	36.5	69.7
48,963.7	18,825.2	11,632.0	3,505.8	11,389.7	3,611.0	47,500.7	105.0	46.6
39,961.3	15,967.3	9,121.5	3,445.3	10,299.0	1,128.2	38,609.3	81.0	49.3
73,064.3	29,302.3	15,135.8	5,018.0	18,018.9	5,589.3	70,481.3	134.0	54.5
53,473.7	24,754.7	10,004.5	2,893.6	15,339.6	481.3	51,499.7	110.0	48.6
30,857.1	12,335.3	6,870.6	2,242.2	8,115.4	1,293.6	29,814.1	61.0	50.6
1,407.9	812.0	146.9	-	449.0	-	1,360.9	14.0	10.1
42,698.6	17,877.8	9,452.7	1,824.2	12,176.0	1,367.9	41,254.6	103.0	41.5
3,975.7	1,315.7	983.6	375.9	955.6	344.9	3,845.7	18.0	22.1
59,314.2	21,849.9	14,266.1	2,981.9	14,498.5	5,717.8	57,388.7	126.0	47.1
20,793.5	8,825.3	3,352.5	1,080.6	6,387.1	1,148.0	20,123.5	37.0	56.2
1,862.4	864.6	252.3	69.7	630.6	45.2	1,803.8	6.0	31.0
4,949.9	1,584.0	1,038.7	408.4	1,644.4	274.4	4,788.6	20.0	24.7
1,927.7	1,050.2	115.0	-	762.5	-	1,866.2	5.0	38.6
41,419.0	20,198.6	7,201.5	1,470.9	11,793.8	754.2	35,613.6	81.0	51.1
804.4	241.5	421.1	71.1	70.7	-	777.6	23.0	35.0
2,458.1	847.9	704.4	-	876.8	29.0	2,377.1	22.0	11.2



## 50 養 蚕 (続き)

## (2) 収繭量及び繭価格 (昭和59~63年)

(単位: 収繭量・キログラム, 金額・千円)

年 次	収 繭 量	上 繭 1 kg 価 格 (円)		収 入 金 額	上 繭 1 kg 価 格 (円)	
		春 蚕 繭	夏 秋 蚕 繭		春 蚕 繭	夏 秋 蚕 繭
昭 和 59 年	906,740.4	361,557.3	545,183.1	1,758,744	2,225.00	1,862.50
60	793,819.6	343,758.2	450,061.4	1,451,581	1,952.00	1,904.86
61	691,905.6	295,729.4	396,176.2	1,266,750	1,999.00	1,893.63
62	626,094.9	247,318.4	378,776.5	928,241	1,523.00	1,525.86
63	526,604.6	210,439.5	316,165.1	1,109,556	2,272.00	2,125.50

資料 県流通園蚕課

## (3) 生糸生産数量及び価格 (昭和59~63年)

(単位: 生産高・消費量・キログラム, 価格・千円)

年 次	生 糸 生 産 高				価 格	原 料 繭 消 費 量
	計	器 機 生 糸	座 繰 生 糸	玉 糸		
昭 和 59 年	199,930	183,929	16,001	-	2,616,484	1,007,254
60	184,420	173,580	10,840	-	2,271,132	920,285
61	30,387	21,337	9,050	-	418,427	135,556
62	26,048	1,081	24,967	-	285,469	67,788
63	31,376	1,141	30,236	-	388,937	71,098

資料 県流通園蚕課

## (4) 副産糸生産量 (昭和59~63年)

(単位: 生産量・キログラム, 価格・千円)

年 次	業 者 数	生 産 量			価 格
		き び そ	び す	揚り繭その他	
昭 和 59 年	7	13,423	20,960	1,993	51,917
60	4	11,579	18,608	1,072	31,462
61	4	1,927	2,776	726	3,171
62	4	2,759	3,390	1,350	5,771
63	4	2,590	3,238	1,125	13,021

資料 県流通園蚕課

# 51 採卵鶏・飼養・ブロイラー出荷農家数 及び羽数(昭和60年)

市 町 村	採 卵 鶏 ・ 飼 養		ブ ロ イ ラ ー	
	飼 養 農 家 数	飼 養 羽 数 (羽)	出 荷 農 家 数	出 荷 羽 数 (百羽)
総 数	982	1,034,854	610	176,777
徳 島 市	49	149,626	10	2,073
鳴 門 市	26	95,586	8	2,595
小 松 島 市	66	80,890	6	3,000
阿 南 市	76	71,418	12	3,932
勝 浦 町	8	8,526	16	8,317
上 勝 町	32	34,203	15	5,752
佐 那 河 内 村	12	20,545	6	3,065
石 井 町	23	162,363	7	1,275
神 山 町	64	23,888	18	9,037
那 賀 川 町	10	2,954	-	-
羽 ノ 浦 町	3	1,612	1	1,000
鷺 敷 町	8	54	-	-
相 生 町	97	32,054	5	1,350
上 那 賀 町	18	4,445	1	231
木 沢 村	21	139	-	-
木 頭 村	7	6,026	5	936
由 岐 町	4	5,357	3	1,601
日 和 佐 町	13	5,580	15	2,591
牟 岐 町	8	364	-	-
海 南 町	37	30,426	-	-
海 部 町	16	142	-	-
穴 喰 町	2	9	-	-
松 茂 島 町	-	-	-	-
北 島 町	4	33,017	-	-
藍 住 町	6	9,112	-	-
板 野 町	4	9,450	3	2,120
上 板 野 町	7	15,107	1	70
吉 野 町	6	4,907	-	-
土 成 町	5	8,510	10	4,050
市 場 町	7	20,585	2	244
阿 波 島 町	12	18,437	26	8,576
川 島 町	12	13,268	2	145
山 川 町	7	1,617	3	940
美 郷 村	11	16,128	7	1,750
美 脇 村	6	11,007	16	5,792
美 馬 町	12	49,254	134	31,930
美 馬 町	22	2,021	110	32,235
半 田 町	13	11,377	13	4,170
貞 光 町	12	871	30	7,830
一 字 村	15	1,633	-	-
穴 吹 町	22	308	48	9,874
木 屋 平 村	15	24,084	1	200
三 野 町	6	6,043	31	7,086
三 好 町	13	19,452	6	725
池 田 町	58	330	7	2,450
山 城 町	53	222	-	-
井 川 町	26	6,275	10	3,395
三 加 茂 町	13	2,043	6	910
東 祖 谷 山村	11	72	6	3,390
西 祖 谷 山村	4	13,517	10	2,140

資料 農林水産省経済局「1985年農業センサス」

## 52 乳用牛飼養農家

(単位：戸，頭)

市 町 村	飼養実 農家数	飼 養 頭 数	うち 2 歳以上の乳用牛の							
			計		1～2頭		3～4		5～6	
			農家数	頭 数	農家数	頭 数	農家数	頭 数	農家数	頭 数
總 数	1,395	23,595	1,245	17,185	78	109	115	405	187	1,027
徳島市	138	2,582	129	1,975	3	6	8	29	20	110
鳴門市	21	563	20	445	-	-	-	-	-	-
小松島市	22	284	22	217	-	-	5	18	4	21
阿南市	13	277	12	163	1	1	2	8	-	-
勝浦町	6	125	6	110	-	-	-	-	-	-
上勝町	-	-	-	-	-	-	-	-	-	-
佐那河内村	3	56	2	45	-	-	-	-	-	-
石井町	274	5,633	249	4,206	7	11	13	46	32	177
石神町	31	423	29	335	2	3	3	12	5	27
那賀川町	1	15	1	10	-	-	-	-	-	-
那賀ノ浦町	4	102	4	80	-	-	-	-	-	-
鷺敷町	-	-	-	-	-	-	-	-	-	-
相生町	6	45	5	38	-	-	1	3	2	11
上那賀町	-	-	-	-	-	-	-	-	-	-
木沢村	-	-	-	-	-	-	-	-	-	-
木頭村	-	-	-	-	-	-	-	-	-	-
由岐町	-	-	-	-	-	-	-	-	-	-
日和佐町	9	181	8	137	-	-	-	-	1	5
海部町	-	-	-	-	-	-	-	-	-	-
海部町	-	-	-	-	-	-	-	-	-	-
海部町	-	-	-	-	-	-	-	-	-	-
海部町	1	12	1	8	-	-	-	-	-	-
海部町	1	40	1	30	-	-	-	-	-	-
海部町	3	129	-	-	-	-	-	-	-	-
藍板町	45	845	43	622	-	-	5	17	3	17
藍板町	38	875	33	627	1	1	1	3	4	22
藍板町	156	3,296	149	2,503	3	5	13	47	22	125
藍板町	62	1,281	52	885	1	2	2	7	2	10
藍板町	93	1,779	87	1,269	7	9	3	11	6	34
市阿場町	35	556	30	371	1	1	4	15	5	28
市阿波町	23	221	18	143	1	1	4	14	4	21
市阿波町	162	1,801	138	1,166	11	17	20	68	41	224
市阿波町	24	226	20	179	5	7	2	6	6	34
市阿波町	16	183	12	149	1	2	1	3	3	17
美郷村	8	103	6	70	-	-	-	-	2	10
美郷村	25	413	20	288	1	1	3	10	2	11
美郷村	26	299	23	197	2	2	3	10	7	37
美郷村	9	93	8	66	-	-	2	8	2	11
美郷村	22	111	22	86	9	13	6	23	3	16
一穴村	-	-	-	-	-	-	-	-	-	-
一穴村	9	21	3	9	1	1	1	3	1	5
一穴村	-	-	-	-	-	-	-	-	-	-
三好町	17	254	14	178	-	-	-	-	-	-
三好町	33	334	29	255	4	4	5	17	4	22
池田町	4	56	4	45	1	2	-	-	1	5
池田町	6	33	5	24	2	3	1	4	-	-
池田町	15	48	8	33	4	6	1	4	1	5
池田町	31	295	29	216	8	9	5	16	4	22
池田町	1	1	1	1	1	1	-	-	-	-
池田町	2	4	2	4	1	1	1	3	-	-

資料 農林水産省経済局「1985年農業センサス」



53 豚飼養農家数

(単位：戸，頭)

市 町 村	飼養実 農家数	飼 養 頭 数	うち、子取 り用めす豚		うち、肥 育 中 の 豚 の							
					計		9 頭 以 下		10 ～ 19		20 ～ 29	
			農家数	頭 数	農家数	頭 数	農家数	頭 数	農家数	頭 数	農家数	頭 数
總 数	883	97,301	769	10,324	534	72,107	52	192	45	579	46	959
徳島市	75	3,709	65	528	31	1,770	10	27	4	52	3	61
鳴門市	14	2,755	13	365	5	2,092	1	2	1	10	-	-
小松島市	21	1,957	21	276	6	276	3	6	-	-	1	20
阿南市	13	1,220	11	130	8	459	1	5	2	20	2	40
勝浦町	7	598	7	93	3	314	1	4	-	-	-	-
上勝町	16	3,359	16	383	11	1,538	-	-	3	48	2	40
佐那内村	5	644	5	83	4	560	-	-	-	-	-	-
石井町	41	4,091	37	441	20	2,613	4	16	2	27	4	80
神山町	13	1,450	11	122	8	1,113	1	8	-	-	-	-
那賀川町	4	249	4	47	1	5	1	5	-	-	-	-
羽ノ浦町	2	31	2	4	2	27	-	-	2	27	-	-
鷲敷町	4	653	4	62	4	540	-	-	-	-	-	-
相上町	-	-	-	-	-	-	-	-	-	-	-	-
上那賀町	-	-	-	-	-	-	-	-	-	-	-	-
木沢村	-	-	-	-	-	-	-	-	-	-	-	-
木頭村	-	-	-	-	-	-	-	-	-	-	-	-
由岐町	3	239	1	7	2	232	1	2	-	-	-	-
日和佐町	2	136	-	-	2	136	1	6	-	-	-	-
牟岐町	1	120	1	12	1	108	-	-	-	-	-	-
海部町	2	134	2	37	2	77	1	7	-	-	-	-
海部町	-	-	-	-	-	-	-	-	-	-	-	-
宍喰町	-	-	-	-	-	-	-	-	-	-	-	-
松茂町	-	-	-	-	-	-	-	-	-	-	-	-
北島町	1	188	1	18	1	170	-	-	-	-	-	-
藍住町	3	47	2	7	1	30	-	-	-	-	-	-
板上町	10	1,765	10	172	8	1,425	-	-	-	-	-	-
上野町	14	1,762	13	244	11	1,329	-	-	2	24	1	25
吉野町	10	1,170	10	167	10	873	2	6	1	10	2	47
土成町	45	4,193	36	373	39	3,733	2	8	1	15	4	85
市阿場町	194	28,683	180	2,867	132	23,621	4	20	9	118	11	224
阿波町	133	13,633	103	1,173	84	9,879	6	22	7	94	7	147
鴨島町	27	2,164	22	220	11	1,873	3	8	1	15	2	40
川島町	3	156	3	31	1	25	-	-	-	-	1	25
山川町	35	1,158	33	275	10	640	3	12	1	10	1	20
美郷村	12	1,657	12	267	5	1,382	-	-	-	-	-	-
美馬町	55	4,785	46	601	29	3,587	2	4	3	38	2	40
美半町	35	3,052	26	208	27	2,692	1	5	3	40	-	-
貞光町	7	624	6	76	5	510	-	-	2	20	-	-
貞光町	7	869	7	90	3	281	-	-	1	11	-	-
一穴村	-	-	-	-	-	-	-	-	-	-	-	-
吹平村	14	1,688	12	224	8	1,278	1	8	-	-	-	-
木屋野村	6	719	4	46	5	550	-	-	-	-	-	-
三野好町	3	520	2	50	3	470	-	-	-	-	-	-
三好町	12	2,524	11	83	3	2,156	1	6	-	-	-	-
池田町	9	2,822	8	258	9	2,372	-	-	-	-	-	-
山城町	10	849	8	184	10	663	1	3	-	-	1	20
井川町	7	280	7	32	4	235	-	-	-	-	1	25
三加茂町	4	466	4	40	2	320	-	-	-	-	1	20
東祖谷山村	2	12	1	10	1	2	1	2	-	-	-	-
西祖谷山村	2	170	2	18	2	151	-	-	-	-	-	-

資料 農林水産省経済局「1985年農業センサス」



## 54 肉用牛飼養農家数及び頭数 (昭和60年)

(単位：戸，頭)

市 町 村	飼養実 農家数	飼 養 頭 数	和 牛 な ど の 肉 用 種						肉用として飼っている乳用種			
			実 農 家 数	頭 数	うち、子取 り用めす牛		うち、肥育中の牛		実 農 家 数	頭 数	うち、肥育中の牛	
					農家数	頭 数	農家数	頭 数			農家数	頭 数
総 数	2,090	27,514	1,598	10,531	465	1,291	1,010	7,415	600	16,983	466	13,711
徳島市	48	626	25	186	15	64	13	62	27	440	22	254
鳴門市	30	1,886	16	486	1	1	11	468	20	1,400	18	1,364
小松島市	39	1,806	30	1,008	6	23	19	822	25	798	21	680
阿南市	53	2,995	30	1,091	5	77	22	749	29	1,904	25	1,694
勝浦町	21	1,189	5	127	2	22	3	105	17	1,062	16	1,032
上勝町	9	30	8	21	-	-	8	20	1	9	-	-
佐那河内村	1	8	1	8	-	-	1	8	-	-	-	-
石井町	26	348	10	46	7	27	5	13	18	302	11	86
神山町	27	479	19	167	13	26	9	135	9	312	3	6
那賀川町	9	714	5	122	-	-	5	122	6	592	6	592
ノノ浦町	5	28	5	28	-	-	5	23	-	-	-	-
鷺敷町	3	212	-	-	-	-	-	-	3	212	3	212
相生町	20	893	8	25	3	4	7	19	13	868	12	849
上那賀町	-	-	-	-	-	-	-	-	-	-	-	-
木沢村	-	-	-	-	-	-	-	-	-	-	-	-
木頭村	1	1	1	1	-	-	1	1	-	-	-	-
由岐町	-	-	-	-	-	-	-	-	-	-	-	-
日和佐町	18	99	12	29	11	18	4	6	7	70	3	52
海部町	6	207	3	5	2	3	1	1	4	202	3	171
海部町	2	2	2	2	-	-	2	2	-	-	-	-
海部町	-	-	-	-	-	-	-	-	-	-	-	-
海部町	-	-	-	-	-	-	-	-	-	-	-	-
北島町	2	121	2	121	-	-	2	61	-	-	-	-
藍住町	1	25	-	-	-	-	-	-	1	25	1	25
板野町	26	1,055	7	273	-	-	5	65	20	782	14	642
上板野町	34	462	12	149	2	2	8	57	22	313	15	207
吉野町	27	260	19	78	8	30	12	41	12	182	10	124
土成町	113	2,889	79	968	41	114	38	742	49	1,921	35	1,261
市場町	137	3,528	93	1,071	29	67	65	914	53	2,457	45	2,203
阿波町	241	2,120	188	1,505	16	69	148	1,159	62	615	54	468
鳴島町	22	166	14	83	10	26	4	13	10	83	7	45
川島町	29	459	17	147	6	25	9	54	14	312	9	29
山川町	84	933	54	335	5	75	42	208	35	598	27	401
美郷村	38	725	11	23	2	2	7	18	27	702	18	625
美脇村	95	569	84	443	28	70	43	328	13	126	11	119
美馬町	215	518	208	406	62	125	121	230	8	112	6	98
半田町	65	211	55	164	15	28	35	113	13	47	10	37
貞光町	107	172	99	152	21	29	66	101	13	20	8	14
一吹村	2	7	2	7	-	-	2	7	-	-	-	-
穴吹町	98	408	87	358	52	86	35	244	11	50	7	16
木屋平村	7	21	7	21	7	20	-	-	-	-	-	-
三野町	35	335	31	69	5	5	20	58	5	266	4	256
三好町	139	270	119	233	30	51	86	134	24	37	19	25
池田町	30	275	27	206	9	122	17	80	5	69	4	38
山城町	41	147	34	75	8	14	24	53	9	72	7	69
井川町	96	114	86	102	14	21	60	66	10	12	8	10
三加茂町	73	141	69	131	29	43	36	61	4	10	4	7
東祖谷山村	3	9	3	9	1	2	1	5	-	-	-	-
西祖谷山村	12	51	11	50	-	-	8	47	1	1	-	-

資料 農林水産省経済局「1985年農業センサス」

## 55 畜産粗生産額 (昭和59~63年)

(単位：百万円)

年 次	総 数	肉用牛	乳用牛		豚		にわとり	鶏 卵	そ の 他
			生	乳	肉	豚			
昭和59年	53,544	6,263	10,851	8,963	12,379	9,926	23,991	4,095	60
60	53,837	6,445	10,624	8,719	11,339	9,125	25,338	3,386	91
61	51,692	6,450	10,954	8,704	9,673	7,881	24,582	3,194	33
62	48,902	6,889	10,494	7,736	7,571	6,716	23,850	2,407	98
63	46,727	6,869	10,572	7,628	6,647	5,874	22,584	2,545	55

資料 中国四国農政局徳島統計情報事務所

## 56 肉畜種類別・出荷先別頭数 (昭和63年)

(単位：頭)

出 荷 先	豚	成				牛		子 牛			そ の 他
		肉 用 牛			乳 用 牛		肉 用 牛	乳 用 牛	肥育雄牛		
		雌	去 勢	雄	肥育雄牛	めす牛					
総 数	187,501	4,477	2,135	3	11,208	10,883	25	256	68	27	
県 内	159,986	2,271	576	2	8,371	8,754	24	255	68	27	
県 外	27,515	2,206	1,559	1	2,837	2,129	1	1	-	-	
東 京	-	6	187	-	-	-	-	-	-	-	
大 阪	1,316	1,105	584	1	510	1,330	1	-	-	-	
兵 庫	37	212	428	-	70	104	-	-	-	-	
奈 良	-	2	-	-	-	-	-	-	-	-	
高 知	816	1	-	-	177	41	-	-	-	-	
香 川	25,346	824	315	-	2,039	577	-	1	-	-	
愛 媛	-	-	10	-	-	3	-	-	-	-	
そ の 他	-	56	35	-	41	74	-	-	-	-	

資料 中国四国農政局徳島統計情報事務所

## 57 生 乳 ・ 牛 乳

(1) 生乳生産量・流通量及び処理量 (昭和59~63年)

(単位：トン)

年 次	生乳生産量	生 乳 流 通 量		生 乳 処 理 量			
		移 出 量	移 入 量	計	飲用牛乳向け	乳製品向け	そ の 他
昭和59年	83,206	57,326	771	26,651	15,536	9,613	1,502
60	82,177	57,739	1,563	26,001	15,236	9,476	1,289
61	84,078	60,817	1,538	24,799	15,138	8,414	1,247
62	81,550	58,412	1,285	24,423	15,169	7,996	1,258
63	82,639	60,916	1,281	23,004	14,419	7,361	1,224

資料 中国四国農政局徳島統計情報事務所



## 57 生 乳 ・ 牛 乳 ( 続 き )

## (2) 牛乳生産量及び流通量 (昭和59~63年)

(単位：キロリットル)

年 次	飲 用 牛 乳 生 産 量			飲 用 牛 乳 流 通 量	
	計	牛乳生産量	加工乳生産量	移 出 量	移 入 量
昭和59年	15,297	10,809	4,488	205	10,923
60	15,504	11,387	4,117	106	11,244
61	15,047	11,043	4,004	115	11,340
62	15,597	11,853	3,744	105	11,696
63	14,763	11,137	3,626	88	13,107

資料 中国四国農政局徳島統計情報事務所

## 58 配合飼料生産量及び消費量 (昭和59~63年度)

(単位：トン)

年 度	県 内 生 産 量	県 外 移 入 量	総消費量	養 鶏 用				養 豚 用	乳 牛 用	肉 牛 用	そ の 他
				計	育すう用	ブ ロ イ ラ ー 用	成 鶏 用				
昭和59年度	(145,324)	(256,983)	(402,307)	236,767	10,861	165,319	60,587	62,601	39,134	48,670	3
	138,119	249,056	387,175								
60	(147,789)	(256,351)	(404,140)	234,729	11,028	163,628	60,073	66,059	39,383	48,627	0
	140,131	248,667	388,798								
61	(145,110)	(252,326)	(397,436)	232,416	11,965	160,479	59,972	64,271	38,592	45,624	1
	136,096	244,808	380,904								
62	(140,279)	(254,330)	(394,609)	232,685	10,957	161,230	60,498	62,037	35,673	44,746	1
	131,030	244,112	375,142								
63	(127,470)	(241,023)	(368,493)	217,165	8,255	150,662	58,248	58,717	34,611	40,639	6
	120,521	230,617	351,138								

注 ( ) は混合飼料を含む量である。  
資料 県畜産課

## 59 品目別生産指数 (昭和59~63年)

(昭和60年平均=100)

部 門 ・ 品 目		ウエイト	59	60	61	62	63	
農 業 総 合		10,000	97.5	100.0	97.3	96.9	94.9	
耕	米	1,728	96.7	100.0	95.1	97.0	88.8	
	麦類	二条大麦	137	105.2	100.0	83.2	85.3	83.4
		裸麦	23	108.3	100.0	73.9	81.1	80.1
		小麦	30	92.4	100.0	90.0	110.7	128.9
	大 豆		32	109.9	100.0	90.6	106.5	113.7
	いも	かんしょ	267	93.2	100.0	97.8	98.2	105.0
		ばれいしょ	58	96.7	100.0	96.6	100.2	97.1
	野	えんどう	70	81.6	100.0	102.9	89.2	95.1
		きゅうり	295	104.7	100.0	94.6	88.0	80.7
		なす	86	89.4	100.0	107.0	123.6	123.8
		トマト	57	101.7	100.0	101.8	105.8	133.3
		いちご	220	100.3	100.0	99.1	107.3	108.8
		キャベツ	44	101.6	100.0	115.9	110.8	127.1
		ほうれんそう	205	87.7	100.0	95.6	109.4	108.7
		ねぎ	93	111.6	100.0	114.0	100.0	107.1
		レタス	47	122.0	100.0	110.6	119.4	153.4
		たけのこ	155	77.0	100.0	83.9	93.4	97.5
菜	だいこん	291	108.0	100.0	124.4	100.4	114.5	
	にんじん	167	81.4	100.0	96.4	127.6	139.8	
	れんこん	246	97.0	100.0	104.1	89.9	103.4	
種	果	みかん	560	70.0	100.0	76.1	91.9	73.1
		はっさく	125	96.3	100.0	89.6	103.6	81.8
		すだち	163	82.4	100.0	95.1	134.1	100.9
		ぶどう	85	111.6	100.0	100.0	99.1	71.4
	実	日本なし	144	100.2	100.0	100.7	99.8	86.7
		うめ	32	142.7	100.0	137.5	97.2	93.7
工芸	たばこ	289	123.9	100.0	83.0	73.0	55.8	
養 蚕	上 繭	94	112.6	100.0	90.4	61.2	65.6	
畜 産	肉 用 牛		405	97.2	100.0	96.0	92.3	91.9
		豚	744	99.4	100.0	97.2	83.2	77.5
	鶏 卵		222	119.9	100.0	99.1	97.8	103.2
		生 乳	572	101.3	100.0	102.4	99.4	99.0
		ブロイラー	1,321	96.8	100.0	104.5	107.0	104.2

注 ウエイトは基準年次(60年)の採用品目の粗生産価格を10,000分比で示したものである。  
資料 中国四国農政局徳島統計情報事務所

## 60 市町村別農業粗生産額

(単位：百万円)

市 町 村	農 業 粗 生 産 額	農 業 粗						
		耕						
		計	米	麦 類	雑穀・豆類	い も 類	野 菜	果 実
総 数	138,332	90,140	20,687	2,160	670	4,861	37,744	13,963
徳 島 市	16,954	14,531	2,723	27	33	1,143	7,573	1,199
鳴 門 市	10,436	8,825	651	2	7	2,111	3,779	1,830
小 松 島 市	4,655	3,617	1,576	6	8	31	1,169	528
阿 南 市	11,267	9,844	2,903	4	26	46	3,524	2,534
勝 浦 町	3,709	2,677	195	3	1	4	266	1,672
上 勝 町	1,554	441	76	-	1	9	52	192
佐 那 河 内 村	2,240	1,738	77	1	2	3	333	1,001
石 井 町	8,235	3,886	1,002	53	15	85	2,391	7
神 山 町	2,979	1,729	187	1	5	21	122	976
那 賀 川 町	1,314	1,196	933	3	8	6	234	1
羽 ノ 浦 町	862	721	348	5	7	8	286	26
鷺 敷 町	508	455	109	1	3	5	207	77
相 生 町	1,294	619	203	-	4	8	47	72
上 那 賀 町	283	249	52	-	2	5	16	147
木 沢 村	114	114	17	-	1	2	11	60
木 頭 村	346	270	28	-	2	4	14	205
由 岐 町	733	218	34	-	-	3	46	16
日 和 佐 町	979	418	292	-	3	12	67	12
牟 岐 町	462	282	163	-	3	5	69	14
海 南 町	1,011	575	271	-	3	8	155	43
海 部 町	589	381	167	-	2	2	141	8
宍 喰 町	573	564	140	-	3	5	309	38
松 茂 町	1,623	1,582	22	-	-	552	711	288
北 島 町	1,059	962	182	-	8	110	496	91
藍 住 町	3,939	3,458	383	6	12	11	2,758	190
板 野 町	4,220	3,050	522	39	8	17	2,017	302
上 板 野 町	5,342	2,751	744	162	18	16	1,025	386
吉 野 町	2,906	1,850	473	136	11	13	1,081	61
土 成 町	5,429	3,139	687	166	19	21	1,222	508
市 場 町	6,444	3,399	995	236	46	63	1,653	245
阿 波 町	6,153	2,980	1,089	324	80	40	1,189	180
鳴 島 町	3,666	2,447	605	49	18	73	1,453	92
川 島 町	1,090	824	224	27	20	62	421	53
山 川 町	1,579	946	401	89	30	36	285	92
美 郷 村	968	212	19	1	5	10	41	68
脇 美 町	5,898	1,910	708	266	45	35	323	135
美 馬 町	4,899	1,456	356	150	34	26	381	128
半 田 町	939	363	47	6	15	25	82	55
貞 光 町	1,508	420	63	24	11	18	101	39
一 宇 村	193	184	-	0	5	21	58	19
穴 吹 町	1,707	511	154	48	17	22	136	35
木 屋 平 村	372	141	3	-	6	15	48	27
三 野 町	1,615	689	174	77	18	10	153	83
三 好 町	1,444	816	225	92	25	9	170	51
池 田 町	1,190	752	101	17	25	32	381	47
山 城 町	580	402	24	2	10	21	88	62
井 川 町	572	291	64	18	12	20	87	22
三 加 茂 町	1,382	1,043	267	119	21	21	503	33
東 祖 谷 山村	223	100	6	-	8	21	36	5
西 祖 谷 山村	295	112	2	-	4	15	34	8

資料 中国四国農政局徳島統計情報事務所

及び生産農業所得 (昭和63年)

生 産 額			額			生産農業 所得 (%)	生産農業 所 得
種	花	き	養 蚕	畜 産	加工農産物		
	工芸農作物	種苗・苗木 その他					
5,016	3,166	1,873	1,141	46,727	324	30.4	42,060
1,733	9	91	-	2,423	-	38.0	6,450
340	51	54	-	1,611	-	36.2	3,777
228	2	69	-	1,038	-	29.8	1,387
406	170	231	-	1,423	-	34.3	3,867
194	5	337	-	1,032	-	29.0	1,074
42	6	63	31	1,082	-	13.3	206
168	3	150	-	502	-	31.0	695
304	7	22	-	4,349	-	31.2	2,571
341	24	52	51	1,199	-	25.5	759
3	8	-	-	118	-	27.5	362
41	-	-	-	141	-	31.7	273
10	22	21	-	53	-	37.8	192
115	128	42	-	675	-	22.8	295
5	3	19	-	34	-	31.4	89
14	1	8	-	0	-	36.8	42
-	1	16	-	76	-	29.2	101
116	0	3	-	515	-	15.4	113
22	3	7	-	561	-	16.4	161
19	1	8	-	180	-	20.3	94
73	5	17	13	423	-	21.0	212
58	2	1	-	208	-	23.8	140
61	1	7	-	9	-	40.7	233
-	-	9	-	41	-	40.2	652
72	-	3	-	97	-	37.8	400
89	1	8	-	416	65	45.0	1,771
34	107	4	6	1,074	90	37.8	1,596
182	203	15	-	2,568	23	31.4	1,680
26	48	1	-	1,056	-	33.7	980
33	449	34	14	2,276	-	31.8	1,726
25	115	21	8	3,037	-	27.6	1,777
4	31	43	62	3,111	-	23.5	1,449
135	1	21	-	1,202	17	35.5	1,300
8	0	9	8	258	-	36.3	396
1	2	10	52	581	-	27.4	432
1	37	30	102	654	-	17.3	167
79	268	51	85	3,903	-	15.2	894
-	297	84	154	3,288	1	15.7	768
-	88	45	113	457	6	22.7	213
-	135	29	65	1,019	4	16.2	244
8	60	13	3	1	5	44.6	86
-	72	27	90	1,105	1	15.8	270
3	20	19	8	223	-	19.4	72
2	114	58	121	805	-	23.2	374
4	222	18	42	582	4	28.0	405
1	99	49	4	420	14	30.7	365
9	170	16	11	102	65	37.9	220
-	59	9	4	277	-	22.4	128
2	55	22	88	243	8	35.7	493
3	21	0	-	110	13	22.0	49
2	40	7	6	169	8	20.3	60

## 61 農 家

## (1) 1戸当たり農家経

(単位：千円)

年 度 経営耕地規模	農家所得 ①=②+⑤	農 業			農	
		農業所得 ②=③-④	農業粗収益 ③	農業経営費 ④	農外所得 ⑤=⑥-⑦	農外収入 ⑥
昭和59年度	4,279.5	1,000.0	3,112.4	2,112.4	3,279.5	3,506.6
60	4,272.2	923.4	3,113.9	2,190.5	3,348.8	3,667.5
61	4,076.1	823.0	2,797.0	1,974.0	3,253.1	3,532.9
62	4,061.4	642.6	2,351.7	1,709.1	3,418.8	3,700.5
63	4,054.9	651.2	2,330.3	1,679.1	3,403.7	3,733.5

資料 中国四国農政局徳島統計情報事務所

## (2) 農 家 経 済 分 析

(単位：千円)

年 度 経営耕地規模	農 業 依 存 度 (%)	家 計 費 充 足 率 (%)	農 業 所 得 率 (%)	農業労働10 時間当たり 固定資本額	耕地10アール 当たり農 業労働時間 (時間)	農 業 純 生 産	生 産
							農業労働時 間10時間 当たり(円)
昭和59年度	23.4	23.4	32.1	16,383	257	1,050.9	4,886
60	21.6	21.6	29.7	18,578	261	975.6	4,490
61	20.2	21.1	29.4	17,482	246	887.7	4,405
62	15.8	17.1	27.3	18,288	237	718.4	3,993
63	16.1	17.2	27.9	17,111	238	719.2	4,070

資料 中国四国農政局徳島統計情報事務所

## (3) 1戸当たり農業

(単位：千円)

年 度 経営耕地規模	農 業 粗 収 益	作 物 収								
		計	稲 作	水 稻		麦 作	雑 豆 穀 類	いも類	野 菜	果 樹
昭和59年度	3,112.4	1,825.1	624.3	618.3	53.2	11.1	28.1	512.7	294.8	
60	3,113.9	1,862.6	634.7	630.0	42.2	5.6	19.1	554.1	301.7	
61	2,797.0	1,653.6	617.6	616.2	29.7	5.7	19.9	498.5	242.9	
62	2,351.7	1,518.3	482.6	479.5	25.0	4.9	15.0	499.3	272.7	
63	2,330.3	1,528.0	477.4	472.1	29.0	10.3	14.9	580.1	242.1	

資料 中国四国農政局徳島統計情報事務所

# 経 済

## 済の総括 (昭和59~63年)

外 農外支出 ⑦	租 税 公 課 諸 負 担 ⑧	年 金 ・ 被 贈 等 の 収 入 ⑨	可 処 分 所 得 ⑩=①-⑧+⑨	家 計 費 ⑪	農 家 経 済 余 剰 ⑫=⑩-⑪
227.1	896.2	1,598.8	4,982.1	4,276.4	705.7
318.7	867.9	1,680.4	5,084.7	4,279.4	805.3
279.8	945.9	1,511.5	4,641.7	3,902.4	739.3
281.7	870.2	1,750.2	4,941.4	3,764.9	1,176.5
329.8	851.1	1,694.5	4,898.3	3,790.7	1,107.6

## 指 標 (昭和59~63年)

性 (農業純生産)		農業粗収益 現金化率 (%)	家 計 費 現金化率 (%)	世帯員1人 当たり可 処分所得	世帯員1 人当たり 家 計 費	エンゲル 係 数 (%)	平 均 消費性向 (%)
耕地10ア- ール当 たり	農業固定資 本千円 当たり (円)						
125.6	298	87.4	85.9	1,284.0	1,102.2	21.4	85.8
117.3	242	92.1	86.0	1,313.9	1,105.8	21.7	84.2
108.5	252	89.9	84.5	1,234.5	1,037.9	23.1	84.1
94.7	218	91.8	85.6	1,293.6	985.6	22.9	76.2
96.7	238	95.2	87.4	1,342.0	1,038.5	23.6	77.4

## 粗 収 益 (昭和59~63年度)

工 芸 農作物	その他作物 (植物増加 を含む)	養 蚕 収 入	畜 産 収 入						農 業 雑 収 入
			計	養 鶏		養 豚	酪 農	その他 畜産物	
				ブロイラー	鶏 卵				
139.4	161.5	43.2	1,235.5	355.6	29.1	281.6	523.7	45.5	8.6
140.6	164.6	39.9	1,203.1	369.4	△ 5.7	284.5	492.2	62.7	8.3
140.0	99.3	33.2	1,105.2	321.1	29.3	193.0	474.1	87.7	5.0
153.3	65.5	15.6	813.1	228.1	10.1	197.3	291.2	86.4	4.7
125.3	48.9	24.7	772.1	296.7	7.7	162.2	249.5	56.0	5.5

## 61 農 家

### (4) 1戸当たり農外収入及

(単位：千円)

年 度 経営耕地規模	農 外 事 業 等 の 収 入					労 賃 俸 給 等 の				
	計	林 業	水産業	商 工 鉱業等	農 外 雑収入	計	農業被 用労賃	林業被 用労賃	その 他 被用労賃	給 料
昭和59年度	185.7	12.7	-	143.6	29.4	2,939.0	33.4	6.0	100.8	776.4
60	183.7	11.9	-	112.6	59.2	3,035.8	6.5	4.9	180.0	664.3
61	187.5	26.3	-	127.5	33.7	3,001.2	3.5	4.4	194.8	512.0
62	385.7	61.9	-	268.3	55.5	3,008.7	6.2	7.7	234.9	650.7
63	355.2	19.1	-	295.2	40.9	2,996.6	24.6	4.8	180.3	781.4

資料 中国四国農政局徳島統計情報事務所

### (5) 1戸当たり家計

(単位：千円)

年 度 経営耕地規模	家 計 費	飲 食 費	住 居 費	家 計 光 熱 費 及 び 水 道 料	家 具 ・ 家 事 用 品 費
昭和59年度	4,276.4	916.5	236.8	170.5	163.2
60	4,279.4	927.1	220.9	171.7	127.6
61	3,902.4	900.4	241.3	152.7	168.9
62	3,764.9	862.1	194.0	135.7	179.4
63	3,790.7	894.7	260.0	137.1	139.4

資料 中国四国農政局徳島統計情報事務所

### (6) 1戸当たり租税公課

(単位：千円)

年 度 経営耕地規模	租 税 公 課 諸 負 担	国 税				県 税			市	
		計	申 告 所 得 税	源 泉 所 得 税	そ の 他	計	県 民 税	そ の 他	計	市 町 村 民 税
昭和59年度	896.2	179.1	11.9	150.4	16.8	85.4	50.8	34.6	239.1	89.8
60	867.9	165.8	7.1	148.5	10.2	68.3	38.7	29.6	239.6	73.7
61	945.9	202.2	65.7	125.9	10.6	97.5	43.5	54.0	251.8	82.7
62	870.2	166.5	29.7	118.6	18.2	66.5	37.8	28.7	231.8	66.0
63	851.1	142.8	22.3	107.8	12.7	68.5	32.0	36.5	264.0	74.9

資料 中国四国農政局徳島統計情報事務所

経 済 (続き)  
 び農外支出 (昭和59~63年度)

取 入		貸 付 地 小 作 料	配 当 子 利 そ の 他	農 外 支 出						
職員俸給	歳費手当			計	林 業	水産業	商 工 鉱業等	農 外 雑支出	通 勤 定 期	負 債 利 子
1,956.7	65.7	31.8	350.1	227.1	8.8	-	87.6	19.1	6.8	104.8
2,119.1	61.0	41.1	406.9	318.7	9.2	-	96.2	54.0	10.4	148.9
2,230.9	55.6	40.8	303.4	279.8	8.2	-	71.2	0.5	19.1	180.8
1,988.1	121.1	45.2	260.9	281.7	16.1	-	127.5	9.8	10.9	117.4
1,972.0	33.5	48.7	333.0	329.8	6.3	-	150.0	41.9	8.6	123.0

費 (昭和59~63年度)

被服及び 履物費	保健医療費	交通通信費	教 育 費	教養娯楽費	雑 費	臨 時 費
209.3	104.8	569.6	115.1	282.5	1,185.4	322.7
202.3	124.1	527.8	129.8	323.2	1,161.8	363.1
195.5	110.6	502.9	68.0	282.8	1,108.9	170.4
198.0	110.0	479.0	141.5	249.3	1,129.5	86.4
199.1	104.3	418.7	88.6	297.3	1,055.9	195.6

諸負担 (昭和59~63年度)

町 村 税		公 課 諸 負 担						
固 定 資 産 税	そ の 他	計	市 町 村 学 寄 付 校 等	農 業 共 済 負 担	公 的 年 金	健康保険料, そ の 他 の 社 会 保 険 料	産 業 団 体 負 担	そ の 他 の 公 課 諸 負 担
57.1	92.2	392.6	...	21.0	119.3	183.2	5.5	63.6
61.7	104.2	394.2	...	18.4	121.8	200.6	7.2	46.2
70.3	98.8	394.4	...	21.2	149.1	151.7	4.9	67.5
70.5	95.3	405.4	...	14.5	190.2	121.3	1.8	77.6
75.4	113.7	375.8	...	12.4	166.4	115.3	2.1	79.6



62 青果物の都  
(1) 野

(単位：トン)

仕向先・品目	だいこん	かぶ	にんじん	ごぼう	れんこん	はくさい	キャベツ
昭和59年	68,538	3,489	25,529	2,436	12,943	7,727	13,264
60	63,864	3,655	30,831	2,595	13,206	6,591	13,027
61	67,806	3,424	29,613	2,286	12,243	7,384	14,996
62	56,609	3,427	39,549	2,356	11,928	5,984	14,205
63	64,131	3,095	41,353	2,310	11,304	6,403	16,519
生食向出荷量計	57,540	3,031	38,647	2,120	10,517	6,378	16,519
仕向先別計	57,540	...	...	...	...	6,378	16,519
北海道	24	...	...	...	...	72	16
うち札幌	4	...	...	...	...	6	1
東北	10	...	...	...	...	6	-
関東	11,043	...	...	...	...	29	13
うち京浜	10,999	...	...	...	...	29	11
北陸	1,660	...	...	...	...	9	1
東海	3,179	...	...	...	...	-	55
近畿	33,438	...	...	...	...	1,204	8,270
中国	3,287	...	...	...	...	72	380
四国	4,895	...	...	...	...	4,936	7,784
九州	4	...	...	...	...	50	-
沖縄	-	...	...	...	...	-	-
輸 出 向	-	-	-	-	-	-	-
加工向出荷量	6,591	64	2,706	190	787	25	-

# 市別出荷量

## 菜 (昭和63年)

ほうれん そ う	ね ぎ	たまねぎ	な す	きゅうり	さやえん ど う	さ や いんげん	レ タ ス	カリフラワー (ブロッコリー を含む)
11,503	4,038	5,076	6,305	26,176	1,229	1,012	5,832	3,967
13,174	3,530	5,936	7,397	24,890	1,552	923	4,830	4,173
12,517	3,871	4,600	7,773	23,475	1,610	862	5,369	4,848
13,981	3,323	5,480	9,140	21,498	1,400	804	5,669	4,291
13,981	3,572	5,358	9,051	19,626	1,484	834	7,264	5,208
12,504	3,154	4,862	8,196	13,191	1,484	834	7,264	5,208
...	...	4,862	...	13,191	...	...	7,264	...
...	...	19	...	-	...	...	43	...
...	...	3	...	-	...	...	38	...
...	...	2	...	-	...	...	0	...
...	...	44	...	3	...	...	17	...
...	...	42	...	0	...	...	17	...
...	...	-	...	19	...	...	-	...
...	...	-	...	-	...	...	7	...
...	...	905	...	8,535	...	...	4,808	...
...	...	407	...	330	...	...	1,144	...
...	...	3,387	...	4,304	...	...	1,245	...
...	...	98	...	-	...	...	-	...
...	...	-	...	-	...	...	-	...
-	-	-	-	-	-	-	-	-
1,477	418	496	855	6,435	-	-	-	-

## 62 青果物の出荷量(続き)

## (2) 果 実 (昭和63年)

(単位:トン)

年 産 区 次 生 産 区 分	み かん	なつみかん	はっさく	す だ ち	ゆ ず	ぶ ど う
昭 和 59 年	35,210	1,008	11,847	4,762	…	3,212
60	50,582	956	11,116	5,504	…	2,888
61	39,119	768	10,349	5,115	…	2,875
62	46,645	674	11,957	7,125	2,748	2,827
63	35,628	333	8,257	5,293	1,726	2,019
生食向出荷量	27,943	333	8,160	3,192	947	2,019
加工向出荷量	7,685	-	97	2,101	779	-

年 産 区 次 生 産 区 分	日 本 な し	う め	び わ	か き	く り	キウイフルーツ
昭 和 59 年	9,515	3,477	94	4,439	621	…
60	9,559	2,415	79	4,473	484	…
61	9,633	3,418	81	4,496	457	…
62	9,488	2,376	50	4,672	386	865
63	8,141	2,299	73	4,700	320	968
生食向出荷量	8,141	2,000	73	4,102	320	968
加工向出荷量	-	299	-	598	-	-

資料 中国四国農政局徳島統計情報事務所

## 63 獣 医 師 数 (昭和56~63年)

区 分	昭 和 56 年	57	59	61	63
獣 医 師 数	236	241	241	246	270

注 昭和58年から隔年調査となる。  
資料 県畜産課

# 6 林 業

## 64 市町村・森林管理形態別面積（昭和63年度末）

（単位：ヘクタール）

市 町 村	総 数	国 有 林			民 有 林									計 画 対 象 外 民 有 林
		計	国有林	官 行 造 林	計	地 域 森 林 計 画 対 象 民 有 林					計 画 対 象 外 民 有 林			
						計	県 有 林	県 行 造 林	市 町 村 有 林	森 林 開 発 公 団 林		林 業 公 社 造 林	私 有 林	
総 数	314,180	19,195	16,360	2,835	294,985	294,950	3,456	2,696	7,280	10,826	5,931	264,761	35	
徳 島 市	5,372	57	-	57	5,315	5,312	-	20	71	-	-	5,221	3	
鳴 門 市	7,701	-	-	-	7,701	7,698	-	177	59	-	-	7,462	3	
小 松 島 市	731	-	-	-	731	730	-	-	4	-	-	726	1	
阿 南 市	15,002	17	17	-	14,985	14,983	-	95	67	32	416	14,373	2	
勝 浦 町	4,672	47	-	47	4,625	4,625	90	71	135	-	37	4,292	-	
上 勝 町	9,370	46	-	46	9,324	9,324	150	123	127	21	169	8,734	-	
佐 那 河 内 村	2,872	8	-	8	2,864	2,864	-	30	58	-	37	2,739	-	
石 井 町	281	-	-	-	281	281	20	-	1	-	-	260	-	
神 山 町	14,396	420	420	-	13,976	13,976	170	52	129	22	205	13,398	-	
那 賀 川 町	42	14	14	-	28	28	-	-	1	-	-	27	-	
羽 ノ 浦 町	135	-	-	-	135	135	-	-	1	-	-	134	-	
鷺 敷 町	2,403	-	-	-	2,403	2,403	63	-	3	-	-	2,337	-	
相 生 町	9,085	1	1	-	9,084	9,084	-	8	20	38	8	9,010	-	
上 那 賀 町	16,769	326	280	46	16,443	16,443	156	6	287	112	23	15,859	-	
木 沢 村	15,057	2,803	2,603	200	12,254	12,254	24	266	447	1,638	382	9,497	-	
頭 村	22,829	1,344	1,010	334	21,485	21,485	-	49	624	3,121	323	17,368	-	
由 岐 町	1,933	-	-	-	1,933	1,933	-	-	386	-	-	1,547	-	
日 和 佐 町	10,576	136	-	136	10,440	10,440	42	136	633	185	832	8,612	-	
牟 岐 町	4,915	19	19	-	4,896	4,896	49	-	75	253	271	4,248	-	
海 南 町	19,609	574	574	-	19,035	19,034	528	280	263	330	373	17,260	1	
海 部 町	2,053	2	2	-	2,051	2,050	100	62	30	11	-	1,847	1	
海 穴 町	8,613	739	5	734	7,874	7,873	-	108	957	1,699	272	4,837	1	
松 茂 町	9	-	-	-	9	8	-	-	-	-	-	8	1	
北 島 町	-	-	-	-	-	-	-	-	-	-	-	-	-	
藍 住 町	-	-	-	-	-	-	-	-	-	-	-	-	-	
板 野 町	1,878	-	-	-	1,878	1,878	-	-	16	-	-	1,862	-	
上 野 板 野 町	1,306	-	-	-	1,306	1,304	-	-	206	-	-	1,098	2	
吉 野 町	-	-	-	-	-	-	-	-	-	-	-	-	-	
土 成 町	3,726	6	-	6	3,720	3,715	156	-	349	161	-	3,049	5	
市 場 町	4,522	273	-	273	4,249	4,248	58	140	33	157	59	3,801	1	
阿 波 町	1,953	-	-	-	1,953	1,946	-	104	16	-	-	1,826	7	
鴨 島 町	994	-	-	-	994	994	-	-	-	-	-	994	-	
川 島 町	636	-	-	-	636	636	-	-	-	-	-	636	-	
山 川 町	2,573	104	-	104	2,469	2,469	-	13	189	-	-	2,267	-	
美 郷 村	4,061	-	-	-	4,061	4,061	201	-	13	-	-	3,847	-	
美 脇 町	8,094	-	-	-	8,094	8,094	20	31	108	276	180	7,479	-	
美 馬 町	2,671	74	-	74	2,597	2,596	-	71	18	66	145	2,296	1	
美 半 町	3,935	-	-	-	3,935	3,934	-	34	61	12	10	3,817	1	
貞 光 町	3,356	-	-	-	3,356	3,356	-	110	6	-	131	3,109	-	
一 宇 村	9,017	1,752	1,752	-	7,265	7,265	57	82	77	-	122	6,927	-	
穴 吹 町	9,024	-	-	-	9,024	9,024	164	-	375	-	495	7,990	-	
木 屋 平 村	9,543	695	632	63	8,848	8,848	-	63	121	218	139	8,307	-	
三 野 町	3,065	-	-	-	3,065	3,065	-	14	16	331	6	2,698	-	
三 好 町	4,374	55	-	55	4,319	4,317	-	51	4	260	20	3,982	2	
池 田 町	13,793	2	2	-	13,791	13,789	86	245	54	74	592	12,738	2	
山 城 町	11,174	128	-	128	11,046	11,046	592	152	563	51	154	9,534	-	
井 川 町	3,460	-	-	-	3,460	3,459	-	-	72	32	-	3,355	1	
三 加 茂 町	5,217	129	-	129	5,088	5,088	-	26	22	25	25	4,990	-	
東 祖 谷 山村	21,714	8,834	8,573	261	12,880	12,880	437	30	340	1,115	183	10,775	-	
西 祖 谷 山村	9,669	590	456	134	9,079	9,079	293	47	243	586	322	7,588	-	

資料 県林政課

## 65 市町村別民有林面積・蓄積及び成長量 (昭和63年度末)

市 町 村	面 積 (ha)					蓄 積			成 長 量		
	計	針 葉 林	広 葉 林	竹 林	無 立 地	針葉樹林 (m³)	広葉樹林 (m³)	竹 林 (束)	針葉樹林 (m³)	広葉樹林 (m³)	竹 林 (束)
総 数	294,950	200,699	87,764	2,065	4,422	33,782,287	6,847,941	206,498	1,354,570	227,659	61,950
徳 島 市	5,312	2,990	2,754	41	27	514,133	153,756	4,116	15,602	5,782	1,235
鳴 門 市	7,698	5,359	2,303	1	35	636,896	108,910	75	22,605	4,756	23
小 松 島 市	730	322	389	19	-	53,352	22,987	1,851	1,243	819	555
阿 南 市	14,983	7,638	6,765	456	124	1,229,183	485,336	45,549	51,323	9,530	13,664
勝 浦 町	4,625	3,592	988	5	40	515,393	59,755	528	22,180	2,194	158
上 勝 町	9,324	7,841	1,391	8	84	1,434,620	100,095	918	55,101	3,375	275
佐 那 河 内 村	2,864	1,021	1,787	7	49	165,766	144,642	641	7,301	5,577	192
石 井 町	281	268	12	0	1	41,835	604	15	1,435	30	5
神 山 町	13,976	11,501	2,208	108	159	2,309,230	172,383	10,936	82,200	6,384	3,281
那 賀 川 町	28	19	6	0	3	3,434	318	0	108	22	0
羽 瀨 浦 町	135	34	89	9	3	3,686	6,201	915	183	149	274
鷺 敷 町	2,403	2,036	305	42	20	392,658	24,442	4,142	15,808	948	1,242
相 生 町	9,084	8,100	933	11	40	1,718,900	93,189	1,106	65,490	2,787	332
上 那 賀 町	16,443	14,333	1,440	7	663	3,608,929	189,409	745	110,979	2,986	223
木 沢 村	12,254	7,896	4,067	4	287	1,541,538	427,567	369	60,045	10,825	111
頭 村	21,485	15,872	5,127	5	481	2,742,781	625,350	566	121,690	9,723	170
由 岐 町	1,933	397	1,497	14	25	45,331	89,557	1,407	2,423	1,892	422
日 和 佐 町	10,440	6,348	3,966	17	109	912,186	262,065	1,740	41,532	6,258	522
牟 岐 町	4,896	2,969	1,850	11	66	413,855	112,049	1,030	20,246	2,660	309
海 南 町	19,034	14,878	3,989	10	157	2,803,367	324,820	1,027	111,196	3,525	308
南 部 町	2,050	1,623	419	4	4	258,650	28,410	370	10,875	392	111
穴 喰 町	7,873	5,698	2,035	7	133	864,349	157,350	731	42,390	2,663	219
松 茂 町	8	8	-	-	-	1,529	-	-	13	-	-
北 島 町	-	-	-	-	-	-	-	-	-	-	-
藍 住 町	-	-	-	-	-	-	-	-	-	-	-
板 野 町	1,878	1,437	440	0	1	147,103	12,914	5	5,661	646	2
上 野 町	1,304	1,077	218	1	8	144,142	10,416	110	4,275	409	33
吉 野 町	-	-	-	-	-	-	-	-	-	-	-
土 成 町	3,715	2,452	1,236	4	23	214,319	69,699	380	10,351	3,111	114
市 場 町	4,248	2,329	1,882	10	27	168,097	88,407	1,004	9,084	4,510	301
阿 波 町	1,946	1,113	787	5	41	126,828	34,708	412	4,904	1,726	124
鴨 島 町	994	823	165	2	4	142,886	12,168	136	3,377	500	41
川 島 町	636	532	92	10	2	89,294	6,600	1,026	2,545	294	308
山 川 町	2,469	1,459	901	82	27	223,769	73,776	8,173	7,929	3,119	2,452
美 郷 村	4,061	3,171	786	35	69	586,726	68,301	3,477	19,287	2,808	1,043
美 馬 町	8,094	3,441	4,320	161	172	483,338	309,519	16,085	13,152	14,363	4,826
美 半 町	2,596	1,266	1,227	60	43	141,629	72,069	6,014	4,495	4,112	1,804
真 田 町	3,934	2,226	1,664	40	4	373,402	111,218	4,005	13,202	5,620	1,202
貞 光 町	3,356	2,039	1,276	22	19	294,474	86,662	2,236	12,600	4,827	671
一 宇 村	7,265	5,334	1,911	10	10	1,002,215	169,106	1,015	41,625	7,175	305
穴 吹 町	9,024	5,780	2,804	248	192	752,185	207,509	24,754	35,778	9,277	7,426
三 屋 平 村	8,848	6,165	2,541	29	113	1,131,883	256,329	2,924	48,345	8,628	877
三 野 町	3,065	1,794	1,036	117	118	168,710	60,294	11,703	7,341	3,103	3,511
三 好 町	4,317	2,120	2,100	59	38	211,948	132,749	5,943	8,528	6,529	1,783
池 田 町	13,789	6,999	6,560	138	92	1,009,019	502,719	13,795	42,121	22,795	4,138
山 城 町	11,046	7,527	3,159	48	312	1,128,464	241,028	4,767	53,511	11,215	1,430
井 川 町	3,459	2,475	751	59	174	408,315	57,438	5,903	14,302	2,210	1,771
三 加 茂 町	5,088	3,624	1,258	99	107	551,605	93,830	9,926	21,817	4,127	2,978
東 祖 谷 山 村	12,880	9,076	3,658	22	124	1,213,908	327,477	2,143	68,247	12,446	643
西 祖 谷 山 村	9,079	5,697	3,172	18	192	856,427	253,810	1,785	40,125	10,832	536

## 66 竹材・原木・林野副産物・まき及び 木炭生産量（昭和59～63年）

年 次	竹 材 (千束)	しいたけ 原 木 (㎡)	く り (耕地を除く) (t)	しいたけ (t)		な め こ (kg)	わ さ び (天然のもの) (kg)	うるし (kg)	山 ま き (千束)	木 炭 (t)
				生のもの	乾燥したもの					
昭和59年	147.0	26,429	42.5	2,164.7	58.9	25,120	767	50	137.1	174.5
60	145.0	31,164	43.7	2,242.4	57.2	32,440	925	45	106.3	110.4
61	155.0	33,738	44.1	2,517.6	50.7	38,510	466	42	109.7	117.6
62	162.0	38,626	46.4	3,556.0	46.2	9,000	277	41	124.9	134.4
63	160.7	43,046	45.0	3,717.0	43.6	9,300	290	25	124.2	165.9

資料 県林業課

## 67 木材流通状況（昭和63年度） (1) 外 材

(単位：立方メートル)

樹 種	供 給 量	輸 入 量	移 入 量	年度当初在荷量	消 費 量	県内消費量	移 出 量
総 数	1,339,560	896,935	230,200	212,425	1,136,843	1,071,524	65,319
米 材	824,527	500,615	184,200	139,712	680,361	659,222	21,139
南洋材	459,940	372,455	18,600	68,885	401,911	359,108	42,803
北洋材	26,316	23,865	-	2,451	25,794	25,794	-
その他	28,777	-	27,400	1,377	28,777	27,400	1,377

資料 県林政課

## (2) 国 産 材

(単位：立方メートル)

供 給 量	県 内 生 産 量	国 有 林	県 有 林	私 有 林	移 入 量	年度当初 在 荷 量	消 費 量	県内消費量	移 出 量
556,759	354,968	32,690	5,166	317,112	183,991	17,800	536,919	522,419	14,500

資料 県林政課

## 68 素材入荷量（昭和63年）

(単位：千立方メートル)

工 場 数	国 産 材			外 材			
	計	針 葉 樹	広 葉 樹	計	米 材	南 洋 材	そ の 他
255	323	320	3	756	659	76	21

注 製材用動力出力数7.5キロワット未満の工場は除く。  
資料 中国四国農政局徳島統計情報事務所

## 69 用途別製材品出荷量（昭和63年）

(単位：千立方メートル)

総 数	建 築 用 材				土 木 建設用材	木箱・仕 組板こん 包 用 材	家具・ 建具用材	そ の 他
	計	板 類	ひき割類	ひき角類				
792	684	180	302	202	21	17	56	14

資料 中国四国農政局徳島統計情報事務所

## 70 民有林森林資源 (昭和63年度末)

(単位：面積・ヘクタール，蓄積，成長量・立方メートル，竹・束)

区 分	総 数			制 限 林			普 通 林			
	面積	蓄 積	成長量	面積	蓄 積	成長量	面積	蓄 積	成長量	
総 数	294,950	40,630,228	1,582,229	85,138	10,908,051	438,626	209,812	29,722,177	1,143,603	
立 木	計	200,699	33,782,287	1,354,570	56,933	8,619,845	376,472	143,766	25,162,442	978,098
	針葉樹	87,764	6,847,941	227,659	26,268	2,288,206	62,154	61,496	4,559,735	165,505
	広葉樹	288,463	40,630,228	1,582,229	83,201	10,908,051	438,626	205,262	29,722,177	1,143,603
地 林	計	183,275	30,697,965	1,290,526	52,242	7,833,495	359,484	131,033	22,864,470	931,042
	針葉樹	2,773	196,770	8,397	488	31,934	1,587	2,285	164,836	6,810
	広葉樹	186,048	30,894,735	1,298,923	52,730	7,865,429	361,071	133,318	23,029,306	937,852
天 然 林	計	17,424	3,084,322	64,044	4,691	786,350	16,988	12,733	2,297,972	47,056
	針葉樹	84,991	6,651,171	219,262	25,780	2,256,272	60,567	59,211	4,394,899	158,695
	広葉樹	102,415	9,735,493	283,306	30,471	3,042,622	77,555	71,944	6,692,871	205,751
竹 林	2,066	206,498	61,950	309	30,804	9,241	1,757	175,694	52,709	
無 立 木 地	計	4,421	-	-	1,628	-	-	2,793	-	-
	伐採跡地	2,101	-	-	996	-	-	1,105	-	-
	未立木地	2,047	-	-	395	-	-	1,652	-	-
	更新困難地	273	-	-	237	-	-	36	-	-

資料 県林政課

## 71 人工林・天然林別・経営形態別伐採面積

(昭和59~63年)

(単位：ヘクタール)

年 次	計		人 工 ・ 天 然 別			
			人 工 林		天 然 林	
	皆 伐	皆伐以外	皆 伐	皆伐以外	皆 伐	皆伐以外
昭和59年	1,677	175	448	8	1,229	167
60	1,654	162	538	7	1,116	155
61	1,368	190	477	15	891	175
62	1,296	185	593	11	703	174
63	1,149	193	516	10	633	183

年 次	経 営 形 態 別					
	国 営		公 営		私 営	
	皆 伐	皆伐以外	皆 伐	皆伐以外	皆 伐	皆伐以外
昭和59年	205	36	234	1	1,238	138
60	151	12	217	2	1,286	148
61	153	1	100	4	1,115	185
62	147	13	154	-	995	172
63	130	5	48	5	971	183

資料 中国四国農政局徳島統計情報事務所



## 72 山行苗木生産量(昭和59~63年度)

(単位:千本)

年 度	総 数	す ぎ	ひ の き	あ か ま つ	くろまつ	くぬぎ
昭和59年度	4,130	1,420	2,677	0	1	32
60	4,359	1,351	2,862	0	3	143
61	3,839	976	2,659	0	1	203
62	3,094	764	2,134	0	3	193
63	2,563	663	1,738	0	7	155

資料 県林業課

## 73 保安林箇所数及び面積(昭和59~63年度末)

(単位:面積・ヘクタール)

年 度 末 区 分	総 数		水源かん養保安林		土砂流出防備林		土砂崩壊防備林		飛砂防備林	
	箇 所	面 積	箇 所	面 積	箇 所	面 積	箇 所	面 積	箇 所	面 積
昭和59年度	(31)3,019	(4,095)91,534	433	76,715	2,094	13,087	159	168	9	27
60	(32)3,094	(4,113)92,431	445	77,396	2,154	13,164	159	168	9	27
61	(33)3,103	(4,129)92,538	446	77,463	2,162	13,204	159	168	9	27
62	(33)3,140	(4,129)93,205	455	78,108	2,190	13,226	159	168	9	27
63	(34)3,222	(4,253)93,923	471	78,781	2,255	13,366	159	168	9	27
国 有	(15) 57	(2,817)18,215	46	17,871	9	343	-	-	-	-
民 有	(19)3,165	(1,436)75,708	425	60,910	2,246	13,023	159	168	9	27

年 度 末 区 分	防風保安林		水害防備林		潮害防備林		魚つき林		風致保安林		保 健 林	
	箇所	面積	箇所	面積	箇所	面積	箇所	面積	箇所	面積	箇 所	面 積
昭和59年度	9	8	39	87	90	112	126	918	56	228	(31)4	(4,095)184
60	9	8	39	87	90	112	126	918	56	228	(32)7	(4,113)323
61	9	8	39	87	90	112	126	918	56	228	(33)7	(4,129)323
62	9	8	39	87	90	112	126	918	56	228	(33)7	(4,129)323
63	9	8	39	84	90	109	126	918	56	228	(34)8	(4,253)234
国 有	-	-	-	-	-	-	2	1	-	-	(15)-	(2,817)-
民 有	9	8	39	84	90	109	124	917	56	228	(19)8	(1,436)234

注 ( )は兼種・外数  
資料 治山林道課

## 74 林 道 新 設 数(昭和59~63年度)

(単位:延長・メートル, 金額・千円)

年度・林道	総 数		車 道		自 動 車 道	
	延 長	工 事 費	延 長	工 事 費	延 長	工 事 費
昭和59年度	54,148	5,402,196	-	-	54,148	5,402,196
60	47,342	4,677,310	-	-	47,342	4,677,310
61	47,809	5,039,422	-	-	47,809	5,039,422
62	52,090	5,464,568	-	-	52,090	5,464,568
63	50,880	4,968,995	-	-	50,880	4,968,995
農・免林道	3,194	416,953	-	-	3,194	416,953
広域林道	13,634	1,991,288	-	-	13,634	1,991,288
普通林道	19,644	1,677,000	-	-	19,644	1,677,000
県単林道	9,449	452,177	-	-	9,449	452,177
その他の林道	4,959	431,577	-	-	4,959	431,577

資料 県治山林道課

## 75 狩猟登録者数 (昭和63年)

職 業	登録者数	職 業	登録者数	職 業	登録者数
計	3,250	農 林 業 作 業 者	1,180	単 純 労 務 者	137
専門的技術的職業従事者	517	漁 業 作 業 者	16	保 安 職 業 従 事 者	26
管理的職業従事者	243	採 鉱 ・ 採 石 作 業 者	5	サ ー ビ ス 職 業 従 事 者	131
事務従事者	148	運 輸 通 信 従 事 者	217	分 類 不 能 の 産 業	26
販売従事者	206	技 能 工 生 産 工 程 作 業 者	323	無 職	75

資料 県林政課

## 76 鳥獣類捕獲数 (昭和63年)

鳥 の 種 類	捕獲数	鳥 の 種 類	捕獲数	獣 の 種 類	捕獲数	獣 の 種 類	捕獲数
計	29,302	バ ン	211	計	3,936	ノ ウ サ ギ	2,325
ゴ イ サ ギ	85	タ シ ギ	280	ク マ	-	ノ イ ス	88
オ ス キ ジ	2,129	ヤ マ シ ギ	151	イ ノ シ シ	916	ノ ネ コ	21
オ ス ヤ マ ド リ	1,073	キ ジ バ ト	6,324	オ ス ジ カ	262	キ ツ ネ	2
ウ ズ ラ	238	カ ラ ス 類	655	タ ヌ キ	230		
コ ジ ュ ケ イ	1,908	ス ズ メ 類	9,064	ア ナ グ マ	7		
コ ガ モ	1,843	そ の 他	224	テ ン	35		
マ ガ モ	3,108			ム サ サ ビ	19		
ヒ ド リ ガ モ	611			リ ス	13		
カ ル ガ モ	1,398			オ ス イ タ チ	18		

資料 県林政課

## 77 森林組合数及び組合員数 (昭和59~63年度末)

区 分	昭 和 59 年	60	61	62	63
組 合 数	41	41	41	37	37
組 合 員 数	35,120	35,143	35,063	34,157	34,206

資料 県林政課

# 7 水 産 業

## 78 経営体階層別・経営

年次 海 区	計	経営体階層別												
		漁船 非使用	動力漁船漁業											
			無動力船	動力										
				1トン未満	1~3	3~5	5~10	10~20	20~30	30~50	50~100	100~200	200トン以上	
昭和59年	3,204	34	2	284	852	460	342	130	14	67	8	6	1	
60	3,139	28	2	256	815	474	319	124	12	64	7	7	1	
61	3,098	26	2	263	794	463	336	124	12	62	7	7	1	
62	3,078	24	2	265	795	463	331	128	11	63	8	5	1	
63	2,924	21	-	294	764	466	319	134	18	55	6	4	2	
瀬戸内海区	1,891	-	-	126	416	237	188	91	17	54	3	2	1	
太平洋南区	1,033	21	-	168	348	229	131	43	1	1	3	2	1	

資料 中国四国農政局徳島統計情報事務所

## 79 主な漁業種類別

年次 海 区	総数	沖合底びき網		小型底びき網	その他の底びき網	まき網		その他の敷網	その他の刺網	かつお一本釣	さば釣	いか釣	その他の釣
		1そうび	2そうび			大中型	その他のまき網						
		昭和59年	3,204	3	2	439	-	-	28	10	268	13	-
60	3,139	1	2	434	-	-	9	19	260	1	1	14	723
61	3,098	1	2	433	-	-	7	10	279	5	6	12	657
62	3,078	1	2	436	-	-	6	9	276	3	-	8	707
63	2,924	1	2	371	-	-	30	24	209	12	-	2	519
瀬戸内海区	1,891	-	-	371	-	-	4	1	100	-	-	1	287
太平洋南区	1,033	1	2	-	-	-	26	23	109	12	-	1	232

資料 中国四国農政局徳島統計情報事務所

## 80 専業・兼業別個人経営体数・個人経営世帯及び漁業従事者世帯（昭和59~63年）

年次 海 区	個人経営体数					個人経営世帯	漁業従事者世帯
	計	専業	兼業	兼業			
				漁業が主	漁業が従		
昭和59年	3,050	1,336	1,714	1,210	504	3,020	610
60	2,984	1,215	1,769	1,229	540	2,950	610
61	2,951	1,202	1,749	1,251	498	2,920	570
62	2,942	1,185	1,757	1,266	491	2,870	560
63	2,827	1,112	1,715	1,217	498	2,827	706
瀬戸内海区	1,839	676	1,163	840	323	1,839	446
太平洋南区	988	436	552	377	175	988	260

資料 中国四国農政局徳島統計情報事務所

### 組織別経営体数 (昭和59~63年)

層 別										経 営 組 織 別					
定置網		地 び き網	海 面 養 殖 業							個 人	会 社	漁業協 同組合	漁業生 産組合	共 同 経 営	官公庁 学 校 試 験 場
大 型	小 型		のり	かき	真 珠	真 珠 母 貝	そ の 他 の 養 殖								
							わかめ	はまち	その他						
3	162	-	252	-	1	-	435	57	94	3,050	73	5	10	65	1
3	153	-	228	-	1	-	458	52	135	2,984	71	4	10	69	1
3	161	-	341	-	1	-	446	40	9	2,951	70	3	6	64	1
3	171	-	326	-	1	-	438	29	14	2,942	56	3	8	68	1
3	117	-	278	-	1	-	386	37	19	2,827	49	3	7	36	2
-	49	-	278	-	1	-	386	26	16	1,839	25	1	5	21	-
3	68	-	-	-	-	-	-	11	3	988	24	2	2	15	2

### 経営体数 (昭和59~63年)

まぐろ はえ なわ	その他 のはえ なわ	大 型 定置網	小 型 定置網	地 び き網	ぱ っ ち網	船 び き網	採 貝	採 藻	その他 の漁業	養 殖						内 水 面 養 殖		
										のり			真 珠	真 珠 母 貝	そ の 他 の 養 殖			
										のり	かき	真 珠			わかめ		はまち	その他
3	153	3	162	-	85	5	326	48	77	252	-	1	-	435	57	94	1	
5	176	3	153	-	80	3	283	22	75	228	-	1	-	458	52	135	1	
6	170	3	161	-	79	1	314	35	79	341	-	1	-	446	40	9	1	
5	168	3	171	-	78	1	289	30	77	326	-	1	-	438	29	14	-	
9	174	3	117	-	79	8	520	72	50	278	-	1	-	386	37	19	1	
-	43	-	49	-	73	4	172	41	37	278	-	1	-	386	26	16	1	
9	131	3	68	-	6	4	348	31	13	-	-	-	-	-	11	3	-	

### 81 漁業就業者数 (昭和59~63年)

年 次 海 区	漁 業 就 業 者			自 営 漁 業 就 業 者			雇 わ れ 漁 業 就 業 者			漁 業 世 帯 員 数
	計	男	女	計	男	女	計	男	女	
昭 和 59 年	5,250	4,500	750	4,440	3,710	730	820	800	20	14,910
60	5,340	4,400	930	4,590	3,690	900	750	720	30	14,690
61	5,260	4,350	930	4,570	3,660	910	700	680	20	14,190
62	5,230	4,220	1,010	4,500	3,520	980	730	700	30	13,800
63	5,140	4,324	816	4,208	3,419	789	932	905	27	13,892
瀬 戸 内 海 区	3,440	2,866	574	2,885	2,332	553	555	534	21	9,595
太 平 洋 南 区	1,700	1,458	242	1,323	1,087	236	377	371	6	4,297

注 センサス年以外は推計値であるため、総数・計は必ずしも一致しない。  
資料 中国四国農政局徳島統計情報事務所

## 82 魚種・海區別漁獲量(昭和63年)

(単位: t)

魚種	総数	瀬戸内海区	太平洋南区	魚種	総数	瀬戸内海区	太平洋南区
総数	43,251	35,961	7,290	しいら類	294	2	292
まぐろ	104	0	104	とびうお類	30	0	30
びんなが	784	0	784	ぼら類	121	119	2
めばち	241	0	241	すずき	160	160	0
きはだ	154	0	154	いかなご	865	865	0
めじ	5	-	5	あまだい	101	29	72
まかじき	22	0	22	あなご	429	417	12
めかじき	20	-	20	いさき	103	44	59
くろかわ類	53	-	53	いとより	12	1	11
ばしょうかじき	1	-	1	このしろ	1,434	1,434	0
かつお	476	2	474	かます	80	35	45
そうだかつお類	109	2	107	かさご・めばる	108	95	13
さめ類	45	10	35	ふぐ類	77	48	29
まいわし	2,930	2,669	261	その他の魚類	6,591	5,841	750
うるめいわし	55	33	22	いせえび	45	5	40
かたくちいわし	4,765	4,590	175	くるまえび	44	44	0
しらす	4,914	4,808	106	その他のえび類	343	337	6
まあじ	769	568	201	がざみ類	30	30	0
むろあじ類	600	521	79	その他のかに類	24	23	1
さば類	3,942	3,500	442	するめいか	27	2	25
さんま	0	-	0	こういか類	97	75	22
ぶり	14	0	14	その他のいか類	93	52	41
めじろ	52	15	37	たこ類	274	239	35
はまち	335	186	149	うに類	223	106	117
ひらまさ	2	0	2	なまこ類	82	57	25
ひらめ	56	48	8	しゃこ	356	356	-
めいたかれい	28	28	0	あみ(あきあみ)	43	43	-
その他のかれい類	272	267	5	その他の水産動物類	2,736	2,736	0
にぎす類	5	-	5	海産哺乳類	-	-	-
にべ・ぐち類	11	10	1	あわび類	207	46	161
えそ類	486	294	192	さざえ	371	156	215
いぼだい	49	49	0	はまぐり類	1	1	-
はも	109	84	25	あさり類	38	38	-
たちうお	849	343	506	もがい	-	-	-
ほうぼう類	32	23	9	とこぶし	113	8	105
えい類	19	14	5	ばか貝	2,526	2,526	-
まだい	132	106	26	その他の貝類	179	176	3
ちだい	1	0	1	わかめ類	62	61	1
きだい	6	0	6	てんぐさ類	989	336	653
くろだい	101	100	1	ふのり	26	4	22
さわら類	349	338	11	その他の海藻類	1,020	806	214

資料 中国四国農政局徳島統計情報事務所

## 83 漁業種類別生産額 (昭和63年)

(単位：百万円)

漁業種類	総額	瀬戸内海区	太平洋南区
総額	24,710	18,719	5,991
海面漁業	18,674	12,860	5,814
指定漁業			
沖合底びき網1・2そうびき	113	-	113
遠洋まぐろはえ縄	235	-	235
近海まぐろはえ縄	462	-	462
近海かつお一本釣	159	-	159
一般漁業			
小型底びき網縦びき1種	2,696	2,696	-
小型底びき網縦びきその他	972	972	-
あぐり網1・2そうまき	1,558	1,558	-
その他のまき網	166	2	164
その他の敷網	101	43	58
その他の刺網	928	510	418
さば	-	-	-
沿岸かつお一本釣	77	-	77
いか	12	-	12
その他の釣	1,736	691	1,045
沿岸まぐろはえ縄	73	-	73
その他のはえ縄	738	254	484
その他の大型定置網	140	-	140
小型定置網	1,099	694	405
地びき網	-	-	-
ぱっち網	4,262	4,217	45
船びき網	48	22	26
採貝	1,780	416	1,364
採藻	478	218	260
その他の漁業	841	567	274
海面養殖業	6,036	5,859	177
魚類養殖	1,050	922	128
水産動物類養殖	x	x	x
貝類養殖	-	-	-
海藻類養殖	4,586	4,586	-
真珠養殖	x	x	-
種苗	354	305	49

## 84 海面養殖業収獲量(昭和59~63年)

年次・海区	魚 類 等 養 殖					水産動物類
	経営体数	施設数	魚 類 (t)	ぶ り		
昭和59年	88	714	1,234	1,150	4	
60	82	524	853	717	3	
61	80	379	700	633	4	
62	75	283	687	614	4	
63	68	227	1,047	985	4	
瀬戸内海区	51	170	908	847	4	
太平洋南区	17	57	139	138	-	

年次・海区	の り 類 養 殖							生 の り (t)
	経営体数	施設数 (1000さく)	収 獲 量 (1000枚)				ばらのり (kg)	
			計	くろのり	まぜのり	あおのり		
昭和59年	266	34	193,001	185,929	705	6,367	-	-
60	233	37	171,515	166,999	122	4,394	1,304	20
61	344	38	182,963	178,610	-	4,353	49,000	9
62	340	38	164,337	163,348	-	989	48,000	20
63	315	56	215,967	215,553	-	414	71,200	19
瀬戸内海区	315	56	215,967	215,553	-	414	71,200	19
太平洋南区	-	-	-	-	-	-	-	-

注1 施設数の1さくは18.2m×1.5m  
 2 生のり：生のりで販売されたもので製品形態不明のもの  
 3 61年から、すじ青のりを含む。

年次・海区	わ か め 類 養 殖			真 珠 養 殖	
	経営体数	施 設 数 は え な わ 式 (1000m)	収 獲 量 (t)	経営体数	収 獲 量
昭和59年	686	1,626	10,243	2	x
60	672	1,569	10,124	1	x
61	677	1,765	13,972	1	x
62	669	1,719	12,991	1	x
63	637	1,621	12,563	x	x
瀬戸内海区	637	1,621	12,563	x	x
太平洋南区	-	-	-	-	-

資料 中国四国農政局徳島統計情報事務所



## 85 内水面漁業漁獲量 (昭和59~63年)

(単位：t)

年次・魚種	総数	主要河川	その他河川 及び湖沼
昭和59年	1,133	1,034	99
60	846	759	87
61	894	784	110
62	961	871	90
63	1,072	967	105
魚類	882	788	94
陸封性さけ・ます類	35	25	10
あゆ	555	494	61
こい	14	12	2
ふな	27	27	0
うぐい	56	55	1
おいかわ	64	56	8
うなぎ	68	58	10
ほら類	28	28	-
はぜ類	2	2	-
その他	33	31	2
貝類	151	150	1
しじみ	118	117	1
その他	33	33	-
水産動物類	7	5	2
えび類	2	2	-
その他	5	3	2
藻類	32	24	8

資料 中国四国農政局徳島統計情報事務所

## 86 内水面養殖業収獲量 (昭和59~63年)

(単位：面積・a, 収獲量・t)

年次	経営体数	養殖面積	収獲量				
			計	ます類	あゆ	うなぎ	その他
昭和59年	304	6,581	5,746	213	3,982	1,542	9
60	291	6,260	5,737	251	3,823	1,653	10
61	270	4,913	5,901	240	4,288	1,347	26
62	269	5,600	6,222	236	4,605	1,361	20
63	271	5,460	6,820	227	5,061	1,506	26

資料 中国四国農政局徳島統計情報事務所

## 87 市町村別内水面養殖業経営体数

市 町 村	昭 和 5 8 年	6 3	増 減 数 (63 - 58) Δ は 減
総 数	327	255	Δ 72
徳島市	45	41	Δ 4
鳴門市	11	6	Δ 5
小松島市	15	13	Δ 2
阿南市	50	37	Δ 13
勝浦町	6	6	0
上勝町	15	12	Δ 3
佐那内村	3	1	Δ 2
石井町	4	3	Δ 1
神山町	4	3	Δ 1
那賀川町	44	34	Δ 10
那賀ノ浦町	18	14	Δ 4
鷺敷町	-	-	-
相生町	2	2	0
上那賀町	4	4	0
木沢村	2	2	0
木由頭村	6	4	Δ 2
由岐町	-	-	-
日和佐町	5	5	0
牟岐町	-	-	-
海部町	8	7	Δ 1
海部町	-	-	-
宍喰町	4	2	Δ 2
北島町	16	9	Δ 7
藍住町	8	2	Δ 6
板上野町	2	2	0
上野町	5	5	0
土野町	8	8	0
土成町	-	-	-
市場町	15	7	Δ 8
阿波町	-	-	-
川島町	3	5	2
川島町	-	-	-
山川町	2	2	0
美郷村	1	1	0
美郷町	-	-	-
美半町	-	-	-
貞光町	-	-	-
一穴村	2	2	0
木屋平村	1	-	Δ 1
三野村	2	1	Δ 1
三好町	5	4	Δ 1
三好町	-	3	3
池田町	-	-	-
山城町	4	3	Δ 1
山井町	1	1	0
三加茂町	2	2	0
東祖谷山村	3	1	Δ 2
西祖谷山村	1	1	0

資料 県統計課「第8次漁業センサス結果」

# 88 水産加工品生産量 (昭和63年)

## (陸上)

(単位：t, のり・1000枚)

品 目	生産量	品 目	生産量
総 数 (焼・味付けのりを除く)	34,730	塩 蔵 品	10
		そ の 他 の 塩 蔵 品	10
ね り 製 品	6,235	節 製 品	240
や き ち く わ	2,777	か つ お 節	10
包 装 か ま ぼ こ	7	か つ お な ま り 節	-
か ま ぼ こ	1,005	そ の 他 の 節 製 品	-
あ げ か ま ぼ こ	2,383	か つ お け ず り 節	56
ゆ で か ま ぼ こ	-	混 合 け ず り 節	155
そ の 他 の か ま ぼ こ	63	そ の 他 の 節 製 品	19
冷 凍 食 品	4,186	そ の 他 の 食 用 加 工 品	545
魚 介 類	2,932	う に 塩 辛	0
水 産 物 調 理 食 品	1,254	こ ん ぶ つ く だ 煮	-
		そ の 他 の つ く だ 煮 類	-
素 干 し 品	40	さ く ら 干 し ・ み り ん 干 し	234
す る め	3	そ の 他 の そ の 他	311
い わ し	32	焼 ・ 味 付 け の り (1000枚)	44,900
そ の 他 の 素 干 し 品	5	飼 肥 料	1,599
塩 干 品	415	魚 粉	129
干 し い わ し	175	そ の 他 の 飼 肥 料	1,470
干 し あ じ	40	冷 凍 水 産 物	18,967
干 し さ ん ま	141	冷 凍 か つ お 類	17
干 し さ ば	29	冷 凍 ま い わ し	3,074
干 し か れ い	6	そ の 他 の 冷 凍 い わ し 類	3,272
そ の 他 の 塩 干 し 品	24	冷 凍 ま あ じ ・ む ろ あ じ 類	159
煮 干 し 品	2,493	冷 凍 さ ば 類	2,415
煮 干 し い わ し	352	冷 凍 さ ん ま	55
し ら す ぼ し	1,919	冷 凍 い かな ごと う な ごと	426
煮 干 し い かな ごと う な ごと	147	そ の 他 の 冷 凍 魚 類	4,137
そ の 他 の 煮 干 し 品	75	冷 凍 す る め い か	38
		そ の 他 の 冷 凍 い か 類	735
		そ の 他 の 冷 凍 水 産 動 物 類	4,389
		そ の 他 の 加 工 品	250

注 焼・味付けのりは、板のり換算枚数で、総生産量に含めていない。  
資料 中国四国農政局徳島統計情報事務所

## 89 漁業協同組合別組合員数及び漁船数 (昭和63年) (動力)

組 合 名	組 合 員		漁			船	
	正組合員	准組合員	隻 数	5トン未満	5トン以上	総 ト ン 数	総 馬 力 数
総 数	16,161	1,291	7,012	6,293	719	19,224.57	232,612
北北小堂室	180	7	252	182	70	1,025.36	8,594
鳴 浦	95	0	158	133	25	358.28	4,231
鳴 門	88	4	154	131	23	380.93	4,153
撫 佐	137	15	207	198	9	360.91	6,065
鳴 町	25	1	57	57	-	78.12	1,459
新 門	142	22	267	258	9	344.25	9,707
里 鳴	70	0	98	98	-	416.33	2,697
長 浦	153	4	245	241	4	438.65	9,975
川 原	108	36	254	236	18	559.89	7,403
徳 島 市	139	70	229	229	-	326.12	5,919
徳 市	288	27	302	215	87	1,340.54	8,733
漕 徳 市	63	8	151	151	-	219.34	3,985
徳 小 島	41	13	51	50	1	83.36	1,342
和 松	145	34	147	116	31	596.10	3,600
小 田	722	21	378	234	144	2,039.53	18,177
今 津	90	14	194	187	7	386.30	4,753
中 福	37	0	98	96	2	181.02	2,241
中 大	54	15	112	110	2	194.73	3,164
橋 林	72	2	96	84	12	291.93	3,024
樺 瀨	50	6	50	41	9	171.63	1,488
阿 町	217	13	191	159	32	646.24	6,287
伊 泊	271	26	339	294	45	1,534.76	14,963
伊 座	112	6	80	39	41	599.76	4,585
阿 利	68	9	99	96	3	231.67	4,087
志 部	36	11	29	27	2	60.26	1,019
西 岐	109	27	120	120	-	175.95	3,807
木 岐	77	46	99	97	2	144.08	2,797
日 岐	132	46	190	177	13	458.50	6,785
和 佐	79	45	125	108	17	275.99	4,631
牟 岐	74	0	159	152	7	475.90	6,091
牟 岐	132	23	221	198	23	584.16	9,599
牟 岐	205	167	285	266	19	538.13	9,510
浅 岐	85	25	127	126	1	262.46	4,917
浅 岐	70	30	101	100	1	203.42	2,746
浅 岐	114	0	108	107	1	136.90	2,797
浅 岐	113	14	181	174	7	282.82	4,387
浅 岐	162	7	191	165	26	565.00	6,403
浅 岐	238	0	242	223	19	737.04	7,734
浅 岐	106	39	42	42	-	44.75	1,144
浅 岐	87	0	33	33	-	45.02	908
徳 神 町	71	13	33	33	-	49.01	729
徳 市 不 動	30	10	20	20	-	12.18	575
徳 島 市	86	53	98	98	-	115.57	2,893
徳 島 市	23	6	22	22	-	18.44	579
徳 野 川	863	0	-	-	-	-	-
三 好 河	958	0	-	-	-	-	-
吉 野 川	1,944	0	-	-	-	-	685
吉 野 川	1,463	0	25	25	-	21.80	-
吉 野 川	-	-	2	2	-	2.00	60
吉 野 川	500	0	21	21	-	16.86	645
吉 野 川	280	10	13	13	-	11.84	364
吉 野 川	34	0	-	-	-	-	-
吉 野 川	310	122	-	-	-	-	-
吉 野 川	519	118	-	-	-	-	-
吉 野 川	390	9	-	-	-	-	-
吉 野 川	817	115	-	-	-	-	-
吉 野 川	250	2	-	-	-	-	-
吉 野 川	238	0	8	8	-	3.50	240
吉 野 川	340	0	19	19	-	11.94	510
吉 野 川	70	0	-	-	-	-	-
勝 浦	1,296	0	25	25	-	37.90	798
海 官	493	0	-	-	-	-	-
官 公	-	-	13	8	5	728.81	3,743
官 公	-	-	251	249	2	398.59	4,884

注 資料 その他は非組合であり、人数は外数  
県水産課

# 8 鋁 工 業

8

工  
業

## 90 鋳 業

## (1) 主要鋳山 (昭和63年)

鋳 山	主 要 鋳 物	所 在 地 (事業所の位置する場所)
曾我部石灰石鋳山	石 灰 石	阿南市吉井町高尾
田中石灰鋳山	"	" 桑野町中野139-12
橋 鋳 山	"	" 橋町幸田40-8
椋野加茂鋳山	"	" 加茂町東だいが9
太 龍 鋳 山	"	" 加茂町黒河22-10
長 柱 鋳 山	け い 石	勝浦郡勝浦町大字沼江字石原2-12
津 乃 峰 鋳 山	"	阿南市津乃峰町西分70
平 石 山 鋳 山	"	勝浦郡勝浦町大字沼江字折字
旭 鋳 山	"	徳島市飯谷町枇杷の久保13番地4

資料 四国通商産業局

(2) 鋳産物生産実績・事業所数及び常用従業者数  
(昭和63年)

鋳 種	鋳 量 (t)	事 業 所	常 用 従 業 者 数	常用職員数	常 用 労 務 者	
					坑 内	坑 外
石 灰 石	541,023	5	47	14	-	33
け い 石	594,342	4	48	11	-	37

注 従業者数は、年末現在である。  
資料 四国通商産業局

# 91 工業

## (1) 市町村別事業所数・従業者数及び製造品出荷額等 (昭和63年)

(単位：所，人，万円)

市町村	事業所数	従業者数	現金給与 総額	原材料 使用額等	製造品 出荷額等	内国消 費税額	粗付加 価値額
総数	3,170	70,939	19,321,804	70,308,267	127,345,738	3,698,542	53,338,929
市計	1,640	36,902	11,447,681	40,009,852	78,239,077	2,441,026	35,788,199
郡計	1,530	34,037	7,874,123	30,298,415	49,106,661	1,257,516	17,550,730
徳島市	991	19,643	6,007,232	17,269,112	39,004,584	267,173	21,468,299
鳴門市	248	6,746	2,479,148	8,348,365	17,077,899	2,173,384	6,556,150
小松島市	174	4,396	1,207,634	5,383,656	8,929,661	109	3,545,896
阿南市	227	6,117	1,753,667	9,008,719	13,226,933	360	4,217,854
勝浦町	28	710	177,235	893,403	1,246,273	-	352,870
上勝町	14	157	23,547	64,197	100,411	-	36,214
佐那河内村	9	109	17,721	53,323	82,681	-	29,358
石井町	90	2,146	456,891	2,021,399	3,474,718	2,070	1,451,249
神山町	60	669	110,993	319,283	512,485	30	193,172
那賀川町	63	894	195,243	1,010,377	1,317,233	-	306,856
羽ノ浦町	52	733	134,283	329,206	597,447	-	268,241
鷺敷町	21	505	87,539	198,920	428,262	-	229,342
相生町	18	322	50,914	70,168	157,979	-	87,811
上那賀町	15	199	30,696	70,425	117,161	-	46,736
木沢村	4	54	7,715	22,455	59,446	-	36,991
木頭村	14	187	24,494	44,707	84,324	-	39,617
由岐町	12	141	16,127	21,433	45,220	-	23,787
日和佐町	24	422	73,248	162,099	321,399	-	159,300
牟岐町	29	393	59,941	123,942	246,859	-	122,917
海部町	31	450	63,198	119,585	222,771	-	103,186
海部町	9	312	50,271	172,127	228,256	-	56,129
海部町	15	206	28,143	58,395	96,805	-	38,410
松茂町	41	1,239	368,739	1,122,317	2,161,657	10,518	1,028,822
北島町	60	2,089	666,532	3,037,944	4,692,511	-	1,654,567
藍住町	71	3,589	1,346,827	3,333,280	6,470,955	1,015	3,136,660
板野町	28	464	82,946	232,860	381,818	-	148,958
上板野町	44	742	172,233	528,673	936,363	4,378	403,312
吉野町	34	622	107,256	372,784	644,069	-	271,285
土成町	34	697	129,087	406,042	682,265	3,000	273,223
市場町	33	877	202,537	385,119	694,349	-	309,230
阿波町	43	1,466	378,343	633,708	1,311,472	-	677,764
鳴川町	81	2,322	484,470	1,067,263	1,849,787	-	782,524
川島町	34	1,060	260,376	853,002	1,482,281	-	629,279
山川町	52	976	198,097	489,789	812,539	-	322,750
美郷村	10	80	8,746	1,504	16,935	-	15,431
美郷町	51	2,036	584,319	7,853,697	9,722,839	549	1,868,593
美馬町	49	980	172,181	674,371	1,022,941	5,200	343,370
美半町	41	540	76,899	110,058	245,834	-	135,776
貞光町	22	407	71,337	115,452	297,280	1,880	179,948
一宇村	11	138	11,965	4,886	22,434	-	17,548
穴吹町	25	484	90,044	636,876	690,403	632	52,895
木屋平村	5	57	11,047	43,111	69,122	-	26,011
三好町	26	360	59,703	240,484	400,626	-	160,142
三好町	34	669	111,850	389,576	651,175	-	261,599
池田町	75	1,594	404,266	1,606,735	3,575,975	1,221,007	748,233
山城町	26	444	65,577	115,648	239,757	-	124,109
井川町	20	407	58,416	55,319	181,943	5,037	121,587
三加茂町	47	724	94,405	181,289	383,341	2,200	199,852
東祖谷山村	12	175	27,865	41,536	89,108	-	47,572
西祖谷山村	13	190	19,861	9,648	37,152	-	27,504

注 従業者4人以上の事業所である。  
資料 県統計課「徳島県の工業」

## 91 工

## (2) 事業所数・従業者数及び

(単位：金額・百万円)

年次	事業所数	従業者数								
		計	従業者 1～3	従業者 4～9	従業者 10～19	従業者 20～29	従業者 30～99	従業者 100～299	従業者 300人以上	
昭和59年	3,026	68,928	-	9,564	9,690	8,764	16,339	12,249	12,322	
60	{ (4,810) 3,099	(73,703) 70,095	(3,608) -	9,947	9,818	8,581	16,215	13,374	12,160	
61	3,155	70,445	-	10,303	9,339	9,471	15,845	13,339	12,148	
62	3,051	69,964	-	9,585	9,419	9,641	16,234	12,918	12,167	

注 1 4人以上規模。( )は全数。  
2 昭和59年の調査は4人以上規模のみ。  
資料 通商産業省「工業統計表」

## (3) 産業中分類別事業所数・従業者数及び

(単位：金額・万円)

年次・産業中分類	事業所数	従業者数						
		総数	常用労働者			個人事業主及び家族従業者		
			計	男	女	計	男	女
昭和63年	3,170	70,939	69,007	36,848	32,159	1,932	1,097	835
重化学工業計	503	18,734	18,572	12,348	6,224	162	107	55
軽工業計	2,667	52,205	50,435	24,500	25,935	1,770	990	780
食料品製造業	532	9,386	8,930	3,415	5,515	456	224	232
飲料・飼料・たばこ製造業	62	3,305	3,288	2,444	844	17	10	7
繊維工業(衣服・その他の繊維製品を除く)	226	5,514	5,406	969	4,437	108	52	56
衣服・その他の繊維製品製造業	458	10,098	9,786	1,087	8,699	312	159	153
木材・木製品製造業(家具を除く)	394	4,615	4,362	3,079	1,283	253	158	95
家具・装備品製造業	535	8,514	8,114	5,960	2,154	400	246	154
パルプ・紙・紙加工品製造業	49	3,134	3,120	2,548	572	14	6	8
出版・印刷・同関連産業	100	1,932	1,887	1,260	627	45	31	14
化学工業	42	5,576	5,575	4,143	1,432	1	1	-
石油製品・石炭製品製造業	6	66	66	55	11	-	-	-
プラスチック製品製造業(別掲を除く)	37	1,091	1,075	730	345	16	10	6
ゴム製品製造業	27	1,275	1,264	798	466	11	7	4
なめし革・同製品・毛皮製造業	30	449	426	129	297	23	17	6
窯業・土石製品製造業	151	2,259	2,199	1,807	392	60	38	22
鉄鋼製造業	23	437	428	367	61	9	6	3
非鉄金属製造業	4	25	24	15	9	1	1	-
金属製品製造業	175	2,940	2,881	2,203	678	59	42	17
一般機械器具製造業	138	4,593	4,547	3,729	818	46	29	17
電気機械器具製造業	77	4,510	4,481	1,375	3,106	29	17	12
輸送用機械器具製造業	29	477	463	380	83	14	9	5
精密機械器具製造業	9	110	107	81	26	3	2	1
武器製造業	-	-	-	-	-	-	-	-
その他の製造業	66	633	578	274	304	55	32	23

注 従業者4人以上の事業所である。  
資料 県統計課「徳島県の工業」



業 (続き)

製造品出荷額等 (昭和59~62年)

現金給 与総額	原材料 使用額等	製 造 品 出 荷 額 等								付 加 価 値 額 (従業者9人 以下は粗付 加価値額)
		計	従業者 1~3	従業者 4~9	従業者 10~19	従業者 20~29	従業者 30~99	従業者 100~299	従業者 300人以上	
158,329	659,298	1,057,368	-	61,744	89,733	88,473	197,525	228,454	391,439	368,089
		(1,183,623)	(13,549)							(410,418)
170,585	709,038	1,170,074	-	67,301	87,658	91,180	199,440	273,996	450,499	403,512
177,397	670,793	1,161,730	-	71,876	85,089	94,732	187,729	273,417	448,887	426,026
181,153	653,344	1,162,342	-	68,696	82,674	98,165	190,772	274,610	447,426	458,761

製造品出荷額等 (昭和63年)

現 金 給 与 総 額	原 材 料 使 用 額 等	製 造 品 出 荷 額 等					内 国 消 費 税 額	粗 付 加 価 値 額
		計	製 造 品 出 荷 額	加 工 賃 収 入 額	修 理 料 収 入 額	そ の 他 の 収 入 額		
19,321,804	70,308,267	127,345,738	120,159,012	6,554,429	107,692	524,605	3,698,542	53,338,929
6,748,046	27,795,559	48,443,306	46,669,733	1,667,828	96,390	9,355	549	20,647,198
12,573,758	42,512,708	78,902,432	73,489,279	4,886,601	11,302	515,250	3,697,993	32,691,731
1,748,736	8,961,809	13,549,493	13,395,579	151,410	-	2,504	73	4,587,611
1,570,196	6,906,092	18,518,718	18,290,972	227,746	-	-	3,684,651	7,927,975
916,706	1,601,784	3,298,959	2,196,345	1,102,412	130	72	-	1,697,175
1,533,872	1,769,742	4,135,478	2,045,716	2,086,521	3,241	-	-	2,365,736
1,128,461	4,686,205	7,312,756	7,080,990	231,120	626	20	178	2,626,373
2,027,811	5,213,209	9,661,879	9,228,498	430,829	2,552	-	13,091	4,435,579
1,400,086	8,317,670	12,139,375	11,953,052	180,743	300	5,280	-	3,821,705
796,951	822,178	2,339,808	1,576,437	255,927	70	507,374	-	1,517,630
2,725,757	9,622,022	20,321,784	20,285,141	27,312	-	9,331	-	10,699,762
18,287	100,163	145,487	143,687	1,800	-	-	-	45,324
308,568	1,220,286	2,158,023	2,094,722	62,196	1,105	-	-	937,737
361,548	727,128	1,382,282	1,331,381	50,901	-	-	-	655,154
67,112	194,335	350,294	291,829	57,644	821	-	-	155,959
610,122	1,901,058	3,647,428	3,625,185	22,243	-	-	-	1,746,370
142,718	637,256	1,142,904	1,122,917	19,898	89	-	-	505,648
6,038	9,451	22,447	22,447	-	-	-	-	12,996
858,440	2,184,087	4,265,072	4,061,956	194,214	8,902	-	-	2,080,985
1,705,559	3,857,298	7,991,016	7,206,984	704,397	79,635	-	-	4,133,718
1,115,008	10,158,542	12,836,138	12,157,423	678,177	534	4	549	2,677,047
147,800	1,200,601	1,637,622	1,590,066	41,930	5,606	20	-	437,021
28,439	26,139	80,836	79,112	100	1,624	-	-	54,697
-	-	-	-	-	-	-	-	-
103,589	191,212	407,939	378,573	26,909	2,457	-	-	216,727

91 工

(4) 従業者規模30人以上の事業所数・従業

(単位：金額・百万円)

年次	事業所数				従業者数
	計	従業者 30～99人	従業者 100～299人	従業者 300人以上	
昭和59年	411	312	80	19	40,910
60	411	308	85	18	41,749
61	410	308	84	18	41,332
62	409	310	81	18	41,319

資料 通商産業省「工業統計表」

(5) 従業者規模30人以上の産業中分類別事業所数・

(単位：金額・万円)

年次・産業中分類	事業所数	従業者数						
		合計	常用労働者			個人事業主及び無給家族従業者		
			計	男	女	計	男	女
昭和63年	406	41,602	41,592	23,615	17,977	10	8	2
重化学工業計	99	14,534	14,533	9,536	4,997	1	1	-
軽工業計	307	27,068	27,059	14,079	12,980	9	7	2
食料品製造業	53	4,871	4,870	1,823	3,047	1	1	-
飲料・飼料・たばこ製造業	9	2,798	2,798	2,112	686	-	-	-
繊維工業(衣服・その他の繊維製品を除く)	50	3,075	3,075	576	2,499	-	-	-
衣服・その他の繊維製品製造業	74	4,952	4,945	620	4,325	7	5	2
木材・木製品製造業(家具を除く)	13	1,224	1,224	973	251	-	-	-
家具・装備品製造業	55	3,973	3,972	3,071	901	1	1	-
パルプ・紙・紙加工品製造業	15	2,751	2,751	2,344	407	-	-	-
出版・印刷・同関連産業	10	1,028	1,028	796	232	-	-	-
化学工業	19	5,266	5,266	3,934	1,332	-	-	-
石油製品・石炭製品製造業	-	-	-	-	-	-	-	-
プラスチック製品製造業(別掲を除く)	7	724	724	541	183	-	-	-
ゴム製品製造業	6	954	954	692	262	-	-	-
なめし革・同製品・毛皮製造業	1	x	x	x	x	x	x	x
窯業・土石製品製造業	13	563	563	465	98	-	-	-
鉄鋼業	2	185	185	175	10	-	-	-
非鉄金属製造業	-	-	-	-	-	-	-	-
金属製品製造業	12	1,399	1,399	1,067	332	-	-	-
一般機械器具製造業	27	3,498	3,498	2,929	569	-	-	-
電気機械器具製造業	33	3,915	3,914	1,199	2,715	1	1	-
輸送用機械器具製造業	5	222	222	195	27	-	-	-
精密機械器具製造業	1	x	x	x	x	x	x	x
武器製造業	-	-	-	-	-	-	-	-
その他の製造業	1	x	x	x	x	x	x	x

資料 県統計課「徳島県の工業」



## (6) 産業中分類別製造業の法人・個人別事業所数・

(単位：金額・万円) 従業者数及び製造品出荷額等 (昭和63年)

年次・産業中分類	事業所数		従業者数		製造品出荷額等	
	法人	個人	法人	個人	法人	個人
昭和63年	2,141	1,029	63,291	7,648	124,264,815	3,080,923
食料品製造業	331	201	8,105	1,281	12,988,734	560,759
飲料・飼料・たばこ製造業	54	8	3,262	43	18,478,817	39,901
繊維工業(衣服・その他の繊維製品を除く)	161	65	4,824	690	3,114,082	184,877
衣服・その他の繊維製品製造業	268	190	8,012	2,086	3,704,931	430,547
木材・木製品製造業(家具を除く)	262	132	3,856	759	6,720,463	592,293
家具・装備品製造業	316	219	7,154	1,360	9,021,499	640,380
パルプ・紙・紙加工品製造業	40	9	3,072	62	12,119,347	20,028
出版・印刷・同関連産業	73	27	1,784	148	2,267,163	72,645
化学工業	41	1	5,561	x	20,307,204	x
石油製品・石炭製品製造業	6	-	66	-	145,487	-
プラスチック製品製造業(別掲を除く)	29	8	1,025	66	2,139,065	18,958
ゴム製品製造業	20	7	1,213	62	1,362,302	19,980
なめし革・同製品・毛皮製造業	14	16	311	138	299,183	51,111
窯業・土石製品製造業	127	24	2,129	130	3,597,546	49,882
鉄鋼業	18	5	416	21	1,130,769	12,135
非鉄金属製造業	3	1	21	x	21,247	x
金属製品製造業	136	39	2,747	193	4,136,527	128,545
一般機械器具製造業	112	26	4,447	146	7,909,159	81,857
電気機械器具製造業	61	16	4,270	240	12,781,753	54,385
輸送用機械器具製造業	23	6	438	39	1,625,197	12,425
精密機械器具製造業	7	2	99	x	75,876	x
武器製造業	-	-	-	-	-	-
その他の製造業	39	27	479	154	318,464	89,475

注 従業者4人以上の事業所である。  
資料 県統計課「徳島県の工業」

業(続き)

(7) 従業者規模30人以上事業所の産業中分類・  
水源別1日当たり用水量(昭和59~63年)

(単位:立方メートル)

年次・産業中分類	事業所数	水 源 別 用 水 量							海 水
		合 計	淡		地表水 伏流水	井戸水	その他	回収水	
			公 共 水 道	工 業 用 水 道					
昭 和 59 年	411	1,107,219	113,620	8,255	325,043	171,597	5,101	483,603	96,843
60	411	1,076,392	114,778	13,223	325,865	158,874	3,887	459,765	102,533
61	410	1,054,288	114,757	10,896	322,475	150,573	3,691	451,896	141,118
62	409	1,070,860	116,503	11,683	320,110	146,155	3,268	473,141	140,767
63	406	1,078,392	118,091	11,988	318,575	151,701	3,391	474,646	139,120
食 料 品 製 造 業	53	18,085	531	1,457	1,957	13,770	-	370	1,005
飲 料 ・ 飼 料 ・ た ば こ 製 造 業	9	44,032	34,630	1,175	-	8,227	-	-	-
織 維 工 業 (衣 服 ・ そ の 他 の 織 維 製 品 を 除 く)	50	54,313	-	257	38	35,435	1	18,582	-
衣 服 ・ そ の 他 の 織 維 製 品 製 造 業	74	1,059	-	452	109	461	37	-	-
木 材 ・ 木 製 品 製 造 業 (家 具 を 除 く)	13	3,796	-	2,840	193	763	-	-	-
家 具 ・ 装 備 品 製 造 業	55	2,022	20	655	12	1,335	-	-	-
パ ル プ ・ 紙 ・ 紙 加 工 品 製 造 業	15	447,758	-	817	248,996	26,896	113	170,936	-
出 版 ・ 印 刷 ・ 同 関 連 産 業	10	827	-	182	-	645	-	-	-
化 学 工 業	19	471,368	75,005	1,100	65,913	48,951	3,136	277,263	138,090
石 油 製 品 ・ 石 炭 製 品 製 造 業	-	-	-	-	-	-	-	-	-
プ ラ ス チ ッ ク 製 品 製 造 業 (別 掲 を 除 く)	7	1,023	-	507	-	78	-	438	-
ゴ ム 製 品 製 造 業	6	2,897	-	77	-	2,820	-	-	-
な め し 革 ・ 同 製 品 ・ 毛 皮 製 造 業	1	x	x	x	x	x	x	x	x
窯 業 ・ 土 石 製 品 製 造 業	13	937	144	208	310	101	86	88	-
鉄 鋼 業	2	7,931	7,500	431	-	-	-	-	-
非 鉄 金 属 製 造 業	-	-	-	-	-	-	-	-	-
金 属 製 品 製 造 業	12	3,566	-	163	98	3,305	-	-	-
一 般 機 械 器 具 製 造 業	27	17,263	261	976	484	8,555	18	6,969	-
電 気 機 械 器 具 製 造 業	33	1,244	-	483	465	296	-	-	-
輸 送 用 機 械 器 具 製 造 業	5	189	-	189	-	-	-	-	25
精 密 機 械 器 具 製 造 業	1	x	x	x	x	x	x	x	x
武 器 製 造 業	-	-	-	-	-	-	-	-	-
そ の 他 の 製 造 業	1	x	x	x	x	x	x	x	x

注 昭和59~62年は通商産業省の確定数, 昭和63年は概数である。  
資料 通商産業省「工業統計表」, 県統計課「徳島県の工業」

## 92 塩生産状況(昭和59~63年度)

(単位:トン, 金額・千円)

区分	昭和59年度	60	61	62	63
生産量	211,484	207,011	213,212	213,808	208,177
代金	5,387,344	5,208,964	5,273,537	5,143,278	5,028,893

資料 日本たばこ産業株式会社徳島支店

## 93 用途別塩消費量(昭和59~63年度)

(単位:トン)

年 度	総 数	食 料 用							
		計	家 庭	つけ物	み そ	しょう油 アミノ酸	水 産	調 味	パン・ めん類
昭和59年度	220,867	29,493	3,071	10,707	1,497	2,062	5,780	5,267	342
60	235,382	27,090	2,819	7,204	1,415	1,927	6,870	5,845	359
61	231,089	25,850	2,986	6,655	1,478	2,061	6,530	5,058	368
62	231,617	24,756	2,664	6,243	1,474	1,973	5,723	5,595	338
63	253,245	26,158	2,757	6,376	1,417	2,040	6,034	6,395	426

年 度	食料用 加工食品	工 業 用				そ の 他			
		計	皮 革	ソーダ工業	そ の 他	計	家 畜	医 薬	
昭和59年度	767	186,612	1,470	184,895	247	4,762	580	4,182	
60	651	203,540	1,401	201,709	430	4,752	557	4,195	
61	714	199,819	1,516	197,891	412	5,420	553	4,867	
62	746	202,393	1,608	200,425	360	4,468	528	3,940	
63	713	220,831	2,009	218,390	432	6,256	488	5,768	

注 販売特例塩を含む。

資料 日本たばこ産業株式会社徳島支店

## 94 酒種類別製成量(昭和59~63年)

(単位:キロリットル)

年 次	総 数	清 酒	しょうち ゆう(甲)	しょうち ゆう(乙)	み り ん	ウイ スキー類	合 成 酒	果 実 酒	リキ ュール類	スピ リッツ類
昭和59年	8,038	5,940	1,497	48	365	54	130	2	1	1
60	7,233	4,979	1,491	148	336	27	143	2	107	0
61	8,142	5,808	1,544	56	403	31	185	-	115	0
62	8,695	6,750	1,307	16	328	36	153	-	105	-
63	9,468	6,808	1,886	36	451	12	136	-	139	-

資料 高松国税局

## 95 たばこ生産量 (昭和59~63年度)

(単位：千本)

年 度	製 造 数 量
昭和59年度	13,113,356
60	13,100,440
61	12,281,719
62	11,091,680
63	11,762,577

資料 日本たばこ産業株式会社徳島支店

## 96 品目別たばこ売渡量 (昭和59~63年度)

(単位：千本)

年 度	売 渡 量	63 年 度 上 位 10 銘 柄	
		品 名	売 渡 量
昭和59年度	2,100,624	マイルドセブン	923,992千本
60	2,031,866	マイルドセブン・ライト	576,842
61	1,979,850	ピース ( 20 )	229,262
62	1,886,184	セブンスター	225,582
63	1,857,600	キャスター	193,711
		エコー	188,776
		ホープ ( 10 )	187,495
		マイルドセブンFK	157,441
		キャビン85・マイルド	151,075
		ハイライト	133,770

資料 日本たばこ産業株式会社徳島支店

## 97 造 船 状 況 (昭和59~63年度)

年 度	鋼				船			
	総 数		貨 物 船		タ ン カ ー		そ の 他	
	隻 数	ト ン 数	隻 数	ト ン 数	隻 数	ト ン 数	隻 数	ト ン 数
昭和59年度	39	34,097	25	20,148	7	2,622	7	11,327
60	38	30,536	18	8,250	7	4,722	13	17,564
61	35	21,440	27	14,459	4	1,946	4	5,035
62	34	26,703	22	8,135	3	731	9	17,837
63	33	18,546	15	5,859	2	376	16	12,311

資料 四国運輸局徳島海運支局

## 98 鋳工業生産指数 (昭和60~63年)

(昭和60年平均=100)

年 月	鋳工業	鋳業		製造工業	鉄鋼業	金属製品工業	機械工業
		鋳業	非金属鋳業				
ウエイト	100.0	0.2	100.0	99.8	1.9	4.6	15.0
昭和60年平均	100.0	100.0	100.0	100.0	100.0	100.0	100.0
61	98.0	101.3	101.3	98.0	73.5	76.0	96.6
62	103.2	104.2	104.2	103.2	44.4	69.4	100.9
63	112.4	107.1	107.1	112.4	64.9	86.7	126.3
昭和63年1月	96.5(104.7)	93.1	93.1	96.5	97.7	71.8	90.8
2	104.9(110.0)	112.9	112.9	104.9	87.7	87.7	104.3
3	118.9(111.3)	126.5	126.5	118.9	92.2	106.5	135.8
4	123.8(120.4)	110.7	110.7	123.8	89.1	134.0	110.9
5	104.3(110.5)	96.4	96.4	104.3	101.2	82.9	103.0
6	115.3(111.0)	84.9	84.9	115.4	19.9	69.8	136.4
7	107.6(107.3)	95.4	95.4	107.6	5.4	74.1	145.3
8	107.6(118.6)	96.3	96.3	107.6	3.6	74.5	131.9
9	114.5(114.0)	105.0	105.0	114.5	4.6	72.1	146.2
10	112.1(107.8)	121.6	121.6	112.1	27.2	82.5	144.9
11	121.0(116.5)	115.0	115.0	121.0	119.2	87.4	135.3
12	121.9(114.4)	126.9	126.9	121.9	130.7	97.4	130.3
平成元年1月	99.4(109.4)	112.9	112.9	99.4	87.7	79.5	100.7
2	112.2(117.6)	102.6	102.6	112.2	61.0	92.2	113.4
3	121.7(114.0)	129.3	129.3	121.7	95.1	79.0	164.1

年 月	鋳工業							その他工業
	製 造 工 業							
	窯業・土石製品工業	化学工業	パルプ・紙・紙加工工業	繊維工業	木材・木製品工業	食料品・たばこ工業		
ウエイト	5.2	21.1	5.0	11.7	13.8	12.0	9.7	
昭和60年平均	100.0	100.0	100.0	100.0	100.0	100.0	100.0	
61	100.8	99.8	107.9	89.7	110.9	104.6	88.2	
62	102.4	110.4	112.6	83.2	113.2	109.5	116.8	
63	112.4	129.7	106.6	84.3	114.2	110.1	111.9	
昭和63年1月	108.9	92.3	101.1	74.2	111.5	83.1	139.0	
2	128.7	94.9	96.6	83.6	113.8	125.4	117.9	
3	126.2	128.5	107.4	87.1	112.7	141.8	104.0	
4	116.8	164.5	105.3	87.4	116.3	137.9	108.0	
5	104.7	121.0	108.0	81.4	105.4	117.5	88.7	
6	107.6	153.4	108.0	87.3	114.7	99.2	103.7	
7	106.8	99.8	106.9	88.2	114.4	112.1	111.2	
8	98.0	139.2	100.0	80.0	108.1	93.1	96.7	
9	99.3	148.0	111.8	84.9	113.1	94.4	106.8	
10	108.6	124.1	110.3	83.9	116.4	100.7	110.7	
11	119.8	151.2	110.5	87.9	121.2	99.6	121.8	
12	123.9	139.3	113.5	85.1	122.8	115.8	134.5	
平成元年1月	103.4	92.9	107.9	76.1	112.3	94.7	132.7	
2	120.5	146.7	102.7	80.7	112.9	91.4	118.0	
3	108.5	123.2	115.4	87.1	129.0	135.1	103.7	

注 ( )は昭和63年季節指数 (MITI法Ⅲ-R) による季節調整済指数である。  
資料 県統計課「鋳工業生産指数」



# 9 建設業

## 99 主 要 土

## (1) 道 路 費 (昭和59～63年度)

(単位：千円)

年 度	道路災害 防 除	市町村道 代 行	大規模 自転車道	交通安全 施設整備	橋りょう 補 修	道路改良	舗装道 新 設	道路特殊 改 良	橋りょう 整 備	舗 装 補 修	緊急地方 道路整備
昭和59年度	722,790	831,900	100,000	841,382	155,000	5,179,159	425,500	2,804,624	1,793,745	112,000	—
60	440,000	865,300	150,000	1,083,000	161,000	5,623,000	369,000	2,717,400	2,253,000	143,000	1,801,250
61	458,000	793,000	217,000	1,183,000	184,000	6,453,340	380,000	2,829,000	2,450,000	134,000	1,481,000
62	560,000	958,000	250,000	1,491,000	93,000	7,430,750	735,000	3,396,000	4,048,000	199,000	1,476,000
63	441,000	841,000	100,000	1,315,000	260,000	7,833,075	174,000	2,632,000	2,811,000	141,000	4,973,000

資料 県道路保全課・道路建設課

## (2) 河 川 費 (昭和59～63年度)

(単位：千円)

年 度	中小河川 改修事業	小規模河川 改修事業	河川局部 改良事業	海岸侵食 対策事業	災害関連 事 業	海岸高潮 対策事業	海岸局部 改良事業	海岸環境 整備事業
昭和59年度	1,660,000	1,689,000	651,000	258,600	90,180	99,400	30,000	—
60	1,862,000	1,579,000	669,000	289,000	9,496	60,000	39,000	—
61	2,209,000	1,619,000	795,000	291,000	—	71,000	39,000	—
62	3,610,000	1,851,000	717,000	285,400	43,940	117,240	38,577	41,667
63	3,199,000	1,679,000	831,000	268,000	50,768	80,000	55,000	30,000

資料 県河川課

## (3) 港 湾 費 (昭和59～63年度)

(単位：千円)

年 度	港湾改修事業	港 湾 局 部 改 良 事 業	港 湾 環 境 整 備 事 業	港湾海岸保全 施設整備事業	海 岸 環 境 整 備 事 業	施設整備 事業(起債)
昭和59年度	1,327,000	116,100	27,000	1,186,510	87,000	—
60	1,625,500	168,900	433,000	1,052,100	192,000	102,000
61	1,401,500	111,000	2,852,864	1,137,500	138,000	2,802,000
62	1,937,000	118,800	3,376,068	1,158,500	240,000	471,575
63	1,667,600	60,000	2,511,008	1,103,900	333,300	1,389,768

注 決算額，繰越は除く。  
資料 県港湾課

## 木 費

## (4) 砂 防 費 (昭和59～63年度)

(単位：千円)

年 度	砂 防	地 す べ り 対 策	急 傾 斜 地 崩 壊 対 策
昭和59年度	2,360,700	1,001,000	1,434,500
60	2,467,000	1,081,400	1,511,700
61	3,637,600	1,140,120	1,605,000
62	3,334,545	1,675,900	1,886,850
63	3,246,000	1,634,200	1,881,950

資料 県砂防課

## (5) 都市計画費 (昭和59～63年度)

(単位：千円)

年 度	都 市 計 画 調 査	指 導 監 督 事 務	土 地 区 画 整 理
昭和59年度	57,760	14,032	378,011
60	46,760	14,232	76,705
61	17,421	14,732	168,000
62	16,534	16,232	295,400
63	52,228	17,842	137,060

資料 県都市計画課

## (6) 住 宅 費 (昭和59～63年度)

(単位：千円)

年 度	県 営 住 宅 建 設	市 町 村 公 営 住 宅 指 導 監 督	市 町 村 改 良 住 宅 指 導 監 督
昭和59年度	883,438	12,546	11,300
60	1,213,971	10,742	10,683
61	1,424,540	11,473	10,955
62	844,705	12,800	9,411
63	1,920,137	10,600	7,965

資料 県住宅課

## 99 主要土木費(続き)

### (7) 漁港費(昭和59~63年度)

(単位：千円)

年 度	漁港修築 事業	漁港改修 事業	漁港局部 改良事業	漁港災害 復旧事業	海岸保全 事業	漁港災害 復旧助成	関 連 道 整備事業	漁業集落 環境整備 事業	漁港環境 整備事業
昭和59年度	815,168	748,630	62,920	—	167,480	—	—	—	—
60	835,312	775,480	—	—	95,840	—	—	—	—
61	886,740	700,840	61,500	—	146,360	—	—	—	—
62	952,600	730,380	81,980	11,209	205,460	—	—	—	—
63	1,015,000	865,860	30,740	—	176,760	—	—	—	30,000

資料 県水産課

## 100 海岸保全区域(昭和63年度末)

(単位：メートル)

所 管	海 岸 数	保 全 延 長	海 岸 保 全 施 設			
			計	堤 防	護 岸	突堤及び 離岸堤
総 数	78	155,382	(515) 170,197	44,723	92,713	(515) 32,761
建設省管轄	19	10,168	(53) 10,071	3,807	2,133	(53) 4,131
建設省構造改善局共管	20	26,005	(175) 32,904	12,478	9,017	(175) 11,409
運輸省管轄	11	76,341	(212) 81,127	21,606	47,533	(212) 11,988
農林水産省管轄	4	4,410	(38) 8,208	4,410	—	(38) 3,798
水産庁管轄	24	38,458	(37) 37,887	2,422	34,030	(37) 1,435

注 ( ) は、突堤及び離岸堤の基数である。  
資料 県河川課、港湾課、耕地課、水産課

## 101 ダム (昭和63年度末)

(単位：事業費・千円，貯水量・立方メートル，面積・平方キロメートル)

ダム名	目的	総事業費	完成年	水系別	位置
追立	砂防・発電	106,000	1,952	那賀川	徳島県那賀郡木沢村坂州
長安口	治水・発電・かんがい	3,590,219	1,956	"	" " " 上那賀町長安
川口	発電	1,103,000	1,961	"	" " " 相生町吉野
宮川内	治水・かんがい	626,000	1,964	吉野川	" 板野郡土成町平間
正木	治水・かんがい 水・発電	10,600,000	1,978	勝浦川	" 勝浦郡上勝町正木

ダム名	型式	高さ	堤頂長	流域面積	総貯水量	有効貯水量
追立	重力式	29.5	79.2	134.9	923,000	92,000
長安口	"	85.5	200.0	直接 494.3 間接 44.6	54,278,000	43,497,000
川口	"	30.0	182.5	直接 616.7 間接 40.6	6,463,000	950,000
宮川内	"	36.0	130.0	23.14	1,350,000	1,220,000
正木	"	67.0	215.0	94.7	15,050,000	11,900,000

注 県管理ダムである。  
資料 県河川課

## 102 建築主別着工

(単位：面積・平方メートル，金額・万円)

年 月	総 数			国			本 県			市
	建築物 の 数	床面積 の合計	工事費 予定額	建築物 の 数	床面積 の合計	工事費 予定額	建築物 の 数	床面積 の合計	工事費 予定額	建築物 の 数
総 数	7,027	1,604,455	17,752,263	45	13,320	218,357	89	36,185	701,347	244
昭和63年 1月	551	121,839	1,227,878	3	739	12,356	10	3,612	35,065	31
2	559	102,505	984,093	1	39	400	10	3,045	33,649	10
3	561	141,579	1,731,640	1	36	560	12	13,703	333,119	12
4	470	99,233	1,095,652	14	2,012	20,297	—	—	—	8
5	478	103,683	1,017,325	2	153	1,500	—	—	—	5
6	551	108,826	1,138,328	3	911	18,230	4	187	4,340	7
7	584	157,005	1,876,725	—	—	—	9	5,518	130,140	23
8	591	146,388	1,782,590	2	1,074	25,000	12	3,243	80,015	33
9	645	143,428	1,554,120	7	2,970	20,200	10	861	8,928	20
10	661	149,170	1,596,146	2	1,205	19,600	10	1,945	31,490	22
11	684	167,094	1,804,455	8	1,166	20,000	5	535	6,563	37
12	692	163,705	1,943,311	2	3,015	80,214	7	3,536	38,038	36

資料 建設省建設経済局「建設統計月報」

## 103 構造別着工

(単位：面積・平方メートル，金額・万円)

年 月	総 数		木 造		鉄筋・鉄骨コンクリート造	
	床面積の 合計	工事費 予定額	床面積の 合計	工事費 予定額	床面積の 合計	工事費 予定額
総 数	1,604,455	17,752,263	473,862	5,293,964	85,043	1,266,512
昭和63年 1月	121,839	1,227,878	39,972	451,207	—	—
2	102,505	984,093	42,513	466,866	10,887	42,000
3	141,579	1,731,640	37,954	425,108	6,598	102,894
4	99,233	1,095,652	31,899	346,646	1,546	30,000
5	103,683	1,017,325	31,324	333,791	1,995	32,000
6	108,826	1,138,328	34,463	377,533	343	2,450
7	157,005	1,876,725	37,092	415,588	11,287	226,795
8	146,388	1,782,590	33,574	378,537	8,237	85,000
9	143,428	1,554,120	43,505	484,262	1,822	30,600
10	149,170	1,596,146	46,186	523,300	10,421	75,000
11	167,094	1,804,455	48,188	551,253	16,115	282,273
12	163,705	1,943,311	47,192	539,873	15,792	357,500

資料 建設省建設経済局「建設統計月報」

## 建築物 (昭和63年)

町 村		会 社			会社でない団体			個 人		
床面積 の合計	工事費 予定額	建築物 の 数	床面積 の合計	工事費 予定額	建築物 の 数	床面積 の合計	工事費 予定額	建築物 の 数	床面積 の合計	工事費 予定額
112,495	1,424,077	1,237	488,993	5,228,023	180	88,909	941,693	5,232	864,553	9,238,766
5,121	69,205	74	39,968	393,598	14	9,461	51,856	419	62,938	665,798
2,529	29,813	71	24,620	162,291	9	2,635	14,597	458	69,637	743,343
3,526	43,217	89	42,605	439,469	8	1,249	16,350	439	80,460	898,925
6,185	81,991	97	27,153	279,143	15	6,496	78,010	336	57,387	636,211
4,938	105,450	79	33,668	285,153	11	7,249	46,010	381	57,675	579,212
1,219	11,150	105	34,923	334,475	11	2,491	40,870	421	69,095	729,263
23,890	298,624	112	49,059	572,958	11	6,134	100,450	429	72,404	774,553
16,220	225,977	123	47,802	572,600	22	9,382	121,650	399	68,667	757,348
9,439	158,218	116	35,043	417,736	24	14,378	104,850	468	80,737	844,188
6,880	92,258	119	47,685	503,367	21	9,885	98,445	487	81,570	850,986
27,919	253,256	117	44,139	508,737	13	9,942	121,185	504	83,393	894,714
4,629	54,918	135	62,328	758,496	21	9,607	147,420	491	80,590	864,225

## 建築物 (昭和63年)

鉄筋コンクリート造		鉄 骨 造		コンクリートブロック造		そ の 他	
床面積の 合 計	工 事 費 予 定 額	床面積の 合 計	工 事 費 予 定 額	床面積の 合 計	工 事 費 予 定 額	床面積の 合 計	工 事 費 予 定 額
409,917	5,728,768	624,725	5,416,096	2,159	22,320	8,749	24,603
31,369	394,231	50,392	381,368	89	1,042	17	30
8,975	115,060	39,986	358,783	144	1,384	—	—
55,373	842,808	40,315	342,770	89	760	1,250	17,300
25,913	361,131	39,538	355,677	247	1,928	90	270
18,760	272,700	51,604	378,834	—	—	—	—
17,133	238,280	56,369	514,465	333	3,900	185	1,700
51,867	770,124	56,709	463,538	50	680	—	—
53,686	808,715	49,240	501,293	468	6,525	1,183	2,520
29,753	433,811	62,273	601,989	137	1,113	5,938	2,345
43,691	561,669	48,779	434,977	93	1,200	—	—
43,807	460,856	58,815	508,860	169	1,213	—	—
29,590	469,383	70,705	573,542	340	2,575	86	438

## 104 用途別着工

(単位：面積・平方メートル，金額・万円)

年 月	総 数		居 住 専 用		居 住 産 業 併 用		産		
	床面積 の合計	工事費 予定額	床面積 の合計	工事費 予定額	床面積 の合計	工事費 予定額	農林水産業用		鉱 工
							床面積 の合計	工事費 予定額	床面積 の合計
総 数	1,604,455	17,752,263	731,543	8,478,553	148,006	1,638,732	80,617	442,759	212,679
昭和63年1月	121,839	1,227,878	60,063	697,656	11,239	116,749	6,104	30,084	17,966
2	102,505	984,093	57,813	660,088	11,770	117,509	6,395	32,292	6,392
3	141,579	1,731,640	56,752	647,875	13,211	147,653	4,512	30,320	25,570
4	99,233	1,095,652	46,689	542,429	9,340	122,390	4,898	24,165	12,785
5	103,683	1,017,325	47,829	518,298	11,150	123,757	6,710	31,330	19,268
6	108,826	1,138,328	46,339	512,143	18,425	201,093	5,971	30,102	11,808
7	157,005	1,876,725	68,842	814,778	13,391	163,241	7,156	35,970	18,831
8	146,388	1,782,590	60,894	711,539	12,972	137,606	5,266	28,768	18,694
9	143,428	1,554,120	64,469	759,647	13,124	125,318	8,218	41,249	12,463
10	149,170	1,596,146	72,511	839,434	10,113	121,414	9,955	79,646	19,278
11	167,094	1,804,455	79,350	975,945	11,004	128,916	6,616	35,672	13,421
12	163,705	1,943,311	69,992	798,721	12,267	133,086	8,816	43,161	36,203

資料 建設省建設経済局「建設統計月報」

## 105 種類別着工

(単位：面積・平方メートル)

年 月	総 数				専 用 住 宅			
	一戸建・長屋建		共 同		一戸建・長屋建		共 同	
	戸 数	床面積の 合計	戸 数	床面積の 合計	戸 数	床面積の 合計	戸 数	床面積の 合計
総 数	4,558	590,047	3,497	183,651	4,050	527,546	3,245	171,343
昭和63年1月	378	48,573	312	14,973	335	43,310	309	14,838
2	428	55,660	177	7,926	368	48,471	177	7,926
3	343	45,765	269	15,408	293	39,197	266	15,210
4	276	36,275	167	12,163	253	32,859	149	11,235
5	306	40,246	185	10,654	274	36,047	185	10,654
6	420	49,262	92	4,580	325	40,525	84	4,120
7	369	47,064	358	25,091	328	41,349	337	24,325
8	311	39,941	546	24,630	282	36,284	493	21,832
9	415	55,784	248	12,369	372	50,396	208	9,497
10	405	51,924	484	20,927	378	48,664	435	19,563
11	505	64,021	332	17,853	474	59,856	320	17,469
12	402	55,532	327	17,077	368	50,588	282	14,674

資料 建設省建設経済局「建設統計月報」



## 建築物(昭和63年)

業 別										
業 用	公益事業用		商 業 用		サービス業用		公務文教用		そ の 他	
工事費 予定額	床面積 の合計	工事費 予定額	床面積 の合計	工事費 予定額	床面積 の合計	工事費 予定額	床面積 の合計	工事費 予定額	床面積 の合計	工事費 予定額
1,748,710	28,307	306,291	130,588	1,358,691	135,838	1,930,672	133,530	1,816,252	3,347	31,603
76,490	745	15,050	3,162	34,770	11,850	155,886	10,643	99,693	67	1,500
41,370	736	7,150	4,828	49,390	11,916	46,270	2,665	30,024	-	-
186,746	6,786	135,820	13,350	153,500	7,149	91,862	14,249	337,864	-	-
126,060	227	1,200	9,170	78,670	7,080	90,060	8,547	109,678	497	1,000
95,520	3,868	38,900	5,041	43,960	3,164	42,900	5,496	109,660	1,157	13,000
95,090	2,202	10,250	11,347	127,300	9,174	108,650	3,149	47,710	411	5,990
208,120	3,095	19,900	11,122	119,330	13,739	257,612	20,829	257,774	-	-
185,802	456	5,020	11,892	145,620	21,598	381,560	13,763	178,675	853	8,000
99,700	1,545	17,840	15,111	87,795	16,392	251,030	11,744	169,428	362	2,113
171,280	1,823	19,191	22,149	188,366	6,139	83,550	7,202	93,265	-	-
93,360	5,002	24,220	13,992	191,214	11,220	130,062	26,489	225,066	-	-
369,172	1,822	11,750	9,424	138,776	16,417	291,230	8,764	157,415	-	-

## 新設住宅(昭和63年)

併 用 住 宅				そ の 他			
一戸建・長屋建		共 同		一戸建・長屋建		共 同	
戸 数	床面積の 合 計	戸 数	床面積の 合 計	戸 数	床面積の 合 計	戸 数	床面積の 合 計
505	62,197	252	12,308	3	304	-	-
43	5,263	3	135	-	-	-	-
60	7,189	-	-	-	-	-	-
49	6,400	3	198	1	168	-	-
23	3,416	18	928	-	-	-	-
32	4,199	-	-	-	-	-	-
94	8,637	8	460	1	100	-	-
41	5,715	21	766	-	-	-	-
29	3,657	53	2,798	-	-	-	-
43	5,388	40	2,872	-	-	-	-
26	3,224	49	1,364	1	36	-	-
31	4,165	12	384	-	-	-	-
34	4,944	45	2,403	-	-	-	-

## 106 資金別着工新設住宅（昭和63年）

（単位：戸）

年 月	総 数	民間資金に よる住宅	公 営 住 宅	住宅金融公 庫融資住宅	日本住宅公 団建設住宅	そ の 他
総 数	8,055	3,520	379	3,760	—	396
昭和63年 1月	690	224	98	343	—	25
2	605	253	43	298	—	11
3	612	224	54	320	—	14
4	443	206	—	212	—	25
5	491	181	2	285	—	23
6	512	282	—	211	—	19
7	727	344	48	322	—	13
8	857	460	4	320	—	73
9	663	277	24	321	—	41
10	889	479	32	344	—	34
11	837	268	26	454	—	89
12	729	322	48	330	—	29

資料 建設省建設経済局「建設統計月報」

## 107 利用関係別着工新設住宅（昭和63年）

（単位：面積・平方メートル）

年 月	総 数		持 家		貸 家		給 与 住 宅		分 譲 住 宅	
	戸 数	床面積 の合計	戸 数	床面積 の合計	戸 数	床面積 の合計	戸 数	床面積 の合計	戸 数	床面積 の合計
総 数	8,055	773,698	3,558	496,306	3,277	160,190	54	3,572	1,166	113,630
昭和63年 1月	690	63,546	309	42,962	269	10,833	1	69	111	9,682
2	605	63,586	333	47,495	227	10,865	—	—	45	5,226
3	612	61,173	286	39,802	274	15,837	—	—	52	5,534
4	443	48,438	210	29,041	90	6,782	14	1,068	129	11,547
5	491	50,900	265	35,955	130	5,701	—	—	96	9,244
6	512	53,842	283	39,849	158	6,681	2	160	69	7,152
7	727	72,155	293	39,814	242	13,857	—	—	192	18,484
8	857	64,571	252	33,702	489	19,696	—	—	116	11,173
9	663	68,153	327	46,309	235	12,371	30	1,657	71	7,816
10	889	72,851	306	42,125	498	21,581	5	482	80	8,663
11	837	81,874	353	50,203	355	19,341	2	136	127	12,194
12	729	72,609	341	49,049	310	16,645	—	—	78	6,915

資料 建設省建設経済局「建設統計月報」

# 10 電気・ガス・水道

10  
ス電  
・気  
水・  
道ガ

## 108 電

## (1) 発電実績 (昭和59~63年度)

(単位：キロワット時)

年度・月	総数	水 力			火 力
		総数	四 国 電 力	県 営	
昭和59年度	2,924,350,015	959,152,015	621,078,015	338,074,000	1,965,198,000
60	3,501,521,430	970,664,430	646,094,430	324,570,000	2,530,857,000
61	2,796,928,400	937,787,400	620,388,400	317,399,000	1,859,141,000
62	3,029,757,200	926,143,200	608,215,500	317,927,700	2,103,614,000
63	3,310,657,000	1,006,022,000	651,815,700	354,206,300	2,304,635,000
63年4月	182,963,900	119,131,900	79,393,200	39,738,700	63,832,000
5	221,861,000	87,480,000	55,294,500	32,185,500	134,381,000
6	332,514,100	144,366,100	91,624,500	52,741,600	188,148,000
7	492,928,100	103,555,100	64,956,400	38,598,700	389,373,000
8	467,399,200	113,180,200	66,396,000	46,784,200	354,219,000
9	174,152,600	104,907,600	66,423,800	38,483,800	69,245,000
10	75,542,400	51,295,400	33,547,500	17,747,900	24,247,000
11	253,931,200	20,272,200	10,866,800	9,405,400	233,659,000
12	282,845,800	23,112,800	14,033,600	9,079,200	259,733,000
平成元年1月	269,344,000	48,464,000	37,901,500	10,562,500	220,880,000
2	297,718,500	80,349,500	56,359,500	23,990,000	217,369,000
3	259,456,200	109,907,200	75,018,400	34,888,800	149,549,000

資料 四国電力徳島支店, 県企業局

## (2) 水系別包蔵水力一覧 (昭和63年度末)

(単位：出力・キロワット, 発電力量・千キロワット時)

水系名	包 蔵 水 力			既 開 発		
	地 点	最 大 出 力	発 電 力 量	地 点	最 大 出 力	発 電 力 量
総 数	58	465,340	1,808,269	19	264,000	1,156,121
吉 野 川	25	167,230	813,064	13	96,100	516,444
勝 浦 川	8	20,110	79,902	1	11,300	46,712
那 賀 川	22	269,700	877,253	5	156,600	592,965
海 部 川	3	8,300	38,050	—	—	—

水系名	工 時 中			未 開 発		
	地 点	最 大 出 力	発 電 力 量	地 点	最 大 出 力	発 電 力 量
総 数	—	—	—	39	201,340	652,148
吉 野 川	—	—	—	12	71,130	296,620
勝 浦 川	—	—	—	7	8,810	33,190
那 賀 川	—	—	—	17	113,100	284,288
海 部 川	—	—	—	3	8,300	38,050

資料 四国通商産業局発電課

## 力

## (3) 電灯及び電力需要 (昭和59~63年度)

(単位: 契約キロワット数・キロワット, 使用電力量・千キロワット時)

区	分	昭和59年度	60	61	62	63			
総	数	契約口数	463,395	468,694	474,841	481,780	488,155		
		使用電力量	3,463,863	3,587,070	3,468,629	3,592,694	3,757,474		
電灯	需要計	契約口数	357,503	362,424	368,425	375,103	381,090		
		使用電力量	926,255	965,480	991,158	1,052,183	1,089,730		
内	従	量	契約口数	313,492	317,162	320,576	324,958	329,511	
			使用電力量	891,124	929,426	953,752	1,013,392	1,049,609	
訳	そ	の	他	契約口数	44,011	45,262	47,849	50,145	51,579
				使用電力量	35,131	36,054	37,406	38,791	40,120
電力	需要計	契約口数	105,892	106,270	106,416	106,677	107,065		
		契約キロワット数	1,214,977	1,235,826	1,245,251	1,264,540	1,294,382		
		使用電力量	2,537,608	2,621,590	2,477,471	2,540,510	2,667,745		
内	業務用電力	契約口数	1,619	1,681	1,753	1,823	1,915		
		契約キロワット数	198,564	204,733	211,002	219,159	230,806		
		使用電力量	366,475	400,933	418,929	461,967	495,368		
小	口	電力	契約口数	55,152	55,586	56,460	57,188	57,879	
			契約キロワット数	539,751	542,392	547,969	559,629	566,682	
			使用電力量	621,557	646,190	641,865	685,413	682,214	
大	口	電力	契約口数	68	71	68	68	88	
			契約キロワット数	299,475	314,075	312,875	312,065	323,716	
			使用電力量	1,354,282	1,382,989	1,228,371	1,208,450	1,308,236	
内	臨	時	電力	契約口数	358	359	355	387	490
				契約キロワット数	6,247	4,192	4,467	5,872	6,435
				使用電力量	5,504	4,405	4,090	6,524	8,160
農	事	用	電力	契約口数	11,953	12,079	12,288	12,291	12,252
				契約キロワット数	34,712	35,308	36,067	36,672	36,863
				使用電力量	11,800	13,020	13,104	11,293	8,614
内	そ	の	電力	契約口数	36,742	36,224	35,552	34,920	34,441
				契約キロワット数	136,228	135,126	132,871	131,143	129,880
				使用電力量	177,989	174,053	171,112	166,762	165,154

注 契約口数・契約キロワット数は、各年度末現在である。  
資料 四国電力徳島支店

## 108 電 力 (続き)

## (4) 発電所設備概要 (昭和63年度末)

発電所	水系・河川		認可出力		昭和63年度 発電電力量 (kwh)	発電機		使用水量	
			最大 (kW)	常時 (kW)		容量 (kVA)	電圧 (kV)	最大 (m <sup>3</sup> /S)	常時 (m <sup>3</sup> /S)
水力発電所 (徳島県)	台								
坂州	那賀川水系	坂州木頭川	2,400	140	7,519,700	1,500×2	3.300	6.3	0.83
日野谷	"	那賀川及び 古屋谷川	61,000	18,700	261,242,000	24,000×3	11.000	60.0	18.78
川口	"	那賀川及び 赤松川	11,700	3,900	47,277,100	7,000×2	6.600	70.0	22.47
勝浦	勝浦川水系	勝浦川及び 立川	11,300	1,800	38,167,500	12,600×1	11.000	10.0	2.35
(四国電力)									
白川	吉野川	白川	400	275	2,610,600	650×1	3.3	0.612	0.417
伊予川	"	銅山川	6,000	-	4,908,900	3,750×2	3.3	17.350	1.220
名頃	"	祖谷川	1,300	190	4,418,500	1,400×1	3.3	3.500	0.980
祖谷	"	"	6,300	1,100	27,999,000	4,375×2	3.3	3.700	0.890
高野	"	"	5,200	620	18,177,400	5,800×1	6.6	8.800	2.240
一字	"	"	8,400	1,800	37,504,800	5,250×2	6.6	9.461	2.474
出合	"	"	9,300	2,900	47,777,900	4,200×3	6.6	9.461	2.987
三縄	"	"	7,000	1,700	22,631,500	7,500×1	6.6	14.600	3.950
松尾川第一	"	松尾川	20,000	11,500	107,788,600	24,000×1	11.0	6.300	3.740
松尾川第二	"	井内谷川	20,500	12,400	113,921,200	24,000×1	11.0	6.300	3.760
切越	"	明谷川	4,000	1,400	16,873,800	2,500×2	3.3	2.780	0.940
広野	那賀川	大美谷川	35,000	2,000	97,329,000	38,000×1	11.0	14.300	1.780
蔭平	"	那賀川	46,500	3,000	113,390,000	51,000×1	13.8	60.000	8.840
池田	吉野川	吉野川	5,000	2,000	23,734,400	5,000×1	3.3	62.000	23.070
吉良	"	貞光川	2,700	710	12,750,100	3,000×1	3.3	3.800	1.220
火力発電所 (四国電力)									
阿南発電所			1,245,000	-	2,304,635,000	160,000×1 257,000×1 500,000×1 500,000×1	15.0 14.3 22.0 19.0		

## 109 都 市 ガ ス

## (1) ガス設備及び配ガス状況 (昭和63年)

種 類	発 生 (窯)			ガ ス 溜		配 ガ ス		
	炉数 (基)	1日当たり原料 油 処 理 能 力 (kl)	1日当たり 製 造 能 力 (m <sup>3</sup> )	基数 (基)	容 量 (m <sup>3</sup> )	区 域	戸 数	1戸1日当 たり平均 (m <sup>3</sup> )
オイルガス 発 生 装 置	4	186	340,000	2	18,500	徳島市	29,107	2.8

注 昭和63年12月31日現在である。 ※ LPG (ブタン) 144トン処理  
資料 四国ガス徳島支店

## (2) ガス発生量及び用途別供給状況 (昭和59~63年)

(単位：立方メートル)

年 次	総 発 生 量	用 途 別 供 給				
		総 量	工 業 用	商 業 用	家 庭 用	公 用
昭 和 59 年	26,272,930	26,040,229	—	10,011,010	12,665,322	3,363,897
60	26,627,180	26,310,357	2,923	9,888,025	13,158,063	3,261,346
61	27,721,190	27,718,197	3,037	9,792,888	14,352,238	3,570,034
62	28,795,470	28,075,668	3,728	9,679,816	14,811,253	3,580,871
63	30,888,490	29,722,591	4,248	10,044,679	15,873,870	3,799,794

注 公用には医療用を含む。  
資料 四国ガス徳島支店

## 110 液化石油ガス (プロパンガス) 販売状況 (昭和59~63年)

(単位：トン)

区 分	昭和59年	60	61	62	63
総 販 売 量	52,605	51,161	51,706	53,969	50,878
一般消費者用	45,684	45,246	45,557	47,574	45,970
そ の 他	6,921	5,915	6,149	6,395	4,908
普及世帯数	194,607	200,116	203,375	205,868	210,064
普及率 (%)	76.95	79.95	81.8	81.3	82.4

資料 県消防防災課

## 111 水

## (1) 市町村別水道普及

市町村	行政区域内 総人口	合 計			上 水 道			簡 易 水	
		箇所数	計画給水 人 口	現在給水 人 口	箇所数	計画給水 人 口	現在給水 人 口	箇所数	計画給水 人 口
総 数	832,359	223	955,988	753,122	29	814,500	643,092	158	120,098
徳島市	260,748	71	328,918	239,362	1	300,000	215,288	48	17,150
鳴門市	64,209	1	75,000	64,049	1	75,000	64,049	—	—
小松島市	43,489	3	63,250	43,419	1	60,000	42,940	—	—
阿南市	59,385	10	61,700	55,842	1	50,000	44,191	8	10,050
勝浦町	7,501	12	7,393	6,001	—	—	—	12	7,393
上勝町	2,470	2	1,150	846	—	—	—	1	850
佐那河内村	3,564	4	3,850	3,074	—	—	—	4	3,850
石井町	25,249	1	25,000	23,762	1	25,000	23,762	—	—
神山町	10,019	12	8,510	5,848	—	—	—	12	8,510
那賀川町	9,999	2	12,600	9,854	1	12,000	9,289	1	600
ノ浦町	11,764	2	15,500	11,728	1	15,000	11,480	—	—
鷺敷町	3,485	2	1,610	1,465	—	—	—	2	1,610
相生町	3,865	3	2,210	1,785	—	—	—	3	2,210
上那賀町	2,834	4	1,690	1,277	—	—	—	4	1,690
木沢村	1,234	1	130	102	—	—	—	1	130
木頭村	2,072	2	1,750	1,152	—	—	—	2	1,750
由岐町	4,193	3	5,450	4,178	—	—	—	3	5,450
日和佐町	6,571	2	6,900	5,759	1	6,500	5,425	1	400
牟岐町	7,004	2	7,970	6,187	1	7,000	5,825	1	970
海南町	6,261	3	6,420	5,608	1	6,000	5,283	2	420
海部町	3,058	2	3,230	1,996	—	—	—	2	3,230
海穴町	3,981	2	5,580	3,333	1	5,100	3,139	1	480
松茂町	11,635	1	18,000	11,635	1	18,000	11,625	—	—
北島町	18,531	2	21,700	18,531	1	20,500	18,421	—	—
藍住町	24,590	1	30,000	24,467	1	30,000	24,467	—	—
板野町	13,822	1	15,000	13,422	1	15,000	13,422	—	—
上板野町	12,547	2	13,300	12,495	1	13,000	12,325	—	—
吉野町	9,012	1	10,000	8,913	1	10,000	8,913	—	—
土成町	8,517	2	10,110	8,158	1	10,000	8,092	1	110
市場町	12,157	3	15,356	11,996	1	12,500	10,908	1	2,730
阿波町	14,100	2	15,350	13,984	1	15,000	13,683	1	350
鳴島町	26,797	5	32,096	24,946	1	30,000	23,200	—	—
川島町	8,292	1	9,000	7,865	1	9,000	7,865	—	—
山川町	12,213	4	13,470	12,017	1	13,000	11,805	3	470
美郷村	1,822	3	535	502	—	—	—	3	535
美脇町	19,128	5	21,330	18,052	1	16,000	13,117	4	5,330
美馬町	9,909	1	9,300	8,605	1	9,300	8,605	—	—
美田町	6,982	2	7,000	5,482	1	5,100	3,810	1	1,900
貞光町	7,216	2	9,000	6,027	1	7,000	5,157	1	2,000
一宇村	2,173	4	1,130	606	—	—	—	4	1,130
穴吹町	8,909	8	10,570	7,674	1	7,000	5,521	7	3,570
木屋平村	1,724	4	1,660	944	—	—	—	4	1,660
三野町	5,093	1	4,400	4,010	—	—	—	1	4,400
三好町	6,288	2	5,200	4,587	—	—	—	1	5,000
池田町	19,994	7	19,850	17,065	1	12,500	11,475	5	7,350
山城町	6,778	3	2,280	2,011	—	—	—	3	2,280
井川町	5,957	3	7,400	3,853	—	—	—	3	7,400
三加茂町	9,749	5	6,290	7,979	—	—	—	5	6,290
東祖谷山村	3,085	1	530	397	—	—	—	1	530
西祖谷山村	2,384	1	320	272	—	—	—	1	320



## 道

## 状 況(昭和63年度)

道	専 用 水 道						普及率	飲料水供給施設		
	自己水源のみによるもの			左 記 以 外 の も の				箇所数	計 画 給水人口	現在給水 人 口
	箇所数	確 認 時 給水人口	現在給水 人 口	箇所数	確 認 時 給水人口	現在給水 人 口				
96,535	33	21,390	13,495	3	6,600	3,350	90.5	138	11,278	8,159
15,125	20	11,768	8,949	2	6,350	3,000	91.8	23	2,285	1,768
—	—	—	—	—	—	—	99.8	1	60	60
—	2	3,250	479	—	—	—	99.8	—	—	—
10,245	1	1,650	1,406	—	—	—	94.0	1	99	54
6,001	—	—	—	—	—	—	80.0	—	—	—
726	1	300	120	—	—	—	34.3	2	159	159
3,074	—	—	—	—	—	—	86.3	1	60	51
—	—	—	—	—	—	—	94.1	—	—	—
5,848	—	—	—	—	—	—	58.4	2	179	100
565	—	—	—	—	—	—	98.5	—	—	—
—	1	500	248	—	—	—	99.7	—	—	—
1,465	—	—	—	—	—	—	42.0	—	—	—
1,785	—	—	—	—	—	—	46.2	3	279	155
1,277	—	—	—	—	—	—	45.1	4	371	267
102	—	—	—	—	—	—	8.3	12	914	706
1,152	—	—	—	—	—	—	55.6	5	389	270
4,178	—	—	—	—	—	—	99.6	—	—	—
334	—	—	—	—	—	—	87.6	—	—	—
362	—	—	—	—	—	—	88.3	1	98	85
325	—	—	—	—	—	—	89.6	6	437	326
1,996	—	—	—	—	—	—	65.3	1	90	90
194	—	—	—	—	—	—	83.7	5	430	440
—	—	—	—	—	—	—	100	—	—	—
—	1	1,200	110	—	—	—	100	—	—	—
—	—	—	—	—	—	—	99.5	—	—	—
—	—	—	—	—	—	—	97.1	—	—	—
—	1	300	170	—	—	—	99.6	—	—	—
—	—	—	—	—	—	—	98.9	—	—	—
66	—	—	—	—	—	—	95.8	2	124	102
962	1	126	126	—	—	—	98.7	2	149	128
301	—	—	—	—	—	—	99.2	2	170	84
—	4	2,096	1,746	—	—	—	93.1	—	—	—
—	—	—	—	—	—	—	94.9	—	—	—
212	—	—	—	—	—	—	98.4	2	157	97
502	—	—	—	—	—	—	27.6	1	85	45
4,935	—	—	—	—	—	—	94.4	3	225	201
—	—	—	—	—	—	—	86.8	2	154	108
1,672	—	—	—	—	—	—	78.5	7	483	267
870	—	—	—	—	—	—	83.5	8	668	556
606	—	—	—	—	—	—	27.9	7	496	372
2,153	—	—	—	—	—	—	86.1	8	570	358
944	—	—	—	—	—	—	54.8	9	611	345
4,010	—	—	—	—	—	—	78.7	3	254	213
4,446	1	200	141	—	—	—	72.9	1	88	81
5,590	—	—	—	1	250	350	85.4	4	339	244
2,011	—	—	—	—	—	—	29.7	3	210	56
3,853	—	—	—	—	—	—	64.7	2	200	71
7,979	—	—	—	—	—	—	81.8	5	445	298
397	—	—	—	—	—	—	12.9	—	—	—
272	—	—	—	—	—	—	11.4	—	—	—

## 111 水

## (2) 上 水

事業主体名	基本計画			行政区域内 人口 (人)	給水可能 区域内人口 (人)	現在 給水人口 (人)	実績一日給水量		実績年間 給水量 (千㎡)
	給水人口 (人)	一日最大 給水量 (㎡)	一日平均 給水量 (㎡)				最大給水量 (㎡)	平均給水量 (㎡)	
総 数	814,500	468,110	351,858	743,011	659,318	643,092	332,835	275,559	98,337
池田町	12,500	8,750	7,000	19,994	11,497	11,475	6,270	5,518	2,014
徳島市	300,000	153,000	122,400	260,748	220,270	215,288	108,783	99,814	34,192
鳴門市	75,000	55,500	44,400	64,209	64,192	64,049	36,722	31,214	11,393
牟岐町	7,000	4,900	3,500	7,004	5,940	5,825	2,828	2,093	764
小松島市	60,000	30,000	18,000	43,489	43,775	42,940	20,385	17,263	6,301
日和佐町	6,500	4,550	3,250	6,571	5,910	5,425	3,058	2,170	792
脇町	16,000	9,600	7,200	19,128	13,340	13,117	8,526	4,652	1,698
北島町	20,500	13,100	9,932	18,531	18,531	18,421	12,113	9,890	3,610
松茂町	18,000	11,700	9,360	11,635	11,635	11,635	7,664	5,978	2,182
山川町	13,000	9,100	6,500	12,213	11,924	11,805	6,189	5,901	2,154
海南町	6,000	3,900	2,730	6,261	5,306	5,283	3,000	1,942	709
貞光町	7,000	3,500	2,100	7,216	5,439	5,157	2,670	2,501	913
阿波町	15,000	10,000	8,250	14,100	13,702	13,683	7,433	6,359	2,321
穴吹町	7,000	4,900	3,850	8,909	5,533	5,521	3,278	1,362	495
藍住町	30,000	20,000	15,000	24,590	24,590	24,467	12,090	10,619	3,876
阿南市	50,000	32,500	23,500	59,385	44,637	44,191	23,311	20,605	7,521
半田町	5,100	3,315	2,193	6,982	3,810	3,810	1,920	1,266	462
宍喰町	5,100	3,315	2,550	3,981	3,139	3,139	2,700	1,847	674
羽ノ浦町	15,000	6,000	4,500	11,764	11,764	11,480	5,772	4,392	1,603
市場町	12,500	8,500	5,693	12,157	11,017	10,908	5,931	4,658	1,700
土成町	10,000	7,000	5,600	8,517	8,308	8,092	4,167	3,532	1,289
石井町	25,000	10,000	7,000	25,249	26,505	23,762	8,130	6,137	2,240
美馬町	9,300	5,580	3,720	9,909	8,765	8,605	5,048	2,479	905
板野町	15,000	9,000	6,150	13,822	13,822	13,422	7,770	5,189	1,894
吉野町	10,000	7,700	5,500	9,012	9,012	8,913	4,316	3,230	1,179
鳴島町	30,000	13,500	9,000	26,797	26,723	23,200	5,780	4,611	1,683
川島町	9,000	5,400	3,780	8,292	8,282	7,865	3,932	2,753	1,005
上板町	13,000	7,800	5,200	12,547	12,516	12,325	8,917	4,003	1,461
那賀川町	12,000	6,000	4,000	9,999	9,434	9,289	4,132	3,581	1,307

注 事業主体名は開設順位である。  
資料 県環境保全課

## 道 (続き)

## 道 (昭和63年度)

有効水量 (千㎡)						無効水量 (千㎡)	水道料金 (円)				
有効水量					無効水量 収水量		基本水量 (千㎡)	基本料金 (円)	超過料金 (1㎡)	メーター 使用料	
一般	営業用	工場用	官公署・学校	その他		公共セン					
59,491	11,685	1,764	4,766	1,339	16	3,670	15,606				
1,388	—	38	93	107	—	5	383	10	700	90	70
22,563	4,759	205	1,738	380	—	1,404	3,143	10	390	90	20
5,738	2,104	501	735	178	—	760	1,377	—	250	70	—
455	73	35	100	6	—	33	62	10	1,100	160	80
3,934	596	269	443	94	—	103	862	8	500	90	80
329	110	6	97	5	1	15	229	7	900	130	120
800	237	—	200	12	—	28	421	10	1,200	140	—
2,102	422	102	—	64	—	160	760	10	950	120	80
969	744	189	62	1	1	1	215	10	800	100	—
1,140	—	—	206	—	—	140	668	10	1,300	180	100
365	85	—	65	—	—	20	174	10	800	160	50
606	—	4	24	1	—	13	265	10	1,200	150	60
1,310	112	48	45	—	—	—	806	—	300	120	—
437	—	2	6	3	—	9	38	10	1,400	180	100
2,306	197	152	177	—	10	153	881	5	500	110	—
4,457	1,104	—	12	367	—	271	1,310	10	550	65	50
274	38	—	76	—	—	1	73	10	1,200	140	100
337	68	36	45	3	—	12	173	10	560	80	40
984	80	1	87	4	—	4	443	10	650	85	60
964	181	—	70	—	1	18	466	—	300	125	50
557	35	20	66	57	—	15	539	5	650	110	—
1,785	—	29	—	21	1	59	345	10	900	100	50
522	72	19	30	—	—	3	259	10	1,200	140	110
1,130	305	10	—	7	—	10	432	10	1,000	120	—
719	46	18	55	—	—	51	290	10	900	100	—
1,110	160	12	79	—	1	121	200	10	1,000	100	60
642	14	5	96	1	1	58	188	10	950	130	50
853	40	32	76	26	—	16	418	10	850	120	50
715	103	31	83	2	—	187	186	10	980	120	90

## 111 水

## (3) 簡 易 水

事業主体名		計画給水 人口	給水 区域内 現在人口	現在給水 人口	計画 一日最大 給水量 ( $\text{m}^3/\text{日}$ )	実績年間 給水量 ( $\text{m}^3$ )	水道料金	
市町村	地区						年間収入 (千円)	10 $\text{m}^3$ 当たり (円)
総 数		120,098	105,518	96,535	36,258	12,001,202	744,892	
徳島市	一宮	2,000	836	836	500	143,680	38,340	390
"	下町一宮	1,500	1,958	1,422	281	224,629		390
"	入田	2000	2,059	1,732	315	266,050		390
"	八万町長谷	350	292	292	74	14,344	288	500
"	八万町広田・日比宇	300	247	247	90	23,177	330	300
"	上八万町中央	800	813	813	120	72,088	2,737	400
"	上八万町星河内	400	330	330	120	30,113	480	200
"	上八万町花房	250	170	170	37	14,874	460	200
"	上八万町西地	200	124	124	30	10,220	525	200
"	上八万町川北	150	150	150	45	18,250	—	600
"	名東町1丁目	1,100	1,921	1,921	330	109,500	4,600	300
"	名東町北分	150	102	102	45	9,946	360	—
"	名東町末広	250	246	246	75	22,813	424	120
"	名東町3丁目	400	546	546	120	36,500	1,670	350
"	名東町大浦	200	123	123	60	18,250	336	1,000
"	八多町友広	110	110	110	33	10,037	161	350
"	飯谷町長柱	300	210	210	120	17,155	673	400
"	丈六町丈六	120	74	74	36	9,490	360	—
"	丈六町門前	200	155	155	60	14,915	332	—
"	多家良町金谷	250	193	193	37	16,334	—	—
"	渋野町中渋野	150	181	181	45	11,863	540	500
"	渋野町片山	120	98	98	36	10,950	—	400
"	国府町和田西	200	217	217	60	23,086	756	—
"	国府町和田東	500	384	384	150	45,625	1,000	100
"	国府町南海団地	170	201	201	51	16,691	186	—
"	国府町早湊	250	252	252	75	22,813	976	—
"	国府町中早湊	200	139	139	60	18,250	320	—
"	国府町西黒田	150	150	150	45	13,687	268	—
"	国府町芝原西沢	150	125	125	45	11,406	300	200
"	国府町中北	150	118	118	45	13,687	293	—

道 (続き)

道 (昭和63年度)

事業主体名		計画給水 人口	給水 区域内 現在人口	現在給水 人口	計画 一日最大 給水量 (m <sup>3</sup> /日)	実績年間 給水量 (m <sup>3</sup> )	水道料金	
市町村	地区						年間収入 (千円)	10m <sup>3</sup> 当たり (円)
徳島市	国府町国府団地	120	98	98	36	10,950	600	—
"	国府町府中松原	200	158	158	60	18,250	600	—
"	国府町中東	200	152	152	60	18,250	771	—
"	国府町中西	200	182	182	60	18,250	400	—
"	国府町延命	300	279	279	90	31,938	850	—
"	国府町東矢野	300	237	237	90	28,288	785	—
"	国府町西矢野	200	164	164	60	20,075	570	200
"	国府町井戸	450	455	455	135	41,036	650	200
"	国府町西高輪	160	116	116	48	14,600	530	100
"	国府町川原田	300	250	250	90	27,375	304	200
"	国府町奥谷	200	173	173	60	14,702	40	—
"	国府町観音寺西	150	107	107	45	13,961	284	300
"	国府町観音寺中央	400	345	345	120	36,500	1,000	—
"	国府町府中早渕	120	106	106	36	9,125	310	—
"	国府町田渕西	150	116	116	45	14,600	500	—
"	国府町観音堂	130	76	76	39	11,863	240	—
"	飯谷町沖野	200	150	150	51	14,508	570	400
"	若葉団地	300	300	300	120	—	1,256	1,500
阿南市	伊島	500	261	261	145	27,040	—	550
"	大井	250	122	122	52	15,040	—	550
"	山口	1,000	965	912	194	104,640	—	550
"	福井	2,000	2,598	2,533	345	415,191	—	700
"	新野	2,950	3,030	2,952	740	405,557	—	1,000
"	加茂	650	525	525	188	41,642	—	1,600
"	桑野	1,000	1,470	1,318	100	265,617	3,782	200
"	椿	1,750	1,662	1,622	655	295,720	—	550
勝浦町	棚野・久国	1,250	1,221	1,221	223	150,000	3,045	250
"	沼江	400	296	296	120	26,830		300
"	掛谷	300	333	333	36	26,260		150
"	黒岩	400	138	138	200	13,880		400
"	中角	170	160	160	34	22,820		500
"	西岡	800	267	267	96	29,450		400
"	坂本	400	336	336	48	30,000		500
"	生名	600	659	659	108	60,720		450
"	星谷	500	421	421	75	27,550		300
"	中山・横瀬	1,800	1,563	1,563	535	226,160		500

## 111 水

## (3) 簡 易 水

事業主体名		計画給水 人口	給水 区域内 現在人口	現在給水 人口	計 画 一日最大 給水量 (m <sup>3</sup> /日)	実績年間 給水量 (m <sup>3</sup> )	水道料金	
							年間収入 (千円)	10m <sup>3</sup> 当たり (円)
勝浦町	与川内	633	482	482	186	45,000		600
"	黄 檼	140	125	125	59	20,100		600
上勝町	東 地 区	850	1,287	726	144	71,540	5,769	1,290
佐那河内村	根 郷	500	358	338	75	410,800	22,824	800
"	中 央	910	936	809	592			800
"	嵯峨・下地区	2,000	1,690	1,583	800			800
"	府 能	440	485	344	114.5			800
神山町	広野・東部	700	622	619	140	70,808	6,494	1,000
"	広 野	1,250	1,343	1,245	392	83,234	12,113	1,300
"	阿 川 東 部	400	237	231	60	18,420	1,520	800
"	二 の 宮	300	180	171	48	17,333	1,738	800
"	オ ロ ノ 中 央	250	192	156	38	17,448	1,387	1,000
"	オ ロ ノ	400	301	289	84	68,278	2,780	1,000
"	青 井 夫	180	156	145	27	10,891	1,070	800
"	中 央	2,200	1,511	1,499	1,100	270,391	25,211	1,300
"	谷	220	143	138	33	9,817	898	800
"	鍋 岩	110	82	69	30	4,934	542	800
"	下 分	1,600	1,134	1,076	280	141,869	10,435	1,000
"	川 又	900	242	210	108	27,302	2,038	800
那賀川町	大京原・中島	600	583	565	120	72,753	2,417	600
鷺敷町	中 央	1,500	1,512	1,383	518	113,514	11,352	1,000
"	北 地 二 区	110	82	82	36	10,411	173	—
相生町	西 納 野	510	243	243	60	31,783	2,206	700
"	延 野	1,300	1,202	1,202	370	60,513	8,444	1,200
"	大 久 保	400	340	340	100	21,794	3,401	2,500
上那賀町	平 谷	650	538	534	225	101,038	3,312	800
"	小 浜	260	211	190	78	18,296	1,021	500
"	桜 谷	190	168	151	66	12,525	276	300
"	海 川	590	433	402	138	20,421	2,198	750
木沢村	出 羽	130	102	102	19.5	4,270	—	—

## 道 (続き)

## 道 (続き)

事業主体名		計画給水 人口	給水 区域内 現在人口	現在給水 人口	計画 一日最大 給水量 (m <sup>3</sup> /日)	実績年間 給水量 (m <sup>3</sup> )	水道料金	
市町村	地区						年間収入 (千円)	10m <sup>3</sup> 当たり (円)
木頭村	出原和無田	1,500	1,037	1,014	600	129,673	6,024	500
"	南宇	250	159	138	62.5	10,145	488	500
由岐町	由岐	4,800	3,690	3,677	1,920	475,878	49,666	900
"	阿部	400	395	393	137	54,897	4,144	900
"	伊座利	250	108	108	171	12,327	990	900
日和佐町	赤松中央	400	795	334	150	41,681	2,545	600
牟岐町	出羽島	970	433	362	291	95,754	6,459	1,500
海南町	神野	270	180	180	73	24,650	1,938	800
"	檜ノ瀬・桑原	150	145	145	30	7,320	768	975
海部町	鞆奥	3,100	1,899	1,899	1,950	360,864	21,519	700
"	下高園	130	97	97	38	18,993	836	600
穴喰町	中里	480	194	194	72	21,406	1,185	560
土成町	平間	110	94	66	24	9,490	1,033	1,200
市場町	八幡	2,730	962	962	407	147,335	6,229	900
阿波町	伊沢谷	350	302	301	88	13,733	2,999	2,500
山川町	衣笠	150	68	68	23	7,250	3,818	1,700
"	楠根地	210	109	80	40	4,181		1,700
"	榎谷	110	64	64	20	2,703		1,700
美郷村	東山	120	126	105	60	13,626	1,342	800
"	川俣	300	353	298	108	35,367	3,646	1,000 1,100
"	平	115	109	99	49	9,748	1,055	1,000
脇町	西部・別所	3,200	3,238	3,214	1,072	414,571	50,468	1,200
"	清水	250	273	201	100	20,886		1,200
"	中ノ谷	680	514	475	270	27,816		1,200
"	西俣名	1,200	1,165	1,045	180	36,395		1,200
半田町	八千代	1,900	1,715	1,672	535	97,243	10,399	1,200
貞光町	端山	2,000	1,348	870	400	69,070	7,350	1,400
一字村	中野	150	51	51	30	1,847	6,957	600
"	河内	150	75	75	22.5	3,760		600
"	中央	230	93	83	76.5	3,995		600

## 111 水

## (3) 簡 易 水 道 (続 き)

事業主体名		計画給水 人口	給水 区域内 現在人口	現在給水 人口	計 画 一日最大 給水量 (m <sup>3</sup> /日)	実績年間 給水量 (m <sup>3</sup> )	水道料金		
市町村	地 区						年間収入 (千円)	10m <sup>2</sup> 当たり (円)	
一宇村	古見・切越	600	443	397	223.2	46,044		600	
穴吹町	小島部	670	687	687	210	49,792	6,467	1,200	
"	南	150	106	105	23	4,021	597	1,200	
"	岩屋	350	208	200	53	11,897	1,530	1,200	
"	中野宮	400	319	310	60	17,863	2,283	1,200	
"	宮内	800	636	630	263	57,852	7,081	1,200	
"	左手・首野	400	145	140	75	10,046	1,360	1,200	
"	古宮	800	81	81	96	7,239	1,193	1,200	
木屋平村	川井	650	196	196	102	16,000	660	400	
"	谷口	500	427	302	100	16,130	1,003	400	
"	弓道	350	311	300	53	20,750	1,353	400	
"	川上	160	146	146	35	11,150	727	400	
三野町	三野	4,400	4,355	4,010	1,760	731,960	45,984	850	
三好町	三好	5,000	5,280	4,446	3,050	597,490	60,283	1,100	
池田町	佐馬地	2,000	1,624	1,561	1,200	226,640		700	
"	中利・川崎	3,000	2,005	1,982	900	246,080	62,822	700	
"	大馬路	950	797	771	250	63,249		700	
"	佐野	900	879	829	257	53,311		2,000	
"	川野	500	458	447	142	15,975		2,500	
山城町	川口	1,400	1,494	1,217	539	143,699	16,655	1,300	
"	大津・上西	400	304	273	70	24,272	2,377	900	
"	下名	480	673	521	192	60,078	5,476	1,300	
井川町	井内	900	2,385	483	210	64,920		800	
"	辻	5,000	2,175	2,025	960	505,040	41,179	800	
"	西井川	1,500	1,546	1,345	225	262,384		800	
三加茂町	加茂	5,000	7,115	6,831	1,400	888,177	84,202	1,000	
"	加茂山	400	321	237	70	16,128		1,000	
"	毛田	200	137	110	32	12,258		1,000	
"	さかえ	350	533	533	90	24,318		—	—
"	共栄	340	268	268	40	12,227		—	—
東祖谷山村	落合	530	407	397	130	29,711	215	300	
西祖谷山村	一宇	320	331	272	128	36,603	6,166	1,000	



## 道(続き)

## (4) 専用水道(昭和63年度)

事業主体名		竣工年月	給水区域の名称	計 給水人口 (人)	現 給水人口 (人)	施設能力 (m <sup>3</sup> /日)
市町村名	設置者名					
総数	36			(6,600) 21,390	(3,350) 13,495	(3,175) 17,226
徳島市	徳島市	S 45. 4	名東町3丁目	890	350	260
"	"	S 32. 7	名東町2丁目	350	216	72
"	"	S 41. 3	一宮団地	400	400	228
"	"	S 47. 7	矢野団地	400	287	120
"	協立病院	S 59.10	協立病院	320	300	156
"	徳島市	S 34.11	明善	500	155	252
"	"	S 44. 3	中芝原	700	213	175
"	"	S 42. 4	東山団地	320	290	170
"	徳島県	S 35. 1	中央病院	700	900	500
"	徳島大学	S 33. 3	徳島大学	1,000	785	3,200
"	緑ヶ丘病院	S 41. 6	緑ヶ丘病院	200	285	80
"	城西病院	S 41. 6	城西病院	400	430	120
"	園瀬病院	S 41. 8	園瀬病院	300	300	137
"	徳島刑務所	S 47. 4	徳島刑務所	1,500	1,363	600
"	大塚化学薬品	S 47. 5	大塚化学薬品	277	265	200
"	市原ハイランド	S 51. 3	市原ハイランド	600	400	270
"	丈六団地	S 52.12	丈六団地	2,421	1,512	1,235
"	東急しらさぎ台	S 50. 8	しらさぎ台	(5,350)	(2,000)	(2,729)
"	新城南台	S 57.12	新城南台団地	(1,000)	(1,000)	(300)
"	辻工務店	S 58.10	セブンハイツ	122	120	62
"	八多病院	S 60. 6	八多病院	160	170	43
"	久光団地	S 60. 7	久光団地	208	208	250
小松島市	東洋紡小松島工場	S 43. 5	東洋紡小松島工場	1,750	232	1,800
"	日赤病院	S 46. 3	日赤病院	1,500	247	1,440
阿南市	柳島水道組合	S 43.11	阿南市柳島町	1,650	1,406	350
上勝町	落合水道組合	S 35.11	上勝町福原	300	120	45
羽ノ浦町	阿南共栄病院	S 41. 4	阿南共栄病院	500	248	574
北島町	東邦レーヨン	S 10. 3	東邦レーヨン	1,200	110	3,600
市場町	阿波病院	S 58. 3	阿波病院内	126	126	87
鴨島町	国立徳島療養所	S 14. 6	国立徳島療養所	1,200	850	700
"	美摩病院	S 58. 2	病院	225	225	110
"	鴨島病院	S 58. 3	病院	368	368	147
"	麻植共同病院	S 58. 3	病院	303	303	113
上板町	藍里病院	S 58. 3	病院	300	170	90
三好町	喜来谷水道組合	S 29. 3	三好町昼間	200	141	40
池田町	恵済会(医)	S 51. 1	病院	(250)	(350)	(146)

注 ( ) 書は、上水道からの受水を表す。  
資料 県環境保全課

## 112 徳島市の下水道の現況（昭和59～63年度）

（単位：延長・キロメートル，面積・ヘクタール，人口・千人，水量・トン）

年 度	管渠延長	増 加 管渠延長	排水面積	増 加 排水面積	排水人口	処理面積	処理区域 内 人 口	増 加 処理人口
昭和59年度	138.2	3.6	620.0	18.5	64.4	562.0	59.6	2.0
60	140.2	2.0	624.0	4.0	64.8	565.0	59.9	0.3
61	145.6	5.4	646.0	22.0	67.0	584.0	61.9	2.0
62	148.1	2.5	684.0	38.0	70.7	604.0	64.1	2.2
63	152.0	3.9	707.0	23.0	72.7	617.0	65.3	1.2

年 度	処理能力 人 口	一次処理 人 口	二次処理 人 口	処理能力 水 量	一次処理 水 量	二次処理 水 量	流入水量	水 洗 化 人 口
昭和59年度	71.0	—	59.6	63.3	—	53.1	53.1	49.7
60	71.0	—	59.9	63.3	—	53.4	53.4	50.9
61	71.0	—	61.9	63.3	—	55.2	55.2	52.9
62	71.0	—	64.1	63.3	—	57.1	57.1	54.7
63	71.0	—	65.3	63.3	—	58.3	58.3	55.5

# 11 運輸・通信

# 113 道路現況 (昭和63. 4. 1.現在)

(単位：メートル)

路線 道路種別	路線数	実延長	改良率 (%)	道路延長	種類別		
					橋りょう		トンネル
					箇所数	延長	箇所数
総数	26,002	13,506,063	32.5	13,353,323	11,658	134,254	117
国道 11号	1	36,520	100.0	33,543	56	2,977	—
28	1	8,283	100.0	8,003	23	280	—
32	1	39,250	100.0	35,228	43	2,936	5
55	1	98,676	100.0	91,210	152	4,112	14
192	1	79,968	100.0	76,838	81	2,557	3
193	1	119,897	50.9	115,418	108	2,390	14
195	1	83,987	92.1	77,411	93	2,980	21
318	1	15,165	86.2	12,871	18	1,150	2
438	1	10,759	76.7	10,278	4	481	—
439	1	119,177	33.7	117,276	148	1,421	6
主要地方道	34	735,471	53.6	717,485	697	15,525	20
一般県道	170	1,058,415	42.7	1,032,237	1,109	23,575	12
市町村道	25,788	11,100,495	27.8	11,025,525	9,126	73,870	20

路線 道路種別	種類別 トンネル 延長	幅員別					
		改良				未改良	
		車道19.5m以上	車道13m以上	車道5.5m以上	車道5.5m未満	車道5.5m以上	車道3.5m以上
総数	18,486	2,579	35,572	1,346,973	3,008,491	82,776	698,286
国道 11号	—	—	7,246	29,274	—	—	—
28	—	—	—	8,283	—	—	—
32	1,086	—	—	39,250	—	—	—
55	3,354	—	7,344	91,332	—	—	—
192	573	—	5,496	74,472	—	—	—
193	2,089	—	107	41,420	19,500	1,180	22,883
195	3,596	—	74	71,170	6,094	482	1,808
318	1,144	—	—	12,960	114	784	940
438	—	—	50	7,597	607	34	161
439	480	135	556	22,946	16,666	1,719	37,695
主要地方道	2,461	403	2,169	264,913	126,769	10,961	123,942
一般県道	2,603	114	3,293	256,079	192,163	19,804	188,199
市町村道	1,100	1,927	9,237	427,277	2,646,578	47,812	322,658

路線 道路種別	幅員別		路面別			渡船場	
	未改良		砂利道 (防じん含)	舗装道	舗装率(%)	箇所数	延長
	車道3.5m 未満	自動車 交通不能					
総数	8,331,386	3,073,117	4,197,012	9,309,051	68.9	7	5,411
国道 11号	—	—	—	36,520	100.0	—	—
28	—	—	—	8,283	100.0	—	—
32	—	—	—	39,250	100.0	—	—
55	—	—	—	98,676	100.0	—	—
192	—	—	—	79,968	100.0	—	—
193	34,807	—	20,797	99,100	82.7	—	—
195	4,359	148	5,352	78,635	93.6	—	—
318	367	—	467	14,698	96.9	—	—
438	2,310	—	1,083	9,676	89.9	—	—
439	39,460	—	20,218	98,959	83.0	—	—
主要地方道	206,314	659	114,723	620,748	84.4	—	—
一般県道	398,763	11,435	249,503	808,912	76.4	1	425
市町村道	7,645,006	3,060,875	3,784,869	7,315,626	65.9	6	4,986

資料 県道路保全課

## 114 車種別自動車保有台数 (昭和59~63年度末)

(単位：台)

年度末	総数	貨物用										
		計	普通車		小型車				被けん引車		軽自動車	
			自家用	営業用	四輪		三輪		自家用	営業用	四輪	三輪
					自家用	営業用	自家用	営業用				
昭和59年度	375,908	161,235	7,686	2,919	50,602	345	244	4	9	122	99,292	12
60	387,547	170,857	7,796	3,025	49,397	331	190	4	12	147	109,942	13
61	400,972	181,565	8,002	3,113	48,611	336	155	3	14	155	121,165	11
62	416,071	191,859	8,325	3,274	48,292	331	125	1	13	168	131,315	15
63	432,284	202,740	8,892	3,534	48,442	321	109	1	14	190	141,221	16

年度末	乗合用					乗用					軽四輪車
	計	普通車		小型車		計	普通車		小型車		
		自家用	営業用	自家用	営業用		自家用	営業用	自家用	営業用	
昭和59年度	1,510	108	581	764	57	196,927	3,105	2	164,444	1,382	27,994
60	1,519	110	574	780	55	197,924	3,291	2	166,446	1,388	26,797
61	1,553	108	580	804	61	199,554	3,489	2	169,256	1,387	25,420
62	1,584	107	573	837	67	203,390	4,109	6	173,668	1,384	24,223
63	1,617	104	561	875	77	207,913	4,880	11	178,562	1,379	23,081

年度末	特殊用途用						二輪車		
	計	普通車		小型車		大型特殊車	計	小型二輪車	軽二輪車
		自家用	営業用	自家用	営業用				
昭和59年度	5,854	3,223	611	962	50	1,008	10,382	3,876	6,506
60	5,928	3,238	633	963	53	1,041	11,319	4,155	7,164
61	6,191	3,382	650	1,058	53	1,048	12,109	4,387	7,722
62	6,570	3,551	703	1,119	53	1,144	12,668	4,411	8,257
63	7,075	3,816	731	1,176	64	1,288	12,939	4,351	8,588

資料 四国運輸局徳島陸運支局

## 115 定期自動車輸送状況

(1) 年度別 (昭和59~63年度)

年度末	延実在 車両数	延実動 車数	走行キロ数 (km)	輸送人員			実動車1日1車当たり	
				総数	定期	定期外	走行キロ数 (km)	輸送人員
昭和59年度	159,126	129,229	18,582,545	23,946,050	6,424,423	17,521,627	143.8	185.3
60	155,532	126,484	18,310,612.7	23,263,209	6,116,977	17,146,232	144.8	183.9
61	149,734	123,114	17,792,921.6	22,512,157	5,975,876	16,536,281	144.5	182.9
62	145,295	120,140	17,443,172.7	21,418,146	5,692,850	15,725,296	145.2	178.3
63	141,397	115,527	16,834(千km)	20,620(千人)	5,406(千人)	15,214(千人)	145.7	131.7

資料 徳島県バス協会

# 115 定期自動車

## (2) 路 線

路 線	1日平均 走行キロ 数 (km)	1日平均 配車数 (両)	1日平均 運回 回数	1日平均 行人数	1日平均 送員 数	路 線
徳島市バス						徳島バス
一宮線(入田を含む)	581.4	4.7	25	1,159		高引 徳田
茨野線	215.3	1.8	12	337		引阿 北園
五滝線	513.2	3.8	18	655		阿鳴 門公
(八多・中津峰・大久保含む)						鳴門 門(下
不動線	178.2	2.8	15	307		鳴門 (上
(北島田及び医学部前経由)						川長 内原
5号線	22.8	0	3	121		長米 津
(徳島駅～住吉～徳商前)						米大 麻
大神子線	200.6	1.8	10	373		大鍛 治
不動東線	166.5	2.1	13	284		鍛屋 原(中
刑務所線	183.9	2.0	6	209		屋原 (名
大野線	33.0	1.0	3	77		藍 田)
(徳島駅～55バイパス～新浜西)						一 条 ・ 鴨
西地線	56.6	1.8	3	35		△日 開
眉山線	26.0	1.0	2	30		覚 名
川内線	139.1	1.8	12	213		池 田
宮島線	268.6	3.6	20	571		○一 千
6号線(市原～島田石橋)	1,324.9	11.6	83	3,770		◎八 代 上
9号線(駅～南昭和)	312.2	2.9	38	1,207		川中 神
1号線						神佐 勝
徳島駅						和 小
津田海岸町						中 茂
オーシャンフェリー前						⑦加 大
津田木材団地	1,181.1	8.0	74	3,240		⑦神 林
新浜住宅						⑦中 島
上鮎喰～駅～津田海岸町						⑦大 徳
2号線(徳島駅～広島)	965.9	9.9	73	2,590		椿 新
法花～吉野川橋						①川 口
市民病院						①丹 和
市立高校						①日 佐
商業高校前	521.1	4.0	51	1,636		②阿 部
中央卸売市場前						阿 南
4号線(徳島駅～沖の洲)	1,200.4	7.3	78	3,159		阿 甲
上鮎喰～阪神フェリー						空 春
上鮎喰線(上鮎喰～駅～山城団地)						日 野
10号線(徳島駅～上鮎喰)	193.7	11.2	15	564		淡 島
徳島駅～徳大病院前						※鴨 島 ・ 市
17号線(徳島駅～地藏院)	745.8	8.5	41	1,503		
名東						
19号線(徳島駅～新浜西)	930.3	5.8	45	2,508		
新浜西～上鮎喰						
8号線(徳島駅～末広住宅前)						
フェリー線(阪神徳島)	330.1	2.7	39	963		
高速船						

資料 徳島市交通局・鳴門市運輸部・小松島市運輸部・徳島バス・四国交通・西部交通・J R四国バス・町村営バス

# 輸 送 状 況 (続 き)

別 (昭和63年度)

1日平均 走行キロ 数 (km)	1日平均 配車数 (両)	1日平均 運 行 回 数	1日平均 輸 送 人 員	路 線	1日平均 走行キロ 数 (km)	1日平均 配車数 (両)	1日平均 運 行 回 数	1日平均 輸 送 人 員
<b>鳴門市バス</b>								
808.5	3.0	5.0	174	鳴 門 公 園	395.1	4	15.9	424
258.4	2.0	6.0	284	北 泊	788.5	11	30.8	974
138.0	1.0	4.0	153	大 麻	114.6	2	5.0	93
572.8	4.0	9.0	527	粟津(スクールバスを含む)	191.1	3	13.5	277
2,479.5	16.0	71.0	2,918	徳永經由粟津	24.4	1	1.6	29
887.4	6.0	26.5	1,208	引 田	729.2	3	15.3	1,012
184.3	2.0	9.5	285	西回りスカイライン鳴門公園	71.9	1	1.6	12
417.2	2.5	18.0	386	運 動 公 園	53.9	他線共用	6.8	15
11.2	0.5	0.5	13	高 島	102.1	1	5.6	100
383.2	2.5	13.0	323	福 良	139.7	1	2.9	44
1,179.7	5.5	26.0	1,176	<b>小松島市バス</b>				
43.5	0.5	1.5	29	小 松 島	774	6	34	1,220
352.9	2.5	12.5	303	和 田 島	489	4	13	645
898.4	5.0	14.0	614	立 江	428	4	13	494
467.6	4.0	7.0	337	田 浦	61	1	3	74
589.6	4.0	22.0	613	赤 石	161	3	6	246
467.4	2.5	13.0	394	南 小 松 島	103	1	13	220
676.8	4.0	8.0	580	<b>J R 四 国 バ ス</b>				
403.3	2.5	8.0	246	阿 波	849.7	6	98	466
240.1	1.5	7.0	127	<b>四 国 交 通</b>				
2,109.2	13.0	54.5	2,124	西 谷	256.1	2	7.0	309
143.7	1.0	3.0	139	井 之 内	208.9	3	10.0	355
1,796.9	10.0	33.0	1,373	猪 の 鼻	86.2	1	6.5	118
627.5	3.0	15.5	566	祖 谷	658.6	5	10.0	298
1,719.1	10.0	26.0	1,513	漆 川	224.0	2	9.5	115
418.1	3.0	12.0	457	大 歩 危	141.6	2	3.0	98
188.9	1.5	9.0	184	栗 山	197.3	2	4.5	98
204.1	1.0	4.5	150	新 洲	176.3	2	5.0	101
234.0	2.0	9.0	107	粟 山	434.8	3	8.5	291
92.4	1.0	2.0	17	宮 津	106.4	1	3.5	132
154.8	1.5	18.0	197	<b>西 部 交 通</b>				
49.2	0.5	6.0	24	剣 山 本 線	217.9	2	3.0	89
77.0	1.0	7.0	41	北 岸 本 線	687.7	5	16.5	618
1,427.2	11.5	23.0	298	高 松	273.3	2	3.0	187
953.1	4.0	11.5	740	<b>町 村 営 バ ス</b>				
366.5	2.0	4.5	324	上 勝 町	116	1	9	25
910.0	5.0	13.0	318	神 山 町	160	2	5	37
1,538.1	11.0	14.0	1,354	相 生 町	85.2	3	7	44
179.0	1.0	5.0	95	木 沢 町	268	1	4	14
173.8	1.0	4.0	49	海 南 町	222.3	5	8	85
390.1	2.0	5.5	350	穴 喰 町	206	2	5	28
710.2	4.0	15.5	516	美 郷 村	166.3	3	11	42
385.5	3.0	16.0	260	三 好 町	38.3	1	3	17
273.8	2.0	7.0	256	西 祖 谷 山 村	435.1	5	10	159
1,191.3	5.0	11.0	365					
385.0	2.5	6.5	355					

注 (1) ◎印の路線は昭和62. 2. 1路線廃止、貸切(24条の2)により乗合運送へ  
 (2) ㊦印の路線は徳島バス阿南株式会社 (3) ㊧印の路線は徳島バス南部株式会社  
 (4) △印の路線は昭和63.10. 1路線廃止、貸切(24条の2)により乗合運送へ  
 (5) △印の路線は昭和63.10. 1路線廃止 (6) ※印の路線は昭和63.10. 1運輸開始  
 (7) 漆川線は昭和62. 9.30路線廃止、(24条の2)により輸送

## 116 貸切バス輸送状況（昭和59～63年度）

年 度	延 実 在 車 両 数	延 実 動 車 数	走 行 キ ロ 数 (km)	輸 送 人 員	通 行 回 数	実動車1日1車当たり		通 行 1 回 当 たり 実 車 キ ロ 数
						走 行 キ ロ 数 (km)	輸 送 人 員	
昭和59年度	53,873	29,969	5,010,912.5	1,698,920	48,322	167.2	56.7	84.1
60	67,310	36,411	6,603,866.6	1,826,769	54,610	181.4	50.2	99.9
61	72,562	36,590	6,657,657.3	1,737,414	51,100	182.0	47.5	108.5
62	77,833	39,852	7,563,453.4	1,809,032	56,543	189.8	45.4	111.3
63	80,030	42,311	9,070,117	1,833,306	54,165	214.4	43.3	91.7

注 昭和59年度までは大手8社の計、60年度からは17社の計である。  
資料 徳島県バス協会

## 117 タクシー業者数及び台数（昭和59～63年度）

年 度 末	業 者 数		台 数		マイクロバス	救 急 車	
	一 般	個 人	一 般	個 人		身障者専用車	救急車
昭和59年度	129	76	1,322	76	32	2	7
60	129	77	1,321	77	38	2	6
61	129	76	1,322	76	38	2	7
62	129	75	1,322	75	42	2	7
63	129	76	1,322	76	44	2	7

注 車両数1,322台の内、マイクロバス・身障者専用車・救急車も含まれています。  
資料 徳島県旅客自動車協同組合

## 118 JR四国駅別旅客人員（昭和63年度）

（単位：人）

駅 名	普 通		定 期	駅 名	普 通		定 期
	乗 客	降 客			乗 客	降 客	
総 数	5,364,629	5,223,738	7,842,281	石 井	124,711	121,335	320,276
板 野	90,200	97,647	126,541	牛 島	—	—	—
板 東	—	—	—	嶋 島	254,124	248,066	424,563
池 谷	—	—	—	阿 波 川 島	—	—	—
勝 瑞	238,227	216,070	132,808	学	—	—	—
吉 成	—	—	—	山 瀬	—	—	—
鳴 門	179,146	183,523	155,027	阿 波 山 川	—	—	—
徳 島	2,060,634	1,811,455	2,188,325	穴 吹	125,468	123,926	254,704
佐 古	126,305	136,200	151,083	貞 光	82,255	89,559	219,821
蔵 本	—	—	—	阿 波 半 田	—	—	—
府 中	—	—	—	阿 波 加 茂	—	—	—



## 118 JR四国駅別旅客人員 (続き)

駅名	普通		定期	駅名	普通		定期
	乗客	降客			乗客	降客	
辻	—	—	—	新野	—	—	—
二軒屋	66,360	85,470	157,798	由岐	60,345	57,867	84,860
中田	60,577	80,398	163,329	日和佐	92,593	83,591	157,479
南小松島	166,079	166,721	328,647	牟岐	86,642	70,367	103,028
羽ノ浦	136,633	139,335	330,313	佃	—	—	—
阿波中島	47,675	53,477	89,049	阿波池田	270,106	264,824	287,041
阿波南	252,043	210,763	453,710	阿波川口	—	—	—
阿波橘	—	—	—	大歩危	40,669	47,530	36,573
桑野	25,686	30,790	57,232				

注 ーは無人駅、総数は無人駅を含む。  
資料 JR四国本社

## 119 入港船舶・船舶乗降人員及び出入貨物 総トン数 (昭和59~63年)

(単位：千トン)

年次・港	入港船舶		乗降人員(千人)			出入貨物総トン数		
	総隻数	総トン数	総数	乗込人員	上陸人員	総数	輪移出	輪移入
昭和59年	135,275	56,625	3,920	1,945	1,975	8,731	2,489	6,242
60	113,674	42,243	3,114	1,548	1,566	7,891	2,280	5,611
61	97,415	33,603	2,302	1,146	1,156	8,108	1,968	6,140
62	95,817	33,027	1,881	934	947	8,172	1,871	6,302
63	117,861	33,047	2,188	1,093	1,095	8,967	2,186	6,781
甲種	88,608	31,443	1,909	953	956	8,191	2,051	6,140
小松島港	70,909	27,825	1,879	937	942	2,847	377	2,470
本港区	40,193	12,045	429	216	213	1,822	176	1,646
徳島港区	30,716	15,780	1,450	721	729	1,025	201	824
橘港	8,036	1,204	16	8	8	2,080	578	1,502
富岡港	1,177	480	—	—	—	878	158	720
撫養港	5,055	1,160	14	8	6	850	618	232
今切港	3,431	774	—	—	—	1,536	320	1,216
乙種	29,253	1,604	279	140	139	776	135	641
那佐港	36	15	—	—	—	174	2	172
粟津港	1,568	314	—	—	—	431	45	386
折野港	11,500	100	—	—	—	5	—	5
亀浦港	8,151	1,013	275	138	137	16	16	—
中島港	176	37	—	—	—	18	15	3
日和佐港	7,475	84	4	2	2	9	—	9
浅川港	347	41	—	—	—	123	57	66
(内フェリー)	10,468	22,272						

資料 県港湾課

## 120 フェリーボート利用車台数（昭和59～63年）

（単位：台）

年次	乗 船 数					下 船 数				
	総 数	貨物車	バ ス	乗用車	二輪車	総 数	貨物車	バ ス	乗用車	二輪車
昭和59年	888,153	331,269	12,206	513,990	30,688	896,290	326,741	12,083	526,253	31,213
60	557,676	232,584	6,982	297,017	21,093	545,172	218,570	6,757	298,942	20,903
61	289,319	148,800	2,019	124,173	14,327	269,645	123,001	1,748	130,966	13,930
62	270,738	138,976	1,667	114,564	15,531	246,505	111,592	1,253	119,190	14,470
63	255,223	132,682	1,333	106,632	14,576	236,320	107,768	1,370	113,250	13,932

資料 フェリー会社各社

## 121 港 湾（昭和62年度末）

港 湾	種別	港 湾 区 域	設定年月日
小松島港	重要港湾	徳島市沖洲町高洲北端（北緯34度4分10秒東経134度35分59秒）から114度1,500メートルの地点まで引いた線、同地点から164度6,700メートルの地点まで引いた線及び陸岸により囲まれた海面並びに福島川、沖洲川、勝浦川、神田瀬川及び立江川各最下流道路橋、新町川かちどき橋、園瀬川鉄道橋、冷田川冷田川樋門、御座船山山城屋橋、芝生川芝生川樋門並びに太田川太田川樋門各下流の河川水面。	昭和55. 1.29 （変更）
橋 港	〃	阿南市大瀧町柏の東橋（北緯33度52分49秒東経134度40分50秒）から楠ヶ浦北端（北緯33度51分3秒東経134度41分41秒）まで引いた線及び陸岸により囲まれた海面。ただし、漁港法により指定された後戸、曲、小杭及び大瀧の各漁港区域を除く。	昭和58. 5.20 （変更）
折野港	地方港湾	北灘三角点（426.6メートル）から通念島三角点（24.9メートル）を見通した線上1,500メートルの地点を中心として3,000メートルの半径を有する円内の海面。ただし、漁港法により指定された三津漁港の区域を除く。	昭和58. 5.20 （変更）
撫養港	〃	遠見ノ鼻から0度1,750メートルの地点から90度2,300メートルの地点まで引いた線、同地点から180度4,800メートルの地点まで引いた線、同地点から270度に引いた線、竹島北端から270度に引いた線、及び陸岸により囲まれた海面並びに撫養川最下流道路橋下流の河川水面。ただし、漁港法により指定された土佐泊漁港の区域を除く。	昭和58. 5.20 （変更）
富岡港	〃	亀崎東端から丸島、中津島、青島各頂点を経て那賀川右岸北端（北緯34度56分2秒東経134度42分6秒）まで引いた線及び陸岸により囲まれた海面並びに岡川樋門上流側壁の内面延長線より下流の河川水面。	昭和58. 5.20 （変更）
日和佐港	〃	阿瀬比鼻から大磯まで引いた線及び陸岸により囲まれた海面並びに日和佐川最下流道路橋及び奥瀧川第二樋門下流の水面。ただし、恵美須浜漁港の区域を除く。	昭和46.12.21 （変更）
今切港	〃	相生橋西岸から52度1,400メートルの地点を中心として1,500メートルの半径を有する円内の海面並びに今切川三ツ合橋及び鍋川宮川橋各下流の河川水面。ただし、漁港法により指定された長原漁港の区域を除く。	昭和58. 5.20 （変更）
浅川港	〃	網代崎から0度に引いた線及び陸岸により囲まれた海面。	昭和28. 9.30
那佐港	〃	乳崎を中心として900メートルの半径を有する円内の海面及び那佐湾海面。	昭和28. 9.30
亀浦港	〃	鳴門市鳴門町土佐泊浦宇福池の三角点（98.7メートル）から270度に引いた線と陸岸及び堀越橋に囲まれた海面。ただし、漁港法により指定された亀浦漁港の区域を除く。	昭和47. 3.28 （変更）
中島港	〃	那賀川町上福井字除226番地の三角点（17.7メートル）から135度1,020メートルの地点（那賀川河川堤防最下流点）から90度に引いた線、同三角点から110度1,180メートル地点（防波堤上）を中心として半径850メートルに引いた線及び陸岸に囲まれた海面並びに那賀川町中島出島樋門より下流の那賀川支出島川水面。	昭和41. 8. 5 （変更）
粟津港	〃	粟津浦三角点（3.0メートル）から180度300メートルの地点を中心として1,700メートルの半径を有する円内の海面並びに旧吉野川大津橋下流の河川水面及び撫養川樋門より上流の河川水面。ただし、漁港法の規定により指定された粟津漁港の区域を除く。	昭和41. 2.15

資料 県港湾課

## 122 航空輸送状況(昭和59~63年)

(単位：人，キログラム)

年次	乗客人員			降客人員			荷物	
	総数	大阪	東京	総数	大阪	東京	発送	到着
昭和59年	382,688	201,131	181,557	388,046	202,929	185,117	564,161.3	1,227,772.6
60	382,076	190,312	191,764	395,724	199,639	196,085	516,564.4	1,290,585.3
61	399,810	188,642	211,168	406,591	191,355	215,236	546,773.1	1,359,837.1
62	422,561	189,798	232,763	431,621	195,568	236,053	702,428.1	1,546,155.0
63	438,025	187,503	250,522	436,923	187,838	249,085	1,059,594.4	1,762,748.9

注 旅客は無賃幼児（3歳未満）も含む。  
資料 丸新エアサービス

## 123 電報・電話

## (1) 電報・電話取扱局数(昭和59~63年度)及び電話申込積帯数

年度末	支社	電報 電話局	電話 交換局	電話 <sup>※</sup> 中継所	無線 <sup>※</sup> 中継所	委託局	申込電話 積帯数
昭和59年度	1	14	44	2	2	196	497
60	1	14	44		1	195	715
61	1	14	44		1	194	290
62	1	14	44		1	194	—
63	1	13	44		1	194	—

注 委託局は電報取扱郵便局  
※ 昭和60年12月から「ネットワークセンター」と名称変更  
資料 N T T 徳島支社

## (2) 開通電話数(昭和59~63年度)

(単位：台)

種別	昭和59年度	60	61	62	63
総数	292,917	299,776	306,616	314,406	323,224
一般加入電話	282,782	289,654	297,109	304,938	313,739
有料	281,572	288,376	295,422	302,895	311,676
業務用	1,210	1,278	1,687	2,043	2,063
事業所・集団電話	1,998	2,049	2,174	2,178	2,231
公衆電話	5,896	5,727	4,916	4,853	4,741
赤電話	2,063	1,845	1,266	1,098	882
青電話	817	706	527	292	210
黄電話	2,692	2,479	2,061	1,750	1,539
緑電話	91	471	858	1,512	1,913
郵便局	233	226	204	201	197
着信用電話	2,050	2,153	2,220	2,237	2,311
警察・消防	191	193	197	200	202

資料 N T T 徳島支社

## 123 電報・電話(続き)

## (3) 電話取扱局別開通電話数(昭和59~63年度末)

(単位:台)

局 別	昭和59年度	60	61	62	63	地 域
総 数	292,917	299,776	306,616	314,406	323,224	
徳 島	110,395	113,866	117,370	121,182	129,070	徳島市, 佐那河内村, (鳴門市大麻町市場, 川崎, 小松島市江田町, 石井町尼寺, 内谷, 藍住町勝瑞, 北島町高房, 鯛ノ浜) の一部 ※63年度から神山も含む
石 井	7,044	7,196	7,370	7,540	7,792	石井町
板 野	17,190	17,795	18,401	18,953	19,634	板野町, 藍住町, 吉野町, 上板町, 土成町(鳴門市大麻町松, 津慈) の一部
神 山	3,409	3,397	3,423	3,443	—	神山町(昭和62. 9.30廃止)
鳴 門	30,707	31,474	32,356	33,307	34,371	鳴門市, 松茂町, 北島町, (徳島市応神町, 藍住町乙瀬, 勝瑞) の一部
小 松 島	15,045	15,288	15,558	15,821	16,144	小松島市, (徳島市大原町, 那賀川町島尻) の一部
阿波勝浦	3,344	3,381	3,401	3,470	3,467	勝浦町, 上勝町
阿 南	26,200	26,660	27,100	27,475	28,141	阿南市, 羽ノ浦町, 那賀川町
丹 生 谷	5,012	5,052	5,095	5,206	5,281	鷺敷町, 相生町, 上那賀町, 木沢村, 木頭村
牟 岐	7,970	8,012	8,062	8,126	8,262	牟岐町, 海南町, 海部町, 実喰町
日 和 佐	4,102	4,133	4,140	4,211	4,230	日和佐町, 由岐町
鴨 島	23,130	23,526	23,889	24,436	24,948	鴨島町, 山川町, 川島町, 美郷村, 阿波町, 市場町
脇 町	18,413	18,734	18,949	19,313	19,645	脇町, 穴吹町, 貞光町, 半田町, 美馬町, 一字村, 木屋平村, (三加茂町毛田) の一部
阿波池田	20,956	21,262	21,502	21,923	22,239	池田町, 井川町, 三好町, 三野町, 三加茂町, 山城町, 西祖谷山村, 東祖谷山村

資料 NTT徳島支社

## (4) 国内電報発信数 (昭和59~63年度)

発信総数	昭和59年度	60	61	62	63
		179,411	177,391	173,357	183,228

資料 NTT徳島支社

## 124 郵便

## (1) 郵便施設数 (昭和59~63年度末)

年度末	郵便局				簡易郵便局	郵便切手類販売所	郵便差出箱	私書箱		
	計	普通局	集配特定局	無集配特定局				設備局	設備数	貸与数
昭和59年度	199	9	72	118	38	1,337	1,569	30	455	253
60	200	9	70	121	39	1,331	1,581	30	455	254
61	200	9	69	122	39	1,330	1,597	31	461	264
62	200	9	69	122	40	1,352	1,606	31	463	265
63	201	9	69	123	39	1,354	1,608	32	489	276

資料 四国郵政局

## (2) 小包郵便物数 (昭和59~63年度)

(単位：千個)

年度・局種	総数	一 般						書 籍					
		計	普通	普通速達	一書	一般留	簡易留	計	普通	普通速達	一書	一般留	簡易留
昭和59年度	470	414	368	27	19	0	56	55	1	0	0		
60	551	465	428	26	6	5	86	86	0	0	0		
61	739	580	535	22	19	4	159	159	0	0	0		
62	796	656	612	20	24	0	140	139	1	0	0		
63	890	730	688	20	22	0	160	159	0	0	1		
普通局	367	308	280	9	19	0	59	58	0	0	1		
集配特定局	258	240	235	4	1	0	18	18	0	0	0		
無集配特定局	265	182	173	7	2	0	83	83	0	0	0		

資料 四国郵政局

# 124 郵 便 (続き)

## (3) 月別引受内国通常郵便物数 (昭和59~63年度)

(単位：千通)

年度・月	普通通常					特殊通常			年賀引受	選挙引受
	計	第1種	第2種	第3種	第4種	計	普通速達	書留		
昭和59年度	48,423	25,700	19,817	2,841	65	2,429	929	1,500	17,572	31
60	49,913	27,110	20,223	2,524	56	2,504	920	1,584	葉封 17,599 28	173
61	57,412	30,441	24,073	2,836	62	2,741	1,030	1,711	葉封 18,897 47	442
62	61,208	33,198	25,427	2,511	72	2,889	1,100	1,789	葉封 18,910 40	615
63	60,477	33,403	24,355	2,650	69	2,854	1,155	1,699	葉封 16,456 37	44
63年4月	4,631	2,432	1,966	229	4	281	129	152		0
5	4,986	3,068	1,674	238	6	235	98	137		5
6	4,523	2,798	1,526	193	6	238	98	140		0
7	6,149	2,957	2,933	250	9	231	92	139		0
8	5,894	2,704	2,941	244	5	213	81	132		0
9	4,580	2,734	1,625	215	6	217	83	134		10
10	4,192	2,394	1,564	228	6	220	85	135		0
11	4,489	2,601	1,687	196	5	221	84	137		0
12	6,487	3,228	2,971	282	6	258	100	158	葉封 13,706 37	0
平成元年1月	4,615	2,751	1,724	132	8	244	105	139	葉封 2,750 一	21
2	4,713	2,660	1,855	194	4	208	86	122		8
3	5,218	3,076	1,889	249	4	288	114	174		0

# 12 商業・貿易

## 125 商

## (1) 産業中分類別商店数・従業者数

(単位：金額・万円)

産 業 分 類	商 店					
	計	経 営 組 織 別		従 業		
		法 人	個 人	1～2人	3～4	5～9
総 卸 売 業 数 計	17,231	5,348	11,883	9,833	4,034	2,141
一 般 卸 売 業	2,507	1,753	754	592	633	718
織 維 品 卸 売 業 (衣服・身の回り品を除く)	2,496	1,752	744	582	633	718
衣服・身の回り品卸売業	29	23	6	8	8	10
農畜産物・水産物卸売業	126	106	20	23	33	42
食 料 ・ 飲 料 卸 売 業	261	169	92	42	63	81
医 薬 品 ・ 化 粧 品 卸 売 業	438	270	168	138	117	89
化 学 製 品 卸 売 業	140	101	39	34	29	39
鉱 物 ・ 金 属 材 料 卸 売 業	68	59	9	10	19	27
機 械 器 具 卸 売 業	82	74	8	5	18	29
建 築 材 料 卸 売 業	454	382	72	77	104	147
家 具 ・ 建 具 ・ じ ゅ う 器 等 卸 売 業	503	293	210	147	138	141
再 生 資 源 卸 売 業	127	93	34	32	40	35
そ の 他 の 卸 売 業	44	11	33	17	15	8
代 理 商 ・ 仲 立 業	224	171	53	49	49	70
小 売 業 計	11	1	10	10	—	—
各 種 商 品 小 売 業	14,724	3,595	11,129	9,241	3,401	1,423
織 物 ・ 衣 服 ・ 身 の 回 り 品 小 売 業	27	14	13	11	2	4
飲 食 料 品 小 売 業	2,146	726	1,420	1,339	497	252
自 動 車 ・ 自 転 車 小 売 業	5,860	977	4,883	3,899	1,282	441
家 具 ・ 建 具 ・ じ ゅ う 器 小 売 業	919	265	654	525	212	108
そ の 他 の 小 売 業	1,443	397	1,046	833	371	178
	4,329	1,216	3,113	2,634	1,037	440

注 飲食店を除く。  
資料 県統計課「徳島県の商業」

## (2) 飲食店の業種別商店数及び従業者数・

(単位：店，人，金額・万円)

業 種	商 店 数		
	計	法 人	個 人
総 数	3,973	528	3,445
食 堂 ， レ ス ト ラ ン	1,536	247	1,289
{ 一 般 食 堂 ( 別 掲 を 除 く )	926	94	832
{ 日 本 料 理 店	165	68	97
{ 西 洋 料 理 店	113	51	62
{ 中 華 料 理 店 , そ の 他 の 東 洋 料 理 店	332	34	298
そ ば ， う ど ん 店	350	65	285
す し 店	237	26	211
喫 茶 店	1,238	138	1,100
そ の 他 の 飲 食 店	612	52	560

資料 県統計課「徳島県の商業」



## 業

及び年間販売額（昭和63.6.1現在）

数					従業者数	年間 販売額	商品 手持額	売場面積 (㎡)
者	規模別							
10～19	20～29	30～49	50～99	100人以上				
809	211	130	54	19	69,804	171,316,211	15,630,479	1,010,749
355	90	69	39	11	21,503	105,529,239	6,398,150	—
354	90	69	39	11	21,478	105,529,239	6,398,150	—
3	—	—	—	—	140	296,845	89,824	—
18	5	2	3	—	1,034	2,991,311	509,963	—
54	5	6	7	3	3,052	26,619,020	577,957	—
58	14	12	9	1	3,511	14,996,710	727,695	—
21	7	2	5	3	1,680	7,818,395	659,409	—
8	2	1	1	—	510	3,658,536	182,255	—
20	5	3	2	—	852	5,201,066	243,370	—
71	20	26	7	2	4,607	18,065,097	1,296,085	—
51	16	9	1	—	3,062	13,069,796	1,028,356	—
12	5	1	1	1	893	2,816,472	470,540	—
1	2	1	—	—	216	259,484	10,263	—
37	9	6	3	1	1,921	9,736,507	602,433	—
1	—	—	—	—	25	—	—	—
454	121	61	15	8	48,301	65,786,972	9,232,329	1,010,749
1	—	1	2	6	1,408	5,672,683	793,338	57,264
49	6	1	1	1	6,294	8,225,393	2,201,941	207,373
153	53	28	4	—	17,838	20,689,175	1,327,770	350,039
61	6	2	4	1	3,684	7,245,596	681,650	21,327
53	7	1	—	—	4,623	6,116,515	1,347,526	152,482
137	49	28	4	—	14,454	17,837,610	2,880,104	222,264

年間販売額・来客収容人員数（昭和61.10.1現在）

従業者数計	年間販売額	来客収容人員数
11,484	4,573,787	124,395
5,121	2,281,449	55,701
2,354	764,389	27,531
975	665,567	11,112
842	467,966	7,855
950	383,527	9,203
1,035	356,288	10,908
646	343,572	5,536
3,218	1,071,824	35,849
1,464	520,654	16,401

## 125 商

## (3) 市町村別商店数・従業者数及び

(単位：金額・万円)

市 町 村	商 店 数			従
	卸 売 業	小 売 業	飲 食 店	業
総 数	2,507	14,724	3,973	21,503
徳島市	1,495	4,567	1,865	15,071
鳴門市	142	1,147	365	925
小松島市	84	718	187	619
阿南市	126	1,082	218	927
勝浦町	13	127	19	107
上勝町	3	49	4	21
佐那河内村	1	38	3	x
石井町	37	318	83	203
神山町	3	199	26	10
那賀川町	4	140	9	21
那賀ノ浦町	20	232	38	118
鷺敷町	11	89	14	30
相生町	4	64	11	20
上那賀町	1	63	10	x
木沢村	3	27	1	9
木頭村	1	51	2	x
由岐町	3	87	7	21
日和佐町	9	178	42	33
牟岐町	19	176	36	173
海部町	19	146	27	180
海部町	4	76	12	15
宍喰町	5	86	19	24
松茂町	19	135	55	300
北島町	29	250	57	335
藍住町	39	264	80	362
板野町	13	197	46	80
上板野町	10	190	28	66
吉野町	12	150	25	43
土成町	16	118	24	80
市場町	16	211	26	79
阿波町	12	237	29	52
川島町	80	561	124	359
山川町	4	122	27	13
山川町	29	251	37	146
美郷村	—	24	2	—
美脇町	39	364	76	235
美馬町	17	163	22	72
半田町	12	146	17	35
貞光町	17	166	28	81
一穴村	1	40	8	x
吹平村	18	159	25	104
木屋野村	1	32	6	x
三野町	6	110	16	17
三好町	9	92	11	52
池田町	70	498	107	351
山井町	9	127	29	24
井川町	14	144	12	62
三加茂町	7	213	34	16
東祖谷山村	1	51	10	x
西祖谷山村	—	49	14	—

業 (続き)

年間販売額 (卸売・小売業は昭和63.6.1現在, 一般飲食店は昭和61.10.1現在)

業 者 数		年 間 商 品 販 売 額		
小 売 業	飲 食 店	卸 売 業	小 売 業	飲 食 店
48,301	11,484	105,529,239	65,786,972	4,573,787
17,840	6,018	81,469,786	29,962,061	2,411,303
3,775	951	2,887,099	4,563,943	396,193
2,412	487	2,339,881	2,907,218	191,872
3,309	593	4,804,199	4,121,844	193,430
332	39	147,236	300,247	10,093
99	7	83,391	103,443	2,362
x	5	x	x	955
998	220	365,991	1,340,998	88,961
452	47	13,580	269,090	11,689
350	17	40,620	285,842	5,180
815	114	361,676	1,082,998	48,361
191	34	32,657	141,982	9,870
183	34	61,648	213,407	15,053
x	17	x	x	3,021
56	x	810	44,528	x
x	x	x	x	x
207	13	148,052	146,162	3,325
449	92	77,632	398,297	43,342
524	89	919,912	503,643	31,298
393	45	911,480	379,212	12,696
201	28	12,892	214,273	8,698
213	39	74,100	169,050	15,024
505	184	1,682,458	641,753	106,250
862	159	1,352,059	1,360,424	53,712
1,000	257	948,574	1,839,884	106,478
551	105	132,051	592,745	26,324
573	61	138,109	697,020	12,755
456	61	79,192	425,884	20,696
277	83	263,063	281,295	34,968
583	54	201,938	772,134	15,990
651	75	96,083	664,769	29,438
1,831	276	1,561,890	2,647,507	101,365
277	85	8,017	200,801	50,577
756	109	238,497	767,926	38,689
54	x	—	36,819	x
1,247	156	666,310	1,719,203	42,270
384	40	202,112	388,803	8,171
323	23	39,480	287,846	5,985
568	62	159,435	691,526	17,446
x	17	x	x	470
450	67	261,992	406,155	28,415
x	9	x	x	846
283	23	68,857	247,739	3,567
254	22	235,064	209,174	5,070
1,708	328	2,191,181	2,084,636	164,408
300	141	34,663	257,494	114,635
370	35	113,787	362,215	17,274
612	100	36,965	629,847	48,198
x	30	x	x	9,851
105	25	—	50,965	4,648

## 126 貿

## (1) 仕向地・品目別

(単位：金額・千円)

仕向地		北 米	中 南 米	東南アジア	西 ア ジ ア	ア フ リ カ
品 目						
総	額	13,511,976 (3,346,583)	178,880 (178,880)	13,695,707 (6,941,757)	39,043 (39,043)	91,620 (80,620)
食	料 品	191,738 (191,738)	80 (80)	78,026 (78,026)	—	—
食	肉	—	—	—	—	—
製 造	食 料 品	191,738 (191,738)	80 (80)	78,026 (78,026)	—	—
織	維	262,033 (262,033)	—	2,557,700 (522,000)	—	11,000
	ビ ス コ ー ス	—	—	1,661,300	—	—
	レーヨン・ステープル	—	—	374,000	—	11,000
	デ ニ ム 生 地	—	—	522,000 (522,000)	—	—
	衣 類 ・ 服 飾 品	262,033 (262,033)	—	—	—	—
機 械 ・ 金 属		4,475,441 (1,060,547)	178,800 (178,800)	4,867,729 (2,635,378)	17,900 (17,900)	70,200 (70,200)
	ボルト・ナット	248,300 (248,300)	—	5,000 (5,000)	—	—
	スピンドル	1,647 (1,647)	—	376,573 (376,573)	—	—
	ベアリング	2,869,000 (50,000)	3,000 (3,000)	1,405,000 (3,000)	10,000 (10,000)	—
	ミシン	754,800 (754,800)	171,400 (171,400)	—	7,900 (7,900)	70,200 (70,200)
	充 填 機	595,894	—	479,562	—	—
	ベ ル 等	—	—	—	—	—
	砕 氷 移 送 機	—	—	—	—	—
	プ レ ス	—	—	350,789	—	—
	孵 卵 機	—	—	67,576 (67,576)	—	—
	魚 移 送 機	1,650 (1,650)	—	—	—	—
	鉄 鋼 品	—	—	—	—	—
	医 療 器 具	2,500 (2,500)	—	—	—	—
	そ の 他	1,650 (1,650)	4,400 (4,400)	2,183,229 (2,183,229)	—	—

注 ( ) は中小企業実績  
資料 県観光物産課

## 易

## 輸出実績 (昭和63年)

大 洋 州	西 欧	共 産 圏	そ の 他	合 計
847,653 (471,015)	3,575,562 (1,041,611)	6,158,323 (4,575,423)	—	38,098,764 (15,906,973)
—	—	—	—	269,844 (269,844)
—	—	—	—	—
—	—	—	—	269,844 (269,844)
—	—	282,900	—	3,113,633 (784,033)
—	—	250,900	—	1,912,200
—	—	32,000	—	417,400
—	—	—	—	522,000 (522,000)
—	—	—	—	262,033 (262,033)
244,280 (244,280)	3,205,469 (780,350)	1,385,499 (85,499)	—	14,445,318 (5,072,954)
—	10,000 (10,000)	4,500 (4,500)	—	267,800 (267,800)
—	—	8,650 (8,650)	—	386,870 (386,870)
—	1,111,000	1,300,000	—	6,698,000 (66,000)
191,900 (191,900)	751,100 (751,100)	—	—	1,947,300 (1,947,300)
52,380 (52,380)	1,314,119	—	—	2,441,955 (52,380)
—	—	—	—	—
—	—	6,300 (6,300)	—	6,300 (6,300)
—	—	55,409 (55,409)	—	406,198 (55,409)
—	—	—	—	67,576 (67,576)
—	14,000 (14,000)	7,860 (7,860)	—	23,510 (23,510)
—	—	—	—	—
—	5,250 (5,250)	1,200 (1,200)	—	8,950 (8,950)
—	—	1,580 (1,580)	—	2,190,859 (2,190,859)

## (1) 仕向地・品目別輸出実績 (続き)

(単位：金額・千円)

仕向地 品目	北米	中南米	東南アジア	西アジア	アフリカ	大洋州	西欧	共産圏	その他	合計
化学品	8,562,764 (1,812,265)	-	6,080,139 (3,594,240)	21,143 (21,143)	10,420 (10,420)	593,373 (9,583)	340,093 (231,261)	4,489,924 (4,489,924)	-	20,097,856 (10,168,836)
紙類・紙製品	2,159,940 (23,800)	-	3,450,643 (2,215,750)	-	5,200 (5,200)	583,790	231,201 (231,201)	26,200 (26,200)	-	6,456,974 (2,502,151)
蛍光体	899,458 (899,458)	-	-	-	-	-	-	4,075,636 (4,075,636)	-	4,975,094 (4,975,094)
塩ビレガー	-	-	-	-	-	-	-	-	-	-
ホース	37,500	-	193,750	-	-	-	13,960	-	-	245,210
マグネシウム 化合物	273,117 (273,117)	-	31,480 (31,480)	-	-	5,252 (5,252)	60 (60)	14,117 (14,117)	-	324,026 (324,026)
クロム化合物	101,200 (101,200)	-	418,300 (418,300)	-	-	-	-	273,000 (273,000)	-	792,500 (792,500)
酢酸アルミ	13,663 (13,663)	-	-	-	-	-	-	-	-	13,663 (13,663)
アルコール	34,230 (34,230)	-	47,250 (47,250)	-	-	2,940 (2,940)	-	3,990 (3,990)	-	88,410 (88,410)
化学品	-	-	397,798	-	5,220 (5,220)	-	-	-	-	403,018 (5,220)
C M C	-	-	17,630 (17,630)	-	-	-	-	-	-	17,630 (17,630)
医薬品	-	-	67,878 (67,878)	15,089 (15,089)	-	-	-	-	-	82,967 (82,967)
シアヌル酸 誘導品	4,280,971	-	-	-	-	-	-	-	-	4,280,971
イミダソール類	-	-	521,843	-	-	-	-	-	-	521,843
塩化ナトリウム	-	-	12,216 (12,216)	-	-	-	-	-	-	12,216 (12,216)
アミノ酸	-	-	2,175 (2,175)	-	-	-	-	-	-	2,175 (2,175)
硫酸塩	99,013 (99,013)	-	-	-	-	-	-	-	-	99,013 (99,013)
アルミ化合物	-	-	33,774 (33,774)	-	-	-	-	-	-	33,774 (33,774)
トミックス	-	-	25,661 (25,661)	-	-	-	-	-	-	25,661 (25,661)
その他	663,672 (367,784)	-	859,741 (722,126)	6,054 (6,054)	-	1,391 (1,391)	94,872	96,981 (96,981)	-	6,897,096 (1,194,336)
木工製品	-	-	112,113 (112,113)	-	-	-	-	-	-	112,113 (112,113)
原木	-	-	110,295 (110,295)	-	-	-	-	-	-	110,295 (110,295)
ツキ板	-	-	1,818 (1,818)	-	-	-	-	-	-	1,818 (1,818)
雑製品	20,000 (20,000)	-	-	-	-	10,000 (10,000)	30,000 (30,000)	-	-	60,000 (60,000)
和紙	20,000 (20,000)	-	-	-	-	10,000 (10,000)	30,000 (30,000)	-	-	60,000 (60,000)

注 ( ) は中小企業実績  
資料 県観光物産課

易 (続き)

(2) 仕出地・品目別輸入実績 (昭和63年)

(単位:金額・千円)

品目	仕出地										合計	
	北	米	中	南	米	東南アジア	西アジア	アフリカ	大洋州	西		欧
総 額	27,642,961 (15,467,083)	1,469,871 (195,383)	10,701,877 (10,083,331)	93,600 (93,600)	1,547,980 (612,732)	2,330,729 (573,446)	1,828,359 (1,828,359)	2,266,689 (1,483,643)	-	47,882,066 (30,319,077)		
食 料 品	1,501,729 (1,501,729)	-	4,986,350 (4,986,350)	-	-	-	-	178,818 (178,818)	-	6,666,897 (6,666,897)		
穀 類	1,128,120 (1,128,120)	-	-	-	-	-	-	-	-	1,128,120 (1,128,120)		
う な ぎ	-	-	-	-	-	-	-	-	-	-		
ム キ 栗	-	-	2,489,487 (2,489,487)	-	-	-	-	-	-	2,489,487 (2,489,487)		
冷 凍 魚 介 類	-	-	2,476,263 (2,476,263)	-	-	-	-	130,818 (130,818)	-	2,607,081 (2,607,081)		
た け の こ	-	-	-	-	-	-	-	48,000 (48,000)	-	48,000 (48,000)		
そ の 他	373,609 (373,609)	-	20,600 (20,600)	-	-	-	-	-	-	394,209 (394,209)		
原 料 品	25,508,302 (13,395,990)	999,747 (195,383)	2,336,517 (1,770,966)	93,600 (93,600)	1,547,980 (612,732)	1,451,964 (573,446)	1,230,000 (1,230,000)	1,070,027 (759,724)	-	34,238,137 (18,631,841)		
綿 花	15,509	71,064	290,463	-	13,272	28,674	-	158,303	-	712,285		
織 維 用 パ ル プ	1,059,100	-	4,850	93,600 (93,600)	1,040,600 (299,000)	-	-	-	-	2,198,150 (392,600)		
製 紙 用 パ ル プ	12,858,903 (1,972,903)	611,000 (195,383)	55,000 (55,000)	-	16,000 (16,000)	-	1,230,000 (1,230,000)	-	-	14,851,586 (3,469,286)		
P H V パ ル プ	16,703	-	-	-	-	-	-	-	-	16,703		
原 料 塩	-	-	-	-	-	648,765	-	-	-	648,765		
木 材	7,298,251 (7,298,251)	-	40,500 (40,500)	-	-	-	-	224,051 (224,051)	-	7,562,802 (7,562,802)		
チ ッ プ	-	-	1,330,526 (1,330,526)	-	-	323,656 (323,656)	-	130,550 (130,550)	-	1,784,732 (1,784,732)		
金 属 鉱	-	-	-	-	297,732 (297,732)	249,790 (249,790)	-	-	-	547,522 (547,522)		
和 紙	-	-	15,000 (15,000)	-	-	-	-	-	-	15,000 (15,000)		
チ ャ ー	-	-	-	-	-	141,079	-	-	-	141,079		
カ オ リ ン	2,129,300 (2,129,300)	237,000	-	-	-	60,000	-	-	-	2,426,300 (2,129,300)		
そ の 他	1,995,536 (1,995,536)	-	600,178 (329,940)	-	180,376	-	-	557,123 (405,123)	-	3,333,213 (2,730,599)		

注 ( ) は中小企業実績  
資料 県観光物産課

## (2) 仕出地・品目別入出実績 (続き)

(単位：金額・千円)

品目	仕出地										合計
	北米	中南米	東南アジア	西アジア	アフリカ	大洋州	西欧	共産圏	その他		
化学品	521,098 (511,034)	470,124	1,032,707 (979,712)	-	-	878,765	18,500	743,590 (318,847)	-	3,664,784 (1,809,593)	
医薬品	-	-	55,600 (55,600)	-	-	-	-	301,392 (301,392)	-	356,992 (356,992)	
硫酸塩	-	469,448	-	-	-	648,765	-	-	-	118,213	
ソーダ灰	487,245 (487,245)	-	-	-	-	-	-	-	-	487,245 (487,245)	
エステル	-	-	-	-	-	-	-	-	-	-	
カゼイン	-	-	-	-	-	230,000	-	-	-	230,000	
硼酸	10,064	-	-	-	-	-	-	-	-	10,064	
樹脂	-	-	856,676 (856,676)	-	-	-	18,500	-	-	875,176 (856,676)	
酸化マグネシウム	-	-	-	-	-	-	-	-	-	-	
その他	23,789 (23,789)	676	120,431 (67,436)	-	-	-	-	442,198 (17,455)	-	587,094 (108,680)	
機械・機器	111,832 (58,330)	-	9,003 (9,003)	-	-	-	441,815 (441,815)	-	-	562,650 (509,148)	
電装品	-	-	-	-	-	-	161,063 (161,063)	-	-	161,063 (161,063)	
F A ゲージ	-	-	-	-	-	-	141,647 (141,647)	-	-	141,647 (141,647)	
真空タンブラー	-	-	-	-	-	-	4,011 (4,011)	-	-	4,011 (4,011)	
ベアリング	-	-	-	-	-	-	51,372 (51,372)	-	-	51,372 (51,372)	
その他	111,832 (58,330)	-	9,003 (9,003)	-	-	-	83,722 (83,722)	-	-	204,557 (151,055)	
雑製品	-	-	2,337,300 (2,337,300)	-	-	-	138,044 (138,044)	274,254 (274,254)	-	2,749,598 (2,749,598)	
家具・同部品	-	-	1,711,953 (1,711,953)	-	-	-	95,416 (95,416)	-	-	1,807,369 (1,807,369)	
仏壇・同部品	-	-	127,738 (127,738)	-	-	-	-	-	-	127,738 (127,738)	
手袋	-	-	-	-	-	-	-	115,496 (115,496)	-	115,496 (115,496)	
ラタン	-	-	170,000 (170,000)	-	-	-	-	-	-	170,000 (170,000)	
その他	-	-	327,609 (327,609)	-	-	-	42,628 (42,628)	158,758 (158,758)	-	528,995 (528,995)	

注 ( ) は中小企業実績  
資料 県観光物産課



易 (続き)

(3) 神戸税関小松島税関支署管内輸入額 (昭和63年)

(単位: 価額・百万円)

品名	数量 単位	数 量	価 額	構成比(%)		前年比(%)		主 要 国
				63年	62年	数 量	価 額	
総 額			30,777	100.0	100.0		98.4	
1 木 材			16,326	53.1	62.3		83.8	
(1) 丸 太	CM	817,121	16,098	52.3	61.0	89.3	84.4	
米 材	CM	436,347	9,191	29.8	34.7	79.8	84.6	アメリカ, カナダ
南 洋 材	CM	348,121	6,608	21.5	25.7	102.3	82.3	マレイシア
北 洋 材	CM	32,653	299	1.0	0.6	118.5	169.9	ソビエト連邦
(2) 製 材	CM	161	26	0.1	0.8	12.7	1.0	大韓民国
(3) 合 板	SM	762,240	202	0.7	0.5	124.5	132.9	インドネシア
2 食 料 品 等	MT	84,232	3,511	11.4	12.0	89.7	93.7	
(1) 魚 介 類	MT	2,724	1,770	5.8	7.5	104.8	75.6	タイ
(2) 豚 肉	MT	533	340	1.1	0.0	2675	2429	台湾
(3) 飼料用穀物	MT	74,119	1,185	3.8	3.6	90.8	105.4	
とうもろし	MT	58,290	938	3.0	2.7	95.2	109.6	アメリカ
そ の 他	MT	15,829	247	0.8	0.9	77.7	92.2	アメリカ, アルゼンチン
(4) そ の 他	MT	6,854	216	0.7	0.9	70.4	80.3	
3 製 紙 原 料	MT	272,610	4,629	15.0	11.7	165.5	126.2	
(1) ウッドチップ	MT	196,165	1,795	5.8	5.3	180.3	108.6	インドネシア, ニュージーランド
(2) カオリン	MT	67,117	2,072	6.7	4.8	137.1	138.3	アメリカ
(3) パルプ	MT	9,328	762	2.5	1.6	134.0	147.1	アメリカ
4 そ の 他			6,311	20.5	14.0		144.1	
(1) 金 属 及 び 金 属 原 料	MT	182,551	2,593	8.4	3.4	217.8	247.7	ブラジル, 南アフリカ, オーストラリア
(2) 化学工業生産品	MT	25,577	594	1.9	1.5	104.9	92.5	アメリカ, トルコ
(3) 家 具 及 び 同 部 門 品	MT	855	1,400	4.6	3.1	118.1	146.9	大韓民国, 台湾
(4) ホットコイル	MT	8,156	488	1.6	全増	全増	全増	大韓民国
(5) そ の 他			1,236	4.0	6.0		102.8	

## 127 中小企業等協同組合数（昭和59～63年度末）

年度末	事業 協同組合	信用 組合 協同	企業組合	協業組合	商工組合	商店街 振興組合	商工 会議所	商工会
昭和59年度	465(7)	1	65	28	15	16(2)	6(1)	45(1)
60	470(7)	1	65	31	15	16(2)	6(1)	45(1)
61	475(7)	1	61	30	15	16(2)	6(1)	45(1)
62	475(7)	1	61	30	15	16(2)	6(1)	45(1)
63	489(6)	1	59	28	15	17(2)	6(1)	45(1)

注 ( )は連合会で外数である。  
59年度の数の減少は、すでに無届けで解散済みとなっている組合等について整理したため。  
資料 県商工振興課

## 128 法人数（昭和59～63年度末）

年度末	総数	株式会社	有限会社	合名会社	合資会社	企業組合	特別法人	その他
昭和59年度	13,627(17)	4,854	7,448	7	41	63	828	386(17)
60	13,898(17)	4,941	7,615	7	37	59	835	404(17)
61	13,995(17)	4,954	7,692	7	37	59	833	413(17)
62	14,396(17)	5,084	7,941	7	38	66	840	420(17)
63	14,699(17)	5,252	8,072	7	37	54	849	428(17)

注 ( )は相互会社で外数である。  
資料 県税務課

# 13 金 融

## 129 県内金融機関数 (昭和63年度末)

年度末	銀行(信託)		相互銀行		信(労働金庫)用組合本店	信用金庫		国民金融公庫	商工中金	生命保険支店	損害保険			証券会社		郵(簡易郵便局)	農(信用連合会)協	漁(信用連合会)協	その他	
	本店	支(出張所)店	本店	支(出張所)店		本店	支(出張所)店				支店	支店	支店	支店	支店					支店
昭和63年度	2	166	-	1		3	31	1	1	16	6	14	7	9	2	7	201	68	33	-
	(9)				(1)	(2)					(1)(3)			(9)	(39)	(1)	(1)			

注 1 ( ) 書は、外書である。

2 相互銀行( ) 書は、特別出張所

3 信用組合は、業務停止中

4 損害保険営業所( ) 書は、外国社、事務所( ) 書は支部で内書

5 証券会社( ) 書は、営業所

6 郵便局の( ) 内は別掲、うち8局は貯金事務を取扱っていない。

資料 四国財務局徳島財務事務所・四国郵政局・徳島県信用農業協同連合会・徳島県信用漁業協同組合連合会

## 130 金融機関別預金残高 (昭和59~63年度末)

(単位：百万円)

金融機関	昭和59年度末	60	61	62	63
総 額	2,239,364	2,343,386	2,448,335	2,628,611	2,835,630
銀行・信託	1,235,083	1,272,855	1,336,327	1,453,724	1,583,361
第二地銀・相互銀行	404,427	430,387	443,953	472,886	513,818
信用金庫	136,307	144,962	152,808	161,225	172,354
農 協	401,413	428,417	443,749	466,642	488,579
漁 協	20,209	22,395	23,895	24,636	26,063
そ の 他	41,925	44,370	47,603	49,498	51,455

注 その他は商工組合中央金庫・労働金庫

資料 日本銀行徳島事務所

## 131 金融機関別貸出残高 (昭和59~63年度末)

(単位：百万円)

金融機関	昭和59年度末	60	61	62	63
総 額	1,270,226	1,294,425	1,347,663	1,434,663	1,551,809
銀行・信託	668,298	693,634	723,993	784,562	862,603
第二地銀・相互銀行	279,986	290,793	307,751	333,826	362,890
信用金庫	87,836	87,223	87,482	87,368	92,415
農 協	107,767	107,336	102,519	99,975	97,591
漁 協	5,528	5,458	5,221	4,935	5,041
そ の 他	120,781	119,981	120,697	123,997	131,269

注 その他は商工組合中央金庫、労働金庫、国民金融公庫、中小企業金融公庫

## 132 国民金融公庫貸付状況 (昭和59~63年度末)

(単位：千円)

年度末	総数		普通貸付		恩給担保貸付		進学貸付		環境衛生貸付 (受託業務)	
	件数	金額	件数	金額	件数	金額	件数	金額	件数	金額
昭和59年度	17,423	30,126,997	13,893	28,708,976	3,040	1,273,776	490	144,245	2,812	3,018,668
60	16,348	30,163,338	12,959	28,812,230	2,868	1,198,664	521	152,444	2,540	3,015,891
61	15,536	31,372,504	12,367	30,071,746	2,614	1,143,084	555	157,674	2,296	3,051,061
62	15,063	34,048,739	12,192	32,908,294	2,286	1,001,174	585	139,271	2,209	3,203,130
63	14,548	36,344,286	11,686	35,048,333	2,144	957,051	718	338,902	2,063	3,244,034

資料 国民金融公庫徳島支店

## 133 住宅金融公庫貸付契約状況 (昭和59~63年度末)

(単位：金額・千円)

年度末	個人住宅(建設)		個人住宅(購入)		賃貸住宅		産業労働者住宅	
	戸数	金額	戸数	金額	戸数	金額	戸数	金額
昭和59年度	1,797	10,051,700	525	3,807,700	258	1,792,400	-	-
60	1,670	10,543,500	385	2,656,500	389	3,052,200	-	-
61	1,916	14,739,100	429	3,799,950	247	2,066,000	-	-
62	2,057	20,848,650	670	8,718,450	425	2,891,200	-	-
63	1,824	18,379,700	783	10,382,900	270	2,159,000	-	-

年度末	中高層耐火建築物等			住宅改良		災害復興住宅		財形住宅	
	住宅(戸)	非住宅(m <sup>2</sup> )	金額	戸数	金額	戸数	金額	戸数	金額
昭和59年度	△54	△126	△252,600	232	593,700	-	-	13	71,400
60	-	-	-	273	753,900	-	-	18	99,000
61	47	-	202,300	437	1,067,400	-	-	35	240,900
62	82	1,294	502,600	835	2,191,000	1	3,000	52	305,800
63	107	-	322,400	619	2,129,600	-	-	72	499,200

年度末	宅地造成				関連公共施設等	
	取得面積(m <sup>2</sup> )	造成面積(m <sup>2</sup> )	取得金額	造成金額	件数	金額
昭和59年度	-	97,103	-	150,000	-	-
60	-	-	-	-	-	-
61	-	-	-	-	-	-
62	-	-	-	-	-	-
63	-	-	-	-	-	-

資料 住宅金融公庫四国支店

## 134 手 形 交 換 高 (昭和59~63年)

(単位：金額・千円)

年 月	手 形 交 換 高		不 渡 手 形		取 引 停 止 処 分		資 金 不 足	
	枚 数	金 額	枚 数	金 額	枚 数	金 額	枚 数	金 額
昭和59年	1,393,103	1,417,652,377	948	696,611	295	186,879	270	167,036
60	1,362,740	1,340,451,818	862	888,425	268	204,953	248	190,222
61	1,325,012	1,285,810,674	630	658,079	253	243,837	236	234,682
62	1,307,975	1,314,208,928	640	479,154	194	140,345	164	106,844
63	1,273,202	1,482,966,878	332	454,455	117	128,820	109	123,698
63年1月	87,914	118,527,241	33	28,746	6	3,242	6	3,242
2	120,224	113,228,395	37	67,730	14	19,490	13	19,190
3	118,110	120,795,798	31	26,161	11	11,169	7	9,547
4	111,809	126,691,403	24	24,290	7	8,660	7	8,660
5	109,230	122,848,180	17	8,915	6	4,032	5	3,532
6	110,238	129,107,210	8	2,559	5	1,555	5	1,555
7	27,758	113,229,101	25	19,292	6	4,230	6	4,230
8	119,543	130,829,025	23	19,286	6	6,930	6	6,930
9	107,044	116,605,155	24	32,636	7	4,749	7	4,749
10	107,736	121,607,354	59	146,793	28	46,815	27	45,615
11	107,197	106,730,182	21	19,821	8	3,947	8	3,947
12	146,399	162,767,834	30	58,226	13	14,001	12	12,501

注 各月の手形交換高金額は単位未満切り捨てのため、年間の合計とは一致していません。  
資料 徳島手形交換所

## 135 株 式 売 買 高 (昭和59~63年)

株 式 売 買 高	昭 和 59 年	60	61	62	63
株 数	(663)	(898)	(1,373)	(3,838)	(1,222)
(1,000株)	674,899	704,419	931,737	1,117,162	1,016,086
金 額	(995)	(3,522)	(7,907)	(9,880)	(2,881)
(100万円)	490,520	462,214	789,280	1,111,631	966,305

注 ( ) は外国株で外数である。  
資料 四国財務局徳島財務事務所

## 136 簡易生命保険 (昭和59~63年度末)

(単位：金額・百万円)

年度末・月	新 契 約		消 滅 件 数	死 亡 満 期		年度末 (月末) 現在高	
	件 数	保 險 金 額		死 亡	満 期	件 数	保 險 金 額
昭和59年度	45,517	114,119	35,565	2,261	21,547	424,401	777,010
60	48,387	122,315	36,997	2,084	23,549	435,714	851,690
61	53,426	122,606	33,989	2,057	21,337	455,030	927,013
62	59,289	133,718	35,081	2,125	22,440	479,238	1,010,225
63	62,392	139,219	35,992	2,252	23,306	505,607	1,094,787
昭和63年4月	4,835	10,560	2,858	184	1,777	481,441	1,017,024
5	4,084	9,545	2,444	229	1,437	483,088	1,022,777
6	3,877	9,021	2,368	184	1,305	484,676	1,028,172
7	3,297	7,952	2,255	179	1,154	485,726	1,032,342
8	1,787	4,228	1,813	183	725	485,688	1,033,052
9	9,295	21,893	3,908	161	2,858	491,001	1,049,206
10	5,619	12,609	3,205	213	2,056	493,358	1,056,432
11	5,043	11,793	3,110	197	1,984	495,259	1,063,072
12	5,886	13,217	2,982	178	1,985	498,115	1,071,579
平成元年1月	5,418	11,711	3,192	211	2,259	500,302	1,078,867
2	5,634	11,777	3,322	163	2,366	501,360	1,090,665
3	7,617	14,913	4,535	170	3,400	505,630	1,094,931

資料 高松簡易保険事務センター

## 137 生 命 保 險 (昭和59~63年度末)

(単位：金額・万円)

年 度 末	新 契 約				年度末 (月末) 現在高	
	個 人		団 体		件 数	保 險 金 額
	件 数	保 險 金 額	非保険者数	保 險 金 額		
昭和59年度	72,453	47,280,246	5,326	1,286,570	736,123	385,752,679
60	80,077	52,210,462	3,469	1,312,357	752,078	421,106,902
61	89,903	58,684,831	5,437	1,608,850	792,835	460,559,213
62	94,224	67,459,681	3,601	1,064,945	624,407	461,985,882
63	94,854	74,268,602	5,498	2,618,213	658,689	516,205,901

資料 徳島県生命保険協会

## 138 郵 便 貯 金 (昭和59~63年度末)

(単位：口数・千口，金額・百万円)

年度末・月	預 入		払 い も ど し		年度末(月末) 現在高		
	口 数	金 額	口 数	金 額	口座数	貯 金 証 書 数	金 額
昭和59年度	2,887	283,677	1,648	213,958	997	2,510	739,389
60	3,136	316,459	2,012	230,381	1,025	2,757	826,834
61	3,194	298,815	2,518	229,355	1,044	2,959	896,295
62	3,305	326,243	2,992	260,466	1,055	3,111	961,121
63	3,450	345,170	3,273	268,332	1,085	3,232	1,037,957
昭和63年4月	292	33,733	275	26,626	1,060	3,105	968,228
5	276	27,703	255	20,686	1,066	3,113	975,246
6	283	24,303	273	20,387	1,069	3,124	979,161
7	283	26,921	264	21,835	1,071	3,138	984,247
8	302	28,845	274	21,408	1,072	3,153	991,685
9	244	26,489	254	19,131	1,073	3,155	999,043
10	292	26,976	283	22,189	1,075	3,156	1,003,830
11	281	28,736	306	22,503	1,078	3,165	1,010,063
12	353	38,856	314	30,386	1,080	3,191	1,018,533
平成元年1月	279	21,853	225	16,959	1,084	3,221	1,023,426
2	290	27,781	259	20,192	1,087	3,232	1,031,014
3	275	32,974	291	26,030	1,085	3,232	1,037,957

注 現在高の口座数は，通常，積立，住宅進学貯金の口座数を，貯金証書数は，定額，割定，定期貯金の貯金証書枚数をあわせて計上した。  
資料 徳島貯金事務センター

## 139 郵 便 為 替 (昭和59~63年度)

(単位：金額・円)

年度末・月	取 扱 局 数	受 入		払 出	
		口 数	金 額	口 数	金 額
昭和59年度	238	109,268	3,436,018,836	134,415	3,675,908,537
60	239	100,049	3,539,595,143	125,331	3,543,866,027
61	239	112,017	3,724,224,664	137,215	4,015,005,823
62	240	115,155	3,883,357,844	140,596	4,197,744,027
63	240	117,798	3,970,572,253	147,886	4,399,869,840
昭和63年4月	240	7,892	342,907,370	10,654	402,443,104
5	240	7,818	308,541,248	9,753	291,888,221
6	240	8,309	253,746,176	10,526	301,988,849
7	240	7,953	245,573,956	11,150	292,536,121
8	240	7,986	240,899,561	10,466	270,305,005
9	240	9,611	240,122,232	10,697	274,410,981
10	240	10,140	296,437,633	9,421	299,673,140
11	240	9,754	334,154,397	12,691	344,817,683
12	240	11,255	379,969,203	15,200	439,002,976
平成元年1月	240	12,441	304,029,516	12,913	318,070,233
2	240	12,876	361,107,299	18,073	368,159,576
3	240	11,763	663,083,662	16,342	796,573,951

注 郵便為替は，普通為替，電信為替，定額小為替，国際送金(外国為替)の合計である。  
資料 四国郵政局



# 14 物価・家計

## 140 農 村 物

## (1) 農 産 物 (昭和59~63年度)

(昭和60年度=100)

年 度 ・ 月	農産物 総 合	米	麦	豆	い も	野 菜	果 実	工 芸 農作物	花 き	繭	畜産物	わ ら ら び 加 工 品
ウ エ イ ト	10,000	1,781	152	12	68	1,901	1,062	499	173	144	4,199	9
昭和59年度平均	102.5	100.0	100.6	101.2	102.6	102.6	102.9	100.0	105.2	107.6	102.5	96.7
60	100.0	100.0	100.0	100.0	100.0	100.0	100.0	100.0	100.0	100.0	100.0	100.0
61	96.6	99.5	98.8	98.3	97.2	97.2	102.2	100.0	111.5	100.2	92.1	100.0
62	87.7	95.5	95.1	94.3	93.0	93.0	73.2	94.7	126.6	77.5	83.2	103.4
63	88.4	93.1	91.6	88.9	140.5	98.0	76.6	91.8	139.1	116.4	80.6	103.4
昭和63年 4 月	91.9	95.3	95.2	94.3	137.8	111.4	72.7	94.7	141.3	77.6	83.8	103.4
5	87.4	95.3	95.2	94.3	186.3	89.2	71.7	94.7	121.7	77.6	83.3	103.4
6	88.0	95.3	92.4	94.3	142.1	93.5	71.7	94.7	118.0	97.5	83.0	103.4
7	88.9	95.3	91.6	94.3	157.8	88.2	72.7	94.7	152.8	108.9	85.3	103.4
8	93.7	95.1	91.6	94.3	153.3	96.0	123.1	94.7	103.7	110.3	82.5	103.4
9	93.4	95.2	91.6	94.3	121.9	97.2	114.2	91.8	139.0	109.6	83.0	103.4
10	86.2	91.1	91.6	94.3	139.8	95.3	64.3	91.8	121.4	116.4	81.4	103.4
11	85.8	91.1	91.6	94.3	104.1	99.4	60.0	91.8	153.6	116.4	78.7	103.4
12	87.0	93.1	91.6	94.3	119.6	102.3	60.8	91.8	142.5	116.4	79.5	103.4
平成元年 1 月	86.1	93.1	91.6	88.9	122.1	93.6	81.2	91.8	163.1	116.4	75.2	103.4
2	91.7	93.1	91.6	88.9	153.3	120.4	80.9	91.8	177.0	116.4	75.4	103.4
3	94.2	93.1	91.6	88.9	139.8	136.5	72.1	91.8	178.3	116.4	76.5	103.4

資料 中国四国農政局徳島統計情報事務所

## (2) 農 業 生 産 資 材 (昭和59~63年度)

(昭和60年度=100)

年 度 ・ 月	農業生 産資材 総 合	種 苗 及 木 苗	畜産用 動 物	肥 料	飼 料	農 業 薬 剤	諸材料	光 熱 動 力	自動車 ・ 同 関 係 料 金	農 機 具	建 築 資 材	農 用 被 服	賃 借 料 及 び 料 金
ウ エ イ ト	10,000	239	940	797	3,229	466	499	513	251	1,094	1,406	33	533
昭和59年度平均	104.9	96.5	100.5	101.1	111.6	100.5	99.6	105.8	100.0	99.6	102.8	93.9	100.0
60	100.0	100.0	100.0	100.0	100.0	100.0	100.0	100.0	100.0	100.0	100.0	100.0	100.0
61	94.2	104.4	101.9	93.5	85.7	97.7	94.9	88.8	100.8	100.1	99.5	100.0	100.5
62	92.1	106.2	104.6	86.4	80.1	94.9	93.1	81.2	101.4	99.8	101.7	99.5	105.7
63	92.2	109.2	106.8	85.3	80.3	91.2	93.1	78.5	101.7	99.9	103.1	96.3	105.7
昭和63年 4 月	92.1	106.6	106.8	85.4	79.3	91.6	93.1	79.4	101.7	99.8	104.3	96.3	105.7
5	92.0	108.5	106.8	85.4	79.1	91.6	93.1	79.4	101.7	99.8	104.1	96.3	105.7
6	92.2	108.2	109.4	85.4	79.1	91.6	93.1	78.9	101.7	99.9	103.7	96.3	105.7
7	92.4	108.4	108.1	85.4	80.1	91.6	93.1	78.5	101.7	99.9	103.7	96.3	105.7
8	92.5	108.8	106.8	85.7	80.7	91.3	93.1	78.5	101.7	99.9	103.7	96.3	105.7
9	92.2	109.1	105.8	85.3	80.7	91.3	93.1	78.9	101.7	99.9	102.6	96.3	105.7
10	92.2	109.2	105.4	85.3	80.7	91.3	93.1	78.9	101.7	99.9	102.6	96.3	105.7
11	92.2	108.7	105.7	85.2	80.8	91.3	93.1	77.9	101.7	99.9	102.6	96.3	105.7
12	92.2	109.4	105.8	85.2	80.8	91.3	93.1	77.9	101.7	99.9	102.6	96.3	105.7
平成元年 1 月	92.2	109.4	105.8	85.3	80.8	91.3	93.1	77.9	101.7	99.9	102.6	96.3	105.7
2	92.2	109.4	106.8	85.3	80.7	89.9	93.1	77.9	101.7	99.9	102.6	96.3	105.7
3	92.3	108.8	108.2	85.3	80.7	89.9	93.1	77.9	101.7	99.9	102.6	96.3	105.7

資料 中国四国農政局徳島統計情報事務所

# 価 指 数

## (3) 生 活 資 材 (昭和59~63年度)

(昭和60年度=100)

年 度 ・ 月	生活資 材 総 合	食 料 品			住 居	光 及 水	熱 び 道	家 具 及 び 家 事 用 品			被 服 及 び 履 物	
		総 合	穀 類	そ の 他 料 食				総 合	家 耐 庭 用 財	他 の 家 具 用 品	総 合	衣 料
ウ エ イ ト	10,000	2,223	215	2,008	3,392	503	379	71	308	600	245	
昭和59年度平均	98.9	98.5	97.3	98.5	101.0	101.0	99.7	98.7	100.3	99.0	98.3	
60	100.0	100.0	100.0	100.0	100.0	100.0	100.0	100.0	100.0	100.0	100.0	
61	99.8	98.7	101.0	98.5	100.4	91.9	101.9	100.1	102.3	101.0	100.1	
62	101.0	98.4	99.3	98.3	104.0	87.5	102.0	99.6	102.6	100.0	101.3	
63	101.7	99.9	97.4	100.2	105.3	84.8	102.0	99.5	102.6	99.3	101.2	
昭和63年 4 月	101.6	98.4	97.4	98.5	106.1	84.8	102.0	99.5	102.6	99.8	101.2	
5	101.6	98.4	97.4	98.6	106.2	84.8	101.9	99.2	102.6	99.7	101.2	
6	101.2	97.3	97.4	97.3	105.6	84.8	101.9	99.2	102.6	99.7	101.2	
7	101.3	97.8	97.4	97.8	105.6	84.8	101.9	99.2	102.6	99.7	101.2	
8	101.9	100.2	97.4	100.5	105.6	84.8	101.9	99.2	102.6	99.7	101.2	
9	103.6	109.4	97.4	110.7	104.6	84.8	101.9	99.2	102.6	99.3	100.2	
10	101.4	99.7	97.4	99.9	104.6	84.8	102.0	99.4	102.6	99.3	100.2	
11	101.1	98.4	97.4	98.5	104.7	84.8	102.0	99.4	102.6	99.3	100.2	
12	101.3	98.7	97.4	98.8	105.0	84.8	102.0	99.5	102.6	99.3	100.2	
平成元年 1 月	101.2	98.4	97.4	98.5	105.0	84.8	102.0	99.5	102.6	99.3	100.2	
2	101.4	98.6	97.4	98.7	105.0	84.8	102.0	99.5	102.6	99.3	100.2	
3	101.2	97.8	97.4	97.9	105.0	84.8	102.0	99.5	102.6	99.3	100.2	

年 度 ・ 月	被 服 及 び 履 物			保 健 医 療	交 通 通 信				教 育	教 養 娛 楽	諸 雑 費
	シャツ及 び下着類	履物類	生地及び 他 被 服		総 合	交 通	自 動 車 等 関 係	通 信			
ウ エ イ ト	160	50	145	368	997	281	514	202	385	847	306
昭和59年度平均	100.8	100.0	100.0	94.0	99.1	99.0	99.0	100.0	99.1	99.6	99.4
60	100.0	100.0	100.0	100.0	100.0	100.0	100.0	100.0	100.0	100.0	100.0
61	101.0	108.1	100.0	102.7	99.0	103.8	96.1	100.0	101.2	101.6	101.8
62	95.3	108.1	100.0	104.0	100.0	105.5	96.9	100.0	107.8	100.4	102.7
63	95.0	108.1	99.5	103.9	99.7	106.7	95.6	100.4	110.5	100.3	103.3
昭和63年 4 月	95.0	108.1	100.0	103.6	99.5	105.5	96.0	100.0	110.5	99.9	102.7
5	95.0	108.1	99.6	103.6	99.5	105.5	96.0	100.0	110.5	99.9	103.4
6	95.0	108.1	99.4	103.9	99.5	105.5	96.0	100.0	110.5	99.9	103.4
7	95.0	108.1	99.4	103.9	99.7	107.1	95.6	100.0	110.5	99.9	103.4
8	95.0	108.1	99.4	103.9	99.7	107.1	95.6	100.0	110.5	99.9	103.4
9	95.0	108.1	99.4	103.9	100.0	107.1	96.0	100.0	110.5	99.9	103.4
10	95.0	108.1	99.4	104.0	100.0	107.1	96.0	100.0	110.5	99.9	103.4
11	95.0	108.1	99.4	103.9	99.6	107.1	94.8	101.1	110.5	99.9	103.4
12	95.0	108.1	99.4	103.9	99.7	107.1	95.1	101.1	110.5	100.5	103.4
平成元年 1 月	95.0	108.1	99.4	103.9	99.7	107.1	95.1	101.1	110.5	100.2	103.4
2	95.0	108.1	99.4	103.9	99.7	107.1	95.1	101.1	110.5	101.7	103.4
3	95.0	108.1	99.4	103.9	99.7	107.1	95.1	101.1	110.5	101.7	103.4

## 141 徳島市における全世帯の1世帯当たり 1か月間の消費支出金額（昭和59～63年）

(単位：円)

年 月	消費支出	消費支出の内訳					
		食料費	住居費	光熱水道	家具・ 家事用品	被服及び 履物	保健医療
昭和59年平均	264,636	69,026	8,682	16,851	11,453	21,571	7,959
60	279,871	72,948	12,190	16,154	13,606	23,995	7,303
61	264,094	67,651	12,713	14,670	10,907	19,824	6,640
62	287,474	70,841	11,796	15,329	16,383	23,679	7,028
63	279,137	69,903	10,075	15,135	10,536	24,401	6,522
63年1月	280,228	62,187	5,432	17,318	10,057	25,654	8,660
2	230,454	63,131	10,680	17,434	5,656	24,005	4,308
3	323,437	69,347	7,445	18,657	9,187	24,620	4,843
4	281,316	65,329	11,133	17,309	9,664	29,653	5,599
5	260,297	66,447	15,400	14,767	8,991	29,458	3,480
6	227,091	64,888	7,852	12,661	6,598	19,595	7,804
7	274,552	71,661	7,659	12,353	17,221	20,184	7,825
8	281,385	75,840	12,477	13,486	9,984	14,332	7,475
9	272,925	70,692	10,825	13,679	12,685	23,658	7,751
10	257,686	71,499	7,206	13,614	7,662	22,196	4,331
11	311,066	68,014	12,968	13,111	11,787	26,802	6,994
12	349,201	89,802	11,827	17,227	16,940	32,652	9,198

年 月	消 費 支 出				現物総額	エンゲル 係 数
	交通通信	教 育	教養娯楽	その他の 消費支出		
昭和59年平均	27,532	9,850	23,518	68,194	17,001	26.1
60	24,797	11,190	19,703	77,984	20,598	26.1
61	20,049	8,442	24,858	78,341	19,704	25.6
62	21,053	8,173	27,390	85,801	19,858	24.6
63	22,238	10,188	26,635	83,504	18,126	25.0
63年1月	18,777	10,741	23,167	98,236	15,524	22.2
2	13,747	8,490	17,345	65,659	12,870	27.4
3	19,254	13,455	24,242	132,387	18,567	21.4
4	19,292	13,211	33,412	76,713	17,028	23.2
5	17,006	7,741	27,802	69,204	18,735	25.5
6	18,150	5,781	19,730	64,031	11,463	28.6
7	19,121	6,027	30,473	82,029	19,944	26.1
8	22,670	2,550	30,694	91,876	24,750	27.0
9	18,034	10,926	17,490	87,183	13,433	25.9
10	17,114	20,804	27,404	65,855	14,291	27.7
11	59,076	14,581	30,023	67,711	13,389	21.9
12	24,608	7,951	37,836	101,159	37,519	25.7

# 142 徳島市における勤労者世帯の1世帯当たり 1か月間の収入と支出（昭和59～63年）

(単位：円)

年 月	収入総額	実 収 入	実 収 入 以外の収入	繰 入 金	支出総額	実 支 出	消費支出
昭和59年平均	646,068	399,018	148,647	98,403	646,068	330,668	278,746
60	710,279	438,780	167,645	103,855	710,279	346,354	282,415
61	694,475	412,457	184,294	97,724	694,475	333,457	276,639
62	829,129	478,860	238,235	112,034	829,129	369,270	298,228
63	834,087	465,149	255,941	112,997	834,087	371,773	305,601
63年 1月	695,695	393,404	164,100	138,191	695,695	351,981	292,055
2	782,134	464,139	206,029	111,966	782,134	307,241	241,446
3	951,989	444,404	386,765	120,820	951,989	420,809	355,581
4	680,954	369,669	217,862	93,424	680,954	361,522	306,533
5	821,014	450,578	248,947	121,489	821,014	392,526	304,784
6	860,248	540,473	204,583	115,191	860,248	342,953	256,146
7	887,551	483,382	268,840	135,329	887,551	393,622	318,831
8	950,650	458,595	374,765	117,289	950,650	364,669	302,702
9	728,742	353,326	243,334	132,082	728,742	370,530	316,901
10	665,546	369,228	198,448	97,870	665,546	357,005	304,458
11	749,254	375,865	287,303	86,086	749,254	329,103	279,736
12	1,235,268	878,725	270,316	86,227	1,235,268	469,317	388,045

年 月	支 出 総 額							
	実 支 出							
	消 費 支 出							
	食 料 費	住 居 費	光 熱 水 道	家 具 ・ 家 事 用 品	被 服 及 び 履 物	保 健 医 療	交 通 通 信	
昭和59年平均	68,415	9,847	15,671	11,249	22,808	7,653	31,382	
60	73,911	13,577	15,823	11,433	21,116	6,903	26,744	
61	66,949	14,916	13,837	10,493	21,331	6,735	22,501	
62	68,301	12,374	14,221	16,447	22,117	6,784	20,879	
63	73,079	11,892	14,626	11,333	27,880	6,336	20,429	
63年 1月	60,761	8,027	15,601	12,711	20,999	6,337	17,878	
2	62,658	11,273	15,789	5,991	28,202	4,428	14,001	
3	69,837	10,421	18,282	8,009	28,249	4,731	19,518	
4	68,985	12,883	15,791	11,517	37,174	5,788	19,623	
5	72,485	24,039	14,355	12,190	37,118	3,955	19,202	
6	68,689	9,048	12,020	5,442	23,778	6,680	20,821	
7	75,618	8,621	11,968	22,040	24,522	6,514	23,792	
8	81,022	10,671	12,959	7,721	12,224	7,406	25,592	
9	75,658	15,475	13,626	10,457	30,453	10,139	20,139	
10	78,710	8,687	13,837	8,379	25,512	4,087	17,469	
11	70,405	16,153	13,224	10,868	25,521	6,619	20,516	
12	92,127	7,402	18,058	20,673	40,802	9,343	26,595	

資料 総務庁統計局「家計調査報告」

## 142 徳島市における勤労者の1世帯当たり 1か月間の収入と支出（続き）

(単位：円)

年 月	支 出 総 額						エンゲル 係 数
	実 支 出				実 支 出 以外の支出	繰 越 金	
	消 費 支 出			非消費支出			
教 育 費	教 養 娯 楽	そ の 他 の 消 費 支 出					
昭和59年平均	10,743	25,155	75,824	51,922	212,503	102,896	24.5
60	11,441	21,029	80,437	63,939	257,441	106,484	26.2
61	8,388	26,072	85,418	56,818	258,148	102,871	24.2
62	7,898	29,108	100,098	71,042	343,206	116,653	22.9
63	12,177	28,700	99,150	66,172	347,120	115,194	23.9
63年1月	10,849	26,502	112,390	59,926	217,201	126,512	20.8
2	7,735	16,923	74,446	65,796	335,096	139,796	26.0
3	10,672	25,486	160,377	65,229	429,250	101,929	19.6
4	15,955	36,461	82,356	54,989	212,433	106,999	22.5
5	10,371	34,667	76,402	87,743	312,730	115,757	23.8
6	7,181	18,308	84,179	86,807	375,841	141,454	26.8
7	7,273	40,344	98,140	74,791	367,244	126,685	23.7
8	4,108	26,224	114,773	61,966	477,782	108,199	26.8
9	13,241	16,211	111,500	53,630	256,714	101,497	23.9
10	29,759	33,321	84,696	52,548	218,382	90,159	25.9
11	21,500	25,110	69,821	49,367	329,140	91,011	25.2
12	7,481	44,845	120,720	81,272	633,624	132,327	23.7

## 143 徳島市における消費者物価指数（昭和59～63年）

(昭和60年=100)

年 月	徳 島 市											
	総 合	食 料	住 居	光 熱 ・ 水 道	家 具 事 品 家 用	被 服 履 物	保 健 医 療	交 通 通 信	教 育	教 養 娯 楽	諸 雑 費	
ウ エ イ ト	10,000	3,256	1,366	585	535	982	285	1,108	418	963	502	
昭和59年平均	98.0	98.3	98.5	100.9	101.8	95.0	95.1	99.2	94.5	98.2	98.7	
60	100.0	100.0	100.0	100.0	100.0	100.0	100.0	100.0	100.0	100.0	100.0	
61	100.6	100.0	100.5	95.5	99.9	105.2	102.1	99.7	103.7	99.4	103.2	
62	101.0	99.5	101.3	89.5	100.1	111.0	104.1	100.1	106.6	99.0	104.1	
63	101.7	100.9	102.5	87.3	98.6	113.0	104.9	98.9	109.5	99.6	104.6	
昭和63年1月	100.2	98.5	101.6	88.0	101.4	107.4	104.3	98.9	107.3	98.0	104.2	
2	100.5	99.2	101.6	88.1	100.4	108.1	104.0	98.8	107.3	98.8	104.2	
3	101.6	100.5	103.4	87.7	100.3	112.3	104.1	99.2	107.3	99.2	104.3	
4	101.6	100.4	102.7	87.2	97.8	112.9	104.5	99.0	110.2	100.5	104.6	
5	102.2	101.5	102.7	87.2	99.4	116.1	104.7	98.6	110.2	99.2	104.6	
6	101.9	100.8	102.8	87.2	98.3	116.5	104.9	98.6	110.2	98.9	104.6	
7	101.3	100.3	103.4	87.2	98.2	110.0	105.3	98.6	110.2	99.4	104.7	
8	101.7	101.8	103.6	87.2	98.2	107.2	105.3	98.5	110.2	99.8	104.8	
9	102.5	102.5	103.4	87.2	98.4	114.3	105.3	99.4	110.2	99.1	104.9	
10	102.7	102.8	101.6	87.1	97.6	117.0	105.3	99.1	110.2	100.7	104.9	
11	102.2	101.5	101.6	87.0	97.0	117.3	105.4	98.8	110.2	100.2	104.8	
12	102.0	100.9	101.9	86.8	96.5	116.5	105.4	98.7	110.2	101.0	104.9	

資料 総務庁統計局「消費者物価指数」

# 144 徳島市における主要生活用品の小売価格(昭和63年)

(単位：円)

月	うるち米 (上) (10kg)	うるち米 (中) (10kg)	うるち米 (並) (10kg)	もち米 (1kg)	食パン (1kg)	あ ん ぱ (100g)	ゆ う ど ん (1kg)	で う ど ん (1kg)	干 し う ど ん (1kg)	スパゲ ッ ティ (1袋 300g)	即 中 華 め ん (1袋 100g)	席 中 華 め ん (1袋 360g)
1月	5,020	4,860	4,425	546	468	82	244	Y576	148	72	241	
2	5,020	4,860	4,425	546	468	82	244	Y576	148	72	241	
3	5,020	4,860	4,425	546	468	80	244	Y576	148	72	241	
4	4,945	4,785	4,425	551	444	80	239	Y548	148	72	228	
5	4,945	4,785	4,425	551	444	80	244	Y548	149	72	228	
6	4,945	4,785	4,425	551	444	80	244	Y579	148	72	241	
7	4,945	4,785	4,425	551	444	80	244	Y579	148	72	241	
8	4,945	4,785	4,425	551	444	80	244	Y579	148	72	241	
9	4,945	4,785	4,425	551	444	80	244	Y579	148	72	231	
10	4,945	4,785	4,425	551	444	80	244	Y579	148	72	231	
11	4,945	4,785	4,425	551	444	80	244	Y579	147	72	231	
12	4,945	4,785	4,425	542	444	80	244	Y579	146	72	231	

Y上

月	小 麦 粉 (1kg)	ま ぐ ろ (100g)	あ じ (100g)	い わ し (100g)	か つ お (100g)	か れ い (100g)	さ け (100g)	さ ば (100g)	さん ま (100g)
1月	236	388	197	56	..	202	-	83	75
2	234	382	140	58	..	252	-	73	74
3	231	353	187	57	206	338	-	82	78
4	196	366	167	56	210	291	-	66	68
5	196	357	180	59	195	390	-	71	59
6	196	364	135	57	178	339	-	86	66
7	196	352	134	53	181	332	-	83	79
8	194	377	146	60	195	400	-	79	83
9	194	381	140	54	225	389	-	66	88
10	194	374	117	59	193	351	-	79	77
11	194	374	121	55	..	299	-	70	70
12	194	388	131	48	..	218	-	64	64

注 資料 「-」は出回りがなかったため、価格がえられないもの。  
総務局統計局「小売物価統計調査年報」

「..」は調査を行わなかったもの。  
「Y」は市町村銘柄。

## 144 徳島市における主要生活

(単位：円)

月	た ら (100g)	た い (100g)	ぶ り (100g)	い か (100g)	た こ (100g)	え び (輸入品) (100g)	あ さ り (100g)	か き (100g)	ほ た て 貝 (100g)	塩 さ け (100g)
1月	—	373	221	105	254	317	59	125	237	275
2	—	358	244	104	257	335	67	122	220	276
3	—	368	235	120	287	287	64	109	222	293
4	—	357	243	112	282	310	75	..	186	294
5	—	353	245	114	257	296	73	..	200	316
6	—	353	248	119	219	272	71	..	209	316
7	—	370	250	105	247	273	66	..	206	317
8	—	354	250	93	242	255	68	..	203	317
9	—	340	251	80	242	272	66	..	200	317
10	—	396	250	74	297	308	71	204	205	317
11	—	343	250	89	272	285	72	158	192	332
12	—	394	247	89	247	321	69	159	211	322

月	た ら こ (100g)	干 し あ じ (100g)	丸 い 干 わ し (100g)	煮 干 し (100g)	す る め (100g)	み り ん し 干 (100g)	さ 揚 つ ま げ (100g)	ち く わ (100g)	か ま ぼ こ (100g)
1月	321	86	Y227	152	700	352	80	86	63
2	298	100	Y225	167	700	373	79	85	64
3	344	98	Y225	186	700	371	79	90	64
4	336	83	Y222	189	700	431	78	85	64
5	390	94	Y211	185	700	431	78	86	64
6	412	89	Y225	201	700	431	75	92	64
7	459	80	Y232	201	700	431	77	89	64
8	450	89	Y264	201	700	419	77	95	64
9	359	108	Y294	201	700	385	75	95	64
10	359	118	Y294	201	700	385	75	95	64
11	408	101	Y318	201	700	462	77	95	64
12	463	108	Y313	200	700	385	77	95	64

Yうるめいわし



用品の小売価格 (続き)

魚ソーセージ (1本 100g)	かつお節 (100g)	塩 (100g)	辛 (100g)	するめ つくだ煮 (100g)	さけ缶詰 (1缶 190g)	まぐろ 缶詰 (1缶 175g)	牛肉 (コース) (100g)	牛肉 (肩肉) (100g)	牛肉 (輸入品) (100g)	豚肉 (コース) (100g)
Y71	525	Y252	304	305	318	511	249	118	214	
Y75	525	Y237	301	337	338	541	268	118	211	
Y75	525	Y237	301	337	338	541	273	118	218	
Y72	525	Y237	278	337	331	541	273	130	223	
Y66	525	Y237	301	337	338	537	278	130	223	
Y68	525	Y237	322	337	338	537	275	125	223	
Y69	525	Y237	364	337	338	549	277	125	221	
Y67	525	Y237	364	337	334	537	283	100	221	
Y72	525	Y237	364	337	334	537	286	100	221	
Y72	525	Y237	364	337	334	554	286	125	221	
Y72	525	Y237	364	337	334	559	286	125	223	
Y72	525	Y237	364	337	334	559	286	125	221	

Y 3本束, 1本95g Y瓶詰

豚肉 (肩肉) (100g)	鶏肉 (100g)	レバー (100g)	ハム (プレス) (100g)	ハム (コース) (100g)	ソーセージ (100g)	ベーコン (100g)	コンビーフ 缶詰 (1缶 100g)	牛乳 (配達) (1本 200cc)	牛乳(紙 容器入り) (1,000ml)
136	97	Y128	Y208	Y,354	124	294	263	55	206
143	95	Y134	Y209	Y,341	117	303	284	55	206
138	95	Y134	Y209	Y,341	117	303	284	55	206
133	100	Y118	Y216	Y,337	123	294	284	55	206
141	100	Y128	Y216	Y,340	105	289	284	55	206
141	100	Y128	Y217	Y,340	107	281	294	55	206
138	95	Y128	Y212	Y,331	104	281	294	55	206
141	100	Y128	Y225	Y,331	110	281	294	55	206
141	100	Y128	Y225	Y,349	106	269	292	55	206
143	100	Y128	Y225	Y,358	106	278	292	55	206
143	100	Y128	Y226	Y,358	113	278	293	55	206
143	100	Y128	Y223	Y,354	106	300	293	55	206

Y牛レバー Y標準, メーカースライス  
Y<sub>1</sub>メーカースライス

## 144 徳島市における主要生活

(単位：円)

月	粉ミルク (1 缶) (1,200 g)	バター (1 箱) (225 g)	チーズ (1 箱) (225 g)	ヨーグルト (1 個) (500ml)	鶏 卵 (1 kg)	キャベツ (1 kg)	ほうれん そう (1 kg)	はくさい (1 kg)	ね ぎ (1 kg)	レ タ ス (1 kg)
1月	2,153	358	283	216	221	159	295	163	779	454
2	2,153	358	303	246	245	115	318	117	645	400
3	2,153	343	298	246	245	180	269	152	604	521
4	2,153	358	298	246	247	179	289	203	548	405
5	2,153	358	298	246	247	163	390	126	634	402
6	2,153	358	278	246	205	117	966	232	893	350
7	2,153	358	278	246	205	150	1,064	214	1,179	294
8	2,153	358	298	246	209	226	1,049	304	1,471	432
9	2,153	358	298	246	240	285	1,030	329	1,428	926
10	2,153	358	298	246	278	251	564	250	1,132	912
11	2,153	358	298	246	274	203	394	142	1,286	532
12	Y2,107	358	278	246	277	182	471	136	805	567

YソフトカードFK-P (1,000 g)

月	も や し (100 g)	カリフ ラ ワ (1 kg)	かんしょ (1 kg)	ばれいしょ (1 kg)	さといも (1 kg)	だいこん (1 kg)	にんじん (1 kg)	ご ぼ う (1 kg)	たまねぎ (1 kg)
1月	18	449	450	194	465	93	240	490	184
2	18	395	450	207	464	100	240	490	184
3	18	396	515	212	415	154	225	490	193
4	18	485	440	224	439	156	328	515	203
5	18	407	478	287	464	107	290	578	162
6	18	632	515	237	820	152	278	515	130
7	18	588	585	224	703	187	290	515	130
8	18	619	515	212	519	208	315	515	145
9	18	589	469	224	390	270	290	510	190
10	18	551	590	224	428	197	303	490	202
11	18	391	615	212	403	175	290	515	210
12	18	512	540	193	403	106	258	515	210

## 用品の小売価格 (続き)

かぶ	れんこん	やまのいも	さんとう	やさいんげん	かぼちゃ	きゅうり	なす	トマト
(1 kg)	(1 kg)	(1 kg)	(100 g)	(100 g)	(1 kg)	(1 kg)	(1 kg)	(1 kg)
186	747	740	181	220	411	628	621	556
186	774	715	130	205	305	597	638	451
174	874	615	150	177	248	542	525	467
266	766	658	153	179	260	514	543	407
252	869	650	97	152	271	435	474	434
274	855	683	194	93	354	436	519	414
..	2,027	733	274	139	281	401	401	419
..	1,528	715	309	143	313	478	464	442
240	868	810	442	120	285	436	415	501
218	823	815	500	115	313	563	517	640
194	803	783	200	135	273	588	699	680
162	715	808	176	157	224	474	689	573

ピーマン	あずき	干しいたけ	干しのり	わかめ	こんぶ	豆	腐油揚げ	納豆
(100 g)	(100 g)	(100 g)	(1帖 (10枚))	(100 g)	(100 g)	(100 g)	(100 g)	(100 g)
78	114	1,058	325	83	332	20	150	71
91	114	1,058	320	99	364	20	144	70
75	114	1,038	320	99	418	20	142	70
73	114	1,038	320	99	428	21	134	72
55	114	1,083	320	87	416	21	120	80
50	114	1,083	320	87	439	21	130	80
60	114	1,058	320	91	439	21	126	80
52	114	1,058	320	91	439	21	126	80
51	114	1,058	320	91	439	21	126	79
59	114	1,058	320	86	439	21	126	79
64	114	1,058	320	86	439	21	126	81
49	109	1,058	320	86	439	21	126	81

## 144 徳島市における主要生活

(単位：円)

月	こんにゃく (100g)	梅干し (100g)	たくあん漬 (100g)	福神漬 (100g)	こんぶ つくだ煮 (100g)	りんご (スター キング) (1kg)	りんご (ふじ) (1kg)	みかん (1kg)	なみかん (1kg)	レモン (1kg)
1月	37	119	48	84	165	261	460	120	..	449
2	36	125	46	88	161	301	432	150	248	469
3	36	128	46	88	161	250	417	272	231	511
4	32	140	48	101	155	301	376	..	240	462
5	34	140	48	101	158	..	421	..	250	446
6	34	128	46	101	174	..	480	..	231	417
7	35	140	45	102	174	..	..	..	..	477
8	35	140	46	102	174	..	..	..	..	496
9	35	140	46	102	174	..	..	950	..	504
10	35	140	43	102	174	334	..	422	..	538
11	35	136	49	86	179	269	442	309	..	448
12	35	148	44	86	179	274	374	318	..	436

月	グレープ フルーツ (1kg)	オレンジ (1kg)	なし (二十 世紀) (1kg)	ぶどう (デラ ウェア) (1kg)	ぶどう (巨峰) (1kg)	かき (1kg)	もも (1kg)	すいか (1kg)	プリンス メロン (1kg)	アムス メロン (1kg)	いちご (100g)
1月	305	632	..	..	..	..	..	..	..	..	128
2	359	576	..	..	..	..	..	..	..	..	105
3	282	406	..	..	..	..	..	..	..	..	107
4	291	618	..	..	..	..	..	..	810	..	86
5	278	597	..	..	..	..	..	703	758	867	101
6	297	588	..	1,735	..	..	..	361	509	687	..
7	293	543	..	1,441	2,517	..	657	241	387	409	..
8	311	600	688	952	1,795	..	708	238	..	528	..
9	352	571	552	870	897	..	587	..	..	..	..
10	364	602	356	1,135	880	621	..	..	..	..	..
11	339	545	..	..	860	285	..	..	..	..	..
12	335	556	..	..	..	373	..	..	..	..	..

用品の小売価格 (続き)

バナナ	みかん缶詰	食用油	マーガリン	しょう油	みそ	砂糖	ソース	マヨネーズ	化学調味料
(1 kg)	(1 缶 435 g)	(1 本 700 g)	(1 箱 225 g)	(1 本 1 ℓ)	(1 袋 1 kg)	(1 袋 1 kg)	(1 本 300ml)	(1 本 300 g)	(1 袋 120 g)
200	161	336	188	258	438	263	173	203	278
209	168	336	188	258	438	268	173	203	278
225	168	336	188	268	438	268	173	196	278
246	168	321	188	268	418	268	173	193	278
245	168	321	188	268	418	268	173	193	278
242	168	321	188	268	418	268	173	193	278
242	168	321	173	268	418	268	173	193	278
238	171	338	188	268	418	268	173	193	278
254	165	338	188	258	418	268	173	193	278
257	165	333	188	268	418	268	173	198	278
244	171	343	188	258	418	268	173	196	278
230	171	343	188	258	418	268	173	193	278

即席カレー	風味調味料	液体調味料	ふりかけ	ようかん	まじゅう	カステラ	シュークリーム	プリン	ビケット	あめ	塩せんべい
(1 箱)	(1 箱 150 g)	(1 本 170 g)	(1 袋)	(100 g)	(100 g)	(100 g)	(100 g)	(1 個 100ml)	(100 g)	(100 g)	(100 g)
138	338	Y,213	95	Y175	84	214	185	Y168	89	106	124
138	378	Y,218	92	Y175	88	214	185	Y178	89	106	124
138	378	Y,218	92	Y175	88	214	185	Y185	89	106	124
138	378	Y,213	92	Y175	81	214	185	Y185	89	106	124
138	378	Y,218	92	Y175	81	214	185	Y185	89	106	115
138	378	Y,203	92	Y175	76	214	185	Y185	89	106	115
138	378	Y,218	92	Y175	76	214	185	Y185	89	106	115
138	378	Y,218	92	Y175	76	214	193	Y185	89	106	115
138	378	Y,218	92	Y175	76	214	193	Y159	89	106	115
138	378	Y,218	92	Y175	76	214	168	Y185	89	106	115
138	378	Y,283	92	Y175	210	214	168	Y185	89	106	115
138	378	Y,283	92	Y175	210	214	168	Y185	89	106	115

Y<sub>1</sub> 300 g

Y<sub>2</sub> 黄金の味 (210 g)

Y1本225 g 程度

Y90ml×3個入

## 144 徳島市における主要生活

(単位：円)

月	かわら せんべい (100g)	かりん とう (100g)	落花生 (100g)	アイ ス ク リ ー ム (1個)	ポテ ト チ ッ プ ス (100g)	弁 当 (1個)	野 菜 サ ラ ダ (100g)	コ ロ ッ ケ (100g)	豚 カ ツ  (1枚 100g 程度)	フ ラ イ (小あじ) (100g)
1月	88	72	133	100	111	410	100	91	Y,209	Y106
2	88	72	133	100	111	433	100	87	Y,233	Y121
3	88	72	133	100	111	433	108	88	Y,233	Y120
4	90	74	133	100	111	433	104	88	Y,227	Y94
5	91	74	133	100	111	433	104	88	Y,227	Y94
6	91	74	133	100	111	433	104	88	Y,225	Y94
7	91	74	133	100	111	433	104	88	Y,200	Y94
8	91	74	133	100	111	433	102	88	Y,200	Y94
9	91	74	133	100	111	433	102	88	Y,200	Y94
10	91	74	133	100	111	433	102	88	Y,207	Y94
11	91	74	133	100	111	433	105	88	Y,207	Y94
12	91	74	133	100	111	433	105	88	Y,207	Y94

Y, 80~90g Y白身  
Y, 130g程度

月	冷凍調理 コロッケ (えび入り) (100g)	ぎょうざ (蒸しぎ ょうざ) (100g)	調 理 カ レ ー (1箱)	緑 茶 (番茶) (100g)	緑 茶 (せん茶) (100g)	紅 茶  (1箱 袋) (25)	イ ン ス タ ン ト コ ー ヒ ー (1本 150g)	コ ー ヒ ー 豆  (1袋 200g)	ジュ ー ス  (1缶 195g)	サイ ダ ー  (1本 350ml)
1月	75	Y104	135	425	400	333	948	619	83	80
2	75	Y104	135	450	400	338	858	619	88	80
3	75	Y104	129	450	400	338	858	619	88	80
4	75	Y104	135	450	400	338	858	619	88	80
5	75	Y104	135	450	400	338	858	619	88	80
6	75	Y104	135	450	400	337	858	619	83	80
7	75	Y104	135	450	400	337	858	619	83	80
8	75	Y99*	135	450	400	337	858	619	88	80
9	75	Y99	135	463	400	337	858	619	88	80
10	75	Y99	135	463	400	337	858	619	88	80
11	75	Y102	135	463	400	337	858	619	88	80
12	75	Y104	135	463	400	337	858	619	81	80

Y12個入190g~250g

用品の小売価格 (続き)

乳酸菌飲料 (1本 550ml)	清酒(1級) (1本 1,800ml)	清酒(2級) (1本 1,800ml)	焼酎 (1本 1,800ml)	ぶどう酒 (1本 720ml)	うどん (1杯)	中華そば (1杯)	スゲッテイ (外食) (1皿)	すし(にぎり) (1人前)	すし(のり巻) (1人前)	親子 どんぶり (1杯)
359	1,775	1,300	Y1,050	800	233	343	493	727	333	440
381	1,750	1,275	Y1,050	800	233	343	493	727	333	440
381	1,750	1,275	Y1,050	800	233	343	493	727	333	440
381	1,750	1,275	Y1,050	800	240	343	493	727	333	440
381	1,750	1,275	Y1,050	800	240	343	493	727	333	440
381	1,750	1,275	Y1,050	800	240	343	493	727	333	440
381	1,750	1,275	Y1,050	800	240	343	493	727	333	440
381	1,750	1,275	Y1,050	800	240	343	493	727	333	440
381	1,750	1,275	Y1,050	800	240	343	493	727	333	440
381	1,750	1,275	Y1,200	800	240	343	533	727	333	440
381	1,750	1,275	Y1,200	800	250	350	533	727	337	450
381	1,750	1,275	Y1,200	800	250	350	533	727	337	450

Y乙類

天どん (1杯)	カレー ライス (1皿)	ハンバーグ (1人前)	コーヒー (1杯)	ビール (外食) (1本 633ml)	家賃(民営) (1カ月 3.3㎡)	家賃(公営) (平均) (1カ月 3.3㎡)	家賃(公営) (都道府県 営住宅) (1カ月 3.3㎡)	間代(民営) (1カ月 1.65㎡)
490	417	700	293	433	2,536	1,005	1,231	-
490	417	700	293	433	2,525	1,005	1,231	-
490	417	700	293	433	2,881	1,016	1,229	2,000
490	417	700	293	433	2,871	1,023	1,244	2,000
490	417	700	293	433	2,866	1,032	1,257	2,051
490	417	700	293	433	2,874	1,042	1,274	2,051
490	417	700	293	433	2,891	1,041	1,273	2,051
490	417	700	293	433	2,916	1,041	1,273	2,051
490	417	700	293	433	2,920	1,044	1,273	2,051
490	417	750	293	433	2,920	1,044	1,273	2,051
483	417	750	293	433	2,931	1,055	1,294	2,051
483	417	750	293	433	2,925	1,055	1,293	2,051

## 144 徳島市における主要生活

(単位：円)

月	浴槽 (ステン レス製) (1台)	板 材 (1枚)	ベニヤ板 (1枚)	く ぎ (100g)	セメント (1袋 40kg)	畳 取 替 費 (1枚)	板 取 替 費 (1枚)	ガラス 取 替 費 (1枚)	ふすま 張 替 費 (1枚)	大 手 間 代 (1日)	工 代 水 道 工 事 費 (1m)
1月	70,030	2,600	565	109	750	5,500	5,738	2,000	10,000	1,385	
2	70,030	2,650	548	109	750	5,500	5,738	2,100	10,000	1,385	
3	70,030	2,650	548	109	750	5,500	5,738	2,100	10,000	1,385	
4	70,030	2,650	548	109	750	5,500	5,738	2,100	10,000	1,385	
5	70,030	2,650	548	109	750	5,500	5,738	2,100	10,000	1,385	
6	70,030	2,650	548	99	750	5,500	5,738	2,100	10,000	1,385	
7	70,030	2,650	548	99	750	5,500	5,738	2,100	10,000	1,385	
8	70,030	2,650	545	99	750	5,500	5,738	2,100	10,000	1,385	
9	70,030	2,650	520	99	750	5,500	5,738	2,100	10,000	1,385	
10	70,030	2,650	508	99	750	5,500	5,738	2,100	10,000	1,385	
11	70,030	2,360	495	99	750	5,500	5,738	2,100	10,000	1,385	
12	70,030	2,360	495	99	750	5,500	5,738	2,100	10,000	1,385	

月	ガス代 (標準熱量) (kcal/m <sup>3</sup> )	ガス代 (最低料金) (1カ月 8 m <sup>3</sup> )	ガス代 (超過料金) (1 m <sup>3</sup> )	プロパン ガス (10 m <sup>3</sup> )	灯 油 (18 ℓ)	石 炭 (1袋 20 kg)	水道料 (基本料金) (1カ月 10 m <sup>3</sup> )	水道料 (量水器 使用料金) (1カ月)	自 動 炊 飯 器 (1台)
1月	4,500	774	64.88	4,310	775	1,200	390	20	20,000
2	4,500	774	64.88	4,310	788	1,200	390	20	21,000
3	4,500	774	64.88	4,233	775	1,200	390	20	21,000
4	4,500	774	64.88	4,083	775	1,200	390	20	21,000
5	4,500	774	64.88	4,083	775	1,200	390	20	21,000
6	4,500	774	64.88	4,083	775	1,200	390	20	20,670
7	4,500	774	64.88	4,083	775	1,200	390	20	20,670
8	4,500	774	64.88	4,083	775	1,300	390	20	19,900
9	4,500	774	64.88	4,083	775	1,300	390	20	19,900
10	4,500	774	64.88	4,083	763	1,300	390	20	17,030
11	4,500	774	64.88	4,083	750	1,300	390	20	15,500
12	4,500	774	64.88	4,083	713	1,300	390	20	15,500



用品の小売価格 (続き)

電 レ ン ジ  (1台)	子 ガ テ ー ブル  (1台)	ス 冷 蔵  (1台)	電 掃 除  (1台)	気 機 洗 濯 (2槽式)  (1台)	電 機 洗 濯 (2槽式)  (1台)	ミ シ ン (ジグザグ)  (1台)	電 アイ ロ ン  (1台)	ル ー ム エ ア コ ン (冷暖房)  (1台)	整 だ ん す  (1本)
123,500	22,000	158,400	Y22,650	22,130	Y89,800	6,747	289,000	32,830	
123,500	22,000	149,900	Y22,650	21,800	Y89,800	6,747	272,500	32,830	
123,500	22,000	151,600	Y22,650	20,800	Y89,800	6,747	272,500	32,830	
123,500	20,350	151,600	Y22,650	21,130	Y89,800	6,313	272,500	32,830	
123,500	20,350	171,600	Y22,650	20,800	Y89,800	7,647	272,500	31,170	
123,500	21,400	163,800	Y22,650	23,300	Y89,800	7,780	258,300	32,830	
123,500	21,400	161,600	27,430	23,300	Y89,800	7,780	261,600	32,830	
123,500	21,400	161,600	27,430	Y37,800	Y89,800	7,780	261,600	32,830	
106,400	21,400	168,300	27,430	Y37,470	Y89,800	7,780	258,300	32,830	
92,300	21,400	163,300	27,770	Y37,470	Y89,800	7,780	258,300	32,830	
97,300	21,400	148,300	27,770	Y36,800	Y89,800	7,780	258,300	32,830	
92,300	21,400	159,900	27,200	Y35,800	Y89,800	7,647	238,300	32,830	

Y吸込仕事率190W Y電子ミシン  
Y〔洗濯・脱水容量〕3.6kg

食 卓  (1卓)	目 覚 まし 計  (1個)	カー ペ ット  (1畳 1.55㎡)	ベ ッド  (1台)	洋 掛 布 団  (1枚)	マ ット レス  (1枚)	毛 布  (1枚)	敷 布  (1枚)	布 団 綿  (3kg)	皿  (1枚)
4,153	3,000	5,567	66,000	Y14,000	7,767	7,600	Y2,067	5,000	Y367
4,153	3,200	5,567	66,000	Y14,000	7,767	7,600	Y2,067	5,000	Y367
4,153	3,200	5,567	66,000	Y14,000	7,767	7,600	Y2,067	5,000	Y367
3,487	3,200	4,650	61,000	Y11,500	7,767	6,600	Y2,067	5,000	Y367
4,487	3,200	5,250	56,000	Y12,270	7,167	7,400	Y2,067	4,933	Y367
4,487	3,200	4,933	56,500	Y14,000	7,767	6,600	Y2,067	5,000	Y367
4,153	3,200	4,933	56,500	Y14,000	7,767	6,600	Y2,233	5,000	Y367
4,153	3,200	4,933	56,500	Y14,000	7,767	6,600	Y2,233	5,000	Y367
4,153	3,200	4,933	56,500	Y14,000	7,767	6,600	Y2,233	5,000	Y393
4,153	3,200	4,933	56,500	Y14,000	7,767	6,600	Y2,233	5,000	Y393
3,820	3,200	4,933	56,500	Y14,000	7,767	6,600	Y2,233	5,000	Y393
3,820	3,200	4,933	56,500	Y14,000	7,767	6,600	Y2,233	5,000	Y360

Y〔綿〕毛50%・ポリエステル50% 2kg入り Y包布式, ポリオスチル65%・綿35% Y柄物  
105cm×200cm程度

## 144 徳島市における主要生活

(単位：円)

月	魔法瓶 (1個)	スプーン (1本)	ガラス コップ (1個)	なべ (1個)	やかん (1個)	蛍光 ランプ (1本)	タオル (1枚)	はさみ (1ちょう)	ラップ (1本)	ちり紙 (800枚)
1月	5,153	210	Y187	1,620	2,120	Y885	Y233	2,650	218	236
2	5,153	210	Y187	1,653	2,187	Y775	Y213	2,650	218	236
3	5,153	210	Y187	1,653	2,187	Y775	Y233	2,650	218	236
4	3,647	203	Y187	1,930	2,080	Y775	Y233	2,300	218	236
5	2,980	203	Y187	2,020	2,447	Y875	Y233	2,400	218	236
6	2,980	203	Y187	2,020	2,447	Y875	Y233	2,400	218	236
7	3,263	203	Y187	2,020	2,447	Y875	Y219	2,400	218	236
8	3,263	203	Y187	2,020	2,447	Y875	Y233	2,400	218	236
9	3,263	203	Y187	2,020	2,447	Y875	Y233	2,400	218	236
10	3,263	203	Y187	2,020	2,447	Y875	Y233	2,400	218	236
11	3,263	203	Y190	2,020	2,447	Y875	Y224	2,400	218	236
12	4,730	203	Y203	1,953	2,387	Y875	Y204	2,400	218	236

Y強化ガラス

Y三波長域発光形 Y840g付き程度

月	ティッシュ ペーパー (1箱 400枚)	トイレット ペーパー (1組 4ロール)	クレンザー (1個 400g)	台所用 洗剤 (1本 600ml)	洗濯用 洗剤 (1箱 2.65kg)	柔仕上 剤 (1本 1,650ml)	殺虫剤 (1本 300ml)	防虫剤 (1袋 400g)	清掃代 (人頭制・1 人当たり) (1ヵ月)
1月	151	144	88	275	910	490	450	495	200
2	146	136	88	275	910	507	450	447	200
3	146	137	88	275	910	507	450	433	200
4	146	137	88	252	910	507	398	433	200
5	146	137	88	275	895	507	424	433	200
6	146	137	88	275	891	507	398	447	200
7	146	137	88	275	891	507	398	447	200
8	146	144	88	275	891	494	398	447	200
9	146	Y340	88	275	Y830	507	398	475	200
10	146	Y340	88	275	Y822	494	380	475	200
11	148	Y340	88	241	Y822	494	—	475	200
12	151	Y335	88	275	Y777	507	—	475	200

Y1組12ロール

Y高密度粉末, 1.5kg入り

用品の小売価格 (続き)

背広服 (夏物) (1着)	背広服 (秋冬物) (1着)	男子上着 (毛) (1着)	男ズボン (毛) (1本)	男ズボン (夏物混紡) (1本)	男子スリー シーズン コート (1着)	男子学生服 (1着)	ワンピース (半袖・綿) (1着)	ワンピース (長袖・プリント ・ポリエステル) (1着)
..	63,670	41,670	13,670	..	53,670	..	..	25,400
..	63,670	41,670	13,670	..	53,670	24,400	..	29,230
..	63,670	41,670	13,670	..	53,670	Y24,000	..	29,230
58,000	63,670	..	13,670	10,930	..	Y24,000	..	29,230
58,000	..	..	..	10,930	..	..	27,930	..
57,000	..	..	..	10,930	..	..	27,930	..
49,000	..	..	..	9,067	..	..	22,330	..
40,600	..	..	..	7,067	..	..	19,000	..
42,000	63,670	41,670	13,670	7,667	..	..	..	29,600
..	63,670	41,670	13,670	..	..	..	..	29,600
..	63,670	41,670	13,670	..	Y54,000	..	..	..
..	63,670	41,670	13,670	..	Y54,670	..	..	..

Y綿100% Yポリエステル100%

ワンピース (長袖・毛) (1着)	スカート (夏物) (1枚)	スカート (春夏物) (1枚)	スカート (秋冬物) (1枚)	婦人 スラックス (ジーンズ) (1本)	婦人 スラックス (1本)	婦人 オーバー (1着)	女子学生服 (1着)	男ズボン (1本)	女子 スカート (春夏物) (1枚)
..	..	..	7,833	5,867	8,140	49,000	..	1,587	..
..	..	14,900	7,833	5,867	6,300	34,300	20,330	1,827	..
..	..	14,900	..	5,867	..	..	20,330	2,160	2,393
..	13,230	14,900	..	5,867	..	..	20,330	2,160	2,393
..	13,230	..	..	5,867	..	..	..	2,160	2,593
..	13,230	..	..	5,867	..	..	..	2,160	2,593
..	9,743	..	..	5,867	..	..	..	1,910	1,820
..	7,000	15,400	..	5,867	..	..	..	1,253	1,297
..	..	14,600	13,230	5,867	12,870	..	..	1,993	-
34,450	..	..	13,230	5,867	12,870	..	..	1,993	..
34,900	..	..	13,230	5,867	12,870	-	..	2,093	..
34,900	..	..	13,230	5,867	12,870	62,000	..	2,093	..

## 144 徳島市における主要生活

(単位：円)

月	女児 スカート (秋冬物) (1枚)	ワイシャツ (長袖・混紡) (1枚)	男子セーター (1枚)	婦人セーター (長袖) (1枚)	婦人セーター (半袖) (1枚)	男子シャツ (半袖・綿) (1枚)	男子シャツ (ランニング) (1枚)	男子シャツ (長袖・綿) (1枚)	男子 ブリーフ (1枚)
1月	1,940	4,233	9,120	Y8,117	..	600	..	840	367
2	2,240	4,233	11,200	Y8,117	..	578	..	817	353
3	2,450	4,233	11,200	Y4,800	..	643	..	910	393
4	..	4,233	11,200	..	6,400	643	..	920	393
5	..	4,233	..	..	6,900	643	543	..	393
6	..	4,233	..	..	6,900	643	543	..	393
7	..	4,233	..	..	4,643	600	507	..	367
8	..	4,233	..	..	4,117	643	543	..	393
9	2,900	4,233	11,530	Y12,900	..	643	..	910	393
10	2,900	4,233	11,530	Y13,230	..	643	..	910	393
11	2,900	4,000	11,530	Y13,230	..	643	..	910	393
12	2,533	4,000	11,530	Y13,230	..	600	..	847	367

Y上級品

月	スリッパ (1枚)	子供 シャツ (半袖・綿) (1枚)	絹着尺地 (1反) (12m)	さらし 木綿 (1反) (35cm) (×10m)	婦人服地 (ポリエステル) (90cm) (×1m)	男子 背広服地 (1m)	縫い糸 (1巻)	糸毛 (500g)	男子靴下 (春夏物) (1足)	男子靴下 (秋冬物) (1足)
1月	2,267	460	44,870	1,020	2,267	25,000	430	3,767	..	643
2	2,183	443	44,870	1,020	2,267	25,000	430	3,767	..	623
3	2,433	493	47,670	1,020	2,267	25,000	410	3,767	600	683
4	2,267	493	47,670	1,020	2,267	25,000	410	3,767	650	..
5	2,267	493	47,670	1,020	2,267	25,000	410	3,767	650	..
6	2,267	493	47,670	1,020	2,267	25,000	410	3,767	650	..
7	2,100	460	47,670	1,020	2,333	25,000	410	3,767	610	..
8	2,267	493	47,670	1,020	2,333	25,000	410	3,767	650	..
9	3,033	520	47,670	1,020	2,333	25,000	410	3,767	675	650
10	3,033	520	50,000	1,020	2,333	25,000	410	3,767	..	667
11	3,033	520	50,000	1,020	2,333	25,000	410	3,767	..	667
12	2,793	487	50,000	1,020	2,333	25,000	410	3,767	..	620

用品の小売価格 (続き)

婦人長靴下 (パンティース トッキング) (1袋2 足入り)	婦人 ソックス (1足)	婦人 白足袋 (1足)	ベルト (1本)	男子靴 (皮) (1足)	男子靴 (合成皮革) (1足)	婦人靴 (皮) (1足)	運動靴 (テニス タイプ) (1足)	運動靴 (学童用) (1足)	子供靴 (合成皮革) (1足)	婦人 サンダル (1足)
243	347	Y2,000	4,000	9,133	6,800	9,800	1,915	1,948	2,360	1,658
235	333	Y1,700	4,000	9,133	6,800	9,800	1,915	1,948	2,360	1,658
260	407	Y2,000	4,000	9,133	6,800	9,200	1,915	1,948	2,360	1,658
250	393	Y2,000	4,000	9,133	5,800	10,200	1,915	1,948	2,393	1,658
265	393	Y2,000	4,000	9,133	5,800	10,200	1,915	1,948	2,393	1,658
265	393	Y2,000	4,000	9,133	5,467	10,200	1,915	1,948	2,393	1,658
Y300	340	Y2,000	4,000	9,133	5,467	10,200	1,915	1,948	2,393	1,658
Y300	363	Y2,050	4,000	9,133	5,467	10,200	1,940	1,948	2,393	1,395
Y300	380	Y2,067	4,000	9,133	5,467	10,200	1,940	1,948	2,393	1,658
Y300	—	Y2,067	4,000	9,133	5,467	10,200	1,940	1,948	2,393	1,658
Y300	375	Y2,050	4,000	9,133	5,467	10,200	1,940	1,948	2,393	1,658
Y300	375	Y2,067	4,000	9,133	5,467	10,200	1,940	1,948	2,393	1,658

Yヒップサポートタイプ Y5枚こはぜ

仕立代 (背広上下) (1着)	洗濯代 (ワイシャツ) (1枚)	洗濯代 (背広上下) (1着)	靴修理代 (1足)	感冒薬 (総合) (感冒剤) (1箱)	胃腸薬 (健胃) (消化剤) (1缶 68g)	胃腸薬 (総合) (胃腸剤) (1箱 135錠)	ビタミン剤 (総合ビタ ミン剤) (1箱 100錠)	はり薬 (1箱 40枚)	生理用 紙 (1袋 28個)
56,670	155	888	525	1,167	407	973	1,667	400	364
56,670	155	888	525	1,167	407	973	1,667	400	345
56,670	155	888	525	1,167	407	973	1,667	400	361
56,670	155	888	550	1,217	407	973	1,667	400	361
56,670	155	888	550	1,217	407	973	1,667	400	361
56,670	155	888	550	1,217	407	973	1,667	400	361
56,670	155	888	550	1,217	407	973	1,800	400	361
56,670	155	888	550	1,217	407	973	1,800	400	361
56,670	155	888	550	1,217	407	1,007	1,800	400	361
56,670	155	888	600	1,217	407	1,007	1,800	400	361
56,670	155	888	600	1,217	407	1,007	1,800	400	361
56,670	155	888	600	1,217	407	1,007	1,800	400	361

## 144 徳島市における主要生活

(単位：円)

月	眼鏡 (1 個)	バス代 (均一制) (1 回)	バス代 (特殊区 間制) (1 区)	バス代 (対キロ 区間制) (1 区)	タクシー代 (初乗運賃) (1 回)	タクシー代 (初乗距離) (m)	タクシー代 (加算運賃 70円の距離) (m)	自転車 (1 台)	自動車 ガソリン (現金) (1 ℓ)	通話料 (回線使 用料) (1 カ月)
1 月	Y15,830	160	—	—	400	1,500	395	25,530	115	1,350
2	13,800	160	—	—	400	1,500	395	25,530	114	1,350
3	13,800	160	—	—	400	1,500	395	25,530	119	1,350
4	13,800	160	—	—	400	1,500	395	24,530	117	1,350
5	13,800	160	—	—	400	1,500	395	24,530	115	1,350
6	13,800	170	—	—	400	1,500	395	24,200	113	1,350
7	13,800	170	—	—	400	1,500	395	24,200	113	1,350
8	13,800	170	—	—	400	1,500	395	24,200	118	1,350
9	13,800	170	—	—	400	1,500	395	24,200	118	1,350
10	13,800	170	—	—	400	1,500	395	24,200	116	1,350
11	13,800	170	—	—	400	1,500	395	25,530	114	1,350
12	13,800	170	—	—	400	1,500	395	25,530	113	1,350

Yメタルフレーム

中型車

4 級

月	P T A 会費 (小学校) (1 カ月)	P T A 会費 (中学校) (1 カ月)	テレビ (カラー) (1 台)	カメラ (1 台)	幼児用 自転車 (1 台)	小型電卓 (1 台)	テレビ 修理代 (1 件)	鉛 筆 (1ダース)	絵の具 (12 色) (1 箱)	ノート ブック (1 冊)
1 月	190	274	109,100	32,130	19,200	1,330	4,433	360	Y1,000	110
2	190	274	109,100	32,130	19,200	1,330	4,433	360	Y1,000	110
3	190	274	107,500	32,130	19,200	1,330	4,433	360	Y1,000	110
4	190	274	107,500	30,130	19,200	1,380	4,433	360	Y1,000	110
5	190	274	99,870	30,130	19,200	1,380	4,433	360	Y1,000	110
6	190	274	99,200	28,470	19,500	1,380	4,433	360	Y1,000	110
7	190	274	102,500	28,470	21,630	1,380	4,433	360	Y1,000	110
8	190	274	98,200	28,470	21,630	1,380	4,433	360	Y1,000	110
9	190	274	99,870	26,300	21,630	1,380	4,433	360	Y1,000	110
10	190	274	98,200	27,800	21,630	1,270	4,433	360	Y1,000	110
11	190	274	98,200	Y40,530	21,630	1,270	4,433	360	Y1,000	110
12	190	274	95,870	Y40,530	21,630	1,270	4,433	360	Y1,000	110

Y全自動多焦点レンズ

Y太チ ューブ12cc

用品の小売価格 (続き)

筆入れ (1 個)	グローブ (1 個)	釣ざお (1セット)	トレーニングパンツ (1 本)	人形 (1 個)	がらん自動車 (1 台)	組立 がらん具 (1 袋)	フィルム (カラー) (1 本)	切り花 (カーネーション) (1 本)	切り花 (きく) (1 本)	新聞代 (1 カ月)
1,000	8,467	3,850	Y <sub>1</sub> 5,567	2,300	2,800	1,800	525	93	107	2,800
1,000	8,467	3,850	Y <sub>1</sub> 5,567	2,300	2,800	1,800	550	110	140	2,800
1,000	8,467	3,850	Y <sub>1</sub> 5,567	2,300	2,800	1,800	550	140	140	2,800
1,000	9,067	—	Y <sub>2</sub> 6,400	2,300	2,800	1,800	500	140	150	2,800
1,000	9,067	4,600	Y <sub>2</sub> 5,900	2,300	2,800	1,800	500	93	117	2,800
1,000	9,067	4,600	Y <sub>2</sub> 6,100	2,300	2,800	1,800	500	83	100	2,800
1,000	9,067	4,600	Y <sub>2</sub> 6,060	2,300	2,800	1,800	500	93	117	2,800
1,000	9,067	4,600	Y <sub>2</sub> 6,060	2,300	2,800	1,800	500	110	120	2,800
1,000	9,067	4,600	Y <sub>2</sub> 6,060	2,300	2,800	1,800	500	100	83	2,800
1,000	9,067	4,600	Y <sub>2</sub> 6,060	2,300	2,800	1,800	500	150	133	2,800
1,000	9,067	4,600	Y <sub>2</sub> 5,893	2,300	2,800	1,800	500	133	133	2,800
1,000	9,067	4,600	Y <sub>2</sub> 5,893	2,300	2,800	1,800	500	147	153	2,800

Y<sub>1</sub>[表]合成繊維80%・綿20%, 裏なし  
Y<sub>2</sub>裏なし

月謝 (珠算) (1 カ月)	月謝 (水泳教室) (1 カ月)	月謝 (洋裁) (1 カ月)	月謝 (料理) (1 カ月)	月謝 (音楽) (1 カ月)	自動車教習料(技能・所内) (50 分)	自動車教習料(技能・路上) (50 分)	映 画 観 覧 料 (1 回)	ボーリングゲーム代 (1ゲーム)	写真 真 代 焼 付 (カラー) (1 枚)	入 浴 料 (大人) (1 回)
6,000	4,667	18,000	5,000	5,167	4,200	4,200	1,400	350	30	200
6,000	4,667	18,000	5,000	5,167	4,200	4,200	1,400	350	30	200
6,000	4,667	18,000	5,000	5,167	4,200	4,200	1,400	350	30	200
6,000	4,667	18,670	5,000	5,167	4,200	4,200	1,400	400	30	200
6,000	4,667	18,670	5,000	5,167	4,200	4,200	1,400	400	30	200
6,000	4,667	18,670	5,000	5,167	4,200	4,200	1,400	400	30	200
6,000	4,667	18,670	5,000	5,167	4,200	4,200	1,400	400	30	200
6,000	4,667	18,670	5,000	5,167	4,200	4,200	1,400	400	30	200
6,000	4,667	18,670	5,000	5,167	4,200	4,200	1,400	400	30	200
6,000	4,667	18,670	5,000	5,333	4,200	4,200	1,400	400	30	200
6,000	4,667	18,670	5,000	5,333	4,200	4,200	1,400	400	30	200
6,000	4,667	18,670	5,000	5,333	4,200	4,200	1,400	400	30	250

## 144 徳島市における主要生活用品の小売価格 (続き)

(単位：円)

月	入浴料 (中人) (1回)	入浴料 (小人) (1回)	理髪料 (1回)	パーマ ネット代 (1回)	ヘアー カット代 (1回)	電気 かみそり (1個)	化粧石けん (1個) (100g)	シャンプー (1本) (220ml)	歯磨き (1本) (170g)	整髪料 (1瓶) (260ml)
1月	100	60	2,725	4,725	2,000	¥5,647	96	290	216	¥1,000
2	100	60	2,725	4,725	2,000	¥5,680	96	290	216	¥1,000
3	100	60	2,725	4,725	2,000	¥5,680	96	290	216	¥1,000
4	100	60	2,725	4,725	2,000	¥5,680	96	290	216	¥1,000
5	100	60	2,725	4,725	2,000	¥5,680	96	290	216	¥1,000
6	100	60	2,725	4,725	2,000	¥5,380	96	290	216	¥1,000
7	100	60	2,725	4,725	2,000	¥5,347	96	290	216	¥1,000
8	100	60	2,725	4,725	2,000	¥5,347	96	290	207	¥1,000
9	100	60	2,800	4,725	2,000	¥5,013	96	290	216	¥1,000
10	100	60	2,800	4,725	2,000	¥5,020	96	290	216	¥1,000
11	100	60	2,800	4,725	2,000	¥4,847	96	290	207	¥1,000
12	100	60	2,800	4,725	2,000	¥4,847	96	290	207	¥1,000

Y往復式

Y330ml

月	化粧水 (1瓶) (150ml)	男子洋傘 (1本)	学生用 かば (1個)	ハンド バック (1個)	旅行用 かば (1個)	腕時計 (1個)	ハンカ チ (1枚)	時計 修理代 (1回)
1月	560	2,333	..	14,670	32,500	28,000	187	800
2	560	2,333	13,500	14,670	32,500	28,000	180	800
3	560	2,333	13,500	14,670	32,500	28,000	200	800
4	560	2,267	13,500	15,330	32,500	28,000	200	800
5	560	2,267	..	15,330	32,170	28,000	200	800
6	560	2,267	..	15,330	32,170	28,000	200	800
7	560	2,267	..	15,330	32,170	28,000	187	800
8	560	2,267	..	15,330	32,170	28,000	200	800
9	560	2,267	..	15,330	32,170	28,000	200	800
10	560	2,267	..	15,330	32,170	28,000	200	800
11	560	2,267	..	15,330	32,170	28,000	200	800
12	560	2,267	..	15,330	32,170	28,000	187	800



# 15 住 居

145 居住世帯の有無別住宅数及び建物の種類別,

地 域	住 宅						
	総 数	居 住 世 帯 あ り			居 住 世 帯 空		
		計	同居世帯なし	同居世帯あり	計	一現の在時者み	計
総 数	279,600	244,900	244,400	600	34,700	3,200	30,000
市 部	152,200	130,500	130,100	400	21,600	2,500	18,200
(徳島市)	(98,740)	(85,180)	(84,840)	(330)	(13,560)	(1,490)	(11,310)
人口集中地区	(89,500)	76,200	75,900	300	13,300	1,500	11,500

資料 総務庁統計局「住宅統計調査報告」

146 住宅の種類, 住宅の所有の関係別住宅数, 建物の種類別, 人

住 宅 の 種 類 住宅の所有の関係 建物の種類	住 宅 数 又は人が 居住する 住宅以外 の建物数	世 帯						同居世 建物に 計
		総 数	主 世 帯				同居世 建物に 計	
			計	1 人 世 帯	2 人以上の世帯			
			設備専用 住宅に 居 住	設備共用 住宅に 居 住	設備専用 住宅に 居 住	設備共用 住宅に 居 住		
住 宅 総 数	244,900	245,500	244,900	36,300	2,900	205,400	400	600
住 宅 の 種 類								
専 用 住 宅	217,200	217,700	217,200	33,100	2,700	181,000	300	500
農 林 漁 業 併 用 住 宅	4,800	4,800	4,800	500	—	4,300	—	—
店 舗 そ の 他 の 併 用 住 宅	23,000	23,000	23,000	2,700	100	20,000	100	0
住 宅 の 所 有 の 関 係								
持 ち	178,700	179,000	178,700	15,700	—	163,000	100	300
借 家	66,200	66,400	66,200	20,500	2,900	42,400	300	300
公 営 ・ 公 団 ・ 公 社 の 借 家	16,700	16,700	16,700	3,200	—	13,500	—	—
公 営 の 借 家	16,600	16,600	16,600	3,200	—	13,400	—	—
公 団 ・ 公 社 の 借 家	100	100	100	0	—	100	—	—
民 営 借 家	44,300	44,500	44,300	16,000	2,800	25,100	300	200
一 戸 建	10,200	10,300	10,200	1,600	—	8,700	—	0
長 屋 建	8,600	8,600	8,600	2,900	100	5,400	100	0
共 同 住 宅 (木 造)	4,500	4,500	4,500	1,700	2,000	700	100	0
共 同 住 宅 (非 木 造)	20,800	20,900	20,800	9,800	700	10,300	0	200
そ の 他	100	100	100	100	—	100	—	—
給 与 住 宅	5,200	5,300	5,200	1,300	100	3,800	—	100
人 が 居 住 す る 住 宅 以 外 の 建 物 総 数	1,200	1,300	…	…	…	…	…	1,300
会 社 等 の 寮 ・ 寄 宿 舎	200	200	…	…	…	…	…	200
学 校 等 の 寮 ・ 寄 宿 舎	100	100	…	…	…	…	…	100
下 宿	100	100	…	…	…	…	…	100
旅 館 ・ 宿 泊 所	200	200	…	…	…	…	…	200
そ の 他 の 建 物	700	700	…	…	…	…	…	700

注 設備専用・共用「不詳」を含む。  
住宅の所有の関係「不詳」を含む。  
資料 総務庁統計局「住宅統計調査報告」

人が居住する住宅以外の建物数（昭和63.10.1現在）

数			人が居住する住宅以外の建物数						
帯なし			建築中	計	会社等の寮・寄宿舍	学校等の寮・寄宿舍	下宿屋	旅館・宿泊所	その他の建物
賃貸又は売却用の住宅	別荘など二次的住宅	その他の住宅							
14,200	1,600	14,200	1,500	1,200	200	100	100	200	700
10,900	1,200	6,100	1,000	800	100	0	100	100	500
			(750)	(580)					
7,800	700	3,000	300	500	100	—	0	100	200

人が居住する住宅以外の建物数並びに世帯の種類別世帯数及び世帯人員（昭和63.10.1現在）

数		世帯人員								
帯又は住宅以外の居住する世帯		総数	主世帯				同居世帯又は住宅以外の建物に居住する世帯			
普通世帯	準世帯		計	1人世帯		2人以上の世帯		計	普通世帯	準世帯
				設備専用住宅に居	設備共用住宅に居	設備専用住宅に居	設備共用住宅に居			
300	300	808,800	807,400	36,300	2,900	767,200	1,000	1,400	1,000	300
200	300	709,400	708,100	33,100	2,700	671,500	800	1,300	900	300
—	—	19,000	19,000	500	—	18,500	—	—	—	—
0	0	80,500	80,300	2,700	100	77,200	200	100	100	0
300	0	648,300	647,300	15,700	—	631,400	200	1,000	1,000	0
0	300	160,400	160,000	20,500	2,900	135,800	800	400	100	300
—	—	46,200	46,200	3,200	—	43,000	—	—	—	—
—	—	45,900	45,900	3,200	—	42,700	—	—	—	—
—	—	300	300	0	—	300	—	—	—	—
—	200	99,100	98,900	16,000	2,800	79,300	800	200	—	200
—	0	30,900	30,900	1,600	—	29,300	—	0	—	0
—	0	19,900	19,900	2,900	100	16,400	400	0	—	0
—	0	6,000	6,000	1,700	2,000	2,100	300	0	—	0
—	200	41,900	41,700	9,800	700	31,200	100	200	—	200
—	—	300	300	100	—	300	—	—	—	—
0	100	15,000	14,900	1,300	100	13,500	—	100	100	100
500	700	25,100	...	...	...	...	...	25,100	1,600	23,500
0	200	1,600	...	...	...	...	...	1,600	0	1,600
0	100	4,100	...	...	...	...	...	4,100	0	4,100
—	100	400	...	...	...	...	...	400	—	400
200	0	800	...	...	...	...	...	800	800	0
300	400	18,300	...	...	...	...	...	18,300	900	17,400

# 147 住宅の種類，構造，建築の時期別 住宅数（昭和63.10.1現在）

住宅の種類 建築の時期	総 数	構 造				
		木 造	防火木造	ブロック造	鉄骨・鉄筋 コンクリート造	そ の 他
住宅総数	244,900	149,300	33,500	2,000	57,200	2,800
終戦前	33,000	31,400	1,300	—	300	0
終戦時～昭和25年	9,100	7,700	1,200	0	200	100
昭和26年～35年	20,900	16,800	2,700	0	1,300	100
昭和36年～45年	46,800	28,200	7,400	800	10,100	300
昭和46年～50年	38,800	20,000	5,700	400	12,400	400
昭和51年～55年	43,400	21,900	6,500	500	13,900	600
昭和56年～58年	23,200	11,100	3,600	100	8,200	300
昭和59年	6,300	2,600	1,100	100	2,300	200
昭和60年	5,400	2,400	1,200	—	1,600	300
昭和61年	6,200	2,800	900	0	2,300	100
昭和62年	6,500	2,200	1,100	100	3,000	100
昭和63年1月～9月	4,900	2,100	900	0	1,500	400
不詳	300	200	0	—	0	—
専用住宅	217,200	133,500	29,800	1,900	50,000	2,000
終戦前	27,900	26,700	1,000	—	200	0
終戦時～昭和25年	7,600	6,500	900	0	100	0
昭和26年～35年	18,300	14,900	2,300	0	1,100	100
昭和36年～45年	41,900	25,300	6,700	800	8,900	200
昭和46年～50年	34,800	18,400	4,900	300	10,900	300
昭和51年～55年	38,800	20,300	5,700	500	12,000	300
昭和56年～58年	20,500	10,100	3,200	100	7,000	100
昭和59年	5,800	2,400	1,000	100	2,200	100
昭和60年	5,000	2,200	1,100	—	1,500	200
昭和61年	5,700	2,600	900	0	2,000	100
昭和62年	6,000	2,000	1,100	100	2,800	100
昭和63年1月～9月	4,600	2,000	800	0	1,300	400
不詳	200	100	0	—	0	—
農林漁業併用住宅	4,800	4,400	100	—	300	—
終戦前	2,000	2,000	0	—	0	—
終戦時～昭和25年	300	300	—	—	—	—
昭和26年～35年	500	500	0	—	0	—
昭和36年～45年	600	600	0	—	100	—
昭和46年～50年	400	200	0	—	100	—
昭和51年～55年	400	400	0	—	0	—
昭和56年～58年	200	200	—	—	0	—
昭和59年	100	100	—	—	0	—
昭和60年	0	0	—	—	0	—
昭和61年	100	0	—	—	0	—
昭和62年	0	0	0	—	—	—
昭和63年1月～9月	0	0	0	—	—	—
不詳	—	—	—	—	—	—
店舗その他の併用住宅	23,000	11,500	3,600	100	7,000	800
終戦前	3,100	2,700	200	—	100	0
終戦時～昭和25年	1,200	900	200	—	100	0
昭和26年～35年	2,100	1,400	400	0	200	0
昭和36年～45年	4,300	2,400	600	0	1,200	100
昭和46年～50年	3,600	1,400	700	0	1,400	100
昭和51年～55年	4,100	1,200	700	—	1,900	300
昭和56年～58年	2,400	800	300	0	1,200	100
昭和59年	400	100	100	—	100	100
昭和60年	400	100	100	—	200	100
昭和61年	500	100	0	—	300	0
昭和62年	400	100	0	0	200	0
昭和63年1月～9月	300	100	100	—	200	0
不詳	100	100	—	—	—	—

# 148 世帯の種類、世帯の型、住宅の所有の関係、 居室数別普通世帯数（昭和63.10.1現在）

世帯の種類 世帯の型 住宅の所有の関係	総数	居 住 室 数							1世帯 当たり 居室 数
		1 室	2	3	4	5	6	7 室 以 上	
普通世帯総数	245,700	6,000	16,400	28,300	39,100	36,300	38,500	81,100	5.57
1人世帯	39,200	5,400	9,600	7,700	6,400	4,200	2,800	3,000	3.46
2人世帯	54,500	500	3,400	8,100	10,900	9,600	8,700	13,500	5.21
3人世帯	44,900	100	1,800	5,800	7,700	7,900	8,200	13,500	5.57
4人世帯	50,300	0	1,200	4,900	10,000	9,300	9,700	15,200	5.68
5人世帯	27,800	—	300	1,500	3,000	3,700	5,200	14,200	6.64
6人以上の世帯	29,100	—	100	400	1,000	1,700	3,900	21,900	7.88
主 世 帯	244,900	5,900	16,200	28,100	38,900	36,300	38,500	81,100	5.58
1人世帯	39,200	5,400	9,600	7,700	6,400	4,200	2,800	3,000	3.46
2人世帯	54,300	400	3,300	8,000	10,900	9,600	8,700	13,400	5.22
3人世帯	44,700	0	1,700	5,800	7,700	7,800	8,200	13,400	5.58
4人世帯	50,100	0	1,200	4,800	10,000	9,300	9,700	15,200	5.68
5人世帯	27,700	—	300	1,400	3,000	3,700	5,200	14,100	6.65
6人以上の世帯	29,000	—	100	300	1,000	1,700	3,900	21,900	7.88
持 ち 家	178,700	300	1,800	6,800	20,600	32,500	36,800	79,900	6.47
1人世帯	15,700	200	800	2,000	3,400	3,800	2,600	2,900	5.05
2人世帯	40,100	100	600	2,500	6,500	8,900	8,400	13,200	5.89
3人世帯	33,200	0	200	1,100	3,800	7,000	7,900	13,200	6.29
4人世帯	37,300	0	200	800	4,500	7,900	9,100	14,900	6.32
5人世帯	24,100	—	0	300	1,600	3,400	4,900	14,000	7.04
6人以上の世帯	28,200	—	0	100	800	1,600	3,800	21,800	7.99
借 家	66,200	5,600	14,300	21,300	18,300	3,800	1,700	1,100	3.17
1人世帯	23,400	5,300	8,700	5,700	3,000	500	200	100	2.39
2人世帯	14,200	300	2,700	5,500	4,400	700	300	300	3.32
3人世帯	11,400	0	1,500	4,600	3,800	800	300	200	3.53
4人世帯	12,700	0	1,000	4,100	5,500	1,400	500	300	3.81
5人世帯	3,500	—	200	1,100	1,400	300	300	200	3.98
6人以上の世帯	900	—	100	200	200	100	100	100	4.45
同居世帯	300	0	100	100	0	0	0	0	3.07
住宅以外の建物に 居住する世帯	500	100	100	100	100	0	100	100	4.23

注 居室数「不詳」を含む。  
世帯の型「不詳」を含む。  
住宅の所有の関係「不詳」を含む。  
資料 総務庁統計局「住宅統計調査報告」

### 149 住宅の種類，所有の関係，建て方，構造，

住宅の種類 住宅の所有 建て方の 関係の 時期	総 数	台 所		便		
		専 用	共 用	水 洗		水 洗 で
				専 用	共 用	
住宅の総種類	244,900	244,300	600	147,100	2,300	94,600
住宅の種別	217,200	216,600	500	129,500	2,200	84,600
専業主持住宅	4,800	4,800	—	1,600	—	3,200
農店舗住宅	23,000	22,900	100	15,900	0	6,800
林業併用の住宅	178,700	178,700	0	104,600	0	74,100
漁業併用の住宅	66,200	65,600	600	42,400	2,200	20,500
その他併用の住宅	16,600	16,600	—	9,300	—	7,300
公共住宅	100	100	—	100	—	—
営団借家(木造)	19,900	19,900	—	8,100	—	11,800
民間借家(木造)	2,400	2,100	300	—	1,600	—
民間借家(非木造)	21,300	21,300	—	20,700	—	600
民間借家(非木造)	700	500	200	—	500	—
給与住宅	5,200	5,200	0	4,200	100	900
建て方	187,200	187,200	0	107,100	0	80,100
木非木	166,500	166,400	0	89,500	0	76,900
長木非木	20,800	20,800	—	17,600	0	3,200
木屋	18,900	18,900	0	5,400	0	13,300
木	11,600	11,600	0	3,300	0	8,000
同	7,300	7,300	—	2,100	—	5,300
木造住宅	37,800	37,300	500	33,800	2,200	1,100
木造住宅	4,600	4,300	300	1,600	1,600	900
木造住宅	33,200	33,000	200	32,200	600	200
その他	900	900	—	800	—	100
戦時	33,000	32,900	0	7,900	—	24,800
昭和25年	9,100	9,100	0	2,700	0	6,400
昭和35年	20,900	20,700	200	7,300	400	12,900
昭和45年	46,800	46,700	100	22,400	900	23,400
昭和50年	38,800	38,700	100	24,900	300	13,600
昭和55年	43,400	43,300	100	34,200	700	8,400
昭和58年	23,200	23,200	—	20,100	—	3,100
昭和59年	6,300	6,300	—	5,700	—	600
昭和60年	5,400	5,400	—	5,100	—	400
昭和61年	6,200	6,200	—	5,700	0	500
昭和62年	6,500	6,500	—	6,300	0	200
昭和63年	4,900	4,900	—	4,700	—	300
昭和63年1月～9月	300	300	—	100	—	200

注 設備状況「不詳」を含む。  
住宅の所有の関係「不詳」を含む。  
資料 総務庁統計局「住宅統計調査報告」

### 150 世帯の種類，住宅の所有の関係及び

世帯の種類 住宅の所有 関係	総 数	1 人 当 り				
		3.0以下	3.0～3.4	3.5～3.9	4.0～4.4	4.5～4.9
普通世帯	245,700	2,000	3,200	3,100	4,300	6,900
世帯主	244,900	1,900	3,100	3,000	4,200	6,900
持世	178,700	300	700	900	1,400	2,500
借家	66,200	1,700	2,400	2,100	2,800	4,400
公共住宅	16,600	800	1,100	600	900	1,800
営団借家	100	0	—	0	—	—
民間借家(木造)	19,900	700	700	800	1,000	1,300
民間借家(木造)	2,400	0	100	0	—	400
民間借家(非木造)	22,000	100	300	300	700	800
給与住宅	5,200	0	200	300	300	200
同居世帯	300	0	0	100	0	0
住宅以外の建物に居住する世帯	500	0	0	0	0	0

注 1人当たりの畳数「不詳」を含む。  
住宅の所有の関係「不詳」を含む。  
資料 総務庁統計局「住宅統計調査報告」

建築の時期及び設備状況別住宅数 (昭和63.10.1現在)

所 はない 共用	浴 室		設 備				専 用		設 備 共 用	
	あ り	な し	水 洗	水 は 洗 な い	う 浴 室 あ ち り		水 洗	水 は 洗 な い	う す べ て	ち り 共 用
					水 洗	水 は 洗 な い				
1,000	231,200	13,700	147,100	94,600	143,500	87,200	3,200	600		
800	204,700	12,400	129,500	84,600	126,300	77,900	3,000	500		
—	4,700	0	1,600	3,200	1,600	3,100	—	—		
200	21,800	1,200	15,900	6,800	15,600	6,100	200	100		
0	174,700	4,100	104,600	74,100	103,600	71,000	100	0		
1,000	56,600	9,600	42,500	20,500	39,900	16,200	3,200	600		
—	15,500	1,100	9,300	7,300	8,800	6,600	—	—		
—	100	—	100	—	100	—	—	—		
—	14,900	5,000	8,100	11,800	6,700	8,300	—	—		
800	300	2,100	—	—	—	—	2,400	300		
—	20,700	600	20,700	600	20,200	400	—	—		
200	0	700	—	—	—	—	700	200		
0	5,000	200	4,200	900	4,100	900	100	0		
0	182,200	5,000	107,100	80,100	106,000	76,200	100	0		
0	161,600	4,800	89,400	76,900	88,500	73,100	100	0		
—	20,600	200	17,600	3,200	17,500	3,100	0	—		
300	15,600	3,400	5,400	13,300	4,900	10,700	300	0		
300	8,400	3,100	3,300	8,000	2,800	5,600	300	0		
—	7,100	200	2,000	5,300	2,000	5,100	—	—		
700	32,500	5,300	33,800	1,100	31,900	200	2,900	500		
500	1,100	3,500	1,600	900	600	200	2,100	300		
200	31,400	1,800	32,200	200	31,200	100	800	200		
—	900	0	800	100	800	100	—	—		
300	30,600	2,400	7,900	24,800	78,000	22,800	300	0		
100	8,000	1,100	2,700	6,400	2,400	5,600	100	0		
400	17,800	3,200	7,300	12,900	6,500	11,200	700	200		
100	42,500	4,400	22,400	23,400	21,000	21,200	1,000	100		
—	37,700	1,100	24,900	13,600	24,500	13,200	300	100		
100	42,400	1,000	34,300	8,400	34,000	8,200	800	100		
—	22,900	300	20,100	3,100	20,000	2,900	—	—		
—	6,200	0	5,700	600	5,600	600	—	—		
—	5,300	100	5,100	400	5,000	400	—	—		
—	6,200	100	5,700	500	5,600	500	0	—		
—	6,400	0	6,300	200	6,300	200	0	—		
—	4,900	0	4,700	300	4,700	300	—	—		
—	300	0	100	200	100	200	—	—		

1人当たり居住室の畳数別普通世帯数 (昭和63.10.1現在)

居 住 室 の 畳 数								1人当たり 居住室の畳数
5.0~5.9	6.0~6.9	7.0~7.9	8.0~8.9	9.0~9.9	10.0~11.9	12.0~14.9	15.0畳以上	
14,800	22,700	18,800	19,700	20,100	34,400	32,700	63,000	10.43
14,700	22,600	18,700	19,600	20,000	34,300	32,700	63,000	10.44
7,400	12,800	13,700	15,100	15,600	27,000	26,800	54,600	11.24
7,300	9,800	5,000	4,500	4,500	7,300	6,000	8,400	7.22
2,100	2,400	1,200	900	700	1,200	1,600	1,500	6.23
0	—	0	—	—	—	—	0	5.48
2,400	2,400	1,400	1,000	1,700	2,100	1,900	2,500	7.22
200	900	100	200	400	100	100	0	6.60
1,800	3,600	1,900	2,200	1,500	3,600	1,900	3,300	8.19
900	600	400	300	200	500	500	900	7.51
0	0	—	—	0	0	0	0	5.48
0	100	0	100	0	0	—	100	9.30

## 151 世帯の種類，世帯の型，住宅の所有の関係

世帯の種類 世帯の型 住宅の所有の関係	総数	居 住		
		6.0 畳未満	6.0 ～ 11.9	12.0 ～ 17.9
普通世帯総数	245,700	800	16,500	28,000
1 人世帯	39,200	800	12,000	8,600
2 人世帯	54,500	0	2,700	7,800
3 人世帯	44,900	0	1,000	5,500
4 人世帯	50,300	—	600	4,400
5 人世帯	27,800	—	100	1,300
6 人以上の世帯	29,100	—	100	300
主 世帯	244,900	800	16,300	27,800
1 人世帯	39,200	800	11,900	8,600
2 人世帯	54,300	0	2,700	7,700
3 人世帯	44,700	0	900	5,500
4 人世帯	50,100	—	600	4,400
5 人世帯	27,700	—	100	1,300
6 人以上の世帯	29,000	—	100	300
持 ち 家	178,700	100	1,600	5,600
1 人世帯	15,700	100	800	1,800
2 人世帯	40,100	—	600	2,100
3 人世帯	33,200	—	100	900
4 人世帯	37,300	—	100	500
5 人世帯	24,100	—	0	200
6 人以上の世帯	28,200	—	—	0
借 家	66,200	800	14,800	22,200
1 人世帯	23,400	700	11,200	6,800
2 人世帯	14,200	0	2,100	5,600
3 人世帯	11,400	0	800	4,600
4 人世帯	12,700	—	500	3,800
5 人世帯	3,500	—	100	1,100
6 人以上の世帯	900	—	100	300
同居世帯	300	—	0	100
住宅以外の建物に 居住する世帯	500	0	200	100

注 居住室の畳数「不詳」を含む。  
世帯の型「不詳」を含む。  
住宅の所有の関係「不詳」を含む。  
資料 総務庁統計局「住宅統計調査報告」



## 及び居室の畳数別普通世帯数（昭和63.10.1現在）

室 の 畳 数				1世帯当たり 居室の畳数
18.0 ~ 23.9	24.0 ~ 29.9	30.0 ~ 35.9	36.0畳以上	
31,700	30,800	30,800	107,000	34.40
6,500	4,100	2,900	4,200	19.43
9,100	8,300	8,000	18,700	31.25
6,200	6,600	6,400	19,300	34.29
7,100	8,100	7,200	22,700	35.30
2,100	2,700	4,100	17,400	42.34
600	1,200	2,100	24,800	51.47
31,600	30,700	30,800	106,900	34.42
6,500	4,100	2,900	4,200	19.43
9,000	8,300	8,000	18,700	31.30
6,200	6,500	6,400	19,200	34.32
7,100	8,000	7,200	22,700	35.33
2,100	2,600	4,100	17,400	42.38
600	1,100	2,100	24,700	51.48
14,500	23,700	28,200	105,100	40.70
3,200	3,200	2,600	4,200	29.16
4,700	7,000	7,400	18,300	35.96
2,600	4,800	6,000	18,800	39.40
2,500	5,500	6,600	22,100	40.14
1,000	2,100	3,700	17,200	45.31
400	1,100	2,100	24,600	52.23
17,100	7,000	2,500	1,800	17.47
3,400	900	400	200	12.91
4,300	1,300	600	300	18.09
3,500	1,700	400	500	19.60
4,600	2,500	700	600	21.27
1,100	500	400	300	22.26
200	100	100	200	26.86
100	0	0	0	21.15
100	100	0	200	28.76

152 住宅の所有の関係，建築の時期及

住宅の所有の関係 日照時間					総 数	建		
						終 戦 前	終 戦 時 期 昭 和 35 年	戦 時 期 昭 和 35 年
住 宅 総 数					244,900	33,000	30,100	
	1	時	間	未	満	4,900	700	900
	1	～	3	時	間	未	満	満
	3	～	5	時	間	未	満	満
	5	時	間	以	上	172,400	24,000	19,700
持 ち					178,700	29,100	23,800	
	1	時	間	未	満	2,400	500	600
	1	～	3	時	間	未	満	満
	3	～	5	時	間	未	満	満
	5	時	間	以	上	134,300	22,100	17,000
借					66,200	3,900	6,300	
	1	時	間	未	満	2,500	200	300
	1	～	3	時	間	未	満	満
	3	～	5	時	間	未	満	満
	5	時	間	以	上	38,100	1,900	2,700
公 営 の 借					16,600	0	1,000	
	1	時	間	未	満	300	—	0
	1	～	3	時	間	未	満	満
	3	～	5	時	間	未	満	満
	5	時	間	以	上	11,400	—	500
公 団 ・ 公 社 の 借					100	—	—	
	1	時	間	未	満	—	—	—
	1	～	3	時	間	未	満	満
	3	～	5	時	間	未	満	満
	5	時	間	以	上	100	—	—
民 営 借 家 (木 造 ・ 設 備 専 用)					19,900	3,600	3,800	
	1	時	間	未	満	1,100	200	200
	1	～	3	時	間	未	満	満
	3	～	5	時	間	未	満	満
	5	時	間	以	上	10,000	1,800	1,800
民 営 借 家 (木 造 ・ 設 備 共 用)					2,400	300	700	
	1	時	間	未	満	300	100	100
	1	～	3	時	間	未	満	満
	3	～	5	時	間	未	満	満
	5	時	間	以	上	600	100	200
民 営 借 家 (非 木 造)					22,000	—	300	
	1	時	間	未	満	800	—	—
	1	～	3	時	間	未	満	満
	3	～	5	時	間	未	満	満
	5	時	間	以	上	11,800	—	100
給 与 住 宅					5,200	100	400	
	1	時	間	未	満	0	—	0
	1	～	3	時	間	未	満	満
	3	～	5	時	間	未	満	満
	5	時	間	以	上	4,200	100	300

注 住宅の所有の関係「不詳」を含む。  
日照時間「不詳」を含む。  
資料 総務庁統計局「住宅統計調査報告」

## び日照時間別住宅数 (昭和63.10.1現在)

築		の			時		期		不	詳
昭 和 ～	36 年 45 年	昭 和 ～	46 年 50 年	昭 和 ～	51 年 55 年	昭 和 ～	56 年 60 年	昭 和 ～		
	46,800		38,800		43,400		34,900		17,600	300
	900		600		1,000		500		200	—
	4,300		3,400		3,400		2,900		1,100	100
	9,100		7,600		8,400		6,600		3,200	100
	32,500		27,300		30,600		25,000		13,100	200
	31,700		26,400		31,000		24,800		11,600	200
	500		300		300		200		0	—
	2,500		2,100		1,800		1,700		500	0
	5,200		4,600		4,900		4,000		2,100	0
	23,500		19,500		23,900		19,000		9,100	100
	15,100		12,400		12,400		10,100		6,000	100
	400		300		700		200		200	—
	1,800		1,300		1,500		1,200		600	0
	3,900		3,100		3,400		2,600		1,100	0
	8,900		7,800		6,700		6,000		4,100	0
	5,100		4,400		2,800		1,900		1,400	—
	0		—		100		—		100	—
	300		100		200		100		100	—
	1,200		900		1,000		300		200	—
	3,500		3,500		1,500		1,400		1,100	—
	100		—		—		—		—	—
	—		—		—		—		—	—
	—		—		—		—		—	—
	—		—		—		—		—	—
	100		—		—		—		—	—
	5,200		3,400		2,000		1,200		600	0
	200		200		100		100		0	—
	1,000		400		300		300		0	0
	1,500		1,000		500		200		200	0
	2,400		1,800		1,100		700		400	0
	1,000		100		300		—		—	—
	0		0		100		—		—	—
	100		0		0		—		—	—
	500		0		100		—		—	—
	300		100		100		—		—	—
	1,700		3,600		6,400		6,400		3,600	0
	200		100		400		200		0	—
	300		700		900		700		400	—
	400		1,100		1,800		2,000		800	—
	800		1,800		3,300		3,500		2,400	0
	2,000		800		900		600		300	0
	0		0		—		—		—	—
	100		0		100		100		0	—
	200		100		100		100		—	—
	1,700		600		700		400		300	0

# 153 住宅の種類，住宅の所有の関係，建築の時期別住宅数，世帯数，世帯人員，1住宅当たり居住室数，1住宅当たり畳数，1住宅当たり延べ面積，1人当たり居住室の畳数及び1室当たり人員（昭和63.10.1現在）

住宅の種類 住宅の所有の関係 建築の時期	住宅数	世帯数	世帯人員	1住宅 当たり 居住 室数	1住宅 当たり 畳数	1住宅 当たり 延べ面 積(m <sup>2</sup> )	1人 当たり 居住室 の畳数	1人 当たり 人員
総数	244,900	245,500	808,800	5.58	34.45	101.56	10.43	0.59
住宅の種類，所有の関係								
持ち家	178,700	179,000	648,300	6.47	40.73	121.32	11.23	0.56
借家	66,200	66,400	160,400	3.18	17.50	48.19	7.22	0.76
公営の借家	16,600	16,600	45,900	3.27	17.24	48.96	6.23	0.85
公団・公社の借家	100	100	300	3.00	15.00	39.60	5.48	0.91
民営借家(木造・設備専用)	19,900	19,900	50,600	3.44	18.37	51.81	7.22	0.74
民営借家(木造・設備共用)	2,400	2,400	2,800	1.49	7.78	18.03	6.60	0.79
民営借家(非木造・設備専用)	21,300	21,400	44,900	2.96	17.35	45.26	8.21	0.71
民営借家(非木造・設備共用)	700	700	700	1.17	6.75	18.39	6.46	0.89
給与住宅	5,200	5,300	15,000	3.80	21.60	62.08	7.48	0.76
専用住宅	217,200	217,700	709,400	5.51	33.87	94.28	10.37	0.59
持ち家	155,200	155,400	560,000	6.45	40.52	113.62	11.23	0.56
借家	61,900	62,200	149,200	3.15	17.22	45.83	7.15	0.76
公営の借家	16,600	16,600	45,900	3.28	17.25	48.96	6.23	0.85
公団・公社の借家	100	100	300	3.00	15.00	39.60	5.48	0.91
民営借家(木造・設備専用)	18,200	18,300	45,600	3.39	17.85	48.16	7.15	0.74
民営借家(木造・設備共用)	2,300	2,300	2,600	1.43	7.38	16.95	6.53	0.79
民営借家(非木造・設備専用)	19,400	19,500	40,600	2.94	17.11	42.35	8.16	0.71
民営借家(非木造・設備共用)	600	600	700	1.19	6.92	18.44	6.59	0.88
給与住宅	4,700	4,800	13,700	3.77	21.30	57.86	7.39	0.76
農林漁業併用住宅	4,800	4,800	19,000	7.14	45.30	161.68	11.45	0.55
店舗その他の併用住宅	23,000	23,000	80,500	5.90	37.70	157.79	10.77	0.59
建築の時期								
終戦前	33,000	33,000	105,900	6.35	39.02	112.67	12.15	0.51
終戦時～昭和25年	9,100	9,100	28,500	5.62	32.37	96.69	10.36	0.56
昭和26年～35年	20,900	20,900	65,400	5.65	32.71	97.14	10.47	0.55
昭和36年～45年	46,800	46,900	150,900	5.40	31.58	92.81	9.81	0.60
昭和46年～50年	38,800	38,900	131,600	5.49	33.26	97.39	9.81	0.62
昭和51年～55年	43,400	43,600	149,700	5.51	35.07	104.06	10.17	0.63
昭和56年～58年	23,200	23,300	78,900	5.51	36.17	108.66	10.64	0.62
昭和59年	6,300	6,300	21,600	5.42	36.69	106.30	10.68	0.63
昭和60年	5,400	5,500	17,300	5.18	34.61	102.78	10.86	0.61
昭和61年	6,200	6,200	20,400	5.10	33.44	97.63	10.16	0.65
昭和62年	6,500	6,500	21,600	5.09	34.67	102.24	10.38	0.66
昭和63年1月～9月	4,900	5,000	16,300	5.26	36.39	110.92	11.01	0.63
不詳	300	300	800	...	...	...	...	...

注 住宅の所有の関係「不詳」を含む。  
資料 総務庁統計局「住宅統計調査報告」

# 16 財 政

## 154 国税賦課及び徴収状況 (昭和62年度)

(単位：千円)

税 目	徴 収 決 定 済 額			収 納 済 額		
	計	本年度分	過年度分	計	本年度分	過年度分
総 額	116,029,921	113,564,642	2,465,279	112,908,676	110,910,096	1,998,580
源泉所得税	44,432,479	44,185,939	246,540	44,170,451	44,013,316	157,135
申告所得税	18,487,316	17,879,082	608,234	17,803,292	17,477,243	326,049
法人税	34,704,514	33,671,451	1,033,063	33,687,979	32,683,636	1,004,343
相統税	5,314,817	5,065,568	249,249	4,392,997	4,185,198	207,799
酒税	1,030,853	1,023,524	7,329	1,019,411	1,012,082	7,329
たばこ消費税	5,899,044	5,898,956	88	5,898,956	5,898,956	—
砂糖消費税	—	—	—	—	—	—
物品税	4,193,115	3,880,836	312,279	3,978,542	3,685,132	293,410
有価証券取引税	1,008,357	1,008,357	—	1,008,357	1,008,357	—
通入場税	28	28	—	28	28	—
旧税	24,254	18,270	5,984	18,257	18,257	—
揮発油税及び地方道路税	—	—	—	—	—	—
石油ガス税	131,319	129,058	2,261	128,529	126,268	2,261
航空機燃料税	262,395	262,395	—	262,395	262,395	—
印紙収入	541,430	541,177	253	539,481	539,228	253

資料 高松国税局

## 155 県 税

## (1) 収 入 総 括 (昭和62年度)

(単位：円)

税 目	調 定 額	収 入 額	欠 損 額	過 誤 納 額	収 入 未 済 額
総 額	55,467,551,158	54,343,295,931	61,366,012	—	1,062,889,215
県 民 税 計 人	15,899,743,873	15,497,988,690	256,280	—	401,498,903
法 人 税 計 人	4,411,763,493	4,402,185,536	40,350	—	9,537,607
個 人 税 計 人	11,487,980,380	11,095,803,154	215,930	—	391,961,296
事 業 税 計 人	18,727,242,370	18,676,752,474	300,480	—	50,189,416
法 人 税 計 人	18,299,008,910	18,256,622,058	99,580	—	42,287,272
個 人 税 計 人	428,233,460	420,130,416	200,900	—	7,902,144
不 動 産 取 得 税	2,696,187,079	2,436,201,552	6,674,090	—	253,311,437
県 民 税 計 人	2,267,208,127	2,267,208,127	—	—	—
娯 楽 施 設 利 用 税	637,587,632	636,898,955	4,064	—	684,613
料 理 飲 食 等 消 費 税	1,805,869,998	1,701,292,050	3,527,075	—	101,050,873
自 動 車 税	7,488,279,968	7,182,637,242	50,546,423	—	255,096,303
釧 路 区 税	2,577,300	2,251,340	57,600	—	268,360
狩 猟 者 登 録 税	27,511,200	27,511,200	—	—	—
自 動 車 取 得 税	2,277,262,590	2,277,262,590	—	—	—
軽 油 引 取 税	3,616,884,221	3,616,094,911	—	—	789,310
入 猟 税	21,196,800	21,196,800	—	—	—

資料 県税務課

155 県 税 (続き)

(2) 現年度調定及び徴収状況 (昭和62年度)

(単位：円)

税 目	調 定 額	収 入 額	欠 損 額	過 誤 納 額	収入未済額
総 額	54,427,106,355	54,048,279,188	134,602	—	378,692,565
県 民 税 計	15,514,374,872	15,347,298,894	12,842	—	167,063,136
法 人	4,403,613,860	4,401,620,266	—	—	1,993,594
個 人	11,110,761,012	10,945,678,628	12,842	—	165,069,542
事 業 税 計	18,683,959,630	18,673,153,288	—	—	10,806,342
法 人	18,262,023,370	18,253,799,368	—	—	8,224,002
個 人	421,936,260	419,353,920	—	—	2,582,340
不 動 産 取 得 税	2,447,860,450	2,381,374,110	92,960	—	66,393,380
県 民 税 計	2,267,208,127	2,267,208,127	—	—	—
法 人	637,015,414	636,886,955	—	—	128,459
個 人	1,713,695,571	1,662,403,291	—	—	51,292,280
自 動 車 税	7,218,639,250	7,135,642,682	—	—	82,996,568
鉦 区 税	2,287,540	2,246,340	28,800	—	12,400
狩 猟 者 登 録 税	27,511,200	27,511,200	—	—	—
自 動 車 取 得 税	2,277,262,590	2,277,262,590	—	—	—
軽 油 引 取 税	3,616,094,911	3,616,094,911	—	—	—
入 猟 税	21,196,800	21,196,800	—	—	—

資料 県税務課

(3) 滞納繰越分の徴収状況 (昭和62年度)

(単位：円)

税 目	調 定 額	収 入 額	欠 損 額	過 誤 納 額	収入未済額
総 額	1,040,444,803	295,016,743	61,231,410	—	684,196,650
県 民 税 計	385,369,001	150,689,796	243,438	—	234,435,767
法 人	8,149,633	565,270	40,350	—	7,544,013
個 人	377,219,368	150,124,526	203,088	—	226,891,754
事 業 税 計	43,282,740	3,599,186	300,480	—	39,383,074
法 人	36,985,540	2,822,690	99,580	—	34,063,270
個 人	6,297,200	776,496	200,900	—	5,319,804
不 動 産 取 得 税	248,326,629	54,827,442	6,581,130	—	186,918,057
県 民 税 計	—	—	—	—	—
法 人	572,218	12,000	4,064	—	556,154
個 人	92,174,427	38,888,759	3,527,075	—	49,758,593
自 動 車 税	269,640,718	46,994,560	50,546,423	—	172,099,735
鉦 区 税	289,760	5,000	28,800	—	255,960
狩 猟 者 登 録 税	—	—	—	—	—
自 動 車 取 得 税	—	—	—	—	—
軽 油 引 取 税	789,310	—	—	—	789,310
入 猟 税	—	—	—	—	—

資料 県税務課

## 155 県 税 (続き)

## (4) 税 外 収 入 状 況 (昭和62年度)

(単位：円)

税 目	調 定 額	収 入 済 額	欠 損 額	過 誤 納 額	収 入 未 済 額
総 額	142,184,167	123,642,368	161,800	—	18,379,999
現 年 度 分 計	126,103,823	120,894,823	—	—	5,209,000
延 滞 金	89,453,323	89,453,323	—	—	—
過少申告加算金	2,304,600	2,267,700	—	—	36,900
不申告加算金	9,283,500	6,867,400	—	—	2,416,100
重 加 算 金	25,062,400	22,306,400	—	—	2,756,000
滞 納 処 分 費	—	—	—	—	—
滞 納 繰 越 分 計	16,080,344	2,747,545	161,800	—	13,170,999
過少申告加算金	405,435	35,835	11,800	—	357,800
不申告加算金	7,310,009	2,468,310	144,900	—	4,696,799
重 加 算 金	8,364,900	243,400	5,100	—	8,116,400

資料 県税務課

## 156 徳島県一般会計決算額 (昭和62年度)

(単位：円)

歳 入		歳 出	
款	予 算 額	款	予 算 額
総 額	371,545,095,716	総 額	362,134,656,163
県 税	54,040,819,000	議 会 費	875,941,000
地 方 譲 与 税	2,587,507,000	総 務 費	25,928,839,000
地 方 交 付 税	111,429,958,000	民 生 費	24,988,757,000
交 通 安 全 対 策 特 別 交 付 金	488,070,000	衛 生 費	10,973,926,000
分 担 金 及 び 負 担 金	5,055,874,000	労 働 費	2,471,599,000
使 用 料 及 び 手 数 料	5,394,264,000	農 林 水 産 業 費	52,148,650,000
国 庫 支 出 金	91,231,752,000	商 工 費	24,201,133,000
財 産 収 入	5,857,161,000	土 木 費	95,900,304,716
寄 附 金	363,941,000	警 察 費	16,888,507,000
繰 入 金	4,606,171,000	教 育 費	74,271,741,000
繰 越 金	3,950,825,716	災 害 復 旧 費	10,118,569,000
諸 収 入	41,556,515,000	公 債 費	30,198,339,000
県 債	44,982,238,000	諸 支 出 金	2,572,694,000
		予 備 費	6,096,000
			—

資料 県出納課



## 157 徳島県特別会計決算額 (昭和62年度)

(単位：円)

会 計 名	予 算 額	歳 入 額	歳 出 額
総 額	58,937,580,472	62,665,108,524	56,431,285,773
徳島県用度事業特別会計	1,752,272,000	1,749,843,891	1,468,544,711
徳島県証紙収入特別会計	4,325,790,000	4,252,080,018	3,963,581,625
徳島県母子福祉資金貸付金特別会計	194,352,000	262,124,757	116,600,038
徳島県寡婦福祉資金貸付金特別会計	96,988,000	194,416,623	47,726,205
徳島県農業改良資金貸付金特別会計	998,251,000	1,016,937,120	697,050,923
徳島県県有林県行造林事業特別会計	280,730,000	275,340,602	274,678,752
徳島県中小企業近代化資金貸付金特別会計	3,988,178,000	4,083,506,004	3,966,772,598
徳島県徳島ビル管理事業特別会計	114,658,000	116,167,813	114,602,844
徳島県港湾等整備事業特別会計	931,785,000	1,332,282,473	929,465,767
徳島県有料道路事業特別会計	9,487,979,000	9,485,028,716	9,485,012,626
徳島県県営住宅敷金等管理特別会計	60,389,000	64,649,359	53,934,750
徳島県公用地公共用地取得事業特別会計	6,086,455,472	9,620,082,972	5,472,545,622
徳島県育英奨学金貸付金特別会計	46,556,000	46,856,000	46,556,000
徳島県都市用水水源費負担金特別会計	737,852,000	737,570,284	737,570,284
徳島県市町村振興資金貸付金特別会計	1,278,088,000	1,278,850,166	1,023,287,726
徳島県給与集中管理特別会計	28,341,617,000	27,874,487,325	27,874,487,325
徳島県林業改善資金貸付金特別会計	132,977,000	185,542,266	90,115,977
徳島県沿岸漁業改善資金貸付金特別会計	82,663,000	89,342,135	68,752,000

## 158 徳島県企業会計収入支出決算額

(昭和61・62年度)

(単位：円)

事 業	収 入		支 出	
	昭 和 61 年 度	62	昭 和 61 年 度	62
総 額	18,594,431,856	19,007,422,392	19,520,919,334	20,313,012,256
電 気 事 業	収益的収支	14,431,038,322	13,830,177,832	14,257,569,155
	資本的収支	4,324,646,828	4,576,384,070	6,055,443,101
工業用水道事業	収益的収支	3,083,849,164	3,065,037,180	2,345,918,351
	資本的収支	55,984,897	81,814,630	878,184,158
土地造成事業	収益的収支	754,688,356	757,186,609	578,154,990
	資本的収支	89,083,090	48,721,779	390,003,166
土地造成事業	収益的収支	252,415,158	300,697,741	311,485,710
	資本的収支	1,257,994,051	1,443,408,348	1,434,418,546
駐 車 場 事 業	収益的収支	140,877,869	142,990,163	104,937,422
	資本的収支	2,000	—	52,158,664
病 院 事 業	収益的収支	10,037,954,481	10,165,126,629	10,489,681,359
	資本的収支	2,921,582,790	3,002,439,313	2,935,976,968

資料 県企業局・医務課

## 159 主な県有財産(昭和62年度末)

(単位：価格・円，面積・平方メートル)

区 分	総 額	行 政 財 産	普 通 財 産	
土 地	計 (㎡)	44,513,544.17	8,437,549.59	36,075,994.58
	庁舎敷地等(㎡)	8,980,482.17	8,104,933.59	875,548.58
	山林(㎡)	35,533,062.00	332,616.00	35,200,446.00
建 立 物	(㎡)	939,882.29	916,886.42	22,995.87
	木(㎡)	468,413.00	1,598.00	466,815.00
船 隻	(隻)	4	4	—
地 上 権	(㎡)	31,863,020.99	1,918,048.56	29,944,972.43
有 価 証 券	(株)	54,413	—	54,413
出 資 に よ る 権 利	(件)	72	—	72
工 作 物	(件)	10,180	10,102	78
浮 き 橋	(個)	2	2	—
無 体 財 産 権	(件)	9	—	9
不 動 産 の 信 託 の 受 益 権	(件)	1	—	1

注 道路，河川，海岸保全施設，港湾施設，漁港施設，公園施設，急傾斜崩壊防止施設及び公営住宅として，公共用に供している財産を除く。

企業局 電気事業 10,726,992,690円  
 " 工業用水道事業 4,458,488,987円  
 " 土地造成事業 6,514,217,058円  
 " 駐 車 場 事 業 557,821,017円  
 病 院 事 業 6,294,277,307円

資料 県管財課・医務課・企業局

## 160 徳島県債目的別現在高 (昭和62年度)

(単位：千円)

目 的	昭 和 61 年 度 末 現 在 高 (A)	昭 和 62 年 度 発 行 額 (B)	昭和62年度元利償還額			差 引 現 在 高 (D) = (A) + (B) - (C)
			計	元 金 (C)	利 子	
総 額	196,309,827	46,476,249	30,845,627	18,454,083	12,391,544	224,331,993
1 一 般 公 共 事 業 債	30,024,342	5,668,000	4,079,195	2,109,759	1,969,436	33,582,583
2 一 般 単 独 事 業 債	57,158,235	8,692,000	8,786,633	5,041,123	3,745,510	60,809,112
3 公 営 住 宅 建 設 事 業 債	3,098,109	186,000	387,620	187,730	199,890	3,096,379
4 義 務 教 育 施 設 整 備 事 業 債	336,269	43,000	31,448	7,550	23,898	371,719
5 産 業 廃 棄 物 処 理 事 業 債	—	—	—	—	—	—
6 災 害 復 旧 債	8,377,095	2,496,000	1,937,390	1,392,630	544,760	9,480,465
(1) 単 独 災 害 復 旧 事 業 債	23,442	—	9,724	8,198	1,526	15,244
(ア) 単 独 災 害 復 旧 事 業 債 (火災を除く)	22,100	—	8,316	6,856	1,460	15,244
(イ) 元 利 補 給 付 小 災 害 債	—	—	—	—	—	—
(ウ) 歳 入 欠 陥 等 債	—	—	—	—	—	—
(エ) 火 災 復 旧 事 業 債	1,342	—	1,408	1,342	66	0
(2) 補 助 災 害 復 旧 事 業 債	8,353,653	2,496,000	1,927,666	1,384,432	543,234	9,465,221
7 新 産 業 都 市 等 建 設 事 業 債	8,683,374	2,508,000	1,228,107	677,214	550,893	10,514,160
8 清 掃 事 業 債	—	—	—	—	—	—
9 厚 生 福 祉 施 設 整 備 事 業 債	4,571,991	—	630,248	313,798	316,450	4,258,193
10 公 共 用 地 先 行 取 得 事 業 債	2,977,360	1,887,000	1,327,300	1,193,500	133,800	3,670,860
11 退 職 手 当 債	—	—	—	—	—	—
12 転 貸 債	—	—	—	—	—	—
13 国 の 予 算 貸 付 政 府 関 係 機 関 貸 付 債	7,100,180	1,348,369	825,365	685,793	139,572	7,762,756
(1) 転 貸 に よ る も の	7,100,180	1,348,369	825,365	685,793	139,572	7,762,756
(2) そ の 他	—	—	—	—	—	—
14 地 域 改 善 対 策 事 業 債	—	—	—	—	—	—
(1) 法 第 10 条 に よ る も の	—	—	—	—	—	—
(2) そ の 他 の も の	—	—	—	—	—	—
15 そ の 他	73,982,872	23,647,880	11,612,321	6,844,986	4,767,335	90,785,766

資料 県財政課

## 161 市町村別・税目別市町

(単位：千円)

市 町 村	総 額		普					
			計		市 町 村 民 税		固 定 資 産 税	
	調定済額	収入済額	調定済額	収入済額	調定済額	収入済額	調定済額	収入済額
総 額	76,658,922	72,205,097	73,936,004	69,798,248	35,774,975	34,556,890	29,281,791	26,556,303
徳島市	34,508,817	32,582,286	31,832,739	30,217,251	16,135,816	15,779,297	12,666,874	11,456,268
鳴門市	7,229,748	6,761,461	7,229,748	6,761,461	3,624,628	3,477,880	2,769,214	2,509,200
小松島市	3,624,561	3,345,148	3,624,561	3,345,148	1,610,555	1,526,003	1,526,743	1,343,377
阿南市	6,314,693	5,761,857	6,314,693	5,761,857	2,561,907	2,369,591	2,940,243	2,603,119
勝浦町	382,458	365,418	382,458	365,418	163,963	158,085	154,167	143,476
上浦町	109,199	102,654	109,199	102,654	44,459	41,455	46,296	43,453
佐那河内村	118,413	118,248	118,413	118,248	50,921	50,921	44,479	44,314
石井町	1,690,191	1,614,679	1,690,191	1,614,679	916,962	872,572	567,103	537,763
神山町	399,798	385,155	399,798	385,155	195,179	190,524	133,506	123,973
那賀川町	586,046	540,824	586,046	540,824	293,362	276,325	212,982	187,968
ノ浦町	716,928	675,782	716,928	675,782	370,878	352,649	246,782	224,734
鷺敷町	185,797	183,251	185,797	183,251	98,317	97,014	59,565	58,456
相生町	215,451	213,381	215,451	213,381	79,949	78,158	105,587	105,318
上那賀町	181,690	177,520	181,690	177,520	60,066	59,536	88,172	86,738
木木村	77,143	76,738	77,143	76,738	25,337	25,337	42,110	41,705
由岐村	113,510	108,200	113,510	108,200	44,438	42,379	47,795	45,101
日和佐町	164,086	154,478	164,086	154,478	80,930	75,241	52,715	48,953
牟岐町	372,356	357,907	372,356	357,907	180,846	178,271	133,692	122,305
海部町	395,965	376,372	395,965	376,372	218,567	214,856	121,775	106,620
南部町	312,815	282,211	312,815	282,211	146,162	131,408	112,699	97,549
海部町	136,310	132,515	136,310	132,515	72,222	70,050	37,549	36,620
穴喰町	174,669	161,799	172,490	159,620	79,960	77,619	58,442	48,385
松茂町	1,387,586	1,347,173	1,387,586	1,347,173	534,057	530,519	579,604	544,144
北島町	1,846,966	1,746,675	1,806,587	1,710,515	897,241	859,537	703,012	646,664
藍住町	2,161,604	2,043,486	2,161,604	2,043,486	968,035	933,560	919,709	838,994
板上町	809,898	740,267	809,898	740,267	346,495	335,103	348,723	293,439
吉野町	739,158	701,879	739,158	701,879	342,694	331,371	288,021	264,154
土成町	398,505	351,188	398,505	351,188	167,884	155,539	159,432	126,895
市場町	685,818	651,909	685,818	651,909	287,882	273,639	279,150	260,625
阿波川町	784,382	753,749	784,382	753,749	338,412	329,467	330,022	308,901
山川町	1,911,582	1,845,622	1,911,582	1,845,622	933,676	913,347	719,598	676,425
美郷村	65,216	62,492	65,216	62,492	27,394	26,190	23,357	21,992
美馬町	1,299,062	1,218,699	1,298,062	1,217,699	725,905	680,152	395,838	366,832
美半町	415,798	404,084	415,798	404,084	205,033	200,921	132,858	125,972
貞光町	270,043	256,179	270,043	256,179	125,185	117,193	92,069	86,889
一戸村	449,337	429,110	449,337	429,110	225,641	219,851	159,443	146,189
穴吹町	85,326	82,148	85,326	82,148	29,180	28,397	43,980	41,722
屋平村	423,907	403,582	423,907	403,582	190,078	182,757	158,586	146,016
三野町	72,804	71,535	71,246	70,784	40,168	39,990	21,124	20,881
三好町	256,995	246,622	256,995	246,622	137,448	136,010	80,270	71,883
池田町	286,507	273,562	286,507	273,562	130,408	123,482	108,404	102,958
山井町	1,569,274	1,467,390	1,567,815	1,465,931	843,993	804,266	516,165	456,878
三加町	251,139	242,057	251,139	242,057	126,970	121,770	72,456	69,065
東祖谷山村	281,381	277,123	281,381	277,123	128,845	125,595	110,409	109,588
西祖谷山村	469,210	445,446	469,210	445,446	197,340	188,769	192,442	178,363
池田町	145,447	139,748	145,447	139,748	54,574	52,269	68,176	65,583
西祖谷山村	114,410	110,845	114,410	110,845	41,199	41,179	56,754	53,490

資料 県地方課

村税徴収状況 (昭和62年度)

通		税						目 的 税	
軽自動車税		市町村たばこ消費税		電気ガス税		その他の税			
調定済額	収入済額	調定済額	収入済額	調定済額	収入済額	調定済額	収入済額	調定済額	収入済額
1,041,408	917,919	4,021,630	4,021,582	3,400,654	3,400,654	415,546	344,900	2,722,918	2,406,849
298,036	255,867	1,514,013	1,513,965	1,195,680	1,195,680	22,320	16,174	2,676,078	2,365,035
72,145	63,139	302,570	302,570	283,703	283,703	177,488	124,969	—	—
65,185	53,690	194,850	194,850	225,479	225,479	1,749	1,749	—	—
103,562	88,892	253,468	253,468	439,154	439,154	16,359	7,633	—	—
12,686	12,215	26,452	26,452	23,887	23,887	1,303	1,303	—	—
4,079	3,778	8,126	8,126	4,716	4,716	1,523	1,126	—	—
5,516	5,516	10,373	10,373	7,124	7,124	—	—	—	—
28,256	26,474	104,371	104,371	73,499	73,499	—	—	—	—
12,963	12,508	37,810	37,810	18,388	18,388	1,952	1,952	—	—
17,393	14,222	34,661	34,661	26,961	26,961	687	687	—	—
13,254	12,440	50,716	50,716	35,188	35,188	110	55	—	—
4,540	4,406	12,688	12,688	10,642	10,642	45	45	—	—
5,287	5,277	14,879	14,879	8,337	8,337	1,412	1,412	—	—
3,146	3,088	10,171	10,171	5,204	5,204	14,931	12,783	—	—
1,444	1,444	4,289	4,289	1,881	1,881	2,082	2,082	—	—
2,389	2,245	9,146	9,146	4,515	4,515	5,227	4,814	—	—
3,451	3,294	15,382	15,382	9,617	9,617	1,991	1,991	—	—
7,518	7,031	29,311	29,311	20,989	20,989	—	—	—	—
6,655	5,928	29,817	29,817	19,137	19,137	14	14	—	—
8,935	8,235	26,689	26,689	16,362	16,362	1,968	1,968	—	—
4,516	3,822	14,981	14,981	7,042	7,042	—	—	—	—
5,077	4,605	17,798	17,798	11,023	11,023	190	190	2,179	2,179
11,980	10,565	46,734	46,734	56,912	56,912	158,299	158,299	—	—
18,412	16,392	108,054	108,054	79,868	79,868	—	—	40,379	36,160
25,911	22,983	92,676	92,676	155,273	155,273	—	—	—	—
18,235	15,522	59,954	59,954	33,041	33,041	3,450	3,208	—	—
17,237	15,148	55,604	55,604	35,602	35,602	—	—	—	—
12,616	10,181	36,778	36,778	21,795	21,795	—	—	—	—
10,841	10,475	39,904	39,904	22,973	22,973	500	500	265	265
16,054	14,913	56,830	56,830	45,902	45,902	—	—	—	—
19,364	18,797	56,121	56,121	39,652	39,652	811	811	—	—
28,526	26,068	122,507	122,507	107,275	107,275	—	—	—	—
9,528	8,331	30,305	30,305	24,397	24,397	—	—	—	—
14,033	13,617	53,553	53,553	33,111	33,111	—	—	—	—
2,814	2,659	8,600	8,600	3,005	3,005	46	46	—	—
29,319	23,715	86,243	86,243	60,757	60,757	—	—	1,000	1,000
13,974	13,258	43,551	43,551	20,382	20,382	—	—	—	—
9,278	8,586	30,510	30,510	13,001	13,001	—	—	—	—
9,474	8,291	35,571	35,571	19,208	19,208	—	—	—	—
2,078	1,941	7,892	7,892	2,196	2,196	—	—	—	—
9,946	9,512	44,568	44,568	20,729	20,729	—	—	—	—
1,501	1,460	5,913	5,913	2,158	2,158	382	382	1,558	751
7,337	6,789	19,866	19,866	12,074	12,074	—	—	—	—
9,346	8,773	23,338	23,338	15,011	15,011	—	—	—	—
23,872	21,002	109,911	109,911	73,706	73,706	168	168	1,459	1,459
7,267	6,776	32,653	32,653	11,793	11,793	—	—	—	—
7,402	7,215	22,727	22,727	11,998	11,998	—	—	—	—
13,457	12,343	44,106	44,106	21,865	21,865	—	—	—	—
3,476	2,675	14,809	14,809	4,369	4,369	43	43	—	—
2,097	1,816	9,791	9,791	4,073	4,073	496	496	—	—

## 162 市町村別普通会計決算状況 (昭和62年度)

(単位：千円)

市 町 村	歳入総額 (A)	歳出総額 (B)	歳入歳出 差 (A) - (B) (C)	翌年度へ 繰り越す 繰越財源 額 (D)	実質収支 (C) (E)	単年度 収支 (F)	積立金 (G)	繰上金 償還 (H)	積り たし (I)	金 額 (J)	単年度 収支 (K)	年支 支 出 (L)
総 額	237,226,238	229,425,622	7,800,616	1,877,766	5,922,850	△282,977	5,284,430	1,204,739	1,391,509	4,814,683		
徳島市	66,766,134	65,277,147	1,488,987	1,075,440	413,547	△562,360	1,778,144	271,785	800,000	687,569		
鳴門市	22,771,670	22,094,775	676,895	41,832	635,063	△ 90,739	671,000	0	87,000	493,261		
小松島市	8,814,010	9,039,402	△225,392	0	△225,392	85,816	140	0	0	85,956		
阿南市	14,368,624	14,345,339	23,285	15,093	8,192	△ 29,524	77,000	184,783	110,000	122,259		
勝浦町	2,368,687	2,310,272	58,415	910	57,505	△ 26,559	50,000	26,448	0	49,889		
上勝町	2,417,175	2,359,383	57,792	9,051	48,741	△ 1,584	41,325	0	0	39,741		
佐那河内村	1,647,165	1,480,615	166,550	15,864	150,686	18,764	75,778	0	0	94,542		
石井町	4,392,351	4,188,928	203,423	111,496	91,927	14,110	150,000	0	0	164,110		
神山町	3,940,847	3,872,639	68,208	19,196	49,012	△ 1,294	60,000	89,772	0	148,478		
那賀川町	3,056,600	2,790,306	266,294	18,828	246,866	20,595	0	8,100	0	28,695		
羽ノ浦町	2,174,114	1,995,504	178,610	0	178,610	29,524	49,630	0	0	79,154		
鷺敷町	1,603,366	1,504,396	98,970	6,596	92,374	25,460	30,000	0	0	55,460		
相生町	1,989,890	1,925,268	64,622	1,575	63,047	△ 33,409	79,413	0	0	46,004		
上那賀町	2,180,206	2,126,892	53,314	4,294	49,020	△ 23,439	83,568	0	0	60,129		
木沢村	1,547,921	1,347,658	200,263	161	200,102	73,977	20,000	27,388	0	121,365		
木頭村	1,603,328	1,549,548	53,780	4,503	49,277	19,613	33,300	34,260	0	87,173		
由岐町	1,614,182	1,470,021	144,161	0	144,161	60,592	0	0	0	60,592		
日和佐町	2,067,174	1,992,013	75,161	0	75,161	△ 27,090	196,000	0	0	168,910		
牟岐町	2,155,478	2,045,058	110,420	29,480	80,940	75,842	0	0	0	75,842		
海南町	2,200,582	2,124,757	75,825	0	75,825	44,396	58,900	0	0	103,296		
海部町	1,458,994	1,382,588	76,406	0	76,406	4,027	59,257	0	0	63,284		
穴喰町	2,019,213	1,971,988	47,225	0	47,225	△ 13,328	97,476	0	15,709	68,439		
松茂町	3,557,522	3,490,497	67,025	0	67,025	△ 17,242	15,288	0	0	△ 1,954		
北島町	3,444,736	3,192,997	251,739	0	251,739	112,927	100,000	0	100,000	112,927		
藍住町	6,291,366	5,807,108	484,258	289,510	194,748	△ 94,403	0	63,064	0	△ 31,339		
板上野町	3,588,076	3,506,905	81,171	102	81,069	△115,966	55,200	69,702	0	8,936		
板町	3,243,065	2,976,616	266,449	7,072	259,377	7,021	60,000	22,031	0	89,052		
吉野町	2,740,043	2,610,468	129,575	33,835	95,740	△ 49,369	180,000	0	105,800	24,831		
土成町	2,254,350	2,128,130	126,220	0	126,220	45,675	125,996	0	0	171,671		
市場町	3,482,809	3,426,235	56,574	0	56,574	△ 966	137,305	44,020	0	180,359		
阿波町	3,311,947	3,116,217	195,730	123	195,607	2,413	187,310	0	0	189,723		
鴨島町	4,961,821	4,636,871	324,950	8,066	316,884	156,002	136,000	0	0	292,002		
川島町	1,978,730	1,868,146	110,584	20,647	89,937	△ 49,704	0	0	0	△ 49,704		
山川町	3,050,796	2,989,539	61,257	0	61,257	△ 10,938	83,113	33,070	30,000	75,245		
美郷村	1,431,783	1,295,780	136,003	220	135,783	37,888	40,000	5,250	0	83,138		
美郷町	4,872,176	4,695,470	176,706	10,381	166,325	△ 60,379	220,000	39,580	143,000	56,201		
美馬町	2,574,009	2,536,726	37,283	0	37,283	4,114	1,164	18,947	0	24,225		
羊田町	2,302,938	2,198,695	104,243	11,183	93,060	935	30,000	29,900	0	60,835		
貞光町	2,124,600	2,057,801	66,799	0	66,799	733	55,000	0	0	55,733		
一字村	1,335,656	1,290,372	45,284	114	45,170	34,396	0	0	0	34,396		
穴吹町	2,976,335	2,818,304	158,031	11,567	146,464	55,335	51,819	19,661	0	126,815		
木屋平村	1,738,951	1,707,246	31,705	3,534	28,171	1,644	63,837	9,742	0	75,223		
三野町	2,382,613	2,251,990	130,623	0	130,623	△ 5,850	0	48,485	0	42,635		
三好町	2,364,260	2,220,988	143,272	0	143,272	50,686	80,000	59,000	0	189,686		
池田町	4,860,607	4,611,134	249,473	4,601	244,872	△ 52,304	2,651	0	0	△ 49,653		
山城町	3,422,645	3,358,370	64,275	3,288	60,987	△ 13,906	8,000	63,031	0	57,125		
井川町	2,489,737	2,352,983	136,754	14,041	122,713	50,564	10,620	0	0	61,184		
三加茂町	2,812,888	2,676,314	136,574	54,413	82,161	17,055	20,000	0	0	37,055		
東祖谷山村	2,263,157	2,256,761	6,396	0	6,396	△ 9,841	4,164	19,600	0	13,923		
西祖谷山村	2,211,511	2,152,462	59,049	50,750	8,299	△ 42,887	6,032	17,120	0	△ 19,735		

資料 県地方課

# 17 經濟計算

## 163 県民経済計算

## (1) 経済活動別県内総生産（昭和58～62年度）

（単位：百万円）

区 分	実 額					62年度 構成比 (%)	対前年 度増加 率(%)
	昭和58年度	59	60	61	62		
1 産 業	1,364,533	1,378,881	1,438,602	1,494,363	1,583,202	88.5	5.9
(1) 農 林 水 産 業	113,477	111,570	113,883	107,914	103,111	5.8	△4.5
① 農 業	81,081	79,478	80,641	74,722	70,230	3.9	△6.0
② 林 業	10,989	10,692	11,790	11,712	11,745	0.7	0.3
③ 水 産 業	21,407	21,401	21,452	21,480	21,136	1.2	△1.6
(2) 鉱 業	2,069	1,777	1,806	1,729	1,677	0.1	△3.0
(3) 製 造 業	396,134	386,874	386,377	409,719	436,441	24.4	6.5
(4) 建 設 業	136,709	127,491	128,676	133,858	152,929	8.5	14.2
(5) 電 気・ガ 斯・水 道 業	56,142	54,429	64,700	60,455	62,532	3.5	3.4
(6) 卸 売・小 売 業	176,376	194,938	205,942	211,879	227,645	12.7	7.4
(7) 金 融・保 険 業	86,953	80,667	86,903	82,248	82,445	4.6	0.2
(8) 不 動 産 業	116,558	122,368	135,765	143,346	154,259	8.6	7.6
(9) 運 輸・通 信 業	85,298	96,476	99,747	108,251	112,362	6.3	3.8
(10) サ ー ビ ス 業	194,816	202,291	214,803	234,963	249,801	14.0	6.3
2 政府サービス生産者	198,912	221,080	219,747	227,252	234,639	13.1	3.3
(1) 電 気・ガ 斯・水 道 業	3,114	3,315	3,556	3,831	4,007	0.2	4.6
(2) サ ー ビ ス 業	93,225	99,002	101,765	107,359	110,791	6.2	3.2
(3) 公 務	102,573	118,764	114,426	116,061	119,840	6.7	3.3
3 対家計民間非営利 サービス生産者	29,727	32,466	34,715	36,614	37,693	2.1	2.9
(1) サ ー ビ ス 業	29,727	32,466	34,715	36,614	37,693	2.1	2.9
4 小 計	1,593,173	1,632,427	1,693,063	1,758,228	1,855,534	103.7	5.5
5 輸 入 税	98	226	194	142	161	0.0	14.0
(控除) 帰属利子	74,755	71,463	73,655	65,770	66,963	3.7	1.8
合 計	1,518,517	1,561,190	1,619,602	1,692,599	1,788,732	100.0	5.7

資料 県統計課昭和62年度「県民経済計算年報」

## (2) 1人当たり県民所得（昭和58～62年度）

（単位：千円）

区 分	昭和58年度	59	60	61	62
1 人 当 た り 県 民 所 得	1,587	1,642	1,731	1,809	1,907

資料 県統計課昭和62年度「県民経済計算年報」



# 主要系列表

## (3) 県民所得(分配) (昭和58~62年度)

(単位：百万円)

区 分	実 額					62年度 構成比 (%)	対前年 度増加 率(%)
	昭 58 年 度	59	60	61	62		
1 雇 用 者 所 得	859,532	896,001	921,139	966,169	1,014,072	63.6	5.0
(1) 賃 金 ・ 俸 給	741,995	773,765	803,381	834,841	870,254	54.6	4.2
(2) 社会 保 障 雇 主 負 担	59,802	61,925	68,800	74,082	80,590	5.1	8.8
(3) そ の 他 の 雇 主 負 担	57,736	60,312	48,959	57,246	63,228	4.0	10.4
2 財 産 所 得	134,085	142,248	149,983	161,365	166,505	10.4	3.2
a 受 取	225,319	240,947	256,362	270,718	277,173	17.4	2.4
b 支 払	91,234	98,698	106,379	109,353	110,667	6.9	1.2
(1) 一 般 政 府	△41,419	△43,257	△45,318	△44,006	△43,024	△ 2.7	2.2
a 受 取	37,729	42,151	46,886	50,250	52,514	3.3	4.5
b 支 払	79,147	85,409	92,205	94,256	95,538	6.0	1.4
(2) 対家計民間非営利団体	2,688	2,414	2,177	1,882	1,254	0.1	△33.4
a 受 取	8,731	9,103	9,008	8,884	7,971	0.5	△10.3
b 支 払	6,042	6,690	6,831	7,003	6,717	0.4	△ 4.1
(3) 家 計	172,815	183,092	193,124	203,490	208,275	13.1	2.4
① 利 子	149,258	156,472	168,344	172,915	174,486	10.9	0.9
a 受 取	155,301	163,072	175,688	181,009	182,899	11.5	1.0
b 支 払	6,044	6,600	7,344	8,094	8,413	0.5	3.9
② 配 当 (受 取)	15,216	17,111	16,767	20,012	21,927	1.4	9.6
③ 賃 貸 料 (受 取)	8,342	9,509	8,013	10,563	11,861	0.7	12.3
3 企 業 所 得	323,138	326,903	374,378	383,766	413,265	25.9	7.7
(1) 民間法人企業(配当控除後)	69,776	70,373	82,688	91,794	106,201	6.7	15.7
(2) 公 的 企 業	△ 2,941	△ 552	11,062	2,903	8,662	0.5	198.4
(3) 個 人 企 業	256,304	257,083	280,628	289,069	298,402	18.7	3.2
a 農 林 水 産 業	75,709	83,480	91,456	89,246	85,890	5.4	△ 3.8
b そ の 他 の 産 業	143,968	134,135	148,953	158,260	166,698	10.5	5.3
c 持 家	36,626	39,468	40,219	41,563	45,814	2.9	10.2
4 県民所得(1 + 2 + 3)	1,316,755	1,365,153	1,445,501	1,511,301	1,593,842	100.0	5.5
(参考) 民間法人企業所得 (配当控前)	91,276	85,407	104,576	110,187	126,336	7.9	14.7

資料 県統計課昭和62年度「県民経済計算年報」

## 163 県民経済計算

## (4) 県民総支出(名目) (昭和58~62年度)

(単位:百万円)

区 分	実 額					62年度 構成比 (%)	対前年 度増加 率(%)
	昭 58 年 度	和 59	60	61	62		
1 民間最終消費支出	978,725	1,022,632	1,065,959	1,083,879	1,115,541	59.3	2.9
(1) 家計最終消費支出	967,628	1,010,085	1,052,502	1,069,045	1,101,880	58.5	3.1
a 飲食費	260,952	270,643	275,862	276,845	277,313	14.7	0.2
b 被服費	84,405	84,309	87,171	87,754	90,314	4.8	2.9
c 光熱費	33,450	35,259	34,829	32,638	29,000	1.5	△ 11.1
d 住居費	181,075	190,824	201,464	210,360	219,988	11.7	4.6
(a) 家賃	117,378	124,594	136,521	144,426	154,193	8.2	6.8
(b) その他	63,697	66,230	64,943	65,934	65,795	3.5	△ 0.2
e 雑消費支出	407,747	429,050	453,176	461,448	485,265	25.8	5.2
(2) 対家計民間非営利 団体最終消費支出	11,097	12,547	13,456	14,834	13,660	0.7	△ 7.9
2 一般政府最終消費支出	225,777	243,629	241,474	251,240	259,328	13.8	3.2
(1) 国出先機関	33,990	37,844	38,433	39,672	43,938	2.3	10.8
(2) 都道府県	106,271	121,493	116,881	120,034	123,334	6.6	2.7
(3) 市町村	85,516	84,292	86,161	91,534	92,057	4.9	0.6
3 県内総資本形成	450,394	466,523	495,425	461,958	515,258	27.4	11.5
(1) 総固定資本形成	449,416	462,160	491,346	464,716	508,089	27.0	9.3
a 民間	268,713	286,111	316,247	303,880	325,145	17.3	7.0
(a) 住宅	78,228	80,720	71,027	80,234	98,996	5.3	23.4
(b) 企業設備	190,485	205,391	245,220	223,646	226,149	12.0	1.1
b 公的	180,703	176,049	175,098	160,837	182,944	9.7	13.7
(a) 住宅	5,720	5,046	6,708	7,929	6,874	0.4	△ 13.3
(b) 企業設備	38,854	38,284	24,199	15,078	9,960	0.5	△ 33.9
(c) 一般政府	136,129	132,720	144,192	137,830	166,109	8.8	20.5
(2) 在庫品増加	978	4,363	4,079	△2,758	7,169	0.4	359.9
a 民間企業	4,297	6,967	3,287	△4,801	7,954	0.4	265.7
b 公的企業	△3,319	△2,605	792	2,042	△785	△0.0	△138.4
4 財貨・サービスの移出	1,102,031	1,141,373	1,223,870	1,251,519	1,280,900	68.1	2.3
5 (控除)財貨・サービスの移入	1,247,199	1,335,190	1,425,188	1,389,889	1,404,510	74.6	1.1
6 統計上の不突合	8,789	22,223	18,062	33,892	22,215	1.2	△ 34.5
7 県内総支出(市場価格)	1,518,517	1,561,190	1,619,602	1,692,599	1,788,732	95.0	5.7
8 県外からの要素所得(純)	74,064	81,357	79,720	89,668	93,383	5.0	4.1
9 県民総支出(市場価格)	1,592,581	1,642,547	1,699,322	1,782,268	1,882,115	100.0	5.6

資料 県統計課昭和62年度「県民経済計算年報」

主要系列表(続き)

(5) 県民総支出(実質) (昭和58~62年度)

(単位:百万円)

区 分	実 額					62年度 構成比 (%)	対前年 増加率 (%)
	昭 58 年 度	和 59	60	61	62		
1 民間最終消費支出	915,239	948,904	973,060	984,656	1,007,543	58.4	2.3
(1) 家計最終消費支出	905,375	938,022	961,569	972,148	995,996	57.8	2.5
a 飲食費	242,071	246,937	247,410	250,312	250,282	14.5	△ 0.0
b 被服費	78,443	75,613	75,147	71,519	72,483	4.2	1.3
c 光熱費	31,676	33,612	33,489	33,963	31,488	1.8	△ 7.3
d 住居費	179,105	192,169	201,263	210,150	220,871	12.8	5.1
(a) 家賃	116,101	125,472	136,385	144,282	154,812	9.0	7.3
(b) その他	63,004	66,697	64,878	65,868	66,059	3.8	0.3
e 雑費	374,080	389,691	404,260	406,204	420,872	24.4	3.6
(2) 対家計民間非営利 団体最終消費支出	9,864	10,882	11,491	12,508	11,547	0.7	△ 7.7
2 一般政府最終消費支出	207,898	218,501	211,263	222,533	224,721	13.0	1.0
(1) 国出先機関	31,298	33,941	33,625	35,139	38,075	2.2	8.4
(2) 都道府県	97,855	108,962	102,258	106,319	106,875	6.2	0.5
(3) 市町村	78,744	75,598	75,381	81,075	79,772	4.6	△ 1.6
3 県内総資本形成	447,120	460,901	492,709	468,612	528,263	30.6	12.7
(1) 総固定資本形成	445,889	456,243	488,449	471,923	519,921	30.2	10.2
a 民間	269,135	285,515	317,998	312,026	336,652	19.5	7.9
(a) 住宅	76,920	77,840	67,774	77,596	93,481	5.4	20.5
(b) 企業設備	192,215	207,675	250,224	234,430	243,171	14.1	3.7
b 公的	176,754	170,728	170,451	159,897	183,269	10.6	14.6
(a) 住宅	5,500	4,756	6,257	7,473	6,412	0.4	△ 14.2
(b) 企業設備	38,055	36,741	22,829	14,456	9,577	0.6	△ 33.8
(c) 一般政府	133,199	129,231	141,365	137,968	167,280	9.7	21.2
(2) 在庫品増加	1,231	4,658	4,260	△3,311	8,342	0.5	351.9
a 民間企業	4,336	7,037	3,523	△5,557	9,238	0.5	266.2
b 公的企業	△3,105	△2,379	737	2,246	△896	△0.1	△139.9
4 財貨・サービスの移出	1,095,458	1,132,314	1,250,123	1,420,566	1,475,691	85.6	3.9
5 (控除)財貨・サービスの移入	1,239,760	1,324,593	1,455,759	1,577,627	1,618,099	93.9	2.6
6 統計上の不突合	8,299	20,730	16,601	31,037	20,343	1.2	△ 34.5
7 県内総支出(市場価格)	1,434,254	1,456,757	1,487,997	1,549,777	1,638,463	95.0	5.7
8 県外からの要素所得(純)	69,938	75,893	73,272	82,114	85,516	5.0	4.1
9 県民総支出(市場価格)	1,504,192	1,532,650	1,561,269	1,631,891	1,723,979	100.0	5.6

資料 県統計課昭和62年度「県民経済計算年報」

## 164 市 町 村

## (1) 市 町 村 内 總

(單位：百万円)

区 分	農 業	林 業	水 産 業	鉱 業	製 造 業	建 設 業	電 気・ ガ ス・ 水 道 業	卸 売・ 小 売 業	金 融・ 保 險 業
市町村									
県 計	74,685	11,741	21,913	1,729	409,009	130,900	60,643	216,041	84,353
徳島市	9,509	640	4,111	45	153,062	50,219	13,736	123,279	45,636
鳴門市	7,353	69	3,145	99	54,687	14,610	4,304	11,875	5,470
小松島市	2,684	14	2,608	0	24,525	5,197	2,396	7,556	3,249
阿南市	6,929	585	3,557	622	32,903	6,164	19,308	12,235	5,856
勝浦町	2,006	297	47	172	2,204	1,144	388	679	518
上勝町	365	376	53	0	354	228	36	211	125
佐那河内村	1,191	162	4	0	304	444	57	110	43
石井町	4,092	3	15	11	12,037	3,080	795	3,070	1,441
神山町	1,133	588	6	2	2,130	1,207	166	632	516
那賀川町	779	57	1,150	0	2,559	2,221	268	672	387
ノ浦町	562	6	144	9	1,921	831	320	2,612	1,031
鷺敷町	344	123	6	0	1,470	650	81	356	327
相生町	591	322	11	0	761	491	373	517	180
上那賀町	246	1,180	19	0	450	357	2,514	267	193
木沢村	93	406	8	96	144	297	735	105	58
由頭岐町	269	931	18	16	186	247	33	203	119
日和佐町	165	42	1,165	0	292	442	125	414	259
牟岐町	339	253	628	2	952	1,078	208	968	410
牟岐町	190	188	1,410	0	884	987	371	1,588	449
海南部町	521	625	468	5	1,151	682	174	1,262	519
海穴喰町	285	19	316	18	240	433	57	500	260
松茂島町	424	90	1,349	1	312	301	120	436	181
北島町	1,271	0	933	0	6,689	3,111	666	2,342	533
北島町	768	8	43	0	13,657	2,683	881	3,664	1,302
藍住町	3,269	1	41	0	23,340	3,931	1,529	4,235	1,142
板上町	2,864	9	34	88	1,596	1,882	487	1,458	617
上野町	2,717	7	376	4	2,544	1,838	357	1,598	584
吉野町	1,516	1	13	4	1,624	2,425	304	1,007	309
土成町	2,992	36	43	17	1,997	807	220	798	396
市場町	3,167	312	2	115	2,579	1,941	462	1,913	740
阿鴨川町	2,618	179	2	79	4,619	1,916	428	1,615	484
川島町	2,296	62	120	0	5,995	4,025	1,004	6,531	2,320
山川町	648	91	0	3	3,268	793	314	475	272
山川町	855	211	2	76	2,911	1,437	334	1,825	399
美郷村	326	155	0	1	100	263	36	88	59
美馬町	1,713	103	4	136	11,109	1,899	733	4,319	1,814
美半町	1,534	75	4	51	2,759	985	250	964	295
貞光町	470	83	4	0	1,132	497	160	696	302
貞光町	545	68	4	2	1,123	747	323	1,594	913
一宇村	195	146	4	0	113	120	170	90	62
穴吹町	586	156	6	13	534	812	307	1,013	423
木屋村	147	163	5	2	185	264	19	61	86
三野町	773	335	5	0	497	842	105	628	275
三好町	840	269	4	0	2,413	948	173	613	220
池田町	637	528	6	4	20,713	2,164	1,731	5,922	2,536
山城町	444	626	5	0	932	674	148	614	203
川井町	272	113	4	0	896	621	1,805	848	228
三加茂町	917	267	5	36	1,577	1,107	318	1,300	482
東祖谷山村	102	537	3	0	365	434	297	157	80
西祖谷山村	133	224	3	0	214	424	514	126	50

資料 県統計課「昭和61年度市町村民所得推計結果」

# 民 所 得

## 生 産 (昭和61年度)

不動産業	運 輸 ・ 通 信 業	サービス業	政 府 サ ー ビ ス 生 産 者	対家計民間 非営利サ ー ビ ス生産者	小 計	(控 除) 帰 属 利 子	総 生 産
143,346	108,920	228,599	227,270	36,119	1,755,268	68,830	1,686,438
45,282	37,440	119,531	102,044	12,449	716,983	28,115	688,868
10,873	7,915	14,945	16,248	4,816	156,409	6,133	150,276
7,164	6,380	7,967	11,332	4,090	85,162	3,339	81,823
10,085	13,677	14,050	11,706	2,350	140,027	5,491	134,536
1,305	556	662	1,726	130	11,834	464	11,370
480	190	123	792	37	3,370	132	3,238
642	267	158	502	50	3,934	154	3,780
3,628	1,425	3,905	3,844	551	37,897	1,486	36,411
1,817	759	1,080	1,898	104	12,038	472	11,566
1,670	1,332	365	1,357	124	12,941	507	12,434
1,746	590	2,626	1,482	2,158	16,038	629	15,409
665	165	420	883	41	5,531	217	5,314
752	375	361	691	41	5,466	214	5,252
501	199	261	1,449	8	7,644	300	7,344
204	64	102	382	4	2,698	106	2,592
366	216	102	572	29	3,307	130	3,177
718	745	441	961	62	5,831	229	5,602
1,053	739	1,410	3,222	319	11,581	454	11,127
1,098	1,073	1,269	1,402	199	11,108	436	10,672
1,076	378	779	1,585	133	9,358	367	8,991
473	258	521	573	91	4,044	159	3,885
655	259	651	813	62	5,654	222	5,432
1,723	7,630	2,321	5,928	596	33,743	1,323	32,420
3,371	3,968	3,789	2,261	311	36,706	1,439	35,267
3,872	1,324	4,629	2,431	79	49,823	1,954	47,869
2,301	733	1,720	4,018	268	18,075	709	17,366
2,256	640	2,735	1,585	221	17,462	685	16,777
1,625	544	1,561	1,654	83	12,670	497	12,173
1,658	541	661	1,528	170	11,864	465	11,399
2,325	761	1,074	1,965	886	18,242	715	17,527
2,579	1,065	3,222	2,119	207	21,132	829	20,303
4,693	2,602	7,233	4,806	2,335	44,022	1,726	42,296
1,399	522	1,278	2,408	311	11,782	462	11,320
2,294	1,005	2,281	1,416	142	15,188	596	14,592
360	113	136	666	50	2,353	92	2,261
3,159	1,480	4,801	4,168	315	35,753	1,402	34,351
1,810	837	1,076	1,807	75	12,522	491	12,031
1,301	619	806	2,228	41	8,339	327	8,012
1,289	892	1,852	1,944	224	11,520	452	11,068
405	119	147	860	21	2,452	96	2,356
1,593	933	2,762	1,905	128	11,171	438	10,733
340	119	132	560	70	2,153	84	2,069
916	333	866	1,352	62	6,989	274	6,715
1,173	286	649	971	170	8,729	342	8,387
3,789	4,165	6,796	7,075	767	56,833	2,229	54,604
1,158	612	836	1,456	112	7,820	307	7,513
1,037	810	458	1,386	191	8,669	340	8,329
1,699	741	2,570	1,596	398	13,013	510	12,503
526	165	251	887	17	3,821	150	3,671
442	359	228	826	21	3,564	140	3,424

## 164 市町村民所得(続き)

## (2) 市町村民所得(分配) (昭和61年度)

(単位:百万円)

区 分  市町村	総 額	雇 用 者 所 得	財 産 所 得			企 業 所 得			
			受 取	支 払	民間法人 企 業	公 の 企 業	個 人 企 業	小 計	
県計	1,495,478	961,784	157,953	267,196	109,244	86,699	5,683	283,358	375,741
徳島市	520,102	341,343	49,935	85,237	35,303	47,585	3,055	78,183	128,824
鳴門市	129,890	84,848	13,728	22,513	8,785	9,586	874	20,854	31,314
小松市	75,935	52,285	7,889	13,406	5,517	2,971	44	12,746	15,761
阿南市	108,391	67,554	11,208	19,002	7,794	7,284	485	21,860	29,629
勝浦町	11,104	6,387	1,406	2,290	884	185	111	3,015	3,311
上那賀町	3,981	2,083	463	872	409	29	13	1,393	1,435
佐那河内村	5,259	2,769	812	1,230	418	29	18	1,631	1,678
石井山町	44,445	29,853	4,984	8,125	3,141	1,519	52	8,037	9,608
神井山町	15,450	7,757	2,023	3,330	1,307	204	52	5,414	5,670
那賀川浦町	16,168	10,526	1,762	3,034	1,272	194	27	3,659	3,880
羽ノ敷町	20,724	14,541	2,270	3,774	1,504	272	26	3,615	3,913
相賀町	6,050	3,648	714	1,184	470	101	14	1,573	1,688
上那賀町	6,480	3,735	762	1,282	520	118	130	1,735	1,983
上那賀町	4,916	2,769	531	939	408	83	571	962	1,616
木由日牟岐村	1,775	1,141	198	403	205	34	△ 18	420	436
由日牟岐町	3,397	1,978	427	761	334	84	5	903	992
和佐町	6,839	3,599	874	1,453	579	57	△ 38	2,347	2,366
日牟岐町	10,896	6,567	1,327	2,161	834	225	△ 95	2,872	3,002
日牟岐町	11,492	6,613	1,240	2,218	978	403	△ 45	3,281	3,639
海部町	9,221	5,108	1,138	1,908	770	211	43	2,721	2,975
海部町	5,019	2,586	600	1,033	433	69	27	1,737	1,833
海部町	6,260	3,332	772	1,326	554	64	15	2,077	2,156
海部町	23,429	16,465	2,450	4,121	1,671	813	296	3,405	4,514
海部町	37,687	27,497	3,859	6,524	2,665	1,621	121	4,589	6,331
藍板野成町	42,415	29,837	4,566	7,762	3,196	1,203	122	6,687	8,012
藍板野成町	20,304	13,421	2,340	4,016	1,676	346	△ 78	4,275	4,543
藍板野成町	19,964	12,653	2,392	3,923	1,531	312	2	4,605	4,919
藍板野成町	11,222	6,545	1,295	2,361	1,066	171	32	3,179	3,382
藍板野成町	12,804	7,390	1,819	2,732	913	202	25	3,368	3,595
市阿波川町	19,016	11,517	2,256	3,835	1,579	295	30	4,918	5,243
市阿波川町	22,640	13,705	2,688	4,335	1,647	426	30	5,791	6,247
市阿波川町	45,215	30,006	5,021	8,309	3,288	1,481	53	8,654	10,188
市阿波川町	13,111	8,758	1,505	2,499	994	133	33	2,682	2,848
市阿波川町	20,059	13,197	2,299	3,811	1,512	220	△ 73	4,416	4,563
美郷村	2,876	1,605	332	629	297	20	14	905	939
美郷村	33,049	19,218	3,547	5,908	2,361	3,166	250	6,868	10,284
美郷村	13,925	7,935	1,535	2,690	1,155	442	33	3,980	4,455
美郷村	9,454	5,131	1,090	1,916	826	105	△ 31	3,159	3,233
美郷村	10,622	6,335	1,280	2,124	844	365	△ 13	2,655	3,007
一穴木三三村	3,559	1,373	380	724	344	28	△ 7	1,785	1,806
一穴木三三村	12,899	7,745	1,512	2,671	1,159	285	△ 100	3,457	3,642
一穴木三三村	2,545	1,336	280	577	297	71	4	854	929
一穴木三三村	7,878	4,643	929	1,622	693	90	32	2,184	2,306
一穴木三三村	9,683	5,938	1,124	1,944	820	101	11	2,509	2,621
池田町	37,354	24,246	3,860	6,464	2,604	2,869	△ 47	5,426	9,248
池田町	8,867	5,219	1,115	1,961	846	148	△ 124	2,509	2,533
池田町	9,225	5,912	1,014	1,800	786	206	△ 63	2,156	2,299
池田町	14,304	8,607	1,701	2,879	1,178	116	△ 81	3,961	3,996
池田町	4,329	2,823	360	895	535	80	△ 77	1,143	1,146
西祖谷山村	3,249	1,705	341	683	342	77	△ 77	1,203	1,203

資料 県統計課「昭和61年度市町村民所得推計結果」

# 18 社 会 保 障

## 165 生活保護法による

(単位：金額・千円)

年 度	総 数			生活扶助		住宅扶助		教育扶助	
	被保護世帯	被保護実人員	保護費	人員	扶助費	人員	扶助費	人員	扶助費
昭和59年度	9,516	17,265	1,403,932	14,817	432,394	8,687	49,299	2,652	16,872
60	9,569	17,184	1,481,140	14,835	449,681	8,958	53,419	2,579	16,929
61	8,944	15,950	1,431,569	13,933	425,984	8,682	54,410	2,351	15,693
62	8,492	14,839	1,368,071	12,955	408,871	8,194	55,352	2,104	14,117
63	8,064	13,690	1,299,541	11,927	397,622	7,612	53,731	1,809	12,583

資料 県社会福祉課

## 166 世帯更生資金

(単位：金額・千円)

年 度	総 数		更 生 資 金		身体障害者更生資金		生 活 資 金	
	件 数	金 額	件 数	金 額	件 数	金 額	件 数	金 額
昭和59年度	334	303,515	117	134,681	35	49,350	5	892
60	331	328,006	124	149,170	28	43,352	3	900
61	285	286,160	81	103,272	26	48,762	4	1,170
62	232	244,630	85	109,835	16	30,990	5	1,017
63	245	279,769	69	89,132	36	59,380	2	347

資料 県社会福祉協議会

## 167 母子福祉資金

(単位：金額・千円)

年 度	総 数		事業開始資金		事業継続資金		修学資金		技能習得資金		修業資金	
	件数	金額	件数	金額	件数	金額	件数	金額	件数	金額	件数	金額
昭和59年度	505	153,304.9	25	40,620	34	28,677	343	52,485.1	1	130	11	1,752
60	479	147,763.9	24	45,850	30	26,264	310	51,064.0	4	582	9	1,680
61	428	140,243.1	22	43,100	26	24,750	294	50,588.0	2	280	9	1,488
62	373	112,308	14	26,600	16	14,020	262	51,567.0	—	—	21	4,244
63	374	123,932	14	27,000	15	13,250	248	57,364.0	3	695	21	4,932

資料 県社会福祉課

## 168 寡婦福祉資金

(単位：金額・千円)

年 度	総 数		事業開始資金		事業継続資金		修学資金		技能習得資金		修業資金	
	件数	金額	件数	金額	件数	金額	件数	金額	件数	金額	件数	金額
昭和59年度	101	58,639	5	8,140	19	15,910	32	8,829	—	—	—	—
60	80	45,989	4	6,000	11	9,500	24	6,612	—	—	1	192
61	49	36,275	2	4,000	11	11,000	8	2,424	—	—	2	311
62	61	45,883	4	7,000	14	11,900	14	3,676	—	—	2	277
63	34	24,148	—	—	7	6,700	13	4,308	—	—	—	—

資料 県社会福祉課



### 保護状況 (昭和59~63年度)

医療扶助			出産扶助		生業扶助		葬祭扶助		施設 事務費
人員 計	入院	入院外	人員	扶助費	人員	扶助費	人員	扶助費	
11,619	2,802	8,817	3	327	12	266	20	1,859	16,384
11,934	2,800	9,134	2	308	10	274	23	2,326	17,367
11,213	2,378	8,835	2	360	10	258	18	1,800	17,587
10,781	2,184	8,597	2	318	11	258	18	1,845	18,241
10,095	2,069	8,025	2	251	9	229	16	1,746	19,207

### 貸付状況 (昭和59~63年度)

福祉資金		住宅資金		修学資金		療養資金		災害援護資金	
件数	金額	件数	金額	件数	金額	件数	金額	件数	金額
2	320	116	95,370	52	21,674	6	628	1	600
1	160	131	111,975	32	17,152	5	1,097	7	4,200
-	-	101	99,127	68	32,120	3	509	2	1,200
2	340	68	79,030	49	21,168	6	1,650	1	600
1	170	83	97,456	47	30,566	5	1,218	2	1,500

### 貸付状況 (昭和59~63年度)

就職支度資金		療養資金		生活資金		住宅資金		転宅資金		就学支度資金		結婚資金	
件数	金額	件数	金額	件数	金額	件数	金額	件数	金額	件数	金額	件数	金額
4	280	1	130	-	-	33	26,245	-	-	53	2,985.8	-	-
2	145	1	200	1	912	22	16,510	3	229	71	4,007.9	2	320
5	360	1	360	-	-	20	16,250	-	-	49	3,067.1	-	-
-	-	1	21.3	1	242	14	12,755	-	-	44	2,857.7	-	-
4	300	2	410	1	246	18	16,550	1	130	47	3,055	-	-

### 貸付状況 (昭和59~63年度)

就職支度資金		療養資金		生活資金		住宅資金		転宅資金		就学支度資金		結婚資金	
件数	金額	件数	金額	件数	金額	件数	金額	件数	金額	件数	金額	件数	金額
-	-	-	-	-	-	30	23,590	-	-	2	140	13	2,030
1	75	1	200	-	-	26	21,490	-	-	-	-	12	1,920
-	-	-	-	-	-	21	17,760	1	120	-	-	4	660
-	-	-	-	-	-	23	22,350	-	-	-	-	4	680
-	-	-	-	-	-	12	13,000	-	-	2	140	-	-

## 169 児童相談通告別

(単位：人)

年 度	総 数	児 童 委 員	福 祉 事 務 所	警 察		保 健 所	家 庭 裁 判 所	
				14歳未満	14歳以上		14歳未満	14歳以上
昭和59年度	2,290	—	160	83	16	213	4	6
60	2,231	1	248	78	6	263	1	6
61	2,043	—	356	55	4	277	—	4
62	2,193	5	413	67	5	251	—	12
63	2,196	3	200	43	2	246	1	11

資料 県児童相談所

## 170 相談・年齢・男女別

(単位：人)

年 齢	総 数	男														
		養 護 相 談	保 健 相 談	肢 体 不 自 由 相 談	視 聴 言 語 障 害 相 談	重 症 心 身 障 害 相 談	精 神 薄 弱 相 談	自 閉 症 相 談	教 護 相 談	触 法 行 為 等 相 談	長 学 欠 相 談	性 向 相 談	適 性 相 談	し つ け 相 談	そ の 他 の 相 談	
総 数	1,447	68	2	65	176	16	620	309	18	41	27	42	6	55	2	
0 ～ 5 歳	590	40	1	5	150	8	229	111	—	—	—	1	1	43	1	
6 ～ 11	377	10	—	22	11	1	166	112	1	4	9	25	5	11	—	
12 ～ 14	208	5	—	7	2	1	71	51	11	35	15	9	—	1	—	
15 ～ 17	176	5	—	11	6	2	109	28	6	1	3	4	—	—	1	
18 歳 以 上	96	8	1	20	7	4	45	7	—	1	—	3	—	—	—	

資料 県児童相談所

## 171 児童相談別処理状況 (昭和63年度)

(単位：人)

相 談 別	総 数	処 理 件 数												未 処 理 件 数	
		訓 戒 ・ 誓 約	児 童 指 導 所	司 導 指 導 所	福 祉 事 務 所	へ 送 致 ・ 通 知	児 童 指 導 員 の 導	里 親 託 者 保 護 託	児 童 福 祉 入 所	社 施 設 通 園	国 立 療 養 所 託	他 の 旋 機 関 介 紹	あ つ づ け 紹 介 する		面 接 回 数
総 数	2,184	—	23	—	—	—	2	135	25	9	6	246	1,647	91	127
養 護 相 談	123	—	5	—	—	—	2	62	—	—	—	14	7	33	10
保 健 相 談	5	—	—	—	—	—	—	—	—	—	1	1	2	1	—
肢 体 不 自 由 相 談	116	—	—	—	—	—	—	19	—	3	—	—	80	14	11
視 聴 言 語 障 害 相 談	242	—	—	—	—	—	—	7	—	—	4	53	171	7	6
重 症 心 身 障 害 相 談	31	—	—	—	—	—	—	1	—	4	—	—	26	—	—
精 神 薄 弱 相 談	974	—	—	—	—	—	—	6	16	2	—	52	888	10	31
自 閉 症 相 談	388	—	—	—	—	—	—	5	9	—	—	49	318	7	3
教 護 相 談	45	—	7	—	—	—	—	7	—	—	—	20	6	5	4
触 法 行 為 等 相 談	63	—	6	—	—	—	—	20	—	—	—	22	7	8	33
長 学 欠 相 談	33	—	3	—	—	—	—	3	—	—	—	14	9	4	18
性 向 相 談	64	—	2	—	—	—	—	4	—	—	—	15	41	2	8
適 性 相 談	13	—	—	—	—	—	—	—	—	—	—	2	11	—	2
し つ け 相 談	83	—	—	—	—	—	—	1	—	—	—	1	3	78	1
そ の 他 の 相 談	4	—	—	—	—	—	—	—	—	—	—	1	3	—	—

資料 県児童相談所

## 受付状況 (昭和59~63年度)

都道府県 市町村	児童福祉 施設	学 校	里親保 護者 受託者	家族親 類 ら	近隣知 人 ら	児童本 人 ら	そ の 他
	345	411	36	—	991	5	20
	261	503	55	—	789	1	18
	252	481	66	—	523	1	21
	352	479	40	—	550	—	18
	326	453	35	—	865	1	10

## 児童受付状況 (昭和63年度)

女															
総 数	養 護 相 談	保 健 相 談	肢 体 不 自 由 相 談	視 聴 ・ 言 語 相 談	重 障 害 心 身 相 談	精 神 薄 弱 相 談	自 閉 症 相 談	教 護 相 談	触 相 法 行 為 等 相 談	長 学 欠 ・ 相 不 就 相 談	性 向 相 談	適 性 相 談	し つ け 相 談	そ の 他 の 談	
749	56	3	54	67	14	367	74	25	16	14	23	6	28	2	
290	30	3	9	49	5	147	25	—	—	—	—	—	22	—	
201	11	—	20	8	3	94	30	1	4	2	17	5	6	—	
127	6	—	10	5	—	51	14	15	10	11	4	—	—	1	
92	4	—	8	1	—	60	4	9	1	1	2	1	—	1	
39	5	—	7	4	6	15	1	—	1	—	—	—	—	—	

## 172 社会福祉施設 (平成元. 6. 1現在)

(単位：人)

施 設	施 設 数	定 員	入 所 員	施 設	施 設 数	定 員	入 所 員
生活保護施設	3	170	174	児童福祉施設	3	170	155
救護施設	1	327	327	精神薄弱児施設	3	90	89
医療保護施設	1	120	45	精神薄弱児通園施設	1	80	50
宿所提供施設	18	1,074	974	盲児施設	1	60	46
老人福祉施設	27	1,655	1,622	虚弱児施設	2	290	247
養護老人ホーム	3	170	167	肢体不自由児施設	1	160	160
特別養護老人ホーム	25	—	—	重症心身障害児施設	5	95	161
軽費老人ホーム	1	30	21	母子寮	2	37	—
老人福祉センター	1	30	25	助産施設	13	880	867
身体障害者施設	2	130	130	精神薄弱者更生施設(入所)	1	45	45
肢体不自由者更生施設	1	60	60	精神薄弱者授産施設(入所)	1	50	50
視覚障害者更生施設	1	20	—	精神薄弱者授産施設(通所)	1	65	65
身体障害者療護施設	1	—	—	老人憩の家	93	—	—
重度身体障害者授産施設	1	—	—	デイ・サービス施設	8	—	—
婦人保護施設	1	—	—	点字図書館	1	—	—
母子福祉施設	1	—	—	盲人ホーム	1	20	4
母子福祉センター	232 (内休止4)	16,770	13,111	へき地保育所	9(内休止1)	205	113
保育所	42	—	—	児童遊園	4	—	—
児童施設	8	420	331	精神薄弱者通園	1	30	30
養護施設	1	45	27	隣保	43	—	—
乳児院	1	60	23				
教護院	1	60	23				

資料 県社会福祉課・高齢福祉課・障害福祉課

## 173 政府管掌健

(単位：人，金額・円)

年度末・月	事業所数	被保険者数			平均標準報酬月額			保
		計	男	女	平均	男	女	徴収決定済額
昭和59年度	7,740	122,178	69,741	52,437	172,465	209,255	123,534	21,699,446,643
60	7,753	122,382	70,540	51,842	177,756	214,504	127,755	22,436,481,848
61	7,816	123,994	71,456	52,538	180,305	216,878	130,562	22,832,193,437
62	8,267	125,629	72,876	52,753	186,150	221,704	136,155	23,553,333,233
63	8,798	131,881	77,052	54,829	188,958	224,627	138,833	25,228,381,404
63年 4月	8,345	128,826	75,121	53,705	185,321	220,573	136,011	2,108,217,340
5	8,450	130,084	75,747	54,337	184,997	220,275	135,817	2,074,396,658
6	8,508	130,731	76,100	54,631	184,892	220,147	135,781	2,004,226,412
7	8,579	131,119	76,376	54,743	185,623	220,894	136,413	2,040,212,303
8	8,680	131,590	76,718	54,872	187,209	222,747	137,521	2,106,992,546
9	8,829	132,346	77,285	55,061	187,502	223,000	137,676	2,099,676,207
10	8,905	132,808	77,683	55,125	191,927	227,993	141,103	2,059,034,199
11	8,957	133,089	77,838	55,251	191,870	227,942	141,053	2,116,612,221
12	9,000	132,931	77,828	55,103	191,929	227,886	141,142	2,120,465,946
平成元年 1月	9,056	132,947	77,889	55,058	192,012	227,924	141,209	2,281,314,007
2	9,092	133,010	77,909	55,101	192,041	228,002	141,194	2,146,077,052
3	9,170	133,091	78,134	54,957	191,838	227,658	140,911	2,071,126,513
4	—	—	—	—	—	—	—	—

注 昭和63年度の現物給付には老人保健分を除く。  
資料 県保険課

## 174 日雇特例

(単位：人，金額・円)

年度末・月	印紙購入 通帳数	有効被保険者 手帳数	1人当たり 1日平均賃金	保 險 料	
				徴収決定済額	収 納 済 額
昭和59年度	198	2,904	6,257	10,848,718	10,741,980
60	183	2,478	6,737	12,619,525	12,619,525
61	168	2,278	6,841	13,788,263	13,788,263
62	163	1,866	7,092	12,274,791	12,274,791
63	152	1,764	7,515	12,284,063	12,284,063
63年 4月	158	1,811	7,310	681,350	397,300
5	158	1,821	7,255	820,290	869,740
6	155	1,814	8,057	881,064	1,039,754
7	154	1,811	7,412	2,068,287	642,416
8	153	1,774	7,978	674,881	2,176,662
9	153	1,732	7,391	764,446	764,446
10	150	1,728	7,256	522,920	486,640
11	150	1,700	7,280	838,190	844,580
12	148	1,712	7,534	2,526,165	676,972
平成元年 1月	150	1,755	8,068	750,756	2,662,079
2	146	1,759	7,212	798,753	764,863
3	143	1,754	7,432	956,961	998,611
4	—	—	—	—	—

注 日雇労働者健康保険は昭和59年10月1日廃止，59年10月から日雇特例被保険となる。  
昭和63年度の現物給付には老人保健分を除く。  
資料 県保険課

康 保 險 (昭和59~63年度)

險 料 収 納 済 額	保 險 給 付					
	計		現 物 給 付		現 金 給 付	
	件 数	金 額	件 数	金 額	件 数	金 額
21,360,548,203	2,068,485	27,878,666,695	2,009,639	25,438,666,882	58,846	2,439,999,813
22,128,163,059	1,989,040	26,301,189,758	1,930,081	23,623,232,165	58,959	2,677,957,593
22,571,815,750	1,985,004	35,787,031,525	1,928,481	33,183,731,726	56,523	2,603,299,799
23,323,562,808	2,239,579	37,466,685,712	2,176,919	34,750,519,481	62,660	2,716,166,231
25,047,278,997	2,131,032	29,540,299,871	2,060,678	26,785,722,700	70,354	2,754,577,171
1,760,019,206	168,565	2,308,654,169	164,038	2,119,356,995	4,527	189,297,174
1,955,877,817	177,676	2,392,893,507	172,321	2,186,775,690	5,355	206,117,817
1,971,875,544	178,343	2,420,786,901	172,684	2,180,024,252	5,659	240,762,649
467,989,763	178,023	2,458,411,989	172,394	2,242,152,351	5,629	216,259,638
3,641,955,307	179,182	2,503,054,903	173,517	2,271,909,773	5,665	231,145,130
2,079,090,932	171,797	2,456,953,772	165,565	2,192,517,486	6,232	264,436,286
2,059,554,540	174,745	2,447,990,403	170,836	2,245,977,468	3,909	202,012,935
2,115,478,590	173,945	2,478,591,066	167,488	2,215,203,414	6,457	263,387,652
637,065,104	180,388	2,592,305,787	174,485	2,340,843,274	5,903	251,462,513
3,757,515,611	194,222	2,500,602,088	188,243	2,295,902,075	5,979	204,700,013
2,136,813,911	174,000	2,384,768,710	164,993	2,150,642,111	9,007	234,126,599
2,206,790,322	180,146	2,595,286,576	174,114	2,344,417,811	6,032	250,868,765
257,252,350	—	—	—	—	—	—

被 保 險 (昭和59~63年度)

保 險 給 付						
計		現 物 給 付		現 金 給 付		
件 数	金 額	件 数	金 額	件 数	金 額	金 額
50,493	845,051,920	48,132	749,568,840	1,952	89,801,873	
40,503	638,613,904	38,812	584,711,513	1,691	53,902,391	
37,998	745,703,595	36,470	704,370,562	1,528	41,333,033	
38,526	736,852,365	37,024	687,416,524	1,502	49,435,841	
31,637	528,677,632	30,034	478,221,657	1,603	50,455,975	
2,666	46,505,729	2,535	42,015,866	131	4,489,863	
2,898	45,841,477	2,783	41,647,974	115	4,193,503	
2,393	47,079,591	2,265	43,302,313	128	3,777,278	
2,854	47,666,927	2,730	43,955,071	124	3,711,856	
2,661	44,661,754	2,542	40,858,859	119	3,802,895	
2,583	42,939,752	2,465	39,547,270	118	3,392,482	
2,652	50,651,913	2,525	45,603,477	127	5,048,436	
2,564	43,326,695	2,401	38,248,491	163	5,078,204	
2,622	42,855,081	2,486	36,834,612	136	6,020,469	
2,734	42,481,172	2,517	37,382,534	217	5,098,638	
2,364	34,580,585	2,277	32,268,381	87	2,312,204	
2,646	40,086,956	2,508	36,556,809	138	3,530,147	
—	—	—	—	—	—	—

## 175 厚生年金

(単位：人，金額・円)

年度・月	事務所数	被 保 険 者 数					平 均 標	
		計	第 1 種	第 2 種	第 3 種	第 4 種	平 均	第 1 種
昭和59年度	7,706	143,010	82,433	59,076	1	1,500	174,767	212,261
60	7,696	142,311	82,206	58,603	—	1,502	179,697	220,123
61	7,768	139,474	81,054	56,982	—	1,438	188,777	226,976
62	8,112	141,749	82,907	57,649	—	1,193	194,348	232,040
63	8,903	147,607	87,605	60,001	—	871	197,732	235,150
63年 4月	8,392	144,526	85,632	58,892	—	1,027	194,014	231,045
5	8,512	145,762	86,271	59,491	—	1,003	193,617	230,648
6	8,571	146,419	86,603	59,816	—	961	193,419	230,446
7	8,646	146,750	86,853	59,897	—	938	194,001	230,977
8	8,751	147,216	87,177	60,039	—	918	196,198	233,425
9	8,930	148,110	87,835	60,275	—	877	196,661	233,920
10	9,026	148,502	88,190	60,312	—	865	200,942	238,860
11	9,090	148,873	88,432	60,441	—	824	200,808	238,654
12	9,139	148,660	88,410	60,250	—	797	200,806	238,522
平成元年 1月	9,199	148,672	88,482	60,190	—	764	200,838	238,517
2	9,243	148,658	88,468	60,190	—	753	200,813	238,512
3	9,335	149,132	88,911	60,221	—	725	200,342	237,819
4	—	—	—	—	—	—	—	—

資料 県保険課

## 176 船 員 保

(単位：人，金額・円)

年度・月	船 船 所有者数	被 保 険 者 数		平均標準報酬月額		保 險 料	
		普通保険	失業保険	普通保険	失業保険	徴収決定済額	収 納 済 額
昭和59年度	257	1,640	1,523	246,258	250,013	1,542,405,987	1,509,951,769
60	258	1,578	1,480	248,963	252,730	1,577,127,717	1,543,781,753
61	262	1,739	1,463	248,183	369,321	1,003,512,087	975,988,935
62	259	1,762	1,488	256,611	261,541	980,488,890	965,801,705
63	249	1,565	1,485	262,955	266,653	986,178,658	984,976,158
63年 4月	261	1,571	1,493	258,777	262,643	81,148,604	74,579,464
5	258	1,585	1,498	259,537	264,395	79,735,864	78,685,952
6	253	1,575	1,496	260,159	264,447	81,749,004	81,856,494
7	251	1,516	1,491	264,026	265,180	81,057,288	27,801,490
8	249	1,562	1,496	264,497	268,447	79,684,488	132,509,616
9	251	1,586	1,500	263,907	268,271	81,842,712	84,049,484
10	245	1,590	1,494	264,065	268,099	83,113,094	82,753,734
11	246	1,590	1,492	262,814	267,007	82,393,960	82,527,772
12	246	1,581	1,486	263,688	267,624	82,502,952	34,244,154
平成元年 1月	245	1,554	1,463	263,943	267,805	83,231,926	132,695,900
2	246	1,554	1,461	264,109	267,923	80,554,356	84,931,268
3	242	1,513	1,444	265,941	267,996	75,204,615	83,996,800
4	—	—	—	—	—	—	4,364,030

注 昭和63年度の現物給付には老人保健分を除く。

資料 県保険課



## 177 組 合 管 掌 健

(単位：人，金額・円)

年 度	組 合 数	被 保 険 者 数			平均標準報酬月額			保 険 料 (千円)
		計	男	女	平 均	男	女	
昭和59年度	9	19,462	14,534	4,928	246,835	274,452	165,381	4,595,317
60	9	19,525	14,661	4,864	260,348	288,939	174,172	4,877,127
61	9	19,659	14,761	4,898	246,140	286,716	160,005	5,844,290
62	9	20,554	15,154	5,400	272,309	305,280	179,784	5,357,131
63	9	21,148	15,482	5,666	278,755	313,931	182,640	6,682,282

資料 県保険課

## 178 国 民 健 康

(単位：人，金額・円)

年 度 ・ 月	保 険 者 数			世 帯 数			被 保 険 者 数		
	計	市町村	国保組合	計	市町村	国保組合	計	市町村	国保組合
昭和59年度	52	50	2	121,937	117,166	4,768	338,586	323,865	14,721
60	52	50	2	123,610	118,424	5,186	338,883	322,246	16,637
61	52	50	2	125,941	120,074	5,867	339,116	320,525	18,591
62	52	50	2	126,682	120,114	6,568	333,881	313,226	20,655
63	52	50	2	123,636	116,796	6,840	314,733	293,704	21,029
63年 4月	52	50	2	126,131	119,378	6,753	328,122	307,054	21,068
5	52	50	2	125,887	119,131	6,756	326,891	305,877	21,014
6	52	50	2	125,919	119,182	6,737	325,941	305,018	20,923
7	52	50	2	125,934	119,179	6,755	325,134	304,172	20,962
8	52	50	2	125,680	118,898	6,782	323,855	302,848	21,007
9	52	50	2	125,215	118,405	6,810	321,702	300,623	21,079
10	52	50	2	124,864	118,051	6,813	320,219	299,169	21,050
11	52	50	2	124,690	117,870	6,820	319,138	298,110	21,028
12	52	50	2	124,432	117,612	6,820	318,194	297,167	21,027
平成元年 1月	52	50	2	124,402	117,581	6,821	317,889	296,855	21,034
2	52	50	2	124,225	117,384	6,841	317,021	295,984	21,037
3	52	50	2	123,636	116,796	6,840	314,733	293,704	21,029
4	—	—	—	—	—	—	—	—	—

注 保険料については，記入月までの累計である。  
資料 県保険課



## 康 保 險 (昭和59~63年度)

保 險 給 付 (千 円)						
計	療 養 給 付				現 金 給 付	
	被 保 險 者 分		被 扶 養 者 分		法 定 給 付	附 加 給 付
	件 数	金 額	件 数	金 額		
3,260,340	118,508	1,598,456	176,435	1,276,477	272,027	113,380
3,386,803	115,926	1,470,878	187,570	1,435,485	346,477	133,963
3,567,550	117,995	1,594,982	189,425	1,484,663	343,832	144,073
3,829,430	123,831	1,688,500	201,969	1,643,519	345,737	151,674
4,087,397	131,074	1,814,788	214,125	1,731,424	367,036	174,149

## 保 險 (昭和59~63年度)

保 險 料		保 險 給 付					
調 定 額	収 納 額	計		療 養 諸 費		そ の 他 の 給 付	
		件 数	金 額	件 数	金 額	件 数	金 額
16,943,888,565	13,860,639,743	1,841,071	32,217,309,136	1,832,326	31,888,123,536	8,745	329,185,600
17,651,993,695	14,668,484,219	1,882,716	35,899,133,892	1,874,276	35,584,710,992	8,440	314,422,900
19,383,275,014	16,249,474,832	1,921,839	39,390,330,412	1,913,462	39,042,066,012	8,377	348,264,400
20,536,837,020	17,375,209,250	1,954,828	41,640,949,473	1,947,240	41,327,842,073	7,588	313,107,400
21,454,719,859	18,415,965,482	1,914,174	41,905,382,065	1,906,620	41,600,045,865	7,554	305,336,200
5,286,420,231	465,549,781	157,720	3,400,064,744	157,142	3,376,470,944	578	23,593,800
6,317,190,618	1,040,105,431	164,097	3,497,254,190	163,464	3,469,750,790	633	27,503,400
10,604,149,368	2,002,105,176	164,665	3,533,447,516	164,083	3,508,894,716	582	24,552,800
20,036,221,664	3,969,491,471	163,856	3,594,222,525	163,260	3,569,461,725	596	24,760,800
21,228,308,704	6,026,976,544	163,555	3,624,562,457	162,928	3,598,168,457	627	26,394,000
21,513,042,844	7,767,204,036	157,187	3,508,459,544	156,631	3,484,217,164	556	24,242,380
21,651,412,881	9,543,214,609	157,542	3,509,771,833	156,901	3,483,344,013	641	26,427,820
21,718,434,522	11,251,300,238	153,961	3,412,530,509	153,345	3,388,267,909	616	24,262,600
21,790,030,837	13,148,612,426	156,800	3,529,254,219	156,157	3,502,338,619	643	26,915,600
21,900,733,303	14,776,871,892	167,089	3,428,532,162	166,433	3,402,600,562	656	25,931,600
21,917,547,595	16,241,080,457	150,735	3,286,102,395	150,104	3,264,036,795	631	22,065,600
21,512,097,824	17,632,693,301	156,967	3,581,179,971	156,172	3,552,494,171	795	28,685,800
21,482,002,627	18,043,682,469	—	—	—	—	—	—

# 179 雇 用

(単位：人、金額・千円)

年度・月	一 般 勞					
	適用事業所数	被 保 険 者 数	保 險 料		離 職 票 提 出 件 数	受 給 資 格 決 定 件 数
			徴収決定済額	収 納 済 額		
昭和59年度	11,396	155,051	1,948,528	1,922,114	19,609	19,621
60	11,810	158,050	2,007,992	1,967,769	18,952	18,960
61	11,899	157,549	2,093,005	2,063,372	18,054	17,952
62	12,342	161,399	2,109,404	2,081,735	16,196	16,019
63	12,747	165,574	2,292,603	2,261,315	14,372	14,282
63年 4月	12,436	162,784	332,158	100,012	2,351	2,279
5	12,495	163,254	1,809,149	730,838	1,635	1,667
6	12,538	163,864	102,336	47,098	1,367	1,356
7	12,582	164,144	19,367	10,528	1,205	1,204
8	12,606	163,790	3,548	537,996	1,053	1,038
9	12,533	164,375	4,949	104,371	1,042	1,052
10	12,577	164,939	12,784	12,854	961	969
11	12,599	165,662	2,934	537,059	840	864
12	12,629	165,904	1,618	130,017	696	679
平成元年 1月	12,677	165,159	△ 200	12,658	1,219	1,144
2	12,711	165,273	2,111	10,937	962	972
3	12,747	165,574	1,849	20,787	1,041	1,058
4	—	—	—	6,160	—	—

注 適用事業所数、被保険者数については、月末現在である。  
資料 県雇用保険課

## 180 労働者災害補償保険 (昭和59~63年度)

(単位：人、金額・円)

年 度	適用事業所数	労働者数	保 險 料		保 險 給 付				
			徴収決定済額	収 納 済 額	総 額			療 養 補 償 給 付	
					支 払 件 数	新 規 災 害 件 数	金 額	支 払 件 数	金 額
昭和59年度	9,063	194,687	5,632,295,413	5,471,524,078	48,318	5,532	5,546,859,454	29,899	2,133,302,793
60	9,377	197,403	5,691,169,732	5,552,478,479	47,312	5,547	5,766,019,428	28,413	2,236,124,780
61	9,558	193,180	5,677,632,382	5,530,277,028	48,507	5,071	5,810,902,853	29,197	2,239,086,408
62	9,879	195,505	5,951,733,309	5,793,938,602	56,260	5,021	6,385,450,957	36,375	2,661,150,388
63	10,078	200,862	6,405,673,896	6,262,332,989	57,807	5,198	6,828,004,247	37,880	2,951,790,102

年 度	保 險 給 付									
	休 業 補 償 給 付		障 害 補 償 給 付 (一 時 金)		遺 族 補 償 給 付 (一 時 金)		葬 祭 料		長 期 給 付 (年 金 等 を 含 む)	
	支 払 件 数	金 額	支 払 件 数	金 額	支 払 件 数	金 額	支 払 件 数	金 額	支 払 件 数	金 額
昭和59年度	10,248	1,141,660,269	435	497,225,026	5	23,657,000	21	8,170,592	7,710	1,742,843,774
60	10,390	1,151,553,173	429	501,318,700	3	8,897,000	19	7,488,630	8,058	1,860,637,145
61	10,677	1,190,730,137	347	422,154,399	6	523,438	21	8,251,868	8,259	1,950,156,603
62	11,172	1,246,181,324	362	436,016,355	3	15,228,000	29	12,751,647	8,319	2,014,123,243
63	11,008	1,246,275,966	406	475,399,051	3	12,150,000	29	14,040,362	8,481	2,128,348,766

資料 徳島労働基準局

# 保 険 (昭和59~63年度)

働 者				日 雇 労 働 者				
初 回 受 給 者 数	給付延日数	所 定 + 訓 練 受 給 者 員 数	給付総額	保 険 料		受 給 者 員 数	給付総額	
				徴収決定済額	収納済額			
18,229	3,245,672	125,905	12,710,325	1,482	1,482	11,780	263,813	
17,083	2,494,583	102,892	10,156,162	1,468	1,468	10,607	290,359	
16,800	2,507,019	102,543	10,321,393	1,254	1,254	8,004	241,179	
14,717	2,215,417	90,759	9,412,988	1,008	1,008	5,938	188,268	
12,417	1,873,019	74,494	7,633,733	1,008	1,008	5,484	183,157	
1,166	131,231	5,587	529,332	32	13	422	11,897	
1,725	144,627	6,063	570,914	62	78	404	16,039	
1,446	181,440	6,790	718,808	78	44	401	12,957	
1,170	164,754	6,972	661,861	33	44	422	12,208	
1,249	189,415	7,107	767,253	210	178	449	19,062	
932	175,806	6,805	724,709	36	55	521	15,010	
814	156,150	6,492	638,922	29	57	399	14,986	
796	165,592	6,204	681,960	57	55	422	14,585	
801	148,986	5,973	617,811	304	64	420	12,462	
779	149,675	5,756	616,732	77	306	580	25,757	
787	125,102	5,435	520,353	47	20	481	12,506	
752	140,241	5,310	585,078	43	94	563	15,688	
—	—	—	—	—	—	—	—	

## 181 公 務 災 害 補 償 (昭和63年度)

(単位：金額・円)

職員の区分	認定条件	補 償 内 訳							
		計	療養補償	障害補償	遺族補償	葬祭補償	休業補償	傷病補償金	
総 数	197 (22)	189,415,814 (41,137,035)	66,641,919 (9,655,277)	32,459,424 (7,809,050)	72,998,713 (18,299,483)	792,600 (792,600)	—	16,523,158 (4,580,625)	
義務教育学校職員	18 (3)	37,873,234 (18,862,675)	3,968,537 (5,000)	17,770,572 (6,861,150)	11,553,500 (7,415,900)	—	—	4,580,625 (4,580,625)	
義務教育以外の学校職員	25 (7)	24,609,623 (7,461,973)	11,894,740 (2,623,723)	—	7,432,950 (4,045,650)	792,600 (792,600)	—	4,489,333	
警察職員	27	46,428,331 (5,830,187)	16,108,217 (5,830,187)	7,024,600	23,295,514	—	—	—	
消防職員	9 (1)	2,119,695	430,295	—	1,689,400	—	—	—	
電気・ガス・水道職員	8 (1)	2,968,416 (32,406)	1,049,816 (32,406)	—	1,918,600	—	—	—	
運輸事業職員	3	6,465,038	4,328,538	—	—	—	—	2,136,500	
清掃事業職員	14	2,028,347	399,247	—	1,629,100	—	—	—	
船 員	—	1,571,500	—	—	1,571,500	—	—	—	
その他の職員	93 (10)	65,351,630 (8,949,794)	28,462,529 (1,163,961)	7,664,252 (947,900)	23,908,149 (6,837,933)	—	—	5,316,700	
内 訳	県	93 (8)	124,415,444 (37,309,561)	36,784,617 (7,811,803)	25,743,072 (7,809,050)	52,025,197 (16,315,483)	792,600 (792,600)	—	9,069,958 (4,580,625)
	市	51 (6)	39,904,517 (3,119,242)	14,938,601 (1,135,242)	6,418,600	16,410,816 (1,984,000)	—	—	2,136,500
	町 村	44 (7)	24,547,479 (708,232)	14,370,327 (708,232)	297,752	4,562,700	—	—	5,316,700
一部事務組合	9 (1)	548,374	548,374	—	—	—	—	—	

注 ( ) 内は、通勤災害で内数  
資料 地方公務員災害補償基金徳島県支部

## 182 市 町 村 別 国

(単位：人、金額・千円)

市 町 村	拠 出 制 年 金		基 礎 年 金		被 保 険 者 数			
	受給権者 総 数	年 金 額	受給権者 総 数	年 金 額	第 1 号		第 3 号	計
					強 制	任 意		
総 数	89,235	28,310,409	15,261	8,944,467	134,526	1,654	55,095	191,275
徳島市	19,031	5,963,842	2,983	1,871,623	36,068	677	19,743	56,488
鳴門市	6,332	2,051,995	1,316	827,320	10,393	99	4,038	14,530
小松市	3,959	1,137,149	710	395,009	6,243	64	3,210	9,517
阿南市	6,749	2,129,628	1,153	662,973	9,534	84	4,191	13,809
勝浦町	1,228	397,155	189	102,418	1,599	2	401	2,002
上勝町	580	206,236	45	29,677	548	8	139	695
佐那河内村	644	218,225	38	47,813	927	1	180	1,108
石井町	2,745	835,833	475	254,414	3,898	36	1,598	5,532
神井町	2,060	720,472	273	145,888	2,249	14	533	2,796
那賀川町	1,179	355,138	174	91,362	1,504	9	635	2,148
羽ノ浦町	967	287,697	137	86,419	1,524	11	921	2,456
鷺敷町	554	191,222	41	25,504	578	5	194	777
相生町	689	220,964	105	53,083	686	1	249	936
上那賀町	521	184,317	69	38,180	618	3	160	781
木頭村	212	74,816	19	10,611	266	2	84	352
沢村	358	125,878	43	24,911	498	2	136	636
由岐町	727	239,587	112	62,144	935	13	237	1,185
日和佐町	1,010	341,475	138	35,347	1,206	12	381	1,599
牟岐町	1,116	380,418	128	75,442	1,155	17	412	1,584
海部町	1,079	338,833	126	71,180	1,348	11	282	1,641
南部町	510	158,834	62	32,188	698	21	131	850
海穴町	657	215,025	72	41,367	941	7	225	1,173
松茂町	882	271,251	359	238,094	1,722	16	1,096	2,834
北島町	1,010	293,042	198	112,751	2,137	18	1,800	3,955
藍住町	1,598	532,805	242	147,593	3,798	52	2,204	6,054
板野町	1,581	534,632	237	138,785	2,404	13	809	3,226
上板野町	1,625	539,270	236	136,050	2,308	37	784	3,129
吉野町	1,186	376,071	208	122,068	2,041	18	502	2,561
土成町	1,370	435,317	308	149,070	1,851	42	452	2,345
市場町	1,901	595,956	387	198,373	2,397	6	575	2,978
阿場町	2,094	642,744	390	212,024	2,425	15	643	3,083
鳴波島町	2,953	901,630	502	295,378	4,549	127	1,573	6,249
川島町	871	280,083	145	84,050	1,179	12	473	1,664
山川町	1,426	406,758	248	134,496	1,701	17	647	2,365
美郷村	392	125,509	67	36,816	459	5	96	560
脇美町	2,549	823,142	607	338,935	4,144	18	894	5,056
馬田町	1,563	492,556	263	150,178	1,644	6	451	2,101
半田町	1,215	385,714	238	136,680	1,341	3	289	1,633
貞光町	1,147	377,496	195	106,491	1,439	11	284	1,734
一宇村	548	181,684	109	64,855	562	4	101	667
穴吹町	1,359	447,231	241	139,883	1,675	11	443	2,129
木屋平村	445	154,995	65	33,523	552	2	87	641
三野町	781	252,996	168	94,667	979	9	232	1,220
三好町	1,002	316,185	202	121,117	1,157	9	276	1,442
池田町	2,374	749,534	396	260,947	2,971	51	1,058	4,080
山城町	1,139	378,241	156	94,621	1,582	4	279	1,865
川井町	936	283,482	164	96,693	985	14	293	1,292
三加茂町	1,317	408,127	258	138,897	1,845	27	437	2,309
東祖谷山村	590	193,482	109	61,575	704	4	159	867
西祖谷山村	474	155,697	95	54,960	559	4	78	641

注 1 金額は各市町村で四捨五入しているため総計と合わない場合がある。

2 「基礎年金」欄で、総計は、市町村分類ができないものを含む。

資料 県国民年金課

民 年 金 (昭和63年度末)

左のうち再掲		保 険 料 収 納 額	検 認 率 (%)	免 除 率 (%)	老 齢 福 祉 年 金	
保 険 料 免 除 者 数	附 加 年 金 加 入 者 数				受 給 権 者 総 数	年 金 額
21,175	10,387	9,213,316	84.1	15.7	16,967	5,599,110
5,543	2,263	2,256,173	77.8	15.4	3,806	1,255,980
1,641	1,004	738,592	88.1	15.8	1,339	441,870
847	475	392,091	73.3	13.6	762	251,460
1,631	807	653,279	86.0	17.1	1,104	364,320
171	183	121,160	85.3	10.7	238	78,540
70	52	43,601	87.1	12.8	126	41,580
62	113	81,335	96.6	6.7	117	38,610
271	126	295,040	82.4	7.0	469	154,770
250	159	175,005	94.1	11.1	364	120,120
321	107	104,591	90.7	21.3	230	75,900
253	97	102,511	81.5	16.6	182	60,060
38	34	44,159	87.4	6.6	125	41,250
64	65	57,588	95.4	9.3	143	47,190
66	75	51,865	93.8	10.7	107	35,310
28	2	22,310	96.5	10.5	31	10,230
88	33	39,741	95.4	17.7	65	21,450
86	89	78,720	93.8	9.2	191	63,030
156	120	93,094	90.9	12.9	255	84,150
139	69	93,114	90.2	12.0	269	88,770
209	88	105,927	93.3	15.5	228	75,240
93	50	51,122	84.9	13.3	102	33,660
94	92	77,261	94.1	10.0	113	37,290
322	298	112,271	82.9	18.7	175	57,750
240	226	154,506	81.3	11.2	203	66,990
514	247	264,294	83.1	13.5	271	89,430
436	293	177,852	93.9	18.1	265	87,450
215	312	175,160	84.5	9.3	244	80,520
415	156	134,684	86.5	20.3	175	57,750
115	388	160,683	94.7	6.2	214	70,620
283	290	183,660	88.2	11.8	305	100,650
330	293	179,111	88.1	13.6	269	88,770
751	238	298,937	80.8	16.5	557	183,810
153	67	85,281	82.5	13.0	189	62,370
243	39	137,242	93.1	14.3	376	124,080
48	46	35,153	89.7	10.5	89	29,370
890	164	260,923	82.9	21.5	423	139,590
382	135	112,904	90.3	23.2	235	77,550
318	75	84,189	87.2	23.7	239	78,870
256	129	103,879	87.6	17.8	204	67,320
234	5	26,777	85.9	41.6	85	28,050
303	111	120,748	93.0	18.1	285	94,050
111	28	32,728	85.1	20.1	74	24,420
183	152	70,158	89.3	18.7	126	41,580
234	125	80,594	87.2	20.2	113	37,290
586	142	183,009	82.9	19.7	537	177,210
347	124	108,334	88.6	21.9	303	99,990
217	67	68,234	89.6	22.0	170	56,100
328	119	128,893	87.1	17.8	253	83,490
357	6	29,829	85.6	50.7	103	33,990
243	9	24,981	87.5	43.5	119	39,270

## 183 市町村別国民健康保険事業状況（昭和63年度）

市 町 村	受 診 率 (%)				1 件 当 たり 費 用 額 (円)			
	計	入 院	入 院 外	歯 科	平 均	入 院	入 院 外	歯 科
合 計	682.965	28.062	550.782	104.121	22,207	267,481	11,131	14,686
徳島市	715.815	29.206	578.145	108.464	22,607	279,188	11,069	15,019
鳴門市	712.983	28.281	571.330	113.372	21,442	256,582	11,330	13,740
小松市	726.867	32.986	591.164	102.718	24,416	286,321	11,393	15,261
阿南市	644.445	28.080	520.893	95.472	23,213	270,672	11,229	15,817
勝浦町	684.864	26.531	550.204	103.129	20,447	258,867	10,281	13,843
上勝町	673.583	30.932	550.528	92.123	23,516	263,944	11,557	14,253
佐那内村	689.859	16.677	555.528	117.654	16,261	218,298	9,808	18,093
石井町	686.701	27.524	548.645	110.531	22,295	267,711	11,477	14,877
神山町	680.262	29.111	543.836	107.314	22,962	270,198	11,189	15,555
那賀川町	694.399	30.953	570.628	92.817	24,677	259,978	13,539	14,682
羽ノ浦町	665.784	28.380	541.199	96.205	22,472	266,062	10,972	15,307
鷲敷町	718.575	22.816	581.425	114.334	16,455	230,271	7,829	17,654
相生町	682.164	27.558	546.053	108.553	20,755	250,501	10,211	15,470
上那賀町	696.208	37.390	563.933	94.885	24,124	263,298	9,870	14,587
木之村	614.840	30.137	501.598	83.105	20,459	213,345	9,207	18,426
由岐村	697.354	37.831	557.540	101.984	25,576	251,189	12,111	15,497
日和佐町	665.174	27.680	529.995	107.499	20,832	252,088	10,105	14,174
牟岐町	699.433	28.042	570.126	101.265	21,004	278,709	9,823	12,590
海部町	776.982	22.283	633.517	121.182	16,660	251,796	9,524	10,732
海南町	633.420	20.518	507.542	105.360	18,431	244,190	10,671	11,850
海穴町	621.530	16.407	494.877	110.246	16,540	272,547	9,286	10,998
松茂町	618.789	21.359	483.095	114.335	17,447	257,142	7,947	12,811
北島町	627.997	27.931	490.679	109.387	22,541	258,118	10,690	15,546
藍住町	679.517	22.332	552.872	104.314	21,666	282,156	12,445	14,770
板上町	632.471	24.072	520.298	88.101	21,905	290,709	10,697	14,653
吉野町	657.841	21.130	529.051	107.660	20,114	258,229	11,374	16,329
上野町	747.367	31.244	605.359	110.764	22,969	265,079	11,807	15,679
吉野町	725.874	31.945	592.403	101.526	23,641	261,603	11,982	16,794
成野町	654.946	25.917	520.869	108.160	23,098	307,748	10,306	16,494
市場町	630.545	27.604	504.122	98.819	23,992	269,937	12,269	15,090
阿波町	680.501	29.248	566.925	84.328	22,061	252,531	11,109	15,750
鳴川町	716.443	32.264	578.258	105.920	23,484	274,621	10,910	15,630
山川町	730.282	24.465	605.133	100.684	20,366	279,676	10,832	14,654
山川町	719.225	36.294	594.993	87.939	25,184	267,828	11,697	16,290
美郷村	606.609	33.621	495.546	77.443	27,280	281,937	11,544	17,422
美勝町	657.615	28.565	542.514	86.536	23,384	266,046	11,879	15,414
美馬町	623.387	24.317	501.027	88.043	26,937	265,122	12,634	15,492
美半町	674.936	34.252	546.417	94.267	24,468	247,175	12,065	15,441
美貞町	608.513	29.087	491.086	88.341	23,899	250,925	12,204	14,160
一宇村	613.098	55.641	490.535	66.922	31,234	222,035	11,600	16,510
穴吹町	683.391	33.692	565.739	83.961	23,847	261,315	11,021	14,982
木屋平村	697.363	47.802	566.484	83.077	29,286	274,574	10,713	14,793
三野町	564.277	31.294	442.599	90.385	27,773	247,738	15,053	13,903
三好町	583.659	25.133	459.059	99.467	22,791	272,210	11,506	11,851
池田町	691.685	38.079	530.467	123.139	24,544	237,215	12,584	10,301
山城町	679.888	29.262	555.158	95.468	21,358	241,750	11,275	12,443
井川町	688.063	35.540	535.160	117.363	24,138	243,441	12,557	10,537
三加茂町	660.705	38.293	528.794	93.618	26,280	246,286	12,780	12,543
東祖谷山村	662.211	41.053	516.842	104.316	24,193	227,294	10,900	10,126
西祖谷山村	732.632	30.431	599.043	103.158	18,918	215,947	10,332	10,660
医師国保組合	390.795	11.091	270.274	109.430	21,867	338,002	13,090	11,503
建設産業 国保組合	645.660	13.533	520.995	111.132	15,387	255,807	9,212	15,062

注 受診率とは、人口100人当たりに対する受診件数である。  
資料 県保険課

# 19 保 健 衛 生

## 184 市町村別医療施設及び病床数（昭和63年10月1日現在）

市 町 村	施 設 数					病 院 の 許 可 病 床 数					
	病 院			一 般 診 療 所	歯 科 診 療 所	計	精 神 病 床	結 核 病 床	伝 染 病 床	一 般 病 床	
	計	一 般	精神病								
総 数	137	119	18	701	309	17,592	4,723	711	199	11,959	
徳島市	62	54	8	278	143	7,794	2,203	129	40	5,422	
鳴門市	8	6	2	47	21	1,586	744	50	27	765	
小松市	10	10	—	31	14	1,209	59	30	25	1,095	
阿南市	5	4	1	44	20	646	139	30	—	477	
勝浦町	1	1	—	3	2	73	—	—	5	68	
上勝町	—	—	—	3	—	—	—	—	—	—	
佐那河内村	—	—	—	2	1	—	—	—	—	—	
石井町	2	2	—	19	7	153	—	—	—	153	
神山町	—	—	—	11	2	—	—	—	—	—	
那賀川町	—	—	—	4	—	—	—	—	—	—	
那賀浦町	3	3	—	9	3	491	—	—	22	452	
那賀敷町	—	—	—	2	1	—	—	—	—	—	
那賀相生町	—	—	—	5	—	—	—	—	—	—	
那賀上町	1	1	—	1	1	35	—	—	—	35	
木由村	—	—	—	1	—	—	—	—	—	—	
沢頭村	—	—	—	2	—	—	—	—	—	—	
日佐町	1	1	—	1	2	50	—	—	—	50	
和岐町	2	1	1	4	3	194	144	—	9	41	
日牟岐町	1	1	—	8	2	120	—	8	10	102	
海部町	1	1	—	3	2	65	—	—	20	45	
安部町	—	—	—	2	1	—	—	—	—	—	
松喰町	—	—	—	2	1	—	—	—	—	—	
北茂島町	3	3	—	5	2	168	—	5	—	163	
北島町	2	2	—	13	6	175	—	—	—	175	
藍住町	2	2	—	17	7	88	—	—	—	88	
板上町	2	2	—	10	3	623	—	170	—	453	
上吉野町	1	—	1	7	3	242	242	—	—	—	
土成町	—	—	—	6	3	—	—	—	—	—	
吉成町	1	1	—	1	2	35	—	—	—	35	
市場町	1	1	—	8	2	163	—	—	30	133	
阿波川町	—	—	—	14	4	—	—	—	—	—	
鳴川町	5	4	1	26	11	1,244	123	150	—	971	
川島町	—	—	—	10	2	—	—	—	—	—	
山川町	2	2	—	7	4	82	—	15	—	67	
美郷村	—	—	—	3	—	—	—	—	—	—	
美馬町	9	8	1	11	7	652	298	27	—	327	
美半町	1	—	1	7	1	326	326	—	—	—	
美貞町	1	1	—	8	2	149	—	10	28	111	
美光町	3	3	—	6	3	133	—	—	—	133	
一穴村	—	—	—	2	1	—	—	—	—	—	
吹平村	1	1	—	7	3	44	—	—	—	44	
屋平村	—	—	—	1	1	—	—	—	—	—	
野好町	2	2	—	3	2	138	—	10	—	128	
三好町	—	—	—	4	1	—	—	—	—	—	
池田町	3	1	2	20	7	694	445	30	13	206	
山城町	—	—	—	6	1	—	—	—	—	—	
井川町	—	—	—	4	2	—	—	—	—	—	
三加茂町	1	1	—	7	2	220	—	—	—	220	
東祖谷山村	—	—	—	2	1	—	—	—	—	—	
西祖谷山村	—	—	—	4	—	—	—	—	—	—	

注 概数である。  
資料 県医務課



## 185 医療関係者数

(1) 市町村別(昭和63年12月31日現在)

市町村	従業地別			就業保健婦	就業助産婦	就業看護婦(就業看護士)	就業准看護婦(就業准看護士)	就業歯科衛生士	就業歯科技工士
	医師	歯科医師	薬剤師						
総数	1,857	537	1,619	195	192	3,729	3,546	585	306
徳島市	995	314	931	46	91	1,641	1,460	255	134
鳴門市	114	31	157	12	15	337	264	32	15
小松島市	121	22	84	8	15	408	166	38	22
阿南市	73	30	66	23	1	192	148	64	20
勝浦町	6	3	5	2	2	6	12	1	—
上勝町	2	—	1	1	1	—	4	—	—
佐那河内村	2	1	2	1	—	—	—	1	—
石井町	23	9	15	3	2	18	76	13	3
神山町	9	3	2	4	—	6	13	1	2
那賀川町	4	1	10	2	—	3	8	—	—
羽ノ浦町	47	5	28	1	18	185	48	11	8
鷺敷町	2	1	—	1	—	1	1	3	2
相生町	4	—	2	2	—	2	3	—	—
上那賀町	4	1	1	1	—	2	8	—	—
木頭村	1	—	—	1	—	1	1	—	—
由岐村	1	1	—	1	—	1	5	—	—
日和佐町	3	2	1	1	—	2	10	2	1
牟岐町	8	3	7	8	10	26	18	5	1
	17	2	10	2	—	31	42	3	—
海部町	5	4	5	2	—	8	13	1	1
穴喰町	2	1	3	1	—	2	2	1	—
松茂島町	1	—	3	1	—	2	1	—	—
北島町	10	4	22	2	1	17	26	4	4
	22	8	27	—	—	18	55	10	4
藍板町	25	7	19	3	—	9	66	11	11
上野成町	33	4	13	1	3	160	90	3	2
吉野成町	10	6	8	2	—	18	42	3	3
土成町	5	3	4	1	1	1	12	6	4
	5	2	4	1	—	5	12	7	3
市場町	20	5	9	1	—	52	20	1	2
阿波川町	15	6	6	2	—	14	33	12	6
山川町	84	11	64	14	12	303	252	18	12
	10	4	2	1	—	3	15	4	2
	10	6	11	1	—	11	31	8	6
美郷村	—	—	—	1	—	—	—	—	—
美馬町	32	8	27	2	1	38	152	19	10
美半町	12	1	3	2	1	6	55	3	1
	14	2	8	2	6	24	36	6	2
	11	5	12	1	—	5	39	5	3
一穴村	—	—	1	1	—	—	1	1	—
木屋平村	10	3	8	10	—	5	20	2	2
三野町	1	1	—	—	—	—	—	—	—
三好町	8	2	4	1	—	15	31	3	2
	5	1	1	2	—	—	10	2	3
池田町	46	9	25	12	12	104	170	15	10
山城町	5	1	1	2	—	—	13	2	1
井川町	4	1	5	1	—	8	6	3	1
三加茂町	13	3	2	2	—	37	51	6	3
東祖谷山村	1	—	—	1	—	1	3	—	—
西祖谷山村	2	—	—	2	—	1	2	—	—

注 概数である。(隔年調査)  
資料 県医務課

## 185 医療関係者数(続き)

## (2) 年次別(昭和56~63年)

(単位:人)

年次	医師	歯科医師	薬剤師	就業保健婦	就業助産婦	就業看護婦 (就業看護師)
昭和56年	1,605	393	1,293	180	216	2,704
57	1,657	415	1,371	182	218	2,885
59	1,735	484	1,423	198	204	3,150
61	1,787	503	1,455	204	212	3,386
63	1,857	537	1,619	195	192	3,729

年次	就業准看護婦 (就業准看護師)	就業 歯科衛生師	就業 歯科技工師	就業あんま マッサージ 指圧師	就業はり師	就業 きゅう師	就業 柔道整復師
昭和56年	2,987	426	223	904	473	472	113
57	3,111	432	237	928	480	479	118
59	3,224	520	283	970	499	498	124
61	3,384	557	316	998	522	521	138
63	3,546	585	306	1,022	539	538	148

注 昭和63年は概数である。(昭和58年から隔年調査)  
資料 県医務課

## 186 薬局等業者数(昭和59~63年)

年次	薬局	一般販売業	薬種商販売業	特例販売業	配置販売業
昭和59年	290	120	183	433	137
60	292	123	181	432	139
61	291	122	186	427	135
52	289	128	186	391	137
63	294	127	185	352	137

資料 県薬務食品課

# 187 主要死因別死亡者数 (昭和63年)

(単位：人)

市 町 村	胃腸炎	全結核	悪新性物	胃ガ	糖尿	心疾患	高疾血圧性患	脳疾血	肺気炎管及支び炎	消潰化性瘍	肝硬変	腎ネフロー及びゼ	老衰	不慮の故	自殺
総 数	15	48	1,650	347	113	1,408	63	1,087	619	36	160	138	256	263	175
徳島市	2	16	487	97	33	332	14	265	147	5	53	38	53	70	44
鳴門市	3	6	126	31	5	89	11	77	52	1	16	8	13	23	13
小松島市	1	2	96	24	2	67	-	41	17	1	12	8	8	12	11
阿南市	1	4	121	27	10	102	1	73	41	4	11	8	19	18	14
勝浦町	-	-	19	3	2	18	2	11	3	-	1	2	4	5	2
佐那内村	-	-	5	2	-	4	-	4	5	1	-	-	-	-	-
石井町	-	-	4	2	-	7	1	10	3	-	-	-	-	1	-
神山町	-	2	46	10	4	44	-	35	22	2	5	5	6	8	3
那賀川町	-	-	27	5	2	33	1	15	9	1	2	3	9	2	3
那賀郡敷生賀町	-	-	20	10	-	13	1	10	15	-	2	2	5	3	1
那賀郡敷生賀町	-	1	24	5	1	12	1	10	6	-	1	1	3	5	1
那賀郡敷生賀町	-	1	7	1	-	6	2	7	1	-	1	1	1	1	-
那賀郡敷生賀町	-	-	9	2	1	6	-	3	4	1	-	-	4	1	-
那賀郡敷生賀町	-	-	5	-	-	12	1	6	7	-	-	-	2	2	-
木由日牟岐村	-	-	2	-	1	2	-	-	-	-	-	-	1	-	-
木由日牟岐村	-	-	7	3	-	1	-	1	1	-	1	1	1	2	2
木由日牟岐村	1	-	27	5	-	11	-	9	4	-	-	1	-	4	-
木由日牟岐村	-	1	16	3	2	14	-	15	8	-	1	-	4	-	1
木由日牟岐村	-	-	22	5	-	15	-	7	5	-	1	1	14	2	3
海部町	-	-	22	9	1	17	2	19	14	1	1	2	5	3	2
海部町	-	-	3	2	-	5	3	7	7	-	1	-	2	-	-
海部町	1	-	8	2	-	7	-	9	5	-	-	-	3	1	1
海部町	-	-	22	4	1	14	-	9	5	-	2	-	18	5	1
海部町	-	-	26	8	-	18	1	15	11	-	3	2	6	8	1
藍板村	-	1	29	5	1	19	1	24	12	-	4	4	5	4	3
藍板村	-	2	26	10	5	20	1	18	10	1	3	-	5	6	-
藍板村	-	2	26	5	1	30	-	22	8	1	3	3	7	2	-
藍板村	1	-	16	-	5	15	3	9	9	2	-	2	4	-	1
藍板村	-	-	17	6	2	26	-	10	7	1	-	2	1	3	-
市阿場町	-	1	22	5	3	48	1	17	7	1	3	1	4	2	5
市阿場町	-	-	17	1	1	41	-	15	7	1	5	6	1	5	-
市阿場町	1	4	51	12	3	36	1	41	27	1	3	4	6	10	7
市阿場町	-	2	25	1	-	16	1	16	1	-	1	8	1	4	2
市阿場町	-	-	23	3	5	25	-	22	12	2	2	1	11	3	4
美郷村	-	-	3	-	1	6	-	3	3	-	-	2	1	2	1
美郷村	1	1	36	5	6	43	2	32	11	2	3	4	6	3	5
美郷村	1	-	23	3	4	18	2	30	13	-	4	2	1	4	-
美郷村	-	-	20	2	-	16	1	20	11	-	3	4	3	5	4
美郷村	-	-	18	4	1	20	-	17	13	2	1	1	-	1	2
一穴村	-	-	5	1	-	6	-	9	2	1	1	1	-	3	2
一穴村	-	1	21	3	2	16	2	25	8	-	-	2	1	4	4
一穴村	-	-	11	-	-	2	-	4	3	-	2	-	-	-	1
一穴村	-	-	8	1	1	15	-	13	6	-	1	-	-	3	2
一穴村	-	-	12	3	-	12	1	11	6	-	-	1	2	5	3
池田町	1	1	35	5	5	58	1	25	18	4	4	2	6	6	6
池田町	-	-	13	3	1	22	3	17	11	-	-	3	3	3	8
池田町	1	-	10	1	-	17	-	4	10	-	1	1	2	4	3
池田町	-	-	15	6	1	19	-	14	6	-	2	1	2	3	4
池田町	-	-	8	1	-	6	2	4	4	-	1	-	3	-	3
西祖谷山村	-	-	9	1	-	7	-	7	2	-	-	-	-	2	2

注 概数である。  
資料 県医務課

## 188 伝染病等患者数 (昭和59~63年)

(単位：人)

年次	法定・指定伝染病									
	赤痢	腸チフス	パラチフス	痘そう	発疹チフス	しこしょう熱	ジフテリア	流行性脳脊髄膜炎	日本脳炎	急性灰白髄炎
昭和59年	1	—	—	—	—	—	—	—	—	—
60	4	1	—	—	—	—	—	—	—	—
61	4	1	—	—	—	—	—	—	—	—
62	3	—	—	—	—	—	—	—	—	—
63	3	—	—	—	—	—	—	—	—	—

年次	届出伝染病													食中毒		
	マラリア	ましん	百日ぜき	インフルエンザ	破傷風	伝下染病性症	フリヤラ病	トラホーム	結核	らい	梅毒	りん病	軟下性		ソノパケイリ	シヤ肉芽病
昭和59年	—	7	—	45	—	—	—	—	548	1	1	—	—	—	—	122
60	1	25	—	—	1	—	—	—	555	—	4	—	—	—	—	178
61	—	—	—	—	2	—	—	—	519	—	23	—	—	—	—	164
62	—	—	—	—	2	—	—	—	483	—	10	—	—	—	—	124
63	—	—	—	—	—	—	—	—	449	—	6	—	—	—	—	134

注 昭和63年は、概数である。  
資料 県医務課

## 189 病院運営状況 (昭和59~63年)

年次	新入院患者数				
	計	精神病床	結核病床	伝染病床	その他の病床
昭和59年	67,368	1,999	448	2	64,919
60	69,482	2,066	437	7	66,972
61	70,881	2,141	449	7	68,284
62	72,805	2,121	420	2	70,262
63	75,392	2,170	476	3	72,743

年次	退院患者数					外来患者数
	計	精神病床	結核病床	伝染病床	その他の病床	
昭和59年	67,232	1,920	488	2	64,822	4,708,685
60	68,883	1,962	466	7	66,448	4,666,378
61	70,666	2,013	497	5	68,151	4,651,068
62	72,331	2,002	499	3	69,827	4,804,288
63	74,948	2,126	480	3	72,339	4,930,282

注 昭和63年は、概数である。  
資料 県医務課

## 190 保健所行政運営状況 (昭和63年)

(単位：人，世帯)

区 分	健康診断 受診 人	環境衛生 監視指導 延 施設	飲料水質 検 査 検 体 数	食品衛生施設 監 視 指 導		結 核 予 防 検 診		
				要 許 可 施 設	不 要 許 可 施 設	ツベルクリ ン反応注射	B C G接種	間接撮影
総 数	195,017	6,495	3,413	18,383	8,866	39,549	15,847	153,919
徳島保健所	60,044	2,017	976	6,317	1,790	15,870	5,296	63,760
鳴門保健所	18,976	283	63	2,398	1,870	5,072	2,446	12,877
小松島保健所	13,661	255	298	1,467	848	2,504	769	8,905
阿南保健所	20,730	1,199	428	2,091	828	4,237	2,089	6,978
日和佐保健所	19,607	642	300	1,457	506	1,487	791	7,808
鳴島保健所	21,512	943	434	1,937	1,258	5,202	2,047	23,573
穴吹保健所	19,076	420	461	1,126	741	2,572	1,255	14,069
池田保健所	21,411	736	453	1,590	1,025	2,605	1,154	15,949

区 分	結核予防 検 診	インフル エンザ 予防接種	日本脳炎 予防接種	寄 生 虫 検 査	保 健 指 導 延 人 員			
	直接撮影				妊 婦	産 婦	乳 児	幼 児
総 数	2,502	1,071	1,055	129	3,160	4,080	18,920	12,352
徳島保健所	698	541	499	12	1,654	2,570	8,157	4,921
鳴門保健所	395	104	105	1	301	322	1,611	1,357
小松島保健所	104	44	64	2	104	—	1,018	803
阿南保健所	188	104	115	6	424	172	3,066	1,415
日和佐保健所	253	82	69	64	159	814	1,050	425
鳴島保健所	250	117	108	44	264	85	1,689	1,581
穴吹保健所	427	79	95	—	59	87	1,028	750
池田保健所	187	—	—	—	195	30	1,301	1,100

区 分	保 健 指 導 延 人 員				栄 養 指 導 延 人 員		衛 生 教 育 開 催 回 数	保 健 婦 家 庭 訪 問	
	療 相	育 談	未 熟 児	新 生 児	妊 娠 中 毒 症	個 別		集 団	世 帯 数
総 数	639	437	1,293	68	13,997	40,809	2,903	18,315	20,954
徳島保健所	85	192	401	13	2,306	11,882	639	4,143	4,890
鳴門保健所	173	45	24	5	668	2,174	226	1,170	1,488
小松島保健所	23	26	255	23	2,904	3,991	244	1,186	1,230
阿南保健所	19	28	166	5	832	5,527	253	3,266	3,509
日和佐保健所	27	4	228	—	2,614	5,050	405	1,413	1,856
鳴島保健所	194	67	73	12	2,292	4,826	248	2,950	3,352
穴吹保健所	30	46	45	4	782	4,068	411	1,647	2,091
池田保健所	88	29	101	6	1,599	3,291	477	2,540	2,538

注 概数である。  
資料 県医務課

## 191 公衆衛生関係施設数 (昭和59~63年度)

年 度	理容所	美 容 所	公衆浴場	クリーニ ング所	興行場	火葬場	ホ テ ル 旅 館	飲 食 店	喫 茶 店
昭和59年度	1,408	1,699	178	914	33	25	1,151	10,477	527
60	1,418	1,737	178	944	32	24	1,077	10,333	587
61	1,409	1,761	177	1,034	30	20	1,051	10,247	681
62	1,397	1,784	176	1,156	29	20	1,082	10,230	790
63	1,374	1,798	148	1,195	28	20	1,052	10,250	836

資料 県保健予防課・業務食品課

## 192 公害苦情受処理件数 (昭和59~63年度)

(単位：件)

年 次	受 理 件 数											直接処理 (解決) 件 数
	計	大汚	気染	水汚	質濁	土汚	壊染	騒音	振動	地沈	盤下	
昭和59年度	420	57	48	3	118	5	—	103	86	403		
60	449	61	61	4	115	4	—	130	74	419		
61	494	93	73	—	116	11	—	138	63	472		
62	429	88	66	2	110	7	—	100	56	426		
63	388	70	51	—	106	9	—	90	62	370		

資料 県公害対策課

## 193 献 血 状 況

## (1) 血液型別献血実績 (昭和59~63年度)

(単位：本)

年 度	献 血 目 標	献 血 に よ る 血 液 量					必要血液に 対する献血 の割合(%)
		計	A 型	O 型	B 型	A B 型	
昭和59年度	55,000	70,430	28,320	19,758	14,439	7,913	128.1
60	63,000	76,751	31,363	21,020	15,916	8,452	121.8
61	70,000	74,896	30,196	20,247	16,035	8,418	107.0
62	73,000	71,650	29,012	19,356	15,113	8,169	98.2
63	75,000	72,740	29,552	19,535	15,401	8,252	97.0

資料 県業務食品課

# 193 献 血 状 況 (続 き)

## (2) 市町村別献血実績 (昭和61~63年度)

(単位:本)

市 町 村	昭 和 61 年 度		62		63	
	献 血 目 標	実 績	献 血 目 標	実 績	献 血 目 標	実 績
総 数	70,000	74,896	73,000	71,650	75,000	72,740
徳 島 市	23,120	24,497	24,100	23,049	24,200	23,081
鳴 門 市	5,450	5,176	5,690	5,061	5,730	5,152
小 松 島 市	3,620	4,577	3,760	4,508	3,930	4,207
阿 南 市	5,330	4,916	5,560	4,908	5,560	5,201
勝 浦 町	630	938	650	867	670	787
上 勝 町	240	469	250	408	230	402
佐 那 河 内 村	290	453	300	440	320	494
石 井 町	1,890	2,527	1,970	2,466	2,240	2,932
神 山 町	910	801	940	848	920	705
那 賀 川 町	770	977	790	857	860	901
羽 ノ 浦 町	820	1,071	850	1,034	960	1,096
鷺 敷 町	290	346	300	320	300	336
相 生 町	330	515	350	538	340	530
上 那 賀 町	270	293	280	273	260	272
木 沢 村	120	106	130	125	120	133
木 頭 村	210	260	220	201	200	200
由 岐 町	350	385	370	355	380	316
日 和 佐 町	590	763	620	647	590	640
牟 岐 町	620	625	640	653	610	662
海 南 町	550	406	580	375	540	311
海 部 町	250	287	270	244	280	728
安 喰 町	340	214	360	282	350	273
松 茂 町	820	1,276	850	1,243	960	1,287
北 島 町	1,230	1,815	1,270	1,757	1,600	1,858
藍 住 町	1,540	2,049	1,600	2,002	1,950	2,174
板 野 町	1,080	1,369	1,130	1,315	1,220	1,280
上 板 野 町	930	996	970	979	1,100	925
吉 野 町	720	659	750	683	800	653
土 成 町	670	643	700	630	740	754
市 場 町	1,000	741	1,050	689	1,070	766
阿 波 町	1,140	1,177	1,180	1,140	1,220	1,175
鳴 島 町	2,080	2,061	2,160	1,858	2,350	2,092
川 島 町	630	670	650	598	710	639
山 川 町	970	1,021	1,010	971	1,070	1,021
美 郷 村	180	172	190	171	170	187
脇 馬 町	1,600	1,542	1,670	1,480	1,700	1,342
美 馬 町	840	725	880	635	890	637
半 田 町	620	488	650	419	630	445
貞 光 町	630	607	660	566	650	506
一 宇 村	250	178	260	139	230	143
穴 吹 町	770	719	810	593	830	606
木 屋 平 村	200	112	210	153	170	150
三 野 町	410	401	430	368	450	422
三 好 町	480	502	510	459	540	535
池 田 町	1,830	1,223	1,920	1,298	1,850	1,328
山 城 町	620	542	650	538	630	503
井 川 町	480	396	500	409	540	402
三 加 茂 町	750	649	780	617	830	604
東 祖 谷 山村	320	202	340	229	290	246
西 祖 谷 山村	220	203	240	201	220	188

注 総数は県外者の献血を含む。  
資料 県業務食品課

## 194 市町村別一部事務組合別ごみ処理状況 (昭和63年)

市町村・一部事務組合	総排出量 (t/年)	収集人口 (人)	収 集 量 (t/年)			自 家 処理人口 (人)	自 家 処 理 量 (t)
			焼 却	埋 却 そ の 他	立 他		
<b>総 数</b>	<b>278,102</b>	<b>795,562</b>	<b>215,586</b>	<b>129,602</b>	<b>85,984</b>	<b>49,812</b>	<b>41,470</b>
徳島市	93,580	257,828	82,915	59,055	23,860	1,500	6,118
鳴門市	27,732	65,563	22,145	15,296	6,849	—	300
小松島市	14,412	44,657	12,603	10,603	2,000	—	—
阿波市	23,642	40,264	15,733	—	15,733	20,742	7,571
勝浦町	2,950	7,812	2,950	1,770	1,180	—	—
上佐那賀町	826	2,829	—	—	—	—	377
石神那賀町	1,132	3,690	175	86	89	—	957
神那賀町	9,114	25,818	7,826	5,075	2,751	—	954
那賀町	827	7,493	579	—	579	3,211	248
那賀町	3,609	6,875	2,268	—	2,268	3,541	1,292
那賀町	4,526	7,841	2,946	—	2,946	4,040	1,517
松北町	3,431	11,723	3,427	2,681	746	—	4
藍板町	5,574	18,536	4,922	3,947	975	—	—
藍板町	8,516	24,709	7,898	5,226	2,672	—	73
鴨山一木東	5,136	13,817	4,413	—	4,413	—	—
鴨山一木東	7,389	26,640	5,090	4,303	787	—	2,100
鴨山一木東	3,836	12,388	3,314	—	3,314	285	405
鴨山一木東	715	945	260	—	260	1,373	417
鴨山一木東	—	—	—	—	—	1,875	—
鴨山一木東	1,093	3,007	1,020	659	361	217	73
丹生谷環境組合	981	3,662	945	617	328	13	6
丹生谷環境組合	924	4,059	865	518	347	62	29
丹生谷環境組合	1,112	2,926	1,052	772	280	52	40
丹生谷環境組合	407	1,217	334	228	106	50	66
丹生谷環境組合	795	2,179	737	551	186	91	38
海部郡衛生処理事務組合	880	4,466	873	727	146	10	4
海部郡衛生処理事務組合	1,187	6,799	1,080	841	239	—	55
海部郡衛生処理事務組合	1,654	7,357	1,462	1,195	267	28	80
海部郡衛生処理事務組合	963	6,656	902	636	266	24	16
海部郡衛生処理事務組合	794	3,251	589	486	103	34	100
海部郡衛生処理事務組合	1,059	4,041	979	796	183	108	65
中央広域環境施設組合	2,423	12,873	882	626	256	25	1,541
中央広域環境施設組合	2,747	9,410	950	766	184	—	1,797
中央広域環境施設組合	2,697	8,800	574	357	217	60	2,013
中央広域環境施設組合	3,696	12,657	1,081	764	317	—	2,517
中央広域環境施設組合	4,294	14,513	713	476	237	—	3,524
中央広域環境施設組合	2,404	8,473	913	742	171	—	1,361
中央広域環境施設組合	584	1,920	112	75	37	80	472
美馬環境組合	6,448	15,376	4,267	426	3,841	4,030	1,204
美馬環境組合	2,458	7,848	1,519	217	1,302	2,057	441
美馬環境組合	1,783	5,729	1,035	159	876	1,502	304
美馬環境組合	2,614	5,758	1,661	159	1,502	1,508	469
美馬環境組合	2,531	7,232	1,610	200	1,410	1,897	463
三好郡行政組合	812	4,887	610	493	117	326	71
三好郡行政組合	1,402	6,446	1,044	903	141	—	127
三好郡行政組合	6,401	20,342	4,591	4,062	529	—	782
三好郡行政組合	1,763	6,819	692	557	135	—	923
三好郡行政組合	1,571	6,063	1,146	982	164	—	172
三好郡行政組合	1,921	10,003	1,578	1,315	263	—	—
三好郡行政組合	757	1,365	306	255	51	1,071	384

注 人口は住民基本台帳による。  
資料 県環境保全課



195 市町村別し尿処理状況 (昭和63年)

市 町 村	処 理 人 口 (人)	年間総排出量 (kl/年)	年間総収集量 (kl/年)	年 間 総 処 理 量		自 家 処 理 量 (kl/年)
				施 設 処 理 (kl/年)	そ の 他 (kl/年)	
総 数	424,905	175,697	146,843	138,048	8,795	28,854
徳島市	61,946	29,154	28,669	28,669	—	485
鳴門市	26,756	11,808	11,808	11,808	—	—
小松島市	32,438	13,359	13,058	13,058	—	301
阿南市	36,482	17,778	12,754	12,754	—	5,024
勝浦町	5,662	2,079	1,578	1,578	—	501
上勝町	2,595	1,583	312	312	—	1,271
佐那河内村	3,139	901	365	365	—	536
石井町	16,735	7,634	6,108	—	6,108	1,526
神山町	8,274	2,729	1,803	1,803	—	926
那賀川町	5,489	1,359	1,026	1,026	—	333
羽ノ浦町	3,598	1,488	1,083	1,083	—	405
鷺敷町	2,891	750	379	379	—	371
相生町	3,536	1,081	273	273	—	808
上那賀町	2,857	604	339	339	—	265
木沢村	1,074	359	118	118	—	241
木頭村	1,839	634	300	300	—	334
由岐町	3,437	1,380	1,372	1,372	—	8
日和佐町	4,896	1,817	1,650	1,650	—	167
牟岐町	5,352	2,025	1,765	1,765	—	260
海部町	4,566	1,745	1,357	1,357	—	388
海部町	2,696	1,075	1,039	1,039	—	36
宗喰町	2,546	1,025	841	841	—	184
松茂町	4,572	1,922	1,922	1,922	—	—
北島町	6,403	2,520	2,520	2,520	—	—
藍住町	6,801	2,710	2,674	2,674	—	36
板上町	8,290	3,562	3,557	3,557	—	5
上野町	9,287	3,161	2,687	—	2,687	474
吉野町	5,997	1,929	1,810	1,810	—	119
土成町	5,654	1,814	1,702	1,702	—	112
市場町	8,072	2,596	2,436	2,436	—	160
阿波町	9,273	2,978	2,795	2,795	—	183
鳴川町	14,963	5,041	4,730	4,730	—	311
川島町	5,405	1,737	1,630	1,630	—	107
山川町	8,088	2,597	2,437	2,437	—	160
美郷村	1,276	401	376	376	—	25
脇美村	12,300	6,792	4,773	4,773	—	2,019
馬場町	7,962	4,290	2,506	2,506	—	1,784
半田町	5,593	2,836	1,154	1,154	—	1,682
貞光町	5,397	2,340	1,399	1,399	—	941
一宇村	2,201	808	186	186	—	622
穴吹村	7,515	2,801	2,011	2,011	—	790
木屋平村	1,799	531	196	196	—	335
三野町	3,966	1,634	1,077	1,077	—	557
三好町	5,546	2,530	2,148	2,148	—	382
池田町	15,957	6,502	6,356	6,356	—	146
山城町	6,045	2,254	894	894	—	1,360
井川町	5,307	2,297	1,833	1,833	—	464
三加茂町	7,189	2,754	2,677	2,677	—	77
東祖谷山村	3,053	1,204	141	141	—	1,063
西祖谷山村	2,190	789	219	219	—	570

注 処理人口は平成元年3月31日現在の住民基本台帳人口である。  
 し尿の場合は水洗化人口(下水道、浄化槽処理)及び浄化槽汚泥は含まない。  
 資料 県環境保全課

## 196 疾病・異常被患

(単位：パーセント)

区 分	小 学 校										中			
	昭和59年度		60		61		62		63		昭和59年度		60	
	男	女	男	女	男	女	男	女	男	女	男	女	男	女
色 覚 異 常	2.20	0.20	3.43	—	3.53	0.14	3.14	0.06	3.44	0.14	3.30	0.10	3.11	0.16
ト ラ コ ー マ	—	—	—	—	—	—	—	—	—	—	—	—	—	—
結 膜 炎	2.10	2.40	2.77	2.32	2.30	2.08	2.28	1.59	1.72	1.85	2.60	2.00	2.54	1.59
難 聴	0.50	0.50	0.71	0.81	1.02	1.25	0.38	0.61	0.37	0.37	0.40	0.60	0.58	0.53
中 耳 炎	0.50	0.20	0.42	0.43	0.56	0.53	0.58	0.43	1.15	0.68	0.20	0.20	0.07	0.13
慢性副鼻腔炎	0.70	0.70	1.18	0.82	1.45	0.64	0.51	0.35	0.81	0.49	1.00	0.50	0.55	0.14
アデノイド	0.10	3.10	0.09	0.09	0.04	0.08	0.03	0.05	0.14	0.11	—	—	—	—
へんとう肥大	3.40	3.00	3.52	2.99	3.01	2.99	3.27	2.63	2.81	2.48	2.80	2.70	3.80	3.77
む し 歯	95.00	95.50	94.73	95.02	93.29	94.44	92.01	93.25	92.69	92.60	92.60	95.30	93.47	95.47
せき柱胸郭異常	0.60	0.60	1.04	0.40	0.41	0.30	0.84	0.53	0.55	0.55	0.70	0.40	0.98	0.82
伝染性皮膚疾患	0.10	—	0.09	0.04	0.11	0.06	0.09	0.02	0.13	0.01	0.10	—	0.09	0.03
心臓の疾患	0.30	0.30	0.34	0.30	0.40	0.25	0.32	0.10	0.40	0.29	0.30	0.20	0.30	0.22
寄生虫卵保有者	—	0.10	1.89	1.56	2.21	1.64	2.50	2.17	2.56	1.89	—	—	—	—
結 核	—	—	0.07	—	—	—	0.07	0.08	—	0.08	—	—	—	—

注 この表は、健康診断受検者のうち疾病・異常該当者（疾病・異常に該当する旨健康診断票に記載のあった者）  
資料 県統計課「学校保健統計調査結果」

率の推移 (昭和59~63年度)

学 校						高 等 学 校									
61		62		63		昭和59年度		60		61		62		63	
男	女	男	女	男	女	男	女	男	女	男	女	男	女	男	女
3.76	0.06	3.33	0.19	3.44	0.40	2.60	0.30	3.35	-	2.30	-	4.26	0.08	1.52	-
-	-	-	-	-	-	-	-	-	-	-	-	-	-	-	-
2.90	2.41	2.60	1.96	2.57	1.46	2.20	1.50	1.39	1.06	1.72	1.28	1.09	0.58	1.93	1.12
0.27	0.65	0.35	0.35	0.60	0.64	0.30	0.20	0.17	0.16	0.40	0.43	0.24	0.28	0.10	0.08
0.20	0.23	0.18	0.10	0.24	0.35	0.20	-	0.11	0.12	0.04	0.07	0.11	0.04	-	0.10
0.81	0.47	0.24	0.17	0.61	0.45	0.70	0.40	0.57	0.29	0.61	0.33	0.29	0.56	0.70	0.05
0.02	-	-	-	-	-	-	-	-	-	-	-	-	-	-	-
3.13	2.98	2.70	2.04	2.54	1.84	1.50	2.26	1.65	2.14	1.26	1.89	1.57	1.13	0.86	1.18
92.14	93.40	92.96	94.65	92.68	94.36	95.60	97.00	95.18	97.48	94.56	97.22	95.05	97.66	92.55	96.80
0.59	0.55	0.48	0.36	0.23	0.29	0.20	0.30	0.35	0.25	0.18	0.16	0.33	0.22	0.09	0.16
0.06	-	-	0.01	-	-	-	-	-	0.01	-	-	0.02	-	0.02	-
0.48	0.16	0.37	0.39	0.27	0.36	0.50	0.40	0.84	0.15	0.44	0.27	0.78	0.39	0.87	0.58
-	-	-	-	-	-	-	-	-	-	-	-	-	-	-	-
0.06	0.03	-	-	-	-	-	-	-	-	-	-	-	-	-	-

の占める割合を示したものである。

## 197 児童生徒の体位(昭和63年度)

区 分	身 長 (cm)				体 重 (kg)				胸 囲 (cm)				座 高 (cm)					
	全 国		徳 島 県		全 国		徳 島 県		全 国		徳 島 県		全 国		徳 島 県			
	平均 値	標準 偏差	平均 値	標準 偏差	平均 値	標準 偏差	平均 値	標準 偏差	平均 値	標準 偏差	平均 値	標準 偏差	平均 値	標準 偏差	平均 値	標準 偏差		
男	幼稚園 5 歳	110.8	4.6	110.9	4.4	19.2	2.6	19.5	2.9	56.4	3.1	56.3	3.4	62.6	2.8	62.6	2.7	
		小 学 校	6 歳	116.7	4.8	116.8	5.2	21.4	3.3	21.9	4.0	57.9	3.6	58.6	4.4	65.3	2.7	65.3
	7		122.3	5.1	122.5	5.0	23.9	3.8	24.3	3.9	60.0	3.9	60.3	3.9	67.8	2.9	67.9	2.8
	8		127.9	5.3	128.1	5.2	26.9	4.7	27.6	5.1	62.5	4.6	63.1	5.0	70.3	2.9	70.4	2.9
	9		133.0	5.5	132.6	5.5	30.0	5.6	30.1	5.8	64.9	5.3	64.9	5.4	72.5	3.0	72.5	3.0
	10		138.2	5.9	138.4	6.0	33.5	6.7	34.2	6.8	67.5	6.0	68.2	6.3	74.7	3.2	74.9	3.2
	11	144.1	6.8	143.8	6.8	37.4	7.8	37.5	7.6	70.2	6.6	70.2	6.5	77.2	3.6	77.3	3.7	
	中 学 校	12歳	150.9	7.9	151.0	7.6	42.9	9.1	43.8	9.3	73.5	6.9	74.1	7.3	80.5	4.4	80.2	4.3
		13	158.4	7.8	157.9	7.9	48.3	9.5	49.3	10.8	76.8	6.8	77.2	7.7	84.1	4.5	84.1	4.5
		14	164.1	6.8	163.9	6.5	53.6	9.5	53.9	9.6	80.3	6.6	80.5	6.6	87.2	4.0	87.0	3.8
	高 等 学 校	15歳	167.7	5.9	167.7	5.8	58.5	9.9	58.3	10.0	83.3	6.7	82.4	6.9	89.5	3.4	89.6	3.4
		16	169.6	5.7	169.6	5.5	60.6	9.5	60.4	9.3	85.0	6.4	84.3	6.5	90.5	3.2	90.5	3.1
		17	170.3	5.7	170.4	5.6	61.8	9.2	62.7	9.2	86.3	6.2	86.0	5.8	90.9	3.2	90.7	3.1
	女	幼稚園 5 歳	110.0	4.6	110.2	4.6	18.9	2.6	19.1	2.7	55.1	3.1	54.9	3.2	62.2	2.8	62.2	2.7
			小 学 校	6 歳	115.9	4.8	115.9	4.7	20.9	3.2	21.2	3.1	56.6	3.5	56.7	3.3	64.8	2.7
7		121.6		5.1	121.4	5.2	23.3	3.7	23.5	3.7	58.6	3.9	58.6	4.0	67.4	2.8	67.5	2.8
8		127.2		5.3	127.3	5.4	26.3	4.5	26.9	4.7	61.1	4.5	61.5	4.7	70.0	3.0	70.2	3.0
9		132.9		5.9	132.6	5.6	29.6	5.4	30.0	5.2	63.7	5.3	64.2	5.4	72.5	3.2	72.5	3.1
10		139.3		6.6	139.7	6.8	33.6	6.6	35.2	7.8	67.0	6.0	68.3	7.0	75.4	3.6	76.1	3.7
11		145.9	6.7	146.2	6.4	38.5	7.5	39.4	7.6	70.9	6.4	71.8	6.7	78.7	3.9	79.1	3.7	
中 学 校		12歳	151.2	6.0	151.1	6.1	43.6	7.8	44.5	8.4	75.3	6.3	76.1	6.8	81.7	3.6	81.7	3.6
		13	154.6	5.3	154.5	5.2	47.3	7.4	48.2	7.5	77.8	5.8	78.4	5.9	83.5	3.2	83.5	3.0
		14	156.3	5.1	156.0	5.0	49.9	7.1	50.3	7.5	79.7	5.5	80.1	6.0	84.5	2.9	84.2	2.8
高 等 学 校		15歳	157.0	5.0	156.9	4.6	52.0	7.3	52.2	7.7	81.3	5.6	81.2	6.1	85.1	2.8	85.0	2.8
		16	157.5	5.0	157.2	5.0	52.7	7.3	53.6	7.1	81.9	5.4	81.7	5.1	85.2	2.9	85.2	2.7
		17	157.8	5.1	157.7	4.5	52.7	7.0	52.7	7.0	82.1	5.3	82.2	5.3	85.2	2.9	85.3	2.5

資料 県統計課「学校保健統計調査結果」

# 20 教 育

## 198 学 校 総 覧 (国立・公立・私立)

(昭和63. 5. 1 現在)

(単位：校，人)

区 分	学 校 数		教 員 数 (本務者)	職 員 数 (本務者)	園 児・児 童・生 徒 数				
	本 校	分 校			総 数	男	女		
小 学 校	総数	279	21	3,745	859	65,774	33,877	31,897	
	国立	1	—	24	4	700	350	350	
	公立	276	21	3,696	841	64,740	33,348	31,392	
	私立	2	—	25	14	334	179	155	
中 学 校	総数	96	4	2,196	397	37,873	19,227	18,646	
	国立	1	—	21	3	541	281	260	
	公立	93	4	2,141	385	36,886	18,673	18,213	
	私立	2	—	34	9	446	273	173	
高 等 学 校	総数	43	10	2,179	507	(77)35,047	(15)17,522	(62)17,525	
	公立	39	10	2,066	466	(75)33,702	(15)16,691	(60)17,011	
	私立	4	—	113	41	(2) 1,345	(—) 831	(2) 514	
	課 程 別	総数	42	3	2,057	493	(77)33,927	(15)16,906	(62)17,021
		全日制	38	3	1,944	452	(75)32,582	(15)16,075	(60)16,507
		私立	4	—	113	41	(2) 1,345	(—) 831	(2) 514
定時制(公立のみ)	1	7	122	14	(—) 1,120	(—) 616	(—) 504		
幼 稚 園	総数	238	12	779	85	15,071	7,600	7,471	
	国立	1	—	6	2	149	75	74	
	公立	224	12	643	42	12,591	6,357	6,234	
	私立	13	—	130	41	2,331	1,168	1,163	
高等学校通信教育		1	—	20	3	935	349	586	
盲 学 校 (公立)		1	—	65	23	154	100	54	
聾 学 校 (公立)		1	—	61	23	90	50	40	
養 護 学 校	総数	5	2	353	90	704	446	258	
	国立	1	—	26	4	72	50	22	
	公立	4	2	327	86	632	396	236	
専 修 学 校	総数	28	—	134	34	2,326	461	1,865	
	国立	5	—	14	5	358	37	321	
	公立	2	—	29	8	757	52	705	
	私立	21	—	91	21	1,121	372	839	
各 種 学 校	総数	40	—	119	30	1,981	642	1,339	
	国立	1	—	2	—	20	—	20	
	公立	—	—	—	—	—	—	—	
私立	39	—	117	30	1,961	642	1,319		

注 高等学校の生徒数は、専攻科・別科の生徒数を含み、( ) に再掲している。  
資料 県統計課「学校基本調査結果」

# 199 市町村別学校総覧 (国立・公立・私立)

## (1) 幼 稚 園 (昭和63.5.1現在)

(単位：園，人)

市 町 村	園 数		学級数	教員数	幼 児 数									61年度 修了者数 計
	本園	分園			総 数			3 歳		4 歳		5 歳		
					計	男	女	男	女	男	女	男	女	
総 数	238	12	635 〔5〕(89)	779 〔6〕(130)	15,071 〔149〕(2,331)	7,600 〔75〕(1,168)	7,471 〔74〕(1,163)	374 〔15〕(348)	352 〔15〕(318)	2,870 〔30〕(414)	2,925 〔30〕(456)	4,356 〔30〕(406)	4,194 〔29〕(388)	8,717
徳島市	34	1	181	249	5,157	2,576	2,581	240	215	1,056	1,103	1,280	1,263	2,643
鳴門市	19	3	63	82	1,616	806	810	29	23	388	382	389	405	834
小松島市	11	—	32	38	791	411	380	—	—	163	143	248	237	537
阿南市	14	1	46	51	894	423	471	27	25	173	219	223	227	474
勝浦町	1	—	2	2	26	13	13	4	5	4	1	5	7	6
上勝町	2	—	2	2	26	10	16	—	—	7	4	3	12	15
佐那河内村	—	—	—	—	—	—	—	—	—	—	—	—	—	—
石井町	5	1	22	23	492	252	240	—	—	110	128	142	112	320
神山町	5	1	9	11	157	68	89	—	—	35	51	33	38	70
那賀川町	2	—	3	5	96	56	40	—	—	—	—	56	40	85
羽ノ浦町	1	—	6	8	148	76	72	17	22	27	23	32	27	42
鷺敷町	—	—	—	—	—	—	—	—	—	—	—	—	—	—
相生町	4	—	8	8	114	65	49	—	—	30	23	35	26	—
上那賀町	4	—	5	6	49	21	28	—	—	13	20	8	8	38
木沢村	—	—	—	—	—	—	—	—	—	—	—	—	—	—
木由村	1	—	2	2	13	8	5	2	2	5	2	1	1	5
日和村	2	—	2	3	36	22	14	—	—	—	—	22	14	37
佐和岐町	1	—	6	7	132	70	62	—	—	31	31	39	31	61
海部町	2	—	3	4	67	40	27	—	—	—	—	40	27	65
海部町	—	—	—	—	—	—	—	—	—	—	—	—	—	—
海部町	2	—	2	2	54	27	27	—	—	—	—	27	27	46
海部町	4	—	8	15	245	124	121	15	18	29	26	80	77	176
海部町	3	—	7	7	204	106	98	—	—	—	—	106	98	207
藍住町	4	—	24	33	763	374	389	—	—	181	187	193	202	391
藍住町	3	1	11	11	212	103	109	—	—	25	30	78	79	143
藍住町	4	—	7	7	158	85	73	—	—	—	—	85	73	169
藍住町	2	—	5	5	109	49	60	—	—	—	—	49	60	113
藍住町	2	—	8	10	209	119	90	—	—	59	39	60	51	115
市場町	5	—	10	11	221	113	108	—	—	40	37	73	71	172
市場町	3	—	6	6	185	106	79	—	—	—	—	106	79	170
市場町	8	—	29	36	789	400	389	38	39	175	167	187	183	341
市場町	2	—	3	5	80	43	37	—	—	—	—	43	37	100
市場町	5	—	5	5	155	79	76	—	—	—	—	79	76	128
美郷村	4	—	3	3	38	19	19	—	—	13	8	6	11	19
美郷村	8	—	14	15	314	153	161	—	—	37	34	116	127	220
美郷村	7	1	11	13	229	114	115	—	—	47	54	67	61	115
美郷村	8	1	12	12	168	93	75	—	—	39	37	54	38	64
美郷村	6	1	7	7	91	44	47	—	—	9	5	35	42	78
一穴村	4	—	4	4	22	10	12	—	—	5	4	5	8	13
一穴村	7	—	8	8	171	96	75	—	—	34	30	62	45	106
一穴村	3	—	3	3	20	14	6	—	—	6	2	8	4	7
一穴村	2	—	3	3	26	14	12	2	3	9	6	3	3	9
一穴村	4	—	6	6	94	47	47	—	—	2	—	45	47	85
池田町	12	—	21	24	375	186	189	—	—	70	86	116	103	230
池田町	6	—	6	6	56	29	27	—	—	—	—	29	27	55
池田町	3	1	7	8	112	54	58	—	—	33	30	21	28	65
池田町	5	—	8	8	123	67	56	—	—	7	3	60	53	135
池田町	—	—	—	—	—	—	—	—	—	—	—	—	—	—
西祖谷山村	4	—	5	5	34	15	19	—	—	8	10	7	9	13

注 〔 〕は国立、( )は私立で内数である。  
資料 県統計課「学校基本調査結果」

199 市 町 村 別 学 校  
(2) 小 学

(単位：校，人)

市 町 村	学 校 数		学 級 数	教 員 数	児 童				
	本校	分校			総 数			1 学 年	
					計	男	女	男	女
総 数	279	21	2,546 〔18〕(12)	3,745 〔24〕(25)	65,774 〔700〕(334)	33,877 〔350〕(179)	31,897 〔350〕(155)	5,453 〔60〕(42)	5,048 〔60〕(29)
徳島市	33	1	602	860	20,024	10,357	9,667	1,708	1,583
鳴門市	18	—	188	285	5,186	2,696	2,490	425	390
小松島市	11	—	119	180	3,403	1,713	1,690	267	296
阿南市	22	2	207	305	4,836	2,470	2,366	388	381
勝浦町	3	—	28	38	576	296	280	43	38
上勝町	2	—	12	15	140	77	63	11	5
佐那河内村	1	—	10	15	264	142	122	22	24
石井町	5	1	77	104	2,134	1,096	1,038	183	171
神山町	7	2	39	61	646	353	293	55	44
那賀川町	2	—	27	39	786	385	401	65	55
羽ノ浦町	2	—	36	44	1,098	575	523	85	84
鷲敷町	2	—	12	19	290	142	148	27	24
相生町	4	—	21	32	298	139	159	21	28
上那賀町	3	—	16	24	202	106	96	21	17
木沢村	1	—	6	10	62	40	22	7	1
木頭村	2	—	10	16	131	69	62	9	8
由岐町	4	—	20	29	292	155	137	20	26
日和佐町	3	—	22	32	433	217	216	30	38
牟岐町	3	—	23	41	554	289	265	50	40
海南部町	3	—	24	34	446	246	200	50	29
海穴町	2	—	12	19	207	104	103	17	17
宗喰町	1	1	15	20	326	169	157	26	19
松茂町	3	—	34	47	996	527	469	90	73
北島町	3	—	46	64	1,640	831	809	149	114
藍住町	4	—	76	112	2,596	1,337	1,259	204	200
板上町	3	1	41	61	1,170	595	575	82	76
上野町	4	—	44	63	1,067	522	545	92	79
吉野町	2	—	26	38	686	366	320	60	55
土成町	2	2	25	34	744	401	343	61	56
市場町	5	—	41	62	1,064	534	530	79	93
阿波町	3	—	40	58	1,148	609	539	103	68
川島町	7	—	72	110	2,106	1,052	1,054	168	156
山川町	2	—	25	39	646	328	318	58	52
山川町	5	—	34	53	944	470	474	67	65
美郷村	4	—	14	26	108	47	61	8	11
脇美村	11	—	67	101	1,487	770	717	111	108
美馬町	7	1	40	59	778	404	374	56	59
半田町	8	—	34	52	480	232	248	40	25
貞光町	6	2	31	43	500	247	253	47	34
一宇村	5	1	13	20	84	46	38	7	6
穴吹村	7	3	38	53	649	335	314	54	53
木屋平村	3	—	9	14	78	41	37	5	2
三野町	4	1	26	37	413	216	197	39	23
三好町	4	—	27	42	547	289	258	45	43
池田町	14	—	76	115	1,512	794	718	135	118
山城町	9	2	42	67	447	218	229	33	35
井川町	3	1	22	32	407	221	186	31	35
三加茂町	7	—	40	62	819	435	384	71	70
東祖谷山村	5	—	19	31	184	98	86	15	14
西祖谷山村	5	—	18	28	140	76	64	13	7

注 〔 〕は国立，( )は私立で内数である。  
資料 県統計課「学校基本調査結果」



総 覧 (国立・公立・私立) (続き)  
校 (昭和63.5.1現在)

2 学 年		3 学 年		4 学 年		5 学 年		6 学 年	
男	女	男	女	男	女	男	女	男	女
5,393 [60](25)	5,082 [58](30)	5,661 [55](29)	5,292 [59](19)	5,783 [60](34)	5,502 [60](28)	5,723 [56](25)	5,394 [58](28)	5,864 [59](24)	5,579 [55](21)
1,638	1,572	1,670	1,625	1,812	1,659	1,745	1,605	1,784	1,623
450	424	457	386	428	410	469	406	467	474
265	254	267	276	336	274	277	306	301	284
394	357	443	384	411	400	414	390	420	454
53	39	64	44	38	57	44	57	54	45
15	12	6	10	13	8	17	9	15	19
27	18	21	18	25	24	22	20	25	18
167	165	207	166	176	192	171	163	192	181
62	51	74	42	52	60	60	38	50	58
53	69	61	68	64	76	83	61	59	72
95	81	89	92	117	78	85	96	104	92
22	26	19	24	27	24	23	22	24	28
26	29	30	31	21	28	20	24	21	19
14	14	23	22	14	17	13	14	21	12
7	3	8	4	7	5	4	3	7	6
5	7	12	8	18	7	14	20	11	12
25	20	32	26	25	21	32	23	21	21
42	30	41	39	39	35	30	43	35	31
46	40	61	36	41	51	40	51	51	47
37	35	39	30	39	36	37	31	44	39
21	14	18	20	16	18	13	15	19	19
32	28	33	28	26	25	30	30	22	27
84	69	86	74	98	77	89	83	80	93
107	128	131	130	151	147	146	129	147	161
221	216	225	209	239	226	217	200	231	208
100	92	102	95	102	110	114	100	95	102
78	82	84	93	71	102	99	98	98	91
52	40	67	62	52	57	63	51	72	55
56	58	66	48	67	53	73	59	78	69
76	93	98	75	84	94	101	93	96	82
89	78	99	95	102	96	110	94	106	108
169	155	172	187	183	177	187	197	173	182
49	49	57	46	64	55	50	60	50	56
86	80	79	78	93	79	70	89	75	83
7	8	6	17	6	6	11	9	9	10
119	118	119	134	134	124	133	119	154	114
62	48	60	63	75	70	73	61	78	73
43	49	45	37	30	46	37	48	37	43
36	37	42	47	36	41	37	44	49	50
5	8	7	5	9	4	8	6	10	9
57	52	65	44	46	58	53	55	60	52
6	10	9	8	8	5	4	3	9	9
34	27	30	36	29	44	44	35	40	32
47	38	49	48	43	45	44	47	61	37
154	118	116	128	139	122	123	115	127	117
29	39	36	47	33	34	46	38	41	36
39	29	34	35	40	27	39	31	38	29
67	50	68	52	74	64	80	78	75	70
11	14	22	9	14	23	23	14	13	12
14	9	12	11	16	11	6	11	15	15

# 199 市町村別学校総覧 (国立・公立・私立) (続き)

## (3) 中 学 校 (昭和63.5.1現在)

(単位：校，人)

市 町 村	学 校 数		学級数	教員数	生 徒 数								
	本校	分校			総 数			1 学 年		2 学 年		3 学 年	
					計	男	女	男	女	男	女	男	女
総 数	96	4	1,077 〔12〕(17)	2,196 〔21〕(34)	37,873 〔541〕(446)	19,227 〔281〕(273)	18,646 〔280〕(173)	6,284 〔96〕(94)	5,965 〔87〕(46)	6,415 〔93〕(81)	6,252 〔87〕(63)	6,528 〔92〕(98)	6,429 〔86〕(64)
徳島市	18	—	306	592	12,025	6,101	5,924	2,010	1,892	2,035	1,957	2,056	2,075
鳴門市	6	—	81	158	2,992	1,558	1,434	504	464	520	503	534	467
小松島市	3	—	52	105	1,963	1,015	948	328	301	344	324	343	323
阿南市	8	—	81	171	2,841	1,440	1,401	455	424	491	467	494	510
勝浦町	1	—	10	20	304	154	150	56	47	45	50	53	53
上勝町	2	—	6	19	96	53	43	14	13	19	16	20	14
佐那河内村	1	—	6	14	140	79	61	28	22	24	18	27	21
石井町	2	—	30	58	1,146	557	589	161	179	212	202	184	208
神石町	3	—	15	36	359	192	167	60	53	63	51	69	63
那賀川町	1	—	13	24	421	197	224	67	75	68	64	62	85
羽ノ浦町	1	—	15	29	599	298	301	88	94	98	106	112	101
鷺敷町	1	—	6	12	156	96	60	32	22	28	18	36	20
相生町	1	—	7	15	145	78	67	28	22	22	24	28	21
上那賀町	2	—	8	23	114	54	60	23	24	13	19	18	17
木沢村	1	—	4	11	49	34	15	9	6	11	2	14	7
木頭村	1	—	4	12	96	44	52	11	16	14	16	19	20
由岐町	1	2	12	26	161	65	96	20	34	23	27	22	35
日和佐町	1	—	10	20	285	150	135	51	46	44	44	55	45
牟岐町	1	—	10	23	344	160	184	47	55	52	68	61	61
海南部町	1	—	10	22	267	119	148	38	47	37	48	44	53
海穴町	1	—	6	13	132	64	68	22	21	18	24	24	23
松茂町	1	—	6	13	170	90	80	20	16	32	33	38	31
北島町	1	—	14	25	542	289	253	92	84	104	90	93	79
	1	—	23	39	960	505	455	152	159	176	152	177	144
藍住町	2	—	34	61	1,372	696	676	252	233	242	227	202	216
板上町	1	—	16	31	555	303	252	101	80	96	84	106	88
上野町	1	—	16	30	614	301	313	103	128	83	96	115	89
吉野町	1	—	13	26	422	216	206	77	70	66	62	73	74
土成町	1	1	13	24	421	191	230	64	77	72	72	55	81
市場町	1	—	15	29	544	270	274	79	81	93	91	98	102
阿鴨川町	1	—	18	33	667	344	323	120	115	124	114	100	94
川島町	2	—	31	60	1,211	597	614	199	165	181	231	217	218
山川町	1	—	12	25	401	220	181	73	63	71	70	76	48
	1	—	14	27	492	241	251	82	75	62	78	97	98
美郷村	1	—	3	12	69	34	35	10	13	12	8	12	14
美馬町	3	1	28	58	911	475	436	157	139	163	144	155	153
美半町	1	—	13	28	452	227	225	74	81	80	65	73	79
貞光町	2	—	11	25	275	130	145	44	49	45	42	41	54
	1	—	9	20	291	137	154	42	35	43	66	52	53
一穴村	1	—	3	10	71	38	33	12	11	11	10	15	12
吹屋町	4	—	13	33	338	170	168	49	56	61	61	60	51
木平村	1	—	3	12	53	20	33	3	13	13	10	4	10
三野町	1	—	7	15	188	88	100	40	26	21	43	27	31
三好町	1	—	7	18	260	144	116	52	33	51	40	41	43
池田町	2	—	25	50	825	422	403	140	140	138	119	144	144
山城町	2	—	9	23	253	126	127	45	35	45	51	36	41
井川町	1	—	7	15	226	124	102	38	29	41	37	45	36
三加茂町	1	—	13	25	466	238	228	88	73	80	70	70	85
東祖谷山村	1	—	6	15	117	54	63	16	15	18	24	20	24
西祖谷山村	1	—	3	11	72	29	43	8	14	10	14	11	15

注 〔 〕は国立，( )は私立で内数である。  
資料 県統計課「学校基本調査結果」

## 200 高等学校学科数 (公立・私立) (昭和63.5.1現在)

区 分	総 数	普 通	農 業	工 業	商 業	水 産	家 庭	看 護	そ の 他		
総 数	79	32	13	6	11	1	8	6	2		
公 立	本校	全日制	48	16	7	5	9	1	6	2	2
		定時制	11	5	2	1	1	—	—	2	—
	分校	全日併置	4	4	—	—	—	—	—	—	—
		全日制	4	—	2	—	—	—	1	1	—
私立	本校	全日制	7	4	2	—	—	—	1	—	
	全日制	5	3	—	—	1	—	1	—	—	

注 専攻科を除く。  
資料 県統計課「学校基本調査結果」

## 201 高等学校学年別生徒数 (公立・私立) (昭和63.5.1現在)

(単位：人)

区 分	本 科											専 攻 科	
	計			1 年		2 年		3 年		4 年			
	計	男	女	男	女	男	女	男	女	男	女	男	女
総 数	35,047	17,522	17,525	6,120	6,061	5,801	5,785	5,458	5,505	128	112	15	62
公 立	33,702	16,691	17,011	5,784	5,826	5,546	5,652	5,218	5,361	128	112	15	60
県 立	31,404	15,225	16,179	5,283	5,546	5,073	5,371	4,726	5,090	128	112	15	60
(全日制)	30,284	14,609	15,675	5,072	5,378	4,914	5,246	4,608	4,991	—	—	15	60
(定時制)	1,120	616	504	211	168	159	125	118	99	128	112	—	—
市 立	2,298	1,466	832	501	280	473	281	492	271	—	—	—	—
私 立	1,345	831	514	336	235	255	133	240	144	—	—	—	2

資料 県統計課「学校基本調査結果」

## 202 高等学校学科別本科生徒数 (公立・私立)

(単位：人)

区 分	総 数			普 通			農 業			工 業			
	計	男	女	計	男	女	計	男	女	計	男	女	
総 数	34,970	17,507	17,463	21,328	10,129	11,199	1,486	1,223	263	3,965	3,722	243	
公 立	全日制	32,507	16,060	16,447	19,907	9,264	10,643	1,429	1,193	236	3,758	3,515	243
	定時制	1,120	616	504	669	355	314	57	30	27	207	207	—
私立	全日制	1,343	831	512	752	510	242	—	—	—	—	—	—

区 分	商 業			水 産			家 庭			看 護			そ の 他			
	計	男	女	計	男	女	計	男	女	計	男	女	計	男	女	
総 数	6,209	1,990	4,219	252	222	30	1,130	116	1,014	360	—	360	240	105	135	
公 立	全日制	5,640	1,645	3,995	252	222	30	1,044	116	928	237	—	237	240	105	135
	定時制	64	24	40	—	—	—	—	—	—	123	—	123	—	—	—
私立	全日制	505	321	184	—	—	—	86	—	86	—	—	—	—	—	—

資料 県統計課「学校基本調査結果」

## 203 専修学校課程及び修業年限別学科数

(国立・公立・私立) (昭和63.5.1現在)

区 分		課 程 別 学 科 数										修 業 年 限 別 学 科 数			
		計	国 立	公 立	私 立							計	1年0カ 月～1 年11カ 月	2年0カ 月～2 年11カ 月	3年 0カ 月以 上
					計	学 校 法 人	準 学 校 法 人	財 団 法 人	社 団 法 人	そ の 他 の 法 人	個 人				
総 数	計	50	5	4	41	3	9	7	3	2	17	50	24	14	12
	昼 間	39	5	3	31	3	7	4	3	1	13	39	18	11	10
	その他	11	—	1	10	—	2	3	—	1	4	11	6	3	2
高等課程	昼 間	3	—	1	2	—	1	1	—	—	—	3	—	1	2
	その他	—	—	—	—	—	—	—	—	—	—	—	—	—	—
専門課程	昼 間	35	5	2	28	2	6	3	3	1	13	35	17	10	8
	その他	9	—	1	8	—	—	3	—	1	4	9	4	3	2
一般課程	昼 間	1	—	—	1	1	—	—	—	—	—	1	1	—	—
	その他	2	—	—	2	—	2	—	—	—	—	2	2	—	—

資料 県統計課「学校基本調査結果」

## 204 専修学校設置者別・課程別生徒数

(国立・公立・私立) (昭和63.5.1現在)

(単位：人)

区 分		計	生 徒 数									
			国 立	公 立	私 立							個 人
					計	学 校 法 人	準 学 校 法 人	財 団 法 人	社 団 法 人	そ の 他 の 法 人		
計	計	2,326	358	757	1,211	15	501	189	201	142	163	
	男	461	37	52	372	—	274	63	28	7	—	
	女	1,865	321	705	839	15	227	126	173	135	163	
高等課程	計	497	—	395	102	—	16	86	—	—	—	
	男	72	—	28	44	—	2	42	—	—	—	
	女	425	—	367	58	—	14	44	—	—	—	
専門課程	計	1,754	358	362	1,034	14	411	103	201	142	163	
	男	359	37	24	298	—	242	21	28	7	—	
	女	1,395	321	338	736	14	169	82	173	135	163	
一般課程	計	75	—	—	75	1	74	—	—	—	—	
	男	30	—	—	30	—	30	—	—	—	—	
	女	45	—	—	45	1	44	—	—	—	—	

資料 県統計課「学校基本調査結果」

## 205 各種学校設置者別学校数及び生徒数

(国立・公立・私立) (昭和63.5.1現在)

(単位：人)

区 分	計	国 立	公 立	私 立
学 校 数	40	1	—	39
生 徒 数	計	20	—	1,961
	男	—	—	642
	女	20	—	1,319

資料 県統計課「学校基本調査結果」

## 206 各種学校課程別課程数及び生徒数

(国立・公立・私立) (昭和63.5.1現在)

(単位：人)

区 分	課 程 数	生 徒 数												
		計			計のうち昼の課程の生徒数(再掲)			修業年限1年未満の課程			修業年限1年以上の課程			
		計	男	女	計	男	女	計	男	女	計	男	女	
総 数	62	1,981	642	1,339	1,191	397	794	462	199	263	1,519	443	1,076	
国立一助産婦	1	20	—	20	20	—	20	—	—	—	20	—	20	
公立	計	—	—	—	—	—	—	—	—	—	—	—	—	
	和洋裁	—	—	—	—	—	—	—	—	—	—	—	—	
	編物・手芸	—	—	—	—	—	—	—	—	—	—	—	—	
私立	計	61	1,961	642	1,319	1,171	397	774	462	199	263	1,499	443	1,056
	准看護	3	87	27	60	87	27	60	—	—	—	87	27	60
	歯科衛生	1	—	—	—	—	—	—	—	—	—	—	—	—
	調理	—	—	—	—	—	—	—	—	—	—	—	—	—
	美容	1	39	9	30	39	9	30	—	—	—	39	9	30
	商業	1	91	27	64	47	16	31	—	—	—	91	27	64
	経理・簿記	18	984	355	629	385	128	257	237	98	139	747	257	490
	タイピスト	5	60	11	49	27	4	23	53	11	42	7	—	7
	家政・家庭	3	30	—	30	20	—	20	10	—	10	20	—	20
	和洋裁	12	92	—	92	57	—	57	19	—	19	73	—	73
	料理	2	71	36	35	71	36	35	—	—	—	71	36	35
	編物・手芸	11	167	—	167	98	—	98	27	—	27	140	—	140
	美術	—	—	—	—	—	—	—	—	—	—	—	—	—
文化・教養	2	113	—	113	113	—	113	—	—	—	113	—	113	
予備校	2	227	177	50	227	177	50	116	90	26	111	87	24	

資料 県統計課「学校基本調査結果」

# 207 中 学 校 の

## (1) 進 路 別 卒 業 者 数

(単位：人)

市 町 村	総 数 (A+B+C+D+E)			進 学 者 (就職進学者も含む) A												
				計			本 科 (全 日 制)		本 科 (定 時 制)		別 科		盲・聾・養 護学校高 等部本科		盲・聾・養 護学校高 等部別科	
	計	男	女	計	男	女	男	女	男	女	男	女	男	女	男	女
総 数	12,711 〔180〕(124)	6,447 〔93〕(84)	6,264 〔87〕(60)	12,199 〔180〕(123)	6,145 〔93〕(64)	6,054 〔87〕(59)	5,775 〔91〕(64)	5,871 〔87〕(59)	177	147	4	—	16	7	—	—
徳島市	4,145	2,131	2,014	3,948	2,029	1,919	1,923	1,868	72	43	—	—	4	4	—	—
鳴門市	980	479	501	957	464	493	424	488	15	5	4	—	1	—	—	—
小松島市	724	376	348	685	357	328	334	324	3	4	—	—	1	—	—	—
阿南市	943	487	456	912	465	447	429	430	5	10	—	—	1	1	—	—
勝浦町	109	61	48	105	60	45	59	45	—	—	—	—	—	—	—	—
上勝町	37	23	14	35	22	13	22	13	—	—	—	—	—	—	—	—
佐那内村	45	25	20	45	25	20	23	19	—	1	—	—	—	—	—	—
石井町	373	180	193	358	171	187	157	178	8	9	—	—	1	—	—	—
神山町	127	65	62	126	64	62	63	62	—	—	—	—	—	—	—	—
那賀川町	157	78	79	147	70	77	70	75	—	2	—	—	—	—	—	—
ノ浦町	222	107	115	213	102	111	95	108	1	2	—	—	—	—	—	—
鷺敷町	39	20	19	39	20	19	20	19	—	—	—	—	—	—	—	—
相生町	54	25	29	54	25	29	22	29	—	—	—	—	—	—	—	—
上那賀町	44	25	19	43	25	18	24	18	—	—	—	—	—	—	—	—
木沢村	20	13	7	20	13	7	12	7	—	—	—	—	—	—	—	—
木頭村	29	15	14	28	15	13	11	11	4	2	—	—	—	—	—	—
由岐町	61	32	29	61	32	29	25	28	—	1	—	—	—	—	—	—
日和佐町	91	43	48	91	43	48	38	47	—	1	—	—	1	—	—	—
牟岐町	113	55	58	110	52	58	50	58	—	—	—	—	1	—	—	—
海部町	99	54	45	95	50	45	49	44	—	1	—	—	1	—	—	—
海部町	55	30	25	55	30	25	29	25	—	—	—	—	—	—	—	—
喰喰町	72	36	36	68	33	35	30	33	—	1	—	—	—	—	—	—
松茂町	174	76	98	166	71	95	69	93	2	2	—	—	—	—	—	—
北島町	331	155	176	320	145	175	139	172	3	3	—	—	1	—	—	—
藍住町	410	195	215	401	192	209	175	202	16	6	—	—	—	1	—	—
野板町	177	87	90	171	84	87	83	86	1	1	—	—	—	—	—	—
上野板町	184	88	96	176	84	92	80	90	1	2	—	—	1	—	—	—
吉野町	142	64	78	141	63	78	61	75	1	3	—	—	1	—	—	—
土成町	135	65	70	134	64	70	63	69	—	—	—	—	—	—	—	—
市場町	164	82	82	152	76	76	70	75	2	1	—	—	—	—	—	—
阿波町	233	123	110	222	114	108	109	102	1	4	—	—	—	—	—	—
鳴川町	340	177	163	330	171	159	167	158	1	1	—	—	—	—	—	—
川島町	117	64	53	114	62	52	61	50	1	2	—	—	—	—	—	—
山川町	178	83	95	170	81	89	76	83	3	6	—	—	—	—	—	—
美郷村	17	10	7	17	10	7	9	7	—	—	—	—	—	—	—	—
脇町	277	147	130	271	143	128	137	120	4	7	—	—	1	—	—	—
美馬町	142	71	71	138	67	71	65	64	1	6	—	—	—	—	—	—
半田町	102	51	51	95	46	49	43	45	1	4	—	—	—	—	—	—
貞光町	94	48	46	87	41	46	39	44	1	2	—	—	—	—	—	—
一文字村	29	15	14	27	14	13	9	7	5	5	—	—	—	—	—	—
穴吹町	104	55	49	98	52	46	48	44	4	2	—	—	—	—	—	—
木屋平村	16	10	6	16	10	6	7	6	3	—	—	—	—	—	—	—
三野町	58	28	30	56	26	30	24	30	—	—	—	—	—	—	—	—
三好町	77	38	39	74	35	39	32	35	—	1	—	—	—	—	—	—
池田町	269	137	132	253	130	123	120	118	8	4	—	—	1	1	—	—
山城町	96	52	44	86	45	41	43	37	1	—	—	—	—	—	—	—
川井町	83	40	43	78	35	43	33	43	1	—	—	—	—	—	—	—
三加茂町	158	89	69	149	83	66	75	64	4	—	—	—	—	—	—	—
東祖谷山村	37	22	15	37	22	15	18	11	3	2	—	—	—	—	—	—
西祖谷山村	28	15	13	25	12	13	11	12	1	1	—	—	—	—	—	—

注 [ ] は国立, ( ) は私立で内数である。  
資料 県統計課「学校基本調査結果」

卒 業 後 (国立・公立・私立)  
(昭和63.5.1現在)

高等専門 学 校		教育訓練機関 等 入 学 者 B			就 職 者 C			無 業 者 D			死 亡・不 詳 E			再 掲								
														左記Aのうち 他 県 へ の 者 進 学 者			左記Aのうち 就 職 している者			左記Bのうち 就 職 している者		
男	女	計	男	女	計	男	女	計	男	女	計	男	女	計	男	女	計	男	女	計	男	女
167	3	211	139	72	195	113	82	106	50	56	-	-	-	154	82	72	141	29	112	7	-	7
30	-	80	39	41	56	32	24	61	31	30	-	-	-	47	32	15	50	14	36	2	-	2
19	-	6	4	2	12	11	1	5	-	5	-	-	-	7	4	3	6	3	3	-	-	-
19	-	16	13	3	19	4	15	4	2	2	-	-	-	6	1	5	-	-	-	-	-	-
30	2	12	11	1	18	10	8	1	1	-	-	-	-	9	5	4	5	1	4	-	-	-
1	-	-	-	-	4	1	3	-	-	-	-	-	-	2	1	1	-	-	-	-	-	-
2	-	1	1	-	1	-	1	-	-	-	-	-	-	1	1	-	-	-	-	-	-	-
5	-	10	6	4	2	2	-	3	1	2	-	-	-	1	-	1	4	1	3	-	-	-
1	-	-	-	-	1	1	-	-	-	-	-	-	-	-	-	-	-	-	-	-	-	7
-	-	6	6	-	2	1	1	2	1	1	-	-	-	1	1	-	2	-	2	-	-	-
6	-	1	1	-	6	2	4	2	2	-	-	-	-	1	-	1	3	-	3	-	-	-
-	-	-	-	-	-	-	-	-	-	-	-	-	-	-	-	-	-	-	-	-	-	-
3	-	-	-	-	-	-	-	-	-	-	-	-	-	-	-	-	-	-	-	-	-	-
1	-	-	-	-	1	-	1	-	-	-	-	-	-	-	-	-	-	-	-	-	-	-
1	-	-	-	-	-	-	-	-	-	-	-	-	-	-	-	-	-	-	-	-	-	-
-	-	1	-	1	-	-	-	-	-	-	-	-	-	-	-	-	-	-	-	1	-	1
7	-	-	-	-	-	-	-	-	-	-	-	-	-	2	1	1	1	-	1	-	-	-
4	-	-	-	-	-	-	-	-	-	-	-	-	-	1	1	-	1	-	1	-	-	-
1	-	1	1	-	2	2	-	-	-	-	-	-	-	-	-	-	-	-	-	-	-	-
-	-	-	-	-	2	2	-	2	2	-	-	-	-	3	2	1	1	-	1	-	-	-
1	-	-	-	-	-	-	-	-	-	-	-	-	-	-	-	-	-	-	-	-	-	-
3	-	1	1	-	3	2	1	-	-	-	-	-	-	1	1	-	2	-	2	-	-	-
-	-	2	2	-	4	3	1	2	-	2	-	-	-	2	1	1	2	-	2	-	-	-
2	-	5	5	-	3	3	-	3	2	1	-	-	-	4	2	2	-	-	-	-	-	-
1	-	2	1	1	6	2	4	1	-	1	-	-	-	4	4	-	8	2	6	-	-	-
-	-	5	3	2	1	-	1	-	-	-	-	-	-	1	-	1	1	-	1	-	-	-
1	-	3	3	-	4	1	3	1	-	1	-	-	-	1	1	-	4	2	2	-	-	-
-	-	1	1	-	-	-	-	-	-	-	-	-	-	1	-	1	3	-	3	-	-	-
1	-	-	-	-	-	-	-	1	1	-	-	-	-	2	2	-	1	-	1	-	-	-
4	-	9	4	5	-	-	-	3	2	1	-	-	-	-	-	-	-	-	-	-	-	-
3	-	2	1	1	7	6	1	2	2	-	-	-	-	5	2	3	7	1	6	-	-	-
2	-	6	4	2	3	1	2	1	1	-	-	-	-	2	1	1	1	1	-	-	-	-
-	-	1	1	-	-	-	-	2	1	1	-	-	-	-	-	-	-	-	-	-	-	-
1	-	2	-	2	5	2	3	1	-	1	-	-	-	2	1	1	3	-	3	-	-	-
1	-	-	-	-	-	-	-	-	-	-	-	-	-	-	-	-	-	-	-	-	-	-
1	-	2	2	-	2	2	-	2	-	2	-	-	-	3	2	1	5	1	4	-	-	-
1	1	1	1	-	3	3	-	-	-	-	-	-	-	1	1	-	4	-	4	-	-	-
2	-	3	2	1	2	2	-	2	1	1	-	-	-	1	-	1	5	1	4	1	-	1
1	-	6	6	-	1	1	-	-	-	-	-	-	-	-	-	2	-	2	-	-	-	-
-	-	1	-	1	1	1	-	-	-	-	-	-	-	-	-	-	2	-	2	1	-	1
-	-	3	1	2	3	2	1	-	-	-	-	-	-	1	1	-	2	-	2	2	-	2
-	-	-	-	-	-	-	-	-	-	-	-	-	-	-	-	-	-	-	-	-	-	-
2	-	2	2	-	-	-	-	-	-	-	-	-	-	-	-	-	-	-	-	-	-	-
3	-	2	2	-	1	1	-	-	-	-	-	-	-	3	1	2	4	-	4	-	-	-
1	-	8	5	3	7	2	5	1	-	1	-	-	-	18	5	13	1	1	-	-	-	-
-	-	1	1	-	7	6	1	2	-	2	-	-	-	8	3	5	5	1	4	-	-	-
1	-	5	5	-	-	-	-	-	-	-	-	-	-	4	2	2	-	-	-	-	-	-
4	-	4	4	-	3	2	1	2	-	2	-	-	-	3	1	2	2	-	2	-	-	-
1	-	-	-	-	-	-	-	-	-	-	-	-	-	3	1	2	2	-	2	-	-	-
-	-	-	-	-	3	3	-	-	-	-	-	-	-	2	-	2	1	-	1	-	-	-





## 208 高等学校の卒業後（公立・私立）

### (1) 高等学校卒業者の職業別就職者数（昭和63.5.1現在）

（単位：人）

区 分	総 数			普 通			農 業			工 業		
	計	男	女	計	男	女	計	男	女	計	男	女
総数	4,379	2,308	2,071	1,297	581	716	297	259	38	1,015	975	40
専門的・技術的職業従事者	283	131	152	101	15	86	2	2	—	97	96	1
専 務 従 事 者	875	436	439	329	84	245	6	5	1	24	19	5
販 売 従 事 者	807	436	371	218	112	106	61	56	5	84	78	6
農 林 業 作 業 者	18	16	2	3	3	—	11	11	—	2	2	—
漁 業 作 業 者	21	21	—	2	2	—	1	1	—	5	5	—
採 掘 作 業 者	—	—	—	—	—	—	—	—	—	—	—	—
運 輸 ・ 通 信 従 事 者	55	38	17	25	14	11	7	4	3	8	8	—
計	2,059	785	1,274	678	230	448	88	79	9	220	208	12
技能者及び労働者	100	94	6	38	32	6	4	4	—	53	53	—
業・化学製品製造業者	352	337	15	50	48	2	15	14	1	247	247	—
業・金属製品製造業者	866	541	325	185	94	91	97	78	19	332	312	20
業・その他製品製造業者	58	58	—	4	4	—	5	5	—	48	48	—
業・電気機械運転、建設機械運転、建設作業者	63	63	—	16	16	—	5	5	—	36	36	—
業・保安職務従事者	21	20	1	5	4	1	—	—	—	1	1	—
業・サービス職業従事者	131	127	4	56	54	2	19	19	—	36	36	—
上記以外のも	670	237	433	246	85	161	45	37	8	29	26	3
総数のうち職業安定所又は学校を通じて就職した者（再掲）	59	46	13	19	14	5	19	18	1	13	8	5
総数のうち自家・自営業に就いた者（再掲）	3,718	1,957	1,761	919	406	513	253	218	35	932	900	32
総数のうち自家・自営業に就いた者（再掲）	95	77	18	20	13	7	8	8	—	30	25	5

区 分	商 業			水 産			家 庭			看 護			そ の 他		
	計	男	女	計	男	女	計	男	女	計	男	女	計	男	女
総数	1,346	403	943	64	58	6	299	29	270	52	—	52	9	3	6
専門的・技術的職業従事者	44	17	27	—	—	—	10	—	10	28	—	28	1	1	—
専 務 従 事 者	495	34	461	1	1	—	18	—	18	—	—	—	2	—	2
販 売 従 事 者	370	184	186	6	6	—	66	—	66	1	—	1	1	—	1
農 林 業 作 業 者	1	—	1	—	—	—	1	—	1	—	—	—	—	—	—
漁 業 作 業 者	1	1	—	12	12	—	—	—	—	—	—	—	—	—	—
採 掘 作 業 者	—	—	—	—	—	—	—	—	—	—	—	—	—	—	—
運 輸 ・ 通 信 従 事 者	7	6	1	6	6	—	2	—	2	—	—	—	—	—	—
計	918	242	676	25	25	—	97	—	97	29	—	29	4	1	3
技能者及び労働者	4	4	—	—	—	—	—	—	—	—	—	—	1	1	—
業・化学製品製造業者	33	24	9	4	4	—	3	—	3	—	—	—	—	—	—
業・金属製品製造業者	151	51	100	6	—	6	91	5	86	—	—	—	4	1	3
業・その他製品製造業者	1	1	—	—	—	—	—	—	—	—	—	—	—	—	—
業・電気機械運転、建設機械運転、建設作業者	3	3	—	2	2	—	1	1	—	—	—	—	—	—	—
業・保安職務従事者	—	—	—	15	15	—	—	—	—	—	—	—	—	—	—
業・サービス職業従事者	16	14	2	4	4	—	—	—	—	—	—	—	—	—	—
上記以外のも	214	58	156	8	8	—	105	23	82	23	—	23	—	—	—
総数のうち職業安定所又は学校を通じて就職した者（再掲）	6	6	—	—	—	—	2	—	2	—	—	—	—	—	—
総数のうち自家・自営業に就いた者（再掲）	1,270	362	908	52	46	6	264	25	239	28	—	28	—	—	—
総数のうち自家・自営業に就いた者（再掲）	22	18	4	12	12	—	3	1	2	—	—	—	—	—	—

資料 県統計課「学校基本調査結果」

208 高 等 学 校 の

(2) 進 路 別 卒 業

(単位：人)

区 分	総 数			進							
				計			大 学 (学部)				
	計	男	女	計	男	女	計	男	女		
計	総 数	10,434	5,183	5,251	3,885	1,645	2,240	2,582	1,478	1,104	
	の計	通業業業	6,417	3,037	3,380	3,402	1,479	1,923	2,421	1,361	1,060
		通業業業	404	344	60	28	23	5	17	16	1
		通業業業	1,199	1,139	60	79	68	11	37	36	1
		通業業業	1,772	523	1,249	239	45	194	61	41	20
		通業業業	79	71	8	9	7	2	1	1	—
		通業業業	385	32	353	51	1	50	6	1	5
	の計	通業業業	98	—	98	28	—	28	—	—	—
		通業業業	80	37	43	49	22	27	39	22	17
		通業業業	10,259	5,088	5,171	3,877	1,641	2,236	2,580	1,476	1,104
通業業業		6,319	2,988	3,331	3,396	1,476	1,920	2,419	1,359	1,060	
通業業業		390	333	57	28	23	5	17	16	1	
通業業業		1,170	1,110	60	78	67	11	37	36	1	
全日制	の計	通業業業	1,761	517	1,244	238	45	193	61	41	20
		通業業業	79	71	8	9	7	2	1	1	—
		通業業業	385	32	353	51	1	50	6	1	5
		通業業業	75	—	75	28	—	28	—	—	—
		通業業業	80	37	43	49	22	27	39	22	17
		通業業業	175	95	80	8	4	4	2	2	—
	の計	通業業業	98	49	49	6	3	3	2	2	—
		通業業業	14	11	3	—	—	—	—	—	—
		通業業業	29	29	—	1	1	—	—	—	—
		通業業業	11	6	5	1	—	1	—	—	—
定時制	通業業業	23	—	23	—	—	—	—	—	—	

区 分	教 育 訓 練 機 関 等 入 学 者										
	専 修 学 校			各 種 学 校			公 共 職 業 訓 練 施 設 等				
	計	男	女	計	男	女	計	男	女		
計	総 数	1,045	433	612	550	376	174	75	49	26	
	の計	通業業業	728	283	445	475	328	147	34	25	9
		通業業業	41	30	11	17	15	2	8	8	—
		通業業業	71	66	5	16	14	2	10	10	—
		通業業業	139	46	93	23	9	14	18	6	12
		通業業業	6	6	—	—	—	—	—	—	—
		通業業業	20	—	20	6	1	5	5	—	5
	の計	通業業業	36	—	36	—	—	—	—	—	—
		通業業業	4	2	2	13	9	4	—	—	—
		通業業業	1,035	432	603	543	375	168	73	47	26
通業業業		728	283	445	468	327	141	34	25	9	
通業業業		41	30	11	17	15	2	8	8	—	
通業業業		71	66	5	16	14	2	9	9	—	
全日制	の計	通業業業	138	45	93	23	9	14	17	5	12
		通業業業	6	6	—	—	—	—	—	—	—
		通業業業	20	—	20	6	1	5	5	—	5
		通業業業	27	—	27	—	—	—	—	—	—
		通業業業	4	2	2	13	9	4	—	—	—
		通業業業	10	1	9	7	1	6	2	2	—
	の計	通業業業	—	—	—	7	1	6	—	—	—
		通業業業	—	—	—	—	—	—	—	—	—
		通業業業	—	—	—	—	—	—	1	1	—
		通業業業	1	1	—	—	—	—	1	1	—
定時制	通業業業	9	—	9	—	—	—	—	—	—	

注 1 就職進学者とは、進学者（大学学部、短期大学本科、大学・短期大学の別科、高等学校専攻科、盲・聾・  
 2 就職入学者とは、教育訓練機関等入学者（専修学校、各種学校及び公共就職訓練施設等への入学者）であ  
 資料 県統計課「学校基本調査結果」

卒 業 後 (公立・私立) (続き)  
者 数 (昭和63.5.1現在)

学			者								
短期大学(本科)			大学等の別科			高等学校専攻科			盲・聾・養護学校高等部専攻科		
計	男	女	計	男	女	計	男	女	計	男	女
1,262	161	1,101	—	—	—	34	6	28	1	—	1
976	118	858	—	—	—	—	—	—	1	—	1
11	7	4	—	—	—	—	—	—	—	—	—
42	32	10	—	—	—	—	—	—	—	—	—
177	4	173	—	—	—	—	—	—	—	—	—
2	—	2	—	—	—	6	6	—	—	—	—
43	—	43	—	—	—	1	—	1	—	—	—
1	—	1	—	—	—	27	—	27	—	—	—
10	—	10	—	—	—	—	—	—	—	—	—
1,256	159	1,097	—	—	—	34	6	28	1	—	1
972	117	855	—	—	—	—	—	—	1	—	1
11	7	4	—	—	—	—	—	—	—	—	—
41	31	10	—	—	—	—	—	—	—	—	—
176	4	172	—	—	—	—	—	—	—	—	—
2	—	2	—	—	—	6	6	—	—	—	—
43	—	43	—	—	—	1	—	1	—	—	—
1	—	1	—	—	—	27	—	27	—	—	—
10	—	10	—	—	—	—	—	—	—	—	—
6	2	4	—	—	—	—	—	—	—	—	—
4	1	3	—	—	—	—	—	—	—	—	—
—	—	—	—	—	—	—	—	—	—	—	—
1	1	—	—	—	—	—	—	—	—	—	—
1	—	1	—	—	—	—	—	—	—	—	—
—	—	—	—	—	—	—	—	—	—	—	—

就 職 者			無 業 者			就職進学者(再掲)			就職入学者(再掲)		
計	男	女	計	男	女	計	男	女	計	男	女
4,264	2,291	1,973	615	389	226	38	16	22	77	1	76
1,266	574	692	512	348	164	13	7	6	18	—	18
294	259	35	16	9	7	—	—	—	3	—	3
1,006	967	39	17	14	3	9	8	1	—	—	—
1,305	401	904	48	16	32	8	1	7	33	1	32
64	58	6	—	—	—	—	—	—	—	—	—
290	29	261	13	1	12	7	—	7	2	—	2
31	—	31	3	—	3	—	—	—	21	—	21
8	3	5	6	1	5	1	—	1	—	—	—
4,121	2,205	1,916	610	388	222	36	15	21	68	1	67
1,185	529	656	508	348	160	11	6	5	18	—	18
281	249	32	15	8	7	—	—	—	3	—	3
979	940	39	17	14	3	9	8	1	—	—	—
1,297	397	900	48	16	32	8	1	7	33	1	32
64	58	6	—	—	—	—	—	—	—	—	—
290	29	261	13	1	12	7	—	7	2	—	2
17	—	17	3	—	3	—	—	—	12	—	12
8	3	5	6	1	5	1	—	1	—	—	—
143	86	57	5	1	4	2	1	1	9	—	9
81	45	36	4	—	4	2	1	1	—	—	—
13	10	3	1	1	—	—	—	—	—	—	—
27	27	—	—	—	—	—	—	—	—	—	—
8	4	4	—	—	—	—	—	—	—	—	—
14	—	14	—	—	—	—	—	—	9	—	9

養護学校高等部専攻科への進学者)であって就職している者をいう。  
って、就職している者をいう。

## 208 高等学校の卒業後（公立・私立）（続き）

## (3) 産業別就職者数（昭和63.5.1現在）

（単位：人）

男女別	産業別 数	総 数	農 業	林 業	漁 業	鉱 業	建 設 業	製 造 業	電 気 ・ 給 水 ・ ガ ス 業	熱 道 業	運 通 業	卸 売 ・ 小 売 店	飲 食 業	金 保 融 険 業	不 動 産 業	サ ー ビ ス 業	公 務	左 の 記 も 以 外 の
男	2,308	12	2	20	1	176	956	28	58	535	15	—	296	199	10			
女	2,071	2	—	—	—	26	556	6	60	608	100	2	629	65	17			

資料 県統計課「学校基本調査結果」

## (4) 都道府県別就職者数

（単位：人）

都道府県	計	男	女	都道府県	計	男	女
総 数	4,379	2,308	2,071	三 重	13	7	6
				滋 賀	19	13	6
北 海 道	—	—	—	京 都	43	23	20
青 森	—	—	—	大 阪	718	387	331
岩 手	—	—	—	兵 庫	126	91	35
宮 城	1	1	—	奈 良	23	12	11
秋 田	—	—	—	和 歌 山	9	3	6
山 形	—	—	—	鳥 取	—	—	—
福 島	—	—	—	島 根	—	—	—
茨 城	1	1	—	岡 山	10	5	5
栃 木	—	—	—	広 島	45	41	4
群 馬	—	—	—	山 口	14	14	—
埼 玉	2	1	1	徳 島	2,846	1,324	1,522
千 葉	4	3	1	香 川	176	115	61
東 京	113	90	23	愛 媛	84	73	11
神 奈 川	34	33	1	高 知	14	13	1
新 潟	—	—	—	福 岡	1	1	—
富 山	1	1	—	佐 賀	1	1	—
石 川	—	—	—	長 崎	—	—	—
福 井	—	—	—	熊 本	—	—	—
山 梨	1	1	—	大 分	—	—	—
長 野	—	—	—	宮 崎	—	—	—
岐 阜	16	9	7	鹿 児 島	—	—	—
静 岡	6	6	—	沖 縄	—	—	—
愛 知	58	39	19	そ の 他	—	—	—

資料 県統計課「学校基本調査結果」

## 209 不就学学齡児童・生徒数

(1) 児 童 数 (昭和63. 5. 1 現在)

(単位：人)

区 分	総 数			6 歳		7 歳		8 歳		9 歳		10 歳		11 歳			
	計	男	女	男	女	男	女	男	女	男	女	男	女	男	女		
就学免除者	肢病弱 精神 教護員又は少年院に その他	計不 ・ 自虚	弱	由弱	2	2	—	—	—	—	1	—	1	—	—		
					—	—	—	—	—	—	—	—	—	—	—	—	
					1	1	—	—	—	—	—	—	—	—	1	—	—
					—	—	—	—	—	—	—	—	—	—	—	—	—
					—	—	—	—	—	—	—	—	—	—	—	—	—
就学猶予者	弱 難肢病 精神 教護院又は少年院に その他	計不 ・ 自虚	弱	由弱	1	1	—	—	—	—	—	—	—	—	—		
					—	—	—	—	—	—	—	—	—	—	—		
					—	—	—	—	—	—	—	—	—	—	—	—	
					—	—	—	—	—	—	—	—	—	—	—	—	
					—	—	—	—	—	—	—	—	—	—	—	—	
1年以上居所不明者数 学齡児童・生徒死亡者数 (前年度間)	9	8	1	—	—	2	—	3	1	—	—	2	—	1	—		

資料 県統計課「学校基本調査結果」

(2) 生 徒 数 (昭和63. 5. 1 現在)

(単位：人)

区 分	総 数			12 歳		13 歳		14 歳					
	計	男	女	男	女	男	女	男	女				
就学免除者	肢病弱 精神 教護員又は少年院に その他	計不 ・ 自虚	弱	由弱	1	1	—	1	—	—	—	—	—
					—	—	—	—	—	—	—	—	
					1	1	—	1	—	—	—	—	
					—	—	—	—	—	—	—	—	
					—	—	—	—	—	—	—	—	
就学猶予者	弱 難肢病 精神 教護院又は少年院に その他	計不 ・ 自虚	弱	由弱	3	2	1	—	—	—	—	2	1
					—	—	—	—	—	—	—	—	
					—	—	—	—	—	—	—	—	
					—	—	—	—	—	—	—	—	
					—	—	—	—	—	—	—	—	
1年以上居所不明者数 学齡児童・生徒死亡者数 (前年度間)	2	2	—	—	—	—	2	—	—	—			

資料 県統計課「学校基本調査結果」

## 210 地方教育費（昭和63年度）

（単位：金額・千円）

区 分	総 額	学 校 教 育				
		全 学 校	幼 稚 園	小 学 校	中 学 校	盲・聾・ 養護学校
総 教 育 費 総 額	113,781,301	98,859,834	4,861,051	42,123,985	24,272,447	4,556,977
財 源 別 内 容						
地方債・寄付金以外	109,489,111	95,447,294	4,684,730	40,412,690	23,105,872	4,552,779
国庫補助	25,045,708	24,327,395	43,013	14,778,173	8,147,412	1,099,102
都道府県支出	54,791,136	50,319,026	1,968	16,358,474	9,399,176	3,453,677
市町村支	29,652,267	20,800,873	4,639,749	9,276,043	5,559,284	—
地方債	3,479,500	2,628,800	94,800	1,463,210	909,790	—
公費の組み入れられた	46,137	17,187	—	7,417	9,770	—
公費に組み入れられない	766,553	766,553	81,521	240,668	247,015	4,198
PTAの寄附金	463,844	463,844	68,432	172,089	144,974	3,971
その他の寄附金	302,709	302,709	13,089	68,579	102,041	227
支出項目別内訳						
消費的支出	93,420,468	83,591,701	3,930,378	34,948,059	20,070,109	4,263,132
教員授給	…	53,035,872	2,702,498	20,561,504	12,071,568	2,947,822
教員以外の教授	…	50,691,479	2,586,152	19,857,602	11,393,730	2,846,498
維持費	…	2,344,393	116,346	703,902	677,838	101,324
修繕費	…	3,829,376	260,128	1,649,726	819,198	120,454
補助費	…	676,384	51,994	257,703	152,898	22,919
資本金	…	4,888,553	155,129	2,421,781	1,788,886	224,687
償還費	…	21,161,516	760,629	10,057,345	5,237,559	947,250
生徒1人当たり経費	15,090,083	11,126,902	390,562	5,002,173	3,465,414	252,074
（円）	5,270,750	4,141,231	540,111	2,173,753	736,924	41,771
数	…	…	386,073	650,664	658,040	5,202,029
	…	…	12,591	64,740	36,886	876

区 分	学 校 教 育				社会教育	教育行政
	高 等 学 校			専修学校		
	全 日 制	定 時 制	通 信 制			
総 教 育 費 総 額	21,535,635	1,055,968	168,274	285,497	8,777,712	6,143,755
財 源 別 内 容						
地方債・寄付金以外	21,186,095	1,052,380	167,251	285,497	7,901,062	6,140,755
国庫補助	212,188	24,288	5,412	17,807	443,982	274,331
都道府県支出	19,654,556	1,021,646	161,839	267,690	2,186,130	2,285,980
市町村支	1,319,351	6,446	—	—	5,270,950	3,580,444
地方債	161,000	—	—	—	850,700	—
公費の組み入れられた	—	—	—	—	25,950	3,000
公費に組み入れられない	188,540	3,588	1,023	—	—	—
PTAの寄附金	70,742	2,613	1,023	—	—	—
その他の寄附金	117,798	975	—	—	—	—
支出項目別内訳						
消費的支出	18,909,866	1,021,416	167,019	281,722	3,745,696	6,083,071
教員授給	13,638,590	748,684	137,710	227,496	…	…
教員以外の教授	12,965,771	700,281	130,833	210,612	…	…
維持費	672,819	48,403	6,877	16,884	…	…
修繕費	932,297	36,241	2,717	8,615	…	…
補助費	180,665	9,191	—	1,014	…	…
資本金	224,784	47,534	6,597	19,155	…	…
償還費	3,933,530	179,766	19,995	25,442	…	…
生徒1人当たり経費	1,982,811	28,838	1,255	3,775	3,902,777	60,404
（円）	642,958	5,714	—	—	1,129,239	280
数	660,967	942,829	175,651	377,143	(a)10,415	(a) 7,290
	32,582	1,120	958	757	*842,776	*842,776

注 \*住民基本台帳人口 (a)県民1人当たり経費  
資料 県教育委員会秘書企画室

# 21 文化・觀光

## 211 県立図書館

### (1) 蔵書 (昭和59~63年度)

(単位：冊)

資料別	総数	総記	哲学	歴史	社会科学	自然科学	技術	産業	芸術	語学	文学
昭和59年度	310,572	21,735	12,582	29,947	54,891	20,638	14,945	16,464	17,870	3,941	117,559
60	324,115	23,473	13,161	31,198	57,622	21,740	15,978	17,200	19,014	4,055	120,674
61	340,296	25,002	13,921	32,443	60,957	22,944	17,131	17,980	20,376	4,266	125,276
62	366,507	27,384	14,706	34,449	67,710	24,324	18,321	19,087	22,058	4,508	133,960
63	471,707	31,115	20,851	42,087	91,408	36,008	28,044	24,676	31,429	7,070	159,019
館内用図書	286,901	28,289	15,404	31,323	76,684	21,357	22,144	21,872	20,500	5,113	44,215
一般用図書	241,373	23,474	13,974	24,010	63,211	19,056	20,360	18,326	17,954	4,541	36,467
洋書	1,624	363	38	123	413	97	78	79	23	56	354
和書	3,444	118	487	993	261	183	82	46	375	78	821
郷土資料	37,463	4,297	824	6,111	12,670	1,364	1,310	3,404	2,069	198	5,216
点字図書	2,997	37	81	86	129	657	314	17	79	240	1,357
児童図書	37,228	957	459	2,434	2,055	4,251	1,163	512	3,270	437	21,690
館外用図書	147,578	1,869	4,988	8,330	12,669	10,400	4,737	2,292	7,659	1,520	93,114

資料 県立図書館

### (2) 図書館利用状況 (昭和63年度)

年 度	開館日数 (日)	貸出 閲覧室 (人)	参 考 閲覧室 (人)	こども室 (人)	点字図 書分室 (人)	新聞室 (人)	雑誌室 (人)	利 用 案内 (件)	読 書 相談 (件)
昭和63年度	271	50,674	9,682	14,281	2,304	22,984	14,467	3,919	2,600

参 考 奉 仕 (件)	館外個人貸出		市 町 村 協 力			へき地 校文庫 (冊)	地域貸出 文庫団体 貸出読書 会 文庫 (冊)	点字図 書分室 貸 出 (冊)	視聴覚 資 料 (点)	各種集 会活動 (人)
	貸 出 閲覧室 (冊)	こども室 (冊)	協力貸出 (冊)	協力一括 貸 出 (冊)	配 本 所 出 (冊)					
2,105	36,774	24,635	2,605	46,105	126,548	7,546	17,435	2,106	8,179	5,939

資料 県立図書館



## 212 博物館・動物園(昭和63年度)

館名	職員数 本務	敷地面積 (㎡)	建物面積		資料の数量		開館日数	年間延 入館者数
			建物 (㎡)	陳列室 (㎡)	人文科学 (点)	自然科学 (点)		
県博物館	9	1,570.9	2,085.5	561.3	5,461	36,667	280	10,310
県立鳥居記念博物館	—	1,199.99	449.86	262.82	256	—	284	8,792
徳島市立動物園	10	11,170	2,992	—	—	85種 224点	361	140,012

注 動物園の入園者数は乳幼児を除く。  
資料 県博物館, 県立鳥居記念博物館, 徳島市立動物園

## 213 都市公園(昭和63年度末)

(単位:面積・ヘクタール)

市町村	総数		運動公園		児童公園		近隣公園		地区公園		総合公園		広域公園	
	箇所	面積	箇所	面積	箇所	面積	箇所	面積	箇所	面積	箇所	面積	箇所	面積
総数	182	253.50	7	95.52	144	21.53	12	20.00	5	21.20	13	74.35	1	20.90
徳島市	86	147.26	3	59.42	66	9.38	4	5.26	3	14.60	9	54.10	1	4.50
鳴門市	38	47.14	2	25.70	30	5.54	3	4.50	1	0.70	2	10.70	—	—
小松島市	5	16.98	—	—	5	0.58	—	—	—	—	—	—	(1)	16.40
阿南市	3	6.36	1	5.90	2	0.46	—	—	—	—	—	—	—	—
石井町	4	7.57	—	—	3	0.39	—	—	—	—	1	7.18	—	—
那賀川町	1	0.33	—	—	1	0.33	—	—	—	—	—	—	—	—
羽ノ浦町	13	1.13	—	—	13	1.13	—	—	—	—	—	—	—	—
牟岐町	2	6.03	—	—	1	0.13	—	—	1	5.90	—	—	—	—
松茂町	3	3.98	—	—	1	0.05	2	3.93	—	—	—	—	—	—
北島町	16	4.01	—	—	15	1.90	1	2.11	—	—	—	—	—	—
鴨島町	4	2.98	—	—	3	0.61	—	—	—	—	1	2.37	—	—
貞光町	1	0.09	—	—	1	0.09	—	—	—	—	—	—	—	—
池田町	6	9.64	1	4.50	3	0.94	2	4.20	—	—	—	—	—	—

注 1 総合公園には, 特殊公園及び緑地を含む。  
2 小松島市の広域公園(1)箇所は, 徳島市の広域公園1箇所に含まれる。  
資料 県都市計画課

## 214 観 光

### ブロック別観光入込客数（昭和59～63年度）

(単位：千人)

ブロック別		昭和59年	60	61	62	63
総 数	計	10,352	12,395	11,217	10,763	11,265
	県外	4,671	6,119	5,476	5,171	5,867
	県内	5,681	6,276	5,741	5,592	5,398
鳴 門	計	4,195	5,643	4,649	4,305	4,597
	県外	2,136	3,058	2,534	2,302	2,600
	県内	2,059	2,585	2,115	2,003	1,997
徳 島	計	2,382	2,910	2,502	2,456	2,619
	県外	862	1,308	1,006	962	1,138
	県内	1,520	1,602	1,496	1,494	1,481
阿 南	計	2,142	2,153	2,202	2,168	2,053
	県外	914	919	938	925	938
	県内	1,228	1,234	1,264	1,243	1,115
剣 山	計	1,633	1,689	1,864	1,834	1,996
	県外	759	834	998	982	1,191
	県内	874	855	866	852	805

資料 県観光物産課

## 215 公民館・図書館及び施設等（昭和63年度末）

公 民 館				図 書 館
計	中 央 館	地 区 館	分 館	
265	35	133	97	14
博物館及び博物館に準ずる施設		隣 保 館		老人福祉センター
23		43		25

資料 県教育委員会社会教育課

## 216 団体及び委員会

### (1) 社会教育委員(昭和63年度)

(単位：人)

年 度	総 数				県				市 町 村			
	委 員 数				委 員 数				委 員 数			
	計	学校長	団 体 代 表	学 識 経 験 者	計	学校長	団 体 代 表	学 識 経 験 者	計	学校長	団 体 代 表	学 識 経 験 者
昭和63年度	688	144	303	241	15	3	3	9	673	141	300	232

資料 県教育委員会社会教育課

### (2) 宗教法人数(昭和63年度末)

区 分	総 数	徳 島 市	鳴 門 市	小 松 島 市	阿 南 市	勝 浦 郡	名 東 郡
総 数	2,367	454	150	96	187	57	12
神 道 系	1,386	213	83	58	107	30	5
仏 教 系	645	139	55	20	56	20	4
キリスト教系	29	13	2	2	2	—	—
諸 教	307	89	10	16	22	7	3

区 分	名 西 郡	那 賀 郡	海 部 郡	板 野 郡	阿 波 郡	麻 植 郡	美 馬 郡	三 好 郡
総 数	166	163	173	207	77	145	245	235
神 道 系	109	117	87	108	50	81	178	160
仏 教 系	39	33	67	67	16	39	42	48
キリスト教系	1	1	2	2	—	1	2	1
諸 教	17	12	17	30	11	24	23	26

資料 県総務課

### (3) 青年団・婦人団体・ボーイスカウト(昭和59～63年度)

年 度	青 年 団				婦 人 団 体			ボーイスカウト	
	団 数	団 員 数			連 合 会	単 位 団	会 員 数	隊 数	隊 員 数
		総 数	男	女					
昭和59年度	49	2,134	1,402	732	14	161	80,024	46	1,344
60	49	2,091	1,325	766	14	162	79,820	46	1,320
61	49	1,384	832	552	14	162	80,032	49	1,206
62	50	1,807	1,245	562	14	162	80,036	46	1,206
63	50	1,804	1,235	569	14	159	80,363	50	1,141

資料 県教育委員会社会教育課

## 217 市町村別テレビ受信契約数 (昭和63年度末)

市 町 村	普通契約数	カラー契約数	普通・カラー契約数合計
総 数	15,553	200,054	215,607
徳島市	5,543	63,510	69,053
鳴門市	739	16,357	17,096
小松市	715	10,043	10,758
阿南市	1,011	14,004	15,015
勝浦町	66	1,735	1,801
上勝町	98	688	786
佐那内町	17	826	843
石井町	574	5,297	5,871
神山町	86	2,789	2,875
那賀川町	100	2,189	2,289
那賀川町	153	2,758	2,911
鷺敷町	28	978	1,006
相賀町	32	1,050	1,082
上賀町	53	898	951
木沢村	18	331	349
由岐村	30	760	790
日佐町	44	1,340	1,384
牟岐町	93	1,899	1,992
海部町	122	2,059	2,181
海部町	71	1,936	2,007
海部町	40	948	988
宗谷町	16	1,224	1,240
松島町	108	2,984	3,092
北島町	155	4,477	4,632
藍住町	508	5,080	5,588
板上町	149	2,483	2,632
上野町	179	2,642	2,821
吉野町	203	1,695	1,898
土成町	135	1,880	2,015
市場町	218	2,770	2,988
阿波町	322	3,048	3,370
川島町	534	5,940	6,474
山川町	175	1,966	2,141
川島町	285	2,821	3,106
美郷村	42	509	551
美郷町	489	4,248	4,737
美馬町	280	2,242	2,522
半田町	219	1,726	1,945
貞光町	151	1,847	1,998
一穴村	164	301	465
木吹村	233	2,007	2,240
三屋村	25	515	540
三野村	70	1,378	1,448
三好町	87	1,549	1,636
池田町	438	5,574	6,012
山井町	207	1,796	2,003
三井町	124	1,419	1,543
東加茂山	140	2,299	2,439
東加茂山	177	657	834
西谷山	87	582	669

# 218 文 化 財

## (1) 国指定文化財種別数 (平成元. 3. 31現在)

総 数	重要文化財(有形文化財)				記念物			民俗 文化財		無形 文化財		伝 保 統 的 存 建 造 物 群 区	選定保存技術				重要美術品				
	美術工芸品				史 跡	名 勝	天 記 念 物	有 形 民 俗 財	無 形 民 俗 財	芸 能	工 芸 技 術		有 形		無 形		繪 画	工 芸 品	書 跡	考 古 資 料	
	繪 画	彫 刻	書 跡	考 古 資 料									建 造 物	保 存 団 体	保 持 者	保 存 団 体					保 持 者
75	6	14	3	2	12	4	2	18	4	1	-	-	1	-	-	1	1	1	1	2	2

資料 県教育委員会文化課

## (2) 県指定文化財種別数 (平成元. 3. 31現在)

総 数	有 形 文 化 財							記 念 物			民 俗 文化財		無 形 文化財	
	美 術 工 芸 品							史 跡	名 勝	天 記 念 物	有 形 民 俗 財	無 形 民 俗 財	芸 能	工 芸 技 術
	繪 画	彫 刻	工 芸 品	書 跡	考 古 資 料	歴 史 資 料	建 造 物							
290	24	75	43	23	9	2	8	25	3	57	4	10	-	7

資料 県教育委員会文化課

## (3) 国指定文化財 (平成元. 3. 31現在)

### 重要文化財

種 別	名 称	員数	所 在 地	所 有 者 又 は 管 理 者	指 定 年 月 日
繪 画	絹本着色釈迦三尊像	1 幅	小松島市立江町大字立江字若松	立 江 寺	明治43. 8. 29
	絹本着色仏涅槃図	"	麻植郡山川町木綿麻山 3	高 越 寺	"
	絹本着色聖衆来迎図	"	三好郡池田町白地	雲 辺 寺	"
	絹本着色楊柳観音像	"	井川町辻中岡34	長 楽 寺	"
	絹本着色文殊菩薩像	"	三加茂町字中庄2586	長 善 寺	"
	絹本着色金剛薩埵像	"	"	"	昭和42. 6. 15
彫 刻	絹本着色細川成之像	"	徳島市丈六町丈領32	丈 六 寺	"
	木造地藏菩薩半跏像	1 軀	福島本町 3 丁目 6	東 照 寺	明治44. 8. 9
	木造十一面観音立像	"	国府町井戸字北屋敷80の1	井 戸 寺	"
	木造聖観音坐像	"	丈六町丈領32	丈 六 寺	"
	木造如意輪観音坐像	"	多家良町中津	如 意 輪 寺	"
	木造地藏菩薩立像	"	勝浦群勝浦町生名	鶴 林 寺	"
	木造大己貴命立像	"	阿南市長生町宮内	八 杵 神 社	"
	木造男神立像	"	"	"	"

資料 県教育委員会文化課

## 重要文化財(続き)

種 別	名 称	員数	所 在 地	所有者又は 管 理 者	指定年月日
彫 刻	木造薬師如来坐像	1 軀	名西郡石井町城ノ内605	童学寺	明治44. 8. 9
"	木造阿弥陀如来坐像	"	鳴門市大麻町検ダンノ上12	極楽寺	"
"	木造毘沙門天立像	"	美馬郡脇町猪尻	最明寺	"
"	木造釈迦如来坐像	"	麻植郡鳴島町飯尾1535	藤井寺	"
"	木造毘沙門天立像	"	三好郡池田町白地	雲辺寺	"
"	木造千手観音坐像 経尋作	"	"	"	"
"	木造聖観音立像	"	" 三野町加茂宮	滝寺	"
書 跡	紙本墨書二品家政所下文 長寛元年九月廿五日 付 紺紙金泥法華経八卷	1 卷	阿南市長生町宮内	八杵神社	43. 8.29
"	紙本墨書聖徳太子伝暦	2 卷	徳島市南島田町1丁目	本願寺	"
"	紙本墨書仲文章残卷 正安二年六月八日書写	1 卷	小松島市小松島町字松島185	西野寛次郎	昭和13. 7. 4
考 古	銅 経 筒	1 個	板野郡上板町神宅字大山4	大山寺	明治43. 8.29
"	流水文銅鐸	1 口	阿南市山口町字末広92の93	田村藤太郎	昭和37. 2.21
建造物	丈六寺三門	1 棟	徳島市丈六町丈領32	丈六寺	28. 3.31
"	丈六寺観音堂	"	"	"	"
"	丈六寺本堂(元方丈)	"	"	"	"
"	切幡寺大塔	"	阿波郡市場町切幡	切幡寺	50. 6.23
"	田中家住宅	11棟	名西郡石井町藍畑字高畑	田中誠	51. 2. 3
"	三木家住宅	1 棟	美馬郡木屋平村貢	三木信夫	"
"	旧小采家住宅	"	三好郡東祖谷山村菅生	東祖谷山村	"
"	木村家住宅	"	" 字釣井107	木村巧	"
"	福永家住宅	6 棟	鳴門市鳴門町高島字浜中一	福永陽一	51. 5.20
"	粟飯原家住宅	1 棟	名西郡神山町下分字栗生野	粟飯原厚治	"
"	旧長岡家住宅	"	美馬郡脇町大字猪尻字西上野34	脇町	"
"	田中家住宅	"	勝浦郡上勝町大字旭字的場	田中保行	"

## 重要民俗文化財

種 別	名 称	員数	所 在 地	所有者又は 管 理 者	指定年月日
重要有形民俗文化財	祖谷の蔓橋	1 件	三好郡西祖谷山村善徳	西祖谷山村	昭和30. 2. 3
"	阿波藍栽培加工用具	1式 93点	板野郡藍住町奥野	藍住公民館	30. 4.22
"	鳴門の製塩用具	143点	鳴門市撫養町南浜	鳴門市	42. 6.17
"	阿波の和三盆製造用具	99点	板野郡松茂町中喜来字中須20	三木文庫 三木与吉郎	49. 2.18
重要無形民俗文化財	西祖谷の神代踊	1件	三好郡西祖谷山村	神代踊会 保存会	51. 5. 4

## 重要伝統的建造物群保存地区

種 別	名 称	員数	所 在 地	所有者又は 管 理 者	指定年月日
重要伝統的建造物群保存地区	脇町南町伝統的建造物群保存地区	約5.3 ヘクタール	美馬郡脇町	脇町	昭和63.12.16

## 財 (続き)

## 史跡・名勝・天然記念物

種別	名称	員数	所在地	所有者又は管理者	指定年月日
特別天然記念物	加茂の大クス	1 樹	三好郡三加茂町1482	三加茂町	昭和31. 7. 19
天然記念物	カモンカ		県内山岳地帯		9. 5. 1 (全国的指定)
"	オオサンショウウオ		県下一円		27. 3. 29 (全国的指定)
"	カワウソ		県下一円		40. 5. 12 (全国的指定)
史跡	段の塚穴	2 基	美馬郡美馬町坊僧363~366・368~370・372~375	美馬町	17. 10. 14
"	阿波国分尼寺跡		名西郡石井町石井字尼寺	石井町 教育委員会	48. 4. 14
"	郡里廃寺跡		美馬郡美馬町字銀杏木 願勝寺	曾我部平三郎 他 30人	51. 3. 22
"	丹田古墳	1 基	三好郡三加茂町西庄加茂山 " 三加茂町加茂	三加茂町 教育委員会	52. 7. 16
名跡	鳴門	1 件	鳴門市鳴門町土佐泊浦福地大毛	鳴門市	6. 2. 20
"	旧徳島城表御殿庭園		徳島市徳島町城ノ内1の9	徳島市	16. 12. 13
天然記念物	弁天島熱帯性植物群落		阿南市橋町小勝186	阿南市	大正11. 3. 8
"	母川のオオウナギ生息地		海部郡海部町高園母川通称裂ヶ岩より 上下流各13町以内	海部町	12. 3. 7
"	鳴門の根上りマツ		鳴門市鳴門町土佐泊浦字大毛234の9の2	鳴門市	13. 12. 9
"	阿波の土柱		阿波郡阿波町北山540の内 桜岡468・470・472・473の内	阿波町	昭和9. 5. 1
"	乳保神社のイチョウ	1 樹	板野郡上板町瀬部字西井内 763・766の2	乳保神社	19. 11. 7
"	沢谷のタヌキノショクダイ発生地		那賀郡木沢村亀井谷34の1・34の3	木沢村	29. 12. 25
"	野神の大センダン	1 樹	阿波郡阿波町野神3の1	阿波町	32. 6. 19
"	大浜海岸のウミガメおよびその産卵地		海部郡日和佐町大浜海岸一帯	日和佐町 教育委員会	42. 8. 16
"	美郷のホタルおよびその生息地		麻植郡美郷村全域	美郷村 教育委員会	45. 8. 29
"	出羽島大池のシラタマモの自生地		海部郡牟岐町大字牟岐浦字出羽島	出羽島 漁業協同組合	47. 3. 16
"	津島の暖地性植物群落		海部郡牟岐町大字牟岐浦字馬路	牟岐町	48. 4. 23
"	穴喰浦の化石漣痕		海部郡穴喰町大字穴喰浦字古目83番の1 のうち実測376.90㎡, 84番の1のうち実測 407.30㎡, 84番の42, 84番の43, 84番 の62, 84番の63	穴喰町	54. 11. 26
"	鈴ヶ峰ヤッコソウ発生地		海部郡穴喰町久保坂取238 円通寺境内	穴喰町 教育委員会	"
"	船窪のオンツツジ群落		麻植郡山川町字奥野井387の11	山川町	60. 10. 26

## 選定保存技術・重要美術品

種別	名称	員数	所在地	所有者又は管理者	指定年月日
選定保存技術	文楽人形(首)製作修理		鳴門市大津町大代1213の1	大江武雄 (大江巳之助)	昭和51. 5. 4
"	阿波藍製造技術保存会		板野郡上板町七条字経塚42 上板町教育委員会	会長 佐藤昭人	53. 5. 11
絵画	絹本著色釈迦三尊像	1 幅	勝浦郡勝浦町生名	鶴林寺	15. 6. 7
書跡	大般若経 第214残卷	1 卷	阿波郡阿波町北柴生	小川良實	9. 3. 20
"	大般若経卷 第485(薬師寺経)	"	小松島市小松島町字松島185	西野寛次郎	14. 2. 22
考古	袈裟摺文銅鐸	1 口	徳島市八百屋町3丁目3	松浦恭一	9. 11. 12
"	平型銅剣	2 口	名西郡神山町下分支所	神山町	15. 9. 27
工芸	太刀・銘助則	1 口	小松島市中郷町字桜馬場	平山晃千	11. 9. 12

## 218 文 化

## (4) 県 指 定 文

種 別	名 称	員 数	所 在 地	所有者又は 管 理 者	指 定 年 月 日	
有 形 文 化 財 絵 画	紙本水墨雲竜図狩野元信筆	1 幅	小松島市小松島町金磯	多田 宗泰	昭和28. 1.13	
	絹本著色三好長基像	"	板野郡藍住町勝瑞	見 性 寺	31. 2. 7	
	絹本著色三好長輝像	"	"	"	"	
	絹本著色阿弥陀尊来迎図	"	鳴門市大麻町大谷山田59	東 林 院	34. 9.11	
	新町橋渡初之図	"	徳島市八百屋町 3 丁目 3	松浦 恭一	34. 9.11	
	絹本著色桃孔雀雄・西王母牡丹孔雀雌図	3 幅対 箱書共	小松島市小松島町字松島185	西野 寛次郎	41. 3. 8	
	絹本著色聖衆来迎図	1 幅	美馬郡美馬町寺町	願 勝 寺	42. 7. 7	
	絹本著色千手観音像	"	鳴門市撫養町齊田字岩崎	正 興 寺	"	
	絹本著色十六善神像	"	麻植郡鳴島町山路107	玉 林 寺	"	
	蜂須賀家旧蔵全国名勝絵巻	10巻	鳴門市鳴門町高島46	楠 育 治	42.12.19	
	絹本著色地藏来迎図	1 幅	勝浦郡勝浦町生名	鶴 林 寺	42. 6. 7	
	絹本著色祖谷山絵巻	2 巻	鳴門市鳴門町高島46	楠 育 治	44. 3.23	
	神本金地著色秋草図(襖貼付)	4 面	阿南市新野町秋山22	平 等 寺	44. 9.10	
	千手観音像	3 幅	板野郡土成町吉田字一の坂 9	神 宮 寺	46. 2.23	
	光格上皇修学院御幸儀仗図	3 巻	鳴門市鳴門町高島46	楠 育 治	47. 3.17	
	両界曼荼羅	双幅	鳴門市大麻町松ダンノ上12	極 楽 寺	48. 1.12	
	地藏来迎図	1 幅	美馬郡脇町大字北庄1308	最 明 寺	50. 2.12	
	絹本著色愛染明王像	"	美馬郡半田町字東久保884	神 宮 寺	57. 3. 2	
	胎蔵界曼荼羅図	1 幅	小松島市松島町11番26号	地 蔵 寺	61. 9. 5	
	両界曼荼羅図	2 幅	小松島市田野町字本村38の 1	住 友 利 勝 他 名 寺	61. 9. 5	
	絹本著色十三仏図	1 幅	美馬郡真光町端山字木屋341	東 福 寺	62. 4. 3	
	" 阿弥陀三尊来迎図	1 幅	名西郡石井町石井字城ノ内826	浄 土 寺	62. 7.31	
	" 伝兜率天曼荼羅図	1 幅	"	"	62.12. 4	
	麻布著色伝帝釈天曼荼羅図	1 幅	名西郡神山町神領字本上角50	善 覚 寺	63. 7.29	
	彫 刻	木造男神坐像	1 軀	徳島市一宮町東 1 の192	国 中 神 社 神主	46. 8.10
		木造如来形立像	"	"	天野尊信	"
		木造阿弥陀如来立像	"	小松島市中田町奥林	成 願 寺	29. 1.29
		木造十一面観音立像	"	三好郡池田町	蓮 華 寺	"
		木造薬師如来坐像	"	鳴門市里浦町	宝 珠 寺	"
		木造男神立像	3 軀	阿南市長生町宮内	八 杵 神 社	30. 5. 6
		木造男神坐像	6 軀	"	"	"
		日光菩薩・月光菩薩	2 軀	徳島市国府町井戸字北屋敷80の 1	井 戸 寺	33. 7.18
		木造薬師如来坐像	1 軀	小松島市大林町本村	現 福 寺	35. 4. 5
線刻弥勒菩薩坐像		"	阿南市福井町椿地字小谷弥勒堂	阿 南 市 会 教 育 委 員 会	42. 1. 9	
線刻阿弥陀如来坐像		"	徳島市国府町早濶392の 1 の 2	伊 沢 富 士 雄	32. 1. 9	
木造十一面観音立像		"	美馬郡半田町	多 聞 寺	43. 6. 7	
木造阿弥陀如来坐像		"	那賀郡羽ノ浦町大字岩脇字猪ノ谷 100	紫 雲 寺	43.12. 6	
木造男神坐像		"	海部郡牟岐町大字川長字天神前13	木 屋 部 落 会 長 木 村 文 治 住 職	48. 1.12	
木造大日如来坐像		"	阿波郡市場町山の 上 字 大 西 63	大 野 寺 住 職 原 田 周 侷	48. 4.17	



## 財(続き)

## 化 財(平成元. 3. 31現在)

種 別	名 称	員 数	所 在 地	所有者又は 管 理 者	指 定 年 月 日
有形文化財 彫 刻	人形芝居頭 角目頭(熊谷) 初代天狗久 明治32. 1	1 個	名西郡神山町神領	上村都太夫座 代表 河口 栄祐	昭和28. 7. 21
"	" 寄年頭(太公望) 明治35. 11	"	"	"	"
"	" 景清頭 明治30. 11	"	"	"	"
"	" 大丸目頭(光秀) 明治43 冬	"	"	"	"
"	" 角目頭(源藏) 明治38 春	"	"	"	"
"	" 角目頭(松王丸) 明治38 冬	"	"	"	"
"	" 角目頭(由良之助) 明治41. 3	"	"	"	"
"	" 寄年頭(本藏) 明治39 冬	"	"	"	"
"	" 丸目頭(弁慶) 天狗弁 明治22. 12	"	"	"	"
"	" 丸目頭(弁慶) 初代天狗久 明治34. 7	"	"	"	"
"	" 角目頭(関取) 明治39. 6	"	"	"	"
"	" 角目頭(滝口) 明治36. 4	"	"	"	"
"	" 般若丸頭 明治38. 2	"	"	"	"
"	" 世話娘頭(お染) 明治40. 4	"	"	"	"
"	" 角目頭(金藤次) 大正10. 11 吉日	"	阿南市新野町岡花	岡花座代表 西村藤太郎	"
"	" 寄年頭(本藏) 大正 8. 11	"	"	"	"
"	" 寄年頭(宗眼) 福山佐平 天保年間	"	"	"	"
"	" 別師頭(盛綱) 初代天狗久 大正13. 5	"	"	"	"
"	" 般若丸頭 明治34 夏	"	徳島市藍場町3 徳島県郷土文化会館	徳 島 県	"
"	" 時代娘頭(桂姫) 昭和 8 盛夏	"	阿南市新野町岡花	岡花座代表 西村藤太郎	"
"	" 時代女房頭(尾上) 大正 9 夏	"	"	"	"
"	" 時代女房頭(萩の方) 明治34 秋	"	"	"	"

## 218 文 化

## (4) 県 指 定

種 別	名 称	員 数	所 在 地	所有者又は 管 理 者	指 定 年 月 日		
有 形 文化財 彫 刻	人形芝居頭 初代天狗久	丸目頭(光秀) 明治34.9.1	1 個	板野郡松茂町中喜来字中須20	三 木 文 庫 三 木 与 吉 郎	昭和28. 7. 21	
	"	" 別師頭(盛綱) 明治35.8.1	"	"	"	"	
	"	" 角目頭(熊谷) 明治35 春	"	"	"	"	
	"	" 角目頭(重兵衛) 明治30.11	"	"	"	"	
	"	" 人形忠	"	"	"	"	
	"	" 時代若男頭(十次郎) 明治31. 7	"	"	"	"	
	"	" 家老(由良之助) 明治33. 6	"	"	"	"	
	"	" 寄年頭(本歳) 明治30.10	"	"	"	"	
	"	" 人形忠	"	"	"	"	
	"	" 丸目頭(弁慶) 天保年間	"	"	"	"	
	"	初代天狗久	角目頭(熊谷) 大正4 秋	"	鳴門市撫養町林崎	井 上 春 子	"
	"	"	丸目頭(宗任) 明治34. 4	"	"	"	"
	"	天狗弁	姫頭(八重垣姫) 大正9.1 中旬	"	"	"	"
	"	人形芝居頭 初代天狗久	家老頭(由良之助) 大正 3.10	"	板野郡松茂町中喜来字中須20	三 木 文 庫 三 木 与 吉 郎	"
	"	"	丸目頭(青弁慶) 天保年間	"	"	"	"
	"	"	寄年頭(加平次) 明治35 冬	"	"	"	"
	"	"	三番叟頭 享保年間	"	"	"	"
	"	"	馬之背駒三	"	"	"	"
	"	"	寄年頭(弥陀六) 天保年間	"	"	"	"
	"	"	寄年頭(平作) 天保年間	"	"	"	"
	"	"	角目頭(光秀) 明治25. 8	"	"	"	"
	"	"	人形忠	"	"	"	"
	"	"	世話娘頭(お染) 明治22. 3	"	"	"	"
	"	"	寄年頭(荒たき悪婆) 天保年間	"	"	"	"
	"	"	福山佐平	"	"	"	"
	"	"	寄年頭(太公望) 明治31.9.1	"	鳴門市里浦町里浦字花面43	徳島バス 株式会社 三 木 真 吾	29. 1. 29
"	"	時代女房頭(政岡) 明治33 秋	"	"	"	"	

## 財(続き)

## 文化財(続き)

種別	名称	員数	所在地	所有者又は 管理者	指定年月日
有形文化財 彫刻	人形芝居頭 角目頭(金藤次) 初代天狗久 昭和4 秋	1 個	徳島市新町橋 2丁目20番地	県立博物館	昭和29. 1.29
"	" 時代娘頭(八重垣姫) 明治43. 1	"	"	"	"
"	" 角目頭(光秀) 明治33 秋	"	"	"	"
"	" 時代女房頭(政岡) 明治44. 6 吉日	"	"	"	"
"	弘法大師坐像	1 軀	名西郡神山町下分字地中	焼山寺住職 笠井 真光	48.11. 9
"	大枝鉾神社の神像	3 軀	三好郡東祖谷山村字大枝	鉾神社総代 本川 速	49. 8.30
"	銅造誕生釈迦仏立像	1 軀	阿波郡市場町大字山野上字大西63	大野寺住職 原田 周侑	50. 2.12
"	木造阿弥陀如来坐像	"	美馬郡脇町大字北庄1308	最明寺住職 下泉 恵尚	52. 1.21
"	木造聖観音坐像	"	勝浦郡勝浦町大字沼江字寺の岡 5	善入寺 山海 公雄	53. 3.14
"	木造阿弥陀如来坐像	"	三好郡東祖谷山村奥ノ井44	奥ノ井部落 44 俵 裕	53. 9. 8
"	木造毘沙門天立像	"	三好郡東祖谷山村字久保225	久保部落代表 小笠原 雄	54. 7.27
"	木造十一面観音立像	"	勝浦郡勝浦町大字中角字前山91	観音寺 新田 俊雄	54.11.24
"	"	"	徳島市多家良町池谷1850の 1	青 蓮 院	58. 3.29
"	木造阿弥陀如来立像	"	名西郡石井町字城の内826	浄土寺住職 森 知信	59. 8. 3
"	線刻如来坐像	"	板野郡上板町引野字泉野東14	福原 巖	60. 4. 2
"	線刻如来坐像	"	"	"	"
工芸	金光明最勝王経の扉の蜀光錦 曼荼羅	残片 10数片	三好郡池田町字マチ2346	藤野 幹彦	28. 1.13
"	観松斎蒔絵の鞍・鏡	1 揃	小松島市小松島町金磯	多田 宗泰	"
"	金胎両界五瓶	10口	麻植郡鳴島町飯尾623	持 福 寺	42. 7. 7
"	弘法大師行状曼荼羅	4 幅	三好郡井川町辻中開34番地	長 楽 寺	46. 2.23
"	刀 大和守安定	1 口	板野郡北島町鯛浜字中須50	佐藤 敬之	28. 1.13
"	脇差 表銘 造大慶直胤 彫よした称 裏銘 天保八年二月 日花押	"	鳴門市撫養町斉田	東 卯一	"
"	刀 表銘 小林伊勢守国輝 於 椿泊造之 裏銘 宝永四年丁亥年 仲春吉日	"	徳島市国府町	湯 浅 誉保	"
"	刀 無銘 (伝兼氏)	"	徳島市銀座	井上 文男	"
"	刀 大摺上無銘(伝福岡一文 字)	"	海部郡牟岐町	柿原 繁	"
"	刀 表銘 古銘恒次 裏銘 土肥真了揚之	"	徳島市西須賀町中開 5 の41	服部 誠子	"

## 218 文 化

## (4) 県 指 定

種 別	名 称	員 数	所 在 地	所有者又は 管 理 者	指 定 年 月 日
有 形 文化財 工 芸	脇差 表銘 藤原保基応需 備前介宗次謹鍛 裏銘 安政五年晚春	1口	三好郡池田町字マチ2346	藤野 幹彦	昭和28. 1.13
	刀 表銘 固山前介宗次 嘉永七年二月 日	"	徳島市吉野本町1丁目13	松尾 宏一	"
	刀 表銘 (伝村正) 金象嵌 銘正保二年国有惟 先人貞恒奔命東都 中村作州錢以此刀 遂克解紛而飯是以 歴世伝宝焉云 裏銘 文化五年戊辰春九 世孫長谷川貞順謹 誌	"	徳島市中吉野町1丁目12	西岡 亨	28. 1.23
	短刀 表銘 備前国住長船与三 左衛門尉祐定 裏銘 大永三年二月吉日	"	三好郡池田町ウエノ	立石 圭吾	"
	刀 銘 勝光之刀寛政十年 太公手賜清瀬貴興 変世子孫宝蔵馬	"	徳島市吉野本町1丁目13	松尾 宏一	"
	刀 表銘 津田近江守助直 裏銘 一試快断胸背貞享 元年二月 日	"	麻植郡川島町	水田 公	28. 1.13
	刀 無銘 (伝金重)	"	三好郡池田町字マチ2346	藤野 幹彦	"
	刀 表銘 津田近江守助直 裏銘 天和二年八月 日 江州高木	"	美馬郡半田町字西久保	井上 伸太郎	"
	たち 銘 宗 (以下切レ) (伝一文字宗吉)	"	徳島市銀座	井上 文男	"
	たち 銘 阿州氏吉作	"	三好郡池田町ウエノ	立石 圭吾	"
	刀 銘 宇多国宗作	"	徳島市秋田町3丁目13	木原米太郎	28. 7.21
	やり 銘 康継 (葵紋入)	1筋	阿波郡阿波町	川人作太郎	"
	刀 表銘 津田越前守助広 裏銘 延宝七年八月 日	1口	美馬郡美馬町妙見82	北岡 春夫	"
	脇差 表銘 備前長船盛光 裏銘 応永廿二年八月日	"	徳島市新蔵町3丁目47	森 ミツエ	"
	刀 表銘 伊勢守国輝於阿州 樺泊作之 裏銘 元禄十丁巳曆初秋 森氏村建	"	"	"	"
	脇差 表銘 津田越前守助広 裏銘 延宝三年二月日	"	"	"	"

## 財(続き)

## 文化財(続き)

種別	名称	員数	所在地	所有者又は管理者	指定年月日
有形文化財 工芸	脇差 表銘 粟田口近江守忠綱 裏銘 彫物同作	1口	徳島市新蔵町3丁目47	森 ミツエ	昭和28.7.21
"	刀 表銘 横山大椽藤原祐定 裏銘 備州長船住人	"	美馬郡美馬町妙見82	北岡 春夫	"
"	刀 銘 阿州石川正守造	"	三好郡池田町字マチ2346	藤野 幹彦	"
"	刀 銘 兼元	"	"	"	"
"	刀 表銘 備前国長船住横山 裏銘 祐包 嘉永三年二月 日	"	"	"	"
"	脇差 表銘 井上和泉守国貞 裏銘 (菊紋)寛文十一年八月 日	"	徳島市銀座	井上 文男	"
"	短刀 表銘 備州長船祐光 裏銘 文明三年八月 日	"	徳島市吉野本町1丁目13	松尾 宏一	"
"	刀 表銘 阿州住矢野佐真 裏銘 弘化二乙巳年二月 日以神水作之	"	徳島市末広4丁目6の27	今井佐知子	"
"	脇差 銘 同上	"	"	"	"
"	短刀 表銘 宗次 裏銘 雕登龍政久	"	麻植郡鴨島町	河野 正雄	"
"	脇差 銘 阿州海部住藤原氏 吉	"	徳島市新町橋2丁目20	徳島 県 博 物 館	"
"	刀 銘 甲破(伝来国俊)	"	美馬郡半田町字西久保	井上 伸太郎	30.5.6
"	阿波焼鳳凰風炉	1個	阿南市富岡町西新町7番地	橋本 義徳	51.8.6
"	鉄鈿燈籠	"	美馬郡貞光町太田字西81	熊野 十二所 神 社	54.1.9
"	御崎神社の梵鐘	1口	海部郡海南町若松字土平13-1	御崎 神 社 若松 部落長 米原 博	57.1.29
"	銅錫杖頭	1柄	美馬郡半田町字東久保884	神宮寺住職 佐伯元	59.3.20
"	焼山寺の梵鐘	1口	名西郡神山町下分字地中318-	焼山寺住職 笠井 法真	59.8.3
書跡	法華経 此経巻為頼春期臣百年 忌自公方様賜之文安四年 閏二月廿日讀岐守持 常花押	8巻	小松島市小松島町中田	桂 林 寺	29.1.29
"	弁頭密二教論上巻	1巻	徳島市八万町中津浦	竹 林 院	30.5.6
"	南方御退治条々	"	三好郡三加茂町山島	井口 広一	31.2.7
"	軍 旗	1流	三好郡三加茂町新野	内田 和夫	32.1.16
"	菅生文書	13通	"	"	"

## 218 文 化

## (4) 県 指 定

種 別	名 称	員 数	所 在 地	所有者又は 管 理 者	指 定 年 月 日	
有 形 文 化 財 書 跡	中林梧竹作品及び関係資料	1 括 300点	徳島市徳島町城内 徳島県立図書館内	徳 島 県 教 育 委 員 会	昭和34. 9. 11	
	飯尾常房書跡集付南長譜書跡	1 括 8点	徳島市国府町早濑503	後 藤 啓 二	"	
	大聖寺文書・大聖寺制札	3 通 1 枚	板野郡上板町西分字キキ木2の3	大 聖 寺	"	
	阿波国守護(歎)下文 正中二年二月 日宗秀奉	1 通	名西郡神山町下分字地中138 焼山寺	笠 井 法 真	30. 1. 16	
	寺領寄進状目録	"	"	"	"	
	阿波志(典籍)	12冊	徳島市国府町早濑503の1	後 藤 啓 二	43. 12. 6	
	飯尾常房書状・短冊	3点	"	"	44. 3. 23	
	大般若経	600冊	那賀郡相生町鮎川字西宮9の1	大宮八幡神社	49. 8. 30	
	細川成之書跡	4点	徳島市国府町早濑503	後 藤 啓 二	51. 4. 6	
	細川澄元書跡	1点	"	"	"	
	版本・大般若経 (佐々木崇永版)	600帖	勝浦郡勝浦町大字三溪字上羽瀬 39番地	妙音寺 庵本 敬香	53. 3. 14	
	大般若経	569帖	海部郡穴喰町大字穴喰浦字穴喰423	大日寺 木戸口浄戒	54. 11. 24	
	飯尾常房書状 短冊	1 通 4 枚	徳島市国府町早濑503-1	後 藤 啓 二	55. 12. 18	
	大般若経	564巻	名西郡神山町阿野字宮分1番地	勸 善 寺	58. 8. 30	
	焼山寺文書佐伯守安寄進状	1 通	名西郡神山町下分字地中318	焼 山 寺	"	
	三木家文書	45通	美馬郡木屋平村字貫143	所有者 三木 信夫 管理者 三木喜代子	59. 8. 3	
	松家家文書	15通	美馬郡木屋平村字八幡101の1	松 家 義 威	59. 8. 3	
	地福寺大般若経 附唐櫃	590帖 3合	三好郡井川町井内東2375	地 福 寺	61. 12. 9	
	古 資 料	袈裟禪文銅鐸	1 口	小松島市小松島町字松島185	西 野 寛 次 郎	28. 7. 21
	"	高川原の板碑	1 基	名西郡石井町高川原敷地神社内	石 井 町 教 育 委 員 会	"
"	市楽の板碑群	17基	" 石川神社内	"	29. 8. 6	
"	雲首形位碑	1 基	那賀郡鷺敷町大字和食	谷 二 三 也	31. 2. 7	
"	板野蔵佐谷の瓦経	1 括	阿南市長生町神子の下6	下 山 隆 明	33. 7. 18	
"	滝の宮経塚出土品	1 括	美馬郡美馬町寺町	美 馬 郷 土 館	35. 4. 5	
"	樋殿谷出土蔵骨器関係資料	18点	徳島市西山手町1丁目 徳島県博物館	鳴 門 市	37. 5. 11	
"	袈裟禪文銅鐸	4 口	徳島市入田町字安都真286	高 橋 浪 子	46. 8. 10	
"	平形銅剣	3 口	名西郡神山町下分字東寺48	山 根 文 雄	52. 6. 7	

## 財 (続き)

## 文化財 (続き)

種 別	名 称	員 数	所 在 地	所有者又は 管 理 者	指 定 年 月 日
有形文化財 歴史資料	新町橋渡初之図	1幅	徳島市中通町3丁目2	泊 俊一	昭和34. 9.11
"	受体随行要軌序 密宗所學説一切有部受体要軌 随行要軌	版木 44枚	名西郡石井町石井字重松531番地	蓮 光 寺	63. 7.29
建造物	鶴林寺三重塔	1基	勝浦郡勝浦町生名	鶴 林 寺	27. 6.25
"	地藏寺玄関及び書院	"	小松島市小松島町字松島206	地 蔵 寺	30. 7.15
"	十三層塔	"	徳島市八万町中津浦	竹 林 院	"
"	経蔵 付棟札二枚	1棟	徳島市丈六町丈領32	丈 六 寺	34. 6.12
"	書院 付棟札一枚	"	"	"	"
"	徳雲院 付棟札一枚	"	"	"	"
"	熊谷寺二王門 (山門) 一棟 付石碑一基	"	板野郡土成町字前田185	熊谷寺住職 高島 康貴	46. 8.10
"	奥村家住宅	13棟	板野郡藍住町徳命字前須西172	奥村 武夫	62. 4. 1
無形文化財 工 芸 術	阿波正藍しじら織		徳島市国府町和田189	代 表 長尾藤太郎	38. 6.18
			徳島市国府町和田105	加藤 輝夫	(追指) 40. 8. 3
			徳島市国府町府中132	井上 光雄	42. 3.17
"	阿波正藍染法		徳島市国府町和田字居内161	岡本織布工場 代表 岡本 政和	43. 6. 7
"	阿波太布製造技法		那賀郡木頭村大字出原字マエダ	阿波太布製 造技法保存 会	59. 8. 3
"	手漉和紙製造の技法		麻植郡山川町字川東136	藤森 実	45. 5. 6
"	"		三好郡池田町白地字井ノ久保826-1	柏木 伸一	61.12. 9
"	阿波藍による灰汁自然醸酵建 による藍染		板野郡北島町中村字江口38-1	竹内 晃子	57. 3.23
"	純正藍の注染		徳島市佐古7番町9の12	古庄理一郎	52. 6. 7
"	人形首製作		鳴門市大津町大代1213の1	大江 武雄	48.11. 9
民俗文化財 有形民俗文化財	武知家の藍寝床	1棟	名西郡石井町高川原字天神133	武知 純三	35. 9.24
"	川田手漉和紙製造用具	88点	麻植郡山川町字川東193 富士製紙企業組合	山 川 町 教育委員会	55. 7.29
"	坂州の農村舞台		那賀郡木沢村大字坂州字広瀬32	坂州部落組長 中西夏太郎	49. 8.30
"	犬飼の農村舞台		徳島市八多町字八屋131	五王神社	55.12.18
無形民俗文化財	阿波古式打毬		県下一円	阿波古式打毬 競技保存会	29. 8. 6
"	山城の鉦踊		三好郡山城町	山 城 町 教育委員会	"

## 218 文 化

## (4) 県 指 定

種 別	名 称	員 数	所 在 地	所有者又は 管 理 者	指 定 年 月 日
無形民俗文化財	宇佐八幡神社のお御供	1件	鳴門市撫養町斉田	宇佐八幡神社	昭和30. 5. 6
"	金丸八幡神社宵宮の神事	"	三好郡三加茂町中庄	金丸八幡神社	"
"	阿波の人形芝居		県下一円	阿波人形浄 るり振興会	33. 8. 5
"	山川町神代御宝踊		麻植郡山川町川東	神代御宝踊 保存会	36. 3. 14
"	一字の雨乞い踊り		美馬郡一字村字赤松541の2	一字村 教育委員会	47. 9. 8
"	田野の天王社 稚児三番叟		小松島市田野町字鳥居本3	天王社稚児 三番叟保存会	53. 9. 8
"	端山の踊り念仏 木屋の踊り念仏		美馬郡貞光町端山字木屋86・87	木屋部落会長 大森永太郎	56. 5. 6
"	川見の踊り念仏		美馬郡貞光町端山字川見105	川見南無阿 弥堂保存会 代表桑本福己	"
"	田浦のたたら踏み		小松島市田浦町字中村17	田浦町たたら 踏み保存会 代表 椋本芳太郎	"
史 跡	大里古墳	1基	海部郡海南町	海南町 教育委員会	27. 6. 25
"	渋野の古墳	"	徳島市渋野町	徳島市	28. 1. 13
"	矢野の古墳	"	徳島市国府町西矢野山林39	吉内 洋	28. 7. 21
"	北岡古墳	2基	阿波郡阿波町北岡34の2 阿波郡阿波町北岡252の2	阿波町 教育委員会	29. 8. 6
"	弁慶の岩窟	1件	小松島市芝生町字宮後	小松島市 教育委員会	28. 7. 21
"	入田の瓦窯跡	"	徳島市入田町内の御田390	阿部 岩蔵	"
"	阿波国分寺跡	"	徳島市国府町大字矢野718	国分寺	"
"	袋井用水水源池	"	徳島市鮎喰町1丁目	徳島市 教育委員会	"
"	一宮城跡	"	徳島市一宮町西丁237	一宮神社	29. 8. 6
"	石井庵寺跡	"	名西郡石井町城ノ内岡原727	童学寺	30. 5. 6
"	勝瑞城跡	"	板野郡藍住町勝瑞	見性寺	31. 2. 7
"	板野の愛宕山古墳	1基	板野郡板野町川端字諏訪8の1	板野町 教育委員会	33. 7. 18
"	天河別神社古墳群	1件	鳴門市大麻町字滝ヶ谷55字孫太郎谷 1・7・9	鳴門市 教育委員会	"
"	池の谷宝幢寺古墳	1基	鳴門市大麻町池谷字勝明寺谷11の1	"	"



## 財(続き)

## 文化財(続き)

種別	名称	員数	所在地	所有者又は管理者	指定年月日
史跡	鶴林寺の丁石	11基	勝浦郡勝浦町生名参道	鶴林寺	昭和33.11.25
"	丈六寺	1件	徳島市丈六町丈領32番地	丈六寺	34. 6.12
"	滝の宮経塚	1基	美馬郡美馬町字滝の宮148	佐藤 国夫	35. 4. 5
"	板野犬伏蔵ヶ谷瓦経塚	"	板野郡板野町大字犬伏字蔵サ谷3番地の2	板野町犬伏部落	"
"	河辺寺跡	1件	麻植郡鳴島町敷地字宮の北426・427・428番地	鳴島町教育委員会	40. 3. 5
"	太竜寺の丁石	11基	阿南市加茂町一宿寺より太竜寺仁王門に至る旧参道	一宿寺総代	42.12.19
"	桜間の池跡(石碑)	3946.3 <sup>m<sup>2</sup></sup>	名西郡石井町高川原桜間281	桜間神社 上田 ウン	44. 9.10
"	加茂谷川岩陰遺跡群(1,2,5号)		三好郡三加茂町西庄字小伝96・97及び谷東	三加茂町教育委員会	48. 8.21
"	鳴門市森崎の貝塚		鳴門市大麻町大谷字森崎2の13の1	鳴門市教育委員会	49. 8.30
"	野村八幡古墳	1基	美馬郡脇町字宮の下西4144	野村八幡神社 代表役員 福永 繁男	53. 3.14
"	足代東原遺跡	420 <sup>m<sup>2</sup></sup>	三好郡三好町大字足代字東原590の9	三好町	59.12.28
名勝	鷲敷ライン及び氷柱観音	1件	那賀郡鷲敷町細淵一観音の間	鷲敷町教育委員会	30. 7.15
名勝 天然 記念物	剣山並びに垂寒帯植物林	"	美馬郡木屋平村・三好郡東祖谷山村・美馬郡一字村・那賀郡木沢村	木屋平・東祖谷山・一木沢各村教育委員会	29. 1.29
"	美濃田の淵	"	三好郡三好町小山3822-3835	三好郡教育委員会	30. 7.15
天然 記念物	西祖谷含礫片岩	"	三好郡西祖谷山村一字83	西祖谷山村	28. 1.13
"	三名岩礫片岩	"	三好郡山城町西字字チガヤノシタ1643の2	山城町	"
"	立川のシルリア紀石灰岩の母岩	"	勝浦郡勝浦町棚野字奥立川96の1・96の2・97の1・97の2・97の3・97の4・97の5・97の6・99	勝浦町	"
"	金磯のアコウ		小松島市小松島町金磯弁天裏	小松島市教育委員会	"
"	矢神のイチョウ	1樹	名西郡石井町中島	石井町教育委員会	28. 7.21
"	恩山寺ビランジュ	"	小松島市恩山寺谷	小松島市教育委員会	29. 1.29
"	櫛淵のフウ	"	小松島市櫛淵町八幡神社	"	"
"	飛島のイブキ群落		鳴門市鳴門町飛島	鳴門市	"
"	鉾スギ	1樹	三好郡東祖谷山村大枝鉾神社	東祖谷山村教育委員会	"

## 218 文 化

## (4) 県 指 定

種 別	名 称	員 数	所 在 地	所有者又は 管 理 者	指 定 年 月 日
天 然 記 念 物	大月のオハツキイチョウ	1 樹	三好郡山城町大月長福寺	山 城 町 会 教 育 委 員 会	昭和29. 1.29
"	左右内の一本スギ	"	名西郡神山町左右内一本杉庵	神 山 町 会 教 育 委 員 会	"
"	ヤッコソウ自生北限地		海部郡海部町奥浦字町内192 明現山明現神社境内	海 部 町 会 教 育 委 員 会	29. 8. 6
"	江川水温異常現象	1 件	麻植郡鳴島町知恵島字西知恵島 132の34	徳 島 市 幸 町 1 丁 目 徳 島 興 産 株 式 会 社	28. 1.13
"	足代のナギの林		三好郡三好町宮ノ岡3026・宮の前 237	三 好 町 会 教 育 委 員 会	30. 7.15
"	長生の暖地性樹林		阿南市長生町大谷	大 谷 文 化 財 会 保 護 会	31. 2. 7
"	矢上の大クス	1 樹	板野郡藍住町	藍 住 町	"
"	土 釜	1 件	美馬郡一字村	一 字 村 会 教 育 委 員 会	31. 7. 7
"	坂本のオハツキイチョウ	1 樹	勝浦郡勝浦町坂本	美 馬 昇	32. 1.16
"	案内神社の大クス	"	板野郡吉野町柿原案内神社の境内	案 内 神 社	33. 7.18
"	高清の大スギ	2 樹	美馬郡半田町高清1571の 2	土 田 春 義	34. 6.12
"	蒲生田のアカウミガメ産卵地	1 件	阿南市椿町蒲生田4162寄州73アール	阿 南 市	34.12.15
"	鳥屋の大クス	1 樹	板野郡上板町瀬部字檉山576の 1	鳥 羽 神 社	"
"	太刀野の中央構造線	1 件	三好郡三野町大字太刀野字不動 1941の 3	小 谷 義 信	35. 4. 5
"	境目のイチョウ	1 樹	阿波郡市場町大字大影字境目	市 場 町	35. 9.24
"	北河内のタチバナ自生地	1 件	海部郡日和佐町北河内北分506の 1	岡 本 勝 太 郎 北 村 充 三	36. 3.14
"	尾開のクロガネモチ	1 樹	阿波郡市場町大字尾開字日吉576	市 場 町 会 教 育 委 員 会	37. 1.16
"	神山町辰ノ宮のクス	3 樹	名西郡神山町下分字西寺79 宇佐八幡神社	豊 島 祥 司	"
"	焼山寺のフジの群生地		名西郡神山町下分字地中225	笠 井 法 真	"
"	焼山寺山スギ並木		名西郡神山町下分字地中318 焼山寺	"	"
"	大麻比古神社マツ並木		鳴門市大麻町板東字広塚13番地字塚 鼻86	大 麻 比 古 神 社	37. 5.11

## 財(続き)

## 文化財(続き)

種別	名称	員数	所在地	所有者又は 管理者	指定年月日
天然 記念物	ボウランの北限自生地		那賀郡鷲敷町大字和食字町 蛭子神社境内	吉田 整	昭和38. 6. 18
"	天神のイチョウ	1 樹	名西郡石井町高川原神木251 天満神社境内	石井 町 教育委員会	39. 5. 1
"	黒沢の湿原植物群落		三好郡池田町添川字黒沢2940・ 2945・及びその付近	池田 町 教育委員会	40. 3. 5
"	壇の大クス	1 樹	麻植郡鳴島町森藤字平山566	鳴島 町 教育委員会	"
"	玉林寺のモクコク	"	麻植郡鳴島町山路107 玉林寺境内	"	"
"	新野のクスの群生	10樹	阿南市新野町北久保轟神社	轟 神 社	42. 1. 17
"	桑野川のオヤニラミ		阿南市新野町西小学校より川又に至 る500メートルの桑野川の水域	阿 南 市 教育委員会	42. 3. 20
"	大野城山の花崗質岩		阿南市上大野町大山田62	城 内 神 社	42. 12. 19
"	平崎の三幹ゴヨウのマツ	1 樹	三好郡西祖谷山村字一字	平 崎 神 社	45. 8. 11
"	大野島のフジとクス	2 樹	阿波郡市場町大字大野島字天神66	大 野 島 神 社	43. 12. 6
"	吉良のエドヒガン	1 樹	美馬郡貞光町端山字吉良	岩本 貴代司	46. 2. 23
"	別所の大クス	"	美馬郡脇町字政所2194の1	脇 町	47. 3. 17
"	岡の宮の大クス	"	板野郡板野町大寺字岡山路7	岡 上 神 社	48. 8. 21
"	大島のタチバナ自生地		海部郡牟岐町大字牟岐浦大島2の8	青木 輝夫	48. 4. 17
"	東祖谷の社叢群		三好郡東祖谷山村字落合175・字栗 枝渡144・字奥1井・字大枝	東祖谷山村 教育委員会	49. 8. 30 追加(59. 4. 3)
"	喜来のナギ自生地		海部郡牟岐町大字橋字さこやしき 805	代表者 古谷 功	49. 8. 30
"	大島アオサギ群生地		海部郡牟岐町大字牟岐浦	青木 輝夫	50. 8. 12
"	明丸のオガタマノキ自生地		海部郡日和佐町山河内	日和佐町 教育委員会	51. 8. 6
"	峯長瀬の大ケヤキ	1 樹	名西郡神山町阿野字峯長瀬	若宮神社代表 大磯延太郎	"
"	加島の中生代底痕群	1 件	海部郡海南町浅川	海 南 町 教育委員会	52. 3. 22
"	半田の大ザクラ	1 樹	美馬郡半田町字高清1725	武田 初男	57. 12. 28
"	貴井神社のハマセンダン	2 樹	海部郡由岐町字由宇107の7	堺谷 啓男 他4名	60. 4. 12
"	川井のエビヒガン	1 樹	美馬郡木屋平村字川井302	梅本 和信	61. 5. 2
"	川井のヒイラギ	1 樹	美馬郡木屋平村字川井625	北 弘	61. 5. 2
"	八幡の大杉	1 樹	美馬郡木屋平村字八幡76	新八幡神社	61. 5. 2
"	江川の水溫異常現象	1 件	麻植郡鳴島町知恵島字西知恵島	鳴 島 町	61. 12. 9
"	由岐のヤマモモ	1 樹	海部郡由岐町西の地字志和岐谷	新開 悦博	62. 12. 4

## 219 自然公園 (昭和63年度末)

公園名	指定年月日	面積(ha)	関係市町村	特色	
瀬戸内海国立公園	昭和25. 5. 18	1,508	鳴門市	渦潮・鳴門公園・島田島・根上がり松・大鳴門橋・大坂峠	
剣山国定公園	昭和39. 3. 3	18,085	山城町・井川町・池田町・三加茂町・東祖谷山村・西祖谷山村・半田町・一字村・木屋平村・木沢村・木頭村	剣山・富士の池・一の森・三嶺・夫婦池・ジロウギユウ・大歩危・小歩危・祖谷溪・竜ヶ岳・腕山・深淵・石立山・高ノ瀬峡	
室戸阿南海岸国定公園	昭和39. 6. 1	4,122	阿南市・由岐町・日和佐町・牟岐町・海南町・海部町・穴喰町	津ノ峰山・北ノ脇海岸・蒲生田岬・橋湾・田井ノ浜・薬王寺・千羽海崖・阿波大島海中公園地区・八坂八浜・水床湾・阿波竹ヶ島海中公園地区	
箬蔵県立自然公園	昭和42. 1. 1	1,183	池田町・三好町・井川町・三加茂町	雲辺寺・箬蔵寺・美濃田の淵	
土柱高越	"	"	1,586	阿波町・脇町・山川町・穴吹町	土柱・高越山・船窪ツツジ公園
奥宮川内谷	"	"	1,325	土成町	宮川内ダム・御所神社
大麻山	"	"	1,309	鳴門市	大麻山・大麻比古神社
東山溪	"	"	3,724	徳島市・勝浦町・佐那河内村・阿南市・鷺敷町	中津峰山・丈六寺・徳円寺・鶴林寺・大竜寺山・鷺敷ライン・一の宮城跡
中部山溪	"	"	5,681	上勝町・木沢村・相生町・上那賀町・木頭村・海南町・神山町	川口ダム・長安ロダム・沢谷古堂山・轟の滝・神通滝・雨乞の滝・焼山寺・殿川内

資料 県環境保全課

## 220 自然環境保全地域 (昭和63年度末)

名称	指定年月日	面積(ha)	関係市町村	特色
高丸山自然環境保全地域	昭和52. 3. 11	29	上勝町	ブナを主とした天然林
野鹿池山自然環境保全地域	昭和57. 1. 29	10	山城町	ホンシャクナゲの純林

資料 県環境保全課

# 22 公務員・選挙

## 221 公 務

## (1) 県職員数(昭和63. 5. 1現在)

(単位：人)

区 分	人 数	区 分	人 数
総 務	4,855	企 業 局	135
		議 会 事 務 局	27
知 事 部 局	4,449	教 育 委 員 会 事 務 局	205
総 務 部	395	選 挙 管 理 委 員 会 事 務 局	2
企 画 調 整 部	122	人 事 委 員 会 事 務 局	14
福 祉 生 活 部	365	監 査 事 務 局	9
保 健 環 境 部	1,251	地 方 労 働 委 員 会 事 務 局	9
商 工 労 働 部	256	海 区 漁 業 調 整 委 員 会 事 務 局	5
農 林 水 産 部	1,064		
土 木 部	937		
出 納 課	59		

注 他の地方公共団体への出向等については除く。  
資料 県人事課

## (2) 県警察職員数(昭和63. 4. 1現在)

(単位：人)

区 分	総 数	警 察 官						計	吏 員	その他の 職 員
		計	警 視	警 部	警 部 補	巡 査 長	巡 査			
総 数	1,689	1,370	50	96	199	429	596	319	300	19
本 部 総 数	615	434	30	54	98	115	137	181	168	13
警 察 署 総 数	1,074	936	20	42	101	314	459	138	132	6

資料 県警察本部警務課

# 員 数

## (3) 市町村別職種別職員数 (昭和63. 4. 1 現在)

(単位：人)

市 町 村	総 数	一般行政職	税 務 職	海 事 職 (二)	医 師 歯科医師職	薬 剤 師 医療技術職
総 数	11,175	5,687	485	16	80	122
徳島市	3,264	1,162	100	16	49	53
鳴門市	1,197	548	44	—	2	20
小松島市	613	319	31	—	—	—
阿南市	630	406	35	—	—	—
勝浦町	134	76	4	—	3	6
上勝町	72	43	2	—	1	—
佐那内村	57	42	3	—	—	—
石井町	251	147	13	—	—	—
神山町	175	102	8	—	—	—
那賀川町	116	83	5	—	—	1
那賀ノ浦町	122	92	5	—	—	—
鷺敷町	51	36	2	—	—	—
相生町	61	35	3	—	—	—
上那賀町	82	35	2	—	3	4
木沢村	40	21	2	—	—	—
木頭岐町	63	42	1	—	—	1
由岐町	94	45	3	—	3	4
日和佐町	118	65	5	—	1	4
牟岐町	93	61	6	—	—	—
海部町	147	79	7	—	2	6
海穴町	48	33	2	—	—	—
松茂町	89	43	3	—	1	1
北島町	97	60	6	—	—	—
北島町	124	69	9	—	—	—
藍住町	265	114	6	—	—	—
板上町	146	93	8	—	—	—
上野町	110	77	3	—	—	—
吉野町	94	70	8	—	—	1
土成町	85	58	5	—	—	—
市場町	157	105	9	—	—	—
阿波町	142	93	9	—	—	—
鳴島町	250	143	15	—	—	3
山川町	88	67	6	—	—	—
山川町	134	94	10	—	—	—
美郷村	40	25	1	—	—	—
美脇町	215	131	15	—	1	—
美馬町	134	87	7	—	—	—
美半町	214	87	6	—	10	11
真光町	99	64	5	—	—	—
一宇村	81	41	4	—	—	—
穴吹町	131	84	8	—	—	—
木屋平村	43	26	1	—	—	—
三野町	156	70	6	—	4	7
三好町	83	51	8	—	—	—
池田町	224	104	14	—	—	—
山井町	106	79	5	—	—	—
井川町	129	84	6	—	—	—
三加茂町	146	100	9	—	—	—
東祖谷山村	84	55	7	—	—	—
西祖谷山村	81	41	3	—	—	—

## 221 公務員数(続き)

## (3) 市町村別職種別職員数(続き)

(単位:人)

市町村	看護保健職	消防職	企業職	技能労務職	教育職	臨時職員
総数	590	304	781	2,272	760	78
徳島市	314	210	437	717	222	—
鳴門市	21	62	112	245	127	—
小松市	5	32	60	126	40	—
阿南市	14	—	19	115	41	—
勝浦町	17	—	—	26	2	—
上勝町	5	—	—	19	2	—
佐那河内村	1	—	2	9	—	—
石井町	4	—	10	53	24	—
神山町	4	—	4	48	9	—
那賀川町	2	—	4	16	5	—
那羽ノ浦町	1	—	5	18	—	1
鷺敷町	1	—	1	8	—	3
相生町	4	—	—	11	8	—
上那賀町	10	—	—	21	4	3
木沢村	3	—	—	10	3	1
由岐村	6	—	—	11	2	—
日和佐町	11	—	2	23	3	—
牟岐町	9	—	3	24	7	—
海部町	2	—	4	20	—	—
海部町	20	—	2	27	4	—
海部町	—	—	1	12	—	—
海部町	2	—	2	15	2	20
海部町	2	—	3	21	5	—
海部町	2	—	6	31	7	—
藍板野町	5	—	6	101	32	1
板上野町	2	—	3	26	12	2
上野町	2	—	3	17	8	—
吉野町	1	—	5	3	6	—
土成町	—	—	4	8	10	—
市場町	1	—	5	16	11	10
阿波町	3	—	4	27	6	—
鳴島町	4	—	8	55	22	—
山川町	1	—	4	5	5	—
山川町	2	—	5	18	5	—
美郷村	—	—	—	11	3	—
美脇町	7	—	10	30	15	6
美半町	2	—	5	14	12	7
美貞町	56	—	5	22	12	5
美貞町	3	—	4	15	8	—
一宇村	1	—	1	25	6	3
穴吹村	3	—	5	19	9	3
木屋平村	—	—	—	11	5	—
三野町	21	—	2	41	3	2
三好町	2	—	2	15	5	—
池田町	3	—	15	63	23	2
山井町	2	—	1	15	4	—
三加茂町	2	—	2	25	8	2
東祖谷山村	—	—	5	21	8	3
西祖谷山村	4	—	—	18	—	—
西祖谷山村	3	—	—	25	5	4



## 222 選 挙

(1) 定時登録による選挙人名簿登録者数 (昭和63. 9. 2現在)

(単位:人)

市 町 村	総 数	男	女
総 数	625,175	294,250	330,925
徳島市	189,797	88,961	100,836
鳴門市	48,475	22,617	25,858
小松島市	32,562	15,308	17,254
阿南市	44,710	21,203	23,507
勝浦町	5,969	2,868	3,101
上勝町	2,374	1,106	1,268
佐那河内村	2,862	1,384	1,478
石井町	19,107	8,956	10,151
神山町	8,442	4,031	4,411
那賀川町	7,783	3,680	4,103
那賀ノ浦町	8,390	3,950	4,440
鷺敷町	2,743	1,284	1,459
相生町	3,168	1,498	1,670
上那賀町	2,350	1,133	1,217
木沢村	1,001	490	511
木由岐村	1,810	916	894
日和佐町	3,520	1,572	1,948
牟岐町	5,219	2,451	2,768
牟岐町	5,621	2,598	3,023
海部町	5,178	2,423	2,755
海部町	2,565	1,186	1,379
海部町	3,101	1,441	1,660
海部町	8,332	4,059	4,273
海部町	12,860	6,109	6,751
藍住町	16,722	8,007	8,715
藍住町	10,217	4,773	5,444
藍住町	9,474	4,543	4,931
藍住町	6,983	3,359	3,624
藍住町	6,582	3,151	3,431
市場町	9,511	4,495	5,016
市場町	10,635	5,046	5,589
市場町	19,642	9,165	10,477
市場町	6,392	3,050	3,342
市場町	9,568	4,468	5,100
美郷村	1,582	756	826
美郷村	14,442	6,785	7,657
美郷村	7,428	3,523	3,905
美郷村	5,587	2,651	2,936
美郷村	5,529	2,543	2,986
一宇村	2,011	971	1,040
一宇村	7,022	3,340	3,682
木屋平村	1,609	804	805
三野町	3,976	1,864	2,112
三野町	4,802	2,252	2,550
池田町	15,646	7,200	8,446
池田町	5,420	2,580	2,840
池田町	4,666	2,163	2,503
池田町	7,268	3,372	3,896
池田町	2,519	1,213	1,306
池田町	2,003	952	1,051

## 222 選挙 (続き)

## (2) 市町村長選挙投票結果

(単位：人)

市町村	投票年月日	選挙当日の有権者数			投票者数			投票率 (%)		
		総数	男	女	総数	男	女	総数	男	女
板野町	63. 1.31	10,112	4,747	5,365	9,172	4,241	4,931	90.70	89.34	91.91
由岐町	63. 5. 8	3,483	1,560	1,923	3,246	1,407	1,839	93.20	90.19	95.63
阿波町	63. 5.15		無			投			票	
一字村	63. 5.29	1,989	962	1,027	1,949	929	1,020	97.99	96.57	99.32
貞光町	63. 9.25	5,503	2,539	2,964	5,217	2,389	2,828	94.80	94.09	95.41
三好町	"	4,785	2,250	2,535	4,538	2,109	2,429	94.84	93.73	95.82
上那賀町	63.10. 9		無			投			票	

## (3) 市町村議会議員一般選挙投票結果

(単位：人)

市町村	投票年月日	選挙当日の有権者数			投票者数			投票率 (%)		
		総数	男	女	総数	男	女	総数	男	女
川島町	63. 1.31	6,316	3,015	3,301	5,826	2,744	3,082	92.24	91.01	93.37
藍住町	63. 2.21	16,316	7,814	8,502	14,005	6,590	7,415	85.84	84.34	87.21
阿波町	63. 3.20	10,525	4,990	5,535	10,078	4,766	5,312	95.75	95.51	95.97
木沢村	63. 3.27	1,005	489	516	932	448	484	92.74	91.62	93.80
海部町	"	2,543	1,182	1,361	2,356	1,062	1,294	92.65	89.85	95.08

## (4) 市町村議会議員補欠選挙投票結果

(単位：人)

市町村	投票年月日	選挙当日の有権者数			投票者数			投票率 (%)		
		総数	男	女	総数	男	女	総数	男	女
貞光町	63. 9.25		無			投			票	
三好町	"		無			投			票	

# 23 司法·警察

## 223 民事事件数 (昭和63年)

種 別	受 理			既 済	未 済
	総 数	旧 受	新 受		
本庁・支部	7,668 (28)	3,397 (11)	4,271 (17)	4,662 (20)	3,006 (8)
簡 易	6,536 (761)	553 (187)	5,983 (574)	6,065 (612)	471 (149)

注 ( ) 内は、調停件数で内数である。  
資料 徳島地方裁判所

## 224 民事行政訴訟新受理件数 (昭和63年)

種 別	総 数	民 事 一 審							行 政	控 訴 審
		計	人 事	金 銭	建 物	土 地	物 品	その他		
本部・支部	700	657	40	438	40	95	—	44	19	24
簡 易	639	639	—	541	19	73	—	6	—	—

資料 徳島地方裁判所

## 225 登記事務件数 (昭和63年)

区 分	甲 号								
	不 動 産 登 記			商 業 ・ 法 人 等 登 記		そ の 他 の 登 記			
	件 数	個 数	登 記 税 (円)	件 数	登 記 税 (円)	件 数	個 数	登 記 税 (円)	
昭和63年	167,121	336,222	3,400,334,900	8,185	163,053,600	691	757	71,033,300	

区 分	乙 号					
	謄 本	抄 本	閲 覧	証 明 (印鑑証明 を含む)	確 定 日 付	手 数 料 (円)
昭和63年	1,376,577	80,686	1,389,414	64,104	1,982	226,175,400

注 登録を含む。  
資料 徳島地方方法務局

## 226 訟務事務受理処理状況（昭和63年）

（単位：件）

種 別	受 理			既 済	未 済
	総 数	旧 受	新 受		
総 数	62	26	36	43	19
本 訴	28	21	7	12	16
調 停	1	1	—	1	—
即 決 和 解 命 令	11	2	9	11	—
そ の 他	22	2	20	19	3

資料 徳島地方方法務局

## 227 人権侵犯事件の受理件数（昭和63年）

区 分 件 名	受 理			既 済	未 済
	総 数	旧 受	新 受		
総 数	304	2	302	297	7
酷 使 虐 待	83	—	83	83	—
名 誉 信 用 等 に 対 す る 侵 犯	9	1	8	6	3
住居安全に対する侵犯	71	1	70	70	1
強 制 圧 迫	122	—	122	121	1
労働権に対する侵犯	1	—	1	1	—
信 教 の 事 由	1	—	1	1	—
差 別 待 遇	2	—	2	1	1
そ の 他	15	—	15	14	1

資料 徳島地方方法務局

## 228 人権相談事件数（昭和63年）

区 分	総 数	家 事 事 件	民 事 事 件			刑 事 事 件	行 政 事 件	税 務 事 件	労 働 事 件	そ の 他
			不 動 産	損 賠	害 償 そ の 他					
件 数	7,200	2,605	2,277	748	447	55	525	314	141	88

資料 徳島地方方法務局

## 229 地方裁判所刑事事件数 (昭和59～63年)

(単位：人)

年次	受理人員			既済人員					未済人員
	総数	旧受	新受	総数	有罪	無罪	その他	同一被告人に対する併合	
昭和59年	1,107	261	846	831	584	—	19	228	276
60	1,186	276	910	990	679	3	7	301	196
61	1,019	196	823	776	542	1	8	225	243
62	1,193	243	950	886	646	—	3	237	307
63	1,149	307	842	888	634	—	3	251	261

資料 徳島地方裁判所

## 230 簡易裁判所刑事事件数 (昭和59～63年)

(単位：人)

年次	受理人員			既済人員					未済人員	
	総数	旧受	新受	総数	有罪	無罪	その他	同一被告人に対する併合		
昭和59年	20,060	517	19,543	19,533	19,447	1	16	69	527	
60	20,348	527	19,821	19,897	19,836	—	5	56	451	
61	19,342	451	18,891	19,175	19,060	1	39	75	167	
62	15,329	167	15,162	15,079	15,017	—	10	52	250	
63	11,285	250	11,035	11,130	11,081	—	2	47	155	
第 二 審	通 常	166	62	104	129	80	—	2	47	37
	略 式	11,119	188	10,931	11,001	11,001	—	—	—	118

資料 徳島地方裁判所

## 231 検察事件数 (昭和59～63年)

(単位：件，人)

年次	受理件数			処 理 人 員							未処理 人員
	総数	旧受	新受	総数	起訴	不起訴		中止	家裁へ 送致	他検へ 移送	
						起訴猶予	その他				
昭和59年	34,746	180	34,566	34,676	20,642	2,287	358	101	4,116	7,172	70
60	34,807	70	34,737	34,737	20,982	2,090	291	113	3,961	7,300	70
61	33,381	70	33,311	33,328	19,881	1,847	367	83	7,176	3,974	53
62	26,945	53	26,892	26,870	15,330	2,041	348	76	3,210	5,865	75
63	23,136	75	23,061	23,067	12,094	2,560	405	56	2,928	5,024	69

資料 徳島地方検察庁

## 232 家事審判事件数(昭和63年)

事 件 の 種 類	受 理			既 済	未 済
	総 数	旧 受	新 受		
総 数	1,889	124	1,765	1,729	160
甲 類 審 判 事 件 の 総 数	1,800	89	1,711	1,693	107
禁 治 産 の 宣 告 及 び そ の 取 消	6	4	2	3	3
準禁治産の宣告その取消その他の準禁治産に関する処分	14	5	9	9	5
不 在 者 の 財 産 の 管 理 に 関 す る 処 分	32	3	29	26	6
失 踪 の 宣 告 及 び そ の 取 消	36	16	20	16	20
嫡出否認の訴についての特別代理人の選任	—	—	—	—	—
子 の 氏 の 変 更 に つ い て の 許 可	696	2	694	693	3
養 子 を す る に つ い て の 許 可	17	1	16	17	—
離 縁 後 に 後 見 人 と な る べ き 者 の 選 任	—	—	—	—	—
離 縁 を す る に つ い て の 許 可	16	2	14	13	3
特 別 養 子 縁 組 等	23	—	23	19	4
子 の 懲 戒 に 関 す る 許 可 そ の 他 の 処 分	—	—	—	—	—
利益相反行為についての特別代理人の選任	84	—	84	79	5
第三者が子に与えた財産についての管理に関する処分	—	—	—	—	—
親 権 又 は 管 理 者 の 喪 失 の 宣 言 及 び そ の 取 消	1	—	1	—	1
親 権 又 は 管 理 権 を 辞 し , 又 は 回 復 す る に つ い て の 許 可	—	—	—	—	—
後 見 人 , 保 佐 人 又 は 後 見 監 督 人 の 選 任	38	8	30	30	8
後 見 人 , 保 佐 人 又 は 後 見 監 督 人 の 辞 任 に つ い て の 許 可	1	1	—	1	—
後 見 人 , 保 佐 人 又 は 後 見 監 督 人 の 解 任	—	—	—	—	—
利益相反行為についての臨時保佐人の選任	—	—	—	—	—
後 見 人 の 財 産 目 録 の 調 整 の 期 間 の 伸 長	—	—	—	—	—
禁 治 産 者 の 入 院 等 に つ い て の 許 可	—	—	—	—	—
後 見 人 に 対 す る 報 酬 の 付 与	—	—	—	—	—
後 見 監 督 処 分	—	—	—	—	—
後 見 終 了 に 伴 う 管 理 計 算 の 期 間 の 伸 長	—	—	—	—	—
推 定 相 続 人 廃 除 等 に 伴 う 遺 産 の 管 理 に 関 す る 処 分	—	—	—	—	—
相 続 の 承 認 又 は 放 棄 の 期 間 の 伸 長	7	—	7	7	—
相 続 財 産 の 保 存 又 は 管 理 に 関 す る 処 分	—	—	—	—	—
相 続 の 限 定 承 認 又 は 放 棄 の 取 消 し の 申 述 の 受 理	—	—	—	—	—
相 続 の 限 定 承 認 の 申 述 受 理	3	—	3	3	—
鑑 定 人 の 選 任	1	—	1	—	1
相 続 の 放 棄 の 申 述 の 受 理	130	20	110	112	18
相 続 財 産 の 分 離 に 関 す る 処 分	—	—	—	—	—
財 産 分 離 に 伴 う 相 続 財 産 の 管 理 に 関 す る 処 分	—	—	—	—	—
相 続 人 不 分 明 に 伴 う 相 続 財 産 の 管 理 に 関 す る 処 分	21	1	20	19	2
特 別 縁 故 者 へ の 相 続 財 産 の 分 与	6	4	2	6	—

注 件数は、概数である。  
資料 徳島家庭裁判所

## 232 家事審判事件数(続き)

事 件 の 種 類	受 理			既 済	未 済
	総 数	旧 受	新 受		
遺 言 の 確 認	1	—	1	1	—
遺 言 書 の 検 認	39	4	35	35	4
遺 言 執 行 者 の 選 任	4	1	3	3	1
遺言執行者に対する報酬の付与	—	—	—	—	—
遺言執行者の解任及び遺言執行者の辞任についての許可	—	—	—	—	—
遺 言 の 取 消	—	—	—	—	—
遺 留 分 放 棄 に つ い て の 許 可	5	—	5	4	1
戸籍法による氏の変更についての許可	18	1	17	16	2
戸籍法による名の変更についての許可	74	5	69	67	7
就 籍 に つ い て の 許 可	1	1	—	1	—
戸籍の訂正についての許可	12	1	11	11	1
戸籍事件についての市町村長の処分に対する不服	—	—	—	—	—
戸 籍 届 出 の 委 託 確 認	—	—	—	—	—
児 童 福 祉 法 第 28 条 の 事 件	—	—	—	—	—
生 活 保 護 法 第 30 条 第 3 項 の 事 件	—	—	—	—	—
精 神 保 健 法 第 20 条 第 2 項 の 事 件	514	9	505	502	12
破 産 法 第 68 条 及 び 第 345 条 の 事 件	—	—	—	—	—
乙 類 審 判 事 件 の 総 数	89	35	54	36	53
夫婦間の同居その他の夫婦間の協力扶助に関する処分	—	—	—	—	—
夫婦の財産の管理者の変更及び共有財産の分割に関する処分	—	—	—	—	—
婚姻から生ずる費用の分担に関する処分	2	1	1	1	1
子の監護者の指定その他子の監護に関する処分	11	1	10	1	10
財産の分与に関する処分	3	—	3	—	3
祭祀の承継者の指定	—	—	—	—	—
離縁後に親権者となるべき者の指定	—	—	—	—	—
親権者の指定又は変更	14	4	10	5	9
扶養に関する処分	12	1	11	11	1
推定相続人の廃除及びその取消	2	2	—	—	2
寄与分を定める処分	5	4	1	3	2
遺産の分割に関する処分	40	22	18	15	25
生活保護法第77条第2項の事件	—	—	—	—	—
破 産 法 第 68 条 の 事 件	—	—	—	—	—



## 233 家事調停事件数 (昭和63年)

事 件 の 種 類	受 理			既 済	未 済
	総 数	旧 受	新 受		
総 数	817	224	593	599	218
乙 類 調 停 事 件 総 数	254	94	160	164	90
夫婦の同居その他の夫婦間の協力扶助に関する処分	—	—	—	—	—
夫婦の財産の管理者の変更及び共有財産の分割に関する処分	—	—	—	—	—
婚姻から生ずる費用の分担に関する処分	9	3	6	6	3
子の監護者の指定その他子の監護に関する処分	56	14	42	47	9
財産の分与に関する処分	9	3	6	6	3
祭祀の承継者の指定	—	—	—	—	—
離縁後に親権者となるべき者の指定	—	—	—	—	—
親権者の指定又は変更	51	13	38	48	3
扶養に関する処分	8	3	5	7	1
推定相続人の廃除及びその取消し	2	2	—	1	1
寄与分を定める処分	4	3	1	3	1
遺産の分割に関する処分	115	53	62	46	69
生活保護法第77条第2項の事件	—	—	—	—	—
破産法第68条の事件	—	—	—	—	—
乙類以外の調停事件総数	563	130	433	435	128
婚姻中の夫婦間の事件	355	88	267	276	79
婚姻外の男女間の事件	28	7	21	23	5
離婚その他男女関係解消に基づく慰謝料	32	4	28	26	6
親族間の紛争	43	14	29	33	10
家審法第23条に掲げる事項	38	6	32	27	11
離 縁	25	2	23	22	3
そ の 他	42	9	33	28	14

注 件数は、概数である。  
資料 徳島家庭裁判所

## 234 少年保護受理件数・既済件数及び未済件数

(昭和63年)

事 件	総 数	一 般 保 護 事 件	道 路 交 通 保 護 事 件	反 則 金		
				不 納 付 事 件		
総 数	3,879	2,349	1,530	406		
旧 受	628	418	210	83		
新 受	3,251	1,931	1,320	323		
検 察 官	2,899	1,824	1,075	150		
司 法 警 察 員	166	21	145	134		
知事・児童相談所長	{ 強 制	—	—	—		
	{ 非 強 制	3	3	—		
調 査 官 報 告	5	3	2	2		
通 告	{ 一 般 人	4	4	—		
	{ 保 護 観 察 所 長	—	—	—		
抗 告 審 等 差 戻 移 送	—	—	—	—		
法 第 55 条 移 送	—	—	—	—		
家 裁 移 送 ・ 回 付	174	76	98	37		
既 済	3,357	1,991	1,366	315		
検 察 官 送 致	{ 法 第 20 条 ・ 23 条 1 項	139	40	99	2	
	{ 法 第 19 条 2 項 ・ 23 条 3 項	68	32	36	13	
保 護 処 分	{ 保 護 観 察	734	327	407	—	
	{ 教 護 院 ・ 養 護 施 設 送 致	8	8	—	—	
	{ 少 年 院 送 致	{ 初 等	6	6	—	—
		{ 中 等	53	49	4	—
		{ 特 別	6	6	—	—
{ 医 療	2	2	—	—		
知事・児童相談所長送致	{ 要 強 制	—	—	—	—	
	{ 非 強 制	3	3	—	—	
不 処 分	842	535	307	111		
審 判 不 開 始	986	704	282	134		
移 送 ・ 回 付	316	159	157	46		
従 たる 事 件	194	120	74	9		
未 済	522	358	164	91		

注 準少年保護事件を除く。件数は概数である。  
資料 徳島家庭裁判所

## 235 保護観察事件の受理及び終結人員（昭和63年）

（単位：人）

事件の種別	前年からの繰越し	受 理			終 結				年末現在保護観察中	年末現在保護観察中の人員のうち特殊な状態にあるもの		
		総 数	新 受	移 送	総 数	保護観察終了	うち解除又は退院	移 送		良好停止又は仮解除	所 不 在 明	法令による身柄拘束
総 数	807	984	945	39	1,042	987	695	55	749	8	23	14
1号観察	553	757	731	26	807	780	691	27	503	—	4	4
2号観察	41	52	47	5	41	29	4	12	52	—	4	3
3号観察	56	133	131	2	134	125	—	9	55	—	8	—
4号観察	157	42	36	6	60	53	—	7	139	8	7	7
5号観察	—	—	—	—	—	—	—	—	—	—	—	—

資料 徳島保護観察所

## 236 刑 務 所

### (1) 在 所 人 員（昭和63年度末）

（単位：人）

人 員			受 刑 者			刑事被告人			被 疑 者			労 役 留 置 者			乳 児		
総数	男	女	計	男	女	計	男	女	計	男	女	計	男	女	計	男	女
739	734	5	659	657	2	79	76	3	—	—	—	1	1	—	—	—	—

### (2) 罪 名 別 受 刑 者（昭和63年度末）

（単位：人）

総 数	刑 法 犯													特 別 法 犯												
	計	窃盗	強盗	詐欺	恐喝	横領	文偽書等の造	贓物	わいせつ・淫・重婚	姦淫・重婚	傷害	殺人	公務執行害	妨害	放火	賭博	暴力行為等	その他	計	銃砲刀剣類等	所持法違反	取締法違反	覚せい剤	取締法違反	道交法違反	違 法
659	525	88	4	14	15	—	—	—	—	15	322	—	10	1	4	52	134	9	116	3	6					

### (3) 刑 期 別 受 刑 者（昭和63年度末）

（単位：人）

総 数	懲 役										
	無期	20年超	20年以下	15年以下	10年以下	7年以下	5年以下	3年以下	2年以下	1年以下	6月以下
659	77	3	34	169	97	13	38	79	111	33	5

### (4) 年 齢 別 受 刑 者（昭和63年度末）

（単位：人）

総 数	26歳未満	26～29	30～39	40～49	50～59	60～69	70歳以上
659	11	41	198	253	119	31	6

資料 徳島刑務所

## (1) 年次別刑法犯認知・検挙状況 (昭和59~63年)

年次	認知件数	検挙件数	検挙率 (%)	検挙人員
昭和59年	10,238	7,937	77.5	2,289
60	10,013	8,037	80.3	2,300
61	10,018	7,758	77.4	2,551
62	8,973	7,140	79.6	2,188
63	9,943	6,974	70.1	2,406

注 検挙地主義による。  
資料 県警察本部防犯少年課

## (2) 月別刑法犯認知・検挙件数 (昭和62年)

区分	総数	凶悪犯	粗暴犯	窃盗犯	知能犯	風俗犯	その他の 刑法犯	
総数	{ 認知	9,943	32	310	8,847	589	36	129
	{ 検挙	6,974	32	308	5,914	577	37	106
1月	{ 認知	820	—	20	723	64	—	13
	{ 検挙	521	—	19	393	97	—	12
2月	{ 認知	814	1	37	716	51	—	9
	{ 検挙	514	1	38	427	39	—	9
3月	{ 認知	664	2	33	576	45	1	7
	{ 検挙	428	2	36	349	33	1	7
4月	{ 認知	676	4	10	634	16	2	10
	{ 検挙	391	3	9	353	16	2	8
5月	{ 認知	890	2	19	780	72	—	17
	{ 検挙	569	2	20	472	65	—	10
6月	{ 認知	938	6	34	854	32	2	10
	{ 検挙	1,164	6	35	1,072	41	2	8
7月	{ 認知	786	4	33	700	26	16	7
	{ 検挙	528	5	33	446	21	17	6
8月	{ 認知	786	—	14	716	42	4	10
	{ 検挙	475	—	13	406	41	4	11
9月	{ 認知	854	—	26	766	49	4	9
	{ 検挙	477	1	26	384	57	4	5
10月	{ 認知	1,083	5	38	922	103	1	14
	{ 検挙	963	3	35	823	89	1	12
11月	{ 認知	768	2	20	691	42	1	12
	{ 検挙	387	2	20	319	34	1	11
12月	{ 認知	864	6	26	769	47	5	11
	{ 検挙	557	7	24	470	44	5	7

資料 県警察本部防犯少年課

## 察

## (3) 罪種・年齢別検挙人員 (昭和63年)

(単位:人)

罪種別	総数	20歳未満							20歳以上							
		計	14歳	15	16	17	18	19	計	20 ~ 24歳	25 ~ 29	30 ~ 39	40 ~ 49	50 ~ 59	60 ~ 69	70歳以上
総数	2,406	1,198	276	306	262	160	124	70	1,208	186	118	292	286	196	92	38
殺人	8	—	—	—	—	—	—	—	8	—	3	1	4	—	—	—
強盗	8	3	—	1	—	—	1	1	5	1	—	2	1	1	—	—
放火	11	2	1	1	—	—	—	—	9	—	1	1	2	5	—	—
強姦	14	7	—	—	2	2	3	—	7	1	—	3	3	—	—	—
凶器準備集合	—	—	—	—	—	—	—	—	—	—	—	—	—	—	—	—
暴行	66	30	9	11	4	2	3	1	36	8	2	14	6	5	1	—
傷害	204	72	10	18	16	11	9	8	132	28	21	41	22	15	2	3
脅迫	13	3	—	—	1	1	1	—	10	2	2	2	2	2	—	—
恐喝	75	30	12	8	—	2	5	3	45	14	6	13	11	—	—	1
窃盗	1,577	913	210	233	211	127	85	47	664	90	57	136	147	130	74	30
詐欺	113	7	4	—	—	—	3	—	106	19	14	28	28	14	1	2
横領	94	88	19	22	24	12	6	5	6	1	—	2	1	—	2	—
偽造	15	2	—	—	—	—	1	1	13	2	—	5	4	2	—	—
瀆職	—	—	—	—	—	—	—	—	—	—	—	—	—	—	—	—
背任	1	—	—	—	—	—	—	—	1	—	—	1	—	—	—	—
賭博	79	1	—	—	—	—	1	—	78	7	9	23	27	11	1	—
強制わいせつ	9	4	—	—	1	1	2	—	5	3	—	—	—	2	—	—
公然わいせつ わいせつ物等	8	—	—	—	—	—	—	—	8	1	—	3	4	—	—	—
その他刑法犯	111	36	11	12	3	2	4	4	75	9	3	17	24	9	11	2

237 警

(4) 署別刑法犯認知・

(単位：件，人)

罪種別	署別 区分			徳島東			徳島西			鳴門			小松島			北島			板野			石井												
	総 数	認 知	検 挙	人 員	認 知	検 挙	人 員	認 知	検 挙	人 員	認 知	検 挙	人 員	認 知	検 挙	人 員	認 知	検 挙	人 員	認 知	検 挙	人 員	認 知	検 挙	人 員									
総数	9,943	6,974	2,406	(1,195)	3,854	2,542	837	(441)	1,285	950	208	(113)	819	586	231	(93)	613	398	179	(108)	389	199	88	(27)	459	237	99	(36)	160	124	61	(31)		
殺人	8	8	8	(3)	3	3	3	(2)	3	3	3	—	—	—	—	—	—	—	—	—	—	—	—	—	—	—	—	—	—	—	—	—		
強盗	8	8	8	(3)	3	3	3	(2)	—	—	—	—	—	—	—	—	—	—	—	—	—	—	—	—	—	—	—	—	—	—	—	—		
放火	10	10	11	(2)	3	3	4	(2)	—	—	—	—	—	—	—	—	—	—	—	—	—	—	—	—	—	—	—	—	—	—	—	—		
強姦	6	6	14	(7)	1	1	2	(7)	3	3	3	—	—	—	—	—	—	—	—	—	—	—	—	—	—	—	—	—	—	—	—	—		
凶器準備集合	—	—	—	—	—	—	—	—	—	—	—	—	—	—	—	—	—	—	—	—	—	—	—	—	—	—	—	—	—	—	—	—	—	
暴行	56	54	66	(30)	10	9	18	(8)	4	4	8	(2)	3	3	1	(1)	13	13	8	(3)	—	—	—	—	—	—	—	—	—	—	—	—	—	
傷害	134	133	204	(70)	48	49	79	(27)	15	15	22	(10)	10	10	13	(3)	8	9	8	(1)	5	3	3	(2)	5	6	9	(7)	2	2	4	—	—	
脅迫	11	11	13	(3)	—	—	—	(1)	3	3	4	(1)	1	1	2	—	—	—	—	—	—	—	—	—	—	—	—	—	—	—	—	—	—	
恐喝	109	110	75	(29)	33	56	30	(13)	12	8	4	(1)	5	4	4	(4)	10	9	8	(4)	4	—	—	(1)	6	2	4	(1)	3	2	5	(2)		
窃盗	8,847	5,914	1,577	(913)	3,451	2,108	536	(323)	1,153	835	118	(73)	712	492	159	(78)	528	319	111	(81)	343	178	57	(22)	422	215	77	(27)	144	113	45	(2)		
詐欺	456	461	113	(7)	173	208	50	(2)	50	44	10	(1)	60	46	5	(4)	34	26	9	(4)	17	2	2	(1)	20	10	6	4	—	—	—	—	—	
横領	84	83	94	(88)	40	41	46	(45)	19	16	22	(22)	8	8	9	(9)	7	9	8	(7)	2	1	1	(1)	—	—	—	—	—	—	—	—	—	
うち占有離脱物横領	74	74	89	(88)	39	40	46	(45)	19	16	22	(22)	6	6	9	(9)	5	7	7	(7)	1	1	1	(1)	—	—	—	—	—	—	—	—	—	
偽造	48	32	15	(2)	25	9	7	(1)	7	5	2	(1)	7	9	2	(9)	1	—	—	(7)	1	—	—	(1)	1	—	—	—	—	—	—	—	—	
瀆職	—	—	—	—	—	—	—	—	—	—	—	—	—	—	—	—	—	—	—	—	—	—	—	—	—	—	—	—	—	—	—	—	—	
背任	1	1	1	—	—	—	—	—	—	—	—	—	—	—	—	—	—	—	—	—	—	—	—	—	—	—	—	—	—	—	—	—	—	
賭博	21	21	79	(1)	9	14	24	(7)	3	—	—	(1)	3	4	27	(27)	2	2	11	(11)	2	1	9	(9)	—	—	—	—	—	—	—	—	—	
強制わいせつ	10	10	9	(4)	3	3	4	(2)	1	1	1	(1)	—	—	—	(1)	—	—	—	(1)	3	4	2	(2)	1	—	—	—	—	—	—	—	—	
公然わいせつ わいせつ物	5	6	8	—	—	—	—	—	2	2	2	—	—	—	—	—	—	—	—	—	—	—	—	—	—	—	—	—	—	—	—	—	—	—
公務執行妨害	11	11	7	—	7	7	5	—	—	—	—	—	—	—	—	—	—	—	—	—	—	—	—	—	—	—	—	—	—	—	—	—	—	—
住居侵入	61	40	30	(17)	31	16	11	(7)	2	2	2	(1)	7	6	4	(1)	1	2	1	(1)	4	—	—	(4)	—	—	—	—	—	—	—	—	—	—
不動産侵奪	—	—	—	—	—	—	—	—	—	—	—	—	—	—	—	—	—	—	—	—	—	—	—	—	—	—	—	—	—	—	—	—	—	—
その他の 刑法犯	57	55	74	(19)	14	12	15	(9)	8	9	7	(2)	3	3	5	(5)	1	1	1	(1)	4	5	5	(2)	2	2	2	(2)	1	1	2	—	—	—

注 人員( )内は、少年数を内数で示す。  
 検挙地計上方式による。  
 資料 県警察本部防犯少年課

察 (続き)  
 検挙状況 (昭和63年)

川 島			市 場			脇 町			真 光			池 田			阿 南			鷺 敷			牟 岐			県 本 部		
認 知	検 挙	人 員	認 知	検 挙	人 員	認 知	検 挙	人 員	認 知	検 挙	人 員	認 知	検 挙	人 員	認 知	検 挙	人 員	認 知	検 挙	人 員	認 知	検 挙	人 員	認 知	検 挙	人 員
390	284	(53) 160	88	95	(20) 33	210	231	(66) 99	143	119	(13) 32	407	289	(48) 85	857	670	(82) 197	63	66	(8) 17	206	183	(56) 79	-	1	1
-	-	-	-	-	-	-	-	-	-	-	-	-	-	-	-	-	-	-	-	-	-	-	-	-	-	-
2	2	(1) 2	-	-	-	-	-	-	-	-	-	-	-	-	1	1	1	-	-	-	1	1	1	-	-	-
-	-	-	-	-	-	1	1	1	-	-	-	1	1	1	-	-	-	-	-	-	1	1	1	-	-	-
-	-	-	-	-	-	-	-	-	-	-	-	1	1	1	-	-	-	-	-	-	-	-	-	-	-	-
-	-	-	-	-	-	-	-	-	-	-	-	-	-	-	-	-	-	-	-	-	-	-	-	-	-	-
13	12	(6) 9	1	1	1	2	2	(2) 5	2	1	2	2	3	(5) 6	6	6	(1) 5	-	-	-	-	-	(2) 2	-	-	-
8	8	(6) 12	2	2	(1) 2	3	3	(3) 5	1	1	1	1	1	1	19	17	(4) 34	-	-	-	7	7	(6) 11	-	-	-
-	-	-	-	-	-	-	-	-	-	-	-	-	-	-	2	2	3	-	-	-	-	-	-	-	-	-
7	-	-	4	1	(1) 1	5	8	7	1	-	-	1	-	-	17	20	(7) 12	-	-	-	1	-	-	-	-	-
343	227	(39) 113	73	86	(17) 25	194	202	(61) 77	125	105	(11) 21	366	259	(41) 61	756	560	(69) 113	53	57	(8) 13	184	158	(39) 51	-	-	-
7	29	9	4	1	1	3	13	4	8	6	1	23	11	5	41	49	7	7	6	2	5	10	2	-	-	-
1	1	(1) 1	-	-	-	-	-	-	1	1	(1) 1	2	2	(2) 2	3	3	(1) 3	-	-	-	1	1	1	-	-	-
1	1	(1) 1	-	-	-	-	-	-	1	1	(1) 1	1	1	(1) 1	1	1	(1) 1	-	-	-	-	-	-	-	-	-
-	-	-	-	-	-	-	-	-	-	-	-	3	5	(1) 1	2	2	1	-	-	-	-	-	-	-	1	1
-	-	-	-	-	-	-	-	-	-	-	-	-	-	-	-	-	-	-	-	-	-	-	-	-	-	-
-	-	-	-	-	-	-	-	-	-	-	-	1	1	1	-	-	-	-	-	-	-	-	-	-	-	-
2	-	8	-	-	-	-	-	-	-	-	-	-	-	-	-	-	-	-	-	-	-	-	-	-	-	-
-	-	-	-	-	-	-	-	-	-	-	-	-	-	-	1	1	1	-	-	-	-	-	-	-	-	-
-	-	-	-	-	-	-	-	-	-	-	-	-	-	-	-	-	-	2	2	1	-	-	-	-	-	-
-	-	-	-	-	-	1	1	-	-	-	-	-	-	-	2	2	2	-	-	-	-	-	-	-	-	-
3	2	-	1	1	(1) 1	1	1	-	-	-	-	3	2	1	2	2	2	-	-	-	2	2	(4) 5	-	-	-
-	-	-	-	-	-	-	-	-	-	-	-	-	-	-	-	-	-	-	-	-	-	-	-	-	-	-
3	2	5	3	3	2	-	-	-	5	5	(1) 6	3	3	5	5	5	13	1	1	1	4	3	(5) 5	-	-	-

# 237 警 察 (続き)

## (5) 罪種別・共犯形態別検挙件数 (昭和63年)

(単位：件)

罪 種	総 数				単 独 犯			2 人 組			3 人 組			4 人 組			5 人組以上								
	計	前科あり	前歴あり	前科前歴なし	計	前科あり	前歴あり	前科前歴なし	計	前科あり	前歴あり	前科前歴なし	計	前科あり	前歴あり	前科前歴なし	計	前科あり	前歴あり	前科前歴なし					
総 数	6,786	2,001	1,283	3,502	5,883	1,815	1,071	2,997	623	104	153	366	155	33	43	79	60	14	12	34	65	35	4	26	
殺 人	8	4	—	4	8	4	—	4	—	—	—	—	—	—	—	—	—	—	—	—	—	—	—	—	
強 盗	8	5	2	1	8	5	2	1	—	—	—	—	—	—	—	—	—	—	—	—	—	—	—	—	
放 火	10	3	—	7	9	3	—	6	1	—	—	1	—	—	—	—	—	—	—	—	—	—	—	—	
強 姦	6	3	1	2	4	2	—	2	1	1	—	—	—	—	—	—	—	—	—	—	1	—	1	—	
凶器準備集合	—	—	—	—	—	—	—	—	—	—	—	—	—	—	—	—	—	—	—	—	—	—	—	—	
暴 行	54	20	9	25	38	16	6	16	5	1	2	2	4	2	—	2	4	—	1	3	3	1	—	2	
傷 害	133	49	18	66	87	34	8	45	24	9	4	11	11	4	4	3	5	1	1	3	6	1	1	4	
脅 迫	11	6	2	3	8	5	1	2	1	1	—	—	1	—	—	1	1	—	1	—	—	—	—	—	
恐 喝	110	66	7	37	49	31	—	18	39	23	6	10	15	9	1	5	7	3	—	4	—	—	—	—	
窃 盗	5,727	1,554	1,188	2,985	5,165	1,545	1,007	2,613	436	6	136	294	91	3	36	52	27	—	7	20	8	—	2	6	
詐 欺	461	223	28	210	320	118	26	176	76	55	1	20	26	13	—	13	9	7	1	1	30	30	—	—	
横 領	83	2	10	71	62	2	9	51	16	—	1	15	2	—	—	2	1	—	—	1	2	—	—	2	
偽 造	32	13	3	16	30	11	3	16	2	2	—	—	—	—	—	—	—	—	—	—	—	—	—	—	
瀆 職	—	—	—	—	—	—	—	—	—	—	—	—	—	—	—	—	—	—	—	—	—	—	—	—	—
背 任	1	—	—	1	1	—	—	1	—	—	—	—	—	—	—	—	—	—	—	—	—	—	—	—	—
賭 博	21	6	—	15	—	—	—	—	7	1	—	6	1	1	—	—	3	2	—	1	10	2	—	8	
強制わいせつ	10	4	2	4	9	4	1	4	1	—	1	—	—	—	—	—	—	—	—	—	—	—	—	—	
公然わいせつ わいせつ物等	6	1	—	5	5	1	—	4	—	—	—	—	—	—	—	—	1	—	—	1	—	—	—	—	
贓 物	7	—	1	6	5	—	1	4	2	—	—	2	—	—	—	—	—	—	—	—	—	—	—	—	
その他刑法犯	98	42	12	44	75	34	7	34	12	5	2	5	4	1	2	1	2	1	1	—	5	1	—	4	

注 解決事件を除く。  
資料 県警察本部防犯少年課



# 24 災 害 ・ 事 故

## 238 火 災

## (1) 市町村別火災

市 町 村	出 火 件 数						損 害 額 (千円)
	計	建 物	林 野	車 輛	船 舶	そ の 他	
総 数	436	304	31	33	—	68	939,289
徳島市	133	97	5	11	—	20	253,761
鳴門市	35	20	1	3	—	11	69,229
小松島市	23	17	3	3	—	—	21,720
阿南市	40	19	5	5	—	11	10,305
勝浦町	4	4	—	—	—	—	2,470
上勝町	2	1	1	—	—	—	2,300
佐那河内村	1	1	—	—	—	—	818
石井町	13	11	—	—	—	2	23,714
神井町	7	7	—	—	—	—	11,995
那賀川浦町	4	3	—	—	—	1	6,290
那賀敷浦町	4	3	—	1	—	—	4,831
那賀敷生賀町	—	—	—	—	—	—	—
那賀生賀町	1	—	1	—	—	—	600
上那賀町	1	1	—	—	—	—	415
木戸村	—	—	—	—	—	—	—
由岐村	—	—	—	—	—	—	—
日牟岐町	5	2	2	—	—	1	10,830
海部町	—	—	—	—	—	—	—
海部南町	4	4	—	—	—	—	26,400
海部喰茂町	—	—	—	—	—	—	—
北松島町	2	1	1	—	—	—	22,000
藍板住野町	6	5	—	1	—	—	2,970
板上吉土町	3	3	—	—	—	—	79
市阿波川山	5	4	—	1	—	—	21,653
美脇馬田光	9	3	2	—	—	4	5,241
美半貞	4	3	—	—	—	1	9,693
一穴宇吹村	2	1	—	1	—	—	801
木三三	4	2	1	—	—	1	2,763
池田町	6	4	—	—	—	2	61,782
山井三東	9	8	—	—	—	1	12,428
西祖谷山村	7	7	—	—	—	—	33,451
美脇馬田光	5	4	—	—	—	1	20,274
一穴宇吹村	17	14	1	1	—	1	124,851
美脇馬田光	2	2	—	—	—	—	6,695
美半貞	12	9	—	2	—	1	40,796
一穴宇吹村	11	10	—	1	—	—	17,535
木三三	5	3	2	—	—	—	37,363
池田町	2	2	—	—	—	—	457
山井三東	2	1	1	—	—	—	6,168
西祖谷山村	2	—	—	—	—	—	8,252
池田町	1	1	—	—	—	—	—
山井三東	4	1	1	—	—	2	9,326
池田町	12	8	—	2	—	2	15,893
山井三東	11	3	2	1	—	5	7,726
西祖谷山村	2	2	—	—	—	—	4,229
池田町	5	5	—	—	—	—	7,986
山井三東	2	2	—	—	—	—	37
西祖谷山村	7	4	2	—	—	1	10,312

# 被 害

## 発生状況 (昭和63年)

棟 数	被		害				り災人員 (人)
	世 帯 数	建物焼損面積 (㎡)	林野焼損面積 (a)	死 者 (人)	負 傷 者 (人)		
411	221	17,408	6,772	18	74	733	
132	69	4,049	58	4	32	216	
27	30	848	2	3	5	59	
17	9	691	11	—	5	30	
20	13	107	70	1	5	46	
5	—	116	—	—	—	—	
2	—	85	10	—	—	—	
1	1	17	—	—	—	6	
20	3	1,198	—	1	—	9	
11	6	436	—	—	1	16	
6	2	175	—	—	—	8	
3	3	33	—	—	—	13	
—	—	—	—	—	—	—	
—	—	—	25	—	—	—	
1	—	12	22	—	—	—	
—	—	—	—	—	—	—	
—	—	—	—	—	—	—	
—	—	—	—	—	—	—	
4	2	103	125	—	—	9	
—	—	—	—	—	—	—	
4	—	405	3,500	—	—	—	
—	—	—	—	—	—	—	
1	—	40	2,500	—	—	—	
6	3	117	—	—	1	6	
3	1	7	—	—	1	4	
7	4	323	—	—	3	24	
3	4	82	2	2	—	13	
3	2	132	—	—	—	9	
1	1	—	—	—	—	9	
2	—	152	15	—	—	—	
4	3	370	—	1	1	16	
8	5	253	—	—	—	15	
9	8	316	—	—	2	41	
5	3	395	—	—	1	7	
18	10	1,382	1	1	2	44	
2	—	175	1	—	—	—	
13	7	1,167	—	—	3	24	
10	4	557	—	—	2	12	
5	2	546	67	—	—	8	
2	1	30	—	—	—	7	
15	4	915	2	—	—	10	
4	2	197	1	—	1	5	
—	—	—	—	—	—	—	
1	—	226	—	—	2	—	
1	—	31	300	—	—	—	
10	7	332	—	—	6	20	
4	2	119	21	—	—	6	
3	1	251	—	—	—	5	
7	4	438	—	3	1	20	
2	1	24	—	1	—	2	
9	4	556	39	1	—	14	

## 238 火 災

## (2) 月別火災概要(昭和63年)

区 分	総 数	1 月	2 月	3 月	4 月	5 月	6 月	7 月	8 月	9 月	10 月	11 月	12 月
出 火 件 数	436	28	65	39	48	27	31	22	30	14	30	49	53
建 物	304	22	39	28	32	23	22	15	21	11	23	31	37
林 野	31	3	12	4	2	—	—	1	—	1	2	2	4
車 輛	33	2	5	—	4	3	3	2	7	—	2	4	1
船 舶	—	—	—	—	—	—	—	—	—	—	—	—	—
航 空 機	—	—	—	—	—	—	—	—	—	—	—	—	—
そ の 他	68	1	9	7	10	1	6	4	2	2	3	12	11
焼 損 棟 数	411	30	48	45	39	28	27	16	45	14	28	43	48
全 焼	143	13	14	22	14	6	7	3	25	4	6	11	18
半 焼	42	3	7	4	5	2	1	1	5	1	4	5	4
部 分 焼	226	14	27	19	20	20	19	12	15	9	18	27	26
建物焼損面積(m <sup>2</sup> )	17,408	1,718	2,112	2,133	1,896	934	614	548	2,422	317	697	2,026	1,991
林野焼損面積(a)	6,772	18	559	40	56	—	2	2	—	—	48	30	6,017
死 者	18	3	3	2	1	1	—	1	—	—	1	5	1
負 傷 者	74	1	19	12	11	7	1	3	7	—	7	3	3
り 災 世 帯 数	221	17	25	33	13	16	13	10	20	8	17	22	27
全 損	63	6	10	12	4	2	3	1	6	1	4	5	9
半 損	19	1	3	2	—	1	1	1	2	1	1	2	4
小 損	139	10	12	19	9	13	9	8	12	6	12	15	14
り 災 人 員	733	56	82	77	58	54	51	27	59	25	50	76	118
損 害 額 (千円)	939,289	74,822	91,539	63,540	171,783	20,553	36,897	36,968	90,887	17,020	46,753	115,956	172,571
建 築 物	501,863	34,175	39,102	34,281	66,542	17,888	18,813	14,922	50,833	10,165	39,608	67,801	107,733
建 物 収 容 物	376,123	40,279	46,839	28,759	102,889	2,555	15,150	20,300	37,423	2,309	5,925	44,682	29,013
林 野	38,819	169	3,090	17	—	—	88	12	—	—	237	138	35,068
車 輛	10,471	196	2,414	60	1,668	101	445	1,596	1,168	—	902	1,561	360
船 舶	—	—	—	—	—	—	—	—	—	—	—	—	—
航 空 機	—	—	—	—	—	—	—	—	—	—	—	—	—
そ の 他	12,013	3	94	423	684	9	2,401	138	1,463	4,546	81	1,774	397

資料 県消防防災課

## (3) 年次別火災発生状況(昭和59~63年)

年 次	出 火 件 数							焼 損 棟 数	焼 損 面 積		死 者	負 傷 者	り 災 世 帯	損 害 額 (千円)
	計	建 物	林 野	車 輛	船 舶	航 空 機	そ の 他		建物 (m <sup>2</sup> )	林野 (a)				
昭 和 59 年	486	306	77	24	3	—	76	426	17,973	11,247	10	86	234	1,043,253
60	414	267	51	24	3	—	69	383	15,879	3,051	14	62	196	887,937
61	483	297	57	27	1	—	101	425	18,045	19,953	13	68	254	1,079,067
62	409	287	37	24	1	—	60	400	19,319	950	25	90	241	1,036,634
63	436	304	31	33	—	—	68	411	17,408	6,772	18	74	221	939,289

資料 県消防防災課

# 被害 (続き)

## (4) 出火原因・月別発生件数 (昭和63年)

発火源別		月 別												
		総数	1月	2月	3月	4月	5月	6月	7月	8月	9月	10月	11月	12月
総	数	436	28	65	39	48	27	31	22	30	14	30	49	53
電気による発熱体	移動可能な電熱器具	11	1	4	1	-	-	-	-	1	-	-	2	2
	固定の電熱器具	1	-	-	-	-	-	-	-	-	-	1	-	-
	電気器具	2	-	-	-	-	-	-	1	1	-	-	-	-
	電灯等の配線	3	-	1	-	-	-	1	-	-	-	-	-	1
	電線の器具	10	-	1	1	2	1	1	-	2	-	1	-	1
その他	-	-	-	-	-	-	-	-	-	-	-	-	-	-
ガス・油類を燃料とする器具装置	その他	4	-	-	-	-	1	1	-	1	-	1	-	-
ガス・油類を燃料とする器具装置	都市ガスを用いる移動可能な道具	2	-	-	-	-	1	-	1	-	-	-	-	-
	プロパンガスを用いる移動可能な道具	48	2	5	5	5	3	2	4	3	3	7	4	5
	都市ガスを用いる固定したガス設備	4	-	1	-	1	1	-	-	-	1	-	-	-
	プロパンガスを用いる固定したガス設備	10	1	-	-	1	1	-	-	3	1	1	1	1
	油を燃料とする移動可能な道具	23	5	3	3	4	2	-	1	-	-	-	1	4
油を燃料とする固定設備	9	-	1	-	2	-	-	-	1	1	1	-	3	
その他	6	1	-	-	1	-	1	-	-	-	-	2	1	
その他	2	-	-	-	-	1	-	1	-	-	-	-	-	
炭・たどん(煉炭)を燃料とするもの	炭まきを燃料とするもの	3	-	1	-	1	-	-	-	-	-	1	-	-
	石炭燃料の固定装置	7	2	2	-	1	-	-	-	-	-	-	1	1
	その他	1	-	-	1	-	-	-	-	-	-	-	-	-
	その他	4	-	-	-	1	-	-	-	-	-	1	2	-
裸火(器に入っていないもの)	たばこ	43	1	9	4	4	2	4	1	2	1	1	6	8
	マッチ	88	7	17	8	8	6	6	5	1	4	6	13	7
	粉	21	2	2	3	2	1	2	-	2	-	-	3	4
	火花(固体の衝撃摩擦による)	5	-	-	1	1	-	1	-	1	-	-	1	-
その他	1	-	-	-	-	-	-	-	1	-	-	-	-	
高温の体	高温気体で熱せられたもの	11	-	2	-	2	1	2	-	-	-	-	1	3
	摩擦により熱せられたもの	3	-	2	-	-	-	-	-	1	-	-	-	-
	その他	3	-	1	-	-	-	1	-	-	-	-	-	1
自然発火しやすいもの	酸化により自然発火しやすいもの	-	-	-	-	-	-	-	-	-	-	-	-	-
	再燃により出火原因となりやすいもの	5	-	-	1	-	1	1	-	-	-	2	-	-
	自然発火しやすい油類	-	-	-	-	-	-	-	-	-	-	-	-	-
	その他	-	-	-	-	-	-	-	-	-	-	-	-	-
その他	1	-	-	-	-	-	-	-	-	-	-	-	1	
危険品	火薬性固体	3	-	-	-	-	-	1	1	1	-	-	-	-
	酸	-	-	-	-	-	-	-	-	-	-	-	-	-
天災	雷	5	-	-	1	-	-	-	1	3	-	-	-	-
	不明	97	6	13	10	12	5	7	6	6	3	7	12	10

## 238 火災被害(続き)

## (5) 月別時間別出火件数(昭和63年)

月数 時刻別	月別												
	総数	1月	2月	3月	4月	5月	6月	7月	8月	9月	10月	11月	12月
総数	436	28	65	39	48	27	31	22	30	14	30	49	53
0～1	9	—	2	2	—	—	1	1	—	—	2	—	1
1～2	10	2	1	—	1	1	—	2	—	—	—	2	1
2～3	6	—	—	—	—	1	—	1	1	—	—	1	2
3～4	5	—	—	1	1	2	1	—	—	—	—	—	—
4～5	4	—	1	—	1	—	1	—	—	1	—	—	—
5～6	9	—	1	1	—	—	1	—	2	—	—	3	1
6～7	7	—	2	1	1	—	—	1	1	—	—	1	—
7～8	13	—	1	2	1	—	3	—	2	1	—	2	1
8～9	13	—	3	—	2	1	2	1	3	—	—	—	1
9～10	25	1	4	1	3	3	1	—	—	2	1	5	4
10～11	25	1	6	1	2	2	—	2	2	1	2	6	—
11～12	24	—	7	2	4	—	2	1	1	1	1	2	3
12～13	24	—	1	2	5	2	2	2	2	—	1	4	3
13～14	23	3	4	3	2	—	2	3	—	1	1	3	1
14～15	39	3	7	6	4	1	2	1	3	1	3	4	4
15～16	17	1	—	2	3	2	—	—	2	—	1	1	5
16～17	32	2	3	3	2	—	3	—	3	1	5	3	7
17～18	22	3	3	3	2	1	2	1	1	1	4	—	1
18～19	39	3	5	4	5	3	5	2	3	1	1	1	6
19～20	19	1	1	3	4	1	1	—	—	1	4	1	2
20～21	18	3	1	—	—	4	1	2	2	1	1	—	3
21～22	19	3	4	1	2	—	—	—	1	—	2	3	3
22～23	15	1	2	1	1	3	—	—	—	—	—	5	2
23～24	16	1	4	—	2	—	1	2	1	1	—	2	2
不明	3	—	2	—	—	—	—	—	—	—	1	—	—

# 239 消 防

(1) 市・組合別・階級別常勤消防職員数 (平成元. 4. 1 現在)

階級別 団体区分	消 防 職 員											条例 定員 消防 職員	
	総数	消 防 吏 員 (実 員)											事務 職員
		消 正	防 監	消防 監	消 防 司 令 長	消 防 指 令	消 防 指 令 補	消 防 士	消 防 長	消 防 副 長	消防 士		
総 数	794	1	5	16	63	136	184	213	176	18	832		
徳島市消防局	210	1	1	5	12	33	53	57	48	1	212		
鳴門市消防本部	62	—	1	2	7	15	12	16	9	5	69		
小松島市消防本部	34	—	—	1	3	4	3	8	15	1	36		
阿南消防組合	82	—	1	—	16	14	27	5	19	—	95		
名西消防組合	36	—	—	—	2	5	5	14	10	4	42		
板野東部消防組合	46	—	—	1	3	7	15	14	6	1	47		
板野西部消防組合	30	—	—	1	—	3	9	10	7	1	31		
阿北消防組合	109	—	1	4	5	18	22	43	16	2	112		
美馬東部消防組合	44	—	—	1	3	6	8	17	9	1	44		
美馬西部消防組合	47	—	—	1	5	10	14	10	7	2	49		
三好郡行政組合	94	—	1	—	7	21	16	19	30	—	95		

資料 県消防防災課

(2) 市・組合別現有機械器具状況 (平成元. 4. 1 現在)

(単位：台)

種 別 団体区分	普通 消防 ポン プ 自動 車	水 槽 付 消 防 ポン プ 自動 車	は し ご 付 消 防 ポン プ 級	屈 折 は し ご 付 消 防 車	ポ ン プ 自 動 消 防 車	屈 折 は し ご 付 消 防 自 動 車	大 型 高 所 放 水 車	泡 原 液 搬 送 車	化 学 消 防 自 動 車				救 急 粉 末 型 車	救 助 揮 工 作 車	小 型 動 力 ポン プ 積 載 車	電 源 ・ 照 明 車	広 報 車	資 機 材 搬 送 車	防 災 指 導 車	そ の 他 車 輛		
									3,000 l/分 以上	2,000 l/分 以上 3,000 l/分 未満	1,500 l/分 以上 2,000 l/分 未満	1,500 l/分 未満										
									総 数	50	11	3									1	1
徳島市消防局	9	3	2	—	1	—	—	1	—	—	—	—	5	5	2	—	5	1	4	1	2	—
鳴門市消防本部	4	1	—	1	—	—	—	—	—	—	—	—	1	4	1	1	—	2	—	3	—	3
小松島市消防本部	1	1	—	—	—	—	—	—	—	1	—	—	2	—	—	1	1	—	1	—	—	3
阿南消防組合	4	—	—	—	—	1	1	1	—	—	—	—	2	1	—	—	—	—	—	1	—	—
名西消防組合	2	—	—	—	—	—	—	—	—	—	—	—	3	—	—	1	1	—	2	—	—	2
板野東部消防組合	3	2	—	—	—	—	—	—	—	—	—	—	1	—	—	—	2	—	2	1	—	—
板野西部消防組合	2	1	—	—	—	—	—	—	—	—	—	—	1	1	—	—	1	—	—	1	—	1
阿北消防組合	9	—	1	—	—	—	—	—	—	—	—	—	3	1	—	—	—	—	2	5	—	—
美馬東部消防組合	4	1	—	—	—	—	—	—	—	—	—	—	3	—	—	—	2	—	1	—	—	1
美馬西部消防組合	4	1	—	—	—	—	—	—	—	—	—	—	3	—	—	—	1	—	2	—	—	2
三好郡行政組合	8	1	—	—	—	—	—	—	—	—	—	—	6	—	—	—	—	—	7	—	—	—

資料 県消防防災課

## 239 消

## (3) 市町村別消防用水

区 分 市町村	総 数	消 火 栓			計					公		
		計	公 設	私設	防 火 水 槽			井 戸		防 火 水 槽		
					100 ㎡以上	40~100 ㎡未満	20~40 ㎡未満	40 ㎡以上	20~40 ㎡未満	100 ㎡以上	40~100 ㎡未満	20~40 ㎡未満
総 数	9,105	4,803	4,642	161	9	2,066	1,129	1,048	50	8	1,969	1,107
徳島市	2,148	1,507	1,485	22	—	159	—	482	—	—	96	—
鳴門市	968	879	865	14	2	55	28	4	—	2	54	28
小松島市	360	296	229	67	1	28	4	31	—	—	16	4
阿南市	413	177	127	50	1	63	172	—	—	1	63	172
勝浦町	64	—	—	—	—	57	7	—	—	—	57	7
上勝町	56	—	—	—	—	55	1	—	—	—	55	1
佐那河内村	23	7	7	—	—	16	—	—	—	—	16	—
石井町	667	398	391	7	—	9	—	260	—	—	8	—
神山町	175	10	10	—	—	89	76	—	—	—	89	55
那賀川町	168	125	125	—	—	6	37	—	—	—	6	37
ノ浦町	144	91	91	—	—	52	1	—	—	—	52	1
鷲敷町	62	11	11	—	—	50	1	—	—	—	50	1
相生町	53	—	—	—	—	42	11	—	—	—	42	11
上那賀町	39	—	—	—	—	27	12	—	—	—	27	12
木沢村	20	—	—	—	—	1	19	—	—	—	1	19
木由村	11	—	—	—	—	—	11	—	—	—	—	11
日和岐町	28	10	10	—	—	11	3	—	4	—	11	3
和佐町	62	40	40	—	—	22	—	—	—	—	22	—
牟岐町	56	34	34	—	—	21	—	—	1	—	20	—
海部町	60	37	37	—	—	23	—	—	—	—	23	—
南部町	43	12	12	—	—	30	1	—	—	—	30	1
宍喰町	67	54	54	—	—	11	—	—	2	—	11	—
松茂島町	79	69	69	—	—	1	1	8	—	—	—	1
北島町	188	122	122	—	—	—	8	58	—	—	—	8
藍住町	257	190	190	—	—	6	33	28	—	—	6	33
板上町	118	83	83	—	—	23	12	—	—	—	21	12
上吉野町	189	29	29	—	—	11	131	—	18	—	10	131
土成町	96	45	45	—	—	30	21	—	—	—	30	21
吉土町	87	20	20	—	1	32	34	—	—	1	32	34
市阿場町	101	26	26	—	—	70	5	—	—	—	66	5
阿鴨波島町	121	37	37	—	—	49	35	—	—	—	49	35
川島町	375	142	141	1	—	18	13	177	25	—	12	13
山川町	122	79	79	—	—	38	5	—	—	—	38	5
美郷村	161	62	62	—	—	95	4	—	—	—	95	4
美勝町	32	—	—	—	—	32	—	—	—	—	32	—
馬場町	96	20	20	—	—	54	22	—	—	—	54	22
美西部(消)	223	24	24	—	—	85	114	—	—	—	83	114
馬場町	26	—	—	—	—	21	5	—	—	—	21	5
一穴吹村	116	44	44	—	—	65	7	—	—	—	65	7
木屋平村	15	—	—	—	—	8	7	—	—	—	8	7
三野町	104	2	2	—	—	62	40	—	—	—	62	40
三好町	206	17	17	—	—	102	87	—	—	—	102	87
池田町	167	46	46	—	—	39	82	—	—	—	36	82
山井町	113	14	14	—	2	53	44	—	—	2	53	44
三加茂町	83	9	9	—	1	56	17	—	—	1	56	16
東祖谷山村	137	35	35	—	—	102	—	—	—	—	102	—
西祖谷山村	148	—	—	—	—	134	14	—	—	—	134	14
西祖谷山村	58	—	—	—	1	53	4	—	—	1	53	4





## 239 消 防 (続き)

### (4) 市町村別非常勤消防団員数 (昭和63年)

(単位：人)

市 町 村	総 数	団 長	副 団 長	分 団 長	副 分 団 長	部 長	班 長	団 員
総 数	11,767	46	146	476	542	422	1,504	8,631
徳島市	545	1	3	19	37	41	43	401
鳴門市	1,059	1	8	46	59	—	220	725
小松市	447	1	2	23	23	44	44	310
阿南市	1,178	1	4	12	12	32	55	1,062
勝浦町	240	1	3	10	10	—	16	200
上浦町	295	1	2	10	10	31	72	169
佐那内村	197	1	2	11	11	11	39	122
石井町	429	1	4	5	5	36	72	306
神山町	422	1	3	7	9	40	66	296
那賀川町	129	1	5	6	6	6	18	87
那賀浦町	144	1	5	7	7	—	44	80
那賀敷町	125	1	3	5	5	6	12	93
那賀相生町	234	1	3	8	8	10	30	174
那賀上町	232	1	2	9	7	—	25	188
木村町	114	1	2	4	—	—	10	97
木由村	135	1	1	8	7	4	21	93
日牟岐町	176	1	3	9	9	—	18	136
和佐町	159	1	3	8	8	—	17	122
牟岐町	198	1	4	8	9	—	32	144
海部町	235	1	3	12	12	—	35	172
海部町	138	1	3	6	6	7	15	100
板野東部(消)町	165	1	2	6	6	7	19	124
板野北藍町	298	1	6	17	17	17	34	206
板上野町	118	1	4	4	12	4	17	76
上吉野町	119	1	3	6	6	—	18	85
土野町	112	1	3	7	7	8	31	55
上市成場町	130	1	3	8	8	8	16	86
上市成場町	166	1	3	8	15	—	17	122
阿波島町	133	1	2	8	18	—	20	84
鴨島町	273	1	2	18	18	—	—	234
川島町	165	1	2	11	11	11	22	107
山美川郷村	235	1	2	9	9	14	22	178
山美川郷村	120	1	2	6	6	—	12	93
脇美西部(消)町	395	1	3	26	26	—	54	285
脇美美半真町	322	1	6	20	20	—	40	235
一穴村	88	1	2	5	5	5	7	63
穴屋平村	160	1	2	5	9	—	15	128
木野村	106	1	3	4	7	—	15	76
三野好町	189	1	3	12	12	13	48	100
三野好町	218	1	3	9	7	14	18	166
池田町	399	1	7	15	22	18	44	292
山井町	223	1	4	9	13	14	30	152
井川町	232	1	3	7	7	15	20	179
三東加茂山村	241	1	4	8	6	6	23	193
三東祖谷山村	163	1	2	9	9	—	35	107
西祖谷山村	166	1	2	6	6	—	23	128

# 240 労 働 災 害

## (1) 業種別・規模別災害発生状況 (昭和63年)

業種別	規模別	規模別							事務 組合
		総数	1~4 人	5~15	16~29	30~99	100~ 299	300人 以上	
総数	(23)	2,151	(4) 124	(11) 347	(6) 240	(2) 308	134	71	927
製 造 業	(4)	731	(1) 31	(1) 123	(2) 95	135	83	26	238
木材木製品・木製家具装備品製造業		320	12	63	43	47	16	1	138
パルプ・紙製造業・化学工業		32	—	2	3	5	13	9	—
鉄鋼業・非鉄金属・金属製品製造業	(1)	30	5	10	(1) 4	3	2	—	6
一般機械器具製造業		58	1	8	16	10	11	4	8
電気機械器具製造業		9	1	—	1	1	3	3	—
輸送用機械器具製造業	(1)	9	(1) 2	4	1	—	—	—	2
その他の製造業	(2)	273	10	(1) 36	(1) 27	69	38	9	84
土石採取業		12	3	4	1	—	—	—	4
建設業	(10)	736	(2) 56	(6) 121	(2) 66	84	15	—	394
鉄道・軌道・道路・旅客運送業・その他	(1)	13	—	1	(1) 1	5	—	4	2
道路・陸上・貨物取扱業	(1)	122	3	26	38	(1) 30	13	11	1
港湾荷役業		7	1	3	3	—	—	—	—
林業	(4)	131	(1) 15	(3) 38	16	9	—	—	53
水産業	(1)	66	—	(1) 2	—	—	—	—	64
その他の事業	(2)	333	15	29	(1) 20	(1) 45	23	30	171

注 休業4日以上件の数で( )内は死亡内数  
資料 徳島労働基準局

## (2) 業種別・年齢別死亡災害発生状況 (昭和63年)

業種別	年齢別	年齢別											
		総数	17歳 以下	18~ 19	20~ 24	25~ 29	30~ 34	35~ 39	40~ 44	45~ 50	51~ 54	55~ 59	60歳 以上
総数		23	—	—	—	1	2	—	5	7	2	2	4
製 造 業		4	—	—	—	—	—	—	—	2	—	—	2
木材木製品・木製家具装備品製造業		—	—	—	—	—	—	—	—	—	—	—	—
パルプ・紙製造業・化学工業		—	—	—	—	—	—	—	—	—	—	—	—
鉄鋼業・非鉄金属・金属製品製造業		1	—	—	—	—	—	—	—	—	—	—	1
一般機械器具製造業		—	—	—	—	—	—	—	—	—	—	—	—
電気機械器具製造業		—	—	—	—	—	—	—	—	—	—	—	—
輸送用機械器具製造業		1	—	—	—	—	—	—	—	1	—	—	—
その他の製造業		2	—	—	—	—	—	—	—	1	—	—	1
土石採取業		—	—	—	—	—	—	—	—	—	—	—	—
建設業		10	—	—	—	1	1	—	2	4	1	1	—
鉄道・軌道・道路・旅客運送業・その他		1	—	—	—	—	—	—	1	—	—	—	—
道路・陸上・貨物取扱業		1	—	—	—	—	1	—	—	—	—	—	—
港湾荷役業		—	—	—	—	—	—	—	—	—	—	—	—
林業		4	—	—	—	—	—	—	1	1	—	1	1
水産業		1	—	—	—	—	—	—	—	—	—	—	1
その他の事業		2	—	—	—	—	—	—	1	—	1	—	—

資料 徳島労働基準局

## 241 公共土木施設被害額（昭和59～63年度）

（単位：件，千円）

種 別	昭 和 59 年 度		60		61		62		63	
	件数	金 額	件数	金 額	件数	金 額	件数	金 額	件数	金 額
県 所 管 計	—	—	—	—	—	—	—	—	—	—
河 川	—	—	—	—	—	—	—	—	—	—
海 岸	—	—	—	—	—	—	—	—	—	—
砂 防	—	—	—	—	—	—	—	—	—	—
道 路	—	—	—	—	—	—	—	—	—	—
橋 り ょ う	—	—	—	—	—	—	—	—	—	—
港 湾	—	—	—	—	—	—	—	—	—	—
漁 港	—	—	—	—	—	—	—	—	—	—
建設省所管計	106	1,016,484	336	2,840,923	130	1,102,540	969	7,990,644	425	3,962,920
河 川	22	180,048	214	1,905,893	26	264,045	602	5,496,810	301	3,118,865
海 岸	—	—	—	—	—	—	6	105,231	—	—
砂 防	8	102,208	14	126,618	—	—	91	763,537	16	91,915
道 路	75	721,842	108	808,412	103	821,713	266	1,588,626	103	717,653
橋 り ょ う	—	—	—	—	—	—	2	19,608	3	14,817
地 す べ り	1	12,386	—	—	1	16,782	1	13,563	2	19,670
急傾斜地崩壊	—	—	—	—	—	—	1	3,269	—	—
運輸省所管計	—	—	—	—	—	—	5	348,589	1	16,731
港 湾	—	—	—	—	—	—	5	348,589	1	16,731
農林水産省所管計	—	—	—	—	—	—	1	11,209	—	—
漁 港	—	—	—	—	—	—	1	11,209	—	—

資料 県砂防課・港湾課・水産課

## 242 被災建築物（昭和59～63年）

（単位：棟）

年 次	総 数	災 害				火 災				焼 損 面 積 (㎡)
		計	全 壊	半 壊	一部破損	計	全 焼	半 焼	部分焼	
昭 和 59 年	426	—	—	—	—	426	135	37	254	17,973
60	383	—	—	—	—	383	117	42	224	15,879
61	425	—	—	—	—	425	128	43	254	18,045
62	416	16	2	3	11	400	130	39	231	19,319
63	412	1	—	1	—	411	143	42	226	17,408

資料 県消防防災課

## 243 農作物被害状況(昭和63年)

(単位：面積・ヘクタール，被害量・トン)

区分	総数		気象被害		風水害		干害		冷害	
	被害面積	被害量	被害面積	被害量	被害面積	被害量	被害面積	被害量	被害面積	被害量
水稲	15,200	9,350	4,420	3,350	4,180	3,220	6	2	21	9
陸稲	10	4	6	1	5	1	1	0	-	-

区分	病害		いもち病		紋枯病	
	被害面積	被害量	被害面積	被害量	被害面積	被害量
水稲	21,400	5,200	8,430	2,910	8,520	1,400
陸稲	8	3	8	3	-	-

区分	虫害		ニカメイチュウ		ウンカ	
	被害面積	被害量	被害面積	被害量	被害面積	被害量
水稲	7,500	778	1,920	181	2,340	339
陸稲	1	0	1	0	-	-

区分	総数		気象被害		風水害		湿害	
	被害面積	被害量	被害面積	被害量	被害面積	被害量	被害面積	被害量
小麦	658	396	647	326	349	163	298	163
2条大麦	2,380	2,570	2,480	1,920	1,150	889	1,280	1,010
裸麦	419	245	451	201	224	82	223	118

区分	病害		さび病		白渋病		赤かび病		虫害	
	被害面積	被害量	被害面積	被害量	被害面積	被害量	被害面積	被害量	被害面積	被害量
小麦	276	70	15	2	200	51	61	17	5	0
2条大麦	3,150	635	6	0	1,080	302	662	166	29	2
裸麦	254	44	7	0	108	25	82	17	3	0

資料 中国四国農政局徳島統計情報事務所

## 244 交 通

## (1) 年次・月別交通事故発生状況 (昭和59~63年)

(単位: 件, 人)

年 月	人 身 (件)	死 者 (人)	傷 者 (人)	物 損 (件)
昭 和 59 年	5,321	73	6,349	14,281
60	5,398	90	6,428	14,806
61	5,236	60	6,211	15,855
62	5,063	72	5,978	16,358
63	5,034	78	6,023	18,093
63 年 1 月	391	12	461	1,341
2	361	7	421	1,367
3	409	4	491	1,582
4	374	2	444	1,474
5	420	8	504	1,525
6	420	6	511	1,460
7	412	9	480	1,471
8	462	11	614	1,641
9	431	5	502	1,414
10	416	2	508	1,426
11	449	8	521	1,557
12	489	4	566	1,835

資料 県警察本部交通企画課

## (2) 路線別人身事故発生状況 (昭和59~63年)

(単位: 件, 人)

路 線	昭 和 59 年			60			61			62			63		
	件数	死者	傷者	件数	死者	傷者	件数	死者	傷者	件数	死者	傷者	件数	死者	傷者
総 数	5,321	73	6,349	5,398	90	6,428	5,236	60	6,211	5,063	72	5,978	5,034	78	6,023
国 道 計	1,726	27	2,190	1,738	35	2,255	1,727	24	2,184	1,649	32	2,049	1,710	26	2,189
11号	281	4	378	318	7	428	339	5	464	271	4	362	339	7	472
28	—	—	—	1	—	1	1	1	—	4	—	6	2	—	5
32	84	4	127	65	2	120	75	—	111	72	1	109	111	1	164
55	589	5	757	558	7	698	519	8	622	491	15	572	509	7	618
192	553	11	648	595	14	786	595	7	752	617	9	780	573	9	724
193	47	—	58	55	2	58	37	1	40	31	1	32	25	—	31
195	42	2	61	30	2	35	34	2	41	36	—	44	33	1	36
318	25	—	27	19	—	22	28	—	34	19	—	25	24	1	29
438	2	—	2	2	—	2	3	—	5	3	—	5	4	—	4
439	103	1	132	95	1	105	96	—	115	105	2	114	90	—	106
主要県道	659	16	816	690	16	823	681	13	841	704	18	865	688	18	811
一般県道	843	14	973	781	17	878	753	14	868	723	12	838	753	16	858
市町村道	2,016	14	2,278	2,101	19	2,374	1,971	6	2,207	1,908	9	2,136	1,773	13	2,040
そ の 他	77	2	92	88	3	98	104	3	111	79	1	90	110	5	125

資料 県警察本部交通企画課

# 事故

## (3) 市町村別人身事故発生状況 (昭和62・63年)

(単位：件，人)

市 町 村	昭 和 62 年			63		
	件 数	死 者	傷 者	件 数	死 者	傷 者
總 数	5,063	72	5,978	5,034	78	6,023
徳島市	2,220	19	2,537	2,080	21	2,437
鳴門市	371	5	478	442	9	570
小松島市	278	6	293	269	5	284
阿南市	308	—	367	338	7	389
勝浦町	39	3	41	21	2	20
上勝町	3	1	2	6	—	6
佐那河内村	1	—	1	5	—	5
石井町	131	1	170	129	1	169
神山町	27	—	30	18	—	18
那賀川町	38	1	40	30	1	33
那賀ノ浦町	71	3	80	62	—	83
鷺敷町	13	—	19	12	—	15
相生町	12	—	13	13	1	12
上那賀町	6	—	7	4	—	5
木沢村	2	—	2	3	—	3
木頭村	9	—	9	3	—	3
由岐町	3	—	3	7	—	9
日和佐町	33	—	39	25	—	28
牟岐町	20	2	25	24	1	26
海部町	15	—	21	16	1	21
海部町	7	1	8	10	—	11
宍喰町	7	—	8	16	1	28
松茂島町	83	—	108	107	2	127
北島町	100	1	117	86	1	94
藍住町	140	1	165	136	5	157
板上町	59	1	67	53	—	56
上野町	52	—	60	64	1	73
吉野町	48	—	58	49	1	55
土成町	48	4	55	44	1	58
市場町	45	—	56	52	3	74
阿波町	78	1	92	78	3	100
川島町	174	1	226	167	1	208
山川町	56	1	73	45	—	68
山川町	63	5	101	67	1	99
美郷村	2	—	2	4	1	3
美脇町	96	4	105	93	—	107
美馬町	37	2	42	50	1	52
半田町	30	—	38	15	—	20
貞光町	19	—	23	27	2	30
一穴村	4	—	5	5	—	5
吹屋村	46	3	52	39	—	46
木屋平村	2	2	22	10	—	11
三野町	19	—	—	18	—	29
三好町	15	—	18	20	—	22
池田町	100	3	121	117	3	150
山城町	41	—	64	62	1	87
井川町	36	—	50	42	1	56
三加茂町	52	1	58	41	—	48
東祖谷山村	3	—	6	6	—	9
西祖谷山村	1	—	1	4	—	4

## 244 交通事故(続き)

## (4) 職業別死傷者数(昭和61~63年)

(単位:人)

職業別	昭和61年			62			63		
	総数	死者	傷者	総数	死者	傷者	総数	死者	傷者
総数	6,271	60	6,211	6,050	72	5,978	6,101	78	6,023
未就学児童	92	—	92	93	—	93	72	—	72
幼稚園児	103	—	103	96	1	95	96	—	96
小学生	231	1	230	211	—	211	182	—	182
1年生	63	—	63	43	—	43	44	—	44
2年生	52	—	52	45	—	45	25	—	25
3年生	38	—	38	34	—	34	29	—	29
4年生	31	1	30	34	—	34	34	—	34
5年生	29	—	29	17	—	17	24	—	24
6年生	18	—	18	38	—	38	26	—	26
中学生	117	1	116	106	—	106	104	—	104
1年生	43	—	43	37	—	37	40	—	40
2年生	35	1	34	34	—	34	33	—	33
3年生	39	—	39	35	—	35	31	—	31
高校生	355	4	351	288	3	285	329	5	324
その他学生	180	1	179	186	3	183	198	4	194
その他	58	—	58	46	2	44	82	—	82
職業運転手	…	…	…	…	…	…	…	…	…
バスドライバー	…	…	…	…	…	…	…	…	…
ハイヤー・タクシードライバー	…	…	…	…	…	…	…	…	…
その他	…	…	…	…	…	…	…	…	…
公務員	191	—	191	189	2	187	164	2	162
会社員	13	1	12	19	—	19	19	—	19
農林水産	360	9	351	305	9	296	297	12	285
建設	14	—	14	7	1	6	6	—	6
製造	486	4	482	444	5	439	476	6	470
卸売・小売	538	1	537	561	4	557	597	7	590
飲食店	568	4	564	591	5	586	599	4	595
金融・保険	250	1	249	242	2	240	200	2	198
不動産	148	—	148	151	4	147	115	—	115
運輸・通信	23	—	23	35	—	35	13	—	13
電気・ガス・水道・サービス	176	1	175	172	2	170	204	4	200
その他	988	9	979	946	8	938	939	12	927
無職	—	—	—	—	—	—	—	—	—
主婦	1,378	23	1,355	1,362	21	1,341	1,407	20	1,387
その他	625	1	624	583	1	582	630	4	624
外国人	753	22	731	779	20	759	779	16	763
不明	2	—	2	—	—	—	2	—	2
不明	—	—	—	—	—	—	—	—	—



# 付 録

付

録

## 県内社会情勢の動き

### 63年県内10大ニュース

- |                 |       |
|-----------------|-------|
| ① 三木元首相が死去      | (11月) |
| ② 日和佐で海亀国際会議    | (7月)  |
| ③ 毒チョコ事件広がる     | (3月)  |
| ④ 徳島信金で2.6億円の横領 | (11月) |
| ⑤ 阿佐海岸鉄道会社が発足   | (9月)  |
| ⑥ 徳島一岡山に特急列車    | (4月)  |
| ⑦ 東京便にA300型機就航  | (4月)  |
| ⑧ 藍住町議選で詐偽投票    | (2月)  |
| ⑨ 山川町で強盗殺人事件    | (4月)  |
| ⑩ ソウル五輪で2県人活躍   | (9月)  |

資料 徳島新聞社「平成元年版徳島年鑑 63年県内10大ニュース」

## 市・郡沿革表

### 徳島市

- |            |                                |
|------------|--------------------------------|
| 明治13年      | 市街地を徳島・福島・新町・佐古・富田浦・助任の6記別に分ける |
| 明治22年10月1日 | 市制施行                           |
| 大正15年4月1日  | 名東郡斎津村を編入，名東郡沖の洲村を編入           |
| 昭和3年10月1日  | 板野郡川内村のうち，金沢新田・向別宮（むこうべつく）を編入  |
| 昭和12年4月1日  | 名東郡八万村・加茂名町編入                  |
| 昭和12年10月1日 | 名東郡加茂町編入                       |
| 昭和26年4月1日  | 勝浦郡多家良村・勝占村編入                  |
| 昭和30年1月1日  | 名東郡新居町・名西郡入田村（矢野地区を除く）編入       |
| 昭和30年2月11日 | 名東郡上八万村を編入                     |
| 昭和30年3月31日 | 板野郡川内村を編入                      |
| 昭和41年10月1日 | 板野郡応神村を編入                      |
| 昭和42年1月1日  | 名東郡国府町を編入                      |

### 鳴門市

- |            |                               |
|------------|-------------------------------|
| 明治22年10月1日 | 町制施行，撫養町となる                   |
| 昭和22年3月15日 | 撫養町・里浦町・鳴門町・瀬戸町合併，市制施行，鳴南市となる |
| 昭和22年5月15日 | 鳴門市と改称                        |
| 昭和30年2月11日 | 板野郡大津村を編入                     |
| 昭和31年9月30日 | 板野郡北灘村を編入                     |
| 昭和42年1月1日  | 板野郡大麻町を編入                     |

**小 松 島 市**

- 明治41年11月1日 小松島町制施行  
 昭和26年4月1日 那賀郡立江町と合併  
 昭和26年6月1日 市制施行  
 昭和31年9月30日 那賀郡坂野町を編入

**阿 南 市**

- 明治38年10月10日 富岡村，町制施行，富岡町となる  
 昭和29年3月31日 中島村・富岡町・宝田村・長生（ながいけ）村・大野村合併，富岡町となる  
 昭和30年1月4日 那賀郡加茂谷村を編入  
 昭和30年3月16日 那賀郡見能林村を編入  
 昭和30年4月15日 那賀郡桑野町を編入  
 昭和33年5月1日 富岡町・橘町と合併，市制施行，阿南市となる

**勝 浦 郡**

- 勝 浦 町 昭和30年3月31日 生比奈村・横瀬町合併，勝浦町となる  
 上 勝 町 昭和30年7月20日 高鈴村・福原村合併，上勝町となる  
 多家良村 昭和26年4月1日 徳島市へ編入  
 勝 占 村 昭和26年4月1日 徳島市へ編入

**名 東 郡**

- 佐那河内村 明治22年 上佐那河内村・下佐那河内村合併  
 斎 津 村 大正15年4月1日 徳島市へ編入  
 沖の洲村 大正15年4月1日 徳島市へ編入  
 八 万 村 昭和12年4月1日 徳島市へ編入  
 加茂名町 昭和12年4月1日 徳島市へ編入  
 加 茂 町 昭和12年10月1日 徳島市へ編入  
 新 居 町 昭和30年1月1日 徳島市へ編入  
 上八万村 昭和30年2月11日 徳島市へ編入  
 国 府 町 昭和42年1月1日 徳島市へ編入

**名 西 郡**

- 石 井 町 昭和30年3月31日 石井町・浦庄（うらしょう）村・高原（たかはら）村・高川原村・藍畑村合併，石井町となる  
 神 山 町 昭和30年3月31日 阿野（あの）村・鬼籠野（おろの）村・神領村・下分上山（しもぶんかみやま）村・上分上山村合併

## 那 賀 郡

那賀川町	昭和31年9月30日	今津村・平島村合併，那賀川町となる
羽ノ浦町	昭和29年3月31日	大野村下大野字明見（みょうけん）を編入
鷺敷町	明治40年7月20日	町制施行
上那賀町	昭和26年1月1日	海部（かいふ）郡中木頭村を平谷村に変更，那賀郡に編入
	昭和31年9月30日	宮浜村・平谷村合併，上那賀村となる
	昭和32年1月1日	上木頭村大字海川（かいかわ）を編入，町制施行
木沢村	昭和30年4月10日	坂州（さかしゅう）村・沢谷村合併，木沢村となる
木頭村	昭和32年1月1日	木頭村・上木頭村（大字海川を除く）合併
相生町	昭和31年9月30日	日野谷村・延野（のぶの）村・相生村合併，町制施行
加茂谷村	昭和30年1月1日	阿南市へ編入
見能林村	昭和30年3月16日	阿南市へ編入
桑野町	昭和30年4月15日	阿南市へ編入
中木頭村	昭和26年1月1日	平谷村に変更，那賀郡へ編入
立江町	昭和26年4月1日	小松島町と合併
坂野町	昭和31年9月30日	小松島市へ編入

## 海 部 郡

由岐町	昭和30年2月11日	阿部（あぶ）村を三岐田町へ編入，町名改称
日和佐町	昭和23年6月1日	赤河内村大字北河内字田井の境界変更
	昭和31年9月30日	赤河内村を合併編入，町制施行，日和佐町となる
牟岐町	大正4年11月10日	町制施行
海南町	昭和30年3月31日	浅川村・川東村・川上村合併，海南町となる
海部町	昭和30年3月31日	鞆奥（ともおく）町・川西村合併，海部町となる
宍喰町	昭和13年8月10日	町制施行

## 板 野 郡

松茂町	昭和36年8月1日	町制施行
北島町	昭和15年2月11日	町制施行
藍住町	昭和30年4月29日	藍園村・住吉村合併
板野町	昭和30年2月11日	板西町・松坂村・栄村合併
上板町	昭和30年3月31日	松島町・大山村・名西郡高志（たかし）村合併
吉野町	昭和32年3月31日	一条町・阿波郡柿島村（大字知恵島を除く）合併
土成町	昭和30年3月31日	板野郡御所村・阿波郡土成村合併，板野郡に編入
大津村	昭和30年2月11日	鳴門市へ編入
北灘村	昭和31年9月30日	鳴門市へ編入
大麻町	昭和42年1月1日	鳴門市へ編入
応神村	昭和41年10月1日	徳島市へ編入
川内村	昭和3年10月1日	一部徳島市へ編入
	昭和30年3月31日	徳島市へ編入

**阿 波 郡**

市 場 町	昭和30年 3 月31日	市場町・大俣村・八幡町合併
阿 波 町	昭和30年 3 月31日	久勝町・伊沢村・林町合併
柿 島 村	昭和32年 3 月31日	大字知恵島を除く一部・一条町合併, 吉野町となる 大字知恵島を麻植郡鳴島町へ編入
土 成 町	昭和30年 3 月31日	板野郡御所村と合併, 板野郡に編入

**麻 植 郡**

鳴 島 町	昭和29年 3 月20日	板野郡一条町先須賀四ツ屋を牛島村へ編入
	昭和29年 3 月31日	牛島村・森山村・西尾村・鳴島町合併, 鳴島町を称す
	昭和30年 1 月 1 日	東山村大字樋山地を編入
	昭和32年 3 月31日	阿波郡柿島字知恵島を編入
川 島 町	昭和30年 2 月11日	川島町・学島村合併
山 川 町	昭和30年 1 月 1 日	山瀬町・川田町・三山村の一部を除く区域合併, 山川町となる
美 郷 村	昭和30年 1 月 1 日	東山村・中枝村(大字中村山の一部を除く)・三山村の一部合併
木 屋 平 村	昭和30年 1 月 1 日	中枝村大字中村山の一部を編入
	昭和48年 7 月 1 日	美馬郡へ編入

**美 馬 郡**

脇 町	昭和33年 3 月31日	脇町・江原町・岩倉町合併
美 馬 町	昭和32年 3 月31日	郡里(こうざと)町・重清村合併
半 田 町	昭和31年 9 月30日	半田町・八千代村合併
貞 光 町	昭和31年 9 月30日	貞光(さだみつ)町・端山(はばやま)村合併
一 字 村	昭和22年 4 月 1 日	村制施行
穴 吹 町	昭和30年 3 月31日	穴吹町・口山村・古宮村・三島村合併
木 屋 平 村	昭和48年 7 月 1 日	麻植郡から編入

**三 好 郡**

三 野 町	昭和13年 1 月26日	町制施行
三 好 町	昭和30年 3 月21日	昼間町・足代村合併
池 田 町	昭和31年 9 月30日	箸蔵村編入
	昭和34年 3 月31日	池田町・三縄村・佐馬地村合併
山 城 町	昭和31年 9 月30日	山城谷村・三名(さんみょう)村合併, 山城町制施行
井 川 町	昭和34年 4 月 1 日	辻町・井内谷村合併
三 加 茂 町	昭和34年 3 月31日	加茂町・三庄村合併
東祖谷山村	明治22年 4 月 1 日	村制施行
	昭和25年 1 月 1 日	美馬郡を離れ, 三好郡へ編入
西祖谷山村	明治22年 4 月 1 日	村制施行
	昭和25年 1 月 1 日	美馬郡を離れ, 三好郡へ編入

## 歴代の長官並びに知事

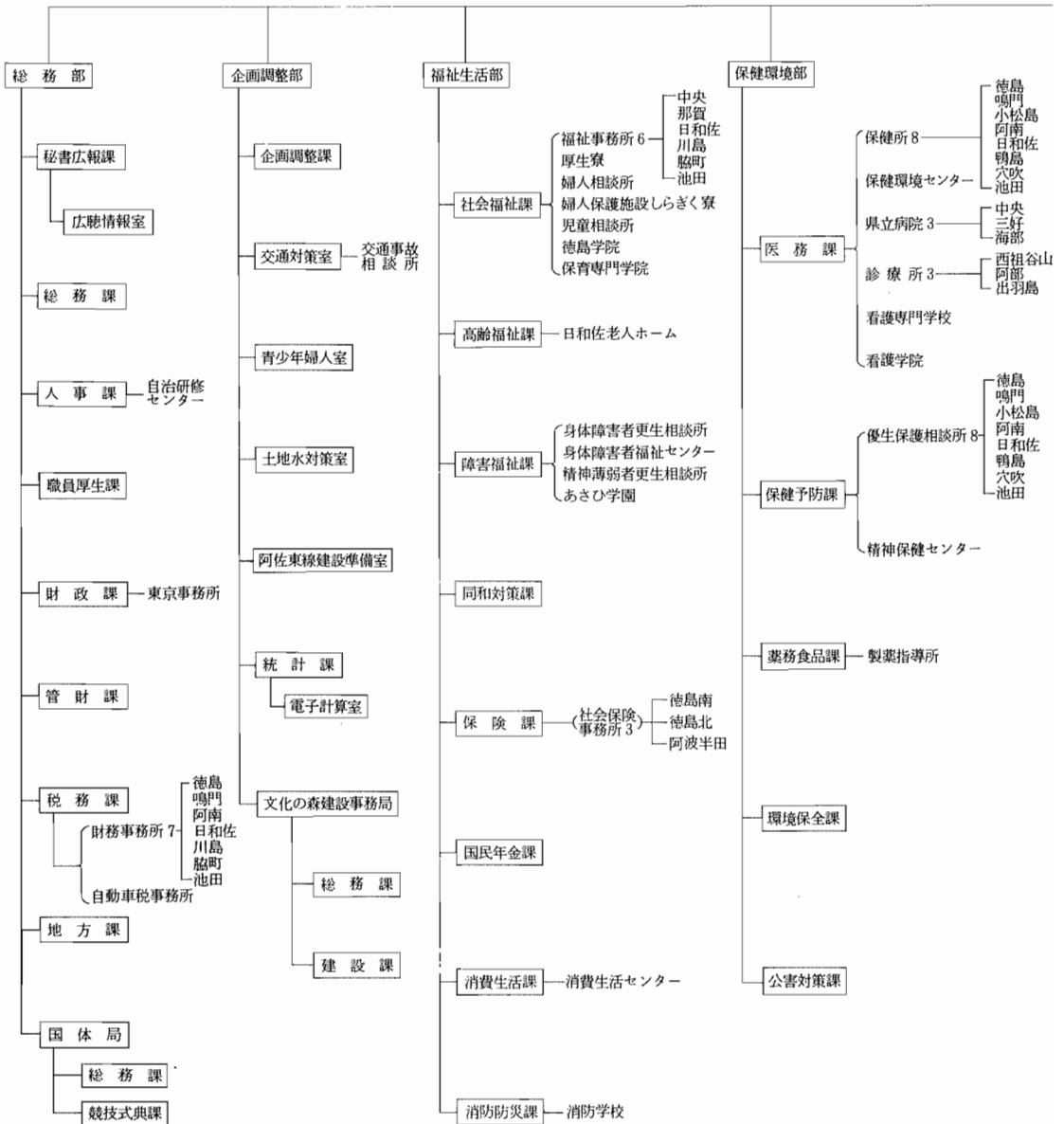
代順	氏 名	就任年月	代順	氏 名	就任年月
1	井上高格(大参事)	明治 4. 8	36	戸塚九一郎(知事)	昭和 9.10
2	林茂平(権令)	6. 2	37	清水良策( " )	11. 6
3	久保断三( " )	6.10	38	荒木義夫( " )	14. 9
4	古賀定雄( " )	7.11	39	中村四郎( " )	15.12
5	富岡敬明( " )	8. 8	40	辻山治平( " )	16. 5
6	小池国武( " )	9. 8	41	野田清武( " )	17.10
7	北垣国道( " )	12. 7	42	岡田包義( " )	20. 6
8	北垣国道(令)(兼任)	13. 3		佐藤勝也(知事代理)	22. 2
9	酒井明( " )	13.12	43	床次徳二(知事)	22. 2
10	酒井明(知事)	19. 7	44	佐藤勝也( " )	22. 3
11	桜井勉( " )	22.12	45	阿部五郎( " )	22. 4
12	関義臣( " )	24. 7		浜島敏雄(知事職務代理者)	26. 4
13	村上義雄( " )	26. 3	46	阿部邦一(知事)	26. 5
14	山県伊三郎( " )	29. 8	47	原菊太郎( " )	30. 4
15	李家裕二( " )	32. 2	48	原菊太郎( " )	34. 4
16	有田義資( " )	33. 4	49	原菊太郎( " )	38. 4
17	小倉久( " )	33.10		武市一夫(知事職務代理者)	40. 9
18	亀井英三郎( " )	35. 2		本庄幸人( " )	40.10
19	床次竹二郎( " )	37. 1	50	武市恭信(知事)	40.10
20	岩男三郎( " )	38.12	51	武市恭信( " )	44.10
21	谷口留五郎( " )	39. 7	52	武市恭信( " )	48.10
22	渡辺勝三郎( " )	41. 7	53	武市恭信( " )	52.10
23	秦豊助( " )	大正 3. 4	54	三木申三( " )	56.10
24	亀山理平太( " )	4. 1	55	三木申三( " )	60.10
25	末松偕一郎( " )	4. 3	56	三木申三( " )	平成 元.10
26	三宅源之助( " )	6. 9			
27	大津麟平( " )	8. 4			
28	川越壮介( " )	10. 5			
29	小幡豊治( " )	13. 6			
30	大野緑一郎( " )	15. 9			
31	三辺長治( " )	昭和 2. 5			
32	山下謙一( " )	3. 5			
33	土居通次( " )	4. 7			
34	落合慶四郎( " )	6.12			
35	金森太郎( " )	8. 6			

## 歴代の県議会議長

代 順	氏 名	就 任 年 月	代 順	氏 名	就 任 年 月
1	吉 田 次 郎	明治 13. 5	36	谷 伊 七 郎	昭和 21. 9
2	吉 田 次 郎	14. 2	37	宮 田 美 信	22. 5
3	高 井 幸 雄	15. 4	38	粟 田 善 吉	25. 3
4	高 井 幸 雄	15. 7	39	川 真 田 郁 夫	26. 5
5	阿 部 与 人	16. 2	40	川 真 田 郁 夫	27. 5
6	阿 部 与 人	17. 4	41	森 口 幸 夫	28. 6
7	椎 野 伝 治 郎	18.12	42	森 口 幸 夫	29. 7
8	椎 野 伝 治 郎	19.12	43	岡 本 正 一 郎	30. 5
9	椎 野 伝 治 郎	20.12	44	岡 本 正 一 郎	31. 7
10	大 串 龍 太 郎	23. 3	45	森 本 鉄 三	32. 7
11	大 串 龍 太 郎	24.10	46	久 次 米 健 太 郎	32.12
12	大 串 龍 太 郎	26. 2	47	内 藤 茂 右 衛 門	34. 5
13	大 串 龍 太 郎	30. 3	48	伊 藤 董	36. 4
14	小 笠 原 鶴 太 郎	30.11	49	唐 渡 昌 二 夫	38. 5
15	小 笠 原 鶴 太 郎	32. 3	50	原 田 武 夫	40. 3
16	小 笠 原 鶴 太 郎	32.10	51	阿 部 豊	42. 5
17	小 笠 原 鶴 太 郎	36.10	52	七 条 広 文	44. 3
18	森 苞 樹	40.11	53	藤 川 忠 義	46. 5
19	森 苞 樹	44.10	54	佐 藤 章 一	48. 2
20	原 田 佐 之 治	大正 2.11	55	来 代 芳 亀	49. 7
21	原 田 佐 之 治	4.10	56	鈴 木 利 市	50. 5
22	岡 順 次	7.12	57	島 谷 敏 男	52. 3
23	岡 順 次	8.10	58	北 島 一	54. 5
24	吉 川 綾 吉	9. 6	59	沢 本 義 夫	56. 3
25	宇 山 久 太 郎	12. 5	60	糸 林 寛 行	58. 5
26	吉 川 綾 吉	12. 9	61	糸 林 寛 行	60. 3
27	大 滝 半 三 郎	12.10	62	板 東 莊 次	60.11
28	吉 川 綾 吉	12.11	63	西 條 晃 正	61. 7
29	西 田 隆 喜	昭和 2.10	64	川 添 文 男	62. 5
30	坂 本 政 五 郎	6.10	65	阿 川 利 量	63. 3
31	山 田 庄 市	8.12	66	原 田 弘 也	平成 元. 3
32	岸 野 牧 夫	12.12			
33	岸 野 牧 夫	14.10			
34	庄 野 祐 吉	18.11			
35	原 田 量 之	20.12			

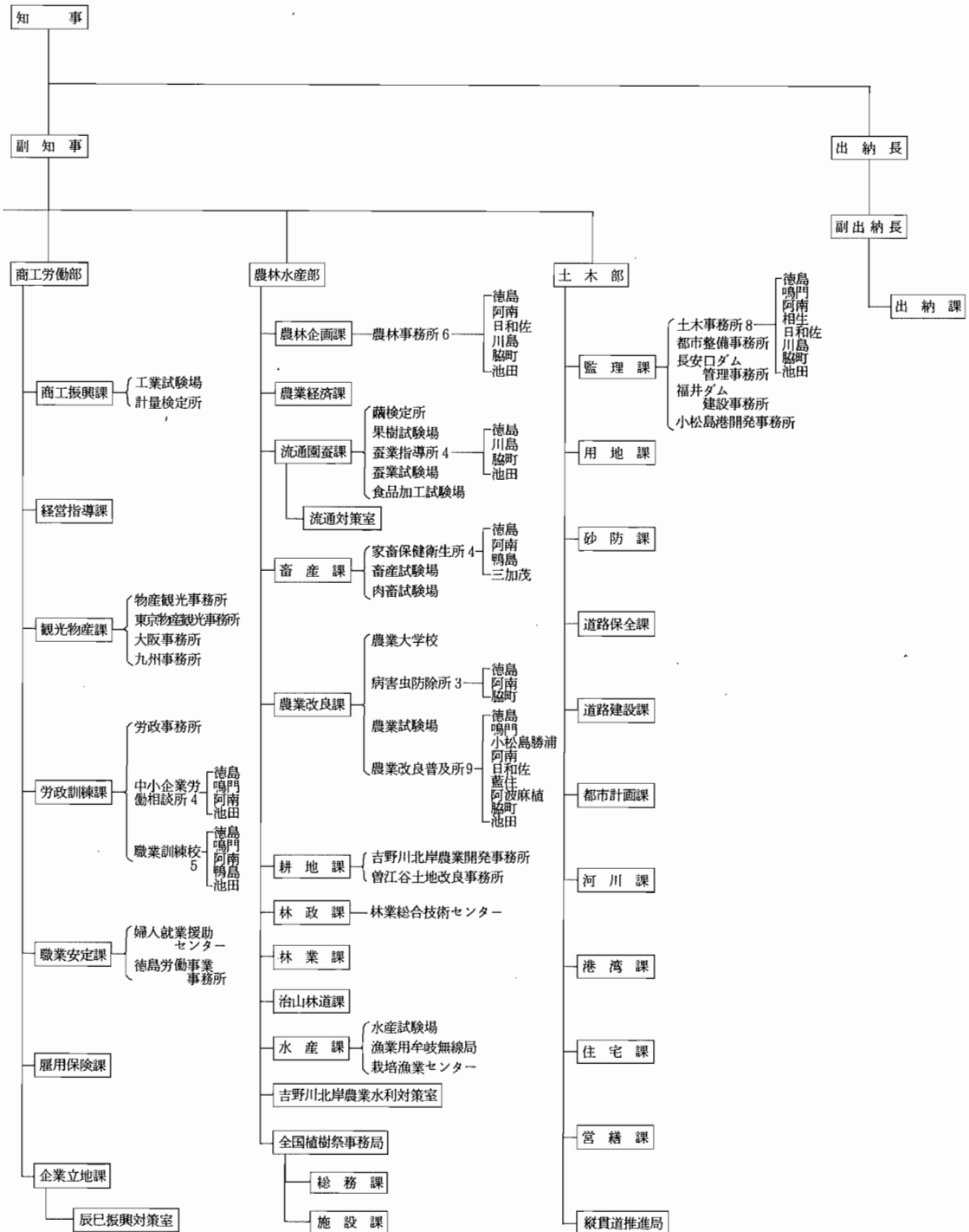
知事部局の内部組織

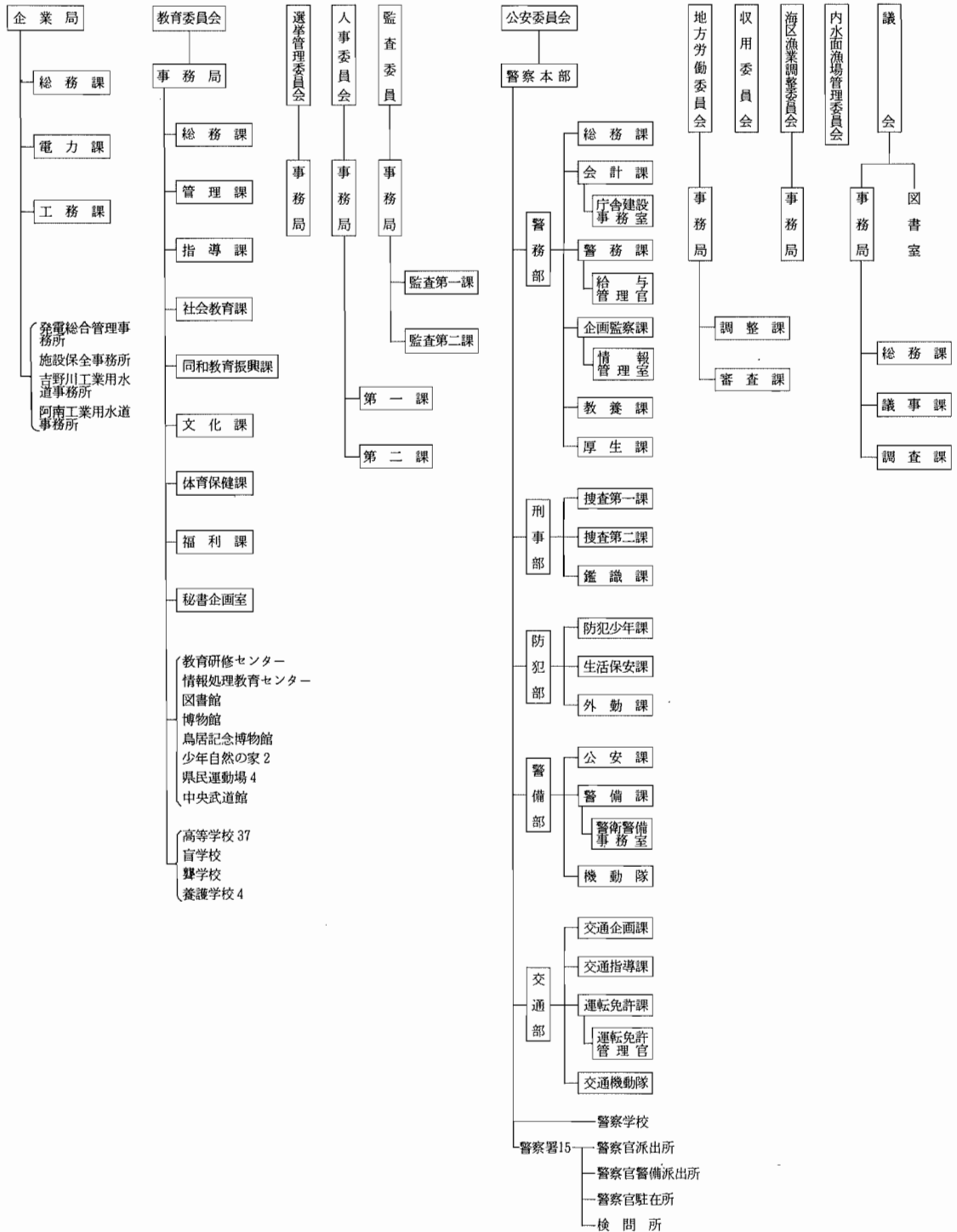
部	本		庁		出先機関
	課	室	事務局等	事務局等の課	
総務部	8	(1)	1	2	10
企画調整部	2	4(1)	1	2	1
福祉生活部	8				19
保健環境部	5				27
商工労働部	7	(1)			18
農林水産部	10	1(1)	1	2	40
土木部	10		1		12
(出納課)	1				
計	51	5(4)	4	6	127





# 機構図 (平成元 4.1 現在)





---

# 徳島県統計書

---

平成2年3月20日発行

編 集 徳 島 県  
徳島市万代町1-1  
電話 (0886) 21-2139

発 行 徳 島 県

印 刷 井 上 印 刷  
徳島市佐古4番町8-5  
電話 (0886) 53-6355

---