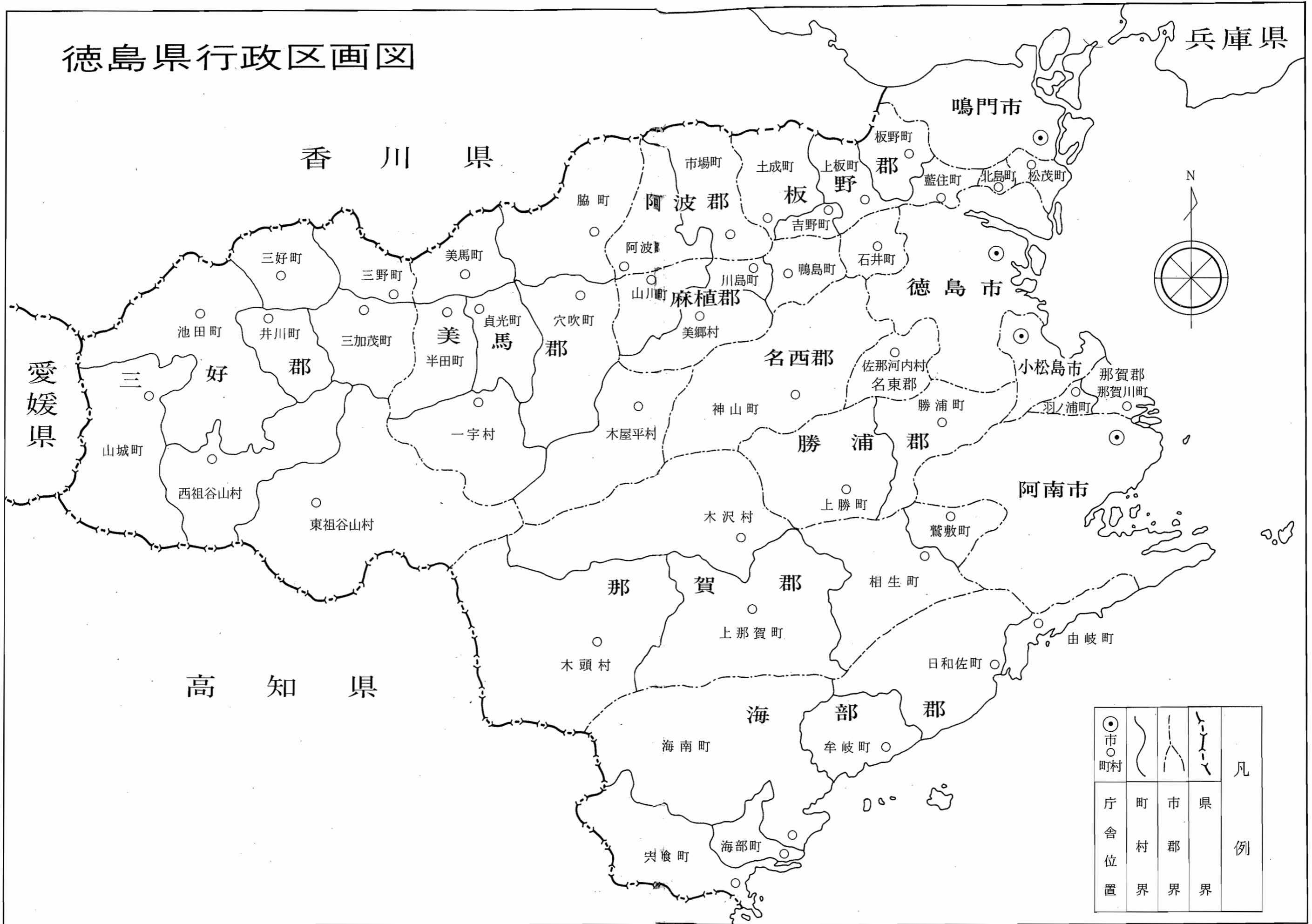


徳島県行政区画図



●市	○町	○村	凡
庁舎位置	町界	市界	県界

昭和 60 年

徳島県統計書

徳 島 県

は し が き

このたび、創刊以来98回目の徳島県統計書が、ここに刊行のはこびとなりました。

この統計書は、本県の土地、人口、経済、教育、文化等各分野にわたる重要かつ基本的な統計資料を昭和60年を中心として、総合的・体系的に収録し、県勢の実情と推移を表したものです。

近年、急速に進展する情報化社会において、統計の果たす役割は、ますます重要となってきておりますので、本書を諸施策の企画立案や各種行政推進の基礎資料として、広く御活用いただければ幸いです。

なお、編集にあたっては、統計の継続的利用に配慮しつつ、編集しましたが、今後とも皆様方の御意見をいただきながら改善充実に努めたいと考えております。

最後に、本書の刊行にあたり、貴重な資料を御提供いただきました関係各位に対し、厚くお礼申し上げますとともに、なお一層の御協力を賜りますようお願い申し上げます。

昭和62年3月

徳島県企画調整部長

馬 瀬 寛

利用者のために

- 1 本書は、昭和60年の資料を中心として、徳島県統計課の各種資料に加えて、各関係機関から収集した統計資料を総合的に編集したものです。
- 2 資料中重要と思われるものについては、累年の数字を掲げました。
- 3 市町村別については、昭和61年1月1日現在の行政区画によりました。
- 4 本書中、「昭和60年」とあるのは暦年、「昭和60年度」とあるのは会計年度（4月1日から翌年3月31日まで）、「何年度末・何年何月何日現在」とあるのはその期日の現在の事実を示しました。
- 5 資料の出所は、各表ごとに掲げました。
- 6 表中、説明を要するものについては、脚注を添えました。
- 7 数字については、原則として、四捨五入により計算しましたので、総数と内訳が一致しない場合があります。
- 8 表中の符号の用法は、次のとおりです。
 - 0 ……表章単位に満たないもの
 - ……皆無又は該当数字がないもの
 - … ……不明又は資料を欠くもの
 - △ ……減少又は減額のもの
 - x ……公表不能なもの
- 9 本書に集録した統計資料については、更に詳細な数字が必要な場合あるいは疑義がある場合には、各表ごとに付記してある資料の作成機関又は徳島県統計課に照会してください。

総目次

1	土地・気象	1
2	人口	25
3	労働・賃金	37
4	事業所	61
5	農業	71
6	林業	121
7	水産業	129
8	鉱工業	139
9	建設業	151
10	電気・ガス・水道	161
11	運輸・通信	177
12	商業・貿易	189
13	金融	201
14	物価・家計	207
15	住居	231
16	財政	243
17	経済計算	253
18	社会保障	261
19	保健衛生	277
20	教育	291
21	文化・観光	309
22	公務員・選挙	331
23	司法・警察	337
24	災害・事故	351
	付録	367

統計表目次

1 土地・気象

1	位置及び県庁所在地	2
2	沿革	2
3	地勢	3
4	地質	3
5	市町村別面積及び役場所在地	4
6	市町村別土地概要	5
7	主な山岳	9
8	島しょ	10
9	主な河川	11
10	気象概況	15
11	月別気象表	23
12	観測所別平均気温	24
13	観測所別降水量	24

2 人口

14	人口の推移	26
15	国籍別外国人登録人口	26
16	市町村別世帯数及び人口	27
17	市町村・年齢5歳階級別人口	28
18	市町村・世帯人員別世帯数及び世帯人員	32
19	人口動態	34
(1)	自然動態・年次別	34
(2)	社会動態・年次別	34
(3)	自然動態・市町村別	35
(4)	社会動態・都道府県別	36

3 労働・賃金

20	市町村・産業大分類別15歳以上就業者数	38
21	産業大分類, 年齢5歳階級, 男女別15歳以上就業者数	40
22	市町村・従業上の地位・男女別15歳以上就業者数	42

23	産業・男女別全常用労働者の1人平均月間現金給与額	44
24	産業・男女別推計常用労働者数	50
25	産業別日雇労働者等の1人1日平均現金給与額	52
26	産業別全常用労働者の1人平均月間出勤日数	53
27	一般職業紹介	54
28	日雇職業紹介	54
29	職業安定所別一般新規求人状況	55
30	適用法規別単位労働組合数及び組合員数	55
31	産業別単位労働組合数及び組合員数	56
32	公共職業訓練状況	56
33	月・産業分類別労働争議発生件数及び参加人員	57
(1)	主要要求別	57
(2)	争議形態別	58
(3)	月別	60

4 事業所

34	産業中分類・経営組織別事業所数及び従業者数	62
35	市町村・産業大分類別事業所数及び従業者数	66
36	市町村・経営組織・従業者規模別事業所数及び従業者数	68
37	産業大分類・経営組織・従業者規模別事業所数及び従業者数	70

5 農業

38	市町村別農家数及び経営耕地面積	72
39	市町村別経営耕地面積規模別農家数	73
40	市町村・男女別農家人口	74
41	市町村別樹園地を経営する農家数及び樹園地面積	75

42	市町村・専業・兼業別農家数	76	(2) 牛乳生産量・流通量及び消費量	108	
43	市町村・農産物販売規模別農家数	77	58	配合飼料生産量及び消費量	108
44	市町村別農業用機械	78	59	品目別生産指数	109
45	農産物の作付面積及び収穫量	80	60	市町村別農業粗生産額及び生産農業所得	110
(1)	穀類	80	61	農家経済	112
(2)	いも類・大豆	81	(1)	1戸当たり農家経済の総括	112
(3)	野菜類	82	(2)	農家経済分析指標	112
(4)	果樹類	87	(3)	1戸当たり農業粗収益	114
(5)	豆類・雑穀	91	(4)	1戸当たり農外収入及び農外支出	114
(6)	飼料作物	91	(5)	1戸当たり家計費	116
(7)	工芸作物	91	(6)	1戸当たり租税公課諸負担	116
46	市町村別葉たばこの耕作面積・買入重量及び買入金	92	62	青果物の都市別出荷量	118
47	園芸作物生産販売実績総括表	93	(1)	野菜	118
48	部門別園芸作物生産販売実績	93	(2)	果実	120
(1)	果実	93	63	獣医師数	120
(2)	野菜	94			
(3)	特用作物及び花き	95			
(4)	農産加工	96			
(5)	種苗	96			
(6)	蚕糸	97			
49	農業協同組合数	97			
(1)	単位組合	97			
(2)	連合会	97			
50	養蚕	98			
(1)	市町村別養蚕戸数・掃立数量・繭生産数量及び桑園面積	98			
(2)	収穫量及び繭価格	100			
(3)	生糸生産数量及び価格	100			
(4)	副産糸生産量	100			
51	採卵鶏・飼養・ブロイラー出荷農家数及び羽数	101			
52	乳用牛飼養農家数及び頭数	102			
53	豚飼養農家数及び頭数	104			
54	肉用牛飼養農家数及び頭数	106			
55	畜産粗生産額	107			
56	肉畜種類別・出荷先別頭数	107			
57	生乳・牛乳	107			
(1)	生乳生産量・流通量及び処理量	107			

6 林業

64	市町村・森林管理形態別面積	122
65	市町村別民有林面積・蓄積及び成長量	123
66	竹材・原木・林野副産物・まき及び木炭生産量	124
67	木材流通状況	124
(1)	外材	124
(2)	国産材	124
68	素材入荷量	124
69	用途別製材品出荷量	124
70	民有林森林資源	125
71	人工林・天然林別・経営形態別伐採面積	125
72	市町村別造林面積	126
73	山行苗木生産量	127
74	保安林箇所数及び面積	127
75	林道新設数	127
76	狩猟登録者数	128
77	鳥獣類捕獲数	128
78	森林組合数及び組合員数	128

7 水産業

79 経営体階層別・経営組織別経営体数	130
80 主な漁業種類別経営体数	130
81 専業・兼業別個人経営体数・個人経営世帯及び漁業従事者世帯	130
82 漁業就業者数	131
83 魚種・海区別漁獲量	132
84 漁業種類別生産額	133
85 海面養殖業収穫量	134
86 内水面漁業漁獲量	135
87 内水面養殖業収穫量	135
88 市町村別内水面養殖業経営体数	136
89 水産加工品生産量	137
90 漁業協同組合別組合員数及び漁船数	138

8 鉱工業

91 鉱業	140
(1) 主要鉱山	140
(2) 鉱産物生産実績・事業所数及び常用従業者数	140
92 工業	141
(1) 市町村別事業所数・従業者数及び製造品出荷額等	141
(2) 事業所数・従業者数及び製造品出荷額等	142
(3) 産業中分類別事業所数・従業者数及び製造品出荷額等	142
(4) 従業者規模30人以上の事業所数・従業者数及び製造品出荷額等	144
(5) 従業者規模30人以上の産業中分類別事業所数・従業者数及び製造品出荷額等	144
(6) 産業中分類別製造業の法人・個人別事業所数・従業者数及び製造品出荷額等	146
(7) 従業者規模30人以上事業所の産業中分類・水源別1日当たり用水量	147
93 塩生産状況	148

94 用途別塩消費量	148
95 酒種類別製成量	148
96 たばこ生産量	149
97 品目別たばこ売渡額	149
98 造船状況	149
99 鉱工業生産指数	150

9 建設業

100 主要土木費	152
(1) 道路費	152
(2) 河川費	152
(3) 港湾費	152
(4) 砂防費	153
(5) 都市計画費	153
(6) 住宅費	153
(7) 漁港費	154
101 海岸保全区域	154
102 ダム	155
103 建築主別着工建築物	156
104 構造別着工建築物	156
105 用途別着工建築物	158
106 種類別着工新設住宅	158
107 資金別着工新設住宅	160
108 利用関係別着工新設住宅	160

10 電気・ガス・水道

109 電力	162
(1) 発電実績	162
(2) 水系別包蔵水力一覧	162
(3) 電灯及び電力需要	163
(4) 発電所設備概要	164
110 都市ガス	165
(1) ガス設備及び配ガス状況	165
(2) ガス発生量及び用途別供給状況	165
111 液化石油ガス(プロパンガス)販売状況	165
112 水道	166
(1) 市町村別水道普及状況	166
(2) 上水道	168
(3) 簡易水道	170

(4) 専用水道	175
113 徳島市の下水道の現況	176

11 運輸・通信

114 道路現況	178
115 車種別自動車保有台数	179
116 定期自動車輸送状況	179
(1) 年度別	179
(2) 路線別	180
117 貸切バス輸送状況	182
118 タクシー業者数及び台数	182
119 国鉄駅別旅客人員	182
120 入港船舶・船舶乗降人員及び出入貨物総トン数	183
121 フェリーボート利用車台数	184
122 港湾	184
123 航空輸送状況	185
124 電報・電話	185
(1) 電報・電話取扱局数及び電話申込積帯数	185
(2) 開通電話数	185
(3) 電話取扱局別開通電話数	186
(4) 国内電報発信数	187
125 郵便	187
(1) 郵便施設数	187
(2) 小包郵便物数	187
(3) 月別引受内国通常郵便物数	188

12 商業・貿易

126 商業	190
(1) 産業中分類別商店数・従業者数及び年間販売額	190
(2) 飲食店の業種別商店数及び従業者数・年間販売額・来客収容人員数	190
(3) 市町村別商店数・従業者数及び年間販売額	192
127 貿易	194
(1) 仕向地・品目別輸出実績	194
(2) 仕出地・品目別輸入実績	197

(3) 神戸税関・小松島税関支署管内輸入額	199
128 中小企業等協同組合数	200
129 法人数	200

13 金融

130 県内金融機関数	202
131 金融機関別預金残高	202
132 金融機関別貸出残高	202
133 主要金融機関別諸勘定	203
134 国民金融公庫貸付状況	203
135 住宅金融公庫貸付契約状況	204
136 手形交換高	204
137 株式売買高	205
138 簡易生命保険	205
139 生命保険	205
140 郵便貯金	206
141 郵便為替	206

14 物価・家計

142 農村物価指数	208
(1) 農産物	208
(2) 農業生産資材	208
(3) 生活資材	209
143 徳島市における全世帯の1世帯当たり1か月間の消費支出金額	210
144 徳島市における勤労者世帯の1世帯当たり1か月間の収入と支出	211
145 徳島市における消費者物価指数	212
146 徳島市における主要生活用品の小売価格	213

15 住居

147 居住世帯の有無別住宅数及び建物の種類別、人が居住する住宅以外の建物数	232
148 住宅の種類、住宅の所有の関係別住宅数、建物の種類別、人が居住する住宅以外の建物数並びに世帯の種類別世帯数及び世帯人員	232

149	住宅の種類、構造、建築の時期別住宅数	234
150	世帯の種類、世帯の型、住宅の所有の関係、居住室数別普通世帯数	235
151	住宅の種類、所有の関係、建て方、構造、建築の時期及び設備状況別住宅数	236
152	世帯の種類、住宅の所有の関係及び1人当たり畳数別普通世帯数	236
153	世帯の種類、世帯の型、住宅の所有の関係及び居住室の畳数別世帯数	238
154	住宅の所有の関係、建築の時期及び日照時間別住宅数	240
155	住宅の種類、住宅の所有の関係、建築の時期別住宅数・世帯数・世帯人員・1住宅当たり居住室数・1住宅当たり畳数・1住宅当たり延べ面積・1人当たり畳数及び1室当たり人員	242

16 財政

156	国税賦課及び徴収状況	244
157	県税	244
(1)	収入総括	244
(2)	現年度調定及び徴収状況	245
(3)	滞納繰越分の徴収状況	245
(4)	税外収入状況	246
158	徳島県一般会計決算額	246
159	徳島県特別会計決算額	247
160	徳島県企業会計収入支出決算額	248
161	主な県有財産	248
162	徳島県債目的別現在高	249
163	市町村別・税目別市町村税徴収状況	250
164	市町村別普通会計決算状況	252

17 経済計算

165	県民経済計算主要系列表	254
(1)	経済活動別県内総生産	254
(2)	1人当たり県民所得	254
(3)	県民所得(分配)	255
(4)	県民総支出(名目)	256

(5)	県民総支出(実質)	257
166	市町村村民所得	258
(1)	市町村内純生産	258
(2)	市町村村民所得(分配)	260

18 社会保障

167	生活保護法による保護状況	262
168	世帯更生資金貸付状況	262
169	母子福祉資金貸付状況	262
170	寡婦福祉資金貸付状況	262
171	児童相談通告別受付状況	264
172	相談・年令・男女別児童受付状況	264
173	児童相談別処理状況	264
174	社会福祉施設	265
175	政府管掌健康保険	266
176	日雇特例被保険	266
177	厚生年金保険	268
178	船員保険	268
179	組合管掌健康保険	270
180	国民健康保険	270
181	雇用保険	272
182	労働者災害補償保険	272
183	公務災害補償	273
184	市町村別国民年金	274
185	市町村別国民健康保険事業状況	276

19 保健衛生

186	市町村別医療施設及び病床数	278
187	医療関係者数	279
(1)	市町村別	279
(2)	年次別	280
188	薬局等業者数	280
189	主要死因別死亡者数	281
190	伝染病等患者数	282
191	病院運営状況	282
192	保健所行政運営状況	283
193	公衆衛生関係施設数	284
194	公害苦情受理処理件数	284
195	献血状況	284

(1)	血液型別献血実績	284
(2)	市町村別献血実績	285
196	市町村別一部事務組合別ごみ処理状況	286
197	市町村別し尿処理状況	287
198	疾病・異常被患率の推移	288
199	児童生徒の体位	290

20 教育

200	学校総覧	292
201	市町村別学校総覧(国立・公立・私立)	293
(1)	幼稚園	293
(2)	小学校	294
(3)	中学校	296
202	高等学校学科数	297
203	高等学校学年別生徒数	297
204	高等学校学科別本科生数	297
205	専修学校課程及び修業年限別学科数	298
206	専修学校設置者別・課程別生徒数	298
207	各種学校設置者別学校数及び生徒数	299
208	各種学校課程別課程数及び生徒数	299
209	中学校の卒業後(国立・公立・私立)	300
(1)	進路別卒業者数	300
(2)	就職先別産業別就職者数	302
210	高等学校の卒業後	303
(1)	高等学校卒業者の職業別就職者数	303
(2)	進路別卒業者数	304
(3)	産業別就職者数	306
(4)	都道府県別就職者数	306
211	不就学学齢児童・生徒数	307
(1)	児童数	307
(2)	生徒数	307
212	地方教育費	308

21 文化・観光

213	県立図書館	310
(1)	蔵書	310
(2)	図書館利用状況	310
214	博物館・動物園	311

215	都市公園	311
216	観光	312
	ブロック別観光入込客数	312
217	公民館・図書館及び施設等	312
218	団体及び委員会	313
(1)	社会教育委員	313
(2)	宗教法人数	313
(3)	青年団・婦人団体・ボーイスカウト	313
219	市町村別テレビ受信契約数	314
220	文化財	315
(1)	国指定文化財種別数	315
(2)	県指定文化財種別数	315
(3)	国指定文化財	315
(4)	県指定文化財	318
221	自然公園	330
222	自然環境保全地域	330

22 公務員・選挙

223	公務員数	332
(1)	県職員数	332
(2)	県警察職員数	332
(3)	市町村別職種別職員数	333
224	選挙	335
(1)	定時登録による選挙人名簿登録者数	335
(2)	徳島県知事選挙投票結果	336
(3)	徳島県議会議員補欠選挙投票結果	336
(4)	市町長選挙投票結果	336
(5)	市町議会議員一般選挙投票結果	336
(6)	市議会議員補欠選挙投票結果	336

23 司法・警察

225	民事事件数	338
226	民事行政訴訟受理件数	338
227	登記事務件数	338
228	訟務事務受理処理状況	339
229	人権侵犯事件の受理件数	339
230	人権相談事件数	339
231	地方裁判所刑事事件数	340
232	簡易裁判所刑事事件数	340

233 検 察 事 件 数	340	241 消 防	357
234 家事審判事件数	341	(1) 市・組合別・階級別常勤消防職員数	357
235 家事調停事件数	343	(2) 市・組合別現有機器具状況	357
236 少年保護受理件数・既済件数及び未済 件数	344	(3) 市町村別消防水利の現況	358
237 保護観察事件の受理及び終結人員	345	(4) 市町村別非常勤消防団員数	360
238 刑 務 所	345	242 労 働 災 害	361
(1) 在所人員	345	(1) 業種別・規模別災害発生状況	361
(2) 罪名別受刑者	345	(2) 業種別・年齢別死亡災害発生状況	361
(3) 刑期別受刑者	345	243 公共土木施設被害額	362
(4) 年齢別受刑者	345	244 被災建築物	362
239 警 察	346	245 農作物被害状況	363
(1) 年次別刑法犯認知・検挙状況	346	246 交 通 事 故	364
(2) 月別刑法犯認知・検挙件数	346	(1) 年次・月別交通事故発生状況	364
(3) 罪種・年齢別検挙人員	347	(2) 路線別人身事故発生状況	364
(4) 署別刑法犯認知・検挙状況	348	(3) 市町村別人身事故発生状況	365
(5) 罪種別・共犯形態別検挙件数	350	(4) 職業別死傷者数	366

24 災害・事故

240 火 災 被 害	352	付 録	
(1) 市町村別火災発生状況	352	県内社会情勢の動き	368
(2) 月別火災概要	354	市・郡沿革表	368
(3) 年次別火災発生状況	354	歴代の長官並びに知事	372
(4) 出火原因・月別発生件数	355	歴代の県議会議長	373
(5) 月別時間別出火件数	356	徳島県行政機構図	374

1 土地·气象

1 位置及び県庁所在地（昭和60.10.1現在）

位置	地名	経度	緯度
東端	阿南市伊島町	東経134度49分30秒	北緯33度51分5秒
西端	三好郡山城町三傍示山	東経133度39分48秒	北緯33度52分43秒
南端	海部郡穴喰町竹ヶ島	東経134度19分17秒	北緯33度32分7秒
北端	鳴門市瀬戸町島田	東経134度36分32秒	北緯34度14分56秒
県庁	徳島市万代町1丁目1番地	東経134度33分45秒	北緯34度3分45秒

資料 建設省国土地理院四国地方測量部

2 沿革

通説によると古代、忌部氏が、吉野川流域を開拓した時、付近に粟がよく実ったことから吉野川流域を主として粟の国と呼ぶようになったといわれている（阿波叢書）。これに対し県南の阿南市・那賀郡・海部郡は長の国と呼ばれ、それぞれに国造がいたといわれるが、大化の改新に際し、両国を合わせ阿波の国を置いたと伝えられている。

当時は、現在の徳島市国府町が政治・文化の中心で、国府があって国司が置かれ、国分寺や国分尼寺がある。

鎌倉時代に入ると、幕府による佐々木氏、小笠原氏（後の三好氏）など守護職任命が行われた。

室町時代には細川頼之が入国したが、世は細川・山名両氏の応仁の乱を経て戦国時代に入り、阿波の三好長慶が一時京周辺まで勢力を伸ばしたが、やがて衰え、土佐から出た長曾我部が四国の大半を制した。しかし長曾我部も全国統一を目指す豊臣秀吉に破れ、蜂須賀家政が阿波に封ぜられ、現在の徳島市城山付近に居城を構えた時、それまでの名東郡富田の荘を徳島と改めた。以後、徳島が政治・文化の中心として栄えた。蜂須賀治世300年の間、藍・塩・葉たばこの専売によって富を築き、明治22年に市制施行時の徳島市の人口60,861人で、全国第10位の都市であった。

古くから淡路（阿波路）を通じ京阪神との交通は頻繁で、その影響を強く受け、奈良時代、船王によって阿波の名が万葉集に見えているほどである。藩政時代に阿波は淡路をも加えていたが、明治になって藩が廃止され徳島県となり、大参事がいわゆる阿波と淡路の三原郡を管轄していた。明治4年名東県と改称し、淡路の津名郡を加え、同6年2月更に讃岐国をも加え権令を置いたが、同8年9月香川県が再置されて、これを分離した。同9年8月名東県が廃止となり、淡路は兵庫県に合併され、新たに、高知県徳島支庁を置いていた。

同11年12月徳島支庁は徳島出張所となり、ついで明治13年3月再び徳島県が設けられ、阿波国10郡を管轄することになり、ほぼ現在の態勢が出来上がった。明治22年10月徳島に市制がしかれ、昭和22年3月鳴南市（同年5月鳴門市と改称）、昭和26年小松島、更に同33年には阿南市が誕生した。

そして昭和29年からの市町村合併により、現在（昭和60.1.1）の行政区画は4市46か町村である。

3 地勢

本県は山地が多く、全面積4,145.22平方キロメートルのおよそ8割を占めている。1,000メートルを超える山も数多い。県内の最も高い山は四国山地中の剣山で、標高1,955メートル、四国第2の高山です。この剣山を中心とした剣山地は県を南北に分ける分水嶺で、その北方を流れる吉野川は水源を遠く高知県に発し、本県に入って大歩危・小歩危の深い峡谷を作り、池田町から東に転じ、東流するにしたがって広く、くさび形の徳島平野を作っている。

吉野川の北、讃岐山脈は一般に低く、山麓は扇状地が発達し、土地は高く、吉野川下流の低地は勝浦川及び那賀川下流の低地と共に広く水田地帯となっている。分水嶺の南斜面山地は豊富な森林地帯となっており、広い平地は少なく、阿南市以南で山地が直接海にせまった岩石海岸で、東北の砂浜海岸とは著しい対照をなし、海は深く、港湾として適当な地形をもっている。

4 地質

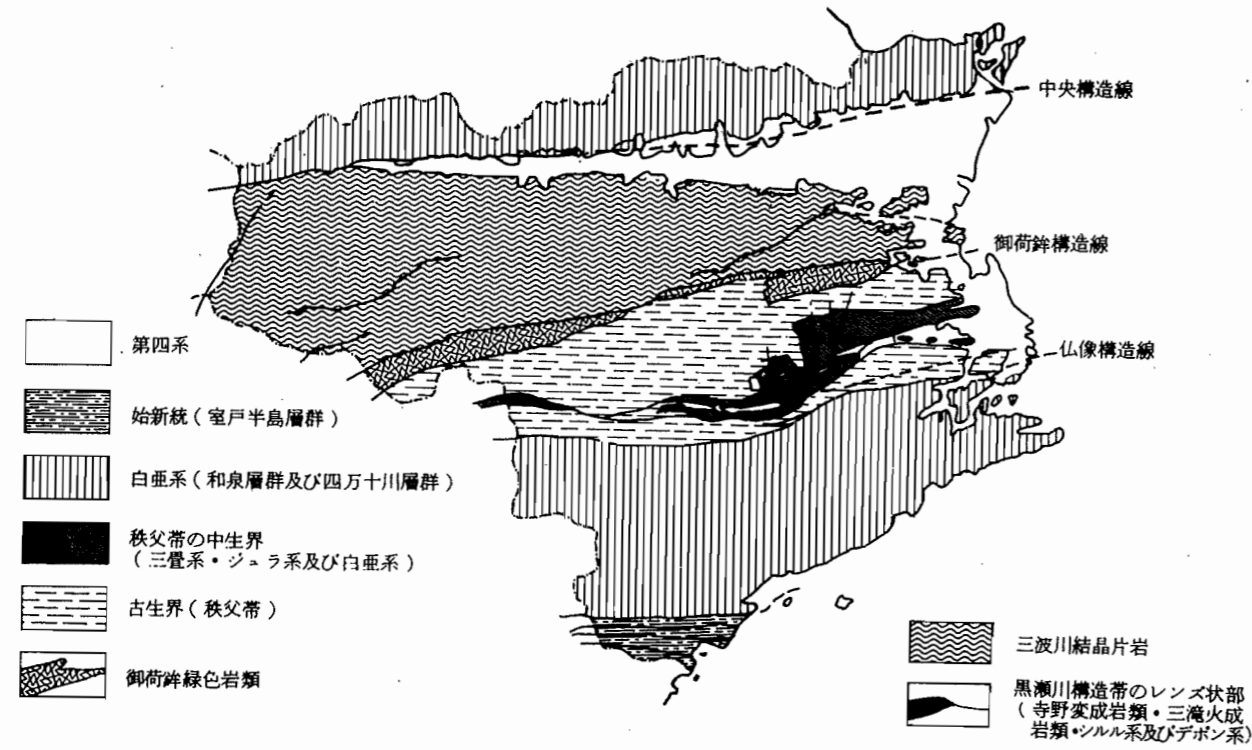
徳島県は和泉帯、三波川帯、秩父帯、四万十帯に分けられ、各帯はこの順に北から南へ配列している。

和泉帯は阿讃山脈に沿って東西に延びており、上部白亜系の和泉層群が分布している。この南縁には西南日本内帯と外帯を境する中央構造線が走っており、吉野川北岸に沿ってその露頭がみられる。和泉層群は厚い砂岩層、砂岩泥岩互層、泥岩層よりなっている。砂岩は通称「撫養石」として知られ、良質の石材として採石されている。阿讃山脈の南麓には洪積世の扇状地が発達し、阿波町の天然記念物「土柱」はこの扇状地礫が浸蝕を受けてできた奇勝である。

三波川帯は四国山地北斜面にあたり、緑色片岩、石英片岩、黒色片岩、砂岩片岩等よりなる。古生層が変成作用を受けてできた結晶片岩であり、緑色片岩は俗に「青石」と呼ばれ、石材として用いられている。大歩危付近には砂岩片岩が露出し、その一部は学術上極めて貴重な礫岩片岩をはさんでいる。三波川帯の南縁には御荷鉾構造線が走り、これに沿って御荷鉾緑色岩類が分布している。三波川帯には地すべり地が多く、特に御荷鉾構造線に沿う地帯には地すべり地が密集している。御荷鉾緑色岩類は俗に「神山五色」と称され庭石として珍重される。

秩父帯は四国山地南斜面（勝浦川・那賀川流域）にあたる。シルリア紀一二疊紀のいわゆる秩父古生層が広く分布し、厚い石灰岩をはさんでいる。阿南市付近の石炭紀の石灰岩は特に良質であり、製鉄用原料として採掘されている。これら古生界の間には中世界（三疊紀、ジュラ紀、白亜紀）が分布しており、勝浦川流域では白亜系の化石が、那賀川流域では三疊系の化石が多数産出し、学術上貴重である。

四万十帯は那賀川以南の海部山地にあたり、白亜系、古第三系が分布している。化石に乏しい砂岩泥岩互層、砂岩層よりなっている。



5 市町村別面積及び役場所在地 (昭和60.10.1現在)

(単位：平方キロメートル)

市町村	面積	役場所在地	市町村	面積	役場所在地
総数	4,145.22		板野町	36.14	板野町吹田字町南 22-2
徳島市	188.14	徳島市幸町 2-5	上板町	33.94	上板町七条字経塚 42
鳴門市	135.37	鳴門市撫養町南浜字東浜 170	吉野町	13.52	吉野町西条字大西 60-1
小松島市	44.38	小松島市横須町 1-1	土成町	55.61	土成町土成字丸山 1-1
阿南市	252.77	阿南市富岡町トノ町 12-3	市場町	72.36	市場町市場字上野段 385-1
勝浦町	69.57	勝浦町久国字久保田 3	阿波町	48.40	阿波町字東原 173
上勝町	108.72	上勝町大字福原字下横峯 3-1	鴨島町	33.48	鴨島町鴨島 388-16
佐那河内村	42.44	佐那河内村下字中辺 71-1	川島町	18.05	川島町大字桑村 803
石井町	28.73	石井町高川原字高川原 121-1	山川町	43.83	山川町字翁喜台 56-2
神山町	174.18	神山町神領字本野間 100	美郷村	50.04	美郷村字川俣 7-1
那賀川町	19.19	那賀川町大字苅屋字福留 323	脇町	110.42	脇町大字脇町字大木ノナ 1303-3
羽ノ浦町	8.90	羽ノ浦町中庄字ながれ 16-3	美馬町	46.18	美馬町字天神 121
鷺敷町	29.94	鷺敷町大字和食郷字南川	半田町	51.79	半田町字木ノ内 136-1
相生町	100.45	相生町延野字王子原 31-1	貞光町	45.64	貞光町字東浦 1-3
上那賀町	175.13	上那賀町小浜 151	一字村	97.41	一字村字赤松 541-2
木沢村	155.32	木沢村木頭字広瀬 5-3	穴吹町	109.18	穴吹町穴吹字藪の下
木頭村	232.08	木頭村出原字マエダ 34	木屋平村	101.39	木屋平村川井 161
由岐町	23.31	由岐町西ノ地字西地 50-1	三野町	43.33	三野町芝生 1039-2
日和佐町	118.34	日和佐町奥河内字本村 20	三好町	54.46	三好町屋間 3674
牟岐町	57.16	牟岐町大字中村字本村 7-4	池田町	167.79	池田町字シンマチ 1500-2
海南町	211.31	海南町大里字上中須 128	山城町	131.57	山城町大川持ゴミ 518-9
海部町	26.29	海部町奥浦字新町 44	井川町	43.88	井川町辻 73
穴喰町	93.30	穴喰町久保字久保 49	三加茂町	68.09	三加茂町加茂 3360
松茂町	13.41	松茂町広島字東裏 30	東祖谷山村	228.56	東祖谷山村字京上 157
北島町	8.80	北島町中村字上地 23-1	西祖谷山村	106.13	西祖谷山村字一字 343-2
藍住町	16.80	藍住町奥野字矢上前 52-1			

資料 建設省国土地理院

6 市町村別土地概要 (昭和61.1.1現在)

(単位：地積・平方メートル, 価額・千円)

市町村	総数			田		
	非課税地積	評価総地積	決定総額	非課税地積	評価総地積	決定総額
総数	862,422,558	1,823,405,902	1,225,012,396	4,215,744	254,360,234	125,485,552
徳島市	13,112,912	109,122,161	737,480,063	1,084,116	32,143,151	78,085,894
鳴門市	21,446,478	81,861,400	103,319,509	116,556	14,557,505	5,557,834
小松島市	10,849,554	33,530,505	56,613,099	48,309	15,719,269	7,140,174
阿南市	18,191,417	155,393,067	68,295,730	24,719	33,576,071	8,244,600
勝浦町	21,973,045	26,181,487	2,294,023	93,045	2,962,088	276,087
上勝町	26,109,878	34,721,833	1,132,583	15,950	2,442,398	144,395
佐那河内村	4,192,309	14,454,535	958,990	30,086	2,189,479	209,532
石井町	8,231,527	20,507,473	18,841,016	-	10,086,458	3,506,773
神山町	17,122,276	75,835,013	4,337,588	124,476	3,198,819	229,161
那賀川町	2,162,645	11,456,528	6,311,508	397,199	9,246,427	2,044,760
羽ノ浦町	2,919,853	5,931,043	8,593,010	125,096	3,529,965	1,708,155
鷺敷町	224,142	20,640,146	1,740,714	20,532	1,686,038	128,773
相生町	7,306,654	58,347,880	1,465,003	160,657	3,720,954	286,561
上那賀町	21,938,197	71,355,184	1,599,619	59,391	1,406,296	67,664
木沢村	49,578,859	40,903,322	541,496	-	357,275	11,277
木頭村	17,225,100	43,888,728	898,337	49,715	652,964	37,075
由岐町	4,564,298	9,803,297	958,917	-	657,708	36,838
日和佐町	20,502,626	32,074,481	3,387,051	61,358	3,958,890	270,459
牟岐町	7,844,705	26,630,946	2,888,420	-	2,329,222	134,375
海南町	59,650,297	63,544,833	3,304,587	235,048	4,416,259	266,269
海部町	2,788,420	11,234,555	1,048,019	-	2,170,702	151,302
穴喰町	27,720,090	24,119,685	1,119,578	7,482	2,310,061	134,736
松茂町	6,380,972	7,029,028	19,058,946	13,244	2,373,623	695,798
北島町	640,459	6,352,911	31,591,820	24,516	2,894,669	4,820,771
藍住町	5,231,938	11,536,830	22,334,686	87,956	4,950,163	538,283
板野町	4,754,325	21,331,266	11,489,414	6,550	6,239,228	650,925
上板町	15,104,270	18,836,999	6,633,612	50,216	7,508,640	861,333
吉野町	2,894,013	7,918,791	3,252,291	-	5,197,333	504,299
土成町	4,370,453	24,958,028	4,512,120	-	7,904,414	736,442
市場町	10,333,140	38,699,866	6,131,423	16,050	9,905,237	1,168,051
阿波町	18,953,853	29,446,147	8,260,731	179,638	12,003,470	1,208,125
鴨島町	8,256,575	25,223,425	24,415,667	319,603	6,769,528	2,656,747
川島町	7,042,248	11,007,752	4,035,046	9,250	2,540,352	258,494
山川町	6,073,297	29,396,911	5,458,116	112,345	4,298,521	386,012
美郷村	717,380	37,019,537	713,780	4,390	447,879	27,985
脇町	30,657,324	59,668,096	10,055,300	110,326	6,216,512	613,563
美馬町	7,833,200	24,454,234	2,351,087	7,975	3,970,245	373,600
半田町	3,210,049	28,484,462	2,350,502	32,851	967,897	75,216
貞光町	327,195	22,094,040	5,296,824	10,623	984,064	65,458
一字村	24,760,856	34,810,895	874,429	1,980	247,797	8,486
穴吹町	7,307,254	57,532,266	4,846,077	18,176	1,861,873	124,388
木屋平村	55,615,516	40,068,445	552,178	11,854	462,161	14,845
三野町	10,544,120	18,985,613	1,696,072	97,506	2,058,797	216,451
三好町	13,094,743	24,665,716	2,319,135	40,171	2,389,575	215,332
池田町	57,395,650	105,347,682	10,452,413	368,306	2,435,191	154,758
山城町	85,849,400	45,720,600	929,358	11,163	1,352,027	53,304
井川町	1,562,925	25,099,382	2,494,454	5,937	918,708	73,968
三加茂町	3,974,681	33,668,581	4,567,696	-	3,011,050	273,620
東祖谷山村	83,566,710	30,714,974	491,559	9,245	514,383	16,932
西祖谷山村	20,314,730	31,795,323	718,800	12,138	618,898	19,672

資料 県地方課

6 市 町 村 別

土 地 概 要 (続 き)

市 町 村	畑			宅 地			塩 田		
	非課税 地積	評 価 総地積	決定総額	非課税 地積	評 価 総地積	決定総額	非課税 地積	評 価 総地積	決定総額
総 数	3,825,785	196,727,053	46,263,980	10,295,726	97,591,550	916,254,687	6,498	—	—
徳島市	591,748	14,906,495	29,230,953	1,722,164	21,166,464	547,971,048	—	—	—
鳴門市	161,308	9,679,688	5,557,053	1,241,492	8,285,708	78,209,087	6,498	—	—
小松島市	3,956	3,183,634	186,801	525,155	4,972,414	38,864,393	—	—	—
阿南市	5,355	10,843,501	1,651,947	262,061	8,003,918	51,307,220	—	—	—
勝浦町	112,654	7,554,947	301,828	120,938	689,494	1,489,966	—	—	—
上勝町	18,222	1,410,037	34,671	10,053	349,592	374,039	—	—	—
佐那河内村	23,036	1,434,499	53,200	7,615	317,477	568,032	—	—	—
石井町	—	4,564,174	534,320	490,010	3,631,182	14,777,996	—	—	—
神山町	225,696	8,778,539	314,950	63,878	1,249,593	2,900,164	—	—	—
那賀川町	22,081	316,525	94,777	112,931	1,296,284	3,962,942	—	—	—
羽ノ浦町	11,746	240,772	57,055	502,575	1,178,086	6,813,411	—	—	—
鷺敷町	15,599	758,903	18,402	10,312	386,385	1,341,184	—	—	—
相生町	55,782	1,205,338	29,894	68,245	430,218	514,581	—	—	—
上那賀町	67,661	1,344,951	26,273	845	311,016	517,361	—	—	—
木沢村	—	606,085	6,450	29,831	155,835	139,405	—	—	—
木頭村	89,772	711,909	15,728	35,282	236,475	368,408	—	—	—
由岐町	2,492	673,832	15,293	84,697	354,134	813,740	—	—	—
日和佐町	12,783	548,234	16,117	18,397	759,730	2,754,683	—	—	—
牟岐町	—	831,832	21,821	158,844	586,857	2,285,288	—	—	—
海部町	94,651	1,409,262	40,135	134,484	847,268	2,085,632	—	—	—
海部町	—	273,487	8,070	27,761	298,483	704,887	—	—	—
穴喰町	—	576,852	11,834	39,556	377,718	747,376	—	—	—
松茂町	11,196	1,726,230	1,537,779	1,489,784	1,840,807	11,838,649	—	—	—
北島町	5,245	480,581	506,899	253,457	2,633,364	23,907,302	—	—	—
藍住町	98,706	2,972,274	217,223	175,621	3,542,715	21,574,193	—	—	—
板野町	20,562	3,390,367	200,544	300,944	2,160,415	10,547,211	—	—	—
上板野町	292,828	3,769,668	229,935	130,717	2,225,690	5,255,512	—	—	—
吉野町	—	1,149,492	54,607	92,598	1,375,180	2,685,002	—	—	—
土成町	—	3,227,103	116,054	255,662	1,756,936	3,355,355	—	—	—
市場町	16,259	2,751,416	115,414	223,068	2,511,207	4,483,002	—	—	—
阿波町	156,165	1,805,395	80,279	252,862	2,835,125	6,108,777	—	—	—
阿鴨島町	194,008	4,885,173	1,779,137	42,263	3,862,206	19,774,495	—	—	—
川島町	7,685	1,421,917	58,294	143,565	1,025,570	3,448,176	—	—	—
山川町	179,812	3,865,153	133,534	190,231	1,667,017	4,398,262	—	—	—
美郷村	17,925	3,810,637	102,918	23,923	342,398	199,055	—	—	—
美脇村	198,950	9,528,076	536,787	167,127	2,177,716	8,466,463	—	—	—
美馬町	13,555	6,828,321	285,475	77,342	1,230,589	1,563,134	—	—	—
半田町	46,333	6,217,638	187,617	33,893	741,717	1,720,729	—	—	—
貞光町	85,208	5,898,724	179,623	150,212	927,431	4,850,165	—	—	—
一宇村	24,160	5,349,431	93,482	7,021	401,432	240,987	—	—	—
穴吹町	46,702	8,358,397	215,019	31,129	1,135,339	3,698,202	—	—	—
木屋平村	45,174	4,243,740	76,678	14,869	323,771	138,182	—	—	—
三野町	104,490	4,764,409	231,878	61,509	670,174	1,084,531	—	—	—
三好町	96,781	3,995,506	149,525	79,016	843,388	1,760,395	—	—	—
池田町	475,654	10,568,978	316,387	127,468	2,195,165	9,136,790	—	—	—
山城町	41,315	6,719,781	154,156	116,594	693,926	441,655	—	—	—
井川町	34,029	3,847,195	122,254	7,085	643,377	1,863,627	—	—	—
三加茂町	—	4,641,876	160,507	—	1,179,686	3,708,800	—	—	—
東祖谷山村	71,166	3,922,369	85,651	154,903	376,684	175,099	—	—	—
西祖谷山村	27,335	4,733,710	108,752	25,737	388,194	320,094	—	—	—

池 沼			山 林			牧 場		
非課税 地積	評 価 総地積	決定総額	非課税 地積	評 価 総地積	決定総額	非課税 地積	評 価 総地積	決定総額
2,239,055	2,528,622	680,649	196,627,099	1,244,986,810	14,493,060	78,841	31,537	1,664
108,722	258,418	473,859	801,379	33,808,521	407,157	—	—	—
47,505	116,160	83,051	2,139,725	45,913,346	915,576	66,935	27,032	951
84,297	114,396	12,769	13,830	5,829,611	72,608	—	—	—
162,816	188,989	8,385	964,117	100,575,085	1,048,073	11,906	3,196	114
20,826	—	—	2,618,420	14,896,587	193,446	—	—	—
—	—	—	2,278,827	30,387,951	577,637	—	—	—
—	5,245	114	179,787	10,474,043	126,821	—	—	—
—	19,472	124	—	2,112,139	20,955	—	—	—
—	—	—	9,449,456	62,054,794	792,422	—	—	—
221,216	367,812	16,635	—	—	—	—	—	—
—	—	—	91,793	954,040	14,062	—	—	—
—	—	—	93,515	17,785,608	213,844	—	—	—
205,534	36,475	243	685,224	52,514,654	630,190	—	—	—
942,618	23,581	340	3,646,349	68,116,319	977,335	—	—	—
105,124	53,747	1,286	3,091,269	39,668,936	382,115	—	—	—
1,152	312,657	7,733	16,930,363	41,946,015	465,609	—	—	—
—	13,178	189	3,172,322	7,941,430	70,695	—	—	—
90	33,108	1,746	2,758,020	26,680,656	342,117	—	—	—
525	2,893	188	6,768,260	22,719,850	306,362	—	—	—
4,986	108,157	440	22,804,104	56,299,969	531,806	—	1,309	599
3,149	14,498	92	1,132,319	8,369,524	76,487	—	—	—
7,517	53,763	873	22,003,456	20,579,762	186,713	—	—	—
34,944	244,825	47,421	—	—	—	—	—	—
2,973	5,417	409	—	—	—	—	—	—
—	—	—	—	—	—	—	—	—
48,595	15,947	130	282,863	9,521,376	90,500	—	—	—
2,975	67,327	1,079	3,438,278	4,288,435	32,290	—	—	—
—	—	—	—	—	—	—	—	—
—	175,584	8,854	—	11,153,969	84,509	—	—	—
—	134,882	10,735	695,565	23,070,034	184,484	—	—	—
75,358	157,677	3,942	915,381	11,125,212	98,877	—	—	—
—	—	—	39,018	9,546,756	159,341	—	—	—
27,556	4,085	8	141,142	5,921,591	69,043	—	—	—
919	—	—	3,857,767	19,209,238	261,325	—	—	—
—	—	—	168,282	32,201,102	369,202	—	—	—
48,353	—	—	3,210,876	41,078,017	409,120	—	—	—
—	—	—	1,314,533	12,265,358	127,255	—	—	—
—	—	—	338,715	20,460,440	268,012	—	—	—
—	—	—	81,152	14,283,821	201,578	—	—	—
—	—	—	7,280,453	28,807,804	531,381	—	—	—
1,983	—	—	1,850,461	45,419,723	608,306	—	—	—
—	—	—	786,513	35,036,535	322,455	—	—	—
—	—	—	4,739,935	11,474,500	145,410	—	—	—
13,114	—	—	5,889,814	17,437,247	193,883	—	—	—
34,473	—	—	11,540,164	89,790,380	735,847	—	—	—
—	—	—	5,925,211	36,954,866	280,243	—	—	—
—	—	—	983,209	19,649,996	217,174	—	—	—
31,735	—	—	1,514,172	24,784,769	267,520	—	—	—
—	—	—	36,470,910	25,901,538	213,877	—	—	—
—	329	4	3,540,150	25,975,263	269,398	—	—	—

6 市町村別土地概要 (続き)

市町村	原野			雑種地			その他		
	非課税 地積	評価 総地積	決定総額	非課税 地積	評価 総地積	決定総額	非課税 地積	評価 総地積	決定総額
総数	1,290,723	5,934,707	1,141,469	8,873,238	21,245,389	120,691,335	634,969,849	—	—
徳島市	417,183	862,506	859,720	1,664,401	5,976,606	80,451,432	6,723,199	—	—
鳴門市	77,431	179,825	156,390	1,059,356	3,102,136	12,839,567	16,529,672	—	—
小松市	41,252	125,135	11,917	331,456	3,586,046	10,324,437	9,801,299	—	—
阿南市	105,623	516,758	4,969	439,716	1,685,549	6,030,422	16,215,104	—	—
勝浦町	13,558	12,351	3,592	60,034	66,020	29,104	18,933,570	—	—
上勝町	36,956	99,021	1,255	7,120	32,834	586	23,742,750	—	—
佐那河内村	631	20,601	392	15,076	13,191	899	3,936,078	—	—
石井町	—	94,048	848	110,664	—	—	7,630,853	—	—
神山町	15,248	491,601	5,816	368	61,667	95,075	7,243,154	—	—
那賀川町	34,019	80,568	39,400	187,648	148,912	152,994	1,187,551	—	—
羽ノ浦町	23,978	8,655	101	149,207	19,525	226	2,015,458	—	—
鷺敷町	642	6,734	35	24	16,478	38,476	83,518	—	—
相生町	15,357	276,973	2,115	13,859	163,268	1,419	6,101,996	—	—
相那賀町	5,978	95,102	1,421	64,903	57,919	9,225	17,150,452	—	—
木沢村	—	—	—	31,753	61,444	963	46,320,882	—	—
木頭村	—	4,746	56	51,128	23,962	3,728	67,688	—	—
由岐町	42	77,231	732	92,731	85,784	21,430	1,212,014	—	—
日和佐町	5,454	74,615	1,427	256,964	19,248	502	17,389,560	—	—
牟岐町	8,736	87,672	640	417,290	72,620	139,746	491,050	—	—
海部町	9,908	264,980	1,512	305,775	197,629	378,194	36,061,341	—	—
海部町	10,083	33,544	213	53,523	74,317	106,968	1,561,585	—	—
海部町	10,356	119,584	791	144,885	101,945	37,255	5,506,838	—	—
松島町	33,919	66,979	2,895	369,411	776,564	4,936,404	4,428,474	—	—
松島町	3,171	8,609	626	57,489	330,271	2,355,813	293,608	—	—
藍住町	—	—	—	33,660	71,678	4,987	4,835,995	—	—
板上町	—	2,978	50	117,024	955	54	3,977,787	—	—
吉野町	991	33,804	2,344	2,975	943,435	251,119	11,185,290	—	—
土成町	—	118,630	2,245	62,518	78,156	6,138	2,738,897	—	—
市場町	13,642	142,115	1,788	3,473	184,975	167,949	9,365,083	—	—
阿波町	69,207	511,623	12,791	142,165	1,007,645	747,940	17,163,077	—	—
川島町	—	110,667	8,892	123,741	49,095	37,055	7,537,942	—	—
山川町	28,112	20,980	181	163,366	73,257	200,850	6,521,572	—	—
美郷村	37,665	215,411	3,472	112,296	141,571	275,511	1,582,262	—	—
美脇村	25,863	148,442	1,691	15,031	69,079	12,929	461,966	—	—
美馬町	139,693	543,862	6,006	101,439	123,913	23,361	26,680,560	—	—
美半町	7,532	159,721	1,623	77,356	—	—	6,334,907	—	—
貞光町	767	41,890	1,295	90,272	54,880	97,633	2,667,218	—	—
一宇村	—	—	—	3,967	4,431	93	17,443,275	—	—
穴吹町	54,001	113,526	1,206	764,938	643,408	198,956	4,539,864	—	—
木屋平村	—	—	—	37,684	2,238	18	54,719,422	—	—
三野町	—	—	—	—	17,733	17,802	5,540,680	—	—
三好町	—	—	—	108,612	—	—	6,867,235	—	—
池田町	34,109	141,190	772	18,630	216,778	107,859	44,796,846	—	—
山城町	9,616	—	—	298,960	—	—	79,446,541	—	—
井川町	—	368	23	115,431	39,738	217,408	417,234	—	—
三加茂町	—	—	—	144,287	51,200	157,249	2,284,487	—	—
東祖谷山村	—	—	—	230,373	—	—	46,630,113	—	—
西祖谷山村	—	21,662	227	—	57,267	653	16,709,370	—	—

7 主な山岳 (昭和60年度末)

(単位：メートル)

名称	所在する市町村名・県名	標高	備考
剣三山	木屋平村・木沢村・東祖谷山村	1,954.7	
一ノ森	東祖谷山村・高知県	1,893.4	
矢筈山	木沢村・木屋平村	1,879.2	
天狗塚	東祖谷山村・一字村	1,848.5	
高ノ瀬	東祖谷山村	1,812	標
サガリハゲ山	東祖谷山村・木頭村	1,740.8	
塔丸山	東祖谷山村	1,740	地
丸立山	東祖谷山村・一字村・木屋平村	1,713.0	
石立山	木頭村・高知県	1,711.6	
黒笠山	一字村・東祖谷山村	1,707.7	
中丸山	木頭村・高知県	1,700	地
丸鳥山	木頭村・東祖谷山村	1,684.6	
折帽子山	東祖谷山村・西祖谷山村	1,683.8	
網附山	木沢村・木頭村	1,669.9	
石丸山	東祖谷山村・高知県	1,652.9	
新九郎山	東祖谷山村・一字村	1,643.1	
天高丸山	木沢村・木屋平村	1,636	標
赤寒山	木頭村	1,635.3	
平権山	木沢村・木屋平村	1,631.5	
白滝山	木沢村	1,627.9	
雲早山	木屋平村・一字村	1,611.4	
津志嶽	東祖谷山村	1,611.4	
中丸山	木頭村・木沢村	1,604.6	
高赤山	木頭村・木沢村	1,603.5	
甚吉山	半田町・東祖谷山村・一字村	1,600	地
火打山	半田町・東祖谷山村・三加茂町	1,526.1	
国見山	木沢村・上勝町・神山町	1,495.9	
風呂山	一字村	1,493.5	
湯桶山	池田町・西祖谷山村	1,446.6	
西三子山	上勝町・木沢村	1,438.6	
行三者山	木頭村・高知県	1,436.0	
腕西山	木頭村・高知県	1,423.3	
八野山	半田町・東祖谷山村・三加茂町	1,420	地
鹿池山	西祖谷山村	1,409.0	
六野山	東祖谷山村・三加茂町	1,401.5	
池野河山	木頭村	1,372.0	
	木頭村・高知県	1,360	地
	木沢村	1,349.0	
	木頭村・高知県	1,346	標
	西祖谷山村	1,332.9	
	木頭村	1,326	標
	穴吹町・一字村	1,312.3	
	山城町	1,294.4	
	木沢村	1,287.3	
	木頭村	1,283.2	

注 1 建設省国土地理院発行の25,000分の1地形図より1,000メートル以上のものを抜粋した。
 2 小数点1位まである数値は、三角点の高さである。
 3 「標」は、写真測量によって求めた標高点である。
 4 「地」は、25,000分の1地形図の等高線から推定した高さである。
 5 いずれも真の最高峰でない場合がある。
 資料 建設省国土地理院四国地方測量部

9 主な

河川名	区間		延長
	上流端	下流端	
九頭字谷川	左岸 徳島県板野郡土成町大字浦ノ池字北山2428番地先 右岸 同町同大字同字3432番地先	吉野川への合流点	5,200
鶯谷川	左岸 徳島県阿波郡市場町大字山野上字西原74番の1地先 右岸 同町大字興崎字北分309番地先	柿の木谷川への合流点	5,200
学島川	左岸 徳島県麻植郡山川町字西久保5番の1地先 右岸 同町字山路145番地先	吉野川への合流点	5,118
日開谷川	左岸 香川県大川郡白鳥町大字五名字谷田1792番地先 右岸 同町同大字字東風原1366番の2地先	吉野川への合流点	15,064
仁賀木谷川	左岸 徳島県阿波郡市場町大字日開谷字花子8番地先 右岸 同町同大字字仁賀木19番地先	日開谷川への合流点	5,500
大久保谷川	左岸 徳島県阿波郡市場町大字犬墓字小竹62番地先 右岸 同県同郡阿波町大字大久保216番の63地先	吉野川への合流点	6,927
川田川	左岸 徳島県麻植郡美郷村大字中村山字小竹26番地先 右岸 同村同大字同字79番の2地先	吉野川への合流点	16,036
東山谷川	左岸 徳島県麻植郡美郷村東山字棚谷383番地先 右岸 同村東山同字386番地先	川田川への合流点	7,800
伊沢谷川	左岸 徳島県阿波郡阿波町字東緑164番地先 右岸 同町字引地1番地先	吉野川への合流点	9,582
曾江谷川	左岸 香川県大川郡長尾町大字多和字相草東60番の2地先 右岸 同町同大字字相草西14番地先	吉野川への合流点	16,064
東俣谷川	徳島県美馬郡脇町西俣名1050番の3地先	曾江谷川への合流点	12,250
穴吹川	左岸 徳島県美馬郡木屋平村大字木屋平字川上664番地先 右岸 同村同大字字川上カケ563番地先	吉野川への合流点	41,891
野村谷川	左岸 徳島県美馬郡脇町字花折43番地先 右岸 同郡美馬町字切久保272番の4地先	吉野川への合流点	10,129
貞光川	左岸 徳島県美馬郡一字村字実平1783番地先 右岸 同村字川又6931番地先	吉野川への合流点	25,309
片川	徳島県美馬郡一字村木地屋399番地先	貞光川への合流点	8,945
明谷川	左岸 徳島県美馬郡一字村字白井4751番の2地先 右岸 同村字出羽4971番地先	貞光川への合流点	5,055
半田川	左岸 徳島県美馬郡半田町字紙屋332番地先 右岸 同町字檜尾280番地先	吉野川への合流点	14,300
山口谷川	左岸 徳島県三好郡三加茂町毛田1597番地先 右岸 同町毛田1316番地先	中島川への合流点	5,500
河内谷川	左岸 徳島県三好郡三野町大字太刀野字松尾3819番地先 右岸 同町同大字同字3811番地先	吉野川への合流点	5,100
加茂谷川	左岸 徳島県三好郡三加茂町西庄字引地12番地先 右岸 同町西庄字下南124番地先	吉野川への合流点	6,809
井ノ内谷川	左岸 徳島県三好郡井川町字伝城7094番地 右岸 同町字冬浦7011番地先	吉野川への合流点	8,827
小川谷川	左岸 徳島県三好郡三好町大字東山字男山877番地先 右岸 同町同大字同字855番地先	吉野川への合流点	11,000
鮎苦谷川	左岸 徳島県三好郡池田町白地字ノウチ722番の1地先 右岸 同町白地同字778番の2地先	吉野川への合流点	13,350

河川 (続き)

河川名	区間		延長
	上流端	下流端	
馬路川	左岸 徳島県三好郡池田町佐野字北大境1093番の2地先 右岸 同町佐野字南大境1113番の2地先	吉野川への合流点	6,500
祖谷川	徳島県三好郡東祖谷山村字菅生205番の2地先	吉野川への合流点	53,800
松尾川	徳島県三好郡東祖谷山村字落合国有林第79林班地先	祖谷川への合流点	20,182
第一坂瀬川	左岸 徳島県三好郡西祖谷山村大字小祖谷字坂瀬224番 右岸 同村同大字同字31番地先の1地先	松尾川への合流点	5,100
若宮谷川	左岸 徳島県三好郡西祖谷山村字一字22番の2地先 右岸 同村同字21番の1地先	祖谷川への合流点	5,455
谷道川	左岸 徳島県三好郡東祖谷山村字檜尾556番の1地先 右岸 同村字古味110番の2地先	祖谷川への合流点	5,455
銅山川	愛媛県宇摩郡別子山村字東延地先	吉野川への合流点	9,273
白川谷川	左岸 徳島県三好郡山城町粟山字布施621番地先 右岸 同町粟山同字620番地先	吉野川への合流点	7,636
藤川谷川	左岸 徳島県三好郡山城町平上字アサゼ785番地先 右岸 同町平上字ツルマキ860番地先	吉野川への合流点	6,000

一級河川(那賀川水系)

河川名	区間		延長
	上流端	下流端	
那賀川	左岸 徳島県那賀郡木頭村大字北川字高野瀬山6番の4地先 右岸 同村同大字同字6番の2地先	海	112,066
桑野川	左岸 阿南市新野町川又32番の5地先 右岸 同市新野町川又98番の4地先	波川郡賀川への合流点	25,399
岡川	左岸 阿南市下大野町渡り上り457番地先 右岸 同市同町五反畑143番の4地先	桑野川への合流点	8,082
南川	左岸 阿南市新野町大谷123番地先 右岸 同市同町大谷46番地先	桑野川への合流点	5,700
中山川	左岸 徳島県那賀郡鷲敷町大字中山字関ヶ原33番地先 右岸 同町同大字荒田ヶ谷5番の18地先	那賀川への合流点	5,200
谷内川	左岸 徳島県那賀郡相生町大字平野字森の下17番の4地先 右岸 同町同大字同字18番地先	那賀川への合流点	5,500
赤松川	左岸 徳島県海部郡日和佐町赤松字日浦93番の5地先 右岸 同町赤松同字317番の2地先	那賀川への合流点	14,073
紅葉川	左岸 徳島県那賀郡相生町竹ヶ谷字長門133番地先 右岸 同町竹ヶ谷字さつま11番の1地先	那賀川への合流点	10,660
古屋谷川	左岸 徳島県那賀郡上那賀町川俣字坂本10番地先 右岸 同町川俣同字12番地先	那賀川への合流点	19,200
坂州木頭川	徳島県那賀郡木沢村大字岩倉字鎗戸山地先の鎗掛岩	那賀川への合流点	30,764
沢谷川	左岸 徳島県那賀郡木沢村大字沢谷字釜ヶ谷2番地先 右岸 同村同大字同字1番の2地先	坂州木頭川への合流点	5,454

9 主な河川(続き)

一級河川(那賀川水系)

河川名	区間		延長
	上流端	下流端	
丈ヶ谷川	左岸 徳島県那賀郡上那賀町丈ヶ谷字榎尾廻り1番の1地先 右岸 同町丈ヶ谷字七浦谷1番の1地先	那賀川への合流点	5,000
南川	左岸 徳島県那賀郡木頭村大字折字字御朱印谷1番地先 右岸 同村大字字湯樋山1番の2地先	那賀川への合流点	16,000

二級河川

河川名	区間		延長
	上流端	下流端	
(穴喰川水系) 穴喰川	左岸 徳島県海部郡穴喰町大字小谷字中谷 右岸 同上	海	11,127
広岡川	左岸 徳島県海部郡穴喰町大字小谷字北河内119番地先 右岸 左岸に対応する区域	穴喰川への合流点	7,100
(海部川水系) 海部川	左岸 徳島県海部郡海南町平井字大木屋100番 右岸 同上	海	36,327
善蔵川	左岸 徳島県海部郡海南町熟田字計石30番の85地先 右岸 同町熟田字計石28番の7地先	海部川への合流点	7,500
母川	左岸 徳島県海部郡海部町櫛川字馬場17番地先 右岸 同町櫛川字箕川19番地先	海部川への合流点	7,200
(伊勢田川水系) 伊勢田川	左岸 徳島県海部郡海南町浅川字荒瀬15番の445地先 右岸 同町浅川字新川3番地先	海	6,660
(牟岐川水系) 牟岐川	左岸 徳島県海部郡牟岐町大字河内字奥谷1465番地先 右岸 同町大字河内字奥谷1463番の1地先	海	7,745
橘川	左岸 徳島県海部郡牟岐町大字橘字ふどの874番地先 右岸 同町大字橘字ふどの88番地先	牟岐川への合流点	8,300
(日和佐川水系) 日和佐川	左岸 徳島県海部郡日和佐町山河内字大越107番の3地先 右岸 同町山河内字大越95番の3地先	海	16,291
北川内谷川	左岸 徳島県海部郡日和佐町北河内字大戸114番の2地先 右岸 同町北河内字大戸113番地先	日和佐川への合流点	12,027
(椿川水系) 椿川	左岸 阿南市椿町平野49番地先 右岸 同町平野1番の1地先	海	5,500
(福井川水系) 福井川	左岸 阿南市福井町貝谷33番の2地先 右岸 同町貝谷7番の2地先	海	19,027
(打樋川水系) 打樋川	左岸 阿南市領家町万石52の4地先 右岸 阿南市領家町万石52の5地先	海	7,500
(勝浦川水系) 勝浦川	左岸 徳島県勝浦郡上勝町大字生呉字殿河内 右岸 同上	海	49,636
八多川	左岸 徳島市八多町鹿首73番地先 右岸 同町賀重12番地先	勝浦川への合流点	5,200
坂本川	左岸 徳島県勝浦郡勝浦町大字坂本字久保松尾谷合流点 右岸 同町大字坂本字中尾松尾谷合流点	勝浦川への合流点	5,200
立川	左岸 徳島県勝浦郡勝浦町大字棚野字鮎川147番の4地先 右岸 同町大字棚野字奥立川95番の8地先	勝浦川への合流点	10,000
旭川	左岸 徳島県勝浦郡上勝町大字旭字日浦峯78番の1地先 右岸 左岸に対応する区域(清嵐橋)	勝浦川への合流点	8,000
(野根川水系) 野根川	左岸 徳島県海部郡穴喰町大字久尾字石 右岸 同上	高知県界	2,455

10 気象概況(昭和60年)

この一年間の天候経過は、季節から季節への折れ目が正しく、日本の季節変化がはっきりと現れた年だった。しかし、平穏無事とはいえ各季節を強調するような特徴が現れ、今年もさまざまな話題を残した。この一年間の天候の特徴は、寒冬-日本海側の局地的豪雪、暖春、梅雨顕著、盛夏猛暑、残暑のち秋雨、初冬の寒冬と続いた。

上陸台風は3個(6,13,14号)、沖縄地方への接近台風は10個を数え、昨年の上陸台風ゼロと対症的だった。しかし上陸台風はいずれも並以下の強さで、大災害はまぬがれた。

冬(1月, 2月)

1月 周期的に気圧の谷が通ったが、天気のは崩れは小さく、冬型の気圧配置となることが多く、中旬中頃は冬型が一段と強まった。

14日は徳島市内では4cmの積雪があり、日中の気温も氷点下となりこの冬一番の寒さとなった。14日の最高気温0.6℃は1位の低い記録。

また29日~30日は一段と冬型が強まり県内各地でわか雪が降り、道路凍結など厳しい冷え込みとなった。

2月 月のはじめは周期的に天気は変化し、中旬以降は冬型の気圧配置の日が多かった。

8日東シナ海に発生した低気圧が9日には発達しながら山陰沿いを東進し、久し振りにまとまった雨が降り、特に県南部では大雨が降った。また9日は南風が強まり、気温が16.4℃に上がり四国地方は春一番(平均日2月22日)となった。18日東シナ海に発生した低気圧が発達しながら19日にかけて四国の南岸沿いを東進してまとまった雨が降った。21日~24日にかけて冬型の気圧配置が続き、24日は徳島市内で4cmの積雪があった。

春(3月, 4月, 5月)

3月 短い周期で天気は変わり、低気圧や前線の影響を受けて、曇りや雨の日が多く日照時間はかなり少なく、月間日照時間131.5時間は少ない値4位の記録。

中旬後半に低気圧が日本海と四国の南岸を東進し、県南部では雨量の多い日があった。

4月 上旬の天気は周期的に変わったが、中旬は低気圧や前線の影響を受けて雨の日が多くなった。下旬は高気圧におおわれて晴れの日が多かった。

5月 上旬から中旬にかけては移動性高気圧におおわれて晴れの日が多く、気温は高く、降水量は少なかった。

下旬は南海上の前線の影響で曇りや雨の日が多くなった。

月平均気温19.6℃は高い値1位の記録。

夏(6月, 7月, 8月)

6月 7日に四国地方は梅雨入りとなったが、その後しばらくは高気圧におおわれて晴れの日が多かった。

中旬末から梅雨前線の活動が強まり、下旬は梅雨前線が四国付近に停滞して連日雨が降った。

30日は台風第6号が午後から夜半前にかけて四国の南海上を東進した影響で風雨が強まり、徳島県内でも土砂崩れなどの被害が出た。

7月 1日早朝に台風第6号が沼津付近に上陸、梅雨前線が四国の南海上まで下がり久し振りに晴れたが、この前線が2日～3日にかけて日本海南部まで北上、これに伴い県内でも大雨が降り、山がけ崩れなどの被害が出た。

四国地方は7日に梅雨明けとなったが、梅雨明け後しばらくは大気の状態が不安定で、曇りや雨の日が多かった。中旬後半から下旬にかけては太平洋高気圧におおわれて暑い晴天が続いたが、19日～20日にかけて上空に寒気が入り雷雨となり、落雷の被害が出た所があった。月降水量はかなり少なかった。

8月 6日から7日にかけて台風第8号が種子島の南東海上をゆっくり北上、その後九州の西海上を北西進、太平洋高気圧の周辺を回り込む暖湿気の流入で大気の状態が不安定で、12日には木頭～徳島を結ぶ地域で100～200ミリの強い雨が降り、12日の24時間降水量151.0mmは4位の記録となり、その後しばらく、にわか雨の多い天気が続いた。

中旬後半からは再び太平洋高気圧におおわれて暑い夏型の晴天が続いた。

北上して来た後、台風第14号が30日に三浦半島に上陸し、北東進して仙台湾に抜けた後、台風第13号が31日早朝に鹿児島県に上陸し、その後、九州西岸沿いに北上して徳島県でも風雨が強まった。

秋（9月、10月、11月）

9月 はじめ太平洋高気圧の圏内で厳しい残暑が続き、5日まで最低気温25℃以上の熱帯夜で、この間に最低気温の高い値1位、2位、3位を記録した。その後時々日本海方面から前線が南下して一時涼しい日も現れた。

下旬は南岸沿いに前線が停滞してぐずついた天気の日が多かった。

月平均気温25.2℃は2位の高い記録。

10月 5日は九州西海上を北北東進した台風第20号の影響で雨と風が強く、山崩れなどの被害があり、海の足も乱れた。その後、中旬前半まで気温の高い日が多かった。

中旬は前線や低気圧の影響で短い周期で雨が降った。下旬は気圧の谷の通過に伴い、天気は周期的に変わった。月平均気温19.2℃は4位の高い記録。

11月 上旬半ば頃前線や低気圧の影響でぐずついた天気が続いた。

中旬は冬型の気圧配置で季節風の強い日が多く寒くなった。

下旬は22日と24日及び28日に低気圧が通った後、冬型の気圧配置となり寒暖の変動が大きかった。

初冬（12月）

12月 上旬末から中旬にかけては冬型の気圧配置の日が多く、特に中旬は大陸の寒気の影響を強く受けて、厳しい寒さが続き中旬の平均気温4.2℃は平年に比べて4℃も低かった。下旬は気温は次第に平年並にもどり、月末には暖かい日も現れた。

※（観測開始、記録等は徳島地方気象台の観測資料）

異常気象と気象災害

月日・期間	異常気象名と災害名及び地域	気象的状況	被害状況
1月14日 } 15日	降雪又は積雪・冬季の異常低温 積雪害・凍結害 (県南部の一部を除く全域)	大陸高気圧	交通機関運休遅延 小中高、特殊学校の臨時休校 凍結によるスリップ事故
1月30日 } 31日	降雪又は積雪・冬季の異常低温 積雪害・凍結害 (県南部の一部を除く全域)	大陸高気圧	バス、国鉄、航空の運休 凍結によるスリップ事故
2月9日	強風・波浪 海上波浪害 (県東部の海上)	日本海低気圧	海上船舶欠航
3月31日	波浪 海上波浪害(海難) (阿南市伊島沖)	弱い冬型の気圧配置	海難事故(漁船が沈没) 死亡1名、行方不明1名
4月25日 } 26日	異常乾燥 異常乾燥害 (鳴門市大麻町)	移動性高気圧	山林火災 雑木林など20.5ha焼失
5月19日 } 20日	波浪 海上波浪害 (鳴門市飛島)	日本海低気圧	磯渡し船、島に着岸不能 磯釣り客4名が取り残された
5月28日 夜	数日間の降水 山がけ崩れ害 (那賀郡鷲敷町)	停滞前線	山崩れ 死亡1名
6月21日 } 25日	大雨・強雨 洪水害・山がけ崩れ害 (県南部・県東部・県中部)	停滞前線	山崩れと道路損壊 護岸の破損
6月30日	大雨・強風・波浪 強風害・海上波浪害 洪水害・山がけ崩れ害 (県北部・県東部)	台風第6号が四国の南海上を北東進	山崩れと道路損壊 海上、航空交通機関欠航
7月2日 } 3日	大雨 山がけ崩れ害 (阿南市・海部郡)	停滞前線	山崩れ 道路通行止め
7月19日 } 20日	雷 落雷害 (阿波町・名西郡)	雷雨(熱雷を除く)	停電1,400世帯 住宅火災1件
8月12日	大雨 山がけ崩れ害 (県南部)	暖湿気流入で大気不安定	山崩れと道路損壊
9月6日	雷・強風 落雷害・強風害 (県北部)	雷雨(熱雷を除く)	停電11,600戸 列車12本が遅延
10月5日 } 6日	大雨・強風・波浪 山がけ崩れ害・強風害・海上波浪害 (県南部・県西部・県東部海上)	台風20号が九州の西海上を北上	山崩れと道路損壊 海上船舶欠航と航空便一部欠航 被害額8億6500万円

主な台風

(徳島県に影響があった台風)

85年の台風発生数は27個で平年値(26.9個)とほぼ同じ。

第1号, 2号は新年早々に発生した。その後5月下旬まで発生はなかったが, 8月には月平均よりかなり多い8個発生した。

今年の台風活動で目立ったのは, 7月下旬から8月にかけて, 日本の南海上のかなり高緯度で相次いで発生したことで, 7個が20度N以北で台風となり, うち2個は25度N以北の沖縄近海であった。また, 台風の勢力は, 最も強いものでも11号の最低気圧950mb, 最大風速40m/sであり, 小型ながらも中心付近で風の強いもの(8号, 12号)があった。

日本に上陸した台風は, 6, 13, 14号の3個で, ほかに9個の台風(3, 7, 8, 9~12, 20, 24号)が, 主に沖縄, 九州地方に接近通過した。6号は, 梅雨の最盛期に静岡県から関東地方を縦断。8月下旬には12, 13, 14号の3個の台風が互いに影響しながら相次いで北上, 13号, 14号が上陸, 12号も九州にかなり接近して通過した。

84年は上陸台風が1個もなかっただけに, 85年は台風の当たり年の感もあるが, 年間の上陸数の平均(1951~1980)は3個で, 上陸数に限れば特に多いわけではない。

主な台風の概要

台風第6号

6月25日12時に台風となり, 130°E線に沿って北上, 29日16時に南大東島の西北西約90kmの海上に達した。このころ中心付近の気圧は960mb, 最大風速40m/sで, 大型で並の強さであった。台風はその後次第に向きを北東に変え速度を増して7月1日02時に御前崎付近をかすめ, 03時, 中心気圧968mb, 最大風速35m/sの勢力で静岡県田子の浦に上陸さらに関東地方を80km/h前後の速度で北東に進み, 07時ころ福島県沖にぬけた。

台風による暴風は, 静岡県東部から関東地方南部, 伊豆諸島で顕著。また, 台風の北上に伴い日本付近に停滞していた梅雨前線が活発になり, 太平洋側を中心に大雨が降った。

この台風により(雨も含む), 24都府県で死者・行方不明4人, 負傷25人, 家屋の全半壊25棟などの被害。

(台風第6号)

極値表

徳島地方気象台

種 目	観測値	起 時	種 目	観測値	起 時
最低気圧(海面)	989.0 mb	30日21時40分	総降水量	90.0mm	30日01時30分から 1日01時30分まで
最大風速	NNE 8.9m/s	30日20時30分	日降水量の最大	90.0mm	30日
最大瞬間風速	N17.4m/s	30日21時50分	一時間降水量 の最大	28.0mm	30日20時50分まで

極値表

剣山測候所

種 目	観測値	起 時	種 目	観測値	起 時
最低気圧(現地)	787.2 mb	30日22時10分	総降水量	195.5mm	30日03時30分から 1日01時30分まで
最大風速	N25.3m/s	30日23時40分	日降水量の最大	193.5mm	30日
最大瞬間風速	N31.2m/s	30日23時40分	一時間降水量 の最大	25.0mm	30日11時20分まで

台風第8号

8月5日から7日にかけて, 奄美大島の東海上で停滞気味であったがその後西北西に進み, 8日07時ころ屋久島を通過した。台風は小型で暴風の範囲は狭かったが, 暖湿気の流入により, 紀伊半島以西の太平洋側を中心に大雨となった。

台風第12号, 13号, 14号

この3個の台風は, 8月24~28日の間に相次いで台風となり, 互いに影響を及ぼし合った。12号と13号は九州南方海上で, また12号と14号は父島近海で, 相対的な回転運動を行い特に12号は急カーブとループ運動と複雑な経路を示した。このため, 12号が30日09時ころ屋久島を通過, 14号が30日23時ころ横須賀市に上陸, 13号がその約5時間後の31日04時ころ枕崎市に上陸, さらに再び12号が31日夜に五島列島および壱岐付近を通過するなど, 2日間に相次いで上陸または接近した。

台風第12号

8月27日朝, 父島の南西約20kmの海上を北西進後, 西に転向, 30日00時ころ屋久島付近を通過。30~31日には東シナ海でループを描いたのち北東進, 31日夜, 五島列島, 壱岐付近を通過, 9月1日15時には隠岐島の北東で弱い熱帯低気圧となった。台風は小型ながらも強いもので, 中心の通過した屋久島では, 最大風速31.5m/sを, また長崎で19.4m/sを観測した。

(台風第12号)

極値表

徳島地方気象台

種 目	観測値	起 時	種 目	観測値	起 時
最低気圧(海面)	1008.5 mb	1日03時40分	総降水量	0.0mm	1日00時00分から 1日02時20分まで
最大風速	SSE 8.8m/s	1日12時30分	日降水量の最大	0.0mm	1日
最大瞬間風速	SSE 14.5m/s	1日12時20分	一時間降水量 の最大	0.0mm	—

極値表

剣山測候所

種 目	観測値	起 時	種 目	観測値	起 時
最低気圧(現地)	803.7 mb	1日03時30分	総降水量	0.0mm	1日11時50分から 1日17時20分まで
最大風速	S24.1m/s	1日09時00分	日降水量の最大	1.0mm	1日
最大瞬間風速	S45.2m/s	1日09時10分	一時間降水量 の最大	0.5mm	—

台風第13号

8月30日09時ごろ南大東島付近を北上し、次第に速度を増して31日02時ごろ屋久島を通過04時ごろ枕崎市に上陸。九州西岸を北上して10時ごろ唐津付近から玄海難に抜け、日本海を北東に進み、9月1日14時ごろ北海道松山支庁中部に再上陸、21時には釧路市の南東90kmの海上で温帯低気圧となった。

13号の枕崎上陸のころの中心気圧は955mb、最大風速40m/s、中型の強い勢力でこの台風の最盛期。北海道再上陸のころの中心気圧は985mb、最大風速25m/sであった。

台風の通過した九州地方を中心に激しい暴風雨となり、屋久島で最大風速36.5m/s、鹿児島27.9m/s、下関21.6m/sなど。1時間降水量も長崎県五家原岳での107mmをはじめ、各地で50mmを超えた。また、九州・四国の太平洋側では、12号の影響も加わり、28～9月1日の総降水量は、宮崎県えびので374mmに達した。13号が再上陸した北日本では、青森県を中心に強風が吹き、深浦で最大風速15.3m/s。北海道南部を中心に大雨となった。

13号による被害は(12号も含む)、死者33人(主に漁船の遭難)、住家全壊70棟、半壊一部破損49,890棟、床上・床下浸水3,470棟など(消防庁調べ9月24日現在)

(台風第13号)

極 値 表

徳島地方気象台

種 目	観 測 値	起 時	種 目	観 測 値	起 時
最低気圧(海面)	1005.7 mb	31日14時50分	総 降 水 量	31.5 mm	30日03時00分から 31日19時20分まで
最 大 風 速	SSE 11.1m/s	31日11時20分	日降水量の最大	32.0 mm	31日
最大瞬間風速	S19.6m/s	31日11時10分	一時間降水量 の 最 大	22.0 mm	31日10時00分まで

極 値 表

剣山測候所

種 目	観 測 値	起 時	種 目	観 測 値	起 時
最低気圧(現地)	801.8 mb	31日15時30分	総 降 水 量	37.5 mm	30日18時00分から 1日03時20分まで
最 大 風 速	S22.9m/s	31日18時00分	日降水量の最大	31.5 mm	31日
最大瞬間風速	S33.6m/s	31日17時40分	一時間降水量 の 最 大	9.0 mm	31日03時50分まで

台風第14号

8月29日09時ごろ父島の北東約100kmの海上を北北西進し、30日12時ごろ八丈島の東約10kmを通過、23時ごろ横須賀市付近に上陸した。台風は小型で横須賀市上陸のころの中心気圧994mb、最大風速25m/sで、関東地方北上中に次第に勢力を弱め、31日04時には弱い熱帯低気圧となったが、海上に出て勢力を強め、仙台の東海上で再び台風となり、三陸沖を東北東進した。農業関係を中心に被害があった。

(台風第14号)

極 値 表

徳島地方気象台

種 目	観 測 値	起 時	種 目	観 測 値	起 時
最低気圧(海面)	1008.0 mb	30日16時50分	総 降 水 量	0.0 mm	30日22時50分から 30日24時00分まで
最 大 風 速	SSE 7.2m/s	30日22時30分	日降水量の最大	0.0 mm	30日
最大瞬間風速	SSE 12.4m/s	30日22時20分	一時間降水量 の 最 大	0.0 mm	—

極 値 表

剣山測候所

種 目	観 測 値	起 時	種 目	観 測 値	起 時
最低気圧(現地)	805.5 mb	30日04時50分	総 降 水 量	0.5 mm	29日23時20分から 29日23時50分まで
最 大 風 速	SSE 18.2m/s	29日21時40分	日降水量の最大	0.5 mm	29日
最大瞬間風速	SSE 24.2m/s	29日22時10分	一時間降水量 の 最 大	0.5 mm	—

台風第20号

10月4日08時ごろ与那国島付近を北北西進、のち北東に向きを変えて九州西方海上を通過5日18時に対馬の西で温帯低気圧となった。与那国島で最大風速37.8m/s、総降水量278.5mm、また、台風に伴う暖湿流のため西日本の太平洋側で大雨(高知県本山で5日の日降水量263mm)となった。

この台風により、与那国島で住宅全壊4棟のほかサトウキビなどの農作物に被害があり、高知県ではたつ巻き(2か所で発生)による被害があった。

(台風第20号)

極 値 表

徳島地方気象台

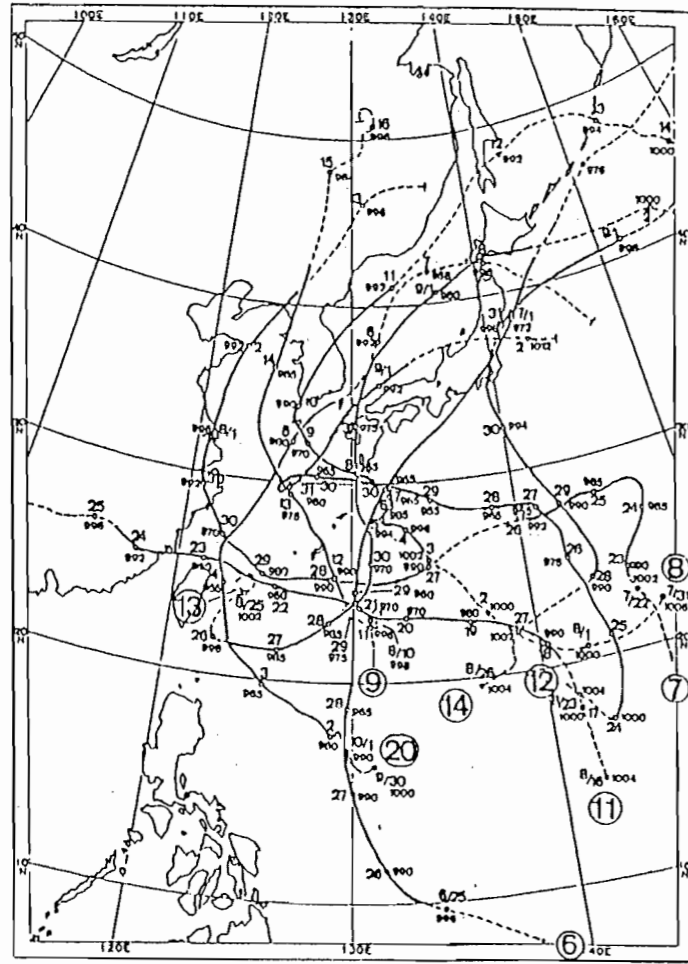
種 目	観 測 値	起 時	種 目	観 測 値	起 時
最低気圧(海面)	1007.0 mb	5日24時00分	総 降 水 量	128.0 mm	5日00時20分から 5日22時30分まで
最 大 風 速	S 10.1m/s	5日20時50分	日降水量の最大	128.0 mm	5日
最大瞬間風速	SSW 16.2m/s	5日20時40分	一時間降水量 の 最 大	36.0 mm	5日21時10分まで

極 値 表

剣山測候所

種 目	観 測 値	起 時	種 目	観 測 値	起 時
最低気圧(現地)	801.0 mb	5日22時20分	総 降 水 量	117.0 mm	4日23時20分から 6日06時40分まで
最 大 風 速	S25.9m/s	5日22時10分	日降水量の最大	110.0 mm	5日
最大瞬間風速	S44.0m/s	5日21時30分	一時間降水量 の 最 大	15.0 mm	5日20時10分まで

11 月 別 気 象 表 (昭和60年)



1985年の主な台風の経路図

(大円内の数字：台風番号，○印：09時の中心位置，数字：日付と中心気圧mb，実線：台風期間，破線：弱い熱帯低気圧又は温帯低気圧の期間)

台風発生・上陸数表 (表中，括弧内の数字が上陸数である)

年	月	1	2	3	4	5	6	7	8	9	10	11	12	年合計
30年平均 (1951~1980)		0.5	0.3	0.5	0.3	1.1	1.7	4.0	5.4	5.0	3.9	2.5	1.2	26.9 (3.0)
1981				1	2		3	4	8	4	2	3	2	29 (3)
1982				3		1	3	3	5	5	3	1	1	25 (4)
1983							1	3	5	2	5	5	2	23 (2)
1984								2	5	5	4	7	3	27
1985		2				1	3	1	8	5	4	1	2	27 (3)

要素	月	計	1月	2月	3月	4月	5月	6月	7月	8月	9月	10月	11月	12月
海面気圧 mb	平均	15.4	21.2	15.5	21.1	14.2	13.5	09.5	08.5	11.1	14.4	17.8	17.7	20.5
	最平	16.2	4.6	6.2	9.5	15.1	19.6	21.9	26.5	27.6	25.2	19.2	12.7	6.6
	最高	20.3	8.5	9.9	13.1	19.8	24.1	25.4	30.7	31.7	29.1	23.5	16.8	10.7
温	起日	34.8	12.9	16.4	18.6	26.0	27.8	28.6	34.8	34.7	34.5	32.0	23.3	18.7
	起日	7/8	10	9	26	9	6	24	8	4	11	13	23	30
℃	平均	12.7	1.1	2.7	6.4	10.4	15.5	19.0	23.2	24.3	22.1	15.5	8.9	2.9
	起日	-2.7	-2.7	-1.3	1.7	3.1	11.8	15.5	20.3	20.8	17.7	10.7	3.2	-1.0
湿度 %	平均	1/15	15	1	4	2	1	8	16	24	30	28	30	16
	起日	68	59	66	66	64	68	75	76	73	73	65	63	62
風速 m/s	平均	13	25	30	31	13	30	22	42	43	31	27	29	30
	起日	4/9	29	3	23, 24, 30, 31	9	15, 16	5	8	23	8	2	11	17, 18
降水 mm	平均	3.1	3.4	3.1	3.1	3.3	3.3	2.8	2.4	3.7	2.5	3.1	3.3	3.3
	起日	11.6	9.4	11.6	11.4	11.5	10.0	9.6	9.0	11.1	8.8	10.2	11.4	10.6
日照時間 h	風向	WNW	WNW	WNW	SSE	S	SSE	SSE	WNW	SSE	SSE	WNW	WNW	WNW
	起日	21	13	21	8	3	18	24	8	31	1	6	17	17
降水量 mm	合計	1472.0	13.0	104.5	94.5	228.5	76.5	242.0	71.5	288.5	119.0	155.0	53.5	25.5
	最大	150.0	5.0	37.5	18.0	57.0	22.0	90.0	30.0	150.0	34.5	128.0	20.5	19.5
	起日	8/12	3	19	17	4	20	30	2	12	28	5	5	6
日照時間 h	1時間最大	36.5	3.0	7.5	6.5	24.0	7.5	28.0	13.0	36.5	9.5	36.0	6.5	6.5
	起日	8/12	4	9	17	4	24	30	19	12	28	5	7	6
天気	日照時間 h	2299.0	185.8	112.1	131.5	223.8	224.4	150.0	260.6	288.8	189.8	202.1	162.9	167.2
	降水 ≥ 0.5 mm	123	7	12	14	13	11	14	11	13	7	9	6	6
	降水 ≥ 1.0	107	5	10	12	12	10	14	9	12	7	9	4	3
	降水 ≥ 10	37	0	3	2	6	2	8	2	4	5	1	3	1
	降水 ≥ 30	13	0	1	0	4	0	1	1	3	2	1	0	0
気象	風速 ≥ 10 m/s	13	0	2	1	3	1	0	0	1	0	2	1	2
	雪	14	5	5	0	0	0	0	0	0	0	0	0	4
	霧	5	0	1	0	1	0	1	2	0	0	0	0	0
	雷	12	0	0	0	0	0	3	4	1	1	2	1	0
	日平均雲量 < 1.5	38	1	1	2	7	0	2	7	8	0	4	1	5
日数	日平均雲量 ≥ 8.5	97	2	10	13	7	11	20	8	3	9	7	3	4
	不照	41	0	8	5	4	3	6	2	0	3	3	4	3
	霜	18	4	3	0	1	0	0	0	0	0	0	0	10
	結氷	27	13	3	0	0	0	0	0	0	0	0	0	11
	積雪	5	3	2	0	0	0	0	0	0	0	0	0	0
地震回数	有感	7	3	0	0	0	0	0	1	0	3	0	0	0
	無感	48	5	1	3	10	5	1	4	4	4	6	3	2

資料 徳島地方気象台

12 観測所別平均気温 (昭和60年)

(単位：セシ度)

観測所	年	1月	2月	3月	4月	5月	6月	7月	8月	9月	10月	11月	12月
池田	13.8	2.3	3.8	7.3	(12.8)	17.7	19.8	25.1	25.5	(22.6)	15.8	9.7	3.7
穴吹	14.9	3.3	5.1	8.4	13.8	18.6	21.0	26.2	26.7	23.7	16.7	10.7	4.8
徳島	16.2	4.6	6.2	9.6	15.1	19.6	21.9	26.5	27.6	25.2	19.2	12.7	6.5
京上	11.9	0.0	2.2	6.4	11.0	15.8	18.3	22.9	22.7	20.7	13.9	7.7	1.5
蒲生田	15.9	5.2	6.5	9.3	14.5	18.5	20.9	25.3	26.9	24.6	(19.0)	13.1	7.3
木頭	13.3	1.2	3.6	7.7	12.4	17.3	19.1	24.5	23.8	22.2	15.4	8.8	3.0
日和佐	16.5	5.5	7.2	(10.9)	15.2	19.5	21.7	26.4	27.2	25.0	19.5	13.0	7.4
穴喰	16.3	5.1	7.2	11.0	14.9	19.4	(21.5)	26.4	26.5	25.0	18.8	12.7	7.1

注 ()は、欠測日数が20%未満で欠測を除いて計算した数値である。
資料 徳島地方気象台

13 観測所別降水量 (昭和60年)

(単位：ミリメートル)

観測所	年	1月	2月	3月	4月	5月	6月	7月	8月	9月	10月	11月	12月
池田	1,173	8	65	96	110	113	183	151	62	83	145	88	69
穴吹	1,030	14	63	78	143	89	192	93	83	81	75	71	48
徳島	1,472	13	104	95	228	77	242	72	288	119	155	54	25
京上	1,755	32	102	44	(128)	170	296	145	247	190	230	82	89
蒲生田	1,802	25	104	219	229	125	(171)	(88)	159	296	257	75	54
木頭	3,263	24	210	233	367	156	798	154	759	249	121	132	60
日和佐	2,448	20	161	299	351	151	458	92	361	236	172	87	60
穴喰	2,717	17	217	283	451	183	487	160	421	148	179	117	54
半田	1,228	19	64	104	140	107	271	84	67	110	114	70	78
福原旭	2,719	24	178	181	456	131	592	106	537	(234)	130	105	45
大山寺	/				/	85	252	90	67	114	104	/	
大竜寺山	/				/	131	538	(90)	625	199	216	/	
旭丸	/				/	128	495	141	407	163	110	/	

注 1 /は、寒候期に観測を中止しているとき。(有線ロボット気象計を使用しているため暖候期のみ作動)
2 ()は、欠測日数が20%未満で欠測を除いて計算した数値である。
3 空欄は、その月で観測された最大値、最小値で欠測が20%以上あるとき。
資料 徳島地方気象台

2 人 口

2
人
口

14 人口の推移 (大正9年~昭和60年)

年次	世帯数	人 口			普通世帯1世帯当たり人員	人口密度 (1km ² 当たり)
		計	男	女		
大正 9年	140,697	670,212	331,768	338,444	4.72	162.1
14	142,683	689,814	344,550	345,264	4.77	166.8
昭和 5年	144,529	716,544	356,958	359,586	4.90	172.9
10	144,401	728,748	362,042	366,706	4.93	175.9
15	142,851	718,717	354,423	364,294	4.98	173.5
22	...	854,811	411,331	443,480	...	206.3
25	171,415	878,511	427,684	450,827	5.09	212.1
30	174,250	878,109	427,204	450,905	5.04	212.0
35	182,685	847,274	408,300	438,974	4.63	204.5
40	192,114	815,115	389,795	425,320	4.21	196.7
45	205,377	791,111	376,729	414,382	3.81	190.9
50	223,393	805,166	384,812	420,354	3.56	194.3
55	240,321	825,261	395,994	429,267	3.43	199.1
60	248,498	834,889	399,689	435,200	3.33	201.4

注 世帯数は、総世帯数を示す。但し、昭和10年のみ普通世帯である。
資料 総務庁統計局「国勢調査報告」

15 国籍別外国人登録人口 (昭和51~60年度末)

年 度	総 数	韓 朝	国 鮮	中 国	タ イ	スウェーデン	イギリス	アメリカ	その他
昭和51年	470	341	49	3	1	5	24	47	
52	504	368	58	3	1	3	25	46	
53	530	375	68	2	1	5	18	61	
54	611	399	80	—	—	9	24	99	
55	664	422	98	1	—	5	35	103	
56	666	420	103	—	1	7	34	101	
57	660	446	114	—	—	—	30	70	
58	658	430	119	1	—	8	32	68	
59	677	434	118	1	—	12	36	76	
60	705	439	123	1	—	5	39	98	

注 中国は、中華人民共和国と中華民国の合計数である。
資料 県総務課

16 市町村別世帯数及び人口 (昭和60.10.1現在)

市町村	世帯数	人 口			人口密度 (1km ² 当たり)
		計	男	女	
総 数	248,498	834,889	399,689	435,200	201.4
徳島市	84,827	257,884	123,020	134,864	1,370.7
鳴門市	18,292	64,329	30,677	33,652	475.2
小松島市	12,854	43,998	20,875	23,123	991.4
阿南市	16,388	60,749	29,422	31,327	240.3
勝浦町	1,886	7,638	3,715	3,923	109.8
上勝町	870	2,712	1,284	1,428	24.9
佐那河内村	838	3,644	1,796	1,848	85.9
石井町	6,647	25,071	11,890	13,181	872.6
神山町	3,011	10,542	5,151	5,391	60.5
那賀川町	2,637	10,008	4,760	5,248	521.5
羽ノ浦町	3,165	11,490	5,511	5,979	1,291.0
鷺敷町	1,032	3,539	1,670	1,869	118.2
相上那賀町	1,102	3,967	1,896	2,071	39.5
上那賀町	1,040	3,017	1,500	1,517	17.2
木沢村	402	1,292	662	630	8.3
木頭村	821	2,183	1,085	1,098	9.4
由岐町	1,431	4,354	2,022	2,332	186.8
日和佐町	2,047	6,908	3,331	3,577	58.4
牟岐町	2,350	7,341	3,436	3,905	128.4
海部町	2,110	6,546	3,072	3,474	31.0
海部町	1,073	3,244	1,516	1,728	123.4
穴喰町	1,317	4,125	1,957	2,168	44.2
松北町	3,008	10,957	5,388	5,569	817.1
松北町	5,364	17,745	8,410	9,335	2,016.5
藍住町	6,180	22,619	10,997	11,622	1,346.4
板野町	3,692	13,907	6,704	7,203	384.8
上板野町	3,236	12,523	6,086	6,437	369.0
吉野町	2,453	8,997	4,372	4,625	665.5
土成町	2,128	8,597	4,160	4,437	154.6
市場町	3,161	12,371	5,920	6,451	171.0
阿波島町	3,643	14,093	6,875	7,218	291.2
川島町	7,522	26,800	12,744	14,056	800.5
山島川町	2,331	8,203	3,920	4,283	454.5
山島川町	3,381	12,343	5,809	6,534	281.6
美郷村	597	1,956	944	1,012	39.1
美脇村	5,400	19,331	9,341	9,990	175.1
美馬町	2,803	10,148	4,898	5,250	219.7
半田町	2,157	7,283	3,506	3,777	140.6
貞光町	2,277	7,528	3,542	3,986	164.9
一宇村	903	2,530	1,253	1,277	26.0
穴吹町	2,646	9,260	4,482	4,778	84.8
木屋平村	719	1,950	953	997	19.2
三野町	1,509	5,224	2,482	2,742	120.6
三好町	1,704	6,206	2,995	3,211	114.0
池田町	6,823	20,965	9,918	11,047	124.9
山城町	2,130	7,177	3,444	3,733	54.5
井川町	1,803	6,159	2,910	3,249	140.4
三加茂町	2,721	9,621	4,552	5,069	141.3
東祖谷山村	1,193	3,250	1,604	1,646	14.2
西祖谷山村	874	2,565	1,232	1,333	24.2

資料 総務庁統計局「国勢調査報告」

17 市町村・年齢5歳

階級別人口 (昭和60.10.1現在)

市町村	総 数		0～4歳		5～9		10～14		15～19	
	計	男	計	男	計	男	計	男	計	男
総 数	834,889	399,689	50,416	25,737	56,047	28,843	63,599	32,392	53,340	26,423
徳島市	257,884	123,020	16,003	8,102	16,723	8,646	19,801	10,107	18,363	8,931
鳴門市	64,329	30,677	3,903	2,053	4,448	2,321	4,970	2,559	3,938	1,874
小松島市	43,998	20,875	2,768	1,375	3,029	1,552	3,654	1,893	3,004	1,420
阿南市	60,749	29,422	3,638	1,805	4,206	2,169	4,864	2,464	4,500	2,468
勝浦町	7,638	3,715	431	212	491	245	524	273	420	222
上勝町	2,712	1,284	86	40	128	66	179	102	96	50
佐那河内村	3,644	1,796	209	114	223	122	242	128	195	101
石井町	25,071	11,890	1,490	765	1,747	884	1,928	933	1,631	794
神山町	10,542	5,151	507	273	557	304	651	338	431	212
那賀川町	10,008	4,760	574	307	663	322	750	368	586	298
羽ノ浦町	11,490	5,511	756	402	922	472	1,055	537	700	338
鷺敷町	3,539	1,670	220	110	245	125	242	131	207	85
相生町	3,967	1,896	256	133	251	121	257	127	134	70
上那賀町	3,017	1,500	132	66	182	93	205	114	90	37
木沢村	1,292	662	50	26	54	38	105	64	58	28
木頭村	2,183	1,085	96	51	122	62	178	87	68	32
由岐町	4,354	2,022	191	99	247	131	255	114	266	133
日和佐町	6,908	3,331	355	183	389	202	493	240	462	273
牟岐町	7,341	3,436	394	208	473	239	579	276	400	198
海部町	6,546	3,072	332	172	370	202	487	246	370	171
海穴町	3,244	1,516	172	82	172	85	231	120	189	96
松茂町	4,125	1,957	238	127	280	146	310	156	266	131
北島町	10,957	5,388	731	368	848	449	914	466	704	328
藍住町	17,745	8,410	1,174	572	1,406	685	1,567	823	1,399	613
板上町	22,619	10,997	1,837	912	2,202	1,149	2,139	1,085	1,321	657
上野町	13,907	6,704	831	423	1,035	531	1,016	555	933	466
吉野町	12,523	6,086	775	425	945	444	943	464	681	360
土成町	8,997	4,372	513	274	609	318	733	366	588	308
市場町	8,597	4,160	490	262	637	350	685	324	460	221
阿波島町	12,371	5,920	739	365	889	455	861	432	602	299
川島町	14,093	6,875	806	440	1,008	524	1,093	574	825	429
山川町	26,800	12,744	1,618	831	1,809	904	1,991	1,025	1,632	782
美郷村	8,203	3,920	472	218	542	278	625	326	488	238
美馬町	12,343	5,809	734	372	799	393	846	414	687	315
美半町	1,956	944	83	40	95	41	112	60	62	34
光貞町	19,331	9,341	1,166	587	1,313	695	1,456	767	1,109	566
宇吹村	10,148	4,898	558	273	679	363	772	381	592	286
穴屋村	7,283	3,506	401	212	408	189	488	244	428	241
三好町	7,528	3,542	405	219	413	205	545	264	459	233
池田町	2,530	1,253	84	40	82	46	145	76	144	79
山城町	9,260	4,482	554	295	555	285	576	300	554	287
井川町	1,950	953	57	33	65	31	90	44	84	41
三好町	5,224	2,482	324	181	360	176	303	143	280	162
池田町	6,206	2,995	407	207	461	244	403	209	320	171
山井町	20,965	9,918	1,311	685	1,287	667	1,389	699	1,098	586
三加町	7,177	3,444	357	178	392	193	458	222	349	182
東祖谷山村	6,159	2,910	309	162	335	181	402	215	426	199
西祖谷山村	9,621	4,552	581	299	670	362	726	365	563	292
	3,250	1,604	165	94	154	77	221	107	104	51
	2,565	1,232	133	65	127	61	140	65	74	35

20～24		25～29		30～34		35～39		40～44	
計	男	計	男	計	男	計	男	計	男
44,506	20,093	50,606	24,511	61,595	30,854	70,621	36,055	54,855	27,099
18,245	8,237	17,573	8,536	19,858	9,776	23,252	11,579	18,816	9,271
3,229	1,318	3,634	1,725	4,882	2,412	5,791	2,979	4,442	2,159
2,442	1,072	2,727	1,273	3,362	1,695	3,974	1,976	3,079	1,546
2,926	1,303	3,501	1,713	4,201	2,116	5,079	2,558	4,089	2,004
357	180	411	205	520	268	547	291	469	206
81	44	97	43	113	60	151	79	165	65
152	80	192	95	239	121	284	153	221	113
1,223	544	1,401	669	1,904	912	2,280	1,164	1,730	891
446	236	523	294	631	340	608	332	492	208
522	223	590	298	713	365	824	434	618	305
503	202	704	288	960	475	1,082	538	809	423
98	42	175	82	228	126	263	133	183	89
142	68	224	116	249	119	269	142	181	83
89	51	126	68	175	102	217	106	172	85
50	26	66	40	64	34	89	49	79	31
47	25	92	50	118	60	170	88	149	73
158	72	170	88	235	126	269	127	276	122
230	119	348	178	398	194	484	250	448	215
213	97	315	145	441	219	572	278	501	255
169	77	270	135	349	181	491	256	392	185
106	63	171	84	165	83	228	121	176	83
102	50	187	87	247	117	320	164	252	126
714	377	740	376	910	445	1,093	556	840	442
1,018	409	1,083	495	1,431	708	1,729	857	1,390	684
979	424	1,410	627	2,286	1,079	2,623	1,353	1,723	928
801	372	845	390	1,089	557	1,159	601	842	425
529	248	755	373	1,013	505	1,192	653	767	377
427	206	546	267	657	335	769	402	558	276
339	167	402	186	654	316	769	412	505	247
485	214	713	340	897	451	1,006	540	665	345
566	263	785	418	1,063	533	1,133	582	794	400
1,250	542	1,564	714	1,990	1,011	2,277	1,168	1,731	875
398	182	457	219	600	306	720	389	459	239
539	225	746	364	889	439	897	488	676	323
74	43	103	59	110	64	93	43	115	58
898	430	1,119	569	1,400	727	1,493	786	1,116	553
367	175	557	273	757	403	773	417	535	275
266	135	362	174	440	226	423	229	381	185
289	135	423	208	461	255	462	233	404	204
143	79	144	86	93	61	112	60	109	52
454	217	609	316	660	350	603	338	415	193
78	33	90	48	89	47	88	47	66	25
196	95	307	142	371	201	311	176	250	118
225	116	404	183	419	236	437	229	278	137
806	360	1,263	609	1,481	734	1,509	802	1,154	546
280	131	419	223	404	221	419	236	325	164
248	116	355	171	366	200	372	188	305	143
373	163	539	262	684	350	647	328	469	232
139	68	204	115	187	114	155	81	144	67
95	39	165	92	142	79	113	64	100	48

注 総数は、年齢不祥を含む。
資料 総務庁統計局「国勢調査報告」

17 市町村・年齢 5 歳

階級別人口 (続き)

市町村	45 ~ 49		50 ~ 54		55 ~ 59		60 ~ 64		65 ~ 69	
	計	男	計	男	計	男	計	男	計	男
総数	53,993	26,144	60,146	29,047	58,725	27,814	45,471	19,912	35,601	15,010
徳島市	16,910	8,180	17,170	8,176	15,372	7,285	11,635	4,983	9,194	3,806
鳴門市	4,005	1,987	4,609	2,219	4,453	2,101	3,439	1,508	2,672	1,091
小松島市	2,814	1,364	3,008	1,452	2,908	1,374	2,111	901	1,674	658
阿南市	4,088	2,040	4,241	2,106	4,109	2,015	3,204	1,411	2,635	1,113
勝浦町	535	270	582	290	628	304	483	222	374	162
上勝町	223	106	272	138	277	146	233	108	178	76
佐那河内村	230	115	282	137	301	144	233	108	196	84
石井町	1,608	770	1,789	881	1,684	793	1,419	614	1,028	411
神山町	709	321	996	484	1,068	515	846	423	646	285
那賀川町	674	306	729	376	743	336	620	275	451	195
羽ノ浦町	709	339	755	368	679	337	561	231	421	189
鷲敷町	232	104	286	134	285	147	243	100	220	96
相生町	285	136	357	176	367	181	296	131	203	79
上那賀町	248	124	287	152	317	159	240	107	174	81
木沢村	102	55	142	70	121	66	91	36	67	31
木頭村	196	101	222	116	212	108	139	61	126	57
由岐町	339	172	382	185	381	176	289	137	235	90
日和佐町	461	234	565	270	498	246	430	185	432	163
牟岐町	484	232	550	282	544	249	486	198	416	162
海部町	463	236	530	236	526	240	437	189	388	158
海穴町	237	109	267	124	281	142	244	109	184	70
松島町	311	153	312	149	334	166	248	114	214	76
北島町	695	333	704	360	580	283	404	176	355	148
藍住町	1,213	612	1,171	566	996	501	674	298	470	205
板上町	1,247	636	1,163	565	1,092	508	854	380	616	255
吉野町	831	402	978	480	993	455	719	321	601	268
土成町	719	364	897	417	938	433	738	333	530	239
市場町	561	264	729	356	678	317	490	211	359	157
阿波川町	494	272	613	281	712	327	581	263	427	191
鴨島町	733	335	969	463	1,024	474	814	358	626	275
山川町	888	425	1,029	504	1,124	530	871	389	695	297
美郷村	1,694	807	1,931	942	1,982	924	1,495	659	1,164	493
脇田川	475	223	601	288	636	273	504	239	385	176
美郷村	783	368	957	483	1,030	467	783	346	640	268
美半町	130	58	190	102	232	106	174	83	131	53
美半町	1,179	555	1,492	712	1,519	712	1,169	498	924	423
美半町	623	289	797	378	856	399	671	307	578	259
美半町	460	213	622	298	693	321	555	262	430	191
美半町	482	204	624	308	667	314	529	233	410	179
一穴村	189	86	283	145	268	129	258	112	172	81
穴吹村	549	258	735	341	805	389	688	318	468	197
木三三	160	79	227	119	216	104	173	87	153	61
三三好	330	160	406	169	517	256	348	159	302	120
三三好	392	180	478	230	561	247	448	207	351	152
池田町	1,313	630	1,720	810	1,845	829	1,456	618	1,085	464
山城町	486	225	683	338	718	350	566	239	433	190
井川町	453	210	504	244	553	271	429	179	332	156
三加茂町	625	298	731	331	825	374	666	291	473	217
東祖谷山村	253	121	317	167	312	158	281	113	203	96
西祖谷山村	173	83	262	129	265	133	206	82	160	66

70 ~ 74		75 ~ 79		80 ~ 84		85 ~ 89		90 ~ 94		95 ~ 99		100 歳以上	
計	男	計	男	計	男	計	男	計	男	計	男	計	男
31,047	12,560	22,969	9,277	13,679	5,256	5,888	2,070	1,490	490	232	65	15	4
8,093	3,303	5,771	2,280	3,311	1,225	1,353	459	346	114	65	10	4	—
2,371	952	1,812	727	1,111	457	472	187	120	38	25	7	—	—
1,466	568	1,064	419	605	220	233	93	64	20	10	3	1	—
2,267	890	1,665	682	970	372	438	158	114	32	13	3	1	—
354	142	244	101	177	82	74	30	15	8	2	2	—	—
182	56	113	51	92	38	36	15	8	1	2	—	—	—
180	75	131	50	81	38	43	15	10	3	—	—	—	—
964	393	656	272	372	131	165	50	45	15	6	3	—	—
573	226	428	182	280	111	121	55	25	10	4	2	—	—
384	150	297	113	168	56	78	24	17	5	6	4	1	—
353	143	292	130	136	60	75	31	16	6	2	2	—	—
151	65	137	59	75	29	36	7	13	6	—	—	—	—
209	94	130	51	108	47	36	18	9	3	3	1	1	—
130	59	117	53	75	27	35	11	5	4	1	1	—	—
52	27	52	23	21	8	21	7	7	3	1	—	—	—
95	42	92	43	39	23	19	4	3	2	—	—	—	—
236	79	191	73	150	62	68	30	16	6	—	—	—	—
324	142	305	119	176	75	84	32	23	9	3	2	—	—
367	148	308	140	181	69	90	30	26	11	1	—	—	—
343	127	312	139	186	74	101	35	29	12	1	1	—	—
164	63	129	44	74	21	37	10	15	6	1	—	1	1
212	80	136	57	109	39	33	15	11	3	3	1	—	—
288	112	226	95	116	37	63	25	21	4	3	—	—	—
432	173	297	113	180	59	83	29	27	6	2	—	—	—
500	200	331	129	183	78	91	27	20	5	2	—	—	—
517	207	385	132	222	79	84	27	23	12	3	1	—	—
471	195	329	137	202	85	76	26	21	8	2	—	—	—
348	153	226	81	148	59	45	16	11	5	2	1	—	—
343	138	239	103	169	67	56	28	19	4	1	—	—	—
518	229	403	174	271	115	131	45	19	8	4	2	—	—
621	266	447	181	230	82	90	29	21	6	4	3	—	—
1,027	436	802	318	545	219	231	78	55	11	8	2	2	1
347	140	262	101	145	54	70	24	12	6	5	1	—	—
519	215	432	172	250	109	106	40	27	8	3	—	—	—
95	33	80	31	50	27	22	8	4	1	1	—	—	—
790	323	626	242	367	137	158	49	33	8	4	2	—	—
438	177	342	142	160	63	73	29	19	9	—	—	1	—
366	148	287	139	174	74	78	20	19	3	2	2	—	—
367	138	295	118	176	58	85	29	29	4	3	1	—	—
137	55	85	38	48	17	22	7	11	4	1	—	—	—
385	150	315	122	221	93	88	26	17	3	8	3	1	1
137	65	94	50	51	26	26	11	5	2	—	—	1	—
247	98	196	69	114	42	47	11	11	4	4	—	—	—
284	118	177	59	114	50	34	13	12	6	1	1	—	—
975	400	651	263	390	131	176	66	44	16	12	3	—	—
355	157	254	105	173	57	88	27	17	6	1	—	—	—
330	108	226	94	130	46	66	22	16	5	2	—	—	—
394	153	334	134	218	76	84	18	15	6	3	—	1	1
169	66	123	64	72	27	35	11	12	7	—	—	—	—
177	83	123	63	63	25	32	13	13	6	2	1	—	—

18 市町村・世帯人員別

世帯数及び世帯人員

市町村	総数	一般世帯						
	世帯数	総数	1人	2	3	4	5	6
総数	248,498	247,845	41,835	50,965	46,089	52,026	28,811	18,037
徳島市	84,827	84,605	20,028	16,982	15,733	18,035	7,966	4,084
鳴門市	18,292	18,227	2,496	3,565	3,538	4,106	2,337	1,383
小松島市	12,854	12,832	1,893	2,505	2,472	2,943	1,601	949
阿南市	16,388	16,345	1,999	2,895	3,028	3,488	2,259	1,614
勝浦町	1,886	1,884	166	307	304	329	315	259
上勝町	870	869	144	280	156	110	74	59
佐那河内村	838	838	50	120	120	142	153	148
石井町	6,647	6,636	594	1,133	1,184	1,668	1,035	718
神山町	3,011	3,004	398	774	539	440	337	300
那賀川町	2,637	2,636	246	460	471	576	380	332
羽ノ浦町	3,165	3,158	309	592	556	886	450	242
鷺敷町	1,032	1,030	167	214	210	163	104	105
相生町	1,102	1,102	150	261	180	156	128	127
上那賀町	1,040	1,023	204	325	197	104	92	53
木沢村	402	385	53	101	70	69	38	37
木頭村	821	819	153	299	167	137	43	9
由岐町	1,431	1,423	248	396	267	261	125	84
日和佐町	2,047	2,040	338	522	353	368	228	137
牟岐町	2,350	2,347	396	636	451	416	241	116
海部町	2,110	2,099	382	580	387	331	210	136
海部町	1,073	1,071	205	278	213	163	124	56
海部町	1,317	1,317	247	318	249	228	132	88
海部町	3,008	2,987	389	501	585	831	368	206
海部町	5,364	5,357	887	895	1,085	1,462	567	323
藍住町	6,180	6,174	470	976	1,266	1,941	851	429
藍板町	3,692	3,681	484	609	646	808	527	391
板上町	3,236	3,230	280	558	578	729	479	412
上吉野町	2,453	2,452	249	488	451	508	375	226
土成町	2,128	2,126	189	338	314	411	365	317
市場町	3,161	3,157	289	553	555	605	488	416
阿波町	3,643	3,638	316	665	612	758	565	474
川島町	7,522	7,497	992	1,533	1,437	1,668	925	612
川島町	2,331	2,323	285	483	447	510	297	179
川島町	3,381	3,374	353	704	633	658	473	352
美郷村	597	595	82	171	120	74	75	44
美脇村	5,400	5,384	759	1,125	961	1,095	694	445
美馬町	2,803	2,798	368	624	483	481	388	281
美半町	2,157	2,154	328	580	350	339	266	171
美貞町	2,277	2,269	391	565	423	375	250	166
一穴村	903	898	197	275	180	116	75	36
穴吹村	2,646	2,644	358	604	489	458	332	234
木屋村	719	718	172	237	143	78	47	20
三野町	1,509	1,501	220	358	273	245	194	124
三好町	1,704	1,701	189	392	304	299	221	165
池田町	6,823	6,801	1,365	1,834	1,244	1,141	664	357
山城町	2,130	2,124	289	593	399	314	222	171
井川町	1,803	1,797	277	415	347	287	240	144
三加町	2,721	2,714	354	621	539	463	331	251
東祖谷山村	1,193	1,190	245	448	220	157	80	23
西祖谷山村	874	871	192	277	160	96	80	32

世帯数						施設等の世帯	
7	8	9	10人以上	世帯人員	1世帯当たり人員	世帯数	世帯人員
7,701	1,889	375	117	816,045	3.29	617	18,796
1,402	314	43	18	250,578	2.96	205	7,280
599	159	34	10	62,523	3.43	62	1,803
363	86	16	4	43,205	3.37	21	792
822	188	41	11	59,544	3.64	43	1,205
150	49	4	1	7,625	4.05	2	13
35	11	—	—	2,669	3.07	1	43
74	24	7	—	3,644	4.35	—	—
243	55	6	—	24,762	3.73	10	308
165	41	8	2	10,384	3.46	7	158
143	24	3	1	10,006	3.80	1	2
88	27	7	1	11,313	3.58	7	177
55	12	—	—	3,508	3.41	2	31
76	20	3	1	3,967	3.60	—	—
39	5	3	1	2,989	2.92	17	28
14	3	—	—	1,275	3.31	17	17
7	3	1	—	2,151	2.63	2	32
30	10	2	—	4,322	3.04	8	32
72	14	5	3	6,567	3.22	7	341
71	19	1	—	7,244	3.09	3	97
55	12	4	2	6,430	3.06	11	116
25	6	1	—	3,240	3.03	2	4
48	4	3	—	4,125	3.13	—	—
77	22	6	2	10,335	3.46	13	614
112	20	4	2	17,554	3.28	5	188
189	42	8	2	22,564	3.65	6	55
164	38	12	2	13,434	3.65	11	473
153	33	7	1	12,321	3.81	6	202
112	31	9	3	8,992	3.67	1	5
141	42	8	1	8,584	4.04	1	11
190	48	10	3	12,250	3.88	3	119
189	48	7	4	13,995	3.85	5	98
256	55	14	5	25,747	3.43	23	1,051
97	20	3	2	8,078	3.48	8	125
159	31	9	2	12,232	3.63	7	111
19	10	—	—	1,932	3.25	2	24
213	64	20	8	18,678	3.47	16	653
135	26	8	4	9,883	3.53	5	265
79	32	7	2	7,144	3.32	3	139
62	26	8	3	7,281	3.21	8	247
15	3	1	—	2,480	2.76	5	50
128	34	6	1	9,163	3.47	2	97
13	6	1	1	1,901	2.65	1	49
67	16	1	3	5,085	3.39	8	139
95	33	2	1	6,133	3.61	3	73
169	22	3	2	20,199	2.97	22	766
78	44	10	4	7,094	3.34	6	83
58	21	6	2	6,008	3.34	6	151
123	22	9	1	9,356	3.45	7	265
10	5	1	1	3,096	2.60	3	154
22	9	3	—	2,455	2.82	3	110

注 総数は世帯の種類「不詳」を含む
資料 総務庁統計局「国勢調査報告」

19 人 口

動 態

(1) 自然動態・年次別 (昭和56~60年)

(3) 自然動態・市町村別 (昭和60年)

年 月	出生児数	死亡者数	自然増減数	死産数(胎)	婚姻数(件)	離婚数(件)
昭和56年	10,349	6,767	3,582	513	5,320	1,029
57	10,262	6,696	3,566	477	5,172	1,172
58	10,258	6,851	3,407	436	4,893	1,101
59	10,067	6,710	3,357	419	4,747	1,101
60	9,707	6,657	3,050	442	4,680	1,017
60年1月	847	651	196	39	325	69
2	736	562	174	42	415	94
3	723	603	120	37	466	93
4	821	536	285	49	559	83
5	794	545	249	37	585	81
6	710	512	198	31	328	77
7	854	499	355	31	190	94
8	814	508	306	41	129	76
9	902	468	434	30	191	94
10	852	529	323	34	455	68
11	815	549	266	37	560	98
12	839	695	144	34	477	90

注 昭和60年は概数である。
資料 県医務課

(2) 社会動態・年次別 (昭和56~60年)

年 月	自県内移動者数		他府県から転入者数		他府県への転出者数		転入超過数 (△は転出超過)	
	計	男	計	男	計	男	計	男
昭和56年	19,146	8,985	17,351	9,606	19,445	10,822	△2,094	△1,216
57	19,583	9,073	17,566	9,751	19,759	11,073	△2,193	△1,322
58	19,477	9,093	16,980	9,682	19,143	10,928	△2,163	△1,246
59	18,865	8,715	16,587	9,361	18,536	10,632	△1,949	△1,271
60	17,934	8,336	15,453	8,809	17,975	10,370	△2,522	△1,561
60年1月	1,264	584	965	552	1,038	557	△73	△5
2	1,269	562	1,058	609	989	587	69	22
3	2,251	1,033	2,237	1,324	3,051	1,656	△814	△332
4	3,960	2,004	3,298	1,866	4,563	2,739	△1,265	△873
5	1,472	673	1,145	633	1,299	724	△154	△91
6	1,157	523	848	470	902	536	△54	△66
7	950	450	892	534	1,240	755	△348	△221
8	1,009	470	1,362	780	1,214	702	148	78
9	944	457	1,001	576	977	607	24	△31
10	1,213	549	973	519	979	575	△6	△56
11	1,196	521	845	452	904	500	△59	△48
12	1,249	510	829	494	819	432	10	62

資料 総務庁統計局「住民基本台帳人口移動報告年報」

市町村	出生	死亡	増減	乳児死亡		死産 (胎)	婚姻 (件)	離婚 (件)
				新生児				
総数	9,707	6,657	3,050	57	38	442	4,680	1,017
徳島市	3,223	1,699	1,524	23	15	173	1,647	412
鳴門市	774	528	246	4	2	29	353	65
小松島市	533	313	220	4	2	15	225	62
阿南市	689	457	232	4	3	17	345	67
勝浦町	86	72	14	1	1	-	45	3
上勝町	22	41	△19	-	-	3	19	3
佐那河内村	32	45	△13	1	1	2	18	5
石井町	286	169	117	-	-	14	123	21
神山町	103	116	△13	-	-	6	57	5
那賀川町	104	85	19	2	2	2	54	14
羽ノ浦町	140	58	82	-	-	5	53	12
鷺敷町	28	31	△3	-	-	3	16	1
相生町	45	40	5	-	-	4	24	6
上那賀町	17	27	△10	-	-	2	10	2
木沢村	7	15	△8	-	-	1	6	-
木頭村	19	14	5	-	-	-	9	2
由岐町	47	42	5	1	-	2	15	2
日和佐町	67	83	△16	-	-	1	32	7
牟岐町	61	76	△15	1	-	6	27	5
海部町	55	88	△33	-	-	5	37	5
南海部町	41	36	5	1	1	1	7	3
海部町	35	41	△6	-	-	2	20	3
六松町	159	75	84	2	2	9	86	15
北島町	222	95	127	-	-	8	83	31
藍住町	339	103	236	-	-	13	136	40
板上町	152	89	63	2	1	6	83	22
吉野町	148	92	56	1	1	5	86	11
土成町	92	68	24	1	-	4	50	10
市場町	93	90	3	-	-	4	36	6
阿波町	143	119	24	-	-	6	60	12
鳴川町	149	142	7	-	-	7	60	16
川島町	290	197	93	2	2	17	145	24
山川町	80	78	2	1	1	4	40	6
美郷村	153	117	36	-	-	3	67	10
美馬村	8	20	△12	-	-	2	3	2
美馬町	221	169	52	1	1	9	104	18
美半町	112	114	△2	-	-	4	51	9
半光町	80	90	△10	-	-	1	34	6
宇吹村	81	85	△4	1	1	4	35	7
一穴村	14	39	△25	-	-	-	7	-
木三三	98	108	△10	-	-	6	48	5
屋野村	15	43	△28	-	-	2	8	-
三三野好町	60	61	△1	-	-	4	17	4
池田町	71	52	19	1	-	1	34	8
池田町	215	201	14	1	1	14	92	24
山井町	60	87	△27	-	-	2	32	5
井川町	70	64	6	-	-	6	41	4
三加茂町	109	102	7	1	-	5	66	13
東祖谷山村	33	44	△11	-	-	2	26	2
西祖谷山村	26	37	△11	1	1	1	8	2

注 概数である。
資料 県医務課

19 人 口 動 態 (続 き)

(4) 社会動態・都道府県別 (昭和 60 年)

移動前又は移動後の都道府県	移動前の住所地別転入者数			移動後の住所地別転出者数			転入超過数(△は転出超過)		
	総 数	男	女	総 数	男	女	総 数	男	女
全 国	15,453	8,809	6,644	17,975	10,370	7,605	△2,522	△1,561	△961
北海道	150	92	58	135	81	54	15	11	4
青森	49	34	15	39	22	17	10	12	△ 2
岩手	15	6	9	13	10	3	2	△ 4	6
宮城	29	15	14	30	19	11	△ 1	△ 4	3
秋田	10	5	5	14	8	6	△ 4	△ 3	△ 1
山形	6	3	3	3	2	1	3	1	2
福島	20	11	9	23	13	10	△ 3	△ 2	△ 1
茨城	70	41	29	82	51	31	△ 12	△ 10	△ 2
栃木	37	20	17	48	29	19	△ 11	△ 9	△ 2
群馬	27	17	10	49	30	19	△ 22	△ 13	△ 9
埼玉県	180	100	80	276	166	110	△ 96	△ 66	△ 30
千葉県	352	234	118	414	262	152	△ 62	△ 28	△ 34
東京都	1,066	627	439	1,454	887	567	△ 388	△ 260	△ 128
神奈川県	413	281	132	633	433	200	△ 220	△ 152	△ 68
新潟県	39	23	16	37	19	18	2	4	△ 2
富山県	45	19	26	23	13	10	22	6	16
石川県	42	25	17	52	26	26	△ 10	△ 1	△ 9
福山	28	20	8	36	25	11	△ 8	△ 5	△ 3
山長	13	7	6	42	18	24	△ 29	△ 11	△ 18
長野	29	17	12	47	26	21	△ 18	△ 9	△ 9
岐阜県	111	59	52	112	57	55	△ 1	2	△ 3
静岡県	112	72	40	173	113	60	△ 61	△ 41	△ 20
愛知県	479	301	178	635	427	208	△ 156	△ 126	△ 30
三河	83	47	36	90	49	41	△ 7	△ 2	△ 5
滋賀	119	74	45	234	149	85	△ 115	△ 75	△ 40
京都府	518	263	255	554	289	265	△ 36	△ 26	△ 10
大阪府	3,272	1,746	1,526	3,634	1,948	1,686	△ 362	△ 202	△ 160
兵庫県	1,402	802	600	1,742	964	778	△ 340	△ 162	△ 178
奈良	221	116	105	269	152	117	△ 48	△ 36	△ 12
和歌山	162	95	67	164	94	70	△ 2	1	△ 3
鳥取	57	39	18	52	33	19	5	6	△ 1
島根	51	23	28	55	29	26	△ 4	△ 6	2
岡山	488	278	210	497	303	194	△ 9	△ 25	16
広島	461	284	177	546	323	223	△ 85	△ 39	△ 46
山口	244	164	80	186	114	72	58	50	8
徳島	—	—	—	—	—	—	—	—	—
香川県	2,055	1,208	847	2,460	1,436	1,024	△ 405	△ 228	△ 177
愛媛	1,195	660	535	1,187	666	521	8	△ 6	14
高松	1,064	568	496	1,137	593	544	△ 73	△ 25	△ 48
福岡	220	138	82	298	182	116	△ 78	△ 44	△ 34
佐賀	47	25	22	30	18	12	17	7	10
長門	104	54	50	90	60	30	14	△ 6	20
熊本	53	28	25	76	41	35	△ 23	△ 13	△ 10
大分	72	39	33	51	32	19	21	7	14
宮崎	64	27	37	47	23	24	17	4	13
鹿児島	120	69	51	166	119	47	△ 46	△ 50	4
沖縄	59	33	26	40	16	24	19	17	2

3 労働・賃金

20 市町村・産業大分類別15歳

以上就業者数 (昭和60.10.1現在)

市町村	総数	農業		林業		漁業		鉱業		建設業		
		男	男	男	男	男	男	男	男			
総数	398,428	228,700	61,533	30,349	2,527	2,123	5,714	4,400	377	318	37,719	33,307
徳島市	118,641	69,211	7,961	3,932	109	94	595	432	61	49	9,444	8,268
鳴門市	31,287	17,545	3,700	1,864	10	8	1,283	927	54	46	2,296	2,003
小松島市	20,503	11,790	2,193	1,104	4	3	673	468	10	8	1,648	1,473
阿南市	29,165	16,873	5,560	2,662	48	41	905	745	44	37	2,379	2,062
勝浦町	4,092	2,287	1,278	604	24	19	6	5	25	23	453	401
上勝町	1,625	870	638	281	74	59	15	9	1	1	243	201
佐那河内村	2,055	1,143	968	444	9	8	—	—	3	3	242	230
石井町	12,257	7,014	2,569	1,258	7	7	8	6	4	3	987	897
神山町	5,954	3,329	1,977	835	158	136	4	2	15	13	901	792
那賀川町	4,912	2,798	951	464	8	7	229	143	3	2	415	367
羽ノ浦町	5,522	3,114	576	271	5	4	29	19	—	—	400	356
鷺敷町	1,914	1,014	381	181	16	15	3	3	6	6	185	158
相生町	2,265	1,205	737	322	62	51	3	2	1	1	299	256
上那賀町	1,521	937	235	109	234	194	6	3	6	5	266	219
木沢村	661	394	125	48	75	65	4	2	7	4	171	127
木頭村	1,235	711	244	97	138	122	6	5	7	6	282	225
由岐町	2,007	1,209	160	77	2	2	493	399	—	—	149	132
日和佐町	3,239	1,856	436	227	55	41	187	161	—	—	326	283
牟岐町	3,306	1,939	243	132	7	7	476	410	1	1	312	283
海部町	3,123	1,737	517	268	179	140	147	114	4	3	359	318
海穴町	1,566	898	257	129	13	13	189	188	10	10	133	121
喰町	1,994	1,124	264	130	57	51	232	205	—	—	287	234
松茂町	5,339	3,237	708	347	—	—	156	102	2	1	345	284
北島町	8,495	4,919	520	247	1	—	5	4	5	5	652	545
藍住町	10,483	6,257	1,242	606	3	2	9	6	3	3	957	844
板上町	6,253	3,620	1,423	760	—	—	2	1	2	2	603	553
上吉野町	6,247	3,560	1,675	837	—	—	13	9	9	9	502	462
土野成町	4,049	2,356	913	471	4	4	2	2	8	8	431	396
市場町	4,429	2,526	1,822	950	17	14	2	2	3	2	317	292
阿波島町	6,321	3,542	2,199	1,124	21	18	—	—	1	1	483	434
川島町	7,022	4,057	2,083	1,125	14	11	4	4	5	5	636	598
山川町	12,452	7,072	1,794	952	13	12	11	8	8	7	1,090	999
美郷村	3,773	2,210	583	315	17	17	—	—	1	1	379	354
美脇村	6,089	3,398	1,025	521	25	22	1	1	2	2	621	559
美馬町	1,127	653	477	223	32	26	—	—	8	6	169	154
美半町	9,027	5,210	2,075	1,060	33	30	1	1	16	14	1,128	1,034
貞光町	5,028	2,857	1,744	935	15	14	1	1	4	2	565	505
宇吹村	3,391	1,941	1,025	594	69	60	—	—	1	1	449	421
一穴村	3,546	2,000	841	424	22	21	—	—	4	4	479	451
木屋平村	1,314	726	456	203	161	122	4	2	—	—	196	158
三好町	4,528	2,594	967	428	129	109	3	3	6	4	672	621
池田町	957	582	162	76	90	75	1	1	—	—	347	250
山城町	2,622	1,476	953	472	13	13	1	1	1	1	300	286
井川町	3,280	1,787	947	437	22	16	1	1	1	1	429	385
三加茂町	9,873	5,387	1,179	576	108	88	—	—	19	13	1,147	1,022
東祖谷山村	3,427	1,925	729	321	129	102	3	2	—	—	745	671
西祖谷山村	2,982	1,651	450	208	44	36	—	—	3	2	479	418
祖谷山村	4,876	2,618	1,173	547	83	73	1	1	3	3	536	494
西祖谷山村	1,476	886	194	68	105	94	—	—	—	—	590	451
西祖谷山村	1,178	655	204	83	63	57	—	—	—	—	295	260

製造業	電気・ガス・熱供給・水道業	運輸・通信業	卸売・小売業、飲食店	金融・保険業	不動産業	サービス業	公務(他に分類されないもの)								
								男	男	男	男	男	男	男	
82,963	44,315	2,138	1,850	20,151	17,571	79,303	40,473	9,930	5,044	1,591	1,007	78,270	35,658	15,182	11,733
21,426	13,039	700	602	6,082	5,207	33,069	17,301	4,716	2,585	987	593	27,914	13,137	5,025	3,674
7,858	4,547	139	118	1,689	1,497	5,581	2,613	645	322	138	90	6,816	2,707	1,019	771
4,122	2,266	109	91	1,320	1,157	4,355	2,162	527	239	80	60	4,298	1,821	1,120	910
6,561	3,712	312	270	1,906	1,680	4,848	2,314	580	280	45	35	5,146	2,398	794	617
766	357	13	10	193	168	581	312	68	28	9	6	528	252	99	73
228	74	3	2	49	44	100	44	8	3	1	1	199	105	64	46
225	108	3	2	65	58	230	126	21	8	4	3	223	105	62	48
2,740	1,497	58	49	561	507	2,106	1,155	315	134	29	20	2,396	1,108	470	369
1,039	503	14	13	175	159	672	351	22	9	1	1	788	367	186	146
1,254	704	15	10	232	204	752	376	127	59	4	4	752	338	153	111
1,355	766	34	33	344	290	1,141	588	171	76	17	10	1,208	512	237	188
521	191	10	10	99	80	272	142	32	12	9	8	319	154	58	51
439	137	39	36	133	117	192	81	10	5	—	—	291	157	59	40
289	99	24	22	41	40	111	57	11	5	—	—	214	122	84	62
57	10	10	9	19	18	46	22	1	—	—	—	108	58	38	31
196	54	2	2	32	29	98	35	3	—	—	—	161	88	65	48
336	85	6	5	222	207	269	107	16	6	1	1	294	143	57	44
492	177	8	7	223	199	574	258	31	11	5	2	790	402	112	88
490	137	14	10	331	312	668	256	43	12	4	3	609	292	108	84
570	200	9	5	127	111	503	233	37	15	4	3	581	264	84	62
247	66	1	1	78	65	305	139	24	11	1	1	260	118	48	36
341	101	2	2	96	90	291	110	19	4	3	1	351	158	50	37
1,165	734	27	20	330	289	941	457	117	60	35	19	886	346	623	576
2,811	1,645	34	28	489	411	1,685	859	265	123	32	23	1,614	722	361	297
3,121	1,954	33	29	504	446	2,075	1,101	272	127	47	30	1,853	836	321	253
1,461	842	20	18	264	221	1,046	535	107	46	11	7	1,094	465	206	164
1,414	763	18	11	248	213	957	527	113	57	9	7	1,087	523	181	132
981	447	14	12	158	145	718	408	40	25	5	4	636	321	133	109
719	384	14	14	169	148	540	304	62	30	4	4	613	274	138	104
1,188	606	17	15	232	213	877	466	111	57	7	4	973	442	195	154
1,727	823	21	15	243	214	864	498	93	54	1	—	1,122	545	201	160
2,627	1,289	42	38	639	540	2,531	1,408	363	184	35	26	2,806	1,219	475	378
972	463	18	17	157	134	655	370	68	33	5	3	742	355	175	148
1,770	825	20	20	276	254	986	527	104	36	10	7	1,038	469	200	149
179	83	—	—	30	29	81	44	2	1	—	—	107	50	42	37
1,862	882	25	23	368	317	1,444	778	136	71	7	4	1,616	746	309	247
1,013	427	12	11	159	140	590	330	66	27	3	2	717	353	132	106

21 産業大分類，年齢5歳階級，男女別15歳

以上就業者数（昭和60.10.1現在）（総数及び雇用者）

区分	総数													
	総数	農業	林業	漁業	鉱業	建設業	製造業	電気・ガス・熱供給・水道業	運輸・通信業	卸売・小売業、飲食店	金融・保険業	不動産業	サービス業	公務(他に分類されないもの)
総数	398,428	61,533	2,527	5,714	377	37,719	82,963	2,138	20,151	79,303	9,930	1,591	78,270	
15～19歳	6,573	87	13	52	4	393	2,036	61	165	1,966	126	3	1,464	
20～24	29,580	594	62	206	14	2,007	5,520	315	1,345	7,858	1,112	64	8,982	
25～29	36,092	1,393	94	306	20	3,480	6,637	250	1,636	8,071	1,495	78	10,701	
30～34	45,643	2,907	125	425	40	5,301	10,278	288	2,443	9,347	1,710	123	10,358	
35～39	55,771	3,978	177	569	49	6,137	13,307	249	3,742	12,383	1,416	184	10,985	
40～44	44,811	3,547	208	600	65	4,502	11,756	199	3,179	9,458	1,063	153	8,335	
45～49	43,537	5,580	343	838	53	4,525	11,176	185	2,839	8,116	852	176	7,360	
50～54	45,802	8,528	499	934	62	4,966	10,477	229	2,698	6,931	1,006	186	7,440	
55～59	38,908	11,491	452	787	42	3,748	6,489	301	1,471	5,467	649	193	6,298	
60～64	23,809	9,841	279	480	19	1,718	2,945	36	405	3,921	281	176	3,178	
65～69	14,688	6,869	160	285	4	663	1,416	12	141	2,855	123	117	1,744	
70～74	8,239	4,227	81	150	3	203	605	10	59	1,724	67	65	885	
75～79	3,536	1,770	27	63	2	60	231	2	21	842	20	54	371	
80～85	1,138	587	5	13	—	13	71	1	7	275	5	14	132	
85歳以上	301	134	2	6	—	3	19	—	—	89	5	5	37	
男	228,700	30,349	2,123	4,400	318	33,307	44,315	1,850	17,571	40,473	5,044	1,007	35,658	
15～19歳	3,161	68	13	49	4	360	1,016	58	110	927	12	—	418	
20～24	14,416	400	56	180	10	1,705	3,286	271	1,086	3,627	264	20	2,593	
25～29	22,128	736	89	247	17	3,151	4,456	222	1,457	4,876	723	38	4,542	
30～34	28,282	1,359	119	334	36	4,828	6,155	236	2,191	5,261	895	79	4,935	
35～39	33,265	1,834	152	441	41	5,478	7,359	218	3,280	6,467	781	120	5,048	
40～44	25,065	1,412	172	427	54	3,937	5,899	176	2,781	4,582	642	99	3,597	
45～49	23,915	2,329	285	605	43	3,947	5,166	154	2,458	3,902	486	98	3,330	
50～54	25,931	3,807	414	714	54	4,328	4,955	202	2,368	3,343	623	120	3,559	
55～59	22,771	5,326	370	616	37	3,275	3,350	269	1,306	2,684	368	131	3,798	
60～64	13,282	5,171	225	378	15	1,480	1,362	26	348	1,813	136	114	1,845	
65～69	8,400	3,835	128	226	2	571	734	9	113	1,439	54	83	1,025	
70～74	4,903	2,450	71	121	3	180	359	7	51	920	37	47	570	
75～79	2,249	1,152	24	47	2	52	160	2	17	437	15	45	260	
80～84	746	388	4	11	—	12	49	—	5	148	3	10	107	
85歳以上	186	82	1	4	—	3	9	—	—	47	5	3	31	
女	169,728	31,184	404	1,314	59	4,412	38,648	288	2,580	38,830	4,886	584	42,612	
15～19歳	3,412	19	—	3	—	33	1,020	3	55	1,039	114	3	1,046	
20～24	15,164	194	6	26	4	302	2,234	44	259	4,231	848	44	6,389	
25～29	13,964	657	5	59	3	329	2,181	28	179	3,195	772	40	6,159	
30～34	17,361	1,548	6	91	4	473	4,123	52	252	4,086	815	44	5,423	
35～39	22,506	2,144	25	128	8	659	5,948	31	462	5,916	635	64	5,937	
40～44	19,746	2,135	36	173	11	565	5,857	23	398	4,876	421	54	4,738	
45～49	19,622	3,251	58	233	10	578	6,010	31	381	4,214	366	78	4,030	
50～54	19,871	4,721	85	220	8	638	5,522	27	330	3,588	383	66	3,881	
55～59	16,137	6,165	82	171	5	473	3,139	32	165	2,783	281	62	2,500	
60～64	10,527	4,670	54	102	4	238	1,583	10	57	2,108	145	62	1,333	
65～69	6,288	3,034	32	59	2	92	682	3	28	1,416	69	34	719	
70～74	3,336	1,777	10	29	—	23	246	3	8	804	30	18	315	
75～79	1,287	618	3	16	—	8	71	—	4	405	5	9	111	
80～84	392	199	1	2	—	1	22	1	2	127	2	4	25	
85歳以上	115	52	1	2	—	—	10	—	—	42	—	2	6	

区分	雇用者														
	総数	農業	林業	漁業	鉱業	建設業	製造業	電気・ガス・熱供給・水道業	運輸・通信業	卸売・小売業、飲食店	金融・保険業	不動産業	サービス業	公務(他に分類されないもの)	
総数	15,182	259,812	1,347	1,262	1,141	305	27,609	70,682	2,138	19,055	46,434	9,545	871	63,359	
15～19歳	163	6,158	12	4	21	2	347	1,977	61	161	1,844	126	3	1,397	
20～24	1,388	27,034	58	34	62	12	1,719	5,237	315	1,308	7,111	1,106	59	8,519	
25～29	1,844	30,641	88	49	82	17	2,794	6,050	250	1,582	6,406	1,476	66	9,855	
30～34	2,190	34,954	131	71	106	36	3,828	8,998	288	2,361	6,362	1,663	85	8,740	
35～39	2,482	40,033	180	112	145	43	4,207	11,404	249	3,558	7,562	1,355	111	8,519	
40～44	1,655	31,025	134	122	141	56	3,009	9,961	199	3,000	5,239	1,015	83	6,328	
45～49	1,385	28,110	145	199	162	46	3,234	9,450	185	2,677	4,080	807	99	5,551	
50～54	1,758	27,880	186	277	162	49	3,545	8,887	229	2,523	3,152	967	92	5,978	
55～59	1,432	19,489	178	208	128	26	2,885	5,169	301	1,355	2,089	619	96	4,928	
60～64	445	8,314	124	123	69	13	1,354	2,110	36	356	1,254	246	88	2,033	
65～69	243	3,740	61	38	43	2	483	913	12	111	738	99	49	909	
70～74	131	1,582	33	20	16	2	151	355	10	38	352	48	18	396	
75～79	59	619	13	4	3	1	39	129	2	19	164	12	14	150	
80～85	7	171	2	1	1	—	11	31	1	6	55	2	6	43	
85歳以上	—	62	2	—	—	—	3	11	—	—	26	4	2	13	
男	11,733	155,396	743	1,106	987	260	24,287	38,724	1,850	16,607	25,072	4,766	518	28,274	
15～19歳	105	2,867	8	4	20	2	317	974	58	107	857	12	—	382	
20～24	861	12,833	37	30	59	8	1,440	3,099	271	1,056	3,248	261	15	2,395	
25～29	1,526	19,080	60	47	69	15	2,526	4,186	222	1,410	4,057	712	30	4,173	
30～34	1,792	22,576	71	68	94	34	3,516	5,674	236	2,116	3,847	859	57	4,157	
35～39	1,992	25,036	99	104	123	36	3,766	6,642	218	3,117	4,205	731	72	3,883	
40～44	1,253	18,186	61	108	121	46	2,632	5,157	176	2,620	2,653	609	46	2,673	
45～49	1,057	16,202	76	173	135	39	2,800	4,392	154	2,319	2,025	454	51	2,482	
50～54	1,402	16,749	93	244	137	43	3,053	4,188	202	2,214	1,603	598	58	2,880	
55～59	1,186	12,916	96	170	111	23	2,496	2,698	269	1,201	1,122	349	69	3,077	
60～64	314	5,078	71	102	66	11	1,154	944	26	306	664	113	55	1,209	
65～69	145	2,248	39	33	35	—	404	442	9	90	412	33	36	543	
70～74	66	1,020	20	18	13	2	138	197	7	32	224	22	14	259	
75～79	30	432	8	4	3	1	32	99	2	15	101	8	11	114	
80～84	4	129	2	1	1	—	10	25	—	4	38	1	3	37	
85歳以上	—	44	2	—	—	—	3	7	—	—	16	4	1	10	
女	3,449	104,416	604	156	154	45	3,322	31,958	288						

22 市町村・従業上の地位・男女別

15歳以上就業者数 (昭和60.10.1現在)

市町村	総数						総数	
	総数	雇用者	役員	雇人の ある業主	雇人の ない業主	家族 従業者	総数	雇用者
総数	398,428	243,858	15,954	14,418	69,858	54,269	228,700	143,701
徳島市	118,641	77,891	7,749	5,431	15,459	12,085	69,211	46,156
鳴門市	31,287	19,987	1,266	1,027	4,778	4,226	17,545	11,255
小松島市	20,503	13,578	731	752	3,020	2,418	11,790	7,981
阿南市	29,165	16,950	1,037	1,020	5,554	4,602	16,873	10,306
勝浦町	4,092	2,072	123	155	890	851	2,287	1,215
上勝町	1,625	744	20	25	426	410	870	447
佐那河内村	2,055	832	13	34	569	607	1,143	523
石井町	12,257	7,469	339	329	2,270	1,850	7,014	4,400
神山町	5,954	2,812	63	162	1,627	1,289	3,329	1,785
那賀川町	4,912	2,776	153	156	1,015	812	2,798	1,631
羽ノ浦町	5,522	3,645	235	180	853	609	3,114	2,123
鷺敷町	1,914	1,065	37	65	428	319	1,014	567
相生町	2,265	1,141	50	49	503	522	1,205	665
上那賀町	1,521	1,047	35	26	253	160	937	677
木沢村	661	429	10	11	108	103	394	291
木頭村	1,235	799	34	18	257	127	711	516
由岐町	2,007	1,010	39	61	586	311	1,209	582
日和佐町	3,239	1,858	98	106	748	429	1,856	1,095
牟岐町	3,306	1,889	100	106	818	393	1,939	1,077
海部町	3,123	1,764	79	118	705	457	1,737	968
海穴町	1,566	774	32	76	472	212	898	408
松茂町	1,994	1,094	45	78	511	266	1,124	623
北島町	5,339	3,590	179	165	747	656	3,237	2,310
北島町	8,495	6,245	360	284	941	663	4,919	3,696
藍住町	10,483	7,151	351	411	1,402	1,165	6,257	4,405
板上町	6,253	3,576	122	228	1,156	1,169	3,620	2,157
上野町	6,247	3,409	153	188	1,321	1,175	3,560	2,043
吉野町	4,049	2,228	83	134	925	679	2,356	1,325
土成町	4,429	1,953	86	89	1,143	1,158	2,526	1,176
市場町	6,321	3,059	134	171	1,551	1,404	3,542	1,800
阿波町	7,022	3,727	91	183	1,788	1,233	4,057	2,146
川島町	12,452	7,793	480	428	2,213	1,538	7,072	4,411
山島町	3,773	2,395	83	134	708	450	2,210	1,412
山島町	6,089	3,760	166	197	1,202	762	3,398	2,120
美郷村	1,127	499	17	18	308	285	653	342
脇美村	9,027	5,136	232	329	1,947	1,377	5,210	3,050
馬田町	5,028	2,487	73	147	1,303	1,017	2,857	1,456
半田町	3,391	1,636	64	91	945	655	1,941	901
貞光町	3,546	1,876	108	115	809	638	2,000	1,090
一宇村	1,314	548	2	21	435	308	726	333
穴吹村	4,528	2,660	102	142	896	728	2,594	1,637
木屋平村	957	607	9	22	194	125	582	390
三野町	2,622	1,248	51	52	749	522	1,476	737
三好町	3,280	1,763	70	91	772	582	1,787	999
池田町	9,873	6,465	361	392	1,575	1,077	5,387	3,591
山城町	3,427	2,076	59	88	710	492	1,925	1,255
山井町	2,982	1,900	61	78	600	341	1,651	1,067
三加町	4,876	2,685	117	167	1,096	810	2,618	1,475
東祖谷山村	1,476	1,048	38	26	287	77	886	670
西祖谷山村	1,178	712	14	42	285	125	665	416

市町村	男				女					
	役員	雇人の ある業主	雇人の ない業主	家族 従業者	総数	雇用者	役員	雇人の ある業主	雇人の ない業主	家族 従業者
総数	11,695	11,953	51,112	10,207	169,728	100,157	4,259	2,465	18,746	44,062
徳島市	5,532	4,348	10,890	2,274	49,430	31,735	2,217	1,083	4,569	9,811
鳴門市	931	831	3,553	974	13,742	8,732	335	196	1,225	3,252
小松島市	553	617	2,162	475	8,713	5,597	178	135	858	1,943
阿南市	777	854	4,069	867	12,292	6,644	260	166	1,485	3,735
勝浦町	96	140	667	168	1,805	857	27	15	223	683
上勝町	15	23	316	69	755	297	5	2	110	341
佐那河内村	11	34	465	110	912	309	2	—	104	497
石井町	273	288	1,722	331	5,243	3,069	66	41	548	1,519
神山町	53	154	1,106	230	2,625	1,027	10	8	521	1,059
那賀川町	115	143	758	151	2,114	1,145	38	13	257	661
羽ノ浦町	173	152	559	107	2,408	1,522	62	28	294	502
鷺敷町	28	60	295	64	900	498	9	5	133	255
相生町	37	38	383	82	1,060	476	13	11	120	440
上那賀町	29	22	182	27	584	370	6	4	71	133
木沢村	9	11	68	15	267	138	1	—	40	88
木頭村	27	16	137	15	524	283	7	2	120	112
由岐町	27	53	476	71	798	428	12	8	110	240
日和佐町	74	88	520	79	1,383	763	24	18	228	350
牟岐町	77	87	623	75	1,367	812	23	19	195	318
海部町	57	94	530	88	1,386	796	22	24	175	369
海穴町	20	65	355	50	668	366	12	11	117	162
松茂町	42	65	346	48	870	471	3	13	165	218
北島町	129	134	548	115	2,102	1,280	50	31	199	541
北島町	276	244	595	107	3,576	2,549	84	40	346	556
藍住町	266	348	1,003	234	4,226	2,746	85	63	399	931
板上町	95	205	901	261	2,633	1,419	27	23	255	908
上野町	119	163	1,042	192	2,687	1,366	34	25	279	983
吉野町	66	111	714	140	1,693	903	17	23	211	539
土成町	64	76	967	243	1,903	777	22	13	176	915
市場町	97	158	1,231	255	2,779	1,259	37	13	320	1,149
阿波町	72	162	1,454	223	2,965	1,581	19	21	334	1,010
川島町	354	357	1,673	277	5,380	3,382	126	71	540	1,261
山島町	66	120	537	74	1,563	983	17	14	171	376
山島町	126	169	848	134	2,691	1,640	40	28	354	628
美郷村	12	17	231	51	474	157	5	1	77	234
脇美村	171	275	1,472	239	3,817	2,086	61	54	475	1,138
馬田町	54	133	1,031	182	2,171	1,031	19	14	272	835
半田町	50	74	768	148	1,450	735	14	17	177	507
貞光町	73	94	641	102	1,546	786	35	21	168	536
一宇村	2	17	309	65	588	215	—	4	126	243
穴吹村	70	130	650	107	1,934	1,023	32	12	246	621
木屋平村	9	20	143	20	375	217	—	2	51	105
三野町	45	42	570	82	1,146	511	6	10	179	440
三好町	50	83	555	100	1,493	764	20	8	217	482
池田町	256	310	1,050	178	4,486	2,874	105	82	525	899
山城町	42	79	470	78	1,502	821	17	9	240	414
山井町	46	58	420	59	1,331	833	15	20	180	282
三加町	88	134	790	131	2,258	1,210	29	33	306	679
東祖谷山村	32	21	151	12	590	378	6	5	136	65
西祖谷山村	9	36	166	28	523	296	5	6	119	97

注 1 総数は、従業上の地位「不詳」を含む。
2 雇人のない業主は、家庭内職者を含む。
資料 総務庁統計局「国勢調査報告」

23 産業・男女別全常用労働者の

1 人平均月間現金給与額 (昭和60年)

(単位：円)

年 月	総数 (サービス業を含む)			総数 (サービス業を除く)			① 建設	
	きま ま っ て 支 給 す る 与 給	特別に 支 払 わ れ た 与 給	現 金 給 与 総 額	きま ま っ て 支 給 す る 与 給	特別に 支 払 わ れ た 与 給	現 金 給 与 総 額	きま ま っ て 支 給 す る 与 給	特別に 支 払 わ れ た 与 給
総 数								
昭和 60 年平均	204,652	67,205	271,857	196,772	65,418	262,189	179,802	18,763
1 月	201,133	11,020	212,153	189,375	14,147	203,522	171,023	-
2	201,705	98	201,803	189,951	128	190,079	167,990	-
3	202,673	35,858	238,531	190,721	20,391	211,112	173,059	16,045
4	202,579	10,016	212,595	196,343	13,017	209,360	176,741	941
5	202,270	3,092	205,362	195,881	3,735	199,616	171,654	470
6	204,863	153,211	358,074	197,502	134,876	332,378	174,956	8,751
7	206,914	131,408	338,322	200,704	152,959	353,663	190,277	78,671
8	204,170	40,274	244,444	197,073	47,574	244,647	172,676	16,442
9	206,902	1,334	208,236	200,551	1,742	202,293	183,923	-
1 0	206,525	6,110	212,635	200,614	7,989	208,603	192,156	-
1 1	206,764	230	206,994	200,636	301	200,937	192,831	-
1 2	209,329	413,073	622,402	201,902	388,177	590,079	190,721	101,297
男								
昭和 60 年平均	243,803	82,909	326,712	234,585	81,043	315,628	191,518	20,282
1 月	242,403	15,244	257,647	229,216	19,163	248,379	182,661	-
2	242,965	150	243,115	229,738	189	229,927	179,929	-
3	244,144	41,760	285,904	230,510	24,783	255,293	185,597	17,330
4	240,605	11,155	251,760	233,153	13,664	246,817	188,211	1,021
5	238,957	3,743	242,700	231,372	4,280	235,652	181,505	455
6	242,768	190,196	432,964	233,882	165,426	399,308	185,532	8,479
7	245,793	167,932	413,725	238,164	192,075	430,239	201,693	85,852
8	243,220	54,659	297,879	234,729	61,471	296,200	183,375	17,738
9	245,928	1,826	247,754	238,134	2,241	240,375	195,295	-
1 0	245,927	6,490	252,417	238,786	7,981	246,767	205,023	-
1 1	245,318	310	245,628	238,116	382	238,498	205,929	-
1 2	247,645	497,355	745,000	238,887	472,631	711,518	203,801	109,961
女								
昭和 60 年平均	144,732	43,213	187,945	129,838	37,833	167,670	99,975	8,374
1 月	138,300	4,590	142,890	122,515	5,731	128,246	95,812	-
2	138,761	19	138,780	123,061	26	123,087	93,541	-
3	139,238	26,829	166,067	123,814	13,006	136,820	93,309	7,873
4	144,152	8,266	152,418	130,128	11,854	141,982	93,455	366
5	146,049	2,094	148,143	132,114	2,758	134,872	95,667	585
6	146,817	96,574	243,391	132,051	79,912	211,963	95,309	10,799
7	147,692	75,772	223,464	133,645	82,936	216,581	108,943	27,513
8	144,663	18,352	163,015	129,578	22,666	152,244	97,348	7,318
9	147,297	583	147,880	132,927	844	133,771	106,748	-
1 0	146,271	5,529	151,800	131,899	8,003	139,902	107,654	-
1 1	147,672	107	147,779	133,081	154	133,235	106,575	-
1 2	149,862	282,265	432,127	134,100	233,353	367,453	104,953	44,485

業	② 製 造 業			食料品・たばこ製造業			織 維 工 業			
	現 金 給 与 総 額	きま ま っ て 支 給 す る 与 給	特別に 支 払 わ れ た 与 給	現 金 給 与 総 額	きま ま っ て 支 給 す る 与 給	特別に 支 払 わ れ た 与 給	現 金 給 与 総 額	きま ま っ て 支 給 す る 与 給	特別に 支 払 わ れ た 与 給	現 金 給 与 総 額
	198,565	185,613	62,652	248,265	170,532	57,954	228,486	151,914	39,857	191,772
	171,023	173,852	6,043	179,895	152,499	5,918	158,417	145,399	10,395	155,794
	167,990	177,076	11	177,087	159,365	36	159,401	149,273	-	149,273
	189,104	176,140	13,455	189,595	155,844	28,436	184,280	146,431	-	146,431
	177,682	187,135	157	187,292	175,411	135	175,546	150,405	-	150,405
	172,124	187,938	2,565	190,503	170,355	399	170,754	151,907	2,199	154,106
	183,707	189,227	77,862	267,089	173,186	63,297	236,483	148,385	175,135	323,520
	268,948	190,101	204,645	394,746	172,810	78,472	251,282	155,658	35,968	191,626
	189,118	185,945	63,682	249,627	174,009	183,191	357,200	153,161	4,702	157,863
	183,923	190,439	2,277	192,716	178,697	-	178,697	157,097	-	157,097
	192,156	190,060	41	190,101	176,995	-	176,995	155,298	-	155,298
	192,831	189,332	50	189,382	178,803	-	178,803	156,116	-	156,116
	292,018	190,032	383,159	573,191	179,706	347,088	526,794	154,433	257,355	411,788
	211,799	236,733	86,135	322,868	227,283	90,321	317,604	230,039	70,994	301,034
	182,661	226,036	6,542	232,578	227,938	3,641	231,579	227,085	11,638	238,723
	179,929	228,551	19	228,570	233,032	80	233,112	226,826	-	226,826
	202,927	228,577	20,053	248,630	231,985	39,962	271,947	225,201	-	225,201
	189,232	237,353	149	237,502	228,874	183	229,057	223,933	-	223,933
	181,960	238,703	3,454	242,157	223,589	677	224,266	229,365	3,669	233,034
	194,011	240,069	108,372	348,441	226,456	81,622	308,078	221,962	346,896	568,858
	287,545	241,037	279,191	520,228	224,252	102,302	326,554	231,965	34,939	266,904
	201,113	237,154	89,292	326,446	228,031	307,420	535,451	236,656	4,178	240,834
	195,295	241,319	3,112	244,431	228,694	-	228,694	237,048	-	237,048
	205,023	241,244	58	241,302	222,327	-	222,327	234,427	-	234,427
	205,929	239,665	57	239,722	224,431	-	224,431	234,070	-	234,070
	313,762	240,008	514,802	754,810	229,949	521,776	751,725	231,950	446,746	678,696
	108,349	111,540	28,658	140,198	109,134	23,262	132,396	96,224	17,762	113,986
	95,812	103,368	5,368	108,736	93,913	7,686	101,599	90,986	9,566	100,552
	93,541	107,436	1	107,437	100,880	-	100,880	97,981	-	97,981
	101,182	105,282	4,539	109,821	94,824	19,200	114,024	94,804	-	94,804
	93,821	112,675	169	112,844	112,443	80	112,523	96,944	-	96,944
	96,252	113,144	1,255	114,399	109,107	78	109,185	96,086	1,139	97,225
	106,108	114,393	32,955	147,348	111,885	42,210	154,095	94,867	50,203	145,070
	136,456	115,118	94,906	210,024	112,528	50,547	163,075	99,856	36,721	136,577
	104,666	110,238	25,821	136,059	108,653	32,901	141,554	92,130	5,085	97,215
	106,748	114,835	1,035	115,870	115,900	-	115,900	98,525	-	98,525
	107,654	113,914	16	113,930	118,506	-	118,506	97,300	-	97,300
	106,575	114,411	39	114,450	121,543	-	121,543	98,682	-	98,682
	149,438	114,626	184,527	299,153	119,558	137,961	257,519	96,881	116,744	213,625

注 1 対象は、規模30人以上の事業所である。
 2 サービス業(90~95)は、宗教、教育、社会保険、学術研究機関、政治経済文化団
 資料 県統計課「毎月勤労統計調査地方調査結果」

体、その他のサービス業である。

23 産業・男女別全常用労働者の

(単位：円)

年 月	製								
	衣服・その他の繊維製品製造業			木材・木製品製造業			家具・装備品製造業		
	きまって支給する給与	特別に支払われた給与	現金給与総額	きまって支給する給与	特別に支払われた給与	現金給与総額	きまって支給する給与	特別に支払われた給与	現金給与総額
総数									
昭和 60 年平均	110,069	19,966	130,035	189,462	42,555	232,017	160,448	39,996	200,444
1 月	104,418	5,921	110,339	174,216	—	174,216	137,731	—	137,731
2	108,198	2	108,200	177,185	—	177,185	139,258	—	139,258
3	105,896	9	105,905	178,647	—	178,647	141,622	—	141,622
4	111,854	383	112,237	185,985	—	185,985	166,878	—	166,878
5	112,983	880	113,863	191,681	3,357	195,038	164,925	—	164,925
6	112,562	30,788	143,350	193,985	169,445	363,430	166,829	10,967	177,796
7	114,263	28,299	142,562	191,177	33,738	224,915	171,969	25,377	197,346
8	106,692	36,060	142,752	190,573	24,637	215,210	161,111	205,214	366,325
9	112,233	—	112,233	198,687	—	198,687	166,553	—	166,553
1 0	110,730	5	110,735	199,755	—	199,755	171,240	—	171,240
1 1	110,231	2	110,233	193,894	—	193,894	169,198	—	169,198
1 2	110,338	137,309	247,647	199,573	283,659	483,232	168,143	238,652	406,795
男									
昭和 60 年平均	203,326	33,960	237,286	213,182	49,716	262,898	182,951	49,834	232,785
1 月	189,379	10,522	199,901	194,309	—	194,309	162,531	—	162,531
2	196,090	—	196,090	197,606	—	197,606	163,582	—	163,582
3	195,795	—	195,795	200,197	—	200,197	164,846	—	164,846
4	205,841	538	206,379	209,207	—	209,207	188,074	—	188,074
5	208,196	1,008	209,204	216,667	3,861	220,528	186,928	—	186,928
6	204,311	48,008	252,319	217,643	204,650	422,293	189,491	12,580	202,071
7	206,163	38,203	244,366	217,414	40,714	258,128	193,555	26,404	219,959
8	201,675	78,739	280,414	215,250	23,737	238,987	181,583	255,884	437,467
9	206,164	—	206,164	225,182	—	225,182	188,263	—	188,263
1 0	213,495	—	213,495	225,939	—	225,939	194,004	—	194,004
1 1	202,033	—	202,033	216,964	—	216,964	192,164	—	192,164
1 2	211,655	259,023	470,678	224,018	329,107	553,125	186,412	284,358	470,770
女									
昭和 60 年平均	98,462	18,194	116,656	119,769	21,303	141,072	98,720	12,967	111,687
1 月	93,462	5,328	98,790	115,291	—	115,291	81,379	—	81,379
2	96,831	2	96,833	116,644	—	116,644	84,709	—	84,709
3	94,507	10	94,517	114,694	—	114,694	89,254	—	89,254
4	99,675	363	100,038	118,526	—	118,526	106,328	—	106,328
5	100,630	864	101,494	118,726	1,886	120,612	102,191	—	102,191
6	100,830	28,586	129,416	126,157	68,508	194,665	100,814	6,267	107,081
7	102,687	27,052	129,739	115,839	13,705	129,544	108,298	22,350	130,648
8	94,900	30,762	125,662	118,350	27,274	145,624	100,900	56,186	157,086
9	100,721	—	100,721	121,198	—	121,198	103,497	—	103,497
1 0	98,354	6	98,360	122,161	—	122,161	106,041	—	106,041
1 1	99,476	2	99,478	124,402	—	124,402	102,749	—	102,749
1 2	99,066	123,767	222,833	125,815	146,532	272,347	107,423	86,740	194,163

1 人平均月間現金給与額 (続き)

造						業					
パルプ・紙・紙加工品製造業			化学工業			一般機械器具製造業			電気機械器具製造業		
きまって支給する給与	特別に支払われた給与	現金給与総額	きまって支給する給与	特別に支払われた給与	現金給与総額	きまって支給する給与	特別に支払われた給与	現金給与総額	きまって支給する給与	特別に支払われた給与	現金給与総額
246,956	98,051	345,007	254,872	148,822	403,693	244,414	75,577	319,992	156,584	51,321	207,905
236,217	—	236,217	252,307	472	252,779	225,768	47,934	273,702	144,913	—	144,913
231,933	—	231,933	252,917	63	252,980	231,952	—	231,952	147,815	—	147,815
235,963	—	235,963	251,076	314	251,390	232,197	—	232,197	145,940	—	145,940
240,820	—	240,820	260,786	745	261,531	242,580	—	242,580	154,294	—	154,294
249,043	16,032	265,075	251,324	1,234	252,558	256,478	3,849	260,327	164,400	4,452	168,852
259,015	347,768	606,783	254,353	38,984	293,337	250,404	66,676	317,080	162,837	137	162,974
249,986	170,066	420,052	260,680	817,762	1,078,442	247,549	342,760	590,309	160,736	234,290	395,026
247,922	52,660	300,582	253,235	25	253,260	249,227	—	249,227	158,259	36,260	194,519
256,985	—	256,985	254,188	43	254,231	248,711	—	248,711	162,932	—	162,932
246,680	—	246,680	258,712	343	259,055	249,036	—	249,036	159,854	—	159,854
249,165	—	249,165	254,448	422	254,870	250,644	—	250,644	157,663	—	157,663
259,401	588,680	848,081	254,225	914,283	1,168,508	247,795	444,065	691,860	159,150	345,404	504,554
262,021	104,351	366,372	277,452	160,193	437,645	257,982	79,521	337,503	247,490	78,253	325,743
254,847	—	254,847	272,427	534	272,961	238,352	45,825	284,177	229,163	—	229,163
248,855	—	248,855	273,000	77	273,077	244,675	—	244,675	235,666	—	235,666
253,626	—	253,626	270,485	340	270,825	246,051	—	246,051	234,708	—	234,708
254,074	—	254,074	284,843	729	285,572	256,199	—	256,199	250,911	—	250,911
262,760	17,130	279,890	274,409	1,406	275,815	271,325	4,119	275,444	264,689	7,325	272,014
273,579	366,974	640,553	277,111	44,950	322,061	264,187	74,601	338,788	256,602	508	257,110
263,548	176,065	439,613	285,096	882,843	1,167,939	260,924	357,294	618,218	255,640	337,864	593,504
261,552	58,764	320,316	276,166	31	276,197	263,131	—	263,131	242,932	53,504	296,436
272,346	—	272,346	277,361	53	277,414	261,867	—	261,867	253,503	—	253,503
260,444	—	260,444	283,042	366	283,408	262,244	—	262,244	249,779	—	249,779
263,078	—	263,078	277,713	361	278,074	264,446	—	264,446	245,683	—	245,683
274,375	620,828	895,203	277,680	988,184	1,265,864	261,145	469,206	730,351	247,885	516,379	764,264
156,006	59,921	215,927	157,514	99,805	257,319	162,980	51,870	214,850	122,525	41,327	163,851
140,893	—	140,893	158,026	183	158,209	154,976	59,794	214,770	115,550	—	115,550
144,826	—	144,826	158,981	—	158,981	160,468	—	160,468	117,316	—	117,316
144,566	—	144,566	159,762	194	159,956	153,827	—	153,827	115,150	—	115,150
156,109	—	156,109	158,063	813	158,876	160,297	—	160,297	117,833	—	117,833
160,699	8,956	169,655	154,078	508	154,586	165,676	2,198	167,874	127,006	3,381	130,387
164,433	223,040	387,473	158,861	13,949	172,810	165,210	17,688	182,898	128,151	—	128,151
162,616	131,420	294,036	158,327	544,936	703,263	165,429	253,524	418,953	125,129	195,431	320,560
161,580	13,992	175,572	157,427	—	157,427	163,801	—	163,801	125,168	29,521	154,689
160,475	—	160,475	157,580	—	157,580	167,101	—	167,101	127,563	—	127,563
159,861	—	159,861	157,080	243	157,323	167,205	—	167,205	124,769	—	124,769
160,241	—	160,241	156,821	682	157,503	166,146	—	166,146	123,137	—	123,137
162,940	381,593	544,533	155,621	603,602	759,223	166,892	291,716	458,608	123,957	277,594	401,551

23 産業・男女別全常用労働者の

1 人平均月間現金給与額 (続き)

(単位:円)

年 月	③ 運輸・通信業			④ 卸売業・小売業、飲食店			⑤ 金融・保険業		
	きまってる 支給する 給 与	特別に支 払われた 給 与	現金給 与総額	きまってる 支給する 給 与	特別に支 払われた 給 与	現金給 与総額	きまってる 支給する 給 与	特別に支 払われた 給 与	現金給 与総額
総 数									
昭和60年平均	222,579	87,397	309,976	179,353	49,989	229,342	264,069	118,209	382,278
1 月	211,220	86,127	297,347	188,297	1,441	189,738	272,994	2,647	275,641
2	211,690	-	211,690	188,416	-	188,416	260,702	-	260,702
3	210,862	36,065	246,927	189,669	27,374	217,043	268,447	46,947	315,394
4	225,017	97,950	322,967	178,174	1,603	179,777	249,588	343	249,931
5	216,045	13,945	229,990	175,246	2,652	177,898	261,972	1,188	263,160
6	221,771	226,048	447,819	178,048	115,511	293,559	256,092	492,049	748,141
7	224,730	61,505	286,235	176,598	64,934	241,532	270,159	149,145	419,304
8	230,297	-	230,297	174,484	76,920	251,404	267,854	1,299	269,153
9	227,989	-	227,989	177,111	637	177,748	264,652	1,833	266,485
1 0	230,344	62,960	293,304	174,169	1,299	175,468	260,278	427	260,705
1 1	227,968	565	228,533	176,115	554	176,669	265,207	1,303	266,510
1 2	233,252	457,155	690,407	176,380	306,686	483,066	271,152	725,665	996,817
男									
昭和60年平均	219,806	81,211	301,017	223,988	65,523	289,511	335,879	177,799	513,678
1 月	220,232	106,718	326,950	233,390	1,406	234,796	349,423	2,785	352,208
2	220,551	-	220,551	234,597	-	234,597	343,533	-	343,533
3	219,343	26,283	245,626	235,738	39,266	275,004	343,225	65,488	408,713
4	219,749	84,292	304,041	225,495	2,728	228,223	314,694	493	315,187
5	210,110	11,904	222,014	220,043	3,662	223,705	316,968	1,463	318,431
6	214,598	190,429	405,027	222,508	154,095	376,603	324,470	788,378	1,112,848
7	217,805	69,400	287,205	221,102	92,801	313,903	343,233	165,502	508,735
8	223,863	-	223,863	217,465	102,806	320,271	345,033	1,603	346,636
9	221,150	-	221,150	220,131	994	221,125	341,880	2,608	344,488
1 0	222,907	50,811	273,718	217,004	2,043	219,047	336,650	525	337,175
1 1	220,933	717	221,650	219,015	878	219,893	336,640	1,540	338,180
1 2	227,059	420,891	647,950	218,847	399,119	617,966	339,331	1,034,665	1,373,996
女									
昭和60年平均	232,341	109,079	341,420	112,708	26,713	139,421	197,753	63,563	261,316
1 月	183,070	21,811	204,881	107,035	1,504	108,539	215,772	2,544	218,316
2	184,035	-	184,035	104,584	-	104,584	198,583	-	198,583
3	184,552	66,411	250,963	106,422	5,885	112,307	213,079	33,218	246,297
4	243,260	145,249	388,509	114,085	78	114,163	183,355	190	183,545
5	237,669	21,382	259,051	113,525	1,262	114,787	207,288	914	208,202
6	249,045	361,488	610,533	115,500	61,229	176,729	189,606	203,918	393,524
7	250,577	32,037	282,614	114,202	25,864	140,066	199,001	133,218	332,219
8	254,131	-	254,131	114,150	40,584	154,734	192,114	1,000	193,114
9	253,449	-	253,449	116,261	133	116,394	188,784	1,071	189,855
1 0	258,031	108,191	366,222	113,226	240	113,466	184,945	331	185,276
1 1	254,039	-	254,039	114,726	91	114,817	194,504	1,068	195,572
1 2	257,009	596,267	853,276	115,675	174,556	290,231	202,414	414,135	616,549

年 月	⑥ サービス業								
	サービス業(90~95を除く)			医療業			教 育		
	きまってる 支給する 給 与	特別に支 払われた 給 与	現金給 与総額	きまってる 支給する 給 与	特別に支 払われた 給 与	現金給 与総額	きまってる 支給する 給 与	特別に支 払われた 給 与	現金給 与総額
総 数									
昭和60年平均	230,473	73,000	303,473	199,828	57,312	257,140	224,880	56,234	281,113
1 月	239,596	792	240,388	207,400	1,130	208,530	224,874	1,525	226,399
2	240,054	-	240,054	207,633	-	207,633	220,974	-	220,974
3	242,210	87,020	329,230	209,322	62,607	271,929	218,887	127,658	346,545
4	223,395	-	223,395	192,241	-	192,241	224,491	-	224,491
5	223,464	956	224,420	192,660	1,654	194,314	223,168	-	223,168
6	229,138	213,681	442,819	200,911	124,224	325,135	226,003	65,385	291,388
7	227,300	60,666	287,966	197,709	82,907	280,616	225,355	96,226	321,581
8	227,375	16,402	243,777	197,543	28,785	226,328	225,515	-	225,515
9	227,572	8	227,580	198,018	13	198,031	226,435	-	226,435
1 0	225,744	-	225,744	195,965	-	195,965	225,451	-	225,451
1 1	226,678	-	226,678	197,607	-	197,607	228,013	-	228,013
1 2	233,413	493,808	727,221	201,068	385,217	586,285	229,159	385,959	615,118
男									
昭和60年平均	282,977	90,715	373,693	241,523	71,037	312,560	373,729	73,452	447,181
1 月	293,576	37	293,613	258,086	58	258,144	355,527	157	355,684
2	294,112	-	294,112	258,704	-	258,704	349,647	-	349,647
3	297,447	108,133	405,580	263,148	75,483	338,631	358,631	167,461	526,092
4	273,747	-	273,747	230,212	-	230,212	389,869	-	389,869
5	272,545	1,365	273,910	227,891	2,364	230,255	376,984	-	376,984
6	281,980	299,505	581,485	242,752	175,098	417,850	377,227	93,118	470,345
7	279,316	61,836	341,152	238,158	94,190	332,348	378,862	132,021	510,883
8	280,412	24,824	305,236	238,830	43,658	282,488	385,198	-	385,198
9	279,955	17	279,972	237,420	26	237,446	382,564	-	382,564
1 0	277,006	-	277,006	233,617	-	233,617	374,349	-	374,349
1 1	276,563	-	276,563	233,079	-	233,079	374,828	-	374,828
1 2	285,765	604,976	890,741	237,741	455,267	693,008	378,176	490,017	868,193
女									
昭和60年平均	179,480	55,776	235,256	161,351	44,615	205,967	176,769	50,623	227,392
1 月	179,165	1,637	180,802	161,896	2,093	163,989	184,143	1,951	186,094
2	179,327	-	179,327	161,560	-	161,560	180,656	-	180,656
3	179,773	63,156	242,929	160,560	50,943	211,503	176,102	115,472	291,574
4	176,467	-	176,467	157,082	-	157,082	172,107	-	172,107
5	177,918	576	178,494	159,929	994	160,923	173,605	-	173,605
6	180,295	134,352	314,647	162,270	77,240	239,510	176,975	56,393	233,368
7	179,428	59,588	239,016	160,662	72,574	233,236	175,463	84,591	260,054
8	178,578	8,654	187,232	159,714	15,157	174,871	173,383	-	173,383
9	179,374	-	179,374	161,569	-	161,569	175,063	-	175,063
1 0	178,380	-	178,380	160,725	-	160,725	175,710	-	175,710
1 1	180,313	-	180,313	164,060	-	164,060	178,623	-	178,623
1 2	184,690	390,349	575,039	166,218	318,647	484,865	179,355	351,181	530,536

24 産業・男女別推計

常用労働者数 (昭和60年)

年 月	総 数		①建設業	②製造業	食料品・ たばこ 製造業	繊維工業	衣服・ その他の 繊維製品 製造業	木材・ 木製品 製造業	家具・ 装備品 製造業
	(サービス 業を含む)	(サービス 業を除く)							
総 数									
昭和60年平均	94,918	72,724	6,414	42,482	4,371	3,486	6,221	3,246	5,702
1月	94,630	72,385	6,678	42,409	4,503	3,518	6,049	3,316	5,737
2	94,307	72,227	6,679	42,331	4,454	3,508	6,036	3,309	5,732
3	94,621	72,846	6,570	42,334	4,353	3,559	6,121	3,309	5,660
4	95,670	73,571	6,401	42,931	4,504	3,617	6,170	3,349	5,694
5	95,632	73,424	6,172	42,892	4,496	3,565	6,282	3,303	5,671
6	95,294	73,079	6,206	42,717	4,421	3,493	6,313	3,302	5,653
7	94,887	72,694	6,266	42,630	4,375	3,472	6,398	3,268	5,643
8	94,697	72,489	6,269	42,341	4,210	3,457	6,315	3,223	5,668
9	94,655	72,357	6,283	42,293	4,187	3,437	6,288	3,178	5,733
10	94,807	72,540	6,302	42,420	4,335	3,403	6,309	3,112	5,747
11	94,828	72,467	6,434	42,334	4,315	3,419	6,231	3,123	5,754
12	94,992	72,614	6,708	42,147	4,300	3,380	6,144	3,164	5,734
男									
昭和60年平均	57,423	46,488	5,591	25,140	2,275	1,451	683	2,424	4,180
1月	57,141	45,415	5,763	24,406	1,988	1,408	692	2,487	3,982
2	56,986	45,262	5,748	24,318	1,976	1,389	691	2,467	3,950
3	57,258	45,713	5,701	24,342	1,942	1,410	676	2,484	3,943
4	57,877	47,237	5,654	25,598	2,411	1,512	713	2,495	4,206
5	57,889	47,203	5,476	25,529	2,404	1,496	717	2,460	4,208
6	57,613	46,960	5,451	25,467	2,387	1,476	711	2,437	4,222
7	57,194	46,566	5,486	25,356	2,359	1,466	711	2,436	4,213
8	57,258	46,611	5,485	25,321	2,341	1,460	693	2,402	4,228
9	57,174	46,494	5,455	25,269	2,336	1,454	683	2,368	4,253
10	57,382	46,659	5,467	25,393	2,464	1,440	671	2,335	4,256
11	57,377	46,602	5,590	25,302	2,350	1,454	644	2,346	4,291
12	57,929	47,139	5,812	25,375	2,344	1,443	595	2,376	4,408
女									
昭和60年平均	37,495	26,236	823	17,342	2,096	2,035	5,538	822	1,522
1月	37,489	26,970	915	18,003	2,515	2,110	5,357	829	1,755
2	37,321	26,965	931	18,013	2,478	2,119	5,345	842	1,782
3	37,363	27,133	869	17,992	2,411	2,149	5,445	825	1,717
4	37,793	26,334	747	17,333	2,093	2,105	5,457	854	1,488
5	37,743	26,221	696	17,363	2,092	2,069	5,565	843	1,463
6	37,681	26,119	755	17,250	2,034	2,017	5,602	865	1,431
7	37,693	26,128	780	17,274	2,016	2,006	5,687	832	1,430
8	37,439	25,878	784	17,020	1,869	1,997	5,622	821	1,440
9	37,481	25,863	828	17,024	1,851	1,983	5,605	810	1,480
10	37,425	25,881	835	17,027	1,871	1,963	5,638	777	1,491
11	37,451	25,865	844	17,032	1,965	1,965	5,587	777	1,463
12	37,063	25,475	896	16,772	1,956	1,937	5,549	788	1,326

パルプ・ 紙・紙加 工 製造業	化学工業	一般機械 器 具 製造業	電気機械 器 具 製造業	③運輸・	④卸売・	⑤金融・	⑥サービ	サービス業 (90~95) を除く	医療業	教 育
				通信業	小売業, 飲食店	保険業	ス 業			
2,870	4,983	3,121	2,890	9,018	8,043	5,243	22,194	15,483	8,512	5,793
2,851	4,901	3,091	2,853	8,632	8,043	5,129	22,245	15,561	8,490	5,773
2,848	4,887	3,071	2,894	8,710	7,886	5,138	22,080	15,434	8,502	5,735
2,851	4,885	3,093	2,884	9,441	7,895	5,141	21,775	15,223	8,247	5,649
2,870	5,012	3,174	2,923	9,339	8,110	5,226	22,099	15,417	8,485	5,758
2,874	5,022	3,152	2,924	9,365	8,135	5,306	22,208	15,511	8,569	5,768
2,874	5,022	3,153	2,879	9,235	8,128	5,244	22,215	15,502	8,549	5,792
2,879	5,030	3,123	2,883	8,857	8,177	5,225	22,193	15,512	8,557	5,767
2,886	5,021	3,121	2,868	8,908	8,137	5,302	22,208	15,560	8,569	5,743
2,882	5,012	3,110	2,904	8,934	8,028	5,286	22,298	15,522	8,525	5,871
2,884	5,006	3,114	2,911	8,905	8,013	5,367	22,267	15,469	8,547	5,890
2,874	4,997	3,125	2,903	8,854	7,990	5,330	22,361	15,529	8,563	5,890
2,871	5,000	3,130	2,858	9,035	7,979	5,221	22,378	15,555	8,539	5,885
2,463	4,044	2,676	789	7,041	4,819	2,518	10,935	7,436	2,080	3,689
2,387	4,034	2,624	738	6,552	5,162	2,209	11,726	7,351	2,013	4,160
2,385	4,030	2,607	743	6,582	5,108	2,193	11,724	7,349	2,042	4,160
2,391	4,029	2,631	745	7,144	5,051	2,180	11,545	7,223	1,883	4,115
2,482	4,054	2,725	798	7,250	4,679	2,630	10,640	7,431	2,055	3,540
2,490	4,055	2,713	792	7,426	4,734	2,622	10,686	7,464	2,100	3,544
2,491	4,056	2,714	775	7,300	4,751	2,580	10,653	7,426	2,092	3,544
2,489	4,060	2,683	797	6,969	4,765	2,585	10,628	7,401	2,103	3,535
2,490	4,050	2,688	808	7,020	4,762	2,629	10,647	7,456	2,112	3,511
2,486	4,042	2,678	813	7,044	4,708	2,619	10,680	7,480	2,119	3,521
2,491	4,041	2,682	819	7,018	4,712	2,671	10,723	7,503	2,156	3,544
2,488	4,037	2,681	819	6,967	4,708	2,649	10,775	7,564	2,151	3,544
2,485	4,039	2,688	817	7,223	4,688	2,648	10,790	7,583	2,133	3,544
407	939	445	2,102	1,977	3,224	2,725	11,259	8,047	6,432	2,105
464	867	467	2,115	2,080	2,881	2,920	10,519	8,210	6,477	1,613
463	857	464	2,151	2,128	2,778	2,945	10,356	8,085	6,460	1,575
460	856	462	2,139	2,297	2,844	2,961	10,230	8,000	6,364	1,534
388	958	449	2,125	2,089	3,431	2,596	11,459	7,986	6,430	2,218
384	967	439	2,132	1,939	3,401	2,684	11,522	8,047	6,469	2,224
383	966	439	2,104	1,935	3,377	2,664	11,562	8,076	6,457	2,248
390	970	440	2,086	1,888	3,412	2,640	11,565	8,111	6,454	2,232
396	971	433	2,060	1,888	3,375	2,673	11,561	8,104	6,457	2,232
396	970	432	2,091	1,890	3,320	2,667	11,618	8,042	6,406	2,350
393	965	432	2,092	1,887	3,301	2,696	11,544	7,966	6,391	2,346
386	960	444	2,084	1,887	3,282	2,681	11,586	7,965	6,412	2,346
386	961	442	2,041	1,812	3,291	2,573	11,588	7,972	6,406	2,341

注 1 対象は規模30人以上の事業所である。

2 サービス業(90~95)は、宗教、教育、社会保険、学術研究機関、政治経済文化団

資料 県統計課「毎月勤労統計調査地方調査結果」

体、その他のサービス業である。

25 産業別日雇労働者等の1人1日平均現金給与額 (昭和60年)

(単位:円)

年 月	総 数 (サービス業 を含む)	総 数 (サービス業 を除く)	① 建設業	② 製造業	製造業	
					食料品・た ばこ製造業	繊維工業
昭和60年平均	8,048	4,309	7,573	4,127	3,298	3,736
1月	17,911	5,283	—	3,419	3,341	2,968
2	17,304	5,337	7,763	3,351	3,135	2,950
3	18,394	5,647	8,217	3,365	3,182	2,764
4	4,560	3,425	7,531	4,293	2,722	4,247
5	4,473	3,420	7,863	4,371	3,625	3,407
6	4,934	3,947	7,137	4,344	3,619	3,171
7	4,800	4,031	7,426	3,958	3,692	3,326
8	4,779	4,116	7,835	4,312	3,494	3,326
9	4,952	3,941	6,724	4,678	3,296	3,291
10	5,037	4,331	6,306	4,581	3,348	8,392
11	4,801	4,034	6,119	4,332	3,057	3,816
12	4,796	4,220	10,199	4,518	3,071	3,289

製 造 業						
衣服・その他 の繊維製品製造業	木材・木 製品製造業	家具・装 備品製造業	パルプ・紙・紙 加工品製造業	化学工業	一般機械器具 製造業	電気機械器具 製造業
33,819	4,503	3,628	4,096	4,447	4,444	2,685
3,365	4,097	—	3,935	—	—	3,226
3,425	4,081	—	4,129	—	—	2,508
3,153	4,109	—	3,712	—	—	1,000
32,188	4,083	3,451	3,950	—	4,345	2,638
48,000	4,610	3,233	3,587	—	4,378	—
37,875	4,279	3,532	3,592	—	4,450	2,701
45,000	4,268	3,401	3,734	4,513	4,092	2,696
33,188	4,432	3,530	4,010	—	4,481	3,700
49,125	4,706	3,882	5,399	4,474	4,169	3,248
55,250	4,467	3,964	3,508	4,424	5,571	2,815
49,125	4,646	3,820	5,575	4,420	—	2,858
43,000	6,351	3,824	4,014	4,405	4,071	2,151

③ 運輸・ 通信業	④ 卸売・小売 業, 飲食店	⑤ 金 融 保 險 業	⑥ サービス業	サービス業 (90~95を除く)		
				医療業	教 育	
6,622	3,419	3,842	19,132	20,483	27,984	6,327
8,531	4,004	3,398	24,043	26,100	24,713	7,832
7,865	4,166	3,398	23,140	25,723	24,822	6,123
9,539	4,384	3,401	24,417	25,007	24,828	6,308
3,615	3,020	3,740	17,022	17,097	30,111	5,152
6,151	2,880	3,802	20,829	25,046	31,488	5,495
6,451	2,942	4,185	18,397	20,543	28,212	6,480
5,542	3,301	—	15,497	14,763	32,742	6,075
6,123	3,413	4,041	10,733	9,488	28,912	—
5,594	2,931	4,041	19,064	21,084	28,139	6,299
7,697	3,104	4,225	18,950	20,260	27,827	6,724
5,761	3,157	4,185	17,695	20,008	25,077	6,332
6,669	3,775	3,802	19,906	20,788	28,791	6,756

注 1 対象は規模30人以上の事業所である。
 2 サービス業(90~95)は、宗教、教育、社会保険、学術研究機関、政治経済文化団体、その他のサービス業である。
 資料 県統計課「毎月勤労統計地方調査結果」

26 産業別全常用労働者の1人平均月間出勤日数 (昭和60年)

(単位:日)

年 月	総 数 (サービス業 を含む)	総 数 (サービス業 を除く)	① 建設業	② 製造業	製造業	
					食料品・た ばこ製造業	繊維工業
昭和60年平均	22.3	22.1	22.7	22.1	22.0	22.0
1月	20.5	20.2	23.3	19.6	18.9	19.5
2	22.4	22.5	22.9	22.8	21.6	23.0
3	21.9	21.8	23.9	21.5	20.4	21.1
4	23.1	23.0	22.4	23.2	23.8	23.5
5	21.7	21.3	21.4	21.3	22.5	21.0
6	23.1	22.8	21.8	23.2	23.0	22.6
7	23.4	23.1	23.6	23.1	23.0	22.9
8	21.4	21.3	20.7	20.9	20.7	20.8
9	22.4	22.4	22.6	22.8	22.7	22.7
10	22.4	22.1	23.4	21.9	22.2	22.1
11	22.7	22.6	23.6	22.8	22.7	23.0
12	22.6	22.5	22.9	22.4	23.0	22.1

製 造 業						
衣服・その他 の繊維製品 製造業	木材・木製品 製造業	家具・装 備品 製造業	パルプ・紙・紙 加工品 製造業	化学工業	一般機械器具 製造業	電気機械器具 製造業
22.5	22.7	23.0	21.2	21.2	21.9	20.7
20.5	20.3	21.1	19.5	18.0	19.2	17.4
23.9	23.7	22.6	22.5	22.3	21.4	21.6
22.3	22.8	22.8	20.3	20.3	20.5	19.9
23.6	23.6	23.2	21.9	22.7	23.5	21.9
21.8	20.5	22.9	20.3	19.6	21.6	19.8
23.2	24.2	23.6	22.2	23.1	23.0	22.3
23.7	23.8	24.2	21.5	22.0	22.5	21.7
21.0	21.0	21.4	20.3	20.7	22.0	18.9
23.1	23.9	23.9	22.0	21.7	21.4	21.5
22.4	22.2	23.4	20.8	20.2	21.9	20.2
22.1	23.4	23.4	22.0	22.3	22.9	21.8
22.0	23.5	23.2	21.4	21.8	22.5	21.2

③ 運輸・ 通信業	④ 卸売・小売 業, 飲食店	⑤ 金 融 保 險 業	⑥ サービス業	サービス業 (90~95) を除く		
				医療業	教 育	
21.7	22.9	21.4	22.8	23.0	23.6	22.1
21.3	20.5	19.6	21.4	21.3	22.2	21.4
21.9	22.8	20.2	22.0	22.2	22.7	21.9
21.9	22.0	21.2	22.3	22.5	23.6	21.9
22.1	23.8	22.1	23.5	23.4	24.2	23.2
21.1	22.0	21.5	22.9	22.5	23.0	23.7
21.2	23.8	21.8	24.1	23.8	24.3	24.3
22.4	24.0	22.9	24.5	24.4	24.9	24.2
22.3	22.8	21.7	21.5	23.4	24.1	15.7
21.1	23.0	19.9	22.7	22.8	22.9	22.2
21.9	22.6	22.3	23.5	23.2	23.6	23.9
21.7	22.9	21.2	23.0	23.1	23.6	22.3
21.4	24.0	22.4	22.7	23.5	23.6	20.5

注 1 対象は規模30人以上の事業所である。
 2 サービス業(90~95)は、宗教、教育、社会保険、学術研究機関、政治経済文化団体、その他のサービス業である。
 資料 県統計課「毎月勤労統計地方調査結果」

27 一般職業紹介(昭和56~60年度)

年度・月	月間有効求人数			月間有効求職数			就 職 者 数		
	計	男	女	計	男	女	計	男	女
昭和56年度	68,586	34,434	34,152	194,328	104,449	89,879	10,161	6,008	4,153
57	65,359	33,870	31,489	206,231	113,084	93,147	9,650	5,551	4,099
58	74,112	37,903	36,209	200,824	109,486	91,338	10,078	5,543	4,535
59	76,000	39,135	36,865	198,108	107,256	90,852	9,518	5,746	3,772
60	88,184	44,828	43,356	184,325	95,550	88,775	10,370	5,880	4,490
60年 4月	6,772	3,372	3,400	17,171	9,104	8,067	921	519	402
5	6,253	3,012	3,241	16,673	9,107	7,566	865	521	344
6	6,563	3,115	3,448	16,777	9,126	7,651	1,065	654	411
7	6,248	2,857	3,391	16,599	8,713	7,886	1,106	672	434
8	7,469	3,954	3,515	16,575	8,496	8,079	804	445	359
9	7,708	3,910	3,798	15,970	8,281	7,689	929	520	409
10	7,716	4,045	3,671	15,929	8,273	7,656	914	499	415
11	8,007	4,128	3,879	14,946	7,761	7,185	861	504	357
12	7,780	4,301	3,479	13,525	6,908	6,617	582	308	274
61年 1月	7,938	3,949	3,989	13,287	6,612	6,675	738	383	355
2	7,886	3,988	3,898	12,863	6,297	6,566	690	371	319
3	7,844	4,197	3,647	14,010	6,872	7,138	895	484	411

注 新規学卒及びパートタイムを除く。
資料 県職業安定課

28 日雇職業紹介(昭和56~60年度)

年度・月	新規求人延数			月間有効求職者数			就 労 延 数		
	計	男	女	計	男	女	計	男	女
昭和56年度	48,890	41,882	7,008	13,448	5,773	7,675	248,396	95,968	152,428
57	49,164	42,564	6,600	12,593	5,422	7,171	231,881	89,488	142,393
58	43,965	38,317	5,648	11,774	4,956	6,818	213,196	79,857	133,339
59	36,254	31,177	5,077	10,992	4,588	6,404	181,321	66,123	115,198
60	34,569	31,355	3,214	10,136	4,338	5,798	167,458	62,891	104,567
60年 4月	3,100	2,763	337	888	383	505	14,464	5,471	8,993
5	2,844	2,574	270	868	372	496	14,247	5,254	8,993
6	2,723	2,459	264	784	346	438	14,045	5,147	8,898
7	2,871	2,595	276	863	366	497	14,102	5,253	8,849
8	2,938	2,680	258	857	365	492	13,927	5,302	8,625
9	2,772	2,555	217	845	358	487	13,905	5,195	8,710
10	3,180	2,886	294	851	360	491	14,326	5,553	8,773
11	2,734	2,510	224	850	363	487	13,839	5,187	8,652
12	2,989	2,768	221	847	359	488	14,028	5,391	8,637
61年 1月	2,658	2,349	309	833	356	477	13,169	4,863	8,306
2	2,875	2,636	239	822	353	469	13,583	5,150	8,433
3	2,885	2,580	305	828	357	471	13,823	5,125	8,698

注 新規求人延数については、失対を除く。
資料 県職業安定課

29 職業安定所別一般新規求人状況(昭和60年度)

産業・規模	総数	徳島	小松島	阿波田	脇町	阿南	鴨島	鳴門	牟岐
総 数	27,195	12,762	1,769	2,317	1,850	2,158	1,877	3,382	1,080
農・林・漁業	298	32	17	91	17	2	30	18	91
鉱 業	13	1	3	-	1	-	1	6	1
建設業	3,574	1,147	202	327	418	483	223	374	400
製造業	9,992	3,263	670	958	858	906	1,066	1,845	426
電気・ガス・熱供給 水道	40	1	1	4	33	-	-	-	1
運輸・通信業	742	426	48	27	30	51	56	101	3
卸売・小売業, 飲食店	6,901	4,362	578	555	241	397	283	411	74
金融・保険業 (不動産業を含む)	936	658	31	30	37	106	3	61	10
サービス業	4,562	2,765	217	323	206	212	212	560	67
公 務	137	107	2	2	9	1	3	6	7
29 人 以 下	15,394	6,212	1,112	1,620	1,082	1,677	1,172	1,722	797
30 ~ 99	6,302	2,732	321	582	652	394	470	893	258
100 ~ 499	3,838	2,216	336	115	116	87	230	713	25
500 ~ 999	450	403	-	-	-	-	5	42	-
1,000 人 以 上	1,211	1,199	-	-	-	-	-	12	-

注 新規学卒及びパートタイムを除く。
資料 県職業安定課

30 適用法規別単位労働組合数及び組合員数(昭和58~60年)

区 分	昭和58年	59	60					
			総 数	一般組合	公共企業 体等組合	国 家 公務員 組 合	地 方 公務員 組 合	地方公営 企業 組 合
組 合 数	657	647	643	507	34	29	59	14
組 合 員 数	74,069	73,839	73,388	48,445	2,646	1,837	18,375	2,085

資料 県労政訓練課

31 産業別単位労働組合数及び組合員数 (昭和60.6.30現在)

産 業	組 合 数	組 合 員 数
総 数	643	73,388
林 業	3	85
漁 業	2	31
鉱 業	2	46
建 設 業	64	11,506
製 造 業	134	15,674
電気・ガス・熱供給・水道業	12	1,688
運 輸 ・ 通 信 業	111	7,725
卸 売 ・ 小 売 業 , 飲 食 店	52	2,351
金 融 ・ 保 険 業	65	7,100
サ ー ビ ス 業	131	14,872
公 務 (他 に 分 類 さ れ な い も の)	66	12,299
分 類 不 能	1	11

資料 県労政訓練課

32 公共職業訓練状況 (昭和60年度)

科 別	定員	応募者数	入校者数	修了者数			求人数			就職者数			その他
				計	男	女	計	県内	県外	計	県内	県外	
総 数	900	1,341	764	613	453	160	1,154	703	451	435	390	45	178
県立職業訓練校	585	802	487	397	280	117	784	468	316	308	276	32	89
養成訓練	280	520	233	179	118	61	425	248	177	161	138	23	18
能力再開発訓練(施設内)	215	193	165	135	105	30	307	169	138	95	87	8	40
委託訓練(施設外)	90	89	89	83	57	26	52	51	1	52	51	1	31
徳島総合高等職業訓練校	315	539	277	216	173	43	370	235	135	127	114	13	89
養成訓練	135	365	111	75	75	-	185	110	75	56	44	12	19
能力再開発訓練(施設内)	170	166	158	133	93	40	180	120	60	69	68	1	64
委託訓練(施設外)	10	8	8	8	5	3	5	5	-	2	2	-	6

資料 県労政訓練課

33 月・産業分類別労働争議発生件数及び参加人員

(1) 主要要求別 (昭和60年)

年月・産業	総 数		賃 金 増 額		臨 時 給 与		そ の 他	
	件数	参加人員	件数	参加人員	件数	参加人員	件数	参加人員
総 数	126	19,424	17	1,590	3	133	106	17,701
昭和60年1月	-	-	-	-	-	-	-	-
2	-	-	-	-	-	-	-	-
3	49	6,048	-	-	-	-	49	6,048
4	67	10,953	16	1,515	-	-	51	9,438
5	3	108	1	75	2	33	-	-
6	-	-	-	-	-	-	-	-
7	-	-	-	-	-	-	-	-
8	1	90	-	-	-	-	1	90
9	-	-	-	-	-	-	-	-
10	-	-	-	-	-	-	-	-
11	5	1,225	-	-	1	100	4	1,125
12	1	1,000	-	-	-	-	1	1,000
林 業 ・ 漁 業	2	22	-	-	-	-	2	22
建 設 業	1	12	-	-	-	-	1	12
製 造 業	7	661	6	651	-	-	1	10
食料品・たばこ製造業	-	-	-	-	-	-	-	-
一般機械器具製造業	5	463	4	453	-	-	1	10
電気機械器具製造業	2	198	2	198	-	-	-	-
電気・ガス・熱供給・水道業	8	523	-	-	2	33	6	490
電 気 業	2	120	-	-	-	-	2	120
水 道 業	6	403	-	-	2	33	4	370
運 輸 ・ 通 信 業	22	1,076	10	789	-	-	12	287
鉄 道 業	1	90	-	-	-	-	1	90
道路旅客運送業	6	688	3	634	-	-	3	54
道路貨物運送業	9	210	4	107	-	-	5	103
水 運 業	4	70	2	38	-	-	2	32
倉 庫 業	2	18	1	10	-	-	1	8
付帯サービス業	-	-	-	-	-	-	-	-
卸 売 ・ 小 売 業 , 飲 食 店	3	69	-	-	-	-	3	69
金 融 ・ 保 険 業	-	-	-	-	-	-	-	-
サ ー ビ ス 業	14	534	1	150	1	100	12	284
医 療 業	2	250	1	150	1	100	-	-
そ の 他	12	284	-	-	-	-	12	284
公 務 (他 に 分 類 さ れ な い も の)	69	16,527	-	-	-	-	69	16,527

注 1 争議が2か月以上に及ぶ場合は、当該各月に件数及び参加人員を加算してあるので月別と産業別の計は合致しない。
2 1争議で2以上の主要要求事項をもつ争議はそれぞれの主要要求別に加算してあるので要求別合計と計の数字は合致しない。

資料 県労政訓練課

33 月・産業分類別労働争議

(2) 争議形態別

年月・産業	総争議		争議行為を伴ったもの										争議行為を伴わないもの			
	件数	参加人員	半日以上の同盟罷業			作業所閉鎖			半日未満の同盟罷業		怠業		その他		件数	参加人員
			件数	参加人員	労働損失日数	件数	参加人員	労働損失日数	件数	参加人員	件数	参加人員	件数	参加人員		
総数	126	19,424	6	742	1,071	-	-	-	120	18,682	-	-	-	-	-	-
昭和60年																
1月	-	-	-	-	-	-	-	-	-	-	-	-	-	-	-	-
2月	-	-	-	-	-	-	-	-	-	-	-	-	-	-	-	-
3月	49	6,048	-	-	-	-	-	-	49	6,048	-	-	-	-	-	-
4月	67	10,953	3	634	663	-	-	-	64	10,319	-	-	-	-	-	-
5月	3	108	3	108	408	-	-	-	-	-	-	-	-	-	-	-
6月	-	-	-	-	-	-	-	-	-	-	-	-	-	-	-	-
7月	-	-	-	-	-	-	-	-	-	-	-	-	-	-	-	-
8月	1	90	-	-	-	-	-	-	1	90	-	-	-	-	-	-
9月	-	-	-	-	-	-	-	-	-	-	-	-	-	-	-	-
10月	-	-	-	-	-	-	-	-	-	-	-	-	-	-	-	-
11月	5	1,225	-	-	-	-	-	-	5	1,225	-	-	-	-	-	-
12月	1	1,000	-	-	-	-	-	-	1	1,000	-	-	-	-	-	-
林業・漁業	2	22	-	-	-	-	-	-	2	22	-	-	-	-	-	-
建設業	1	12	-	-	-	-	-	-	1	12	-	-	-	-	-	-
製造業	7	661	1	75	375	-	-	-	6	586	-	-	-	-	-	-
食料品・たばこ製造業	-	-	-	-	-	-	-	-	-	-	-	-	-	-	-	-
一般機械器具製造業	5	463	1	75	375	-	-	-	4	388	-	-	-	-	-	-
電気機械器具製造業	2	198	-	-	-	-	-	-	2	198	-	-	-	-	-	-

注 1 争議行為を伴ったものの形態別参加人員は、総争議参加人員中実際に争議行為を行った
 2 争議行為を伴ったものの形態別件数は同一業者の争議継続期間中に実施した各争議行為
 3 労働損失日数とは半日以上同盟罷業又は作業閉鎖が行われた期間に実際に半日以上の日数をいう。
 4 1争議が2か月以上に及ぶ場合は、当該各月に件数及び参加人員を加算してあるので月資料 県労政訓練課

発生件数及び参加人員 (続き)

(昭和60年)

産 業	総争議		争議行為を伴ったもの										争議行為を伴わないもの			
	件数	参加人員	半日以上同盟罷業			作業所閉鎖			半日未満の同盟罷業		怠業		その他		件数	参加人員
			件数	参加人員	労働損失日数	件数	参加人員	労働損失日数	件数	参加人員	件数	参加人員	件数	参加人員		
電気・ガス・熱供給・水道業	8	523	2	33	33	-	-	-	6	490	-	-	-	-	-	
電 気 業	2	120	-	-	-	-	-	-	2	120	-	-	-	-	-	
水 道 業	6	403	2	33	33	-	-	-	4	370	-	-	-	-	-	
運 輸 ・ 通 信 業	22	1,076	3	634	663	-	-	-	19	442	-	-	-	-	-	
鉄 道 業	1	90	-	-	-	-	-	-	1	90	-	-	-	-	-	
道路旅客運送業	6	688	3	634	663	-	-	-	3	54	-	-	-	-	-	
道路貨物運送業	9	210	-	-	-	-	-	-	9	210	-	-	-	-	-	
水 運 業	4	70	-	-	-	-	-	-	4	70	-	-	-	-	-	
倉 庫 業	2	18	-	-	-	-	-	-	2	18	-	-	-	-	-	
付帯サービス業	-	-	-	-	-	-	-	-	-	-	-	-	-	-	-	
卸売・小売業, 飲食店	3	69	-	-	-	-	-	-	3	69	-	-	-	-	-	
金 融 ・ 保 険 業	-	-	-	-	-	-	-	-	-	-	-	-	-	-	-	
サ ー ビ ス 業	14	534	-	-	-	-	-	-	14	534	-	-	-	-	-	
医 療 業	2	250	-	-	-	-	-	-	2	250	-	-	-	-	-	
そ の 他	12	284	-	-	-	-	-	-	12	284	-	-	-	-	-	
公務(他に分類されないもの)	69	16,527	-	-	-	-	-	-	69	16,527	-	-	-	-	-	

人員である。このため総争議人員とは一致しない。
 の形態別ごとに1件として集計した。このため総争議件数とは一致しない。
 同盟罷業に参加した労働者又は作業所閉鎖の対象となった労働者の延人員数に対応する所定の労働日別・産業別の総数とは一致しない。

33 月・産業分類別労働争議発生件数及び参加人員 (続き)

(3) 月 別 (昭和60年)

月 別 産 業	総 数		1 月		2 月		3 月		4 月		5 月		6 月		7 月		8 月		9 月		10 月		11 月		12 月	
	件数	参加人員数	件数	参加人員数	件数	参加人員数	件数	参加人員数	件数	参加人員数	件数	参加人員数	件数	参加人員数	件数	参加人員数	件数	参加人員数	件数	参加人員数	件数	参加人員数	件数	参加人員数	件数	参加人員数
総 数	126	19,424	-	-	-	49	6,048	67	10,953	3	108	-	-	-	-	1	90	-	-	-	-	5	1,225	1	1,000	
林 業 ・ 漁 業	2	22	-	-	-	1	11	1	11	-	-	-	-	-	-	-	-	-	-	-	-	-	-	-	-	
建 設 業	1	12	-	-	-	1	12	-	-	-	-	-	-	-	-	-	-	-	-	-	-	-	-	-	-	
製 造 業	7	661	-	-	-	1	10	5	576	1	75	-	-	-	-	-	-	-	-	-	-	-	-	-	-	
食 料 品 ・ たばこ製造業	-	-	-	-	-	-	-	-	-	-	-	-	-	-	-	-	-	-	-	-	-	-	-	-	-	
一 般 機 械 器 具 製 造 業	5	463	-	-	-	1	10	3	378	1	75	-	-	-	-	-	-	-	-	-	-	-	-	-	-	
電 気 機 械 器 具 製 造 業	2	198	-	-	-	-	-	2	198	-	-	-	-	-	-	-	-	-	-	-	-	-	-	-	-	
電 気 ・ ガ ス ・ 熱 供 給 水 道 業	8	523	-	-	-	3	240	3	250	2	33	-	-	-	-	-	-	-	-	-	-	-	-	-	-	
電 気 業	2	120	-	-	-	1	60	1	60	-	-	-	-	-	-	-	-	-	-	-	-	-	-	-	-	
水 道 業	6	403	-	-	-	2	180	2	190	2	33	-	-	-	-	-	-	-	-	-	-	-	-	-	-	
運 輸 ・ 通 信 業	22	1,076	-	-	-	8	143	13	843	-	-	-	-	-	-	1	90	-	-	-	-	-	-	-	-	
鉄 道 業	1	90	-	-	-	-	-	-	-	-	-	-	-	-	-	1	90	-	-	-	-	-	-	-	-	
道 路 旅 客 運 送 業	6	688	-	-	-	-	6	688	-	-	-	-	-	-	-	-	-	-	-	-	-	-	-	-	-	
道 路 貨 物 運 送 業	9	210	-	-	-	5	103	4	107	-	-	-	-	-	-	-	-	-	-	-	-	-	-	-	-	
水 運 業	4	70	-	-	-	2	32	2	38	-	-	-	-	-	-	-	-	-	-	-	-	-	-	-	-	
倉 庫 業	2	18	-	-	-	1	8	1	10	-	-	-	-	-	-	-	-	-	-	-	-	-	-	-	-	
付 帯 サ ー ビ ス 業	-	-	-	-	-	-	-	-	-	-	-	-	-	-	-	-	-	-	-	-	-	-	-	-	-	
卸 売 ・ 小 売 業 , 飲 食 店	3	69	-	-	-	1	21	2	48	-	-	-	-	-	-	-	-	-	-	-	-	-	-	-	-	
金 融 ・ 保 険 業	-	-	-	-	-	-	-	-	-	-	-	-	-	-	-	-	-	-	-	-	-	-	-	-	-	
サ ー ビ ス 業	14	534	-	-	-	6	139	7	295	-	-	-	-	-	-	-	-	-	-	-	-	1	100	-	-	
医 療 業	2	250	-	-	-	-	1	150	-	-	-	-	-	-	-	-	-	-	-	-	-	1	100	-	-	
そ の 他	12	284	-	-	-	6	139	6	145	-	-	-	-	-	-	-	-	-	-	-	-	-	-	-	-	
公 務 (他 に 分 類 さ れ な い の)	69	16,527	-	-	-	28	5,472	36	8,930	-	-	-	-	-	-	-	-	-	-	-	-	4	1,125	1	1,000	

注 争議が2か月以上に及ぶ場合は、当該各月に件数及び参加人員を加算してあるので月別・産業別の総数とは一致しない。
資料 県労政訓練課

4 事業所

37 産業大分類・経営組織・従業者規模別 事業所数及び従業者数 (昭和56.7.1現在)

産業大分類	総数		民				営	
	事業所数	従業者数	計		1～4人		5～9	
			事業所数	従業者数	事業所数	従業者数	事業所数	従業者数
全産業	49,332	327,114	46,849	280,774	34,340	68,957	6,640	42,763
農林水産業	245	2,136	234	2,045	117	254	58	376
非農林水産業	49,087	324,978	46,615	278,729	34,223	68,703	6,582	42,387
鉱業	78	562	78	562	36	81	20	128
建設業	4,714	36,209	4,712	36,170	2,636	5,216	1,023	6,802
製造業	5,522	82,776	5,519	81,992	2,448	5,967	1,300	8,594
卸売業・小売業	23,551	87,417	23,503	86,739	19,412	40,305	2,731	17,082
金融・保険業	609	10,738	604	10,251	223	495	73	490
不動産業	1,103	2,440	1,093	2,386	1,010	1,592	66	400
運輸・通信業	1,169	18,193	885	11,334	372	772	202	1,347
電気・ガス・水道・熱供給業	100	2,055	41	1,419	13	32	11	70
サービス業務	11,601	70,993	10,180	47,876	8,073	14,243	1,156	7,474
公	640	13,595	-	-	-	-	-	-

産業大分類	民				営		国, 公共企業体, 地方公共団体	
	10～19		20～29		30人以上		事業所数	従業者数
	事業所数	従業者数	事業所数	従業者数	事業所数	従業者数		
全産業	3,413	45,435	1,149	27,267	1,307	96,352	2,483	46,340
農林水産業	31	418	14	335	14	662	11	91
非農林水産業	3,382	45,017	1,135	26,932	1,293	95,690	2,472	46,249
鉱業	18	242	3	74	1	37	-	-
建設業	651	8,635	201	4,765	201	10,752	2	39
製造業	890	11,905	372	8,876	509	46,650	3	784
卸売業・小売業	938	12,257	217	5,095	205	12,000	48	678
金融・保険業	164	2,300	74	1,747	70	5,219	5	487
不動産業	10	138	4	97	3	159	10	54
運輸・通信業	144	1,957	78	1,898	89	5,360	284	6,859
電気・ガス・水道・熱供給業	4	61	-	-	13	1,256	59	636
サービス業務	563	7,522	186	4,380	202	14,257	1,421	23,117
公	-	-	-	-	-	-	640	13,595

5 農 業

40 市町村・男女別農家人口 (昭和60年)

(単位：人)

Table with 12 columns: 市町村, 男女計, 計, 15歳以下, 16~59, 60~64, 65歳以上, 計, 15歳以下, 16~59, 60~64, 65歳以上. Rows include 総数 and various municipalities like 徳島市, 鳴門市, 小松島市, etc.

資料 農林水産省経済局「1985年農業センサス」

41 市町村別樹園地を經營する農家数及び樹園地面積 (昭和60年)

(単位：面積, アール)

Table with 11 columns: 市町村, 樹園地のある農家数, 面積計, 果樹園 (農家数, 面積), 茶園 (農家数, 面積), 桑園 (農家数, 面積), その他の樹園地 (農家数, 面積). Rows include 総数 and various municipalities like 徳島市, 鳴門市, 小松島市, etc.

資料 農林水産省経済局「1985年農業センサス」

44 市 町 村 別

農 業 用 機 械 (昭和60年)

(単位：台)

市町村	動力耕うん機・農用トラクター		動力防除機		動力田植機	
	個人	共有	個人	共有	個人	共有
総数	58,227	1,420	24,107	390	21,451	1,822
徳島市	6,694	211	2,491	36	2,465	260
鳴門市	3,380	47	1,319	12	735	66
小松島市	2,255	47	699	8	1,114	51
阿南市	5,137	196	2,500	30	2,559	231
勝浦町	518	37	828	19	135	35
上勝町	483	8	350	5	72	23
佐那河内村	558	6	699	6	163	37
石井町	2,635	76	776	9	1,251	84
神山町	1,168	9	986	4	261	18
那賀川町	1,153	48	193	7	615	53
ノ浦町	598	30	146	1	254	33
鷺敷町	382	6	163	—	211	8
相生町	712	9	310	1	334	39
上那賀町	281	—	201	3	99	5
木沢村	109	6	55	5	31	5
木頭村	144	6	116	5	28	3
由岐町	102	—	57	—	38	—
日和佐町	653	10	252	—	374	19
牟岐町	302	8	236	1	161	7
海部町	726	7	351	3	324	13
海穴町	293	8	131	1	162	6
松茂町	271	9	157	1	124	5
北島町	616	2	178	2	26	3
藍住町	597	10	177	1	212	20
藍板町	1,333	46	534	8	438	54
上野町	1,514	41	617	10	512	38
吉野町	1,744	45	651	8	769	52
土成町	1,018	34	426	5	486	28
市場町	1,971	18	792	3	683	17
阿波町	2,192	75	1,030	21	1,027	65
鴨島町	2,194	23	932	5	1,171	37
川島町	2,014	76	690	12	712	124
山川町	829	17	247	2	341	17
美郷村	1,246	22	430	13	556	43
美脇村	301	3	135	2	41	2
美馬町	2,356	37	920	16	929	43
美半町	1,952	21	719	6	460	34
貞光町	336	6	142	4	64	3
宇吹村	704	3	153	5	60	5
一穴村	48	2	32	—	1	—
木屋村	769	26	192	11	191	29
三野町	154	6	63	1	4	2
三好町	1,049	14	432	11	275	27
池田町	1,136	47	367	36	299	68
山城町	1,147	27	385	22	200	44
井川町	456	6	289	2	20	4
三加町	703	2	210	3	137	6
東祖谷山村	1,135	25	318	22	314	54
西祖谷山村	92	2	7	—	12	2
	67	—	23	2	1	—

バ イ ン ダ ー		自脱型コンバイン		米麦用乾燥機	
個人	共有	個人	共有	個人	共有
17,096	825	12,120	753	20,068	362
1,778	121	1,733	114	3,047	62
757	36	230	13	684	7
784	22	919	25	1,352	17
1,235	57	2,030	198	2,881	50
150	16	79	11	311	21
141	21	13	1	195	4
187	31	39	6	146	7
1,018	41	489	27	858	10
307	14	44	3	84	2
159	11	610	60	821	8
123	5	241	24	370	7
214	5	75	1	268	1
397	17	137	11	482	3
142	4	26	—	95	1
38	5	2	—	12	—
49	4	12	1	15	1
39	1	23	—	66	—
210	5	286	10	482	2
74	2	189	6	92	2
262	5	290	7	496	2
92	1	147	4	219	—
178	7	73	2	207	1
29	1	17	—	40	—
124	2	141	5	295	2
331	27	221	23	367	10
376	28	211	20	278	8
548	23	431	25	449	9
256	14	339	16	402	10
585	7	298	14	232	4
805	25	445	18	724	15
930	16	579	11	757	5
656	67	264	20	500	7
349	12	102	8	158	5
518	21	169	8	255	8
44	2	2	1	4	—
856	18	392	11	610	7
598	13	178	7	372	6
66	1	17	1	12	1
66	1	14	—	54	1
—	—	—	—	—	—
231	14	52	5	73	10
5	1	—	—	—	—
263	9	154	6	327	1
320	40	148	14	346	16
294	26	38	4	101	20
32	1	5	—	4	—
152	5	23	—	102	1
322	19	191	12	423	8
4	1	1	—	—	—
2	—	1	—	—	—

48 部門別園芸作物

(1) 果 実 (続 き)

品 目	栽培面積	生産数量	販売数量	販売金額	前年対比(%)		主 産 地	栽培戸数(戸)
					生産数量	販売金額		
ぶ ど う	253	3,060	2,283	1,085,668	90	95	土成町, 阿波町, 市場町	589
な し	321	10,100	6,983	1,896,605	100	108	鳴門市, 松茂町, 藍住町	525
も も	91	1,340	981	253,841	101	92	鳴門市, 土成町, 板野町	479
う め	648	2,830	2,293	650,231	70	79	神山町, 美郷村,	3,033
か き	450	6,570	2,224	340,305	99	87	上板町, 鳴門市, 半田町	2,308
く り	721	679	408	138,327	85	89	山城町, 池田町, 西祖谷山村, 阿南市	2,428
そ の 他	197	796	263	141,550	139	96		651

資料 県園芸農蚕課

(2) 野 菜 (昭和60年)

(単位:面積・ヘクタール, 生産・販売量・トン, 金額・千円)

品 目	栽培面積	生産数量	販売数量	販売金額	前年対比(%)		主 産 地	栽培戸数(戸)
					生産数量	販売金額		
総 数	13,347	362,330	322,526	50,994,176	101	93		65,930
ほうれんそう	1,120	12,850	11,558	3,517,993	84	97	徳島市, 石井町, 上板町, 北島町	4,680
キャベツ	518	15,800	12,630	810,740	101	73	徳島市, 石井町, 阿南市, 北島町	3,900
はくさい	251	8,970	7,999	387,737	83	77	徳島市, 石井町, 藍住町, 板野町	1,700
カリフラワー	190	4,480	3,776	572,447	80	80	徳島市, 藍住町, 土成町	680
レタス	280	5,700	5,127	1,347,954	90	143	吉野町, 市場町, 土成町	1,000
青ねぎ	192	4,380	3,713	1,259,638	89	113	徳島市	1,000
ふき	75	3,650	3,442	322,911	95	87	阿南市, 土成町	360
セルリー	2	40	29	5,113	100	84	徳島市	-
きゅうり	379	23,460	21,233	3,717,731	93	106	徳島市, 板野町, 鴨島町, 市場町, 小松島市, 羽ノ浦町	3,100
なす	200	9,390	8,087	2,055,807	112	122	徳島市, 鴨島町, 阿波町	1,700
トマト	114	6,910	5,702	1,274,713	101	115	徳島市, 阿南市, 土成町	1,000
ピーマン	46	910	646	220,429	105	149	脇町, 美馬町, 池田町	460
かぼちゃ	80	1,660	773	74,574	93	95	徳島市, 阿南市, 石井町	600
すいか	245	6,980	5,323	425,496	94	80	阿波町, 市場町, 土成町	2,330
しろり	130	11,100	10,802	317,300	73	99	藍住町, 板野町, 石井町, 徳島市, 鴨島町	520
いちご	192	6,600	6,418	4,431,963	98	103	徳島市, 阿南市, 阿波町, 土成町	1,920
さやえんどう	200	1,360	1,126	677,530	110	136	阿波町, 市場町, 美馬町	2,100
実えんどう	139	910	828	280,420	108	116	阿波町, 市場町, 山川町	1,200
いんげん	201	1,300	723	282,505	91	116	徳島市, 石井町, 池田町,	1,630
そらまめ	81	860	784	143,377	179	175	徳島市, 石井町, 市場町, 土成町	1,300
スイートコーン	292	3,110	2,390	512,155	88	126	石井町, 上板町, 吉野町, 土成町	1,750
メロン	36	1,320	1,234	359,892	133	128	徳島市, 石井町, 土成町	550

資料 県園芸農蚕課

生産販売実績 (続き)

(2) 野 菜 (続 き)

品 目	栽培面積	生産数量	販売数量	販売金額	前年対比(%)		主 産 地	栽培戸数(戸)
					生産数量	販売金額		
枝 豆	230	1,610	1,554	679,667	140	142	徳島市, 石井町	1,500
れんこん	860	14,800	13,160	4,608,923	97	98	徳島市, 鳴門市, 松茂町, 板野町, 北島町	3,000
だいこん	1,330	75,200	69,917	4,667,084	107	65	松茂町, 市場町, 鳴門市, 鴨島町, 徳島市, 石井町	5,800
かんしょ	1,240	27,800	27,164	5,981,512	111	91	鳴門市, 松茂町, 徳島市, 北島町	2,600
たけのこ	1,370	18,600	18,122	2,738,585	135	118	阿南市, 小松島市	3,100
にんじん	1,000	37,200	35,958	4,259,721	110	62	徳島市, 板野町, 藍住町, 石井町, 阿南市, 鴨島町, 上板町	3,000
さといも	230	2,860	1,157	227,452	96	89	鴨島町, 市場町, 川島町	1,800
ばれいしょ	656	11,200	6,272	460,488	104	90	石井町, 半田町, 徳島市, 一字村	3,300
ごぼう	164	3,400	3,104	458,419	106	57	徳島市, 石井町, 板野町	780
かぶら	138	4,640	3,561	299,768	105	90	徳島市, 石井町, 小松島市	1,000
しょうが	20	550	457	125,418	134	112	鴨島町	100
にんにく	100	1,500	1,159	397,840	126	182	市場町, 阿波町, 川島町, 三加茂町	920
たまねぎ	246	8,260	6,781	207,148	116	47	市場町, 上板町, 土成町, 阿波町	2,000
らっきよ	53	1,150	995	373,056	125	97	鳴門市	300
そ の 他	747	21,820	18,822	2,510,670	92	112		3,250

資料 県園芸農蚕課

(3) 特用作物及び花き (昭和60年)

(単位:面積 ヘクタール, 生産・販売量・トン, 金額・千円)

品 目	栽培面積	生産数量	販売数量	販売金額	前年対比(%)		主 産 地	栽培戸数(戸)
					生産数量	販売金額		
総 数	3,508.5	9,238 (千本)	7,879 (千本)	8,940,086	84	91		41,939
特用作物計	3,263	9,238	7,879	5,639,689	84	84		40,087
内訳								
茶	490	357	174	370,000	112	113		16,300
せん茶	-	318	138	298,000	113	115	山城町, 半田町, 相生町,	-
番茶	-	38	36	72,000	103	106	相生町, 日和佐町, 鶯敷町	-
こうぞ	5	10	10	3,200	91	73	上那賀町, 木沢村	20
みつまた	153	137	137	112,959	91	95	山城町, 一字村, 木屋平村, 半田町	321
大豆	1,330	1,880	1,410	263,811	91	83	県下全域	18,500
こんにゃくも	86	233	233	155,300	96	93	美馬郡, 三好郡	190
さとうきび	34	2,415	2,415	161,000	103	99	上板町, 土成町, 吉野町	170
葉あい	21	77	77	57,493	126	141	徳島市, 上板町, 石井町, 土成町	75
葉たばこ	963	2,509	2,509	4,402,151	81	81	板野郡, 阿波郡, 美馬郡, 三好郡	2,111
かんしょ	110	1,500	800	30,400	58	113	名西郡, 麻植郡, 美馬郡, 三好郡	1,400
そ の 他	71	120 (千本)	114 (千本)	83,375	87	82		1,000
花 計	245.5	45,254	45,254	3,300,397	99	105		1,852
きく	28.6	10,092	10,092	487,437	99	94	海部郡, 板野郡, 徳島市	270
球根切花	24.5	13,477	13,477	583,051	112	106	徳島市, 北島町, 鳴門市, 上板町, 海部郡	272
枝もの	126.5	8,885	8,885	383,060	96	109	神山町, 徳島市, 上勝町, 山城町	841
そ の 他	65.9	12,800	12,800	1,846,849	83	107	県下一円	469

資料 県園芸農蚕課

48 部 門 別 園 芸 作 物

(4) 農 産 加 工 (昭和60年)

(単位：生産・販売量・トン，金額・千円)

品 目	生産数量	販売数量	販売金額	前年対比(%)		主 産 地	関 係 工場数
				生産数量	販売金額		
総 数	(t) 37,807 (千ケース) 1,275 (千本/1.8ℓ)	(t) 38,022 (千ケース) 1,221 (千本/1.8ℓ)	17,906,000	-	88		
漬 物 計	(t) 32,500	(t) 33,000	7,529,000	87	96	石井町, 板野町, 藍住町, 鴨島町 徳島市外	278
う り 塩 漬	6,100	6,300	554,000	69	106		260
きゅうり塩漬	4,000	4,300	383,000	77	91		210
な 良 漬	4,200	4,200	1,600,000	88	88		13
たくあん漬	1,700	1,700	292,000	94	94		14
たきごみ漬	6,500	6,500	2,600,000	96	96		8
そ の 他	10,000	10,000	2,100,000	102	102		22
缶 詰 計	(千ケース) 1,275	(千ケース) 1,221	7,549,000	105	78	阿南市, 小松島市, 鷲敷町, 日和佐町, 徳島市外	32
み か ん	49	43	116,000	126	66		3
く り	324	227	4,086,000	81	67		18
た け の こ	525	525	2,363,000	128	113		30
ふ 果	162	174	522,000	95	68		19
み 汁	160	210	322,000	90	65		1
た ま ね	41	28	119,000	273	153		1
そ の 他	14	14	21,000	280	124		1
冷 凍 食 品 計	(t) 3,335	(t) 3,330	879,000	94	94	阿南市, 板野町	9
ほうれんそう	1,130	1,130	255,000	91	108		5
い も 類	15	15	4,000	250	200		1
い ち ぢ	1,680	1,680	449,000	95	85		9
み か ん	57	52	10,000	90	111		1
そ の 他	453	453	161,000	100	103		1
みかん濃縮果汁	(t) 1,972	(t) 1,692	1,085,000	432	87	勝浦町	1
かんきつ酢計	(千本/1.8ℓ) 566	(千本/1.8ℓ) 566	864,000	169	140	小松島市, 勝浦町, 神山町外	14

資料 県園芸農蚕課

(5) 種 苗 (昭和60年)

(単位：面積・ヘクタール，金額・千円)

品 目	栽 培 面積	生産数量 (千本)	販売数量 (千本)	販 売 金額	前年対比(%)		主 産 地	栽 培 戸数 (戸)
					生産数量	販売金額		
総 数	262	4,179 316 (t)	3,779 316 (t)	983,777	95 80	111		797
花き種苗	5	3,600	3,250	556,750	103	133	徳島市, 神山町, 脇町	8
果樹苗木	3	224	188	94,000	76	109	徳島市, 鴨島町,	34
野菜種子	251	316 (t)	316 (t)	321,885	80	89	美馬町, 脇町, 阿波町, 三野町	710
桑 苗	3	355	341	11,142	59	63	徳島市, 阿波町, 麻植郡, 美馬郡 三好郡	45

注 花き種苗は庭木・植木種苗を，野菜種子は自給種子を除く。
資料 県園芸農蚕課

生 産 販 売 実 績 (続き)

(6) 蚕 糸 (昭和60年)

(単位：面積・ヘクタール，生産・販売量・トン，金額・千円)

品 目	栽 培 面積	生産数量	販売数量	販売金額	前年対比(%)		主 産 地	栽培戸数(戸)
					生産数量	販売金額		
総 数	1,523			3,849,208				
養蚕(繭)	1,523	794	794	1,451,581	88	84	美馬郡, 三好郡, 麻植郡 阿波郡, 名西郡	3,392
生 糸	-	184	184	2,271,132	92	87	鴨島町, 石井町, 美馬町	
副 糸	-	31	31	31,462	86	61	" " "	
蚕 種	-	(箱) 23,046	(箱) 24,305	95,033	81	81	徳島市, 鴨島町	

資料 県園芸農蚕課

49 農 業 協 同 組 合 数

(1) 単 位 組 合 (昭和56～60年度)

年 度	総 数	出 資 組 合										非 出 資 組 合					
		計	信用事業 を行う 組合	信用事業 を行わ ない 組合	養 蚕	畜 産	酪 農	養 鶏	園 芸 特 産	農 村 工 業	農 事 放 送	計	一 般	養 蚕	畜 産	園 芸 特 産	開 拓
昭和56年度	179	136	74	3	1	15	16	6	4	5	12	43	2	34	5	2	-
57	178	135	73	3	1	15	16	6	4	5	12	43	2	34	5	2	-
58	176	134	73	3	1	15	15	6	4	5	12	42	2	33	5	2	-
59	171	132	73	2	1	15	14	6	4	5	12	39	1	31	5	2	-
60	171	132	73	2	1	15	14	6	4	5	12	39	1	31	5	2	-

資料 県農業経済課

(2) 連 合 会 (昭和56～60年度)

年 度	出 資 連 合 会														中 央 会
	総数	信用	経済	販売	共済	厚生	養蚕	畜産	酪農	園芸 特産	農村 工業	開拓	拓殖	その他	
昭和56年度	15	1	1	1	1	1	1	2	2	1	2	-	1	1	1
57	15	1	1	1	1	1	1	2	2	1	2	-	1	1	1
58	15	1	1	1	1	1	1	2	2	1	2	-	1	1	1
59	15	1	1	1	1	1	1	2	2	1	2	-	1	1	1
60	15	1	1	1	1	1	1	2	2	1	2	-	1	1	1

資料 県農業経済課

50 養 蚕 (続き)

(2) 収繭量及び繭価格 (昭和56～60年)

(単位：収繭量・キログラム, 金額・千円)

年 次	収 繭 量	上 繭 1 kg 価 格 (円)		収 入 金 額	春 蚕 繭	夏 秋 蚕 繭
		春 蚕 繭	夏 秋 蚕 繭			
昭和 56 年	1,050,237.7	424,297.8	625,939.9	2,197,580	2,217.00	2,228.55
57	1,091,975.8	390,058.4	701,917.4	2,452,557	2,396.00	2,297.33
58	991,735.4	397,305.4	594,430.0	2,035,619	2,234.00	2,097.33
59	906,740.4	361,557.3	545,183.1	1,758,744	2,225.00	1,862.50
60	793,819.6	343,758.2	450,061.4	1,451,581	1,952.00	1,904.86

資料 県園芸農蚕課

(3) 生糸生産数量及び価格 (昭和56～60年)

(単位：生産高・消費量・キログラム, 価格・千円)

年 次	生 糸 生 産 高				価 格	原 料 繭 消 費 量
	計	器 機 生 糸	座 繰 生 糸	玉 糸		
昭和 56 年	218,034	195,772	22,262	—	3,204,164	1,154,755
57	221,553	198,278	23,275	—	3,302,472	1,181,969
58	210,816	187,468	23,348	—	2,918,537	1,033,011
59	199,930	183,929	16,001	—	2,616,484	1,007,254
60	184,420	173,580	10,840	—	2,271,132	920,285

資料 県園芸農蚕課

(4) 副産糸生産量 (昭和56～60年)

(単位：生産量・キログラム, 価格・千円)

年 次	業 者 数	生 産 量			価 格
		き び そ	び す	揚り繭その他	
昭和 56 年	29	13,376	22,961	1,612	31,266
57	28	12,947	20,909	1,754	40,392
58	28	12,683	19,741	959	44,970
59	7	13,423	20,960	1,993	51,917
60	4	11,579	18,608	1,072	31,462

資料 県園芸農蚕課

51 採卵鶏・飼養・ブロイラー出荷農家数及び羽数 (昭和60年)

市 町 村	採 卵 鶏 ・ 飼 養		ブ ロ イ ラ ー	
	飼 養 農 家 数	飼 養 羽 数 (羽)	出 荷 農 家 数	出 荷 羽 数 (百羽)
総 数	982	1,034,854	610	176,777
徳 島 市	49	149,626	10	2,073
鳴 門 市	26	95,586	8	2,595
小 松 市	66	80,890	6	3,000
阿 南 市	76	71,418	12	3,932
勝 浦 町	8	8,526	16	8,317
上 勝 町	32	34,203	15	5,752
佐 那 河 内 村	12	20,545	6	3,065
石 井 町	23	162,363	7	1,275
神 山 町	64	23,888	18	9,037
那 賀 川 町	10	2,954	—	—
羽 ノ 浦 町	3	1,612	1	1,000
鷺 敷 町	8	54	—	—
相 生 町	97	32,054	5	1,350
上 那 賀 町	18	4,445	1	231
木 沢 村	21	139	—	—
木 頭 村	7	6,026	5	936
由 岐 町	4	5,357	3	1,601
日 和 町	13	5,580	15	2,591
牟 岐 町	8	364	—	—
海 南 町	37	30,426	—	—
海 部 町	16	142	—	—
六 喰 町	2	9	—	—
松 茂 島 町	—	—	—	—
北 住 野 町	4	33,017	—	—
藍 住 野 町	6	9,112	—	—
板 野 町	4	9,450	3	2,120
上 吉 野 町	7	15,107	1	70
土 成 町	6	4,907	—	—
市 場 町	5	8,510	10	4,050
阿 波 島 川 町	7	20,585	2	244
鴨 島 川 町	12	18,437	26	8,576
川 島 川 町	12	13,268	2	145
山 川 町	7	1,617	3	940
美 郷 村	11	16,128	7	1,750
脇 馬 田 町	6	11,007	16	5,792
美 馬 田 町	12	49,254	134	31,930
半 光 町	22	2,021	110	32,235
貞 光 町	13	11,377	13	4,170
一 字 村	12	871	30	7,830
穴 吹 村	15	1,633	—	—
木 屋 平 村	22	308	48	9,874
三 野 町	15	24,084	1	200
三 好 町	6	6,043	31	7,086
池 田 町	13	19,452	6	725
山 城 町	58	330	7	2,450
井 川 町	53	222	—	—
三 加 茂 町	26	6,275	10	3,395
東 祖 谷 山村	13	2,043	6	910
西 祖 谷 山村	11	72	6	3,390
	4	13,517	10	2,140

資料 農林水産省経済局「1985年農業センサス」

54 肉用牛飼養農家数及び頭数 (昭和60年)

(単位：戸、頭)

Table with 13 columns: 市町村, 飼養実農家数, 飼養頭数, 和牛などの肉用種 (実農家数, 頭数, うち子取り用めす牛 (農家数, 頭数), うち肥育中の牛 (農家数, 頭数)), 肉用として飼っている乳用種 (実農家数, 頭数, うち肥育中の牛 (農家数, 頭数)). Rows include 総数 and various municipalities like 徳島市, 鳴門市, 小松島市, etc.

資料 農林水産省経済局「1985年農業センサス」

55 畜産粗生産額 (昭和56~60年)

(単位：百万円)

Table with 10 columns: 年次, 総数, 肉用牛, 乳用牛 (生乳), 豚 (肉豚), にわとり (鶏卵), その他. Rows for years 昭和56年, 57, 58, 59, 60.

資料 中国四国農政局徳島統計情報事務所「徳島農林水産統計年報」

56 肉畜種類別・出荷先別頭数 (昭和60年)

(単位：頭)

Table with 11 columns: 出荷先, 豚, 成牛 (肉用牛 (雌, 去勢, 雄), 乳用牛 (肥育雄牛, めす牛)), 子牛 (肉用牛, 乳用牛, 飼育雄牛), その他. Rows for 総数 and various prefectures like 徳島県, 香川県, etc.

資料 中国四国農政局徳島統計情報事務所「徳島農林水産統計年報」

57 生乳・牛乳

(1) 生乳生産量・流通量及び処理量 (昭和56~60年)

(単位：トン)

Table with 8 columns: 年次, 生乳生産量, 生乳流通量 (移出量, 移入量), 生乳処理量 (計, 飲用牛乳向け, 乳製品向け, その他). Rows for years 昭和56年, 57, 58, 59, 60.

資料 中国四国農政局徳島統計情報事務所「徳島農林水産統計年報」

57 生乳・牛乳(続き)

(2) 牛乳生産量・流通量及び消費量(昭和56~60年)

(単位:キロリットル)

年 次	飲用牛乳生産量			飲用牛乳流通量	
	計	牛乳生産量	加工乳生産量	移 出 量	移 入 量
昭和56年	16,243	11,010	5,233	165	10,445
57	16,398	11,615	4,783	196	10,958
58	14,923	10,279	4,644	183	10,911
59	15,297	10,809	4,488	205	10,923
60	15,504	11,387	4,117	106	11,244

資料 中国四国農政局徳島統計情報事務所

58 配合飼料生産量及び消費量(昭和56~60年度)

(単位:トン)

年 度	県内 生産量	県外 移入量	総消費量	養 鶏 用				養豚用	乳牛用	肉牛用	その他
				計	育 う	す 用	ブ ロ イ ラ ー 用				
昭和56年度	141,563	243,026	384,589	217,376	11,995	134,117	71,264	75,802	40,671	50,715	25
57	141,046	261,514	402,560	244,547	13,554	155,800	75,193	68,441	39,709	49,813	50
58	(145,108) 139,488	(274,305) 264,546	(419,413) 404,034	249,939	12,160	171,157	66,622	63,933	39,902	50,260	0
59	(145,324) 138,119	(256,983) 249,056	(402,307) 387,175	236,767	10,861	165,319	60,587	62,601	39,134	48,670	3
60	(147,789) 140,131	(256,351) 248,667	(404,140) 388,798	234,729	11,028	163,628	60,073	66,059	39,383	48,627	0

注 ()は混合飼料を含む量である。
資料 県畜産課

59 品目別生産指数(昭和56~60年)

(昭和55年平均=100)

部 門・品 目	ウ エ イ ト	昭 和 5 6 年	5 7	5 8	5 9	6 0
農 業 総 合	10,000	103.6	104.6	106.8	107.5	110.2
米	1,576	118.5	101.6	116.0	121.3	125.4
麦	210	109.8	103.1	80.6	104.0	100.2
二 条 大 類	147	112.1	108.1	81.0	110.4	104.9
裸 小 麦	41	100.3	84.9	66.9	68.0	62.8
豆	22	112.1	103.7	103.4	128.1	138.6
大 あ づ 類	42	117.4	105.2	88.6	100.5	90.0
い も し 類	36	119.1	108.5	90.2	99.6	90.6
か ば れ い し よ	6	106.3	86.3	78.9	106.3	86.3
野 え き し す な ト	331	124.9	114.6	120.8	113.1	120.5
え き し す な ト	279	128.0	114.1	121.2	112.5	120.7
い も し よ	52	108.0	117.2	118.6	115.9	119.8
菜 う り り か す ト	2,120	103.4	108.5	108.5	113.7	116.6
え き し す な ト	38	78.3	89.8	72.6	86.2	105.7
い も し よ	258	109.9	101.0	96.6	102.4	97.8
い も し よ	58	106.2	112.7	117.3	112.3	100.7
い も し よ	31	124.8	123.5	115.9	107.4	100.5
い も し よ	87	110.0	115.2	111.8	106.7	119.4
い も し よ	46	113.8	120.1	123.5	125.4	123.3
い も し よ	166	104.4	120.6	131.7	126.3	125.9
い も し よ	96	105.6	93.4	96.8	99.6	98.0
い も し よ	36	111.5	114.1	100.2	130.8	111.2
い も し よ	154	115.2	124.2	111.6	118.1	134.7
い も し よ	71	125.0	114.7	109.9	120.7	108.2
い も し よ	23	103.2	118.2	111.9	106.1	122.9
い も し よ	18	113.5	120.0	106.0	121.6	111.0
い も し よ	42	117.4	178.4	148.6	248.6	203.7
い も し よ	178	71.1	84.5	87.0	67.4	87.5
い も し よ	377	99.1	109.5	103.9	111.1	102.9
い も し よ	171	105.7	124.7	138.4	154.5	189.8
い も し よ	270	101.8	89.4	102.4	107.5	110.8
果	1,052	88.3	110.9	108.0	89.7	104.0
み は 雑 ぶ 日 う か	553	83.8	104.0	97.9	61.7	88.1
み は 雑 ぶ 日 う か	138	65.1	105.5	95.4	86.9	90.2
み は 雑 ぶ 日 う か	83	97.9	145.6	161.0	136.6	165.8
み は 雑 ぶ 日 う か	93	113.7	132.3	135.9	143.8	128.8
み は 雑 ぶ 日 う か	102	99.7	90.4	96.9	113.7	113.5
み は 雑 ぶ 日 う か	44	76.5	98.4	75.3	115.0	80.6
み は 雑 ぶ 日 う か	39	135.4	171.6	182.7	175.7	187.0
工 芸 作 物	433	112.4	108.7	113.8	102.2	84.4
茶 (生葉)	399	113.6	109.1	114.7	104.2	84.1
茶 (生葉)	34	97.5	103.9	102.6	79.0	88.6
そ の 他	266	113.1	133.8	139.8	159.1	193.5
蚕 糸 産 物	190	97.1	100.8	90.8	85.0	75.5
蚕 糸 産 物	190	97.1	100.8	90.8	85.0	75.5
畜 産 物	3,780	98.2	98.9	94.8	101.3	100.8
肉 用 牛	449	102.9	101.1	101.0	103.8	106.8
肉 用 豚	947	94.5	92.0	88.0	88.5	89.0
鶏 卵	412	96.4	103.4	102.5	101.3	84.5
生 乳	694	103.2	98.6	100.4	100.9	99.6
ブ ロ イ ラ ー	1,063	97.1	103.6	110.9	116.8	120.6
そ の 他	215	96.6	93.4	86.3	76.4	77.5

注 ウェイトは基準年次(55年)の採用品目の粗生産価格を10,000分比で示したものである。
資料 中国四国農政局徳島統計情報事務所

61 農 家 (1) 1戸当たりの農家経

(単位：千円)

年 度 経営耕地規模	農家所得	農 業			農	
	①=②+⑤	農業所得 ②=③-④	農業粗収益 ③	農業経営費 ④	農外所得 ⑤=⑥-⑦	農外収入 ⑥
昭和56年度	4,416.3	1,175.4	2,909.7	1,734.3	3,240.9	3,360.5
57	4,148.8	921.1	2,762.4	1,841.3	3,227.7	3,357.1
58	4,223.9	926.8	2,881.9	1,955.1	3,297.1	3,489.2
59	4,279.5	1,000.0	3,112.4	2,112.4	3,279.5	3,506.6
60	4,272.2	923.4	3,113.9	2,190.5	3,348.8	3,667.5
0.1~0.5 ha	3,670.1	111.1	676.0	564.9	3,559.0	3,882.6
0.5~1.0	4,859.9	671.4	3,861.3	3,189.9	4,188.5	4,612.5
1.0~1.5	4,309.0	1,481.5	4,530.4	3,048.9	2,827.5	2,928.7
1.5~2.0	4,931.4	2,777.6	7,214.5	4,436.9	2,153.8	2,372.3
2.0 ha 以上	5,716.1	4,521.6	10,944.8	6,423.2	1,194.5	1,552.4

資料 中国四国農政局徳島統計情報事務所「徳島農林水産統計年報」

(2) 農 家 経 済 分 析

(単位：千円)

年 度 経営耕地規模	農 業 依存度 (%)	家計費 充足率 (%)	農 業 所得率 (%)	農業労働10 時間あたり 固定資本額	耕地10ア- ルあたり農 業労働時間 (時間)	農 業 純 生 産	生 産
							農業労働時 間10時間 あたり(円)
昭和56年度	26.6	30.9	40.4	14,771	269	1,218.9	5,553
57	22.2	23.2	33.3	15,704	264	965.7	4,519
58	21.9	22.9	32.2	17,210	265	980.1	4,475
59	23.4	23.4	32.1	16,383	257	1,050.9	4,886
60	21.6	21.6	29.7	18,578	261	975.6	4,490
0.1~0.5 ha	3.0	2.9	16.4	17,508	225	124.2	1,652
0.5~1.0	13.8	15.2	17.4	20,693	292	716.5	3,151
1.0~1.5	34.4	31.7	32.7	13,289	269	1,548.4	4,639
1.5~2.0	56.3	53.2	38.5	12,838	231	2,849.0	5,172
2.0 ha 以上	79.1	92.9	41.3	27,495	209	4,836.5	7,824

資料 中国四国農政局徳島統計情報事務所「徳島農林水産統計年報」

経 済 済の総括 (昭和56~60年)

外	租 税 公 課 諸 負 担 ⑧	税 引 き 所 得 ⑨=①-⑧	出 か せ ぎ 被 贈 扶 助 等 の 収 入 ⑩	可 処 分 得 所 ⑪=⑨+⑩	家 計 費 ⑫	農 家 経 済 余 剩 ⑬=⑪-⑫
農外支出 ⑦						
119.6	708.5	3,707.8	1,035.1	4,742.9	3,806.6	936.8
129.4	872.2	3,276.6	1,259.0	4,535.6	3,966.7	568.9
192.1	823.8	3,400.1	1,542.9	4,943.0	4,056.0	887.0
227.1	896.2	3,383.3	1,598.8	4,982.1	4,276.4	705.7
318.7	867.9	3,404.3	1,680.4	5,084.7	4,279.4	805.3
323.6	843.6	2,826.5	2,112.9	4,939.4	3,881.9	1,057.5
424.0	905.1	3,954.8	1,102.9	5,057.7	4,429.0	628.7
101.2	798.8	3,510.2	1,362.9	4,873.1	4,676.3	196.8
218.5	856.9	4,074.5	1,201.7	5,276.2	5,222.2	54.0
357.9	1,025.3	4,690.8	1,605.6	6,296.4	4,869.1	1,427.3

指 標 (昭和56~60年)

性 (農業純生産)		農業粗収益 現金化率 (%)	家計費 現金化率 (%)	世帯員1人 当たり可 処分所得	世帯員1 人当たり 家計費	エンゲル 係 数 (%)	平 均 消費性向 (%)
耕地10ア ルあたり	農業固定資 本千円当 たり (円)						
149.2	376	89.7	86.2	1,225.6	983.6	22.0	80.3
119.2	288	90.2	86.0	1,145.4	1,001.7	22.3	87.5
118.7	260	90.6	85.2	1,168.6	958.9	22.4	82.1
125.6	298	87.4	85.9	1,284.0	1,102.2	21.4	85.8
117.3	242	92.1	86.0	1,313.9	1,105.8	21.7	84.2
37.2	94	73.9	87.8	1,492.3	1,172.8	21.7	78.6
92.0	152	96.2	85.6	1,210.0	1,059.6	23.1	87.6
124.6	349	95.6	83.3	1,110.0	1,065.2	19.9	96.0
171.2	403	93.1	84.2	1,101.5	1,090.2	18.6	99.0
163.2	285	92.4	82.7	1,292.9	999.8	23.3	77.3

61 農 家
(3) 1 戸 当 たり 農 業

(単位：千円)

年 度 経営耕地規模	農 業 粗 収 益	作 物 収							
		計	稲 作	水 稲	麦 作	雑 豆	穀 類	い も 類	野 菜
昭和 56 年度	2,909.7	1,839.1	604.5	597.6	50.3	63.7	52.6	516.2	299.7
57	2,762.4	1,641.6	503.2	497.7	51.2	5.9	34.5	561.7	246.0
58	2,881.9	1,714.1	570.6	567.0	71.6	8.8	31.7	514.5	269.8
59	3,112.4	1,825.1	624.3	618.3	53.2	11.1	28.1	512.7	294.8
60	3,113.9	1,862.6	634.7	630.0	42.2	5.6	19.1	554.1	301.7
0.1~0.5 ha	676.0	672.1	279.5	279.1	7.4	5.1	2.7	116.5	125.3
0.5~1.0	3,861.3	1,304.6	617.4	614.5	19.7	7.0	24.0	321.3	33.1
1.0~1.5	4,530.4	3,090.9	1,038.9	1,022.8	140.5	7.9	6.1	660.8	846.7
1.5~2.0	7,214.5	5,420.7	1,353.6	1,334.6	126.3	2.5	110.3	2,974.9	476.4
2.0 ha 以上	10,944.8	6,117.8	1,773.1	1,766.0	125.2	5.8	22.9	1,281.6	1,507.5

資料 中国四国農政局徳島統計情報事務所「徳島農林水産統計年報」

経 済 (続 き)

粗 収 益 (昭 和 56 ~ 60 年 度)

入	養 蚕 収 入	畜 産 収 入						農 業 雑 収 入	
		計	養 鶏		養 豚	酪 農	其 他 畜 産 物		
工 芸 作 物	其 他 作 物 (植 物 増 加 を 含 む)		ブ ロ イ ラ ー	鶏 卵					
114.4	137.7	9.5	1,031.6	234.8	33.4	192.9	545.8	24.7	29.5
125.8	113.3	47.8	1,049.7	330.8	28.0	185.4	464.8	40.7	23.3
121.7	125.4	59.6	1,087.3	312.7	32.2	218.6	461.5	62.3	20.9
139.4	161.5	43.2	1,235.5	355.6	29.1	281.6	523.7	45.5	8.6
140.6	164.6	39.9	1,203.1	369.4	△ 5.7	284.5	492.2	62.7	8.3
90.2	45.4	-	0.2	-	0.2	-	-	-	3.7
253.8	28.3	57.1	2,488.8	1,540.7	△ 25.5	881.6	40.4	51.6	10.8
310.7	79.3	-	1,430.7	-	2.0	739.0	579.4	110.3	8.8
40.5	336.2	142.5	1,643.4	-	0.1	-	1,643.3	-	7.9
-	1,401.7	195.8	4,594.3	-	0.8	-	4,024.8	568.7	36.9

(4) 1 戸 当 たり 農 外 収 入 及

(単位：千円)

年 度 経営耕地規模	農 外 事 業 等 の 収 入					労 賃 俸 給 等 の				
	計	林 業	水 産 業	商 工 鉱 業 等	農 外 雑 収 入	計	農 業 被 用 労 賃	林 業 被 用 労 賃	其 他 被 用 労 賃	給 料
昭和 56 年度	68.3	18.5	-	14.3	35.5	3,065.1	24.7	10.9	225.4	851.6
57	36.8	5.5	-	7.1	24.2	3,044.0	30.0	7.1	190.8	936.1
58	279.2	103.1	-	145.6	30.5	2,902.1	38.6	8.1	133.0	944.1
59	185.7	12.7	-	143.6	29.4	2,939.0	33.4	6.0	100.8	776.4
60	183.7	11.9	-	112.6	59.2	3,035.8	6.5	4.9	180.0	664.3
0.1~0.5 ha	88.9	5.3	-	-	83.6	3,388.3	10.0	-	76.1	606.7
0.5~1.0	429.5	31.0	-	389.0	9.5	3,855.2	2.7	-	148.2	1,100.4
1.0~1.5	131.0	-	-	78.5	52.5	2,409.7	5.4	2.6	761.4	716.1
1.5~2.0	149.9	18.3	-	83.7	47.9	1,183.4	3.7	52.4	222.2	143.4
2.0 ha 以上	139.2	1.5	-	59.5	78.2	911.5	-	-	159.1	166.9

資料 中国四国農政局徳島統計情報事務所「徳島農林水産統計年報」

び 農 外 支 出 (昭 和 56 ~ 60 年 度)

収 入				農 外 支 出							
職 員 俸 給	歳 手 費 当	貸 付 地 小 作 料	配 利 当 子 其 他	計	林 業	水 産 業	商 工 鉱 業 等	農 外 雑 支 出	通 勤 期	負 債 子	
											1,890.5
1,835.8	44.2	9.0	267.3	129.4	9.6	-	3.8	13.4	8.1	94.5	
1,714.9	63.4	29.4	278.5	192.1	4.1	-	70.6	14.2	3.6	99.6	
1,956.7	65.7	31.8	350.1	227.1	8.8	-	87.6	19.1	6.8	104.8	
2,119.1	61.0	41.1	406.9	318.7	9.2	-	96.2	54.0	10.4	148.9	
2,642.5	53.0	25.0	380.4	323.6	10.7	-	41.4	102.9	20.6	148.0	
2,579.6	24.3	8.5	319.3	424.0	11.4	-	291.2	0.6	-	120.8	
871.8	52.4	22.3	365.7	101.2	-	-	9.8	0.8	-	90.6	
694.6	67.1	189.9	849.1	218.5	1.9	-	37.0	-	-	179.6	
334.3	251.2	107.3	394.4	357.9	12.8	-	19.4	28.9	-	296.8	

61 農 家

(5) 1戸当たり家計

(単位：千円)

年 度 経営耕地規模	家 計 費				
	家 計 費	飲 食 費	住 居 費	家計光熱費 及び水道料	家 具 ・ 家事用品費
昭和 56 年度	3,806.6	836.7	204.6	142.7	167.2
57	3,966.7	882.8	195.6	146.2	143.5
58	4,056.0	907.6	210.1	168.3	172.6
59	4,276.4	916.5	236.8	170.5	163.2
60	4,279.4	927.1	220.9	171.7	127.6
0.1～0.5 ha	3,881.9	842.3	166.1	179.2	123.5
0.5～1.0	4,429.0	1,025.3	287.4	167.5	112.4
1.0～1.5	4,676.3	932.9	274.3	163.5	130.9
1.5～2.0	5,222.2	972.8	240.8	180.3	142.1
2.0 ha 以上	4,869.1	1,136.4	286.4	131.8	186.1

資料 中国四国農政局徳島統計情報事務所「徳島農林水産統計年報」

(6) 1戸当たり租税公課

(単位：千円)

年 度 経営耕地規模	租税公課 諸 負 担	国 税				県 税			市	
		計	申告 所得税	源泉 所得税	その他	計	県民税	その他	計	市町村 民 税
昭和 56 年度	708.5	135.2	6.3	117.7	11.2	55.6	22.2	33.4	161.4	54.7
57	872.2	250.3	116.6	123.5	10.2	54.8	24.7	30.1	189.3	68.9
58	823.8	147.8	20.9	114.4	12.5	72.6	38.9	33.7	210.4	81.2
59	896.2	179.1	11.9	150.5	16.8	85.4	50.8	34.6	239.1	89.8
60	867.9	165.8	7.1	148.5	10.2	68.3	38.7	29.6	239.6	73.7
0.1～0.5 ha	843.6	215.0	6.8	200.2	8.0	73.8	48.1	25.7	197.1	86.3
0.5～1.0	905.1	178.6	1.4	167.9	9.3	68.5	41.7	26.8	209.0	92.3
1.0～1.5	798.8	57.7	—	44.6	13.1	53.7	11.5	42.2	307.9	25.2
1.5～2.0	856.9	68.3	36.9	16.5	14.9	51.5	14.5	37.0	337.5	29.9
2.0 ha 以上	1,025.3	44.2	0.8	23.5	19.9	70.4	30.3	40.1	429.6	43.5

資料 中国四国農政局徳島統計情報事務所「徳島農林水産統計年報」

経 済 (続き)

費 (昭和56～60年度)

被服及び 履物費	保健医療費	交通通信費	教 育 費	教養娯楽費	雑 費	臨 時 費
273.0	89.1	463.9	85.5	241.1	1,127.2	175.6
204.2	90.0	520.6	84.1	240.3	1,072.5	386.9
249.3	124.2	535.3	87.1	277.2	971.5	352.8
209.3	104.8	569.6	115.1	282.5	1,185.4	322.7
202.3	124.1	527.8	129.8	323.2	1,161.8	363.1
202.3	155.9	442.9	94.7	331.0	1,120.8	223.2
211.9	80.9	631.3	200.4	359.3	1,099.7	252.9
175.3	82.9	678.2	81.3	155.4	1,060.7	940.9
180.8	102.6	584.7	193.5	360.4	1,591.8	672.4
234.8	128.4	497.7	127.6	333.4	1,267.6	538.6

諸負担 (昭和56～60年度)

町 村 税		公 課 諸 負 担						
固 定 資産税	そ の 他	計	市町村 学 校 寄 付 等	農 業 共 済 負 担	国民年金 健康保険	そ の 他 の 社会保険料	産 業 団 体 負 担	そ の 他 の 公 課 諸 負 担
41.5	65.2	356.3	…	18.6	104.2	169.4	7.1	57.0
45.9	74.5	377.8	…	18.6	134.4	158.4	5.1	61.3
48.2	81.0	393.0	…	22.9	142.6	168.4	5.1	54.0
57.1	92.2	392.6	…	21.0	119.3	183.2	5.5	63.6
61.7	104.2	394.2	…	18.4	121.8	200.6	7.2	46.2
45.6	65.2	357.7	…	3.8	86.8	226.2	2.0	38.9
46.9	69.8	449.0	…	13.7	133.5	227.4	3.6	70.8
68.3	214.4	379.5	…	21.6	184.0	120.2	13.8	39.9
107.9	199.7	399.6	…	54.1	174.1	119.0	20.0	32.4
160.6	225.5	481.1	…	89.7	179.4	141.0	30.7	40.3

62 青果物の都

(1) 野

(単位：トン)

仕向先・品目	だいこん	かぶ	にんじん	ごぼう	れんこん	はくさい	キャベツ
総出荷量	63,864	3,655	30,831	2,595	13,206	6,591	13,027
生食向出荷量計	53,840	3,575	28,836	2,325	12,270	6,591	13,027
指定消費地域計	52,740	3,447	28,093	2,215	11,934	5,837	12,114
京 浜	6,313	—	7,682	—	473	31	16
うち東 京	5,124	—	4,437	—	329	30	11
" 横 浜	—	—	—	—	—	—	—
中 京	1,651	8	3,157	1	—	8	1
うち名古屋	1,452	2	1,997	—	—	—	—
京 阪 神	33,165	2,536	9,000	1,325	9,529	1,415	5,378
うち京 都	4,814	190	1,740	12	799	70	1,219
" 大 阪	18,838	1,783	4,052	938	5,954	1,177	2,653
" 神 戸	3,348	275	977	162	1,278	42	1,073
北九州	29	—	11	—	—	—	7
うち福 岡	—	—	—	—	—	—	7
" 北九州	29	—	—	—	—	—	—
北 海 道	10	2	38	—	—	14	9
うち札 幌	1	—	5	—	—	4	—
東 北	357	—	554	2	1	53	33
うち仙 台	304	—	339	—	0	—	—
北 関 東	36	—	557	—	6	—	—
北 陸	1,131	41	1,154	—	21	81	6
新 潟	51	—	254	—	0	—	—
東 山	18	—	644	—	3	—	—
静 岡	—	—	88	—	1	—	—
中 国	4,698	100	1,897	27	144	452	298
うち広 島	367	—	551	2	70	12	60
四 国	5,281	760	3,057	860	1,756	3,783	6,361
うち徳 島	4,313	753	1,601	627	420	1,814	6,089
" 高 松	447	—	449	59	925	1,194	80
" 松 山	181	2	691	1	191	133	40
" 高 知	96	—	315	152	25	177	95
九 州	—	—	—	—	—	—	5
その他の地域計	1,100	128	743	110	336	754	913
県 外	749	23	538	59	310	184	210
県 内	351	105	205	51	26	570	703
輸 出 向	—	—	—	—	—	—	—
加工向出荷量	10,024	80	1,995	270	936	—	—

市別出荷量

菜 (昭和60年)

ほうれん そ	ね ぎ	たまねぎ	な す	きゅうり	さやえん ど	さ や いんげん	レ タ ス	カ リ フ ラ ウ ー
13,174	3,530	5,936	7,397	24,890	1,552	923	4,830	4,173
11,909	3,221	5,108	6,619	13,580	1,552	923	4,830	4,173
11,680	3,176	4,396	6,057	13,057	1,438	825	4,698	4,047
5	1	142	11	3	431	2	12	242
5	0	81	10	2	266	—	—	203
—	—	3	0	—	61	—	—	8
65	—	10	—	2	123	—	1	19
31	—	10	—	—	80	—	—	—
10,392	2,473	709	3,131	8,914	521	470	3,172	2,604
371	19	55	7	545	27	6	1,027	397
7,244	2,025	124	1,430	5,228	309	104	1,656	1,378
1,390	8	10	941	1,413	67	225	374	404
—	—	31	—	—	1	—	1	—
—	—	31	—	—	1	—	—	—
—	—	—	—	—	—	—	1	—
—	—	110	1	—	15	—	18	25
—	—	37	1	—	6	—	5	6
—	—	—	1	—	33	—	—	8
—	—	—	0	—	29	—	—	—
—	—	17	—	—	27	—	2	16
7	—	1	—	0	10	—	2	81
—	—	—	—	43	19	—	3	31
—	—	2	—	—	9	—	—	—
—	—	—	—	—	1	—	—	—
—	0	220	96	94	7	3	637	424
—	—	90	0	52	1	0	1	130
1,211	702	3,068	2,817	4,001	241	350	850	597
1,139	679	2,791	1,610	3,673	194	333	772	328
1	18	34	518	217	14	4	—	65
45	5	16	12	0	9	0	—	69
18	—	109	639	100	1	5	18	—
—	—	86	—	—	—	—	—	—
229	45	712	562	523	114	98	132	126
49	3	261	117	113	60	39	29	18
180	42	451	445	410	54	59	103	108
—	—	—	—	—	—	—	—	—
1,265	309	828	778	11,310	—	—	—	—

62 青果物の都市別出荷量 (続き)

(2) 果 実 (昭和60年)

(単位:トン)

仕向先・品目	み かん	はっさく	ぶ ど う	日 本 な し	う め	く り
総 出 荷 量	50,582	11,116	2,888	9,559	2,415	484
生食向出荷量計	34,271	11,065	2,888	9,559	2,092	482
指定消費地域計	28,961	9,522	1,555	6,733	1,720	249
京 浜	2,317	130	1	356	7	—
うち東京	1,899	91	—	264	4	—
中 京	207	1,478	—	—	245	—
京 阪 神	12,310	5,324	37	2,024	157	127
うち大阪	5,800	1,711	22	1,201	26	102
" 神戸	1,216	304	3	45	11	—
北 九 州	6	—	—	—	186	—
北海	106	9	1	—	2	—
東北	229	7	—	27	—	—
北 関	4	—	—	—	—	—
北 陸	387	25	—	—	—	—
新潟	13	134	—	—	1	—
東 山	21	—	—	—	—	—
静岡	1	—	—	—	3	—
中 国	632	110	9	156	732	2
四 国	12,677	2,305	1,506	4,170	386	120
うち徳島	12,649	1,767	967	2,233	245	82
" 高松	28	405	75	682	66	13
" 山 知	—	113	230	739	50	—
" 高 知	—	—	177	470	13	5
九 州	51	—	1	—	1	—
その他の地域計	2,928	1,543	1,333	2,826	372	233
県 外	1,522	202	728	1,784	287	138
県 内	1,406	1,341	605	1,042	85	95
輸 出 向	2,382	—	—	—	—	—
加工向出荷量	16,311	51	—	—	323	2

資料 中国四国農政局徳島統計情報事務所「徳島農林水産統計年報」

63 獣医師数 (昭和55~59年)

区 分	昭和55年	56	57	58	59
獣 医 師 数	234	236	241	241	241

資料 県畜産課

6 林 業

64 市町村・森林管理形態別面積 (昭和60年度末)

65 市町村別民有林面積・蓄積及び成長量 (昭和60年度末)

(単位：ヘクタール)

Table with columns for 市町村, 総数, 国有林 (計, 国有林, 官行造林), 民有林 (計, 地域森林計画対象民有林 (県有林, 県行造林, 市町村有林, 森林開発団造林, 林業公社造林, 私有林), 計画対象外民有林). Rows list various municipalities like 徳島市, 鳴門市, 小松市, etc.

資料 県林政課

Table with columns for 市町村, 面積 (ha) (計, 針葉林, 広葉樹林, 竹林, 無立木地), 蓄積 (針葉樹林, 広葉樹林, 竹林), 成長量 (針葉樹林, 広葉樹林, 竹林). Rows list municipalities like 徳島市, 鳴門市, 小松市, etc.

資料 県林政課

66 竹材・原木・林野副産物・まき及び木炭生産量 (昭和56~60年)

年次	竹材 (千束)	しいたけ 原木 (㎡)	くり(耕 地を除く) (t)	しいたけ (t)		なめこ (kg)	わさび (天然の もの)(kg)	うるし (kg)	山まき (千束)	木炭 (t)
				生のもの	乾 した もの					
昭和56年	111.6	17.825	73.0	1,797.4	77.5	26,100	600	44	31.3	265.0
57	108.0	18.677	156.0	2,051.0	75.0	35,400	710	45	175.0	214.0
58	156.4	17.101	41.8	2,154.4	62.8	34,860	750	45	158.0	207.0
59	147.0	26.429	42.5	2,164.7	58.9	25,120	767	50	137.1	174.5
60	145.0	31.164	43.7	2,242.4	57.2	32,440	925	45	106.3	110.4

資料 県林業課

67 木材流通状況 (昭和60年度)

(1) 外 材

(単位：立方メートル)

樹種	供給量	輸入量	移入量	年度当初 在荷量	消費量	県内消費量	移出量
総数	1,203,291	793,344	273,601	136,346	1,042,120	959,370	82,750
米材	677,711	405,496	203,450	68,765	593,280	553,800	39,480
南洋材	446,881	345,914	36,300	64,667	376,300	347,670	28,630
北洋材	45,041	41,934	900	2,207	42,140	27,500	14,640
その他	33,658	-	32,951	707	30,400	30,400	-

資料 県林政課

(2) 国 産 材

(単位：立方メートル)

供給量	県内 生産量	国有林	県有林	私有林	移入量	年度当初 在荷量	消費量	県内 消費量	移出量
575,118	363,694	20,766	10,104	332,824	191,324	20,100	559,779	551,429	8,350

資料 県林政課

68 素材入荷量 (昭和60年)

(単位：千立方メートル)

工場数	国 産 材			外 材				
	計	針葉樹	広葉樹	計	米材	南洋材	北洋材	その他
260	296	293	3	675	539	116	2	18

注 製材用動力出力数7.5キロワット未満の工場は除く。

資料 中国四国農政局徳島統計情報事務所

69 用途別製材品出荷量 (昭和60年)

(単位：千立方メートル)

総数	建 築 用 材				土 木 建設用材	木箱・仕 組板・こ ん包用材	家 具 建具用材	造 船 車両用材	その他
	計	板 類	ひき割類	ひき角類					
702	582	163	221	198	20	25	50	1	24

資料 中国四国農政局徳島統計情報事務所

70 民有林森林資源 (昭和60年度末)

(単位：面積・ヘクタール, 蓄積, 成長量・立方メートル, 竹・束)

区 分	総 数			制 限 林			普 通 林				
	面積	蓄 積	成長量	面積	蓄 積	成長量	面積	蓄 積	成長量		
総 数	294,630	36,823,301	1,547,100	86,403	10,177,831	414,826	208,227	26,645,470	1,132,274		
立 木 地	計	針葉樹	201,363	30,308,413	1,305,684	57,294	7,855,450	346,020	144,069	22,452,963	959,664
		広葉樹	87,820	6,514,888	241,416	27,704	2,322,381	68,806	60,116	4,192,507	172,610
		小計	289,183	36,823,301	1,547,100	84,998	10,177,831	414,826	204,185	26,645,470	1,132,274
	人工林	針葉樹	183,425	27,168,976	1,238,553	51,364	6,859,383	324,181	132,061	20,309,593	914,372
		広葉樹	2,508	162,218	8,198	379	21,442	1,243	2,129	140,776	6,955
		小計	185,933	27,331,194	1,246,751	51,743	6,880,825	325,424	134,190	20,450,369	921,327
天然林	針葉樹	17,938	3,139,437	67,131	5,930	996,067	21,839	12,008	2,143,370	45,292	
	広葉樹	85,312	6,352,670	233,218	27,325	2,300,939	67,563	57,987	4,051,731	165,655	
	小計	103,250	9,492,107	300,349	33,255	3,297,006	89,402	69,995	6,195,101	210,947	
竹 林	計	1,954	195,302	58,593	320	31,910	9,573	1,634	163,392	49,020	
無 立 木 地	計	3,493	-	-	1,085	-	-	2,408	-	-	
	伐採跡地	990	-	-	395	-	-	595	-	-	
	未立木地	2,179	-	-	399	-	-	1,780	-	-	
	更新困難地	324	-	-	291	-	-	33	-	-	

資料 県林政課

71 人工林・天然林別・経営形態別伐採面積 (昭和56~60年)

(単位：ヘクタール)

年 次	計		人 工 ・ 天 然 別			
			人 工 林		天 然 林	
	皆 伐	皆伐以外	皆 伐	皆伐以外	皆 伐	皆伐以外
昭和56年	1,752	64	500	16	1,252	48
57	1,867	502	543	36	1,324	466
58	2,053	116	548	33	1,505	83
59	1,677	175	448	8	1,229	167
60	1,654	162	538	7	1,116	155

年 次	経 営 形 態 別					
	国 営		公 営		私 営	
	皆 伐	皆伐以外	皆 伐	皆伐以外	皆 伐	皆伐以外
昭和56年	122	8	246	-	1,384	56
57	141	10	279	12	1,447	480
58	171	20	261	-	1,621	96
59	205	36	234	1	1,238	138
60	151	12	217	2	1,286	148

資料 中国四国農政局徳島統計情報事務所

72 市町村別造林面積 (昭和60年)

(単位：ヘクタール) Table showing造林面積 by municipality for 1960. It is categorized into 人工更新 (Artificial Regeneration) and 天然更新 (Natural Regeneration). Sub-categories for 人工更新 include 針葉樹林 (Conifer Forest) and 広葉樹林 (Broadleaf Forest). The table lists 46 municipalities and their respective areas.

73 山行苗木生産量 (昭和56~60年度)

(単位：千本) Table showing mountain walking seedling production volume from 1956 to 1960. It lists production volumes for 5 different types of seedlings: すぎ, ひのき, あかまつ, くろまつ, and くぬぎ.

資料 県林業課

74 保安林箇所数及び面積 (昭和56~60年度末)

(単位：面積・ヘクタール) Table showing the number and area of security forest plots (保安林) as of the end of the fiscal year from 1956 to 1960. It categorizes plots into various types: 防風保安林 (Wind Protection Security Forest), 水害防備林 (Flood Prevention Security Forest), 潮害防備林 (Tide Protection Security Forest), 魚つき林 (Fish-holding Forest), 風致保安林 (Wind Hazard Security Forest), and 保健林 (Health Forest).

注 ()は兼種・外数 資料 治山林道課

75 林道新設数 (昭和56~60年度)

(単位：延長・メートル, 金額・千円) Table showing the number of new forest roads (林道新設数) and their respective costs (延長 and 工事費) from 1956 to 1960. It includes data for general forest roads and specific types like 農・免林道 (Agriculture/Exemption Forest Road) and 普通林道 (General Forest Road).

資料 県治山林道課

76 狩猟登録者数(昭和60年)

職 業	登録者数	職 業	登録者数	職 業	登録者数
計	3,687	農 林 業 作 業 者	1,355	単 純 労 務 者	107
専門的技術的職業従事者	189	漁 業 作 業 者	20	保 安 職 業 従 事 者	7
管理的職業従事者	167	採 鉱・採石作業者	5	サ ー ビ ス 職 業 従 事 者	125
事 務 従 事 者	692	運 輸 通 信 従 事 者	261	分 類 不 能 の 産 業	60
販 売 従 事 者	162	技 能 工 生 産 工 程 作 業 者	450	無 職	87

資料 県林政課

77 鳥獣類捕獲数(昭和60年)

鳥の種類	捕獲数	鳥の種類	捕獲数	獣の種類	捕獲数	獣の種類	捕獲数
計	46,115	バ ン	230	計	4,629	ノ ウ サ ギ	3,139
ゴ イ サ ギ	202	タ シ ギ	991	ク マ	—	ノ イ ヌ	129
オ ス キ ジ	2,356	ヤ マ シ ギ	395	イ ノ シ シ	833	ノ ネ コ	11
オスヤマドリ	2,751	キ ジ バ ト	9,634	オ ス ジ カ	244	キ ツ ネ	1
ウ ズ ラ	349	カ ラ ス	1,211	タ ヌ キ	111		
コ ジ ュ ケ イ	3,854	ス ズ メ	16,185	ア ナ グ マ	9		
コ ガ モ	2,453	そ の 他	414	テ ン	40		
マ ガ モ	2,872			ム サ サ ビ	43		
ヒ ド リ ガ モ	683			リ ス	37		
カ ル ガ モ	1,535			オ ス イ タ チ	32		

資料 県林政課

78 森林組合数及び組合員数(昭和56~60年度末)

区 分	昭和56年	57	58	59	60
組 合 数	41	41	41	41	41
組 合 員 数	34,982	34,058	35,097	35,120	35,143

資料 県林政課

7 水産業

79 経営体階層・経営

年次 海区	計	経営体階層											
		漁船 非使用	動力漁船漁業										
			無動力船	動力									
				1トン未満	1~3	3~5	5~10	10~20	20~30	30~50	50~100	100~200	200トン以上
昭和56年	3,267	44	—	282	860	464	333	120	16	75	6	6	2
57	3,220	40	—	258	856	456	335	122	16	73	6	5	3
58	3,128	26	5	278	834	477	314	130	18	65	7	3	2
59	3,204	34	2	284	852	460	342	130	14	67	8	6	1
60	3,139	28	2	256	815	474	319	124	12	64	7	7	1
瀬戸内海区	2,044	—	—	127	421	220	195	86	7	64	5	5	—
太平洋南区	1,095	28	2	129	394	254	124	38	5	—	2	2	1

資料 中国四国農政局徳島統計情報事務所

組織別経営体数(昭和56~60年)

層別	海面養殖業										経営組織別					
	定置網		地び き網	海面養殖業						個人	会社	漁業協 同組合	漁業生 産組合	共同 経営	官公庁 学校 試験場	
	大型	小型		のり	かき	真珠	真珠 母貝	その他の養殖								
								わかめ	はまち							その他
3	139	—	382	—	—	—	448	79	8	3,129	67	3	10	57	1	
3	140	—	252	—	—	—	475	73	107	3,082	65	3	9	60	1	
3	120	—	246	—	—	—	429	89	82	2,992	74	3	9	49	1	
3	162	—	252	—	1	—	435	57	94	3,050	73	5	10	65	1	
3	153	—	228	—	1	—	458	52	135	2,984	71	4	10	69	1	
—	49	—	228	—	1	—	458	43	135	1,951	33	1	8	51	—	
3	104	—	—	—	—	—	—	9	—	1,033	38	3	2	18	1	

80 主な漁業種類別

年次 海区	総数	沖底合		小型底 びき網	その他 の底び き網	あぐり網		その他 のまき 網	その他 の敷網	その他 の刺網	かつを 一本釣	さば釣	いか釣	その他 の釣
		1 びき	2 びき			1 びき	2 びき							
		1 びき	2 びき			1 びき	2 びき							
昭和56年	3,267	3	2	404	—	1	4	75	12	222	13	—	16	781
57	3,220	3	2	410	—	1	4	76	11	238	9	—	11	755
58	3,128	3	2	353	—	—	—	39	43	222	21	—	10	678
59	3,204	3	2	439	—	—	—	28	10	268	15	—	39	698
60	3,139	1	2	434	—	—	—	9	19	260	1	1	14	723
瀬戸内海区	2,044	—	—	434	—	—	—	5	—	119	—	—	1	307
太平洋南区	1,095	1	2	—	—	—	—	4	19	141	1	1	13	416

資料 中国四国農政局徳島統計情報事務所

経営体数(昭和56~60年)

年次 海区	総数	まぐろ はえな	その他 のはえ な	大型 定置網	小型 定置網	地び き網	パッ チ網	船び き網	採貝	採藻	その他 の漁業	養殖						内水 面養 殖	
												のり	かき	真珠	真珠 母貝	その他の養殖			
																わかめ	はまち		その他
1	137	3	139	—	81	8	339	22	72	382	—	—	—	448	79	8	—		
5	131	3	140	—	83	6	317	24	76	252	—	—	—	475	73	107	—		
2	198	3	120	—	87	4	402	40	27	246	—	—	—	429	89	82	28		
3	153	3	162	—	85	5	326	48	77	252	—	1	—	435	57	94	1		
5	176	3	153	—	80	3	283	22	75	228	—	1	—	458	52	135	1		
—	52	—	49	—	77	1	76	8	49	228	—	1	—	458	43	135	1		
5	124	3	104	—	3	2	207	14	26	—	—	—	—	—	9	—	—		

81 専業・兼業別個人経営体数・個人経営世帯 及び漁業従事者世帯(昭和56~60年)

年次 海区	個人経営体数					個人 経営世帯	漁業従事 者世帯
	計	専業	兼業	漁業が主			
				漁業が主	漁業が従		
昭和56年	3,129	1,349	1,780	1,320	460	3,190	690
57	3,082	1,335	1,747	1,325	422	3,150	650
58	2,992	1,348	1,644	1,141	503	2,992	653
59	3,050	1,336	1,714	1,210	504	3,020	610
60	2,984	1,215	1,769	1,229	540	2,950	610
瀬戸内海区	1,951	732	1,219	869	350	1,890	190
太平洋南区	1,033	483	550	360	190	1,060	420

資料 中国四国農政局徳島統計情報事務所

82 漁業就業者数(昭和56~60年)

年次 海区	漁業就業者			自営漁業就業者			雇われ漁業就業者			漁業世 帯員数
	計	男	女	計	男	女	計	男	女	
昭和56年	5,390	4,740	650	4,500	3,860	650	890	890	—	16,220
57	5,320	4,660	670	4,590	3,930	670	890	890	—	15,810
58	5,348	4,460	888	4,451	3,588	863	897	872	25	15,031
59	5,250	4,500	750	4,440	3,710	730	820	800	20	14,910
60	5,340	4,410	930	4,590	3,690	900	750	720	30	14,680
瀬戸内海区	3,730	2,910	810	3,250	2,470	780	480	450	30	10,070
太平洋南区	1,610	1,490	120	1,340	1,220	120	270	270	—	4,610

資料 中四国農政局徳島統計情報事務所

83 魚種・海區別漁獲量 (昭和60年)

84 漁業種類別生産額 (昭和60年)

(単位：トン)

(単位：百万円)

魚種	総数	瀬戸内海区	太平洋南区	魚種	総数	瀬戸内海区	太平洋南区
総数	50,630	42,789	7,841	とびうお類	32	1	31
まぐろ	53	-	53	ぼら類	187	184	3
びんなが	420	-	420	すずき類	112	112	-
めばち	197	-	197	いかなご	303	303	-
きわだ	200	0	200	あまだい	150	31	119
めじ	0	-	0	あなご	391	389	2
まかじき	15	0	15	いさぎ	118	49	69
めかじき	22	-	22	いとより	14	7	7
くろかわ類	50	-	50	このしろ	293	293	-
ばしょうかじき	2	-	2	かます	231	131	100
かつお	743	0	743	かさご・めばる	117	117	-
そうだがつお	189	1	188	ふぐ	95	75	20
さめ類	30	9	21	その他の魚類	2,227	1,157	1,070
まいわし	4,649	4,149	500	いせえび	49	8	41
うるめいわし	153	33	120	くるまえび	67	67	-
かたくちいわし	16,017	15,550	467	その他のえび類	349	332	17
しらす	8,988	8,819	169	がざみ類	101	101	-
まあじ	529	322	207	その他のかに類	22	22	0
むろあじ	669	637	32	するめいか	92	53	39
さば類	2,360	1,861	499	こういか	100	81	19
さんま	0	-	0	その他のいか類	161	71	90
ぶり	110	10	100	たこ類	231	195	36
めじろ	-	-	-	うに類	154	23	131
はまち	277	115	162	なまこ類	95	61	34
ひらまさ	-	-	-	しゃこ	124	124	-
ひらめ	48	39	9	餌むし類	-	-	-
めいたかれい	60	60	-	その他の水産動物	2,807	2,807	-
その他のかれい	328	321	7	海産哺乳類	-	-	-
にぎす	12	-	12	あわび類	155	33	122
にべ・ぐち類	27	27	0	さざえ	196	85	111
えそ類	432	296	136	はまぐり類	4	4	-
いぼだい	17	17	0	あさり類	91	91	-
はちもお	305	271	34	もがい	-	-	-
たちう	248	187	61	とこぶし	111	6	105
ほうぼう類	18	13	5	かき	-	-	-
えい類	16	16	0	ばか貝	1,850	1,850	-
まだい	158	117	41	たいらぎ	-	-	-
ちだい	9	5	4	その他の貝類	107	103	4
きだい	11	5	6	わかめ類	17	15	2
くろだい	99	98	1	てんぐさ類	1,095	310	785
さわら類	292	277	15	ふのり	35	9	26
しいら類	201	5	196	その他の海草類	393	229	164

注 ひらまさ、めじろはぶりに含む。
資料 中国四国農政局徳島統計情報事務所

漁業種類	総額	瀬戸内海区	太平洋南区
総額	23,737	18,186	5,372
海面漁業	18,650	13,552	5,098
指定漁業			
沖合底びき網1, 2 そうびき	125	-	125
遠洋まぐろはえ縄	125	-	125
近海まぐろはえ縄	248	-	248
近海かつお一本釣	315	-	315
一般漁業			
小型底びき網縦びき1種	2,882	2,882	-
小型底びき網縦びきその他	1,535	1,535	-
あぐり網1, 2 そうまき	1,121	1,121	-
その他のまき網	235	-	235
その他の敷網	68	13	55
その他の刺網	781	415	366
さば釣	1	-	1
沿岸かつお一本釣	98	-	98
いか釣	67	32	35
その他の釣	1,357	660	697
沿岸まぐろはえ縄	58	-	58
その他のはえ縄	781	266	515
その他の大型定置網	316	-	316
小型定置網	1,061	614	447
地びき網	-	-	-
ぱっち網	5,032	4,959	73
船びき網	57	29	28
採採貝	1,179	271	908
採草	370	152	218
その他の漁業	838	603	235
海面養殖	5,087	4,813	274
魚類養殖	1,095	861	234
水産動物類養殖	26	26	-
貝類養殖	-	-	-
草類養殖	3,835	3,835	-
真珠養殖	38	38	-
種苗	93	53	40

資料 中国四国農政局徳島統計情報事務所

85 海面養殖業収獲量 (昭和56~60年)

年次・海区	魚 類 等 養 殖				水産動物類
	経営体数	施設数	魚 類 (t)	ぶ り	
昭和 56 年	158	553	1,885	1,761	12
57	144	605	1,156	1,061	7
58	152	983	1,322	1,108	4
59	88	714	1,234	1,150	4
60	82	524	853	717	3
瀬戸内海区	73	489	640	504	3
太平洋南区	9	35	213	213	-

年次・海区	の り 養 殖							ばらのり (kg)	生のり (t)
	経営体数	施設数 (1000さく)	収 穫 量 (千枚)						
			計	くろのり	まぜのり	あおのり			
昭和 56 年	314	51	148,060	133,799	3,805	10,456	-	-	
57	307	35	105,890	99,031	2,035	4,823	278	-	
58	272	34	149,244	143,965	1,905	3,374	-	24	
59	266	34	193,001	185,929	705	6,367	-	-	
60	233	37	171,515	166,999	120	4,394	1,304	20	
瀬戸内海区	233	37	171,515	166,999	120	4,394	1,304	20	
太平洋南区	-	-	-	-	-	-	-	-	

注1 施設数の1さくは18.2m×1.5m
 2 生のり：生のりで販売されたもので製品形態不明のもの

年次・海区	わ か め 養 殖			真 珠 養 殖	
	経営体数	施設数 はえなわ式 (1000m)	収 穫 量 (t)	経営体数	浜揚げ量
昭和 56 年	686	1,513	10,290	1	×
57	699	1,677	9,885	1	×
58	680	1,431	11,651	2	×
59	686	1,626	10,243	2	×
60	672	1,569	10,124	1	×
瀬戸内海区	672	1,569	10,124	1	×
太平洋南区	-	-	-	-	-

資料 中国四国農政局徳島統計事務所

86 内水面漁業漁獲量 (昭和56~60年)

(単位：トン)

年次・魚種	総 数	吉 野 川	勝 浦 川	海 部 川	その他河川 及び湖沼
昭和 56 年	1,270	906	121	170	(53) 73
57	1,109	721	108	174	(87) 106
58	1,381	1,023	90	176	(83) 92
59	1,133	769	87	178	99
60	846	524	83	152	87
魚 類	576	265	83	149	79
に じ ま す	-	-	-	-	-
その他のさけ・ます類	31	7	3	12	9
あ し ら う	277	73	75	81	48
こ い	13	10	0	1	2
ふ ない	27	24	0	3	0
う ぐ ない	44	25	0	18	1
お い か わ	62	48	4	2	8
う な ぎ	61	23	0	30	8
ぼ ら	29	29	0	0	0
は ぜ 類	3	3	0	0	0
そ の 他 の 魚 類	29	23	1	2	3
貝 類	202	202	0	-	0
し じ み	156	156	0	-	0
そ の 他 の 貝 類	46	46	-	-	-
水 産 動 物 類	6	2	-	3	1
え び 類	2	0	-	2	-
食 用 蛙	-	-	-	-	-
そ の 他 の 水 産 動 物	4	2	-	1	1
藻 類	62	55	0	-	7

注 昭和58年より県下の主要河川に変更があった。那賀川はその他河川の(内書き)とした。
 資料 中国四国農政局徳島統計情報事務所

87 内水面養殖業収獲量 (昭和56~60年)

(単位：面積・アール, 収獲量・トン)

年 次	経営体数	養殖面積	収 穫 量				
			計	ます類	あ ゆ	う な ぎ	そ の 他
昭和 56 年	419	12,029	5,357	216	2,958	2,164	19
57	352	8,889	5,253	223	2,993	2,031	6
58	323	6,837	4,570	222	2,854	1,486	8
59	304	6,581	5,746	213	3,982	1,542	9
60	291	6,260	5,737	251	3,823	1,653	10

資料 中国四国農政局徳島統計情報事務所

88 市町村別内水面養殖業経営体数

市 町 村	昭 和 5 3 年	5 8	増 減 数 (58-53) △ は 減
総 数	482	327	△ 155
徳島市	79	45	△ 34
鳴門市	26	11	△ 15
小松島市	18	15	△ 3
阿波南町	72	50	△ 22
勝上町	8	6	△ 2
佐那内町	21	15	△ 6
石井町	5	3	△ 2
神山町	9	4	△ 5
那賀川町	4	4	△ 0
那賀敷浦町	67	44	△ 23
相上那賀町	15	18	△ 2
木由和村	2	—	△ 2
日牟岐村	5	2	△ 3
牟岐村	4	6	△ 1
海部町	1	—	△ 1
松北町	3	—	△ 3
藍板上吉土市	5	5	△ 0
阿波川山美脇美半貞一穴木三三池山井三東西	8	8	△ 0
阿波川山美脇美半貞一穴木三三池山井三東西	—	—	△ 1
阿波川山美脇美半貞一穴木三三池山井三東西	5	4	△ 28
阿波川山美脇美半貞一穴木三三池山井三東西	11	8	△ 3
阿波川山美脇美半貞一穴木三三池山井三東西	3	2	△ 1
阿波川山美脇美半貞一穴木三三池山井三東西	7	5	△ 2
阿波川山美脇美半貞一穴木三三池山井三東西	3	8	△ 5
阿波川山美脇美半貞一穴木三三池山井三東西	—	—	△ 2
阿波川山美脇美半貞一穴木三三池山井三東西	13	15	△ 2
阿波川山美脇美半貞一穴木三三池山井三東西	2	—	△ 2
阿波川山美脇美半貞一穴木三三池山井三東西	6	3	△ 3
阿波川山美脇美半貞一穴木三三池山井三東西	4	2	△ 2
阿波川山美脇美半貞一穴木三三池山井三東西	1	1	△ 0
阿波川山美脇美半貞一穴木三三池山井三東西	—	—	△ 1
阿波川山美脇美半貞一穴木三三池山井三東西	—	—	△ 1
阿波川山美脇美半貞一穴木三三池山井三東西	3	2	△ 1
阿波川山美脇美半貞一穴木三三池山井三東西	—	1	△ 1
阿波川山美脇美半貞一穴木三三池山井三東西	—	2	△ 2
阿波川山美脇美半貞一穴木三三池山井三東西	7	5	△ 2
阿波川山美脇美半貞一穴木三三池山井三東西	2	—	△ 2
阿波川山美脇美半貞一穴木三三池山井三東西	—	—	△ 2
阿波川山美脇美半貞一穴木三三池山井三東西	6	4	△ 2
阿波川山美脇美半貞一穴木三三池山井三東西	1	1	△ 0
阿波川山美脇美半貞一穴木三三池山井三東西	3	2	△ 1
阿波川山美脇美半貞一穴木三三池山井三東西	5	3	△ 2
阿波川山美脇美半貞一穴木三三池山井三東西	1	1	△ 0

資料 県統計課 (第7次漁業センサス結果概数)

89 水産加工品生産量 (昭和60年)
(陸上)

(単位: トン, のり・千枚)

品 目	総 数	瀬戸内 海 区	太平洋 南 区	品 目	総 数	瀬戸内 海 区	太平洋 南 区
総 数 (焼味付のりを除く)	44,357	43,467	890	ね り 製 品	7,972	7,848	124
素 干 し	44	2	42	や き ち く わ	3,636	3,585	51
い わ し	7	2	5	か ま ぼ こ	1,244	1,215	29
そ の 他	37	—	37	包 装 か ま ぼ こ	—	—	—
塩 干 し	1,965	1,761	204	な る と は ん ぺ ん 類	588	584	4
い わ し	158	21	137	あ げ か ま ぼ こ	2,504	2,464	40
あ じ	81	62	19	そ の 他 の 水 産 加 工 品	82	27	55
さ ん ま	972	962	10	こ ん ぶ つ く だ に	14	14	—
さ ば	110	108	2	そ の 他 の つ く だ に	5	5	—
か れ い	12	7	5	さ く ら 干 し ・ み り ん 干 し	60	5	55
そ の 他	632	601	31	塩 辛 類	—	—	—
煮 干 し	4,939	4,886	53	水 産 物 漬 物	—	—	—
い わ し	477	449	28	そ の 他	3	3	—
し ら す 干 し	4,397	4,372	25	焼 味 つ け の り (千 枚)	45,610	45,610	—
い か な ご	44	44	—	飼 肥 料	47	7	40
え び	20	20	—	身 か す	40	—	40
そ の 他	1	1	—	そ の 他	7	7	—
塩 蔵 品	9	8	1	冷 凍 水 産 物	25,138	24,783	355
さ ば	—	—	—	ま い わ し	5,605	5,595	10
そ の 他	9	8	1	そ の 他 の い わ し 類	12,399	12,299	100
節 類	180	164	16	ま あ じ	60	—	60
か つ お 節	—	—	—	さ ば 類	587	570	17
か つ お な ま り 節	10	—	10	さ ん ま	60	—	60
そ の 他 の 節 類	—	—	—	い か な ご	1,509	1,509	—
け ず り 節	170	164	6	そ の 他 の 魚 類	1,900	1,835	65
				貝 類	0	0	—
				い か 類	450	407	43
				そ の 他 の 冷 凍 水 産 動 物 類	2,568	2,568	—
				冷 凍 す り 身	—	—	—
				冷 凍 食 品	3,981	3,981	—
				魚 介 類	924	924	—
				水 産 物 調 理 食 品	3,057	3,057	—

資料 中国四国農政局徳島統計情報事務所

90 漁業協同組合別組合員数及び漁船数 (昭和60年)
(動力)

組 合 名	組 合 員		漁 船				
	正組合員	準組合員	隻 数	5 トン未満	5 トン以上	総 ト ン 数	総 馬 力 数
総 数	16,511	1,151	6,972	6,243	729	19,456.73	188,404
北北灘	183	13	269	189	80	1,152.59	7,522
北北泊	92	—	140	113	27	369.28	3,195
北小鳴	89	5	140	115	25	383.68	3,401
堂室浦	147	18	217	207	10	395.95	5,228
室撫門	26	—	69	69	—	101.27	1,500
鳴門町	141	18	239	233	6	291.31	5,712
新里浦	70	—	104	104	—	175.86	2,424
長川原	159	6	248	244	4	460.67	7,696
川内市	111	33	236	216	20	573.00	5,749
徳島市	141	78	222	222	—	312.47	4,747
徳島市	313	27	280	194	86	1,322.05	6,588
漕市	108	6	143	143	—	208.06	2,773
徳島市	41	15	52	52	—	75.66	1,245
小松島	154	32	163	129	34	651.58	3,529
和島	681	12	362	217	145	2,164.99	16,076
今津	91	12	201	195	6	384.66	4,336
中島	36	1	81	81	—	129.96	1,508
福村	60	12	108	106	2	197.14	2,672
中大林	87	4	92	76	16	354.69	2,675
大橋	51	8	50	40	10	171.34	1,260
橋樁町	221	16	202	167	35	676.21	5,945
阿伊南	279	23	333	297	36	1,428.55	12,947
伊伊島	109	7	86	46	40	695.62	4,706
伊伊座	75	5	99	96	3	206.04	3,163
阿志	40	3	32	31	1	52.55	704
東岐	111	23	123	123	—	179.17	3,010
西岐	76	53	100	99	1	140.68	1,922
東岐	134	49	184	171	13	462.43	4,760
西岐	88	46	133	119	14	275.69	3,077
木岐	78	1	152	145	7	485.39	4,461
日東	133	10	215	191	24	584.76	6,247
牟岐	207	170	304	285	19	592.91	8,646
牟岐	84	27	131	129	2	316.05	4,603
牟岐	69	35	85	83	2	226.22	2,204
牟岐	120	—	105	104	1	142.92	2,377
浅川	115	12	212	202	10	347.14	3,995
鞆浦	165	3	196	169	27	588.63	5,578
大津	242	0	237	220	17	682.19	5,943
今切	106	34	29	29	—	28.56	724
川中	92	—	37	37	—	40.89	600
徳島市	71	12	38	38	—	51.73	598
徳島市	30	12	27	27	—	17.19	402
徳島市	87	71	104	104	—	136.33	2,366
徳島市	23	6	22	22	—	17.98	501
吉野川	905	—	—	—	—	—	—
三好	1,010	—	—	—	—	—	—
吉野	1,772	5	—	—	—	—	—
吉野	1,510	—	19	19	—	21.67	237
麻植	292	13	4	4	—	5.97	130
吉野	517	—	17	17	—	21.16	392
吉野	280	13	7	7	—	7.94	189
美郷	34	—	—	—	—	—	—
鮎木	284	46	—	—	—	—	—
上那	544	—	—	—	—	—	—
那賀	334	—	—	—	—	—	—
那賀	817	115	—	—	—	—	—
那賀	250	2	—	—	—	—	—
那賀	238	—	7	7	—	5.46	20
園松	340	—	8	8	—	10.81	177
小勝	78	—	—	—	—	—	—
海官	1,285	39	25	25	—	35.93	693
そ	485	—	—	—	—	—	—
	—	—	15	11	4	681.43	2,935
	(268)	—	268	266	2	414.32	4,316

注 その他は非組合であり、人数は外数
資料 県水産課

8 鋁工業

91 鋳業

(1) 主要鋳山 (昭和60年)

鋳山	主要鋳物	所在地
曾我部石灰石鋳山	石灰石	阿南市長生町明谷
田中石灰鋳山	"	" 桑野町中野 139 の 12
橘鋳山	"	" 橘町幸田 40 - 8
檜野加茂鋳山	"	" 加茂町東だいご 9
太龍鋳山	"	" 加茂町黒河 22 の 10
長柱鋳山	けい石	勝浦郡勝浦町大字沼江字石原 2 - 12
津乃峰鋳山	"	阿南市津乃峰町西分 70
平石山鋳山	"	勝浦郡勝浦町大字沼江字折宇
旭鋳山	"	徳島市飯谷町枇杷の久保 13 番地 4

資料 四国通商産業局

(2) 鋳産物生産実績・事業所数及び常用従業者数 (昭和60年)

鋳種	鋳量 (t)	事業所	常用従業者数	常用職員数	常用労務者	
					坑内	坑外
石灰石	526,053	5	55	15	-	40
けい石	490,459	4	66	13	-	53

注 従業者数は、年末現在である。
資料 四国通商産業局

92 工業

(1) 市町村別事業所数・従業者数及び製造品出荷額等 (昭和60年)
(単位: 所, 人, 万円)

市町村	事業所数	従業者数	現金給与総額	原材料使用額等	製造品出荷額等	内国消費税額	粗付加価値額
総数	3,103	70,120	17,217,798	70,860,396	117,012,306	2,950,301	43,201,609
市計	1,584	35,940	10,160,725	42,415,346	71,578,976	1,681,364	27,482,266
郡計	1,519	34,180	7,057,073	28,445,050	45,433,330	1,268,937	15,719,343
徳島市	940	18,776	5,286,720	18,066,123	34,582,560	49,547	16,466,890
鳴門市	247	6,943	2,254,966	7,616,785	14,380,844	1,627,354	5,136,705
小松島市	164	3,943	1,017,671	5,997,648	8,262,364	173	2,264,543
阿南市	233	6,278	1,601,368	10,734,790	14,353,208	4,290	3,614,128
勝浦町	24	508	112,896	588,141	818,686	-	230,545
上勝町	13	178	22,974	54,086	97,410	-	43,324
佐那河内村	10	121	15,763	57,568	96,305	-	38,737
石井町	84	2,128	460,729	2,047,551	3,423,883	-	1,376,332
神山町	56	616	91,974	294,802	508,557	-	213,755
那賀川町	65	884	170,590	1,134,547	1,455,172	138	320,487
羽ノ浦町	60	807	134,260	358,661	619,990	-	261,329
鷺敷町	20	493	65,451	115,082	269,547	-	154,465
相上那賀町	17	340	43,006	46,932	122,512	-	75,580
上那賀町	16	250	34,196	71,300	121,313	-	50,013
木沢村	2	x	x	x	x	x	x
木頭村	14	138	12,774	35,926	54,993	9	19,058
由岐町	15	182	17,516	28,553	63,501	-	34,948
日和佐町	21	388	61,434	136,346	257,833	-	121,487
牟岐町	31	476	62,492	154,709	292,355	244	137,402
海部町	27	493	77,436	269,643	397,676	-	128,033
南海部町	8	x	x	x	x	x	x
海穴町	18	213	25,600	47,495	84,518	110	36,913
松北町	43	1,233	321,196	1,098,856	2,035,533	7,749	928,928
藍住町	64	2,048	645,153	3,825,815	4,834,906	1,453	1,007,638
藍板野町	65	3,548	1,229,412	2,970,503	6,149,146	3,679	3,174,964
上野町	30	628	113,866	447,707	658,903	10	211,186
板野町	50	792	158,397	465,403	805,436	275	339,758
吉野町	33	657	97,181	143,251	373,833	20	225,562
土成町	29	619	105,773	371,117	626,382	3,527	251,738
市場町	34	833	176,619	498,149	780,497	-	282,348
阿波町	37	1,354	317,813	1,167,077	1,678,620	-	511,543
阿波川町	84	2,476	405,857	1,326,549	1,979,819	-	653,270
川島町	30	1,053	227,992	746,975	1,227,770	3,530	477,265
山川町	48	1,031	180,415	480,960	838,217	-	357,257
美郷村	10	87	8,027	3,788	14,228	-	10,440
美馬町	52	2,037	505,938	5,322,554	7,018,638	1,714	1,694,370
美田町	42	879	137,306	721,040	1,028,086	11,067	295,979
半光町	43	544	74,256	119,298	257,445	-	138,147
貞光町	24	495	74,234	155,512	292,871	1,880	135,479
一穴村	9	117	7,831	3,890	16,324	-	12,434
吹平村	28	594	86,069	721,165	777,892	887	55,840
木屋野町	9	73	9,630	33,217	47,870	-	14,653
三好町	18	251	35,801	90,497	168,149	-	77,652
三好町	33	700	86,664	268,245	486,919	-	218,674
池田町	78	1,759	357,767	1,486,469	3,579,061	1,228,110	864,482
山城町	25	427	57,198	148,324	273,898	-	125,574
井川町	17	371	49,852	51,293	135,676	4,443	79,940
三加茂町	53	772	105,912	229,366	405,911	92	176,453
東祖谷山村	15	193	23,366	35,861	110,108	-	74,247
西祖谷山村	15	200	19,194	12,004	35,853	-	23,849

注 従業者4人以上の事業所である。
資料 県統計課「徳島県の工業」

92 工

(2) 事業所数・従業者数及び

(単位：金額・百万円)

年次	事業所数	従業者数							
		計	従業者 1～3	従業者 4～9	従業者 10～19	従業者 20～29	従業者 30～99	従業者 100～299	従業者 300人以上
昭和56年	2,889	67,839	—	8,793	9,585	8,998	15,652	12,432	12,379
57	2,979	68,793	—	9,263	9,694	9,220	16,260	11,927	12,429
58	(5,050)	(74,192)	(3,794)	—	—	—	—	—	—
	3,244	70,398	—	10,438	9,993	9,312	16,588	11,695	12,372
59	3,026	68,928	—	9,564	9,690	8,764	16,339	12,249	12,322

注 1 4人以上規模。()は全数。
2 昭和56・57年の調査は4人以上規模のみ。
資料 通商産業省「工業統計表」

(3) 産業中分類別事業所数・従業者数及び

(単位：金額・万円)

年次・産業中分類	事業所数	従業者数						
		総数	常用労働者			個人事業主及び家族従事者		
			計	男	女	計	男	女
昭和60年	3,103	70,120	68,009	35,171	32,838	2,111	1,194	917
重化学工業計	498	18,637	18,405	11,966	6,439	232	157	75
軽工業計	2,605	51,483	49,604	23,205	26,399	1,879	1,037	842
食品製造業	528	9,281	8,774	3,487	5,287	507	251	256
飲料・飼料・たばこ製造業	64	2,428	2,419	1,722	697	9	5	4
繊維工業(衣服・その他の繊維製品を除く)	204	5,882	5,779	1,028	4,751	103	48	55
衣服・その他の繊維製品製造業	454	10,443	10,134	1,064	9,070	309	161	148
木材・木製品製造業(家具を除く)	415	4,803	4,497	3,068	1,429	306	189	117
家具・装備品製造業	482	7,986	7,604	5,546	2,058	382	231	151
パルプ・紙・紙加工品製造業	52	3,142	3,119	2,562	557	23	11	12
出版・印刷・同関連産業	103	1,931	1,870	1,258	612	61	37	24
化学工業	41	5,554	5,551	4,143	1,408	3	2	1
石油製品・石炭製品製造業	5	33	33	27	6	—	—	—
プラスチック製品製造業(別掲を除く)	27	950	938	607	331	12	7	5
ゴム製品製造業	30	1,288	1,274	783	491	14	7	7
なめし革・同製品・毛皮製造業	31	615	596	154	442	19	9	10
窯業・土石製品製造業	148	2,121	2,059	1,680	379	62	40	22
鉄鋼業	27	609	591	511	80	18	11	7
非鉄金属製造業	3	19	19	15	4	—	—	—
金属製品製造業	171	2,705	2,616	1,989	627	89	58	31
一般機械器具製造業	126	4,331	4,260	3,455	805	71	51	20
電気機械器具製造業	76	4,702	4,670	1,280	3,390	32	22	10
輸送用機械器具製造業	37	533	517	440	77	16	11	5
精密機械器具製造業	12	151	148	106	42	3	2	1
武器製造業	—	—	—	—	—	—	—	—
その他の製造業	67	613	541	246	295	72	41	31

注 従業者4人以上の事業所である。
資料 県統計課「徳島県の工業」

業 (続き)

製造品出荷額等 (昭和56～59年)

現金給与総額	原材料使用額等	製造品出荷額等								付加価値額 (従業者9人以下は粗付加価値額)
		計	従業者 1～3	従業者 4～9	従業者 10～19	従業者 20～29	従業者 30～99	従業者 100～299	従業者 300人以上	
139,517	608,993	949,004	—	54,278	82,010	88,786	172,632	206,834	344,462	315,327
147,312	612,839	967,835	—	60,126	82,607	89,089	185,073	197,713	353,227	331,909
		(1,052,851)	(13,263)	—	—	—	—	—	—	(386,921)
154,332	633,567	1,039,588	—	65,994	90,035	94,895	192,284	206,446	389,933	380,422
158,329	659,298	1,057,368	—	61,744	89,733	88,473	197,525	228,454	391,439	368,089

製造品出荷額等 (昭和60年)

現金給与総額	原材料使用額等	製造品出荷額等					内国消費税額	粗付加価値額
		計	製造品出荷額	加工賃収入額	修理料収入額	その他の収入額		
17,217,798	70,860,396	117,012,306	10,900,299	5,514,225	122,331	475,451	2,950,301	43,201,609
6,132,324	27,387,625	45,064,198	43,639,898	1,280,153	119,840	24,307	2,302	17,674,271
11,085,474	43,472,771	71,948,108	67,260,401	4,234,072	2,491	451,144	2,947,999	25,527,338
1,826,856	10,173,677	15,019,390	14,698,307	318,950	—	2,133	13,123	4,832,590
884,386	5,820,857	12,596,056	12,556,390	35,406	—	4,260	2,916,977	3,858,222
901,830	1,930,956	3,571,310	2,674,222	894,668	—	2,420	—	1,640,354
1,400,756	1,802,020	4,231,383	2,329,612	1,901,481	290	—	—	2,429,363
1,010,697	4,624,929	6,760,109	6,547,210	212,875	—	24	173	2,135,007
1,783,183	4,190,925	8,253,542	7,959,225	292,911	1,406	—	13,704	4,048,913
1,228,215	9,935,051	12,152,710	11,979,619	169,769	—	3,322	—	2,217,659
779,146	678,721	1,988,412	1,304,492	244,983	—	438,937	—	1,309,691
2,488,902	11,568,181	20,142,894	20,104,952	16,663	118	21,161	578	8,574,135
9,292	74,491	99,882	99,882	—	—	—	—	25,391
235,502	1,186,582	1,801,300	1,745,604	55,696	—	—	—	614,718
321,052	792,790	1,275,523	1,241,815	33,708	—	—	—	482,733
80,926	353,077	627,108	590,191	36,869	—	48	3,668	270,363
542,807	1,766,094	3,243,421	3,227,624	15,797	—	—	—	1,477,327
196,792	1,203,530	1,999,743	1,967,251	29,492	—	3,000	—	796,213
4,845	12,059	19,531	19,395	—	—	136	—	7,472
769,836	2,131,653	3,937,380	3,764,823	170,963	1,594	—	—	1,805,727
1,500,407	3,215,898	6,612,425	6,102,665	459,718	50,042	—	—	3,396,527
966,274	7,937,708	10,290,771	9,747,581	541,084	2,106	—	1,724	2,351,339
166,394	1,193,810	1,852,290	1,725,662	62,033	64,585	10	—	658,480
29,582	50,295	109,282	107,687	200	1,395	—	—	58,987
—	—	—	—	—	—	—	—	—
90,118	217,092	427,844	406,090	20,959	795	—	354	210,398

92 工

(6) 産業中分類別製造業の法人・個人別事業所数・
従業者数及び製造品出荷額等 (昭和60年)

(単位:金額・万円)

年次・産業中分類	事業所数		従業者数		製造品出荷額等	
	法人	個人	法人	個人	法人	個人
昭和60年	2,035	1,068	61,736	8,384	113,678,913	3,333,393
食料品製造業	318	210	7,974	1,307	14,344,714	674,676
飲料・飼料・たばこ製造業	60	4	2,406	22	12,573,722	22,334
繊維工業(衣服・その他の繊維製品を除く)	144	60	5,235	647	3,389,296	182,014
衣服・その他の繊維製品製造業	254	200	8,111	2,332	3,738,383	493,000
木材・木製品製造業(家具を除く)	261	154	3,902	901	6,144,609	615,500
家具・装備品製造業	293	189	6,733	1,253	7,707,591	545,951
パルプ・紙・紙加工品製造業	38	14	3,048	94	12,124,207	28,503
出版・印刷・同関連産業	74	29	1,766	165	1,928,325	60,087
化学工業	39	2	5,534	x	20,130,695	x
石油製品・石炭製品製造業	5	-	33	-	99,882	-
プラスチック製品製造業(別掲を除く)	21	6	890	60	1,788,079	13,221
ゴム製品製造業	22	8	1,227	61	1,263,202	12,321
なめし革・同製品・毛皮製造業	18	13	473	142	573,014	54,094
窯業・土石製品製造業	123	25	1,986	135	3,174,999	68,422
鉄鋼業	19	8	570	39	1,983,723	16,020
非鉄金属製造業	3	-	19	-	19,531	-
金属製品製造業	121	50	2,431	274	3,767,784	169,596
一般機械器具製造業	94	32	4,157	174	6,507,791	104,634
電気機械器具製造業	54	22	4,208	494	10,174,336	116,435
輸送用機械器具製造業	29	8	488	45	1,825,164	27,126
精密機械器具製造業	10	2	139	x	104,054	x
武器製造業	-	-	-	-	-	-
その他の製造業	35	32	406	207	315,812	112,032

注 従業者4人以上の事業所である。
資料 県統計課「徳島県の工業」

業 (続き)

(7) 従業者規模30人以上事業所の産業中分類・
水源別1日当たり用水量 (昭和56~60年)

(単位:立方メートル)

年次・産業中分類	事業所数	水源別用水量						海水	
		淡水							
		合計	公共水道		地表水 伏流水	井戸水	その他		回収水
工業用 水道	上水道								
昭和56年	397	1,036,484	110,177	9,025	315,551	162,386	8,155	334,631	96,559
57	403	928,656	108,043	7,818	319,944	153,420	6,882	332,549	96,841
58	407	1,063,348	114,282	7,865	316,388	175,119	6,867	442,827	96,867
59	411	1,107,219	113,620	8,255	325,043	171,597	5,101	483,603	96,843
60	411	1,076,392	114,778	9,823	329,265	158,874	3,887	459,765	102,533
食料品製造業	55	52,700	30,804	2,547	5,364	13,380	-	605	916
飲料・飼料・たばこ製造業	6	8,482	4,333	543	-	3,606	-	-	-
繊維工業(衣服・その他の繊維製品を除く)	47	58,610	50	287	41	37,567	5	20,660	-
衣服・その他の繊維製品製造業	82	668	-	423	61	148	36	-	-
木材・木製品製造業(家具を除く)	15	4,465	2	327	3,400	736	-	-	-
家具・装備品製造業	53	1,769	-	611	12	1,146	-	-	-
パルプ・紙・紙加工品製造業	14	458,535	-	688	247,828	29,387	1,032	179,600	-
出版・印刷・同関連産業	9	1,014	-	224	-	790	-	-	-
化学工業	18	451,950	71,897	919	71,796	54,328	2,700	250,310	101,617
石油製品・石炭製品製造業	-	-	-	-	-	-	-	-	-
プラスチック製品製造業(別掲を除く)	7	1,084	-	458	-	201	25	400	-
ゴム製品製造業	8	2,871	-	85	-	2,786	-	-	-
なめし革・同製品・毛皮製造業	3	23	-	15	8	-	-	-	-
窯業・土石製品製造業	14	1,191	67	220	414	274	68	148	-
鉄鋼業	4	8,062	7,625	437	-	-	-	-	-
非鉄金属製造業	-	-	-	-	-	-	-	-	-
金属製品製造業	12	5,909	-	262	30	3,617	-	2,000	-
一般機械器具製造業	25	17,700	-	818	299	10,525	21	6,037	-
電気機械器具製造業	33	966	-	643	12	311	-	-	-
輸送用機械器具製造業	3	299	-	299	-	-	-	-	-
精密機械器具製造業	1	x	x	x	x	x	x	x	x
武器製造業	-	-	-	-	-	-	-	-	-
その他の製造業	2	x	x	x	x	x	x	x	x

注 昭和56~59年は通商産業省の確定数, 昭和60年は概数である。
資料 通商産業省「工業統計表」, 県統計課「徳島県の工業」

93 塩生産状況 (昭和56~60年度)

(単位：トン, 金額・千円)

区分	昭和56年度	57	58	59	60
生産量	141,800	181,555	193,912	211,484	207,011
代金	3,560,544	4,871,745	5,112,958	5,387,344	5,208,964

注 57年度以降は販売特例塩を含む。
資料 日本たばこ産業株式会社徳島支社

94 用途別塩消費量 (昭和56~60年度)

(単位：トン)

年 度	総 数	食 料 用							
		計	家 庭	つけ物	み そ	しょう油 アミノ酸	水 産	調 味	パン・ めん類
昭和56年度	190,529	27,944	3,274	10,570	1,455	1,957	5,672	4,036	268
57	184,341	26,568	3,129	9,153	1,547	1,960	5,391	4,389	314
58	198,351	27,908	2,944	9,373	1,566	1,884	6,034	5,120	319
59	225,629	29,493	3,071	10,707	1,497	2,062	5,780	5,267	342
60	235,382	27,090	2,819	7,204	1,415	1,927	6,870	5,845	359

年 度	食料用 加工食品	工 業 用				そ の 他			
		計	皮 革	ソーダ工業	その他	計	家 畜	医 薬	
昭和56年度	712	158,139	772	157,241	126	4,446	651	3,795	
57	682	153,337	1,125	152,053	159	4,436	598	3,838	
58	668	166,226	1,369	164,678	179	4,217	635	3,582	
59	767	196,136	1,470	184,895	247	4,762	580	4,182	
60	651	203,540	1,401	201,709	430	4,752	557	4,195	

注 販売特例塩を含む。
資料 日本たばこ産業株式会社徳島支社

95 酒種類別製成量 (昭和56~60年)

(単位：キロリットル)

年 次	総 数	清 酒	しょうち ゅう(甲)	しょうち ゅう(乙)	みりん	ウイス キー類	合 成 清 酒	果 実 酒 類	リキュ ール類	スピリ ッツ類
57	10,310	8,742	1,058	6	281	105	117	△2	3	-
58	10,505	8,852	1,094	2	334	91	130	0	1	1
59	8,038	5,940	1,497	48	365	54	130	2	1	1
60	7,233	4,979	1,491	148	336	27	143	2	107	0

資料 高松国税局

96 たばこ生産量 (昭和56~60年度)

(単位：千本)

年 度	製 造 数 量
昭和56年度	13,851,372
57	13,899,704
58	12,379,527
59	13,113,356
60	13,100,440

資料 日本たばこ産業株式会社徳島支社

97 品目別たばこ売渡量 (昭和56~60年度)

(単位：千本)

年 度	売 渡 量	60年度上位10銘柄	
		品 名	売 渡 量
昭和56年度	2,176,043	マイルドセブン	787,527
57	2,199,207	エ コ -	142,658
58	2,101,161	セブンスター	133,623
59	2,100,624	キャスター	126,192
60	2,031,866	ピ - ス (L)	117,019
		キャビン85マイルド	110,572
		ハイライト	110,173
		マイルドセブンライト	97,201
		ホ - プ (R)	95,778
		わかば	50,486

資料 日本たばこ産業株式会社徳島支社

98 造船状況 (昭和56~60年度)

年 度	鋼 船											
	総 数		貨 物 船		タンカー		旅 客 船		漁 船		そ の 他	
	隻数	トン数	隻数	トン数	隻数	トン数	隻数	トン数	隻数	トン数	隻数	トン数
昭和56年度	37	48,257	25	34,426	8	8,169	-	-	-	-	4	5,662
57	33	40,719	24	23,671	2	5,313	-	-	-	-	7	11,735
58	33	36,970	14	18,490	6	7,249	1	699	-	-	12	10,487
59	39	34,097	25	20,148	7	2,622	-	-	-	-	7	11,327
60	38	30,536	18	8,250	7	4,722	4	9,164	-	-	9	8,400

資料 四国運輸局

99 鋳工業生産指数 (昭和57~60年)

(昭和55年平均=100)

年 月	鋳工業	鋳業		製造工業	鉄鋼業	金属製品 工業	機 械 工 業
		鋳業	非金属 鋳業				
ウ ェ イ ト	100.0	0.2	100.0	99.8	4.1	5.0	11.9
昭和57年平均	103.3	92.3	92.3	103.3	86.9	113.6	104.2
58	106.2	94.4	94.4	106.2	73.7	79.4	127.7
59	115.7	100.5	100.5	115.7	95.7	86.3	144.1
60	123.1	98.0	98.0	123.1	88.7	82.2	142.9
昭和60年 1月	110.1 (115.9)	94.7	94.7	110.1	133.7	84.5	114.0
2	118.1 (121.1)	95.1	95.1	118.1	118.7	90.5	131.4
3	130.4 (122.1)	104.7	104.7	130.5	126.6	113.6	175.2
4	123.3 (123.5)	106.3	106.3	123.3	130.6	63.2	114.8
5	124.5 (124.1)	103.7	103.7	124.5	138.8	63.9	113.5
6	130.4 (125.1)	91.7	91.7	130.5	109.1	88.5	158.3
7	127.1 (131.2)	92.6	92.6	127.2	9.4	132.9	151.1
8	107.3 (121.5)	91.3	91.3	107.3	8.6	79.4	126.7
9	123.7 (123.2)	98.0	98.0	123.8	13.9	58.9	183.0
10	124.4 (123.4)	100.2	100.2	124.4	57.7	74.3	143.7
11	121.5 (119.7)	101.0	101.0	121.5	90.8	77.3	151.0
12	135.9 (125.3)	96.5	96.5	136.0	126.1	59.4	152.4
昭和61年 1月	108.1 (113.8)	93.5	93.5	108.1	133.7	44.5	118.6
2	119.0 (122.1)	101.3	101.3	119.0	59.6	95.2	122.4
3	131.3 (122.9)	112.2	112.2	131.3	127.5	106.5	196.5

年 月	鋳工業							
	製 造 工 業							
	窯業・土石 製品工業	化 学 工 業	パルプ・紙・ 紙加工工業	織 維 工 業	木 材 ・ 木 製 品 工 業	食 料 品 ・ たばこ 工 業	そ の 他 工 業	
ウ ェ イ ト	4.8	23.1	5.9	13.3	10.0	19.2	2.7	
昭和57年平均	92.5	113.1	105.0	97.3	89.0	109.5	75.9	
58	89.8	133.5	108.2	98.5	79.5	101.0	75.1	
59	91.4	150.4	106.4	101.8	79.6	110.0	84.1	
60	90.8	174.5	110.2	99.9	102.5	109.7	94.8	
昭和60年 1月	92.6	145.6	104.5	100.7	96.1	91.0	76.4	
2	100.6	166.6	106.2	102.3	95.8	92.7	93.1	
3	92.1	174.0	113.3	103.3	95.1	112.3	99.1	
4	74.8	177.3	111.1	103.1	103.6	120.7	101.7	
5	71.2	182.4	109.9	103.0	98.6	124.2	96.9	
6	72.0	191.3	108.1	101.0	105.0	115.9	95.0	
7	85.1	174.5	109.7	102.1	108.6	126.3	98.4	
8	82.6	151.2	111.7	91.5	92.5	96.8	89.4	
9	89.8	185.4	111.1	96.0	103.0	99.8	96.6	
10	95.9	188.7	116.1	98.7	109.3	102.6	89.8	
11	109.1	162.7	109.7	98.5	110.5	103.8	94.6	
12	123.9	194.8	111.5	99.0	112.0	130.2	106.5	
昭和61年 1月	101.6	141.2	104.7	92.4	106.4	90.5	84.7	
2	117.5	183.8	106.4	95.5	116.3	81.8	102.7	
3	97.3	161.5	119.4	94.3	114.8	113.6	91.8	

注 () は昭和60年季節指数 (MITI法Ⅲ) による季節調整済指数である。

資料 県統計課「鋳工業生産指数」

9 建設業

100 主 要 土

(1) 道 路 費 (昭和 56 ~ 60 年度)

(単位：千円)

年 度	道路災害防除	市町村道代行	大規模自転車道	交通安全施設整備	橋りょう補修	道路改良	舗装道新設	道路特殊改良	橋りょう整備	舗装補修	緊急地方道路整備
昭和56年度	791,000	719,895	150,000	727,420	221,600	4,821,631	501,000	2,607,828	2,126,380	105,000	-
57	723,030	677,844	170,000	705,388	266,000	4,364,267	636,000	2,681,188	1,987,443	110,000	-
58	820,922	761,568	67,120	801,530	122,100	4,634,290	445,000	2,799,692	1,850,682	115,900	-
59	722,790	831,900	100,000	841,382	155,000	5,179,159	425,500	2,804,624	1,793,745	112,000	-
60	440,000	865,300	150,000	1,083,000	161,000	5,623,000	369,000	2,717,400	2,713,000	143,000	1,801,250

資料 県道路保全課・道路建設課

(2) 河 川 費 (昭和 56 ~ 60 年度)

(単位：千円)

年 度	中小河川改修事業	小規模河川改修事業	河川局部改良事業	海岸侵食対策事業	災害関連事業	海岸高潮対策事業	海岸局部改良事業
昭和56年度	1,876,000	1,444,000	744,000	207,800	-	150,000	22,200
57	1,912,000	1,377,000	762,000	219,000	-	149,000	18,000
58	1,814,000	1,378,000	708,000	218,600	73,800	139,400	30,000
59	1,660,000	1,689,000	651,000	258,600	90,180	99,400	30,000
60	1,862,000	1,579,000	669,000	289,000	9,496	60,000	39,000

資料 県河川課

(3) 港 湾 費 (昭和 56 ~ 60 年度)

(単位：千円)

年 度	港湾改修事業	港湾局部改良事業	港湾環境整備事業	港湾海岸保全施設整備事業	海岸環境整備事業	施設整備事業(起債)
昭和56年度	1,748,200	220,800	25,000	1,342,050	84,000	60,000
57	1,525,700	225,300	42,000	1,177,642	87,000	46,000
58	1,538,100	135,000	18,000	1,126,252	99,000	-
59	1,327,000	116,100	27,000	1,186,510	87,000	-
60	1,625,500	168,900	433,000	1,052,100	192,000	102,000

注 決算額，繰越は除く。
資料 県港湾課

木 費

(4) 砂 防 費 (昭和 56 ~ 60 年度)

(単位：千円)

年 度	砂 防	地すべり対策	急傾斜地崩壊対策
昭和56年度	2,426,100	968,100	1,439,290
57	2,487,000	1,013,700	1,333,600
58	2,772,900	1,098,900	1,420,900
59	2,345,700	971,100	1,434,500
60	2,452,000	1,051,400	1,511,700

資料 県砂防課

(5) 都市計画費 (昭和 56 ~ 60 年度)

(単位：千円)

年 度	都市計画調査	指導監督事務	土地区画整理
昭和56年度	10,320	14,386	939,816
57	9,490	14,382	746,393
58	58,900	13,982	647,661
59	57,760	14,032	378,011
60	46,760	14,232	76,705

資料 県都市計画課

(6) 住 宅 費 (昭和 56 ~ 60 年度)

(単位：千円)

年 度	県営住宅建設	市町村公営住宅指導監督	市町村改良住宅指導監督
昭和56年度	625,964	18,938	19,030
57	894,007	11,677	13,183
58	1,445,540	8,981	11,938
59	883,438	12,546	11,300
60	1,213,971	10,742	10,683

資料 県住宅課

100 主要土木費(続き)

(7) 漁港費(昭和56~60年度)

(単位:千円)

年 度	漁港修築事業	漁港改修事業	漁港局部改良事業	漁港災害復旧事業	漁港地盤変更新策事業	海岸保全事業	漁港災害復旧助成	関連道整備事業	漁業集落環境整備事業
昭和56年度	1,018,660	647,240	79,700	56,388	-	172,960	-	-	51,250
57	894,640	647,320	78,900	21,697	-	173,400	-	-	51,230
58	851,940	717,710	70,740	-	-	176,940	-	-	135,040
59	815,168	748,630	62,920	-	-	167,480	-	-	-
60	835,312	775,480	-	-	-	95,840	-	-	-

資料 県水産課

101 海岸保全区域(昭和60年度末)

(単位:メートル)

所 管	海岸数	保全延長	海岸保全施設				突堤及び離岸堤
			計	堤防	護岸		
総 数	78	154,339	167,779	44,348	92,341	(508) 31,090	
建設省管轄	19	9,820	9,675	3,807	2,133	(47) 3,735	
建設省構造改善局共管	20	26,398	32,615	12,808	9,017	(169) 10,790	
運輸省管轄	11	76,129	79,911	21,603	47,161	(207) 11,147	
農林水産省管轄	4	4,410	7,691	3,708	-	(48) 3,983	
水産庁管轄	24	37,582	37,887	2,422	34,030	(37) 1,435	

注 () は、突堤及び離岸堤の基数である。
資料 県河川課

102 ダム (昭和60年度末)

(単位:事業費・千円, 貯水量・立方メートル, 面積・平方キロメートル)

ダム名	目 的	総事業費	完成年	水系別	位 置
追立	砂防・発電	106,000	1,952	那賀川	徳島県那賀郡木沢村坂州
長安口	治水・発電・かんがい	3,590,219	1,956	"	" " " 上那賀町長安
川口	発 電	1,103,000	1,961	"	" " " 相生町吉野
宮川内	治 水 ・ かんがい	626,000	1,964	吉野川	" 板野郡土成町平間
正木	治 水 ・ かんがい 工 水 ・ 発 電	10,600,000	1,978	勝浦川	" 勝浦郡上勝町正木

ダム名	型 式	高 さ	堤頂長	流域面積	総貯水量	有効貯水量
追立	重力式	29.5	79.2	134.9	923,000	92,000
長安口	"	85.5	200.0	直接 間接 494.3 44.6	54,278,000	43,497,000
川口	"	30.0	182.5	直接 間接 616.7 40.6	6,463,000	950,000
宮川内	"	36.0	130.0	23.14	1,350,000	1,220,000
正木	"	67.0	215.0	94.7	15,050,000	11,900,000

注 県管理ダムである。
資料 県河川課

103 建築主別着工

(単位：面積・平方メートル, 金額・万円)

年 月	総 数			国			本 県			市
	建築物 の数	床面積 の合計	工事費 予定額	建築物 の数	床面積 の合計	工事費 予定額	建築物 の数	床面積 の合計	工事費 予定額	建築物 の数
総 数	6,150	1,181,864	11,721,484	33	20,964	281,188	69	22,961	277,159	179
昭和60年1月	413	83,433	805,261	-	-	-	8	1,943	16,083	12
2	551	98,708	893,704	8	3,112	61,720	3	778	7,950	11
3	579	121,500	1,062,312	4	667	3,524	1	28	650	10
4	474	73,811	745,976	-	-	-	4	1,098	16,453	7
5	497	85,499	863,658	1	59	700	-	-	-	10
6	556	95,561	920,952	-	-	-	-	-	-	3
7	476	81,506	868,409	1	84	760	7	631	5,517	9
8	460	90,662	927,219	1	2,424	44,000	10	2,786	24,266	23
9	510	115,114	1,206,485	6	5,791	79,860	15	9,329	115,027	21
10	574	111,485	1,180,011	2	715	10,300	12	3,766	40,659	18
11	561	130,050	1,295,313	3	6,603	61,950	3	1,479	11,850	44
12	499	94,535	952,184	7	1,509	18,374	6	1,123	38,704	11

資料 建設省建設経済局「建設統計月報」

建築物 (昭和60年)

町 村		会 社			会社でない団体			個 人		
床面積 の合計	工事費 予定額	建築物 の数	床面積 の合計	工事費 予定額	建築物 の数	床面積 の合計	工事費 予定額	建築物 の数	床面積 の合計	工事費 予定額
77,148	1,025,956	773	284,722	2,602,970	204	66,459	617,502	4,892	709,610	6,916,709
3,454	50,112	47	16,744	127,539	19	5,318	30,001	327	55,974	581,526
2,884	31,723	76	27,846	176,661	11	2,200	16,431	442	61,888	599,219
11,646	172,662	56	38,606	271,846	44	9,669	40,245	464	60,884	573,385
4,673	64,047	38	9,244	106,366	8	1,406	14,990	417	57,390	544,120
3,667	31,794	48	11,504	130,194	9	4,840	78,341	429	65,429	622,629
437	5,490	90	27,780	246,397	11	6,152	70,050	452	61,192	599,015
6,539	115,270	85	23,878	239,388	14	2,473	24,170	360	47,901	483,304
8,139	98,845	68	18,698	201,385	18	10,629	86,050	340	47,986	472,673
10,646	134,971	61	22,610	212,631	14	7,252	82,877	393	59,486	581,119
8,196	93,443	75	30,522	360,417	15	3,951	46,000	452	64,335	629,192
14,646	196,962	64	30,707	293,635	25	7,859	87,800	422	68,756	643,116
2,221	30,637	65	26,583	236,511	16	4,710	40,547	394	58,389	587,411

104 構造別着工

(単位：面積・平方メートル, 金額・万円)

年 月	総 数		木 造		鉄筋・鉄骨コンクリート造	
	床面積の 合計	工事費 予定額	床面積の 合計	工事費 予定額	床面積の 合計	工事費 予定額
総 数	1,181,864	11,721,484	373,863	3,745,730	19,627	212,521
昭和60年1月	83,433	805,261	27,440	252,601	-	-
2	98,708	893,704	34,502	348,545	-	-
3	121,500	1,062,312	37,860	382,185	2,088	31,200
4	73,811	745,976	27,521	281,388	-	-
5	85,499	863,658	30,178	300,712	1,990	25,200
6	95,561	920,952	32,718	331,551	-	-
7	81,506	868,409	26,217	275,656	3,027	37,500
8	90,662	927,219	28,226	248,341	-	-
9	115,114	1,206,485	27,526	280,675	143	801
10	111,485	1,180,011	38,400	402,689	4,564	52,500
11	130,050	1,295,313	31,597	315,806	7,411	58,320
12	94,535	952,184	31,678	325,581	404	7,000

資料 建設省建設経済局「建設統計月報」

建築物 (昭和60年)

鉄筋コンクリート造		鉄 骨 造		コンクリートブロック造		そ の 他	
床面積の 合計	工事費 予定額	床面積の 合計	工事費 予定額	床面積の 合計	工事費 予定額	床面積の 合計	工事費 予定額
293,110	3,898,045	487,563	3,832,815	2,114	18,589	5,587	13,784
25,211	282,812	30,587	268,705	176	1,103	19	40
18,139	240,505	45,814	303,001	241	1,603	12	50
20,858	249,624	55,964	391,402	17	130	4,713	7,771
16,597	230,833	29,602	232,781	73	750	18	224
14,508	196,760	38,349	336,235	439	4,251	35	500
17,525	207,200	45,063	380,158	172	1,828	83	215
15,760	250,530	36,369	304,223	34	200	99	300
29,516	390,499	32,612	286,091	233	1,578	75	710
39,975	550,290	47,013	370,059	217	2,130	240	2,530
25,347	345,344	42,934	378,167	76	511	164	800
45,718	598,867	44,876	317,965	418	4,305	30	50
23,956	354,781	38,380	264,028	18	200	99	594

105 用途別着工

(単位：面積・平方メートル，金額・万円)

年 月	総 数		居 住 専 用		居住産業併用		産 業		
	床面積 の合計	工事費 予定額	床面積 の合計	工事費 予定額	床面積 の合計	工事費 予定額	農林水産業用		鉱工 の合計
							床面積 の合計	工事費 予定額	
総 数	1,181,864	11,721,484	490,909	5,185,634	142,103	1,415,990	87,720	450,104	120,474
昭和60年1月	83,433	805,261	35,509	374,129	8,172	79,615	6,543	21,272	14,357
2	98,708	893,704	43,181	447,954	13,090	124,212	4,803	22,392	15,683
3	121,500	1,062,312	45,167	438,473	12,930	121,460	14,223	80,882	19,438
4	73,811	745,976	37,771	407,488	10,358	90,530	5,786	25,330	3,867
5	85,499	863,658	39,041	413,546	11,167	111,051	3,201	15,818	4,208
6	95,561	920,952	44,766	468,162	11,072	114,897	5,720	34,245	6,441
7	81,506	868,409	32,620	350,754	9,475	98,438	6,447	31,782	7,389
8	90,662	927,219	32,841	352,835	9,966	99,015	8,041	18,715	10,977
9	115,114	1,206,485	36,408	384,743	16,694	166,052	5,468	22,843	9,713
10	111,485	1,180,011	50,781	545,400	15,340	162,247	9,930	94,852	6,734
11	130,050	1,295,313	54,388	591,034	10,919	104,385	10,240	41,799	8,592
12	94,535	952,184	38,436	411,116	12,920	144,088	7,318	40,174	13,075

資料 建設省建設経済局「建設統計月報」

106 種類別着工

(単位：面積・平方メートル)

年 月	総 数				専 用 住 宅			
	一戸建・長屋建		共 同		一戸建・長屋建		共 同	
	戸 数	床面積の 合計	戸 数	床面積の 合計	戸 数	床面積の 合計	戸 数	床面積の 合計
総 数	3,718	485,480	1,837	94,671	3,140	379,159	1,687	85,676
昭和60年1月	246	32,538	169	8,235	213	26,411	165	8,029
2	340	44,879	157	7,546	285	35,331	130	6,646
3	363	46,234	127	6,844	301	35,192	127	6,844
4	309	40,509	86	3,749	261	30,712	79	3,412
5	297	39,043	147	7,068	242	29,400	124	5,482
6	365	45,451	101	4,895	316	36,516	83	4,042
7	271	35,274	33	1,079	232	27,834	33	1,079
8	270	33,706	107	5,796	228	26,221	88	4,215
9	280	38,858	197	9,005	232	28,890	197	9,005
10	377	49,901	208	11,057	326	40,034	208	11,057
11	291	38,360	390	23,073	250	30,445	338	19,541
12	309	40,727	115	6,324	254	32,173	115	6,324

資料 建設省建設経済局「建設統計月報」

建築物(昭和60年)

業 用	業 別									
	公益事業用		商 業 用		サービス業用		公務文教用		そ の 他	
	工事費 予定額	床面積 の合計	工事費 予定額	床面積 の合計	工事費 予定額	床面積 の合計	工事費 予定額	床面積 の合計	工事費 予定額	床面積 の合計
721,425	29,371	250,477	88,696	808,714	102,443	1,374,764	111,736	1,403,851	8,412	110,525
81,955	1,460	16,339	4,946	37,437	8,364	140,750	3,991	53,264	91	500
64,780	1,612	9,245	6,354	66,357	9,764	108,999	4,221	49,765	-	-
125,861	4,162	25,540	1,402	10,725	3,906	52,534	19,864	205,837	408	1,000
47,260	3,801	37,412	3,387	24,610	3,480	37,130	4,888	68,901	473	7,315
20,610	9,174	65,408	5,370	42,947	10,620	166,186	2,365	13,557	353	14,535
38,860	2,319	14,950	8,592	57,063	15,744	180,985	907	11,790	-	-
37,250	1,067	9,900	8,162	87,455	7,703	117,340	8,109	127,990	534	7,500
111,165	630	8,100	7,430	69,780	6,606	81,628	13,679	181,283	492	4,698
49,150	2,301	11,980	8,216	104,188	8,646	107,737	23,268	295,882	4,400	63,910
40,974	821	8,823	7,695	63,540	10,885	160,630	8,281	96,139	1,018	7,406
45,450	984	4,180	19,273	166,327	6,270	78,715	18,813	260,212	571	3,211
58,110	1,040	38,600	7,869	78,285	10,455	142,130	3,350	39,231	72	450

新設住宅(昭和60年)

併 用 住 宅				そ の 他			
一戸建・長屋建		共 同		一戸建・長屋建		共 同	
戸 数	床面積の 合計	戸 数	床面積の 合計	戸 数	床面積の 合計	戸 数	床面積の 合計
572	105,416	150	8,995	6	905	-	-
33	6,127	4	206	-	-	-	-
55	9,548	27	900	-	-	-	-
62	11,042	-	-	-	-	-	-
48	9,797	7	337	-	-	-	-
54	9,596	23	1,586	1	47	-	-
48	8,855	18	853	1	80	-	-
39	7,440	-	-	-	-	-	-
41	7,339	19	1,581	1	146	-	-
47	9,728	-	-	1	240	-	-
51	9,867	-	-	-	-	-	-
41	7,915	52	3,532	-	-	-	-
53	8,162	-	-	2	392	-	-

107 資金別着工新設住宅 (昭和60年)

(単位：戸)

年 月	総 数	民間資金に よる住宅	公営住宅	住宅金融公 庫融資住宅	日本住宅公 団建設住宅	そ の 他
総 数	5,555	2,519	218	2,347	16	455
昭和60年1月	415	107	26	223	—	59
2	497	193	—	260	16	28
3	490	152	2	250	—	86
4	395	164	4	211	—	16
5	444	177	24	222	—	21
6	466	238	—	211	—	17
7	304	117	—	170	—	17
8	377	182	32	134	—	29
9	477	249	28	165	—	35
10	585	260	62	206	—	57
11	681	449	30	145	—	57
12	424	231	10	150	—	33

資料 建設省建設経済局「建設統計月報」

108 利用関係別着工新設住宅 (昭和60年)

(単位：面積・平方メートル)

年 月	総 数		持 家		貸 家		給与住宅		分譲住宅	
	戸 数	床面積 の合計	戸 数	床面積 の合計	戸 数	床面積 の合計	戸 数	床面積 の合計	戸 数	床面積 の合計
総 数	5,555	580,151	3,250	444,511	1,690	86,154	57	3,568	558	45,918
昭和60年1月	415	40,773	211	28,933	176	9,234	—	—	28	2,606
2	497	52,425	309	42,074	158	7,606	—	—	30	2,745
3	490	53,078	332	44,020	73	3,800	2	130	83	5,128
4	395	44,258	283	38,701	97	4,241	3	255	12	1,061
5	444	46,111	270	36,539	149	7,224	—	—	25	2,348
6	466	50,346	297	39,762	112	5,423	13	1,175	44	3,986
7	304	36,353	238	31,888	36	1,690	3	232	27	2,543
8	377	39,502	219	29,353	100	5,514	19	692	39	3,943
9	477	47,863	259	36,764	196	8,906	—	—	22	2,193
10	585	60,958	318	45,098	144	6,959	9	637	114	8,264
11	681	61,433	260	36,250	321	17,305	—	—	100	7,878
12	424	47,051	254	35,129	128	8,252	8	447	34	3,223

資料 建設省建設経済局「建設統計月報」

10 電気・ガス・水道

109 電

力

(1) 発電実績 (昭和56～60年度)

(単位：キロワット時)

年度・月	総 数	水 力			火 力
		総 数	四国電力	県 営	
昭和56年度	5,136,476,720	1,012,002,220	676,328,920	335,673,300	4,124,474,500
57	3,125,286,670	1,094,230,270	737,645,270	356,585,000	2,031,056,400
58	3,459,877,120	960,345,720	649,441,620	310,904,100	2,499,531,400
59	2,924,350,015	959,152,015	621,078,015	338,074,000	1,965,198,000
60	3,501,521,430	970,664,430	646,094,430	324,570,000	2,530,857,000
60年4月	145,779,330	145,779,330	87,473,730	58,305,600	—
5	87,058,100	87,058,100	63,203,900	23,854,200	—
6	357,715,600	100,066,600	67,908,100	32,158,500	257,649,000
7	484,319,100	119,772,100	80,338,800	39,433,300	364,547,000
8	450,740,800	123,735,800	77,399,100	46,336,700	327,005,000
9	189,158,600	75,801,600	47,094,100	28,707,500	113,357,000
10	289,100,800	88,404,800	53,807,000	34,597,800	200,696,000
11	351,602,100	44,583,100	31,655,100	12,928,000	307,019,000
12	419,926,800	39,698,800	27,093,400	12,605,400	380,228,000
61年1月	268,621,300	47,872,300	35,034,900	12,837,400	220,749,000
2	258,258,700	30,227,700	22,046,900	8,180,800	228,031,000
3	199,240,200	67,664,200	53,039,400	14,624,800	131,576,000

資料 四国電力徳島支店, 県企業局

(2) 水系別包蔵水力一覧 (昭和60年度末)

(単位：出力・キロワット, 発電力量・千キロワット時)

水系名	包 蔵 水 力				既 開 発			
	地 点	最大出力	常時出力	発電力量	地 点	最大出力	常時出力	発電力量
総 数	58	465,340	—	1,808,134	19	264,000	—	1,156,121
吉野川	25	167,230	—	813,064	13	96,100	—	516,444
勝浦川	8	20,110	—	79,767	1	11,300	—	46,712
那賀川	22	269,700	—	877,253	5	156,600	—	592,965
海部川	3	8,300	—	38,050	—	—	—	—

水系名	工 事 中				未 開 発			
	地 点	最大出力	常時出力	発電力量	地 点	最大出力	常時出力	発電力量
総 数	—	—	—	—	39	201,340	—	652,013
吉野川	—	—	—	—	12	71,130	—	296,620
勝浦川	—	—	—	—	7	8,810	—	33,055
那賀川	—	—	—	—	17	113,100	—	284,288
海部川	—	—	—	—	3	8,300	—	38,050

資料 四国通商産業局発電課

(3) 電灯及び電力需要 (昭和56～60年度)

(単位：契約キロワット数・キロワット, 使用電力量・千キロワット時)

区 分	昭和 56年度	57	58	59	60		
						総 数	契約口数
	使用電力量	3,061,225	3,063,460	3,259,289	3,463,863	3,587,070	
電灯需要計	契約口数	340,516	347,042	352,257	357,503	362,424	
	使用電力量	797,360	815,011	898,281	926,255	965,480	
内 訳	従 量	契約口数	301,770	306,056	309,878	313,492	317,162
		使用電力量	766,510	783,040	864,204	891,124	929,426
その 他	契約口数	38,746	40,986	42,379	44,011	45,262	
		使用電力量	30,850	31,971	34,077	35,131	36,054
電力需要計	契約口数	104,351	105,045	105,508	105,892	106,270	
	契約キロワット数	1,142,585	1,154,064	1,184,382	1,214,977	1,235,826	
	使用電力量	2,263,865	2,248,449	2,360,008	2,537,608	2,621,590	
業務用電力	契約口数	1,412	1,469	1,547	1,619	1,681	
	契約キロワット数	172,026	177,753	194,585	198,564	204,733	
	使用電力量	270,639	279,570	333,979	366,475	400,933	
小口電力	契約口数	52,980	53,673	54,357	55,152	55,856	
	契約キロワット数	522,775	527,870	532,802	539,751	542,392	
	使用電力量	579,457	574,022	606,374	621,557	646,190	
大口電力	契約口数	64	63	66	68	71	
	契約キロワット数	270,205	271,375	279,995	299,475	314,075	
	使用電力量	1,212,229	1,197,273	1,218,908	1,354,282	1,382,989	
臨時電力	契約口数	385	379	372	358	359	
	契約キロワット数	4,866	5,039	4,858	6,247	4,192	
	使用電力量	4,651	3,679	4,052	5,504	4,405	
農事用電力	契約口数	11,679	11,800	11,858	11,953	12,079	
	契約キロワット数	35,460	34,114	34,164	34,712	35,308	
	使用電力量	15,321	11,957	14,028	11,800	13,020	
その 他 電 力	契約口数	37,831	37,661	37,308	36,742	36,224	
	契約キロワット数	137,253	137,913	137,978	136,228	135,126	
	使用電力量	181,868	181,948	182,667	177,989	174,053	

注 契約口数・契約キロワット数は、各年度末現在である。
資料 四国電力徳島支店

109 電力 (続き)

(4) 発電所設備概要 (昭和60年度末)

発電所	水系・河川	出力		昭和60年度 発電電力量 (kWh)	発電機		使用水量		
		最大 (kW)	常時 (kW)		容量 (kVA)	電圧 (kV)	最大 (m³/S)	常時 (m³/S)	
水力発電所 (徳島県)					台				
坂州	那賀川水系坂州	木頭川	2,400	140	6,796,800	1,500×2	3.3	6.30	0.83
日野谷	"	及び那賀川	61,000	18,700	238,940,000	24,000×3	11.0	60.00	18.78
川口	"	及び古屋谷川	11,700	3,900	41,412,400	7,000×2	6.6	70.00	22.47
勝浦	勝浦川水系	及び赤松川	11,300	1,800	37,420,800	12,600×1	11.0	10.00	2.35
(四国電力)									
白川	吉野川	白川	400	275	2,132,000	650	3.3	0.612	0.417
伊予川	"	銅山川	6,000	-	5,415,900	7,500	3.3	17.350	1.220
名頃	"	祖谷川	1,300	190	4,034,300	1,400	3.3	3.500	0.980
祖谷	"	"	6,300	1,100	28,618,500	8,750	3.3	3.700	0.890
高野	"	"	5,200	620	20,492,300	5,800	6.6	8.800	2.240
一宇	"	"	8,400	1,800	41,126,700	10,500	6.6	9.461	2.474
出合	"	"	9,300	2,900	48,909,500	12,600	6.6	9.461	2.987
三縄	"	"	7,000	1,700	31,908,500	7,500	6.6	14.600	3.950
松尾川第一	"	松尾川	20,000	11,500	105,646,500	24,000	11.0	6.300	3.740
松尾川第二	"	井内谷川	20,500	12,400	112,700,500	24,000	11.0	6.300	3.760
切越	"	明谷川	4,000	1,400	19,705,800	5,000	3.3	2.780	0.940
谷口	勝浦川	勝浦川 (60.11.5 廃止)			27,330				
広野	那賀川	大美谷川	35,000	2,000	84,362,000	38,000	11.0	14.300	1.780
蔭平	"	那賀川	46,500	3,000	99,702,000	51,000	13.8	60.000	8.840
池田	吉野川	吉野川	5,000	2,000	29,847,900	5,000	3.3	62.000	23.070
吉良	"	貞光川	2,700	710	11,464,700	3,000	3.3	3.800	1.220
火力発電所 (四国電力)									
阿南発電所			1,245,000	-	2,530,857,000	1,417,000			

資料 県企業局総務課・四国電力徳島支店

110 都市ガス

(1) ガス設備及び配ガス状況 (昭和60年)

種類	発生 (窯)			ガス溜		配ガス		
	炉数 (基)	1日当たり原料 油処理能力 (kl)	1日当たり 製造能力 (m³)	基数 (基)	容量 (m³)	区域	戸数	1戸1日当 たり平均 (m³)
オイルガス 発生装置	4	LPG 24 t/日 × 4基 96 t/日 ナフサ 38 kl/日 × 4基 152 kl/日	59,000 m³/日 × 4基 236,000	2	18,500	徳島市	26,355	2.73

注 昭和60年12月31日現在である。
資料 四国ガス徳島支店

(2) ガス発生量及び用途別供給状況 (昭和56～60年)

(単位：立方メートル)

年次	総発生量	用途別供給				
		総量	工業用	商業用	家庭用	公用
昭和56年	20,264,910	19,874,147	-	6,054,881	11,242,232	2,577,034
57	20,380,580	19,960,442	-	6,138,087	11,181,440	2,640,915
58	22,713,740	22,498,628	-	7,386,365	11,770,177	3,342,086
59	26,272,930	26,040,229	-	10,011,010	12,665,322	3,363,897
60	26,627,180	26,310,357	2,923	9,888,025	13,158,063	3,261,346

注 公用には医療用を含む
資料 四国ガス徳島支店

111 液化石油ガス(プロパンガス)販売状況 (昭和56～60年)

(単位：トン)

区分	昭和56年	57	58	59	60
総販売量	47,863	48,174	50,582	52,605	51,161
一般消費者用	41,682	41,836	43,509	45,684	45,246
その他	6,181	6,338	7,073	6,921	5,915
普及世帯数	194,777	194,503	194,630	194,607	200,116
普及率(%)	80.0	80.0	78.5	76.95	79.95

資料 県消防防災課

112 水

(2) 上 水

事業主体名	基本計画			行政区域内人口 (人)	給水可能 区域内人口 (人)	現在 給水人口 (人)	実績一日給水量		実績年間 給水量 (千m³)
	給水人口 (人)	一日最大 給水量 (m³)	一日平均 給水量 (m³)				最大給水量 (m³)	平均給水量 (m³)	
総数	813,200	463,730	348,073	740,573	654,349	634,287	339,135	260,875	93,199
池田町	12,500	8,750	7,000	20,692	11,618	11,583	7,044	6,116	2,232
徳島市	300,000	153,000	122,400	257,369	218,099	214,846	112,011	94,005	32,294
鳴門市	75,000	55,500	44,400	64,198	64,174	64,038	40,295	31,430	11,472
牟岐町	7,000	4,900	3,500	7,255	6,161	6,083	3,277	2,104	768
小松島市	60,000	30,000	18,000	43,782	44,055	42,606	19,790	16,222	5,921
日和佐町	6,500	4,550	3,250	6,870	6,010	5,340	4,280	2,153	786
脇町	16,000	9,600	7,200	19,358	13,550	12,568	7,887	4,312	1,574
北島町	20,000	12,000	8,000	17,854	17,854	17,328	12,940	9,290	3,391
松茂町	18,000	11,700	9,360	10,954	10,954	10,954	7,298	5,510	2,011
山川町	13,000	9,100	6,500	12,299	12,054	11,861	4,820	4,712	1,720
海南町	6,000	3,900	2,730	6,502	5,352	5,310	3,000	2,014	735
貞光町	7,000	3,500	2,100	7,473	5,728	5,306	2,900	2,649	967
阿波町	15,000	10,000	8,250	14,094	13,668	13,545	7,473	5,932	2,165
穴吹町	7,000	4,900	3,850	9,152	5,743	5,655	3,027	1,395	507
藍住町	30,000	20,000	15,000	22,985	22,985	22,870	10,800	8,797	3,211
阿南市	50,000	32,500	23,500	60,471	43,838	43,400	28,207	19,660	7,176
半田町	5,100	3,315	2,193	7,228	3,956	3,956	2,837	1,474	538
穴喰町	5,100	3,315	2,550	4,093	3,245	3,245	2,640	1,973	720
羽ノ浦町	15,000	6,000	4,500	11,526	11,526	10,798	5,404	4,027	1,470
市場町	12,000	5,400	3,960	12,314	10,954	10,845	5,590	4,195	1,531
土成町	10,000	7,000	5,600	8,607	8,457	8,052	4,199	3,088	1,127
石井町	25,000	10,000	7,000	25,076	25,947	23,389	7,130	5,529	2,018
美馬町	9,000	5,400	3,600	10,084	8,770	8,598	5,007	2,455	896
板野町	15,000	9,000	6,150	13,828	13,828	13,269	7,530	5,008	1,828
吉野町	10,000	7,700	5,500	8,983	8,983	8,857	4,397	3,590	1,310
鴨島町	30,000	13,500	9,000	26,782	26,684	21,428	5,121	4,690	1,712
川島町	9,000	5,400	3,780	8,225	8,209	7,750	3,862	2,463	899
上板町	13,000	7,800	5,200	12,533	12,498	11,878	6,897	3,633	1,326
那賀川町	12,000	6,000	4,000	9,986	9,449	8,929	3,472	2,449	894

注 事業主体名は開設順位である。
資料 県環境保全課

道 (続き)

道 (昭和60年度)

有効水量 (千m³)							無効水量 (千m³)	水道料金 (円)			
有収水量						有効無 収水量		基本 水量 (m³)	基本料金 (円)	超過料金 (1m³)	メーター 使用料
一般	営業用	工場用	官公署・学校	その他	公共セン		10m³当りに換算				
53,532	10,808	1,991	4,904	1,742	18	3,768	16,436	—	961	115	74
1,381	—	24	105	73	—	7	642	10	700	90	70
20,325	4,883	196	1,793	391	—	1,294	3,412	10	390	90	20
5,074	2,090	516	608	402	—	921	1,861	—	250	70	—
429	62	35	81	6	—	37	118	10	1,100	160	80
3,577	563	232	422	78	—	108	941	8	500	90	80
295	103	—	121	8	—	15	244	7	900	130	120
718	220	—	180	15	—	91	350	10	1,200	140	—
1,749	298	251	195	16	—	165	717	10	700	100	60
802	637	191	59	4	1	1	316	10	800	100	—
993	—	—	82	—	—	131	514	10	1,300	180	100
354	86	—	74	—	—	17	204	10	800	160	—
658	—	3	28	1	—	167	110	10	1,200	150	60
1,230	30	51	40	59	—	—	755	—	300	100	—
455	—	4	—	2	—	10	36	10	1,400	180	100
1,961	114	190	129	23	8	20	766	5	500	110	—
3,914	1,039	—	—	402	—	253	1,568	10	550	65	50
300	22	—	80	—	—	1	135	10	1,200	140	100
328	76	60	32	5	—	19	200	10	560	80	40
818	65	1	72	69	—	4	441	10	600	80	60
896	159	—	61	2	—	8	405	—	300	85	50
505	34	20	41	82	—	5	440	5	650	110	—
1,511	—	31	—	64	1	53	358	10	900	100	50
528	65	17	34	—	—	2	250	10	1,200	140	110
1,150	—	—	256	—	—	13	409	10	1,000	120	—
790	38	15	50	—	—	84	333	10	900	100	—
991	127	78	67	—	7	168	274	10	1,000	100	60
571	6	2	93	1	1	53	172	10	950	130	50
688	27	56	123	37	—	27	368	10	850	120	50
541	64	18	78	2	—	94	97	10	980	120	170

112 水

(3) 簡 易 水

事業主体名		計画給水 人口	給水 区域内 現在人口	現在給水 人口	計 画 一日最大 給水量 (m ³ /日)	実績年間 給水量 (m ³)	水道料金		
市町村	地 区						年間収入 (千円)	10m ² 当たり (円)	
総	数	123,668	106,094	97,520	38,397.2	11,168,610	707,076	—	
徳島市	一 宮	2,000	863	253	500	149,280	34,397	390	
"	下 町 一 宮	1,500	1,968	1,422	281	292,604		390	
"	入 田	2,000	2,075	1,753	315	220,016		390	
"	八 万 町 長 谷	350	326	326	74	14,344		288	500
"	八万町広田・日比宇	300	254	254	90	23,177		330	300
"	上 八 万 町 中 央	800	800	800	120	72,088	2,737	400	
"	上 八 万 町 星 河 内	400	330	330	120	30,113	480	200	
"	上 八 万 町 花 房	250	163	163	37	14,874	460	200	
"	上 八 万 町 西 地	200	141	112	30	10,220	525	200	
"	上 八 万 町 川 北	150	200	200	45	18,250	—	600	
"	名 東 町 1 丁 目	1,100	1,200	1,200	330	109,500	4,600	300	
"	名 東 町 北 分	150	109	109	45	9,946	360	—	
"	名 東 町 末 広	250	250	250	75	22,813	424	120	
"	名 東 町 3 丁 目	400	400	400	120	36,500	1,670	350	
"	名 東 町 大 浦	200	200	200	60	18,250	336	1,000	
"	八 多 町 友 広	110	110	110	33	10,037	161	350	
"	飯 谷 町 長 柱	300	196	196	120	17,155	673	400	
"	丈 六 町 丈 六	120	104	104	36	9,490	360	—	
"	丈 六 町 門 前	200	164	164	60	14,965	332	—	
"	多 家 良 町 金 谷	250	179	179	37	16,334	—	—	
"	波 野 町 中 波 野	150	130	130	45	11,863	540	500	
"	波 野 町 片 山	120	120	120	36	10,950	—	400	
"	国 府 町 和 田 西	200	253	253	60	23,086	756	—	
"	国 府 町 和 田 東	500	500	500	150	45,625	1,000	100	
"	国 府 町 南 海 団 地	170	170	170	51	16,691	186	—	
"	国 府 町 早 湊	250	250	250	75	22,813	976	—	
"	国 府 町 中 早 湊	200	200	200	60	18,250	320	—	
"	国 府 町 西 黒 田	150	150	150	45	13,687	268	—	
"	国 府 町 芝 原 西 沢	150	125	125	45	11,406	300	200	
"	国 府 町 中 北	150	150	150	45	13,687	293	—	

道 (続き)

道 (昭和 60 年度)

事業主体名		計画給水 人口	給水 区域内 現在人口	現在給水 人口	計 画 一日最大 給水量 (m ³ /日)	実績年間 給水量 (m ³)	水道料金	
市町村	地 区						年間収入 (千円)	10m ² 当たり (円)
徳島市	国 府 町 国 府 団 地	120	120	120	36	10,950	300	—
"	国 府 町 府 中 松 原	200	200	200	60	18,250	600	—
"	国 府 町 中 東	200	200	200	60	18,250	771	—
"	国 府 町 中 西	200	200	200	60	18,250	400	—
"	国 府 町 延 命	300	350	350	90	31,938	850	—
"	国 府 町 東 矢 野	300	310	310	90	28,288	785	—
"	国 府 町 西 矢 野	200	220	220	60	20,075	570	200
"	国 府 町 井 戸	450	450	450	135	41,063	650	200
"	国 府 町 西 高 輪	160	160	160	48	14,600	530	100
"	国 府 町 川 原 田	300	300	300	90	27,375	304	200
"	国 府 町 奥 谷	200	205	205	60	14,702	40	—
"	国 府 町 観 音 寺 西	150	153	153	45	13,961	284	300
"	国 府 町 観 音 寺 中 央	400	400	400	120	36,500	1,000	—
"	国 府 町 府 中 田 湊	120	100	100	36	9,125	310	—
"	国 府 町 田 湊 西	150	160	160	45	14,600	500	—
"	国 府 町 観 音 堂	130	130	130	39	11,863	240	—
"	飯 谷 町 中 野	200	159	159	51	14,508	570	400
阿南市	大 野	3,000	2,866	2,857	470	406,749	15,167	350
"	上 中	2,000	1,841	1,746	320	246,793	9,403	350
"	伊 島	500	279	279	145	24,922	1,028	510
"	大 井	250	135	135	52	14,449	869	550
"	山 口	1,000	1,255	1,077	194	93,896	5,126	550
"	福 井	2,000	2,804	2,505	345	275,132	14,411	700
"	新 野	2,950	3,317	3,232	740	364,868	18,890	1,000
"	加 茂	650	541	499	188	44,661	4,070	1,600
"	桑 野	1,000	1,411	1,262	100	181,440	3,170	200
勝浦町	棚 野 ・ 久 国	1,250	1,269	1,258	223	73,500	2,880	250
"	沼 江	400	453	285	60	21,900		200
"	掛 谷	300	385	367	36	8,650		450
"	黒 岩	400	190	141	200	8,500		400
"	中 角	170	175	163	34	9,200		500
"	西 岡	800	226	198	96	12,300	400	
"	坂 本	400	378	248	48	14,400	350	
"	生 名	600	756	597	108	35,000	450	
"	星 谷	500	564	453	75	22,000	250	

112 水

(3) 簡 易 水

事業主体名		計画給水 人口	給水 区域内 現在人口	現在給水 人口	計画 一日最大 給水量 (m ³ /日)	実績年間 給水量 (m ³)	水道料金	
市町村	地区						年間収入 (千円)	10m ³ 当たり (円)
勝浦町	中山・横瀬	1,800	1,595	1,615	535	140,000		500
"	与川内	633	579	488	186	21,000		600
"	黄檗	140	148	129	59	8,700		600
上勝町	東地区	850	1,189	736	144	98,934	5,532	1,000
佐那河内村	根郷	500	359	334	75	32,465	2,026	800
"	中央	910	926	770	592	135,612	8,262	800
"	嵯峨・下地区	2,000	1,680	1,625	800	203,564	9,781	800
"	府能	600	432	354	90	36,429	1,829	800
神山町	広野・東部	700	572	541	140	63,948	4,998	800
"	広野	1,000	1,048	875	850	75,244	8,567	1,100
"	阿川東部	400	255	236	60	30,582	1,298	650
"	二の宮	300	181	165	48	17,177	1,437	650
"	オロノ中央	250	208	160	38	37,262	1,093	800
"	オロノ	400	288	302	84	59,242	2,577	800
"	青井夫第2	180	160	142	27	10,663	775	650
"	中央	2,200	1,503	1,401	1,100	444,468	20,967	1,100
"	谷	220	125	130	33	10,106	779	650
"	鍋岩	110	80	85	30	25,647	691	650
"	下分	1,600	1,197	1,200	280	168,808	8,688	800
"	川又	900	270	229	108	22,907	1,826	650
那賀町	大京原・中島	600	537	483	120	41,828	1,852	600
鷺敷町	中央	1,500	1,510	1,297	518	91,722	11,538	1,000
"	北地二区	110	90	90	36	10,174	174	-
相生町	西納野	510	420	420	60	28,251	2,078	700
"	延野	1,300	1,112	1,112	370	52,011	7,622	1,200
"	大久保	400	367	367	100	19,080	3,348	1,500
上那賀	平谷	590	561	522	210	41,199	3,190	800
"	小浜	260	219	195	78	18,296	739	300
"	桜谷	190	186	168	66	12,525	366	300
"	海川	590	428	380	138	28,980	2,591	750

道 (続き)

道 (続き)

事業主体名		計画給水 人口	給水 区域内 現在人口	現在給水 人口	計画 一日最大 給水量 (m ³ /日)	実績年間 給水量 (m ³)	水道料金	
市町村	地区						年間収入 (千円)	10m ³ 当たり (円)
木沢村	出羽	130	107	107	19.5	4,270	-	-
木頭村	出原和無田	2,000	1,238	1,090	1,500	109,761	5,665	500
"	南宇	250	163	152	62.5	13,481	460	500
由岐町	由岐	4,800	3,805	3,791	3,080	514,421	40,465	800
"	阿部	850	428	426	527	45,965	3,778	800
"	伊座利	250	123	122	171	11,137	940	800
日和佐町	赤松中央	350	860	297	73	40,579	1,914	500
牟岐町	出羽島	970	488	406	291	45,915	6,260	1,500
海南町	神野	270	205	206	73	24,489	1,742	800
"	檜ノ瀬・桑原	150	109	156	30	7,083	770	975
海部町	鞆奥	3,100	2,007	2,007	1,950	272,000	21,405	700
"	下高園	450	117	117	68	12,500	607	400
穴喰町	中里	480	190	190	72	24,740	1,262	500
土成町	平間	110	101	66	24	9,276	891	1,300
市場町	八幡	2,730	1,099	1,099	407	147,335	8,265	800
阿波町	伊沢谷	350	304	303	88	18,555	3,709	2,500
山川町	衣笠	150	88	84	23	8,176		1,700
"	楠根地	210	116	98	40	7,830	3,786	1,700
"	榎谷	110	69	59	20	3,113		1,700
美郷村	東山	120	110	103	60	18,998	1,320	800
"	川俣	300	324	260	108	34,922	3,482	1,000/1,100
"	平	115	121	110	49	10,029	964	1,000
脇町	西部・別所	3,200	3,230	3,210	1,072	359,406	36,675	1,200
"	清水	250	280	205	100	16,821	1,716	1,200
"	中ノ谷	680	420	374	270	22,234	2,167	1,200
"	西俣名	1,200	1,170	1,050	180	31,526	3,217	1,200
半田町	八千代	1,900	1,750	1,707	535	90,971	9,602	1,100
貞光町	端山	2,000	1,287	901	400	59,130	7,003	1,400
一字村	中野	150	66	64	30	1,484		600
"	河内	150	97	92	22.5	5,194		600

112 水

(3) 簡易水道 (続き)

事業主体名		計画給水人口	給水区域内現在人口	現在給水人口	計画一日最大給水量 (m³/日)	実績年間給水量 (m³)	水道料金	
市町村	地区						年間収入 (千円)	10m²当たり (円)
一字村	中央越	230	143	139	76.5	4,452	6,875	600
"	古見・切	600	496	442	223.2	63,070		600
穴吹町	小島部	670	679	658	210	50,010	6,337	1,200
"	南	150	101	100	23	4,726	618	1,200
"	岩屋	350	215	215	53	13,140	1,543	1,200
"	中野宮	400	347	340	60	16,384	2,165	1,200
"	中宮内	800	643	643	263	59,441	7,506	1,200
"	左手・首野	400	147	147	75	9,295	1,234	1,200
"	古宮	800	104	101	96	6,741	1,113	1,200
木平	尾川井	650	198	408	102	41,900	644	-
"	谷口	500	313	327	100	41,200	1,008	400
"	弓道	350	471	303	53	21,700	1,278	400
"	川上	160	159	149	35	13,200	548	400
三野町	三野	4,400	4,327	3,986	1,760	695,842	41,149	850
三好町	三好	5,000	5,017	4,343	3,050	563,844	45,408	800
池田町	佐馬地	2,000	1,580	1,548	1,200	227,025	18,471	700
"	中西	3,000	2,037	2,017	900	236,397	21,277	700
"	大利・川崎	950	850	819	250	68,540	4,015	700
"	馬路	900	830	756	257	47,983	7,690	2,000
山城町	川口	1,400	1,533	1,174	539	140,291	16,187	1,300
"	大津・上西宇	400	320	242	70	27,255	2,236	900
"	下名	480	681	470	192	55,905	4,375	1,300
井川町	井内	900	873	555	210	64,920		-
"	辻	5,000	2,197	2,015	960	505,040	33,141	-
"	西井川	1,500	1,402	1,191	225	262,384		-
三加	加茂山	5,000	4,988	4,956	1,000	346,750	57,864	700
"	加茂山	400	289	240	70	17,998	1,080	700
"	毛田	200	141	110	32	10,441	678	700
"	さかえ	350	484	484	90	21,170	-	-
"	共栄	340	312	312	40	10,950	-	-
東祖谷	落合	530	450	407	35	30,945	223	300
山西祖谷	一宇	320	328	218	128	31,334	3,234	800

道 (続き)

(4) 専用水道 (昭和60年度)

事業主体名		竣工年月	給水区域の名称	計画給水人口 (人)	現在給水人口 (人)	施設能力 (m³/日)
市町村名	設置者名					
総数	38			(6,400)	(2,010)	(3,275)
				22,390	14,582	19,242
徳島市	徳島市	S 45. 4	名東町3丁目	890	350	260
"	"	S 32. 7	名東町2丁目	350	216	72
"	"	S 41. 3	一宮団地	400	400	228
"	"	S 47. 7	矢野団地	400	287	120
"	協立病院	S 59. 10	協立病院	320	300	156
"	徳島市	S 34. 11	明・善	500	151	252
"	"	S 44. 3	中芝原	700	230	175
"	"	S 42. 4	東山団地	320	280	170
"	徳島県	S 35. 1	中央病院	700	1,000	500
"	徳島大学	S 33. 3	徳島大学	1,000	1,000	2,400
"	緑ヶ丘病院	S 41. 6	緑ヶ丘病院	200	285	80
"	城西病院	S 41. 6	城西病院	400	430	120
"	園瀬病院	S 41. 8	園瀬病院	300	300	137
"	徳島刑務所	S 47. 4	徳島刑務所	1,500	1,310	600
"	大塚化学薬品	S 47. 5	大塚化学薬品	277	223	138
"	市原ハイランド	S 51. 3	市原ハイランド	600	200	270
"	丈六団地	S 52. 12	丈六団地	2,421	1,495	1,235
"	東急しらさぎ台	S 50. 8	しらさぎ台	(5,350)	(1,370)	(2,729)
"	新城南台	S 57. 12	新城南台団地	(800)	(260)	(400)
"	辻工務店	S 58. 10	セブンハイツ	122	110	62
"	八多病院	S 60. 6	八多病院	160	170	43
"	久光団地	S 60. 7	久光団地	208	208	52
小松島市	東洋紡小松島工場	S 43. 5	東洋紡小松島工場	1,500	393	1,300
"	日赤病院	S 46. 3	日赤病院	1,750	708	1,200
阿南市	柳島水道組合	S 43. 11	阿南市柳島町	1,650	1,390	350
上勝町	落合水道組合	S 35. 11	上勝町福原	300	120	45
羽ノ浦町	阿南共栄病院	S 41. 4	阿南共栄病院	500	454	130
北島町	東邦レーヨン	S 10. 3	東邦レーヨン	1,200	280	3,600
"	日清紡績	S 38.	日清紡績	500	115	1,760
"	"	S 38.	"	500	131	2,500
市場町	阿波病院	S 58. 3	阿波病院内	126	126	87
鴨島町	国立徳島療養所	S 14. 6	国立徳島療養所	1,200	600	700
"	美摩病院	S 58. 2	病院	225	225	110
"	鴨島病院	S 58. 3	病院	368	368	147
"	麻植協同病院	S 58. 3	病院	303	303	113
上板町	藍里病院	S 58. 3	病院	300	276	90
三好町	喜来谷水道組合	S 29. 3	三好町昼間	200	148	40
池田町	恵済会(医)	S 51. 1	病院	(250)	(380)	(146)

注 () 書は、受水を含む。
資料 県環境保全課

113 徳島市の下水道の現況 (昭和56～60年度)

(単位：延長・キロメートル, 面積・ヘクタール, 人口・千人, 水量・トン)

年 度	管渠延長	増 加 管渠延長	排水面積	増 加 排水面積	排水人口	処理面積	処理区域 内 人 口	増 加 処理人口
昭和56年度	126.5	3.7	573.9	5.9	59.5	520.4	55.1	0.8
57	130.6	4.9	585.0	12.3	60.9	530.9	56.1	1.1
58	134.6	3.2	601.5	15.3	62.3	544.1	57.6	1.4
59	138.2	3.6	620.0	18.5	64.4	562.0	59.6	2.0
60	140.2	2.0	624.0	4.0	64.8	565.0	59.9	0.3

年 度	処理能力 人 口	一次処理 人 口	二次処理 人 口	処理能力 水 量	一次処理 水 量	二次処理 水 量	流入水量	水 洗 化 人 口
昭和56年度	71.0	—	55.1	54.0	—	49.0	49.0	46.8
57	71.0	—	56.2	54.0	—	50.1	50.1	47.9
58	71.0	—	57.6	54.0	—	51.4	51.4	48.3
59	71.0	—	59.6	63.3	—	53.1	53.1	49.7
60	71.0	—	59.9	63.3	—	53.4	53.4	50.9

11 運輸・通信

114 道路現況 (昭和61.3.31.現在)

(単位：メートル)

路線 道路種別	路線数	実延長	改良率 (%)	道路延長	種類別			
					橋りょう		トンネル	
					箇所数	延長	箇所数	
総数	24,308	13,406,478	30.6	13,258,778	11,215	129,997	113	
国道	11号	1	42,385	100.0	38,831	65	3,554	-
	28	1	-	-	-	-	-	-
	32	1	39,250	100.0	35,283	41	2,881	5
	55	1	97,736	100.0	90,556	150	4,091	13
	192	1	79,968	100.0	76,738	81	2,557	3
	193	1	124,902	45.1	121,015	112	2,331	16
	195	1	84,019	91.0	76,447	93	2,980	21
	318	1	18,986	67.8	16,693	18	1,150	2
	438	1	10,793	68.0	10,312	4	481	-
	439	1	119,150	31.6	117,280	147	1,390	6
主要地方道	34	733,796	51.0	716,092	695	15,426	19	
一般県道	169	1,036,846	39.4	1,012,728	1,092	22,377	10	
市町村道	24,095	11,018,647	25.9	10,946,803	8,717	70,779	18	

路線 道路種別	種類別 トンネル 延長	幅員別					
		改良済			未改良		
		車道19.5m以上	車道13m以上	車道5.5m以上	車道5.5m未満	車道5.5m以上	車道3.5m以上
総数	16,551	1,499	27,025	1,246,767	2,815,140	81,208	687,368
国道	11号	-	-	3,513	38,872	-	-
	28	-	-	-	-	-	-
	32	1,086	-	-	39,250	-	-
	55	3,089	-	3,424	94,312	-	-
	192	573	-	5,496	74,472	-	-
	193	1,498	-	107	36,529	19,753	1,512
	195	3,596	-	74	70,252	6,121	638
	318	1,144	-	-	12,672	207	321
	438	-	-	50	6,680	607	53
	439	480	135	556	22,419	14,419	1,659
主要地方道	2,279	375	1,559	249,282	122,724	10,710	127,693
一般県道	1,741	114	3,292	223,955	181,593	19,085	189,854
市町村道	1,065	875	8,954	378,072	2,469,716	47,230	301,521

路線 道路種別	幅員別		路面別			渡船場	
	未改良	自動車交通不能	砂利道 (防じん含)	舗装道	舗装率(%)	箇所数	延長
総数	8,547,399	3,193,821	4,731,289	8,675,184	64.7	8	5,382
国道	11号	-	-	42,385	100.0	-	-
	28	-	-	-	-	-	-
	32	-	-	39,250	100.0	-	-
	55	-	-	97,736	100.0	-	-
	192	-	-	79,968	100.0	-	-
	193	41,195	-	29,580	95,322	76.3	-
	195	5,052	148	6,874	77,145	91.8	-
	318	3,187	-	809	18,177	95.7	-
	438	3,125	-	2,298	8,495	78.7	-
	439	42,154	-	34,945	84,205	70.7	-
主要地方道	221,453	772	146,183	587,613	80.1	-	-
一般県道	418,954	11,429	297,259	739,587	71.3	2	387
市町村道	7,812,279	3,181,472	4,213,341	6,805,301	61.8	6	4,995

資料 県道路保全課

115 車種別自動車保有台数 (昭和56~60年度末)

(単位：台)

年度末	総数	貨物用										
		普通車		小型車		被けん引車		軽自動車				
		計	計	計	計	計	計	計	計	計	計	
昭和56年度	337,379	133,934	7,418	2,632	53,866	339	449	10	13	79	69,116	12
57	351,716	143,224	7,476	2,696	52,964	340	373	7	9	84	79,262	13
58	364,621	151,679	7,574	2,839	51,688	343	307	4	10	102	88,800	12
59	375,908	161,235	7,686	2,919	50,602	345	244	4	9	122	99,292	12
60	387,547	170,857	7,796	3,025	49,397	331	190	4	12	147	109,942	13

年度末	計	乗合用				乗用				軽四輪	
		普通車		小型車		普通車		小型車			
		計	計	計	計	計	計	計			
昭和56年度	1,476	113	588	724	51	189,310	2,217	5	156,777	1,374	28,937
57	1,480	111	584	731	54	193,125	2,458	5	160,448	1,380	28,834
58	1,486	110	583	738	55	196,151	2,870	4	163,131	1,381	28,765
59	1,510	108	581	764	57	196,927	3,105	2	164,444	1,382	27,994
60	1,519	110	574	780	55	197,924	3,291	2	166,446	1,388	26,797

年度末	計	特殊用途用				二輪車			
		普通車		小型車		大型 特殊車	計	小型 二輪車	軽二輪車
		計	計	計	計				
昭和56年度	5,507	2,923	575	976	46	987	7,152	2,410	4,742
57	5,594	3,018	586	980	46	964	8,293	2,951	5,342
58	5,791	3,150	599	964	51	1,027	9,514	3,539	5,975
59	5,854	3,223	611	962	50	1,008	10,382	3,876	6,506
60	5,928	3,238	633	963	53	1,041	11,319	4,155	7,164

資料 四国運輸局徳島陸運支局

116 定期自動車輸送状況

(1) 年度別 (昭和56~60年度)

年度末	延実在 車両数	延実動 車数	走行キロ数 (Km)	輸送人員			実動車1日1車当たり	
				総数	定期	定期外	走行キロ 数(Km)	輸送人員
昭和56年度	166,545	134,924	19,331,985.8	28,534,207	7,877,071	20,657,136	143	212
57	164,810	131,569	19,007,115.2	25,831,250	7,052,760	18,778,490	144.5	196
58	161,044	128,635	18,591,242	24,760,547	6,733,498	18,027,049	144.5	192.5
59	159,126	129,229	18,582,545	23,946,050	6,424,423	17,521,627	143.8	185.3
60	155,532	126,484	18,310,612.7	23,263,209	6,116,977	17,146,232	144.8	183.9

資料 徳島県バス協会

116 定期自動車

(2) 路線

路線	1日平均 走行キロ 数 (Km)	1日平均 配車数 (両)	1日平均 運行 回数	1日平均 輸送 人員	路線	1日平均 走行キロ 数 (Km)	1日平均 配車数 (両)	1日平均 運行 回数	1日平均 輸送 人員
徳島市バス					徳島バス				
一宮線 (入田を含む)	566.9	4	25	925	高引	徳田			
五瀬線	215.2	2	12	316	阿北	鳴門公園			
不動線 (八多・中津峰・大久保含む)	471.4	3	17	511	鳴門 (下板)	川喜来			
不動5号線 (北島田及び医学部前経由)	171.1	3	14	323	川喜来	長原			
大不刑大線 (徳島駅～住吉～徳商前)	53.3	2	6	336	大鍛冶	米津			
大不刑大線 (小松島を含む)	209.1	2	10	322	藍条	鴨住			
大不刑大線 (東野所)	167.3	3	12	324	藍条	鴨住			
大不刑大線 (徳島駅～法花～新浜西)	182.7	2	6	206	藍条	鴨住			
西眉川宮線	24.6	1	2	29	藍条	鴨住			
西眉川宮線	57.5	2	3	92	藍条	鴨住			
西眉川宮線	25.7	1	2	21	藍条	鴨住			
西眉川宮線	180.1	2	13	176	藍条	鴨住			
西眉川宮線	269.1	3	20	546	藍条	鴨住			
6号線 (市原～島田)	1,326.2	14	84	4,477	藍条	鴨住			
9号線 (NHK前～南昭和)	283.6	3	35	1,081	藍条	鴨住			
徳島駅前線	1,188.8	6	85	3,861	藍条	鴨住			
上鮎喰～津田海岸町					藍条	鴨住			
2号線	1,039.8	14	79	3,076	藍条	鴨住			
3号線	525.2	3	55	1,944	藍条	鴨住			
4号線	1,292.1	7	82	4,060	藍条	鴨住			
上鮎喰線	207.8	12	18	857	藍条	鴨住			
10号線	671.4	8	42	1,258	藍条	鴨住			
17号線	971.3	6	48	3,075	藍条	鴨住			
19号線	284.5	3	34	872	藍条	鴨住			
フェリー線					藍条	鴨住			

輸送状況 (続き)

別 (昭和60年度)

路線	1日平均 走行キロ 数 (Km)	1日平均 配車数 (両)	1日平均 運行 回数	1日平均 輸送 人員	路線	1日平均 走行キロ 数 (Km)	1日平均 配車数 (両)	1日平均 運行 回数	1日平均 輸送 人員	
阿部伊座利	201.1	2.0	6.0	52	阿部伊座利	201.1	2.0	6.0	52	
阿南観	434.4	2.0	5.5	394	阿南観	434.4	2.0	5.5	394	
阿甲ノ	838.8	5.0	18.0	603	阿甲ノ	838.8	5.0	18.0	603	
阿皆ノ	175.0	1.5	3.5	50	阿皆ノ	175.0	1.5	3.5	50	
阿久尾	200.5	1.5	3.5	101	阿久尾	200.5	1.5	3.5	101	
阿空尾	349.1	3.0	15.0	244	阿空尾	349.1	3.0	15.0	244	
阿春日野団	278.9	2.0	7.0	280	阿春日野団	278.9	2.0	7.0	280	
阿春淡	837.7	3.0	8.0	263	阿春淡	837.7	3.0	8.0	263	
鳴門市バス					鳴門市バス					
鳴門公園	504.2	4	18.7	588	鳴門公園	504.2	4	18.7	588	
鳴北大	597.2	11	37.1	1,256	鳴北大	597.2	11	37.1	1,256	
大栗津	114.6	2	5.0	121	大栗津	114.6	2	5.0	121	
粟津 (スクールバスを含む)	224.0	4	15.3	373	粟津 (スクールバスを含む)	224.0	4	15.3	373	
徳永経由	24.7	1	1.7	46	徳永経由	24.7	1	1.7	46	
徳引	750.0	3	15.7	920	徳引	750.0	3	15.7	920	
西回りスカイライン鳴門公園	71.6	1	1.6	18	西回りスカイライン鳴門公園	71.6	1	1.6	18	
運動公	63.8	他線と共用			8.1	運動公	63.8	他線と共用		
高島	78.6	1	4.8	75	高島	78.6	1	4.8	75	
福島	139.4	1	3.0	27	福島	139.4	1	3.0	27	
小松島市バス					小松島市バス					
小松島	923.9	7	40.5	1,567	小松島	923.9	7	40.5	1,567	
和立田	591.6	4	16.0	863	和立田	591.6	4	16.0	863	
立田	393.0	4	11.0	488	立田	393.0	4	11.0	488	
赤南	61.3	1	3.0	93	赤南	61.3	1	3.0	93	
小松	239.8	3	8.5	384	小松	239.8	3	8.5	384	
南小松	33.1	1	12.5	228	南小松	33.1	1	12.5	228	
国鉄バス					国鉄バス					
阿波	1,214.2	8	122	1,658	阿波	1,214.2	8	122	1,658	
四国交通					四国交通					
起点から終点までのダイヤのみ(平日ダイヤ)					起点から終点までのダイヤのみ(平日ダイヤ)					
谷内鼻	219.6	3	6.0	285	谷内鼻	219.6	3	6.0	285	
西井猪	205.7	5	8.5	199	西井猪	205.7	5	8.5	199	
猪祖	57.6	2	3.0	113	猪祖	57.6	2	3.0	113	
祖漆	493.3	7	5.0	173	祖漆	493.3	7	5.0	173	
漆大	196.8	3	8.0	82	漆大	196.8	3	8.0	82	
歩平	94.4	2	2.0	59	歩平	94.4	2	2.0	59	
栗新洲	185.5	2	3.5	73	栗新洲	185.5	2	3.5	73	
山宮津	41.4	2	2.0	59	山宮津	41.4	2	2.0	59	
西部交通	255.8	4	4.0	172	西部交通	255.8	4	4.0	172	
(片道を0.5回として計算)					(片道を0.5回として計算)					
山宮津	118.3	2	3.5	176	山宮津	118.3	2	3.5	176	
西部交通					西部交通					
山本	417.3	4	6	178	山本	417.3	4	6	178	
北岸	885.4	7	24.5	684	北岸	885.4	7	24.5	684	
高三	371.1	3	4	235	高三	371.1	3	4	235	
町村営バス					町村営バス					
倉山	90.0	1	5.0	34	倉山	90.0	1	5.0	34	
侯山	47.0	1	4.0	5	侯山	47.0	1	4.0	5	
侯好	34.0	1	2.0	1	侯好	34.0	1	2.0	1	
好東	38.4	1	3.0	19	好東	38.4	1	3.0	19	

資料 徳島市・鳴門市・小松島市バス・国鉄バス・国鉄四国総局・四国交通・西部交通・徳島バス・美郷村・三好町

注 (1) ○印の路線は昭和60年8月12日路線廃止 (2) *印の路線は昭和61年4月8日路線廃止 (3) 淡路線は昭和60年6月9日運輸開始

117 貸切バス輸送状況 (昭和56~60年度)

年 度	延実在 車両数	延実動 車 数	走行キロ 数 (Km)	輸送人員	通行回数	実動車1日1車当たり		通行1回 当たり実 車キロ数
						走行キロ 数 (Km)	輸送人員	
昭和56年度	55,420	29,463	4,713,787.7	1,861,248	49,444	160.0	63.2	76.3
57	55,081	29,134	4,613,491	1,713,057	48,067	158.4	58.8	77.9
58	55,761	29,456	4,782,756.4	1,671,432	48,480	162.4	56.7	80.0
59	53,873	29,969	5,010,912.5	1,698,920	48,322	167.2	56.7	84.1
60	67,310	36,411	6,603,866.6	1,826,769	54,610	181.4	50.2	99.9

注 昭和59年度までは大手8社の計、60年度からは17社の計である。
資料 徳島県バス協会

118 タクシー業者数及び台数 (昭和56~60年度末)

年 度 末	業 者 数		台 数		マイクロバス	救 急 車
	一 般	個 人	一 般	個 人		
昭和56年度	128	76	1,301	76	30	身障者専用車 1 救急車 7
57	130	76	1,315	76	29	身障者専用車 2 救急車 6
58	130	76	1,317	76	30	身障者専用車 2 救急車 7
59	129	76	1,322	76	32	身障者専用車 2 救急車 7
60	129	77	1,321	77	38	身障者専用車 2 救急車 6

資料 徳島県旅客自動車協同組合

119 国鉄駅別旅客人員 (昭和60年度)

(単位:人)

駅 名	普 通		定 期	駅 名	普 通		定 期
	乗 客	降 客			乗 客	降 客	
総板	4,436,063	4,261,156	6,833,396	石井	128,340	131,690	321,198
板野	90,370	98,633	155,109	牛島	-	-	-
東谷	-	-	-	嶋川	264,608	253,261	446,528
勝瑞	-	-	-	阿波	-	-	-
吉成	156,518	146,399	284,338	学島	-	-	-
鳴門	-	-	-	山瀬	-	-	-
徳島	237,660	236,568	203,328	阿波	-	-	-
佐古	1,825,867	1,644,053	2,354,711	穴吹	146,200	142,968	306,020
蔵府	99,990	114,530	164,987	貞光	98,400	102,609	262,585
	-	-	-	阿波	-	-	-
	-	-	-	半田	-	-	-
	-	-	-	阿波	-	-	-
	-	-	-	加茂	-	-	-

119 国鉄駅別旅客人員 (続き)

駅 名	普 通		定 期	駅 名	普 通		定 期
	乗 客	降 客			乗 客	降 客	
辻	-	-	-	新野	-	-	-
二軒	72,413	82,368	167,985	由岐	65,198	70,256	106,329
中田	67,354	86,286	153,640	日和	106,918	107,139	183,758
南小	184,259	183,898	325,834	牟岐	94,960	94,157	106,179
羽ノ	137,666	135,675	320,115	佃	-	-	-
阿波	49,898	52,876	95,156	阿波	293,711	270,715	324,621
阿南	233,395	208,018	463,812	阿波	-	-	-
阿波	-	-	-	川口	-	-	-
桑野	39,839	48,636	56,004	大歩	42,499	50,421	31,159
				危			

注 -は無人駅
資料 国鉄四国総局

120 入港船舶・船舶乗降人員及び出入貨物
総トン数 (昭和56~60年)

(単位:千トン)

年 次 ・ 港	入 港 船 舶		乗 降 人 員 (千人)			出 入 貨 物 総 ト ン 数		
	総隻数	総トン数	総 数	乗込人員	上陸人員	総 数	輸移出	輸移入
昭 和 5 6 年	138,410	50,015	4,024	2,009	2,015	55,215	25,689	29,526
5 7	132,703	49,915	4,182	2,083	2,100	52,640	25,517	27,123
5 8	131,935	50,818	3,854	1,919	1,935	8,688	2,530	6,159
5 9	135,275	56,625	3,920	1,945	1,975	8,731	2,489	6,242
6 0	113,674	42,243	3,114	1,548	1,566	7,891	2,280	5,611
甲 種	74,822	32,687	2,213	1,098	1,115	7,299	2,086	5,213
小松島港	57,971	29,325	2,129	1,057	1,072	2,496	488	2,008
本港区	44,853	13,320	654	324	330	1,707	219	1,488
徳島港区	13,118	16,005	1,475	733	742	789	269	520
橘港	7,347	1,211	19	9	10	1,612	590	1,022
富岡港	1,493	538	-	-	-	1,046	247	799
撫養港	4,555	864	65	32	33	465	227	238
今切港	3,456	749	-	-	-	1,680	534	1,146
乙 種	38,852	9,556	901	450	451	592	194	398
那佐港	17	11	-	-	-	14	4	10
粟津港	3,225	223	-	-	-	292	73	219
折野港	13,320	101	-	-	-	8	-	8
亀浦港	8,458	8,897	901	450	451	-	-	-
中島港	340	110	-	-	-	132	43	89
日和佐港	5,931	69	-	-	-	9	4	5
浅川港	7,561	145	-	-	-	137	70	67
フェリー (再掲)	17,532	33,005	2,069	1,023	1,046	1,068,985 (台数)	542,011 (台数)	526,974 (台数)

注 出入貨物総トン数、昭和58年からフェリーは再掲でない。
資料 県港湾課

121 フェリーボート利用車台数 (昭和56~60年)

(単位:台)

年次	乗 船 数					下 船 数				
	総 数	貨物車	バ ス	乗用車	二輪車	総 数	貨物車	バ ス	乗用車	二輪車
昭和56年	852,651	393,759	11,883	426,029	20,980	866,487	405,466	11,577	427,207	22,237
57	845,828	391,597	11,509	416,292	26,430	862,700	391,587	11,218	432,554	27,341
58	833,537	399,090	11,457	394,673	28,317	852,606	403,564	11,063	408,280	29,699
59	888,153	331,269	12,206	513,990	30,688	896,290	326,741	12,083	526,253	31,213
60	1,005,788	339,566	21,649	607,794	36,779	970,530	318,553	20,988	595,365	35,624

資料 フェリー会社各社

122 港 湾 (昭和59年度末)

港 湾	種別	港 湾 区 域	設定年月日
小 松 港	重要港湾	徳島市沖洲町高洲北端 (北緯34度4分10秒東経134度35分59秒) から114度1,500メートルの地点まで引いた線, 同地点から164度6,700メートルの地点まで引いた線及び陸岸により囲まれた海面並びに福島川, 沖洲川, 勝浦川, 神田瀬川及び立江川各最下流道路橋, 新町川かちどき橋, 園瀬川鉄道橋, 冷田川冷田川樋門, 御座船川山城屋橋, 芝生川芝生川樋門並びに太田川太田川樋門各下流の河川水面。	昭39.3.31 (変更)
橘 港	"	阿南市大瀨町泊の東端 (北緯33度52分49秒東経134度40分50秒) から楠ヶ浦北端 (北緯33度51分3秒東経134度41分41秒) まで引いた線及び陸岸により囲まれた海面。ただし, 漁港法により指定された後戸, 曲, 小杭及び大瀨の各漁港区域を除く。	昭31.9.30 (変更)
折野港	地方港湾	北灘三角点 (426.6メートル) から通念島三角点 (24.9メートル) を見通した線上1,500メートルの地点を中心として3,000メートルの半径を有する円内の海面。ただし, 漁港法により指定された三津漁港の区域を除く。	昭31.9.30 (変更)
撫養町	"	遠見ノ鼻から0度1,750メートルの地点から90度2,300メートル地点まで引いた線, 同地点から180度4,800メートルの地点まで引いた線, 同地点から270度に引いた線, 竹島北端から270度に引いた線及び陸岸により囲まれた海面並びに撫養川最下流道路橋下流の河川水面。ただし, 漁港法により指定された土佐泊漁港の区域を除く。	昭31.9.30 (変更)
富岡港	"	亀崎東端から丸島, 中津島, 青島各頂点を経て那賀川右岸北端 (北緯34度56分2秒東経134度42分6秒) まで引いた線及び陸岸により囲まれた海面並びに岡川樋門上流側壁の内面延長線より下流の河川水面。	昭31.9.30 (変更)
日和佐港	"	阿瀬比鼻から大磯まで引いた線及び陸岸により囲まれた海面並びに日和佐川最下流道路橋及び奥瀧川第二樋門下流の水面。ただし, 恵比須漁港の区域を除く。	昭31.9.30 (変更)
今切港	"	相生橋西岸から52度1,400メートルの地点を中心として1,500メートルの半径を有する円内の海面並びに今切川三ツ合橋及び鍋川宮川橋各下流の河川水面。ただし, 漁港法により指定された長原漁港の区域を除く。	昭31.9.30 (変更)
浅川港	"	網代崎から0度に引いた線及び陸岸により囲まれた海面。	昭28.9.30
那佐港	"	乳崎を中心として900メートルの半径を有する円内の海面及び那佐湾海面。	昭28.9.30
亀浦港	"	鳴門市鳴門町土佐泊浦字福池の三角点 (98.7メートル) から270度に引いた線と陸岸及び堀越橋に囲まれた海面。ただし, 漁港法に基づき指定された亀浦漁港の区域を除く。	昭47.3.28 (変更)
中島港	"	那賀川町上福井字畷226番地の三角点 (17.7メートル) から135度1,020メートルの地点 (那賀川河川堤防最下流点) から90度に引いた線, 同三角点から110度1,180メートル地点 (防波堤上) を中心として半径850メートルに引いた線及び陸岸により囲まれた海面並びに那賀川町中島出島樋門より下流の那賀川支出島川水面。	昭41.8.5 (変更)
粟津港	"	粟津浦三角点 (3.0メートル) から180度300メートルの地点を中心として1,700メートルの半径を有する円内の海面並びに旧吉野川大津橋下流の河川水面及び撫養川樋門より上流の河川水面。ただし, 漁港法の規定により指定された粟津港の区域を除く。	昭41.2.15

資料 県港湾課

123 航空輸送状況 (昭和56~60年)

(単位:人, キログラム)

年次	乗 客 人 員			降 客 人 員			荷 物	
	総 数	大 阪	東 京	総 数	大 阪	東 京	発 送	到 着
昭和56年	310,164	232,737	77,427	309,192	230,442	78,750	442,187.7	957,081.7
57	304,755	220,182	84,573	300,622	215,741	84,881	377,151.8	955,192.5
58	310,313	205,176	105,137	312,150	206,209	105,941	393,355.8	1,095,318.3
59	382,688	201,131	181,557	388,046	202,929	185,117	564,161.3	1,227,772.6
60	382,076	190,312	191,764	395,724	199,639	196,085	516,564.4	1,290,585.3

資料 丸新エアサービス

124 電 報 ・ 電 話

(1) 電報・電話取扱局数 (昭和56~60年度) 及び電話申込積帯数

年度末	支 社	電 報 電話局	電 話 交換局	電 話 中継所	無 線 中継所	委 託 局			申込電話 積 帯 数
						計	交換局	通信局	
昭和56年	1	14	44	2	2	197	-	197	395
57	1	14	44	2	2	196	-	196	385
58	1	14	44	2	2	196	-	196	411
59	1	14	44	2	2	196	-	196	497
60	1	14	44	(ネットワークセンター)		195	-	195	715

資料 NTT徳島支社

(2) 開通電話数 (昭和56~60年度)

(単位:台)

種 別	昭 和 5 6 年	5 7	5 8	5 9	6 0
総 数	271,879	278,744	286,567	292,917	299,776
一般加入電話	262,856	269,499	277,041	282,782	289,654
有 料	261,904	268,479	275,920	281,572	288,376
無 料	-	-	-	-	-
業務用	952	1,020	1,121	1,210	1,278
地域集団電話	-	-	-	-	-
事業所集団電話	1,454	1,462	1,562	1,998	2,049
公 衆 電 話	5,731	5,851	5,876	5,896	5,727
赤 電 話	2,789	2,601	2,344	2,063	1,845
青 電 話	1,068	957	877	817	706
黄 電 話	1,647	2,068	2,423	2,692	2,479
緑 電 話	-	-	-	91	471
局 内	213	211	218	219	212
郵便局	-	-	-	-	-
特殊局内	14	14	14	14	14
着信用電話	1,647	1,741	1,897	2,050	2,153
警察・消防	191	191	191	191	193

資料 NTT徳島支社

124 電報・電話(続き)

(3) 電話取扱局別開通電話数(昭和56~60年度末)

(単位:台)

局別	昭和56年	57	58	59	60	地域
総数	271,879	278,744	286,567	292,917	299,776	
徳島	100,585	103,527	107,336	110,395	113,866	徳島市, 佐那河内村, (鳴門市大麻町市場, 川崎, 小松島市江田町, 石井町尼寺, 内谷, 藍住町勝瑞, 北島町高房, 鯛ノ浜)の一部
石井	6,514	6,696	6,869	7,044	7,196	石井町
板野	15,384	15,953	16,588	17,190	17,795	板野町, 藍住町, 吉野町, 上板町, 土成町(鳴門市大麻町松, 津慈)の一部
神山	3,378	3,397	3,403	3,409	3,397	神山町
鳴門	28,326	29,221	30,069	30,707	31,474	鳴門市, 松茂町, 北島町(徳島市志神町, 藍住町乙瀬, 勝瑞)の一部
小松島	14,212	14,512	14,791	15,045	15,288	小松島市, (徳島市大原町, 那賀川町島尻)の一部
阿波勝浦	3,257	3,303	3,316	3,344	3,381	勝浦町, 上勝町
阿南	25,002	25,415	25,897	26,200	26,660	阿南市, 羽の浦町, 那賀川町
丹生谷	4,885	4,912	4,948	5,012	5,052	鷺敷町, 相生町, 上那賀町, 木沢村, 木頭村
牟岐	7,566	7,756	7,832	7,970	8,012	牟岐町, 海南町, 海部町, 穴喰町
日和佐	3,973	4,018	4,055	4,102	4,133	日和佐町, 由岐町
鴨島	21,751	22,216	22,711	23,130	23,526	鴨島町, 山川町, 川島町, 美郷村, 阿波町, 市場町
脇町	17,056	17,464	18,035	18,413	18,734	脇町, 穴吹町, 貞光町, 半田町, 美馬町, 一宇村, 木屋平村, (三加茂町毛田)の一部
阿波池田	19,990	20,354	20,717	20,956	21,262	池田町, 井川町, 三好町, 三野町, 三加茂町, 山城町, 西祖谷山村, 東祖谷山村

資料 NTT徳島支社

(4) 国内電報発信数(昭和56~60年度)

発信総数	昭和56年度	57	58	59	60
		206,116	198,670	200,454	179,411

資料 NTT徳島支社

125 郵便

(1) 郵便施設数(昭和56~60年度末)

年度末	郵便局				簡易郵便局	郵便切手類販売所	郵便差出箱	私書箱		
	計	普通局	集配特定局	無集配特定局				設備局	設備数	貸与数
昭和56年	200	9	73	118	38	1,318	1,552	29	441	243
57	199	9	73	117	39	1,325	1,544	29	441	238
58	199	9	73	117	38	1,336	1,562	30	447	255
59	199	9	72	118	38	1,337	1,575	30	455	253
60	200	9	70	121	39	1,331	1,580	30	455	254

資料 四国郵政局

(2) 小包郵便物数(昭和56~60年度)

(単位:千個)

年度・局種	総数	一般					書籍				
		計	普通	普通速達	一般書留	簡易書留	計	普通	普通速達	一般書留	簡易書留
昭和56年	627	552	445	82	24	1	75	73	2	-	-
57	470	413	342	55	16	-	57	54	3	-	-
58	469	399	329	35	35	-	68	64	4	-	-
59	470	414	368	27	19	-	56	55	1	-	-
60	551	465	428	26	6	5	86	86	0	-	-
普通局	230	177	161	11	2	3	53	53	0	-	-
集配特定局	156	142	134	5	2	1	14	14	0	-	-
無集配特定局	165	146	133	10	2	1	19	19	0	-	-

資料 四国郵政局

125 郵便 (続き)

(3) 月別引受内国通常郵便物数 (昭和56～60年度)

(単位:千通)

年度・月	普通通常					特殊通常			年賀引受	選挙引受
	計	第1種	第2種	第3種	第4種	計	普通速達	書留		
昭和56年度	48,622	22,909	21,069	4,591	53	2,536	1,105	1,431	15,608	215
57	46,909	24,555	18,118	4,191	45	2,431	1,015	1,416	16,678	62
58	47,475	25,185	18,466	3,769	55	2,492	1,041	1,451	16,775	1,226
59	48,423	25,700	19,817	2,841	65	2,429	929	1,500	17,572	31
60	49,913	27,110	20,223	2,524	56	2,504	920	1,584	葉封 17,599 28	173
60年 4月	3,750	2,116	1,402	230	2	229	80	149		6
5	3,975	2,393	1,353	223	6	229	93	136		
6	3,947	2,285	1,458	199	5	223	85	138		
7	4,918	2,402	2,261	249	6	216	77	139		3
8	4,918	2,057	2,638	221	2	192	68	124		
9	3,875	2,091	1,579	200	5	210	85	125		121
10	4,311	2,569	1,532	205	5	166	64	102		
11	4,058	2,219	1,624	209	6	195	67	128		43
12	5,194	2,760	2,194	232	8	230	75	155	葉封 15,274 27	
61年 1月	3,313	1,917	1,252	139	5	198	75	123	葉封 2,325 1	
2	3,853	2,038	1,609	203	3	192	74	118		
3	3,801	2,263	1,321	214	3	224	77	147		

12 商業・貿易

126 商

(1) 産業中分類別商店数・従業者数

(単位：金額・百万円)

産業分類	商		店			
	計	経営組織別		従業		
		法人	個人	1~2人	3~4	5~9
総卸売業計	16,881	4,683	12,198	10,083	3,823	1,938
一般卸売業	2,264	1,546	718	536	576	657
繊維品卸売業 (衣服・身の回り品を除く)	2,239	1,544	695	514	574	656
衣服・身の回り品卸売業	40	31	9	10	10	14
農畜産物・水産物卸売業	122	99	23	24	36	35
食料・飲料卸売業	241	148	93	53	55	73
医薬品・化粧品卸売業	414	249	165	131	109	91
化学製品卸売業	123	88	35	28	28	30
鉱物・金属材料卸売業	63	52	11	10	16	25
機械器具卸売業	76	65	11	7	15	31
建築材料卸売業	378	323	55	50	89	134
家具・建具・じゅう器等卸売業	432	256	176	121	122	123
再生資源卸売業	106	70	36	27	32	27
その他の卸売業	43	9	34	18	14	8
代理商・仲立業	201	154	47	35	48	65
小売業計	25	2	23	22	2	1
各種商品小売業	14,617	3,137	11,480	9,547	3,247	1,281
織物・衣服・身の回り品小売業	34	16	18	12	7	2
飲食料品小売業	2,060	618	1,442	1,333	453	225
自動車・自転車小売業	5,926	831	5,095	4,081	1,266	398
家具・建具・じゅう器小売業	840	234	606	493	170	104
その他の小売業	1,495	370	1,125	906	376	164
	4,262	1,068	3,194	2,722	975	388

注 飲食店を除く。
資料 県統計課「徳島県の商業」

(2) 飲食店の業種別商店数及び従業者数

(単位：店・人・金額・百万円)

業種	商店数		
	計	法人	個人
総数	5,517	474	5,043
食堂、レストラン	1,609	207	1,402
一般食堂(別掲を除く。)	980	73	907
日本料理店	242	63	179
西洋料理店	105	43	62
中華料理店、その他の東洋料理店	282	28	254
そば、うどん店	330	45	285
すし屋	234	22	212
料亭	67	20	47
バー、キャバレー、ナイトクラブ	871	24	847
酒場、ビヤホール	594	9	585
喫茶店	1,220	108	1,112
その他の飲食店	592	39	553

資料 県統計課「徳島県の商業」

業

及び年間販売額(昭和60.5.1現在)

者規模別	従業者数	年間販売額	商手持額	売場面積(m ²)					
					数				
					10~19	20~29	30~49	50~99	100人以上
675	175	122	51	14	64,435	145,208,844	13,505,818	811,485	
301	83	71	34	6	19,291	84,309,587	5,864,942	-	
301	83	71	34	6	19,253	84,309,587	5,864,942	-	
6	-	-	-	-	225	591,618	135,193	-	
16	3	5	2	1	1,163	3,192,287	524,605	-	
35	12	8	5	-	2,169	14,376,844	263,355	-	
51	13	12	7	-	3,116	13,550,715	708,881	-	
18	7	4	5	3	1,676	6,065,609	605,419	-	
8	3	-	1	-	469	3,607,241	155,278	-	
11	6	5	-	1	884	7,031,792	285,618	-	
59	18	21	7	-	3,719	12,207,145	1,128,395	-	
48	8	9	1	-	2,600	10,322,411	928,966	-	
13	4	2	1	-	754	2,181,544	336,040	-	
1	2	-	-	-	189	207,694	8,218	-	
35	7	5	5	1	2,289	10,974,687	784,974	-	
-	-	-	-	-	38	-	-	-	
374	92	51	17	8	45,144	60,899,257	7,640,876	811,485	
2	-	1	5	5	1,568	4,745,218	322,538	59,775	
41	6	2	-	-	5,740	7,331,340	1,845,408	160,344	
130	29	22	-	-	16,231	17,596,321	1,211,215	292,250	
55	5	3	7	3	3,850	7,562,029	586,671	15,778	
38	10	1	-	-	4,522	5,787,361	1,229,314	118,545	
108	42	22	5	-	13,233	17,876,988	2,445,730	164,793	

年間販売額・来客収容人員数(昭和57.6.1現在)

従業者数計	年間販売額	来客収容人員数
11,384	41,740	121,867
5,053	20,367	54,888
2,454	7,706	26,783
1,076	6,232	13,890
694	3,320	6,518
829	3,109	7,697
845	2,629	8,982
628	2,990	5,434
360	2,015	5,029
-	-	-
-	-	-
3,381	10,252	34,181
1,117	3,487	13,353

126 商

業 (続き)

(3) 市町村別商店数・従業者数及び

(単位：金額・百万円)

市町村	商店数			従
	合計	卸売業	小売業	合計
総数	16,881	2,264	14,617	64,435
徳島市	5,672	1,288	4,384	29,928
鳴門市	1,218	114	1,104	4,053
小松島市	837	91	746	2,775
阿南市	1,230	115	1,115	4,232
勝浦町	121	7	114	320
上勝町	55	5	50	122
佐那河内村	41	2	39	87
石井町	359	34	325	1,261
神山町	206	3	203	442
那賀川町	144	4	140	333
那賀ノ浦町	253	22	231	850
鷺敷町	107	12	95	226
相生町	69	3	66	179
上那賀町	71	—	71	156
木沢村	31	—	31	51
木頭村	53	—	53	101
由岐町	89	2	87	198
日和佐町	201	11	190	507
牟岐町	188	18	170	586
海部町	148	12	136	500
海部町	89	5	84	225
穴喰町	102	9	93	237
松茂町	146	12	134	609
北島町	303	33	270	1,139
藍住町	257	32	225	1,047
板上町	216	14	202	660
上野町	208	11	197	584
吉野町	173	11	162	476
土成町	141	12	129	343
市場町	240	22	218	772
阿波町	257	16	241	629
川島町	618	72	546	1,918
山川町	128	11	117	276
山川町	277	28	249	876
美郷村	27	—	27	64
脇町	394	47	347	1,386
美馬町	191	16	175	465
半田町	166	15	151	387
貞光町	186	16	170	648
一穴村	40	—	40	72
吹町	186	16	170	529
木屋平村	36	1	35	61
三野町	115	6	109	300
三好町	102	7	95	294
池田町	580	78	502	2,086
山城町	132	10	122	301
井川町	158	13	145	407
三加茂町	213	8	205	536
東祖谷山村	55	—	55	90
西祖谷山村	52	—	52	111

年間販売額 (昭和60.5.1現在)

業者数		年間商品販売額		
卸売業	小売業	合計	卸売業	小売業
19,291	45,144	145,208,844	84,309,587	60,899,257
13,239	16,689	92,635,585	64,371,061	28,264,524
693	3,360	6,517,587	2,166,429	4,351,158
568	2,207	4,236,519	1,807,403	2,429,116
863	3,369	8,878,349	4,675,987	4,202,362
70	250	254,374	34,394	219,980
20	102	58,845	4,677	54,168
x	x	46,844	x	x
349	912	1,425,427	384,862	1,040,565
14	428	281,275	15,260	266,015
23	310	307,465	41,290	266,175
125	725	1,270,998	304,364	966,634
29	197	189,162	39,095	150,067
11	168	233,902	27,600	206,302
—	156	125,355	—	125,355
—	51	46,750	—	46,750
—	101	88,954	—	88,954
x	x	282,959	x	x
51	456	478,201	82,180	396,021
81	505	1,103,543	629,481	474,062
127	373	844,619	493,383	351,236
21	204	226,389	20,424	205,965
37	200	254,110	84,750	169,360
172	437	1,791,760	1,060,703	731,057
358	781	2,537,002	1,483,403	1,053,599
274	773	1,946,871	688,395	1,258,476
106	554	731,860	129,623	602,237
62	522	713,727	136,878	576,849
43	433	486,647	98,027	388,620
30	313	418,832	25,780	393,052
202	570	1,385,480	674,168	711,312
58	571	771,582	83,669	687,913
312	1,606	3,253,489	1,060,355	2,193,134
24	252	229,863	26,517	203,346
177	699	850,622	181,535	669,087
—	64	39,949	—	39,949
271	1,115	2,396,830	749,701	1,647,129
59	406	511,803	179,577	332,226
40	347	336,482	43,776	292,706
72	576	774,148	215,099	559,049
—	72	41,965	—	41,965
87	442	556,444	231,917	324,527
x	x	25,341	x	x
22	278	355,502	96,060	259,442
53	241	430,534	218,041	212,493
402	1,684	3,561,408	1,422,234	2,139,174
29	272	272,045	13,028	259,017
64	343	416,429	124,173	292,256
31	505	458,250	38,822	419,428
—	90	66,254	—	66,254
—	111	60,513	—	60,513

注 飲食店を除く。
資料 県統計課「徳島県の商業」

127 貿

(1) 仕向地・品目別

(単位：金額・千円)

品目	仕向地	北米	中南米	東南アジア	西アジア	アフリカ
総額		10,158,474 (4,660,671)	747,534 (584,975)	15,121,889 (5,807,166)	729,883 (488,710)	472,376 (107,799)
食料品		291,419 (291,419)	-	148,453 (75,553)	-	-
みかん		291,419 (291,419)	-	39,648 (39,648)	-	-
甘味料		-	-	72,900	-	-
モミジ		-	-	33,793 (33,793)	-	-
手羽先		-	-	2,112 (2,112)	-	-
繊維品		600,559 (600,559)	-	3,643,850 (35,210)	13,126 (13,126)	85,425
ビスコース		-	-	2,282,640	-	85,425
レーヨン・ステープル		-	-	1,326,000	-	-
衣類・服飾品		600,559 (600,559)	-	35,210 (35,210)	-	-
フックドラッグ		-	-	-	13,126 (13,126)	-
機械・金属		2,279,469 (2,156,057)	585,082 (584,975)	1,801,014 (1,468,245)	45,595 (45,436)	28,143
ボルト・ナット		459,000 (459,000)	-	185,300 (185,300)	-	-
スピンドル		3,895 (3,895)	-	297,670 (297,670)	-	-
ベアリング		3,520	107	747	160	53
音響機械		1,693,162 (1,693,162)	7,938 (7,938)	-	-	-
充填機		119,892	-	332,022	-	28,090
ベル等		-	18,167 (18,167)	10,343 (10,343)	45,436 (45,436)	-
船舶		-	555,000 (555,000)	-	-	-
プレス		-	-	26,923 (26,923)	-	-
孵卵機		-	-	1,734 (1,734)	-	-
魚移送機		-	-	74,920 (74,920)	-	-
鉄鋼品		-	-	139,700 (139,700)	-	-
編機		-	-	-	-	-
その他		-	3,870 (3,870)	731,655 (731,655)	-	-

注 ()は中小企業実績
資料 県観光物産課

易

輸出実績 (昭和60年)

大 洋 州	西 欧	共 産 圏	そ の 他	合 計
2,259,715 (211,059)	4,083,880 (564,331)	3,011,443 (1,359,609)	2,730,270 (284,732)	39,315,464 (14,069,052)
-	-	-	-	439,872 (366,972)
-	-	-	-	331,067 (331,067)
-	-	-	-	72,900
-	-	-	-	33,793 (33,793)
-	-	-	-	2,112 (2,112)
29,363 (29,363)	-	902,120	51,000	5,325,443 (678,258)
-	-	626,120	-	2,994,185
-	-	276,000	51,000	1,653,000
-	-	-	-	635,769 (635,769)
29,363 (29,363)	-	-	-	42,489 (42,489)
243,484 (84,980)	887,820 (381,432)	539,462 (539,462)	178,717 (178,504)	6,588,787 (5,439,091)
-	19,700 (19,700)	-	-	664,000 (664,000)
-	-	20,825 (20,825)	-	322,390 (322,390)
-	2,667	-	213	7,467
-	188,879 (188,879)	-	-	1,889,979 (1,889,979)
158,504	503,721	-	-	1,142,229
-	1,688 (1,688)	-	-	75,634 (75,634)
-	-	-	-	555,000 (555,000)
-	-	447,786 (447,786)	-	474,709 (474,709)
-	-	-	-	1,734 (1,734)
-	18,753 (18,753)	-	-	93,673 (93,673)
-	-	-	-	139,700 (139,700)
-	16,742 (16,742)	70,851 (70,851)	357 (357)	87,950 (87,950)
84,980 (84,980)	135,670 (135,670)	-	178,147 (178,147)	1,134,322 (1,134,322)

127 貿

(1) 仕向地・品目別輸出実績 (続 き)

仕向地 品目	仕向地										合計
	北 米	中 南 米	東南アジア	西アジア	アフリカ	大 洋 州	西 欧	共 産 圏	そ の 他		
化 学 品	6,979,752 (1,605,361)	162,452	9,341,760 (4,041,346)	667,024 (426,011)	358,808 (107,799)	1,986,574 (96,422)	3,183,684 (170,523)	1,569,861 (820,147)	2,500,553 (106,228)	26,750,468 (7,373,837)	
紙類・紙製品	1,481,250 (94,010)	-	5,026,026 (1,214,993)	266,970 (101,820)	100,784 (1,694)	1,426,526 (22,746)	83,950 (83,950)	471,154 (91,304)	99,090	8,955,750 (1,610,517)	
蛍 光 体	780,531 (780,531)	-	1,512,387 (1,512,387)	-	86,573 (86,573)	-	86,573 (86,573)	446,624 (446,624)	-	2,912,688 (2,912,688)	
レ ザ ー	-	-	466,180 (466,180)	13,750 (13,750)	-	52,460 (52,460)	-	4,160 (4,160)	4,500 (4,500)	541,050 (541,050)	
ホ ー ス	70,759	7,408	123,036	73,295	1,586	20,842	34,034	-	-	330,960	
マグネシウム 化 合 物	238,353 (238,353)	-	66,985 (66,985)	-	-	-	-	46,250 (46,250)	-	351,588 (351,588)	
クロム化合物	240,490 (240,490)	-	478,110 (478,110)	96,700 (96,700)	-	16,500 (16,500)	-	89,820 (89,820)	-	921,620 (921,620)	
硫酸アルミ	-	-	770 (770)	-	-	-	-	-	-	770 (770)	
アルコール	22,365 (22,365)	-	26,980 (26,980)	-	-	-	-	-	-	49,345 (49,345)	
化 学 品	805,000	145,000	890,000	-	-	464,000	1,800,000	-	345,000	4,449,000	
医 薬 品	-	-	236,546	817	24,419	-	-	-	13,479	275,261	
シアヌル酸 誘 導 品	2,928,309	-	-	-	125,914	-	1,175,566	-	1,008,264	5,238,053	
イミダゾール類	156,217	-	-	-	-	-	-	-	-	156,217	
C M C	-	-	64,853	-	-	-	-	369,864	168,649	603,366	
硫 酸 塩	-	-	2,465	-	-	-	-	-	-	2,465	
有機化学品	-	-	157,360	-	-	-	-	-	-	157,360	
そ の 他	256,478 (229,612)	10,044 (10,044)	290,062 (274,941)	215,492 (213,741)	19,532 (19,532)	6,246 (4,716)	3,561	141,989 (141,989)	861,571 (101,728)	1,804,975 (996,303)	
木 工 製 品	-	-	185,812 (185,812)	77 (77)	-	-	-	-	-	185,889 (185,889)	
黒檀ツキ板	-	-	633 (633)	-	-	-	-	-	-	633 (633)	
家 具	-	-	185,179 (185,179)	77 (77)	-	-	-	-	-	185,256 (185,256)	
雑 製 品	7,275 (7,275)	-	1,000 (1,000)	4,060 (4,060)	-	294 (294)	12,376 (12,376)	-	-	25,005 (25,005)	
鋼製家具	7,275 (7,275)	-	-	-	-	294 (294)	986 (986)	-	-	8,555 (8,555)	
造 花	-	-	-	4,060 (4,060)	-	-	-	-	-	4,060 (4,060)	
和 紙	-	-	-	-	-	-	11,390 (11,390)	-	-	11,390 (11,390)	
そ の 他	-	-	1,000 (1,000)	-	-	-	-	-	-	1,000 (1,000)	

易 (続き)

(2) 仕出地・品目別輸入実績 (昭和60年)

(単位: 金額・千円)

仕出地 品目	仕出地										合計
	北 米	中 南 米	東南アジア	西アジア	アフリカ	大 洋 州	西 欧	共 産 圏	そ の 他		
総 額	27,913,384 (7,944,352)	2,361,462 (541,011)	13,195,300 (12,769,618)	125,000 (125,000)	4,229,047 (2,361,547)	2,729,849 (1,418,418)	9,784,231 (244,631)	2,609,718 (822,829)	276,101 (31,614)	83,224,092 (26,259,021)	
食 料 品	45,708 (45,708)	-	5,641,735 (5,531,735)	-	-	-	-	-	-	5,687,443 (5,577,443)	
肉 類	45,708 (45,708)	-	-	-	-	-	-	-	-	45,708 (45,708)	
ム キ 栗	-	-	2,758,903 (2,758,903)	-	-	-	-	-	-	2,758,903 (2,758,903)	
冷凍魚介類	-	-	2,772,832 (2,772,832)	-	-	-	-	-	-	2,772,832 (2,772,832)	
そ の 他	-	-	110,000	-	-	-	-	-	-	110,000	
原 料 品	26,661,497 (7,214,876)	1,703,348 (537,362)	5,223,652 (4,907,970)	125,000 (125,000)	4,229,047 (2,361,547)	2,591,149 (1,418,418)	1,348,267 (13,267)	1,462,181 (695,883)	-	43,344,141 (17,274,323)	
綿 花	315,111	181,187	75,435	-	-	161,304	-	254,667	-	987,704	
繊維用バルブ	1,425,500	-	-	-	1,867,500	-	-	-	-	3,293,000	
製紙用バルブ	14,697,543 (987,483)	755,153 (261,153)	20,290 (20,290)	125,000 (125,000)	-	-	1,348,267 (13,267)	55,000 (55,000)	-	17,001,253 (1,462,193)	
PHVバルブ	108,450	-	-	-	-	-	-	-	-	108,450	
原 料 塩	-	490,799	-	-	-	747,478	-	97,844	-	1,336,121	
木 材	6,115,393 (6,115,393)	-	3,234,424 (3,234,424)	-	59,500 (59,500)	357,000 (357,000)	-	757,079 (561,079)	-	10,523,396 (10,327,396)	
チ ッ プ	-	-	1,259,798 (1,259,798)	-	-	475,870 (475,870)	-	79,804 (79,804)	-	1,815,472 (1,815,472)	
金 属 鉱	-	276,209 (276,209)	417,244 (369,458)	-	2,302,047 (2,302,047)	585,548 (585,548)	-	-	-	3,581,048 (3,533,262)	
和 紙	-	-	24,000 (24,000)	-	-	-	-	-	-	24,000 (24,000)	
チ ャ ー	-	-	-	-	-	263,949	-	-	-	263,949	
カオリン	3,887,500	-	-	-	-	-	-	-	-	3,887,500	
そ の 他	112,000 (112,000)	-	192,461	-	-	-	-	217,787	-	522,248 (112,000)	

注 ()は中小企業実績
資料 県観光物産課

127 貿

(2) 仕出地・品目別輸入実績 (続き)

(単位:金額・千円)

仕出地 品目	北米	中南米	東南アジア	西アジア	アフリカ	大洋州	西 欧	共産圏	その他	合計
	化学	1,104,764 (648,019)	654,465	1,692,279 (1,692,279)	-	-	138,700	8,197,104	1,020,591	244,487
医薬品	-	-	11,470 (11,470)	-	-	-	7,599,000	261,736	-	7,872,206 (11,470)
農薬	-	-	-	-	-	-	370,000	-	-	370,000
硫酸塩	422,635	583,289	-	-	-	-	-	758,855	244,487	2,009,266
有機化学品	-	71,176	-	-	-	-	228,104	-	-	299,280
ソーダ灰	560,747 (560,747)	-	-	-	-	-	-	-	-	560,747 (560,747)
エステル	-	-	1,578,940 (1,578,940)	-	-	-	-	-	-	1,578,940 (1,578,940)
レザー	-	-	101,869 (101,869)	-	-	-	-	-	-	101,869 (101,869)
カゼイン	-	-	-	-	-	138,700	-	-	-	138,700
硼酸	34,110	-	-	-	-	-	-	-	-	34,110
その他	87,272 (87,272)	-	-	-	-	-	-	-	-	87,272 (87,272)
機械機器	88,689 (23,023)	3,649 (3,649)	8,901 (8,901)	-	-	-	181,902 (177,152)	-	-	283,141 (212,725)
一般機械	65,767 (101)	-	-	-	-	-	68,949 (68,949)	-	-	134,716 (69,050)
冷凍冷水機	22,730 (22,730)	-	-	-	-	-	5,071 (5,071)	-	-	27,801 (27,801)
繊維機械	-	-	4,289 (4,289)	-	-	-	22,080 (22,080)	-	-	26,369 (26,369)
電気機械	-	-	-	-	-	-	27,708 (23,140)	-	-	27,708 (23,140)
薬液混合機	192 (192)	-	-	-	-	-	-	-	-	192 (192)
ベアリング	-	-	-	-	-	-	57,912 (57,912)	-	-	57,912 (57,912)
ベル等	-	3,649 (3,649)	4,612 (4,612)	-	-	-	-	-	-	8,261 (8,261)
その他	-	-	-	-	-	-	182	-	-	182
雑製品	12,726 (12,726)	-	628,733 (628,733)	-	-	-	56,958 (54,213)	126,946 (126,946)	31,614 (31,614)	856,977 (854,232)
家具・同部品	1,209 (1,209)	-	93,000 (93,000)	-	-	-	36,326 (36,326)	-	-	130,535 (130,535)
仏壇・同部品	-	-	200,981 (200,981)	-	-	-	-	-	-	200,981 (200,981)
手袋	-	-	-	-	-	-	-	121,946 (121,946)	-	121,946 (121,946)
衣料	-	-	110,000 (110,000)	-	-	-	-	-	-	110,000 (110,000)
藤製品	-	-	156,768 (156,768)	-	-	-	-	-	-	156,768 (156,768)
工芸品	-	-	1,000 (1,000)	-	-	-	-	5,000 (5,000)	-	6,000 (6,000)
ガラス	-	-	6,000 (6,000)	-	-	-	6,105 (3,360)	-	-	12,105 (9,360)
その他	11,517 (11,517)	-	60,984 (60,984)	-	-	-	14,527 (14,527)	-	31,614 (31,614)	118,642 (118,642)

注 ()は中小企業実績
資料 県観光物産課

易 (続き)

(3) 神戸税関小松島税関支署管内輸入額 (昭和60年)

(単位:価額・百万円)

品名	数量 単位	数 量	価 額	構成比(%)		前年比(%)		主 要 国
				60年	59年	数量	価額	
総 額			34,399	100.0	100.0		93.4	
食料品等	MT	91,259	4,062	11.8	11.9		92.9	
魚介類	MT	1,632	1,287	3.7	2.2	94.9	92.9	タイ
冷凍いか	MT	1,569	1,269	3.7	2.0	159.2	158.5	タイ
飼料用穀物	MT	89,627	2,774	8.1	9.0	100.7	83.8	アメリカ, アルゼンティン
とうもろこし	MT	63,320	2,027	5.9	6.6	98.9	83.0	アメリカ
金属原料	MT	237,547	3,362	9.8	9.0	97.6	101.0	南アフリカ, オーストラリア
マンガン鉱	MT	137,686	2,106	6.1	6.3	87.6	90.6	南アフリカ, オーストラリア
含鉄マンガン鉱	MT	68,378	800	2.3	1.9	104.9	111.6	南アフリカ, インド
原料品(その他)			23,384	68.0	70.8		89.7	
骨・角	MT	9,237	411	1.2	1.0	113.8	113.9	インド, バングラデシュ
採油用種子	MT	6,085	924	2.7	2.4	66.9	106.0	象牙海岸共和国, ブルキナ・ファソ
カオリン	MT	59,507	3,210	9.3	8.0	112.4	109.3	アメリカ
丸 太	CM	723,208	17,108	49.7	56.3	91.3	82.6	
米 材	CM	340,174	8,011	23.3	28.4	85.1	76.7	アメリカ, カナダ
南洋材	CM	337,207	8,599	25.0	25.9	100.6	90.1	マレーシア, パプア・ニューギニア
北洋材	CM	45,827	497	1.4	1.5	91.8	88.3	ソヴィエト連邦
パ ル プ	MT	12,822	1,100	3.2	2.5	143.0	121.0	アメリカ
鉱物性燃料	MT	26	11	0.0	0.0	96.3	100.0	ドイツ連邦
化学工業生産品	MT	19,176	793	2.3	1.1	205.3	188.0	アメリカ, ドイツ連邦
機械機器			11	0.0	0.3		11.0	イタリア, ドイツ連邦
そ の 他			2,775	8.1	6.8		110.7	
ウッドチップ	MT	72,788	1,818	5.3	4.0	125.9	123.3	インドネシア, ニュー・ジーランド, マレーシア
家具及び同部品	MT	334	723	2.1	1.7	118.9	118.7	大韓民国, 台湾

資料 神戸税関小松島税関支署

128 中小企業等協同組合数 (昭和56~60年度末)

年 度 末	事 業 協同組合	信用 組合 協同	企業組合	協業組合	商工組合	商店街 振興組合	商 工 会 議 所	商 工 会
昭和56年度	481 (8)	1	148	27	14	14 (1)	6 (1)	45 (1)
57	491 (8)	1	148	27	14	14 (1)	6 (1)	45 (1)
58	492 (8)	1	150	28	14	15 (1)	6 (1)	45 (1)
59	465 (8)	1	65	28	14	16 (2)	6 (1)	45 (1)
60	470 (8)	1	65	31	14	16 (2)	6 (1)	45 (1)

注 ()は連合会で外数である。
59年度の数の減少は、すでに無届けで解散済みとなっている組合等について整理したため。
資料 県商工振興課

129 法 人 数 (昭和56~60年度末)

年 度 末	総 数	株式会社	有限会社	合名会社	合資会社	企業組合	特別法人	そ の 他
昭和56年度	12,977 (17)	4,708	6,992	8	43	64	814	348 (17)
57	13,517 (17)	4,827	7,334	8	42	69	864	373 (17)
58	13,799 (17)	4,927	7,534	8	41	65	840	384 (17)
59	13,627 (17)	4,854	7,448	7	41	63	828	386 (17)
60	13,898 (17)	4,941	7,615	7	37	59	835	404 (17)

注 ()は相互会社で外数である。
資料 県税務課

13 金 融

130 県内金融機関数 (昭和60年度末)

年度末	銀行(信託)		相互銀行		信(労働)用組合(本店)	信用金庫		国民金融公庫	商工中金	生命保険支社	損害保険支店		証券会社	郵便局(簡易郵便局)	農(信用連合会)協	漁(信用連合会)協	その他	
	本店	支(出張所)店	本店	支(出張所)店		本店	支(出張所)店				支店	支店						
昭和60年度	1	100	1	58	1	3	31	1	1	15	5	11	5	2	6	200	71	33

注 1 ()書は、外書である。 5 郵便局の()内は別掲
 2 相互銀行()書は、特別出張所
 3 信用組合は、業務停止中
 4 証券会社()書は、営業所
 資料 四国財務局徳島財務事務所・四国郵政局

131 金融機関別預金残高 (昭和60年度末)

(単位：百万円)

金融機関	昭和56年度末	57	58	59	60
総額	2,712,599	1,970,781	2,099,715	2,239,364	2,343,386
銀行・信託	1,023,502	1,088,183	1,157,280	1,235,083	1,272,855
相互銀行	331,805	351,061	377,950	404,427	430,387
信用金庫	110,021	117,704	125,514	136,307	144,962
農協	338,716	360,466	380,448	401,413	428,417
漁協	17,165	18,198	19,128	20,209	22,395
郵便局	700,461
生命保険	157,558
その他	33,371	35,169	39,395	41,925	44,370

注 昭和57年4月より郵便局・生命保険は計上しない。
 資料 日本銀行徳島事務所

132 金融機関別貸出残高 (昭和56~60年度末)

(単位：百万円)

金融機関	昭和56年度末	57	58	59	60
総額	1,117,290	1,146,358	1,219,107	1,270,226	1,294,425
銀行・信託	571,789	585,002	638,222	668,298	683,634
相互銀行	240,876	249,300	264,688	279,986	290,793
信用金庫	73,857	79,368	83,563	87,836	87,223
農協	112,917	110,389	109,496	107,797	107,336
漁協	6,159	5,556	5,574	5,528	5,458
その他	111,692	116,744	117,564	120,781	119,981

133 主要金融機関別諸勘定 (昭和60年度末)

(単位：百万円)

金融機関	資 金 量					
	総額	当座	普通	通知	定期及び据置	定期積金
総額	2,239,864	57,861	334,335	23,708	1,720,128	58,085
銀行	1,169,333	38,675	194,240	16,244	874,358	20,005
相互銀行	430,387	13,266	51,054	5,354	343,429	5,058
信用金庫	144,962	2,063	14,288	939	110,113	16,054
農協	44,370	3,092	4,067	1,029	35,547	225
漁協	428,417	765	66,624	142	339,772	15,794
その他	22,395	-	4,062	-	16,909	949

金融機関	資 金 量		融 資 量			
	相互掛金	その他	総額	手形貸付	証書貸付	当座貸越
総額	8,691	37,053	1,225,743	393,312	665,680	51,025
銀行	-	25,811	672,301	239,615	335,380	22,035
相互銀行	8,691	3,535	290,793	96,342	158,446	11,533
信用金庫	-	1,504	87,223	30,065	47,919	1,821
農協	-	408	62,632	14,722	39,662	963
漁協	-	5,320	107,336	12,184	79,418	14,454
その他	-	475	5,458	384	4,855	219

金融機関	融 資 量		コールローン	所有有価証券	現 金	預 け 金
	割引手形	共済貸付金				
総額	114,428	1,278	-	43,662	35,918	391,911
銀行	75,266	-	-	-	21,929	-
相互銀行	24,465	-	-	-	9,351	5,160
信用金庫	7,413	-	-	27,590	2,430	38,314
農協	7,282	-	-	-	250	9,895
漁協	2	1,278	-	15,371	1,881	319,131
その他	-	-	-	701	77	19,411

資料 日本銀行徳島事務所

134 国民金融公庫貸付状況 (昭和56~60年度末)

(単位：千円)

年度末	総 数		普通貸付		恩給担保貸付		進学貸付		環境衛生貸付(受託業務)	
	件数	金額	件数	金額	件数	金額	件数	金額	件数	金額
昭和56年度	19,584	30,432,589	16,446	29,146,012	2,724	1,152,448	414	134,129	3,478	4,067,745
57	19,156	30,977,997	15,946	29,670,297	2,753	1,166,872	457	140,828	3,337	3,875,381
58	18,314	29,956,378	14,885	28,563,486	2,956	1,251,263	473	141,629	3,075	3,352,254
59	17,423	30,126,997	13,893	28,708,976	3,040	1,273,776	490	144,245	2,812	3,018,668
60	16,348	30,163,338	12,959	28,812,230	2,868	1,198,664	521	152,444	2,540	3,015,891

資料 国民金融公庫徳島支店

135 住宅金融公庫貸付契約状況 (昭和56~60年度末)

(単位：金額・千円)

年度末	個人住宅(建設)		個人住宅(購入)		賃貸住宅		団地施設		産業労働者住宅	
	戸数	金額	戸数	金額	戸数	金額	戸数	金額	戸数	金額
昭和56年度	2,402	11,822,450	272	1,898,200	720	5,417,400	-	-	-	-
57	2,335	12,902,900	318	2,171,150	552	4,040,200	-	-	-	-
58	1,912	10,783,500	302	1,991,300	452	3,631,800	-	-	-	-
59	1,797	10,051,700	525	3,807,000	258	1,792,400	-	-	-	-
60	1,670	10,543,500	385	2,656,500	389	3,052,200	-	-	-	-

年度末	中高層耐火建築物等			住宅改良		災害復興住宅		財形住宅	
	住宅(戸)	非住宅(m ²)	金額	戸数	金額	戸数	金額	戸数	金額
昭和56年度	140	1,028	366,520	524	1,207,800	-	-	4	11,400
57	76	997	500,700	433	1,077,300	-	-	9	44,900
58	144	398	655,600	319	893,700	3	10,000	11	63,300
59	△54	△126	△252,600	232	593,700	-	-	13	71,400
60	0	0	0	273	753,900	0	0	18	99,000

年度末	幼稚園		宅地造成				関連公共施設等	
	件数	金額	取得面積(m ²)	造成面積(m ²)	取得金額	造成金額	件数	金額
昭和56年度	-	-	-	-	-	-	-	-
57	-	-	△2,471	46,818	△19,000	715,200	-	-
58	-	-	0	0	0	0	-	-
59	-	-	0	97,103	0	150,000	-	-
60	-	-	0	0	0	0	0	-

資料 住宅金融公庫高松支所

136 手形交換高 (昭和56~60年)

(単位：金額・千円)

年月	手形交換高		不渡手形		取引停止処分		資金不足	
	枚数	金額	枚数	金額	枚数	金額	枚数	金額
昭和56年	1,519,748	1,635,919,967	1,584	1,536,724	600	427,468	540	375,818
57	1,467,575	1,466,464,712	1,371	1,396,501	449	376,978	391	328,015
58	1,426,562	1,416,767,050	1,032	856,140	364	262,696	339	252,864
59	1,393,103	1,417,652,374	948	696,611	295	186,879	270	167,336
60	1,362,740	1,340,451,818	862	888,425	268	204,953	248	190,222
60年1月	106,949	118,441,561	47	25,139	16	10,545	16	10,545
2	105,943	101,191,810	51	38,156	2	123	1	23
3	105,702	102,739,494	115	110,887	48	35,683	46	34,625
4	121,887	132,417,377	112	89,208	43	31,967	40	29,645
5	114,582	115,350,932	103	65,278	43	27,529	41	26,972
6	96,884	103,494,725	71	73,767	38	40,165	33	34,565
7	145,026	122,045,114	49	35,194	19	20,572	17	19,152
8	109,652	110,559,986	114	287,838	5	10,188	4	10,128
9	104,583	103,611,775	62	45,300	12	8,227	11	7,727
10	109,532	106,756,292	43	40,038	8	5,754	8	5,754
11	106,251	97,084,291	56	44,713	22	7,433	21	7,379
12	135,749	126,758,454	39	32,907	12	6,767	10	3,707

資料 徳島手形交換所

137 株式売買高 (昭和56~60年)

株式売買高	昭和56年	57	58	59	60
株数 (1,000株)	(29)	(105)	(181)	(663)	(898)
金額 (100万円)	743,746	508,145	714,945	674,899	704,419
	(188)	(385)	(1,828)	(995)	(3,522)
	382,369	251,619	399,031	490,520	462,214

注 ()は外国株で外数である。
資料 四国財務局徳島財務事務所

138 簡易生命保険 (昭和56~60年度末)

(単位：金額・百万円)

年度末・月	新契約		消滅件数	年度末(月末)現在高			
	件数	保険金額		死亡	満期	件数	保険金額
昭和56年度	37,898	91,946	35,174	2,352	22,837	401,655	529,056
57	39,669	91,550	35,519	2,154	22,429	408,089	646,977
58	41,860	95,129	35,295	2,121	21,783	415,018	706,247
59	45,517	114,119	35,565	2,261	21,547	424,401	777,010
60	48,387	122,315	36,997	2,084	23,549	435,714	851,690
60年4月	3,650	9,443	3,299	165	2,026	424,747	782,461
5	3,498	9,276	2,834	217	1,641	425,407	787,972
6	3,176	8,716	2,375	164	1,252	426,281	793,286
7	2,759	7,319	2,261	159	1,079	426,744	797,142
8	1,519	4,094	1,709	151	588	426,614	798,451
9	6,532	17,207	3,818	187	2,712	429,313	810,956
10	4,554	12,232	3,060	157	1,961	430,808	819,057
11	3,837	10,124	2,969	158	1,870	431,674	825,052
12	4,264	11,413	3,233	119	2,167	432,708	832,388
61年1月	4,341	10,375	3,209	200	2,243	433,790	838,963
2	4,715	10,494	3,526	231	2,457	434,976	845,231
3	5,542	11,622	4,704	176	3,553	435,714	851,690

資料 高松簡易保険事務センター

139 生命保険 (昭和56~60年度末)

(単位：金額・万円)

年度末	新契約				年度末(月末)現在高	
	個人		団体		件数	保険金額
	件数	保険金額	被保険者数	保険金額		
昭和56年度	66,891	48,223,450	8,680	1,626,274	705,190	319,834,797
57	70,461	49,118,673	7,263	1,377,970	709,425	346,494,454
58	67,842	49,742,788	25,370	3,560,434	725,757	366,181,196
59	72,453	47,280,246	5,326	1,286,570	736,123	385,752,679
60	80,077	52,210,462	3,469	1,312,357	752,078	421,106,902

資料 徳島県生命保険協会

140 郵便貯金 (昭和56~60年度末)

(単位:口数・千口, 金額・千円)

年度末・月	預 入		払 い も ど し		年度末(月末)現在高		
	口 数	金 額	口 数	金 額	口座数	貯金証書数	金 額
昭和56年度	2,277	215,235,695	1,111	155,162,840	947	1,763	523,368,483
57	2,622	287,827,260	1,338	212,241,773	957	2,118	598,973,977
58	2,612	248,878,530	1,365	178,187,513	980	2,316	669,670,572
59	2,887	283,676,820	1,648	213,957,908	997	2,510	739,389,484
60	3,136	316,458,699	2,012	230,381,219	1,025	2,757	826,833,912
60年4月	253	29,111,999	169	20,361,344	1,002	2,530	749,512,085
5	243	23,183,206	153	17,604,152	1,008	2,545	755,091,140
6	273	23,792,665	145	16,891,621	1,012	2,569	761,992,183
7	268	25,185,943	180	19,550,070	1,015	2,589	767,628,056
8	238	22,299,676	156	16,924,268	1,016	2,611	772,998,464
9	250	27,474,073	154	17,191,300	1,019	2,625	783,281,237
10	261	27,086,220	183	22,786,567	1,021	2,636	787,580,891
11	266	24,754,350	169	19,565,567	1,024	2,652	792,769,675
12	334	42,486,979	211	30,077,035	1,025	2,696	805,179,619
61年1月	249	17,888,721	140	13,792,475	1,027	2,726	809,225,865
2	232	22,537,106	162	16,194,950	1,028	2,746	815,618,021
3	269	30,657,761	190	19,441,870	1,025	2,757	826,833,912

注 現在高の口座数は、通常、積立、住宅進学貯金の口座数を、貯金証書数は、定額、割定、定期貯金の貯金証書枚数をあわせて計上した。

資料 徳島貯金事務センター

141 郵便為替 (昭和56~60年度)

(単位:金額・円)

年度・月	取扱局数	受 入		払 出	
		口 数	金 額	口 数	金 額
昭和56年度	238	44,655	2,816,938,621	44,466	2,883,498,293
57	238	91,200	3,179,136,580	103,707	3,215,382,742
58	237	104,918	3,488,399,916	120,823	3,364,346,311
59	238	109,268	3,436,018,836	134,415	3,675,908,537
60	239	39,594	3,455,150,028	40,185	3,482,488,655
60年4月	238	2,708	300,654,033	2,843	286,467,578
5	239	2,573	267,538,117	2,860	253,131,478
6	239	2,553	235,162,454	2,694	234,447,199
7	239	2,530	231,721,837	3,004	282,065,718
8	239	2,362	221,344,942	2,592	225,141,520
9	239	2,330	233,609,211	2,303	239,483,479
10	239	3,076	289,362,940	2,701	283,708,185
11	239	3,366	295,829,915	3,277	282,369,842
12	239	3,797	347,712,454	3,898	406,171,399
61年1月	239	4,135	255,002,629	3,387	208,842,254
2	239	5,144	275,088,403	4,938	256,015,120
3	239	5,020	502,123,093	5,688	524,644,883

資料 四国郵政局

14 物 価 ・ 家 計

142 農 村 物

(1) 農 産 物 (昭和56~60年度) (昭和55年度=100)

Table with 13 columns: 農産物総合, 米, 麦, 豆, いも, 野菜, 果実, 工芸農作物, 花き, 繭, 畜産物, わら及び加工品. Rows include monthly data from 1955 to 1961.

資料 中国四国農政局徳島統計情報事務所

(2) 農 業 生 産 資 材 (昭和56~60年度)

(昭和55年度=100)

Table with 14 columns: 農業生産資材総合, 種及苗木, 畜産用動物, 肥料飼料, 農業諸材料, 光熱動力, 自動車, 農機具, 建築資材, 農用被服, 賃借料及び金. Rows include monthly data from 1955 to 1961.

資料 中国四国農政局徳島統計情報事務所

価 指 数

(3) 生 活 資 材 (昭和56~60年度) (昭和55年度=100)

Table with 12 columns: 生活資材総合, 食料品(総合, 穀類, その他食料), 住居, 光熱水道, 家具及び家事用品(総合, 家庭用耐久財, 他の家具用品), 被服及び履物(総合, 衣料). Rows include monthly data from 1955 to 1961.

Table with 12 columns: 被服及び履物(シャツ及び下着類, 履物類, 生地及び他被服), 保健(医療), 交通通信(総合, 交通, 自動車等関係, 通信), 教育, 教養娯楽, 諸雑費. Rows include monthly data from 1955 to 1961.

資料 中国四国農政局徳島統計情報事務所

143 徳島市における全世帯の1世帯当たり 1か月間の消費支出金額 (昭和56~60年)

(単位：円)

年 月	消費支出	消費支出					
		食料費	住居費	光熱水道	家具・家事用品	被服及び履物	保健医療
昭和56年平均	250,294	66,007	11,540	15,244	9,043	20,972	6,241
57	229,981	64,433	10,162	13,665	9,294	18,372	5,468
58	235,238	66,019	10,895	14,963	9,061	16,940	5,883
59	264,636	69,026	8,682	16,851	11,453	21,571	7,959
60	279,871	72,948	12,190	16,154	13,606	23,995	7,303
60年1月	269,956	64,253	6,536	17,059	8,052	28,148	7,617
2	242,942	70,529	9,403	19,216	8,386	20,433	7,787
3	311,874	76,357	16,007	17,845	10,482	30,700	6,934
4	275,947	74,541	10,896	15,714	8,564	20,585	7,344
5	275,472	75,160	15,901	15,656	6,658	20,990	5,117
6	268,020	77,941	9,266	12,738	14,762	24,159	7,215
7	289,365	77,004	14,018	14,466	19,755	29,941	9,557
8	275,219	76,132	13,733	14,722	16,436	15,756	8,473
9	271,948	70,909	10,263	16,846	15,116	27,279	6,849
10	285,913	66,541	11,201	17,092	24,676	22,514	5,130
11	249,785	62,729	11,202	14,831	12,029	19,263	7,603
12	342,009	83,285	17,856	17,664	18,354	28,173	8,008

年 月	消費支出				現物総額	エンゲル係数
	交通通信	教育	教養娯楽	その他の消費支出		
	昭和56年平均	20,700	7,990	20,421		
57	19,532	8,382	20,796	59,877	14,913	28.0
58	19,580	8,460	18,338	65,099	14,847	28.1
59	27,532	9,850	23,518	68,194	17,001	26.1
60	24,797	11,190	19,704	77,984	20,598	26.1
60年1月	17,667	8,754	20,698	91,171	21,680	23.8
2	19,608	11,084	17,144	59,353	13,468	29.1
3	35,394	9,732	23,517	84,906	16,445	24.5
4	22,837	11,080	19,602	84,784	15,408	27.1
5	44,793	11,645	17,035	62,517	22,890	27.3
6	21,096	9,877	18,178	72,786	17,287	29.1
7	19,107	14,244	22,023	69,252	19,561	26.7
8	20,655	6,162	14,559	88,590	27,455	27.7
9	16,526	16,885	21,548	69,727	19,301	26.1
10	16,578	11,017	17,926	93,237	15,966	23.3
11	25,521	12,859	19,527	64,221	17,969	25.2
12	37,779	10,943	24,685	95,261	39,748	24.4

144 徳島市における勤労者世帯の1世帯当たり 1か月間の収入と支出 (昭和56~60年)

(単位：円)

年 月	収入総額	収入			支出総額	支出	
		実収入	実収入以外の収入	繰入金		実支出	消費支出
昭和56年平均	707,656	395,572	209,820	102,264	707,656	324,997	263,912
57	606,249	355,965	165,774	84,510	606,249	292,932	249,013
58	560,973	361,812	116,232	82,929	560,973	304,363	256,570
59	646,068	399,018	148,647	98,403	646,068	330,668	278,746
60	710,279	438,780	167,644	103,855	710,279	346,354	282,415
60年1月	595,214	316,251	119,742	159,221	595,214	309,157	268,170
2	631,765	341,566	197,121	93,078	631,765	286,706	241,352
3	778,582	471,722	204,954	101,905	778,582	400,262	335,936
4	558,129	310,680	125,516	121,933	558,129	312,700	268,265
5	617,818	377,281	146,187	94,350	617,818	322,860	247,251
6	871,960	602,125	180,047	89,788	871,960	371,998	287,430
7	859,726	535,498	218,958	105,271	859,726	392,300	313,021
8	625,694	352,554	168,384	104,756	625,694	342,245	288,787
9	601,959	364,763	157,432	79,764	601,959	314,683	251,540
10	560,616	321,623	139,429	99,564	560,616	306,574	260,268
11	590,277	337,344	153,067	99,866	590,277	301,793	248,515
12	1,231,608	933,950	200,897	96,761	1,231,608	494,968	378,443

年 月	支出総額							
	実支出							
	消費支出							
	食料費	住居費	光熱水道	家具・家事用品	被服及び履物	保健医療	交通通信	
昭和56年平均	66,080	13,660	14,660	10,462	22,155	6,041	23,758	
57	65,874	11,174	13,376	10,203	19,717	5,177	22,062	
58	66,763	11,358	14,799	10,400	18,948	5,804	23,225	
59	68,415	9,847	15,671	11,249	22,808	7,653	31,382	
60	73,911	13,577	15,823	11,433	21,116	6,903	26,744	
60年1月	65,438	8,704	16,507	7,860	26,358	9,209	20,191	
2	70,073	9,661	19,750	7,300	16,784	9,924	19,165	
3	80,276	22,795	17,375	12,327	22,639	7,782	48,230	
4	75,880	12,469	15,318	10,482	19,251	5,466	22,889	
5	74,770	10,928	15,864	6,090	18,919	5,693	20,181	
6	77,793	10,125	12,672	14,535	25,895	7,580	25,684	
7	79,043	16,036	14,140	21,478	31,120	8,772	20,733	
8	75,193	15,488	13,212	19,322	13,028	6,689	23,868	
9	70,716	14,259	16,607	3,633	10,954	5,995	16,653	
10	70,848	15,081	16,332	7,815	22,566	3,974	17,421	
11	63,292	9,014	14,860	8,942	15,933	4,767	32,333	
12	83,613	18,367	17,236	17,412	29,950	6,986	53,577	

144 徳島市における勤労者世帯の1世帯当たり 1か月間の収入と支出(続き)

(単位:円)

年 月	支 出 総 額						エンゲル 係 数
	実 支 出			非消費支出	実支出 以外の支出	繰越金	
	消 費 支 出	教育費	その他の 消費支出				
昭和56年平均	7,117	20,919	79,061	61,085	276,122	106,537	25.0
57	9,312	21,074	71,044	43,919	226,677	86,604	26.5
58	8,866	19,075	77,333	47,793	172,101	84,509	26.0
59	10,743	25,155	75,824	51,922	212,503	102,896	24.5
60	11,441	21,029	80,437	63,939	257,445	106,484	26.2
60年1月	8,208	21,885	83,810	40,987	176,153	109,904	24.4
2	10,865	16,717	61,113	45,354	237,861	107,197	29.1
3	6,905	22,288	95,320	64,326	251,065	127,255	23.9
4	11,886	19,462	75,162	44,435	161,531	83,898	28.3
5	10,350	18,704	65,752	75,609	198,649	96,309	30.3
6	10,066	22,306	80,773	84,568	400,894	99,113	27.1
7	13,618	27,976	80,107	79,279	355,517	111,910	25.3
8	6,490	16,921	98,574	53,458	201,204	82,245	29.4
9	18,976	19,653	74,094	63,143	200,645	86,630	28.2
10	13,230	19,362	73,638	46,305	144,180	109,862	27.3
11	13,174	16,289	69,911	53,278	185,554	102,930	25.5
12	13,525	30,789	106,987	116,525	576,086	160,554	22.1

146 徳島市における主要生活 用品の小売価格(昭和60年)

(単位:円)

月	うるち米 (上) (10kg)	うるち米 (中) (10kg)	うるち米 (並) (10kg)	もち米 (1kg)	食パン (1kg)	あんパン (100g)	ゆで うどん (1kg)	干し うどん (1kg)	即 中華めん (1袋 100g)
1月	5,055	4,915	4,350	532	412	80	245	465	72
2	5,055	4,915	4,350	532	412	80	244	465	72
3	5,055	4,915	4,515	532	412	80	244	465	72
4	5,055	4,915	4,515	532	412	80	244	465	72
5	5,055	4,915	4,515	532	406	77	244	465	72
6	5,130	4,990	4,590	532	406	77	244	465	72
7	5,130	4,990	4,590	532	406	77	244	452	72
8	5,130	4,990	4,590	532	406	77	244	463	69
9	5,130	4,990	4,590	532	406	77	244	484	72
10	5,130	4,990	4,590	532	406	79	244	463	72
11	5,130	4,990	4,590	536	406	79	244	406	68
12	5,130	4,990	4,590	527	406	79	244	401	69

145 徳島市における消費者物価指数(昭和56~60年)

(昭和55=100)

年 月	徳島市										
	総合	食料	住居	光熱・ 水道	家具 用品	被服 履物	保健 医療	交通 通信	教育	教養 娯楽	諸雑費
ウエイト	10.000	3,720	513	651	554	1,034	304	1,053	364	1,169	638
昭和56年平均	104.2	105.0	104.2	105.9	103.3	101.2	101.4	102.6	109.6	103.9	105.1
57	106.3	106.2	106.8	106.9	104.6	101.4	102.9	108.2	120.2	106.0	106.8
58	107.9	107.1	108.1	106.1	106.7	105.7	103.6	106.2	125.8	108.4	111.5
59	110.1	109.6	109.7	105.8	107.6	111.2	107.2	106.1	131.1	110.6	113.4
60	112.2	111.5	111.4	104.9	105.7	117.1	112.7	107.0	138.8	112.6	114.9
60年1月	110.6	110.4	109.6	105.2	105.7	110.2	110.8	106.0	133.2	112.8	114.3
2	110.0	110.8	109.4	105.1	104.8	104.3	110.7	105.4	133.2	112.1	114.5
3	111.1	112.6	110.9	105.0	104.1	107.2	113.4	106.1	133.2	112.1	114.4
4	111.6	112.4	111.4	105.0	104.9	108.5	113.6	106.2	140.7	112.6	114.4
5	112.9	111.8	111.5	104.9	105.6	122.1	113.5	108.2	140.7	111.6	114.4
6	112.3	110.7	111.8	104.9	106.2	120.4	113.5	107.4	140.7	111.5	114.4
7	112.7	111.5	111.8	104.9	105.8	122.3	113.5	107.1	140.7	111.5	114.5
8	110.8	112.1	111.9	104.9	105.5	99.0	112.4	107.3	140.7	113.3	115.0
9	112.9	112.2	111.9	104.9	107.0	117.2	112.5	107.4	140.7	113.8	115.6
10	114.3	112.3	112.1	104.9	108.7	129.9	112.5	107.0	140.7	113.6	115.4
11	113.7	110.4	112.1	104.7	106.5	131.9	112.7	108.1	140.7	112.7	115.7
12	113.7	110.6	112.1	104.6	103.8	132.3	113.0	108.3	140.7	113.1	115.7

資料 総務庁統計局「消費者物価指数」

月	小麦粉 (1g)	まぐろ (100g)	あじ (100g)	いわし (100g)	かつお (100g)	かれい (100g)	さけ (100g)	さば (100g)	さんま (100g)
1月	244	434	222	48	..	174	-	73	64
2	244	402	176	44	..	235	-	58	69
3	244	410	197	47	245	310	-	78	65
4	244	357	208	47	277	268	-	68	68
5	244	399	180	44	183	247	-	61	66
6	244	402	173	51	189	228	-	54	69
7	244	401	199	47	210	275	-	70	60
8	244	425	189	48	246	348	-	70	81
9	244	404	145	50	196	310	-	67	72
10	244	404	129	50	216	364	-	67	63
11	244	413	169	50	250	312	-	72	69
12	244	404	188	49	-	239	-	87	63

注 「-」は出回りがなかったため、価格がえられないもの。「..」は調査を行わなかったもの。
資料 総務庁統計局「小売物価統計調査年報」

146 徳島市における主要生活

(単位：円)

月	たらこ (100g)	たいお (100g)	りい (100g)	いか (100g)	たこ (100g)	あさり (100g)	かき (100g)	ほたて貝 (100g)	塩さけ (100g)
1月	—	363	243	100	199	66	153	229	270
2	—	381	220	121	264	57	120	229	276
3	—	437	214	134	297	69	96	232	262
4	—	365	217	129	309	71	100	232	312
5	—	376	212	136	247	54	..	234	320
6	—	354	213	132	232	56	..	232	334
7	—	376	242	124	247	61	..	206	339
8	—	425	252	140	334	59	..	216	317
9	—	354	248	119	239	76	..	199	310
10	—	423	256	97	274	57	222	199	286
11	—	417	248	133	249	52	141	231	286
12	—	356	264	135	224	55	150	225	249

月	たらこ (100g)	干しあじ (100g)	丸干し いわし (うるめ いわし) (100g)	煮干し (100g)	するめ (100g)	みりん 干し (100g)	さつま 揚げ (100g)	ちくわ (100g)	かまぼこ (100g)
1月	392	119	340	161	a) 524	249	75	81	72
2	332	121	340	161	a) 497	249	75	81	72
3	378	129	368	161	a) 498	261	75	81	72
4	312	78	358	161	a) 498	239	69	81	72
5	275	114	359	171	—	239	65	83	72
6	335	144	346	161	a) 587	302	65	83	72
7	336	148	296	161	—	340	65	83	72
8	345	152	293	161	—	307	63	81	72
9	369	148	368	161	—	324	65	83	72
10	392	168	326	161	—	327	65	79	63
11	395	156	326	161	—	327	65	85	64
12	395	145	327	161	625	304	63	80	63

a) 松白するめ

用品の小売価格 (続き)

魚ソーセージ (100g)	かつお節 (100g)	するめ つくだ煮 (100g)	さけ缶詰 (1缶) (200g)	さば缶詰 (1缶) (200g)	牛肉 (ロース) (100g)	牛肉 (中) (100g)	牛肉 (輸入品) (100g)	豚肉 (ロース) (100g)
* 69	525	319	312	126	461	271	—	221
* 76	525	319	312	126	464	271	—	207
* 76	525	252	312	123	479	273	—	224
* 76	525	252	312	123	499	261	—	229
* 74	525	239	325	123	501	246	—	214
* 69	525	239	312	123	501	256	—	211
* 68	525	239	312	123	486	256	—	224
* 69	525	239	319	123	481	246	—	216
* 69	525	269	318	123	499	246	—	224
77	525	269	318	123	499	246	—	216
77	525	269	327	123	509	256	—	216
77	525	269	318	123	511	258	—	216

* 3本束, 1本95g

豚肉 (中) (100g)	鶏肉 (100g)	レバー (牛レバ ー) (100g)	ハム (プレス) (メーカー ース) (100g)	ハム (ロース) (メーカー ース) (100g)	ソー セージ (100g)	コー ンフ ード (缶詰) (1缶) (100g)	牛乳 (配達) (1本) (200cc)	牛乳(紙 容器入 り) (1,000ml)
136	108	132	288	298	100	294	55	208
136	108	132	290	354	100	294	55	208
136	105	132	290	345	111	294	55	208
156	107	132	290	354	105	294	55	208
156	100	132	290	354	116	294	55	208
156	106	132	290	345	129	294	55	208
144	101	132	290	354	123	294	55	208
144	101	127	280	354	123	301	55	208
157	103	116	280	354	118	289	55	198
157	98	132	280	354	108	254	55	198
160	103	132	280	354	106	293	55	198
160	105	132	280	354	100	296	55	198

146 徳島市における主要生活

用品の小売価格 (続き)

(単位：円)

月	粉ミルク (1 缶) (1,200g)	バター (1 箱) (225g)	チーズ (1 箱) (225g)	鶏 卵 (1 kg)	キャベツ (1 kg)	ほうれん そ (1 kg)	はくさい (1 kg)	ね ぎ (1 kg)	レタス (1 kg)
1月	* 2,093	378	279	248	64	321	56	451	272
2	* 2,093	378	279	317	80	287	70	463	372
3	* 2,093	373	294	262	67	222	81	317	433
4	* 2,093	373	294	294	131	427	226	311	465
5	* 2,093	373	308	290	227	430	131	482	471
6	* 2,093	368	278	288	162	555	173	466	555
7	* 2,093	368	293	301	332	1,254	292	676	940
8	2,093	378	288	324	253	1,017	272	897	368
9	2,093	378	308	381	145	1,262	178	778	314
10	2,093	363	278	381	116	600	187	893	558
11	2,020	378	308	367	102	245	118	740	301
12	2,020	378	289	374	117	326	89	649	372

* ソフトカードFK-T明治コナミルク

月	もやし (1 kg)	カリフラ ワ (1 kg)	かんしょ (1 kg)	ばれい しょ (1 kg)	さといも (1 kg)	だいこん (1 kg)	にんじん (1 kg)	ごぼう (1 kg)	たまねぎ (1 kg)
1月	18	243	475	193	508	68	188	395	231
2	18	176	445	203	558	75	175	395	225
3	18	241	545	187	570	63	200	395	216
4	18	368	495	165	559	88	193	383	200
5	18	490	470	206	550	88	245	508	115
6	18	739	495	168	—	172	163	370	84
7	18	958	620	175	768	288	238	408	89
8	18	829	458	240	530	270	245	445	79
9	18	628	475	213	397	216	270	463	77
10	18	668	500	184	508	232	283	458	80
11	18	246	475	184	458	129	295	445	86
12	18	408	395	184	420	110	220	419	107

か	ぶ	れんこん	やまの いも	さえん どう	や さい んげん	かぼち ゃ	きゅう り	なす	トマ ト
(1 kg)	(1 kg)	(1 kg)	(100g)	(100g)	(1 kg)	(1 kg)	(1 kg)	(1 kg)	(1 kg)
95	496	608	129	168	242	631	434	440	
98	512	670	124	167	283	526	585	410	
134	499	620	174	204	261	552	540	435	
169	478	495	137	157	304	468	515	447	
128	483	483	80	99	329	295	385	465	
121	868	433	161	79	225	296	353	281	
—	1,260	608	201	74	198	365	384	297	
160	703	608	319	93	223	440	333	357	
119	536	770	342	75	192	313	389	354	
145	487	770	345	84	214	531	311	447	
83	503	633	189	73	227	606	444	477	
103	512	558	156	125	314	617	661	553	

ピー マン	あず き	干し しい たけ	干し のり	わか め	こん ぶ	豆 腐	油揚 げ	納 豆
(1 kg)	(100g)	(100g)	(1 帖 10枚)	(100g)	(100g)	(100g)	(100g)	(100g)
62	92	1,276	312	81	336	19	160	48
96	92	1,236	312	81	337	19	160	48
92	92	1,276	337	70	337	19	160	48
93	92	1,163	312	77	337	20	172	48
60	92	1,144	319	79	337	20	172	48
38	92	1,144	319	79	337	21	164	48
60	92	1,144	319	78	337	21	149	48
55	93	1,187	319	84	337	21	149	48
57	93	1,186	319	90	337	21	149	48
52	93	1,186	319	85	336	21	149	48
48	93	1,186	319	86	336	21	149	48
44	93	1,186	325	84	336	21	164	48

146 徳島市における主要生活

用品の小売価格 (続き)

(単位：円)

月	こ ん に ゃ く (100g)	た ん く あ ん 漬 (100g)	福 神 漬 (100g)	こ ん ぶ つ く だ 煮 (100g)	り ん ご (ス タ ー キ ン グ) (1 kg)	り ん ご (ふ じ) (1 kg)	み か ん (1 kg)	な み か ん (1 kg)	レ モ ン (1 kg)
1月	43	63	84	156	430	587	324	..	515
2	43	63	84	156	429	579	324	334	528
3	43	66	84	156	453	650	375	351	498
4	43	66	84	156	496	767	403	281	527
5	43	55	84	156	..	775	..	346	502
6	43	56	84	156	..	711	..	327	509
7	43	53	82	156	431	540
8	43	53	71	156	1,098
9	43	59	71	156	604	..	1,085	..	1,486
10	43	53	72	156	411	658	380	..	1,172
11	43	53	72	156	399	621	275	..	1,170
12	43	56	72	156	429	466	290	..	779

み か ん 詰 (1 缶 455 g)	食 用 油 (1 本 700 g)	マ ー ガ ン (1 箱 225g)	し ょう 油 (1 本 ℓ)	み そ (1 袋 1 kg)	砂 糖 (1 袋 1 kg)	ソ ー ス (ウ ス タ ー ソ ー ス) (1 本 500ml)	マ ネ ー ズ (1 本 300g)	ヨ ド イ ン 化 学 料 (1 袋 120g)
132	394	174	243	403	260	253	218	278
132	394	174	238	416	260	253	208	278
132	398	174	258	438	260	248	208	278
132	398	174	258	403	260	248	208	278
178	393	177	228	418	253	248	208	278
178	393	177	243	411	261	248	218	278
178	383	172	258	438	261	248	227	278
178	383	196	258	438	256	248	227	278
194	393	196	243	438	261	248	227	278
194	393	218	233	438	261	238	227	278
194	393	218	258	438	261	213	227	278
194	381	218	258	438	261	238	227	278

月	グ レ ー プ フ ル ー ツ (1 kg)	な し (1 kg)	ぶ ど う (デ ラ ウ エ ア) (1 kg)	か き も も (1 kg)	も も す い か (1 kg)	プ リ ン ス メ ロ ン (1 kg)	い ち ご (1 kg)	パ ナ ナ (1 kg)	
1月	430	113	268
2	405	121	281
3	445	128	293
4	460	957	85	288	
5	480	550	753	86	293	
6	452	..	1,602	..	381	439	—	307	
7	405	..	1,047	..	561	227	395	..	296
8	457	757	712	..	750	238	609	..	272
9	385	492	788	..	715	337	269
10	444	408	856	532	311
11	488	424	..	348	307
12	536	425	264

即 カ レ (1 箱)	席 一 風 調 味 料 (1 箱 150g)	よ う か ん (100g)	カ ス テ ラ (100g)	シ ュ ー ク リ ー ム (100g)	ビ ス ケ ッ ト (100g)	あ め (100g)	塩 ん べ い (100g)	か わ ら せ ん べ い (100g)
138	378	(b)152	188	163	(e)104	108	103	93
138	378	(b)152	188	163	(e)104	108	103	93
138	378	(e)152	208	163	(e)104	108	103	93
138	378	(e)152	208	163	87	110	103	93
138	378	(e)152	208	163	85	110	103	81
138	378	(e)152	208	163	87	110	103	81
138	378	(e)152	208	169	87	110	103	81
142	378	(e)152	208	169	87	110	103	81
138	378	(e)152	208	169	87	110	103	81
138	378	(e)152	208	169	86	110	103	81
138	378	(e)152	208	169	86	110	103	81
135	378	(e)175	208	169	86	110	103	81

(b) 250～260 g程度
(e) 220～230 g程度

(e) ロッテバタービスケット

146 徳島市における主要生活

用品の小売価格 (続き)

(単位：円)

月	甘納豆 (100g)	かりんとう (100g)	落花生 (100g)	ポテトチップス (100g)	野菜サラダ (100g)	コロッケ (100g)	豚カツ 1枚 (70g) 程度	フライ (100g)	冷凍調理コロッケ (野菜入り) (100g)
1月	84	69	142	111	116	78	—	113	53
2	84	69	142	111	116	78	200	120	53
3	84	69	142	111	110	71	200	125	53
4	84	69	142	111	105	68	189	118	52
5	74	69	142	111	99	68	200	118	52
6	—	69	146	111	104	67	200	107	53
7	—	69	146	111	108	70	200	115	52
8	—	69	146	101	106	70	169	120	53
9	—	69	146	111	106	69	—	107	50
10	82	69	146	111	105	69	—	97	50
11	88	69	146	109	105	69	—	* 113	50
12	86	69	136	111	106	72	—	* 113	53

清酒 (2級) (1本 1,800ml)	ぶどう酒 (1本 720ml)	かうどん (1杯)	中華そば (1杯)	スパゲティ (1皿)	すし (にぎり ずし) (1杯)	親子 どんぶり (1杯)	カレー ライス (1皿)	ハンバーグ (1人前)
1,380	800	283	333	483	817	440	393	750
1,380	800	283	333	483	817	440	393	750
1,380	800	233	333	483	727	433	433	750
1,380	800	233	333	483	727	433	433	750
1,380	800	233	333	483	727	433	433	750
1,380	800	233	333	483	727	433	433	750
1,380	800	233	333	483	727	433	433	750
1,340	800	233	333	483	727	433	433	750
1,300	800	233	333	483	727	433	433	750
1,300	800	233	333	483	727	433	433	750
1,300	800	233	333	483	727	433	433	750
1,300	800	233	333	483	727	433	433	750

*メルルーサ

月	冷凍調理 ぎょうざ (1袋240 ~260g)	緑茶 (番茶) (100g)	緑茶 (せん茶) (100g)	紅茶 (1箱 25bags)	インスタ ントコー ヒー (1本 150g)	ジュース (1缶 195g)	サイダー (1本 300ml)	乳酸菌 飲料 (1本 550ml)	清酒 (1級) (1本 1,800ml)
1月	223	463	400	353	968	78	95	335	1,870
2	223	463	400	398	968	88	95	369	1,870
3	226	463	400	398	873	88	95	369	1,870
4	224	463	400	398	983	88	91	369	1,870
5	224	463	400	448	983	88	95	318	1,870
6	227	463	400	448	983	88	95	308	1,870
7	226	463	400	448	1,003	88	95	361	1,870
8	230	463	400	448	883	83	95	268	1,835
9	210	463	400	448	933	68	95	377	1,800
10	228	463	400	448	1,068	77	95	377	1,800
11	210	463	400	448	898	88	95	377	1,800
12	217	463	400	448	1,068	88	95	377	1,800

コーヒー (1杯)	ビール (外食) (1本 633ml)	家賃(民 営) (1カ月 3.3㎡)	家賃(公 営) (平均) (1カ月 3.3㎡)	家賃(公営 都道府県 営住宅) (1カ月 3.3㎡)	間代(民 営) 1カ 月 1.65 ㎡	板 材 (1枚)	ベニヤ板 (1枚)	く ぎ (100g)
283	450	2,460	888	1,011	—	2,730	513	95
283	450	2,456	888	1,009	—	2,730	513	95
283	450	2,503	887	1,007	—	2,730	513	95
283	450	2,599	904	1,013	—	2,730	513	102
283	450	2,615	918	1,024	—	2,730	508	95
283	433	2,615	923	1,034	—	2,730	495	116
283	433	2,621	922	1,030	—	2,730	495	116
283	433	2,615	925	1,038	—	2,730	495	116
283	433	2,615	924	1,035	—	2,730	495	116
283	433	2,535	925	1,035	—	2,730	495	116
283	433	2,521	929	1,045	—	2,730	495	116
283	433	2,521	930	1,045	—	2,730	495	116

146 徳島市における主要生活

用品の小売価格 (続き)

(単位：円)

月	セメント (1袋 40kg)	畳 取替費 (1枚)	表 取替費 (1枚)	板ガラス 取替費 (1枚)	ふすま 張替費 (1枚)	大工 間代 (1日)	水道 工事費 (1m)	ガス代 (標準熱量) (kcal/m ³)	ガス代 (最低料金) (1カ月 8m ³)	ガス代 (超過料金) (1m ³)
1月	800	4,625	5,738	3,125	10,500	1,358	4,500	840	74.48	
2	800	4,625	5,738	3,000	10,500	1,358	4,500	840	74.48	
3	800	4,625	5,738	3,000	10,500	1,358	4,500	840	74.48	
4	800	4,625	5,738	3,000	10,500	1,358	4,500	840	74.48	
5	800	4,625	5,738	3,000	10,500	1,358	4,500	840	74.48	
6	800	4,625	5,738	3,000	10,500	1,358	4,500	840	74.48	
7	800	4,625	5,738	3,000	10,500	1,358	4,500	840	74.48	
8	800	4,625	5,738	2,250	10,500	1,358	4,500	840	74.48	
9	800	4,675	5,738	2,000	10,000	1,285	4,500	840	74.48	
10	800	4,675	5,738	2,000	10,000	1,285	4,500	840	74.48	
11	800	4,675	5,738	2,000	10,000	1,285	4,500	840	74.48	
12	800	4,675	5,738	2,000	10,000	1,285	4,500	840	74.48	

電 冷	気 蔵	電 掃	気 除	電 洗	気 濯	ミ シ ン	電 アイ	整 だ ん	理 す	食 卓	目 覚 ま し 計	カ ー ペ ット
(1台)	(1台)	(1台)	(1台)	(1台)	(1台)	(1台)	(1台)	(1本)	(1卓)	(1個)	(1個)	(1畳)
180,300	23,100	25,370	* 162,800	8,733	35,900	32,770	3,820	5,250				
180,300	23,100	25,370	* 162,800	8,733	36,470	37,270	3,820	4,367				
180,300	23,100	25,300	* 162,800	8,733	35,900	33,930	4,000	4,367				
180,300	21,900	25,530	* 169,100	8,733	29,070	33,930	4,000	4,367				
180,300	20,530	25,330	* 169,100	8,733	29,070	35,670	4,000	4,367				
172,900	19,130	23,150	* 169,100	8,310	37,730	32,670	4,000	4,900				
172,900	19,130	23,650	* 169,100	7,533	37,730	32,670	4,000	4,900				
166,200	18,800	23,650	* 169,100	7,480	37,730	32,670	4,000	4,900				
162,500	19,130	23,650	* 169,100	7,650	37,730	32,670	(d) 4,125	4,900				
160,900	18,800	23,650	* 169,100	7,317	37,730	32,670	(d) 4,125	5,500				
147,000	19,130	24,150	97,150	6,985	37,730	32,670	(d) 4,000	5,167				
147,000	18,800	24,150	97,150	6,985	37,730	32,670	(d) 4,000	5,167				

月	プロパン ガス (10m ³)	灯 油 (18ℓ)	石 炭 (1袋 20kg)	練 炭 (1袋14 個入り)	水道料 (基本料金) (1カ月 10m ³)	水道料 (量水器 使用料金) (1カ月)	自 炊 飯 器 (1台)	電 子 レ ン ジ (1台)	ガ ス テ ー ブル (1台)
1月	4,720	1,450	1,200	1,488	390	20	23,530	132,700	26,800
2	4,720	1,425	1,200	1,500	390	20	23,530	132,700	26,800
3	4,720	1,413	1,200	1,500	390	20	23,530	125,800	23,800
4	4,720	1,413	1,200	1,500	390	20	23,530	125,800	23,800
5	4,720	1,400	1,200	1,500	390	20	23,530	125,800	26,800
6	4,720	1,400	1,200	1,500	390	20	21,560	130,300	28,300
7	4,720	1,400	1,200	1,500	390	20	21,560	125,800	28,300
8	4,720	1,400	1,200	1,500	390	20	21,560	121,900	28,300
9	4,720	1,400	1,200	1,500	390	20	22,440	121,900	28,300
10	4,720	1,400	1,200	1,500	390	20	22,440	121,900	28,300
11	4,720	1,363	1,200	1,500	390	20	22,150	118,900	28,300
12	4,720	1,350	1,200	1,513	390	20	22,150	118,900	28,300

* 電子ミシン

(d) センコーダントーンKG 326

洋 掛 布 団 (1枚)	マ ッ ト ス (1枚)	毛 布 (1枚)	敷 布 (1枚)	布 団 綿 (3kg)	皿 (柄物) (1枚)	魔 法 瓶 (1個)	ス プ ー ン (1本)	ガ ラ ス コ ッ プ (強化ガラ ス) (1個)
8,267	6,167	7,100	1,967	5,200	377	5,647	230	180
8,267	6,167	5,780	1,967	5,200	377	5,647	230	180
8,267	6,167	3,550	1,967	5,200	377	5,647	230	180
8,267	5,567	3,550	1,967	5,200	377	5,647	230	180
8,267	5,567	—	1,967	5,200	377	5,980	230	180
8,267	5,567	—	1,967	5,200	377	5,937	230	180
8,267	5,733	—	1,967	5,467	377	5,937	230	180
6,700	5,733	—	2,233	5,733	453	5,937	230	200
6,700	5,733	7,500	2,233	5,733	453	5,937	230	200
7,700	5,733	7,500	2,233	5,733	453	5,603	230	200
7,700	5,733	7,500	2,233	5,733	453	3,937	230	200
7,033	5,733	5,933	2,400	5,733	350	4,313	230	213

146 徳島市における主要生活

(単位：円)

月	なべ (1個)	やかん (1個)	蛍光灯 (1本)	タオル (1枚)	はさみ (1ちょう)	ラップ (1本)	ちり紙 (800枚)	ティッシュ ペーパー (1箱)	トイレット ペーパー (1組)
1月	1,487	2,127	695	213	2,213	219	235	151	161
2	1,440	1,990	695	213	2,213	219	235	151	161
3	1,753	2,353	680	213	2,213	205	235	151	161
4	1,753	2,353	680	213	2,213	205	235	151	161
5	1,753	2,353	680	216	2,213	202	235	151	161
6	1,753	2,353	680	216	2,218	219	235	151	161
7	1,753	2,353	680	200	2,218	212	235	151	161
8	1,753	2,353	680	213	2,625	198	235	151	161
9	1,753	2,353	680	226	2,625	175	235	151	144
10	2,090	2,790	680	226	2,625	191	235	151	144
11	1,440	1,990	640	226	2,625	238	235	151	156
12	1,453	2,020	640	226	2,625	238	235	151	156

月	クレンザー (1個 400g)	台所用洗剤 (1本 380ml)	洗濯用洗剤 (1箱 2.65kg)	殺虫剤 (1本 300ml)	防虫剤 (1袋 270g)	清掃代 (人頭制・1人当 たり) (1カ月)	背広服 (夏物) (1着)	背広服 (秋冬物) (1着)	男子ズボン (毛) (1本)
1月	88	161	910	-	315	200	..	43,130	7,600
2	88	161	910	-	315	200	..	43,130	7,600
3	88	161	910	-	315	200	..	43,130	7,600
4	88	161	910	-	315	200	55,500	40,600	7,000
5	88	161	910	424	(c)468	200	56,330
6	88	161	910	424	(c)468	200	56,330
7	88	161	910	450	(c)472	200	56,330
8	88	161	910	424	(c)472	200	46,800
9	88	157	910	450	(c)472	200	49,000	58,670	12,330
10	88	161	910	450	(c)440	200	..	58,670	12,330
11	88	161	910	490	(c)468	200	..	58,670	12,330
12	91	161	910	450	(c)468	200	..	58,670	12,330

(c) 450 g入り

用品の小売価格 (続き)

男子ズボン (夏混 紡) (1本)	男子スリ ーシーズ ンコート (1着)	男子レイ ンダスタ ーコート (1着)	男子学生 服(ポリ エステル 100%) (1着)	スカート (化繊) (1枚)	スカート (毛) (1枚)	スカート (ニット) (1枚)	婦人ス ラックス (パン タロン) (1本)	婦人オ ーバー (1着)
..	26,270	-	10,360	(d)11,810	11,600	42,230
..	26,270	-	22,000	..	-	(d) 8,433	7,800	30,170
..	-	-	22,000	-
8,467	-	-	22,000	10,900	..	-
8,467	..	-	..	9,900
8,467	..	-	..	9,900
8,467	..	-	..	9,900
7,167	..	-	..	7,350
7,167	..	-	12,000	13,900	-	..
..	-	-	12,500	13,900	10,800	-
..	42,000	-	12,500	13,870	11,300	49,000
..	43,000	-	12,500	13,870	11,470	49,000

(d)上級品

男児ズボン (1本)	女児 スカート (1枚)	ワイ シャツ (混紡) (1枚)	男子 セーター (1枚)	婦人 セーター (長袖) (1枚)	婦人 セーター (半袖) (1枚)	男子 シャツ (半袖・ 綿) (1枚)	男子 シャツ (ラン ニング) (1枚)	男子 シャツ (長袖・綿) (1枚)
1,793	..	3,413	7,540	10,110	..	643	..	920
1,793	..	3,413	7,540	-	..	643	..	920
1,793	3,090	3,667	7,540	-	..	643	..	920
1,760	2,840	3,667	7,920	-	6,467	643	..	920
1,760	3,090	3,667	6,467	643	543	..
1,760	3,090	3,667	6,467	643	543	..
1,760	3,090	3,667	7,233	643	543	..
1,320	2,980	4,300	3,783	643	543	..
1,453	-	4,667	10,000	12,530	-	643	..	943
1,453	..	4,667	10,000	12,530	..	643	..	943
1,453	..	4,667	10,000	12,470	..	643	..	943
1,453	..	4,667	10,000	12,530	..	643	..	943

146 徳島市における主要生活

(単位：円)

月	男子 ブリーフ (1枚)	スリッパ (1枚)	子供 シャツ (長袖・ 綿) (1枚)	子供 シャツ (半袖・ 綿) (1枚)	絹着尺地 (1反) (12m)	さらし 木綿 (1反) (35cm) ×10m	婦人服地 (綿) (90cm) ×1m	婦人服 裏地 (ベンベル グデシン) (1m)	婦人服 ウール 着尺地 (1反36 cm)×12m
1月	393	1,860	650	500	47,000	967	..	(f) 533	7,800
2	393	1,741	650	500	45,000	967	..	(f) 533	7,800
3	393	1,860	650	500	45,000	967	..	(f) 533	6,867
4	393	1,860	650	500	48,330	967	..	(f) 533	8,300
5	393	1,860	..	500	48,330	967	647	(f) 533	8,800
6	393	1,860	..	500	49,330	967	647	(f) 533	8,800
7	393	1,860	..	500	49,330	967	647	(f) 533	-
8	393	1,860	..	500	49,330	967	-	533	-
9	393	1,793	675	483	43,270	1,037	-	493	9,867
10	393	1,793	677	483	46,000	1,037	..	560	9,867
11	393	1,793	677	500	46,000	1,037	..	560	10,870
12	393	1,793	617	510	46,000	1,037	..	560	10,870

(f)燃糸羽二重

月	男子 背広服地 (1m)	縫い糸 (1巻) reel	毛糸 (500g)	男子靴下 (1足) pair	婦人長靴下 (パンテイス トッキング) (1袋・ 2足入り)	婦人 ソックス (1足)	婦人 白足袋 (ゴールド 本仕立) (1足)	男子靴 (皮) (1足)	男子靴 (合成皮革) (1足)
1月	10,430	430	3,700	..	280	393	2,000	8,367	5,433
2	10,430	430	3,700	..	280	338	2,000	8,367	5,433
3	10,430	430	3,700	627	280	393	2,000	8,367	5,433
4	10,430	430	3,700	627	280	403	2,000	8,367	5,433
5	10,430	430	3,700	627	280	403	2,000	8,367	5,433
6	10,430	430	3,700	627	280	403	2,000	8,367	5,433
7	10,430	430	3,700	643	280	403	2,000	8,367	5,433
8	21,670	430	3,700	643	280	377	2,000	8,467	5,467
9	21,670	430	3,700	627	270	420	2,000	8,467	5,633
10	21,670	430	3,700	..	270	420	2,000	8,467	5,633
11	23,330	430	3,700	..	270	420	2,000	9,033	5,633
12	23,330	430	3,700	..	270	420	-	9,033	5,633

用品の小売価格 (続き)

婦人靴 (皮) (1足)	運動靴 (テニス タイプ) (1足)	子供靴 (合成皮革) (1足)	婦人 サンダル (1足)	仕立代 (背広上下) (1着)	洗濯代 (ワイシ シャツ) (1枚)	洗濯代 (背広上下) (1着)	靴修理代 (1足)	感冒薬 (総 感冒 剤) (1箱)
8,467	1,980	2,217	1,553	53,330	160	875	500	1,127
8,467	1,980	2,217	1,553	53,330	160	875	500	1,127
8,467	1,980	2,217	1,603	53,330	160	875	500	1,127
8,467	1,980	2,217	1,603	53,330	160	875	500	1,127
8,467	1,980	2,217	1,603	53,330	160	875	500	1,127
8,467	1,980	2,217	1,628	53,330	160	875	500	1,127
8,467	1,980	2,217	1,628	53,330	160	875	500	1,127
8,267	1,980	2,360	1,453	56,670	160	875	500	987
9,200	1,980	2,360	1,453	56,670	160	875	500	987
9,200	1,980	2,360	1,628	56,670	160	875	500	987
9,200	1,980	2,360	1,628	53,330	160	875	500	987
9,200	1,980	2,360	1,628	53,330	160	875	500	987

胃腸薬 (健 消化 剤) (1 68 g)	胃腸薬 (総 胃腸 剤) (1 130 錠)	ビタミン剤 (総合ビ タミン 剤) (1 100 錠)	はり薬 (1 40 枚)	生理用 綿 (1 28 個)	眼鏡 (1 個)	7052 バス代 (1 回)	タクシー代 (初 乗 賃) (中 型 車)
443	933	1,800	360	364	15,000	150	400
443	933	1,800	360	364	14,830	150	400
443	933	1,800	360	364	15,170	150	400
443	933	1,800	360	364	15,170	150	400
443	917	1,733	360	364	15,170	150	400
443	917	1,733	360	364	15,170	150	400
443	917	1,733	360	364	15,170	150	400
407	850	1,667	377	364	15,500	150	400
407	850	1,667	377	347	15,500	150	400
407	850	1,667	377	347	15,500	150	400
407	850	1,667	400	347	15,500	150	400
407	930	1,667	400	364	15,500	150	400

146 徳島市における主要生活

(単位：円)

月	タクシー代 (初乗) (距離) (m)	タクシー代 (加算運賃 70円の距離) (m)	自転車 (1台)	自動車 ガソリン (現金) 1ℓ	通話料 (基本料) (1ヵ月)	PTA会費 (小学校) (1ヵ月)	PTA会費 (中学校) (1ヵ月)
1月	1,500	395	32,130	143	1,600	150	266
2	1,500	395	32,130	140	1,600	150	266
3	1,500	395	32,130	144	1,600	150	266
4	1,500	395	32,130	145	1,600	150	266
5	1,500	395	28,130	143	1,600	150	266
6	1,500	395	28,130	139	1,600	150	266
7	1,500	395	28,130	136	1,600	150	266
8	1,500	395	28,130	136	1,600	150	266
9	1,500	395	28,470	138	1,600	150	266
10	1,500	395	28,470	134	1,600	150	266
11	1,500	395	28,470	141	1,600	150	266
12	1,500	395	28,870	142	1,600	150	266

月	テレビ (カラー) (1台)	カメラ (1台)	幼児用 自転車 (1台)	テレビ 修理代 (1件)	鉛筆 (1ダース)	絵の具 (12色) (太チュー ブ12cc) (1箱)	ノート ブック (1冊)
1月	(l) 92,870	34,370	22,130	4,267	360	1,000	110
2	(l) 92,870	34,370	22,130	4,267	360	1,000	110
3	(l) 94,270	34,030	22,130	4,367	360	1,000	110
4	(l) 87,400	34,030	22,130	4,367	360	1,000	110
5	(k) 114,600	34,030	22,570	4,267	360	1,000	110
6	(k) 119,200	33,700	22,570	4,433	360	1,000	110
7	(k) 117,900	33,700	22,570	4,433	360	1,000	110
8	(k) 117,900	33,130	22,570	4,433	360	1,000	110
9	(k) 112,200	33,130	22,270	4,433	360	1,000	110
10	(k) 107,500	33,130	22,270	4,433	360	1,000	110
11	(k) 92,470	32,470	22,270	4,433	360	1,000	110
12	(k) 88,130	32,470	22,270	4,433	360	1,000	110

(l) 音声多重受信装置内蔵19型 スピーカー4個及びリモコン付き
(k) 19型、ビデオ端子、リモコン及び専用台付き

用品の小売価格 (続き)

筆入れ (1個)	グローブ (1個)	トレー ニング パンツ (1本)	人形 (1個)	がん具 自動車 (1台)	組が ん具 (1袋)	フィルム (カラー) (1本)	切花 (きく) (1本)	新聞代 (1ヵ月)
1,000	8,433	5,200	2,000	2,800	1,600	510	147	2,600
1,000	8,433	5,200	2,000	2,800	1,600	510	127	2,600
1,000	8,433	(e) 5,700	2,000	2,800	* 1,600	525	127	2,600
1,000	8,433	(e) 5,700	* 2,200	2,800	* 1,600	525	147	2,600
1,000	8,433	(e) 5,700	* 2,200	2,800	* 1,600	525	100	2,600
1,000	8,433	(e) 5,700	* 2,200	2,800	* 1,600	525	83	2,600
1,000	8,433	(e) 5,700	* 2,200	2,800	* 1,600	525	83	2,600
1,000	8,433	(e) 5,700	* 2,300	2,800	1,600	520	140	2,600
1,000	8,267	(e) 5,567	* 2,300	2,800	1,600	535	130	2,600
1,000	8,267	(e) 5,567	* 2,300	2,800	1,700	535	133	2,600
1,000	8,267	(e) 5,567	* 2,300	2,800	1,700	535	117	2,600
1,000	8,267	(e) 5,567	* 2,300	2,800	1,700	535	147	2,600

(e) 表合成繊維80%、綿20%、裏なし *衣服上級 *ニューブロック、ケース入り

月謝 (珠算) (1ヵ月)	月謝 (洋裁) (1ヵ月)	月謝 (料理) (1ヵ月)	自動車 教習料 (技能・ 所内) (50分)	自動車 教習料 (技能・ 路上) (50分)	映画 観覧料 (1回)	ボーリ ングゲ ーム 代 (1ゲーム)	写真 焼付 代 (カラー) (1枚)	入浴料 (大人) (1回)
6,000	18,000	5,000	3,900	3,900	1,380	350	30	200
6,000	18,000	5,000	3,900	3,900	1,380	350	30	200
6,000	18,000	5,000	3,900	3,900	1,380	350	30	200
6,000	18,000	5,000	3,900	3,900	1,380	350	30	200
6,000	18,000	5,000	3,900	3,900	1,380	350	30	200
6,000	18,000	5,000	3,900	3,900	1,380	350	30	200
6,000	18,000	5,000	3,900	3,900	1,380	350	30	200
6,000	18,000	5,000	4,000	4,000	1,380	350	33	200
6,000	18,000	5,000	4,000	4,000	1,380	350	33	200
6,000	18,000	5,000	4,000	4,000	1,380	350	33	200
6,000	18,000	5,000	4,000	4,000	1,380	350	33	200
6,000	18,000	5,000	4,000	4,000	1,380	350	33	200

146 徳島市における主要生活用品の小売価格 (続き)

(単位：円)

月	入浴料 (中人) (1回)	入浴料 (小人) (1回)	理髪料 (1回)	パーマ ネット代 (1回)	ヘア- カット代 (1回)	化粧 石けん (1個 90g)	シャ- ンプ- ー (1本 220ml)	歯磨き (1本 170g)	整髪料 (1瓶 260ml)
1月	100	60	2,550	4,725	1,950	96	(c)235	225	(c)500
2	100	60	2,550	4,725	1,950	96	(c)235	225	(c)500
3	100	60	2,550	4,725	1,950	96	(c)235	225	(c)500
4	100	60	2,550	4,725	1,950	96	(c)235	225	(c)500
5	100	60	2,550	4,725	1,950	96	(c)235	225	(c)500
6	100	60	2,550	4,725	1,950	96	(c)235	225	(c)500
7	100	60	2,550	4,725	1,950	96	(c)235	225	(c)500
8	100	60	2,550	4,725	1,950	96	(c)235	225	557
9	100	60	2,550	4,725	1,950	96	270	225	557
10	100	60	2,550	4,725	1,950	96	270	216	557
11	100	60	2,550	4,725	1,950	96	290	225	607
12	100	60	2,550	4,725	1,950	96	290	216	607

(c)資生堂バスボンヘアコロシシャンプー (c)MGSF150ml入り

月	化粧水 (1瓶 150ml)	男子洋傘 (1本)	学 生 用 傘 (1個)	ハ- ン- ド バ- ッ- ク (1個)	旅 行 用 傘 (1個)	腕 時 計 (1個)	ハ- ン- カ- フ (1枚)	時 計 修 理 代 (1個)
1月	* 600	1,867	..	14,330	27,330	26,000	193	800
2	* 600	1,867	14,330	14,330	27,330	26,000	193	800
3	* 600	1,867	13,400	14,330	28,500	26,000	200	800
4	* 600	1,867	13,400	14,330	28,500	26,000	200	800
5	* 600	1,867	..	14,330	28,500	26,000	200	800
6	* 600	1,867	..	14,330	28,500	26,000	200	800
7	* 600	1,867	..	14,330	28,500	26,000	200	800
8	560	2,200	..	14,330	29,500	28,000	200	800
9	560	2,200	..	15,500	29,500	28,000	200	800
10	560	2,200	..	15,500	29,500	28,000	200	800
11	560	2,200	..	15,500	29,500	28,000	200	800
12	560	2,333	..	15,500	29,500	28,000	200	800

* 指定商標以外 (150ml入り)

15 住 居

147 居住世帯の有無別住宅数及び建物の種類別,

人が居住する住宅以外の建物数 (昭和58.10.1現在)

地 域	住 宅						
	総 数	居 住 世 帯 有 り			居 住 世 帯 無 し		
		計	同居世帯なし	同居世帯あり	計	一時的居住の	空室
総 数	263,700	235,100	234,000	1,100	28,500	2,400	25,000
市 部	138,400	122,800	122,200	600	15,500	1,400	13,400
(徳島市)	(86,910)	(77,280)	(76,810)	(460)	(9,630)	(870)	(8,170)
人口集中地区	82,900	72,800	72,200	600	10,100	1,000	8,600

数				人が居住する住宅以外の建物数					
帯なし			建築中	計	会社等の寮・寄宿舍	学校等の寮・寄宿舍	下宿屋	旅館・宿泊所	その他の建物
賃貸又は売却用の住宅	別荘など二次的住宅	その他の住宅							
9,800	1,100	14,100	1,200	1,400	200	100	100	500	600
7,600	700	5,200	700	1,000	200	100	100	300	400
			(590)	(720)					
5,500	300	2,700	500	700	100	0	100	300	300

資料 総務庁統計局「住宅統計調査報告」

148 住宅の種類, 住宅の所有の関係別住宅数, 建物の種類別, 人

が居住する住宅以外の建物数並びに世帯の種類別世帯数及び人員 (昭和58.10.1現在)

住宅の種類 住宅の所有の関係 建物の種類	住宅数 又は人が 居住する 住宅以外 の建物数	世 帯						
		総 数	主 世 帯				同居世帯 建物に	
			計	1 人 世 帯		2人以上の世帯		
住宅総数	235,100	236,200	235,100	29,600	3,600	200,700	1,000	1,100
住宅の種類	212,100	213,000	212,100	27,700	3,200	180,000	900	900
専用住宅	1,200	1,200	1,200	100	-	1,100	0	-
農林漁業併用住宅	21,800	22,000	21,800	1,800	300	19,600	100	200
店舗その他の併用住宅	168,800	169,400	168,800	13,500	100	154,900	400	600
住宅の所有の関係	66,100	66,600	66,100	16,200	3,500	45,800	600	500
持ち家	17,600	17,600	17,600	2,900	-	14,800	-	-
借家	17,200	17,200	17,200	2,800	-	14,400	-	-
公営・公団・公社の借家	400	400	400	0	-	400	-	-
公営の借家	39,200	39,400	39,200	11,000	3,400	24,300	500	300
公団・公社の借家	8,900	8,900	8,900	1,900	0	6,800	100	0
民間借家	10,900	11,000	10,900	2,500	200	8,000	200	100
戸建	5,700	5,700	5,700	2,000	2,400	1,200	200	0
長屋	13,500	13,700	13,500	4,500	800	8,200	0	200
共同住宅(木造)	100	100	100	100	-	100	-	-
共同住宅(非木造)	9,300	9,500	9,300	2,200	100	6,800	100	200
その他	1,400	1,700	1,700
給与住宅	200	300	300
人が居住する住宅以外の建物	100	200	200
会社等の寮・寄宿舍	100	100	100
学校等の寮・寄宿舍	100	100	100
下宿屋	500	500	500
旅館・宿泊所	600	800	800
その他の建物								

数		世 帯 人 員								
帯又は住宅以外の居住する世帯		総 数	主 世 帯				同居世帯又は住宅以外の建物に居住する世帯			
普通世帯	準世帯		計	1 人 世 帯		2人以上の世帯		計	普通世帯	準世帯
300	800	803,000	800,700	29,600	3,600	763,400	3,300	2,300	900	1,400
200	700	715,700	713,800	27,700	3,200	679,100	3,000	1,800	700	1,200
-	-	5,200	5,200	100	-	5,100	0	-	-	-
0	100	82,100	81,700	1,800	300	79,200	300	400	200	300
300	300	631,800	630,300	13,500	100	615,200	1,600	1,500	900	600
-	500	170,400	169,700	16,200	3,500	148,300	1,700	800	-	800
-	-	51,700	51,700	2,900	-	48,800	-	-	-	-
-	-	50,300	50,300	2,800	-	47,400	-	-	-	-
-	-	1,400	1,400	0	-	1,400	-	-	-	-
-	300	91,800	91,500	11,000	3,400	75,700	1,300	400	-	400
-	0	25,200	25,100	1,900	0	22,900	300	0	-	0
-	100	28,400	28,300	2,500	200	25,000	500	100	-	100
-	0	8,100	8,100	2,000	2,400	3,200	500	0	-	0
-	200	29,900	29,700	4,500	800	24,400	0	200	-	200
-	-	300	300	100	-	200	-	-	-	-
-	200	26,900	26,500	2,200	100	23,800	400	400	-	400
900	800	25,500	25,500	2,900	22,600
0	200	3,300	3,300	100	3,200
100	100	4,800	4,800	100	4,800
-	100	400	400	-	400
500	0	1,600	1,600	1,600	0
400	300	15,400	15,400	1,200	14,200

注 設備専用・共用「不詳」を含む。
住宅の所有の関係「不詳」を含む。
資料 総務庁統計局「住宅統計調査報告」

149 住宅の種類、構造、建築の時期別
住宅数 (昭和58.10.1現在)

150 世帯の種類、世帯の型、住宅の所有の関係、
居室数別普通世帯数 (昭和58.10.1現在)

住宅の種類 建築の時期	総数	構 造				
		木 造	防火木造	ブロック造	鉄骨・鉄筋 コンクリート造	そ の 他
住宅総数	235,100	155,100	22,200	2,400	53,100	2,300
終戦前	44,400	42,700	1,300	0	300	0
終戦時～昭和25年	11,100	9,600	1,000	100	300	0
昭和26年～35年	22,300	17,500	1,900	300	2,500	100
36～45	51,900	32,300	4,500	1,300	13,400	300
46～50	42,500	22,400	5,400	500	13,800	400
51～53	30,800	14,900	3,400	0	11,800	700
54	7,000	4,200	1,400	0	1,100	200
55	7,300	3,500	1,100	—	2,600	200
56	7,200	3,000	800	0	3,300	100
57	5,500	2,300	700	100	2,400	100
昭和58年1月～9月	3,400	1,400	500	—	1,400	200
不詳	1,800	1,400	200	0	200	0
専用住宅	212,100	141,900	20,100	2,300	46,100	1,700
終戦前	40,200	38,700	1,200	0	200	0
終戦時～昭和25年	9,500	8,600	700	100	200	0
昭和26年～35年	19,600	15,500	1,600	300	2,100	100
36～45	47,400	29,800	4,100	1,300	11,900	200
46～50	38,000	20,600	5,100	500	11,700	200
51～53	27,900	13,900	3,200	0	10,300	500
54	6,400	4,000	1,300	0	900	200
55	6,800	3,300	1,000	—	2,400	200
56	6,600	2,800	700	0	3,000	100
57	5,000	2,100	600	100	2,100	100
昭和58年1月～9月	3,100	1,400	400	—	1,200	100
不詳	1,600	1,200	200	0	200	—
農林漁業併用住宅	1,200	1,100	0	—	200	—
終戦前	700	700	0	—	—	—
終戦時～昭和25年	100	100	—	—	—	—
昭和26年～35年	100	100	—	—	0	—
36～45	100	100	—	—	100	—
46～50	100	100	—	—	100	—
51～53	0	0	—	—	0	—
54	0	—	—	—	0	—
55	0	0	—	—	—	—
56	—	—	—	—	—	—
57	0	—	0	—	—	—
昭和58年1月～9月	0	—	—	—	0	—
不詳	0	0	—	—	—	—
店舗その他の併用住宅	21,800	12,100	2,100	100	6,900	600
終戦前	3,500	3,400	100	—	100	—
終戦時～昭和25年	1,400	900	300	0	100	0
昭和26年～35年	2,500	1,800	300	0	400	0
36～45	4,400	2,400	400	0	1,500	100
46～50	4,300	1,700	300	0	2,100	300
51～53	2,800	1,000	300	0	1,400	100
54	600	200	100	—	200	0
55	500	200	100	—	200	0
56	600	200	100	—	300	0
57	500	100	0	—	300	0
昭和58年1月～9月	300	0	100	—	200	100
不詳	200	200	0	—	0	0

世帯の種類 世帯の型 住宅の所有の関係	総数	居 住 室 数							1世帯 当たり 居室 数
		1 室	2	3	4	5	6	7 以上	
普通世帯総数	236,300	5,100	16,200	29,500	43,100	39,000	35,100	68,000	5.35
1人世帯	33,300	4,500	7,600	6,900	7,000	3,200	2,000	2,200	3.41
2人世帯	48,700	500	4,200	7,800	11,200	9,500	6,800	8,900	4.84
3人世帯	43,600	100	2,000	6,400	9,400	8,400	6,800	10,400	5.22
4人世帯	52,600	100	1,800	6,800	10,400	10,300	8,800	14,300	5.43
5人世帯	28,400	0	500	1,300	3,800	4,300	5,800	12,600	6.40
6人以上の世帯	29,800	—	100	300	1,300	3,400	5,000	19,700	7.43
主 世 帯	235,100	4,800	16,000	29,400	42,800	38,900	35,100	67,900	5.36
1人世帯	33,200	4,400	7,600	6,900	7,000	3,200	2,000	2,200	3.41
2人世帯	48,200	200	4,000	7,700	11,100	9,400	6,800	8,900	4.87
3人世帯	43,400	100	2,000	6,400	9,400	8,400	6,800	10,400	5.23
4人世帯	52,400	100	1,800	6,800	10,300	10,200	8,800	14,200	5.43
5人世帯	28,300	0	500	1,300	3,700	4,300	5,800	12,600	6.41
6人以上の世帯	29,700	—	100	300	1,200	3,300	5,000	19,700	7.44
持 ち 家	168,800	500	2,600	8,300	21,700	34,600	33,900	67,200	6.20
1人世帯	13,600	400	1,000	2,000	3,600	2,600	1,800	2,100	4.67
2人世帯	33,900	100	900	2,800	6,400	8,500	6,500	8,800	5.53
3人世帯	30,900	0	300	1,500	4,500	7,700	6,600	10,200	5.95
4人世帯	36,900	0	200	1,300	4,200	8,700	8,300	14,000	6.19
5人世帯	24,600	0	100	400	2,100	3,900	5,700	12,500	6.79
6人以上の世帯	29,000	—	0	300	1,000	3,200	4,900	19,600	7.50
借 家	66,100	4,300	13,400	21,000	21,100	4,300	1,200	800	3.22
1人世帯	19,700	3,900	6,600	4,900	3,400	600	100	100	2.54
2人世帯	14,200	200	3,100	4,900	4,800	1,000	200	100	3.30
3人世帯	12,600	100	1,700	4,800	4,900	700	200	100	3.46
4人世帯	15,300	100	1,600	5,400	6,100	1,500	400	200	3.62
5人世帯	3,700	—	400	900	1,700	400	200	100	3.87
6人以上の世帯	700	—	100	100	300	100	100	100	4.61
同居世帯	300	0	100	0	100	—	—	—	2.94
住宅以外の建物に 居住する世帯	900	300	200	100	200	100	0	100	3.17

資料 総務庁統計局「住宅統計調査報告」

注 居室数「不詳」を含む。
世帯の型「不詳」を含む。
住宅の所有の関係「不詳」を含む。
資料 総務庁統計局「住宅統計調査報告」

153 世帯の種類、世帯の型、住宅の所有の関係

及び居室の畳数別普通世帯数 (昭和58.10.1現在)

世帯の種類 世帯の型 住宅の所有の関係	総 数	居 住 室		
		6.0畳未満	6.0～11.9	12.0～17.9
普通世帯総数	236,300	1,900	16,100	31,900
1人世帯	33,300	1,700	9,300	8,200
2人世帯	48,700	200	3,300	8,300
3人世帯	43,600	—	1,700	6,600
4人世帯	52,600	0	1,400	7,000
5人世帯	28,400	—	400	1,500
6人以上の世帯	29,800	—	0	300
主 世 帯	235,100	1,700	15,800	31,700
1人世帯	33,200	1,700	9,200	8,200
2人世帯	48,200	0	3,200	8,200
3人世帯	43,400	—	1,600	6,500
4人世帯	52,400	0	1,400	7,000
5人世帯	28,300	—	400	1,500
6人以上の世帯	29,700	—	0	300
持 ち 家	168,800	200	2,000	9,000
1人世帯	13,600	200	1,000	2,400
2人世帯	33,900	—	600	3,000
3人世帯	30,900	—	200	1,600
4人世帯	36,900	—	100	1,400
5人世帯	24,600	—	100	500
6人以上の世帯	29,000	—	0	200
借 家	66,100	1,500	13,800	22,700
1人世帯	19,700	1,500	8,200	5,800
2人世帯	14,200	0	2,500	5,300
3人世帯	12,600	—	1,400	4,900
4人世帯	15,300	0	1,300	5,500
5人世帯	3,700	—	300	1,000
6人以上の世帯	700	—	0	100
同居世帯	300	—	100	0
住宅以外の建物に居住する世帯	900	200	200	100

の 畳 数				1世帯当たり 居室の畳数
18.0～23.9	24.0～29.9	30.0～35.9	36.0畳以上	
36,000	33,800	33,600	82,900	31.41
5,500	3,700	2,300	2,700	18.29
9,500	8,900	7,200	11,300	27.70
7,800	7,500	6,600	13,500	30.26
9,000	7,800	8,600	18,600	32.12
3,000	3,800	4,900	14,800	38.46
1,200	2,200	4,000	22,000	45.88
35,700	33,600	33,600	82,800	31.48
5,500	3,700	2,300	2,700	18.33
9,400	8,800	7,200	11,300	27.86
7,700	7,500	6,600	13,500	30.32
8,900	7,700	8,600	18,600	32.13
3,000	3,700	4,900	14,800	38.49
1,200	2,200	4,000	21,900	45.91
17,600	26,700	31,700	81,600	37.12
2,900	2,500	2,100	2,500	25.92
5,200	7,200	6,800	11,200	32.19
3,700	5,800	6,300	13,300	35.13
3,400	5,800	7,900	18,300	37.46
1,600	3,200	4,600	14,600	41.15
900	2,200	4,000	21,800	46.41
18,200	6,900	1,800	1,200	17.05
2,600	1,200	200	200	13.10
4,300	1,600	400	200	17.53
4,000	1,700	300	200	18.49
5,500	1,900	700	300	19.34
1,400	500	300	200	20.66
300	100	0	100	23.99
100	100	—	—	17.37
200	100	0	100	19.13

注 居室の畳数「不詳」を含む。
世帯の型「不詳」を含む。
住宅の所有の関係「不詳」を含む。
資料 総務庁統計局「住宅統計調査報告」

154 住宅の所有の関係, 建築の時期及

び日照時間別住宅数 (昭和58.10.1 現在)

住宅の所有の関係 日照時間	総 数	建	
		終 戦 前	終 戦 時 ~昭和35年
住 宅 総 数	235,100	44,400	33,300
1 時 間 未 満	3,400	900	800
1 ~ 3 時 間 未 満	11,900	2,200	2,600
3 ~ 5 時 間 未 満	29,400	3,800	5,600
5 時 間 以 上	190,300	37,500	24,400
持 ち	168,800	39,300	25,500
1 時 間 未 満	1,700	600	500
1 ~ 3 時 間 未 満	7,000	1,500	1,700
3 ~ 5 時 間 未 満	17,100	3,000	3,100
5 時 間 以 上	143,000	34,200	20,200
借	66,100	5,000	7,800
1 時 間 未 満	1,700	300	300
1 ~ 3 時 間 未 満	4,900	700	900
3 ~ 5 時 間 未 満	12,300	800	2,400
5 時 間 以 上	47,200	3,200	4,200
公 営 の 借	17,200	0	2,000
1 時 間 未 満	200	-	0
1 ~ 3 時 間 未 満	700	-	100
3 ~ 5 時 間 未 満	2,600	-	500
5 時 間 以 上	13,700	0	1,400
公 団 ・ 公 社 の 借	400	-	-
1 時 間 未 満	-	-	-
1 ~ 3 時 間 未 満	-	-	-
3 ~ 5 時 間 未 満	0	-	-
5 時 間 以 上	400	-	-
民 営 借 家 (木 造・設備 専用)	21,600	4,400	3,800
1 時 間 未 満	1,100	300	200
1 ~ 3 時 間 未 満	2,800	600	600
3 ~ 5 時 間 未 満	5,000	700	1,200
5 時 間 以 上	12,800	2,700	1,800
民 営 借 家 (木 造・設備 共用)	3,100	300	600
1 時 間 未 満	300	0	100
1 ~ 3 時 間 未 満	500	0	100
3 ~ 5 時 間 未 満	600	100	300
5 時 間 以 上	1,700	100	100
民 営 借 家 (非木 造・設備 専用)	13,700	-	600
1 時 間 未 満	100	-	0
1 ~ 3 時 間 未 満	700	-	0
3 ~ 5 時 間 未 満	2,400	-	300
5 時 間 以 上	10,500	-	200
民 営 借 家 (非木 造・設備 共用)	800	-	0
1 時 間 未 満	0	-	-
1 ~ 3 時 間 未 満	100	-	-
3 ~ 5 時 間 未 満	300	-	0
5 時 間 以 上	400	-	0
給 与 住 宅	9,300	400	900
1 時 間 未 満	0	-	-
1 ~ 3 時 間 未 満	200	0	0
3 ~ 5 時 間 未 満	1,400	0	200
5 時 間 以 上	7,600	300	700

築 の 時 期				
昭 和 36 年 ~ 45 年	昭 和 46 年 ~ 50 年	昭 和 51 年 ~ 55 年	昭 和 56 年 ~ 58 年 9 月	不 詳
51,900	42,500	45,100	16,200	1,800
900	500	100	0	100
2,700	2,200	1,400	600	200
7,400	5,900	4,900	1,500	300
40,900	33,900	38,600	14,000	1,000
33,300	28,700	30,500	10,600	1,000
300	200	100	0	-
1,200	1,200	1,000	300	100
3,700	3,100	3,300	800	200
28,000	24,200	26,200	9,500	700
18,600	13,800	14,600	5,600	700
600	300	0	0	100
1,400	1,000	400	400	100
3,700	2,800	1,700	700	100
12,800	9,700	12,400	4,500	300
5,600	4,400	4,000	1,500	0
100	100	-	-	-
100	100	0	300	-
1,100	500	100	400	-
4,300	3,300	3,900	800	0
400	100	-	-	-
-	-	-	-	-
0	-	-	-	-
300	100	-	-	-
6,000	3,700	2,600	700	500
500	100	0	0	100
900	400	200	0	100
1,200	1,100	600	100	100
3,500	2,100	1,800	600	200
1,100	400	600	-	100
0	100	0	-	-
200	100	-	-	0
100	0	100	-	0
800	200	500	-	0
1,600	3,200	5,600	2,600	100
-	0	-	-	0
200	300	200	0	0
400	800	700	200	-
1,000	2,000	4,800	2,400	0
300	300	200	0	-
-	-	0	-	-
0	0	0	-	-
100	200	0	-	-
200	100	100	0	-
3,600	2,100	1,600	800	0
0	-	0	-	-
100	0	0	-	-
700	200	200	100	-
2,700	1,900	1,300	700	0

注 住宅の所有の関係「不詳」を含む。
日照時間「不詳」を含む。
資料 総務庁統計局「住宅統計調査報告」

155 住宅の種類、住宅の所有の関係、建築の時期別住宅数、世帯数、世帯人員、1住宅当たり居室数、1住宅当たり畳数、1住宅当たり延べ面積、1人当たり畳数及び1室当たり人員（昭和58.10.1現在）

住宅の種類 住宅の所有の関係 建築の時期	住宅数	世帯数	世帯 人員	1住宅 当たり 居室数	1住宅 当たり 畳数	1住宅 当たり 延べ面 積 (㎡)	1人 当たり 畳数	1人 当たり 人員
総 数	235,100	236,200	803,000	5.37	31.53	95.66	9.23	0.64
住宅の種類、所有の関係								
持 ち 家	168,800	169,400	631,800	6.21	37.17	114.53	9.93	0.60
借 家	66,100	66,600	170,400	3.24	17.12	47.48	6.64	0.80
公 営 の 借 家	17,200	17,200	50,300	3.36	16.96	46.09	5.80	0.87
公 団 ・ 公 社 の 借 家	400	400	1,400	3.64	16.24	35.71	5.00	0.89
民営借家（木造・設備専用）	21,600	21,700	55,400	3.15	16.15	48.24	6.31	0.81
民営借家（木造・設備共用）	3,100	3,100	3,900	1.49	7.61	18.53	5.99	0.85
民営借家（非木造・設備専用）	13,700	13,900	31,700	3.37	19.14	47.17	8.25	0.69
民営借家（非木造・設備共用）	800	800	900	1.12	5.99	14.75	5.57	0.96
給 与 住 宅	9,300	9,500	26,900	3.76	20.91	61.73	7.22	0.77
専 用 住 宅	212,100	213,000	715,700	5.35	31.21	89.61	9.25	0.63
持 ち 家	148,600	149,000	552,500	6.24	37.23	108.10	10.02	0.60
借 家	63,300	63,800	162,400	3.24	17.08	46.17	6.65	0.79
公 営 の 借 家	17,200	17,200	50,300	3.36	16.96	46.09	5.80	0.87
公 団 ・ 公 社 の 借 家	400	400	1,400	3.64	16.24	35.71	5.00	0.89
民営借家（木造・設備専用）	20,000	20,100	50,200	3.13	15.92	46.08	6.35	0.80
民営借家（木造・設備共用）	3,000	3,000	3,700	1.48	7.51	18.12	6.13	0.83
民営借家（非木造・設備専用）	13,200	13,400	30,600	3.39	19.24	46.55	8.30	0.68
民営借家（非木造・設備共用）	500	500	500	1.18	6.03	13.80	5.45	0.93
給 与 住 宅	8,900	9,100	25,700	3.73	20.64	57.81	7.16	0.77
農 林 漁 業 併 用 住 宅	1,200	1,200	5,200	6.82	39.52	133.48	9.21	0.63
店 舗 そ の 他 の 併 用 住 宅	21,800	22,000	82,100	5.54	34.17	152.37	9.08	0.68
建 築 の 時 期								
終 戦 前	44,400	44,500	154,500	6.04	35.95	105.97	10.32	0.58
終 戦 時 ～ 昭 和 25 年	11,100	11,100	36,800	5.49	30.96	96.91	9.29	0.61
昭 和 26 年 ～ 35 年	22,300	22,300	73,700	5.27	29.25	90.45	8.84	0.63
36 ～ 45	51,900	52,000	173,500	5.01	28.12	84.64	8.41	0.67
46 ～ 50	42,500	42,700	150,300	5.27	30.75	94.95	8.69	0.67
51 ～ 53	30,800	31,000	105,100	5.13	31.01	93.33	9.08	0.67
54	7,000	7,100	23,800	5.45	34.35	105.69	10.09	0.62
55	7,300	7,400	25,300	5.65	35.86	105.04	10.34	0.61
56	7,200	7,200	24,200	5.49	34.63	105.17	10.33	0.61
57	5,500	5,500	18,700	5.33	33.65	107.82	9.95	0.63
昭 和 58 年 1 月 ～ 9 月	3,400	3,500	11,400	5.41	34.53	114.97	10.41	0.61
不 詳	1,800	1,800	5,800

注 住宅の所有の関係「不詳」を含む。
資料 総務庁統計局「住宅統計調査報告」

16 財 政

156 国税賦課及び徴収状況 (昭和59年度)

(単位：千円)

税 目	徴収決定済額			収 納 済 額		
	計	本年度分	過年度分	計	本年度分	過年度分
総 額	88,240,013	86,614,785	1,625,229	84,195,299	83,010,748	1,184,551
源泉所得税	40,808,510	40,541,185	267,325	40,539,513	40,361,410	178,103
申告所得税	15,752,833	15,210,765	542,068	14,965,195	14,703,895	261,300
法人特別税	22,339,809	21,696,213	643,596	21,440,783	20,822,780	618,003
社会臨時税	—	—	—	—	—	—
相酒糖消費税	4,610,826	4,552,734	58,091	2,731,282	2,699,134	32,148
砂糖消費税	996,543	996,356	187	996,420	996,232	187
物品取引税	—	—	—	—	—	—
有価証券取引税	2,526,275	2,422,364	103,911	2,329,062	2,239,214	89,848
通入場税	289,303	289,303	—	289,303	289,303	—
旧場税	25	25	—	25	25	—
揮発油税及び地方道路税	28,072	21,994	6,079	22,986	21,994	993
石油ガス税	—	—	—	—	—	—
航空機燃料税	129,947	126,979	2,968	126,036	123,068	2,968
印紙収入	247,725	247,725	—	247,725	247,725	—
	510,144	509,141	1,003	506,970	505,968	1,002

資料 高松国税局

157 県 税

(1) 収 入 総 括 (昭和59年度)

(単位：円)

税 目	調 定 額	収 入 額	欠 損 額	過 誤 納 額	収 入 未 済 額
総 額	45,255,471,188	44,173,030,686	94,290,216	—	988,150,286
県 民 税 計 人	12,951,227,564	12,544,815,402	10,107,219	—	396,304,943
法 人 税 計 人	3,212,927,430	3,194,804,627	9,914,520	—	8,208,283
個 人 税 計 人	9,738,300,134	9,350,010,775	192,699	—	388,096,660
事 業 税 計 人	13,480,239,920	13,404,354,476	35,362,760	—	40,522,684
法 人 税 計 人	13,061,870,800	12,994,517,526	34,731,860	—	32,621,414
個 人 税 計 人	418,369,120	409,836,950	630,900	—	7,901,270
不 動 産 取 得 税	2,532,390,421	2,347,185,274	5,052,030	—	180,153,117
県 民 税 計 人	2,064,014,820	2,064,014,820	—	—	—
法 人 税 計 人	587,069,504	586,973,349	33,561	—	62,594
個 人 税 計 人	1,573,783,948	1,468,495,847	17,952,986	—	87,335,115
事 業 税 計 人	7,205,479,180	6,899,284,057	25,553,060	—	280,642,063
法 人 税 計 人	2,833,720	2,050,600	228,600	—	554,520
個 人 税 計 人	31,361,500	31,361,500	—	—	—
不 動 産 取 得 税	1,809,923,460	1,809,923,460	—	—	—
県 民 税 計 人	2,992,271,151	2,989,695,901	—	—	2,575,250
法 人 税 計 人	24,876,000	24,876,000	—	—	—
個 人 税 計 人	—	—	—	—	—

資料 県税務課

157 県 税 (続き)

(2) 現年度調定及び徴収状況 (昭和59年度)
(単位：円)

税 目	調 定 額	収 入 額	欠 損 額	過 誤 納 額	収 入 未 済 額
総 額	44,345,618,560	43,932,849,914	—	—	412,768,646
県 民 税 計 人	12,620,171,095	12,436,960,637	—	—	183,210,458
法 人 税 計 人	3,200,382,710	3,193,704,900	—	—	6,677,810
個 人 税 計 人	9,419,788,385	9,243,255,737	—	—	176,532,648
事 業 税 計 人	13,426,952,200	13,398,619,046	—	—	28,333,154
法 人 税 計 人	13,016,587,950	12,991,073,316	—	—	25,514,634
個 人 税 計 人	410,364,250	407,545,730	—	—	2,818,520
不 動 産 取 得 税	2,363,742,580	2,317,187,869	—	—	46,554,711
県 民 税 計 人	2,064,014,820	2,064,014,820	—	—	—
法 人 税 計 人	586,768,349	586,768,349	—	—	—
個 人 税 計 人	1,484,044,490	1,439,545,617	—	—	44,498,873
事 業 税 計 人	6,960,431,910	6,850,291,420	—	—	110,140,490
法 人 税 計 人	2,081,560	2,050,600	—	—	30,960
個 人 税 計 人	31,361,500	31,361,500	—	—	—
不 動 産 取 得 税	1,809,923,460	1,809,923,460	—	—	—
県 民 税 計 人	2,971,250,596	2,971,250,596	—	—	—
法 人 税 計 人	24,876,000	24,876,000	—	—	—
個 人 税 計 人	—	—	—	—	—

資料 県税務課

(3) 滞納繰越分の徴収状況 (昭和59年度)

(単位：円)

税 目	当 初 調 定 額	減 額	差 引 調 定 額	収 入 済 額	欠 損 額	過 誤 納 額	収 入 未 済 額
総 額	945,516,565	35,663,937	909,852,628	240,180,772	94,290,216	—	575,381,640
県 民 税 計 人	339,259,416	8,202,947	331,056,469	107,854,765	10,107,219	—	213,094,485
法 人 税 計 人	12,570,780	26,060	12,544,720	1,099,727	9,914,520	—	1,530,473
個 人 税 計 人	326,688,636	8,176,887	318,511,749	106,755,038	192,699	—	211,564,012
事 業 税 計 人	53,468,770	181,050	53,287,720	5,735,430	35,362,760	—	12,189,530
法 人 税 計 人	45,396,350	113,500	45,282,850	3,444,210	34,731,860	—	7,106,780
個 人 税 計 人	8,072,420	67,550	8,004,870	2,291,220	630,900	—	5,082,750
不 動 産 取 得 税	189,673,411	21,025,570	168,647,841	29,997,405	5,052,030	—	133,598,406
県 民 税 計 人	301,155	—	301,155	205,000	33,561	—	62,594
法 人 税 計 人	89,739,458	—	89,739,458	28,950,230	17,952,986	—	42,836,242
個 人 税 計 人	251,301,640	6,254,370	245,047,270	48,992,637	25,553,060	—	170,501,573
事 業 税 計 人	752,160	—	752,160	—	228,600	—	523,560
法 人 税 計 人	—	—	—	—	—	—	—
個 人 税 計 人	21,020,555	—	21,020,555	18,445,305	—	—	2,575,250

資料 県税務課

157 県 税 (続き)

(4) 税外収入状況 (昭和59年度)

(単位:円)

税 目	調 定 額	収 入 済 額	欠 損 額	過 誤 納 額	収 入 未 済 額
総 額	147,005,889	130,871,100	6,040,200	-	10,094,589
現年度分計	135,010,750	129,402,250	-	-	5,608,500
延滞金	88,386,650	88,386,650	-	-	-
過少申告加算金	3,018,900	2,852,900	-	-	166,000
不申告加算金	9,555,500	7,652,100	-	-	1,903,400
重加算金	34,049,700	30,510,600	-	-	3,539,100
滞納処分費	-	-	-	-	-
滞納繰越分計	11,995,139	1,468,850	6,040,200	-	4,486,089
過少申告加算金	1,007,200	233,000	224,400	-	549,800
不申告加算金	6,927,239	1,160,950	2,446,100	-	3,320,189
重加算金	4,060,700	74,900	3,369,700	-	616,100

資料 県税務課

158 徳島県一般会計決算額 (昭和59年度)

(単位:円)

歳 入		歳 出			
款	予 算 額	収 入 済 額	款	予 算 額	支 出 済 額
総 額	304,343,497,000	303,102,651,201	総 額	304,343,497,000	299,721,077,413
県 税	43,925,236,000	44,173,030,686	議 会 費	793,612,000	781,214,292
地方譲与税	2,291,620,000	2,291,620,000	総 務 費	30,478,340,000	29,794,914,356
地方交付税	86,747,322,000	86,747,322,000	民 生 費	22,356,291,000	22,230,396,927
交通安全対策 特別交付金	311,686,000	311,686,000	衛 生 費	10,560,446,000	10,500,112,654
分担金及び負担金	3,794,176,000	3,788,401,659	労 働 費	2,270,998,000	2,235,760,491
使用料及び手数料	4,889,191,000	4,996,634,534	農 林 水 産 業 費	42,298,299,000	41,934,487,650
国庫支出金	87,259,462,000	85,992,832,978	商 工 費	19,905,758,000	19,883,310,649
財産収入	4,792,617,000	4,814,445,209	土 木 費	58,529,641,000	55,881,072,466
寄附金	563,024,000	563,023,552	警 察 費	13,974,479,000	13,874,650,617
繰入金	13,215,340,000	13,211,969,074	教 育 費	75,095,764,000	74,994,623,874
繰越金	2,724,511,000	2,724,511,188	災 害 復 旧 費	3,316,057,000	2,936,912,908
諸収入	25,673,312,000	25,716,174,321	公 債 費	23,287,245,000	23,247,406,807
県 債	28,156,000,000	27,771,000,000	諸 支 出 金	1,426,567,000	1,426,213,722
			予 備 費	50,000,000	-

資料 県出納課

159 徳島県特別会計決算額 (昭和59年度)

(単位:円)

会 計 名	予 算 額	歳 入 額	歳 出 額
総 額	48,259,549,195	51,015,080,775	46,682,955,510
徳島県用度事業特別会計	1,464,128,000	1,449,317,963	1,103,146,697
徳島県証紙収入特別会計	3,621,126,000	3,560,832,675	3,271,065,650
徳島県母子福祉資金貸付金特別会計	172,100,000	211,075,928	155,227,048
徳島県寡婦福祉資金貸付金特別会計	89,922,000	139,439,265	60,409,572
徳島県農業改良資金貸付金特別会計	677,082,000	868,531,664	675,501,000
徳島県国有林県行造林事業特別会計	475,892,000	470,354,421	469,489,392
徳島県中小企業近代化資金貸付金特別会計	3,373,408,000	3,662,721,215	3,233,033,223
徳島県徳島ビル管理事業特別会計	68,987,000	106,269,475	43,059,902
徳島県港湾等整備事業特別会計	310,457,000	795,813,533	301,540,357
徳島県有料道路事業特別会計	2,884,473,000	2,879,666,040	2,879,648,392
徳島県県営住宅敷金等管理特別会計	66,190,000	77,399,911	62,922,192
徳島県公用地公共用地取得事業特別会計	5,889,836,195	7,852,073,718	5,559,295,636
徳島県育英奨学金貸付金特別会計	28,560,000	28,810,000	28,560,000
徳島県都市用水水源費負担金特別会計	703,616,000	703,402,962	703,402,962
徳島県市町村振興資金貸付金特別会計	1,100,765,000	1,025,266,350	1,025,264,501
徳島県給与集中管理特別会計	27,004,978,000	26,840,425,986	26,840,425,986
徳島県林業改善資金貸付金特別会計	133,679,000	146,047,878	76,617,000
徳島県沿岸漁業改善資金貸付金特別会計	71,949,000	75,188,773	71,946,000
徳島県畜産振興資金貸付金特別会計	122,401,000	122,443,018	122,400,000

資料 県出納課

160 徳島県企業会計収入支出決算額 (昭和58・59年度)

(単位：円)

事業	収入		支出	
	昭和58年度	59	昭和58年度	59
総額	16,315,950,536	17,471,139,385	16,869,369,636	19,486,321,493
収益的収支	12,127,200,025	14,163,963,035	11,797,553,555	14,083,294,757
	4,188,750,511	3,307,176,350	5,071,816,081	5,403,026,736
電気事業	2,682,539,997	2,882,036,533	1,982,557,735	2,260,319,468
工業用水道事業	113,165,674	225,346,007	674,093,835	921,095,146
	741,050,425	745,156,037	566,888,526	568,669,697
土地造成事業	113,372,321	85,028,891	341,950,277	312,637,424
	41,504,065	1,483,179,293	144,957,081	1,419,022,361
駐車場事業	488,904,664	76,182,422	488,904,664	1,248,113,431
	122,792,143	135,051,797	95,299,371	93,008,463
病院事業	131,352	0	14,220,416	650,000
	8,539,313,395	8,918,539,375	9,007,850,842	9,742,274,768
	3,473,176,500	2,920,619,030	3,552,646,889	2,920,530,735

資料 県企業局・医務課

161 主な県有財産 (昭和59年度末)

(単位：価格・円, 面積・平方メートル)

区分	総額	行政財産	普通財産
土地	42,302,533.78	6,732,807.07	35,569,726.71
山林	7,112,154.78	6,374,123.07	738,031.71
建物	35,190,379.00	358,684.00	34,831,695.00
船舶	879,488.09	845,610.53	33,877.56
地上権	328,121.00	1,598.00	326,523.00
有価証券	31,881,789.67	1,918,048.56	29,963,741.11
出資による権利	55,902	-	55,902
工事物件	57	-	57
浮き橋	8,987	8,918	69
無体財産権	1	1	-
	7	-	7

注 道路、河川、海岸保全施設、港湾施設、漁港施設、公園施設、急傾斜崩壊防止施設及び公営住宅として、公共用に供している財産を除く。

企業局 電気事業 10,156,360,468 円
 " 工業用水道事業 4,306,309,268 円
 " 土地造成事業 4,263,700,804 円
 " 駐車場事業 615,995,953 円
 病院事業 6,850,119,356 円

資料 県管財課・医務課・企業局

162 徳島県債目的別現在高 (昭和59年度)

(単位：千円)

目的	昭和58年度末現在高(A)	昭和59年度発行額(B)	昭和59年度元利償還額			差引現在高(D) = (A) + (B) - (C)
			計	元金(C)	利子	
総額	156,633,600	30,471,870	23,264,206	12,583,791	10,680,415	174,521,679
1 一般公共事業債	24,854,244	5,588,000	3,548,298	1,844,102	1,704,196	28,598,142
2 一般単独事業債	40,396,939	8,385,000	4,855,506	1,929,467	2,926,039	46,852,472
3 公営住宅建設事業債	2,653,971	270,000	379,967	202,194	177,773	2,721,777
4 義務教育施設整備事業債	342,397	-	24,479	1,475	23,004	340,922
5 産業廃棄物処理事業債	-	-	-	-	-	-
6 災害復旧債	11,211,254	716,000	2,468,302	1,706,917	761,385	10,220,337
(1) 単独災害復旧債	106,981	-	45,925	38,673	7,252	68,308
(ア) 単独災害復旧事業債(火災を除く)	89,214	-	39,566	33,579	5,987	55,635
(イ) 元利補給債	12,875	-	4,951	3,985	966	8,890
(ウ) 歳入欠陥等債	-	-	-	-	-	-
(エ) 火災復旧事業債	4,892	-	1,408	1,109	299	3,783
(2) 補助災害復旧債	11,104,273	716,000	2,422,377	1,668,244	754,133	10,152,029
7 新産業都市等建設事業債	7,051,937	743,000	1,189,677	680,917	508,760	7,114,020
8 清掃事業債	-	-	-	-	-	-
9 厚生福祉施設整備事業債	4,433,754	475,000	434,590	132,778	301,812	4,775,976
10 公共用地取得事業債	2,216,000	1,729,000	1,189,888	1,069,500	120,388	2,875,500
11 退職手当債	-	-	-	-	-	-
12 転貸債	260	-	274	260	14	-
13 国の予算貸付債	6,846,664	888,870	765,965	609,658	156,307	7,125,876
(1) 転貸によるもの	6,846,664	888,870	765,965	609,658	156,307	7,125,876
(2) その他	-	-	-	-	-	-
14 地域改善対策事業債	-	-	-	-	-	-
(1) 法第10条によるもの	-	-	-	-	-	-
(2) その他のもの	-	-	-	-	-	-
15 その他	56,626,180	11,677,000	8,407,260	4,406,523	4,000,737	63,896,657

資料 県財政課

164 市町村別普通会計決算状況 (昭和59年度)

(単位:千円)

市 町 村	歳入総額 (A)	歳出総額 (B)	歳入歳出 差引 (A) - (B) (C)	翌年度へ 繰り越す べき財源 (D)	実質収支 (C) - (D) (E)	単年度支 収 (F)	積立金 (G)	繰上金 償還 (H)	積立金 より 不足 額 (I)	実質単年 度収支 (F)+(G)+ (H) - (I) (J)
総 額	212,925,713	207,250,685	5,675,028	1,476,759	4,198,269	△1,579,001	1,940,570	1,824,550	1,704,780	481,339
徳 島 市	57,621,787	56,218,067	1,403,720	954,073	449,647	△791,760	439,817	546,955	-	195,012
鳴 門 市	21,879,566	21,379,574	499,992	69,065	430,927	△87,216	30,000	-	300,000	△357,216
小松島市	8,161,625	8,367,448	△205,823	108	△205,931	△224,489	2,952	-	57,000	△278,537
阿 南 市	12,420,502	12,289,097	131,405	20,392	111,013	△112,929	90,000	51,475	-	28,546
勝 浦 町	2,469,385	2,419,450	49,935	-	49,935	△17,151	-	33,517	8,000	8,366
上 勝 町	1,736,492	1,731,853	4,639	-	4,639	△401	21,409	21,453	47,000	△4,539
佐那河内村	1,450,943	1,385,801	65,142	100	65,042	△17,805	16,936	26,247	-	25,378
石 井 町	4,098,905	4,008,570	90,335	23,473	66,862	△18,064	156,200	58,350	-	196,486
神 山 町	3,275,577	3,212,962	62,615	6,700	55,915	14,612	-	73,750	22,000	66,362
那 賀 川 町	3,005,595	2,799,811	205,784	6,483	199,301	△14,745	50,000	52,718	-	87,973
羽ノ浦町	1,993,974	1,886,172	107,802	-	107,802	20,664	5,390	38,160	38,000	26,214
鷺 敷 町	1,143,187	1,088,216	54,971	4,828	50,143	△26,202	25,953	-	-	△249
相 生 町	1,648,104	1,596,443	51,661	-	51,661	△14,260	51,218	-	-	36,958
上 那 賀 町	1,723,209	1,650,034	73,175	-	73,175	△22,360	82,872	-	-	60,512
木 沢 村	1,114,997	1,047,716	67,281	-	67,281	△4,727	-	-	-	△4,727
木 頭 村	1,324,439	1,305,475	18,964	-	18,964	△5,090	-	78,922	20,000	53,832
由 岐 町	1,344,047	1,298,658	45,389	3,000	42,389	2,937	-	30,588	-	33,525
日 和 佐 町	1,710,167	1,605,371	104,796	58,300	46,496	△31,587	-	-	-	△31,587
牟 岐 町	1,868,986	1,768,750	100,236	50,420	49,816	9,418	-	-	-	9,418
海 南 町	2,199,625	2,152,907	46,718	251	46,467	△22,739	-	-	-	△22,739
海 部 町	1,164,474	1,074,432	90,042	2,401	87,641	△290	35,508	-	-	35,218
穴 喰 町	2,018,502	1,918,902	99,600	200	99,400	39,602	129,067	2,381	-	171,050
松 茂 町	2,874,920	2,786,959	87,961	5,210	82,751	△25,860	11,326	-	-	△14,534
北 島 町	4,420,247	4,312,007	108,240	5,390	102,850	10,218	48,000	193,700	790,000	△538,082
藍 住 町	6,248,387	6,007,400	240,987	71,371	169,616	△32,028	-	-	12,959	△44,987
板 野 町	3,348,386	3,175,717	172,669	69,000	103,669	△57,592	5,000	94,029	-	41,437
上 板 野 町	2,601,979	2,476,623	125,356	39,807	85,549	△8,566	50,000	24,020	30,000	35,454
吉 野 町	2,933,381	2,900,544	32,837	15,017	17,820	△58,948	38,000	-	-	△20,948
土 成 町	1,685,679	1,608,820	76,859	-	76,859	31,841	110,607	-	-	142,448
市 場 町	3,833,026	3,734,599	98,427	14,819	83,608	△29,929	2,051	-	-	△27,878
阿 波 町	3,086,597	2,878,016	208,581	-	208,581	12,890	85,896	87,545	94,995	91,336
鴨 島 町	4,620,883	4,440,729	180,154	9,440	170,714	22,004	14,000	-	117,000	△80,996
川 島 町	1,710,218	1,633,178	77,040	1,741	75,299	7,717	-	61,960	30,000	39,677
山 川 町	2,277,445	2,215,855	61,590	-	61,590	13,882	6,850	55,550	26,050	50,232
美 郷 村	1,037,500	993,386	44,114	-	44,114	11,527	-	-	-	11,527
脇 町	4,659,436	4,396,581	262,855	6,293	256,562	22,256	350,000	-	-	372,256
美 馬 町	2,329,184	2,309,007	20,177	-	20,177	△18,865	1,165	-	28,000	△45,700
半 田 町	2,175,209	2,102,199	73,010	16,160	56,850	△6,768	-	-	40,000	△46,768
貞 光 町	2,310,040	2,240,451	69,589	9,474	60,115	△779	7,595	42,650	-	49,466
一 字 村	1,141,322	1,135,995	5,327	100	5,227	△3,508	-	-	-	△3,508
穴 吹 町	2,634,558	2,580,989	53,569	18	53,551	△24,671	-	110,095	-	85,424
木 屋 平 村	1,415,418	1,376,278	39,140	-	39,140	17,765	20,000	-	-	37,765
三 野 町	1,991,887	1,930,143	61,744	-	61,744	△45,945	-	-	-	△45,945
三 好 町	2,133,699	2,048,087	85,612	-	85,612	△41,716	-	-	-	△41,716
池 田 町	3,911,241	3,758,193	153,048	1,518	151,530	△21,076	42,000	-	-	20,924
山 城 町	3,801,321	3,764,915	36,406	5,207	31,199	△575	6,688	91,744	23,000	74,857
井 川 町	2,045,361	1,980,488	64,873	-	64,873	6,855	-	10,342	8,276	8,921
三 加 茂 町	2,433,416	2,409,939	23,477	-	23,477	△19,780	-	-	-	△19,780
東祖谷山村	2,274,938	2,273,258	1,680	-	1,680	△11,012	4,070	20,200	12,500	758
西祖谷山村	1,615,947	1,574,620	41,327	6,400	34,927	△3,756	-	18,199	-	14,443

17 經濟計算

165 県民経済計算

(単位：百万円) (1) 経済活動別県内総生産(昭和55～59年度)

区分	実 額					59年度 構成比 (%)	対 前 年 増 加 率 (%)
	昭和 55年度	56	57	58	59		
1 産 業	1,245,087	1,324,456	1,354,104	1,414,360	1,457,311	88.7	3.0
(1) 農林水産業	105,762	116,260	107,539	113,183	111,048	6.8	△ 1.9
① 農 業	74,981	84,116	77,111	80,787	79,085	4.8	△ 2.1
② 林 業	11,007	10,727	10,270	10,989	10,563	0.6	△ 3.9
③ 水 産 業	19,774	21,417	20,158	21,407	21,401	1.3	△ 0.0
(2) 鉱 業	3,435	2,033	1,699	2,069	1,777	0.1	△ 14.1
(3) 製 造 業	340,224	385,986	396,057	431,487	440,802	26.8	2.2
(4) 建 設 業	144,497	150,143	153,792	142,597	133,838	8.1	△ 6.1
(5) 電気・ガス・水道業	59,663	56,875	52,087	56,888	55,027	3.3	△ 3.3
(6) 卸売・小売業	160,214	174,399	172,043	171,085	189,251	11.5	10.6
(7) 金融・保険業	76,057	76,107	82,949	86,834	80,856	4.9	△ 6.9
(8) 不動産業	91,458	100,379	110,202	121,312	129,759	7.9	7.0
(9) 運輸・通信業	82,885	79,114	86,768	85,825	96,671	5.9	12.6
(10) サービス業	180,892	183,162	190,968	203,078	218,280	13.3	7.5
2 政府サービス生産者	176,292	187,290	194,963	198,864	224,134	13.6	12.7
(1) 電気・ガス・水道業	2,667	2,860	2,984	3,115	3,318	0.2	6.5
(2) サービス業	82,745	86,992	90,240	92,905	100,565	6.1	8.2
(3) 公 務	90,880	97,438	101,739	102,844	120,251	7.3	16.9
3 対家計民間非営利 サービス生産者	23,099	25,922	28,340	30,848	34,326	2.1	11.3
(1) サービス業	23,099	25,922	28,340	30,848	34,326	2.1	11.3
小 計	1,444,478	1,537,667	1,577,408	1,644,071	1,715,771	104.4	4.4
(控除) 帰属利子	69,382	69,375	75,222	74,827	72,082	4.4	△ 3.7
合 計	1,375,096	1,468,292	1,502,186	1,569,245	1,643,689	100.0	4.7

資料 県統計課昭和59年度「県民経済計算年報」

(2) 1人当たり県民所得(昭和55～59年度)

(単位：千円)

区分	昭和55年度	56	57	58	59
1人当たり 県民所得	1,401	1,495	1,539	1,597	1,678

資料 県統計課昭和59年度「県民経済計算年報」

主要系列表

(単位：百万円) (3) 県民所得(分配)(昭和55～59年度)

区分	実 額					59年度 構成比 (%)	対 前 年 増 加 率 (%)
	昭和 55年度	56	57	58	59		
1 雇 用 者 所 得	684,209	743,322	796,870	857,448	911,443	65.3	6.3
(1) 賃 金 ・ 俸 給	599,162	625,931	690,847	739,196	788,265	56.5	6.6
(2) 社会保障雇主負担	48,043	55,730	57,287	59,802	61,925	4.4	3.6
(3) その他の雇主負担	37,034	61,661	48,736	58,451	61,253	4.4	4.8
2 財 産 所 得	162,217	196,402	207,980	220,001	232,709	16.7	5.8
(1) 一 般 政 府	27,472	33,110	35,540	37,729	40,625	2.9	7.7
(2) 対家計民間非営利団体	7,600	7,901	8,182	9,289	10,333	0.7	11.2
(3) 家 計	127,144	155,390	164,259	172,983	181,751	13.0	5.1
a 利 子	111,693	138,151	148,047	155,261	163,873	11.7	5.5
b 配 当	14,486	15,758	14,791	16,234	16,352	1.2	0.7
c 賃 貸 料	966	1,480	1,421	1,488	1,527	0.1	2.6
3 企 業 所 得	375,168	374,441	349,381	338,969	350,605	25.1	3.4
(1) 民間法人企業 (配当控除後)	52,044	38,492	32,427	30,211	28,072	2.0	△ 7.1
(2) 公 的 企 業	7,823	3,773	4,879	△ 3,270	△ 5,039	△ 0.4	△ 54.1
(3) 個 人 企 業	315,301	332,176	312,075	312,028	327,571	23.5	5.0
a 農 林 水 産 業	109,179	129,333	116,304	117,712	116,838	8.4	△ 0.7
b その他の産業	189,720	184,926	176,838	172,720	187,146	13.4	8.4
c 持 家	16,402	17,917	18,933	21,596	23,587	1.7	9.2
4 (控除)一般政府消費者 負債利子等	65,773	77,677	79,249	91,746	99,659	7.1	8.6
県 民 所 得	1,155,821	1,236,487	1,274,982	1,324,672	1,395,098	100.0	5.3
(参考) 民間法人企業所得 (配当控除前)	73,470	66,875	66,065	53,621	44,785	3.2	△ 16.5

資料 県統計課昭和59年度「県民経済計算年報」

165 県民経済計算

(単位:百万円) (4) 県民総支出 (名目) (昭和55~59年度)

区 分	実 額					59年度 構成比 (%)	対前年度 増加率 (%)
	昭和 55年度	56	57	58	59		
1 民間最終消費支出	865,193	907,714	969,667	1,009,653	1,050,431	63.1	4.0
(1) 家計最終消費支出	856,487	897,860	959,732	997,602	1,036,309	62.2	3.9
a 飲食費	226,038	235,772	254,835	259,228	260,801	15.7	0.6
b 被服費	75,266	76,573	73,761	78,287	84,074	5.0	7.4
c 光熱費	30,008	34,550	35,482	37,702	39,091	2.3	3.7
d 住居費	151,470	163,422	174,645	190,068	200,630	12.0	5.6
(a) 家賃	90,278	100,614	109,156	117,374	124,653	7.5	6.2
(b) その他	61,192	62,809	65,490	72,694	75,977	4.6	4.5
e 雑費	373,704	387,544	421,008	432,319	451,713	27.1	4.5
(2) 対家計民間非営利 団体最終消費支出	8,707	9,854	9,936	12,051	14,122	0.8	17.2
2 一般政府最終消費支出	187,327	200,469	208,776	217,447	240,747	14.5	10.7
(1) 国出先機関	31,571	32,713	34,033	34,306	40,950	2.5	19.4
(2) 都道府県	91,874	98,472	100,818	105,265	120,896	7.3	14.8
(3) 市町村	63,882	69,285	73,926	77,876	78,902	4.7	1.3
3 県内総資本形成	461,191	468,284	473,036	463,858	460,150	27.6	△ 0.8
(1) 総固定資本形成	439,380	449,343	467,482	463,255	455,275	27.3	△ 1.7
a 民間	261,511	268,813	285,454	276,258	291,379	17.5	5.5
(a) 住宅	84,977	107,079	104,307	78,228	72,917	4.4	△ 6.8
(b) 企業設備	176,534	161,735	181,148	198,031	218,463	13.1	10.3
b 公的	177,869	180,530	182,028	186,996	163,895	9.8	△ 12.4
(a) 住宅	10,506	8,115	9,068	5,720	4,985	0.3	△ 12.8
(b) 企業設備	31,810	34,533	34,245	45,147	21,946	1.3	△ 51.4
(c) 一般政府	135,553	137,882	138,715	136,129	136,965	8.2	0.6
(2) 在庫品増加	21,811	18,941	5,554	603	4,875	0.3	708.5
a 民間企業	22,486	19,217	7,432	4,123	7,480	0.4	81.4
b 公的企業	△ 675	△ 277	△ 1,878	△ 3,520	△ 2,605	△ 0.2	26.0
4 財貨・サービスの移出	1,001,234	1,111,718	1,094,746	1,117,657	1,219,820	73.2	9.1
5 (控除)財貨サービスの移入	1,175,317	1,230,762	1,227,791	1,223,527	1,367,325	82.1	11.8
6 統計上の不突合	35,469	10,868	△ 16,249	△ 15,843	39,865	2.4	351.6
7 県内総支出(市場価格)	1,375,096	1,468,292	1,502,186	1,569,245	1,643,689	98.7	4.7
8 県外からの要素所得(純)	7,125	2,557	18,855	20,747	21,874	1.3	5.4
9 県民総支出(市場価格)	1,382,222	1,470,849	1,521,041	1,589,992	1,665,562	100.0	4.8

資料 県統計課昭和59年度「県民経済計算年報」

主要系列表(続き)

(単位:百万円) (5) 県民総支出(実質)(昭和55~59年度)

区 分	実 額					59年度 構成比 (%)	対前年度 増加率 (%)
	昭和 55年度	56	57	58	59		
1 民間最終消費支出	855,777	872,813	913,060	938,196	956,375	62.2	1.9
(1) 家計最終消費支出	847,485	863,706	904,181	927,484	944,127	61.4	1.8
a 飲食費	222,917	224,544	240,184	239,804	237,308	15.4	△ 1.0
b 被服費	74,669	74,998	71,336	72,622	75,402	4.9	3.8
c 光熱費	28,743	32,533	32,945	35,334	36,774	2.4	4.1
d 住居費	150,417	161,484	172,404	186,707	198,055	12.9	6.1
(a) 家賃	89,651	99,420	107,755	115,298	123,053	8.0	6.7
(b) その他	60,767	62,064	64,649	71,409	75,002	4.9	5.0
e 雑費	370,738	370,147	387,312	393,017	396,588	25.8	0.9
(2) 対家計民間非営利 団体最終消費支出	8,292	9,107	8,879	10,712	12,248	0.8	14.3
2 一般政府最終消費支出	184,558	191,470	194,936	200,043	215,338	14.0	7.6
(1) 国出先機関	31,105	31,244	31,777	31,560	36,628	2.4	16.1
(2) 都道府県	90,516	94,051	94,134	96,840	108,136	7.0	11.7
(3) 市町村	62,938	66,175	69,025	71,643	70,574	4.6	△ 1.5
3 県内総資本形成	457,858	462,262	465,563	460,451	454,606	29.6	△ 1.3
(1) 総固定資本形成	435,979	443,616	459,986	459,580	449,431	29.2	△ 2.2
a 民間	260,199	268,009	283,270	276,749	291,072	18.9	5.2
(a) 住宅	84,892	107,079	102,664	76,920	70,180	4.6	△ 8.8
(b) 企業設備	175,307	160,930	180,606	199,829	220,892	14.4	10.5
b 公的	175,780	175,608	176,716	182,831	158,359	10.3	△ 13.4
(a) 住宅	10,433	7,980	8,761	5,500	4,694	0.3	△ 14.7
(b) 企業設備	31,402	33,109	33,541	44,262	21,203	1.4	△ 52.1
(c) 一般政府	133,946	134,519	134,413	133,069	132,462	8.6	△ 0.5
(2) 在庫品増加	21,879	18,646	5,577	872	5,175	0.3	493.5
a 民間企業	21,553	18,914	7,344	4,165	7,548	0.5	81.2
b 公的企業	△ 674	△ 269	△ 1,767	△ 3,293	△ 2,372	△ 0.2	28.0
4 財貨・サービスの移出	994,274	1,089,920	1,062,860	1,110,991	1,210,139	78.7	8.9
5 (控除)財貨サービスの移入	1,167,147	1,206,630	1,192,030	1,216,230	1,356,473	88.3	11.5
6 統計上の不突合	35,083	10,511	△ 15,460	△ 14,932	36,776	2.4	346.3
7 県内総支出(市場価格)	1,360,404	1,420,347	1,428,928	1,478,520	1,516,761	98.7	2.6
8 県外からの要素所得(純)	7,055	2,473	17,940	19,554	20,179	1.3	3.2
9 県民総支出(市場価格)	1,367,458	1,422,820	1,446,868	1,498,074	1,536,939	100.0	2.6

資料 県統計課昭和59年度「県民経済計算年報」

166 市町村民所得(続き)

(単位:百万円) (2) 市町村民所得(分配) (昭和58年度)

区分 市町村	総額	雇用者 所得	財産所得	企業所得				(控除) 一般政府・ 消費者負 債利子等
				民間法人 企業	公的企業	個人企業	小計	
総数	1,278,848	838,349	207,438	39,905	△2,422	277,054	314,536	81,475
徳島市	413,694	277,078	63,391	21,682	363	75,433	97,478	24,253
鳴門市	103,618	67,751	15,969	5,013	558	20,682	26,253	6,355
小松島市	67,672	48,043	10,828	1,145	△336	12,198	13,007	4,206
阿南市	92,855	59,084	14,636	3,734	△64	21,513	25,183	6,048
勝浦町	10,741	6,563	1,928	54	37	2,882	2,973	723
上勝町	4,272	2,610	746	24	△20	1,283	1,287	371
佐那内村	4,872	2,743	908	9	△10	1,572	1,571	350
石井町	36,289	24,440	5,932	663	△151	7,615	8,127	2,210
神山町	16,202	9,003	2,907	36	△45	5,477	5,468	1,176
那賀川町	14,726	9,715	2,475	70	△100	3,500	3,470	934
ノ浦町	18,547	13,060	3,063	151	△91	3,531	3,591	1,167
ノ敷町	5,558	3,381	1,010	46	△20	1,514	1,540	373
鷺上町	6,226	3,804	1,087	12	65	1,696	1,773	438
那賀町	4,782	2,683	811	44	493	1,091	1,628	340
木沢村	2,000	1,218	374	41	△21	575	595	187
木頭村	3,604	2,427	712	13	△34	815	794	329
由岐町	6,210	3,429	1,107	25	△185	2,302	2,142	468
日和佐町	10,379	6,353	1,757	69	△209	3,090	2,950	681
牟岐町	11,781	7,422	1,969	189	△167	3,230	3,252	862
海部町	9,126	5,424	1,574	93	△18	2,703	2,778	650
南郷町	4,907	2,756	855	24	△39	1,674	1,659	363
安部町	6,158	3,410	1,086	46	△29	2,110	2,127	465
松島町	18,200	12,464	3,121	415	82	3,256	3,753	1,138
北島町	29,310	20,847	4,624	693	35	4,885	5,613	1,774
藍板町	35,039	23,465	6,166	271	△135	7,598	7,734	2,326
上吉土町	18,205	11,671	3,234	184	△215	4,622	4,591	1,291
野成町	17,811	11,048	3,089	97	△73	4,828	4,852	1,178
吉土町	11,715	7,224	2,051	75	△26	3,362	3,411	971
成野町	11,095	6,460	1,992	71	△30	3,311	3,352	709
市場町	17,449	10,440	3,055	113	△71	5,120	5,162	1,208
阿波川町	18,972	11,670	3,274	96	△44	5,178	5,230	1,202
川島町	40,483	27,503	6,634	600	△333	8,559	8,826	2,480
山島町	11,883	8,230	1,980	68	△142	2,556	2,482	809
山川町	18,762	12,486	3,127	119	△210	4,453	4,362	1,213
美郷村	3,011	1,868	552	6	△11	858	853	262
脇美村	28,235	17,246	4,527	2,236	148	5,773	8,157	1,695
半平村	13,223	8,199	2,268	137	△102	3,684	3,719	963
貞光町	9,668	5,953	1,710	54	△114	2,792	2,732	727
光町	10,321	6,197	1,780	145	△50	2,963	3,058	714
一穴村	3,769	2,195	688	13	△40	1,223	1,196	310
吹屋村	13,749	9,200	2,504	147	△230	3,197	3,114	1,069
三三村	3,283	1,824	604	28	△24	1,143	1,147	292
野好町	7,125	4,052	1,317	54	△16	2,237	2,275	519
好町	9,003	5,833	1,557	33	△59	2,257	2,231	618
池田町	32,496	22,673	5,112	796	164	5,649	6,609	1,898
山城町	10,182	6,109	1,829	65	△244	3,219	3,040	796
川町	8,605	6,079	1,450	89	△152	1,740	1,677	601
三加町	13,723	8,619	2,383	51	△229	3,813	3,635	914
東祖山村	5,553	3,870	1,012	42	△102	1,232	1,172	501
西祖山村	3,760	2,527	673	24	△176	1,060	908	348

資料 県統計課「昭和58年度市町村民所得推計結果」

18 社 会 保 障

167 生活保護法による

(単位：金額・千円)

年 度	総 数			生活扶助		住宅扶助		教育扶助	
	被保護世帯	被保護実人員	保護費	人員	扶助費	人員	扶助費	人員	扶助費
昭和56年度	8,907	16,450	1,157,020	14,023	339,593	7,390	30,777	2,672	14,991
57	9,044	16,699	1,267,847	14,215	373,620	7,891	36,101	2,698	16,575
58	9,279	16,978	1,356,162	14,496	401,598	8,221	42,566	2,582	16,329
59	9,516	17,265	1,403,932	14,817	432,394	8,687	49,299	2,652	16,872
60	9,569	17,184	1,481,140	14,835	449,681	8,958	53,419	2,579	16,929

資料 県社会福祉課

168 世帯更生資金

(単位：金額・千円)

年 度	総 数		更生資金		身体障害者更生資金		生活資金	
	件数	金額	件数	金額	件数	金額	件数	金額
昭和56年度	449	357,637	181	175,476	45	46,628	6	1,863
57	379	295,134	135	136,070	34	35,754	7	2,420
58	352	319,059	138	155,815	33	39,429	2	528
59	334	303,515	117	134,681	35	49,350	5	892
60	331	328,006	124	149,170	28	43,352	3	900

資料 県社会福祉協議会

169 母子福祉資金

(単位：金額・千円)

年 度	総 数		事業開始資金		事業継続資金		修学資金		技能習得資金		修業資金	
	件数	金額	件数	金額	件数	金額	件数	金額	件数	金額	件数	金額
昭和56年度	708	158,390.8	34	35,750	42	26,150	466	63,700.8	2	240	19	2,376
57	588	154,433.3	40	54,360	29	20,110	415	58,989.3	2	204	12	1,524
58	567	159,683.1	35	52,730	37	27,330	379	57,929.3	1	120	9	1,412
59	505	153,304.9	25	40,620	34	28,677	343	52,485.1	1	130	11	1,752
60	479	147,763.9	24	45,850	30	26,264	310	51,064.0	4	582	9	1,680

資料 県社会福祉課

170 寡婦福祉資金

(単位：金額・千円)

年 度	総 数		事業開始資金		事業継続資金		修学資金		技能習得資金		修業資金	
	件数	金額	件数	金額	件数	金額	件数	金額	件数	金額	件数	金額
昭和56年度	156	81,350	9	8,350	34	22,550	42	10,865	-	-	1	120
57	136	75,727	5	7,700	25	18,420	42	11,397	-	-	-	120
58	116	62,728	3	4,340	14	10,854	41	11,314	-	-	-	-
59	101	58,639	5	8,140	19	15,910	32	8,829	-	-	-	-
60	80	45,989	4	6,000	11	9,500	24	6,612	-	-	1	192

資料 県社会福祉課

保護状況 (昭和56~60年度)

医 療 扶 助				出 産 扶 助		生 業 扶 助		葬 祭 扶 助		施 設 事 務 費
人 員			扶助費	人員	扶助費	人員	扶助費	人員	扶助費	
計	入 院	入院外								
10,914	2,712	8,202	754,130	3	285	16	415	24	2,014	14,815
11,047	2,788	8,259	815,309	2	254	16	343	23	1,969	15,058
11,398	2,811	8,587	877,354	3	290	15	398	23	2,145	15,480
11,619	2,802	8,817	886,531	3	327	12	266	20	1,859	16,384
11,934	2,800	9,134	940,836	2	308	10	274	23	2,326	17,367

貸付状況 (昭和56~60年度)

福 祉 資 金		住 宅 資 金		修 学 資 金		療 養 資 金		災 害 援 護 資 金	
件数	金額	件数	金額	件数	金額	件数	金額	件数	金額
2	203	140	107,050	60	21,110	7	1,107	8	4,200
-	-	122	93,200	72	26,301	8	789	1	600
1	130	119	95,446	44	22,229	7	982	8	4,500
2	320	116	95,370	52	21,674	6	628	1	600
1	160	131	111,975	32	17,152	5	1,097	7	4,200

貸付状況 (昭和56~60年度)

就 職 支 度 資 金		療 養 資 金		生 活 資 金		住 宅 資 金		転 宅 資 金		就 学 支 度 資 金		結 婚 資 金	
件数	金額	件数	金額	件数	金額	件数	金額	件数	金額	件数	金額	件数	金額
3	185	2	300	1	268	36	24,800	4	224	99	4,397		
8	540	-	-	1	432	19	15,250	1	60	61	2,964		
9	620	1	140	-	-	19	14,920	4	256	73	4,225.8		
4	280	1	130	-	-	33	26,245	-	-	53	2,985.8		
2	145	1	200	1	912	22	16,510	3	229	71	4,007.9	2	320

貸付状況 (昭和56~60年度)

就 職 支 度 資 金		療 養 資 金		生 活 資 金		住 宅 資 金		転 宅 資 金		就 学 支 度 資 金		結 婚 資 金	
件数	金額	件数	金額	件数	金額	件数	金額	件数	金額	件数	金額	件数	金額
1	55	-	-	-	-	55	37,900	-	-	5	280	9	1,230
-	-	-	-	-	-	44	35,800	-	-	6	360	13	1,930
-	-	1	250	-	-	41	33,920	-	-	4	250	12	1,800
-	-	-	-	-	-	30	23,590	-	-	2	140	13	2,030
1	75	1	200	-	-	26	21,490	-	-	-	-	12	1,920

171 児童相談通告別

(単位：人)

年 度	総 数	児童委員	福 祉 社 務 所	警 察		保 健 所	家 庭 裁 判 所	
				14歳未満	14歳以上		14歳未満	14歳以上
昭和56年度	2,149	—	161	107	11	297	1	4
57	2,080	—	220	60	11	302	1	2
58	2,069	—	180	76	12	221	3	2
59	2,290	—	160	83	16	213	4	6
60	2,231	1	248	78	6	263	1	6

資料 県児童相談所

172 相談・年齢・男女別

(単位：人)

年 齢	男														そ 相 の 他 の 談
	総 数	養 護 相 談	保 健 相 談	肢 体 不 自 由 談	視 聴 言 語 障 害 相 談	重 症 心 身 障 害 相 談	精 神 薄 弱 相 談	自 閉 症 相 談	教 護 相 談	触 法 行 為 等 談	長 欠 不 就 談	学 校 相 談	性 向 相 談	適 性 相 談	
総 数	1,477	97	1	85	181	26	597	235	36	81	1	66	10	59	2
0～5歳	577	55	1	18	141	9	232	65	—	—	—	9	3	43	1
6～11	371	25	—	29	22	5	137	100	5	12	—	21	2	13	—
12～14	263	4	—	11	5	1	71	52	24	65	1	24	2	3	—
15～17	177	7	—	9	9	2	111	13	7	4	—	11	3	—	1
18歳以上	89	6	—	18	4	9	46	5	—	—	—	1	—	—	—

資料 県児童相談所

173 児童相談別処理状況 (昭和60年度)

(単位：人)

相 談 別	総 数	処 理 件 数										未 処 理 件 数		
		訓 戒 誓 約	児 童 福 祉 指 導	福 祉 送 達 事 務 所 指 導	児 童 指 導 委 員 指 導	里 親 保 護 委 員 指 導	児 童 福 祉 指 導 所 収 容	国 立 療 養 所 収 容	他 の 機 関 介 紹	面 接 指 導	そ の 他			
総 数	2,227	—	34	—	—	4	193	25	8	11	305	1,544	103	85
養 護 相 談	180	—	4	—	—	4	93	—	—	—	25	10	44	5
保 健 相 談	1	—	—	—	—	—	—	—	—	—	1	—	—	—
肢 体 不 自 由 相 談	147	—	—	—	—	—	30	—	—	—	4	100	13	8
視 聴 言 語 障 害 相 談	258	—	—	—	—	—	13	—	—	10	60	166	9	3
重 症 心 身 障 害 相 談	49	—	—	—	—	—	2	—	5	—	2	40	—	—
精 神 薄 弱 相 談	917	—	—	—	—	—	13	21	—	—	47	826	8	28
自 閉 症 相 談	302	—	—	—	—	—	3	4	—	—	49	243	3	8
教 護 相 談	51	—	9	—	—	—	12	—	—	—	18	9	3	8
触 法 行 為 等 相 談	85	—	11	—	—	—	14	—	—	—	36	6	18	20
長 欠 不 就 相 談	2	—	—	—	—	—	1	—	—	—	1	—	—	—
学 校 相 談	122	—	10	—	—	—	12	—	—	—	53	42	5	5
性 向 相 談	22	—	—	—	—	—	—	—	—	—	3	19	—	—
適 性 相 談	89	—	—	—	—	—	—	—	—	—	6	83	—	—
し っ け 相 談	2	—	—	—	—	—	—	—	—	—	—	—	—	—

資料 県児童相談所

受付状況 (昭和56～60年度)

都道府県 市町村	児童福祉 施設	学 校	里親保護 受託者	家族親類 か	近隣知人 か	児童本人 か	そ の 他
293	469	67	—	702	6	—	30
62	425	55	1	921	1	1	18
176	392	40	—	951	—	1	15
345	411	36	—	991	5	—	20
281	503	55	—	789	1	1	18

児童受付状況 (昭和60年度)

年 齢	女														そ 相 の 他 の 談
	総 数	養 護 相 談	保 健 相 談	肢 体 不 自 由 談	視 聴 言 語 障 害 相 談	重 症 心 身 障 害 相 談	精 神 薄 弱 相 談	自 閉 症 相 談	教 護 相 談	触 法 行 為 等 談	長 欠 不 就 談	学 校 相 談	性 向 相 談	適 性 相 談	
総 数	754	85	—	60	74	20	327	70	16	10	1	49	12	30	—
0～5歳	284	50	—	17	47	6	116	21	—	—	—	3	2	22	—
6～11	217	20	—	23	12	1	94	32	3	2	—	17	5	8	—
12～14	116	10	—	6	6	—	39	12	10	8	1	20	4	—	—
15～17	89	2	—	7	4	3	59	2	3	—	—	9	—	—	—
18歳以上	48	3	—	7	5	10	19	3	—	—	—	—	1	—	—

174 社会福祉施設 (昭和61.6.1現在)

(単位：人)

施 設	施設 数	定員	収容 人員	施 設	施設 数	定員	収容 人員
生活保護施設	3	170	178	精神薄弱児施設	3	164	158
老人福祉施設	1	120	55	盲児施設	1	80	54
	18	1,079	1,020	ろうあ児施設	1	30	9
身障福祉施設	23	1,453	1,438	虚弱児施設	1	60	45
	3	170	170	肢体不自由児施設	2	290	248
婦人保護施設	23	—	—	精神薄弱者福祉施設	16	959	953
	1	30	21	重症心身障害児施設	1	160	150
	1	30	18	乳児院	1	45	39
	2	130	129	教護院	1	80	34
養 護 施 設	1	60	54	母子寮	6	105	75
	1	20	7	助産施設	4	51	3
保 育 所	232	17,208	13,968	へき地保育所	10	255	147
	8	420	340	児童館	37	—	—
				精神薄弱児童通園施設	3	90	89

資料 県社会福祉課・老人福祉課・障害福祉課

181 雇 用

保 険 (昭和56~60年度)

(単位:人・金額・千円)

Table with columns for year/month, general labor, insurance premiums, and benefits. Rows include昭和56年度 and 60年4月-61年4月.

注 適用事業所数、被保険者数については、月末現在である。
資料 県雇用保険課・職業安定課

Table with columns for laborer type (regular vs. daily), insurance premiums, and benefits. Rows include昭和56年度 and 60年4月-61年4月.

182 労働者災害補償保険 (昭和56~60年度)

(単位:人, 金額:円)

Table with columns for year, applicable industry, laborer count, and insurance premiums/benefits. Rows include昭和56年度 and 57-60.

Table with columns for year, insurance benefits (sickness, injury, death, funeral, long-term), and amounts. Rows include昭和56年度 and 57-60.

資料 徳島労働基準局

183 公務災害補償 (昭和60年度)

(単位:金額・円)

Table with columns for employee category, recognition count, and compensation types (medical, injury, death, funeral, etc.). Rows include total counts and breakdown by category like 義務教育学校職員, 警察職員, etc.

注 ()内は、通勤災害で内数
資料 県人事課

184 市町村別国

民年金(昭和60年度末)

(単位:人・金額・千円)

区分 市町村	拠出				
	総数		被保険者数		
	受給権者数	年金額	計	強制加入	若年任意加入
総数	88,425	27,150,261	182,553	146,912	35,641
徳島市	18,453	5,607,873	47,985	36,107	11,878
鳴門市	6,129	1,916,545	13,644	10,668	2,976
小松島市	4,010	1,116,720	8,651	6,860	1,791
阿南市	6,793	2,077,907	13,365	10,572	2,793
勝浦町	1,237	385,617	2,235	1,779	456
上勝町	565	190,402	835	739	96
左那河内村	630	202,834	1,199	1,050	149
石井町	2,741	801,547	5,166	4,158	1,008
神山町	2,027	675,570	3,345	2,950	395
那賀川町	1,176	343,682	2,074	1,735	339
那賀町	953	277,631	2,077	1,532	545
那賀町	502	168,261	832	652	180
那賀町	678	209,343	1,071	935	136
那賀町	518	176,160	874	741	133
木沢村	205	68,329	408	362	46
木頭村	340	113,734	725	636	89
木岐村	736	236,035	1,226	990	236
木岐村	986	321,362	1,693	1,412	281
木岐村	1,084	363,365	1,615	1,207	408
海部町	1,071	324,298	1,727	1,551	176
海部町	501	152,515	944	867	77
海部町	675	211,370	1,232	1,003	229
海部町	871	262,145	2,329	1,648	681
海部町	993	284,495	3,325	2,248	1,077
藍板町	1,496	482,204	4,950	3,564	1,386
藍板町	1,571	512,958	3,397	2,930	467
藍板町	1,608	1,022,018	3,009	2,449	560
藍板町	1,225	387,087	2,759	2,426	333
藍板町	1,407	430,412	2,587	2,407	180
市場町	1,965	597,661	3,263	2,794	469
市場町	2,124	634,870	3,276	2,871	405
市場町	2,896	862,334	5,837	4,520	1,317
市場町	871	270,207	1,587	1,259	328
市場町	1,438	406,070	2,245	1,787	458
美郷村	395	122,727	695	664	31
美郷村	2,559	797,995	5,198	4,631	567
美郷村	1,628	493,823	2,378	2,151	227
美郷村	1,252	391,164	1,950	1,613	337
美郷村	1,194	379,417	1,938	1,738	200
一穴村	557	179,329	909	868	41
一穴村	1,369	437,417	2,335	1,953	382
一穴村	460	151,596	818	785	33
一穴村	775	244,327	1,397	1,264	133
一穴村	1,029	311,124	1,534	1,398	136
池田町	2,310	698,928	4,118	3,499	619
池田町	1,075	343,464	2,255	2,033	222
池田町	964	284,207	1,345	1,159	186
池田町	1,319	397,846	2,439	2,068	371
池田町	593	186,933	1,068	1,016	52
西祖谷山村	471	149,361	689	663	26

注 金額は各市町村で四捨五入しているため総計と合わない場合がある。
資料 県国民年金課

年		金			福祉年金	
左のうち再掲		保険料収納額	検認率(%)	免除率(%)	受給権者数	年金額
保険料免除者数	附加年金加入者数					
25,755	16,165	11,177,541	87.1	17.5	31,799	11,168,201
7,496	3,494	2,726,731	82.8	20.8	6,869	2,407,802
1,609	1,530	866,511	87.2	15.1	2,725	969,652
1,295	840	498,026	83.2	18.9	1,404	489,724
1,133	1,066	813,836	81.3	10.7	2,257	793,536
198	273	147,222	87.0	11.1	418	144,575
76	70	56,760	88.4	10.3	203	68,863
55	135	90,740	96.0	5.2	194	66,001
351	179	351,857	89.9	8.4	890	310,631
290	265	236,285	93.9	9.8	629	213,109
333	195	127,711	88.2	19.2	389	132,796
280	166	131,409	88.4	18.3	307	107,840
42	41	54,882	88.8	6.4	190	63,772
57	122	75,670	89.7	6.1	223	75,064
79	137	67,094	100.0	10.7	176	58,522
60	6	29,375	100.0	16.6	59	19,879
101	50	50,076	99.5	15.9	105	36,103
111	152	89,424	96.8	11.2	326	109,254
255	220	107,814	91.5	18.1	452	158,579
184	126	104,284	89.6	15.2	428	144,563
262	199	120,327	97.8	16.9	396	134,706
95	65	56,485	84.6	11.0	182	61,706
111	157	88,276	96.1	11.1	195	67,277
210	548	158,105	89.4	12.7	476	186,001
239	495	215,172	84.5	10.6	350	122,791
498	367	326,744	88.3	14.0	499	173,525
484	385	210,387	86.9	16.5	481	170,674
276	446	220,359	95.9	11.3	480	168,919
388	229	164,787	82.1	16.0	351	125,982
207	480	192,552	99.2	8.6	403	142,358
348	526	219,013	89.0	12.5	583	204,706
357	554	219,954	89.7	12.4	547	198,205
1,137	417	347,788	94.5	25.2	1,018	358,290
237	73	100,874	90.2	18.8	322	110,216
256	69	156,292	96.4	14.3	623	211,840
79	104	45,838	90.4	11.9	158	56,468
998	263	283,376	84.6	21.6	926	335,006
441	187	139,848	88.4	20.5	456	161,766
367	129	109,654	83.5	22.8	474	168,926
342	115	117,293	90.6	19.7	384	133,124
312	14	36,046	86.3	35.9	214	78,426
407	157	139,332	88.1	20.8	521	185,628
246	56	40,940	97.5	31.3	142	49,306
253	199	90,397	91.4	20.0	292	105,305
276	142	101,150	93.2	19.7	279	104,140
746	212	222,749	83.5	21.3	1,064	375,698
626	193	129,437	95.7	30.8	495	169,859
294	108	86,544	97.9	25.4	321	113,250
439	175	146,423	92.5	21.2	498	173,047
546	17	38,413	88.7	53.7	209	74,282
273	17	27,277	78.2	41.2	216	76,508

185 市町村別国民健康保険事業状況 (昭和60年度)

市 町 村	受 診 率 (%)				1 件 当 たり 費 用 額 (円)			
	計	入 院	入 院 外	歯 科	平 均	入 院	入 院 外	歯 科
合 計	619,222	22,851	502,703	93,668	19,391	256,160	9,613	14,103
徳島市	640,536	23,318	524,052	93,166	19,658	265,006	9,624	14,690
鳴門市	654,233	24,983	529,483	99,767	19,817	258,302	9,806	13,228
小松島市	661,298	25,342	544,493	91,463	20,546	275,922	9,812	13,688
阿南市	582,727	23,194	470,752	88,781	19,644	248,120	9,267	14,978
勝浦町	640,386	21,479	525,716	93,191	17,607	238,074	9,129	14,619
上勝町	531,310	25,537	433,975	71,799	21,493	250,309	9,410	13,143
佐那河内村	634,573	16,371	523,973	94,229	16,563	257,164	9,292	15,198
石井町	625,820	21,771	504,850	99,199	18,502	228,485	9,578	13,906
神山町	602,431	23,810	477,376	101,246	20,453	270,209	9,580	12,984
那賀川町	643,472	26,346	528,322	88,803	22,043	254,433	11,734	14,429
那賀ノ浦町	618,457	24,120	509,826	84,512	18,606	233,187	9,182	14,214
鷺敷町	635,867	18,369	518,211	99,287	16,704	280,251	7,837	14,228
相賀町	615,380	24,196	502,574	88,610	20,143	261,902	9,440	14,835
上那賀町	631,073	26,624	509,393	95,056	18,452	227,468	8,463	13,440
木沢村	557,738	19,841	457,539	80,357	16,458	211,165	8,091	16,026
木頭村	587,982	31,312	476,516	80,154	27,058	316,000	10,449	12,929
由岐町	582,199	21,180	451,737	109,281	16,891	214,047	8,999	11,300
日和佐町	668,241	21,291	538,253	108,697	17,100	251,620	8,745	12,537
牟岐町	734,304	17,880	608,872	107,552	14,533	264,109	8,076	9,596
海部町	580,089	21,924	479,003	79,163	17,350	248,807	7,925	10,281
海部町	553,085	14,050	451,252	87,783	15,611	280,343	8,539	9,593
海部町	566,125	17,776	466,277	82,072	15,297	235,885	7,830	9,940
松茂島町	560,911	24,116	429,022	107,773	21,907	267,257	9,624	15,900
北島町	596,382	20,576	484,171	91,636	20,711	287,370	10,522	14,671
藍住町	576,778	18,597	467,586	90,595	17,929	251,472	9,271	14,674
板上町	609,767	18,791	491,396	99,580	18,077	247,205	9,978	14,808
上野町	671,224	24,082	548,185	98,957	18,470	235,873	9,567	14,887
吉野町	656,762	24,941	535,977	95,843	20,900	264,680	10,407	16,145
土成町	588,376	21,020	463,275	104,081	20,597	274,554	10,300	15,139
市場町	603,531	24,175	494,421	84,935	21,802	260,737	10,899	17,267
阿波町	628,218	21,082	527,144	79,992	18,957	270,242	9,406	15,666
川島町	647,141	24,061	515,368	107,713	20,253	263,515	9,575	17,006
山川町	647,472	21,835	529,635	96,002	18,611	249,247	9,744	15,076
美郷村	624,362	31,743	505,041	87,579	22,324	256,135	9,048	14,139
美郷村	566,380	22,577	476,442	67,362	19,109	233,910	9,395	15,819
美郷村	613,958	21,783	511,542	88,633	18,844	237,522	10,046	15,589
美半馬田町	559,954	21,533	458,101	80,320	21,556	286,447	10,230	15,139
貞光町	588,816	25,691	475,645	87,481	19,366	220,055	9,688	13,043
一穴宇吹村	547,752	21,903	445,402	80,447	20,437	251,149	10,600	12,084
一穴宇吹村	486,018	34,587	381,357	70,074	25,057	189,203	12,204	13,989
木屋平村	614,609	26,388	511,860	76,361	19,545	226,972	9,458	15,477
三好町	609,663	34,220	495,479	79,965	27,317	307,338	10,123	14,023
三好町	511,826	22,222	404,101	85,503	22,952	251,328	12,242	14,218
池田町	571,784	19,602	445,712	106,470	17,490	225,646	9,814	11,301
池田町	610,321	26,184	471,379	112,758	20,250	238,148	10,593	9,999
山井町	595,414	25,690	495,936	73,788	20,078	237,650	10,141	11,123
三加茂町	642,964	25,286	519,217	98,461	20,053	247,992	10,794	10,336
東祖谷山村	623,372	28,166	494,783	100,422	21,649	248,068	10,632	12,422
西祖谷山村	582,796	29,059	453,157	100,580	21,031	244,844	9,255	9,421
西祖谷山村	678,120	31,709	555,812	90,598	19,581	229,345	9,117	10,360
医師国保組合	366,287	12,012	244,805	109,470	21,072	272,435	12,279	13,152
建設産業国保組合	608,897	13,382	496,438	99,076	14,240	247,401	7,876	14,637

注 受診率とは、人口100人当たりに対する受診件数である。
資料 県保険課

19 保 健 衛 生

186 市町村別医療施設及び病床数 (昭和60年末)

187 医療関係者数

(1) 市町村別 (昭和59年12月31日現在)

Table showing medical facilities and hospital beds by municipality. Columns include: 施設数 (Facilities) - 病院 (Hospital), 一般診療所 (General clinic), 歯科診療所 (Dental clinic); 病院の許可病床数 (Hospital permitted beds) - 計 (Total), 精神病床 (Mental bed), 結核床 (Tuberculosis bed), 伝染病床 (Infectious disease bed), 一般病床 (General bed). Rows list municipalities from 徳島市 (Tokushima City) to 西祖谷山村 (Sai-soya Sanjima).

Table showing medical personnel by municipality. Columns include: 従業地別 (Employment location) - 医師 (Physician), 歯科医師 (Dentist), 薬剤師 (Pharmacist); 就業保健婦 (Employed health nurse), 就業助産婦 (Employed midwife); 就業看護婦(就業看護士) (Employed nurse/Registered nurse), 就業准看護婦(就業准看護士) (Employed assistant nurse/Registered assistant nurse); 就業歯科衛生士 (Employed dental hygienist), 就業歯科技工士 (Employed dental technician). Rows list municipalities from 徳島市 (Tokushima City) to 西祖谷山村 (Sai-soya Sanjima).

注 概数である。資料 県医務課

注 概数である。(隔年調査)資料 県医務課

187 医療関係者数(続き)

(単位:人) (2) 年次別(昭和54~59年)

Table with 7 columns: 年次, 医師, 歯科医師, 薬剤師, 就業保健婦, 就業助産婦, 就業看護婦(就業看護師). Rows for years 54, 55, 56, 57, 59.

Table with 8 columns: 年次, 就業准看護婦(就業准看護師), 就業歯科衛生師, 就業歯科技工師, 就業あんまマッサージ指圧師, 就業はり師, 就業きゅう師, 就業柔道整復師. Rows for years 54, 55, 56, 57, 59.

注 昭和59年は概数である。(隔年調査となったため、58年は調査なし) 資料 県医務課

188 薬局等業者数(昭和56~60年)

Table with 6 columns: 年次, 薬局, 一般販売業, 薬種商販売業, 特例販売業, 配置販売業. Rows for years 56, 57, 58, 59, 60.

資料 県薬務課

189 主要死因別死亡者数(昭和60年)

(単位:人)

Table with 16 columns: 市町村, 胃腸炎, 全結核, 悪新性物, 胃ガン, 糖尿, 心疾患, 高血圧性疾患, 脳血管炎, 肺炎管炎, 消化性潰瘍, 肝硬変, 腎臓炎及びびび, 老衰, 不慮の故, 自殺. Rows for total and various municipalities.

注 概数である。資料 県医務課

190 伝染病等患者数 (昭和56~60年)

(単位:人)

年次	法定・指定伝染病									
	赤痢	腸チフス	パラチフス	痘そう	チフス	しこう熱	ジフテリア	流行性脳脊髄膜炎	日本脳炎	急性灰白髄炎
昭和56年	3	2	-	-	-	-	1	1	-	-
57	1	2	-	-	-	-	-	-	1	-
58	6	-	-	-	-	-	-	-	-	-
59	1	-	-	-	-	-	-	-	-	-
60	4	1	-	-	-	-	-	-	-	-

年次	届出伝染病													食中毒	
	マラリア	ましん	百日ぜき	インフルエンザ	破傷風	伝染性性症	フリヤ病	トラホーム	結核	らい	梅毒	りん病	軟下		その他
昭和56年	-	1	-	376	-	-	-	-	706	1	-	-	-	-	961
57	-	1	-	35	-	-	-	-	629	-	-	-	-	-	101
58	-	-	-	27	-	-	-	-	603	-	-	-	-	-	23
59	-	7	-	45	-	-	-	-	548	1	1	-	-	-	122
60	1	25	-	-	1	-	-	-	555	-	4	-	-	-	178

注 昭和60年は、概数である。
資料 県医務課

191 病院運営状況 (昭和56~60年)

年次	新入院患者数				
	計	精神病床	結核病床	伝染病床	その他の病床
昭和56年	59,856	2,129	562	13	57,152
57	62,601	2,147	558	5	59,891
58	63,767	2,028	530	10	61,199
59	67,368	1,999	448	2	64,919
60	69,482	2,066	437	7	66,972

年次	退院患者数					外来患者数
	計	精神病床	結核病床	伝染病床	その他の病床	
昭和56年	59,583	1,951	631	11	56,990	4,391,197
57	62,314	2,071	647	5	59,591	4,527,115
58	63,501	2,028	579	10	60,884	4,576,716
59	67,232	1,920	488	2	64,822	4,708,685
60	68,883	1,962	466	7	66,448	4,666,378

注 昭和60年は、概数である。
資料 県医務課

192 保健所行政運営状況 (昭和60年)

(単位:人,世帯)

区分	健康診断 受診人員	環境衛生 監視施設	飲料水 検査数	食品衛生施設 監視指導		結核予防検診		
				要 許 可 設 施	不要 許 可 設 施	ツベルクリ 反応注射	BCG接種	間接撮影
総数	213,074	6,088	3,991	17,629	7,697	44,772	19,749	166,813
徳島保健所	63,216	1,544	950	5,354	1,581	18,124	7,952	65,646
鳴門保健所	22,493	418	61	2,256	1,156	5,370	2,438	11,354
小松島保健所	12,162	206	400	1,259	573	2,670	997	10,271
阿南保健所	22,721	1,063	601	2,286	825	5,564	2,172	13,813
日和佐保健所	16,659	677	299	763	246	1,552	862	8,576
鴨島保健所	24,062	1,119	733	3,147	2,038	5,745	2,562	24,761
穴吹保健所	17,447	445	523	1,089	380	2,734	1,446	13,404
池田保健所	34,314	616	424	1,475	898	3,013	1,320	18,988

区分	結核予防 検診 直接撮影	インフル エンザ 予防接種	日本脳炎 予防接種	寄生虫 検査	保健指導延人員			
					妊婦	産婦	乳児	幼児
総数	4,162	9,006	9,209	708	1,884	4,533	20,093	15,120
徳島保健所	1,346	1,136	774	17	516	2,418	6,904	6,259
鳴門保健所	375	179	149	6	308	197	1,648	1,323
小松島保健所	531	116	78	-	176	76	997	1,062
阿南保健所	142	179	163	3	255	640	3,835	1,948
日和佐保健所	332	100	176	85	183	864	1,821	849
鴨島保健所	1,032	7,107	7,723	3	214	290	2,412	1,879
穴吹保健所	223	79	56	-	92	38	1,469	864
池田保健所	181	110	90	594	140	10	1,007	936

区分	保健指導延人員				栄養指導延人員		衛生教育 開催回数	保健婦家庭訪問	
	療育相談	未熟児	新生児	妊中 毒症	個別	集団		世帯数	延人員
総数	856	638	2,299	94	15,846	38,020	2,887	18,061	23,822
徳島保健所	196	164	124	19	5,097	14,359	560	3,345	3,882
鳴門保健所	54	74	103	3	973	2,475	198	1,572	1,696
小松島保健所	20	43	135	12	2,193	3,450	239	1,510	1,536
阿南保健所	10	100	601	16	1,847	3,877	336	2,414	5,263
日和佐保健所	31	14	474	5	2,002	4,112	387	1,539	2,231
鴨島保健所	77	107	104	7	1,209	3,636	454	2,983	3,577
穴吹保健所	19	77	396	20	2,142	3,147	335	1,991	2,484
池田保健所	449	59	362	12	383	2,964	378	2,707	3,153

注 概数である。
資料 県医務課

193 公衆衛生関係施設数 (昭和56~60年度)

年 度	理容所	美容所	公衆浴場	クリーニング所	興行場	火葬場	ホテル旅館	飲食店	喫茶店
昭和56年度	1,390	1,630	191	810	32	28	1,093	10,116	355
57	1,395	1,648	185	855	36	25	1,100	10,095	327
58	1,400	1,677	186	888	33	25	1,069	10,207	423
59	1,408	1,699	178	914	33	25	1,151	10,477	527
60	1,418	1,734	170	933	32	25	1,077	10,333	587

資料 県保健予防課・薬務課

194 公害苦情受処理件数 (昭和56~60年度)

(単位:件)

年 次	受 理 件 数										直接処理 (解決) 件数	
	計	大汚	気染	水汚	質濁	土汚	壊染	騒音	振動	地沈		盤下
昭和56年度	472	73	94	4	89	12	-	101	99	477		
57	438	68	70	5	107	6	-	111	71	437		
58	416	57	69	3	98	5	-	113	71	421		
59	420	57	48	3	118	5	-	103	86	403		
60	449	61	61	4	115	4	-	130	74	419		

資料 県公害対策課

195 献 血 状 況

(単位:本) (1) 血液型別献血実績 (昭和56~60年度)

年 度	献血目標	献 血 に よ る 血 液 量					必要血液に 対する献血 の割合 (%)
		計	A 型	O 型	B 型	A B 型	
昭和56年度	44,000	47,617	19,060	12,905	10,201	5,451	108.2
57	47,000	50,798	20,260	14,073	10,805	5,660	108.1
58	51,000	56,828	22,495	15,661	11,829	6,843	111.4
59	55,000	70,430	28,320	19,758	14,439	7,913	128.1
60	63,000	76,751	31,363	21,020	15,916	8,452	121.8

注 1本は200ccである。
資料 県薬務課

195 献 血 状 況 (続き)

(単位:本) (2) 市町村別献血実績 (昭和58~60年度)

市 町 村	昭 和 5 8 年 度		5 9		6 0	
	献血目標	実 績	献血目標	実 績	献血目標	実 績
総 数	51,000	56,828	55,000	70,430	63,000	76,751
徳島市	15,530	18,115	16,840	23,364	21,480	25,500
鳴門市	3,930	3,324	4,230	4,575	4,970	5,086
小松島市	2,690	3,461	2,900	4,350	3,170	4,719
阿南市	3,760	4,002	4,060	4,671	5,010	5,094
勝浦町	490	798	510	835	550	1,037
上浦町	170	375	180	411	220	404
佐那内村	240	412	250	418	250	450
石井町	1,520	1,995	1,650	2,370	1,650	2,592
神山町	660	642	710	754	830	862
那賀川町	610	719	650	907	610	963
那賀浦町	700	912	760	1,095	610	1,059
那賀敷町	220	253	220	309	250	328
那賀相生町	240	461	260	527	280	499
那賀上那賀町	190	229	200	232	250	262
木津村	80	101	80	136	110	127
木頭村	140	251	150	238	210	225
日和田町	280	397	300	396	300	431
日和佐町	430	656	460	657	540	795
牟岐町	460	380	490	402	560	665
海部町	420	283	450	297	500	457
南部町	210	192	220	214	210	266
六ヶ島町	250	190	270	200	320	233
松茂町	650	830	710	1,135	640	1,215
北島町	1,060	1,174	1,150	1,740	1,150	1,856
藍住町	1,310	1,335	1,450	1,687	1,450	2,162
板上町	840	1,122	910	1,337	890	1,429
上吉野町	750	816	810	974	730	1,002
土成町	560	484	590	585	620	647
成野町	530	515	570	619	570	680
市場町	760	605	820	771	860	727
阿波島町	860	801	920	975	960	1,112
川島町	1,620	1,679	1,750	1,960	1,720	2,084
山川町	500	431	540	639	500	632
山川町	750	765	810	1,049	750	1,068
美郷村	130	122	140	208	160	186
脇美半町	1,180	1,126	1,270	1,375	1,430	1,486
馬田町	620	658	660	714	750	723
光町	480	456	510	524	580	478
光町	480	587	510	576	570	596
一穴村	170	206	190	207	260	185
吹平村	600	591	640	672	690	762
三野村	140	187	140	120	220	176
三好町	320	309	350	425	350	349
三好町	380	408	410	484	410	470
池田町	1,290	1,068	1,380	1,128	1,730	1,257
山城町	460	392	490	480	570	560
井川町	380	395	410	434	390	414
三加町	580	467	630	506	630	567
東祖谷山村	220	227	230	296	340	265
西祖谷山村	160	145	170	163	200	190

注 1 総数は県外者の献血を含む。
2 1本は200ccである。
資料 県薬務課

196 市町村別一部事務組合別ごみ処理状況 (昭和59年)

市町村・一部事務組合	総排出量 (t/年)	収集人口 (人)	収集量			自家 処理人口 (人)	自家 処理量 (t)
			(t/年)	焼却	埋立 その他		
総数	273,388	772,065	206,699	121,034	85,665	71,378	66,689
徳島市	92,725	252,120	76,225	59,881	16,344	2,000	16,500
鳴門市	23,761	65,167	19,041	13,816	5,225	-	4,720
小松島市	11,446	44,696	11,446	8,346	3,100	-	-
阿南町	19,942	39,078	16,278	-	16,278	23,052	3,664
上勝町	2,909	7,932	2,909	1,913	996	-	-
佐田町	1,024	3,118	452	-	452	-	572
石神町	1,177	3,795	165	80	85	-	1,012
那賀町	7,796	25,566	6,116	4,317	1,799	-	1,680
那賀町	3,299	6,000	177	-	177	5,299	3,122
那賀町	3,535	6,568	2,247	-	2,247	3,861	1,288
那賀町	3,637	7,324	3,098	-	3,098	4,274	539
那賀町	3,223	11,083	2,492	2,052	440	-	731
那賀町	5,509	17,757	5,039	3,916	1,123	-	470
那賀町	6,481	22,379	5,853	3,722	2,131	-	628
那賀町	4,000	13,697	4,000	-	4,000	-	-
那賀町	6,421	19,873	4,831	3,474	1,357	6,657	1,590
那賀町	3,962	9,677	2,823	-	2,823	3,122	1,139
那賀町	558	1,065	223	-	223	1,640	335
那賀町	616	-	-	-	-	2,109	616
那賀町	1,164	3,089	1,020	636	384	287	144
丹生谷環境衛生組合	861	3,743	850	566	284	39	11
丹生谷環境衛生組合	834	4,117	792	493	299	84	42
丹生谷環境衛生組合	1,027	3,094	994	739	255	70	33
丹生谷環境衛生組合	368	1,257	299	210	89	94	69
丹生谷環境衛生組合	716	2,297	688	529	159	96	28
海部郡衛生処理事務組合	1,028	4,623	1,024	622	402	19	4
海部郡衛生処理事務組合	1,062	6,697	1,028	781	247	226	34
海部郡衛生処理事務組合	1,380	7,589	1,307	1,055	252	196	73
海部郡衛生処理事務組合	796	6,886	766	548	218	68	30
海部郡衛生処理事務組合	682	3,485	572	462	110	33	110
海部郡衛生処理事務組合	1,331	4,285	821	634	187	72	510
中央広域環境施設組合	3,711	12,710	555	366	189	-	3,156
中央広域環境施設組合	2,753	9,429	952	787	165	-	1,801
中央広域環境施設組合	2,601	8,848	430	362	68	60	2,171
中央広域環境施設組合	3,768	12,907	890	576	314	-	2,878
中央広域環境施設組合	4,239	14,520	628	377	251	-	3,611
中央広域環境施設組合	2,352	8,310	806	412	394	-	1,546
中央広域環境施設組合	633	2,032	77	45	32	136	556
美馬環境整備組合	8,263	14,709	6,831	482	6,349	4,903	1,432
美馬環境整備組合	4,313	7,649	3,568	252	3,316	2,550	745
美馬環境整備組合	3,167	5,640	2,618	185	2,433	1,880	549
美馬環境整備組合	3,192	5,689	2,638	186	2,452	1,896	554
美馬環境整備組合	4,015	7,127	3,321	235	3,086	2,376	694
三好郡行政組合	981	4,995	872	368	504	376	109
三好郡行政組合	1,965	6,336	869	741	128	-	1,096
三好郡行政組合	6,571	21,132	5,041	4,428	613	-	1,530
三好郡行政組合	2,136	4,392	580	444	136	2,785	1,556
三好郡行政組合	1,832	6,275	959	791	168	-	873
三好郡行政組合	2,886	9,883	1,263	1,024	239	-	1,623
三好郡行政組合	740	1,425	225	181	44	1,118	515

注 人口は住民基本台帳による。
資料 県環境保全課

197 市町村別し尿処理状況 (昭和59年)

市町村	処理人口 (人)	年間総排出量 (kl/年)	年間総収集量 (kl/年)	年間総処理量		自家処理量 (kl/年)
				施設処理 (kl/年)	その他 (kl/年)	
総数	384,098	198,434	142,993	133,194	9,799	55,441
徳島市	83,340	30,448	29,748	31,371	-	700
鳴門市	46,826	13,513	13,513	13,513	-	-
小松島市	29,499	14,416	12,040	12,040	-	2,376
阿南市	26,121	18,727	13,060	13,060	-	5,667
上勝町	3,966	2,537	1,449	1,449	-	1,088
佐田町	222	1,297	294	294	-	1,003
石神町	1,222	1,526	355	355	-	1,171
那賀町	16,618	8,502	6,546	-	6,546	1,956
那賀町	3,568	5,005	1,623	-	-	3,382
那賀町	4,210	1,770	1,189	1,189	-	581
那賀町	2,406	1,783	1,238	1,238	-	545
那賀町	1,511	1,211	402	402	-	809
那賀町	1,129	1,543	300	300	-	1,243
那賀町	1,255	1,175	334	334	-	841
木由村	437	515	116	116	-	399
木由村	1,082	779	288	288	-	491
木由村	2,558	1,813	1,307	1,307	-	506
木由村	2,808	2,210	1,435	1,435	-	775
木由村	3,299	2,721	1,686	1,686	-	1,035
海部町	2,145	2,704	1,096	1,096	-	1,608
海部町	1,487	1,467	760	760	-	707
海部町	1,464	1,512	748	748	-	764
海部町	3,749	1,760	1,760	1,760	-	-
海部町	9,766	3,123	3,123	3,123	-	-
藍板町	9,010	3,210	2,970	2,970	-	240
藍板町	7,819	3,425	3,425	3,425	-	-
藍板町	8,262	4,444	3,253	-	3,253	1,191
藍板町	5,242	1,635	1,308	1,308	-	327
藍板町	4,930	1,538	1,231	1,231	-	307
市阿町	7,162	2,234	1,788	1,788	-	446
市阿町	8,096	2,526	2,021	2,021	-	505
市阿町	13,545	4,226	3,382	3,382	-	844
市阿町	4,619	1,441	1,153	1,153	-	288
市阿町	7,110	2,218	1,775	1,775	-	443
美馬村	1,194	372	298	298	-	74
美馬村	9,861	8,072	5,056	5,056	-	3,016
美馬村	4,143	4,435	1,922	1,922	-	2,513
美馬村	2,346	3,167	1,158	1,158	-	2,009
美馬村	3,027	3,155	1,518	1,518	-	1,637
一穴村	432	1,297	185	185	-	1,112
一穴村	3,768	4,118	1,761	1,761	-	2,357
一穴村	438	1,014	185	185	-	829
一穴村	3,441	1,971	1,507	1,507	-	464
一穴村	3,730	2,537	1,634	1,634	-	903
池田町	13,539	7,907	5,930	5,930	-	1,977
池田町	2,774	2,935	1,215	1,215	-	1,720
池田町	4,511	2,507	1,976	1,976	-	531
池田町	3,653	3,531	1,600	1,600	-	1,931
池田町	345	1,399	151	151	-	1,248
西祖谷山村	413	1,063	181	181	-	882

注 処理人口は昭和59年9月30日現在の住民基本台帳人口である。
し尿の場合は水洗化人口(下水道、浄化槽処理)及び浄化槽汚泥は含まない。
資料 県環境保全課

198 疾病・異常被患

(単位：パーセント)

区分	小学校										中学校			
	昭和56年度		57		58		59		60		昭和56年度		57	
	男	女	男	女	男	女	男	女	男	女	男	女	男	女
色覚異常	2.58	0.11	1.97	0.11	2.06	-	2.20	0.20	3.43	-	3.29	-	2.19	0.30
トラコーマ	-	-	-	-	-	-	-	-	-	-	-	-	-	-
結膜炎	2.11	2.51	3.08	1.87	2.35	2.21	2.10	2.40	2.77	2.32	4.12	2.51	2.66	1.87
難聴	0.70	0.19	0.44	0.64	0.46	0.88	0.50	0.50	0.71	0.81	0.46	0.53	0.58	0.72
中耳炎	0.39	0.16	0.14	0.30	0.15	0.38	0.50	0.20	0.42	0.43	0.23	0.22	0.13	0.14
慢性副鼻腔炎	0.58	0.44	0.75	0.42	0.76	0.33	0.70	0.70	1.18	0.82	0.89	0.48	0.44	0.55
アデノイド	0.12	-	0.09	-	0.06	0.03	0.10	3.10	0.09	0.09	0.02	-	-	-
へんとう肥大	2.84	3.72	5.52	3.37	3.22	3.00	3.40	3.00	3.52	2.99	3.03	2.81	4.03	4.97
むし菌	95.64	95.89	96.21	88.85	95.45	95.00	95.00	95.50	94.73	95.02	94.39	94.79	94.34	95.48
せき柱胸郭異常	1.27	0.95	1.34	1.03	0.45	0.53	0.60	0.60	1.04	0.40	0.64	1.06	0.64	0.78
伝染性皮膚疾患	0.15	0.05	0.03	0.08	0.34	0.22	0.10	-	0.09	0.04	0.14	-	0.34	0.01
心臓の疾患	0.16	0.15	0.14	0.22	0.33	0.25	0.30	0.30	0.34	0.30	0.47	0.13	0.01	0.19
寄生虫卵保有者	-	-	0.03	0.01	1.29	0.97	-	0.10	1.89	1.56	-	-	-	-
結核	-	-	0.08	-	-	-	-	-	0.07	-	-	-	-	-

注 1 この表は、健康診断受検者のうち疾病・異常該当者（疾病・異常に該当する旨健康診断資料 県統計課「学校保健統計調査結果」

率の推移（昭和56～60年度）

小学校						高等学校									
58		59		60		昭和56年度		57		58		59		60	
男	女	男	女	男	女	男	女	男	女	男	女	男	女	男	女
1.76	-	3.30	0.10	3.11	0.16	4.23	0.58	2.69	-	4.04	0.19	2.60	0.30	3.35	-
-	-	-	-	-	-	-	-	-	-	-	-	-	-	-	-
4.36	2.09	2.60	2.00	2.54	1.59	1.96	1.31	1.40	0.93	1.55	0.53	2.20	1.50	1.39	1.06
0.91	0.11	0.40	0.60	0.58	0.53	0.18	0.45	0.28	0.31	0.36	0.07	0.30	0.20	0.17	0.16
0.10	0.03	0.20	0.20	0.07	0.13	0.31	-	0.11	0.09	0.34	0.11	0.20	-	0.11	0.12
0.35	0.53	1.00	0.50	0.55	0.14	0.91	0.81	0.96	0.34	0.58	0.71	0.70	0.40	0.57	0.29
-	-	-	-	-	-	-	-	-	-	-	-	-	-	-	-
2.45	2.06	2.80	2.70	3.80	3.77	1.58	2.97	3.23	6.21	1.56	2.56	1.50	2.26	1.65	2.14
92.49	95.11	92.60	95.30	93.47	95.47	95.29	97.68	95.90	97.64	95.80	98.49	95.60	97.00	95.18	97.48
1.02	1.26	0.70	0.40	0.98	0.82	0.27	0.17	0.03	0.25	0.22	0.21	0.20	0.30	0.35	0.25
0.14	-	0.10	-	0.09	0.03	-	-	-	-	-	-	-	-	-	0.01
0.09	0.22	0.30	0.20	0.30	0.22	0.22	0.17	0.38	0.60	0.62	0.53	0.50	0.40	0.84	0.15
-	-	-	-	-	-	-	-	-	-	-	-	-	-	-	-
-	0.08	-	-	-	-	-	-	-	-	-	-	-	-	-	-

断票に記載のあった者の占める割合を示したものである。

199 児童生徒の体位 (昭和60年度)

区 分	身 長 (cm)				体 重 (kg)				胸 囲 (cm)				座 高 (cm)						
	全 国		徳 島 県		全 国		徳 島 県		全 国		徳 島 県		全 国		徳 島 県				
	平均 値	標準 偏差	平均 値	標準 偏差	平均 値	標準 偏差	平均 値	標準 偏差	平均 値	標準 偏差	平均 値	標準 偏差	平均 値	標準 偏差	平均 値	標準 偏差			
男	幼稚園 5 歳	110.6	4.62	110.5	4.39	19.1	2.48	19.2	2.57	56.4	2.92	55.9	3.01	62.6	2.76	62.4	2.73		
		小 学 校	6 歳	116.4	4.77	116.4	4.65	21.2	3.04	21.7	3.54	57.8	3.29	58.5	3.95	65.2	2.74	65.3	2.73
			7	122.1	5.03	122.7	5.15	23.7	3.67	24.3	3.96	59.9	3.73	60.6	3.95	67.7	2.84	68.0	3.10
			8	127.5	5.21	127.8	5.53	26.5	4.42	27.0	5.09	62.2	4.31	62.7	4.66	70.1	2.89	70.5	3.20
			9	132.6	5.48	132.9	5.55	29.5	5.25	30.5	5.86	64.6	4.98	65.4	5.63	72.3	2.97	72.7	3.18
	10		137.7	5.82	137.7	5.96	32.8	6.25	33.1	6.57	67.1	5.61	67.1	5.76	74.4	3.09	74.7	3.13	
	中 学 校	11	143.2	6.68	143.1	6.82	36.5	7.33	36.8	7.23	69.6	6.17	69.9	6.17	76.7	3.53	76.9	3.67	
		12 歳	150.0	7.77	150.2	7.67	41.8	8.42	42.8	9.03	72.8	6.48	73.3	6.85	79.9	4.32	80.1	4.20	
		13	157.7	7.86	157.9	7.42	47.4	9.08	48.2	8.92	76.2	6.46	76.5	6.25	83.7	4.50	83.9	4.21	
	高 等 学 校	14	163.8	6.90	163.4	6.87	53.0	9.28	53.2	9.31	79.9	6.41	79.9	6.42	87.0	4.08	86.9	4.15	
		15 歳	167.5	5.92	166.9	6.00	57.9	9.49	57.7	10.12	82.9	6.35	82.5	6.87	89.3	3.50	89.3	3.48	
		16	169.2	5.67	168.6	5.76	60.0	9.08	60.3	9.54	84.7	6.10	84.2	6.43	90.3	3.22	90.1	3.17	
	女	幼稚園 5 歳	170.2	5.60	169.9	5.87	61.5	8.79	61.9	10.06	86.1	5.92	85.6	6.66	90.8	3.18	90.8	3.07	
			小 学 校	109.8	4.57	109.9	4.67	18.7	2.45	19.0	2.80	55.1	3.05	54.7	3.26	62.1	2.71	62.2	2.79
				6 歳	115.7	4.72	115.8	4.72	20.7	2.97	21.0	3.37	56.4	3.32	56.7	3.76	64.7	2.70	65.0
7				121.4	5.04	121.2	5.00	23.2	3.55	23.5	4.03	58.5	3.76	58.9	4.23	67.4	2.79	67.3	2.83
8				126.9	5.36	126.8	5.53	26.0	4.31	26.3	4.31	60.8	4.36	61.3	4.27	69.8	2.95	70.1	3.03
9		132.6		5.87	132.2	5.83	29.2	5.21	29.7	5.71	63.4	5.06	63.8	5.52	72.3	3.19	72.4	3.31	
中 学 校		10	138.8	6.53	139.3	6.90	33.1	6.35	34.2	7.09	66.6	5.79	67.6	6.53	75.2	3.59	75.9	3.73	
		11	145.5	6.64	145.4	7.01	37.8	7.20	38.1	7.49	70.4	6.25	70.9	6.83	78.5	3.80	78.6	3.90	
		12 歳	150.9	6.02	151.0	6.20	42.9	7.55	43.3	7.43	74.7	6.19	75.0	6.20	81.6	3.63	81.6	3.76	
高 等 学 校		13	154.4	5.42	154.4	5.07	46.8	7.29	47.3	6.80	77.5	5.65	77.7	5.54	83.4	3.18	83.3	2.93	
		14	156.3	5.09	155.9	5.10	49.8	6.99	50.3	7.54	79.7	5.36	80.0	5.94	84.5	2.90	84.3	2.88	
		15 歳	157.0	5.01	156.9	5.24	51.9	7.23	53.0	8.41	81.3	5.47	82.3	6.73	85.1	2.80	85.2	2.87	
高 等 学 校		16	157.4	4.97	157.2	4.93	52.7	6.89	52.7	6.75	81.8	5.17	82.3	5.35	85.2	2.81	85.1	2.82	
		17	157.6	4.98	157.1	4.78	52.8	6.71	53.5	7.31	82.2	5.02	83.4	5.64	85.1	2.82	84.7	2.79	

20 教 育

200 学校総覧 (国立・公立・私立)

(昭和60. 5. 1現在)

(単位:校,人)

Table with columns for school type (Elementary, Middle, High, Kindergarten, etc.), school count, staff count, and student count (total, male, female).

注 高等学校の生徒数は、専攻科・別科の生徒数を含み、()に再掲している。資料 県統計課「学校基本調査結果」

201 市町村別学校総覧 (国立・公立・私立)

(単位:園,人) (1) 幼稚園 (昭和60. 5. 1現在)

Table with columns for municipality, number of kindergartens, number of classes, staff count, and number of children by age group (Total, 3 years, 4 years, 5 years).

注 ()は国立、()は私立で内数である。資料 県統計課「学校基本調査結果」

201 市 町 村 別 学 校

(単位：校、人)

(2) 小 学

市 町 村	学校数		学級数	教員数	児 童				
	本校	分校			総 数			1 学 年	
					計	男	女	男	女
総 数	(1)(2) 282	22	(18)(13) 2,638	(24)(26) 3,796	(700)(348) 71,645	(351)(179) 36,568	(349)(169) 35,077	(60)(38) 5,763	(60)(30) 5,476
徳島市	33	2	626	881	21,925	11,254	10,671	1,791	1,658
鳴門市	18	—	192	276	5,707	2,969	2,738	434	415
小松島市	11	—	130	190	3,909	2,024	1,885	334	277
阿南市	22	2	212	304	5,394	2,721	2,673	410	409
勝浦町	3	—	30	42	613	298	315	37	58
佐那内村	4	—	19	26	185	101	84	14	8
石井町	1	—	10	14	277	153	124	26	25
神山町	5	1	73	102	2,201	1,083	1,118	172	187
那賀町	7	2	42	65	683	360	323	51	59
賀茂町	2	—	28	39	831	401	430	62	74
上賀茂町	2	—	35	44	1,170	597	573	120	80
上賀茂町	2	—	13	19	309	173	136	28	24
上賀茂町	4	—	21	32	279	142	137	21	23
上賀茂町	3	—	18	27	216	110	106	14	16
木田村	1	—	6	10	78	53	25	8	4
木田村	2	—	10	16	179	86	93	18	7
木田村	4	—	19	27	296	140	156	26	21
木田村	3	—	23	32	507	260	247	39	36
木田村	3	—	25	40	642	306	336	43	53
海部町	3	—	25	35	491	242	249	40	33
海部町	2	—	12	20	230	110	120	16	17
海部町	2	1	17	23	332	166	166	25	25
海部町	3	—	33	45	1,059	554	505	94	78
海部町	3	—	50	66	1,816	930	886	150	144
藍板町	4	—	75	103	2,665	1,370	1,295	239	220
藍板町	3	1	41	59	1,181	617	564	104	107
藍板町	4	—	44	63	1,183	572	611	74	105
藍板町	2	—	29	40	774	399	375	48	56
藍板町	2	2	25	35	818	407	411	67	54
市場町	5	—	41	62	1,098	553	545	84	91
市場町	3	—	40	58	1,283	662	621	100	95
市場町	7	—	72	107	2,306	1,144	1,162	177	174
市場町	2	—	25	37	716	381	335	59	54
市場町	5	—	35	53	976	473	503	92	78
美郷村	4	—	15	29	124	62	62	6	8
美郷村	11	—	69	97	1,697	906	791	136	126
美郷村	7	1	45	65	881	460	421	77	61
美郷村	8	—	37	54	517	238	279	32	45
美郷村	6	2	34	49	552	259	293	38	39
一穴村	5	1	15	23	126	68	58	9	5
一穴村	7	3	37	54	660	331	329	46	58
一穴村	3	—	10	13	89	39	50	7	5
一穴村	4	1	25	38	405	195	210	31	44
一穴村	4	—	26	38	525	284	241	40	42
池田町	14	—	80	122	1,595	814	781	143	125
池田町	9	2	43	64	495	254	241	35	35
池田町	3	1	22	31	418	234	184	40	24
池田町	7	—	44	66	870	446	424	73	60
池田町	5	—	21	32	212	100	112	14	23
西祖谷山村	5	—	19	29	150	67	83	16	11

注 ()は国立、()は私立で内数である。
資料 県統計課「学校基本調査結果」

総 覧 (国立・公立・私立) (続き)

校 (昭和60.5.1現在)

童 数									
2 学 年		3 学 年		4 学 年		5 学 年		6 学 年	
男	女	男	女	男	女	男	女	男	女
(60)(30) 5,668	(60)(32) 5,367	(60)(28) 5,889	(58)(23) 5,598	(59)(28) 6,265	(60)(27) 5,970	(58)(30) 6,414	(55)(30) 6,261	(54)(25) 6,569	(56)(27) 6,406
1,716	1,605	1,817	1,640	1,943	1,847	1,981	1,917	2,006	2,004
472	388	469	471	519	476	532	521	543	467
284	303	303	296	343	322	374	339	386	348
414	401	429	457	472	427	496	466	500	513
44	56	55	47	59	46	47	53	56	55
16	10	16	18	15	15	19	18	21	15
21	20	25	18	31	22	24	18	26	21
167	164	187	177	166	182	203	198	188	210
58	39	52	59	61	51	68	50	70	65
80	59	57	74	64	71	71	69	67	83
78	96	105	91	88	96	96	105	110	105
25	21	24	29	30	21	30	19	36	22
20	27	23	20	26	24	25	24	27	19
14	16	21	13	24	25	15	19	22	17
3	2	7	3	10	7	12	2	13	7
14	21	11	13	10	16	14	16	19	20
33	20	21	20	18	33	21	27	21	35
30	41	39	29	50	47	46	45	56	49
43	48	54	49	51	54	53	69	62	63
37	30	44	40	38	49	36	46	47	51
14	18	18	18	22	19	18	25	22	23
28	31	21	26	22	17	31	37	36	30
89	80	77	95	90	81	106	88	98	83
141	129	140	160	149	155	173	152	177	146
210	194	221	203	255	235	241	228	204	215
113	97	93	100	107	84	94	88	106	88
99	96	97	94	102	129	82	98	118	89
63	52	72	56	75	70	67	64	74	77
70	58	79	70	66	80	70	71	55	78
100	95	93	82	80	85	96	89	100	103
111	93	108	108	116	116	124	115	103	94
186	194	171	183	197	166	191	232	222	213
51	57	53	53	72	59	67	65	79	47
68	87	74	83	82	76	61	81	96	98
11	8	9	10	12	13	12	9	12	14
133	118	159	116	160	134	165	140	153	157
78	62	79	73	76	80	81	65	69	80
39	47	34	45	45	48	46	41	42	53
34	45	51	48	39	37	43	68	54	56
9	7	11	9	12	13	11	12	16	12
55	60	61	46	47	55	64	60	58	50
4	4	9	8	3	13	12	10	4	10
42	36	38	32	37	26	21	43	26	29
41	45	60	39	50	33	51	39	42	43
120	117	131	119	140	145	131	126	149	149
42	37	39	37	47	37	50	53	41	42
40	32	35	27	37	31	41	35	41	35
80	74	69	65	84	72	76	69	64	84
20	13	13	14	15	15	17	22	21	25
8	13	15	15	8	15	9	15	11	14

201 市町村別学校総覧 (国立・公立・私立) (続き)

(単位:校,人) (3) 中 学 校 (昭和60.5.1現在)

市 町 村	学 校 数		学級数	教員数	生 徒 数									
	本 校	分 校			総 数			1 学 年		2 学 年		3 学 年		
					計	男	女	男	女	男	女	男	女	
総 数	(1)(2) 95	(12)(14) 6	(21)(34) 1,065	(537)(394) 2,148	(281)(264) 37,483	(256)(130) 19,087	(95)(78) 18,396	(87)(67) 6,438	(94)(92) 6,275	(85)(32) 6,448	(92)(94) 6,160	(84)(31) 6,201	(84)(31) 5,961	
徳 島 市	18	—	312	599	12,268	6,297	5,971	2,133	2,016	2,092	2,020	2,072	1,935	
鳴 門 市	6	—	77	153	2,884	1,448	1,436	485	508	499	466	464	462	
小 松 島 市	3	—	54	104	2,038	1,035	1,003	380	357	329	310	326	336	
阿 南 市	8	1	85	173	2,925	1,518	1,407	481	455	504	485	533	467	
勝 浦 町	1	—	10	20	315	165	150	60	49	55	50	50	51	
上 勝 町	2	—	6	18	108	59	49	23	15	18	16	18	18	
佐 那 河 内 村	1	—	6	12	137	74	63	25	21	26	29	23	13	
石 井 町	2	—	29	52	1,124	551	573	184	192	184	205	183	176	
神 山 町	3	—	15	37	381	189	192	65	62	67	56	57	74	
那 賀 川 町	1	—	13	25	448	227	221	76	78	87	71	64	72	
羽 ノ 浦 町	1	—	15	27	618	311	307	103	113	112	110	96	84	
鷺 敷 町	1	—	6	12	134	62	72	21	22	23	24	18	26	
相 生 町	1	—	6	12	158	74	84	27	30	28	31	19	23	
上 那 賀 町	2	—	8	22	121	71	50	26	19	27	18	18	13	
木 沢 村	1	—	4	12	71	40	31	14	7	11	13	15	11	
木 頭 村	1	—	4	12	95	45	50	15	13	21	20	9	17	
由 岐 町	1	2	11	19	167	78	89	32	29	20	33	26	27	
日 和 町	1	—	9	19	270	122	148	43	48	41	60	38	40	
牟 岐 町	1	—	10	23	346	165	181	52	58	47	70	66	53	
海 南 町	1	—	10	22	308	165	143	54	44	68	47	43	52	
海 部 町	1	—	7	14	151	81	70	29	25	25	22	27	23	
喰 喰 町	1	—	7	15	196	99	97	36	36	26	32	37	29	
松 茂 町	1	—	14	25	523	254	269	72	93	98	90	84	86	
北 島 町	1	—	22	39	890	470	420	150	179	160	116	160	125	
藍 住 町	1	—	27	49	1,094	541	553	193	210	172	158	176	185	
板 野 町	1	—	16	30	548	291	257	85	91	107	83	99	83	
上 板 野 町	1	—	14	27	519	262	257	89	96	87	79	86	82	
吉 野 町	1	—	12	27	430	213	217	64	79	85	72	64	66	
土 成 町	1	1	12	22	412	211	201	64	70	73	69	74	62	
市 場 町	1	—	13	25	471	238	233	83	82	70	81	85	70	
阿 波 町	1	—	17	31	643	338	305	122	110	107	100	109	95	
鴨 島 町	2	—	29	57	1,082	552	530	179	161	200	181	173	188	
川 島 町	1	—	10	22	337	157	180	63	51	52	65	42	64	
山 川 町	1	—	13	24	506	241	265	84	93	85	84	72	88	
美 郷 村	1	—	3	11	56	30	26	10	7	14	11	6	8	
美 馬 町	3	2	29	58	829	450	379	145	134	166	122	139	123	
半 田 町	1	—	12	27	433	221	212	77	72	72	78	72	62	
光 貞 町	2	—	11	24	296	155	141	51	50	50	51	54	40	
一 字 村	1	—	3	11	92	45	47	15	14	19	15	11	18	
穴 吹 町	4	—	15	40	337	178	159	54	50	61	59	63	50	
木 屋 平 村	1	—	3	11	48	26	22	10	6	6	8	10	8	
三 野 町	1	—	7	16	178	90	88	27	28	35	39	28	21	
三 好 町	1	—	8	17	237	116	121	38	39	32	34	46	48	
池 田 町	2	—	24	45	827	417	410	140	135	149	142	128	133	
山 城 町	2	—	9	22	258	110	148	52	44	31	49	27	55	
井 川 町	1	—	7	16	246	128	118	41	42	44	36	43	40	
三 加 茂 町	1	—	13	23	432	228	204	84	68	72	64	72	72	
東 祖 谷 山 村	1	—	4	13	114	53	61	19	15	19	18	15	28	
西 祖 谷 山 村	1	—	4	12	78	43	35	15	13	13	12	15	10	

注 ()は国立, ()は私立で内数である。
資料 県統計課「学校基本調査結果」

202 高等学校学科数 (公立・私立) (昭和60.5.1現在)

区 分	総 数	普 通	農 業	工 業	商 業	水 産	家 庭	厚 生	そ の 他
総 数	71	28	9	6	11	1	9	4	3
公立	本校 { 全日制	46	16	5	5	9	1	6	3
	定時制	4	1	—	1	1	—	—	—
	全定併置	4	4	—	—	—	—	—	—
	分校 { 全日制	4	—	2	—	—	—	1	—
私立-本校-全 日制	7	4	2	—	—	—	—	1	—
私立-本校-全 日制	6	3	—	—	1	—	2	—	—

注 専攻科を除く。
資料 県統計課「学校基本調査結果」

203 高等学校学年別生徒数 (公立・私立) (昭和60.5.1現在)

(単位:人)

区 分	計	本 科								専 攻 科			
		1 年		2 年		3 年		4 年		男	女		
		計	男	計	男	計	男	計	男				
総 数	32,898	16,471	16,427	5,583	5,484	5,428	5,440	5,370	5,426	90	77	15	59
公 立	31,932	15,916	16,016	5,396	5,334	5,266	5,321	5,164	5,284	90	77	15	57
県 立	29,829	14,529	15,300	4,918	5,081	4,814	5,104	4,707	5,038	—	—	—	—
(全 日 制)	28,867	14,000	14,867	4,709	4,927	4,682	4,995	4,609	4,945	—	—	—	—
(定 時 制)	962	529	433	209	154	132	109	98	93	90	77	—	—
市 立	2,103	1,387	716	478	253	452	217	457	246	—	—	—	—
私 立	966	555	411	187	150	162	119	206	142	—	—	—	2

資料 県統計課「学校基本調査結果」

204 高等学校学科別本科生徒数 (公立・私立)

(単位:人)

区 分	総 数			普 通			農 業			工 業			
	計	男	女	計	男	女	計	男	女	計	男	女	
総 数	32,898	16,471	16,427	19,868	9,445	10,423	1,695	1,209	486	3,845	3,634	211	
公立	{ 全日制	30,970	15,387	15,583	18,690	8,761	9,929	1,634	1,162	472	3,654	3,443	211
	定時制	962	529	433	520	255	265	61	47	14	191	191	—
私立 全日制	966	555	411	658	429	229	—	—	—	—	—	—	

区 分	商 業			水 産			家 庭			厚 生			そ の 他			
	計	男	女	計	男	女	計	男	女	計	男	女	計	男	女	
総 数	5,485	1,712	3,773	263	253	10	1,065	93	972	357	—	357	320	125	195	
公立	{ 全日制	5,184	1,550	3,634	263	253	10	987	93	894	238	—	238	320	125	195
	定時制	71	36	35	—	—	—	—	—	119	—	119	—	—	—	—
私立 全日制	230	126	104	—	—	—	78	—	78	—	—	—	—	—	—	

資料 県統計課「学校基本調査結果」

205 専修学校課程及び修業年限別学科数
(国立・公立・私立) (昭和60.5.1現在)

区 分	課 程 別 学 科 数										修 業 年 限 別 学 科 数				
	計	国 立	公 立	私 立							計	1年0カ 月~1 年11月	2年0カ 月~2 年11月	3 年 0カ 月以 上	
				計	学校 法人	準学校 法人	財団 法人	社団 法人	その 他の 法人	個 人					
総 数	計	51	5	4	42	4	6	7	3	1	21	51	28	12	11
	昼 間	38	4	3	31	4	4	4	3	1	15	38	20	8	10
	その他	13	1	1	11	-	2	3	-	-	6	13	8	4	1
高等課程	昼 間	3	-	1	2	-	1	1	-	-	-	3	-	1	2
	その他	1	-	-	1	-	-	-	-	-	1	1	1	-	-
専門課程	昼 間	34	4	2	28	3	3	3	3	1	15	34	19	7	8
	その他	10	1	1	8	-	-	3	-	-	5	10	5	4	1
一般課程	昼 間	1	-	-	1	1	-	-	-	-	-	1	1	-	-
	その他	2	-	-	2	-	2	-	-	-	-	2	2	-	-

資料 県統計課「学校基本調査結果」

206 専修学校設置者別・課程別生徒数
(国立・公立・私立) (昭和60.5.1現在)

(単位:人)

区 分	計	生 徒 数												
		国 立	公 立	私 立							計	1年0カ 月~1 年11月	2年0カ 月~2 年11月	3 年 0カ 月以 上
				計	学 校 法 人	準学校 法 人	財 団 法 人	社 団 法 人	その 他の 法 人	個 人				
計	計	2,061	427	740	894	42	186	153	168	80	265			
	男	256	68	39	149	-	61	47	41	-	-			
	女	1,805	359	701	745	42	125	106	127	80	265			
高等課程	計	483	-	388	95	-	20	60	-	-	15			
	女	443	-	376	67	-	20	32	-	-	15			
専門課程	計	1,488	427	352	709	39	79	93	168	80	250			
	女	1,308	359	325	624	39	54	74	127	80	250			
一般課程	計	90	-	-	90	3	87	-	-	-	-			
	女	54	-	-	54	3	51	-	-	-	-			

資料 県統計課「学校基本調査結果」

207 各種学校設置者別学校数及び生徒数
(国立・公立・私立) (昭和60.5.1現在)

(単位:人)

区 分	計	国 立	公 立	私 立	
学 校 数	42	1	2	39	
生 徒 数	計	2,158	21	30	2,107
	男	613	-	-	613
女	1,545	21	30	1,494	

資料 県統計課「学校基本調査結果」

208 各種学校課程別課程数及び生徒数
(国立・公立・私立) (昭和60.5.1現在)

区 分	課 程 数	生 徒 数												
		計			計のうち昼の 課程の生徒数 (再掲)			修業年限1年 未満の課程			修業年限1年 以上の課程			
		計	男	女	計	男	女	計	男	女	計	男	女	
総 数	65	2,158	613	1,545	1,433	422	1,011	385	114	271	1,773	499	1,274	
国立-助産婦	1	21	-	21	21	-	21	-	-	-	21	-	21	
公立	計	3	30	-	30	30	-	30	-	-	30	-	30	
	和洋裁	2	21	-	21	21	-	21	-	-	21	-	21	
	編物・手芸	1	9	-	9	9	-	9	-	-	9	-	9	
私立	計	61	2,107	613	1,494	1,382	422	960	385	114	271	1,722	499	1,223
	准看護	2	58	5	53	58	5	53	-	-	-	58	5	53
	歯科衛生	1	36	-	36	36	-	36	-	-	-	36	-	36
	調理	4	185	69	116	50	20	30	155	59	96	30	10	20
	美容	1	42	6	36	42	6	36	42	6	36	-	-	-
	商業	1	88	26	62	61	18	43	-	-	-	88	26	62
	経理・簿記	13	815	303	512	466	179	287	19	1	18	796	302	494
	タイピスト	4	56	15	41	33	5	28	26	-	26	30	15	15
	家庭	1	12	-	12	12	-	12	-	-	-	12	-	12
	和洋裁	13	150	-	150	102	-	102	34	-	34	116	-	116
	料理	2	46	21	25	46	21	25	-	-	-	46	21	25
	編物・手芸	15	249	-	249	106	-	106	41	-	41	208	-	208
	美術	-	-	-	-	-	-	-	-	-	-	-	-	-
その他	2	155	-	155	155	-	155	-	-	-	155	-	155	
予備校	2	215	168	47	215	168	47	68	48	20	147	120	27	

資料 県統計課「学校基本調査結果」

209 中学校の卒業後 (国立・公立・私立) (続き)

(2) 就職先別産業別就職者数 (昭和60.5.1現在) (単位:人)

Table with columns for 市町村, 計, 第1次産業, 第2次産業, 第3次産業, 左記以外・不詳. Rows list municipalities like 徳島市, 鳴門市, 小松市, etc.

資料 県統計課「学校基本調査結果」

210 高等学校の卒業後 (公立・私立)

(1) 高等学校卒業者の職業別就職者数 (昭和60.5.1現在) (単位:人)

Table with columns for 区 分, 総数, 普通, 農業, 工業. Rows list job categories like 専任的業務, 技術的職業従事者, etc.

資料 県統計課「学校基本調査結果」

210 高等学校の卒業後 (公立・私立) (続き)

(単位:人) (3) 産業別就職者数 (昭和60.5.1現在)

男女別	産業別 総数	農 業	林 業	漁 業	鉱 業	建 設 業	製 造 業	卸 小 売 業 ・ 業	金 保 融 険 業	不 動 産 業	運 通 輸 信 業	電 水 熱 気 ・ ガ ス 道 業	サ ー ビ ス 業	公 務	左 の 記 以 外 の
総	4,204	12	2	21	1	156	1,560	1,032	153	2	107	38	818	262	40
男	2,203	8	2	20	1	135	979	442	18	1	67	35	273	198	24
女	2,001	4	-	1	-	21	581	590	135	1	40	3	545	64	16

資料 県統計課「学校基本調査結果」

(4) 都道府県別就職者数 (公立・私立)

(単位:人)

都道府県	計	男	女	都道府県	計	男	女
総	4,204	2,203	2,001	三 重	5	5	-
北 海 道	1	-	1	滋 賀	55	39	16
青 森	-	-	-	京 都	52	30	22
岩 手	-	-	-	大 阪	733	396	337
宮 城	-	-	-	兵 庫	126	83	43
秋 田	-	-	-	和 歌 山	22	14	8
山 形	-	-	-	鳥 取	12	8	4
福 島	-	-	-	島 取	1	1	-
茨 城	-	-	-	岡 山	-	-	-
栃 木	2	2	-	岡 山	11	6	5
群 馬	-	-	-	広 島	29	28	1
埼 玉	10	10	-	山 口	13	13	-
千 葉	3	3	-	山 口	2,529	1,127	1,402
東 京	133	91	42	徳 島	178	122	56
神 奈 川	47	39	8	香 川	55	49	6
新 潟	-	-	-	高 知	12	10	2
富 山	1	1	-	福 岡	-	-	-
石 川	1	1	-	佐 賀	-	-	-
福 井	-	-	-	長 崎	-	-	-
山 梨	-	-	-	熊 本	-	-	-
長 野	-	-	-	大 分	-	-	-
岐 阜	23	8	15	宮 崎	-	-	-
静 岡	17	17	-	鹿 児 島	2	1	1
愛 知	131	99	32	沖 縄	-	-	-
				そ の 他	-	-	-

資料 県統計課「学校基本調査結果」

211 不就学学齢児童・生徒数

(単位:人) (1) 児 童 数 (昭和60.5.1現在)

区 分	総 数		6 歳		7 歳		8 歳		9 歳		10 歳		11 歳				
	計	男	女	男	女	男	女	男	女	男	女	男	女				
就学免除者	肢病精神薄弱 教護院又は少年院にいるため その他	計不 ・ 自	不 ・ 虚	由 弱	4	3	1	1	-	1	-	-	-	1			
					-	-	-	-	-	-	-	-	-	-	-		
					3	2	1	-	-	1	-	-	1	-	-	-	
					-	-	-	-	-	-	-	-	-	-	-	-	-
					1	1	-	-	-	-	-	-	-	-	-	-	-
就学猶予者	弱 ・ 聾 ・ 難肢病精神薄弱 教護院又は少年院にいるため その他	計盲 ・ 聾	弱 ・ 聾	視 弱	4	2	2	1	1	-	1	1	-	-			
					-	-	-	-	-	-	-	-	-	-	-		
					-	-	-	-	-	-	-	-	-	-	-	-	
					-	-	-	-	-	-	-	-	-	-	-	-	
					2	1	1	-	-	-	1	1	-	-	-	-	-
1年以上居所不明者 学齢児童・生徒死亡者数 (前年度間)	1年以上居所不明者 学齢児童・生徒死亡者数 (前年度間)	1年以上居所不明者 学齢児童・生徒死亡者数 (前年度間)	1年以上居所不明者 学齢児童・生徒死亡者数 (前年度間)	1年以上居所不明者 学齢児童・生徒死亡者数 (前年度間)	3	1	2	-	-	-	-	-	1	1			
					-	-	-	-	-	-	-	-	-	-	-		
					10	7	3	-	2	2	-	1	-	-	1	1	
					-	-	-	-	-	-	-	-	-	-	-	-	-
					-	-	-	-	-	-	-	-	-	-	-	-	-

資料 県統計課「学校基本調査結果」

(2) 生 徒 数 (昭和60.5.1現在)

区 分	総 数			12 歳		13 歳		14 歳		
	計	男	女	男	女	男	女	男	女	
就学免除者	肢病精神薄弱 教護院又は少年院にいるため その他	計不 ・ 自	不 ・ 虚	由 弱	-	-	-	-	-	-
					-	-	-	-	-	-
					-	-	-	-	-	-
					-	-	-	-	-	-
					-	-	-	-	-	-
就学猶予者	弱 ・ 聾 ・ 難肢病精神薄弱 教護院又は少年院にいるため その他	計盲 ・ 聾	弱 ・ 聾	視 弱	25	19	6	2	-	7
					-	-	-	-	-	-
					-	-	-	-	-	-
					-	-	-	-	-	-
					1	1	-	-	-	-
1年以上居所不明者 学齢児童・生徒死亡者数 (前年度間)	1年以上居所不明者 学齢児童・生徒死亡者数 (前年度間)	1年以上居所不明者 学齢児童・生徒死亡者数 (前年度間)	1年以上居所不明者 学齢児童・生徒死亡者数 (前年度間)	1年以上居所不明者 学齢児童・生徒死亡者数 (前年度間)	23	17	6	1	-	7
					-	-	-	-	-	-
					1	1	-	1	-	1
					-	-	-	-	-	-
					3	3	-	2	-	-

資料 県統計課「学校基本調査結果」

212 地方教育費 (昭和60年度)

(単位: 金額・千円)

区 分	総 額	学 校 教 育				
		全 学 校	幼 稚 園	小 学 校	中 学 校	盲・聾・養護学校
総 教 育 費 総 額	102,724,253	90,724,950	4,443,830	40,026,161	21,511,324	3,841,099
財 源 別 内 訳						
地方債・寄付金以外の公費	98,993,872	87,916,492	4,264,232	38,597,749	20,724,652	3,836,966
国庫補助金	24,833,987	24,292,835	66,226	15,008,597	7,852,204	1,056,104
都道府県支出金	48,831,282	45,324,915	120	15,303,859	8,325,144	2,780,862
市町村支出金	25,328,603	18,298,742	4,197,886	8,285,293	4,547,304	—
地方債	3,076,800	2,176,300	122,900	1,231,407	614,993	—
公費に組み入れられた寄付金	33,190	11,767	257	5,590	5,920	—
公費に組み入れられない寄付金	620,391	620,391	56,441	191,415	165,759	4,133
P T A 寄 付 金	313,578	313,578	47,061	110,780	77,170	3,743
その他の寄付金	306,813	306,813	9,380	80,635	88,589	390
支 出 項 目 別 内 訳						
消費的支出	86,988,160	78,573,344	3,682,112	33,819,411	18,749,704	3,694,543
教授給与	—	49,324,080	2,901,545	19,625,270	11,274,808	2,504,930
教員以外の教授	—	47,228,462	2,412,331	18,964,709	10,683,974	2,430,153
維持費	—	2,095,618	89,214	660,561	590,834	74,777
補助費	—	3,557,235	227,928	1,551,175	729,432	117,610
修繕費	—	615,656	39,228	221,949	151,432	12,535
補助費	—	4,547,390	98,754	2,226,419	1,629,517	199,018
所定支	—	20,528,983	814,657	10,194,598	4,964,515	860,450
資本金	10,504,588	7,977,322	345,411	4,182,166	1,978,207	107,905
債務償還費	5,231,505	4,174,284	416,307	2,024,584	783,413	38,651
生徒(人口)1人当たり経費	—	—	336,017円	566,967円	588,513円	4,389,827円
生徒数(人口)	—	—	13,225人	70,597人	36,552人	875人

区 分	学 校 教 育					社会教育	教育行政
	高 等 学 校			専修学校	各種学校		
	全 日 制	定 時 制	通 信 制				
総 教 育 費 総 額	19,383,220	1,063,636	204,538	232,424	18,718	6,647,504	5,351,799
財 源 別 内 訳							
地方債・寄付金以外の公費	19,018,942	1,027,763	204,362	223,108	18,718	5,727,581	5,349,799
国庫補助金	275,850	19,745	7,811	6,298	—	313,662	227,490
都道府県支出金	17,499,091	1,002,478	196,551	216,810	—	1,409,991	2,096,376
市町村支出金	1,244,001	5,540	—	—	18,718	4,003,928	3,025,933
地方債	174,000	33,000	—	—	—	900,500	—
公費に組み入れられた寄付金	—	—	—	—	—	19,423	2,000
公費に組み入れられない寄付金	190,278	2,873	176	9,316	—	—	—
P T A 寄 付 金	72,869	1,955	—	—	—	—	—
その他の寄付金	117,409	918	176	9,316	—	—	—
支 出 項 目 別 内 訳							
消費的支出	17,208,469	967,836	203,462	229,179	18,628	3,109,802	5,305,014
教授給与	12,402,108	676,463	128,941	198,069	11,946	—	—
教員以外の教授	11,785,888	637,049	120,966	181,670	11,722	—	—
維持費	616,220	39,414	7,975	16,399	224	—	—
補助費	876,395	38,458	3,977	9,101	3,159	—	—
修繕費	185,954	2,814	2	1,702	40	—	—
補助費	337,317	46,326	8,715	1,324	—	—	—
所定支	3,406,695	203,775	61,827	18,983	3,483	—	—
資本金	1,269,136	90,086	1,076	3,245	90	2,484,085	43,181
債務償還費	905,615	5,714	—	—	—	1,053,617	3,604
生徒(人口)1人当たり経費	624,419円	1,105,651円	206,604円	314,086円	623,933円	7,887円	6,350円
生徒数(人口)	31,042人	962人	990人	740人	30人	842,857人	842,857人

21 文化・観光

213 県立図書館

(1) 蔵書 (昭和56～60年度)

資料別	(単位:冊)										
	総数	総記	哲学	歴史	社会科学	自然科学	技術	産業	芸術	語学	文学
昭和56年度	259,087	17,358	10,504	25,448	44,265	16,685	11,586	14,043	13,583	3,146	102,469
57	278,077	18,963	11,169	27,034	47,828	17,889	12,665	14,723	15,012	3,414	109,380
58	292,768	20,098	11,788	28,032	51,169	19,264	13,714	15,488	16,465	3,686	113,064
59	310,572	21,735	12,582	29,947	54,891	20,638	14,945	16,464	17,870	3,941	117,559
60	324,115	23,473	13,161	31,198	57,622	21,740	15,978	17,200	19,014	4,055	120,674
館内用図書	172,688	21,159	8,072	21,593	45,162	10,333	11,066	14,832	10,916	2,374	27,181
一般用図書	137,159	17,080	6,985	15,395	34,879	8,451	9,690	12,187	9,077	1,949	21,466
洋書	1,400	266	34	103	365	89	70	74	16	46	337
和書	3,444	118	487	993	261	183	82	46	375	78	821
郷土資料	27,903	3,658	487	5,024	9,531	953	959	2,508	1,372	146	3,265
点字図書	2,782	37	79	78	126	657	265	17	76	155	1,292
児童図書	21,283	676	274	1,686	1,061	2,340	705	282	1,904	327	12,028
館外用図書	130,144	1,638	4,815	7,919	11,399	9,067	4,207	2,086	6,194	1,354	81,465

資料 県立図書館

(2) 図書館利用状況 (昭和60年度)

年 度	開館日数	貸出閲覧室	参考閲覧室	こども室	点字図書分室	新聞室	雑誌室	利用案内	読書相談
	(日)	(人)	(人)	(人)	(人)	(人)	(人)	(件)	(件)
昭和60年度	273	39,811	10,279	12,403	2,204	21,443	18,354	3,114	3,088

参 考 奉 仕 (件)	館外個人貸出			移動図書館巡回貸出 (冊)	へき地校文庫 (冊)	地域貸出文庫団体貸出読書会文庫 (冊)	点字図書分室貸出 (冊)	視聴覚資料 (件)	各種集会活動 (人)	学習室利用 (人)
	貸出閲覧室 (冊)	点字図書分室 (冊)	こども室 (冊)							
1,238	30,884	2,697	21,379	174,229	5,007	7,071	2,697	4,783	6,166	10,002

資料 県立図書館

214 博物館・動物園 (昭和60年度)

館 名	職員数 本 務	敷地面積 (m ²)	建物面積		資料の数量		開館日数	年間延入 館 者 数
			建 物 (m ²)	陳 列 室 (m ²)	人文科学 (点)	自然科学 (点)		
県立博物館	8	1,570.90	2,085.5	561.3	5,210	35,723	281	10,902
県立鳥居記念博物館	3	1,199.99	449.83	237.74	2,000	—	285	10,891
徳島市立動物園	10	11,170	2,980	—	—	78種223	360	135,819

注 県立鳥居記念博物館 60.1～60.3月の間臨時休館した。
資料 県立博物館, 県立鳥居記念博物館, 徳島市立動物園

215 都市公園 (昭和60年度末)

(単位:面積・ヘクタール)

市 町 村	総 数		運動公園		児童公園		近隣公園		地区公園		総合公園		広域公園	
	箇所	面積	箇所	面積	箇所	面積	箇所	面積	箇所	面積	箇所	面積	箇所	面積
総 数	177	243.36	7	89.50	142	21.24	11	17.81	5	21.10	11	72.81	1	20.90
徳 島 市	83	140.77	3	53.70	64	9.19	4	5.26	3	14.50	8	53.62	1	4.50
鳴 門 市	38	45.54	2	25.40	31	5.54	3	4.20	1	0.70	1	9.70	—	—
小松島市	5	16.98	—	—	5	0.58	—	—	—	—	—	—	—	16.40
阿 南 市	3	6.36	1	5.90	2	0.46	—	—	—	—	—	—	—	—
石 井 町	4	7.57	—	—	3	0.39	—	—	—	—	1	7.18	—	—
那賀川町	1	0.31	—	—	1	0.31	—	—	—	—	—	—	—	—
羽ノ浦町	12	1.05	—	—	12	1.05	—	—	—	—	—	—	—	—
牟 岐 町	2	6.03	—	—	1	0.13	—	—	1	5.90	—	—	—	—
松 茂 町	3	3.98	—	—	1	0.05	2	3.93	—	—	—	—	—	—
北 島 町	16	3.02	—	—	15	1.90	1	1.12	—	—	—	—	—	—
鴨 島 町	4	2.92	—	—	3	0.61	—	—	—	—	1	2.31	—	—
貞 光 町	1	0.09	—	—	1	0.09	—	—	—	—	—	—	—	—
池 田 町	5	8.74	1	4.50	3	0.94	1	3.30	—	—	—	—	—	—

注 総合公園には, 特殊公園及び緑地を含む。
資料 県都市計画課

216 観 光

(単位:千人) ブロック別観光入込客数 (昭和56~60年度)

ブロック別		昭和56年	57	58	59	60
総 数	計	10,023	10,003	10,172	10,352	12,395
	県外	4,599	4,551	4,630	4,671	6,119
	県内	5,424	5,452	5,542	5,681	6,276
鳴 門	計	3,799	3,939	4,030	4,195	5,643
	県外	1,949	1,998	2,048	2,136	3,058
	県内	1,850	1,941	1,982	2,059	2,585
徳 島	計	2,315	2,327	2,346	2,382	2,910
	県外	830	823	842	862	1,308
	県内	1,485	1,504	1,504	1,520	1,602
阿 南	計	2,337	2,176	2,202	2,142	2,153
	県外	1,014	977	961	914	919
	県内	1,323	1,199	1,241	1,228	1,234
剣 山	計	1,572	1,561	1,594	1,633	1,689
	県外	806	753	779	759	834
	県内	766	808	815	874	855

資料 県観光物産課

217 公民館図書館及び施設等 (昭和60年度末)

市町村設置条例による公民館				図 書 館
計	中 央 館	地 区 館	分 館	
375	37	155	183	10
博物館及び博物館に準ずる施設		隣 保 館	老人福祉センター	
17		42		24

資料 県教育委員会社会教育課

218 団体及び委員会

(単位:人) (1) 社会教育委員 (昭和60年度)

年 度	総 数				県				市 町 村			
	委 員 数				委 員 数				委 員 数			
	計	学校長	団 体 代 表	学 識 経 験 者	計	学校長	団 体 代 表	学 識 経 験 者	計	学校長	団 体 代 表	学 識 経 験 者
昭和60年度	701	139	299	263	15	3	3	9	686	136	296	254

資料 県教育委員会社会教育課

(2) 宗 教 法 人 数 (昭和60年度末)

区 分	総 数	徳 島 市	鳴 門 市	小 松 島 市	阿 南 市	勝 浦 郡	名 東 郡
総 数	2,354	452	147	95	186	57	12
神 道 系	1,382	213	83	58	106	30	5
仏 教 系	640	138	53	19	56	20	4
キリスト教系	26	12	2	2	2	-	-
諸 教	306	89	9	16	22	7	3

区 分	名 西 郡	那 賀 郡	海 部 郡	板 野 郡	阿 波 郡	麻 植 郡	美 馬 郡	三 好 郡
総 数	165	162	173	206	77	144	243	235
神 道 系	109	117	87	108	50	80	176	160
仏 教 系	39	32	67	67	16	39	42	48
キリスト教系	-	1	2	1	-	1	2	1
諸 教	17	12	17	30	11	24	23	26

資料 県総務課

(3) 青年団・婦人団体・ボーイスカウト (昭和56~60年度)

年 度	青 年 団			婦 人 団 体			ボーイスカウト		
	団 数	団 員 数		連 合 会	単 位 団 体	会 員 数	隊 数	隊 員 数	
		総 数	男						女
昭和56年度	49	3,270	2,072	1,198	14	162	80,000	43	1,379
57	49	3,306	2,104	1,202	14	162	80,883	46	1,341
58	49	2,157	1,383	774	14	161	80,033	46	1,344
59	49	2,134	1,402	732	14	161	80,024	46	1,344
60	49	2,091	1,325	766	14	162	79,820	46	1,320

資料 県教育委員会社会教育課

219 市町村別テレビ受信契約数 (昭和60年度末)

市 町 村	普通契約数	カラー契約数	普通・カラー契約数合計
総 数	20,561	189,013	209,574
徳島市	7,913	57,942	65,855
鳴門市	930	15,486	16,416
小松島市	993	9,668	10,661
阿南市	1,344	13,635	14,979
勝浦町	91	1,733	1,824
上佐町	107	686	793
石神町	24	820	844
那賀町	650	4,944	5,594
那賀町	142	2,774	2,916
那賀町	180	2,097	2,277
那賀町	225	2,609	2,834
那賀町	33	961	994
那賀町	41	1,040	1,081
那賀町	79	861	940
木村町	24	341	365
木村町	39	744	783
木村町	72	1,307	1,379
木村町	161	1,834	1,995
木村町	151	2,016	2,167
海部町	89	1,947	2,036
海部町	49	958	1,007
海部町	24	1,227	1,251
海部町	157	2,690	2,847
海部町	230	4,137	4,367
藍板町	583	4,520	5,103
藍板上町	199	2,414	2,613
藍板上吉土町	215	2,550	2,765
藍板上吉土町	245	1,662	1,907
藍板上吉土町	176	1,853	2,029
市阿鴨川山	345	2,687	3,032
市阿鴨川山	449	2,880	3,329
市阿鴨川山	709	5,464	6,173
市阿鴨川山	196	1,935	2,131
市阿鴨川山	353	2,707	3,060
美脇美半貞	36	547	583
美脇美半貞	605	4,012	4,617
美脇美半貞	294	2,148	2,442
美脇美半貞	231	1,712	1,943
美脇美半貞	172	1,840	2,012
一穴木三三	195	337	532
一穴木三三	216	1,969	2,185
一穴木三三	30	539	569
一穴木三三	85	1,358	1,443
一穴木三三	91	1,519	1,610
池山井三東	525	5,374	5,899
池山井三東	224	1,694	1,918
池山井三東	162	1,376	1,538
池山井三東	140	2,266	2,406
池山井三東	228	629	857
池山井三東	109	564	673

資料 NHK徳島放送局

220 文 化 財

(1) 国指定文化財種別数 (昭和61. 3. 31 現在)

総 数	重要文化財(有形文化財)					記念物			民俗文化財		無形文化財		伝保 統的 存 建 造 物 群 区	選定保存技術				重要美術品				
	美術工芸品					建 造 物	史 跡	名 勝	天 記 念 物	有 俗 形 文 化 財	無 俗 形 文 化 財	芸 能		工 芸 技 術	有 形		無 形		繪 画	工 芸 品	書 跡	考 古 資 料
	繪 画	彫 刻	書 跡	考 古 資 料	保 存 団 体										保 持 者	保 存 団 体	保 持 者					
74	6	14	3	2	12	4	2	18	4	1	-	-	-	-	1	1	1	1	1	1	2	2

資料 県教育委員会文化課

(2) 県指定文化財種別数 (昭和61. 3. 31 現在)

総 数	有 形 文 化 財						記 念 物			民 俗 文 化 財		無 形 文 化 財		
	美 術 工 芸 品						建 造 物	史 跡	名 勝	天 記 念 物	有 俗 形 文 化 財	無 俗 形 文 化 財	芸 能	工 芸 技 術
	繪 画	彫 刻	工 芸 品	書 跡	考 古 資 料	歴 史 資 料								
277	18	75	43	22	9	1	7	25	3	52	4	10	-	8

資料 県教育委員会文化課

(3) 国指定文化財 (昭和61. 3. 31 現在)

重要文化財

種 別	名 称	員数	所 在 地	所有者又は 管 理 者	指定年月日
繪 画	絹本著色釈迦三尊像	1 幅	小松島市立江町大字立江字若松	立 江 寺	明治 43. 8. 29
"	絹本著色仏涅槃図	"	麻植郡山川町木綿麻山 3	高 越 寺	"
"	絹本著色聖衆来迎図	"	三好郡池田町白地	雲 辺 寺	"
"	絹本著色楊柳観音像	"	井川町辻中岡 34	長 楽 寺	"
"	絹本著色文殊菩薩像	"	三加茂町字中庄 2586	長 善 寺	"
"	絹本著色金剛薩埵像	"	"	"	昭和 42. 6. 15
"	絹本著色細川成之像	"	徳島市丈六町丈領 32	丈 六 寺	"
彫 刻	木造地藏菩薩半跏像	1 軀	" 福島 2 丁目	東 照 寺	明治 44. 8. 9
"	木造十一面観音立像	"	" 国府町井戸字北屋敷 80の1	井 戸 寺	"
"	木造聖観音坐像	"	" 丈六町丈領 32	丈 六 寺	"
"	木造如意輪観音坐像	"	" 多家良町中津	如 意 輪 寺	"
"	木造地藏菩薩立像	"	勝浦郡勝浦町生名	鶴 林 寺	"
"	木造大己貴命立像	"	阿南市長生町宮内	八 杵 神 社	"
"	木造男神立像	"	"	"	"

資料 県教育委員会文化課

220 文 化

財 (続き)

重要文化財 (続き)

種別	名称	員数	所在地	所有者又は管理者	指定年月日
彫刻	木造葉師如来坐像	1 軀	名西郡石井町城ノ内 605	童学寺	明治44.8.9
"	木造阿弥陀如来坐像	"	鳴門市大麻町絵ダンノ上 12	極楽寺	"
"	木造毘沙門天立像	"	美馬郡脇町猪尻	最明寺	"
"	木造釈迦如来坐像	"	麻植郡鳴島町飯尾 1525	藤井寺	"
"	木造毘沙門天立像	"	三好郡池田町白地	雲辺寺	"
"	木造千手観音坐像 経尋作	"	"	"	"
"	木造聖観音立像	"	三野町加茂宮	滝寺	"
書跡	紙本墨書二品家政所下文 長寛元年九月廿五日 付 紺紙金泥法華経八卷	1 卷	阿南市長生町宮内	八杵神社	43.8.29
"	紙本墨書聖徳太子伝暦	2 卷	徳島市南島田町 1 丁目	本願寺	"
"	紙本墨書仲文章残卷 正安二年六月八日書写	1 卷	小松島市小松島町字松島 185	西野寛次郎	昭和13.7.4
考古	銅 経筒	1 個	板野郡上板町神宅字大山 4	大山寺	明治43.8.29
"	流水文銅鐸	1 口	阿南市山口町字末広 92の93	田村藤太郎	昭和37.2.21
建造物	丈六寺三門	1 棟	徳島市丈六町丈領 32	丈六寺	28.3.31
"	丈六寺観音堂	"	"	"	"
"	丈六寺本堂 (元方丈)	"	"	"	"
"	切幡寺大塔	"	阿波郡市場町切幡	切幡寺	50.6.2
"	田中家住宅	11棟	名西郡石井町	田中誠	51.2.3
"	三木家住宅	1 棟	美馬郡木屋平村	三木寛人	"
"	旧小采家住宅	"	三好郡東祖谷山村菅生字釣井	東祖谷山村	"
"	木村家住宅	"	" 107	木村巧	"
"	福永家住宅	"	鳴門市鳴門町高島字浜中一	福永陽一	51.5.20
"	粟飯原家住宅	"	名西郡神山町下分字栗生野	粟飯原厚治	"
"	旧長岡家住宅	"	美馬郡脇町大字猪尻字西上野34	脇町	"
"	田中家住宅	"	勝浦郡上勝町大字旭字的場	田中保行	"

重要民俗文化財

種別	名称	員数	所在地	所有者又は管理者	指定年月日
重要有形民俗文化財	祖谷の蔓橋	1件	三好郡西祖谷山村善徳	西祖谷山村	昭和30.2.3
"	阿波藍栽培加工用具	1式 93点	板野郡藍住町奥野	藍住公民館	30.4.22
"	鳴門の製塩用具	143点	鳴門市里浦町花面 34	鳴門市	42.6.17
"	阿波の和三盆製造用具	99点	板野郡松茂町中喜来字中須 20	三木文庫 三木与吉郎	49.2.18
重要無形民俗文化財	西祖谷の神代踊	1件	三好郡西祖谷山村	神代踊保存会	51.5.4

史跡・名勝・天然記念物

種別	名称	員数	所在地	所有者又は管理者	指定年月日
特別天然記念物	加茂の大クス	1 樹	三好郡三加茂町 1482	三加茂町	昭和31.7.19
"	カモシカ		県内山岳地帯	(全国的指定)	9.5.1
"	オオサンショウウオ		県下一円	(全国的指定)	27.3.29
"	カワウソ		県下一円	(全国的指定)	40.5.12
史跡	段の塚穴	2 基	美馬郡美馬町坊僧 363~366・ 368~370・372~375	美馬町	17.10.14
"	阿波国分尼寺跡		名西郡石井町石井字尼寺	石井町教育委員会	48.4.14
"	郡里庵寺跡		美馬郡美馬町字銀杏木 願勝寺	曾我部平三郎 外 30人	51.3.22
"	丹田古墳	1 基	三好郡三加茂町西庄加茂山 三加茂町加茂	三加茂町教育委員会	52.7.16
名跡	鳴門	1 件	鳴門市鳴門町土佐泊浦福地大毛	鳴門市	6.2.20
"	旧徳島城表御殿庭園		徳島市徳島町城内 1 の 9	徳島市	16.12.13
天然記念物	弁天島熱帯性植物群落		阿南市橘町小勝 186	阿南市	大正11.3.8
"	母川のオオウナギ生息地		海部郡海部町高園母川通称裂ヶ岩より 上下流各 13 町以内	海部町	12.3.7
"	鳴門の根上りマツ		鳴門市鳴門町土佐泊浦字大毛 234 の 9 の 2	鳴門市	13.12.9
"	阿波の土柱		阿波郡阿波町北山 540 の内 桜岡 468・470・472・473 の内	阿波町	昭和9.5.1
"	乳保神社のイチヨウ	1 樹	板野郡上板町瀬部字西井内 763・766 の 2	乳保神社	19.11.7
"	沢谷のタヌキノショクダイ発生地		那賀郡木沢村亀井谷 34 の 1・34 の 3	木沢村	29.12.25
"	野神の大センダン	1 樹	阿波郡阿波町野神 3 の 1	阿波町	32.6.19
"	大浜海岸のウミガメおよびその産卵地		海部郡日和佐町大浜海岸一帯	日和佐町教育委員会	42.8.16
"	美郷のホタルおよびその生息地		麻植郡美郷村全域	美郷村教育委員会	45.8.29
"	出羽島大池のシラタマモの自生地		海部郡牟岐町大字牟岐浦字出羽島	出羽島漁業協同組合	47.3.16
"	津島の暖地性植物群落		海部郡牟岐町大字牟岐浦字馬路	牟岐町	48.4.23
"	穴喰浦の化石隕痕		海部郡穴喰町大字穴喰浦字古目 83 番の 1 のうち実測 376.90 m ² , 84 番の 1 のうち実測 407.30 m ² , 84 番の 42, 84 番の 43, 84 番 の 62, 84 番の 63	穴喰町	54.11.26
"	鈴ヶ峰ヤッコソウ発生地		海部郡穴喰町久保板取 238 円通寺境内	穴喰町教育委員会	"
"	船窪のオンツツジ群落		麻植郡山川町字奥野井 387 の 11	山川町	60.10.26

選定保存技術・重要美術品

種別	名称	員数	所在地	所有者又は管理者	指定年月日
選定保存技術	文楽人形 (首) 製作修理		鳴門市大津町大代 1213 の 1	大江武雄 (大江巳之助)	昭和51.5.4
"	阿波藍製造技術保存会		板野郡上板町七条字経塚 42 上板町教育委員会	会長 佐藤昭人	53.5.11
絵画	絹本着色釈迦三尊像	1 幅	勝浦郡勝浦町生名	鶴林寺	15.6.7
書跡	大般若経 第 214 残卷	1 卷	阿波郡阿波町北柴生	小川次郎	9.3.20
"	大般若経卷 第 485 (薬師寺経)	"	小松島市小松島町字松島 185	西野寛次郎	14.2.22
考古	袈裟文銅鐸	1 口	徳島市八百屋町 3 丁目 3	松浦恭一	9.11.12
"	平型銅剣	2 口	名西郡神山町下分支所	神山町	15.9.27
工芸	太刀・銘助則	1 口	小松島市中郷町字桜馬場	平山一夫	11.9.12

220 文 化

(4) 県 指 定 文

種 別	名 称	員数	所 在 地	所有者又は 管 理 者	指定年月日
有 形 文化財					
絵 画	紙本水墨雲竜図狩野元信筆	1 幅	小松島市小松島町金磯	多田 宗泰	昭和28. 1. 13.
"	絹本著色三好長基像	"	板野郡藍住町勝瑞	見 性 寺	31. 2. 7
"	絹本著色三好長輝像	"	"	"	"
"	絹本著色阿弥陀尊来迎図	"	鳴門市大麻町大谷字山田 59	東 林 院	34. 9. 11
"	絹本著色桃花孔雀雄・西王 母牡丹孔雀雌図	3 幅対 箱書共	小松島市小松島町字松島 185	西野寛次郎	41. 3. 8
"	絹本著色聖衆来迎図	1 幅	美馬郡美馬町寺町	願 勝 寺	42. 7. 7
"	絹本著色千手観音像	"	鳴門市撫養町齊田字岩崎	正 興 寺	"
"	絹本著色十六善神像	"	麻植郡鳴島町山路 107	玉 林 寺	"
"	蜂須賀家旧蔵全国名勝絵巻	10 卷	鳴門市鳴門町高島 46	楠 育 治	42. 12. 19
"	絹本著色地藏来迎図	1 幅	勝浦郡勝浦町生名	鶴 林 寺	42. 6. 7
"	絹本著色祖谷山絵巻	2 卷	鳴門市鳴門町高島 46	楠 茂	44. 3. 23
"	紙本金地著色秋草図(襖貼付)	4 面	阿南市新野町秋山 22	平 等 寺	44. 9. 10
"	千手観音像	3 幅	板野郡土成町吉田字一の坂 9	神 宮 寺	46. 2. 23
"	光格上皇修学院御幸儀仗図	3 卷	鳴門市鳴門町高島 46	楠 育 治	47. 3. 17
"	両界蔓茶羅	双幅	鳴門市大麻町檢ダノ上 12	極 楽 寺	48. 1. 12
"	地藏来迎図	1 幅	美馬郡脇町大字北庄 1308	最 明 寺	50. 2. 12
"	新町橋渡初之図	"	徳島市八百屋町 3 丁目 3	松浦 恭一	34. 9. 11
"	絹本著色愛染明王像	"	美馬郡半田町字東久保 884	神 宮 寺	57. 3. 2
彫 刻	木造男神坐像	1 軀	徳島市一宮町東 1 の 192	国中神社 神主	46. 8. 10
"	木造如来形立像	"	"	天野尊信	"
"	木造阿弥陀如来立像	"	小松島市中田町奥林	成 願 寺	29. 1. 29
"	木造十一面観音立像	"	三好郡池田町	蓮 華 寺	"
"	木造薬師如来坐像	"	鳴門市里浦町	宝 珠 寺	"
"	木造男神立像	3 軀	阿南市長生町宮内	八 杵 神 社	30. 5. 6
"	木造男神坐像	6 軀	"	"	"
"	日光菩薩・月光菩薩	2 軀	徳島市国府町井戸字北屋敷80の1	井 戸 寺	33. 7. 18
"	木造薬師如来坐像	1 軀	小松島市大林町本村	現 福 寺	35. 4. 5
"	線刻弥勒菩薩坐像	"	阿南市福井町椿地字小谷弥勒堂	阿 南 市 教育委員会	42. 1. 9
"	線刻阿弥陀如来坐像	"	徳島市国府町早淵 392の1の2	伊沢富士雄	32. 1. 9
"	木造十一面観音菩薩像	"	美馬郡半田町	多 聞 寺	43. 6. 7
"	木造阿弥陀如来坐像	"	那賀郡羽ノ浦町大字岩脇字 猪ノ谷 100	紫 雲 寺	43. 12. 6
"	木造男神坐像	"	海部郡牟岐町大字川長字天神前 13	木屋部落会長 木村文治	48. 1. 12
"	木造大日如来坐像	"	阿波郡市場町山の字大西 63	大野寺住職 原田周侑	48. 4. 17

資料 県教育委員会文化課

財 (続き)

化 財 (昭和 61. 3. 31 現在)

種 別	名 称	員数	所 在 地	所有者又は 管 理 者	指定年月日
有 形 文化財					
彫 刻	人形芝居頭 角目頭(熊谷) 初代天狗久 明治 32. 1	1 個	名西郡神山町神領	上村都太夫座 代表 河口栄祐	昭和 28. 7. 21
"	" 寄年頭(太公望) 明治 35. 11	"	"	"	"
"	" 景清頭 明治 30. 11	"	"	"	"
"	" 大丸目頭(光秀) 明治 43 冬	"	"	"	"
"	" 角目頭(源蔵) 明治 38 春	"	"	"	"
"	" 角目頭(松王丸) 明治 38 冬	"	"	"	"
"	" 角目頭(由良之助) 明治 41. 3	"	"	"	"
"	" 寄年頭(本蔵) 明治 39 冬	"	"	"	"
"	" 丸目頭(弁慶) 明治 22. 12	"	"	"	"
"	天狗弁 丸目頭(弁慶) 初代天狗久 明治 34. 7	"	"	"	"
"	" 角目頭(関取) 明治 39. 6	"	"	"	"
"	" 角目頭(滝口) 明治 36. 4	"	"	"	"
"	" 般若丸頭 明治 38. 2	"	"	"	"
"	" 世話娘頭(お染) 明治 40. 4	"	"	"	"
"	" 角目頭(金藤次) 大正 10. 11 吉日	"	阿南市新野町岡花	岡花座代表 西村藤太郎	"
"	" 寄年頭(本蔵) 大正 8. 11	"	"	"	"
"	" 寄年頭(宗眼) 福山佐平 天保年間	"	"	"	"
"	" 別師頭(盛綱) 初代天狗久 大正 13. 5	"	"	"	"
"	" 般若丸頭 明治 34 夏	"	徳島市藍場町 3 徳島県郷土文化会館	徳 島 県	"
"	" 時代娘頭(桂姫) 昭和 8 盛夏	"	阿南市新野町岡花	岡花座代表 西村藤太郎	"
"	" 時代女房頭(尾上) 大正 9 夏	"	"	"	"
"	" 時代女房頭(萩の方) 明治 34 秋	"	"	"	"

220 文 化

(4) 県 指 定

種 別	名 称	員数	所 在 地	所有者又は 管 理 者	指定年月日
有形文化財 彫 刻	人形芝居頭 丸目頭(光秀) 初代天狗久 明治34.9.1	1 個	板野郡松茂町中喜来字中須 20	三木文庫 三木与吉郎	昭和28.7.21
"	" 別師頭(盛綱) 明治35.8.1	"	"	"	"
"	" 角目頭(態谷) 明治35 春	"	"	"	"
"	" 角目頭(重兵衛) 人形忠 明治30.11	"	"	"	"
"	" 時代若男頭(十次郎) 明治31.7	"	"	"	"
"	" 家老頭(由良之助) 明治33.6	"	"	"	"
"	" 寄年頭(本蔵) 人形忠 明治30.10	"	"	"	"
"	" 丸目頭(弁慶) 福山佐平 天保年間	"	"	"	"
"	" 角目頭(熊谷) 初代天狗久 大正4 秋	"	鳴門市撫養町林崎	井上 春子	"
"	" 丸目頭(宗任) 明治34.4	"	"	"	"
"	" 姫頭(八重垣姫) 天狗弁 大正9.1 中旬	"	"	"	"
"	人形芝居頭家老頭(由良之助) 初代天狗久 大正3.10	"	板野郡松茂町中喜来字中須 20	三木文庫 三木与吉郎	"
"	" 丸目頭(青弁慶) 福山佐平 天保年間	"	"	"	"
"	" 寄年頭(加平次) 初代天狗久 明治35 冬	"	"	"	"
"	" 三番叟頭 馬之背駒三 享保年間	"	"	"	"
"	" 寄年頭(弥陀六) 福山佐平 天保年間	"	"	"	"
"	" 寄年頭(平作) 天保年間	"	"	"	"
"	" 角目頭(光秀) 人形忠 明治25.8	"	"	"	"
"	" 世話娘頭(お染) 明治22.3	"	"	"	"
"	" 寄年頭(荒たき悪婆) 福山佐平 天保年間	"	"	"	"
"	" 寄年頭(太公望) 初代天狗久 明治31.9.1	"	鳴門市里浦町里浦字花面 43	徳島バス 株式会社 三木 真吾	29.1.29
"	" 時代女房頭(政岡) 明治33 秋	"	"	"	"

財 (続き)

文 化 財 (続き)

種 別	名 称	員数	所 在 地	所有者又は 管 理 者	指定年月日
有形文化財 彫 刻	人形芝居頭 角目頭(金藤次) 初代天狗久 昭和4 秋	1 個	徳島市新町橋 2丁目20 番地	県立博物館	昭和29.1.29
"	" 時代娘頭(八重垣姫) 明治43.1	"	"	"	"
"	" 角目頭(光秀) 明治33 秋	"	"	"	"
"	" 時代女房頭(政岡) 明治44.6 吉日	"	"	"	"
"	弘法大師坐像	1 軀	名西郡神山町下分字地中	焼山寺住職 笠井真光	48.11.9
"	大枝鉾神社の神像	3 軀	三好郡東祖谷山村字大枝	鉾神社総代 本川 速	49.8.30
"	銅造誕生釈迦仏立像	1 軀	阿波郡市場町大字山野上字大西 63	大野寺住職 原田周侑	50.2.12
"	木造阿弥陀如来坐像	"	美馬郡脇町大字北庄 1308	最明寺住職 下泉恵尚	52.1.21
"	木造聖観音坐像	"	勝浦郡勝浦町大字沼江字寺の岡 5	善入寺 山海公雄	53.3.14
"	木造阿弥陀如来坐像	"	三好郡東祖谷山村奥ノ井 44	奥ノ井部落 44 俵 裕	53.9.8
"	木造毘沙門天立像	"	三好郡東祖谷山村字久保 225	久保部落代表 小笠原雄	54.7.27
"	木造十一面観音立像	"	勝浦郡勝浦町大字中角字前山 91	観音寺 新田俊雄	54.11.24
"	"	"	徳島市多家良町池谷1850の1	青蓮院	58.3.29
"	阿弥陀如来立像	"	名西郡石井町字城の内 826	浄土寺住職 森 智信	59.8.3
"	線刻如来坐像	"	板野郡上板町引野字泉野東14	福原 巖	60.4.2
"	線刻如来坐像	"	"	"	"
工 芸	金光明最勝王経の扉の蜀光錦 曼荼羅	残片 10数片	三好郡池田町字マチ 2346	藤野 幹彦	28.1.13
"	観松斎蒔絵の鞍・鏡	1 揃	小松島市小松島町金磯	多田 宗泰	"
"	金胎両界五瓶	10 揃	麻植郡鳴島町飯尾 623	持福寺	42.7.7
"	弘法大師行状曼荼羅	4 幅	三好郡井川町辻中開34番地	長楽寺	46.2.23
"	刀 大和守安定	1 口	板野郡北島町鯛浜字中須50	佐藤 敬之	28.1.13
"	脇差 表銘 造大慶直胤 彫よした称 裏銘 天保八年二月 日花押	"	鳴門市撫養町芥田	東 卯一	"
"	刀 表銘 小林伊勢守国輝 於 椿泊造之 裏銘 宝永四年丁亥年 仲春吉日	"	徳島市国府町	湯浅 誉保	"
"	刀 無銘 (伝兼氏)	"	徳島市銀座	井上 文男	"
"	刀 大摺上無銘(伝福岡一 文字)	"	海部郡牟岐町	柿原 繁	"
"	刀 表銘 古銘恒次 裏銘 土肥真了揚之	"	徳島市西須賀町中開 5 の 41	服部 誠子	"

220 文 化

(4) 県 指 定

種 別	名 称	員数	所 在 地	所有者又は 管理者	指定年月日
有形文化財 工 芸	脇差 表銘 藤原保基応需 備前介宗次謹鍛 裏銘 安政五年晚春	1口	三好郡池田町字マチ 2346	藤野 幹彦	昭和28.1.13
"	刀 表銘 固山前介宗次 嘉永七年二月日	"	徳島市吉野本町1丁目13	松尾 宏一	"
"	刀 表銘 (伝村正)金象 嵌銘正保二年国 有惟先人貞恒奔 命東都中村作州 銭以此刀遂克解 紛而飯是以歴世 伝宝焉云 裏銘 文化五年戊辰春 九世孫長谷川貞 順謹誌	"	徳島市中吉野町1丁目12	西岡 亨	28.1.23
"	短刀 表銘 備前国住長船与 三左衛門尉祐定 裏銘 大永三年二月吉 日	"	三好郡池田町ウエノ	立石 圭吾	"
"	刀 銘 勝光之刀寛政十 年太公手賜清瀬 貴興変世子孫宝 蔵馬	"	徳島市吉野本町1丁目13	松尾 宏一	"
"	刀 表銘 津田近江守助直 裏銘 一試快断胸背貞 享元年二月日	"	麻植郡川島町	水田 公	28.1.13
"	刀 無銘 (伝金重)	"	三好郡池田町字マチ 2346	藤野 幹彦	"
"	刀 表銘 津田近江守助直 裏銘 天和二年八月日 江州高木	"	美馬郡半田町字西久保	井上伸太郎	"
"	たち 銘 宗(以下切レ) (伝一文字宗吉)	"	徳島市銀座	井上 文男	"
"	たち 銘 阿州氏吉作	"	三好郡池田町ウエノ	立石 圭吾	"
"	刀 銘 宇多国宗作	"	徳島市秋田町3丁目13	木原米太郎	28.7.21
"	やり 銘 康継(葵紋入)	1筋	阿波郡阿波町	川人作太郎	"
"	刀 表銘 津田越前守助広 裏銘 延宝七年八月日	1口	美馬郡美馬町妙見 82	北岡 春夫	"
"	脇差 表銘 備州長船盛光 裏銘 応永廿二年八月 日	"	徳島市新蔵町3丁目47	森 ミツエ	"
"	刀 表銘 伊勢守国輝於阿 州椿泊作之 裏銘 元禄十丁巳曆初 秋森氏村建	"	"	"	"
"	脇差 表銘 津田越前守助広 裏銘 延宝三年二月日	"	"	"	"

財 (続き)

文 化 財 (続き)

種 別	名 称	員数	所 在 地	所有者又は 管理者	指定年月日
有形文化財 工 芸	脇差 表銘 粟田口近江守忠綱 彫物同作 裏銘	1口	徳島市新蔵町3丁目47	森 ミツエ	昭和28.7.21
"	刀 表銘 横山大椽藤原祐 定 裏銘 備州長船住人	"	美馬郡美馬町妙見 82	北岡 春夫	"
"	刀 銘 阿州石川正守造	"	三好郡池田町字マチ 2346	藤野 幹彦	"
"	刀 銘 兼元	"	"	"	"
"	刀 表銘 備前国長船住横 山祐包 裏銘 嘉永三年二月日	"	"	"	"
"	脇差 表銘 井上和泉守国貞 裏銘 (菊紋)寛文十 一年八月日	"	徳島市銀座	井上 文男	"
"	短刀 表銘 備州長船祐光 裏銘 文明三年八月日	"	徳島市吉野本町1丁目13	松尾 宏一	"
"	刀 表銘 阿州住矢野佐真 裏銘 弘化二乙巳年二 月日以神水作之	"	徳島市末広4丁目6の27	今井 尚夫	"
"	脇差 銘 同上	"	"	"	"
"	短刀 表銘 宗次 裏銘 雕登龍政久	"	麻植郡嶋島町	河野 正雄	"
"	脇差 銘 阿州海部住藤原 氏吉	"	徳島市通町1丁目17	後藤 勝美	"
"	刀 銘 甲破(伝来国俊)	"	美馬郡半田町字西久保	井上伸太郎	30.5.6
"	阿波焼鳳凰風炉	1個	阿南市富岡町西新町7番地	橋本 義徳	51.8.6
"	鉄釣燈籠	"	美馬郡貞光町太田字西 81	熊野神社 12所	51.1.9
"	御崎神社の梵鐘	1口	海部郡海南町若松字土平13-1	御崎神社 若松部落長 米原 博	57.1.29
"	銅錫杖頭	1柄	美馬郡半田町字東久保 884	神宮寺住職 佐伯元	59.4.3
"	焼山寺の梵鐘	1口	名西郡神山町下分字地中 318	焼山寺住職 笠井法真	59.8.3
書 跡	法華経 此経卷為頼春期臣百 年忌自公方様賜之文 安四年閏二月廿日讚 岐守持常花押	8卷	小松島市小松島町中田	桂 林 寺	29.1.29
"	弁頭密二教諭中卷	1卷	徳島市八万町中津浦	竹 林 院	30.5.6
"	南方御退治条々	"	三好郡三加茂町山畠	井口 広一	31.2.7
"	軍 旗	1流	三好郡三加茂町新野	内田 和夫	32.1.16
"	菅生文書	13通	"	"	"

220 文 化

(4) 県 指 定

種 別	名 称	員数	所 在 地	所有者又は 管 理 者	指定年月日
有形文化財	中林悟竹作品及び関係資料	1 括 300点	徳島市徳島町城内 徳島県立図書館内	徳 島 県 教育委員会	昭和34. 9. 11
"	飯尾常房書跡集付南長譜書跡	1 括 8点	徳島市国府町早淵 503	後藤 啓二	"
"	大聖寺文書・大聖寺制札	3 通 1枚	板野郡上板町西分字キキ木2の3	大 聖 寺	"
"	阿波国守護(歟)下文 正中二年二月 日宗秀奉	1 通	名西郡神山町下分字地中138 焼山寺	笠井 貞光	30. 1. 16
"	寺領寄進状目録	"	"	"	"
"	阿 波 志(典籍)	12冊	徳島市国府町早淵 503の1	後藤 啓二	43. 12. 6
"	飯尾常房書状・短冊	3点	"	"	44. 3. 23
"	大般若経	600冊	那賀郡相生町鮎川字西宮 9の1	大宮八幡神 社総代 前田 秀久	49. 8. 30
"	細川成之書跡	4点	徳島市国府町早淵 503	後藤 啓二	51. 4. 6
"	細川澄元書跡	1点	"	"	"
"	版本・大般若経 (佐々木崇永版)	600帖	勝浦郡勝浦町大字三溪字上羽 瀬 39番地	妙音寺 庵本敬雄	53. 3. 14
"	大般若経	569帖	海部郡穴喰町大字穴喰浦字穴 喰 423	大日寺 木戸口浄戒	54. 11. 24.
"	飯尾常房書状 短冊	1 通 4枚	徳島市国府町早淵 503-1	後藤 啓二	55. 12. 18
"	大般若経	564巻	名西郡神山町阿野字宮分 1 番地	勧 善 寺	58. 8. 30
"	焼山寺文書佐伯守安寄進状	1 通	名西郡神山町下分字地中 318	焼 山 寺	"
"	三木家文書	45通	美馬郡木屋平村字貢 143	所有者 三木 信夫 管理者 三木喜代子	59. 8. 3
"	松家家文書	15通	美馬郡木屋平村字八幡101の1	松家 義威	59. 8. 3
考古資料	袈裟襷文銅鐸	1口	小松島市小松島町字松島185	西野寛次郎	28. 7. 21
"	加茂野板碑	1基	名西郡石井町高川原敷地神社内	石 井 町 教育委員会	"
"	市楽の板碑群	17基	"	"	29. 8. 6
"	雲首形位牌	1基	那賀郡鷺敷町八幡原	谷 二三也	31. 2. 7
"	板野蔵佐谷の瓦経	1括	阿南市長生町神子の下 6	下山 隆明	33. 7. 18
"	滝の宮経塚出土品	1括	美馬郡美馬町寺町	美馬郷土館	35. 4. 5
"	樋殿谷出土蔵骨器関係資料	18点	徳島市西山手町 1 丁目 徳島県博物館	鳴 門 市	37. 5. 11
"	銅 鐸	4口	徳島市入田町字安都真 286	高橋 寛一	46. 8. 10
"	平形銅剣	3口	名西郡神山町下分字東寺 48	山根 文雄	52. 6. 7

財 (続き)

文 化 財 (続き)

種 別	名 称	員数	所 在 地	所有者又は 管 理 者	指定年月日
有形文化財	新町橋渡初之図	1 幅	徳島市中通町 3 丁目 2	泊 啓二	昭和34. 9. 11
歴史資料	鶴林寺三重塔	1 基	勝浦郡勝浦町生名	鶴 林 寺	27. 6. 25
建造物	地蔵寺玄関及び書院	"	小松島市小松島町字松島 206	地 蔵 寺	30. 7. 15
"	十三層塔	"	徳島市八万町中津浦	竹 林 院	"
"	経蔵 付棟札二枚	1 棟	徳島市丈六町丈領 32	丈 六 寺	30. 6. 12
"	書院 付棟札一枚	"	"	"	"
"	徳雲院 付棟札一枚	"	"	"	"
"	熊谷寺二王門(山門) 一棟 付石碑一基	"	板野郡土成町字前田 185	熊谷寺住職 高島康貴	46. 8. 10
無形文化財	阿波正藍しじら織		徳島市国府町和田 189	代表 長尾藤太郎	38. 6. 18
工 芸 術			徳島市国府町和田 105	加藤 輝夫 (追指)	40. 8. 3
"			徳島市国府町府中 132	井上 光雄	42. 3. 17
"	阿波正藍染法		徳島市国府町和田字居内 161	岡本織布工 場代表 岡本政和	43. 6. 7
"	阿波太布製造技法		那賀郡木頭村大字出原字マエダ	阿波太布製 造技法保存 伝 承 会	59. 8. 3
"	手漉和紙製造の技法		麻植郡山川町字川東 136	藤森 実	45. 5. 6
"	刀剣製作		小松島市江田町字大江田74の3	小島 為一	49. 8. 30
"	阿波藍による灰汁自然醱酵建 による藍染		板野郡北島町中村字江口38-1	竹内 晃子	57. 3. 23
"	純正藍の注染		徳島市佐古 7 番町 9 の 12	古庄理一郎	52. 6. 7
"	人形首製作		鳴門市大津町大代 1213 の 1	大江 武雄	48. 11. 9
民俗文化財	藍 寝 床	1 棟	名西郡石井町高川原字天神133	武知 純三	35. 9. 24
有形民俗文化財	川田手漉和紙製造用具	88点	麻植郡山川町字川東 193 富士製紙企業組合	山 川 町 教育委員会	55. 7. 29
"	坂州の農村舞台		那賀郡木沢村大字坂州字広瀬32	坂州部落 組 長 中西夏太郎	49. 8. 30
"	犬飼の農村舞台		徳島市八多町字八屋 131	五王神社	55. 12. 18
無形民俗文化財	阿波古式打毬		県下一円	阿波古式 打毬競 保 存 会	29. 8. 6
"	山城の鉦踊		三好郡山城町	山 城 町 教育委員会	"

220 文 化

(4) 県 指 定

種 別	名 称	員数	所 在 地	所有者又は 管 理 者	指定年月日
無形民俗文化財	宇佐八幡神社のお御供	1件	鳴門市撫養町齊田	宇佐八幡神社	昭和30.5.6
"	金丸八幡神社宵宮の神事	"	三好郡三加茂町中庄	金丸八幡神社	"
"	阿波の人形芝居		県下一円	阿波人形浄るり振興会	33.8.5
"	山川町神代御宝踊		麻植郡山川町川東	神代御宝踊保存会	36.3.14
"	一字の雨乞い踊り		美馬郡一字村字赤松 541の2	一字村教育委員会	47.9.8
"	田野の天王社稚児三番叟		小松島市田野町字鳥居本 3	天王社稚児三番叟保存会	53.9.8
"	端山の踊り念仏 木屋の踊り念仏		美馬郡貞光町端山字木屋 86・87	木屋部落会長 大森永太郎	56.5.6
"	川見の踊り念仏		美馬郡貞光町端山字川見 105	川見南無阿弥堂保存会 代表 桑本福己	"
"	田浦のたたら踏み		小松島市田浦町字中村 17	田浦町たたら踏み保存会 代表 棕本芳太郎	"
史 跡	大里古墳	1基	海部郡海南町	海南町教育委員会	27.6.25
"	渋野天王の森古墳	"	徳島市渋野町学頭 8	渋野天王の森古墳保勝会	28.1.13
"	矢野の横穴式古墳	"	徳島市国府町西矢野山林 39	吉内 洋	28.7.21
"	北岡古墳	2基	阿波郡阿波町北岡 34の2 阿波郡阿波町北岡 252の2	阿波町教育委員会	29.8.6
"	弁慶の岩窟	1件	小松島市芝生	小松島市教育委員会	28.7.21
"	入田の瓦窯跡	"	徳島市入田町内の御田 390	阿部 岩蔵	"
"	阿波国分寺跡	"	徳島市国府町大字矢野 718	国分寺	"
"	袋井用水水源地	"	徳島市鮎喰町 1丁目	徳島市教育委員会	"
"	一宮城跡	"	徳島市一宮町西丁 237	一宮神社	29.8.6
"	石井廃寺跡	"	名西郡石井町城ノ内岡原 727	童学寺	30.5.6
"	勝瑞城跡	"	板野郡藍住町勝瑞	見性寺	31.2.7
"	板野の愛宕山の古墳	1基	板野郡板野町川端字諏訪 8の1	板野町教育委員会	33.7.18
"	天河別神社古墳群	1件	鳴門市大麻町字滝ヶ谷 55字孫太郎谷 1・7・9	鳴門市教育委員会	"
"	池の谷宝幢寺古墳	1基	鳴門市大麻町池谷字勝明寺谷 11の1	"	"

財 (続き)

文 化 財 (続き)

種 別	名 称	員数	所 在 地	所有者又は 管 理 者	指定年月日
史 跡	鶴林寺の丁石	11基	勝浦郡勝浦町生名参道	鶴林寺	昭和33.11.25
"	丈六寺	1件	徳島市丈六町丈領 32番地	丈六寺	34.6.12
"	滝の宮経塚	1基	美馬郡美馬町字滝の宮 148	佐藤 国夫	35.4.5
"	板野郡犬伏蔵佐谷瓦経塚	"	板野郡板野町大字犬伏字蔵サ谷 3番地の2	板野町犬伏部落	"
"	河辺寺跡	1件	麻植郡鳴島町敷地字宮の北 426・427・428番地	鳴島町教育委員会	40.3.5
"	太竜寺の丁石	11基	阿南市加茂町一宿寺より太竜寺仁王門に至る旧参道	一宿寺総代 安富曾伝男	42.12.19
"	桜間の池跡 (石碑)	m ² 3946.3	名西郡石井町高川原桜 281	桜間神社 上田ウシ	44.9.10
"	加茂谷川岩陰遺跡群 (1, 2, 5号)	"	三好郡三加茂町西庄字小伝 96・97及び谷東	三加茂町教育委員会	48.8.21
"	鳴門市森崎の貝塚	"	鳴門市大麻町大谷字森崎 2の13の1	鳴門市教育委員会	49.8.30
"	野村八幡古墳	1基	美馬郡脇町字宮の下西 4144	野村八幡神社代表役員 福永 繁男	53.3.14
"	足代東原遺跡	m ² 420	三好郡三好町大字足代字東原 590の9	三好町	59.12.28
名 勝	鷲敷ライン及び永住観音	1件	那賀郡鷲敷町細淵一観音の間	鷲敷町教育委員会	30.7.15
名 勝 天 然 記 念 物	剣山並びに亜寒帯植物林	"	美馬郡木屋平村・三好郡東祖谷山村・美馬郡一字村・那賀郡木沢村	木屋平・東祖谷山・一字木沢各村教育委員会	29.1.29
"	美濃田の淵	"	三好郡三好町小山 3822 - 3835	三好郡教育委員会	30.7.15
天 然 記 念 物	西祖谷含礫片岩	"	三好郡西祖谷山村一字 83	西祖谷山村	38.1.13
"	三名岩礫片岩	"	三好郡山城町西字字チガヤノシタ 1643の2	山城町	"
"	立川のシルリア紀石灰岩の母岩	"	勝浦郡勝浦町棚野字奥立川 96の1・96の2・97の1・97の2・97の3・97の4・97の5・97の6・99	勝浦町	"
"	金磯のアコウ	"	小松島市小松島町金磯弁天裏	小松島市教育委員会	"
"	矢神のイチョウ	1樹	名西郡石井町中島	石井町教育委員会	"
"	恩山寺ビランジュ	"	小松島市恩山寺谷	小松島市教育委員会	29.1.29
"	櫛淵のフウ	"	小松島市櫛淵町八幡神社	"	"
"	飛島のイブキ群落	1件	鳴門市鳴門町飛島	鳴門市	"
"	鉾スギ	1樹	三好郡東祖谷山村大枝鉾神社	東祖谷山村教育委員会	"

220 文 化

財 (続き)

(4) 県 指 定

文 化 財 (続き)

種 別	名 称	員数	所 在 地	所有者又は 管 理 者	指定年月日
天 然 記 念 物	大月のオハツキイチョウ	1 樹	三好郡山城町大月長福寺	山 城 町 教育委員会	昭和 29. 1. 29
"	左右内の一本スギ	"	名西郡神山町左右内一本杉庵	神 山 町 教育委員会	"
"	ヤッコソウ自生北限地	1 件	海部郡海部町奥浦字町内 192 明現山明現神社境内	海 部 町 教育委員会	29. 8. 6
"	江川水温異常現象	"	麻植郡鳴島町知恵島字西知恵 島 132 の 34	徳島市幸町 1丁目 徳島興発 株式会社	28. 1. 13
"	足代のナギの林	"	三好郡三好町宮ノ岡 3026・ 宮の前 237	三 好 町 教育委員会	30. 7. 15
"	長生の暖地性樹林	"	阿南市長生町大谷	大谷文化財 保 護 会	31. 2. 7
"	矢上の大クス	"	板野郡藍住町	藍 住 町	"
"	土 釜	"	美馬郡一字村	一 字 村 教育委員会	31. 7. 7
"	坂本のオハツキイチョウ	1 樹	勝浦郡勝浦町坂本	美馬 昇	32. 1. 16
"	案内神社の大クス	"	板野郡吉野町柿原案内神社の 境内	案 内 神 社	33. 7. 18
"	高瀬の大スギ	2 樹	美馬郡半田町高瀬 1571 の 2	上田 春義	34. 6. 12
"	蒲生田のアカウミガメ産卵地		阿南市椿町蒲生田 416 2寄州 73 アール	阿 南 市	34. 12. 15
"	鳥屋の大クス	1 樹	板野郡上板町瀬部字檜山 576 の 1	鳥 羽 神 社	"
"	太刀野の中央構造線	1 件	三好郡三野町大字太刀野字不 動 1941 の 3	小谷 義信	35. 4. 5
"	境目のイチョウ	1 樹	阿波郡市場町大字大影字境目	市 場 町	35. 9. 24
"	北河内のタチバナ自生地	1 件	海部郡日和佐町北河内北分 506 の 1	岡本勝太郎 北村 充三	36. 3. 14
"	尾開のクロガネモチ	1 樹	阿波郡市場町大字尾開字日吉 576	市 場 町 教育委員会	37. 1. 16
"	神山町辰ノ宮のクス	3 樹	名西郡神山町下分字西寺 79 字佐八幡神社	豊島 祥司	"
"	焼山寺のフジの群生地		名西郡神山町下分字地中 225	笠井 真光	"
"	焼山寺山スギ並木		名西郡神山町下分字地中 318 焼山寺	"	"
"	大麻比古神社マツ並木		鳴門市大麻町板東字広塚 13番 地字塚鼻 86	大 麻 比 古 神 社	37. 5. 11

種 別	名 称	員数	所 在 地	所有者又は 管 理 者	指定年月日
天 然 記 念 物	ポウランの北限自生地		那賀郡鷺敷町大字和食字町蛭 子神社境内	吉田 整	昭和 38. 6. 18
"	天神のイチョウ	1 樹	名西郡石井町高川原神木 251 天満神社境内	石 井 町 教育委員会	39. 5. 1
"	黒沢の湿原植物群落		三好郡池田町添川字黒沢 2940 ・ 2945 ・ 及びその付近	池 田 町 教育委員会	40. 3. 5
"	壇の大クス	1 樹	麻植郡鳴島町森藤字平山 566	鳴 島 町 教育委員会	"
"	玉林寺のモクコク	"	麻植郡鳴島町山路 107 玉林寺境内	"	"
"	新野のクスの群生	10 樹	阿南市新野町北久保轟神社	轟 神 社	42. 1. 17
"	桑野川のオヤニラミ		阿南市新野町西小学校より川 亦に至る 500 メートルの桑野 川の水域	阿 南 市 教育委員会	42. 3. 20
"	大野城山の花崗質岩		阿南市上大野町大山田 62	城 内 神 社	42. 12. 19
"	平崎の三幹ゴヨウのマツ	1 樹	三好郡西祖谷山村字一字	平 崎 神 社	45. 8. 11
"	大野島のフジとクス	2 樹	阿波郡市場町大字大野島字天 神 66	大野島神社	43. 12. 6
"	吉良のエドヒガン		美馬郡貞光町端山字吉良	岩本貴代司	46. 2. 23
"	別所の大クス	1 樹	美馬郡脇町字政所 2194 の 1	脇 町	47. 3. 17
"	岡の宮の大クス	"	板野郡板野町大寺字岡山路 7	岡 山 神 社	48. 8. 21
"	大島のタチバナ自生地		海部郡牟岐町大字牟岐浦大島 2 の 8	青木 輝夫	48. 4. 17
"	東祖谷の社叢群		三好郡東祖谷山村字落合 175・ 字栗枝渡 144・字奥 1 井・字大枝	東祖谷山村 教育委員会	49. 8. 30
"	喜来のナギ自生地		海部郡牟岐町大字橘字さこや しき 805	代表者 古谷 功	"
"	大島アオサギ群生地	1 樹	海部郡牟岐町大字牟岐浦	青木 輝夫	50. 8. 12
"	明丸のオガタマノキ自生地	"	海部郡日和佐町	徳 島 県 日和佐町	51. 8. 6
"	峯長瀬の大ケヤキ	"	名西郡神山町	若 宮 神 社 代表 大磯延太郎	"
"	加島の中生代底痕群	1 件	海部郡海南町浅川	海 南 町 教育委員会	52. 3. 22
"	半田の大ザクラ	1 樹	美馬郡半田町字高瀬 1725	武田 初 男	57. 12. 28
"	由岐貴井神社のハマセンダン	2 樹	海部郡由岐町字由宇 107 の 7	堺 谷 啓 男 他 4 名	60. 4. 12

221 自然公園 (昭和60年度末)

公園名	指定年月日	面積(ha)	関係市町村	特色
瀬戸内海国立公園	昭和 25. 5. 18	1,508	鳴門市	渦潮・鳴門公園・島田島・根上り松・小鳴門公園・大坂峠
剣山国定公園	昭和 39. 3. 3	18,412	山城町・井川町 池田町・三加茂町・東祖谷山村 西祖谷山村・半田町・一字村・木屋平村・木沢村・木頭村	剣山・富士の池・一の森・三嶺・夫婦池・ジロウギユウ・大歩危・小歩危・祖谷溪・竜ヶ岳・腕山・深淵・石立山・高ノ瀬峡
室戸阿南海岸国定公園	昭和 39. 6. 1	4,122	阿南市・由岐町 日和佐町・牟岐町・海南町・海部町・穴喰町	津ノ峰山・北ノ脇海岸・蒲生田岬橋湾・田井ノ浜・薬王寺・千羽海崖・阿波大島海中公園地区・八坂八浜・水床湾・阿波竹ヶ島海中公園地区
箬蕨県立自然公園	昭和 42. 1. 1	1,183	池田町・三好町 井川町・三加茂町	雲辺寺・箬蕨寺・美濃田の淵
土柱高越	〃	1,586	阿波町・脇町・山川町・穴吹町	土柱・高越山・船窪ツツジ公園
奥宮川内谷	〃	1,325	土成町	宮川内ダム・御所神社・たらいうどん
大麻山	〃	1,309	鳴門市	大麻山・大麻比古神社
東山溪	〃	3,724	徳島市・勝浦町 佐那河内村・阿南市・鷺敷町	中津峰山・丈六寺・徳円寺・鶴林寺・大竜寺山・鷺敷ライン・一の宮城跡
中部山溪	〃	5,681	上勝町・木沢村 相生町・上那賀町・木頭村・海南町・神山町	川口ダム・長安口ダム・沢谷古堂山・轟の滝・神通滝・雨乞の滝・焼山寺・殿川内

資料 県環境保全課

222 自然環境保全地域 (昭和60年度末)

名称	指定年月日	面積(ha)	関係市町村	特色
高丸山自然環境保全地域	昭和 52. 3. 11	29	上勝町	ブナを主とした天然林
野鹿池山自然環境保全地域	昭和 57. 1. 29	10	山城町	ホンシャクナゲの純林

資料 県環境保全課

22 公務員・選挙

223 公 務

員 数

(1) 県職員数 (昭和60.5.1現在)

(単位：人)

区 分	人 数	区 分	人 数
総 数	4,835	出 納 課	62
		企 業 局	136
知 事 部 局	4,428	議 会 事 務 局	27
総 務 部	404	教 育 委 員 会 事 務 局	205
企 画 調 整 部	104	選 挙 管 理 委 員 会 事 務 局	2
福 祉 生 活 部	369	人 事 委 員 会 事 務 局	14
保 健 環 境 部	1,251	監 査 事 務 局	9
商 工 労 働 部	266	地 方 労 働 委 員 会 事 務 局	9
農 林 水 産 部	1,065	海 区 漁 業 調 整 委 員 会 事 務 局	5
土 木 部	907		

資料 県人事課

(2) 県警察職員数 (昭和60.4.1現在)

(単位：人)

区 分	総 数	計	警 察 官					計	吏 員	その他の 職 員
			警 視	警 部	警 部 補	巡 査 長	巡 査			
総 数	1,669	1,350	49	95	196	422	588	319	300	19
本 部 総 数	595	414	29	53	95	108	129	181	168	13
警 察 署 総 数	1,074	936	20	42	101	314	459	138	132	6

資料 県警察本部警務課

(3) 市町村別職種別職員数 (昭和60.4.1現在)

(単位：人)

市町村	総 数	一般行政職	税 務 職	海 事 職 (二)	医 師 医 生 職 医 師 医 生 職	薬 剤 師 医 療 技 術 職
総 数	11,328	5,781	473	14	77	116
徳島市	3,274	1,185	98	—	46	55
鳴門市	1,255	599	44	14	2	13
小松島市	642	330	30	—	—	—
阿南市	635	404	33	—	—	—
勝浦町	139	79	4	—	4	5
上勝町	80	42	3	—	—	—
佐那内村	57	42	3	—	—	—
石井町	252	132	11	—	—	—
神山町	178	105	8	—	—	—
那賀川町	116	84	6	—	1	2
ノノ浦町	127	97	6	—	—	—
敷生町	50	35	2	—	—	—
相生町	61	43	3	—	—	—
上那賀町	87	35	3	—	3	4
木沢村	38	21	2	—	—	—
木頭村	63	40	1	—	—	2
由岐町	96	46	3	—	3	4
日和佐町	125	63	5	—	1	4
牟岐町	92	57	6	—	—	—
海部町	154	79	6	—	3	6
南部町	52	33	3	—	—	—
喰茂町	95	43	3	—	1	1
松島町	93	56	6	—	—	—
北松島町	126	72	9	—	—	—
藍住町	215	100	6	—	—	—
板上町	147	90	7	—	—	—
上野町	108	76	5	—	—	—
吉野町	97	71	7	—	—	1
土成町	82	56	4	—	—	—
市場町	162	111	7	—	—	—
阿波島町	154	98	12	—	—	—
鴨島町	257	153	13	—	—	—
川島町	91	70	6	—	—	—
山川町	134	96	9	—	—	—
美郷村	40	26	1	—	—	—
脇美村	216	130	12	—	1	—
美半村	136	87	7	—	—	—
貞光町	224	91	6	—	8	12
宇吹村	100	62	5	—	1	—
一穴村	81	44	4	—	—	—
木屋平村	130	80	8	—	—	1
三野村	42	25	1	—	—	—
三好町	159	71	6	—	3	6
三好町	80	53	6	—	—	—
池田町	225	102	14	—	—	—
山城町	106	79	5	—	—	—
井川町	136	84	6	—	—	—
三加茂町	151	104	9	—	—	—
東祖谷山村	90	60	6	—	—	—
西祖谷山村	78	40	3	—	—	—

資料 県地方課

223 公務員数 (続き)

224 選挙

(3) 市町村別職種別職員数 (続き)

(1) 定時登録による選挙人名簿登録者数 (昭和60.9.2現在)
(単位:人)

市町村	看護保健職	消防職	企業職	技能労務職	教育職	臨時職員
総数	586	307	817	2,275	798	84
徳島市	311	211	446	688	234	—
鳴門市	23	64	118	246	132	—
小松島市	5	32	69	135	41	—
阿南市	15	—	26	115	42	—
勝浦町	17	—	—	28	2	—
上勝町	5	—	—	21	9	—
佐那河内村	1	—	2	9	—	—
石井町	4	—	10	67	28	—
神山町	4	—	4	47	10	—
那賀川町	2	—	3	15	3	—
羽ノ浦町	—	—	5	19	—	—
鷺敷町	1	—	1	9	—	2
相生町	3	—	—	11	1	—
上那賀町	10	—	—	22	10	—
木沢村	3	—	—	10	1	1
木頭村	5	—	—	13	2	—
由岐町	14	—	2	21	3	—
日和佐町	8	—	3	32	7	2
牟岐町	2	—	4	22	1	—
海部町	20	—	3	31	6	—
海部町	—	—	1	13	—	2
喰茂町	2	—	2	17	2	24
松北町	2	—	3	21	5	—
北島町	2	—	5	31	7	—
藍住町	2	—	6	65	33	3
板上町	3	—	5	26	13	3
吉野町	—	—	4	15	8	—
土野成町	1	—	3	8	6	—
成町	—	—	4	8	10	—
市場町	1	—	5	20	12	6
阿波島町	3	—	5	29	7	—
川島町	4	—	8	56	23	—
山川町	—	—	5	5	5	—
山川町	2	—	5	18	4	—
美郷村	—	—	—	10	3	—
脇美村	6	—	11	34	14	8
美半馬町	2	—	5	15	13	7
貞田町	64	—	5	24	13	1
光田町	3	—	5	16	8	—
一宇村	—	—	1	26	5	1
穴吹村	3	—	5	21	9	3
木屋平村	—	—	—	6	5	5
三野町	19	—	2	43	2	7
三好町	—	—	3	13	5	—
池田町	3	—	15	64	25	2
山城町	2	—	1	15	4	—
井川町	2	—	3	28	9	4
三加茂町	—	—	4	23	8	3
東祖谷山村	4	—	—	20	—	—
西祖谷山村	3	—	—	24	8	—

市町村	総数	男	女
総数	619,840	292,659	327,181
徳島市	185,706	87,300	98,406
鳴門市	47,670	22,268	25,402
小松島市	32,373	15,209	17,164
阿南市	44,820	21,319	23,501
勝浦町	5,954	2,868	3,086
上勝町	2,477	1,155	1,322
佐那河内村	2,866	1,387	1,479
石井町	18,813	8,857	9,956
神山町	8,692	4,195	4,497
那賀川町	7,797	3,680	4,117
羽ノ浦町	8,143	3,826	4,317
鷺敷町	2,790	1,306	1,484
相生町	3,224	1,522	1,702
上那賀町	2,444	1,185	1,259
木沢村	1,031	502	529
木頭村	1,820	913	907
由岐町	3,538	1,609	1,929
日和佐町	5,324	2,490	2,834
牟岐町	5,741	2,675	3,066
海部町	5,251	2,441	2,810
海部町	2,629	1,211	1,418
喰茂町	3,128	1,459	1,669
松北町	7,929	3,892	4,037
北島町	12,320	5,849	6,471
藍住町	15,363	7,365	7,998
板上町	10,129	4,787	5,342
吉野町	9,398	4,500	4,898
土野成町	6,943	3,346	3,597
成町	6,603	3,165	3,438
市場町	9,630	4,577	5,053
阿波島町	10,554	5,035	5,519
川島町	19,416	9,152	10,264
山川町	6,238	2,965	3,273
山川町	9,586	4,521	5,065
美郷村	1,683	812	871
脇美村	14,517	6,857	7,660
美半馬町	7,565	3,613	3,952
貞田町	5,717	2,724	2,993
光田町	5,717	2,654	3,063
一宇村	2,176	1,055	1,121
穴吹村	7,152	3,405	3,747
木屋平村	1,745	860	885
三野町	4,043	1,889	2,154
三好町	4,784	2,270	2,514
池田町	16,018	7,406	8,612
山城町	5,620	2,685	2,935
井川町	4,770	2,205	2,565
三加茂町	7,158	3,336	3,822
東祖谷山村	2,727	1,346	1,381
西祖谷山村	2,108	1,011	1,097

224 選挙(続き)

(2) 徳島県知事選挙投票結果

(単位:人)

区分	投票年月日	当日の有権者数			投票者数			投票率(%)		
		総数	男	女	総数	男	女	総数	男	女
徳島県	60.9.29	614,459	289,656	324,803	451,024	207,950	243,074	73.40	71.79	74.84

資料 県選挙管理委員会

(3) 徳島県議会議員補欠選挙投票結果

(単位:人)

区分	投票年月日	当日の有権者数			投票者数			投票率(%)		
		総数	男	女	総数	男	女	総数	男	女
三好郡	60.9.29	46,836	21,957	24,879	41,084	19,035	22,049	87.72	86.69	88.62

資料 県選挙管理委員会

(4) 市町長選挙投票結果

(単位:人)

区分	投票年月日	当日の有権者数			投票者数			投票率(%)		
		総数	男	女	総数	男	女	総数	男	女
小松島市	60.1.20	31,842	14,949	16,893	26,121	12,012	14,109	82.03	80.35	83.52
徳島市	60.2.24	184,465	86,823	97,642	119,691	55,031	64,660	64.89	63.38	66.22
吉野町	60.3.31	6,889	3,310	3,579	6,748	3,224	3,524	97.95	97.40	98.46
上勝町	60.4.14			無			投票			
穴喰町	60.5.19			無			投票			
松茂町	60.7.28	7,736	3,809	3,927	4,332	2,077	2,255	56.00	54.53	57.42

資料 県選挙管理委員会

(5) 市町議会議員一般選挙投票結果

(単位:人)

区分	投票年月日	当日の有権者数			投票者数			投票率(%)		
		総数	男	女	総数	男	女	総数	男	女
相生町	60.3.24	3,211	1,517	1,694	3,085	1,452	1,633	96.08	95.72	96.40
吉野町	60.3.31	6,889	3,310	3,579	6,743	3,220	3,523	97.88	97.28	98.44
美馬町	60.4.14	7,481	3,591	3,890	7,147	3,404	3,743	95.54	94.79	96.22
半田町	60.4.14	5,583	2,615	2,968	5,349	2,494	2,855	95.81	95.37	96.19
貞光町	60.4.14	5,602	2,614	2,988	5,336	2,465	2,871	95.25	94.30	96.08
那賀川町	60.9.15	7,734	3,650	4,084	7,386	3,426	3,960	95.50	93.86	96.96
阿南市	60.11.17	44,548	21,148	23,400	39,715	18,366	21,349	89.15	86.85	91.24

資料 県選挙管理委員会

(6) 市議会議員補欠選挙投票結果

(単位:人)

区分	投票年月日	当日の有権者数			投票者数			投票率(%)		
		総数	男	女	総数	男	女	総数	男	女
徳島市	60.2.24	184,465	86,823	97,642	117,672	53,876	63,796	63.79	62.05	65.34

資料 県選挙管理委員会

23 司法 · 警察

225 民事事件数 (昭和60年)

種 別	受 理			既 済	未 済
	総 数	旧 受	新 受		
本庁・支部	(21) 7,979	(5) 3,336	(16) 4,643	(18) 4,608	(3) 3,371
簡 易	(995) 9,349	(232) 742	(763) 8,607	(785) 8,665	(210) 684

注 1 ()内は、調停件数で内数である。
2 件数は、概数である。
資料 徳島地方裁判所

226 民事行政訴訟新受理件数 (昭和60年)

種 別	総 数	民 事 一 審							行 政	控 訴 審
		計	人 事	金 銭	建 物	土 地	物 品	その他		
本庁・支部	790	750	47	528	29	96	-	50	9	31
簡 易	1,135	1,135	-	1,032	25	70	-	8	-	-

注 件数は、概数である。
資料 徳島地方裁判所

227 登記事務件数 (昭和60年)

区 分	甲 号								
	不 動 産 登 記			商 業 ・ 法 人 等 登 記		そ の 他 の 登 記			
	件 数	個 数	登 記 税 (円)	件 数	登 記 税 (円)	件 数	個 数	登 記 税 (円)	
昭和 60 年	165,188	371,318	2,268,883,000	7,500	128,228,500	907	946	65,798,000	

区 分	乙 号					
	謄 本	抄 本	閲 覧	証 明 (印鑑証明) を含む	確 定 日 付	手 数 料 (円)
	昭和 60 年	1,189,858	82,522	1,107,942	93,503	2,206

注 登録を含む。
資料 徳島地方法務局

228 訟務事務受処理状況 (昭和60年)

(単位：件)

種 別	受 理			既 決	未 済
	総 数	旧 受	新 受		
総 数	75	35	40	38	37
本 訴	36	28	8	12	24
調 停	3	-	3	2	1
即 決 和 解 支 払 命 令	11	1	10	10	1
そ の 他	25	6	19	14	11

資料 徳島地方法務局

229 人権侵犯事件の受理件数 (昭和60年)

区 分	受 理			既 済	未 済
	旧 受	新 受	合 計		
件 名					
酷 使 虐 待	-	85	85	85	-
名 誉 信 用 等 対 する 侵 犯	-	14	14	14	-
住 居 安 全 対 する 侵 犯	-	75	75	75	-
強 制 圧 迫	-	177	177	176	1
労 働 権 対 する 侵 犯	-	9	9	9	-
信 教 の 自 由	-	1	1	1	-
そ の 他	-	8	8	8	-
計	-	369	369	368	1

資料 徳島地方法務局

230 人権相談事件数 (昭和60年)

区 分	総 数	家 事 事 件	民 事 事 件			刑 事 事 件	行 政 事 件	税 務 事 件	労 働 事 件	そ の 他
			不 動 産	損 賠	害 償					
件 数	7,672	2,923	2,518	466	681	105	453	240	121	165

資料 徳島地方法務局

231 地方裁判所刑事事件数 (昭和56~60年)

(単位:人)

年次	受理人員			既済人員					未済人員
	総数	旧受	新受	総数	有罪	無罪	その他	同一被告人に対する併合	
昭和56年	1,346	433	913	989	617	2	8	362	357
57	1,249	357	892	917	569	1	12	335	332
58	1,188	332	856	927	619	1	7	300	261
59	1,107	261	846	831	584	-	19	228	276
60	1,186	276	910	990	679	3	7	301	196

注 昭和60年度の件数は概数である。
資料 徳島地方裁判所

232 簡易裁判所刑事事件数 (昭和56~60年)

(単位:人)

年次	受理人員			既済人員					未済人員
	総数	旧受	新受	総数	有罪	無罪	その他	同一被告人に対する併合	
昭和56年	16,149	278	15,871	15,774	15,682	-	20	72	375
57	18,536	375	18,161	18,178	18,098	2	20	58	358
58	20,512	358	20,154	19,995	19,914	1	16	64	517
59	20,060	517	19,543	19,533	19,447	1	16	69	527
60	20,348	527	19,821	19,897	19,836	-	5	56	451
第一審 通常 略式	187	30	157	140	79	-	5	56	47
	20,161	497	19,664	19,757	19,757	-	-	-	404

注 昭和60年度の件数は概数である。
資料 徳島地方裁判所

233 検察事件数 (昭和56~60年)

(単位:件,人)

年次	受理件数			処理人員							未処理人員
	総数	旧受	新受	総数	不起訴		中止	家裁へ送致	他検へ移送		
					起訴	起訴猶予				その他	
昭和56年	30,012	132	29,880	29,939	17,027	2,180	268	54	4,177	6,233	73
57	33,392	73	33,319	33,302	19,250	2,035	301	90	4,312	7,314	90
58	36,188	90	36,098	36,008	20,868	2,139	329	91	4,305	8,276	180
59	34,746	180	34,566	34,676	20,642	2,287	358	101	4,116	7,172	70
60	34,807	70	34,737	34,737	20,982	2,090	291	113	3,961	7,300	70

資料 徳島地方検察庁

234 家事審判事件数 (昭和60年)

事件の種類	受理			既済	未済
	総数	旧受	新受		
総数	2,074	78	1,996	1,955	119
甲類審判事件の総数	1,981	50	1,931	1,907	74
禁治産の宣告及びその取消	11	5	6	9	2
準禁治産の宣告その取消その他の準禁治産に関する処分	10	3	7	9	1
不在者の財産の管理に関する処分	23	4	19	19	4
失踪の宣告及びその取消	36	16	20	22	14
嫡出否認の訴についての特別代理人の選任	-	-	-	-	-
子の氏の変更についての許可	946	3	943	944	2
養子をするについての許可	25	2	23	21	4
離縁後に後見人となるべき者の選任	-	-	-	-	-
離縁をするについての許可	14	1	13	13	1
子の懲戒に関する許可その他の処分	-	-	-	-	-
利益相反行為についての特別代理人の選任	67	-	67	64	3
第三者が子に与えた財産についての管理に関する処分	-	-	-	-	-
親権又は管理者の喪失の宣言及びその取消	-	-	-	-	-
親権又は管理権を辞し、又は回復するについての許可	-	-	-	-	-
後見人、保佐人又は後見監督人の選任	36	3	33	31	5
後見人、保佐人又は後見監督人の辞任についての許可	1	-	1	1	-
後見人、保佐人又は後見監督人の解任	-	-	-	-	-
利益相反行為についての臨時保佐人の選任	-	-	-	-	-
後見人の財産目録の調整の期間の伸長	-	-	-	-	-
禁治産者の入院等についての許可	-	-	-	-	-
後見人に対する報酬の付与	-	-	-	-	-
後見監督処分	-	-	-	-	-
後見終了に伴う管理計算の期間の伸長	-	-	-	-	-
推定相続人廃除等に伴う遺産の管理に関する処分	-	-	-	-	-
相続の承認又は放棄の期間の伸長	13	-	13	13	-
相続財産の保存又は管理に関する処分	1	-	1	1	-
相続の限定承認又は放棄の取消しの申述の受理	1	-	1	1	-
相続の限定承認の申述受理	3	-	3	3	-
鑑定人の選任	-	-	-	-	-
相続の放棄の申述の受理	218	5	213	197	21
相続財産の分離に関する処分	-	-	-	-	-
財産分離に伴う相続財産の管理に関する処分	-	-	-	-	-
相続人不明に伴う相続財産の管理に関する処分	9	1	8	9	-
特別縁故者への相続財産の分与	2	-	2	1	1

注 件数は、概数である。
資料 徳島家庭裁判所

234 家事審判事件数(続き)

事件の種類	受理			既済	未済
	総数	旧受	新受		
遺言の確認	5	—	5	3	2
遺言書の検認	27	1	26	26	1
遺言執行者の選任	7	—	7	7	—
遺言執行者に対する報酬の付与	1	—	1	1	—
遺言執行者の解任及び遺言執行者の辞任についての許可	—	—	—	—	—
遺言の取消	—	—	—	—	—
遺留分放棄についての許可	14	1	13	14	—
戸籍法による氏の変更についての許可	31	1	30	28	3
戸籍法による名の変更についての許可	53	—	53	51	2
就籍についての許可	—	—	—	—	—
戸籍の訂正についての許可	9	—	9	8	1
戸籍事件についての市町村長の処分に対する不服	—	—	—	—	—
戸籍届出の委託確認	—	—	—	—	—
児童福祉法第28条の事件	—	—	—	—	—
生活保護法第30条第3項の事件	—	—	—	—	—
精神衛生法第20条第2項の事件	418	4	414	411	7
破産法第68条及び第345条の事件	—	—	—	—	—
乙類審判事件の総数	93	28	65	48	45
夫婦間の同居その他の夫婦間の協力扶助に関する処分	—	—	—	—	—
夫婦の財産の管理者の変更及び共有財産の分割に関する処分	—	—	—	—	—
婚姻から生ずる費用の分担に関する処分	4	1	3	2	2
子の監護者の指定その他子の監護に関する処分	8	—	8	2	6
財産の分与に関する処分	3	2	1	—	3
祭祀の承継者の指定	—	—	—	—	—
離縁後に親権者となるべき者の指定	—	—	—	—	—
親権者の指定又は変更	28	—	28	22	6
扶養に関する処分	11	1	10	11	—
推定相続人の廃除及びその取消	3	3	—	1	2
寄与分を定める処分	3	—	3	—	3
遺産の分割に関する処分	33	21	12	10	23
生活保護法第77条第2項の事件	—	—	—	—	—
破産法第68条の事件	—	—	—	—	—

235 家事調停事件数(昭和60年)

事件の種類	受理			既済	未済
	総数	旧受	新受		
総数	857	192	665	667	190
乙類調停事件総数	223	75	148	160	63
夫婦の同居その他の夫婦間の協力扶助に関する処分	—	—	—	—	—
夫婦の財産の管理者の変更及び共有財産の分割に関する処分	—	—	—	—	—
婚姻から生ずる費用の分担に関する処分	10	4	6	8	2
子の監護者の指定その他子の監護に関する処分	42	7	35	38	4
財産の分与に関する処分	9	4	5	6	3
祭祀の承継者の指定	2	1	1	2	—
離縁後に親権者となるべき者の指定	—	—	—	—	—
親権者の指定又は変更	41	5	36	37	4
扶養に関する処分	18	9	9	14	4
推定相続人の廃除及びその取消し	1	—	1	1	—
寄与分を定める処分	8	3	5	6	2
遺産の分割に関する処分	92	42	50	48	44
生活保護法第77条2項の事件	—	—	—	—	—
破産法第68条の事件	—	—	—	—	—
乙類以外の調停事件総数	634	117	517	507	127
婚姻中の夫婦間の事件	417	70	347	350	67
婚姻外の男女間の事件	29	3	26	22	7
離婚その他男女関係解消に基づく慰謝料	29	8	21	21	8
親族間の紛争	45	5	40	29	16
家審法第23条に掲げる事項	39	14	25	31	8
離縁	27	5	22	23	4
その他	48	12	36	31	17

注 件数は、概数である。
資料 徳島家庭裁判所

236 少年保護受理事件数・既済件数及び未済件数 (昭和60年)

事 件	総 数	一 般 保 護 事 件	道 路 交 通 保 護 事 件	反 則 金 不 納 付 事 件
総 数	5,088	2,178	2,910	253
旧 受	779	396	383	42
新 受	4,309	1,782	2,527	211
検 察 官	3,932	1,702	2,230	86
司 法 警 察 員	173	18	155	107
知事・児童相談所長	—	—	—	—
調 査 官 報 告	8	8	—	—
通 告	—	—	—	—
抗 告 審 等 差 戻 移 送	2	2	—	—
法 第 55 条 移 送	—	—	—	—
家 裁 移 送 ・ 回 付	193	51	142	18
既 済	4,318	1,797	2,521	179
検 察 官 送 致	—	—	—	—
法 第 20 条 ・ 23 条 1 項	372	71	301	—
法 第 19 条 2 項 ・ 23 条 3 項	139	34	105	5
保 護 観 察	893	286	607	—
教 護 院 ・ 養 護 施 設 送 致	7	7	—	—
保 護 分	—	—	—	—
初 等	2	2	—	—
中 等	40	29	11	—
特 別	3	3	—	—
医 療	2	2	—	—
知 事 ・ 児 童 相 談 所 長 送 致	—	—	—	—
要 強 制	—	—	—	—
非 強 制	3	3	—	—
不 処 分	1,336	503	833	145
審 判 不 開 始	941	650	291	4
移 送 ・ 回 付	330	102	228	18
従 たる 事 件	250	105	145	7
未 済	770	381	389	74

注 準少年保護事件を除く。件数は、概数である。
資料 徳島家庭裁判所

237 保護観察事件の受理及び終結人員 (昭和60年)

(単位：人)

事 件 の 種 別	前 年 からの 繰越し	受 理			終 結			年 末 現 在 保 護 観 察 中	年 末 現 在 保 護 観 察 中 の 人 員 の うち 特 殊 な 状 態 に あ る も の			
		総 数	新 受	移 送	総 数	保 護 観 察 終 了	う ち 解 除 又 は 退 院		移 送	良 好 停 止 又 は 仮 解 除	所 在 不 明	法 令 に よ る 身 柄 拘 束
総 数	1,019	1,179	1,130	49	1,396	1,342	1,039	54	802	25 (19)	27 (9)	11
1 号 観 察	700	907	880	27	1,104	1,082	1,029	22	503	—	5	3
2 号 観 察	72	56	47	9	73	62	10	11	55	—	3	1
3 号 観 察	59	153	143	10	142	128	—	14	70	—	9 (9)	1
4 号 観 察	188	63	60	3	77	70	—	7	174	25 (19)	10	6
5 号 観 察	—	—	—	—	—	—	—	—	—	—	—	—

注 「良好停止又は仮解除」の欄の()内には、その月に新たに良好停止又は仮解除となった事件のその月の末日現在における人員を内数として計上する。
「所在不明」の欄の()内には、法第42条の2の規定により保護観察が停止されている事件の人員を内数として計上する。
資料 徳島保護観察所

238 刑 務 所

(1) 在 所 人 員 (昭和 60 年度末)

(単位：人)

人 員	受 刑 者		刑 事 被 告 人		被 疑 者		労 役 留 置 者		乳 児								
	男	女	計	男	女	計	男	女	計	男	女						
総 数	764	761	3	691	691	—	68	65	3	4	4	—	1	1	—	—	—

(2) 罪 名 別 受 刑 者 (昭和 60 年度末)

(単位：人)

総 数	刑 法 犯											特 別 法 犯								
	計	窃 盗	強 盗	詐 欺	恐 喝	横 領	文 偽 書 等 の 造 物	わ ざ ゝ 傷 害 等	強 姦 等	殺 害	公 務 執 行 害 害	放 火	賭 博	そ の 他	計	暴 取 規 制 法	食 糧 管 理 法	物 価 統 制 令	選 挙 法	そ の 他
691	520	112	5	20	15	—	—	2	8	19	275	—	10	4	50	171	10	—	—	161

(3) 刑 期 別 受 刑 者 (昭和 60 年度末)

(単位：人)

総 数	懲 役										
	無 期	20 年 以 上	20 年 以 下	15 年 以 下	10 年 以 下	7 年 以 下	5 年 以 下	3 年 以 下	2 年 以 下	1 年 以 下	6 月 以 下
691	63	2	24	144	95	20	64	103	147	26	3

(4) 年 齢 別 受 刑 者 (昭和 60 年度末)

(単位：人)

総 数	26 歳 未 満	26 ~ 29	30 ~ 39	40 ~ 49	50 ~ 59	60 ~ 69	70 歳 以 上
691	9	39	275	241	101	21	5

資料 徳島刑務所

239 警

(1) 年次別刑法犯認知・検挙状況 (昭和56～60年)

年次	認知件数	検挙件数	検挙率 (%)	検挙人員
昭和56年	10,690	7,214	67.5	2,390
57	11,011	8,362	75.9	2,724
58	9,303	7,112	76.4	2,080
59	10,238	7,937	77.5	2,289
60	10,013	8,037	80.3	2,300

注 検挙地主義による。
資料 県警察本部防犯少年課

(2) 月別刑法犯認知・検挙件数 (昭和60年)

区分	総数	凶悪犯	粗暴犯	窃盗犯	知能犯	風俗犯	その他の 刑法犯
総数 { 認知 検挙	10,013 8,037	39 39	263 265	9,074 6,491	478 1,095	40 38	119 109
1月 { 認知 検挙	749 392	4 4	16 16	656 304	63 58	2 2	8 8
2月 { 認知 検挙	786 517	3 3	13 11	702 439	61 58	2 2	5 4
3月 { 認知 検挙	805 537	5 3	20 20	732 472	39 36	2 1	7 5
4月 { 認知 検挙	771 473	1 1	23 24	676 383	60 57	3 3	8 5
5月 { 認知 検挙	1,028 943	5 4	18 18	943 864	47 42	6 7	9 8
6月 { 認知 検挙	809 575	6 9	33 35	733 499	22 22	3 3	9 6
7月 { 認知 検挙	746 477	1 1	25 26	671 400	34 35	7 7	8 8
8月 { 認知 検挙	836 512	3 3	23 25	766 442	33 31	3 3	8 8
9月 { 認知 検挙	738 498	4 4	30 30	669 422	24 37	2 -	9 5
10月 { 認知 検挙	867 773	4 4	22 22	792 425	32 303	3 5	14 14
11月 { 認知 検挙	1,149 1,694	2 2	16 16	1,078 1,329	37 335	6 4	10 8
12月 { 認知 検挙	729 646	1 1	21 21	656 512	26 81	1 1	24 30

資料 県警察本部防犯少年課

察

(3) 罪種・年齢別検挙人員 (昭和60年)

(単位:人)

罪種別	総数	20歳未満							20歳以上											
		計	14歳	15歳	16歳	17歳	18歳	19歳	計	20歳	21歳	22歳	23歳	24歳	25歳 29歳	30歳 39歳	40歳 49歳	50歳 59歳	60歳 69歳	70歳以上
総数	2,300	1,113	294	261	257	170	79	52	1,187	47	34	29	30	30	143	345	256	175	73	25
殺人	20	-	-	-	-	-	-	-	20	-	-	-	-	-	1	10	4	4	1	-
強盗	9	2	-	-	-	-	-	2	7	-	-	-	-	-	2	3	1	1	-	-
放火	11	4	2	1	-	-	-	1	7	-	-	1	-	-	1	2	2	1	-	-
強姦	5	-	-	-	-	-	-	-	5	1	-	2	-	-	2	-	-	-	-	-
凶器準備集合	14	14	8	6	-	-	-	-	-	-	-	-	-	-	-	-	-	-	-	-
暴行	49	18	10	4	1	-	3	-	31	-	3	1	2	1	7	8	5	4	-	-
傷害	204	60	10	16	7	16	9	2	144	7	5	1	4	6	18	57	33	10	3	-
脅迫	11	2	-	1	-	-	-	1	9	-	-	-	-	-	5	3	1	-	-	-
恐喝	45	22	8	3	6	3	1	1	23	-	1	1	1	2	3	6	6	2	1	-
窃盗	1,544	904	239	211	226	131	59	38	640	32	20	17	17	12	70	159	125	106	60	22
詐欺	98	10	-	2	2	2	2	2	88	5	2	4	2	3	10	22	24	14	1	1
横領	58	46	8	9	11	12	3	3	12	1	-	-	-	-	3	2	3	3	-	-
偽造	44	5	-	-	-	4	-	1	39	-	1	1	3	4	8	13	5	3	-	1
瀆職	14	-	-	-	-	-	-	-	14	-	-	-	-	-	4	3	6	1	-	-
背任	-	-	-	-	-	-	-	-	-	-	-	-	-	-	-	-	-	-	-	-
賭博	70	-	-	-	-	-	-	-	70	-	-	-	-	-	7	24	24	12	2	1
強制わいせつ	10	1	1	-	-	-	-	-	9	1	-	-	1	-	1	4	1	-	1	-
公然わいせつ わいせつ物等	14	-	-	-	-	-	-	-	14	-	-	-	-	-	2	4	6	1	1	-
その他刑法犯	80	25	8	8	4	2	2	1	55	-	2	1	-	2	8	22	11	7	2	-

資料 県警察本部防犯少年課

239 警

察 (続き)

(4) 署別刑法犯認知・

検挙状況 (昭和60年)

(単位: 件, 人)

罪種別	総 数			徳 島 東			徳 島 西			鳴 門			小 松 島			北 島			板 野			石 井		
	認 知	検 挙	人 員	認 知	検 挙	人 員	認 知	検 挙	人 員	認 知	検 挙	人 員	認 知	検 挙	人 員	認 知	検 挙	人 員	認 知	検 挙	人 員	認 知	検 挙	人 員
総 数	10,013	8,037	(1,108) 2,300	3,371	3,031	(268) 750	1,338	950	(163) 270	850	522	(78) 154	560	436	(89) 189	528	413	(51) 124	687	506	(84) 127	180	197	(30) 54
殺 人	15	15	20	3	3	3	2	2	1	1	1	1	1	1	1	2	2	2	-	-	-	-	-	-
強 盗	8	8	(2) 9	3	3	3	2	2	(1) 3	1	1	1	-	-	-	1	1	(1) 1	1	1	1	-	-	-
放 火	12	12	(4) 11	4	4	(1) 3	2	2	(1) 2	2	2	2	1	1	1	-	-	-	1	1	(1) 1	-	-	-
強 姦	4	4	5	4	4	5	-	-	-	-	-	-	-	-	-	-	-	-	-	-	-	-	-	-
凶器準備集合	1	1	(14) 14	-	-	-	1	1	(14) 14	-	-	-	-	-	-	-	-	-	-	-	-	-	-	-
暴 行	45	45	(18) 49	11	10	(3) 11	11	12	(10) 10	4	4	(3) 4	2	2	-	6	6	11	-	-	-	1	1	2
傷 害	149	150	(60) 204	51	54	(14) 70	16	16	(9) 22	8	8	11	10	8	(15) 18	10	10	12	6	6	(2) 5	5	5	5
脅 迫	13	13	(2) 11	2	1	3	2	3	(2) 4	2	2	2	-	-	-	2	2	1	-	-	-	-	-	-
恐 喝	55	56	(22) 45	11	10	(3) 18	7	5	(4) 5	-	-	-	5	5	(1) 2	1	-	-	5	9	(2) 4	2	2	(4) 4
窃 盗	9,074	6,491	(900) 1,544	3,017	2,081	(221) 505	1,217	812	(101) 146	780	475	(68) 106	511	395	(61) 102	473	357	(49) 82	654	474	(76) 104	155	174	(24) 37
詐 欺	336	952	(10) 98	170	766	(3) 36	39	49	(2) 15	31	10	6	12	8	(2) 3	16	18	3	11	5	(1) 3	8	6	(1) 2
横 領	74	74	(46) 58	22	24	(17) 24	9	7	(7) 7	6	6	(6) 7	5	5	(7) 7	2	1	(1) 2	4	5	(2) 2	2	2	1
うち占有離脱物横領	45	45	(46) 49	14	18	(17) 18	9	6	(7) 7	5	5	(6) 6	5	5	(7) 7	2	1	(1) 2	4	5	(2) 2	-	-	-
偽 造	60	61	(5) 44	23	25	(2) 19	12	11	(2) 10	6	3	2	1	1	-	5	6	1	1	-	-	-	-	-
瀆 職	8	8	14	2	-	-	-	-	-	2	6	9	-	-	-	-	-	-	2	2	5	-	-	-
背 任	-	-	-	-	-	-	-	-	-	-	-	-	-	-	-	-	-	-	-	-	-	-	-	-
賭 博	10	8	70	1	1	5	2	2	13	-	-	-	5	5	52	-	-	-	-	-	-	-	-	-
強制わいせつ	15	15	(1) 10	6	6	6	1	1	-	2	2	1	1	1	(1) 1	1	1	1	-	-	-	2	2	1
公然わいせつ わいせつ物	15	15	14	8	7	10	1	3	3	-	-	-	-	-	-	-	-	-	-	-	-	1	1	-
公務執行妨害	11	11	(2) 5	1	1	(1) 1	2	2	(1) 1	-	-	-	1	1	-	2	2	1	-	-	-	1	1	-
住居侵入	22	14	(4) 10	5	5	(2) 4	2	1	1	4	1	1	3	2	(1) 1	-	-	-	1	-	-	1	1	(1) 1
不動産侵奪	-	-	-	-	-	-	-	-	-	-	-	-	-	-	-	-	-	-	-	-	-	-	-	-
その他の 刑法犯	86	84	(18) 65	27	26	(1) 24	10	19	(9) 13	1	1	(1) 1	2	1	(1) 1	7	7	7	2	2	2	2	2	1

川 島			市 場			脇 町			貞 光			池 田			阿 南			鷺 敷			牟 岐			県 本 部		
認 知	検 挙	人 員	認 知	検 挙	人 員	認 知	検 挙	人 員	認 知	検 挙	人 員	認 知	検 挙	人 員	認 知	検 挙	人 員	認 知	検 挙	人 員	認 知	検 挙	人 員	認 知	検 挙	人 員
539	405	(43) 91	197	143	(42) 67	188	145	(32) 72	154	163	(22) 52	273	269	(51) 111	789	530	(91) 150	137	141	(29) 37	222	184	(34) 50	-	2	(1) 2
2	2	2	-	-	-	-	-	-	-	-	-	2	2	8	1	1	1	-	-	-	1	1	1	-	-	-
-	-	-	-	-	-	-	-	-	-	-	-	-	-	-	-	-	-	-	-	-	-	-	-	-	-	-
1	1	1	-	-	-	1	1	(1) 1	-	-	-	-	-	-	-	-	-	-	-	-	-	-	-	-	-	-
-	-	-	-	-	-	-	-	-	-	-	-	-	-	-	-	-	-	-	-	-	-	-	-	-	-	-
1	1	1	1	1	1	1	1	1	2	2	4	1	1	2	2	2	(1) 1	2	2	(1) 1	-	-	-	-	-	-
6	6	(1) 7	7	7	6	4	3	(2) 4	4	4	6	6	6	(6) 12	11	11	(1) 12	1	1	(8) 8	4	5	(2) 6	-	-	-
-	-	-	-	-	-	5	5	1	-	-	-	-	-	-	-	-	-	-	-	-	-	-	-	-	-	
-	-	-	-	-	-	1	1	1	-	-	-	1	-	23	23	(8) 11	-	-	-	-	-	-	-	-	-	
498	376	(38) 73	173	125	(41) 56	151	106	(26) 54	140	128	(21) 36	255	217	(43) 70	704	462	(79) 105	133	137	(20) 27	213	172	(32) 41	-	-	-
6	3	-	7	4	2	2	3	2	6	26	5	4	38	(1) 15	22	12	6	-	-	-	2	4	-	-	-	
1	1	-	1	1	(1) 1	16	16	(3) 4	-	1	-	-	-	-	5	4	(2) 2	1	1	1	-	-	-	-	-	
-	-	-	1	1	(1) 1	1	1	(3) 3	-	-	-	-	-	-	3	2	(2) 2	1	1	1	-	-	-	-	-	
3	4	1	1	-	-	1	3	1	1	1	-	1	-	4	4	7	-	-	-	1	1	1	-	2	(1) 2	
-	-	-	2	-	-	-	-	-	-	-	-	-	-	-	-	-	-	-	-	-	-	-	-	-	-	
-	-	-	-	-	-	-	-	-	-	-	-	-	-	-	-	-	-	-	-	-	-	-	-	-	-	
-	-	-	-	-	-	-	-	-	-	-	-	-	-	-	-	-	-	-	-	-	-	-	-	-	-	
-	-	-	-	-	-	-	-	-	-	-	-	-	-	-	-	-	-	-	-	-	-	-	-	-	-	
15	10	(4) 6	-	-	-	5	5	3	1	1	(1) 1	2	2	(1) 2	11	7	3	-	-	-	1	1	1	-	-	

注 人員 () 内は、少年数を内数で示す。
 検挙地計上方式による。
 資料 県警察本部防犯少年課

239 警 察 (続き)

(5) 罪種別・共犯形態別検挙件数 (昭和60年)
(単位: 件)

罪 種	総 数				単 独 犯				2 人 組				3 人 組				4 人 組				5人組以上			
	計	前科あり	前歴あり	前科前歴なし	計	前科あり	前歴あり	前科前歴なし	計	前科あり	前歴あり	前科前歴なし	計	前科あり	前歴あり	前科前歴なし	計	前科あり	前歴あり	前科前歴なし	計	前科あり	前歴あり	前科前歴なし
総 数	7,904	2,853	1,543	3,708	6,640	2,360	1,184	3,096	852	222	272	358	286	39	73	174	74	22	10	42	52	10	4	38
殺 人	15	7	-	8	13	5	-	8	-	-	-	-	-	-	-	-	2	2	-	-	-	-	-	-
強 盗	8	4	1	3	7	4	-	3	1	-	1	-	-	-	-	-	-	-	-	-	-	-	-	-
放 火	12	2	3	7	12	2	3	7	-	-	-	-	-	-	-	-	-	-	-	-	-	-	-	-
強 姦	4	2	-	2	3	1	-	2	-	-	-	-	-	-	-	-	1	1	-	-	-	-	-	-
凶器準備集合	1	-	-	1	-	-	-	-	-	-	-	-	-	-	-	-	-	-	-	-	1	-	-	1
暴 行	45	16	12	17	34	13	7	14	3	1	1	1	4	1	2	1	1	-	1	-	3	1	1	1
傷 害	150	71	26	53	117	59	18	40	15	6	3	6	10	4	4	2	3	1	1	1	5	1	-	4
脅 迫	13	6	1	6	12	6	1	5	1	-	-	1	-	-	-	-	-	-	-	-	-	-	-	-
恐 喝	56	21	30	5	21	10	7	4	19	8	10	1	13	1	12	-	2	1	1	-	1	1	-	-
窃 盗	6,360	2,349	1,418	2,593	5,330	2,123	1,110	2,097	755	195	248	312	222	31	51	140	39	-	6	33	14	-	3	11
詐 欺	952	104	25	823	853	76	16	761	35	10	7	18	28	-	2	26	20	16	-	4	16	2	-	14
横 領	74	3	5	66	67	3	4	60	5	-	-	5	1	-	1	-	1	-	-	1	-	-	-	-
偽 造	61	15	6	40	52	14	6	32	2	-	-	2	2	-	-	2	3	1	-	2	2	-	-	2
瀆 職	8	-	-	8	-	-	-	-	5	-	-	5	2	-	-	2	1	-	-	1	-	-	-	-
背 任	-	-	-	-	-	-	-	-	-	-	-	-	-	-	-	-	-	-	-	-	-	-	-	-
賭 博	8	5	-	3	1	1	-	-	-	-	-	-	-	-	-	-	-	-	-	-	-	7	4	3
強制わいせつ	14	1	2	11	13	1	2	10	-	-	-	-	-	-	-	-	-	-	-	-	-	1	-	1
公然わいせつ わいせつ物等	15	7	1	7	12	4	1	7	2	2	-	-	-	-	-	-	-	-	-	-	-	1	1	-
その他刑法犯	108	40	13	55	93	38	9	46	9	-	2	7	4	2	1	1	1	-	1	-	1	-	-	1

注 解決事件を除く。
資料 県警察本部防犯少年課

24 災害・事故

240 火 災

(1) 市町村別火災

市町村	出 火 件 数						損害額 (千円)
	計	建 物	林 野	車 輛	船 舶	その他	
総 数	414	267	51	24	3	69	887,937
徳島市	123	93	3	9	—	18	204,213
鳴門市	35	17	7	—	—	11	19,365
小松市	16	13	1	2	—	—	73,359
阿南市	38	13	5	2	1	17	46,560
勝浦町	3	2	—	1	—	—	75,621
上勝町	2	1	1	—	—	—	2,950
佐那内村	—	—	—	—	—	—	—
石井町	11	7	—	2	—	2	35,623
神山町	6	2	4	—	—	—	11,007
那賀川町	4	2	—	—	—	2	2,283
那賀浦町	5	2	—	1	—	2	271
那賀敷町	1	—	1	—	—	—	—
那賀相上町	—	—	—	—	—	—	—
那賀上町	2	1	1	—	—	—	2,000
木沢村	1	—	1	—	—	—	500
木由村	1	1	—	—	—	—	1,500
日牟和村	1	—	—	—	1	—	500
日牟和町	2	1	1	—	—	—	1,722
日牟和町	1	1	—	—	—	—	3,000
海部町	2	1	1	—	—	—	800
海部町	—	—	—	—	—	—	—
海部町	—	—	—	—	—	—	—
海部町	6	5	—	—	—	1	4,948
海部町	6	6	—	—	—	—	29,332
藍板町	19	19	—	—	—	—	24,489
藍板上町	3	1	—	—	—	2	104
藍板上町	4	4	—	—	—	—	14,623
藍板上町	1	1	—	—	—	—	6,022
藍板上町	11	6	4	1	—	—	20,138
市場町	10	8	—	—	1	1	192,567
市場町	5	4	1	—	—	—	559
市場町	15	9	2	1	—	3	16,000
市場町	8	3	2	2	—	1	8,390
市場町	8	6	—	2	—	—	1,096
美郷村	1	1	—	—	—	—	2,232
美郷村	12	3	5	—	—	4	1,905
美郷村	9	6	3	—	—	—	6,900
美郷村	5	5	—	—	—	—	2,254
美郷村	4	3	1	—	—	—	20,777
一穴村	—	—	—	—	—	—	—
一穴村	2	1	1	—	—	—	32
一穴村	—	—	—	—	—	—	—
一穴村	2	1	1	—	—	—	589
一穴村	5	2	—	—	—	3	12,741
池田町	11	7	2	—	—	2	14,229
池田町	4	3	1	—	—	—	14,028
池田町	3	2	1	—	—	—	469
池田町	—	—	—	—	—	—	—
池田町	4	2	1	1	—	—	9,237
池田町	—	—	—	—	—	—	—
池田町	2	2	—	—	—	—	3,002

資料 県消防防災課

被 害

発生状況(昭和60年)

棟 数	世 帯 数	被 害				死 者 (人)	負 傷 者 (人)	り災人員 (人)
		建物焼損面積 (m ²)	林野焼損面積 (a)	死 者 (人)	負 傷 者 (人)			
383	196	15,879	3,051	14	62	687		
151	80	3,099	3	6	8	264		
23	15	439	2,014	2	6	40		
18	12	1,164	10	1	7	47		
20	10	932	12	—	4	31		
2	1	587	6	1	4	2		
1	—	59	50	1	—	—		
—	—	—	—	—	—	—		
7	4	612	—	—	5	16		
6	1	464	62	—	—	7		
5	—	116	—	—	—	—		
2	1	28	—	—	—	3		
—	—	—	2	—	—	—		
—	—	—	—	—	—	—		
1	1	85	—	—	—	2		
—	—	—	300	—	—	—		
1	1	138	—	—	—	2		
—	—	—	—	—	—	—		
1	—	8	10	—	—	—		
1	—	200	—	—	—	—		
1	1	10	10	—	1	1		
—	—	—	—	—	—	—		
—	—	—	—	—	—	—		
6	2	119	—	—	—	7		
8	6	237	—	—	1	28		
21	10	364	—	1	2	52		
1	—	33	—	—	2	—		
5	2	291	—	—	—	8		
2	1	320	—	—	1	5		
7	3	325	360	—	3	12		
11	5	1,789	—	—	1	21		
4	3	32	1	—	2	14		
9	5	500	12	—	4	25		
4	4	115	27	1	—	10		
7	5	28	—	—	—	19		
4	1	582	—	—	—	8		
3	—	262	64	—	2	—		
8	2	518	71	—	2	5		
7	2	313	—	—	—	8		
6	4	743	1	—	1	11		
—	—	—	—	—	—	—		
1	—	—	1	—	—	—		
—	—	—	—	—	—	—		
2	1	63	20	—	—	5		
2	2	101	—	—	—	8		
9	4	385	2	—	4	9		
4	2	234	3	—	—	7		
4	2	125	8	—	—	4		
—	—	—	—	—	—	—		
3	2	246	2	—	2	4		
5	1	213	—	1	—	2		

240 火 災

(2) 月別火災概要 (昭和60年)

区 分	総 数	月 別											
		1月	2月	3月	4月	5月	6月	7月	8月	9月	10月	11月	12月
出火件数	414	55	34	37	38	32	25	23	38	26	28	33	45
建物	267	27	22	25	29	17	11	17	26	15	24	23	31
林野	51	11	3	4	5	9	4	2	4	2	2	2	3
車輛	24	4	3	2	—	3	2	1	1	2	—	4	2
船舶	3	—	—	—	—	—	1	—	—	1	—	1	—
航空機	—	—	—	—	—	—	—	—	—	—	—	—	—
その他	69	13	6	6	4	3	7	3	7	6	2	3	9
焼損棟数	383	42	31	30	36	20	22	22	46	18	43	24	49
全焼	117	16	10	7	5	8	5	10	16	6	16	4	14
半焼	42	4	2	1	5	4	1	3	3	4	5	4	6
部分焼	224	22	19	22	26	8	16	9	27	8	22	16	29
建物焼損面積(m ²)	15,879	2,828	1,476	666	989	1,223	449	1,929	1,657	994	1,843	368	1,457
林野焼損面積(a)	3,051	37	72	5	2,273	333	17	60	47	98	22	27	60
死者	14	1	—	2	—	1	1	1	3	—	—	1	4
負傷者	62	6	6	5	4	2	—	4	4	7	9	3	12
り災世帯数	196	24	15	11	11	9	15	12	24	17	20	13	25
全損	56	11	2	4	1	3	2	4	8	5	6	1	9
半損	17	—	2	—	1	2	1	1	1	3	2	1	3
小損	123	13	11	7	9	4	12	7	15	9	12	11	13
り災人員	687	91	54	36	38	36	48	44	92	47	63	53	85
損害額(単位千円)	887,937	240,932	53,811	47,338	32,820	48,335	23,903	44,390	95,511	55,738	144,950	29,284	70,925
建築物	460,280	60,451	34,192	32,900	17,334	30,479	7,885	23,067	77,460	44,548	59,458	20,964	51,542
建物収容物	402,725	178,577	18,301	14,183	12,281	16,311	8,598	19,123	17,514	10,582	84,885	6,988	15,382
林野	6,852	100	139	40	3,148	1,209	20	2,000	17	—	110	39	30
車輛	6,028	1,517	879	212	—	233	114	160	497	309	3	759	1,345
船舶	7,021	—	—	—	—	—	6,505	—	—	16	—	500	—
航空機	—	—	—	—	—	—	—	—	—	—	—	—	—
その他	5,031	287	300	3	57	103	781	40	23	283	494	34	2,626

資料 県消防防災課

(3) 年次別火災発生状況 (昭和56～60度)

年 次	出 火 件 数							焼損棟数	焼損面積		死 者	負 傷 者	り 災 世 帯	損 害 額 (千円)
	計	建 物	林 野	車 輛	船 舶	航 空 機	そ の 他		建物 (m ²)	林野 (a)				
昭和 56 年	474	318	39	23	1	—	93	447	24,081	4,050	19	80	241	1,227,808
57	463	302	45	23	3	—	90	410	16,655	16,289	15	57	227	941,176
58	446	302	54	21	4	—	65	420	18,348	2,531	15	51	210	1,162,180
59	486	306	77	24	3	—	76	426	17,973	11,247	10	86	234	1,043,253
60	414	267	51	24	3	—	69	383	15,879	3,051	14	62	196	887,937

資料 県消防防災課

被 害 (続き)

(4) 出火原因・月別発生件数 (昭和60度)

発火源別	月 別	総 数	月 別											
			1月	2月	3月	4月	5月	6月	7月	8月	9月	10月	11月	12月
総 数		414	55	34	37	38	32	25	23	38	26	28	33	45
電 気 に よ る 発 熱 体	移動可能な電熱器具	11	1	3	2	—	—	1	1	—	1	—	—	2
	固定の電熱器具	—	—	—	—	—	—	—	—	—	—	—	—	—
	電気による発熱体	4	1	—	—	—	—	—	—	1	—	1	—	1
	電線	3	—	1	1	—	—	—	—	—	—	—	—	1
	電線その他	11	—	2	2	—	3	1	—	1	2	—	—	—
ガ と す る 油 類 を 燃 料 と し ず る 道 具 装 置	都市ガスを用いる移動可能な道具	5	—	1	1	1	—	—	—	—	—	—	2	—
	都市ガスを用いる固定したガス設備	38	2	3	—	5	5	1	3	7	4	1	2	5
	プロパンガスを用いる固定したガス設備	1	—	—	—	—	—	—	—	—	—	—	—	1
	油を燃料とする移動可能な道具	5	1	—	—	—	—	—	—	1	—	—	2	1
	油を燃料とする固定設備	17	3	1	1	—	2	2	—	—	1	1	5	1
ま 炭 を 燃 料 と し ず る 道 具 装 置	明 り	8	—	—	2	—	—	2	—	—	—	2	1	1
	その他	3	—	1	1	—	—	—	—	—	—	1	—	—
	炭・たどん(煉炭)を燃料とするもの	6	—	—	1	1	—	1	1	—	1	1	—	—
	まきを燃料とするもの	2	1	—	—	—	—	—	—	—	—	—	1	—
	石炭燃料の固定装置	12	—	—	—	—	—	—	—	—	—	—	1	3
火 身 種 類	裸火(器に入っていないもの)	—	—	—	—	—	—	—	—	—	—	—	—	—
	たばこ・マッチ	—	—	—	—	—	—	—	—	—	—	—	—	—
	火の粉	—	—	—	—	—	—	—	—	—	—	—	—	—
	火花(固体の衝撃摩擦による)	—	—	—	—	—	—	—	—	—	—	—	—	—
	その他	—	—	—	—	—	—	—	—	—	—	—	—	—
高 固 温 の 体	高温気体で熱せられたもの	—	—	—	—	—	—	—	—	—	—	—	—	—
	摩擦により熱せられたもの	—	—	—	—	—	—	—	—	—	—	—	—	—
自 然 発 火	酸化により自然発火しやすいもの	—	—	—	—	—	—	—	—	—	—	—	—	—
	再燃により出火原因となりやすいもの	—	—	—	—	—	—	—	—	—	—	—	—	—
	自然発火しやすい油類	—	—	—	—	—	—	—	—	—	—	—	—	—
危 険 品	レゾンズ	—	—	—	—	—	—	—	—	—	—	—	—	—
	その他	—	—	—	—	—	—	—	—	—	—	—	—	—
天 災	火 災	—	—	—	—	—	—	—	—	—	—	—	—	—
	雷	—	—	—	—	—	—	—	—	—	—	—	—	—
不 明	2	—	—	—	—	—	—	—	—	—	—	—	—	
不明	1	—	—	—	—	—	—	—	—	—	—	—	—	
不明	93	15	5	7	7	9	5	7	10	6	8	4	10	

資料 県消防防災課

240 火災被害(続き)

(5) 月別時間別出火件数(昭和60年)

時刻別	月数 総数	月別											
		1月	2月	3月	4月	5月	6月	7月	8月	9月	10月	11月	12月
総数	414	55	34	37	38	32	25	23	38	26	28	33	45
0~1	9	2	1	-	-	-	-	-	2	-	1	1	2
1~2	11	2	-	1	-	2	2	-	2	-	1	-	1
2~3	13	2	1	-	2	-	-	-	1	-	1	4	2
3~4	5	1	1	-	-	-	1	-	1	-	-	-	1
4~5	7	-	1	2	-	-	-	1	-	1	-	1	1
5~6	5	-	1	1	-	1	-	1	-	-	-	1	-
6~7	9	3	-	2	1	-	-	-	1	1	1	-	-
7~8	11	1	-	1	-	2	1	-	2	2	1	1	-
8~9	12	1	2	1	1	3	1	-	-	-	-	2	1
9~10	20	1	1	7	1	2	3	1	-	-	-	3	1
10~11	23	4	1	1	-	3	2	1	-	6	1	2	2
11~12	28	5	1	1	5	4	3	-	-	2	3	1	3
12~13	26	2	2	1	3	1	1	1	4	3	-	4	4
13~14	33	5	5	2	4	-	-	2	5	1	2	2	5
14~15	29	5	4	1	5	3	1	1	4	-	1	1	3
15~16	24	3	1	2	1	2	2	4	2	1	2	2	2
16~17	22	4	2	3	3	2	2	-	1	1	1	1	2
17~18	21	2	2	2	2	2	3	1	2	-	1	-	4
18~19	18	1	1	4	3	-	2	2	1	1	-	1	2
19~20	17	-	-	2	2	1	-	3	-	2	3	3	1
20~21	24	5	4	-	1	-	1	2	4	2	3	-	2
21~22	22	2	3	1	2	1	-	2	2	1	3	1	4
22~23	10	2	-	2	1	2	-	-	-	-	1	2	-
23~24	11	1	-	-	1	-	-	1	4	1	2	-	1
不明	4	1	-	-	-	1	-	-	-	1	-	-	1

資料 県消防防災課

241 消防

(1) 市・組合別・階級別常勤消防職員数(昭和61.4.1現在)

階級別 団体区分	消防職員										条例 定員 (消防 職員)
	総数	消防吏員(実員)									
		消防 正	消防 監	消防 監	消防 司令長	消防 指 令	消防 指 令補	消防 士	消防 長	消防 副 士長	
総数	782	1	4	13	59	97	162	167	279	20	827
徳島市消防局	211	1	2	4	13	22	53	35	81	1	212
鳴門市消防本部	61	-	-	1	7	13	16	14	10	3	69
小松島市消防本部	31	-	-	1	2	1	4	9	14	1	36
阿南消防組合	81	-	-	-	14	12	16	18	21	1	95
名西消防組合	33	-	-	1	-	1	5	5	21	5	39
板野東部消防組合	43	-	-	1	4	2	15	10	11	1	45
板野西部消防組合	30	-	-	-	1	2	10	7	10	1	31
阿北消防組合	109	-	1	3	3	19	20	30	33	3	112
美馬東部消防組合	43	-	-	1	3	4	5	10	20	2	44
美馬西部消防組合	46	-	-	1	5	7	9	11	13	2	49
三好郡行政組合	94	-	1	-	7	14	9	18	45	-	95

資料 県消防防災課

(2) 市・組合別現有機械器具状況(昭和61.4.1現在)

(単位:台)

種別 団体区分	普通 消防 ポンプ 自動車	水 槽付 消防 ポンプ 自動車	は し こ 付 消 防 ポ ン プ 級	屈 折 は し こ 付 消 防 車	ポ ン プ 自 動 消 防 車	屈 折 は し こ 付 消 防 自 動 消 防 車	大 型 高 所 放 水 車	泡 原 液 搬 送 車	化学 消防 自動車				救 急 指 揮 車	救 助 工 作 車	小 型 動 力 ポ ン プ 積 載 車	小 型 動 力 ポ ン プ	電 源 照 明 車	広 報 車	資 機 材 搬 送 車	防 災 指 導 車	そ の 他 車 両
									3,000 ℓ/分 以上	2,000 ℓ/分 以上 3,000 ℓ/分 未満	1,500 ℓ/分 以上 2,000 ℓ/分 未満	1,500 ℓ/分 未満									
総数	53	8	3	2	1	1	1	2	-	2	1	13	8	3	3	20	1	22	8	-	12
徳島市消防局	9	2	2	-	1	-	-	1	-	-	-	3	5	2	-	4	1	3	1	-	2
鳴門市消防本部	4	1	-	1	-	-	-	-	-	-	-	1	4	1	1	-	2	-	3	-	3
小松島市消防本部	1	1	-	1	-	-	-	-	-	1	-	-	2	-	-	1	1	-	1	-	2
阿南消防組合	4	-	-	-	-	1	1	1	-	1	-	-	2	1	-	-	-	-	1	-	-
名西消防組合	2	-	-	-	-	-	-	-	-	-	-	-	3	-	-	1	1	-	2	-	-
板野東部消防組合	4	1	-	-	-	-	-	-	-	-	-	1	-	2	-	-	2	-	2	1	-
板野西部消防組合	2	1	-	-	-	-	-	-	-	-	-	-	1	1	-	-	1	-	1	-	1
阿北消防組合	10	-	1	-	-	-	-	-	-	-	-	-	3	-	-	1	6	-	2	4	1
美馬東部消防組合	4	1	-	-	-	-	-	-	-	-	-	-	2	-	-	2	-	1	-	-	1
美馬西部消防組合	5	-	-	-	-	-	-	-	-	-	-	-	3	-	-	1	-	1	-	-	2
三好郡行政組合	8	1	-	-	-	-	-	-	-	-	-	-	6	-	-	-	-	7	-	-	-

資料 県消防防災課

241 消 防 (続き)

242 労 働 災 害

(4) 市町村別非常勤消防団員数 (昭和60年)

(1) 業種別規模別災害発生状況 (昭和60年)

市町村	総数	団長	副団長	分団長	副分団長	部長	班長	団員
総数	11,912	46	145	477	546	413	1,498	8,787
徳島市	544	1	3	19	38	30	42	411
鳴門市	1,066	1	8	47	59	—	222	729
小松島市	460	1	2	23	23	46	44	321
阿南市	1,199	1	4	12	12	33	55	1,082
勝浦町	240	1	3	10	10	—	16	200
上勝町	305	1	2	10	10	31	72	179
佐那河内村	197	1	2	11	11	11	39	122
石井町	423	1	4	5	5	36	72	300
神山町	435	1	2	8	9	42	70	303
那賀川町	134	1	5	6	6	6	18	92
那羽ノ浦町	146	1	4	7	8	—	45	81
鷺敷町	121	1	3	5	5	6	11	90
相生町	235	1	2	8	8	10	30	176
上那賀町	231	1	2	9	8	1	25	185
木沢村	119	1	2	4	—	—	10	102
木由村	147	1	1	8	8	4	19	106
和佐町	179	1	3	9	9	—	18	139
日牟岐町	157	1	3	8	8	—	17	120
牟岐町	201	1	4	8	9	1	29	149
海部町	233	1	3	12	12	—	34	171
海部町	138	1	2	6	6	7	15	101
板野町	161	1	2	6	6	6	18	122
板野町	293	1	6	17	17	17	34	201
松茂町	—	—	—	—	—	—	—	—
北島町	—	—	—	—	—	—	—	—
藍住町	—	—	—	—	—	—	—	—
板上町	111	1	4	4	12	4	16	70
上吉野町	119	1	3	6	6	—	18	85
土成町	112	1	3	7	7	7	24	63
吉成町	130	1	3	8	8	8	16	86
土成町	169	1	5	8	16	—	16	123
阿波町	133	1	2	8	18	—	21	83
鳴川町	273	1	2	18	18	—	—	234
川島町	168	1	2	11	11	11	22	110
山郷村	235	1	2	9	9	14	22	178
美郷村	120	1	2	6	6	—	12	93
脇美町	381	1	3	25	25	—	51	276
美馬町	322	1	6	20	20	—	38	237
美田町	—	—	—	—	—	—	—	—
美光町	—	—	—	—	—	—	—	—
一穴村	84	1	2	5	5	5	7	59
木吹村	160	1	2	5	9	—	15	128
木屋平村	147	1	3	4	7	—	16	116
三野町	193	1	3	12	12	13	48	104
三好町	230	1	3	9	7	14	18	178
池田町	400	1	7	15	22	15	47	293
山城町	225	1	4	9	13	14	30	154
井川町	239	1	4	7	7	15	20	185
三加茂町	242	1	4	8	6	6	23	194
東祖谷山村	180	1	2	9	9	—	40	119
西祖谷山村	175	1	2	6	6	—	23	137

資料 県消防防災課

業種別	規模別	総数	規模別							事務組合
			1~4人	5~15	16~29	30~99	100~299	300人以上		
総数		(16) 2,318	(1) 148	(4) 340	(1) 237	(2) 354	183	(1) 87	(7) 969	
製造業		(3) 822	(1) 42	125	87	155	134	(1) 28	(1) 251	
木材木製品・木製家具装備品製造業		(1) 349	24	63	26	62	24	5	(1) 145	
パルプ・紙製造業・化学工業		45	—	4	3	5	27	6	—	
鉄鋼業・非鉄金属・金属製品製造業		38	6	7	6	3	8	—	8	
一般機械器具製造業		49	4	4	13	9	10	2	7	
電気機械器具製造業		11	1	1	—	2	5	2	—	
輸送用機械器具製造業		15	1	3	4	1	1	—	5	
その他の製造業		(2) 315	(1) 70	43	35	73	59	(1) 13	86	
土石採取業		13	4	4	3	1	—	—	1	
建設業		(6) 726	56	(1) 104	(1) 64	(1) 90	14	—	(3) 398	
鉄道・軌道・道路・旅客運送業・その他		6	—	—	1	1	2	1	1	
道路・陸上・貨物取扱業		139	2	29	30	38	16	14	10	
港湾荷役業		8	—	8	—	—	—	—	—	
林業		(2) 163	30	(1) 43	20	6	—	—	(1) 64	
水産業		73	—	1	—	—	—	—	72	
その他の事業		(5) 368	14	(2) 26	32	(1) 63	17	44	(2) 172	

注 休業4日以上の件数で()内は死亡内数
資料 徳島労働基準局

(2) 業種別年齢別死亡災害発生状況 (昭和60年)

業種別	年齢別	総数	年齢別										
			17歳以下	18~19	20~24	25~29	30~34	35~39	40~44	45~50	51~54	55~59	60歳以上
総数		16	—	1	—	—	—	—	1	1	2	7	4
製造業		3	—	—	—	—	—	—	1	—	—	2	—
木材木製品・木製家具装備品製造業		1	—	—	—	—	—	—	—	—	—	1	—
パルプ・紙製造業・化学工業		—	—	—	—	—	—	—	—	—	—	—	—
鉄鋼業・非鉄金属・金属製品製造業		—	—	—	—	—	—	—	—	—	—	—	—
一般機械器具製造業		—	—	—	—	—	—	—	—	—	—	—	—
電気機械器具製造業		—	—	—	—	—	—	—	—	—	—	—	—
輸送用機械器具製造業		—	—	—	—	—	—	—	—	—	—	—	—
その他の製造業		2	—	—	—	—	—	—	1	—	—	1	—
土石採取業		—	—	—	—	—	—	—	—	—	—	—	—
建設業		6	—	—	—	—	—	—	—	1	—	3	2
鉄道・軌道・道路・旅客運送業・その他		—	—	—	—	—	—	—	—	—	—	—	—
道路・陸上・貨物取扱業		—	—	—	—	—	—	—	—	—	—	—	—
港湾荷役業		—	—	—	—	—	—	—	—	—	—	—	—
林業		2	—	—	—	—	—	—	—	—	2	—	—
水産業		—	—	—	—	—	—	—	—	—	—	—	—
その他の事業		5	—	1	—	—	—	—	—	—	—	2	2

資料 徳島労働基準局

243 公共土木施設被害額 (昭和56~60年度)

(単位：件・千円)

種 別	昭和56年度		57		58		59		60	
	件数	金額	件数	金額	件数	金額	件数	金額	件数	金額
県 所 管 計	-	-	-	-	-	-	-	-	-	-
河 川	-	-	-	-	-	-	-	-	-	-
海 岸	-	-	-	-	-	-	-	-	-	-
砂 防	-	-	-	-	-	-	-	-	-	-
道 路	-	-	-	-	-	-	-	-	-	-
橋 り よ う	-	-	-	-	-	-	-	-	-	-
港 湾	-	-	-	-	-	-	-	-	-	-
漁 港	-	-	-	-	-	-	-	-	-	-
建設省所管計	9	77,207	737	4,460,225	409	3,375,886	112	1,201,060	336	2,840,923
河 川	-	-	436	2,572,965	228	1,955,451	23	289,300	214	1,905,893
海 岸	-	-	8	200,261	-	-	-	-	-	-
砂 防	-	-	22	151,928	13	75,640	7	144,000	14	126,618
道 路	9	77,207	263	1,499,928	165	1,311,227	81	763,760	108	808,412
橋 り よ う	-	-	8	35,143	3	33,568	-	-	-	-
地 す べ り	-	-	-	-	-	-	1	4,000	-	-
運輸省所管計	-	-	2	96,895	-	-	-	-	-	-
港 湾	-	-	2	96,895	-	-	-	-	-	-
農林水産省所管計	-	-	2	21,697	-	-	-	-	-	-
漁 港	-	-	2	21,697	-	-	-	-	-	-

資料 県砂防課・港湾課・水産課

244 被災建築物 (昭和56~60年)

(単位：棟)

年 次	総 数	災 害				火 災				焼損面積 (m ²)
		計	全 壊	半 壊	一部破損	計	全 焼	半 焼	部分焼	
昭和56年	447	-	-	-	-	447	162	37	248	24,081
57	422	12	1	4	7	410	125	42	243	16,655
58	463	43	15	8	20	420	141	41	238	13,348
59	426	-	-	-	-	426	135	37	254	17,973
60	383	-	-	-	-	383	117	42	224	15,879

資料 県消防防災課

245 農作物被害状況 (昭和60年)

(単位：面積・ヘクタール, 被害量：トン)

区 分	総 数		気象被害		風 水 害		干 害		冷 害	
	被害実面積	被害量	被害面積	被害量	被害面積	被害量	被害面積	被害量	被害面積	被害量
水 稲	15,100	4,640	3,630	691	996	441	45	26	-	-
陸 稲	14	6	14	5	-	-	14	5	-	-

区 分	病 害		いもち病		紋枯病	
	被害面積	被害量	被害面積	被害量	被害面積	被害量
水 稲	18,600	3,040	5,280	1,220	9,580	1,370
陸 稲	5	1	5	1	-	-

区 分	虫 害		ニカメイチュウ		ウンカ	
	被害面積	被害量	被害面積	被害量	被害面積	被害量
水 稲	5,890	893	1,820	155	2,530	586
陸 稲	1	0	1	0	-	-

区 分	総 数		気象被害		風 水 害		湿 害	
	被害実面積	被害量	被害面積	被害量	被害面積	被害量	被害面積	被害量
小 麦	450	290	441	246	257	138	184	108
2条大麦	2,830	2,860	2,990	1,950	1,240	717	1,720	1,220
裸 麦	454	277	444	192	181	69	259	123

区 分	病 害		さび病		白 渋 病		赤かび病		虫 害	
	被害面積	被害量	被害面積	被害量	被害面積	被害量	被害面積	被害量	被害面積	被害量
小 麦	188	44	10	0	122	33	56	11	1	0
2条大麦	3,570	906	-	-	1,250	479	339	30	26	0
裸 麦	366	85	3	0	162	50	101	24	3	0

資料 中国四国農政局徳島統計情報事務所

246 交 通

(1) 年次・月別交通事故発生状況 (昭和56～60年)

(単位: 件, 人)

年 月	人 身 (件)	死 者 (人)	傷 者 (人)	物 損 (件)
昭和 56 年	5,352	98	6,343	13,917
57	4,870	87	5,782	13,032
58	5,069	90	6,064	13,982
59	5,321	73	6,349	14,281
60	5,398	90	6,428	14,806
60年 1 月	386	9	469	1,312
2	356	9	404	1,110
3	430	12	520	1,269
4	443	9	538	1,200
5	422	6	495	1,153
6	415	5	511	1,141
7	480	9	569	1,309
8	554	6	684	1,392
9	387	5	457	1,069
10	497	9	565	1,097
11	485	5	568	1,250
12	543	6	648	1,504

資料 県警察本部交通企画課

(2) 路線別人身事故発生状況 (昭和56～60年)

(単位: 件, 人)

路 線	昭和56年			57			58			59			60		
	件数	死者	傷者	件数	死者	傷者	件数	死者	傷者	件数	死者	傷者	件数	死者	傷者
総 数	5,352	98	6,343	4,870	87	5,782	5,069	90	6,064	5,321	73	6,349	5,398	90	6,428
国 道 計	1,654	45	2,083	1,588	27	1,980	1,703	26	2,135	1,726	27	2,190	1,738	35	2,255
11号線	298	10	362	251	5	311	255	9	341	281	4	378	318	7	428
28 "	—	—	—	—	—	—	—	—	—	—	—	—	1	—	1
32 "	94	7	144	73	3	102	67	2	110	84	4	127	65	2	120
55 "	606	13	770	604	12	757	580	6	735	589	5	757	558	7	698
192 "	536	13	642	547	6	673	584	3	697	553	11	648	595	14	786
193 "	54	1	74	39	—	48	40	1	46	47	—	58	55	2	58
195 "	43	—	62	42	1	48	44	2	55	42	2	61	30	2	35
318 "	23	1	29	32	—	41	23	—	28	25	—	27	19	—	22
438 "	—	—	—	—	—	—	—	—	—	2	—	2	2	—	2
439 "	—	—	—	—	—	—	110	3	123	103	1	132	95	1	105
主要県道	702	13	875	571	20	701	622	22	772	659	16	816	690	16	823
一般県道	920	16	1,061	846	17	1,004	766	15	899	843	14	973	781	17	878
市町村道	2,000	21	2,240	1,823	22	2,050	1,908	22	2,175	2,016	14	2,278	2,101	19	2,374
そ の 他	76	3	84	42	1	47	70	5	83	77	2	92	88	3	98

注 28号線新設
資料 県警察本部交通企画課

事 故

(3) 市町村別人身事故発生状況 (昭和59・60年)

(単位: 件, 人)

市 町 村	昭 和 59 年			60		
	件 数	死 者	傷 者	件 数	死 者	傷 者
総 数	5,321	73	6,349	5,398	90	6,428
徳島市	2,315	20	2,678	2,347	21	2,742
島根市	425	7	531	474	8	567
小松市	336	4	375	371	4	413
阿南市	368	5	449	371	12	439
勝浦町	25	1	24	31	1	32
上勝町	1	—	1	5	—	7
佐那河内村	5	—	5	6	2	4
石井町	113	2	142	127	—	155
神山町	15	—	17	17	4	20
那賀川町	44	2	48	27	1	29
ノノ浦町	91	1	117	71	—	91
鷺敷町	15	—	20	9	—	9
相賀町	17	1	20	6	—	7
上那賀町	8	—	9	9	—	10
木沢村	1	—	1	1	—	1
木頭村	4	1	10	4	1	4
由岐町	7	—	8	6	—	7
日和佐町	32	2	40	26	—	38
牟岐町	16	—	27	22	—	28
海部町	29	—	38	33	1	46
南部町	9	1	14	7	—	8
喰喰町	16	2	29	21	1	28
松島町	79	1	104	74	—	89
北島町	107	1	124	71	1	74
藍住町	134	1	157	123	—	145
板上野町	58	—	73	59	3	65
上吉野町	52	—	67	60	2	72
土成町	44	—	60	54	1	72
成野町	37	—	58	36	1	45
市場町	52	1	59	39	—	50
阿波町	59	1	78	51	1	63
鴨島町	208	3	229	199	3	229
川島町	43	—	53	58	3	79
山川町	69	3	72	78	2	102
美郷村	—	—	—	6	—	6
脇美町	125	1	157	106	2	126
馬田町	24	2	28	40	1	41
美半町	30	—	32	35	3	48
貞光町	27	1	34	33	—	42
一穴村	1	—	1	3	—	3
穴吹村	55	1	69	50	2	61
木屋平村	6	—	9	3	1	2
三野町	13	—	19	11	1	10
三好町	7	1	9	14	—	20
池田町	84	1	124	99	2	155
山井町	40	3	44	32	2	39
井川町	29	2	34	24	—	32
三加町	39	1	44	40	3	61
東祖谷山村	3	—	4	6	—	8
西祖谷山村	4	—	4	3	—	4

資料 県警察本部交通企画課

246 交通事故 (続き)

(4) 職業別死傷者数 (昭和58~60年)

(単位:人)

職業別	昭和58年			59			60		
	総数	死者	傷者	総数	死者	傷者	総数	死者	傷者
総数	6,154	90	6,064	6,422	73	6,349	6,518	90	6,428
幼稚園児	89	—	89	91	1	90	80	2	78
幼稚園児	137	2	135	147	—	147	131	1	130
小学生	295	3	292	260	6	254	194	—	194
1年	90	1	89	67	—	67	47	—	47
2年	52	1	51	45	—	45	41	—	41
3年	53	—	53	47	1	46	30	—	30
4年	40	1	39	43	2	41	28	—	28
5年	27	—	27	24	2	22	32	—	32
6年	33	—	33	34	1	33	16	—	16
中学生	111	—	111	130	—	130	137	—	137
1年	39	—	39	55	—	55	54	—	54
2年	30	—	30	46	—	46	49	—	49
3年	42	—	42	29	—	29	34	—	34
高校生	312	5	307	361	4	357	343	2	341
大生	162	3	159	157	2	155	201	4	197
その他の学生	45	1	44	71	—	71	52	—	52
職業運転者	169	4	165	145	2	143	143	—	143
バス	2	—	2	8	—	8	6	—	6
トラック	71	4	67	65	1	64	70	—	70
ハイヤー・タクシー	78	—	78	60	—	60	52	—	52
その他の	18	—	18	12	1	11	15	—	15
公務員	214	2	212	234	3	231	224	3	221
農林水産業	371	13	358	401	8	393	390	12	378
建設業	638	13	625	634	6	628	609	13	596
製造業	557	1	556	590	2	588	612	12	600
卸売・小売業	879	4	875	904	9	895	879	8	871
運輸・通信業	70	—	70	78	—	78	75	2	73
電気・ガス・水道・サービス業	762	10	752	816	10	806	29	—	29
その他の	26	—	26	23	—	23	919	6	913
無職	1,316	29	1,287	1,379	20	1,359	1,497	25	1,472
主婦	578	9	569	639	1	638	692	6	686
その他の	738	20	718	740	19	721	805	19	786
外国人	1	—	1	1	—	1	3	—	3
不明	—	—	—	—	—	—	—	—	—

付 録

付

録

県内社会情勢の動き

60年県内10大ニュース

- ① 大鳴門橋が開通 (6月)
- ② 富士茂子さん無罪の判決 (7月)
- ③ 三木申三氏が知事選で再選 (9月)
- ④ 小松島線が72年の歴史に幕 (2月)
- ⑤ 徳島市長に三木俊治氏 (2月)
- ⑥ 68年国体の主会場、本県に (7月)
- ⑦ 上板町長と妻を収賄で逮捕 (11月)
- ⑧ 池田町の輪禍偽装殺人事件 (5月)
- ⑨ 明石大橋に着工準備費要求 (8月)
- ⑩ 県議会に初の社会党出身議長 (10月)

資料 徳島新聞社「昭和61年版徳島年鑑 60年県内10大ニュース」

市・郡沿革表

徳島市

明治13年 市街地を徳島・福島・新町・佐古・富田浦・助任の6記別に分ける
 明治22年10月1日 市制施行
 大正15年4月1日 名東郡斎津村を編入、名東郡沖の洲村を編入
 昭和3年10月1日 板野郡川内村のうち、金沢新田・向別宮（むこうべつく）を編入
 昭和12年4月1日 名東郡八万村・加茂名町編入
 昭和12年10月1日 名東郡加茂町編入
 昭和26年4月1日 勝浦郡多家良村・勝占村編入
 昭和30年1月1日 名東郡新居町・名西郡入田村（矢野地区を除く）編入
 昭和30年2月11日 名東郡上八万村を編入
 昭和30年3月31日 板野郡川内村を編入
 昭和41年10月1日 板野郡応神村を編入
 昭和42年1月1日 名東郡国府町を編入

鳴門市

明治22年10月1日 町制施行、撫養町となる
 昭和22年3月15日 撫養町・里浦町・鳴門町・瀬戸町合併、市制施行、鳴南市となる
 昭和22年5月15日 鳴門市と改称
 昭和30年2月11日 板野郡大津村を編入
 昭和31年9月30日 板野郡北灘村を編入
 昭和42年1月1日 板野郡大麻町を編入

小松島市

明治41年11月1日 小松島町制施行
 昭和26年4月1日 那賀郡立江町と合併
 昭和26年6月1日 市制施行
 昭和31年9月30日 那賀郡坂野町を編入

阿南市

明治38年10月10日 富岡村、町制施行、富岡町となる
 昭和29年3月31日 中島村・富岡町・宝田村・長生（ながいけ）村・大野村合併、富岡町となる
 昭和30年1月4日 那賀郡加茂谷村を編入
 昭和30年3月16日 那賀郡見能林村を編入
 昭和30年4月15日 那賀郡桑野町を編入
 昭和33年5月1日 富岡町・橘町と合併、市制施行、阿南市となる

勝浦郡

勝浦町 昭和30年3月31日 生比奈村・横瀬町合併、勝浦町となる
 上勝町 昭和30年7月20日 高鉾村・福原村合併、上勝町となる
 多家良村 昭和26年4月1日 徳島市へ編入
 勝占村 昭和26年4月1日 徳島市へ編入

名東郡

佐那河内村 明治22年 上佐那河内村・下佐那河内村合併
 斎津村 大正15年4月1日 徳島市へ編入
 沖の洲村 大正15年4月1日 徳島市へ編入
 八万村 昭和12年4月1日 徳島市へ編入
 加茂名町 昭和12年4月1日 徳島市へ編入
 加茂町 昭和12年10月1日 徳島市へ編入
 新居町 昭和30年1月1日 徳島市へ編入
 上八万村 昭和30年2月11日 徳島市へ編入
 国府町 昭和42年1月1日 徳島市へ編入

名西郡

石井町 昭和30年3月31日 石井町・浦庄（うらしょう）村・高原（たかはら）村・高川原村・藍畑村合併、石井町となる
 神山町 昭和30年3月31日 阿野（あの）村・鬼籠野（おろの）村・神領村・下分上山（しもぶんかみやま）村・上分上山村合併

那 賀 郡

那賀川町	昭和31年9月30日	今津村・平島村合併，那賀川町となる
羽ノ浦町	昭和29年3月31日	大野村下大野字明見（みょうけん）を編入
鷺敷町	明治40年7月20日	町制施行
上那賀町	昭和26年1月1日	海部（かいふ）郡中木頭村を平谷村に変更，那賀郡に編入
	昭和31年9月30日	宮浜村・平谷村合併，上那賀村となる
	昭和32年1月1日	上木頭村大字海川（かいかわ）を編入，町制施行
木沢村	昭和30年4月10日	坂州（さかしゅう）村・沢谷村合併，木沢村となる
木頭村	昭和32年1月1日	木頭村・上木頭村（大字海川を除く）合併
相生町	昭和31年9月30日	日野谷村・延野（のぶの）村・相生村合併，町制施行
加茂谷村	昭和30年1月1日	阿南市へ編入
見能林村	昭和30年3月16日	阿南市へ編入
桑野町	昭和30年4月15日	阿南市へ編入
中木頭村	昭和26年1月1日	平谷村に変更，那賀郡へ編入
立江町	昭和26年4月1日	小松島町と合併
坂野町	昭和31年9月30日	小松島市へ編入

海 部 郡

由岐町	昭和30年2月11日	阿部（あぶ）村を三岐田町へ編入，町名改称
日和佐町	昭和23年6月1日	赤河内村大字北河内字田井の境界変更
	昭和31年9月30日	赤河内村を合併編入，町制施行，日和佐町となる
牟岐町	大正4年11月10日	町制施行
海南町	昭和30年3月31日	浅川村・川東村・川上村合併，海南町となる
海部町	昭和30年3月31日	鞆奥（ともおく）町・川西村合併，海部町となる
穴喰町	昭和13年8月10日	町制施行

板 野 郡

松茂町	昭和36年8月1日	町制施行
北島町	昭和15年2月11日	町制施行
藍住町	昭和30年4月29日	藍園村・住吉村合併
板野町	昭和30年2月11日	板西町・松坂村・栄村合併
上板町	昭和30年3月31日	松島町・大山村・名西郡高志（たかし）村合併
吉野町	昭和32年3月31日	一条町・阿波郡柿島村（大字知恵島を除く）合併
土成町	昭和30年3月31日	板野郡御所村・阿波郡土成村合併，板野郡に編入
大津村	昭和30年2月11日	鳴門市へ編入
北灘村	昭和31年9月30日	鳴門市へ編入
大麻町	昭和42年1月1日	鳴門市へ編入
応神村	昭和41年10月1日	徳島市へ編入
川内村	昭和3年10月1日	一部徳島市へ編入
	昭和30年3月31日	徳島市へ編入

阿 波 郡

市場町	昭和30年3月31日	市場町・大俣村・八幡町合併
阿波町	昭和30年3月31日	久勝町・伊沢村・林町合併
柿島村	昭和32年3月31日	大字知恵島を除く一部・一条町合併，吉野町となる 大字知恵島を麻植郡鴨島町へ編入
土成町	昭和30年3月31日	板野郡御所村と合併，板野郡に編入

麻 植 郡

鴨島町	昭和29年3月20日	板野郡一条町先須賀四ツ屋を牛島村へ編入
	昭和29年3月31日	牛島村・森山村・西尾村・鴨島町合併，鴨島町を称す
	昭和30年1月1日	東山村大字樋山地を編入
	昭和32年3月31日	阿波郡柿島字知恵島を編入
川島町	昭和30年2月11日	川島町・学島村合併
山川町	昭和30年1月1日	山瀬町・川田町・三山村の一部を除く区域合併，山川町となる
美郷村	昭和30年1月1日	東山村・中枝村（大字中村山の一部を除く）・三山村の一部合併
木屋平村	昭和30年1月1日	中枝村大字中村山の一部を編入
	昭和48年7月1日	美馬郡へ編入

美 馬 郡

脇町	昭和33年3月31日	脇町・江原町・岩倉町合併
美馬町	昭和32年3月31日	郡里（こうざと）町・重清村合併
半田町	昭和31年9月30日	半田町・八千代村合併
貞光町	昭和31年9月30日	貞光（さだみつ）町・端山（はばやま）村合併
一字村	昭和22年4月1日	村制施行
穴吹町	昭和30年3月31日	穴吹町・口山村・古宮村・三島村合併
木屋平村	昭和48年7月1日	麻植郡から編入

三 好 郡

三野町	昭和13年1月26日	町制施行
三好町	昭和30年3月21日	昼間町・足代村合併
池田町	昭和31年9月30日	箸蔵村編入
	昭和34年3月31日	池田町・三縄村・佐馬地村合併
山城町	昭和31年9月30日	山城谷村・三名（さんみょう）村合併，山城町制施行
井川町	昭和34年4月1日	辻町・井内谷村合併
三加茂町	昭和34年3月31日	加茂町・三庄村合併
東祖谷山村	明治22年4月1日	村制施行
	昭和25年1月1日	美馬郡を離れ，三好郡へ編入
西祖谷山村	明治22年4月1日	村制施行
	昭和25年1月1日	美馬郡を離れ，三好郡へ編入

歴代の長官並びに知事

代順	氏 名	就任年月	代順	氏 名	就任年月
1	井上高格(大参事)	明治 4. 8	36	戸塚九一郎(知事)	昭和 9. 10
2	林茂平(権令)	6. 2	37	清水良策(")	11. 6
3	久保断三(")	7. 10	38	荒木義夫(")	14. 9
4	古賀定雄(")	7. 11	39	中村四郎(")	15. 12
5	富岡敬明(")	8. 8	40	辻山治平(")	16. 5
6	小池国武(")	9. 8	41	野田清武(")	17. 10
7	北垣国道(")	12. 7	42	岡田包義(")	20. 6
8	北垣国道(令)(兼任)	13. 3		佐藤勝也(知事代理)	22. 2
9	酒井明(")	13. 12	43	床次徳二(知事)	22. 2
10	酒井明(知事)	19. 7	44	佐藤勝也(")	22. 3
11	桜井勉(")	22. 12	45	阿部五郎(")	22. 4
12	関義臣(")	24. 7		浜島敏雄(知事職務代理)	26. 4
13	村上義雄(")	26. 3	46	阿部邦一(知事)	26. 5
14	山県伊三郎(")	29. 8	47	原菊太郎(")	30. 4
15	李家裕二(")	32. 2	48	原菊太郎(")	34. 4
16	有田義資(")	33. 4	49	原菊太郎(")	38. 4
17	小倉久(")	33. 10		武市一夫(知事職務代理)	40. 9
18	亀井英三郎(")	35. 2		本庄幸人(")	40. 10
19	床次竹二郎(")	37. 1	50	武市恭信(知事)	40. 10
20	岩男三郎(")	38. 12	51	武市恭信(")	44. 10
21	谷口留五郎(")	39. 7		内山鉄男(知事職務代理)	46. 10
22	渡辺勝三郎(")	41. 7		武市恭信(知事)	46. 10
23	秦豊助(")	大正 3. 4	52	武市恭信(")	48. 10
24	亀山理平太(")	4. 1		四柳修(知事職務代理)	49. 8
25	末松借一郎(")	4. 3		武市恭信(知事)	49. 9
26	三宅源之助(")	6. 9	53	武市恭信(")	52. 10
27	大津麟平(")	8. 4	54	三木申三(")	56. 10
28	川越壮介(")	10. 5		小島重喜(知事職務代理)	57. 5
29	小幡豊治(")	13. 6		小島重喜(")	58. 5
30	大野緑一郎(")	15. 9		亀田博(")	59. 5
31	三辺長治(")	昭和 2. 5		亀田博(")	59. 11
32	山下謙一(")	3. 5	55	三木申三(知事)	60. 10
33	土居通次(")	4. 7			
34	落合慶四郎(")	6. 12			
35	金森太郎(")	8. 6			

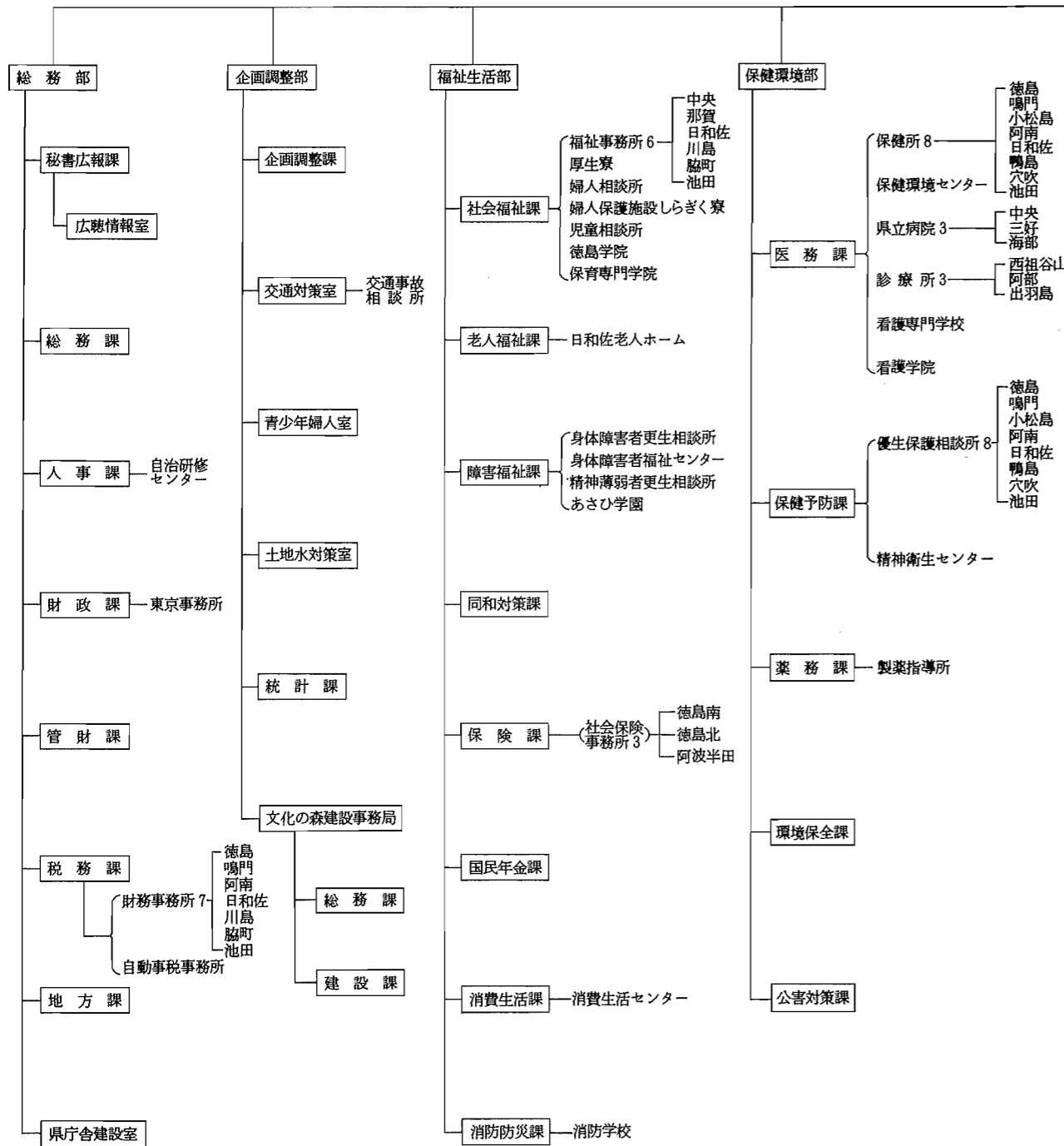
歴代の県議会議長

代順	氏 名	就任年月	代順	氏 名	就任年月
1	吉田次郎	明治 13. 5	31	山田庄市	昭和 8. 12
2	吉田次郎	14. 2	32	岸野牧夫	12. 12
3	高井幸雄	15. 4	33	岸野牧夫	14. 10
4	高井幸雄	15. 7	34	庄野祐吉	18. 11
5	阿部与人	16. 2	35	原田量之	20. 12
6	阿部与人	17. 4	36	谷伊七郎	21. 9
7	椎野伝治郎	18. 12	37	宮田美信	22. 5
8	椎野伝治郎	19. 12	38	粟田善吉	25. 3
9	椎野伝治郎	20. 12	39	川真田郁夫	26. 5
10	大串龍太郎	23. 3	40	川真田郁夫	27. 5
11	大串龍太郎	24. 10	41	森口幸夫	28. 6
12	大串龍太郎	26. 2	42	森口幸夫	29. 7
13	大串龍太郎	30. 3	43	岡本正一郎	30. 5
14	小笠原鶴太郎	30. 11	44	岡本正一郎	31. 7
15	小笠原鶴太郎	32. 3	45	森本鉄三	32. 7
16	小笠原鶴太郎	32. 10	46	久次米健太郎	32. 12
17	小笠原鶴太郎	36. 10	47	内藤茂右衛門	34. 5
18	森苞樹	40. 11	48	伊東董	36. 4
19	森苞樹	44. 10	49	唐渡昌二	38. 5
20	原田佐之治	大正 2. 11	50	原田武夫	40. 3
21	原田佐之治	4. 10	51	阿部豊	42. 5
22	岡順次	7. 12	52	七条広文	44. 3
23	岡順次	8. 10	53	藤川忠義	46. 5
24	吉川綾吉	9. 6	54	佐藤章一	48. 2
25	宇山久太郎	12. 5	55	来代芳亀	49. 7
26	吉川綾吉	12. 9	56	鈴木利市	50. 5
27	大滝半三郎	12. 10	57	島谷敏男	52. 3
28	吉川綾吉	12. 11	58	北島一	54. 5
29	西田隆喜	昭和 2. 10	59	沢本義夫	56. 3
30	坂本政五郎	6. 10	60	糸林寛行	58. 5
			61	板東荘次	60. 11
			62	西條晃正	61. 7

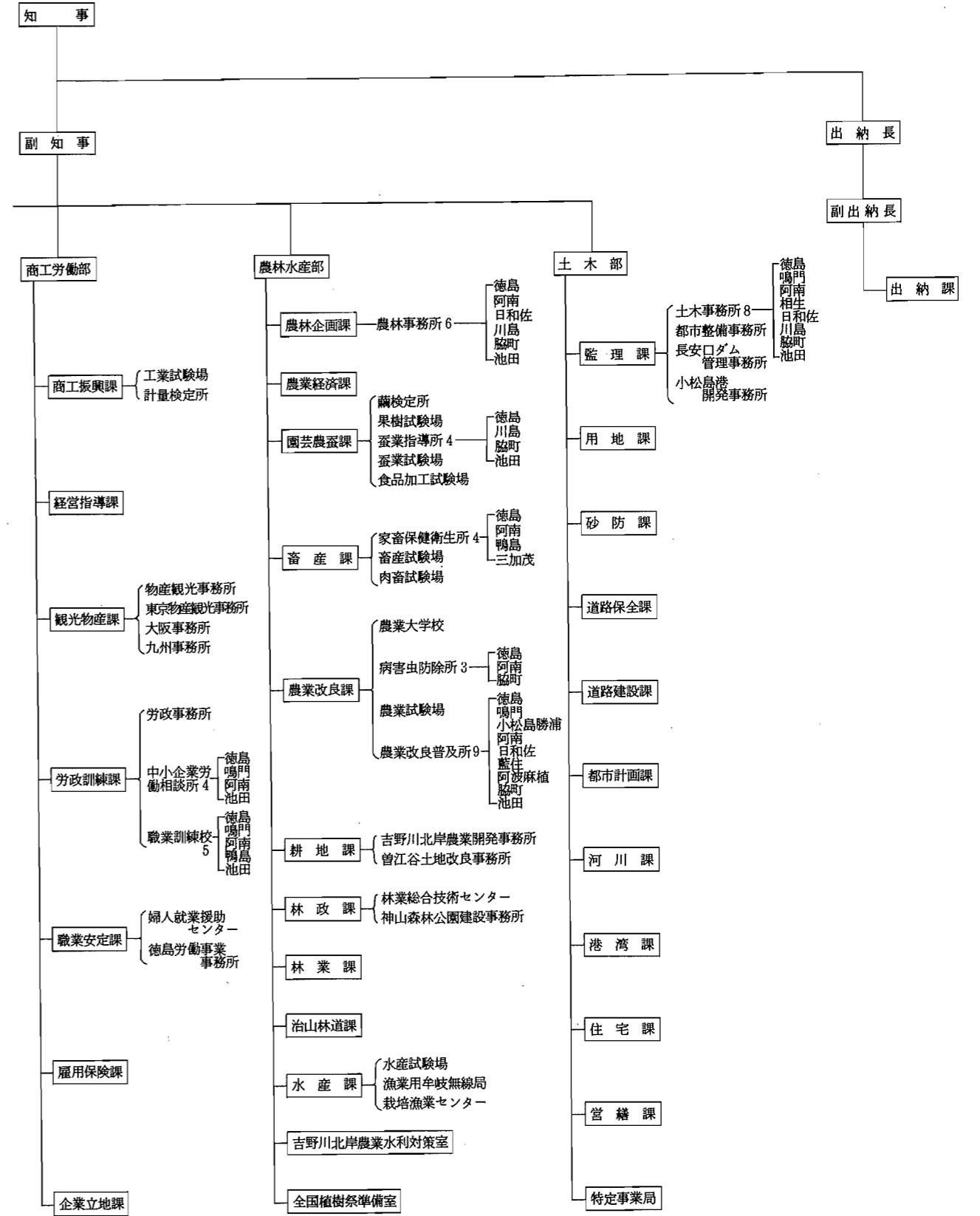
徳島県行政

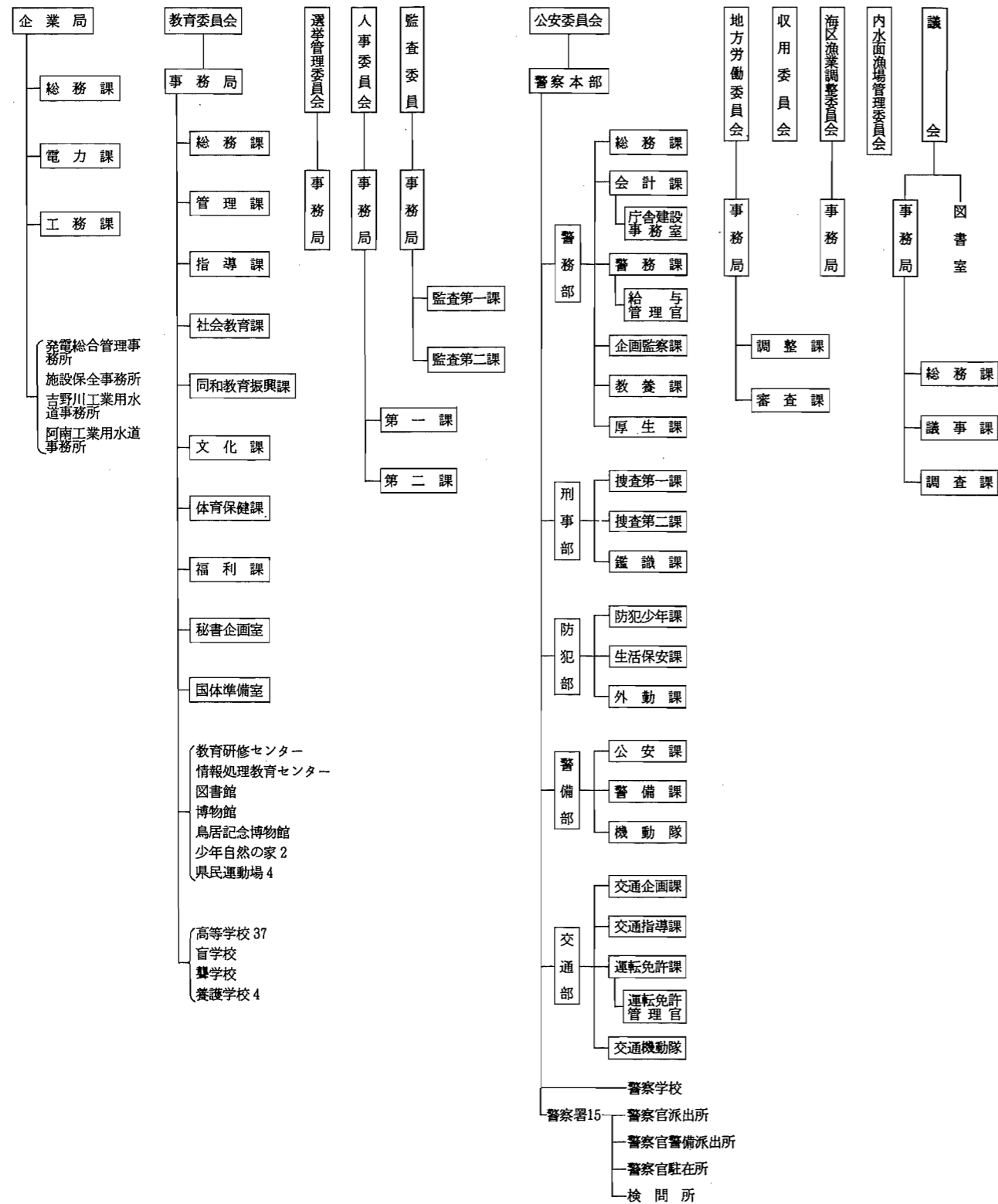
知事部局の内部組織

部	本 庁					出先機関
	課	室	事務局	事務局の課	事業局	
総務部	7	1(1)				10
企画調整部	2	3	1	2		1
福祉生活部	8					19
保健環境部	5					27
商工労働部	7					18
農林水産部	10	2				41
土木部	10				1	11
(出納課)	1					
計	50	6(1)	1	2	1	127



機構図 (昭和 61. 4. 1 現在)





徳島県統計書

昭和62年3月15日発行

編集 徳島県企画調整部統計課
徳島市万代町1-1
電話 (0886) 21-2139

発行 徳島県企画調整部統計課

印刷 井上印刷
徳島市佐古4番町8-5
電話 (0886) 53-6355(代)

126 商

(1) 産業中分類別商店数・従業者数

(単位：金額・万円)

産業分類	商店数					
	計	経営組織別		従業者		
		法人	個人	1~2人	3~4	5~9
総卸売業計	16,881	4,683	12,198	10,083	3,823	1,938
一般卸売業	2,264	1,546	718	536	576	657
繊維品卸売業 (衣服・身の回り品を除く)	2,239	1,544	695	514	574	656
衣服・身の回り品卸売業	40	31	9	10	10	14
農畜産物・水産物卸売業	122	99	23	24	36	35
食料・飲料卸売業	241	148	93	53	55	73
医薬品・化粧品卸売業	414	249	165	131	109	91
化学製品卸売業	123	88	35	28	28	30
鉱物・金属材料卸売業	63	52	11	10	16	25
機械器具卸売業	76	65	11	7	15	31
建築材料卸売業	378	323	55	50	89	134
家具・建具・じゅう器等卸売業	432	256	176	121	122	123
再生資源卸売業	106	70	36	27	32	27
その他の卸売業	43	9	34	18	14	8
代理商・仲立業	201	154	47	35	48	65
小売業計	25	2	23	22	2	1
各種商品小売業	14,617	3,137	11,480	9,547	3,247	1,281
織物・衣服・身の回り品小売業	34	16	18	12	7	2
飲食料品小売業	2,060	618	1,442	1,333	453	225
自動車・自転車小売業	5,926	831	5,095	4,081	1,266	398
家具・建具・じゅう器小売業	840	234	606	493	170	104
その他の小売業	1,495	370	1,125	906	376	164
	4,262	1,068	3,194	2,722	975	388

注 飲食店を除く。
資料 県統計課「徳島県の商業」

(2) 飲食店の業種別商店数及び従業者数・

(単位：店・人・金額・百万円)

業種	商店数		
	計	法人	個人
総数	5,517	474	5,043
食堂、レストラン	1,609	207	1,402
一般食堂(別掲を除く。)	980	73	907
日本料理店	242	63	179
西洋料理店	105	43	62
中華料理店、その他の東洋料理店	282	28	254
そば、うどん店	330	45	285
すし屋	234	22	212
料亭	67	20	47
バー、キャバレー、ナイトクラブ	871	24	847
酒場、ビヤホール	594	9	585
喫茶店	1,220	108	1,112
その他の飲食店	592	39	553

資料 県統計課「徳島県の商業」

業

及び年間販売額(昭和60.5.1現在)

者規模別	数					従業者数	年間販売額	商品手持額	売場面積(m ²)
	者規模別								
	10~19	20~29	30~49	50~99	100人以上				
	675	175	122	51	14	64,435	145,208,844	13,505,818	811,485
	301	83	71	34	6	19,291	84,309,587	5,864,942	—
	301	83	71	34	6	19,253	84,309,587	5,864,942	—
	6	—	—	—	—	225	591,618	135,193	—
	16	3	5	2	1	1,163	3,192,287	524,605	—
	35	12	8	5	—	2,169	14,376,844	263,355	—
	51	13	12	7	—	3,116	13,550,715	708,881	—
	18	7	4	5	3	1,676	6,065,609	605,419	—
	8	3	—	1	—	469	3,607,241	155,278	—
	11	6	5	—	1	884	7,031,792	285,618	—
	59	18	21	7	—	3,719	12,207,145	1,128,395	—
	48	8	9	1	—	2,600	10,322,411	928,966	—
	13	4	2	1	—	754	2,181,544	336,040	—
	1	2	—	—	—	189	207,694	8,218	—
	35	7	5	5	1	2,289	10,974,687	784,974	—
	—	—	—	—	—	38	—	—	—
	374	92	51	17	8	45,144	60,899,257	7,640,876	811,485
	2	—	1	5	5	1,568	4,745,218	322,538	59,775
	41	6	2	—	—	5,740	7,331,340	1,845,408	160,344
	130	29	22	—	—	16,231	17,596,321	1,211,215	292,250
	55	5	3	7	3	3,850	7,562,029	586,671	15,778
	38	10	1	—	—	4,522	5,787,361	1,229,314	118,545
	108	42	22	5	—	13,233	17,876,988	2,445,730	164,793

年間販売額・来客収容人員数(昭和57.6.1現在)

従業者数計	年間販売額	来客収容人員数
11,384	41,740	121,867
5,053	20,367	54,888
2,454	7,706	26,783
1,076	6,232	13,890
694	3,320	6,518
829	3,109	7,697
845	2,629	8,982
628	2,990	5,434
360	2,015	5,029
—	—	—
—	—	—
3,381	10,252	34,181
1,117	3,487	13,353

126 商

業 (続き)

(3) 市町村別商店数・従業者数及び

(単位：金額・万円)

市町村	商店数			従 合 計
	合 計	卸 売 業	小 売 業	
総 数	16,881	2,264	14,617	64,435
徳島市	5,672	1,288	4,384	29,928
鳴門市	1,218	114	1,104	4,053
小松島市	837	91	746	2,775
阿南市	1,230	115	1,115	4,232
勝浦町	121	7	114	320
上勝町	55	5	50	122
佐那河内村	41	2	39	87
石井町	359	34	325	1,261
神山町	206	3	203	442
那賀川町	144	4	140	333
那賀ノ浦町	253	22	231	850
鷺敷町	107	12	95	226
相生町	69	3	66	179
上那賀町	71	—	71	156
木沢村	31	—	31	51
木頭村	53	—	53	101
由岐町	89	2	87	198
日和佐町	201	11	190	507
牟岐町	188	18	170	586
海部町	148	12	136	500
海部町	89	5	84	225
六軒町	102	9	93	237
松茂町	146	12	134	609
北島町	303	33	270	1,139
藍住町	257	32	225	1,047
板上町	216	14	202	660
上野町	208	11	197	584
吉野町	173	11	162	476
土成町	141	12	129	343
市場町	240	22	218	772
阿波町	257	16	241	629
川島町	618	72	546	1,918
山川町	128	11	117	276
山川町	277	28	249	876
美郷村	27	—	27	64
美脇村	394	47	347	1,386
美馬町	191	16	175	465
半田町	166	15	151	387
貞光町	186	16	170	648
一穴村	40	—	40	72
宇吹村	186	16	170	529
木屋平村	36	1	35	61
三野町	115	6	109	300
三好町	102	7	95	294
池田町	580	78	502	2,086
山城町	132	10	122	301
井川町	158	13	145	407
三加茂町	213	8	205	536
東祖谷山村	55	—	55	90
西祖谷山村	52	—	52	111

年間販売額 (昭和 60. 5. 1 現在)

業 者 数		年 間 商 品 販 売 額		
卸 売 業	小 売 業	合 計	卸 売 業	小 売 業
19,291	45,144	145,208,844	84,309,587	60,899,257
13,239	16,689	92,635,585	64,371,061	28,264,524
693	3,360	6,517,587	2,166,429	4,351,158
568	2,207	4,236,519	1,807,403	2,429,116
863	3,369	8,878,349	4,675,987	4,202,362
70	250	254,374	34,394	219,980
20	102	58,845	4,677	54,168
X	X	46,844	X	X
349	912	1,425,427	384,862	1,040,565
14	428	281,275	15,260	266,015
23	310	307,465	41,290	266,175
125	725	1,270,998	304,364	966,634
29	197	189,162	39,095	150,067
11	168	233,902	27,600	206,302
—	156	125,355	—	125,355
—	51	46,750	—	46,750
—	101	88,954	—	88,954
X	X	282,959	X	X
51	456	478,201	82,180	396,021
81	505	1,103,543	629,481	474,062
127	373	844,619	493,383	351,236
21	204	226,389	20,424	205,965
37	200	254,110	84,750	169,360
172	437	1,791,760	1,060,703	731,057
358	781	2,537,002	1,483,403	1,053,599
274	773	1,946,871	688,395	1,258,476
106	554	731,860	129,623	602,237
62	522	713,727	136,878	576,849
43	433	486,647	98,027	388,620
30	313	418,832	25,780	393,052
202	570	1,385,480	674,168	711,312
58	571	771,582	83,669	687,913
312	1,606	3,253,489	1,060,355	2,193,134
24	252	229,863	26,517	203,346
177	699	850,622	181,535	669,087
—	64	39,949	—	39,949
271	1,115	2,396,830	749,701	1,647,129
59	406	511,803	179,577	332,226
40	347	336,482	43,776	292,706
72	576	774,148	215,099	559,049
—	72	41,965	—	41,965
87	442	556,444	231,917	324,527
X	X	25,341	X	X
22	278	355,502	96,060	259,442
53	241	430,534	218,041	212,493
402	1,684	3,561,408	1,422,234	2,139,174
29	272	272,045	13,028	259,017
64	343	416,429	124,173	292,256
31	505	458,250	38,822	419,428
—	90	66,254	—	66,254
—	111	60,513	—	60,513

注 飲食店を除く。
資料 県統計課「徳島県の商業」