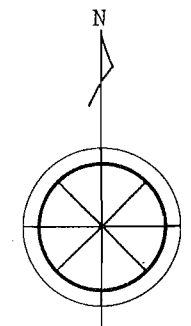
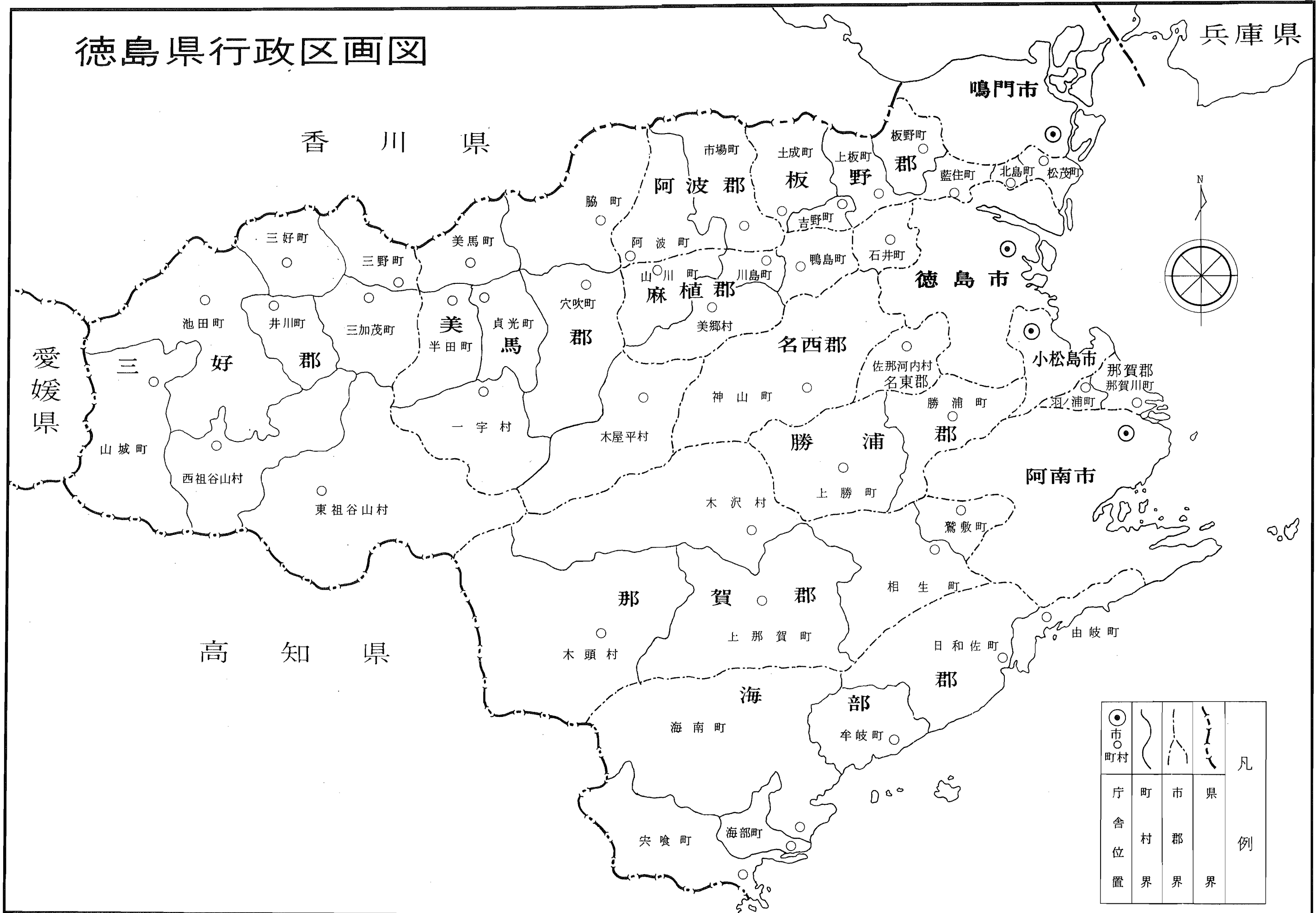


昭和 53 年

# 徳島県統計書

徳 島 県

# 徳島県行政区画図



●	○	—	- - -	· · ·	凡 例
市	町村	市界	郡界	県界	
庁舎位置		町界	村界		

## まえがき

創刊以来第91回目に当たる徳島県統計書がここに刊行のはこびとなりました。

この統計書は、本県における土地、人口、経済、教育、文化などあらゆる方面にわたる県勢の基礎的な統計資料を昭和53年を中心として、総合的・体系的に収録編さんして、本県の実情を明らかにしています。

統計が一層重視される今日、編集にあたっては、細分化した最新の資料をとりいれ、内容の体系化に努めましたが、なお、意に満たない点多々あります。

利用者各位のきたんのない御意見により、今後とも本書の改善充実をはかってゆきたいと考えております。

なお、本書の編さんに際し、格別の御協力をいただきました各関係機関の方々に深く感謝いたしますとともに、今後一層の御支援御指導をよろしく申し上げます。

昭和55年2月

徳島県企画開発部長 吉松 亨

## 利用者のために

- 1 本書は、昭和53年の資料を中心として、統計課の資料に加えて、各関係機関から収集した資料を総合編集したものです。
- 2 資料中重要と思われるものについては、累年の数字を掲げました。
- 3 市町村別については、昭和54年1月1日現在の行政区画によりました。
- 4 本文中、「昭和53年」とあるのは暦年、「昭和53年度」とあるのは会計年度（4月1日から翌年3月31日まで）、「何年度末・何年何月何日現在」とあるのはその期日の現在の事実を示しました。
- 5 資料の出所は、各表ごとに掲げました。
- 6 表中、説明を要するものについては、脚注を添えました。
- 7 数字については、原則として、四捨五入により計算しましたので、総数と内訳が一致しない場合があります。
- 8 表中の符号の用法は、次のとおりです。
  - 0 ……表章単位に満たないもの
  - ……皆無又は該当数字がないもの
  - … ……不明又は資料を欠くもの
  - △ ……減少又は減額のもの
  - x ……公表不能なもの
- 9 本書に集録した統計資料について、更に詳細な数字が必要な場合あるいは疑義がある場合には、各表ごとに付記してある資料の作成機関又は統計課に照会してください。

## 総目次

1	土地・気象	1
2	人口	19
3	労働・賃金	31
4	事業所	55
5	農業	65
6	林業	113
7	水産業	123
8	鉱工業	133
9	建設業	145
10	電気・ガス・水道	155
11	運輸・通信	171
12	商業・貿易	185
13	金融	197
14	物価・家計	203
15	住居	225
16	財政	237
17	所得	247
18	社会保障	255
19	保健衛生	271
20	教育	285
21	文化・観光	303
22	公務員・選挙	325
23	司法・警察	331
24	災害・事故	345
	付録	363



# 統計表目次

## 1 土地・気象

1	位置及び県庁所在地	2
2	沿革	2
3	地勢	3
4	地質	3
5	市町村別面積及び役所所在地	4
6	市町村別土地概要	5
7	主な山岳	9
8	島しょ	10
9	主な河川	11
10	気象概況	15
11	月別気象表	17
12	観測所別平均気温	18
13	観測所別降水量	18

## 2 人口

14	人口の推移	20
15	国籍別外国人登録人口	20
16	市町村別世帯数及び人口	21
17	市町村別年齢5歳階級別人口	22
18	市町村別世帯の種類別世帯人員別世帯数及び世帯人員	26
19	人口動態	28
(1)	自然動態・年次別	28
(2)	社会動態・年次別	28
(3)	自然動態・市町村別	29
(4)	社会動態・都道府県別	30

## 3 労働・賃金

20	市町村別産業大分類別15歳以上就業者数	32
21	産業大分類別年齢5歳階級別男女別15歳以上人口	34

22	市町村別従業上の地位別男女別15歳以上就業者数	36
23	産業別男女別全常用労働者の1人平均月間現金給与額	38
24	産業別男女別推計常用労働者数	44
25	産業別日雇労働者等の1人1日平均現金給与額	46
26	産業別全常用労働者の1人平均月間出勤日数	47
27	一般職業紹介	48
28	日雇職業紹介	48
29	職業安定所別一般新規求人状況	49
30	適用法規別単位労働組合数及び組合員数	49
31	産業別単位労働組合数及び組合員数	50
32	公共職業訓練状況	50
33	労働争議発生件数及び参加人員	51
(1)	主要要求別	51
(2)	争議形態別	52
(3)	月別	54

## 4 事業所

34	産業中分類別事業の経営組織別事業所数及び従業者数	56
35	市町村別産業大分類別事業所数及び従業者数	60
36	市町村別経営組織別従業者規模別事業所数及び従業者数	62
37	産業大分類別経営組織別従業者規模別事業所数及び従業者数	64

## 5 農業

38	市町村別農家数及び経営耕地面積	66
39	市町村別経営耕地面積規模別農家数	67
40	市町村別農家人口及び農業従事者数	68

41	市町村別樹園地を経営する農家数及び樹園地面積	69
42	市町村別専業・兼業別農家数	70
43	市町村別農産物販売規模別農家数	71
44	市町村別農用機械	72
45	農産物の作付面積及び収穫量	74
(1)	穀類	74
(2)	いも類・豆類・雑穀	75
(3)	野菜類	76
(4)	果樹類	81
(5)	豆類・雑穀	85
(6)	飼料作物	85
(7)	工芸作物	85
46	市町村別葉たばこの耕作面積・収納高及び買入代金	86
47	園芸作物生産販売実績総括表	87
48	果樹栽培農家数と果樹栽培面積	87
49	部門別園芸作物生産販売実績	88
(1)	野菜	88
(2)	特用作物及び花き	89
(3)	農産加工	90
(4)	種苗	90
(5)	蚕糸	91
50	農業協同組合数	91
(1)	単位組合	91
(2)	連合会	91
51	養蚕	92
(1)	市町村別養蚕戸数・掃立卵量・繭生産数量及び桑園面積	92
(2)	収繭量及び繭価格	94
(3)	生糸生産数量及び価格	94
(4)	副産糸生産量	94
52	市町村別家畜等飼養農家数及び飼養頭数	95
(1)	乳用牛	95
(2)	肉用牛	96
(3)	豚	97
(4)	にわとり及びブロイラー	98

53	畜産粗生産額	99
54	肉畜種類別出荷先別頭数	99
55	生乳・牛乳	99
(1)	生乳生産量・流通量及び処理量	99
(2)	牛乳生産量・流通量及び消費量	100
56	配合飼料生産量及び消費量	100
57	用途別農地転用実績	100
58	品目別生産指数	101
59	市町村別農業粗生産額及び生産農業所得	102
60	農家経済	104
(1)	1戸当たり農家経済の総括	104
(2)	農家経済分析指標	104
(3)	1戸当たり農家粗収益	106
(4)	1戸当たり農外収入及び農外支出	106
(5)	1戸当たり家計費	108
(6)	1戸当たり租税公課諸負担	108
61	青果物の都市別出荷額	110
(1)	野菜	110
(2)	果樹	112
62	獣医師数	112

## 6 林業

63	市町村別森林管理形態別面積	114
64	市町村別民有林面積・蓄積及び成長量	115
65	市町村別素材及び製材生産量	116
66	竹材・原木・林野副産物・まき及び木炭生産量	118
67	木材流通状況	118
(1)	外材	118
(2)	国産材	118
68	素材入荷量	118
69	用途別製材品出荷量	118
70	民有林森林資源	119
71	人工林・天然林別・経営形態別伐採面積	119
72	市町村別造林面積	120

73	山行苗木生産量	121
74	保安林箇所数及び面積	121
75	林道新設数	121
76	狩猟免許者数	122
77	鳥獣類捕獲数	122
78	森林組合数及び組合員数	122

## 7 水産業

79	階層別経営組織別経営体数	124
80	主な漁業種類別経営体数	124
81	専業・兼業別個人経営体数・個人経営世帯及び漁業従事者世帯	124
82	漁業就業者数	125
83	魚種別海区别漁獲量	126
84	漁業種類別生産額	127
85	海面養殖業収穫量	128
86	内水面漁業漁獲量	129
87	内水面養殖業収穫量	129
88	水産加工品生産量	130
89	漁業協同組合別組合員数及び漁船数	131
90	漁家経済	132
(1)	総括	132
(2)	収入	132
(3)	支出及び家計費	132

## 8 鉱工業

91	鉱業	134
(1)	主要鉱山	134
(2)	鉱産物生産実績・事業所数及び常用従業者数	134
92	工業	135
(1)	市町村別事業所数・従業者数及び製造品出荷額等	135
(2)	事業所数・従業者数及び製造品出荷額等	136
(3)	産業中分類別事業所数・従業者数及び製造品出荷額等	136

(4)	従業者規模20人以上の事業所数・従業者数及び製造品出荷額等	138
(5)	従業者規模30人以上の産業中分類別事業所数・従業者数及び製造品出荷額等	138
(6)	産業中分類別・法人・個人別事業所数・従業者数及び製造品出荷額等	140
(7)	従業者規模30人以上事業所の産業中分類別・水源別1日当たり用水量	141

93	塩生産状況	142
94	用途別塩消費量	142
95	酒種類別製成量	142
96	品目別たばこ生産量	143
97	品目別たばこ売渡額	143
98	造船状況	143
99	鉱工業生産指数	144

## 9 建設業

100	主要土木費	146
(1)	道路費	146
(2)	河川費	146
(3)	港湾費	146
(4)	砂防費	147
(5)	都市計画費	147
(6)	住宅費	147
(7)	漁港費	148
101	海岸保全区域	148
102	ダム	149
103	建築主別着工建築物	150
104	構造別着工建築物	150
105	用途別着工建築物	152
106	種類別着工新設住宅	152
107	資金別着工新設住宅	154
108	利用関係別着工新設住宅	154

## 10 電気・ガス・水道

109	電力	156
(1)	発電実績	156

(2)	水系別包蔵水力一覧	156
(3)	電灯及び電力需要	157
(4)	発電所設備概要	158

110	都市ガス	159
(1)	ガス設備及び配ガス状況	159
(2)	ガス発生量及び用途別供給状況	159
111	プロパンガス販売状況	159
112	水道	160
(1)	市町村別水道普及状況	160
(2)	上水道	162
(3)	簡易水道	164
(4)	専用水道	169
113	徳島市の下水道の現況	170

## 11 運輸・通信

114	道路現況	172
115	車種別自動車保有台数	173
116	定期自動車輸送状況	173
(1)	年度別	173
(2)	路線別	174
117	貸切バス輸送状況	176
118	タクシー業者数及びタクシー台数	176
119	国鉄駅別旅客人員	176
120	入港船舶・船舶乗降人員及び出入貨物総トン数	177
121	フェリーボート利用者台数	178
122	港湾	178
123	橋りょう・トンネル及び渡船場	179
124	路線別航空輸送状況	180
125	電報・電話	180
(1)	電報・電話取扱局数及び電話申込積帯数	180
(2)	開通電話数	181
(3)	市町村別開通電話数	181
(4)	国内電報発信数	182
126	郵便	183
(1)	郵便施設数	183
(2)	小包郵便物数	183

(3)	月別引受内国通常郵便物数	184
-----	--------------	-----

## 12 商業・貿易

127	商業	186
(1)	産業中分類別商店数・従業者数及び年間販売額（昭和51年確定数）	186
(2)	飲食店の業種別商店数・従業者数及び年間販売額（昭和51年確定数）	186
(3)	市町村別商店数・従業者数及び年間販売額（昭和51年確定数）	188
128	貿易	190
(1)	仕向地・品目別輸出実績	190
(2)	輸出実施企業の輸入実績	194
(3)	小松島税関内輸入	195
129	中小企業等協同組合数	196
130	法人数	196

## 13 金融

131	県内金融機関数	198
132	金融機関別預金残高	198
133	金融機関別貸出残高	198
134	主要金融機関別諸勘定	199
135	国民金融公庫貸付状況	199
136	住宅金融公庫貸付契約状況	200
137	手形交換高	200
138	株式売買高	201
139	簡易生命保険	201
140	生命保険	201
141	郵便貯金	202
142	郵便為替	202

## 14 物価・家計

143	農村物価指数	204
(1)	農産物	204
(2)	農業生産資材	204
(3)	生活資材	205
144	徳島市における消費者物価指数	206

145	徳島市における全世帯の1世帯当たり1か月間の消費支出金額	206
146	徳島市における勤労者世帯の1世帯当たり1か月間の収入と支出	207
147	徳島市における主要生活用品の小売価格	208
<b>15 住 居</b>		
148	居住世帯の有無別住宅数及び建物の種類別・人が居住する住宅以外の建物数	226
149	住宅の種類別・所有の関係別住宅数及び建物の種類別・人が居住する住宅以外の建物数並びに世帯の種類別世帯数及び世帯人員	226
150	住宅の種類別・所有の関係別・構造別・建築の時期別住宅数	228
151	世帯の種類別・住宅の所有の関係別・世帯人員別・居室数別世帯数	229
152	住宅の種類別・所有の関係別・建て方別・建築の時期別・設備状況別住宅数	230
153	世帯の種類別・住宅の所有の関係別・1人当たり畳数別普通世帯数	230
154	世帯の種類別・住宅の所有の関係別・世帯人員別・居室の畳数別世帯数	232
155	住宅の所有の関係別・建築の時期別・日照時間別・日当たりの良くない原因別住宅数	234
156	住宅の種類・住宅の所有の関係・建築の時期別住宅数・世帯数・世帯人員1住宅当たり居室数・1住宅当たり畳数・1住宅当たり延べ面積・1人当たり畳数及び1室当たり人員	236
<b>16 財 政</b>		
157	国税賦課及び徴収状況	238
158	県 税	238

(1)	収入総括	238
(2)	現年度調定及び徴収状況	239
(3)	滞納繰越分の徴収状況	239
(4)	税外収入状況	240
159	徳島県一般会計決算額	240
160	徳島県特別会計決算額	241
161	徳島県企業会計収入支出決算額	242
162	主な県有財産	242
163	徳島県債目的別現在高	243
164	市町村別税目別市町村税徴収状況	244
165	市町村別普通会計決算状況	246

### 17 所 得

166	県民所得主要系列表	248
(1)	県内純生産	248
(2)	1人当たり県民所得	248
(3)	県民所得の分配	249
(4)	県民総支出	250
(5)	実質県民総支出	251
167	市町村民所得	252
(1)	市町村内純生産	252
(2)	市町村民所得の分配	254

### 18 社会 保障

168	生活保護法による保護状況	256
169	世帯更生資金貸付状況	256
170	母子福祉資金貸付状況	256
171	寡婦福祉資金貸付状況	256
172	児童相談通告別受付状況	258
173	相談別年齢別男女別児童受付状況	258
174	児童相談別処理状況	258
175	社会福祉施設	259
176	政府管掌健康保険	260
177	日雇労働者健康保険	260
178	厚生年金保険	262
179	船員保険	262
180	組合管掌健康保険	264
181	国民健康保険	264

182	雇用保険	266
183	労働者災害補償保険	266
184	公務災害補償	267
185	市町村別国民年金	268
186	市町村別国民健康保険事業状況	270

### 19 保 健 衛 生

187	市町村別医療施設数及び病床数	272
188	医療関係者数	273
(1)	市町村別	273
(2)	年次別	274
189	薬局等業者数	274
190	主要死因別死亡者数	275
191	伝染病等患者数	276
192	病院運営状況	276
193	保健所行政運営状況	277
194	公衆衛生関係施設数	278
195	公害苦情受理処理件数	278
196	血液状況	278
(1)	血液型別献血実績	278
(2)	市町村別献血実績	279
197	市町村別一部事務組合別ごみ処理状況	280
198	市町村別一部事務組合別し尿処理状況	281
199	疾病異常被患率の推移	282
200	児童生徒の体位	284
<b>20 教 育</b>		
201	学校総覧	286
202	市町村別学校総覧(国立・公立・私立)	287
(1)	幼稚園	287
(2)	小学校	288
(3)	中学校	290
203	高等学校学科数	291
204	高等学校学年別生徒数	291
205	高等学校学科別本科生徒数	291

206	専修学校設置者別学校数	292
207	専修学校課程別及び修業年限別学科数	292
208	専修学校設置者別課程別生徒数	292
209	各種学校設置者別・昼夜別学校数	293
210	各種学校課程数及び課程別修業年限別生徒数	293
211	中学校の卒業後(国立・公立・私立)	294
(1)	進路別卒業生数	294
(2)	就職先別・産業別就職者数	296
212	高等学校の卒業後	297
(1)	産業別課程別就職者数	297
(2)	進路別卒業生数	298
(3)	産業別就職者数	300
(4)	都道府県別就職者数	300
213	不就学学齢児童・生徒数	301
(1)	児童数	301
(2)	生徒数	301
214	学校教育費	302
(1)	支出項目別	302
(2)	財源別	302

### 21 文化・観光

215	県立図書館	304
(1)	蔵書	304
(2)	図書館利用状況	304
216	博物館動物園及び水族館	305
217	都市公園	305
218	観 光	306
(1)	外国人客	306
(2)	ブロック別観光入込客数	306
219	公民館図書館及び青少年施設等	306
220	団体及び委員会	307
(1)	社会教育委員	307
(2)	宗教法人数	307
(3)	青年団婦人団体ボーイスカウト	307
221	市町村別テレビ受信契約数	308
222	文化財	309
(1)	国指定文化財種別数	309

(2) 県指定文化財種別数	309
(3) 国指定文化財	309
(4) 県指定文化財	312
<b>223 自然公園</b>	324
<b>224 自然環境保全地域</b>	324

## 22 公務員・選挙

<b>225 公務員数</b>	326
(1) 県職員数	326
(2) 県警察職員数	326
(3) 市町村別職種別職員数	327
<b>226 選挙</b>	329
(1) 選挙人名簿登録者数	329
(2) 市町村長選挙投票結果	330
(3) 市町村議会議員一般選挙投票結果	330

## 23 司法・警察

<b>227 民事事件数</b>	332
<b>228 民事行政訴訟受理件数</b>	332
<b>229 登記事務件数</b>	332
<b>230 訟務事務受理処理状況</b>	333
<b>231 人権侵犯事件の受理件数</b>	333
<b>232 人権相談事件数</b>	333
<b>233 地方裁判所刑事事件数</b>	334
<b>234 簡易裁判所刑事事件数</b>	334
<b>235 検察事件数</b>	334
<b>236 家事審判事件数</b>	335
<b>237 家事調停事件数</b>	337
<b>238 少年保護受理件数既済件数及び未済件数</b>	338
<b>239 保護観察事件の受理及び処理人員</b>	339
<b>240 刑務所</b>	339
(1) 在所人員数	339
(2) 罪名別受刑者数	339
(3) 刑期別受刑者数	339
(4) 年齢別受刑者数	339

<b>241 警察</b>	340
(1) 年次別刑法犯認知検挙状況	340
(2) 月別刑法犯認知検挙件数	340
(3) 罪種別年齢別検挙人員	341
(4) 署別刑法犯認知検挙状況	342
(5) 成人・少年事件検挙件数	344

## 24 災害・事故

<b>242 火災被害</b>	346
(1) 市町村別火災発生状況	346
(2) 月別火災概要	348
(3) 年次別火災発生状況	348
(4) 出火原因別月別発生件数	349
<b>243 消防</b>	353
(1) 市・組合別・階級別常勤消防職員数	353
(2) 市・組合別現有機械器具状況	353
(3) 市町村別消防用水利の現況	354
(4) 市町村別非常勤消防団員数	356
<b>244 労働災害</b>	357
(1) 業種別規模別災害発生状況	357
(2) 業種別年齢別死亡災害発生状況	357
<b>245 公共土木施設被害額</b>	358
<b>246 被災建築物</b>	358
<b>247 農作物被害状況</b>	359
<b>248 交通事故</b>	360
(1) 年次別月別交通事故発生状況	360
(2) 路線別人身事故発生状況	360
(3) 市町村別交通事故発生状況	361
(4) 職業別死傷者数	362

## 付 録

県内社会情勢の動き	364
市・郡沿革表	364
歴代の長官並びに知事	368
歴代の県議会議長	369
徳島県行政機構図	370

# 1 土地・気象

## 1 位置及び県庁所在地（昭和53.10.1現在）

方位	地名	経度	緯度
極東	阿南市伊島町	東経134度49分	
極西	三好郡山城町三傍示山	東経133度40分	
極南	海部郡穴喰町竹島		北緯33度32分
極北	鳴門市瀬戸町島田		北緯34度15分
県庁	徳島市万代町1丁目1番地	東経134度34分	北緯34度4分

資料 建設省国土地理院四国地方測量部

## 2 沿革

通説によると古代、忌部氏が、吉野川流域を開拓した時、付近に粟がよく実ったことから吉野川流域を主として粟の国と呼ぶようになったといわれている（阿波叢書）。これに対し県南の阿南市・那賀郡・海部郡は長の国と呼ばれ、それぞれに国造がいたといわれるが、大化の改新に際し、両国を合わせ阿波の国を置いたと伝えられている。

当時は、現在の徳島市国府町が政治・文化の中心で、国府があって国司が置かれ、国分寺や国分尼寺がある。

鎌倉時代に入ると、幕府による佐々木氏、小笠原氏（後の三好氏）など守護職任命が行われた。室町時代には細川頼之が入国したが、世は細川・山名両氏の応仁の乱を経て戦国時代に入り、阿波の三好長慶が一時京周辺まで勢力を伸ばしたが、やがて衰え、土佐から出た長曾我部が四国の大半を制した。しかし長曾我部も全国統一を目指す豊臣秀吉に破れ、蜂須賀家政が阿波に封ぜられ、現在の徳島市城山付近に居城を構えた時、それまでの名東郡富田の荘を徳島と改めた。以後、徳島が政治・文化の中心として栄えた。蜂須賀治世300年の間、藍、塩、葉煙草の専売によって富を築き、明治22年に市制施行時の徳島市の人口60,861人で、全国第10位の都市であった。

古くから淡路（阿波路）を通じ京阪神との交通は頻繁で、その影響を強く受け、奈良時代、船王によって阿波の名が万葉集に見えているほどである。藩政時代に阿波は淡路をも加えていたが、明治になって藩が廃止され徳島県となり、大参事がいわゆる阿波と淡路の三原郡を管轄していた。明治4年名東県と改称し、淡路の津名郡を加え、同6年2月更に讃岐国をも加え権令を置いたが、同8年9月香川県が再置されて、これを分離した。同9年8月名東県が廃止となり、淡路は兵庫県に合併され、新たに、高知県徳島支庁を置いていた。

同11年12月徳島支庁は徳島出張所となり、ついで明治13年3月再び徳島県が設けられ、阿波国10郡を管轄することになり、ほぼ現在の態勢が出来上った。明治22年10月徳島に市制がしかれ、昭和22年3月鳴南市（同年5月鳴門市と改称）、昭和26年小松島、更に同33年には阿南市が誕生した。

そして昭和29年からの市町村合併により、現在（昭和54.1.1）の行政区画は4市46か町村である。

## 3 地勢

本県は山地が多く、全面積4,145.14平方キロメートルの8割強を占めている。1,000メートルを超える山も数多い。県内の最も高い山は四国山地中の剣山で、標高1,955メートル、四国第2の高山です。この剣山を中心とした四国山地は県を南北に分ける分水嶺で、その北方を流れる吉野川は水源を遠く高知県に発し、本県に入って大歩危・小歩危の深い峡谷を作り、池田町から東に転じ、東流するにしたがって広く、くさび形の吉野川平野を作っている。

吉野川の北、阿讃山脈は一般に低く、山麓は扇状地が発達し、土地は高く、吉野川下流の低地は県南の勝浦川及び那賀川下流の低地と共に広く水田地帯となっている。分水嶺の南斜面山地は豊富な森林地帯となっており、勝浦川・那賀川が東西に流れている。

県南には、広い平地は少なく、阿南市以南では山地が直接海にせまった岩石海岸で、東北の砂浜海岸とは著しい対照をなし、海は深く、港湾として適当な地形をもっている。

## 4 地質

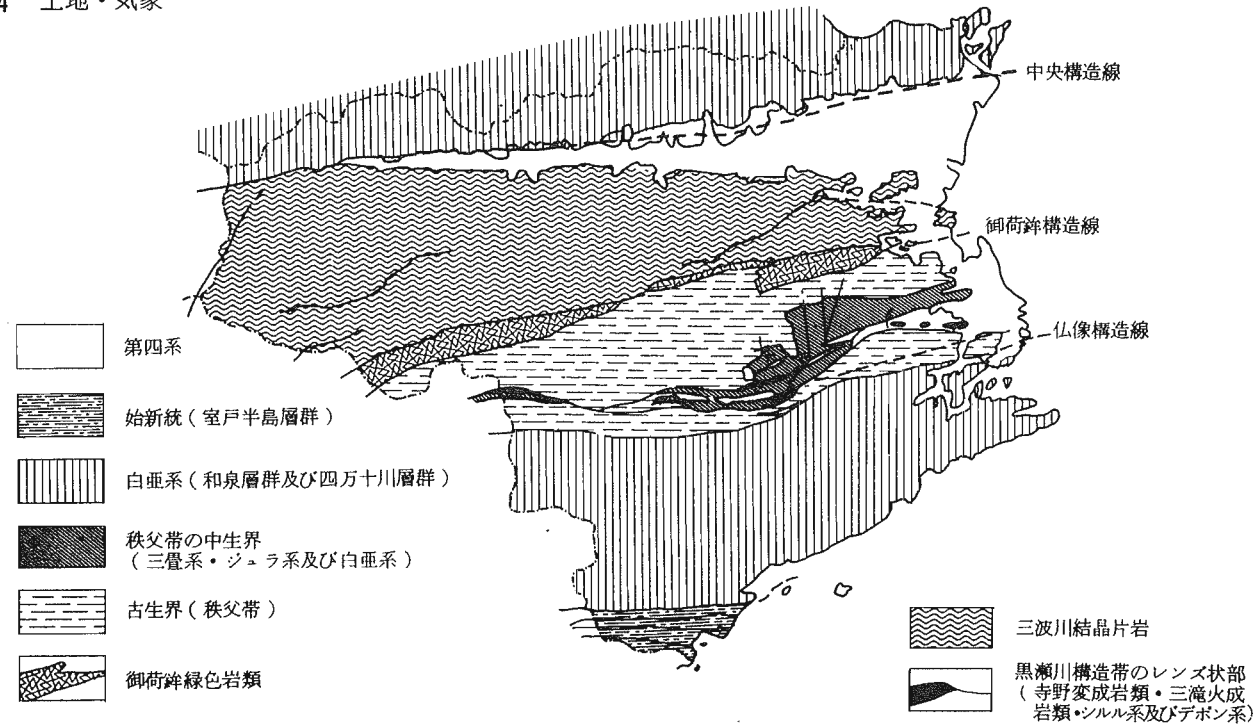
徳島県は和泉帯、三波川帯、秩父帯、四万十帯に分けられ、各帯はこの順に北から南へ配列している。

和泉帯は阿讃山脈に沿って東西に延びており、上部白亜系の和泉層群が分布している。この南縁には西南日本内帯と外帯を境する中央構造線が走っており、吉野川北岸に沿ってその露頭がみられる。和泉層群は厚い砂岩層、砂岩泥岩互層、泥岩層よりなっている。砂岩は通称「撫養石」として知られ、良質の石材として採石されている。阿讃山脈の南麓には洪積世の扇状地が発達し、阿波町の天然記念物「土柱」はこの扇状地礫が浸蝕を受けてできた奇勝である。

三波川帯は四国山地北斜面にあたり、緑色片岩、石英片岩、黒色片岩、砂岩片岩等よりなる。古生層が変成作用を受けてできた結晶片岩であり、緑色片岩は俗に「青石」と呼ばれ、石材として用いられている。大歩危付近には砂岩片岩が露出し、その一部は学術上極めて貴重な礫岩片岩をはさんでいる。三波川帯の南縁には御荷鉾構造線が走り、これに沿って御荷鉾緑色岩類が分布している。三波川帯には地すべり地が多く、特に御荷鉾<sup>みかぶ</sup>構造線に沿う地帯には地すべり地が密集している。御荷鉾緑色岩類は俗に「神山五色」と称され庭石として珍重される。

秩父帯は四国山地南斜面（勝浦川・那賀川流域）にあたる。シルリア紀一二畳紀のいわゆる秩父古生層が広く分布し、厚い石灰岩をはさんでいる。阿南市付近の石炭紀の石灰岩は特に良質であり、製鉄用原料として採掘されている。これら古生界の間には中生界（三畳紀、ジュラ紀、白亜紀）が分布しており、勝浦川流域では白亜系の化石が、那賀川流域では三畳系の化石が多数産出し、学術上貴重である。

四万十帯は那賀川以南の海部山地にあたり、白亜系、古第三系が分布している。化石に乏しい砂岩泥岩互層、砂岩層よりなっている。



### 5 市町村別面積及び役所所在地 (昭和53.10.1 現在)

(単位：平方キロメートル)

市町村	面積	役場所所在地	市町村	面積	役場所所在地
総数	4,145.14		板野町	36.14	板野町吹田字町南22-2
徳島市	188.15	徳島市幸町2-5	上板町	339.4	上板町七条字経塚42
鳴門市	135.38	鳴門市撫養町南浜字東浜170	吉野町	135.2	吉野町西条字大西60-1
小松島町	44.38	小松島市横須町1-1	土成町	55.61	土成町土成字丸山1-1
阿南市	252.74	阿南市富岡町トノ町12-3	市場町	72.36	市場町市場字上野段385-1
勝浦町	69.57	勝浦町久国字久保田3	阿波町	48.40	阿波町字北原5
上勝町	108.72	上勝町生実字下野16-1	鴨島町	33.48	鴨島町鴨島388-16
佐那河内村	4.24	佐那河内村下字中辺71-1	川島町	18.05	川島町大字桑村803
石井町	28.72	石井町高川原字高川原121-1	山川町	43.83	山川町字翁喜台56-2
神山町	174.18	神山町神領字本野間100	美郷村	50.04	美郷村字川俣7-1
那賀川町	19.19	那賀川町大字苅屋323	脇町	110.42	脇町大字脇町字大木ノハナ
羽ノ浦町	8.90	羽ノ浦町中庄字ナガレ16-3	美馬町	46.18	美馬町字天神121
鷺敷町	29.94	鷺敷町大字和食郷字南川	半田町	51.79	半田町字木ノ内88-1
相生町	100.45	相生町延野字王子原31-1	貞光町	45.64	貞光町字東浦1番地の3
上那賀町	175.13	上那賀町小浜151	一字村	97.41	一字村字赤松541-2
木沢村	15.53	木沢村木頭字広瀬5-3	穴吹町	109.18	穴吹町穴吹字藪の下5
木頭村	232.08	木頭村出原字マエダ34	木屋平村	101.39	木屋平村川井295
由岐町	23.31	由岐町西ノ地字西地6	三野町	43.33	三野町芝生1039-2
日和佐町	118.34	日和佐町奥河内字本村20	三好町	54.46	三好町昼間3674
牟岐町	57.14	牟岐町大字中村字本村7-4	池田町	167.79	池田町字シンマチ1500-2
海南町	211.25	海南町大里字尾ノ鼻25	山城町	131.57	山城町大川持586-9
海部町	26.29	海部町奥浦字新町44	井川町	43.88	井川町辻73
穴喰町	93.30	穴喰町久保字久保49	三加茂町	68.09	三加茂町加茂3360
松茂町	13.43	松茂町広島字東裏30	東祖谷山村	228.56	東祖谷山村字京上157
北島町	8.80	北島町中村字上地23-1	西祖谷山村	106.13	西祖谷山村字一字343-2
藍住町	16.80	藍住町奥野字矢上前52-1			

資料 建設省国土地理院・各市町村

### 6 市町村別土地概要 (昭和54.1.1 現在)

(単位：地積・平方メートル, 価額・千円)

市町村	総数			田		
	非課税地積	評価総地積	決定総額	非課税地積	評価総地積	決定総額
総数	760,734,429	1,881,900,225	712,890,689	3,150,125	260,060,557	85,895,778
徳島市	17,250,447	107,621,122	439,423,145	1,165,382	32,910,584	50,469,592
鳴門市	18,634,271	83,839,479	54,696,099	10,351	15,152,539	4,034,069
小松島市	10,781,058	33,599,001	31,313,530	3,966	16,299,210	5,774,013
阿南市	20,784,571	156,015,263	39,230,412	199,934	34,934,752	6,223,636
勝浦町	17,831,107	31,392,689	1,447,562	58,657	2,930,112	242,929
上勝町	19,185,048	41,589,557	1,154,424	18,682	2,574,359	127,431
佐那河内村	4,098,234	13,863,192	640,815	10,942	2,105,862	173,551
石井町	8,045,918	20,674,082	9,907,798	-	10,443,643	2,814,137
神山町	15,745,584	77,065,457	2,971,732	81,519	3,305,322	192,355
那賀川町	2,574,401	12,078,065	4,342,215	43,112	9,721,293	2,010,088
羽ノ浦町	3,100,911	5,749,895	3,662,315	43,014	3,642,933	576,191
鷺敷町	1,272,584	20,759,069	1,143,530	19,828	1,759,479	111,229
相生町	6,912,114	58,479,281	988,079	117,041	3,853,141	196,399
上那賀町	19,577,002	72,955,345	1,274,949	-	1,439,232	56,059
木沢村	41,785,902	49,588,840	518,933	-	384,109	10,066
木頭村	8,446,000	44,773,768	614,930	27,341	685,038	32,283
由岐町	4,400,771	9,925,110	534,170	-	779,369	36,949
日和佐町	20,325,066	31,989,896	1,905,566	33,684	4,041,625	222,225
牟岐町	7,650,195	27,194,019	1,676,816	-	2,419,520	112,263
海南町	31,033,620	79,234,231	2,129,215	33,494	4,613,195	226,463
海部町	2,711,903	11,288,086	653,229	-	2,189,840	123,995
穴喰町	26,536,584	24,560,397	711,492	1,312	2,427,920	115,524
松茂町	6,257,691	7,172,309	10,269,953	5,950	2,553,855	548,728
北島町	719,014	6,274,356	19,294,342	24,516	2,980,605	2,429,985
藍住町	5,251,727	11,548,273	10,731,611	3,944	5,198,960	451,373
住野町	4,520,686	21,557,168	7,498,375	8,925	6,389,814	556,474
上吉野町	15,193,772	18,747,497	4,113,950	49,303	7,244,243	603,349
板野町	2,712,051	8,433,808	1,681,577	-	5,653,024	487,855
土成町	4,184,469	25,285,175	2,730,330	-	7,981,684	581,895
市場町	7,695,855	37,542,359	3,246,686	32,773	8,059,842	634,258
阿波町	9,880,047	27,468,390	4,261,770	166,597	11,364,991	875,673
鴨島町	8,734,851	24,946,537	12,279,039	319,603	7,324,021	2,305,047
川島町	6,986,092	11,063,908	2,293,479	10,657	2,593,854	221,087
山川町	6,072,431	28,800,772	3,354,510	9,917	4,383,267	328,639
美郷村	1,143,853	36,593,070	579,838	1,977	719,100	33,693
脇町	30,185,315	60,140,105	4,960,151	61,220	6,373,329	477,294
美馬町	7,325,087	24,919,029	1,377,550	-	3,991,337	313,257
半田町	3,041,673	28,488,941	1,302,183	29,256	1,180,207	72,205
貞光町	2,235,651	22,196,788	3,171,963	9,156	1,041,181	58,324
一字村	23,823,608	35,043,099	726,701	1,933	267,037	7,802
穴吹町	5,731,883	59,031,713	3,226,499	5,688	1,967,335	105,589
木屋平村	54,714,891	45,692,952	514,554	5,528	451,725	13,092
三野町	10,103,468	20,071,558	1,184,680	97,147	2,083,849	218,942
三好町	12,604,794	24,135,862	1,564,845	10,749	2,501,603	183,930
池田町	44,939,730	105,356,472	5,715,900	350,611	2,540,930	133,634
山城町	85,101,788	46,468,212	710,091	46,125	1,381,969	44,938
井川町	1,633,617	25,131,870	1,624,775	6,336	936,296	62,990
三加茂町	3,458,806	33,999,470	2,641,548	-	3,119,001	232,779
東祖谷山村	81,847,936	32,948,011	359,089	4,253	502,784	12,975
西祖谷山村	7,900,352	38,606,677	533,742	19,652	661,587	18,524

資料 県地方課



6 市 町 村 別

土 地 概 要 ( 続 き )

市町村	畑			宅 地			塩 田		
	非課税地積	評価総地積	決定総額	非課税地積	評価総地積	決定総額	非課税地積	評価総地積	決定総額
総 数	3,003,290	202,554,660	30,152,208	8,731,172	88,964,637	511,857,008	—	1,696,323	4,480,976
徳島市	197,305	15,089,845	17,906,490	1,123,017	19,820,533	319,535,279	—	—	—
鳴門市	22,641	9,952,103	3,744,213	885,995	7,024,762	37,963,041	—	1,696,323	4,480,976
小松島市	2,975	3,273,061	132,674	522,062	4,447,221	21,115,405	—	—	—
阿南市	40,317	10,827,848	1,051,349	1,406,027	8,056,922	30,867,314	—	—	—
勝浦町	76,034	9,663,534	297,764	120,555	750,148	667,363	—	—	—
上勝町	18,411	1,495,840	30,818	12,199	340,785	287,562	—	—	—
佐那河内村	11,009	1,350,812	41,523	5,120	298,511	327,411	—	—	—
石井町	—	4,758,553	411,738	466,613	3,182,815	6,661,044	—	—	—
神山町	126,677	8,953,173	241,629	54,989	1,210,601	1,757,415	—	—	—
那賀川町	1,865	342,377	75,974	88,315	1,372,239	2,079,844	—	—	—
羽ノ浦町	3,538	244,149	11,274	280,281	908,933	3,063,640	—	—	—
鷲敷町	39,958	841,251	17,453	67,570	352,265	816,981	—	—	—
相生町	41,740	1,245,105	23,241	61,980	425,528	296,988	—	—	—
上那賀町	—	1,321,824	22,064	70,928	304,702	300,176	—	—	—
木沢村	—	622,651	5,567	30,419	151,588	90,757	—	—	—
木由頭村	85,500	725,646	13,419	36,472	231,328	221,992	—	—	—
日和田村	2,492	626,128	11,567	82,105	329,858	407,098	—	—	—
日牟岐町	3,721	589,922	17,033	42,757	671,908	1,354,166	—	—	—
海南海部町	49,067	1,441,155	36,806	87,547	824,970	1,123,578	—	—	—
海穴喰町	—	276,915	6,848	24,424	290,462	398,501	—	—	—
松茂町	—	612,879	10,435	41,810	337,309	401,111	—	—	—
北島町	3,936	1,599,471	948,483	209,256	1,298,965	5,110,324	—	—	—
藍住町	5,245	431,314	262,186	315,815	2,384,304	14,229,694	—	—	—
板野町	10,145	3,014,981	173,934	247,433	3,268,641	10,102,034	—	—	—
上吉土町	30,743	3,530,785	174,707	278,533	1,971,370	6,883,650	—	—	—
市場町	292,828	3,991,465	174,686	126,043	1,953,580	3,029,642	—	—	—
阿波町	—	1,295,252	50,644	83,711	1,312,567	1,130,432	—	—	—
鴨島町	—	3,402,123	106,855	103,264	1,681,595	1,690,061	—	—	—
川島町	46,438	3,306,461	144,475	119,495	1,777,102	2,265,204	—	—	—
山川町	309,822	2,393,253	78,673	251,645	2,150,756	3,008,910	—	—	—
美郷村	194,008	4,030,919	1,224,993	36,521	3,457,405	8,561,415	—	—	—
脇美馬町	11,036	1,510,222	51,934	127,766	919,274	1,833,180	—	—	—
半田町	12,209	2,429,636	93,541	61,764	1,534,179	2,525,451	—	—	—
光貞町	8,644	3,403,870	78,732	22,520	332,680	135,813	—	—	—
宇吹村	186,099	9,638,103	410,794	165,850	1,974,811	3,697,795	—	—	—
穴屋平村	3,966	6,911,481	248,369	73,064	1,067,861	697,200	—	—	—
三好町	31,155	6,511,089	151,292	34,166	703,724	842,775	—	—	—
池田町	67,629	5,955,867	153,045	143,990	863,465	2,778,544	—	—	—
山城町	20,826	5,683,902	82,717	6,476	392,674	174,182	—	—	—
井川町	24,221	9,197,068	197,462	29,391	1,080,113	2,210,487	—	—	—
三加茂町	18,145	4,220,607	67,847	12,860	358,063	106,420	—	—	—
東祖谷山村	105,444	4,742,986	208,263	64,258	614,434	623,375	—	—	—
西祖谷山村	41,964	4,116,409	128,045	59,384	760,676	1,077,883	—	—	—
池田町	430,511	10,495,708	266,212	181,903	2,061,227	4,634,907	—	—	—
山城町	199,939	6,764,665	130,010	115,738	670,611	275,314	—	—	—
井川町	31,027	3,917,139	104,508	6,473	626,500	1,149,318	—	—	—
三加茂町	—	4,457,580	132,349	—	1,092,725	2,006,052	—	—	—
東祖谷山村	37,726	4,038,372	71,185	45,672	419,660	98,801	—	—	—
西祖谷山村	156,254	5,915,900	106,486	170,945	374,551	187,150	—	—	—

池 沼			山 林			牧 場		
非課税地積	評価総地積	決定総額	非課税地積	評価総地積	決定総額	非課税地積	評価総地積	決定総額
1,574,488	2,939,736	426,139	192,112,711	1,301,018,041	13,111,679	67,417	26,258	894
10,893	209,651	134,254	486,895	32,360,453	453,047	—	—	—
65,335	155,569	122,545	634,303	47,604,889	538,432	67,417	11,268	435
84,297	113,449	10,942	15,867	5,873,629	59,770	—	—	—
215,206	250,532	1,949	5,257,943	100,807,191	943,180	—	13,077	422
20,826	4,011	—	2,585,443	17,995,208	224,987	—	—	—
—	—	—	2,302,717	37,058,235	707,227	—	—	—
—	1,557	25	122,375	10,075,539	97,618	—	—	—
—	34,452	194	—	2,155,662	19,886	—	—	—
—	—	—	8,232,980	63,061,102	709,874	—	—	—
997	328,912	16,642	—	—	—	—	—	—
—	—	—	34,340	924,382	10,886	—	—	—
93,060	2,078	7	1,021,798	17,798,354	197,837	—	—	—
98	76,952	546	6,445,436	52,494,348	468,635	—	—	—
750,635	23,564	254	3,606,613	69,691,312	890,313	—	—	—
105,124	54,161	1,081	3,091,269	48,318,447	410,941	—	—	—
1,152	318,399	5,421	8,190,686	42,785,300	340,778	—	—	—
—	13,871	163	3,173,141	8,029,011	64,424	—	—	—
8,926	23,555	1,252	2,779,512	26,572,175	309,377	—	—	—
525	2,894	127	6,700,031	23,215,106	255,824	—	—	—
1,008	105,548	379	9,503,964	71,843,986	592,660	—	1,913	37
3,149	14,498	82	1,088,801	8,424,316	64,607	—	—	—
9,917	44,646	32	21,046,422	20,910,719	171,244	—	—	—
2,868	636,779	105,490	—	—	—	—	—	—
2,973	17,109	3,816	—	—	—	—	—	—
—	—	—	—	—	—	—	—	—
48,595	20,713	151	283,636	9,638,481	83,257	—	—	—
2,975	29,731	318	3,462,390	4,533,456	30,907	—	—	—
—	—	—	—	—	—	—	—	—
—	192,578	8,551	—	11,198,882	87,848	—	—	—
—	137,696	9,211	6,990	23,727,633	192,773	—	—	—
—	121,925	2,701	910,851	10,484,596	108,725	—	—	—
—	—	—	39,081	9,793,404	152,189	—	—	—
26,923	4,906	6	198,249	5,944,281	61,707	—	—	—
—	—	—	4,966,456	20,114,477	252,251	—	—	—
—	—	—	42,593	32,047,477	328,357	—	—	—
50,578	—	—	3,118,767	41,518,077	345,865	—	—	—
—	—	—	1,318,476	12,791,637	117,321	—	—	—
—	—	—	319,567	20,093,921	235,911	—	—	—
—	—	—	14,876	14,336,275	182,050	—	—	—
—	—	—	7,269,421	28,699,486	462,000	—	—	—
1,983	—	—	1,834,183	45,854,161	552,277	—	—	—
—	—	—	532,074	40,632,828	326,860	—	—	—
—	—	—	4,744,641	12,628,306	134,093	—	—	—
—	—	—	5,698,097	16,757,174	174,987	—	—	—
34,710	—	—	9,252,248	89,990,528	665,378	—	—	—
—	—	—	5,021,005	37,650,967	259,829	—	—	—
—	—	—	963,229	19,632,248	194,981	—	—	—
31,735	—	—	1,416,197	25,308,548	232,856	—	—	—
—	—	—	52,453,696	27,987,195	176,128	—	—	—
—	—	—	1,925,452	31,654,639	221,582	—	—	—



6 市町村別土地概要 (続き)

市町村	原 野			雑 種 地			そ の 他		
	非課税地積	評価総地積	決 定 額	非課税地積	評価総地積	決 定 額	非課税地積	評 価 総 地 積	決 定 額
総 数	975,744	5,976,055	924,530	24,016,935	18,663,958	66,041,477	527,102,547	—	—
徳島市	279,460	935,299	648,022	1,067,713	6,294,757	50,276,461	12,019,782	—	—
鳴門市	50,821	183,390	160,742	521,535	2,058,636	3,651,646	16,375,873	—	—
小松市	32,727	193,834	9,862	387,751	3,398,597	4,210,864	9,731,413	—	—
阿南市	11,007	582,894	5,649	1,949,602	542,047	136,913	11,704,535	—	—
勝浦町	12,892	5,796	707	14,008,256	43,880	13,812	948,444	—	—
上勝町	37,425	100,597	1,157	6,579	19,741	229	16,789,035	—	—
佐那河内村	—	21,071	360	15,076	9,840	327	3,933,712	—	—
石井町	—	98,957	799	110,514	—	—	7,468,792	—	—
神山町	7,081	495,528	6,004	—	39,731	64,455	7,242,338	—	—
那賀川町	31,004	103,068	39,863	167,415	210,176	119,804	2,241,693	—	—
羽ノ浦町	11,900	17,786	179	40,411	11,662	145	2,687,427	—	—
鷺敷町	1,947	5,642	25	—	—	—	28,423	—	—
相上那賀町	8,007	232,608	1,377	20,400	151,599	893	217,412	—	—
上那賀町	24,765	93,493	1,268	50,150	81,218	4,815	15,073,911	—	—
木沢村	—	—	—	31,753	57,884	521	38,527,337	—	—
由岐町	42	72,785	658	47,919	28,057	1,037	56,930	—	—
日和佐町	2,948	78,794	1,260	255,529	11,917	253	17,197,989	—	—
牟岐町	7,931	84,554	403	408,476	51,038	33,968	407,180	—	—
海部町	10,600	267,548	1,253	119,653	135,916	148,039	21,278,287	—	—
海穴町	8,437	34,258	193	49,916	57,797	59,003	1,537,176	—	—
松茂島町	10,350	126,853	766	143,639	100,071	12,380	5,283,134	—	—
北島町	49,560	77,813	1,595	535,350	1,005,426	3,555,333	5,450,741	—	—
藍住町	3,171	19,283	2,236	76,763	441,741	2,366,425	290,531	—	—
板上吉土成町	—	—	—	55,161	65,691	4,270	4,935,044	—	—
野板野成町	—	5,050	87	117,024	955	49	3,753,230	—	—
上吉土成町	991	36,604	443	2,975	958,418	274,605	11,256,267	—	—
市場町	—	128,626	2,046	55,537	44,339	10,600	2,572,803	—	—
阿波島町	—	—	—	264,937	828,313	255,120	3,816,268	—	—
川島町	—	33,625	765	—	—	—	7,490,159	—	—
山川町	3,885	283,174	6,271	69,542	669,695	180,817	8,167,705	—	—
美郷村	55,536	298,038	14,536	119,007	42,750	20,859	7,971,095	—	—
美馬村	36,694	19,835	348	152,236	71,536	125,217	6,422,531	—	—
美半光村	18,843	240,874	3,614	156,695	98,339	151,014	846,547	—	—
一穴村	24,820	51,303	469	14,909	38,640	2,774	1,028,390	—	—
穴吹村	134,887	571,060	7,471	98,410	64,725	20,932	26,369,504	—	—
三好町	6,942	156,713	1,403	77,356	—	—	5,845,283	—	—
池田町	—	—	—	98,181	—	—	2,529,348	—	—
山城町	—	—	—	—	—	—	—	—	—
井川町	—	—	—	3,967	—	—	16,520,935	—	—
三加茂町	47,346	147,275	1,505	765,781	785,761	159,179	3,023,290	—	—
東祖谷山村	—	29,729	335	37,684	—	—	54,108,600	—	—
西祖谷山村	—	—	—	—	1,983	7	5,091,978	—	—
	—	—	—	108,682	—	—	6,685,918	—	—
	34,109	141,930	839	23,798	126,059	14,930	34,631,840	—	—
	9,616	—	—	298,960	—	—	79,410,355	—	—
	—	368	20	115,041	19,319	112,958	511,511	—	—
	—	—	—	144,802	21,616	37,512	1,866,072	—	—
	—	—	—	30,765	—	—	29,275,824	—	—
	—	—	—	198,098	—	—	5,429,951	—	—

7 主な山岳 (昭和53年度末)

(単位：メートル)

名 称	所在する市町村名・県名	標 高
剣 山	木沢村・木屋平村・東祖谷山村	1,954.7
一ノ森	木沢村	1,879.2
矢筈山	一字村・東祖谷山村	1,848.5
天狗塚	東祖谷山村	1,812.0
高ノ瀬	木頭村・東祖谷山村	1,740.8
塔丸	東祖谷山村	1,713.0
丸笹山	一字村・木屋平村・東祖谷山村	1,711.6
石立山	木頭村・高知県	1,707.7
丸石	木頭村・東祖谷山村	1,683.8
サガリハゲ山	東祖谷山村	1,740.0
鳥帽子山	東祖谷山村・西祖谷山村	1,669.9
折宇谷山	木沢村・木頭村	1,652.9
石堂山	一字村・東祖谷山村	1,636.0
新九郎山	木頭村	1,635.3
天神丸	木沢村・木屋平村	1,631.5
高城山	木沢村	1,627.9
赤帽子山	木屋平村・一字村	1,611.4
寒峰	東祖谷山村	1,604.6
平家平	木沢村・木頭村	1,603.5
白滝山	半田町・東祖谷山村	1,526.1
雲早山	木沢村	1,495.9
津志嶽	一字村	1,493.5
中津山	池田町・西祖谷山村	1,446.6
高丸山	上勝町・木沢村	1,438.6
国見山	西祖谷山村	1,409.0
風呂塔	三加茂町・東祖谷山村	1,401.5
湯桶丸	木頭村	1,372.0
西三子山	木沢村	1,349.0
腕山	西祖谷山村	1,332.9
八面山	一字村・穴吹町	1,312.3
野鹿池山	山城町	1,294.4
六郎山	木沢村	1,287.3
池野河山	木頭村	1,283.2
杉生山	木頭村	1,266.2
綱付山	穴吹町・木屋平村	1,255.8
日ノ丸山	三加茂町	1,240.2
正善山	穴吹町・木屋平村	1,229.0
八早山	木頭村	1,224.8
御朱印谷山	木頭村	1,218.0
しがきの丸	木沢村	1,163.1
桃ノ丸	木頭村	1,154.8
神戸丸	上那賀町・木頭村	1,148.3

注 建設省国土地理院発行の50,000分の1地形図から1,000メートル以上のものを抜粋した。

資料 建設省国土地理院四国地方測量部

### 7 主な山岳(続き)

名 称	所在する市町村名・県名	標 高
金 瀬	海南町・木頭村	1,147.3
高 越 山	山川町	1,122.0
吉 野 丸	上那賀町・海南町	1,116.3
剣 の 山	山城町・愛媛県	1,105.8
大 森 山	木頭村	1,093.9
東 宮 山	木屋平村・神山町	1,090.5
友 内 山	貞光町・穴吹町	1,073.1
龍 王 山	美馬町・香川県	1,059.9
鰻 轟 山	上那賀町・海南町	1,046.0
舟 山	池田町	1,042.9
旭 ノ 丸	上勝町・佐那河内村	1,019.5
貧 田 丸	海南町・穴喰町・高知県	1,018.5
石 原 丸	木頭村	1,017.5
半 平 山	穴吹町	1,015.9
熊 谷 谷	木頭村	1,010.7
請 ケ 峰	海南町	1,009.1

### 8 島 し よ (昭和53年度末)

(単位：平方キロメートル)

島 名	面 積	所属する市町村	島 名	面 積	所属する市町村
大 毛 島	7.17	鳴 門 市	前 島	0.12	阿 南 市
島 田 島	5.71	〃	長 島	0.06	〃
高 島	2.42	〃	青 島	0.05	〃
伊 島	1.46	阿 南 市	菟 野 島	0.12	由 岐 町
小 勝 島	0.83	〃	大 島	1.76	牟 岐 町
高 島	0.39	〃	出 羽 島	0.36	〃
舞 子 島	0.24	〃	津 島	0.07	〃
棚 子 島	0.23	〃	竹 ケ 島	0.39	穴 喰 町
野 々 島	0.15	〃	小 島	0.03	海 部 町

資料 建設省国土地理院四国地方測量部

### 9 主な河川(昭和53年度末)

#### 一級河川(吉野川水系)

(単位：メートル)

河 川 名	区 間		延 長
	上 流 端	下 流 橋	
吉 野 川	{ 左岸 高知県土佐郡本川村大字寺川字白猪谷 104 番地先 右岸 同村同大字同字 182 番の 3 地先	海	108,109
新 町 川	{ 左岸 徳島市上助任町新町川樋門 右岸 同市田宮町新町川樋門	海	6,873
園 瀬 川	{ 左岸 徳島県名東郡佐那河内村字奥川股 右岸 同 上	新町川への合流点	25,518
多 々 羅 川	{ 左岸 徳島市多家良町大字波野字南谷入野溜池 右岸 同 上	大松川への合流点	8,700
嵯 峨 川	{ 左岸 徳島県名東郡佐那河内村下字南林 右岸 同 上	園瀬川への合流点	6,400
鮎 喰 川	{ 左岸 徳島県名西郡神山町上分字本根川 413 番の 1 地先 右岸 同町上分同字 267 番地先	吉野川への合流点	42,982
飯 尾 川	{ 左岸 徳島県麻植郡鴨島町敷地字赤坂 1507 番の 1 地先 右岸 同町敷地同字 1447 番の 2 地先	鮎喰川への合流点	25,845
渡 内 川	{ 左岸 徳島県名西郡石井町浦庄字下浦 932 番の 1 地先 右岸 同町浦庄同字 935 番の 1 地先	飯尾川への合流点	5,400
船 戸 谷 川	{ 左岸 徳島市一宮町南丁 389 番の 4 地先 右岸 同市同町南丁 215 番の 2 地先	鮎喰川への合流点	5,800
鬼 籠 野 谷 川	{ 左岸 徳島県名西郡神山町鬼籠野字元山 181 番地先 右岸 同町鬼籠野同字 360 番地先	鮎喰川への合流点	10,800
広 石 谷 川	{ 左岸 徳島県名西郡神山町阿野字広石 18 番地先 右岸 同町阿野同字 157 番地先	鮎喰川への合流点	5,000
正 宝 寺 川	{ 左岸 徳島県板野郡藍住町富吉 2 番の 3 地先 右岸 同町富吉 49 番の 4 地先	吉野川への合流点	5,200
神 宮 入 江 川	{ 左岸 徳島県名西郡石井町藍畑字西覚円 1259 番の 17 の 7 地先 右岸 同町藍畑同字 1273 番の 15 地先	吉野川への合流点	6,120
旧 吉 野 川	吉野川からの分派点	海	24,873
宮 川 内 谷 川	{ 左岸 徳島県板野郡土成町宮川内字相婦 63 番地先 右岸 同町宮川内字上畑 66 番地先	旧吉野川への合流点	18,981
泉 谷 川	徳島県板野郡上板町泉谷字上り山 32 番地先	宮川内谷川への合流点	5,018
黒 谷 川	{ 左岸 徳島県板野郡板野町黒谷字相生谷 1 番地先 右岸 同町黒谷同字 40 番地先	旧吉野川への合流点	8,000
大 阪 谷 川	{ 左岸 徳島県板野郡板野町大坂字新太郎 28 番の 4 地先 右岸 同町大坂字甚左原 63 番地先	旧吉野川への合流点	6,823
板 東 谷 川	{ 左岸 鳴門市大麻町板東字下板ヶ谷 93 番地先 右岸 同市同町板東字 103 番の 1 地先	旧吉野川への合流点	6,682
今 切 川	旧吉野川からの分派点	海	10,364
大 谷 川	{ 左岸 鳴門市大麻町大谷字ロナン谷 15 番地先 右岸 同市大麻町大谷字ウナケエ谷 123 番地先	旧吉野川への合流点	10,600
江 川	{ 左岸 徳島県麻植郡鴨島町知恵島字千田須賀西 458 番の 42 地先 右岸 同町西麻植字青柳 3 番地先	吉野川への合流点	8,800
熊 谷 川	{ 左岸 徳島県板野郡土成町大字土成字前田 150 番の 3 地先 右岸 同町同大字同字 151 番地先	吉野川への合流点	6,000

注 上流端が他県にある河川については、県境からの距離を延長とした。  
資料 県河川課

9 主な河川 (続き)

河川名	区 間		延長
	上 流 端	下流端	
九頭宇谷川	{ 左岸 徳島県板野郡土成町大字浦ノ池字北山2428番地先 右岸 同町同大字同字3432番地先	吉野川への合流点	5,200
鶯谷川	{ 左岸 徳島県阿波郡市場町大字山野上字西原74番の1地先 右岸 同町大字興崎字北分309番地先	柿の木谷川への合流点	5,200
学島川	{ 左岸 徳島県麻植郡山川町字西久保5番の1地先 右岸 同町字山路145番地先	吉野川への合流点	5,118
日開谷川	{ 左岸 香川県大川郡白鳥町大字五名字谷田1792番地先 右岸 同町同大字字東風原1366番の2地先	吉野川への合流点	15,064
仁賀木谷川	{ 左岸 徳島県阿波郡市場町大字日開谷字花子8番地先 右岸 同町同大字字仁賀木19番地先	日開谷川への合流点	5,500
大久保谷川	{ 左岸 徳島県阿波郡市場町大字犬墓字小竹62番地先 右岸 同県同郡阿波町字大久保216番の63地先	吉野川への合流点	6,927
川田川	{ 左岸 徳島県麻植郡美郷村大字中村山字小竹26番地先 右岸 同村同大字同字79番の2地先	吉野川への合流点	16,036
東山谷川	{ 左岸 徳島県麻植郡美郷村東山字棚谷383番地先 右岸 同村東山同字386番地先	川田川への合流点	7,800
伊沢谷川	{ 左岸 徳島県阿波郡阿波町字東緑164番地先 右岸 同町字引地1番地先	吉野川への合流点	9,582
曾江谷川	{ 左岸 香川県大川郡長尾町大字多和字相草東60番の2地先 右岸 同町同大字字相草西14番地先	吉野川への合流点	16,064
東俣谷川	徳島県美馬郡脇町西俣名1050番の3地先	曾江谷川への合流点	12,250
穴吹川	{ 左岸 徳島県美馬郡木屋平村大字木屋平字川上664番地先 右岸 同村同大字字川上カゲ563番地先	吉野川への合流点	41,891
野村谷川	{ 左岸 徳島県美馬郡脇町字花折43番地先 右岸 同町字切久保272番の4地先	吉野川への合流点	10,129
貞光川	{ 左岸 徳島県美馬郡一字村字実平1783番地先 右岸 同村字川又6931番地先	吉野川への合流点	25,309
片川	徳島県美馬郡一字村木地屋399番地先	貞光川への合流点	8,945
明谷川	{ 左岸 徳島県美馬郡一字村字白井4751番の2地先 右岸 同村字出羽4971番地先	貞光川への合流点	5,055
半田川	{ 左岸 徳島県美馬郡半田町字紙屋332番地先 右岸 同町字檜尾280番地先	吉野川への合流点	14,300
山口谷川	{ 左岸 徳島県三好郡三加茂町毛田1597番地先 右岸 同町毛田1316番地先	吉野川への合流点	5,500
河内谷川	{ 左岸 徳島県三好郡三野町大字太刀野字松尾3819番地先 右岸 同町同大字同字3811番地先	吉野川への合流点	5,100
加茂谷川	{ 左岸 徳島県三好郡三加茂町西庄字引地12番地先 右岸 同町西庄字下南124番地先	吉野川への合流点	6,809
井ノ内谷川	{ 左岸 徳島県三好郡井川町字伝城7094番地先 右岸 同町字冬浦7011番地先	吉野川への合流点	8,827
小川谷川	{ 左岸 徳島県三好郡三好町大字東山字男山877番地先 右岸 同町同大字同字855番地先	吉野川への合流点	11,000
鮎苦谷川	{ 左岸 徳島県三好郡池田町白地字ノウチ722番の1地先 右岸 同町白地同字778番の2地先	吉野川への合流点	13,350

河川名	区 間		延長
	上 流 端	下流端	
馬路川	{ 左岸 徳島県三好郡池田町佐野字北大境1093番の2地先 右岸 同町佐野字南大境1113番の2地先	吉野川への合流点	6,500
祖谷川	徳島県三好郡東祖谷山村字菅生205番の2地先	吉野川への合流点	53,800
松尾川	徳島県三好郡東祖谷山村落合国有林第79林班地先	祖谷川への合流点	20,182
第一坂瀬川	{ 左岸 徳島県三好郡西祖谷山村大字小祖谷字坂瀬224番 右岸 同村同大字同字31番地先の1地先	松尾川への合流点	5,100
若宮谷川	{ 左岸 徳島県三好郡西祖谷山村一字22番の2地先 右岸 同村同字21番の1地先	祖谷川への合流点	5,455
谷道川	{ 左岸 徳島県三好郡東祖谷山村字檜尾566番の1地先 右岸 同村字古味110番の2地先	祖谷川への合流点	5,455
銅山川	愛媛県宇摩郡別子山村字東延地先	吉野川への合流点	9,273
白川谷川	{ 左岸 徳島県三好郡山城町栗山字布施621番地先 右岸 同町栗山同字620番地先	吉野川への合流点	7,636
藤川谷川	{ 左岸 徳島県三好郡山城町平上字アサゼ785番地先 右岸 同町平上字ツルマキ860番地先	吉野川への合流点	6,000

一級河川 (那賀川水系)

河川名	区 間		延長
	上 流 端	下流端	
那賀川	{ 左岸 徳島県那賀郡木頭村大字北川字高野瀬山6番の4地先 右岸 同村同大字同字6番の2地先	海	112,066
桑野川	{ 左岸 阿南市新野町川又32番の4地先 右岸 同市高野町川又98番の4地先	派川那賀川への合流点	25,399
岡川	{ 左岸 阿南市下大野町渡り上り457番地先 右岸 同市同町五反畑143番の4地先	桑野川への合流点	8,082
南川	{ 左岸 阿南市新野町大谷123番地先 右岸 同市同町大谷46番地先	桑野川への合流点	5,700
中山川	{ 左岸 徳島県那賀郡鷲敷町大字中山字関ヶ原33番地先 右岸 同町同大字荒田ヶ谷5番の18地先	那賀川への合流点	5,200
谷内川	{ 左岸 徳島県那賀郡相生町大字平野字森の下17番の4地先 右岸 同町同大字同字18番地先	那賀川への合流点	5,500
赤松川	{ 左岸 徳島県海部郡日和佐町赤松字日浦93番の5地先 右岸 同町赤松同字317番の2地先	那賀川への合流点	14,073
紅葉川	{ 左岸 徳島県那賀郡相生町竹ヶ谷字長門133番地先 右岸 同町竹ヶ谷字さつま11番の1地先	那賀川への合流点	10,660
古屋谷川	{ 左岸 徳島県那賀郡上那賀町川俣字坂本10番地先 右岸 同町川俣同字12番地先	那賀川への合流点	19,200
坂州木頭川	徳島県那賀郡木沢村大字岩倉字鎗戸山地先の鎗掛岩	那賀川への合流点	30,764
沢谷川	{ 左岸 徳島県那賀郡木沢村大字沢谷字釜ヶ谷2番地先 右岸 同村同大字同字1番の2地先	坂州木頭川への合流点	5,454

## 9 主な河川(続き)

### 一級河川(那賀川水系)

河川名	区 間		延長
	上 流 端	下流端	
丈ヶ谷川	{ 左岸 徳島県那賀郡上那賀町丈ヶ谷字榎尾廻り1番の1地先 右岸 同町丈ヶ谷字七浦谷1番の1地先	那賀川への合流点	5,000
南川	{ 左岸 徳島県那賀郡木頭村大字折字字御朱印谷1番地先 右岸 同村大字字湯樋山1番の2地先	那賀川への合流点	16,000

### 二級河川

河川名	区 間		延長
	上 流 端	下流端	
(穴喰川水系) 穴喰川	{ 左岸 徳島県海部郡穴喰町大字小谷字中谷 右岸 同上	海	11,127
広岡川	{ 左岸 徳島県海部郡穴喰町大字小谷字北河内119番地先 右岸 左岸に対応する区域	穴喰川への合流点	7,100
(海部川水系) 海部川	{ 左岸 徳島県海部郡海南町平井字大木屋100番 右岸 同上	海	36,327
善蔵寺川	{ 左岸 徳島県海部郡海南町熟田字計石30番の85地先 右岸 同町熟田字計石28番の7地先	海部川への合流点	7,500
母川	{ 左岸 徳島県海部郡海部町櫛川字馬場17番地先 右岸 同町櫛川字箕川19番地先	海部川への合流点	7,200
(伊勢田川水系) 伊勢田川	{ 左岸 徳島県海部郡海南町浅川字荒瀬15番の445地先 右岸 同町浅川字新川3番地先	海	6,660
(牟岐川水系) 牟岐川	{ 左岸 徳島県海部郡牟岐町大字河内字奥谷1465番地先 右岸 同町大字河内字奥谷1463番の1地先	海	7,745
橋川	{ 左岸 徳島県海部郡牟岐町大字橋字ふどの874番地先 右岸 同町大字橋字ふどの88番地先	牟岐川への合流点	8,300
(日和佐川水系) 日和佐川	{ 左岸 徳島県海部郡日和佐町山河内字大越107番の3地先 右岸 同町山河内字山越95番の3地先	海	16,291
北川内谷川	{ 左岸 徳島県海部郡日和佐町北河内字大戸114番の2地先 右岸 同町北河内字大戸113番地先	日和佐川への合流点	12,027
(椿川水系) 椿川	{ 左岸 阿南市椿町平野49番地先 右岸 同町平野1番の1地先	海	5,500
(福井川水系) 福井川	{ 左岸 阿南市福井町貝谷33番の2地先 右岸 同町貝谷7番の2地先	海	19,027
(打樋川水系) 打樋川	{ 左岸 阿南市西路見町川53番地先 右岸 同市七見町下川田374番地先	海	6,300
(勝浦川水系) 勝浦川	{ 左岸 徳島県勝浦郡上勝町大字生実字殿河内 右岸 同上	海	49,636
八多川	{ 左岸 徳島市八多町鹿首73番地先 右岸 同町賀重12番地先	勝浦川への合流点	5,200
坂本川	{ 左岸 徳島県勝浦郡勝浦町大字坂本字久保松尾谷合流点 右岸 同町大字坂本字中尾松尾谷合流点	勝浦川への合流点	5,200
立川	{ 左岸 徳島県勝浦郡勝浦町大字棚野字鮎川147番の4地先 右岸 同町大字棚野字奥立川95番の8地先	勝浦川への合流点	10,000
旭川	{ 左岸 徳島県勝浦郡上勝町大字旭字日浦峯78番の1地先 右岸 左岸に対応する区域(清嵐橋)	勝浦川への合流点	3,300
(野根川水系) 野根川	{ 左岸 徳島県海部郡穴喰町大字久尾字石 右岸 〃	高知県界	2,455

## 10 気象概況

1月……前半は寒暖の差が大きく、特に10日は急激な冷え込みで、県南をのぞき2〜22センチの積雪があり、交通機関はみだれた。

2月……1月終りから優勢な冬型となって、1日は近来稀に見る大雪となり、気温も終日氷点下で交通は大幅に乱れた。  
10日は低気圧が山陰沖を通過し、気温は急激に上昇、14.0度にもなった。  
28日は春一番が到来し、強風に見舞われた。

3月……月始めに一時冬型の気圧配置となったが、9日東支那海に発生した低気圧が発達しながら日本海を通過したため、風雨が強まり、徳島で9日から10日にかけて53.5ミリの降雨を記録、また南々東の風が強く、鳴門市沿岸海上で養殖ワカメが被害を受け、海上では船便の欠航が相次いだ。

4月……週期的に天気は変化し、晴・雨天の数が相半したが、降雨量は少なく、平年の60%であった。

5月……前半は雲の多いぐずついた天気が続いたが、後半は帯状の高気圧におおわれ、五月晴れの日が続いた。  
気温は平年よりやや高く、降水量は上旬やや少なめ、中旬は多く平年の約2倍にも達したが、下旬は非常に少なく平年の約3%しかなく、月合計では平年より約12%少なかった。

6月……移動性高気圧 および帯状の高気圧におおわれ晴天が続き、6月としては珍らしく異常乾燥注意報が1日・7日に発表された。  
梅雨入りは11日、これは平年(6月8日)より3日、昨年(6月7日)より4日共に遅い梅雨入りとなった。

7月……梅雨明けは7月4日で例年より早く期間も短かった。  
これは1964年(昭和39年7月1日)、1973年(昭和48年7月3日)に次いで第3位の早い梅雨明けとなった。  
また、梅雨期間中の総雨量は199.5ミリで、これは1891年(明治24年以来、少雨の順位としては第5位の記録となった。  
梅雨明け後は、例年より優勢な太平洋高気圧におおわれ、高温・晴天が続き、降水量は平年の36%しかなく非常に少なかった。

8月……1日台風第8号が九州へ上陸、また、20日に台風第13号が徳島県に上陸したが降雨は少なく、その他の日は非常に安定した太平洋高気圧におおわれ、7月に引きつづき高温・晴天の日が続き降水量も平年の54%しかなく、県北西部(板野郡から三好郡にかけ)は干害による被害が発生した。

9月……1日から2日にかけて熱低が四国沖、15日に台風第18号が九州西方海上から中国地方中部を通過し、また、四国南岸に前線が停滞し天気はぐずついたが、降雨量は少なく平年の38%しかなかった。

10月……週期的に天気は変化したが、降雨量は少なく平年の51%であった。

11月……前月につづいて週期的に天気は変化したが、前半は大体おだやかな小春日和が多かった。  
後半は気圧の谷の通過後大陸から寒気の南下で一時寒さが厳しかった。総じて寒暖の差が大きく経過した。

12月……一時寒さが厳しかったが、大陸高気圧の張り出しが弱くて長つづきせず、12月としては珍らしく気温が上昇し、小春日和の日が多かった。  
降水量は平年の50%しかなく経過した。

異常気象

- 1 1月9～10日 強い寒波の来襲で、県南をのぞき2～2.2cmの積雪があり交通機関が乱れた。
- 2 2月1～2日 優勢な冬型で気温も終日氷点下となり、積雪と路面が凍結し終日交通が乱れた。
- 3 2月10日 低気圧の山陰沖通過で日最高気温 20.2℃
- 4 2月28日 春一番が到来 WNW 14.1%
- 5 3月10日 発達した低気圧が日本海を通過したため、風雨が強く鳴門市沿岸海上で養殖ワカメが被害を受けた。
- 6 5月20～28日まで帯状の高気圧におおわれ無降水（下旬は1.5mm）。これは1891年（明治24年）～1978年（昭和53年）までの87年間の旬別小雨記録としては第3位で、1919年（大正8年）以来の小雨。
- 7 6月1日・7日に異常乾燥注意報を発表、これは6月としては珍しい。
- 8 6月11日 梅雨入り 平年6月8日 昨年6月7日
- 9 7月4日 梅雨明け。これは1964年（昭和39年7月1日）、1973年（昭和48年7月3日）について第3位の早い梅雨明けとなった。
- 10 8月1日 台風第8号九州へ上陸
- 11 8月13日 台風第13号徳島県に上陸するも影響なし。
- 12 7月から8月にかけて高温・晴天がつづき降水量も少ないため、県北西部（板野郡から三好郡にかけて）で干害による被害が発生。

剣山の初氷 10月14日  
（平年より4日遅く 昨年より2日遅い）

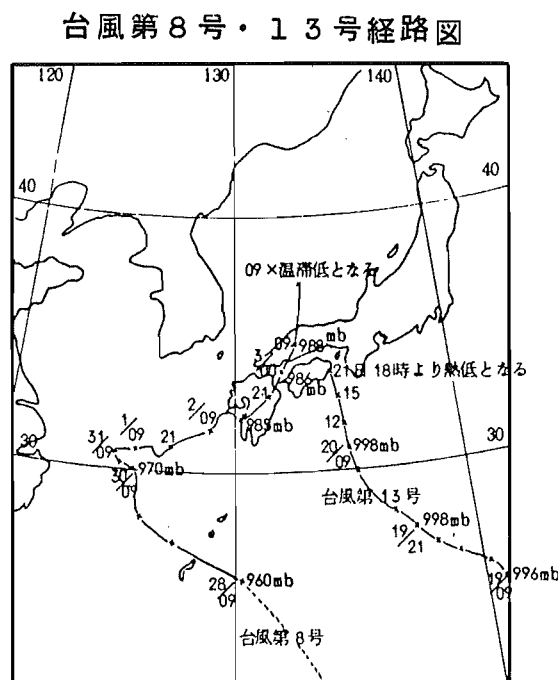
〃 初霜 10月17日  
（平年より4日遅く 昨年より6日遅い）

〃 初雪 10月29日  
（平年より2日早く 昨年より14日早い）

徳島の初雪 1月5日  
（平年より12日遅く 昨年より27日遅い）

〃 初霜 12月4日  
（平年より2日遅く 昨年より7日早い）

〃 初氷 12月22日  
（平年より9日遅く 昨年より1日早い）



11月別気象表（昭和53年）

区分	年	1	2	3	4	5	6	7	8	9	10	11	12	
海面気圧(+1,000 mb)														
気温℃	平均	15.2	16.8	18.6	16.2	13.6	13.0	10.2	09.7	10.5	12.3	18.3	20.2	22.6
	最高平均	16.2	6.0	4.8	8.6	13.7	18.7	22.5	27.6	27.7	24.5	18.0	13.3	9.0
	最低平均	20.4	9.7	9.2	13.4	18.6	23.2	26.6	31.7	31.9	28.3	22.1	17.0	13.4
	高極	12.5	2.7	1.0	4.3	9.4	14.7	19.2	24.2	24.1	21.5	14.4	9.6	4.8
	起日	34.8	15.3	20.2	19.4	24.7	28.2	31.7	34.5	34.8	32.1	27.3	21.1	19.3
湿度%	平均	82.4	14	10	30	10	28	27	5	24	10	3	6	9
	最小	-3.7	-0.9	-3.7	0.4	3.3	10.7	12.7	21.7	21.3	18.3	9.2	2.6	-0.1
	起日	2/1	26	1	3	5	3	1	17	29	27	31	29	22
風速%	最大	64	59	58	53	61	67	74	70	67	64	64	64	
	同風向	16	27	24	16	18	17	23	35	36	33	33	25	32
	起日	3/30	27	20	30	22	2	1	5	25	28	31	1	21
降水mm	合計	3.2	3.6	3.7	3.6	3.2	3.1	3.5	3.4	3.3	2.6	2.9	3.0	2.8
	日最大	14.8	11.4	14.1	12.7	11.5	9.4	13.5	10.9	14.6	14.8	10.1	10.6	9.4
	起日	SSE	W	WNW	NW	SSE	SSE	SSE	SSE	SSE	SSE	W	W	WNW
	1時間最大	9/15	3	28	10	29	29	20	29	3	15	29	28	29
日照時間h	起日	1,047.0	30.0	32.0	81.5	88.0	130.5	224.5	69.5	90.5	110.0	87.0	77.5	26.0
	起日	61.5	11.5	14.0	29.0	24.5	44.0	61.5	54.5	35.0	38.0	29.5	19.0	13.0
	起日	6/22	24	6	9	6	18	22	12	7	20	5	12	23
天気数	風速≥10%	34.0	3.5	2.5	12.0	9.5	11.0	17.5	34.0	28.5	18.0	9.0	7.0	3.5
	雪	7/12	24	1/6	9	6	18	22	12	7	20	9/27	13	3
	霧	2,381.7	1644	156.2	204.2	204.0	217.1	192.7	318.4	282.4	153.9	159.5	166.3	162.6
	雷	26	5	3	3	4	0	4	1	3	1	1	1	0
	日照	16	5	8	3	0	0	0	0	0	0	0	0	0
	霜	7	0	0	1	1	1	2	2	0	0	0	0	0
地震回数	結氷	12	0	0	0	0	0	1	2	4	5	0	0	0
	積雪	38	3	3	1	5	4	6	0	0	3	6	4	3
	有感	16	4	3	2	1	0	0	0	0	0	0	0	6
無感	21	5	13	1	0	0	0	0	0	0	0	0	2	
有感	4	0	4	0	0	0	0	0	0	0	0	0	0	
無感	7	0	1	0	1	2	1	1	0	0	0	1	0	
無感	120	13	7	15	10	10	23	4	3	11	5	7	12	

資料 徳島地方気象台

## 12 観測所別平均気温（昭和53年）

（単位：セッション度）

観測所	年	1月	2月	3月	4月	5月	6月	7月	8月	9月	10月	11月	12月
池田	×	×	2.6	6.3	12.4	17.2	(21.6)	(25.8)	25.5	22.0	14.7	10.0	(5.8)
穴吹	14.9	4.7	3.7	7.2	13.0	17.9	22.3	26.9	26.7	23.0	15.8	11.1	6.4
徳島	16.2	6.0	4.9	8.6	13.7	18.7	22.6	27.6	27.7	24.5	18.1	13.2	9.0
京上	/			/	10.6	15.2	19.2	(23.3)	(23.1)	20.3	(13.1)	8.6	(4.2)
蒲生田	/	/	5.2	8.7	13.4	18.0	21.7	(26.3)	27.0	(24.5)	18.6	14.1	(10.0)
日和佐	16.1	6.3	(4.7)	9.1	13.7	(17.9)	21.9	(26.6)	26.7	24.3	18.5	(13.8)	9.9
穴喰	×	×	(5.7)	9.1	13.9	17.9	(21.9)	(26.3)	26.6	24.0	18.3	(13.6)	9.9

- 注 1. /は、寒候期に観測を中止しているとき。（有線ロボット気象計を使用しているため暖候期のみ作動。）  
 2. ( )は、欠測日数が20%未満で欠測を除いて計算した数値である。  
 3. ×は、全回数の20%以上観測しなかった場合を示す。  
 4. 空欄は、その月で観測された最大値、最小値で欠測が20%以上あるとき。

資料 徳島地方気象台

## 13 観測所別降水量（昭和53年）

（単位：ミリメートル）

観測所	年	1月	2月	3月	4月	5月	6月	7月	8月	9月	10月	11月	12月
池田	922	(90)	43	45	64	53	(276)	48	67	50	76	57	53
穴吹	837	62	42	50	60	53	216	50	62	81	69	42	50
徳島	1,049	30	33	81	89	130	225	69	91	110	87	77	27
半田	/								/				60
京上	/			/	109	71	498	119	312	205	146	55	44
福原旭	1,667	41	37	123	141	218	533	16	115	162	136	95	50
蒲生田	/	/	23	136	146	146	331	50	69	217	115	113	24
日和佐	2,102	40	42	221	307	248	371	58	126	299	161	113	116
穴喰	×	(23)		×	322	467	456	177	205	347	243	133	83
大山寺	/				/	68	192	13	46	97	96	/	
江田山	/				/	120	342	95	343	222	113	/	
大竜寺山	/				/	186	288	146	(144)	193	118	/	

- 注 1. /は、寒候期に観測を中止しているとき。（有線ロボット気象計を使用しているため暖候期のみ作動。）  
 2. ( )は、欠測日数が20%未満で欠測を除いて計算した数値である。  
 3. ×は、全回数の20%以上観測しなかった場合を示す。  
 4. 空欄は、その月で観測された最大値、最小値で欠測が20%以上あるとき。

2 人 口

2  
人  
口

### 14 人口の推移 (大正9年~昭和50年)

年次	世帯数	人 口			1世帯 当たり人員	人口密度 (1km <sup>2</sup> 当たり)
		計	男	女		
大正 9年	140,697	670,212	331,768	338,444	4.72	162.1
14	142,683	689,814	344,550	345,264	4.77	166.8
昭和 5年	143,265	716,544	356,958	359,586	4.90	172.9
10	144,401	728,748	362,042	366,706	4.93	175.9
15	142,851	718,717	354,423	364,294	4.98	173.5
22	...	854,811	411,331	443,480	...	206.3
25	171,415	878,511	427,684	450,827	5.09	212.1
30	174,250	878,109	427,204	450,905	5.04	212.0
35	182,685	847,274	408,300	438,974	4.63	204.5
40	192,114	815,115	389,795	425,320	4.21	196.7
45	205,377	791,111	376,729	414,382	3.81	190.9
50	223,393	805,166	384,812	420,354	3.60	194.3

資料 総理府統計局「国勢調査報告」

### 15 国籍別外国人登録人口 (昭和44~53年度)

年 度	総 数	韓 朝	国 鮮	中 国	タ イ	スウェーデン	イギリス	アメリカ	そ の 他
昭和 44年度	331	269	32	4	1	4	13	8	
45	339	268	41	4	1	3	13	9	
46	337	270	38	3	1	4	10	11	
47	343	268	33	1	1	3	18	19	
48	367	269	26	-	1	4	29	38	
49	422	309	40	1	1	3	38	30	
50	447	326	49	3	1	4	18	46	
51	470	341	49	3	1	5	24	47	
52	504	368	58	3	1	3	25	46	
53	530	375	68	2	1	5	18	61	

資料 県総務課

### 16 市町村別世帯数及び人口 (昭和53.10.1現在)

市 町 村	世 帯 数	人 口			人口密度 (1km <sup>2</sup> 当たり)
		計	男	女	
総 数	231,736	816,434	391,964	424,470	197.0
徳島市	75,659	244,149	116,411	127,738	1,297.6
鳴門市	17,399	62,859	30,150	32,709	464.3
小松島市	12,038	43,057	20,571	22,486	970.2
阿南市	15,911	60,379	29,327	31,052	238.9
勝浦町	1,910	7,927	3,898	4,029	114.0
上勝町	973	3,251	1,589	1,662	30.0
佐那河内村	857	3,828	1,898	1,930	90.2
石井町	6,311	23,889	11,362	12,527	831.8
神山町	3,157	11,331	5,463	5,868	65.1
那賀川町	2,570	10,208	4,883	5,325	532.0
羽ノ浦町	2,938	11,128	5,306	5,822	1,250.3
鷺敷町	999	3,584	1,688	1,896	119.7
相生町	1,075	4,012	1,896	2,116	39.9
上那賀町	1,029	3,243	1,602	1,641	18.5
木沢村	406	1,407	714	693	9.1
木頭村	840	2,668	1,341	1,327	11.5
由岐町	1,486	4,904	2,283	2,621	210.4
日和佐町	2,005	7,149	3,409	3,740	60.4
牟岐町	2,260	7,699	3,625	4,074	134.7
海南部町	2,117	6,932	3,309	3,623	32.8
海穴町	1,057	3,552	1,692	1,860	135.1
松茂町	1,273	4,196	1,968	2,228	45.0
北島町	2,532	10,007	4,980	5,027	745.1
藍住町	4,134	15,590	7,441	8,149	1,771.6
藍板野町	4,668	17,524	8,676	8,848	1,043.1
上吉野町	3,451	13,381	6,461	6,920	370.3
土成町	3,044	11,801	5,736	6,065	347.7
市場町	2,427	9,021	4,372	4,649	667.2
阿波川町	2,079	8,404	4,071	4,333	151.1
鴨島町	3,140	12,177	5,874	6,303	168.3
山川町	3,565	13,935	6,773	7,162	287.9
美郷村	6,930	25,812	12,369	13,443	771.0
美馬町	2,289	8,059	3,895	4,164	446.5
美半町	3,132	12,048	5,712	6,336	274.9
美光町	645	2,206	1,060	1,146	44.1
一宇村	5,159	19,367	9,364	10,003	175.4
穴吹町	2,757	10,168	4,937	5,231	220.2
木屋平村	2,213	8,109	3,969	4,140	156.6
三野好町	2,225	8,003	3,779	4,224	175.4
池田町	1,035	3,217	1,555	1,662	33.0
山城町	2,779	9,698	4,635	5,063	88.8
三好町	810	2,682	1,311	1,371	26.5
三好町	1,482	5,216	2,463	2,753	120.4
三好町	1,668	6,081	2,968	3,113	111.7
池田町	6,572	21,472	10,138	11,334	128.0
山井川町	2,197	8,593	4,253	4,340	65.3
三加茂町	1,876	6,698	3,152	3,546	152.6
東祖谷山村	2,549	9,885	4,492	4,893	137.8
西祖谷山村	1,206	3,689	1,825	1,864	16.1
西祖谷山村	902	2,739	1,318	1,421	25.8

資料 県統計課「徳島県人口移動調査」







18 市町村別世帯の種類別世帯人員別

市 町 村	総 数		普 通						
	世 帯 数	世帯人員	世 帯						
			計	1 人	2	3	4	5	6
総 数	223,393	805,166	219,903	26,880	38,893	43,480	51,707	29,125	18,770
徳島市	72,632	239,281	71,032	12,206	12,823	14,611	17,588	7,688	4,057
鳴門市	16,627	61,959	16,480	1,702	2,798	3,291	4,098	2,249	1,480
小松島市	11,525	42,203	11,363	1,190	1,887	2,324	2,953	1,551	906
阿南市	15,735	60,439	15,302	1,413	2,245	2,783	3,818	2,375	1,661
勝浦町	1,904	7,972	1,895	111	237	331	423	336	267
上勝町	1,028	3,587	1,003	135	226	199	153	120	112
佐那河内村	861	3,874	859	33	84	114	190	184	165
石井町	5,887	22,889	5,848	398	813	1,161	1,563	926	651
神山町	3,237	11,907	3,216	287	741	632	592	431	340
那賀川町	2,482	10,150	2,467	152	323	421	585	440	355
羽ノ浦町	2,767	10,338	2,730	169	453	610	786	353	246
鷺敷町	982	3,575	961	90	199	177	195	146	101
相生町	1,091	4,134	1,085	104	235	174	215	130	141
上那賀町	1,052	3,416	1,039	158	239	241	191	100	67
木沢村	429	1,517	417	49	106	69	69	61	40
木頭村	840	2,722	833	125	176	172	197	91	48
由岐町	1,449	5,002	1,444	217	295	263	276	192	125
日和佐町	2,012	7,335	1,977	260	387	362	396	268	193
牟岐町	2,226	7,910	2,218	265	446	425	473	296	187
海部町	2,087	7,092	2,059	279	499	380	358	263	174
南部町	1,049	3,592	1,044	153	218	191	209	132	87
海穴町	1,229	4,225	1,218	174	246	236	236	150	119
松茂島町	2,240	9,157	2,208	154	325	496	638	300	182
北島町	3,693	14,265	3,642	289	583	833	1,091	464	249
藍住町	3,514	13,676	3,498	199	467	766	1,000	523	328
板上町	3,253	13,044	3,227	272	480	593	755	556	334
上野町	2,967	11,676	2,955	192	424	577	739	481	344
吉野町	2,333	8,854	2,329	198	395	431	537	374	261
土成町	2,044	8,257	2,037	139	322	328	440	356	290
市場町	3,074	12,084	3,065	225	483	579	664	536	382
阿波町	3,330	13,511	3,322	204	512	599	707	591	442
鳴川町	6,653	24,747	6,605	682	1,167	1,364	1,630	889	564
山川町	2,165	7,713	2,099	232	378	425	443	305	192
山川町	3,132	11,972	3,117	234	535	656	665	497	338
美郷村	693	2,550	689	72	146	135	116	107	71
脇美町	5,008	19,026	4,934	521	922	908	1,048	714	474
美馬町	2,682	10,081	2,653	280	507	487	509	412	297
半田町	2,221	8,457	2,193	234	430	398	404	327	209
貞光町	2,209	8,121	2,186	265	404	406	433	298	222
一宇村	1,127	3,732	1,092	171	266	211	177	123	86
穴吹町	2,769	10,385	2,735	326	521	470	509	382	304
木屋平村	878	3,098	863	132	184	163	137	119	71
三野町	1,482	5,301	1,463	192	310	273	194	145	145
三好町	1,581	6,054	1,566	156	259	320	297	233	182
池田町	6,542	22,067	6,419	877	1,470	1,331	1,353	745	387
山城町	2,206	8,904	2,182	200	371	365	406	344	271
井川町	1,892	6,850	1,790	197	341	328	361	226	211
三加茂町	2,484	9,466	2,475	245	456	468	485	355	278
東祖谷山村	1,198	4,024	1,187	168	323	264	199	99	69
西祖谷山村	892	2,975	882	154	236	139	127	93	65

世帯数及び世帯人員 (昭和50.10.1 現在)

世 帯 数				世帯人員	1 世帯当 たり人員	準 世 帯			世帯人員
7	8	9	10人以上			計	1 人	2人以上	
7,823	2,432	592	201	781,841	3.56	3,446	2,524	922	23,268
1,434	480	105	40	230,062	3.24	1,568	1,126	442	9,178
613	193	43	13	60,049	3.64	147	86	61	1,910
397	116	33	6	41,005	3.61	162	120	42	1,198
754	202	35	16	58,741	3.84	427	367	60	1,692
149	34	7	—	7,930	4.18	9	3	6	42
36	17	2	3	3,506	3.50	25	22	3	81
63	18	6	2	3,872	4.51	2	2	—	2
245	76	11	4	22,759	3.89	39	31	8	130
152	35	6	—	11,626	3.62	21	16	5	281
142	41	5	3	10,129	4.11	15	11	4	21
82	21	7	3	10,126	3.71	37	31	6	212
42	10	1	—	3,518	3.66	21	20	1	57
59	19	7	1	4,091	3.77	6	3	3	43
35	6	2	—	3,336	3.21	13	4	9	80
18	3	2	—	1,457	3.49	12	6	6	60
14	9	1	—	2,703	3.24	7	4	3	19
43	26	6	1	4,984	3.45	5	4	1	18
85	19	6	1	7,013	3.55	35	27	8	322
96	23	6	1	7,848	3.54	8	6	2	62
82	15	6	3	6,988	3.39	28	24	4	104
39	15	—	—	3,573	3.42	5	3	2	19
38	13	5	1	4,208	3.45	11	10	1	17
74	27	10	2	8,282	3.75	32	7	25	875
90	34	6	3	13,121	3.60	51	22	29	1,144
156	41	12	6	13,606	3.89	16	10	6	70
155	57	21	4	12,587	3.90	25	15	10	456
142	35	17	4	11,664	3.95	12	12	—	12
92	34	3	4	8,850	3.80	4	4	—	4
108	42	9	3	8,250	4.05	7	7	—	7
153	30	6	7	11,994	3.91	9	6	3	90
191	52	21	3	13,433	4.04	8	3	5	78
212	72	19	6	23,750	3.60	43	21	22	988
82	28	10	4	7,641	3.64	66	64	2	72
141	36	11	4	11,861	3.81	15	10	5	111
35	7	—	—	2,495	3.62	4	3	1	55
253	73	17	4	18,244	3.70	74	39	35	782
112	34	12	3	9,829	3.70	29	27	2	252
118	55	15	3	8,226	3.75	28	18	10	231
110	35	8	5	8,022	3.67	23	16	7	99
38	16	4	—	3,605	3.30	35	34	1	127
152	51	15	5	10,208	3.73	34	29	5	177
42	9	3	3	2,982	3.46	15	14	1	116
54	21	1	—	5,118	3.50	19	13	6	183
89	25	4	1	5,948	3.80	15	10	5	106
176	61	14	5	21,173	3.30	123	85	38	894
132	66	18	9	8,713	3.99	24	12	12	191
83	27	10	6	6,651	3.72	102	97	5	199
128	45	11	4	9,342	3.77	9	6	3	124
46	12	7	—	3,792	3.19	11	5	6	232
41	16	6	5	2,930	3.32	10	9	1	45

注 総数は、世帯の種類「不詳」を含む。  
資料 総理府統計局「国勢調査報告」

19 人 口

(1) 自然動態・年次別 (昭和49~53年)

年 月	出生児数	死亡者数	自然増減数	死産数(胎)	婚姻数(件)	離婚数(件)
昭和49年	12,209	6,935	5,274	799	6,197	709
50	12,020	7,012	5,008	699	6,186	829
51	11,446	7,258	4,188	655	5,582	839
52	10,758	6,658	4,100	742	5,337	950
53	11,109	6,608	4,501	590	5,314	903
53年1月	899	610	289	51	439	67
2	778	601	177	52	473	65
3	902	605	297	50	512	70
4	909	521	388	49	661	78
5	981	528	453	49	648	84
6	868	531	337	45	323	61
7	971	549	422	52	191	66
8	985	521	464	53	129	80
9	975	498	477	42	168	94
10	941	520	421	52	403	82
11	955	539	416	47	705	77
12	945	585	360	48	662	79

注 昭和53年は、概数である。  
資料 県医務課

(2) 社会動態・年次別 (昭和49~53年)

年 月	自県内の転出入		他府県から転入		他府県への転出		転出入の差	
	計	男	計	男	計	男	計	男
昭和49年	21,087	10,097	20,170	11,508	23,518	12,686	△3,348	△1,178
50	21,768	10,384	20,013	11,339	23,054	12,202	△3,041	△863
51	20,989	9,924	20,202	11,286	20,940	11,053	△738	233
52	21,213	10,098	20,278	11,299	20,921	11,131	△643	168
53	20,979	9,863	19,220	10,731	19,704	10,527	△484	204
53年1月	1,710	815	1,316	728	1,237	672	79	56
2	1,358	617	1,484	855	1,162	619	322	236
3	2,754	1,353	2,883	1,616	3,265	1,630	△382	△14
4	3,666	1,751	3,192	1,716	4,490	2,382	△1,298	△666
5	1,643	726	1,484	859	1,708	932	△224	△73
6	1,259	599	1,082	589	1,120	653	△38	△64
7	1,167	561	1,241	703	1,070	603	171	100
8	1,418	683	1,865	1,039	1,242	692	623	347
9	1,282	629	1,242	714	1,149	668	93	46
10	1,387	663	1,222	677	1,240	667	△18	10
11	1,518	658	1,062	575	1,074	550	△12	25
12	1,817	808	1,147	660	947	459	200	201

資料 総理府統計局「住民基本台帳人口移動報告年報」

動 態

(3) 自然動態・市町村別 (昭和53年)

市町村	出生	死亡	増減	乳児死亡		死産(胎)	婚姻(件)	離婚(件)
				新生児				
総数	11,109	6,608	4,501	96	64	590	5,314	903
徳島市	3,511	1,615	1,896	31	20	226	1,678	383
鳴門市	886	512	374	9	5	40	377	82
小松島市	624	293	331	5	3	19	289	57
阿南市	847	462	385	6	3	38	400	39
勝浦町	90	63	27	1	—	2	58	7
上勝町	26	45	△19	—	—	3	16	1
佐那河内村	50	26	24	—	—	1	31	—
石井町	330	194	136	5	2	21	175	32
神山町	115	124	△9	—	—	9	61	8
那賀川町	153	84	69	2	1	10	65	10
羽ノ浦町	208	57	151	1	1	12	70	13
鷺敷町	54	36	18	—	—	2	26	3
相生町	43	40	3	—	—	2	30	1
上那賀町	36	30	6	—	—	2	17	—
木沢村	13	17	△4	—	—	2	4	1
由岐町	25	18	7	—	—	3	13	2
日和佐町	41	34	7	—	—	3	24	2
牟岐町	84	81	3	—	—	2	47	5
海部町	80	80	0	—	—	4	33	9
海部町	57	75	△18	—	—	3	39	5
海部町	34	39	△5	—	—	5	19	4
海部町	45	44	1	1	1	1	18	1
松茂町	153	74	79	1	1	8	75	6
北島町	267	79	188	4	4	8	89	12
藍住町	390	99	291	3	2	21	141	28
板上町	195	121	74	—	—	14	87	19
吉野町	182	103	79	1	—	7	77	9
土成町	116	74	42	—	—	8	61	14
土成町	112	81	31	1	1	4	54	4
市場町	176	116	60	—	—	4	97	7
阿波町	185	139	46	2	2	8	94	11
川島町	368	215	153	5	3	15	164	31
山川町	103	68	35	1	1	4	58	5
山川町	155	103	52	1	1	3	95	8
美郷村	16	31	△15	—	—	2	19	—
脇美馬町	265	206	59	7	6	8	128	19
美馬町	141	88	53	—	—	6	54	3
半光町	71	106	△35	1	1	3	52	6
貞光町	74	92	△18	2	2	2	40	6
一宇村	20	39	△19	—	—	2	11	1
穴吹町	104	111	△7	1	1	8	54	2
木屋平村	12	32	△20	—	—	2	8	1
三野町	70	55	15	—	—	3	33	1
三好町	82	63	19	1	1	6	39	1
池田町	242	218	24	2	1	13	122	19
山城町	78	89	△11	2	1	2	36	5
井川町	75	84	△9	—	—	5	31	2
三加茂町	99	83	16	—	—	11	65	8
東祖谷山村	29	38	△9	—	—	2	24	9
西祖谷山村	27	32	△5	—	—	1	16	1

注 概数である。  
資料 県医務課

# 19 人 口 動 態

## (4) 社会動態・都道府県別（昭和53年）

移動前又は 移動後の 都道府県	移動前の住所地別転入者数			移動後の住所地別転出者数			転出入超過数（△は転出超数）		
	計	男	女	計	男	女	計	男	女
総 数	19,220	10,731	8,489	19,704	10,527	9,177	△ 484	204	△ 688
北海道	127	88	39	162	100	62	△ 35	△ 12	△ 23
青森	32	20	12	34	16	18	△ 2	4	△ 6
岩手	17	9	8	11	6	5	6	3	3
宮城	21	15	6	23	9	14	△ 2	6	△ 8
秋田	15	9	6	17	10	7	△ 2	△ 1	△ 1
山形	14	10	4	6	1	5	8	9	△ 1
福島	27	18	9	19	14	5	8	4	4
茨城	38	28	10	67	36	31	△ 29	△ 8	△ 21
栃木	48	27	21	41	26	15	7	1	6
群馬	37	23	14	40	21	19	△ 3	2	△ 5
埼玉県	223	131	92	268	150	118	△ 45	△ 19	△ 26
千葉県	476	336	140	447	262	185	29	74	△ 45
東京都	1,298	713	585	1,524	881	643	△ 226	△ 168	△ 58
神奈川県	517	312	205	663	407	256	△ 146	△ 95	△ 51
新潟	50	29	21	39	20	19	11	9	2
富山	28	16	12	58	33	25	△ 30	△ 17	△ 13
石川	27	20	7	43	27	16	△ 16	△ 7	△ 9
福井	40	21	19	44	27	17	△ 4	△ 6	2
山梨	33	17	16	33	17	16	0	0	0
長野	52	31	21	44	29	15	8	2	6
岐阜	119	62	57	113	65	48	6	△ 3	9
静岡県	198	126	72	182	120	62	16	6	10
愛知県	630	389	241	663	402	261	△ 33	△ 13	△ 20
三重	95	42	53	119	57	62	△ 24	△ 15	△ 9
滋賀	139	74	65	141	71	70	△ 2	3	△ 5
京都府	677	350	327	717	374	343	△ 40	△ 24	△ 16
大阪府	4,921	2,624	2,297	4,768	2,270	2,498	153	354	△ 201
兵庫県	2,004	1,091	913	1,814	960	854	190	131	59
奈良	277	140	137	309	135	174	△ 32	5	△ 37
和歌山	260	144	116	258	135	123	2	9	△ 7
鳥取	63	36	27	56	30	26	7	6	1
島根	49	30	19	41	25	16	8	5	3
岡山	517	296	221	505	268	237	12	28	△ 16
広島	505	312	193	503	306	197	2	6	△ 4
山口	267	184	83	195	134	61	72	50	22
徳島	—	—	—	—	—	—	—	—	—
香川県	2,216	1,218	998	2,604	1,414	1,190	△ 388	△ 196	△ 192
愛媛	1,311	722	589	1,272	665	607	39	57	△ 18
高松	1,086	575	511	1,030	497	533	56	78	△ 22
福岡	259	162	97	295	180	115	△ 36	△ 18	△ 18
佐賀	27	13	14	35	18	17	△ 8	△ 5	△ 3
長崎	95	58	37	92	49	43	3	9	△ 6
熊本	56	38	18	54	32	22	2	6	△ 4
大分	71	34	37	84	52	32	△ 13	△ 18	5
宮崎	67	33	34	53	26	27	14	7	7
鹿児島	140	74	66	174	125	49	△ 34	△ 51	17
沖縄	51	31	20	44	25	19	7	6	7

資料 総理府統計局「住民基本台帳人口移動報告年報」

# 3 労働・賃金



21 産業大分類別年齢5歳階級別男

区分	総数	労働者							非労働力
		就業者							
		計	農業	林業・狩猟業	漁業・水産養殖業	鉱業	建設業	製造業	
総数	627,554	393,539	83,104	4,358	6,472	792	36,322	82,307	
15～19歳	58,693	10,157	314	53	122	6	1,189	3,630	
20～24歳	55,736	37,492	2,036	132	320	40	3,968	9,084	
25～29歳	67,719	47,588	3,769	182	534	90	5,220	10,761	
30～34歳	54,026	40,176	4,284	245	605	113	4,023	9,901	
35～39歳	54,914	43,880	6,745	491	822	98	4,480	10,772	
40～44歳	62,348	50,983	10,338	734	1,048	134	5,386	11,767	
45～49歳	61,695	50,634	12,920	758	894	129	4,507	10,014	
50～54歳	48,621	37,867	11,322	581	593	77	2,937	6,836	
55～59歳	39,694	27,862	9,503	457	470	48	2,068	4,423	
60～64歳	37,603	22,117	9,174	314	445	37	1,514	2,810	
65～69歳	32,034	14,486	6,906	255	365	13	785	1,519	
70～74歳	25,270	7,207	3,869	110	179	6	182	538	
75～79歳	16,634	2,752	1,496	39	66	1	47	202	
80～84歳	7,935	657	349	5	7	—	10	37	
85歳以上	4,632	181	79	2	2	—	6	13	
男	294,086	228,545	38,657	3,403	5,221	673	32,451	45,689	
15～19歳	28,399	5,149	224	50	121	3	1,139	1,740	
20～24歳	25,171	20,334	1,182	120	296	35	3,606	5,278	
25～29歳	33,793	31,361	1,770	160	463	78	4,844	7,516	
30～34歳	26,481	25,067	1,551	185	467	104	3,687	6,258	
35～39歳	26,701	25,228	2,574	383	639	91	3,979	5,692	
40～44歳	30,613	28,946	4,352	562	813	109	4,743	5,836	
45～49歳	29,817	28,115	5,425	580	696	102	3,920	4,791	
50～54歳	21,786	20,265	4,857	428	449	62	2,484	3,254	
55～59歳	17,290	15,237	4,311	325	358	40	1,748	2,319	
60～64歳	16,195	12,498	4,474	255	363	33	1,358	1,513	
65～69歳	14,385	9,009	3,999	218	317	11	714	963	
70～74歳	11,456	4,870	2,586	96	171	4	170	363	
75～79歳	7,276	1,892	1,049	35	59	1	43	133	
80～84歳	3,146	464	249	4	7	—	10	26	
85歳以上	1,577	110	54	2	2	—	6	7	
女	333,468	164,994	44,447	955	1,251	119	3,871	36,618	
15～19歳	30,294	5,008	90	3	1	3	50	1,890	
20～24歳	30,565	17,158	854	12	24	5	352	3,806	
25～29歳	33,926	16,227	1,999	22	71	12	376	3,245	
30～34歳	27,545	15,109	2,733	60	138	9	336	3,643	
35～39歳	28,213	18,152	4,171	108	183	7	501	5,080	
40～44歳	31,735	22,037	5,986	172	235	25	643	5,931	
45～49歳	31,878	22,519	7,495	178	198	27	587	5,223	
50～54歳	26,835	17,602	6,465	153	144	15	453	3,582	
55～59歳	22,404	12,625	5,192	132	112	8	320	2,104	
60～64歳	21,408	9,619	4,700	59	82	4	156	1,297	
65～69歳	17,649	5,477	2,907	37	48	2	71	556	
70～74歳	13,814	2,337	1,283	14	8	2	12	175	
75～79歳	9,358	860	447	4	7	—	4	69	
80～84歳	4,789	193	100	1	—	—	—	11	
85歳以上	3,055	71	25	—	—	—	—	6	

女別15歳以上人口（昭和50.10.1現在）

業種	労働者										完全失業者	非労働力
	業種											
	卸売業 小売業	金融・ 保険業	不動産業	運輸・ 通信業	電気・ガス・水 道・熱供給業	サービ ス業	公務	分類不能 の産業	完全 失業者	非労働力		
総数	69,627	8,106	1,159	22,241	2,208	60,943	14,967	933	12,278	221,737		
15～19歳	1,768	454	6	299	62	1,987	232	35	1,044	47,492		
20～24歳	8,048	1,771	63	1,972	294	7,774	1,878	112	2,571	15,673		
25～29歳	10,378	1,111	117	3,578	273	9,006	2,450	119	1,826	18,305		
30～34歳	8,127	778	98	3,198	173	6,893	1,630	108	929	12,921		
35～39歳	7,814	724	103	3,180	187	6,510	1,344	110	917	10,617		
40～44歳	7,637	1,010	133	3,238	262	7,182	2,012	102	985	10,380		
45～49歳	6,880	874	123	3,361	475	7,298	2,314	87	978	10,083		
50～54歳	5,658	563	139	1,885	314	5,363	1,530	69	803	9,951		
55～59歳	4,730	389	111	869	97	3,848	801	48	914	10,918		
60～64歳	3,946	228	100	417	34	2,601	444	53	803	14,683		
65～69歳	2,544	120	95	178	27	1,433	201	45	375	17,173		
70～74歳	1,325	51	54	42	7	713	101	30	90	17,973		
75～79歳	572	24	15	18	2	238	22	10	31	13,851		
80～84歳	152	9	1	3	1	71	8	4	7	7,271		
85歳以上	48	—	1	3	—	26	—	1	5	4,446		
男	35,804	4,104	785	19,353	1,885	28,347	11,824	349	9,031	56,510		
15～19歳	824	81	2	229	50	479	192	15	717	22,533		
20～24歳	3,734	503	23	1,575	212	2,362	1,355	53	1,553	3,284		
25～29歳	6,281	703	80	3,088	240	4,099	1,987	52	1,293	1,139		
30～34歳	4,617	531	68	2,815	159	3,299	1,288	38	724	690		
35～39歳	4,141	497	59	2,779	160	3,155	1,044	35	720	753		
40～44歳	3,701	674	86	2,805	231	3,407	1,593	34	798	869		
45～49歳	3,151	411	71	2,991	418	3,595	1,938	26	762	940		
50～54歳	2,429	257	88	1,685	279	2,690	1,280	23	624	897		
55～59歳	2,268	197	80	782	76	2,089	629	15	708	1,345		
60～64歳	2,058	117	82	377	27	1,519	304	18	686	3,011		
65～69歳	1,384	69	86	166	23	913	124	22	330	5,046		
70～74歳	774	37	46	38	7	495	70	13	81	6,505		
75～79歳	330	19	12	17	2	178	13	1	24	5,360		
80～84歳	92	8	1	3	1	52	7	4	6	2,676		
85歳以上	20	—	1	3	—	15	—	—	5	1,462		
女	33,823	4,002	374	2,888	323	32,596	3,143	584	3,247	165,227		
15～19歳	944	373	4	70	12	1,508	40	20	327	24,959		
20～24歳	4,314	1,268	40	397	82	5,412	523	59	1,018	12,389		
25～29歳	4,097	408	37	490	33	4,907	463	67	533	17,166		
30～34歳	3,510	247	30	383	14	3,594	342	70	205	12,231		
35～39歳	3,673	227	44	401	27	3,355	300	75	197	9,864		
40～44歳	3,936	336	47	433	31	3,775	419	68	187	9,511		
45～49歳	3,729	463	52	370	57	3,703	376	61	216	9,143		
50～54歳	3,229	306	51	200	35	2,673	250	46	179	9,054		
55～59歳	2,462	192	31	87	21	1,759	172	33	206	9,573		
60～64歳	1,888	111	18	40	7	1,082	140	35	117	11,672		
65～69歳	1,160	51	9	12	4	520	77	23	45	12,127		
70～74歳	551	14	8	4	—	218	31	17	9	11,468		
75～79歳	242	5	3	1	—	60	9	9	7	8,491		
80～84歳	60	1	—	—	—	19	1	—	1	4,595		
85歳以上	28	—	—	—	—	11	—	1	—	2,984		

資料 総理府統計局「国勢調査報告」



## 22 市町村別従業上の地位別男女別

市町村	総 数						計	雇用者
	計	雇用者	役員	雇人の ある業主	雇人の ない業主	家族 従業者		
総 数	393,539	218,318	11,526	11,935	82,000	69,447	228,545	135,533
徳島市	112,751	70,064	6,411	4,594	17,561	13,992	67,043	43,392
鳴門市	30,757	18,657	824	972	5,673	4,617	17,816	11,008
小松島市	20,104	12,086	494	624	3,604	3,287	11,935	7,645
阿南市	29,852	15,845	785	890	6,037	6,274	17,473	10,358
勝浦町	4,406	1,837	112	95	1,117	1,243	2,452	1,167
上勝町	2,055	1,021	10	27	477	520	1,129	651
佐那河内村	2,342	964	13	50	651	664	1,269	617
石井町	11,457	6,204	210	219	2,698	2,102	6,766	4,052
神山町	6,505	2,829	30	171	2,150	1,325	3,605	1,852
那賀川町	5,189	2,575	134	150	1,207	1,121	2,921	1,578
ノ浦町	5,103	3,160	188	139	827	783	2,992	1,987
敷生町	1,925	976	22	47	441	439	1,039	569
相上那賀町	2,372	1,026	13	37	635	659	1,257	633
上那賀町	1,789	1,139	18	17	303	311	1,057	775
木沢村	789	520	5	21	124	119	483	359
木頭村	1,340	932	20	23	191	174	852	640
由岐町	2,286	1,084	19	82	723	378	1,406	681
日和佐町	3,505	1,819	53	107	872	653	1,964	1,090
牟岐町	3,328	1,792	55	102	870	508	2,075	1,113
海南部町	3,454	1,775	41	83	967	588	1,939	1,082
海部町	1,738	772	56	58	543	309	1,003	448
穴喰町	2,005	910	28	76	658	331	1,179	594
松茂島町	4,409	2,748	104	90	806	658	2,850	1,951
北島町	7,173	5,143	211	180	930	709	4,026	2,979
藍住町	6,705	4,091	136	171	1,191	1,112	4,142	2,760
板上町	6,056	3,091	83	182	1,367	1,328	3,645	1,993
吉野町	5,937	3,136	58	129	1,382	1,229	3,502	2,025
土成町	4,102	2,090	47	101	1,015	845	2,465	1,336
市場町	4,689	1,673	42	62	1,444	1,466	2,598	1,083
阿波島町	6,439	2,684	64	150	1,786	1,753	3,638	1,716
川島町	7,278	3,277	57	142	2,029	1,769	4,058	1,931
山川町	12,259	7,031	310	331	2,560	2,009	6,870	4,081
美郷村	3,578	2,206	31	68	794	476	2,155	1,359
脇美半貞	6,061	3,531	76	169	1,266	1,014	3,418	2,155
馬田町	1,320	518	6	11	382	403	737	349
光町	8,772	4,178	99	291	2,459	1,732	5,172	2,646
一穴村	5,209	2,011	36	91	1,509	1,559	2,863	1,250
吹屋村	4,138	1,417	32	109	1,378	1,202	2,317	836
三好町	3,935	1,533	59	93	1,095	1,155	2,217	942
池田町	1,640	572	4	16	491	555	910	367
山城町	5,049	2,375	37	110	1,242	1,283	2,844	1,554
井川町	1,275	549	4	34	409	279	807	378
三好町	2,785	967	22	64	912	820	1,459	558
三好町	3,320	1,461	25	69	878	884	1,784	880
池田町	10,698	6,493	320	341	1,900	1,633	5,672	3,531
山城町	4,388	2,105	22	63	1,371	824	2,513	1,314
井川町	3,307	1,694	31	95	819	662	1,836	1,011
三加茂町	4,879	2,140	45	117	1,425	1,151	2,590	1,236
東祖谷山村	1,723	973	20	44	414	270	1,044	662
西祖谷山村	1,363	644	4	28	417	270	758	359

## 15歳以上就業者数（昭和50.10.1現在）

市町村	男				女					
	役員	雇人の ある業主	雇人の ない業主	家族 従業者	計	雇用者	役員	雇人の ある業主	雇人の ない業主	家族 従業者
総 数	9,072	9,937	59,755	14,162	164,994	82,785	2,454	1,998	22,245	55,285
徳島市	4,935	3,693	12,230	2,764	45,708	26,672	1,476	901	5,331	11,228
鳴門市	654	785	4,139	1,225	12,941	7,649	170	187	1,534	3,392
小松島市	401	531	2,663	693	8,169	4,441	93	93	941	2,594
阿南市	637	785	4,460	1,229	12,379	5,487	148	105	1,577	5,045
勝浦町	82	85	851	265	1,954	670	30	10	266	978
上勝町	7	27	358	86	926	370	3	—	119	434
佐那河内村	13	46	440	153	1,073	347	—	4	211	511
石井町	168	197	1,944	400	4,691	2,152	42	22	754	1,702
神山町	28	157	1,332	236	2,900	977	2	14	818	1,089
那賀川町	113	137	889	204	2,268	997	21	13	318	917
ノ浦町	154	120	599	130	2,111	1,173	34	19	228	653
敷生町	18	44	330	78	886	407	4	3	111	361
相上那賀町	13	27	464	119	1,115	393	—	10	171	540
上那賀町	15	16	208	43	732	364	3	1	95	268
木沢村	5	19	83	17	306	161	—	2	41	102
木頭村	18	19	145	30	488	292	2	4	46	144
由岐町	16	72	541	96	880	403	3	10	182	282
日和佐町	40	87	619	128	1,541	729	13	20	253	525
牟岐町	38	84	704	136	1,253	679	17	18	166	372
海南部町	35	67	641	114	1,515	693	6	16	326	474
海部町	39	48	388	80	735	324	17	10	155	229
穴喰町	24	64	420	77	826	316	4	12	238	254
松茂島町	80	80	614	124	1,559	797	24	10	192	534
北島町	171	154	598	124	3,147	2,164	40	26	332	585
藍住町	108	148	866	260	2,563	1,331	28	23	325	852
板上町	65	153	1,102	329	2,411	1,098	18	29	265	999
吉野町	47	106	1,082	242	2,435	1,111	11	23	300	987
土成町	44	90	810	184	1,637	754	3	11	205	661
市場町	37	51	1,110	317	2,091	590	5	11	334	1,149
阿波島町	54	127	1,379	361	2,801	968	10	23	407	1,392
川島町	50	127	1,586	361	3,220	1,346	7	15	443	1,408
山川町	251	289	1,864	380	5,389	2,950	59	42	696	1,629
美郷村	30	60	604	102	1,423	847	1	8	190	374
脇美半貞	68	152	869	171	2,643	1,376	8	17	397	843
馬田町	3	9	304	72	583	169	3	2	78	331
光町	81	243	1,338	359	3,600	1,532	18	48	621	1,373
一穴村	30	81	1,190	311	2,346	761	6	10	319	1,248
吹屋村	27	78	1,081	295	1,821	581	5	31	297	907
三好町	49	77	899	250	1,718	591	10	16	196	905
池田町	3	14	415	110	730	205	1	2	76	445
山城町	33	100	938	218	2,205	821	4	10	304	1,065
井川町	4	31	326	68	468	171	—	3	83	211
三好町	19	56	669	157	1,326	409	3	8	243	663
三好町	23	65	671	142	1,536	581	2	4	207	742
池田町	242	246	1,360	290	5,026	2,962	78	95	540	1,343
山城町	19	54	925	199	1,875	791	3	9	446	625
井川町	25	72	593	133	1,471	688	6	23	226	529
三加茂町	35	106	1,016	196	2,289	904	10	11	409	955
東祖谷山村	18	36	277	51	679	311	2	8	137	219
西祖谷山村	3	22	321	53	605	285	1	6	96	217

注 1 計は、従業上の地位「不詳」を含む。  
 2 雇人のない業主は、家庭内職者を含む。  
 資料 総理府統計局「国勢調査報告」

### 23 産業別男女別全常用労働者の

### 1 人平均月間現金給与額（昭和53年）

(単位：円)

年 月	総 数 (サービス業を含む)			総 数 (サービス業を除く)			建 設	
	きま っ てる 与 給 支 給 与	特別に支 払 われた 与 給	現 金 給 与 総 額	きま っ てる 与 給 支 給 与	特別に支 払 われた 与 給	現 金 給 与 総 額	きま っ てる 与 給 支 給 与	特別に支 払 われた 与 給
総 数								
昭和53年平均	150,677	47,552	198,229	141,221	41,543	182,764	137,847	19,247
1 月	144,971	19,631	164,602	135,888	21,168	157,056	131,294	13,624
2	147,270	681	147,951	137,837	81	137,918	127,842	-
3	147,721	25,403	173,124	137,857	18,230	156,087	141,426	1,670
4	147,833	2,898	150,731	137,852	339	138,191	127,456	-
5	147,782	1,492	149,274	138,200	1,289	139,489	128,722	-
6	151,061	108,361	259,422	141,571	87,201	228,772	141,031	-
7	152,441	105,872	258,313	143,179	106,369	249,548	148,850	83,535
8	152,596	18,487	171,083	142,851	23,956	166,807	139,091	14,606
9	153,701	3,123	156,824	144,759	4,068	148,827	148,487	-
1 0	153,761	2,154	155,915	144,946	2,507	147,453	141,945	-
1 1	153,500	1,478	154,978	144,104	714	144,818	141,277	-
1 2	155,598	283,032	438,630	145,912	235,659	381,571	134,817	111,528
男								
昭和53年平均	179,516	56,262	235,778	170,005	50,776	220,781	149,562	21,532
1 月	173,144	25,142	198,286	163,815	26,486	190,301	143,033	13,961
2	175,413	299	175,712	165,852	112	165,964	138,746	-
3	176,159	29,821	205,980	166,073	21,728	187,801	153,279	1,328
4	175,309	3,488	178,797	165,912	242	166,154	139,296	-
5	176,198	1,693	177,891	166,204	1,290	167,494	141,771	-
6	179,864	135,439	315,303	170,430	110,564	280,994	151,761	-
7	181,283	119,975	301,258	171,949	125,667	297,616	159,714	92,998
8	181,885	24,408	206,293	172,281	29,062	201,343	149,425	15,537
9	183,288	4,451	187,739	174,448	5,334	179,782	160,378	-
1 0	183,713	2,431	186,144	174,729	2,463	177,192	153,512	-
1 1	182,788	1,144	183,932	173,353	583	173,936	153,425	-
1 2	185,273	329,480	514,753	175,291	289,031	464,322	147,941	127,946
女								
昭和53年平均	110,309	35,368	145,676	91,637	25,640	117,277	78,398	7,678
1 月	105,559	11,922	117,481	88,338	12,112	100,450	74,976	12,007
2	107,701	1,219	108,920	89,730	27	89,757	75,940	-
3	107,775	19,198	126,973	89,469	12,232	101,701	84,219	3,318
4	109,499	2,075	111,574	89,970	504	90,474	71,079	-
5	108,278	1,214	109,492	90,276	1,287	91,563	62,269	-
6	110,833	70,546	181,379	91,691	46,823	138,514	79,553	-
7	112,115	86,156	198,271	93,326	72,929	166,255	86,481	29,215
8	111,511	10,182	121,693	91,802	15,098	106,900	80,605	9,337
9	112,117	1,257	113,374	93,242	1,871	95,113	84,502	-
1 0	111,629	1,764	113,393	93,185	2,583	95,768	82,500	-
1 1	112,567	1,944	114,511	93,624	940	94,564	82,892	-
1 2	114,175	218,200	332,375	95,237	143,595	238,832	74,363	35,900

業	製 造 業			食料品・たばこ製造業			織 維 工 業		
	現 金 給 与 総 額	きま っ てる 与 給 支 給 与	特別に支 払 われた 与 給	現 金 給 与 総 額	きま っ てる 与 給 支 給 与	特別に支 払 われた 与 給	現 金 給 与 総 額	きま っ てる 与 給 支 給 与	特別に支 払 われた 与 給
	157,094	126,422	37,563	163,985	131,378	47,083	178,461	111,181	27,707
	144,918	120,456	16,609	137,065	117,016	55,466	172,482	103,387	-
	127,842	123,170	118	123,288	121,049	-	121,049	105,276	-
	143,096	123,166	9,304	132,470	130,241	21,397	151,638	104,122	-
	127,456	124,181	39	124,220	128,237	6	128,243	109,659	-
	128,722	125,004	893	125,897	132,979	2,244	135,223	109,231	-
	141,031	126,675	52,321	178,996	130,557	58,436	188,993	112,561	110,045
	232,385	128,413	125,424	253,837	131,536	163,580	295,116	113,330	28,977
	153,697	127,710	36,582	164,292	133,901	10,348	144,249	112,865	17,708
	148,487	129,949	6,706	136,655	134,146	5,610	139,756	117,966	5,583
	141,945	129,699	112	129,811	137,493	-	137,493	115,880	815
	141,277	128,159	296	128,455	138,918	787	139,705	115,784	-
	246,345	130,977	207,829	338,806	140,338	240,847	331,185	116,054	182,080
	171,093	162,534	50,791	213,325	174,039	67,707	241,747	166,765	46,742
	156,994	156,028	18,938	174,966	153,581	60,058	213,639	157,981	-
	138,746	158,258	197	158,455	160,684	-	160,684	157,949	-
	154,607	158,758	12,501	171,259	171,957	27,736	199,693	156,550	-
	139,296	159,033	61	159,094	168,328	-	168,328	162,376	-
	141,771	160,365	796	161,161	174,223	2,850	177,073	165,576	-
	151,761	162,462	74,644	237,106	173,335	71,787	245,122	168,171	200,157
	252,712	164,089	168,633	332,722	176,622	278,261	454,883	168,479	47,058
	164,962	164,690	49,237	213,927	178,936	16,055	194,991	171,700	17,086
	160,378	167,316	10,116	177,432	180,855	8,240	189,095	175,469	9,428
	153,512	167,331	145	167,476	183,552	-	183,552	173,013	1,202
	153,425	164,574	444	165,018	185,383	1,592	186,975	172,669	-
	275,887	168,153	282,076	450,229	181,306	344,405	525,711	172,970	299,734
	86,076	80,209	20,628	100,837	91,463	27,623	119,086	72,245	14,448
	86,983	75,166	13,644	88,810	83,498	51,255	134,753	65,230	-
	75,940	78,131	18	78,149	83,310	-	83,310	68,636	-
	87,537	77,503	5,202	82,705	89,984	15,279	105,263	67,825	-
	71,079	79,584	12	79,596	90,482	12	90,494	74,014	-
	62,269	79,721	1,017	80,738	94,451	1,678	96,129	71,868	-
	79,553	80,539	23,542	104,081	90,681	45,992	136,673	74,170	47,834
	115,696	82,810	70,193	153,003	89,816	57,459	147,275	74,800	16,345
	89,942	80,354	20,376	100,730	92,082	5,048	97,130	71,109	18,150
	84,502	81,916	2,323	84,239	90,252	3,138	93,390	76,750	2,827
	82,500	81,315	69	81,384	94,515	-	94,515	74,631	536
	82,892	82,026	107	82,133	95,616	36	95,652	74,559	-
	110,263	83,752	113,511	197,263	102,320	144,751	247,071	74,559	96,306

注 1 対象は、規模30人以上の事業所である。  
 2 サービス業(90~95)は、宗教、教育、社会保険、学術研究機関、政治経済文化団体、その他のサービス業である。  
 資料 労働省「毎月勤労統計調査地方結果」

### 23 産業別男女別全常用労働者の

### 1 人平均月間現金給与額（続き）

年 月	製 造								
	衣服・その他の繊維製品製造業			家具・装備品製造業			パルプ・紙・紙加工		
	きま つて る 支 給 与 総 額	特別に 支払 れた 与 給	現金 給 与 総 額	きま つて る 支 給 与 総 額	特別に 支払 れた 与 給	現金 給 与 総 額	きま つて る 支 給 与 総 額	特別に 支払 れた 与 給	現金 給 与 総 額
総 数									
昭和53年平均	80,307	13,632	93,939	111,964	15,613	127,577	172,965	61,532	
1 月	76,132	2,183	78,315	103,154	—	103,154	170,151	—	
2	81,840	—	81,840	107,003	—	107,003	169,296	—	
3	78,707	—	78,707	109,022	—	109,022	171,217	—	
4	79,814	—	79,814	108,905	—	108,905	168,796	13	
5	80,338	—	80,338	110,753	—	110,753	171,623	—	
6	81,271	14,429	95,700	114,597	—	114,597	173,225	244,917	
7	84,345	40,455	124,800	112,053	56,250	168,303	168,659	29,316	
8	79,607	32,766	112,373	110,545	27,584	138,129	172,996	52,061	
9	81,332	—	81,332	115,855	—	115,855	177,306	71,528	
1 0	78,270	—	78,270	114,397	—	114,397	171,561	—	
1 1	80,071	—	80,071	119,531	—	119,531	174,633	—	
1 2	81,956	74,214	156,170	118,800	106,093	224,893	186,253	341,764	
男									
昭和53年平均	151,554	25,759	177,314	134,554	19,227	153,781	186,056	65,094	
1 月	140,072	7,234	147,306	124,729	—	124,729	183,598	—	
2	147,185	—	147,185	127,714	—	127,714	182,720	—	
3	145,683	—	145,683	131,525	—	131,525	184,591	—	
4	148,631	—	148,631	128,197	—	128,197	181,302	15	
5	151,631	—	151,631	132,376	—	132,376	184,512	—	
6	154,318	29,719	184,037	137,271	—	137,271	186,347	263,340	
7	152,333	76,547	228,880	133,303	70,895	204,198	180,581	25,928	
8	154,188	61,826	216,014	132,799	29,335	162,134	185,744	57,329	
9	159,745	—	159,745	138,959	—	138,959	190,962	73,999	
1 0	152,580	—	152,580	139,498	—	139,498	184,401	—	
1 1	153,675	—	153,675	146,572	—	146,572	187,115	—	
1 2	159,406	136,083	295,489	143,400	133,083	276,483	200,908	361,006	
女									
昭和53年平均	71,455	12,129	83,585	73,648	8,529	83,177	99,389	41,523	
1 月	67,912	1,534	69,446	66,974	—	66,974	96,554	—	
2	73,541	—	73,541	72,031	—	72,031	95,438	—	
3	70,236	—	70,236	70,910	—	70,910	96,380	—	
4	71,221	—	71,221	75,807	—	75,807	98,323	—	
5	71,506	—	71,506	73,240	—	73,240	99,178	—	
6	72,287	12,549	84,836	75,650	—	75,650	99,229	141,024	
7	75,967	36,008	111,975	75,664	31,170	106,834	101,439	48,421	
8	70,403	29,180	99,583	72,598	24,598	97,196	100,961	22,292	
9	71,659	—	71,659	76,800	—	76,800	100,023	57,546	
1 0	69,167	—	69,167	72,596	—	72,596	98,891	—	
1 1	71,097	—	71,097	74,695	—	74,695	103,487	—	
1 2	72,439	66,611	139,050	77,215	60,469	137,684	102,979	232,435	

業	業									御 売 業 ・ 小 売 業		
	品製造業			化 学 工 業			一 般 機 械 器 具 製 造 業			御 売 業 ・ 小 売 業		
	現 金 給 与 総 額	きま つて る 支 給 与 総 額	特別に 支払 れた 与 給	現 金 給 与 総 額	きま つて る 支 給 与 総 額	特別に 支払 れた 与 給	現 金 給 与 総 額	きま つて る 支 給 与 総 額	特別に 支払 れた 与 給	現 金 給 与 総 額	現 金 給 与 総 額	特別に 支払 れた 与 給
品製造業	234,498	161,004	83,371	244,375	142,061	35,511	177,572	136,947	39,861	176,807		
化学工業	170,151	161,608	31	161,639	138,825	—	138,825	135,387	27,461	162,848		
一般機械器具製造業	169,296	162,399	—	162,399	139,216	—	139,216	134,978	—	134,978		
御売業・小売業	171,217	160,694	55,830	216,524	139,878	—	139,878	133,357	21,097	154,454		
	168,809	159,386	221	159,607	138,208	—	138,208	133,329	—	133,329		
	171,623	159,431	—	159,431	135,956	236	136,192	133,921	5,134	139,055		
	418,142	162,871	32,366	195,237	134,528	—	134,528	136,428	102,349	238,777		
	197,975	165,150	404,466	569,616	143,348	160,244	303,592	137,340	75,137	212,477		
	225,057	162,067	84,560	246,627	146,080	49,095	195,175	137,009	9,212	146,221		
	248,834	160,127	80	160,207	147,371	—	147,371	138,968	13	138,981		
	171,561	162,810	258	163,068	148,377	—	148,377	139,036	109	139,145		
	174,633	154,937	234	155,171	146,419	1,573	147,992	140,349	3,619	143,968		
	528,017	160,636	420,196	580,832	147,036	222,594	369,630	143,735	236,312	380,047		
品製造業	251,150	174,349	86,859	261,207	150,540	37,690	188,230	164,295	48,653	212,948		
化学工業	183,598	175,334	—	175,334	147,599	—	147,599	159,907	36,054	195,961		
一般機械器具製造業	182,720	175,607	—	175,607	147,781	—	147,781	160,696	—	160,696		
御売業・小売業	184,591	173,843	54,602	228,445	148,977	—	148,977	159,235	28,281	187,516		
	181,317	172,242	235	172,477	146,344	—	146,344	159,113	—	159,113		
	184,512	172,537	—	172,537	143,403	235	143,638	160,063	5,756	165,819		
	449,687	176,481	38,061	214,542	141,864	—	141,864	164,456	138,728	303,184		
	206,509	178,767	410,488	589,255	151,825	166,824	318,649	164,955	77,302	242,257		
	243,073	175,776	99,053	274,829	154,959	52,551	207,510	165,707	11,846	177,553		
	264,961	173,607	61	173,668	156,285	—	156,285	167,911	21	167,932		
	184,401	176,750	318	177,068	156,981	—	156,981	168,618	137	168,755		
	187,115	167,112	177	167,289	154,940	1,529	156,469	168,522	2,209	170,731		
	561,914	174,209	437,946	612,155	155,894	237,063	392,957	173,173	286,504	459,677		
品製造業	140,912	103,292	68,273	171,565	103,802	25,721	129,523	90,537	24,950	115,487		
化学工業	96,554	101,979	168	102,147	100,046	—	100,046	92,597	12,464	105,061		
一般機械器具製造業	95,438	103,879	—	103,879	101,431	—	101,431	89,360	—	89,360		
御売業・小売業	96,380	102,638	61,244	163,882	99,774	—	99,774	88,200	8,562	96,762		
	98,323	103,362	161	103,523	101,650	—	101,650	89,845	—	89,845		
	99,178	102,746	—	102,746	102,259	243	102,502	90,033	4,090	94,123		
	240,253	104,284	7,852	112,136	101,637	—	101,637	88,898	40,648	129,546		
	149,860	106,716	378,665	485,381	105,568	130,918	236,486	91,018	71,505	162,523		
	123,253	103,379	22,521	125,900	106,464	33,677	140,141	89,201	4,824	94,025		
	157,569	102,598	161	102,759	107,236	—	107,236	91,023	—	91,023		
	98,891	103,219	—	103,219	108,966	—	108,966	89,738	64	89,802		
	103,487	102,590	478	103,068	106,595	1,774	108,369	92,706	6,003	98,709		
	335,414	102,043	343,566	445,609	104,577	153,240	257,817	94,004	151,520	245,524		

### 23 産業別男女別全常用労働者の

### 1 人平均月間現金給与額（続き）

年 月	金融・保険業			運輸・通信業			サービス		
	きま ま つ て る 支 給 与	特別に 支払 われた 与	現金給 与総額	きま ま つ て る 支 給 与	特別に 支払 われた 与	現金給 与総額	きま ま つ て る 支 給 与	特別に 支払 われた 与	現金給 与総額
総 数									
昭和53年平均	170,431	65,777	236,207	179,739	53,083	232,822	181,502	67,085	
1 月	171,836	665	172,501	171,018	21,872	192,890	175,656	14,433	
2	167,305	209	167,514	178,105	—	178,105	178,852	2,693	
3	168,127	54,199	222,326	173,044	38,867	211,911	180,958	49,586	
4	163,287	2,711	165,998	178,780	—	178,780	181,210	11,466	
5	162,950	984	163,934	176,500	—	176,500	179,098	2,157	
6	167,125	196,505	363,630	182,810	162,462	345,272	181,785	176,870	
7	174,035	157,146	331,181	176,819	59,337	236,156	182,448	104,278	
8	175,261	6,069	181,330	182,322	7,686	190,008	183,997	859	
9	175,165	2,783	177,948	180,505	1,312	181,817	182,300	103	
1 0	174,941	143	175,084	185,432	15,250	200,682	181,872	1,029	
1 1	173,960	467	174,427	184,238	—	184,238	183,247	3,896	
1 2	171,540	369,087	540,627	187,372	329,283	516,655	186,272	433,025	
男									
昭和53年平均	214,039	91,308	305,347	185,603	52,687	238,290	225,994	82,978	
1 月	214,359	550	214,909	177,456	24,109	201,565	219,896	18,396	
2	210,626	301	210,927	184,399	—	184,399	223,136	1,230	
3	210,564	75,797	286,361	178,961	36,017	214,978	226,879	70,520	
4	205,626	776	206,402	185,419	—	185,419	222,393	19,753	
5	199,778	1,758	201,536	182,278	—	182,278	225,348	3,673	
6	209,560	299,280	508,840	188,375	153,922	342,297	226,129	257,388	
7	221,694	193,150	414,844	182,945	64,808	247,753	227,147	92,017	
8	222,886	5,525	228,411	187,871	8,818	196,689	228,496	1,804	
9	222,824	2,629	225,453	185,751	1,451	187,202	225,571	230	
1 0	219,267	315	219,582	190,899	10,637	201,536	226,607	2,280	
1 1	220,403	584	220,987	189,956	—	189,956	227,475	3,801	
1 2	211,234	513,890	725,124	192,860	330,316	523,176	232,579	521,105	
女									
昭和53年平均	134,538	44,725	179,263	145,370	55,445	200,814	149,004	55,461	
1 月	137,907	757	138,664	135,076	9,389	144,465	143,000	11,509	
2	132,381	134	132,515	142,458	—	142,458	146,209	3,773	
3	134,082	36,874	170,956	139,241	55,136	194,377	147,215	34,204	
4	128,861	4,284	133,145	140,653	—	140,653	151,233	5,433	
5	132,378	341	132,719	142,698	—	142,698	145,676	1,062	
6	132,200	111,912	244,112	149,849	213,025	362,874	149,890	118,954	
7	134,640	127,384	262,024	140,390	26,782	167,172	150,358	113,077	
8	135,359	6,526	141,885	149,056	900	149,956	151,641	173	
9	135,162	2,912	138,074	149,033	475	149,508	150,436	9	
1 0	137,956	—	137,956	152,763	42,796	195,559	148,921	107	
1 1	135,209	369	135,578	150,127	—	150,127	150,754	3,966	
1 2	138,386	248,151	386,537	154,301	323,002	477,303	152,305	368,417	

業	サービス業 (90~95を除く)			医療業			教育			
	現金給 与総額	きま ま つ て る 支 給 与	特別に 支払 われた 与	現金給 与総額	きま ま つ て る 支 給 与	特別に 支払 われた 与	現金給 与総額	きま ま つ て る 支 給 与	特別に 支払 われた 与	現金給 与総額
	248,587	154,718	49,537	204,255	170,841	54,092	224,933	223,923	99,084	323,007
	190,089	148,865	5,692	154,557	164,200	9,632	173,832	217,673	32,953	250,626
	181,545	151,719	258	151,977	169,066	—	169,066	220,438	0	220,438
	230,544	153,036	25,822	178,858	170,657	18,177	188,834	223,117	110,235	333,352
	192,676	155,812	5,796	161,608	174,496	—	174,496	216,600	29,428	246,028
	181,255	152,388	—	152,388	164,542	—	164,542	225,725	7,629	233,354
	358,655	153,632	138,561	292,193	171,243	50,501	221,744	225,463	356,353	581,816
	286,726	155,224	84,908	240,132	170,595	190,680	361,275	227,004	33,840	260,844
	184,856	156,745	2,617	159,562	174,587	—	174,587	226,018	—	226,018
	182,403	155,231	314	155,545	172,217	—	172,217	224,668	—	224,668
	182,901	153,884	3,131	157,015	170,056	—	170,056	227,253	—	227,253
	187,143	155,610	6,181	161,791	171,607	5,567	177,174	228,668	—	228,668
	619,297	163,961	317,753	481,714	176,473	370,447	546,920	224,016	615,914	839,930
	308,972	185,820	57,721	243,541	250,373	66,451	316,824	247,521	109,507	357,027
	238,292	179,224	7,343	186,567	238,443	13,526	251,969	244,878	31,805	276,683
	224,366	182,697	518	183,215	247,248	—	247,248	246,137	0	246,137
	297,399	186,831	30,454	217,285	255,473	22,934	278,407	246,507	123,797	370,304
	242,146	187,531	10,936	198,467	254,490	—	254,490	235,115	34,697	269,812
	229,021	184,864	—	184,864	245,777	—	245,777	248,111	8,633	256,744
	483,517	184,102	180,830	364,932	250,865	67,773	318,638	248,280	395,380	643,660
	319,164	186,182	78,892	265,074	248,451	260,069	508,520	250,551	33,631	284,182
	230,300	186,788	5,100	191,888	257,836	—	257,836	249,352	—	249,352
	225,801	184,178	649	184,827	250,884	—	250,884	247,680	—	247,680
	228,887	183,924	6,419	190,343	248,838	—	248,838	251,178	—	251,178
	231,276	184,702	5,878	190,580	249,786	8,911	258,697	252,404	—	252,404
	753,684	198,583	361,547	560,130	256,104	423,604	679,708	249,873	681,828	931,701
	204,465	128,864	42,736	171,601	145,729	50,194	195,923	184,495	81,675	266,171
	154,509	123,367	4,305	127,672	140,211	8,374	148,585	173,026	34,834	207,860
	149,982	125,778	41	125,819	143,768	—	143,768	178,401	0	178,401
	181,419	125,028	21,984	147,012	143,660	16,662	160,322	184,019	87,565	271,584
	156,666	129,877	1,594	131,471	149,623	—	149,623	184,799	20,377	205,176
	146,738	125,924	—	125,924	139,566	—	139,566	187,432	5,912	193,344
	268,844	128,841	104,165	233,006	147,003	45,243	192,246	186,811	290,242	477,053
	263,435	129,997	89,815	219,812	146,916	169,577	316,493	187,691	34,192	221,883
	151,814	132,197	559	132,756	148,495	—	148,495	187,266	—	187,266
	150,445	130,803	32	130,835	146,880	—	146,880	186,344	—	186,344
	149,028	128,464	347	128,811	144,670	—	144,670	187,481	—	187,481
	154,720	131,027	6,437	137,464	146,514	4,494	151,008	189,308	—	189,308
	520,722	134,777	280,842	415,619	151,027	353,462	504,489	180,966	506,167	687,133

### 24 産業別男女別推計

年 月	総 数 (サービ ス業を含 む)	総 数 (サービ ス業を 除く)	建設業	製造業	食料品・ たばこ 製造業	織 維 工 業	衣服・そ の他の織 維製品 製造業	家 具 ・ 装 備 品 製 造 業
総 数								
昭和53年平均	90,970	69,573	5,163	38,048	4,444	3,774	5,520	3,003
1 月	91,308	70,398	5,186	38,797	4,627	3,940	5,545	3,083
2	90,715	69,793	4,978	38,498	4,429	3,933	5,573	3,055
3	90,385	69,882	5,174	38,350	4,362	3,923	5,525	3,016
4	92,157	70,659	5,142	38,736	4,352	3,955	5,546	3,072
5	91,475	69,965	4,649	38,630	4,325	3,928	5,551	3,065
6	91,251	69,683	4,813	38,258	4,312	3,743	5,562	3,050
7	91,228	69,717	5,230	38,007	4,412	3,702	5,534	3,042
8	90,694	69,127	5,109	37,879	4,392	3,677	5,546	3,018
9	90,840	69,164	5,377	37,633	4,387	3,662	5,487	2,941
1 0	90,861	69,150	5,457	37,570	4,538	3,641	5,464	2,880
1 1	90,563	68,819	5,442	37,234	4,606	3,630	5,452	2,904
1 2	90,163	68,521	5,394	36,985	4,582	3,554	5,458	2,905
男								
昭和53年平均	53,066	44,035	4,312	21,367	2,148	1,555	609	1,890
1 月	53,331	44,453	4,270	21,789	2,229	1,618	623	1,934
2	53,027	44,153	4,129	21,663	2,189	1,613	630	1,922
3	52,749	44,079	4,280	21,525	2,128	1,601	616	1,896
4	53,568	44,545	4,247	21,742	2,099	1,577	613	1,950
5	53,220	44,203	3,938	21,701	2,092	1,566	610	1,943
6	53,186	44,180	4,117	21,539	2,075	1,534	607	1,922
7	53,230	44,235	4,471	21,335	2,118	1,529	610	1,924
8	52,965	43,825	4,316	21,275	2,121	1,532	607	1,896
9	53,106	43,908	4,527	21,195	2,132	1,532	605	1,847
1 0	53,099	43,891	4,542	21,107	2,176	1,529	590	1,791
1 1	52,762	43,566	4,480	20,831	2,235	1,526	595	1,817
1 2	52,543	43,380	4,423	20,698	2,187	1,504	598	1,833
女								
昭和53年平均	37,905	25,538	851	16,681	2,295	2,219	4,912	1,113
1 月	37,977	25,945	916	17,008	2,398	2,322	4,922	1,149
2	37,688	25,640	849	16,835	2,240	2,320	4,943	1,133
3	37,636	25,803	894	16,825	2,234	2,322	4,909	1,120
4	38,589	26,114	895	16,994	2,253	2,378	4,933	1,122
5	38,255	25,762	711	16,929	2,233	2,362	4,941	1,122
6	38,065	25,503	696	16,719	2,237	2,209	4,955	1,128
7	37,998	25,482	759	16,672	2,294	2,173	4,924	1,118
8	37,729	25,302	793	16,604	2,271	2,145	4,939	1,122
9	37,734	25,256	850	16,438	2,255	2,130	4,882	1,094
1 0	37,762	25,259	915	16,463	2,362	2,112	4,874	1,089
1 1	37,801	25,253	962	16,403	2,371	2,104	4,857	1,087
1 2	37,620	25,141	971	16,287	2,395	2,050	4,860	1,072

### 常用労働者数 (昭和53年)

パルプ・ 紙・紙 加工 製造業	化学工業	一般機械 器 具 製造業	卸売業	金融・	運輸・	サービ	サービス 業(90~ 95を除 く)	医療業	教 育
			小売業	保険業	通信業	ス 業			
2,900	4,784	4,045	9,575	5,244	10,355	21,397	7,040	7,186	6,053
2,899	4,686	4,079	9,459	5,325	10,431	20,910	6,927	6,967	1,094
2,888	4,669	4,081	9,401	5,315	10,415	20,922	6,921	6,955	1,108
2,897	4,769	4,049	9,521	5,307	10,387	20,503	6,846	6,884	5,751
2,910	4,862	4,084	9,960	5,274	10,348	21,498	7,017	7,304	6,070
2,917	4,840	4,089	9,870	5,278	10,339	21,510	7,030	7,282	6,091
2,914	4,799	4,082	9,805	5,236	10,378	21,568	7,077	7,279	6,091
2,915	4,807	4,080	9,847	5,122	10,315	21,511	7,050	7,221	6,112
2,905	4,803	4,063	9,480	5,195	10,270	21,567	7,099	7,256	6,112
2,903	4,799	4,044	9,468	5,204	10,289	21,676	7,121	7,272	6,133
2,891	4,794	4,027	9,391	5,187	10,355	21,711	7,143	7,267	6,144
2,884	4,792	3,979	9,376	5,216	10,362	21,744	7,139	7,286	6,155
2,877	4,783	3,877	9,322	5,268	10,374	21,642	7,112	7,253	6,113
2,463	3,886	3,314	6,024	2,370	8,851	9,031	3,196	1,724	3,787
2,451	3,823	3,330	6,049	2,366	8,858	8,878	3,156	1,703	336
2,446	3,810	3,323	6,013	2,383	8,858	8,874	3,154	1,699	343
2,461	3,884	3,304	6,016	2,344	8,844	8,670	3,085	1,642	3,636
2,471	3,949	3,348	6,214	2,402	8,818	9,023	3,150	1,724	3,835
2,476	3,930	3,346	6,212	2,384	8,846	9,017	3,157	1,706	3,840
2,477	3,892	3,335	6,166	2,363	8,878	9,006	3,173	1,693	3,819
2,475	3,898	3,331	6,146	2,324	8,839	8,995	3,171	1,689	3,814
2,470	3,892	3,321	5,932	2,380	8,805	9,140	3,245	1,766	3,815
2,466	3,887	3,313	5,884	2,365	8,820	9,198	3,262	1,772	3,836
2,458	3,888	3,312	5,903	2,362	8,863	9,208	3,278	1,772	3,830
2,454	3,889	3,283	5,890	2,370	8,882	9,196	3,262	1,764	3,842
2,446	3,884	3,217	5,857	2,401	8,900	9,163	3,257	1,757	3,821
437	898	731	3,552	2,874	1,504	12,366	3,844	5,462	2,265
448	863	749	3,410	2,959	1,573	12,032	3,771	5,264	758
442	859	758	3,388	2,932	1,557	12,048	3,767	5,256	765
436	885	745	3,505	2,963	1,543	11,833	3,761	5,242	2,115
439	913	736	3,746	2,872	1,530	12,475	3,867	5,580	2,235
441	910	743	3,658	2,894	1,493	12,493	3,873	5,576	2,251
437	907	747	3,639	2,873	1,500	12,562	3,904	5,586	2,272
440	909	749	3,701	2,798	1,476	12,516	3,879	5,532	2,298
435	911	742	3,548	2,815	1,465	12,427	3,854	5,490	2,297
437	912	731	3,584	2,839	1,469	12,478	3,859	5,500	2,297
433	906	715	3,488	2,825	1,492	12,503	3,865	5,495	2,314
430	903	696	3,486	2,846	1,480	12,548	3,877	5,522	2,313
431	899	660	3,465	2,867	1,474	12,479	3,855	5,496	2,292

注 1 対象は、規模30人以上の事業所である。  
 2 サービス業(90~95)は、宗教、教育、社会保険、学術研究機関、政治経済文化団体、その他のサービス業である。  
 資料 労働省「毎月勤労統計調査地方結果」

### 25 産業別日雇労働者等の1人1日平均現金給与額（昭和53年）

（単位：円）

年 月	総 （サービス業を含む） 数	総 （サービス業を除く） 数	建設業	製造業	
				食料品・ たばこ 製造業	その他
昭和53年平均	6,478	4,285	4,471	3,804	3,143
1月	6,068	4,023	5,029	4,216	3,046
2	6,693	4,432	5,422	4,061	3,000
3	5,919	4,282	5,697	3,298	2,599
4	7,476	4,687	4,221	3,788	3,064
5	6,673	4,401	4,799	4,065	4,614
6	6,718	4,325	4,637	3,675	3,129
7	6,183	4,150	4,137	3,743	3,252
8	4,959	3,509	4,519	2,958	2,938
9	6,658	4,251	4,045	3,542	2,838
10	6,954	4,484	3,958	3,927	2,645
11	7,132	4,599	3,860	4,670	3,158
12	6,293	4,270	4,137	3,714	3,463

製 造 業					
繊維工業	衣服・その 他の繊維製 品製造業	家具 備品 製造業	パルプ・紙・ 紙加工品 製造業	化学工業	一般機械器 具製造業
2,773	—	—	5,111	6,961	2,913
—	—	—	5,509	6,500	—
—	—	—	6,726	6,552	—
—	—	—	5,805	—	2,875
—	—	—	4,394	6,429	—
3,182	—	—	4,699	—	—
4,167	—	—	4,226	—	—
—	—	—	4,148	6,875	2,833
1,870	—	—	8,526	—	3,005
—	—	—	3,990	5,441	2,993
—	—	—	4,295	6,971	2,913
—	—	—	4,601	10,505	2,921
1,846	—	—	4,427	6,407	2,852

卸売業 小売業	金融・ 保険業	運輸・ 通信業	サービス業		医療業	教 育
			サービス業	サービス業 (90~95 を除く)		
3,103	2,225	4,852	9,993	11,398	10,568	6,420
2,937	2,217	3,864	9,966	12,321	11,652	6,290
2,989	2,290	4,355	10,773	12,353	11,877	7,348
2,843	2,357	4,414	11,858	12,314	11,720	1,627
3,067	2,000	5,768	11,416	13,413	13,206	6,770
3,147	2,060	4,905	8,736	10,119	9,248	7,238
3,055	2,169	4,778	8,839	10,343	9,535	7,162
3,031	2,307	4,918	9,405	10,322	9,515	7,019
2,924	2,341	4,153	10,062	10,248	10,019	1,697
3,424	2,267	5,027	9,792	10,259	9,491	9,528
3,376	2,203	5,594	9,728	11,744	10,236	7,447
3,239	2,137	5,654	9,834	12,193	10,734	7,500
3,217	2,358	4,793	9,601	11,214	9,678	7,176

注 1 対象は、規模30人以上の事業所である。  
 2 サービス業（90～95）は、宗教、教育、社会保険、学術研究機関、政治経済文化団体、その他のサービス業である。  
 資料 労働省「毎月勤労統計調査地方結果」

### 26 産業別全常用労働者の1人平均月間出勤日数（昭和53年）

（単位：円）

年 月	総 （サービス業を含む） 数	総 （サービス業を除く） 数	建設業	製造業	
				食料品・ たばこ 製造業	その他
昭和53年平均	22.4	22.2	23.8	21.8	21.7
1月	20.8	20.6	23.2	20.0	19.9
2	22.1	22.2	23.1	22.3	21.8
3	22.2	21.9	25.6	21.1	21.3
4	22.8	22.6	22.9	22.4	21.5
5	21.6	21.2	22.1	20.6	21.7
6	23.3	22.9	24.2	22.4	21.8
7	23.2	23.0	25.3	22.7	22.2
8	22.0	21.9	23.4	21.2	21.8
9	22.8	22.7	24.9	22.5	21.6
10	22.4	22.1	24.1	21.7	21.9
11	22.6	22.5	24.1	22.4	23.2
12	22.6	22.4	22.2	22.2	22.2

製 造 業					
繊維工業	衣服・その 他の繊維製 品製造業	家具 備品 製造業	パルプ・紙・ 紙加工品 製造業	化学工業 製造業	一般機械器 具製造業
21.1	22.5	22.2	21.4	21.8	21.6
18.3	20.3	20.0	20.4	20.4	20.8
21.3	23.6	22.0	21.5	22.2	22.6
19.6	22.2	21.8	20.2	20.9	21.3
22.3	23.9	23.1	22.1	22.1	20.7
20.2	21.4	21.7	21.2	21.1	17.9
21.9	23.2	23.2	21.8	22.9	21.3
22.3	23.8	23.2	21.7	21.9	23.2
20.1	21.7	21.0	21.4	21.3	21.4
22.5	22.9	23.0	21.8	22.4	23.1
21.7	21.5	21.6	21.2	21.8	22.5
21.6	22.6	23.0	21.8	22.6	22.3
21.9	22.9	23.2	21.4	22.0	22.1

卸売業 小売業	金融・ 保険業	運輸・ 通信業	サービス業		医療業	教 育
			サービス業	サービス業 (90~95 を除く)		
22.7	21.3	22.6	23.1	23.2	22.9	23.3
21.5	20.0	21.3	21.4	21.5	21.8	21.1
22.4	20.5	21.8	21.9	22.1	21.3	22.3
22.1	21.9	22.6	23.4	23.3	22.8	24.5
23.5	21.0	22.8	23.5	23.4	23.3	24.2
22.0	21.3	22.2	23.1	22.9	22.5	23.7
23.4	22.4	23.5	24.6	24.4	24.3	25.1
23.5	22.1	23.0	23.6	23.7	23.8	23.9
22.3	21.9	23.0	22.7	24.2	24.1	21.4
23.3	20.9	22.8	23.2	23.3	22.9	23.5
22.6	21.3	22.2	23.4	23.5	23.0	23.9
22.8	20.7	22.9	22.8	23.0	22.4	23.1
23.3	21.7	22.8	23.0	23.3	22.7	22.9

注 1 対象は、規模30人以上の事業所である。  
 2 サービス業（90～95）は、宗教、教育、社会保険、学術研究機関、政治経済文化団体、その他のサービス業である。  
 資料 労働省「毎月勤労統計調査地方結果」



### 27 一般職業紹介(昭和49~53年度)

年度・月	月間有効求人数			月間有効求職数			就職者数		
	計	男	女	計	男	女	計	男	女
昭和49年度	71,510	35,300	36,210	138,679	74,505	64,174	18,871	10,721	8,150
50	62,240	30,066	32,174	161,593	87,249	74,344	12,813	7,550	5,263
51	62,607	31,252	31,355	145,001	81,893	63,108	12,814	7,456	5,358
52	62,862	33,837	29,025	152,810	83,588	69,222	11,934	6,843	5,091
53	76,635	49,455	37,180	159,020	87,409	71,611	11,478	6,594	4,884
53年 4月	6,087	3,266	2,821	13,346	7,357	5,989	891	467	424
5	5,903	3,021	2,882	14,240	7,852	6,388	1,094	668	426
6	5,648	2,778	2,870	14,064	7,876	6,188	1,046	613	433
7	5,831	2,855	2,976	13,799	7,617	6,182	1,111	613	498
8	6,267	3,175	3,092	14,254	7,752	6,502	871	486	385
9	6,741	3,570	3,171	13,471	7,502	5,969	945	593	352
10	7,038	3,637	3,401	13,257	7,317	5,940	885	469	416
11	6,886	3,640	3,246	12,845	7,199	5,646	1,045	631	414
12	5,909	3,018	2,891	12,278	6,553	5,725	778	456	322
54年 1月	6,733	3,268	3,465	13,069	7,040	6,029	864	438	426
2	6,492	3,445	3,047	11,961	6,537	5,424	812	433	379
3	7,100	3,782	3,318	12,436	6,807	5,629	1,136	727	409

注 新規学卒及びパートタイムを除く。  
資料 県職業安定課

### 28 日雇職業紹介(昭和49~53年度)

年度・月	新規求人延数			月間有効求職者数			就労延数		
	計	男	女	計	男	女	計	男	女
昭和49年度	33,537	21,642	11,895	17,802	7,020	10,782	322,051	115,604	206,447
50	31,307	24,371	6,936	17,350	7,136	10,214	307,547	113,260	194,287
51	31,102	24,492	6,610	17,280	7,355	9,925	303,728	111,728	192,000
52	26,701	21,439	5,262	16,544	6,976	9,568	295,444	105,495	189,949
53	32,176	25,078	7,098	16,146	6,962	9,184	291,525	104,284	187,241
53年 4月	2,010	1,568	442	1,374	588	786	23,046	7,826	15,220
5	2,517	1,956	561	1,353	580	773	23,520	8,457	15,063
6	2,754	2,131	623	1,352	572	780	28,330	10,064	18,266
7	2,735	2,137	598	1,352	572	780	28,059	10,125	17,934
8	2,664	2,066	598	1,345	576	769	22,976	8,312	14,664
9	2,648	2,048	600	1,341	581	760	24,310	8,621	15,689
10	2,758	2,134	624	1,349	586	763	24,186	8,768	15,418
11	2,654	2,117	537	1,353	589	764	23,548	8,447	15,101
12	2,855	2,245	610	1,352	592	760	23,958	8,612	15,346
54年 1月	2,799	2,245	554	1,343	591	752	22,807	8,159	14,648
2	2,730	2,104	626	1,322	573	749	23,299	8,330	14,969
3	3,052	2,327	725	1,310	562	748	23,486	8,563	14,923

注 新規求人延数については、失対を除く。  
資料 県職業安定課

### 29 職業安定所別一般新規求人状況(昭和53年度)

産業・規模	総数	徳島	小松島	阿波池田	脇町	阿南	鳴島	鳴門	牟岐
総数	25,538	12,947	2,190	1,696	1,179	1,668	2,361	2,770	727
農林水産業	265	61	3	137	6	8	30	20	-
鉱業	49	26	7	1	1	6	1	7	-
建設業	4,757	1,656	464	555	178	482	497	529	396
製造業	9,813	4,647	836	548	662	586	1,095	1,284	155
卸売・小売業	6,179	3,851	529	379	150	344	389	433	104
金融・保険・不動産業	750	491	46	11	30	32	63	77	-
運輸・通信業	637	337	45	10	45	29	75	90	6
電気・ガス・水道業	56	34	11	-	6	2	3	-	-
サービス業	2,987	1,832	246	54	100	174	193	327	61
公務	45	12	3	1	1	5	15	3	5
29人以下	15,765	7,662	1,513	931	807	1,247	1,343	1,793	469
30~99	6,508	3,251	438	618	264	307	833	571	226
100~499	3,070	1,905	236	147	93	111	185	361	32
500~999	72	38	3	-	15	-	-	16	-
1,000人以上	123	91	-	-	-	3	-	29	-

注 新規学卒及びパートタイムを除く。  
資料 県職業安定課

### 30 適用法規別単位労働組合数及び組合員数(昭和51~53年)

区分	昭和51年	52年	53年					
			総数	一般組合	公共企業体等組合	国家公務員組合	地方公務員組合	地方公営企業体組合
組合数	627	607	622	449	67	31	65	10
組合員数	72,538	72,048	71,076	43,032	7,301	1,817	16,777	2,149

資料 県労政訓練課

### 31 産業別単位労働組合数及び組合員数 (昭和53.6.30現在)

産 業	組 合 数	組 合 員 数
総 数	622	71,076
林 業 ・ 狩 猟 業	4	183
漁 業 ・ 水 産 養 殖 業	2	516
鉱 業	3	58
建 設 業	64	7,856
製 造 業	128	17,494
卸 売 ・ 小 売 業	42	1,901
金 融 ・ 保 険 業	63	6,997
不 動 産 業	-	-
運 輸 ・ 通 信 業	114	9,432
電 気 ・ ガ ス ・ 水 道 業	10	1,590
サ ー ビ ス 業	128	13,254
公 務	64	11,795
分 類 不 能	-	-

資料 県労政訓練課

### 32 公共職業訓練状況 (昭和53年度)

科 別	定員	応募者数	入校者数	修了者数			求 人 数			就 職 者 数			進学その他
				計	男	女	計	県内	県外	計	県内	県外	
総 数	925	898	786	639	503	136	1,778	1,021	757	564	513	51	53
県立職業訓練校	640	524	521	452	344	108	1,346	753	593	394	355	39	36
養成訓練	280	524	268	225	170	55	804	410	394	218	189	29	7
能力再開発訓練 (施設内)	250	-	141	124	91	33	465	271	194	120	113	7	4
“ (施設外)	110	-	112	103	83	20	77	72	5	56	53	3	25
総合高等職業訓練校	285	374	265	187	159	28	432	268	164	170	158	12	17
養成訓練	205	374	194	131	124	7	310	180	130	120	108	12	11
能力再開発訓練 (施設内)	70	-	60	48	28	20	109	75	34	42	42	-	6
“ (施設外)	10	-	11	8	7	1	13	13	-	8	8	-	-

資料 県労政訓練課

### 33 労働争議発生件数及び参加人員

(1) 主要要求別 (昭和53年)

年 月 ・ 産 業	総 数		賃 金 増 額		臨 時 給 与 金		そ の 他 の 賃 金 ・ 手 当		労 働 協 約 の 一 部 改 正		そ の 他	
	件数	参加人員	件数	参加人員	件数	参加人員	件数	参加人員	件数	参加人員	件数	参加人員
総 数	95	18,955	71	14,584	13	3,289	-	-	-	-	11	1,082
昭和53年 1 月	-	-	-	-	-	-	-	-	-	-	-	-
2 月	-	-	-	-	-	-	-	-	-	-	-	-
3 月	7	229	-	-	-	-	-	-	-	-	7	229
4 月	68	14,269	68	14,269	-	-	-	-	-	-	-	-
5 月	10	1,856	10	1,856	-	-	-	-	-	-	-	-
6 月	4	874	4	874	-	-	-	-	-	-	-	-
7 月	5	1,747	1	3	3	1,570	-	-	-	-	1	174
8 月	1	3	1	3	-	-	-	-	-	-	-	-
9 月	1	2	-	-	-	-	-	-	-	-	1	2
10 月	-	-	-	-	-	-	-	-	-	-	-	-
11 月	5	817	-	-	5	817	-	-	-	-	-	-
12 月	10	2,115	-	-	8	1,438	-	-	-	-	2	677
林 業	-	-	-	-	-	-	-	-	-	-	-	-
建 設 業	-	-	-	-	-	-	-	-	-	-	1	174
製 造 業	27	5,915	14	2,732	12	3,009	-	-	-	-	-	-
食 料 品 た ば こ 製 造 業	1	392	1	392	-	-	-	-	-	-	-	-
織 維 工 業	3	658	2	352	1	306	-	-	-	-	-	-
化 学 工 業	1	110	-	-	1	110	-	-	-	-	-	-
鉄 鋼 業	1	165	1	165	-	-	-	-	-	-	-	-
パ ル プ 紙 製 品 製 造 業	3	336	2	286	1	50	-	-	-	-	-	-
一 般 機 械 器 具 製 造 業	7	2,322	3	513	3	1,635	-	-	-	-	1	174
電 気 機 械 器 具 製 造 業	10	1,826	5	1,024	5	802	-	-	-	-	-	-
輸 送 用 機 械 器 具 製 造 業	1	106	-	-	1	106	-	-	-	-	-	-
卸 売 業 ・ 小 売 業	-	-	-	-	-	-	-	-	-	-	-	-
金 融 業 ・ 保 険 業	1	40	1	40	-	-	-	-	-	-	-	-
運 輸 ・ 通 信 業	33	3,154	23	2,246	-	-	-	-	-	-	10	908
鉄 道 業	9	436	7	377	-	-	-	-	-	-	2	59
道 路 旅 客 運 送 業	6	1,260	6	1,260	-	-	-	-	-	-	-	-
運 輸 付 帯 サ ー ビ ス 業	10	376	5	188	-	-	-	-	-	-	5	188
水 運 業	2	60	1	30	-	-	-	-	-	-	1	30
航 空 運 輸 業 ・ 倉 庫 業	2	22	1	11	-	-	-	-	-	-	1	11
通 信 業	4	1,000	3	380	-	-	-	-	-	-	1	620
電 気 ・ ガ ス ・ 水 道 ・ 熱 供 給 業	5	581	4	301	1	280	-	-	-	-	-	-
電 気 業	2	355	1	75	1	280	-	-	-	-	-	-
ガ ス ・ 水 道 業	3	226	3	226	-	-	-	-	-	-	-	-
サ ー ビ ス 業	3	303	3	303	-	-	-	-	-	-	-	-
医 療 業	1	208	1	208	-	-	-	-	-	-	-	-
教 育	-	-	-	-	-	-	-	-	-	-	-	-
上 記 以 外 の サ ー ビ ス 業	2	95	2	95	-	-	-	-	-	-	-	-
公 務	26	8,962	26	8,962	-	-	-	-	-	-	-	-

注 争議が2か月以上に及ぶ場合は、当該各月に件数及び参加人員を加算してあるので、月別・産業別の総数とは一致しない。

資料 県労政訓練課



### 33 労働争議発生件数

#### (2) 争議形態別

年月・産業	総争議		争議行為を伴ったもの										争議行為を伴わないもの			
	件数	参加人員	半日以上の同盟罷業			作業所閉鎖			半日未満の同盟罷業		怠業				その他	
			件数	参加人員	労働損失日数	件数	参加人員	労働損失日数	件数	参加人員	件数	参加人員	件数	参加人員	件数	参加人員
総数	95	18,955	46	6,199	12,007	-	-	-	61	14,623	1	620	-	-	-	-
昭和53年1月	-	-	-	-	-	-	-	-	-	-	-	-	-	-	-	-
2	-	-	-	-	-	-	-	-	-	-	-	-	-	-	-	-
3	7	229	-	-	-	-	-	-	7	229	-	-	-	-	-	-
4	68	14,269	32	4,163	5,597	-	-	-	41	10,910	-	-	-	-	-	-
5	10	1,856	5	849	2,511	-	-	-	8	1,749	-	-	-	-	-	-
6	4	874	2	213	360	-	-	-	4	874	-	-	-	-	-	-
7	5	1,747	2	280	598	-	-	-	4	1,641	-	-	-	-	-	-
8	1	3	-	-	-	-	-	-	1	3	-	-	-	-	-	-
9	1	2	1	2	2	-	-	-	-	-	-	-	-	-	-	-
10	-	-	-	-	-	-	-	-	-	-	-	-	-	-	-	-
11	5	817	4	707	707	-	-	-	2	281	-	-	-	-	-	-
12	10	2,115	9	1,495	2,232	-	-	-	5	802	1	620	-	-	-	-
林業	-	-	-	-	-	-	-	-	-	-	-	-	-	-	-	-
建設業	-	-	-	-	-	-	-	-	-	-	-	-	-	-	-	-
製造業	27	5,915	20	3,754	7,995	-	-	-	20	4,647	-	-	-	-	-	-
食料品・たばこ製造業	1	392	1	392	392	-	-	-	-	-	-	-	-	-	-	-
繊維工業	3	658	3	658	658	-	-	-	-	-	-	-	-	-	-	-
化学工業	1	110	-	-	-	-	-	-	1	110	-	-	-	-	-	-
鉄鋼業	1	165	1	165	1,467	-	-	-	1	165	-	-	-	-	-	-
パルプ紙製品製造業	3	336	2	112	262	-	-	-	1	224	-	-	-	-	-	-
一般機械器具製造業	7	2,322	4	855	1,239	-	-	-	7	2,322	-	-	-	-	-	-
電気機械器具製造業	10	1,826	8	1,466	3,553	-	-	-	10	1,826	-	-	-	-	-	-
輸送用機械器具製造業	1	106	1	106	424	-	-	-	-	-	-	-	-	-	-	-

注 1 争議行為を伴ったものの形態別参加人員は、総争議参加人員中実際に争議行為を行った人員  
 2 争議行為を伴ったものの形態別件数は、同一業者の争議継続期間中に実施した各争議行為の  
 3 労働損失日数とは、半日以上同盟罷業又は作業閉鎖が行われた期間に、実際に半日以上  
 4 1争議が2か月以上に及ぶ場合は、当該各月に件数及び参加人員を加算してあるので、月別  
 資料 県労政訓練課

### 及び参加人員(続き)

(昭和53年)

年月・産業	総争議		争議行為を伴ったもの										争議行為を伴わないもの			
	件数	参加人員	半日以上同盟罷業			作業所閉鎖			半日未満同盟罷業		怠業				その他	
			件数	参加人員	労働損失日数	件数	参加人員	労働損失日数	件数	参加人員	件数	参加人員	件数	参加人員	件数	参加人員
卸売業・小売業	-	-	-	-	-	-	-	-	-	-	-	-	-	-	-	-
金融・保険業	1	40	-	-	-	-	-	-	1	40	-	-	-	-	-	-
運輸・通信業	33	3,154	23	1,991	3,558	-	-	-	9	544	1	620	-	-	-	-
鉄道業	9	436	9	436	436	-	-	-	-	-	-	-	-	-	-	-
道路旅客運送業	6	1,260	4	945	1,757	-	-	-	2	315	-	-	-	-	-	-
運輸付帯サービス業	10	376	5	188	817	-	-	-	5	188	-	-	-	-	-	-
水運業	2	60	1	30	120	-	-	-	1	30	-	-	-	-	-	-
航空運輸業・倉庫業	2	22	1	12	48	-	-	-	1	11	-	-	-	-	-	-
通信業	4	1,000	3	380	380	-	-	-	-	-	1	620	-	-	-	-
電気ガス水道熱供給業	5	581	1	280	280	-	-	-	4	301	-	-	-	-	-	-
電気業	2	355	1	280	280	-	-	-	1	75	-	-	-	-	-	-
ガス水道業	3	226	-	-	-	-	-	-	3	226	-	-	-	-	-	-
サービス業	3	303	1	88	88	-	-	-	2	215	-	-	-	-	-	-
医療業	1	208	-	-	-	-	-	-	1	208	-	-	-	-	-	-
教育	-	-	-	-	-	-	-	-	-	-	-	-	-	-	-	-
上記以外のサービス業	2	95	1	88	88	-	-	-	1	7	-	-	-	-	-	-
公務	26	8,962	1	86	86	-	-	-	25	8,876	-	-	-	-	-	-

である。このため総争議人員とは一致しない。  
 形態別ごとに1件として集計した。このため総争議件数とは一致しない。  
 同盟罷業に参加した労働者又は作業所閉鎖の対象となった労働者の延人員数に対応する所定の労働日数をいう。  
 産業別の総数とは一致しない。

### 33 労働争議発生件数及び参加人員（続き）

(3) 月 別（昭和53年）

産 業	総 数		1月	2月	3月	4月	5月	6月	7月	8月	9月	10月	11月	12月										
	件数	参加人員	件数	参加人員	件数	参加人員	件数	参加人員	件数	参加人員	件数	参加人員	件数	参加人員										
総 数	95	18,955	---	---	7	229	68	14,269	10	1,856	4	874	5	1,747	1	3	1	2	---	5	817	10	2,115	
林 業	---	---	---	---	---	---	---	---	---	---	---	---	---	---	---	---	---	---	---	---	---	---	---	
建 設 業	---	---	---	---	---	---	---	---	---	---	---	---	---	---	---	---	---	---	---	---	---	---	---	
製 造 業	27	5,915	---	---	---	12	2,505	8	1,749	4	874	5	1,747	1	3	---	---	---	---	5	817	7	1,158	
食料品・たばこ製造業	1	392	---	---	---	1	392	---	---	---	---	---	---	---	---	---	---	---	---	---	---	---	---	
織 維 工 業	3	658	---	---	---	2	352	---	---	---	---	---	---	---	---	---	---	---	---	---	1	306	---	
化 学 工 業	1	110	---	---	---	---	---	---	---	---	---	---	---	---	---	---	---	---	---	---	1	110	---	
鉄 鋼 業	1	165	---	---	---	1	165	1	165	1	165	---	---	---	---	---	---	---	---	---	---	---	---	
パルプ紙製品製造業	3	336	---	---	---	1	62	1	224	---	---	---	---	---	---	---	---	---	---	---	---	1	50	
一般機械器具製造業	7	2,322	---	---	---	2	510	1	336	1	336	4	1,641	1	3	---	---	---	---	1	171	---	---	
電気機械器具製造業	10	1,826	---	---	---	5	1,024	5	1,024	2	373	---	---	---	---	---	---	---	---	---	3	536	5	802
輸送用機械器具製造業	1	106	---	---	---	---	---	---	---	---	---	---	---	---	---	---	---	---	---	---	---	---	---	
卸売業・小売業	---	---	---	---	---	---	---	---	---	---	---	---	---	---	---	---	---	---	---	---	---	---	---	
金 融 ・ 保 険 業	1	40	---	---	---	1	40	---	---	---	---	---	---	---	---	---	---	---	---	---	---	---	---	
運 輸 ・ 通 信 業	33	3,154	---	---	7	229	23	2,246	1	19	---	---	---	1	2	---	---	---	---	---	---	2	677	
鉄 道 業	9	436	---	---	---	7	377	---	---	---	---	---	---	1	2	---	---	---	---	---	---	1	57	
道路旅客運送業	6	1,260	---	---	---	6	1,260	---	---	---	---	---	---	---	---	---	---	---	---	---	---	---	---	
運輸付帯サービス業	10	376	---	---	5	188	5	188	1	19	---	---	---	---	---	---	---	---	---	---	---	---	---	
水 運 業	2	60	---	---	1	30	1	30	---	---	---	---	---	---	---	---	---	---	---	---	---	---	---	
航空運輸業・倉庫業	2	22	---	---	1	11	1	11	---	---	---	---	---	---	---	---	---	---	---	---	---	---	---	
通 信 業	4	1,000	---	---	---	3	380	---	---	---	---	---	---	---	---	---	---	---	---	---	---	1	620	
電気・ガス・水道・熱供給業	5	581	---	---	---	4	301	---	---	---	---	---	---	---	---	---	---	---	---	---	---	1	280	
電 気 業	2	355	---	---	---	1	75	---	---	---	---	---	---	---	---	---	---	---	---	---	---	1	280	
ガ ス ・ 水 道 業	3	226	---	---	---	3	226	---	---	---	---	---	---	---	---	---	---	---	---	---	---	---	---	
サ ー ビ ス 業	3	303	---	---	---	2	215	1	88	---	---	---	---	---	---	---	---	---	---	---	---	---	---	
医 療 業	1	208	---	---	---	1	208	---	---	---	---	---	---	---	---	---	---	---	---	---	---	---	---	
教 育	---	---	---	---	---	---	---	---	---	---	---	---	---	---	---	---	---	---	---	---	---	---	---	
上記以外のサービス業	2	95	---	---	---	1	7	1	88	---	---	---	---	---	---	---	---	---	---	---	---	---	---	
公 務	26	8,962	---	---	---	26	8,962	---	---	---	---	---	---	---	---	---	---	---	---	---	---	---	---	

注 争議が2か月以上に及ぶ場合は、当該各月に件数及び参加人員を加算してあるので、月別・産業別産業別の総数とは一致しない。  
資料 県労政訓練課

# 4 事業所

34 産業中分類別事業の経営組織別

産業中分類	事業の								
	総数		民						人
	事業所数	従業者数	計			個		常雇	
			事業所数	従業者数	常雇	事業所数	従業者数		
全産業	46,196	304,146	43,869	260,369	168,438	32,349	84,885	26,161	
全産業(公務を除く)	45,574	290,922	43,869	260,369	168,438	32,349	84,885	26,161	
農林水産業	239	2,193	228	2,073	1,300	26	32	1	
農業(農業的サービス業を除く)	149	1,023	149	1,023	609	26	32	1	
農業的サービス業	59	422	59	422	277	-	-	-	
林業	90	601	90	601	332	26	32	1	
狩猟業	36	704	25	584	362	-	-	-	
林狩猟業	36	704	25	584	362	-	-	-	
漁業	54	466	54	466	329	-	-	-	
水産養殖業	15	315	15	315	358	-	-	-	
水産養殖業	39	151	39	151	71	-	-	-	
非農林水産業	45,957	301,953	43,641	258,296	167,138	32,323	84,853	26,160	
非農林水産業(公務を除く)	45,335	288,729	43,641	258,296	167,138	32,323	84,853	26,160	
鉱業	94	743	94	743	533	48	145	65	
石油・天然ガス	1	5	1	5	3	1	5	3	
非金属鉱業	93	738	93	738	530	47	140	62	
建設業	4,363	34,107	4,363	34,107	20,928	3,287	12,334	5,622	
建設業(工事費)	1,773	24,113	1,773	24,113	15,601	1,051	7,323	4,073	
特別工事(設備工事を除く)	2,040	5,623	2,040	5,623	2,345	1,910	4,009	1,200	
設備工事	550	4,371	550	4,371	2,982	326	1,002	349	
製造業	5,032	80,033	5,079	79,150	64,220	2,877	13,662	6,924	
食品製造業	1,132	12,076	1,130	11,198	6,489	720	2,835	703	
繊維工業(衣服、その他の繊維製品を除く)	260	6,688	260	6,688	5,923	113	902	651	
衣服・その他の繊維製品製造業	570	11,468	570	11,468	10,050	326	2,863	2,150	
木材・木製品製造業(家具を除く)	741	7,400	741	7,400	5,638	417	1,691	790	
家具・装備品製造業	769	10,123	769	10,123	8,134	465	1,895	937	
パルプ・紙・紙加工品製造業	82	3,646	82	3,646	3,420	36	210	120	
出版・印刷・同関連産業	182	2,204	181	2,199	1,757	105	375	150	
化学工業	46	5,655	46	5,655	5,547	1	7	6	
石油製品・石炭製品製造業	7	60	7	60	43	1	5	3	
ゴム製品製造業	53	2,381	53	2,381	2,120	18	123	88	
なめしかわ・同製品・毛皮製造業	51	1,016	51	1,016	845	34	350	268	
窯業・土石製品製造業	282	3,278	282	3,278	2,483	141	562	218	
窯業	18	310	18	310	270	7	38	23	
非金属製品製造業	8	68	8	68	55	5	17	6	
鉄鋼製品製造業	296	3,129	296	3,129	2,422	169	499	185	
一般機械器具製造業	174	4,731	174	4,731	4,342	71	217	94	
電機輸送機器製造業	61	2,501	61	2,501	2,314	22	222	177	
精密機器製造業	80	1,057	80	1,057	766	48	188	93	
武器製造業	21	254	21	254	199	7	67	46	
その他の製造業	249	1,988	249	1,988	1,403	171	596	216	
卸売業・小売業	22,697	80,462	22,655	79,303	35,961	18,204	39,953	6,831	
卸売業	2,270	19,209	2,261	18,886	13,583	803	2,288	587	
代理業・仲立業	151	290	151	290	57	143	205	13	
小売業(飲食店を除く)	20,276	60,963	20,243	60,627	22,321	17,258	37,460	6,231	
小売業(各種商品)	15,858	47,550	15,825	47,214	17,009	13,158	27,286	3,216	
各種小売業	49	1,615	49	1,615	1,301	14	28	1	
織物・衣服・身の回り品小売業	2,235	6,532	2,235	6,532	2,273	1,738	3,467	402	
飲食料品小売業	7,012	17,395	6,979	17,059	3,602	6,314	12,716	936	
飲食店	4,418	13,413	4,418	13,413	5,312	4,100	10,174	3,015	

事業所数及び従業者数(昭和53.6.15現在)

経営組織別									
法人			法人でない団体			国・公共企業体		地方公共団体	
事業所数	従業者数	常雇	事業所数	従業者数	常雇	事業所数	従業者数	事業所数	従業者数
11,293	174,569	141,569	227	915	708	377	9,647	1,899	28,853
11,293	174,569	141,569	227	915	708	278	6,561	1,376	18,715
178	1,895	1,203	24	146	96	11	120	-	-
102	889	551	21	102	57	-	-	-	-
55	407	270	4	15	7	-	-	-	-
47	482	281	17	87	50	-	-	-	-
24	574	357	1	10	5	11	120	-	-
24	574	357	1	10	5	11	120	-	-
-	-	-	-	-	-	-	-	-	-
52	432	295	2	34	34	-	-	-	-
13	281	224	2	34	34	-	-	-	-
39	151	71	-	-	-	-	-	-	-
11,115	172,674	140,366	203	769	612	366	9,527	1,899	28,853
11,115	172,674	140,366	203	769	612	267	6,441	1,376	18,715
46	598	468	-	-	-	-	-	-	-
-	-	-	-	-	-	-	-	-	-
-	-	-	-	-	-	-	-	-	-
-	-	-	-	-	-	-	-	-	-
46	598	468	-	-	-	-	-	-	-
1,076	21,773	15,306	-	-	-	-	-	-	-
722	16,790	11,528	-	-	-	-	-	-	-
130	1,614	1,145	-	-	-	-	-	-	-
224	3,369	2,633	-	-	-	-	-	-	-
2,192	65,417	57,275	10	71	21	1	5	-	-
402	8,305	5,778	8	58	8	-	-	-	-
146	5,777	5,263	1	9	9	-	-	-	-
243	8,601	7,896	1	4	4	-	-	-	-
324	5,709	4,848	-	-	-	-	-	-	-
304	8,228	7,197	-	-	-	-	-	-	-
46	3,436	3,300	-	-	-	-	-	-	-
76	1,824	1,607	-	-	-	1	5	-	-
45	5,648	5,541	-	-	-	-	-	-	-
8	55	40	-	-	-	-	-	-	-
35	2,258	2,032	-	-	-	-	-	-	-
17	666	577	-	-	-	-	-	-	-
141	2,716	2,265	-	-	-	-	-	-	-
11	272	247	-	-	-	-	-	-	-
3	51	49	-	-	-	-	-	-	-
127	2,630	2,237	-	-	-	-	-	-	-
103	4,514	4,248	-	-	-	-	-	-	-
39	2,279	2,137	-	-	-	-	-	-	-
32	869	673	-	-	-	-	-	-	-
14	187	153	-	-	-	-	-	-	-
-	-	-	-	-	-	-	-	-	-
78	1,392	1,187	-	-	-	-	-	-	-
4,431	39,747	29,034	20	103	96	-	-	33	336
1,453	16,569	12,967	5	29	29	-	-	-	-
8	85	44	-	-	-	-	-	-	-
2,970	23,093	16,023	15	74	67	-	-	33	336
2,654	19,861	13,733	13	67	60	-	-	33	336
35	1,587	1,300	-	-	-	-	-	-	-
497	3,065	1,871	-	-	-	-	-	-	-
656	4,300	2,629	9	43	37	-	-	33	336
316	3,232	2,290	2	7	7	-	-	-	-

資料 総理府統計局「事業所統計調査報告」

34 産業中分類別事業の経営組織別

事業所数及び従業者数（続き）

産業中分類	事業の							
	総数		民					
			計			個人		
	事業所数	従業者数	事業所数	従業者数	常雇	事業所数	従業者数	常雇
自動車・自動車小売業	897	4,492	897	4,492	2,979	689	1,424	290
家具・建具の他	1,678	5,468	1,678	5,468	2,316	1,275	2,750	407
その他	3,987	12,048	3,987	12,048	4,538	3,128	6,901	1,180
金融	544	9,568	540	9,096	8,436	126	248	72
銀行	87	2,767	86	2,306	2,230	-	-	-
農林水産金融	6	179	6	179	172	-	-	-
中小企業・庶民住宅等特定の金融	248	2,269	248	2,269	1,974	106	213	68
補助的金融	4	64	4	64	60	1	1	-
補投	-	-	-	-	-	-	-	-
証券業	20	487	20	487	462	-	-	-
保険	142	3,646	139	3,635	3,457	-	-	-
保険媒介代理業	37	156	37	156	81	19	34	4
不動産	877	1,800	870	1,780	473	672	912	81
不動産	877	1,800	870	1,780	473	672	912	81
運輸	1,118	18,203	867	11,183	9,272	334	757	249
鉄道	23	1,569	5	29	23	1	3	3
道路旅客運送	195	3,943	189	3,489	3,102	44	136	61
水路貨物運送	360	4,361	360	4,361	3,596	168	340	115
航空	177	1,842	174	1,826	1,391	68	184	54
倉庫	17	115	17	115	74	3	13	1
運輸に附帯するサービス	71	1,217	68	1,185	986	7	18	7
通信	275	5,156	54	178	100	43	63	8
電気	107	1,778	50	1,170	1,143	-	-	-
ガス	52	1,219	48	1,106	1,082	-	-	-
水道	1	63	1	63	60	-	-	-
熱供給	54	496	1	1	1	-	-	-
電気ガ水熱	-	-	-	-	-	-	-	-
サービス	10,453	62,035	9,123	41,264	26,172	6,775	16,842	6,316
物品の賃貸	88	413	88	413	252	59	152	49
旅館、その他宿泊	696	2,990	661	2,794	1,377	517	1,254	246
洗たくの他の個人サービス	3,024	5,874	3,020	5,822	1,348	2,920	5,098	836
その他	463	1,220	448	1,198	439	406	660	38
映画	21	170	21	170	122	9	56	45
娯楽業（映画業を除く）	274	1,849	262	1,762	1,173	192	567	267
放送	6	327	6	327	318	1	1	-
自動車整備及び駐車場	653	2,169	650	2,117	1,129	529	1,204	411
その他	191	647	191	647	327	163	330	63
協同組合（他に分類されないもの）	329	5,379	329	5,379	4,378	-	-	-
情報サービス・調査・広告業	57	311	57	311	259	7	21	6
その他の事業サービス	174	1,909	152	1,677	1,364	81	216	60
専門サービス業（他に分類されないもの）	846	3,767	807	2,622	1,434	707	1,657	668
医療	1,110	13,428	1,069	10,231	8,068	989	5,081	3,379
保健及び廃棄物処理	70	1,007	34	206	152	20	90	54
宗教	940	1,658	940	1,658	710	121	167	5
社会保険	900	13,987	110	1,828	1,420	41	193	110
学術・経済・文化	390	3,715	104	1,353	1,266	13	95	79
政治	25	371	1	24	24	-	-	-
その他	166	635	166	635	555	-	-	-
その他	30	209	7	90	57	-	-	-
公	622	13,224	-	-	-	-	-	-
国	99	3,086	-	-	-	-	-	-
地方	523	10,138	-	-	-	-	-	-

経営組織別									
営						国・公共企業体		地方公共団体	
法人			法人でない団体						
事業所数	従業者数	常雇	事業所数	従業者数	常雇	事業所数	従業者数	事業所数	従業者数
208	3,068	2,689	-	-	-	-	-	-	-
402	2,702	1,894	1	16	15	-	-	-	-
856	5,139	3,350	3	8	8	-	-	-	-
413	8,845	8,361	1	3	3	1	461	3	11
86	2,306	2,230	-	-	-	1	461	-	-
6	179	172	-	-	-	-	-	-	-
142	2,056	1,906	-	-	-	-	-	-	-
3	63	60	-	-	-	-	-	-	-
-	-	-	-	-	-	-	-	-	-
20	487	462	-	-	-	-	-	-	-
139	3,635	3,457	-	-	-	-	-	3	11
17	119	74	1	3	3	-	-	-	-
198	868	392	-	-	-	-	-	7	20
198	868	392	-	-	-	-	-	7	20
531	10,422	9,021	2	4	2	203	2,546	12	451
4	26	20	-	-	-	-	-	1	15
145	3,353	3,041	-	-	-	-	-	5	391
192	4,021	3,481	-	-	-	-	-	-	-
105	1,641	1,337	1	1	-	-	-	3	16
-	-	-	-	-	-	-	-	-	-
13	99	71	1	3	2	-	-	-	-
61	1,167	979	-	-	-	1	7	2	25
11	115	92	-	-	-	202	2,539	1	4
49	1,169	1,142	1	1	1	-	-	57	608
48	1,106	1,082	-	-	-	-	-	4	113
1	63	60	-	-	-	-	-	-	-
-	-	-	1	1	1	-	-	53	495
-	-	-	-	-	-	-	-	-	-
2,179	23,835	19,367	169	587	489	62	3,429	1,264	17,289
29	261	203	-	-	-	-	-	-	-
141	1,535	1,126	3	5	5	6	8	28	184
96	718	507	4	6	5	-	-	4	52
40	534	400	2	4	1	-	-	15	22
12	114	77	-	-	-	-	-	-	-
69	1,194	905	1	1	1	2	5	10	82
5	326	318	-	-	-	-	-	-	-
117	909	715	4	4	3	-	-	3	52
28	317	264	-	-	-	-	-	-	-
329	5,379	4,378	-	-	-	-	-	-	-
48	284	247	2	6	6	-	-	-	-
65	1,446	1,289	6	15	15	-	-	22	232
95	949	757	5	16	9	20	455	19	690
78	5,010	4,566	2	140	123	4	1,592	34	1,556
13	115	97	1	1	1	1	4	35	797
767	1,389	634	52	102	71	-	-	-	-
66	1,613	1,301	3	22	9	22	1,321	768	10,838
86	1,233	1,162	5	25	25	-	-	286	2,362
1	24	24	-	-	-	4	33	20	314
89	397	341	77	238	214	-	-	-	-
5	88	56	2	2	1	3	11	20	108
-	-	-	-	-	-	99	3,086	523	10,138
-	-	-	-	-	-	99	3,086	-	-
-	-	-	-	-	-	-	-	523	10,138

35 市町村別産業大分類別事業所数

Table with columns for City/Town/Village, Total, Agriculture, Non-agriculture, Mining, Construction, and Manufacturing, each with sub-columns for number of establishments and employees.

及び従業者数 (昭和53.6.15現在)

Table showing employee counts for various industries including Wholesale/Retail, Finance/Insurance, Real Estate, Transport/Communication, Electric/Gas/Water, Service, and Public, with sub-columns for establishments and employees.

### 36 市町村別経営組織別従業者規模別

市町村	総 数						計	
	事業所数	従業者数	個人業主	家族従業者	雇用者	常 雇	事業所数	従業者数
総 数	46,196	304,146	31,849	21,050	230,748	211,195	43,869	260,369
徳島市	14,606	120,472	8,892	6,108	95,528	88,770	14,216	102,918
鳴門市	3,526	23,030	2,450	1,717	17,251	16,014	3,865	20,037
小松島市	2,456	15,238	1,790	1,241	11,271	10,259	2,354	13,059
阿南市	3,441	24,201	2,253	1,664	18,761	16,608	3,247	21,406
勝浦町	450	2,243	304	144	1,624	1,869	423	1,915
上勝町	183	799	127	51	604	544	155	622
佐那河内村	169	761	131	96	511	328	158	655
石井町	1,070	4,494	820	495	2,818	2,536	1,019	3,806
神山町	746	3,015	583	382	1,825	1,636	685	2,583
那賀川町	490	3,308	361	292	2,412	2,050	466	3,084
羽ノ浦町	595	3,653	426	331	2,684	2,461	581	3,429
鷺敷町	298	1,623	240	160	1,179	1,007	284	1,467
相生町	233	1,402	170	105	1,069	936	206	1,027
上那賀町	212	990	147	85	708	651	180	788
木沢村	88	388	61	25	291	281	74	291
木頭村	148	1,100	101	44	893	841	132	943
由岐町	279	1,013	214	141	620	532	252	821
日和佐町	537	2,543	402	255	1,728	1,524	504	1,930
牟岐町	522	2,553	398	231	1,782	1,571	494	2,081
海部町	440	2,167	315	176	1,556	1,441	406	1,823
海部町	294	963	226	86	588	529	276	809
海部町	281	1,138	220	122	727	603	258	927
松茂島町	446	4,209	269	173	3,517	3,299	418	3,120
北島町	779	6,144	551	335	4,947	4,660	755	5,829
藍住町	729	6,600	519	312	5,517	5,280	698	6,262
板野町	590	2,903	470	316	1,975	1,728	555	2,195
上吉野町	567	2,758	429	272	1,878	1,731	534	2,378
吉土成町	450	2,531	368	284	1,805	1,658	422	2,248
成町	388	1,896	307	193	1,312	1,142	367	1,660
市場町	597	3,256	466	311	2,344	2,039	559	2,358
阿波島町	662	3,616	546	324	2,601	2,502	631	3,219
川島町	1,571	8,769	1,180	731	6,362	5,746	1,505	7,566
山川町	368	2,395	280	213	1,823	1,749	333	1,842
山村	585	2,991	444	333	2,029	1,896	548	2,623
美郷村	128	596	84	64	391	361	109	462
美馬村	1,054	5,347	845	573	3,655	3,290	989	4,425
美半村	495	2,460	374	193	1,814	1,727	456	2,058
美貞村	500	2,322	397	264	1,567	1,368	463	1,946
貞光町	629	2,532	474	280	1,595	1,416	595	2,154
一穴村	161	709	117	84	468	320	143	542
穴吹村	561	2,694	417	216	1,913	1,548	511	2,227
木屋平村	165	748	111	51	562	504	143	599
三野町	338	1,418	257	149	920	813	313	1,177
三好町	333	1,696	235	123	1,283	1,202	307	1,504
池田町	1,407	9,939	891	561	7,846	7,343	1,308	7,782
山城町	384	2,223	286	165	1,702	1,324	349	1,940
川町	375	2,140	274	213	1,548	1,398	346	1,832
三加茂町	528	2,399	391	230	1,628	1,423	487	2,110
東祖谷山村	178	1,015	119	41	804	752	150	795
西祖谷山村	164	746	117	95	512	485	140	595

### 事業所数及び従業者数 (昭和53.6.15現在)

事業所数	従業者数	民					営					国・公共企業体 地方公共団体	
		1～4人		5～9		10～19		20～29		30人以上		事業所数	従業者数
		事業所数	従業者数	事業所数	従業者数	事業所数	従業者数	事業所数	従業者数	事業所数	従業者数		
32,720	63,702	5,843	37,464	3,039	40,357	996	23,772	1,271	95,074	2,327	43,777		
9,522	19,917	2,407	15,460	1,293	17,003	449	10,711	545	39,827	390	17,554		
2,569	4,983	436	2,811	201	2,670	72	1,703	87	7,870	161	2,993		
1,819	3,549	321	2,009	128	1,662	36	852	50	4,987	102	2,179		
2,327	4,679	490	3,143	255	3,440	79	1,873	96	8,271	194	2,795		
348	631	30	202	32	442	4	92	9	548	27	328		
128	199	10	63	10	137	5	122	2	101	28	177		
130	237	10	65	12	143	3	64	3	146	11	106		
870	1,562	84	518	37	543	15	348	13	835	51	688		
572	1,034	56	363	37	472	9	229	11	485	61	432		
331	624	66	435	39	530	13	297	17	1,198	24	224		
422	831	85	539	52	696	9	206	13	1,157	14	224		
235	426	24	158	12	160	5	122	8	601	14	156		
169	294	13	86	10	146	6	148	8	353	27	375		
147	251	12	75	12	154	4	96	5	212	32	202		
62	102	6	41	4	67	-	-	2	81	14	97		
108	181	7	45	9	129	1	27	7	561	16	157		
212	382	24	154	14	182	-	-	2	103	27	192		
416	823	46	278	28	407	8	212	6	210	33	613		
410	796	45	275	27	353	3	68	9	589	28	472		
324	609	46	310	17	211	8	191	11	502	34	344		
234	415	30	191	10	123	-	-	2	80	18	154		
218	394	23	152	8	109	6	138	3	134	23	211		
290	570	59	382	31	423	20	492	18	1,253	28	1,089		
558	1,077	104	667	41	545	16	381	36	3,159	24	315		
531	1,031	94	595	39	540	14	333	20	3,763	31	338		
457	865	50	305	35	453	5	125	8	447	35	708		
443	832	47	320	24	312	7	170	13	744	33	380		
331	634	37	211	30	375	9	207	15	821	28	283		
296	529	40	262	17	226	3	76	11	567	21	236		
451	838	57	386	24	330	13	296	14	1,008	38	398		
511	930	70	446	24	326	10	250	16	1,267	31	397		
1,187	2,154	176	1,130	80	1,065	28	661	34	2,556	66	1,203		
274	514	27	171	18	252	5	138	9	767	35	553		
435	828	60	393	24	345	13	308	16	749	37	368		
86	172	11	79	10	151	1	22	1	38	19	134		
782	1,565	135	835	45	597	17	406	10	1,022	65	922		
375	617	43	265	21	262	5	110	12	804	39	402		
383	702	47	300	20	253	3	66	10	625	37	376		
497	870	50	323	31	386	10	250	7	325	34	378		
122	204	9	55	8	104	1	25	3	154	18	167		
427	743	42	275	29	403	5	126	8	680	50	467		
107	196	22	151	10	112	1	22	3	118	22	149		
259	453	28	193	16	231	7	171	3	129	25	241		
238	413	30	203	25	329	7	181	7	378	26	192		
942	1,893	195	1,263	96	1,290	30	723	45	2,613	99	2,157		
278	521	38	234	13	160	6	136	14	889	35	283		
268	521	36	243	24	313	7	155	11	600	29	308		
383	683	48	300	36	502	12	300	8	325	41	289		
123	200	6	34	11	150	1	25	9	386	28	220		
113	228	11	70	10	143	5	118	1	36	24	151		

資料 総理府統計局「事業所統計調査報告」

### 37 産業大分類別経営組織別従業者規模別 事業所数及び従業者数（昭和53.6.15現在）

産業大分類	総数		民 営					
			計		1～4人		5～9	
	事業所数	従業者数	事業所数	従業者数	事業所数	従業者数	事業所数	従業者数
全産業	46,196	304,146	43,869	260,369	32,720	63,702	5,843	37,464
農林水産業	239	2,193	228	2,073	124	304	47	307
非農林水産業	45,957	301,953	43,641	258,296	32,596	63,398	5,796	37,157
鉱業	94	743	94	743	48	121	26	175
建設業	4,363	34,107	4,363	34,107	2,510	4,633	869	5,638
製造業	5,082	80,033	5,079	79,150	2,155	5,239	1,230	8,096
卸売業・小売業	22,697	80,462	22,655	79,803	19,056	38,124	2,393	14,969
金融・保険業	544	9,568	540	9,096	188	389	78	527
不動産業	877	1,800	870	1,780	802	1,199	52	321
運輸・通信業	1,118	18,203	867	11,183	415	853	178	1,211
電気・ガス・水道・熱供給業	107	1,778	50	1,170	24	54	11	72
サービス業務	10,453	62,035	9,123	41,264	7,398	12,736	959	6,148
公	622	13,224	-	-	-	-	-	-

産業大分類	民		営				国・公共企業体 地方公共団体	
	10～19		20～29		30人以上			
	事業所数	従業者数	事業所数	従業者数	事業所数	従業者数	事業所数	従業者数
全産業	3,039	40,357	996	23,772	1,271	95,074	2,327	43,777
農林水産業	23	283	16	377	18	802	11	120
非農林水産業	3,016	40,074	980	23,395	1,253	94,272	2,316	43,657
鉱業	14	199	-	-	6	248	-	-
建設業	594	7,932	179	4,241	211	11,663	-	-
製造業	865	11,703	319	7,648	510	46,464	3	883
卸売業・小売業	815	10,414	187	4,427	204	11,869	42	659
金融・保険業	149	2,104	65	1,577	60	4,499	4	472
不動産業	12	152	4	108	-	-	7	20
運輸・通信業	124	1,705	65	1,548	85	5,866	251	7,020
電気・ガス・水道・熱供給業	1	14	3	75	11	955	57	608
サービス業務	442	5,851	158	3,771	166	12,708	1,330	20,771
公	-	-	-	-	-	-	622	13,224



# 5 農 業

38 市町村別農家数及び経営耕地面積 (昭和50年)

Table with columns for 市町村 (Municipality), 農家数 (戸) (Number of Farms), and 経営耕地面積 (ha) (Cultivated Land Area). Sub-columns include 総数 (Total), 専業 (Specialized), 兼業 (Part-time), and 田 (Rice), 樹園地 (Orchards), 畑 (Other crops).

資料 農林水産省農林経済局「1975年農業センサス」

39 市町村別経営耕地面積規模別農家数 (昭和50年)

Table with columns for 市町村 (Municipality), 総数 (Total), 例外規定農家 (Exceptional farms), and 経営耕地面積 (ha) (Cultivated Land Area) in various ranges (0.05, 0.1, 0.3, 0.5, 0.7, 1.0, 1.5, 2.0, 2.5, 3.0, 5.0 ha以上).

注 例外規定農家とは、経営耕地面積が東日本にあっては10a未満、西日本にあっては5a未満であって、調査期日前1年間の農産物総販売額が7万円以上あった世帯をいう。資料 農林水産省農林経済局「1975年農業センサス」

### 40 市町村別農家人口及び農業従事者数 (昭和50年)

(単位：人)

市町村	農 家 人 口						農 業 従事者数	農 業 常 雇	農 業 臨 時 雇	
	総 数	男			女					
		14歳以下	15 歳	16歳以上	14歳以下	15 歳				16歳以上
総 数	292,274	27,257	2788	111,182	26,824	2,724	121,499	184,343	49	318,612
徳島市	32,217	2,760	274	12,462	2,783	252	13,686	20,035	8	30,022
鳴門市	14,159	1,232	125	5,485	1,223	114	5,980	8,467	4	20,047
小松島市	10,395	945	95	3,928	993	78	4,356	6,763	2	10,483
阿南市	25,616	2,531	218	9,708	2,394	229	10,536	16,719	4	40,562
勝浦町	5,803	587	43	2,220	562	53	2,338	3,657	—	30,246
上勝町	2,678	288	26	1,000	288	17	1,059	1,747	—	3,764
佐那河内村	3,461	334	32	1,350	281	31	1,433	2,247	—	9,423
石井町	11,154	957	79	4,240	1,007	74	4,797	7,085	4	4,130
神山町	9,047	823	91	3,511	820	92	3,710	5,810	1	8,167
那賀川町	5,380	476	67	2,050	468	42	2,277	3,255	—	4,138
羽ノ浦町	2,685	249	15	1,041	224	24	1,132	1,793	—	3,144
鷲敷町	1,819	164	14	690	154	18	779	1,266	—	1,588
相生町	3,092	304	22	1,148	310	26	1,232	2,059	2	4,298
上那賀町	1,900	167	14	725	172	22	800	1,212	—	1,960
木沢村	973	114	9	372	101	14	363	603	—	549
木頭村	1,334	127	10	529	111	15	542	853	—	1,170
由岐町	624	54	8	243	51	5	263	395	—	1,445
日和佐町	2,542	220	19	985	230	21	1,067	1,717	—	3,442
牟岐町	1,472	136	9	548	163	6	610	923	—	1,394
海部町	3,680	379	40	1,370	354	31	1,506	2,325	—	7,801
海部町	1,238	113	19	469	119	13	505	810	—	2,674
喰茂町	1,574	172	16	563	170	14	639	943	—	2,469
松北島町	1,866	162	14	713	162	12	803	1,084	1	3,748
北島町	2,368	243	10	908	188	26	993	1,359	—	867
藍住町	5,405	467	47	2,085	451	43	2,312	3,304	3	7,626
板上町	6,336	561	47	2,452	554	48	2,674	3,652	1	9,290
吉野町	7,395	644	65	2,918	608	57	3,103	4,463	2	9,333
土成町	4,772	433	42	1,868	404	41	1,984	2,750	1	3,221
市場町	6,406	562	49	2,513	556	50	2,676	4,058	1	9,548
市場町	8,632	744	77	3,345	725	82	3,659	5,542	2	8,140
阿波町	9,646	917	97	3,706	870	79	3,977	6,160	3	7,071
鳴島町	9,471	805	78	3,693	790	89	4,016	5,995	—	6,983
山川町	3,974	366	40	1,534	321	35	1,678	2,519	—	2,511
山川町	6,843	577	73	2,609	605	59	2,920	4,167	—	4,140
美郷村	2,282	211	44	864	207	34	922	1,406	—	1,493
美馬町	10,783	1,078	106	3,989	1,028	100	4,482	6,691	4	11,406
美半田町	6,841	629	71	2,635	638	58	2,810	4,486	1	8,243
美光町	5,151	556	70	1,916	516	77	2,016	3,199	2	2,799
光町	4,242	449	45	1,499	499	55	1,695	2,580	—	2,272
一宇村	2,425	277	32	877	279	36	924	1,578	—	684
穴吹町	6,856	709	73	2,561	692	69	2,752	4,308	1	3,764
木屋平村	1,936	178	23	744	179	15	797	1,243	—	264
三野町	3,678	352	42	1,361	344	56	1,523	2,442	1	4,030
三好町	4,398	449	59	1,618	447	52	1,773	2,699	1	2,699
池田町	7,839	717	102	2,916	707	107	3,290	4,961	—	5,313
山城町	5,395	564	73	1,946	573	68	2,171	4,013	—	3,196
井川町	3,713	397	34	1,369	392	42	1,479	2,229	—	1,368
三加茂町	6,090	601	67	2,209	587	74	2,552	3,877	—	4,233
東祖谷山村	2,441	250	33	886	284	38	950	1,578	—	548
西祖谷山村	2,247	227	30	811	240	31	908	1,316	—	906

資料 農林水産省農林経済局「1975年農業センサス」

### 41 市町村別樹園地を経営する農家数及び樹園地面積 (昭和50年)

(単位：面積・ヘクタール)

市町村	樹園地の 総面積	果 樹 園		茶 園		桑 園		その他の樹園地	
		農家数	面積	農家数	面積	農家数	面積	農家数	面積
総 数	9,149	20,001	5,976	3,842	226	6,453	1,736	3,852	1,210
徳島市	629	1,444	583	5	0	2	1	131	45
鳴門市	351	1,068	349	—	—	9	2	7	1
小松島市	264	454	166	—	—	—	—	411	97
阿南市	1,753	2,068	874	30	1	1	0	1,882	877
勝浦町	853	1,202	851	—	—	1	0	28	2
上勝町	179	560	174	23	0	—	—	33	5
佐那河内村	346	716	345	2	0	1	0	8	1
石井町	8	37	7	—	—	3	0	5	1
神山町	432	1,607	313	293	8	359	75	302	36
那賀川町	1	11	1	—	—	—	—	1	0
ノノ浦町	26	116	23	—	—	—	—	15	3
鷲敷町	108	272	69	17	1	—	—	189	39
相生町	77	318	37	316	37	—	—	44	3
上那賀町	33	283	29	136	4	—	—	4	0
木沢村	12	132	10	49	1	—	—	58	1
木頭村	26	194	25	36	1	1	0	1	0
由岐町	25	72	19	—	—	—	—	36	6
日和佐町	22	98	13	87	4	3	0	36	4
牟岐町	10	51	10	—	—	—	—	1	0
海部町	31	173	22	7	1	10	9	3	0
海部町	9	41	8	—	—	—	—	17	1
喰茂町	30	168	30	1	0	—	—	—	—
松北島町	29	52	29	—	—	—	—	—	—
北島町	13	50	12	—	—	1	0	3	1
藍住町	21	55	20	1	0	—	—	4	1
板上町	122	432	105	—	—	63	16	8	1
吉野町	131	438	110	—	—	99	20	6	1
土成町	31	94	21	—	—	50	10	2	1
市場町	213	608	174	1	0	107	37	13	2
市場町	169	490	96	4	0	214	70	17	3
阿波町	121	308	66	—	—	154	54	6	1
鳴島町	149	526	138	3	0	33	6	28	4
山川町	58	205	40	—	—	51	17	7	1
山川町	148	513	94	—	—	157	54	3	0
美郷村	159	263	50	88	10	314	96	20	3
美馬町	254	503	115	71	8	538	130	10	1
美半田町	291	424	72	77	2	675	215	8	1
美光町	203	201	26	297	19	557	151	45	6
光町	140	258	48	88	5	362	84	35	3
一宇村	71	133	28	223	18	98	21	26	4
穴吹町	247	483	95	175	13	676	133	51	6
木屋平村	99	189	41	322	10	249	44	28	3
三野町	262	247	65	26	1	423	193	4	3
三好町	100	142	18	46	1	302	79	12	1
池田町	231	994	194	254	10	122	22	50	5
山城町	265	681	184	663	44	79	14	185	24
井川町	58	295	31	261	12	83	15	13	1
三加茂町	165	148	36	47	1	495	122	28	6
東祖谷山村	84	47	57	8	0	86	27	1	0
西祖谷山村	88	137	53	185	13	75	18	27	4

資料 農林水産省農林経済局「1975年農業センサス」

42 市町村別専業・兼業別農家数 (昭和45・50年)

(単位：戸)

Table with 13 columns: 市町村, 総農家数 (45年, 50年, 増減), 専業農家数 (45年, 50年, 増減), 第1種兼業農家数 (45年, 50年, 増減), 第2種兼業農家数 (45年, 50年, 増減). Rows include 総数 and various municipalities like 徳島市, 鳴門市, 小松島市, etc.

資料 農林水産省農林経済局「1975年農業センサス」

43 市町村別農産物販売規模別農家数 (昭和50年)

(単位：戸)

Table with 14 columns: 市町村, 総数, 販売なし, 7万円未満, 70,000円, 300,000円, 700,000円, 1,000,000円, 1,500,000円, 2,000,000円, 3,000,000円, 5,000,000円, 7,000,000円, 10,000,000円以上. Rows include 総数 and various municipalities like 徳島市, 鳴門市, 小松島市, etc.

資料 農林水産省農林経済局「1975年農業センサス」

44 市 町 村 別

農 用 機 械 (昭和50年)

(単位：台)

市 町 村	動力耕うん機 農用トラクター		動力噴霧機		動力散粉機		動力田植機	
	個 人	共 有	個 人	共 有	個 人	共 有	個 人	共 有
総 数	49,459	1,586	22,732	567	14,799	372	8,666	1,488
徳島市	5,731	266	2,480	52	1,908	73	1,195	260
鳴門市	2,587	54	1,596	20	975	22	232	25
小松島市	1,953	52	907	17	847	20	158	17
阿南市	4,268	137	2,872	56	2,301	39	644	108
勝浦町	418	33	1,495	44	103	4	6	—
上勝町	446	16	372	8	237	10	5	1
佐那河内村	535	8	634	3	202	4	—	—
石井町	1,980	52	731	19	525	7	691	108
神山町	1,119	15	1,126	13	260	7	40	5
那賀川町	1,193	49	167	5	323	13	182	31
羽ノ浦町	459	31	177	14	147	11	53	37
鷺敷町	319	7	204	3	98	3	21	3
相生町	662	9	259	6	240	3	37	3
上那賀町	308	3	99	4	78	1	—	—
木沢村	99	3	36	—	53	8	—	—
木由岐村	181	8	67	1	52	2	6	2
日和佐町	105	3	69	1	83	—	15	1
牟岐町	541	7	161	2	354	4	123	13
海部町	285	5	67	6	230	1	74	3
海部町	613	12	200	1	351	5	120	19
海部町	239	8	123	1	185	1	17	—
海部町	265	9	194	3	213	2	65	12
松北町	504	3	192	1	107	—	2	1
松北町	467	5	134	4	160	5	113	12
藍板町	1,210	45	478	9	490	8	292	30
上吉土町	1,278	34	555	12	394	6	176	63
吉土町	1,389	24	564	8	346	6	430	83
成野町	850	17	279	2	284	5	358	18
成野町	1,608	28	686	17	327	8	386	32
市場町	1,647	74	779	25	375	13	671	78
阿波島町	1,652	31	696	12	443	5	683	50
川島町	1,548	51	560	17	308	12	314	64
山川町	515	2	200	3	163	2	149	26
山川町	953	18	289	13	127	6	218	53
美郷村	285	11	68	6	12	1	6	—
美郷村	1,856	100	560	39	290	7	338	62
美半馬町	1,415	38	409	3	137	3	221	15
美半馬町	579	22	170	5	29	1	6	2
美半馬町	648	47	139	11	59	3	11	4
一宇村	162	14	214	6	13	—	—	—
穴吹村	781	60	190	15	83	6	96	21
木屋平村	171	8	58	3	15	—	—	1
三野町	974	26	254	32	38	6	99	44
三野町	1,028	29	168	8	137	4	130	87
池田町	1,095	24	281	10	205	7	68	15
山城町	659	19	247	4	271	6	1	—
井川町	579	12	200	1	91	1	54	4
三加茂町	1,035	39	229	19	97	9	160	75
東祖谷山村	127	13	42	—	12	1	—	—
西祖谷山村	158	5	55	3	21	1	—	—

バインダー		自脱型コンバイン		米麦用乾燥機		ミルカー		農用トラック	
個 人	共 有	個 人	共 有	個 人	共 有	個 人	共 有	個 人	共 有
13,882	1,362	1,616	182	15,683	244	2,346	14	14,375	70
1,555	274	310	52	2,374	51	357	2	1,854	10
353	20	35	6	673	9	35	—	1,019	2
593	25	63	6	1,455	7	24	—	583	4
1,896	137	394	42	3,156	30	25	—	2,344	1
36	12	7	—	233	14	—	—	442	7
21	5	—	—	194	4	—	—	103	—
8	3	1	—	62	4	9	—	438	—
796	81	50	3	267	3	473	—	426	1
43	2	—	—	31	3	38	—	211	2
432	47	132	25	734	7	6	—	129	3
165	41	25	6	385	3	6	—	84	—
85	10	8	—	228	3	1	—	76	—
223	17	—	—	386	7	12	—	112	2
17	1	—	—	65	—	—	—	1	—
—	—	—	—	9	—	—	—	11	—
10	3	—	—	17	—	—	—	5	—
18	1	3	1	61	2	2	—	33	—
225	11	25	1	394	—	12	—	118	—
157	8	13	—	218	—	1	—	140	1
278	13	6	—	367	1	1	—	154	—
141	5	—	—	188	1	—	—	72	—
130	17	28	—	223	4	1	—	111	1
9	—	2	—	58	1	1	—	239	—
147	5	25	4	224	1	8	—	90	1
317	32	49	5	268	2	71	—	439	2
286	67	20	8	153	4	86	—	459	2
503	60	48	4	311	1	327	—	429	—
378	13	46	1	213	—	122	—	274	—
558	29	58	2	121	2	125	1	639	1
806	51	57	4	549	12	55	—	706	1
940	45	69	1	308	4	24	—	668	3
368	51	29	2	200	5	244	2	418	3
176	16	14	—	56	1	25	—	63	—
292	35	20	2	73	1	11	—	96	—
7	—	1	—	1	—	4	—	16	—
558	62	29	6	300	10	25	1	283	14
388	14	9	—	229	7	29	—	423	1
10	1	3	—	1	—	11	—	38	2
29	1	1	—	21	—	22	7	23	1
—	—	—	—	—	—	—	—	1	—
92	9	21	—	55	4	21	1	59	1
—	—	—	—	—	—	—	—	3	—
168	44	5	1	197	10	24	—	171	3
227	54	4	—	207	10	59	—	178	—
113	13	—	—	47	6	6	—	34	1
—	—	—	—	2	—	1	—	15	—
79	3	4	—	50	3	20	—	21	—
248	24	2	—	319	7	22	—	120	—
—	—	—	—	—	1	—	—	1	—
1	—	—	—	—	1	—	—	3	—

45 農作物の作付面積

(1) 穀 類 (昭和53年)

(単位:面積・ヘクタール, 収穫量・トン)

市町村	水 稻		陸 稻		2 条 大 麦		小 麦		裸 麦	
	作 付 積	収 穫 量	作 付 積	収 穫 量	作 付 積	収 穫 量	作 付 積	収 穫 量	作 付 積	収 穫 量
総 数	19,600	85,500	68	62	2,440	8,390	352	1,190	1,130	3,160
徳島市	2,600	11,400	—	—	24	71	3	7	5	8
鳴門市	618	2,830	—	—	2	7	0	0	0	0
小松島市	1,390	5,730	—	—	15	43	3	9	2	4
阿南市	2,880	12,000	—	—	58	145	0	0	2	4
勝浦町	199	826	—	—	2	4	—	—	0	0
上勝町	92	314	—	—	—	—	0	0	0	0
佐那河内村	76	369	—	—	0	0	0	0	—	—
石井町	864	4,310	—	—	43	164	3	10	2	6
神山町	214	803	—	—	1	2	0	2	2	11
那賀川町	809	3,460	—	—	22	42	0	0	0	0
羽ノ浦町	294	1,300	—	—	21	46	—	—	0	0
鷺敷町	108	373	—	—	1	2	—	—	0	0
相生町	229	687	—	—	—	—	0	0	0	0
上那賀町	69	189	—	—	—	—	0	0	—	—
木沢村	24	60	—	—	—	—	0	0	—	—
木由村	40	110	—	—	—	—	0	0	—	—
日和佐町	46	163	—	—	—	—	—	—	—	—
日和佐町	322	1,170	—	—	5	14	0	0	0	0
牟岐町	187	686	—	—	—	—	0	0	0	0
海部町	305	1,220	—	—	—	—	0	0	0	0
海部町	183	747	—	—	—	—	—	—	—	—
安喰町	177	681	—	—	—	—	0	0	—	—
松茂島町	33	148	33	—	—	—	—	—	—	—
北島町	162	748	162	—	—	—	—	—	—	—
藍住町	388	1,920	388	—	7	24	1	4	—	—
板上町	466	2,240	466	—	103	356	8	26	3	9
吉野町	673	3,280	673	—	230	807	3	9	5	16
上吉野町	395	1,940	395	—	195	686	2	6	25	76
土成町	581	2,790	581	—	187	651	10	32	95	292
市場町	809	4,050	809	—	347	1,240	7	26	37	132
阿波島町	895	4,450	895	—	417	1,470	7	26	93	330
川島町	598	2,800	598	—	27	88	55	192	2	6
山川町	215	1,010	215	—	50	170	4	14	1	2
美郷村	34	99	34	—	—	—	0	0	7	18
美郷村	620	2,460	620	2	242	847	27	85	162	489
美馬町	341	1,380	341	1	49	172	53	168	74	227
美半町	57	218	57	3	1	3	1	3	39	102
美貞町	73	272	73	3	1	3	5	15	115	313
一宇村	1	2	1	1	—	—	—	—	9	15
穴吹村	164	625	164	2	47	155	8	24	85	210
木屋平村	10	21	10	0	—	—	0	0	2	4
三野町	170	746	170	1	50	170	46	152	55	127
三好町	207	919	207	1	57	200	31	109	82	213
池田町	150	552	150	11	1	3	2	7	74	184
山城町	75	219	75	11	—	—	1	3	29	67
井川町	65	263	65	13	4	14	3	11	63	142
三加茂町	251	1,110	251	7	103	361	65	240	44	101
東祖谷山村	20	41	20	3	—	—	—	—	1	2
西祖谷山村	11	24	11	3	—	—	—	—	1	2

注 ラウンド方式により, 総数に一致しない。  
資料 中国四国農政局徳島統計情報事務所

及び収穫量

(2) いも類・豆類・雑穀 (昭和53年)

(単位:面積・ヘクタール, 収穫量・トン)

市町村	か ん し ょ		春植えばれいしよ		大豆(乾燥子実)		そ ば	
	作 付 積	収 穫 量	作 付 積	収 穫 量	作 付 積	収 穫 量	作 付 積	収 穫 量
総 数	1,320	28,200	603	9,470	1,470	1,600	441	512
徳島市	228	5,020	46	782	91	122	—	—
鳴門市	605	14,900	4	58	15	14	—	—
小松島市	11	176	12	186	20	26	—	—
阿南市	6	80	9	131	95	113	1	1
勝浦町	1	15	3	43	3	3	—	—
上勝町	2	31	2	27	2	2	—	—
佐那河内村	1	17	3	45	4	5	—	—
石井町	2	31	53	928	36	49	—	—
神山町	50	910	6	88	7	8	1	1
那賀川町	2	27	2	28	23	28	0	0
羽ノ浦町	0	5	2	29	17	20	—	—
鷺敷町	2	23	2	28	9	9	2	1
相生町	4	45	2	27	18	18	1	1
上那賀町	2	20	2	27	8	8	1	1
木沢村	2	18	2	26	2	2	1	1
木由村	2	20	2	26	3	3	1	1
日和佐町	3	42	0	4	2	2	0	0
日和佐町	2	23	1	14	8	3	1	1
牟岐町	3	35	1	12	6	4	5	3
海部町	4	46	2	27	8	6	0	0
海部町	0	3	0	4	2	2	0	0
安喰町	3	34	1	10	7	3	0	0
松茂島町	124	3,000	1	16	2	2	—	—
北島町	27	659	2	31	15	15	—	—
藍住町	2	25	4	63	36	40	—	—
板上町	3	33	5	79	22	22	—	—
吉野町	6	50	12	190	43	43	—	—
上吉野町	2	20	6	95	33	34	—	—
土成町	4	33	15	237	29	28	0	0
市場町	12	151	23	294	103	126	3	2
阿波島町	8	101	17	218	143	162	2	2
川島町	4	54	26	354	38	54	1	1
山川町	9	122	9	117	55	85	1	1
美郷村	10	124	13	165	55	74	2	2
美郷村	10	116	6	71	12	11	6	4
美郷村	12	168	23	359	106	97	32	32
美馬町	6	83	18	281	41	40	24	24
美半町	12	167	28	434	38	30	31	34
美貞町	9	125	15	233	15	12	35	38
一宇村	6	72	31	415	8	6	10	10
穴吹村	14	188	17	262	51	42	31	33
木屋平村	6	75	8	116	13	10	5	5
三野町	6	76	13	234	30	29	40	48
三好町	8	102	15	270	38	38	36	43
池田町	23	327	30	531	46	37	41	53
山城町	17	250	22	378	24	23	24	31
井川町	14	207	18	315	22	24	30	40
三加茂町	11	160	21	370	45	49	37	48
東祖谷山村	9	114	26	429	13	12	19	26
西祖谷山村	6	76	22	363	9	8	17	23

注 ラウンド方式により, 総数に一致しない。  
資料 中国四国農政局徳島統計情報事務所

45 農作物の作付面積

(3) 野 菜

(単位：面積・ヘクタール，収穫量・トン)

市町村	きゅうり		とまと		な す		すいか		きゃべつ		はくさい	
	作付面積	収穫量	作付面積	収穫量	作付面積	収穫量	作付面積	収穫量	作付面積	収穫量	作付面積	収穫量
総 数	455	29,300	108	4,440	225	9,110	345	11,900	545	19,200	303	11,100
徳島市	47	3,870	24	1,280	18	718	12	336	89	3,910	43	1,850
鳴門市	9	545	2	74	6	288	18	504	13	406	6	209
小松島市	18	1,770	5	265	4	160	1	25	4	160	2	80
阿南市	14	882	10	335	15	420	4	68	20	553	12	456
勝浦町	1	35	1	30	1	25	1	23	0	0	1	26
上勝町	1	35	1	30	1	23	0	3	0	0	1	26
佐那河内村	3	126	1	34	1	25	0	7	1	35	1	27
石井町	28	2,090	4	204	16	658	7	182	121	5,440	34	1,500
神山町	6	270	1	30	2	52	1	24	5	175	2	60
那賀川町	5	427	1	34	2	56	0	1	18	504	1	38
羽ノ浦町	14	1,210	1	38	2	56	0	1	11	314	1	38
鷺敷町	1	30	0	5	1	26	0	0	3	70	1	35
相生町	1	29	0	5	1	26	0	0	1	37	1	34
上那賀町	0	5	0	3	1	22	0	0	2	59	1	34
木沢村	0	5	0	3	0	8	0	0	0	17	1	29
木頭村	0	4	0	3	1	16	0	0	1	34	1	28
由岐町	0	3	0	0	1	43	0	0	0	3	1	13
日和佐町	1	32	0	1	2	73	0	5	1	22	1	15
牟岐町	2	170	0	2	2	67	0	1	1	24	1	18
海部町	12	1,040	1	6	2	43	1	9	2	35	1	24
海部町	6	491	0	1	1	38	0	0	1	22	0	3
海部町	19	1,430	0	2	1	36	0	0	0	7	1	19
北松島町	2	101	0	5	1	39	10	300	3	94	1	33
北松島町	2	114	1	55	2	82	3	84	25	856	3	106
藍住町	75	5,500	7	270	9	528	29	1,020	30	970	56	2,360
藍住町	43	2,980	1	59	4	175	12	408	26	829	34	1,420
上野町	13	860	2	108	7	419	16	528	12	408	8	300
上野町	4	228	0	8	2	93	21	714	8	255	3	108
土成町	10	815	7	440	2	72	36	1,300	10	329	4	144
市場町	27	1,180	2	128	13	651	80	3,360	14	406	9	287
阿波町	7	303	2	107	16	624	48	1,920	6	172	1	34
鴨島町	26	1,410	1	50	27	2,470	7	252	26	921	3	102
川島町	4	150	0	12	3	93	2	82	3	97	2	72
川島町	12	437	0	15	5	150	6	252	3	76	2	64
美郷村	0	11	1	32	1	20	0	10	0	18	0	10
美郷町	7	148	6	138	5	100	5	70	7	146	8	179
美馬町	6	127	5	120	4	80	3	39	9	176	11	262
半田町	2	35	1	16	1	15	1	11	2	35	4	80
貞光町	2	32	1	19	2	34	1	12	3	54	5	110
一戸村	2	26	2	34	1	13	1	10	2	32	2	36
穴吹町	2	50	2	36	2	36	2	26	3	57	6	118
木屋平村	1	13	1	15	1	13	0	2	1	17	2	36
三野町	2	39	1	15	4	64	3	69	4	83	2	50
三好町	3	50	1	16	5	71	2	29	5	101	3	78
池田町	6	96	6	200	10	155	7	126	26	726	7	191
山城町	3	43	2	30	4	56	2	22	7	167	3	72
井川町	2	31	1	15	4	65	1	14	3	62	2	48
三加茂町	3	54	3	106	5	82	2	26	11	322	4	113
東祖谷山村	1	7	0	2	3	30	0	2	1	19	2	40
西祖谷山村	0	5	0	3	1	6	0	2	1	19	2	40

注 ラウンド方式により総数に一致しない。  
資料 中国四国農政局徳島統計情報事務所

及び収穫量(続き)

類(昭和53年)

ほうれんそう		ね ぎ		たまねぎ		たけのこ		だいこん		にんじん	
作付面積	収穫量	作付面積	収穫量	作付面積	収穫量	作付面積	収穫量	作付面積	収穫量	作付面積	収穫量
1,030	13,600	191	5,220	265	8,140	1,370	16,900	1,440	84,400	554	13,800
614	7,960	124	4,210	13	280	3	20	122	7,380	37	811
7	101	2	33	4	108	—	—	417	31,900	4	81
13	163	1	17	4	84	147	1,150	12	610	2	34
18	258	10	172	7	175	1,130	14,700	36	1,400	65	1,710
2	20	1	16	1	24	3	20	4	180	2	32
1	10	0	0	1	22	1	5	3	129	1	13
11	130	1	17	1	24	0	0	2	86	0	0
214	2,930	3	63	8	174	—	—	97	5,780	73	1,700
7	77	1	15	2	48	1	5	16	733	1	13
3	46	2	32	1	25	—	—	6	246	2	36
2	32	1	16	1	25	1	8	5	205	1	21
2	31	1	15	1	19	45	610	4	160	4	123
1	14	2	30	1	20	7	50	4	156	1	15
1	13	1	14	1	18	0	3	3	105	1	15
1	11	1	13	0	4	—	—	3	102	0	3
0	1	0	3	0	4	—	—	3	102	0	2
0	5	1	6	0	4	8	93	2	75	0	2
1	13	1	9	0	5	7	88	3	106	1	8
1	13	1	8	1	21	4	45	3	106	1	8
1	13	1	13	1	22	6	68	4	150	1	7
1	11	0	2	0	5	1	12	1	36	4	131
1	10	1	6	1	23	1	11	2	72	0	1
2	27	1	15	1	25	—	—	78	4,880	1	23
25	394	1	16	1	25	—	—	20	1,220	2	47
8	111	1	18	4	144	—	—	38	2,440	171	4,860
9	134	1	17	7	245	—	—	53	3,470	45	1,180
23	357	1	16	22	836	—	—	15	955	35	912
3	45	1	16	1	35	—	—	6	359	4	86
2	31	1	15	15	555	—	—	10	595	2	36
9	99	1	14	36	1,250	—	—	78	4,480	1	18
2	22	1	14	22	758	—	—	13	611	1	17
8	94	2	40	10	340	—	—	129	7,430	59	1,350
2	21	1	14	3	90	—	—	12	624	1	19
1	13	1	14	5	143	1	5	10	460	2	34
0	0	1	7	1	15	1	5	5	180	0	5
3	38	2	28	7	235	—	—	15	428	5	69
4	48	1	20	6	174	0	1	16	455	3	45
2	21	1	15	2	42	0	1	10	290	1	14
2	20	1	15	2	46	1	4	11	313	1	14
1	11	1	12	1	19	—	—	8	224	1	12
3	36	1	17	4	100	0	1	13	384	2	29
0	1	1	12	1	19	—	—	10	275	0	4
2	21	2	27	4	100	—	—	11	402	0	8
3	33	2	28	20	652	—	—	13	460	2	25
7	78	3	44	22	675	—	—	34	1,200	8	100
2	20	1	16	2	28	—	—	13	402	2	23
2	21	1	17	4	92	—	—	12	432	2	26
3	32	1	18	11	341	—	—	39	1,300	2	18
1	9	1	13	1	12	—	—	6	156	0	4
1	10	1	13	1	13	—	—	6	156	0	5

45 農作物の作付面積

(3) 野 菜

市町村	いちご		かぼちゃ		その他のつけな		ごぼう		さといも		さやえんどう	
	作付面積	収穫量	作付面積	収穫量	作付面積	収穫量	作付面積	収穫量	作付面積	収穫量	作付面積	収穫量
総 数	202	4,560	79	1,690	212	5,250	193	4,070	245	3,400	424	1,630
徳島市	57	1,370	10	260	25	750	75	1,880	17	204	7	33
鳴門市	1	20	3	68	6	102	1	15	4	56	3	14
小松市	12	276	2	44	4	84	1	18	3	36	2	8
阿南市	25	450	9	171	3	51	6	102	10	160	2	9
勝浦町	2	40	1	18	3	54	1	14	2	20	1	4
上勝町	0	0	0	5	1	17	0	0	2	20	0	0
佐那河内村	27	567	1	19	2	36	0	0	2	20	0	0
石井町	1	21	6	150	40	1,600	18	450	13	182	4	20
神山町	1	18	1	19	4	92	1	15	3	33	2	8
那賀川町	5	171	1	20	1	17	1	16	2	30	1	5
那賀ノ浦町	5	177	1	20	1	17	1	16	2	30	0	0
鷺敷町	2	38	1	18	0	4	1	15	2	28	0	0
相生町	1	13	1	18	0	3	1	14	2	28	0	0
相那町	—	—	1	18	0	2	0	3	2	26	0	0
木沢村	—	—	1	17	0	1	0	3	2	24	0	0
木頭村	—	—	0	7	0	1	0	3	2	24	0	0
由岐町	—	—	0	2	1	15	0	4	1	10	0	1
日和佐町	1	18	1	10	1	15	0	2	1	15	0	1
日牟岐町	1	6	0	5	1	15	1	10	1	15	1	4
海部町	1	20	1	8	1	23	1	14	1	15	1	4
海部町	1	20	0	2	1	11	0	1	1	10	0	1
喰茂町	1	25	0	3	1	11	0	1	1	15	1	3
松島町	—	—	1	18	1	16	0	2	1	8	1	2
北島町	0	2	1	18	3	48	1	15	2	26	4	18
藍住町	1	21	4	92	27	729	8	144	7	102	3	13
板野町	9	212	3	72	17	391	23	414	6	84	5	22
上吉野町	7	158	4	98	9	171	6	102	5	73	7	31
土成町	6	132	3	63	4	64	1	17	3	39	6	28
市場町	12	276	1	20	5	80	1	16	4	40	15	71
阿波町	9	198	2	60	6	24	2	34	19	314	110	429
阿波島町	11	253	2	52	1	15	1	16	5	75	128	461
川島町	0	2	3	81	9	306	6	120	42	714	10	32
山川町	0	7	1	23	2	62	2	34	15	233	20	80
美郷村	—	—	1	20	1	15	1	15	3	47	24	98
美脇村	—	—	0	6	1	13	0	2	1	12	3	5
美馬町	0	6	2	25	3	48	3	51	6	72	7	24
半田町	0	5	2	26	3	48	3	51	7	84	22	88
光貞町	—	—	1	11	2	29	2	32	4	40	3	8
宇吹村	0	5	1	12	2	29	2	34	4	44	5	15
穴屋村	—	—	0	2	2	24	1	12	4	36	2	4
三好村	—	—	1	12	3	45	3	48	5	58	8	24
三好町	—	—	0	2	2	22	1	12	2	18	1	2
池田町	1	28	0	6	2	24	1	20	0	5	3	12
山城町	0	0	1	13	2	24	2	40	3	41	2	11
井川町	1	5	1	13	4	46	5	100	5	50	4	18
三加町	0	0	1	12	1	11	3	48	5	63	2	6
東祖谷山村	0	0	1	13	1	12	2	36	2	27	2	7
西祖谷山村	0	0	1	14	1	17	2	36	3	36	2	8
	—	—	0	2	1	10	1	16	3	31	—	—
	—	—	0	2	1	10	1	16	3	32	—	—

及び収穫量 (続き)

類 (続き)

ともろこし(未成熟)			さやいんげん			しろりり			れんこん			ピーマン		
作付面積	収穫量		作付面積	収穫量		作付面積	収穫量		作付面積	収穫量		作付面積	収穫量	
222	1,870		190	1,210		232	19,000		888	15,400		51	968	
7	70		12	96		35	2,450		132	1,990		3	66	
2	16		4	21		1	50		430	7,740		0	8	
0	0		4	28		—	—		6	97		2	39	
1	6		2	16		3	71		0	1		3	54	
—	—		2	12		—	—		—	—		0	0	
0	0		2	12		—	—		—	—		0	0	
—	—		2	13		—	—		—	—		0	0	
33	330		12	96		50	3,750		—	—		3	69	
0	0		8	64		—	—		—	—		2	30	
—	—		1	6		0	1		0	3		1	16	
—	—		1	6		0	1		—	—		0	0	
0	1		1	4		0	0		—	—		0	0	
2	12		0	2		—	—		—	—		0	0	
5	33		0	2		—	—		—	—		—	—	
3	18		0	2		—	—		—	—		—	—	
4	24		0	2		—	—		—	—		—	—	
0	0		0	1		0	0		—	—		—	—	
1	2		0	1		0	0		0	0		—	—	
0	0		0	2		0	0		—	—		—	—	
1	2		1	3		0	1		0	0		—	—	
0	0		0	0		0	0		—	—		—	—	
1	7		1	5		—	—		129	2,260		0	0	
2	14		2	10		0	20		58	1,020		0	2	
8	80		5	34		67	6,160		60	1,050		1	26	
5	50		6	41		60	5,400		71	1,240		1	26	
27	324		6	40		5	350		2	34		0	6	
21	242		6	42		—	—		—	—		0	1	
5	50		9	63		—	—		—	—		0	0	
2	18		6	60		—	—		—	—		0	2	
5	50		4	40		—	—		—	—		0	6	
8	88		7	63		10	720		—	—		0	4	
0	2		4	32		1	65		—	—		2	70	
0	2		2	15		—	—		—	—		2	72	
0	1		1	5		—	—		—	—		2	74	
5	16		6	17		—	—		—	—		9	135	
3	9		10	33		—	—		—	—		8	120	
4	14		4	11		—	—		—	—		1	11	
4	13		5	14		—	—		—	—		1	12	
8	32		2	5		—	—		—	—		0	2	
4	14		7	24		—	—		—	—		1	13	
6	24		1	3		—	—		—	—		—	—	
4	22		5	28		—	—		—	—		1	10	
3	20		5	33		—	—		—	—		1	11	
11	72		14	106		—	—		—	—		3	44	
9	67		5	20		—	—		—	—		1	9	
5	31		5	20		—	—		—	—		1	12	
3	20		7	50		—	—		—	—		1	14	
5	33		1	3		—	—		—	—		0	2	
5	36		1	3		—	—		—	—		0	2	



45 農作物の作付面積

(3) 野 菜 類 (続 き)

市町村	レタス		カリフラワー		かぶ		しょうが		露地メロン	
	作付面積	収穫量	作付面積	収穫量	作付面積	収穫量	作付面積	収穫量	作付面積	収穫量
総 数	213	3,870	203	5,540	149	4,500	23	459	7	182
徳島市	5	63	92	2,760	52	1,980	0	5	3	69
鳴門市	3	48	2	38	6	138	0	4	0	5
小松島市	0	0	5	140	4	128	0	0	0	5
阿南市	0	8	4	44	4	67	4	32	0	1
勝浦町	0	0	2	50	1	23	—	—	—	—
上勝町	0	0	—	—	1	20	0	0	—	—
佐那河内村	0	0	0	3	1	23	—	—	—	—
石井町	5	61	4	112	27	999	1	18	2	48
神山町	0	0	—	—	2	40	0	0	—	—
那賀川町	—	—	0	2	0	1	0	—	0	1
羽ノ浦町	0	2	0	3	0	1	0	—	0	1
鷺敷町	0	1	—	—	0	1	0	3	—	—
相生町	—	—	—	—	0	1	1	7	—	—
上那賀町	—	—	—	—	0	1	0	0	—	—
木沢村	—	—	—	—	0	0	0	0	—	—
木頭村	—	—	—	—	0	0	0	0	—	—
由岐町	—	—	—	—	1	7	0	3	—	—
日和佐町	—	—	—	—	0	5	0	4	—	—
牟岐町	—	—	—	—	1	10	0	2	—	—
海部町	0	0	—	—	1	10	1	6	—	—
海部町	0	0	—	—	0	5	0	1	—	—
海部町	0	0	—	—	1	10	1	10	—	—
松茂島町	—	—	2	40	2	40	—	—	—	—
北島町	3	49	5	120	3	68	0	3	—	—
藍住町	10	156	35	945	9	243	1	18	1	15
板上町	10	160	4	96	6	162	1	17	0	10
上野町	10	181	5	125	4	96	2	36	1	15
吉成町	131	2,580	3	67	1	18	2	32	0	6
土成町	9	158	32	832	1	18	1	10	—	—
市場町	14	236	1	17	1	25	—	—	—	—
阿波町	0	0	0	4	1	24	—	—	0	3
鳴島町	0	8	1	18	1	27	8	240	0	3
川島町	—	—	0	3	—	6	—	—	—	—
山川町	0	0	2	38	1	23	—	—	—	—
美郷村	—	—	—	—	0	2	—	—	—	—
美馬町	2	18	1	17	2	44	0	2	—	—
美半町	2	19	1	19	2	48	0	2	—	—
貞光町	—	—	—	—	1	18	—	—	—	—
宇吹村	1	7	1	17	1	20	—	—	—	—
一穴村	—	—	—	—	1	16	—	—	—	—
木屋平村	—	—	1	16	2	44	0	1	—	—
三野町	1	10	—	—	1	13	—	—	—	—
三好町	2	24	0	4	1	9	0	1	—	—
池田町	4	62	0	4	2	26	0	1	—	—
山城町	1	11	—	—	1	7	—	—	—	—
井川町	0	0	—	—	1	8	—	—	—	—
三加茂町	0	7	—	—	1	14	—	—	—	—
東祖谷山村	0	0	—	—	0	2	—	—	—	—
西祖谷山村	0	0	—	—	0	2	—	—	—	—

及び収穫量(続き)

(4) 果 樹 類 (昭和53年)

(単位：面積・ヘクタール, 収穫量・トン)

市町村	み かん				夏 み かん				は っ さ く			
	栽培面積	成園	未成園	収穫量	栽培面積	成園	未成園	収穫量	栽培面積	成園	未成園	収穫量
総 数	3,940	3,850	90	68,300	227	202	25	2,930	762	620	142	14,200
徳島市	531	524	7	9,750	11	11	—	252	29	27	2	837
鳴門市	36	34	2	337	22	22	—	183	84	80	4	1,820
小松島市	258	255	3	4,670	4	4	—	82	11	10	1	270
阿南市	801	778	23	15,400	29	27	2	344	13	12	1	242
勝浦町	1,050	1,040	10	19,500	5	5	—	99	12	12	—	312
上勝町	175	173	2	2,250	1	1	—	19	3	3	—	48
佐那河内村	505	502	3	10,300	3	3	—	69	7	7	—	203
石井町	15	15	—	125	4	4	—	76	6	6	—	114
神山町	37	37	—	313	9	9	—	198	71	62	9	1,580
那賀川町	0	0	—	0	1	1	—	11	0	0	—	2
羽ノ浦町	23	23	—	379	1	1	—	14	1	0	1	6
鷺敷町	30	30	—	408	3	3	—	38	4	4	—	69
相生町	9	9	—	103	1	1	—	13	1	1	—	10
上那賀町	0	0	—	0	1	1	—	7	0	0	—	2
木沢村	0	0	—	0	0	0	—	2	0	0	—	1
木頭村	0	0	—	0	1	1	—	7	0	0	—	1
由岐町	20	20	—	208	2	2	—	35	1	1	—	10
日和佐町	17	17	—	158	1	1	—	17	1	1	—	11
牟岐町	18	18	—	176	1	1	—	18	1	1	—	3
海部町	25	25	—	285	1	1	—	20	1	1	—	17
海部町	6	6	—	63	1	1	—	17	0	0	—	4
海部町	40	40	—	383	6	6	—	141	1	1	—	17
松茂島町	—	—	—	—	—	—	—	—	0	0	—	2
北島町	—	—	—	—	—	—	—	—	0	0	—	2
藍住町	4	4	—	37	0	0	—	0	1	1	—	16
板上町	38	38	—	413	4	4	—	35	15	15	—	345
上野町	27	26	1	234	1	1	—	8	17	16	1	381
吉成町	9	4	5	37	1	1	—	3	3	3	—	53
土成町	37	34	3	369	4	4	—	36	62	53	9	1,270
市場町	18	13	5	186	2	2	—	27	16	16	—	358
阿波町	48	40	8	525	2	2	—	30	3	2	1	42
鳴島町	56	48	8	672	2	2	—	37	97	75	22	1,730
川島町	34	27	7	375	2	2	—	26	6	5	1	82
山川町	50	41	9	584	89	66	23	988	9	8	1	122
美郷村	1	1	—	12	1	1	—	10	1	1	—	8
美馬町	3	3	—	11	1	1	—	8	65	51	14	1,150
美半町	0	0	—	1	1	1	—	9	83	63	20	1,210
貞光町	1	1	—	2	—	—	—	—	7	4	3	72
宇吹村	2	2	—	3	1	1	—	9	11	8	3	168
一穴村	—	—	—	—	—	—	—	—	—	—	—	—
木屋平村	5	5	—	38	1	1	—	8	17	14	3	322
三野町	—	—	—	—	—	—	—	—	—	—	—	—
三好町	—	—	—	—	1	1	—	5	73	30	43	600
池田町	12	12	—	86	2	2	—	8	4	4	—	140
山城町	—	—	—	—	—	—	—	—	8	17	1	425
井川町	—	—	—	—	1	1	—	4	12	2	—	40
三加茂町	—	—	—	—	2	2	—	10	4	2	2	40
東祖谷山村	—	—	—	—	—	—	—	—	—	—	—	—
西祖谷山村	—	—	—	—	—	—	—	—	1	1	—	15

注 ラウンド方式により総数に一致しない。  
資料 中国四国農政局徳島統計情報事務所

45 農作物の作付面積

(4) 果 樹

市町村	す だ ち				その他かんきつ類				ぶ ど う			
	栽培面積	成園	未成園	収穫量	栽培面積	成園	未成園	収穫量	栽培面積	成園	未成園	収穫量
総 数	187	174	13	2,030	1,150	971	179	18,400	252	234	18	3,040
徳島市	23	21	2	273	62	58	4	1,270	12	11	1	140
鳴門市	4	4	—	38	90	86	4	1,880	6	6	—	81
小松島市	3	3	—	36	17	16	1	350	—	—	—	—
阿南市	22	16	6	224	41	33	8	516	0	0	—	3
勝浦町	5	5	—	60	22	22	—	450	—	—	—	—
上勝町	4	4	—	40	30	29	1	396	—	—	—	—
佐那河内村	8	7	1	102	18	17	1	352	—	—	—	—
石井町	—	—	—	—	6	6	—	114	1	1	—	8
神山町	66	64	2	768	166	154	12	2,940	1	1	—	8
那賀川町	0	0	—	1	1	1	—	13	—	—	—	—
羽ノ浦町	0	0	—	5	1	0	1	11	—	—	—	—
鷺上町	3	3	—	48	12	12	—	217	—	—	—	—
相生町	2	2	—	30	15	13	2	160	—	—	—	—
上那賀町	1	1	—	13	30	20	10	224	—	—	—	—
木沢村	2	2	—	26	8	8	—	87	—	—	—	—
木頭村	2	2	—	22	36	33	3	333	—	—	—	—
由岐町	0	0	—	2	1	1	—	13	—	—	—	—
日和佐町	1	1	—	4	4	3	1	20	—	—	—	—
半岐町	0	0	—	0	2	2	—	11	—	—	—	—
海部町	1	1	—	9	7	4	3	42	—	—	—	—
海部町	0	0	—	0	1	1	—	15	—	—	—	—
安松町	0	0	—	0	3	2	1	25	—	—	—	—
北松島町	0	0	—	0	0	0	—	2	0	0	—	0
北松島町	0	0	—	3	0	0	—	5	3	3	—	42
藍住町	0	0	—	0	1	1	—	16	2	2	—	26
板上町	6	5	1	81	22	21	1	438	20	18	2	259
上野町	5	5	—	83	23	22	1	471	11	9	2	132
吉野町	4	4	—	36	8	8	—	96	1	1	—	14
土成町	4	4	—	40	66	57	9	1,310	67	56	11	817
市場町	—	—	—	—	16	16	—	358	48	48	—	554
阿波町	—	—	—	—	3	2	1	42	49	48	1	585
川島町	2	2	—	11	100	78	22	1,740	2	2	—	21
川島町	1	1	—	4	7	6	1	86	7	7	—	97
山川町	2	1	1	3	11	9	2	125	4	4	—	42
美郷村	5	5	—	31	9	9	—	54	—	—	—	—
美馬町	1	1	—	3	66	52	14	1,150	15	14	1	176
美半町	1	1	—	3	84	64	20	1,210	1	1	—	6
貞光町	—	—	—	—	7	4	3	72	—	—	—	—
宇吹村	1	1	—	2	15	12	3	178	—	—	—	—
穴屋村	1	1	—	2	1	1	—	2	—	—	—	—
三平村	5	5	—	16	25	22	3	348	—	—	—	—
三野町	1	1	—	4	8	5	3	24	—	—	—	—
三好町	—	—	—	—	73	30	43	600	—	—	—	—
池田町	—	—	—	—	1	1	—	12	1	1	—	14
山井町	—	—	—	—	5	4	1	141	1	1	—	11
加茂町	1	1	—	10	19	18	1	435	—	—	—	—
東祖谷山村	—	—	—	—	2	2	—	40	—	—	—	—
西祖谷山村	—	—	—	—	8	5	3	45	—	—	—	—
西祖谷山村	—	—	—	—	—	—	—	—	—	—	—	—
西祖谷山村	—	—	—	—	1	1	—	15	—	—	—	—

及び収穫量(続き)

類(続き)

日 本 な し				も も				う め			
栽培面積	成園	未成園	収穫量	栽培面積	成園	未成園	収穫量	栽培面積	成園	未成園	収穫量
315	277	38	10,000	89	81	7	1,140	792	784	8	3,760
11	9	2	322	1	1	—	15	14	14	—	112
221	198	23	7,280	26	25	1	363	31	30	1	129
—	—	—	—	1	1	—	13	3	3	—	21
0	0	—	3	1	1	—	9	17	16	1	80
—	—	—	—	1	1	—	12	5	5	—	35
—	—	—	—	0	0	—	0	10	10	—	65
—	—	—	—	1	1	—	11	8	8	—	66
—	—	—	—	0	0	—	0	3	3	—	18
0	0	—	0	1	1	—	10	172	172	—	1,480
—	—	—	—	—	—	—	—	0	0	—	0
0	0	—	1	—	—	—	—	0	0	—	0
—	—	—	—	0	0	—	0	5	5	—	18
—	—	—	—	0	0	—	0	10	10	—	30
—	—	—	—	0	0	—	0	8	8	—	20
—	—	—	—	0	0	—	0	7	7	—	16
—	—	—	—	0	0	—	0	7	7	—	16
—	—	—	—	—	—	—	—	1	1	—	3
—	—	—	—	—	—	—	—	1	1	—	2
—	—	—	—	—	—	—	—	3	3	—	9
—	—	—	—	—	—	—	—	14	14	—	46
—	—	—	—	—	—	—	—	2	2	—	5
—	—	—	—	—	—	—	—	2	2	—	5
35	31	4	1,120	—	—	—	—	—	—	—	—
13	10	3	381	—	—	—	—	—	—	—	—
24	18	6	623	—	—	—	—	—	—	—	—
6	6	—	201	14	12	2	186	8	7	1	29
1	1	—	37	15	13	2	192	11	10	1	47
—	—	—	—	4	2	2	28	6	3	3	12
—	—	—	—	18	17	1	265	17	16	1	74
—	—	—	—	—	—	—	—	40	40	—	332
—	—	—	—	—	—	—	—	11	11	—	27
3	3	—	69	1	1	—	6	10	10	—	21
0	0	—	5	—	—	—	—	4	4	—	18
—	—	—	—	1	1	—	6	34	34	—	102
—	—	—	—	—	—	—	—	115	115	—	492
—	—	—	—	1	1	—	6	33	33	—	99
—	—	—	—	1	1	—	7	8	8	—	12
—	—	—	—	—	—	—	—	6	6	—	9
—	—	—	—	—	—	—	—	23	23	—	64
—	—	—	—	—	—	—	—	7	7	—	13
—	—	—	—	—	—	—	—	24	24	—	41
—	—	—	—	—	—	—	—	45	45	—	95
—	—	—	—	—	—	—	—	3	3	—	7
—	—	—	—	—	—	—	—	6	6	—	8
1	1	—	6	1	1	—	6	16	16	—	30
—	—	—	—	1	1	—	4	19	19	—	27
—	—	—	—	—	—	—	—	14	14	—	14
—	—	—	—	—	—	—	—	4	4	—	6
—	—	—	—	—	—	—	—	1	1	—	1
—	—	—	—	—	—	—	—	4	4	—	2

45 農作物の作付面積

(4) 果 樹 類 (続き)

市町村	び わ				か き				く り			
	栽培面積	成園	未成園	収穫量	栽培面積	成園	未成園	収穫量	栽培面積	成園	未成園	収穫量
総 数	47	44	3	119	375	371	4	4,120	954	894	60	1,370
徳島市	4	4	—	8	13	13	—	160	1	1	—	3
鳴門市	5	4	1	13	35	34	1	453	3	3	—	6
小松島市	1	1	—	2	5	5	—	60	1	1	—	3
阿南市	3	3	—	4	15	15	—	112	68	67	1	130
勝浦町	0	0	—	0	2	2	—	24	1	1	—	3
上勝町	1	1	—	2	4	4	—	44	2	2	—	4
佐那河内村	1	1	—	2	6	6	—	72	2	2	—	5
石井町	0	0	—	0	2	2	—	22	—	—	—	—
神山町	5	5	—	10	14	14	—	161	35	35	—	81
那賀川町	0	0	—	0	0	0	—	0	—	—	—	—
羽ノ浦町	0	0	—	0	1	1	—	6	0	0	—	—
鷺敷町	0	0	—	0	2	2	—	15	16	16	—	24
相生町	0	0	—	0	3	3	—	19	13	12	1	17
上那賀町	1	1	—	1	3	3	—	20	3	3	—	4
木沢村	1	1	—	1	1	1	—	6	4	4	—	5
木由岐町	0	0	—	0	2	2	—	12	5	5	—	7
日和佐町	1	1	—	2	1	1	—	5	2	2	—	5
牟岐町	1	1	—	3	3	3	—	15	1	1	—	3
海部町	1	1	—	3	7	7	—	34	7	7	—	27
海部町	0	0	—	0	3	3	—	11	2	2	—	8
海部町	—	—	—	—	2	2	—	9	2	2	—	6
北島町	—	—	—	—	—	—	—	—	—	—	—	—
藍板町	—	—	—	—	—	—	—	—	—	—	—	—
板上町	2	2	—	6	16	16	—	192	0	0	—	0
吉野町	3	2	1	5	66	64	2	820	0	0	—	0
成野町	1	1	—	3	1	1	—	10	—	—	—	—
土成町	11	10	1	34	10	9	1	110	0	0	—	0
市場町	0	0	—	0	8	8	—	90	2	2	—	3
阿波町	0	0	—	0	7	7	—	74	2	2	—	3
川島町	0	0	—	0	19	19	—	224	1	1	—	1
山川町	0	0	—	0	9	9	—	102	3	3	—	3
美郷村	0	0	—	0	8	8	—	94	4	4	—	4
美馬町	0	0	—	0	5	5	—	49	5	3	2	3
美馬町	1	1	—	3	11	11	—	120	30	30	—	26
美馬町	1	1	—	4	6	6	—	57	11	11	—	8
美馬町	—	—	—	—	11	11	—	116	17	17	—	12
美馬町	—	—	—	—	6	6	—	57	27	26	1	29
一宇村	—	—	—	—	7	7	—	57	37	36	1	23
穴吹町	—	—	—	—	7	7	—	65	38	36	2	40
木屋平村	—	—	—	—	4	4	—	31	29	29	—	22
三好町	1	1	—	4	4	4	—	35	3	3	—	4
三好町	1	1	—	5	16	16	—	272	4	4	—	5
池田町	1	1	—	4	13	13	—	129	130	130	—	208
山城町	—	—	—	—	5	5	—	39	160	160	—	360
井川町	—	—	—	—	4	4	—	36	25	25	—	38
三加茂町	—	—	—	—	5	5	—	50	60	60	—	102
東祖谷山村	—	—	—	—	1	1	—	10	78	58	20	41
西祖谷山村	—	—	—	—	1	1	—	10	120	88	32	88

及び収穫量(続き)

(5) 豆類・雑穀(昭和49~53年)

(単位:面積・ヘクタール, 10アール当たり収量・キログラム, 収穫量・トン)

年次	そらまめ(乾燥子実)			あ わ			き び		
	作付面積	10アール 当たり収量	収穫量	作付面積	10アール 当たり収量	収穫量	作付面積	10アール 当たり収量	収穫量
昭和49年	143	116	166	32	103	33	29	97	28
50	130	116	151	27	104	28	27	100	27
51	133	116	154	26	100	26	24	100	24
52	117	109	127	24	100	24	23	100	23
53	117	115	134	21	95	20	22	95	21

年次	そ ば			あ ず き			さ さ げ		
	作付面積	10アール 当たり収量	収穫量	作付面積	10アール 当たり収量	収穫量	作付面積	10アール 当たり収量	収穫量
昭和49年	475	117	556	189	93	176	77	121	93
50	409	112	458	184	94	173	62	124	77
51	421	51	215	158	91	144	64	119	76
52	441	121	534	150	90	135	58	126	73
53	441	116	512	121	78	94	50	108	54

資料 中国四国農政局徳島統計情報事務所

(6) 飼料作物(昭和49~53年)

(単位:面積・ヘクタール, 収穫量・トン)

年次	青 刈 え ん 麦		れ ん げ		青刈とうもろこし	
	作付面積	収穫量	作付面積	収穫量	作付面積	収穫量
昭和49年	189	8,490	338	13,100	402	23,300
50	121	6,300	256	11,000	397	22,400
51	113	5,480	257	11,400	359	21,500
52	113	5,700	227	10,300	349	21,300
53	118	6,040	280	13,500	426	23,000

年次	牧 草							
	計		ま め 科		い ね 科		まめ科いね科とませかき	
	作付面積	収穫量	作付面積	収穫量	作付面積	収穫量	作付面積	収穫量
昭和49年	1,840	112,800	9	350	1,540	96,700	295	15,700
50	1,890	121,300	9	379	1,540	102,600	346	18,300
51	1,830	114,700	9	384	1,430	93,200	391	21,100
52	1,750	110,139	8	339	1,330	87,000	412	22,800
53	1,970	120,600	8	318	1,550	98,000	418	22,300

資料 中国四国農政局徳島統計情報事務所

(7) 工芸作物(昭和49~53年)

(単位:面積・ヘクタール, 収穫量・トン)

年次	茶												
	栽培面積		荒茶生産量				作付面積		収穫量				
	計	緑茶	紅茶	計	普通せん茶	番茶	紅茶	計	黄色種	阿波葉	計	黄色種	阿波葉
昭和49年	517	507	10	376	293	82	1	1,326	576	750	3,851	1,705	2,146
50	538	528	10	401	296	104	1	1,368	837	531	3,924	2,428	1,496
51	463	456	7	377	306	71	0	1,490	983	507	4,094	2,778	1,316
52	469	456	13	415	335	80	0	1,479	995	484	4,153	2,900	1,250
53	467	456	11	413	339	74	—	1,423	971	452	4,004	2,750	1,260

年次	な た ね		こ ん じ ゃ く い も			こ ろ ぞ			み つ ま た		
	作付面積	収穫量	栽培面積	収穫面積	収穫量	栽培面積	収穫面積	収穫量	栽培面積	収穫面積	収穫量
昭和49年	2	3	210	70	596	67	26	39	278	80	127
50	2	3	184	63	501	38	17	27	236	82	144
51	2	3	158	52	436	22	13	19	195	70	125
52	1	2	146	46	383	20	11	17	189	64	117
53	—	1	149	44	362	12	7	13	174	58	107

資料 中国四国農政局徳島統計情報事務所

### 46 市町村別葉たばこの耕作面積・収納高及び買入代金 (昭和53年)

(単位：面積・アール，収納高・キログラム，金額・千円)

市町村	総 数		阿 波 葉		第 1 黄色種		第 2 黄色種		買入代金
	面 積	収 納 高	面 積	収 納 高	面 積	収 納 高	面 積	収 納 高	
総 数	142,274.4	4,004,333.5	45,209.4	1,257,470.5	12,911.2	338,490.5	84,153.8	2,408,372.5	6,024,446
徳島市	491.9	14,462.0	—	—	—	—	491.9	14,462.0	22,460
鳴門市	2,077.2	65,887.5	—	—	119.5	2,889.0	1,957.7	62,998.5	99,238
小松島市	119.9	3,441.0	—	—	119.9	3,441.0	—	—	4,868
阿南市	6,551.9	172,019.0	—	—	6,551.9	172,019.0	—	—	269,323
勝浦町	98.8	2,538.5	—	—	—	—	98.8	2,538.5	4,063
上勝町	—	—	—	—	—	—	—	—	—
佐那河内村	—	—	—	—	—	—	—	—	—
石井町	—	—	—	—	—	—	—	—	—
神山町	358.9	9,716.0	128.4	3,553.0	—	—	230.5	616.3	14,683
那賀川町	369.0	10,791.5	—	—	369.0	10,791.5	—	—	16,174
羽ノ浦町	171.4	4,325.5	—	—	171.4	4,325.5	—	—	6,374
鷺敷町	836.0	22,575.0	—	—	836.0	22,575.0	—	—	37,220
相生町	3,424.9	90,468.5	—	—	3,424.9	90,468.5	—	—	146,438
上那賀町	—	—	—	—	—	—	—	—	—
木沢村	—	—	—	—	—	—	—	—	—
木頭村	—	—	—	—	—	—	—	—	—
由岐町	110.4	2,381.0	—	—	110.4	2,381.0	—	—	3,682
日和佐町	367.4	8,424.5	—	—	367.4	8,424.5	—	—	12,966
牟岐町	100.1	2,295.0	—	—	100.1	2,295.0	—	—	3,592
海南町	321.0	8,669.0	—	—	321.0	8,669.0	—	—	14,724
海部町	130.4	3,447.0	—	—	130.4	3,447.0	—	—	5,678
宍喰町	289.3	6,764.5	—	—	289.3	6,764.5	—	—	11,554
松北町	—	—	—	—	—	—	—	—	—
藍住町	162.6	4,893.5	—	—	—	—	162.6	4,893.5	6,323
板上町	6,811.3	224,344.5	—	—	—	—	6,811.3	224,344.5	352,813
吉野町	7,924.6	257,395.0	—	—	—	—	7,924.6	257,395.0	396,101
土成町	5,647.3	171,280.0	—	—	—	—	5,647.3	171,280.0	265,411
市場町	20,879.2	668,477.0	—	—	—	—	20,879.2	668,477.0	1,021,839
阿波町	6,014.2	179,780.0	—	—	—	—	6,014.2	179,780.0	265,473
鳴島町	1,911.7	47,146.0	—	—	—	—	1,911.7	47,146.0	58,613
川島町	863.7	24,885.0	—	—	—	—	863.7	24,885.0	35,574
山川町	958.2	29,455.0	—	—	—	—	958.2	29,455.0	45,880
美郷村	282.1	6,300.5	181.4	4,552.0	—	—	100.7	1,748.5	8,773
美郷村	1,001.3	29,166.5	1,001.3	29,166.5	—	—	—	—	43,007
美馬町	12,476.6	281,903.5	608.4	14,365.0	—	—	11,868.2	267,538.5	408,937
美半町	8,938.6	212,248.5	1,157.8	30,170.0	—	—	7,780.8	182,078.5	308,376
貞光町	3,748.3	105,903.5	3,748.3	105,903.5	—	—	—	—	153,644
一宇村	8,616.2	230,615.0	6,668.1	178,787.5	—	—	1,948.1	51,827.5	334,881
穴吹町	1,118.2	34,004.5	1,118.2	34,004.5	—	—	—	—	52,820
木屋平村	4,559.3	117,284.5	3,398.6	87,539.0	—	—	1,160.7	29,745.5	171,849
三野町	280.8	9,517.0	280.8	9,517.0	—	—	—	—	13,778
三好町	6,472.8	182,473.0	5,763.3	165,307.5	—	—	709.5	17,165.5	234,629
池田町	8,554.6	224,471.0	4,373.8	120,730.5	—	—	4,180.8	103,740.5	340,238
山城町	5,117.8	143,993.5	3,532.0	105,177.5	—	—	1,585.8	38,816.0	216,734
井川町	3,057.5	83,610.0	3,037.3	83,184.0	—	—	20.2	426.0	119,625
三加茂町	3,941.6	110,568.0	3,941.6	110,568.0	—	—	—	—	161,496
東祖谷山村	6,085.2	171,552.0	5,237.9	150,084.0	—	—	847.3	21,468.0	250,443
西祖谷山村	971.8	23,467.5	971.8	23,467.5	—	—	—	—	82,271
西祖谷山村	60.4	1,393.5	60.4	1,393.5	—	—	—	—	1,881

資料 日本専売公社徳島地方局

### 47 園芸作物生産販売実績総括表 (昭和53年)

(単位：面積・ヘクタール，金額・千円，生産・販売量・トン)

品 目	栽培面積	生産数量	販売数量	販売金額	前年対比(%)		関 係 農家数 (延戸)
					生産 数量	販売 金額	
総 数	29,654	2,580,336(ケース) 48,345(千本) 45,000(箱) 528,305	2,580,336(ケース) 48,062(千本) 41,290(箱) 457,999	80,374,194	104 101 99 94	105.3	164,811
第 一 次 生 産 物	計	29,187	48,345(千本) 486,813	480,624(千本) 415,665	58,038,949	101 95	105 146,897
果 樹	8,170	113,394	98,236	13,857,354	76	104	34,929
野 菜	12,928	360,633	306,959	32,772,297	103	104	67,150
特 用 作 物	3,544	11,263	8,947	6,581,146	104	109	37,894
花 き	221	46,864(千本)	46,864(千本)	1,715,590	101	116	1,509
養 蚕 (まゆ)	1,949	1,201	1,201	2,733,893	94	111	4,670
種 苗	2,375	1,481(千本) 322	1,198(千本) 322	378,669	99 117	112	745
第 二 次 生 産 物	計	467	41,492	42,334	22,335,245	82	105 17,914
茶	467	413	276	445,260	99	131	17,400
漬 物	—	34,700	36,050	7,144,100	76	105	450 (工場)
か ん 詰	—	2,580,336(ケース)	2,580,336(ケース)	9,460,150	104	98	47
冷 凍 食 品	—	4,212	4,212	761,360	177	177	4
濃 縮 果 汁	—	1,394	1,523	883,300	77	130	1
生 糸 類	—	233	233	3,432,486	97	108	(製糸所数) 5
蚕 種	—	45,000(箱)	41,290(箱)	167,018	99	114	(製造所数) 2
副 蚕 糸	—	40	40	41,571	100	116	( " ) 5

資料 県園芸蚕糸課

### 48 果樹栽培農家数と果樹栽培面積 (昭和51年)

品 名	栽 培 農 家 数			面 積		
	総 数 (戸)	10a未満(戸)	10a以上(戸)	総 数 (a)	10a未満(a)	10a以上 (a)
総 数	18,548	5,870	12,678	593,104	28,503	564,601
み か ん	7,389	1,247	6,142	320,941	5,625	315,316
な つ み か ん	920	360	560	9,338	1,355	7,983
は っ さ く	3,436	774	2,662	58,827	3,555	55,272
ぼ ん か ん	19	6	13	251	25	226
ゆ ず	850	420	430	8,538	1,632	6,906
す だ ち	1,429	294	1,135	9,958	1,034	8,924
ゆ こ う	953	316	637	5,673	1,051	4,622
その他のかんきつ類	56	5	51	346	26	320

資料 県統計課「果樹基本統計調査結果」

48 果樹栽培農家数と果樹栽培面積 (続き)

品 名	栽 培 農 家 数			面 積		
	総 数(戸)	10a未満(戸)	10a以上(戸)	総 数(a)	10a未満(a)	10a以上(a)
りんご	25	8	17	286	25	261
ぶどう	737	105	32	17,678	628	17,050
日本なし	602	59	543	22,809	298	22,511
もも	406	79	327	5,065	349	4,716
びわ	92	19	73	659	53	606
かき	1,842	685	1,157	19,214	2,515	16,699
くわい	2,980	1,074	1,906	74,089	4,730	69,359
うめ	3,219	1,234	1,985	37,565	5,352	32,213
いちじく	87	38	49	641	209	432
その他	124	7	117	1,206	32	1,174

49 部門別園芸作物生産販売実績

(1) 野 菜 (昭和53年)

(単位:面積・ヘクタール,生産・販売量・トン,金額・千円)

品 目	栽培面積	生産数量	販売数量	販売金額	前年対比(%)		主 産 地	栽培戸数(戸)
					生産数量	販売金額		
総 数	12,928	360,633	306,959	32,772,297	103	104		67,710
ほうれんそう	1,030	15,049	14,749	2,213,778	101	103	徳島市,石井町,上板町,北島町	5,500
キャベツ	545	19,200	13,982	688,240	105	131	徳島市,石井町,藍住町,阿南市	4,000
はくさい	303	11,100	9,580	301,107	65	77	徳島市,石井町,藍住町,板野町	2,500
花やしき	203	5,540	4,763	548,128	111	119	徳島市,藍住町,土成町	800
レタ	213	3,039	2,439	320,842	102	98	吉野町,市場町	800
青ねぎ	191	5,220	4,844	606,062	92	95	徳島市	1,200
わけぎ	32	319	219	30,308	90	68	上板町,徳島市	250
ふき	80	4,336	4,236	376,279	128	142	阿南市	300
セロリ	1	22	21	3,908	220	223		—
わらび	—	55	35	16,317	89	132	相生町,海南町,神山町	—
雑菜類	210	4,821	2,321	282,373	115	135		—
きゅうり	455	29,300	26,004	2,990,523	103	124	徳島市,小松島市,羽ノ浦町,海南町,穴喰町,藍住町,板野町,石井町	7,500
なす	225	9,110	6,772	1,209,445	108	107	鴨島町,藍住町,阿波町,市場町	2,000
トマト	108	5,048	4,948	755,879	87	108	徳島市,阿南市,土成町	1,000
ピーマン	51	968	769	205,159	100	119	脇町,川島町,山川町	600
かぼちゃ	79	1,690	1,176	91,770	99	95	徳島市,阿南市	700
すいか	345	11,900	9,684	657,540	116	116	阿波町,市場町,土成町	2,500
しろり	232	19,000	18,584	277,776	87	93	藍住町,板野町,石井町,徳島市	1,700
いちご	216	5,148	5,098	2,710,527	97	89	徳島市,阿南市,小松島市,佐那河内村	1,800
さやえんどう	260	1,240	1,040	463,951	101	90	阿波町,市場町	1,800
実えんどう	164	1,016	770	160,288	121	57	阿波町,市場町,山川町	1,200
さんど	190	1,210	919	244,486	92	92	池田町,美馬町,徳島市,石井町	1,000
そらまめ	75	560	476	57,903	85	80	徳島市,石井町,市場町	1,200

県資料 県園芸蚕糸課

49 部門別園芸作物生産販売実績 (続き)

(1) 野 菜 (続き)

品 目	栽培面積	生産数量	販売数量	販売金額	前年対比(%)		主 産 地	栽培戸数(戸)
					生産数量	販売金額		
スイートコーン	222	1,870	1,504	183,715	89	100	石井町,上板町,吉野町	1,000
メロン	20	600	594	119,206	133	150	徳島市,石井町,土成町	130
枝豆	130	900	885	276,772	126	150	徳島市,石井町	1,000
れんこん	888	17,258	12,758	4,374,919	125	108	鳴門市,松茂町,徳島市	1,000
だいこん	1,440	84,400	74,189	2,768,356	103	89	鳴門市,徳島市,石井町,松茂町,鴨島町,市場町,板野町	6,000
かんしょ	1,110	27,750	25,769	2,950,033	112	92	鳴門市,松茂町,徳島市	2,400
たけのこ	1,370	16,900	16,478	2,415,008	105	168	阿南市,小松島市	3,100
洋にんじん	638	18,574	17,074	1,666,894	140	92	藍住町,石井町,阿南市,鴨島町	2,500
金時にんじん	21	425	375	36,278	147	185	藍住町,石井町	150
さといも	245	3,400	1,565	310,750	87	144	鴨島町,市場町,徳島市,川島町	2,000
ばれいしょ	667	10,400	4,250	336,000	97	115	石井町,半田町,徳島市,一字村	3,200
ごぼう	193	4,074	3,521	561,512	106	111	徳島市,石井町,板野町	700
かぶら	149	4,680	4,530	246,107	99	123	徳島市,石井町	1,000
しょうが	23	626	526	138,985	102	45	鴨島町,石井町	130
にんにく	99	1,249	1,119	253,446	88	103	市場町,阿波町,川島町,石井町	800
たまねぎ	265	8,140	6,047	283,106	100	97	市場町,上板町,土成町,池田町	2,000
らっきょ	40	816	666	249,631	119	143	鳴門市	250
その他	200	3,680	1,680	389,080	95	67		

資料 県園芸蚕糸課

(2) 特用作物及び花き (昭和53年)

(単位:面積・ヘクタール,生産・販売量・トン,金額・千円)

品 目	栽培面積	生産数量	販売数量	販売金額	前年対比(%)		主 産 地	栽培戸数(戸)
					生産数量	販売金額		
総 数	3,765	11,263	8,947	8,296,736	104	110		
		(千本)	(千本)					
		46,864	46,864		101			
特用作物計	3,544	11,263	8,947	6,581,146	104	109		37,894
こうぞ	12	13	13	6,000	76	97	三好郡,美馬郡	130
みつまた	168	200	200	102,000	88	98	三好郡,美馬郡	340
大豆	1,470	1,600	1,075	170,000	125	187	三好郡,美馬郡,阿波郡,麻植郡,板野郡	22,000
こんかくいも	149	362	362	86,880	95	189	三好郡,美馬郡	2,000
さとりきび	42	1,730	1,730	110,720	133	159	上板町,土成町,吉野町	100
葉あい	15	51	51	29,000	116	116	徳島市,上板町,石井町	67
葉たばこ	1,423	4,004	4,004	6,024,446	96	107	板野郡,美馬郡,三好郡,阿波郡	3,257
かんしょ	210	3,200	1,440	28,800	97	80	名西郡,麻植郡,美馬郡,三好郡	10,000
その他	65	103	72	22,700	94	122		
花き計	221	46,864	46,864	1,715,590	101	116		1,500
きく	32	12,784	12,784	410,490	110	126	徳島市,板野郡,海部郡	250
球根切花	26	12,130	12,130	510,040	103	108	徳島市,鳴門市,海部郡,板野郡	330
枝もの	121	12,958	12,958	258,530	104	115	名西郡,徳島市	600
その他の花き	42	8,992	8,992	536,530	87	118	徳島市,阿南市,名西郡	320

資料 県園芸蚕糸課

### 49 部門別園芸作物

#### (3) 農産加工 (昭和53年)

(単位:生産・販売量・トン, 金額・千円)

品 目	生産数量	販売数量	販売金額	前年対比(%)		主 産 地	関 係 工場数
				生産 数量	販売 金額		
総 数	—	—	18,694,170	—	104		—
茶 計	413	276	445,260	99	131		17,400戸
せん茶	339	222	350,760	101	111	山城町, 西祖谷山村, 井川町 半田町, 穴吹町, 美郷村, 相生町	38工場
番茶	74	54	94,500	92	381		
漬 物 計	34,700	36,050	7,144,100	76	105		450戸
うり漬	8,000	11,000	693,000	49	135	石井町, 板野町, 鴨島町 藍住町, 徳島市他	
きゅうり漬	4,050	4,050	400,000	76	107		
奈良漬	4,500	4,500	2,025,000	88	88		
たくあん漬	4,700	4,700	705,000	120	133		
きざみ漬	5,100	5,100	1,887,000	97	102		
その他	8,350	6,700	1,434,100	109	118		
缶 詰 計	2,580,336	2,580,336	9,460,150	104	98		
みかん	386,836	386,836	1,354,000	68	78	阿南市, 小松島市, 勝浦町 鷲敷町, 日和佐町, 徳島市他	11
く　り	188,000	188,000	3,230,000	94	90		17
みかん果汁	1,167,500	1,167,500	1,517,700	116	115		2
たけのこ	451,000	451,000	2,025,000	106	104		40
ふ　き	310,000	310,000	1,023,000	169	169		19工場
いちご	51,500	51,500	164,800	105	99		5
たまねぎ	13,000	13,000	81,900	72	49		1
その他	12,500	12,500	63,750	39	42	6	
冷凍食品計	4,212	4,212	761,360	177	177		4
ほうれんそう	1,350	1,350	212,200	114	95		4
いも類	554	554	64,800	320	208		3
みかん	1,120	1,120	157,800	309	415		2
その他	1,188	1,188	326,560	180	237		3
濃 縮 果 汁	1,894	1,523	883,300	77	130		1

資料 県園芸蚕糸課

#### (4) 種 苗 (昭和53年)

(単位:面積・ヘクタール, 金額・千円)

品 目	栽培 面積	生産数量	販売数量	販 売 金 額	前年対比(%)		主 産 地	栽培 戸数 (戸)
					生産 数量	販売 金額		
総 数	237.5	1,481千本	1,198千本	378,669	117	112		745
		322,484kg	322,484kg					
花き苗木	3	700千本	450千本	6,250	82	65	徳島市, 神山町	35
果樹苗木	4.5	280千本	250千本	100,000	123	112	徳島市, 鴨島町	40
果菜種子	225.0	322,484kg	322,484kg	247,140	116.7	107.1	脇町, 美馬町, 阿波町	600
桑 園	5.0	501千本	498千本	25,279	119.3	155	徳島市, 板野郡, 阿波郡, 麻植郡	71

注 花き苗木は庭木・植木種苗を, 野菜種子は自給種子を除く。

資料 県園芸蚕糸課

### 生産販売実績(続き)

#### (5) 蚕 糸 (昭和53年)

(単位:面積・ヘクタール, 金額・千円)

品 目	栽 培 面 積	生産数量	販売数量	販 売 金 額	前年対比(%)		主 産 地	栽 培 戸 数 (戸)
					生産 数量	販売 金額		
総 数	1,954	1,474t	1,474t	6,400,247	94.4	107.2		4,741
		45,000箱	41,290箱		99.1			7社
		501千本	498千本		119.3			
養蚕(繭)	1,949	1,201	1,201	2,733,893	93.8	111.4	美馬郡, 三好郡, 阿波郡, 麻植郡 板野郡	4,670
生 糸	—	233	233	3,432,486	96.7	108.2	石井町, 鴨島町, 美馬町, 三好町	5
副 糸	—	40	40	41,571	100	115.9	"	5
蚕 種	—	45,000箱	41,290箱	167,018	99.1	114.1	徳島市, 鴨島町	2
桑 苗	5.0	501千本	498千本	25,279	119.3	155.2	徳島市, 板野郡, 阿波郡, 麻植郡	71

資料 県園芸蚕糸課

### 50 農業協同組合数

#### (1) 単 位 組 合 (昭和49~53年度)

年 度	総 数	出 資 組 合										非 出 資 組 合						
		計	信用事 業を行 う一般 組合	信用事業 を行わ ない一 般組合	養 蚕	畜 産	酪 農	養 鶏	園 芸 特 産	農 村 工 業	開 拓	農 事 放 送	計	一 般	養 蚕	畜 産	園 芸 特 産	開 拓
昭和49年度	182	137	76	3	1	14	16	6	4	5	—	12	45	2	36	5	2	—
50	182	137	76	3	1	14	16	6	4	5	—	12	45	2	36	5	2	—
51	180	137	76	3	1	14	16	6	4	5	—	12	43	2	34	5	2	—
52	179	136	74	3	1	15	16	6	4	5	—	12	43	2	34	5	2	—
53	179	136	74	3	1	15	16	6	4	5	—	12	43	2	34	5	2	—

資料 県農業経済課

#### (2) 連 合 会 (昭和49~53年度)

年 度	出 資 連 合 会													中 央 会	
	総数	信用	経済	販売	共済	厚生	養蚕	畜産	酪農	園芸 物産	農村 工業	開拓	拓殖		その他
昭和49年度	15	1	1	1	1	1	1	2	2	1	2	—	1	1	1
50	15	1	1	1	1	1	1	2	2	1	2	—	1	1	1
51	15	1	1	1	1	1	1	2	2	1	2	—	1	1	1
52	15	1	1	1	1	1	1	2	2	1	2	—	1	1	1
53	15	1	1	1	1	1	1	2	2	1	2	—	1	1	1

資料 県農業経済課

51 養 蚕

(I) 市町村別養蚕戸数・掃立卵量・

市町村	養蚕戸数	掃立卵量(箱)					
		計	春蚕	夏蚕	初秋蚕	晩秋蚕	晩々秋蚕
総数	4,741	28,790.00(3,399.0)	11,514.75(2,329.0)	4,656.50	2,751.75	7,940.00(1,070.0)	1,927.00
徳島市	6	0.50(20.0)	0.50(20.0)	—	—	—	—
鳴門市	2	2.50	2.50	—	—	—	—
小松島市	—	—	—	—	—	—	—
阿南市	—	—	—	—	—	—	—
勝浦町	—	—	—	—	—	—	—
上勝町	24	26.50	—	10.50	—	15.00	1.00
佐那河内村	—	—	—	—	—	—	—
石井町	1	1.00	—	—	1.00	—	—
神山町	272	1,265.00	493.00	218.50	88.75	424.25	40.50
那賀川町	—	—	—	—	—	—	—
ノノ浦町	—	—	—	—	—	—	—
鷲敷町	—	—	—	—	—	—	—
相生町	—	—	—	—	—	—	—
上那賀町	—	—	—	—	—	—	—
木沢村	—	—	—	—	—	—	—
木頭村	—	—	—	—	—	—	—
由岐町	1	1.50	—	—	—	1.50	—
日和佐町	—	—	—	—	—	—	—
牟岐町	3	5.00	—	—	1.50	3.50	—
海部町	19	207.75	37.50	48.00	31.50	59.00	31.75
海部喰町	—	—	—	—	—	—	—
松茂島町	—	—	—	—	—	—	—
北島町	—	—	—	—	—	—	—
藍住町	—	—	—	—	—	—	—
板上町	44	251.25	105.50	42.25	20.25	66.25	17.00
上野町	43	189.00	102.00	7.50	22.75	56.75	—
吉野町	24	104.25	49.75	15.50	10.50	28.50	—
土成町	67	535.25(61.0)	198.25(61.0)	87.50	86.00	101.50	62.00
市場町	76	537.75	201.50	96.50	66.25	139.00	34.50
阿波町	77	1,229.00	369.00	240.00	189.00	245.00	186.00
鴨島町	12	28.50	15.00	3.50	1.00	5.00	4.00
川島町	25	347.00	105.25	84.25	40.50	68.00	49.00
山川町	103	879.50	273.75	192.75	95.00	204.50	113.50
美郷村	265	1,947.25	666.00	375.00	142.00	580.25	184.00
美馬村	398	1,843.00(404.0)	863.00(404.0)	264.50	191.50	451.50	72.50
美半馬田町	547	3,544.00(502.0)	1,464.00(502.0)	674.50	355.75	776.00	273.75
美光町	463	2,542.25(364.0)	1,188.75	306.25	169.00	801.50(364.0)	76.75
一戸村	77	211.25	100.00	35.25	11.50	61.50	3.00
穴吹町	506	1,896.50	842.00	274.00	128.00	585.00	67.50
木屋平村	119	447.75	174.00	75.75	31.50	160.50	6.00
三野町	320	3,273.50	1,259.00	601.00	386.00	723.25	304.25
三好町	244	1,504.75	613.75	185.25	143.75	489.25	72.75
池田町	62	266.50(30.0)	127.00(30.0)	25.00	7.75	98.75	8.00
山城町	87	334.25	108.50	66.25	23.00	92.25	44.25
井川町	64	244.50	109.00	15.75	17.00	101.75	1.00
三加茂町	373	2,959.00(2,018.0)	1,203.25(1,312.0)	310.50	290.00	1,011.25(706.0)	144.00
東祖谷山村	78	308.25	100.00	65.25	22.00	99.50	21.50
西祖谷山村	65	259.25	103.50	50.00	10.50	76.00	19.25

注 ( )は、原蚕種掃立蠶量(グラム)である。  
資料 県園芸蚕糸課

蚕

繭生産数量及び桑園面積(昭和53年)

市町村	繭生産数量(kg)					上繭生産量(kg)	桑園面積(ha)	桑園10アール当り収繭量	
	計	春蚕	夏蚕	初秋蚕	晩秋蚕				晩々秋蚕
総数	1,201,116.5	522,877.7	181,552.5	100,089.6	326,573.1	70,023.6	1,121,726.8	1,949	61.6
徳島市	75.6	75.6	—	—	—	—	23.8	2	3.8
鳴門市	104.6	104.6	—	—	—	—	101.1	1	10.5
小松島市	—	—	—	—	—	—	—	—	—
阿南市	—	—	—	—	—	—	—	—	—
勝浦町	—	—	—	—	—	—	—	—	—
上勝町	1,268.5	—	515.4	—	711.0	42.1	1,209.2	5	25.4
佐那河内村	—	—	—	—	—	—	—	—	—
石井町	33.2	—	—	33.2	—	—	31.5	1	3.3
神山町	57,873.1	23,156.8	9,636.4	3,868.8	19,286.1	1,925.0	55,463.7	77	75.5
那賀川町	—	—	—	—	—	—	—	—	—
ノノ浦町	—	—	—	—	—	—	—	—	—
鷲敷町	—	—	—	—	—	—	—	—	—
相生町	—	—	—	—	—	—	—	—	—
上那賀町	—	—	—	—	—	—	—	—	—
木沢村	—	—	—	—	—	—	—	—	—
木頭村	—	—	—	—	—	—	—	—	—
由岐町	71.4	—	—	—	71.4	—	68.0	—	23.8
日和佐町	—	—	—	—	—	—	—	—	—
牟岐町	201.2	—	—	39.1	162.1	—	196.5	1	43.5
海部町	9,151.4	1,818.0	1,949.6	1,279.2	2,699.5	1,405.1	8,748.3	14	67.3
海部喰町	—	—	—	—	—	—	—	—	—
松茂島町	—	—	—	—	—	—	—	—	—
北島町	—	—	—	—	—	—	—	—	—
藍住町	—	—	—	—	—	—	—	—	—
板上町	9,035.8	4,235.3	1,416.2	515.2	2,267.4	601.7	8,661.8	17	51.9
上野町	6,436.1	3,971.2	226.4	630.2	1,608.3	—	6,171.8	20	32.2
吉野町	3,268.2	1,617.7	504.2	264.3	882.0	—	3,119.4	12	27.9
土成町	20,449.5	8,382.7	3,347.9	2,879.4	3,723.6	2,115.9	19,497.7	35	58.6
市場町	18,289.9	7,699.7	3,359.5	2,006.8	4,227.4	996.5	17,256.1	45	40.6
阿波町	45,541.6	15,177.6	9,108.6	6,706.2	9,320.9	7,228.3	44,850.7	66	72.0
鴨島町	1,135.2	600.3	135.5	30.1	259.1	110.2	1,072.9	11	10.3
川島町	11,341.6	3,795.5	2,257.4	1,162.2	2,476.9	1,695.6	10,699.7	19	59.7
山川町	36,990.3	12,431.8	7,919.8	3,944.5	8,486.0	4,208.2	24,896.8	61	60.6
美郷村	86,631.9	32,296.1	16,312.4	6,080.8	24,764.0	7,178.6	81,728.5	149	58.1
美馬村	77,183.0	38,103.9	9,938.1	6,780.2	19,264.7	3,096.1	71,517.7	133	58.3
美半馬田町	143,823.4	65,131.3	25,183.3	11,553.6	32,554.1	9,401.1	133,993.3	203	70.9
美光町	122,810.9	63,466.8	12,675.5	6,953.6	37,535.5	2,179.5	112,236.1	161	76.3
一戸村	63,320.6	28,693.6	10,876.8	5,963.4	15,032.5	2,754.3	59,649.6	102	62.4
穴吹町	10,143.3	5,662.9	1,399.7	411.5	2,566.3	102.9	9,549.3	36	27.9
木屋平村	81,359.5	38,298.7	11,583.1	4,692.2	24,110.0	2,675.5	76,512.4	152	53.5
三野町	18,956.8	7,446.3	3,570.1	1,090.5	2,573.0	276.9	17,868.8	44	42.8
三好町	129,188.3	54,592.5	21,940.8	13,697.8	27,202.7	11,754.5	121,868.3	203	63.6
池田町	60,942.0	26,634.2	7,580.6	5,597.2	18,713.1	2,416.9	57,487.0	81	75.2
山城町	10,312.7	5,473.5	816.1	253.2	3,548.1	221.8	9,622.5	25	41.3
井川町	13,263.1	4,469.3	2,700.3	940.1	3,884.4	1,269.0	12,518.1	30	44.2
三加茂町	10,404.7	4,915.7	585.8	629.0	4,245.3	28.9	9,819.7	19	54.8
東祖谷山村	123,139.6	54,684.0	11,402.8	10,802.8	41,563.4	4,686.6	110,412.0	147	83.8
西祖谷山村	13,649.2	4,763.3	2,630.3	940.2	4,486.9	828.5	12,874.2	45	30.3
西祖谷山村	12,720.3	5,178.8	1,979.9	429.4	4,308.3	823.9	12,000.3	35	36.3



### 51 養 蚕 (続き)

#### (2) 収繭量及び繭価格 (昭和49~53年)

(単位: 収繭量・キログラム, 金額・千円)

年次	収繭量	春蚕繭	夏秋蚕繭	収入金額	上繭 1kg 価格(円)	
					春蚕繭	夏秋蚕繭
昭和49年	1,510,171.8	654,291.4	855,880.4	2,171,590	1,542.00	1,455.80
50	1,433,359.0	595,341.1	838,017.9	2,373,655	1,731.00	1,635.73
51	1,411,215.0	559,165.9	852,049.1	2,586,093	1,898.00	1,898.33
52	1,280,857.3	549,907.0	730,950.3	2,454,120	2,038.00	1,954.93
53	1,201,116.5	522,877.7	678,238.8	2,733,893	2,370.00	2,347.17

資料 県園芸蚕糸課

#### (3) 生糸生産数量及び価格 (昭和49~53年)

(単位: 生産高・消費量・キログラム, 価格・千円)

年次	生 糸 生 産 高				価 格	原料繭消費量
	計	器機生糸	座繰生糸	玉 糸		
昭和49年	249,010	217,824	31,186	—	2,463,000	1,340,512
50	277,963	246,216	31,747	—	3,171,000	1,454,650
51	251,475	219,474	32,001	—	3,188,000	1,345,928
52	240,729	209,393	31,336	—	3,172,765	1,277,172
53	232,569	220,322	12,247	—	3,432,485	1,229,326

資料 県園芸蚕糸課

#### (4) 副産糸生産量 (昭和49~53年)

(単位: 生産量・キログラム, 価格・千円)

年次	業者数	生 産 量			価 格
		き び そ	び す	揚り繭その他	
昭和49年	37	14,395	22,864	2,698	21,589
50	37	15,536	26,904	4,571	26,025
51	37	14,673	25,826	2,237	29,637
52	37	14,157	22,713	2,974	35,848
53	32	12,942	22,232	3,169	41,571

資料 県園芸蚕糸課

### 52 市町村別家畜等飼養農家数及び飼養頭羽数

#### (1) 乳 用 牛 (昭和50年)

市町村	飼養農家数	飼養頭数	2歳以上の飼養頭数規模別農家数					
			2歳以上	総数	1~4頭	5~9	10~14	15頭以上
総数	3,870	27,502	18,253	2,872	1,306	988	356	222
徳島市	455	3,474	2,415	372	159	130	55	28
鳴門市	56	710	534	48	20	10	5	13
小松島市	41	271	197	41	23	15	2	1
阿南市	41	355	260	38	22	8	4	4
勝浦町	2	17	5	1	—	1	—	—
上勝町	1	1	—	—	—	—	—	—
佐那河内村	16	110	70	14	8	3	3	—
石井町	600	5,370	3,661	531	203	208	78	42
神山町	74	438	323	56	19	30	5	2
那賀川町	6	64	56	6	1	3	1	1
羽ノ浦町	7	51	32	5	3	1	1	—
鷺敷町	1	1	—	—	—	—	—	—
相上那賀町	13	62	45	6	2	1	3	—
木沢村	—	—	—	—	—	—	—	—
木頭村	—	—	—	—	—	—	—	—
由岐町	—	—	—	—	—	—	—	—
日和佐町	16	148	104	14	4	7	1	2
牟岐町	1	4	3	1	1	—	—	—
海部町	1	8	6	1	—	1	—	—
海部町	2	2	1	1	1	—	—	—
海部町	1	16	12	1	—	—	1	—
海部町	1	48	23	1	—	—	—	1
海部町	7	80	57	6	3	1	—	2
藍住町	92	1,062	720	79	16	32	18	13
板上町	104	1,084	734	89	28	34	11	16
吉野町	402	3,799	2,554	327	121	127	39	40
吉野町	182	1,582	1,056	137	41	53	24	19
吉成町	264	1,748	1,110	168	73	55	29	11
市場町	126	826	537	85	37	31	9	8
阿波町	49	321	196	38	18	15	3	2
阿波町	441	2,475	1,506	303	164	106	26	7
川島町	67	365	247	45	21	17	5	2
山川町	51	217	143	28	14	9	4	1
美郷村	15	83	62	9	4	3	1	1
美郷村	87	442	258	50	28	15	5	2
美馬町	70	247	172	46	35	5	6	—
美半町	86	214	107	42	33	8	1	—
貞光町	80	239	153	50	40	10	—	—
一宇村	2	3	3	2	2	—	—	—
穴吹町	80	206	98	43	37	6	—	—
木屋平村	—	—	—	—	—	—	—	—
三野町	36	246	146	27	12	12	2	1
三好町	117	462	285	66	44	14	6	2
池田町	14	79	47	10	7	1	2	—
山城町	7	36	23	6	4	2	—	—
井川町	59	152	97	32	25	5	2	—
三加茂町	89	346	195	47	33	9	4	1
東祖谷山村	1	1	—	—	—	—	—	—
西祖谷山村	7	37	—	—	—	—	—	—

資料 農林水産省農林経済局「1975年農業センサス」



52 市町村別家畜等飼養農家

(2) 肉 用 牛 (昭和50年)

市町村	飼養農家数	飼養頭数	子取用めす牛		肥育中の牛		売る予定の子牛		役牛・種おすなどの牛	
			農家数	頭数	農家数	頭数	農家数	頭数	農家数	頭数
総数	4,537	12,551	1,536	2,140	2,118	8,281	858	1,655	296	475
徳島市	62	269	16	115	40	145	6	6	3	3
鳴門市	28	549	3	18	17	384	6	72	4	75
小松島市	60	792	3	6	44	671	12	113	2	2
阿南市	118	976	22	147	84	729	15	94	4	6
勝浦町	24	270	9	36	13	228	2	2	2	4
上勝町	42	72	28	29	13	37	6	6	—	—
佐那河内村	—	—	—	—	—	—	—	—	—	—
石井町	12	17	3	3	9	14	—	—	—	—
神山町	92	170	53	73	28	50	22	44	3	3
那賀川町	25	420	—	—	20	400	4	19	1	1
羽ノ浦町	4	11	—	—	2	7	2	4	—	—
鷺敷町	11	63	1	5	8	52	3	4	1	2
相生町	36	90	5	5	15	67	10	11	7	7
上那賀町	3	3	1	1	1	1	1	1	—	—
木沢村	13	14	6	6	7	8	—	—	—	—
木頭村	6	6	2	2	1	1	3	3	—	—
由岐村	2	11	1	10	—	—	—	—	1	1
和佐町	15	95	4	4	8	48	4	15	1	28
牟岐町	4	4	—	—	2	2	2	2	—	—
海部町	10	31	3	6	7	23	1	2	—	—
海部町	5	30	1	1	3	27	2	2	—	—
安喰町	1	7	—	—	1	7	—	—	—	—
松島町	2	141	—	—	2	141	—	—	—	—
北島町	3	3	—	—	3	3	—	—	—	—
藍住町	10	72	4	28	6	43	1	1	—	—
板上町	46	281	9	13	30	257	6	7	4	4
上吉野町	80	118	45	51	26	54	5	5	7	8
野成町	49	184	15	18	33	156	6	9	1	1
土成町	195	482	95	144	86	287	27	40	10	11
市場町	272	956	125	151	129	712	34	83	10	10
阿波島町	508	1,620	67	96	350	1,187	89	247	30	90
川島町	42	83	16	21	17	38	7	17	5	7
山川町	61	95	22	26	31	51	6	14	4	4
美郷村	131	306	18	21	86	233	21	44	7	8
美郷村	71	113	14	16	38	40	17	54	3	3
美馬村	278	564	127	157	94	276	56	113	18	18
美馬村	456	565	216	237	161	210	62	73	41	45
半光町	115	172	26	29	55	87	34	52	4	4
半光町	209	242	93	95	57	68	49	59	19	20
一宇村	21	26	6	7	8	9	7	9	1	1
穴吹村	245	612	153	178	50	361	47	56	17	17
木屋村	15	25	2	5	11	13	3	7	—	—
三野町	166	209	81	84	55	70	30	42	13	13
三好町	270	347	87	92	122	177	67	71	6	7
池田町	173	689	13	31	102	578	29	43	32	37
山城町	131	199	32	46	60	90	47	57	6	6
井川町	229	339	81	99	115	160	32	71	9	9
三加茂町	144	157	25	25	42	44	62	68	20	20
東祖谷山村	11	14	1	1	9	12	1	1	—	—
西祖谷山村	31	37	2	2	17	23	12	12	—	—

資料 農林水産省農林経済局「1975年農業センサス」

数及び飼養頭羽数(続き)

(3) 豚 (昭和50年)

市町村	飼養農家数	飼養頭数	子取用めす豚		肥育中の豚		売る予定の子豚など	
			農家数	頭数	農家数	頭数	農家数	頭数
総数	1,774	84,156	1,465	9,004	843	57,939	605	17,213
徳島市	239	6,732	219	969	77	2,712	104	3,051
鳴門市	26	1,496	22	299	12	538	10	659
小松島市	51	1,584	49	283	26	549	26	752
阿南市	34	3,446	27	240	16	2,877	14	329
勝浦町	5	136	3	15	1	1	2	120
上勝町	18	951	17	143	10	303	16	505
佐那河内村	5	165	5	29	3	56	1	80
石井町	118	1,671	91	321	45	666	31	684
神山町	31	1,651	27	164	15	921	17	566
那賀川町	14	603	7	42	9	405	4	156
羽ノ浦町	2	108	2	8	—	—	1	100
鷺敷町	3	225	3	36	2	136	2	53
相生町	8	339	8	48	3	149	6	142
上那賀町	—	—	—	—	—	—	—	—
木沢村	—	—	—	—	—	—	—	—
木頭村	—	—	—	—	—	—	—	—
由岐村	6	641	4	82	5	553	3	6
和佐町	5	370	3	17	5	318	2	35
牟岐町	2	65	2	25	—	—	2	40
海部町	9	489	4	66	8	225	3	198
海部町	1	6	1	3	1	3	—	—
安喰町	—	—	—	—	—	—	—	—
松島町	7	965	3	22	7	892	2	51
北島町	6	300	4	34	3	216	1	50
藍住町	14	2,966	10	43	7	2,836	6	87
板上町	19	288	15	94	7	166	8	128
上吉野町	26	1,012	23	224	11	369	9	419
野成町	39	1,423	36	204	17	950	9	269
土成町	107	5,620	84	476	80	4,509	27	635
市場町	286	21,200	252	1,925	145	16,742	93	2,533
阿波島町	235	9,229	181	955	126	6,977	44	1,297
川島町	70	3,273	61	318	24	2,649	17	306
山川町	18	571	11	42	10	529	—	—
美郷村	91	2,011	74	291	27	912	25	808
美郷村	8	562	8	138	2	150	6	274
美馬村	91	4,282	66	404	40	2,763	34	1,115
美馬村	38	2,200	25	174	23	1,514	14	512
半光町	23	1,089	20	87	11	739	6	263
半光町	2	4	1	2	1	2	—	—
一宇村	—	—	—	—	—	—	—	—
穴吹村	21	619	19	182	7	332	13	105
木屋村	11	869	10	158	3	382	7	329
三野町	23	473	19	85	11	318	3	70
三好町	14	1,294	12	44	4	1,047	9	203
池田町	12	1,309	12	142	10	1,105	9	62
山城町	12	472	8	34	12	360	5	78
井川町	7	221	6	42	4	137	5	42
三加茂町	16	1,087	10	86	12	901	8	100
東祖谷山村	—	—	—	—	—	—	—	—
西祖谷山村	1	39	1	8	1	30	1	1

資料 農林水産省農林経済局「1975年農業センサス」

### 52 市町村別家畜等飼養農家数及び飼養頭羽数 (続き)

#### (4) にわとり及びブロイラー (昭和50年)

市町村	にわとり				ブロイラー	
	飼養農家数	飼養羽数	6ヵ月以上の採卵鶏		出荷農家数	出荷羽数 (百羽)
			農家数	羽数		
総数	3,504	1,182,334	3,271	901,727	647	79,895
徳島市	120	151,574	114	125,903	11	1,742
鳴門市	41	87,016	41	58,876	14	3,837
小松島市	154	54,859	152	43,099	5	283
阿南市	292	85,360	257	55,950	8	459
勝浦町	70	10,241	68	9,936	5	615
上勝町	55	35,164	51	32,599	3	223
佐那河内村	38	23,142	24	6,207	4	690
石井町	73	152,320	70	121,172	6	800
神山町	266	54,794	245	46,897	8	522
那賀川町	53	5,349	51	4,317	1	20
羽ノ浦町	21	8,253	21	5,903	1	200
鷲敷町	105	3,721	103	3,310	—	—
相生町	207	30,701	195	26,449	3	232
上那賀町	52	16,387	50	14,085	—	—
木沢村	60	1,232	58	1,223	—	—
木頭村	53	21,133	46	13,573	10	83
由岐町	10	7,682	7	2,568	—	—
日和佐町	45	26,427	26	7,523	6	70
牟岐町	30	3,380	29	2,578	—	—
海南部町	22	26,388	19	21,420	2	1,100
海部町	12	55	12	55	—	—
海穴喰町	13	168	13	168	1	2
松茂町	2	1,305	2	1,005	—	—
北島町	4	18,800	4	14,400	1	150
藍住町	19	5,384	18	5,358	2	320
板野町	25	6,803	25	6,803	3	800
上板野町	23	18,387	21	16,662	3	650
吉野町	19	13,284	18	9,484	2	130
土成町	32	11,339	26	7,449	9	2,052
市場町	26	25,057	26	21,607	5	1,300
阿波町	56	38,395	51	34,176	23	3,894
鳴島町	48	15,277	48	13,057	5	158
川島町	23	10,023	23	8,255	5	691
山川町	43	17,644	41	11,644	5	287
美郷村	22	15,168	20	12,154	11	1,240
美馬町	30	58,111	28	44,104	175	16,534
半田町	43	15,375	41	15,368	154	21,970
貞光町	92	10,020	85	9,789	20	1,906
一文字村	113	4,879	110	4,723	21	3,630
穴吹町	42	18,178	40	18,106	—	—
木屋平村	106	1,043	98	917	40	4,865
三野町	94	25,262	76	3,471	2	170
三好町	41	10,507	40	8,884	28	1,977
池田町	36	20,045	36	17,245	18	2,915
山城町	220	1,210	207	1,150	4	600
井川町	293	1,296	288	1,224	—	—
三加茂町	130	9,986	125	7,970	14	2,068
東祖谷山村	96	4,075	90	3,790	9	710
西祖谷山村	8	18	7	16	—	—
西祖谷山村	26	117	25	105	—	—

資料 農林水産省農林経済局「1975年農業センサス」

### 53 畜産粗生産額 (昭和49~53年)

(単位:百万円)

年次	総数	肉用牛	乳用牛	生乳	豚	肉豚	にわとり		その他
							鶏	卵	
昭和49年	31,233	2,256	8,310	6,614	6,933	6,231	13,700	5,191	34
50	40,494	3,977	9,305	7,242	9,951	9,249	17,198	6,389	63
51	41,002	3,725	9,783	7,832	9,427	8,413	18,033	5,604	34
52	45,742	3,813	11,558	8,788	11,084	9,063	19,258	5,454	29
53	49,170	4,135	12,515	9,613	12,493	10,101	20,023	5,302	4

資料 中国四国農政局徳島統計情報事務所

### 54 肉畜種類別出荷先別頭数 (昭和53年)

(単位:頭)

出荷先	豚	成牛				子牛		馬 (子を 含む)	めん羊	やぎ	
		肉牛		乳用牛		肉用牛	乳用牛 飼育雄牛				
		雌	去勢	雄	肥育雄牛 めす牛						
総数	237,469	4,800	2,881	274	11,249	9,849	9,1587	381	15	—	5
県内	228,149	2,116	1,279	147	8,219	7,432	9,1585	380	15	—	4
県外	9,320	2,484	1,602	127	3,030	2,417	—	2	1	—	1
東京	—	13	46	—	—	—	—	—	—	—	—
大阪	9,218	1,196	1,048	51	1,814	1,351	—	2	1	—	—
兵庫	—	854	214	37	95	282	—	—	—	—	—
和歌山	—	4	5	—	5	1	—	—	—	—	—
香川	102	389	225	38	1,046	753	—	—	—	—	—
愛媛	—	28	62	1	70	30	—	—	—	—	1
その他	—	—	2	—	—	—	—	—	—	—	—

資料 中国四国農政局徳島統計情報事務所

### 55 生乳・牛乳

#### (1) 生乳生産量・流通量及び処理量 (昭和49~53年)

(単位:トン)

年次	生乳生産量	生乳流通量		生乳処理量			
		移出量	移入量	計	飲用牛乳向け	乳製品向け	その他
昭和49年	78,569	47,700	1,436	32,305	21,287	9,370	1,648
50	74,904	48,508	1,617	28,013	19,552	6,872	1,589
51	74,565	52,073	1,465	23,957	17,164	5,213	1,580
52	81,589	58,504	1,361	24,446	17,325	5,424	1,697
53	85,795	63,570	1,950	24,175	15,150	7,338	1,687

資料 中国四国農政局徳島統計情報事務所

### 55 生 乳 ・ 牛 乳 ( 続 き )

#### (2) 牛乳生産量・流通量及び消費量 (昭和49~53年)

(単位:キロリットル)

年 次	飲 用 牛 乳 生 産 量			飲 料 牛 乳 流 通 量		飲 用 牛 乳 消 費 量
	計	牛乳生産量	加工乳生産量	移 出 量	移 入 量	
昭和 49 年	21,325	12,303	9,022	6,156	3,513	18,682
50	19,991	11,387	8,604	4,924	4,622	19,689
51	17,908	10,750	7,158	4,331	7,169	20,746
52	16,535	9,927	6,608	2,809	7,909	21,635
53	13,762	8,184	5,578	241	8,531	22,052

資料 中国四国農政局徳島統計情報事務所

### 56 配合飼料生産量及び消費量 (昭和49~53年度)

(単位:トン)

年 度	県 内 生産量	県 外 移入量	総 消 費 量	養 鶏 用				養 豚 用	乳 牛 用	肉 牛 用	そ の 他
				計	育 子 用	ブ ロ イ ラ ー 用	成 鶏 用				
昭和 49 年度	133,210	179,902	311,382	185,380	12,742	94,461	78,177	54,098	36,856	35,030	18
50	118,889	181,720	300,281	181,665	12,738	97,217	71,710	52,941	35,911	29,754	10
51	126,855	208,572	335,427	193,668	11,791	110,694	71,183	63,602	39,053	39,092	12
52	136,944	235,765	372,709	219,923	12,047	131,869	76,007	71,146	40,555	41,009	76
53	142,567	243,429	385,996	222,050	11,084	137,794	73,172	81,854	39,867	42,086	139

資料 県畜産課

### 57 用途別農地転用実績 (昭和49~53年)

(単位:面積・ヘクタール)

年 次	総 数		住 宅		工 場		学 校		道 水 路		植 林		そ の 他	
	件数	面積	件数	面積	件数	面積	件数	面積	件数	面積	件数	面積	件数	面積
昭和 49 年	3,010	213.6	1,677	78.3	272	33.4	—	—	91	1.4	319	55.0	651	45.5
50	2,837	211.2	1,713	107.7	137	9.5	2	0.3	91	1.2	204	30.4	690	62.1
51	2,919	150.4	1,616	61.7	119	9.2	7	0.9	131	2.2	153	22.0	893	54.4
52	2,926	166.9	1,602	73.8	149	9.5	—	—	111	1.3	152	23.0	912	59.3
53	2,765	157.7	1,444	60.1	144	12.0	1	0.2	95	0.6	204	26.1	877	58.7

資料 県農林企画課

### 58 品目別生産指数 (昭和49~53年)

(昭和50年平均=100)

部門・品目	ウ ェ イ ト	昭和 49 年	50 年	51 年	52 年	53 年
農 業 総 合	10,000	96.6	100.0	94.8	105.8	106.1
米	2,111	94.7	100.0	90.3	100.6	94.2
麦 類	144	97.3	100.0	96.4	102.0	107.6
小 麦	16	78.3	100.0	92.3	86.0	81.5
2 条 大 麦	63	89.4	100.0	105.9	136.1	169.4
裸 麦	65	104.6	100.0	88.1	72.9	54.1
い も 類	325	90.2	100.0	91.9	96.7	94.2
か ん し ょ	261	90.8	100.0	92.6	97.5	95.5
ば れ い し ょ	64	88.7	100.0	89.1	93.5	89.1
野 菜 類	1,854	96.0	100.0	97.5	107.4	111.5
え ん ど う り	50	88.9	100.0	74.5	63.4	72.9
き ゅ う り	201	79.0	100.0	99.6	117.3	120.7
し ろ う り	60	42.7	100.0	95.7	135.2	117.5
す い か す と	65	79.2	100.0	96.9	113.3	130.6
な ま と ま	83	102.5	100.0	92.8	93.4	101.4
い ま ち	40	95.5	100.0	106.7	109.7	109.9
き ゃ べ つ	98	100.4	100.0	119.1	146.6	164.5
結 球 は く さ い	37	114.3	100.0	91.0	136.8	144.9
ほ う れ ん そ う	21	125.9	100.0	76.8	97.3	98.7
ね ま ね ぎ	269	89.1	100.0	77.0	85.1	80.9
た ま ね ぎ	37	102.3	100.0	88.4	106.2	97.1
は な や さ い	20	84.9	100.0	106.1	120.9	121.3
レ タ ス	25	108.8	100.0	115.5	152.4	168.7
た け の こ	21	99.6	100.0	92.3	127.2	164.3
だ い こ ん	194	82.8	100.0	108.9	89.3	100.0
に ん じ ゅ	269	115.6	100.0	103.9	112.9	116.7
ご ぼ り	68	94.6	100.0	90.1	100.0	123.9
さ と い も	37	104.7	100.0	108.4	104.1	110.2
れ ん こ	53	118.6	100.0	96.3	102.9	86.7
果 実	206	126.6	100.0	103.3	115.0	114.5
み か ん	1,024	88.7	100.0	79.4	101.3	87.2
は っ さ く	555	81.0	100.0	65.3	95.5	62.0
雑 草	116	88.0	100.0	97.2	88.0	98.3
ぶ だ う	56	90.7	100.0	92.8	109.3	166.7
な り し め	82	54.0	100.0	105.2	121.3	132.0
う か き	125	92.7	100.0	84.7	111.3	94.8
か くり	31	112.2	100.0	75.4	103.6	111.2
工 芸 作 物	33	153.4	100.0	118.3	130.6	136.7
た ば こ	26	160.4	100.0	109.9	117.8	135.1
そ の 他	449	98.0	100.0	104.3	105.8	102.0
養 蚕 上 繭	449	98.0	100.0	104.3	105.8	102.0
畜 産	228	136.0	100.0	90.0	69.2	70.0
肉 用 牛	211	105.7	100.0	99.4	89.0	82.1
豚 卵	3,654	98.1	100.0	99.6	113.6	120.7
鶏 生 産	359	74.6	100.0	86.2	94.9	90.9
ブ ロ イ ラ ー	899	106.1	100.0	96.9	122.3	131.5
そ の 他	575	99.3	100.0	96.0	91.3	99.4
そ の 他	657	104.9	100.0	99.5	108.6	114.5
そ の 他	962	92.6	100.0	111.0	125.5	137.5
そ の 他	202	98.7	100.0	90.8	130.4	125.6

注 ウェイトは基準年次(50年)の採用品目の粗生産価格を10,000分比で示したものである。  
資料 中国四国農政局徳島統計情報事務所

59 市町村別農業粗生産額

(単位：百万円)

市町村	農業粗 生産額	農 業 粗					
		耕					
		計	米	麦類	雑穀・豆類	いも類	野菜
総 数	133,131	79,681	24,556	2,133	563	3,832	24,533
徳島市	13,733	10,738	3,376	14	33	576	4,546
鳴門市	8,907	7,242	803	1	3	1,819	2,818
小松島市	4,307	3,236	1,696	10	6	32	796
阿南市	8,954	7,818	3,396	26	32	18	2,454
勝浦町	3,277	2,723	245	1	1	4	67
上勝町	918	493	93	—	2	5	30
佐那河内村	1,974	1,769	109	—	1	5	338
石井町	7,243	3,079	1,278	32	14	75	1,578
神山町	2,618	1,490	238	3	5	100	142
那賀川町	1,401	1,213	980	7	8	4	194
羽ノ浦町	804	733	368	8	6	2	281
鷺敷町	456	396	106	—	3	4	139
相生町	1,106	610	193	—	6	5	42
上那賀町	234	182	53	—	3	4	25
木沢村	92	82	17	—	2	3	20
木頭村	232	166	31	—	2	4	17
由岐町	642	134	46	—	2	3	21
日和佐町	1,048	442	331	2	2	3	45
牟岐町	421	305	194	—	3	5	58
海南部町	1,469	759	346	—	3	5	225
海部町	516	389	212	—	1	0	118
穴喰町	552	535	193	—	2	4	281
松茂島町	1,312	1,211	42	—	1	367	623
北島町	987	833	212	—	4	83	401
藍住町	3,194	2,302	545	5	10	12	1,522
板野町	3,560	2,495	635	66	5	13	1,118
上板野町	5,094	2,537	931	143	11	23	689
吉野成町	2,632	1,563	551	130	8	14	542
土成町	5,550	3,322	792	163	8	29	647
市場町	7,452	3,044	1,147	234	33	34	1,001
阿波町	7,062	2,657	1,260	304	42	29	672
鴨島町	4,584	2,543	792	48	14	30	1,152
川島町	1,172	789	286	31	21	19	247
山川町	1,903	1,081	481	83	18	22	173
美郷村	855	274	28	3	4	14	37
美勝村	6,383	1,913	707	240	30	39	157
美馬町	5,375	1,311	396	91	16	25	176
半田町	1,300	442	64	17	13	44	49
貞光町	1,386	634	79	53	10	27	60
一宇村	303	208	1	2	5	31	35
穴吹町	1,684	659	180	63	18	34	81
木屋平村	527	116	6	1	3	15	28
三野町	2,080	899	213	75	20	18	87
三好町	2,217	916	262	88	20	21	113
池田町	1,514	938	160	32	29	52	293
山城町	964	674	65	11	18	39	89
井川町	800	428	78	27	17	30	71
三加茂町	1,810	1,006	319	119	25	30	177
東祖谷山村	262	181	12	0	11	32	29
西祖谷山村	265	171	8	0	9	26	29

及び生産農業所得(昭和53年)

生 産 額						農 業 所 得 率 (%)	生 産 農 業 所 得
種			養 蚕	畜 産	加工農産物		
花 き	工芸農作物	種苗・苗木 その他					
1,429	6,638	1,809	2,660	49,170	1,620	49.5	65,883
463	27	191	0	2,910	85	55.2	7,582
133	99	112	0	1,657	8	55.5	4,939
24	5	30	—	1,067	4	51.8	2,230
82	275	220	—	1,122	14	55.7	4,988
6	7	14	—	550	4	57.8	1,894
10	6	6	6	405	17	43.6	400
20	4	6	—	203	2	59.7	1,179
36	7	16	0	3,949	215	47.5	3,444
116	46	37	130	918	80	50.1	1,312
—	16	2	—	188	—	56.6	793
24	7	4	—	71	—	58.3	469
3	40	18	—	51	9	59.0	269
77	183	49	—	333	163	51.4	568
—	7	22	—	38	14	55.6	130
—	4	9	—	7	3	57.6	53
—	3	11	—	57	9	52.6	122
37	4	1	0	508	—	35.7	229
14	19	7	—	578	28	39.0	409
17	4	5	0	113	3	48.9	206
80	16	37	20	682	8	38.6	567
40	6	1	—	124	3	47.3	244
—	12	4	—	14	3	59.8	330
—	—	15	—	100	1	59.1	775
50	—	7	—	154	0	55.5	548
83	8	11	—	712	180	56.4	1,801
—	355	8	20	911	134	56.1	1,998
40	416	10	14	2,526	17	54.8	2,794
3	281	2	8	1,058	3	55.0	1,448
3	1,026	31	45	2,181	2	53.3	2,956
1	266	21	40	4,327	41	43.5	3,240
—	60	18	103	4,297	5	38.0	2,683
5	37	201	2	1,915	124	51.6	2,364
19	47	24	24	356	3	56.4	661
—	12	85	80	739	3	50.2	955
—	99	10	189	329	63	47.5	406
—	419	75	172	4,286	12	32.7	2,085
—	313	134	318	3,741	5	30.0	1,611
—	198	31	274	544	40	46.3	602
5	341	13	140	607	5	45.2	626
23	85	12	23	50	22	55.1	167
—	192	21	179	827	19	41.9	705
—	29	7	42	355	14	30.6	161
1	288	120	289	886	6	46.0	957
6	348	17	136	1,154	11	43.4	962
—	239	16	22	528	26	49.9	755
6	247	28	29	127	134	60.1	579
—	176	6	23	329	20	47.4	379
2	258	33	277	518	9	55.6	1,006
—	59	24	31	42	8	55.3	145
—	42	27	27	26	41	59.2	157

資料 中国四国農政局徳島統計情報事務所

## 60 農 家

### (1) 1戸当たりの農家

(単位：千円)

年 度 経営耕地規模	農 家 所 得 ①=②+⑤	農 業			農 外		
		農 業 所 得 ②=③-④	農 業 粗 収 益 ③	農 業 経 営 費 ④	農 外 所 得 ⑤=⑥-⑦	農 外 収 入 ⑥	農 外 支 出 ⑦
昭和 49 年度	3,006.9	999.7	2,008.2	1,008.5	2,007.2	2,095.7	88.5
50	3,336.7	1,219.3	2,310.7	1,091.4	2,117.4	2,229.5	112.1
51	3,551.2	1,197.8	2,491.4	1,293.6	2,353.4	2,435.0	81.6
52	3,865.2	1,256.2	2,615.9	1,359.7	2,609.0	2,704.6	95.6
53	3,994.5	1,321.1	2,756.6	1,435.5	2,673.4	2,800.4	127.0

資料 中国四国農政局徳島統計情報事務所

## 経 済

### 経済の総括 (昭和49~53年度)

租税公課 諸 負 担 ⑧	税 引 き 所 得 ⑨=①-⑧	出かせぎ 被贈扶助 等の収入 ⑩	可 処 分 所 得 ⑪=⑨+⑩	家 計 費 ⑫	農家経済 余 剩 ⑬=⑪-⑫	経 済 外 損 益		純 余 剩 ⑭=⑬+ ⑮-⑯
						加算すべ き 額 ⑭	控除すべ き 額 ⑮	
307.3	2,699.6	379.9	3,079.5	2,293.6	785.9	820.9	14.1	1,592.7
327.5	3,009.2	469.1	3,478.3	2,705.3	773.0	517.2	21.1	1,269.1
392.7	3,158.5	530.5	3,689.0	2,898.2	790.2	297.5	34.5	1,053.8
461.4	3,403.8	830.3	4,234.1	3,605.0	629.1	...	...	...
532.2	3,462.3	951.4	4,413.7	3,489.5	924.2	...	...	...

### (2) 農家経済分析

(単位：千円)

年 次 経営耕地規模	農 業 依 存 度 (%)	家 計 費 充 足 率 (%)	農 業 所 得 率 (%)	農業労働 10時間 当たり固 定資本額	耕地10 アール当 たり農業 労働時間 (時間)	農 業 純 生 産	生産性 (農業純生産)		
							農業労働 時間10 時間当た り (円)	耕地10 アール 当 たり	農業固定 資本千円 当 たり (円)
昭和 49 年度	33.2	43.6	49.8	6,150	337	1,024.0	3,946	133.0	642
50	36.5	45.1	52.8	6,519	336	1,241.8	4,740	159.2	727
51	33.7	41.3	48.1	8,171	320	1,225.0	4,918	157.5	602
52	32.5	34.9	48.0	8,559	337	1,285.2	4,928	165.8	576
53	33.1	37.9	47.9	10,262	322	1,350.3	5,382	173.3	524

資料 中国四国農政局徳島統計情報事務所

### 指標 (昭和49~53年度)

農業粗 収益現 金化率 (%)	家 計 費 現 金 化 率 (%)	世 帯 員 1人当た り可処分 所 得	世 帯 員 1人当た り家計費	エンゲル 係 数 (%)	平 均 消 費 性 向 (%)	飲 食 費 の うち 穀類割合 (%)	飲 食 費 の うち魚介 肉卵乳割 合 (%)	家計費の うち保健 教育文化 費 割 合 (%)
88.3	86.9	647.0	481.8	26.3	74.5	23.3	22.0	16.3
88.4	87.0	749.6	583.0	25.2	77.8	...	...	...
88.9	86.8	829.0	651.3	26.0	78.6	...	...	...
89.8	88.7	962.3	819.3	20.7	85.1	...	...	...
87.7	86.1	1,024.1	809.6	21.1	79.1	...	...	...

60 農 家

(3) 1 戸 当 たり 農 業

(単位：千円)

年 度 経営耕地規模	農 業 粗収益	作 物 収 入							
		計	稲 作	水 稻	麦 作	雑 穀 豆 類	いも類	野 菜	果 樹
昭和49年度	2,008.2	1,350.3	408.5	404.2	17.8	34.9	11.2	314.2	276.4
50	2,310.7	1,475.4	464.0	459.9	9.8	29.3	14.0	337.5	287.0
51	2,491.4	1,554.7	448.4	444.9	10.8	33.5	12.4	302.5	344.3
52	2,615.9	1,594.7	526.0	519.7	17.4	52.1	32.6	323.5	321.3
<b>53</b>	<b>2,756.6</b>	<b>1,630.2</b>	<b>531.1</b>	<b>527.4</b>	<b>34.4</b>	<b>42.8</b>	<b>29.4</b>	<b>423.7</b>	<b>278.0</b>

資料 中国四国農政局徳島統計情報事務所

経 済 (続き)

粗 収 益 (昭和49~53年度)

入 工業作物	その他作物 (植物増加を含む)	養 蚕 収 入	畜 産 収 入						農 業 雑収入
			計	養 鶏		養 豚	酪 農	その他 畜産物	
				にわとり	鶏 卵				
207.0	80.3	21.2	626.5	282.9	10.6	65.6	257.3	10.1	10.2
189.7	144.1	20.9	799.8	313.5	1.0	32.5	384.1	68.7	14.6
254.8	148.0	38.0	888.4	409.0	1.4	34.6	425.5	17.9	10.3
237.2	84.6	42.7	960.2	252.4	24.8	95.4	523.1	64.5	18.3
166.1	124.7	36.5	990.6	216.2	28.4	145.4	592.4	8.2	10.9

(4) 1 戸 当 たり 農 外 収 入 及 び

(単位：千円)

年 度 経営耕地規模	農 外 事 業 収 入					農 業 以 外				
	計	林 業	水産業	商 工 鉱業等	農 外 雑収入	計	農業被用 労 賃	林業被用 労 賃	その他 被用労賃	給 料
昭和49年度	125.6	81.8	—	12.4	31.4	1,970.1	12.5	42.3	207.8	676.6
50	151.8	59.2	—	56.8	35.8	2,077.7	19.2	22.7	205.4	494.2
51	135.6	63.3	—	33.8	38.5	2,299.4	9.4	13.6	255.8	647.8
52	159.2	44.0	0.6	85.6	29.0	2,545.4	4.4	12.2	313.3	695.7
<b>53</b>	<b>118.7</b>	<b>42.0</b>	<b>7.4</b>	<b>44.7</b>	<b>24.6</b>	<b>321.8</b>	<b>19.6</b>	<b>17.0</b>	<b>285.2</b>	<b>665.6</b>

資料 中国四国農政局徳島統計情報事務所

農 外 支 出 (昭和49~53年度)

の 収 入				農 外 支 出						
職 員 俸 給	歳 費 手 当	貸付地 小作料	配当利子 その他	計	林 業	水産業	商 工 鉱業等	農 外 雑支出	通 勤 定 期	負 債 利 子
895.8	25.8	4.7	104.6	88.5	22.2	—	6.1	31.5	1.9	26.8
1,183.8	25.9	12.4	114.1	112.1	15.9	—	46.7	21.1	2.7	25.7
1,219.0	30.1	7.3	116.4	81.6	28.3	—	8.8	15.0	2.2	27.3
1,291.8	63.2	13.7	151.1	85.6	32.1	6.1	3.2	11.0	1.6	41.6
1,484.4	91.6	10.9	107.4	115.8	15.4	4.5	1.7	35.2	3.3	55.7

60 農 家

(5) 1 戸 当 たり 家

(単位：千円)

年 度 経営耕地規模	家計費	飲 食 費					被服費	家 計 光 熱 水道料	住 居	
		計	穀 類	いも・豆・ 野菜乾物 加工食品	魚介・ 肉・卵・ 乳 類	調味料 し好品 外 食			計	借地借 家住宅 修 繕
昭和49年度	2,293.6	602.7	140.7	93.4	132.6	236.0	235.1	61.8	277.8	116.2
50	2,705.3	682.3	...	...	...	...	278.1	74.1	300.4	142.7
51	2,898.2	753.6	...	...	...	...	308.5	87.6	352.2	181.2
52	3,605.0	747.2	...	...	...	...	313.2	98.9	295.9	119.6
53	3,489.5	736.8	...	...	...	...	277.6	94.2	310.3	170.9

資料 中国四国農政局徳島統計情報事務所

経 済 (続き)

計 費 (昭和49~53年度)

費	保 健 ・ 教 育 ・ 文 化 費					雑 費				臨時費
	家 財 家具費	計	保 健 衛生費	学 校 教育費	教 養 娯楽費	交 通 通信費	計	自 動 車 費	小 遣 合 雑 費	
161.6	372.8	100.0	95.5	123.6	53.7	755.1	167.2	163.7	251.7	139.0
157.7	258.3	...	...	...	...	909.8	...	...	...	202.3
171.0	242.5	...	...	...	...	1,062.8	...	...	...	91.0
176.3	...	...	...	...	...	1,458.9	...	...	...	690.9
139.4	...	...	...	...	...	1,745.0	...	...	...	325.6

(6) 1 戸 当 たり 租 税 公 課

(単位：千円)

年 度 経営耕地規模	租税公課 諸 負 担	国 税				県 税			市
		計	申 告 所 得 税	源 泉 所 得 税	相 続 税	計	県 民 税	自 動 車 税	計
昭和49年度	307.3	57.1	11.1	36.3	9.7	23.5	10.5	13.0	61.3
50	327.5	52.5	1.0	46.8	4.7	28.2	11.3	16.9	67.7
51	392.7	69.3	5.2	56.6	7.5	33.2	9.9	23.3	83.2
52	461.4	84.7	2.3	69.5	12.9	40.6	16.7	23.9	93.5
53	532.2	82.1	14.8	58.2	9.1	46.6	16.5	30.1	124.7

資料 中国四国農政局徳島統計情報事務所

諸 負 担 (昭和49~53年度)

町 村 税			公 課 諸 負 担							
市 町 村 民 税	固 定 資 産 税	そ の 他	計	市 町 村 学 校 寄 付 金	農 業 共 済 負 担	国 民 年 金 保 険	国 民 健 康 保 険	そ の 他 の 社 会 保 険 料	産 業 団 体 負 担	そ の 他 の 公 課 諸 負 担
18.2	14.7	28.4	165.4	7.5	8.5	16.6	11.4	83.5	7.7	30.2
17.4	14.6	35.7	179.1	5.3	12.8	17.2	13.5	92.4	8.5	29.4
19.7	19.0	44.5	207.0	5.7	14.4	21.9	14.7	108.1	12.2	30.0
27.5	21.5	44.5	242.6	-	18.4	49.2		127.0	9.2	38.8
30.8	32.8	61.1	278.8	-	21.0	53.2		150.0	7.7	46.9

61 青 果 物 の 都

(I) 野

(単位：トン)

仕 向 先	だいこん	にんじん	ごぼう	れんこん	レタス
生食向け出荷計	48,154	11,956	2,588	11,539	3,245
1 類 都 市	32,660	7,512	1,321	8,336	2,128
札幌	10	—	—	—	—
東京	2,954	1,266	—	284	—
横浜	1,177	348	—	45	—
名古屋	21	491	—	1	—
京都	4,335	833	21	921	657
大阪	19,147	3,626	1,052	5,809	707
神戸	4,111	698	228	1,238	722
広島	770	250	20	38	42
福岡	—	—	—	—	—
その他	135	—	—	—	—
2 類 都 市	14,084	3,789	1,067	2,665	959
長野	—	—	—	—	—
金沢	131	203	—	20	—
新潟	—	110	—	—	—
富山	—	137	—	4	—
高岡	46	116	—	1	—
福井	18	130	—	3	—
岐阜	—	101	—	—	—
石川	1,732	183	140	244	1
福井	—	64	—	6	4
西宮	2,367	200	22	363	5
明石	900	73	33	304	3
奈良	988	183	16	334	—
和歌山	39	20	—	—	—
大津	42	26	—	—	—
大岡	1,253	71	—	—	—
倉敷	438	149	—	13	82
岡山	63	13	2	11	—
福徳	663	143	32	11	—
高松	4,000	1,441	627	326	861
高松	224	246	74	903	—
高知	22	45	11	96	—
その他	425	135	110	13	3
その他	733	—	—	13	—
その他の都市	1,410	655	200	538	158
県外	754	424	127	477	25
県内	656	231	73	61	133
加工向け出荷計	20,466	489	420	1,019	—

市 別 出 荷 量

菜 (昭和53年)

きゃべつ	ほうれんそう	ねぎ	なす	きゅうり	さやえんどう
5,545	6,812	2,034	2,532	7,214	999
4	5	—	—	—	8
101	—	—	—	4	595
1	—	—	—	—	46
—	—	—	—	—	163
1,945	102	—	39	387	9
2,865	5,315	2,034	1,476	5,389	120
625	1,385	—	1,017	1,434	53
4	5	—	—	—	1
—	—	—	—	—	—
—	—	—	—	—	4
7,413	3,259	—	—	—	—
—	—	—	—	—	—
96	21	—	—	—	8
—	—	—	—	1	5
29	—	—	—	—	—
16	50	—	—	—	—
83	75	—	—	—	—
—	—	—	—	—	21
154	408	161	228	428	11
—	266	—	—	—	13
130	612	175	289	464	13
9	152	—	60	—	14
23	69	7	59	439	—
—	—	—	—	5	—
73	—	—	—	—	—
—	—	—	—	—	—
—	—	—	—	—	—
—	—	—	—	—	—
60	1	—	—	15	—
6,301	1,481	890	1,873	4,052	88
165	—	—	—	34	13
16	122	—	—	4	13
245	2	—	—	1	—
13	—	—	—	—	61
2,377	655	73	719	1,106	130
788	295	34	117	200	36
1,589	360	39	702	906	94
—	1,545	954	685	12,513	3



## 61 青果物の都市別出荷量 (続き)

(単位: トン) (2) 果 樹 (昭和53年)

仕 向 先	み か ん	く り	日 本 な し	う め
生食向け出荷計	44,042	537	9,288	2,522
1 類 都 市	19,315	216	1,087	1,077
東 京	785	—	0	—
名 古 屋	382	—	0	194
京 都	732	—	121	—
大 阪	14,018	211	807	157
神 戸	3,105	5	56	56
そ の 他	293	—	103	670
2 類 都 市	22,487	266	5,726	1,161
尼 崎	1,570	8	137	12
姫 路	2,129	—	161	178
西 宮	2,721	14	360	—
明 石	584	0	155	5
徳 島	10,431	113	2,245	295
そ の 他	5,052	131	2,668	671
その他の都市	1,100	55	2,486	284
県 外	422	21	1,892	205
県 内	678	34	594	79
輸 出	1,140	—	—	—
加工向け出荷計	16,000	442	8	690

資料 中国四国農政局徳島統計情報事務所

## 62 獣医師数 (昭和49~53年)

区 分	昭 和 4 9 年	5 0 年	5 1 年	5 2 年	5 3 年
獣 医 師 数	199	187	206	210	215

資料 県畜産課

# 6 林 業

### 63 市町村別森林管理形態別面積 (昭和53年度末)

(単位：ヘクタール)

市町村	総数	国有林				民有林							
		計	国有林	官行造林	その他	計	県有林	県行造林	市町村有林	森林開闢造林	林業公社造林	私有林	
総数	313,806	20,016	16,180	3,836	-	293,790	3,401	2,887	6,351	8,151	3,667	269,333	
徳島市	5,474	57	-	57	-	5,417	-	21	71	-	-	5,325	
鳴門市	7,773	-	-	-	-	7,773	-	177	55	-	-	7,541	
小松島市	733	-	-	-	-	733	-	-	5	-	-	728	
阿南市	15,015	-	-	-	-	15,015	-	118	58	-	99	14,740	
勝浦町	4,687	47	-	47	-	4,640	90	71	126	-	-	4,353	
上勝町	9,297	112	-	112	-	9,185	151	122	70	15	66	8,761	
佐那河内村	2,830	8	-	8	-	2,822	-	30	81	-	-	2,711	
石井町	281	-	-	-	-	281	21	-	-	-	-	260	
神山町	14,170	419	419	-	-	13,751	167	52	130	16	160	13,226	
那賀川町	48	-	-	-	-	48	-	-	1	-	-	47	
羽ノ浦町	148	-	-	-	-	148	-	-	1	-	-	147	
敷生町	2,397	-	-	-	-	2,397	68	-	2	-	-	2,332	
相生町	9,081	-	-	-	-	9,081	-	25	20	24	8	9,004	
上那賀町	16,783	346	287	59	-	16,437	150	6	144	-	19	16,118	
木沢村	15,061	2,814	2,611	203	-	12,247	29	346	390	1,547	426	9,509	
木頭村	22,842	1,401	993	408	-	21,441	-	92	405	2,710	219	18,015	
由岐和村	1,932	18	-	18	-	1,914	-	-	458	-	-	1,456	
日牟和村	10,592	270	-	270	-	10,322	42	137	623	56	506	8,958	
海南海部町	19,616	576	576	-	-	19,040	523	280	304	79	323	17,531	
海南海部町	2,057	-	-	-	-	2,057	104	61	34	-	-	1,858	
海南海部町	8,576	1,107	-	1,107	-	7,469	-	109	785	1,530	183	4,862	
海南海部町	10	-	-	-	-	10	-	-	-	-	-	10	
海南海部町	-	-	-	-	-	-	-	-	-	-	-	-	
海南海部町	-	-	-	-	-	-	-	-	-	-	-	-	
藍住町	1,888	-	-	-	-	1,888	-	-	44	-	-	1,844	
藍住町	1,306	-	-	-	-	1,306	-	-	89	-	-	1,217	
藍住町	-	-	-	-	-	-	-	-	-	-	-	-	
藍住町	3,735	6	-	6	-	3,729	97	-	341	42	-	3,249	
市場町	4,547	304	-	304	-	4,243	59	140	13	92	-	3,939	
市場町	1,986	-	-	-	-	1,986	-	104	18	-	-	1,864	
市場町	990	-	-	-	-	990	-	-	8	-	-	982	
市場町	644	-	-	-	-	644	3	-	-	-	-	641	
市場町	2,573	104	-	104	-	2,469	-	13	226	-	-	2,230	
美郷村	4,063	-	-	-	-	4,063	201	-	22	-	-	3,840	
美郷村	8,036	-	-	-	-	8,036	17	31	127	174	19	7,688	
美郷村	2,680	74	-	74	-	2,606	-	72	26	43	32	2,433	
美郷村	3,917	-	-	-	-	3,917	-	34	54	12	-	3,817	
美郷村	3,332	-	-	-	-	3,332	-	111	5	-	30	3,186	
一穴村	9,008	1,752	1,752	-	-	7,256	50	82	77	-	80	6,967	
一穴村	8,953	-	-	-	-	8,953	164	-	236	-	320	8,233	
一穴村	9,504	699	636	63	-	8,805	-	63	106	9	76	8,551	
一穴村	3,060	-	-	-	-	3,060	-	15	16	274	-	2,755	
一穴村	4,373	55	-	55	-	4,318	-	51	5	189	20	4,053	
池田町	13,815	-	-	-	-	13,815	86	250	66	60	433	12,920	
池田町	11,156	198	-	198	-	10,958	592	170	390	39	143	9,624	
池田町	3,450	-	-	-	-	3,450	-	-	57	28	-	3,365	
池田町	5,199	149	-	149	-	5,050	-	27	-	-	5	5,018	
池田町	21,561	8,880	8,460	420	-	12,681	438	30	350	923	159	10,781	
西祖谷山村	9,712	620	446	174	-	9,092	292	47	200	198	175	8,180	

資料 県林業課

### 64 市町村別民有林面積・蓄積及び成長量

(昭和53年度末)

市町村	面	積 (ha)				蓄積			成長量		
		計	針葉樹林	広葉樹林	竹林	無立地	針葉樹林 (m³)	広葉樹林 (m³)	竹林 (束)	針葉樹林 (m³)	広葉樹林 (m³)
総数	293,790	194,742	93,009	1,962	4,077	23,096,681	5,457,980	196,062	1,107,597	267,434	59,165
徳島市	5,417	3,270	2,078	42	27	406,333	91,247	4,145	17,314	6,426	1,243
鳴門市	7,773	5,748	1,993	1	31	465,162	60,115	75	23,851	4,660	22
小松島市	733	456	258	19	-	61,478	10,966	1,876	2,026	677	562
阿南市	15,015	7,731	6,990	276	18	893,111	397,137	27,550	47,248	20,907	8,265
勝浦町	4,640	3,404	1,150	5	81	320,658	43,542	553	17,308	2,809	165
上勝町	9,185	7,542	1,576	10	57	960,798	75,274	971	44,142	4,311	291
佐那河内村	2,822	936	1,805	6	75	96,519	92,078	641	5,520	6,952	192
石井町	281	273	8	-	-	29,570	275	15	1,399	12	4
神山町	13,751	11,311	2,140	110	190	1,606,746	107,192	10,994	68,915	7,464	3,298
那賀川町	48	48	-	-	-	8,686	-	-	243	-	-
羽ノ浦町	148	82	59	7	-	15,239	3,779	653	411	143	195
敷生町	2,397	1,995	345	44	13	261,473	16,472	4,350	14,296	1,250	1,305
相生町	9,081	7,745	1,299	11	26	1,147,048	87,794	1,129	57,517	5,280	339
上那賀町	16,437	14,502	1,841	9	85	3,135,649	243,230	940	116,240	3,859	282
木沢村	12,247	8,499	3,590	4	154	1,115,237	355,931	394	48,545	8,394	118
木頭村	21,441	15,683	5,537	5	216	1,941,720	749,557	486	84,119	10,178	146
由岐和村	1,914	442	1,458	14	-	33,814	69,124	1,407	2,322	3,864	422
日牟和村	10,322	5,667	4,550	6	99	549,184	240,197	590	31,764	14,275	177
海南海部町	4,915	2,757	2,135	6	17	256,696	111,563	655	16,146	5,788	196
海南海部町	19,040	14,563	4,425	11	41	1,933,475	326,622	1,116	96,254	7,697	334
海南海部町	2,057	1,599	443	4	11	175,544	26,370	430	10,808	920	129
海南海部町	8,469	5,070	2,376	8	15	469,330	157,795	792	30,082	6,293	237
海南海部町	10	10	-	-	-	1,608	-	-	21	-	-
海南海部町	-	-	-	-	-	-	-	-	-	-	-
海南海部町	-	-	-	-	-	-	-	-	-	-	-
藍住町	1,888	1,652	236	-	-	115,560	5,583	5	5,559	530	1
藍住町	1,306	1,151	146	1	8	112,838	5,109	110	4,786	349	33
藍住町	-	-	-	-	-	-	-	-	-	-	-
藍住町	3,729	2,173	1,553	3	-	112,331	48,178	209	7,168	4,317	62
市場町	4,243	2,188	2,043	10	2	94,281	50,560	1,055	5,594	4,986	316
市場町	1,986	1,248	733	4	1	97,229	16,992	429	5,073	1,750	128
市場町	990	885	99	1	5	128,261	5,926	136	4,679	367	41
市場町	644	561	71	10	2	71,438	3,320	1,026	2,901	249	310
市場町	2,469	1,496	864	83	26	167,642	43,995	8,303	8,128	2,996	2,516
美郷村	4,063	3,100	835	37	91	408,162	44,213	3,700	17,807	2,975	1,121
美郷村	8,036	3,231	4,503	164	138	383,005	184,701	16,325	12,438	13,434	4,950
美郷村	2,606	1,165	1,340	61	40	115,064	40,190	6,043	4,720	3,625	1,948
美郷村	3,917	2,134	1,725	42	16	262,515	64,091	4,194	13,192	5,064	1,270
美郷村	3,332	1,863	1,423	25	21	183,373	52,413	2,509	10,344	4,746	760
一穴村	7,256	5,011	2,196	11	38	599,178	124,239	1,117	33,327	8,130	338
一穴村	8,953	5,220	3,080	287	366	436,819	140,957	28,691	23,904	9,494	8,694
一穴村	9,504	5,888	2,745	35	137	688,154	198,339	3,548	38,095	7,198	1,075
一穴村	3,059	1,741	1,047	120	151	112,673	34,793	12,000	5,872	2,922	3,600
一穴村	4,318	2,026	2,094	64	134	149,195	77,461	6,300	7,703	6,093	1,890
池田町	13,815	6,385	7,067	145	218	600,119	338,820	14,500	29,474	23,494	4,350
池田町	10,958	6,785	3,451	50	672	633,476	164,291	5,000	36,903	11,081	1,500
池田町	3,451	2,356	800	64</							

### 65 市 町 村 別 素 材 及 び

### 製 材 生 産 量 (昭和53年)

(単位：立方メートル)

市 町 村	素 材 生					
	総 数			私 有 林		
	計	針 葉 樹	広 葉 樹	計	針 葉 樹	広 葉 樹
総 数	365,780	310,980	54,800	339,360	290,520	48,840
徳島市	620	590	30	620	590	30
鳴門市	560	490	70	560	490	70
小松島市	30	30	-	30	30	-
阿南市	3,550	2,440	1,110	3,550	2,440	1,110
勝浦町	3,930	3,770	160	3,930	3,770	160
上勝町	14,340	14,180	160	12,470	12,350	120
佐那河内村	850	830	20	850	830	20
石井町	30	30	-	30	30	-
神山町	20,850	20,560	290	18,800	18,650	150
那賀川町	-	-	-	-	-	-
那羽ノ浦町	-	-	-	-	-	-
鷺敷町	2,280	2,210	70	2,280	2,210	70
相生町	20,880	20,760	120	19,870	19,750	120
上那賀町	43,500	42,200	1,300	43,500	42,200	1,300
木沢村	27,430	19,410	8,020	27,300	19,400	7,900
木頭村	58,170	48,540	9,630	56,500	46,900	9,600
由岐町	170	130	40	170	130	40
日和佐町	6,420	4,550	1,870	4,680	2,820	1,860
牟岐町	5,340	1,940	3,400	5,340	1,940	3,400
海南部町	3,450	2,940	5,100	3,150	2,640	5,100
海穴町	1,950	1,950	-	1,950	1,950	-
松茂島町	6,620	4,320	2,300	6,620	4,320	2,300
藍住町	-	-	-	-	-	-
板野町	130	130	-	130	130	-
上吉野町	170	170	-	170	170	-
土成町	-	-	-	-	-	-
吉土成町	710	710	-	710	710	-
市場町	1,210	1,150	60	1,210	1,150	60
阿波島町	350	320	30	350	320	30
川島町	110	110	-	110	110	-
山川町	70	70	-	70	70	-
美郷村	850	790	60	850	790	60
美脇村	1,560	1,480	80	1,560	1,480	80
美馬町	1,360	960	400	1,360	960	400
美田町	930	770	160	930	770	160
美光町	670	610	60	670	610	60
一穴村	1,020	960	60	1,020	960	60
宇吹村	4,070	2,690	1,380	2,930	2,520	410
穴屋平村	2,020	1,420	600	2,020	1,420	600
三野町	8,100	7,150	950	8,100	7,150	950
三好町	3,590	2,940	650	3,590	2,940	650
三好町	1,960	1,830	130	1,960	1,830	130
池田町	10,160	8,460	1,700	10,160	8,460	1,700
山城町	2,430	2,040	390	18,800	14,900	3,900
井川町	3,160	3,100	60	3,160	3,100	60
三加茂町	12,190	11,580	610	10,810	10,200	610
東祖谷山村	25,480	17,500	7,980	18,560	15,210	3,350
西祖谷山村	9,520	7,300	2,220	9,520	7,300	2,220

産 量						製材生産量
県 有 林			国 有 林			
計	針 葉 樹	広 葉 樹	計	針 葉 樹	広 葉 樹	
8,810	8,810	-	17,610	11,650	5,960	938,310
-	-	-	-	-	-	410,520
-	-	-	-	-	-	4,750
-	-	-	-	-	-	24,550
-	-	-	-	-	-	113,280
-	-	-	-	-	-	4,490
660	660	-	(1,210)	(1,170)	(40)	8,150
-	-	-	-	-	-	3,010
-	-	-	-	-	-	2,740
-	-	-	2,050	1,910	140	11,250
-	-	-	-	-	-	87,430
-	-	-	-	-	-	95,410
-	-	-	-	-	-	9,290
(1,010)	(1,010)	-	-	-	-	8,640
-	-	-	-	-	-	9,220
-	-	-	130	10	120	1,940
-	-	-	(1,670)	(1,640)	(30)	3,010
-	-	-	-	-	-	280
-	-	-	(1,740)	(1,730)	(10)	1,340
-	-	-	-	-	-	2,230
2,950	2,950	-	-	-	-	8,260
-	-	-	-	-	-	1,560
-	-	-	-	-	-	3,270
-	-	-	-	-	-	2,620
-	-	-	-	-	-	2,440
-	-	-	-	-	-	2,480
-	-	-	-	-	-	2,690
-	-	-	-	-	-	3,210
-	-	-	-	-	-	2,720
-	-	-	-	-	-	1,360
-	-	-	-	-	-	2,760
-	-	-	-	-	-	1,810
-	-	-	-	-	-	8,970
-	-	-	-	-	-	1,350
-	-	-	-	-	-	20,590
-	-	-	-	-	-	870
-	-	-	-	-	-	4,360
-	-	-	-	-	-	3,440
-	-	-	-	-	-	960
-	-	-	-	-	-	1,610
-	-	-	1,140	170	970	1,150
-	-	-	-	-	-	10,300
-	-	-	-	-	-	460
-	-	-	-	-	-	4,120
-	-	-	-	-	-	4,570
-	-	-	-	-	-	17,660
4,190	4,190	-	(1,370)	(1,350)	(20)	7,340
-	-	-	-	-	-	10,890
-	-	-	(1,380)	(1,380)	-	12,060
-	-	-	6,920	2,290	4,630	170
-	-	-	-	-	-	-

注 ( ) は、県行及び官行造林である。  
資料 県林政課

### 66 竹材・原本・林野副産物・まき及び木炭生産量 (昭和49~53年)

年次	竹材 (千束)	しいたけ 原木 (㎡)	くり(耕地 を除く)(t)	しいたけ (t)		なめこ (kg)	わさび(天 然のもの) (kg)	うるし (kg)	山まき (千束)	木炭 (t)
				生きもの	乾燥 したもの					
昭和49年	269	21,725	6	1,144	58	1,000	200	0	211	362
50	282	18,900	4	1,176	66	2,600	-	0	141	354
51	247	22,000	2	1,316	64	-	200	0	128	331
52	129	21,360	0	1,496	69	238	200	0	115	167
53	127	21,630	0	1,615	73	5,300	200	50	69	91

資料 県林政課

### 67 木材流通状況 (昭和53年度)

#### (1) 外 材

(単位:立方メートル)

樹種	供給量	輸 入 量	移 入 量	年度当初 在 荷 量	消 費 量	県内消費量	移 出 量
米 材	703,670	480,520	80,960	142,190	710,150	656,730	53,420
南洋材	689,570	489,600	65,220	134,750	582,460	526,570	55,890
北洋材	52,186	50,530	670	986	35,320	35,320	-
その他	128,004	2,230	121,300	4,474	129,780	122,550	7,230

資料 県林政課

#### (2) 国 産 材

(単位:立方メートル)

供給量	県 生 産 量	内 容			移 入 量	年度当初 在 荷 量	消 費 量	県 消 費 量	移 出 量
		国有林	県有林	私有林					
507,820	365,780	17,610	8,810	339,360	103,690	38,350	472,080	434,390	37,690

資料 県林政課

### 68 素材入荷量 (昭和53年)

(単位:千立方メートル)

工場数	国 産 材			外 材				
	計	針葉樹	広葉樹	計	ラワン材	米 材	北洋材	その他
322	273	267	6	963	178	657	6	122

注 製材用動力出力数7.5キロワット未満の工場は除く。  
資料 中国四国農政局徳島統計情報事務所

### 69 用途別製材品出荷量 (昭和53年)

(単位:千立方メートル)

総 数	建 築 用 材				土 木 建 設 用 材	木箱仕組板 こん包用材	家 具 材 建 具 用 材	造 車 船 用 材	そ の 他
	計	板 類	ひき割類	ひき角類					
938	720	179	272	269	14	34	144	1	25

資料 中国四国農政局徳島統計情報事務所

### 70 民有林森林資源 (昭和53年度末)

(単位:面積・ヘクタール,蓄積,成長量・立方メートル,竹・束)

区 分	総 数			制 限 林			普 通 林			
	面 積	蓄 積	成長量	面 積	蓄 積	成長量	面 積	蓄 積	成長量	
総 数	293,790	28,554,661	1,375,031	77,981	7,110,531	306,821	215,809	21,444,130	1,068,210	
立 計	針葉樹	194,742	23,096,681	1,107,597	48,846	5,095,973	236,126	145,896	18,000,708	871,471
	広葉樹	93,009	5,457,980	267,434	28,050	2,014,558	70,695	64,959	3,443,422	196,739
	小 計	287,751	28,554,661	1,375,031	76,896	7,110,531	306,821	210,855	21,444,130	1,068,210
木 工 林	針葉樹	173,720	20,061,476	1,013,048	42,659	4,211,585	210,388	131,061	15,849,891	802,660
	広葉樹	1,006	37,873	2,748	179	5,244	460	827	32,629	2,288
	小 計	174,726	20,099,349	1,015,796	42,838	4,216,829	210,848	131,888	15,882,520	804,948
地 然 林	針葉樹	21,022	3,035,205	94,549	6,188	884,388	25,738	14,834	2,150,817	68,811
	広葉樹	92,003	5,420,107	264,686	27,870	2,009,314	70,235	64,133	3,410,793	194,451
	小 計	113,025	8,455,312	359,235	34,058	2,893,702	95,973	78,967	5,561,610	263,262
竹 林	1,962	196,150	58,845	301	30,108	9,032	1,661	166,042	49,812	
無 立 木 地	計	4,077	-	-	784	-	-	3,293	-	-
	伐採跡地	445	-	-	112	-	-	333	-	-
	未立木地	3,395	-	-	464	-	-	2,931	-	-
	更新困難地	237	-	-	208	-	-	29	-	-

資料 県林業課

### 71 人工林・天然林別・経営形態別伐採面積

(昭和49~53年)

(単位:ヘクタール)

年 次	計		人 工 ・ 天 然 別			
	皆 伐	皆伐以外	人 工 林		天 然 林	
			皆 伐	皆伐以外	皆 伐	皆伐以外
昭和49年	4,174	342	933	103	2,308	136
50	2,228	296	641	65	1,587	231
51	2,523	105	715	61	1,808	44
52	2,499	87	691	27	1,808	60
53	1,983	36	604	23	1,379	13

年 次	経 営 形 態 別					
	国 営		公 営		私 営	
	皆 伐	皆伐以外	皆 伐	皆伐以外	皆 伐	皆伐以外
昭和49年	110	-	49	-	774	103
50	202	-	224	-	1,802	296
51	184	0	481	1	1,858	104
52	142	-	394	1	1,963	86
53	131	-	278	-	1,574	36

資料 中国四国農政局徳島統計情報事務所

72 市町村別造林面積 (昭和53年)

(単位:ヘクタール)

Table with columns for municipalities (市町村), total area (総数), and categories of reforestation (人工更新) and natural regeneration (天然更新). Includes sub-categories like needle forests (針葉樹林) and broadleaf forests (広葉樹林).

資料 中国四国農政局徳島統計情報事務所

73 山行苗木生産量 (昭和49~53年度)

(単位:千本)

Table showing the production volume of mountain nursery seedlings from 1974 to 1978, categorized by species (すぎ, ひのき, あかまつ, くろまつ).

資料 県林業課

74 保安林箇所数及び面積 (昭和49~53年度末)

(単位:面積・ヘクタール)

Table showing the number and area of security forests (保安林) from 1974 to 1978, categorized by type (防風保安林, 水害防備林, etc.) and ownership (国有, 民有).

注 ( )書は兼種保安林のため外数である。資料 県林政課

75 林道新設数 (昭和49~53年度)

(単位:延長・メートル, 金額・千円)

Table showing the number of new forest roads established from 1974 to 1978, categorized by road type (自動車道, 普通林道, etc.) and cost.

資料 県治山林道課

## 76 狩猟免許者数(昭和53年)

職 業	免 許 数	職 業	免 許 数	職 業	免 許 数
総 数	6,577	農 林 業 作 業 者	2,598	単 純 労 務 者	157
専門的技術的職業従事者	479	漁 業 作 業 者	43	保 安 職 業 従 事 者	8
管理的職業従事者	744	採 鉱 ・ 採 石 作 業 者	10	サ ー ビ ス 職 業 従 事 者	334
事務従事者	725	運 輸 通 信 従 事 者	317	分 類 不 能 の 産 業	76
販売従事者	432	技 能 工 生 産 工 程 作 業 者	576	無	78

資料 県環境課

## 77 鳥獣類捕獲数(昭和53年)

鳥 の 種 類	捕 獲 数	鳥 の 種 類	捕 獲 数	獣 の 種 類	捕 獲 数	獣 の 種 類	捕 獲 数
総 数	67,791			総 数	9,831		
ゴ イ サ ギ	132	タ シ ギ	1,108	ク マ	1	サ ル	4
オ ス キ ジ	2,809	メ ジ ロ	611	イ ノ シ シ	1,236		
ヤ マ ド リ	3,577	ヤ マ ガ ラ	42	オ ス ジ カ	185		
ウ ズ ラ	434	ウ グ イ ス	114	タ ヌ キ	160		
コ ジ ュ ケ イ	5,286	ヤ マ シ ギ	461	ア ナ グ マ	20		
コ ガ モ	132	キ ジ バ ト	19,837	テ ン	513		
ス ズ ガ モ	—	カ ラ ス	2,212	ム サ サ ビ	35		
マ ガ モ	5,034	ス ズ メ	25,511	リ ス	42		
ビ ド リ ガ モ	2	ド バ ト	274	オ ス イ タ チ	414		
ヨ シ ガ モ	6	ト ビ	1	ノ ウ サ ギ	7,153		
カ ル ガ モ	97	ヒ ヨ ド リ	90	ノ イ ヌ	65		
バ ン	20	ホ オ ジ ロ	1	ノ ネ コ	3		

資料 県環境課

## 78 森林組合数及び組合員数(昭和49～53年度末)

区 分	昭 和 49 年 度 末	5 0 年 度 末	5 1 年 度 末	5 2 年 度 末	5 3 年 度 末
組 合 数	41	41	41	41	41
組 合 員 数	35,911	35,741	35,054	34,967	34,967

資料 県林政課

# 7 水 産 業



### 79 階層別経営組織別

年次・海区	計	階層											
		漁船 非使用	漁船使用										
			動力										
		無動力	1トン未満	1~3	3~5	5~10	10~20	20~30	30~50	50~100	100~200	200トン以上	
昭和49年	3,270	116	32	460	835	385	250	87	20	66	5	3	3
50	3,234	104	19	413	792	386	266	94	17	67	4	3	3
51	3,199	92	11	328	810	385	282	92	17	66	4	3	3
52	3,359	100	3	331	910	410	290	107	17	67	7	5	3
53	3,373	49	17	343	981	492	311	116	13	76	5	2	2
瀬戸内海区	2,183	-	12	189	524	226	199	79	10	73	3	-	-
太平洋南区	1,190	49	5	154	457	266	112	37	3	3	2	2	2

資料 中国四国農政局徳島統計情報事務所

### 80 主な漁業種類別

年次・海区	計	沖合底びき網		小型底びき網	その他の底びき網	あぐり網		その他のまき網	その他の刺網	その他の一本釣	かつお一本釣	さば釣	いか釣	その他の釣
		1そうびき	2そうびき			1そうびき	2そうびき							
		昭和49年	3,270	5	361	-	-	4	88	5	209	25	-	33
50	3,234	5	348	-	-	4	117	16	228	23	-	11	641	
51	3,199	5	362	1	-	4	111	15	219	15	-	11	689	
52	3,359	3	381	-	-	4	109	11	206	8	-	24	782	
53	3,373	2	365	3	-	4	110	32	193	26	3	12	831	
瀬戸内海区	2,183	-	365	3	-	4	1	5	86	-	-	-	455	
太平洋南区	1,190	2	-	-	-	-	109	27	107	26	3	12	376	

資料 中国四国農政局徳島統計情報事務所

### 81 専業・兼業別個人経営体数・個人経営世帯及び漁業従事者世帯（昭和49~53年）

年次・海区	個人経営体数					個人経営世帯	漁業従事者世帯
	計	専業	兼業	兼業			
				漁業が主	漁業が従		
昭和49年	3,196	1,145	2,051	1,358	693	3,211	956
50	3,148	1,202	1,946	1,354	592	3,168	881
51	3,117	1,177	1,940	1,418	522	3,143	763
52	3,272	1,271	2,001	1,358	643	3,123	703
53	3,263	1,247	2,016	1,371	645	3,263	1,045
瀬戸内海区	2,125	741	1,384	951	433	2,125	628
太平洋南区	1,138	566	632	420	212	1,138	417

資料 中国四国農政局徳島統計情報事務所

### 経営体数（昭和49~53年）

定置網		地びき網	海面養殖業					経営組織別					
大型	小型		のり	かき	真珠	真珠母貝	その他の養殖	個人	会社	漁業協同組合	漁業生産組合	共同経営	官公庁学校試験場
4	121	2	339	-	-	-	542	3,196	33	7	7	26	1
4	122	1	323	-	-	-	616	3,148	28	6	6	45	1
4	120	2	348	-	-	-	632	3,117	32	7	5	37	1
4	149	2	354	-	-	-	わかめ496 はまち103	3,272	32	6	5	43	1
4	122	2	307	-	-	-	425	3,263	70	5	10	24	1
-	63	1	307	-	-	-	425	2,125	29	-	7	22	-
4	59	1	-	-	-	-	34	1,138	41	5	3	2	1

### 経営体数（昭和49~53年）

まぐろ	その他のえなわ	大型定置網	小型定置網	バッチ網	船びき網	採貝	採草	その他の漁業	養殖				
									のり	かき	真珠	真珠母貝	その他の養殖
6	116	4	121	83	3	427	46	132	339	-	-	-	582
6	120	4	122	83	8	417	13	97	323	-	-	-	618
6	119	4	120	82	10	364	29	53	348	-	-	-	632
8	121	4	149	85	7	395	32	75	354	-	-	-	わかめ496 はまち103
2	148	4	122	82	-	438	50	75	307	-	-	-	425
-	25	-	63	78	-	173	30	62	307	-	-	-	425
2	123	4	59	4	-	265	20	13	-	-	-	-	34

### 82 漁業就業者数（昭和49~53年）

（単位：人）

年次・海区	漁業就業者			自営漁業就業者			雇われ漁業就業者			漁業世帯員数
	計	男	女	計	男	女	計	男	女	
昭和49年	6,354	5,374	980	5,186	4,221	965	1,580	1,539	41	18,254
50	6,173	5,229	944	5,196	4,248	948	1,496	1,470	26	17,645
51	6,004	5,069	935	4,843	3,954	889	1,226	1,213	13	16,894
52	5,775	4,970	805	4,470	3,733	737	1,137	1,122	15	16,576
53	6,059	5,249	810	4,669	3,888	781	1,390	1,361	29	18,294
瀬戸内海区	3,976	3,387	589	3,184	2,612	572	792	775	17	12,173
太平洋南区	2,083	1,862	221	1,485	1,276	209	598	586	12	6,121

資料 中国四国農政局徳島統計情報事務所

83 魚種別海區別漁獲量 (昭和53年)

(単位:トン)

魚種	総数	瀬戸内海区	太平洋南区	魚種	総数	瀬戸内海区	太平洋南区
総数	66,000	56,166	9,834	とびうお類	7	-	7
まぐろ	107	-	107	ぼら類	164	160	4
びんが	137	0	137	すずき類	125	125	0
めばち	613	166	447	いかなご	2,823	2,821	2
きわだ	365	35	330	あまだい	210	42	168
めじ	-	-	-	あなご	135	135	-
まかじき	36	3	33	いさぎ	204	100	104
めかじき	43	4	39	いとより	24	2	22
くろかわ類	120	20	100	このしろ	441	441	-
ばしょうかじき	3	0	3	かます	96	58	38
かつお	1,514	1	1,513	かさご・めばる	78	78	-
そうだかつお	127	0	127	ふぐ	28	23	5
さめ類	69	28	41	その他の魚類	2,644	1,695	949
まいわし	32,902	32,429	473	いせえび	44	8	36
うるめいわし	114	0	114	くるまえび	36	36	-
かたくちいわし	4,798	4,145	653	その他のえび類	1,192	1,120	72
しらす	2,524	2,459	65	がざみ類	54	54	0
まあじ	1,152	335	817	その他のかに類	5	5	0
むろあじ	46	23	23	するめいか	356	1	355
さば類	1,280	386	894	こういか	637	606	31
さんま	2	-	2	その他のいか類	163	111	52
ぶり	128	12	116	たこ類	235	224	11
めじろ	-	-	-	うに類	102	12	90
はまち	135	23	112	なまこ類	89	80	9
ひらまさ	-	-	-	しゃこ	221	221	-
ひらめ	27	23	4	餌むし類	-	-	-
めいたかれい	81	81	-	その他の水産動物	4,390	4,390	-
その他のかれい	303	296	7	海産哺乳類	-	-	-
にぎす	69	-	69	あわ・び類	113	43	70
にべ・ぐち類	70	69	1	さざえ	225	85	140
えそ類	839	622	217	はまぐり類	2	2	-
いぼだい	0	0	0	あさり類	48	48	-
はちもお	140	79	61	もがい	35	35	-
ほうぼう類	16	11	5	とこぶし	51	5	46
えい類	25	23	2	かき	12	12	-
まだい	110	80	30	ばか貝	365	365	-
ちだい	5	0	5	たいらぎ	-	-	-
きだい	1	-	1	その他の貝類	284	275	9
くろだい	69	68	1	わかめ類	44	43	1
さわら類	81	63	18	てんぐさ類	559	200	359
しいら類	34	0	34	ふのり	22	7	15
				その他の海草類	915	626	289

資料 中国四国農政局徳島統計情報事務所

84 漁業種類別生産額 (昭和53年)

(単位:千円)

漁業種類	総額	瀬戸内海区	太平洋南区
総額	19,869,146	13,831,923	6,037,223
指定漁業			
沖合底びき網 { 1そうびき	92,795	-	92,795
2そうびき	X	-	X
遠洋かつお一本釣	-	-	-
近海かつお一本釣	151,450	-	151,450
遠洋まぐろはえなわ	433,001	X	285,373
近海まぐろはえなわ	109,591	-	109,591
遠洋まぐろはえなわ(水産高校分)	158,529	-	158,529
一般漁業			
小型底びき網縦びき1種	3,278,211	3,278,211	-
小型底びき網縦びきその他	470,441	470,441	-
その他の底びき網	-	-	-
あぐり網2そうまき	884,958	880,395	4,563
その他のまき網	739,923	6,598	733,325
さんま棒受網	-	-	-
その他の敷網	342,227	124,700	217,527
その他の刺網	702,847	416,949	285,898
沿岸かつお一本釣	223,644	-	223,644
いか釣	195,989	-	195,989
その他の釣	1,848,879	710,678	1,138,201
沿岸まぐろはえなわ	38,246	-	38,246
その他のはえなわ	692,400	111,868	580,532
その他の大型定置網	152,824	-	152,824
小型定置網	1,136,764	737,088	399,676
ぱっちき網	3,325,517	3,297,040	28,477
船地びき網	45,303	24,893	20,410
採貝草	X	-	X
採貝草	853,848	331,597	522,251
採草	158,568	80,900	77,668
その他の漁業	264,904	184,314	80,590
魚類養殖 { ぶり類	1,404,282	1,042,655	361,627
その他の魚類	26,505	26,505	-
水産動物養殖 { くるまえび	46,620	46,620	-
たこ	4,680	4,680	-
貝類養殖 { 真かき	-	-	-
珠類	2,718	2,718	-
草類養殖 { わかめ類	431,941	431,821	X
のり	1,412,823	1,412,823	-
その他の海草類	9,971	9,971	-
わかめ種苗	384	384	-
のり種苗	27,496	27,496	-
その他の種苗	22,950	22,950	-

注 属人統計: 漁労体が所属する漁業経営体の所在地に統計数値を計上する。

資料 中国四国農政局徳島統計情報事務所

85 海面養殖業収獲量 (昭和49~53年)

年次・海区	真 珠 養 殖					
	経営体数	施設数 (台)	浜 揚 げ 量 (kg)			
			計	大 玉	中 玉	小玉・厘玉
昭和49年	—	—	—	—	—	—
50	—	—	—	—	—	—
51	3	6	8	—	—	8
52	3	6	—	—	—	—
53	—	—	—	—	—	—
瀬戸内海区	—	—	—	—	—	—
太平洋南区	—	—	—	—	—	—

年次・海区	の り 養 殖							
	経営体数	経営面積 (㎡)	施設数 (棚)	収 獲 量 (千枚)				ばらのり (千枚)
				計	くろのり	まぜのり	あおのり	
昭和49年	469	3,822,040	65,912	109,492	74,878	9,890	25,224	—
50	481	4,010,920	70,236	59,158	36,376	3,376	19,406	6
51	467	3,442,023	58,471	61,930	56,915	1,752	3,263	17
52	417	3,356,561	54,908	76,358	65,381	6,494	4,483	14
53	426	3,506,900	—	83,959	70,428	4,662	8,869	28
瀬戸内海区	426	3,506,900	—	83,959	70,428	4,662	8,869	28
太平洋南区	—	—	—	—	—	—	—	—

年次・海区	か き 養 殖					わ か め 養 殖			
	経営体数	経営面積 (㎡)	施設数 (台)	収 獲 量 (t)		経営体数	経営面積 (㎡)	施設数 (台)	収 獲 量 (t)
				から付	むき身				
昭和49年	—	—	—	—	—	811	3,745,063	1,726	15,492
50	—	—	—	—	—	871	3,513,780	1,798	5,678
51	1	390	—	8	1	875	3,426,748	1,885	9,227
52	2	5,580	5	27	3	793	3,395,976	1,873	10,481
53	3	2,400	—	29	3	763	3,297,200	—	7,577
瀬戸内海区	3	2,400	—	29	3	761	3,296,200	—	7,576
太平洋南区	—	—	—	—	—	2	1,000	—	X

年次・海区	魚 類 等 養 殖							
	経営体数	経営面積 (㎡)	収 獲 量 (t)					その他
			ぶ り	た こ	いしだい	いせえび	くるまえび	
昭和49年	131	52,904	1,862	15	—	—	—	7
50	149	64,393	1,939	11	—	—	—	26
51	144	79,353	2,057	17	—	—	—	28
52	151	89,983	1,657	12	—	—	—	13
53	138	73,500	1,478	7	—	—	—	24
瀬戸内海区	101	55,100	1,097	7	—	—	—	24
太平洋南区	37	18,400	381	—	—	—	—	—

資料 中国四国農政局徳島統計情報事務所

86 内水面漁業漁獲量 (昭和49~53年)

(単位:トン)

年次・魚種	総 数	吉 野 川	那 賀 川	そ の 他
昭和49年	1,461	1,128	82	251
50	1,812	1,164	322	326
51	1,058	672	109	277
52	1,161	837	38	286
53	1,225	899	54	272
魚 類 計	948	639	53	256
さけ・ます類	26	7	7	12
にじま	—	—	—	—
あしらう	411	228	25	158
いこ	0	—	0	0
ふ	28	24	1	3
う	37	28	—	9
ぐ	134	103	6	25
お	102	93	5	4
い	88	53	2	33
な	73	67	—	6
ぼ	3	3	—	0
は	—	—	—	—
ぜ	46	33	7	6
その他の魚類	—	—	—	—
貝 類 計	206	205	0	1
し	155	154	0	1
じ	—	—	—	—
み	51	51	—	—
その他の貝類	—	—	—	—
水産動物計	39	34	—	5
え	5	2	—	3
び	—	—	—	—
類	30	30	—	—
食	—	—	—	—
用	4	2	—	2
蛙	—	—	—	—
その他の水産動物	—	—	—	—
草 類	32	21	1	10

資料 中国四国農政局徳島統計情報事務所

87 内水面養殖業収獲量 (昭和49~53年)

(単位:面積・アール, 収獲量・キログラム)

年 次	経営体数	養殖面積	収 獲 量					
			計	ます類	あゆ	うなぎ	こい	その他
昭和49年	507	22,108	2,017,233	188,501	964,260	862,652	—	1,820
50	471	19,606	2,359,495	150,015	1,079,100	1,129,980	—	400
51	465	18,793	2,524,147	98,633	1,156,573	1,268,991	—	550
52	460	17,331	3,227,862	116,763	1,552,956	1,544,328	—	13,815
53	485	15,482	4,643	141	1,942	2,529	—	31

資料 中国四国農政局徳島統計情報事務所

注 昭和53年の収獲量は(t)

88 水産加工品生産量 (昭和53年)

(単位:トン, のり・千枚)

品目	総数	瀬戸内海区	太平洋南区	品目	総数	瀬戸内海区	太平洋南区
素干し計	5	X	X	包装かまぼこ	1,219	1,216	3
素干しいわし	4	X	X	なるとはんぺん類	3,327	3,268	59
さめひれ				あげかまぼこ			
すめるめ				その他の水産加工品類	28	17	11
その他	1	1	0	こんぶつくだに	10	10	-
塩乾計	1,117	1,042	75	その他のつくだに	4	4	-
干しいわし	34	5	29	さくら干し・みりん干し	5	1	4
干しあじ	135	123	12	水産物漬物	-	-	-
干しさんま	724	709	15	その他	9	2	7
干しさば	172	165	7	焼味付のり	14,803	14,803	-
干しかれい	12	11	1	飼肥料計	39	X	X
その他	40	29	11	身かす	29	X	-
煮干し計	2,132	1,999	133	その他	10	-	X
煮干しいわし	425	348	77	冷凍品計	31,781	31,696	85
しらすぼし	1,106	1,055	51	冷凍まいわし	15,325	15,301	24
煮干しあじ	5	-	5	冷凍うるめいわし	-	-	-
煮干しいかなご	260	260	-	冷凍かたくちいわし	2,835	2,825	10
煮干しえび	247	247	0	冷凍まあじ	11	10	1
その他	89	89	0	冷凍さば類	2,362	2,354	8
塩蔵品計	18	X	X	冷凍さんま	-	-	-
塩蔵さば	-	-	-	冷凍いかなご	2,992	2,992	-
その他	18	X	X	その他の冷凍魚類	2,394	2,374	20
節類計	249	217	32	冷凍貝類	0	-	0
かつおぶし	0	-	0	冷凍いか類	1,021	999	22
かつおなまりぶし	3	-	3	その他の冷凍水産動物類	4,841	4,841	0
そうだかつおぶし				冷凍食品計	2,317	2,317	-
さばぶし				魚貝類	2,317	2,317	-
その他	6	-	6	水産物調理食品	-	-	-
けずりぶし	240	217	23	その他	2	-	2
練製品計	11,083	10,929	154				
ちくわ	4,402	4,348	54				

89 漁業協同組合別組合員数及び漁船数 (昭和53年)

組合名	組合員		動力漁船				
	正組合員	準組合員	隻数	5トン未満	5トン以上	総トン数	総馬力数
総数	16,909	1,231	6,558	5,824	734	19,891.45	127,491
北灘	215	5	258	163	95	1,165.56	5,660
北泊	96	-	98	67	31	322.74	1,623
小鳴門	87	9	87	58	29	322.64	1,413
堂浦	155	20	221	209	12	410.58	2,828
室撫佐	28	-	79	79	-	108.71	739
鳴門町	138	9	203	203	-	218.83	2,012
鳴門浦	88	-	121	119	2	204.67	1,799
里浦	165	37	266	250	16	641.75	4,783
長原	112	41	211	197	14	463.60	3,323
川内	156	71	251	251	-	319.38	2,387
渭東	124	10	172	172	-	209.25	1,895
徳島市辰巳	41	9	57	57	-	62.51	624
徳島市島	330	31	288	196	92	1,381.16	5,271
小松島	176	48	186	150	36	667.56	3,034
和田島	652	24	341	194	147	2,174.64	13,051
今津	93	24	143	137	6	303.55	2,404
中島	39	-	82	82	-	126.34	1,181
福村	54	16	117	115	2	216.11	2,302
中大	98	-	78	59	19	397.24	2,094
大瀧	50	3	54	42	12	168.79	656
橘町	234	5	209	178	31	655.65	4,409
樺泊	268	43	308	281	27	1,058.56	7,704
阿南	126	2	89	52	37	654.84	4,501
伊座利	75	9	100	97	3	214.73	2,007
伊座利	43	4	31	30	1	41.14	365
阿部	116	19	95	95	-	140.20	1,463
志和	88	47	103	103	-	147.40	1,328
東西	143	45	181	170	11	432.56	3,313
木岐	97	46	136	123	13	289.12	2,422
日和	89	2	138	125	13	334.68	2,876
佐東	168	-	223	209	14	539.38	4,753
牟岐	206	196	274	259	15	682.25	6,186
牟岐	91	23	79	77	2	218.52	1,717
牟岐	89	25	111	109	2	271.65	2,750
牟岐	120	-	91	90	1	139.18	1,258
浅川	117	13	197	185	12	357.82	2,897
鞆浦	164	3	168	159	9	429.93	3,717
宍喰	255	-	150	132	18	671.91	4,367
大津	110	26	101	101	-	88.97	617
今切川	91	-	37	37	-	42.10	199
応神	66	11	42	42	-	44.12	244
徳島市不動	30	3	22	22	-	13.56	139
徳島市第一	87	62	117	117	-	143.23	1,078
徳島市住吉	22	10	21	21	-	17.07	132
その他	10,301	267	210	202	8	1,524.22	4,611
官公庁	816	13	12	8	4	853.05	3,359

資料 中国四国農政局徳島統計情報事務所

資料 県水産課

## 90 漁家経済

### (1) 総括 (昭和53年)

(単位:千円)

経営体階層	漁家所得						租税公課 諸負担	家計費	経済余剰
	総額	事業所得				事業外所得			
		計	漁業	農業収入	その他収入				
動力									
1 t 未満	3,204.1	1,851.9	1,716.8	-	135.1	1,352.2	224.6	1,984.9	994.6
1 ~ 3	3,860.8	3,248.1	3,221.1	-	27.0	612.7	237.5	2,485.8	1,137.5
3 ~ 5	5,442.7	4,553.2	4,523.4	-	30.1	889.5	544.8	2,798.9	2,099.0
5 ~ 10 t	5,559.6	4,032.4	4,032.4	-	-	1,527.2	462.6	2,873.1	2,223.9

資料 中国四国農政局徳島統計情報事務所

### (2) 収入 (昭和53年)

(単位:千円)

経営体階層	漁業収入			漁業外事業収入		事業外収入		
	計	生産物収入	その他の 漁業収入	農業収入	その他収入	労賃収入		
動力								
1 t 未満	2,437.9	2,437.9	-	156.5	-	-	1,389.6	880.7
1 ~ 3	4,291.9	4,291.9	-	32.2	-	-	680.0	383.8
3 ~ 5	8,312.7	8,312.0	0.7	44.0	-	-	1,011.8	572.5
5 ~ 10 t	7,576.8	7,519.7	57.1	-	-	-	1,611.9	990.8

資料 中国四国農政局徳島統計情報事務所

### (3) 支出及び家計費 (昭和53年)

(単位:千円)

経営体階層	漁業支出						
	計	雇用労賃	漁船費	諸施設費	漁具費	油費	えさ代
動力							
1 t 未満	721.1	2.5	103.5	21.7	71.1	104.2	113.1
1 ~ 3	1,070.8	10.1	52.9	25.3	139.9	227.5	120.4
3 ~ 5	3,789.6	733.8	334.3	31.8	277.7	703.6	144.4
5 ~ 10 t	3,544.4	499.8	314.3	-	406.1	1,154.0	-

経営体階層	漁業支出				漁業外 事業支出	事業外 支出	家計費
	賃借料 金	販売 手数料	その他の 漁業支出	減価 償却費			
動力							
1 t 未満	13.8	143.6	31.3	116.3	21.4	37.4	1,984.9
1 ~ 3	7.9	254.2	33.2	199.4	5.2	67.3	2,485.8
3 ~ 5	75.1	490.4	215.2	783.3	13.9	122.3	2,798.9
5 ~ 10 t	2.9	237.1	202.7	727.5	-	84.7	2,873.1

資料 中国四国農政局徳島統計情報事務所

# 8 鋁 工 業

### 91 鋳業

(1) 主要鋳山 (昭和53年度末)

鋳山	主要鋳物	所在地
吉見石炭曾我部石灰鋳山	石灰石	阿南市吉井町高尾
田中石炭鋳山	〃	〃 桑野町
橋鋳山	〃	〃 橋町
檜野石炭阿南鋳山	〃	〃 加茂町東だいご
太竜鋳山	〃	〃 〃 黒崎
長柱鋳山	けい石	徳島市飯谷町長柱
津の峰鋳山	〃	阿南市津の峰町西分
吉崎高良山鋳山	〃	徳島市飯谷町高良
吉崎平石山鋳山	〃	勝浦郡勝浦町大字沼江
旭鋳山	〃	徳島市飯谷町枇杷の久保

資料 四国通商産業局

(2) 鋳産物生産実績・事業所数及び常用従業者数 (昭和53年度)

鋳種	鋳量 (t)	事業所	常用従業者数	常用職員数	常用労務者	
					坑内	坑外
石灰石	517,803	5	55	12	—	43
けい石	489,675	5	69	15	—	54

注 従業者数は、月平均である。  
資料 四国通商産業局

### 92 工業

(1) 市町村別事業所数・従業者数及び製造品出荷額等 (昭和53年)

(単位：金額・万円)

市町村	事業所数	従業者数	現金給与総額	原材料使用額等	製造品出荷額等	内国消費税額	粗付加価値額
総数	4,578	72,174	11,623,047	43,710,261	72,765,512	93,723	28,959,597
徳島市	1,277	19,513	3,683,457	11,708,707	22,305,202	26,034	10,568,561
鳴門市	376	7,143	1,370,633	4,784,501	8,568,542	12,923	3,771,087
小松島市	265	4,494	783,399	4,185,759	5,698,141	150	1,512,232
阿南市	397	6,875	1,115,398	6,142,214	8,920,758	5,270	2,773,274
勝浦町	39	472	63,713	352,182	489,471	42	137,247
上勝町	19	194	14,075	30,669	97,799	—	67,130
佐那河内村	12	175	16,714	52,983	84,973	—	31,990
石井町	102	1,583	283,711	2,037,411	2,835,176	26	797,739
神山町	91	604	48,290	189,238	328,857	—	139,619
那賀川町	113	1,381	177,659	642,782	914,696	182	271,732
羽ノ浦町	90	1,084	129,276	476,717	703,851	—	227,134
鷺敷町	36	515	53,598	148,261	246,813	195	98,357
相生町	27	369	27,954	64,035	120,572	—	56,537
上那賀町	16	185	17,868	54,024	87,252	—	33,228
木沢町	5	30	2,603	4,117	7,253	—	3,136
木頭町	10	183	20,254	42,959	75,452	—	32,493
由岐町	26	157	9,021	12,835	29,457	—	16,622
日和佐町	31	419	46,232	119,445	197,193	—	77,748
日牟岐町	41	495	54,322	110,069	228,419	—	118,350
海部町	48	466	50,999	174,959	311,243	353	135,931
南部町	10	114	7,922	17,828	32,891	—	15,063
喰町	27	203	18,717	55,361	98,544	—	43,183
松茂町	48	982	179,096	511,814	1,007,016	13,713	481,489
北島町	80	2,231	451,265	2,396,108	3,632,161	—	1,236,053
藍住町	113	3,715	824,283	1,891,643	3,900,879	780	2,008,456
板野町	52	660	80,660	314,924	454,680	12	139,744
上吉野町	69	799	92,334	265,532	431,024	641	164,851
土成町	46	803	78,232	251,105	418,534	200	167,229
市場町	54	967	129,877	235,265	498,835	368	263,202
阿波町	63	1,615	247,604	756,250	1,262,491	4,300	501,941
鴨島町	139	2,185	278,956	858,874	1,385,706	780	526,052
川島町	41	1,025	135,877	333,259	564,691	—	231,432
山川町	52	812	92,925	266,262	417,160	1,528	149,370
美郷村	18	198	9,612	4,121	30,364	—	26,243
脇馬町	72	1,862	278,701	1,464,662	1,936,884	620	471,602
美馬町	50	810	89,689	474,077	759,536	2,300	283,159
半田町	72	599	48,081	203,012	297,400	—	94,388
貞光町	56	367	33,392	64,781	121,654	1,511	55,362
一宇村	13	147	8,287	7,407	21,142	—	13,735
穴吹町	45	547	53,681	468,068	581,224	1,840	111,316
木屋平村	21	123	9,121	108,817	137,970	—	29,153
三野町	40	295	20,130	31,251	69,275	—	38,024
三好町	53	640	58,309	271,202	414,661	—	143,459
池田町	95	1,757	193,771	572,330	971,463	10,791	388,342
山城町	29	364	29,511	37,587	79,399	—	41,812
井川町	39	448	37,748	92,533	184,217	3,612	88,072
三加茂町	79	746	64,354	184,856	354,173	5,552	163,765
東祖谷山村	13	143	13,240	32,401	61,137	—	28,736
西祖谷山村	15	140	11,103	3,506	16,611	—	13,105

資料 県統計課「工業統計調査結果概数」

92 工

業 (続き)

(2) 事業所数・従業者数及び

(単位：金額・百万円)

年次	事業所数	従業者数						
		計	従業者 9人以下	従業者 10～19	従業者 20～29	従業者 30～99	従業者 100～299	従業者 300人以上
昭和49年	4,356	74,702	12,680	11,046	4,854	17,434	13,190	15,498
50	4,453	73,576	13,018	11,148	5,151	17,773	12,447	14,039
51	4,459	73,994	12,712	11,020	6,025	17,246	12,679	14,312
52	4,435	72,708	12,582	9,448	7,695	17,045	11,672	14,266

資料 通商産業省「工業統計表」

(3) 産業中分類別事業所数・従業者数及び

(単位：金額・万円)

年次・産業中分類	事業所数	従業者数						
		総数	常用労働者			個人事業主及び家族従業者		
			計	男	女	計	男	女
昭和53年	4,578	72,174	67,295	34,585	32,710	4,879	2,794	2,085
重化学工業計	600	17,778	17,350	11,683	5,667	428	306	122
軽工業計	3,978	54,396	49,945	22,902	27,043	4,451	2,488	1,963
食品製造業	1,144	10,752	9,105	3,779	5,326	1,647	817	830
繊維工業	207	4,508	4,352	987	3,365	156	75	81
衣服・その他の繊維製品製造業	484	11,220	10,818	1,080	9,738	402	193	209
木材・木製品製造業(家具を除く)	653	6,411	5,711	3,730	1,981	700	437	263
家具・装備品製造業	750	9,364	8,578	5,909	2,669	786	497	289
パルプ・紙・紙加工品製造業	66	3,287	3,230	2,581	649	57	28	29
出版・印刷・同関連産業	135	1,733	1,598	1,071	527	135	79	56
化学工業	39	6,175	6,174	4,515	1,659	1	—	1
石油製品・石炭製品製造業	5	52	52	41	11	—	—	—
ゴム製品製造業	39	1,947	1,937	1,015	922	10	7	3
なめし皮・同製品毛皮製造業	33	887	854	187	667	33	15	18
窯業・土石製品製造業	251	2,503	2,259	1,760	499	244	155	89
鉄鋼業	36	806	777	683	94	29	18	11
非鉄金属製造業	7	52	45	31	14	7	5	2
金属製品製造業	238	3,121	2,919	2,145	774	202	142	60
一般機械器具製造業	141	3,823	3,741	2,948	793	82	60	22
電気機械器具製造業	46	2,986	2,958	786	2,172	28	19	9
輸送用機械器具製造業	74	557	486	410	76	71	57	14
精密機械器具製造業	14	206	198	124	74	8	5	3
武器製造業	—	—	—	—	—	—	—	—
その他の製造業	216	784	1,503	803	700	281	185	96

資料 県統計課「工業統計調査結果概数」

製造品出荷額等 (昭和49～52年)

現金給与総額	原材料使用額等	製造品出荷額等							付加価値額
		計	従業者 9人以下	従業者 10～19	従業者 20～29	従業者 30～99	従業者 100～299	従業者 300人以上	
84,392.8	341,201.7	547,381.0	41,997.1	56,428.2	31,217.0	108,670.9	114,154.8	194,912.8	204,183.4
90,175.6	360,287.1	580,113.8	43,810.1	60,826.1	33,780.4	127,095.7	103,993.7	210,667.5	203,045.3
100,806	430,393	667,668	50,280	69,873	39,768	136,449	140,651	230,643	220,439
110,420	467,140	725,153	53,188	66,360	51,233	157,852	139,327	257,190	233,435

製造品出荷額等 (昭和53年)

現金給与総額	原材料使用額等	製造品出荷額等					内国消費税額	粗付加価値額
		計	製造品出荷額	加工賃収入額	修理料収入額	その他の収入額		
11,623,047	43,710,261	72,765,512	69,006,199	3,341,925	49,857	367,531	93,723	28,959,597
3,916,878	14,414,593	26,231,709	25,431,642	746,544	39,191	14,332	90	11,815,126
7,706,169	29,295,668	46,533,803	43,574,557	2,595,381	10,666	353,199	93,633	17,144,471
1,374,665	9,003,780	12,700,360	12,581,996	104,723	—	13,641	77,096	3,619,453
542,208	1,434,843	2,454,717	2,008,387	443,038	510	2,782	—	1,019,874
1,067,965	1,343,122	3,151,209	1,807,037	1,342,662	1,510	—	—	1,808,087
947,543	4,359,127	6,321,201	6,137,461	183,723	17	—	—	1,962,074
1,461,415	3,551,365	7,019,395	6,772,320	242,047	5,003	25	16,537	3,451,493
835,942	5,657,910	7,563,285	7,553,549	6,594	—	3,142	—	1,905,375
430,342	442,692	1,270,131	819,338	117,174	10	333,609	—	827,439
1,669,480	7,282,656	14,256,664	14,006,736	235,676	—	14,252	—	6,974,008
12,797	41,710	78,617	78,617	—	—	—	—	36,907
320,511	819,695	1,511,610	1,475,284	36,326	—	—	—	691,915
88,715	277,664	468,234	423,985	44,249	—	—	—	190,570
399,152	1,510,593	2,666,796	2,662,325	4,421	50	—	—	1,156,203
179,653	1,138,727	1,705,414	1,674,463	30,751	200	—	—	566,687
8,511	33,667	48,027	48,027	—	—	—	—	14,360
573,394	1,732,323	3,084,182	2,966,182	112,104	5,816	80	—	1,349,959
876,108	1,598,150	3,232,433	2,990,944	210,469	31,020	—	—	1,634,283
462,528	2,150,855	2,923,425	2,806,815	116,421	189	—	90	772,480
101,862	399,025	799,600	758,897	39,323	1,380	—	—	400,575
32,545	37,480	103,347	100,961	1,800	586	—	—	65,867
—	—	—	—	—	—	—	—	—
237,711	894,877	1,406,865	1,332,875	70,424	3,566	—	—	511,988



92 工

業 (続き)

(4) 従業者規模20人以上の事業所数・従業

(単位：金額・百万円)

年次	事業所数				従業者数
	計	従業者 20~29人	従業者 30~299	従業者 300人以上	
昭和49年	637	198	416	23	50,976
50	646	207	417	22	49,410
51	441	—	418	23	44,237
52	431	—	406	25	42,983

注 昭和51年から、調査内容を変更し、従業者規模30人以上とした。  
資料 通商産業省「工業統計表」

(5) 従業者規模30人以上の産業中分類別事業所数・

(単位：金額・万円)

年次・産業中分類	事業所数	従業者数						
		総数	常用労働者			個人事業主及び家族従業者		
			計	男	女	計	男	女
昭和53年	412	41,198	41,175	22,126	19,049	23	14	9
重化学工業計	77	13,630	13,629	9,186	4,443	1	1	—
軽工業計	335	27,568	27,546	12,940	14,606	22	13	9
食料品製造業	55	4,882	4,882	1,972	2,910	—	—	—
繊維工業	40	2,752	2,751	721	2,030	1	1	—
衣服・その他の繊維製品製造業	98	6,433	6,413	727	5,686	20	12	8
木材・木製品製造業(家具を除く)	20	1,852	1,852	1,347	505	—	—	—
家具・装備品製造業	56	4,350	4,350	3,074	1,276	—	—	—
パルプ・紙・紙加工品製造業	14	2,870	2,870	2,428	442	—	—	—
出版・印刷・同関連産業	6	782	782	627	155	—	—	—
化学工業	19	5,963	5,963	4,374	1,589	—	—	—
石油製品・石炭製品製造業	—	—	—	—	—	—	—	—
ゴム製品製造業	17	1,701	1,701	936	765	—	—	—
なめし皮・同製品毛皮製造業	6	628	627	146	481	1	—	1
窯業・土石製品製造業	15	643	643	539	104	—	—	—
鉄鋼業	3	x	x	x	x	—	—	—
非鉄金属製造業	—	—	—	—	—	—	—	—
金属製品製造業	15	1,624	1,624	1,162	462	—	—	—
一般機械器具製造業	20	2,844	2,844	2,295	549	—	—	—
電気機械器具製造業	16	2,515	2,514	751	1,763	1	1	—
輸送用機械器具製造業	3	106	106	84	22	—	—	—
精密機械器具製造業	1	x	x	x	x	—	—	—
武器製造業	—	—	—	—	—	—	—	—
その他の製造業	8	675	675	423	252	—	—	—

資料 県統計課「工業統計調査結果概数」

者数及び製造品出荷額等 (昭和49~52年)

現金 給与 総額	原材 料 使用 額等	製 造 品 出 荷 額等	生 産 額	付 加 価 値 額
67,810.4	285,499.2	448,955.6	465,645.5	163,095.4
70,840.4	299,523.3	475,477.4	479,095.5	161,189.9
72,420	337,116	507,745	514,904	156,760
78,869	367,330	554,370	553,000	165,532

従業者数及び製造品出荷額等 (昭和53年)

現金給与 総額	原材 料 使用 額等	製 造 品 出 荷 額 等					内 国 消 費 税 額	粗 付 加 価 値 額
		計	製 造 品 出 荷 額	加 工 賃 収 入 額	修 理 料 収 入 額	そ の 他 の 収 入 額		
7,993,614	32,288,172	53,167,739	51,119,935	1,674,282	17,372	356,150	29,624	18,878,662
3,276,430	12,716,039	22,908,206	22,459,270	417,932	16,752	14,252	90	9,024,591
4,717,184	19,572,133	30,259,533	28,660,665	1,256,350	620	341,898	29,534	9,854,071
825,650	6,006,897	8,285,443	8,256,532	24,046	—	4,865	14,781	2,217,183
381,513	1,108,222	1,808,719	1,535,711	270,226	—	2,782	—	624,658
689,861	967,407	2,125,945	1,355,845	770,100	—	—	—	1,102,908
366,563	1,771,644	2,444,431	2,408,507	35,924	—	—	—	613,836
747,556	1,935,966	3,964,405	3,963,785	—	620	—	14,753	1,996,793
789,501	5,495,702	7,297,388	7,294,246	—	—	3,142	—	1,350,185
297,140	258,519	846,046	426,822	88,115	—	331,109	—	569,409
1,624,297	7,122,875	13,984,172	13,738,614	231,306	—	14,252	—	6,160,423
—	—	—	—	—	—	—	—	—
295,794	749,346	1,398,861	1,382,378	16,483	—	—	—	629,651
66,402	252,313	414,890	390,094	24,796	—	—	—	152,349
136,728	471,296	861,905	859,371	2,534	—	—	—	361,638
x	x	x	x	x	x	—	—	x
—	—	—	—	—	—	—	—	—
348,758	1,062,343	1,905,827	1,898,200	7,440	187	—	—	781,889
715,506	1,381,272	2,698,188	2,581,229	100,845	16,114	—	—	1,173,870
425,689	2,106,790	2,764,400	2,702,270	61,941	189	—	90	667,872
17,505	45,342	77,628	75,228	2,400	—	—	—	15,005
x	x	x	x	x	x	—	—	x
—	—	—	—	—	—	—	—	—
120,476	554,821	811,500	787,374	24,126	—	—	—	235,461

92 工

(6) 産業中分類別・法人・個人別事業所数・従業者数  
及び製造品出荷額等 (昭和49~53年)

(単位:金額・万円)

年次・産業中分類	事業所数		従業者数		製造品出荷額等	
	法人	個人	法人	個人	法人	個人
昭和49年	1,871	2,483	62,255	12,428	51,926,647	2,879,652
50	1,919	2,540	61,146	12,628	53,301,984	3,061,571
51	1,962	2,502	61,586	12,405	63,593,808	3,302,148
52	1,979	2,460	60,987	11,880	69,098,591	3,552,072
53	2,013	2,565	59,929	12,245	69,005,710	3,759,802
食料品製造業	374	770	8,138	2,614	11,957,697	742,663
繊維工業	120	87	3,810	698	2,292,969	161,748
衣服・その他の繊維製品製造業	238	246	8,500	2,720	2,741,575	409,634
木材・木製品製造業(家具を除く)	289	364	4,858	1,553	5,555,548	765,653
家具・装備品製造業	317	433	7,583	1,781	6,337,812	681,583
パルプ・紙・紙加工品製造業	36	30	3,126	161	7,520,048	43,237
出版・印刷・同関連産業	63	72	1,452	281	1,190,895	79,236
化学工業	38	1	6,172	x	14,255,864	x
石油製品・石炭製品製造業	5	—	52	—	78,617	—
ゴム製品製造業	32	7	1,879	68	1,486,208	25,402
なめし皮・同製品・毛皮製造業	12	21	646	241	423,599	44,635
窯業・土石製品製造業	126	125	2,035	468	2,531,772	135,024
鉄鋼業	19	17	750	56	1,686,981	18,433
非鉄金属製造業	3	4	38	x	44,900	x
金属製品製造業	117	121	2,647	474	2,771,495	312,687
一般機械器具製造業	93	48	3,678	145	3,184,471	47,962
電気機械器具製造業	27	19	2,721	265	2,889,715	33,710
輸送用機械器具製造業	33	41	429	128	748,824	50,776
精密機械器具製造業	9	5	163	43	80,611	22,736
武器製造業	—	—	—	—	—	—
その他の製造業	62	154	1,252	532	1,226,109	180,756

資料 県統計課「工業統計調査結果概数」

業 (続き)

(7) 従業者規模30人以上事業所の産業中分類別・  
水源別1日当たり用水量 (昭和49~53年)

(単位:立方メートル)

年次・産業中分類	報告のあった事業所数	総用水量	淡水						
			公共水道		地表水 伏流水	井戸水	その他	回収水	海水
			工業用水道	上水道					
昭和49年	437	1,045,934	100,249	17,599	303,194	221,647	2,596	277,793	122,869
50	435	1,078,839	114,751	34,782	317,514	185,767	2,737	302,585	120,703
51	441	1,250,048	117,928	14,030	348,132	149,904	3,174	493,248	123,632
52	431	1,179,808	113,233	20,932	341,370	142,206	2,720	442,409	116,938
53	412	1,133,303	116,378	7,464	305,020	168,313	5,321	409,766	121,041
食料品製造業	55	61,049	24,200	1,058	—	34,609	—	670	512
繊維工業	40	21,119	5	280	—	15,244	—	5,590	—
衣服・その他の繊維製品製造業	98	761	—	502	—	239	20	—	—
木材・木製品製造業(家具を除く)	20	1,300	—	416	—	864	20	—	—
家具・装備品製造業	56	3,274	—	816	—	2,134	64	260	—
パルプ・紙・紙加工品製造業	14	349,397	4,000	540	236,300	38,857	1,000	68,700	—
出版・印刷・同関連産業	6	445	—	362	—	83	—	—	—
化学工業	19	632,348	56,173	636	68,720	59,023	3,894	326,573	117,329
石油製品・石炭製品製造業	—	—	—	—	—	—	—	—	1
ゴム製品製造業	17	2,894	—	365	—	2,384	20	125	—
なめし皮・同製品・毛皮製造業	6	64	—	58	—	6	—	—	—
窯業・土石製品製造業	15	1,299	—	207	—	957	—	135	—
鉄鋼業	3	33,845	30,000	645	—	—	—	—	3,200
非鉄金属製造業	—	—	—	—	—	—	—	—	—
金属製品製造業	15	3,548	—	131	—	3,337	80	—	—
一般機械器具製造業	20	17,404	—	760	—	9,874	17	6,753	—
電気機械器具製造業	16	570	—	151	—	213	206	—	—
輸送用機械器具製造業	3	x	—	x	—	x	—	—	—
精密機械器具製造業	1	x	—	x	—	x	—	—	—
武器製造業	—	—	—	—	—	—	—	—	—
その他の製造業	8	3,876	2,000	508	—	408	—	960	—

注 昭和49~52年は、通商産業省の確定数、昭和53年は概数である。  
資料 通商産業省「工業統計表」、県統計課「工業統計調査結果概数」

### 93 塩生産状況(昭和49~53年度)

区分	昭和49年度	50年度	51年度	52年度	53年度
生産量 <sup>(t)</sup>	(17,959) 176,812	(0) 152,255	(0) 144,200	(0) 148,100	(0) 151,700
収納代金 <sup>(円)</sup>	(94,287) 2,580,747	(0) 2,579,207	(0) 2,643,270	(0) 2,758,700	(0) 2,747,140

注 ( )内は、輸入原塩の委託再製で内数である。  
資料 日本専売公社徳島地方局

### 94 用途別塩消費量(昭和49~53年度)

(単位:トン)

年度	総数	食料用							
		計	家庭	つけ物	みそ	しょう油 アミノ酸	水産	調味	パン・めん類
昭和49年度	26,459	24,075	3,924	11,355	1,575	1,866	2,956	2,028	271
50	31,247	28,842	3,796	15,697	1,581	1,854	2,923	2,603	295
51	25,956	23,391	3,632	10,796	1,281	1,145	3,684	2,314	312
52	28,483	25,809	3,622	13,477	1,532	850	2,643	3,155	232
53	26,014	23,303	3,529	10,822	1,514	239	3,060	3,625	260

年度	食料品		工業用				その他		
	加工食品	計	皮革	窯業	その他	計	家畜	医薬	
昭和49年度	100	350	181	5	164	2,034	969	1,065	
50	93	407	186	-	221	1,998	571	1,427	
51	227	315	179	-	136	2,250	651	1,599	
52	298	373	236	0	131	2,301	702	1,599	
53	254	405	251	0	154	2,306	753	1,553	

資料 日本専売公社徳島地方局

### 95 酒種類別製成量(昭和49~53年)

(単位:キロリットル)

年次	総数	清酒	しょうちゅう		みりん	ウイスキー類	合成清酒	甘味果実酒	リキュール類	スピリッツ類
			う(甲)	ゅう(乙)						
昭和49年	15,885	14,638	902	20	239	6	65	12	3	-
50	15,660	14,622	815	3	137	6	78	-	-	-
51	13,241	12,023	895	27	202	4	88	2	0	-
52	14,206	12,866	832	-	429	4	71	3	1	-
53	12,453	11,046	819	2	442	6	113	4	-	22

資料 高松国税局

### 96 品目別たばこ生産量(昭和49~53年度)

(単位:千本)

品名	昭和49年度	50年度	51年度	52年度	53年度
総数	11,655,851	11,713,337	10,889,905	10,866,000	10,592,908
ハイライト	5,845,177	8,006,591	4,760,849	3,861,000	5,081,382
チェリー	5,413,674	2,502,746	3,253,673	1,067,000	-
ききょう	397,000	349,000	310,000	305,000	243,921
ゴールデンバット	-	-	-	-	-
セブンスター	-	-	986,383	2,667,000	-
わかば	-	855,000	1,579,000	386,000	344,389
マイルドセブン	-	-	-	2,580,000	4,923,216

注 ききょうは1グラムを1本相当で換算した。  
資料 日本専売公社徳島地方局

### 97 品目別たばこ売渡数量(昭和49~53年度)

(単位:千本)

年度・品目	売渡数量	品目	売渡数量	品目	売渡数量
昭和49年度	2,012,718	ホープ(R)	122,834	マイルドセブン	533,401
50	2,076,949	ホープ(L)	29,063	その他	14,492
51	2,030,428	ミニスター	2,064	両切計	86,007
52	2,156,370	ルナ	8,699	しんせい	44,862
53	2,186,641	マリナー	2,002	ピース(R)	16,247
		カレント	19,073	ゴールデンバット	21,306
フィルター計	2,081,707	らん	2,905	ピース(缶)	3,592
ハイライト(20)	327,324	みね	33,804	刻	4,706
チェリー	195,884	ミスタースリム	5,096	特殊	944
エコ	260,603	アスター	699	輸入たばこ	-
セブンスター	269,747	エムエフ	835	(一般銘柄)	13,277
ピース(L)	137,692	ジャスト	13,544	外航船	781
わかば	100,331	ミスタースリム メンゾール	1,615		

注 特殊については、パイプたばこ及び葉巻たばこに消費換算した数値である。  
資料 日本専売公社徳島地方局

### 98 造船状況(昭和49~53年度)

年度	鋼						船					
	総数		貨物船		タンカー		旅客船		漁船		その他	
	隻数	トン数	隻数	トン数	隻数	トン数	隻数	トン数	隻数	トン数	隻数	トン数
昭和49年度	39	51,160	12	16,173	17	15,658	-	-	-	-	10	19,329
50	20	31,422	12	20,596	3	3,560	-	-	-	-	5	7,266
51	31	48,018	15	20,389	5	6,952	-	-	-	-	11	20,677
52	32	56,889	14	26,764	8	10,353	-	-	-	-	10	19,772
53	11	11,272	5	1,671	4	9,290	1	120	-	-	1	191

資料 四国海運局

99 鋳工業生産指数 (昭和49~53年)

(昭和50年=100)

年 月	鋳工業	鋳業		製造工業	鉄鋼業	金属製品工業	機械工業
		業	非金属鋳業				
ウエイト	100.0	0.3	100.0	99.7	2.2	6.9	16.6
昭和49年	111.7	111.2	111.2	111.7	105.7	174.6	118.5
50	100.0	100.0	100.0	100.0	100.0	100.0	100.0
51	106.7	94.1	94.1	106.7	90.9	106.5	79.9
52	114.9	101.9	101.9	114.9	70.9	119.3	85.5
53	118.5	97.2	97.2	118.6	67.7	158.7	68.3
53年 1月	109.2	86.5	86.5	109.3	99.6	148.1	62.6
2	110.6	89.5	89.5	110.7	25.9	170.7	75.1
3	121.7	108.4	108.4	121.7	38.3	183.4	72.6
4	121.6	110.4	110.4	121.6	41.7	180.2	66.1
5	124.1	94.3	94.3	124.2	33.7	124.9	67.8
6	120.6	87.5	87.5	120.7	31.1	187.1	77.7
7	120.5	96.5	96.5	120.6	69.0	126.5	71.0
8	116.8	91.8	91.8	116.9	71.1	164.4	66.1
9	117.6	95.6	95.6	117.7	86.9	132.5	68.0
10	118.6	97.9	97.9	118.7	107.4	153.3	61.6
11	119.9	102.0	102.0	120.0	106.0	173.0	65.5
12	125.3	105.2	105.2	125.4	100.6	160.3	65.0

年 月	鋳工業							
	製造工業							
	窯業土石製品工業	化学工業	石油炭製品工業	パルプ紙・紙加工品工業	繊維工業	木材・木製品工業	食料品たばこ工業	その他の工業
ウエイト	4.7	18.7	0.1	8.1	16.2	16.2	18.2	3.3
昭和49年	110.0	85.0	195.3	107.0	115.0	136.5	103.9	102.6
50	100.0	100.0	100.0	100.0	100.0	100.0	100.0	100.0
51	104.8	117.8	67.5	111.3	118.6	107.5	109.0	109.5
52	112.2	143.2	66.6	117.7	128.9	114.7	103.7	116.0
53	118.8	157.8	52.5	125.8	127.1	117.9	107.5	120.2
53年 1月	97.1	153.4	45.4	117.1	117.2	94.4	89.0	114.5
2	121.3	140.5	37.9	118.5	120.0	100.7	86.5	123.8
3	140.5	159.2	42.4	128.8	123.8	111.8	108.7	118.3
4	115.7	157.3	52.1	125.5	131.7	105.8	120.0	113.6
5	113.7	195.8	56.0	122.6	133.4	105.6	115.0	115.6
6	103.9	150.5	39.1	125.9	132.8	111.5	109.4	119.8
7	119.8	162.7	35.1	126.9	122.0	110.3	119.9	129.4
8	106.0	163.2	36.5	126.7	124.1	110.6	95.1	131.0
9	116.0	155.6	59.2	128.3	130.3	112.4	102.8	147.5
10	117.8	163.6	99.6	129.2	123.5	110.8	101.5	145.4
11	127.4	140.5	76.9	129.0	129.7	111.0	113.3	148.6
12	145.7	152.5	51.7	128.7	124.8	110.1	131.6	175.6

# 9 建設業

# 100 主 要 土

# 木 費

(1) 道路費 (昭和49~53年度)  
(単位:千円)

年度	道路災害防除	市町村道代	大規模自転車道	交通安全施設整備	橋りょう補修	道路改良	舗装道新設	道路特殊改良	橋りょう整備
昭和49年度	384,000	263,500	30,000	242,000	56,200	2,677,000	505,300	1,468,200	9,977,570
50	448,000	365,000	30,000	248,500	55,000	2,350,000	394,000	1,480,950	9,937,000
51	494,000	409,000	60,000	328,500	98,000	2,847,763	423,000	1,600,300	1,251,700
52	615,000	551,400	130,000	448,500	94,000	3,241,000	480,700	1,870,100	1,581,000
53	797,000	664,800	220,000	634,690	136,000	4,263,600	489,000	2,158,400	2,063,200

資料 県道路保全課・県道路建設課

(2) 河川費 (昭和49~53年度)

(単位:千円)

年度	中小河川改良事業	小規模河川改良事業	河川局部改良事業	海岸侵食対策事業	災害関連事業	海岸高潮対策事業	海岸局部改良事業
昭和49年度	1,139,000	542,000	321,000	82,000	278,482	82,000	35,400
50	1,154,000	592,000	342,000	84,000	58,214	83,000	40,200
51	1,081,000	764,000	384,000	117,000	117,448	100,000	27,000
52	1,278,000	956,000	408,000	123,000	49,246	132,000	30,000
53	1,632,636	1,257,052	618,972	204,000	23,700	129,000	25,000

資料 県河川課

(3) 港湾費 (昭和49~53年度)

(単位:千円)

年度	総額	国直轄事業	港湾改修事業	海岸保全事業	施設整備(起債)
昭和49年度	2,338,692	828,642	929,250	380,800	200,000
50	2,649,561	657,109	1,176,752	615,700	200,000
51	3,328,820	701,570	1,593,250	609,000	425,000
52	3,158,600	1,070,600	1,290,000	768,000	30,000
53	3,235,399	540,899	1,447,500	1,167,000	80,000

資料 県港湾課

(4) 砂防費 (昭和49~53年度)

(単位:千円)

年度	通常砂防	地すべり対策	急傾斜地崩壊
昭和49年度	1,311,168	435,300	177,525
50	1,468,414	528,100	191,775
51	1,497,000	509,200	274,000
52	1,974,000	758,400	504,825
53	2,152,259	755,200	943,750

資料 県砂防課

(5) 都市計画費 (昭和49~53年度)

(単位:千円)

年度	都市計画調査	指導監督事務	土地区画整理
昭和49年度	17,210	7,829	17,016
50	12,800	7,924	459,724
51	27,159	9,425	601,142
52	14,150	11,541	1,124,134
53	9,966	14,197	1,706,549

資料 県都市計画課

(6) 住宅費 (昭和49~53年度)

(単位:千円)

年度	県営住宅建設	市町村公営住宅指導監督	市町村改良住宅指導監督
昭和49年度	1,104,215	13,210	3,250
50	923,634	13,250	2,860
51	1,057,884	21,600	8,000
52	1,334,674	26,546	7,844
53	1,781,008	27,425	15,810

資料 県水産課

100 主要土木費(続き)

(7) 漁港費(昭和49~53年度)

(単位:千円)

年 度	漁港修築 事業	漁港改修 事業	漁港局部 改良事業	漁港災害 復旧事業	漁港地盤 変更対策 事業	海岸保全 事業	漁港災害 復旧助成 事業	関連道整備 事業
昭和49年度	376,600	214,080	59,834	6,354	-	67,460	-	82,380
50	360,600	292,680	67,176	51,609	-	29,180	-	135,400
51	502,000	308,980	69,200	99,100	-	42,480	-	84,900
52	642,040	438,720	37,100	65,977	-	58,760	-	86,325
53	884,966	562,690	78,900	0	-	83,220	-	10,000

資料 県水産課

101 海岸保全区域(昭和53年度末)

(単位:メートル)

所 管	海岸数	区域指定済 保全延長	海岸保全施設			
			計	堤防	護岸	突堤及び 離岸堤
総 数	80	152,545	(453) 158,976	44,800	89,399	(453) 24,777
建設省管轄	18	9,494	(59) 8,826	3,740	1,887	(59) 3,199
建設省農地局共管	19	25,858	(127) 29,695	12,889	8,660	(127) 8,146
運輸省管轄	11	74,299	(197) 76,208	21,278	45,381	(197) 9,549
構造改善局管轄	4	4,690	(33) 6,616	4,208	-	(33) 2,408
水産庁管轄	28	38,204	(37) 37,631	2,685	33,471	(37) 1,475

注 ( )は、突堤及び離岸堤数である。

資料 県河川課

102 ダム

△(昭和53年度末)

(単位:事業費・千円, 貯水量・立方メートル, 面積・平方キロメートル)

ダム名	目 的	総事業費	完成年	水系別	位 置
追 立	砂防・発電	311,000	1,952	那賀川	徳島県那賀郡木沢村坂州
長安口	治水・発電・かんがい	8,217,000	1,956	"	" " " 上那賀町長安口
川 口	発 電	2,050,000	1,961	"	" " " 相生町吉野
宮川内	治水・かんがい	626,000	1,964	吉野川	" 板野郡土成町平間
正 木	治水・かんがい 工水・発 電	10,600,000	1,977	勝浦川	" 勝浦郡上勝町正木

ダム名	型 式	高 さ	堤頂長	流域面積	総貯水量	有効貯水量
追 立	重力式	29.5	79.2	40.43	1,876,000	0
長安口	"	85.5	200.0	直接 494.3 間接 44.6	54,278,000	43,497,000
川 口	"	30.0	182.5	直接 616.7 間接 40.6	6,220,000	950,000
宮川内	"	36.0	138.0	23.14	1,373,000	1,243,000
正 木	"	67.5	215.0	94.7	15,050,000	11,900,000

注 県管理ダムである。

資料 県河川開発室

### 103 建築主別着工

(単位：面積・平方メートル, 金額・万円)

年 月	総 数			国			県			市
	建築物の 数	床面積の 合計	工事費 予定額	建築物の 数	床面積の 合計	工事費 予定額	建築物の 数	床面積の 合計	工事費 予定額	建築物の 数
総 数	10,607	1,784,026	13,617,284	33	15,706	96,906	115	32,828	291,169	448
昭和53年1月	959	143,762	1,070,745	1	36	300	12	1,512	12,363	16
2	891	127,312	956,096	2	275	3,650	8	574	4,091	19
3	1,104	160,836	1,189,727	3	4,564	23,000	9	377	2,286	24
4	643	126,973	849,531	2	162	1,430	-	-	-	19
5	679	105,850	765,807	1	80	540	4	1,065	7,650	23
6	1,387	210,094	1,695,920	1	65	500	12	10,315	87,231	50
7	824	155,241	1,211,032	3	1,038	11,160	11	679	5,404	35
8	630	123,306	952,385	6	745	7,510	15	3,266	30,991	83
9	555	124,166	919,336	3	5,520	18,605	19	9,172	96,366	52
10	875	149,280	1,184,298	2	372	3,950	11	2,176	17,357	41
11	1,227	195,083	1,513,102	5	1,455	14,300	1	496	3,000	31
12	833	162,123	1,309,305	4	1,394	11,961	13	3,196	24,430	55

資料 建設省計画局「建設統計月報」

### 104 構造別着工

(単位：面積・平方メートル, 金額・万円)

年 月	総 数		木 造		鉄筋・鉄骨コンクリート造	
	床面積の 合計	工事費 予定額	床面積の 合計	工事費 予定額	床面積の 合計	工事費 予定額
総 数	1,784,026	13,617,284	613,070	4,730,773	37,672	369,394
昭和53年1月	143,762	1,070,745	64,981	489,176	632	5,200
2	127,312	956,096	52,526	389,277	3,652	35,952
3	160,836	1,189,727	73,017	551,048	2,371	21,860
4	126,973	849,531	28,622	213,588	630	3,710
5	105,850	765,807	36,651	282,230	2,221	24,370
6	210,094	1,695,920	86,485	678,654	5,022	45,345
7	155,241	1,211,032	43,340	335,872	5,045	49,824
8	123,306	952,385	25,695	195,509	645	5,420
9	124,166	919,336	22,458	173,847	3,492	33,950
10	149,280	1,184,298	51,897	409,526	2,916	27,069
11	195,083	1,513,102	83,912	666,320	6,258	58,150
12	162,123	1,309,305	43,486	345,726	4,788	58,544

資料 建設省計画局「建設統計月報」

### 建築物(昭和53年)

町 村		会 社			会社でない団体			個 人		
床面積 の合計	工事費 予定額	建築物 の 数	床面積 の合計	工事費 予定額	建築物 の 数	床面積 の合計	工事費 予定額	建築物 の 数	床面積 の合計	工事費 予定額
198,450	1,834,823	671	192,365	1,248,551	262	98,649	655,496	9,078	1,246,028	9,490,339
4,045	30,854	43	6,908	45,457	14	5,213	30,753	873	126,048	951,018
9,555	79,178	59	10,162	70,084	15	5,810	36,866	788	100,936	762,227
13,624	126,353	64	17,243	119,447	6	1,375	7,760	998	123,653	910,881
14,338	101,500	65	24,090	193,620	37	14,515	46,322	520	73,868	506,659
9,088	69,229	38	8,343	53,405	14	2,532	19,270	599	84,742	615,713
16,080	166,099	77	23,052	154,154	14	5,113	54,180	1,233	155,469	1,233,756
20,364	212,759	51	22,984	126,885	40	16,966	117,256	684	93,210	737,568
35,845	352,300	62	13,513	69,968	33	8,926	71,869	431	61,011	419,747
17,917	173,815	65	19,226	108,754	17	5,194	32,333	399	67,137	489,463
19,192	170,827	38	14,172	115,210	27	13,355	77,283	756	100,013	799,671
16,616	160,151	64	15,527	91,795	26	13,232	111,892	1,100	147,757	1,131,964
21,786	191,758	45	17,145	99,772	19	6,418	49,712	697	112,184	931,672

### 建築物(昭和53年)

鉄筋コンクリート造		鉄 骨 造		コンクリートブロック造		そ の 他	
床面積の 合計	工事費 予定額	床面積の 合計	工事費 予定額	床面積の 合計	工事費 予定額	床面積の 合計	工事費 予定額
512,542	4,915,620	614,261	3,558,767	5,603	38,574	878	4,156
34,046	326,103	43,763	248,320	340	1,946	-	-
29,403	276,337	41,386	251,407	345	3,123	-	-
38,131	343,613	46,859	270,258	402	2,792	56	156
37,594	327,159	59,387	299,889	740	5,185	-	-
23,919	204,660	42,030	249,067	916	4,980	113	500
61,837	601,872	56,172	365,830	463	3,172	115	1,047
51,630	511,650	54,914	311,977	182	1,039	130	670
50,417	488,153	46,005	260,516	367	2,391	177	396
42,232	418,708	55,811	291,971	150	660	23	200
45,916	414,415	47,507	325,633	836	6,615	208	1,040
43,605	432,309	60,991	353,959	298	2,307	19	57
53,812	570,641	59,436	329,940	564	4,364	37	90



### 105 用途別着工

(単位：面積・平方メートル, 金額・万円)

年 月	総 数		居 住 専 用		居住産業併用		産		
							農林水産業用		鉦工
	床面積の合計	工事費予定額	床面積の合計	工事費予定額	床面積の合計	工事費予定額	床面積の合計	工事費予定額	
総 数	1,784,026	13,617,284	798,806	6,570,553	286,593	2,294,684	134,276	485,568	98,195
昭和53年1月	143,762	1,070,745	88,753	722,607	23,008	180,413	12,986	46,047	5,089
2	127,312	956,096	67,831	545,790	24,817	191,801	7,796	29,648	4,811
3	160,836	1,189,727	79,605	625,827	28,837	217,089	8,983	35,231	10,448
4	126,973	849,531	42,268	339,111	16,490	110,940	22,284	78,392	13,251
5	105,850	765,807	47,330	379,600	20,677	163,535	8,497	27,490	4,762
6	210,094	1,695,920	112,267	932,786	39,170	313,887	6,093	22,173	8,583
7	155,241	1,211,032	55,142	458,727	23,314	185,206	13,047	39,321	8,648
8	123,306	952,385	40,504	362,646	14,040	117,477	9,076	32,333	9,184
9	124,166	919,336	36,330	304,146	13,903	115,209	10,288	35,184	9,569
10	149,280	1,184,298	73,740	617,940	19,431	159,982	8,273	31,324	4,155
11	195,083	1,513,102	90,931	739,471	35,257	288,410	15,683	63,313	11,060
12	162,123	1,309,305	64,105	541,902	28,149	250,735	11,270	45,112	8,635

資料 建設省計画局「建設統計月報」

### 106 種類別着工

(単位：面積・平方メートル)

年 月	総 数				専 用 住 宅			
	一戸建・長屋建		共 同		一戸建・長屋建		共 同	
	戸 数	床面積の合計	戸 数	床面積の合計	戸 数	床面積の合計	戸 数	床面積の合計
総 数	7,560	892,197	2,275	124,863	6,165	646,437	2,062	108,099
昭和53年1月	763	89,376	282	17,777	646	67,958	282	17,777
2	635	75,609	176	11,073	519	55,387	145	9,239
3	813	98,881	41	2,948	666	73,159	30	1,721
4	424	49,615	106	5,210	345	34,932	104	5,108
5	462	55,625	123	7,478	374	38,884	98	4,663
6	107	131,957	272	13,236	905	96,730	254	12,187
7	531	63,185	172	11,002	413	43,979	145	7,778
8	395	40,038	242	11,205	314	28,052	233	10,463
9	368	39,380	111	6,744	314	28,255	111	6,744
10	581	67,333	342	18,179	491	51,557	342	18,179
11	918	112,841	68	3,479	751	81,743	61	2,832
12	563	68,357	340	16,532	427	45,801	257	11,408

資料 建設省計画局「建設統計月報」

### 建築物(昭和53年)

業 用	業 別										
	商 業 用		公 益 事 業 用		サ ー ビ ス 業 用		公 務 文 教 用		そ の 他		
	工事費予定額	床面積の合計	工事費予定額	床面積の合計	工事費予定額	床面積の合計	工事費予定額	床面積の合計	工事費予定額	床面積の合計	
	426,754	140,953	948,757	14,715	115,873	91,811	809,378	218,185	1,964,137	492	1,580
	16,916	3,439	27,390	989	6,000	3,997	24,600	5,501	46,772	-	-
	22,103	5,268	29,070	661	4,556	5,146	43,816	11,482	89,312	-	-
	60,012	12,101	83,645	1,486	6,488	2,150	18,960	17,226	142,475	-	-
	91,441	14,547	98,460	319	670	6,904	55,547	10,910	74,970	-	-
	21,656	10,260	70,266	478	2,198	7,283	52,930	6,563	48,132	-	-
	31,620	13,874	100,364	1,490	12,647	8,161	88,600	20,325	193,493	131	350
	30,810	16,601	107,971	2,135	19,490	11,732	116,488	24,569	252,719	53	300
	31,494	11,799	69,040	648	3,120	6,778	39,602	31,081	296,293	196	380
	35,085	17,936	113,982	1,633	16,500	6,599	59,950	27,860	239,080	48	200
	18,120	11,720	94,590	2,004	23,720	9,559	62,820	20,334	175,452	64	350
	38,371	8,275	59,241	606	4,550	10,798	79,820	22,473	239,926	-	-
	29,126	15,133	94,738	2,266	15,934	12,704	166,245	19,861	165,513	-	-

### 新設住宅(昭和53年)

併 用 住 宅				そ の 他			
一戸建・長屋建		共 同		一戸建・長屋建		共 同	
戸 数	床面積の合計	戸 数	床面積の合計	戸 数	床面積の合計	戸 数	床面積の合計
1,385	244,450	213	16,764	10	1,310	-	-
117	21,418	-	-	-	-	-	-
116	20,222	31	1,834	-	-	-	-
144	25,117	11	1,227	3	605	-	-
79	14,683	2	102	-	-	-	-
88	16,741	25	2,815	-	-	-	-
202	35,227	18	1,049	-	-	-	-
116	18,989	27	3,224	2	217	-	-
81	11,986	9	742	-	-	-	-
51	10,824	-	-	3	301	-	-
89	15,736	-	-	1	40	-	-
166	30,951	7	647	1	147	-	-
136	22,556	83	5,124	-	-	-	-

## 107 資金別着工新設住宅（昭和53年）

(単位：戸)

年 月	総 数		民間資金に よる住宅	公営住宅	住宅金融公 庫融資住宅	日本住宅公 団建設住宅	その他
	戸数	床面積 の合計	戸数	戸数	戸数	戸数	戸数
総 数	9,835	1,017,060	4,090	789	4,813	20	123
昭和53年1月	1,045	107,153	280	41	717	-	7
2	811	86,682	370	10	426	-	5
3	854	101,829	299	30	520	-	5
4	530	54,825	332	58	134	-	6
5	585	63,103	345	18	212	-	10
6	1,379	145,193	484	127	764	-	4
7	703	74,187	353	54	290	-	6
8	637	51,243	312	191	132	-	2
9	479	46,124	301	66	97	-	15
10	923	85,512	345	76	474	-	28
11	986	116,320	321	27	625	-	13
12	903	84,889	348	91	422	20	22

資料 建設省計画局「建設統計月報」

## 108 利用関係別着工新設住宅（昭和53年）

(単位：面積・平方メートル)

年 月	総 数		持 家		貸 家		給与住宅		分譲住宅	
	戸数	床面積 の合計	戸数	床面積 の合計	戸数	床面積 の合計	戸数	床面積 の合計	戸数	床面積 の合計
総 数	9,835	1,017,060	6,590	817,240	2,754	158,295	107	10,560	384	30,965
昭和53年1月	1,045	107,153	687	84,497	323	19,699	4	308	31	2,649
2	811	86,682	579	70,357	180	11,938	3	656	49	3,731
3	854	101,829	757	93,896	62	4,919	3	606	32	2,408
4	530	54,825	326	41,880	169	9,773	4	401	31	2,771
5	585	63,103	414	52,499	144	8,718	7	394	20	1,492
6	1,379	145,193	995	123,282	320	16,460	21	2,124	43	3,327
7	703	74,187	480	59,604	192	12,340	10	620	21	1,623
8	637	51,243	257	30,062	314	15,807	7	504	59	4,870
9	479	46,124	230	29,897	199	12,264	13	1,172	37	2,791
10	923	85,512	548	63,895	336	18,695	29	2,156	10	766
11	986	116,320	849	107,975	109	6,080	1	116	27	2,149
12	903	84,889	468	59,396	406	21,602	5	1,503	24	2,388

資料 建設省計画局「建設統計月報」

# 10 電気・ガス・水道

# 109 電

## (1) 発電実績 (昭和49~53年度)

(単位：キロワット時)

年度・月	総 数	水 力				火 力
		総 数	四国電力	県 営	美馬水力	
昭和 49年度	2,453,978,390	1,094,745,890	739,973,890	337,626,600	17,145,400	1,359,232,500
50	4,793,006,730	1,219,540,330	832,709,930	386,830,400	-	3,573,466,400
51	5,360,679,605	1,144,936,605	778,522,605	366,414,000	-	4,215,743,000
52	4,662,412,798	1,044,806,298	677,518,198	367,288,100	-	3,617,606,500
53	5,370,496,431	976,673,331	632,844,031	343,829,300	-	4,393,823,100
53年4月	432,433,900	78,828,700	58,827,300	20,001,400	-	353,605,200
5	419,230,700	80,390,700	48,183,800	32,206,900	-	338,840,000
6	409,028,500	100,021,700	65,703,800	34,317,900	-	309,006,800
7	531,179,100	109,771,300	71,112,000	38,659,300	-	421,407,800
8	518,640,691	116,266,991	70,355,591	45,911,400	-	402,373,700
9	387,481,380	108,381,280	63,416,580	44,964,700	-	279,100,100
10	422,887,880	76,718,880	49,628,980	27,089,900	-	346,169,000
11	460,402,960	45,642,860	27,256,760	18,386,100	-	414,760,100
12	486,473,800	38,444,900	27,108,200	11,336,700	-	448,028,900
54年1月	415,302,000	41,786,400	28,169,500	13,616,900	-	373,515,600
2	377,478,860	83,606,260	54,944,160	28,662,100	-	293,872,600
3	509,956,660	96,813,360	68,137,360	28,676,000	-	413,143,300

資料 四国電力徳島支店

## (2) 水系別包蔵水力一覧 (昭和53年度末)

(単位：出力・キロワット、発電力量・千キロワット時)

水系名	包 蔵 水 力				既 開 発			
	地 点	最大出力	常時出力	発電力量	地 点	最大出力	常時出力	発電力量
総 数	41	1,329,440	154,460	2,548,874	21	265,310	67,065	1,237,470
吉野川	23	885,400	74,580	1,178,845	14	97,320	37,335	530,484
勝浦川	3	17,290	2,590	83,685	2	11,390	1,890	52,717
那賀川	12	401,750	72,690	1,189,383	5	156,600	27,840	654,269
海部川	3	25,000	4,600	96,961	-	-	-	-

水系名	工 事 中				未 開 発			
	地 点	最大出力	常時出力	発電力量	地 点	最大出力	常時出力	発電力量
総 数	-	-	-	-	20	1,064,130	87,395	1,311,404
吉野川	-	-	-	-	9	788,080	37,245	648,361
勝浦川	-	-	-	-	1	5,900	700	30,968
那賀川	-	-	-	-	7	245,150	44,850	535,114
海部川	-	-	-	-	3	25,000	4,600	96,961

資料 県河川開発室

# 力

## (3) 電灯及び電力需要 (昭和49~53年度)

(単位：契約キロワット数・キロワット、使用電力量・千キロワット時)

区 分		昭和49年度	50年度	51年度	52年度	53年度
		総 数	契約口数	359,673	374,641	390,219
	使用電力量	2,401,527	2,523,248	2,605,937	2,529,705	3,094,012
電灯需要計	契約口数	285,158	293,958	302,914	311,655	320,649
	使用電力量	513,723	568,785	614,701	662,952	729,238
従 量	契約口数	259,176	266,112	273,829	280,744	287,417
	使用電力量	492,617	546,200	589,908	636,525	700,139
そ の 他	契約口数	25,982	27,846	29,085	30,911	33,232
	使用電力量	21,106	22,585	24,793	26,427	29,099
電力需要計	契約口数	74,515	80,683	87,305	92,387	96,723
	契約キロワット数	818,126	891,310	929,541	967,733	1,016,514
	使用電力量	1,887,804	1,954,463	1,991,236	1,866,753	2,364,774
業務用電力	契約口数	730	794	895	979	1,099
	契約キロワット数	90,955	97,971	107,949	118,893	134,243
	使用電力量	131,392	147,348	160,728	190,793	278,648
小口電力	契約口数	38,348	40,619	43,416	45,977	48,446
	契約キロワット数	357,500	385,712	416,923	441,668	468,168
	使用電力量	377,274	414,181	450,785	491,585	512,940
大口電力	契約口数	60	65	65	63	61
	契約キロワット数	261,580	271,220	263,340	254,620	251,615
	使用電力量	1,261,306	1,263,358	1,221,020	1,017,370	1,366,263
臨時電力	契約口数	541	526	534	487	550
	契約キロワット数	7,103	6,580	6,418	5,980	6,990
	使用電力量	85,12	4,728	4,019	3,935	6,910
農事用電力	契約口数	10,563	10,736	10,841	11,013	11,277
	契約キロワット数	26,363	30,946	31,274	32,301	33,475
	使用電力量	11,323	12,705	10,944	14,445	7,958
そ の 他 の 電 力	契約口数	24,273	27,943	31,554	33,868	35,290
	契約キロワット数	74,625	98,881	103,637	114,271	122,023
	使用電力量	97,997	112,143	143,740	148,625	192,055

注 契約口数・契約キロワット数は、各年度末現在である。  
資料 四国電力徳島支店

# 109 電力 (続き)

## (4) 発電所設備概要 (昭和53年度末)

発電所	水系・河川	出力		昭和53年度 発電電力量 (KWH)	発電機		使用水量	
		最大 (KW)	常時 (KW)		容量 (KVA)	電圧 (KV)	最大 m <sup>3</sup> /S	常時 m <sup>3</sup> /S
水力発電所 (徳島県)								
坂州	那賀川水系 坂州木頭川	2,400	140	3,530,900	1,500×2	3.3	(MAX 6.3) 3.3	0.83
日野谷	" 那賀川	61,000	18,700	254,746,000	24,000×3	11.0	(MAX 6.0) 23.0	18.78
川口	" "	11,700	3,900	45,316,900	7,000×2	6.6	(MAX 7.0) 36.0	22.47
勝浦 (四国電力)	勝浦川水系 勝浦川	11,300	1,800	40,235,500	12,600×1	11.0	(MAX 1.0) 10.0	2.35
白川	吉野川水系 白川	400	275	2,404,000	650	3.3	0.612	0.417
伊予川	" 伊予川	6,000	0	4,401,900	3,750×2	3.3	17.35	1.22
名頃	" 祖谷川	1,300	190	4,153,600	1,400	3.3	3.5	0.98
祖谷	" "	6,300	1,100	25,752,000	4,375×2	3.3	3.7	0.89
高野	" "	5,200	620	19,021,600	5,800	6.6	8.8	2.24
一字	" "	8,400	1,800	38,076,900	5,250×2	6.6	9.461	2.474
出合	" "	9,300	2,900	46,023,200	3,800×1 4,200×2	6.6	9.461	2.987
三繩	" "	7,000	1,700	20,277,600	7,500	6.6	14.6	3.95
松尾川第一	" 松尾川	20,000	11,500	103,790,300	24,000	11.0	6.3	3.74
松尾川第二	" "	20,500	12,300	113,119,800	24,000	11.0	6.3	3.74
切越	" 貞光川	4,000	1,350	19,068,900	2,500×2	3.3	2.78	0.94
口山	" 穴吹川	1,220	720	0	1,000×2	3.3	3.34	1.95
吉良	" 貞光川	2,700	710	10,574,600	3,000	3.3	3.8	1.22
池田	" 吉野川	5,000	2,000	28,088,400	5,000	3.3	62.0	23.07
谷口	勝浦川水系 勝浦川	90	90	750,231	100	3.3	0.3	0.3
広野	那賀川水系 坂州木頭川	35,000	2,100	91,283,000	38,000	11.0	14.3	1.78
蔭平	" 那賀川	46,500	3,000	106,058,000	51,000	13.8	60.0	8.84
火力発電所 (四国電力) 阿南発電所		1,245,000	-	4,893,823,100	160,000 257,000 500,000 500,000	15.0 14.0 22.0 19.0	- - - -	- - - -

資料 県企業局・四国電力徳島支店

# 110 都市ガス

## (1) ガス設備及び配ガス状況 (昭和53年)

種類	発生			ガス溜		配ガス		
	炉数 (基)	1日当たり原料油処理能力 (kl)	1日当たり製造能力 (m <sup>3</sup> )	基数 (基)	容量 (m <sup>3</sup> )	区域	戸数	1戸1日当たり平均 (m <sup>3</sup> )
オイルガス 発生装置	3	LPG 24t/日 ナフサ38kl/日	177,000	2	8,500 10,000	徳島市	20,824 924	2.16

注 昭和53年12月20日現在である。  
資料 四国ガス徳島支店

## (2) ガス発生量及び用途別供給状況 (昭和49~53年)

(単位：立方メートル)

年次	総発生量	用途別供給量				
		総量	工業用	商業用	家庭用	公用
昭和49年	14,624,891	14,042,043	0	4,231,980	8,246,758	1,563,305
50	15,148,358	14,637,346	0	4,395,331	8,654,836	1,587,179
51	15,819,702	15,618,697	0	4,855,140	9,153,775	1,609,782
52	16,322,030	16,025,719	0	5,135,863	9,187,403	1,702,453
53	17,231,180	17,170,728	0	5,467,171	9,808,252	1,895,305

注 公用には、医療用を含む。  
資料 四国ガス徳島支店

## 111 プロパンガス販売状況 (昭和49~53年)

(単位：トン)

区分	昭和49年	50年	51年	52年	53年
総販売量	33,954	36,829	37,883	41,700	56,522
一般消費者用	31,073	33,664	35,252	36,170	44,711
その他	2,881	3,165	2,631	5,530	11,811
普及世帯数	187,903	187,106	191,787	190,124	192,467
普及率(%)	84.7	83.5	84.4	82.8	82.8

注 液化石油ガスは、販売店からの業務報告による。  
資料 県消防防災課

112 水

(I) 市町村別水道普及

市町村	行政区 内総人口 (A)	総 数			上 水 道			簡 易	
		個所数	計画給水 人口	給水人口 (B)	個所数	計画給水 人口	給水人口	個所数	計画給水人口
総 数	817,142	215	932,430	713,966	30	794,800	607,913	153	117,880
徳島市	244,835	66	326,847	236,747	1	300,000	213,987	3 (44)	5,500 (11,870)
鳴門市	62,713	1	70,000	62,566	1	70,000	62,566	- (-)	- (-)
小松島市	42,997	3	63,250	42,650	1	60,000	40,958	- (-)	- (-)
阿南市	60,272	12	66,400	55,255	1	50,000	39,770	9 (1)	13,750 (1,000)
勝浦町	7,894	10	6,420	5,470	-	-	-	10 (-)	6,420 (-)
上勝町	3,160	2	1,150	923	-	-	-	1 (-)	850 (-)
佐那河内村	3,826	4	4,010	3,139	-	-	-	4 (-)	4,010 (-)
石井町	23,995	2	25,230	21,080	1	25,000	20,850	- (-)	- (-)
神山町	11,196	12	7,930	4,867	-	-	-	12 (-)	7,930 (-)
那賀川町	10,153	2	12,800	10,084	1	12,000	9,550	1 (-)	800 (-)
那賀ノ浦町	11,117	2	15,500	10,030	1	15,000	9,530	- (-)	- (-)
鷺敷町	3,590	2	230	238	-	-	-	1 (1)	120 (110)
相生町	3,963	2	810	610	-	-	-	1 (1)	510 (300)
上那賀町	3,198	4	1,540	1,111	-	-	-	2 (2)	990 (550)
木沢村	1,381	1	130	126	-	-	-	1 (-)	130 (-)
木頭村	2,662	1	2,000	1,300	-	-	-	1 (-)	2,000 (-)
由岐町	4,906	3	6,700	4,765	1	5,600	4,172	2 (-)	1,100 (-)
日和佐町	7,038	2	6,350	5,710	1	6,000	5,455	1 (-)	350 (-)
牟岐町	7,663	4	8,583	6,997	1	7,000	6,070	2 (-)	1,440 (-)
海部町	6,899	3	6,420	5,925	1	6,000	5,580	2 (-)	420 (-)
南部町	3,540	2	3,450	2,283	-	-	-	2 (-)	3,450 (-)
穴喰町	4,230	2	5,580	3,508	1	5,100	3,270	1 (-)	480 (-)
松茂町	10,048	1	10,000	9,800	1	10,000	9,800	- (-)	- (-)
北島町	16,002	4	22,200	16,002	1	20,000	14,828	- (-)	- (-)
藍住町	18,147	1	30,000	17,658	1	30,000	17,658	- (-)	- (-)
板野町	13,357	1	15,000	11,727	1	15,000	11,727	- (-)	- (-)
上板野町	11,843	1	12,000	10,720	1	12,000	10,720	- (-)	- (-)
吉野町	8,991	1	9,000	8,598	1	9,000	8,598	- (-)	- (-)
土成町	8,459	2	9,110	7,589	1	9,000	7,529	1 (-)	110 (-)
市場町	12,189	2	14,730	11,610	1	12,000	9,335	1 (-)	2,730 (-)
阿波町	13,967	1	13,000	13,000	1	13,000	13,000	- (-)	- (-)
鳴川町	2,586	2	3,120	2,152	1	3,000	2,025	- (-)	- (-)
川島町	8,098	1	8,000	7,800	1	8,000	7,800	- (-)	- (-)
山川町	12,143	4	12,970	11,544	1	12,500	11,247	3 (-)	470 (-)
美郷村	2,169	3	600	512	-	-	-	3 (-)	600 (-)
脇美村	19,360	7	18,890	15,483	1	12,000	10,280	6 (-)	6,890 (-)
馬場町	10,144	1	9,000	8,551	1	9,000	8,551	- (-)	- (-)
半田町	8,023	1	5,100	3,668	1	5,100	3,668	- (-)	- (-)
貞光町	7,965	2	9,000	6,096	1	7,000	5,151	1 (-)	2,000 (-)
一宇村	3,231	3	410	286	-	-	-	3 (-)	410 (-)
穴吹町	9,575	12	12,100	7,626	1	5,100	3,038	10 (-)	6,850 (-)
木屋平村	2,639	3	1,500	1,217	-	-	-	3 (-)	1,500 (-)
三野町	5,245	1	4,500	4,188	-	-	-	1 (-)	4,500 (-)
三好町	6,099	2	5,100	4,185	-	-	-	1 (-)	4,900 (-)
池田町	21,360	5	21,350	16,241	1	14,400	12,300	3 (-)	6,500 (-)
山城町	8,515	2	1,800	1,494	-	-	-	2 (-)	1,800 (-)
井川町	6,631	3	7,400	4,450	-	-	-	3 (-)	7,400 (-)
三加茂町	9,423	5	6,290	6,194	-	-	-	3 (2)	5,600 (690)
東祖谷山村	3,675	1	530	500	-	-	-	1 (-)	530 (-)
西祖谷山村	2,755	1	320	318	-	-	-	1 (-)	320 (-)

注 1. 簡易水道及び飲料水供給施設については公営を、( )内はその他を示す。  
 2. 推計人口は、昭和54年4月1日現在である。ただし、国勢調査20%抽出集計結果により修正し資料 県環境課

道

状 況 (昭和53年度)

水 道	専 用 水 道			普 及 率 B/A×100 (%)	飲 料 水 供 給 施 設			
	給 水 人 口	個所数	計画給水人口		給水人口	個所数	計画給水人口	給 水 人 口
	90,823	32	19,750	15,230	87.37	107	8,968	7,430
	4,157 (10,221)	18	9,477	8,382	96.70	- (20)	- (1,985)	- (1,535)
	- (-)	-	-	-	99.77	- (-)	- (-)	- (-)
	- (-)	2	3,250	1,692	99.19	- (-)	- (-)	- (-)
12,925 (910)	1	1,650	1,650	91.68	- (-)	- (-)	- (-)	
5,470 (-)	-	-	-	69.29	- (-)	- (-)	- (-)	
803 (-)	1	300	120	29.21	- (-)	- (-)	- (-)	
3,139 (-)	-	-	-	82.04	1 (-)	60 (-)	58 (-)	
- (-)	1	230	230	87.85	- (-)	- (-)	- (-)	
4,867 (-)	-	-	-	43.47	3 (-)	275 (-)	219 (-)	
534 (-)	-	-	-	99.28	- (-)	- (-)	- (-)	
- (-)	1	500	500	90.22	- (-)	- (-)	- (-)	
126 (112)	-	-	-	6.63	- (-)	- (-)	- (-)	
450 (160)	-	-	-	15.39	- (-)	- (-)	- (-)	
871 (240)	-	-	-	34.74	- (7)	- (645)	- (469)	
126 (-)	-	-	-	9.12	- (-)	- (-)	- (-)	
1,300 (-)	-	-	-	48.82	1 (-)	90 (-)	70 (-)	
593 (-)	-	-	-	97.13	- (-)	- (-)	- (-)	
255 (-)	-	-	-	81.13	- (-)	- (-)	- (-)	
790 (-)	1	143	137	91.31	1 (-)	91 (-)	81 (-)	
345 (-)	-	-	-	85.88	2 (-)	150 (-)	142 (-)	
2,283 (-)	-	-	-	64.49	- (-)	- (-)	- (-)	
238 (-)	-	-	-	82.93	- (8)	- (545)	- (496)	
- (-)	-	-	-	97.53	- (-)	- (-)	- (-)	
- (-)	3	2,200	1,174	100.00	- (-)	- (-)	- (-)	
- (-)	-	-	-	97.31	- (-)	- (-)	- (-)	
- (-)	-	-	-	87.80	- (-)	- (-)	- (-)	
- (-)	-	-	-	90.52	- (-)	- (-)	- (-)	
- (-)	-	-	-	96.39	- (-)	- (-)	- (-)	
60 (-)	-	-	-	89.72	- (-)	- (-)	- (-)	
2,275 (-)	-	-	-	95.25	2 (-)	147 (-)	143 (-)	
- (-)	-	-	-	93.08	2 (-)	170 (-)	129 (-)	
- (-)	1	1,200	600	83.23	- (-)	- (-)	- (-)	
- (-)	-	-	-	96.32	- (-)	- (-)	- (-)	
297 (-)	-	-	-	95.07	- (-)	- (-)	- (-)	
512 (-)	-	-	-	23.61	- (1)	- (100)	- (54)	
5,203 (-)	-	-	-	79.97	3 (-)	250 (-)	263 (-)	
- (-)	-	-	-	84.30	- (3)	- (250)	- (198)	
- (-)	-	-	-	45.72	9 (3)	800 (208)	640 (164)	
945 (-)	-	-	-	76.53	8 (-)	668 (-)	601 (-)	
286 (-)	-	-	-	8.85	3 (-)	215 (-)	190 (-)	
4,440 (-)	1	150	148	79.65	5 (-)	398 (-)	324 (-)	
1,217 (-)	-	-	-	46.12	6 (-)	370 (-)	263 (-)	
4,188 (-)	-	-	-	79.85	4 (-)	352 (-)	329 (-)	
3,988 (-)	1	200	197	68.62	1 (-)	88 (-)	88 (-)	
3,541 (-)	1	450	400	76.03	4 (-)	396 (-)	352 (-)	
1,494 (-)	-	-	-	17.55	3 (-)	210 (-)	114 (-)	
4,450 (-)	-	-	-	67.11	2 (-)	120 (-)	72 (-)	
5,425 (769)	-	-	-	65.73	3 (1)	260 (75)	301 (85)	
500 (-)	-	-	-	13.61	1 (-)	50 (-)	50 (-)	
318 (-)	-	-	-	11.54	- (-)	- (-)	- (-)	

たものである。

112 水

道 (続き)

(2) 上 水

道 (昭和53年度)

事業主体	基本計画			行政区域内人口 (人)	給水可能区域内人口 (人)	現在給水人口 (人)	実績1日当たり給水量 (m³)	
	給水人口 (人)	1日最大給水量 (m³)	1日平均給水量 (m³)				最大	平均
総数	794,800	414,975	307,854	722,360	639,524	607,913	304,518	230,596
池田町	14,400	7,250	6,178	21,360	12,380	12,300	6,887	5,366
徳島市	300,000	153,000	122,400	244,835	217,399	213,987	109,483	91,671
鳴門市	70,000	42,000	28,000	62,713	62,623	62,566	37,943	30,570
牟岐町	7,000	4,900	3,500	7,663	6,070	6,070	2,986	2,082
小松島市	60,000	30,000	18,000	42,997	43,316	40,958	18,442	14,156
日和佐町	6,000	3,600	3,000	7,038	5,755	5,455	3,080	2,153
由岐町	5,600	3,080	2,240	4,906	4,288	4,172	2,068	1,273
脇町	12,000	7,200	5,400	19,360	11,127	10,280	6,533	4,490
北島町	20,000	12,000	8,000	16,002	16,102	14,828	9,910	6,789
松茂町	10,000	4,000	2,500	10,048	10,048	9,800	4,850	3,781
山川町	12,500	3,750	2,500	12,143	11,778	11,247	4,254	3,290
海南町	6,000	3,900	2,730	6,899	5,728	5,580	2,400	1,597
貞光町	7,000	3,500	2,100	7,965	5,796	5,151	1,742	1,408
阿波町	13,000	5,200	3,640	13,967	13,404	13,000	5,795	4,258
穴吹町	5,100	2,295	1,530	9,575	3,049	3,038	1,680	792
藍住町	30,000	20,000	15,000	18,147	18,147	17,658	8,790	4,655
阿南市	50,000	32,500	23,500	60,272	47,019	39,770	22,184	17,071
半田町	5,100	3,315	2,193	8,023	3,687	3,668	1,927	1,296
穴喰町	5,100	1,785	1,173	4,230	3,275	3,270	2,061	1,416
羽ノ浦町	15,000	6,000	4,500	11,117	11,117	9,530	3,784	2,666
市場町	12,000	5,400	3,600	12,189	9,609	9,335	4,259	3,334
土成町	9,000	4,500	3,600	8,459	8,160	7,529	3,506	2,386
石井町	25,000	10,000	7,000	23,995	23,909	20,850	5,720	3,674
美馬町	9,000	5,400	3,600	10,144	8,706	8,551	4,231	2,288
板野町	15,000	6,000	4,050	13,357	13,357	11,727	5,320	3,982
吉野町	9,000	6,300	4,320	8,991	8,991	8,598	4,047	3,734
鴨島町	30,000	13,500	9,000	25,861	25,757	20,925	8,606	3,353
川島町	8,000	3,200	2,000	8,098	8,083	7,800	3,010	1,835
上板町	12,000	5,400	3,600	11,843	11,241	10,720	5,191	3,164
那賀川町	12,000	6,000	4,000	10,153	9,603	9,550	3,829	2,066

実績年間給水量 (千m³)								水道料金 (円)			浄水施設の別
計	一般用	営業用	工場用	無効水量	有効無収水量	公	共	その他	基本料金 (10m³)	超過料金 (1m³)	
								単純平均	単純平均	単純平均	
83,505	48,597	3,826	1,744	18,431	5,154	4	5,749	607.5	75.5	38.8	-
19,579	1,202	-	-	474	10	-	273	400	60	70	急速ろ過
32,119	22,417	-	200	6,733	2,272	-	497	390	90	20	"
11,158	4,169	1,152	622	2,448	1,215	-	1,552	(3) 180	60	-	"
760	360	41	53	204	29	-	73	(8) 400	60	50	-
5,167	2,811	427	202	1,092	153	-	482	(8) 390	70	70	-
786	292	155	3	234	10	-	92	400	60	30	-
465	269	26	-	155	1	-	14	600	100	30	-
1,639	663	198	-	462	145	-	171	600	70	-	-
2,478	1,117	150	164	462	311	-	274	550	80	60	急速ろ過
1,380	690	337	-	203	1	-	149	400	50	-	"
1,201	708	-	-	331	80	-	82	450	70	50	-
583	304	100	-	145	1	1	32	600	100	50	-
514	332	-	3	143	-	-	36	900	120	60	-
1,554	1,050	-	-	402	-	-	102	(0) 300	60	-	-
289	217	-	-	70	2	-	-	700	80	70	-
2,376	1,316	26	285	522	155	-	72	500	60	-	-
6,231	2,875	556	6	1,425	248	-	1,127	400	50	40	-
473	235	69	-	124	1	-	44	650	80	50	-
517	270	49	63	78	39	-	18	380	60	40	-
973	688	26	3	206	2	-	48	600	80	60	-
1,217	563	174	3	375	5	-	97	(0) 300	65	30	-
871	425	37	34	322	-	-	53	(5) 400	65	-	-
1,341	1,017	-	18	242	40	-	24	900	100	50	-
835	429	79	29	245	2	-	51	800	90	75	-
1,453	950	-	-	408	6	-	89	700	80	-	-
1,363	921	-	-	246	136	-	60	350	50	-	-
1,224	788	78	-	204	99	3	52	700	80	60	-
670	467	-	-	44	90	-	69	750	90	50	-
1,155	620	80	36	341	11	-	67	500	70	30	-
754	432	66	26	91	90	-	49	780	105	120	-

資料 県環境課

112 水

道 (続き)

(3) 簡 易 水

道 (昭和53年度)

事業主体		計画給水人口 (人)	計画1日最大給水量 (m³)	給水区 域内現 在人口 (人)	現在給 水人口 (人)	実績給水量(m³)		水道料金		原水の 種 別
市町村	地 区					1 日 最 大	年 間	年間収入 (千円)	10m³あたり (円)	
総 数	153	117,880	29,221.5	101,183	90,823	30,800	8,403,923	354,028		地 32 表 55 湧 10 表+伏 3 表+湧 1 貯 1
徳島市	一 宮	2,000	500	1,148	938	590	158,014		390	伏
"	下 町 一 宮	1,500	281	1,954	1,526	887	189,387	24,609	390	"
"	入 田	2,000	315	2,102	1,693	603	141,809		390	"
"	八 万 町 長 谷	180	19	112	100	推定 30	推定 9,125	-	-	"
"	上 八 万 町 広 田	300	90	254	254	" 76	" 23,177	330	300	地
"	上 八 万 町 中 央	800	120	700	700	" 210	" 63,875	-	-	"
"	上 八 万 町 星 河 内	350	52	243	243	" 73	" 22,174	-	-	伏
"	上 八 万 町 花 房	250	37	157	157	" 47	" 14,326	-	-	"
"	上 八 万 町 西 地	200	30	112	112	" 34	" 10,220	-	-	"
"	上 八 万 町 川 北	150	22	126	126	" 37	" 11,497	-	-	"
"	名 東 町 1 丁 目	1,100	330	1,100	1,100	" 330	" 100,370	10,270	250	"
"	名 東 町 北 分	150	45	150	150	" 45	" 13,687	324	1000/月	"
"	名 東 町 末 広	250	75	250	250	" 75	" 22,818	300	100	"
"	名 東 町 3 丁 目	400	120	400	400	" 120	" 36,500	1,531	100	"
"	名 東 町 大 浦	200	60	200	200	" 60	" 18,250	336	1000/月	"
"	八 多 町 友 広	110	33	110	110	" 33	" 10,037	363	-	"
"	飯 谷 町 長 柱	300	120	196	196	" 59	" 17,885	-	-	"
"	丈 六 町 丈 六	120	36	120	120	" 36	" 10,950	252	1000/月	"
"	丈 六 町 門 前	200	30	112	112	" 34	" 10,220	-	-	"
"	多 家 良 町 金 谷	250	37	179	179	" 54	" 16,334	-	-	表
"	洪 野 町 中 洪 野	150	45	120	120	" 45	" 13,687	526	350	地
"	洪 野 町 片 山	120	36	120	120	" 36	" 10,950	227	400	"
"	国 府 町 和 田 西	200	60	200	200	" 60	" 18,250	724	850/月	伏
"	国 府 町 和 田 東	700	150	500	500	" 150	" 45,625	765	400	地
"	国 府 町 南 海 田 地	170	40	161	161	" 48	" 16,691	-	-	"
"	国 府 町 早 淵	250	75	250	250	" 75	" 22,818	450	600/月	"
"	国 府 町 中 早 淵	200	60	200	200	" 60	" 18,250	228	300	"
"	国 府 町 西 黒 田	150	45	150	150	" 45	" 13,687	200	-	"
"	国 府 町 芝 原 西 沢	200	45	150	150	" 45	" 13,687	350	20/m³	"

事業主体		計画給水人口 (人)	計画1日最大給水量 (m³)	給水区 域内現 在人口 (人)	現在給 水人口 (人)	実績給水量(m³)		水道料金		原水の 種 別
市町村	地 区					1 日 最 大	年 間	年間収入 (千円)	10m³あたり (円)	
徳島市	国 府 町 池 尻	300	45	201	201	推定 60	推定 18,341	-	-	地
"	国 府 町 国 府 団 地	110	30	120	120	" 36	" 10,950	300	800/月	伏
"	国 府 町 府 中 松 原	200	60	200	200	" 60	" 18,250	190	500/月	地
"	国 府 町 中 東	200	60	200	200	" 60	" 18,250	360	1,000	"
"	国 府 町 中 西	200	60	200	200	" 60	" 18,250	343	500	"
"	国 府 町 延 命	300	90	300	300	" 90	" 27,375	504	8000/年	伏
"	国 府 町 東 矢 野	300	90	300	300	" 90	" 27,375	520	500/月	"
"	国 府 町 西 矢 野	230	60	200	200	" 60	" 18,250	520	200	地
"	国 府 町 井 戸	600	135	450	450	" 135	" 41,063	650	400/20m³	伏
"	国 府 町 西 高 輪	150	48	160	160	" 48	" 14,600	350	100	"
"	国 府 町 川 原 田	300	90	300	300	" 90	" 27,375	848	400	"
"	国 府 町 奥 谷	230	60	200	200	" 60	" 18,250	252	15/m³	地
"	国 府 町 観 音 寺 西	150	45	150	150	" 45	" 13,687	300	150	伏
"	国 府 町 観 音 寺 中 央	500	120	400	400	" 120	" 36,500	900	4500/6ヶ月	地
"	国 府 町 府 中	120	18	100	100	" 30	" 9,125	-	-	"
"	国 府 町 田 淵 西	250	45	150	150	" 45	" 13,687	346	-	"
"	国 府 町 栄 町 西	200	30	110	100	" 30	" 9,125	-	-	伏
"	国 府 町 観 音 堂	130	39	130	130	" 39	" 11,863	276	-	地
阿南市	大 野	3,000	470	3,011	2,886	780	279,170	6,973	250	伏
"	上 中	2,000	320	2,019	1,947	555	168,791	3,980	240	"
"	新 野	2,950	740	3,171	2,950	431	131,206	8,542	1,000	"
"	伊 島	900	72	420	420	62	18,877	835	510	貯
"	大 井	250	52	235	177	32	9,694	522	500	伏
"	山 口	1,000	194	992	976	212	64,561	3,027	500	"
"	福 井	2,000	345	2,045	1,939	590	179,569	9,637	700	"
"	長 生	1,000	120	987	980	465	141,480	3,282	250	"
"	加 茂	650	188	650	650	118	13,711	2,081	1,600	"
"	桑 野	1,000	100	910	910	290	101,298	2,434	220	"
勝浦町	棚 野 ・ 久 国	1,250	223	1,396	1,392	210	63,000	518	250	表
"	沼 江	400	60	431	280	40	9,100	202	200	湧
"	掛 谷	300	36	384	370	62	12,500	8	150	"
"	黒 岩	400	200	169	190	43	5,000	0	400	表
"	中 角	170	44	156	142	38	4,600	0	250	伏
"	西 岡	800	96	256	151	23	4,900	0	200	湧
"	坂 本	400	48	378	311	34	6,800	7	350	表



112 水

(3) 簡 易 水

事業主体		計画給水人口(人)	計画1日最大給水量(m³)	給水区 域内現 在人口 (人)	現在給 水人口 (人)	実績給水量(m³)		水道料金		原水の 種 別
市町村	地 区					1日 最 大	年 間	年間収入 (千円)	10m³あたり (円)	
勝浦町	生 名	600	108	750	562	86	30,500	194	300	湧
"	星 谷	500	75	563	427	60	17,000	195	250	表
"	中山・横瀬	1,600	300	1,647	1,645	265	81,000	732	300	湧・表
上勝町	東 地 区	850	144	1,379	803	277	96,624	4,396	1,000	湧
佐那河内村	根 郷	500	75	400	375	75	24,360	1,315	550	表
"	中 央	910	591.5	800	753	500	88,012	5,597	550	地
"	嵯峨・下地区	2,000	800	1,700	1,637	790	111,155	6,292	550	伏
"	府 能	600	90	400	374	90	21,388	1,140	550	表
神山町	広野・東部	700	140	505	469	133	46,331	2,807	700	地
"	広 野	670	148	665	658	210	57,526	3,643	700	"
"	阿 川 東 部	400	60	256	211	41	14,822	909	650	表
"	二 の 宮	300	48	158	119	48	15,079	986	650	"
"	オロノ中央	250	38	150	135	34	12,295	559	700	地
"	オ ロ ノ	400	84	310	275	68	22,916	1,511	700	"
"	青井夫第2	180	27	157	126	125	8,216	512	650	表
"	中 央	2,200	1,100	1,580	1,276	717	255,132	16,089	1,000	"
"	谷	220	33	149	131	26	9,519	499	650	"
"	鍋 谷	110	30	95	92	17	6,143	274	650	"
"	下 分	1,600	280	1,545	1,140	310	95,716	6,154	700	地
"	川 又	900	108	324	235	88	32,168	1,329	650	表
那 賀 川	大京原・中島	800	120	550	534	110	27,780	1,789	600	地
鷺敷町	北 地 一 区	120	48	126	126	推定 48	推定 17,520	-	-	湧
"	北 地 二 区	110	36	112	112	" 36	" 13,140	-	-	伏
相生町	西 紺 野	510	60	450	450	90	25,534	1,189	430	表
"	入 野	300	36	160	160	36	推定 8,760	-	-	"
上 那 賀 町	平 谷	730	120	601	594	推定 120	" 41,199	1,261	300	"
"	小 浜	260	84	346	277	" 84	" 18,296	509	300	"
"	桜 谷	400	60	186	155	" 60	" 12,525	272	300	湧
"	深 森	150	23	101	85	" 23	" 6,860	75	300	表
木頭村	出原・和無田	2,000	1,500	1,514	1,300	880	142,500	6,469	500	表・伏

道 (続き)

道 (続き)

事業主体		計画給水人口(人)	計画1日最大給水量(m³)	給水区 域内現 在人口 (人)	現在給 水人口 (人)	実績給水量(m³)		水道料金		原水の 種 別
市町村	地 区					1日 最 大	年 間	年間収入 (千円)	10m³あたり (円)	
木沢村	出 羽	130	20	126	126	19	5,519	-	-	湧
由岐町	阿 部	850	527	480	460	150	42,150	2,561	600	伏
"	伊 座 利	250	171	138	133	32	8,523	588	600	"
日和佐町	赤 松	350	73	282	255	174	22,370	1,028	500	"
牟岐町	出 羽 島	970	291	512	512	295	8,304	3,556	1,000	"
"	古 牟 岐	470	70	278	278	51	4,152	911	500	表
海南町	神 野	270	73	246	236	65	18,247	1,116	600	地
"	檜瀬・桑原	150	30	115	109	-	-	-	975	伏
海部町	鞆 奥	3,000	1,950	2,168	2,168	1,450	355,000	14,576	600	"
"	下 高 園	450	67.5	115	115	75	17,000	515	600	"
穴喰町	中 里	480	72	238	238	65	19,507	644	380	地
土成町	平 間	110	24	87	60	56	9,001	654	725	表
市場町	八 幡	2,730	407	2,280	2,275	1,275	372,362	11,994	750	伏
山川町	衣 笠	150	23	87	80	21	5,346	483	550	表
"	楠 根 地	210	40	161	130	27	7,418	562	550	伏
"	榎 谷	110	20	104	87	18	4,937	226	550	表
美郷村	東 山	120	38	163	103	28	8,300	-	500	"
"	川 俣	320	113	340	294	98	28,000	2,566	700	"
"	平	160	49	120	115	27	6,500	-	700	"
脇 町	別 所	1,800	374	1,462	1,180	552	137,273	7,199	600	伏
"	曾 江	810	150	1,123	1,102	566	140,826	7,386	600	"
"	西 部	2,300	353	1,751	1,613	742	184,451	9,674	600	"
"	清 水	250	45	283	173	69	17,445	915	600	表
"	中 ノ 谷	530	85	440	325	88	22,250	1,167	600	湧
"	西 俣	1,200	180	1,163	810	180	45,053	2,363	600	伏
貞光町	端 山	2,000	400	1,963	945	97	29,645	3,875	1,000	表
一宇村	太 刀 野 本	110	27.5	110	54	25	7,300	-	-	"
"	河 内	150	22	144	122	28	8,030	295	400	"
"	中 野	150	30	110	110	35	10,950	53	400	"
穴吹町	南 部	150	23	175	175	8	2,184	253	700	表

# 112 水

## (3) 簡易水道 (続き)

事業主体		計画給水人口 (人)	計画1日最大給水量 (m³)	給水区域内人口 (人)	現在給水人口 (人)	実績給水量 (m³)		水道料金		原水の種別
市町村	地区					1日最大	年間	年間収入 (千円)	10m³当たり (円)	
穴吹町	小島	500	75	479	479	83	23,678	1,906	700	地
"	三島	2,200	460	1,683	1,671	354	101,132	8,413	700	表・伏
"	宮内	800	150	711	705	134	38,250	3,157	700	表
"	左手・首野	400	75	189	189	30	8,545	702	700	"
"	鍵掛	250	30	15	15	5	720	108	700	"
"	古宮	800	96	161	161	33	9,454	841	700	"
"	中野宮	700	60	293	293	39	11,210	899	700	"
"	成戸	700	100	525	525	108	30,861	2,529	700	地
"	岩屋	350	50	227	227	34	9,643	802	700	表
木平村	屋川井	650	102	506	501	102	23,725	310	200	"
"	谷口	500	100	400	394	100	29,200	662	300	"
"	弓道	350	53	348	322	60	19,345	434	300	"
三野町	三野	4,500	2,610	4,388	4,188	2,000	55,627	18,972	450	地
池田町	佐馬地	2,800	800	1,567	1,442	794	21,689	21,716	400	表
"	中西	3,000	900	2,154	1,762	620	18,045		400	"
"	大利・川崎	700	84	463	337	120	36,500	5,371	400	"
山城町	川口	1,400	260	1,332	1,244	460	15,343		500	"
"	大津・上西宇	400	70	260	250	60	20,320	562	300	"
井川町	辻	5,000	960	2,400	2,300	1,008	26,500	14,000	310	表・伏
"	西井川	1,500	225	1,550	1,500	600	20,700		310	表
"	井内	900	210	700	650	250	61,500	23,472	310	"
三好町	加茂	5,000	1,000	6,294	4,956	1,200	38,162		350	"
"	加茂山	400	70	371	306	70	23,562	463	350	湧
"	毛田	200	32	181	163	50	15,246	304	350	表
"	さかえ	350	90	480	462	推定90	推定26,300	-	-	"
"	共栄	340	40	328	307	" 40	" 12,000	-	-	"
三好町	三好	4,900	800	4,865	3,988	1,341	34,987	15,887	400	表
東祖谷村	落合	530	130	500	500	112	34,083	169	220	"
西祖谷村	一宇	320	128	318	318	-	-	-	-	"

# 道 (続き)

## (4) 専用水道 (昭和53年度)

事業主体		竣工年月	給水区域の名称	計画給水人口 (人)	現在給水人口 (人)	施設能力 (m³/日)
所属市町村	設置者					
総数	32			19,750	15,230	33,741
徳島市	徳島市	昭和45.4	名東町3丁目	890	392	260
"	"	" 32.7	名東町2丁目	350	266	72
"	"	" 41.3	一宮団地	400	334	228
"	"	" 41.7	矢野団地	400	749	120
"	"	" 41.10	久木団地	500	295	252
"	"	" 45.4	中島田団地	240	188	50
"	"	" 34.11	明善	500	151	252
"	"	" 44.3	中芝原	700	412	175
"	"	" 42.4	八万町樋口	320	570	170
"	徳島県	" 35.1	中央病院	700	1,030	500
"	徳島大学	" 33.3	徳島大学	1,000	1,000	2,400
"	緑ヶ丘病院	" 41.6	緑ヶ丘病院	200	270	80
"	城西病院	" 41.6	城西病院	400	415	120
"	園瀬病院	" 41.8	園瀬病院	300	330	137
"	大神子病院	" 40.9	大神子病院	200	280	100
"	徳島刑務所	" 47.4	徳島刑務所	1,500	1,100	600
"	大塚化学薬品	" 47.5	大塚化学薬品	277	250	17,000
"	市原ハイランド	" 51.3	市原ハイランド	600	350	270
小松島市	東洋紡小松島工場	" 6.3	東洋紡小松島工場	1,500	492	1,300
"	日赤病院	" 43.5	日赤病院	1,750	1,200	1,200
阿南市	柳島水道組合	" 43.11	阿南市柳島町	1,650	1,650	350
上勝町	落合水道組合	" 35.11	上勝町福原	300	120	45
石井町	尼寺水道組合	" 37.5	石井町尼寺	230	230	35
羽ノ浦町	阿南共栄病院	" 41.3	阿南共栄病院	500	500	130
牟岐町	灘水道組合	" 31.5	牟岐町灘	143	137	20
北島町	東邦レーヨン	" 10.3	東邦レーヨン	1,200	594	3,000
"	日清紡績	" 38.	日清紡績	500	230	1,760
"	"	" 38.	"	500	350	2,500
鴨島町	国立徳島療養所	" 14.6	国立徳島療養所	1,200	600	500
穴吹町	小島東分水道組合	" 35.3	小島東分	150	148	15
三好町	喜来谷水道組合	" 29.3	三好町昼間	200	197	40
池田町	中西北組	" 5.5	中西北組	450	400	60

## 113 徳島市の下水道の現況（昭和49～53年度）

年 度	管渠延長 (km)	増加管渠 延 長 (km)	排水面積 (ha)	増加排水 面 積 (ha)	排水人口 (千人)	処理面積 (ha)	処理区域 内 人 口 (千人)	増加処理 人 口 (千人)
昭和 49 年度	101.8	3.3	428	7	41.6	389	38.1	0.5
50	102.1	0.3	436	8	44.5	394	40.2	2.1
51	103.6	1.5	443	7	45.2	399	40.7	0.5
52	109.7	6.1	464.3	21.3	49.2	410.9	43.6	2.9
53	114.4	4.7	500.8	36.5	61.6	426.9	55.1	11.5

年 度	処理能力 人 口 (千人)	一次処理 人 口 (千人)	二次処理 人 口 (千人)	処理能力 水 量 (t)	一次処理 水 量 (t)	二次処理 水 量 (t)	流入水量 (t)	水 洗 化 人 口 (千人)
昭和 49 年度	150.0	—	34.7	54.0	—	30.9	30.9	26.7
50	150.0	—	40.2	54.0	—	35.8	35.8	33.0
51	150.0	—	40.7	54.0	—	36.3	36.3	33.4
52	71.0	—	43.6	54.0	—	38.8	38.8	37.0
53	71.0	—	55.1	54.0	—	48.0	48.0	46.8

資料 県都市計画課

# 11 運輸・通信

### 114 道路現況(昭和54.4.1現在)

(単位:メートル)

路線 道路種別	路線数	実延長	改良率 (%)	道路延長	種類別		
					橋りょう		トンネル
					箇所数	延長	箇所数
総数	22,801	13,349,368	20.5	13,226,451	9,459 $\frac{1}{2}$	109,412	85 $\frac{1}{2}$
国道 11号線	1	38,961	100.0	36,613	66	2,348	-
28	1	-	-	-	-	-	-
32	1	39,380	100.0	35,449	39 $\frac{1}{2}$	2,845	4 $\frac{1}{2}$
55	1	96,045	100.0	89,664	146	3,601	12 $\frac{1}{2}$
192	1	80,451	98.8	77,364	78	2,514	2 $\frac{1}{2}$
193	1	101,797	44.8	99,139	84 $\frac{1}{2}$	1,710	14 $\frac{1}{2}$
195	1	86,463	80.6	80,243	85	2,670	17 $\frac{1}{2}$
318	1	18,487	46.5	17,391	14	1,096	-
主要地方道	27	662,375	47.1	646,586	497	12,634	14 $\frac{1}{2}$
一般県道	178	1,268,979	31.9	1,246,957	1,048	20,979	11 $\frac{1}{2}$
市町村道	22,588	10,956,430	15.0	10,897,045	7,401 $\frac{1}{2}$	59,015	9 $\frac{1}{2}$

路線 道路種別	種類別 トンネル	幅員別					
		改良済				未改良	
		延長	車道19.5m以上	車道13m以上	車道5.5m以上	車道5.5m未満	車道5.5m以上
総数	13,505	3,810	22,852	950,010	1,762,145	28,837	438,013
国道 11号線	-	-	2,233	36,728	-	-	-
28	-	-	-	-	-	-	-
32	1,086	-	-	39,380	-	-	-
55	2,780	-	970	95,075	-	-	-
192	573	-	4,644	74,840	-	12	955
193	948	-	8	21,811	23,772	533	6,304
195	3,550	-	-	33,792	35,904	-	6,589
318	-	4	48	8,371	174	1,696	2,419
主要地方道	3,155	1,056	1,734	200,159	108,723	3,561	85,702
一般県道	1,043	2,101	5,434	203,113	193,876	14,187	194,190
市町村道	370	649	7,781	236,741	1,399,696	8,848	141,854

路線 道路種別	幅員別		路面別			渡船場	
	未改良		砂利道	舗装道	舗装率(%)	箇所数	延長
	車道3.5m未満	自動車交通不能					
総数	10,143,701	5,039,927	7,953,358	5,396,010	40.4	8	5,377
国道 11号線	-	-	-	38,961	100.0	-	-
28	-	-	-	-	-	-	-
32	-	-	-	39,380	100.0	-	-
55	-	-	-	96,045	100.0	-	-
192	-	-	1,188	79,263	98.5	-	-
193	49,369	-	46,366	55,431	54.5	-	-
195	10,178	-	15,479	70,984	82.1	-	-
318	5,775	-	2,989	15,498	83.8	-	-
主要地方道	261,440	70	214,203	448,172	67.7	-	-
一般県道	656,078	79,912	616,947	652,032	51.4	1	350
市町村道	9,160,861	4,959,945	7,056,186	3,900,244	35.6	7	5,027

資料 県道路保全課

### 115 車種別自動車保有台数(昭和49~53年度末)

(単位:台)

年度末	総数	貨物用										
		計	普通車		小型車		被けん引車		軽自動車			
			自家用	営業用	四輪	三輪	自家用	営業用	四輪	三輪		
昭和49年度末	223,418	94,051	5,490	2,446	42,422	385	2,059	145	10	60	40,253	781
50	234,924	93,121	5,741	2,480	45,013	378	1,722	112	10	56	37,585	24
51	254,113	100,075	6,022	2,501	48,125	397	1,454	82	11	56	41,400	27
52	272,510	105,813	6,280	2,479	50,314	420	1,136	56	11	58	45,040	19
53	291,365	112,300	6,663	2,528	52,724	407	921	39	13	70	48,917	18

年度末	乗合用				乗用				軽四輪		
	計	普通車		小型車		計	普通車			小型車	
		自家用	営業用	自家用	営業用		自家用	営業用		自家用	営業用
昭和49年度末	1,370	81	608	647	34	118,047	362	3	85,436	1,335	30,911
50	1,398	104	600	654	40	130,336	497	8	98,971	1,339	29,521
51	1,386	97	586	659	44	142,218	698	8	111,030	1,341	29,141
52	1,417	99	593	680	45	154,744	916	8	122,803	1,343	29,674
53	1,464	107	596	710	51	166,849	1,193	8	135,293	1,352	29,003

年度末	特殊用途用						二輪車		
	計	普通車		小型車		大型車	計	小二輪車	軽二輪車
		自家用	営業用	自家用	営業用				
昭和49年度末	3,853	1,844	408	660	25	916	6,097	1,071	4,396
50	4,282	2,059	448	752	25	998	5,787	1,550	4,237
51	4,639	2,242	463	815	27	1,092	5,795	1,643	4,152
52	4,846	2,418	492	833	33	1,070	5,690	1,623	4,067
53	5,068	2,583	508	872	44	1,061	5,684	1,658	4,026

資料 徳島県陸運事務所

### 116 定期自動車輸送状況

(i) 年度別(昭和49~53年度)

年度	延実在 車両数 (台)	延実動 車数 (台)	走行 キロ数 (km)	輸送人員			実動車1日1車当たり	
				計 (人)	定期 (人)	定期外 (人)	走行キロ数 (km)	輸送人員 (人)
昭和49年度	173,624	134,341	19,681,090	45,918,050	15,841,853	30,076,197	146	342
50	170,388	135,993	19,712,157	42,553,237	14,091,175	28,462,062	145	313
51	168,712	134,739	19,662,430	36,986,273	11,733,168	25,253,105	146	275
52	167,412	134,096	19,845,120	35,925,142	10,968,518	24,956,624	148	268
53	167,071	136,164	19,592,633.9	33,229,236	9,459,620	23,769,616	143.9	244

資料 徳島県バス協会

# 116 定期自動車

# 輸送状況(続き)

## (2) 路線

## 別 (昭和53年度)

路線	1日平均 走行キロ 数(km)	1日平均 配車数 (両)	1日平均 運行回 数	1日平均 輸送員 数	路線	1日平均 走行キロ 数(km)
徳島市バス					徳島バス	
一宮線(入田を含む)	488.5	3.4	21.2	1,020	高引	810.9
波野線	215.7	1.8	11.6	302	徳田	533.6
五滝線	446.5	2.8	16.8	766	阿北	165.4
(八多・中津峰・大久保含む)					鳴門公園	764.4
不動線	185.4	2.8	15.7	461	鳴門(下板)	2,619.5
(北島田及び医学部前経由)					鳴門(上板)	1,026.4
5号線	81.1	1.8	11.6	542	川内	274.5
(徳島駅～住吉～徳商前)					中喜来	50.6
大神子線(小松島を含む)	223.7	1.8	11.3	563	長原	401.4
不動東線	162.9	2.6	12.2	302	米津	33.5
刑務所線	181.3	2	5.9	239	大塚	293.6
大野線	30.8	1	2	80	鍛冶屋原(中央)	1,418.5
(徳島駅～法花～新浜西)					鍛冶屋原(名田)	61.7
西地線	56.5	1.8	2.9	121	藍住	310.0
眉山線	25.6	1	1.9	90	一条・鴨島	995.3
川内線	200.0	1.8	15.7	421	日開谷	437.7
宮島線	278	2.8	19.8	823	覚名池	605.6
6号線(市原～島田石橋)	1,496.5	11.8	82.5	7,003	田橋	265.7
9号線(NHK前～南昭和)	243.2	3.6	30.1	1,691	一宇	889.9
1号線					八千代上	399.5
徳島駅					川島	232.6
津田海岸町					中塚	2,464.0
オーシャンフェリー前					神内	174.9
津田木材団地	732.4	7.8	62.7	2,335	佐那河	2,012.9
新浜住宅					勝浦	696.8
ロープウェイ前～中島					和田島	1,751.0
ロープウェイ前～鯛の浜					小島	645.9
法花～市民病院前	1,227.2	11.6	87.5	4,314	中島	268.9
二軒屋～吉野川橋					加茂	192.3
徳島駅～地藏橋					大神谷	479.9
3号線(徳島駅 市立高校)	553.6	4.8	63.2	2,630	北井	149.1
商業高校前					神崎	271.5
4号線(徳島駅 沖の洲)	1,137.1	8.6	95.3	4,708	北脇	68.0
阪神フェリー					大徳島	142.8
上徳島徳上					島椿	2,801.1
船喰線 船島庁島船	1,584.3	14.1	138.3	8,374	野・長	449.7
喰駅前喰					新内	157.9
10号線(徳島駅～上船喰)					丹原	37.7
徳島駅～徳大病院前					日和佐	2,516.0
17号線(徳島駅 地藏院)	706.8	7.2	50.8	2,115	川口	203.1
名東						
19号線(徳島駅～新浜西)	579.9	4.2	50.8	2,343		
8号線(徳島駅～末広住宅前)	264.6	3.8	32.4	1,097		
フェリー線(阪神徳島)						

1日平均 配車数 (両)	1日平均 運行回 数	1日平均 輸送員 数	路線	1日平均 走行キロ 数(km)	1日平均 配車数 (両)	1日平均 運行回 数	1日平均 輸送員 数
			阿部・伊座利	206.8	2.0	6.0	100
			阿南観光	289.3	1.5	6.0	255
2.5	5.0	168	甲浦	884.6	5.5	22.0	863
3.5	12.0	587	皆瀬	197.4	2.0	4.5	118
1.5	5.0	218	久尾	145.2	1.5	4.5	137
5.0	15.0	860	空港	306.8	2.0	12.0	277
16.0	73.0	3,759	春日野団地	315.7	2.0	8.0	415
6.0	28.0	1,843	鳴門市バス				
3.0	13.0	493	鳴門公園	414.7	4	21.5	684
0.5	2.5	92	北泊	991.6	11	42.0	2,164
2.5	17.0	585	大塚	105.6	2	5.0	114
0.5	1.5	47	栗津(スクールバスを含む)	210.9	共便	17.0	584
2.5	10.0	300	徳永經由栗津	30.4	2	2.0	73
6.0	32.5	2,224	引田	790.9	5	17.0	896
0.5	2.0	64	西回りスカイライン鳴門公園	63.7	1	1.5	43
2.0	10.5	375	小松島市バス				
6.0	17.5	820	小松島	1,081	8	48	2,074
3.5	13.0	349	和田島	654	4	17	1,090
4.5	25.0	833	立江	418	4	13	581
2.0	9.0	260	田浦	75	1	3	135
5.0	10.0	1,004	田赤	302	3	10	651
2.5	8.0	299	原(休止)	-	-	-	-
1.5	7.0	269	国鉄バス				
15.0	66.0	3,466	阿波	1,436	9	156	1,970
1.5	7.0	205	四国交通				
12.0	40.5	2,030	西之谷	379.2	2	11.5	455
5.0	21.0	701	井内	304.7	4	13.0	568
10.0	27.0	1,980	猪鼻	92.3	2	6.0	283
4.0	17.5	867	祖谷	843.8	6	10.0	553
2.0	12.5	345	漆川	238.2	2	12.0	340
1.5	6.0	159	大危	197.4	2	4.0	141
3.0	15.0	404	歩平	215.3	2	6.0	199
1.0	3.0	114	栗新州	182.9	2	5.5	215
2.5	18.5	416	山宮	538.2	3	14.0	455
0.5	8.0	80	津	387.2	-	60.5	244
1.5	13.5	236	西部交通				
13.5	49.0	2,689	剣山本線	407	4	12	239
3.0	14.5	355	北岸本線	1,132	8	74	1,002
1.5	10.0	200	好東山	373	3	8	444
0.5	2.5	51	倉	70	1	8	60
13.5	31.5	2,129		80	1	9	78
1.5	5.0	167					

資料 徳島・鳴門・小松島市バス・国鉄四国総局・四国交通・西部交通・徳島バス

### 117 貸切バス輸送状況 (昭和49~53年度)

年 度	延実在車数(台)	延実動車数(台)	走行キロ数(Km)	輸送人員(人)	運行回数	実動車1日1車当たり		運行1回当たり実車キロ数
						走行キロ数(km)	輸送人員	
昭和49年度	54,905	25,416	4,445,895	1,832,078	52,412	175	72	69
50	54,584	24,855	4,197,442	1,768,981	49,050	169	71	69
51	54,885	26,249	4,618,513	1,778,759	46,507	176	68	81
52	51,376	28,844	4,709,749.8	1,828,445	48,570	163	64	78
53	55,476	30,147	4,727,693	1,956,703	50,587	156.8	64.9	93.5

資料 徳島県バス協会

### 118 タクシー業者数及びタクシー台数 (昭和49~53年度末)

年度末	業 者 数		台 数		マイクロバス	救急車
	一 般	個 人	一 般	個 人		
昭和49年度末	129	70	1,245	70	19	6
50	128	71	1,243	71	21	6
51	128	73	1,255	73	23	7
52	128	72	1,252	72	32	7
53	128	72	1,254	72	33	7

注 昭和49年度末は1社休業中であった。  
資料 徳島県旅客自動車協会

### 119 国鉄駅別旅客人員 (昭和53年度)

(単位:人)

駅 名	普 通		定期乗客	駅 名	普 通		定期乗客
	乗 客	降 客			乗 客	降 客	
総 数	8,097,977	8,069,736	14,387,150	下 浦	12,429	13,442	32,261
阿波大宮	6,081	7,848	19,805	牛 島	55,546	54,705	146,524
板 野	133,365	135,995	364,407	麻 植	6,060	9,066	9,484
阿波川端	8,946	11,753	32,767	鴨 島	377,541	359,156	674,094
板 東	73,340	77,110	135,552	西 麻	34,559	37,112	68,163
池 谷	50,380	51,230	60,914	阿波川島	89,128	87,549	306,420
勝 瑞	174,035	176,902	370,179	学	71,711	70,838	151,388
吉 成	69,300	73,451	169,779	山 瀬	40,860	43,494	122,610
阿波大谷	19,856	23,501	50,108	阿波山川	128,167	120,455	309,925
立 道	11,628	13,257	27,939	川 田	39,590	42,023	84,249
教 会	7,616	7,848	11,593	穴 吹	212,891	191,840	462,331
金比羅	11,075	15,057	11,857	小 島	19,646	23,901	42,180
撫 養	37,600	37,602	107,645	貞 光	144,875	134,993	339,714
鳴 門	269,167	275,007	350,430	阿波半田	53,559	54,081	86,967
徳 島	2,387,541	2,233,200	3,248,553	江 口	49,284	65,313	108,781
佐 古	138,029	154,114	228,114	三 加	8,727	12,812	32,318
蔵 本	143,715	160,714	249,700	阿波加茂	64,233	64,076	132,277
府 中	94,635	106,080	191,781	辻	41,650	52,695	255,886
石 井	147,217	140,415	461,922	小 松	123,407	183,714	121,694

資料 国鉄四国総局

### 119 国鉄駅別旅客人員 (続き)

駅 名	普 通		定期乗客	駅 名	普 通		定期乗客
	乗 客	降 客			乗 客	降 客	
二 軒	117,788	118,782	268,705	北 河	10,023	9,326	11,842
地 蔵	69,934	82,516	130,092	日 和	177,764	169,788	266,349
中 田	90,358	100,401	252,456	山 河	8,654	17,556	18,218
南小松島	275,765	227,062	447,279	辺 川	4,966	6,559	16,404
阿波赤石	63,193	71,541	171,048	牟 岐	162,135	166,124	145,193
立 江	42,119	44,333	88,116	鯖 瀬	1,691	4,186	4,375
羽 ノ	174,470	178,470	423,533	浅 川	10,522	11,496	9,856
西 原	4,855	6,473	9,286	阿波海	37,093	30,850	37,527
阿波中島	74,391	71,937	149,005	海 部	67,991	55,486	19,386
阿 南	350,640	329,456	634,681	海 部	3,011	3,001	11,203
見 能	49,574	52,795	111,902	箸 蔵	24,523	28,125	89,780
阿 南	70,304	72,506	106,383	佃	16,207	26,361	29,189
桑 野	71,992	76,531	98,899	阿波池	409,958	418,079	481,535
新 野	60,053	56,604	181,517	三 縄	17,655	25,327	57,467
阿波福井	16,359	18,595	41,721	祖 谷	18,624	21,655	61,941
由 岐	100,280	97,827	175,754	阿波川	28,169	31,032	106,792
田井ノ	5,417	5,445	-	小 歩	7,562	9,696	21,055
木 岐	41,379	45,819	69,166	大 歩	55,169	55,647	59,184

### 120 入港船舶・船舶乗降人員及び出入貨物 総トン数 (昭和49~53年)

年次・港	入港船舶(千t)		乗 降 人 員 (千人)			出 入 貨 物 総 ト ン 数 (千t)		
	総 隻 数	総 ト ン 数	総 数	乗込人員	上陸人員	総 数	輸 移 出	輸 移 入
昭 和 49 年	138,186	47,825	5,906	2,907	2,999	55,331	27,492	27,839
50	156,493	50,151	5,201	2,569	2,632	56,212	27,841	28,371
51	160,463	51,250	5,135	2,509	2,626	52,655	23,793	28,862
52	131,501	50,205	4,954	2,443	2,511	50,915	23,277	27,638
53	129,863	49,804	3,795	1,890	1,905	54,731	24,636	30,095
甲 種								
小松島港	57,464	30,872	2,471	1,231	1,240	25,610	11,574	14,036
本港区	43,064	14,590	1,016	506	510	10,628	4,306	6,322
徳島港区	14,400	16,282	1,455	725	730	14,982	7,268	7,714
橋 港	9,514	1,859	26	13	13	2,321	666	1,655
富 岡	3,893	933	-	-	-	1,368	445	923
撫 養	6,804	1,191	-	-	-	846	435	411
今 切	6,219	1,055	-	-	-	2,099	424	1,675
乙 種								
那 佐	228	29	-	-	-	35	13	22
栗 津	5,796	330	-	-	-	39	23	16
折 野	18,356	138	-	-	-	24	1	23
亀 浦	16,172	13,265	1,298	646	652	22,322	11,037	11,285
中 島	323	55	-	-	-	44	12	32
日 和	3,929	42	-	-	-	6	1	5
浅 川	1,165	35	-	-	-	17	5	12
フェリー(再掲)	25,500	38,842	-	-	-	44,058	22,003	22,055

資料 県港湾課

### 121 フェリーボート利用車台数 (昭和49~53年)

(単位：台)

年次	乗 船 数					下 船 数				
	計	貨物車	バス	乗用車	二輪車	計	貨物車	バス	乗用車	二輪車
昭和49年	834,942	405,442	9,312	405,438	14,750	847,073	381,292	8,509	442,613	14,659
50	784,632	383,010	8,448	378,254	14,920	801,110	352,682	7,971	425,467	14,990
51	838,268	410,229	9,890	403,814	14,335	855,293	395,402	9,572	435,510	14,809
52	837,915	400,222	10,948	411,530	15,215	862,406	395,471	10,167	441,131	15,637
53	860,503	422,801	11,478	407,218	19,006	876,878	425,648	11,228	423,177	16,825

資料 フェリー各社

### 122 港 湾 (昭和53年度末)

港 湾	種別	港 湾 区 域	設定年月日
小松島港	重要港湾	徳島市沖の洲町高洲北端(北緯34°4'10"東経134°35'59")から114度1.500メートルの地点に引いた線、同地点から164度6.700メートルの地点まで引いた線と陸岸により囲まれた海面並びに新町川、福島川、沖の洲川、勝浦川、神田瀬川、立江川、各最下流の道路橋に囲まれた河川水面及び園瀬川鉄道橋、冷田川樋門、御座船川山城屋橋、芝生川、芝生川樋門各下流の河川水面。	昭39.3.31 (変更)
橋 港	"	富岡町柏(アコメ)の東端から橋町榑の楠ヶ浦北端まで引いた線及び陸岸により囲まれた海面、ただし、漁港法により指定された後戸、曲、小杭、及び大瀧の各漁港区域を除く。	昭31.9.30 (変更)
折野港	地方港湾	北灘三角点(426.8メートル)から通念島三角点を見透した線上1.500メートルの地点を中心として3.000メートルの半径を有する円内の海面。ただし、漁港法により指定された三津漁港の区域を除く。	昭31.9.30 (変更)
撫養港	"	鳴門市鳴門町野水準点(465メートル)から90度2.300メートルの地点まで引いた線、同地点から180度4.800メートルの地点まで引いた線、同地点から270度引いた線、竹島北端から270度に引いた線及び陸岸により囲まれた海面並びに撫養川最下流道路橋下流の河川水面。ただし、漁港法により指定された土佐泊漁港の区域を除く。	昭31.9.30 (変更)
富岡港	"	富岡町西路見亀崎東端から丸島、中津島、青島各頂点を経、旧吉野川右岸北端まで引いた線及び陸岸に囲まれた海面並びに岡川樋門上流側壁の内面延長線より下流の河川水面。	昭31.9.30 (変更)
日和佐港	"	阿瀬比鼻から大磯まで引いた線及び陸岸により囲まれた海面並びに日和佐川最下流道路橋及び奥瀧川第二樋門下流の河川水面。ただし、恵比須漁港の区域を除く。	昭31.9.30 (変更)
今切港	"	徳島市川内町宮島相生橋左岸橋合から52度1.400メートルの地点を中心として1.500メートルの半径を有する円内の海面及び今切川三ッ合橋、鍋川宮川橋各下流の河川水面。ただし、漁港法により指定された長原漁港の区域を除く。	昭31.9.30 (変更)
浅川港	"	網代崎から0度に引いた線及び陸岸により囲まれた海面。	昭28.9.30
那佐港	"	海部郡鞆奥の乳崎を中心として900メートルの半径を有する円内の海面(那佐湾を含む)。ただし、漁港法により指定された鞆奥漁港の区域を除く。	昭28.9.30
亀浦港	"	鳴門市鳴門町土佐泊浦字福池の三角点(98.7メートル)から270度に引いた線と陸岸及び堀越橋に囲まれた海面。ただし、漁港法の規定により指定された亀浦漁港の区域を除く。	昭47.3.28 (変更) 昭35.7.27 (当初)
中島港	"	那賀川町上福井字畷226番地の三角点(17.7メートル)から135度1.020メートルの地点(那賀川河川堤防最下流点)から90度に引いた線、同三角点から110度1.180メートル地点(防波堤上)を中心として半径850メートルに引いた線及び陸岸により囲まれた海面並びに那賀川町中島本島樋門より下流の那賀川支出島川水面。	昭41.8.5 (変更)
粟津港	"	粟津浦三角点(3.0メートル)から180度300メートルの地点を中心として1.700メートルの半径を有する円内の海面並びに旧吉野川大津橋下流の河川水面及び撫養川樋門より上流の河川水面。ただし、漁港法の規定により指定された粟津漁港の区域を除く。	昭41.2.15

資料 県港湾課

### 123 橋りょう・トンネル及び渡船場 (昭和54.4.1現在)

(単位：メートル)

種 別	総 数		一般国道 (指定区間を除く)		県 道 計		主要地方道		一般県道	
	箇所	延長	箇所	延長	箇所	延長	箇所	延長	箇所	延長
橋 り ょ う 計	1,733	39,116.0	188	5,509.6	1,545	33,606.4	497	12,633.2	1,048	20,973.2
100 m 以上	70	19,046.2	9	2,317.8	61	16,728.4	22	6,091.0	39	10,637.4
30m以上~100m未満	160	8,588.9	32	1,736.6	128	6,852.3	56	3,160.9	72	3,691.4
15m以上~30m未満	170	3,647.3	26	618.6	144	3,028.7	51	1,057.0	93	1,971.7
15 m 未 満	1,333	7,833.6	121	836.6	1,212	6,997.0	368	2,324.3	844	4,672.7
鋼 橋	195	15,233.8	53	4,029.3	142	11,204.5	61	4,336.3	81	6,868.2
100 m 以上	35	9,434.1	8	2,130.8	27	7,303.3	9	2,485.0	18	4,818.3
30 ~ 100	78	4,150.0	29	1,548.5	49	2,601.5	25	1,390.2	24	1,211.3
15 ~ 30	63	1,445.3	13	315.6	50	1,129.7	17	359.4	33	770.3
15 m 未 満	19	204.4	3	34.4	16	170.0	10	101.7	6	68.3
コンクリート橋	1,502	20,575.1	135	1,480.3	1,367	19,094.8	432	7,711.9	935	11,382.9
100 m 以上	30	6,868.9	1	187.0	29	6,681.9	12	3,164.6	17	3,517.3
30 ~ 100	77	4,141.3	3	188.1	74	3,953.2	30	1,689.9	44	2,263.3
15 ~ 30	102	2,084.0	13	303.0	89	1,781.0	33	674.8	56	1,106.2
15 m 未 満	1,293	7,480.9	118	802.2	1,175	6,678.7	357	2,182.6	818	4,496.1
鋼橋とコンクリート橋の混合物	32	3,212.5	-	-	32	3,212.5	3	504.2	29	2,708.3
100 m 以上	5	2,743.2	-	-	5	2,743.2	1	441.4	4	2,301.8
30 ~ 100	4	216.8	-	-	4	216.8	-	-	4	216.8
15 ~ 30	5	118.0	-	-	5	118.0	1	22.8	4	95.2
15 m 未 満	18	134.5	-	-	18	134.5	1	40.0	17	94.5
木 橋	1	4.0	-	-	1	4.0	-	-	1	4.0
100 m 以上	-	-	-	-	-	-	-	-	-	-
30 ~ 100	-	-	-	-	-	-	-	-	-	-
15 ~ 30	-	-	-	-	-	-	-	-	-	-
15 m 未 満	1	4.0	-	-	1	4.0	-	-	1	4.0
石 橋	2	31.4	-	-	2	31.4	-	-	2	31.4
100 m 以上	-	-	-	-	-	-	-	-	-	-
30 ~ 100	-	-	-	-	-	-	-	-	-	-
15 ~ 30	-	-	-	-	-	-	-	-	-	-
15 m 未 満	2	31.4	-	-	2	31.4	-	-	2	31.4
鋼橋又はコンクリート橋と木橋又は石橋との混合物	1	80.8	-	-	1	80.8	1	80.8	-	-
100 m 以上	-	-	-	-	-	-	-	-	-	-
30 ~ 100	1	80.8	-	-	1	80.8	1	80.8	-	-
15 ~ 30	-	-	-	-	-	-	-	-	-	-
15 m 未 満	-	-	-	-	-	-	-	-	-	-
ト ン ネ ル	57	8,696	31 $\frac{1}{2}$	4,498	25 $\frac{1}{2}$	4,198	14 $\frac{1}{2}$	3,155	11	1,043
渡 船 場	1	350	-	-	1	350	-	-	1	350

資料 県道路保全課



### 124 路線別航空輸送状況 (昭和49~53年)

(単位：人)

年次	人 員			大 阪		東 京		鹿 児 島		郵便物 (kg)
	計	乗 客	降 客	乗 客	降 客	乗 客	降 客	乗 客	降 客	
昭和49年	425,856	215,290	210,566	185,952	175,898	19,203	20,698	10,086	13,970	220,128
50	431,797	219,431	212,366	200,647	191,668	19,252	20,698	運 休	運 休	257,677
51	491,767	252,202	239,565	230,908	217,666	18,784	21,899	廢 止	廢 止	220,027
52	514,509	261,606	252,903	239,062	230,429	21,294	22,474	"	"	223,814
53	536,962	272,490	264,472	239,957	232,424	32,533	32,048	"	"	240,194

年次	荷 物 (kg)			大 阪		東 京		鹿 児 島	
	計	発 送	到 着	発 送	到 着	発 送	到 着	発 送	到 着
昭和49年	1,229,384	383,626	845,758	332,547	803,498	48,347	33,216	2,732	9,046
50	1,275,928	394,326	881,602	353,390	846,083	40,936	35,519	運 休	運 休
51	1,630,593	428,035	1,202,558	397,948	1,149,387	30,087	53,171	廢 止	廢 止
52	1,521,154	391,888	1,129,266	368,659	1,081,108	23,229	48,158	"	"
53	1,548,120	436,503	1,111,549	411,289	1,039,906	25,214	71,711	"	"

資料 丸新エアサービス

### 125 電 報 ・ 電 話

(1) 電報・電話取扱局数及び電話申込積帯数 (昭和49~53年度末)

年度末	通 信 部	電報電話局	電話交換局	電話中継所	無線中継所	委 託 局			電話申込積帯数
						計	交換局	通話局	
昭和49年度末	1	14	26	1	2	196	23	173	6,000
50	1	14	37	1	2	195	18	177	3,000
51	1	14	37	1	2	196	11	185	1,245
52	1	14	40	1	2	197	6	191	714
53	1	14	43	1	2	197	-	197	543

資料 徳島電気通信部

### 125 電 報 ・ 電 話 (続き)

(2) 開 通 電 話 数 (昭和49~53年度末)

(単位：台)

種 別	昭和49年度末	50年度末	51年度末	52年度末	53年度末
総 数	192,677	213,035	227,866	237,428	247,176
一般加入電話	174,504	195,615	210,654	221,575	223,517
有 料	173,773	194,855	210,060	220,942	232,818
無 料	1	-	-	-	-
業務用	730	760	594	633	699
地域集団電話	12,729	11,170	10,007	8,232	5,590
事業所集団電話	355	803	1,388	1,415	1,412
公衆電話	3,885	4,132	4,360	4,684	5,053
赤電話	3,018	3,134	3,165	3,177	3,179
青電話	600	685	813	1,013	1,270
黄電話	55	100	156	267	377
局 内	199	202	206	209	213
郵便物	13	11	6	4	-
特殊局内	-	-	14	14	14
着信用電話	1,070	1,168	1,298	1,352	1,422
警察・消防	134	147	159	170	182

資料 徳島電気通信部

(3) 市町村別開通電話数 (昭和49~53年度末)

(単位：台)

市 町 村	昭和49年度末	50年度末	51年度末	52年度末	53年度末
総 数	192,677	213,035	227,866	237,428	247,176
徳 島 市	71,871	77,511	81,818	84,810	88,688
鳴 門 市	14,538	16,142	17,108	17,698	18,281
小 松 島 市	10,361	11,170	12,004	12,558	13,030
阿 南 市	14,994	15,879	16,681	17,096	17,638
勝 浦 町	1,984	2,028	2,071	2,113	2,141
上 勝 町	998	1,020	1,037	1,030	1,026
佐 那 河 内 村	915	918	923	924	927
石 井 町	3,357	4,411	4,954	5,309	5,614
神 山 町	3,184	3,254	3,323	3,359	3,369
那 賀 川 町	2,252	2,425	2,582	2,663	2,734
羽 ノ 浦 町	2,230	2,565	2,912	3,069	3,179
鷲 敷 町	957	1,001	1,029	1,049	1,077
相 生 町	1,158	1,190	1,204	1,229	1,278
上 那 賀 町	1,023	1,048	1,057	1,067	1,027
木 沢 村	427	431	446	449	454
木 頭 村	708	741	796	813	874
由 岐 町	1,346	1,398	1,441	1,484	1,520
日 和 佐 町	2,058	2,126	2,163	2,222	2,261
牟 岐 町	2,136	2,230	2,347	2,414	2,461
海 南 町	1,866	2,107	2,170	2,224	2,295
海 部 町	986	1,021	1,063	1,088	1,103
海 穴 嶮 町	1,147	1,189	1,247	1,284	1,313
松 茂 町	2,092	2,492	2,703	2,890	3,040
北 島 町	2,335	3,546	3,838	4,136	4,401

資料 徳島電気通信部

# 125 電報・電話(続き)

(3) 市町村別開通電話数(続き)

市町村	昭和49年度末	50年度末	51年度末	52年度末	53年度末
藍住町	2,163	2,883	3,544	4,086	4,493
板野町	1,727	2,181	2,502	2,700	2,872
上板町	1,626	1,967	2,219	2,377	2,528
吉野町	1,027	1,327	1,583	1,745	1,861
土成町	1,160	1,404	1,592	1,727	1,833
市場町	1,985	2,414	2,635	2,903	3,045
阿波町	2,227	2,869	3,339	3,454	3,543
鴨島町	4,758	5,786	6,389	6,777	7,125
川島町	1,322	1,644	1,842	1,943	2,069
山川町	2,925	3,101	3,209	3,295	3,385
美郷村	703	707	718	715	688
脇美馬町	2,274	3,217	4,008	4,459	4,767
美馬町	1,352	1,817	2,014	2,131	2,270
半田町	1,960	2,048	2,161	2,192	2,216
貞光町	1,121	1,469	1,675	1,779	1,886
一宇村	878	887	898	932	950
穴吹町	1,165	1,372	1,825	1,990	2,163
木屋平村	748	760	797	799	785
三野町	1,346	1,393	1,428	1,454	1,483
三好町	1,453	1,524	1,582	1,621	1,672
池田町	5,963	6,332	6,689	6,874	7,204
山城町	1,707	2,206	2,227	2,256	2,221
井川町	1,610	1,687	1,742	1,788	1,822
三加茂町	2,327	2,413	2,509	2,570	2,650
東祖谷山村	958	981	1,002	1,050	1,082
西祖谷山村	769	803	820	833	832

(4) 国内電報発信数(昭和49~53年度)

発信	昭和49年度	50年度	51年度	52年度	53年度
総数	223,328	248,340	201,362	196,068	165,742

資料 徳島電気通信部

# 126 郵便

(1) 郵便施設数(昭和49~53年度末)

年度末	郵便局				簡易郵便局	郵便切手及び収入印紙売りさばき所	郵便差出箱	私書箱		
	計	普通局	集配特定局	無集配特定局				設備局	設備数	貸与数
昭和49年度末	199	8	77	114	33	1,316	1,519	28	337	225
50	199	8	77	114	34	1,296	1,512	27	379	224
51	199	9	76	114	36	1,295	1,516	27	379	225
52	200	9	76	115	38	1,280	1,513	28	383	216
53	200	9	76	115	38	1,284	1,531	29	374	224

資料 四国郵政局

(2) 小包郵便物数(昭和49~53年度)

(単位:千個)

年度・局種	総数	一 般					書 籍				
		計	普通	普通速達	一般留書	簡易留書	計	普通	普通速達	一般留書	簡易留書
昭和49年度	1,076	1,062	828	174	60	—	14	13	0	0	0
50	1,040	1,021	785	181	53	2	19	19	0	0	0
51	1,134	1,067	872	152	43	0	67	65	0	0	2
52	1,144	1,076	869	181	26	—	68	67	1	—	—
53	1,035	945	762	160	22	1	90	89	1	—	—
普通局	468	419	342	77	—	—	49	48	1	—	—
集配特定局	216	207	168	27	11	1	9	9	—	—	—
無集配特定局	351	319	252	56	11	—	32	32	—	—	—

資料 四国郵政局

## 126 郵

## 便(続き)

(3) 月別引受内国通常郵便物数(昭和49~53年度)  
(単位:千通)

年度・月	普通 通 常					特 殊 通 常			年 賀 引 受	選 挙 引 受
	計	第1種	第2種	第3種	第4種	計	普 速 通 達	書 留		
昭 和 49 年度	55,837	23,953	24,019	7,850	15	2,822	1,293	1,529	15,405	179
50	52,065	22,707	22,690	6,628	40	2,802	1,233	1,569	15,339	179
51	48,892	20,880	22,440	5,547	25	2,675	1,215	1,460	14,278	316
52	47,264	19,107	22,419	5,709	29	2,514	1,221	1,293	14,920	307
53	49,426	21,121	22,336	5,933	36	2,394	1,184	1,210	15,758	53
53 年 4 月	3,641	1,534	1,632	473	2	188	88	100	—	18
5	3,846	1,900	1,468	474	4	199	101	98	—	—
6	4,000	2,082	1,452	464	2	196	92	104	—	—
7	4,863	1,846	2,537	475	5	198	96	102	—	16
8	5,617	1,934	3,182	496	5	196	98	98	—	—
9	3,612	1,740	1,391	479	2	188	87	101	—	—
10	3,761	1,525	1,733	501	2	196	101	95	—	—
11	3,756	1,747	1,529	477	3	199	92	107	—	12
12	4,368	1,768	2,057	541	2	218	111	107	15,758	—
54 年 1 月	3,565	1,423	1,671	469	2	201	106	95	—	7
2	3,654	1,595	1,587	469	3	190	99	91	—	—
3	4,743	2,027	2,097	615	4	225	113	112	—	—

# 12 商業・貿易

# 127 商

(1) 産業中分類別商店数・従業者数及

(単位：金額・百万円)

産 業	商 店 数					
	計	経営組織別		従 業		
		法 人	個 人	1~2人	3~4	5~9
総 数	16,618	3,247	13,371	11,016	3,303	1,499
卸 売 業 計	1,873	1,139	734	503	444	525
一 般 卸 売 業	1,806	1,133	673	443	440	524
各種商品卸売業	-	-	-	-	-	-
繊維品卸売業 (衣服・身のまわり品を除く)	39	30	9	11	5	12
衣服・身のまわり品卸売業	151	107	44	26	42	54
農畜産物・水産物卸売業	209	120	89	45	53	68
食料・飲料卸売業	373	205	168	141	80	95
医薬品・化粧品卸売業	78	58	20	12	15	29
化学製品卸売業	43	34	9	6	7	16
鉱物・金属材料卸売業	51	43	8	3	15	12
機械器具卸売業	249	211	38	27	55	75
建築材料卸売業	329	155	174	101	98	79
家具・建具・じゅう器等卸売業	67	39	28	17	18	19
再生資源卸売業	47	14	33	20	7	13
その他の卸売業	170	117	53	34	45	52
代理商・仲立業	67	6	61	60	4	1
小 売 業 業	14,745	2,108	12,637	10,513	2,859	974
各種商品小売業	42	19	23	19	9	2
織物・衣服・身のまわり品小売業	2,157	451	1,706	1,433	441	212
飲食品小売業	6,650	540	6,110	5,085	1,229	255
自動車・自転車小売業	712	137	575	487	114	50
家具・建具・じゅう器小売業	1,505	314	1,191	940	354	144
その他の小売業	3,679	647	3,032	2,549	712	311

注 飲食店を除く。  
資料 通商産業省「昭和51年商業統計表」

(2) 飲食店の業種別商店数・従業者数及

(単位：金額・百万円)

業 種	商 店 数		
	計	法 人	個 人
総 数	4,055	302	3,753
食 堂 ・ レ ス ト ラ ン	1,193	121	1,072
一般食堂(別掲を除く)	809	58	751
日本料理店	163	24	139
西洋料理店	62	22	40
{ 中 華 料 理 店	159	17	142
{ そ の 他 の 料 理 店	467	24	443
そば・うどん屋	190	18	172
すし	89	21	68
バー・キャバレー・ナイトクラブ	169	13	156
酒場・ビヤホール	486	8	478
喫茶店	719	56	663
その他の飲食店	742	41	701

資料 通商産業省「昭和51年商業統計表」

# 業

び年間販売額(昭和51.5.1現在)

者 規 模 別	数					従業者数	年 間 販 売 額	商 品 手 持 額	売 場 面 積 (m <sup>2</sup> )
	者 規 模 別								
	10~19	20~29	30~49	50~99	100人以上				
	518	134	83	46	19	56,546	749,761	79,457	576,582
	236	75	49	33	8	16,132	445,976	37,279	-
	234	75	49	33	8	16,018	445,976	37,279	-
	-	-	-	-	-	-	-	-	-
	7	4	-	-	-	292	6,842	973	-
	20	6	1	2	-	1,123	19,031	3,362	-
	31	4	1	6	1	1,819	80,215	1,690	-
	34	7	11	5	-	2,501	69,824	4,067	-
	10	3	3	3	3	1,244	25,132	3,326	-
	10	3	-	1	-	407	19,572	651	-
	10	4	3	3	1	751	39,888	1,765	-
	50	15	15	10	2	3,295	74,635	9,371	-
	25	14	12	-	-	2,140	47,450	5,882	-
	6	5	1	1	-	517	9,192	1,509	-
	5	2	-	-	-	250	2,416	169	-
	26	8	2	2	1	1,679	51,780	4,513	-
	2	-	-	-	-	114	-	-	-
	282	59	34	13	11	40,414	303,785	42,178	576,582
	1	3	1	3	4	1,289	23,735	2,801	42,896
	56	9	4	2	-	6,203	45,951	10,733	107,168
	55	16	8	2	-	14,923	83,911	7,448	241,492
	48	3	1	2	7	3,201	33,709	3,480	13,080
	49	8	9	1	-	4,768	35,559	6,776	79,351
	73	20	11	3	-	10,030	80,920	10,939	92,595

び年間販売額(昭和51.5.1現在)

従 業 者 数	年 間 販 売 額		
	計	個人事業主家族従業者 会社団体の有給役員及び 常時雇用従業者	
11,511	6,245	5,266	28,400
3,786	2,096	1,690	9,961
2,244	1,402	842	4,987
700	307	393	2,376
353	104	249	1,342
489	283	206	1,257
913	693	220	1,552
567	339	228	1,765
473	146	327	1,853
1,205	266	939	3,270
986	646	340	2,366
2,031	1,087	944	4,102
1,550	972	578	3,530

127 商

(3) 市町村別商店数・従業者数及び

(単位：金額・百万円)

市町村	商店数				計
	計	卸売業	小売業	飲食店	
総数	20,673	1,873	14,745	4,055	68,057
徳島市	6,953	1,039	4,023	1,891	32,662
鳴門市	1,646	124	1,196	326	4,795
小松島市	1,060	72	762	226	3,133
阿南市	1,544	106	1,166	272	4,430
勝浦町	169	7	141	21	329
上勝町	77	5	58	14	129
佐那河内村	51	4	42	5	106
石井町	439	27	356	56	912
神山町	268	9	220	39	510
那賀川町	162	2	146	14	332
羽ノ浦町	300	23	243	34	756
鷺敷町	125	7	113	5	252
相生町	92	6	77	9	183
上那賀町	87	-	80	7	153
木沢村	33	-	31	2	53
木頭村	71	3	59	9	125
由岐町	115	8	97	10	234
日和佐町	225	4	174	47	532
牟岐町	197	3	167	27	462
海部町	191	13	153	25	500
海穴町	130	5	109	16	305
穴喰町	142	7	113	22	276
松島町	180	12	124	44	684
北島町	317	24	238	55	1,027
藍住町	299	7	164	58	580
板上町	255	4	206	45	553
上野町	255	13	218	24	592
吉野町	209	15	177	17	449
土成町	169	8	140	21	385
市場町	320	26	265	29	800
阿波町	281	10	247	24	579
鴨島町	749	62	537	150	2,058
山川町	157	3	132	22	329
山川町	250	10	217	23	600
美郷村	43	-	35	8	85
脇町	447	33	341	73	1,324
美馬町	207	11	179	17	422
美半町	209	18	164	27	458
貞光町	253	22	204	27	678
一宇村	66	-	54	12	110
穴吹町	242	15	194	33	596
木屋平村	60	-	52	8	109
三野町	144	8	118	18	306
三好町	121	9	103	9	237
池田町	670	57	471	142	2,248
山城町	171	6	134	31	431
山井町	179	11	155	13	436
三加茂町	260	14	220	26	549
東祖谷山村	83	1	73	9	122
西祖谷山村	70	-	57	13	141

業 (続き)

年間販売額 (昭和51.5.1現在)

従業者数			年間販売額			
卸売業	小売業	飲食店	計	卸売業	小売業	飲食店
16,132	40,414	11,511	778,161	445,976	303,785	28,400
11,867	14,552	6,243	523,876	364,349	142,663	16,863
798	3,156	841	38,238	12,791	23,486	1,961
501	2,083	549	27,827	12,175	14,481	1,171
667	3,096	667	36,134	13,518	21,246	1,369
42	249	38	1,669	95	1,508	66
17	90	22	426	15	382	29
5	89	12	233	4	201	28
89	710	113	4,817	933	3,665	219
16	425	69	1,706	55	1,549	102
x	x	26	1,953	x	x	53
110	557	89	5,082	1,515	3,368	198
17	226	x	1,227	219	994	x
12	153	18	882	87	720	74
-	142	11	701	-	687	14
-	51	x	219	-	217	x
5	102	18	631	29	572	29
20	194	20	891	136	734	22
10	421	101	2,992	128	2,664	200
12	391	59	3,315	831	2,369	114
63	392	45	2,946	865	1,998	83
25	243	37	2,469	1,005	1,397	68
19	220	37	1,265	232	926	106
241	311	132	10,849	7,981	2,445	424
200	702	125	9,095	3,790	5,052	253
24	377	179	4,527	1,407	2,646	474
12	461	80	3,951	124	3,651	177
37	488	67	3,398	861	2,431	106
44	367	38	2,686	484	2,065	137
22	287	76	2,544	167	2,176	201
147	596	57	5,727	2,858	2,797	72
23	498	58	3,419	1,146	2,139	135
264	1,427	367	14,804	3,880	10,315	608
6	280	43	1,278	6	1,200	71
41	506	53	2,672	268	2,299	105
-	71	14	330	-	301	29
166	1,017	141	9,641	2,586	6,835	219
38	356	28	1,966	578	1,344	44
48	353	57	1,970	408	1,487	75
60	564	54	4,749	1,194	3,445	110
-	90	20	274	-	254	21
42	481	73	3,496	1,078	2,309	110
-	94	15	283	-	270	13
18	252	36	1,415	111	1,248	56
26	198	13	1,551	558	965	29
297	1,499	452	20,121	6,627	12,263	1,232
11	273	147	2,421	157	1,669	595
33	371	32	2,384	385	1,921	77
29	443	77	2,109	196	1,745	167
x	x	17	527	x	x	34
-	107	34	476	-	433	43

128 貿

易

(I) 仕向地・品目別

輸出実績 (昭和53年)

(単位：千円)

区 分	総 額	北 米	中 南 米	東 南 ア ジ ア
総 額	44,951,704 (24,430,297)	14,509,543 (8,694,239)	12,483,1 (17,144)	12,725,961 (3,052,916)
織 維	5,832,821 (1,605,871)	1,316,322 (1,316,322)	-	4,183,420 (2,280,000)
レーヨステープル	796,950	-	-	796,950
縫 製 品	966,603 (966,603)	699,854 (699,854)	-	-
ピースコフスフ	3,100,000	-	-	3,100,000
アクリルトップ	330,000	-	-	263,670
デ ニ ム	63,800 (63,800)	48,000 (48,000)	-	15,800 (15,800)
敷 物	488,468 (488,468)	488,468 (488,468)	-	-
タオルケット	80,000 (80,000)	80,000 (80,000)	-	-
パ ン テ ィ ス ト ッ キ ン グ	7,000 (7,000)	-	-	7,000 (7,000)
機 械 金 属	24,587,518 (21,501,518)	8,802,202 (7,259,202)	17,144 (17,144)	3,221,689 (2,604,689)
船 舶 部 品	90,000 (90,000)	-	-	90,000 (90,000)
ミ シ ン	180,161 (180,161)	54,347 (54,347)	5,078 (5,078)	16,170 (16,170)
ベ ア リ ン グ	3,280,512 (1,945,12)	1,704,719 (1,617,19)	126 (126)	826,128 (9,128)
充 填 機	678,423 (678,423)	377,228 (377,228)	-	640,695 (640,695)
タ ン ク	28,018 (28,018)	1,568 (1,568)	-	26,450 (26,450)
ボルトナット	2,692,308 (2,692,308)	2,625,636 (2,625,636)	-	19,040 (19,040)
編 機 部 品	90,000 (90,000)	5,000 (5,000)	7,000 (7,000)	45,000 (45,000)
テープレコーダ	5,233,989 (5,233,989)	823,444 (823,444)	-	1,043,310 (1,043,310)
カーステレオ	3,169,288 (3,169,288)	2,551,982 (2,551,982)	-	16,981 (16,981)
スピンドル	220,842 (220,842)	-	-	148,100 (148,100)
ステレオデッキ	3,659,061 (3,659,061)	892,279 (892,279)	-	-
テレビ部品	240,000 (240,000)	96,000 (96,000)	-	72,000 (72,000)
プ レ ス	227,833 (227,833)	-	-	222,772 (222,772)
電圧調整機	106,869 (106,869)	-	-	106,869 (106,869)
船 舶	3,999,917 (3,999,917)	-	-	-
編 機	98,609 (98,609)	8,375 (8,375)	4,940 (4,940)	572 (572)
そ の 他	591,688 (591,688)	1,124 (1,124)	-	147,602 (147,602)
化 学	12,532,315 (1,322,908)	3,944,819 (1,187,115)	10,3609	4,502,637 (4,254,27)
シヤムル酸誘導品	3,811,365	2,651,628	-	-
医 薬 品	412,224 (145,234)	100,383 (100,383)	-	230,200 (44,851)
セロファン	326,780 (326,780)	-	-	197,270 (197,270)
紙	2,477,060	-	-	1,848,872
レ ザ ー	136,528	-	-	116,638
ホ ー ス	514,921	39,838	5,411	69,490
蛍光体及び原料	304,239 (304,239)	-	-	181,721 (181,721)
重クロム酸ソーダ	460,550	-	-	129,750

中 近 東	オセアニア	アフリカ	欧 州	共 産 圏	不 明
15,446,655 (8,877,994)	910,195 (214,948)	1,558,380 (941,299)	7,133,922 (5,219,193)	1,240,077 (732,169)	5,204,140 (4,670,395)
66,330	-	-	60,000 (60,000)	206,749 (206,749)	-
-	-	-	-	-	-
-	-	-	60,000 (60,000)	206,749 (206,749)	-
66,330	-	-	-	-	-
-	-	-	-	-	-
-	-	-	-	-	-
337,016 (337,016)	135,468 (135,468)	907,521 (907,521)	607,5996 (5,149,996)	456,530 (456,530)	4,633,952 (4,633,952)
-	-	-	-	-	-
-	27,080 (27,080)	-	67,010 (67,010)	-	10,476 (10,476)
90 (90)	-	4,000 (4,000)	94,5449 (19,449)	-	-
-	-	-	-	-	-
23,632 (23,632)	-	-	-	-	24,000 (24,000)
8,000 (8,000)	-	-	-	15,000 (15,000)	10,000 (10,000)
-	82,829 (82,829)	521,655 (521,655)	302,379 (302,379)	14,355 (14,355)	2,446,017 (2,446,017)
-	-	-	600,325 (600,325)	-	-
7,242 (7,242)	-	-	15,500 (15,500)	50,000 (50,000)	-
-	-	-	2,766,782 (2,766,782)	-	-
-	-	-	72,000 (72,000)	-	-
-	1,211 (1,211)	-	-	3,850 (3,850)	-
-	-	-	-	-	-
-	-	350,000 (350,000)	1,156,592 (1,156,592)	373,325 (373,325)	2,120,000 (2,120,000)
-	-	15,645 (15,645)	69,077 (69,077)	-	-
298,052 (298,052)	24,348 (24,348)	16,221 (16,221)	8,882 (8,882)	-	23,459 (23,459)
619,974 (550,978)	768,613 (79,480)	569,848 (33,778)	88,957 (9,197)	576,798 (68,890)	565,060 (36,443)
-	149,319	157,246	55,8058	-	295,114
-	-	33,788	-	-	47,853
-	79,480 (79,480)	-	-	50,030 (50,030)	-
-	456,864	-	-	57,108	114,216
-	19,890	-	-	-	-
67,829	19,536	276,396	36,358	-	-
24,510 (24,510)	-	33,778 (33,778)	8,927 (8,927)	18,860 (18,860)	36,443 (36,443)
-	-	-	-	330,800	-

注 ( )内は、中小企業輸出実績  
資料 県商政課

128 貿

易 (続き)

(1) 仕向地・品目別

区 分	総 額	北 米	中 南 米	東南アジア
無水クロム酸	91,600	-	-	91,600
酸化クロム	298,090	298,090	-	-
ペアクロム	121,420	-	-	121,420
芒 硝	210,028	-	-	110,566
塩化ビニール	195,000	-	75,000	-
塩素系有機溶剤	507,000	291,525	-	215,475
ヒドラジン誘導体	248,320	124,160	-	99,328
発 泡 剤	818,400	163,680	-	491,040
高級アルコール	238,637	50,156	-	126,876
そ の 他	1,360,153 (546,655)	225,359 (18,332)	23,198	472,391 (1,585)
食 料 品	857,030	255,897	-	354,777
鶏 肉	11,678	-	-	11,678
シ シ ャ モ	9,334	950	-	8,384
み かん 缶詰	74,018	74,018	-	-
果実飲料缶詰	577,571	-	-	11,915
み かん	180,929	180,929	-	-
た ま ね ぎ	3,500	-	-	3,500
木 工	135,136	55,915	3,765	15,066
床 柱	5,200	5,200	-	-
S P セ ッ ト	45,762	-	-	-
木 管	17,944	-	3,455	12,466
レ ッ グ	2,915	-	310	-
ウッドターニング	40,715	40,715	-	-
木 工 部 品	1,400	-	-	1,400
そ の 他	21,200	10,000	-	1,200
雑 貨	1,006,884	134,388	313	767,672
壁 紙	22,000	-	-	-
ス リ ッ パ	46,200	46,200	-	-
巻 尺	180	-	180	-
造 花	10,000	10,000	-	-
家具 (木製を除く)	50,901	37,809	133	6,032
敷 皮	14,570	-	-	-
和 紙	5,800	-	-	-
ハンドバッグ	837,409	20,555	-	761,640
具細工パネル	10,000	10,000	-	-
竹 す だ れ	9,824	9,824	-	-

輸出実績 (続 き)

中 近 東	オセアニア	アフリカ	欧 州	共 産 圏	不 明
-	-	-	-	-	-
-	-	-	-	-	-
-	42,069	25,500	-	-	31,893
-	-	-	-	120,000	-
-	-	-	-	-	24,832
-	-	-	163,680	-	-
-	-	-	61,605	-	-
527,578 (526,468)	1,455	43,140	52,329 (270)	-	14,709
483,051	-	79,088	-	-	3,517
-	-	-	-	-	-
-	-	-	-	-	-
483,051	-	79,088	-	-	3,517
-	-	-	-	-	-
16,284	1,421	1,923	40,762	-	-
-	-	-	-	-	-
5,000	-	-	40,762	-	-
100	-	-	-	-	-
1,184	1,421	-	-	-	-
-	-	-	-	-	-
-	-	-	-	-	-
10,000	-	-	-	-	-
22,000	4,693	-	76,207	-	1,611
22,000	-	-	-	-	-
-	-	-	-	-	-
-	-	-	-	-	-
-	4,237	-	1,690	-	1,000
-	-	-	13,959	-	611
-	-	-	5,800	-	-
-	456	-	54,758	-	-
-	-	-	-	-	-
-	-	-	-	-	-



128 貿

易 (続き)

(単位：千円)

(2) 輸出実施企業の

品目	総額	北米	中南米	東南アジア	中近東	オセアニア	アフリカ	欧州	共産圏	不明
総額	17,696,310	7,334,766	498,801	6,115,949	-	1,203,186	1,378,081	443,097	655,553	66,877
食料品及び動物	856,802	-	-	757,765	-	-	5,997	-	93,040	-
魚類	223,427	-	-	158,827	-	-	-	-	64,600	-
生姜	52,000	-	-	52,000	-	-	-	-	-	-
人参	15,120	-	-	-	-	-	-	-	15,120	-
ザンサイ	3,500	-	-	-	-	-	-	-	3,500	-
栗	195,795	-	-	195,795	-	-	-	-	-	-
ギンナン	12,595	-	-	12,595	-	-	-	-	-	-
にんにく	9,820	-	-	-	-	-	-	-	9,820	-
玉ねぎ	268,548	-	-	268,548	-	-	-	-	-	-
鶏	5,997	-	-	-	-	-	5,997	-	-	-
その他	70,000	-	-	70,000	-	-	-	-	-	-
原材料	12,571,523	7,039,433	498,801	2,355,482	-	1,032,822	1,372,084	6,044	199,980	66,877
繊維用パルプ	2,569,660	2,569,660	-	-	-	-	-	-	-	-
製紙用パルプ	2,781,785	2,725,543	50,198	-	-	-	-	6,044	-	-
カオリン	1,095,078	1,095,078	-	-	-	-	-	-	-	-
原木	2,700,774	546,572	-	1,826,336	-	79,415	3,894	-	177,680	66,877
干繭	45,787	-	-	45,787	-	-	-	-	-	-
原料塩	536,682	-	340,565	-	-	196,117	-	-	-	-
マンガン鉱石	2,044,920	-	-	42,910	-	757,290	1,244,720	-	-	-
クロム鉱石	181,730	-	58,260	-	-	-	123,470	-	-	-
コークス	79,560	63,880	-	15,680	-	-	-	-	-	-
綿花	120,175	38,700	-	59,175	-	-	-	-	22,300	-
牛骨	278,078	-	49,778	228,300	-	-	-	-	-	-
楮皮	7,000	-	-	7,000	-	-	-	-	-	-
錫	44,294	-	-	44,294	-	-	-	-	-	-
その他	86,000	-	-	86,000	-	-	-	-	-	-
化学工業製品	927,151	285,033	-	353,683	-	170,364	-	103,421	14,650	-
酸化ユーロビニウム	65,675	65,675	-	-	-	-	-	-	-	-
酸化イットリウム	37,650	-	-	-	-	-	-	37,650	-	-
〃ゲルマニウム	14,650	-	-	-	-	-	-	-	14,650	-
ビスアルミン	10,242	-	-	-	-	-	-	10,242	-	-
紙	58,870	58,870	-	-	-	-	-	-	-	-
染料	5,822	-	-	-	-	-	-	5,822	-	-
カゼイン	68,541	-	-	-	-	68,541	-	-	-	-
チャ	101,823	-	-	-	-	101,823	-	-	-	-
レイボンド	141,199	141,199	-	-	-	-	-	-	-	-
プロピレンジアミン	21,384	-	-	-	-	-	-	21,384	-	-
硼酸	18,771	18,771	-	-	-	-	-	-	-	-
アスベスト	280	280	-	-	-	-	-	-	-	-
医薬品	353,683	-	-	353,683	-	-	-	-	-	-
色ガラス	2,976	-	-	-	-	-	-	2,976	-	-
その他	25,585	238	-	-	-	-	-	25,347	-	-

資料 県商政課

輸入実績 (昭和53年)

品目	総額	北米	中南米	東南アジア	中近東	オセアニア	アフリカ	欧州	共産圏	不明
機械・機器	92,376	-	-	-	-	-	-	92,376	-	-
機械部品	14,157	-	-	-	-	-	-	14,157	-	-
編機械	23,250	-	-	-	-	-	-	23,250	-	-
ヘアリング	54,969	-	-	-	-	-	-	54,969	-	-
原料別製品	1,605,947	-	-	1,258,064	-	-	-	-	347,883	-
チップ	1,503,839	-	-	1,157,956	-	-	-	-	345,883	-
製材	80,108	-	-	80,108	-	-	-	-	-	-
その他	22,000	-	-	20,000	-	-	-	-	2,000	-
雑製品	1,642,511	10,300	-	1,390,955	-	-	-	241,256	-	-
スキーウェア	10,710	-	-	10,710	-	-	-	-	-	-
工芸品	20,888	-	-	20,888	-	-	-	-	-	-
木製品部品	242,594	-	-	242,594	-	-	-	-	-	-
家具	119,883	-	-	199,883	-	-	-	-	-	-
身の回り品	1,003,196	10,300	-	751,640	-	-	-	241,256	-	-
スリッパ	165,240	-	-	165,240	-	-	-	-	-	-

(3) 小松島税関内輸入 (昭和53年)

(単位：価額・百万円)

品名	数量単位	数量	価額	総額比%	対前年同期比%		主要仕出国
					数量	価額	
総額			28,123			79.0	
動物性生産品	MT	8,025	525	1.8	106.1	112.9	大韓民国
冷凍アジ		152	22	0.1	全増	全増	ソ連
冷凍ししゃも		380	21	0.1	全増	全増	ソ連
冷凍おなご		959	52	0.2	全増	全増	大韓民国
冷凍さより		20	13		全増	全増	タイ、台湾
冷凍イカ		340	142	0.5	346.9	273.1	ソ連
冷凍オキアミ		253	24	0.1	全増	全増	東南アジア各国
骨角		5,921	251	0.8	81.9	67.1	アメリカ
植物性生産品	MT	69,319	2,012	7.1	131.2	86.4	アメリカ、アルゼンチン、オーストラリア
とうもろこし		34,506	833	3.0	148.4	112.6	中華人民共和国
グリーンソルガム		26,492	585	2.1	124.7	95.6	象牙海岸、ナイジェリア、マリ
大豆		723	45	0.1	31.5	20.6	台湾、タイ
シャーナット		6,006	507	1.8	147.2	147.0	アメリカ
飼料用植物性生産品		1,592	42	0.1	全増	全増	大韓民国
鉱物性生産品	MT	169,024	2,635	9.4	72.6	57.5	オーストラリア、南アメリカ
カオリン		25,731	913	3.3	150.6	125.8	オーストラリア、南アメリカ
ドロマイト		2,400	8		全増	全増	南アフリカ
マンガン鉱 (99%以上)		72,380	958	3.4	74.8	53.3	アメリカ、大韓民国
マンガン鉱 (その他)		21,010	195	0.7	49.0	33.9	南アフリカ
含鉄マンガン鉱		28,466	301	1.1	60.8	44.1	南アフリカ
クロム鉱		13,378	188	0.7	50.1	24.5	アメリカ、大韓民国
コークス		5,651	72	0.2	全増	全増	
その他 (1種類)		8	0				

資料 県商政課

# 128 貿易 (続き)

## (3) 小松島税関内輸入 (続き)

品名	数量単位	数量	価額	総額比%	対前年同期比%		主要仕出国
					数量	価額	
化学工業生産品	MT	515	26	0.1	全増	全増	アメリカ
テトラクロルエチレン		514	22	0.1	全増	全増	
その他(3種類)		1	4				
ハンドバック類	DZ	57,676	643	2.3	全増	全増	大韓民国
ハンドバック	KG	194,233	530	1.9	全増	全増	
小物入れ		27,327	113	0.4	全増	全増	
木材	CM	1,098,085	20,015	71.2	93.4	77.1	タイ、ラオス ソ連、インドネシア アメリカ、カナダ、ニュージーランド マレーシア、サバ州、インドネシア マレーシア・サラワク州、ソロモン
カリ		4,369	439	1.6	350.6	351.2	
パルプ用材		63,863	349	1.2	101.6	79.0	
針葉樹		483,943	10,919	38.8	87.7	71.8	
広葉樹		545,910	8,308	29.6	97.6	81.6	
木材の製品			1,033	3.7		116.2	台湾、インドネシア、アメリカ、カナダ マレーシア・サバ州、インドネシア、ソ連
製材	CM	1,952	113	0.4	971.1	256.8	
ウッドチップ	MT	43,258	885	3.2	121.8	107.9	
その他(6種類)	MT	69	35	0.1			
大理石	MT	69	14	0.1	全増	全増	大韓民国
機械類	KG	12,967	131	0.5	6.1	19.7	西ドイツ
クレーン		10,490	120	0.4	5.2	18.5	
その他(6種類)		2,477	11	0.1			
雑品	KG	818,106	659	2.3	146.5	107.0	大韓民国、ラオス、台湾 大韓民国、ラオス、台湾
家具		695,474	380	1.3	146.1	96.5	
家具の部分品		122,632	279	1.0	148.7	125.7	
その他(8種類)	MT	8	6				
再輸入品	MT	1,001	424	1.5	全増	全増	シンガポール、西ドイツ

## 129 中小企業等協同組合数 (昭和49~53年度末)

年度末	事業協同組合	信用協同組合	企業組合	協業組合	商工組合	商店街振興組合	商工会議所	商工会
昭和49年度末	(5) 629	2	370	23	14	(1) 8	(1) 6	(1) 45
50	(5) 651	2	372	24	14	(1) 8	(1) 6	(1) 45
51	(6) 660	2	374	26	14	(1) 8	(1) 6	(1) 45
52	(7) 684	2	376	26	14	(1) 8	(1) 6	(1) 45
53	(7) 692	2	376	26	15	(1) 8	(1) 6	(1) 45

注 ( )は連合会で外数である。  
資料 県商政課

## 130 法人数 (昭和49~53年度末)

年度末	総数	株式会社	有限会社	合名会社	合資会社	企業組合	特別法人	その他
昭和49年度末	(10) 10,503	3,932	5,341	9	51	84	819	267
50	(18) 10,730	4,096	5,506	8	54	82	837	147
51	(17) 11,096	4,261	5,657	9	50	85	779	255
52	(16) 11,477	4,381	6,033	8	48	67	743	197
53	(15) 11,899	4,456	6,195	8	44	71	898	227

注 ( )は相互会社で外数である。  
資料 県税務課

13 金 融

### 131 県内金融機関数 (昭和53年度末)

年 度 末	銀行 (信託)		相互銀行		信(労働組合)金庫	信用金庫		国民金融公庫	商工中金	生命保険支店	損害保険支店	証券会社支店	郵(簡易郵便局)局	農(信用連合会)協	漁業	その他					
	本	支(出張所)	本	支(出張所)		本	支(出張所)										本	支			
	店	店	店	店		店	店										店	店			
昭和53年度末	1	93	1	50	1	3	27	1	1	15	2	7	13	2	1	2	6	200	74	33	-

注 1 ( )は外数である。  
 2 信用組合は業務停止中  
 3 相互銀行( )書きは特別出張所である。  
 資料 四国財務局徳島財務部・四国郵政局

### 132 金融機関別預金残高 (昭和49~53年度末)

(単位：百万円)

金融機関	昭和49年度末	50年度末	51年度末	52年度末	53年度末
総 額	1,030,354	1,238,427	1,444,390	1,668,926	1,811,150
銀行・信託	459,822	543,094	610,424	675,957	732,714
相互銀行	125,926	153,958	182,761	218,925	232,792
信用金庫	46,620	55,204	62,851	71,747	74,580
信組・労金	8,186	10,113	12,306	14,083	15,256
農 協	127,049	155,479	187,441	218,313	237,903
漁 協	9,196	10,799	12,523	13,112	13,291
郵便局	191,667	239,943	298,014	367,519	409,108
生命保険	55,888	63,073	70,888	81,099	87,345
その他	6,000	6,764	7,182	8,171	8,161

資料 日本銀行徳島事務所

### 133 金融機関別貸出残高 (昭和49~53年度末)

(単位：百万円)

金融機関	昭和49年度末	50年度末	51年度末	52年度末	53年度末
総 額	522,114	602,564	694,616	781,011	807,399
銀行・信託	278,894	316,696	352,015	391,225	401,145
相互銀行	88,712	109,848	134,462	158,436	168,418
信用金庫	37,621	43,966	52,046	55,262	56,171
信組・労金	6,623	7,679	9,054	10,473	11,174
農 協	59,727	66,528	77,385	84,933	87,603
漁 協	4,783	3,741	5,010	6,089	6,591
その他	45,754	54,106	64,644	74,593	76,297

資料 日本銀行徳島事務所

### 134 主要金融機関別諸勘定 (昭和53年度末)

(単位：百万円)

金融機関	資 金 量					
	総 額	当 座	普 通	通 知	定期及び据置	定期積金
総 数	1,330,068	61,054	247,667	23,606	939,059	40,446
銀行	709,899	38,848	140,894	16,377	496,127	9,420
相互銀行	252,295	16,752	37,369	5,217	184,400	3,711
信用金庫	78,896	2,121	11,214	956	55,511	7,725
信組・労金	23,775	1,257	2,873	1,005	17,474	293
農 協	251,534	2,029	52,678	51	175,291	18,906
漁 協	13,669	47	2,639	-	10,256	391

金融機関	資 金 量		融 資 量			
	相互掛金	その他	総 額	手形貸付	証書貸付	当座貸越
総 数	2	18,234	817,277	258,513	420,005	24,200
銀行	-	8,233	436,592	160,473	197,473	7,869
相互銀行	2	4,844	180,887	55,003	97,477	1,587
信用金庫	-	1,369	57,994	18,355	31,529	709
商中・労金	-	873	45,458	11,674	24,984	1
農 協	-	2,579	89,377	10,632	64,010	13,973
漁 協	-	336	6,969	2,376	4,532	61

金融機関	融 資 量		コールローン	所有有価証券	現 金	預 け 金
	割引手形	給 付 金				
総 数	113,804	755	-	-	49,088	177,260
銀行	70,777	-	-	-	32,309	-
相互銀行	26,817	3	-	-	13,467	1,712
信用金庫	7,401	-	-	-	1,738	10,815
商中・労金	8,799	-	-	-	174	5,203
農 協	10	752	-	-	1,323	149,765
漁 協	-	-	-	-	77	9,765

注 融資量のうち農協については、共済貸付金(752)を含む。  
 資料 日本銀行徳島事務所

### 135 国民金融公庫貸付状況 (昭和49~53年度末)

(単位：千円)

年度末	総 数		普 通 貸 付		恩給担保貸付		進学貸付		環境衛生貸付 (代理業務)	
	件 数	金 額	件 数	金 額	件数	金 額	件数	金 額	件数	金 額
昭和49年度末	16,327	12,444,655	14,062	11,922,722	2,265	521,933	-	-	2,773	1,772,742
50	16,877	14,023,149	14,690	13,501,761	2,187	521,388	-	-	2,317	2,088,609
51	17,436	16,936,970	15,457	16,269,163	1,979	667,807	-	-	2,683	2,388,455
52	18,477	20,639,966	16,437	19,930,340	2,040	709,626	-	-	3,002	3,043,204
53	18,288	22,548,962	16,168	21,739,852	2,055	785,270	65	23,840	3,246	3,535,713

資料 国民金融公庫徳島支店

### 136 住宅金融公庫貸付契約状況 (昭和49~53年度末)

(単位:金額・千円)

年 度 末	個人住宅		分譲住宅		賃貸住宅		団地施設	
	戸数	金額	戸数	金額	戸数	金額	件数	金額
昭和49年度末	2,580	6,628,650	337	1,160,390	127	466,100	—	—
50	2,811	9,656,950	289	1,114,090	466	2,060,100	—	—
51	2,251	7,824,550	171	608,300	408	2,198,600	—	—
52	3,299	11,782,150	68	277,100	800	3,344,800	—	—
53	3,652	14,399,450	123	623,500	562	3,201,400	—	—

年 度 末	産業労働者住宅		中高層耐火建築物等		住宅改良		災害復興住宅		財形住宅		
	戸数	金額	住宅戸	非住宅戸	金額	戸数	金額	戸数	金額	戸数	金額
昭和49年度末	—	—	23	△ 12	41,720	630	291,680	3	8,800	—	—
50	—	—	119	945	344,000	575	337,450	90	331,150	—	—
51	—	—	196	1,697	590,400	517	667,100	103	555,700	—	—
52	—	—	52	919	287,600	512	663,100	73	419,300	1	3,200
53	—	—	134	1,723	820,700	505	915,500	16	82,800	14	51,700

年 度 末	幼稚園等		宅 地 造 成				関連公共施設等	
	件数	金額	取得面積㎡	造成面積㎡	取得金額	造成金額	件数	金額
昭和49年度末	—	—	212,000	—	450,400	—	—	—
50	—	—	49,663	49,663	158,900	83,100	—	—
51	—	—	—	—	—	—	—	—
52	—	—	—	—	—	—	—	—
53	—	—	△ 27,000	—	△ 56,900	—	—	—

注 財形住宅については、52年度より貸付制度が発足した。  
資料 住宅金融公庫高松支所

### 137 手形交換高 (昭和49~53年)

(単位:金額・千円)

年 月	手形交換高		不渡手形		取引停止処分		資金不足	
	枚数	金額	枚数	金額	枚数	金額	枚数	金額
昭和49年	1,596,257	1,044,857,343	1,278	454,662	416	153,659	360	132,607
50	1,564,544	1,119,080,031	1,092	408,920	358	165,346	308	119,273
51	1,622,434	1,259,554,699	1,331	560,397	439	159,074	386	125,591
52	1,648,042	1,372,032,676	1,657	748,459	502	204,060	419	161,233
53	1,603,218	1,427,612,771	1,381	648,217	478	216,293	425	187,080
53年1月	121,821	107,743,972	117	32,070	44	11,168	38	9,706
2	127,049	95,577,310	108	41,516	29	7,855	22	4,821
3	138,571	123,408,714	162	86,486	50	35,914	46	32,306
4	115,303	116,114,174	154	67,968	39	15,997	30	11,389
5	147,271	130,802,515	121	55,538	40	14,521	38	12,795
6	130,647	121,989,283	120	50,530	64	29,613	63	29,560
7	158,475	116,243,575	101	33,092	35	6,049	27	4,176
8	131,754	114,065,100	98	66,662	34	22,393	30	15,783
9	129,280	125,096,522	85	35,978	52	19,549	48	17,380
10	128,427	120,707,038	106	65,231	29	24,839	29	24,839
11	127,719	118,818,337	93	50,135	19	9,013	14	8,143
12	146,901	137,046,231	116	63,011	43	19,382	40	16,182

資料 徳島手形交換所

### 138 株式売買高 (昭和49~53年)

株式売買高	昭和49年	50年	51年	52年	53年
株数 (千株)	(260) 524,123	(241) 481,536	(695) 603,744	(268) 628,001	(169) 839,729
金額 (百万円)	(1,245) 122,986	(635) 139,929	(2,162) 119,076	(510) 175,406	(220) 146,818

注 ( )は外国株で、外数である。  
資料 四国財務局徳島財務部

### 139 簡易生命保険 (昭和49~53年度末)

(単位:金額・百万円)

年度末・月	新 契 約		消滅件数	年度末(月末)現在高			
	件数	保険金額		死亡	満期	件数	保険金額
昭和49年度末	33,700	47,332	29,467	2,225	19,385	421,370	203,926
50	31,931	62,039	31,432	2,541	20,072	422,180	254,213
51	31,224	61,886	32,651	2,363	19,030	422,353	300,927
52	31,373	69,125	32,688	2,151	21,980	397,536	355,078
53	33,111	70,584	33,280	2,170	22,820	397,367	407,757
53年4月	2,303	4,622	3,193	170	2,277	397,126	358,682
5	1,856	4,466	2,619	218	1,708	396,363	361,814
6	2,045	4,670	2,175	162	1,310	396,233	365,144
7	1,626	3,780	1,895	197	979	395,964	367,519
8	1,040	2,429	1,575	162	692	395,427	368,589
9	4,787	11,601	3,142	137	2,283	397,074	378,618
10	2,991	6,909	3,064	224	2,123	397,001	384,017
11	2,755	6,269	2,908	167	2,037	396,848	388,584
12	2,737	6,229	2,774	188	1,899	396,811	393,267
54年1月	2,876	5,994	3,296	220	2,575	396,391	397,789
2	3,431	6,333	2,713	153	1,911	397,109	402,605
3	4,656	7,278	3,845	185	2,914	397,920	408,144

注 53年度は、概数である。  
資料 高松地方簡易保険局

### 140 生命保険 (昭和49~53年度末)

(単位:金額・万円)

年 度 末	新 契 約				年度末(月末)現在高	
	個 人		団 体		件数	保険金額
	件数	保険金額	被保険者数	保険金額		
昭和49年度末	68,080	28,566,232	7,948	92,7897	520,382	95,445,821
50	70,819	34,554,401	7,624	1,355,589	541,482	118,948,722
51	67,732	38,557,061	12,967	2,013,876	568,947	151,894,305
52	64,228	37,294,750	13,503	2,060,382	590,416	184,752,337
53	71,803	42,128,126	5,970	1,342,335	624,856	216,144,022

資料 徳島県生命保険協会

## 141 郵便貯金(昭和49~53年度末)

(単位:口数・千口、金額・千円)

年度末・月	預 入		払いもどし		年度末(月末)現在高		
	口 数	金 額	口 数	金 額	口座数	貯金証書数	金 額
昭和49年度末	2,419	102,517,617	1,061	72,392,926	977	1,274	145,227,771
50	2,396	118,769,363	1,119	83,064,705	973	1,362	180,932,430
51	2,325	134,990,475	1,061	92,989,442	966	1,513	222,933,463
52	2,354	150,365,563	1,036	97,298,550	963	1,704	275,878,795
53	2,303	163,976,861	1,063	109,419,744	957	1,883	330,422,528
53年4月	206	18,375,915	99	10,780,734	963	1,729	283,460,592
5	170	10,584,715	89	7,744,292	963	1,735	286,301,013
6	204	13,355,659	84	7,383,208	963	1,757	292,273,466
7	196	13,127,291	92	8,730,572	962	1,769	296,670,186
8	189	12,265,855	82	7,852,088	959	1,787	301,083,952
9	185	12,159,690	89	8,732,410	956	1,795	304,511,232
10	188	13,451,113	99	10,051,229	954	1,801	307,911,115
11	189	12,954,318	88	9,101,356	954	1,813	311,764,077
12	231	21,078,834	103	13,179,214	954	1,841	319,663,698
54年1月	190	11,700,794	65	7,195,486	957	1,867	324,169,006
2	159	10,375,253	75	8,147,782	957	1,875	326,396,476
3	196	14,547,424	99	10,521,373	957	1,883	330,422,528

注 現在高の口座数は、通常・積立・住宅貯金の口座数を、貯金証書数は、定額・割定・定期・財形  
定額の貯金証書枚数をあわせて計上した。  
資料 徳島地方貯金局

## 142 郵便為替(昭和49~53年度)

(単位:金額・円)

年度・月	取扱局数	受 入		支 出		1日平均取扱高	
		口 数	金 額	口 数	金 額	受 入	払 出
昭和49年度	232	83,242	2,587,624,851	59,908	2,646,366,708	8,683,305	8,880,425
50	233	63,323	3,003,824,056	50,750	2,835,938,283	9,946,437	9,390,524
51	235	63,082	3,318,386,063	53,961	3,033,313,512	11,061,287	10,111,045
52	238	61,509	3,498,611,932	51,839	3,208,919,132	11,701,043	10,732,171
53	238	55,522	3,262,668,358	48,866	3,249,212,527	10,839,429	10,794,726
53年4月	238	4,972	371,634,746	5,942	421,607,462	15,484,781	17,566,978
5	238	3,790	283,549,534	3,219	273,608,440	11,341,981	11,144,337
6	238	3,542	247,413,639	3,124	241,529,428	9,515,909	9,289,593
7	238	3,268	219,119,193	2,999	230,966,879	8,427,661	8,883,342
8	238	3,328	199,522,834	3,297	232,086,029	7,389,735	8,595,779
9	238	3,324	225,730,803	3,250	250,705,016	9,405,450	10,446,042
10	238	3,503	225,960,629	3,383	262,239,147	9,038,425	10,489,566
11	238	4,553	236,724,704	3,163	221,573,840	9,863,529	9,232,243
12	238	5,092	308,590,589	5,047	366,417,924	11,868,868	14,092,997
54年1月	238	7,798	275,484,217	4,202	195,327,618	11,019,367	7,813,105
2	238	6,831	285,502,272	6,529	261,952,478	12,413,142	11,389,238
3	238	5,701	383,435,198	4,511	286,198,266	14,747,508	11,007,626

資料 四国郵政局

# 14 物価・家計

143 農 村 物

価 指 数

(1) 農 産 物 (昭和49~53年度)

(昭和50年度=100)

Table with 13 columns: 年度・月, 農産物総合, 米, 麦, 豆, いも, 野菜, 果実, 工芸作物, 花き, 繭, 畜産物, 稲わら加工品. Rows include 1950 average, 1950-53, and 1953-54 monthly data.

注 rは、訂正值
資料 中国四国農政局徳島統計情報事務所

(2) 農業生産資材 (昭和49~53年度)

(昭和50年度=100)

Table with 14 columns: 年度・月, 農業生産資材総合, 種苗及び苗木, 畜産用動物, 肥料, 飼料, 農業薬剤, 諸材料加工原料, 光熱動力, 自動車, 農機具, 建築資材, 農用被服, 賃借料. Rows include 1950 average, 1950-53, and 1953-54 monthly data.

注 1 賃借料は、49年度から耕うん機のための賃借料
2 rは、訂正值
資料 中国四国農政局徳島統計情報事務所

(3) 生活資材 (昭和49~53年度)

(昭和50年度=100)

Table with 17 columns: 年度・月, 生活資材総合, 食料, 穀物, いも, 豆, やさい, 海草及び乾物, 魚介, 肉卵乳, 加工食品, 調味料油脂, 酒, 菓子, 果物, 飲料, 外食. Rows include 1950 average, 1950-53, and 1953-54 monthly data.

注 rは、訂正值
資料 中国四国農政局徳島統計情報事務所

Table with 15 columns: 年度・月, 被服, 衣料品, 履装身具, 家計, 住居, 住居, 家具, 雑費, 保険衛生, 教育, 娯楽, たばこ, 交通通信, 自動車及び料金. Rows include 1950 average, 1950-53, and 1953-54 monthly data.



### 144 徳島市における消費者物価指数 (昭和49~53年)

(昭和50年=100)

年 月	総 合	食 料		住 居	光 熱	被 服	雑 費	
		主 食	副 食品					
ウ エ イ ト	10,000	3,847	491	1,779	992	423	1,451	3,287
昭和 49 年平均	90.8	89.6	80.9	-	92.8	91.2	95.2	89.0
50	100.0	100.0	100.0	100.0	100.0	100.0	100.0	100.0
51	109.4	110.4	112.8	111.3	109.4	105.8	104.2	111.0
52	117.8	117.4	123.5	117.4	116.6	114.9	111.0	121.9
53	121.8	120.8	129.2	119.2	121.6	113.5	113.7	127.8
53 年 1 月	119.1	117.8	129.3	118.2	119.3	114.8	111.1	124.6
2	119.1	118.1	129.3	118.7	119.9	114.4	106.5	126.4
3	119.6	119.6	129.3	119.2	119.9	114.4	107.3	125.6
4	120.5	119.7	129.3	118.0	120.8	114.4	107.8	127.9
5	122.4	120.1	129.2	114.1	120.4	114.4	119.3	128.1
6	122.8	121.6	129.2	114.0	121.2	114.4	118.7	127.8
7	123.1	121.3	129.2	118.4	121.8	114.4	118.7	128.7
8	122.7	123.1	129.2	122.5	122.3	114.4	109.1	129.5
9	124.0	125.0	129.2	127.7	123.5	114.4	113.2	129.0
10	123.8	124.0	129.2	123.8	123.1	110.7	116.7	128.5
11	122.7	120.8	129.2	119.3	123.4	110.5	117.1	128.8
12	122.3	119.0	129.2	116.3	123.8	110.4	118.6	128.8

資料 総理府統計局「消費者物価指数」

### 145 徳島市における全世帯の1世帯当たり 1か月間の消費支出金額 (昭和49~53年)

(単位:円)

年 月	消費支出						現物総額
	食料費	住居費	光熱費	被服費	雑費		
昭和 49 年平均	193,559	40,328	12,833	4,647	16,321	59,429	7,344
50	159,342	46,171	14,156	6,134	19,131	73,750	10,577
51	188,613	50,739	19,344	6,764	22,154	89,612	10,714
52	193,376	52,245	16,856	7,776	22,084	94,415	11,604
53	200,079	56,597	17,225	8,259	21,851	96,146	13,550
53 年 1 月	178,463	43,868	10,604	8,006	21,274	94,711	10,734
2	153,380	48,743	10,935	8,440	17,209	68,053	12,858
3	199,200	53,460	20,158	9,612	25,891	90,080	8,320
4	190,892	56,584	13,061	8,302	17,210	95,735	9,253
5	208,413	55,700	17,503	7,826	21,765	105,618	9,608
6	206,998	58,686	14,277	6,757	23,019	104,259	9,380
7	202,475	60,121	15,916	7,361	21,932	97,145	14,391
8	191,623	58,847	19,265	7,971	15,607	89,934	15,116
9	194,773	57,401	22,312	9,375	23,315	82,370	10,663
10	211,984	60,228	16,003	8,283	20,190	107,279	12,415
11	183,891	53,815	14,273	7,523	20,170	88,109	13,156
12	278,854	71,707	32,394	9,656	34,636	130,461	36,700

資料 総理府統計局「家計調査報告」

### 146 徳島市における勤労者世帯の1世帯当たり 1か月間の収入と支出 (昭和49~53年)

(単位:円)

年 月	収入総額				支出総額		
	実収入	収入以外 の収入	繰入金	実支出	消費支出		
昭和 49 年平均	301,029	193,502	35,328	72,199	301,029	147,246	134,463
50	367,528	238,528	50,063	78,937	367,528	182,537	164,226
51	485,350	279,753	121,712	83,885	485,350	232,462	206,198
52	422,505	280,637	61,947	79,921	422,505	219,290	194,915
53	489,074	322,048	77,850	89,176	489,074	247,261	215,520
53 年 1 月	390,830	219,380	43,223	128,227	390,830	206,962	188,641
2	366,733	230,769	51,236	84,727	366,733	182,723	163,388
3	420,861	262,127	70,572	88,162	420,861	239,154	211,702
4	404,690	255,703	67,760	81,227	404,690	236,911	215,131
5	407,981	254,031	71,673	82,276	407,981	240,188	202,410
6	683,064	508,081	87,938	87,044	683,064	289,353	241,034
7	492,551	318,427	84,563	89,561	492,551	269,633	229,266
8	470,297	292,567	80,849	96,882	470,297	238,120	208,743
9	414,480	244,651	72,709	97,120	414,480	223,224	194,962
10	418,716	251,827	92,411	74,478	418,716	242,680	215,608
11	400,540	241,436	70,942	81,603	400,540	218,246	196,030
12	998,148	785,376	133,970	78,802	998,148	379,935	319,321

年 月	支 出 総 額							
	実 支 出					非消費 支出	実支出以 外の支出	繰越金
	食料費	住居費	光熱費	被服費	雑費			
昭和 49 年平均	39,180	13,133	4,447	15,223	62,478	12,783	74,070	79,712
50	45,460	15,407	6,010	18,930	78,418	18,311	99,410	85,581
51	50,615	21,665	6,747	24,855	102,315	26,264	164,082	88,806
52	51,841	16,244	7,451	21,780	97,598	24,375	116,822	86,393
53	54,882	18,264	8,032	23,130	111,213	31,741	148,542	93,272
53 年 1 月	41,095	9,947	7,339	24,204	106,056	18,321	94,029	89,840
2	45,379	14,327	8,290	23,122	172,269	19,335	93,757	90,252
3	53,209	24,244	9,163	28,024	97,061	27,452	96,802	84,905
4	57,000	15,508	8,642	20,353	113,627	21,780	83,340	84,439
5	52,324	16,083	7,258	22,518	104,227	37,778	81,605	86,188
6	58,075	17,702	6,499	27,618	131,140	48,319	299,896	93,815
7	59,146	17,626	7,018	20,306	125,170	40,367	122,729	100,190
8	56,832	20,477	7,582	17,550	106,301	29,377	131,352	100,825
9	54,753	18,078	9,819	17,701	94,612	28,262	107,233	84,023
10	54,581	14,164	8,311	18,572	119,980	27,072	94,109	81,927
11	54,061	13,712	6,957	17,502	103,798	22,217	96,772	85,522
12	72,123	37,300	9,504	40,084	160,310	60,614	480,881	137,333

資料 総理府統計局「家計調査報告」

### 147 徳島市における主要生活

### 用品の小売価格（昭和53年）

（単位：円）

月	うるち米 (上) (10kg)	うるち米 (中) (10kg)	うるち米 (並) (10kg)	もち米 (1kg)	精 麦 (1kg)	食パン (1kg)	あんパン (100g)	小麦粉 (1kg)
1月	4,210	4,080	3,600	500	200	325	50	178
2	4,210	4,080	3,600	500	200	325	50	178
3	4,210	4,080	3,600	500	200	325	50	178
4	4,210	4,080	3,600	500	200	325	50	178
5	4,210	4,080	3,600	500	200	325	50	178
6	4,210	4,080	3,600	500	200	325	50	178
7	4,210	4,080	3,600	500	200	325	50	178
8	4,210	4,080	3,600	500	200	325	50	178
9	4,210	4,080	3,600	500	200	325	50	178
10	4,210	4,080	3,600	500	200	325	50	178
11	4,210	4,080	3,600	500	200	325	50	178
12	4,210	4,080	3,600	500	200	325	50	178

干しうどん (1kg)	即席中華 めん (袋・100g)	まぐろ (100g)	あじ (100g)	いわし (100g)	かつお (100g)	かれい (100g)	さけ (100g)	さば (100g)
240	59	314	161	39	158	164	298	51
240	59	303	173	37	170	143	270	44
240	59	297	191	38	131	161	280	44
240	59	235	146	33	123	165	245	33
240	59	205	126	33	90	171	288	31
240	59	186	138	34	99	213	293	47
240	59	192	127	36	135	225	318	50
240	59	249	160	41	162	284	287	52
240	59	274	200	43	185	306	259	56
240	59	214	135	31	152	323	239	39
240	59	255	129	29	156	266	239	32
240	59	230	140	34	148	263	289	33

月	さんま (100g)	たら (100g)	たい (100g)	ぶり (100g)	いか (100g)	たこ (100g)	あさり (100g)	かき (100g)
1月	122	—	492	300	123	220	37	68
2	97	—	495	275	109	230	42	56
3	105	—	507	258	97	254	51	47
4	90	—	470	236	128	228	41	48
5	63	—	378	206	97	205	46	—
6	59	—	328	238	92	220	54	—
7	60	—	469	280	97	230	59	—
8	77	—	503	268	136	215	53	—
9	75	—	497	268	112	188	50	—
10	68	—	422	273	109	188	48	154
11	64	80	436	267	97	164	36	75
12	64	—	455	239	131	156	36	72

煮干し (100g)	丸干いわし (100g)	するめ (100g)	塩さけ (100g)	かつお節 (100g)	たらこ (100g)	みりん 干し (100g)	牛 肉 (コース) (100g)	牛 肉 (中) (100g)
145	145	525	390	450	260	179	390	280
145	145	525	375	450	260	179	390	280
145	148	525	375	450	260	179	390	280
145	148	525	375	450	260	179	390	280
149	148	525	375	450	260	179	390	280
150	149	525	369	450	260	179	390	280
150	149	525	369	450	260	179	390	280
151	149	525	374	450	260	179	390	280
151	149	525	374	450	260	179	390	280
151	149	525	374	450	260	179	390	280
151	149	525	374	425	260	179	390	280
151	149	525	383	425	260	179	390	280

注 「Y」は市町村銘柄、「—」は出回りがなかったため、価格がえられないもの、「…」は銘柄変更  
資料 総理府統計局「小売物価統計調査報告」

である。

### 147 徳島市における主要生活

月	豚肉 (ロース) (100g)	豚肉 (中) (100g)	鶏肉 (100g)	ハム (100g)	ソーセージ (100g)	牛乳(配達) 1本 (200cc)	牛乳 (紙容器入り) (1,000ml)	粉ミルク (1かん) (1200g)
1月	200	160	128	188	150	52	241	1,580
2	200	160	128	188	150	52	241	1,580
3	200	160	128	188	150	52	241	1,580
4	200	160	128	188	150	52	241	1,580
5	200	160	128	188	150	52	241	1,580
6	200	160	128	188	150	52	241	1,580
7	200	160	128	188	150	55	255	1,580
8	200	160	128	188	150	55	255	1,580
9	200	160	128	188	150	55	255	1,580
10	200	160	128	188	150	55	255	1,580
11	200	160	128	188	150	55	255	1,580
12	200	160	128	188	150	55	252	1,580

月	馬れいしょ (1kg)	里芋 (1kg)	大根 (1kg)	にんじん (1kg)	ごぼう (1kg)	玉ねぎ (1kg)	かぶ (1kg)	れんこん (1kg)
1月	141	Y 350	55	113	288	145	84	475
2	137	Y 475	82	75	333	151	99	439
3	152	Y 525	77	108	333	152	99	486
4	174	Y 425	116	95	313	115	105	448
5	205	Y 350	98	101	338	74	140	469
6	152	—	118	153	325	55	100	633
7	153	—	202	177	388	68	108	600
8	143	—	190	158	333	73	94	508
9	137	Y 450	187	225	301	81	99	446
10	145	Y 388	168	325	313	105	99	467
11	142	Y 375	76	243	136	75	479	250
12	152	Y 413	42	225	300	160	58	438

### 用品の小売価格(続き)

バター (1箱) (225g)	チーズ (1箱) (225g)	鶏卵 (1kg)	キャベツ (1kg)	ほうれん草 (1kg)	白菜 (1kg)	ねぎ (1kg)	レタス (1kg)	甘しょ (1kg)
330	260	260	53	205	47	263	188	263
340	260	270	37	226	58	321	215	288
340	260	270	44	212	91	249	335	308
350	260	278	79	186	148	224	334	275
340	260	278	110	160	127	318	275	275
350	260	265	127	358	137	275	196	250
350	260	248	129	725	221	318	452	300
350	260	263	220	958	252	422	422	255
350	260	298	209	895	221	436	383	255
350	260	263	142	353	103	398	406	230
350	260	300	107	123	49	341	242	230
350	260	335	52	87	34	309	135	205

かぼちゃ (1kg)	きゅうり (1kg)	なす (1kg)	トマト (1kg)	ピーマン (1kg)	カラワケ (1kg)	あずき (100g)	干しいたけ (100g)	干しのり (1帖) (10枚)
243	399	475	358	406	199	90	650	291
284	469	510	415	676	240	90	650	291
398	371	416	378	530	190	90	650	291
467	296	366	282	408	289	90	650	291
307	250	335	240	348	283	90	650	291
135	161	238	161	264	307	90	650	291
90	238	212	151	406	—	90	650	291
105	289	200	248	422	—	90	650	291
157	330	232	389	554	—	90	650	291
182	309	307	400	470	370	90	650	291
250	578	501	390	483	162	90	650	291
305	447	488	386	446	126	90	650	291



147 徳島市における主要生活

月	かわらせんべい (100g)	甘納豆 (100g)	かりんとう (100g)	落花生 (100g)	みかん (1kg)	夏みかん (1kg)	りんご (スティング) (1kg)	りんご (ふじ) (1kg)
1月	100	75	45	133	167	-	326	434
2	100	75	45	133	153	-	263	339
3	100	75	45	133	211	215	307	406
4	100	75	45	133	272	174	344	473
5	100	75	45	133	-	255	-	504
6	100	-	45	133	-	276	-	582
7	100	-	45	133	-	300	-	-
8	100	-	45	133	-	-	-	-
9	100	-	45	133	935	-	497	-
10	100	75	45	133	349	-	434	-
11	100	75	48	133	258	-	352	443
12	100	75	48	133	216	-	369	464

月	清酒 (2級) (1本) (1,800ml)	緑茶 (番茶) (100g)	緑茶 (せん茶) (100g)	紅茶 (1箱) (25袋)	インスタント コーヒー (1本) (150g)	サイダー (1本) (350ml)	乳酸菌料 (1本) (633ml)	かけうどん (1杯)
1月	1,100	250	225	300	1,240	70	395	150
2	1,100	250	225	300	1,240	70	395	150
3	1,100	250	225	345	1,240	70	395	150
4	1,100	250	225	345	1,240	70	395	150
5	1,100	250	225	345	1,240	70	395	150
6	1,100	250	225	345	1,240	70	395	150
7	1,100	250	225	345	1,240	70	395	150
8	1,100	250	225	345	950	70	395	150
9	1,100	250	225	345	950	70	395	150
10	1,100	250	225	345	950	70	395	150
11	1,100	250	225	345	950	70	395	150
12	1,100	250	225	345	950	70	395	150

用品の小売価格(続き)

なし (1kg)	ぶどう (デラウェア) (1kg)	すいか (1kg)	もも (1kg)	いちご (1kg)	バナナ (1kg)	レモン (1kg)	プリンス メロン (1kg)	清酒 (1級) (1本) (1,800ml)
-	-	-	-	-	182	436	-	1,430
-	-	-	-	1,000	178	452	-	1,430
-	-	-	-	961	218	360	-	1,430
-	-	945	-	805	235	303	748	1,430
-	2,800	490	-	654	240	303	454	1,460
-	1,660	294	-	716	197	437	377	1,460
-	1,180	161	547	-	173	501	314	1,460
584	675	188	494	-	194	602	278	1,460
353	870	192	510	-	187	653	-	1,460
353	-	192	-	-	181	537	-	1,460
364	-	-	-	-	168	462	-	1,460
-	-	-	-	-	153	-	-	1,460

中華そば (1杯)	カレー ライス (1皿)	親子 どんぶり (1杯)	コーヒー (1杯)	ビール (外食) (1本) (633ml)	家賃 (民営) (1ヵ月) (3.3㎡)	家賃 (公営) (1ヵ月) (3.3㎡)	家賃 (公営) (都庁所有住宅) (1ヵ月) (3.3㎡)	間代 (民営) (1ヵ月) (1畳)
230	450	450	250	250	1,920	482	537	972
230	450	450	250	250	1,920	482	537	972
230	450	450	250	250	1,920	482	537	972
230	450	450	250	250	1,950	535	620	972
230	450	450	250	250	1,950	539	627	972
230	450	450	250	300	1,960	573	627	1,170
230	450	450	250	300	1,960	573	627	1,170
230	450	450	250	300	1,960	573	627	1,170
230	450	450	250	300	1,970	574	627	1,260
230	450	450	250	300	1,970	574	627	1,260
230	450	450	250	300	2,000	575	627	1,260
230	450	450	250	300	1,990	575	627	1,260

### 147 徳島市における主要生活

月	板 材 (1枚)	ベニア板 (1枚)	く ぎ (100g)	セメント (1袋 40kg)	畳表取り 替え費 (1枚)	板ガラス 取り替え費 (1枚)	障子紙 (1本)	ふすま の 替 え 費 (1枚)
1月	750	408	19	650	Y 4,200	4,250	503	2,000
2	750	415	19	650	Y 4,200	4,250	503	2,000
3	750	415	19	650	Y 4,200	4,250	503	2,000
4	750	415	19	650	Y 4,200	4,250	503	2,000
5	750	415	19	650	Y 4,200	4,250	490	2,000
6	750	415	19	650	Y 4,200	4,250	490	2,000
7	750	415	19	650	Y 4,200	4,250	490	2,000
8	750	415	19	650	Y 4,200	4,250	490	2,000
9	750	390	19	650	Y 4,200	4,250	490	2,000
10	750	390	19	650	Y 4,080	4,250	490	2,000
11	750	390	19	650	Y 4,080	4,250	490	2,000
12	750	395	19	650	Y 4,080	4,250	503	2,000

月	やかん (1個)	バケツ (1個)	ガ ス テ ー プ ル (1台)	けい光 ラ ン プ (1本)	電 気 アイロン (1台)	自 動 炊 飯 器 (1台)	ラ ジ オ (1台)	テレビ (カラー) (1台)
1月	2,130	470	19,000	295	7,360	8,680	16,900	116,000
2	2,130	470	19,000	295	7,360	8,680	16,900	116,000
3	2,130	470	19,000	295	7,360	8,680	16,900	116,000
4	2,130	470	19,000	295	7,360	8,680	16,900	116,000
5	2,150	470	19,000	295	7,360	8,680	16,900	113,000
6	2,150	470	19,000	295	7,360	8,680	16,900	113,000
7	2,150	470	19,000	295	7,360	8,680	16,900	129,000
8	2,150	470	19,000	295	7,360	8,680	16,900	129,000
9	2,150	470	19,000	295	7,360	8,680	16,900	129,000
10	2,150	470	19,000	295	7,360	8,680	16,900	129,000
11	2,150	470	19,000	295	7,360	8,680	16,900	129,000
12	2,150	470	19,000	295	7,360	8,680	16,900	129,000

### 用品の小売価格 (続き)

水 道 工 事 費 (1 m)	大 手 間 代 (1 日)	水 道 料 (基本料金) (1か月) (10 m <sup>3</sup> )	水 道 料 器 (量水器) 使用料金 (1か月)	さ ら (1 枚)	ガ ラ ス コ ッ プ (1 個)	ス プ ー ン (1 本)	魔法びん (1 個)	な べ (1 個)
2,100	7,500	390	20	187	100	60	3,780	1,500
2,100	7,500	390	20	187	100	60	3,780	1,500
2,100	7,500	390	20	187	100	60	3,780	1,500
2,100	7,500	390	20	187	110	60	3,780	1,500
2,100	7,500	390	20	187	110	60	3,780	1,530
2,100	7,500	390	20	187	110	60	3,780	1,530
2,100	7,500	390	20	187	110	60	3,780	1,530
2,100	8,000	390	20	187	110	60	3,780	1,530
2,100	8,500	390	20	187	110	60	3,780	1,530
2,100	8,500	390	20	187	110	60	3,780	1,530
2,100	8,500	390	20	187	110	60	3,780	1,530
2,100	8,500	390	20	187	110	60	3,780	1,530

電気せん たく機 (1台)	電 気 冷 蔵 庫 (1台)	電 気 掃 除 機 (1台)	テレビ 修 理 代 (1件)	目ざまし 時 計 (1個)	腕 時 計 (1個)	時 計 修 理 代 (1個)	食 卓 (1卓)	整 理 た ん す (1本)
26,400	103,000	17,000	3,430	2,800	20,000	3,170	4,570	214,000
26,400	103,000	17,000	3,430	2,800	20,000	3,170	4,570	214,000
27,500	103,000	17,000	3,430	2,800	20,000	3,170	4,570	214,000
27,500	103,000	17,000	3,430	2,800	20,000	3,170	4,570	214,000
27,500	103,000	18,700	3,430	2,800	20,000	3,170	4,570	214,000
27,500	103,000	18,700	3,430	2,800	20,000	3,170	4,570	214,000
27,500	103,000	18,700	3,430	2,800	20,000	3,170	4,570	214,000
27,500	103,000	18,700	3,430	2,800	20,000	3,170	5,270	233,000
27,500	103,000	18,700	3,430	2,800	20,000	3,170	5,270	233,000
27,500	103,000	18,700	3,430	2,800	20,000	3,170	5,270	233,000
27,500	103,000	18,700	3,430	2,800	20,000	3,170	5,270	233,000

147 徳島市における主要生活

月	ミシン (ジグザグ) (1台)	はさみ (1ちょう)	クレンザー (1個)	台所用 洗剤 (1本) (380ml)	ガス代 (標準熱量) (kcal/m³)	ガス代 (最底料金) (1か月) (8m³)	ガス代 (超過料金) (300,000 kcalまで) (1m³)	石炭 (1袋) (20kg)
1月	114,000	1,750	75	134	4,500	550.00	48.71	800
2	114,000	1,750	75	134	4,500	550.00	48.71	800
3	114,000	1,750	75	134	4,500	550.00	48.71	800
4	114,000	1,750	75	134	4,500	550.00	48.71	800
5	114,000	1,750	75	134	4,500	550.00	48.71	800
6	127,000	1,750	75	134	4,500	550.00	48.71	800
7	127,000	1,750	75	134	4,500	550.00	48.71	800
8	127,000	1,750	75	139	4,500	550.00	48.71	800
9	127,000	1,750	75	139	4,500	550.00	48.71	800
10	127,000	1,750	75	138	4,500	550.00	48.71	800
11	127,000	1,750	75	138	4,500	550.00	48.71	800
12	127,000	1,750	75	138	4,500	550.00	48.71	800

月	スカート (毛) (1枚)	スカート (ニット) (1枚)	男子ズボン (ウーステッド) (1本)	男子ズボン (夏もの混紡) (1本)	婦人スラックス (パンタロン) (1本)	学生服 (1着)	男児 ズボン (1本)	女児 スカート (1枚)
1月	7,500	8,500	6,650	-	4,900	Y 20,000	-	2,800
2	7,500	8,500	6,650	-	4,900	Y 20,000	-	2,800
3	7,500	8,500	6,650	-	4,900	Y 20,000	-	2,800
4	-	8,500	6,650	9,000	4,900	Y 20,000	1,930	2,800
5	-	8,500	-	9,000	4,900	Y 20,000	1,930	2,800
6	-	-	-	9,000	-	Y 20,000	1,930	2,800
7	-	-	-	9,000	-	Y 20,000	1,930	2,800
8	-	-	-	6,300	-	Y 20,000	1,930	2,800
9	7,300	8,900	9,500	6,300	3,900	Y 20,000	2,000	2,800
10	7,300	8,900	9,500	-	4,600	Y 20,000	2,000	2,800
11	7,300	8,900	9,500	-	4,600	Y 20,000	2,000	2,800
12	7,300	8,900	9,500	-	4,900	Y 20,000	-	2,800

用品の小売価格(続き)

れん炭 (1袋) (14個)	灯油 (18ℓ)	プロパン ガス (10m³)	背広 (夏もの) (1着)	背広 (秋冬もの) (1着)	男子 レインダ スターコ ート (1着)	男子 スリーシ ーズコ ート (1着)	婦人 オーバー オール (1着)	スカート (化繊) (1着)
1,040	700	3,450	-	36,400	7,930	20,000	-	-
1,040	700	3,450	-	36,400	7,930	20,000	-	-
1,040	700	3,450	-	36,400	7,930	20,000	-	6,300
1,040	700	3,450	40,700	36,400	7,930	20,000	-	6,300
1,040	700	3,450	40,700	-	7,930	-	-	6,300
1,040	700	3,450	40,700	-	7,930	-	-	6,300
1,040	700	3,450	40,700	-	7,930	-	-	6,300
1,040	700	3,450	28,500	-	7,930	-	-	4,400
1,040	700	3,450	28,500	52,000	7,930	-	-	-
1,040	700	3,450	-	52,000	7,930	25,000	-	-
1,050	678	3,450	-	52,000	7,930	25,000	28,500	-
1,050	678	3,450	-	52,000	7,930	25,000	28,500	-

婦人 セーター (長袖) (1枚)	婦人 セーター (半袖) (1枚)	男子 セーター (1枚)	ワイシャツ (混紡) (1枚)	男子シャツ (半袖・綿) (1枚)	男子シャツ (ランニング) (1枚)	男子シャツ (長袖・綿) (1枚)	男子 ブリーフ (1枚)	スリッパ (1枚)
5,250	-	6,090	3,000	550	-	850	367	850
5,250	-	6,090	3,000	550	-	850	367	850
5,250	-	6,090	3,000	550	-	850	367	850
-	-	6,090	3,000	550	500	850	367	850
-	5,300	-	3,000	550	500	-	367	1,200
-	5,300	-	3,000	550	500	-	367	1,200
-	5,300	-	3,000	550	500	-	367	1,200
-	2,650	-	3,000	550	500	-	367	1,200
7,500	-	8,700	3,000	550	500	850	387	1,200
7,500	-	8,700	3,000	550	-	850	387	1,200
7,500	-	8,700	3,000	550	-	850	387	1,200
7,500	-	8,700	3,000	550	-	850	387	1,200







## 147 徳島市における主要生活用品の小売価格(続き)

月	筆入れ (1個)	新聞代 (1か月)	映画 観覧料 (1回)	ボーリング ゲーム代 (1ゲーム)	バレー ボール (1個)	グローブ (1個)	写真機 (1台)	フィルム (カラー) (1本)
1月	650	1,700	1,180	300	4,300	4,930	36,900	490
2	650	1,700	1,180	300	4,300	4,930	36,900	490
3	650	1,700	1,180	300	4,300	5,000	36,900	490
4	650	1,700	1,180	300	4,300	5,000	36,900	490
5	650	1,700	1,180	300	4,300	5,000	36,900	490
6	650	1,700	1,180	300	4,300	5,000	36,900	490
7	650	2,000	1,220	250	4,300	5,000	36,900	490
8	650	2,000	1,220	250	4,300	5,000	36,900	480
9	650	2,000	1,180	250	4,300	5,000	36,900	480
10	650	2,000	1,180	250	4,300	5,000	36,900	480
11	650	2,000	1,180	250	4,300	5,000	36,900	480
12	650	2,000	1,180	250	4,300	5,000	36,900	480

月	写真機 代 (黒白) (1枚)	人形 (1個)	切り花 (きく) (1本)	月謝 (洋裁) (1か月)	月謝 (珠算) (1か月)	月謝 (料理) (1か月)	自動車 教習料 (技能・所内) (50分)	自動車 教習料 (技能・路上) (50分)
1月	32	1,600	150	10,000	4,000	3,000	2,800	2,800
2	32	1,600	150	10,000	4,000	3,000	2,800	2,800
3	32	1,600	117	10,000	4,000	3,000	2,800	2,800
4	32	1,600	87	10,000	4,500	3,000	2,800	2,800
5	32	1,600	97	10,000	4,500	3,000	2,800	2,800
6	32	1,600	80	10,000	4,500	3,000	3,000	3,000
7	32	1,600	73	10,000	4,500	3,000	3,000	3,000
8	32	1,600	117	10,000	4,500	3,000	3,000	3,000
9	32	1,600	107	10,000	4,500	3,000	3,000	3,000
10	32	1,600	87	10,000	4,500	3,000	3,000	3,000
11	32	1,600	87	10,000	4,500	3,000	3,000	3,000
12	32	1,600	87	10,000	4,500	3,000	3,000	3,000

15 住 居

15  
住  
居

148 居住世帯の有無別住宅数及び建物の種類別

地 域	住 宅					
	総 数	居 住 世 帯 有 り				
		計	同居世帯無し	同 居 世 帯 有 り		
			計	同居世帯1世帯	同居世帯2世帯以上	
総 数	243,700	222,500	221,500	1,000	1,000	...
市 部	127,700	114,500	113,900	600	...	...
郡 部	116,100	108,100	107,600	400	...	...
徳 島 市	70,400	62,500	62,100	400	...	...

資料 総理府統計局「住宅統計調査報告」

151 住宅種類別・所有の関係別住宅数・  
の建物数並びに世帯の種類別世帯数

建 物 の 種 類 住 宅 の 種 類 住宅の所有の関係	住宅数又は人が居住する住宅以外の建物数	世 帯						
		総 数	主 世 帯				同居世帯建物に	
			計	1 人 世 帯		2 人 以上 の 世 帯		
				設備専用住宅に居住	設備共用住宅に居住	設備専用住宅に居住		設備共用住宅に居住
住 宅 総 数	222,500	223,600	222,500	23,200	3,900	194,300	1,100	1,000
住 宅 の 種 類								
専用住宅	185,500	186,200	185,500	20,900	3,600	160,000	1,000	700
農林漁業併用住宅	15,300	15,400	15,300	700	-	14,600	0	0
店舗その他の併用住宅	21,700	22,000	21,700	1,600	300	19,700	100	300
住宅の所有の関係								
持ち家	163,400	164,000	163,400	11,700	100	151,200	400	700
借家	59,200	59,400	59,200	11,500	3,800	43,100	700	300
公営・公団・公社の借家	17,400	17,400	17,400	2,200	0	15,100	0	100
公営賃貸住宅	16,900	17,000	16,900	2,200	0	14,700	0	100
公団・公社の賃貸住宅	500	500	500	0	-	400	-	-
民 営 借 家	36,300	36,500	36,300	8,600	3,700	23,300	600	200
1 戸 建 住 宅	10,700	10,700	10,700	1,800	100	8,700	100	100
長 屋 建 住 宅	11,200	11,200	11,200	2,800	200	8,000	200	100
共同住宅(木造)	6,100	6,100	6,100	1,800	2,900	1,200	200	0
共同住宅(非木造)	8,000	8,100	8,000	2,100	600	5,200	100	0
その他の住宅	300	300	300	100	0	200	0	-
給 与 住 宅	5,500	5,500	5,500	700	100	4,700	0	0
人が居住する住宅以外の建物								
建物総数	1,700	1,800	...	...	...	...	...	1,800
寄 宿 舎 ・ 下 宿 屋	700	700	...	...	...	...	...	700
旅 館 ・ 宿 泊 所	300	300	...	...	...	...	...	300
そ の 他 の 建 物	800	800	...	...	...	...	...	800

資料 総理府統計局「住宅統計調査報告」

人が居住する住宅以外の建物数 (昭和53.10.1現在)

数				人が居住する住宅以外の建物数			
居 住 世 帯 無 し							
計	一時現在者のみ	空き家	建築中	計	寄 宿 舎 下 宿 屋	旅 館 宿 泊 所	そ の 他 の 建 物
21,200	1,700	17,600	1,900	1,700	700	300	800
13,200	1,000	11,000	1,200	1,100	500	200	400
8,000	800	6,600	700	600	200	100	300
7,900	700	6,700	600	800	400	200	200

建物の種類別・人が居住する住宅以外  
及び世帯人員 (昭和53.10.1現在)

数		世 帯 人 員								
及び住宅以外の居住する世帯		総 数	主 世 帯				同居世帯及び住宅以外の建物に居住する世帯			
普通世帯	準世帯		計	1 人 世 帯		2 人 以上 の 世 帯		計	普通世帯	準世帯
				設備専用住宅に居住	設備共用住宅に居住	設備専用住宅に居住	設備共用住宅に居住			
300	700	795,800	793,600	23,200	3,900	762,900	3,600	2,200	1,000	1,100
200	500	646,600	645,000	20,900	3,600	617,300	3,300	1,600	800	700
0	0	66,500	66,400	700	-	65,700	0	0	0	0
100	200	82,700	82,200	1,600	300	79,900	300	500	200	400
300	500	634,600	632,900	11,700	100	619,600	1,600	1,700	900	800
0	300	161,200	160,700	11,500	3,800	143,300	2,000	500	100	400
-	100	53,500	53,500	2,200	0	51,100	100	100	-	100
-	100	52,200	52,100	2,200	0	49,800	100	100	-	100
-	-	14,000	14,000	0	-	13,000	-	-	-	-
0	200	90,300	89,900	8,600	3,700	75,800	1,800	300	100	200
0	0	32,500	32,300	1,800	100	30,200	300	200	100	0
-	100	29,900	29,800	2,800	200	26,100	700	100	-	100
-	0	8,600	8,600	1,800	2,900	3,400	400	0	-	0
-	0	18,700	18,600	2,100	600	15,600	200	100	-	100
-	-	700	700	100	0	500	100	-	-	-
-	0	17,400	17,300	700	100	16,400	100	100	-	100
600	1,200	20,000	...	...	...	...	...	20,000	2,100	17,900
0	700	13,600	...	...	...	...	...	13,600	0	13,600
200	100	900	...	...	...	...	...	900	800	100
400	400	5,500	...	...	...	...	...	5,500	1,300	4,200

150 住宅の種類別・所有の関係別・構造別・建築の  
時期別住宅数 (昭和53.10.1現在)

住宅の種類 専用住宅の所有の関係 構	総 数	終 戦 前	終戦時～ 昭和35年	昭和36年 ～45年	昭和46年 ～50年	昭和51年～ 53年9月	不 詳
木 造	166,900	56,600	35,500	36,300	26,400	12,100	100
防火木造	15,200	700	2,100	5,900	4,700	1,900	—
非木造	40,400	400	2,500	15,600	13,800	7,900	0
専用住宅	185,500	42,800	32,800	51,000	39,400	19,300	100
木 造	138,000	42,000	29,300	32,000	23,400	11,100	100
防火木造	13,100	500	1,500	5,200	4,300	1,600	—
非木造	34,400	300	2,000	13,800	11,700	6,700	0
持ち家	130,000	37,200	23,800	30,000	25,600	13,300	0
木 造	112,000	36,600	21,900	23,800	19,500	10,200	0
防火木造	6,700	300	1,100	1,800	2,300	1,200	—
非木造	11,200	300	800	4,400	3,800	1,900	0
借 家	55,500	5,600	9,000	21,000	13,800	6,000	100
木 造	25,900	5,400	7,400	8,200	3,900	900	100
防火木造	6,400	200	400	3,400	2,000	300	—
非木造	23,200	0	1,200	9,400	7,800	4,800	0
農林漁業併用住宅	15,300	9,100	2,300	2,000	1,400	500	—
木 造	14,400	9,000	2,300	1,600	1,100	300	—
防火木造	200	100	0	0	0	0	—
非木造	700	100	0	300	300	100	—
店舗その他の併用住宅	21,700	5,700	5,000	4,900	4,100	2,000	0
木 造	14,500	5,500	3,900	2,600	1,800	700	0
防火木造	2,000	100	600	600	400	200	—
非木造	5,200	100	500	1,600	1,900	1,100	0

151 世帯の種類別・住宅の所有の関係別・世帯人員  
別・居室数別世帯数 (昭和53.10.1現在)

世帯の種類・世帯の型・住宅の 所有の関係	総 数	居 住 室 数							1世帯 当たり 居住 室数
		1 室	2	3	4	5	6	7室以上	
普通世帯総数	223,500	3,400	16,300	31,900	40,600	38,700	34,900	55,700	5.15
1人世帯	27,100	4,700	6,400	6,000	5,200	2,600	1,300	1,000	3.12
2人世帯	39,500	500	4,200	8,100	9,500	7,200	5,000	5,100	4.49
3人世帯	43,500	200	2,800	7,700	9,500	8,600	6,800	8,000	4.92
4人世帯	51,600	0	2,200	7,500	10,700	10,100	9,200	11,800	5.22
5人世帯	30,600	0	500	2,000	3,900	5,800	6,200	12,300	6.13
6人以上の世帯	31,000	0	200	700	1,700	4,500	6,500	17,500	7.00
主 世 帯	222,500	5,300	16,100	31,700	40,400	38,600	34,800	55,600	5.15
1人世帯	27,100	4,700	6,400	6,000	5,200	2,600	1,300	1,000	3.12
2人世帯	39,200	400	4,100	8,000	9,500	7,100	5,000	5,100	4.50
3人世帯	43,400	200	2,700	7,700	9,500	8,600	6,800	7,900	4.92
4人世帯	51,400	0	2,100	7,500	10,700	10,000	9,200	11,800	5.22
5人世帯	30,500	0	500	1,900	3,900	5,700	6,200	12,200	6.15
6人以上の世帯	31,000	0	200	600	1,600	4,500	6,400	17,500	7.00
持 ち 家	163,400	400	3,200	10,500	24,700	35,900	33,700	55,000	5.91
1人世帯	11,800	200	1,300	2,300	3,400	2,400	1,200	1,000	4.26
2人世帯	27,400	100	1,100	3,500	6,400	6,600	4,800	5,000	5.09
3人世帯	30,600	0	500	2,200	5,500	8,100	6,500	7,800	5.60
4人世帯	37,200	0	200	1,600	5,500	9,200	8,900	11,600	5.90
5人世帯	26,500	0	100	500	2,500	5,200	6,000	12,200	6.51
6人以上の世帯	29,900	0	0	300	1,400	4,400	6,400	17,400	7.09
借 家	59,200	4,900	12,900	21,200	15,800	2,700	1,100	700	3.08
1人世帯	15,400	4,400	5,200	3,600	1,900	200	100	0	2.25
2人世帯	11,700	300	3,000	4,500	3,100	500	200	100	3.14
3人世帯	12,800	100	2,300	5,500	4,000	500	200	100	3.29
4人世帯	14,200	0	1,900	5,800	5,100	800	300	200	3.47
5人世帯	4,000	0	400	1,400	1,400	600	200	0	3.70
6人以上の世帯	1,100	—	200	300	200	100	100	200	4.39
同居世帯	300	100	100	100	0	0	0	—	2.42
住宅以外の建物に 居住する世帯	600	100	100	100	100	100	100	100	4.18

### 152 住宅の種類別・所有の関係別・建て方別・建

住宅の種類 住宅の所有の関係 建て方の構造 建築の時期	総数	設備専用						
		炊事用流し		給水設備				水
		専用	共用	水道		水道ではない		
				専用	共用	専用	共用	
住宅総数	222,500	220,400	2,100	197,900	2,700	21,500	400	70,000
住宅の種類	185,500	183,500	2,000	165,600	2,500	16,900	400	60,200
専用住宅	15,300	15,300	0	11,900	100	3,300	-	1,500
農林漁業併用住宅	21,700	21,600	100	20,300	100	1,200	0	8,300
店舗その他の併用住宅	163,400	163,000	300	142,800	700	19,500	300	45,700
住宅の所有の関係	163,400	163,000	300	142,800	700	19,500	300	45,700
持ち家	59,200	57,400	1,800	55,100	2,000	2,000	100	24,300
借家	169,000	169,000	0	16,600	0	200	-	6,900
公営の借家	500	500	-	400	0	-	-	400
公団・公社の借家	24,000	24,000	-	22,500	200	1,200	100	6,000
民間借家(木造・設備専用)	3,600	2,100	1,500	2,100	1,400	200	0	100
民間借家(木造・設備共用)	8,000	8,000	-	7,600	100	300	-	7,600
民間借家(非木造・設備専用)	700	500	100	500	100	100	-	0
民間借家(非木造・設備共用)	5,500	5,400	100	5,400	100	100	-	3,400
給与住宅	175,500	175,000	400	154,400	800	19,900	300	47,600
建て方、構造	23,400	23,300	100	22,200	200	900	100	4,500
1長戸屋	17,200	17,100	100	16,100	200	800	100	3,100
木非木	62,000	62,000	0	62,000	-	100	-	1,400
共同住	22,600	21,100	1,500	20,300	1,700	700	0	17,200
木非木	6,300	5,000	1,400	4,600	1,400	300	0	1,900
その他	16,300	16,200	200	15,700	300	300	-	15,300
建築の時期	1,000	1,000	0	900	0	0	-	700
戦前	57,700	57,300	400	46,900	600	10,000	200	4,200
終戦時～昭和35年	40,100	39,600	500	35,400	600	3,900	100	7,800
昭和36～45年	57,900	57,200	700	53,400	800	3,600	100	18,600
昭和46～50年	44,900	44,500	500	41,600	600	2,700	-	23,500
昭和51年～53年9月	21,900	21,800	100	20,500	100	1,300	-	15,800
不詳	100	100	-	100	-	-	-	0

資料 総理府統計局「住宅統計調査報告」

### 153 世帯の種類別・住宅の所有の関係別・1人

世帯の種類、住宅の所有の関係 世帯の収入階級	総数	1人				
		3.0未満	3.0～3.4	3.5～3.9	4.0～4.4	4.5～4.9
普通世帯総数	223,500	4,300	5,200	6,400	8,600	11,200
世帯の種類、住宅の所有の関係	223,500	4,100	5,100	6,400	8,500	11,200
主世帯	163,400	900	1,600	2,300	3,900	4,900
持ち家	59,200	3,200	3,500	4,100	4,600	6,300
借家	169,000	1,300	1,300	1,400	2,100	1,600
公営の借家	500	100	0	200	0	0
公団・公社の借家	24,000	1,500	1,500	1,600	1,500	2,300
民間借家(木造・設備専用)	3,600	100	200	100	300	1,400
民間借家(木造・設備共用)	8,000	100	300	300	400	500
民間借家(非木造・設備専用)	700	0	0	-	0	200
民間借家(非木造・設備共用)	5,500	100	300	600	300	400
給与住宅	300	100	0	0	0	0
同居	600	100	0	0	0	0
住宅以外の建物に居住する世帯						

資料 総理府統計局「住宅統計調査報告」

### 築の時期別・設備状況別住宅数(昭和53.10.1現在)

・ 共用の別										浴室	
便所		炊事用流し専用				炊事用流し共用				あり	なし
洗	水洗ではない	給水設備専用		給水設備共用	給水設備専用		給水設備共用	あり	なし		
共用	専用	共用	便所専用	うち浴室あり	便所共用	便所専用	便所共用			便所専用	あり
2,500	148,000	2,100	216,100	193,900	2,800	1,400	300	100	100	195,800	26,700
2,300	121,000	2,000	179,600	160,000	2,500	1,200	300	100	100	161,700	23,800
-	13,900	0	15,300	15,000	-	100	-	0	-	15,000	300
200	13,100	200	21,200	18,900	300	100	0	0	-	19,100	2,700
0	117,400	200	161,900	153,700	100	1,000	200	0	0	154,900	8,400
2,400	30,500	1,900	54,200	40,200	2,700	400	100	0	0	40,900	18,300
0	10,000	0	16,800	14,600	0	0	0	-	-	14,600	2,300
-	100	-	400	400	-	0	-	-	-	400	0
-	18,000	-	23,700	13,400	-	300	-	-	-	13,500	10,500
1,800	100	1,700	-	-	2,100	-	100	0	0	400	3,200
-	300	-	7,900	7,000	-	100	-	-	-	7,000	1,000
600	-	100	-	-	500	-	0	-	-	0	700
0	2,000	100	5,400	4,800	0	0	-	0	-	4,900	600
100	127,500	300	173,700	162,500	300	1,000	300	0	0	163,800	11,600
0	18,600	300	22,800	15,900	300	200	100	0	0	16,100	7,400
0	13,700	300	16,600	10,600	300	200	100	-	0	10,700	6,500
0	4,800	-	6,200	5,300	-	-	-	0	-	5,300	900
2,400	1,600	1,400	18,700	14,700	2,300	200	0	0	-	15,200	7,500
1,800	1,300	1,300	3,200	700	1,700	0	-	0	-	1,000	5,300
600	300	100	15,500	14,100	500	100	0	-	-	14,200	2,200
0	300	0	1,000	700	0	-	0	0	-	700	300
100	53,000	400	56,600	50,400	200	500	100	0	0	50,900	6,800
500	31,100	600	38,600	32,300	700	300	100	0	0	32,700	7,400
600	37,700	900	56,000	48,900	900	300	100	0	-	49,400	8,500
700	20,600	200	43,800	41,900	500	200	100	0	0	42,300	2,600
600	5,400	100	21,100	20,300	600	100	0	-	-	20,500	1,400
-	100	-	100	100	-	-	-	-	-	100	0

### 当たり畳数別普通世帯数(昭和53.10.1現在)

当 たり 畳 数								1人当たり 畳数
5.0～5.9	6.0～6.9	7.0～7.9	8.0～8.9	9.0～9.9	10.0～11.9	12.0～14.9	15.0畳以上	
22,000	25,100	22,000	19,900	17,700	24,900	23,300	32,700	8.39
22,000	25,000	21,900	19,900	17,700	24,900	23,200	32,700	8.40
13,800	18,300	17,500	16,400	14,400	21,100	20,200	28,000	9.04
8,300	6,600	4,400	3,400	3,300	3,800	3,000	4,600	5.84
2,700	1,500	1,100	900	600	900	500	1,100	5.15
100	0	0	0	-	-	0	0	4.27
3,200	2,400	1,600	1,200	1,900	2,100	1,300	1,700	5.93
100	700	300	200	200	0	0	0	5.22
1,200	900	700	800	400	500	800	1,200	7.13
0	200	100	0	-	0	0	-	5.49
1,000	900	500	300	100	300	300	600	6.40
100	0	-	0	0	0	0	-	4.48
100	100	0	100	0	0	0	100	7.23

154 世帯の種類別・住宅の所有の関係別・世帯

人員別・居室の畳数別世帯数（昭和53.10.1現在）

世帯の種類・住宅の所有の関係・世帯人員	総 数	居 住				
		6.0畳未満	6.0～8.9	9.0～11.9	12.0～14.9	15.0～17.9
普通世帯総数	223,500	2,700	4,700	11,500	12,900	20,300
1人世帯	27,100	2,500	3,400	4,600	3,200	3,400
2人世帯	39,500	100	700	2,900	3,400	5,000
3人世帯	43,500	100	400	2,000	2,900	5,000
4人世帯	51,600	—	200	1,500	2,600	5,200
5人世帯	30,600	—	0	300	600	1,500
6人以上の世帯	31,000	—	0	100	200	300
主 世 帯	222,500	2,600	4,600	11,400	12,700	20,300
1人世帯	27,100	2,500	3,400	4,600	3,200	3,400
2人世帯	39,200	100	600	2,900	3,300	4,900
3人世帯	43,400	100	400	2,000	2,800	4,900
4人世帯	51,400	—	200	1,500	2,600	5,200
5人世帯	30,500	—	0	300	600	1,500
6人以上の世帯	31,000	—	0	100	200	300
持 ち 家	163,400	100	500	1,900	4,000	6,300
1人世帯	11,800	100	200	800	1,300	1,300
2人世帯	27,400	0	100	500	1,300	2,100
3人世帯	30,600	—	100	300	700	1,300
4人世帯	37,200	—	0	100	500	1,100
5人世帯	26,500	—	—	0	200	400
6人以上の世帯	29,900	—	0	0	100	200
借 家	59,200	2,500	4,100	9,500	8,700	14,000
1人世帯	15,400	2,400	3,100	3,800	1,900	2,100
2人世帯	11,700	100	500	2,300	2,000	2,900
3人世帯	12,800	100	300	1,700	2,100	3,600
4人世帯	14,200	—	200	1,400	2,100	4,100
5人世帯	4,000	—	0	300	500	1,100
6人以上の世帯	1,100	—	0	100	200	200
同居世帯	300	0	0	0	100	0
住宅以外の建物に居住する世帯	600	0	0	0	100	100

室 の 畳 数								1世帯当たり 居室の畳数
18.0～20.9	21.0～23.9	24.0～26.9	27.0～29.9	30.0～35.9	36.0～47.9	48.0～59.9	60.0畳以上	
18,300	16,200	18,800	14,100	31,500	44,500	19,000	9,000	29.91
2,600	1,700	2,300	800	1,300	1,100	200	100	16.53
4,600	3,300	4,300	2,600	5,200	5,200	1,500	700	25.38
4,000	4,100	4,000	3,200	6,500	8,000	2,500	1,000	28.19
4,800	4,400	4,700	3,700	8,400	10,400	4,100	1,500	30.15
1,700	1,600	2,200	2,200	5,400	8,900	4,300	2,000	36.56
600	1,000	1,400	1,600	4,700	10,900	6,400	3,700	42.80
18,000	16,200	18,700	14,100	31,400	44,400	19,000	9,000	29.94
2,600	1,700	2,300	800	1,300	1,100	200	100	16.53
4,600	3,300	4,300	2,600	5,200	5,100	1,500	700	25.47
3,900	4,100	4,000	3,200	6,500	7,900	2,500	1,000	28.21
4,800	4,400	4,700	3,700	8,400	10,400	4,000	1,500	30.18
1,600	1,600	2,100	2,200	5,400	8,900	4,300	2,000	36.61
600	1,000	1,300	1,600	4,700	10,900	6,400	3,700	42.81
9,400	10,900	15,400	13,100	30,400	43,700	18,800	8,900	35.04
1,500	1,200	1,800	800	1,300	1,100	200	100	23.30
2,800	2,400	3,600	2,400	5,000	5,000	1,500	700	29.46
1,800	2,600	3,200	3,000	6,300	7,800	2,500	1,000	32.91
1,900	2,700	3,800	3,400	8,000	10,200	4,000	1,500	34.88
800	1,200	1,800	2,100	5,200	8,700	4,200	2,000	39.16
500	900	1,300	1,500	4,600	10,800	6,400	3,700	43.47
8,700	5,200	3,300	1,100	1,000	700	100	100	15.86
1,100	500	500	0	100	0	0	—	11.28
1,800	900	700	200	200	100	0	0	16.14
2,100	1,600	800	200	200	200	0	—	17.00
2,800	1,800	900	300	300	200	0	0	17.88
800	400	400	200	200	100	0	—	19.63
100	100	100	100	100	100	0	0	24.04
100	0	0	—	0	0	—	—	15.33
0	0	100	0	100	100	0	0	24.70

155 住宅の所有の関係別・建築の時期別・日照時間別

日当たりの良くない原因別住宅数 (昭和53.10.1現在)

住宅の所有の関係 建築の時期	日 照 時 間				
	総 数	1時間未満	1 ~ 3	3 ~ 5	5時間以上
住 宅 総 数	222,500	3,300	9,600	25,600	184,000
前年	57,700	800	2,300	5,200	49,400
戦前	40,100	900	2,500	5,200	31,400
昭和36~45年	57,900	1,000	2,700	7,400	46,800
昭和46~50年	44,900	400	1,600	5,800	37,300
昭和51年~53年9月	21,900	200	600	2,100	19,000
不詳	100	0	0	-	100
持 ち 家	163,400	1,400	5,100	14,100	142,800
前年	50,600	400	1,300	3,800	45,200
戦前	30,400	500	1,600	3,200	25,100
昭和36~45年	36,100	200	1,100	3,400	31,400
昭和46~50年	30,700	200	800	2,600	27,100
昭和51年~53年9月	15,500	100	300	1,200	14,000
不詳	0	-	-	-	0
借 家	59,200	1,900	4,500	11,500	41,200
前年	7,000	500	900	1,400	4,200
戦前	9,700	400	900	2,000	6,300
昭和36~45年	21,800	800	1,600	4,000	15,400
昭和46~50年	14,200	200	800	3,000	10,200
昭和51年~53年9月	6,400	100	200	1,000	5,100
不詳	100	0	0	-	100
公 営 の 借 家	16,900	100	600	2,600	13,600
前年	100	0	-	0	0
戦前	2,400	-	100	400	1,900
昭和36~45年	7,300	0	100	1,000	6,100
昭和46~50年	4,700	0	300	1,100	3,200
昭和51年~53年9月	2,500	-	0	100	2,400
不詳	0	-	0	-	0
公 団 ・ 公 社 の 借 家	500	0	-	0	400
前年	-	-	-	-	-
戦前	100	0	-	0	100
昭和36~45年	400	-	-	0	300
昭和46~50年	0	-	-	-	0
昭和51年~53年9月	0	-	-	-	0
不詳	-	-	-	-	-
民営借家(木造・設備専用)	24,000	1,000	2,800	4,800	15,300
前年	6,300	400	800	1,200	3,800
戦前	4,800	200	700	1,100	2,900
昭和36~45年	7,900	400	1,000	1,800	4,700
昭和46~50年	4,200	0	300	600	3,200
昭和51年~53年9月	800	0	0	100	600
不詳	100	0	0	-	100
民営借家(木造・設備共用)	3,600	400	500	1,400	1,400
前年	500	0	100	200	100
戦前	600	0	100	200	300
昭和36~45年	1,300	200	200	400	500
昭和46~50年	800	100	0	400	300
昭和51年~53年9月	500	100	100	200	200
不詳	-	-	-	-	-
民営借家(非木造・設備専用)	8,000	200	400	2,000	5,400
前年	0	0	-	-	0
戦前	500	0	0	300	200
昭和36~45年	2,100	100	200	600	1,400
昭和46~50年	3,200	100	100	700	2,300
昭和51年~53年9月	2,100	0	100	500	1,600
不詳	0	-	-	-	0
民営借家(非木造・設備共用)	700	200	100	200	200
前年	-	-	-	-	-
戦前	400	200	0	100	100
昭和36~45年	200	100	0	0	100
昭和46~50年	100	-	0	100	0
昭和51年~53年9月	100	-	0	0	0
不詳	-	-	-	-	-
給 与 住 宅	5,500	0	200	500	4,800
前年	300	-	0	0	200
戦前	1,000	0	0	100	900
昭和36~45年	2,600	0	100	200	2,300
昭和46~50年	1,300	-	0	100	1,100
昭和51年~53年9月	400	-	0	100	300
不詳	-	-	-	-	-

日照時間1時間未満の世帯について日当たりの良くない原因				日照時間1時間以上3時間未満の世帯について日当たりの良くない原因			
北向きの居室 だけだから	近くに高層建造 物があるから	周囲の建築物が 接近しているから	そ の 他	北向きの居室 だけだから	近くに高層建造 物があるから	周囲の建築物が 接近しているから	そ の 物
800	400	1,800	300	1,200	1,100	6,000	1,300
200	100	400	100	400	200	1,200	500
200	200	500	100	300	400	1,400	400
200	100	600	0	300	300	1,900	200
100	0	200	0	200	100	1,200	100
100	0	0	-	100	0	400	100
-	-	0	-	-	0	0	0
300	300	700	100	600	700	3,100	700
100	0	200	100	200	100	700	300
100	100	300	0	100	300	900	200
100	100	100	0	100	200	700	100
0	0	100	0	100	100	600	100
0	0	0	-	100	0	200	0
-	-	0	-	-	0	0	0
500	200	1,200	100	600	400	2,900	600
100	0	300	100	200	100	500	200
100	100	200	0	100	100	500	200
200	0	500	0	200	100	1,200	200
100	-	100	0	100	0	600	100
100	-	0	-	0	-	200	0
-	-	0	-	-	0	0	0
-	-	0	-	-	-	500	200
-	-	0	0	-	-	0	-
-	-	0	0	-	-	0	100
-	-	0	0	-	-	100	0
-	-	0	0	-	-	300	0
-	-	0	0	-	-	0	-
-	-	0	0	-	-	0	0
200	100	600	100	400	300	1,800	400
100	0	300	100	100	100	400	200
0	0	100	0	100	100	400	100
100	0	200	0	100	100	700	100
0	-	0	-	0	0	200	0
0	-	0	-	0	0	0	-
-	-	0	-	-	0	0	-
100	0	300	-	100	0	300	100
0	0	0	-	0	0	0	0
0	0	0	0	0	0	0	0
0	0	0	0	0	0	200	0
0	0	100	0	0	0	0	0
100	-	100	-	0	-	0	-
-	-	0	-	-	-	0	-
100	0	100	-	100	0	200	0
0	0	0	-	0	0	0	0
0	0	0	0	0	0	100	0
100	-	0	-	100	0	100	0
-	-	0	-	-	-	0	-
0	0	200	-	0	0	0	0
0	0	100	-	0	0	0	0
0	0	100	-	0	0	0	0
0	0	0	-	0	0	0	0
0	0	0	-	0	0	0	0



156 住宅の種類・住宅の所有の関係・建築の時期別住宅数、世帯数、世帯人員、1住宅当たり居室数、1住宅当たり畳数、1住宅当たり延べ面積、1人当たり畳数及び1室当たり人員

住宅の種類・住宅の所有の関係 建 築 の 時 期	住宅数	世帯数	世帯人員	1住宅 当たり 居室数	1住宅 当たり 畳 数	1住宅 当たり 延べ面積 (㎡)	1人 当たり 畳 数	1室 当たり 人員
住 宅 総 数	222,500	223,600	795,800	5.16	29.99	87.24	8.39	0.69
住宅の種類・住宅の所有の関係								
持 ち 家	163,400	164,100	634,600	5.91	35.09	103.06	9.03	0.66
借 家	59,200	59,400	161,200	3.09	15.90	43.55	5.84	0.88
公 営 の 借 家	16,900	17,000	52,200	3.16	15.89	43.36	5.16	0.97
公 団 ・ 公 社 の 借 家	500	500	1,400	2.44	12.75	35.74	4.27	1.22
民営借家(木造・設備専用)	24,000	24,100	65,200	3.19	16.13	45.22	5.93	0.85
民営借家(木造・設備共用)	3,600	3,700	4,700	1.42	6.69	15.99	5.24	0.90
民営借家(非木造・設備専用)	8,000	8,000	19,500	3.21	17.44	44.33	7.12	0.76
民営借家(非木造・設備共用)	700	700	900	1.40	7.16	15.85	5.49	0.93
給 与 住 宅	5,500	5,500	17,400	3.61	20.21	58.09	6.41	0.87
専 用 住 宅	185,500	186,200	646,600	5.04	28.89	79.81	8.29	0.69
持 ち 家	130,000	130,500	496,400	5.88	34.54	96.12	9.04	0.65
借 家	55,500	55,700	150,200	3.06	15.65	41.63	5.78	0.88
公 営 の 借 家	16,900	16,900	52,000	3.17	15.89	43.35	5.16	0.97
公 団 ・ 公 社 の 借 家	400	400	1,300	2.46	12.88	35.94	4.27	1.22
民営借家(木造・設備専用)	21,400	21,500	57,100	3.14	15.64	41.72	5.86	0.85
民営借家(木造・設備共用)	3,300	3,300	4,200	1.40	6.58	15.58	5.18	0.91
民営借家(非木造・設備専用)	7,600	7,600	18,400	3.20	17.39	43.00	7.16	0.76
民営借家(非木造・設備共用)	700	700	800	1.36	6.82	14.95	5.46	0.92
給 与 住 宅	5,200	5,200	16,300	3.52	19.45	54.11	6.22	0.89
農 林 漁 業 併 用 住 宅	15,300	15,400	66,500	6.37	39.84	116.43	9.19	0.68
店 舗 そ の 他 の 併 用 住 宅	21,700	22,000	82,700	5.37	32.47	130.01	8.53	0.71
持 ち 家	18,200	18,400	72,200	5.74	34.89	141.01	8.80	0.69
借 家	3,500	3,600	10,400	3.48	19.84	72.74	6.67	0.85
建 築 の 時 期								
終 戦 前	57,700	58,000	216,900	5.72	34.28	96.59	9.11	0.66
終 戦 前 ～ 昭 和 35 年	40,100	40,300	135,900	5.00	27.85	82.14	8.22	0.68
昭 和 36 年 ～ 45 年	57,900	58,200	202,800	4.75	26.55	76.83	7.57	0.74
昭 和 46 年 ～ 50 年	44,900	45,100	163,800	5.16	30.29	90.12	8.31	0.71
昭 和 51 年 ～ 53 年 9 月	21,900	22,000	75,900	5.11	31.16	93.65	8.97	0.68
不 詳	100	100	400	...	...	...	...	...

16 財 政

### 157 国税賦課及び徴収状況（昭和52年度）

（単位：千円）

税 目	徴収決定済額			収 納 済 額		
	計	本年度分	過年度分	計	本年度分	過年度分
総 額	48,133,305	46,156,489	1,976,816	46,061,163	44,223,794	1,837,369
源泉所得税	18,922,042	18,867,802	54,240	18,847,388	18,806,057	41,331
申告所得税	9,420,457	8,491,493	928,964	8,519,865	7,669,180	850,685
法人特別税	15,890,329	15,121,138	769,191	15,343,700	14,585,400	758,300
酒 糖 消費 税	175	—	175	175	—	175
酒 糖 消費 税	1,585,950	1,467,288	118,662	1,134,792	1,040,878	93,914
砂糖消費税	794,160	746,485	47,675	754,178	706,503	47,675
物品消費税	111	111	—	107	107	—
有価証券取引税	1,110,332	1,074,946	35,386	1,070,820	1,042,224	28,596
通入場税	86,975	86,975	—	86,975	86,975	—
旧揮発油税及び地方道路税	330	330	—	330	330	—
石油ガス税	21,327	14,767	6,560	15,275	14,485	790
航空機燃料税	—	—	—	—	—	—
印紙収 入	171	1	170	171	1	170
	144,135	128,398	15,737	130,660	114,923	15,737
	37,473	37,473	—	37,473	37,473	—
	119,340	119,280	60	119,258	119,258	—

資料 高松国税局

### 158 県 税（続き）

#### (2) 現年度調定及び徴収状況（昭和52年度）

（単位：円）

税 目	調 定 額	収 入 額	欠 損 額	過 誤 納 額	収 入 未 済 額
総 額	26,107,368,786	25,860,139,674	—	—	247,229,112
県 民 税 計 人 人	6,238,867,467	6,128,883,299	—	—	109,984,168
法 個 人	1,558,208,310	1,556,317,110	—	—	1,891,200
事 業 税 計 人 人	4,680,659,157	4,572,566,189	—	—	108,092,968
法 個 人	8,470,564,140	8,457,395,880	—	—	13,168,260
不 動 産 取 得 税	8,293,071,400	8,282,644,190	—	—	10,427,210
県 民 税 計 人 人	177,492,740	174,751,690	—	—	2,741,050
不 動 産 取 得 税	1,244,108,610	1,208,735,920	—	—	35,372,690
たばこ消費税	1,477,672,410	1,477,672,410	—	—	—
娯楽施設利用税	303,023,713	303,014,713	—	—	9,000
料理飲食等消費税	1,202,845,763	1,151,090,059	—	—	51,755,704
自動車税	3,949,587,710	3,913,410,960	—	—	36,176,750
鋳 区 税	2,979,480	2,216,940	—	—	762,540
狩 免 許 税	39,196,000	39,196,000	—	—	—
自動車取得税	1,378,990,340	1,378,990,340	—	—	—
軽油引取税	1,765,829,153	1,765,829,153	—	—	—
入 狩 税	33,704,000	33,704,000	—	—	—

資料 県税務課

### 158 県 税

#### (1) 収 入 総 括（昭和52年度）

（単位：円）

税 目	調 定 額	収 入 額	欠 損 額	過 誤 納 額	収 入 未 済 額
総 額	26,466,343,085	26,051,088,412	9,642,678	—	405,611,995
県 民 税 計 人 人	6,404,808,964	6,217,361,141	1,394,047	—	186,053,776
法 個 人	1,567,216,600	1,562,864,900	1,000,770	—	3,350,930
事 業 税 計 人 人	4,837,592,364	4,654,496,241	393,277	—	182,702,846
法 個 人	8,525,785,560	8,492,295,180	5,223,240	—	28,267,140
不 動 産 取 得 税	8,337,593,820	8,315,459,590	5,159,190	—	16,975,040
県 民 税 計 人 人	188,191,740	176,835,590	64,050	—	11,292,100
不 動 産 取 得 税	1,285,279,935	1,219,160,770	530,330	—	65,588,835
たばこ消費税	1,477,672,410	1,477,672,410	—	—	—
娯楽施設利用税	305,269,201	303,042,933	—	—	2,226,268
料理飲食等消費税	1,261,964,487	1,195,961,758	731,421	—	65,271,308
自動車税	3,979,738,660	3,923,193,880	1,674,620	—	54,870,160
鋳 区 税	3,365,040	2,236,100	80,020	—	1,048,920
狩 免 許 税	39,196,000	39,196,000	—	—	—
自動車取得税	1,378,999,340	1,378,990,340	9,000	—	—
軽油引取税	1,770,559,488	1,768,273,900	—	—	2,285,588
入 狩 税	33,704,000	33,704,000	—	—	—

資料 県税務課

#### (3) 滞納繰越分の徴収状況（昭和52年度）

（単位：円）

税 目	当 初 調 定 額	減 額	差 引 調 定 額	収 入 済 額	欠 損 額	過 誤 納 額	収 入 未 済 額
総 額	377,311,775	18,337,476	358,974,299	190,948,738	9,642,678	—	158,382,883
県 民 税 計 人 人	175,289,993	9,348,496	165,941,497	88,477,842	1,394,047	—	76,069,608
法 個 人	9,263,400	255,110	9,008,290	6,547,790	1,000,770	—	1,459,730
事 業 税 計 人 人	166,026,593	9,093,386	156,933,207	81,930,052	393,277	—	74,609,878
法 個 人	56,607,350	1,385,930	55,221,420	34,899,300	5,223,240	—	15,098,880
不 動 産 取 得 税	45,908,350	1,385,930	44,522,420	32,815,400	5,159,190	—	6,547,830
県 民 税 計 人 人	10,699,000	—	10,699,000	2,083,900	64,050	—	8,551,050
不 動 産 取 得 税	47,354,955	6,183,630	41,171,325	10,424,850	530,330	—	30,216,145
娯楽施設利用税	2,245,488	—	2,245,488	28,220	—	—	2,217,268
料理飲食等消費税	59,118,724	—	59,118,724	44,871,699	731,421	—	13,515,604
自動車税	31,570,370	1,419,420	30,150,950	9,782,920	1,674,620	—	18,693,410
鋳 区 税	385,560	—	385,560	19,160	80,020	—	286,380
自動車取得税	9,000	—	9,000	—	9,000	—	—
軽油引取税	4,730,335	—	4,730,335	2,444,747	—	—	2,285,588

資料 県税務課

158 県 税 (続き)

160 徳島県特別会計決算額 (昭和52年度)

(単位:円) (4) 税外収入状況 (昭和52年度)

税 目	調 定 額	収 入 済 額	欠 損 額	過 誤 納 額	収 入 未 済 額
総 額	125,964,985	121,729,785	125,200	-	4,110,000
現 年 度 分 計	121,676,785	120,435,885	-	-	1,240,900
延 滞 金	93,169,285	93,169,285	-	-	-
過少申告加算金	2,646,100	2,451,300	-	-	194,800
不申告加算金	4,118,100	3,506,400	-	-	611,700
重 加 算 金	21,743,300	21,308,900	-	-	434,400
滞 納 処 分 金	-	-	-	-	-
過 年 度 分 計	4,288,200	1,293,900	125,200	-	2,869,100
過少申告加算金	296,000	254,900	7,300	-	33,800
不申告加算金	2,008,200	753,300	7,700	-	1,247,200
重 加 算 金	1,984,000	285,700	110,200	-	1,588,100

資料 県税務課

159 徳島県一般会計決算額 (昭和52年度)

(単位:円)

歳 入		歳 出			
款	予 算 額	収 入 済 額	款	予 算 額	支 出 済 額
総 額	203,131,075,000	201,013,048,832	総 額	203,131,075,000	200,063,088,586
県 税	26,021,483,000	26,051,088,412	議 会 費	549,581,000	541,254,426
地 方 譲 与 税	2,186,117,000	2,186,117,000	総 務 費	15,977,440,000	15,261,437,163
地 方 交 付 税	54,217,286,000	54,217,286,000	民 生 費	15,342,867,000	15,287,156,357
交 通 安 全 対 策 特 別 交 付 金	416,588,000	416,588,000	衛 生 費	9,202,052,000	9,155,614,629
分 担 金 及 び 負 担 金	2,142,079,000	2,142,086,640	労 働 費	1,587,113,000	1,532,789,632
使 用 料 及 び 手 数 料	2,572,354,000	2,657,520,211	農 林 水 産 業 費	25,684,031,000	25,537,957,832
国 庫 支 出 金	72,431,814,000	71,230,445,829	商 工 費	10,021,806,000	10,007,462,851
財 産 収 入	1,733,204,000	1,618,797,463	土 木 費	40,736,043,000	39,267,935,198
寄 附 金	224,010,000	219,835,718	警 察 費	8,855,272,000	8,847,186,951
繰 入 金	2,283,960,000	2,273,784,665	教 育 費	49,248,227,000	49,071,582,884
繰 越 金	1,340,824,000	1,340,824,920	災 害 復 旧 費	13,761,260,000	13,447,055,153
諸 収 入	18,036,356,000	18,050,673,974	公 債 費	9,600,350,000	9,591,204,588
県 債	19,525,000,000	18,608,000,000	諸 支 出 金	2,520,033,000	2,514,450,922
			予 備 費	45,000,000	-

資料 県出納課

(単位:円)

会 計 名	予 算 額	歳 入 額	歳 出 額
総 額	35,837,922,448	38,045,665,282	34,225,254,894
徳 島 県 用 度 事 業 特 別 会 計	967,416,000	964,441,960	822,611,410
徳 島 県 証 紙 収 入 特 別 会 計	2,458,707,000	2,457,878,485	2,378,652,547
徳 島 県 母 子 寡 婦 福 祉 資 金 貸 付 金 特 別 会 計	150,452,000	162,610,627	148,646,280
徳 島 県 農 業 改 良 資 金 貸 付 金 特 別 会 計	704,820,000	720,235,826	639,129,000
徳 島 県 県 有 林 県 行 造 林 事 業 特 別 会 計	464,704,000	465,042,939	457,921,072
徳 島 県 中 小 企 業 近 代 化 資 金 貸 付 金 特 別 会 計	2,038,227,000	2,023,448,537	1,961,234,362
徳 島 県 徳 島 ビ ル 管 理 事 業 特 別 会 計	54,445,000	54,917,813	33,626,178
徳 島 県 港 湾 等 整 備 事 業 特 別 会 計	1,198,034,000	1,785,198,250	509,647,465
徳 島 県 有 料 道 路 事 業 特 別 会 計	4,006,606,000	3,916,127,372	3,916,105,913
徳 島 県 県 営 住 宅 敷 金 等 管 理 特 別 会 計	55,147,000	59,207,517	51,346,910
徳 島 県 立 水 産 高 等 学 校 実 習 船 特 別 会 計	298,321,000	268,983,826	268,155,821
徳 島 県 公 用 地 公 共 用 地 取 得 事 業 特 別 会 計	4,394,548,448	6,223,980,093	4,104,622,458
徳 島 県 育 英 奨 学 資 金 貸 付 金 特 別 会 計	16,361,000	16,385,174	15,300,000
徳 島 県 都 市 用 水 水 源 費 負 担 金 特 別 会 計	841,911,000	819,457,219	819,395,219
徳 島 県 市 町 村 振 興 資 金 貸 付 金 特 別 会 計	684,119,000	684,670,150	684,046,736
徳 島 県 給 与 集 中 管 理 特 別 会 計	17,437,430,000	17,348,204,996	17,348,204,996
徳 島 県 林 業 改 善 資 金 貸 付 金 特 別 会 計	66,674,000	74,874,498	66,608,527

資料 県出納課

### 161 徳島県企業会計収入支出決算額 (昭和51.52年度)

(単位：円)

事業	収入		支出		
	昭和51年度	52年度	昭和51年度	52年度	
総額	9,947,177,363	10,768,675,875	11,353,316,245	11,772,848,898	
電気工業	収益の収支	6,885,429,435	8,085,572,251	6,917,161,316	7,893,106,858
	資本の収支	3,061,747,928	2,683,103,624	4,436,154,929	3,879,742,040
工業用水道事業	収益の収支	1,364,528,938	1,841,141,618	1,043,800,422	1,542,668,926
	資本の収支	557,762,006	113,831,821	1,099,483,055	780,452,887
土地造成事業	収益の収支	541,725,112	646,576,100	505,882,599	514,715,663
	資本の収支	25,800,000	69,157,320	200,135,325	251,135,170
駐車場事業	収益の収支	2,964,671	2,619,158	290,389,313	219,493,679
	資本の収支	177,296,592	190,179,600	836,127,725	538,605,449
病院事業	収益の収支	71,089,906	80,985,518	139,883,930	135,803,977
	資本の収支	61,307,000	75,922,000	61,306,931	75,921,536
病院事業	収益の収支	4,905,120,808	5,514,249,857	4,937,205,052	5,480,424,613
	資本の収支	2,239,582,330	2,234,012,883	2,239,101,893	2,233,626,998

資料 県企業局・県医務課

### 162 主な県有財産 (昭和52年度末)

(単位：価格・円, 面積・平方メートル)

区分	総額	行政財産	普通財産
合計	46,801,031,740	40,036,085,290	6,764,946,450
土地	面積	8,980,508.05	34,767,924.94
	価格	8,410,968,730	1,580,161,560
山林	面積	7,488,936.05	763,449.94
	価格	8,328,446,560	1,339,278,440
建物	面積	926,135.05	38,417.10
	価格	25,571,047,000	865,062,000
立木	材積(m³)	3,921.00	170,429.00
	価格	17,058,520	1,410,051,580
船舶	隻数	5	—
	価格	481,450,000	—
地上権	面積	5,018,034.45	31,499,574.35
	価格	13,458,040	284,801,260
有価証券	口数	—	83,563
	価格	—	779,161,050
出資による権利	件数	—	31
	価格	—	1,821,684,000
工作物	件数	6,953	62
	価格	5,538,503,000	24,025,000
浮き橋	個数	1	—
	価格	3,600,000	—
無体財産権	件数	—	5
	価格	—	—

注 道路及び橋梁・河川・海岸・港湾・漁港及び企業局・病院事業の用に供する財産を除く。

企業局	電気事業	9,962,324,217 円
"	工業用水事業	4,615,222,742 円
"	土地造成事業	4,814,982,210 円
"	駐車場事業	784,462,308 円
病院事業		2,972,976,118 円

資料 県管財課・県医務課・県企業局

### 163 徳島県債目的別現在高 (昭和52年度)

(単位：千円)

目的	昭和51年度末現在高(A)	昭和52年度発行額(B)	昭和52年度元利償還額			差引現在高(D)=(A)+(B)-(C)
			計	元利(C)	利子	
総額	61,814,035	19,403,230	9,688,380	5,436,509	4,251,871	75,780,756
1 一般公共事業債	15,239,090	3,734,000	1,975,113	890,618	1,084,495	18,082,472
2 一般単独事業債	6,068,160	3,412,000	1,504,016	1,073,176	430,840	8,406,984
3 公営住宅建設事業債	1,528,593	433,000	232,435	119,679	112,756	1,839,914
4 義務教育施設整備事業債	44,000	—	6,133	2,660	3,473	41,340
5 産業廃棄物処理事業債	—	—	—	—	—	—
6 災害復旧債	8,673,986	2,135,000	1,086,068	496,972	589,096	10,312,014
(1) 単独災害復旧事業債	415,871	—	84,159	57,628	26,531	358,243
(ア) 単独災害復旧事業債(火災を除く)	375,924	—	82,173	56,920	25,253	319,004
(イ) 元利補給付小災害債	29,000	—	578	—	578	29,000
(ウ) 歳入欠陥等債	—	—	—	—	—	—
(エ) 火災復旧事業債	10,947	—	1,408	708	700	10,239
(2) 補助災害復旧事業債	8,258,115	2,135,000	1,001,909	439,344	562,565	9,953,771
7 新産業都市等建設事業債	5,208,072	648,000	661,446	300,914	360,532	5,555,158
8 一般廃棄物処理事業債	—	—	—	—	—	—
9 厚生福祉施設整備事業債	1,506,774	107,000	172,834	69,188	103,646	1,544,586
10 公共用地先行取得事業債	4,357,200	328,000	2,431,245	2,093,600	337,645	2,591,600
11 退職手当債	—	—	—	—	—	—
12 転貸債	44,296	—	8,822	6,039	2,783	38,257
13 国の予算貸付・政 府関係機関貸付債	4,119,864	364,230	501,733	383,663	118,070	4,100,431
(1) 転貸によるもの	4,119,864	364,230	501,733	383,663	118,070	4,100,431
(2) その他	—	—	—	—	—	—
4 同和对策事業債	—	—	—	—	—	—
(1) 法第10条によるもの	—	—	—	—	—	—
(2) その他のもの	—	—	—	—	—	—
5 減収補てん債 (昭和50年度分)	2,701,000	—	230,935	—	230,935	2,701,000
6 財政対策債	3,734,000	—	322,991	—	322,991	3,734,000
7 財源対策債	8,249,000	8,139,000	542,513	—	542,513	16,388,000
8 その他	342,000	103,000	12,096	—	12,096	445,000
上記のうち交付公債の 国直轄事業負担金	—	—	—	—	—	—

資料 県財政課

### 164 市町村別税目別市町村税

### 徴収状況（昭和52年度）

（単位：千円）

市町村	総 額		普					
			計		市 町 村 民 税		固 定 資 産 税	
	調定済額	収入済額	調定済額	収入済額	調定済額	収入済額	調定済額	収入済額
総 額	30,070,148	28,881,411	29,284,444	28,150,101	12,827,730	12,311,175	11,317,444	10,785,127
徳島市	13,258,886	12,689,845	12,488,873	11,973,824	6,063,093	5,801,759	4,682,684	4,457,948
鳴門市	2,695,478	2,529,465	2,695,478	2,529,465	1,269,321	1,201,504	953,672	873,251
小松島市	1,513,947	1,464,354	1,513,947	1,464,354	591,294	564,431	625,075	605,783
阿南市	3,262,674	3,161,957	3,262,674	3,161,957	963,813	935,759	1,805,956	1,737,288
勝浦町	138,833	133,146	138,833	133,146	50,535	48,244	48,411	45,324
上勝町	56,384	53,872	56,384	53,872	18,832	17,933	23,449	22,186
佐那河内村	45,238	45,235	45,238	45,235	15,565	15,565	15,677	15,677
石井町	580,061	559,405	580,061	559,405	282,516	271,282	193,722	184,971
神山町	168,222	166,786	168,222	166,786	68,485	68,064	53,186	52,326
那賀川町	262,472	239,264	262,472	239,264	125,758	117,269	84,841	73,402
羽ノ浦町	286,692	270,044	286,692	270,044	150,280	142,000	83,814	75,855
鷺敷町	65,062	63,509	65,062	63,509	28,943	28,669	21,201	20,176
相生町	84,441	82,432	84,441	82,432	24,578	24,184	40,876	39,846
上那賀町	128,611	124,824	128,611	124,824	25,260	24,562	73,801	72,033
木 沢 村	51,251	51,216	51,251	51,216	8,545	8,545	31,413	31,378
木 頭 村	69,406	67,870	68,732	67,218	13,724	13,400	31,217	30,750
由 岐 町	76,172	75,061	76,172	75,061	35,171	34,654	21,317	20,784
日和佐町	147,929	142,202	147,929	142,202	67,441	64,261	47,323	44,874
牟 岐 町	157,827	152,838	157,827	152,838	77,956	76,699	42,147	38,668
海 南 町	139,150	133,813	139,150	133,813	59,004	56,157	44,712	42,286
海 部 町	65,940	63,065	65,940	63,065	29,605	28,072	17,997	16,971
海 穴 町	68,473	67,311	68,473	67,311	27,227	26,689	20,655	20,083
松 茂 町	431,673	425,173	431,673	425,173	165,371	161,716	146,507	144,167
北 島 町	665,341	654,812	651,997	641,609	256,512	252,983	303,495	297,100
藍 住 町	543,980	532,703	543,980	532,703	188,483	181,896	245,102	240,980
板 野 町	301,993	291,217	301,993	291,217	130,561	128,136	102,464	97,363
上 板 野 町	249,283	246,693	249,283	246,693	102,150	101,084	87,735	86,605
上 吉 野 町	150,797	145,507	150,797	145,507	61,837	59,806	41,967	39,587
土 成 町	161,024	158,672	160,890	158,538	60,523	59,421	59,476	58,428
市 場 町	232,821	225,915	232,821	225,915	86,672	83,979	80,005	76,082
阿 波 町	294,715	284,635	294,715	284,635	115,193	113,572	101,099	99,366
鳴 島 町	679,602	653,931	679,602	653,931	321,859	303,967	216,960	209,656
川 島 町	147,233	145,745	147,233	145,745	67,067	66,781	43,555	42,693
山 川 町	260,778	252,390	260,778	252,390	120,257	115,722	80,880	77,173
美 郷 村	32,361	31,193	32,361	31,193	9,940	9,640	11,453	10,676
脇 町	478,812	462,436	478,812	462,436	257,437	251,925	123,120	115,209
美 馬 町	145,904	140,120	145,904	140,120	60,713	57,882	38,073	35,676
美 半 田 町	94,508	93,648	94,508	93,648	32,623	32,395	30,299	29,759
貞 光 町	187,331	176,800	187,331	176,800	90,255	84,415	58,092	53,778
一 宇 村	45,611	43,082	45,611	43,082	11,506	10,871	22,221	20,494
穴 吹 町	210,175	196,362	210,175	196,362	97,609	91,921	60,850	53,311
木 屋 平 村	33,569	32,886	32,616	32,172	8,921	8,885	12,230	11,849
三 野 町	99,987	97,592	99,987	97,592	45,992	45,631	28,811	27,186
三 好 町	115,994	108,616	115,994	108,616	43,947	41,614	43,729	38,894
池 田 町	619,038	594,023	618,452	593,437	304,184	291,556	193,183	181,946
山 城 町	123,622	119,581	123,622	119,581	55,139	52,219	31,388	30,487
井 川 町	141,222	139,766	141,222	139,766	46,483	46,232	58,276	57,188
三 加 茂 町	165,910	162,544	165,910	162,544	57,603	56,861	64,377	61,898
東祖谷山村	81,068	76,107	81,068	76,107	21,366	19,322	39,536	37,181
西祖谷山村	52,647	51,748	52,647	51,748	11,041	11,041	29,415	28,535

市町村	通		税				目 的 税			
			市町村たばこ消費税		電気・ガス税		その他の税			
	調定済額	収入済額	調定済額	収入済額	調定済額	収入済額	調定済額	収入済額		
総 額	479,080	435,440	2,600,128	2,600,128	1,610,659	1,610,659	449,403	407,572	785,704	731,310
徳島市	137,166	123,696	909,432	909,432	559,379	559,379	137,179	121,610	770,013	716,021
鳴門市	35,329	32,021	197,019	197,019	131,866	131,866	108,271	93,804	—	—
小松島市	25,088	21,650	122,556	122,556	129,654	129,654	20,280	20,280	—	—
阿南市	42,034	38,891	174,061	174,061	245,171	245,171	31,639	30,787	—	—
勝浦町	6,914	6,605	19,674	19,674	11,259	11,259	2,040	2,040	—	—
上勝町	1,956	1,898	7,234	7,234	2,382	2,382	2,531	2,239	—	—
佐那河内村	3,019	3,016	8,023	8,023	2,954	2,954	—	—	—	—
石井町	12,798	12,127	58,994	58,994	30,956	30,956	1,075	1,075	—	—
神山町	6,353	6,198	30,519	30,519	7,358	7,358	2,321	2,321	—	—
那賀川町	9,966	6,686	23,816	23,816	15,427	15,427	2,664	2,664	—	—
羽ノ浦町	6,188	5,779	28,305	28,305	18,105	18,105	—	—	—	—
鷺敷町	2,476	2,222	8,597	8,597	3,812	3,812	33	33	—	—
相生町	2,670	2,574	9,801	9,801	3,259	3,259	3,257	2,768	—	—
上那賀町	1,951	1,753	8,548	8,548	2,574	2,574	16,477	15,354	—	—
木 沢 村	623	623	3,312	3,312	822	822	6,536	6,536	—	—
木 頭 村	1,009	923	8,335	8,335	2,354	2,354	12,093	11,456	674	652
由 岐 町	1,294	1,233	13,368	13,368	4,880	4,880	142	142	—	—
日和佐町	3,864	3,766	20,685	20,685	8,303	8,303	313	313	—	—
牟 岐 町	3,192	2,939	22,627	22,627	9,272	9,272	2,633	2,633	—	—
海 南 町	4,188	4,124	19,354	19,354	8,356	8,356	3,536	3,536	—	—
海 部 町	2,288	1,972	12,301	12,301	3,619	3,619	130	130	—	—
海 穴 町	1,719	1,701	12,704	12,704	5,551	5,551	617	583	—	—
松 茂 町	5,030	4,693	27,811	27,811	20,941	20,941	66,013	65,845	—	—
北 島 町	7,071	6,607	49,883	49,883	33,359	33,359	1,677	1,677	13,344	13,203
藍 住 町	8,921	8,353	39,145	39,145	59,541	59,541	2,788	2,788	—	—
板 野 町	9,786	7,692	38,910	38,910	14,939	14,939	5,333	4,177	—	—
上 板 野 町	8,748	8,354	35,434	35,434	15,195	15,195	21	21	—	—
上 吉 野 町	6,215	5,336	28,913	28,913	11,865	11,865	—	—	—	—
土 成 町	6,170	5,968	25,764	25,764	8,957	8,957	—	—	134	134
市 場 町	9,336	9,046	38,245	38,245	18,563	18,563	—	—	—	—
阿 波 町	10,803	10,705	40,585	40,585	19,865	19,865	7,170	542	—	—
鳴 島 町	12,829	12,354	87,613	87,613	39,475	39,475	866	866	—	—
川 島 町	4,170	3,830	22,585	22,585	9,595	9,595	261	261	—	—
山 川 町	6,523	6,377	38,292	38,292	14,739	14,739	87	87	—	—
美 郷 村	1,316	1,225	8,035	8,035	1,415	1,415	202	202	—	—
脇 町	13,857	10,904	57,032	57,032	27,366	27,366	—	—	—	—
美 馬 町	6,996	6,440	30,725	30,725	9,397	9,397	—	—	—	—
美 半 田 町	3,665	3,573	21,708	21,708	6,213	6,213	—	—	—	—
貞 光 町	4,237	3,860	26,747	26,747	8,000	8,000	—	—	—	—
一 宇 村	951	784	9,536	9,536	1,397	1,397	—	—	—	—
穴 吹 町	5,267	4,699	35,046	35,046	10,213	10,213	1,190	1,172	—	—
木 屋 平 村	586	566	8,871	8,871	1,479	1,479	529	522	953	714
三 野 町	3,912	3,503	16,175	16,175	5,097	5,097	—	—	—	—
三 好 町	4,797	4,217	16,299	16,299	7,592	7,592	30	—	—	—
池 田 町	11,380	10,230	74,351	74,351	35,210	35,210	144	144	586	586
山 城 町	2,710	2,490	26,398	26,39						

165 市町村別普通会計決算状況 (昭和52年度)

(単位：千円)

市町村	歳入総額 (A)	歳出総額 (B)	歳入歳出 差引 (C)=(A)-(B)	翌年度へ 繰越す 繰越す べき財源 (D)	実質収支 (E)=(C)-(D)	単年度 収支 (F)	積立金 (G)	繰上 償還金 (H)	積立金 とりく ずし額 (I)	実質単 年度収支 (J)=(F)+(G) +(H)-(I)
総 額	146,271,617	140,903,720	5,367,897	2,146,145	3,221,752	403,960	900,120	14,891	329,215	989,756
徳島市	35,561,492	34,325,026	1,236,466	1,305,414	△ 68,948	535,060	22,917	-	-	557,977
鳴門市	16,758,748	16,114,202	644,546	381,377	263,169	△ 105,083	185,000	-	-	79,917
小松島市	6,709,587	6,785,429	△ 75,842	133,838	△ 209,680	63,850	-	-	-	63,850
阿南市	9,932,082	9,893,487	38,595	12,977	25,618	11,230	-	-	-	11,230
勝浦町	1,429,661	1,380,899	48,762	23,404	25,358	△ 7,556	34,392	-	-	26,836
上勝町	1,187,939	1,171,845	16,094	-	16,094	△ 27,159	48,989	-	-	21,830
佐那内村	1,143,382	968,967	174,415	-	174,415	33,071	-	3,800	-	36,871
井内町	2,782,671	2,716,344	66,327	4,200	62,127	△ 6,692	60,000	-	144	53,164
神山町	3,072,082	2,970,403	101,679	7,929	93,750	7,202	5,000	3,120	-	15,322
那賀川町	1,744,046	1,672,172	71,874	5,891	65,983	4,385	-	-	-	4,385
羽ノ浦町	1,400,467	1,276,183	124,284	31,782	92,502	40,017	100	-	-	40,117
鷺敷町	753,888	735,588	18,300	-	18,300	△ 1,810	-	-	-	△ 1,810
相生町	1,191,104	1,132,227	58,877	9,178	49,699	△ 23,154	16,635	-	58,321	△ 64,840
上那賀町	955,970	919,955	36,015	-	36,015	△ 20,928	-	-	-	△ 20,928
木沢村	660,528	576,053	84,475	-	84,475	△ 1,334	-	-	-	△ 1,334
木頭村	1,324,883	1,291,407	33,476	-	33,476	6,998	-	-	-	6,998
由岐町	1,021,742	938,139	83,603	10,340	73,263	△ 9,448	14,263	-	70,000	△ 65,185
日和佐町	1,383,579	1,322,531	61,048	-	61,048	△ 24,847	3,652	-	49,140	△ 70,335
牟岐町	1,755,958	1,732,194	23,764	-	23,764	20,778	-	-	-	20,778
海部町	1,426,922	1,387,453	39,469	-	39,469	9,718	-	-	-	9,718
南部町	719,769	677,032	42,737	1,788	40,949	4,826	1,000	-	30,000	△ 24,174
穴喰町	1,247,152	1,179,719	67,433	8,900	58,533	△ 22,544	-	-	-	△ 22,544
松茂町	1,633,145	1,593,134	40,011	-	40,011	5,538	-	-	-	5,538
北島町	2,012,265	1,766,419	245,846	10,000	235,846	91,077	50,000	-	-	141,077
藍住町	2,578,708	2,491,231	87,477	-	87,477	△ 12,265	8,548	-	-	△ 3,717
板野町	2,098,428	2,018,843	79,585	-	79,585	7,405	56,549	-	-	63,954
上板野町	1,774,026	1,657,173	116,853	3,889	112,964	4,002	-	-	-	4,002
吉野町	2,003,190	2,015,273	△ 12,083	-	△ 12,083	△ 35,198	15,000	-	15,000	△ 35,198
土成町	1,470,516	1,427,848	42,668	-	42,668	△ 13,954	28,125	-	22,000	△ 7,829
市場町	2,436,189	2,341,571	94,618	1,567	93,051	△ 2,526	2,399	-	-	△ 127
阿波町	2,295,237	2,134,797	160,440	23,384	137,056	△ 27,645	-	-	-	△ 27,645
鳴島町	2,959,487	2,859,843	99,644	6,563	93,081	△ 10,625	-	-	-	△ 10,625
川島町	1,288,281	1,197,138	91,143	11,773	79,370	25,687	32,000	-	41,100	16,587
山川町	1,982,886	1,912,390	70,496	-	70,496	△ 2,817	33,351	-	20,000	10,534
美郷村	1,209,919	1,155,266	54,653	5,176	49,477	8,970	-	-	-	8,970
脇村	3,314,321	3,212,052	102,269	1,018	101,251	△ 21,443	30,000	-	-	8,557
美馬町	1,891,957	1,870,679	21,278	-	21,278	△ 53,121	-	-	-	△ 53,121
半田町	1,805,297	1,645,041	160,256	127,219	33,037	△ 13,754	-	-	20,000	△ 33,754
貞光町	1,490,350	1,402,388	87,962	-	87,962	△ 2,324	20,000	-	3,510	14,166
一字村	1,201,513	1,150,302	51,211	2,200	49,011	△ 19,602	-	-	-	△ 19,602
穴吹町	3,329,278	3,280,995	48,283	417	47,866	56,618	-	-	-	56,618
屋平村	906,808	838,911	67,897	921	66,976	△ 5,314	40,000	-	-	34,686
三野町	1,305,005	1,221,322	83,683	-	83,683	△ 8,602	28,000	7,721	-	27,119
三好町	1,035,400	946,328	89,072	-	89,072	11,071	-	-	-	11,071
池田町	2,734,136	2,554,954	179,182	15,000	164,182	△ 69,638	100,000	250	-	30,612
山城町	2,049,889	1,995,367	54,522	-	54,522	2,000	-	-	-	2,000
井川町	1,365,985	1,276,952	89,033	-	89,033	△ 3,494	-	-	-	△ 3,494
三加茂町	1,482,976	1,399,357	83,619	-	83,619	10,014	-	-	-	10,014
東祖谷山村	1,350,379	1,291,978	58,401	-	58,401	△ 15,708	64,200	-	-	18,492
西祖谷山村	1,102,394	1,078,913	23,481	-	23,481	13,028	-	-	-	13,028

資料 県地方課

17 所得



### 166 県民所得

### 主要系列表

(1) 県内純生産 (昭和48~52年度)

(単位：百万円)

区 分	昭和48年度	49年度	50年度	51年度	52年度	52年度 構成比 (%)	対前年 増加率 52/51 (%)
第1次産業	67,062	74,633	89,458	85,121	97,748	10.8	14.8
1 農 業	45,734	52,873	66,341	62,407	70,655	7.8	13.2
2 林 業	10,557	9,669	9,411	8,653	8,365	0.9	△3.3
3 水産業	10,771	12,091	13,706	14,061	18,728	2.1	33.2
第2次産業	210,832	224,917	226,940	260,205	268,590	29.6	3.2
4 鉱 業	2,413	2,625	2,077	2,159	2,722	0.3	26.1
5 建 設 業	63,471	62,534	72,226	76,958	78,303	8.6	1.7
6 製 造 業	144,948	159,758	152,637	181,088	187,565	20.7	3.6
第3次産業	329,727	413,009	461,662	513,573	581,743	64.2	13.3
7 卸売・小売業	106,475	134,967	139,202	156,672	171,732	18.9	9.6
8 金融・保険・不動産業	48,335	52,668	66,039	66,448	83,162	9.2	25.2
9 運輸・通信業	30,341	36,698	43,402	47,050	52,751	5.8	12.1
10 電気・ガス・水道業	8,559	10,771	14,907	19,134	20,461	2.3	6.9
11 サービス業	102,340	130,102	143,665	165,324	189,196	20.9	14.4
12 公 務	33,677	47,803	54,447	58,945	64,441	7.1	9.3
産 業 計	607,621	712,559	778,060	858,899	948,081	104.6	10.4
(控除) 帰属利子	21,109	27,451	31,361	36,686	41,811	4.6	14.0
県内純生産 (要素費用表示)	586,514	685,108	746,699	822,213	906,270	100.0	10.2

資料 県統計課「県民所得推計結果」

(2) 1人当たり県民所得 (昭和48~52年度)

(単位：円)

区 分	昭和48年度	49年度	50年度	51年度	52年度
1人当たりの 県民所得	715,089	871,372	920,801	1,025,410	1,130,299

資料 県統計課「県民所得推計結果」

(3) 県民所得の分配 (昭和48~52年度)

(単位：百万円)

区 分	昭和48年度	49年度	50年度	51年度	52年度	52年度 構成比 (%)	対前年 増加率 52/51 (%)
1 雇 用 者 所 得	276,140	363,344	424,277	485,707	552,211	60.1	13.7
(1) 賃 金 ・ 俸 給	252,073	327,896	380,313	433,936	419,674	53.5	13.3
(2) 社会保険雇主負担	15,163	20,875	25,718	30,903	38,244	4.2	23.8
(3) その他の雇主負担	8,904	14,573	18,246	20,868	22,293	2.4	6.8
2 財 産 所 得	45,882	61,722	75,209	81,779	90,372	9.8	10.5
(1) 一 般 財 政	5,616	7,040	8,607	9,636	11,169	1.2	15.9
(2) 対家計民間非常利団体	845	1,038	1,185	1,100	1,195	0.1	8.6
(3) 家 計	39,421	53,644	65,417	71,043	78,008	8.5	9.8
a 利 子	28,750	40,451	52,683	58,018	62,106	6.8	7.0
b 配 当	7,702	9,416	8,677	7,993	10,596	1.1	32.6
c 賃 貸 料	2,969	3,777	4,057	5,032	5,306	0.6	5.4
3 企 業 所 得	251,161	275,779	256,048	282,044	303,740	33.1	7.7
(1) 民間法人企業 ( 配当控除後 )	48,597	51,832	35,692	48,843	50,661	5.5	3.7
(2) 公 的 企 業	3,463	662	909	2,103	5,435	0.6	158.5
(3) 個 人 企 業	199,101	223,285	219,447	231,098	247,644	27.0	7.2
a 農 林 水 産 業	77,389	84,989	98,386	99,890	102,740	11.2	2.9
b その他の産業	107,472	125,563	108,336	116,842	128,099	14.0	9.6
c 住宅自己所有による 帰 属 介	14,240	12,733	12,725	14,366	16,805	1.8	17.0
4 (控除) 産業活動に よらない財産所得の支払	7,771	10,532	14,136	19,661	27,644	3.0	40.6
県 民 所 得 ( 配 分 )	565,412	690,313	741,398	829,869	918,679	100.0	10.7
(参考) 民間法人企業所得 ( 配当控除前 )	54,199	63,771	45,664	61,095	66,685	7.3	9.1

資料 県統計課「県民所得推計結果」

166 県民所得

(4) 県民総支出 (昭和48~52年度)

(単位:百万円)

区分	昭和48年度	49年度	50年度	51年度	52年度	52年度 構成比 (%)	対前年度 増加率 52/51 (%)
1 民間最終消費支出	378,858	466,360	541,828	604,970	671,470	59.9	11.0
(1) 家計最終消費支出	374,714	460,218	534,466	598,111	662,735	59.1	10.8
a 飲食費	107,343	135,698	154,705	168,065	180,442	16.1	7.4
b 被服費	48,160	55,168	62,818	69,094	72,887	6.5	5.5
c 光熱費	11,579	14,395	17,883	20,522	23,965	2.1	16.8
d 住居費	77,822	86,126	94,957	107,297	120,480	10.8	12.3
(a) 家賃	40,127	43,780	48,482	58,394	66,315	5.9	13.6
(b) その他	37,695	42,346	46,475	48,903	54,165	4.9	10.8
e 雑費	129,810	168,831	204,103	233,133	264,961	23.6	13.7
(2) 対家計民間非営利団体 最終消費支出	4,144	6,142	6,862	6,859	8,735	0.8	27.4
2 財政最終消費支出	80,406	110,954	126,344	139,546	154,153	13.8	10.5
3 県内総資本形成	301,358	316,802	313,363	354,867	353,649	31.6	△0.3
(1) 総固定資本形成	260,489	273,552	299,392	331,957	350,927	31.3	5.7
a 民間	170,307	184,277	210,404	215,152	212,739	19.0	△1.1
(a) 住宅	57,344	58,928	77,090	79,370	79,875	7.1	0.6
(b) 企業設備	112,963	125,349	133,314	135,782	132,864	11.9	△2.1
b 公的	90,182	89,275	88,988	116,805	138,188	12.3	18.3
(a) 住宅	3,176	5,562	4,826	7,957	7,616	0.7	△4.3
(b) 企業設備	27,745	21,053	16,021	19,590	26,304	2.3	34.3
(c) 一般財政	59,261	62,660	68,141	89,258	104,268	9.3	16.8
(2) 在庫品増加	40,869	43,250	13,971	22,910	2,722	0.3	△88.1
a 民間企業	41,839	41,770	10,792	20,926	119	0.0	△99.4
b 公的企業	△970	1,480	3,179	1,984	2,603	0.3	31.2
4 移出	426,445	500,092	546,051	602,786	665,355	59.4	10.4
5 (控除) 移入	482,709	570,900	624,507	690,018	761,642	68.0	10.4
6 統計上の不突合	4,320	32	△9,731	△16,309	25,043	2.2	-
県内総支出 (市場価格表示)	708,678	823,340	892,848	995,842	1,108,028	98.9	11.3
7 県外からの純所得	△21,100	5,205	△5,301	7,657	12,409	1.1	-
県民総支出 (市場価格表示)	687,578	828,545	887,547	1,003,499	1,120,437	100.0	11.7

資料 県統計課「県民所得推計結果」

主要系列表 (続き)

(5) 実質県民総支出 (昭和48~52年度)

(単位:百万円)

区分	昭和48年度	49年度	50年度	51年度	52年度	52年度 構成比 (%)	対前年度 増加率 52/51 (%)
1 民間最終消費支出	287,670	291,842	311,716	320,008	332,954	59.1	4.0
(1) 家計最終消費支出	284,587	288,085	307,795	316,498	328,756	58.4	3.9
a 飲食費	81,136	83,713	85,331	84,924	86,460	15.4	1.8
b 被服費	30,773	29,376	32,050	33,573	33,130	5.9	△1.3
c 光熱費	9,755	9,335	10,985	11,555	12,898	2.3	11.6
d 住居費	60,468	55,745	58,943	62,637	67,082	11.9	7.1
e 雑費	102,455	109,916	120,486	123,809	129,186	22.9	4.3
(2) 対家計民間非営利団体 最終消費支出	3,083	3,757	3,921	3,510	4,198	0.7	19.6
2 財政最終消費支出	54,109	57,638	59,822	61,691	64,391	11.4	4.4
3 県内総資本形成	232,604	206,040	197,620	212,444	204,297	36.3	△3.8
(1) 総固定資本形成	203,337	177,817	188,694	198,555	202,721	36.0	2.1
a 民間	133,480	121,650	135,080	132,036	127,033	22.6	△3.8
(a) 住宅	40,045	35,202	45,003	42,764	41,645	7.4	△2.6
(b) 企業設備	93,435	86,448	90,077	89,272	85,388	15.2	△4.4
b 公的	69,857	56,167	53,614	66,519	75,688	13.4	13.8
(a) 住宅	2,293	3,391	2,878	4,399	4,036	0.7	△8.3
(b) 企業設備	21,625	13,093	9,463	10,969	14,172	2.5	29.2
(c) 一般財政	45,939	39,683	41,273	51,151	57,480	10.2	12.4
(2) 在庫品増加	29,267	28,223	8,926	13,889	1,576	0.3	△88.7
a 民間企業	30,122	27,123	6,830	12,690	73	0.0	△99.4
b 公的企業	△855	1,100	2,096	1,199	1,503	0.3	25.4
4 移出	340,068	323,057	345,383	361,599	397,702	70.7	10.0
5 (控除) 移入	384,935	368,798	395,008	413,928	455,255	80.8	10.0
6 統計上の不突合	3,248	20	△5,602	△8,731	12,584	2.2	-
県内総支出 (市場価格表示)	532,764	509,799	513,931	533,083	556,673	98.9	4.4
7 県外からの純所得	△15,865	3,223	△3,052	4,099	6,236	1.1	-
県民総支出 (市場価格表示)	516,899	513,022	510,879	537,182	562,909	100.0	4.8

資料 県統計課「県民所得推計結果」

167 市 町 村

(I) 市町村内純生産

(単位：百万円)

市 町 村	総 額	第 1 次 産 業				第 2 次	
		計	農 業	林 業	水 産 業	計	鉱 業
総 額	948,081	97,748	70,655	8,365	18,728	268,590	2,722
徳島市	397,928	9,500	7,595	10	1,895	81,463	328
鳴門市	79,604	9,284	5,172	7	4,105	32,545	394
小松島市	50,547	4,193	2,162	1	2,030	18,987	11
阿南市	80,407	8,475	5,342	77	3,056	29,655	653
勝浦町	6,490	1,470	1,364	91	15	2,277	162
上勝町	1,931	675	332	317	26	314	-
佐那河内村	2,184	886	862	24	-	465	-
石井町	19,658	4,125	4,098	1	26	9,241	70
神山町	6,364	1,634	1,201	418	15	1,280	44
那賀川町	7,576	1,464	848	-	616	3,627	19
羽ノ浦町	8,487	699	551	-	148	2,801	-
鷺敷町	3,087	316	254	58	4	1,138	158
相生町	3,258	953	516	424	13	572	-
上那賀町	3,006	1,144	141	973	30	314	-
木沢村	1,432	677	49	628	-	140	15
木頭村	3,015	1,686	134	1,539	13	364	-
由岐町	4,088	2,197	304	3	1,890	369	-
日和佐町	6,806	1,176	537	145	494	1,033	4
牟岐町	7,753	2,040	205	179	1,656	1,271	7
海部町	5,904	2,039	784	747	508	907	88
南部町	3,093	903	268	34	601	325	15
穴喰町	3,155	1,055	276	155	624	522	-
松茂町	15,240	1,426	784	-	642	3,918	114
北島町	19,234	598	516	-	82	10,812	22
藍住町	17,599	1,843	1,830	-	13	11,819	-
板野町	9,874	1,973	1,957	3	13	2,937	11
上板野町	8,707	2,636	2,628	4	4	2,421	26
吉野町	6,014	1,346	1,342	-	4	2,134	41
土成町	6,966	2,821	2,805	12	4	1,894	19
市場町	10,980	3,915	3,859	43	13	2,557	-
阿波町	11,986	3,675	3,654	6	15	4,931	4
鳴川町	23,128	2,423	2,395	2	26	5,648	88
川島町	5,754	652	643	5	4	1,945	19
山川町	6,679	1,007	975	28	4	2,186	66
美郷村	1,508	472	445	27	-	351	-
美脇村	17,739	3,286	3,236	28	22	5,551	52
美馬町	8,588	2,740	2,720	16	4	2,917	7
半田町	4,193	695	678	17	-	1,152	4
貞光町	6,158	746	714	28	4	785	26
一宇村	1,570	249	163	73	13	328	7
穴吹町	7,312	1,091	1,039	43	9	2,436	63
木屋平村	1,315	379	198	177	4	159	-
三野町	3,670	1,141	1,081	38	22	612	19
三好町	4,588	1,250	1,194	39	17	1,611	-
池田町	25,970	959	728	225	6	6,033	52
山城町	3,911	995	480	502	13	675	11
井川町	4,036	517	438	73	6	805	92
三加茂町	5,696	1,209	890	315	4	1,747	4
東祖谷山村	2,281	761	141	609	11	320	-
西祖谷山村	1,612	352	127	221	4	296	7

民 所 得

(昭和52年度)

産 業		第 3 次 産 業						
建設業	製造業	計	卸 売 業	金融・保険 不動産業	運 輸 業	電 気・ガ ス 水 道 業	サ ー ビ ス 業	公 務
78,303	187,565	581,743	171,732	83,162	52,751	20,461	189,196	64,441
23,832	57,303	306,965	113,632	55,094	25,104	8,272	79,273	25,590
8,098	24,053	37,775	8,587	4,640	3,460	651	15,211	5,226
3,361	15,615	27,367	6,612	3,509	2,980	914	8,873	4,479
5,888	23,114	42,277	8,810	4,566	5,971	4,509	14,587	3,834
738	1,377	2,743	395	291	380	48	1,268	361
205	109	942	69	-	111	0	511	251
284	181	833	52	8	111	8	435	219
1,871	7,300	6,292	1,065	599	411	137	3,216	864
602	634	3,450	378	25	401	97	1,930	619
1,072	2,536	2,485	429	274	501	19	946	316
881	1,920	4,987	1,151	990	179	31	2,365	271
310	670	1,633	258	316	74	47	700	238
318	254	1,733	206	33	480	0	814	200
115	199	1,548	155	100	137	237	681	238
107	18	615	53	-	69	79	208	206
165	199	965	137	-	169	5	454	200
297	72	1,522	187	116	148	2	889	180
576	453	4,597	756	333	285	68	2,478	677
721	543	4,442	738	499	633	238	1,741	593
421	398	2,958	687	424	148	78	1,305	316
219	91	1,865	601	200	106	1	738	219
287	235	1,578	292	108	70	13	909	186
1,322	2,482	9,896	2,524	466	812	18	2,100	3,976
1,860	8,930	7,824	2,044	1,347	1,261	158	2,460	554
2,853	8,966	3,937	1,202	324	385	67	1,495	464
1,821	1,105	4,964	876	383	248	95	2,743	619
1,272	1,123	3,650	773	183	448	24	1,835	387
1,115	978	2,534	601	67	148	76	1,249	393
969	906	2,251	515	8	211	14	1,078	425
1,398	1,159	4,508	1,219	200	280	70	2,024	715
1,757	3,170	3,380	704	50	295	81	1,741	509
2,245	3,315	15,057	3,314	2,536	1,192	627	6,357	1,031
640	1,286	3,157	275	100	100	23	1,551	1,108
1,088	1,032	3,486	584	308	274	75	1,684	561
224	127	685	69	8	84	1	265	258
1,677	3,822	8,902	2,095	873	659	442	3,538	1,295
1,081	1,829	2,931	412	42	211	26	1,570	670
460	688	2,346	412	83	195	46	1,249	361
433	326	4,627	1,013	940	353	249	1,608	464
267	54	993	52	-	69	46	549	277
996	1,377	3,785	704	266	380	176	1,589	670
141	18	777	71	-	106	2	379	219
394	199	1,917	326	258	95	8	946	234
669	942	1,727	395	58	127	4	795	348
1,136	4,845	18,978	4,584	2,146	1,962	2,104	6,338	1,843
483	181	2,241	515	-	200	83	927	516
351	362	2,714	498	166	375	212	1,154	309
837	906	2,740	481	225	174	60	1,362	438
193	127	1,200	103	-	84	157	605	251
253	36	964	120	-	95	63	473	213

資料 県統計課「市町村民所得推計結果」

## 167 市町村民所得(続き)

(2) 市町村民所得の分配(昭和52年度)  
(単位:百万円)

市町村	総額	雇 用 者 所 得	財産所得	企 業 所 得				(控除) 産業活動に よらない財産 所得の支払
				民間法人 企 業	公的企業	個人企業	計	
総 額	918,679	552,211	90,372	50,661	5,435	247,644	303,740	27,644
徳 島 市	292,819	182,614	25,625	28,735	3,152	60,375	92,262	7,682
鳴 門 市	75,713	45,557	6,947	6,652	710	17,949	25,311	2,102
小 松 市	46,508	30,316	4,702	1,312	215	11,406	12,933	1,443
阿 南 市	67,849	40,588	6,567	4,630	173	17,963	22,766	2,072
勝 浦 町	8,812	4,804	976	66	130	3,116	3,312	280
上 勝 町	4,134	2,540	458	56	18	1,216	1,290	154
佐那河内村	4,602	2,430	523	5	20	1,792	1,817	168
石 井 町	26,445	15,904	2,758	724	95	7,718	8,537	754
神 山 町	13,899	6,737	1,556	61	57	5,957	6,075	469
那 賀 川 町	10,956	6,350	1,122	223	53	3,586	3,862	378
羽ノ浦町	12,626	8,780	1,264	253	39	2,667	2,959	377
鷺 敷 町	4,088	2,485	459	56	23	1,226	1,305	161
相 生 町	4,557	2,375	504	10	74	1,758	1,842	164
上 那 賀 町	3,885	2,595	422	81	160	782	1,023	155
木 沢 村	1,679	1,215	189	15	△ 60	399	354	79
木 頭 村	2,846	2,154	323	15	△ 44	521	492	123
由 岐 町	5,111	2,540	469	35	△ 30	2,242	2,247	145
日 和 佐 町	7,594	4,473	806	81	△ 119	2,591	2,553	238
牟 岐 町	7,492	4,252	763	157	△ 35	2,623	2,745	268
海 南 町	7,646	4,142	804	122	32	2,808	2,962	262
海 部 町	3,878	1,933	416	35	43	1,588	1,666	137
海 穴 町	4,561	2,154	453	66	0	2,041	2,107	153
松 茂 町	10,896	6,847	1,041	603	217	2,511	3,331	323
北 島 町	17,890	12,535	1,735	983	121	3,058	4,162	542
藍 住 町	16,361	10,934	1,731	420	91	3,724	4,235	539
板 野 町	12,482	7,400	1,355	253	△ 41	3,964	4,176	449
上 板 野 町	12,931	7,897	1,424	142	58	3,836	4,036	426
吉 野 町	8,753	5,246	971	111	49	2,742	2,902	366
土 成 町	9,350	4,307	1,095	61	47	4,146	4,254	306
市 場 町	12,964	6,682	1,459	132	62	5,069	5,263	440
阿 波 町	15,753	8,228	1,694	329	119	5,863	6,311	480
阿 鴨 島 町	28,345	17,671	2,954	735	37	7,756	8,528	808
川 島 町	8,194	5,301	862	91	△ 29	2,242	2,304	273
山 川 町	13,315	8,725	1,382	147	△ 16	3,494	3,625	417
美 郷 村	2,321	1,270	268	5	12	859	876	93
脇 美 馬 町	19,877	10,326	2,130	856	153	7,005	8,014	593
美 馬 町	10,104	4,915	1,130	152	67	4,194	4,413	354
半 田 町	7,920	3,424	903	46	△ 17	3,852	3,881	288
真 光 町	7,798	3,810	904	258	45	3,065	3,368	284
一 字 村	2,585	1,325	316	5	△ 6	1,057	1,056	112
穴 吹 町	9,909	5,743	1,075	431	△ 62	3,074	3,443	352
木 屋 平 村	2,488	1,270	256	30	5	1,022	1,057	95
三 野 町	5,616	2,485	667	66	30	2,570	2,666	202
三 好 町	6,769	3,921	766	41	4	2,264	2,309	227
池 田 町	24,788	16,290	2,471	816	322	5,598	6,736	709
山 城 町	10,159	5,412	1,089	299	△ 80	3,780	3,999	341
井 川 町	7,239	4,252	766	122	△ 50	2,392	2,464	243
三 加 茂 町	10,309	5,467	1,155	61	△ 67	4,041	4,035	348
東 祖 谷 山村	3,407	2,154	375	51	△ 140	1,108	1,019	141
西 祖 谷 山村	2,456	1,436	292	25	△ 202	1,034	857	129

# 18 社 会 保 障

### 168 生活保護法による

(単位：人、金額・千円)

年度・月	総 数			生活扶助		住宅扶助		教育扶助	
	被保護世帯	被保護実人員	保護費	人員	扶助費	人員	扶助費	人員	扶助費
昭和49年度	8,271	15,182	565,682	12,571	148,113	4,397	7,389	2,283	7,615
50	8,493	15,733	662,659	13,152	183,183	4,916	9,953	2,341	8,874
51	8,500	15,833	781,897	13,307	204,772	5,414	12,123	2,388	9,690
52	8,715	16,274	876,518	13,690	245,246	5,984	15,310	2,492	10,619
53	9,005	17,043	1,041,637	14,405	285,124	6,683	19,669	2,747	12,228

資料 県厚生課

### 169 世帯更生資金

(単位：金額・千円)

年 度	総 数		更生資金		身体障害者更生資金		生活資金	
	件数	金額	件数	金額	件数	金額	件数	金額
昭和49年度	496	226,148	215	119,199	60	31,710	1	100
50	515	219,661	201	97,820	59	30,200	—	—
51	569	274,877	208	114,300	62	36,360	4	448
52	532	273,393	193	117,626	65	40,440	2	148
53	473	276,436	171	113,620	54	36,905	8	1,386

資料 県社会福祉協議会

### 170 母子福祉資金

(単位：金額・千円)

年 度	総 数		事業開始資金		事業継続資金		修学資金		技能習得資金		修業資金	
	件数	金額	件数	金額	件数	金額	件数	金額	件数	金額	件数	金額
昭和49年度	660	67,040	20	9,500	27	7,150	480	26,539	2	72	17	642
50	676	76,156	34	13,700	32	9,200	493	28,703	2	90	13	696
51	668	85,858	25	16,600	22	8,400	501	31,794	1	72	15	6,020
52	658	84,918	18	12,800	31	11,400	487	34,370	3	144	18	1,296
53	630	99,909	37	27,800	27	11,250	446	36,385	1	72	25	1,798

資料 県青少年婦人課

### 171 寡婦福祉資金

(単位：金額・千円)

年 度	総 数		事業開始資金		事業継続資金		修学資金		技能習得資金		修業資金	
	件数	金額	件数	金額	件数	金額	件数	金額	件数	金額	件数	金額
昭和49年度	135	38,884	15	6,850	26	6,300	14	1,308	—	—	1	36
50	151	46,260	8	3,650	28	8,190	16	1,530	—	—	—	—
51	141	53,218	9	5,200	20	7,700	20	2,071	—	—	1	60
52	171	61,935	9	5,700	33	11,940	26	3,172	—	—	1	72
53	153	65,843	13	10,500	20	8,650	26	3,365	1	72	3	216

資料 県青少年婦人課

### 保護状況 (昭和49~53年度)

人 員 計	医 療 扶 助			出 産 扶 助		生 業 扶 助		葬 祭 扶 助		施 設 事 務 費
	入 院	入 院 外	扶 助 費	人 員	扶 助 費	人 員	扶 助 費	人 員	扶 助 費	
8,977	2,443	6,534	395,962	2	67	18	288	27	631	5,618
9,315	2,525	6,790	452,606	4	170	16	309	32	1,018	6,546
9,504	2,518	6,986	546,344	3	206	20	403	28	1,248	7,110
9,894	2,653	7,241	592,905	3	197	21	432	29	1,704	10,106
10,531	2,749	7,782	709,975	3	274	23	450	29	1,981	11,936

### 貸付状況 (昭和49~53年度)

福 祉 資 金		住 宅 資 金		修 学 資 金		療 養 資 金		災 害 援 護 資 金	
件 数	金 額	件 数	金 額	件 数	金 額	件 数	金 額	件 数	金 額
4	230	182	70,590	21	2,171	5	548	8	1,600
15	1,067	171	75,830	55	11,278	3	366	11	3,100
1	75	232	110,540	40	8,102	7	552	15	4,500
—	—	194	98,900	74	15,551	3	378	1	350
3	260	184	110,440	39	11,377	10	898	4	1,550

### 貸付状況 (昭和49~53年度)

就 職 支 度 資 金		療 養 資 金		生 活 資 金		住 宅 資 金		転 宅 資 金		就 学 支 度 資 金	
件 数	金 額	件 数	金 額	件 数	金 額	件 数	金 額	件 数	金 額	件 数	金 額
7	210	1	100	2	312	62	21,700	—	—	42	815
2	70	2	300	2	402	57	22,260	—	—	39	735
8	315	4	550	1	492	46	25,360	1	30	44	1,225
8	365	—	—	3	1,008	45	22,150	—	—	45	1,385
4	200	—	—	1	504	37	19,960	—	—	52	1,940

### 貸付状況 (昭和49~53年度)

就 職 支 度 資 金		療 養 資 金		生 活 資 金		住 宅 資 金		転 宅 資 金		就 学 支 度 資 金		結 婚 資 金	
件 数	金 額	件 数	金 額	件 数	金 額	件 数	金 額	件 数	金 額	件 数	金 額	件 数	金 額
—	—	—	—	—	—	69	23,700	—	—	1	30	9	660
1	30	1	100	—	—	80	31,280	—	—	—	—	17	1,480
—	—	—	—	—	—	72	36,537	—	—	3	120	16	1,530
—	—	1	150	—	—	80	39,076	—	—	5	225	16	1,600
—	—	—	—	—	—	69	40,970	—	90	2	100	17	1,880

172 児童相談通告別

Table with columns: 年度, 総数, 児童委員, 福祉事務所, 警察 (14歳未満, 14歳以上), 保健所, 家庭裁判所 (14歳未満, 14歳以上). Rows for years 49-53.

資料 県児童相談所

173 相談別年令別男女別

Table with columns: 年令, 男 (計, 養護相談, 保健相談, 肢体不自由相談, 視聴・言語障害相談, 重症心身障害相談, 精神薄弱相談, 自閉症相談, 教護相談, 触法行為相談, 等相, 長欠・不就相談, 学相, 性相, 適性相, しつけ相, その他相). Rows for age groups from 0-5 to 18+.

資料 県児童相談所

174 児童相談別処理状況 (昭和53年度)

Table with columns: 相談別, 処理件数 (総数, 訓戒・警約, 児童の福祉指導, 福祉事務所の通知, 児童委員の指導, 里親委託・者保委託, 児童福祉施設 収容, 通園, 国委立療養所, 他あつた機関紹介, 面接指導 (二回以上, 一回のみ), その他), 未処理件数. Rows for various consultation types.

資料 県児童相談所

受付状況 (昭和49~53年度)

Table with columns: 都道府県市区町村, 児童福祉施設, 学校, 里親保護受託者, 家族親類ら, 近隣知人ら, 児童本人ら, その他. Rows for years 49-53.

児童受付状況 (昭和53年度)

Table with columns: 女 (計, 養護相談, 保健相談, 肢体不自由相談, 視聴・言語障害相談, 重症心身障害相談, 精神薄弱相談, 自閉症相談, 教護相談, 触法行為相談, 等相, 長欠・不就相談, 学相, 性相, 適性相, しつけ相, その他相). Rows for age groups from 0-5 to 18+.

175 社会福祉施設 (昭和54.3.1現在)

Table with columns: 施設, 施設数, 定員, 収容人員, 施設, 施設数, 定員, 収容人員. Rows for various social welfare facilities like rescue, nursing, and child care.

注 母子寮の定員・収容人員欄の単位は、世帯 資料 県厚生課・青少年婦人課・障害福祉課

### 176 政府管掌健

(単位：人、金額・円)

年度・月	事業所数	被保険者数			平均標準報酬月額		
		計	男	女	平均	男	女
昭和49年度	6,284	109,133	61,235	47,898	83,279	104,227	56,499
50	6,504	111,008	62,367	48,641	93,681	116,225	64,775
51	6,814	113,220	63,545	49,675	107,040	133,087	73,721
52	6,963	114,533	64,655	49,878	118,322	146,472	81,833
53	7,088	116,916	66,040	50,876	122,540	151,112	85,451
53年4月	6,982	115,881	65,374	50,507	118,076	145,963	81,979
5	7,005	116,484	65,690	50,794	118,051	145,877	82,065
6	7,029	116,875	65,821	51,054	118,076	145,935	82,160
7	7,061	117,276	66,150	51,126	118,927	146,797	82,801
8	7,087	116,964	66,008	50,956	120,283	148,386	83,878
9	7,108	116,965	65,977	50,988	121,131	149,478	84,452
10	7,081	117,069	66,042	51,027	125,903	155,239	87,935
11	7,103	117,384	66,267	51,117	125,858	155,114	87,931
12	7,126	117,347	66,369	50,978	125,922	155,057	87,992
54年1月	7,135	116,753	66,130	50,623	126,124	155,222	88,113
2	7,160	116,979	66,234	50,695	126,098	155,170	88,086
3	7,188	117,012	66,364	50,648	125,952	154,941	87,967
4	-	-	-	-	-	-	-

資料 県保険課

### 177 日雇労働者健

(単位：人、金額・円)

年度・月	印紙購入 通帳数	有効被保険 者手帳数	月平均の 被保険者 延人員	1人当たり 1日平均 賃金	保険料	
					徴収決定済額	収納済額
昭和49年度	285	5,140	97,580	3,204	13,010,064	12,371,826
50	279	4,733	85,840	3,468	15,306,458	15,053,858
51	279	4,457	89,556	4,257	16,463,948	16,335,540
52	278	4,343	86,383	4,350	14,561,266	14,108,376
53	280	4,439	83,383	4,796	15,293,138	14,067,320
53年4月	280	4,326	81,813	4,336	2,144,648	525,600
5	278	4,311	79,241	3,516	1,441,770	1,418,490
6	279	4,596	77,854	6,365	1,040,820	1,050,140
7	282	4,545	86,402	4,547	1,136,320	835,150
8	283	4,522	78,821	4,677	828,270	1,253,400
9	284	4,441	85,214	3,631	1,200,940	1,416,260
10	284	4,443	78,246	4,395	810,790	773,030
11	284	4,438	85,102	4,446	1,121,670	1,111,490
12	281	4,416	90,308	7,107	966,280	749,890
54年1月	280	4,398	89,343	4,763	1,119,220	1,299,880
2	275	4,418	81,095	4,557	961,550	885,660
3	275	4,419	87,155	5,048	2,520,860	1,967,450
4	-	-	-	-	-	780,880

資料 県保険課

### 康保険 (昭和49~53年度)

保険料		保険給付					
徴収決定済額	収納済額	計		現物給付		現金給付	
		件数	金額	件数	金額	件数	金額
7,405,748,607	7,374,666,141	1,685,565	13,030,570,101	1,647,193	12,064,538,014	38,372	966,032,087
9,005,849,101	8,976,574,435	1,782,362	15,550,230,754	1,739,983	14,393,361,042	42,379	1,156,869,712
10,514,252,942	10,469,202,173	1,844,246	18,156,779,845	1,799,172	16,785,390,721	45,074	1,371,389,124
12,191,701,554	12,105,982,135	1,928,072	21,669,179,516	1,878,260	20,018,434,800	49,812	1,650,744,716
14,039,007,621	13,875,704,447	1,965,088	25,800,759,178	1,908,059	23,775,790,845	57,029	2,024,968,333
1,127,838,313	294,973,036	155,228	1,941,978,050	152,164	1,839,083,872	3,064	102,894,178
1,178,795,848	1,679,892,385	165,671	2,152,926,465	160,871	1,983,527,720	4,800	169,398,745
1,102,202,352	1,059,131,528	166,920	2,137,587,746	162,211	1,991,658,263	4,709	145,929,483
1,121,479,799	1,086,759,661	167,554	2,141,042,785	163,052	1,993,371,331	4,502	147,671,454
1,163,655,322	1,147,466,646	167,474	2,138,020,108	162,468	1,980,136,927	5,006	157,883,181
1,163,574,852	1,156,426,187	164,945	2,190,137,462	160,064	2,007,213,351	4,881	182,924,111
1,140,707,215	1,128,827,473	164,315	2,196,427,533	159,066	2,020,534,492	5,249	175,893,041
1,194,489,525	1,199,783,963	159,038	2,158,755,537	153,868	1,961,626,430	5,175	197,129,107
1,182,444,561	513,668,883	160,681	2,222,487,152	155,764	2,051,309,285	4,917	171,177,867
1,278,091,889	1,920,036,415	159,749	2,145,021,334	154,741	1,963,231,369	5,008	181,789,965
1,200,734,746	1,197,214,022	162,836	2,094,201,206	158,561	1,907,085,441	4,275	177,115,765
1,187,188,227	1,234,428,804	170,677	2,292,173,800	165,234	2,077,012,364	5,443	215,161,436
2,195,028	257,095,444	-	-	-	-	-	-

### 康保険 (昭和49~53年度)

保険料		保険給付			
計		現物給付		現金給付	
件数	金額	件数	金額	件数	金額
77,125	672,971,543	75,828	655,269,138	1,297	17,702,405
78,818	866,372,903	76,886	809,777,815	1,932	56,595,088
76,635	967,008,194	74,490	892,705,566	2,145	74,302,628
77,666	1,109,449,768	75,456	1,019,638,970	2,210	89,810,798
76,227	1,251,943,727	73,807	1,158,923,220	2,420	93,020,507
6,348	105,251,118	6,145	97,015,843	203	8,235,275
6,576	111,274,753	6,380	103,248,264	196	8,026,489
6,619	107,243,621	6,404	99,743,321	215	7,500,300
6,647	107,728,356	6,469	101,161,931	178	6,566,425
6,507	103,660,214	6,265	95,116,985	242	8,543,229
6,220	99,553,282	6,100	90,259,309	120	9,293,973
6,326	103,447,321	6,144	96,931,835	182	6,515,486
6,271	105,063,293	5,972	94,483,075	299	10,580,218
6,155	103,886,964	5,959	96,940,598	196	6,946,366
6,013	97,285,475	5,866	91,637,751	147	5,647,724
6,113	92,853,863	6,922	86,708,989	191	6,144,874
6,432	114,695,467	6,181	105,675,319	251	9,020,148





### 180 組合管掌健

(単位:人, 金額・円)

年 度	組 合 数	被 保 険 者 数			平 均 標 準 報 酬 月 額			保 険 料 (千円)
		計	男	女	平 均	男	女	
50	8	15,343	10,870	4,473	128,527	141,399	97,246	1,734,090
51	9	17,079	12,233	4,846	146,967	163,745	104,613	2,143,721
52	9	17,033	12,363	4,670	158,841	176,371	112,434	2,358,965
53	9	17,880	13,085	4,795	171,971	191,444	119,619	2,795,208

資料 県保険課

### 康 保 險 (昭和49~53年度)

計	保 險 給 付				現 金 給 付	
	療 養 給 付		被 扶 養 者 分		現 金 給 付	
	被 保 険 者 分		被 扶 養 者 分		現 金 給 付	
	件 数	金 額	件 数	金 額	法定給付	附加給付
1,219,877,200	94,329	673,061,944	99,252	412,108,789	91,186,527	43,519,940
1,513,140,878	95,335	792,923,810	107,976	546,059,530	115,294,001	58,863,537
1,750,305,852	92,553	862,405,405	114,311	662,459,378	150,506,151	74,934,918
2,168,694,939	104,909	1,090,299,503	134,772	825,444,892	166,107,303	86,843,241
2,449,374,650	95,202	1,179,977,598	129,472	967,777,094	188,175,132	113,444,826

### 181 国 民 健 康

(単位:人, 金額・円)

年 度・月	保 険 者 数			世 帯 数			被 保 険 者 数		
	計	市町村	国保組合	計	市町村	国保組合	計	市町村	国保組合
50	54	50	4	116,793	111,572	5,221	374,857	358,352	16,504
51	54	50	4	117,292	112,115	5,177	369,516	353,365	16,151
52	54	50	4	117,849	112,688	5,161	367,187	351,410	15,777
53	52	50	2	115,351	113,364	1,987	357,673	350,708	6,965
53年4月	52	50	2	114,960	113,075	1,885	358,498	351,835	6,663
5	52	50	2	115,118	113,207	1,911	358,532	351,759	6,773
6	52	50	2	115,261	113,328	1,933	358,494	351,678	6,816
7	52	50	2	115,261	113,328	1,933	358,494	351,678	6,816
8	52	50	2	115,475	113,522	1,953	358,360	351,516	6,844
9	52	50	2	115,453	113,492	1,961	358,441	351,575	6,866
10	52	50	2	115,369	113,405	1,964	357,596	350,721	6,875
11	52	50	2	115,360	113,351	2,009	357,215	350,197	7,018
12	52	50	2	115,397	113,360	2,037	357,019	349,892	7,127
54年1月	52	50	2	115,568	113,506	2,062	357,277	350,086	7,191
2	52	50	2	115,634	113,552	2,082	357,230	349,990	7,240
3	52	50	2	115,506	113,394	2,112	355,482	348,181	7,301

注 保険料については、記入月までの累計である。  
資料 県保険課

### 保 險 (昭和49~53年度)

保 險 料		保 險 給 付					
調 定 額	収 納 額	計		療 養 諸 費		そ の 他 給 付	
		件 数	金 額	件 数	金 額	件 数	金 額
4,430,298,983	4,212,250,474	2,103,583	17,036,279,612	2,092,157	16,923,064,112	11,426	113,215,500
5,157,289,000	4,902,122,000	2,171,875	20,654,883,000	2,160,456	20,502,372,000	11,419	152,511,000
6,555,810,000	6,197,642,000	2,210,368	24,656,144,000	2,199,575	24,467,921,000	10,793	188,223,000
7,691,318,196	7,252,223,240	2,252,804	28,730,012,000	2,242,118	28,523,681,000	10,686	206,331,000
8,700,576,528	8,215,637,670	2,194,101	33,340,135,000	2,183,989	33,106,428,000	10,112	233,707,000
-	-	179,418	2,449,336,000	178,695	2,435,491,000	723	13,845,000
-	-	187,441	2,700,717,000	186,462	2,684,572,000	979	16,145,000
-	-	173,637	2,627,590,000	172,813	2,610,068,000	824	17,522,000
-	-	188,853	2,744,615,000	187,919	2,724,031,000	934	20,584,000
-	-	188,276	2,797,060,000	187,407	2,777,852,000	869	19,208,000
-	-	190,398	2,851,108,000	189,670	2,835,298,000	728	15,810,000
-	-	188,317	2,868,071,000	187,491	2,848,274,000	826	19,797,000
-	-	184,250	2,792,767,000	183,397	2,773,385,000	853	19,382,000
-	-	183,635	2,834,674,000	182,765	2,813,832,000	870	20,842,000
-	-	177,174	2,740,307,000	176,400	2,720,273,000	774	20,034,000
-	-	178,137	2,849,467,000	177,307	2,829,305,000	830	20,162,000
-	-	172,495	2,674,141,000	171,606	2,652,943,000	889	21,198,000

### 182 雇 用 保

### 険 (昭和49~53年度)

(単位:人, 金額・千円)

年度・月	一 般 労					
	適用事業所数	被保険者数	保 険 料		離 職 票 提出件数	受給資格 決定件数
			徴収決定済額	収 納 済 額		
昭和49年度	7,262	133,302	521,376	506,204	23,875	23,377
50	7,851	135,110	685,000	666,970	19,525	19,021
51	8,444	139,446	781,711	764,240	16,908	16,447
52	8,909	140,443	949,705	929,153	18,391	17,985
53	9,430	143,466	1,097,301	1,087,389	18,131	17,169
53年4月	8,915	142,773	52,633	50,903	2,258	2,121
5	8,072	142,555	960,469	383,314	1,751	1,918
6	9,116	143,825	59,484	20,405	1,596	1,630
7	9,153	143,514	9,552	6,637	1,538	1,384
8	9,172	142,895	1,591	255,416	1,763	1,471
9	9,185	143,247	3,089	38,347	1,423	1,359
10	9,262	144,563	△1,187	11,092	1,228	1,162
11	9,301	145,372	4,889	251,837	963	1,084
12	9,326	144,420	4,691	46,420	1,141	971
54年1月	9,367	144,714	1,258	8,299	1,690	1,510
2	9,418	144,967	736	9,833	1,125	1,148
3	9,430	143,466	96	2,862	1,655	1,411
4	-	-	-	2,023	-	-

働 者				日 雇 労 働 者			
初 回 受 給 者 数	給付延日数	所 定 十 延 長 給 付 受 給 者 実 人 員	給 付 総 額	保 険 料		受 給 者 実 人 員	給 付 総 額
				徴 収 決 定 額	収 納 済 額		
20,156	2,045,935	89,625	4,156,816	1,436	1,419	17,124	90,525
18,475	2,697,078	105,923	6,080,932	2,106	2,106	16,906	123,577
15,271	2,174,267	87,856	5,500,437	2,153	2,153	16,218	130,149
17,155	2,447,083	99,334	6,933,030	1,842	1,842	16,163	147,207
16,472	2,644,118	107,338	7,939,917	2,164	2,164	16,096	172,571
1,321	191,795	8,347	548,546	77	27	1,191	8,992
1,912	225,881	8,935	656,389	119	118	2,015	19,761
1,936	246,885	9,665	721,714	12	54	1,218	11,854
1,580	229,990	9,752	669,453	72	42	1,213	11,713
1,462	263,622	9,853	788,311	608	544	1,219	21,651
1,277	237,422	9,763	709,244	93	179	1,196	11,845
1,265	220,020	9,178	657,400	140	85	1,190	11,811
1,202	223,438	8,829	688,851	75	103	1,211	13,815
1,197	210,734	8,746	651,860	89	95	1,100	7,104
989	222,293	8,365	667,987	803	291	2,207	31,561
928	175,549	7,848	547,328	43	564	1,173	8,616
1,430	196,489	8,057	632,834	33	62	1,163	13,848

注 1 適用事業所数・被保険者数については、月末現在である。  
 2 日雇保険料は、県で徴収決定した分のみ  
 資料 県雇用保険課・県職業安定課

### 183 労働者災害補償保険 (昭和49~53年度)

(単位:金額・円)

年 度	適 用 事業所数	労 働 者 数	保 険 料		保 険 給 付					
			徴収決定済額	収納済額	計			療養補償給付		
					支 払 件 数	新 規 災 害 件 数	金 額	支 払 件 数	金 額	
昭和49年度	7,892	170,652	2,123,476,975	2,099,411,940	34,259	8,457	1,714,053,863	23,374	75,543,849	
50	7,588	162,725	2,670,034,431	2,643,017,264	31,272	7,277	2,143,069,937	20,314	905,747,715	
51	7,596	161,716	2,851,003,670	2,826,404,282	36,873	7,932	2,826,240,781	23,642	1,243,429,387	
52	7,608	166,695	3,310,240,329	3,261,964,642	43,099	8,414	3,544,436,756	27,088	1,602,206,292	
53	7,793	169,299	3,649,268,453	3,573,923,570	41,245	7,047	4,078,655,001	25,060	1,810,516,137	

年 度	保 険 給 付									
	失 業 補 償 給 付		障 害 補 償 給 付 (一時金)		遺 族 補 償 給 付 (一時金)		葬 祭 料		年 金 給 付	
	支 払 件 数	金 額	支 払 件 数	金 額	支 払 件 数	金 額	支 払 件 数	金 額	支 払 件 数	金 額
昭和49年度	6,979	389,289,308	499	233,838,941	12	21,148,000	36	6,368,250	3,359	307,975,515
50	7,502	499,378,744	491	277,547,618	9	30,100,000	46	10,113,242	2,910	420,182,618
51	8,567	647,039,576	460	321,425,277	19	47,807,605	47	11,668,196	4,138	554,870,744
52	9,348	780,040,600	511	382,909,111	3	13,554,000	31	9,285,745	6,118	756,441,008
53	10,419	916,429,391	525	441,216,253	2	5,550,000	36	11,058,938	5,203	893,884,282

資料 徳島労働基準局

### 184 公務災害補償 (昭和53年度)

(単位:金額・円)

職 員 の 区 分	認 定 件 数	補 償 内 訳					
		計	療 養 補 償	障 害 補 償	遺 族 補 償	葬 祭 補 償	休 業 補 償
総 数	(34)	(18,070,195)	(17,167,857)	(902,338)	20,878,039	403,380	-
義務教育学校職員	(11)	(5,600,053)	(4,697,715)	(902,338)	-	-	-
義務教育以外の学校職員	(3)	(2,099,402)	(2,099,402)	-	2,699,469	-	-
警 察 職 員	(2)	(8,905,937)	(8,905,937)	-	-	-	-
消 防 職 員	(1)	(49,940)	(49,940)	-	-	-	-
電 気 ・ ガ ス ・ 水 道 職 員	(9)	3,132,891	1,409,843	-	1,723,048	-	-
運 輸 事 業 職 員	(3)	4,117,606	973,790	1,765,344	1,378,472	-	-
清 掃 事 業 職 員	(1)	3,144,229	3,144,229	-	-	-	-
船 員	(1)	2,198,059	2,198,059	-	-	-	-
そ の 他 の 職 員	-	1,584,923	-	-	1,584,923	-	-
内 訳	(13)	(1,414,863)	(1,414,863)	-	-	-	-
県	(55)	21,661,302	10,794,466	7,641,914	3,224,922	-	-
市	(23)	(17,754,221)	(16,851,883)	(902,338)	-	-	-
町	(9)	(315,974)	(315,974)	-	-	-	-
村	(62)	13,446,314	7,052,157	2,464,371	3,929,786	-	-
一部事務組合	(2)	9,390,029	6,287,050	1,231,776	1,871,203	-	-
	(8)	1,155,310	1,155,310	-	-	-	-

注 ( ) 内は、通勤災害で内数  
 資料 県人事課

185 市 町 村 別 国

民 年 金 (昭和53年度末)

(単位：金額・千円)

市 町 村	拠 出				
	総 数		被 保 険 者 数		
	受給権者数	年 金 額	計	強 制 加 入	若 年 任 意 加 入
総 数	54,385	12,585,683	209,041	174,000	35,041
徳島市	10,964	2,517,769	54,409	42,547	11,862
鳴門市	3,845	889,617	14,858	11,900	2,958
小松島市	2,555	519,738	9,545	8,013	1,532
阿南市	4,313	997,982	14,207	11,879	2,328
勝浦町	777	182,318	2,649	2,119	530
上勝町	370	92,561	1,102	992	110
佐那河内村	407	93,080	1,429	1,349	80
石井町	1,718	376,680	6,129	5,071	1,058
神山町	1,210	297,876	4,199	3,935	264
那賀川町	747	168,697	2,302	1,994	308
羽ノ浦町	549	123,429	2,323	1,734	589
鷺敷町	304	75,410	964	766	198
相生町	419	96,334	1,268	1,114	154
上那賀町	309	77,914	1,127	967	160
木沢村	99	24,288	537	494	43
木頭村	187	45,945	878	809	69
日岐町	518	127,851	1,475	1,219	256
和佐町	589	149,894	1,971	1,683	288
牟岐町	653	168,932	1,975	1,638	337
海部町	697	161,809	1,988	1,763	225
南部町	327	74,948	1,100	1,007	93
穴喰町	444	106,504	1,452	1,250	202
松茂島町	529	123,571	2,338	1,789	549
北島町	560	124,345	3,081	1,943	1,138
藍住町	757	189,258	4,535	3,299	1,236
板上町	901	214,846	3,422	3,109	313
上吉野町	944	232,001	3,462	2,842	620
板野成町	766	190,861	3,091	2,898	193
土成町	870	200,050	3,081	2,903	178
市場町	1,258	280,800	3,857	3,453	404
阿波島町	1,418	315,409	3,859	3,484	375
川島町	1,838	412,846	6,855	5,249	1,606
山川町	550	129,409	1,862	1,594	268
美郷村	861	185,388	2,775	2,283	492
美脇村	266	59,543	941	894	47
馬田町	1,592	376,768	6,106	5,513	593
美半町	1,036	238,103	2,746	2,481	265
光田町	787	180,327	2,378	2,017	361
貞光町	732	171,357	2,409	2,146	263
一文字村	350	84,874	1,233	1,189	44
穴吹村	830	198,552	2,994	2,504	490
木屋平村	297	71,557	1,096	1,059	37
三野町	552	137,934	1,679	1,542	137
三好町	674	152,578	1,870	1,714	156
池田町	1,366	317,756	5,314	4,530	784
山城町	631	157,765	2,896	2,727	169
井川町	626	140,677	1,886	1,687	199
三加茂村	736	170,689	3,014	2,647	367
東祖谷山村	346	83,056	1,392	1,328	64
西祖谷山村	311	75,787	982	933	49

年 金					福 祉 年 金	
左のうち再掲		保険料収納額	検 認 率 (%)	免 除 率 (%)	受給権者数	年 金 額
保 険 料 免 除 者 数	附 加 年 金 数					
18,279	20,226	6,195,868	95.9	10.5	50,527	10,663,956
2,749	3,976	1,463,162	86.5	6.5	10,470	2,199,792
1,047	1,779	458,827	96.4	8.8	4,168	884,526
971	1,059	281,381	95.3	12.1	2,182	459,326
1,276	1,397	443,136	97.8	10.7	3,713	783,082
137	278	83,945	98.1	6.5	645	134,682
67	105	34,694	96.1	6.8	317	65,854
61	114	45,569	99.8	4.5	342	70,305
260	238	190,592	97.2	5.1	1,357	284,084
255	312	134,514	100.0	6.5	1,069	221,084
289	229	68,719	100.0	14.5	660	136,019
133	175	74,098	98.2	7.7	454	93,876
35	38	29,568	100.0	4.6	321	65,948
66	109	40,026	100.0	5.9	390	80,108
116	101	37,266	100.0	12.0	293	59,508
74	8	17,049	100.0	15.0	115	23,467
90	65	27,538	99.9	11.1	169	34,956
81	189	49,482	99.7	6.6	505	103,576
187	306	60,278	100.0	11.1	711	148,607
150	173	64,725	100.0	9.2	674	138,432
150	244	64,388	100.0	8.5	665	137,845
60	86	31,955	96.3	6.0	327	67,435
76	227	48,447	100.0	6.1	342	71,202
122	597	77,195	99.0	6.8	594	135,838
121	475	102,220	100.0	6.2	490	101,900
174	480	138,936	94.6	5.3	698	145,873
342	468	114,250	100.0	11.0	773	165,106
243	613	114,494	100.0	8.6	834	176,386
521	260	88,058	98.0	18.0	567	122,027
175	595	101,502	99.0	6.0	695	149,263
325	696	120,458	99.0	9.4	977	208,286
379	605	122,038	100.0	10.9	956	207,714
758	452	205,195	98.9	14.4	1,519	318,252
260	94	52,969	100.0	16.3	510	106,119
179	92	88,060	100.0	7.8	975	201,974
90	172	28,028	98.0	10.1	269	57,844
1,131	412	165,760	100.0	20.5	1,500	326,143
420	304	88,932	100.0	16.9	787	166,404
313	226	71,662	100.0	15.5	768	165,769
277	220	72,294	100.0	12.9	657	138,851
308	59	32,041	100.0	25.9	365	78,744
408	293	87,049	100.0	16.3	935	201,823
279	135	26,854	100.0	26.3	276	57,935
217	322	50,869	100.0	14.1	513	111,235
273	293	61,161	100.0	15.9	449	97,866
758	450	150,344	99.0	16.7	1,587	335,500
617	225	79,612	100.0	22.6	834	175,451
278	129	52,239	98.8	16.5	550	117,526
332	251	93,617	100.0	12.5	813	171,591
412	32	33,572	100.0	31.0	376	79,886
237	68	27,050	100.0	25.4	371	78,936

## 186 市町村別国民健康保険事業状況(昭和53年度)

市町村	受診率(%)				1件平均費用額(円)			
	入院	入院外	歯科		入院	入院外	歯科	
県	599.499	20.560	497.455	81.485	15,384	207,505	8,513	8,856
徳島市	630.693	20.483	523.894	86.316	15,180	209,614	8,526	9,422
鳴門市	613.366	22.879	507.907	82.580	15,920	210,118	8,483	7,863
小松市	666.914	22.366	562.485	82.063	14,587	205,484	7,952	8,040
阿南市	572.310	20.985	479.811	71.514	15,728	216,289	7,943	9,113
勝浦町	654.472	21.195	548.858	84.418	14,063	202,524	7,794	7,500
上勝町	597.384	21.036	497.758	78.590	16,310	225,766	8,792	7,858
佐那河内村	646.127	16.193	543.326	86.608	14,116	221,966	8,487	10,570
石井町	604.469	17.071	497.535	89.862	14,469	215,706	8,708	8,137
神山町	581.946	21.448	478.140	82.358	14,565	184,170	8,096	7,956
那賀川町	616.253	20.608	520.491	75.153	16,030	234,193	8,476	8,530
羽ノ浦町	596.708	23.101	497.690	75.917	14,661	189,112	7,541	8,253
鷺敷町	671.664	19.551	565.720	86.394	13,691	247,072	5,777	12,702
相生町	588.720	19.515	492.480	76.725	14,929	218,715	7,217	12,597
上那賀町	619.233	27.683	500.570	90.980	16,747	195,298	8,172	9,601
木沢村	604.453	31.170	491.603	81.679	18,514	211,075	7,570	10,899
木頭村	542.324	22.561	440.373	79.389	14,608	186,837	6,606	10,049
由岐町	567.170	19.540	454.777	92.852	13,770	171,212	8,572	6,098
日和佐町	632.725	25.250	520.747	86.727	16,557	223,005	8,225	6,481
牟岐町	783.419	20.146	673.184	90.089	13,436	201,606	7,500	7,020
海部町	547.378	15.507	470.777	61.094	12,943	186,160	7,623	9,972
海部町	552.284	13.936	468.574	69.774	11,721	182,044	7,240	7,792
穴喰町	566.815	19.798	479.597	67.419	14,189	170,268	8,561	8,393
松茂町	498.465	18.750	396.683	83.032	17,285	219,936	9,410	9,147
北島町	556.752	17.271	459.991	79.490	14,005	196,344	8,035	8,936
藍住町	562.364	19.316	463.628	79.420	15,693	194,997	9,123	10,438
板上町	600.449	20.050	495.139	85.261	15,875	209,146	9,205	9,160
上吉土町	636.690	17.011	539.092	80.586	14,564	213,335	8,954	10,133
吉土町	631.603	15.825	523.422	92.356	13,883	225,485	8,183	9,929
土成町	613.259	20.880	503.484	88.896	17,255	249,264	8,885	10,169
市場町	549.310	18.978	459.680	70.652	17,197	244,896	8,726	11,147
阿波町	573.518	17.486	490.388	65.644	16,569	236,522	9,577	10,213
川島町	618.688	20.790	502.147	95.751	15,599	223,354	8,431	8,082
山川町	603.546	13.674	504.920	84.952	12,316	212,137	7,563	8,400
山川町	630.044	19.713	523.642	86.689	13,727	191,426	7,982	8,020
美郷村	569.993	35.612	462.816	71.565	18,812	188,292	7,338	8,683
美郷村	561.010	21.954	473.176	65.880	16,943	191,862	9,920	9,100
美馬町	515.844	19.339	437.814	58.690	16,676	203,675	9,380	9,478
美半町	525.441	22.629	414.279	88.533	17,665	221,137	8,672	7,740
貞光町	476.625	18.648	394.825	63.152	20,017	219,745	12,176	10,060
一宇村	494.544	27.893	400.564	66.087	20,748	180,138	11,341	10,492
穴吹町	578.439	26.453	478.341	73.645	17,347	191,564	9,064	8,571
木屋平村	558.399	35.492	455.028	67.877	18,332	173,361	7,724	8,382
三野町	501.276	21.716	399.841	79.719	20,912	227,150	11,874	10,065
三好町	522.968	15.903	418.416	88.649	13,132	175,539	8,429	6,194
池田町	585.339	21.131	471.131	93.077	14,569	175,495	8,788	7,298
山城町	558.578	16.176	477.770	64.632	13,424	180,247	8,482	8,199
井川町	613.134	21.686	502.245	89.203	14,440	198,197	7,754	7,418
三加茂町	567.273	19.868	442.971	104.435	14,565	186,303	8,089	9,360
東祖谷山村	534.817	20.390	439.189	75.238	13,415	160,604	7,709	6,836
西祖谷山村	530.871	28.865	433.931	68.074	15,315	142,563	8,058	7,701

資料 県保険課

# 19 保 健 衛 生

187 市町村別医療施設及び病床数 (昭和53年)

市町村	施設数					病院の許可病床数					
	病院			一般診療所	歯科診療所	計	精神病	精神病	結核病	伝染病	一般病床
	計	一般	精神病								
総数	110	96	14	614	194	13,889	3,732	1,483	256	8,418	
徳島市	48	42	6	248	89	5,894	1,663	284	45	3,902	
鳴門市	6	4	2	37	14	1,369	744	50	27	548	
小松島市	5	5	-	30	7	710	59	50	25	576	
阿南市	4	3	1	42	12	547	104	30	-	413	
勝浦町	1	1	-	4	2	73	-	14	-	59	
上勝町	-	-	-	3	-	-	-	-	-	-	
佐那河内村	-	-	-	2	-	-	-	-	-	-	
石井町	2	2	-	14	3	126	-	-	-	126	
神山町	-	-	-	10	2	-	-	-	-	-	
那賀川町	-	-	-	4	1	-	-	-	-	-	
羽ノ浦町	1	1	-	7	2	359	-	57	17	285	
鷺敷町	-	-	-	2	1	-	-	-	-	-	
相賀町	-	-	-	4	-	-	-	-	-	-	
上那賀町	1	1	-	1	1	35	-	-	-	35	
木沢村	-	-	-	1	-	-	-	-	-	-	
木頭村	-	-	-	2	-	-	-	-	-	-	
由岐町	1	1	-	1	1	50	-	-	-	50	
日和佐町	2	2	-	5	2	147	92	12	9	34	
牟岐町	1	1	-	7	1	105	-	10	7	88	
海南部町	1	1	-	3	2	73	-	20	8	45	
海部町	-	-	-	2	2	-	-	-	-	-	
海部町	-	-	-	2	-	-	-	-	-	-	
海部町	-	-	-	2	-	-	-	-	-	-	
海部町	2	2	-	6	-	114	-	33	-	81	
海部町	3	3	-	7	4	213	-	-	-	213	
藍住町	-	-	-	13	2	-	-	-	-	-	
板上町	2	2	-	8	2	653	-	320	30	303	
上野町	-	-	-	6	2	-	-	-	-	-	
吉野町	-	-	-	6	2	-	-	-	-	-	
土成町	-	-	-	2	1	-	-	-	-	-	
市場町	1	1	-	8	2	163	-	15	30	118	
阿波町	-	-	-	10	2	-	-	-	-	-	
阿波町	6	5	1	19	5	1,186	158	412	-	616	
川島町	-	-	-	6	2	-	-	-	-	-	
山川町	2	2	-	7	4	82	-	15	-	67	
美郷村	-	-	-	3	-	-	-	-	-	-	
美郷村	9	8	1	6	4	619	257	57	-	305	
美馬町	1	-	1	6	-	231	231	-	-	-	
美半町	1	1	-	8	1	119	-	31	28	60	
美半町	3	3	-	4	3	133	-	-	-	133	
一宇村	-	-	-	2	-	-	-	-	-	-	
穴吹町	1	1	-	7	2	44	-	-	-	44	
木屋平村	-	-	-	2	1	-	-	-	-	-	
三野町	2	2	-	3	1	110	-	23	-	87	
三好町	-	-	-	3	1	-	-	-	-	-	
池田町	4	2	2	16	6	734	424	50	30	230	
山城町	-	-	-	5	1	-	-	-	-	-	
井川町	-	-	-	6	1	-	-	-	-	-	
三加町	-	-	-	7	2	-	-	-	-	-	
東祖谷山村	-	-	-	3	1	-	-	-	-	-	
西祖谷山村	-	-	-	4	-	-	-	-	-	-	

注 概数である。  
資料 県医務課

188 医療関係者数

(I) 市町村別 (昭和53年)

市町村	従業地別			就業保健婦	就業助産婦	就業看護婦(就業看護師)	就業准看護師(就業准看護師)	就業歯科衛生士	就業歯科技工士
	医師	歯科医師	薬剤師						
総数	1,484	312	1,115	170	238	2,174	2,481	312	162
徳島市	866	171	598	41	98	1,017	997	152	72
鳴門市	74	21	108	13	28	179	179	21	9
小松島市	76	11	47	9	14	249	113	10	11
阿南市	64	17	50	20	6	84	111	36	12
勝浦町	5	2	6	1	2	5	10	1	2
上勝町	2	-	-	1	-	2	2	-	-
佐那河内村	3	-	2	1	-	-	-	-	-
石井町	16	6	13	2	4	7	39	1	-
神山町	8	3	2	1	3	1	13	-	-
那賀川町	4	1	5	1	-	4	5	-	-
羽ノ浦町	27	3	22	1	17	94	68	5	4
鷺敷町	2	1	1	1	-	1	1	4	4
相賀町	4	-	1	1	-	1	2	-	-
上那賀町	3	1	1	-	-	3	6	-	-
木沢村	1	-	-	-	-	1	1	-	-
木頭村	1	-	-	-	-	-	4	-	-
由岐町	3	1	1	1	-	4	8	-	-
日和佐町	9	2	8	9	2	14	16	4	1
牟岐町	12	1	5	2	6	23	33	1	-
海南部町	5	3	8	1	3	5	13	-	-
海部町	2	2	3	-	4	1	-	2	-
海部町	3	-	6	1	1	1	2	-	-
海部町	7	4	9	1	2	15	26	4	3
海部町	10	6	18	1	-	17	37	5	3
藍住町	11	2	8	1	-	4	12	5	2
板上町	27	3	11	1	3	115	87	3	-
上野町	6	2	7	2	-	1	5	-	-
吉野町	8	3	5	1	2	1	5	3	3
土成町	3	1	2	1	1	1	1	7	2
市場町	18	3	11	1	-	21	32	1	1
阿波町	9	2	6	2	-	5	3	-	1
阿波町	62	6	44	12	16	149	259	2	3
川島町	6	2	4	1	1	12	1	-	-
山川町	8	5	7	1	2	-	17	7	1
美郷村	-	-	-	1	-	-	-	-	-
美郷村	18	4	23	1	3	25	71	7	4
美馬町	8	-	2	2	2	7	26	-	-
美半町	11	1	8	1	3	15	32	3	1
美半町	7	3	7	1	1	6	29	7	2
一宇村	2	-	2	1	-	-	3	-	-
穴吹町	10	3	8	9	-	-	18	4	1
木屋平村	2	1	-	1	-	-	-	-	-
三野町	5	1	5	1	1	3	25	-	2
三好町	3	1	2	1	-	-	5	-	4
池田町	33	9	27	13	10	79	150	11	10
山城町	4	1	2	2	-	-	-	1	1
井川町	6	1	5	1	1	-	-	-	-
三加町	6	2	4	1	-	-	14	5	3
東祖谷山村	3	-	1	1	2	1	-	-	-
西祖谷山村	1	-	-	1	-	1	-	-	-

注 1 概数である。  
2 従業地別には、無職を含む。  
資料 県医務課

188 医療関係者数(続き)

(2) 年次別(昭和49~53年)

年次	医師	歯科医師	薬剤師	就業保健婦	就業助産婦	就業看護婦(就業看護士)
昭和49年	1,361	245	846	169	225	1,600
50	1,383	250	930	164	237	1,729
51	1,419	257	972	167	238	1,853
52	1,460	279	1,025	167	235	2,001
53	1,484	312	1,115	170	238	2,174

年次	就業准看護婦(就業准看護士)	就業歯科衛生士	就業歯科技工士	就業あんま・マッサージ・指圧師	就業はり師	就業きゆう師	就業柔道整復師
昭和49年	2,095	139	96	761	409	410	96
50	2,214	213	93	783	421	422	96
51	2,242	252	114	801	428	429	97
52	2,329	275	155	825	440	440	102
53	2,481	312	162	851	445	445	105

注 1 昭和53年は、概数である。  
2 各年12月31日現在である。  
資料 県医務課

189 薬局等業者数(昭和49~53年)

年次	薬局	一般販売業	薬種商販売業	特例販売業	配置販売業
昭和49年	212	82	219	894	150
50	216	82	219	904	161
51	220	84	216	776	157
52	221	97	206	744	141
53	225	102	211	653	147

資料 県薬務課

190 主要死因別死亡者数(昭和53年)

市町村	胃腸炎	全結核	悪新生物	胃ガン	糖尿病	心疾患	高血圧性疾患	脳血管疾患	肺炎及び支気管炎	消費性場	肝硬変	腎臓病及びネフローゼ	老衰	不慮の故	自殺
総数	45	83	1,235	387	111	1,113	167	1,518	337	63	177	95	339	309	156
徳島市	6	19	356	103	23	286	48	302	74	17	44	31	63	91	45
鳴門市	1	6	91	36	15	81	16	98	33	3	16	9	33	23	14
小松島市	1	3	63	25	3	39	8	69	19	3	12	8	10	15	2
阿南市	3	9	102	50	5	63	7	116	21	4	12	10	21	24	4
勝浦町	-	-	12	2	-	10	2	15	5	-	-	1	7	2	-
上勝町	-	-	7	2	1	5	1	19	-	1	1	-	1	6	1
佐那河内村	-	-	4	2	2	5	2	6	-	1	1	-	1	2	1
石井町	3	3	24	5	6	29	7	47	13	1	5	2	9	5	4
神山町	2	1	14	1	-	28	4	33	5	1	5	2	8	7	6
那賀川町	-	2	22	11	3	12	1	20	1	2	2	1	2	1	3
ノノ浦町	-	2	8	1	1	7	1	16	2	-	3	-	4	2	-
鷺敷町	1	-	6	1	1	9	2	6	1	-	2	-	1	2	-
相生町	-	-	8	3	-	5	1	17	-	-	1	-	1	2	2
上那賀町	-	-	4	1	-	1	4	6	2	-	-	-	4	-	-
木沢村	1	2	2	-	-	1	1	3	1	-	-	-	1	4	-
木頭村	-	-	6	-	-	3	1	4	1	-	1	-	-	-	1
由岐町	-	2	9	3	2	7	-	9	2	-	-	1	1	-	1
日和佐町	-	1	12	2	1	12	2	28	4	1	1	1	6	6	-
牟岐町	-	1	10	3	-	11	-	18	2	1	2	1	15	6	1
海部町	1	2	8	3	-	14	3	21	3	1	3	-	7	3	-
海部町	-	-	5	1	-	9	3	6	-	1	-	-	1	4	1
安部町	-	-	7	5	-	8	-	12	3	1	-	1	5	1	1
安部町	-	-	-	2	-	-	-	-	-	-	-	-	-	-	-
北島町	1	-	12	3	1	17	-	19	3	-	2	-	3	4	2
藍住町	1	1	21	12	2	13	5	17	7	-	3	2	3	3	4
板野町	-	-	-	6	-	-	-	-	-	-	-	-	-	-	-
上野町	-	1	14	2	3	14	2	32	4	-	2	1	6	6	1
吉野町	-	1	13	5	2	7	2	19	9	-	1	-	3	2	1
土成町	1	-	19	4	2	12	-	24	8	1	1	-	-	4	-
市場町	-	1	16	4	3	24	2	48	2	2	-	1	2	2	2
阿波町	5	-	27	4	4	24	1	30	5	1	4	1	5	5	3
鴨島町	2	7	47	14	-	33	5	52	12	1	7	3	10	5	6
川島町	1	1	13	2	2	13	1	13	-	-	2	1	3	4	5
山川町	-	1	18	2	4	14	3	26	10	1	1	-	7	3	-
美郷村	-	-	4	1	-	8	-	7	2	1	-	-	2	3	1
美馬町	2	5	21	3	6	48	-	46	9	1	10	2	5	12	4
美半町	1	-	24	8	2	12	1	26	5	3	-	-	3	4	-
貞光町	-	1	22	9	-	18	3	25	8	1	1	3	7	2	3
宇吹村	-	1	18	4	2	28	-	14	5	3	2	-	1	5	3
一穴村	-	1	3	2	1	9	-	8	3	-	1	1	-	4	1
木屋平村	-	-	20	5	-	17	2	35	5	1	4	2	3	4	3
三野町	-	2	6	2	-	3	1	4	3	-	4	-	4	-	-
三好町	3	1	12	4	1	16	-	9	1	1	-	-	2	2	-
池田町	-	1	12	3	-	15	1	9	-	1	2	-	15	-	1
山井町	-	2	34	11	4	46	8	56	8	1	6	6	12	6	7
山城町	2	-	11	4	-	15	-	24	4	3	3	-	6	7	6
井加町	2	1	14	5	2	10	5	25	6	2	3	-	1	2	2
三加町	4	1	17	5	-	12	1	22	7	-	4	1	1	3	4
東祖谷山村	1	-	3	-	-	4	1	6	1	1	-	-	10	6	3
西祖谷山村	-	-	6	1	1	8	3	6	1	-	-	-	3	1	-

注 概数である。  
資料 県医務課



191 伝染病等患者数 (昭和49~53年)

Table with columns for year (昭和49年 to 53年) and various infectious diseases (法定・指定伝染病) such as 赤痢, 腸チフス, パラチフス, 痘そう, 発チシフ, しこよう熱, シフテリア, 流行性膜脳炎, 日本脳炎, 急灰白髄性炎.

Table with columns for year (昭和49年 to 53年) and various infectious diseases (届出伝染病) such as マラリア, ましん, 百日せき, イエンフルザ, 破傷風, 伝下染痢性症, フリア病, トラホーム, 結核, らい, 梅毒, リン病, 軟下性, しゃい肉芽病, 食中毒.

注 1 昭和53年は、概数である。
2 食中毒患者数は、昭和50年までは県内の保健所へ医師から届出された者の数であり、昭和51年以降は県内の施設が原因となった患者の数である。
資料 県医務課

192 病院運営状況 (昭和49~53年)

Table with columns for year (昭和49年 to 53年) and hospital statistics (新入院患者数) including 計, 精神病床, 結核病床, 伝染病床, その他の病床.

Table with columns for year (昭和49年 to 53年) and hospital statistics (退院患者数) including 計, 精神病床, 結核病床, 伝染病床, その他の病床, 外来患者数.

注 昭和53年は、概数である。
資料 県医務課

193 保健所行政運営状況 (昭和53年)

Table with columns for district (区分) and administrative operations (健康診断受延人員, 環境衛生監視指導延施設, 飲料水水質検査数, 食品衛生施設監視指導, 結核予防検診) including 要許可施設, 不要許可施設, ツベルクリン反応注射, BCG接種, 間接撮影.

Table with columns for district (区分) and tuberculosis prevention (結核予防検診) including 直接撮影, インフルエンザ予防接種, 日本脳炎予防接種, 寄生虫検査, 保健指導延人員 (妊婦, 産婦, 乳児, 幼児).

Table with columns for district (区分) and health guidance (保健指導延人員) including 療育相談, 未熟児, 新生児, 妊中毒症, 栄養指導延人員 (個別, 集団), 衛生教育 (開催回数), 保健婦家庭訪問 (世帯数, 延人員).

注 1 概数である。
2 旧石井保健所の1~3月分は、徳島保健所に算入し、( )内に再掲
資料 県医務課

### 194 公衆衛生関係施設数 (昭和49~53年度末)

年度末	理容所	美容所	公衆浴場	クリーニング所	興行場	火葬場	ホテル旅館	飲食店	喫茶店
昭和49年度末	1,347	1,322	253	634	44	27	1,101	7,358	140
50	1,364	1,355	240	663	32	27	1,121	7,802	168
51	1,374	1,359	233	660	33	27	1,144	8,246	189
52	1,389	1,381	208	689	33	27	1,166	8,806	225
53	1,393	1,434	205	710	34	27	1,180	9,440	257

資料 県公衆衛生課

### 195 公害苦情受理処理件数 (昭和49~53年度)

年度	受理件数										処理件数	
	計	大汚	気染	水汚	質濁	土汚	壊染	騒音	振動	地沈		盤下
昭和49年度	754	103	215	3	126	24	-	155	128	658		
50	686	75	198	11	130	16	-	164	92	619		
51	753	100	194	7	156	15	-	159	122	715		
52	640	76	153	3	149	22	-	154	83	626		
53	736	117	120	-	159	23	2	167	148	743		

注 昭和53年度は、概数である。  
資料 県公害課

### 196 血液状況

#### (1) 血液型別献血実績 (昭和49~53年度)

(単位:本)

年度	必要血液量	献血による血液量					必要血液に対する献血の割合(%)
		計	O型	A型	B型	AB型	
昭和49年度	22,000	22,560	6,115	9,228	4,743	2,474	102.5
50	24,000	24,636	6,812	10,003	5,744	2,744	102.7
51	26,000	26,557	7,245	10,714	5,615	2,983	102.1
52	28,500	32,913	9,008	13,251	6,953	3,701	115.5
53	33,000	38,397	10,309	15,517	8,251	4,320	116.4

注 1本は、200ccである。  
資料 県薬務課

### 196 血液状況 (続き)

#### (2) 市町村別献血実績 (昭和51~53年度)

市町村	昭和51年度		52年度		53年度	
	献血目標	実績	献血目標	実績	献血目標	実績
総数	26,000	26,577	28,500	32,913	33,000	38,397
徳島市	7,590	6,609	8,500	8,177	9,850	9,682
鳴門市	1,980	1,921	2,200	2,309	2,540	2,631
小松島市	1,350	1,658	1,500	2,093	1,740	2,260
阿南市	1,920	1,865	2,120	3,009	2,460	3,116
勝浦町	270	393	280	489	320	587
上勝町	130	266	120	344	130	330
佐那河内村	130	144	140	174	150	247
石井町	700	888	830	1,151	960	1,206
神山町	430	191	410	398	470	350
那賀川町	340	545	360	529	410	556
羽ノ浦町	260	362	380	440	440	490
鷺敷町	120	244	130	170	150	281
相生町	140	217	140	260	160	314
上那賀町	120	160	110	173	130	171
木沢村	60	62	50	67	60	85
木頭村	90	318	90	317	120	292
由岐町	150	301	170	313	200	292
日和佐町	240	393	250	393	290	442
牟岐町	250	364	270	335	310	397
海南部町	230	291	250	392	280	338
海穴喰町	120	205	130	243	140	229
松茂町	130	150	150	170	170	181
北島町	290	461	340	523	400	612
藍住町	470	641	530	794	620	912
板野町	340	695	550	784	680	865
上野町	430	319	460	433	540	485
吉野町	370	464	410	522	480	592
土成町	290	243	320	342	370	387
市場町	270	144	290	110	340	337
阿波町	400	256	430	315	490	378
鴨島町	430	368	480	452	560	618
川島町	790	781	890	965	1,040	1,096
山川町	240	246	280	382	320	372
美郷村	380	468	420	523	490	611
美馬町	100	116	80	131	90	155
美田町	610	289	670	586	780	689
半田町	340	293	360	425	410	476
貞光町	300	244	290	303	340	262
一宇村	290	352	290	475	330	530
穴吹町	160	22	120	91	130	161
木屋平村	360	153	350	291	400	337
三野町	110	26	100	103	110	167
三好町	180	115	180	232	210	289
池田町	200	77	210	230	250	392
山城町	760	321	760	456	880	1,041
井川町	330	192	310	374	350	506
三加茂町	230	129	240	168	270	419
東祖谷山村	310	129	330	273	380	418
西祖谷山村	150	71	130	81	150	175
西祖谷山村	120	42	100	95	110	95

注 1 総数は、県外者の献血を含む。  
2 1本は、200ccである。  
資料 県薬務課

197 市町村別一部事務組合別ごみ処理状況（昭和52年）

市町村・一部事務組合	処理人口 (人)	総排出量 (t/年)	総収集量 (t/年)	総処理量		自家 処理量 (t)
				焼却処理 (t)	その他 (t)	
総 数	723,312	258,481	178,779	97,605	81,174	79,702
徳島市	244,554	75,035	62,435	43,072	19,363	12,600
鳴門市	64,077	16,602	13,842	10,809	3,033	2,760
小松島市	44,619	12,341	11,256	8,856	2,400	1,085
阿南市外2町 衛生組合	51,000	30,907	18,617	-	18,617	12,290
阿南市 那賀川町 羽ノ浦町						
勝浦町	4,562	2,093	961	667	294	1,132
上勝町	3,447	1,140	60	-	60	1,080
佐那河内村	3,911	1,227	89	-	89	1,138
石井町	12,773	7,538	3,719	2,632	1,087	3,819
神山町	9,650	3,547	430	-	430	3,117
丹生谷環境 衛生組合	15,414	4,853	3,465	2,629	836	1,388
鷲敷町・相生町 上那賀町・木沢村 木頭村						
由岐町	5,003	1,911	1,904	1,664	240	7
日和佐町	6,190	1,700	1,440	1,170	270	260
牟岐町	7,461	2,672	2,652	2,552	100	20
海南町	5,782	2,360	740	-	740	1,620
海部町	3,359	1,100	990	-	990	110
穴喰町	4,382	1,000	960	-	960	40
松茂町	10,164	2,900	2,900	2,200	700	-
北島町	16,004	6,788	4,118	3,157	961	2,670
藍住町	15,425	5,424	4,717	-	4,717	707
板野町	13,371	3,463	2,883	-	2,883	580
上板町	9,838	3,610	730	-	730	2,880
吉野町	3,363	3,250	1,150	-	1,150	2,100
土成町	8,794	2,300	2,100	-	2,100	200
市場町	5,100	4,300	1,800	-	1,800	2,500
阿波町	14,330	4,220	2,580	-	2,580	1,640
鴨島町	25,624	8,498	6,537	5,002	1,535	1,961
川島町	8,192	2,401	2,001	-	2,001	400
山川町	12,754	3,322	273	-	273	3,049
美郷村	-	724	-	-	-	724
美馬環境 整備組合	41,428	16,136	5,002	1,208	3,794	11,134
脇町・美馬町 半田町・貞光町 穴吹町						
一字村	1,873	984	64	-	64	920
木屋平村	-	743	-	-	-	743
東祖谷山村	1,825	1,298	660	480	180	638
三好郡行政 組合	49,043	22,094	17,704	11,507	6,197	4,390
三野町・三好町 池田町・山城町 井川町・三加茂町 西祖谷山村						

注 処理人口は、住民基本台帳による。  
資料 県環境課

198 市町村別一部事務組合別し尿処理状況（昭和52年）

市町村・一部事務組合	処理人口 (人)	年間 総排出量 (kl/年)	年間 総収集量 (kl/年)	年間総処理量		自家処理量 (kl/年)
				施設処理 (kl/年)	その他 (kl/年)	
総 数	429,700	310,007	198,389	173,260	25,129	111,618
徳島市	134,030	68,401	59,069	59,069	-	9,332
鳴門市	53,347	23,420	21,957	21,957	-	1,463
小松島市外3 町村衛生組合	34,208	23,740	14,983	14,983	-	8,757
小松島市・勝浦町 上勝町・佐那河内村						
阿南市外2 町衛生組合	47,654	27,568	22,612	22,612	-	4,956
阿南市・那賀川町 羽ノ浦町						
丹生谷環境 衛生組合	2,703	5,491	1,362	1,362	-	4,129
鷲敷町・相生町 上那賀町・木沢村						
木頭村	502	1,079	318	318	-	761
海部郡衛生 処理事務組合	17,680	15,856	8,868	7,744	1,124	6,988
由岐町・日和佐町 牟岐町・海南町 海部町・穴喰町						

注 処理人口は、住民基本台帳による。  
資料 県環境課

### 199 疾病異常被患率

### の推移 (昭和49~53年度)

(単位：%)

区分	小学校								中			
	昭和49年度		50年度		51年度		52年度	53年度	49年度		50年度	
	男	女	男	女	男	女	男女計	男女計	男	女	男	女
近視	13.8	19.1	11.1	17.1	10.9	15.9	8.3	7.9	22.9	32.2	25.0	36.1
弱視	0.3	0.3	0.0	0.2	0.1	0.1	0.1	0.1	0.1	0.1	0.1	0.1
色覚異常	2.8	0.1	3.6	0.2	2.8	0.1	1.6	1.1	3.4	0.2	4.7	0.2
トラコーマ	0.0	0.1	-	-	0.0	0.0	-	-	-	-	0.0	0.0
結膜炎	2.5	2.7	1.7	2.0	2.1	2.3	1.8	1.3	1.1	1.1	2.1	2.1
難聴	0.8	1.0	1.1	0.9	1.1	0.8	0.4	0.5	1.4	1.4	1.1	0.4
中耳炎	0.2	0.2	0.2	0.3	0.1	0.1	0.1	0.2	0.5	0.4	0.2	0.1
慢性副鼻腔炎	0.6	0.5	0.4	0.2	0.5	0.3	0.3	0.4	0.6	0.6	0.8	0.5
アデノイド	0.0	0.0	0.1	0.1	0.3	0.2	0.2	0.1	-	0.0	-	-
へんとう肥大	5.8	5.7	5.2	4.4	4.7	4.8	7.3	3.4	4.1	3.2	4.1	3.5
むし歯	94.6	94.8	95.2	95.8	96.1	96.5	97.4	97.5	90.1	93.5	92.3	94.6
せき柱胸郭異常	0.8	0.5	0.4	0.5	0.7	0.3	0.8	0.4	0.6	0.1	0.7	0.4
伝染性皮膚疾患	0.4	0.2	0.2	0.2	0.2	0.1	0.2	0.1	0.5	0.1	0.5	0.2
運動機能障害	0.1	0.1	0.0	0.1	0.1	0.0	0.0	0.0	0.1	0.2	0.1	0.2
心臓の疾患	0.3	0.3	0.3	0.3	0.4	0.3	0.4	0.2	0.3	0.4	0.6	0.6
身体虚弱	0.0	0.0	-	0.0	0.0	0.0	0.0	0.0	0.1	0.0	0.1	0.2
寄生虫病	0.2	0.2	0.0	-	0.0	-	0.0	0.0	-	-	0.1	0.1
精神薄弱	0.5	0.3	0.1	0.1	0.3	0.3	0.1	0.2	0.5	0.5	0.3	0.3
結核	0.2	0.1	0.2	-	0.2	0.1	-	-	-	0.1	0.1	0.2

小学校				高等学校							
51年度		52年度	53年度	49年度		50年度		51年度		52年度	53年度
男	女	男女計	男女計	男	女	男	女	男	女	男女計	男女計
23.4	31.2	26.4	21.5	33.0	39.5	33.8	38.4	50.6	52.5	41.8	33.9
0.1	0.0	0.2	0.1	-	0.2	-	0.1	0.1	0.1	0.1	0.1
4.0	0.1	2.2	1.7	3.1	0.1	4.5	0.2	4.5	0.0	1.4	1.5
0.0	-	-	-	-	-	-	-	-	-	-	-
3.4	2.9	1.8	2.9	1.4	1.3	1.9	1.6	4.0	2.3	1.2	1.1
0.9	0.7	0.5	0.4	0.9	0.2	0.5	0.2	0.5	0.2	0.5	0.4
0.1	0.1	0.1	0.3	0.4	0.2	0.4	0.3	0.2	0.2	0.3	-
1.0	0.7	0.8	0.9	2.1	1.3	2.0	1.2	1.5	1.4	1.8	0.6
-	-	-	0.1	0.0	-	0.0	-	-	-	0.1	0.1
2.4	2.5	4.1	4.1	3.5	3.5	3.4	3.0	3.0	3.0	3.5	2.8
89.6	93.4	92.8	95.5	91.0	95.9	94.6	96.5	94.0	97.2	94.8	90.6
0.4	0.1	0.4	0.4	0.0	0.0	0.1	0.1	0.2	0.1	0.1	0.2
0.1	-	0.1	0.2	-	-	-	0.0	-	0.0	-	-
0.1	0.1	0.1	0.0	0.1	0.1	0.1	0.1	0.0	0.1	0.1	0.1
0.7	0.5	0.4	0.3	0.2	0.2	0.5	0.3	0.4	0.3	0.5	0.2
0.1	0.0	-	-	0.0	0.0	0.1	0.0	0.0	0.0	-	-
-	0.0	-	-	-	-	-	-	-	-	-	-
0.3	0.1	0.2	0.1	-	-	-	-	-	-	-	-
0.1	0.1	-	-	0.1	0.1	0.0	0.0	0.0	-	0.1	-

注 昭和52・53年度は、調査方法の変更により男女の総計である。  
資料 県統計課「学校保健統計調査結果」

## 200 児童生徒の体位 (昭和53年度)

区 分	身 長 (cm)				体 重 (kg)				胸 囲 (cm)				座 高 (cm)						
	全 国		徳 島 県		全 国		徳 島 県		全 国		徳 島 県		全 国		徳 島 県				
	平均 値	標準 偏差	平均 値	標準 偏差	平均 値	標準 偏差	平均 値	標準 偏差	平均 値	標準 偏差	平均 値	標準 偏差	平均 値	標準 偏差	平均 値	標準 偏差			
男	歳																		
	幼稚園	5	110.3	4.76	110.2	4.94	18.9	2.42	19.0	2.38	55.9	2.87	55.9	2.56	61.7	3.03	62.4	2.81	
		小学校	6	115.7	4.87	115.5	4.64	20.7	3.32	20.8	2.99	57.3	3.17	57.5	3.48	64.8	2.79	64.6	2.69
	7		121.3	5.07	120.9	4.51	23.1	3.50	23.1	3.17	59.4	3.58	59.4	3.42	67.4	2.85	67.1	2.77	
	8		126.7	5.29	126.8	5.66	25.7	4.08	26.0	4.41	61.5	3.91	61.6	4.15	69.8	2.94	69.9	3.11	
	9		131.8	5.51	131.9	5.44	28.7	5.05	29.3	5.10	63.9	4.73	64.5	4.96	72.0	3.05	72.2	2.82	
	10		137.1	5.90	136.8	6.19	32.0	5.78	32.3	5.83	66.5	5.22	66.6	5.18	74.1	3.07	74.1	3.18	
	11		142.4	6.73	141.7	7.15	35.6	6.87	35.7	7.49	69.0	5.82	69.0	6.31	76.4	3.44	76.4	3.48	
	中学校	12	149.6	7.86	150.1	7.66	41.0	8.08	42.0	8.00	72.1	6.24	72.7	5.77	79.8	4.23	79.8	4.34	
		13	156.8	7.81	156.6	7.76	46.3	8.57	46.6	7.94	75.6	6.22	75.4	5.81	83.3	4.50	83.2	4.32	
		14	163.0	7.07	162.4	7.11	51.8	8.48	51.7	8.59	79.3	5.94	79.1	6.05	86.6	4.06	86.2	4.09	
	高等学校	15	166.6	5.89	167.4	6.11	56.2	8.51	57.8	10.02	82.3	5.75	82.7	6.76	89.0	3.44	89.6	3.48	
		16	168.4	5.75	168.6	5.54	58.5	8.30	59.1	8.33	84.2	5.65	83.9	5.40	90.0	3.19	90.2	3.04	
		17	169.3	5.54	169.6	5.31	59.9	7.84	60.4	8.20	85.5	5.38	85.5	5.62	90.4	3.06	90.4	3.00	
	女	歳																	
		幼稚園	5	109.4	4.66	108.6	5.17	18.4	2.30	18.2	2.20	54.6	2.97	54.0	2.83	61.2	2.87	61.3	2.69
			小学校	6	114.6	4.82	115.1	4.56	20.1	3.08	20.6	2.80	55.8	3.09	56.2	3.12	64.2	2.85	64.5
7		120.4		4.97	120.3	5.09	22.6	3.79	22.6	3.51	57.9	3.56	57.9	3.61	66.8	2.90	66.7	2.80	
8		125.8		5.36	126.0	5.52	25.2	4.17	25.9	4.12	60.2	4.17	60.6	4.33	69.3	2.95	69.5	2.82	
9		131.6		5.73	131.3	5.72	28.4	4.91	28.4	4.85	62.7	4.79	62.6	4.59	71.8	3.24	71.9	3.34	
10		138.2		6.59	138.8	6.46	32.4	6.20	33.6	6.43	66.0	5.63	66.9	6.04	74.9	3.64	75.5	3.57	
11		144.4		6.72	144.4	6.59	36.8	6.94	37.9	6.30	69.5	6.07	70.5	5.68	77.9	3.88	78.2	3.46	
中学校		12	150.4	5.89	150.0	5.76	42.2	7.30	42.7	7.29	74.1	5.88	74.6	6.20	81.3	3.71	81.3	3.48	
		13	153.8	5.36	153.5	5.17	46.3	7.20	47.1	7.33	77.0	5.40	77.6	5.71	83.2	3.18	83.2	3.16	
		14	155.5	5.17	155.7	5.53	48.9	6.73	49.9	7.07	79.0	5.16	79.8	5.27	84.2	2.86	84.3	3.07	
高等学校		15	156.1	4.97	155.9	5.09	51.0	6.91	51.8	7.62	80.6	5.20	81.0	5.29	84.9	2.71	84.9	2.85	
		16	156.5	5.02	156.4	5.50	51.9	6.52	52.0	6.54	81.3	4.86	81.0	4.71	85.0	2.72	84.7	2.89	
		17	156.6	5.14	156.3	5.48	52.0	6.23	52.7	6.35	81.7	4.69	82.2	5.01	84.9	2.96	84.9	2.66	

20 教 育

201 学校総覧 (国立・公立・私立)  
(昭和53.5.1現在)

学校種別	学校数		教員数 (本務者)	職員数 (本務者)	幼児・児童・生徒・学生数		
	本校	分校			総数	男	女
幼稚園	総数	229	777	75	18,278	9,211	9,067
	公立	216	666	39	16,054	8,092	7,962
	私立	13	111	36	2,224	1,119	1,105
小学校	総数	277	3,623	887	70,051	36,031	34,020
	公立	276	3,606	873	69,640	35,778	33,862
	私立	1	17	14	411	253	158
中学校	総数	94	2,016	389	34,975	17,694	17,281
	公立	92	1,998	387	34,714	17,528	17,186
	私立	2	18	2	261	166	95
高等学校	総数	43	2,100	521	32,271	15,985	16,286
	公立	38	2,008	510	31,686	15,892	15,794
	私立	5	92	11	585	93	492
大学	総数	2	220	78	2,425	408	2,017
	私立	2	220	78	2,425	408	2,017
短期大学	総数	4	164	114	3,505	307	3,198
	私立	4	164	114	3,505	307	3,198
高等学校通信教育		2	23	2	1,179	286	893
盲学校(公立)		1	58	23	181	105	76
ろう学校(公立)		1	60	21	127	68	59
養護学校(公立)		3	159	67	458	278	180
専修学校	総数	16	100	14	1,307	127	1,180
	公立	1	12	3	110	-	110
	私立	15	88	11	1,197	127	1,070
各種学校	総数	54	45	30	4,220	1,117	3,103
	公立	3	18	3	690	6	684
	私立	51	149	27	3,530	1,111	2,419
国立	幼稚園	1	6	2	149	75	74
	小学校	1	24	6	712	357	355
	中学校	1	21	2	552	320	232
	高等専門学校	1	60	70	758	752	6
	大 学	1	573	980	4,812	3,446	1,366
	短期大学	1	24	19	705	699	6
	養護学校	1	20	3	68	47	21

資料 県統計課「学校基本調査結果」

202 市町村別学校総覧 (国立・公立・私立)

(I) 幼稚園 (昭和53.5.1現在)

市町村	園数		学級数	教員数	幼 児 数									53年度了 修者数
	本園	分園			総 数			3 歳		4 歳		5 歳		
					計	男	女	男	女	男	女	男	女	
総 数	230	12	687	(117)	(2,373)	(1,194)	(1,179)	(305)	(296)	(470)	(471)	(419)	(412)	(793)
徳 島 市	32	1	218	(84)	(1,747)	(879)	(868)	(229)	(229)	(328)	(335)	(322)	(304)	(628)
鳴 門 市	19	3	76	(7)	5,150	2,547	2,603	-	-	1,105	1,166	1,442	1,437	2,959
小松島市	11	-	38	(12)	(144)	(63)	(61)	(11)	(17)	(27)	(29)	(25)	(35)	(31)
阿 南 市	13	1	46	(14)	1,939	1,004	935	6	3	510	441	488	491	959
勝 浦 町	1	-	2	2	(187)	(104)	(83)	(37)	(15)	(31)	(36)	(36)	(32)	(66)
上 勝 町	4	-	4	4	1,228	635	593	-	-	228	222	407	371	675
石 井 町	5	1	25	27	(14)	887	446	441	-	-	203	203	243	483
石 神 町	5	1	6	7	31	17	14	-	-	7	8	10	6	14
那 賀 川 町	1	-	2	2	70	39	31	-	-	-	-	39	31	73
那 賀 浦 町	-	-	-	-	-	-	-	-	-	-	-	-	-	-
那 賀 敷 町	-	-	-	-	-	-	-	-	-	-	-	-	-	-
那 賀 相 上 町	4	-	6	6	82	46	36	-	-	24	17	22	19	48
木 由 町	-	-	-	-	-	-	-	-	-	-	-	-	-	-
沢 頭 村	2	-	3	3	44	22	22	-	-	-	-	22	22	45
和 佐 町	1	-	6	7	179	87	92	-	-	47	45	40	47	95
海 部 町	3	-	4	5	78	44	34	-	-	-	-	44	34	90
南 部 町	2	-	3	3	72	38	34	-	-	3	2	35	32	58
喰 茂 島 町	4	-	8	(5)5	(100)147	(56)69	(44)78	-	-	(48)-	(36)-	(8)69	(8)78	165
北 島 町	3	-	7	7	278	124	154	-	-	-	-	124	154	238
藍 板 上 町	2	-	19	22	661	342	319	-	-	188	164	154	155	302
住 野 町	3	1	10	10	249	125	124	-	-	37	36	88	88	203
吉 野 町	4	-	8	9	185	91	94	-	-	-	-	91	94	152
野 成 町	2	-	5	5	137	61	76	-	-	-	-	61	76	167
市 場 町	2	-	8	10	191	83	108	-	-	52	73	31	35	139
阿 波 町	5	-	9	9	243	123	120	-	-	37	44	86	76	147
鴨 島 町	3	-	8	8	219	115	104	-	-	-	-	115	104	197
川 島 町	2	-	28	(9)22	(195)651	(92)338	(103)313	(28)-	(35)-	(36)173	(35)159	(28)165	(33)154	(68)329
山 川 町	5	-	3	5	110	64	46	-	-	-	-	64	46	105
美 郷 村	4	-	4	4	44	22	22	-	-	11	15	11	7	26
美 馬 町	8	-	17	17	430	229	201	-	-	84	72	145	129	264
美 半 町	7	1	13	13	257	125	132	-	-	58	72	67	60	135
美 貞 町	8	1	14	14	190	89	101	-	-	40	49	49	52	101
宇 吹 村	6	1	7	7	119	60	59	-	-	13	12	47	47	112
一 穴 村	4	-	5	5	53	31	22	-	-	14	9	17	13	37
木 屋 村	7	-	7	7	97	49	48	-	-	25	24	24	24	56
三 野 町	3	-	3	3	18	11	7	-	-	-	-	11	7	14
三 好 町	2	-	2	2	18	10	8	-	-	4	4	6	4	12
池 田 町	4	-	4	4	77	37	40	-	-	-	-	37	40	63
山 井 町	12	-	23	26	481	245	236	-	-	94	94	151	142	294
加 茂 町	6	-	6	6	70	41	29	-	-	4	1	37	28	67
三 加 町	3	1	10	11	156	75	81	-	-	39	39	36	42	71
東 祖 谷 村	5	-	8	8	141	73	68	-	-	2	2	71	66	120
西 祖 谷 山 村	5	-	4	4	32	19	13	-	-	9	5	10	8	15

注 国立・私立については、( ) を付して外書きとした。  
資料 県統計課「学校基本調査結果」

# 202 市 町 村 別 学 校

## (2) 小 学

市町村	学校数		学級数	教員数	児 数				
	本 校	分 校			総 数			1 学 年	
					計	男	女	男	女
総 数	(2) 276	29	(32) 2,595	(41) 3,606	(1,123) 69,640	(610) 35,778	(513) 33,862	(109) 6,321	(90) 5,993
徳 島 市	(2) 30	2	(32) 604	(41) 806	(1,123) 21,327	(610) 10,888	(513) 10,439	(109) 1,941	(90) 1,899
鳴 門 市	18	1	186	254	5,434	2,746	2,688	506	471
小 松 市	11	—	126	178	3,926	2,036	1,890	366	327
阿 南 市	21	3	209	300	5,648	2,942	2,706	508	486
勝 浦 町	3	—	26	36	619	330	289	54	51
上 勝 町	4	—	20	30	252	128	124	22	16
那 珂 河 内 村	1	—	9	12	280	150	130	24	29
石 井 町	5	1	76	100	2,190	1,083	1,107	186	200
神 山 町	7	2	46	64	764	363	401	65	58
那 賀 川 町	2	—	27	39	842	447	395	91	74
羽 ノ 敷 町	2	—	28	35	1,090	551	539	113	118
鷺 上 町	2	—	12	17	240	108	132	22	23
那 賀 町	4	—	21	31	296	140	156	27	32
上 那 賀 町	3	—	18	25	254	133	121	30	17
木 沢 村	1	—	7	10	125	56	69	12	13
木 頭 村	2	—	11	16	230	108	122	22	19
由 岐 町	4	—	21	32	401	212	189	23	31
日 牟 岐 町	3	—	28	37	601	306	295	44	63
海 部 町	3	—	27	38	677	333	344	52	69
南 部 町	3	—	24	34	631	332	299	66	45
松 島 町	2	—	14	20	321	171	150	21	22
北 松 島 町	3	1	22	28	388	191	197	27	31
藍 住 町	3	—	30	40	893	451	442	91	83
板 上 町	3	—	42	53	1,429	792	637	145	108
吉 野 町	2	1	45	59	1,573	842	731	159	151
吉 野 町	3	1	40	54	1,100	568	532	113	90
吉 野 町	4	—	38	55	915	494	421	83	71
吉 野 町	2	—	29	41	852	459	393	93	76
吉 野 町	2	2	24	31	691	351	340	73	67
市 場 町	5	—	36	52	880	446	434	69	80
阿 波 川 町	3	—	41	57	1,157	615	542	108	94
山 川 町	7	—	70	100	2,202	1,139	1,063	208	175
山 川 町	2	—	22	32	618	311	307	49	61
山 川 町	5	1	37	58	946	457	489	82	77
美 郷 村	4	—	16	25	147	74	73	14	12
美 郷 村	11	—	75	103	1,575	833	742	156	111
美 郷 村	7	1	43	65	805	396	409	61	76
美 郷 村	8	—	46	63	620	343	277	52	49
美 郷 村	6	2	38	52	693	357	336	58	57
一 宇 村	5	1	21	30	258	124	134	23	16
穴 吹 村	7	3	41	63	732	403	329	53	57
木 屋 村	3	—	14	21	130	66	64	6	8
三 平 町	4	1	23	33	404	218	186	32	37
三 好 町	4	—	23	35	483	256	227	33	30
池 田 町	14	1	86	123	1,693	873	820	153	150
山 井 町	8	3	47	67	567	274	293	37	49
三 加 町	3	1	22	31	503	241	262	41	33
東 祖 谷 村	7	—	40	56	805	424	381	74	52
西 祖 谷 村	4	1	24	34	264	126	138	20	18
西 祖 谷 村	6	—	20	31	169	91	78	13	11

# 総 覧 (公立・私立) (続き)

## 校 (昭和53. 5. 1現在)

		数									
		2 学 年		3 学 年		4 学 年		5 学 年		6 学 年	
		男	女	男	女	男	女	男	女	男	女
総 数	(104) 6,129	(87) 5,807	(111) 5,942	(92) 5,603	(91) 5,989	(86) 5,769	(87) 6,164	(85) 5,869	(108) 5,233	(73) 4,821	
徳 島 市	(104) 1,934	(87) 1,812	(111) 1,834	(92) 1,760	(91) 1,794	(86) 1,787	(87) 1,865	(85) 1,718	(108) 1,520	(73) 1,463	
鳴 門 市	470	458	449	463	465	447	466	447	390	402	
小 松 市	377	352	317	303	351	307	343	324	282	277	
阿 南 市	532	475	495	408	511	472	463	471	433	394	
勝 浦 町	51	52	45	42	67	59	73	45	40	40	
上 勝 町	17	17	17	13	20	27	21	31	31	20	
那 珂 河 内 村	23	18	23	19	21	23	31	28	28	13	
石 井 町	190	182	179	187	175	184	201	201	152	153	
神 山 町	58	72	51	54	68	72	63	83	58	62	
那 賀 川 町	67	69	83	63	74	69	71	70	61	50	
羽 ノ 敷 町	106	92	88	88	81	86	87	82	76	73	
鷺 上 町	18	25	23	25	13	18	21	23	11	18	
那 賀 町	22	22	18	25	25	24	27	29	21	24	
上 那 賀 町	21	14	21	21	23	32	24	15	14	22	
木 沢 村	14	11	7	11	7	10	10	13	6	11	
木 頭 村	10	20	14	27	13	20	23	19	26	17	
由 岐 町	28	28	44	28	34	28	49	46	34	28	
日 牟 岐 町	40	41	50	55	54	48	63	55	55	33	
海 部 町	63	58	55	51	39	58	62	64	62	44	
南 部 町	47	45	61	55	54	51	50	60	54	43	
松 島 町	28	23	26	23	31	29	34	30	31	23	
北 松 島 町	37	32	28	36	34	29	40	41	25	28	
藍 住 町	83	81	73	69	78	75	66	75	60	59	
板 上 町	153	107	123	127	141	110	117	104	113	81	
吉 野 町	164	143	141	135	137	103	141	121	100	78	
吉 野 町	101	80	110	85	80	93	96	86	68	98	
吉 野 町	82	81	83	61	81	81	90	72	75	55	
吉 野 町	64	67	67	63	87	70	68	71	80	46	
吉 野 町	72	61	51	62	41	57	62	59	52	34	
市 場 町	83	70	82	76	77	70	84	72	51	66	
阿 波 川 町	161	93	105	92	127	86	91	103	83	74	
山 川 町	176	203	203	176	181	191	185	178	186	140	
山 川 町	44	60	53	54	52	57	67	46	46	29	
山 川 町	74	79	70	71	79	93	77	84	75	85	
美 郷 村	7	9	11	16	13	13	13	13	16	10	
美 郷 村	139	122	141	134	130	109	138	138	129	128	
美 郷 村	72	58	64	74	57	65	79	78	63	58	
美 郷 村	56	39	51	45	62	48	62	57	60	39	
美 郷 村	47	47	67	54	59	59	75	58	51	61	
一 宇 村	11	21	21	13	20	26	29	31	20	27	
穴 吹 村	64	49	72	56	69	61	68	60	77	46	
木 屋 村	9	9	10	9	13	14	13	14	15	10	
三 平 町	27	22	42	27	43	34	40	38	34	28	
三 好 町	47	46	47	28	45	27	35	57	49	39	
池 田 町	138	136	135	130	147	130	161	150	139	124	
山 井 町	29	58	42	42	65	55	57	53	44	36	
三 加 町	40	41	45	50	45	36	35	43	35	59	
東 祖 谷 村	57	66	71	66	70	75	88	72	64	50	
西 祖 谷 村	17	30	18	18	20	37	24	24	27	11	
西 祖 谷 村	19	11	16	13	16	14	16	17	11	12	

注 国立、私立については、( ) を付して外書きとした。  
資料 県統計課「学校基本調査結果」



### 202 市町村別学校総覧 (国立・公立・私立) (続き)

#### (3) 中 学 校 (昭和53. 5. 1現在)

市町村	学校数		学級数	教員数	生 徒 数								
	本校	分校			総 数			1 学年		2 学年		3 学年	
					計	男	女	男	女	男	女	男	女
総 数	(3) 92	7	(21) 1,009	(39) 1,998	(813) 34,714	(486) 17,528	(327) 17,186	(160) 5,503	(109) 5,476	(181) 6,113	(118) 5,896	(145) 5,912	(100) 5,814
徳島市	(3) 15	—	(21) 258	(39) 469	(813) 9,919	(486) 5,043	(327) 4,876	(160) 1,603	(109) 1,603	(181) 1,757	(118) 1,689	(145) 1,683	(100) 1,584
鳴門市	6	—	78	145	2,772	1,369	1,403	443	440	473	485	453	478
小松島市	3	—	46	89	1,679	815	864	266	254	283	298	266	312
阿南市	8	1	82	171	2,787	1,383	1,404	437	443	502	491	444	470
勝浦町	1	—	10	21	376	205	171	60	65	72	52	73	54
佐那内村	2	—	6	18	175	83	92	21	29	32	33	30	30
石井町	1	—	5	11	133	73	60	18	23	34	23	21	14
神山町	2	—	28	51	1,010	506	504	178	160	158	188	170	156
賀川町	3	—	20	43	508	277	231	83	73	97	64	97	94
那賀町	1	—	13	25	461	244	217	84	66	73	68	87	83
那賀町	1	—	11	20	427	208	219	64	78	85	70	59	71
那賀町	1	—	6	14	157	80	77	23	23	24	24	33	30
那賀町	1	—	7	14	189	94	95	30	20	35	28	29	47
那賀町	2	—	8	22	159	88	71	21	32	39	17	28	22
木田村	1	—	4	11	71	35	36	9	9	14	10	12	17
木田村	1	—	4	13	119	62	57	23	12	20	22	19	23
木田村	1	2	11	23	244	112	132	28	39	42	48	42	45
木田村	1	—	12	22	336	180	156	59	51	64	47	57	58
木田村	1	—	11	22	362	197	165	53	53	85	58	59	54
海部町	1	—	10	21	377	194	183	53	59	72	58	69	66
海部町	1	—	7	14	183	87	96	29	22	26	38	32	36
海部町	1	—	7	14	220	103	117	25	37	41	44	37	36
海部町	1	—	11	22	404	199	205	60	71	68	69	71	65
海部町	1	—	16	27	650	331	319	122	114	108	103	101	102
藍板町	1	—	16	32	614	315	299	114	97	112	100	89	102
藍板町	1	—	15	30	504	266	238	73	71	87	81	106	86
藍板町	1	—	13	25	443	223	220	63	77	86	81	74	62
藍板町	1	—	11	23	383	195	188	65	56	62	69	68	63
藍板町	1	1	10	21	297	170	127	56	36	56	48	58	43
市場町	1	—	13	24	449	224	225	68	82	78	79	78	64
市場町	1	—	14	26	544	277	267	80	82	107	98	90	87
市場町	2	—	28	56	1,028	519	509	157	164	180	178	182	167
市場町	1	—	10	20	338	151	187	45	70	54	57	52	60
市場町	1	—	13	24	490	232	258	72	84	84	83	76	91
美郷村	1	—	3	10	117	54	63	16	15	16	25	22	23
美郷村	3	3	34	70	865	429	436	143	138	138	157	148	141
美郷村	1	—	14	27	457	207	250	68	86	66	85	73	79
美郷村	2	—	14	28	386	198	188	65	63	71	70	62	55
美郷村	1	—	11	26	395	191	204	63	58	61	65	67	81
一穴村	1	—	7	17	183	99	84	33	26	33	26	33	32
一穴村	4	—	15	39	445	212	233	60	74	75	75	77	84
一穴村	1	—	4	12	109	50	59	10	15	16	19	24	25
一穴村	1	—	8	17	234	118	116	40	46	33	44	45	26
一穴村	1	—	9	18	272	137	135	32	35	55	47	50	53
池田町	2	—	29	52	989	514	475	152	132	165	167	197	176
池田町	2	—	12	27	388	194	194	57	57	66	64	71	73
池田町	1	—	10	22	307	161	146	51	44	57	45	53	57
池田町	1	—	13	23	449	247	202	79	59	84	67	84	76
池田町	1	—	6	14	164	94	70	26	18	34	25	34	27
西祖谷山村	1	—	6	13	146	83	63	23	15	33	14	27	34

注 国立、私立については、( ) を付して外書きとした。  
資料 県統計課「学校基本調査結果」

### 203 高等学校学科数 (公立・私立) (昭和53. 5. 1現在)

区 分	総 数	普 通	農 業	工 業	商 業	水 産	家 庭	厚 生	そ の 他	
総 数	84	28	11	6	12	1	14	3	9	
公立	全日 定時 併置	52 6 6	14 2 4	6 — —	3 1 2	9 — —	1 — —	10 — —	— 1 —	9 — —
	分校	全日 定時	4 10	— 5	2 3	— —	— —	— —	1 1	1 1
		全日 定時	6 —	3 —	— —	— —	1 —	— —	2 —	— —

資料 県統計課「学校基本調査結果」

### 204 高等学校学年別生徒数 (公立・私立) (昭和53. 5. 1現在)

区 分	本 科										専攻科		別 科			
	総 数			1 学年		2 学年		3 学年		4 学年		男	女	男	女	
	計	男	女	男	女	男	女	男	女	男	女	男	女	男	女	
総 数	32,161	15,953	16,208	5,405	5,337	5,277	5,384	5,121	5,293	150	194	32	78	—	—	
公立	全日 定時	30,266	15,129	15,137	5,129	5,078	5,067	5,067	4,933	4,992	—	—	32	59	—	—
	全日 定時	1,329	731	598	234	102	182	139	165	163	150	194	—	—	—	—
私立	全日 定時	566	93	473	42	157	28	178	23	138	—	—	—	19	—	—

資料 県統計課「学校基本調査結果」

### 205 高等学校学科別本科生徒数 (公立・私立)

(昭和53. 5. 1現在)

区 分	総 数			普 通		農 業		工 業		
	計	男	女	男	女	男	女	男	女	
総 数	32,161	15,953	16,208	8,142	9,562	1,410	462	3,632	255	
公立	全日 定時	30,266	15,129	15,137	7,784	8,748	1,354	434	3,254	254
	全日 定時	1,329	731	598	265	397	56	28	378	1
私立	全日 定時	566	93	473	93	417	—	—	—	—

区 分	商 業		水 産		家 庭		厚 生		そ の 他		
	男	女	男	女	男	女	男	女	男	女	
総 数	1,710	3,475	302	20	91	1,659	—	392	666	383	
公立	全日 定時	1,678	3,457	302	20	91	1,602	—	239	666	383
	全日 定時	32	18	—	—	—	1	—	153	—	—
私立	全日 定時	—	—	—	—	—	56	—	—	—	

資料 県統計課「学校基本調査結果」

206 専修学校設置者別学校数 (公立・私立)  
(昭和53. 5. 1現在)

区 分	公立	私 立						個 人
		計	学校法人	準学校法人	財団法人	社団法人	その他の法人	
総 数	1	15	2	2	3	1	1	6
昼 夜 其 他	1	3	-	1	-	1	1	-
そ の 他	-	12	2	1	3	-	-	6

資料 県統計課「学校基本調査結果」

207 専修学校課程別及び修業年限別学科数 (公立・私立)  
(昭和53. 5. 1現在)

区 分	公立	課 程 別 学 科 数							修 業 年 限 別 学 科 数					
		計	私 立			計	1年	1年1月~1年6月	1年7月~2年	2年1月~3年	3年1月以上			
			学校法人	準学校法人	その他の法人									
総 数	2	53	14	6	9	2	1	21	55	41	-	9	5	-
計 昼 間 其 他	2	34	9	4	5	2	1	13	36	28	-	3	5	-
高等課程	-	5	2	2	1	-	-	-	5	3	-	-	2	-
専門課程	2	28	6	2	4	2	1	13	30	24	-	3	3	-
一般課程	-	1	1	-	-	-	-	-	1	1	-	-	-	-

資料 県統計課「学校基本調査結果」

208 専修学校設置者別課程別生徒数 (公立・私立)  
(昭和53. 5. 1現在)

区 分	公立	生 徒 数									
		計	私 立			計	1年	1年1月~1年6月	1年7月~2年	2年1月~3年	3年1月以上
			学校法人	準学校法人	その他の法人						
総 数	110	1,197	171	239	264	81	85	357			
計 男 女	-	127	2	86	39	-	-	-			
高等課程	-	89	1	43	45	-	-	-			
専門課程	110	992	160	90	219	81	85	357			
一般課程	-	116	10	106	-	-	-	-			

資料 県統計課「学校基本調査結果」

209 各種学校設置者別・昼夜別学校数 (公立・私立)  
(昭和53. 5. 1現在)

区 分	公立	私 立							生徒のいない学校		
		計	学 校 法 人	準 学 校 法 人	財 団 法 人	社 団 法 人	其 他 の 法 人	個 人	計	公 立	私 立
総 数	3	51	2	4	3	3	4	35	4	1	3
昼 夜 其 他	1	17	2	-	2	3	3	7	3	-	3
そ の 他	-	5	-	-	-	-	-	5	-	-	-
そ の 他	2	29	-	4	1	-	1	23	1	1	-

資料 県統計課「学校基本調査結果」

210 各種学校課程数及び課程別修業年限別生徒数 (公立・私立) (昭和53. 5. 1現在)

区 分	課 程 数		生 徒 数										
	昼	其 他	計			修業年限1年未満の課程		修業年限1年以上の課程		計のうち昼の課程の生徒数(再掲)			
			計	男	女	男	女	男	女	計	男	女	
総 数	73	50	4,220	1,117	3,103	194	382	923	2,721	2,135	423	1,712	
公立	計	5	1	690	6	684	-	-	6	684	441	2	439
	和洋裁	2	-	45	-	45	-	-	-	45	45	-	45
	編物・手芸	1	-	13	-	13	-	-	-	13	13	-	13
	料理	1	-	-	-	-	-	-	-	-	-	-	-
	看護婦	-	1	249	4	245	-	-	4	245	-	-	-
	准看護婦	1	-	383	2	381	-	-	2	381	383	2	381
私立	計	68	49	3,530	1,111	2,419	194	382	917	2,037	1,694	421	1,273
	和洋裁	21	13	274	-	274	-	35	-	239	162	-	162
	編物・手芸	22	16	665	-	665	-	115	-	550	416	-	416
	家庭	3	1	70	-	70	-	-	-	70	52	-	52
	商業・経営	1	1	86	29	57	-	-	29	57	11	-	11
	簿記・珠算	7	12	976	400	576	89	143	311	433	267	97	170
	タイピスト	4	3	84	2	82	2	61	-	21	49	2	47
	准看護婦	2	-	59	7	52	-	-	7	52	59	7	52
	歯科衛生	2	-	77	-	77	-	-	-	77	77	-	77
	歯科技術	1	-	44	38	6	-	-	38	6	44	38	6
	美容	-	1	98	10	88	-	-	10	88	-	-	-
	美術	1	1	59	26	33	-	-	26	33	15	-	15
一般教養	2	-	199	-	199	-	-	-	199	199	-	199	
予備校	2	1	839	599	240	103	28	496	212	343	277	66	

資料 県統計課「学校基本調査結果」



211 中学校の卒業後(国立・公立・私立)(続き)

(2) 就職先別・産業別就職者数(昭和53. 5. 1現在)

市町村	総 数				第1次産業				第2次産業				第3次産業				左記以外・不詳								
	県内	県外	計	男	女	県内	県外	計	男	女	県内	県外	計	男	女	県内	県外	計	男	女					
総 数	434	296	730	339	391	18	4	22	15	7	219	205	424	222	202	189	86	275	97	178	8	1	9	5	4
徳島市	100	16	116	57	59	5	2	7	5	2	47	7	54	36	18	44	7	51	15	36	4	-	4	1	3
鳴門市	10	12	22	14	8	-	-	-	-	-	6	5	11	5	6	4	7	11	9	2	-	-	-	-	-
小松島市	22	8	30	14	16	1	-	1	1	-	9	4	13	5	8	11	4	15	7	8	1	-	1	1	-
阿南市	13	13	26	13	13	-	-	-	-	-	8	6	14	6	8	3	7	10	6	4	2	-	2	1	1
勝浦町	5	4	9	3	6	-	-	-	-	-	4	3	7	1	6	1	1	2	2	-	-	-	-	-	-
上那賀町	12	1	13	3	10	-	-	-	-	-	6	-	6	3	3	1	7	-	7	-	-	-	-	-	-
佐那賀町	2	-	2	-	2	-	-	-	-	-	-	-	-	-	-	2	-	2	-	-	-	-	-	-	-
石井町	14	5	19	14	5	-	-	-	-	-	10	1	11	9	2	4	4	8	5	3	-	-	-	-	-
石神町	12	10	22	16	6	-	-	-	-	-	9	5	14	11	3	3	5	8	5	3	-	-	-	-	-
那賀町	11	1	12	5	7	-	-	-	-	-	9	1	10	5	5	2	-	2	-	2	-	-	-	-	-
羽上町	4	3	7	3	4	-	-	-	-	-	1	1	2	2	-	3	2	5	1	4	-	-	-	-	-
賀茂町	-	-	-	-	-	-	-	-	-	-	-	-	-	-	-	-	-	-	-	-	-	-	-	-	-
賀茂町	2	-	2	-	2	-	-	-	-	-	1	-	1	-	1	1	-	-	-	1	-	-	-	-	-
木由町	3	-	3	-	3	-	-	-	-	-	2	-	2	-	2	-	2	-	2	-	2	-	-	-	-
日牟和村	3	1	4	2	2	-	-	-	-	-	2	1	3	2	1	-	1	-	1	-	1	-	-	-	-
日牟和村	3	1	4	2	2	-	-	-	-	-	1	2	3	2	3	-	3	-	3	-	3	-	-	-	-
日牟和村	4	1	5	1	4	-	-	-	-	-	3	-	3	-	3	1	1	2	-	2	-	-	-	-	-
日牟和村	2	4	6	1	5	1	-	1	1	-	-	3	3	-	3	1	1	2	-	2	-	-	-	-	-
海部町	7	5	12	7	5	-	1	1	1	-	5	3	8	6	2	2	1	3	-	3	-	-	-	-	-
南部町	2	-	2	2	2	-	-	-	-	-	-	-	-	-	-	-	-	-	-	-	-	-	-	-	-
喰茂島町	1	4	5	3	2	-	-	-	-	-	2	2	4	1	1	1	2	3	-	3	-	-	-	-	-
喰茂島町	3	1	4	2	2	-	-	-	-	-	1	-	1	1	1	1	1	2	1	1	1	-	-	-	-
喰茂島町	3	-	3	1	2	-	-	-	-	-	3	-	3	1	2	-	-	-	-	-	-	-	-	-	-
藍板町	-	-	-	-	-	-	-	-	-	-	-	-	-	-	-	-	-	-	-	-	-	-	-	-	-
藍板町	3	1	4	2	1	-	-	-	-	-	3	-	3	2	1	-	-	-	-	-	-	-	-	-	-
藍板町	3	-	3	2	1	-	-	-	-	-	1	-	1	1	-	-	-	-	-	-	-	-	-	-	-
藍板町	4	-	4	2	2	-	-	-	-	-	3	-	3	2	1	1	-	1	-	1	-	-	-	-	-
市場町	9	1	10	4	6	8	-	8	3	5	-	-	-	-	1	1	2	1	1	1	-	-	-	-	-
阿波川町	3	4	7	4	3	-	1	1	1	-	2	2	4	2	2	1	1	2	1	1	-	-	-	-	-
阿波川町	8	6	14	6	8	-	-	-	-	-	3	2	5	5	4	9	6	3	3	-	-	-	-	-	-
阿波川町	3	1	4	2	2	-	-	-	-	-	2	2	4	2	2	2	1	3	1	2	-	-	-	-	-
阿波川町	4	3	7	3	4	-	-	-	-	-	2	2	4	2	2	2	1	3	1	2	-	-	-	-	-
美郷村	9	3	12	5	7	1	-	1	1	-	3	2	5	3	2	5	1	6	1	5	-	-	-	-	-
美郷村	12	7	19	8	11	-	-	-	-	-	7	6	13	7	6	5	1	6	5	5	-	-	-	-	-
美郷村	7	4	11	5	6	-	-	-	-	-	4	4	8	4	4	3	-	3	1	3	-	-	-	-	-
美郷村	20	20	40	22	18	-	-	-	-	-	8	15	23	15	8	12	5	17	7	10	-	-	-	-	-
美郷村	4	10	14	3	11	-	-	-	-	-	10	10	20	10	10	-	-	-	-	-	-	-	-	-	-
一穴村	9	12	21	10	11	-	-	-	-	-	2	12	14	8	6	7	-	7	2	5	-	-	-	-	-
一穴村	17	11	28	10	18	-	-	-	-	-	6	8	14	8	6	11	3	14	2	12	-	-	-	-	-
一穴村	9	3	12	5	7	-	-	-	-	-	5	3	8	5	3	4	-	4	2	4	-	-	-	-	-
一穴村	4	1	5	2	3	-	-	-	-	-	2	-	2	2	2	1	3	2	2	1	-	-	-	-	-
一穴村	2	10	12	6	6	-	-	-	-	-	1	8	9	4	5	1	2	3	2	1	-	-	-	-	-
池田町	15	19	34	8	26	-	-	-	-	-	5	14	19	6	13	10	5	15	2	13	-	-	-	-	-
池田町	13	30	43	21	22	-	-	-	-	-	9	26	35	19	16	4	4	8	2	6	-	-	-	-	-
池田町	4	5	9	4	5	-	-	-	-	-	1	3	4	2	2	2	5	3	2	3	-	-	-	-	-
池田町	7	13	20	9	11	-	-	-	-	-	6	11	17	7	10	1	2	3	2	2	-	-	-	-	-
池田町	17	27	44	21	23	-	-	-	-	-	7	19	26	14	12	10	8	18	7	11	-	-	-	-	-
西祖谷山村	11	14	25	8	17	-	-	-	-	-	7	12	19	7	12	4	2	6	1	5	-	-	-	-	-

注 国立、私立については、就職者がいない。  
資料 県統計課「学校基本調査結果」

212 高等学校の卒業後(公立・私立)

(1) 産業別課程別就職者数(昭和53. 5. 1現在)

区 分	総 数			普 通		農 業		工 業	
	計	男	女	男	女	男	女	男	女
計	4,489	2,155	2,334	395	677	342	123	892	47
全 日 制 (公立+私立)	農業	33	26	7	7	4	15	1	-
	水産	4	3	1	1	2	2	-	-
	狩産	15	14	1	2	-	-	4	-
	養殖	-	-	-	-	-	-	-	-
	猟	266	228	38	14	8	23	176	2
	畜産	1,240	759	481	89	122	140	33	418
	製造	1,290	498	792	91	216	82	35	117
	建設	426	54	372	19	109	2	1	3
	小売	1	-	1	-	-	-	-	-
	保険	137	107	30	48	9	4	26	1
	交通	49	41	8	7	4	2	23	-
	通信	687	188	499	39	151	33	48	65
供給	263	209	54	69	36	34	5	54	
その他	78	28	50	9	17	3	1	5	2
計	331	160	171	69	115	9	3	78	-
定 時 制 (公立)	農業	1	1	-	1	-	-	-	-
	水産	1	1	-	-	-	-	-	-
	狩産	1	1	-	-	-	-	-	-
	養殖	1	1	-	-	-	-	-	-
	猟	40	39	1	11	1	1	27	-
	畜産	114	46	68	17	67	1	3	26
	製造	56	32	24	17	14	3	9	-
	建設	5	-	5	-	-	-	-	-
	小売	4	3	1	2	1	-	1	-
	保険	2	1	1	1	1	-	-	-
	交通	94	25	69	14	27	1	-	10
	通信	8	6	2	5	1	-	1	-
供給	4	4	-	-	-	-	-	2	
計	438	988	65	9	13	422	-	46	10
全 日 制 (公立+私立)	農業	3	1	-	-	-	-	-	-
	水産	1	-	4	-	1	1	-	-
	狩産	-	-	-	-	-	-	-	-
	養殖	9	21	6	-	-	3	-	4
	猟	93	170	17	5	-			

# 212 高 等 学 校 の

## (2) 進 路 別 卒 業

区 分	総 数			普 通		農 業		
	計	男	女	男	女	男	女	
総 数	10,893	5,271	5,622	2,668	3,199	489	189	
総 数 (公立+私立)	計	4,083	1,882	2,201	1,432	1,701	50	34
	進学者	2,630	1,694	936	1,349	832	37	1
	教育訓練施設等入学者	1,401	172	1,229	82	862	13	33
	就職無死就	1	-	1	-	1	-	-
	就職無死就	44	15	29	-	-	-	-
	就職無死就	7	1	6	1	6	-	-
	就職無死就	522	196	326	107	257	17	14
	就職無死就	739	274	465	182	303	46	16
	就職無死就	90	54	36	23	17	19	5
	就職無死就	4,502	2,269	2,323	452	732	350	117
公 立 (全日制)	計	3,989	1,864	2,125	1,419	1,639	50	33
	進学者	2,619	1,685	934	1,340	830	37	1
	教育訓練施設等入学者	1,321	163	1,158	78	802	13	32
	就職無死就	1	-	1	-	1	-	-
	就職無死就	41	15	26	-	-	-	-
	就職無死就	7	1	6	1	6	-	-
	就職無死就	509	195	314	106	245	17	14
	就職無死就	702	272	430	182	288	45	16
	就職無死就	85	53	32	22	14	19	5
	就職無死就	4,173	2,101	2,072	369	534	341	114
公 立 (定時制)	計	812	583	229	459	155	7	3
	進学者	1	-	1	-	1	-	-
	教育訓練施設等入学者	66	31	35	6	13	1	2
	就職無死就	121	8	113	5	37	-	7
	就職無死就	13	9	4	4	2	-	1
	就職無死就	1	1	-	1	-	-	-
	就職無死就	12	8	4	3	2	-	1
	就職無死就	2	1	1	1	1	-	-
	就職無死就	30	2	28	-	9	1	-
	就職無死就	4	1	3	1	2	-	-
私 立 (全日制)	計	297	153	144	68	106	9	3
	進学者	17	6	11	6	8	-	-
	教育訓練施設等入学者	7	6	1	1	1	-	-
	就職無死就	27	1	26	-	8	-	-
	就職無死就	259	31	228	31	195	-	-
	就職無死就	81	9	72	9	60	-	-
	就職無死就	10	8	2	8	2	-	-
	就職無死就	68	1	67	1	58	-	-
	就職無死就	3	-	3	-	-	-	-
	就職無死就	11	-	11	-	11	-	-
就職無死就	7	-	7	-	6	-	-	
就職無死就	1	-	1	-	1	-	-	
就職無死就	122	15	107	15	92	-	-	
就職無死就	26	4	22	4	17	-	-	
就職無死就	11	3	8	3	8	-	-	
就職無死就	6	-	6	-	-	-	-	
就職無死就	1	-	1	-	1	-	-	

# 卒 業 後 (公立・私立) (続き)

者 数 (昭和53. 5. 1現在)

工 業		商 業		水 産		家 庭		厚 生		そ の 他	
男	女	男	女	男	女	男	女	男	女	男	女
1,191	77	610	1,233	90	11	13	650	-	120	210	143
139	15	97	167	18	-	-	154	-	30	146	100
72	1	89	20	1	-	-	14	-	-	146	68
67	14	8	147	2	-	-	137	-	4	-	32
-	-	-	-	-	-	-	-	-	-	-	-
-	-	-	-	15	-	-	3	-	26	-	-
36	7	29	21	3	-	-	16	-	-	4	11
14	3	19	37	-	-	-	52	-	49	13	5
7	-	5	4	-	1	-	9	-	-	-	-
943	45	436	972	65	9	13	391	-	39	10	18
52	7	24	32	4	1	-	28	-	2	37	9
-	-	-	-	-	-	-	-	-	-	-	-
26	2	3	2	-	-	-	19	-	-	-	3
-	-	3	20	-	-	-	20	-	46	-	1
1,113	77	606	1,226	90	11	13	607	-	76	210	143
134	15	97	167	18	-	-	142	-	29	146	100
72	1	89	20	1	-	-	14	-	-	146	68
62	14	8	147	2	-	-	128	-	3	-	32
-	-	-	-	-	-	-	-	-	-	-	-
-	-	-	-	15	-	-	-	-	26	-	-
-	-	-	-	-	-	-	-	-	-	-	-
36	7	29	21	3	-	-	16	-	-	4	11
13	3	19	37	-	-	-	50	-	31	13	5
7	-	5	4	-	1	-	8	-	-	-	-
871	45	432	966	65	9	13	369	-	17	10	18
52	7	24	31	4	1	-	22	-	1	37	9
-	-	-	-	-	-	-	-	-	-	-	-
21	2	3	2	-	-	-	13	-	-	-	3
-	-	3	20	-	-	-	19	-	29	-	1
78	-	4	7	-	-	-	10	-	42	-	-
5	-	-	-	-	-	-	-	-	1	-	-
-	-	-	-	-	-	-	-	-	-	-	-
5	-	-	-	-	-	-	-	-	1	-	-
-	-	-	-	-	-	-	-	-	-	-	-
1	-	-	-	-	-	-	1	-	18	-	-
-	-	-	-	-	-	-	1	-	-	-	-
72	-	4	6	-	-	-	7	-	22	-	-
-	-	-	1	-	-	-	1	-	1	-	-
5	-	-	-	-	-	-	-	-	-	-	-
1	-	-	-	-	-	-	1	-	17	-	-
-	-	-	-	-	-	-	33	-	-	-	-
-	-	-	-	-	-	-	12	-	-	-	-
-	-	-	-	-	-	-	-	-	-	-	-
-	-	-	-	-	-	-	9	-	-	-	-
-	-	-	-	-	-	-	3	-	-	-	-
-	-	-	-	-	-	-	-	-	-	-	-
-	-	-	-	-	-	-	1	-	-	-	-
-	-	-	-	-	-	-	15	-	-	-	-
-	-	-	-	-	-	-	5	-	-	-	-
-	-	-	-	-	-	-	6	-	-	-	-
-	-	-	-	-	-	-	-	-	-	-	-

注 1 就職進学者とは、進学者(大学学部、短期大学本科、大学・短期大学の別科、高等学校専攻科、盲・聾・養護学校高等部専攻科及び国立養護教諭養成所への進学者)であって就職している者をいう。  
 2 就職入学者とは、教育訓練機関等入学者(専修学校、各種学校及び公共職業訓練施設等への入学者)であって、就職している者をいう。  
 資料 県統計課「学校基本調査結果」

### 212 高等学校の卒業後（公立・私立）（続き）

(3) 産業別就職者数（昭和53. 5. 1現在）

性別	産業別 総数	A 農 業	B 狩猟 林業	C 漁業・畜産 水産業	D 鉱 業	E 建 設 業	F 製 造 業	G 卸小売 売業	H 金保 融険業	I 不 動 産 業	J 運 通 輸信業	K 電 水 気・道 ガス業	L サ ー ビ ス 業	M 公 務	左の 記以外 のもの
		計	男	女											
総 数	4,820	34	5	16	1	306	1,354	1,346	431	1	141	51	781	271	82
男	2,315	27	4	15	1	267	805	530	54	-	110	42	213	215	32
女	2,505	7	1	1	-	39	549	816	377	1	31	9	568	56	50

資料 県統計課「学校基本調査結果」

(4) 都道府県別就職者数（公立・私立）

(昭和53. 5. 1現在)

都道府県別	総 数	男	女	都道府県別	総 数	男	女
総 数	4,820	2,315	2,505	滋 京 賀	5	2	3
北 海	1	1	-	都 府 都	70	27	43
青 森	-	-	-	大 阪	985	372	613
岩 手	-	-	-	兵 庫	116	62	54
宮 城	-	-	-	奈 良	22	10	12
秋 田	-	-	-	和 歌 山	5	4	1
山 形	-	-	-	鳥 取	-	-	-
福 島	-	-	-	岡 山	-	-	-
茨 城	5	5	-	山 口	9	3	6
栃 木	1	1	-	島 根	45	44	1
群 馬	8	7	1	徳 島	15	15	-
埼 玉	6	4	2	香 川	2,982	1,380	1,602
千 葉	119	82	37	愛 媛	217	158	59
東 京	27	24	3	高 知	18	14	4
新 潟	-	-	-	福 佐	5	3	2
富 山	1	1	-	岡 賀	1	1	-
石 川	-	-	-	長 崎	-	-	-
福 井	-	-	-	熊 本	-	-	-
山 梨	-	-	-	大 分	-	-	-
岐 阜	10	4	6	宮 崎	-	-	-
静 岡	11	11	-	鹿 児 島	-	-	-
愛 知	119	72	47	沖 縄	-	-	-
三 重	17	8	9	そ の 他	-	-	-

資料 県統計課「学校基本調査結果」

### 213 不就学学齢児童・生徒数

(1) 児 童 数（昭和53. 5. 1現在）

区 分	総 数		6 歳		7 歳		8 歳		9 歳		10 歳		11 歳	
	計	男	女	男	女	男	女	男	女	男	女	男	女	
就学免除者 〔肢 体 計 不 自 由 虚 弱 神 不 (病 弱) 精 神 薄 弱 教 護 院 又 は 少 年 院 に 在 る た め そ の 他〕	6	2	4	-	-	1	-	-	-	1	1	2	-	1
	4	1	3	-	-	1	-	-	-	1	-	2	-	-
	1	-	1	-	-	-	-	-	-	-	-	-	-	1
	1	1	-	-	-	-	-	-	-	-	-	1	-	-
	-	-	-	-	-	-	-	-	-	-	-	-	-	-
就学猶予者 〔弱 難 計 不 自 由 肢 難 肢 体 不 自 由 虚 難 肢 体 不 (病 弱) 精 難 肢 体 不 薄 弱 教 護 院 又 は 少 年 院 に 在 る た め そ の 他〕	33	22	11	8	3	8	2	1	1	3	3	1	2	1
	1	1	-	-	-	1	-	-	-	-	-	-	-	-
	1	-	1	-	-	1	-	-	-	-	-	-	-	-
	9	5	4	1	1	4	1	-	-	-	1	-	1	-
	8	4	4	3	1	-	-	-	-	-	2	-	1	1
死 亡 者 数	4	3	1	2	-	-	-	-	-	-	-	1	-	1

資料 県統計課「学校基本調査結果」

(2) 生 徒 数（昭和53. 5. 1現在）

区 分	総 数			12 歳		13 歳		14 歳	
	計	男	女	男	女	男	女	男	女
就学免除者 〔肢 体 計 不 自 由 虚 弱 神 不 (病 弱) 精 神 薄 弱 教 護 院 又 は 少 年 院 に 在 る た め そ の 他〕	6	5	1	-	1	1	-	4	-
	4	3	1	-	1	1	-	2	-
	-	-	-	-	-	-	-	-	-
	2	2	-	-	-	-	-	2	-
	-	-	-	-	-	-	-	-	-
就学猶予者 〔弱 難 計 不 自 由 肢 難 肢 体 不 (病 弱) 虚 難 肢 体 不 薄 弱 精 難 肢 体 不 薄 弱 教 護 院 又 は 少 年 院 に 在 る た め そ の 他〕	13	8	5	1	3	4	1	3	1
	-	-	-	-	-	-	-	-	-
	-	-	-	-	-	-	-	-	-
	3	1	2	-	1	-	1	1	-
	2	1	1	-	1	-	-	1	-
死 亡 者 数	6	5	1	1	-	1	1	3	-

資料 県統計課「学校基本調査結果」

## 214 学 校 教 育 費

## (1) 支 出 項 目 別 (昭和53年度)

(単位：千円)

支出項目	全学校	幼稚園	小学校	中学校	盲・聾・ 養護学 校	高等学校		高等 学校 通信制	各種 学校
						全日制	定時制		
総 額	74,724,930	3,948,884	34,895,217	16,895,462	2,153,114	15,520,492	1,123,508	177,710	10,543
消費的支出	57,354,589	2,498,383	26,054,739	13,535,224	1,886,902	12,281,775	946,119	141,270	10,177
教授費	39,896,478	1,892,322	16,954,105	9,122,821	1,433,264	9,629,842	733,280	123,597	7,247
維持費	2,367,005	130,037	1,042,903	493,058	62,440	601,381	35,394	305	1,487
修繕費	582,982	38,468	226,848	186,669	9,214	116,193	5,570	10	10
補助活動費	3,151,730	84,518	1,541,780	1,178,124	123,300	173,344	45,555	5,109	-
所定支出金	11,356,394	353,038	6,289,103	2,554,552	258,684	1,761,015	126,320	12,249	1,433
資本的支出	15,325,873	1,283,048	7,873,339	2,938,722	202,331	2,814,238	177,389	36,440	366
債務償還費	2,044,468	167,453	967,139	421,516	63,881	424,479	-	-	-

注 概数である。  
資料 県教育委員会秘書企画室

## (2) 財 源 別 (昭和53年度)

(単位：千円)

財 源	全学校	幼稚園	小学校	中学校	盲・聾・ 養護学 校	高等学校		高等 学校 通信制	各種 学校
						全日制	定時制		
総 額	74,724,930	3,948,884	34,895,217	16,895,462	2,153,114	15,520,492	1,123,508	177,710	10,543
地方債・寄付金 以外の公費	67,840,209	3,399,974	31,700,923	15,702,632	2,074,524	13,732,688	1,061,496	157,429	10,543
国庫補助金	20,861,564	333,014	13,120,041	6,333,284	594,422	346,370	68,675	15,758	-
都道府県支出金	32,997,808	-	11,931,370	5,939,937	1,480,102	12,519,049	985,679	141,671	-
市町村支出金	13,980,837	3,066,960	6,649,512	3,379,411	-	867,269	7,142	-	10,543
地 方 債	6,287,927	486,668	2,990,170	1,059,089	7,700	1,599,000	56,627	19,373	-
公費に組み入れ られた寄付金	41,462	1,588	25,283	13,480	-	1,111	-	-	-
公費に組み入れ られない寄付金	555,332	60,654	178,841	120,261	1,590	187,693	5,385	908	-
P T A 寄付金	301,506	41,821	84,124	60,587	1,275	108,748	4,043	908	-
その他の寄付金	253,826	18,833	94,717	59,674	315	78,945	1,342	-	-

注 概数である。  
資料 県教育委員会秘書企画室

## 21 文化・観光



## 215 県立図書館

### (1) 蔵書 (昭和53年度末)

(単位：冊)

資料別	総数	総記一般	哲学宗教	歴史地誌	社会科学	自然科学	工学工業家	産業交通	芸術運動	語学	文学
50	199,055	13,133	8,412	20,276	33,994	10,505	8,398	10,845	8,268	2,207	83,017
51	209,059	13,748	8,634	21,076	35,672	11,356	8,874	11,563	8,762	2,329	87,045
52	217,551	14,587	8,895	21,998	37,352	12,275	9,441	12,002	9,331	2,426	89,244
<b>53</b>	<b>224,875</b>	<b>15,175</b>	<b>9,071</b>	<b>22,531</b>	<b>38,495</b>	<b>12,992</b>	<b>9,845</b>	<b>12,399</b>	<b>9,969</b>	<b>2,499</b>	<b>91,899</b>
館内用図書	111,579	12,979	5,656	14,119	27,986	6,603	7,093	10,754	6,971	1,540	17,878
一般用図書	88,056	10,223	4,892	9,648	21,790	5,406	6,207	8,993	5,743	1,218	13,936
洋書	1,332	230	34	102	365	89	48	70	16	43	335
和書	3,169	82	426	872	209	183	81	46	375	78	817
郷土資料	17,070	2,420	264	3,440	5,525	558	595	1,631	780	84	1,773
点字図書	1,952	24	40	57	97	367	162	14	57	117	1,017
児童図書	14,598	661	186	1,283	685	1,652	430	165	796	311	8,429
館外用図書	98,698	1,535	3,229	7,129	9,824	4,737	2,322	1,480	2,202	648	65,592

資料 県立図書館

### (2) 図書館利用状況 (昭和53年度)

年度	開館日数(日)	貸出閲覧室(人)	参考閲覧室(人)	小中学生室(人)	点字図書分室(人)	新聞室(人)	雑誌室(人)	利用案内(件)	読書相談(件)
昭和53年度	274	83,003	19,164	26,736	643	31,278	17,658	5,111	5,531

年度	参考奉仕	館外個人貸出			移動図書館巡回貸出(冊)	団体貸出(冊)	特殊貸出(冊)	視聴覚資料(冊)	各種集会活動(人)
		貸出閲覧室(冊)	点字図書分室(冊)	小中学生室(冊)					
昭和53年度	2,119	24,144	1,187	44,674	127,412	5,421	5,241	179	6,073

資料 県立図書館

## 216 博物館・動物園及び水族館 (昭和53年度)

館名	職員数本務(人)	敷地面積(m <sup>2</sup> )	建物面積		資料の数量		開館日数(日)	年間延入館者数(人)
			総数(m <sup>2</sup> )	陳列室(m <sup>2</sup> )	人文科学(点)	自然科学(点)		
県立博物館	9	1,571	2,153	561	2,717	44,345	281	27,077
県立鳥居記念博物館	3	1,200	450	238	2,000	—	284	15,667
徳島市立動物園	11	11,170	3,562	2,947	—	80種250	361	300,000
鳴門水族館	—	—	—	—	—	—	—	—
日和佐水族館	2	2,016	658	172	—	約70	351	51,000

注 鳴門水族館は、S.53.1.1.2.6より休館中

資料 県立博物館、県立鳥居記念博物館、徳島市立動物園、鳴門水族館、日和佐水族館

## 217 都市公園 (昭和53年度末)

(単位：面積・ヘクタール)

市町村	総数		運動公園		児童公園		近隣公園		地区公園		総合公園		広域公園	
	箇所	面積	箇所	面積	箇所	面積	箇所	面積	箇所	面積	箇所	面積	箇所	面積
総数	86	158.86	5	61.39	63	13.36	7	10.82	4	15.20	6	45.69	1	12.40
徳島市	44	104.34	2	31.69	31	7.25	3	4.60	3	13.70	4	44.70	1	2.40
鳴門市	15	30.26	1	23.10	11	1.86	2	3.80	1	1.50	—	—	—	—
小松島市	6	10.58	—	—	5	0.58	—	—	—	—	—	—	1	10.00
石井町	2	0.81	—	—	1	0.16	—	—	—	—	1	0.65	—	—
那賀川町	1	0.31	—	—	1	0.31	—	—	—	—	—	—	—	—
羽ノ浦町	1	0.13	—	—	1	0.13	—	—	—	—	—	—	—	—
松茂町	1	1.57	—	—	—	—	1	1.57	—	—	—	—	—	—
貞光町	1	0.09	—	—	1	0.09	—	—	—	—	—	—	—	—
池田町	5	6.29	1	4.50	3	0.94	1	0.85	—	—	—	—	—	—
鴨島町	4	1.02	—	—	3	0.68	—	—	—	—	1	0.34	—	—
北島町	3	0.36	—	—	3	0.36	—	—	—	—	—	—	—	—
阿南市	4	3.10	1	2.10	3	1.00	—	—	—	—	—	—	—	—

注 広域公園は、徳島、小松島両市にまたがっているので、総数は1である。  
資料 県都市計画課

## 218 観光

### (1) 外国人客 (昭和49~53年)

(単位:金額・千円)

種別	昭和49年	50年	51年	52年	53年
宿泊延人員	660	675	3,292	2,293	1,830
宿泊しない人員	9	11	—	—	—
消費額	5,110	4,947	37,997	22,210	14,000

注 昭和51年から、パークホテル、ホテルアストリアが指定され、増加した。  
資料 県観光課

### (2) ブロック別観光入込客数 (昭和49~53年)

(単位:千人)

ブロック別	昭和49年	50年	51年	52年	53年	
総数	計	9,933	9,460	9,835	10,186	10,038
	県外	4,801	4,505	4,568	4,807	4,673
	県内	5,132	4,955	5,267	5,379	5,365
鳴門	計	3,536	3,648	3,557	3,735	3,660
	県外	1,764	1,817	1,799	1,937	1,878
	県内	1,772	1,831	1,758	1,798	1,787
徳島	計	2,648	1,953	2,353	2,463	2,346
	県外	956	751	826	889	852
	県内	1,692	1,202	1,527	1,574	1,494
阿南	計	2,145	2,273	2,293	2,363	2,378
	県外	1,141	1,069	1,101	1,124	1,101
	県内	1,004	1,204	1,192	1,239	1,277
剣山	計	1,604	1,586	1,632	1,625	1,654
	県外	940	868	842	857	842
	県内	664	718	790	768	812

資料 県観光課

## 219 公民館図書館及び青少年施設等 (昭和53年度末)

市町村設置条例による公民館				図書館	博物館及び博物館に準ずる施設		
計	中央館	地区館	分館				
356	32	137	187	12	20		
その他の社会教育施設				隣保館	同和対策集会所	児童館	老人福祉センター
8	34	41	23				

資料 県教育委員会社会教育課

## 220 団体及び委員会

### (1) 社会教育委員 (昭和53年度)

年度	総数				県				市町村						
	会数	委員数			会数	委員数			会数	委員数					
		計	学校長	団体代表		学識経験者	計	学校長		団体代表	学識経験者	計	学校長	団体代表	学識経験者
昭和53年度	119	778	148	365	265	5	15	3	3	9	114	763	145	362	256

資料 県教育委員会社会教育課

### (2) 宗教法人数 (昭和53年度末)

区分	総数	徳島市	鳴門市	小松島市	阿南市	勝浦郡	名東郡
総数	2,336	443	146	96	185	58	12
神道系	1,380	210	83	58	106	30	5
仏教系	627	136	52	19	55	21	4
キリスト教系	21	9	1	2	2	—	—
諸教	308	88	10	17	22	7	3

区分	名西郡	那賀郡	海部郡	板野郡	阿波郡	麻植郡	美馬郡	三好郡
総数	163	162	173	204	77	142	242	233
神道系	108	118	87	109	50	80	176	160
仏教系	37	32	67	65	15	37	42	45
キリスト教系	—	—	2	1	—	1	2	1
諸系	18	12	17	29	12	24	22	27

資料 県総務課

### (3) 青年団婦人団体ボーイスカウト (昭和49~53年度)

年度	青年団				婦人団体			ボーイスカウト	
	団数	団員数			連合会	単位団	会員数	隊数	隊員数
		総数	男	女					
昭和49年度	50	4,009	2,489	1,520	14	159	78,417	28	773
50	50	4,053	2,618	1,435	14	159	78,938	30	798
51	50	3,993	2,611	1,382	14	167	76,963	31	850
52	50	4,004	2,671	1,333	14	163	79,867	35	851
53	50	4,108	2,474	1,634	14	162	80,570	87	1,093

資料 県教育委員会社会教育課

## 221 市町村別テレビ受信契約数 (昭和53年度末)

市町村	世帯数	普通契約		カラー契約		普通・カラー契約合計	
		契約数	普及率(%)	契約数	普及率(%)	契約数	普及率(%)
総数	240,831	26,754	70.9	170,866	70.9	197,620	82.1
徳島市	78,525	9,219	65.5	51,449	65.5	60,668	77.3
鳴門市	18,102	1,458	78.4	14,197	78.4	15,655	86.5
小松島市	13,277	1,362	67.8	9,000	67.8	10,362	78.0
阿南市	15,985	1,627	79.1	12,642	79.1	14,269	89.3
勝浦町	1,936	147	85.5	1,656	85.5	1,803	93.1
上勝町	994	157	64.8	644	64.8	801	80.6
佐那河内村	873	98	83.3	727	83.3	825	94.5
石井町	6,400	768	74.8	4,784	74.8	5,552	86.8
神山町	3,245	349	80.2	2,603	80.2	2,952	91.0
那賀川町	2,670	271	74.2	1,980	74.2	2,251	84.3
羽ノ浦町	2,995	290	80.3	2,406	80.3	2,696	90.0
鷺敷町	1,009	76	86.6	874	86.6	950	94.2
相生町	1,107	99	86.5	958	86.5	1,057	95.5
上那賀町	1,039	137	76.8	798	76.8	935	90.0
木沢村	389	61	69.9	272	69.9	333	85.6
由岐村	801	61	86.9	696	86.9	757	94.5
日和佐町	1,492	136	85.5	1,275	85.5	1,411	94.6
牟岐町	2,231	353	75.4	1,682	75.4	2,035	91.2
海部町	2,330	316	76.4	1,780	76.4	2,096	90.0
海部町	2,122	200	83.2	1,765	83.2	1,965	92.6
海部町	1,069	98	83.4	892	83.4	990	92.6
海部町	1,271	91	89.1	1,132	89.1	1,223	96.2
北島町	3,269	246	67.3	2,201	67.3	2,447	74.9
北島町	4,922	322	68.7	3,379	68.7	3,701	75.2
藍住町	4,844	478	74.2	3,596	74.2	4,074	84.1
板野町	3,631	255	61.5	2,234	61.5	2,489	68.6
上吉野町	3,162	276	73.2	2,314	73.2	2,590	81.9
土成町	2,553	329	62.7	1,601	62.7	1,930	75.6
市場町	2,135	194	80.9	1,727	80.9	1,921	90.0
阿波町	3,234	395	82.2	2,658	82.2	3,053	94.4
阿波町	3,597	456	76.9	2,767	76.9	3,223	89.6
川島町	7,540	803	65.6	4,949	65.6	5,752	76.3
山川町	2,293	277	71.1	1,631	71.1	1,908	83.2
山川町	3,416	434	75.2	2,569	75.2	3,003	87.9
美郷村	660	56	82.1	542	82.1	598	90.6
美郷町	5,277	710	72.0	3,798	72.0	4,508	85.4
美馬町	2,800	500	68.0	1,903	68.0	2,403	85.8
半田町	2,230	317	67.8	1,512	67.8	1,829	82.0
貞光町	2,195	367	68.2	1,497	68.2	1,864	84.9
一文字村	1,055	228	37.0	390	37.0	618	58.6
吹屋村	2,760	353	62.2	1,719	62.2	2,072	75.1
三好町	782	99	58.4	457	58.4	556	71.1
三好町	1,517	188	73.4	1,113	73.4	1,301	85.8
三好町	1,722	150	80.6	1,387	80.6	1,537	89.3
池田町	6,691	775	74.8	5,003	74.8	5,778	86.4
山城町	2,195	293	68.8	1,509	68.8	1,802	82.1
井川町	1,823	224	70.3	1,281	70.3	1,505	82.6
三加茂町	2,610	223	74.4	1,943	74.4	2,166	83.0
東祖谷山村	1,152	273	44.4	512	44.4	782	68.1
西祖谷山村	904	159	51.1	462	51.1	621	68.7

注 世帯数は、住民基本台帳による。  
資料 NHK徳島放送局

## 222 文化財

### (1) 国指定文化財種別数 (昭和54.4.1現在)

総数	重要文化財(有形文化財)					天然記念物		民俗文化財		無形文化財		伝統的建造物地区	保存技術選定				重要美術品			
	美術工芸品					史跡	名勝	天記念物	有俗文化財	無俗文化財	芸能		工芸技術	有形		無形		絵画	工芸品	書跡
	絵画	彫刻	書跡	考古資料	建築物							保存団体		保持者	保存団体	保持者				
73	7	14	3	2	12	4	2	16	4	1	-	-	-	-	1	1	1	1	2	2

資料 県教育委員会文化課

### (2) 県指定文化財種別数 (昭和54.4.1現在)

総数	有形文化財							天然記念品			民俗文化財		無形文化財	
	美術工芸品							史跡	名勝	天記念物	有俗文化財	無俗文化財	芸能	工芸技術
	絵画	彫刻	工芸品	書跡	考古資料	歴史資料	建築物							
260	17	69	40	16	9	1	7	24	3	55	3	8	-	8

資料 県教育委員会文化課

### (3) 国指定文化財 (昭和54.4.1現在)

重要文化財						
種別	名称	員数	所在地	所有者又は管理者	指定年月日	
絵画	絹本着色釈迦三尊像	1幅	小松島市立江町大字立江字若松	立江寺	明治43.8.29	
"	絹本着色仏 図	"	麻植郡山川町木綿山3	高越寺	"	
"	絹本着色聖衆来迎図	"	三好郡池田町白地	雲辺寺	"	
"	絹本着色楊柳観音像	"	" 井川町辻中岡34	長楽寺	"	
"	絹本着色文殊菩薩像	"	" 三加茂町字中庄2586	長善寺	"	
"	絹本着色金剛薩 像	"	"	"	42.6.15	
"	絹本着色細川成之像	"	徳島市丈六町丈領32	丈六寺	"	
彫刻	木造地藏菩薩半 像	1軀	" 福島本町3丁目6	東照寺	44.8.9	
"	木造十一面観音立像	"	" 国府町井戸字北屋敷80の1	井戸寺	"	
"	木造聖観音坐像	"	" 丈六町丈領32	丈六寺	"	
"	木造如意輪観音坐像	"	" 多家良町中津	如意輪寺	"	
"	木造地藏菩薩立像	"	勝浦郡勝浦町生名	鶴林寺	"	
"	木造大己貴命立像	"	阿南市長生町宮内	八杵神社	"	
"	木造男神立像	"	"	"	"	

資料 県教育委員会文化課

222 文 化

財 ( 続 き )

重要文化財 ( 続 き )

種 別	名 称	員数	所 在 地	所有者又は 管 理 者	指定年月日
彫 刻	木造薬師如来坐像	1 軀	名西郡石井町城ノ内 605	童 学 寺	明治 44. 8. 9
"	木造阿弥陀如来坐像	"	鳴門市大麻町檜ダンノ上 12	極 楽 寺	"
"	木造毘沙門天立像	"	美馬郡脇町猪尻	最 明 寺	"
"	木造釈迦如来坐像	"	麻植郡鴨島町飯尾 1525	藤 井 寺	"
"	木造毘沙門天立像	"	三好郡池田町白地	雲 辺 寺	"
"	木造千手観音坐像 経尋作	"	" "	"	"
"	木造聖観音立像	"	" 三野町加茂宮	滝 寺	"
書 跡	紙本墨書二品家政所下文 長寛元年九月廿五日 付 紺紙金泥法華経八卷	1 卷	阿南市長生町宮内	八 杵 社	43. 8. 29
"	紙本墨書聖徳太子伝暦	2 卷	徳島市南島田町 1 丁目	本 願 寺	"
"	紙本墨書仲文章残卷 正安二年六月八日書写	1 卷	小松島市小松島町字松島 185	西野嘉右衛門	昭和 13. 7. 4
考 古	銅 経 筒	1 個	板野郡上板町神宅字大山 4	大 山 寺	明治 43. 8. 29
"	流水文銅鐸	1 口	阿南市山口町字末広 92 の 93	田村藤太郎	昭和 37. 2. 21
建造物	丈六寺三門	1 棟	徳島市丈六町丈領 32	丈 六 寺	28. 3. 31
"	丈六寺観音堂	"	"	"	"
"	丈六寺本堂 ( 元方丈 )	"	"	"	"
"	切幡寺大塔	"	阿波郡市場町切幡	切 幡 寺	50. 6. 2
"	田中家住宅	11 棟	名西郡石井町	田中筆三郎	51. 2. 3
"	三木家住宅	1 棟	美馬郡木屋平村	三 木 寛 人	"
"	小采家住宅	"	三好郡東祖谷山村	小 采 春 蔵	"
"	木村家住宅	"	"	木 村 巧	"
"	福永家住宅	"	鳴門市鳴門町高島字浜中一	福 永 周 市	51. 5. 20
"	粟飯原家住宅	"	名西郡神山町下分字栗生野	粟 飯 原 厚 治	"
"	長岡家住宅	"	美馬郡脇町字西大谷	長 岡 弥 平	"
"	田中家住宅	"	勝浦郡上勝町大字旭字の場	田 中 保 行	"

重要民俗文化財

種 別	名 称	員数	所 在 地	所有者又は 管 理 者	指定年月日
重要有形民俗文化財	祖谷の蔓橋	1 件	三好郡西祖谷山村善徳	西祖谷山村	昭和 30. 2. 3
"	阿波藍栽培加工用具	1 式 93 点	板野郡藍住町奥野	藍住公民館	30. 4. 22
"	鳴門の製塩用具	143 点	鳴門市里浦町花面 34	徳島バス協	42. 6. 17
"	阿波の和三盆製造用具	99 点	板野郡松茂町中喜来字中須 20	三木与吉郎	49. 2. 18
重要無形民俗文化財	西祖谷の神代踊	1 件	三好郡西祖谷山村	神代踊保存会	51. 5. 4

史跡・名勝・天然記念物

種 別	名 称	員数	所 在 地	所有者又は 管 理 者	指定年月日
特 別 天 然 記 念 物	加茂の大クス	1 樹	三好郡三加茂町 1482	三 加 茂 町	昭和 31. 7. 19
史 跡	段の塚穴	2 基	美馬郡美馬町坊僧 363 ~ 366・ 368 ~ 370・372 ~ 375	美 馬 町	17. 10. 14
"	阿波国分尼寺跡	"	名西郡石井町石井字尼寺	石 井 町 教 育 委 員 会	48. 4. 14
"	郡里廃寺跡	"	美馬郡美馬町字銀杏木 願勝寺	曾我部平三郎 外 30 人	51. 3. 22
"	丹田古墳	1 基	三好郡三加茂町西庄加茂山 " 三加茂町加茂	三 加 茂 町 教 育 委 員 会	52. 7. 16
名 跡	鳴 門	1 件	鳴門市鳴門土佐泊浦福地大毛	鳴 門 市	6. 2. 20
"	旧徳島城表御殿庭園	"	徳島市徳島町城ノ内 1 の 9	徳 島 市	16. 12. 13
天 然 記 念 物	弁天島熱帯性植物群落	"	阿南市橘町小勝 186	阿 南 市	大正 11. 3. 8
"	母川のオオウナギ生息地	"	海部郡海部町高園母川通称裂ケ岩よ り上下流各 13 町以内	海 部 町	12. 3. 7
"	鳴門の根上りマツ	"	鳴門市鳴門土佐泊浦字大毛 234 の 9 の 2	鳴 門 市	13. 12. 9
"	阿波の土柱	"	阿波郡阿波町北山 540 の内 桜岡 468・470・472・473 の内	阿 波 町	昭和 9. 5. 1
"	乳保神社のイチョウ	1 樹	板野郡上板町瀬部字西井内 763・766 の 2	乳 保 社	19. 11. 7
"	沢谷のタヌキノショクダイ発生地	"	那賀郡木沢村亀井谷 34 の 1・34 の 3	木 沢 村	29. 12. 25
"	カモシカ	"	県内山岳地帯	"	9. 5. 1 ( 全国的指定 )
"	野神の大センダン	1 樹	阿波郡阿波町野神 3 の 1	阿 波 町	32. 6. 19
"	大浜海岸のウミガメおよびその産卵地	"	海部郡日和佐町大浜海岸一帯	日 和 佐 町 教 育 委 員 会	42. 8. 16
"	美郷のホテルおよびその生息地	"	麻植郡美郷村全域	美 郷 村 教 育 委 員 会	45. 8. 29
"	出羽島大池のシラタマモの自生地	"	海部郡牟岐町大字牟岐浦字出羽島	出 羽 島 漁 業 協 同 組 合	47. 3. 16
"	津島の暖地性植物群落	"	海部郡牟岐町大字牟岐浦字馬路	牟 岐 町	48. 4. 23
"	オオサンショウウオ	"	県下一円	"	27. 3. 29 ( 全国的指定 )
"	穴喰浦の化石澱痕	"	海部郡穴喰町大字穴喰浦字古目 83ノ5, 84ノ43, 84ノ1, 84ノ62, 84ノ42, 84ノ63	穴 喰 町	官報告示手続中
"	鈴ヶ峰ヤッコソウ発生地	"	海部郡穴喰町久保取 238 円通寺境内	穴 喰 町	官報告示手続中

重要美術品

種 別	名 称	員数	所 在 地	所有者又は 管 理 者	指定年月日
絵 画	絹本着色釈迦三尊像	1 幅	勝浦郡勝浦町生名	鶴 林 寺	昭和 15. 6. 7
書 跡	大般若経 第 214 残卷	1 卷	阿波郡阿波町北柴生	小 川 次 郎	9. 3. 20
"	大般若経卷 第 485 ( 薬師寺経 )	"	小松島市小松島町字松島 185	西野嘉右衛門	14. 2. 22
考 古	装禪文銅鐸	1 口	徳島市八百屋町 3 丁目 3	松 浦 恭 一	9. 11. 12
"	平型銅劍	2 口	名西郡神山町下分支所	神 山 町	15. 9. 27
工 芸	太刀・銘助則	1 口	小松島市中郷町字桜馬場	平 山 一 夫	11. 9. 12
選 定 保 存 技 術	文楽人形 ( 首 ) 製作修理	"	鳴門市大津町大代 1213 の 1	大 江 武 雄 ( 大江己之助 )	51. 5. 4
"	阿波藍製造	"	板野郡上板町七条字経塚 42 上板町教育委員会	会 長 佐 藤 昭 人	53. 5. 11

222 文 化

(4) 県 指 定 文

種 別	名 称	員数	所 在 地	所有者又は 管 理 者	指定年月日
有形 文化財 絵 画	紙本水墨雲竜図 狩野元信筆	1 幅	小松島市小松島町金磯	多田 宗泰	昭和 28. 1. 13
"	絹本着色三好長基像	"	板野郡藍住町勝瑞	見 性 寺	31. 2. 7
"	絹本着色三好長輝像	"	"	"	"
"	絹本着色阿弥陀尊来迎図	"	鳴門市大麻町大谷字山田 59	東 林 院	34. 9. 11
"	絹本着色桃花孔雀雄・西王 丹牡丹孔雀雌図	3 幅対 箱書共	小松島市小松島町字松島 185	西野 嘉右衛門	41. 3. 8
"	絹本着色聖衆来迎図	1 幅	美馬郡美馬町寺町	願 勝 寺	42. 7. 7
"	絹本着色千手観音像	"	鳴門市撫養町齐田字岩崎	正 興 寺	"
"	絹本着色十六善神像	"	麻植郡鴨島町山路 107	玉 林 寺	"
"	蜂須賀家旧蔵全国名勝絵巻	10 巻	鳴門市鳴門町高島 46	楠 茂	42. 12. 19
"	絹本着色地藏来迎図	1 幅	勝浦郡勝浦町生名	鶴 林 寺	42. 6. 7
"	絹本着色祖谷山絵巻	2 巻	鳴門市鳴門町高島 46	楠 茂	44. 3. 23
"	紙本金地著色秋草図(襖貼付)	4 面	阿南市新野町秋山 22	平 等 寺	44. 9. 10
"	千手観音像	3 幅	板野郡土成町吉田字一の坂 9	神 宮 寺	46. 2. 23
"	光格上皇修学院御幸儀仗図	3 巻	鳴門市鳴門町高島 46	楠 茂	47. 3. 17
"	両界蔓茶羅	双幅	鳴門市大麻町檜ダンノ上 12	極 楽 寺	48. 1. 12
"	地藏来迎図	1 幅	美馬郡脇町大字北庄 1308	最 明 寺	50. 2. 12
"	新町橋渡初之図	"	徳島市八百屋町 3 丁目 3	松浦 泰一	34. 9. 11
彫 刻	木造男神坐像	1 軀	徳島市一宮町東 1 の 192	国中神社 神主	46. 8. 10
"	木造如来形立像	"	"	天野尊信	"
"	木造阿弥陀如来立像	"	小松島市中田町奥林	成 願 寺	29. 1. 29
"	木造十一面観音立像	"	三好郡池田町	蓮 華 寺	"
"	木造薬師如来坐像	"	鳴門市里浦町	宝 珠 寺	"
"	木造男神立像	3 軀	阿南市長生町宮内	八 杵 社	30. 5. 6
"	木造男神坐像	6 軀	"	"	"
"	日光菩薩・月光菩薩	2 軀	徳島市国府町井戸字北屋敷 80 の 1	井 戸 寺	33. 7. 18
"	木造薬師如来坐像	1 軀	小松島市大林町本村	現 福 寺	35. 4. 5
"	線刻弥勒菩薩坐像	"	阿南市福井町椿地字小谷弥勒堂	阿 南 市 教育委員会	42. 1. 9
"	線刻阿弥陀如来坐像	"	徳島市国府町早淵 392 の 1 の 2	伊沢富士雄	32. 1. 9
"	木造十一面観音菩薩像	"	美馬郡半田町	多 聞 寺	43. 6. 7
"	木造阿弥陀如来坐像	"	那賀郡羽ノ浦町大字岩脇字神代地	紫 雲 寺	43. 12. 6
"	木造男神坐像	"	海部郡牟岐町大字川長字天神前 13	木屋部落会長 木村文治	48. 1. 12
"	木造大日如来坐像	"	阿波郡市場町山の上字大西 63	大野寺住職 原田周侑	48. 4. 17

資料 県教育委員会文化課

財 ( 続 き )

化 財 ( 昭 和 54. 4. 1 現 在 )

種 別	名 称	員数	所 在 地	所有者又は 管 理 者	指定年月日
有形 文化財 彫 刻	人形芝居頭 角目頭(熊谷) 初代天狗久 明治 32. 1	1 個	名西郡神山町神領	上村都大夫坐 代表 河口栄祐	昭和 28. 7. 21
"	" 寄年頭(太公望) 明治 35. 11	"	"	"	"
"	" 景清頭 明治 30. 11	"	"	"	"
"	" 大丸目頭(光秀) 明治 43 冬	"	"	"	"
"	" 角目頭(源蔵) 明治 38 春	"	"	"	"
"	" 角目頭(松王丸) 明治 38 冬	"	"	"	"
"	" 角目頭(由良之助) 明治 41. 3	"	"	"	"
"	" 寄年頭(本蔵) 明治 39 冬	"	"	"	"
"	" 丸目頭(弁慶) 天狗弁 昭和 22. 12	"	"	"	"
"	" 丸目頭(弁慶) 初代天狗久 明治 34. 7	"	"	"	"
"	" 角目頭(関取) 明治 39. 6	"	"	"	"
"	" 角目頭(滝口) 明治 36. 4	"	"	"	"
"	" 般若丸頭 明治 38. 2	"	"	"	"
"	" 世話娘頭(お染) 明治 40. 4	"	"	"	"
"	" 角目頭(金藤次) 大正 10. 11 吉日	"	阿南市新野町岡花	岡花座代表 西村藤太郎	"
"	" 寄年頭(本蔵) 大正 8. 11	"	"	"	"
"	" 寄年頭(宗眼) 福山佐平 天保年間	"	"	"	"
"	" 別師頭(盛綱) 初代天狗久 大正 13. 5	"	"	"	"
"	" 般若丸頭 明治 34 夏	"	徳島市藍場町 3 徳島県郷土文化会館	徳 島 県	"
"	" 時代娘頭(桂姫) 昭和 8 盛夏	"	阿南市新野町岡花	岡花座代表 西村藤太郎	"
"	" 時代女房頭(尾上) 大正 9 夏	"	"	"	"
"	" 時代女房頭(萩の方) 明治 34 秋	"	"	"	"

222 文 化

財 ( 続 き )

(4) 県 財 定

文 化 財 ( 続 き )

種 別	名 称	員数	所 在 地	所有者又は 管 理 者	指定年月日
有 形 文化財 彫 刻	人形芝居頭 丸目頭(光秀) 初代天狗久 明治 34.9.1	1 個	板野郡松茂町中喜来字中須 20	三 木 文 庫 三木与吉郎	昭和 28.7.21
"	" 別師頭(盛綱) 明治 35.8.1	"	"	"	"
"	" 角目頭(熊谷) 明治 35. 春	"	"	"	"
"	" 角目頭(重兵衛) 人形忠 明治 30.11	"	"	"	"
"	" 時代若男頭(十次郎) 明治 31. 7	"	"	"	"
"	" 家老頭(由良之助) 明治 33. 6	"	"	"	"
"	" 寄年頭(本蔵) 人形忠 明治 30.10	"	"	"	"
"	" 丸目頭(弁慶) 福山佐平 天保年間	"	"	"	"
"	" 角目頭(熊谷) 大正 4 秋	"	鳴門市撫養町林崎	井上 春子	"
"	" 丸目頭(宗任) 明治 34. 4	"	"	"	"
"	天狗弁 姫頭(八重垣姫) 大正 9.1 中旬	"	"	"	"
"	人形芝居頭家老頭(由良之助) 初代天狗久 大正 3.10	"	板野郡松茂町中喜来字中須 20	三 木 文 庫 三木与吉郎	"
"	" 丸目頭(青弁慶) 福山佐平 天保年間	"	"	"	"
"	" 寄年頭(加平次) 初代天狗久 明治 35 冬	"	"	"	"
"	" 三番叟頭 馬之背駒三 享保年間	"	"	"	"
"	" 寄年頭(弥陀六) 福山佐平 天保年間	"	"	"	"
"	" 寄年頭(平作) 天保年間	"	"	"	"
"	" 角目頭(光秀) 人形忠 明治 25. 8	"	"	"	"
"	" 世話娘頭(お染) 明治 22. 3	"	"	"	"
"	" 寄年頭(荒たき悪婆) 福山佐平 天保年間	"	"	"	"
"	" 寄年頭(太公望) 初代天狗久 明治 31. 9.1	"	鳴門市里浦町里浦字花面 43	徳島バス 株式会社 三木 真吾	29.1.29
"	" 時代女房頭(政岡) 明治 33. 秋	"	"	"	"

種 別	名 称	員数	所 在 地	所有者又は 管 理 者	指定年月日
有 形 文化財 彫 刻	人形芝居頭 角目頭(金藤次) 初代天狗久 昭和 4 秋	1 個	徳島市徳島町城の内 1	県立図書館	昭和 29. 1.29
"	" 時代娘頭(八重垣姫) 明治 43. 1	"	"	"	"
"	" 角田頭(光秀) 明治 33 秋	"	"	"	"
"	" 時代女房頭(政岡) 明治 44.6 吉日	"	"	"	"
"	弘法大師坐像	1 軀	名西郡神山町下分字地中	焼山寺 住職 笠井真光	48.11. 9
"	大枝の鉦神社の神像	3 軀	三好郡東祖谷山村字大枝	鉦神社 総代 本川 速	49. 8.30
"	銅造誕生釈迦仏立像	1 軀	阿波郡市場町大字山野上字大西 63	大野寺 住職 原田周侑	50. 2.12
"	木造阿弥陀如来坐像	"	美馬郡脇町大字北庄 1308	最明寺 住職 下泉恵尚	52. 1.21
"	木造聖観音坐像	"	勝浦郡勝浦町大字沼江字寺の岡 5	善入寺 山海公雄	53. 3.14
"	木造阿弥陀如来坐像	"	三好郡東祖谷山村奥ノ井 44	奥ノ井部落44 俵 裕	53. 9. 8
工 芸	金光明最勝王經の扉の蜀光錦 曼荼羅	残 片 10 数片	三好郡池田町字マチ 2346	藤野 幹彦	28. 1.13
"	観松斎蒔絵の鞍・鎧	1 揃	小松島市小松島町金磯	多田 宗泰	"
"	金胎両界五瓶	10 揃	麻植郡鳴島町飯尾 623	持 福 寺	42. 7. 7
"	弘法大師行状 茶羅	4 幅	三好郡井川町辻中開 34 番地	長 楽 寺	46. 2.23
"	刀名 大和守安定	1 口	板野郡北島町鯛浜字中須 50	佐藤 敬之	28. 1.13
"	脇差 表銘 造大慶直胤 彫よした称 裏銘 天保八年二月 日花押	"	鳴門市撫養町齊田	東 卯一	"
"	刀 表銘 小林伊勢守国輝 於 椿泊造之 裏銘 宝永四年丁亥年 仲春吉日	"	徳島市国府町	湯浅 誉保	"
"	刀 無銘 (伝兼氏)	"	徳島市銀座	井上 文男	"
"	刀 大摺上無銘(伝福岡一 文字)	"	海部郡牟岐町	柿原 繁	"
"	刀 表銘 古銘恒次 裏鳴 土肥真了揚之	"	徳島市中吉野町 4 丁目	埜村 章子	"
"	脇差 表銘 藤原保基応需 備前介宗次謹鍛 裏銘 安政五年晩春	"	三好郡池田町字マチ 2346	藤野 幹彦	"
"	刀 表銘 固山前介宗次 嘉永七年二月 日	"	徳島市吉野本町 1 丁目 13	松尾 泰雄	"

222 文 化

財 (続き)

(4) 県 指 定

文 化 財 (続き)

種 別	名 称	員数	所 在 地	所有者又は 管 理 者	指定年月日
有形 文化財 工 芸	刀 表銘 (伝村正)金象 嵌銘正保二年国 有惟先人貞恒奔 命東都中村作州 錢以此刀遂克解 紛而飯是以歷世 伝宝焉云 裏銘 文化五年戊辰春 九世孫長谷川貞 順謹誌	1口	三好郡池田町ウエノ	立石 圭吾	昭和 28. 1.23
"	短刀 表銘 備前国住長船与 三左衛門尉祐定 裏銘 大永三年二月吉 日	"	"	"	"
"	刀 銘 勝光之刀寛政十 年太公手賜清瀬 貴興変世子孫宝 蔵馬	"	徳島市吉野本町 1 丁目 13	松尾 泰雄	"
"	刀 表銘 津田近江守助直 裏銘 一試快断胸背貞 享元年二月 日	"	麻植郡川島町	水田房次郎	28. 1.13
"	刀 無銘 (伝金重)	"	三好郡池田町字マチ 2346	藤野 幹彦	"
"	刀 表銘 津田近江守助直 裏銘 天和二年八月日 江州高木	"	美馬郡半田町字西久保	井上仲太郎	"
"	たち 銘 宗(以下切レ) (伝一文字宗吉)	"	徳島市銀座	井上 文男	"
"	たち 銘 阿州氏吉作	"	三好郡池田町ウエノ	立石 圭吾	"
"	刀 銘 宇多国宗作	"	徳島市秋田町 3 丁目 13	木原菊太郎	28. 7.21
"	やり 銘 康継(葵紋入)	1筋	阿波郡阿波町	川入作太郎	"
"	刀 表銘 津田越前守助広 裏銘 延宝七年八月日	1口	美馬郡美馬町妙見 82	北岡 春夫	"
"	脇差 表銘 備州長船盛光 裏銘 応永廿二年八月 日	"	徳島市新蔵町 3 丁目 47	森 甚一郎	"
"	刀 表銘 伊勢守国輝於阿 州檣泊作之 裏銘 元禄十丁巳曆初 秋森氏村建	1口	徳島市新蔵町 3 丁目 47	森 甚一郎	28. 7.21
"	脇差 表銘 津田越前守助広 裏銘 延宝三年二月日	"	"	"	"
"	脇差 表銘 栗田口近江守忠綱 裏銘 彫物同作	"	"	"	"

種 別	名 称	員数	所 在 地	所有者又は 管 理 者	指定年月日
有形 文化財 工 芸	刀 表銘 横山大椽藤原祐 定 裏銘 備州長船住人	"	美馬郡美馬町妙見 82	北岡 春夫	昭和 28. 7. 21
"	刀 銘 阿州石川正守造	"	三好郡池田町字マチ 2346	藤野 幹彦	"
"	刀 銘 兼元	"	"	"	"
"	刀 表銘 備前国長船住横 山祐包 裏銘 嘉永三年二月日	"	"	"	"
"	脇差 表銘 井上和泉守国貞 裏銘 (菊紋)寛文十 一年八月 日	"	徳島市銀座	井上 文男	"
"	短刀 表銘 備州長船祐光 裏銘 文明三年八月 日	"	徳島市吉野本町 1 丁目 13	松尾 泰雄	"
"	刀 表銘 阿州住矢野佐真 裏銘 弘化二乙巳年二 月 日以神水作 之	"	徳島市末広 4 丁目 6 の 27	今井 尚夫	"
"	脇差 銘 同 上	"	"	"	"
"	短刀 表銘 宗 次 裏銘 雕登龍政久	"	麻植郡鴨島町	河野 正雄	"
"	脇差 銘 阿州海部住藤原 氏吉	"	徳島市通町 1 丁目 17	後藤 勝美	"
"	刀 銘 甲破(伝来国俊)	"	美馬郡半田町字西久保	井上仲太郎	30. 5. 6
"	阿波焼鳳凰風炉	1個	阿南市富岡町西新町 7 番地	橋本 義徳	51. 8. 6
"	鉄釣燈籠	"	美馬郡貞光町太田字西 81	熊野神社 12 所	54. 1. 9
書 跡	法華経 此経卷為頼春期臣百 年忌自公方様賜之文 安四年閏二月廿日讚 岐守持常花押	8卷	小松島市小松島町中田	桂 林 寺	29. 1.29
"	弁頭密二教諭中卷	1卷	徳島市八万町中津浦	竹 林 院	30. 5. 6
"	南方御退治条々	"	三好郡三加茂町山島	井口 広一	31. 2. 7
"	軍 旗	1流	三好郡三加茂町新野	内田 和夫	32. 1.16
"	菅生文書	13通	"	"	"

222 文 化

(4) 県 指 定

種 別	名 称	員数	所 在 地	所有者又は 管 理 者	指定年月日
有形文化財 書 跡	中林梧竹作品及び関係資料	1 括 300点	徳島市徳島町城の内徳島県憲 法記念館内	徳 島 県	昭和34. 9. 11
"	飯尾常房書跡集付南長譜書跡	1 括 8点	徳島市国府町早淵 503	後藤 啓二	"
"	大聖寺文書・大聖寺制札	3 通 1枚	板野郡上板町西分字キキ木2の3	大 聖 寺	"
"	阿波国守護(歟)下文 正中二年二月 日宗秀奉	1 通	名西郡神山町下分字地中 138 焼山寺	笠井 貞光	30. 1. 16
"	寺領寄進状目録	"	"	"	"
" (典籍)	阿 波 志	12冊	徳島市国府町早淵 503の1	後藤 啓二	43. 12. 6
"	飯尾常房書状・短冊	3 点	"	"	44. 3. 23
"	大般若経	600冊	那賀郡相生町鮎川字西宮9の1	大宮八幡神 社総代 前田 秀久	49. 8. 30
"	細川成之書跡	4 点	徳島市国府町早淵 503	後藤 啓二	51. 4. 6
"	細川澄元書跡	1 点	"	"	"
"	版本・大般若経 (佐々木崇永版)	600帖	勝浦郡勝浦町大字三溪字上羽 瀬 39 番地	妙音寺 庵本敬雄	53. 3. 14
考 古 資 料	袈裟褌文銅鐸	1 口	小松島市小松島町字松島 185	西野 嘉右衛門	28. 7. 21
"	加茂野の板碑	1 基	名西郡石井町高川原敷地神社内	石 井 町 教育委員会	"
"	市楽の板碑群	17基	名西郡石井町高川原石川神社内	"	29. 8. 6
"	雲首形位牌	1 基	那賀郡鷺敷町八幡原	谷 二三也	31. 2. 7
"	板野蔵佐谷の瓦経	1 括	阿南市長生町神子の下 6	下山 隆明	33. 7. 18
"	滝の宮経塚出土品	1 括	美馬郡美馬町寺町	美馬郷土館	35. 4. 5
"	樋殿谷出土蔵骨器関係資料	18点	徳島市西山手町 1 丁目 徳島県博物館	鳴 門 市	37. 5. 11
"	銅 鐸	4 口	徳島市入田町字安都真 286	高橋 寛一	46. 8. 10
"	平形銅剣	3 口	名西郡神山町下分字東寺 48	山根 文雄	52. 6. 7
歴 史 資 料	新町橋渡初之図	1 幅	徳島市中通町 3 丁目 2	泊 啓二	34. 9. 11
建 造 物	鶴林寺三重塔	1 基	勝浦郡勝浦町生名	鶴 林 寺	27. 6. 25
"	地藏寺玄関及び書院	"	小松島市小松島町字松島 206	地 蔵 寺	"
"	十三層塔	1 基	徳島市八万町中津浦	竹 林 院	30. 7. 15

財 (続き)

文 化 財 (続き)

種 別	名 称	員数	所 在 地	所有者又は 管 理 者	指定年月日
有形文化財 建 造 物	経蔵 付棟札二枚	1 棟	徳島市丈六町丈領 32	丈 六 寺	昭和30. 6. 12
"	書院 付棟札一枚	"	"	"	"
"	徳雲院 付棟札一枚	"	"	"	"
"	熊谷寺二王門(山門) 一棟 付石碑一基	"	板野郡土成町字前田 185	熊谷寺住職 高島康貴	46. 8. 10
無 形 文 化 財					
工 芸 技 術	阿波正藍しじら織		徳島市国府町和田 189	代表 長尾藤太郎	38. 6. 18
"			徳島市国府町和田 105	加藤 輝夫	追指 40. 8. 3
"			徳島市国府町府中 432	井上 光雄	42. 3. 17
"	阿波正藍染法		徳島市国府町和田字居内 161	岡本織布工 場代表 岡本政和	43. 6. 7
"	阿波太布製造技法		那賀郡木頭村大字南字字コヲチ7	岡田ヲチヨ	45. 1. 9
"	手漉和紙製造の技法		麻植郡山川町字川東 136	藤森 実	45. 5. 6
"	刀剣製作		小松島市江田町字大江田74の3	小島 為一	49. 8. 30
"	阿波藍型染		徳島市南田宮 2 丁目 7 の 7	香川 卓美	50. 2. 12
"	純正藍の注染		徳島市佐古 7 番町 9 の 12	古庄理一郎	52. 6. 7
"	人形首製作		鳴門市大津町大代 1213 の 1	大江 武雄	48. 11. 9
民 俗 文 化 財					
有 形 民 俗 文 化 財	藍 寝 床	1 棟	名西郡石井町高川原字天神 133	武知 純三	35. 9. 24
"	川田手漉和紙製造用具	88点	麻植郡山川町字町 103	川田公民館	48. 11. 9
"	坂州の農村舞台		那賀郡木沢村大字坂州字広瀬32	坂 州 部 落 組 長 中西夏太郎	49. 8. 30
無 形 民 俗 文 化 財	阿波古式打毬		県下一円	阿波古式 打毬競技 保 存 会	29. 8. 6
"	山城の鉦踊		三好郡山城町	山 城 町 教育委員会	"
"	宇佐八幡神社の御供	1 件	鳴門市撫養町斉田	宇 佐 八 幡 神 社	30. 5. 6
"	金丸八幡神社宵宮の神事	"	三好郡三加茂町中庄	金 丸 八 幡 神 社	"
"	阿波の人形芝居		県下一円	阿波人形浄 るり振興会	33. 8. 5



222 文 化

財 (続き)

(4) 県 指 定

文 化 財 (続き)

種 別	名 称	員数	所 在 地	所有者又は 管 理 者	指定年月日
無形 民俗文化財	山川町神代御宝踊		麻植郡山川町川東	神代御宝踊 保存会	昭和 36. 3. 14
"	一字の雨乞い踊り		美馬郡一字村字赤松 541の2	一 字 村 教育委員会	47. 9. 8
"	田野の天王社 稚児三番叟		小松島市田野町字鳥居本 3	天王社稚児 三番叟保存会	53. 9. 8
史 跡	大里古墳	1基	海部郡海南町	海 南 町 教育委員会	27. 6. 25
"	渋野天王の森古墳	"	徳島市渋野町学頭 8	渋 野 天 王 の 森 古墳保勝会	28. 1. 13
"	矢野の横穴式古墳	"	徳島市国府町西矢野山林 39	吉 内 洋	28. 7. 21
"	北岡古墳	2基	阿波郡阿波町北岡 74の2 阿波郡阿波町北岡 252の2	阿 波 町 教育委員会	29. 8. 6
"	弁慶の岩窟	1件	小松島市芝生	小 松 島 市 教育委員会	28. 7. 21
"	入田の瓦窯跡	"	徳島市入田町内の御田 390	阿 部 岩 蔵	"
"	阿波国分寺跡	"	徳島市国府町大字矢野 718	国 分 寺	"
"	袋井用水水源地	"	徳島市鮎喰町 1丁目	徳 島 市 教育委員会	"
"	一宮城跡	"	徳島市一宮町西丁 237	一 宮 神 社	29. 8. 6
"	石井廃寺跡	"	名西郡石井町城ノ内岡原 727	童 学 寺	30. 5. 6
"	勝瑞城跡	"	板野郡藍住町勝瑞	見 性 寺	31. 2. 7
"	板野の愛宕山の古墳	1基	板野郡板野町川端字諏訪8の1	板 野 町 教育委員会	33. 7. 18
"	天河別神社古墳群	1件	鳴門市大麻町字滝ヶ谷 55字孫 太郎谷 1・7・9	鳴 門 市 教育委員会	"
"	池の谷宝幢寺古墳	1基	鳴門市大麻町池谷字勝明寺谷 11の1	"	"
"	鶴林寺の丁石	11基	勝浦郡勝浦町生名参道	鶴 林 寺	33. 11. 25
"	丈六寺	1件	徳島市丈六町丈領 32番地	丈 六 寺	34. 6. 12
"	滝の宮経塚	1基	美馬郡美馬町字滝の宮 148	佐藤 国夫	35. 4. 5
"	板野郡犬伏蔵佐谷瓦経塚	"	板野郡板野町大字犬伏字蔵サ 谷 3番地の2	板 野 町 犬 伏 部 落	"
"	河辺寺跡	1件	麻植郡鴨島町敷地字宮の北 426・427・428番地	鴨 島 町 教育委員会	40. 3. 5
"	太竜寺の丁石	11基	阿南市加茂町一宿寺より太竜 寺仁王門に至る旧参道	一宿寺総代 安富曾伝男	42. 12. 19

種 別	名 称	員数	所 在 地	所有者又は 管 理 者	指定年月日
史 跡	桜間の池跡(石碑)	m <sup>2</sup> 3946.3	名西郡石井町高川原桜 281	桜 間 神 社 上 田 ウ シ	昭和 44. 9. 10
"	加茂谷川岩陰遺跡群 (1. 2. 5号)		三好郡三加茂町西庄字小伝 96・97及び谷東 103	三 加 茂 町 教育委員会	48. 8. 21
"	鳴門市森崎の貝塚		鳴門市大麻町大谷字森崎 2の 13の1	鳴 門 市 教育委員会	49. 8. 30
"	野村八幡古墳	1基	美馬郡脇町字宮の下西 4144	野村八幡神 社代表役員 福永 繁男	53. 3. 14
名 勝	鷲敷ライン及び永柱観音	1件	那賀郡鷲敷町細淵一観音の間	鷲 敷 町 教育委員会	30. 7. 15
名 勝 天 然 記 念 物	剣山並びに垂寒帯植物林	"	美馬郡木屋平村・三好郡東祖 谷山村・美馬郡一字村・那賀 郡木沢村	木屋平・東 祖 谷 山 ・ 一 字 ・ 木 沢 各 村 教育委員会	29. 1. 29
"	美濃田の淵	"	三好郡三好町小山 3822-3835	三 好 郡 教育委員会	30. 7. 15
天 然 記 念 物	西祖谷含礫片岩	"	三好郡西祖谷山村一字 83	西祖谷山村	38. 1. 13
"	三名岩礫片岩	"	三好郡山城町西字字チガヤノ シタ 1643の2	山 城 町	"
"	立川のシルリア紀石灰岩の母 岩	"	勝浦郡勝浦町棚野字奥立川 96の1・96の2・97の1・ 97の2・97の3・97の4・ 97の5・97の6・99	勝 浦 町	"
"	アコウ自生地	"	小松島市小松島町金磯弁天裏	小 松 島 市 教育委員会	"
"	瑞巖寺の天狗松	1樹	徳島市東山手町 38 瑞巖寺	瑞 巖 寺	28. 7. 21
"	矢神のイチョウ	"	名西郡石井町中島	石 井 町 教育委員会	"
"	恩山寺びらんじゅ	"	小松島市恩山寺谷恩山津側山門	小 松 島 市 教育委員会	29. 1. 29
"	ふう	"	小松島市立江町楡淵八幡神社	"	"
"	飛島のイブキ群落	1件	鳴門市鳴門町飛島	鳴 門 市	"
"	鉾 杉	1樹	三好郡東祖谷山村大枝鉾神社	東祖谷山村 教育委員会	"
"	御葉着イチョウ	"	三好郡山城町大月長福寺	山 城 町 教育委員会	"
"	一本杉	"	名西郡神山町左右内一本杉庵	神 山 町 教育委員会	"
"	ヤッコソウ自生北限地	1件	海部郡海部町奥浦字町内 192 明現山明現神社境内	海 部 町 教育委員会	29. 8. 6
"	鈴ヶ峰熱帯性植物群落	"	海部郡穴喰町久保字板取 238 円通寺所有山林(通称鈴ヶ峰 観音堂境内)	穴 喰 町 教育委員会	"

222 文 化

財 (続き)

(4) 県 指 定

文 化 財 (続き)

種 別	名 称	員数	所 在 地	所有者又は 管 理 者	指定年月日
天 然 記念物	江川水温異常現象	1 件	麻植郡鴨島町知恵島字西知恵島 182 の 34	徳島市幸町 1 丁目 徳島興発株式会社	昭和 28. 1. 13
〃	足代のなぎの林	〃	三好郡三好町宮ノ岡 3026 ・ 宮の前 237	三 好 町 教育委員会	30. 7. 15
〃	おにばす	〃	三好郡池田町字マチ 2551	池 田 町 教育委員会	〃
〃	長生亜熱帯性樹林	〃	阿南市長生町大谷	大谷文化財 保護会	31. 2. 7
〃	矢上の大クス	〃	板野郡藍住町	藍 住 町	〃
〃	土 釜	〃	美馬郡一宇村	一 宇 村 教育委員会	31. 7. 7
〃	オハツキイチョウ	1 樹	勝浦郡勝浦町坂本	美馬 昇	32. 1. 16
〃	食虫植物群生地	1 件	鳴門市大麻町檜字笠籠谷 23 ・ 26 ・ 及び溜池	鳴 門 市 教育委員会	〃
〃	案内神社の大クス	〃	板野郡吉野町柿原案内神社の境内	案 内 神 社	33. 7. 18
〃	高瀬の大杉	2 樹	美馬郡半田町高瀬 1571 の 2	上田 春義	34. 6. 12
〃	坂野の根上り松	4 樹	小松島市坂野根上り 6 の 1	小 松 島 市	〃
〃	蒲生田の赤海亀産卵地	〃	阿南市椿町蒲生田 416 2 寄州 73 アール	阿 南 市	34. 12. 15
〃	鳥屋の大クス	1 樹	板野郡上板町瀬部字樫山 576 の 1	鳥 羽 神 社	〃
〃	太刀野の中央構造線	1 件	三好郡三野町大字太刀野字不動 1941 の 3	小谷 義信	35. 4. 5
〃	境目のイチョウ	1 樹	阿波郡市場町大字大影字境目	市 場 町	35. 9. 24
〃	北河内のタチバナ自生地	1 件	海部郡日和佐町北河内北分 506 の 1	岡本勝太郎 北村 充三	36. 3. 14
〃	尾開のクロガネモチ	1 樹	阿波郡市場町大字尾開字日吉 576	市 場 町 教育委員会	37. 1. 16
〃	神山町辰ノ宮のクス	3 樹	名西郡神山町下分字西寺 79 宇佐八幡神社	豊島 祥司	〃
〃	焼山寺の藤の群生地	〃	名西郡神山町下分字地中 225	笠井 真光	〃
〃	焼山寺山杉並木	〃	名西郡神山町下分字地中 318 焼山寺	〃	〃
〃	大麻比古神社松並木	〃	鳴門市大麻町板東字広塚 13 番地字塚鼻 86	大 麻 比 古 神 社	37. 5. 11
〃	船窪のつつじの自然群生地	〃	麻植郡山川町字奥の井 3873 の 1	山 川 町	38. 6. 18

種 別	名 称	員数	所 在 地	所有者又は 管 理 者	指定年月日
天 然 記念物	ボウランの北限自生地	〃	那賀郡鷲敷町大字和食字町蛭子神社境内	吉田 整	昭和 38. 6. 18
〃	天神のイチョウ	1 樹	名西郡石井町高川原神木 251 天満神社境内	石 井 町 教育委員会	39. 5. 1
〃	黒沢の湿原植物群落	〃	三好郡池田町添川字黒沢 2940 ・ 2945 ・ 及びその付近	池 田 町 教育委員会	40. 3. 5
〃	壇の大クス	1 樹	麻植郡鴨島町森藤字平山 566	鴨 島 町 教育委員会	〃
〃	玉林寺のモクコク	〃	麻植郡鴨島町山路 107 玉林寺境内	〃	〃
〃	新野の樟の群生	10 樹	阿南市新野町北久保轟神社	轟 神 社	42. 1. 17
〃	桑野川のオヤニラミ	〃	阿南市新野町西小学校より川亦に至る 500 メートルの桑野川の水域	阿 南 市 教育委員会	42. 3. 20
〃	大野城山の花崗質岩	〃	阿南市上大野町大山田 62	城 内 神 社	42. 12. 19
〃	平崎の三幹五葉の松	1 樹	三好郡西祖谷山村字一宇	平 崎 神 社	45. 8. 11
〃	大野島の藤と樟	2 樹	阿波郡市場町大字大野島字天神 66	大野島神社	43. 12. 6
〃	吉良のエドヒガン	〃	美馬郡貞光町端山字吉良	岩本貴代司	46. 2. 23
〃	別所の大クス	1 樹	美馬郡脇町字政所 2194 の 1	脇 町	47. 3. 17
〃	岡の宮の大クス	〃	板野郡板野町大寺字岡山路 7	岡 山 神 社	48. 8. 21
〃	大島のタチバナ自生地	〃	海部郡牟岐町大字牟岐浦大島 2 の 8	青木 輝夫	48. 4. 17
〃	東祖谷の社叢群	〃	三好郡東祖谷山村字落合 175 ・ 字栗枝渡 144 ・ 字奥 1 井 ・ 字大枝	東祖谷山村 教育委員会	49. 8. 30
〃	喜来のナギ自生地	〃	海部郡牟岐町大字橘字さこやしき 805	代表者 古谷 功	〃
〃	大島アオサギ群生地	1 樹	海部郡牟岐町大字牟岐浦	青木 輝夫	50. 8. 12
〃	明丸のオガタマノキ自生地	〃	海部郡日和佐町	徳 島 県 日和佐町	51. 8. 6
〃	峯長瀬の大ケヤキ	〃	名西郡神山町	若 宮 神 社 代表 大磯延太郎	〃
〃	加島の中生代底痕群	1 件	海部郡海南町浅川	海 南 町 教育委員会	52. 3. 22

## 223 自然公園（昭和53年度末）

公園名	指定年月日	面積(ha)	関係市町村	特色
瀬戸内海国立公園	昭和25. 5. 18	1,578	鳴門市	渦潮・鳴門公園島田島・根上り松・小鳴門公園・大坂峠
剣山国定公園	昭和39. 3. 3	18,412	山城町・井川町 池田町・三加茂町・東祖谷山村 西祖谷山村・半田町・一字村・木屋平村・木沢村・木頭村	剣山・富士の池・一の森・三嶺・夫婦池・ジロウギユウ・大歩危・小歩危・祖谷溪・竜ヶ岳・腕山・深淵・石立山・高ノ瀬峡
室戸阿南海岸国定公園	昭和39. 6. 1	4,122	阿南市・由岐町 日和佐町・牟岐町・海南町・海部町・宍喰町	津ノ峰山・北ノ脇海岸・蒲生田岬橋湾・田井ノ浜・薬王寺・千羽海崖・阿波大島海中公園地区・八坂八浜・水床湾・阿波竹ヶ島海中公園地区
箬蕨県立自然公園	昭和42. 1. 1	1,183	池田町・三好町 井川町・三加茂町	雲辺寺・箬蕨寺・美濃田
土柱高越	〃	1,586	阿波町・脇町・山川町・穴吹町	土柱・高越山・船窪ツツジ公園
奥宮川内谷	〃	1,325	土成町	宮川内ダム・御所神社・たらいうどん
大麻山	〃	1,309	鳴門市	大麻山・大麻比古神社
東山溪	〃	3,724	徳島市・勝浦町 佐那河内村・阿南市・鷺敷町	中津峰山・丈六寺・徳円寺・鶴林寺・大竜寺山・鷺敷ライン・一の宮城跡
中部山溪	〃	5,681	上勝町・木沢村 相生町・上那賀町・木頭村・海南町・神山町	川口ダム・長安ロダム・沢谷古堂山・轟の滝・神通滝・雨乞の滝・焼山寺・殿川内

資料 県環境課

## 224 自然環境保全地域（昭和53年度末）

名称	指定年月日	面積(ha)	関係市町村	特色
高丸山自然環境保全地域	昭和52. 3. 11	29	上勝町	ブナを主とした天然林

資料 県環境課

## 22 公務員・選挙

## 225 公 務

## 員 数

(1) 県 職 員 数 (昭和53. 4. 1現在)

区 分	総 数	吏 員	その他の職員
総 数	4,790	4,447	343
知 事 部 局	4,379	4,045	334
総 務 部	417	391	26
企 画 開 発 部	90	90	—
厚 生 部	1,453	1,336	117
生 活 環 境 部	113	111	2
商 工 労 働 部	275	270	5
農 林 水 産 部	1,064	1,001	63
土 木 部	902	781	121
出 納 課	65	65	—
企 業 局	141	137	4
議 会 事 務 局	26	26	—
教 育 委 員 会 事 務 局	206	201	5
選 挙 管 理 委 員 会 事 務 局	2	2	—
人 事 委 員 会 事 務 局	13	13	—
監 査 事 務 局	9	9	—
地 方 労 働 委 員 会 事 務 局	9	9	—
海 区 漁 業 調 整 委 員 会 事 務 局	5	5	—

資料 県人事課

(2) 県 警 察 職 員 数 (昭和53. 4. 1現在)

区 分	総 数	警 察 官						普 通 職 員		
		計	警 視	警 部	警 部 補	巡 査 長	巡 査	計	吏 員	その 他 職 員
総 数	1,584	1,260	43	85	167	367	598	324	287	37
本 部 総 数	558	379	25	47	77	95	135	179	164	15
警 察 署 総 数	1,026	881	18	38	90	272	463	145	123	22

資料 県警察本部警務課

(3) 市 町 村 別 ・ 職 種 別 職 員 数 (昭和53. 4. 1現在)

市 町 村	総 数	一般行政職	税 務 職	海 事 職 (二)	医 術 師 職 歯科医師職	薬 劑 師 職 医 術 技 術 職	師 療 職
総 数	11,160	5,575	480	15	59	90	
徳 島 市	3,320	1,179	110	—	36	44	
鳴 門 市	1,313	611	46	15	3	5	
小 松 島 市	654	326	31	—	—	—	
阿 南 市	655	417	43	—	1	1	
勝 浦 町	129	76	4	—	1	5	
上 勝 町	79	43	3	—	—	—	
佐 那 河 内 村	56	42	2	—	—	—	
石 井 町	226	119	10	—	—	2	
神 山 町	190	111	9	—	—	—	
那 賀 川 町	116	78	7	—	1	1	
羽 ノ 浦 町	127	100	6	—	—	—	
鷺 敷 町	44	30	3	—	—	—	
相 生 町	64	44	3	—	—	—	
上 那 賀 町	81	34	3	—	2	2	
木 沢 村	34	20	2	—	—	—	
木 頭 村	69	41	2	—	1	1	
由 岐 町	94	47	3	—	2	3	
日 和 佐 町	136	63	4	—	1	4	
牟 岐 町	92	58	5	—	—	—	
海 南 町	164	83	5	—	4	5	
海 部 町	53	32	3	—	—	—	
海 穴 喰 町	96	43	4	—	1	1	
松 茂 町	86	51	5	—	—	—	
北 島 町	123	64	7	—	—	—	
藍 住 町	114	64	5	—	—	—	
板 野 町	120	75	5	—	—	—	
上 板 野 町	118	81	6	—	—	—	
吉 野 町	91	66	6	—	—	1	
土 成 町	80	57	4	—	—	—	
市 場 町	141	97	7	—	—	—	
阿 波 島 町	155	100	9	—	—	1	
川 島 町	255	156	14	—	—	—	
山 川 町	90	67	4	—	—	—	
山 川 町	123	82	7	—	—	—	
美 郷 村	47	28	2	—	—	—	
脇 美 町	205	109	11	—	—	2	
美 馬 町	130	75	7	—	—	—	
半 田 町	185	71	6	—	4	8	
貞 光 町	91	60	4	—	—	—	
一 字 村	80	40	4	—	—	1	
穴 吹 町	137	79	8	—	—	1	
木 屋 平 村	48	26	2	—	—	—	
三 野 町	145	71	4	—	2	2	
三 好 町	69	41	7	—	—	—	
池 田 町	210	95	12	—	—	—	
山 城 町	114	75	5	—	—	—	
井 川 町	107	61	5	—	—	—	
三 加 茂 町	129	80	9	—	—	—	
東 祖 谷 山村	96	63	4	—	—	—	
西 祖 谷 山村	79	44	3	—	—	—	

資料 県地方課

### 225 公務員数(続き)

(3) 市町村別・職種別職員数(続き)

市町村	看保健職	消防職	企業職	技労務職	教育職	臨時職員
総数	490	283	920	2,358	797	93
徳島市	253	187	535	733	243	—
鳴門市	28	64	142	260	139	—
小松市	7	32	75	145	38	—
阿南市	12	—	23	117	41	—
勝浦町	15	—	—	26	2	—
上勝町	5	—	—	20	8	—
佐那河内村	1	—	2	9	—	—
石井町	3	—	8	55	29	—
石神町	4	—	4	50	6	6
那賀川町	2	—	4	20	3	—
那賀ノ浦町	—	—	5	16	—	—
那賀ノ敷町	1	—	—	10	—	—
那賀ノ生町	2	—	—	15	—	—
那賀ノ上町	8	—	—	22	10	—
木由日牟村	1	—	—	10	1	—
木由日牟和岐村	5	—	—	17	2	—
木由日牟和岐町	13	—	2	21	3	—
木由日牟和岐町	10	—	3	45	6	—
木由日牟和岐町	2	—	3	23	1	—
海部町	19	—	3	37	8	—
海部町	—	—	1	14	1	2
海部町	1	—	2	21	3	20
海部町	1	—	3	19	5	2
海部町	2	—	6	25	7	12
藍板上吉土町	1	—	5	19	20	—
藍板上吉土町	3	—	4	20	9	4
藍板上吉土町	—	—	4	18	9	—
藍板上吉土町	1	—	3	8	6	—
藍板上吉土町	—	—	4	7	8	—
市阿鴨川山	1	—	5	22	9	—
市阿鴨川山	3	—	5	30	7	—
市阿鴨川山	4	—	8	53	20	—
市阿鴨川山	—	—	4	6	6	3
市阿鴨川山	2	—	5	19	8	—
美脇美半貞村	—	—	—	10	7	—
美脇美半貞村	3	—	8	47	15	10
美脇美半貞村	2	—	6	12	12	16
美脇美半貞村	44	—	3	30	15	4
美脇美半貞村	2	—	4	13	8	—
一穴木三三村	1	—	—	29	5	—
一穴木三三村	3	—	6	31	9	—
一穴木三三村	1	—	—	7	3	9
一穴木三三村	14	—	2	47	3	—
一穴木三三村	—	—	1	14	4	2
池田町	3	—	13	57	27	3
池田町	2	—	1	24	7	—
池田町	1	—	4	26	10	—
池田町	—	—	4	28	8	—
池田町	2	—	—	27	—	—
池田町	2	—	—	27	—	—
池田町	2	—	—	24	6	—

### 226 選挙

(1) 選挙人名簿登録者数(昭和53.9.10現在)

市町村	総数	男	女
総数	594,082	281,432	312,650
徳島市	172,251	81,314	90,937
鳴門市	45,929	21,637	24,292
小松市	30,701	14,362	16,339
阿南市	43,803	20,937	22,866
勝浦町	5,973	2,889	3,084
上勝町	2,649	1,267	1,382
佐那河内町	2,963	1,419	1,544
石井町	17,474	8,275	9,199
石神町	9,137	4,390	4,747
那賀ノ川浦町	7,692	3,622	4,070
那賀ノ敷町	7,777	3,699	4,078
那賀ノ生町	2,780	1,307	1,473
那賀ノ上町	3,261	1,537	1,724
那賀ノ上町	2,626	1,266	1,360
木由日牟村	1,095	542	553
木由日牟和岐村	1,940	975	965
木由日牟和岐町	3,688	1,679	2,009
木由日牟和岐町	5,428	2,512	2,916
木由日牟和岐町	5,890	2,768	3,122
海部町	5,421	2,566	2,855
海部町	2,679	1,261	1,418
海部町	3,171	1,474	1,697
海部町	6,954	3,481	3,473
海部町	10,277	4,899	5,378
藍板上吉土町	11,603	5,599	6,004
藍板上吉土町	9,596	4,524	5,072
藍板上吉土町	9,027	4,356	4,671
藍板上吉土町	6,829	3,289	3,540
藍板上吉土町	6,524	3,150	3,374
市阿鴨川山	9,523	4,558	4,965
市阿鴨川山	10,120	4,832	5,288
市阿鴨川山	18,668	8,799	9,869
市阿鴨川山	5,916	2,814	3,102
市阿鴨川山	9,278	4,411	4,867
美脇美半貞村	1,850	889	961
美脇美半貞村	14,267	6,752	7,515
美脇美半貞村	7,482	3,603	3,879
美脇美半貞村	5,927	2,811	3,116
美脇美半貞村	5,923	2,776	3,147
一穴木三三村	2,498	1,191	1,307
一穴木三三村	7,464	3,546	3,918
一穴木三三村	2,052	1,003	1,049
一穴木三三村	4,032	1,875	2,157
一穴木三三村	4,678	2,232	2,446
池田町	16,149	7,455	8,694
池田町	5,980	2,848	3,132
池田町	4,944	2,283	2,661
池田町	7,000	3,243	3,757
池田町	2,935	1,439	1,496
池田町	2,258	1,076	1,182

## 226 選挙(続き)

## (2) 市町村長選挙投票結果

市町村	投票年月日	選挙当日の有権者数			投票者数			投票率(%)		
		計	男	女	計	男	女	計	男	女
井川町	53. 7. 16	4,880	2,257	2,623	3,976	1,818	2,158	81.48	80.55	82.27
佐那河内村	53. 7. 23	2,932	1,402	1,530	2,783	1,312	1,471	94.92	93.58	96.14
鷲敷町	53.12.24			無		投票	票			
美郷村	54. 1. 14					〃				
山川町	54. 1. 21	9,211	4,392	4,819	8,835	4,185	4,650	95.72	95.29	95.49

資料 県選挙管理委員会

## (3) 市町村議会議員一般選挙投票結果

市町村	投票年月日	選挙当日の有権者数			投票者数			投票率(%)		
		計	男	女	計	男	女	計	男	女
脇町	53. 4. 16	13,960	6,595	7,365	12,995	6,055	6,940	93.09	91.81	94.23
日和佐町	53. 7. 23	5,369	2,480	2,889	5,049	2,279	2,770	94.04	91.90	95.88
羽ノ浦町	53.11.28	7,714	3,658	4,056	7,281	3,405	3,876	94.39	93.08	95.56
木頭村	54. 1. 14	1,929	967	962	1,864	933	931	96.63	96.48	96.78
美郷村	54. 1. 14	1,831	870	961	1,791	856	935	97.81	98.39	97.29

資料 県選挙管理委員会

# 23 司法·警察



### 227 民事事件数 (昭和53年)

種別	受理			既済	未済
	計	旧受	新受		
本庁・支部	(23) 5,182	(9) 1,741	(14) 3,441	(16) 3,201	(7) 1,981
簡易	(988) 4,343	(205) 366	(783) 3,977	(751) 3,923	(237) 420

注 1 ( )内は、調停件数で内数である。  
2 件数は、概数である。  
資料 徳島地方裁判所

### 228 民事行政訴訟受理件数 (昭和53年)

種別	総数	民事						行政	控訴審
		計	人事	金銭	建物	土地	その他		
本庁・支部	719	695	51	513	18	60	53	8	16
簡易	330	330	-	234	23	69	4	-	-

注 件数は、概数である。  
資料 徳島地方裁判所

### 229 登記事務件数 (昭和53年)

区分	甲号								
	不動産登記			商業・法人等登記		その他の登記			
	件数	個数	登記税(円)	件数	登記税(円)	件数	個数	登記税(円)	
昭和53年	183,921	440,922	1,595,433,300	6,311	129,892,400	1,119	1,161	78,631,400	

区分	乙号					
	謄本	抄本	閲覧	証明(印鑑証明を含む)	確定日付	手数料(円)
昭和53年	1,103,123	121,052	859,132	57,694	2,340	128,662,300

注 登録を含む。  
資料 徳島地方方法務局

### 230 訟務事務受処理状況 (昭和53年)

(単位：件)

種別	受理			既済	未済
	総数	旧受	新受		
総数	64	43	21	27	37
本訴	49	38	11	18	31
調停	2	1	1	1	1
即決和解	8	1	7	5	3
その他	5	3	2	3	2

資料 徳島地方方法務局

### 231 人権侵犯事件の受理件数 (昭和53年)

区分	総数	特よ別公務員に犯す	教よ育る職員に犯す	刑よ務る職員に犯す	税よ務る職員に犯す	その他の公務員に犯す	人身売買	売伴う春もにの	酷使虐待	私的制裁	人対身の自由に犯す	村八分
特別事件	3	-	-	-	-	-	-	-	-	-	-	-
一般事件	427	-	-	-	-	-	-	-	90	-	-	-

区分	差別待遇	参対政する権に犯す	名に對する信用に犯す	集現對会・結自の社・由表に犯す	信對教の自由に犯す	教利育に對受けるに犯す	勞對働する権に犯す	居對住する安全に犯す	強制圧迫	公害	組威力による衆の犯す	その他
特別事件	3	-	-	-	-	-	-	-	-	-	-	-
一般事件	-	-	22	-	-	-	-	116	186	-	-	13

資料 徳島地方方法務局

### 232 人権相談事件数 (昭和53年)

区分	総数	家事事件	民事事件			刑事事件	行政事件	税務事件	労働事件	その他
			不動産	損害賠償	その他					
件数	(55) 7,506	2,658	2,895	(55) 477	887	78	184	158	87	82

注 ( )は、交通事故事件で内数。  
資料 徳島地方方法務局

### 233 地方裁判所刑事事件数（昭和49～53年）

年次	受理人員			既済人員					未済人員
	総数	旧受	新受	総数	有罪	無罪	その他	同一被告人に対する併合	
昭和49年	1,269	400	869	746	510	1	21	214	523
50	1,360	523	837	814	529	5	11	269	546
51	1,288	546	742	791	529	2	9	251	497
52	1,469	497	972	996	649	6	11	330	473
53	1,150	473	677	767	486	11	8	262	383

注 件数は、概数である。  
資料 徳島地方裁判所

### 234 簡易裁判所刑事事件数（昭和49～53年）

年次	受理人員			既済人員					未済人員	
	総数	旧受	新受	総数	有罪	無罪	その他	同一被告人に対する併合		
昭和49年	16,582	447	16,135	15,773	15,597	1	77	98	809	
50	17,538	809	16,729	16,549	16,446	-	19	84	989	
51	17,401	989	16,412	16,412	16,298	2	20	92	989	
52	18,063	989	17,074	17,335	17,253	-	17	65	728	
53	18,075	728	17,347	17,315	17,218	1	16	80	760	
第一審	通常	237	48	189	204	108	1	15	80	33
	略式	17,838	680	17,158	17,111	17,110	-	1	-	727

注 件数は概数である。  
資料 徳島地方裁判所

### 235 検察事件数（昭和49～53年）

年次	受理件数			処 理 人 員							未処理人員
	総数	旧受	新受	総数	起訴	不起訴		中止	家裁へ送致	他検へ移送	
						起訴猶予	その他				
昭和49年	30,233	56	30,177	29,974	16,794	2,241	535	123	3,026	7,255	259
50	32,362	259	32,103	32,230	17,941	2,514	678	113	3,351	7,633	132
51	31,318	132	31,186	30,981	17,485	2,513	486	114	3,243	7,140	337
52	32,794	337	32,457	32,712	18,217	2,798	620	95	3,581	7,401	82
53	32,094	82	32,012	31,923	18,248	2,562	508	109	3,675	6,821	171

資料 徳島地方検察庁

### 236 家事審判事件数（昭和53年）

事件の種類別	受 理			既 済	未 済
	総数	旧受	新受		
総 数	2,041	191	1,850	1,872	169
甲 類 事 件 の 総 数	1,945	148	1,797	1,806	139
禁 治 産 の 宣 告 及 び そ の 取 消	6	3	3	4	2
準禁治産の宣告その取消その他の準禁治産に関する処分	8	2	6	4	4
不在者の財産の管理に関する処分	34	5	29	24	10
失踪の宣告及びその取消	41	14	27	23	18
嫡出否認の訴についての特別代理人の選任	-	-	-	-	-
子の氏の変更についての許可	773	17	756	758	15
養子をするについての許可	34	4	30	33	1
離縁後に後見人となるべき者の選任	-	-	-	-	-
離縁をするについての許可	19	3	16	18	1
懲戒に関する許可その他の処分	-	-	-	-	-
利益相反行為についての特別代理人の選任	75	7	68	72	3
財産管理者の選任その他の財産の管理に関する処分	-	-	-	-	-
親権又は管理者の喪失の宣言及びその取消	1	1	-	-	1
親権又は管理権を辞し、又は回復するについての許可	-	-	-	-	-
後見人、保佐人又は後見監督人の選任	61	4	57	53	8
後見人、保佐人又は後見監督人の辞任についての許可	-	-	-	-	-
後見人、保佐人又は後見監督人の解任	2	1	1	1	1
臨時保佐人の選任	-	-	-	-	-
財産目録の調整の期間の伸長	-	-	-	-	-
禁治産者の入院等についての許可	-	-	-	-	-
後見人に対する報酬の付与	-	-	-	-	-
後見監督処分	2	-	2	2	-
管理計算の期間の伸長	-	-	-	-	-
遺産の管理に関する処分	-	-	-	-	-
相続の承認又は放棄の期間の伸長	-	-	-	-	-
相続財産の保存又は管理に関する処分	-	-	-	-	-
相続の限定承認または放棄の取消しの申述の受理	-	-	-	-	-
相続の限定承認の申述受理	2	1	1	1	1
鑑定人の選任	-	-	-	-	-
相続の放棄の申述の受理	99	8	91	91	8
相続財産の分離に関する処分	-	-	-	-	-
相続財産の管理に関する処分	-	-	-	-	-
相続財産の管理人の選任その他相続の財産管理に関する処分	20	3	17	15	5
相続財産の処 分	4	1	3	3	1

注 件数は、概数である。  
資料 徳島家庭裁判所

236 家事審判事件数 (続き)

事件の種類別	受理			既済	未済
	総数	旧受	新受		
遺言の確認	1	-	1	1	-
遺言書の検認	10	1	9	10	-
遺言執行者の選任	3	1	2	3	-
遺言執行者に対する報酬の付与	1	1	-	1	-
遺言執行者の解任及び遺言執作者の辞任についての許可	-	-	-	-	-
遺言の取消	-	-	-	-	-
遺留分放棄についての許可	31	11	20	28	3
戸籍法による氏の変更についての許可	9	-	9	8	1
戸籍法による名の変更についての許可	99	14	85	88	11
就籍についての許可	1	1	-	1	-
戸籍の訂正についての許可	17	7	10	13	4
戸籍事件についての市町村長の処分に対する不服	-	-	-	-	-
戸籍届出の委託確認	-	-	-	-	-
児童福祉法第28条の事件	-	-	-	-	-
生活保護法第30条第3項の事件	-	-	-	-	-
精神衛生法第20条第2項の事件	592	38	554	551	41
破産法第68条および第345条の事件	-	-	-	-	-
民法の附則に掲げる事件	-	-	-	-	-
乙類事件の総数	96	43	53	66	30
夫婦間の同居その他の夫婦間の協力扶助に関する処分	-	-	-	-	-
財産の管理者の変更及び共有財産の分割に関する処分	-	-	-	-	-
婚姻から生ずる費用の分担に関する処分	2	1	1	1	1
子の監護者の指定その他子の監護に関する処分	7	4	3	6	1
財産の分与に関する処分	2	2	-	1	1
権利の承継者の指定	-	-	-	-	-
離縁後に親権者となるべき者の指定	-	-	-	-	-
親権者の指定又は変更	28	6	22	25	3
扶養に関する処分	21	2	19	18	3
指定相続人の廃除及びその取消	-	-	-	-	-
遺産分割に関する処分	36	28	8	15	21
生活保護法第77条第2項の事件	-	-	-	-	-
破産法第68条の事件	-	-	-	-	-
民法附則に掲げる事項	-	-	-	-	-

237 家事調停事件数 (昭和53年)

事件の種類別	受理			既済	未済
	総数	旧受	新受		
総数	800	192	608	595	205
乙類事件の総数	220	68	152	138	82
夫婦の同居その他の夫婦間の協力扶助に関する処分(乙1)	2	-	2	1	1
財産の管理者の変更及び共有財産の分割に関する処分(乙2)	-	-	-	-	-
婚姻から生ずる費用の分担に関する処分(乙3)	9	2	7	6	3
子の監護者の指定その他子の監護に関する処分(乙4)	24	4	20	18	6
財産の分与に関する処分(乙5)	4	-	4	2	2
権利の承継者の指定(乙6)	6	2	4	3	3
離縁後に親権者となるべき者の指定(乙6の2)	-	-	-	-	-
親権者の指定又は変更(乙7)	57	9	48	53	4
扶養に関する処分(乙8)	16	4	12	11	5
指定相続人の廃除及びその取消(乙9)	-	-	-	-	-
遺産の分割に関する処分(乙10)	102	47	55	44	58
生活保護法第77号第2項の事件	-	-	-	-	-
破産法第68号の事件	-	-	-	-	-
民法の附則に掲げる事項	-	-	-	-	-
乙類を除く調停事件の総数	580	124	456	457	123
婚姻中の夫婦間の事件	399	75	324	321	78
婚姻外の男女間の事件	32	8	24	29	3
離婚その他男女関係にもとづく慰謝料	14	5	9	6	8
親族間の紛争	45	9	36	37	8
家事審判法第23条に掲げる事項	27	10	17	23	4
離縁	14	4	10	9	5
その他	49	13	36	32	17

注 件数は、概数である。  
資料 徳島家庭裁判所

### 238 少年保護受理事件数既済件数及び未済件数 (昭和53年)

事 件	総 数	一 般 保 護 事 件	道 路 交 通 事 件	反 則 金 付 事 件
総 数	5,259	2,416	2,843	244
旧 受	882	433	449	66
新 受	4,377	1,983	2,394	158
検 察 官	3,673	1,581	2,092	62
司 法 警 察 員	431	296	135	82
知 事 ・ 児 童 長	—	—	—	—
相 談 所	4	4	—	—
調 査 官 報 告	1	1	—	—
通 告	—	—	—	—
坑 告 審 等 移 送 差 戻	1	1	—	—
法 第 55 条 移 送	—	—	—	—
家 裁 移 送 回 付	266	99	167	14
既 済	4,503	1,972	2,531	193
検 察 官 送 致	271	56	215	—
法 第 20 条 ・ 23 条 12 項	—	—	—	—
法 第 19 条 2 項 ・ 23 条 3 項	40	7	33	5
保 護 観 察	568	253	315	—
教 護 院 ・ 養 護 施 設 送 致	2	2	—	—
保 護 処 分	—	—	—	—
初 等	4	4	—	—
中 等	18	18	—	—
特 別	7	7	—	—
医 療	2	2	—	—
知 事 ・ 児 童 長 相 談 所	—	—	—	—
要 強 制	—	—	—	—
非 強 制	3	3	—	—
不 処 分	2,101	648	1,453	137
審 判 不 開 始	811	741	70	13
移 送 回 付	347	106	241	28
従 たる 事 件	329	125	204	10
未 済	756	444	312	31

注 1 準少年保護事件を除く。  
 2 件数は、概数である。  
 資料 徳島家庭裁判所

### 239 保護観察事件の受理及び処理人員 (昭和53年)

事 件 の 種 別	受 理 人 員					既 済 人 員			年 末 現 在 保 護 観 察 中 の 保 人 護 員	年 末 現 在 保 護 観 察 中 の 人 員 の うち 特 殊 な 状 態 に 在 る も の						
	計	旧 受	新 受		移 送	計	保 護 観 察 終 了	移 送		計	良 好 停 止	仮 解 除	所 在 不 明	入 身 管 柄 に 拘 束 令 による	そ の 他 の 身 柄 束 縛 令 による	
			計	23 歳 未 満												23 歳 以 上
総 数	(873) 1,550	(376) 743	(585) 769	(461) 588	(24) 181	(12) 38	(488) 785	(467) 720	(21) 65	(385) 765	(5) 42	—	14	(5) 23	—	5
1号観察	(785) 1,017	(316) 431	(459) 559	(459) 559	—	(10) 27	(459) 543	(442) 504	(17) 39	(326) 474	7	—	—	6	—	1
2号観察	(3) 49	(3) 27	19	19	—	3	(2) 29	(2) 25	4	(1) 20	1	—	—	—	—	1
3号観察	(17) 157	(3) 35	(14) 119	(2) 4	(12) 115	3	(14) 116	(13) 111	(1) 5	(3) 41	(5) 5	—	—	(5) 5	—	—
4号観察	(68) 327	(54) 250	(12) 72	(2) 6	(12) 66	(2) 5	(13) 97	(10) 80	(3) 17	(55) 230	29	—	14	12	—	3
5号観察	—	—	—	—	—	—	—	—	—	—	—	—	—	—	—	—

注 1 「新受」の欄の年齢は、保護観察に付された日の年齢による。  
 2 受理人員、既済人員及び年末現在保護観察中の人員の欄の( )内には、交通事故に係る人員を内数として計上する。  
 3 「所在不明」の欄の( )内には、犯罪者予防更生法第42条2の規定により停止されている人員を内数として計上する。  
 資料 徳島保護観察所

### 240 刑 務 所

#### (1) 在 所 人 員 数 (昭和53年度末)

人 員	受 刑 者			刑 事 被 告 人			被 疑 者			労 役 留 置 者			乳 児				
	男	女	計	男	女	計	男	女	計	男	女	計	男	女	計	男	女
総 数	695	693	2	634	634	—	55	53	2	5	5	—	1	1	—	—	—

#### (2) 罪 名 別 受 刑 者 数 (昭和53年度末)

総 数	刑 法 犯													特 別 法 犯							
	計	窃 盗	強 盗	詐 欺	恐 喝	横 領	文 書 偽 造	贓 物	わ ざ ゝ せ 重 婚	傷 害	殺 害	公 妨 務 執 行 害	放 火	賭 博	そ の 他	計	暴 取 規 制 法 等	食 糧 管 理 法	物 価 統 制 令	選 挙 法	そ の 他
634	519	153	45	28	27	3	—	—	25	35	171	1	16	2	13	115	13	—	—	—	102

#### (3) 刑 期 別 受 刑 者 数 (昭和53年度末)

総 数	懲 役									
	無 期	20 年 以 下	15 年 以 下	10 年 以 下	7 年 以 下	5 年 以 下	3 年 以 下	2 年 以 下	1 年 以 下	6 月 以 下
634	37	13	62	92	16	82	112	134	70	16

#### (4) 年 齢 別 受 刑 者 数 (昭和53年度末)

総 数	26 歳 未 満	26 ~ 29	30 ~ 39	40 ~ 49	50 ~ 59	60 ~ 69	70 歳 以 上
634	6	102	301	167	39	18	1

資料 徳島刑務所



241 警

察 (続き)

(4) 署別刑法犯

罪種	総数			徳島東			徳島西			鳴門			小松島			阿南			北島		
	認 知	検 挙	人 員	認 知	検 挙	人 員	認 知	検 挙	人 員	認 知	検 挙	人 員	認 知	検 挙	人 員	認 知	検 挙	人 員	認 知	検 挙	人 員
総数	10,382	6,601	(924) 2,238	3,813	2,194	(261) 760	1,285	784	(116) 224	680	398	(39) 120	588	405	(80) 155	895	658	(137) 240	573	413	(25) 80
殺人	9	9	(2) 16	1	1	(2) 2	-	-	-	-	-	-	-	-	3	-	-	-	-	-	-
強盗	12	10	(5) 12	6	4	(1) 5	-	-	-	1	1	1	-	-	-	-	-	-	1	1	(2) 2
放火	11	10	(1) 6	2	2	2	2	1	-	-	-	-	1	1	1	1	1	1	-	-	-
強姦	13	11	(2) 12	-	-	1	1	1	1	1	1	(1) 1	-	-	-	-	-	-	1	-	-
凶器 準備集	2	2	9	-	-	-	-	-	-	-	-	-	2	2	9	-	-	-	-	-	-
暴行	86	86	(21) 76	14	12	(1) 13	2	3	3	1	-	-	1	1	3	26	26	(4) 16	1	1	1
傷害	200	200	(60) 264	40	40	(24) 57	30	31	(12) 45	14	13	(3) 14	7	7	11	13	14	(5) 21	8	8	9
脅迫	19	18	(26) 30	2	-	-	-	1	(1) 1	-	-	-	-	-	-	5	5	(25) 26	3	3	-
恐喝	33	33	(16) 39	11	10	(6) 12	1	2	3	-	-	-	1	1	(1) 1	5	5	1	-	-	-
窃盗	9,182	5,372	(690) 1,384	3,418	1,755	(184) 507	1,153	648	(95) 164	628	352	(29) 84	525	337	(70) 101	797	569	(84) 145	517	374	(23) 55
詐欺	485	510	(4) 82	199	250	35	69	70	8	18	7	(3) 10	27	29	6	22	12	(1) 6	24	11	3
横領	97	99	(59) 86	54	56	(39) 49	7	9	(3) 6	6	6	(3) 4	9	9	(9) 9	3	2	-	4	3	3
偽造	54	74	(3) 39	21	25	7	5	4	2	5	14	4	5	8	3	6	7	(3) 3	2	1	-
流職	6	6	4	6	6	4	-	-	-	-	-	-	-	-	-	-	-	-	-	-	-
背任	1	1	1	-	-	-	-	-	1	1	1	-	-	-	-	-	-	-	-	-	-
賭博	11	11	61	6	7	40	-	-	-	-	-	-	1	1	3	-	-	-	1	-	-
強わいせつ	21	21	(12) 19	4	3	(1) 2	-	1	-	2	2	1	1	1	1	4	4	(8) 9	3	3	1
公然わいせつ わいせつ物等	9	8	6	1	1	1	1	1	1	1	1	1	-	-	-	1	1	1	2	2	-
赃物	11	11	(9) 10	3	3	(2) 3	4	3	(3) 3	-	-	-	-	-	-	2	2	(1) 1	-	-	-
業過(他)	6	6	9	-	-	-	1	1	1	-	-	-	-	-	-	-	-	-	1	1	2
その他 刑法犯	114	103	(14) 85	24	19	(1) 20	9	8	(2) 5	2	-	-	8	8	4	10	10	(6) 10	5	5	4

認知検挙状況 (昭和53年)

板野			石井			川島			市場			脇町			貞光			池田			鷺敷			牟岐		
認 知	検 挙	人 員	認 知	検 挙	人 員	認 知	検 挙	人 員	認 知	検 挙	人 員	認 知	検 挙	人 員	認 知	検 挙	人 員	認 知	検 挙	人 員	認 知	検 挙	人 員	認 知	検 挙	人 員
474	231	(32) 70	250	261	(27) 78	411	254	(39) 89	230	252	(35) 60	294	220	(20) 70	172	121	(21) 54	302	207	(38) 134	87	50	(4) 12	328	153	(50) 72
1	1	1	1	1	1	2	2	4	-	-	-	1	1	1	-	-	-	3	3	4	-	-	-	-	-	-
-	-	-	-	-	-	2	2	(2) 3	1	1	1	-	-	-	-	-	-	1	1	-	-	-	-	-	-	-
1	1	-	-	-	-	2	2	(1) 1	1	1	1	-	-	-	-	-	-	-	-	-	-	-	1	1	-	
1	1	1	1	1	-	4	3	(1) 4	-	1	1	1	-	-	1	1	1	1	1	1	1	-	-	1	1	1
-	-	-	-	-	-	-	-	-	-	-	-	-	-	-	-	-	-	-	-	-	-	-	-	-	-	-
2	3	(7) 9	1	1	2	11	13	3	6	5	-	1	1	2	4	4	(3) 5	12	12	(4) 16	1	1	-	3	3	(2) 3
18	17	(4) 17	10	10	(5) 14	8	8	(5) 11	9	9	(2) 12	12	12	17	7	7	11	21	21	22	-	-	-	3	3	3
-	-	-	-	-	-	-	-	-	2	2	-	4	4	1	-	-	-	3	3	2	-	-	-	-	-	-
2	3	(1) 5	1	1	(1) 1	-	-	-	2	2	(2) 2	1	-	-	-	-	-	3	3	(4) 6	1	1	(1) 1	5	5	1
435	186	(19) 31	217	195	(21) 31	343	215	(30) 54	182	173	(30) 37	241	178	(19) 37	146	97	(18) 28	221	129	(23) 49	76	46	(3) 8	283	118	(42) 53
7	12	1	8	36	3	31	2	2	22	53	3	15	3	-	4	3	1	14	11	2	6	-	-	19	11	2
3	2	2	3	4	3	1	1	1	-	-	-	4	4	2	-	-	-	2	2	(3) 5	-	-	-	1	1	(2) 2
1	1	1	1	5	7	1	1	1	1	1	2	-	3	-	1	-	-	4	4	3	1	-	-	-	-	
-	-	-	-	-	-	-	-	-	-	-	-	-	-	-	-	-	-	-	-	-	-	-	-	-	-	-
-	-	-	-	-	-	-	-	-	-	-	-	-	-	-	-	-	-	-	-	-	-	-	-	-	-	-
-	-	-	1	1	8	-	-	-	-	-	-	-	-	-	-	-	-	2	2	10	-	-	-	-	-	-
-	-	-	-	-	-	-	-	-	-	-	-	-	-	-	1	1	1	3	3	(2) 2	-	-	-	3	3	(1) 2
-	-	-	-	-	-	1	1	1	-	-	-	1	1	1	-	-	-	-	-	-	-	-	-	-	-	-
-	1	(1) 1	-	-	-	-	-	-	1	1	(1) 1	-	-	-	-	-	-	-	-	-	-	-	-	1	1	(1) 1
-	-	-	-	-	-	-	-	-	-	-	-	2	2	3	-	-	-	2	2	3	-	-	-	-	-	-
3	3	1	6	6	8	5	4	4	3	3	-	11	11	(1) 6	8	8	7	10	10	(2) 9	2	2	3	8	6	(2) 4

注 1 検挙地主義による。  
 2 人員の( )内は、少年数を内数で示す。  
 資料 県警察本部捜査第一課

## 241 警察 (続き)

## (5) 成人・少年事件検挙件数 (昭和53年)

罪 種	総 数	成 人 事 件					少 年 事 件				
		単独犯	2人組	3人組	4人組	5人以上	単独犯	2人組	3人組	4人組	5人以上
総 数	6,444	4,292	184	43	4	10	1,267	401	121	44	36
殺 人	9	6	1	1	—	—	—	1	—	—	—
強 盗	10	7	—	—	—	—	—	2	—	—	—
放 火	7	5	—	—	—	—	2	—	—	—	—
強 姦	10	6	2	—	—	—	1	—	—	—	—
凶器準備集合	2	—	—	—	—	2	—	—	—	—	—
暴 行	86	46	5	3	—	—	28	2	—	—	1
傷 害	200	150	14	9	1	—	13	3	1	2	4
脅 迫	18	11	2	—	—	—	1	—	—	—	4
恐 喝	33	13	2	2	—	—	9	4	—	—	—
窃 盗	5,219	3,370	106	20	2	—	1,130	379	117	41	25
詐 欺	510	490	14	—	—	—	3	1	—	—	—
横 領	99	43	1	—	—	—	44	8	2	—	—
偽 造	74	46	17	3	1	—	6	—	—	—	—
流 職	6	—	5	1	—	—	—	—	—	—	—
背 任	1	1	—	—	—	—	—	—	—	—	—
賭 博	11	1	1	2	—	7	—	—	—	—	—
強制わいせつ	21	11	—	—	—	—	8	—	—	1	1
公然わいせつ わいせつ物等	8	6	—	—	—	—	2	—	—	—	—
贓 物	11	1	—	—	—	—	10	—	—	—	—
そ の 他 の 刑 法 犯	109	79	14	2	—	1	10	1	1	—	1

注 1 解決事件は含まれていない。  
 2 総数に成人・少年共犯事件検挙件数を含む。  
 資料 県警察本部捜査第一課

# 24 災害・事故



# 242 火 災

# 被 害

## (1) 市 町 村 別 火 災

## 発 生 状 況 (昭和53年)

市 町 村	発 生 件 数								損 害 額 (千円)
	総 数	建 物	林 野	車 両	船 舶	航 空 機	そ の 他		
総 数	558	316	71	25	4	-	142	894,288	
徳島市	181	116	7	11	-	-	47	290,344	
鳴門市	71	28	15	1	1	-	26	67,608	
小松島市	33	17	2	3	1	-	10	13,293	
阿南市	49	22	7	-	1	-	19	94,211	
勝浦町	2	2	-	-	-	-	-	6,000	
上勝町	-	-	-	-	-	-	-	-	
佐那河内村	-	-	-	-	-	-	-	-	
石井町	8	8	-	-	-	-	-	61,900	
神山町	1	1	-	-	-	-	-	50,000	
那賀川町	7	4	-	-	1	-	2	5,745	
那賀ノ浦町	5	4	-	-	-	-	1	10,528	
那賀敷町	1	1	-	-	-	-	-	1,500	
那賀相生町	7	3	4	-	-	-	-	32,350	
那賀上町	1	1	-	-	-	-	-	3,031	
木沢村	-	-	-	-	-	-	-	-	
木頭村	-	-	-	-	-	-	-	-	
由岐和佐町	-	-	-	-	-	-	-	-	
日牟岐町	-	-	-	-	-	-	-	-	
海部町	-	-	-	-	-	-	-	-	
海部南町	1	1	-	-	-	-	-	5,912	
海部喰町	-	-	-	-	-	-	-	-	
松茂島町	4	2	-	-	-	-	2	606	
北島町	5	5	-	-	-	-	-	356	
藍住町	5	4	-	1	-	-	-	1,594	
板上町	13	4	2	2	-	-	5	39,344	
上野町	8	6	1	-	-	-	1	7,386	
吉野成町	9	4	-	1	-	-	4	5,151	
土成町	10	7	1	-	-	-	2	5,186	
市場町	6	4	1	1	-	-	-	9,237	
阿波島町	7	6	-	-	-	-	1	15,016	
川島町	22	12	2	2	-	-	6	40,926	
山川町	7	3	1	-	-	-	3	5,206	
山川町	5	4	-	-	-	-	1	3,463	
美郷村	2	-	1	-	-	-	1	15	
美脇町	14	8	5	1	-	-	-	8,685	
美馬町	10	-	6	1	-	-	3	77	
美半町	7	4	3	-	-	-	-	3,564	
美貞町	5	1	2	-	-	-	2	996	
一穴村	-	-	-	-	-	-	-	-	
吹平村	4	3	1	-	-	-	-	25,565	
木屋野町	2	1	1	-	-	-	-	155	
三好町	3	3	-	-	-	-	-	7,810	
三好町	2	2	-	-	-	-	-	104	
池田町	20	12	4	-	-	-	4	36,998	
山城町	9	6	3	-	-	-	-	12,324	
井川町	3	1	2	-	-	-	-	208	
三加茂町	6	3	-	1	-	-	2	1,994	
東祖谷山村	2	2	-	-	-	-	-	18,400	
西祖谷山村	1	1	-	-	-	-	-	1,500	

棟 数	世 帯 数	被 害				死 者 (人)	負 傷 者 (人)	人口1万人当 りの出火件数 53.3末住基	火災 1件当 りの損害額 (千円)
		建 物 焼 損 面 積 (m <sup>2</sup> )	林 野 焼 損 面 積 (a)	死 者	負 傷 者				
429	249	17,408	16,603	10	85	6.7	1,602		
164	106	3,861	160	3	27	7.4	1,604		
33	19	548	4,311	1	14	11.1	952		
22	17	569	13	-	5	7.4	402		
40	25	1,882	77	1	9	7.9	1,922		
8	1	336	-	-	-	2.5	3,000		
-	-	-	-	-	-	-	-		
-	-	-	-	-	-	-	-		
8	7	1,203	-	-	7	3.3	7,737		
1	-	324	-	-	-	0.8	50,000		
4	2	235	-	-	-	6.4	820		
5	-	449	-	-	-	4.5	2,105		
1	1	31	-	-	1	2.7	1,500		
8	3	458	124	-	5	16.3	4,621		
1	1	57	-	-	-	2.9	3,031		
-	-	-	-	-	-	-	-		
-	-	-	-	-	-	-	-		
-	-	-	-	-	-	-	-		
-	-	-	-	-	-	-	-		
3	1	179	-	1	-	2.7	5,912		
-	-	-	-	-	-	-	-		
2	1	9	-	-	-	4.0	151		
6	3	66	-	-	-	3.3	71		
4	1	92	-	-	-	2.9	318		
4	3	298	11,050	-	5	9.8	3,026		
6	4	300	60	-	1	6.6	923		
6	4	171	-	-	1	9.5	572		
9	5	399	10	-	-	11.5	518		
4	1	413	-	-	-	4.8	1,539		
5	3	377	-	-	-	5.0	2,145		
17	5	1,575	10	1	3	8.6	1,860		
3	2	119	1	-	-	8.8	743		
4	2	136	-	-	-	4.0	692		
-	-	-	2	-	-	8.0	7		
8	4	482	85	-	-	7.1	620		
-	-	-	24	-	-	9.8	7		
4	4	318	70	-	1	8.6	509		
1	1	73	11	-	-	6.2	199		
-	-	-	-	-	-	-	-		
3	4	225	-	-	1	4.0	6,391		
1	1	-	30	-	-	7.7	77		
6	-	553	-	-	-	5.7	2,603		
2	1	39	-	-	-	3.2	52		
17	11	854	336	1	4	9.1	1,849		
8	3	346	15	1	-	11.5	1,369		
1	-	2	210	1	-	4.5	69		
3	1	98	-	-	1	6.2	332		
6	1	281	-	-	-	5.3	9,200		
1	1	50	-	-	-	3.6	1,500		

資料 県消防防災課

## 242 火 災

## 被 害 ( 続 き )

(2) 月 別 火 災 概 要 ( 昭 和 53 年 )

区 分	総 数	1 月	2 月	3 月	4 月	5 月	6 月	7 月	8 月	9 月	10 月	11 月	12 月
出 火 件 数 計	558	50	64	70	72	35	30	41	49	40	36	29	42
建 物	316	34	39	37	36	21	19	20	21	21	25	19	24
林 野	70	4	6	13	15	6	2	3	9	3	2	1	7
車 両	25	2	1	2	3	1	-	2	4	5	2	2	1
船 舶	4	-	-	1	-	-	-	2	-	-	-	1	-
航 空 機	-	-	-	-	-	-	-	-	-	-	-	-	-
そ の 他	142	10	18	17	18	7	9	14	15	11	7	6	10
焼 損 棟 数 計	429	41	62	47	45	28	23	26	29	28	36	25	39
全 部	138	18	21	13	14	8	9	7	11	10	11	6	10
半 部	40	3	6	2	4	3	1	4	4	4	4	2	3
部 分	251	20	35	32	27	17	13	15	14	14	21	17	26
建物焼損面積 (m <sup>2</sup> )	17,408	1,945	2,766	1,874	1,763	779	794	1,111	1,044	1,052	1,316	1,906	1,058
林野焼損面積 (a)	16,603	252	33	253	530	110	2	75	11,186	27	36	4,000	99
死 傷 者 数 計	10	2	0	2	1	1	1	1	1	0	0	0	1
負 傷 者	85	11	6	17	4	5	3	10	8	1	5	9	6
り 災 世 帯 数 計	249	23	41	23	38	16	10	20	16	10	19	11	22
全 部	94	7	15	4	22	5	3	6	9	5	6	6	6
半 部	20	2	3	0	3	2	-	3	2	-	3	-	2
小 損	135	14	23	19	13	9	7	11	5	5	10	5	14
り 災 人 員	830	79	147	73	95	60	36	69	51	35	77	39	69
損 害 額 計 (円)	894,288	130,520	150,376	88,330	56,938	33,190	25,961	93,649	98,755	55,220	64,141	74,354	22,854
建 築 物	374,307	43,344	61,033	35,986	31,756	9,666	12,737	37,260	50,257	20,429	33,912	30,492	7,435
建物収容物	460,830	85,541	88,957	50,648	21,615	22,554	12,507	54,526	20,136	32,502	29,753	27,528	14,563
林 野	41,934	833	82	1,354	1,344	829	3	450	25,927	118	219	10,400	375
車 両	4,977	680	157	3	1,189	-	-	5	1,628	874	205	25	211
船 舶	6,984	-	-	20	-	-	-	250	-	-	-	5,814	-
航 空 機	-	-	-	-	-	-	-	-	-	-	-	-	-
そ の 他	6,156	122	147	319	1,034	141	714	1,158	807	1,297	52	95	270

資料 県消防防災課

(3) 年 次 別 火 災 発 生 状 況 ( 昭 和 49 ~ 53 年 )

年 次	出 火 件 数							焼 損 棟 数	焼 損 面 積		死 傷 者	負 傷 者	り 災 世 帯	損 害 額 (円)
	計	建 物	林 野	車 両	船 舶	航 空 機	そ の 他		建 物 (m <sup>2</sup> )	林 野 (a)				
昭和 49 年	596	354	120	19	9	-	94	457	17,890	13,542	13	69	266	902,036
50	447	292	54	15	7	-	79	383	14,928	2,628	12	62	241	618,148
51	444	301	41	17	4	-	81	414	19,169	1,479	4	71	247	820,959
52	527	332	72	39	1	-	83	450	13,916	11,163	17	71	263	752,044
53	558	316	71	25	4	-	142	429	17,408	16,603	10	85	249	894,288

資料 県消防防災課

(4) 出 火 原 因 別 月 別 発 生 件 数 ( 昭 和 53 年 )

発 火 源 別	月 別	総 数	1	2	3	4	5	6	7	8	9	10	11	12	
			月	月	月	月	月	月	月	月	月	月	月	月	月
総 数		558	50	64	70	72	35	30	41	49	40	36	29	42	
電 気	移 動 可 能 な 電 熱 器														
	電 気 こ ん ろ	4	-	2	1	-	-	-	-	-	-	-	-	1	
	電 気 こ た つ	3	1	1	1	-	-	-	-	-	-	-	-	-	
	電 気 アイ ロ ン	1	-	-	-	-	-	-	-	-	-	1	-	-	
	ヘ ヤー ド ラ イ ヤー	1	-	-	-	1	-	-	-	-	-	-	-	-	
	溶 接 器	10	-	1	-	2	-	-	4	-	-	1	2	-	
	そ の 他	1	-	1	-	-	-	-	-	-	-	-	-	-	
	固 定 の 電 熱 器	電 機 乾 燥 器	1	-	-	-	-	-	-	-	-	-	-	-	1
		育 雛 器	1	-	-	-	-	-	1	-	-	-	-	-	-
	電 気 器 機	電 燈	2	1	1	-	-	-	-	-	-	-	-	-	-
電 気 冷 蔵 庫		2	1	-	-	-	-	-	-	-	-	-	-	1	
そ の 他		1	-	-	-	-	-	-	-	1	-	-	-	-	
電 気 装 置	モ ー タ ー	2	-	-	1	-	-	-	1	-	-	-	-	-	
	そ の 他	1	-	-	1	-	-	-	-	-	-	-	-	-	
電 灯 電 話 等 の 配 線	送 配 線	1	-	-	-	-	1	-	-	-	-	-	-	-	
	屋 内 線	1	-	-	-	-	-	-	-	1	-	-	-	-	
	コ ー ド	2	-	-	-	-	1	-	-	-	-	1	-	-	
	交 通 機 関 内 配 線	4	1	-	-	1	-	-	-	-	2	-	-	-	
	配 線 接 触 部	1	-	-	-	-	-	-	-	-	1	-	-	-	
配 線 器 具	自 動 開 閉 器	1	-	-	-	-	-	-	-	-	-	-	-	1	
	そ の 他	1	-	-	-	-	-	-	-	-	-	1	-	-	

資料 県消防防災課



## 242 火災被害(続き)

(4) 出火原因別月別発生件数(続き)

発火源別	月別	総数	1	2	3	4	5	6	7	8	9	10	11	12	
			月	月	月	月	月	月	月	月	月	月	月	月	月
火種(それ自身発火しているもの)	火の粉	固定煙突の粉	7	1	1	1	-	-	1	1	-	-	-	-	2
		汽車の煙突の粉	1	1	-	-	-	-	-	-	-	-	-	-	-
		たき火の火の粉	35	1	3	6	6	2	3	4	4	2	-	1	3
		いろいろ及び火ばちの火の粉	1	-	-	-	1	-	-	-	-	-	-	-	-
		かまどの火の粉	3	-	-	2	-	1	-	-	-	-	-	-	-
		火入れの火の粉	2	-	-	1	-	-	-	-	-	-	-	-	1
		その他	7	1	2	2	-	-	-	1	-	1	-	-	-
	火花(固体の衝撃摩擦による)	グラインダーの火	1	-	-	-	-	-	-	-	1	-	-	-	-
		市体等の衝突の火花	1	-	-	-	-	-	-	-	-	-	-	-	1
		その他	1	-	-	-	-	1	-	-	-	-	-	-	-
その他	その他	2	-	-	-	1	-	-	-	-	-	-	1		
高温の固体	高温気体で熱せられたもの	4	1	-	-	-	-	-	-	-	-	1	-	2	
	高温の固体	2	-	-	-	1	-	-	-	-	-	-	-	1	
自然発火のもの	再燃により出火原因となり易いもの	10	3	-	3	-	1	-	1	-	2	-	-	-	
	灰	3	-	-	-	1	1	-	1	-	-	-	-	-	
危険物品	花火(煙火)	7	-	1	-	-	2	1	3	-	-	-	-	-	
	その他	2	-	-	-	-	-	-	-	-	1	-	-	1	
天災	直接雷	2	-	1	-	-	-	-	-	-	1	-	-	-	
	間接雷	1	-	-	-	-	-	1	-	-	-	-	-	-	
調査中		39	5	2	2	5	1	2	1	3	4	8	2	4	
不明		40	3	3	4	8	2	3	2	2	2	4	3	4	

## 243 消防

(1) 市・組合別・階級別常勤消防職員数(昭和53. 4. 1現在)

市・組合	総数	消防職員											事務吏員
		消防吏員(実員)											
		計	消防総監	消防司監	消防正監	消防副監	消防司令長	消防司令	消防司令補	消防士長	消防副士長	消防士	
総数	677(4)	662(4)	-	-	1	2(1)	13(3)	26	64	110	89	357	15
徳島市	191	188	-	-	1	1	4	5	13	47	11	106	3
鳴門市	67(1)	64(1)	-	-	-	(1)	1	4	12	9	14	24	3
小松島市	32(1)	31(1)	-	-	-	-	(1)	2	3	6	9	11	1
阿南消防組合	70(1)	69(1)	-	-	-	-	(1)	2	4	16	3	44	1
板野東部消防組合	45	44	-	-	-	-	1	1	4	2	5	31	1
板野西部消防組合	27(1)	26(1)	-	-	-	-	(1)	1	1	1	4	19	1
阿北消防組合	100	97	-	-	-	1	4	5	14	12	18	43	3
美馬東部消防組合	44	43	-	-	-	-	1	1	4	4	9	24	1
美馬西部消防組合	36	35	-	-	-	-	1	1	1	5	4	23	1
三好郡行政組合	65	65	-	-	-	-	1	4	8	8	12	32	-

注( )内は、兼務職員数で外数  
資料 県消防防災課

(2) 市・組合別現有機械器具状況(昭和53. 4. 1現在)

(単位:台)

市・組合	普通消防ポンプ自動車		水そう付消防ポンプ自動車	はしご付消防ポンプ自動車	屈折はしご付消防ポンプ自動車	屈折はしご付消防ポンプ自動車	大型高所放水車	化学消防自動車			救急自動車	無線指工作車	救助力ポンプ積込車	小型動力ポンプ積込車	小型動力ポンプ積込車	その他の消防自動車	
	2000ℓ/分以上	1500ℓ/分以上						1500ℓ/分未満	粉末型								
	A1級	A2級						30m級	未								
総数	142	7	1	2	1	1	1	1	1	23	5	1	1	2	15	15	
消防本部設置市計	-	13	4	1	2	1	-	-	-	1	1	8	3	1	-	4	6
徳島市	-	8	2	1	-	1	-	-	-	1	-	3	2	-	-	-	4
鳴門市	-	4	1	-	1	-	-	-	-	-	1	3	1	1	-	-	4
小松島市	-	1	1	-	1	-	-	-	-	-	-	2	-	-	-	-	-
消防一部事務組合計	1	29	3	-	-	-	1	1	1	-	-	15	2	-	1	2	11
阿南消防組合	-	2	-	-	-	-	1	-	1	-	-	2	1	-	-	-	-
板野東部消防組合	-	4	1	-	-	-	-	1	-	-	-	2	-	-	-	-	2
板野西部消防組合	-	2	-	-	-	-	-	-	-	-	-	1	1	-	-	-	1
阿北消防組合	1	9	-	-	-	-	-	-	-	-	-	2	-	-	-	1	6
美馬東部消防組合	-	3	1	-	-	-	-	-	-	-	-	2	-	-	1	-	1
美馬西部消防組合	-	3	-	-	-	-	-	-	-	-	-	2	-	-	-	1	1
三好郡行政組合	-	6	1	-	-	-	-	-	-	-	-	4	-	-	-	-	-

資料 県消防防災課



## 243 消 防 (続き)

(4) 市町村別非常勤消防団員数 (昭和53年度)

市 町 村	総 数	団 長	副 団 長	分 団 長	副 分 団 長	部 長	班 長	団 員
総 数	12,771	46	146	458	536	458	1,571	9,556
徳島市	681	1	3	19	38	57	88	475
鳴門市	1,175	1	8	47	59	4	222	884
小松島市	483	1	4	24	24	48	44	338
阿南市	1,245	1	4	12	12	40	55	1,121
勝浦町	240	1	3	10	10	15	75	201
上勝町	309	1	2	10	10	30	75	181
佐那河内村	198	1	2	11	11	11	39	123
石井町	590	1	5	5	5	41	82	451
神山町	544	1	2	8	9	35	70	419
那賀川町	137	1	5	6	6	6	18	95
羽ノ浦町	144	1	5	7	7	—	30	94
鷲敷町	125	1	3	5	5	5	11	95
相生町	252	1	1	8	8	13	30	191
相賀町	229	1	2	8	8	5	23	182
木沢村	128	1	2	4	—	—	10	111
木由岐村	169	1	1	8	8	4	21	126
日和佐町	177	1	2	9	9	—	18	138
牟岐町	148	1	4	8	8	—	17	110
海部町	205	1	3	8	9	1	26	157
海部町	231	1	3	12	12	—	33	170
海部町	142	1	2	6	6	7	15	105
海部町	165	1	2	5	5	6	16	130
北島町	300	1	14	17	17	17	34	200
藍住町	124	1	4	4	14	10	18	73
板上町	124	1	3	6	6	—	18	90
上吉野町	111	1	3	7	7	7	21	65
土成町	130	1	3	8	8	8	16	86
市場町	170	1	2	8	16	3	18	122
阿波町	133	1	2	8	19	—	22	81
阿波町	323	1	2	5	5	—	26	284
川島町	168	1	2	11	11	11	22	110
山川町	235	1	2	9	9	14	22	178
美郷村	120	1	2	6	6	—	12	93
脇馬田町	379	1	3	25	25	—	51	274
美半町	322	1	6	20	20	—	39	236
一光村	100	1	2	5	5	5	7	75
穴吹村	158	1	2	5	9	—	15	126
木屋平村	150	1	3	4	7	1	16	118
三野町	198	1	3	12	12	13	48	109
三好町	266	1	3	7	7	16	18	214
池田町	474	1	4	15	23	5	58	368
山城町	225	1	3	8	13	14	34	152
井川町	232	1	3	7	7	15	16	183
三加茂町	243	1	3	6	6	6	23	198
東祖谷山村	180	1	2	9	9	—	36	123
西祖谷山村	189	1	2	6	6	—	23	151

資料 県消防防災課

## 244 労 働 災 害

(1) 業種別規模別災害発生状況 (昭和53年)

業 種 別	規 模 別						300人 以上	事 務 組 合
	総 数	1~4人	5~15	16~29	30~99	100~299		
総 数	(35) 3,836	(5) 194	(16) 719	(9) 433	(8) 680	(3) 296	106	1,408
製 造 業	(8) 1,229	(1) 70	(3) 235	(1) 156	(2) 305	(1) 140	60	263
木材木製品・木製家具装備品製造業	(2) 617	(1) 31	(1) 125	(1) 76	(1) 146	(1) 50	23	166
パルプ・紙製造業・化学工業	59	1	4	—	5	35	14	—
鉄鋼業・非鉄金属・金属製品製造業	(1) 71	7	29	12	10	11	—	2
一般機械器具製造業	79	2	10	17	19	12	9	10
電気機械器具製造業	3	—	—	2	—	—	1	—
輸送用機械器具製造業	72	12	25	11	19	4	—	1
その他の製造業	(5) 328	(1) 17	(2) 42	(1) 38	(1) 106	(1) 28	13	84
鉱 業	31	7	12	1	2	—	—	9
建 設 業	(18) 1,575	(3) 61	(10) 287	(2) 164	(3) 222	(3) 92	6	743
鉄道・軌道・道路・旅客運送業・その他	(3) 23	—	3	2	(3) 6	—	7	5
道路・陸上・貨物取扱業	(2) 201	7	41	26	70	(2) 44	10	3
港 湾 荷 役 業	16	2	1	13	—	—	—	—
林 業	(3) 263	(1) 30	(2) 106	29	17	—	—	81
水 産 業	140	—	1	—	2	—	—	137
そ の 他 の 事 業	(1) 358	17	(1) 33	42	56	20	23	167

注 休業4日以上 の 件数で ( ) 内は、死亡内数  
資料 徳島労働基準局

(2) 業種別年齢別死亡災害発生状況 (昭和53年)

業 種 別	年 令 別	総 数	年 令 別											
			17才 以下	18~ 19	20~ 24	25~ 29	30~ 34	35~ 39	40~ 44	45~ 50	51~ 54	55~ 59	60才 以上	
総 数		35	—	—	2	1	2	6	4	9	6	2	3	
製 造 業		8	—	—	1	—	—	3	1	1	1	—	1	
木材木製品・木製家具装備品製造業		2	—	—	—	—	—	—	—	—	1	—	1	
パルプ・紙製造業・化学工業		—	—	—	—	—	—	—	—	—	—	—	—	
鉄鋼業・非鉄金属・金属製品製造業		1	—	—	1	—	—	—	—	—	—	—	—	
一般機械器具製造業		—	—	—	—	—	—	—	—	—	—	—	—	
電気機械器具製造業		—	—	—	—	—	—	—	—	—	—	—	—	
輸送用機械器具製造業		—	—	—	—	—	—	—	—	—	—	—	—	
その他の製造業		5	—	—	—	—	—	3	1	1	—	—	—	
鉱 業		—	—	—	—	—	—	—	—	—	—	—	—	
建 設 業		18	—	—	1	1	—	1	3	5	4	1	2	
鉄道・軌道・道路・旅客運送業・その他		3	—	—	—	—	2	—	—	1	—	—	—	
道路・陸上・貨物取扱業		2	—	—	—	—	—	1	—	1	—	—	—	
港 湾 荷 役 業		—	—	—	—	—	—	—	—	—	—	—	—	
林 業		3	—	—	—	—	—	1	—	1	1	—	—	
水 産 業		—	—	—	—	—	—	—	—	—	—	—	—	
そ の 他 の 事 業		1	—	—	—	—	—	—	—	—	—	1	—	

資料 徳島労働基準局

### 245 公共土木施設被害額 (昭和49~53年度)

(単位：千円)

種 別	昭和49年度		50年度		51年度		52年度		53年度	
	件数	金額	件数	金額	件数	金額	件数	金額	件数	金額
県 所 管										
計	468	53,930	593	62,224	376	42,609	-	-	-	-
河 川	108	14,101	140	17,305	70	9,511	-	-	-	-
海 岸	-	-	-	-	-	-	-	-	-	-
砂 防	26	3,090	13	1,591	-	-	-	-	-	-
道 路	334	36,739	423	41,215	303	32,790	-	-	-	-
橋 り よ う	-	-	4	549	3	308	-	-	-	-
港 湾	-	-	-	-	-	-	-	-	-	-
漁 港	-	-	13	1,564	-	-	-	-	-	-
建設省所管										
計	1,544	5,285,047	2,308	8,956,067	2,117	12,276,468	202	805,539	59	178,312
河 川	861	2,741,608	1,289	4,604,006	1,059	7,521,483	59	268,775	-	-
海 岸	22	379,474	16	311,055	6	56,020	-	-	-	-
砂 防	49	223,019	126	641,351	111	625,480	4	60,284	-	-
道 路	593	1,777,572	846	3,032,962	900	3,775,266	139	476,480	58	173,620
橋 り よ う	19	163,374	31	366,693	41	298,219	-	-	1	4,692
運輸省所管										
計	10	68,852	5	36,500	-	-	-	-	-	-
港 湾	10	68,852	5	36,500	-	-	-	-	-	-
農林水産省所管										
計	5	12,274	17	136,120	3	24,728	-	-	-	-
漁 港	5	12,274	17	136,120	3	24,728	-	-	-	-

資料 県監理課・県水産課

### 246 被災建築物 (昭和49~53年)

(単位：棟)

年 次	総 数	災 害				火 災				
		計	全 壊	半 壊	一 部 損	計	全 焼	半 焼	部分焼	焼損面積 (㎡)
昭和49年	686	229	34	26	169	457	162	36	259	17,890
50	808	425	110	125	190	383	128	37	218	14,928
51	736	322	175	103	44	414	126	47	241	19,169
52	453	3	-	2	1	450	142	38	270	13,916
53	429	-	-	-	-	429	138	40	251	17,408

資料 県消防防災課

### 247 農作物被害状況 (昭和53年)

(単位：面積・ヘクタール, 被害量・トン)

区 分	総 数			気象被害		風 水 害		干 害		塩 害	
	被害延面積	被害面積	被害量	被害延面積	被害量	被害延面積	被害量	被害延面積	被害量	被害延面積	被害量
水 稲	31,100	15,500	7,510	3,640	2,610	2,790	1,060	837	1,530	16	21
陸 稲	108	68	42	68	37	-	-	68	37	-	-

区 分	病 害		いもち病		紋 粘 病		その他の病害	
	被害面積	被害量	被害面積	被害量	被害面積	被害量	被害面積	被害量
水 稲	21,600	4,240	6,870	2,030	10,800	1,870	3,880	343
陸 稲	37	5	37	5	-	-	-	-

区 分	虫 害		ニカメイチュウ		ウ ン カ		その他の虫害		その他の被害	
	被害面積	被害量	被害面積	被害量	被害面積	被害量	被害面積	被害量	被害面積	被害量
水 稲	5,620	647	3,550	250	1,350	323	716	74	204	12
陸 稲	3	0	3	0	-	-	-	-	-	-

区 分	総 数			気象被害		風 水 害		湿 害		干 害	
	被害延面積	被害面積	被害量	被害延面積	被害量	被害延面積	被害量	被害延面積	被害量	被害延面積	被害量
小 麦	315	222	98	157	77	31	13	119	62	7	2
2条大麦	2,810	1,800	1,450	1,970	1,320	372	138	1,420	1,090	177	89
裸 麦	1,280	905	577	880	520	138	34	650	443	91	43

区 分	病 害		銹 病		白 渋 病		赤 か び 病		その他の病害	
	被害面積	被害量	被害面積	被害量	被害面積	被害量	被害面積	被害量	被害面積	被害量
小 麦	154	21	15	1	60	7	79	13	-	-
2条大麦	836	125	-	-	174	24	420	84	242	17
裸 麦	398	57	36	2	78	11	267	42	17	2

資料 中国四国農政局徳島統計情報事務所

## 248 交 通

(1) 年次別・月別交通事故発生状況 (昭和49~53年)

年 月	人 身 (件)	死 者 (人)	傷 者 (人)	物 損 (件)
昭和 49 年	5,131	95	6,666	5,818
50	5,613	102	7,131	6,117
51	5,805	113	7,217	6,610
52	5,634	90	6,923	6,794
53	5,622	99	6,895	7,430
53 年 1 月	350	9	452	642
2	396	12	455	595
3	466	10	563	632
4	485	10	605	570
5	492	4	595	485
6	492	11	612	559
7	516	10	637	592
8	530	7	676	686
9	503	5	606	530
10	489	6	591	599
11	462	9	568	701
12	441	6	535	839

資料 県警察本部交通企画課

(2) 路線別人身事故発生状況 (昭和51~53年)

路 線	昭 和 51 年			5 2 年			5 3 年		
	件 数	死者(人)	傷者(人)	件 数	死者(人)	傷者(人)	件 数	死者(人)	傷者(人)
総 数	5,805	113	7,217	5,634	90	6,923	5,622	99	6,895
国 道 計	1,946	43	2,559	1,926	30	2,529	1,876	25	2,511
11 号 線	423	10	536	442	5	586	395	4	523
32 " "	132	3	190	133	4	188	110	1	169
55 " "	584	10	802	574	5	736	551	8	733
192 " "	650	16	844	632	13	822	672	8	901
193 " "	53	2	68	46	1	61	61	3	80
195 " "	73	2	86	63	-	84	60	1	74
318 " "	31	-	33	36	2	52	27	-	31
主 要 県 道	785	19	988	742	18	916	789	22	992
一 般 県 道	1,113	31	1,372	1,015	20	1,269	949	20	1,151
市 町 村 道	1,883	16	2,206	1,869	21	2,113	1,928	28	2,154
道路運送法にいう道路	3	-	4	-	-	-	-	-	-
そ の 他	75	4	88	82	1	96	80	4	87

資料 県警察本部交通企画課

## 事 故

(3) 市町村別交通事故発生状況 (昭和52・53年)

市 町 村	昭 和 52 年			昭 和 53 年		
	件 数	死者(人)	傷者(人)	件 数	死者(人)	傷者(人)
総 数	5,634	90	6,923	5,622	99	6,895
徳島市	2,368	20	2,810	2,391	31	2,810
鳴門市	434	6	548	401	10	502
小松島市	366	2	431	346	4	432
阿南市	362	6	465	377	2	492
勝浦町	28	1	35	29	-	39
上勝町	10	-	10	5	1	5
佐那河内村	4	-	4	8	-	11
石井町	137	1	185	125	1	168
神山町	30	-	41	28	-	40
那賀川町	53	-	69	45	-	63
羽ノ浦町	58	1	74	64	-	78
鷺敷町	21	-	22	23	-	26
相生町	23	-	26	16	-	24
上那賀町	17	1	23	10	1	10
木沢村	4	1	3	5	2	4
木頭村	8	-	8	9	1	11
由岐町	10	-	19	10	-	13
日和佐町	42	2	55	27	2	43
牟岐町	22	-	28	30	2	36
海部町	28	-	39	24	1	34
海部町	11	-	12	11	1	15
穴喰町	16	1	31	13	-	16
松茂町	94	-	112	66	-	85
北島町	106	2	138	109	1	142
藍住町	119	5	150	119	4	136
板上町	63	2	88	65	1	73
野板町	44	3	47	47	3	52
吉野町	51	-	73	53	2	54
土成町	43	3	61	50	2	59
市場町	53	1	60	50	-	66
阿波町	91	2	111	75	2	98
鳴島町	195	3	221	208	4	268
山川町	49	1	55	52	1	63
山川町	87	5	113	83	1	103
美郷村	6	-	6	4	1	4
脇美村	86	3	108	114	4	138
美馬町	48	2	57	54	1	57
半田町	36	-	43	36	-	42
貞光町	44	-	54	48	2	70
一宇村	12	-	18	8	-	10
穴吹町	37	5	44	35	1	46
木屋平村	2	-	3	4	2	3
三野町	26	1	31	21	1	25
三好町	17	-	20	29	-	32
池田町	113	4	138	113	2	149
山城町	54	3	80	58	2	84
井川町	41	2	55	49	-	68
三加茂町	54	1	85	60	1	76
東祖谷山村	7	-	8	6	2	7
西祖谷山村	4	-	6	9	-	13

資料 県警察本部交通企画課



# 248 交 通 事 故 ( 続 き )

## (4) 職業別死傷者数 (昭和51~53年)

職 業 別	昭和 5 1 年		5 2 年		5 3 年	
	死 者 (人)	傷 者 (人)	死 者 (人)	傷 者 (人)	死 者 (人)	傷 者 (人)
総 数	113	7, 217	90	6, 923	99	6, 895
幼 稚 園 児 生 年	6	232	1	235	1	22
幼 小 学 1 年	1	223	5	238	2	46
2 年	—	305	1	335	3	46
3 年	—	91	—	104	—	10
4 年	—	53	—	76	1	13
5 年	—	61	1	40	1	9
6 年	—	44	—	49	—	3
中 学 生 年	—	27	—	35	—	6
1 年	—	29	—	31	1	5
2 年	1	117	2	133	—	34
3 年	1	53	—	44	—	13
高 校 学 生	—	30	—	46	—	3
大 学 生	—	34	2	43	—	18
そ の 他 学 生	2	437	3	431	4	228
職 業 運 転 者	1	117	2	133	1	220
バ ス	1	37	—	43	—	45
ト ラ ッ ク	7	252	—	210	20	747
ハイヤー・タクシー	1	14	—	10	1	88
そ の 他	5	102	—	96	14	367
公 務 員	1	105	—	90	1	231
農 林 水 産 業	—	31	—	14	4	61
建 設 業	6	323	2	337	2	428
製 造 業	17	595	12	549	12	505
卸 売 ・ 小 売 業	20	927	15	844	20	1, 209
運 輸 ・ 通 信 業	13	770	7	786	6	1, 024
電 気 ・ ガ ス ・ 水 道 ・ サ ー ビ ス 業	7	860	9	669	9	860
そ の 他	2	96	—	88	1	79
無 職	—	66	11	736	10	867
主 婦	11	740	—	40	—	40
そ の 他	18	1, 120	20	1, 116	8	459
外 国 人	3	611	5	620	—	215
不 明	15	509	15	496	8	244
	—	—	—	—	—	—
	—	—	—	—	—	36

# 付 録

付  
録

### 県内社会情勢の動き

- 1 総裁予備選の番狂わせ（11月）
- 2 山健組長の中央病院入院（10月）
- 3 うつ手なしの赤潮禍（6月）
- 4 大鳴門橋は、併用か単独か（3月）
- 5 四国縦貫ルートの変更（5月）
- 6 徳島造船の全員解雇通告（12月）
- 7 ラジオ商事件の再審請求（1月）
- 8 師走のダブル殺人解決（12月）
- 9 河野選手インターハイ優勝（8月）
- 10 阿波の狸まつり初開幕（11月）

資料 徳島新聞社「昭和54年版徳島年鑑53年県下10大ニュース」

### 市・郡沿革表

#### 徳島市

- 明治13年 市街地を徳島・福島・新町・佐古・富田浦・助任の6記別に分ける
- 明治22年10月1日 市制施行
- 大正15年4月1日 名東郡斎津村を編入，名東郡沖の洲村を編入
- 昭和3年10月1日 板野郡川内村のうち，金沢新田・向別宮（むこうべつく）を編入
- 昭和12年4月1日 名東郡八万村・加茂名町編入
- 昭和12年10月1日 名東郡加茂町編入
- 昭和26年4月1日 勝浦郡多家良村・勝占村編入
- 昭和30年1月1日 名東郡新居町・名西郡入田村（矢野地区を除く）編入
- 昭和30年2月11日 名東郡上八万村を編入
- 昭和30年3月31日 板野郡川内村を編入
- 昭和41年10月1日 板野郡応神村を編入
- 昭和42年1月1日 名東郡国府町を編入

#### 鳴門市

- 明治22年10月1日 町制施行 撫養町となる
- 昭和22年3月15日 撫養町・里浦町・鳴門町・瀬戸町合併，市制施行，鳴南市となる
- 昭和22年5月15日 鳴門市と改称
- 昭和30年2月11日 板野郡大津村を編入
- 昭和31年9月30日 板野郡北灘村を編入

昭和42年1月1日 板野郡大麻町を編入

#### 小松島市

- 明治41年11月1日 小松島町制施行
- 昭和26年4月1日 那賀郡立江町と合併
- 昭和26年6月1日 市制施行
- 昭和31年9月30日 那賀郡坂野町を編入

#### 阿南市

- 明治38年10月10日 富岡村，町制施行，富岡町となる
- 昭和29年3月31日 中島村・富岡町・宝田村・長生（ながいけ）村・大野村合併，富岡町となる
- 昭和30年1月4日 那賀郡加茂谷村を編入
- 昭和30年3月16日 那賀郡見能林村を編入
- 昭和30年4月15日 那賀郡桑野町を編入
- 昭和33年5月1日 富岡町・橘町と合併，市制施行，阿南市となる

#### 勝浦郡

- 勝浦町 昭和30年3月31日 生比奈村・横瀬町合併 勝浦町となる
- 上勝町 昭和30年7月20日 高鉾村・福原村合併 上勝町となる
- 多家良村 昭和26年4月1日 徳島市へ編入
- 勝占村 昭和26年4月1日 徳島市へ編入

#### 名東郡

- 佐那河内村 明治22年 上佐那河内村・下佐那河内村合併
- 斎津村 大正15年4月1日 徳島市へ編入
- 沖の洲村 大正15年4月1日 徳島市へ編入
- 八万村 昭和12年4月1日 徳島市へ編入
- 加茂名町 昭和12年4月1日 徳島市へ編入
- 加茂町 昭和12年10月1日 徳島市へ編入
- 新居町 昭和30年1月1日 徳島市へ編入
- 上八万村 昭和30年2月11日 徳島市へ編入
- 国府町 昭和42年1月1日 徳島市へ編入

#### 名西郡

- 石井町 昭和30年3月31日 石井町・浦庄（うらしょう）村・高原（たかはら）村・高川原村・藍畑村合併，石井町となる
- 神山町 昭和30年3月31日 阿野（あの）村・鬼籠野（おろの）村・神領村・下分上山（しもぶんかみやま）村・上分上山村合併

#### 那賀郡

- 那賀川町 昭和31年9月30日 今津村・平島村合併，那賀川町となる

羽ノ浦町 昭和 29 年 3 月 31 日 大野村下大野字明見（みょうけん）を編入  
 鷺敷町 明治 40 年 7 月 20 日 町制施行  
 上那賀町 昭和 26 年 1 月 1 日 海部（かいふ）郡中木頭村を平谷村に変更，那賀郡に編入  
 昭和 31 年 9 月 30 日 宮浜村・平谷村合併，上那賀村となる  
 昭和 32 年 1 月 1 日 上木頭村大字海川（かいかわ）を編入，町制施行  
 木沢村 昭和 30 年 4 月 10 日 坂州（さかしゅう）村・沢谷村合併，木沢村となる  
 木頭村 昭和 32 年 1 月 1 日 木頭村・上木頭村（大字海川を除く）合併  
 相生町 昭和 31 年 9 月 30 日 日野谷村・延野（のぶの）村・相生村合併，町制施行  
 加茂谷村 昭和 30 年 1 月 1 日 阿南市へ編入  
 見能林村 昭和 30 年 3 月 16 日 阿南市へ編入  
 桑野町 昭和 30 年 4 月 15 日 阿南市へ編入  
 中木頭村 昭和 26 年 1 月 1 日 平谷村に変更，那賀郡へ編入  
 立江町 昭和 26 年 4 月 1 日 小松島町と合併  
 坂野町 昭和 31 年 9 月 30 日 小松島市へ編入

## 海 部 郡

由岐町 昭和 30 年 2 月 11 日 阿部（あぶ）村を三岐田町へ編入，町名改称  
 日和佐町 昭和 23 年 6 月 1 日 赤河内村大字北河内字田井の境界変更  
 昭和 31 年 9 月 30 日 赤河内村を合併編入，町制施行，日和佐町となる  
 牟岐町 大正 4 年 11 月 10 日 町制施行  
 海南町 昭和 30 年 3 月 31 日 浅川村・川東村・川上村合併，海南町となる  
 海部町 昭和 30 年 3 月 31 日 鞆奥（ともおく）町・川西村合併，海部町となる  
 穴喰町 昭和 13 年 8 月 10 日 町制施行

## 板 野 郡

松茂町 昭和 36 年 8 月 1 日 町制施行  
 北島町 昭和 15 年 2 月 11 日 町制施行  
 藍住町 昭和 30 年 4 月 29 日 藍園村・住吉村合併  
 板野町 昭和 30 年 2 月 11 日 板西町・松坂村・栄村合併  
 上板町 昭和 30 年 3 月 31 日 松島町・大山村・名西郡高志（たかし）村合併  
 吉野町 昭和 32 年 3 月 31 日 一条町・阿波郡柿島村（大字知恵島を除く）合併  
 土成町 昭和 30 年 3 月 31 日 板野郡御所村・阿波郡土成村合併，板野郡に編入  
 大津村 昭和 30 年 2 月 11 日 鳴門市へ編入  
 北灘村 昭和 31 年 9 月 30 日 鳴門市へ編入  
 大麻町 昭和 42 年 1 月 1 日 鳴門市へ編入  
 応神村 昭和 41 年 10 月 1 日 徳島市へ編入  
 川内村 昭和 3 年 10 月 1 日 一部徳島市へ編入  
 昭和 30 年 3 月 31 日 徳島市へ編入

## 阿 波 郡

市場町 昭和 30 年 3 月 31 日 市場町・大俣村・八幡町合併  
 阿波町 昭和 30 年 3 月 31 日 久勝町・伊沢村・林町合併  
 柿島村 昭和 32 年 3 月 31 日 大字知恵島を除く一部・一条町合併，吉野町となる  
 大字知恵島を麻植郡鴨島町へ編入  
 土成町 昭和 30 年 3 月 31 日 板野郡御所村と合併，板野郡に編入

## 麻 植 郡

鴨島町 昭和 29 年 3 月 20 日 板野郡一条町先須賀四ツ屋を牛島村へ編入  
 昭和 29 年 3 月 31 日 牛島村・森山村・西尾村・鴨島町合併，鴨島町を称す  
 昭和 30 年 1 月 1 日 東山村大字樋山地を編入  
 昭和 32 年 3 月 31 日 阿波郡柿島字知恵島を編入  
 川島町 昭和 30 年 2 月 11 日 川島町・学島村合併  
 山川町 昭和 30 年 1 月 1 日 山瀬町・川田町・三山村の一部を除く区域合併，山川町となる  
 美郷村 昭和 30 年 1 月 1 日 東山村・中枝村（大字中村山の一部を除く）・三山村の一部合併  
 木屋平村 昭和 30 年 1 月 1 日 中枝村大字中村山の一部を編入  
 昭和 48 年 7 月 1 日 美馬郡へ編入

## 美 馬 郡

脇町 昭和 33 年 3 月 31 日 脇町・江原町・岩倉町合併  
 美馬町 昭和 32 年 3 月 31 日 郡里（こうざと）町・重清村合併  
 半田町 昭和 31 年 9 月 30 日 半田町・八千代村合併  
 貞光町 昭和 31 年 9 月 30 日 貞光（さだみつ）町・端山（はばやま）村合併  
 一字村 昭和 22 年 4 月 1 日 村制施行  
 穴吹町 昭和 30 年 3 月 31 日 穴吹町・口山村・古宮村・三島村合併  
 木屋平村 昭和 48 年 7 月 1 日 麻植郡から編入

## 三 好 郡

三野町 昭和 13 年 1 月 26 日 町制施行  
 三好町 昭和 30 年 3 月 21 日 屋間町・足代村合併  
 池田町 昭和 31 年 9 月 30 日 箸蔵村編入  
 昭和 34 年 3 月 31 日 池田町・三縄村・佐馬地村合併  
 山城町 昭和 31 年 9 月 30 日 山城谷村・三名（さんみょう）村合併，山城町制施行  
 井川町 昭和 34 年 4 月 1 日 辻町・井内谷村合併  
 三加茂町 昭和 34 年 3 月 31 日 加茂町・三庄村合併  
 東祖谷山村 明治 22 年 4 月 1 日 村制施行  
 昭和 25 年 1 月 1 日 美馬郡を離れ，三好郡へ編入  
 西祖谷山村 明治 22 年 4 月 1 日 村制施行  
 昭和 25 年 1 月 1 日 美馬郡を離れ，三好郡へ編入

歴代の長官並びに知事

代順	氏 名	就任年月	代順	氏 名	就任年月
1	井上高格(大参事)	明治 4. 3	31	三 辺 長 治(知 事)	昭和 2. 5
2	林 茂 平(権 令)	6. 2	32	山 下 謙 一( " )	3. 5
3	久 保 断 三( " )	7. 10	33	土 居 通 次( " )	4. 7
4	古 賀 定 雄( " )	7. 11	34	落 合 慶 四 郎( " )	6. 12
5	富 岡 敬 明( " )	8. 8	35	金 森 太 郎( " )	8. 6
6	小 池 国 武( " )	9. 8	36	戸 塚 九 一 郎( " )	9. 10
7	北 垣 国 道( " )	12. 7	37	清 水 良 策( " )	11. 6
8	北 垣 国 道(令)(兼任)	13. 3	38	荒 木 義 夫( " )	14. 9
9	酒 井 明( " )	13. 12	39	中 村 四 郎( " )	15. 12
10	酒 井 明(知 事)	19. 7	40	辻 山 治 平( " )	16. 5
11	桜 井 勉( " )	22. 12	41	野 田 清 武( " )	17. 10
12	関 義 臣( " )	24. 7	42	岡 田 包 義( " )	20. 6
13	村 上 義 雄( " )	26. 3		佐 藤 勝 也(知事代理)	22. 2
14	山 県 伊 三 郎( " )	29. 8	43	床 次 徳 二(知 事)	22. 2
15	李 家 裕 二( " )	32. 2	44	佐 藤 勝 也( " )	22. 3
16	有 田 義 資( " )	33. 4	45	阿 部 五 郎( " )	22. 4
17	小 倉 久( " )	33. 10		浜 島 敏 雄(知事職務代理)	26. 4
18	亀 井 英 三 郎( " )	35. 2	46	阿 部 邦 一(知 事)	26. 5
19	床 次 竹 二 郎( " )	37. 1	47	原 菊 太 郎( " )	30. 4
20	岩 男 三 郎( " )	38. 12	48	原 菊 太 郎( " )	34. 4
	"		49	原 菊 太 郎( " )	38. 4
21	谷 口 留 五 郎( " )	39. 7		武 市 一 夫(知事職務代理)	40. 9
22	渡 辺 勝 三 郎( " )	41. 7		本 庄 幸 人( " )	40. 10
23	秦 豊 助( " )	大正 3. 4	50	武 市 恭 信(知 事)	40. 10
24	亀 山 理 平 太( " )	4. 1	51	武 市 恭 信( " )	44. 10
25	末 松 偕 一 郎( " )	4. 3		内 山 鉄 男(知事職務代理)	46. 10
				武 市 恭 信(知 事)	46. 12
26	三 宅 源 之 助( " )	6. 9	52	武 市 恭 信( " )	48. 10
27	大 津 麟 平( " )	8. 4		四 柳 修(知事職務代理)	49. 8
28	川 越 壮 介( " )	10. 5		武 市 恭 信(知 事)	49. 9
29	小 幡 豊 治( " )	13. 6	53	武 市 恭 信( " )	52. 10
30	大 野 緑 一 郎( " )	15. 9			

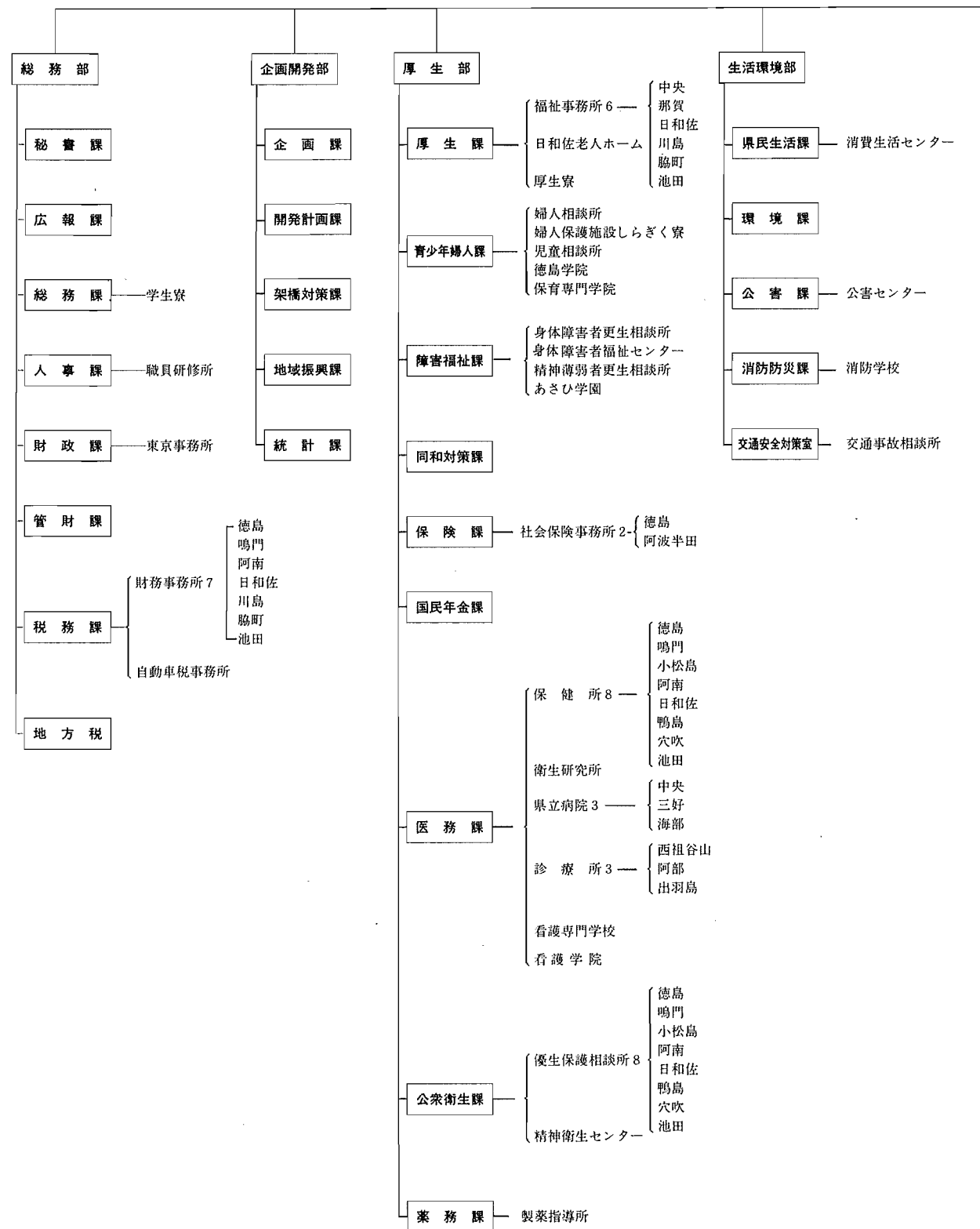
歴代の県議会議長

代 順	氏 名	就任年月	代 順	氏 名	就任年月
1	吉 田 次 郎	明治 13. 5	30	坂 本 政 五 郎	昭和 6. 10
2	吉 田 次 郎	14. 2	31	山 田 庄 市	8. 12
3	高 井 幸 雄	15. 4	32	岸 野 牧 夫	12. 12
4	高 井 幸 雄	15. 7	33	岸 野 牧 夫	14. 10
5	阿 部 与 人	16. 2	34	庄 野 祐 吉	18. 11
6	阿 部 与 人	17. 4	35	原 田 量 之	20. 12
7	椎 野 伝 治 郎	18. 12	36	谷 伊 七 郎	21. 9
8	椎 野 伝 治 郎	19. 12	37	宮 田 美 信	22. 5
9	椎 野 伝 治 郎	20. 12	38	栗 田 善 吉	25. 3
10	大 串 龍 太 郎	23. 3	39	川 真 田 郁 夫	26. 5
11	大 串 龍 太 郎	24. 10	40	川 真 田 郁 夫	27. 5
12	大 串 龍 太 郎	26. 2	41	森 口 幸 夫	28. 6
13	大 串 龍 太 郎	30. 3	42	森 口 幸 夫	29. 7
14	小 笠 原 鶴 太 郎	30. 11	43	岡 本 正 一 郎	30. 5
15	小 笠 原 鶴 太 郎	32. 3	44	岡 本 正 一 郎	31. 7
16	小 笠 原 鶴 太 郎	32. 10	45	森 本 鉄 三	32. 7
17	小 笠 原 鶴 太 郎	36. 10	46	久 次 米 健 太 郎	32. 12
18	森 苞 樹	40. 11	47	内 藤 茂 右 衛 門	34. 5
19	森 苞 樹	44. 10	48	伊 藤 董	36. 4
20	原 田 佐 之 治	大正 2. 11	49	唐 渡 昌 二	38. 5
21	原 田 佐 之 治	4. 10	50	原 田 武 夫	40. 3
22	岡 順 次	7. 12	51	阿 部 豊	42. 5
23	岡 順 次	8. 10	52	七 条 広 文	44. 3
24	吉 川 綾 吉	9. 6	53	藤 川 忠 義	46. 5
25	宇 山 久 太 郎	12. 5	54	佐 藤 章 一	48. 2
26	吉 川 綾 吉	12. 9	55	来 代 芳 亀	49. 7
27	大 滝 半 三 郎	12. 10	56	鈴 木 利 市	50. 5
28	吉 川 綾 吉	12. 11	57	島 谷 敏 男	52. 3
29	西 田 隆 喜	昭和 2. 10	58	北 島 一	54. 5

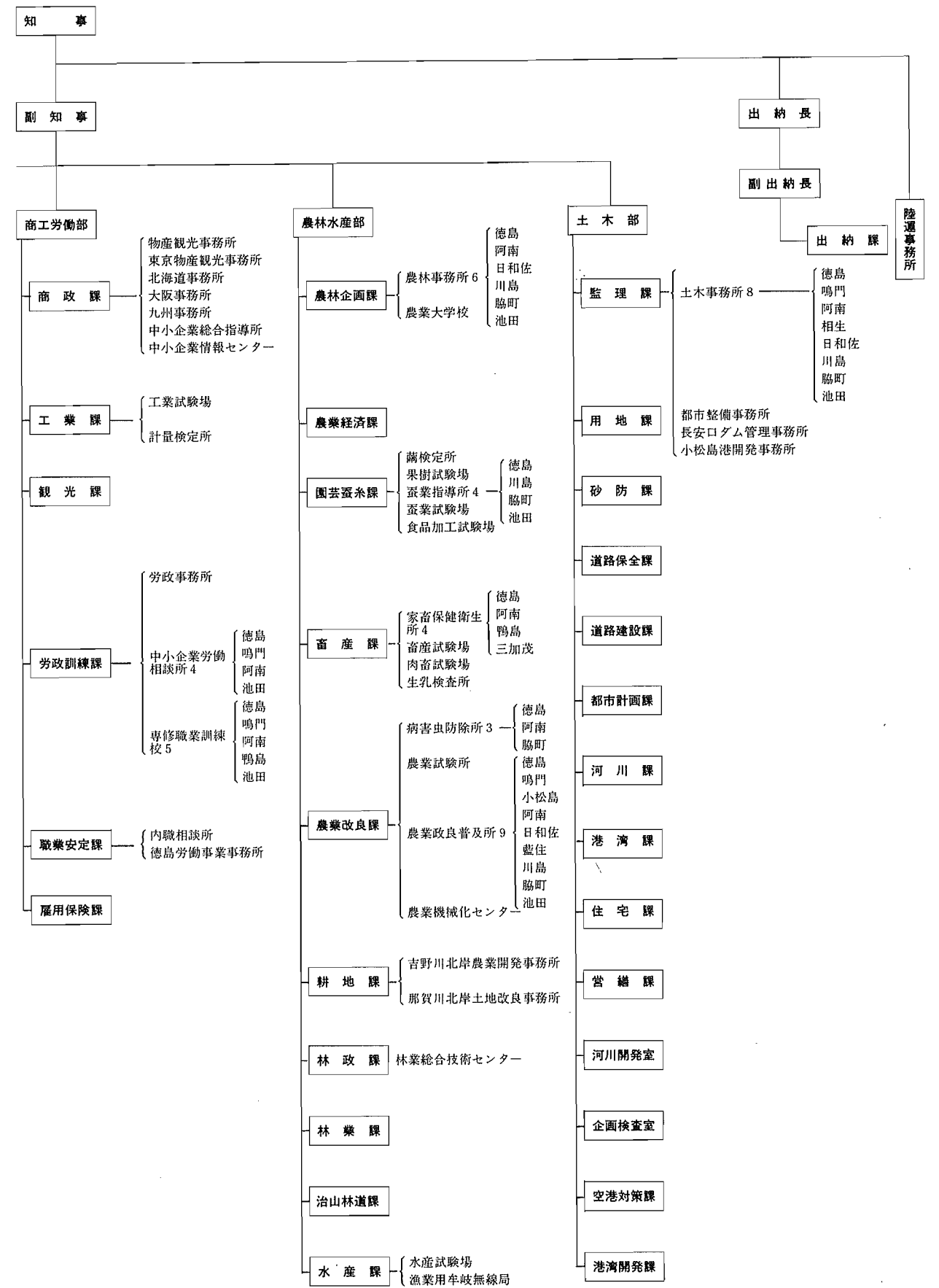
知事部局の内部組織

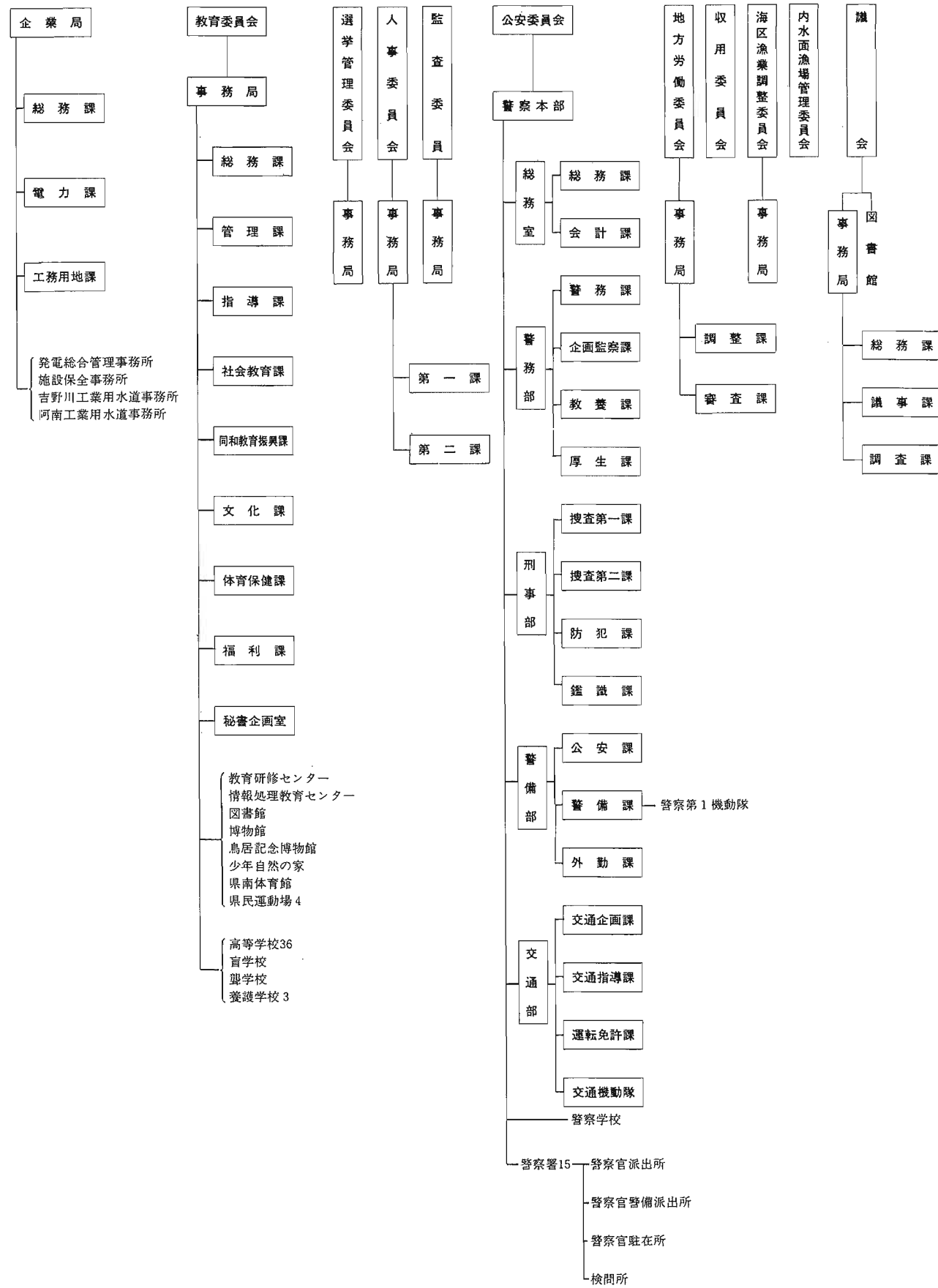
部	本課	庁室	出先機関
総務部	8		11
企画開発部	5		
厚生部	9		44
生活環境部	4	1	4
商工労働部	6		21
農林水産部	10		41
土木部	12	2	11
(出納課)	1		
計	55	3	132

# 徳島県行政



# 機構図 (昭和53.4.1現在)





徳島県統計書

昭和55年2月20日発行

編集 徳島県企画開発部統計課  
徳島市万代町1-1  
電話 (0886) 21-2139

印刷 (有)ありあけ印刷  
徳島市南矢三町三丁目3-48  
電話 (0886) 32-1092(代)

発行 徳島県



### 24 産業別男女別推計

年 月	総 数 (サービ ス業を含 む)	総 数 (サービ ス業を除 く)	建設業	製造業	食料品・	織	衣服・そ	家具・
					たばこ	維	の他の織	装 備 品
					製 造 業	工 業	維 織 製 造 業	製 造 業
総 数								
昭和53年平均	90,970	69,573	5,163	38,048	4,444	3,774	5,520	3,003
1 月	91,308	70,398	5,186	38,797	4,627	3,940	5,545	3,083
2	90,715	69,793	4,978	38,498	4,429	3,933	5,573	3,055
3	90,385	69,882	5,174	38,350	4,362	3,923	5,525	3,016
4	92,157	70,659	5,142	38,736	4,352	3,955	5,546	3,072
5	91,475	69,965	4,649	38,630	4,325	3,928	5,551	3,065
6	91,251	69,683	4,813	38,258	4,312	3,743	5,562	3,050
7	91,228	69,717	5,230	38,007	4,412	3,702	5,534	3,042
8	90,694	69,127	5,109	37,879	4,392	3,677	5,546	3,018
9	90,840	69,164	5,377	37,633	4,387	3,662	5,487	2,941
1 0	90,861	69,150	5,457	37,570	4,538	3,641	5,464	2,880
1 1	90,563	68,819	5,442	37,234	4,606	3,630	5,452	2,904
1 2	90,163	68,521	5,394	36,985	4,582	3,554	5,458	2,905
男								
昭和53年平均	53,066	44,035	4,312	21,367	2,148	1,555	609	1,890
1 月	53,331	44,453	4,270	21,789	2,229	1,618	623	1,934
2	53,027	44,153	4,129	21,663	2,189	1,613	630	1,922
3	52,749	44,079	4,280	21,525	2,128	1,601	616	1,896
4	53,568	44,545	4,247	21,742	2,099	1,577	613	1,950
5	53,220	44,203	3,938	21,701	2,092	1,566	610	1,943
6	53,186	44,180	4,117	21,539	2,075	1,534	607	1,922
7	53,230	44,235	4,471	21,335	2,118	1,529	610	1,924
8	52,965	43,825	4,316	21,275	2,121	1,532	607	1,896
9	53,106	43,908	4,527	21,195	2,132	1,532	605	1,847
1 0	53,099	43,891	4,542	21,107	2,176	1,529	590	1,791
1 1	52,762	43,566	4,480	20,831	2,235	1,526	595	1,817
1 2	52,543	43,380	4,423	20,698	2,187	1,504	598	1,833
女								
昭和53年平均	37,905	25,538	851	16,681	2,295	2,219	4,912	1,113
1 月	37,977	25,945	916	17,008	2,398	2,322	4,922	1,149
2	37,688	25,640	849	16,835	2,240	2,320	4,943	1,133
3	37,636	25,803	894	16,825	2,234	2,322	4,909	1,120
4	38,589	26,114	895	16,994	2,253	2,378	4,933	1,122
5	38,255	25,762	711	16,929	2,233	2,362	4,941	1,122
6	38,065	25,503	696	16,719	2,237	2,209	4,955	1,128
7	37,998	25,482	759	16,672	2,294	2,173	4,924	1,118
8	37,729	25,302	793	16,604	2,271	2,145	4,939	1,122
9	37,734	25,256	850	16,438	2,255	2,130	4,882	1,094
1 0	37,762	25,259	915	16,463	2,362	2,112	4,874	1,089
1 1	37,801	25,253	962	16,403	2,371	2,104	4,857	1,087
1 2	37,620	25,141	971	16,287	2,395	2,050	4,860	1,072

### 常用労働者数 (昭和53年)

パルプ・ 紙・紙 加工製 造業	化学工業	一般機械 器 具 製 造 業	卸 売 業	金 融 ・	運 輸 ・	サ ー ビ	サ ー ビ ス 業 (90~ 95を 除く)	医 療 業	教 育
			小 売 業	保 険 業	通 信 業	ス 業			
2,900	4,784	4,045	9,575	5,244	10,355	21,397	7,040	7,186	6,053
2,899	4,686	4,079	9,459	5,325	10,431	20,910	6,927	6,967	1,094
2,888	4,669	4,081	9,401	5,315	10,415	20,922	6,921	6,955	1,108
2,897	4,769	4,049	9,521	5,307	10,387	20,503	6,846	6,884	5,751
2,910	4,862	4,084	9,960	5,274	10,348	21,498	7,017	7,304	6,070
2,917	4,840	4,089	9,870	5,278	10,339	21,510	7,030	7,282	6,091
2,914	4,799	4,082	9,805	5,236	10,378	21,568	7,077	7,279	6,091
2,915	4,807	4,080	9,847	5,122	10,315	21,511	7,050	7,221	6,112
2,905	4,803	4,063	9,480	5,195	10,270	21,567	7,099	7,256	6,112
2,903	4,799	4,044	9,468	5,204	10,289	21,676	7,121	7,272	6,133
2,891	4,794	4,027	9,391	5,187	10,355	21,711	7,143	7,267	6,144
2,884	4,792	3,979	9,376	5,216	10,362	21,744	7,139	7,286	6,155
2,877	4,783	3,877	9,322	5,268	10,374	21,642	7,112	7,253	6,113
2,463	3,886	3,314	6,024	2,370	8,851	9,031	3,196	1,724	3,787
2,451	3,823	3,330	6,049	2,366	8,858	8,878	3,156	1,703	336
2,446	3,810	3,323	6,013	2,383	8,858	8,874	3,154	1,699	343
2,461	3,884	3,304	6,016	2,344	8,844	8,670	3,085	1,642	3,636
2,471	3,949	3,348	6,214	2,402	8,818	9,023	3,150	1,724	3,835
2,476	3,930	3,346	6,212	2,384	8,846	9,017	3,157	1,706	3,840
2,477	3,892	3,335	6,166	2,363	8,878	9,006	3,173	1,693	3,819
2,475	3,898	3,331	6,146	2,324	8,839	8,995	3,171	1,689	3,814
2,470	3,892	3,321	5,932	2,380	8,805	9,140	3,245	1,766	3,815
2,466	3,887	3,313	5,884	2,365	8,820	9,198	3,262	1,772	3,836
2,458	3,888	3,312	5,903	2,362	8,863	9,208	3,278	1,772	3,830
2,454	3,889	3,283	5,890	2,370	8,882	9,196	3,262	1,764	3,842
2,446	3,884	3,217	5,857	2,401	8,900	9,163	3,257	1,757	3,821
437	898	731	3,552	2,874	1,504	12,366	3,844	5,462	2,265
448	863	749	3,410	2,959	1,573	12,032	3,771	5,264	758
442	859	758	3,388	2,932	1,557	12,048	3,767	5,256	765
436	885	745	3,505	2,963	1,543	11,833	3,761	5,242	2,115
439	913	736	3,746	2,872	1,530	12,475	3,867	5,580	2,235
441	910	743	3,658	2,894	1,493	12,493	3,873	5,576	2,251
437	907	747	3,639	2,873	1,500	12,562	3,904	5,586	2,272
440	909	749	3,701	2,798	1,476	12,516	3,879	5,532	2,298
435	911	742	3,548	2,815	1,465	12,427	3,854	5,490	2,297
437	912	731	3,584	2,839	1,469	12,478	3,859	5,500	2,297
433	906	715	3,488	2,825	1,492	12,503	3,865	5,495	2,314
430	903	696	3,486	2,846	1,480	12,548	3,877	5,522	2,313
431	899	660	3,465	2,867	1,474	12,479	3,855	5,496	2,292

注 1 対象は、規模30人以上の事業所である。  
 2 サービス業(90~95)は、宗教、教育、社会保険、学術研究機関、政治経済文化団体、その他のサービス業である。  
 資料 労働省「毎月勤労統計調査地方結果」



### 25 産業別日雇労働者等の1人1日平均現金給与額（昭和53年）

（単位：円）

年 月	総 （サービス業を含む） 数	総 （サービス業を除く） 数	建設業	製造業	
				食料品・ たばこ 製造業	その他
昭和53年平均	6,478	4,285	4,471	3,804	3,143
1月	6,068	4,023	5,029	4,216	3,046
2	6,693	4,432	5,422	4,061	3,000
3	5,919	4,282	5,697	3,298	2,599
4	7,476	4,687	4,221	3,788	3,064
5	6,673	4,401	4,799	4,065	4,614
6	6,718	4,325	4,637	3,675	3,129
7	6,183	4,150	4,137	3,743	3,252
8	4,959	3,509	4,519	2,958	2,938
9	6,658	4,251	4,045	3,542	2,838
10	6,954	4,484	3,358	3,927	2,645
11	7,132	4,599	3,860	4,670	3,158
12	6,293	4,270	4,137	3,714	3,463

製 造 業					
繊維工業	衣服・その 他の繊維製 品製造業	家具 備品 製造業	パルプ・紙・ 紙加工品 製造業	化学工業	一般機械器 具製造業
2,773	—	—	5,111	6,961	2,913
—	—	—	5,509	6,500	—
—	—	—	6,726	6,552	—
—	—	—	5,805	—	2,875
—	—	—	4,394	6,429	—
3,182	—	—	4,699	—	—
4,167	—	—	4,226	—	—
—	—	—	4,148	6,875	2,833
1,870	—	—	8,526	—	3,005
—	—	—	3,990	5,441	2,993
—	—	—	4,295	6,971	2,913
—	—	—	4,601	10,505	2,921
1,846	—	—	4,427	6,407	2,852

卸売業 小売業	金融・ 保険業	運輸・ 通信業	サービス業		医療業	教 育
			サービス業 (90~95 を除く)	サービス業 (90~95 を除く)		
3,103	2,225	4,852	9,993	11,398	10,568	6,420
2,937	2,217	3,864	9,966	12,321	11,652	6,290
2,989	2,290	4,355	10,773	12,353	11,877	7,348
2,843	2,357	4,414	11,858	12,314	11,720	1,627
3,067	2,000	5,768	11,416	13,413	13,206	6,770
3,147	2,060	4,905	8,736	10,119	9,248	7,238
3,055	2,169	4,778	8,839	10,343	9,535	7,162
3,031	2,307	4,918	9,405	10,322	9,515	7,019
2,924	2,341	4,153	10,062	10,248	10,019	1,697
3,424	2,267	5,027	9,792	10,259	9,491	9,528
3,376	2,203	5,594	9,728	11,744	10,236	7,447
3,239	2,137	5,654	9,834	12,193	10,734	7,500
3,217	2,358	4,793	9,601	11,214	9,678	7,176

注 1 対象は、規模30人以上の事業所である。  
 2 サービス業（90～95）は、宗教、教育、社会保険、学術研究機関、政治経済文化団体、その他のサービス業である。  
 資料 労働省「毎月勤労統計調査地方結果」

### 26 産業別全常用労働者の1人平均月間出勤日数（昭和53年）

（単位：円）

年 月	総 （サービス業を含む） 数	総 （サービス業を除く） 数	建設業	製造業	
				食料品・ たばこ 製造業	その他
昭和53年平均	22.4	22.2	23.8	21.8	21.7
1月	20.8	20.6	23.2	20.0	19.9
2	22.1	22.2	23.1	22.3	21.8
3	22.2	21.9	25.6	21.1	21.3
4	22.8	22.6	22.9	22.4	21.5
5	21.6	21.2	22.1	20.6	21.7
6	23.3	22.9	24.2	22.4	21.8
7	23.2	23.0	25.3	22.7	22.2
8	22.0	21.9	23.4	21.2	21.8
9	22.8	22.7	24.9	22.5	21.6
10	22.4	22.1	24.1	21.7	21.9
11	22.6	22.5	24.1	22.4	23.2
12	22.6	22.4	22.2	22.2	22.2

製 造 業					
繊維工業	衣服・その 他の繊維製 品製造業	家具 備品 製造業	パルプ・紙・ 紙加工品 製造業	化学工業	一般機械器 具製造業
21.1	22.5	22.2	21.4	21.8	21.6
18.3	20.3	20.0	20.4	20.4	20.8
21.3	23.6	22.0	21.5	22.2	22.6
19.6	22.2	21.8	20.2	20.9	21.3
22.3	23.9	23.1	22.1	22.1	20.7
20.2	21.4	21.7	21.2	21.1	17.9
21.9	23.2	23.2	21.8	22.9	21.3
22.3	23.8	23.2	21.7	21.9	23.2
20.1	21.7	21.0	21.4	21.3	21.4
22.5	22.9	23.0	21.8	22.4	23.1
21.7	21.5	21.6	21.2	21.8	22.5
21.6	22.6	23.0	21.8	22.6	22.3
21.9	22.9	23.2	21.4	22.0	22.1

卸売業 小売業	金融・ 保険業	運輸・ 通信業	サービス業		医療業	教 育
			サービス業 (90~95 を除く)	サービス業 (90~95 を除く)		
22.7	21.3	22.6	23.1	23.2	22.9	23.3
21.5	20.0	21.3	21.4	21.5	21.8	21.1
22.4	20.5	21.8	21.9	22.1	21.3	22.3
22.1	21.9	22.6	23.4	23.3	22.8	24.5
23.5	21.0	22.8	23.5	23.4	23.3	24.2
22.0	21.3	22.2	23.1	22.9	22.5	23.7
23.4	22.4	23.5	24.6	24.4	24.3	25.1
23.5	22.1	23.0	23.6	23.7	23.8	23.9
22.3	21.9	23.0	22.7	24.2	24.1	21.4
23.3	20.9	22.8	23.2	23.3	22.9	23.5
22.6	21.3	22.2	23.4	23.5	23.0	23.9
22.8	20.7	22.9	22.8	23.0	22.4	23.1
23.3	21.7	22.8	23.0	23.3	22.7	22.9

注 1 対象は、規模30人以上の事業所である。  
 2 サービス業（90～95）は、宗教、教育、社会保険、学術研究機関、政治経済文化団体、その他のサービス業である。  
 資料 労働省「毎月勤労統計調査地方結果」

197 市町村別一部事務組合別ごみ処理状況（昭和53年）

市町村・一部事務組合	処理人口 (人)	総排出量 (t/年)	総収集量 (t/年)	総処理量		自家 処理 量 (t)
				焼却処理 (t)	その他 (t)	
総数	723,312	258,481	178,779	97,605	81,174	79,702
徳島市	244,554	75,035	62,435	43,072	19,363	12,600
鳴門市	64,077	16,602	13,842	10,809	3,033	2,760
小松島市	44,619	12,341	11,256	8,856	2,400	1,085
阿南市外2町 衛生組合	51,000	30,907	18,617	-	18,617	12,290
阿南市 那賀川町 羽ノ浦町						
勝浦町	4,562	2,093	961	667	294	1,132
上勝町	3,447	1,140	60	-	60	1,080
佐那河内村	3,911	1,227	89	-	89	1,138
石井町	12,773	7,538	3,719	2,632	1,087	3,819
神山町	9,650	3,547	430	-	430	3,117
丹生谷環境 衛生組合	15,414	4,853	3,465	2,629	836	1,388
鷲敷町・相生町 上那賀町・木沢村 木頭村						
由岐町	5,003	1,911	1,904	1,664	240	7
日和佐町	6,190	1,700	1,440	1,170	270	260
牟岐町	7,461	2,672	2,652	2,552	100	20
海南町	5,782	2,360	740	-	740	1,620
海部町	3,359	1,100	990	-	990	110
穴喰町	4,382	1,000	960	-	960	40
松茂町	10,164	2,900	2,900	2,200	700	-
北島町	16,004	6,788	4,118	3,157	961	2,670
藍住町	15,425	5,424	4,717	-	4,717	707
板野町	13,371	3,463	2,883	-	2,883	580
上板町	9,838	3,610	730	-	730	2,880
吉野町	3,363	3,250	1,150	-	1,150	2,100
土成町	8,794	2,300	2,100	-	2,100	200
市場町	5,100	4,300	1,800	-	1,800	2,500
阿波町	14,330	4,220	2,580	-	2,580	1,640
鴨島町	25,624	8,498	6,537	5,002	1,535	1,961
川島町	8,192	2,401	2,001	-	2,001	400
山川町	12,754	3,322	273	-	273	3,049
美郷村	-	724	-	-	-	724
美馬環境 整備組合	41,428	16,136	5,002	1,208	3,794	11,134
脇町・美馬町 半田町・貞光町 穴吹町						
一字村	1,873	984	64	-	64	920
木屋平村	-	743	-	-	-	743
東祖谷山村	1,825	1,298	660	480	180	638
三好郡行政 組合	49,043	22,094	17,704	11,507	6,197	4,390
三野町・三好町 池田町・山城町 井川町・三加茂町 西祖谷山村						

注 処理人口は、住民基本台帳による。  
資料 県環境課

198 市町村別一部事務組合別し尿処理状況（昭和53年）

市町村・一部事務組合	処理人口 (人)	年間 総排出量 (kl/年)	年間 総収集量 (kl/年)	年間総処理量		自家 処理 量 (kl/年)
				施設処理 (kl/年)	その他 (kl/年)	
総数	429,700	310,007	198,389	173,260	25,129	111,618
徳島市	134,030	68,401	59,069	59,069	-	9,332
鳴門市	53,347	23,420	21,957	21,957	-	1,463
小松島市外3 町村衛生組合	34,208	23,740	14,983	14,983	-	8,757
小松島市・勝浦町 上勝町・佐那河内村						
阿南市外2 町衛生組合	47,654	27,568	22,612	22,612	-	4,956
阿南市・那賀川町 羽ノ浦町						
丹生谷環境 衛生組合	2,703	5,491	1,362	1,362	-	4,129
鷲敷町・相生町 上那賀町・木沢村						
木頭村	502	1,079	318	318	-	761
海部郡衛生 処理事務組合	17,680	15,856	8,868	7,744	1,124	6,988
由岐町・日和佐町 牟岐町・海南町 海部町・穴喰町						
板野衛生組合	50,890	44,286	24,005	-	24,005	20,281
松茂町・北島町 藍住町・板野町 上板町・石井町 神山町						

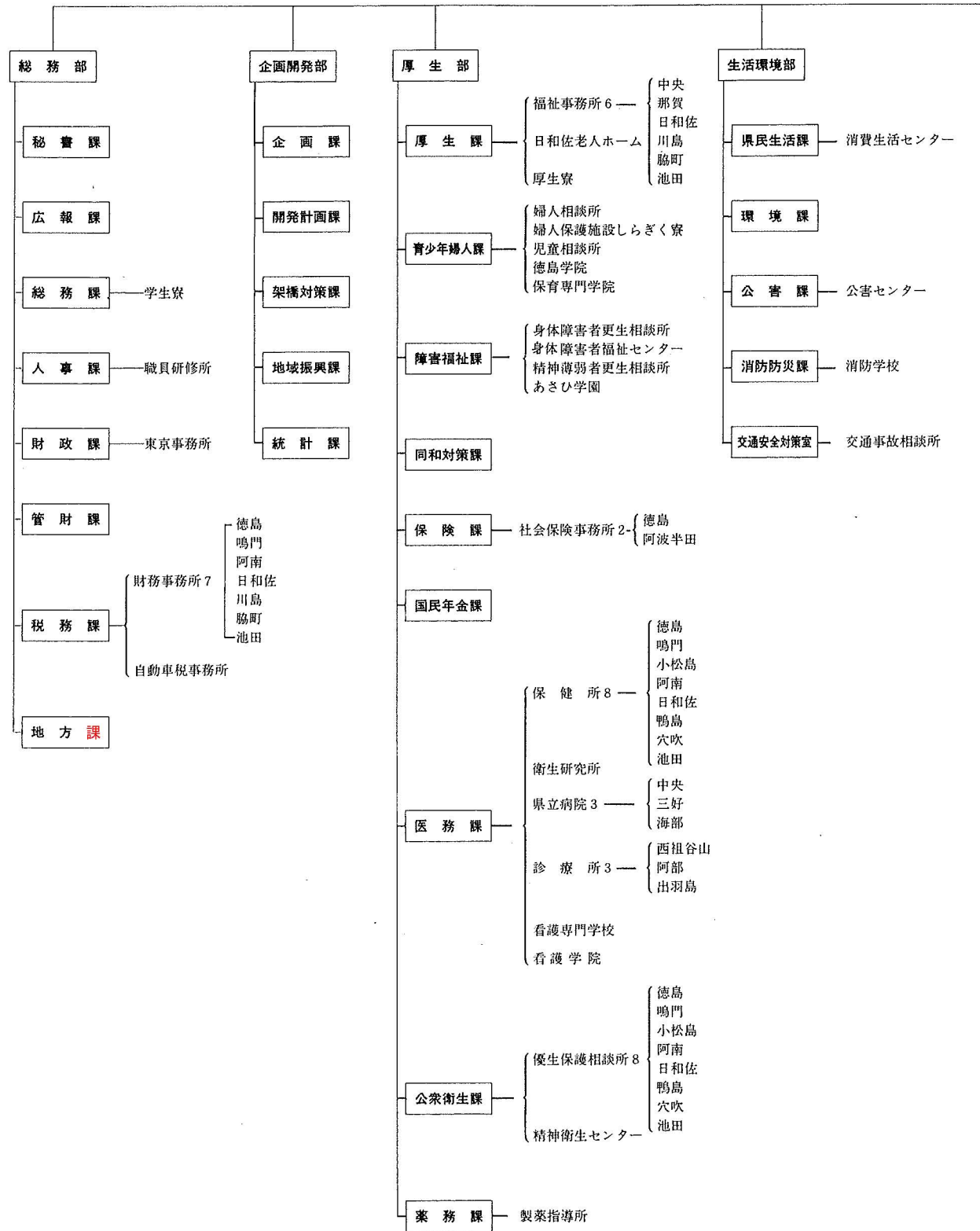
注 処理人口は、住民基本台帳による。  
資料 県環境課



知事部局の内部組織

部	本庁		出先機関
	課	室	
総務部	8		11
企画開発部	5		
厚生部	9		44
生活環境部	4	1	4
商工労働部	6		21
農林水産部	10		41
土木部	12	2	11
(出納課)	1		
計	55	3	132

徳島県行政



機構図 (昭和53.4.1現在)

