

徳島県行政区画図



兵庫県

鳴門市

香川県

阿波郡

板野郡

板野町

市場町

土成町

上板町

藍住町

北島町

松茂町

脇町

吉野町

鴨島町

石井町

徳島市

麻植郡

阿波町

山川町

川島町

美郷村

穴吹町

名西郡

神山町

佐那河内村

名東郡

勝浦町

小松島市

那賀郡

那賀川町

羽ノ浦町

愛媛県

三好郡

池田町

井川町

三加茂町

美半田町

貞光町

美馬町

三好町

三野町

美馬町

木屋平村

勝浦郡

木沢村

上勝町

鷲敷町

阿南市

高知県

那賀郡

木頭村

上那賀町

相生町

日和佐町

由岐町

海部郡

海南町

牟岐町

穴喰町

海部町

昭和 51 年

徳島県統計書

徳島県

ま え が き

創刊以来第 89 回目に当たる徳島県統計書が，ここに刊行の運びとなりました。

本書は，本県の人口，産業，経済，文化など各分野にわたる基本的な統計資料を，昭和 51 年を中心として総合的・体系的に集録したものです。

激動する社会情勢に伴い，統計が一層重視されている今日，この統計書の編集にあたりましてもできうる限り内容の整備に努めてまいりましたが，なお，不備な点もあろうかと思われますので，利用者各位の御批判をいただき，今後更に，改善，充実に努めてまいりたいと存じます。

終わりに貴重な資料を御提供いただきました関係各位に対し，深く謝意を表しますと共に，今後とも一層の御協力をお願い申し上げます。

昭和 53 年 2 月

徳島県企画開発部長

阿 部 勝 行

利用者のために

- 1 本書は，昭和51年の資料を中心として，統計課の資料に加えて各関係機関から収集した資料を総合編集したものです。
- 2 資料中重要と思われるものについては，累年の数字を掲げました。
- 3 市町村別については，昭和51年度の行政区画によりました。
- 4 本文中，「昭和51年」とあるのは暦年，「昭和51年度」とあるのは会計年度，「何年何月何日現在」とあるのは調査日を示し，「昭和51年末」とあるのは昭和51年12月31日，「昭和51年度末」とあるのは昭和52年3月31日が調査日であることを示しました。
- 5 資料の出所は各表ごとに掲げました。
- 6 表中説明を要するものについては，脚注を添えました。
- 7 数字の単位未満については，原則として四捨五入により計算しましたので，総数と内訳が一致しない場合があります。
- 8 表中符号の用法は，次のとおりです。
 - 0 ----- 表章単位に満たないもの
 - ----- 皆無又は該当数字がないもの
 - ... ----- 不明又は資料を欠くもの
 - △ ----- 減少又は減額のもの
 - x ----- 公表不能なもの
- 9 本書に集録した統計資料について，更に詳細な数字が必要な場合，あるいは疑義がある場合には，各表ごとに付記してある資料の作成機関又は統計課に照会してください。

総目次

1	土地・気象	1
2	人口	21
3	労働・賃金	33
4	事業所	57
5	農業	67
6	林業	115
7	水産業	125
8	鉱工業	135
9	建設業	147
10	電気・ガス・水道	157
11	運輸・通信	173
12	商業・貿易	187
13	金融	201
14	物価・家計	207
15	住居	229
16	財政	241
17	所得	251
18	社会保障	261
19	保健衛生	277
20	教育	293
21	文化・観光	313
22	公務員・選挙	335
23	司法・警察	343
24	災害・事故	357
	付録	373

統計表目次

1 土地・気象		23 産業大分類別年齢5歳階級別男女別15歳以上人口…………… 36	41 市町村別経営耕地面積規模別農家数…………… 69	(3) 豚…………… 99
1 位置及び県庁所在地…………… 2		24 市町村別従業上の地位別男女別15歳以上就業者数…………… 38	42 市町村別農家人口及び農業従事者数…………… 70	(4) にわとり及びブロイラー…………… 100
2 沿革…………… 2		25 産業別男女別全常用労働者の1人平均月間現金給与額…………… 40	43 市町村別樹園地を経営する農家数及び樹園地面積…………… 71	54 畜産粗生産額…………… 101
3 地勢…………… 3		26 産業別男女別推計常用労働者数…………… 46	44 市町村別専業・兼業別農家数…………… 72	55 肉畜種類別出荷先別頭数…………… 101
4 地質…………… 3		27 産業別日雇労働者等の1人1日平均現金給与額…………… 48	45 市町村別農産物販売規模別農家数…………… 73	56 生乳・牛乳…………… 101
5 市町村別面積及び役場所在地…………… 4		28 産業別全常用労働者の1人平均月間出勤日数…………… 49	46 市町村別農用機械…………… 74	(1) 生乳生産量・流通量及び処理量…………… 101
6 市町村別土地概要…………… 5		29 一般職業紹介…………… 50	47 農作物の作付面積及び収穫量…………… 76	(2) 牛乳生産量・流通量及び消費量…………… 102
7 主な山岳…………… 9		30 日雇職業紹介…………… 50	(1) 穀類…………… 76	57 配合飼料生産量及び消費量…………… 102
8 島しょ…………… 10		31 職業安定所別一般新規求人状況…………… 51	(2) いも類・豆類・雑穀…………… 77	58 用途別農地転用実績…………… 102
9 主な河川…………… 11		32 適用法規別単位労働組合数及び組合員数…………… 51	(3) 野菜類…………… 78	59 品目別生産指数…………… 103
10 気象概況…………… 15		33 産業別単位労働組合数及び組合員数…………… 52	(4) 果樹類…………… 83	60 市町村別農業粗生産額及び生産農業所得…………… 104
11 月別気象表…………… 17		34 公共職業訓練状況…………… 52	(5) 豆類・雑穀…………… 87	61 農家経済…………… 106
12 観測所別平均気温…………… 18		35 労働争議発生件数及び参加人員…………… 53	(6) 飼料作物…………… 87	(1) 1戸当たり農家経済の総括…………… 106
13 観測所別降水量…………… 19		(1) 主要要求別…………… 53	(7) 工芸作物…………… 87	(2) 農家経済分析指標…………… 106
14 季節現象…………… 20		(2) 争議形態別…………… 54	48 市町村別葉たばこの耕作面積・収納高及び買入代金…………… 88	(3) 1戸当たり農業粗収益…………… 108
15 気象台及び主要観測所…………… 20		(3) 月別…………… 56	49 園芸作物生産販売実績総括表…………… 89	(4) 1戸当たり農外収入及び農外支出…………… 108
2 人口		4 事業所	50 部門別園芸作物生産販売実績…………… 89	(5) 1戸当たり家計費…………… 110
16 人口の推移…………… 22		36 産業中分類別事業の経営組織別事業所数及び従業者数…………… 58	(1) 果実…………… 89	(6) 1戸当たり租税公課諸負担…………… 110
17 国籍別外国人登録人口…………… 22		37 市町村別産業大分類別事業所数及び従業者数…………… 62	(2) 野菜…………… 90	62 青果物の都市別出荷量…………… 112
18 市町村別世帯数及び人口…………… 23		38 市町村別経営組織別従業者規模別事業所数及び従業者数…………… 64	(3) 特用作物及び花き…………… 91	(1) 野菜…………… 112
19 市町村別年齢5歳階級別人口…………… 24		39 産業大分類別経営組織別従業者規模別事業所数及び従業者数…………… 66	(4) 農産加工…………… 92	(2) 果樹…………… 114
20 市町村別世帯の種類別世帯人員別世帯数及び世帯人員…………… 28		5 農業	(5) 種苗…………… 92	63 獣医師数…………… 114
21 人口動態…………… 30		40 市町村別農家数及び経営耕地面積…………… 68	(6) 蚕糸…………… 93	6 林業
(1) 自然動態・年次別…………… 30			51 農業協同組合数…………… 93	64 市町村別森林管理形態別面積…………… 116
(2) 社会動態・年次別…………… 30			(1) 単位組合…………… 93	65 市町村別民有林面積・蓄積及び成長量…………… 117
(3) 自然動態・市町村別…………… 31			(2) 連合会…………… 93	66 市町村別素材及び製材生産量…………… 118
(4) 社会動態・都道府県別…………… 32			52 養蚕…………… 94	67 竹材・原木・林野副産物・まき及び木炭生産量…………… 120
3 労働・賃金			(1) 市町村別養蚕戸数・掃立数量・繭生産数量及び桑園面積…………… 94	68 木材流通状況…………… 120
22 市町村別産業大分類別15歳以上就業者数…………… 34			(2) 収穫量及び繭価格…………… 96	(1) 外材…………… 120
			(3) 生糸生産数量及び価格…………… 96	(2) 国産材…………… 120
			(4) 副産糸生産量…………… 96	69 素材入荷量…………… 120
			53 市町村別家畜等飼養農家数及び飼養頭羽数…………… 97	70 用途別製材品出荷量…………… 120
			(1) 乳用牛…………… 97	71 森林資源…………… 121
			(2) 肉用牛…………… 98	72 人工林・天然林別・経営形態別伐採面積…………… 121

73 市町村別造林面積…………… 122
74 山行苗木生産量…………… 123
75 保安林箇所数及び面積…………… 123
76 林道新設数…………… 123
77 狩猟免許者数…………… 124
78 鳥獣類捕獲数…………… 124
79 森林組合数及び組合員数…………… 124

7 水産業

80 階層別経営組織別経営体数…………… 126
81 主な漁業種類別経営体数…………… 126
82 専業・兼業別個人経営体数・個人経営世帯及び漁業従事者世帯…………… 126
83 漁業就業者数…………… 127
84 魚種別海区別漁獲量…………… 128
85 漁業種類別生産額…………… 129
86 海面養殖業収獲量…………… 130
87 内水面漁業漁獲量…………… 131
88 内水面養殖業収獲量…………… 131
89 水産加工品生産量…………… 132
90 漁業協同組合別組合員数及び漁船数…………… 133
91 漁家経済…………… 134
(1) 総括…………… 134
(2) 収入…………… 134
(3) 支出及び家計費…………… 134

8 鉱工業

92 鉱業…………… 136
(1) 主要鉱山…………… 136
(2) 鉱産物生産実績・事業所数及び常用従業者数…………… 136
93 工業…………… 137
(1) 市町村別事業所数・従業者数及び製造品出荷額等…………… 137
(2) 事業所数・従業者数及び製造品出荷額等…………… 138
(3) 産業中分類別事業所数・従業者数及び製造品出荷額等…………… 138

(4) 従業者規模20人以上の事業所数・従業者数及び製造品出荷額等…………… 140
(5) 従業者規模30人以上の産業中分類別事業所数・従業者数及び製造品出荷額等…………… 140
(6) 産業中分類別・法人・個人別事業所数・従業者数及び製造品出荷額等…………… 142
(7) 従業者規模30人以上事業所の産業中分類別・水源別1日当たり用水量…………… 143
94 塩生産状況…………… 144
95 用途別塩消費量…………… 144
96 酒種類別製成量…………… 144
97 品目別たばこ生産量…………… 145
98 品目別たばこ売渡額…………… 145
99 造船状況…………… 145
100 鉱工業生産指数…………… 146

9 建設業

101 主要土木費…………… 148
(1) 道路費…………… 148
(2) 河川費…………… 148
(3) 港湾費…………… 148
(4) 砂防費…………… 149
(5) 都市計画費…………… 149
(6) 住宅費…………… 149
(7) 漁港費…………… 150
102 海岸保全区域…………… 150
103 ダム…………… 151
104 建築主別着工建築物…………… 152
105 構造別着工建築物…………… 152
106 用途別着工建築物…………… 154
107 種類別着工新設住宅…………… 154
108 資金別着工新設住宅…………… 156
109 利用関係別着工新設住宅…………… 156

10 電気・ガス・水道

110 電力…………… 158
(1) 発電実績…………… 158

(2) 水系別包蔵水力一覧…………… 158
(3) 電灯及び電力需要…………… 159
(4) 発電所設備概要…………… 160

111 都市ガス…………… 161
(1) ガス設備及び配ガス状況…………… 161
(2) ガス発生量及び用途別供給状況…………… 161
112 プロパンガス販売状況…………… 161
113 水道…………… 162
(1) 市町村別水道普及状況…………… 162
(2) 上水道…………… 164
(3) 簡易水道…………… 166
(4) 専用水道…………… 171
114 徳島市の下水道の現況…………… 172

11 運輸・通信

115 道路現況…………… 174
116 車種別自動車保有台数…………… 175
117 定期自動車輸送状況…………… 175
(1) 年度別…………… 175
(2) 路線別…………… 176
118 貸切バス輸送状況…………… 178
119 タクシー業者数及びタクシー台数…………… 178
120 国鉄主要駅別旅客人員…………… 178
121 入港船舶・船舶乗降人員及び出入貨物総トン数…………… 179
122 フェリーボート利用車台数…………… 180
123 港湾…………… 180
124 橋りょう・トンネル及び渡船場…………… 181
125 路線別航空輸送状況…………… 182
126 電報・電話…………… 182
(1) 電報・電話取扱局数…………… 182
(2) 加入電話需要状況…………… 182
(3) 開通電話数…………… 183
(4) 市町村別開通電話数…………… 183
(5) 国内電報発信数…………… 184
127 郵便…………… 185
(1) 郵便施設数…………… 185
(2) 小包郵便物数…………… 185

(3) 月別引受内国通常郵便物数…………… 186

12 商業・貿易

128 商業…………… 188
(1) 産業中分類別商店数・従業者数及び年間商品販売額(昭和49年確定数)…………… 188
(2) 飲食店の業種別商店数・従業者数及び年間商品販売額(昭和49年確定数)…………… 188
(3) 市町村別商店数・従業者数及び年間商品販売額(昭和49年確定数)…………… 190
(4) 産業中分類別商店数・従業者数及び年間商品販売額(昭和51年概数)…………… 192
(5) 飲食店の業種別商店数・従業者数及び年間商品販売額(昭和51年概数)…………… 192
(6) 市町村別商店数・従業者数及び年間商品販売額(昭和51年概数)…………… 194
129 貿易…………… 196
(1) 仕向地・品目別輸出実績…………… 196
(2) 輸出実施企業の輸入実績…………… 198
(3) 小松島税関内輸入…………… 199
130 中小企業等協同組合数…………… 200
131 法人数…………… 200

13 金融

132 県内金融機関数…………… 202
133 金融機関別預金残高…………… 202
134 金融機関別貸出残高…………… 202
135 主要金融機関別諸勘定…………… 203
136 国民金融公庫貸付状況…………… 203
137 住宅金融公庫貸付契約状況…………… 204
138 手形交換高…………… 204
139 株式売買高…………… 205
140 簡易生命保険…………… 205
141 生命保険…………… 205
142 郵便貯金…………… 206
143 郵便為替…………… 206

14 物価・家計	
144 農村物価指数……………	208
(1) 農産物……………	208
(2) 農業生産資材……………	208
(3) 生活資材……………	209
145 徳島市における消費者物価指数……………	210
146 徳島市における全世帯の1世帯当たり 1か月間の消費支出金額……………	210
147 徳島市における勤労者世帯の1世帯当 たり1か月間の収入と支出……………	211
148 徳島市における主要生活用品の小売価 格……………	212
15 住居	
149 居住世帯の有無別住宅数及び建物の種 類別・人が居住する住宅以外の建物数……………	230
150 住宅の種類別・所有の関係別住宅数・ 建物の種類別・人が居住する住宅以外の 建物数並びに世帯の種類別世帯数及び世 帯人員……………	230
151 住宅の種類別・所有の関係別・構造別・ 建築の時期別住宅数……………	232
152 世帯の種類別・住宅の所有の関係別・ 世帯人員別・居室数別世帯数……………	233
153 住宅の種類別・所有の関係別・建て方 別・建築の時期別・設備状況別住宅数……………	234
154 世帯の種類別・住宅の所有の関係別・ 1人当たり畳数別普通世帯数……………	234
155 世帯の種類別・住宅の所有の関係別・ 世帯人員別・居室の畳数別世帯数……………	236
156 住宅の所有の関係別・建築の時期別・ 日照時間別・日当たりの良くない原因別 住宅数……………	238
157 住宅の所有の関係別・建築の時期別・ 排水状況別住宅数……………	240

16 財 政	
158 国税賦課及び徴収状況……………	242
159 県 税……………	242
(1) 収入総括……………	242
(2) 現年度調定及び徴収状況……………	243
(3) 滞納繰越分の徴収状況……………	243
(4) 税外収入状況……………	244
160 徳島県一般会計決算額……………	244
161 徳島県特別会計決算額……………	245
162 徳島県企業会計収入支出決算額……………	246
163 主な県有財産……………	246
164 徳島県債目的別現在高……………	247
165 市町村別税目別市町村税徴収状況……………	248
166 市町村別普通会計決算状況……………	250

17 所 得	
167 県民所得主要系列表……………	252
(1) 県内純生産……………	252
(2) 1人当たり県民所得……………	252
(3) 県民所得の分配……………	253
(4) 県民総支出……………	254
(5) 実質県民総支出……………	255
168 県民所得基本勘定……………	256
(1) 県内総生産と総支出勘定……………	256
(2) 県民所得分配勘定……………	256
(3) 個人勘定……………	257
(4) 財政勘定……………	256
(5) 資本形成勘定……………	256
(6) 県外勘定……………	257
169 市町村民所得……………	258
(1) 市町村内純生産……………	258
(2) 市町村民所得の分配……………	260

18 社会 保 障	
170 生活保護法による保護状況……………	262
171 世帯更生資金貸付状況……………	262
172 母子福祉資金貸付状況……………	262

173 寡婦福祉資金貸付状況……………	262
174 児童相談通告別受付状況……………	264
175 相談別年令別男女別児童受付状況……………	264
176 児童相談別処理状況……………	264
177 社会福祉施設……………	265
178 政府管掌健康保険……………	266
179 日雇労働者健康保険……………	266
180 厚生年金保険……………	268
181 船員保険……………	268
182 組合管掌健康保険……………	270
183 国民健康保険……………	270
184 雇 用 保 険……………	272
185 労働者災害補償保険……………	272
186 公務災害補償……………	273
187 市町村別国民年金……………	274
188 市町村別国民健康保険事業状況……………	276

19 保 健 衛 生	
189 市町村別医療施設数及び病床数……………	278
190 医療関係者数……………	279
(1) 市町村別……………	279
(2) 年次別……………	280
191 薬局等業者数……………	280
192 主要死因別死亡者数……………	281
193 伝染病等患者数……………	282
194 病院運営状況……………	282
195 保健所行政運営状況……………	283
196 公衆衛生関係施設数……………	284
197 公害受理処理件数……………	284
198 血液状況……………	284
(1) 血液型別献血実績……………	284
(2) 市町村別献血実績……………	285
199 市町村別一部事務組合別ごみ処理状況……………	286
200 市町村別一部事務組合別し尿処理状況……………	287
201 年齢別疾病異常被患率……………	288
(1) 男……………	288
(2) 女……………	290
202 児童生徒の体位……………	292

20 教 育	
203 学 校 総 覧……………	294

204 市町村別学校総覧(公立・私立)……………	295
(1) 幼 稚 園……………	295
(2) 小 学 校……………	296
(3) 中 学 校……………	298
205 高等学校学科数……………	299
206 高等学校学年別生徒数……………	299
207 高等学校学科別本科生徒数……………	299
208 専修学校設置者別学校数……………	300
209 専修学校課程別及び修業年限別学科数 (私立)……………	300
210 専修学校設置者別課程別生徒数……………	300
211 各種学校生徒数……………	301
(1) 公 立……………	301
(2) 私 立……………	301
212 中学校の卒業後(公立)……………	302
(1) 進路別卒業生数……………	302
(2) 産業別就職者数……………	304
213 都道府県別産業別就職者数……………	306
(1) 中学校(公立)……………	306
(2) 高等学校(公立・私立)……………	307
214 高等学校の卒業後……………	308
(1) 進路別卒業生数……………	308
(2) 産業別就職者数……………	310
215 不就学学齢児童生徒数……………	310
(1) 児 童 数……………	310
(2) 生 徒 数……………	311
216 学 校 教 育 費……………	312
(1) 支 出 項 目 別……………	312
(2) 財 源 別……………	312
21 文 化 ・ 観 光	
217 県立図書館……………	314
(1) 蔵 書……………	314
(2) 図書館利用状況……………	314
(3) 年間図書増加冊数……………	315
218 博物館動物園及び水族館……………	315
219 都 市 公 園……………	315
220 観 光……………	316
(1) 外 国 人 客……………	316
(2) ブロック別観光入込客数……………	316
221 公民館図書館及び青少年施設等……………	316

222	団体及び委員会	317
	(1) 社会教育委員	317
	(2) 宗教法人数	317
	(3) 青年団婦人団体ボーイスカウト	317
223	市町村別テレビ受信契約数	318
224	文化財	319
	(1) 国指定文化財種別数	319
	(2) 県指定文化財種別数	319
	(3) 国指定文化財	319
	(4) 県指定文化財	322
225	自然公園	334
226	自然環境保全地域	334

22 公務員・選挙

227	公務員数	336
	(1) 県職員数	336
	(2) 県警察職員数	336
	(3) 市町村別職種別職員数	337
228	選挙	339
	(1) 選挙人名簿登録者数	339
	(2) 衆議院徳島県選出議員通常選挙	340
	(3) 市町村長選挙投票結果	342
	(4) 市町村議会議員一般選挙投票結果	342
	(5) 市町村議会議員補欠選挙投票結果	342

23 司法・警察

229	民事事件数	344
230	民事行政訴訟受理件数	344
231	登記事務件数	344
232	訟務事務受理処理状況	345
233	人権侵犯事件の受理件数	345
234	人権相談事件数	345
235	地方裁判所刑事事件数	346
236	簡易裁判所刑事事件数	346
237	検察事件数	346
238	家事審判事件数	347
239	家事調停事件数	349
240	少年保護受理件数既済件数及び未済件数	350
241	保護観察事件の受理及び処理人員	351

242	刑務所	351
	(1) 在所人員数	351
	(2) 罪名別受刑者数	351
	(3) 刑期別受刑者数	351
	(4) 年齢別受刑者数	351
243	警察	352
	(1) 年次別刑法犯認知検挙状況	352
	(2) 月別刑法犯認知検挙件数	352
	(3) 罪種別年齢別検挙人員	353
	(4) 署別刑法犯認知検挙状況	354
	(5) 成人・少年事件検挙件数	356

24 災害・事故

244	火災被害	358
	(1) 市町村別火災発生状況	358
	(2) 月別火災概要	360
	(3) 年次別火災発生状況	360
	(4) 出火原因別月別発生件数	361
245	農作物被害状況	363
246	公共土木施設被害額	364
247	被災建築物	364
248	労務災害	365
	(1) 業種別規模別災害発生状況	365
	(2) 業種別年令別死亡災害発生状況	365
249	消防	366
	(1) 市・組合別・階級別常勤消防職員数	366
	(2) 市・組合別現有機械器具状況	366
	(3) 市町村別非常勤消防団員数	367
	(4) 市町村別消防水利の現況	368
250	交通事故	370
	(1) 年次別月別交通事故発生状況	370
	(2) 路線別人身事故発生状況	370
	(3) 市町村別交通事故発生状況	371
	(4) 職業別死傷者数	372

付 録

市・郡沿革表	374
歴代の長官並びに知事	378
歴代の県議会議長	379
徳島県行政機構図	380

1 土地·气象

1 位置及び県庁所在地（昭和51.10.1現在）

方位	地名	経度	緯度
極東	阿南市伊島町	東経134度49分	
極西	三好郡山城町三傍示山	東経133度40分	
極南	海部郡穴喰町竹島		北緯33度32分
極北	鳴門市瀬戸町島田		北緯34度15分
県庁	徳島市万代町1丁目1番地	東経134度34分	北緯34度4分

資料 建設省国土地理院四国地方測量部

2 沿革

通説によると古代、忌部氏が吉野川流域を開拓した時、付近に粟がよく実ったことから吉野川流域を主として粟の国と呼ぶようになったといわれている（阿波叢書）。これに対し県南の阿南市、那賀郡、海部郡は長の国と呼ばれ、それぞれに国造がいたといわれるが、大化の改新に際し、両国を合わせ阿波の国を置いたと伝えられている。

当時は、現在の徳島市国府町が政治・文化の中心で、国府があって国司が置かれ、国分寺や国分尼寺があった。

鎌倉時代に入ると、幕府による佐々木氏、小笠原氏（後の三好氏）など守護職任命が行われた。

室町時代には細川頼之が入国したが、世は細川・山名両氏の応仁の乱を経て戦国時代に入り、阿波の三好長慶が一時京周辺まで勢力を伸ばしたが、やがて衰え、土佐より出た長曾我部は四国の大半を得た。しかし長曾我部も全国統一を目指す豊臣秀吉に破れ、蜂須賀家政が阿波に封ぜられ、現在の徳島市城山付近に居城を構えた時、それまでの名東郡富田の荘を徳島と改めた。以後、徳島が政治・文化の中心として栄えた蜂須賀治世300年の間、藍、塩、葉煙草の専売によって富を築き、明治22年市制施行時の徳島市の人口は60,861人で全国第10位の都市であった。

古くから淡路（阿波路）を通じ京阪神との交通は頻繁で、その影響を強く受け、奈良時代、船の王によって阿波の名が万葉集に見えているほどである。藩政時代に阿波は淡路をも加えていたが、明治になって藩が廃止され徳島県となり、大参事がいわゆる阿波と淡路の三原郡を管轄していた。明治4年名東県と改称し、淡路の津名郡を加え、同6年2月更に讃岐国をも加え権令を置いたが、同8年9月香川県が再置されて、これを分離した。同9年8月名東県が廃止となり、淡路は兵庫県に合併され、新たに、高知県徳島支庁を置いていた。

同11年12月徳島支庁は徳島出張所となり、ついで明治13年3月再び徳島県が設けられ、阿波国10郡を管轄することになり、ほぼ現在の態勢が出来上がった。明治22年10月徳島に市制がしかれ、昭和22年3月鳴門市、同年5月鳴門市と改称、昭和26年小松島市、更に同33年には阿南市が誕生した。

そして昭和29年からの市町村合併により現在（昭和52.1.1）行政区画は4市46か町村である。

3 地勢

本県の地勢は、山地が多く全面積4,145.02平方キロメートルの8割強を占めている。1,000メートルを超える山も数多い。県内の最も高い山は、四国山地中の剣山で、標高1,955メートル、四国第2の山となっている。この剣山を中心とした四国山地は県を南北に分ける分水嶺で、その北方を流れる吉野川は水源を遠く高知県に発し、本県に入って、大歩危・小歩危の深い峡谷を作り、池田町より東に転じ、東流するにしたがって広く、くさび形の吉野川平野を作っている。

吉野川の北、阿讃山脈は一般に低く、山麓は扇状地が発達し、土地は高く、吉野川下流の低地は県南の勝浦川及び那賀川下流の低地と共に広く水田地帯となっている。分水嶺の南斜面山地は豊富な森林地帯となっており、勝浦川、那賀川が東西に流れている。

県南には、広い平地は少なく、阿南市以南では山地が直接海にせまった岩石海岸で、県北の砂浜海岸とは著しい対照をなし、海は深く港湾として適当な地形をもっている。

4 地質

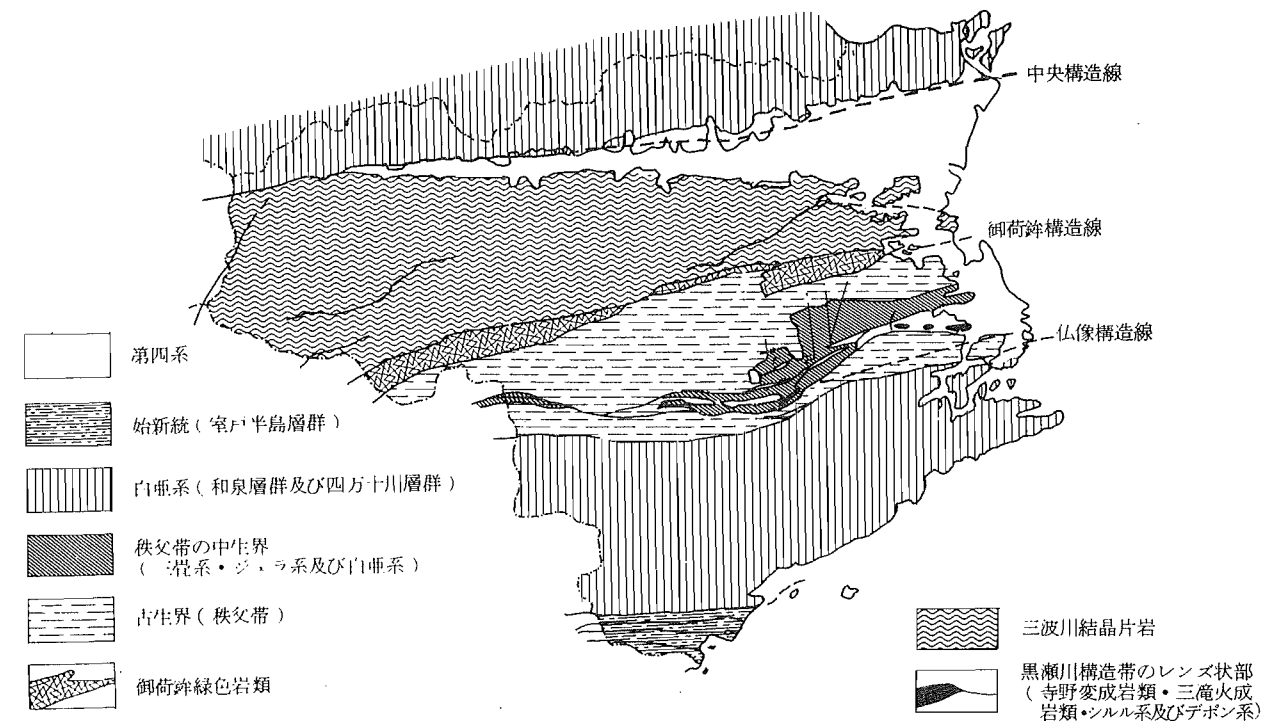
徳島県は和泉帯、三波川帯、秩父帯、四万十帯に分けられ、各帯はこの順に北から南へ配列している。

和泉帯は阿讃山脈に沿って東西に延びており、上部白亜系の和泉層群が分布している。この南縁には西南日本内帯と外帯を境する中央構造線が走っており、吉野川北岸に沿ってその露頭がみられる。和泉層群は厚い砂岩層、砂岩泥岩互層、泥岩層よりなっている。砂岩は通称「撫養石」として知られ、良質の石材として採石されている。阿讃山地の南麓には洪積世の扇状地が発達し、阿波町の天然記念物「土柱」はこの扇状地礫が浸蝕を受けてできた奇勝である。

三波川帯は四国山地北斜面にあたり、緑色片岩、石英片岩、黒色片岩、砂岩片岩等よりなる。古生層が変成作用を受けてできた結晶片岩であり、緑色片岩は俗に「青石」と呼ばれ、石材として用いられている。大歩危付近には砂岩片岩が露出し、その一部は学術上極めて貴重な礫岩片岩をはさんでいる。三波川帯の南縁には御荷鉾構造線が走り、これに沿って御荷鉾緑色岩類が分布している。三波川帯には地すべり地が多く、特に御荷鉾構造線に沿う地帯には地すべり地が密集している。御荷鉾緑色岩類は俗に「神山五色」と称され庭石として珍重される。

秩父帯は四国山地南斜面（勝浦川・那賀川流域）にあたる。シルリア紀一二疊紀のいわゆる秩父古生層が広く分布し、厚い石灰岩をはさんでいる。阿南市付近の石炭紀の石灰岩は特に良質であり、製鉄用原料として採掘されている。これら古生界の間には中生界（三疊紀、ジュラ紀、白亜紀）が分布しており、勝浦川流域では白亜系の化石が、那賀川流域では三疊系の化石が多数産出し、学術上貴重である。

四万十帯是那賀川以南の海部山地にあたり、白亜系、古第三系が分布している。化石に乏しい砂岩泥岩互層、砂岩層よりなっている。



5 市町村別面積及び役場所在地 (昭和51.10.1現在)

(単位：平方キロメートル)

市町村	面積	役場所在地	市町村	面積	役場所在地
総数	4,145.02		藍住町	16.80	藍住町奥野字矢上前 52-1
徳島市	188.15	徳島市幸町 2-5	板野町	36.14	板野町吹田字町南 22-2
鳴門市	135.26	鳴門市撫養町南浜字東浜170	上板町	33.94	上板町七条字経塚 42
小松島市	44.38	小松島市横須町 1-1	吉野町	13.52	吉野町西条字大西 60-1
阿南市	252.74	阿南市富岡町トノ町 12-3	土成町	55.61	土成町土成字丸山 1-1
勝浦町	69.57	勝浦町久国字久保田 3	市場町	72.36	市場町市場字上野段 385-1
上勝町	108.72	上勝町生実字下野 16-1	阿波町	48.40	阿波町字北原 5
佐那河内村	42.44	佐那河内村下字中辺 71-1	鴨島町	33.48	鴨島町鴨島 388-16
石井町	28.72	石井町高川原字高川原121-1	川島町	18.05	川島町大字桑村 803
神山町	174.18	神山町神領字本野間 100	山川町	43.83	山川町字翁喜台 56-2
那賀川町	19.19	那賀川町大字苅屋 323	美郷村	50.04	美郷村字川俣 7-1
羽ノ浦町	8.90	羽ノ浦町中庄字ナガレ16-3	脇町	110.42	脇町大字脇町字大木ノハナ
鷺敷町	29.94	鷺敷町大字和食郷字南川	美馬町	46.18	美馬町字天神 121
相生町	100.45	相生町延野字王子原 31-1	半田町	51.79	半田町字木ノ内 88-1
上那賀町	175.13	上那賀町小浜 151	貞光町	45.64	貞光町字東浦 1番地の3
木沢村	155.32	木沢村木頭字広瀬 5-3	一字村	97.41	一字村字赤松 541-2
木頭村	232.08	木頭村出原字マエダ 34	穴吹町	109.18	穴吹町穴吹字藪の下 5
由岐町	23.31	由岐町西ノ地字西地 6	木屋平村	101.39	木屋平村川井 295
日和佐町	118.34	日和佐町奥河内字本村 20	三野町	43.33	三野町芝生 1039-2
牟岐町	57.14	牟岐町大字中村字本村 7-4	三好町	54.46	三好町屋間 3674
海南町	211.25	海南町大里字尾ノ鼻 25	池田町	167.79	池田町字シンマチ 1500-2
海部町	26.29	海部町奥浦字新町 44	山城町	131.57	山城町大川持 586-9
穴喰町	93.30	穴喰町久保字久保 49	井川町	43.88	井川町辻 73
松茂町	13.43	松茂町広島字東裏 30	三加茂町	68.09	三加茂町加茂 3360
北島町	8.80	北島町中村字上地 23-1	東祖谷山村	228.56	東祖谷山村字京上 157
			西祖谷山村	106.13	西祖谷山村字一字 343-2

資料 建設省国土地理院・各市町村

6 市町村別土地概要 (昭和52.1.1現在)

(単位：地積・平方メートル, 価額・千円)

市町村	総数			田		
	非課税地積	評価総地積	決定総額	非課税地積	評価総地積	決定総額
総数	780,013,947	1,892,617,397	552,598,726	3,069,769	263,285,276	70,115,414
徳島市	15,275,352	109,671,217	345,057,157	1,055,607	33,989,857	40,046,032
鳴門市	18,297,911	84,116,548	41,522,295	121,620	15,503,980	3,481,404
小松島市	11,142,965	33,626,729	24,870,175	3,966	16,470,736	4,804,693
阿南市	20,765,857	157,133,432	31,054,051	198,088	35,274,436	5,264,191
勝浦町	17,814,925	31,651,166	1,386,093	48,267	3,076,129	220,530
上勝町	18,996,467	41,771,604	986,233	18,682	2,672,884	118,835
佐那河内村	4,093,452	13,833,300	544,308	9,079	2,123,852	158,290
石井町	8,002,780	20,717,220	7,903,153	-	10,535,391	2,378,750
神山町	15,745,084	77,140,488	2,194,532	81,519	3,330,248	176,652
那賀川町	746,577	13,498,879	3,097,067	37,685	9,678,833	1,004,055
那ノ浦町	3,064,436	5,838,273	2,707,870	33,296	3,705,715	558,302
鷺敷町	1,259,614	20,760,603	781,746	19,828	1,784,849	102,469
相生町	6,025,506	59,365,889	811,442	114,185	3,901,422	180,171
上那賀町	49,309,005	73,204,995	1,055,074	-	1,458,864	51,384
木沢村	41,740,908	49,588,289	404,948	-	392,536	9,450
木頭村	8,429,850	44,753,395	493,904	29,165	692,005	30,018
由岐町	4,469,948	9,846,616	378,863	148	780,620	33,659
日和佐町	19,924,601	32,196,185	1,239,697	18,153	4,096,546	224,631
牟岐町	7,399,228	26,567,832	1,109,658	-	2,504,880	106,792
海南町	31,066,829	79,251,022	1,429,381	22,971	4,656,111	209,499
海部町	2,671,674	11,329,039	476,906	-	2,223,177	114,065
穴喰町	25,539,047	25,547,965	515,958	1,941	2,438,358	103,896
松茂町	6,397,308	7,015,713	7,339,343	5,950	3,392,026	929,966
北島町	561,960	6,431,414	14,522,754	12,886	3,616,135	2,797,426
藍住町	5,321,445	11,478,555	7,629,864	3,944	5,346,607	422,161
板野町	2,354,928	22,769,690	4,466,850	8,925	5,639,635	529,098
上吉野町	15,092,012	18,849,457	2,913,426	49,303	7,487,710	567,658
土成町	2,709,885	8,436,349	1,376,448	-	5,673,030	448,169
市場町	4,179,807	25,299,053	1,820,219	-	6,863,643	450,714
阿波町	7,510,265	37,727,949	2,758,145	28,104	8,074,219	577,867
鴨島町	9,853,587	27,494,850	3,206,187	166,597	11,391,651	797,837
川島町	8,734,851	24,576,992	7,501,613	319,603	7,120,091	889,446
美郷村	6,939,385	11,112,606	1,831,461	5,852	2,620,999	203,022
脇町	6,023,357	29,422,830	2,503,143	9,917	4,465,212	301,584
美馬町	806,021	36,930,902	485,328	1,977	765,260	31,807
半田町	30,082,834	60,242,586	4,091,507	61,220	6,450,600	457,350
貞光町	7,321,972	24,922,144	1,299,068	-	4,004,858	304,808
一字村	3,024,545	28,506,069	1,104,893	29,256	1,191,401	66,161
穴吹町	235,651	22,205,152	2,325,702	9,156	1,082,159	55,417
木屋平村	23,819,275	35,047,432	616,276	1,983	267,460	7,015
三野町	5,637,971	59,124,429	2,717,512	4,832	2,034,557	100,345
三好町	54,708,030	45,651,600	435,199	5,623	461,130	11,939
池田町	10,049,564	20,061,864	881,675	92,173	2,175,987	153,429
三好町	13,025,247	23,707,516	1,386,358	10,749	2,589,813	167,299
池田町	44,742,794	105,518,698	4,705,120	350,064	2,568,213	122,712
山城町	84,886,030	46,683,970	580,768	45,132	1,385,861	40,613
井川町	1,014,550	26,568,439	1,405,375	-	978,661	61,020
三加茂町	3,473,880	33,938,614	1,957,898	-	3,129,663	212,768
東祖谷山村	81,923,264	32,868,879	286,846	13,983	539,617	12,462
西祖谷山村	7,801,513	38,612,959	429,237	18,340	677,649	17,553

市 町 村 別 土

地 概 要 (続 き)

市 町 村	畑			宅 地			塩 田		
	非課税 地積	評価総地積	決定総額	非課税 地積	評価 総地積	決定総額	非課税 地積	評価 総地積	決 定 総 額
総 数	3,130,337	20,516,263	23,138,679	8,459,700	84,559,532	389,711,141	—	2,161,778	3,749,760
徳島市	173,968	15,354,549	14,012,389	1,027,547	18,179,796	248,554,171	—	—	—
鳴門市	138,325	10,036,470	3,029,959	844,651	6,431,144	27,404,088	—	2,161,778	3,749,760
小松島市	2,975	3,219,004	127,501	540,779	4,346,615	17,155,959	—	—	—
阿南市	37,684	11,004,206	882,557	1,398,724	6,820,987	22,860,147	—	—	—
勝浦町	71,435	7,216,321	238,850	120,362	757,235	664,851	—	—	—
上勝町	18,411	1,543,854	29,017	12,199	337,697	134,132	—	—	—
佐那河内村	9,917	1,364,461	38,242	4,915	296,875	266,723	—	—	—
石井町	—	4,794,701	358,755	445,860	3,093,382	5,148,342	—	—	—
神山町	126,677	9,004,252	221,770	54,989	1,186,437	1,144,102	—	—	—
那賀川町	911	360,065	30,828	20,165	2,986,674	2,002,800	—	—	—
羽ノ浦町	3,254	259,912	8,017	277,765	912,997	2,133,129	—	—	—
敷生町	39,958	851,143	16,118	48,705	309,496	481,738	—	—	—
相上那賀町	43,240	1,253,326	21,346	62,480	414,378	209,390	—	—	—
上那賀町	—	1,105,346	14,468	70,928	342,806	245,471	—	—	—
木沢村	—	626,850	5,062	30,419	150,975	73,032	—	—	—
木頭村	91,336	716,927	12,123	31,328	226,803	165,177	—	—	—
由岐町	3,803	632,208	10,616	64,699	321,275	268,510	—	—	—
日和佐町	1,890	591,124	15,395	42,629	605,920	726,629	—	—	—
牟岐町	—	910,773	18,493	83,205	466,208	765,964	—	—	—
海部町	46,824	1,484,017	34,650	83,192	772,873	577,459	—	—	—
海部町	—	299,069	6,684	24,424	272,366	263,647	—	—	—
松尾町	359	585,145	8,978	40,905	318,990	247,045	—	—	—
穴穂町	3,966	1,105,400	307,034	209,256	1,497,354	4,488,549	—	—	—
北島町	2,975	474,505	25,560	270,344	1,881,306	9,372,708	—	—	—
藍住町	10,145	3,112,262	163,120	227,274	2,961,124	7,041,954	—	—	—
板上町	30,743	3,618,375	189,534	270,277	1,688,180	3,677,775	—	—	—
上吉野町	292,828	3,980,236	159,372	126,043	1,833,881	1,888,391	—	—	—
土成町	—	1,313,431	47,102	80,979	1,276,907	871,252	—	—	—
市場町	43,924	3,819,739	131,717	119,495	1,755,678	1,870,480	—	—	—
阿波町	309,822	2,428,109	73,072	243,856	2,114,742	2,230,086	—	—	—
鳴川町	194,008	4,085,351	358,680	36,521	3,286,530	6,139,238	—	—	—
川島町	12,042	1,528,336	48,667	121,087	892,390	1,426,674	—	—	—
川島町	10,909	2,452,686	85,663	61,764	1,446,260	1,830,125	—	—	—
美郷村	7,933	3,549,683	72,792	22,520	317,239	103,690	—	—	—
脇美町	186,099	9,720,938	381,065	165,850	1,931,871	2,941,658	—	—	—
馬田町	3,966	6,938,158	252,631	73,064	1,018,326	630,673	—	—	—
半田町	31,155	6,525,940	137,839	34,166	700,372	708,048	—	—	—
貞光町	67,629	6,100,418	143,453	143,990	801,757	1,975,438	—	—	—
一穴村	22,419	5,713,709	74,709	6,476	391,354	149,730	—	—	—
吹平村	22,883	9,896,954	180,702	29,461	1,114,202	1,896,160	—	—	—
木屋野町	20,146	4,308,400	62,121	13,851	357,990	88,607	—	—	—
三好町	103,764	4,287,033	142,287	63,230	602,373	470,453	—	—	—
三好町	41,964	4,311,950	113,550	45,684	699,058	964,611	—	—	—
池田町	396,140	10,547,572	242,319	180,573	2,184,866	3,780,359	—	—	—
山城町	198,875	6,598,537	114,186	115,338	650,614	205,111	—	—	—
川町	—	4,226,750	105,296	4,104	629,202	970,572	—	—	—
三加茂町	—	4,483,667	120,720	54,304	1,018,027	1,390,449	—	—	—
東祖谷山村	150,370	3,488,385	58,580	137,004	359,350	70,470	—	—	—
西祖谷山村	154,665	6,009,857	94,680	169,055	376,091	132,484	—	—	—

池 沼			山 林			牧 場		
非課税 地積	評価 総地積	決定総額	非課税地積	評価総地積	決定総額	非課税 地積	評価 総地積	決定総額
1,583,945	2,633,792	271,084	228,358,081	1,314,621,674	11,254,116	67,417	122,013	3,111
9,604	325,196	107,221	429,306	34,179,852	416,994	—	—	—
72,283	157,332	77,052	593,220	47,596,142	437,616	67,417	115,611	2,999
84,297	114,361	9,134	15,867	5,939,802	50,400	—	—	—
215,206	274,440	5,724	5,255,168	102,000,395	791,004	—	—	—
20,826	—	—	2,584,443	20,601,481	261,862	—	—	—
—	—	—	2,302,717	37,095,077	702,872	—	—	—
—	1,557	23	120,753	10,015,644	80,461	—	—	—
—	34,322	152	—	2,159,079	16,518	—	—	—
—	—	—	8,232,980	63,084,292	596,529	—	—	—
991	205,219	8,659	—	—	—	—	—	—
8,925	—	—	29,454	930,201	8,130	—	—	—
93,060	2,078	7	1,021,798	17,790,001	164,865	—	—	—
108	42,166	333	5,559,200	53,329,183	398,101	—	—	—
748,351	24,459	205	13,669,722	70,093,111	737,898	—	—	—
105,124	54,042	983	3,083,306	48,306,535	316,024	—	—	—
1,226	318,326	4,517	8,190,686	42,771,597	281,129	—	—	—
—	6,548	52	3,257,280	7,948,282	53,259	—	—	—
8,926	29,403	1,460	2,396,582	26,765,554	260,690	—	—	—
525	2,893	123	3,574,208	22,572,506	214,035	—	—	—
1,008	107,669	352	9,502,535	71,816,116	498,724	—	6,402	112
3,149	14,165	67	1,088,801	8,428,024	57,780	—	—	—
9,917	42,756	27	24,647,917	21,942,343	147,497	—	—	—
—	360,277	36,304	—	—	—	—	—	—
2,973	17,838	438	—	—	—	—	—	—
—	—	—	—	—	—	—	—	—
48,595	21,512	97	283,636	11,795,983	70,232	—	—	—
2,975	29,731	289	3,362,844	4,516,543	23,531	—	—	—
—	—	—	—	—	—	—	—	—
—	182,922	7,029	1,702	12,527,457	94,056	—	—	—
—	137,696	8,374	—	23,906,137	169,020	—	—	—
—	121,925	2,456	910,851	11,116,132	96,104	—	—	—
—	—	—	39,081	9,963,109	98,326	—	—	—
26,870	4,959	6	170,343	5,974,248	52,507	—	—	—
—	—	—	4,945,874	20,762,935	205,029	—	—	—
—	—	—	39,212	32,230,735	275,632	—	—	—
50,578	—	—	3,118,767	41,625,080	288,911	—	—	—
—	—	—	1,318,476	12,799,855	109,645	—	—	—
—	—	—	319,567	20,088,356	192,845	—	—	—
—	—	—	14,876	14,220,818	151,394	—	—	—
—	—	—	7,276,000	28,674,909	384,822	—	—	—
1,983	—	—	1,812,293	45,418,410	459,183	—	—	—
—	—	—	522,126	40,509,204	272,391	—	—	—
—	—	—	4,698,827	12,994,488	115,500	—	—	—
—	—	—	6,347,845	16,106,695	140,898	—	—	—
34,710	—	—	9,213,086	89,956,817	552,155	—	—	—
—	—	—	4,995,875	38,048,958	220,858	—	—	—
—	—	—	525,938	20,702,911	252,991	—	—	—
31,735	—	—	1,416,197	25,285,788	205,844	—	—	—
—	—	—	79,542,130	28,481,527	145,334	—	—	—
—	—	—	1,926,592	31,549,362	184,520	—	—	—

市町村別土地概要 (続き)

市町村	原野			雑種地			その他		
	非課税地積	評価総地積	決定総額	非課税地積	評価総地積	決定総額	非課税地積	評価総地積	決定総額
総数	927,454	5,735,416	775,050	23,217,493	17,981,653	53,580,371	511,199,751	—	—
徳島市	247,923	902,504	556,941	1,734,974	6,739,463	41,363,409	10,596,423	—	—
鳴門市	76,871	198,684	154,822	461,894	1,915,407	3,184,595	15,921,630	—	—
小松島市	32,727	196,533	8,287	387,751	3,339,678	2,714,201	10,074,603	—	—
阿南市	11,007	627,369	4,513	1,947,646	1,131,599	1,245,915	11,702,334	—	—
勝浦町	12,892	—	—	14,008,256	—	—	948,444	—	—
上勝町	37,425	100,363	1,129	6,579	21,729	248	16,600,454	—	—
佐那河内村	—	21,071	298	15,076	9,840	271	3,933,712	—	—
石井町	—	100,345	636	109,905	—	—	7,447,015	—	—
神山町	7,081	495,528	4,875	—	39,731	50,604	7,241,838	—	—
那賀川町	29,752	48,136	4,937	160,195	219,952	45,788	496,878	—	—
羽ノ浦町	11,900	17,786	160	40,411	11,662	132	2,659,431	—	—
鷺敷町	1,947	6,339	24	18,865	16,697	16,525	15,453	—	—
相生町	8,097	234,768	1,146	21,300	190,646	955	216,896	—	—
上那賀町	24,765	95,965	1,139	28,430	84,444	4,509	34,766,809	—	—
木沢村	—	—	—	31,753	57,351	397	38,490,306	—	—
由岐町	—	—	—	64,329	27,737	940	21,780	—	—
日和佐町	587	71,708	505	93,648	85,975	12,262	1,049,783	—	—
牟岐町	2,903	84,593	1,605	255,529	23,045	9,287	17,197,989	—	—
海部町	5,960	83,183	329	69,155	27,389	3,922	3,666,175	—	—
海部町	10,600	281,862	1,693	119,653	125,972	106,892	21,280,046	—	—
海部町	8,437	33,740	158	47,892	58,498	34,505	1,498,971	—	—
穴喰町	10,350	132,746	1,062	65,704	87,627	7,453	761,954	—	—
松茂町	—	180,343	1,279	541,701	480,313	1,576,211	5,636,435	—	—
北島町	3,171	39,640	1,032	74,873	401,990	2,325,590	194,738	—	—
藍住町	—	—	—	55,114	58,562	2,629	5,024,968	—	—
板上町	—	5,050	73	117,024	955	41	1,595,728	—	—
吉野町	991	42,938	515	2,975	958,418	273,670	11,254,053	—	—
土成町	—	129,718	1,651	55,537	43,263	8,274	2,573,369	—	—
市場町	9,330	34,480	687	—	—	—	7,309,412	—	—
阿波町	3,885	283,174	5,701	69,542	39,117	931	8,149,034	—	—
鴨島町	55,536	88,263	5,384	119,007	33,648	10,539	7,971,095	—	—
川島町	36,694	19,835	290	153,244	71,839	100,295	6,413,253	—	—
山川町	18,843	228,347	2,749	155,703	67,390	77,993	820,347	—	—
美郷村	24,820	18,299	161	10,909	49,686	1,246	698,650	—	—
脇美町	134,887	449,384	7,743	97,410	64,713	14,780	26,268,023	—	—
美半町	6,942	160,947	1,311	77,356	—	—	5,842,168	—	—
貞光町	—	—	—	98,181	—	—	2,512,220	—	—
一宇村	—	—	—	3,967	—	—	16,508,430	—	—
穴吹町	47,346	155,356	1,427	765,616	504,950	79,695	2,953,557	—	—
木屋平村	—	14,876	141	37,684	—	—	54,108,600	—	—
三野町	—	—	—	—	1,983	6	5,091,570	—	—
三好町	—	—	—	108,682	—	—	6,470,323	—	—
池田町	34,113	139,642	549	23,801	121,588	7,026	34,510,307	—	—
山城町	9,672	—	—	299,579	—	—	79,221,559	—	—
井川町	—	11,901	98	115,041	19,014	15,398	369,467	—	—
三加茂町	—	—	—	144,802	21,469	28,117	1,826,842	—	—
東祖谷山村	—	—	—	30,765	—	—	2,049,012	—	—
西祖谷山村	—	—	—	108,098	—	—	5,424,763	—	—

資料 県地方課

7 主な山岳 (昭和51年度末)

(単位:メートル)

名称	所在地	標高
剣山	那賀郡木沢村岩倉字南槍戸 三好郡東祖谷山村菅生字 剣山 203	1,954.7
一ノ森	美馬郡木屋平村字川上カゲ 445-1	1,879.2
矢筈山	三好郡東祖谷山村落合 154	1,848.5
天狗塚	〃 〃 西山	1,812.0
高ノ瀬	那賀郡木頭村北川字高ノ瀬	1,740.8
塔丸	三好郡東祖谷山村菅生 618	1,713.0
丸笹山	美馬郡一宇村 葛籠 6198	1,711.6
石立山	那賀郡木頭村北川字石立山 21	1,707.7
丸石	三好郡東祖谷山村菅生 152	1,683.8
サガリハゲ山	〃 〃 落合 154	1,672.0
烏帽子山	〃 〃 深淵 154	1,669.9
折宇谷山	那賀郡木頭村折宇字折宇谷	1,652.9
石堂山	三好郡東祖谷山村深淵	1,636.0
新九郎山	那賀郡木頭村北川字高ノ瀬	1,635.3
天神丸	美馬郡木屋平村字川上カゲ 442-2	1,631.5
高城山	〃 〃 字八幡 327	1,627.9
赤帽子山	〃 〃 字川上 679-2	1,611.4
寒峰	三好郡東祖谷山村栗枝渡 278	1,604.6
平家平	那賀郡木頭村助字東蟬谷	1,603.5
白滝山	三好郡東祖谷山村深淵 542	1,526.1
雲早山	名西郡神山町上分字江田	1,495.9
津志嶽	美馬郡一宇村白井 4890	1,493.5
中津山	三好郡池田町松尾字黒川	1,446.6
高丸山	勝浦郡上勝町旭字古屋敷	1,438.6
国見山	三好郡西祖谷山村国見山 421	1,409.0
風呂塔	〃 東祖谷山村深淵 547	1,401.5
湯桶丸	那賀郡木頭村折宇字湯桶山	1,372.0
西三子山	〃 木沢村沢谷字下露影 9	1,349.0
腕山	三好郡西祖谷山村小祖谷 543	1,332.9
八面山	美馬郡一宇村奥大野 12	1,312.3
野鹿池山	三好郡山城町上名字ヒラミ	1,294.4
六郎山	那賀郡木沢村掛盤字六郎山 11	1,287.3
池野河山	〃 木頭村折宇字池野河山	1,283.2
杉生山	〃 〃 北川字大明地	1,266.2
綱付山	美馬郡木屋平村字太合 735	1,255.8
日ノ丸山	三好郡三加茂町井内字吹峰	1,240.2
正善山	美馬郡穴吹町古宮字平谷	1,229.0
八早山	那賀郡木頭村西字北野	1,224.8
御朱印谷山	〃 〃 折宇字御朱印谷山	1,218.0
しがきの丸	〃 木沢村沢谷字樞平 10	1,163.1
桃ノ丸	〃 木頭村折宇字折宇谷	1,154.8
神戸丸	〃 上那賀町海川字西俣	1,148.3

主な山岳（続き）

名 称	所 在 地	標 高
金 瀬	那賀郡木頭村折字字大谷山	1, 147. 3
高 越 山	麻植郡山川町字木綿麻山	1, 122. 0
吉 野 丸	那賀郡上那賀町海川字西俣 9	1, 116. 3
剣 の 山	三好郡山城町山城谷字東山名	1, 105. 8
大 森 山	那賀郡木頭村出原字大守滝根	1, 093. 9
東 宮 山	名西郡神山町上分字殿宮 975 美馬郡木屋平村字春宮山	1, 090. 5
友 内 山	“ 貞光町端山字川見西	1, 073. 1
龍 王 山	“ 美馬町字入倉 813-2	1, 059. 9
鰻 轟 山	海部郡海南町平井字請	1, 046. 0
舟 山	三好郡池田町松尾字黒川	1, 042. 9
旭 ノ 丸	名東郡佐那河内村奥佐那河内字奥川股 17	1, 019. 5
貧 田 丸	海部郡穴喰町久尾字東谷 22 高知県	1, 018. 5
石 原 丸	那賀郡木頭村折字字湯桶山	1, 017. 5
半 平 山	美馬郡穴吹町古宮字半平	1, 015. 9
熊 谷	那賀郡木頭村折字字野久保谷	1, 010. 7
請 ケ 峰	海部郡海南町平井字請	1, 009. 1

注 1 建設省国土地理院発行の50,000分の1地形図から1,000メートル以上のものを抜すいた。
2 所在地は原則として三角点の位置である。
資料 建設省国土地理院四国地方測量部

8 島 し よ（昭和51年度末）

（単位：平方キロメートル）

島 名	面 積	所属する市町村	島 名	面 積	所属する市町村
大 毛 島	7. 17	鳴 門 市	前 島	0. 12	阿 南 市
島 田 島	5. 71	“	長 島	0. 06	“
高 島	2. 42	“	青 島	0. 05	“
伊 島	1. 46	阿 南 市	菟 野 島	0. 12	由 岐 町
小 勝 島	0. 83	“	大 島	1. 76	牟 岐 町
高 島	0. 39	“	出 羽 島	0. 36	“
舞 子 島	0. 24	“	津 島	0. 07	“
棚 子 島	0. 23	“	竹 ケ 島	0. 39	穴 喰 町
野 々 島	0. 15	“	小 島	0. 03	海 部 町

資料 建設省国土地理院

9 主 な 河 川（昭和51年度末）

一級河川（吉野川水系）

（単位：メートル）

河 川 名	区 間		延 長
	上 流 端	下 流 端	
吉 野 川	{ 左岸 高知県土佐郡本川村大字寺川字白猪谷 104 番地先 右岸 同村同大字同字 182 番の 3 地先	海	108, 109
新 町 川	{ 左岸 徳島市上助任町新町川樋門 右岸 同市田宮町新町川樋門	海	6, 873
園 瀬 川	{ 左岸 徳島県名東郡佐那河内村字奥川股 右岸 同 上	新町川への合流点	25, 518
多 々 羅 川	{ 左岸 徳島市多家良町大字洪野字南谷入野溜池 右岸 同 上	大松川への合流点	8, 700
嵯 峨 川	{ 左岸 徳島県名東郡佐那河内村下字南林 右岸 同 上	園瀬川への合流点	6, 400
鮎 喰 川	{ 左岸 徳島県名西郡神山町上分字本根川 413 番の 1 地先 右岸 同町上分同字 267 番地先	吉野川への合流点	42, 982
飯 尾 川	{ 左岸 徳島県麻植郡鴨島町敷地字赤坂 1507 番の 1 地先 右岸 同町敷地同字 1447 番の 2 地先	鮎喰川への合流点	25, 845
渡 内 川	{ 左岸 徳島県名西郡石井町浦庄字下浦 932 番の 1 地先 右岸 同町浦庄同字 935 番の 1 地先	飯尾川への合流点	5, 400
船 戸 谷 川	{ 左岸 徳島市一宮町南丁 389 番の 4 地先 右岸 同市同町南丁 215 番の 2 地先	鮎喰川への合流点	5, 800
鬼 籠 野 谷 川	{ 左岸 徳島県名西郡神山町鬼籠野字元山 181 番地先 右岸 同町鬼籠野同字 360 番地先	鮎喰川への合流点	10, 800
広 石 谷 川	{ 左岸 徳島県名西郡神山町阿野字広石 18 番地先 右岸 同町阿野同字 157 番地先	鮎喰川への合流点	5, 000
正 宝 寺 川	{ 左岸 徳島県板野郡藍住町富吉 2 番の 3 地先 右岸 同町富吉 49 番の 4 地先	吉野川への合流点	5, 200
神 宮 入 江 川	{ 左岸 徳島県名西郡石井町藍畑字西覚内 1259 番の 17 の 7 地先 右岸 同町藍畑同字 1273 番の 15 地先	吉野川への合流点	6, 120
旧 吉 野 川	吉野川からの分派点	海	24, 873
宮 川 内 谷 川	{ 左岸 徳島県板野郡土成町宮川内字相婦 63 番地先 右岸 同町宮川内字上畑 66 番地先	旧吉野川への合流点	18, 981
泉 谷 川	徳島県板野郡上板町泉谷字上り山 32 番地先	宮川内谷川への合流点	5, 018
黒 谷 川	{ 左岸 徳島県板野郡板野町黒谷字相生谷 1 番地先 右岸 同町黒谷同字 40 番地先	旧吉野川への合流点	8, 000
大 坂 谷 川	{ 左岸 徳島県板野郡板野町大坂字新太郎 28 番の 4 地先 右岸 同町大坂字甚左原 63 番地先	旧吉野川への合流点	6, 823
板 東 谷 川	{ 左岸 鳴門市大麻町板東字下板ケ谷 93 番地先 右岸 同市同町板東字 103 番の 1 地先	旧吉野川への合流点	6, 682
今 切 川	旧吉野川からの分派点	海	10, 364
大 谷 川	{ 左岸 鳴門市大麻町大谷字ロナシ谷 15 番地先 右岸 同市大麻町大谷字ウナケエ谷 123 番地先	旧吉野川への合流点	10, 600
江 川	{ 左岸 徳島県麻植郡鴨島町知恵島字千田須賀西 458 番の 42 地先 右岸 同町西麻植字青柳 3 番地先	吉野川への合流点	8, 800
熊 谷 川	{ 左岸 徳島県板野郡土成町大字土成字前田 150 番の 3 地先 右岸 同町同大字同字 151 番地先	吉野川への合流点	6, 000

主 な 河 川 (続 き)

河川名	区 間		延長
	上 流 端	下 流 端	
九頭宇谷川	{ 左岸 徳島県板野郡土成町大字浦ノ池字北山2428番地先 右岸 同町同大字同字3432番地先	吉野川への合流点	5,200
鷺谷川	{ 左岸 徳島県阿波郡市場町大字山野上字西原74番の1地先 右岸 同町大字興崎字北分309番地先	柿ノ木谷川への合流点	5,200
学島川	{ 左岸 徳島県麻植郡山川町字西久保5番の1地先 右岸 同町字山路145番地先	吉野川への合流点	5,118
日開谷川	{ 左岸 香川県大川郡白鳥町大字五名字谷田1792番地先 右岸 同町同大字字東風原1366番の2地先	吉野川への合流点	15,064
仁賀木谷川	{ 左岸 徳島県阿波郡市場町大字日開谷字花子8番地先 右岸 同町同大字字仁賀木19番地先	日開谷川への合流点	5,500
大久保谷川	{ 左岸 徳島県阿波郡市場町大字犬墓字小竹62番地先 右岸 同県同郡阿波町大字大久保216番の63地先	吉野川への合流点	6,927
川田川	{ 左岸 徳島県麻植郡美郷村大字中村山字小竹26番地先 右岸 同村同大字同字79番の2地先	吉野川への合流点	16,036
東山谷川	{ 左岸 徳島県麻植郡美郷村東山字棚谷383番地先 右岸 同村東山同字386番地先	川田川への合流点	7,800
伊沢谷川	{ 左岸 徳島県阿波郡阿波町字東緑164番地先 右岸 同町字引地1番地先	吉野川への合流点	9,582
曾江谷川	{ 左岸 香川県大川郡長尾町大字多和字相草東60番の2地先 右岸 同町同大字字相草西14番地先	吉野川への合流点	16,064
東俣谷川	徳島県美馬郡脇町西俣名1050番の3地先	曾江谷川への合流点	12,250
穴吹川	{ 左岸 徳島県美馬郡木屋平村大字木屋平字川上664番地先 右岸 同村同大字字川上カゲ563番地先	吉野川への合流点	41,891
野村谷川	{ 左岸 徳島県美馬郡脇町字花折43番地先 右岸 同町字切久保272番の4地先	吉野川への合流点	10,129
貞光川	{ 左岸 徳島県美馬郡一字村字実平1783番地先 右岸 同村字川又6931番地先	吉野川への合流点	25,309
片川	徳島県美馬郡一字村木地屋399番地先	貞光川への合流点	8,945
明谷川	{ 左岸 徳島県美馬郡一字村字白井4751番の2地先 右岸 同村字出羽4971番地先	貞光川への合流点	5,055
半田川	{ 左岸 徳島県美馬郡半田町字紙屋332番地先 右岸 同町字樫尾280番地先	吉野川への合流点	14,300
山口谷川	{ 左岸 徳島県三好郡三加茂町毛田1597番地先 右岸 同町毛田1316番地先	吉野川への合流点	5,500
河内谷川	{ 左岸 徳島県三好郡三野町大字太刀野字松尾3819番地先 右岸 同町同大字同字3811番地先	吉野川への合流点	5,100
加茂谷川	{ 左岸 徳島県三好郡三加茂町西庄字引地12番地先 右岸 同町西庄字下南124番地先	吉野川への合流点	6,809
井ノ内谷川	{ 左岸 徳島県三好郡井川町字伝城7094番地先 右岸 同町字冬浦7011番地先	吉野川への合流点	8,827
小川谷川	{ 左岸 徳島県三好郡三好町大字東山字男山877番地先 右岸 同町同大字同字855番地先	吉野川への合流点	11,000
鮎苦谷川	{ 左岸 徳島県三好郡池田町白地字ノロウチ722番の1地先 右岸 同町白地同字778番の2地先	吉野川への合流点	13,350

河川名	区 間		延長
	上 流 端	下 流 端	
馬路川	{ 左岸 徳島県三好郡池田町佐野字北大境1093番の2地先 右岸 同町佐野字南大境1113番の2地先	吉野川への合流点	6,500
祖谷川	徳島県三好郡東祖谷山村字菅生205番の2地先	吉野川への合流点	53,800
松尾川	徳島県三好郡東祖谷山村落合国有林第79林班地先	祖谷川への合流点	20,182
第一坂瀬川	{ 左岸 徳島県三好郡西祖谷山村大字小祖谷字坂瀬224番の1地先 右岸 同村同大字同字31番地先	松尾川への合流点	5,100
若宮谷川	{ 左岸 徳島県三好郡西祖谷山村一字22番の2地先 右岸 同村同字21番の1地先	祖谷川への合流点	5,455
谷道川	{ 左岸 徳島県三好郡東祖谷山村字樫尾566番の1地先 右岸 同村字古味110番の2地先	祖谷川への合流点	5,455
銅山川	愛媛県宇摩郡別子山村字東延地先	吉野川への合流点	9,273
白川谷川	{ 左岸 徳島県三好郡山城町栗山字布施621番地先 右岸 同町栗山同字620番地先	吉野川への合流点	7,636
藤川谷川	{ 左岸 徳島県三好郡山城町平上字アサゼ785番地先 右岸 同町平上字ツルマキ860番地先	吉野川への合流点	6,000

一級河川(那賀川水系)

河川名	区 間		延長
	上 流 端	下 流 端	
那賀川	{ 左岸 徳島県那賀郡木頭村大字北川字高野瀬山6番の4地先 右岸 同村同大字同字6番の2地先	海	112,066
桑野川	{ 左岸 阿南市新野町川又32番の5地先 右岸 同市同町川又98番の4地先	派川那賀川への合流点	25,399
岡川	{ 左岸 阿南市下大野町渡り上り457番地先 右岸 同市同町五反畑143番の4地先	桑野川への合流点	8,082
南川	{ 左岸 阿南市新野町大谷123番地先 右岸 同市同町大谷46番地先	桑野川への合流点	5,700
中山川	{ 左岸 徳島県那賀郡鷲敷町大字中山字関ヶ原33番地先 右岸 同町同大字荒田ヶ谷5番の18地先	那賀川への合流点	5,200
谷内川	{ 左岸 徳島県那賀郡相生町大字平野字森の下17番の4地先 右岸 同町同大字同字18番地先	那賀川への合流点	5,500
赤松川	{ 左岸 徳島県海部郡日和佐町赤松字日浦93番の5地先 右岸 同町赤松同字317番の2地先	那賀川への合流点	14,073
紅葉川	{ 左岸 徳島県那賀郡相生町竹ヶ谷字長門133番地先 右岸 同町竹ヶ谷字さつま11番の1地先	那賀川への合流点	10,660
古屋谷川	{ 左岸 徳島県那賀郡上那賀町川俣字坂本10番地先 右岸 同町川俣同字12番地先	那賀川への合流点	19,200
坂州木頭川	徳島県那賀郡木沢村大字岩倉字鎗戸山地先の鎗掛岩	那賀川への合流点	30,764

8 月別気象表 (昭和50年)

区 分		年	1月	2月	3月	4月	5月	6月	7月	8月	9月	10月	11月	12月
海面気圧(+1,000mb)		14.7	19.0	17.4	16.2	15.2	11.9	07.4	09.0	10.0	13.2	16.9	20.2	19.8
気 温 (℃)	平 均	16.0	5.4	4.9	8.6	14.4	18.2	22.4	26.5	26.3	25.0	18.7	13.6	8.0
	最 高 平 均	19.9	8.8	8.8	12.9	18.4	22.5	26.1	30.1	30.2	29.2	22.1	17.4	11.8
	最 低 平 均	12.6	2.2	1.5	4.5	10.7	14.4	19.2	23.7	23.2	21.3	15.7	10.2	4.6
	最 高 極	33.9	14.1	17.0	17.0	22.7	26.5	29.4	33.9	33.0	33.4	28.2	22.3	19.4
	最 高 起 日	7月24日	25	25	10	26	24	23	24	5	16	3	7	4
	最 低 極	-1.8	-1.8	-1.4	-0.3	3.1	9.1	16.8	19.3	21.1	17.2	11.7	5.2	-0.6
湿 度 (%)	平 均	68	60	64	57	68	67	77	76	77	72	73	67	59
	最 小	21	30	21	23	30	23	42	46	43	38	33	32	30
	最 小 起 日	2月12日	12	12	24	11	7	23	18 24	3	10	9	25	13
風 速 (m/s)	平 均	3.5	3.7	3.7	3.7	3.9	3.4	2.7	3.3	4.0	2.9	3.1	3.5	3.6
	最 大	18.6	13.3	14.2	13.3	13.8	11.0	11.7	10.0	18.6	9.7	14.7	12.4	11.2
	最 大 風 向	東	西北西	西	南南東	南南東	南南東	南南東	南南東	南南東	東	南南東	南南東	南南東
降 水 量 (mm)	合 計	1,688.5	51.0	95.0	71.0	178.0	69.0	168.0	66.0	395.0	80.5	250.0	232.0	33.0
	日 最 大	163.5	32.5	26.0	53.5	49.5	21.0	39.5	18.0	163.5	23.5	72.5	72.0	16.0
	日 最 大 起 日	8月22日	22	7	20	23	19	28	4	22	22	5	14	6
	1 時 間 最 大	30.0	10.5	11.5	15.5	11.0	6.5	12.0	13.0	30.0	19.5	27.5	12.5	4.5
日 照 時 間	1 時 間 最 大 起 日	8月22日	22	7	20	21	19	28	4	22	22	5	15	6
	日 照 時 間	2,140.0	154.9	145.1	221.6	163.3	183.1	165.7	214.0	226.3	219.2	122.8	167.6	156.4
天 気 日 数	風 速 ≥ 10 m	33	6	2	4	4	3	1	1	5	-	1	3	3
	雪	15	5	8	1	-	-	-	-	-	-	-	-	1
	霧	2	-	-	-	-	1	-	1	-	-	-	-	-
	雷	13	-	-	-	-	1	-	1	2	6	2	1	-
	不 照	47	2	7	2	6	5	4	2	2	2	8	5	2
	霜	11	2	3	1	1	-	-	-	-	-	-	-	4
地 震 回 数	結 氷	29	11	14	1	-	-	-	-	-	-	-	-	3
	有 感	3	-	-	-	1	-	-	-	-	1	1	-	-
	無 感	55	6	4	6	5	4	8	5	5	4	4	1	3

資料 徳島地方気象台

9 観測所別平均気温 (昭和50年)

(単位:セツ氏度)

観測所	年	1月	2月	3月	4月	5月	6月	7月	8月	9月	10月	11月	12月
鳴 門	16.3	5.9	5.7	7.8	14.2	18.3	22.7	26.8	(26.6)	25.6	19.3	14.0	(8.6)
市 場		5.3	5.5	8.1	(休 止)								
岩 倉	15.6	4.8	4.2	8.1	14.4	18.1	22.6	26.8	(26.4)	24.6	17.7	12.2	7.2
池 田	14.9	3.7	3.2	7.1	13.6	17.6	22.2	26.3	26.1	24.3	17.1	11.5	6.2
一 字	14.1	2.9	3.1	6.5	13.2	17.0	20.9	24.7	24.4	22.8	16.9	11.0	5.4
鬼 籠 野	14.6	3.6	3.3	6.9	13.4	17.1	21.4	25.7	25.1	23.7	17.2	(11.6)	5.8
小 松 島	16.2	5.7	5.6	8.5	13.7	16.8	22.8	26.7	26.5	(25.6)	19.4	14.2	8.3
木 頭	14.6	3.5	3.6	(7.2)	13.8	17.1	21.7	25.5	25.0	23.8	17.0	11.5	5.5
穴 喰	17.1	7.1	6.9	10.2	15.9	18.8	22.9	26.7	26.5	25.4	20.0	15.0	9.5
日 和 佐	17.1	7.0	6.5	10.1	15.6	19.1	22.7	26.8	26.7	25.5	20.1	15.3	9.5
穴 吹	15.6	4.6	4.3	7.8	14.2	18.2	22.7	27.0	26.6	24.6	17.9	12.3	6.9
徳 島	16.3	5.6	5.3	3.7	14.6	18.6	22.8	27.0	26.7	25.4	19.1	13.9	8.2
椿 泊	17.0	5.4	6.2	9.6	15.5	18.8	22.7	27.1	27.2	25.8	20.3	15.4	9.6
福 原 旭	15.0	4.4	4.7	7.3	13.4	17.6	21.4	25.8	25.2	23.6	18.0	12.3	6.8
京 上	12.9	1.6	1.9	5.4	12.1	15.7	19.5	23.4	23.2	21.6	15.6	9.8	4.7
伊 島	16.8	7.3	6.5	9.3	14.3	18.3	22.4	26.2	26.7	25.4	20.1	15.4	9.8

注 ()は欠測日数が20%未満で欠測を除いて計算した数値である。
資料 徳島地方気象台

11 月別気象表 (昭和51年)

季節別気象概況

冬期 (1月～2月)

1月9日～12日, 18日～24日冬型気圧配置強く, 寒波南下し, 降雪多く, 10日～12日, 22日～23日積雪のため山間部バス運休, 休校が多く, 2月は低気圧の通過で天気は大きく崩れ, 22日には発達した低気圧が四国沖を通過し, その影響で強雨となり, 鳴門市沿岸の養殖ワカメ約1,000トンが流出し約5,000万円の被害があった。

春季 (3月～5月)

3月上旬初めと下旬初めは, 冬型気圧配置となり, 冬の再来となる。12日, 17日は低気圧が四国沖通過により, 風雨強く, 船の欠航相次いだ。4月は全般に雲が多く, 初旬県西山間部に降雪があった。中旬の15日～20日を除き降雨が多く, 17日～21日に濃霧が発生して, 海空のダイヤが乱れた。5月前半は好天, 後半は雨多く特に29日～30日は土佐沖に低気圧が発生し, 強雨となる。

夏季 (6月～8月)

6月4日入梅, 上旬, 下旬の初め雨多く, 中旬は前線の南下により梅雨の中休みとなる。7月は台風9号, 11号, 12号の影響を受けたが被害は少なかった。22日に梅雨明けとなる。8月には台風13号の影響があったが, 被害少なく, 9日に大雨があったが全般に好天の日が多かった。

秋季 (9月～11月)

9月8日から13日までは, 台風17号が来襲し, 大雨となり, 県下全域に甚大な被害を及ぼした。特に木頭村日早(電力)では11日(日界24時)1,114mmとなり, 長崎県西郷の1,109mmを越え, 日本記録を更新した。被害は山, 崖くずれ等が起り, 交通機関は全県下不通となるなど甚大な被害となった。

10月18日県南沿岸部に季節はずれの局地豪雨(雷雨)があり, 牟岐町に浸水被害が出た。

11月はほぼ好天が続き, 気温は次第に下降線をたどり, 12日には剣山で初雪があった。

初冬 (12月)

冬型の気圧配置が目立ち始め, 8日には徳島市に初雪があった。中旬は移動性高気圧により好天が続きやや高温となったが27日から月末までは, 再び冬型の気圧配置となり, 好天になったが, 気温は平年より約2℃低く寒い年の瀬を迎えることになった。

資料 徳島地方気象台

区 分		年	1月	2月	3月	4月	5月	6月	7月	8月	9月	10月	11月	12月
海面気圧(+1,000 mb)		15.3	19.3	18.9	17.9	17.0	11.9	9.4	10.1	10.4	11.9	16.0	20.9	19.8
気 温 (°C)	平 均	15.8	4.7	7.8	8.9	13.5	18.2	21.9	24.5	26.3	21.7	17.4	11.3	7.4
	最 高 平 均	19.3	8.9	12.0	13.2	17.4	22.1	25.4	28.2	30.2	25.6	21.4	15.3	11.5
	最 低 平 均	11.6	0.6	3.9	4.9	9.6	14.1	19.2	21.7	22.9	18.3	13.9	7.3	3.2
	最 高 極	34.3	15.5	20.1	19.4	24.3	28.6	32.2	32.2	34.3	29.9	26.5	22.4	16.4
	最 高 起 日	8/14	17	16	18	30	28	24	13	14	7	4	4	22
	最 低 極	-2.4	-22	-0.6	0.7	2.8	8.5	16.0	17.7	19.6	13.2	7.0	0.6	-2.4
湿 度 (%)	平 均	68	58	65	62	68	68	76	80	75	74	67	64	59
	最 小	19	27	28	20	23	19	39	41	44	39	24	33	31
	最 小 起 日	5/14	23	2	23	5	14	27	3	17	25	29	29	18
風 速 (m/s)	平 均	3.3	3.7 (3.7)	3.5	3.5	3.3	2.7	3.9	2.4	3.3	3.0	3.4	3.3	
	最 大	18.7	11.8	12.4	10.3	11.6	12.3	10.5	13.9	12.4	18.7	11.7	11.2	11.5
	最 大 風 向	南南東	西	南南東	南	南南東	南南東	南東	南東	西北	西南	南南東	西北	西
降 水 量 (mm)	合 計	2,169.0	11.0	115.5	52.5	131.0	158.5	151.5	271.5	118.0	897.5	142.0	105.0	15.0
	日 最 大	193.5	7.5	32.5	19.0	37.5	66.0	37.0	146.5	75.0	193.5	41.5	33.5	5.5
	日 最 大 起 日	9/12	4	28	12	14	30	5	19	9	12	20	14	7
	1 時 間 最 大	56.5	4.5	8.0	7.0	8.5	25.0	11.5	56.5	27.5	49.0	12.0	20.5	3.0
日 照 時 間 h	1 時 間 最 大 起 日	7/19	4	28	17	14	30	5	19	9	9	24	14	7
	日 照 時 間 h	2,088.7	196.9	140.0	170.0	158.7	201.1	150.3	223.5	222.4	169.1	178.3	133.1	145.3
天 気 日 数	風速≥10m/s	33	5	3	2	4	5	1	2	2	1	2	4	2
	雪	13	7	1	2	0	0	0	0	0	0	0	0	3
	霧	12	2	0	2	5	3	0	0	0	0	0	0	0
	雷	12	0	0	0	1	0	0	1	3	3	3	1	0
	不 照	53	1	6	3	6	5	7	3	1	8	4	5	4
	霜	23	7	8	2	1	0	0	0	0	0	0	2	3
地 震 回 数	結 氷	26	16	2	1	0	0	0	0	0	0	0	1	6
	有 感	2	0	0	0	0	0	0	1	1	0	0	0	0
	無 感	71	3	4	3	7	6	0	9	9	4	8	9	9

注 ()は欠測日数が20%未満で, 欠測を除いて計算した数値である。
資料 徳島地方気象台

12 観測所別平均気温 (昭和51年)

13 観測所別降水量 (昭和51年)

(単位:セツ氏度)

(単位:ミリメートル)

観測所	年	1月	2月	3月	4月	5月	6月	7月	8月	9月	10月	11月	12月
鳴門	16.0	(4.5)	(7.3)	×	×	(18.1)	22.0	24.6	26.6	(22.1)	×	(11.4)	(7.3)
岩倉	15.4	4.2	6.8	×	13.3	(18.2)	(22.2)	24.8	(26.2)	(20.9)	16.8	9.7	5.9
池田	14.3	3.4	6.3	7.6	12.9	17.8	21.6	24.6	26.1	20.3	16.3	9.3	5.1
一字	13.6	2.4	6.0	7.3	12.9	17.3	20.8	23.5	24.7	19.2	15.5	8.8	4.5
鬼籠野	13.9	3.1	6.4	7.3	12.5	17.1	21.3	23.8	25.2	20.2	15.7	9.1	4.8
小松島	15.8	5.3	8.2	9.2	13.8	18.4	22.4	25.2	27.1	22.4	18.1	12.0	7.7
木頭	14.1	3.1	6.1	7.9	12.9	17.3	21.1	23.5	25.8	20.5	16.3	9.8	(5.0)
穴喰	16.6	6.5	9.5	10.6	15.0	19.1	22.6	24.7	27.5	22.8	18.9	13.2	9.0
日和佐	16.3	6.2	9.1	10.4	14.6	18.7	22.6	24.8	26.5	22.7	18.7	12.9	8.8
穴吹	14.8	4.2	7.0	8.0	13.3	18.1	22.3	25.1	26.6	21.1	16.9	10.0	5.9
徳島	15.6	5.0	7.9	9.1	13.6	18.4	22.4	25.0	26.7	22.1	17.9	11.6	7.5
椿泊	15.3	6.1	8.6	9.8	14.2	18.6	22.5	25.0	×	23.1	18.6	13.0	9.0
福原旭	14.5	4.0	7.2	8.2	13.0	17.7	21.5	23.6	25.4	20.9	16.6	9.9	6.0
京上	12.3	1.0	5.5	6.1	11.8	15.5	19.4	21.7	23.5	18.3	14.0	7.6	3.3
伊島	15.9	6.7	8.6	9.3	13.1	17.4	21.5	24.3	26.3	22.6	18.6	12.9	8.9

観測所	年	1月	2月	3月	4月	5月	6月	7月	8月	9月	10月	11月	12月
鳴門	1,894	(8)	104	61	144	143	108	232	101	775	124	74	20
岩倉	1,962	30	80	41	128	145	154	126	124	915	113	69	37
池田	1,844	28	122	54	162	155	209	91	170	575	137	88	53
一字	2,424	(35)	143	55	157	132	251	223	217	964	103	96	48
鬼籠野	3,227	36	153	50	139	140	174	353	117	1,743	178	125	19
小松島	2,310	(11)	185	75	187	204	172	274	162	732	156	137	15
木頭	4,487	(2)	314	97	235	(169)	375	538	251	1,972	271	214	49
穴喰	3,401	11	361	112	336	276	541	389	137	661	338	205	34
日和佐	3,270	33	342	154	297	294	310	470	171	577	407	180	35
穴吹	2,174	25	74	37	121	142	142	204	102	1,115	117	70	25
徳島	2,204	12	120	54	135	163	157	274	120	901	144	107	17
椿泊	2,501	18	236	107	190	304	241	343	76	569	259	136	22
福原旭	4,462	36	322	84	253	180	241	778	203	1,718	360	256	31
京上	2,122	60	200	49	193	134	291	213	146	569	123	88	56
伊島	1,008	12	152	81	152	276	242	453	86	262	172	100	20

注 1 ()は欠測日数が20%未満で欠測を除いて計算した数値である。
 2 ×は全回数の20%以上観測しなかった場合を示す。
 資料 徳島地方気象台

注 ()は欠測日数が20%未満で欠測を除いて計算した数値である。
 資料 徳島地方気象台

14 季節現象（昭和51～52年寒候期）

年次	初霜	終霜	初雪	終雪	初氷	終氷
本年 (年月日)	51.11.25	52.3.11	51.12.8	52.3.5	51.11.28	52.3.7
平年 (月日)	12.2	3.25	12.24	3.7	12.13	3.17

注 徳島市大和町2丁目3の36の観測数値である。
資料 徳島地方気象台

15 気象台及び主要観測所（昭和52.3.31現在）

名称	所在地	観測種目						創立年月日	海拔 (m)	北緯	東経
		気温	湿度	風	雨量	日照	気圧				
徳島地方気象台	徳島市大和町2丁目3の36	○	○	○	○	○	○	明治24.4.1	2	34°03'9	134°34'6
剣山測候所	那賀郡木沢村岩倉	○	○	○	○	○	○	昭和18.10.1	1,944	33°51'1	134°05'9
穴吹観測所	美馬郡穴吹町大字穴吹	○	○	○	○	○	○	昭和18.7.1	56	34°02'5	134°10'2
日和佐気象通報所	海部郡日和佐町日和佐浦	○	○	○	○	○	○	明治27.1.1	3	34°43'7	134°32'6
鳴門観測所	鳴門市撫養町立岩字七枚	○					○	明治43.7.10	2	34°10'2	134°36'8
岩倉観測所	美馬郡脇町小屋	○					○	昭和15.4.1	100	34°04'2	134°05'9
池田観測所	三好郡池田町新山	○					○	明治26.3.1	225	34°01'3	133°47'7
一字観測所	美馬郡一字村切越	○					○	明治38.10.1	280	33°56'8	134°03'9
鬼籠野観測所	名西郡神山町鬼籠野	○					○	明治37.10.23	180	33°59'1	134°23'9
小松島観測所	小松島市横須町1番1号	○					○	明治26.1.1	2	34°00'1	134°35'4
木頭観測所	那賀郡木頭村大字出原	○					○	明治33.11.20	331	33°46'1	134°12'3
穴喰観測所	海部郡穴喰町大字穴喰浦	○					○	明治30.5.1	4	33°33'9	134°18'5
椿泊観測所	阿南市椿泊町東	○					○	明治38.3.1	5	33°50'5	134°42'9
福原旭観測所	勝浦郡上勝町旭	○					○	明治33.1.1	250	33°52'2	134°22'8
京上観測所	三好郡東祖谷山村字京上	○					○	明治33.11.1	600	33°51'9	133°54'5
伊島観測所	阿南市伊島町瀬戸	○					○	昭和41.6.1	6	33°50'5	134°48'5

注 創立年月日については、累年統計値に使用しているものとした。
資料 徳島地方気象台

2 人 口

2
人
口

16 人口の推移 (大正9年~昭和50年)

年次	世帯数	人 口			1世帯 当たり人員	人口密度 (1km ² 当たり)
		計	男	女		
大正9年	140,697	670,212	331,768	338,444	4.72	162.1
14	142,683	689,814	344,550	345,264	4.83	166.8
昭和5年	143,265	716,544	356,958	359,586	4.90	172.9
10	144,401	728,748	362,042	366,706	5.05	175.9
15	142,851	718,717	354,423	364,294	4.98	173.5
22	...	854,811	411,331	443,480	...	206.3
25	171,415	878,511	427,684	450,827	5.09	212.1
30	174,250	878,109	427,204	450,905	5.04	212.0
35	182,685	847,274	408,300	438,974	4.63	204.5
40	192,114	815,115	389,795	425,320	4.21	196.7
45	205,377	791,111	376,729	414,382	3.81	190.9
50	223,393	805,166	384,812	420,354	3.60	194.3

資料 総理府統計局「国勢調査報告」

17 国籍別外国人登録人口 (昭和42~51年度)

年 度	総 数	韓 朝	国 鮮	中 台	国 湾	タ イ	スウェーデン	イギリス	アメリカ	そ の 他
昭和42年	352	298	28	—	1	4	16	5		
43	340	287	27	5	1	5	7	8		
44	331	269	32	4	1	4	13	8		
45	339	268	41	4	1	3	13	9		
46	337	270	38	3	1	4	10	11		
47	343	268	33	1	1	3	18	19		
48	367	269	26	—	1	4	29	38		
49	422	309	40	1	1	3	38	30		
50	447	326	49	3	1	4	18	46		
51	470	341	49	3	1	5	24	47		

資料 県総務課

18 市町村別世帯数及び人口

(昭和51.10.1現在)

市町村	世帯数	人 口			人口密度 (1km ² 当たり)
		計	男	女	
総 数	225,946	809,660	387,663	421,997	195.3
徳島市	73,314	241,031	114,464	126,567	1,281.0
鳴門市	16,936	62,257	29,777	32,480	460.3
小松島市	11,676	42,475	20,249	22,226	957.1
阿南市	15,780	60,398	29,500	30,898	239.0
勝浦町	1,917	7,959	3,924	4,035	114.4
上勝町	1,009	3,460	1,696	1,764	31.8
佐那河内村	867	3,872	1,929	1,943	91.2
石井町	6,061	23,224	11,049	12,175	808.6
神山町	3,207	11,689	5,606	6,083	67.1
那賀川町	2,484	10,162	4,879	5,283	529.5
羽ノ浦町	2,867	10,745	5,143	5,602	1,207.3
鷺敷町	986	3,603	1,700	1,903	120.3
相生町	1,078	4,092	1,921	2,171	40.7
上那賀町	1,039	3,330	1,623	1,707	19.0
木沢村	420	1,506	763	743	9.7
木頭村	838	2,693	1,355	1,338	11.6
由岐町	1,459	4,981	2,298	2,683	213.7
日和佐町	1,994	7,295	3,481	3,814	61.6
牟岐町	2,229	7,865	3,687	4,178	137.6
海南部町	2,098	7,059	3,369	3,690	33.4
海穴町	1,054	3,607	1,718	1,889	137.2
松茂町	1,255	4,247	1,996	2,251	45.5
北島町	2,318	9,523	4,775	4,748	709.1
藍住町	3,877	14,773	6,977	7,796	1,678.8
板野町	3,955	15,156	7,495	7,661	902.1
上吉野町	3,311	13,156	6,335	6,821	364.0
土成町	2,967	11,690	5,667	6,023	344.4
市場町	2,381	8,921	4,324	4,597	659.8
阿波町	2,059	8,347	4,008	4,339	150.1
鳴川町	3,095	12,055	5,784	6,271	166.6
山川町	3,423	13,734	6,685	7,049	283.8
美郷村	6,789	25,206	12,018	13,188	752.9
美馬町	2,209	7,817	3,753	4,064	433.1
美半町	3,134	12,018	5,667	6,351	274.2
美光町	671	2,421	1,162	1,259	48.4
一宇村	5,022	19,095	9,170	9,925	172.9
穴吹町	2,691	10,057	4,854	5,203	217.8
木屋平村	2,235	8,389	4,103	4,286	162.0
三野町	2,218	8,085	3,794	4,291	177.1
三好町	1,085	3,575	1,716	1,859	36.7
池田町	2,777	10,185	4,864	5,321	93.3
山城町	846	2,955	1,436	1,519	29.1
井川町	1,474	5,233	2,501	2,732	120.8
三加茂町	1,594	6,012	2,894	3,118	110.4
東祖谷山村	6,557	21,835	10,195	11,640	130.1
西祖谷山村	2,204	8,789	4,317	4,472	66.8
	1,885	6,818	3,197	3,621	155.4
	2,497	9,469	4,528	4,941	139.1
	1,201	3,917	1,926	1,991	17.1
	903	2,879	1,391	1,488	27.1

資料 県統計課「徳島県人口移動調査」

19 市町村別年齢 5 歳

市町村	総 数		0～4歳		5～9		10～14		15～19	
	計	男	計	男	計	男	計	男	計	男
総 数	805,166	384,812	60,664	30,865	56,463	28,975	60,428	30,856	58,693	28,399
徳島市	239,281	113,480	19,662	9,966	17,723	9,097	16,907	8,708	17,805	8,200
鳴門市	61,959	29,522	4,836	2,475	4,374	2,179	4,474	2,276	3,975	1,990
小松市	42,203	20,043	3,550	1,851	3,103	1,568	3,198	1,638	3,243	1,487
阿南市	60,439	29,565	4,869	2,501	4,553	2,385	4,644	2,332	4,822	2,689
勝浦町	7,972	3,914	509	266	530	285	651	344	556	275
上勝町	3,587	1,775	193	113	225	108	333	166	154	84
佐那河内村	3,874	1,926	248	132	218	121	249	137	275	145
石井町	22,889	10,847	1,785	861	1,759	881	1,625	826	1,488	707
神山町	11,907	5,712	623	313	642	307	975	502	667	331
那賀川町	10,150	4,856	690	340	679	362	825	421	778	396
羽ノ浦町	10,338	4,935	1,074	531	800	407	682	343	648	288
鷲敷町	3,575	1,675	224	125	195	88	261	129	294	138
相生町	4,134	1,958	239	121	227	112	332	158	235	101
上那賀町	3,416	1,666	217	118	209	92	294	162	145	70
木沢村	1,517	772	113	63	96	41	140	71	60	36
木頭村	2,722	1,376	179	86	192	91	221	122	168	93
由岐町	5,002	2,310	235	102	342	175	428	215	344	167
日和佐町	7,335	3,485	480	224	494	265	599	319	540	309
牟岐町	7,910	3,726	566	263	551	277	656	337	486	241
海部町	7,092	3,377	444	231	514	252	683	345	426	226
海部町	3,592	1,727	230	122	264	145	325	163	246	140
穴喰町	4,225	1,980	288	147	325	157	375	172	281	134
松茂町	9,157	4,589	851	444	692	343	658	338	636	323
北島町	14,265	6,703	1,345	699	1,174	655	1,035	533	1,360	404
藍住町	13,676	6,719	1,460	761	1,015	541	880	446	775	383
板上町	13,044	6,266	947	520	883	448	909	460	922	435
吉野町	11,676	5,695	912	455	743	402	741	380	800	421
土成町	8,854	4,294	693	347	636	341	643	345	660	316
市場町	8,257	3,937	600	268	514	263	488	264	514	230
阿波町	12,084	5,790	777	388	699	355	809	405	842	434
鴨島町	13,511	6,553	991	514	899	471	960	490	938	501
川島町	24,747	11,756	1,862	974	1,679	857	1,728	921	1,839	776
山川町	7,713	3,711	551	300	480	244	586	291	592	314
美郷村	11,972	5,642	762	363	774	373	861	431	893	445
美郷町	2,550	1,218	114	60	133	68	251	122	153	86
美馬町	19,026	9,117	1,320	706	1,260	653	1,464	730	1,377	688
美半町	10,081	4,838	644	317	657	323	754	369	814	426
貞光町	8,457	4,098	479	240	543	294	721	369	671	341
一戸村	8,121	3,802	450	222	576	302	715	338	706	356
穴吹町	3,732	1,811	160	82	235	112	411	215	281	129
木屋平村	10,385	4,941	569	291	657	361	883	432	951	462
三好町	3,098	1,504	99	43	128	62	277	129	288	152
三好町	5,301	2,502	279	135	350	190	410	208	409	211
池田町	6,054	2,925	372	189	387	205	511	263	468	256
山城町	22,067	10,280	1,368	683	1,375	715	1,871	929	1,632	801
井川町	8,904	4,342	451	224	491	247	800	417	801	394
三加茂町	6,850	3,223	396	209	430	208	603	309	607	292
東祖谷山村	9,466	4,513	617	314	664	355	825	449	744	372
西祖谷山村	4,024	1,973	225	109	221	110	430	205	215	114
西祖谷山村	2,975	1,443	116	57	153	82	327	182	169	90

階級別人口 (昭和50.10.1現在)

20～24		25～29		30～34		35～39		40～44	
計	男	計	男	計	男	計	男	計	男
55,736	25,171	67,719	33,793	54,026	26,481	54,914	26,701	62,348	30,613
19,549	8,595	23,367	11,327	19,251	9,423	17,663	8,619	18,277	8,833
4,420	1,959	5,629	2,826	4,419	2,147	4,086	2,023	4,749	2,322
3,140	1,394	3,880	1,869	3,160	1,605	2,923	1,395	3,170	1,591
3,756	1,805	5,075	2,538	4,157	2,036	4,200	2,082	4,490	2,264
465	235	559	297	477	211	572	289	617	304
152	77	189	108	186	77	258	127	330	166
268	136	288	159	237	121	241	121	294	142
1,527	661	2,063	1,023	1,686	851	1,588	779	1,769	863
596	308	624	341	507	207	747	329	1,058	512
705	319	792	420	586	286	671	308	777	405
769	291	1,111	545	819	439	712	354	733	368
167	75	235	115	181	88	228	100	288	139
183	83	249	122	170	73	293	142	369	184
153	76	204	94	167	76	248	118	302	157
70	37	107	58	82	37	113	61	155	78
164	77	182	95	173	83	219	113	257	141
270	132	267	124	268	114	341	174	399	198
315	140	431	200	453	217	479	243	576	275
373	169	541	267	509	260	506	237	588	307
221	119	402	205	401	189	479	246	539	245
129	64	218	118	173	80	242	117	282	133
129	66	288	150	225	108	312	157	321	157
811	457	986	514	768	402	637	312	673	349
1,043	399	1,414	696	1,199	576	1,131	581	1,089	545
1,150	512	1,643	829	1,198	644	913	466	914	465
1,115	487	1,088	561	824	400	876	425	995	495
867	400	1,099	589	712	352	721	363	882	414
679	329	731	387	509	249	563	263	755	374
575	263	692	363	463	222	473	259	613	286
780	381	915	471	625	329	745	346	996	481
925	425	1,036	534	751	372	859	416	1,017	504
1,686	688	2,131	1,054	1,656	827	1,658	804	1,879	938
540	238	653	340	418	214	459	221	606	294
757	335	843	458	624	299	750	344	938	479
121	65	111	55	112	50	148	65	217	110
1,149	538	1,355	691	1,021	508	1,169	553	1,517	737
641	310	670	359	468	230	581	268	797	383
448	223	461	248	376	184	489	229	690	344
396	194	441	222	377	179	502	219	672	340
166	82	154	84	123	57	243	111	338	183
628	311	609	321	400	188	565	278	780	363
210	96	129	67	92	41	190	93	280	149
254	122	281	152	242	111	327	159	419	182
315	146	382	205	258	127	370	169	470	235
1,174	490	1,449	702	1,199	551	1,396	670	1,831	866
581	284	501	279	344	172	531	253	764	392
353	161	402	203	305	145	452	208	521	254
539	248	557	266	431	214	602	282	721	339
204	120	186	92	158	72	258	125	360	194
108	49	99	50	86	38	185	85	274	134

市町村別年齢5歳

市町村	45~49		50~54		55~59		60~64		65~69	
	計	男	計	男	計	男	計	男	計	男
総数	61,695	29,817	48,621	21,786	39,694	17,290	37,603	16,195	32,034	14,385
徳島市	16,541	7,994	12,623	5,540	10,395	4,513	9,702	4,227	7,710	3,433
鳴門市	4,672	2,256	3,622	1,604	3,013	1,275	2,904	1,224	2,539	1,130
小松島市	3,071	1,483	2,285	1,015	1,850	785	1,810	754	1,494	638
阿南市	4,407	2,204	3,464	1,569	2,935	1,272	2,768	1,153	2,319	1,017
勝浦町	668	326	516	241	424	184	428	191	355	159
上勝町	323	166	286	133	204	93	231	86	158	89
佐那河内村	325	158	251	112	218	95	228	102	190	84
石井町	1,662	817	1,401	623	1,089	465	1,105	473	876	399
神山町	1,148	560	954	473	735	324	758	318	645	304
那賀川町	797	372	663	294	506	230	495	206	424	194
羽ノ浦町	680	334	569	253	439	200	398	181	358	156
鷺敷町	293	143	271	115	228	103	179	75	195	98
相生町	405	208	309	144	236	94	253	117	203	97
上那賀町	364	196	275	129	200	89	155	68	161	77
木沢村	136	78	112	46	82	41	62	32	69	33
木頭村	231	125	167	74	141	64	115	53	121	59
由岐町	413	194	323	161	266	106	298	111	288	115
日和佐町	522	252	427	186	468	185	377	161	409	172
牟岐町	555	263	529	221	455	180	438	191	438	217
海南部町	542	253	474	211	420	175	400	155	418	198
海部町	295	153	240	105	202	76	189	78	193	82
穴喰町	354	185	258	116	243	88	246	103	193	88
松茂町	563	294	402	184	365	154	315	143	284	126
北松島町	960	492	626	305	475	219	439	194	373	176
藍住町	883	422	695	322	548	246	504	215	390	167
板上町	1,034	490	758	348	668	312	595	267	547	227
吉野町	930	437	768	363	576	259	567	239	489	222
土成町	696	333	508	225	404	181	451	206	344	149
市場町	731	336	618	289	487	219	444	190	371	172
阿波町	1,065	502	881	382	711	323	610	270	570	258
鴨島町	1,134	540	912	412	748	315	732	320	650	305
川島町	1,961	943	1,527	692	1,217	517	1,179	527	1,025	451
山川町	623	278	502	235	388	175	392	157	350	152
山川町	1,009	461	813	365	693	294	616	269	590	259
美郷村	260	119	200	91	172	74	150	56	149	72
美馬町	1,593	767	1,253	549	1,049	485	990	421	891	393
美半町	860	411	713	334	639	283	565	259	493	227
貞光町	761	357	616	289	504	223	484	213	437	208
宇村	711	342	581	259	463	209	452	179	394	179
穴吹町	329	164	339	154	244	118	212	95	160	76
木屋平村	922	443	790	361	588	268	526	221	502	217
三野町	276	133	247	125	210	85	188	87	167	86
三好町	524	254	380	172	330	141	292	124	269	108
池田町	558	252	464	219	398	173	356	157	281	123
山城町	2,010	904	1,624	709	1,219	531	1,205	545	966	445
井川町	795	403	636	279	513	235	468	219	395	177
三加茂町	582	278	475	202	385	181	399	153	352	166
東祖谷山村	840	390	703	312	523	241	489	208	455	207
西祖谷山村	378	200	347	150	254	120	222	95	204	107
西祖谷山村	303	152	224	94	174	72	222	107	180	91

階級別人口 (続き)

70~74		75~79		80~84		85~89		90~94		95~99		100歳以上	
計	男	計	男	計	男	計	男	計	男	計	男	計	男
25,270	11,456	16,634	7,276	7,935	3,146	3,579	1,279	903	266	137	30	13	2
5,776	2,534	3,615	1,491	1,724	657	742	238	189	58	18	3	1	-
1,981	927	1,225	547	653	236	295	104	77	21	15	1	1	-
1,122	486	696	322	318	104	152	49	33	8	5	1	-	-
1,813	835	1,203	533	616	234	264	93	71	21	5	1	2	-
310	156	190	90	92	37	41	19	10	4	2	1	-	-
168	76	107	64	58	27	27	13	5	2	-	-	-	-
151	79	121	47	50	22	18	9	4	4	-	-	-	-
661	292	449	191	202	83	113	41	39	11	2	-	-	-
556	260	380	187	186	85	86	40	13	9	5	2	2	-
352	141	246	104	105	32	41	21	16	5	2	-	-	-
233	107	195	86	73	35	33	12	10	4	2	1	-	-
134	68	100	34	62	27	28	8	11	7	1	-	-	-
203	98	117	55	69	30	32	17	9	2	1	-	-	-
152	67	109	50	34	18	25	9	2	-	-	-	-	-
46	26	43	20	24	14	5	-	2	-	-	-	-	-
81	49	55	26	35	14	17	9	4	2	-	-	-	-
248	115	160	67	64	26	31	10	13	2	4	2	-	-
328	152	226	93	145	66	53	20	11	5	2	1	-	-
293	129	258	109	97	36	40	13	25	7	6	2	-	-
312	145	245	108	116	57	44	13	10	3	2	1	-	-
148	61	114	51	73	28	25	7	3	3	1	1	-	-
172	65	118	51	65	21	26	12	6	3	-	-	-	-
228	101	156	69	67	19	48	12	14	5	3	-	-	-
267	115	198	80	81	20	45	13	8	1	1	-	2	-
329	149	229	102	101	37	40	11	7	1	1	-	1	-
415	194	250	113	141	59	61	23	12	2	3	-	-	-
422	203	272	118	104	49	57	24	13	4	1	1	-	-
288	126	180	83	65	21	38	18	8	1	2	-	1	-
328	148	209	105	76	41	47	14	11	4	3	1	-	-
491	216	342	146	135	61	74	38	15	4	2	-	-	-
460	215	306	139	120	55	58	24	14	1	1	-	-	-
833	397	530	247	220	89	106	42	18	6	3	-	1	1
264	128	176	77	78	27	44	25	10	1	1	-	-	-
469	215	328	164	153	58	78	25	13	4	8	1	-	-
107	54	82	46	45	15	21	8	4	2	-	-	-	-
748	338	513	217	220	99	108	37	25	6	4	1	-	-
365	171	242	108	119	43	45	15	13	2	1	-	-	-
322	155	237	100	133	46	71	31	12	3	2	1	-	-
324	137	202	72	90	34	54	16	12	2	3	1	-	-
134	57	105	51	69	30	25	9	3	1	1	1	-	-
464	202	298	128	154	64	76	24	19	6	4	-	-	-
141	73	88	40	56	27	21	11	6	3	4	2	1	-
269	131	158	63	67	26	31	10	10	3	-	-	-	-
236	119	123	52	65	22	27	10	11	3	2	-	-	-
798	344	529	224	279	133	112	33	27	4	3	1	-	-
372	169	295	136	108	42	46	18	10	2	2	-	-	-
268	128	176	76	92	37	32	9	17	3	3	1	-	-
376	161	225	93	110	45	27	11	16	4	1	1	1	1
153	68	110	50	61	33	26	5	8	4	4	-	-	-
159	74	103	51	65	25	23	6	4	3	1	1	-	-

注 総数は年齢不詳を含む。
資料 総理府統計局「国勢調査報告」

20 市町村別世帯の種類別世帯人員別

市町村	総 数		普 通						
	世帯数	世帯人員	世 帯						
			計	1 人	2	3	4	5	6
総 数	223,393	805,166	219,903	26,880	38,893	43,480	51,707	29,125	18,770
徳島市	72,632	239,281	71,032	12,206	12,823	14,611	17,588	7,688	4,057
鳴門市	16,627	61,959	16,480	1,702	2,798	3,291	4,098	2,249	1,480
小松島市	11,525	42,203	11,363	1,190	1,887	2,324	2,953	1,551	906
阿南市	15,735	60,439	15,302	1,413	2,245	2,783	3,818	2,375	1,661
勝浦町	1,904	7,972	1,895	111	237	331	423	336	267
上勝町	1,028	3,587	1,003	135	226	199	153	120	112
佐那河内村	861	3,874	859	33	84	114	190	184	165
石井町	5,887	22,889	5,848	398	813	1,161	1,563	926	651
神山町	3,237	11,907	3,216	287	741	632	592	431	340
那賀川町	2,482	10,150	2,467	152	323	421	585	440	355
羽ノ浦町	2,767	10,338	2,730	169	453	610	786	353	246
鷲敷町	982	3,575	961	90	199	177	195	146	101
相生町	1,091	4,134	1,085	104	235	174	215	130	141
上那賀町	1,052	3,416	1,039	158	239	241	191	100	67
木木沢村	429	1,517	417	49	106	69	69	61	40
木頭村	840	2,722	833	125	176	172	197	91	48
由岐町	1,449	5,002	1,444	217	295	263	276	192	125
日和佐町	2,012	7,335	1,977	260	387	362	396	268	193
牟岐町	2,226	7,910	2,218	265	446	425	473	296	187
海部町	2,087	7,092	2,059	279	499	380	358	263	174
海部町	1,049	3,592	1,044	153	218	191	209	132	87
喰町	1,229	4,225	1,218	174	246	236	236	150	119
松茂町	2,240	9,157	2,208	154	325	496	638	300	182
北島町	3,693	14,265	3,642	289	583	833	1,091	464	249
藍住町	3,514	13,676	3,498	199	467	766	1,000	523	328
板上町	3,253	13,044	3,227	272	480	593	755	556	334
上吉野町	2,967	11,676	2,955	192	424	577	739	481	344
土野成町	2,333	8,854	2,329	198	395	431	537	374	261
市場町	3,074	12,084	3,065	225	483	579	664	536	382
阿波町	3,330	13,511	3,322	204	512	599	707	591	442
川島町	6,653	24,747	6,605	682	1,167	1,364	1,630	889	564
山川町	2,165	7,713	2,099	232	378	425	443	305	192
美郷村	693	2,550	689	72	146	135	116	107	71
美脇町	5,008	19,026	4,934	521	922	908	1,048	714	474
馬田町	2,682	10,081	2,653	280	507	487	509	412	297
半田光町	2,221	8,457	2,193	234	430	398	404	327	209
一宇村	1,127	3,732	1,092	171	266	211	177	123	86
穴吹町	2,769	10,385	2,735	326	521	470	509	382	304
木屋平村	878	3,098	863	132	184	163	137	119	71
三野町	1,482	5,301	1,463	192	310	273	273	194	145
三好町	1,581	6,054	1,566	156	259	320	297	233	182
池田町	6,542	22,067	6,419	877	1,470	1,331	1,353	745	387
山城町	2,206	8,904	2,182	200	371	365	406	344	271
井川町	1,892	6,850	1,790	197	341	328	361	226	211
三加茂町	2,484	9,466	2,475	245	456	468	485	355	278
東祖谷山村	1,198	4,024	1,187	168	323	264	199	99	69
西祖谷山村	892	2,975	882	154	236	139	127	93	65

世帯数及び世帯人員 (昭和50.10.1現在)

世 帯				準 世 帯		世 帯			
数				世帯人員	1世帯当 たり人員	世 帯 数			世帯人員
7	8	9	10人以上			計	1 人	2人以上	
7,823	2,432	592	201	781,841	3.56	3,446	2,524	922	23,268
1,434	480	105	40	230,062	3.24	1,568	1,126	442	9,178
613	193	43	13	60,049	3.64	147	86	61	1,910
397	116	33	6	41,005	3.61	162	120	42	1,198
754	202	35	16	58,741	3.84	427	367	60	1,692
149	34	7	—	7,930	4.18	9	3	6	42
36	17	2	3	3,506	3.50	25	22	3	81
63	18	6	2	3,872	4.51	2	2	—	2
245	76	11	4	22,759	3.89	39	31	8	130
152	35	6	—	11,626	3.62	21	16	5	281
142	41	5	3	10,129	4.11	15	11	4	21
82	21	7	3	10,126	3.71	37	31	6	212
42	10	1	—	3,518	3.66	21	20	1	57
59	19	7	1	4,091	3.77	6	3	3	43
35	6	2	—	3,336	3.21	13	4	9	80
18	3	2	—	1,457	3.49	12	6	6	60
14	9	1	—	2,703	3.24	7	4	3	19
43	26	6	1	4,984	3.45	5	4	1	18
85	19	6	1	7,013	3.55	35	27	8	322
96	23	6	1	7,848	3.54	8	6	2	62
82	15	6	3	6,988	3.39	28	24	4	104
39	15	—	—	3,573	3.42	5	3	2	19
38	13	5	1	4,208	3.45	11	10	1	17
74	27	10	2	8,282	3.75	32	7	25	875
90	34	6	3	13,121	3.60	51	22	29	1,144
156	41	12	6	13,606	3.89	16	10	6	70
155	57	21	4	12,587	3.90	25	15	10	456
142	35	17	4	11,664	3.95	12	12	—	12
92	34	3	4	8,850	3.80	4	4	—	4
108	42	9	3	8,250	4.05	7	7	—	7
153	30	6	7	11,994	3.91	9	6	3	90
191	52	21	3	13,433	4.04	8	3	5	78
212	72	19	6	23,750	3.60	43	21	22	988
82	28	10	4	7,641	3.64	66	64	2	72
141	36	11	4	11,861	3.81	15	10	5	111
35	7	—	—	2,495	3.62	4	3	1	55
253	73	17	4	18,244	3.70	74	39	35	782
112	34	12	3	9,829	3.70	29	27	2	252
118	55	15	3	8,226	3.75	28	18	10	231
110	35	8	5	8,022	3.67	23	16	7	99
38	16	4	—	3,605	3.30	35	34	1	127
152	51	15	5	10,208	3.73	34	29	5	177
42	9	3	3	2,982	3.46	15	14	1	116
54	21	1	—	5,118	3.50	19	13	6	183
89	25	4	1	5,948	3.80	15	10	5	106
176	61	14	5	21,173	3.30	123	85	38	894
132	66	18	9	8,713	3.99	24	12	12	191
83	27	10	6	6,651	3.72	102	97	5	199
128	45	11	4	9,342	3.77	9	6	3	124
46	12	7	—	3,792	3.19	11	5	6	232
41	16	6	5	2,930	3.32	10	9	1	45

注 総数は世帯の種類「不詳」を含む。
資料 総理府統計局「国勢調査報告」

21 人 口

(1) 自然動態・年次別（昭和47～51年）

年 月	出生児数	死亡者数	自然増減数	死産数(胎)	婚姻数(件)	離婚数(件)
昭和47年	12,035	6,779	5,256	935	6,700	715
48	12,325	7,153	5,172	796	6,585	688
49	12,209	6,935	5,274	799	6,197	709
50	12,020	7,012	5,008	699	6,186	829
51	11,446	7,258	4,188	656	5,582	839
51年1月	1,050	961	89	45	532	61
2	832	683	149	55	525	61
3	1,026	602	424	67	593	86
4	974	580	394	58	798	72
5	904	553	351	53	600	73
6	860	542	318	57	318	65
7	1,031	508	523	52	194	76
8	1,012	544	468	43	136	76
9	938	490	448	73	159	70
10	939	580	359	52	439	59
11	893	584	309	54	661	66
12	987	631	356	47	627	74

資料 県医務課

(2) 社会動態・年次別（昭和47～51年）

年 月	自県内の転出入		他府県から転入		他府県への転出		転出入の差	
	計	男	計	男	計	男	計	男
昭和47年	20,018	9,279	21,177	11,812	26,486	13,994	△ 5,309	△ 2,182
48	21,898	10,334	22,256	12,346	26,008	13,828	△ 3,752	△ 1,482
49	21,087	10,097	20,170	11,508	23,518	12,686	△ 3,348	△ 1,178
50	21,768	10,384	20,013	11,339	23,054	12,202	△ 3,041	△ 863
51	20,989	9,924	20,202	11,286	20,940	11,053	△ 738	233
51年1月	1,845	852	1,575	881	1,274	685	301	196
2	1,498	707	1,554	910	1,236	651	318	259
3	2,548	1,145	3,085	1,697	3,356	1,648	△ 271	49
4	3,564	1,753	3,115	1,661	4,754	2,511	△ 1,639	△ 850
5	1,590	734	1,560	840	1,836	917	△ 276	△ 77
6	1,315	657	1,158	651	1,216	666	△ 58	△ 15
7	1,446	690	1,429	828	1,199	661	230	167
8	1,378	678	1,863	1,094	1,253	720	610	374
9	1,237	620	1,351	751	1,163	674	188	77
10	1,433	682	1,259	720	1,296	735	△ 37	△ 15
11	1,528	685	1,187	653	1,282	651	△ 95	2
12	1,607	721	1,066	600	1,075	534	△ 9	66

資料 総理府統計局「住民基本台帳人口移動報告年報」

動 態

(3) 自然動態・市町村別（昭和51年）

市町村	出生	死亡	増 減	乳 児 死 亡		死 産 (胎)	婚 姻 (件)	離 婚 (件)
				新生児				
総 数	11,446	7,258	4,188	121	73	656	5,582	839
徳島市	3,638	1,648	1,990	31	24	240	1,733	338
鳴門市	989	557	432	6	4	58	402	48
小松島市	631	351	280	7	3	23	296	58
阿南市	861	530	331	12	6	31	401	60
勝浦町	90	76	14	1	1	6	42	8
上勝町	35	39	△ 4	1	—	4	22	1
佐那河内村	48	33	15	—	—	1	21	1
石井町	358	194	164	2	2	17	195	18
神山町	122	173	△ 51	2	1	15	76	2
那賀川町	123	109	14	—	—	5	61	9
羽ノ浦町	188	76	112	4	2	4	92	14
鷺敷町	45	30	15	1	1	—	28	1
相生町	35	50	△ 15	—	—	2	29	—
上那賀町	46	45	1	—	—	2	23	3
木沢村	13	9	4	—	—	2	10	—
木頭村	31	18	13	1	1	5	12	4
由岐町	39	59	△ 20	—	—	3	26	2
日和佐町	81	74	7	—	—	3	32	10
牟岐町	112	79	33	1	1	3	44	3
海部町	77	79	△ 2	2	2	5	33	3
南部町	32	39	△ 7	1	1	1	19	1
海穴町	49	48	1	—	—	2	23	2
松茂町	159	83	76	2	1	10	98	8
北島町	254	81	173	1	—	20	113	21
藍住町	342	105	237	4	3	17	168	19
板野町	184	113	71	2	—	9	123	13
上野町	205	117	88	1	1	17	95	12
吉野町	132	93	39	2	2	12	59	7
土成町	150	88	62	1	—	5	59	6
市場町	170	124	46	—	—	10	89	10
阿波町	205	118	87	2	2	10	110	14
鴨島町	366	225	141	4	2	22	190	37
川島町	93	87	6	7	5	10	58	11
山川町	143	133	10	5	2	11	90	9
美郷村	24	39	△ 15	—	—	—	13	3
脇村町	250	222	28	1	—	14	115	15
美馬町	124	94	30	1	—	5	57	—
半田町	79	99	△ 20	2	1	6	39	6
貞光町	76	94	△ 18	—	—	1	60	6
一字村	23	46	△ 23	—	—	2	11	3
穴吹町	105	135	△ 30	2	1	5	63	5
木屋平村	18	46	△ 28	—	—	—	15	1
三野町	68	78	△ 10	4	2	1	35	3
三好町	71	58	13	—	—	4	31	2
池田町	268	239	29	4	2	15	132	19
山城町	61	100	△ 39	—	—	5	26	5
井川町	66	103	△ 37	2	—	2	29	5
三加茂町	108	105	3	1	—	7	61	4
東祖谷山村	31	55	△ 24	—	—	2	11	5
西祖谷山村	28	62	△ 34	1	—	2	12	4

資料 県医務課

人 口 動 態 (続 き)

(4) 社会動態・都道府県別(昭和51年)

都道府県	移動前の住所地別転入者数			移動後の住所地別転出者数			転出入超過数(△は転出超過)		
	計	男	女	計	男	女	計	男	女
総 数	20,202	11,286	8,916	20,940	11,053	9,887	△ 738	233	△ 971
北海道	163	89	74	230	151	79	△ 67	△ 62	△ 5
青森	39	25	14	35	18	17	△ 4	△ 7	△ 3
岩手	14	8	6	15	10	5	△ 1	△ 2	△ 1
宮城	57	34	23	57	33	24	△ 0	△ 1	△ 1
秋田	15	7	8	28	12	16	△ 13	△ 5	△ 8
山形	10	6	4	2	1	1	8	5	3
福島	21	15	6	38	23	15	△ 17	△ 8	△ 9
茨城	53	30	23	57	35	22	△ 4	△ 5	△ 1
栃木	21	16	5	43	25	18	△ 22	△ 9	△ 13
群馬	37	19	18	40	28	12	△ 3	△ 9	△ 6
埼玉県	238	151	87	273	141	132	△ 35	10	△ 45
千葉県	405	260	145	508	320	188	△ 103	△ 60	△ 43
東京都	1,360	768	592	1,567	881	686	△ 207	△ 113	△ 94
神奈川県	546	333	213	651	382	269	△ 105	△ 49	△ 56
新潟	27	16	11	26	14	12	1	2	△ 1
富山	36	17	19	35	20	15	1	△ 3	4
石川	70	46	24	40	31	9	30	15	15
福井	33	21	12	23	13	10	10	8	2
山梨	30	14	16	45	22	23	△ 15	△ 8	△ 7
長野	53	31	22	56	36	20	△ 3	△ 5	2
岐阜	141	69	72	154	73	81	△ 13	△ 4	△ 9
静岡県	169	117	52	189	118	71	△ 20	△ 1	△ 19
愛知県	657	410	247	618	370	248	39	40	△ 1
三重	120	72	48	109	49	60	11	23	△ 12
滋賀	165	88	77	149	76	73	16	12	4
京都	777	408	369	775	389	386	2	19	△ 17
大阪府	5,512	2,932	2,580	5,547	2,667	2,880	△ 35	265	△ 300
兵庫県	2,116	1,187	929	2,068	1,076	992	48	111	△ 63
奈良	300	146	154	320	123	197	△ 20	23	△ 43
和歌山	262	161	101	289	158	131	△ 27	3	△ 30
鳥取	52	31	21	81	50	31	△ 29	△ 19	△ 10
島根	42	24	18	45	25	20	△ 3	△ 1	△ 2
岡山	522	297	225	579	306	273	△ 57	△ 9	△ 48
広島	607	407	200	432	276	156	175	131	44
山口	272	196	76	158	94	64	114	102	12
徳島	—	—	—	—	—	—	—	—	—
香川県	2,124	1,157	967	2,487	1,279	1,208	△ 363	△ 122	△ 241
愛媛	1,332	699	633	1,227	662	565	105	37	68
高知	953	497	456	993	495	498	△ 40	2	△ 42
福岡	266	165	101	342	203	139	△ 76	△ 38	△ 38
佐賀	35	17	18	23	11	12	12	6	6
長崎	131	73	58	109	63	46	22	10	12
熊本	77	46	31	69	40	29	8	6	2
大分	85	44	41	75	46	29	10	△ 2	12
宮崎	79	34	45	91	47	44	△ 12	△ 13	1
鹿児島	121	71	50	201	140	61	△ 80	△ 69	△ 11
沖縄	57	32	25	41	21	20	16	11	5

3 労働・賃金

22 市町村別 産業大分類別15歳

以上就業者数 (昭和50.10.1現在)

市町村	総数		農業		林業		漁業		鉱業		建設業	
	男	男	男	男	男	男	男	男	男	男	男	
総数	393,539	228,545	83,104	38,657	4,358	3,403	6,472	5,221	792	673	36,322	32,451
徳島市	112,751	67,043	9,780	4,621	135	114	676	492	97	79	9,280	8,230
鳴門市	30,757	17,816	4,063	2,074	10	10	1,385	1,111	112	93	2,191	1,997
小松島市	20,104	11,935	3,353	1,517	12	12	673	529	20	18	1,606	1,459
阿南市	29,852	17,473	7,227	3,122	54	44	1,051	905	129	103	2,572	2,271
勝浦町	4,406	2,452	1,845	849	28	24	5	4	26	24	462	422
上勝町	2,055	1,129	757	333	127	95	8	5	2	2	376	303
佐那河内村	2,342	1,269	1,120	473	6	5	—	—	6	5	301	283
石井町	11,457	6,766	3,239	1,471	4	3	10	6	17	17	925	865
神山町	6,505	3,605	2,323	926	281	226	5	1	23	15	983	873
那賀川町	5,189	2,921	1,456	641	6	6	200	136	21	16	413	357
羽ノ浦町	5,103	2,992	709	303	6	6	45	34	4	4	384	347
鷺敷町	1,925	1,039	522	204	18	18	1	1	7	7	200	172
相生町	2,372	1,257	973	409	90	76	4	3	1	1	223	198
上那賀町	1,789	1,057	345	110	365	279	9	4	—	—	214	158
木沢村	789	483	113	37	277	205	—	—	9	5	121	90
木頭村	1,340	852	184	76	334	293	4	3	4	3	191	159
由岐町	2,286	1,406	193	96	—	—	648	505	—	—	133	126
日和佐町	3,505	1,964	747	324	109	67	197	177	12	12	317	274
牟岐町	3,328	2,075	399	220	10	9	602	517	2	2	301	258
海南町	3,454	1,939	892	377	301	205	180	156	21	16	359	309
海部町	1,738	1,003	415	195	27	21	200	188	12	12	182	163
穴喰町	2,005	1,179	409	201	116	88	230	220	—	—	244	206
松茂町	4,409	2,850	709	356	—	—	242	149	8	8	297	261
北島町	7,173	4,026	614	282	2	1	21	16	9	7	514	443
藍住町	6,705	4,142	1,493	703	2	1	4	3	5	5	556	507
板上町	6,056	3,645	1,795	959	1	1	4	2	21	20	596	568
上吉野町	5,937	3,502	1,848	896	1	1	2	1	13	12	557	522
土成町	4,102	2,465	1,116	554	—	—	1	1	9	9	514	482
市場町	4,689	2,598	2,439	1,185	15	14	1	1	2	2	309	294
阿波町	6,439	3,638	2,732	1,315	15	15	4	4	16	15	476	442
阿波島町	7,278	4,058	2,925	1,431	2	2	5	5	15	13	621	596
川島町	12,259	6,870	2,376	1,131	6	4	9	6	18	15	1,122	1,039
山川町	3,578	2,155	735	359	5	5	1	1	11	11	366	352
美郷村	6,061	3,418	1,316	545	19	19	2	1	11	10	610	566
美脇町	1,320	737	603	269	62	48	—	—	12	11	198	166
美馬町	8,772	5,172	2,858	1,416	27	24	7	7	17	14	930	886
美半町	5,209	2,863	2,467	1,198	7	5	1	1	8	7	543	498
光貞町	4,138	2,317	1,868	979	93	77	—	—	1	1	486	446
一宇村	3,935	2,217	1,550	740	10	9	1	1	3	3	392	360
穴吹町	1,640	910	797	381	175	127	4	2	—	—	200	148
木屋平村	5,049	2,844	1,691	722	241	160	3	3	10	8	633	570
三野町	1,275	807	375	170	251	211	1	—	—	—	280	217
三好町	2,785	1,459	1,360	642	13	12	7	3	7	6	226	213
池田町	3,320	1,784	1,392	606	14	10	5	3	4	3	387	360
山城町	10,698	5,672	1,864	862	161	124	2	2	23	21	1,131	979
井川町	4,388	2,513	1,561	737	310	251	4	4	3	3	819	711
三加茂町	3,307	1,836	953	449	59	51	2	2	6	4	361	318
東祖谷山村	4,879	2,590	1,828	833	53	44	1	1	15	14	486	433
西祖谷山村	1,723	1,044	339	136	376	281	3	3	9	7	462	351
西祖谷山村	1,363	758	436	222	122	100	2	2	11	10	272	203

注 総数は、分類不能の産業を含む。
資料 総理府統計局「国勢調査報告」

製造業	卸売業 小売業	金融・ 保険業	不動産業	運輸・ 通信業	電気・ガス・水 道・熱供給業	サービス業	公務								
								男	男	男	男	男	男	男	
82,307	45,689	69,627	35,804	8,106	4,104	1,159	785	22,241	19,353	2,208	1,885	60,943	28,347	14,967	11,824
23,771	15,002	29,487	15,528	3,930	2,112	723	448	6,769	5,796	767	634	22,061	10,201	4,861	3,636
8,454	4,867	5,099	2,463	614	288	70	44	1,881	1,652	115	96	5,645	2,271	1,063	827
4,093	2,388	3,740	1,884	432	198	67	51	1,536	1,347	147	127	3,280	1,471	1,124	927
6,688	3,932	4,103	1,940	440	221	53	44	2,270	2,005	325	277	4,057	1,948	820	640
760	398	465	231	53	24	4	4	223	194	14	9	416	194	97	70
320	134	112	53	10	4	3	3	80	71	3	3	202	85	55	38
280	138	225	125	21	5	3	1	89	79	5	4	224	104	60	46
2,339	1,408	1,739	1,008	243	110	17	14	638	557	65	59	1,715	859	456	378
1,082	515	666	342	26	11	10	8	233	214	9	6	675	324	174	136
1,300	738	651	329	119	48	6	5	292	242	17	15	542	261	147	117
1,366	824	962	510	115	62	12	8	327	283	41	38	886	392	217	166
466	198	241	118	37	15	15	15	128	109	3	3	228	128	59	51
425	142	174	83	17	9	4	4	149	125	43	37	220	131	47	38
303	159	147	64	11	2	4	4	62	58	30	28	218	125	79	66
56	12	40	12	—	—	—	—	34	33	11	9	86	47	41	33
215	81	125	61	2	2	2	1	55	48	1	1	159	79	61	44
350	100	270	98	30	13	1	1	284	269	8	6	310	150	56	40
460	191	547	218	29	13	5	4	242	217	8	7	703	364	121	93
410	126	476	194	46	18	4	4	376	343	16	11	563	280	115	90
450	186	443	200	41	17	3	3	159	146	10	9	505	249	85	63
176	45	286	120	25	13	1	1	111	98	2	2	251	110	50	35
283	84	258	93	16	3	2	2	105	100	3	2	285	138	52	42
938	588	597	297	77	43	13	10	291	256	15	12	536	224	681	643
2,917	1,575	1,187	590	180	82	32	20	365	288	37	29	949	413	340	280
2,208	1,446	1,012	560	131	57	18	15	332	293	17	14	705	358	212	178
1,335	792	893	465	114	49	6	6	264	233	13	11	805	373	194	158
1,311	721	818	472	75	46	5	5	299	266	13	9	823	417	166	134
990	481	624	370	41	24	2	2	182	165	20	18	470	252	129	106
590	336	484	265	51	28	2	1	155	132	8	8	516	242	113	89
1,096	576	788	421	87	44	3	3	239	218	20	18	768	407	188	156
1,551	690	800	459	78	48	5	3	208	188	18	18	854	437	189	163
2,552	1,224	2,392	1,288	312	149	29	22	679	570	53	45	2,195	980	482	386
942	469	554	321	62	20	4	4	183	157	13	11	490	271	207	173
1,690	827	911	500	86	33	3	3	337	311	26	23	821	408	215	167
192	76	96	53	1	—	—	—	40	38	1	1	65	32	47	41
1,530	755	1,336	761	94	58	5	3	356	307	30	26	1,194	599	362	302
776															

23 産業大分類別年齢5歳階級別男

女別15歳以上人口 (昭和50.10.1現在)

区分	総数	労働者							非労働力
		就業者							
		計	農業	林業・狩猟業	漁業・水産養殖業	鉱業	建設業	製造業	
総数	627,554	393,539	83,104	4,358	6,472	792	36,322	82,307	
15~19歳	58,693	10,157	314	53	122	6	1,189	3,630	
20~24	55,736	37,492	2,036	132	320	40	3,968	9,084	
25~29	67,719	47,588	3,769	182	534	90	5,220	10,761	
30~34	54,026	40,176	4,284	245	605	113	4,023	9,901	
35~39	54,914	43,380	6,745	491	822	98	4,480	10,772	
40~44	62,348	50,983	10,338	734	1,048	134	5,386	11,767	
45~49	61,695	50,634	12,920	758	894	129	4,507	10,014	
50~54	48,621	37,867	11,322	581	593	77	2,937	6,836	
55~59	39,694	27,862	9,503	457	470	48	2,068	4,423	
60~64	37,603	22,117	9,174	314	445	37	1,514	2,810	
65~69	32,034	14,486	6,906	255	365	13	785	1,519	
70~74	25,270	7,207	3,869	110	179	6	182	538	
75~79	16,634	2,752	1,496	39	66	1	47	202	
80~84	7,935	657	349	5	7	—	10	37	
85歳以上	4,632	181	79	2	2	—	6	13	
男	294,086	228,545	38,657	3,403	5,221	673	32,451	45,689	
15~19歳	28,399	5,149	224	50	121	3	1,139	1,740	
20~24	25,171	20,334	1,182	120	296	35	3,606	5,278	
25~29	33,793	31,361	1,770	160	463	78	4,844	7,516	
30~34	26,481	25,067	1,551	185	467	104	3,687	6,258	
35~39	26,701	25,228	2,574	383	639	91	3,979	5,692	
40~44	30,613	28,946	4,352	562	813	109	4,743	5,836	
45~49	29,817	28,115	5,425	580	696	102	3,920	4,791	
50~54	21,786	20,265	4,857	428	449	62	2,484	3,254	
55~59	17,290	15,237	4,311	325	358	40	1,748	2,319	
60~64	16,195	12,498	4,474	255	363	33	1,358	1,513	
65~69	14,385	9,009	3,999	218	317	11	714	963	
70~74	11,456	4,870	2,586	96	171	4	170	363	
75~79	7,276	1,892	1,049	35	59	1	43	133	
80~84	3,146	464	249	4	7	—	10	26	
85歳以上	1,577	110	54	2	2	—	6	7	
女	333,468	164,994	44,447	955	1,251	119	3,871	36,618	
15~19歳	30,294	5,008	90	3	1	3	50	1,890	
20~24	30,565	17,158	854	12	24	5	352	3,806	
25~29	33,926	16,227	1,999	22	71	12	376	3,245	
30~34	27,545	15,109	2,733	60	138	9	336	3,643	
35~39	28,213	18,152	4,171	108	183	7	501	5,080	
40~44	31,735	22,037	5,986	172	235	25	643	5,931	
45~49	31,878	22,519	7,495	178	198	27	587	5,223	
50~54	26,835	17,602	6,465	153	144	15	453	3,582	
55~59	22,404	12,625	5,192	132	112	8	320	2,104	
60~64	21,408	9,619	4,700	59	82	4	156	1,297	
65~69	17,649	5,477	2,907	37	48	2	71	556	
70~74	13,814	2,337	1,283	14	8	2	12	175	
75~79	9,358	860	447	4	7	—	4	69	
80~84	4,789	193	100	1	—	—	—	11	
85歳以上	3,055	71	25	—	—	—	—	6	

業種	労働者								完全失業者	非労働力
	業									
	卸売業 小売業	金融・ 保険業	不動産業	運輸・ 通信業	電気・ガス・水 道・熱供給業	サービ ス業	公務	分類不能 の産業		
	69,627	8,106	1,159	22,241	2,208	60,943	14,967	933	12,278	221,737
	1,768	454	6	299	62	1,987	232	35	1,044	47,492
	8,048	1,771	63	1,972	294	7,774	1,878	112	2,571	15,673
	10,378	1,111	117	3,578	273	9,006	2,450	119	1,826	18,305
	8,127	778	98	3,198	173	6,893	1,630	108	929	12,921
	7,814	724	103	3,180	187	6,510	1,344	110	917	10,617
	7,637	1,010	133	3,238	262	7,182	2,012	102	985	10,380
	6,880	874	123	3,361	475	7,298	2,314	87	978	10,083
	5,658	563	139	1,885	314	5,363	1,530	69	803	9,951
	4,730	389	111	869	97	3,848	801	48	914	10,918
	3,946	228	100	417	34	2,601	444	53	803	14,683
	2,544	120	95	178	27	1,433	201	45	375	17,173
	1,325	51	54	42	7	713	101	30	90	17,973
	572	24	15	18	2	238	22	10	31	13,851
	152	9	1	3	1	71	8	4	7	7,271
	48	—	1	3	—	26	—	1	5	4,446
	35,804	4,104	785	19,353	1,885	28,347	11,824	349	9,031	56,510
	824	81	2	229	50	479	192	15	717	22,533
	3,734	503	23	1,575	212	2,362	1,355	53	1,553	3,284
	6,281	703	80	3,088	240	4,099	1,987	52	1,293	1,139
	4,617	531	68	2,815	159	3,299	1,288	38	724	690
	4,141	497	59	2,779	160	3,155	1,044	35	720	753
	3,701	674	86	2,805	231	3,407	1,593	34	798	869
	3,151	411	71	2,991	418	3,595	1,938	26	762	940
	2,429	257	88	1,685	279	2,690	1,280	23	624	897
	2,268	197	80	782	76	2,089	629	15	708	1,345
	2,058	117	82	377	27	1,519	304	18	686	3,011
	1,384	69	86	166	23	913	124	22	330	5,046
	774	37	46	38	7	495	70	13	81	6,505
	330	19	12	17	2	178	13	1	24	5,360
	92	8	1	3	1	52	7	4	6	2,676
	20	—	1	3	—	15	—	—	5	1,462
	33,823	4,002	374	2,888	323	32,596	3,143	584	3,247	165,227
	944	373	4	70	12	1,508	40	20	327	24,959
	4,314	1,268	40	397	82	5,412	523	59	1,018	12,389
	4,097	408	37	490	33	4,907	463	67	533	17,166
	3,510	247	30	383	14	3,594	342	70	205	12,231
	3,673	227	44	401	27	3,355	300	75	197	9,864
	3,936	336	47	433	31	3,775	419	68	187	9,511
	3,729	463	52	370	57	3,703	376	61	216	9,143
	3,229	306	51	200	35	2,673	250	46	179	9,054
	2,462	192	31	87	21	1,759	172	33	206	9,573
	1,888	111	18	40	7	1,082	140	35	117	11,672
	1,160	51	9	12	4	520	77	23	45	12,127
	551	14	8	4	—	218	31	17	9	11,468
	242	5	3	1	—	60	9	9	7	8,491
	60	1	—	—	—	19	1	—	1	4,595
	28	—	—	—	—	11	—	1	—	2,984

資料 総理府統計局「国勢調査報告」

24 市町村別 従業上の地位別 男女別 15歳

以上就業者数 (昭和50. 10. 1現在)

市町村	総 数						計	雇用者
	計	雇用者	役員	雇人の ある業主	雇人の ない業主	家族 従業者		
総 数	393,539	218,318	11,526	11,935	82,000	69,447	228,545	135,533
徳島市	112,751	70,064	6,411	4,594	17,561	13,992	67,043	43,392
鳴門市	30,757	18,657	824	972	5,673	4,617	17,816	11,008
小松島市	20,104	12,086	494	624	3,604	3,287	11,935	7,645
阿南市	29,852	15,845	785	890	6,037	6,274	17,473	10,358
勝浦町	4,406	1,837	112	95	1,117	1,243	2,452	1,167
上勝町	2,055	1,021	10	27	477	520	1,129	651
佐那河内村	2,342	964	13	50	651	664	1,269	617
石井町	11,457	6,204	210	219	2,698	2,102	6,766	4,052
神山町	6,505	2,829	30	171	2,150	1,325	3,605	1,852
那賀川町	5,189	2,575	134	150	1,207	1,121	2,921	1,578
ノ浦町	5,103	3,160	188	139	827	783	2,992	1,987
鷺敷町	1,925	976	22	47	441	439	1,039	569
相生町	2,372	1,026	13	37	635	659	1,257	633
上那賀町	1,789	1,139	18	17	303	311	1,057	775
木沢村	789	520	5	21	124	119	483	359
木頭村	1,340	932	20	23	191	174	852	640
由岐町	2,286	1,084	19	82	723	378	1,406	681
日和佐町	3,505	1,819	53	107	872	653	1,964	1,090
牟岐町	3,328	1,792	55	102	870	508	2,075	1,113
海南部町	3,454	1,775	41	83	967	588	1,939	1,082
海穴町	1,738	772	56	58	543	309	1,003	448
松茂島町	2,005	910	28	76	658	331	1,179	594
北島町	4,409	2,748	104	90	806	658	2,850	1,951
藍住町	7,173	5,143	211	180	930	709	4,026	2,979
板上野町	6,705	4,091	136	171	1,191	1,112	4,142	2,760
上野町	6,056	3,091	83	182	1,367	1,328	3,645	1,993
吉野町	5,937	3,136	58	129	1,382	1,229	3,502	2,025
土成町	4,102	2,090	47	101	1,015	845	2,465	1,336
市場町	4,689	1,673	42	62	1,444	1,466	2,598	1,083
阿波島町	6,439	2,684	64	150	1,786	1,753	3,638	1,716
鴨川町	7,278	3,277	57	142	2,029	1,769	4,058	1,931
山川町	12,259	7,031	310	331	2,560	2,009	6,870	4,081
美郷村	3,578	2,206	31	68	794	476	2,155	1,359
美馬町	6,061	3,531	76	169	1,266	1,014	3,418	2,155
美馬半光町	1,320	518	6	11	382	403	737	349
宇吹町	8,772	4,178	99	291	2,459	1,732	5,172	2,646
一穴村	5,209	2,011	36	91	1,509	1,559	2,863	1,250
木屋平村	4,138	1,417	32	109	1,378	1,202	2,317	836
三好町	3,935	1,533	59	93	1,095	1,155	2,217	942
池田町	1,640	572	4	16	491	555	910	367
山城町	5,049	2,375	37	110	1,242	1,283	2,844	1,554
井川町	1,275	549	4	34	409	279	807	378
三好町	2,785	967	22	64	912	820	1,459	558
東祖谷山村	3,320	1,461	25	69	878	884	1,784	880
池田町	10,698	6,493	320	341	1,900	1,633	5,672	3,531
山城町	4,388	2,105	22	63	1,371	824	2,513	1,314
井川町	3,307	1,694	31	95	819	662	1,836	1,011
三加茂町	4,879	2,140	45	117	1,425	1,151	2,590	1,236
東祖谷山村	1,723	973	20	44	414	270	1,044	662
西祖谷山村	1,363	644	4	28	417	270	758	359

男				女					
役員	雇人の ある業主	雇人の ない業主	家族 従業者	計	雇用者	役員	雇人の ある業主	雇人の ない業主	家族 従業者
9,072	9,937	59,755	14,162	164,994	82,785	2,454	1,998	22,245	55,285
4,935	3,693	12,230	2,764	45,708	26,672	1,476	901	5,331	11,228
654	785	4,139	1,225	12,941	7,649	170	187	1,534	3,392
401	531	2,663	693	8,169	4,441	93	93	941	2,594
637	785	4,460	1,229	12,379	5,487	148	105	1,577	5,045
82	85	851	265	1,954	670	30	10	266	978
7	27	358	86	926	370	3	—	119	434
13	46	440	153	1,073	347	—	4	211	511
168	197	1,944	400	4,691	2,152	42	22	754	1,702
28	157	1,332	236	2,900	977	2	14	818	1,089
113	137	889	204	2,268	997	21	13	318	917
154	120	599	130	2,111	1,173	34	19	228	653
18	44	330	78	886	407	4	3	111	361
13	27	464	119	1,115	393	—	10	171	540
15	16	208	43	732	364	3	1	95	268
5	19	83	17	306	161	—	2	41	102
18	19	145	30	488	292	2	4	46	144
16	72	541	96	880	403	3	10	182	282
40	87	619	128	1,541	729	13	20	253	525
38	84	704	136	1,253	679	17	18	166	372
35	67	641	114	1,515	693	6	16	326	474
39	48	388	80	735	324	17	10	155	229
24	64	420	77	826	316	4	12	238	254
80	80	614	124	1,559	797	24	10	192	534
171	154	598	124	3,147	2,164	40	26	332	585
108	148	866	260	2,563	1,331	28	23	325	852
65	153	1,102	329	2,411	1,098	18	29	265	999
47	106	1,082	242	2,435	1,111	11	23	300	987
44	90	810	184	1,637	754	3	11	205	661
37	51	1,110	317	2,091	590	5	11	334	1,149
54	127	1,379	361	2,801	968	10	23	407	1,392
50	127	1,586	361	3,220	1,346	7	15	443	1,408
251	289	1,864	380	5,389	2,950	59	42	696	1,629
30	60	604	102	1,423	847	1	8	190	374
68	152	869	171	2,643	1,376	8	17	397	843
3	9	304	72	583	169	3	2	78	331
81	243	1,838	359	3,600	1,532	18	48	621	1,373
30	81	1,190	311	2,346	761	6	10	319	1,248
27	78	1,081	295	1,821	581	5	31	297	907
49	77	899	250	1,718	591	10	16	196	905
3	14	415	110	730	205	1	2	76	445
33	100	938	218	2,205	821	4	10	304	1,065
4	31	326	68	468	171	—	3	83	211
19	56	669	157	1,326	409	3	8	243	663
23	65	671	142	1,536	581	2	4	207	742
242	246	1,360	290	5,026	2,962	78	95	540	1,343
19	54	925	199	1,875	791	3	9	446	625
25	72	593	133	1,471	683	6	23	226	529
35	106	1,016	196	2,289	904	10	11	409	955
18	36	277	51	679	311	2	8	137	219
3	22	321	53	605	285	1	6	96	217

注 1 計は従業上の地位「不詳」を含む。
 2 雇人のない業主は家庭内職者を含む。
 資料 総理府統計局「国勢調査報告」

25 産業別男女別全常用労働者の

1 人平均月間現金給与額 (昭和51年)

(単位:円)

年 月	総 数 (サービス業を含む)			総 数 (サービス業を除く)			建 設	
	きま っ て 支 給 する 給 与	特 別 に 支 払 わ れ た 給 与	現 金 給 与 総 額	きま っ て 支 給 する 給 与	特 別 に 支 払 わ れ た 給 与	現 金 給 与 総 額	きま っ て 支 給 する 給 与	特 別 に 支 払 わ れ た 給 与
総 数								
昭和51年平均	126,250	39,026	165,277	117,876	34,369	152,245	113,373	19,852
1月	116,167	12,837	129,004	108,152	14,365	122,517	97,017	14,098
2	117,814	571	118,385	110,183	534	110,717	102,748	65
3	118,482	23,117	141,599	110,534	10,708	121,242	106,951	2,686
4	123,548	843	124,391	113,966	566	114,532	112,418	17
5	125,921	961	126,882	117,345	1,228	118,573	112,102	—
6	129,200	80,058	209,258	120,526	60,867	181,393	115,670	2,296
7	128,952	90,960	219,912	120,674	89,815	210,489	118,079	83,473
8	129,314	22,687	152,001	121,327	28,460	149,787	119,163	34,317
9	129,483	1,445	130,928	121,387	1,819	123,206	119,426	—
10	130,966	1,856	132,822	123,236	2,247	125,483	124,771	—
11	131,964	5,012	136,976	123,441	4,706	128,147	125,579	—
12	134,252	232,466	366,718	125,379	203,785	329,161	121,868	120,079
男								
昭和51年平均	152,230	47,726	199,957	143,892	43,043	186,935	126,186	22,953
1月	142,310	16,381	158,691	133,622	19,272	152,894	109,039	16,569
2	144,899	798	145,697	135,684	801	136,485	116,570	85
3	145,734	27,806	173,540	136,089	13,438	149,527	121,000	3,047
4	147,893	992	148,885	138,387	614	139,001	124,587	—
5	151,096	1,146	152,242	142,525	1,363	143,888	124,869	—
6	154,874	101,626	256,500	146,704	78,047	224,751	128,588	2,521
7	154,014	106,195	260,209	146,166	110,832	256,998	129,597	96,434
8	155,278	29,281	184,559	147,536	34,807	182,343	131,277	36,701
9	155,562	1,758	157,320	147,869	2,063	149,932	131,826	—
10	157,384	2,131	159,515	150,059	2,362	152,421	135,394	—
11	158,525	5,383	163,908	150,523	5,344	155,867	138,992	—
12	160,588	284,948	445,536	152,382	251,223	403,605	134,149	137,936
女								
昭和51年平均	90,366	27,032	117,399	76,415	20,559	96,974	62,699	7,556
1月	78,600	7,745	86,345	69,665	6,950	76,615	57,006	5,872
2	79,178	246	79,424	72,034	134	72,168	58,350	—
3	79,635	16,434	96,069	72,317	6,627	78,944	60,952	1,505
4	90,453	642	91,095	74,355	488	74,843	61,806	89
5	91,788	709	92,497	76,488	1,009	77,497	57,988	—
6	94,349	50,779	145,128	78,059	32,997	111,056	59,721	1,322
7	94,632	70,097	164,729	78,916	55,388	134,304	66,698	25,660
8	93,791	13,664	107,455	78,424	18,071	96,495	64,429	23,546
9	93,859	1,017	94,876	78,208	1,420	79,628	61,463	—
10	94,915	1,481	96,396	79,781	2,060	81,841	74,723	—
11	95,733	4,505	100,238	79,607	3,674	83,281	69,004	—
12	97,903	160,034	257,937	80,981	125,780	206,761	70,076	44,771

業	製 造 業			食 料 品 ・ た ば こ 製 造 業			織 維 工 業			
	現 金 給 与 総 額	きま っ て 支 給 する 給 与	特 別 に 支 払 わ れ る 給 与	現 金 給 与 総 額	きま っ て 支 給 する 給 与	特 別 に 支 払 わ れ た 給 与	現 金 給 与 総 額	きま っ て 支 給 する 給 与	特 別 に 支 払 わ れ た 給 与	現 金 給 与 総 額
	133,229	106,376	29,864	136,241	113,934	30,138	144,072	95,244	23,534	118,778
	111,115	96,041	15,754	111,795	123,598	7,945	131,543	84,786	4,869	89,655
	102,813	98,922	36	98,958	128,409	—	128,409	88,636	293	88,929
	109,637	100,054	5,564	105,618	130,112	36,396	166,508	89,197	1,301	90,498
	112,435	103,340	389	103,729	105,276	1,680	106,956	91,648	3	91,651
	112,102	107,409	1,070	108,479	109,305	—	109,305	95,731	1,708	97,439
	117,966	108,664	33,682	142,346	107,836	47,261	155,097	96,826	61,159	157,985
	201,552	109,888	107,567	217,455	113,886	93,405	207,291	98,871	53,325	152,196
	153,480	109,144	27,011	136,155	110,769	876	111,645	98,215	17,545	115,760
	119,426	109,845	1,321	111,166	110,558	9,022	119,580	98,938	735	99,673
	124,771	111,338	167	111,505	111,870	1,158	113,028	101,993	3	101,996
	125,579	111,554	43	111,597	109,619	—	109,619	101,192	6	101,198
	241,947	112,454	175,012	287,466	118,818	155,784	274,602	100,451	157,735	258,186
	149,139	138,863	41,753	180,615	150,806	46,782	197,588	146,251	40,059	186,310
	125,608	127,233	25,529	152,762	149,464	5,644	155,108	137,619	5,161	142,780
	116,655	129,880	30	129,910	153,937	—	153,937	138,803	377	139,180
	124,047	131,361	7,254	138,615	156,824	42,714	199,538	141,156	1,004	142,160
	124,587	133,976	512	134,488	144,089	1,875	145,964	140,557	3	140,560
	124,869	139,166	1,507	140,673	147,538	—	147,538	146,634	3,141	149,775
	131,109	141,414	49,440	190,854	147,208	60,791	207,999	147,580	107,942	255,522
	226,031	141,749	146,477	288,226	148,676	173,149	321,825	147,383	94,254	241,637
	167,978	141,385	36,493	177,878	144,518	922	145,440	148,822	18,830	167,652
	131,826	142,954	1,374	144,328	149,736	11,798	161,534	149,184	125	149,309
	135,394	145,446	306	145,752	154,871	2,671	157,542	153,615	6	153,621
	138,992	145,888	54	145,942	152,088	—	152,088	152,219	3	152,222
	272,085	146,769	236,947	383,716	161,214	249,490	410,704	150,965	253,716	404,681
	70,255	68,287	15,965	84,252	80,631	15,374	96,005	63,948	13,387	77,335
	62,878	62,573	5,266	67,839	89,927	10,939	100,866	57,418	4,717	62,135
	58,350	65,766	42	65,808	93,921	—	93,921	62,633	250	62,883
	62,457	66,657	3,761	70,418	94,726	28,027	122,753	62,126	1,456	63,582
	61,895	66,078	239	66,317	72,834	1,518	74,352	61,533	3	61,536
	57,988	68,747	536	69,283	77,191	—	77,191	64,063	818	64,881
	61,043	68,837	14,520	83,357	74,686	35,870	110,556	64,435	31,302	95,737
	92,358	70,862	59,906	130,768	82,852	22,262	105,114	67,335	26,720	94,055
	87,975	69,592	15,379	84,971	80,179	834	81,013	65,135	16,705	81,840
	61,463	69,691	1,256	70,947	78,015	6,716	84,731	65,772	1,138	66,910
	74,723	70,751	2	70,753	78,956	—	78,956	67,455	2	67,457
	69,004	70,716	31	70,747	77,946	—	77,946	66,475	8	66,483
	114,847	70,770	99,776	170,546	83,913	78,633	162,546	65,603	91,521	157,124

産業別男女別全常用労働者の

1人平均月間現金給与額（続き）

年 月	製 造								
	衣服・その他の繊維製品製造業			家具・装備品製造業			パルプ・紙・紙加工		
	きま って 支 給 す る 給 与	特別に 支 払 わ れ た 給 与	現 金 給 与 総 額	きま って 支 給 す る 給 与	特別に 支 払 わ れ た 給 与	現 金 給 与 総 額	きま って 支 給 す る 給 与	特別に 支 払 わ れ た 給 与	現 金 給 与 総 額
総 数									
昭和51年平均	67,350	12,379	79,729	100,722	11,821	112,542	148,359	53,801	
1月	57,940	6,783	64,723	97,157	13,454	110,611	134,717	—	
2	62,702	2	62,704	102,763	—	102,763	135,243	—	
3	66,290	—	66,290	101,830	—	101,830	139,775	3,982	
4	66,229	—	66,229	94,881	—	94,881	140,384	—	
5	69,709	—	69,709	102,490	—	102,490	145,620	6,360	
6	70,428	—	70,428	97,856	—	97,856	157,485	113,604	
7	70,862	50,757	121,619	102,539	47,506	150,045	151,160	191,895	
8	68,213	22,191	90,404	101,308	15,229	116,537	151,996	7,259	
9	69,917	—	69,917	100,525	—	100,525	156,732	1,497	
10	68,672	—	68,672	102,070	—	102,070	153,912	—	
11	71,276	—	71,276	104,209	—	104,209	155,621	—	
12	69,702	76,580	146,282	101,996	78,273	180,269	158,390	324,109	
男									
昭和51年平均	129,638	25,696	155,334	120,012	14,103	134,114	160,089	57,543	
1月	114,525	15,603	130,128	110,848	16,993	127,841	144,040	—	
2	123,116	—	123,116	116,825	—	116,825	144,531	—	
3	131,628	—	131,628	116,312	—	116,312	149,637	4,236	
4	122,694	—	122,694	114,270	—	114,270	151,630	—	
5	133,194	—	133,194	125,280	—	125,280	157,546	6,996	
6	133,589	—	133,589	120,335	—	120,335	170,844	125,379	
7	133,899	110,087	243,986	124,132	57,398	181,530	163,381	203,301	
8	130,353	41,273	171,626	122,776	16,360	139,136	164,205	6,768	
9	133,130	—	133,130	122,280	—	122,280	169,935	1,365	
10	135,165	—	135,165	123,948	—	123,948	166,445	—	
11	136,977	—	136,977	125,763	—	125,763	168,054	—	
12	133,803	157,144	290,947	123,623	94,583	218,206	171,725	345,944	
女									
昭和51年平均	59,446	10,700	70,147	64,693	7,577	72,270	87,689	34,404	
1月	50,460	5,617	56,077	63,778	4,824	68,602	85,564	—	
2	54,867	2	54,869	69,491	—	69,491	86,409	—	
3	57,936	—	57,936	67,945	—	67,945	87,738	2,642	
4	58,831	—	58,831	63,462	—	63,462	83,450	—	
5	61,507	—	61,507	65,681	—	65,681	84,945	3,127	
6	62,448	—	62,448	61,534	—	61,534	89,102	53,331	
7	62,927	43,289	106,216	64,656	30,151	94,807	88,421	133,348	
8	60,376	19,785	80,161	63,726	13,250	76,976	89,248	9,775	
9	62,119	—	62,119	62,670	—	62,670	89,064	2,174	
10	60,627	—	60,627	63,630	—	63,630	89,241	—	
11	63,230	—	63,230	66,293	—	66,293	90,546	—	
12	61,668	66,482	128,150	63,824	49,484	113,308	88,695	209,991	

業	業									
	品製造業	化 学 工 業			一般機械器具製造業			卸売業・小売業		
		現 金 給 与 総 額	きま って 支 給 す る 給 与	特別に 支 払 わ れ た 給 与	現 金 給 与 総 額	きま って 支 給 す る 給 与	特別に 支 払 わ れ た 給 与	現 金 給 与 総 額	きま って 支 給 す る 給 与	特別に 支 払 わ れ た 給 与
	202,161	136,878	76,506	213,383	124,747	34,685	159,432	116,678	33,799	150,477
	134,717	131,626	121,693	253,319	109,537	371	109,908	103,579	31,102	134,681
	135,243	131,050	—	131,050	114,709	—	114,709	103,834	1,269	105,103
	143,757	131,555	24,165	155,720	114,727	—	114,727	101,546	1,031	102,577
	140,384	132,904	1,633	134,537	119,718	—	119,718	112,846	1,024	113,870
	151,980	135,036	996	136,032	125,985	1,061	127,046	118,314	4,131	122,445
	271,089	139,979	23,263	163,242	125,397	19,742	145,139	122,861	68,110	190,971
	343,055	138,193	313,974	452,167	126,027	160,982	287,009	119,694	35,676	155,370
	159,225	141,435	72,039	213,474	127,454	26,866	154,320	120,389	44,310	164,699
	158,229	139,137	—	139,137	127,337	—	127,337	120,776	5,717	126,493
	153,912	140,065	—	140,065	135,971	—	135,971	120,930	2,748	123,678
	155,621	140,838	325	141,163	135,205	—	135,205	122,990	4,089	127,079
	482,499	139,985	360,746	500,731	133,122	202,032	335,154	124,744	196,198	320,942
	217,632	147,810	80,065	227,875	133,350	36,009	169,359	137,548	40,522	178,070
	144,040	142,485	144,825	287,310	118,652	324	118,976	118,678	30,489	149,167
	144,531	141,612	—	141,612	123,660	—	123,660	118,759	1,441	120,200
	153,873	142,213	20,815	163,028	123,926	—	123,926	116,713	1,459	118,172
	151,630	142,977	1,934	144,911	127,686	—	127,686	133,560	1,376	134,936
	164,542	145,389	1,164	146,553	134,354	1,086	135,440	140,317	4,038	144,355
	296,223	151,453	27,942	179,395	133,958	22,726	156,684	145,290	92,407	237,697
	366,682	149,579	307,713	457,292	134,243	159,217	293,460	141,492	37,378	178,870
	170,973	150,860	85,547	236,407	135,985	26,973	162,958	142,734	51,308	194,042
	171,300	150,449	—	150,449	135,901	—	135,901	144,246	8,036	152,282
	166,445	151,449	—	151,449	141,600	—	141,600	144,665	4,333	148,998
	168,054	152,581	260	152,841	144,973	—	144,973	146,485	3,207	149,692
	517,669	151,667	370,676	522,343	141,979	211,213	353,192	148,952	239,089	388,041
	122,093	93,533	62,423	155,956	89,677	29,249	118,926	81,088	22,315	103,404
	85,564	91,583	36,400	127,983	79,142	528	79,670	74,216	32,291	106,507
	86,409	91,607	—	91,607	84,268	—	84,268	75,645	945	76,590
	90,380	91,429	36,779	128,208	83,093	—	83,093	72,965	224	73,189
	83,450	92,507	425	92,932	85,617	—	85,617	78,986	448	79,434
	88,072	93,415	321	93,736	90,156	955	91,111	82,220	4,283	86,503
	142,433	93,992	4,510	98,502	88,652	6,933	95,585	86,143	28,334	114,477
	221,769	92,373	339,191	431,564	90,448	168,621	259,069	83,345	32,835	116,180
	99,023	103,294	17,380	120,674	90,362	26,405	116,767	83,477	32,749	116,226
	91,238	93,215	—	93,215	90,060	—	90,060	82,249	1,911	84,160
	89,241	93,774	—	93,774	111,434	—	111,434	81,521	118	81,639
	90,546	92,982	587	93,569	92,271	—	92,271	83,477	5,571	89,048
	298,686	92,289	320,200	412,489	94,097	161,588	255,685	83,577	123,259	206,836

産業別男女別全常用労働者の

1人平均月間現金給与額（続き）

年 月	金融・保険業			運輸・通信業			サービス			
	きま ま っ て 支 給 す る 給 与	特別に支 払われた 給与	現金給 与総額	きま ま っ て 支 給 す る 給 与	特別に支 払われた 給与	現金給 与総額	きま ま っ て 支 給 す る 給 与	特別に支 払われた 給与	現金給 与総額	
総 数										
昭和51年平均	133,859	53,602	187,461	153,718	49,862	203,580	156,666	55,905		
1月	120,022	—	120,022	161,123	4,240	165,363	147,433	6,887		
2	117,962	—	117,962	159,207	2,914	162,121	147,391	715		
3	117,736	19,779	137,515	154,146	43,529	197,675	149,678	71,821		
4	130,717	1,663	132,380	143,533	202	143,735	158,658	1,861		
5	130,571	540	131,111	145,506	—	145,506	156,768	—		
6	135,932	144,944	280,876	154,679	123,729	278,408	160,301	148,888		
7	138,126	101,347	239,473	149,305	68,154	217,459	158,111	94,990		
8	138,759	51,240	189,999	157,278	8,959	166,237	157,399	2,416		
9	141,411	2,786	144,197	151,525	771	152,296	157,998	127		
10	145,673	2,203	147,876	154,395	11,665	166,060	157,978	491		
11	144,939	79	145,018	154,158	29,258	183,416	161,855	6,085		
12	151,839	340,344	492,183	160,171	299,757	459,928	165,284	332,801		
男										
昭和51年平均	168,286	74,232	242,518	159,075	48,873	207,949	193,135	70,692		
1月	155,462	—	155,462	166,120	4,736	170,856	179,837	3,893		
2	152,292	—	152,292	164,073	3,328	167,401	184,336	786		
3	152,648	25,318	177,966	158,944	42,561	201,505	187,557	90,114		
4	161,694	571	162,265	148,971	199	149,170	199,052	3,028		
5	164,387	349	164,736	150,266	—	150,266	196,599	—		
6	167,263	204,301	371,564	160,130	114,985	275,115	197,804	225,573		
7	175,234	138,166	313,400	154,780	72,128	226,908	194,313	82,395		
8	172,830	83,141	255,971	163,898	10,435	174,333	194,783	1,078		
9	176,294	2,677	178,971	157,124	776	157,900	194,884	199		
10	178,805	709	179,514	159,884	8,266	168,150	194,008	979		
11	178,817	141	178,958	159,699	25,290	184,989	198,628	5,582		
12	188,044	453,040	641,084	165,246	301,326	466,572	201,814	454,381		
女										
昭和51年平均	106,392	37,047	143,440	124,336	55,253	179,589	126,226	43,636		
1月	93,884	—	93,884	131,360	1,280	132,640	108,944	10,444		
2	92,625	—	92,625	130,179	442	130,621	103,475	630		
3	91,865	15,675	107,540	125,901	49,231	175,132	104,788	50,141		
4	105,973	2,536	108,509	114,386	221	114,607	129,294	1,013		
5	103,139	695	103,834	119,818	—	119,818	127,964	—		
6	110,060	95,932	205,992	125,284	170,810	296,094	132,909	92,871		
7	107,675	71,133	178,808	120,312	47,106	167,418	131,226	104,346		
8	111,007	25,258	136,265	122,347	1,168	123,515	129,520	3,414		
9	112,733	2,876	115,609	121,452	743	122,195	130,470	74		
10	118,021	3,450	121,471	124,863	29,941	154,804	130,503	120		
11	116,627	28	116,655	124,353	50,615	174,968	133,814	6,469		
12	121,850	247,002	368,852	133,160	291,399	424,559	137,384	239,953		

業	サービス業 (90~95を除く)			医療業			教育			
	きま ま っ て 支 給 す る 給 与	特別に支 払われた 給与	現金給 与総額	きま ま っ て 支 給 す る 給 与	特別に支 払われた 給与	現金給 与総額	きま ま っ て 支 給 す る 給 与	特別に支 払われた 給与	現金給 与総額	
現金給 与総額										
212,571	135,741	48,298	184,039	144,882	34,750	179,633	193,512	86,975	280,487	
154,320	—	—	—	130,484	1,385	131,869	193,920	—	193,920	
148,106	—	—	—	132,071	—	132,071	192,520	70	192,590	
221,499	—	—	—	131,973	64,999	196,972	197,881	90,079	287,960	
160,519	132,644	5,779	138,423	148,070	—	148,070	196,332	—	196,332	
156,768	131,697	1	131,698	145,121	—	145,121	192,886	—	192,886	
309,189	135,209	103,714	238,923	146,733	46,424	193,157	199,148	284,492	483,640	
253,101	134,898	67,808	202,706	147,134	150,700	297,834	191,274	72,366	263,640	
159,815	134,918	3,037	137,955	146,767	4,513	151,280	189,504	—	189,504	
158,125	135,086	401	135,487	146,166	—	146,166	192,486	—	192,486	
158,469	134,894	1,514	136,408	145,432	—	145,432	193,614	—	193,614	
167,940	139,839	9,495	149,334	153,860	9,565	163,425	191,594	—	191,594	
498,085	142,278	240,585	382,863	162,402	137,799	300,201	191,087	596,635	787,722	
263,827	166,213	60,508	226,721	220,455	44,480	264,936	206,798	91,603	298,402	
183,730	—	—	—	222,289	1,048	223,337	193,668	—	193,668	
185,122	—	—	—	228,613	—	228,613	200,315	86	200,401	
277,671	—	—	—	235,122	85,199	320,321	205,555	93,912	299,467	
202,080	166,937	9,231	176,168	216,133	—	216,133	214,556	—	214,556	
196,599	163,721	1	163,722	214,775	—	214,775	211,746	—	211,746	
423,377	167,607	133,785	301,392	216,968	61,951	278,919	210,887	347,061	557,948	
276,708	163,374	66,688	230,062	210,413	195,992	406,405	208,983	51,561	260,544	
195,861	164,455	1,679	166,134	212,319	2,856	215,175	208,686	—	208,686	
195,083	165,271	598	165,869	212,846	—	212,846	208,247	—	208,247	
194,987	163,226	2,845	166,071	211,428	—	211,428	209,275	—	209,275	
204,210	170,415	8,272	178,687	225,413	15,669	241,082	208,339	—	208,339	
656,195	170,566	310,498	481,064	243,473	162,505	405,978	208,160	662,731	870,891	
169,861	111,287	38,558	149,845	121,683	31,773	153,456	166,221	77,509	243,731	
119,388	—	—	—	104,409	1,481	105,890	195,061	—	195,061	
104,105	—	—	—	105,061	—	105,061	157,793	—	157,793	
154,929	—	—	—	104,010	59,523	163,533	163,149	72,731	235,880	
130,307	106,910	3,189	110,099	126,916	—	126,916	165,528	—	165,528	
127,964	107,437	2	107,439	123,672	—	123,672	161,957	—	161,957	
225,780	110,115	80,422	190,537	124,814	41,578	166,392	179,893	181,800	361,693	
235,572	112,118	68,699	180,817	126,903	136,221	263,124	162,229	106,500	268,729	
132,934	111,157	4,129	115,286	125,829	5,043	130,872	157,975	—	157,975	
130,544	110,776	242	111,018	124,980	—	124,980	166,266	—	166,266	
130,623	110,891	387	111,278	124,530	—	124,530	167,210	—	167,210	
140,283	114,067	10,525	124,592	131,105	7,624	138,729	163,539	—	163,539	
377,337	118,370	181,502	299,872	136,465	129,898	266,363	162,665	486,606	649,271	

注 1 対象は規模30人以上の事業所である。
 2 サービス業(90~95)は宗教,教育,社会保険,学術研究機関,政治経済文化団体,その
 資料 県統計課「毎月勤労統計調査」

他のサービス業である。

26 産業別男女別推計

年 月	総数 (サービス業を含む)	総数 (サービス業を除く)	建設業	製造業	食料品・ たばこ 製造業	織 維 工 業	衣服・そ の他の織 維製品 製造業	家具・ 装 備 品 製 造 業
総 数								
昭和51年平均	95,362	74,757	5,990	42,772	4,669	5,083	6,243	3,718
1月	98,153	78,093	8,069	45,411	3,414	5,552	7,322	4,338
2	97,659	77,632	7,727	45,231	3,444	5,518	7,371	4,198
3	98,035	78,326	7,825	45,558	3,496	5,572	7,383	4,322
4	95,334	74,559	5,416	42,190	4,988	5,105	5,835	3,641
5	95,256	74,593	5,323	42,519	4,944	5,078	5,900	4,016
6	95,329	74,444	5,287	42,477	4,931	5,069	5,940	4,007
7	93,718	72,952	5,175	41,497	4,699	5,019	5,931	3,373
8	93,614	72,883	5,141	41,436	4,787	4,984	5,900	3,393
9	93,924	73,169	5,254	41,738	5,255	4,900	5,826	3,372
10	94,628	73,607	5,485	41,974	5,410	4,892	5,822	3,336
11	94,748	73,748	5,589	41,984	5,551	4,728	5,868	3,330
12	93,946	73,083	5,591	41,244	5,110	4,578	5,821	3,284
男								
昭和51年平均	55,315	45,937	4,785	23,080	2,211	1,940	701	2,421
1月	57,848	46,961	6,159	23,530	1,963	1,903	860	3,073
2	57,347	46,464	5,884	23,345	1,978	1,876	827	2,927
3	57,660	46,992	6,028	23,517	1,977	1,923	845	3,042
4	54,850	46,118	4,380	23,159	2,270	1,945	677	2,255
5	54,829	46,169	4,309	23,352	2,264	1,961	665	2,474
6	54,924	46,043	4,312	23,289	2,250	1,992	663	2,483
7	54,133	45,272	4,232	22,851	2,224	1,982	664	2,154
8	54,108	45,245	4,216	22,840	2,285	1,971	661	2,151
9	54,210	45,342	4,347	22,791	2,301	1,960	627	2,146
10	54,623	45,518	4,510	22,787	2,323	1,965	626	2,129
11	54,696	45,621	4,519	22,823	2,359	1,930	649	2,121
12	54,554	45,504	4,518	22,677	2,342	1,871	652	2,101
女								
昭和51年平均	40,047	28,820	1,206	19,692	2,458	3,143	5,542	1,296
1月	40,305	31,132	1,910	21,881	1,451	3,649	6,462	1,265
2	40,312	31,168	1,843	21,886	1,466	3,642	6,544	1,271
3	40,375	31,334	1,797	22,041	1,519	3,649	6,538	1,280
4	40,484	28,441	1,036	19,031	2,718	3,160	5,158	1,386
5	40,427	28,424	1,014	19,167	2,680	3,117	5,235	1,542
6	40,405	28,401	975	19,188	2,681	3,077	5,277	1,524
7	39,585	27,680	943	18,646	2,475	3,037	5,267	1,219
8	39,506	27,638	925	18,596	2,502	3,013	5,239	1,242
9	39,714	27,827	907	18,947	2,954	2,940	5,199	1,226
10	40,005	28,089	975	19,187	3,087	2,927	5,196	1,207
11	40,052	28,127	1,070	19,161	3,192	2,798	5,219	1,209
12	39,392	27,579	1,073	18,567	2,768	2,707	5,169	1,183

注 1 対象は規模30人以上の事業所である。
 2 サービス業(90~95)は宗教, 教育, 社会保険, 学術研究機関, 政治経済文化団体, その
 資料 県統計課「毎月勤労統計調査」

常用労働者数 (昭和51年)

卸売業 小売業	金融・ 保険業	運輸・ 通信業	サービ ス業	サービス 業(90~ 95を除 く)	医療業	教 育	卸売業 小売業	化学工業	一般機械 器 具 製 造 業	卸売業 小売業	金融・ 保険業	運輸・ 通信業	サービ ス業	サービス 業(90~ 95を除 く)	医療業	教 育	パルプ・ 紙・紙 加工製 造業		
																	パルプ・ 紙・紙 加工製 造業		
2,961	4,640	4,156	9,507	4,914	10,281	20,605	5,010	6,537	6,501	2,961	4,640	4,156	9,507	4,914	10,281	20,605	5,010	6,537	6,501
2,999	4,421	4,010	8,004	5,324	10,026	20,060	—	6,239	6,575	2,999	4,421	4,010	8,004	5,324	10,026	20,060	—	6,239	6,575
2,995	4,397	3,979	7,984	5,391	10,034	20,027	—	6,243	6,564	2,995	4,397	3,979	7,984	5,391	10,034	20,027	—	6,243	6,564
3,000	4,471	3,928	8,166	5,392	10,127	19,709	—	6,177	6,404	3,000	4,471	3,928	8,166	5,392	10,127	19,709	—	6,177	6,404
2,961	4,819	4,257	10,251	4,975	10,425	20,775	6,643	6,677	6,454	2,961	4,819	4,257	10,251	4,975	10,425	20,775	6,643	6,677	6,454
2,955	4,792	4,231	10,125	4,944	10,373	20,663	6,603	6,597	6,448	2,955	4,792	4,231	10,125	4,944	10,373	20,663	6,603	6,597	6,448
2,961	4,754	4,229	10,079	4,905	10,392	20,885	6,682	6,703	6,485	2,961	4,754	4,229	10,079	4,905	10,392	20,885	6,682	6,703	6,485
2,958	4,688	4,240	9,988	4,755	10,237	20,766	6,622	6,672	6,485	2,958	4,688	4,240	9,988	4,755	10,237	20,766	6,622	6,672	6,485
2,952	4,672	4,228	9,994	4,745	10,263	20,731	6,616	6,640	6,474	2,952	4,672	4,228	9,994	4,745	10,263	20,731	6,616	6,640	6,474
2,934	4,667	4,203	9,916	4,639	10,317	20,755	6,613	6,664	6,463	2,934	4,667	4,203	9,916	4,639	10,317	20,755	6,613	6,664	6,463
2,943	4,674	4,203	9,871	4,631	10,353	21,021	6,803	6,639	6,557	2,943	4,674	4,203	9,871	4,631	10,353	21,021	6,803	6,639	6,557
2,942	4,668	4,188	9,886	4,612	10,386	21,000	6,777	6,615	6,572	2,942	4,668	4,188	9,886	4,612	10,386	21,000	6,777	6,615	6,572
2,935	4,659	4,179	9,817	4,653	10,438	20,863	6,757	6,573	6,525	2,935	4,659	4,179	9,817	4,653	10,438	20,863	6,757	6,573	6,525
2,482	3,707	3,340	5,993	2,183	8,694	9,378	2,235	1,532	4,370	2,482	3,707	3,340	5,993	2,183	8,694	9,378	2,235	1,532	4,370
2,518	3,485	3,099	5,270	2,266	8,583	10,887	—	1,367	5,364	2,518	3,485	3,099	5,270	2,266	8,583	10,887	—	1,367	5,364
2,519	3,471	3,076	5,184	2,298	8,596	10,883	—	1,361	5,367	2,519	3,471	3,076	5,184	2,298	8,596	10,883	—	1,361	5,367
2,521	3,536	3,051	5,366	2,291	8,638	10,668	—	1,288	5,252	2,521	3,536	3,051	5,366	2,291	8,638	10,668	—	1,288	5,252
2,474	3,859	3,451	6,358	2,207	8,797	8,732	2,868	1,585	4,008	2,474	3,859	3,451	6,358	2,207	8,797	8,732	2,868	1,585	4,008
2,470	3,838	3,430	6,300	2,236	8,751	8,560	2,841	1,540	4,008	2,470	3,838	3,430	6,300	2,236	8,751	8,560	2,841	1,540	4,008
2,478	3,803	3,431	6,243	2,218	8,764	8,881	2,957	1,624	4,029	2,478	3,803	3,431	6,243	2,218	8,764	8,881	2,957	1,624	4,029
2,476	3,758	3,449	6,250	2,135	8,589	8,861	2,944	1,617	4,029	2,476	3,758	3,449	6,250	2,135	8,589	8,861	2,944	1,617	4,029
2,470	3,747	3,436	6,196	2,129	8,645	8,863	2,958	1,605	4,029	2,470	3,747	3,436	6,196	2,129	8,645	8,863	2,958	1,605	4,029
2,455	3,747	3,420	6,177	2,105	8,703	8,868	2,944	1,603	4,050	2,455	3,747	3,420	6,177	2,105	8,703	8,868	2,944	1,603	4,050
2,468	3,751	3,418	6,171	2,112	8,727	9,105	3,114	1,597	4,123	2,468	3,751	3,418	6,171	2,112	8,727	9,105	3,114	1,597	4,123
2,472	3,749	3,417	6,218	2,096	8,762	9,075	3,095	1,601	4,101	2,472	3,749	3,417	6,218	2,096	8,762	9,075	3,095	1,601	4,101
2,462	3,743	3,403	6,188	2,101	8,768	9,050	3,103	1,596	4,080	2,462	3,743	3,403	6,188	2,101	8,768	9,050	3,103	1,596	4,080
479	933	816	3,513	2,731	1,587	11,227	2,774	5,005	2,131	479	933	816	3,513	2,731	1,587	11,227	2,774	5,005	2,131
481	936	911	2,734	3,058	1,443	9,173	—	4,872	1,211	481	936	911	2,734	3,058	1,443	9,173	—	4,872	1,211
476	926	903	2,800	3,093	1,438	9,144	—	4,882	1,197	476	926	903	2,800	3,093	1,438	9,144	—	4,882	1,197
479	935	877	2,800	3,101	1,489	9,041	—	4,889	1,152	479	935	877	2,800	3,101	1,489	9,041	—	4,889	1,152
487	960	806	3,893	2,768	1,628	12,043	3,775	5,092	2,446	487	960	806	3,893	2,768	1,628	12,043	3,775	5,092	2,446
485	954	801	3,825	2,708	1,622	12,003	3,762	5,057	2,440	485	954	801	3,825	2,708	1,622	12,003	3,762	5,057	2,440
483	951	798	3,836	2,6															

27 産業別日雇労働者等の1人1日平均 現金給与額 (昭和51年)

(単位:円)

年 月	総 数		建設業	製造業	食料品・ たばこ 製造業
	(サービス を含む)	(サービス を除く)			
昭和51年平均	4,892	3,479	4,069	3,047	3,413
1月	4,132	3,068	4,073	2,438	2,308
2	4,190	2,849	4,421	2,129	2,090
3	3,923	3,031	4,112	2,312	2,321
4	5,029	3,831	3,765	3,773	3,985
5	5,267	4,066	4,189	4,117	4,830
6	4,979	3,663	3,603	3,676	4,527
7	5,676	3,660	4,334	3,071	4,027
8	4,632	3,201	5,047	2,760	3,415
9	4,867	3,550	4,564	2,928	3,989
10	5,986	4,125	3,476	3,281	3,641
11	5,664	3,517	3,934	2,960	3,020
12	4,499	3,209	3,269	3,136	2,405

製 造 業					
繊維工業	衣服・その 他の繊維製 品製造業	家具・ 備用品 製造業	パルプ・紙・ 紙加工品 製造業	化学工業	一般機械器 具製造業
2,348	—	6,512	3,786	5,714	2,642
2,412	—	7,000	3,636	—	—
2,278	—	6,000	3,807	—	—
2,170	—	—	3,760	—	1,820
—	—	—	3,701	—	2,575
3,511	—	—	3,996	6,576	—
2,355	—	—	4,070	6,429	—
—	—	—	3,827	4,952	2,694
1,364	—	—	3,985	4,636	2,801
—	—	—	3,313	4,448	3,222
—	—	—	3,634	5,780	—
—	—	—	3,705	6,495	—
—	—	—	3,997	6,364	2,652

卸売業	金融・ 保険業	運輸・ 通信業	サービス業	サービス業 (90~95 を除く)	医療業	教育
2,760	2,147	3,839	7,998	10,944	12,407	5,177
1,816	1,988	2,845	5,076	—	19,802	4,422
2,001	1,981	2,751	5,401	—	19,756	6,310
—	1,991	2,802	4,903	—	18,795	2,461
3,030	2,653	4,354	8,697	10,097	10,179	5,372
2,894	2,641	4,163	8,504	11,701	10,068	5,957
2,955	2,305	4,035	8,272	8,598	10,573	5,512
3,522	2,109	3,910	10,127	12,633	11,163	6,217
2,572	1,956	4,061	9,811	9,884	10,071	1,380
2,801	2,146	4,174	8,515	9,302	9,092	6,622
2,940	1,933	5,037	9,123	11,697	10,651	5,410
2,903	1,803	4,191	9,760	12,105	11,076	6,904
2,649	2,243	3,695	9,587	12,321	11,016	6,203

注 1 対象は規模30人以上の事業所である。
2 サービス業(90~95)は宗教, 教育, 社会保険, 学術研究機関, 政治経済文化団体, その他のサービス業である。
資料 県統計課「毎月勤労統計調査」

28 産業別全常用労働者の1人平均月間 出勤日数 (昭和51年)

(単位:日)

年 月	総 数		建設業	製造業	食料品・ たばこ 製造業
	(サービス を含む)	(サービス を除く)			
昭和51年平均	22.3	22.1	23.5	21.8	21.3
1月	19.9	19.5	21.8	18.5	19.2
2	22.2	22.3	22.9	22.5	20.8
3	22.4	22.1	24.0	21.7	20.6
4	22.9	22.8	23.9	22.6	22.0
5	21.7	21.5	23.2	21.2	20.7
6	23.2	22.8	22.7	22.6	21.6
7	23.3	23.1	24.6	22.8	22.7
8	22.0	22.1	23.3	21.5	21.4
9	22.2	22.1	22.7	21.9	21.4
10	22.5	22.2	24.7	21.8	21.5
11	22.8	22.8	24.9	22.6	21.7
12	22.6	22.5	24.5	21.9	21.0

製 造 業					
繊維工業	衣服・その 他の繊維製 品製造業	家具・ 備用品 製造業	パルプ・紙・ 紙加工品 製造業	化学工業	一般機械器 具製造業
21.7	21.9	22.7	21.5	21.8	22.1
18.6	18.7	19.9	19.5	19.2	15.9
23.7	22.8	23.4	22.8	22.4	22.6
22.1	22.5	23.2	21.8	20.8	21.8
22.6	23.2	22.9	21.9	21.8	23.2
20.6	20.8	24.0	20.9	21.2	21.4
22.3	23.0	23.2	21.7	22.9	23.9
22.9	22.9	23.3	21.8	22.4	23.0
20.4	21.9	22.4	21.7	21.3	22.2
21.6	21.6	22.7	21.5	22.4	22.7
21.6	21.2	22.4	21.2	21.9	22.2
22.5	23.1	23.1	22.0	22.5	23.7
21.3	21.8	22.2	21.5	22.3	22.0

卸売業	金融・ 保険業	運輸・ 通信業	サービス業	サービス業 (90~95 を除く)	医療業	教育
22.9	21.0	22.6	22.9	23.4	23.1	22.9
21.3	18.9	21.4	21.4	—	22.2	21.1
23.7	18.9	21.5	21.8	—	22.5	22.2
22.9	20.9	22.6	23.6	—	24.5	24.1
23.3	22.4	22.9	23.4	23.7	23.5	23.3
22.1	20.7	21.9	22.5	22.4	21.9	23.1
23.6	22.1	23.1	24.6	24.2	24.1	25.5
23.8	22.3	23.6	24.0	24.5	24.5	23.2
23.0	21.5	23.2	21.3	23.5	22.9	19.1
22.3	20.6	22.4	22.8	22.9	22.4	23.1
22.8	21.1	22.7	23.5	23.3	23.1	24.2
23.0	21.2	23.1	22.8	22.9	22.2	23.4
23.2	22.2	23.2	23.0	23.2	22.9	23.0

注 1 対象は規模30人以上の事業所である。
2 サービス業(90~95)は宗教, 教育, 社会保険, 学術研究機関, 政治経済文化団体, その他のサービス業である。
資料 県統計課「毎月勤労統計調査」

29 一般職業紹介 (昭和47~51年度)

年度・月	月間有効求人数			月間有効求職数			就職者数		
	計	男	女	計	男	女	計	男	女
昭和47年	97,119	45,903	51,216	131,874	68,671	63,203	20,084	10,951	9,133
48	101,429	51,703	49,726	119,652	63,719	55,933	18,134	10,649	7,485
49	71,510	35,300	36,210	138,679	74,505	64,174	18,871	10,721	8,150
50	62,240	30,066	32,174	161,593	87,249	74,344	12,813	7,550	5,263
51	62,607	31,252	31,355	145,001	81,893	63,108	12,814	7,456	5,358
51年4月	5,124	2,106	3,018	11,920	6,585	5,335	925	488	437
5	5,004	2,322	2,682	12,767	7,216	5,551	947	528	419
6	4,990	2,293	2,697	13,061	7,558	5,503	1,098	649	449
7	5,147	2,642	2,505	13,365	7,509	5,856	1,315	741	574
8	5,614	2,746	2,868	13,000	7,493	5,507	1,096	677	419
9	5,577	2,722	2,855	12,493	7,205	5,288	1,151	602	549
10	5,511	2,736	2,775	11,767	6,719	5,048	1,202	680	522
11	5,090	2,562	2,528	11,655	6,672	4,983	1,265	813	452
12	5,260	2,771	2,489	11,142	6,186	4,956	730	446	284
52年1月	5,028	2,699	2,329	11,802	6,466	5,336	1,004	597	407
2	5,027	2,770	2,257	10,837	5,942	4,895	904	503	401
3	5,235	2,883	2,352	11,192	6,342	4,850	1,177	732	445

注 新規学卒及びパートタイムを除く。
資料 県職業安定課

30 日雇職業紹介 (昭和47~51年度)

年度・月	新規求人延数			月間有効求職者数			就労延数		
	計	男	女	計	男	女	計	男	女
昭和47年	44,088	32,670	11,418	19,322	7,982	11,340	341,010	129,501	211,509
48	43,373	30,073	13,300	18,816	7,671	11,145	340,875	126,175	214,700
49	33,537	21,642	11,895	17,802	7,020	10,782	322,051	115,604	206,447
50	31,307	24,371	6,936	17,350	7,136	10,214	307,547	113,260	194,287
51	31,102	24,492	6,610	17,280	7,355	9,925	303,728	111,728	192,000
51年4月	2,241	1,720	521	1,473	635	838	24,338	8,817	15,521
5	2,375	1,829	546	1,451	616	835	25,761	9,320	16,441
6	2,457	2,108	349	1,444	616	828	26,107	9,846	16,261
7	2,507	1,817	690	1,441	610	831	26,272	9,703	16,569
8	2,818	2,151	667	1,443	613	830	23,970	8,814	15,156
9	2,586	1,976	610	1,433	618	815	24,935	8,995	15,940
10	2,907	2,240	667	1,435	618	817	26,534	9,787	16,747
11	2,904	2,201	703	1,445	615	830	25,826	9,632	16,194
12	2,513	2,026	487	1,439	615	824	25,299	9,243	16,056
52年1月	2,488	2,008	480	1,435	605	830	24,524	8,908	15,616
2	2,498	2,069	429	1,417	597	820	24,421	8,888	15,533
3	2,808	2,347	461	1,424	597	827	25,741	9,775	15,966

注 新規求人延数については、失対を除く。
資料 県職業安定課

31 職業安定所別一般新規求人状況 (昭和51年)

産業・規模	総数	徳島	小松島	阿波田	脇町	阿南	鴨島	鳴門	牟岐
総数	23,274	10,721	2,546	1,220	1,383	2,053	2,255	2,386	710
農林水産業	219	26	14	122	3	16	17	20	1
鉱業	67	1	24	4	5	17	3	3	10
建設業	3,828	1,185	485	295	126	648	463	314	312
製造業	10,217	4,092	1,232	519	874	868	1,208	1,210	214
卸売・小売業	5,449	3,337	517	192	154	307	346	493	103
金融・保険・不動産業	410	281	34	10	1	39	19	17	9
運輸・通信業	594	333	69	9	33	41	29	70	10
電気・ガス・水道業	95	22	1	5	5	—	2	60	—
サービス業	2,279	1,429	168	60	162	112	159	139	50
公務	116	15	2	4	20	5	9	60	1
29人以下	14,388	6,497	1,457	879	777	1,467	1,351	1,529	431
30~99	5,366	2,541	583	236	251	333	733	463	226
100~499	3,142	1,641	341	105	203	250	171	378	53
500~999	362	38	165	—	152	3	—	4	—
1,000人以上	16	4	—	—	—	—	—	12	—

注 新規学卒及びパートタイムを除く。
資料 県職業安定課

32 適用法規別単位労働組合数及び組合員数 (昭和49~51年)

区分	昭和49年	50年	51年					
			総数	一般組合	公共企業体等組合	国家公務員組合	地方公務員組合	地方公営企業体組合
組合数	576	636	627	455	67	31	64	10
組合員数	73,415	74,344	72,538	44,683	7,473	1,811	16,385	2,186

資料 県労政訓練課

33 産業別単位労働組合数及び組合員数 (昭和51. 6 . 30現在)

産 業	組 合 数	組 合 員 数
総 数	6 2 7	7 2,5 3 8
林 業 ・ 狩 猟 業	4	1 8 7
漁 業 ・ 水 産 養 殖 業	2	5 1 0
鉱 業	3	8 7
建 設 業	6 3	8,4 4 1
製 造 業	1 3 9	1 8,6 8 7
卸 売 ・ 小 売 業	4 1	2,0 4 7
金 融 ・ 保 険 業	6 4	6,9 0 8
不 動 産 業	—	—
運 輸 ・ 通 信 業	1 1 7	9,8 2 2
電 気 ・ ガ ス ・ 水 道 業	1 0	1,6 4 4
サ ー ビ ス 業	1 2 0	1 2,5 3 8
公 務	6 3	1 1,5 8 0
分 類 不 能	1	8 7

資料 県労政訓練課

34 公共職業訓練状況 (昭和51年度)

科 別	定員	応募者数	入所者数	修了者数			求人数			就職者数			その他進学
				計	男	女	計	県内	県外	計	県内	県外	
総 数	950	1,138	738	599	473	126	1,773	1,039	734	512	458	54	87
県立技能専門学校	665	777	510	432	338	94	1,330	770	560	385	343	42	47
養成訓練	320	497	230	197	138	59	793	418	375	188	156	32	9
能力再開発訓練(施設内)	260	209	209	167	134	33	497	313	184	148	139	9	19
農外訓練	—	—	—	—	—	—	—	—	—	—	—	—	—
転職訓練(施設外)	85	71	71	68	66	2	40	39	1	49	48	1	19
総合高等職業訓練校	285	361	228	167	135	32	443	269	174	127	115	12	40
養成訓練	205	305	172	120	113	7	388	218	170	99	88	11	21
能力再開発訓練	70	46	46	37	15	22	55	51	4	28	27	1	9
委託訓練(施設外)	10	10	10	10	7	3	—	—	—	—	—	—	10

資料 県労政訓練課

35 労働争議発生件数及び参加人員 (1) 主要要求別(昭和51年)

年月・産業	総 数		賃金増額		臨時給与金		その他の賃金・手当		労働協約の改正		その他	
	件数	参加員	件数	参加員	件数	参加員	件数	参加員	件数	参加員	件数	参加員
総 数	133	18,759	125	17,906	4	540	—	—	—	—	4	313
昭和51年 1 月	—	—	—	—	—	—	—	—	—	—	—	—
2	—	—	—	—	—	—	—	—	—	—	—	—
3	77	9,490	77	9,490	—	—	—	—	—	—	—	—
4	74	12,717	74	12,217	—	—	—	—	—	—	—	—
5	3	449	3	449	—	—	—	—	—	—	—	—
6	1	20	—	—	—	—	—	—	—	—	1	20
7	2	360	1	325	—	—	—	—	—	—	1	35
8	3	531	2	516	—	—	—	—	—	—	1	15
9	—	—	—	—	—	—	—	—	—	—	—	—
10	11	1,500	11	1,500	—	—	—	—	—	—	—	—
11	11	1,646	8	1,120	2	283	—	—	—	—	1	243
12	2	257	—	—	2	257	—	—	—	—	—	—
林 業	1	80	1	80	—	—	—	—	—	—	—	—
建 設 業	1	20	—	—	—	—	—	—	—	—	1	20
製 造 業	26	5,104	21	4,321	4	540	—	—	—	—	1	243
食料品たばこ製造業	5	573	5	573	—	—	—	—	—	—	—	—
織 維 工 業	6	1,067	6	1,067	—	—	—	—	—	—	—	—
化 学 工 業	2	1,190	2	1,190	—	—	—	—	—	—	—	—
家具装備品製造業	1	110	—	—	1	110	—	—	—	—	—	—
金属製品製造業	1	54	1	54	—	—	—	—	—	—	—	—
一般機械器具製造業	7	1,349	5	1,029	2	320	—	—	—	—	—	—
電気機械器具製造業	3	613	1	260	1	110	—	—	—	—	1	243
パルプ紙製品製造業	1	148	1	148	—	—	—	—	—	—	—	—
卸売業・小売業	4	270	4	270	—	—	—	—	—	—	—	—
金 融 業	—	—	—	—	—	—	—	—	—	—	—	—
運 輸 ・ 通 信 業	41	3,888	40	3,853	—	—	—	—	—	—	1	35
鉄 道 業	13	512	13	512	—	—	—	—	—	—	—	—
道路旅客運送業	7	1,567	7	1,567	—	—	—	—	—	—	—	—
運輸付帯サービス業	7	240	7	240	—	—	—	—	—	—	—	—
水 運 業	2	70	1	35	—	—	—	—	—	—	1	35
航空運輸業・倉庫業	1	11	1	11	—	—	—	—	—	—	—	—
通 信 業	11	1,488	11	1,488	—	—	—	—	—	—	—	—
電気・ガス・水道・熱供給業	5	365	5	365	—	—	—	—	—	—	—	—
電 気 業	1	50	1	50	—	—	—	—	—	—	—	—
ガ ス ・ 水 道 業	4	315	4	315	—	—	—	—	—	—	—	—
サ ー ビ ス 業	11	724	10	709	—	—	—	—	—	—	1	15
医 療 業	5	320	4	305	—	—	—	—	—	—	1	15
教 育	1	45	1	45	—	—	—	—	—	—	—	—
上記以外のサービス業	5	359	5	359	—	—	—	—	—	—	—	—
公 務	44	8,308	44	8,308	—	—	—	—	—	—	—	—

注 争議が2カ月以上に及ぶ場合は、当該各月に件数及び参加人員を加算してあるので、月別・産業別の総数とは一致しない。

資料 県労政訓練課

労働争議発生件

(2) 争議形態別

年月・産業	総争議		争議行為を伴ったもの										争議行為を伴わないもの			
	件数	参加人員	半日以上の同盟罷業			作業所閉鎖			半日未満の同盟罷業		総業		その他		件数	参加人員
			件数	参加人員	労働損失数	件数	参加人員	労働損失数	件数	参加人員	件数	参加人員	件数	参加人員		
総数	133	18,759	54	7,092	11,978	-	-	-	82	13,482	2	235	-	-	-	-
昭和51年1月	-	-	-	-	-	-	-	-	-	-	-	-	-	-	-	-
2	-	-	-	-	-	-	-	-	-	-	-	-	-	-	-	-
3	77	9,490	22	1,495	1,495	-	-	-	55	7,995	-	-	-	-	-	-
4	74	12,717	35	5,337	8,990	-	-	-	41	9,015	2	235	-	-	-	-
5	3	449	1	148	740	-	-	-	2	301	-	-	-	-	-	-
6	1	20	1	20	20	-	-	-	-	-	-	-	-	-	-	-
7	2	360	1	35	35	-	-	-	1	325	-	-	-	-	-	-
8	3	531	1	15	15	-	-	-	2	516	-	-	-	-	-	-
9	-	-	-	-	-	-	-	-	-	-	-	-	-	-	-	-
10	11	1,500	-	-	-	-	-	-	11	1,500	-	-	-	-	-	-
11	11	1,646	2	353	463	-	-	-	9	1,293	-	-	-	-	-	-
12	2	257	1	110	220	-	-	-	1	147	-	-	-	-	-	-
林業	1	80	1	80	150	-	-	-	-	-	-	-	-	-	-	-
建設業	1	20	1	20	20	-	-	-	-	-	-	-	-	-	-	-
製造業	26	5,104	20	3,985	7,052	-	-	-	9	2,119	-	-	-	-	-	-
食料品たばこ製造業	5	573	5	573	573	-	-	-	-	-	-	-	-	-	-	-
繊維工業	6	1,067	6	1,067	1,067	-	-	-	1	510	-	-	-	-	-	-
化学工業	2	1,190	2	1,190	2,300	-	-	-	-	-	-	-	-	-	-	-
家具装備品製造業	1	110	1	110	220	-	-	-	-	-	-	-	-	-	-	-
金属製品製造業	1	54	1	54	54	-	-	-	-	-	-	-	-	-	-	-
一般機械器具製造業	7	1,349	2	490	1,635	-	-	-	7	1,349	-	-	-	-	-	-
電気機械器具製造業	3	613	2	353	463	-	-	-	1	260	-	-	-	-	-	-
パルプ紙製品製造業	1	148	1	148	740	-	-	-	-	-	-	-	-	-	-	-

注 1 争議行為を伴ったものの形態別参加人員は、総争議参加人員中実際に争議行為を行った人員
 2 争議行為を伴ったものの形態別件数は同一業者の争議継続期間中に実施した各争議行為の形
 3 労働損失日数とは半日以上同盟罷業又は作業閉鎖が行われた期間に実際に半日以上同盟
 4 1争議が2か月以上に及ぶ場合は、当該各月に件数及び参加人員を加算してあるので月別・
 資料 県労政訓練課

数及び参加人員(続き)

(昭和51年)

年月・産業	総争議		争議行為を伴ったもの										争議行為を伴わないもの			
	件数	参加人員	半日以上同盟罷業			作業所閉鎖			半日未満同盟罷業		総業		その他		件数	参加人員
			件数	参加人員	労働損失数	件数	参加人員	労働損失数	件数	参加人員	件数	参加人員	件数	参加人員		
卸売業・小売業	4	270	2	104	120	-	-	-	2	166	-	-	-	-	-	-
金融業	-	-	-	-	-	-	-	-	-	-	-	-	-	-	-	-
運輸・通信業	41	3,888	26	2,784	4,485	-	-	-	15	1,919	2	235	-	-	-	-
鉄道業	13	512	4	95	95	-	-	-	8	362	2	235	-	-	-	-
道路旅客運送業	7	1,567	3	1,005	2,270	-	-	-	5	1,432	-	-	-	-	-	-
運輸付帯サービス業	7	240	7	240	584	-	-	-	-	-	-	-	-	-	-	-
水道業	2	70	2	70	140	-	-	-	-	-	-	-	-	-	-	-
航空運輸業・倉庫業	1	11	1	11	33	-	-	-	-	-	-	-	-	-	-	-
通信業	11	1,488	9	1,363	1,363	-	-	-	2	125	-	-	-	-	-	-
電気・ガス・水道・熱供給業	5	365	-	-	-	-	-	-	5	365	-	-	-	-	-	-
電気業	1	50	-	-	-	-	-	-	1	50	-	-	-	-	-	-
ガス・水道業	4	315	-	-	-	-	-	-	4	315	-	-	-	-	-	-
サービス業	11	724	4	119	151	-	-	-	7	605	-	-	-	-	-	-
医療業	5	320	1	15	15	-	-	-	4	305	-	-	-	-	-	-
教育	1	45	-	-	-	-	-	-	1	45	-	-	-	-	-	-
上記以外のサービス業	5	359	3	104	136	-	-	-	2	255	-	-	-	-	-	-
公務	44	8,308	-	-	-	-	-	-	44	8,308	-	-	-	-	-	-

である。このため総争議人員とは一致しない。
 態別ごとに1件として集計した。このため総争議件数とは一致しない。
 罷業に参加した労働者又は作業所閉鎖の対象となった労働者の延人員数に対応する所定の労働日数をいう。
 産業別の総数とは一致しない。

労働争議発生件数及び参加人員（続き）

(3) 月 別（昭和51年）

産 業	総 数		1月		2月		3月		4月		5月		6月		7月		8月		9月		10月		11月		12月	
	件数	参加人員数	件数	参加人員数	件数	参加人員数	件数	参加人員数	件数	参加人員数	件数	参加人員数	件数	参加人員数	件数	参加人員数	件数	参加人員数	件数	参加人員数	件数	参加人員数	件数	参加人員数	件数	参加人員数
総 数	133	18,759	-	-	-	77	9,490	74	12,717	3	449	1	20	2	360	3	531	-	-	11	1,500	11	1,646	2	257	
林 業	1	80	-	-	-	1	80	1	70	-	-	-	-	-	-	-	-	-	-	-	-	-	-	-	-	
建 設 業	1	20	-	-	-	-	-	-	-	-	-	-	1	20	-	-	-	-	-	-	-	-	-	-	-	
製 造 業	26	5,104	-	-	-	8	1,385	13	3,057	2	304	-	-	1	325	1	116	-	-	-	-	3	526	2	257	
食料品・たばこ製造業	5	573	-	-	-	2	443	3	130	-	-	-	-	-	-	-	-	-	-	-	-	-	-	-	-	
織 維 工 業	6	1,067	-	-	-	-	6	1,067	-	-	-	-	-	-	-	-	-	-	-	-	-	-	-	-	-	
化 学 工 業	2	1,190	-	-	-	1	80	1	1,110	-	-	-	-	-	-	-	-	-	-	-	-	-	-	-	-	
家具・装飾品製造業	1	110	-	-	-	-	-	-	-	-	-	-	-	-	-	-	-	-	-	-	-	1	110	-	-	
金属製品製造業	1	54	-	-	-	1	54	-	-	-	-	-	-	-	-	-	-	-	-	-	-	-	-	-	-	
一般機械器具製造業	7	1,349	-	-	-	3	548	2	490	1	156	-	-	1	325	1	116	-	-	-	-	1	173	1	147	
電気機械器具製造業	3	613	-	-	-	1	260	1	260	-	-	-	-	-	-	-	-	-	-	-	-	1	243	1	110	
パルプ紙製品製造業	1	148	-	-	-	-	-	-	1	148	-	-	-	-	-	-	-	-	-	-	-	-	-	-	-	
卸売業・小売業	4	270	-	-	-	1	50	3	220	-	-	-	-	-	-	-	-	-	-	-	-	-	-	-	-	
金 融 業	-	-	-	-	-	-	-	-	-	-	-	-	-	-	-	-	-	-	-	-	-	-	-	-	-	
運 輸 ・ 通 信 業	41	3,888	-	-	-	28	2,480	25	2,994	-	-	-	-	1	35	-	-	-	-	-	-	1	150	-	-	
鉄 道 業	13	512	-	-	-	12	457	2	235	-	-	-	-	-	-	-	-	-	-	-	-	-	-	-	-	
道路旅客運送業	7	1,567	-	-	-	6	1,417	6	1,373	-	-	-	-	-	-	-	-	-	-	-	-	1	150	-	-	
運輸付帯サービス業	7	240	-	-	-	5	172	7	240	-	-	-	-	-	-	-	-	-	-	-	-	-	-	-	-	
水 運 業	2	70	-	-	-	1	35	1	35	-	-	-	-	1	35	-	-	-	-	-	-	-	-	-	-	
航空運輸業・倉庫業	1	11	-	-	-	1	11	1	11	-	-	-	-	-	-	-	-	-	-	-	-	-	-	-	-	
通 信 業	11	1,488	-	-	-	3	388	8	1,100	-	-	-	-	-	-	-	-	-	-	-	-	-	-	-	-	
電気・ガス・水道・熱供給業	5	365	-	-	-	3	223	3	220	-	-	-	-	-	-	-	-	-	-	-	-	2	140	-	-	
電 気 業	1	50	-	-	-	1	50	1	50	-	-	-	-	-	-	-	-	-	-	-	-	-	-	-	-	
ガ ス ・ 水 道 業	4	315	-	-	-	2	173	2	170	-	-	-	-	-	-	-	-	-	-	-	-	2	140	-	-	
サ ー ビ ス 業	11	724	-	-	-	7	342	6	503	1	145	-	-	-	1	15	-	-	-	-	-	-	-	-	-	
医 療 業	5	320	-	-	-	4	270	3	171	1	145	-	-	-	1	15	-	-	-	-	-	-	-	-	-	
教 育	1	45	-	-	-	1	45	-	-	-	-	-	-	-	-	-	-	-	-	-	-	-	-	-	-	
上記以外のサービス業	5	359	-	-	-	2	27	3	332	-	-	-	-	-	-	-	-	-	-	-	-	-	-	-	-	
公 務	44	8,308	-	-	-	29	4,930	23	5,653	-	-	-	-	-	1	400	-	-	-	-	11	1,500	5	830	-	

注 争議が2か月以上に及ぶ場合は、当該各月に件数及び参加人員を加算してあるので、月別、産業別の総数とは一致しない。
資料 県労政訓練課

4 事業所

36 産業中分類別事業の経営組織別

事業所数及び従業者数 (昭和50.5.15現在)

産業中分類	事業の								
	総数		民						
			計			個人			
	事業所数	従業者数	事業所数	従業者数	常雇	事業所数	従業者数	常雇	
全産業	44,178	295,919	41,849	251,104	158,475	31,406	81,869	24,189	
全産業(公務を除く)	43,547	282,111	41,849	251,104	158,475	31,406	81,869	24,189	
農林水産業	226	2,282	215	2,177	1,078	21	27	1	
農業(農業的サービス業を除く)	152	1,218	152	1,218	567	21	27	1	
農業的サービス業	70	585	70	585	326	-	-	-	
林業・狩猟業	82	633	82	633	241	21	27	1	
林業	33	645	22	540	284	-	-	-	
狩猟業	33	645	22	540	284	-	-	-	
漁業・水産養殖業	41	419	41	419	227	-	-	-	
漁業	6	217	6	217	128	-	-	-	
水産養殖業	35	202	35	202	99	-	-	-	
非農林水産業	43,952	293,637	41,634	248,927	157,397	31,385	81,842	24,188	
非農林水産業(公務を除く)	43,321	279,829	41,634	248,927	157,397	31,385	81,842	24,188	
鉱業	85	727	85	727	547	44	145	65	
金属・非金属	1	16	1	16	14	1	16	14	
石油・天然ガス	1	2	1	2	-	1	2	-	
非金属	83	709	83	709	533	42	127	51	
建設業	4,128	33,322	4,127	33,300	17,846	3,254	12,174	5,053	
総合工事業	1,481	24,294	1,480	24,272	13,296	901	7,384	3,719	
職別工事業(設備工事を除く)	2,184	5,354	2,184	5,354	2,030	2,082	3,968	1,039	
設備工事業	463	3,674	463	3,674	2,520	271	822	295	
製造業	4,906	79,736	4,902	78,813	62,565	2,898	13,706	6,660	
食品・たばこ製造業	1,207	12,687	1,205	11,774	6,449	834	3,307	860	
繊維工業(衣服・その他の繊維製品を除く)	259	7,972	259	7,972	7,167	119	922	624	
衣服・その他の繊維製品製造業	491	9,872	491	9,872	8,573	279	2,455	1,750	
木材・木製品製造業(家具を除く)	768	7,945	768	7,945	6,051	441	1,914	904	
家具・装備品製造業	701	8,940	701	8,940	7,117	431	1,817	919	
パルプ・紙・紙加工品製造業	70	3,543	70	3,543	3,307	33	167	85	
出版・印刷・同関連産業	165	1,968	163	1,958	1,527	96	336	125	
化学工業	46	5,206	46	5,206	5,112	2	4	-	
石油製品・石炭製品製造業	5	185	5	185	172	-	-	-	
ゴム製品製造業	41	1,292	41	1,292	1,081	13	105	70	
なめしかわ・同製品・毛皮製造業	67	1,401	67	1,401	1,147	45	417	311	
窯業・土石製品製造業	264	2,536	264	2,536	1,876	144	547	205	
鉄鋼業	17	383	17	383	352	5	18	10	
非鉄金属製品製造業	8	58	8	58	44	6	25	13	
金属製品製造業	260	2,858	260	2,858	2,261	155	474	188	
一般機械器具製造業	147	5,683	147	5,683	4,853	58	229	120	
電気機械器具製造業	48	2,573	48	2,573	2,396	24	241	186	
輸送用機械器具製造業	84	2,411	84	2,411	1,437	45	139	51	
精密機械器具製造業	19	360	19	360	292	7	43	26	
武器	-	-	-	-	-	-	-	-	
その他の製造業	239	1,863	239	1,863	1,291	161	546	213	
卸売業・小売業	21,539	75,948	21,500	75,348	34,259	17,628	38,094	6,188	
卸売業	2,153	18,721	2,144	18,381	13,316	811	2,550	768	
代理商・仲立業	215	587	215	587	188	207	317	29	

経営組織別									
営						国・公共企業体		地方公共団体	
法人			法人でない団体						
事業所数	従業者数	常雇	事業所数	従業者数	常雇	事業所数	従業者数	事業所数	従業者数
10,246	168,112	133,426	197	1,123	860	2,329	44,815	1,898	29,936
10,246	168,112	133,426	197	1,123	860	1,698	31,007	1,375	19,183
168	2,015	1,030	26	135	47	11	105	-	-
109	1,111	535	22	80	31	-	-	-	-
66	562	316	4	23	10	-	-	-	-
43	549	219	18	57	21	-	-	-	-
21	523	268	1	17	16	11	105	-	-
21	523	268	1	17	16	11	105	-	-
-	-	-	-	-	-	-	-	-	-
38	381	227	3	38	-	-	-	-	-
4	182	128	2	35	-	-	-	-	-
34	199	99	1	3	-	-	-	-	-
10,078	166,097	132,396	171	988	813	2,318	44,710	1,898	29,936
10,078	166,097	132,396	171	988	813	1,687	30,902	1,375	19,183
41	582	482	-	-	-	-	-	-	-
-	-	-	-	-	-	-	-	-	-
-	-	-	-	-	-	-	-	-	-
-	-	-	-	-	-	-	-	-	-
41	582	482	-	-	-	-	-	-	-
873	21,126	12,793	-	-	-	1	22	1	22
579	16,888	9,577	-	-	-	1	22	1	22
102	1,386	991	-	-	-	-	-	-	-
192	2,852	2,225	-	-	-	-	-	-	-
2,001	65,090	55,830	3	17	15	4	923	1	5
370	8,465	5,587	1	2	2	2	913	-	-
139	7,038	6,532	1	12	11	-	-	-	-
212	7,417	6,823	-	-	-	-	-	-	-
327	6,031	5,147	-	-	-	-	-	-	-
270	7,123	6,198	-	-	-	-	-	-	-
37	3,376	3,222	-	-	-	-	-	-	-
67	1,622	1,402	-	-	-	2	10	1	5
44	5,202	5,112	-	-	-	-	-	-	-
5	185	172	-	-	-	-	-	-	-
28	1,187	1,011	-	-	-	-	-	-	-
22	984	836	-	-	-	-	-	-	-
120	1,989	1,671	-	-	-	-	-	-	-
12	365	342	-	-	-	-	-	-	-
2	33	31	-	-	-	-	-	-	-
105	2,384	2,073	-	-	-	-	-	-	-
89	5,454	4,733	-	-	-	-	-	-	-
24	2,332	2,210	-	-	-	-	-	-	-
39	2,272	1,386	-	-	-	-	-	-	-
12	317	266	-	-	-	-	-	-	-
-	-	-	-	-	-	-	-	-	-
77	1,314	1,076	1	3	2	-	-	-	-
3,857	37,188	28,026	15	66	45	39	600	30	260
1,330	15,819	12,537	3	12	11	9	340	-	-
8	270	159	-	-	-	-	-	-	-

産業中分類別事業の経営組織別

事業所数及び従業者数（続き）

産業中分類	事業の							
	総数		民					
			計			個人		
	事業所数	従業者数	事業所数	従業者数	常雇	事業所数	従業者数	常雇
各種小売業	195	2,445	195	2,445	1,804	121	262	42
織物・衣服のまわり小売業	2,216	6,490	2,216	6,490	2,236	1,758	3,558	403
飲食料品の小売業	6,805	15,213	6,775	14,953	2,339	6,241	12,235	681
自動車・自転車の小売業	3,844	11,834	3,844	11,834	4,855	3,597	8,834	2,609
家具・建具・じゅう器の小売業	743	3,626	743	3,626	2,448	590	1,078	156
その他の小売業	1,684	6,174	1,684	6,174	2,910	1,334	2,810	361
金融・保険業	3,684	10,858	3,684	10,858	4,163	2,969	6,450	1,139
銀行・信託業	465	9,316	462	8,814	8,292	102	328	207
農林水産金融業	84	2,573	83	2,077	2,011	—	—	—
小企業・住宅等特定目的金融業	6	162	6	162	148	—	—	—
補助的金融・金融付帯業	192	1,894	192	1,894	1,664	74	110	10
証券業・商品取引業	2	53	2	53	50	—	—	—
保険媒介代理業・保険サービス業	—	—	—	—	—	—	—	—
不動産業	18	505	18	505	484	—	—	—
不動産業	125	3,878	123	3,872	3,715	—	—	—
運輸・通信業	38	251	38	251	220	28	218	197
鉄道旅客運送業	724	1,323	719	1,305	325	595	778	62
道路旅客運送業	724	1,323	719	1,305	325	595	778	62
航空運送業	1,144	18,753	889	11,398	9,284	343	800	290
倉庫・郵便業	23	1,601	5	35	30	—	—	—
道路貨物運送業	190	3,699	183	3,100	2,760	40	116	50
航空運送業	379	4,622	379	4,622	3,775	184	372	116
倉庫・郵便業	197	1,947	194	1,931	1,323	75	231	109
倉庫・郵便業	1	3	1	3	3	—	—	—
倉庫・郵便業	20	131	20	131	84	8	26	3
倉庫・郵便業	78	1,479	71	1,410	1,189	13	25	7
倉庫・郵便業	256	5,271	36	166	120	23	30	5
電気・ガス・水道・熱供給業	131	1,889	72	1,251	1,221	1	3	—
電気・ガス・水道・熱供給業	67	1,279	65	1,177	1,154	—	—	—
電気・ガス・水道・熱供給業	2	67	2	67	65	—	—	—
電気・ガス・水道・熱供給業	62	543	5	7	2	1	3	—
電気・ガス・水道・熱供給業	—	—	—	—	—	—	—	—
サービス業	10,199	58,815	8,878	37,971	23,118	6,520	15,814	5,663
宿泊業	86	305	86	305	172	58	111	25
洗たく・その他の個人サービス業	721	2,858	698	2,696	1,267	557	1,328	267
洗たく・その他の個人サービス業	2,891	5,538	2,889	5,519	1,230	2,790	4,907	797
洗たく・その他の個人サービス業	574	1,289	560	1,268	311	518	874	70
洗たく・その他の個人サービス業	19	165	19	165	120	8	57	36
娯楽業（映画業を除く）	273	2,804	263	1,775	1,236	187	604	299
娯楽業（映画業を除く）	7	329	7	329	319	—	—	—
娯楽業（映画業を除く）	624	2,299	622	2,240	1,233	512	1,232	425
娯楽業（映画業を除く）	206	508	206	508	199	184	293	37
娯楽業（映画業を除く）	356	5,456	356	5,456	4,343	—	—	—
情報サービス・調査・広告業	60	336	60	336	266	16	43	18
情報サービス・調査・広告業	144	1,810	122	1,557	1,295	72	215	82
情報サービス業（他に分類されないもの）	668	3,409	629	2,075	1,165	544	1,308	585
保健及び清掃業	1,052	11,456	1,009	8,525	6,477	943	4,390	2,780
保健及び清掃業	65	858	30	139	84	21	86	48
宗教・社会福祉・学術研究・文化団体	984	1,653	984	1,653	574	51	60	5
宗教・社会福祉・学術研究・文化団体	934	13,473	104	1,743	1,337	42	178	91
宗教・社会福祉・学術研究・文化団体	327	2,987	72	949	877	17	128	98
宗教・社会福祉・学術研究・文化団体	27	455	2	29	28	—	—	—
宗教・社会福祉・学術研究・文化団体	153	654	153	654	544	—	—	—
その他のサービス業	28	173	7	50	41	—	—	—
公務	631	13,808	—	—	—	—	—	—
公務	108	3,055	—	—	—	—	—	—
公務	523	10,753	—	—	—	—	—	—

経営組織別											
営						国・公共企業体		地方公共団体			
法人			法人でない団体			事業所数	従業者数	事業所数	従業者数	事業所数	従業者数
事業所数	従業者数	常雇	事業所数	従業者数	常雇						
73	2,180	1,760	1	3	2	—	—	—	—	—	
457	2,919	1,832	1	13	1	—	—	—	—	—	
528	2,701	1,648	6	17	10	30	260	30	260	—	
247	3,000	2,246	—	—	—	—	—	—	—	—	
152	2,542	2,286	1	6	6	—	—	—	—	—	
350	3,364	2,549	—	—	—	—	—	—	—	—	
712	4,393	3,009	3	15	15	—	—	—	—	—	
360	8,486	8,085	—	—	—	3	502	2	6	—	
83	2,077	2,011	—	—	—	1	496	—	—	—	
6	162	148	—	—	—	—	—	—	—	—	
118	1,784	1,654	—	—	—	—	—	—	—	—	
2	53	50	—	—	—	—	—	—	—	—	
—	—	—	—	—	—	—	—	—	—	—	
18	505	484	—	—	—	—	—	—	—	—	
123	3,872	3,715	—	—	—	2	6	2	6	—	
10	33	23	—	—	—	—	—	—	—	—	
124	527	263	—	—	—	5	18	5	18	—	
124	527	263	—	—	—	5	18	5	18	—	
540	10,587	8,985	6	11	9	255	7,355	17	636	—	
5	35	30	—	—	—	18	1,566	1	15	—	
143	2,984	2,710	—	—	—	7	599	6	539	—	
195	4,250	3,659	—	—	—	—	—	—	—	—	
115	1,695	1,210	4	5	4	3	16	3	16	—	
1	3	3	—	—	—	—	—	—	—	—	
12	105	81	—	—	—	—	—	—	—	—	
57	1,382	1,179	1	3	3	7	69	6	62	—	
12	133	113	1	3	2	220	5,105	1	4	—	
67	1,244	1,219	4	4	2	59	638	59	638	—	
65	1,177	1,154	—	—	—	2	102	2	102	—	
2	67	65	—	—	—	—	—	—	—	—	
—	—	—	4	4	2	57	536	57	536	—	
—	—	—	—	—	—	—	—	—	—	—	
2,215	21,267	16,713	143	890	742	1,321	20,844	1,260	17,598	—	
28	194	147	—	—	—	—	—	—	—	—	
136	1,314	953	5	54	47	23	162	18	154	—	
96	609	431	3	3	2	2	19	2	19	—	
37	384	240	5	10	1	14	21	14	21	—	
11	108	84	—	—	—	—	—	—	—	—	
75	1,168	934	1	3	3	10	1,029	9	1,028	—	
7	329	319	—	—	—	—	—	—	—	—	
109	1,007	807	1	1	1	2	59	2	59	—	
21	210	159	1	5	3	—	—	—	—	—	
356	5,456	4,343	—	—	—	—	—	—	—	—	
43	290	247	1	3	1	—	—	—	—	—	
48	1,325	1,196	2	17	17	22	253	22	253	—	
79	756	576	6	11	4	39	1,334	19	844	—	
63	3,615	3,225	3	520	472	43	2,931	37	1,511	—	
7	46	29	2	7	7	35	719	35	719	—	
892	1,538	550	41	55	19	—	—	—	—	—	
61	1,562	1,244	1	3	2	830	11,730	808	10,447	—	
49	789	750	6	32	29	255	2,038	255	2,038	—	
2	29	28	—	—	—	25	426	21	393	—	
92	492	410	61	162	134	—	—	—	—	—	
3	46	41	4	4	—	21	123	18	112	—	
—	—	—	—	—	—	631	13,808	523	10,753	—	
—	—	—	—	—	—	108	3,055	—	—	—	
—	—	—	—	—	—	523	10,753	523	10,753	—	

資料 総理府統計局「事業所統計調査報告」

37 市町村別産業大分類別事業所数

及び従業者数 (昭和50.5.15現在)

市町村	総数		農林水産業		非農林水産業		鉱業		建設業		製造業	
	事業所数	従業者数	事業所数	従業者数	事業所数	従業者数	事業所数	従業者数	事業所数	従業者数	事業所数	従業者数
総数	44,178	295,919	226	2,282	43,952	293,637	85	727	4,128	33,322	4,906	79,736
徳島市	13,637	117,046	19	261	13,618	116,785	5	55	739	10,751	1,441	22,990
鳴門市	3,557	26,882	34	201	3,523	26,681	22	134	219	2,176	464	9,091
小松市	2,325	14,969	3	10	2,322	14,959	-	-	225	1,198	284	5,387
阿南市	3,335	23,973	16	268	3,319	23,705	15	216	316	2,637	374	8,100
勝浦町	467	2,258	36	205	431	2,053	1	44	69	415	36	551
上勝町	202	939	2	12	200	927	-	-	37	276	22	222
佐那河内村	174	774	-	-	174	774	-	-	53	190	16	198
石井町	1,071	4,444	3	90	1,068	4,354	2	24	178	620	98	1,243
神山町	754	2,740	3	22	751	2,718	2	6	127	690	95	606
那賀川町	519	3,057	-	-	519	3,057	2	6	79	597	126	1,435
羽ノ浦町	571	3,124	4	52	567	3,072	-	-	32	274	93	1,142
鷺敷町	303	1,341	-	-	303	1,341	4	10	53	216	41	511
相生町	223	1,219	1	9	222	1,210	-	-	41	211	24	317
上那賀町	213	934	2	46	211	888	-	-	29	156	18	185
木次村	80	334	-	-	80	334	-	-	17	73	5	64
木頭村	164	934	6	169	158	765	-	-	33	204	8	151
由岐町	289	1,022	4	114	285	908	-	-	37	105	27	180
日和佐町	462	2,228	3	40	459	2,188	-	-	55	205	33	392
牟岐町	460	2,405	1	4	459	2,401	1	1	43	338	32	380
海部町	418	1,915	5	68	413	1,847	3	45	37	267	43	382
海部町	299	1,001	3	56	296	945	-	-	48	143	14	122
宍粟町	266	1,080	4	32	262	1,048	-	-	30	255	19	124
松茂島町	428	3,772	-	-	428	3,772	4	38	46	286	43	930
北島町	672	5,820	2	12	670	5,808	2	13	56	591	95	2,887
藍住町	542	5,787	2	22	540	5,765	-	-	90	452	82	3,951
板上町	551	2,495	1	1	550	2,494	1	8	57	458	54	334
上野町	562	2,423	7	89	555	2,334	1	3	84	272	70	772
吉野町	432	2,326	3	8	429	2,318	-	-	49	542	46	739
土成町	365	1,695	3	11	362	1,684	1	8	38	190	40	556
市場町	614	3,222	10	75	604	3,147	-	-	71	493	60	954
阿波町	627	2,900	4	45	623	2,855	-	-	85	493	86	1,054
鳴川町	1,463	8,268	4	9	1,459	8,259	1	30	133	795	138	2,410
川島町	381	2,397	2	2	379	2,395	4	6	40	172	39	1,044
山川町	564	2,793	5	17	559	2,776	3	23	49	357	74	1,028
美郷村	111	479	1	2	110	477	-	-	11	58	17	162
美馬町	1,005	6,051	1	2	1,004	6,049	2	26	171	753	81	1,708
美田町	495	2,900	5	78	490	2,822	1	1	54	772	59	765
半田町	505	2,175	1	2	504	2,173	1	1	71	470	74	595
貞光町	637	2,662	2	5	635	2,657	1	10	78	490	69	519
一宇村	174	646	5	23	169	623	1	1	5	75	20	162
穴吹町	578	3,215	2	8	576	3,207	-	-	103	685	48	606
木屋村	140	659	-	-	140	659	-	-	24	232	16	111
三野町	342	1,420	1	6	341	1,414	1	1	50	305	47	384
三好町	312	1,441	3	14	309	1,427	-	-	41	227	58	622
池田町	1,312	8,245	3	37	1,309	8,208	-	-	76	535	97	1,884
山城町	341	1,681	1	97	340	1,584	1	5	42	415	24	269
井川町	378	1,861	-	-	378	1,861	2	7	31	248	55	540
三加茂町	524	2,353	4	19	520	2,334	-	-	42	372	79	754
東祖谷山村	180	969	5	39	175	930	-	-	17	412	9	104
西祖谷山村	154	645	-	-	154	645	1	5	17	175	13	119

卸・小売業		金融・保険業		不動産業		運輸・通信業		電気・ガス・水道業		サービス業		公務	
事業所数	従業者数	事業所数	従業者数	事業所数	従業者数	事業所数	従業者数	事業所数	従業者数	事業所数	従業者数	事業所数	従業者数
21,539	75,948	465	9,316	724	1,323	1,144	18,753	131	1,889	10,199	58,815	631	13,808
7,266	37,067	226	6,149	423	868	262	9,000	11	749	3,136	24,058	109	5,098
1,712	5,935	35	520	52	98	130	1,359	4	88	845	5,549	40	1,731
1,103	3,215	29	337	55	72	61	1,079	3	71	536	2,677	26	923
1,574	4,541	35	497	36	51	156	2,089	16	391	748	4,448	49	735
182	381	5	54	-	-	12	117	1	3	117	414	8	74
79	138	-	-	-	-	5	51	1	1	49	190	7	49
53	144	1	1	-	-	5	40	2	3	40	151	4	47
478	1,034	7	71	4	5	22	142	2	12	264	1,046	13	157
280	540	1	1	2	2	36	140	2	7	186	604	20	122
186	398	2	36	-	-	25	194	3	10	91	320	5	61
291	750	8	114	5	7	7	58	3	10	126	663	2	54
122	245	3	43	-	-	6	35	1	2	68	228	5	51
85	171	-	-	1	1	9	170	2	42	56	253	4	45
90	192	1	10	-	-	9	51	3	25	51	211	10	58
33	48	-	-	-	-	2	29	2	2	16	66	5	52
68	118	-	-	-	-	5	53	1	1	39	194	4	44
114	234	1	10	1	1	13	52	1	2	86	292	5	32
226	534	4	44	5	5	12	92	2	6	112	741	10	169
225	692	6	80	1	3	12	187	2	5	126	600	11	115
203	558	3	43	1	1	9	56	2	7	103	418	9	70
140	283	3	40	-	-	9	37	1	1	73	271	8	48
134	315	2	16	-	-	3	21	1	2	69	274	4	41
202	830	2	24	22	47	21	226	3	25	73	565	12	801
312	921	9	123	35	57	13	349	3	21	141	719	4	127
234	696	1	17	5	7	14	139	2	8	102	416	10	79
284	649	4	58	1	1	11	89	2	6	126	765	10	126
246	520	1	20	5	6	12	150	1	4	126	509	9	78
225	502	-	-	5	5	7	49	2	7	89	374	6	100
180	452	-	-	1	1	10	68	1	4	82	311	9	94
309	809	3	33	-	-	20	99	5	10	130	616	6	133
308	643	1	5	-	-	17	87	2	7	114	463	10	103
726	2,077	20	291	21	35	17	426	4	59	385	1,922	14	214
172	337	1	11	2	3	6	36	1	4	100	547	14	235
272	598	4	34	-	-	9	101	2	8	137	505	9	122
44	95	-	-	-	-	2	29	-	-	28	80	8	53
484	1,529	7	94	8	11	11	241	2	44	217	1,295	21	348
232	524	1	5	-	-	10	74	1	7	122	545	10	129
237	525	1	12	-	-	11	67	2	7	100	426	7	70
281	762	8	134	4	4	24	141	4	15	158	497	8	85
83	145	-	-	-	-	3	28	3	3	48	156	6	53
263	1,029	2	31	-	-	21	176	4	12	121	527	14	141
56	120	-	-	-	-	4	37	-	-	34	114	6	45
156	300	3	25	-	-	5	39	-	-	72	297	7	63
123	232	1	4	-	-	10	45	1	1	67	224	8	72
711	2,424	17	275	27	28	36	627	6	150	313	1,885	26	400
175	450	-	-	-	-	9	91	3	5	76	236	1	

38 市町村別経営組織別従業者規模別

事業所数及び従業者数 (昭和50.5.15現在)

市町村	総数						計	
	事業所数	従業者数	個人業主	家族従業者	雇用者	常雇	事業所数	従業者数
総数	44,178	295,919	30,581	21,209	225,306	201,926	41,849	251,104
徳島市	13,637	117,046	8,202	6,109	93,970	86,734	13,250	100,021
鳴門市	3,557	26,882	2,451	1,792	20,875	17,737	3,375	21,894
小松島市	2,325	14,969	1,733	1,187	10,994	9,829	2,220	12,825
阿南市	3,335	23,973	2,246	1,655	18,648	15,675	3,138	21,243
勝浦町	467	2,258	310	168	1,579	1,270	439	1,914
上勝町	202	939	105	73	709	661	173	735
佐那河内村	174	774	137	86	526	408	163	667
石井町	1,071	4,444	839	502	2,776	2,428	1,022	3,792
神山町	754	2,740	595	347	1,662	1,448	689	2,352
那賀川町	519	3,057	395	299	2,114	1,818	498	2,856
羽ノ浦町	571	3,124	408	282	2,237	2,075	557	2,910
鷺敷町	303	1,341	246	161	884	755	288	1,197
相生町	223	1,219	172	102	922	836	201	871
上那賀町	213	934	146	80	657	637	182	721
木沢村	80	334	60	21	242	236	71	230
木由村	164	934	114	33	746	640	148	782
日和佐町	289	1,022	223	159	581	542	261	845
日牟岐町	462	2,228	334	225	1,544	1,373	428	1,557
海部町	418	1,915	295	169	1,336	1,194	384	1,582
海部町	299	1,001	228	111	607	503	279	839
海部町	266	1,080	203	129	690	583	247	867
海部町	428	3,772	283	165	3,164	2,952	400	2,768
海部町	672	5,820	493	294	4,718	4,535	651	5,512
藍住町	542	5,787	385	302	4,863	4,164	517	5,549
藍住町	551	2,495	442	376	1,560	1,303	515	1,881
藍住町	562	2,423	440	307	1,546	1,373	528	2,078
藍住町	432	2,326	361	246	1,659	1,387	404	2,028
藍住町	365	1,695	284	167	1,172	1,049	344	1,466
市場町	614	3,222	488	342	2,188	1,986	578	2,871
市場町	627	2,900	512	292	2,000	1,782	594	2,519
市場町	1,463	8,268	1,078	814	5,972	5,677	1,400	7,132
市場町	381	2,397	306	172	1,876	1,826	349	1,805
市場町	564	2,793	433	351	1,874	1,765	529	2,446
美郷村	111	479	67	59	337	302	91	347
美郷村	1,005	6,051	786	713	4,284	3,891	938	5,010
美郷村	495	2,900	372	279	2,053	1,589	456	2,529
美郷村	505	2,175	407	283	1,371	1,050	468	1,800
美郷村	637	2,662	475	283	1,724	1,509	602	2,291
一穴村	174	646	123	62	428	319	150	480
一穴村	578	3,215	438	258	2,394	1,936	529	2,734
一穴村	140	659	108	82	463	313	120	520
一穴村	342	1,420	269	120	938	831	318	1,171
一穴村	312	1,441	225	114	1,051	998	287	1,248
池田町	1,312	8,245	857	467	6,378	6,235	1,214	6,001
池田町	341	1,681	261	129	1,231	846	306	1,385
池田町	378	1,861	269	204	1,284	1,216	350	1,587
池田町	524	2,353	404	287	1,550	1,325	488	2,068
池田町	180	969	125	47	759	637	154	745
西祖谷山村	154	645	112	76	453	203	124	469

事業所数	従業者数	民				営				国・公共企業体 地方公共団体	
		1~4人		5~9		10~19		20~29		30人以上	
		事業所数	従業者数	事業所数	従業者数	事業所数	従業者数	事業所数	従業者数	事業所数	従業者数
31,763	61,043	5,140	33,183	2,788	37,248	962	22,890	1,196	96,740	2,329	44,815
8,927	18,335	2,164	14,047	1,195	15,986	418	9,947	546	41,706	387	17,025
2,582	4,975	450	2,872	185	2,494	70	1,649	88	9,904	182	4,988
1,754	3,387	260	1,677	123	1,628	33	798	50	5,335	105	2,144
2,320	4,624	403	2,551	241	3,172	83	1,947	91	8,949	197	2,730
359	623	34	227	32	440	7	180	7	444	28	344
135	198	21	125	8	95	4	98	5	219	29	204
133	243	11	77	14	179	2	53	3	115	11	107
898	1,615	70	436	25	360	13	303	16	1,078	49	652
587	992	55	385	28	388	10	225	9	362	65	388
372	712	62	413	35	465	14	328	15	938	21	201
415	776	75	475	47	611	11	249	9	799	14	214
246	442	18	116	13	167	5	124	6	348	15	144
173	295	10	66	7	108	5	123	6	279	22	348
154	264	9	52	11	145	3	70	5	190	31	213
62	86	1	5	5	61	2	48	1	30	9	104
124	192	6	37	8	105	3	74	7	374	16	152
222	419	26	174	11	140	1	22	1	90	28	177
351	663	50	309	14	191	11	287	2	107	34	671
357	701	40	245	16	219	7	155	12	644	28	441
302	540	38	241	26	328	14	329	4	144	34	333
240	428	26	167	9	119	2	47	2	78	20	162
211	395	21	130	10	125	1	20	4	197	19	213
294	546	44	290	27	360	17	398	18	1,174	28	1,004
490	909	67	419	48	644	21	483	25	3,057	21	308
393	753	66	439	30	437	11	257	17	3,663	25	238
425	857	50	335	32	436	5	111	3	142	36	614
444	784	45	290	22	267	8	197	9	540	34	345
331	612	29	181	25	324	8	182	11	729	28	298
284	483	35	242	10	139	9	231	6	371	21	229
492	906	38	251	23	322	10	252	15	1,140	36	351
507	882	43	291	23	301	7	170	14	875	33	381
1,113	2,113	152	1,006	83	1,100	20	484	32	2,429	63	1,136
306	522	17	106	11	147	4	95	11	935	32	592
421	808	59	384	23	324	14	350	12	580	35	347
72	141	11	67	5	73	3	66	—	—	20	132
737	1,613	123	755	49	684	11	262	18	1,696	67	1,041
369	707	38	253	30	396	6	139	13	1,034	39	371
395	747	44	288	19	243	4	99	6	423	37	375
509	916	42	271	33	410	7	181	11	513	35	371
128	201	10	62	9	114	1	23	2	80	24	166
453	810	36	238	22	302	4	88	14	1,296	49	481
95	183	9	58	13	160	—	—	3	119	20	139
270	434	21	148	14	172	8	197	5	220	24	249
237	407	21	137	18	241	4	92	7	371	25	193
914	1,704	170	1,107	72	947	33	795	25	1,448	98	2,244
261	461	26	153	6	84	4	92	9	595	35	296
273	533	42	267	23	316	7	171	5	300	28	274
390	709	43	258	35	485	12	281	8	335	36	285
131	197	4	25	10	155	1	23	8	345	26	224
105	200	5	35	10	139	4	95	—	—	30	176

資料 総府統計局「事業所統計調査報告」

39 産業大分類別経営組織別従業者規模別 事業所数及び従業者数(昭和50.5.15現在)

産業大分類	総数		民 営					
			計		1～4人		5～9	
	事業所数	従業者数	事業所数	従業者数	事業所数	従業者数	事業所数	従業者数
全 産 業	44,178	295,919	41,849	251,104	31,763	61,043	5,140	33,183
農 林 水 産 業	226	2,282	215	2,177	106	270	50	320
非 農 林 水 産 業	43,952	293,637	41,634	248,927	31,657	60,773	5,090	32,863
鉱 業	85	727	85	727	40	89	21	141
建 設 業	4,128	33,322	4,127	33,300	2,595	4,637	634	4,209
製 造 業	4,906	79,736	4,902	78,813	2,099	5,073	1,213	8,014
卸 売 業 ・ 小 売 業	21,539	75,948	21,500	75,348	18,351	36,230	2,050	12,899
金 融 ・ 保 険 業	465	9,316	462	8,814	139	259	60	403
不 動 産 業	724	1,323	719	1,305	671	942	40	253
運 輸 ・ 通 信 業	1,144	18,753	889	11,398	419	830	186	1,251
電 気 ・ ガ ス ・ 水 道 ・ 熱 供 給 業	131	1,889	72	1,251	55	110	4	23
サ - ビ ス 業 務	10,199	58,815	8,878	37,971	7,288	12,603	882	5,670
公	631	13,808	-	-	-	-	-	-

産業大分類	民 営						国・公共企業体 地方公共団体	
	10～19		20～29		30人以上		事業所数	従業者数
	事業所数	従業者数	事業所数	従業者数	事業所数	従業者数		
全 産 業	2,788	37,248	962	22,890	1,196	96,740	2,329	44,815
農 林 水 産 業	27	353	14	330	18	904	11	105
非 農 林 水 産 業	2,761	36,895	948	22,560	1,178	95,836	2,318	44,710
鉱 業	13	168	7	162	4	167	-	-
建 設 業	512	6,852	174	4,133	212	13,469	1	22
製 造 業	816	11,158	302	7,238	472	47,330	4	923
卸 売 業 ・ 小 売 業	734	9,526	188	4,453	177	12,240	39	600
金 融 ・ 保 険 業	131	1,804	61	1,405	71	4,943	3	502
不 動 産 業	7	86	1	24	-	-	5	18
運 輸 ・ 通 信 業	139	1,916	65	1,577	80	5,824	255	7,355
電 気 ・ ガ ス ・ 水 道 ・ 熱 供 給 業	1	17	4	96	8	1,005	59	638
サ - ビ ス 業 務	408	5,368	146	3,472	154	10,858	1,321	20,844
公	-	-	-	-	-	-	631	13,808

資料 総理府統計局「事業所統計調査報告」

5 農 業

40 市町村別農家数及び経営耕地面積

(昭和50年)

市町村	農 家 数				経営耕地面積 (ha)			
	総 数	専 業	兼 業		総 数	田	樹園地	畑
			第 1 種	第 2 種				
総 数	65,065	8,673	14,633	41,759	39,600	23,415	9,149	7,037
徳島市	6,698	1,094	1,496	4,108	4,399	3,179	629	591
鳴門市	2,914	660	632	1,622	2,182	1,135	351	697
小松島市	2,157	214	511	1,432	1,980	1,649	264	68
阿南市	5,370	388	1,604	3,378	4,983	3,049	1,753	181
勝浦町	1,229	121	406	702	1,052	187	853	11
上勝町	639	33	148	458	332	132	179	20
佐那河内村	734	71	170	493	485	124	346	15
石井町	2,418	446	478	1,494	1,338	1,005	8	324
神山町	2,132	207	338	1,587	857	234	432	191
那賀川町	1,129	62	306	761	929	907	1	20
羽ノ浦町	560	59	113	388	371	333	26	11
鷺ノ敷町	415	27	88	300	273	146	108	18
相生町	692	32	137	523	403	301	77	25
上那賀町	453	18	51	384	140	81	33	26
木沢村	235	5	3	227	66	28	12	26
木頭村	317	6	19	292	95	46	26	23
由岐町	138	21	27	90	95	60	25	10
日和佐町	570	28	103	439	410	362	22	26
牟岐町	306	16	70	220	235	208	10	17
海部町	888	94	111	683	494	392	31	71
海部町	316	54	75	187	224	205	9	11
海部町	377	64	56	257	226	186	30	11
松茂島町	388	83	171	134	375	196	29	150
北島町	470	62	91	317	303	261	13	29
藍住町	1,144	209	235	700	752	501	21	229
板野町	1,341	221	306	814	922	606	122	195
上板野町	1,635	266	375	994	1,047	780	131	136
吉野町	1,093	151	196	746	569	474	31	64
土成町	1,427	308	426	693	1,017	708	213	97
市場町	1,958	393	515	1,050	1,296	970	169	157
阿波町	2,153	295	491	1,367	1,227	1,019	121	87
鳴島町	2,109	346	321	1,442	1,084	643	149	292
川島町	922	104	116	702	398	257	58	84
山川町	1,600	145	198	1,257	615	392	148	74
美郷町	543	51	205	287	267	43	159	66
脇町	2,540	389	670	1,481	1,337	730	254	353
美馬町	1,656	312	489	855	982	416	291	275
半田町	1,210	159	314	737	492	77	203	212
貞光町	950	132	262	556	431	90	140	201
一字村	633	80	75	478	225	4	71	150
穴吹町	1,579	179	356	1,044	699	206	247	246
木屋平村	514	54	61	399	187	17	99	71
三野町	900	169	305	426	600	191	262	148
三好町	1,009	130	288	591	514	222	100	192
池田町	1,934	235	349	1,350	756	173	231	352
山城町	1,268	124	210	934	523	80	265	178
井川町	847	103	187	557	324	79	58	186
三加茂町	1,393	147	410	836	630	283	165	182
東祖谷山村	610	43	29	538	245	26	84	134
西祖谷山村	552	63	40	449	218	22	88	108

資料 農林省農林経済局「1975年農業センサス」

41 市町村別経営耕地面積規模別農家数

(昭和50年)

市町村	総 数	例外規定農家	0.05	0.1	0.3	0.5	0.7	1.0	1.5	2.0	2.5	3.0	5.0
			0.1ha	0.3	0.5	0.7	1.0	1.5	2.0	2.5	3.0	5.0	以上
総 数	65,065	91	3,111	15,820	14,076	10,624	9,789	7,531	2,658	889	282	174	20
徳島市	6,698	10	264	1,520	1,332	1,045	1,086	927	334	116	47	16	1
鳴門市	2,914	14	176	612	484	384	370	472	249	106	29	18	—
小松島市	2,157	—	40	329	308	287	349	441	258	95	33	17	—
阿南市	5,370	6	97	713	745	710	972	1,152	615	231	76	46	7
勝浦町	1,229	1	31	188	188	192	202	221	125	54	14	13	—
上勝町	639	1	27	139	194	150	70	35	14	5	3	1	—
佐那河内村	734	—	33	130	133	136	160	107	21	10	3	1	—
石井町	2,418	1	78	637	554	419	381	280	66	2	—	—	—
神山町	2,132	1	118	680	657	425	206	38	4	1	2	—	—
那賀川町	1,129	—	28	163	167	138	254	248	101	27	1	2	—
羽ノ浦町	560	—	10	90	128	98	115	103	14	1	—	1	—
鷺ノ敷町	415	—	26	64	104	79	66	47	17	6	3	3	—
相生町	692	—	29	88	159	185	171	56	4	—	—	—	—
上那賀町	453	1	59	178	137	60	15	3	—	—	—	—	—
木沢村	235	—	41	108	46	29	9	1	1	—	—	—	—
木頭村	317	—	47	143	87	25	11	1	1	—	2	—	—
由岐町	138	3	9	21	21	26	23	25	8	2	—	—	—
日和佐町	570	1	13	60	74	120	192	92	13	4	1	—	—
牟岐町	306	—	1	36	43	70	77	67	10	1	1	—	—
海部町	888	1	53	205	205	153	153	94	17	7	—	—	—
海部町	316	—	8	48	60	50	66	69	14	1	—	—	—
海部町	377	—	13	79	86	66	76	42	15	—	—	—	—
松茂島町	388	1	10	54	45	38	76	86	46	20	6	6	—
北島町	470	—	10	116	85	75	90	69	17	6	1	1	—
藍住町	1,144	—	73	262	227	149	154	181	81	11	4	1	1
板野町	1,341	3	61	315	228	198	190	218	94	27	6	1	—
上板野町	1,635	2	72	377	283	265	277	264	69	23	2	1	—
吉野町	1,093	3	79	372	207	124	146	111	34	13	3	1	—
土成町	1,427	4	44	281	221	227	256	299	72	14	6	3	—
市場町	1,958	7	75	385	350	375	362	296	72	21	6	7	2
阿波町	2,153	2	69	508	494	368	405	254	45	8	—	—	—
鳴島町	2,109	—	141	647	461	309	279	206	44	8	10	4	—
川島町	922	1	91	329	201	141	91	52	9	5	—	2	—
山川町	1,600	—	111	636	442	223	125	48	8	5	1	1	—
美郷村	543	—	18	131	185	112	59	26	5	5	1	1	—
脇町	2,540	5	121	648	570	514	428	210	26	12	—	5	1
美馬町	1,656	6	77	359	325	272	371	187	51	5	3	—	—
半田町	1,210	4	91	335	380	253	111	33	1	1	—	1	—
貞光町	950	—	61	243	256	227	124	30	7	1	—	1	—
一字村	633	—	22	253	218	91	36	11	—	1	—	1	—
穴吹町	1,579	6	96	483	458	282	182	53	7	3	3	5	1
木屋平村	514	1	47	180	171	72	26	11	4	2	—	—	—
三野町	900	2	36	163	152	174	202	124	31	6	6	4	—
三好町	1,009	1	38	231	242	228	207	60	1	1	—	—	—
池田町	1,934	—	142	720	537	294	173	44	10	11	3	—	—
山城町	1,268	1	89	439	388	192	90	48	9	6	4	1	1
井川町	847	—	48	281	283	156	69	8	2	—	—	—	—
三加茂町	1,393	1	59	426	399	266	175	55	5	3	1	2	1
東祖谷山村	610	1	83	229	158	73	41	12	3	2	—	4	4
西祖谷山村	552	—	46	186	198	79	20	14	4	—	1	3	1

注 例外規定農家とは、経営耕地面積が東日本にあっては10a未満、西日本にあっては5a未満であって調査期日前1年間の農産物総販売額が7万円以上あった世帯をいう。

資料 農林省農林経済局「1975年農業センサス」

42 市町村別農家人口及び農業従事者数 (昭和50年)

市町村	農 家 人 口						農 業 従事者数	農 業 常 雇	農 業 臨 時 雇	
	総 数	男			女					
		14歳以下	15歳	16歳以上	14歳以下	15歳				16歳以上
総 数	292,274	27,257	2,788	111,182	26,824	2,724	121,499	184,343	49	318,612
徳島市	32,217	2,760	274	12,462	2,783	252	13,686	20,035	8	30,022
鳴門市	14,159	1,232	125	5,485	1,223	114	5,980	8,467	4	20,047
小松島市	10,395	945	95	3,928	993	78	4,356	6,763	2	10,483
阿南市	25,616	2,531	218	9,708	2,394	229	10,536	16,719	4	40,562
勝浦町	5,803	587	43	2,220	562	53	2,338	3,657	—	30,246
上勝町	2,678	288	26	1,000	288	17	1,059	1,747	—	3,764
佐那河内村	3,461	334	32	1,350	281	31	1,433	2,247	—	9,423
石井町	11,154	957	79	4,240	1,007	74	4,797	7,085	4	4,130
神山町	9,047	823	91	3,511	820	92	3,710	5,810	1	8,167
那賀川町	5,380	476	67	2,050	468	42	2,277	3,255	—	4,138
羽ノ浦町	2,685	249	15	1,041	224	24	1,132	1,793	—	3,144
敷敷町	1,819	164	14	690	154	18	779	1,266	—	1,588
相生町	3,092	304	22	1,148	310	26	1,282	2,059	2	4,298
上那賀町	1,900	167	14	725	172	22	800	1,212	—	1,960
木沢村	973	114	9	372	101	14	363	603	—	549
木頭村	1,334	127	10	529	111	15	542	853	—	1,170
由岐町	624	54	8	243	51	5	263	395	—	1,445
日和佐町	2,542	220	19	985	230	21	1,067	1,717	—	3,442
牟岐町	1,472	136	9	548	163	6	610	923	—	1,394
海南部町	3,680	379	40	1,370	354	31	1,506	2,325	—	7,801
海部町	1,238	113	19	469	119	13	505	810	—	2,674
穴喰町	1,574	172	16	563	170	14	639	943	—	2,469
松茂島町	1,866	162	14	713	162	12	803	1,084	1	3,748
北島町	2,368	243	10	908	188	26	993	1,359	—	867
藍住町	5,405	467	47	2,085	451	43	2,312	3,304	3	7,626
板上町	6,336	561	47	2,452	554	48	2,674	3,652	1	9,290
上吉野町	7,395	644	65	2,918	608	57	3,103	4,463	2	9,333
土成町	4,772	433	42	1,868	404	41	1,984	2,750	1	3,221
市場町	6,406	562	49	2,513	556	50	2,676	4,058	1	9,548
阿波町	8,632	744	77	3,345	725	82	3,659	5,542	2	8,140
川島町	9,646	917	97	3,706	870	79	3,977	6,160	3	7,071
山川町	9,471	805	78	3,693	790	89	4,016	5,995	—	6,983
美郷村	3,974	366	40	1,534	321	35	1,678	2,519	—	5,511
脇馬田町	6,843	577	73	2,609	605	59	2,920	4,167	—	4,140
美脇村	2,282	211	44	864	207	34	922	1,406	—	1,493
美半町	10,783	1,078	106	3,989	1,028	100	4,482	6,691	4	11,406
馬田町	6,841	629	71	2,635	638	58	2,810	4,486	1	8,243
半光町	5,151	556	70	1,916	516	77	2,016	3,199	2	2,799
一宇村	4,242	449	45	1,499	499	55	1,695	2,580	—	2,272
穴吹町	2,425	277	32	877	279	36	924	1,578	—	684
木屋平村	6,856	709	73	2,561	692	69	2,752	4,308	1	3,764
三野町	1,936	178	23	744	179	15	797	1,243	—	264
三好町	3,678	352	42	1,361	344	56	1,523	2,442	1	4,030
池田町	4,398	449	59	1,618	447	52	1,773	2,699	1	2,699
山城町	7,839	717	102	2,916	707	107	3,290	4,961	—	5,313
井川町	5,395	564	73	1,946	573	68	2,171	4,013	—	3,196
三加茂町	3,713	397	34	1,369	392	42	1,479	2,229	—	1,368
東祖谷山村	6,090	601	67	2,209	587	74	2,552	3,877	—	4,233
西祖谷山村	2,441	250	33	886	284	38	950	1,578	—	548
西祖谷山村	2,247	227	30	811	240	31	908	1,316	—	906

資料 農林省農林経済局「1975年農業センサス」

43 市町村別樹園地を經營する農家数 及び樹園地面積 (昭和50年)

(単位：面積・ヘクタール)

市町村	樹園地の 総面積	果 樹 園		茶 園		桑 園		その他の樹園地	
		農家数	面積	農家数	面積	農家数	面積	農家数	面積
総 数	9,149	20,001	5,976	3,842	226	6,453	1,736	3,852	1,210
徳島市	629	1,444	583	5	0	2	1	131	45
鳴門市	351	1,068	349	—	—	9	2	7	1
小松島市	264	454	166	—	—	—	—	411	97
阿南市	1,753	2,068	874	30	1	1	0	1,882	877
勝浦町	853	1,202	851	—	—	1	0	28	2
上勝町	179	560	174	23	0	—	—	33	5
佐那河内村	346	716	345	2	0	1	0	8	1
石井町	8	37	7	—	—	3	0	5	1
神山町	432	1,607	313	293	8	359	75	302	36
那賀川町	1	11	1	—	—	—	—	1	0
羽ノ浦町	26	116	23	—	—	—	—	15	3
敷敷町	108	272	69	17	1	—	—	189	39
相生町	77	318	37	316	37	—	—	44	3
上那賀町	33	283	29	136	4	—	—	4	0
木沢村	12	132	10	49	1	—	—	58	1
木頭村	26	194	25	36	1	1	0	1	0
由岐町	25	72	19	—	—	—	—	36	6
日和佐町	22	98	13	87	4	3	0	36	4
牟岐町	10	51	10	—	—	—	—	1	0
海南部町	31	173	22	7	1	10	9	3	0
海部町	9	41	8	—	—	—	—	17	1
穴喰町	30	168	30	1	0	—	—	—	—
松茂島町	29	52	29	—	—	—	—	—	—
北島町	13	50	12	—	—	1	0	3	1
藍住町	21	55	20	1	0	—	—	4	1
板上町	122	432	105	—	—	63	16	8	1
上吉野町	131	438	110	—	—	99	20	6	1
土成町	31	94	21	—	—	50	10	2	1
市場町	213	608	174	1	0	107	37	13	2
阿波町	169	490	96	4	0	214	70	17	3
川島町	121	308	66	—	—	154	54	6	1
山川町	149	526	138	3	0	33	6	28	4
美郷村	58	205	40	—	—	51	17	7	1
脇馬田町	148	513	94	—	—	157	54	3	0
美脇村	159	263	50	88	10	314	96	20	3
美半町	254	503	115	71	8	538	130	10	1
馬田町	291	424	72	77	2	675	215	8	1
半光町	203	201	26	297	19	557	151	45	6
一宇村	140	258	48	88	5	362	84	35	3
穴吹町	71	133	28	223	18	98	21	26	4
木屋平村	247	483	95	175	13	676	133	51	6
三野町	99	189	41	322	10	249	44	28	3
三好町	262	247	65	26	1	423	193	4	3
池田町	100	142	18	46	1	302	79	12	1
山城町	231	994	194	254	10	122	22	50	5
井川町	265	681	184	663	44	79	14	185	24
三加茂町	58	295	31	261	12	83	15	13	1
東祖谷山村	165	148	36	47	1	495	122	28	6
西祖谷山村	84	47	57	8	0	86	27	1	0
西祖谷山村	88	137	53	185	13	75	18	27	4

資料 農林省農林経済局「1975年農業センサス」

44 市町村別専業・兼業別農家数 (昭和45・50年)

(単位:戸)

市町村	総農家数			専業農家数			第1種兼業農家数			第2種兼業農家数		
	45年	50年	増減	45年	50年	増減	45年	50年	増減	45年	50年	増減
総数	70,658	65,065	△5,593	10,135	8,673	△1,462	20,557	14,633	△5,924	39,966	41,759	1,793
徳島市	7,277	6,698	△579	1,222	1,094	△128	1,864	1,496	△368	4,191	4,108	△83
鳴門市	3,325	2,914	△411	696	660	△36	824	632	△192	1,805	1,622	△183
小松島市	2,199	2,157	△42	186	214	28	901	511	△390	1,112	1,432	320
阿南市	5,628	5,370	△258	519	388	△131	2,257	1,604	△653	2,852	3,378	526
勝浦町	1,246	1,229	△17	216	121	△95	461	406	△55	569	702	133
上勝町	737	639	△98	28	33	△5	162	148	△14	547	458	△89
佐那河内村	743	734	△9	84	71	△13	300	170	△130	359	493	134
石井町	2,560	2,418	△142	486	446	△40	559	478	△81	1,515	1,494	△21
神山町	2,411	2,132	△279	252	207	△45	424	338	△86	1,735	1,587	△148
那賀川町	1,183	1,129	△54	50	62	12	444	306	△138	689	761	72
羽ノ浦町	591	560	△31	53	59	6	196	113	△83	342	388	46
鷺敷町	440	415	△25	31	27	△4	167	88	△79	242	300	58
相生町	718	692	△26	33	32	△1	258	137	△121	427	523	96
上那賀町	522	453	△69	6	18	12	35	51	16	481	384	△97
木沢村	284	235	△49	5	5	0	13	3	△10	266	227	△39
木頭村	341	317	△24	2	6	4	21	19	△2	318	292	△26
由岐町	203	138	△65	25	21	△4	62	27	△35	116	90	△26
和佐町	593	570	△23	20	28	8	181	103	△78	392	439	47
牟岐町	340	306	△34	13	16	3	174	70	△104	153	220	67
海南部町	994	888	△106	126	94	△32	195	111	△84	673	683	10
海穴町	354	316	△38	47	54	7	106	75	△31	201	187	△14
喰町	407	377	△30	50	64	14	119	56	△63	238	257	19
松茂町	487	388	△99	153	83	△70	136	171	35	198	134	△64
北島町	536	470	△66	84	62	△22	158	91	△67	294	317	23
藍住町	1,214	1,144	△70	251	209	△42	359	235	△124	604	700	96
板野町	1,429	1,341	△88	265	221	△44	425	306	△119	739	814	75
上吉野町	1,707	1,635	△72	299	266	△33	528	375	△153	880	994	114
土成町	1,158	1,093	△65	155	151	△4	300	196	△104	703	746	43
市場町	1,449	1,427	△22	451	308	△143	483	426	△57	515	693	178
阿波町	2,059	1,958	△101	376	393	17	689	515	△174	994	1,050	56
鴨島町	2,251	2,153	△98	354	295	△59	574	491	△83	1,323	1,367	34
川島町	2,215	2,109	△106	449	346	△103	456	321	△135	1,310	1,442	132
山川町	948	922	△26	121	104	△17	152	116	△36	675	702	27
美郷村	1,709	1,600	△109	169	145	△24	250	198	△52	1,290	1,257	△33
美脇村	654	543	△111	44	51	7	286	205	△81	324	287	△37
美馬町	2,756	2,540	△216	426	389	△37	909	670	△239	1,421	1,481	60
半田町	1,757	1,656	△101	402	312	△90	540	489	△51	815	855	40
貞光町	1,383	1,210	△173	119	159	40	515	314	△201	749	737	12
一穴村	1,121	950	△171	190	132	△58	412	262	△150	519	556	37
吹平村	793	633	△160	73	80	7	281	75	△206	439	478	39
木屋村	1,762	1,579	△183	186	179	△7	438	356	△82	1,138	1,044	△94
三好町	634	514	△120	49	54	5	185	61	△124	400	399	△1
池田町	932	900	△32	275	169	△106	377	305	△72	280	426	146
山城町	1,086	1,009	△77	212	130	△82	385	288	△97	489	591	102
井川町	2,218	1,934	△284	257	235	△22	599	349	△250	1,362	1,350	△12
三加茂町	1,416	1,268	△148	116	124	8	450	210	△240	850	934	84
東祖谷山村	903	847	△56	116	103	△13	275	187	△88	512	557	45
西祖谷山村	1,553	1,393	△160	257	147	△110	503	410	△93	793	836	43
	775	610	△165	55	43	△12	86	29	△57	634	538	△96
	657	552	△105	81	63	△18	83	40	△43	493	449	△44

資料 農林省農林経済局「1975年農業センサス」

45 市町村別農産物販売規模別農家数 (昭和50年)

(単位:戸)

市町村	総数	販売なし	7万円未満	7〱30	30〱70	70〱100	100〱150	150〱200	200〱300	300〱500	500〱700	700〱1,000	1,000万円以上
徳島市	6,698	1,373	640	1,481	1,024	595	525	429	368	174	49	20	20
鳴門市	2,914	642	188	470	335	231	281	229	262	180	60	21	15
小松島市	2,157	429	106	421	437	263	224	118	98	42	8	5	6
阿南市	5,370	645	402	1,153	1,161	742	608	356	200	62	16	6	19
勝浦町	1,229	64	169	313	258	150	122	82	51	13	4	—	3
上勝町	639	128	215	175	53	25	23	6	7	3	3	1	—
佐那河内村	734	65	70	162	189	101	75	35	24	8	3	1	1
石井町	2,418	384	198	465	381	228	204	168	178	113	67	26	6
神山町	2,132	360	422	718	364	125	73	21	23	17	1	3	5
那賀川町	1,129	180	79	264	276	146	108	38	21	7	4	1	5
羽ノ浦町	560	66	33	149	114	82	37	30	29	15	2	2	1
鷺敷町	415	111	55	112	70	26	16	8	11	4	2	—	—
相生町	692	136	123	200	102	40	43	25	12	3	4	1	3
上那賀町	453	289	97	44	11	2	3	2	2	2	1	—	—
木沢村	235	133	78	21	3	—	—	—	—	—	—	—	—
木頭村	317	194	37	60	12	1	3	2	2	3	3	—	—
由岐町	138	37	10	29	21	15	9	6	6	1	3	—	1
和佐町	570	96	47	213	123	40	21	17	3	7	2	—	1
牟岐町	306	57	26	114	68	22	10	2	3	3	1	—	—
海南部町	888	350	95	219	109	34	26	10	20	14	5	3	3
海穴町	316	70	32	81	67	29	13	10	7	7	—	—	—
喰町	377	120	50	91	44	14	8	15	19	13	3	—	—
松茂町	388	39	15	44	47	27	46	66	59	29	9	4	3
北島町	470	99	63	104	64	61	28	18	18	8	4	2	1
藍住町	1,144	280	119	233	132	89	65	64	63	65	20	9	5
板野町	1,341	366	163	220	129	83	83	79	90	90	25	10	3
上吉野町	1,635	307	204	340	241	133	121	94	94	63	22	10	6
土成町	1,093	330	149	220	114	65	62	49	53	43	3	2	3
市場町	1,427	160	135	288	223	101	117	89	139	125	33	12	5
阿波町	1,958	198	205	455	362	215	191	120	89	65	16	10	32
鴨島町	2,153	311	191	593	484	236	165	79	52	15	9	6	12
川島町	2,109	717	301	435	224	111	115	75	62	40	17	5	7
山川町	922	339	157	197	111	45	37	22	9	3	1	1	—
美郷村	1,600	534	313	406	194	59	52	20	12	6	1	3	—
美脇村	543	101	86	158	132	33	20	6	3	1	2	—	1
美馬町	2,540	584	324	655	437	207	141	103	52	22	5	2	8
半田町	1,656	245	98	304	276	222	191	87	89	58	25	20	41
貞光町	1,210	309	152	257	289	120	48	16	10	5	2	1	1
一穴村	950	161	115	189	198	121	115	22	3	9	7	4	6
吹平村	633	122	187	208	73	25	15	2	1	—	—	—	—
木屋村	1,579	474											

46 市 町 村 別

農 用 機 械 (昭和50年)

(単位:台)

市 町 村	動力耕うん機 農用トラクター		動力噴霧機		動力散粉機		動力田植機	
	個人	共有	個人	共有	個人	共有	個人	共有
総 数	49,459	1,586	22,732	567	14,799	372	8,666	1,488
徳島市	5,731	266	2,480	52	1,908	73	1,195	260
鳴門市	2,587	54	1,596	20	975	22	232	25
小松島市	1,953	52	907	17	847	20	158	17
阿南市	4,268	137	2,872	56	2,301	39	644	108
勝浦町	418	33	1,495	44	103	4	6	—
上勝町	446	16	372	8	237	10	5	1
佐那河内村	535	8	634	3	202	4	—	—
石井町	1,980	52	731	19	525	7	691	108
神山町	1,119	15	1,126	13	260	7	40	5
那賀川町	1,193	49	167	5	323	13	182	31
羽ノ浦町	459	31	177	14	147	11	53	37
鷺敷町	319	7	204	3	98	3	21	3
相生町	662	9	259	6	240	3	37	3
上那賀町	308	3	99	4	78	1	—	—
木沢村	99	3	36	—	53	8	—	—
木頭村	181	8	67	1	52	2	6	2
由岐町	105	3	69	1	83	—	15	1
日和佐町	541	7	161	2	354	4	123	13
牟岐町	265	5	67	6	230	1	74	3
海南町	613	12	200	1	351	5	120	19
海部町	239	8	123	1	185	1	17	—
穴喰町	265	9	194	3	213	2	65	12
松茂町	504	3	192	1	107	—	2	1
北島町	467	5	134	4	160	5	113	12
藍住町	1,210	45	478	9	490	8	292	30
板野町	1,278	34	555	12	394	6	176	63
上板町	1,389	24	564	8	346	6	430	83
吉野町	850	17	279	2	284	5	358	18
土成町	1,608	28	686	17	327	8	386	32
市場町	1,647	74	779	25	375	13	671	78
阿波町	1,652	31	696	12	443	5	683	50
鴨島町	1,548	51	560	17	308	12	314	64
川島町	515	2	200	3	163	2	149	26
山川町	953	18	289	13	127	6	218	53
美郷村	285	11	68	6	12	1	6	—
脇馬町	1,856	100	560	39	290	7	338	62
美馬町	1,415	38	409	3	137	3	221	15
半田町	579	22	170	5	29	1	6	2
貞光町	648	47	139	11	59	3	11	4
一字村	162	14	214	6	13	—	—	—
穴吹町	781	60	190	15	83	6	96	21
木屋平村	171	8	58	3	15	—	—	1
三野町	974	26	254	32	38	6	99	44
三好町	1,028	29	168	8	137	4	130	87
池田町	1,095	24	281	10	205	7	68	15
山城町	659	19	247	4	271	6	1	—
川井町	579	12	200	1	91	1	54	4
三加茂町	1,035	39	229	19	97	9	160	75
東祖谷山村	127	13	42	—	12	1	—	—
西祖谷山村	158	5	55	3	21	1	—	—

バインダー		自脱型コンバイン		米麦用乾燥機		ミルカー		農用トラック	
個人	共有	個人	共有	個人	共有	個人	共有	個人	共有
13,882	1,362	1,616	182	15,683	244	2,346	14	14,375	70
1,555	274	310	52	2,374	51	357	2	1,854	10
353	20	35	6	673	9	35	—	1,019	2
593	25	63	6	1,455	7	24	—	583	4
1,896	137	394	42	3,156	30	25	—	2,344	1
36	12	7	—	233	14	—	—	442	7
21	5	—	—	194	4	—	—	103	—
8	3	1	—	62	4	9	—	438	—
796	81	50	3	267	3	473	—	426	1
43	2	—	—	31	3	38	—	211	2
432	47	132	25	734	7	6	—	129	3
165	41	25	6	385	3	6	—	84	—
85	10	8	—	228	3	1	—	76	—
223	17	—	—	386	7	12	—	112	2
17	1	—	—	65	—	—	—	1	—
—	—	—	—	9	—	—	—	11	—
10	3	—	—	17	—	—	—	5	—
18	1	3	1	61	2	2	—	33	—
225	11	25	1	394	—	12	—	118	—
157	8	13	—	218	—	1	—	140	1
278	13	6	—	367	1	1	—	154	—
141	5	—	—	188	1	—	—	72	—
130	17	28	—	223	4	1	—	111	1
9	—	2	—	58	1	1	—	239	—
147	5	25	4	224	1	8	—	90	1
317	32	49	5	268	2	71	—	439	2
286	67	20	8	153	4	86	—	459	2
503	60	48	4	311	1	327	—	429	—
378	13	46	1	213	—	122	—	274	—
558	29	58	2	121	2	125	1	639	1
806	51	57	4	549	12	55	—	706	1
940	45	69	1	308	4	24	—	668	3
368	51	29	2	200	5	244	2	418	3
176	16	14	—	56	1	25	—	63	—
292	35	20	2	73	1	11	—	96	—
7	—	1	—	1	—	4	—	16	—
558	62	29	6	300	10	25	1	283	14
388	14	9	—	229	7	29	—	423	1
10	1	3	—	1	—	11	—	38	2
29	1	1	—	21	—	22	7	23	1
—	—	—	—	—	—	—	—	1	—
92	9	21	—	55	4	21	1	59	1
—	—	—	—	—	—	—	—	3	—
168	44	5	1	197	10	24	—	171	3
227	54	4	—	207	10	59	—	178	—
113	13	—	—	47	6	6	—	34	1
—	—	—	—	2	—	1	—	15	—
79	3	4	—	50	3	20	—	21	—
248	24	2	—	319	7	22	—	120	—
—	—	—	—	—	1	—	—	1	—
1	—	—	—	—	1	—	—	3	—

47 農作物の作付面積

(1) 穀 類 (昭和51年)

(単位:面積・ヘクタール, 収穫量・トン)

市町村	水 稲		陸 稲		2 条 大 麦		小 麦		裸 麦	
	作 付 面積	収 穫 量	作 付 面積	収 穫 量	作 付 面積	収 穫 量	作 付 面積	収 穫 量	作 付 面積	収 穫 量
総 数	21,900	81,200	78	128	1,600	5,170	477	1,320	1,930	4,980
徳島市	2,990	10,600	—	—	30	84	5	11	7	17
鳴門市	749	2,810	—	—	3	10	1	3	1	3
小松島市	1,490	5,110	—	—	10	25	1	2	3	6
阿南市	3,320	12,500	—	—	74	162	0	0	3	6
勝浦町	210	756	—	—	—	—	—	—	0	0
上勝町	97	271	—	—	—	—	—	—	0	0
佐那河内村	76	302	—	—	—	—	0	0	—	—
石井町	970	3,590	—	—	43	127	13	32	5	13
石神町	221	690	—	—	—	—	3	6	15	41
那賀川町	917	3,600	—	—	21	48	0	0	0	0
那羽ノ浦町	355	1,470	—	—	18	40	—	—	0	0
鷺敷町	140	469	—	—	—	—	—	—	0	0
相生町	274	781	—	—	—	—	0	0	0	0
上那賀町	103	273	—	—	—	—	0	0	0	0
木沢村	29	70	—	—	—	—	0	0	0	0
木頭村	52	143	—	—	—	—	0	0	0	0
由岐町	49	171	—	—	—	—	0	0	0	0
日和佐町	343	1,220	—	—	—	—	0	0	0	0
日牟岐町	195	694	—	—	—	—	0	0	0	0
海南部町	326	1,130	—	—	—	—	0	0	0	0
海部町	195	696	—	—	—	—	—	—	0	0
海穴喰町	184	640	—	—	—	—	0	0	0	0
松茂町	40	143	—	—	—	—	—	—	—	—
北島町	174	639	—	—	—	—	0	0	0	0
藍住町	429	1,700	—	—	4	14	5	14	0	0
藍板野町	494	1,890	—	—	70	245	13	37	5	14
上板野町	760	2,990	—	—	161	580	7	20	7	21
吉野成町	413	1,610	—	—	100	536	13	36	45	136
土成町	612	2,330	—	—	88	315	20	57	146	448
市場町	900	3,710	—	—	230	771	15	43	93	286
阿波島町	1,040	4,440	—	—	193	647	15	44	300	936
鴨島町	645	2,420	—	—	10	32	74	215	5	14
山川町	262	1,040	—	—	45	135	7	19	5	15
山川町	397	1,580	—	—	75	243	13	34	30	86
美郷村	38	90	—	—	—	—	0	0	17	44
美脇村	674	2,430	3	3	145	444	51	134	273	729
美馬町	375	1,400	3	5	36	112	45	122	105	278
半田町	66	220	5	8	0	0	4	11	65	141
貞光町	82	274	4	7	—	—	7	18	160	378
一字村	2	3	4	6	—	—	—	—	22	35
穴吹町	183	626	5	5	20	59	23	56	115	254
木屋平村	12	25	0	1	—	—	—	—	3	5
三野町	189	713	2	3	37	113	46	133	84	176
三好町	222	861	2	3	45	115	31	74	98	249
池田町	165	502	15	27	1	2	3	9	105	247
山城町	83	187	12	20	—	—	1	2	42	88
井川町	76	261	13	23	3	10	5	16	85	157
三加茂町	282	1,080	7	12	90	297	56	176	84	147
東祖谷山村	21	32	2	3	—	—	—	—	2	3
西祖谷山村	12	20	1	2	—	—	—	—	2	3

注 ラウンド方式により総数に一致しない。
資料 中国四国農政局徳島統計情報事務所

及び収穫量

(2) いも類・豆類・雑穀 (昭和51年)

(単位:面積・ヘクタール, 収穫量・トン)

市町村	か ん し ょ		春植えばれいしよ		大豆(乾燥子実)		そ ば	
	作付面積	収 穫 量	作付面積	収 穫 量	作付面積	収 穫 量	作付面積	収 穫 量
総 数	1,340	26,100	603	9,170	1,040	1,320	421	215
徳島市	220	5,100	45	932	30	33	—	—
鳴門市	598	12,400	7	100	10	11	—	—
小松島市	10	165	8	148	9	10	—	—
阿南市	11	166	9	128	50	94	0	0
勝浦町	1	16	1	17	7	9	—	—
上勝町	2	32	2	33	9	10	—	—
佐那河内村	1	18	2	40	7	9	—	—
石井町	2	31	49	1,000	27	31	—	—
石神町	62	1,170	5	88	26	28	1	1
那賀川町	4	60	2	28	14	25	0	0
那羽ノ浦町	1	14	2	28	10	18	0	0
鷺敷町	2	24	2	26	5	9	0	0
相生町	4	48	2	26	18	26	0	0
上那賀町	3	27	2	25	6	7	1	1
木沢村	2	18	2	25	2	2	1	1
木頭村	2	20	2	25	3	3	1	1
由岐町	1	11	0	4	2	2	—	—
日和佐町	2	23	1	15	2	2	—	—
日牟岐町	3	36	1	11	2	2	—	—
海南部町	4	50	2	26	2	3	—	—
海部町	0	3	0	4	0	0	—	—
海穴喰町	3	33	1	10	0	0	—	—
松茂町	120	2,470	1	15	1	1	—	—
北島町	22	444	2	29	12	14	—	—
藍住町	2	26	6	90	8	10	—	—
藍板野町	2	26	6	91	8	11	—	—
上板野町	7	88	14	211	7	9	—	—
吉野成町	2	24	7	106	8	10	0	0
土成町	4	48	15	228	11	13	0	0
市場町	11	171	19	285	71	110	0	0
阿波島町	6	87	16	240	68	94	1	1
鴨島町	3	50	21	342	30	51	0	0
山川町	8	132	7	104	22	35	1	1
山川町	10	155	13	182	24	33	1	1
美郷村	11	165	7	92	7	6	7	5
美脇村	15	224	23	320	71	80	31	9
美馬町	10	145	19	266	34	38	15	5
半田町	16	226	31	431	49	54	41	11
貞光町	12	172	15	210	29	33	38	11
一字村	14	172	32	365	25	28	8	2
穴吹町	15	207	16	224	54	61	40	11
木屋平村	9	116	8	100	24	26	5	1
三野町	6	95	14	199	24	30	39	23
三好町	8	126	16	227	30	37	33	17
池田町	23	366	35	501	52	58	39	27
山城町	23	363	27	381	42	41	23	18
井川町	12	191	18	256	30	34	30	20
三加茂町	11	175	21	298	24	29	33	21
東祖谷山村	10	137	25	335	22	20	17	14
西祖谷山村	8	110	22	295	16	15	15	13

注 ラウンド方式により総数に一致しない。
資料 中国四国農政局徳島統計情報事務所

農作物の作付面積

(3) 野 菜

(単位：面積・ヘクタール，収穫量・トン)

市町村	きゅうり		とまと		なす		すいか		きゃべつ		はくさい	
	作付面積	収穫量	作付面積	収穫量	作付面積	収穫量	作付面積	収穫量	作付面積	収穫量	作付面積	収穫量
総 数	468	24,200	109	4,310	216	8,340	329	8,810	439	12,100	288	8,600
徳島市	52	3,007	24	1,302	17	694	16	688	73	2,439	52	1,624
鳴門市	8	444	2	74	7	385	15	345	9	216	4	126
小松島市	16	1,233	5	260	5	194	1	38	3	95	2	60
阿南市	13	621	10	367	12	336	4	72	21	593	12	392
勝浦町	1	31	1	28	1	25	1	33	0	0	1	25
上勝町	1	30	0	0	1	23	0	0	0	0	1	25
佐那内村	3	108	0	0	1	27	0	0	1	26	2	50
石井町	30	1,590	4	200	15	627	7	286	71	2,317	39	1,203
神山町	9	306	1	30	2	52	1	36	5	170	3	81
那賀川町	6	545	1	34	2	56	0	1	4	102	1	32
那羽浦町	13	1,217	1	39	2	56	0	1	5	130	1	32
鷺敷町	1	32	0	5	1	26	0	0	3	70	1	31
相生町	1	31	0	5	1	26	0	0	1	34	1	30
上那賀町	0	6	0	3	1	24	0	0	2	41	1	29
木沢村	0	6	0	3	0	8	0	0	0	14	1	24
木頭村	0	2	0	3	1	14	0	0	1	27	1	24
由岐町	0	3	0	0	0	2	0	0	0	3	1	13
日和佐町	2	12	0	1	0	7	1	2	1	22	1	15
牟岐町	1	82	0	2	1	15	0	1	1	24	1	18
海部町	11	1,023	1	6	1	20	1	3	2	31	1	23
海穴町	4	488	0	1	0	3	0	0	1	21	0	3
松島町	17	1,276	0	2	1	10	0	0	0	7	1	18
北島町	1	44	0	2	1	20	9	225	2	49	1	18
藍住町	2	111	0	2	2	78	1	21	18	522	2	64
板野町	75	4,360	8	321	8	482	25	750	24	631	46	1,712
上板野町	42	3,406	1	38	3	136	5	135	22	586	25	892
吉野町	11	616	2	99	7	386	10	260	8	203	3	99
土成町	3	165	0	5	2	92	20	540	5	118	1	30
市場町	10	758	7	430	1	52	35	1,050	9	259	1	23
阿波川町	30	856	3	124	14	604	76	2,037	9	216	4	117
山川町	7	168	2	89	13	364	47	1,208	7	168	1	29
美郷村	30	1,248	1	46	31	2,333	7	176	27	678	2	64
美馬村	4	124	1	30	3	72	2	50	3	74	3	72
美光村	24	480	0	9	5	130	12	354	2	55	2	58
一文字村	0	5	1	25	1	16	0	3	0	18	1	26
穴吹村	6	145	7	147	4	88	7	91	16	321	10	224
木屋平村	4	106	4	88	3	65	3	36	14	282	12	273
三好町	2	39	1	17	2	34	1	10	3	54	4	88
池田町	2	38	1	18	2	36	1	10	3	54	5	110
山城町	2	30	2	38	1	15	1	10	4	68	4	53
井川町	2	51	2	38	2	40	3	36	3	57	6	123
三加茂町	1	14	1	16	1	15	0	2	1	18	2	36
東祖谷山村	2	30	1	14	4	75	3	71	4	82	3	76
西祖谷山村	3	50	1	15	6	111	2	34	5	96	3	77
池田町	6	101	6	170	10	182	7	123	26	662	6	160
山井町	3	42	2	27	4	62	2	21	7	148	3	72
三加茂町	2	30	1	14	4	72	1	15	3	59	2	50
東祖谷山村	3	49	4	122	5	94	2	33	8	180	4	105
西祖谷山村	1	12	0	2	3	36	0	2	1	20	2	35
西祖谷山村	1	12	0	2	2	25	0	2	1	20	2	36

及び収穫量(続き)

類(昭和51年)

ほうれんそう		ね ぎ		たまねぎ		たけのこ		だいこん		にんじん	
作付面積	収穫量	作付面積	収穫量	作付面積	収穫量	作付面積	収穫量	作付面積	収穫量	作付面積	収穫量
1,030	13,400	194	4,740	243	7,120	1,380	18,400	1,450	75,100	472	10,000
631	8,485	126	3,788	15	405	3	21	131	6,021	42	720
5	66	2	35	2	42	—	—	405	27,019	3	47
14	180	1	17	4	108	147	1,382	15	578	1	14
19	273	10	143	7	175	1,140	16,000	36	1,329	66	1,687
2	24	0	0	1	24	3	22	5	170	2	30
1	12	0	0	1	22	1	5	4	128	1	12
11	136	1	15	1	25	0	0	2	64	0	0
213	2,592	3	57	10	275	—	—	103	4,836	73	1,321
7	85	1	14	2	48	1	5	22	744	1	12
4	54	2	27	1	25	—	—	6	234	1	22
4	48	1	13	1	25	1	9	5	195	1	25
3	36	1	14	1	18	48	570	4	150	6	132
2	24	2	27	1	22	7	57	4	144	1	15
1	13	1	13	1	20	0	4	3	99	1	15
1	12	1	13	0	4	—	—	3	96	0	3
0	1	0	2	0	4	—	—	3	96	0	2
0	4	1	5	0	4	8	88	2	67	0	1
1	12	1	8	0	5	7	84	3	100	1	7
1	12	1	8	1	18	4	44	3	100	1	7
1	12	1	12	1	20	6	60	4	134	1	6
1	10	0	1	0	5	1	10	1	33	4	99
1	10	1	5	1	20	1	10	2	66	0	1
1	17	0	4	1	21	—	—	71	4,223	0	4
20	259	1	16	1	21	—	—	15	840	0	6
4	53	1	18	8	224	—	—	55	3,078	125	3,187
9	98	1	18	9	252	—	—	56	3,120	26	544
19	269	1	16	20	560	—	—	15	790	17	366
3	43	0	4	1	28	—	—	6	299	1	15
2	30	1	16	8	224	—	—	10	495	1	14
3	40	1	13	29	1,015	—	—	77	4,255	1	16
3	36	1	13	21	735	—	—	20	920	2	33
6	70	3	45	10	340	—	—	111	6,925	60	1,299
2	16	1	14	3	90	—	—	15	780	1	18
1	14	1	13	5	145	1	4	13	598	2	32
1	7	1	7	1	15	1	4	7	247	0	5
3	31	3	36	6	165	—	—	18	507	5	67
4	39	2	29	4	112	0	1	17	463	3	42
3	27	1	12	2	42	0	1	10	292	1	13
2	20	1	13	2	42	1	4	11	317	1	13
1	9	1	11	1	18	0	1	9	252	1	11
3	30	2	28	3	72	0	1	14	414	3	42
0	1	1	10	1	16	—	—	10	280	0	3
2	21	2	28	4	88	—	—	11	349	2	12
3	32	2	28	16	558	—	—	13	411	2	12
5	59	3	45	19	570	—	—	33	996	6	48
2	19	1	14	2	25	—	—	13	352	2	10
2	21	1	16	3	62	—	—	12	372	2	12
3	32	2	28	10	342	—	—	28	817	2	12
1	8	1	12	1	11	—	—	6	132	0	2
1	9	1	12	1	11	—	—	6	135	0	2

農作物の作付面積

(3) 野 菜

市町村	いちご		かぼちゃ		その他のつげな		ごぼう		さといも		青さやえんどう	
	作付面積	収穫量	作付面積	収穫量	作付面積	収穫量	作付面積	収穫量	作付面積	収穫量	作付面積	収穫量
総 数	161	3,300	80	1,600	159	3,370	199	3,990	252	3,690	458	1,670
徳島市	51	938	7	189	20	400	67	1,608	18	278	7	25
鳴門市	3	66	3	60	3	45	1	17	4	64	4	20
小松島市	11	196	2	44	3	51	1	17	3	45	2	6
阿南市	15	225	9	171	3	45	6	102	10	160	2	10
勝浦町	1	18	1	20	3	48	1	13	2	26	0	0
上勝町	0	0	0	0	1	16	0	0	2	24	0	0
佐那河内村	20	346	1	21	2	32	0	0	2	25	0	0
石井町	1	18	3	78	29	1,102	15	360	15	274	3	11
神山町	0	0	2	42	3	64	1	14	3	39	1	3
那賀川町	4	92	1	20	1	15	1	16	2	30	1	5
那羽ノ浦町	5	159	1	20	1	15	1	16	2	30	0	1
鷺敷町	1	33	1	18	0	3	1	14	2	28	0	1
相生町	—	—	1	18	0	2	1	13	2	28	0	1
上那賀町	—	—	1	18	0	2	0	3	2	26	0	0
木沢村	—	—	1	17	0	1	0	3	2	24	0	0
木頭村	—	—	0	5	0	1	0	3	2	24	0	0
由岐村	—	—	0	2	1	14	0	4	1	10	0	1
日和佐町	2	28	1	10	1	15	0	2	1	15	0	1
日牟岐町	2	16	0	5	1	15	1	9	1	15	1	4
海南部町	0	10	1	8	1	20	1	13	1	15	1	4
海穴町	—	—	0	2	1	10	0	1	1	10	0	1
松島町	1	16	0	3	1	10	0	1	1	15	1	3
北島町	—	—	1	15	1	14	0	3	1	8	0	0
藍住町	0	2	2	32	2	29	1	16	2	32	2	9
板野町	1	21	5	110	10	240	9	171	9	151	3	14
上野町	6	144	3	69	7	126	26	494	8	134	6	31
吉野町	7	168	3	69	8	120	6	111	4	63	6	29
土成町	7	168	5	100	2	30	1	18	2	32	8	43
市場町	9	216	1	20	2	30	1	18	4	64	14	90
阿波町	4	136	3	75	6	24	6	96	8	128	148	488
川島町	8	260	2	30	1	15	1	16	4	60	128	403
山川町	0	2	3	72	7	224	10	180	40	680	7	18
美郷村	0	5	1	20	2	60	5	73	20	300	18	65
美馬村	—	—	1	16	1	15	1	15	3	44	26	104
美半村	—	—	1	12	1	13	0	4	2	20	3	5
美光村	0	7	2	28	4	64	4	70	7	84	8	32
一戸村	—	—	2	28	3	48	3	50	7	81	22	110
穴吹村	—	—	1	13	2	30	2	32	4	38	3	9
木屋村	—	—	1	13	2	30	2	32	4	40	7	25
三好町	—	—	0	3	2	22	1	11	6	48	2	5
三好町	—	—	1	13	3	45	3	47	6	63	10	30
池田町	—	—	0	2	2	24	1	11	2	16	1	2
山井町	0	0	1	14	2	32	2	34	3	42	2	10
三好町	0	0	1	14	2	32	2	34	3	42	2	11
池田町	2	10	1	14	5	77	5	83	8	106	4	21
山城町	0	0	1	13	1	15	3	43	5	65	1	4
井川町	0	0	1	14	2	31	2	33	2	27	1	5
三加町	0	0	1	15	2	32	2	34	3	43	3	14
東祖谷山村	—	—	0	0	1	13	1	14	3	36	—	—
西祖谷山村	—	—	0	0	1	13	1	14	3	37	—	—

及び収穫量(続き)

類 (続き)

とうもろこし (未成熟)		青さやいんげん		しろうり		れんこん		ピーマン	
作付面積	収穫量	作付面積	収穫量	作付面積	収穫量	作付面積	収穫量	作付面積	収穫量
185	1,480	176	995	238	15,500	808	12,400	47	925
10	120	15	132	51	2,652	120	1,812	3	72
0	2	2	10	1	30	375	5,813	1	36
1	12	3	24	—	—	5	83	1	21
1	6	2	16	3	49	0	1	3	55
—	—	2	13	—	—	—	—	0	0
1	10	3	20	—	—	—	—	0	0
—	—	1	7	—	—	—	—	0	0
31	374	12	107	63	3,465	—	—	2	46
2	22	10	80	—	—	—	—	0	0
—	—	1	6	0	1	0	3	1	16
—	—	1	6	0	1	—	—	0	0
0	1	1	4	0	0	—	—	0	0
2	12	0	2	—	—	—	—	0	0
5	33	0	2	—	—	—	—	—	—
3	18	0	2	—	—	—	—	—	—
4	26	0	2	—	—	—	—	—	—
0	0	0	1	0	0	—	—	—	—
1	2	0	1	0	0	—	—	—	—
0	0	0	2	0	0	—	—	—	—
1	2	1	3	0	1	—	—	—	—
0	0	0	0	0	0	—	—	—	—
0	0	1	2	0	0	—	—	—	—
0	1	0	1	0	3	130	1,950	—	—
0	1	1	5	—	—	52	780	—	—
3	24	4	26	60	4,800	67	1,072	1	30
1	5	4	24	45	3,600	57	884	—	—
8	88	4	25	4	220	2	31	—	—
11	110	3	20	—	—	—	—	—	—
3	3	5	33	—	—	—	—	0	5
0	1	4	24	—	—	—	—	0	2
6	60	2	14	—	—	—	—	0	5
8	80	4	28	10	585	—	—	0	3
—	—	3	17	1	51	—	—	2	66
0	0	2	12	—	—	—	—	3	102
—	—	1	4	—	—	—	—	2	58
4	16	8	28	—	—	—	—	8	124
3	11	13	59	—	—	—	—	9	149
5	20	4	14	—	—	—	—	1	12
4	15	5	15	—	—	—	—	1	12
5	23	2	5	—	—	—	—	0	3
5	21	8	30	—	—	—	—	1	14
7	35	1	3	—	—	—	—	—	—
4	23	5	16	—	—	—	—	1	19
4	25	5	17	—	—	—	—	1	11
11	72	14	67	—	—	—	—	3	38
10	71	5	17	—	—	—	—	1	9
5	29	5	16	—	—	—	—	1	11
4	24	7	29	—	—	—	—	1	12
6	41	1	2	—	—	—	—	0	2
6	43	1	2	—	—	—	—	0	2

農作物の作付面積

(3) 野 菜 類 (続 き)

市 町 村	レ タ ス		カリフラワー		か ぶ		しょうが		露地メロン	
	作付面積	収穫量	作付面積	収穫量	作付面積	収穫量	作付面積	収穫量	作付面積	収穫量
総 数	155	2,170	141	3,790	119	3,070	23	435	14	327
徳島市	5	52	61	2,074	29	1,015	0	0	8	208
鳴門市	1	18	1	19	6	132	1	18	0	6
小松島市	0	0	2	62	3	66	0	0	1	26
阿南市	2	34	5	65	4	57	5	84	0	1
勝浦町	0	0	—	—	1	15	—	—	—	—
上勝町	0	0	—	—	1	14	0	0	—	—
佐那河内村	0	0	—	—	1	16	—	—	0	0
石井町	5	53	3	96	22	748	1	18	1	26
神山町	0	0	—	—	1	15	—	—	0	0
那賀川町	—	—	0	2	0	1	0	0	0	1
那賀ノ浦町	0	1	0	3	0	1	0	0	0	1
鷺敷町	0	1	—	—	0	1	2	32	—	—
相生町	—	—	—	—	0	1	1	15	—	—
上那賀町	—	—	—	—	0	1	0	0	—	—
木沢村	—	—	—	—	0	1	0	0	—	—
木頭村	—	—	—	—	0	1	0	0	—	—
由岐町	—	—	—	—	1	6	0	3	—	—
日和佐町	—	—	—	—	0	4	0	4	—	—
日牟岐町	—	—	—	—	1	9	0	2	—	—
海南部町	0	0	—	—	1	9	1	6	—	—
海部町	0	0	—	—	0	4	0	1	—	—
穴喰町	0	0	—	—	1	8	1	10	—	—
松茂島町	—	—	1	12	1	15	—	—	—	—
北島町	1	15	3	63	2	42	—	—	—	—
藍住町	7	103	21	504	10	240	1	20	1	15
板野町	2	32	3	63	4	96	1	18	0	3
上板野町	5	76	2	40	2	40	1	18	1	15
吉野成町	97	1,382	1	19	1	20	3	54	1	15
土成町	7	97	28	616	1	20	1	18	—	—
市場町	6	100	1	17	2	34	0	3	—	—
阿波島町	1	17	1	17	1	19	—	—	0	5
川島町	1	21	1	17	2	44	4	100	0	5
山川町	—	—	—	—	0	8	—	—	—	—
美郷村	—	—	—	—	0	3	—	—	—	—
美脇村	3	25	1	14	3	63	0	3	—	—
美馬町	2	20	2	31	3	66	0	3	—	—
美半田町	—	—	1	13	1	18	—	—	—	—
美光町	1	9	—	—	1	18	—	—	—	—
一宇村	—	—	—	—	1	16	—	—	—	—
穴吹村	—	—	1	12	2	42	0	1	—	—
木屋平村	—	—	—	—	1	12	—	—	—	—
三野町	1	10	—	—	1	14	0	1	—	—
三好町	2	26	—	—	1	15	0	1	—	—
池田町	4	55	—	—	3	43	0	2	—	—
山城町	1	10	—	—	1	12	—	—	—	—
山井川町	0	0	—	—	1	14	—	—	—	—
三加茂町	1	17	—	—	1	14	—	—	—	—
東祖谷山村	0	0	—	—	0	2	—	—	—	—
西祖谷山村	0	0	—	—	0	2	—	—	—	—

注 ラウンド方式により総数に一致しない。
資料 中国四国農政局徳島統計情報事務所

及び収穫量 (続 き)

(4) 果 樹 類 (昭和51年)

(単位：面積・ヘクタール, 収穫量・トン)

市 町 村	み か ん				夏 み か ん				は っ さ く			
	栽培面積	成園	未成園	収穫量	栽培面積	成園	未成園	収穫量	栽培面積	成園	未成園	収穫量
総 数	4,120	3,830	294	71,900	241	187	54	3,460	756	581	175	13,800
徳島市	535	504	31	11,613	13	13	—	340	26	25	1	702
鳴門市	36	30	6	240	22	19	3	242	84	74	10	1,466
小松島市	261	251	10	5,379	4	4	—	92	10	7	3	207
阿南市	855	787	68	13,620	29	27	2	553	12	9	3	200
勝浦町	1,060	1,030	33	21,924	5	5	—	111	12	9	3	253
上勝町	195	186	9	2,980	1	1	—	21	3	2	1	39
佐那河内村	513	503	10	10,469	4	4	—	87	7	4	3	182
石井町	15	14	1	137	6	6	—	140	6	6	0	90
神山町	41	40	1	382	10	10	—	230	58	54	4	1,296
那賀川町	0	0	—	0	1	1	—	18	0	0	—	3
那賀ノ浦町	27	25	2	409	1	1	—	20	0	0	—	6
鷺敷町	42	38	4	560	3	3	—	54	3	3	—	60
相生町	22	19	3	248	1	1	—	18	1	1	—	19
上那賀町	0	0	—	0	1	1	—	16	0	0	—	3
木沢村	0	0	—	0	0	0	—	4	0	0	—	1
木頭村	0	0	—	0	1	1	—	15	0	0	—	1
由岐町	21	20	1	188	2	2	—	40	1	1	—	10
日和佐町	17	15	2	161	1	1	—	20	1	1	—	11
日牟岐町	18	16	2	158	1	1	—	20	1	1	—	3
海南部町	25	19	6	239	1	1	—	20	1	1	—	16
海部町	6	5	1	62	1	0	1	20	0	0	—	4
穴喰町	41	37	4	371	6	5	1	150	1	1	—	16
松茂島町	0	0	0	0	—	—	—	—	0	0	—	2
北島町	—	—	—	—	—	—	—	—	0	0	—	3
藍住町	4	4	—	34	0	0	—	0	1	1	—	13
板野町	41	40	1	297	4	4	—	53	15	15	0	288
上板野町	31	28	3	212	1	1	—	13	16	15	1	285
吉野成町	15	13	2	101	1	1	—	6	3	3	0	45
土成町	41	38	3	359	4	4	—	53	60	46	14	925
市場町	20	16	4	167	2	2	—	28	16	13	3	384
阿波島町	57	56	1	397	2	2	—	31	3	2	1	45
川島町	65	35	30	409	2	2	—	38	98	43	55	1,407
山川町	33	17	16	224	2	2	—	27	6	5	1	88
美郷村	52	13	39	261	89	43	46	774	6	5	1	90
美脇村	1	1	—	5	1	1	—	10	1	0	1	5
美馬町	4	4	—	21	3	3	—	30	75	63	12	1,481
美半田町	2	2	—	9	2	2	—	22	88	67	21	1,548
美光町	1	1	—	4	—	—	—	—	7	4	3	78
一宇村	2	2	—	5	2	2	—	20	12	8	4	181
穴吹村	—	—	—	—	—	—	—	—	—	—	—	—
木屋平村	7	6	1	65	3	3	—	24	18	15	3	315
三野町	—	—	—	—	—	—	—	—	—	—	—	—
三好町	—	—	—	—	1	1	—	10	73	50	23	1,377
池田町	—	—	—	—	1	1	—	12	1	1	—	11
山城町	18	18	—	190	3	2	1	29	5	5	—	125
山井川町	—	—	—	—	1	1	—	8	18	16	2	391
三加茂町	—	—	—	—	1	1	—	9	2	2	—	30
東祖谷山村	—	—	—	—	2	2	—	34	4	2	2	88
西祖谷山村	—	—	—	—	—	—	—	—	—	—	—	—
	—	—	—	—	—	—	—	—	1	1	—	9

農作物の作付面積

(4) 果 樹

市町村	す だ ち				その他かんきつ類				ぶ ど う			
	栽培面積	成園	未成園	収穫量	栽培面積	成園	未成園	収穫量	栽培面積	成園	未成園	収穫量
総 数	186	174	12	1,750	1,130	877	253	17,800	249	210	39	2,420
徳島市	20	20	0	204	57	55	2	1,056	12	11	1	108
鳴門市	4	4	0	44	90	80	10	1,527	6	6	0	66
小松島市	3	3	0	27	16	13	3	273	—	—	—	—
阿南市	14	14	—	140	32	25	7	420	0	0	—	3
勝浦町	5	5	0	46	22	19	3	369	—	—	—	—
上勝町	4	3	1	33	30	27	3	358	—	—	—	—
佐那内村	7	7	—	88	17	14	3	312	—	—	—	—
石井町	—	—	—	—	6	6	0	90	1	1	—	7
神山町	65	64	1	595	151	146	5	2,479	1	1	—	7
那賀川町	0	0	—	1	1	1	0	16	—	—	—	—
那羽浦町	1	1	—	9	1	1	0	15	—	—	—	—
鷺敷町	3	1	2	45	7	4	3	125	—	—	—	—
相生町	1	1	—	15	12	6	6	196	—	—	—	—
上那賀町	7	7	—	70	27	14	13	297	—	—	—	—
木沢村	3	3	—	30	8	7	1	106	—	—	—	—
木頭村	3	3	—	30	33	16	17	376	—	—	—	—
由岐町	0	0	0	2	1	1	—	13	—	—	—	—
日和佐町	1	0	1	4	3	2	1	16	—	—	—	—
牟岐町	0	0	0	0	2	1	1	10	—	—	—	—
海部町	1	1	0	8	6	4	2	35	—	—	—	—
海穴町	0	0	0	0	1	1	—	14	—	—	—	—
松茂島町	0	0	0	0	2	1	1	18	—	—	—	—
北島町	0	0	0	—	0	0	0	2	0	0	—	0
藍住町	1	1	0	10	1	1	0	13	3	3	—	35
板上町	0	0	0	—	1	1	0	13	2	2	—	22
上吉野町	6	5	1	88	22	21	1	388	20	17	3	229
成野町	5	5	0	87	22	21	1	380	10	7	3	93
市場町	7	7	0	70	11	11	0	123	1	1	—	11
阿波島町	4	4	0	44	64	50	14	969	63	43	20	559
川島町	—	—	—	—	16	13	3	384	48	43	5	519
山川町	—	—	—	—	3	2	1	45	49	45	4	445
美郷村	2	2	0	10	101	46	55	1,423	2	2	—	20
美馬町	1	1	—	6	7	6	1	94	7	7	0	84
美半町	2	1	1	4	8	6	2	94	4	4	—	40
美光町	5	4	1	25	9	7	2	47	—	—	—	—
一穴村	1	1	—	3	76	64	12	1,484	15	12	3	138
木屋平村	1	1	—	3	89	68	21	1,551	1	1	—	6
三好町	—	—	—	—	7	4	3	78	—	—	—	—
池田町	1	1	—	3	19	9	10	184	—	—	—	—
山城町	1	—	1	0	1	—	1	0	—	—	—	—
井川町	5	3	2	6	28	19	9	330	—	—	—	—
三加茂町	1	1	—	4	9	3	6	24	—	—	—	—
東祖谷山村	—	—	—	—	73	50	23	1,377	—	—	—	—
西祖谷山村	—	—	—	—	2	1	1	16	2	2	—	20
	—	—	—	—	6	6	—	131	1	1	—	9
	1	—	1	—	19	16	3	391	1	1	—	2
	—	—	—	—	2	2	—	30	—	—	—	—
	—	—	—	—	8	5	3	94	—	—	—	—
	—	—	—	—	—	—	—	—	—	—	—	—
	—	—	—	—	1	1	—	9	—	—	—	—

及び収穫量(続き)

類(続き)

日本なし				も も				う め			
栽培面積	成園	未成園	収穫量	栽培面積	成園	未成園	収穫量	栽培面積	成園	未成園	収穫量
307	242	65	8,970	88	81	7	904	849	787	62	2,550
10	8	2	267	2	2	0	28	15	15	—	92
216	175	41	6,930	25	24	1	269	31	27	4	96
—	—	—	—	1	1	—	12	3	3	—	14
0	0	—	3	1	1	—	8	17	16	1	53
—	—	—	—	1	1	—	11	5	5	—	26
—	—	—	—	0	0	—	0	10	10	—	54
—	—	—	—	1	1	—	10	8	8	—	58
—	—	—	—	0	0	—	0	4	4	—	19
0	0	—	0	1	1	—	11	187	187	0	1,025
—	—	—	—	—	—	—	—	0	0	—	0
0	0	—	1	—	—	—	—	0	0	—	2
—	—	—	—	0	0	—	0	5	5	—	23
—	—	—	—	0	0	—	0	10	10	—	28
—	—	—	—	0	0	—	0	8	8	—	18
—	—	—	—	0	0	—	0	7	7	—	15
—	—	—	—	0	0	—	0	7	7	—	15
—	—	—	—	—	—	—	—	1	1	0	2
—	—	—	—	—	—	—	—	1	1	0	2
—	—	—	—	—	—	—	—	3	3	0	5
—	—	—	—	—	—	—	—	14	14	0	28
—	—	—	—	—	—	—	—	2	2	0	4
—	—	—	—	—	—	—	—	2	1	1	4
34	28	6	958	—	—	—	—	—	—	—	—
11	7	4	242	—	—	—	—	—	—	—	—
23	11	12	285	—	—	—	—	—	—	—	—
6	6	—	155	13	12	1	156	8	6	2	16
1	1	—	29	14	12	2	134	11	10	1	31
—	—	—	—	3	2	1	22	12	10	2	36
—	—	—	—	17	15	2	195	18	16	2	58
—	—	—	—	—	—	—	—	40	30	10	148
—	—	—	—	—	—	—	—	11	11	—	18
3	3	—	67	1	1	—	5	11	11	—	17
0	0	—	5	—	—	—	—	4	4	—	7
—	—	—	—	1	1	—	6	36	36	—	79
—	—	—	—	—	—	—	—	115	88	27	179
—	—	—	—	1	1	—	6	37	36	1	94
—	—	—	—	1	1	—	6	11	10	1	10
—	—	—	—	1	1	—	5	7	7	—	9
—	—	—	—	—	—	—	—	25	24	1	57
—	—	—	—	—	—	—	—	8	8	—	8
—	—	—	—	1	1	—	6	32	32	—	29
—	—	—	—	—	—	—	—	50	50	—	85
—	—	—	—	—	—	—	—	4	3	1	7
—	—	—	—	—	—	—	—	7	6	1	7
2	2	—	27	1	1	—	6	18	16	2	26
—	—	—	—	1	1	—	3	21	18	3	22
—	—	—	—	—	—	—	—	14	12	2	13
—	—	—	—	1	1	—	5	4	4	—	5
—	—	—	—	—	—	—	—	1	1	—	0
1	1	—	4	—	—	—	—	4	4	—	2

農作物の作付面積

(4) 果 樹 類 (続 き)

市町村	び わ				か き				く り			
	栽培面積	成園	未成園	収穫量	栽培面積	成園	未成園	収穫量	栽培面積	成園	未成園	収穫量
総 数	51	48	3	453	393	372	21	3,560	1,000	868	133	1,110
徳島市	5	5	—	25	14	14	0	158	1	1	—	3
鳴門市	5	4	1	43	35	34	1	478	3	3	—	8
小松島市	1	1	—	4	5	5	—	53	1	1	—	3
阿南市	3	3	—	20	20	20	—	156	74	69	5	118
勝浦町	0	0	—	0	2	2	—	21	1	1	—	3
上勝町	1	1	—	3	4	4	—	39	2	2	—	5
佐那河内村	1	1	—	4	6	6	—	64	2	2	—	5
石井町	1	1	—	3	2	2	—	19	—	—	—	—
神山町	6	6	—	24	17	17	—	162	38	38	0	99
那賀川町	0	0	—	0	0	0	—	0	—	—	—	—
那賀浦町	0	0	—	0	1	1	—	6	0	0	0	0
鷺敷町	0	0	—	2	4	4	—	27	20	20	0	22
相生町	0	0	—	0	3	3	—	19	13	11	2	12
上那賀町	1	1	—	6	3	3	—	20	3	3	0	3
木沢村	1	1	—	5	1	1	—	9	4	4	0	4
木頭村	0	0	—	0	2	2	—	13	5	5	0	5
由岐町	0	0	—	0	1	1	—	5	0	0	—	1
日和佐町	1	1	—	2	1	1	—	5	2	1	1	4
日牟岐町	1	1	—	3	3	3	—	13	1	1	—	3
海部町	1	1	—	3	7	7	—	31	7	7	—	27
海部町	0	0	—	—	3	3	—	10	2	2	—	8
海部町	—	—	—	—	2	2	—	8	2	2	—	6
松島町	—	—	—	—	—	—	—	—	—	—	—	—
北島町	—	—	—	—	—	—	—	—	—	—	—	—
藍住町	—	—	—	—	—	—	—	—	—	—	—	—
藍板町	2	2	0	28	16	16	0	169	0	—	0	0
上野町	3	2	1	26	65	60	5	711	0	—	0	0
吉野町	1	1	—	13	1	1	—	10	—	—	—	—
土成町	11	10	1	215	10	7	3	79	0	—	0	0
市場町	0	0	—	1	8	6	2	60	3	3	—	5
阿波町	0	0	—	0	7	6	1	57	2	2	—	3
鳴島町	0	0	—	1	19	18	1	183	1	1	—	1
川島町	0	0	—	0	9	8	1	80	4	4	—	4
山川町	0	0	—	1	8	7	1	72	4	4	—	4
美郷村	0	0	—	0	5	4	1	33	8	8	—	8
美馬町	1	1	—	3	12	11	1	141	30	27	3	35
美馬町	1	1	—	3	7	7	—	75	11	9	2	11
美半町	—	—	—	—	11	9	2	105	17	17	—	17
貞光町	—	—	—	—	6	6	—	65	27	26	1	29
一宇村	—	—	—	—	8	8	—	102	38	36	2	33
穴吹町	1	1	—	2	7	6	1	62	38	36	2	40
木屋平村	—	—	—	—	4	4	—	32	32	32	—	51
三野町	1	1	—	4	5	5	—	14	3	3	—	3
三好町	1	1	—	5	16	15	1	87	4	4	—	5
池田町	1	1	—	4	15	15	—	48	135	124	11	105
山井町	—	—	—	—	5	5	—	12	164	158	6	278
三加茂町	—	—	—	—	5	5	—	15	25	25	—	24
東祖谷山村	—	—	—	—	6	6	—	19	71	71	—	62
西祖谷山村	—	—	—	—	1	1	—	3	78	42	36	20
西祖谷山村	—	—	—	—	1	1	—	4	125	63	62	28

注 ラウンド方式により総数に一致しない。
資料 中国四国農政局徳島統計情報事務所

及び収穫量 (続 き)

(5) 豆類・雑穀 (昭和47年～51年)

(単位：面積・ヘクタール, 10アール当たり収量・キログラム, 収穫量・トン)

年次	そらまめ(乾燥子実)			あ わ			き び		
	作付面積	10アール 当たり収量	収穫量	作付面積	10アール 当たり収量	収穫量	作付面積	10アール 当たり収量	収穫量
昭和47年	223	116	259	61	108	66	43	95	41
48	170	109	186	43	98	42	40	88	35
49	143	116	166	32	103	33	29	97	28
50	130	116	151	27	104	28	27	100	27
51	133	116	154	26	100	26	24	100	24

年次	そ ば			あ ず き			さ さ げ		
	作付面積	10アール 当たり収量	収穫量	作付面積	10アール 当たり収量	収穫量	作付面積	10アール 当たり収量	収穫量
昭和47年	433	92	398	226	90	203	85	119	101
48	411	84	345	216	83	179	72	108	78
49	475	117	556	189	93	176	77	121	93
50	409	112	458	184	94	173	62	124	77
51	421	51	215	158	91	144	64	119	76

資料 中国四国農政局徳島統計情報事務所

(6) 飼料作物 (昭和47年～51年)

(単位：面積・ヘクタール, 収穫量・トン)

年次	青刈えん麦		れ ん げ		青刈とうもろこし	
	作付面積	収穫量	作付面積	収穫量	作付面積	収穫量
昭和47年	212	9,750	576	22,700	464	25,700
48	206	9,700	424	16,900	398	21,100
49	189	8,490	338	13,100	402	23,300
50	121	6,300	256	11,000	397	22,400
51	113	5,480	257	11,400	359	22,500

年次	牧				草			
	計		ま め 科		い ね 科		まめ科いね科とませかき	
	作付面積	収穫量	作付面積	収穫量	作付面積	収穫量	作付面積	収穫量
昭和47年	1,710	96,600	23	950	1,200	68,400	490	27,200
48	1,860	99,700	22	851	1,360	74,800	477	24,000
49	1,840	112,800	9	350	1,540	96,700	295	15,700
50	1,890	121,300	9	379	1,540	102,600	346	18,300
51	1,830	114,700	9	384	1,430	93,200	391	21,100

資料 中国四国農政局徳島統計情報事務所

(7) 工芸作物 (昭和47年～51年)

(単位：面積・ヘクタール, 収穫量・トン)

年次	茶							た ば こ					
	栽培面積			荒茶生産量				作付面積			収穫量		
	計	緑茶	紅茶	計	普通せん茶	番茶	紅茶	計	黄色種	阿波葉	計	黄色種	阿波葉
昭和47年	457	444	13	395	269	126	—	1,533	777	756	3,880	1,855	2,025
48	490	479	11	400	297	102	1	1,435	742	693	4,136	2,253	1,883
49	517	507	10	376	293	82	1	1,326	576	750	3,851	1,705	2,146
50	538	528	10	401	296	104	1	1,368	837	531	3,924	2,428	1,496
51	463	456	7	377	306	71	0	1,490	983	507	4,094	2,778	1,316

年次	な た ね		こんにゃくいも			こ う ぞ			み つ ま た		
	作付面積	収穫量	栽培面積	収穫面積	収穫量	栽培面積	収穫面積	収穫量	栽培面積	収穫面積	収穫量
昭和47年	15	22	235	67	682	92	52	87	495	134	203
48	6	8	214	69	685	65	36	53	306	90	141
49	2	3	210	70	596	67	26	39	278	80	127
50	2	3	184	63	501	38	17	27	236	82	144
51	2	3	158	52	436	22	13	19	195	70	125

資料 中国四国農政局徳島統計情報事務所

48 市町村別葉たばこの耕作面積・収納高及び買入代金 (昭和51年)

(単位：面積・アール，収納高・キログラム，金額・千円)

市町村	総 数		阿 波 葉		第1黄色種		第2黄色種		買入代金
	面 積	収 納 高	面 積	収 納 高	面 積	収 納 高	面 積	収 納 高	
総 数	149,298	4,094,124	50,701	1,316,432	13,095	361,384	85,502	2,416,309	5,521,220
徳島市	454	12,746	—	—	—	—	454	12,747	17,290
鳴門市	2,457	75,146	—	—	232	6,643	2,226	68,503	102,041
小松島市	131	3,895	—	—	131	3,896	—	—	5,491
阿南市	6,520	176,826	—	—	6,520	176,826	—	—	252,760
勝浦町	96	2,353	—	—	—	—	96	2,354	3,009
上勝町	—	—	—	—	—	—	—	—	—
佐那河内村	—	—	—	—	—	—	—	—	—
石井町	—	—	—	—	—	—	—	—	—
神山町	418	10,800	156	3,831	—	—	262	6,970	14,282
那賀川町	433	13,889	—	—	433	13,889	—	—	20,144
羽ノ浦町	222	6,046	—	—	222	6,047	—	—	8,467
鷲敷町	867	25,267	—	—	867	25,267	—	—	37,148
相生町	3,384	97,472	—	—	3,384	97,472	—	—	140,421
上那賀町	—	—	—	—	—	—	—	—	—
木沢村	—	—	—	—	—	—	—	—	—
木頭村	—	—	—	—	—	—	—	—	—
由岐町	112	2,321	—	—	112	2,322	—	—	3,343
日和佐町	373	9,213	—	—	373	9,213	—	—	13,468
牟岐町	115	3,197	—	—	115	3,198	—	—	4,573
海南町	302	7,924	—	—	302	7,924	—	—	11,766
海部町	139	3,417	—	—	139	3,417	—	—	4,891
穴喰町	265	5,271	—	—	265	5,270	—	—	7,644
松茂島	—	—	—	—	—	—	—	—	—
北	—	—	—	—	—	—	—	—	—
藍住町	220	6,266	—	—	—	—	220	6,266	7,795
板上町	7,338	223,516	—	—	—	—	7,338	223,516	298,330
野板町	7,727	251,689	—	—	—	—	7,727	251,689	337,246
上吉野町	5,377	163,421	—	—	—	—	5,378	163,420	213,135
土成町	21,285	640,943	—	—	—	—	21,285	640,943	877,087
市場町	5,973	173,783	—	—	—	—	5,973	173,783	229,957
阿波町	2,157	52,741	—	—	—	—	2,157	52,741	68,120
鴨島町	873	26,286	—	—	—	—	873	26,286	34,477
川島町	908	27,967	—	—	—	—	908	27,967	36,796
山川町	351	8,472	259	6,508	—	—	91	1,964	10,005
美郷村	1,261	34,955	1,261	34,955	—	—	—	—	46,544
脇美町	13,932	327,278	949	22,072	—	—	12,983	305,205	429,880
美馬町	9,709	246,704	1,380	33,844	—	—	8,329	212,859	327,549
半田町	4,203	108,788	4,203	108,788	—	—	—	—	143,648
貞光町	8,834	233,238	6,981	184,501	—	—	1,852	48,736	304,748
一字村	1,365	34,902	1,365	34,902	—	—	—	—	48,447
穴吹町	5,199	128,755	4,238	103,046	—	—	960	25,709	162,264
木屋平村	377	10,512	377	10,512	—	—	—	—	13,618
三野町	6,603	187,968	5,842	169,053	—	—	760	18,915	258,309
三好町	8,349	218,409	4,855	130,096	—	—	3,495	88,313	300,160
池田町	5,196	136,001	3,930	102,766	—	—	1,266	33,234	188,775
山城町	3,541	83,461	3,523	83,065	—	—	18	396	113,486
井川町	4,527	112,829	4,528	112,829	—	—	—	—	155,321
三加茂町	6,644	176,049	5,793	152,256	—	—	851	23,793	237,642
東祖谷山村	998	22,039	998	22,039	—	—	—	—	29,487
西祖谷山村	63	1,369	63	1,369	—	—	—	—	1,654

資料 日本専売公社徳島地方局

49 園芸作物生産販売実績総括表 (昭和51年)

(単位：面積・ヘクタール，金額・千円)

品 目	栽培面積	生産数量	販売数量	販売金額	前年対比(%)		関係農家数
					生産数量	販売金額	
総 数	27,478	479,506 47,271千本 2,936千%本 45,416箱	398,130 46,815千本 2,896千%本 43,763箱	75,080,910	88 100 95 92	116	延 168,787 戸 535 企業
計	27,015	439,052 t 47,271千本	357,684 t 46,815千本	52,211,477	88 100	111	延 149,187 戸
第一 果 実	8,577	113,347 t	91,196 t	11,494,385	74	102	34,929
第一 野 菜	12,594	312,625 t	255,505 t	30,542,955	94	115	72,860
第一 特用作物	3,278	11,423 t	9,327 t	6,005,274	92	110	33,780
第一 花 き	234	45,474千本	45,474千本	1,307,460	103	113	1,515
第一 養蚕(まゆ)	2,104	1,411 t	1,411 t	2,586,093	98	109	5,348
第一 種 苗	228	245 t 1,797千本	245 t 1,341千本	275,310	104 56	87	755
第二 計	463	40,454 t 2,936千%本 45,416箱	40,446 t 2,896千%本 43,763箱	22,869,433	95 95 92	131	19,600 戸 535 企業
第二 茶	463	377 t	240 t	322,400	94	108	19,600 36 工場
第二 漬 物	—	35,520 t	36,020 t	6,555,500	95	146	470
第二 かん詰	—	2,936千%本	2,896千%本	11,225,128	95	128	47 工場
第二 冷凍食品	—	1,967 t	1,967 t	343,440	101	119	3 工場
第二 濃縮果汁	—	2,296 t	1,925 t	1,058,750	85	426	2 工場
第二 生糸類	—	294 t	294 t	3,217,784	90	101	11
第二 蚕 種	—	45,416箱	43,763箱	146,431	92	119	2 社

資料 県園芸蚕糸課

50 部門別園芸作物生産販売実績

(1) 果 実 (昭和51年)

(単位：面積・ヘクタール，生産・販売量・トン，金額・千円)

品 目	栽培面積	生産数量	販売数量	販売金額	前年対比(%)		主 産 地	栽培戸数(戸)
					生産数量	販売金額		
総 数	8,577	113,347	91,196	11,494,385	74	102		34,929
み かん	4,120	71,900	61,395	6,012,101	65	100	勝浦町，阿南市，徳島市， 佐那河内村	7,639
なつみかん	244	3,460	2,397	185,344	96	105	山川町，阿南市	1,268
はっさく	756	13,800	12,345	1,640,007	97	109	美馬町，脇町，鳴門市	3,387
す だ ち	195	1,700	1,331	412,003	84	139	徳島市，神山町	1,700
ゆ こ う	135	1,110	384	43,255	93	61	上勝町，神山町	800
その他かんきつ	180	1,400	325	131,340	280	94	木頭村，上那賀町	7,500

部門別園芸作物生

(1) 果 実 (続 き)

品 目	栽 培 面 積	生 産 数 量	販 売 数 量	販売金額	前年対比(%)		主 産 地	栽 培 戸 数 (戸)
					生産 数量	販売 金額		
ぶ ど う	249	2,420	1,655	939,445	105	117	阿波町, 市場町, 土成町	781
な し	307	8,980	6,101	967,571	85	80	鳴門市, 松茂町, 北島町	660
う め	857	2,550	1,847	413,197	75	112	神山町, 美郷村	5,300
く り	1,001	1,110	644	270,484	110	195	山城町, 池田町	3,348
か き	393	3,560	1,946	257,656	118	105	上板町, 板野町, 鳴門市	2,030
も も	88	904	545	146,802	90	85	鳴門市, 板野町	516
そ の 他	52	453	281	75,180	91	69	—	—

資料 県園芸蚕糸課

(2) 野 菜 (昭和51年)

(単位:面積・ヘクタール, 生産・販売量・トン, 金額・千円)

品 目	栽 培 面 積	生 産 数 量	販 売 数 量	販売金額	前年対比(%)		主 産 地	栽 培 戸 数 (戸)
					生産 数量	販売 金額		
総 数	12,594	312,625	255,505	30,542,955	94	115		72,860
ほうれんそう	1,030	13,400	11,618	2,129,977	77	97	徳島市, 石井町, 北島町	5,500
キャベツ	439	12,100	9,976	905,842	91	204	徳島市, 石井町, 藍住町	4,000
はくさい	288	8,600	7,009	333,463	66	117	徳島市, 石井町, 藍住町, 板野町	2,500
花やさい	141	3,153	2,782	390,760	80	91	徳島市, 阿南市, 藍住町, 土成町	700
レタス	155	2,170	1,712	316,453	92	115	吉野町	600
青ねぎ	194	4,740	4,346	607,758	88	114	徳島市	1,300
わけぎ	38	394	155	35,822	105	130	上板町, 徳島市	250
ふき	70	3,064	2,842	196,892	90	151	阿南市他	300
セロリー	1	15	15	3,090	60	98	北島町	—
わらび	—	77	57	13,977	101	118	相生町, 海南町, 神山町	—
雑菜類	196	4,185	1,936	253,872	149	295		3,500
きゅうり	468	24,200	21,843	2,743,228	100	127	小松島市, 羽ノ浦町, 那賀川町他	7,500
なす	216	8,340	5,737	1,117,982	93	111	鳴島町, 藍住町他	2,000
トマト	137	5,166	4,364	646,460	103	110	徳島市, 阿南市, 土成町	1,000
ピーマン	47	925	829	260,657	117	222	石井町, 脇町, 美馬町	600
かぼちゃ	80	1,600	912	77,604	105	79	徳島市, 阿南市, 藍住町	700
すいか	329	9,745	8,373	487,502	97	97	阿波町, 市場町, 土成町他	2,500
しろりり	260	18,266	18,004	455,934	95	122	徳島市, 石井町, 藍住町, 板野町	1,700
いちご	161	4,098	3,802	2,286,241	106	114	徳島市, 小松島市他	1,500
さやえんどう	265	1,178	794	357,591	80	89	阿波町, 市場町	1,800
実えんどう	193	1,075	916	346,651	87	119	阿波町, 市場町, 山川町他	1,200
さ ん ど	183	1,152	902	237,001	123	136	徳島市, 石井町, 美馬町, 池田町他	1,000
そらまめ	120	1,206	989	133,839	145	170	阿波町, 土成町, 石井町他	1,200
スイートコーン	185	1,480	1,175	164,220	121	160	徳島市, 石井町, 池田町他	1,000
メロン	17	425	374	82,440	95	122	徳島市, 石井町他	130
枝 豆	59	786	405	112,395	269	171	徳島市, 石井町	700

産販売実績 (続 き)

(2) 野 菜 (続 き)

品 目	栽 培 面 積	生 産 数 量	販 売 数 量	販売金額	前年対比(%)		主 産 地	栽 培 戸 数 (戸)
					生産 数量	販売 金額		
れんこん	868	13,970	9,909	3,551,307	100	103	徳島市, 鳴門市, 松茂町	3,000
だいこん	1,450	73,600	61,092	2,655,012	89	121	徳島市, 鳴門市, 松茂町, 石井町	6,000
かんしょ	1,100	25,605	20,591	2,702,843	105	103	徳島市, 鳴門市, 松茂町	2,400
たけのこ	1,400	19,564	18,226	2,523,539	102	103	阿南市, 小松島市他	3,100
洋にんじん	490	11,948	10,963	1,354,037	92	126	阿南市, 藍住町, 石井町, 鴨島町	2,200
金時にんじん	41	741	513	65,053	118	178	藍住町, 石井町, 上板町	400
さといも	252	3,690	2,014	253,184	96	106	鴨島町, 川島町	2,000
ばれいしょ	690	10,200	3,733	308,139	89	125	石井町, 阿波町, 美馬町, 三好町	3,200
ごぼう	199	3,990	3,677	490,956	108	99	石井町, 藍住町, 上板町, 板野町	700
かぶら	162	4,256	3,701	236,255	103	135	徳島市, 石井町	1,000
しょうが	23	510	409	259,277	83	286	阿南市, 石井町, 鴨島町	130
にんにく	120	1,436	948	240,390	158	127	石井町, 川島町, 市場町, 阿波町	800
たまねぎ	243	7,120	4,781	356,583	83	156	上板町, 市場町, 阿波町, 池田町	2,000
らっきょ	51	843	594	218,553	138	146	鳴門市	250
そ の 他	233	3,612	2,487	630,176	87	114		2,500

資料 県園芸蚕糸課

(3) 特用作物及び花き(昭和51年)

(単位:面積・ヘクタール, 生産・販売量・トン, 金額・千円)

品 目	栽 培 面 積	生 産 数 量	販 売 数 量	販売金額	前年対比(%)		主 産 地	栽 培 戸 数 (戸)
					生産 数量	販売 金額		
総 数	3,512	11,442 ^t 45,474 ^{千本}	9,327 ^t 45,474 ^{千本}	7,312,734	92.3 102.8	110.9		35,295
特用作物計	3,278	11,423 ^t	9,327 ^t	6,005,274	92.3	110.4		33,780
こうぞ	22	19	19	8,600	29.3	55.1	美馬郡, 三好郡	290
みつまた	195	206	206	107,100	95.8	103.8	美馬郡, 三好郡	373
なたね	2	3	3	454	100.0	113.5		15
落花生	21	32	14	7,700	139.1	109.9		400
大豆	1,040	1,320	870	95,800	91.0	88.4	阿波郡, 麻植郡, 美馬郡, 三好郡	15,000
こんにゃくいも	158	436	436	87,200	85.3	91.0	麻植郡, 美馬郡, 三好郡	2,100
さとうきび	40	1,580	1,580	105,300	100.0	125.4	板野郡	135
葉あい	12	50	50	22,500	142.9	165.7	板野郡, 名西郡	99
葉たばこ	1,493	4,094	4,094	5,521,220	104.3	111.1	阿波郡, 板野郡, 美馬郡, 三好郡	3,668
かんしょ	240	3,600	2,000	37,400	80.4	98.4	名西郡, 麻植郡, 美馬郡, 三好郡	11,000
そ の 他	55	83	55	12,000	92.2	100.8		700
花 計	234	45,474 ^{千本}	45,474 ^{千本}	1,307,460	102.8	113.3		1,515
きく	27	10,286	10,286	297,510	89.1	95.6	徳島市, 板野郡, 海部郡	260
球根切花	24	10,645	10,645	350,900	129.6	115.7	徳島市, 鳴門市, 板野郡, 海部郡	310
枝もの	140	13,135	13,135	204,510	95.8	113.5	徳島市, 名西郡	610
その他の花き	43	11,408	11,408	454,540	105.7	126.7	徳島市, 名西郡	335

資料 県園芸蚕糸課

部門別園芸作物生

(4) 農 産 加 工 (昭和51年)

(単位：生産・販売量・トン，金額・千円)

品 目	生産数量	販売数量	販売金額	前年対比(%)		主 産 地	関 係 係 数
				生産数量	販売金額		
総 数	—	—	19,505,218	—	139		
茶 計	377	240	322,400	94	108		19,600戸
せん茶	306	184	294,400	103	112	相生町，美郷村，半田町，穴吹町 井川町，山城町，西祖谷山村	36工場
番茶	71	56	28,000	68	77	〃	36
漬 物 計	35,520	36,020	6,555,500	95	146		
うり漬	11,500	11,500	977,500	95	143		
きゅうり漬	4,400	4,900	318,500	88	117	徳島市，小松島市，石井町，鴨島町，市場町，板野町，藍住町	470
奈良漬	4,700	4,700	2,115,000	117	132	〃	470
たくあん漬	4,350	4,350	565,500	87	94	〃	470
きざみ漬	4,400	4,400	1,584,000	110	247	〃	470
その他	6,170	6,170	995,000	87	142		
缶 詰 計	2,936,357	2,896,358	11,225,128	95	128		47
みかん	683,750	683,750	2,256,375	108	162	徳島市，小松島市，阿南市，勝浦町，藍敷町，日和佐町	14
く　　り	234,160	234,160	4,378,792	230	278	〃	17
みかん果汁	1,175,323	1,175,323	1,460,191	92	75	〃	2
たけのこ	587,985	528,200	2,192,030	90	76	〃	45
ふ　　き	139,693	159,479	414,645	87	197	〃	18
いちご	62,523	62,523	212,578	56	56	〃	2
たまねぎ	15,332	15,332	141,054	109	141	〃	1
その他	37,591	37,591	169,463	26	60	〃	2
冷 凍 食 品 計	1,967	1,967	343,440	101	119		3
ほうれんそう	361	361	72,200	87	108	阿南市，板野町	
いも類	69	69	11,730	14	13	〃	
みかん	1,053	1,053	126,360	120	148	〃	
その他	484	484	133,150	312	281		
濃 縮 果 汁	2,296	1,925	1,058,750	85	426	勝浦町，小松島市	2

資料 県園芸蚕糸課

(5) 種 苗 (昭和51年)

(単位：面積・ヘクタール，金額・千円)

品 目	栽 培 積	生産数量	販売数量	販売金額	前年対比(%)		主 産 地	栽 戸 培 数 (戸)
					生産数量	販売金額		
総 数	227.5	1,797千本 245 t	1,341千本 245 t	275,310	56 104	87		755
花 き 種 苗	5	1,040千本	720千本	12,200	49	60	徳島市，神山町	70
果 樹 種 苗	3.5	153千本	147千本	80,710	54	63	徳島市，鴨島町	40
野 菜 種 子	213	245 t	245 t	164,184	104	107	阿波町，美馬町，脇町	600
桑 　　苗	6	604千本	474千本	18,216	75	127	徳島市，阿波郡，麻植郡，板野郡	45

注 花き種苗は庭木・植木種苗を，野菜種子は自給種子を除く。
資料 県園芸蚕糸課

産販売実績 (続き)

(6) 蚕 糸 (昭和51年)

(単位：面積・ヘクタール，金額・千円)

品 目	栽 培 積	生産数量	販売数量	販売金額	前年対比(%)		主 産 地	栽 戸 培 数 (戸)
					生産数量	販売金額		
養蚕(繭)	2,104	1,411 t	1,411 t	2,586,093	98	109	阿波郡，麻植郡，美馬郡，三好郡	5,348
生 糸	—	251	251	3,188,147	90	101	麻植郡	—
副 糸	—	43	43	29,637	91	114	麻植郡	—
蚕 種	—	45,416箱	43,763箱	146,431	92	119	徳島市，麻植郡	2社
桑 　　苗	6	604.2千本	473.7千本	18,216	75	127	徳島市，阿波郡，麻植郡，板野郡	—

資料 県園芸蚕糸課

51 農 業 協 同 組 合 数

(1) 単 位 組 合 (昭和47～51年度)

年 度	総 数	出 資 組 合										非 出 資 組 合						
		信用事業 を行う一般 組合	信用事業 を行わない 一般組合	養蚕 産 産	畜 産	酪 農	養 鶏	園芸 特産	農村 工業	開 拓	農事 放送	計	一 般	養 蚕	畜 産	園芸 特産	開 拓	
昭和47年	204	153	92	3	1	14	15	6	4	6	1	11	51	2	42	5	2	—
48	186	137	76	3	1	14	15	6	4	6	1	11	49	2	40	5	2	—
49	182	137	76	3	1	14	16	6	4	5	—	12	45	2	36	5	2	—
50	182	137	76	3	1	14	16	6	4	5	—	12	45	2	36	5	2	—
51	180	137	76	3	1	14	16	6	4	5	—	12	43	2	34	5	2	—

資料 県農業経済課

(2) 連 合 会 (昭和47～51年度)

年 度	出 資 連 合 会														中央会
	総数	信用	経済	販売	共済	厚生	養蚕	畜産	酪農	園芸 物産	農村 工業	開拓	拓殖	その他	
昭和47年	14	1	1	1	1	1	1	2	2	1	1	—	1	1	1
48	14	1	1	1	1	1	1	2	2	1	1	—	1	1	1
49	15	1	1	1	1	1	1	2	2	1	2	—	1	1	1
50	15	1	1	1	1	1	1	2	2	1	2	—	1	1	1
51	15	1	1	1	1	1	1	2	2	1	2	—	1	1	1

資料 県農業経済課

養 蚕 (続 き)

(2) 収繭量及び繭価格(昭和47~51年)

(単位:収繭量・キログラム, 金額・千円)

年 次	収 繭 量	春 蚕 繭	夏 秋 蚕 繭	収 入 金 額	上繭 1 kg 価 格 (円)	
					春 蚕 繭	夏 秋 蚕 繭
昭和 47 年	1,450,783.0	646,537.0	804,245.9	1,722,654	1,130.00	1,232.00
48	1,534,321.0	664,272.9	870,047.6	2,754,622	2,134.00	1,650.00
49	1,510,171.8	654,291.4	855,880.4	2,171,590	1,542.00	1,455.30
50	1,433,359.0	595,341.1	838,017.9	2,373,655	1,731.00	1,635.73
51	1,411,215.0	559,165.9	852,049.1	2,586,093	1,922.00	1,907.67

資料 県園芸蚕糸課

(3) 生糸生産数量及び価格(昭和47~51年)

(単位:生産高・消費量・キログラム, 価格・千円)

年 次	生 糸 生 産 高				価 格	原料繭消費量
	計	器機生糸	座繰生糸	玉 糸		
昭和 47 年	255,360	225,312	30,048	—	2,040,000	1,330,000
48	245,762	216,275	29,487	—	2,928,000	1,309,603
49	249,010	217,824	31,186	—	2,463,000	1,340,512
50	277,963	246,216	31,747	—	3,171,000	1,458,650
51	251,475	219,474	32,001	—	3,188,000	1,376,504

資料 県園芸蚕糸課

(4) 副産糸生産量(昭和47~51年)

(単位:生産量・キログラム, 価格・千円)

年 次	業 者 数	生 産 量			価 格
		き び そ	び す	揚り繭その他	
昭和 47 年	39	14,947	24,552	2,832	21,700
48	39	13,683	22,022	3,327	40,651
49	37	14,395	22,864	2,698	21,589
50	37	15,536	26,904	4,571	26,025
51	11	14,673	25,826	2,237	29,637

資料 県園芸蚕糸課

53 市町村別家畜等飼養農家数及び飼養頭羽数

(1) 乳 用 牛 (昭 和 50 年)

市 町 村	飼養農家数	飼養頭数	2 歳 以 上 の 飼 養 頭 数 規 模 別 農 家 数					
			2 歳 以 上	総 数	1 ~ 4 頭	5 ~ 9	10 ~ 14	15 頭 以 上
総 数	3,870	27,502	18,253	2,872	1,306	988	356	222
徳島市	455	3,474	2,415	372	159	130	55	28
鳴門市	56	710	534	48	20	10	5	13
小松島市	41	271	197	41	23	15	2	1
阿南市	41	355	260	38	22	8	4	4
勝浦町	2	17	5	1	—	1	—	—
上勝町	1	1	—	—	—	—	—	—
佐那河内村	16	110	70	14	8	3	3	—
石井町	600	5,370	3,661	531	203	208	78	42
神山町	74	438	323	56	19	30	5	2
那賀川町	6	64	56	6	1	3	1	1
羽ノ浦町	7	51	32	5	3	1	1	—
鷺敷町	1	1	—	—	—	—	—	—
相生町	13	62	45	6	2	1	3	—
上那賀町	—	—	—	—	—	—	—	—
木沢村	—	—	—	—	—	—	—	—
木頭村	—	—	—	—	—	—	—	—
由岐町	—	—	—	—	—	—	—	—
日和佐町	16	148	104	14	4	7	1	2
牟岐町	1	4	3	1	1	—	—	—
海部町	1	8	6	1	—	1	—	—
海部町	2	2	1	1	1	—	—	—
海穴町	1	16	12	1	—	—	1	—
松茂町	1	48	23	1	—	—	—	1
北島町	7	80	57	6	3	1	—	2
藍住町	92	1,062	720	79	16	32	18	13
板野町	104	1,084	734	89	28	34	11	16
上板野町	402	3,799	2,554	327	121	127	39	40
吉野町	182	1,582	1,056	137	41	53	24	19
土成町	264	1,748	1,110	168	73	55	29	11
市場町	126	826	537	85	37	31	9	8
阿波町	49	321	196	38	18	15	3	2
鳴川町	441	2,475	1,506	303	164	106	26	7
山川町	67	365	247	45	21	17	5	2
美郷村	15	217	143	28	14	9	4	1
美脇村	87	83	62	9	4	3	1	1
美馬町	70	442	258	50	28	15	5	2
美半田町	86	247	172	46	35	5	6	—
貞光町	80	214	107	42	33	8	1	—
一宇村	2	239	153	50	40	10	—	—
穴吹町	80	3	3	2	2	—	—	—
木屋平村	—	80	98	43	37	6	—	—
三野町	36	—	—	—	—	—	—	—
三三町	117	246	146	27	12	12	2	1
池田町	14	462	285	66	44	14	6	2
山城町	7	79	47	10	7	1	2	—
井川町	59	36	23	6	4	2	—	—
三加茂町	89	152	97	32	25	5	2	—
東祖谷山村	1	346	195	47	33	9	4	1
西祖谷山村	7	1	—	—	—	—	—	—
		37	—	—	—	—	—	—

資料 農林省農林経済局「1975年農業センサス」

市町村別家畜等飼養農家数

(2) 肉 用 牛 (昭和50年)

市 町 村	飼 養 農家数	飼 養 頭 数	子取用めす牛		肥 育 中 の 牛		売 る 予 定 の 子 牛		役牛・種おす な だ の 牛	
			農家数	頭 数	農家数	頭 数	農家数	頭 数	農家数	頭 数
総 数	4,537	12,551	1,536	2,140	2,118	8,281	858	1,655	296	475
徳島市	62	269	16	115	40	145	6	6	3	3
鳴門市	28	549	3	18	17	384	6	72	4	75
小松島市	60	792	3	6	44	671	12	113	2	2
阿南市	118	976	22	147	84	729	15	94	4	6
勝浦町	24	270	9	36	13	228	2	2	2	4
上勝町	42	72	28	29	13	37	6	6	—	—
佐那河内村	—	—	—	—	—	—	—	—	—	—
石井町	12	17	3	3	9	14	—	—	—	—
神山町	92	170	53	73	28	50	22	44	3	3
那賀川町	25	420	—	—	20	400	4	19	1	1
ノ浦町	4	11	—	—	2	7	2	4	—	—
鷺敷町	11	63	1	5	8	52	3	4	1	2
相生町	36	90	5	5	15	67	10	11	7	7
上那賀町	3	3	1	1	1	1	1	1	—	—
木沢村	13	14	6	6	7	8	—	—	—	—
木頭村	6	6	2	2	1	1	3	3	—	—
由岐町	2	11	1	10	—	—	—	—	1	1
日和佐町	15	95	4	4	8	48	4	15	1	28
日牟岐町	4	4	—	—	2	2	2	2	—	—
海部町	10	31	3	6	7	23	1	2	—	—
海部町	5	30	1	1	3	27	2	—	—	—
海穴町	1	7	—	—	1	7	—	—	—	—
穴松町	2	141	—	—	2	141	—	—	—	—
北島町	3	3	—	—	3	3	—	—	—	—
藍住町	10	72	4	28	6	43	1	1	—	—
板上町	46	281	9	13	30	257	6	7	4	4
上吉野町	80	118	45	51	26	54	5	5	7	8
土成町	49	184	15	18	33	156	6	9	1	1
市場町	195	482	95	144	86	287	27	40	10	11
阿波町	272	956	125	151	129	712	34	83	10	10
鳴川町	508	1,620	67	96	350	1,187	89	247	30	90
川島町	42	83	16	21	17	38	7	17	5	7
山川町	61	95	22	26	31	51	6	14	4	4
美郷村	131	306	18	21	86	233	21	44	7	8
脇美馬半光	71	113	14	16	38	40	17	54	3	3
美馬半光	278	564	127	157	94	276	56	113	18	18
一穴村	456	565	216	237	161	210	62	73	41	45
穴吹村	115	172	26	29	55	87	34	52	4	4
木屋平村	209	242	93	95	57	68	49	59	19	20
三好町	21	26	6	7	8	9	7	9	1	1
三好町	245	612	153	178	50	361	47	56	17	17
池田町	15	25	2	5	11	13	3	7	—	—
山城町	166	209	81	84	55	70	30	42	13	13
三好町	270	347	87	92	122	177	67	71	6	7
池田町	173	689	13	31	102	578	29	43	32	37
山井町	131	199	32	46	60	90	47	57	6	6
三加茂町	229	339	81	99	115	160	32	71	9	9
東祖谷山村	144	157	25	25	42	44	62	68	20	20
西祖谷山村	11	14	1	1	9	12	1	1	—	—
西祖谷山村	31	37	2	2	17	23	12	12	—	—

資料 農林省農林経済局「1975年農業センサス」

及び飼養頭羽数(続き)

(3) 豚 (昭和50年)

市 町 村	飼養農家数	飼養頭数	子取用めす豚		肥 育 中 の 豚		売 る 予 定 の 子 豚 等	
			農 家 数	頭 数	農 家 数	頭 数	農 家 数	頭 数
総 数	1,774	84,156	1,465	9,004	843	57,939	605	17,213
徳島市	239	6,732	219	969	77	2,712	104	3,051
鳴門市	26	1,496	22	299	12	538	10	659
小松島市	51	1,584	49	283	26	549	26	752
阿南市	34	3,446	27	240	16	2,877	14	329
勝浦町	5	136	3	15	1	1	2	120
上勝町	18	951	17	143	10	303	16	505
佐那河内村	5	165	5	29	3	56	1	80
石井町	118	1,671	91	321	45	666	31	684
神山町	31	1,651	27	164	15	921	17	566
那賀川町	14	603	7	42	9	405	4	156
ノ浦町	2	108	2	8	—	—	1	100
鷺敷町	3	225	3	36	2	136	2	53
相生町	8	339	8	48	3	149	6	142
上那賀町	—	—	—	—	—	—	—	—
木沢村	—	—	—	—	—	—	—	—
木頭村	—	—	—	—	—	—	—	—
由岐町	6	641	4	82	5	553	3	6
日和佐町	5	370	3	17	5	318	2	35
日牟岐町	2	65	2	25	—	—	2	40
海部町	9	489	4	66	8	225	3	198
海部町	1	6	1	3	1	3	—	—
海穴町	—	—	—	—	—	—	—	—
穴松町	7	965	3	22	7	892	2	51
北島町	6	300	4	34	3	216	1	50
藍住町	14	2,966	10	43	7	2,836	6	87
板上町	19	388	15	94	7	166	8	128
上吉野町	26	1,012	23	224	11	369	9	419
土成町	39	1,423	36	204	17	950	9	269
市場町	107	5,620	84	476	80	4,509	27	635
阿波町	286	21,200	252	1,925	145	16,742	93	2,533
鳴川町	235	9,229	181	955	126	6,977	44	1,297
川島町	70	3,273	61	318	24	2,649	17	306
山川町	18	571	11	42	10	529	—	—
美郷村	91	2,011	74	291	27	912	25	808
脇美馬半光	8	562	8	138	2	150	6	274
美馬半光	91	4,282	66	404	40	2,763	34	1,115
一穴村	38	2,200	25	174	23	1,514	14	512
穴吹村	23	1,089	20	87	11	739	6	263
木屋平村	2	4	1	2	1	2	—	—
三好町	—	—	—	—	—	—	—	—
池田町	21	619	19	182	7	332	13	105
山城町	11	869	10	158	3	382	7	329
三好町	23	473	19	85	11	318	3	70
池田町	14	1,294	12	44	4	1,047	9	203
山井町	12	1,309	12	142	10	1,105	9	62
三加茂町	12	472	8	34	12	360	5	78
東祖谷山村	7	221	6	42	4	137	5	42
西祖谷山村	16	1,087	10	86	12	901	8	100
西祖谷山村	1	39	1	8	1	30	1	1

資料 農林省農林経済局「1975年農業センサス」

市町村別家畜等飼養農家数及び飼養頭羽数(続き)

(4) にわとり及びブロイラー(昭和50年)

市町村	にわとり				ブロイラー	
	飼養農家数	飼養羽数	6カ月以上の採卵鶏		出荷農家数	出荷羽数 (百羽)
			農家数	羽数		
総数	3,504	1,182,334	3,271	901,727	647	79,895
徳島市	120	151,574	114	125,903	11	1,742
鳴門市	41	87,016	41	58,876	14	3,837
小松島市	154	54,859	152	43,099	5	283
阿南市	292	85,360	257	55,950	8	459
勝浦町	70	10,241	68	9,936	5	615
上勝町	55	35,164	51	32,599	3	223
佐那河内村	38	23,142	24	6,207	4	690
石井町	73	152,320	70	121,172	6	800
神山町	266	54,794	245	46,897	8	522
那賀川町	53	5,349	51	4,317	1	20
羽ノ浦町	21	8,253	21	5,903	1	200
鷺敷町	105	3,721	103	3,310	—	—
相生町	207	30,701	195	26,449	3	232
上那賀町	52	16,387	50	14,085	—	—
木沢村	60	1,232	58	1,223	—	—
木頭村	53	21,133	46	13,573	10	83
由岐町	10	7,682	7	2,568	—	—
日和佐町	45	26,427	26	7,523	6	70
牟岐町	30	3,380	29	2,578	—	—
海部町	22	26,388	19	21,420	2	1,100
海穴町	12	55	12	55	—	—
穴喰町	13	168	13	168	1	2
松茂町	2	1,305	2	1,005	—	—
北島町	4	18,800	4	14,400	1	150
藍住町	19	5,384	18	5,358	2	320
板野町	25	6,803	25	5,803	3	800
上板野町	23	18,387	21	16,662	3	650
吉野町	19	13,284	18	9,484	2	130
土成町	32	11,339	26	7,449	9	2,052
市場町	26	25,057	26	21,607	5	1,300
阿波町	56	38,395	51	34,176	23	3,894
鳴川町	48	15,277	48	13,057	5	158
山川町	23	10,023	23	8,255	5	691
山川町	43	17,644	41	11,644	5	287
美郷村	22	15,168	20	12,154	11	1,240
脇村町	30	58,111	28	44,104	175	16,534
美馬町	43	15,375	41	15,368	154	21,970
美半町	92	10,020	85	9,789	20	1,906
貞光町	113	4,879	110	4,723	21	3,630
一字村	42	18,178	40	18,106	—	—
穴吹町	106	1,043	98	917	40	4,865
木屋平村	94	25,262	76	3,471	2	170
三野町	41	10,507	40	8,884	28	1,977
三好町	36	20,045	36	17,245	18	2,915
池田町	220	1,210	207	1,150	4	600
山城町	293	1,296	288	1,224	—	—
井川町	130	9,986	125	7,970	14	2,068
三加茂町	96	4,075	90	3,790	9	710
東祖谷山村	8	18	7	16	—	—
西祖谷山村	26	117	25	105	—	—

資料 農林省農林経済局「1975年農業センサス」

54 畜産粗生産額(昭和47~51年)

(単位:百万円)

年次	総数	肉用牛	乳用牛	生乳	豚	肉豚	にわとり	鶏卵	その他
48	29,346	2,190	7,386	4,769	7,499	5,190	12,225	5,172	46
49	31,233	2,256	8,310	6,614	6,933	6,231	13,700	5,191	34
50	40,494	3,977	9,305	7,242	9,951	9,249	17,198	6,389	63
51	41,002	3,725	9,783	7,832	9,427	8,413	18,033	5,604	34

資料 中国四国農政局徳島統計情報事務所

55 肉畜種類別出荷先別頭数(昭和51年)

(単位:頭)

出荷先	豚	成牛					子牛		馬	めん羊	やぎ	
		和牛		乳用牛			肉用牛	乳用牛				
		雌	去勢	雄	肥育雄牛	めす牛						飼育雄牛
総数	191,171	2,958	2,938	900	8,450	7,926	23	1,775	327	31	1	1
県内	181,012	1,403	1,370	579	4,692	5,473	23	1,772	327	30	1	1
県外	10,159	1,555	1,568	321	3,758	2,453	—	3	—	1	—	—
東京	—	13	88	—	9	1	—	—	—	—	—	—
大阪	9,194	721	1,026	216	2,652	1,667	—	—	—	1	—	—
兵庫	586	495	320	61	9	75	—	—	—	—	—	—
広島	—	51	—	—	5	69	—	3	—	—	—	—
和歌山	—	—	—	—	177	8	—	—	—	—	—	—
香川	255	272	134	44	405	629	—	—	—	—	—	—
その他	124	3	—	—	501	4	—	—	—	—	—	—

資料 中国四国農政局徳島統計情報事務所

56 生乳・牛乳

(1) 生乳生産量・流通量及び処理量(昭和47~51年)

(単位:トン)

年次	生乳生産量	生乳流通量		生乳処理量			
		移出量	移入量	計	飲用牛乳向け	乳製品向け	その他
昭和47年	77,998	42,990	848	35,856	23,495	10,065	2,296
48	78,467	46,228	827	33,066	21,812	9,486	1,768
49	78,569	47,700	1,436	32,305	21,287	9,370	1,648
50	74,904	48,508	1,617	28,013	19,552	6,872	1,589
51	74,565	52,073	1,465	23,957	17,164	5,213	1,580

資料 中国四国農政局徳島統計情報事務所

生乳・牛乳（続き）

(2) 牛乳生産量・流通量及び消費量（昭和47～51年）

（単位：キロリットル）

年 次	飲用牛乳生産量			飲料牛乳流通量		飲用牛乳消費量
	計	牛乳生産量	加工乳生産量	移出量	移入量	
昭和47年	24,338	13,723	10,615	8,286	3,567	19,619
48	23,104	12,540	10,564	7,646	3,773	19,232
49	21,325	12,303	9,022	6,156	3,513	18,682
50	19,991	11,387	8,604	4,924	4,622	19,689
51	17,908	10,750	7,158	4,331	7,169	20,746

資料 中国四国農政局徳島統計情報事務所

57 配合飼料生産量及び消費量（昭和47～51年度）

（単位：トン）

年 度	県内生産量	県外移入量	総消費量	養 鶏 用				養豚用	乳牛用	肉牛用	その他
				計	育すう用	ブロイラー用	成鶏用				
昭和47年	153,593	173,556	325,385	203,443	19,249	91,377	92,817	53,411	37,874	30,552	105
48	156,757	177,898	334,476	200,315	15,364	97,742	87,209	58,719	37,278	38,142	22
49	133,210	179,902	311,382	185,380	12,742	94,461	78,177	54,098	36,856	35,030	18
50	118,889	181,720	300,281	181,665	12,738	97,217	71,710	52,941	35,911	29,754	10
51	126,855	208,572	335,427	193,668	11,791	110,694	71,183	63,602	39,053	39,092	12

資料 県畜産課

58 用途別農地転用実績（昭和47～51年）

（単位：面積・ヘクタール）

年 次	総 数		住 宅		工 場		学 校		道 水 路		植 林		そ の 他	
	件数	面積	件数	面積	件数	面積	件数	面積	件数	面積	件数	面積	件数	面積
昭和47年	5,119	410.8	2,679	141.7	311	41.3	5	0.2	132	1.7	658	93.5	1,334	132.4
48	5,141	407.3	2,692	151.3	537	57.7	—	—	126	1.9	690	99.3	1,096	97.1
49	3,010	213.6	1,677	78.3	272	33.4	—	—	91	1.4	319	55.0	651	45.5
50	2,837	211.2	1,713	107.7	137	9.5	2	0.3	91	1.2	204	30.4	690	62.1
51	2,919	150.4	1,616	61.7	119	9.2	7	0.9	131	2.2	153	22.0	893	54.4

資料 県農林企画課

59 品目別生産指数（昭和47～51年）

（昭和50年＝100）

部門・品目	ウエイト	昭和47年	48年	49年	50年	51年
農 業 総 合	10,000	97.1	97.2	96.6	100.0	96.0
米	2,111	93.0	96.1	94.7	100.0	90.3
麦 類	144	117.0	85.2	97.3	100.0	96.4
小 麦	16	111.2	60.2	78.3	100.0	92.3
2 条 大 麦	63	90.4	78.7	89.4	100.0	105.9
裸 麦	65	141.9	91.2	104.6	100.0	88.1
い も 類	325	89.7	78.8	90.2	100.0	91.9
か ん し ょ	261	85.8	70.2	90.8	100.0	92.6
ば れ い し ょ	64	100.8	102.6	88.7	100.0	89.1
野 菜 類	1,854	101.1	104.3	96.0	100.0	103.6
え ん ど う	50	89.3	104.5	88.9	100.0	299.8
き ゅ う り	201	82.3	100.4	79.0	100.0	99.6
し ろ う り	60	111.8	103.1	42.7	100.0	95.7
す い か	65	123.2	137.5	79.2	100.0	96.9
な ま と	83	99.6	112.3	102.5	100.0	92.8
と ま と	40	117.3	90.9	95.5	100.0	106.7
い ち ご	98	91.7	99.3	100.4	100.0	119.1
き ゃ べ つ	37	130.1	115.8	114.3	100.0	91.0
結球はくさい	21	152.6	143.7	125.9	100.0	76.8
ほうれんそう	269	85.6	90.8	89.1	100.0	77.0
ね ぎ	37	117.2	88.4	102.3	100.0	88.4
たまねぎ	20	94.0	90.4	84.9	100.0	106.1
はなやさい	25	88.4	74.7	108.8	100.0	115.5
レ タ ス	21	75.3	80.0	99.6	100.0	92.3
た け の こ	194	91.7	88.2	82.8	100.0	108.9
だ い こ ん	269	106.3	106.7	115.6	100.0	103.9
に ん じ ん	68	72.2	77.0	94.6	100.0	90.1
ご ぼ う	37	128.9	126.9	104.7	100.0	108.4
さ と い も	53	153.4	132.4	118.6	100.0	96.3
れ ん こ ん	206	115.8	145.9	126.6	100.0	103.3
果 実	1,024	90.5	90.1	88.7	100.0	79.4
み か ん	555	101.7	83.6	81.0	100.0	65.3
は っ さ く	116	60.1	72.5	88.0	100.0	97.2
雑 かん	56	85.3	86.0	90.7	100.0	92.8
ぶ ど う	82	79.9	96.9	54.0	100.0	105.2
な う し め	125	66.8	87.9	92.7	100.0	84.7
う め き	31	35.4	94.1	112.2	100.0	75.4
か き	33	149.5	172.6	153.4	100.0	118.3
く り	26	143.6	161.3	160.4	100.0	109.9
工 芸 作 物	449	98.6	104.9	98.0	100.0	104.3
た ば こ	449	98.9	105.4	98.0	100.0	104.3
そ の 他	228	97.9	119.6	136.0	100.0	90.0
養 蚕 上 繭	211	101.5	107.3	105.7	100.0	99.4
畜 産	3,654	99.6	95.6	98.1	100.0	99.6
肉 用 牛	359	104.8	69.3	74.6	100.0	86.2
豚	899	75.6	86.9	106.1	100.0	96.9
鶏 卵	575	122.9	107.5	99.3	100.0	96.0
生 乳	657	104.1	104.7	104.9	100.0	99.5
ブ ロ イ ラ ー	962	96.6	95.1	92.6	100.0	111.0
そ の 他	202	136.6	117.3	98.7	100.0	90.8

注 ウエイトは基準年次（50年）の採用品目の粗生産価格を10,000分比で示したものである。
資料 中国四国農政局徳島統計情報事務所

60 市町村別農業粗生産額

(単位：百万円)

市町村	農業粗 生産額	農 業 粗					
		耕					
		計	米	麦 類	雑穀・豆類	い も 類	野 菜
総 数	113,504	69,029	22,420	1,632	404	3,384	22,991
徳 島 市	11,909	9,297	2,943	14	8	756	4,118
鳴 門 市	8,124	6,481	774	3	3	1,299	2,804
小 松 島 市	3,486	2,495	1,418	4	3	20	637
阿 南 市	9,212	7,755	3,439	21	29	21	2,905
勝 浦 町	1,931	1,602	210	0	2	2	51
上 勝 町	567	351	75	0	3	4	28
佐 那 河 内 村	1,233	985	84	0	2	3	220
石 井 町	6,332	2,641	997	22	8	60	1,461
神 山 町	1,987	1,093	192	6	8	84	130
那 賀 川 町	1,441	1,223	991	6	6	6	181
羽 ノ 浦 町	867	773	405	5	4	3	305
鷺 敷 町	470	423	128	0	4	3	176
相 生 町	749	527	214	0	8	5	44
上 那 賀 町	231	180	74	0	2	4	26
木 沢 村	74	71	19	0	1	3	20
木 頭 村	176	142	40	0	3	3	18
由 岐 町	528	116	47	0	1	1	27
日 和 佐 町	959	427	334	0	1	2	43
牟 岐 町	371	273	190	0	1	4	47
海 南 町	1,280	642	310	0	2	3	207
海 部 町	507	331	191	0	0	0	97
宍 喰 町	495	467	176	0	1	3	235
松 茂 町	1,250	1,107	40	0	0	260	660
北 島 町	800	651	175	0	3	48	329
藍 住 町	2,940	2,073	469	4	3	11	1,454
板 野 町	2,962	2,050	520	44	4	11	934
上 板 野 町	4,090	2,077	824	93	3	21	479
吉 野 町	2,135	1,240	444	104	3	15	413
土 成 町	4,569	2,733	643	117	3	23	538
市 場 町	5,973	2,710	1,020	165	22	49	850
阿 波 島 町	5,610	2,197	1,216	232	18	37	567
鴨 川 島 町	3,666	2,143	662	35	12	49	1,020
山 川 町	1,060	703	285	24	8	26	234
山 川 町	1,485	954	432	58	7	34	225
美 郷 村	713	231	24	5	3	22	39
美 脇 町	5,295	1,830	671	183	21	40	182
美 馬 町	4,619	1,358	387	72	12	29	183
半 田 町	1,244	471	63	19	15	51	73
貞 光 町	1,158	613	77	53	11	29	66
一 字 村	305	222	3	4	9	37	47
穴 吹 村	1,794	644	174	50	17	30	101
木 屋 平 村	400	142	7	1	7	15	33
三 野 町	1,845	817	198	61	14	17	72
三 好 町	1,928	795	239	63	14	21	112
池 田 町	1,255	822	145	36	28	56	262
山 城 町	748	573	56	12	20	49	77
井 川 町	781	398	79	25	14	29	66
三 加 茂 町	1,550	886	301	91	14	29	140
東 祖 谷 山村	210	160	9	0	10	30	28
西 祖 谷 山村	190	134	6	0	9	27	27

及び生産農業所得 (昭和51年)

生 産 額								農 業 所 得 率 (%)	生 産 農 業 所 得
種 類				額					
果 実	花 き	工 芸 農 作 物	種 苗 ・ 苗 木 其 他	養 蚕	畜 産	加 農 産 物	工 物		
9,567	1,062	6,099	1,470	2,583	41,002	890		49.2	55,839
956	364	22	116	0	2,572	40		55.8	6,650
1,287	105	102	104	0	1,615	28		58.1	4,722
368	25	6	14	0	990	1		49.7	1,733
923	79	259	79	0	1,454	3		56.9	5,243
1,285	12	5	35	0	328	1		59.2	1,144
213	9	4	15	0	213	3		46.7	265
648	10	4	14	0	247	1		58.6	723
32	33	5	23	0	3,635	56		40.8	2,581
526	80	49	18	117	743	34		48.8	969
4	9	20	0	0	218	0		51.6	744
29	12	8	2	0	94	0		57.2	496
61	1	41	9	0	46	1		62.3	293
50	26	145	35	0	191	31		53.7	402
49	0	9	16	0	50	1		51.5	119
20	0	2	6	0	3	0		63.5	47
56	0	2	20	0	33	1		55.1	97
16	20	3	1	0	411	1		36.7	194
17	10	13	7	0	527	5		32.8	315
15	7	4	5	0	97	1		46.1	171
38	46	12	24	8	628	2		37.7	483
11	26	4	2	0	175	1		42.2	214
38	0	7	7	0	27	1		63.6	315
133	2	0	12	0	140	3		65.4	818
50	40	0	6	0	148	1		58.5	468
64	40	9	19	0	704	163		59.4	1,745
230	0	300	7	24	749	139		57.8	1,711
192	66	386	13	21	1,979	13		46.5	1,900
39	0	218	4	11	874	10		50.3	1,073
420	3	960	26	51	1,779	6		51.7	2,360
348	0	230	26	56	3,176	31		45.2	2,697
39	0	69	19	97	3,310	6		35.7	2,001
206	2	34	123	8	1,454	61		50.2	1,840
54	15	37	20	27	328	2		52.6	558
107	0	11	80	73	457	1		51.1	759
39	0	69	30	153	329	0		42.8	305
223	0	438	72	189	3,265	11		32.9	1,743
167	0	332	176	328	2,927	6		31.2	1,443
24	0	190	36	233	495	45		48.4	602
42	1	315	19	140	398	7		50.2	581
20	5	86	11	23	39	21		61.3	187
60	0	185	27	185	947	18		39.2	703
35	3	31	10	40	204	14		42.8	171
138	1	261	55	293	732	3		46.7	861
23	2	306	15	140	987	6		41.6	803
77	0	205	13	24	397	12		53.2	668
129	2	203	25	20	93	62		63.8	477
14	0	167	4	24	347	12		44.3	346
34	6	244	27	256	403	5		54.8	850
6	0	56	21	21	25	4		62.9	132
12	0	31	22	21	19	16		61.6	117

61 農 家

(1) 1戸当たりの農家

(単位：千円)

年 度 経営耕地規模	農家所得 ①=②+⑤	農 業			農 外		
		農業所得 ②=③-④	農業粗収益 ③	農業経営費 ④	農外所得 ⑤=⑥-⑦	農外収入 ⑥	農外支出 ⑦
昭和47年	1,885.5	717.5	1,407.7	690.2	1,168.0	1,218.9	50.9
48	2,250.0	789.0	1,750.5	961.5	1,461.0	1,533.6	72.6
49	3,006.9	999.7	2,008.2	1,008.5	2,007.2	2,095.7	88.5
50	3,336.7	1,219.3	2,310.7	1,091.4	2,117.4	2,229.5	112.1
51	3,551.2	1,197.8	2,491.4	1,293.6	2,353.4	2,435.0	81.6
0.1 ~ 0.5 ha	3,557.6	388.8	1,524.5	1,135.7	3,168.8	3,199.7	30.9
0.5 ~ 1.0	3,084.6	1,168.3	2,103.2	934.9	1,916.3	2,040.8	124.5
1.0 ~ 1.5	3,950.8	2,366.4	4,579.8	2,213.4	1,584.4	1,707.6	123.2
1.5 ~ 2.0	5,445.6	3,391.9	5,175.4	1,783.5	2,053.7	2,082.0	28.3
2.0 ha 以上	3,711.6	2,944.4	5,369.0	2,424.6	767.2	931.4	164.2

資料 中国四国農政局徳島統計情報事務所

(2) 農家経済分析

(単位：千円)

年 度 経営耕地規模	農業依存度 (%)	家計費充足率 (%)	農業所得率 (%)	農業労働10時間 当たり固定資本額	耕地10 アール当 たり農業 労働時間 (時間)	農業 純生産	生産性(農業純生産)		
							農業労働時 間10時間当 たり(円)	耕地10ア ール当 たり	農業固定資 本千円当 たり(円)
昭和47年	38.1	46.8	51.0	4,720	384	741.7	2,470	94.7	523
48	35.1	41.0	45.1	5,778	360	813.8	2,939	105.8	509
49	33.2	43.6	49.8	6,150	337	1,024.0	3,946	133.0	642
50	36.5	45.1	52.8	6,519	336	1,241.8	4,740	159.2	727
51	33.7	41.3	48.1	8,171	320	1,225.0	4,918	157.5	602
0.1 ~ 0.5 ha	10.9	13.9	25.5	10,571	243	398.1	5,084	123.6	481
0.5 ~ 1.0	37.9	43.9	55.5	5,716	416	1,209.9	3,734	155.3	653
1.0 ~ 1.5	59.9	71.2	51.7	11,304	364	2,389.6	5,449	198.5	482
1.5 ~ 2.0	62.3	76.8	65.5	7,410	238	3,456.3	8,332	198.4	1,125
2.0 ha 以上	79.3	110.4	54.8	10,297	205	2,989.4	5,779	118.4	561

資料 中国四国農政局徳島統計情報事務所

経 済

経済の総括(昭和47~51年度)

租税公課 諸負担 ⑧	税引き所得 ⑨=①-⑧	出かせぎ 被贈扶助 等の収入 ⑩	可処分所得 ⑪=⑨+⑩	家計費 ⑫	農家経済 剰余 ⑬=⑪-⑫	経済外損益		純余剰 ⑯=⑬+ ⑭-⑮
						加 算 す 額 ⑭	控 除 す 額 ⑮	
186.1	1,699.4	523.7	2,223.1	1,532.6	690.5	226.6	28.4	888.7
235.3	2,014.7	423.0	2,437.7	1,925.7	512.0	384.3	54.5	841.8
307.3	2,699.6	379.9	3,079.5	2,293.6	785.9	820.9	14.1	1,592.7
327.5	3,009.2	469.1	3,478.3	2,705.3	773.0	517.2	21.1	1,269.1
392.7	3,158.5	530.5	3,689.0	2,898.2	790.2	297.5	34.5	1,053.8
423.2	3,134.4	309.5	3,443.9	2,801.2	642.7	226.0	2.3	866.4
325.6	2,759.0	631.7	3,390.7	2,658.4	732.3	273.0	28.1	977.2
418.1	3,532.7	800.6	4,333.3	3,321.5	1,011.8	461.6	102.0	1,371.4
491.6	4,954.0	867.7	5,821.7	4,416.8	1,404.9	415.5	76.9	1,743.5
445.6	3,266.0	636.0	3,902.0	2,667.6	1,234.4	548.1	134.3	1,648.2

指 標 (昭和47~51年度)

農業粗 収益 率 (%)	家計費 現金化率 (%)	世帯員 1人当 たり可 処分 所得	世帯員 1人当 たり家 計費	エンゲ ル係 数 (%)	平均 消費性 向 (%)	飲食費 のうち 穀類割 合 (%)	飲食費 のうち 魚介 肉卵乳 割合 (%)	家計費 のうち 保健教 育文化 費割合 (%)
87.1	84.8	452.8	312.1	26.7	68.9	24.7	21.0	13.7
90.4	86.8	501.6	396.2	25.5	79.0	23.8	21.3	13.2
88.3	86.9	647.0	481.8	26.3	74.5	23.3	22.0	16.3
88.4	87.0	749.6	583.0	25.2	77.8
88.9	86.8	829.0	651.3	26.0	78.6
89.9	89.1	943.5	767.5	25.5	81.3
85.3	85.5	715.3	560.8	27.8	78.4
91.1	86.0	828.5	635.1	24.3	76.7
94.2	87.5	995.2	755.0	22.3	75.9
86.2	77.8	688.2	470.5	29.5	68.4

農 家

(3) 1 戸 当 たり 農 業

(単位：千円)

年 度 経営耕地規模	農 業 粗 収 益	作 物 収 入									
		計	稲 作	水 稲		麦 作	雑 豆	穀 類	い も 類	野 菜	果 樹
				水	稲						
昭 和 47 年	1,407.7	943.2	248.6	244.0	8.5	17.8	4.8	319.1	154.0		
48	1,750.5	1,073.8	285.6	282.7	8.5	31.0	7.8	400.8	157.2		
49	2,008.2	1,350.3	408.5	404.2	17.8	34.9	11.2	314.2	276.4		
50	2,310.7	1,475.4	464.0	459.9	9.8	29.3	14.0	337.5	287.0		
51	2,491.4	1,554.7	448.4	444.9	10.8	33.5	12.4	302.5	344.3		
0.1 ~ 0.5 ha	1,524.5	488.9	185.3	184.1	3.1	5.1	3.9	43.9	101.2		
0.5 ~ 1.0	2,103.2	1,749.8	418.6	418.0	9.8	73.3	26.2	453.8	380.8		
1.0 ~ 1.5	4,579.8	2,303.9	588.4	573.3	28.6	35.6	5.1	410.2	791.7		
1.5 ~ 2.0	5,175.4	4,835.6	1,278.3	1,265.9	42.9	4.1	8.1	944.7	993.3		
2.0 ha 以上	5,369.0	3,661.6	1,630.7	1,625.2	3.1	17.4	6.7	415.2	306.7		

資料 中国四国農政局徳島統計情報事務所

(4) 1 戸 当 たり 農 外 収 入 及 び

(単位：千円)

年 度 経営耕地規模	農 外 事 業 収 入					農 業 以 外				
	計	林 業	水産業	商 工 業 等	農 外 雑 収 入	計	農 業 被 用 労 賃	林 業 被 用 労 賃	そ の 他 被 用 労 賃	給 料
昭 和 47 年	80.3	49.4	—	—	30.9	1,138.6	12.9	3.9	190.6	322.6
48	97.6	54.5	—	2.3	40.8	1,436.0	10.8	16.3	188.6	495.3
49	125.6	81.8	—	12.4	31.4	1,970.1	12.5	42.3	207.8	676.6
50	151.8	59.2	—	56.8	35.8	2,077.7	19.2	22.7	205.4	494.2
51	135.6	63.3	—	33.8	38.5	2,299.4	9.4	13.6	255.8	647.8
0.1 ~ 0.5 ha	15.3	2.7	—	—	12.6	3,184.4	0.2	2.6	327.1	867.5
0.5 ~ 1.0	159.1	118.1	—	2.9	38.1	1,881.7	4.3	15.7	233.3	667.5
1.0 ~ 1.5	408.7	91.9	—	194.8	122.0	1,298.9	40.1	—	155.9	85.8
1.5 ~ 2.0	223.0	89.7	—	83.9	49.4	1,859.0	32.9	122.3	269.1	651.7
2.0 ha 以上	220.8	84.2	—	92.5	44.1	710.6	23.7	—	37.0	—

資料 中国四国農政局徳島統計情報事務所

経 済 (続 き)

粗 収 益 (昭 和 47 ~ 51 年 度)

入	養 蚕 収 入	畜 産 収 入							農 業 雑 収 入
		計	養 鶏		養 豚	酪 農	そ の 他 畜 産 物		
			に わ と り	鶏 卵					
工 芸 作 物	そ の 他 作 物 (植 物 増 加 を 含 む)	計	に わ と り	鶏 卵	養 豚	酪 農	そ の 他 畜 産 物		
126.5	63.9	16.0	435.4	158.9	45.7	26.0	168.1	36.7	13.1
125.9	57.0	29.6	633.8	301.6	43.9	27.0	228.8	32.5	13.3
207.0	80.3	21.2	626.5	282.9	10.6	65.6	257.3	10.1	10.2
189.7	144.1	20.9	799.8	313.5	1.0	32.5	384.1	68.7	14.6
254.8	148.0	38.0	888.4	409.0	1.4	34.6	425.5	17.9	10.3
66.9	79.5	43.0	988.2	975.7	—	10.4	2.1	—	4.4
352.7	34.6	19.7	321.8	—	0.1	—	288.1	33.6	11.9
254.9	189.4	107.5	2,146.1	△ 0.6	8.8	249.9	1,838.8	49.2	22.3
1,253.5	310.7	—	331.0	—	—	—	331.0	—	8.8
—	1,281.8	—	1,684.5	△ 1.4	6.1	—	1,679.8	—	22.9

農 外 支 出 (昭 和 47 ~ 51 年 度)

の 収 入				農 外 支 出						
職 員 給 俸	歳 費 当 手	貸 付 地 小 作 料	配 当 子 他 所 得	計	林 業	水 産 業	商 工 業 等	農 外 雑 支 出	通 定 勤 期	負 利 債 子
526.2	13.4	4.9	64.1	50.9	8.8	—	0.5	12.1	4.7	24.8
591.7	15.0	3.4	114.9	72.6	22.9	—	—	13.3	3.9	32.5
895.8	25.8	4.7	104.6	88.5	22.2	—	6.1	31.5	1.9	26.8
1,183.8	25.9	12.4	114.1	112.1	15.9	—	46.7	21.1	2.7	25.7
1,219.0	30.1	7.3	116.4	81.6	28.3	—	8.8	15.0	2.2	27.3
1,883.7	16.6	10.2	76.5	30.9	2.4	—	—	8.7	—	19.8
824.2	22.8	2.0	111.9	124.5	71.8	—	6.0	16.9	6.1	23.7
744.0	39.7	4.2	229.2	123.2	4.4	—	43.0	9.2	—	66.6
487.6	21.1	28.8	245.5	28.3	3.0	—	5.7	2.1	—	17.5
393.7	188.6	4.8	62.8	164.2	24.5	—	23.0	85.4	—	31.3

農 家 經 済 (続 き)

(5) 1 戸 当 た り 家

(単位：千円)

年 度 経営耕地規模	家計費	飲 食 費					被服費	家 計 光 熱 水 道 料	住 居	
		計	穀 類	いも・豆 野菜乾物 加工食品	魚 介 肉 卵 乳 類	調味料 嗜好品 外 食			計	借地借家 住宅修繕
昭 和 47 年	1,532.6	409.1	101.2	55.3	86.1	166.5	169.5	44.8	199.3	79.3
48	1,925.7	490.4	116.5	78.1	104.5	191.3	229.9	52.2	252.3	105.6
49	2,293.6	602.7	140.7	93.4	132.6	236.0	235.1	61.8	277.8	116.2
50	2,705.3	682.3	278.1	74.1	300.4	142.7
51	2,898.2	753.6	308.5	87.6	352.2	181.2
0.1 ~ 0.5 ha	2,801.2	715.5	342.1	80.1	315.2	129.8
0.5 ~ 1.0	2,658.4	738.5	267.6	90.8	302.4	184.2
1.0 ~ 1.5	3,321.5	807.9	327.7	103.0	306.4	152.9
1.5 ~ 2.0	4,416.8	986.5	380.7	95.8	1,037.6	664.9
2.0 ha 以上	2,667.6	786.5	184.8	80.0	353.4	111.6

資料 中国四国農政局徳島統計情報事務所

(6) 1 戸 当 た り 租 税 公 課

(単位：千円)

年 度 経営耕地規模	租税公課 諸 負 担	国 税				県 税			市
		計	申 告 所得税	源 泉 所得税	その他	計	県民税	その他	計
昭 和 47 年	186.1	26.8	4.9	18.3	3.6	14.9	5.6	9.3	37.6
48	235.3	48.7	13.8	26.8	8.1	18.5	9.5	9.0	49.3
49	307.3	57.1	11.1	36.3	9.7	23.5	10.5	13.0	61.3
50	327.5	52.5	1.0	46.8	4.7	28.2	11.3	16.9	67.7
51	392.7	69.3	5.2	56.6	7.5	33.2	9.9	23.3	83.2
0.1 ~ 0.5 ha	423.2	101.0	—	99.1	1.9	35.2	13.2	22.0	57.5
0.5 ~ 1.0	325.6	40.9	2.2	34.7	4.0	29.6	7.9	21.7	79.8
1.0 ~ 1.5	418.1	43.4	10.4	18.9	14.1	30.1	7.1	23.0	123.8
1.5 ~ 2.0	491.6	67.6	56.3	—	11.3	39.0	6.5	32.5	138.5
2.0 ha 以上	445.6	69.4	—	8.6	60.8	44.7	8.1	36.6	166.2

資料 中国四国農政局徳島統計情報事務所

計 費 (昭 和 47 ~ 51 年 度)

費	保 健 ・ 教 育 ・ 文 化 費					雑 費				臨時費	
	計	保 健 衛生費	学 校 教育費	教 養 娯楽費	交 通 通信費	計	自 車 動費	小 会 雑 費	遺 合 送 答		
家 財 家具費	120.0	209.7	62.3	40.3	69.6	37.5	495.5	116.7	91.6	167.1	104.5
	146.7	253.8	84.0	46.2	84.4	39.2	625.7	140.3	126.8	214.9	144.6
	161.6	372.8	100.0	95.5	123.6	53.7	755.1	167.2	163.7	251.7	139.0
	157.7	258.3	909.8	202.3
	171.0	242.5	1,062.8	91.0
	185.4	235.8	1,047.7	64.8
	118.2	184.3	975.5	99.3
	153.5	288.4	1,341.1	147.0
	372.7	571.9	1,184.8	159.5
	241.8	228.5	998.0	36.4

諸 負 担 (昭 和 47 ~ 51 年 度)

町 村 税			公 課 諸 負 担							
市 町 村 民 税	固 定 資産税	その他	計	市 町 村 学 校 寄 付 等	農 業 共 済 負 担	国 民 年 金 保 険	国 民 健 康 保 険	その 他 の 社 会 保 険 料	産 業 団 体 負 担	その 他 の 公 課 諸 負 担
9.1	12.9	15.6	106.8	2.8	8.9	10.8	5.7	55.7	4.5	18.4
14.0	13.8	21.5	118.8	5.9	7.3	11.5	9.8	59.2	4.6	20.5
18.2	14.7	28.4	165.4	7.5	8.5	16.6	11.4	83.5	7.7	30.2
17.4	14.6	35.7	179.1	5.3	12.8	17.2	13.5	92.4	8.5	29.4
19.7	19.0	44.5	207.0	5.7	14.4	21.9	14.7	108.1	12.2	30.0
26.5	11.5	19.5	229.5	4.2	2.6	14.7	17.1	149.1	9.9	31.9
14.1	16.8	48.9	175.3	5.6	13.4	23.5	11.3	77.8	10.7	33.0
12.9	36.9	74.0	220.8	7.8	48.4	25.6	15.6	92.1	10.8	20.5
26.5	30.6	81.4	246.5	3.5	27.0	40.5	28.5	68.5	43.7	34.8
11.3	41.3	113.6	165.3	16.3	23.8	42.0	—	61.5	10.7	11.0

62 青 果 物 の 都

(1) 野

(単位：トン)

仕 向 先	だいこん	にんじん	ごぼう	れんこん	レタス	とまと
生食向け出荷計	41,426	8,891	2,598	9,573	1,300	3,526
1 類 都 市	27,445	4,999	1,310	6,744	842	851
札幌	—	—	—	—	—	—
東京	1,148	737	—	217	—	1
横浜	329	37	—	30	—	—
名古屋	30	200	—	—	—	—
京都	4,715	884	6	930	228	112
大阪	16,695	2,365	900	4,515	325	738
神戸	4,157	598	384	1,029	289	—
広島	371	178	20	23	—	—
福岡	—	—	—	—	—	—
2 類 都 市	12,382	3,283	1,098	2,089	398	2,278
長野	102	136	—	—	—	—
金沢	201	178	—	15	—	—
新潟	—	80	—	—	2	1
富山	50	101	—	1	4	—
高岡	60	85	—	—	—	—
福井	96	108	—	1	—	—
岐阜	—	86	—	—	—	—
新潟	1,815	126	10	206	—	—
姫路	—	—	172	—	—	—
西宮	2,302	230	86	277	—	10
石井	1,292	67	108	260	—	1
奈良	63	—	—	—	14	—
和歌山	25	92	—	18	—	—
岡山	1,037	42	—	—	—	—
倉敷	379	27	—	—	—	—
松江	—	—	—	—	—	—
呉	19	10	—	—	—	—
福山	374	100	21	61	—	21
徳島	3,900	1,408	505	388	362	2,238
高松	169	206	58	825	2	7
松山	85	40	30	25	—	—
高知	413	161	108	12	14	—
その他の都市	1,599	609	190	740	60	397
県外	915	463	71	413	15	175
県内	684	146	119	327	45	222
加工向け出荷計	18,407	751	267	663	—	—

市 別 出 荷 量

菜 (昭和51年)

きゃべつ	ほうれんそう	ねぎ	なす	きゅうり	青さやえんどう	すいか
9,519	12,651	3,176	5,209	12,126	1,388	7,054
2,559	8,571	2,027	2,034	7,015	793	1,076
—	—	—	—	—	—	—
—	—	—	3	—	311	—
—	—	—	—	—	45	—
—	—	—	—	—	109	—
540	211	—	159	670	16	605
1,512	6,610	1,956	920	4,917	185	352
507	1,740	71	952	1,428	127	119
—	10	—	—	—	—	—
—	—	—	—	—	—	—
5,040	3,235	1,021	2,133	3,783	483	5,346
—	—	—	—	—	10	—
—	23	—	—	—	12	—
—	—	—	2	—	3	—
3	53	—	1	—	1	—
—	73	—	12	—	1	—
2	45	—	—	—	—	—
—	—	—	—	—	22	—
88	544	156	209	408	40	—
10	124	—	—	21	29	58
125	590	105	298	235	53	147
17	236	—	88	15	56	674
—	75	—	—	—	—	60
—	—	—	—	—	—	—
—	—	—	—	—	—	—
—	—	—	—	—	—	—
—	—	—	—	—	—	—
113	—	—	—	—	—	36
4,431	1,300	760	1,523	3,094	211	4,106
149	1	—	—	10	35	152
—	101	—	—	—	—	68
70	70	—	—	—	10	—
1,920	845	128	1,042	1,328	112	632
739	341	4	30	100	28	242
1,181	504	124	1,012	1,228	84	390
—	1,399	1,169	687	9,667	5	—

青果物の都市別出荷量(続き)

(2) 果 樹 (昭和51年)

(単位:トン)

仕 向 先	み か ん	く り	日 本 な し	う め
生食向け出荷計	41,607	508	8,482	1,647
1 類 都 市	16,802	128	863	579
東 京	1,191	—	—	0
名 古 屋	708	—	—	24
京 都	833	—	152	—
大 阪	10,957	120	599	79
神 戸	3,084	8	67	19
そ の 他	29	—	45	457
2 類 都 市	20,310	279	4,387	986
尼 崎	1,855	5	165	4
姫 路	1,386	2	28	251
西 宮	2,951	2	432	—
明 石	520	—	92	10
徳 島	11,523	120	1,930	236
そ の 他	2,075	150	1,740	485
そ の 他 の 都 市	3,129	101	3,232	82
県 外	647	52	2,427	42
県 内	2,482	49	805	40
輸 出	1,366	—	—	—
加工向け出荷計	20,363	315	—	429

資料 中国四国農政局徳島統計情報事務所

63 獣 医 師 数 (昭和47~51年)

区 分	昭和47年	48年	49年	50年	51年
獣 医 師 数	183	186	199	187	206

資料 県畜産課

6 林 業

64 市町村別森林管理形態別面積(昭和51年度末)

65 市町村別民有林面積・蓄積及び成長量

(昭和51年度末)

(単位：ヘクタール)

市町村	総数	国 有 林				民 有 林						
		計	国有林	官造行林	その他	計	県有林	県造行林	市町村有林	森林開闢公団造林	林業公社造林	私有林
総 数	314,017	20,264	16,187	4,077	—	293,753	3,369	2,932	7,258	5,898	3,188	271,108
徳島市	5,474	57	—	57	—	5,417	—	21	71	—	—	5,325
鳴門市	7,773	—	—	—	—	7,773	—	177	55	—	—	7,541
小松島市	733	—	—	—	—	733	—	—	5	—	—	728
阿南市	15,164	—	—	—	—	15,164	—	118	234	—	—	14,812
勝浦町	4,687	47	—	47	—	4,640	90	71	126	—	—	4,353
上勝町	9,297	112	—	112	—	9,185	151	122	70	15	66	8,761
佐那河内村	2,830	8	—	8	—	2,822	—	30	81	—	—	2,711
石井町	281	—	—	—	—	281	21	—	—	—	—	260
神山町	14,170	419	419	—	—	13,751	167	52	130	16	160	13,226
那賀川町	48	—	—	—	—	48	—	—	1	—	—	47
羽ノ浦町	152	—	—	—	—	152	—	—	1	—	—	151
鷺敷町	2,394	—	—	—	—	2,394	70	—	2	—	—	2,322
相生町	9,073	—	—	—	—	9,073	—	30	20	8	—	9,015
上那賀町	16,780	354	284	70	—	16,426	138	6	143	—	—	16,139
木沢村	15,038	2,815	2,594	221	—	12,223	29	380	405	641	315	10,453
木頭村	22,875	1,444	1,015	429	—	21,431	—	98	406	2,075	191	18,661
由岐町	1,934	18	—	18	—	1,916	—	—	492	—	—	1,424
日和佐町	10,630	406	—	406	—	10,224	42	137	613	39	321	9,072
日牟岐町	4,917	—	—	—	—	4,917	49	—	135	—	177	4,556
海部町	19,624	581	581	—	—	19,043	510	280	406	73	307	17,467
海部町	2,058	—	—	—	—	2,058	103	62	36	—	—	1,857
海部町	8,587	1,162	—	1,162	—	7,425	—	108	1,350	948	159	4,860
海部町	10	—	—	—	—	10	—	—	—	—	—	10
海部町	—	—	—	—	—	—	—	—	—	—	—	—
藍住町	—	—	—	—	—	—	—	—	—	—	—	—
藍板上野成町	1,888	—	—	—	—	1,888	—	—	44	—	—	1,844
上吉土成町	1,306	—	—	—	—	1,306	—	—	89	—	—	1,217
吉土成町	—	—	—	—	—	—	—	—	—	—	—	—
吉土成町	3,735	6	—	6	—	3,729	97	—	341	42	—	3,249
市場町	4,547	304	—	304	—	4,243	59	140	13	92	—	3,939
阿波島川町	1,986	—	—	—	—	1,986	—	104	18	—	—	1,864
鴨島川町	990	—	—	—	—	990	—	—	8	—	—	982
山川町	644	—	—	—	—	644	3	—	—	—	—	641
山川町	2,573	104	—	104	—	2,469	—	13	226	—	—	2,230
美郷村	4,063	—	—	—	—	4,063	201	—	22	—	—	3,840
美馬村	8,036	—	—	—	—	8,036	17	31	127	174	19	7,668
美馬村	2,680	74	—	74	—	2,606	—	72	26	43	32	2,433
美馬村	3,917	—	—	—	—	3,917	—	34	54	12	—	3,817
美馬村	3,332	—	—	—	—	3,332	—	111	5	—	30	3,186
一宇村	9,008	1,752	1,752	—	—	7,256	50	82	77	—	80	6,967
穴吹村	8,953	—	—	—	—	8,953	164	—	236	—	320	8,233
木屋平村	9,504	699	636	63	—	8,805	—	63	106	9	76	8,551
三野好町	3,060	—	—	—	—	3,060	—	15	16	274	—	2,755
三野好町	4,373	55	—	55	—	4,318	—	51	5	189	20	4,053
池田町	13,815	—	—	—	—	13,815	86	250	66	60	433	12,920
山城町	11,156	198	—	198	—	10,958	592	170	390	39	143	9,624
井川町	3,450	—	—	—	—	3,450	—	—	57	28	—	3,365
三加茂町	5,199	149	—	149	—	5,050	—	27	—	—	5	5,018
東祖谷山村	21,561	8,880	8,460	420	—	12,681	438	30	350	923	159	10,781
西祖谷山村	9,712	620	446	174	—	9,092	292	47	200	198	175	8,180

資料 県林業課

市町村	面 積 (ha)					蓄 積			成 長 量		
	計	針葉樹林	広葉樹林	竹 林	無立木地	針葉樹林 (m³)	広葉樹林 (m³)	竹 林 (m³)	針葉樹林 (m³)	広葉樹林 (m³)	竹 林 (m³)
総 数	293,753	190,668	96,813	1,972	4,300	20,714,324	5,347,345	214,152	992,985	285,913	64,771
徳島市	5,417	3,270	2,078	42	27	406,333	91,247	4,145	17,314	6,426	1,243
鳴門市	7,773	5,748	1,993	1	31	465,162	60,115	75	23,851	4,660	22
小松島市	733	456	258	19	—	61,478	10,966	1,876	2,026	677	562
阿南市	15,164	7,534	7,337	281	12	676,123	317,922	42,200	39,154	26,743	12,660
勝浦町	4,640	3,404	1,150	5	81	326,658	43,542	553	17,308	2,809	165
上勝町	9,185	7,542	1,576	10	57	960,798	75,274	971	44,142	4,311	291
佐那河内村	2,822	936	1,805	6	75	96,519	92,078	641	5,520	6,952	192
石井町	281	273	8	—	—	29,570	275	15	1,399	12	4
神山町	13,751	11,311	2,140	110	190	1,606,746	107,192	10,994	68,915	7,464	3,298
那賀川町	48	48	—	—	—	7,516	—	—	242	—	—
羽ノ浦町	152	86	59	7	—	14,097	3,109	1,020	489	190	306
鷺敷町	2,394	1,984	357	44	9	191,141	11,314	4,380	11,367	1,177	1,460
相生町	9,073	7,520	1,513	11	29	865,354	75,405	1,132	47,068	6,087	350
上那賀町	16,426	14,565	1,752	10	99	2,617,239	215,795	975	103,229	3,741	300
木沢村	12,223	7,696	4,302	4	221	958,974	344,889	394	37,735	6,404	130
木頭村	21,431	14,210	6,833	5	383	1,673,867	891,242	531	61,958	12,247	170
由岐町	1,916	430	1,472	14	—	21,916	51,235	2,100	1,465	4,815	630
日和佐町	10,224	5,215	4,994	6	9	390,551	186,613	900	23,936	17,348	270
日牟岐町	4,917	2,587	2,307	7	16	175,003	98,841	1,050	11,950	7,859	315
海部町	19,043	14,268	4,729	9	37	1,532,439	308,551	1,350	72,989	10,440	405
海部町	2,058	1,590	452	4	12	122,472	22,437	600	8,478	1,215	180
海部町	7,425	4,575	2,745	13	92	307,157	147,603	1,950	21,323	9,061	585
海部町	10	10	—	—	—	1,608	—	—	21	—	—
海部町	—	—	—	—	—	—	—	—	—	—	—
藍住町	—	—	—	—	—	—	—	—	—	—	—
藍板上野成町	1,888	1,652	236	—	—	115,560	5,583	5	5,559	530	1
上吉土成町	1,306	1,151	146	1	8	112,838	5,109	110	4,786	349	33
吉土成町	—	—	—	—	—	—	—	—	—	—	—
吉土成町	3,729	2,173	1,553	3	—	112,331	48,178	209	7,168	4,317	62
市場町	4,243	2,188	2,043	10	2	94,281	50,560	1,055	5,594	4,986	316
阿波島川町	1,986	1,248	733	4	1	97,229	16,992	429	5,073	1,750	128
鴨島川町	990	885	99	1	5	128,261	5,926	136	4,679	367	41
山川町	644	561	71	10	2	71,438	3,320	1,026	2,901	249	310
山川町	2,469	1,496	864	83	26	167,642	43,995	8,303	8,128	2,996	2,516
美郷村	4,063	3,100	835	37	91	408,162	44,213	3,700	17,807	2,975	1,121
美馬村	8,036	3,231	4,503	164	138	383,005	184,701	16,325	12,438	13,434	4,950
美馬村	2,606	1,165	1,340	61	40	115,064	40,190	6,043	4,720	3,625	1,948
美馬村	3,917	2,134	1,725	42	16	262,515	64,091	4,194	13,192	5,064	1,270
美馬村	3,332	1,863	1,423	25	21	183,373	52,413	2,509	10,344	4,746	760
一宇村	7,256	5,011	2,196	11	38	599,178	124,239	1,117	33,327	8,130	338
穴吹村	8,953	5,220	3,080	287	366	436,819	140,957	28,691	23,904	9,494	8,694
木屋平村	8,805	5,888	2,745	35	137	688,154	198,339	3,548	38,095	7,198	1,075
三野好町	3,060	1,742	1,047	120	151	112,673	34,793	12,000	5,872	2,922	3,600

66 市町村別素材及び

(単位：立方メートル)

市町村	素 材 生					
	総 数			私 有 林		
	計	針葉樹	広葉樹	計	針葉樹	広葉樹
総 数	402,695	323,072	79,623	375,583	304,559	71,024
徳島市	570	570	—	570	570	—
鳴門市	465	465	—	465	465	—
小松島市	120	120	—	120	120	—
阿南市	3,850	2,750	1,100	3,850	2,750	1,100
勝浦町	3,650	3,600	50	3,650	3,600	50
上勝町	12,315	12,230	85	11,604	11,519	85
佐那河内村	980	980	—	980	980	—
石井町	20	20	—	20	20	—
神山町	17,920	17,850	70	17,916	17,846	70
那賀川町	—	—	—	—	—	—
羽ノ浦町	60	60	—	60	60	—
鷺敷町	1,840	1,800	40	1,840	1,800	40
相生町	15,800	15,190	610	15,800	15,190	610
上那賀町	45,140	39,840	5,300	45,128	39,835	5,293
木沢村	4,1650	27,150	14,500	37,388	24,524	12,864
木頭村	82,250	63,600	18,650	81,015	62,397	18,618
由岐町	160	160	—	160	160	—
日和佐町	7,560	5,260	2,300	5,880	3,598	2,282
牟岐町	9,200	2,500	6,700	9,200	2,500	6,700
海南部町	33,020	24,320	8,700	29,051	22,177	6,874
海部町	940	710	230	940	710	230
穴喰町	8,050	5,550	2,500	8,050	5,550	2,500
松茂島町	—	—	—	—	—	—
北島町	—	—	—	—	—	—
藍住町	—	—	—	—	—	—
板野町	195	195	—	195	195	—
上板野町	160	160	—	160	160	—
吉野町	45	45	—	45	45	—
土成町	665	665	—	665	665	—
市場町	2,051	1,981	70	1,002	932	70
阿波町	195	195	—	195	195	—
鴨島町	160	160	—	160	160	—
山川町	175	175	—	175	175	—
山川町	1,005	960	45	1,005	960	45
美郷村	1,260	1,200	60	1,260	1,200	60
美脇村	1,520	1,360	160	1,520	1,360	160
美馬町	1,045	825	220	1,045	825	220
美半町	1,305	1,152	153	1,305	1,152	153
貞光町	1,435	1,145	290	1,435	1,145	290
一宇村	3,535	1,915	1,620	2,724	1,823	901
穴吹町	2,545	2,355	190	2,545	2,355	190
木屋平村	7,130	6,810	320	7,130	6,810	320
三野町	1,200	1,170	30	1,200	1,170	30
三好町	939	889	50	939	889	50
池田町	10,500	9,400	1,100	10,500	9,400	1,100
山城町	20,200	17,900	2,300	15,657	13,357	2,300
井川町	4,050	4,050	—	4,050	4,050	—
三加茂町	15,300	14,470	830	15,300	14,470	830
東祖谷山村	28,220	18,420	9,800	20,013	14,559	5,454
西祖谷山村	12,300	10,750	1,550	11,671	10,136	1,535

注 ()は県行及び官行造林である。
資料 県林政課

製材生産量 (昭和51年)

産 量						製材生産量
県 有 林			国 有 林			
計	針葉樹	広葉樹	計	針葉樹	広葉樹	
8,676	8,676	—	18,436	9,837	8,599	94,1315
—	—	—	—	—	—	41,6019
—	—	—	—	—	—	4,160
—	—	—	—	—	—	13,150
—	—	—	—	—	—	113,750
—	—	—	—	—	—	3,600
711	711	—	—	—	—	6,950
—	—	—	—	—	—	2,270
—	—	—	—	—	—	2,360
—	—	—	4	4	—	1,700
—	—	—	—	—	—	79,390
—	—	—	—	—	—	84,650
—	—	—	—	—	—	11,740
—	—	—	—	—	—	9,325
—	—	—	12	5	7	8,070
1,090	(1,090)	—	3,172	1,536	1,636	2,160
—	—	—	1,235	(1,203)	(32)	3,990
—	—	—	—	—	—	110
—	—	—	1,680	(1,662)	(18)	1,320
—	—	—	—	—	—	1,530
1,719	1,719	—	2,250	424	1,826	8,090
—	—	—	—	—	—	2,710
—	—	—	—	—	—	3,040
—	—	—	—	—	—	4,600
—	—	—	—	—	—	5,050
—	—	—	—	—	—	3,120
—	—	—	—	—	—	2,360
—	—	—	—	—	—	3,140
—	—	—	—	—	—	1,660
—	—	—	—	—	—	1,270
—	—	—	1,049	(1,049)	—	6,630
—	—	—	—	—	—	4,765
—	—	—	—	—	—	18,435
—	—	—	—	—	—	330
—	—	—	—	—	—	30,150
—	—	—	—	—	—	3,870
—	—	—	—	—	—	1,182
—	—	—	—	—	—	989
—	—	—	—	—	—	1,008
—	—	—	—	—	—	3,226
—	—	—	811	92	719	1,455
—	—	—	—	—	—	1,804
—	—	—	—	—	—	93
—	—	—	—	—	—	1,213
—	—	—	—	—	—	1,436
—	—	—	—	—	—	17,505
4,543	3,435(1,108)	—	—	—	—	12,470
—	—	—	—	—	—	1,4960
—	—	—	—	—	—	7,660
—	—	—	8,207	2,360(1,501)	4,318(28)	—
613	613	—	16	1	15	850

67 竹材・原木・林野副産物・まき及び木炭生産量 (昭和47~51年)

年次	竹材 (千束)	しいたけ 原木(m³)	くり(耕地 を除く)(t)	しいたけ(t)		なめこ (kg)	わさび (天然のもの) (kg)	うるし (kg)	山まき (千束)	木炭 (t)
				生のもの	乾燥したもの					
昭和47年	207	21,100	2	994	59	2,000	30	0	168	424
48	236	19,600	2	1,056	56	700	90	0	210	273
49	269	21,725	6	1,144	58	1,000	200	0	211	362
50	282	18,900	4	1,176	66	2,600	—	0	141	354
51	247	22,000	2	1,316	64	—	200	0	128	331

資料 県林政課

68 木材流通状況 (昭和51年度)

(1) 外 材

(単位：立方メートル)

樹種	供給量	輸 入 量			年度当初 在 荷 量	消費量	移 出 量	
		輸 入 量	移 入 量	移 入 量			県内消費量	移 出 量
総 数	1,601,336	1,159,867	266,609	174,860	1,420,490	1,295,985	124,505	
米 材	688,317	519,005	96,540	72,772	658,385	594,032	64,353	
南洋材	766,792	574,324	94,067	98,401	535,340	476,376	58,964	
北洋材	52,372	50,362	—	2,010	40,074	40,074	—	
その他	93,855	16,176	76,002	1,677	186,691	185,503	1,188	

資料 県林政課

(2) 国 産 材 (昭和51年度)

(単位：立方メートル)

供給量	県内 生産量	国 産 材			移入量	年度当初 在 荷 量	消費量	移 出 量	
		国有林	県有林	私有林				県内 消費量	移 出 量
522,381	402,695	18,436	8,676	375,583	96,922	22,764	501,151	471,625	29,526

資料 県林政課

69 素材入荷量 (昭和51年)

(単位：千立方メートル)

工場数	国 産 材			外 材				
	計	針葉樹	広葉樹	計	ラワン材	米 材	北洋材	その他
335	301	283	18	961	174	594	7	186

注 製材用動力出力数7.5キロワット未満の工場は除く。

資料 中国四国農政局徳島統計情報事務所

70 用途別製材品出荷量 (昭和51年)

(単位：千立方メートル)

総 数	建 築 用 材				土木建設 用 材	木箱・仕組板 こん包用材	家 具 建具用材	造 船 車両用材	その他
	計	板 類	ひき割類	ひき角類					
941	732	193	256	283	22	39	114	3	31

資料 中国四国農政局徳島統計情報事務所

71 森林資源 (昭和51年度末)

(単位：面積・ヘクタール，蓄積，成長量・立方メートル，竹・束)

区 分	総 数			制 限 林			普 通 林			
	面 積	蓄 積	成 長 量	面 積	蓄 積	成 長 量	面 積	蓄 積	成 長 量	
総 数	293,753	26,061,669	1,278,898	75,506	6,583,669	278,651	218,247	19,478,000	1,000,247	
立 木	計	287,481	26,061,669	1,278,898	74,208	6,583,669	278,651	213,273	19,478,000	1,000,247
	針葉樹	190,668	20,714,324	992,985	45,626	4,634,940	207,372	145,042	16,079,384	785,613
	広葉樹	96,813	5,347,345	285,913	28,582	1,948,729	71,279	68,231	3,398,616	214,634
	人工林	170,067	17,627,263	899,756	39,256	3,686,729	181,538	130,811	13,940,534	718,218
	針葉樹	169,064	17,589,446	897,019	39,077	3,681,488	181,079	129,987	13,907,958	715,940
	広葉樹	1,003	37,817	2,737	179	5,241	459	824	32,576	2,278
地	天然林	117,414	8,434,406	379,142	34,952	2,896,940	97,113	82,462	5,537,466	282,029
	針葉樹	21,604	3,124,878	95,966	6,549	953,452	26,293	15,055	2,171,426	69,673
	広葉樹	95,810	5,309,528	283,176	28,403	1,943,488	70,820	67,407	3,366,040	212,356
竹 林	1,972	214,152	64,771	300	30,658	9,197	1,672	183,494	55,574	
無立木地	計	4,300	—	—	998	—	—	3,302	—	—
	伐採跡地	594	—	—	276	—	—	318	—	—
	未立木地	3,418	—	—	445	—	—	2,973	—	—
	更新困難地	288	—	—	277	—	—	11	—	—

資料 県林業課

72 人工林・天然林別・経営形態別伐採面積

(昭和47~51年)

(単位：ヘクタール)

年 次	計		人 工 ・ 天 然 別							
			人 工 林				天 然 林			
	皆 伐	皆伐以外	皆 伐	皆伐以外	皆 伐	皆伐以外	皆 伐	皆伐以外		
昭和47年	3,490	171	791	5	48	2	611	2,083	12	109
48	3,234	240	809	—	97	—	2,425	—	143	—
49	4,174	342	933	—	103	—	2,308	—	136	—
50	2,228	296	641	—	65	—	1,587	—	231	—
51	2,523	105	715	—	61	—	1,808	—	44	—

年 次	経 営 形 態 別											
	国 営		公 営				私 営					
	皆 伐	皆伐以外	皆 伐	皆伐以外	皆 伐	皆伐以外	皆 伐	皆伐以外	皆 伐	皆伐以外		
昭和47年	307	—	—	—	31	—	—	—	1,064	2,088	60	111
48	259	—	2	—	146	—	—	—	2,829	—	228	—
49	110	—	—	—	49	—	—	—	774	—	103	—
50	202	—	—	—	224	—	—	—	1,802	—	296	—
51	184	—	0	—	481	—	—	—	1,858	—	104	—

資料 中国四国農政徳島統計情報事務所

73 市町村別造林面積 (昭和51年)

(単位：ヘクタール)

市町村	総数	人工更新							天然更新		
		計	針葉樹林					広葉樹	天然下種	ぼうが	
			小計	すぎ	ひのき	あかまつ	くろまつ				その他
総数	2,571	2,523	2,507	1,374	1,106	13	14	—	16	28	20
徳島市	14	14	14	4	10	0	0	—	0	—	—
鳴門市	7	7	7	1	4	—	2	—	0	—	—
小松島市	3	3	1	0	1	0	—	—	2	—	—
阿南市	77	77	77	55	21	—	1	—	—	—	—
勝浦町	21	21	21	15	6	—	—	—	—	—	—
上勝町	73	71	71	45	26	—	—	—	0	—	2
佐那河内村	30	30	30	18	12	—	—	—	—	—	—
石井町	0	0	0	—	0	—	—	—	—	—	—
神山町	61	59	59	36	20	—	3	—	0	2	—
那賀川町	—	—	—	—	—	—	—	—	—	—	—
羽ノ浦町	—	—	—	—	—	—	—	—	—	—	—
鷺敷町	6	6	6	5	1	—	—	—	—	—	—
相生町	57	57	57	39	18	—	—	—	—	—	—
上那賀町	161	161	161	88	73	—	—	—	—	—	—
木沢村	158	158	158	115	42	—	0	0	0	0	0
木頭村	246	232	232	182	51	0	0	0	0	14	0
由岐町	6	1	1	0	1	0	—	—	—	—	5
日和佐町	103	103	103	55	48	—	—	—	—	—	—
日牟岐町	44	44	44	21	23	—	—	—	—	—	—
海部町	193	191	191	98	93	—	0	0	0	2	0
海穴町	9	9	9	2	7	0	—	—	—	—	—
松茂町	127	127	127	81	46	—	—	—	—	—	—
北島町	—	—	—	—	—	—	—	—	—	—	—
藍住町	—	—	—	—	—	—	—	—	—	—	—
板上町	1	1	1	—	1	—	—	—	—	—	—
吉野町	3	3	3	—	—	—	3	—	—	—	—
土成町	—	—	—	—	—	—	—	—	—	—	—
市場町	18	17	16	1	15	—	—	—	1	—	1
阿波町	23	23	23	3	14	2	4	—	—	—	—
鳴島町	3	3	3	1	2	—	0	—	—	—	—
川島町	4	4	4	2	2	—	—	—	—	—	—
山川町	2	2	2	0	2	—	—	—	—	—	—
山川町	15	15	15	9	6	0	—	—	—	—	—
美郷村	13	13	13	5	8	—	—	—	—	—	—
脇美町	39	37	34	6	26	2	0	—	3	—	2
馬田町	28	28	25	5	19	0	1	—	3	—	—
半光町	37	36	32	12	18	2	—	—	4	—	1
貞光町	46	46	46	29	16	2	—	—	—	—	—
一宇村	38	33	33	26	6	1	0	0	0	5	0
穴吹町	94	90	89	55	32	1	—	—	1	—	4
木屋平村	61	61	61	43	18	—	—	—	—	—	—
三野町	15	15	15	1	14	0	—	—	—	0	0
三好町	74	71	71	6	63	3	0	—	0	—	3
池田町	100	100	100	46	54	—	—	—	0	—	—
山城町	105	105	104	48	56	—	—	—	1	—	—
井川町	18	18	18	6	12	—	—	—	—	—	—
三加茂町	50	48	48	13	35	0	0	—	—	—	2
東祖谷山村	287	282	282	143	139	0	0	0	0	5	0
西祖谷山村	101	101	100	54	45	—	—	—	1	—	—

資料 中国四国農政局徳島統計情報事務所

74 山行苗木生産量 (昭和47~51年度)

(単位：千本)

年度	総数	すぎ	ひのき	あかまつ	くろまつ
昭和47年	9,740	4,673	4,719	99	249
48	8,933	4,515	4,115	41	262
49	6,904	3,745	2,967	30	162
50	6,092	3,466	2,296	37	293
51	7,082	4,247	2,720	26	89

資料 県林業課

75 保安林箇所数及び面積 (昭和47~51年度末)

(単位：面積・ヘクタール)

年度末区分	総数		水源かん養保安林		土砂流出防備林		土砂崩壊防備林		飛砂防備林	
	箇所	面積	箇所	面積	箇所	面積	箇所	面積	箇所	面積
昭和47年	2,332	76,021	331	63,142	1,493	11,245	154	164	10	48
48	2,307	75,817	305	62,865	1,500	11,339	154	166	9	28
49	2,360	76,450	306	63,325	1,552	11,480	155	167	9	28
50	2,373	76,323	307	63,090	1,566	11,548	155	167	9	27
51	2,372	76,672	308	63,452	1,566	11,546	155	167	9	27
国民所有	55	19,014	48	18,667	7	347	—	—	—	—
国有	2,317	57,658	260	44,785	1,559	11,199	155	167	9	27

年度末区分	防風保安林		水害防備林		潮害防備林		魚つき林		風致保安林		保健林	
	箇所	面積	箇所	面積	箇所	面積	箇所	面積	箇所	面積	箇所	面積
昭和47年	10	9	50	132	97	116	131	923	55	232	1	10
48	10	9	50	132	95	115	128	921	55	232	1	10
49	10	9	49	117	95	115	127	920	55	230	2	59
50	10	9	47	106	93	115	127	920	55	230	4	111
51	10	9	45	95	93	115	127	920	55	230	4	111
国民所有	—	—	—	—	—	—	—	—	—	—	—	—
国有	10	9	45	95	93	115	127	920	55	230	4	111

資料 県林政課

76 林道新設数 (昭和47~51年度)

(単位：延長・メートル, 金額・千円)

年度・林道	総数		車道		自動車道	
	延長	工事費	延長	工事費	延長	工事費
昭和47年	62,410	1,498,498	—	—	62,410	1,498,498
48	45,347	1,407,579	283	561	45,064	1,407,018
49	31,564	2,014,292	—	—	31,564	2,014,292
50	16,273	2,064,533	—	—	16,273	2,064,533
51	21,977	2,376,228	—	—	21,977	2,376,228
農免林道	100	27,450	—	—	100	27,450
広域林道	3,434	614,939	—	—	3,434	614,939
普通林道	6,901	867,109	—	—	6,901	867,109
県単林道	1,470	23,240	—	—	1,470	23,240
その他の林道	10,072	843,490	—	—	10,072	843,490

資料 県治山林道課

77 狩猟免許者数 (昭和51年)

職 業	免許者数	職 業	免許者数	職 業	免許者数
計	6,354	農 林 業 作 業 者	2,699	単 純 労 務 者	64
専門的技術的職業従事者	527	漁 業 作 業 者	26	保 安 職 業 従 事 者	13
管理的職業従事者	291	採 鉱 ・ 採 石 作 業 者	13	サ ー ビ ス 職 業 従 事 者	153
事務従事者	1,068	運 輸 通 信 従 事 者	392	分 類 不 能 の 産 業	35
販売従事者	399	技 能 工 生 産 工 程 作 業 者	617	無	57

資料 県環境課

78 鳥獣類捕獲数 (昭和51年)

鳥の種類	捕獲数	鳥の種類	捕獲数	獣の種類	捕獲数	獣の種類	捕獲数
計	81,452	カ ル ガ モ	180	計	15,001	ノ ウ サ ギ	12,256
ゴ イ サ ギ	345	バ ン	163	ク マ	1	ノ イ ヌ	22
オ ス キ シ	3,802	タ シ ギ	5,126	イ ノ シ シ	1,592	ノ ネ コ	2
ヤ マ ド リ	6,755	ヤ マ シ ギ	1,093	オ ス シ カ	242		
ウ ズ ラ	459	キ シ バ ト	32,985	タ ヌ キ	155		
コ ジ ュ ケ イ	7,644	カ ラ ス	130	ア ナ グ マ	6		
コ ガ モ	171	ス ズ メ	14,078	テ ン	27		
ス ズ ガ モ	1			ム サ サ ビ	75		
マ ガ モ	8,494			リ ス	48		
ヒ ド リ ガ モ	26			オ ス イ タ チ	575		

資料 県環境課

79 森林組合数及び組合員数 (昭和47～51年度末)

区 分	昭和47年	48年	49年	50年	51年
組 合 数	41	41	41	41	41
組 合 員 数	35,678	35,970	35,911	35,741	35,054

資料 県林政課

7 水 産 業

80 階層別経営組織

年次・海区	計	階層											
		漁船		漁船使用力									
		非使用	無動力	1ト未満	1~3	3~5	5~10	10~20	20~30	30~50	50~100	100~200	200ト以上
昭和47年	3,125	...	42	494	877	270	239	100	10	69	8	-	4
48	3,215	159	45	434	825	357	243	83	26	68	7	1	1
49	3,270	116	32	460	835	385	250	87	20	66	5	3	3
50	3,234	104	19	413	792	386	266	94	17	67	4	3	3
51	3,199	92	11	328	810	385	282	92	17	66	4	3	3
瀬戸内海区	2,021	10	5	125	359	157	199	74	13	61	2	1	1
太平洋南区	1,178	82	6	203	451	228	83	18	4	5	2	2	2

資料 中国四国農政局徳島統計情報事務所

81 主な漁業種類別

年次・海区	総数	沖合底びき網	小型底びき網	その他の底びき網	あぐり網	その他のまき網	その他の敷網	その他の刺網	かつお一本釣	さば釣	いか釣	その他の釣
48	3,215	6	357	6	5	86	21	188	71	12	21	602
49	3,270	5	361	-	4	88	5	209	25	-	33	681
50	3,234	5	348	-	4	117	16	228	23	-	11	641
51	3,199	5	362	1	4	111	15	219	15	-	11	689
瀬戸内海区	2,021	-	362	1	4	3	1	113	-	-	-	293
太平洋南区	1,178	5	-	-	-	108	14	106	15	-	11	396

資料 中国四国農政局徳島統計情報事務所

82 専業・兼業別個人経営体数・個人経営世帯及び漁業従事者世帯 (昭和47~51年)

年次・海区	個人経営体数					個人経営世帯	漁業従事者世帯
	計	専業	兼業	兼業			
				漁業が主	漁業が従		
昭和47年	3,051	1,117	1,934	1,403	531	3,196	852
48	3,139	1,034	2,105	1,438	667	3,139	1,126
49	3,196	1,145	2,051	1,358	693	3,211	956
50	3,148	1,202	1,946	1,354	592	3,168	881
51	3,117	1,177	1,940	1,418	522	3,143	763
瀬戸内海区	1,977	552	1,425	1,092	333	1,996	460
太平洋南区	1,140	625	515	326	189	1,147	303

資料 中国四国農政局徳島統計情報事務所

別経営体数 (昭和47~51年)

別							経営組織別						
定置網		地びき網	海面養殖業				個人	会社	漁業協同組合	漁業生産組合	共同組合	官公庁学校試験場	
大型	小型		のり	かき	真珠	真珠母貝							その他の養殖
4	136	-	426	18	11	-	417	3,051	6	5	13	49	1
4	92	2	306	-	1	-	561	3,139	35	6	8	26	1
4	121	2	339	-	-	-	542	3,196	33	7	7	26	1
4	122	1	323	-	-	-	616	3,148	28	6	6	45	1
4	120	2	348	-	-	-	632	3,117	32	7	5	37	1
-	50	-	348	-	-	-	616	1,977	29	-	4	11	-
4	70	2	-	-	-	-	16	1,140	3	7	1	26	1

経営体数 (昭和47~51年)

まぐろはえなわ	その他のはえなわ	大型定置網	小型定置網	パッチ網	船びき網	採貝	採草	その他の漁業	養殖					
									のり	かき	真珠	真珠母貝	その他の養殖	
11	142	4	136	93	9	276	18	96	426	18	11	-	-	417
6	147	4	92	99	1	417	101	86	306	-	1	-	-	580
6	116	4	121	83	3	427	46	132	339	-	-	-	-	582
6	120	4	122	83	8	417	13	97	323	-	-	-	-	618
6	119	4	120	82	10	364	29	53	348	-	-	-	-	632
1	47	-	50	76	7	57	-	42	348	-	-	-	-	616
5	72	4	70	6	3	307	29	11	-	-	-	-	-	16

83 漁業就業者数 (昭和47~51年)

年次・海区	漁業就業者			自営漁業就業者			雇われ漁業就業者			漁業世帯員数
	計	男	女	計	男	女	計	男	女	
昭和47年	5,603	5,090	513	4,681	4,226	455	1,330	1,305	25	17,985
48	6,246	5,248	998	19,002
49	6,354	5,374	980	5,186	4,221	965	1,580	1,539	41	18,254
50	6,173	5,229	944	5,196	4,248	948	1,496	1,470	26	17,645
51	6,004	5,069	935	4,843	3,954	889	1,226	1,213	13	16,894
瀬戸内海区	3,981	3,308	673	3,375	2,718	657	650	642	8	11,101
太平洋南区	2,023	1,761	262	1,468	1,236	232	576	571	5	5,793

資料 中国四国農政局徳島統計情報事務所

84 魚種別海區別漁獲量 (昭和51年)

85 漁業種類別生産額 (昭和51年)

(単位:トン)

(単位:千円)

魚種	総数	瀬戸内海区	太平洋区	魚種	総数	瀬戸内海区	太平洋区
総数	40,228	31,852	8,376	ぼら類	248	224	24
まぐろ	25	0	25	すずき類	125	123	2
びんがな	13	—	13	いかなど	252	252	—
めばち	—	—	—	あまだい	68	6	62
きわだ	355	—	355	あなご	113	113	—
めじ	—	—	—	いさぎ	146	41	105
まかじき	1	—	1	いとより	29	2	27
めかじき	2	—	2	このしろ	345	345	—
くろかわ類	2	—	2	かます	116	60	56
ばしょうかじき	0	0	0	かさご・めばる	76	76	—
かつお	419	—	419	ふぐ	43	13	30
そだかつお	674	9	665	その他の魚類	2,519	1,566	953
さめ類	32	14	18	いせえび	45	6	39
まいわし	2,973	2,754	219	くるまえび	44	44	0
うるめいわし	163	0	163	その他のえび類	1,255	1,176	79
かたくちいわし	7,141	6,581	560	がざみ類	78	78	—
しまらす	6,093	5,848	245	その他のかに類	21	20	1
まらあす	2,039	1,301	738	するめいか	12	—	12
むらあす	44	5	39	こういか	2,060	2,037	23
さばんま	1,255	508	747	その他のいか類	194	175	19
ぶり	121	7	114	たこ類	176	169	7
めじろ	—	—	—	うに類	114	3	111
はまち	307	172	135	なまこ類	177	166	11
ひらま	—	—	—	しゃこ	333	333	—
ひらめ	30	22	8	餅むし類	—	—	—
めいたかれい	81	81	—	その他の水産動物	3,242	3,242	—
その他のかれい	324	319	5	海産哺乳類	0	—	0
にぎす	53	—	53	あわび類	163	75	88
にべぐち類	66	65	1	さざえ	282	162	120
えそ類	629	471	158	はまぐり類	2	2	0
いぼだい	7	6	1	あさり類	54	54	—
はちもお	168	139	29	もがい	3	3	—
たぼう類	2,830	1,564	1,266	とこぶし	59	12	47
えい類	10	4	6	かき	2	2	—
まちだ	73	57	16	ばか貝	598	598	—
きだ	2	—	2	たいらぎ	—	—	—
くろだ	1	—	1	その他の貝類	188	177	11
さわら類	79	78	1	わかめ類	59	53	6
しいら類	71	68	3	てんぐさ類	414	61	353
とびうお類	28	1	27	ふのり	8	1	7
	4	0	4	その他の海藻類	425	286	139

漁業種類	総額	瀬戸内海区	太平洋南区
総額	20,296,492	14,175,341	6,121,151
指定漁業			
沖合底びき網			
1 そうびき	101,297	—	101,297
2 そうびき	49,606	—	49,606
遠洋かつお一本釣	—	—	—
近海かつお一本釣	201,883	—	201,883
遠洋まぐろはえなわ	692,091	117,647	574,444
近海まぐろはえなわ	223,737	—	223,737
遠洋まぐろはえなわ(水産高校分)	211,581	—	211,581
一般漁業			
小型底びき網縦びき1種	2,937,661	2,937,661	—
小型底びき網縦びきその他	582,649	582,649	—
その他の底びき網	—	—	—
あぐり網2そうまき	1,710,594	1,710,594	—
その他のまき網	1,022,347	34,263	988,084
さんま棒受網	—	—	—
その他の敷網	324,232	46,576	277,656
その他の刺網	728,433	472,263	256,170
沿岸かつお一本釣	179,631	—	179,631
いか釣	115,258	—	115,258
その他の釣	1,994,615	871,085	1,123,530
沿岸まぐろはえなわ	2,285	—	2,285
その他のはえなわ	393,378	92,271	301,107
その他の大型定置網	161,204	—	161,204
小型定置網	778,093	492,081	286,012
ばっち網	3,671,424	3,581,366	90,058
船びき網	135,878	78,480	57,398
地びき網	20,616	—	20,616
採貝	715,700	227,030	488,670
採草	211,931	48,888	163,043
その他の漁業	316,213	234,788	81,425
魚類養殖	1,591,264	1,429,008	162,256
{ ぶり類	42,000	42,000	—
{ その他魚類	—	—	—
水産動物養殖(たこ)	10,080	10,080	—
貝類養殖	8,033	8,033	—
{ 真かき類	1,200	1,200	—
草類養殖	644,592	644,592	—
{ のり種苗	22,029	22,029	—
{ わかめ類	492,857	488,657	4,200
{ わかめ種苗	2,100	2,100	—

86 海面養殖業収獲量 (昭和47~51年)

年次・海区	真 珠 養 殖					
	経営体数	施設数	浜 揚 げ 量 (kg)			
			計	大 玉	中 玉	小玉・厘玉
昭和47年	7	49	95	8	20	67
48	—	—	10	—	2	8
49	—	—	—	—	—	—
50	—	—	—	—	—	—
51	3	6	8	—	—	8
瀬戸内海区	3	6	8	—	—	8
太平洋南区	—	—	—	—	—	—

年次・海区	の り 養 殖							
	経営体数	経営面積 (㎡)	施設数 (冊)	収 獲 量 (千枚)				
				計	くろのり	まぜのり	あおのり	ばらのり
昭和47年	523	5,335,607	94,750	58,131	34,325	4,213	19,593	3
48	514	4,183,810	69,955	106,692	72,865	13,138	20,689	4
49	469	3,822,040	65,912	109,492	74,378	9,890	25,224	—
50	481	4,010,920	70,236	59,158	36,376	3,376	19,406	6
51	467	3,442,023	58,471	61,930	56,915	1,752	3,263	17
瀬戸内海区	467	3,442,023	58,471	61,930	56,915	1,752	3,263	17
太平洋南区	—	—	—	—	—	—	—	—

年次・海区	か き 養 殖				わ か め 養 殖				
	経営体数	経営面積 (㎡)	施設数 (台)	収獲量 (t)		経営体数	経営面積 (㎡)	施設数 (台)	収獲量 (t)
				から付	むき身				
昭和47年	16	4,096	—	178	17	660	3,937,290	2,217	7,020
48	—	—	—	—	—	766	3,772,546	1,956	12,763
49	—	—	—	—	—	811	3,745,063	1,726	15,492
50	—	—	—	—	—	871	3,513,780	1,798	5,678
51	1	390	—	8	1	875	3,426,748	1,885	9,227
瀬戸内海区	1	390	—	8	1	869	3,425,368	1,879	9,220
太平洋南区	—	—	—	—	—	6	1,380	6	7

年次・海区	魚 類 等 養 殖					
	経営体数	経営面積 (㎡)	収 獲 量 (t)			
			ぶ り	た こ	い せ え び	そ の 他
昭和47年	193	116,236	1,357	15	—	5
48	159	51,086	1,939	16	—	6
49	131	52,904	1,862	15	—	7
50	149	64,393	1,939	11	—	26
51	144	79,353	2,057	17	—	28
瀬戸内海区	110	58,233	1,786	17	—	28
太平洋南区	34	21,120	271	—	—	—

資料 中国四国農政局徳島統計情報事務所

87 内水面漁業漁獲量 (昭和47~51年)

(単位:トン)

年次・魚種	総 数	吉 野 川	那 賀 川	そ の 他
昭和47年	1,557	1,242	82	233
48	1,502	1,179	92	231
49	1,461	1,128	82	251
50	1,812	1,164	322	326
51	1,058	672	109	277
魚 類 計	755	390	108	257
さけ・ます類	17	3	7	7
にじます	1	—	0	1
あらうお	315	68	75	172
しらうお	0	—	0	0
こい	21	10	1	10
ふない	34	20	—	14
うぐい	94	68	7	19
おいかわ	74	57	5	12
うなぎ	75	58	5	12
ぼら	72	68	—	4
はぜ類	2	1	—	1
その他の魚類	50	37	8	5
貝 類 計	178	178	0	0
しじみ	147	147	0	0
その他の貝類	31	31	—	—
水産動物計	42	41	0	1
えび類	2	1	—	1
食用蛙	40	40	—	—
その他の水産動物	—	—	0	0
草 類	83	63	1	19

資料 中国四国農政局徳島統計情報事務所

88 内水面養殖業収獲量 (昭和47~51年)

(単位:面積・アール, 収獲量・キログラム)

年 次	経営体数	養殖面積	収 獲 量					
			計	ます類	あ ゆ	う な ぎ	こ い	そ の 他
昭和47年	449	19,008	1,531,805	140,880	1,053,730	334,345	2,450	400
48	498	21,428	1,824,815	184,840	1,099,400	536,690	2,300	1,585
49	507	22,108	2,017,233	188,501	964,260	862,652	—	1,820
50	471	19,606	2,359,495	150,015	1,079,100	1,129,980	—	400
51	465	18,793	2,524,147	98,633	1,156,573	1,268,391	—	550

資料 中国四国農政局徳島統計情報事務所

89 水産加工品生産量 (昭和51年)

(単位:トン, のり・千枚)

品目	総数	瀬戸内	太平洋	品目	総数	瀬戸内	太平洋
		海区	南区			海区	南区
総数	39,598	38,775	823	練製品計	10,776	10,696	80
(焼味付のりをのぞく)				ちくわ	4,423	4,394	29
素干し計	12	1	11	かまぼこ	1,989	1,968	21
素干しいわし	11	1	10	包装かまぼこ	-	-	-
さめひれ	-	-	-	なるとはんべん類	1,197	1,195	2
すめるめ	-	-	-	あげかまぼこ	3,167	3,139	28
その他	1	-	1	その他の水産加工品類	111	94	17
塩乾計	884	651	233	こんぶつくだに	16	16	-
干しいわし	58	-	58	その他のつくだに	11	11	-
干しあじ	68	46	22	さくら干し・みりん干し	14	3	11
干しさんま	191	171	20	水産物漬物	30	30	-
干しさば	21	-	21	その他	40	34	6
干しかれい	11	10	1	焼味付のり	15,006	15,006	-
その他	535	424	111	飼肥料計	70	34	36
煮干し計	4,058	3,730	328	身かす	40	34	6
煮干しいわし	504	276	228	あらかす	30	-	30
しらすぼし	2,893	2,799	94	魚粉	0	-	0
煮干しあじ	6	-	6	冷凍品計	21,055	20,978	77
煮干しいかなご	45	45	-	冷凍まいわし	2,084	2,082	2
煮干しえび	420	420	0	冷凍うるめいわし	-	-	-
その他	190	190	0	冷凍かたくちいわし	4,807	4,795	12
塩蔵品計	66	57	9	冷凍まあじ	20	20	-
塩蔵さば	2	-	2	冷凍さば類	386	371	15
その他	64	57	7	冷凍さんま	-	-	-
節類計	592	560	32	冷凍いかなご	4,388	4,388	-
かつおぶし	0	-	0	その他の冷凍魚類	5,055	5,015	40
かつおなまりぶし	11	-	11	冷凍貝類	1	-	1
そうだかつおぶし	4	-	4	冷凍いか類	823	816	7
さばぶし	4	-	4	その他の冷凍水産動物類	3,491	3,491	0
その他	-	-	-	冷凍食品計	1,974	1,974	0
けずりぶし	573	560	13				

資料 中国四国農政局徳島統計情報事務所

90 漁業協同組合別組合員数及び漁船数 (昭和51年)

組合名	組合員		動力漁船					
	正組合員	準組合員	隻数	5トン未満		5トン以上	総トン数	総馬力数
総数	15,681	1,193	5,847	5,185	662	18,064.93	108,683	
北北小堂室	221	8	237	153	84	1,060.68	5,113	
灘泊門浦佐	92	0	99	65	34	328.40	1,488	
鳴門浦内	89	9	92	60	32	335.19	1,374	
鳴門浦内	155	23	217	204	13	449.20	2,433	
鳴門浦内	27	0	69	69	-	91.85	545	
鳴門浦内	137	6	194	194	-	189.10	1,696	
鳴門浦内	86	0	117	115	2	177.70	1,507	
鳴門浦内	173	43	258	241	17	545.82	4,208	
鳴門浦内	112	98	192	179	13	404.72	2,885	
鳴門浦内	143	84	183	183	-	226.70	1,611	
徳島市東	325	22	264	181	83	1,254.68	4,579	
徳島市辰巳	127	10	162	161	1	163.81	1,443	
徳島市辰巳	41	6	53	53	-	54.77	488	
徳島市辰巳	175	53	178	143	35	650.86	2,885	
徳島市辰巳	648	24	328	183	145	2,200.64	11,735	
今中福中大	90	13	112	107	5	243.84	2,028	
津島村林潟	39	0	80	77	3	132.64	1,055	
津島村林潟	52	10	81	79	2	151.54	1,429	
津島村林潟	109	0	64	46	18	340.31	1,809	
津島村林潟	40	6	47	36	11	152.07	535	
橘樺阿伊伊	249	7	210	176	34	669.23	4,467	
阿伊伊座	258	45	297	278	19	942.05	6,673	
阿伊伊座	121	2	84	49	35	605.33	4,325	
阿伊伊座	74	10	90	88	2	195.33	1,653	
阿伊伊座	44	4	30	29	1	39.05	325	
阿志東西木	113	19	91	91	-	117.67	1,152	
阿志東西木	88	47	91	91	-	119.45	1,096	
阿志東西木	139	47	170	161	9	407.43	3,071	
阿志東西木	96	57	121	113	8	244.68	2,042	
阿志東西木	96	1	106	98	8	253.95	2,063	
日和佐町	170	0	194	189	5	484.43	4,424	
日和佐町	209	181	244	234	10	580.69	4,795	
日和佐町	91	18	102	101	1	182.95	2,239	
日和佐町	85	27	70	68	2	232.52	1,259	
日和佐町	121	0	78	77	1	117.00	1,019	
浅瀬川	111	14	165	162	3	250.66	2,029	
浅瀬川	162	2	144	143	1	341.61	3,181	
浅瀬川	158	0	145	131	14	565.80	3,852	
浅瀬川	87	35	89	89	-	104.64	726	
浅瀬川	22	10	19	19	-	16.96	78	
大今切川	103	30	134	134	-	105.27	664	
大今切川	87	0	38	38	-	42.91	184	
大今切川	66	11	37	37	-	36.50	197	
大今切川	30	4	22	22	-	14.30	116	
大今切川	-	-	12	8	4	853.05	3,359	
大今切川	10,020	207	37	30	7	1,386.95	2,848	

資料 県水産課

91 漁家経済

(1) 総括 (昭和51年)

(単位：千円)

経営体階層	漁家所得						租税公課 諸負担	家計費	経済余剰	
	総額	事業所得				事業外 所得				
		計	漁業	農業収入	その他 収入					
動力	1 t 未満	2,857.2	1,334.0	1,310.9	—	23.1	1,523.2	304.2	3,054.4	△ 501.4
	1 ~ 3	3,520.1	2,700.9	2,525.3	—	175.6	819.2	247.6	3,119.0	153.5
	3 ~ 5	5,177.8	4,314.1	4,283.3	—	30.8	863.7	542.8	4,441.0	194.0
	5 ~ 10 t	5,265.6	4,129.5	4,129.5	—	—	1,136.1	460.1	2,018.8	786.7
	小型定置	1,798.4	1,659.4	1,659.4	—	—	139.0	264.8	—	—

資料 中国四国農政局徳島統計情報事務所

(2) 収入 (昭和51年)

(単位：千円)

経営体階層	漁業収入			漁業外事業収入			事業外収入		
	計	生産物 収入	その他の 漁業収入	農業収入	その他 収入		労賃収入		
動力	1 t 未満	1,895.2	1,895.2	—	27.1	—	—	1,539.4	831.7
	1 ~ 3	3,612.8	3,612.8	—	203.2	—	—	842.6	411.3
	3 ~ 5	8,092.2	8,092.2	—	30.8	—	—	915.6	473.7
	5 ~ 10 t	7,421.0	7,371.8	49.2	—	—	—	1,158.7	573.4
	小型定置	3,131.1	3,131.1	—	—	—	—	139.0	—

資料 中国四国農政局徳島統計情報事務所

(3) 支出及び家計費 (昭和51年)

(単位：千円)

経営体階層	漁業支出											
	計	雇 労 賃	漁船費	諸 施 設 費	漁具費	油費	えさ代	賃借料 金	販 売 手 数 料	その他の 漁業支出	減 価 償 却 費	
動力	1 t 未満	584.3	2.7	37.4	—	61.1	69.1	92.2	5.0	137.9	56.8	122.1
	1 ~ 3	1,087.5	30.3	73.5	14.8	85.8	156.1	119.7	22.1	258.3	101.8	225.1
	3 ~ 5	3,808.9	744.6	265.1	3.7	387.2	696.2	132.6	96.0	526.5	336.5	620.5
	5 ~ 10 t	3,291.5	677.5	333.4	—	336.5	848.8	—	3.6	403.5	138.2	550.0
	小型定置	1,471.7	—	272.4	—	129.7	91.0	108.0	2.0	273.8	164.3	430.5

経営体階層	漁業外 事業支出	事業外 支出	家計費								
			飲食費	被服費	光熱 水道料	家財 家具費	保健 衛生費	学校 教育費	教養 娯楽費		
動力	1 t 未満	4.0	16.2	3,054.4	649.5	104.9	79.8	107.6	105.2	102.8	63.4
	1 ~ 3	27.6	23.4	3,119.0	679.7	238.2	116.6	47.8	57.7	138.8	51.7
	3 ~ 5	—	51.9	4,441.0	646.2	325.9	67.1	3.3	32.3	—	22.6
	5 ~ 10 t	—	22.6	2,018.8	535.8	134.6	70.2	73.2	104.9	32.7	188.8
	小型定置	—	—	—	—	—	—	—	—	—	—

資料 中国四国農政局徳島統計情報事務所

8 鋁工業

92 鋳業

(1) 主要鋳山 (昭和51年度末)

鋳山	主要鋳物	所在地
吉見石灰曾我部石灰鋳山	石灰石	阿南市吉井町高尾
田中石灰鋳山	"	" 桑野町
橋鋳山	"	" 橋町
桑野砒業桑野鋳山	"	" 阿瀬比町
樫野石灰阿南鋳山	"	" 加茂町東だいご
太竜鋳山	"	" 加茂町黒崎
長柱鋳山	けい石	勝浦郡勝浦町沼江
津の峰鋳山	"	阿南市津の峰町西分
吉崎高良山鋳山	"	徳島市飯谷町高良
吉崎平石山鋳山	"	勝浦郡勝浦町大字沼江
旭鋳山	"	徳島市飯谷町枇杷の久保

資料 四国通商産業局

(2) 鋳産物生産実績・事業所数及び常用従業者数 (昭和51年)

鋳種	鋳量 (t)	事業所	常用従業者数	常用職員数	常用労務者	
					坑内	坑外
石灰石	526,047	7	110	22	0	88
けい石	407,932	5	71	4	0	67

注 従業者数は月平均である。
資料 四国通商産業局

93 工業

(1) 市町村別事業所数・従事者数及び製造品出荷額等 (昭和51年)
(単位:金額・万円)

市町村	事業所数	従事者数	現金給与総額	原材料使用額	製造品出荷額等	内国消費税額	粗付加価値額
総数	4,464	73,991	10,195,095	43,156,785	66,895,956	99,814	23,639,357
徳島市	1,277	19,743	3,123,955	11,285,860	19,232,353	30,354	7,916,139
鳴門市	368	7,445	1,323,269	5,311,337	8,823,670	17,585	3,494,748
小松島市	271	4,883	730,315	4,434,276	6,002,203	276	1,567,651
阿南市	385	7,101	987,982	7,368,783	9,366,467	4,992	1,992,692
勝浦町	34	507	52,564	372,156	487,850	50	115,644
上勝町	21	292	19,249	70,110	99,113	-	29,003
佐那河内村	12	167	10,942	48,680	65,225	-	16,545
石井町	90	1,541	267,384	1,381,859	2,013,739	15	631,865
神山町	80	474	29,323	102,985	176,229	512	72,732
那賀川町	109	1,413	160,770	680,621	1,023,558	147	342,790
羽ノ浦町	90	1,066	114,525	570,231	780,169	-	209,938
鷺敷町	33	530	46,746	82,112	182,031	223	99,696
相生町	25	378	23,680	58,097	97,789	-	39,692
上那賀町	16	184	17,125	36,219	65,422	-	29,203
木沢村	4	51	3,511	5,477	10,200	-	4,723
木頭村	8	134	12,917	32,991	57,416	-	24,425
由岐町	29	216	11,254	17,967	34,133	-	16,166
日和佐町	32	402	31,851	68,271	128,461	-	60,190
牟岐町	43	488	47,250	100,522	196,400	-	95,878
海部町	45	403	32,804	76,319	141,882	342	65,221
海部町	10	107	6,663	19,258	33,462	-	14,204
海部町	27	209	13,806	35,539	66,417	-	30,878
松茂町	49	1,004	147,975	477,930	864,874	12,201	374,743
北島町	81	2,298	425,477	2,435,140	3,329,861	879	893,842
藍住町	85	3,561	675,026	1,502,811	3,045,345	768	1,541,766
板野町	51	665	57,132	236,050	349,175	1	113,124
上板野町	63	847	88,650	224,167	380,056	518	155,371
吉野町	50	854	63,454	189,046	379,764	-	190,718
土成町	48	544	48,449	188,179	316,267	-	128,088
市場町	57	1,017	113,743	271,346	493,512	425	221,741
阿波町	54	1,896	205,520	686,675	1,257,956	4,000	567,281
阿鴨島町	130	2,378	277,958	1,034,993	1,604,128	669	568,466
川島町	40	1,072	125,549	330,268	482,035	-	151,767
山川町	52	797	78,507	242,983	386,746	1,734	142,029
美郷村	18	154	8,782	22,207	48,429	-	26,222
脇町	64	1,830	225,828	961,857	1,374,415	814	411,744
美馬町	50	798	69,635	372,866	572,411	700	198,845
半田町	74	650	43,101	140,986	253,262	357	111,919
貞光町	64	472	35,990	83,438	145,745	1,740	60,567
一宇村	13	184	9,134	4,623	17,942	-	13,319
穴吹町	43	541	42,097	375,504	480,074	1,700	102,870
木屋平村	20	117	4,588	2,181	8,635	-	6,454
三野町	42	384	22,397	61,230	129,005	-	67,775
三好町	51	530	43,786	210,490	329,383	-	118,893
池田町	88	1,779	180,157	604,497	946,659	11,239	330,923
山城町	23	405	26,592	30,701	70,179	-	39,478
井川町	37	403	34,955	74,439	146,202	3,281	68,482
三加茂町	80	771	54,525	191,490	323,456	4,292	127,674
東祖谷山村	13	141	10,450	33,445	56,228	-	22,783
西祖谷山村	15	165	7,753	7,573	20,023	-	12,450

資料 県統計課「工業統計調査結果概数」

工

(2) 事業所数・従業者数及び

(単位：金額・百万円)

年次	事業所数	従業者数						
		計	従業者 9人以下	従業者 10～19	従業者 20～29	従業者 30～99	従業者 100～299	従業者 300人以上
昭和47年	4,423	74,696	12,989	11,020	3,809	18,255	14,375	14,248
48	4,302	75,569	12,337	11,566	4,418	17,635	14,726	14,887
49	4,356	74,702	12,680	11,046	4,854	17,434	13,190	15,498
50	4,453	73,576	13,018	11,148	5,151	17,773	12,447	14,039

資料 通商産業省「工業統計表」

(3) 産業中分類別事業所数・従業者数及び

(単位：金額・万円)

年次・産業中分類	事業 所数	従業者数						
		総数	常用労働者			個人事業主及び 家族従業者		
			計	男	女	計	男	女
昭和51年	4,464	73,991	69,171	35,456	33,715	4,820	2,733	2,087
重化学工業計	566	19,214	18,816	12,578	6,238	398	287	111
軽工業計	3,898	54,777	50,355	22,878	27,477	4,422	2,446	1,976
食品製造業	1,161	10,864	9,135	3,892	5,243	1,729	843	886
繊維工業	214	5,142	4,985	1,241	3,744	157	83	74
衣服その他の繊維製品製造業	441	11,037	10,674	995	9,679	363	174	189
木材・木製品製造業	664	6,858	6,168	3,958	2,210	690	432	258
家具・装備品製造業	718	8,899	8,156	5,535	2,621	743	483	260
パルプ・紙・紙加工品製造業	67	3,360	3,297	2,643	654	63	33	30
出版・印刷・同関連産業	125	1,712	1,580	1,053	527	132	75	57
化学工業	43	6,408	6,402	4,580	1,822	6	4	2
石油製品・石炭製品製造業	5	53	47	39	8	6	3	3
ゴム製品製造業	33	1,829	1,810	1,012	798	19	8	11
なめし皮・同製品毛皮製造業	42	989	951	175	776	38	18	20
窯業・土石製品製造業	242	2,379	2,128	1,594	534	251	155	96
鉄鋼業	40	774	737	656	81	37	27	10
非鉄金属製造業	7	23	13	10	3	10	8	2
金属製品製造業	207	3,261	3,096	2,250	846	165	120	45
一般機械器具製造業	127	4,308	4,245	3,278	967	63	42	21
電気機械器具製造業	47	3,154	3,124	835	2,289	30	18	12
輸送用機械器具製造業	77	1,020	952	806	146	68	57	11
精密機械器具製造業	13	213	200	124	76	13	8	5
武器製造業	—	—	—	—	—	—	—	—
その他の製造業	191	1,708	1,471	780	691	237	142	95

資料 県統計課「工業統計調査結果概数」

業 (続き)

製造品出荷額等 (昭和47～50年)

現金 給与総額	原材料 使用額等	製造品出荷額等							付加 価値額
		計	従業者 9人以下	従業者 10～19	従業者 20～29	従業者 30～99	従業者 100～299	従業者 300人以上	
51,283.2	205,590.1	352,799.5	27,891.0	35,420.7	16,713.5	76,867.1	78,890.7	117,016.3	133,615.8
63,023.4	269,435.2	434,585.0	33,930.0	47,300.3	24,460.6	94,746.9	102,320.4	131,826.5	153,703.2
84,392.8	341,201.7	547,381.0	41,997.1	56,428.2	31,217.0	108,670.9	114,154.8	194,912.8	204,183.4
90,175.6	360,287.1	580,113.8	43,810.1	60,826.1	33,780.4	127,095.7	103,993.7	210,667.5	203,045.3

製造品出荷額等 (昭和51年)

現金 給与総額	原材料 使用額等	製造品出荷額等					内国消費 税額	粗付加 価値額
		計	製造品 出荷額	加工賃 収入額	修理料 収入額	その他の 収入額		
10,195,095	43,156,785	66,895,956	63,593,556	2,897,467	99,816	305,117	99,814	23,639,357
3,599,596	16,274,750	25,158,950	24,666,418	410,145	66,060	16,327	59	8,884,141
6,595,499	26,882,035	41,737,006	38,927,138	2,487,322	33,756	288,790	99,755	14,755,216
1,221,447	7,761,611	11,367,072	11,246,691	96,069	—	24,312	84,612	3,520,849
567,848	1,649,796	2,894,443	2,393,748	496,710	725	3,260	—	1,244,647
910,595	1,156,880	2,673,932	1,448,285	1,225,068	579	—	—	1,517,052
825,288	3,688,312	5,681,520	5,403,189	275,695	114	2,522	—	1,993,208
1,155,042	2,993,256	5,588,102	5,374,043	182,315	31,744	—	15,143	2,579,703
772,316	6,477,394	7,713,834	7,707,403	4,177	—	2,254	—	1,236,440
351,849	355,014	1,017,616	675,500	85,674	—	256,442	—	662,602
1,546,856	7,798,286	12,331,668	12,287,273	30,109	—	14,286	—	4,533,382
8,899	20,371	37,318	37,318	—	—	—	—	16,947
220,033	554,062	1,204,547	1,182,357	22,190	—	—	—	650,485
83,922	353,605	538,377	492,302	46,074	1	—	—	184,772
299,272	1,139,288	1,946,352	1,945,926	426	—	—	—	807,064
153,140	1,533,832	1,675,908	1,631,339	42,339	230	2,000	—	142,076
1,680	3,000	6,478	5,398	1,080	—	—	—	3,478
500,802	1,344,653	2,493,680	2,416,014	76,322	1,312	32	—	1,149,027
803,846	1,554,249	3,126,328	2,925,494	160,942	39,883	9	—	1,572,079
391,056	1,684,389	2,272,102	2,220,410	51,525	167	—	59	587,654
167,945	2,307,139	3,136,402	3,065,699	47,828	22,875	—	—	829,263
25,372	28,831	79,066	77,473	—	1,593	—	—	50,235
—	—	—	—	—	—	—	—	—
187,887	752,817	1,111,211	1,057,694	52,924	593	—	—	358,394

工

(4) 従業者規模20人以上の事業所数・従業

(単位：金額・百万円)

年次	事業所数				従業者数
	計	従業者 20～29人	従業者 30～299	従業者 300人以上	
昭和47年	616	156	439	21	50,687
48	629	176	432	21	51,666
49	637	198	416	23	50,976
50	646	207	417	22	49,410

資料 通商産業省「工業統計表」

(5) 従業者規模30人以上の産業中分類別事業所数・

(単位：金額・万円)

年次・産業中分類	事業所数	従業者数						
		総数	常用労働者			個人事業主及び 家族従業者		
			計	男	女	計	男	女
昭和51年	441	44,233	44,207	23,575	20,632	26	16	10
重化学工業計	87	15,302	15,302	10,236	5,066	—	—	—
軽工業計	354	28,931	28,905	13,339	15,566	26	16	10
食品製造業	61	4,971	4,971	2,021	2,950	—	—	—
繊維工業	38	3,171	3,167	904	2,263	4	2	2
衣服その他の繊維製品製造業	101	6,864	6,853	719	6,134	11	8	3
木材・木製品製造業	24	2,111	2,110	1,465	645	1	1	—
家具・装備品製造業	62	4,358	4,351	2,998	1,353	7	4	3
パルプ・紙・紙加工品製造業	14	2,935	2,935	2,473	462	—	—	—
出版・印刷・同関連産業	7	797	797	617	180	—	—	—
化学工業	19	6,162	6,162	4,418	1,744	—	—	—
石油製品・石炭製品製造業	—	—	—	—	—	—	—	—
ゴム製品製造業	13	1,599	1,596	958	638	3	1	2
なめし皮・同製品毛皮製造業	9	689	689	138	551	—	—	—
窯業・土石製品製造業	17	774	774	637	137	—	—	—
鉄鋼業	2	x	x	x	x	x	x	x
非鉄金属製造業	—	—	—	—	—	—	—	—
金属製品製造業	22	1,964	1,964	1,385	579	—	—	—
一般機械器具製造業	24	3,405	3,405	2,686	719	—	—	—
電気機械器具製造業	12	2,634	2,634	768	1,866	—	—	—
輸送用機械器具製造業	7	530	530	443	87	—	—	—
精密機械器具製造業	1	x	x	x	x	x	x	x
武器製造業	—	—	—	—	—	—	—	—
その他の製造業	8	662	662	409	253	—	—	—

資料 県統計課「工業統計調査結果概数」

業 (続き)

者数及び製造品出荷額等(昭和47～50年)

現金 給与総額	原材料 使用額等	製造品 出荷額等	生産額	付加 価値額
40,473.4	170,357.4	289,487.7	291,487.7	106,801.0
49,650.5	222,037.2	353,354.6	357,814.0	121,432.2
67,810.4	285,499.2	448,955.6	465,645.5	163,095.4
70,840.4	299,523.3	475,477.4	479,095.5	161,189.9

従業者数及び製造品出荷額等(昭和51年)

現金給与 総額	原材料 使用額等	製造品出荷額等					内国消費 税額	粗付加 価値額
		計	製造品 出荷額	加工賃 収入額	修理料 収入額	その他の 収入額		
7,279,679	33,892,107	50,769,254	48,889,633	1,533,638	53,066	292,917	28,320	16,848,827
3,088,323	14,947,201	22,663,129	22,457,277	168,537	23,029	14,286	59	7,715,869
4,191,356	18,944,906	28,106,125	26,432,356	1,365,101	30,037	278,631	28,261	9,132,958
761,249	5,508,744	7,783,265	7,762,443	6,430	—	14,392	15,401	2,259,120
382,503	1,296,573	2,163,943	1,847,084	313,601	—	3,258	—	867,370
631,203	915,530	1,949,239	1,164,471	784,731	37	—	—	1,033,709
327,339	1,200,113	1,805,498	1,650,170	152,938	—	2,390	—	605,385
623,148	1,712,871	3,222,161	3,192,161	—	30,000	—	12,860	1,496,430
731,062	6,320,118	7,481,993	7,479,844	—	—	2,149	—	1,161,875
245,663	226,532	702,160	384,430	61,288	—	256,442	—	475,628
1,501,567	7,632,741	12,067,187	12,029,284	23,617	—	14,286	—	4,434,446
—	—	—	—	—	—	—	—	—
201,811	499,521	1,105,396	1,097,326	8,070	—	—	—	605,875
64,031	315,164	465,446	438,199	27,247	—	—	—	150,282
123,729	468,298	789,838	789,838	—	—	—	—	321,540
x	x	x	x	x	x	x	x	x
—	—	—	—	—	—	—	—	—
338,258	909,347	1,665,375	1,627,588	37,607	180	—	—	756,028
671,076	1,322,867	2,654,079	2,528,531	105,273	20,275	—	—	1,331,212
355,734	1,663,029	2,190,797	2,190,630	—	167	—	59	527,709
91,435	1,943,977	2,526,680	2,523,163	2,040	1,477	—	—	582,703
x	x	x	x	x	x	x	x	x
—	—	—	—	—	—	—	—	—
99,618	481,442	637,186	626,390	10,796	—	—	—	155,744

工

(6) 産業中分類別・法人・個人別事業所数・従業者数
及び製造品出荷額等（昭和47～51年）

（単位：金額・万円）

年次・産業中分類	事業所数		従業者数		製造品出荷額等	
	法人	個人	法人	個人	法人	個人
昭和47年	1,849	2,578	62,003	12,796	33,258,308	2,054,544
48	1,818	2,568	63,007	13,261	43,443,807	2,615,730
49	1,871	2,483	62,255	12,428	51,926,647	2,879,652
50	1,919	2,540	61,146	12,628	53,301,984	3,061,571
51	1,962	2,502	61,586	12,405	63,593,808	3,302,148
食料品製造業	387	774	8,102	2,762	10,719,600	647,472
繊維工業	124	90	4,402	740	2,744,724	149,719
衣服その他の繊維製品製造業	218	223	8,439	2,598	2,358,632	315,300
木材・木製品製造業	292	372	5,173	1,685	4,851,183	830,337
家具・装備品製造業	303	415	7,172	1,727	4,997,613	590,489
パルプ・紙・紙加工品製造業	35	32	3,202	158	7,678,395	35,439
出版・印刷・同関連産業	58	67	1,450	262	960,736	56,880
化学工業	40	3	6,384	x	12,327,183	x
石油製品・石炭製品製造業	3	2	x	x	x	x
ゴム製品製造業	24	9	1,740	89	1,190,648	13,899
なめし皮・同製品毛皮製造業	17	25	735	254	497,112	41,265
窯業・土石製品製造業	117	125	1,908	471	1,828,806	117,546
鉄鋼業	18	22	678	96	1,625,501	50,407
非鉄金属製造業	1	6	x	20	x	5,568
金属製品製造業	107	100	2,869	392	2,329,133	164,547
一般機械器具製造業	91	36	4,161	147	3,078,123	48,205
電気機械器具製造業	26	21	2,847	307	2,242,273	29,829
輸送用機械器具製造業	35	42	883	137	3,086,512	49,890
精密機械器具製造業	6	7	168	45	64,176	14,890
武器製造業	-	-	-	-	-	-
その他の製造業	60	131	1,227	481	978,170	133,041

業（続き）

(7) 従業者規模30人以上事業所の産業中分類別・
水源別1日当たり用水量（昭和47～51年）

（単位：立方メートル）

年次・産業中分類	報告のあった事業所数	総用水量	淡水						
			公共水道		地表水 伏流水	井戸水	その他	回収水	海水
			工業用 水道	上水道					
昭和47年	423	1,082,300	61,907	33,847	304,143	260,260	2,170	309,595	110,378
48	444	1,085,133	93,863	22,062	326,831	236,802	2,288	291,773	111,514
49	437	1,045,934	100,249	17,599	303,194	221,647	2,596	277,793	122,869
50	435	1,078,839	114,751	34,782	317,514	185,767	2,737	302,585	120,703
51	441	1,252,242	117,928	14,393	316,585	181,184	3,194	493,248	125,710
食料品製造業	61	55,580	23,000	1,580	2,000	27,740	36	720	504
繊維工業	38	28,050	-	355	-	20,955	-	6,740	-
衣服その他の繊維製品製造業	101	782	-	503	-	266	13	-	-
木材・木製品製造業	24	708	-	338	-	365	-	5	-
家具・装備品製造業	62	2,072	-	1,287	-	785	-	-	-
パルプ・紙・紙加工品製造業	14	349,862	4,000	455	237,150	37,407	1,000	69,850	-
出版・印刷・同関連産業	7	536	-	427	-	109	-	-	-
化学工業	19	732,192	58,928	6,260	76,135	69,673	1,510	405,485	114,201
石油製品・石炭製品製造業	-	-	-	-	-	-	-	-	-
ゴム製品製造業	13	2,919	-	383	1,300	1,211	-	25	-
なめし皮・同製品毛皮製造業	9	75	-	68	-	4	3	-	-
窯業・土石製品製造業	17	12,992	-	382	-	720	614	276	11,000
鉄鋼業	2	x	x	x	x	x	x	x	x
非鉄金属製造業	-	-	-	-	-	-	-	-	-
金属製品製造業	22	8,074	-	243	-	7,821	-	10	-
一般機械器具製造業	24	22,526	-	369	-	13,131	-	9,026	-
電気機械器具製造業	12	698	-	108	-	572	18	-	-
輸送用機械器具製造業	7	418	-	392	-	1	-	20	5
精密機械器具製造業	1	x	x	x	x	x	x	x	x
武器製造業	-	-	-	-	-	-	-	-	-
その他の製造業	8	4,018	2,000	573	-	354	-	1,091	-

注 昭和47～50年は通商産業省の確定数である。
資料 通商産業省「工業統計表」・県統計課「工業統計調査結果概数」

資料 県統計課「工業統計調査結果概数」

94 塩生産状況 (昭和47~51年度)

(単位：トン, 金額・千円)

区分	昭和47年	48年	49年	50年	51年
生産量	(62,711) 211,714	(17,199) 62,898	(17,959) 176,812	(0) 152,255	(0) 144,200
収納代金	(201,230) 1,949,677	(64,260) 1,665,252	(94,287) 2,580,747	(0) 2,579,207	(0) 2,643,270

注 ()内は輸入原塩の委託再製で内数である。
資料 日本専売公社徳島地方局

95 用途別塩消費量 (昭和47~51年度)

(単位：トン)

年度	総数	食料用							
		計	家庭	つけ物	みそ	しょう油 アミノ酸	水産	調味	パン・めん類
昭和47年	26,010	22,877	3,821	10,331	1,628	1,583	3,410	1,700	249
48	31,603	27,887	4,571	12,381	1,712	1,993	5,038	1,798	247
49	26,459	24,075	3,924	11,355	1,575	1,866	2,956	2,028	271
50	31,247	28,842	3,796	15,697	1,581	1,854	2,923	2,603	295
51	25,956	23,391	3,632	10,796	1,281	1,145	3,684	2,314	312

年度	食料用		工業用				その他			
	加工食品	計	計	皮革	窯業	その他	計	家畜	医薬	
昭和47年	155	261	182	-	79	2,872	812	2,060		
48	147	227	138	6	83	3,489	1,107	2,382		
49	100	350	181	5	164	2,034	969	1,065		
50	93	407	186	-	221	1,998	571	1,427		
51	227	315	179	-	136	2,250	651	1,599		

資料 日本専売公社徳島地方局

96 酒種類別製成量 (昭和47~51年)

(単位：キロリットル)

年次	総数	清酒	しょうちゅう		みりん	ウイスキー類	合成清酒	甘味酒	リキュール類
			甲	乙					
昭和47年	14,874	13,609	856	1	296	6	91	10	4
48	15,734	14,477	930	8	211	11	89	6	2
49	15,885	14,638	902	20	239	6	65	12	3
50	15,660	14,622	815	3	137	6	78	-	-
51	13,241	12,023	895	27	202	4	88	2	0

資料 高松国税局

97 品目別たばこ生産量 (昭和47~51年度)

(単位：千本)

品名	昭和47年	48年	49年	50年	51年
総数	7,008,147	8,486,209	11,655,851	11,713,337	10,889,905
ハイライト	5,657,122	6,533,355	5,845,177	8,006,591	4,760,849
チェリー	-	1,199,550	5,413,674	2,502,746	3,253,673
ききょう	371,024	411,897	397,000	349,000	310,000
ゴールドンバット	980,001	341,407	-	-	-
セブンスター	-	-	-	-	986,383
わかば	-	-	-	855,000	1,579,000

注 ききょうは1グラムを1本相当で換算した。
資料 日本専売公社徳島地方局

98 品目別たばこ売渡量 (昭和47~51年度)

(単位：千本)

年度・品目	売渡量	品目	売渡量	品目	売渡量
昭和47年	1,780,525	カレント	21,242	刻	4,925
48	1,897,509	らん	9,825	ききょう	4,925
49	2,012,718	み	18,666	特殊計	810
50	2,076,949	ミスタースリム	5,527	桃	250
51	2,030,428	アスタ	934	ロックンチェア	180
フィルタ	1,913,786	エムエフ	2,578	その他	380
ハイライト(20)	424,255	ジャスト	768	輸入たばこ(一般銘柄)計	7,741
チェリー	329,442	ミスタースリムメンソール	1,520	ラ	4,143
エスコ	277,433	エキSPORT	513	ケ	560
セブンスター	369,022	その他	1,573	ダ	324
ピ	154,381	両切計	98,898	イ	276
わかば	113,344	しんせい	54,841	ケ	360
ホ	100,778	ピ	18,073	ス	36
ホ	51,387	ゴールドンバット	22,687	セ	121
ミニスター	1,317	ピ	3,297	マ	40
ル	16,715	付	3,212	そ	1,881
マ	12,566	朝	3,212	外	1,056

注 特殊計については、パイプたばこ及び葉巻たばこに消費換算した数値である。
資料 日本専売公社徳島地方局

99 造船状況 (昭和47~51年度)

年度	鋼						船					
	総数		貨物船		タンカー		旅客船		漁船		その他	
	隻数	トン数	隻数	トン数	隻数	トン数	隻数	トン数	隻数	トン数	隻数	トン数
昭和47年	39	45,191	9	5,085	2	3,449	-	-	6	594	22	36,063
48	37	67,854	15	7,943	10	11,336	-	-	-	-	12	48,575
49	39	51,160	12	16,173	17	15,658	-	-	-	-	10	19,329
50	20	31,422	12	20,596	3	3,560	-	-	-	-	5	7,266
51	31	48,018	15	20,389	5	6,952	-	-	-	-	11	20,677

資料 四国海運局

100 鋳工業生産指数 (昭和47~51年)

(昭和45年=100)

年 月	産業総合	公益事業	鋳工業	鋳業		製造業	鉄鋼業	金属製品工業
				鋳業	非金属工業			
ウエイト	100.0	7.9	92.1	0.6	100.0	99.4	0.8	3.8
昭和47年	107.8	93.5	109.1	109.7	109.7	109.1	115.8	110.0
48	122.3	91.6	124.9	108.9	108.9	125.0	116.1	118.6
49	128.9	70.6	133.9	173.5	173.5	133.7	117.1	114.5
50	118.3	116.8	118.4	152.3	152.3	118.2	99.3	78.2
51	129.2	142.4	128.1	133.4	133.4	128.1	96.6	76.8
51年1月	113.5	127.6	112.3	65.5	65.5	112.6	109.4	76.5
2	115.4	129.0	114.2	119.3	119.3	114.2	90.6	49.8
3	138.9	148.9	138.0	181.4	181.4	137.7	99.7	99.6
4	124.0	133.9	123.2	157.1	157.1	123.0	82.0	85.2
5	129.5	91.0	132.8	159.0	159.0	132.6	94.7	48.9
6	122.3	99.3	124.3	89.4	89.4	124.5	107.5	53.9
7	135.1	150.6	133.8	155.5	155.5	133.7	116.0	69.5
8	126.9	154.2	124.6	152.3	152.3	124.4	108.4	63.9
9	128.2	147.5	126.6	119.6	119.6	126.6	58.7	98.4
10	127.8	146.5	126.2	133.0	133.0	126.2	77.0	107.2
11	139.5	184.4	135.7	141.0	141.0	135.6	95.7	81.9
12	149.6	195.6	145.7	127.4	127.4	145.9	119.9	86.5

年 月	鋳工業									
	製造業									
	機械工業	窯業土石製品工業	化学工業	石油炭製品工業	パルプ紙・紙加工品工業	繊維工業	木材・木製品工業	食たば工	料品工業	その他工業
ウエイト	19.4	2.2	17.0	0.1	6.5	18.4	9.4	14.4	8.0	
昭和47年	133.1	137.1	93.0	61.9	100.5	103.0	107.5	103.2	108.6	
48	165.1	151.4	110.3	63.2	138.5	102.9	112.4	120.1	119.8	
49	208.9	142.1	128.1	67.5	126.6	73.9	113.8	145.1	118.7	
50	154.2	129.3	150.9	34.6	115.2	69.6	81.6	136.6	104.9	
51	146.1	131.8	174.4	23.3	130.9	91.9	85.4	142.1	120.0	
51年1月	105.4	143.8	158.3	14.2	125.8	78.1	70.3	138.2	115.6	
2	132.0	155.3	130.5	7.9	126.3	83.5	71.5	145.1	114.5	
3	166.7	170.0	172.8	8.7	137.9	97.4	74.9	166.1	122.9	
4	128.3	119.6	152.5	18.8	127.2	93.6	83.0	157.8	119.9	
5	155.4	110.2	180.0	20.5	129.5	94.5	88.8	164.2	112.5	
6	142.5	108.3	170.4	22.2	130.5	89.3	90.0	140.3	112.1	
7	156.2	126.8	181.2	26.9	131.5	109.2	95.8	132.5	119.0	
8	148.9	118.1	185.1	16.7	129.7	85.9	87.4	113.6	116.4	
9	139.4	105.4	191.2	30.2	133.5	87.9	91.6	127.7	111.5	
10	141.5	125.8	183.0	50.1	132.2	80.6	88.5	131.0	119.2	
11	171.5	139.7	182.8	41.7	133.2	92.2	90.3	136.3	132.4	
12	164.9	159.1	205.1	22.2	133.2	110.4	92.7	152.9	143.9	

9 建設業

101 主 要 土

(1) 道 路 費 (昭和47～51年度)

(単位：千円)

年 度	道路災害防除	市町村道代	大規模自転車道	交通安全施設整備	橋りょう補修	道路改良	舗装道新設	道路特殊改良	橋りょう整備
昭和47年	291,000	110,400	—	202,000	—	2,266,000	654,400	1,450,200	1,163,100
48	358,000	192,000	—	214,000	—	2,674,000	505,000	1,476,500	900,200
49	384,000	263,500	30,000	242,000	56,200	2,677,000	505,300	1,468,200	977,570
50	448,000	365,000	30,000	248,500	55,000	2,350,000	394,000	1,480,950	937,000
51	494,000	409,000	60,000	328,500	98,000	2,847,763	423,000	1,600,300	1,251,700

資料 県監理課・道路保全課・道路建設課

(2) 河 川 費 (昭和47～51年度)

(単位：千円)

年 度	中小河川改良事業	小規模河川改良事業	河川局部改良事業	海岸侵食対策事業	災害関連事業	海岸高潮対策事業	海岸局部改良事業
昭和47年	1,024,600	589,000	273,000	116,000	194,974	97,000	32,100
48	1,166,000	523,000	273,000	76,000	140,500	75,000	35,100
49	1,139,000	542,000	321,000	82,000	278,482	82,000	35,400
50	1,154,000	592,000	342,000	84,000	58,214	83,000	40,200
51	1,081,000	764,000	384,000	117,000	117,448	100,000	27,000

資料 県河川課

(3) 港 湾 費 (昭和47～51年度)

(単位：千円)

年 度	総 額	国直轄事業	港湾改修事業	海岸保全事業	施設整備(起債)
昭和47年	2,611,908	1,140,708	806,600	364,600	300,000
48	2,420,019	861,367	835,352	399,300	324,000
49	2,338,692	828,642	929,250	380,800	200,000
50	2,649,561	657,109	1,176,752	615,700	200,000
51	3,328,820	701,570	1,593,250	609,000	425,000

資料 県港湾課

木 費

(4) 砂 防 費 (昭和47～51年度)

(単位：千円)

年 度	通常砂防	地すべり対策	急傾斜地崩壊
昭和47年	1,530,272	459,000	197,000
48	1,348,450	433,300	141,979
49	1,311,168	435,300	177,525
50	1,468,414	528,100	191,775
51	1,497,000	509,200	274,000

資料 県砂防課

(5) 都市計画費 (昭和47～51年度)

(単位：千円)

年 度	都市計画調査	指導監督事務	土地区画整理
昭和47年	20,765	5,146	10,224
48	23,558	8,000	9,284
49	17,210	7,829	17,016
50	12,800	7,924	459,724
51	27,159	9,425	601,142

資料 都市計画課

(6) 住 宅 費 (昭和47～51年度)

(単位：千円)

年 度	県営住宅建設	市町村公営住宅指導監督	市町村改良住宅指導監督
昭和47年	500,759	7,640	2,470
48	604,319	9,459	2,350
49	1,104,215	13,210	3,250
50	923,634	13,250	2,860
51	1,057,884	21,600	8,000

資料 県住宅課

主要土木費(続き)

(7) 漁港費 (昭和47~51年度)

(単位:千円)

年 度	漁港修築 事業	漁港改修 事業	漁港局部 改良事業	漁港災害 復旧事業	漁港地盤 変更対策 事業	海岸保全 事業	漁港災害 復旧助成	関 連 道 整備事業
昭和47年	330,400	26,430	197,772	23,706	—	56,700	—	75,088
48	350,600	38,584	199,080	21,789	—	60,716	—	33,600
49	376,600	59,594	214,080	6,354	—	67,300	—	82,380
50	360,600	67,176	292,680	51,611	—	29,180	—	135,400
51	502,000	69,200	308,980	99,100	—	42,480	—	84,900

資料 県水産課

102 海岸保全区域(昭和51年度末)

(単位:メートル)

所 管	海岸数	保全延長	海岸保全施設				
			計	堤防	護岸	突堤及び離岸堤	
総 数	80	152,475	156,829	41,911	92,285	(491) 22,633	
建設省管轄	18	9,494	8,676	3,645	1,996	(63) 3,035	
建設省農地局共管	19	25,858	28,718	16,156	5,360	(168) 7,202	
運輸省管轄	11	74,229	74,382	15,145	51,458	(181) 7,779	
農林省管轄	4	4,690	7,422	4,280	—	(42) 3,142	
水産庁管轄	28	38,204	37,631	2,685	33,471	(37) 1,475	

注 ()は突堤及び離岸堤数である。
資料 県河川課

103 ダム (昭和51年度末)

(単位:事業費・千円,貯水量・立方メートル,面積・平方キロメートル)

ダム名	目 的	総事業費	完成年	水系別	位 置
追立	砂防・発電	311,000	1952	那賀川	徳島県那賀郡木沢村坂州
長安口	治水・発電・かんがい	8,217,000	1956	"	" " 上那賀町長安口
川口	発 電	2,050,000	1961	"	" " 相生町吉野
宮川内	治水・かんがい	626,000	1964	吉野川	" 板野郡土成町平間
正木	治水・かんがい 工水・発電	10,600,000	1977	勝浦川	" 勝浦郡上勝町正木

ダム名	型 式	高 さ	堤頂長	流域面積	総貯水量	有効貯水量
追立	重力式	29.5	79.2	40.43	1,876,000	0
長安口	"	85.5	200.0	直接 494.3 間接 44.6	54,278,000	43,497,000
川口	"	30.0	182.5	直接 616.7 間接 40.6	6,220,000	950,000
宮川内	"	36.0	138.0	23.14	1,373,000	1,243,000
正木	"	67.5	215.0	94.7	15,050,000	11,900,000

注 県管理ダムである。
資料 県河川課

104 建築主別着工

(単位：面積・平方メートル，金額・万円)

年 月	総 数			国			県			市
	建築物の 数	床面積の 合計	工事費 予定額	建築物の 数	床面積の 合計	工事費 予定額	建築物の 数	床面積の 合計	工事費 予定額	建築物の 数
総 数	10,660	1,637,236	11,367,327	43	17,042	139,589	260	48,140	399,727	347
昭和51年1月	757	115,691	790,922	3	487	3,540	75	6,725	46,099	12
2	811	118,799	762,258	4	989	2,550	10	1,944	18,419	33
3	865	118,192	773,658	4	527	3,072	4	242	1,277	15
4	769	116,997	806,266	2	426	4,068	8	10,562	100,528	10
5	718	100,456	653,587	5	1,674	1,934	—	—	—	21
6	916	141,310	1,094,828	6	2,008	18,222	6	906	4,440	15
7	1,219	163,002	1,133,136	—	—	—	3	661	5,266	19
8	935	153,321	1,091,100	2	300	3,269	25	9,182	64,070	36
9	670	118,279	819,084	4	1,333	12,812	16	5,232	42,836	45
10	896	154,295	1,082,079	3	1,615	14,080	98	7,571	52,615	52
11	849	150,857	1,097,639	5	4,081	39,615	15	5,115	64,177	56
12	1,255	186,037	1,262,770	5	3,602	36,427	—	—	—	33

資料 建設省計画局「建設統計月報」

建築物 (昭和51年)

町 村		会 社			会社でない団体			個 人		
床面積 の合計	工事費 予定額	建築物 の 数	床面積 の合計	工事費 予定額	建築物 の 数	床面積 の合計	工事費 予定額	建築物 の 数	床面積 の合計	工事費 予定額
151,013	1,223,791	1,291	391,190	3,802,319	257	95,503	721,342	8,798	1,112,300	7,433,067
8,026	57,234	60	17,682	124,480	8	7,068	64,992	599	75,703	494,577
9,384	73,423	93	22,097	151,955	14	1,837	12,627	657	82,548	503,284
5,469	37,557	74	21,858	159,214	11	2,590	11,366	757	87,506	561,172
4,270	38,050	76	20,241	107,574	16	6,531	64,866	657	74,967	491,180
5,819	48,956	50	11,350	80,262	15	4,551	38,066	627	77,062	484,369
6,297	54,556	78	22,610	751,861	56	9,577	74,494	755	99,912	691,255
9,521	79,303	73	17,260	107,645	12	2,875	18,418	1,112	132,685	922,504
17,823	164,917	109	20,055	133,041	31	16,460	123,199	732	89,501	602,604
27,287	205,363	409	188,318	1,909,266	14	8,025	71,833	518	66,036	429,482
20,630	157,534	82	15,866	101,143	20	14,212	113,300	641	94,401	643,407
23,991	205,479	85	14,124	78,380	28	10,335	72,282	660	93,211	637,706
12,496	101,419	102	19,729	97,498	32	11,442	55,899	1,083	138,768	971,527

105 構造別着工

(単位：面積・平方メートル，金額・万円)

年 月	総 数		木 造		鉄筋・鉄骨コンクリート造	
	床面積の 合計	工事費 予定額	床面積の 合計	工事費 予定額	床面積の 合計	工事費 予定額
総 数	1,637,236	11,367,327	563,557	3,860,826	54,939	523,596
昭和51年1月	115,691	790,922	46,593	308,697	2,818	16,000
2	118,799	762,258	39,388	261,497	1,864	16,961
3	118,192	773,658	45,350	306,058	4,859	77,318
4	116,997	806,266	35,706	241,510	9,848	97,922
5	100,456	653,587	31,849	210,912	2,204	18,220
6	141,310	1,094,828	49,419	342,639	1,917	20,420
7	163,002	1,133,136	77,619	532,827	6,986	59,109
8	153,321	1,091,100	41,052	282,582	11,103	100,739
9	118,279	819,084	29,167	200,503	2,863	19,985
10	154,295	1,082,079	45,297	304,163	724	5,080
11	150,857	1,097,639	40,004	277,372	5,079	55,422
12	186,037	1,262,770	82,113	592,066	4,674	36,420

資料 建設省計画局「建設統計月報」

建築物 (昭和51年)

鉄筋コンクリート造		鉄 骨 造		コンクリートブロック造		そ の 他	
床面積の 合計	工事費 予定額	床面積の 合計	工事費 予定額	床面積の 合計	工事費 予定額	床面積の 合計	工事費 予定額
461,286	4,114,500	548,857	2,815,950	7,773	47,924	824	4,531
35,332	303,662	30,497	160,059	451	2,504	—	—
27,998	258,028	48,734	219,829	815	5,943	—	—
18,858	152,389	48,027	230,819	933	4,939	165	2,135
25,723	240,043	45,315	224,126	405	2,665	—	—
26,616	219,367	39,313	202,580	315	2,194	159	314
38,292	448,687	51,227	280,343	455	2,739	—	—
32,074	265,982	46,006	273,197	287	1,931	30	90
51,210	439,787	49,187	264,391	623	3,331	146	270
42,551	378,667	43,410	218,136	192	1,372	96	421
59,023	498,715	47,451	263,128	1,733	10,792	67	201
61,387	539,893	43,626	220,256	761	4,696	—	—
42,222	369,280	56,064	259,086	803	4,818	161	1,100

106 用途別着工

(単位：面積・平方メートル，金額・万円)

年 月	総 数		居 住 専 用		居住産業併用		産 業		
	床面積 の合計	工事費 予定額	床面積 の合計	工事費 予定額	床面積 の合計	工事費 予定額	農林水産業用		鉱工
							床面積 の合計	工事費 予定額	
総 数	1,637,236	11,367,327	806,863	5,956,732	213,668	1,501,866	124,719	475,003	124,602
昭和51年1月	115,691	790,922	60,825	428,731	15,062	101,085	9,693	39,505	6,535
2	118,799	762,258	55,276	403,116	16,684	110,588	10,605	34,783	14,335
3	118,192	773,658	58,705	413,205	16,644	112,619	8,971	32,898	12,546
4	116,997	806,266	57,621	453,325	18,319	131,311	7,236	20,961	10,455
5	100,456	653,587	48,470	344,995	16,730	113,536	10,504	34,611	7,515
6	141,310	1,094,828	61,845	449,213	21,265	153,519	9,701	42,420	8,949
7	163,002	1,133,136	97,116	709,315	26,227	180,885	10,571	36,220	7,549
8	153,321	1,091,100	69,771	515,332	20,718	148,964	10,168	48,772	14,090
9	118,279	819,084	44,178	323,197	8,495	63,563	8,101	27,397	16,694
10	154,295	1,082,079	77,390	577,193	16,764	120,741	14,405	62,303	8,983
11	150,857	1,097,639	72,637	558,611	13,531	100,280	12,131	51,178	7,062
12	186,037	1,262,770	103,029	780,499	23,229	164,775	12,633	43,955	9,889

資料 建設省計画局「建設統計月報」

建築物 (昭和51年)

業 用	業 別									
	商 業 用		公 益 事 業 用		サ ー ビ ス 業 用		公 務 文 教 用		そ の 他	
	工事費 予定額	床面積 の合計	工事費 予定額	床面積 の合計	工事費 予定額	床面積 の合計	工事費 予定額	床面積 の合計	工事費 予定額	床面積 の合計
497,385	131,728	802,104	15,918	97,808	72,388	673,241	138,500	1,140,046	4,938	160,630
35,124	6,776	34,865	—	—	8,507	92,795	8,293	58,817	—	—
82,475	10,606	50,025	97	1,061	3,561	25,331	7,635	54,879	—	—
42,303	12,303	109,998	161	700	4,497	33,006	4,365	28,929	—	—
30,662	13,599	77,836	514	2,448	3,421	39,590	5,476	47,133	356	3,000
27,224	9,254	60,485	317	1,792	4,951	49,063	2,715	21,881	—	—
29,736	13,918	75,614	1,779	12,502	11,600	107,245	8,238	72,799	4,015	151,780
31,301	6,595	41,622	4,732	41,350	2,902	24,224	7,310	68,219	—	—
69,882	7,806	45,854	2,012	6,981	5,484	52,298	23,272	203,017	—	—
55,465	10,609	61,711	3,232	14,782	5,457	54,800	17,601	155,657	—	—
34,737	16,416	111,980	453	2,645	4,707	38,396	15,177	134,084	—	—
27,046	10,175	53,773	923	10,079	12,642	118,679	21,413	173,853	343	4,140
31,430	13,671	78,341	1,698	3,468	4,659	37,814	17,005	120,778	224	1,710

107 種類別着工

(単位：面積・平方メートル)

年 月	総 数				専 用 住 宅			
	一戸建・長屋建		共 同		一戸建・長屋建		共 同	
	戸 数	床面積の 合計	戸 数	床面積の 合計	戸 数	床面積の 合計	戸 数	床面積の 合計
総 数	7,371	792,287	2,376	146,753	6,280	607,418	2,307	140,060
昭和51年1月	591	63,285	171	10,020	518	51,280	162	9,339
2	537	55,158	174	10,550	462	42,832	160	8,243
3	565	62,767	111	5,539	484	48,164	111	5,539
4	488	54,157	173	14,324	409	40,090	166	13,900
5	427	46,337	150	8,753	344	32,377	132	7,038
6	673	73,998	85	4,620	569	54,616	74	3,853
7	987	108,637	160	9,062	840	83,684	160	9,062
8	543	59,273	204	13,796	440	41,235	204	13,796
9	425	42,782	148	9,798	359	31,573	138	8,999
10	624	59,242	448	26,039	545	46,473	448	26,039
11	545	56,954	360	22,633	477	47,440	360	22,633
12	966	109,697	192	11,619	833	87,654	192	11,619

資料 建設省計画局「建設統計月報」

新設住宅 (昭和51年)

併 用 住 宅				そ の 他			
一戸建・長屋建		共 同		一戸建・長屋建		共 同	
戸 数	床面積の 合計	戸 数	床面積の 合計	戸 数	床面積の 合計	戸 数	床面積の 合計
1,083	183,819	65	6,491	8	1,050	4	202
73	12,005	5	479	—	—	4	202
75	12,326	14	2,307	—	—	—	—
81	14,603	—	—	—	—	—	—
79	14,067	7	424	—	—	—	—
81	13,684	18	1,715	2	276	—	—
103	19,220	11	767	1	162	—	—
147	24,953	—	—	—	—	—	—
101	17,762	—	—	2	276	—	—
65	11,128	10	799	1	81	—	—
78	12,682	—	—	1	87	—	—
67	9,346	—	—	1	168	—	—
133	22,043	—	—	—	—	—	—

108 資金別着工新設住宅（昭和51年）

（単位：戸）

年 月	総 数	民間資金に よる住宅	公営住宅	住宅金融公 庫融資住宅	日本住宅公 団建設住宅	そ の 他
総 数	9,747	5,686	988	2,904	30	138
昭和51年1月	762	339	30	385	—	8
2	711	517	59	119	—	16
3	676	518	34	122	—	2
4	661	478	106	44	—	33
5	577	461	74	39	—	3
6	758	410	—	324	—	24
7	1,147	500	63	578	—	6
8	747	449	94	191	—	13
9	573	414	108	46	—	5
10	1,072	640	209	198	—	25
11	905	525	158	220	—	2
12	1,158	435	54	638	30	1

資料 建設省計画局「建設統計月報」

109 利用関係別着工新設住宅（昭和51年）

（単位：面積・平方メートル）

年 月	総 数		持 家		賃 家		給与住宅		分譲住宅	
	戸 数	床面積 の合計	戸 数	床面積 の合計	戸 数	床面積 の合計	戸 数	床面積 の合計	戸 数	床面積 の合計
総 数	9,747	939,040	5,917	690,477	2,753	169,697	165	11,668	912	67,198
昭和51年1月	762	73,305	458	53,798	180	10,633	15	1,068	109	7,806
2	711	65,708	402	45,739	214	12,908	17	1,136	78	5,925
3	676	68,306	488	57,062	125	6,678	16	1,231	47	3,335
4	661	68,481	416	47,966	188	16,338	1	53	56	4,124
5	577	55,090	361	41,680	168	9,835	4	567	44	3,008
6	758	78,618	560	66,400	97	5,138	13	820	88	6,260
7	1,147	117,699	882	101,284	190	10,766	6	298	69	5,351
8	747	73,069	428	50,391	227	15,293	12	1,025	80	6,360
9	573	52,580	315	35,627	204	12,686	7	512	47	3,755
10	1,072	85,281	355	42,294	502	28,043	58	3,795	157	11,149
11	905	79,587	406	47,542	433	27,021	3	330	63	4,694
12	1,158	121,316	846	100,694	225	14,358	13	833	74	5,431

資料 建設省計画局「建設統計月報」

10 電気・ガス・水道

110 電

(1) 発電実績 (昭和47~51年度)

(単位:キロワット時)

年度・月	総数	水 力				火 力
		計	四国電力	県 営	美馬水力	
昭和47年	3,290,388,610	1,311,991,110	879,266,860	415,070,650	17,653,600	1,978,397,500
48	2,927,330,050	951,117,050	629,171,450	307,429,800	14,515,800	1,976,213,000
49	2,453,978,390	1,094,745,890	739,973,890	337,626,600	17,145,400	1,359,232,500
50	4,793,006,730	1,219,540,330	832,709,930	386,830,400	-	3,573,466,400
51	5,360,679,605	1,144,936,605	778,522,605	366,414,000	-	4,215,743,000
51年4月	393,906,400	125,038,400	81,321,000	43,717,400	-	268,868,000
5	266,640,450	116,573,450	83,420,850	33,152,600	-	150,067,000
6	291,973,930	151,629,930	100,330,430	51,299,500	-	140,344,000
7	446,257,330	150,587,330	100,055,030	50,532,300	-	295,670,000
8	456,915,240	109,669,240	74,970,940	34,698,300	-	347,246,000
9	441,586,680	119,223,680	84,691,180	34,532,500	-	322,363,000
10	433,913,515	95,039,515	59,133,715	35,905,800	-	338,874,000
11	546,594,970	91,663,970	54,657,670	37,006,300	-	454,931,000
12	579,212,000	52,328,000	38,687,100	13,640,900	-	526,884,000
52年1月	533,099,220	32,961,220	23,107,420	9,853,800	-	500,138,000
2	492,027,110	21,466,110	16,422,910	5,043,200	-	470,561,000
3	478,552,760	78,755,760	61,724,360	17,031,400	-	399,797,000

資料 四国電力徳島支店

(2) 水系別包蔵水力一覧 (昭和51年度末)

(単位:出力・キロワット, 発電力量・千キロワット時)

水系名	包 蔵 水 力				既 開 発			
	地 点	最大出力	常時出力	発電力量	地 点	最大出力	常時出力	発電力量
総 数	40	821,582	173,271	2,713,204	23	255,420	66,994	1,203,251
吉野川	21	378,942	89,501	1,337,519	16	98,430	38,944	547,878
園瀬川	1	300	120	1,030	1	300	120	1,030
勝浦川	3	13,890	2,090	76,499	1	90	90	700
那賀川	12	403,450	76,960	1,201,195	5	156,600	27,840	653,643
海部川	3	25,000	4,600	96,961	-	-	-	-

水系名	工 事 中				未 開 発			
	地 点	最大出力	常時出力	発電力量	地 点	最大出力	常時出力	発電力量
総 数	1	11,300	1,800	52,016	16	554,862	104,477	1,457,937
吉野川	-	-	-	-	5	280,512	50,557	789,641
園瀬川	-	-	-	-	-	-	-	-
勝浦川	1	11,300	1,800	52,016	1	2,500	200	23,783
那賀川	-	-	-	-	7	246,850	49,120	547,552
海部川	-	-	-	-	3	25,000	4,600	96,961

資料 県河川課

力

(3) 電灯及び電力需要 (昭和47~51年度)

(単位:契約キロワット数・キロワット, 使用電力量・千キロワット時)

区 分		昭和47年	48年	49年	50年	51年
総 数	契約口数	329,236	345,673	359,673	374,641	390,219
	使用電力量	2,119,964	2,328,556	2,401,527	2,523,248	2,605,937
電灯需要計	契約口数	267,228	276,527	285,158	293,958	302,914
	使用電力量	436,939	489,393	513,723	568,785	614,701
従 量	契約口数	244,420	253,075	259,176	266,112	273,829
	使用電力量	425,734	476,982	492,617	546,200	589,908
そ の 他	契約口数	22,808	23,452	25,982	27,846	29,085
	使用電力量	11,205	12,412	21,106	22,585	24,793
電力需要計	契約口数	62,008	69,150	74,515	80,683	87,305
	契約キロワット数	703,564	762,513	818,126	891,310	929,541
	使用電力量	1,683,025	1,839,163	1,887,804	1,954,463	1,991,236
	契約口数	553	654	730	794	895
業務用電力	契約キロワット数	70,417	79,715	90,955	97,971	107,949
	使用電力量	101,353	124,888	131,392	147,348	160,728
小口電力	契約口数	25,952	27,959	38,348	40,619	43,416
	契約キロワット数	284,901	299,661	357,500	385,712	416,923
	使用電力量	296,764	348,924	377,274	414,181	450,785
	契約口数	48	54	60	65	65
大口電力	契約キロワット数	230,920	245,880	261,580	271,220	263,340
	使用電力量	1,185,047	1,230,656	1,261,306	1,263,358	1,221,020
臨時電力	契約口数	7,831	9,079	541	526	534
	契約キロワット数	46,473	51,823	7,103	6,580	6,418
	使用電力量	38,953	49,582	8,512	4,728	4,019
	契約口数	9,996	10,267	10,563	10,736	10,841
農事用電力	契約キロワット数	29,936	29,691	26,363	30,946	31,274
	使用電力量	10,497	13,831	11,323	12,705	10,944
そ の 他 電 力	契約口数	17,628	21,137	24,273	27,943	31,554
	契約キロワット数	40,917	55,743	74,625	98,881	103,637
	使用電力量	50,411	71,282	97,997	112,143	143,740

注 契約口数・契約キロワット数は各年度末現在である。
資料 四国電力徳島支店

電 力 (続 き)

(4) 発電所設備概要 (昭和51年度末)

発電所	水系・河川	出力		昭和51年度 発電電力量 (KWH)	発電機		使用水量	
		最大 (KW)	常時 (KW)		容量 (KVA)	電圧 (KV)	最大 (ml/S)	常時 (ml/S)
水力発電所 (徳島県)								
坂州	那賀川水系 木頭川	2,400	140	6,536,500	1,500×2	3.3	6.30	0.83
日野谷	” 那賀川	61,000	18,700	304,682,000	24,000×3	11.0	60.00	18.78
川口	” ”	11,700	3,900	55,195,500	7,000×2	6.6	70.00	22.47
(四国電力)								
白川	吉野川水系 白川	400	275	3,163,300	650	3.3	0.612	0.417
伊予川	” 伊予川	6,000	0	8,030,300	3,750	3.3	17.35	1.22
名頃	” 祖谷川	1,300	190	5,291,400	1,400	3.3	3.5	0.98
祖谷	” ”	6,300	1,100	33,071,200	4,375×2	3.3	3.7	0.89
高野	” ”	5,200	620	23,397,400	5,800	6.6	8.8	2.24
一字	” ”	8,400	1,800	49,238,200	5,250×2	6.6	9.461	2.474
出合	” ”	9,100	3,000	47,186,800	3,800×1 4,200×2	6.6	9.461	2.987
三縄	” ”	7,000	1,700	35,754,300	7,500	6.6	14.6	3.95
松尾川第一	” 松尾川	20,000	11,500	132,683,300	24,000	11.0	6.3	3.74
松尾川第二	” ”	20,500	12,300	143,727,700	24,000	11.0	6.3	3.74
切越	” 貞光川	4,000	1,350	24,876,400	2,500×2	3.3	2.78	0.94
口山	” 穴吹川	1,220	720	3,698,500	1,000×2	3.3	3.34	1.95
吉良	” 貞光川	2,700	880	8,085,500	3,000	3.3	3.8	1.22
池田	” 吉野川	5,000	2,000	34,177,900	5,000	3.3	62.0	23.07
谷口	勝浦川水系 勝浦川	90	90	774,405	100	3.3	0.3	0.3
広野	那賀川水系 坂州木頭川	35,000	2,100	95,722,000	38,000	11.0	14.3	1.78
藤平	” 那賀川	46,500	3,000	129,644,000	51,000	13.8	60.0	8.84
火力発電所 (四国電力)								
新徳島発電所		1,245,000	—	4,215,743,000	160,000 257,000 500,000 500,000	15.0 14.3 22.0 19.0	— — — —	— — — —

資料 県企業局業務課・四国電力徳島支店

111 都市ガス

(1) ガス設備及び配ガス状況 (昭和51年)

種類	発生 (窯)			ガス溜		配ガス		
	炉数 (基)	1日当たり原料 油処理能力 (Kℓ)	1日当たり 製造能力 (m)	基数 (基)	容量 (m)	区域	戸数	1戸1日当た り平均 (m)
オイルガス 発生装置	3	114	177,000	2	11,330	徳島市	18,893	2.66

注 昭和51年12月20日現在である。
資料 四国ガス徳島支店

(2) ガス発生量及び用途別供給状況 (昭和47~51年)

(単位:立方メートル)

年次	総発生量	用途別供給量				
		総量	工業用	商業用	家庭用	公用
昭和47年	12,584,547	12,232,559	0	3,868,150	6,833,863	1,530,546
48	13,817,655	13,473,598	0	4,205,095	7,724,296	1,544,207
49	14,624,891	14,042,043	0	4,231,980	8,246,758	1,563,305
50	15,148,358	14,637,346	0	4,395,331	8,654,836	1,587,179
51	15,819,702	15,618,697	0	4,855,140	9,153,775	1,609,782

注 公用には医療用を含む
資料 四国ガス徳島支店

112 プロパンガス販売状況 (昭和47~51年)

(単位:トン)

区分	昭和47年	48年	49年	50年	51年
総販売量	31,875	34,130	33,954	36,829	37,883
一般消費者用	29,448	31,056	31,073	33,664	35,252
その他	2,427	3,074	2,881	3,165	2,631
普及世帯数	181,642	184,703	187,903	187,106	191,787
普及率(%)	84.4	84.6	84.7	83.5	84.4

資料 県消防防災課

113 水

(1) 市町村別水道普及

市町村	推計人口 (A)	総 数			上 水 道			簡
		箇所数	計画給水人口	給水人口(B)	箇所数	計画給水人口	給水人口	箇所数
総 数	808,680	206	928,500	692,557	30	797,100	594,400	144
徳島市	241,124	62	326,087	234,436	1	300,000	213,899	3(40)
鳴門市	62,328	1	70,000	62,195	1	70,000	62,195	-()
小松島市	42,537	3	63,250	41,320	1	60,000	39,690	-()
阿南市	60,216	11	75,750	49,511	1	60,000	37,126	8(1)
勝浦町	7,926	9	6,250	5,334	-	-	-	9()
上勝町	3,385	2	1,150	960	-	-	-	1()
佐那河内村	3,831	4	3,950	3,083	-	-	-	4()
石井町	23,430	2	25,230	20,306	1	25,000	20,076	-()
神山町	11,531	13	7,630	4,837	-	-	-	13()
那賀川町	10,135	2	12,800	9,966	1	12,000	9,320	1()
羽ノ浦町	10,810	2	15,500	9,727	1	15,000	9,227	-()
鷺敷町	3,587	2	640	230	-	-	-	-(2)
相生町	4,057	2	810	610	-	-	-	1(1)
上那賀町	3,253	4	1,540	1,193	-	-	-	2(2)
木沢村	1,468	1	130	129	-	-	-	1()
木頭村	2,666	1	2,000	1,340	-	-	-	1()
由岐町	4,938	3	8,350	4,874	1	6,500	4,261	2()
日和佐町	7,193	2	6,350	5,674	1	6,000	5,436	1()
牟岐町	7,753	4	11,583	7,105	1	10,000	6,172	2()
海部町	7,006	2	6,270	5,791	1	6,000	5,561	1()
海部町	3,575	2	3,500	2,325	-	-	-	2()
穴喰町	4,196	2	5,580	3,426	1	5,100	3,202	1()
松茂町	9,541	1	10,000	9,400	1	10,000	9,400	-()
北島町	14,907	4	20,200	15,035	1	20,000	14,087	-()
藍住町	15,746	1	18,000	15,018	1	18,000	15,018	-()
板野町	13,147	1	15,000	10,803	1	15,000	10,803	-()
上吉野町	11,708	1	12,000	10,472	1	12,000	10,472	-()
土成町	9,091	1	9,000	8,384	1	9,000	8,384	-()
成町	8,351	2	9,110	7,422	1	9,000	7,357	1()
市場町	12,090	2	14,730	11,587	1	12,000	9,025	-(1)
阿波島町	13,714	1	13,000	12,779	1	13,000	12,779	-()
川島町	25,264	2	31,200	20,995	1	30,000	20,295	-()
山川町	7,877	1	8,000	7,420	1	8,000	7,420	-()
山川町	12,023	4	12,970	11,560	1	12,500	11,250	3()
美郷村	2,328	3	1,030	452	-	-	-	3()
脇美村	19,026	7	18,890	14,678	1	12,400	9,675	6()
馬田町	10,104	1	9,000	8,476	1	9,000	8,476	-()
半田町	8,330	1	5,100	3,756	1	5,100	3,756	-()
貞光町	8,137	1	7,000	4,931	1	7,000	4,931	-()
一字村	3,351	2	650	198	-	-	-	2()
穴吹町	9,994	12	11,600	7,686	1	5,100	3,070	10()
木屋平村	2,871	3	1,500	1,122	-	-	-	3()
三野町	5,168	1	4,500	4,188	-	-	-	1()
三好町	5,946	2	5,100	3,644	-	-	-	1()
池田町	21,627	5	20,550	15,985	1	14,400	12,037	3()
山城町	8,674	2	1,800	1,278	-	-	-	2()
井川町	6,714	3	7,400	4,140	-	-	-	3()
三加茂町	9,382	5	6,290	6,276	-	-	-	3(2)
東祖谷山村	3,824	1	530	500	-	-	-	1()
西祖谷山村	2,800	-	-	-	-	-	-	-()

道

状 況 (昭和51年度末)

易 水 道		専 用 水 道			普及率 B/A×100 (%)	飲 料 水 供 給 施 設		
計画給水人口	給 水 人 口	箇所数	計画給水人口	給水人口		箇所数	計画給水人口	給 水 人 口
114,050	84,491	32	19,750	13,666	85.64	136	11,605	9,826
5,550(11,110)	3,214(10,309)	18	9,477	7,014	97.23	-(23)	-(2,070)	-(1,593)
-()	-()	-	-	-	99.79	-()	-()	-()
-()	-()	2	3,250	1,630	97.14	-()	-()	-()
13,100(1,000)	9,825(910)	1	1,650	1,650	82.22	2()	198()	187()
6,250()	5,334()	-	-	-	67.30	-()	-()	-()
850()	840()	1	300	120	28.36	-()	-()	-()
3,950()	3,083()	-	-	-	80.46	1()	70()	57()
-()	-()	1	230	230	86.67	-()	-()	-()
7,630()	4,837()	-	-	-	41.95	3()	275()	184()
800()	646()	-	-	-	98.33	-()	-()	-()
-()	-()	1	500	500	89.98	-()	-()	-()
-(640)	-(230)	-	-	-	6.41	-()	-()	-()
510(300)	450(160)	-	-	-	15.04	1(1)	100(100)	99(52)
990(550)	909(284)	-	-	-	36.67	-(7)	-(520)	-(446)
130()	129()	-	-	-	8.79	-(8)	-(649)	-(628)
2,000()	1,340()	-	-	-	50.26	1(12)	90(1,400)	67(1,239)
1,850()	613()	-	-	-	98.70	-()	-()	-()
350()	238()	-	-	-	78.88	-()	-()	-()
1,440()	798()	1	143	135	91.64	1()	91()	76()
270()	230()	-	-	-	82.66	2()	150()	122()
3,500()	2,325()	-	-	-	65.03	-()	-()	-()
480()	224()	-	-	-	81.65	1(7)	95(450)	82(422)
-()	-()	-	-	-	98.52	-()	-()	-()
-()	-()	3	2,200	948	100.00	-()	-()	-()
-()	-()	-	-	-	95.38	-()	-()	-()
-()	-()	-	-	-	82.17	-()	-()	-()
-()	-()	-	-	-	89.44	-()	-()	-()
-()	-()	-	-	-	92.22	-()	-()	-()
110()	65()	-	-	-	79.37	-()	-()	-()
-(2,730)	-(2,562)	-	-	-	95.84	2()	149()	137()
-()	-()	-	-	-	93.18	2()	150()	148()
-()	-()	1	1,200	700	83.10	-()	-()	-()
-()	-()	-	-	-	94.20	-()	-()	-()
470()	310()	-	-	-	95.31	1(1)	97(60)	59(50)
1,030()	452()	-	-	-	19.42	-(1)	-(85)	-(48)
6,890()	5,003()	-	-	-	77.15	3()	250()	250()
-()	-()	-	-	-	83.89	-(3)	-(250)	-(250)
-()	-()	-	-	-	45.09	9(3)	800(208)	675(179)
-()	-()	-	-	-	60.60	8()	668()	617()
650()	198()	-	-	-	5.91	2(6)	140(600)	140(211)
6,350()	4,476()	1	150	140	76.91	-(5)	-(360)	-(340)
1,500()	1,122()	-	-	-	39.08	-(4)	-(250)	-(228)
4,500()	4,188()	-	-	-	81.04	4(1)	350(88)	341(87)
4,900()	3,445()	1	200	199	61.28	-()	-()	-()
5,700()	3,548()	1	450	400	73.91	3()	237()	237()
1,800()	1,278()	-	-	-	14.73	-(2)	-(150)	-(123)
7,400()	4,140()	-	-	-	61.66	2()	120()	71()
5,600(690)	5,479(797)	-	-	-	66.89	3(1)	260(75)	298(83)
530()	500()	-	-	-	13.08	-()	-()	-()
-()	-()	-	-	-	-	-()	-()	-()

注 1 簡易水道及び飲料水供給施設については公営を、()内はその他を示す。
 2 推計人口は、昭和52年4月1日現在である。但し国勢調査20%抽出集計結果により修正したものである。
 資料 県環境課

水

(2) 上 水

事業主体	基本計画			行政区域 内人口	給水区 内人口	現 在 給水人口	実績1日当たり 給水量 (m³)	
	給水人口	1日最大 給水量(m³)	1日平均 給水量(m³)				最 大	平 均
総 数	797,100	388,415	281,864	712,343	631,773	594,400	274,600	209,381
池 田 町	14,400	7,250	6,178	21,627	12,256	12,037	7,456	5,244
徳 島 市	300,000	153,000	122,400	241,124	217,204	213,899	101,299	83,262
鳴 門 市	70,000	42,000	28,000	62,328	62,228	62,195	35,946	28,479
牟 岐 町	10,000	6,200	4,300	7,753	6,200	6,172	2,980	2,210
小松島市	60,000	30,000	18,000	42,537	42,915	39,690	15,850	13,291
日和佐町	6,000	3,600	3,000	7,193	5,725	5,436	3,160	2,186
由 岐 町	6,500	1,950	1,300	4,938	4,873	4,261	1,904	1,252
脇 町	12,400	3,720	3,100	19,026	10,828	9,675	4,008	3,466
北 島 町	20,000	12,000	8,000	14,907	14,907	14,087	8,208	7,350
松 茂 町	10,000	4,000	2,500	9,541	9,541	9,400	4,200	3,403
山 川 町	12,500	3,750	2,500	12,023	11,782	11,250	3,926	2,915
海 南 町	6,000	2,400	1,800	7,006	5,680	5,561	2,400	1,600
貞 光 町	7,000	3,500	2,100	8,137	5,481	4,931	2,280	1,279
阿 波 町	13,000	5,200	3,640	13,714	13,564	12,779	5,083	3,537
穴 吹 町	5,100	2,295	1,530	9,994	3,100	3,070	1,665	1,164
藍 住 町	18,000	9,000	6,300	15,746	15,746	15,018	7,686	4,739
阿 南 市	60,000	24,000	16,200	60,216	45,700	37,126	20,664	14,778
半 田 町	5,100	3,315	2,193	8,330	3,770	3,756	1,915	1,348
穴 喰 町	5,100	1,785	1,173	4,196	3,206	3,202	1,550	1,140
羽ノ浦町	15,000	6,000	4,500	10,810	10,810	9,227	4,000	2,301
市 場 町	12,000	5,400	3,600	12,090	9,411	9,025	3,640	2,761
土 成 町	9,000	4,500	3,600	8,351	8,067	7,357	2,677	1,997
石 井 町	25,000	10,000	7,000	23,430	23,430	20,076	4,200	2,875
美 馬 町	9,000	5,400	3,600	10,104	8,624	8,476	4,064	2,226
板 野 町	15,000	6,000	4,050	13,147	13,147	10,803	6,260	3,762
吉 野 町	9,000	4,050	2,700	9,091	9,091	8,384	2,712	2,345
鴨 島 町	30,000	13,500	9,000	25,264	25,152	20,295	5,153	2,652
川 島 町	8,000	3,200	2,000	7,877	7,859	7,420	2,800	1,483
上 板 町	12,000	5,400	3,600	11,708	11,236	10,472	3,714	7,871
那 賀 川 町	12,000	6,000	4,000	10,135	10,240	9,320	3,200	1,465

道 (続 き)

道 (昭 和 5 1 年 度 末)

実績年間給水量 (千m³)						水道料金 (円)			浄水施設 の 種 類
計	一般用	営業用	工場用	その他 有効水量	無効水量	基本料金 (10m³あたり)	超過料金 (1m³あたり)	メーター 使用料	
76,405	41,733	3,207	2,218	9,424	19,823	単純平均 524	単純平均 63	単純平均 48	—
1,914	1,092	—	—	290	532	300	50	70	緩速ろ過
30,391	19,940	—	271	3,017	7,163	390	(1~2) (2~3)115	20	急速ろ過
10,395	3,612	1,019	609	1,717	3,438	180	(4~2) (2~3)70	—	”
807	372	42	57	108	228	400	60	30	一部 急速ろ過
4,851	2,296	429	222	643	1,261	390	70	70	—
798	420	41	2	31	304	400	60	30	—
457	253	11	13	61	119	400	50	30	—
1,265	437	120	—	226	482	600	70	—	—
2,683	934	184	175	948	442	420	60	40	—
1,242	681	256	37	28	240	400	50	—	気速ろ過
1,064	646	—	—	70	348	450	70	50	—
584	286	97	—	56	145	400	60	50	—
467	258	—	2	76	131	650	80	60	—
1,274	903	30	10	99	232	600	40	—	—
425	206	—	—	23	196	500	60	70	—
1,730	881	37	249	192	371	430	50	—	除マン
5,394	2,096	617	387	786	1,508	350	40	40	—
492	199	15	10	77	191	450	50	50	—
416	225	42	64	28	57	380	60	40	—
840	603	28	3	41	165	450	60	60	—
1,008	600	—	—	95	313	300	60	30	—
726	389	—	19	38	280	400	65	—	—
1,049	825	—	10	14	200	900	100	50	—
812	381	98	31	58	244	800	90	75	—
1,373	898	—	—	91	384	500	60	—	除鉄
856	490	—	—	115	251	350	50	—	—
968	640	42	—	126	160	700	80	60	—
541	368	—	—	143	30	550	70	30	—
1,048	520	53	17	143	315	500	70	30	—
535	282	46	30	84	93	600	80	70	—

注 超過料金の()は超過水量を表わす。
資料 県環境課

水

(3) 簡 易 水

事業主体		計画給 水人口	計画1 日最大 給水量 (m ³)	給水区 域内現 在人口	現在給 水人口	実績給水量 (m ³)		水道料金		原水の 種 別
市町村	地 区					1日 最大	年 間	年間収 入(千円)	10m ³ 当 たり (円)	
総 数	144	114,050	24,302	96,823	84,491	24,530	7,079,512	227,390	料金帯 100円まで25 101~300 53 301~500 45 501円以上21 最高1,000円	伏流水 51 表流水 51 深井戸 15 湧 水 13 浅井戸 8 表・湧 2 表・伏 2 浅・深 1 貯 水 1
徳島市	一 宮	2,000	500	1,232	798	567	14,012	20,726	390	伏
"	下 町 一 宮	1,500	281	1,731	1,125	777	170,737		390	"
"	入 田	2,000	315	2,130	1,291	593	135,964		390	"
"	八 万 町 長 谷	130	19	117	117	推定23	推定6,406		-	100
"	上八万町日比宇	300	45	212	212	" 42	" 11,607	-	150	"
"	上八万町中央	800	120	910	910	" 182	" 49,823	-	130	"
"	上八万町星河内	350	52	247	247	" 50	" 13,523	-	100	"
"	上八万町花房	250	37	240	240	" 48	" 13,140	-	150	"
"	上八万町西地	200	30	200	200	" 40	" 10,950	-	70	"
"	上八万町川北	150	22	160	160	" 32	" 8,760	-	100	"
"	丈六町門前	200	30	120	120	" 24	" 6,570	-	100	"
"	丈六町丈六	120	18	80	80	" 16	" 4,380	-	100	"
"	飯谷町長住	300	120	240	240	" 48	" 13,140	-	100	"
"	飯谷町日浦	150	22	104	104	" 21	" 5,694	-	100	"
"	名東町1丁目	550	82	1,290	1,290	" 645	" 188,340	-	200	"
"	名東町2丁目	150	22	240	240	" 48	" 13,124	-	150	"
"	名東町3丁目	400	60	400	400	" 80	" 21,900	-	95	"
"	名東町大浦	300	45	123	123	" 25	" 6,734	-	100	"
"	国府町府中	120	18	110	110	" 22	" 6,023	-	150	"
"	国府町栄町	200	30	165	165	" 33	" 9,034	-	150	深
"	国府町松原	300	45	234	234	" 47	" 12,812	-	125	伏
"	国府町和田西	350	55	290	290	" 58	" 15,878	-	150	"
"	国府町和田東	700	165	650	650	" 130	" 35,588	-	150	"
"	国府町早淵	250	37	250	250	" 50	" 13,523	-	150	深
"	国府町中早淵	200	30	130	130	" 26	" 7,117	-	200	"
"	国府町中北	150	22	135	135	" 27	" 7,391	-	150	"
"	国府町中東	200	30	190	190	" 38	" 10,402	-	150	"
"	国府町淵西	250	37	200	200	" 40	" 10,950	-	150	"
"	国府町延命	400	60	260	260	" 52	" 14,235	-	150	"

道 (続 き)

道 (昭 和 5 1 年 度 末)

事業主体		計画給 水人口	計画1 日最大 給水量 (m ³)	給水区 域内現 在人口	現在給 水人口	実績給水量 (m ³)		水道料金		原水の 種 別	
市町村	地 区					1日 最大	年 間	年間収 入(千円)	10m ³ 当 たり (円)		
徳島市	国府町矢野	300	45	250	250	推定 50	推定	13,687	-	100	伏
"	国府町西矢野	230	34	210	210	" 42	"	11,498	-	100	"
"	国府町奥谷	230	34	215	215	" 43	"	11,771	-	200	"
"	国府町観音寺西	150	22	110	110	" 22	"	6,023	-	160	"
"	国府町 観音寺中央	500	75	540	540	" 108	"	29,565	-	160	"
"	国府町井戸	600	90	432	432	" 86	"	23,652	-	300	"
"	国府町西高輪	150	22	110	110	" 22	"	6,023	-	150	深
"	国府町川原田	300	45	223	223	" 45	"	12,209	-	150	"
"	国府町西黒田	150	22	140	110	" 22	"	6,023	-	100	伏
"	国府町芝原西沢	200	30	170	170	" 34	"	9,308	-	150	深
"	国府町池尻	300	45	151	151	" 30	"	8,267	-	100	"
"	国府町国府団地	110	16	120	120	" 24	"	6,570	-	180	伏
"	国府町南海団地	170	40	161	161	" 32	"	10,457	-	150	"
"	多家良町金谷	250	37	210	210	" 42	"	11,498	-	100	湧
阿南市	長 生	1,000	120	987	980	325		118,351	2,854	250	伏
"	伊 島	900	72	420	420	68		17,865	766	510	貯
"	大 野	3,000	470	3,011	2,886	647		224,112	4,714	250	伏
"	上 中	2,000	320	2,019	1,947	444		135,318	2,732	240	"
"	新 野	2,950	740	3,171	500	178		64,451	1,574	280	"
"	大 井	250	52	235	177	23		6,796	286	500	"
"	山 口	1,000	194	992	976	141		48,714	2,051	500	"
"	福 井	2,000	345	2,045	1,939	413		134,230	7,902	700	"
"	桑 野	1,000	100	998	910	218		76,649	1,900	220	"
勝浦町	西 岡	800	96	255	131	20		5,100	112	300	湧
"	坂 本	400	48	403	314	30		6,400	158	250	表
"	生 名	600	108	750	545	90		30,500	720	300	湧
"	星 谷	500	75	560	421	63		15,800	300	250	表
"	中 瀬	1,600	300	1,625	1,627	242		70,700	1,200	250	湧・表
"	棚 久	1,250	223	1,362	1,410	210		56,200	1,480	250	表
"	沼 江	400	60	442	256	33		8,400	273	250	湧

水

(3) 簡 易 水

事業主体		計画給 水人口	計画1 日最大 給水量 (m ³)	給水区 域内現 在人口	現在給 水人口	実績給水量 (m ³)		水道料金		原水の 種 別
市町村	地 区					1 日 最 大	年 間	年間収 入(千円)	10m ³ 当 たり(円)	
勝浦町	掛 谷	300	36	398	374	53	12,500	196	150	湧
“	黒 岩	400	200	218	256	45	7,800	108	150	湧・表
上勝町	東	850	144	840	840	421	82,770	2,618	600	湧
佐那河内村	根 郷	500	75	428	367	75	25,487	1,094	550	表
“	中 央	850	153	910	741	253	90,206	4,295	550	浅
“	嵯 峨	2,000	800	1,712	1,598	569	116,333	4,967	550	伏
“	府 能	600	90	472	377	90	29,740	950	550	表
神山町	広 野 東 部	700	140	500	456	133	38,530	1,822	460	浅
“	広 野	670	148	670	639	215	77,915	2,225	460	“
“	阿 川	400	60	253	215	39	11,546	597	430	表
“	二 の 宮	300	48	160	125	51	15,411	747	430	“
“	オ ロ ノ 中 央	250	38	160	135	21	6,555	344	460	浅
“	オ ロ ノ	400	84	325	298	68	21,575	1,107	460	“
“	青 井 夫	180	27	169	131	25	7,634	372	430	表
“	中 津	900	195	774	601	390	127,724	3,614	460	浅
“	寄 井	1,000	120	793	642	320	106,008	2,927	460	“
“	谷	220	33	153	133	18	5,663	299	430	表
“	鍋 岩	110	30	84	62	16	5,156	165	430	“
“	下 分	1,600	280	1,576	1,163	330	110,544	3,976	460	浅
“	川 又	900	108	327	237	82	25,491	939	430	表
那賀町	大京原・中島	800	120	671	646	97	8,000	325	600	深
鷺敷町	北 地 一 区	400	48	120	120	48	15,840	—	—	湧
“	北 地 二 区	240	36	110	110	36	11,880	—	—	“
相生町	西 納 野	510	60	450	450	50	17,740	651	430	表
“	入 野	300	36	160	160	35	8,760	—	—	“
上賀町	平 谷	730	120	647	625	120	4,199	1,247	300	“
“	小 浜	260	84	287	284	84	18,296	486	300	“
“	桜 谷	400	60	186	179	60	12,525	192	200	湧
“	深 森	150	23	108	105	23	6,860	6	300	表
木頭村	出 原 和 無 田	2,000	1,500	1,521	1,340	820	112,400	4,757	500	表・伏

道 (続 き)

道 (続 き)

事業主体		計画給 水人口	計画1 日最大 給水量 (m ³)	給水区 域内現 在人口	現在給 水人口	実績給水量 (m ³)		水道料金		原水の 種 別
市町村	地 区					1 日 最 大	年 間	年間収 入(千円)	10m ³ 当 たり(円)	
木沢村	出 羽	130	20	129	129	—	—	—	—	湧
由岐町	阿 部	1,200	528	504	483	135	33,132	1,299	400	表
“	伊 座 利	650	286	135	130	42	7,707	347	400	“
日和佐町	赤 松	350	73	275	238	98	19,109	1,027	500	伏
牟岐町	古 牟 岐	470	70	270	270	52	15,324	1,224	170	表
“	出 羽 島	970	291	528	528	293	48,688	2,365	1,000	伏
海南町	神 野	270	73	237	230	60	15,072	987	600	深
海部町	鞆 奥	3,000	480	2,210	2,210	1,250	328,000	6,374	300	伏
“	下 高 園	500	68	115	115	50	7,500	313	300	“
穴喰町	中 里	480	72	224	224	70	17,190	624	380	“
土成町	平 間	110	24	100	65	68	12,118	698	725	表
市場町	八 幡	2,730	407	2,562	2,562	952	231,692	8,753	750	伏
山川町	衣 笠	150	23	93	84	18	5,317	257	550	表
“	楠 根 地	210	40	161	136	23	7,357	336	550	伏
“	榎 谷	110	20	104	90	15	4,812	155	550	表
美郷村	東 山	550	55	170	100	23	8,100	—	350	“
“	川 俣	320	65	350	250	81	26,000	2,181	640	“
“	平	160	49	119	102	23	6,700	—	500	“
脇町	別 所	1,800	374	1,454	1,395	391	115,217	5,460	600	伏
“	曾 江	810	150	1,013	1,030	395	108,371	5,580	600	“
“	西 部	2,300	352.5	1,754	1,699	462	144,940	7,164	600	“
“	清 水	250	45	307	176	43	14,106	588	600	表
“	中 ノ 谷	530	85	476	402	88	16,054	840	600	湧
“	西 俣	1,200	180	1,184	301	20	3,175	732	600	伏
一字村	太 刀 え 本	500	45	121	54	推定 9	推定 3,000	—	—	表
“	河 内	150	22.5	144	144	23	6,500	—	—	“
穴吹町	南 部	150	23	205	205	20	2,500	194	500	“
“	小 島	500	75	433	433	100	25,500	1,338	500	深
“	三 島	2,000	300	1,549	1,549	300	105,000	5,620	500	表・伏
“	宮 内	800	150	716	700	140	45,000	2,462	500	表

水

(3) 簡易水道 (続き)

事業主体		計画給 水人口	計画1 日最大 給水量 (m ³)	給水区 域内現 在人口	現在給 水人口	実績給水量 (m ³)		水道料金		原水の 種別
市町村	地区					1 最 大	年 間	年間収 入(千円)	10m ³ 当 たり(円)	
穴吹町	左手・首野	400	75	287	259	35	9,360	534	500	表
"	鍵掛	250	30	74	40	20	3,600	123	500	"
"	古宮	800	96	274	260	50	9,100	576	500	"
"	中野宮	400	60	404	380	50	12,000	696	500	"
"	成戸	700	105	446	430	50	25,000	1,537	500	深
"	岩屋	350	53	242	220	100	11,000	586	500	表
木平	屋川井	650	78	481	408	78	23,725	656	200	"
"	木屋平	500	100	340	374	100	29,200		300	"
"	三協	350	53	494	340	53	19,345		300	"
三野町	三野	1,500	2,610	1,371	4,188	1,700	519,330	13,964	380	浅・深
三好町	三好	1,900	800	4,637	3,445	889	216,357	9,251	330	表
池田町	佐馬地	2,000	600	1,550	1,010	490	168,723	5,951	300	"
"	中西	3,000	900	2,200	2,137	550	168,007	6,219	300	"
"	大利・川崎	700	84	500	401	150	27,505	874	300	"
山城町	川口	1,400	260	1,127	1,039	420	145,262	5,079	500	"
"	大津士西宇	400	70	260	239	60	17,937	436	300	"
井川町	辻	5,000	960	2,485	2,260	580	248,500	6,938	310	"
"	西井川	1,500	225	1,330	1,205	390	175,100	5,014	310	"
"	井内	900	210	735	675	135	56,500	1,613	310	"
三加茂	加茂	5,000	1,000	5,160	4,984	1,000	359,208	19,851	350	"
"	加茂山	400	70	369	300	70	21,600	416	350	湧
"	毛田	200	32	198	195	32	14,040	253	350	表
"	さかえ	350	90	507	493	87	24,300	312	-	"
"	共栄	340	40	321	304	48	16,200	155	-	"
東祖谷山村	落合	530	130	500	500	130	47,450	200	75	湧

資料 県環境課

道 (続き)

(4) 専用水道 (昭和51年度末)

事業主体		竣工年月	給水区域の名称	計画給 水人口	現在給 水人口	施設能力 (m ³ /日)
所属市町村	設置者					
総数	32			19,750	13,666	33,741
徳島市	徳島市	昭和45.4	なし(名東町3丁目)	890	393	260
"	"	" 32.7	なし(名東町2丁目)	350	175	72
"	"	" 41.3	なし(一宮団地)	400	108	228
"	"	" 41.7	なし(国府町矢野団地)	400	382	120
"	"	" 41.10	上水道(久木団地)	500	268	252
"	"	" 45.4	上水道(中島田団地)	240	188	50
"	"	" 34.11	なし(明善)	500	109	252
"	"	" 44.3	なし(国府町中芝原)	700	156	175
"	"	" 42.4	上水道(八万町樋口)	320	280	170
"	徳島県	" 39.1	上水道(中央病院)	700	1,030	500
"	徳島大学	" 33.3	上水道	1,000	1,000	2,400
"	緑ヶ丘病院	" 41.6	なし	200	250	80
"	城西病院	" 41.6	上水道	400	400	120
"	園瀬病院	" 41.8	なし	300	315	137
"	大神子病院	" 40.9	"	200	260	100
"	徳島刑務所	" 47.4	"	1,500	1,100	600
"	大塚化学薬品	" 47.5	"	277	250	17,000
"	市原ハイランド	" 51.3	上水道	600	350	270
小松島市	東洋防績小松島工場	" 6.3	"	1,500	500	1,300
"	日赤小松島病院	" 43.5	"	1,750	1,130	1,200
阿南市	柳島水道組合	" 43.12	"	1,650	1,650	350
上勝町	落合水道組合	" 35.11	なし	300	120	45
石井町	尼寺水道組合	" 37.5	上水道(尼寺)	230	230	35
羽ノ浦町	阿南共栄病院	" 41.3	上水道	500	500	130
牟岐町	灘水道組合	" 31.5	なし	143	135	20
北島町	東邦レーヨン	" 10.3	上水道	1,200	667	3,000
"	日清紡	" 38.	"	500	111	1,760
"	"	" 38.	"	500	170	2,500
鴨島町	国立徳島療養所	" 14.6	療養所	1,200	700	500
穴吹町	小島東分水道組合	" 35.3	"	150	140	15
三好町	喜来谷水道組合	" 29.3	簡易水道	200	199	40
池田町	中西北組	" 5.5	"	450	400	60

資料 県環境課

114 徳島市の下水道の現況（昭和47～51年度）

（単位：延長・キロメートル，面積・ヘクタール，人口・千人，水量・千トン）

年 度	管渠延長	増加管渠延長	排水面積	増加排水面積	排水人口	処理面積	処理区域内人口	増加処理人口
昭和47年	93.4	11.3	401	30	39.0	378	37.1	2.0
48	98.5	5.1	421	20	41.0	384	37.6	0.5
49	101.8	3.3	428	7	41.6	389	38.1	0.5
50	102.1	0.3	436	8	44.5	394	40.2	2.1
51	103.6	1.5	443	7	45.2	399	40.7	0.5

年 度	処理能力人口	一次処理人口	二次処理人口	処理能力水量	一次処理水量	二次処理水量	流入水量	水洗化人口
昭和47年	150.0	150.0	150.0	54.0	54.0	54.0	30.1	23.9
48	73.9	73.9	73.9	54.0	54.0	54.0	30.4	26.3
49	73.9	73.9	73.9	54.0	54.0	54.0	30.9	26.7
50	73.9	73.9	73.9	54.0	54.0	54.0	35.8	33.0
51	73.9	73.9	73.9	54.0	54.0	54.0	36.3	33.4

資料 県都市計画課

11 運輸・通信

115 道路現況 (昭和52.4.1現在)

(単位:メートル)

路線 道路種別	路線数	実延長	改良率 %	道路延長	種類別		
					橋りょう		トンネル
					箇所数	改良	箇所数
総数	21,741	13,454,686	18.7	13,338,479	9,064	103,244	85
国道 11号線	1	42,948	100.0	39,772	69	3,176	—
28	1	48	100.0	48	—	—	—
32	1	41,920	100.0	38,159	39	2,675	5
55	1	92,682	99.1	86,613	145	3,289	12
192	1	82,035	98.7	78,809	79	2,653	3
193	1	99,845	43.5	97,270	84	1,627	14
195	1	96,207	79.9	79,987	85	2,670	18
318	1	19,980	43.0	18,881	15	1,099	—
主要地方道	27	650,872	46.0	636,253	488	12,051	12
一般県道	177	1,243,300	30.5	1,222,785	1,019	19,472	11
市町村道	21,529	11,094,849	13.1	11,039,902	7,041	54,532	10

路線 道路種別	種類別 トンネル	幅員別					
		改良済				未改良	
		延長	車道19.5m以上	車道13m以上	車道5.5m以上	車道5.5m未満	車道5.5m以上
総数	12,963	7,240	28,452	976,065	1,500,902	30,060	508,677
国道 11号線	—	—	2,233	40,715	—	—	—
28	—	—	48	—	—	—	—
32	1,086	—	—	41,920	—	—	—
55	2,780	—	390	91,492	—	800	—
192	573	326	4,324	75,568	760	12	955
193	948	—	8	26,723	16,666	537	6,809
195	3,550	—	—	67,079	1,836	—	6,730
318	—	—	53	8,484	60	1,775	3,053
主要地方道	2,568	2,336	1,757	193,287	101,797	3,603	92,347
一般県道	1,043	2,022	4,758	218,164	154,677	14,873	208,540
市町村道	415	2,556	14,881	212,633	1,225,106	8,460	190,243

路線 道路種別	幅員別		路面別			渡船場	
	未改良		砂利道	舗装道	舗装率(%)	箇所数	延長
	車道3.5m未満	自動車交通不能					
総数	10,403,300	5,885,453	8,855,316	4,599,370	34.2	9	9,147
国道 11号線	—	—	—	42,948	100.0	—	—
28	—	—	—	48	100.0	1	7,100
32	—	—	—	41,920	100.0	—	—
55	—	—	—	92,682	100.0	—	—
192	100	—	2,408	79,627	97.1	—	—
193	49,102	—	51,638	48,207	48.3	—	—
195	10,562	—	15,554	70,653	82.0	—	—
318	6,555	—	4,743	15,237	76.3	—	—
主要地方道	255,745	—	230,206	420,666	64.6	—	—
一般県道	640,266	83,702	669,397	573,903	46.2	1	350
市町村道	9,440,970	5,801,751	7,881,370	3,213,479	29.0	7	1,697

資料 県道路保全課

116 車種別自動車保有台数 (昭和47~51年度末)

年度末	総数	貨物用										
		計	普通車		小型車				被けん引車		軽自動車	
			自家用	営業用	四輪	三輪	自家用	営業用	自家用	営業用	四輪	三輪
昭和47年	191,004	87,917	4,476	2,204	37,258	380	2,827	242	5	47	39,509	969
48	209,202	91,481	5,265	2,420	40,349	381	2,439	181	10	62	39,534	840
49	223,418	94,051	5,490	2,446	42,422	385	2,059	145	10	60	40,253	781
50	234,924	93,121	5,741	2,480	45,013	378	1,722	112	10	56	37,585	24
51	254,113	100,075	6,022	2,501	48,125	397	1,454	82	11	56	41,400	27

年度末	乗合用					乗用					
	計	普通車		小型車		計	普通車		小型車		軽四輪
		自家用	営業用	自家用	営業用		自家用	営業用	自家用	営業用	
昭和47年	1,349	74	662	592	21	92,471	188	3	60,107	1,340	30,833
48	1,376	79	627	643	27	106,543	263	3	73,736	1,359	31,182
49	1,370	81	608	647	34	118,047	362	3	85,436	1,335	30,911
50	1,398	104	600	654	40	130,336	497	8	98,971	1,339	29,521
51	1,386	97	586	659	44	142,218	698	8	111,030	1,341	29,141

年度末	計	特種用途用					二輪車		
		普通車		小型車		大型特殊車	計	小型車	軽二輪車
		自家用	営業用	自家用	営業用				
昭和47年	3,127	1,424	361	574	25	743	6,140	1,446	4,694
48	3,560	1,678	385	622	24	851	6,242	1,658	4,584
49	3,853	1,844	408	660	25	916	6,097	1,701	4,396
50	4,282	2,059	448	752	25	998	5,787	1,550	4,237
51	4,639	2,242	463	815	27	1,092	5,795	1,643	4,152

資料 徳島県陸運事務所

117 定期自動車輸送状況

(1) 年度別 (昭和47~51年度)

年度末	延実在 車両数	延実動車数	走行キロ数 (Km)	輸送人員			実動車1日1車当たり	
				計	定期	定期外	走行キロ数 (Km)	輸送人員
昭和47年	189,242	153,072	22,057,781	52,708,870	19,109,651	33,599,219	144	344
48	179,603	146,999	21,073,396	49,187,276	17,574,769	31,612,507	143	335
49	173,624	134,341	19,681,090	45,918,050	15,841,853	30,076,197	146	342
50	170,388	135,993	19,712,157	42,553,237	14,091,175	28,462,062	145	313
51	168,712	134,739	19,662,430	36,986,273	11,733,168	25,253,105	146	275

資料 徳島県バス協会

定期自動車 (2) 路 線

輸 送 状 況 (続 き) 別 (昭 和 5 1 年 度)

路 線	1日平均 走行キロ 数 (Km)	1日平均 配車数 (両)	1日平均 運行回 数	1日平均 輸送員 数	路 線	1日平均 走行キロ 数 (Km)
徳島市バス					徳島バス	
一宮線(入田を含む)	456.2	2.6	20.9	1,329	高 徳	791.2
渋野線	212.3	1.8	11.5	415	引 田	602.9
五滝線 (八多・中津峰・大久保含む)	444.4	2.8	16.7	942	阿 北	183.8
不動線 (北島田及び医学部前経由)	184.9	2.7	15.7	613	鳴 門 公 園	941.1
5号線 (徳島駅～住吉～徳商前)	81.7	1.8	11.7	519	鳴 門 (下 板)	2,954.9
大神子線(小松島を含む)	222.2	1.8	11.3	579	川 内	174.7
不動東線	158.9	2.6	11.8	337	中 喜	46.8
刑務所線	179.8	2.0	6.0	256	長 原	366.6
大野線 (徳島駅～法花～新浜西)	30.6	1.0	2.0	137	米 津	33.8
西地線	54.2	1.8	2.9	94	大 麻	205.5
眉山線	26.0	1.0	2.0	109	鍛 冶 屋 原 (中 央)	1,457.5
川内線	190.5	1.8	13.7	384	〃 (名 田)	85.3
宮島線	279.1	2.8	19.6	908	藍 住	234.0
6号線(市原～島田石橋)	1,482.6	11.1	81.1	8,152	一 条 ・ 鴨	953.7
9号線(NHK前～南昭和)	232.0	2.3	28.9	1,332	日 開	429.4
1号線 徳島駅 津田海岸町 オーシャンフェリー前 津田木材団地 新浜住宅	718.1	7.4	61.0	2,878	覚 田	245.6
2号線 ロープウェイ前～中島 ロープウェイ前～鯛の浜 法花～市民病院前 二軒屋～吉野川橋 徳島駅～地藏橋	1,204.9	11.1	84.0	5,530	池 田	870.8
3号線(徳島駅～市立高校)	561.4	3.8	65.1	2,739	一 宇	374.0
4号線(徳島駅～沖の洲)	1,072.2	8.5	97.6	5,495	八 千 代 上	223.4
上島線 上 徳 県 徳 上 島 島 庁 島 島 喰 喰 前 喰 喰	1,774.5	13.3	156.7	9,154	川 島	2,850.7
10号線(徳島駅～上島喰)					中 島	87.4
17号線(徳島駅～地藏院)	698.3	7.3	50.1	2,476	神 山	1,984.5
19号線(徳島駅～新浜西)	576.1	4.0	51.0	2,928	佐 那 河	653.9
20号線(徳島駅～鳥坂)	43.0	1.0	2.6	133	勝 田	1,749.9
8号線(徳島駅～末広住宅前)					和 小	691.2
フェリー線(阪神徳島)	252.9	3.0	31.1	1,078	中 島	279.3
					加 茂	201.6
					大 井	448.3
					神 崎	138.5
					北 脇	307.8
					大 瀉	68.2
					徳 橋	111.7
					島 橋	2,914.8
					椿 泊	360.5
					新 野 ・ 長 生	131.6
					内 原	24.8
					丹 生 谷	2,371.2
					日 和 佐 ・ 川 口	212.6

1日平均 配車数 (両)	1日平均 運行回 数	1日平均 輸送員 数	路 線	1日平均 走行キロ 数 (Km)	1日平均 配車数 (両)	1日平均 運行回 数	1日平均 輸送員 数
			阿 部 ・ 伊 座 利	204.3	2.0	6.0	119
2.5	5.0	166	阿 南 観 光	271.9	1.5	6.0	260
4.0	14.0	617	阿 浦	876.3	5.0	22.0	854
1.5	5.5	206	皆 瀨	203.7	1.5	4.5	121
6.0	20.0	1,048	久 尾	141.2	1.5	4.5	132
13.0	83.5	4,767	空 港	290.6	2.0	11.0	228
7.0	30.5	2,011	春 日 野 団 地	316.1	2.0	10.0	370
2.0	8.0	599	鳴門市バス				
0.5	3.0	66	鳴 門 公 園	419.5	6	20.1	681.3
3.0	19.0	592	北 泊	1,069.2	10	41.4	2,424.2
0.5	1.5	54	池 の 谷	95.3	1	5.0	94.6
1.5	7.0	233	粟津(スクールバスを含む)	224.5	2	16.5	686.2
6.0	33.5	2,674	徳 永 経 由 粟 津	26.2	1	1.6	19.6
1.0	3.0	129	引 田	790.1	7	16.4	903.6
2.0	8.5	293	西回りスカイライン鳴門公園	71.0	...	1.6	10.7
6.0	16.5	833	小松島市バス				
3.5	13.5	349	小 松 島	1,065	6	46.0	2,168
4.5	25.0	889	和 田 島	716	3	18.5	1,253
2.0	7.0	315	立 江	405	3	12.5	622
6.0	10.0	953	田 浦	96	1	3.0	188
2.5	8.0	289	赤 石	357	3	12.0	716
1.5	7.0	298	原 (休 止)	-	-	-	-
17.0	89.0	3,806	国鉄バス				
1.0	3.5	107	阿 波	1,387.4	10	142	2,808
12.0	42.0	2,177	四国交通				
4.5	25.0	688	西 井 猪 祖 漆 大	375.2	3	11.5	412
11.0	27.0	2,094	之 の 谷	307.2	3	13.0	494
4.5	18.5	1,082	内 鼻	93.0	2	6.0	239
3.0	13.5	432	谷	838.8	6	10.0	350
1.5	6.0	183	川 危	238.3	3	12.0	309
3.0	13.0	378	栗 新 本	204.0	2	4.0	401
1.0	3.0	108	社 ～ 池 田	222.6	2	6.0	215
3.0	26.5	629	西 部 交 通	187.3	1	5.5	206
1.0	10.0	85	山 宮	544.8	4	14.0	295
1.0	11.5	201	本 池 田	387.2	4	60.5	300
15.5	52.5	3,088	西部交通				
2.5	10.5	321	剣 山 本 線	425.8	4	6.0	82
1.5	7.5	162	北 岸 本 線	1,222.9	8	37.0	850
0.5	1.5	31	好 東 山	372.8	3	4.0	250
14.5	28.0	2,255	倉	81.5	1	4.0	45
2.0	5.0	193		81.0	1	4.5	60

資料 徳島・鳴門・小松島市バス・国鉄四国総局・四国交通・西部交通・徳島バス

118 貸切バス輸送状況 (昭和47~51年度)

年 度	延実在 車両数	延実動 車 数	走行キロ数 (Km)	輸送人員	運行回数	実動車1日1車当たり		運行1回 当たり実 車キロ数
						走行キロ数 (Km)	輸送人員	
昭和47年	53,712	31,520	5,389,148	2,244,150	57,198	180	71	79
48	54,681	27,706	4,855,004	1,979,820	55,991	175	72	72
49	54,905	25,416	4,445,895	1,832,078	52,412	175	72	69
50	54,584	24,855	4,197,442	1,768,981	49,050	169	71	69
51	54,885	26,249	4,618,513	1,778,759	46,507	176	68	81

資料 徳島県バス協会

119 タクシー業者数及びタクシー台数 (昭和47~51年度末)

年度末	業 者 数		台 数		マイクロバス	救 急 車
	一 般	個 人	一 般	個 人		
昭和17年	128	64	1,275	64	4	6
48	130	69	1,280	69	9	6
49	129	70	1,245	70	19	6
50	128	71	1,243	71	21	6
51	128	73	1,255	73	23	7

注 昭和49年度末は1社休業中であった。
資料 徳島県旅客自動車協会

120 国鉄主要駅別旅客人員 (昭和51年度)

駅 名	普 通		定期乗客	駅 名	普 通		定期乗客
	乗 客	降 客			乗 客	降 客	
総 数	8,861,046	8,815,539	17,073,076	小 松 島	127,874	138,078	145,418
徳 島	2,648,547	2,544,979	4,494,945	牟 岐	169,682	178,604	164,184
鴨 島	424,265	416,358	739,522	蔵 本	161,985	174,132	305,232
阿 南	410,754	385,018	699,662	二 軒 屋	135,795	130,278	300,966
阿波池田	468,939	405,603	538,872	佐 古	145,867	160,011	253,276
穴 吹	226,296	205,217	350,870	由 岐	111,155	109,538	181,885
南小松島	237,298	234,129	458,801	辻	49,676	57,898	284,669
石 井	162,077	152,390	536,984	学	78,818	76,220	167,372
板 野	147,806	146,181	418,697	新 野	63,428	58,657	211,897
鳴 門	298,229	288,844	774,688	阿波中島	82,677	79,141	167,162
羽ノ浦	194,060	204,703	447,692	中 田	86,049	97,280	247,613
勝 端	160,858	165,747	337,028	板 東	75,522	82,963	170,638
貞 光	162,155	149,316	350,686	吉 成	70,957	75,451	175,464
日 和 佐	181,894	178,096	287,104	阿波加茂	72,067	74,255	157,639
阿波山川	139,764	134,005	331,887	牛 島	64,254	64,061	178,202
阿波川島	95,776	93,920	349,513	府 中	91,569	98,258	212,639

資料 国鉄四国総局

121 入港船舶・船舶乗降人員及び出入貨物 総トン数 (昭和47~51年)

(単位:千トン)

年次・港	入 港 船 舶		乗 降 人 員 (千人)			出 入 貨 物 総 ト ン 数		
	総 隻 数	総 ト ン 数	計	乗 込 人 員	上 陸 人 員	計	輸 移 出	輸 移 入
昭 和 4 7 年	135,581	41,644	5,574	2,775	2,799	47,528	23,863	23,665
48	147,547	51,784	5,966	2,941	3,025	56,921	28,554	28,367
49	138,186	47,825	5,906	2,907	2,999	55,331	27,492	27,839
50	156,493	50,151	5,201	2,569	2,632	56,212	27,841	28,371
51	160,463	51,250	5,135	2,509	2,626	52,655	23,793	28,862
甲 種								
小松島港	65,043	29,130	2,136	1,061	1,075	23,259	10,604	12,655
本港区	50,406	13,782	1,118	557	561	9,876	3,846	6,030
徳島港区	14,637	15,348	1,018	504	514	13,383	6,758	6,625
橘 港	9,734	2,335	30	15	15	2,521	954	1,567
富 岡 港	9,250	1,349	—	—	—	1,841	1,263	578
撫 養 港	11,971	1,497	253	113	140	1,447	970	477
今 切 港	5,741	1,408	—	—	—	2,099	583	1,516
乙 種								
那 佐 港	225	39	—	—	—	40	26	14
栗 津 港	8,873	175	—	—	—	42	4	38
折 野 港	18,880	135	—	—	—	11	1	10
亀 浦 港	22,326	14,730	2,716	1,320	1,396	21,339	9,355	11,983
中 島 港	213	92	—	—	—	32	23	9
日 和 佐 港	7,323	339	—	—	—	17	6	11
浅 川 港	884	22	—	—	—	6	4	2
フェリー(再掲)	27,610	39,589	—	—	—	39,722	18,984	20,738

資料 県港湾課

122 フェリーボート利用車台数 (昭和47~51年)

(単位:台)

年次	乗船数					下船数				
	計	貨物車	バス	乗用車	二輪車	計	貨物車	バス	乗用車	二輪車
昭和47年	691,420	323,702	11,084	343,653	12,981	706,647	318,360	9,912	364,674	13,701
48	872,911	409,171	11,906	439,499	12,335	884,631	405,733	11,004	453,237	14,657
49	834,942	405,442	9,312	405,438	14,750	847,073	381,292	8,509	442,613	14,659
50	784,632	383,010	8,448	378,254	14,920	801,110	352,682	7,971	425,467	14,990
51	838,268	410,229	9,890	403,814	14,335	855,293	395,402	9,572	435,510	14,809

資料 フェリー各社

123 港 湾 (昭和51年度末)

港湾	種別	港 湾 区 域	設定年月日
小松島港	重要港湾	徳島市沖の洲町高洲北端(北緯34°4'10"東経134°35'59")から114度1,500メートルの地点に引いた線,同地点から164度6,700メートルの地点まで引いた線と陸岸により囲まれた海面並びに新町川,福島川,沖の洲川,勝浦川,神田瀬川,立江川,各最下流の道路橋に囲まれた河川水面及び園瀬川鉄道橋,冷田川樋門,御座船川山城屋橋,芝生川,芝生川樋門各下流の河川水面。	昭39.3.31 (変更)
橋 港	"	富岡町柏(アコメ)の東端から橋町橋の楠ヶ浦北端まで引いた線及び陸岸により囲まれた海面,ただし,漁港法により指定された後戸,曲,小杭,及び大瀧の各漁港区域を除く。	昭31.9.30 (変更)
折野港	地方港湾	北灘三角点(426.8メートル)から通念島三角点を見透した線上1,500メートルの地点を中心として3,000メートルの半径を有する円内の海面。ただし,漁港法により指定された三津漁港の区域を除く。	昭31.9.30 (変更)
撫養港	"	鳴門市鳴門町野水準点(465メートル)から90度2,300メートルの地点まで引いた線,同地点から180度4,800メートルの地点まで引いた線,同地点から270度に引いた線,竹島北端から270度に引いた線及び陸岸により囲まれた海面並びに撫養川最下流道路橋下流の河川水面。ただし,漁港法により指定された土佐泊漁港の区域を除く。	昭31.9.30 (変更)
富岡港	"	富岡町西路見亀崎東端から丸島,中津島,青島各頂点を經,旧吉野川右岸北端まで引いた線及び陸岸に囲まれた海面並びに岡川樋門上流側壁の内面延長線より下流の河川水面。	昭31.9.30 (変更)
日和佐港	"	阿瀬比鼻から大磯まで引いた線及び陸岸により囲まれた海面並びに日和佐川最下流道路橋及び奥瀧川第二樋門下流の河川水面。ただし,恵比須漁港の区域を除く。	昭31.9.30 (変更)
今切港	"	徳島市川内町宮島相生橋左岸橋台から52度1,400メートルの地点を中心として1,500メートルの半径を有する円内の海面及び今切川三ツ合橋,鯛川宮川橋各下流の河川水面。ただし,漁港法により指定された長原漁港の区域を除く。	昭31.9.30 (変更)
浅川港	"	網代崎から0度に引いた線及び陸岸により囲まれた海面。	昭28.9.30
那佐港	"	海部郡那奥の乳崎を中心として900メートルの半径を有する円内の海面(那佐湾を含む)。ただし,漁港法により指定された那奥漁港の区域を除く。	昭28.9.30
亀浦港	"	鳴門市鳴門町土佐泊浦字福池の三角点(98.7メートル)から270度に引いた線と陸岸及び堀越橋に囲まれた海面。ただし,漁港法の規定により指定された亀浦漁港の区域を除く。	昭47.3.28 (変更) 昭35.7.27 (当初)
中島港	"	那賀川町上福井字畷226番地の三角点(17.7メートル)から135度1,020メートルの地点(那賀川河川提防最下流点)から90度に引いた線,同三角点から110度1,180メートル地点(防波堤上)を中心として半径850メートルに引いた線及び陸岸により囲まれた海面並びに那賀川町中島本島樋門より下流の那賀川支出島川水面。	昭41.8.5 (変更)
栗津港	"	栗津浦三角点(3.0メートル)から180度300メートルの地点を中心として1,700メートルの半径を有する円内の海面並びに旧吉野川大津橋下流の河川水面及び撫養川樋門より上流の河川水面。ただし,漁港法の規定により指定された栗津漁港の区域を除く。	昭41.2.15

資料 県港湾課

124 橋りょう・トンネル及び渡船場(昭和52.4.1現在)

種 別	総 数		一般国道 (指定区間を除く)		県道計		主要地方道		一般県道	
	箇所	延長	箇所	延長	箇所	延長	箇所	延長	箇所	延長
橋りょう計	1,672	35,506.2	188	5,430.0	1,484	30,076.2	474	11,834.2	1,010	18,242.0
100 m 以上	68	16,234.4	9	2,318.2	59	13,916.2	21	5,753.0	38	8,163.2
30m以上~100m未満	140	8,101.8	31	1,661.6	109	6,440.2	50	2,873.7	59	3,566.5
15m以上~30m未満	159	3,613.4	26	618.6	133	2,994.8	50	1,024.2	83	1,970.6
15 m 未 満	1,305	7,556.6	122	831.6	1,183	6,725.0	353	2,183.3	830	4,541.7
鋼 橋	188	13,781.3	53	4,029.7	135	9,751.6	57	3,825.8	78	5,925.8
100 m 以上	33	8,214.7	8	2,131.2	25	6,083.5	8	2,145.0	17	3,938.5
30 ~ 100	74	3,957.6	29	1,548.5	45	2,409.1	22	1,219.9	23	1,189.2
15 ~ 30	62	1,411.3	13	315.6	49	1,095.7	18	373.4	31	722.3
15 m 未 満	19	197.7	3	34.4	16	163.3	9	87.5	7	75.8
コンクリート橋	1,445	20,198.0	135	1,400.3	1,310	18,797.7	408	7,366.9	902	11,430.8
100 m 以上	31	7,087.0	1	187.0	30	6,900.0	12	3,166.6	18	3,733.4
30 ~ 100	61	3,851.5	2	113.1	59	3,738.4	26	1,517.9	33	2,220.5
15 ~ 30	90	2,039.1	13	303.0	77	1,736.1	31	628.0	46	1,108.1
15 m 未 満	1,263	7,220.4	119	797.2	1,144	6,423.2	339	2,054.4	805	4,368.8
鋼橋とコンクリート橋の混合物	33	1,423.1	-	-	33	1,423.1	8	560.7	25	862.4
100 m 以上	4	932.7	-	-	4	932.7	1	441.4	3	491.3
30 ~ 100	4	211.9	-	-	4	211.9	1	55.1	3	156.8
15 ~ 30	7	163.0	-	-	7	163.0	1	22.8	6	140.2
15 m 未 満	18	115.5	-	-	18	115.5	5	41.4	13	74.1
木 橋	2	10.3	-	-	2	10.3	-	-	2	10.3
100 m 以上	-	-	-	-	-	-	-	-	-	-
30 ~ 100	-	-	-	-	-	-	-	-	-	-
15 ~ 30	-	-	-	-	-	-	-	-	-	-
15 m 未 満	2	10.3	-	-	2	10.3	-	-	2	10.3
石 橋	3	12.7	-	-	3	12.7	-	-	3	12.7
100 m 以上	-	-	-	-	-	-	-	-	-	-
30 ~ 100	-	-	-	-	-	-	-	-	-	-
15 ~ 30	-	-	-	-	-	-	-	-	-	-
15 m 未 満	3	12.7	-	-	3	12.7	-	-	3	12.7
鋼橋又はコンクリート橋と木橋又は石橋との混	1	80.8	-	-	1	80.8	1	80.8	-	-
100 m 以上	-	-	-	-	-	-	-	-	-	-
30 ~ 100	1	80.8	-	-	1	80.8	1	80.8	-	-
15 ~ 30	-	-	-	-	-	-	-	-	-	-
15 m 未 満	-	-	-	-	-	-	-	-	-	-
ト ン ネ ル	89	11,720	33	4,498	33	3,611	12	2,568	11	1,043
渡 船 場	1	350	-	-	-	-	-	-	1	350

資料 県道路保全課

125 路線別航空輸送状況 (昭和47~51年)

年次	人員			大阪		東京		鹿児島		高知		郵便物 (kg)
	計	乗客	降客	乗客	降客	乗客	降客	乗客	降客	乗客	降客	
昭和47年	347,191	175,366	171,825	150,291	146,523	20,624	20,171	2,778	2,769	1,673	2,362	190,697
48	405,740	203,718	202,022	176,045	168,547	19,203	19,974	8,294	13,189	176	312	201,568
49	425,856	215,290	210,566	185,952	175,898	19,252	20,698	10,086	13,970	-	-	220,128
50	431,797	219,431	212,366	200,647	191,668	18,784	20,698	運休	運休	運休	運休	257,677
51	491,767	252,202	239,565	230,908	217,666	21,294	21,899	廃止	廃止	廃止	廃止	220,027

年次	荷物 (kg)				大阪		東京		鹿児島		高知	
	計	発送	到着	発送	到着	発送	到着	発送	到着	発送	到着	
昭和47年	1,153,207	322,849	830,358	211,610	542,958	106,418	285,620	2,494	1,020	2,327	760	
48	1,325,528	364,602	960,926	278,442	848,036	79,553	106,244	6,381	6,181	226	465	
49	1,229,384	383,626	845,758	332,547	803,498	48,347	33,216	2,732	9,046	-	-	
50	1,275,928	394,326	881,602	353,390	846,083	40,936	35,519	運休	運休	運休	運休	
51	1,630,593	428,035	1,202,558	397,948	1,149,387	30,087	53,171	廃止	廃止	廃止	廃止	

資料 丸新エアサービス

126 電報・電話

(1) 電報・電話取扱局数 (昭和47~51年度末)

年度末	通信部	電報電話局	電話交換局	電話中継所	無線中継所	委託局		
						計	交換局	通話局
昭和47年	1	14	15	1	1	197	38	159
48	1	14	21	1	2	197	32	165
49	1	14	26	1	2	196	23	173
50	1	14	37	1	2	195	18	177
51	1	14	37	1	2	196	11	185

資料 徳島電気通信部

(2) 加入電話需要状況 (昭和47~51年度末)

年度末方式	申込積帯数									
	総数	優先順位別						基準適用外	地域集 団電話	
		第1順位	第2順位	第3順位	第4順位	第5順位	第6順位			
昭和47年	16,294	37	5	415	3,235	11,745	386	65	406	
48	11,048	22	2	313	1,937	8,552	165	32	25	
49	6,000	
50	3,000	
51	1,245	
自動磁石	

注 昭和49年度末から優先順位は申込順となった。
資料 徳島電気通信部

電報・電話 (続き)

(3) 開通電話数 (昭和47~51年度末)

種別	昭和47年	48年	49年	50年	51年
総数	148,803	171,341	192,677	213,035	227,866
一般加入電話	126,397	150,858	174,504	195,615	210,654
有料	125,778	150,195	173,773	194,855	210,060
無料	1	1	1	-	-
業務用	618	662	730	760	594
地域集 団電話	17,529	15,215	12,729	11,170	10,007
事業所集 団電話	350	350	355	803	1,388
公衆電話	3,631	3,879	3,885	4,132	4,360
赤電話	2,904	3,037	3,018	3,134	3,165
青電話	402	501	600	685	813
黄電話	5	15	55	100	156
局内	190	194	199	202	206
郵便局	25	21	13	11	6
特殊局内	105	111	-	-	14
着信用電話	779	914	1,070	1,168	1,298
警察・消防	117	125	134	147	159

資料 徳島電気通信部

(4) 市町村別開通電話数 (昭和47~51年度末)

市町村	昭和47年	48年	49年	50年	51年
総数	148,803	171,341	192,677	213,035	227,866
徳島市	58,576	62,463	71,871	77,511	81,818
鳴門市	10,460	12,561	14,538	16,142	17,108
小松島市	7,178	9,302	10,361	11,170	12,004
阿南市	11,838	13,441	14,994	15,879	16,681
勝浦町	1,863	1,931	1,984	2,028	2,071
上勝町	933	958	998	1,020	1,037
佐那河内村	883	906	915	918	923
石井町	2,342	5,514	3,357	4,411	4,954
神山町	3,066	3,133	3,184	3,254	3,323
那賀川町	1,571	2,054	2,252	2,425	2,582
羽ノ浦町	1,343	1,707	2,230	2,565	2,912
鷺敷町	905	935	957	1,001	1,029
相生町	1,126	1,146	1,158	1,190	1,204
上那賀町	988	995	1,023	1,048	1,057
木沢村	419	423	427	431	446
木頭村	667	697	708	741	796
由岐町	861	904	1,346	1,398	1,441
日和佐町	1,755	1,925	2,058	2,126	2,163
牟岐町	1,527	1,866	2,136	2,230	2,347
海南部町	1,548	1,904	1,866	2,107	2,170
海部町	527	697	986	1,021	1,063
海穴町	792	1,066	1,147	1,189	1,247
松茂町	1,532	1,787	2,092	2,492	2,703
北島町	1,889	2,332	2,835	3,546	3,838

電報・電話（続き）

(4) 市町村別開通電話数（続き）

市町村	昭和47年	48年	49年	50年	51年
藍住町	1,285	1,747	2,163	2,883	3,544
板野町	1,075	1,496	1,727	2,181	2,502
上板町	517	1,409	1,626	1,967	2,219
吉野町	492	892	1,027	1,327	1,583
土成町	226	393	1,160	1,404	1,592
市場町	861	915	1,985	2,414	2,635
阿波町	1,243	1,706	2,227	2,869	3,339
鴨島町	3,037	4,184	4,758	5,786	6,389
川島町	907	1,130	1,322	1,644	1,842
山川町	2,396	2,746	2,925	3,101	3,209
美郷村	708	698	703	707	718
脇美馬町	779	1,070	2,274	3,217	4,008
美馬町	1,897	1,941	1,352	1,817	2,014
半田町	855	924	1,960	2,048	2,161
貞光町	874	876	1,121	1,469	1,675
一字村	958	1,047	878	887	898
穴吹町	654	684	1,165	1,372	1,825
木屋平村	1,653	1,941	748	760	797
三野町	1,162	1,175	1,346	1,393	1,428
三好町	1,213	1,296	1,453	1,524	1,582
池田町	4,829	5,529	5,963	6,332	6,689
山城町	1,654	1,687	1,707	2,206	2,227
井川町	1,392	1,571	1,610	1,687	1,742
三加茂町	1,994	2,053	2,327	2,413	2,509
東祖谷山村	932	951	958	981	1,002
西祖谷山村	621	633	769	803	820

資料 徳島電気通信部

(5) 国内電報発信数（昭和47～51年度）

発信	昭和47年	48年	49年	50年	51年
総数	251,420	238,893	223,328	248,340	201,362

資料 徳島電気通信部

127 郵便

(1) 郵便施設数（昭和47～51年度末）

年度末	郵便局				簡易郵便局	郵便切手及び収入印紙売りさばき所	郵便差出箱	私書箱		
	計	普通局	集配特定局	無集配特定局				設備局	設備数	貸与数
昭和47年	199	8	78	113	32	1,305	1,485	26	312	198
48	199	8	77	114	33	1,313	1,493	26	308	220
49	199	8	77	114	33	1,316	1,519	28	337	225
50	199	8	77	114	34	1,296	1,512	27	379	224
51	199	8	77	114	36	1,295	1,516	27	379	225

資料 四国郵政局

(2) 小包郵便物数（昭和47～51年度）

（単位 千個）

年度・局種	総数	一般					書籍				
		計	普通	普通速達	一般留書	簡易留書	計	普通	普通速達	一般留書	簡易留書
昭和47年	1,176	1,155	928	160	63	4	21	21	0	0	0
48	1,081	1,065	864	138	61	2	16	16	0	0	0
49	1,076	1,062	828	174	60	-	14	13	0	0	0
50	1,040	1,021	785	181	53	2	19	19	0	0	0
51	1,134	1,067	872	152	43	0	67	65	0	0	2
普通局	486	464	379	65	20	0	22	22	0	0	0
集配特定局	266	247	205	31	11	0	19	19	0	0	0
無集配特定局	382	356	288	56	12	0	26	24	0	0	2

資料 四国郵政局

郵便 (続き)

(3) 月別引受内国通常郵便物数 (昭和 47 ~ 51 年度)

(単位 : 千通)

年度・月	普通通					特殊通常			年賀	選挙
	計	第1種	第2種	第3種	第4種	計	普通速達	書留		
昭和 47 年	49,386	22,277	21,324	5,741	44	2,796	1,229	1,567	12,394	342
48	53,003	23,575	23,005	6,403	20	2,815	1,297	1,518	13,370	133
49	55,837	23,953	24,019	7,850	15	2,822	1,293	1,529	15,405	179
50	52,065	22,707	22,690	6,628	40	2,802	1,233	1,569	15,339	179
51	48,892	20,880	22,440	5,547	25	2,675	1,215	1,460	14,278	316
51 年 4 月	3,794	1,598	1,740	455	1	291	174	117	--	--
5	3,592	1,858	1,286	446	2	206	92	114	--	--
6	3,613	1,777	1,362	472	2	229	103	126	--	--
7	4,229	1,807	1,963	458	1	219	99	120	--	--
8	7,255	1,953	4,829	469	4	189	84	105	--	--
9	3,376	1,645	1,302	427	2	189	74	115	--	--
10	3,605	1,675	1,474	456	0	212	86	126	--	--
11	3,651	1,762	1,410	476	3	204	83	121	--	--
12	4,783	2,035	2,232	515	1	278	136	142	--	--
52 年 1 月	3,538	1,563	1,560	412	3	213	94	119	--	--
2	3,537	1,510	1,542	481	4	196	81	115	--	--
3	3,919	1,697	1,740	480	2	249	109	140	--	--

12 商業・貿易

128 商

(1) 産業中分類別商店数・従業者数及

(単位：金額・百万円)

産 業	商 店					
	計	経営組織別		従 業		
		法 人	個 人	1～2人	3～4	5～9
総 数	16,048	2,944	13,104	10,841	3,091	1,344
卸 売 業 計	1,673	1,005	668	431	405	440
一 般 卸 売 業	1,615	1,005	610	374	404	440
各 種 商 品 卸 売 業	—	—	—	—	—	—
織 維 品 卸 売 業 (衣服・身のまわり品を除く)	53	38	15	13	10	12
衣 服 ・ 身 の ま わ り 品 卸 売 業	143	100	43	25	37	49
農 畜 産 物 ・ 水 産 物 卸 売 業	180	110	70	43	39	61
食 料 ・ 飲 料 卸 売 業	321	173	148	94	87	79
医 薬 品 ・ 化 粧 品 卸 売 業	64	44	20	14	11	19
化 学 製 品 卸 売 業	39	34	5	4	7	16
鉱 物 ・ 金 属 材 料 卸 売 業	48	36	12	7	10	13
機 械 器 具 卸 売 業	204	170	34	20	44	60
建 築 材 料 卸 売 業	308	148	160	98	71	68
家 具 ・ 建 具 ・ じ ゅ う 器 卸 売 業	67	41	26	13	26	15
再 生 資 源 卸 売 業	37	8	29	16	12	5
そ の 他 の 卸 売 業	151	103	48	27	50	43
代 理 商 ・ 仲 立 業	58	—	58	57	1	—
小 売 業 計	14,375	1,939	12,436	10,410	2,686	904
各 種 商 品 小 売 業	38	13	25	21	7	1
織 物 ・ 衣 服 ・ 身 の ま わ り 品 小 売 業	2,139	443	1,696	1,422	449	196
飲 食 料 品 小 売 業	6,582	487	6,095	5,123	1,155	235
自 動 車 ・ 自 転 車 小 売 業	680	120	560	480	104	52
家 具 ・ 建 具 ・ じ ゅ う 器 小 売 業	1,468	304	1,164	897	361	141
そ の 他 の 小 売 業	3,468	572	2,896	2,467	610	279

注 飲食店を除く
資料 通商産業省「昭和49年商業統計表」

(2) 飲食店の業種別商店数・従業者数及

(単位：金額・百万円)

業 種	商 店 数		
	計	法 人	個 人
総 数	3,564	260	3,304
食 堂 ・ レ ス ト ラ ン	1,150	107	1,043
一 般 食 堂 (別掲を除く)	797	53	744
日 本 料 理 店	191	27	164
西 洋 料 理 店	52	19	33
(中 華 料 理 店	110	8	102
そ の 他 の 料 理 店	—	—	—
そ ば ・ う ど ん 店	425	10	415
す し 屋	181	14	167
料 亭	101	25	76
バ ー ・ キ ャ バ レ ー ・ ナ イ ト ク ラ ブ	194	14	180
酒 場 ・ ビ ャ ホ ール	356	8	348
喫 茶 店	533	47	486
そ の 他 の 飲 食 店	624	35	589

資料 通商産業省「昭和49年商業統計表」

業

び年間商品販売額 (昭和49. 5. 1現在)

者 規 模 別	数					従業者数	年 間 商 品 販 売 額	商 品 手 持 額	売 場 面 積 (㎡)
	者 規 模 別								
	10～19	20～29	30～49	50～99	100人以上				
	513	118	86	39	16	52,929	570,209	58,081	550,283
	237	75	53	26	6	14,393	342,472	28,917	—
	237	75	53	26	6	14,327	342,472	28,917	—
	—	—	—	—	—	—	—	—	—
	15	3	—	—	—	408	7,162	1,254	—
	22	6	2	2	—	1,114	23,013	3,583	—
	29	3	1	4	—	1,320	48,446	956	—
	39	9	11	2	—	2,282	45,521	2,746	—
	9	2	3	3	3	1,100	19,300	2,210	—
	7	3	1	1	—	376	15,696	1,366	—
	8	4	4	2	—	604	23,936	1,097	—
	40	17	12	9	2	2,765	62,814	6,130	—
	40	17	12	2	—	2,349	46,877	5,510	—
	4	4	5	—	—	558	8,363	1,228	—
	2	2	—	—	—	170	1,508	90	—
	22	5	2	1	1	1,281	39,835	2,747	—
	—	—	—	—	—	66	—	—	—
	276	43	33	13	10	38,536	227,737	29,163	550,283
	—	1	1	3	4	1,185	13,895	2,015	32,670
	62	8	1	1	—	5,998	38,755	7,314	98,210
	53	9	6	1	—	14,134	59,670	5,049	220,238
	31	2	1	4	6	2,999	30,788	2,888	39,209
	53	3	11	2	—	4,748	29,384	4,995	75,298
	77	20	13	2	—	9,472	55,246	6,902	84,658

び年間商品販売額 (昭和49. 5. 1現在)

従 業 者 数	業 者 数		年間商品販売額
	個人事業主家族従業員 有 給 役 員	常時雇用従業者	
計	10,063	5,605	4,458
	3,460	2,123	1,337
	2,123	1,461	662
	731	366	365
	308	97	211
	298	199	99
	782	646	136
	563	348	215
	491	227	264
	1,228	245	983
	698	439	259
	1,493	718	775
	1,348	859	489
			7,102
			3,721
			1,872
			836
			672
			998
			1,345
			1,636
			2,801
			1,354
			2,806
			2,632

商

(3) 市町村別商店数・従業者数及び

(単位：金額・百万円)

市町村	商店数					計
	計	卸売業		小売業	飲食店	
		一般卸売業	代理商・仲立業			
総数	19,612	1,615	58	14,375	3,564	62,992
徳島市	6,414	959	—	3,821	1,634	30,185
鳴門市	1,581	106	—	1,185	290	4,587
小松島市	962	62	—	716	184	2,719
阿南市	1,453	83	—	1,132	238	3,856
勝浦町	168	3	—	142	23	311
上勝町	68	2	—	55	11	117
佐那河内村	49	1	1	42	5	112
石井町	429	12	13	357	47	828
神山町	284	6	5	234	39	537
那賀川町	159	2	—	143	14	342
羽ノ浦町	269	19	—	219	31	750
鷺敷町	127	8	—	114	5	x
相生町	86	4	—	73	9	146
上那賀町	89	—	—	81	8	173
木沢村	32	—	—	30	2	x
木頭村	73	1	—	65	7	132
由岐町	124	7	—	109	8	252
日和佐町	217	6	—	167	44	527
牟岐町	205	3	—	177	25	496
海南部町	182	10	—	153	19	438
海穴町	130	6	—	106	18	290
松茂町	134	5	—	109	20	262
北島町	158	8	—	112	38	552
藍住町	315	23	—	236	56	979
板野町	195	5	—	151	39	419
上板野町	251	5	—	204	42	559
吉野町	262	10	5	225	22	550
土成町	189	14	3	158	14	392
市場町	165	5	—	140	20	382
阿波島町	308	15	4	260	29	677
川島町	280	7	6	241	26	570
山川町	668	43	—	496	129	1,829
美郷村	162	5	—	137	20	313
美馬町	248	7	1	216	24	569
美半町	46	1	—	36	9	85
美光町	429	23	—	352	54	1,220
一宇村	212	8	2	185	17	415
穴吹町	214	18	—	170	26	457
木屋平村	252	11	8	207	26	640
三野好町	72	—	—	59	13	118
池田町	249	18	—	202	29	572
山城町	61	—	—	53	8	110
井川町	137	5	4	113	15	283
三加茂町	117	3	5	101	8	205
東祖谷山村	647	57	—	459	131	2,113
西祖谷山村	170	5	—	134	31	442
	175	8	—	154	13	406
	242	6	1	215	20	505
	83	—	—	71	12	121
	70	—	—	58	12	128

業 (続き)

年間商品販売額 (昭和 49. 5. 1 現在)

従業者数				年間商品販売額			
卸売業		小売業	飲食店	計	卸売業	小売業	飲食店
一般卸売業	代理商・仲立業						
14,327	66	38,536	10,063	590,884	342,472	227,737	20,675
10,917	—	13,839	5,429	416,486	291,728	112,145	12,612
642	—	3,213	732	26,615	8,766	16,499	1,351
378	—	1,904	437	16,390	5,075	10,515	801
445	—	2,827	584	23,402	7,174	15,268	960
8	—	264	39	1,020	69	897	54
x	—	x	17	530	x	x	17
x	x	x	12	173	x	x	15
46	13	683	86	3,401	701	2,563	137
15	5	446	71	1,254	61	1,085	108
x	—	x	30	1,431	x	x	69
122	—	546	82	3,724	932	2,651	141
23	—	241	x	x	171	827	x
6	—	127	13	604	52	526	25
—	—	158	15	451	—	437	13
—	—	46	x	x	—	178	x
x	—	x	14	451	x	x	19
19	—	218	15	756	123	617	16
19	—	403	105	1,802	108	1,495	198
12	—	438	46	2,445	410	1,937	98
56	—	347	35	1,789	512	1,232	45
20	—	228	42	1,254	127	1,079	48
14	—	209	39	795	65	676	54
158	—	262	132	6,606	4,235	2,076	295
228	—	630	121	6,400	2,708	3,485	207
22	—	300	97	2,963	1,377	1,362	224
16	—	463	80	2,911	242	2,545	123
32	6	451	61	2,244	503	1,618	123
39	3	317	33	1,763	374	1,349	40
9	—	308	65	2,346	50	2,179	117
55	4	557	61	3,456	551	2,835	70
22	8	482	58	3,086	1,319	1,662	106
198	—	1,329	302	10,421	2,709	7,264	448
9	—	262	42	955	28	876	52
x	x	488	56	2,072	141	1,833	98
x	—	x	14	241	x	x	22
137	—	972	111	7,373	2,196	5,040	137
x	x	349	29	1,636	497	1,109	30
52	—	349	56	1,651	475	1,114	62
48	10	535	47	3,825	1,137	2,627	61
—	—	94	24	270	—	252	18
62	—	439	71	3,202	1,293	1,771	138
—	—	96	14	194	—	177	17
17	4	232	30	953	138	791	25
5	5	182	13	620	25	574	21
341	—	1,356	416	13,366	5,584	7,118	664
17	—	264	161	1,930	152	1,238	541
30	—	354	22	2,102	342	1,715	45
x	x	440	51	1,481	51	1,302	128
—	—	102	19	570	—	529	41
—	—	105	23	280	—	257	23

商

(4) 産業中分類別商店数・従業者数及

(単位：金額・万円)

業	商店								
	計	経営組織別		従業者規					規
		法人	個人	1~2人	3~4	5~9	10~19	20~29	
総数	16,628	3,255	13,373	11,017	3,308	1,500	519	134	
卸売業計	1,879	1,145	734	502	449	526	235	75	
一般卸売業	1,812	1,139	673	442	445	525	233	75	
各種商品卸売業	-	-	-	-	-	-	-	-	
繊維品卸売業	39	30	9	11	5	12	7	4	
(衣服・身のまわり品を除く)									
衣服・身のまわり品卸売業	151	107	44	26	42	54	20	6	
農畜産物・水産物卸売業	209	120	89	45	53	68	31	4	
食料・飲料卸売業	376	208	168	141	81	96	34	7	
医薬品・化粧品卸売業	78	58	20	12	15	29	10	3	
化学製品卸売業	43	34	9	6	7	16	10	3	
鉱物・金属材料卸売業	51	43	8	3	15	12	10	4	
機械器具卸売業	250	212	38	26	56	75	50	16	
建築材料卸売業	332	158	174	101	100	80	25	14	
家具・建具・じゅう器等卸売業	67	39	28	17	19	18	6	4	
再生資源卸売業	47	14	33	20	7	13	5	2	
その他の卸売業	169	116	53	34	45	52	25	8	
代理商・仲立業	67	6	61	60	4	1	2	-	
小売業計	14,749	2,110	12,639	10,515	2,859	974	284	59	
各種商品小売業	42	19	23	19	9	2	1	3	
織物・衣服・身のまわり品小売業	2,158	451	1,707	1,434	440	213	56	9	
飲食料品小売業	6,651	540	6,111	5,083	1,232	255	55	16	
自動車・自転車小売業	713	137	576	488	114	50	48	3	
家具・建具・じゅう器小売業	1,501	314	1,187	940	351	143	49	8	
その他の小売業	3,684	649	3,035	2,551	713	311	75	20	

資料 県統計課「商業統計調査結果概数」

(5) 飲食店の業種別商店数・従業者数及

(単位：金額・百万円)

業種	商店数		
	計	法人	個人
総数	4,055	305	3,750
食堂・レストラン	1,198	123	1,075
一般食堂(別掲を除く)	810	60	750
日本料理店	166	24	142
西洋料理店	61	22	39
(中華料理店)	161	17	144
その他の料理店			
そば・うどん店	468	27	441
すし屋	190	18	172
料亭	89	20	69
バー・キャバレー・ナイトクラブ	168	14	154
酒場・ビヤホール	488	8	480
喫茶店	725	56	669
その他の飲食店	729	39	690

資料 県統計課「商業統計調査結果概数」

業 (続き)

び年間商品販売額 (昭和51.5.1現在)

模別	数			従業者数			年間商品販売額	修理料 サービス料 仲立手数料 の収入額	商品 手持額	売場面積 (㎡)
	30~49	50~99	100人以上	計	有給役員 ・個人 業主・家 族従業者	常時雇用 従業者				
50	34	8	16,227	10,550	5,677	44,653,777	271,711	4,020,954	-	
50	34	8	16,113	10,466	5,647	44,653,777	244,984	4,020,954	-	
-	-	-	-	-	-	-	-	-	-	
-	-	-	292	148	144	684,221	59	97,286	-	
1	2	-	1,123	563	560	1,903,325	6,480	368,189	-	
1	6	1	1,819	1,089	730	8,076,629	7,663	168,953	-	
11	6	-	2,571	1,558	1,013	7,011,285	2,758	515,907	-	
3	3	3	1,239	762	477	2,506,211	19	332,622	-	
-	1	-	408	289	119	1,957,170	1,787	65,164	-	
3	3	1	751	537	214	3,988,775	2,242	171,084	-	
15	10	2	3,325	2,485	840	7,498,464	190,182	1,065,353	-	
12	-	-	2,155	1,506	649	4,759,806	20,361	628,383	-	
2	1	-	517	300	217	897,265	72	149,728	-	
-	-	-	250	171	79	241,606	10	16,920	-	
2	2	1	1,663	1,058	605	5,129,020	13,351	441,365	-	
-	-	-	114	84	30	-	26,727	-	-	
34	13	11	40,443	18,115	22,328	30,827,003	495,261	4,266,244	619,732	
1	3	4	1,290	378	912	2,374,102	4,150	280,334	42,952	
4	2	-	6,205	2,148	4,057	4,600,903	13,445	1,081,678	107,802	
8	2	-	14,925	5,399	9,526	8,395,484	1,839	746,102	245,350	
1	2	7	3,202	2,486	716	3,372,203	335,859	344,724	42,370	
9	1	-	4,754	2,758	1,996	3,723,549	64,148	678,847	83,540	
11	3	-	10,067	4,946	5,121	8,360,762	75,820	1,134,559	97,718	

び年間商品販売額 (昭和51.5.1現在)

従業者数	年間商品販売額	
	個人事業主・家族従業者 有給役員	常時雇用従業者
11,513	6,569	4,944
3,813	2,249	1,564
2,256	1,455	801
714	366	348
351	124	227
492	304	188
914	718	196
567	357	210
462	169	293
1,203	271	932
985	653	332
2,056	1,134	922
1,513	1,018	495

資料 県統計課「商業統計調査結果概数」

商

(6) 市町村別商店数・従業者数

(単位：金額・万円)

市町村	商店数					従業者数					年計
	計	卸売業		小売業	飲食店	計	卸売業		小売業	飲食店	
		一般卸売業	代理商仲立業				一般卸売業	代理商仲立業			
総数	20,683	1,812	67	14,749	4,055	68,183	16,113	114	40,443	11,513	78,327,740
徳島市	6,958	1,043	—	4,024	1,891	32,722	11,902	—	14,577	6,243	52,604,682
鳴門市	1,646	124	—	1,196	326	4,793	798	—	3,154	841	3,824,945
小松島市	1,061	73	—	762	226	3,189	557	—	2,083	549	2,801,055
阿南市	1,545	107	—	1,166	272	4,434	671	—	3,096	667	3,801,827
勝浦町	169	4	3	141	21	329	10	32	249	38	166,934
勝勝町	77	1	4	58	14	(235)	(6)	(16)	(179)	(34)	(65,946)
佐那河内村	51	2	2	42	5	x	x	x	x	x	x
石井町	439	15	12	356	56	912	76	13	710	113	481,847
神山町	268	5	4	220	39	(841)	(18)	(4)	(724)	(95)	(365,720)
那賀川町	162	2	—	146	14	x	x	x	x	x	x
羽ノ浦町	301	24	—	243	34	762	117	—	556	89	515,607
鷺敷町	125	7	—	113	5	252	17	—	226	9	123,736
相生町	92	6	—	77	9	183	12	—	153	18	88,844
上那賀町	87	—	—	80	7	(206)	—	—	(193)	(13)	(91,961)
木沢村	33	—	—	31	2	x	—	—	x	x	x
木頭村	71	3	—	59	9	125	5	—	102	18	63,172
由岐町	116	8	—	98	10	235	20	—	195	20	89,301
日和佐町	225	4	—	174	47	531	10	—	420	101	317,579
牟岐町	197	3	—	167	27	463	12	—	392	59	331,520
海南町	191	13	—	153	25	500	63	—	392	45	294,771
海部町	130	5	—	109	16	305	25	—	243	37	246,884
穴喰町	142	7	—	113	22	276	19	—	220	37	126,450
松北町	180	11	1	124	44	x	240	x	x	x	x
藍住町	317	24	—	238	55	1,027	200	—	702	125	909,493
藍板野町	229	7	—	164	58	581	24	—	378	179	507,742
上吉野町	255	4	—	206	45	553	12	—	461	80	395,431
土成町	255	9	4	218	24	(1,276)	(273)	(5)	(799)	(199)	(1,424,703)
市場町	209	13	2	177	17	x	x	x	x	x	x
阿波町	169	8	—	140	21	834	(64)	(2)	(654)	(114)	(521,368)
川島町	320	20	6	265	29	800	138	9	596	57	572,661
山川町	281	4	6	247	24	579	16	7	498	58	341,917
美郷村	750	61	1	538	150	x	x	x	x	x	x
美馬町	157	3	—	132	22	328	6	—	279	43	127,756
半田町	250	8	2	217	23	(2,660)	(301)	(4)	(1,935)	(420)	(1,747,956)
光町	43	—	—	35	8	87	—	—	71	16	32,961
宇吹町	447	33	—	341	73	1,325	166	—	1,018	141	963,900
穴吹町	207	10	1	179	17	x	x	x	x	x	x
三好町	209	17	—	165	27	(879)	(80)	(1)	(713)	(85)	(393,515)
池田町	253	14	8	204	27	678	50	10	564	54	476,342
山城町	66	—	—	54	12	110	—	—	90	20	27,412
井川町	242	15	—	194	33	596	42	—	481	73	349,791
三好町	60	—	—	52	8	107	—	—	92	15	28,326
池田町	144	4	4	118	18	306	14	4	252	36	141,463
山井町	121	4	5	103	9	237	21	5	198	13	155,140
三好町	670	57	—	471	142	2,247	295	—	1,500	452	2,014,717
井川町	171	5	1	134	31	x	x	x	x	x	x
三加茂町	179	11	—	155	13	(867)	(43)	(1)	(644)	(179)	(480,508)
東祖谷山村	260	13	1	220	26	(672)	(30)	(1)	(547)	(94)	(264,234)
西祖谷山村	83	1	—	73	9	x	x	x	x	x	x
西祖谷山村	70	—	—	57	13	141	—	—	107	34	47,623

注 ()の数値は、xを含む。
資料 県統計課「商業統計調査結果概数」

業 (続き)

及び年間商品販売額 (昭和 5 1. 5. 1 現在)

間販売額			商品手持額			修理料・サービス料 仲立手数料の収入額			
卸売業	小売業	飲食店	計	卸売業	小売業	計	卸売業		小売業
							一般卸売業	代理商仲立業	
44,653,777	30,827,003	2,846,960	8,287,198	4,020,954	4,266,244	766,972	244,984	26,727	495,261
36,407,503	14,507,236	1,689,943	5,070,274	3,226,408	1,843,866	399,556	141,506	—	258,050
1,279,118	2,349,748	196,079	447,854	125,316	322,538	82,160	47,622	—	34,538
1,236,073	1,448,218	116,764	335,359	114,190	221,169	16,315	2,133	—	14,182
1,355,174	2,306,709	139,944	433,584	91,838	341,746	63,372	18,701	—	44,671
9,537	150,821	6,576	10,118	370	9,748	17,496	—	15,072	2,424
(1,885)	(58,400)	(5,661)	(11,096)	(370)	(10,726)	(3,322)	(10)	(2,870)	(442)
x	x	x	x	x	x	x	x	x	x
93,287	366,643	21,917	51,255	8,827	42,428	x	x	3,820	4,375
(17,792)	(332,541)	(15,387)	(51,126)	(783)	(50,343)	(3,766)	—	(72)	(3,694)
x	x	x	x	x	x	x	x	x	x
161,309	334,376	19,922	64,026	14,763	49,263	6,398	1,109	—	5,289
21,877	100,435	1,424	16,440	1,430	15,010	528	—	—	528
8,740	72,012	8,092	14,148	916	13,232	1,352	—	—	1,352
—	(90,375)	(1,586)	(17,838)	—	(17,838)	(1,814)	—	—	(1,814)
—	x	x	x	—	x	x	—	—	x
2,948	57,325	2,899	9,383	206	9,177	1,369	—	—	1,369
13,565	73,556	2,180	12,879	1,942	10,937	357	—	—	357
12,824	284,805	19,950	50,842	1,271	49,571	4,656	—	—	4,656
83,144	236,939	11,437	39,659	3,175	36,484	1,116	—	—	1,116
86,529	199,767	8,475	40,198	6,967	33,231	5,496	—	—	5,496
100,473	139,656	6,755	29,097	7,261	21,836	2,270	—	—	2,270
23,223	92,617	10,610	18,737	4,560	14,177	3,108	—	—	3,108
x	x	x	x	x	x	x	x	x	x
379,046	505,164	25,283	92,386	25,312	67,074	3,643	1,201	—	2,442
195,797	264,571	47,374	57,100	9,349	47,751	2,733	50	—	2,683
12,396	365,343	17,692	51,605	1,581	50,024	2,064	—	—	2,064
(884,178)	(487,574)	(52,951)	(259,379)	(190,517)	(68,862)	(32,455)	(25,972)	(486)	(5,997)
x	x	x	x	x	x	x	x	x	x
(65,161)	(422,411)	(33,796)	(62,730)	(8,089)	(54,641)	(11,777)	(160)	(95)	(11,522)
285,757	279,679	7,225	55,511	14,055	41,456	5,785	—	555	5,230
114,561	213,883	13,473	44,384	5,126	39,258	2,443	—	755	1,688
x	x	x	x	x	x	x	x	x	x
640	120,004	7,112	16,397	60	16,337	1,152	30	—	1,122
(414,862)	(1,261,714)	(71,380)	(243,102)	(39,110)	(203,992)	(22,834)	(1,770)	(1,285)	(19,779)
—	30,066	2,895	5,000	—	5,000	249	—	—	249
258,647	683,547	21,706	149,201	25,547	123,654	8,701	5	—	8,696
x	x	x	x	x	x	x	—	—	x
(95,381)	(286,268)	(11,866)	(57,038)	(11,063)	(45,975)	(6,878)	(457)	(40)	(6,381)
119,448	345,924	10,970	58,246	9,484	48,762	5,180	758	980	3,442
—	25,359	2,053	4,994	—	4,994	30	—	—	30
107,764	231,066	10,961	43,873	6,784	37,089	832	—	—	832
—	27,006	1,320	4,993	—	4,993	200	—	—	200
11,080	124,766	5,617	21,456	800	20,656	2,439	—	230	2,209
55,754	96,486	2,900	16,027	1,040	14,987	2,353	—	357	1,996
662,692	1,228,872	123,153	216,750	17,492	169,258	13,634	3,300	—	10,334
x	x	x	x	x	x	x	—	—	x
(54,203)	(359,043)	(67,262)	(63,938)	(11,142)	(52,796)	(13,529)	—	(100)	(13,429)
(21,409)	(222,750)	(20,075)	(32,811)	(3,810)	(29,001)	(5,269)	(100)	(10)	(5,159)
x	x	x	x	x	x	x	x	x	x
—	43,328	4,295	6,364	—	6,364	46	—	—	46

129 貿

(1) 仕向地・品目別

(単位：千円)

区 分	総 額	北 米	中 南 米	東南アジア
総 額	59,091,086	15,091,058	3,869,671	12,179,802
織 維	7,290,072	2,522,172	8,400	3,154,540
レーヨンステープル	1,429,940	13,916	—	1,310,092
縫 製 品	2,159,647	1,750,447	—	—
綿 織 物	1,255,300	—	—	948,000
敷 物	739,697	709,809	—	—
タオルケット	66,000	48,000	—	18,000
トリコット生地	23,328	—	—	23,328
ベスロントップ	1,616,160	—	8,400	855,120
機 械 金 属	36,491,445	9,397,266	3,747,501	3,245,744
ベアリング	5,753,763	1,518,533	501,000	506,895
船 舶	19,616,782	—	3,234,500	2,036,000
ステレオ・テープレコーダー	7,377,300	5,637,700	—	—
ボルトナット	2,443,421	2,063,718	—	52,102
履物用・木工用機械部分品	108,671	—	—	4,980
充 填 機 械	396,911	62,740	10,178	323,993
タンク・マシン・編機	274,468	20,269	—	42,036
スピンドル・車軸・車輪	227,124	26,608	1,823	122,104
そ の 他	293,005	67,698	—	157,634
化 学	13,637,881	2,236,900	110,522	5,741,519
ネオクロール・セイク	2,158,478	1,304,040	—	—
芒 硝・フェロマンガ	1,858,362	285,596	—	507,380
酸化クロム・ベアクロム	431,855	220,800	—	150,330
重クロム酸ソーダ・苛性ソーダ	878,924	—	2,070	263,400
トリクレン・塩化ビニール	1,262,118	—	52,411	397,321
セロファン・医薬品	1,442,506	—	—	952,287
蛍 光 体 及 び 原 料	263,487	71,769	—	99,498
紙・ビニールレザー	3,627,255	—	—	2,847,004
ホース・高級アルコール	744,020	74,340	—	95,030
そ の 他	970,876	280,355	56,041	429,269
食 料 品	683,938	244,433	—	20,510
み かん 缶 詰	62,960	33,965	—	—
み かん	211,392	208,288	—	3,104
そ の 他	409,586	2,180	—	17,406
木 工	180,282	42,898	3,068	14,820
レ ッ グ	75,458	—	3,068	—
S P セ ッ ト	40,938	1,015	—	—
そ の 他	63,886	41,883	—	14,820
雑 貨	807,468	647,389	180	2,669
ハ ン ド バ ッ ク	540,825	470,518	—	—
手 袋	59,930	36,180	—	—
そ の 他	206,713	140,691	180	2,669

易

輸出実績 (昭和51年)

中 近 東	オセアニア	アフリカ	ヨーロッパ	共 産 圏	不 明
11,122,765	2,104,316	2,432,914	10,224,478	1,138,440	927,642
355,320	29,888	134,492	404,740	680,520	—
—	—	105,932	—	—	—
—	—	—	—	409,200	—
—	—	—	307,300	—	—
—	29,888	—	—	—	—
—	—	—	—	—	—
355,320	—	28,560	97,440	271,320	—
9,415,197	370,740	1,649,153	7,916,161	17,143	732,540
1,420	333,000	278,000	1,892,915	—	722,000
9,245,000	—	1,327,000	3,774,282	—	—
—	—	—	1,739,600	—	—
—	—	—	327,601	—	—
103,691	—	—	—	—	—
—	—	—	—	—	—
6,250	37,740	36,803	124,030	5,800	1,540
58,836	—	7,350	—	10,403	—
—	—	—	57,733	940	9,000
939,615	1,579,177	649,203	1,771,100	440,777	169,068
—	247,324	112,453	477,711	—	16,950
—	460	25,931	1,038,995	—	—
—	59,230	—	—	1,495	—
—	210,454	—	—	403,000	—
571,600	207,516	—	—	33,270	—
282,648	115,550	—	12,800	2,200	77,021
—	—	—	17,123	—	75,097
56,345	723,906	—	—	—	—
—	—	499,000	75,650	—	—
29,022	14,737	11,819	148,821	812	—
390,000	—	—	28,995	—	—
—	—	—	28,995	—	—
390,000	—	—	—	—	—
7,988	45,653	66	39,755	—	26,034
1,997	45,393	—	—	—	25,000
102	—	66	39,755	—	—
5,889	260	—	—	—	1,034
14,645	78,858	—	63,727	—	—
—	37,858	—	32,449	—	—
—	—	—	23,750	—	—
14,645	41,000	—	7,528	—	—

貿

易 (続き)

(2) 輸出実施企業の輸入実績 (昭和51年)

(単位:千円)

品 目	総 額	北 米	中南米	東南アジア	中近東	オセアニア	アフリカ	ヨーロッパ	共 産 圏
総 額	27,220,856	8,577,012	783,212	7,972,502	-	1,557,259	6,479,639	399,449	1,451,783
食 料 品 及 び 動 物	5,846,187	-	-	4,255,000	-	-	1,378,600	26,450	186,137
ガ ー リ ッ ク	8,137	-	-	-	-	-	-	-	8,137
初 生 雞	105,050	-	-	-	-	-	78,600	26,450	-
シ シ ャ モ	135,000	-	-	-	-	-	-	-	135,000
ヤ リ イ カ	-	-	-	-	-	-	-	-	-
そ の 他	5,598,000	-	-	4,255,000	-	-	1,300,000	-	43,000
原 材 料	16,543,095	7,090,489	748,288	932,946	-	1,438,917	5,101,039	52,590	1,178,826
繊 維 用 パ ル プ	2,604,992	2,554,652	-	-	-	-	-	50,340	-
製 紙 用 パ ル プ	3,103,142	3,100,892	-	-	-	-	-	2,250	-
原 綿	129,904	82,775	6,553	-	-	14,396	-	-	26,180
生 ゴ ム	-	-	-	-	-	-	-	-	-
マンガン鉱石	6,309,866	-	223,990	586,457	-	1,028,550	4,470,869	-	-
クロム鉱石	630,170	-	-	-	-	-	630,170	-	-
石 綿	-	-	-	-	-	-	-	-	-
カ オ リ ン	1,352,170	1,352,170	-	-	-	-	-	-	-
木 材	1,449,927	-	-	302,902	-	-	-	-	1,147,025
そ の 他	962,924	-	517,745	43,587	-	395,971	-	-	5,621
化 学 工 業 生 産 品	435,917	237,433	34,924	-	-	118,342	-	45,218	-
塩 化 カ リ ウ ム	38,301	38,301	-	-	-	-	-	-	-
ソ ー ダ 灰	-	-	-	-	-	-	-	-	-
酸 化 ユ ー ロ ビ ュ ム	185,132	185,132	-	-	-	-	-	-	-
染 料	8,006	-	-	-	-	-	-	8,006	-
カ ゼ イ ン	153,266	-	34,924	-	-	118,342	-	-	-
そ の 他	51,212	14,000	-	-	-	-	-	37,212	-
機 械 機 器	1,465,659	1,153,820	-	78,428	-	-	-	233,411	-
船 舶 用 主 機 関	1,398,259	1,153,820	-	78,428	-	-	-	166,011	-
コ ン ベ ヤ ー 部 品	-	-	-	-	-	-	-	-	-
イ ン サ ー ト ベ ア リ ン グ	67,400	-	-	-	-	-	-	67,400	-
原 料 別 製 品	2,153,720	95,070	-	1,997,830	-	-	-	-	60,820
石 製 品	2,064	-	-	2,064	-	-	-	-	-
チ ッ プ	2,151,656	95,070	-	1,995,766	-	-	-	-	60,820
毛 糸	-	-	-	-	-	-	-	-	-
雑 製 品	776,278	200	-	708,298	-	-	-	41,780	26,000
ガ ー ド ル	-	-	-	-	-	-	-	-	-
ス ト ッ キ ン グ	-	-	-	-	-	-	-	-	-
手 袋	-	-	-	-	-	-	-	-	-
鏡 通	26,000	-	-	-	-	-	-	-	26,000
彫 刻	172,282	-	-	172,282	-	-	-	-	-
鏡 台 (半製品)	-	-	-	-	-	-	-	-	-
木 製 家 具 用 部 材	39,704	-	-	37,776	-	-	-	1,928	-
木 製 家 具	497,840	-	-	497,840	-	-	-	-	-
そ の 他	40,452	200	-	400	-	-	-	39,852	-

(3) 小松島税関内輸入 (昭和51年)

(単位:価額・百万円)

品 名	総 数		小 松 島 支 署		阿 南 出 張 所		主 要 仕 出 国
	数 量	価 格	数 量	価 格	数 量	価 格	
総 額	-	40,038	-	33,538	-	6,500	
動 物 性 生 産 品 (t)	9,148	409	9,148	409	-	-	
魚	1,881	102	1,881	102	-	-	ソ連
骨 ・ 角	6,977	300	6,977	300	-	-	インド
そ の 他	290	7	290	7	-	-	
植 物 性 生 産 品 (t)	41,935	2,288	41,935	2,288	-	-	
とうもろこし	19,416	748	19,416	748	-	-	アメリカ
グレンソルガム	14,966	539	14,966	539	-	-	オーストラリア
大 豆	2,190	190	2,190	190	-	-	中国
シャ ー ナ ッ ト	4,606	607	4,606	607	-	-	マリナイゼリア
採 油 用 の 種 子	757	204	757	204	-	-	インドネシア
調 製 飼 料 (t)	1,397	26	1,397	26	-	-	中国
鉱 物 性 生 産 品 (t)	371,865	6,743	39,386	543	332,479	6,200	
塩	29,718	102	29,718	102	-	-	メキシコ
カ オ リ ン	9,668	441	9,668	441	-	-	アメリカ
マンガン鉱(39%以上)	186,378	3,727	-	-	186,378	3,727	南アフリカ・オーストラリア
マンガン鉱(その他)	80,640	1,201	-	-	80,640	1,201	南アフリカ・マラヤ州
含鉄マンガン鉱	47,434	712	-	-	47,434	712	南アフリカ・マダガスカル
ク ロ ー ム 鉱	18,027	560	-	-	18,027	560	マダガスカル
化 学 工 業 生 産 品	-	22	-	22	-	-	イギリス
木 材 (丸太) (m³)	1,211,398	27,706	1,166,879	27,406	44,519	300	
し た ん	903	62	903	62	-	-	タイ
パ ル プ 用 材	70,512	543	25,993	243	44,519	300	ソ連
針 葉 樹	538,190	15,153	538,190	15,153	-	-	アメリカ・カナダ
広 葉 樹	599,821	11,917	599,821	11,917	-	-	ナバ州・インドネシア
そ の 他	1,972	31	1,972	31	-	-	
木 材 の 製 品	-	837	-	837	-	-	
製 材 (m³)	1,615	114	1,615	114	-	-	台湾・アメリカ
ウ ッ ド ・ チ ッ プ (t)	28,068	649	28,068	649	-	-	ナバ州
建 築 用 木 工 品 (t)	402	51	402	51	-	-	台湾・韓国
そ の 他	-	23	-	23	-	-	
織 維 製 品	-	23	-	23	-	-	
コ ッ ト ン リ ン タ ー (t)	342	20	342	20	-	-	ニカラグア
そ の 他	-	3	-	3	-	-	
は き 物	-	25	-	25	-	-	
ス リ ッ パ (ダース)	7,637	25	7,637	25	-	-	韓国
ス リ ッ パ (kg)	23,782	-	23,782	-	-	-	
非 金 属 の 製 品 (t)	-	31	-	31	-	-	
鉄 鋼 製 品	13	24	13	24	-	-	
そ の 他	2	7	2	7	-	-	
機 械 類	-	1,508	-	1,508	-	-	アメリカ
内 燃 機 関 の 部 分 品 (個)	8	-	8	-	-	-	
(t)	23	60	23	60	-	-	"
液 体 ポ ン プ (個)	9	-	9	-	-	-	
(t)	14	37	14	37	-	-	"
気 体 ポ ン プ (個)	5	-	5	-	-	-	
(t)	16	45	16	45	-	-	"

貿易 (続き)

小松島税関内輸入 (続き)

(単位: 価額・百万円)

品名	総数		小松島支署		阿南出張所		主要仕出国
	数量	価額	数量	価額	数量	価額	
冷凍機 ^(内)	6	59	6	59	-	-	アメリカ
湯わかし器 ^(内)	4	53	4	53	-	-	"
クレーン及びその部分品 ^(内)	16	836	16	836	-	-	"
貯蔵タンク ^(内)	2	25	2	25	-	-	"
弁 ^(内)	7	25	7	25	-	-	オランダ
プーリー ^(内)	6	25	6	25	-	-	アメリカ
その他の機械類 ^(内)	37	57	37	57	-	-	"
発電機 ^(内)	39	63	39	63	-	-	"
送・受信機 ^(内)	10	180	10	180	-	-	"
その他の電気機器 ^(内)	15	59	15	59	-	-	イギリス
雑品	6	9	5	9	-	-	
家具及びその部分品	2	9	2	9	-	-	台湾・韓国
木製家具	344	378	344	378	-	-	
同上の部分品	7	36	7	36	-	-	
その他	291	241	291	241	-	-	
その他	40	95	40	95	-	-	
その他	6	6	6	6	-	-	
その他	-	42	-	42	-	-	

資料 県商政課

130 中小企業等協同組合数 (昭和47~51年度末)

年度末	事業協同組合	信用協同組合	企業組合	協業組合	商工組合	商店街振興組合	商会議所	商工会
昭和47年	(5) 585	2	370	16	13	(1) 8	(1) 6	(1) 44
48	(5) 607	2	370	19	14	(1) 8	(1) 6	(1) 44
49	(5) 629	2	370	23	14	(1) 8	(1) 6	(1) 45
50	(5) 651	2	372	24	14	(1) 8	(1) 6	(1) 45
51	(6) 660	2	374	26	14	(1) 8	(1) 6	(1) 45

注 ()は連合会で外数である。
資料 県商政課

131 法人数 (昭和47~51年度末)

年度末	総数	株式会社	有限会社	合名会社	合資会社	企業組合	特別法人	その他
昭和47年	9,482	3,447	4,837	17	53	97	829	202
48	10,211	3,767	5,227	10	62	88	803	254
49	(16) 10,503	3,932	5,341	9	51	84	819	267
50	(18) 10,730	4,096	5,506	8	54	82	837	147
51	(17) 11,096	4,261	5,657	9	50	85	779	255

注 ()は相互会社で外数である。
資料 県税務課

13 金 融

132 県内金融機関数 (昭和51年度末)

年度末	銀行(信託)		相互銀行		信(労働組合)信用金庫		国民金融公庫	商工中金	生命保険支店	損害保険支店	証券会社		郵(簡易郵便局)局	農(信用連合会)協	漁協	その他	
	本店	支(出張所)店	本店	支(出張所)店	本店	支(出張所)店					本店	支店					
昭和51年	1	(5)83	1	(0)49	1	(1)3	20	1	1	17	18	2	12	(36)199	(1)73	(1)33	2

注 ()は外数である。
資料 四国財務局徳島財務部・四国郵政局

133 金融機関別預金残高 (昭和47~51年度末)

(単位：百万円)

金融機関	昭和47年	48年	49年	50年	51年
総 額	713,188	874,726	1,030,354	1,238,427	1,444,390
銀行・信託	333,282	404,042	459,822	543,094	610,424
相互銀行	87,621	107,199	125,926	153,958	182,761
信用金庫	30,014	39,125	46,620	55,204	62,851
信組・労金	4,438	5,814	8,186	10,113	12,306
農 協	84,943	104,532	127,049	155,479	187,441
漁 協	5,518	8,508	9,196	10,799	12,523
郵便局	121,703	151,619	191,667	239,943	298,014
生命保険	41,782	48,920	55,888	63,073	70,888
その他	3,887	4,967	6,000	6,764	7,182

資料 日本銀行徳島事務所

134 金融機関別貸出残高 (昭和47~51年度末)

(単位：百万円)

金融機関	昭和47年	48年	49年	50年	51年
総 額	377,472	466,550	522,114	602,564	694,616
銀行・信託	218,548	258,733	278,894	316,696	352,015
相互銀行	63,842	76,146	88,712	109,848	134,462
信用金庫	24,945	33,167	37,621	43,966	52,046
信組・労金	3,909	5,336	6,623	7,679	9,054
農 協	37,121	51,164	59,727	66,528	77,385
漁 協	3,825	5,695	4,783	3,741	5,010
その他	25,282	36,309	45,754	54,106	64,644

資料 日本銀行徳島事務所

135 主要金融機関別諸勘定 (昭和51年度末)

(単位：百万円)

金融機関	資 金 量					
	計	当 座	普 通	通 知	定期及び据置	定期積金
総 額	1,017,811	42,501	195,588	20,542	714,688	30,203
銀行	558,929	28,901	110,043	15,433	387,995	10,349
相互銀行	182,761	10,053	30,304	3,503	132,875	3,369
信用金庫	63,851	1,762	9,288	1,312	44,239	6,175
信組・労金	12,306	139	2,065	230	9,510	283
農 協	187,441	1,551	41,513	64	131,137	9,680
漁 協	12,523	95	2,375	-	8,932	347

金融機関	資 金 量		融 資 量			
	相互掛金	その他	計	手形貸付	証書貸付	当座貸越
総 額	6	14,283	625,343	198,484	307,416	20,079
銀行	-	6,208	348,182	126,114	150,075	5,535
相互銀行	6	2,651	134,460	42,593	66,734	1,082
信用金庫	-	1,075	52,046	15,308	27,238	761
信組・労金	-	79	9,054	2,480	6,574	-
農 協	-	3,496	76,591	9,248	54,857	12,370
漁 協	-	774	5,010	2,741	1,938	331

金融機関	融 資 量		コールローン	所有有価証券	現 金	預 け 金
	割引手形	給付金				
総 額	99,240	124	-	-	27,408	122,438
銀行	66,458	-	-	-	21,396	-
相互銀行	23,927	124	-	-	2,755	345
信用金庫	8,739	-	-	-	1,978	7,978
信組・労金	-	-	-	-	119	2,751
農 協	116	-	-	-	1,112	100,388
漁 協	-	-	-	-	48	10,976

注 融資量のうち農協については、共済貸付金(794)を含む。
資料 日本銀行徳島事務所

136 国民金融公庫貸付状況 (昭和47~51年度)

(単位：金額・千円)

年 度	計		普 通 貸 付		恩給担保貸付		環境衛生貸付(代理業務)	
	件数	金額	件数	金額	件数	金額	件数	金額
昭和47年	12,556	8,160,983	10,458	7,767,201	2,098	393,782	2,651	1,302,470
48	14,449	10,346,502	12,172	9,945,980	2,277	400,522	2,722	1,490,887
49	16,327	12,444,655	14,062	11,922,722	2,265	521,933	2,773	1,772,742
50	16,877	14,023,149	14,690	13,501,761	2,187	521,388	2,817	2,088,609
51	17,436	16,936,970	15,457	16,269,163	1,979	667,807	2,683	2,388,455

資料 国民金融公庫徳島支店

137 住宅金融公庫貸付契約状況 (昭和47~51年度)

(単位：金額・千円)

年 度	個人住宅		分譲住宅		賃貸住宅		団地施設	
	戸 数	金 額	戸 数	金 額	戸 数	金 額	件 数	金 額
昭和47年	2,184	2,826,190	255	438,770	255	513,630	—	—
48	2,196	4,182,450	288	732,130	116	322,140	—	—
49	2,580	6,628,650	337	1,160,390	127	466,100	—	—
50	2,811	9,656,950	289	1,114,090	466	2,060,100	—	—
51	2,251	7,824,550	171	608,300	408	2,198,600	—	—

年 度	産業労働者住宅		中高層耐火建築物等			住宅改良		災害復興住宅	
	戸 数	金 額	住宅(戸)	非住宅(㎡)	金 額	戸 数	金 額	戸 数	金 額
昭和47年	—	—	—	15	—	367	114,560	1	2,100
48	—	—	156	1,367	277,530	562	186,100	—	—
49	—	—	23	△12	41,720	630	291,680	3	8,800
50	—	—	119	945	344,000	575	337,450	90	331,150
51	—	—	196	1,697	590,400	517	667,100	103	555,700

年 度	幼稚園等		宅 地 造 成				関連公共施設等	
	件 数	金 額	取得面積(㎡)	造成面積(㎡)	取得金額	造成金額	件 数	金 額
昭和47年	—	—	—	—	—	—	—	—
48	—	—	37,868	△12,211	28,700	4,900	—	—
49	—	—	212,000	—	450,400	—	—	—
50	—	—	49,663	49,663	158,900	83,100	—	—
51	—	—	—	—	—	—	—	—

資料 住宅金融公庫高松支所

138 手形交換高 (昭和47~51年)

(単位：金額・千円)

年 月	手形交換高		不渡手形		取引停止処分		資金不足	
	枚 数	金 額	枚 数	金 額	枚 数	金 額	枚 数	金 額
昭和47年	1,630,923	681,616,322	2,114	401,484	738	134,705	667	123,290
48	1,664,136	851,391,781	1,320	388,351	509	159,571	450	132,638
49	1,596,257	1,044,857,343	1,278	454,662	416	153,659	360	132,607
50	1,564,544	1,119,080,031	1,092	408,920	358	165,346	308	119,273
51	1,622,434	1,259,554,699	1,331	560,397	439	159,074	386	125,591
51年 1月	119,839	87,692,244	80	33,262	22	5,380	21	5,345
2	118,888	83,580,308	112	55,476	39	13,301	35	8,868
3	138,767	110,593,459	103	47,671	33	14,594	29	9,200
4	131,003	108,254,204	93	43,603	20	5,186	15	3,551
5	129,400	96,201,673	63	17,071	30	12,223	23	11,188
6	130,691	110,270,280	59	14,161	16	819	13	757
7	163,882	107,567,088	169	94,182	71	37,637	63	25,921
8	129,216	97,046,809	75	23,226	22	2,888	20	2,778
9	128,973	108,646,690	65	12,899	27	8,113	21	5,428
10	118,711	105,139,998	160	89,024	34	10,909	30	9,571
11	140,067	108,340,465	180	69,996	50	24,762	45	20,447
12	172,997	136,221,481	172	59,826	75	23,262	71	22,537

資料 徳島手形交換所

139 株式売買高 (昭和47~51年)

株式売買高	昭和47年	48年	49年	50年	51年
株 数 (千株)	(34) 855,532	(274) 625,419	(260) 524,123	(241) 481,536	(695) 603,744
金 額 (百万円)	(222) 183,626	(2,456) 157,029	(1,245) 122,986	(635) 139,929	(2,162) 119,076

注 ()は外国株で外数である。
資料 四国財務局徳島財務部

140 簡易生命保険 (昭和47~51年度末)

(単位：金額・百万円)

年度末・月	新 契 約		消 滅 件 数			年度末(月末)現在高	
	件 数	保 險 金 額	死 亡	満 期	件 数	保 險 金 額	
昭和47年	34,443	34,183	31,829	2,207	23,179	413,694	133,659
48	33,138	39,878	30,204	2,200	21,272	416,877	166,292
49	33,700	47,332	29,467	2,225	19,385	421,370	203,926
50	31,931	62,039	31,432	2,541	20,072	422,180	254,213
51	31,224	61,886	32,651	2,363	19,030	422,353	300,927
51年 4月	3,118	5,228	3,185	215	1,973	422,470	256,873
5	1,948	3,747	3,831	223	1,798	421,603	259,574
6	1,943	3,892	2,221	199	1,286	421,355	262,400
7	1,708	3,597	2,417	212	1,170	420,660	264,800
8	1,010	2,104	2,474	212	928	419,215	265,894
9	3,387	7,601	2,230	151	1,282	420,388	272,414
10	3,277	7,184	2,480	179	1,521	421,212	278,458
11	2,599	5,653	2,394	167	1,394	421,443	283,005
12	2,775	6,206	2,612	207	1,637	421,645	287,937
52年 1月	2,530	5,093	2,699	186	1,818	421,491	291,836
2	2,433	6,154	3,041	213	2,053	421,901	296,699
3	3,496	5,427	3,067	199	2,170	422,353	300,927

注 年度については、4月から3月までの会計年度。
資料 高松地方簡易保険局

141 生命保険 (昭和47~51年度末)

(単位：金額・万円)

年度末	新 契 約				年度末現在高	
	個 人		団 体		件 数	保 險 金 額
	件 数	保 險 金 額	被 保 険 者 数	保 險 金 額		
昭和47年	66,848	18,446,158	12,037	1,181,365	519,166	62,168,862
48	66,256	20,655,424	7,667	816,794	500,136	75,184,358
49	68,080	28,566,232	7,948	927,897	520,382	95,445,821
50	70,819	34,554,401	7,624	1,355,589	541,482	118,948,722
51	67,732	38,557,061	12,967	2,013,876	568,947	151,894,305

資料 徳島県生命保険協会

142 郵便貯金 (昭和47～51年度末)

(単位：口数・千口, 金額・千円)

年度末・月	預 入		払 い も ど し		年度末(月末)現在高		
	口 数	金 額	口 数	金 額	口座数	貯 金 証 書 数	金 額
昭和47年	2,384	64,653,518	956	45,067,855	982	1,044	92,457,523
48	2,758	96,322,928	1,356	73,677,373	981	1,163	115,103,079
49	2,419	102,517,617	1,061	72,392,926	977	1,274	145,227,771
50	2,396	118,769,363	1,119	83,064,705	973	1,362	180,932,430
51	2,325	134,990,475	1,061	92,989,442	966	1,513	222,933,463
51年 4月	192	10,857,911	97	7,689,232	974	1,368	184,101,108
5	188	9,743,784	85	6,265,007	976	1,379	187,579,885
6	203	11,838,650	82	6,952,557	976	1,399	192,465,979
7	204	12,324,626	96	8,800,609	976	1,410	195,989,995
8	168	9,486,787	83	7,012,352	971	1,421	198,464,430
9	192	10,556,831	82	7,529,902	968	1,432	201,491,359
10	194	11,098,350	101	8,738,940	965	1,435	203,850,770
11	181	9,482,694	89	7,358,060	964	1,442	205,975,405
12	241	17,824,238	104	10,995,063	964	1,469	212,804,579
52年 1月	208	10,725,116	67	6,089,904	966	1,497	217,439,791
2	159	8,257,323	75	6,625,354	967	1,504	219,071,760
3	197	12,794,165	99	8,932,461	966	1,513	222,933,463

注 現在高の口座数は、通常・積立・住宅貯金の口座数を、貯金証書数は、定額・割定・定期・財形定額の貯金証書枚数をあわせて計上した。

資料 徳島地方貯金局

143 郵便為替 (昭和47～51年度)

(単位：金額・円)

年度・月	取扱局数	受 入		払 出		1日平均取扱高	
		口 数	金 額	口 数	金 額	受 入	払 出
昭和47年	231	71,994	1,875,673,834	57,180	1,940,216,355	6,252,246	6,467,387
48	232	74,830	2,166,979,400	56,861	2,318,055,526	7,247,423	7,752,694
49	232	83,242	2,587,624,851	59,908	2,646,366,708	8,683,305	8,880,425
50	233	63,323	3,003,824,056	50,750	2,835,938,283	9,946,437	9,390,524
51	235	63,082	3,318,386,063	53,961	3,033,313,512	11,061,287	10,111,045
51年 4月	233	4,973	289,561,483	5,734	317,543,712	11,582,459	12,701,748
5	233	3,703	218,476,018	3,537	217,398,851	9,103,167	9,058,285
6	233	3,860	237,921,633	3,477	235,601,946	9,150,832	9,061,613
7	233	3,634	230,979,660	3,612	249,989,604	8,554,802	9,258,874
8	233	3,257	201,732,473	3,305	224,409,856	7,758,941	8,631,148
9	233	3,625	237,579,659	3,255	217,771,583	9,899,152	9,073,816
10	233	4,759	242,986,517	3,487	237,348,006	10,124,438	9,889,500
11	233	4,711	256,705,737	3,990	240,339,267	10,696,072	10,014,136
12	235	5,792	363,062,767	5,539	368,781,965	13,446,769	13,658,591
52年 1月	235	10,256	295,902,179	4,028	179,233,820	12,865,312	7,792,775
2	235	8,520	345,436,457	9,526	295,587,827	15,018,976	12,851,645
3	235	5,992	398,041,480	4,471	249,307,075	15,309,288	9,588,734

資料 四国郵政局

14 物価・家計

144 農 村 物

(1) 農 産 物 (昭和47~51年度)

(昭和45年度=100)

年度・月	農産物 総合	米	麦	豆	いも	野菜	果実	工芸 作物	繭	畜産物	稲わら 加工品
ウエイト	10,000	1,432	214	101	42	2,712	1,357	752	132	3,233	25
昭和47年	108.4	103.9	114.5	91.4	95.4	113.8	90.5	120.9	107.0	110.1	172.5
48	134.4	122.6	122.8	189.0	129.9	131.4	118.5	156.7	172.9	140.3	221.5
49	176.9	166.6	165.8	228.7	154.4	207.1	126.5	213.4	131.5	168.4	252.5
50	197.6	186.7	176.8	238.2	173.6	244.9	131.9	260.3	151.4	193.9	332.0
51	213.8	198.8	189.3	238.2	220.6	236.8	187.2	258.1	168.6	203.4	353.0
51年4月	202.5	188.4	176.8	238.2	154.7	238.3	115.5	260.3	151.4	203.8	353.0
5	203.4	188.4	176.8	238.2	218.2	245.6	115.5	260.3	151.4	200.0	353.0
6	205.2	188.4	176.8	238.2	187.3	251.2	120.6	260.3	162.0	198.3	353.0
7	203.8	188.4	189.3	238.2	203.3	215.4	170.1	260.3	162.0	202.1	353.0
8	197.2	188.4	189.3	238.2	195.4	213.0	132.3	260.3	163.5	199.1	353.0
9	201.8	190.7	189.3	238.2	195.4	223.5	133.4	260.3	168.7	203.5	353.0
10	201.8	199.6	189.3	238.2	175.8	221.9	131.1	258.1	165.9	202.6	353.0
11	198.8	199.6	189.3	238.2	185.5	212.4	131.0	258.1	165.9	201.1	353.0
12	202.3	199.6	189.3	238.2	175.7	214.3	131.0	258.1	165.9	211.0	353.0
52年1月	209.9	199.6	189.3	238.2	207.2	221.9	163.7	258.1	165.9	213.4	353.0
2	208.3	199.6	189.3	238.2	211.1	222.9	163.7	258.1	165.9	207.7	353.0
3	214.5	199.6	189.3	238.2	211.1	232.1	179.7	258.1	165.9	207.8	353.0

資料 中国四国農政局徳島統計情報事務所

(2) 農業生産資材(昭和47年~51年度)

(昭和45年度=100)

年度・月	農業生 産資材 総合	種苗及 び苗木	畜産用 動物	肥料	飼料	農薬	諸材料 加工料	光熱 動力	農機具	建築 資材	農用 被服	賃借料 料金
ウエイト	10,000	174	706	1,330	1,777	181	403	183	1,996	2,946	52	252
昭和47年	116.7	132.0	111.3	104.2	98.7	96.8	109.1	105.9	118.2	133.3	121.8	148.7
48	147.0	151.5	188.5	123.1	149.9	98.4	125.5	131.3	114.3	172.5	141.3	175.2
49	177.2	181.9	190.3	174.1	190.9	123.4	163.8	213.1	141.9	188.9	171.4	235.3
50	182.6	222.9	185.2	203.2	179.6	134.6	164.1	221.2	149.4	186.8	158.2	316.7
51	191.7	252.6	193.5	205.7	186.1	134.5	161.7	232.9	154.2	201.7	156.5	359.0
51年4月	187.1	248.1	193.0	205.4	179.8	133.2	162.3	222.8	152.1	193.2	156.5	350.0
5	185.8	248.1	192.6	205.4	176.0	133.2	162.3	222.8	152.1	192.3	156.5	350.0
6	186.4	248.1	192.3	205.4	176.1	133.2	162.3	222.8	152.1	192.3	156.5	361.2
7	187.2	248.1	192.6	206.0	176.0	133.2	162.3	232.9	152.1	193.8	156.5	361.2
8	189.7	247.7	192.0	205.5	191.4	133.2	162.3	232.9	152.0	193.8	156.5	361.2
9	191.5	247.7	191.6	206.1	191.4	133.1	162.3	232.9	152.1	199.7	156.5	360.6
10	192.7	247.7	191.2	206.1	191.4	133.1	162.3	237.3	156.1	201.0	156.5	360.6
11	193.2	252.5	191.2	206.1	191.4	133.1	159.3	237.3	156.5	202.5	156.5	360.6
12	192.3	250.9	190.9	205.9	190.8	133.1	159.3	238.2	156.6	201.2	156.5	360.6
52年1月	192.1	253.8	197.9	206.2	188.2	133.1	157.8	238.2	157.0	198.8	156.5	360.6
2	195.4	251.4	198.8	203.4	190.0	139.9	157.8	238.2	156.3	209.5	156.5	361.0
3	206.8	287.5	197.3	207.4	190.6	143.1	169.6	238.2	156.3	242.8	156.5	360.6

資料 中国四国農政局徳島統計情報事務所

価 指 数

(3) 生活資材 (昭和47~51年度)

(昭和45年度=100)

年度・月	生活資材 総合	穀物	いも	豆	やさい	海草及 び乾物	魚介	加工 食品	肉卵乳
ウエイト	10,000	241	9	7	70	68	324	164	313
昭和47年	122.0	103.4	112.1	127.5	127.8	83.9	116.7	148.6	112.2
48	149.0	118.9	158.6	151.8	156.3	119.4	157.1	185.9	137.1
49	177.4	157.0	225.1	185.8	186.2	135.7	170.1	212.8	161.2
50	185.7	187.3	194.1	149.2	207.5	136.9	194.1	224.0	175.2
51	201.6	211.6	240.0	156.4	235.0	142.8	218.2	229.5	191.0
51年4月	191.4	202.0	173.6	144.4	304.7	142.6	178.5	227.1	193.6
5	192.0	203.0	224.1	144.4	247.0	142.6	176.9	227.1	187.9
6	192.3	203.0	216.8	144.4	188.0	142.6	194.9	227.1	185.9
7	194.6	203.0	291.5	144.4	152.8	142.6	189.4	227.1	185.8
8	199.3	203.0	264.8	144.4	197.4	142.6	214.4	227.1	188.5
9	202.2	217.0	219.3	144.4	233.1	142.6	255.4	227.1	189.9
10	202.2	218.0	376.6	144.4	289.9	142.6	280.1	227.1	188.5
11	201.7	218.0	204.3	155.4	234.4	142.6	245.1	227.1	188.3
12	201.2	218.0	185.6	168.5	242.3	142.9	215.9	228.1	190.0
52年1月	216.7	218.0	216.8	177.4	255.2	142.9	221.8	221.8	192.9
2	207.5	218.0	235.8	182.6	232.0	142.9	228.1	240.6	197.6
3	218.6	218.0	270.5	182.6	243.1	144.1	218.3	240.6	202.7

年度・月	調味料 油脂	酒	菓子	果物	飲料	被服	家計 光熱	住居	雑費
ウエイト	176	268	290	179	53	1,324	297	3,978	2,239
昭和47年	124.9	100.8	205.7	92.9	117.7	111.8	96.8	127.9	117.0
48	160.1	112.1	253.1	108.6	122.4	142.3	111.6	158.9	135.8
49	245.4	139.6	421.5	137.7	182.0	152.3	140.9	177.8	171.1
50	261.7	151.4	421.5	152.3	217.7	161.5	144.5	176.6	189.0
51	248.2	146.0	357.6	204.1	214.7	175.9	156.9	187.0	222.3
51年4月	246.4	143.9	357.6	126.1	222.2	165.0	148.8	179.3	214.3
5	246.9	146.1	357.6	172.0	222.2	164.0	148.8	178.5	218.4
6	250.0	146.1	357.6	170.8	165.8	164.0	148.8	178.5	219.6
7	247.7	146.1	357.6	167.0	170.9	164.0	148.9	184.7	221.2
8	247.7	146.1	357.6	336.2	199.4	164.0	148.9	188.5	221.2
9	249.5	146.1	357.6	318.6	227.9	175.9	148.9	184.4	221.3
10	249.5	146.1	357.6	171.7	227.9	177.9	164.8	185.5	221.3
11	247.0	146.1	357.6	168.2	227.9	178.4	164.8	186.7	224.6
12	246.1	146.1	357.6	182.7	227.9	184.1	165.1	185.7	224.6
52年1月	246.1	146.4	357.6	190.3	227.9	184.1	165.1	183.6	227.2
2	245.6	146.4	357.6	212.7	227.9	194.5	165.1	192.2	227.2
3	256.3	146.4	357.6	233.1	227.9	194.5	165.1	218.8	227.2

資料 中国四国農政局徳島統計情報事務所

145 徳島市における消費者物価指数 (昭和47~51年)

(昭和50年=100)

年 月	総 合	食 料			住 居	光 熱	被 服	雑 費
		主 食	副 食 品					
ウ エ イ ト	10,000	3,847	491	1,799	992	423	1,451	3,287
昭 和 47 年	64.4	62.4	62.4	—	68.5	67.2	59.9	68.0
48	72.3	70.4	67.3	—	75.1	70.2	74.1	73.2
49	90.8	89.6	80.9	—	92.8	91.2	95.2	89.0
50	100.0	100.0	100.0	100.0	100.0	100.0	100.0	100.0
51	109.4	110.4	112.8	111.3	109.4	105.8	104.2	111.0
51年 1 月	104.9	104.9	107.9	106.4	105.9	100.8	103.1	105.8
2	105.8	108.8	107.9	110.9	106.2	100.8	97.8	106.2
3	106.2	108.5	109.1	109.5	107.1	100.8	100.1	106.7
4	107.2	109.3	109.3	112.4	107.2	100.8	94.8	111.0
5	109.4	110.2	110.2	109.8	108.2	100.8	107.3	110.9
6	110.1	110.9	110.3	108.3	110.2	100.8	108.8	110.9
7	109.4	108.2	110.3	108.2	110.5	103.6	108.3	111.8
8	109.0	109.7	110.3	111.3	110.9	103.6	100.0	112.3
9	112.5	114.8	119.3	119.1	111.6	114.2	106.5	112.4
10	113.0	115.2	119.3	119.6	111.9	114.3	108.1	112.7
11	112.0	112.2	119.3	111.4	111.8	114.7	107.2	113.6
12	113.5	112.0	120.1	108.7	111.8	114.9	107.8	118.1

注 昭和50年を基準とした新指数である。
資料 総理府統計局「消費者物価指数」

146 徳島市における全世帯の1世帯当たり 1か月間の消費支出金額 (昭和47~51年)

(単位:円)

年 月	消費支出	現物総額					
		食 料 費	住 居 費	光 熱 費	被 服 費	雑 費	
昭 和 47 年平均	91,393	28,842	8,979	3,571	11,058	38,942	5,561
48	106,570	33,291	10,149	4,042	13,800	45,288	5,821
49	133,559	40,328	12,833	4,647	16,321	59,429	7,344
50	159,342	46,171	14,156	6,134	19,131	73,750	10,577
51	188,613	50,739	19,344	6,764	22,154	89,612	10,714
51年 1 月	145,095	43,556	8,508	6,859	14,095	72,077	8,949
2	158,033	42,996	16,383	6,903	17,047	74,704	6,372
3	171,096	48,261	12,991	6,688	23,482	79,674	8,366
4	181,114	50,575	14,706	6,339	16,271	93,223	8,161
5	160,432	50,153	12,182	6,043	14,683	77,371	8,803
6	161,313	49,103	13,680	5,224	21,195	72,110	7,282
7	184,167	51,158	26,629	5,504	18,856	82,017	12,526
8	207,509	57,502	25,673	6,861	19,096	98,377	18,278
9	157,769	47,558	15,914	7,100	14,408	72,789	6,736
10	185,277	49,574	24,958	6,930	24,273	79,542	11,200
11	188,860	48,918	18,136	7,168	26,530	88,108	9,309
12	362,696	69,509	42,366	9,551	55,917	185,354	22,585

資料 総理府統計局「家計調査報告」

147 徳島市における勤労者世帯の1世帯当たり 1か月間の収入と支出 (昭和47~51年)

(単位:円)

年 月	収入総額				支出総額		
	実 収 入	実収入以外 の 収 入	繰 入 金	実 支 出	消費支出		
昭 和 47 年平均	204,661	131,727	27,975	44,959	204,661	104,118	95,526
48	250,156	157,233	38,975	53,949	250,156	120,575	110,205
49	301,029	193,502	35,328	72,199	301,029	147,246	134,463
50	367,528	238,528	50,063	78,937	367,528	182,537	164,226
51	485,350	279,753	121,712	83,885	485,350	232,462	206,198
50年 1 月	335,453	193,561	32,894	108,998	335,453	163,310	146,481
2	355,563	198,118	77,971	79,474	355,563	190,781	172,477
3	399,231	263,168	54,851	81,212	399,231	206,439	188,053
4	441,917	218,742	128,537	94,638	441,917	204,118	186,866
5	343,620	197,658	61,422	84,540	343,620	193,940	163,279
6	528,775	379,387	72,112	77,275	528,775	215,812	180,690
7	498,730	321,597	85,704	91,428	498,730	221,250	188,352
8	444,184	240,326	132,971	70,887	444,184	232,046	206,281
9	432,749	253,914	95,502	83,333	432,749	195,409	171,850
10	592,309	237,824	272,514	81,971	592,309	215,189	190,304
11	387,129	214,047	96,386	76,696	387,129	228,233	208,203
12	1,064,544	638,698	349,678	76,168	1,064,544	523,021	471,544

年 月	消費支出					非消費 支 出	実支出以 外の支出	繰 越 金
	食 料 費	住 居 費	光 熱 費	被 服 費	雑 費			
昭 和 47 年平均	28,657	9,557	3,289	11,418	42,605	8,592	53,584	46,959
48	32,023	10,901	3,966	14,144	49,172	10,370	71,492	58,089
49	39,180	13,133	4,447	15,223	62,478	12,783	74,070	79,712
50	45,460	15,407	6,010	18,930	78,418	18,311	99,410	85,581
51	50,616	21,665	6,747	24,855	102,315	26,264	164,082	88,806
51年 1 月	41,475	7,300	6,488	16,058	75,159	16,829	91,246	80,897
2	43,695	14,111	7,186	20,622	86,864	18,304	86,015	78,767
3	50,239	13,002	6,554	25,560	92,698	18,386	99,495	93,297
4	49,541	16,594	6,251	17,398	97,082	17,251	148,595	89,205
5	51,165	9,968	5,972	14,648	81,527	30,661	65,869	83,810
6	50,714	16,426	5,108	23,128	85,314	35,122	220,794	92,169
7	50,283	32,868	5,605	18,823	80,772	32,898	198,889	78,591
8	57,132	22,488	6,646	15,493	104,522	25,766	130,867	81,271
9	47,862	21,162	7,554	17,044	78,227	23,559	148,970	88,370
10	49,882	23,786	6,869	28,462	81,305	24,885	291,489	85,631
11	47,989	21,072	7,470	29,018	102,654	20,030	78,061	80,836
12	67,417	61,206	9,258	72,005	261,658	51,477	408,692	132,831

資料 総理府統計局「家計調査報告」

148 徳島市における主要生活

(単位：円)

月	うるち米 (上) (10kg)	うるち米 (中) (10kg)	もち米 (並) (10kg)	もち米 (1kg)	精 麦 (1kg)	食パン (1kg)	あんパン (100円)	小麦粉 (1kg)
1月	3,600	3,500	2,880	400	115	298	45	143
2	3,600	3,500	2,880	400	115	298	45	143
3	3,600	3,500	2,880	400	115	313	50	143
4	3,600	3,500	2,880	400	115	313	50	143
5	3,600	3,500	2,880	400	115	313	50	153
6	3,600	3,500	2,880	400	138	313	50	153
7	3,600	3,500	2,880	400	138	313	50	153
8	3,600	3,500	2,880	400	138	313	50	153
9	3,920	3,800	3,260	400	138	325	50	163
10	3,920	3,800	3,260	400	138	325	50	163
11	3,920	3,800	3,260	400	138	325	50	163
12	3,920	3,800	3,260	400	138	325	50	163

月	さんま (100円)	た ら (100円)	た い (100円)	ぶ り (100円)	い か (100円)	た こ (100円)	あさり (100円)	か き (100円)
1月	45	—	492	268	...	185	48	79
2	38	—	390	255	80	189	39	59
3	37	—	447	247	75	191	43	44
4	—	—	314	221	88	177	40	—
5	40	—	353	189	88	156	39	—
6	45	—	342	165	83	196	36	—
7	45	—	383	—	98	204	53	—
8	53	—	445	—	87	221	58	—
9	83	—	379	258	85	188	45	—
10	83	—	329	—	76	161	55	124
11	103	—	349	252	80	184	54	84
12	112	—	431	228	78	204	50	70

用品の小売価格 (昭和51年)

干しうどん (1kg)	即席中華 め (1袋・100円)	まぐろ (100円)	あ じ (100円)	いわし (100円)	かつお (100円)	かれい (100円)	さ け (100円)	さ ば (100円)
155	56	261	126	41	—	61	163	46
155	56	261	109	30	98	123	163	38
155	56	249	93	40	114	144	163	28
155	56	225	79	43	104	203	163	30
192	56	247	88	37	153	203	153	33
192	56	266	88	41	125	185	128	33
192	56	293	103	37	118	197	148	38
192	56	275	114	44	127	215	163	50
192	56	252	129	68	133	200	175	59
192	56	263	134	50	129	211	163	54
192	56	258	121	40	136	208	163	59
217	56	251	115	39	—	142	173	48

煮干し (100円)	丸干いわし (100円)	するめ (100円)	塩さけ (100円)	かつお節 (100円)	たらこ (100円)	みりん 干 し (100円)	牛 肉 (ロース) (100円)	牛 肉 (中) (100円)
100	76	350	180	Y 350	162	133	370	258
100	76	350	180	Y 350	162	133	390	280
100	76	350	180	Y 350	162	133	390	280
100	76	350	180	Y 350	162	133	390	280
100	76	350	180	Y 350	162	133	390	280
100	79	350	180	Y 350	162	133	390	280
100	79	350	180	Y 350	162	133	390	280
100	84	350	205	Y 350	162	133	390	280
100	84	350	205	Y 350	162	133	390	280
100	83	350	205	Y 350	162	133	390	280
100	83	350	205	Y 350	162	133	390	280
127	118	350	205	Y 350	162	133	390	280

徳島市における主要生活

月	豚肉 (ロース) (100g)	豚肉 (中) (100g)	鶏肉 (100g)	鯨肉 (100g)	ハム (100g)	ソーセージ (100g)	牛乳(配達) (1本) (200cc)	粉ミルク (1かん) (1,500g)
1月	200	160	118	96	163	129	49	1,580
2	200	160	118	96	163	129	52	1,580
3	210	170	118	96	163	129	52	1,580
4	210	170	118	101	163	129	52	1,580
5	210	170	118	101	168	135	52	1,580
6	210	170	118	109	168	135	52	1,580
7	210	170	118	109	168	135	52	1,580
8	210	170	118	125	168	135	52	1,580
9	210	170	118	95	168	135	52	1,580
10	195	158	121	96	168	135	52	1,580
11	195	155	121	96	168	135	52	1,580
12	193	153	121	101	168	135	52	1,580

月	馬れいしょ (1kg)	里芋 (1kg)	大根 (1kg)	にんじん (1kg)	ごぼう (1kg)	玉ねぎ (1kg)	かぶ (1kg)	れんこん (1kg)
1月	133	Y 250	67	183	313	155	99	500
2	155	Y 250	97	168	313	196	119	533
3	143	Y 288	117	163	288	199	136	483
4	160	Y 250	116	200	325	207	150	417
5	168	Y 300	114	175	625	189	130	517
6	155	—	154	175	425	150	138	592
7	155	—	95	278	338	110	134	617
8	125	…	153	285	363	128	191	613
9	153	Y 425	254	193	363	162	206	694
10	138	Y 275	233	200	338	168	254	534
11	145	Y 283	109	173	325	144	67	496
12	123	Y 270	64	145	313	131	67	404

用品の小売価格 (続き)

バター (1箱) (225g)	チーズ (1箱) (225g)	鶏卵 (1kg)	キャベツ (1kg)	ほうれん草 (1kg)	白菜 (1kg)	ねぎ (1kg)	レタス (1kg)	甘しょ (1kg)
300	260	270	181	395	64	333	376	213
300	260	340	237	300	88	346	522	238
300	260	318	141	171	110	283	383	238
300	260	323	269	324	190	268	451	250
300	260	285	146	326	120	301	218	268
300	260	268	90	481	137	423	228	300
300	260	270	142	602	128	319	248	300
300	260	278	94	—	123	410	384	300
320	260	343	139	1,300	163	593	396	283
320	260	350	114	810	163	498	327	263
320	260	295	67	183	83	320	253	275
320	260	353	66	179	55	262	283	245

かぼちゃ (1kg)	きゅうり (1kg)	なす (1kg)	トマト (1kg)	ピーマン (1kg)	カリフラワー (1kg)	あずき (100g)	干しいたけ (100g)	干しのり (10枚)
318	408	359	542	495	128	70	550	295
521	443	420	468	656	266	70	550	295
508	546	449	314	533	229	70	550	295
461	393	472	233	508	222	70	550	295
411	313	388	205	510	209	70	550	295
206	206	349	178	364	226	70	550	295
123	123	144	165	290	300	70	550	295
133	170	152	147	186	—	70	550	295
175	348	353	341	393	400	70	550	295
215	440	372	327	676	520	70	550	291
213	450	533	394	622	444	70	550	291
260	467	597	467	611	460	100	550	291

徳島市における主要生活

月	わかめ (100g)	こんぶ (100g)	豆腐 (100g)	油揚げ (100g)	納豆 (100g)	こんにゃく (100g)	さつま揚げ (100g)	ちくわ (100g)
1月	Y 900	190	17	75	49	19	35	39
2	Y 900	190	17	75	49	19	35	39
3	Y 900	190	17	75	49	19	35	39
4	Y 900	190	17	75	49	19	35	39
5	Y 900	203	17	75	49	19	35	39
6	Y 900	203	17	75	49	19	35	39
7	Y 900	193	17	75	49	19	35	39
8	Y 900	193	17	75	49	19	35	39
9	Y 900	193	17	75	49	19	35	39
10	Y 875	188	17	75	48	19	35	39
11	Y 875	188	17	75	48	19	35	39
12	Y 888	188	17	75	48	19	35	39

月	みかん詰 (1かん 312g)	野菜サラダ (100g)	コロッケ (100g)	フライ (100g)	しょう油 (1本・2ℓ)	みそ (1袋・1kg)	砂糖 (1kg)	食用油 (1本 450g)
1月	80	60	44	Y 55	425	305	265	163
2	80	80	44	Y 55	425	320	265	163
3	80	80	44	Y 55	425	320	265	163
4	80	80	44	Y 55	425	320	265	163
5	80	80	44	Y 55	425	380	265	170
6	80	80	44	Y 55	425	380	265	170
7	80	80	44	Y 55	425	380	265	170
8	80	80	44	Y 55	425	380	265	170
9	80	80	44	Y 55	425	380	265	170
10	80	80	44	Y 55	425	380	239	Y 310
11	80	80	44	Y 55	425	380	234	Y 289
12	80	80	44	Y 55	425	380	227	Y 309

用品の小売価格 (続き)

かまぼこ (100g)	魚ソーセージ (100g)	するめ つくだ煮 (100g)	こんぶ つくだ煮 (100g)	たくあん づけ (100g)	福神づけ (100g)	さげかん詰 (1かん 220g)	さばかん詰 (1かん 220g)	コンビーフ (1かん 100g)
45	38	163	64	29	50	240	Y 68	280
45	38	163	64	29	50	240	Y 68	280
45	38	163	64	29	50	240	Y 68	280
45	38	163	64	29	50	240	Y 73	280
45	38	163	69	29	50	240	Y 83	280
45	38	163	69	29	50	240	Y 88	280
45	38	163	69	35	50	240	Y 88	280
45	38	163	98	35	50	240	Y 88	280
45	38	163	98	35	50	240	Y 88	280
45	38	161	98	35	50	240	Y 88	280
45	38	161	98	35	50	240	Y 88	280
45	38	161	98	35	50	240	Y 88	280

マーガリン (1箱 225g)	ソース (1本 360ml)	マヨネーズ (1本 300g)	化学調味料 (1袋 120g)	ようかん (100g)	かすてら (100g)	ビスケット (100g)	あめ (100g)	塩せんべい (100g)
170	Y 160	210	180	75	90	82	100	87
170	Y 160	210	180	75	90	82	100	87
170	Y 160	210	180	75	90	82	100	87
170	Y 160	210	180	75	90	82	100	87
170	Y 160	210	180	75	90	82	100	87
190	Y 160	210	180	75	90	82	100	87
190	Y 160	190	180	75	90	82	100	87
195	Y 160	190	200	75	90	82	100	87
195	Y 160	190	200	75	90	82	100	87
195	Y 190	190	200	75	90	82	100	87
195	Y 190	190	200	75	90	82	100	87
195	Y 190	190	200	75	90	82	100	87

徳島市における主要生活

月	かわら せんべい (100g)	甘納豆 (100g)	かりんとう (100g)	落花生 (100g)	みかん (1kg)	夏みかん (1kg)	りんご (スター キング) (1kg)	りんご (国光) (1kg)
1月	83	53	45	133	162	Y 200	326	277
2	83	53	45	133	222	Y 194	344	325
3	83	53	45	133	258	Y 215	301	319
4	83	53	45	133	300	Y 203	252	267
5	83	53	45	133	-	Y 233	-	244
6	83	53	45	133	-	Y 261	-	285
7	83	-	45	133	-	-	-	390
8	83	-	45	133	-	-	-	-
9	83	-	45	133	941	-	481	-
10	83	65	45	133	269	-	278	-
11	83	70	45	133	227	-	362	342
12	83	70	45	133	263	-	394	279

月	清酒 (2級) (1本 1,800ml)	緑茶 (番茶) (100g)	緑茶 (せん茶) (100g)	紅茶 (1箱 25袋)	インスタント コーヒー (1本 150g)	サイダー (1本 350ml)	乳酸菌 飲料 (1本 633ml)	かけうどん (1杯)
1月	1,000	225	225	270	640	70	395	130
2	1,000	225	225	270	640	70	395	130
3	1,000	225	225	270	640	70	395	130
4	1,000	225	225	270	640	70	395	130
5	1,000	225	225	270	745	70	395	130
6	1,000	225	225	270	745	70	395	130
7	1,000	225	225	270	745	70	395	130
8	1,000	225	225	270	745	70	395	130
9	1,000	225	225	270	745	70	395	130
10	1,000	225	225	270	745	70	395	150
11	1,000	225	225	270	745	70	395	150
12	1,000	225	225	270	745	70	395	150

用品の小売価格 (続き)

なし (1kg)	ぶどう (デラウェア) (1kg)	すいか (1kg)	もも (1kg)	いちご (1kg)	バナナ (1kg)	レモン (1kg)	プリンス メロン (1kg)	清酒 (1級) (1本 1,800ml)
-	-	-	-	-	180	636	-	1,330
-	-	-	-	-	232	666	-	1,330
-	-	-	-	714	238	581	-	1,330
-	-	526	-	672	230	568	554	1,330
-	2,650	424	-	771	219	409	456	1,330
-	1,860	288	571	-	213	374	422	1,330
-	1,050	155	390	-	225	359	405	1,330
445	684	150	367	-	190	398	414	1,330
336	738	94	542	-	233	349	270	1,330
252	-	-	-	-	229	337	-	1,330
378	-	-	-	-	213	419	-	1,330
-	-	-	-	-	183	377	-	1,330

中華そば (1杯)	カレー ライス (1皿)	親子 どんぶり (1杯)	コーヒー (1杯)	ビール (外食) (1本 633ml)	家賃 (民間) (1か月 3.3㎡)	家賃 (公営) (平均) (1か月 3.3㎡)	家賃 (公営) (都道府県 営住宅) (1か月 3.3㎡)	間代 (民間) (1か月 1畳)
200	350	350	187	250	1,520	364	384	908
200	350	350	187	250	1,520	364	384	908
200	350	350	187	250	1,570	364	384	929
200	350	350	187	250	1,580	374	402	906
200	350	350	200	250	1,630	374	402	906
200	350	350	200	250	1,680	389	402	938
200	350	350	200	250	1,700	389	402	938
200	350	350	250	250	1,700	389	402	938
200	350	350	250	250	1,810	389	402	938
230	400	400	250	250	1,810	389	402	938
230	400	400	250	250	1,810	389	402	938
230	400	400	250	250	1,810	389	402	937

徳島市における主要生活

月	板 材 (1枚)	ベニア板 (1枚)	く ぎ (100枚)	セメント (1袋) (40kg)	畳表取り 替え費 (1枚)	板ガラス 取り替え費 (1枚)	障子紙 (1本)	ふすま 張り替え費 (1枚)
1月	575	333	18	650	Y 3,500	3,680	450	1,500
2	575	333	18	650	Y 3,500	3,680	450	1,500
3	575	333	18	650	Y 3,670	3,680	450	1,500
4	575	358	19	650	Y 3,630	3,680	450	1,500
5	575	358	19	650	Y 3,630	3,680	450	1,500
6	575	370	19	650	Y 3,750	3,680	450	1,500
7	825	383	19	650	Y 3,750	3,680	450	1,500
8	825	395	19	650	Y 3,750	3,680	450	1,600
9	825	395	19	650	Y 3,950	3,680	478	1,600
10	825	395	19	650	Y 3,950	3,680	478	1,600
11	825	400	19	650	Y 4,080	3,680	478	1,600
12	775	400	19	650	Y 4,080	3,680	478	1,600

月	やかん (1個)	バケツ (1個)	ガ ス テーブル (1台)	けい光 ランプ (1本)	電 気 アイロン (1台)	自 動 炊 飯 器 (1台)	ラ ジ オ (1台)	テレ ビ (カラー) (1台)
1月	1,760	470	19,000	250	7,030	8,060	16,300	173,000
2	1,760	470	19,000	300	7,030	7,830	16,300	173,000
3	1,760	470	19,000	300	7,030	7,830	16,300	173,000
4	1,760	470	19,000	300	7,030	7,830	16,300	173,000
5	1,800	470	19,000	300	7,030	7,830	16,300	173,000
6	1,800	470	19,000	300	7,030	7,830	16,300	173,000
7	1,800	470	19,000	300	7,030	7,830	16,300	173,000
8	1,800	470	19,000	300	7,030	7,830	16,300	173,000
9	1,800	470	19,000	300	7,030	7,830	16,300	173,000
10	2,030	470	19,000	300	7,030	7,830	16,300	173,000
11	2,030	470	19,000	300	7,030	7,830	16,300	173,000
12	2,030	470	19,000	300	7,030	7,830	16,300	173,000

用品の小売価格 (続き)

水 道 工 事 費 (1m)	大 工 手 間 代 (1日)	水 道 料 (基本料金) (1か月) (10㎡)	水 道 料 (量水器 使用料金) (1か月)	さ ら (1枚)	ガ ラ ス コ ッ プ (1個)	スプーン (1本)	魔法びん (1個)	な べ (1個)
1,500	6,500	390	20	167	87	60	3,780	1,290
1,500	6,500	390	20	167	87	60	3,780	1,290
1,500	6,500	390	20	167	87	60	3,780	1,290
1,500	6,500	390	20	167	87	60	3,780	1,290
1,500	6,500	390	20	167	87	60	3,780	1,320
1,500	6,500	390	20	167	87	60	3,780	1,320
1,500	6,500	390	20	173	90	60	3,780	1,320
1,650	6,500	390	20	173	90	60	3,780	1,320
1,650	6,500	390	20	173	90	60	3,780	1,320
1,650	6,500	390	20	173	90	60	3,780	1,430
1,650	6,500	390	20	173	90	60	3,780	1,430
1,650	6,500	390	20	173	90	60	3,780	1,430

電気せん たく機 (1台)	電 気 冷 蔵 庫 (1台)	電 気 掃 除 機 (1台)	テレ ビ 修 理 代 (1件)	目ざまし 時 計 (1個)	腕 時 計 (1個)	時 計 修 理 代 (1個)	食 卓 (1卓)	整 理 た ん す (1本)
27,300	90,700	19,500	3,100	2,400	7,800	2,730	4,400	19,300
26,900	90,700	19,500	3,100	2,400	7,800	2,730	4,400	19,300
26,900	90,700	19,500	3,100	2,400	7,800	2,730	4,400	19,300
26,900	90,700	19,500	3,100	2,400	7,800	2,730	4,400	19,300
26,900	90,700	19,500	3,100	2,400	7,800	2,730	4,400	19,300
26,900	90,700	19,500	3,100	2,400	7,800	2,730	4,400	19,300
26,900	90,700	19,500	3,100	2,400	7,800	2,730	4,400	19,300
26,900	90,700	18,900	3,100	2,400	7,800	3,170	4,400	19,300
26,900	90,700	18,900	3,100	2,400	7,800	3,170	4,400	19,300
26,900	90,700	18,900	3,100	2,400	7,800	3,170	4,400	19,300
26,900	90,700	18,900	3,100	2,400	7,800	3,170	4,400	19,300
26,600	90,700	18,900	3,100	2,400	7,800	3,170	4,400	19,300

徳島市における主要生活

月	ミシン (ジグザグ) (1台)	はさみ (1ちょう)	クレンザー (1個)	台所用 洗剤 (1本) (380ml)	ガス代 (標準熱量) (kcal/m ³)	ガス代 (最底料金) (1か月) (8m ³)	ガス代 (超過料金) (300,000 kcalまで) (1m ³)	石炭 (1袋) (20kg)
1月	89,700	1,750	78	123	4,500	550	48.71	750
2	89,700	1,750	78	123	4,500	550	48.71	750
3	89,700	1,750	76	129	4,500	550	48.71	750
4	89,700	1,750	76	129	4,500	550	48.71	750
5	89,700	1,750	76	124	4,500	550	48.71	750
6	89,700	1,750	76	124	4,500	550	48.71	750
7	89,700	1,750	76	124	4,500	550	48.71	750
8	89,700	1,750	76	129	4,500	550	48.71	750
9	89,700	1,750	76	131	4,500	550	48.71	750
10	89,700	1,750	76	131	4,500	550	48.71	750
11	89,700	1,750	76	134	4,500	550	48.71	750
12	89,700	1,750	76	134	4,500	550	48.71	800

月	スカート (毛) (1枚)	スカート (ニット) (1枚)	男子ズボン (ウース テッド) (1本)	男子ズボン (夏もの 混紡) (1本)	婦人 スラックス (パンタロン) (1本)	学生服 (1着)	男児 ズボン (1本)	女児 スカート (1枚)
1月	6,800	7,270	8,500	—	5,430	11,700	—	2,800
2	3,400	7,270	5,950	—	5,430	11,700	—	2,800
3	—	7,270	5,950	—	3,930	11,700	2,800	2,800
4	—	7,270	5,950	5,500	3,870	14,500	2,800	2,800
5	—	7,270	—	5,500	—	14,500	2,800	2,800
6	—	—	—	5,500	—	14,500	2,800	2,800
7	—	—	—	5,500	—	14,500	2,800	2,800
8	—	—	—	4,000	—	14,500	2,800	2,800
9	6,800	7,800	9,330	4,000	7,300	14,500	2,800	2,800
10	6,800	7,800	9,330	—	4,600	14,500	2,800	2,800
11	6,800	7,800	9,330	—	4,600	14,500	2,800	2,800
12	7,500	7,800	9,330	—	4,600	14,500	—	2,800

用品の小売価格 (続き)

れん炭 (1袋) (14個)	灯油 (18ℓ)	プロパン ガス (10m ³)	背広 (夏もの) (1着)	背広 (秋冬もの) (1着)	男子 レインダ スターコ ート (1着)	男子 スリー ズンコ ート (1着)	婦人 オー バー (冬) (1着)	スカート (化繊) (1枚)
963	688	1,500	—	45,000	7,930	21,000	24,800	—
963	688	1,500	—	31,500	7,930	21,000	12,400	—
963	688	1,500	—	31,500	7,930	21,000	—	5,800
963	688	3,050	43,000	31,500	7,930	21,000	—	5,800
963	688	3,050	43,000	—	7,930	—	—	5,800
963	688	3,050	43,000	—	7,930	—	—	5,800
963	688	3,450	43,000	—	7,930	—	—	5,800
963	688	3,450	34,000	—	7,930	—	—	4,060
963	688	3,450	34,000	48,000	7,930	—	—	4,060
963	700	3,450	—	48,000	7,930	23,000	—	—
963	738	3,450	—	48,000	7,930	23,000	24,900	—
963	750	3,450	—	48,000	7,930	23,000	24,900	—

婦人 セーター (長袖) (1枚)	婦人 セーター (半袖) (1枚)	男子 セーター (1枚)	ワイシャツ (混紡) (1枚)	男子シャツ (半袖 綿) (1枚)	男子シャツ (ランニング) (1枚)	男子シャツ (長袖 混紡) (1枚)	男子 ブリーフ (1枚)	スリッパ (1枚)
6,500	—	7,500	2,500	550	—	950	350	850
4,500	—	5,600	2,500	550	—	950	350	850
4,500	—	5,600	2,500	550	—	950	350	850
4,500	—	5,600	2,500	550	450	950	350	850
—	4,900	—	2,500	550	450	—	350	850
—	4,900	—	2,500	550	450	—	350	850
—	4,300	—	2,500	550	450	—	350	850
—	2,150	—	2,500	550	450	—	350	850
7,300	—	8,300	2,800	550	450	—	350	850
7,300	—	8,300	2,800	550	—	1,000	367	850
7,300	—	8,300	2,800	550	—	1,000	367	850
7,300	—	8,300	2,800	550	—	1,000	367	850

徳島市における主要生活用品の小売価格(続き)

月	筆入れ (1個)	新聞代 (1か月)	映画 観覧料 (1回)	ボーリング ゲーム代 (1ゲーム)	バレー ボール (1個)	グローブ (1個)	写真機 (1台)	フィルム (カラー) (1本)
1月	650	1,700	960	300	3,830	3,330	39,800	550
2	650	1,700	960	300	3,830	3,330	39,800	550
3	650	1,700	960	300	3,830	4,230	39,800	550
4	650	1,700	980	300	3,830	4,230	39,800	550
5	650	1,700	980	300	3,830	4,230	39,800	550
6	650	1,700	980	300	3,830	4,230	39,800	550
7	650	1,700	990	300	3,830	4,330	39,800	550
8	650	1,700	1,100	300	3,830	4,500	39,800	550
9	650	1,700	1,100	300	3,830	4,500	39,800	550
10	650	1,700	1,100	300	3,830	4,500	39,800	550
11	650	1,700	1,100	300	3,830	4,500	39,800	Y 550
12	650	1,700	1,100	300	4,300	4,870	38,200	550

月	写真 焼付代 (黑白) (1枚)	人形 (1個)	切り花 (きく) (1本)	月謝 (洋裁) (1か月)	月謝 (珠算) (1か月)	月謝 (料理) (1か月)	自動車 教習料 (技能・所内) (50分)	自動車 教習料 (技能・路上) (50分)
1月	30	1,800	87	8,000	2,670	2,450	2,500	2,500
2	30	1,800	80	8,000	2,670	2,450	2,500	2,500
3	30	1,800	100	8,000	2,670	2,450	2,500	2,500
4	30	1,800	133	8,000	3,370	3,000	2,600	2,600
5	30	1,800	70	8,000	3,370	3,000	2,600	2,600
6	30	1,800	73	8,000	3,370	3,000	2,600	2,600
7	30	1,800	87	8,000	3,370	3,000	2,600	2,600
8	30	1,800	93	8,000	3,370	3,000	2,600	2,600
9	30	1,800	87	8,000	3,370	3,000	2,730	2,730
10	30	1,800	103	8,000	3,370	3,000	2,730	2,730
11	30	1,800	103	8,000	3,370	3,000	2,800	2,800
12	30	1,800	117	8,000	3,370	3,000	2,800	2,800

注 「Y」は市町村銘柄、「-」は出回りがなかったため、価格がえられないもの、「…」は銘柄変更である。

資料 総理府統計局「小売物価統調査報告」

15 住居

149 居住世帯の有無別住宅数及び建物の種類別

地 域	住 宅					
	総 数	居 住 世 帯 有 り				
		計	同居世帯 無	同 居 世 帯 有 り		
計	同居世帯 1 世帯			同居世帯 2 世帯以上		
総 数	220,400	204,900	203,100	1,800	1,700	100
市 部	113,400	104,000	102,900	1,000
郡 部	107,000	100,900	100,200	700
徳 島 市	68,900	63,300	62,600	800

資料 総理府統計局「住宅統計調査報告」

150 住宅の種類別・所有の関係別住宅数・
の建物数並びに世帯の種類別世帯数及

住 宅 の 種 類 所 有 の 関 係	住宅数又は 人が居住する住宅 以外の建物数	世 帯						
		総 数	主 世 帯				同居世帯 建物に	
			計	1 人 世 帯		2人以上の世帯		
普通世帯	準世帯	計		設備専用 住宅に 居 住	設備共用 住宅に 居 住	設備専用 住宅に 居 住	設備共用 住宅に 居 住	計
住 宅 総 数	204,900	206,700	204,900	15,500	2,400	183,800	3,100	1,800
住 宅 の 種 類								
専 用 住 宅	166,900	168,300	166,900	13,700	2,300	148,100	2,700	1,400
農 林 漁 業 併 用 住 宅	17,000	17,100	17,000	600	0	16,300	0	100
店 舗 其 他 の 併 用 住 宅	20,900	21,400	20,900	1,200	100	19,300	400	400
住 宅 の 所 有 の 関 係								
持 ち 家	155,800	157,400	155,800	8,600	200	146,000	1,100	1,600
借 家	49,100	49,400	49,100	6,900	2,300	37,800	2,000	300
公 営 ・ 公 団 ・ 公 社 の 借 家	9,300	9,300	9,300	900	0	8,200	100	0
公 営 賃 貸 住 宅	9,200	9,200	9,200	900	0	8,100	100	0
公 団 ・ 公 社 の 賃 貸 住 宅	100	100	100	0	-	100	-	-
民 営 借 家	33,900	34,200	33,900	5,500	2,200	24,400	1,900	200
1 戸 建 住 宅	11,100	11,200	11,100	1,400	100	9,300	300	100
長 屋 建 住 宅	12,300	12,400	12,300	1,600	200	9,800	700	100
共 同 住 宅 (木 造)	6,300	6,400	6,300	1,400	1,600	2,600	700	0
共 同 住 宅 (非 木 造)	3,900	3,900	3,900	1,000	200	2,600	100	0
そ の 他 の 住 宅	300	300	300	0	0	200	0	0
給 与 住 宅	5,800	5,900	5,800	500	100	5,200	100	100
人 が 居 住 す る 住 宅 以 外 の 建 物	1,900	2,200	2,200
寄 宿 舎 ・ 下 宿 屋	800	1,100	1,100
旅 館 ・ 宿 泊 所	400	500	500
そ の 他 の 建 物	600	700	700

資料 総理府統計局「住宅統計調査報告」

人が居住する住宅以外の建物数 (昭和48.10.1現在)

数				人が居住する住宅以外の建物数			
居 住 世 帯 無 し				計	寄 宿 舎 下 宿 屋	旅 館 宿 泊 所	そ の 他 の 建 物
計	一時現在 者のみ	空き家	建築中				
15,500	2,100	11,700	1,800	1,900	800	400	600
9,400	1,800	6,600	1,100	1,200	700	200	400
6,100	300	5,100	700	600	200	200	300
5,500	1,200	3,700	600	1,000

建物の種類別・人が居住する住宅以外
の世帯人員 (昭和48.10.1現在)

数		世 帯 人 員								
及び住宅以外の 居住する世帯		総 数	主 世 帯				同居世帯及び住宅以外の 建物に居住する世帯			
普通世帯	準世帯		計	1 人 世 帯		2 人以上の世帯		計	普 通 世 帯	準世帯
			設備専用 住宅に 居 住	設備共用 住宅に 居 住	設備専用 住宅に 居 住	設備共用 住宅に 居 住				
600	1,200	778,400	775,400	15,500	2,400	745,800	10,700	3,900	2,100	1,800
400	900	619,100	616,300	13,700	2,300	591,100	9,100	2,800	1,400	1,400
0	0	76,900	76,700	600	0	75,900	200	200	200	0
200	200	82,400	81,500	1,200	100	78,800	1,400	900	500	400
600	1,000	636,100	632,700	8,600	200	619,400	4,500	3,400	1,900	1,500
100	200	142,300	141,800	6,900	2,300	126,400	6,300	500	200	300
-	0	29,500	29,400	900	0	28,200	300	0	-	0
-	0	29,100	29,100	900	0	27,800	300	0	-	0
-	-	300	300	0	-	300	-	-	-	-
100	200	94,000	93,600	5,500	2,200	80,300	5,700	400	100	300
0	100	35,300	35,100	1,400	100	32,600	1,000	200	100	100
0	0	36,200	36,100	1,600	200	32,100	2,200	100	0	0
0	0	12,600	12,500	1,400	1,600	7,400	2,100	0	0	0
-	0	9,200	9,200	1,000	200	7,700	200	0	-	0
-	0	800	700	0	0	500	200	0	-	0
0	0	18,900	18,800	500	100	18,000	300	100	0	100
800	1,400	20,700	20,700	2,700	18,000
200	900	11,500	11,500	400	11,100
300	100	1,600	1,600	1,300	300
300	400	7,600	7,600	1,000	6,700

151 住宅の種類別・所有の関係別・構造別・建築の
時期別住宅数 (昭和48.10.1現在)

住宅の種類 所有の関係・構造	総 数	建 築 の 時 期						不 詳
		終 戦 前	終 戦 時 ~ 昭 和 35 年	36 ~ 40	41 ~ 45	46 ~ 48 年 9 月		
住宅総数	204,900	71,500	45,400	25,000	38,700	24,200	100	
木 造	174,600	70,600	41,500	20,300	27,200	15,000	100	
防火木造	5,900	600	1,400	1,100	1,700	1,100	0	
非木造	24,300	300	2,500	3,600	9,900	8,100	0	
専用住宅	166,900	52,800	37,000	21,400	34,200	21,400	100	
木 造	141,600	52,300	33,900	17,500	24,300	13,500	100	
防火木造	5,000	400	1,100	1,000	1,500	1,000	0	
非木造	20,400	200	2,000	2,900	8,400	6,900	-	
持ち家	121,900	45,700	26,600	13,400	22,100	14,000	0	
木 造	110,900	45,300	25,400	11,500	17,900	10,800	0	
防火木造	3,300	300	700	600	900	800	-	
非木造	7,700	200	500	1,300	3,300	2,400	-	
借家	45,000	7,100	10,300	8,000	12,100	7,400	100	
木 造	30,700	7,000	8,500	6,000	6,400	2,700	100	
防火木造	1,600	100	400	400	600	200	0	
非木造	12,700	0	1,400	1,600	5,100	4,600	-	
農林漁業併用住宅	17,000	12,100	2,400	900	1,000	600	-	
木 造	16,700	12,100	2,400	900	900	600	-	
防火木造	100	100	0	0	0	0	-	
非木造	200	0	0	0	100	100	-	
店舗その他の住宅併用	20,900	6,500	6,000	2,700	3,500	2,100	0	
木 造	16,400	6,300	5,300	1,900	2,000	1,000	0	
防火木造	900	200	300	100	200	100	0	
非木造	3,700	100	500	600	1,400	1,100	0	

資料 総理府統計局「住宅統計調査報告」

152 世帯の種類別・住宅の所有の関係別・世帯人員
別・居室数別世帯数 (昭和48.10.1現在)

世帯の種類・住宅の所有の関係 世帯人員	総 数	居 住 室 数							1世帯当 たり居住 室数	1人当 たり居住 室数
		1 室	2 室	3 室	4 室	5 室	6 室	7室以上		
普通世帯総数	206,300	4,600	21,500	32,100	42,700	35,500	30,600	39,200	4.80	1.27
1 人	18,000	2,900	5,400	3,800	3,000	1,400	900	600	3.03	3.03
2	34,500	1,100	6,000	8,100	8,000	4,900	3,500	3,100	4.02	2.01
3	39,100	400	4,200	7,800	9,300	6,800	4,900	5,100	4.46	1.49
4	49,900	200	4,200	8,400	11,900	9,700	7,400	8,000	4.77	1.19
5	31,700	100	900	2,700	6,200	6,500	6,400	8,900	5.58	1.12
6	20,100	0	200	1,000	3,000	3,900	4,600	7,500	6.09	1.01
7人以上	13,000	0	100	400	1,400	2,200	3,000	6,000	6.52	0.08
1世帯当たり人員	3.78	1.62	2.55	3.08	3.59	4.02	4.37	4.08
主 世 帯 人	204,900	4,200	21,100	31,800	42,600	35,500	30,600	39,100	4.81	1.27
1 人	18,000	2,900	5,400	3,800	3,000	1,400	900	600	3.03	3.03
2	34,000	900	5,800	8,000	8,000	4,900	3,400	3,100	4.05	2.02
3	38,700	300	4,600	7,800	9,300	6,800	4,900	5,100	4.48	1.49
4	49,600	200	4,000	8,400	11,900	9,700	7,400	8,000	4.79	1.20
5	31,500	0	900	2,700	6,200	6,500	6,400	8,800	5.59	1.12
6	20,100	0	200	900	3,000	3,900	4,600	7,500	6.09	1.02
7人以上	13,000	0	100	400	1,400	2,200	2,900	6,000	6.53	0.88
1世帯当たり人員	3.78	1.53	2.54	3.08	3.59	4.02	4.37	4.80
持 ち 家 人	155,800	1,000	5,300	14,200	33,900	33,100	29,700	38,600	5.41	1.33
1 人	8,800	500	1,300	1,900	2,400	1,300	800	600	3.92	3.92
2	23,200	300	1,700	3,800	6,400	4,600	3,300	3,000	4.65	2.32
3	27,100	100	900	3,100	7,000	6,300	4,700	5,000	5.10	1.70
4	37,000	100	900	3,000	9,100	8,800	7,200	7,900	5.33	1.33
5	27,900	0	300	1,300	5,100	6,200	6,300	8,700	5.85	1.17
6	19,200	0	100	700	2,700	3,700	4,500	7,500	6.19	1.03
7人以上	12,700	0	100	300	1,300	2,200	2,900	6,000	6.58	0.89
1世帯当たり人員	4.06	1.90	2.55	3.11	3.63	4.05	4.38	4.81
住宅に同居し ている普通世帯 人	600	200	300	100	0	0	-	-	2.05	0.63
1 人	-	-	-	-	-	-	-	-	-	-
2	200	100	100	0	-	-	-	-	1.69	0.84
3	200	100	100	0	0	-	-	-	2.17	0.72
4	200	0	100	0	0	-	-	-	2.13	0.53
5	100	0	0	0	0	-	-	-	2.37	0.47
6	0	-	-	0	-	-	-	-	3.00	0.50
7人以上	-	-	-	-	-	-	-	-	-	-
1世帯当たり人員	3.23	3.02	3.02	3.89	3.53	4.00	-	-
住宅以外の建物に 居住する普通世帯 人	800	100	200	200	100	100	100	100	3.28	0.94
1 人	-	-	-	-	-	-	-	-	-	-
2	300	100	100	100	-	0	0	0	2.12	1.06
3	200	0	100	100	0	0	-	0	3.76	1.25
4	100	-	100	0	0	0	-	-	3.11	0.78
5	100	-	0	0	0	0	-	0	4.59	0.92
6	0	-	-	0	0	0	-	0	4.63	0.77
7人以上	0	-	0	-	-	-	0	0	5.54	0.68
1世帯当たり人員	3.48	2.03	3.24	3.23	4.59	4.38	5.40	4.35
準世帯総数	2,600	1,100	500	200	100	100	100	500	4.81	0.64
1世帯当たり人員	7.53	1.12	1.17	3.52	4.81	5.12	8.71	31.35

資料 総理府統計局「住宅統計調査報告」

153 住宅の種類別・所有の関係別・建て方別・建

住宅の種類・所有の関係 建て方・建築の時期	総 数	設 備 の 専 用 ・ 共					
		炊事用流し		給 水 設 備		便	
		専 用	共 用	専 用	共 用	専 用	
						水 洗	水洗で ない
住 宅 総 数	204,900	201,800	3,000	199,500	5,400	33,100	167,400
住 宅 の 種 類							
専 用 住 宅	166,900	164,200	2,700	162,500	4,400	27,700	135,200
農 林 漁 業 併 用 住 宅	17,000	17,000	0	16,300	700	400	16,600
店 舗 そ の 他 の 併 用 住 宅	20,900	20,600	300	20,600	300	5,000	15,600
住 宅 の 所 有 の 関 係							
持 ち 家	155,800	154,900	900	153,400	2,400	18,900	136,500
借 家	49,100	46,900	2,100	46,100	3,000	14,300	30,900
公 営 ・ 公 団 ・ 公 社 の 借 家	9,300	9,200	100	9,100	200	1,900	7,300
民 営 借 家 (設 備 専 用)	29,900	29,900	—	29,200	700	8,700	21,200
民 営 借 家 (設 備 共 用)	4,000	2,100	1,900	2,200	1,900	100	300
給 与 住 宅	5,800	5,800	100	5,700	100	3,600	2,100
建 て 方							
1 戸 建	167,700	166,700	1,000	165,000	2,700	20,100	146,900
長 屋 建	20,900	20,300	600	19,800	1,000	2,500	17,500
木 造	16,800	16,200	500	15,800	1,000	1,800	14,100
非 木 造	4,100	4,100	0	4,000	0	700	3,400
共 同 住 宅	15,200	13,800	1,400	13,600	1,600	10,000	2,500
木 造	6,500	5,200	1,300	5,000	1,500	2,200	2,000
非 木 造	8,700	8,600	100	8,600	100	7,800	500
そ の 他	1,100	1,000	100	1,000	100	500	500
建 築 の 時 期							
終 戦 前	71,500	70,700	800	69,400	2,100	2,100	68,300
終 戦 時 ~ 昭 和 35 年	45,400	44,100	1,300	43,800	1,600	5,300	38,500
昭 和 36 年 ~ 40	25,000	24,600	400	24,300	700	4,700	19,400
41 ~ 45	38,700	38,400	400	38,100	600	11,000	27,100
46 ~ 48 年 9 月	24,200	24,000	100	23,800	300	10,000	14,000
不 詳	100	100	—	100	0	0	100

資料 総理府統計局「住宅統計調査報告」

154 世帯の種類別・住宅の所有の関係別・1人

世帯の種類 住宅の所有の関係	総 数	1 人				
		1.5 畳未満	1.5 ~ 1.9	2.0 ~ 2.4	2.5 ~ 2.9	3.0 ~ 3.4
普 通 世 帯 総 数	206,300	100	800	3,500	5,100	9,400
主 持 ち 家	204,900	100	800	3,200	5,000	9,100
借 家	155,800	0	300	1,000	1,800	4,000
公 営 ・ 公 団 ・ 公 社 の 借 家	49,100	100	500	2,200	3,200	5,100
民 営 借 家 (設 備 専 用)	9,300	0	100	400	1,000	1,200
民 営 借 家 (設 備 共 用)	29,900	100	300	1,500	1,900	3,000
給 与 住 宅	4,000	0	100	300	200	500
同 居 世 帯	5,800	—	0	0	100	400
住 宅 以 外 の 建 物 に 居 住 す る 世 帯	600	0	0	100	100	100
	800	—	0	100	0	100

資料 総理府統計局「住宅統計調査報告」

築の時期別・設備状況別住宅数 (昭和48.10.1現在)

用 所	給 水 設 備				浴 室		設 備 は す べ て 専 用			
	共 用		水 道	動 力 汲 水 機	手 動 又 は つ る べ 井	そ の 他	有 り	無 し	浴 室 有 り	
	水 洗	水洗で ない								
	600	3,700	168,200	22,300	1,400	13,000	160,800	44,000	196,200	157,200
	600	3,500	139,200	18,200	1,100	8,400	128,800	38,100	159,500	126,100
	—	0	10,500	2,000	300	4,200	15,200	1,800	16,300	14,700
	0	300	18,500	2,100	100	300	16,800	4,100	20,300	16,500
	100	400	124,000	18,200	1,300	12,400	135,300	20,500	152,400	132,700
	500	3,400	44,200	4,200	200	500	25,500	23,500	43,800	24,500
	—	100	8,100	1,100	0	100	6,400	3,000	9,000	6,200
	—	—	26,900	2,600	100	300	13,700	16,200	29,200	13,500
	500	3,200	3,800	200	0	0	500	3,600	—	—
	0	100	5,500	300	—	100	5,000	800	5,600	4,800
	100	600	134,600	18,900	1,300	12,900	142,000	25,700	163,800	139,300
	0	800	18,000	2,800	100	0	10,600	10,200	19,200	10,100
	0	800	14,300	2,400	100	0	6,900	9,800	15,200	6,500
	—	—	3,600	400	—	—	3,700	400	4,000	3,600
	500	2,200	14,700	500	0	—	7,400	7,800	12,200	7,100
	300	2,000	6,200	300	0	—	1,000	5,500	4,000	800
	200	200	8,400	300	—	—	6,400	2,300	8,200	6,300
	0	100	1,000	100	—	0	800	300	1,000	800
	0	1,000	52,800	8,600	900	9,200	57,200	14,300	68,700	55,900
	100	1,400	38,700	4,400	300	2,000	31,700	13,700	42,700	30,800
	100	700	21,200	2,900	100	800	18,300	6,700	23,700	17,800
	200	500	34,100	3,900	100	700	31,600	7,100	37,500	31,100
	100	100	21,300	2,600	0	300	22,000	2,200	23,500	21,600
	—	0	100	0	—	—	0	100	100	0

当たり畳数別普通世帯数 (昭和48.10.1現在)

当 た り 畳 数								1 人 当 た り 畳 数
3.5 ~ 3.9	4.0 ~ 4.4	4.5 ~ 4.9	5.0 ~ 5.9	6.0 ~ 6.9	7.0 ~ 7.9	8.0 ~ 9.9	10.0 畳以上	
10,400	11,000	13,900	25,700	25,700	20,000	29,400	51,300	7.07
10,300	10,900	13,800	25,600	25,700	20,000	29,300	51,200	7.09
5,400	7,300	8,700	19,500	20,600	17,000	25,100	45,000	7.57
4,900	3,500	5,000	6,100	5,000	2,900	4,200	6,200	4.95
1,300	700	1,000	1,100	900	300	400	1,000	4.26
2,600	2,200	2,700	3,800	2,900	1,900	3,000	4,000	5.04
200	200	900	200	600	200	300	300	4.38
900	400	400	900	600	500	600	900	5.88
0	100	0	100	0	0	0	0	3.58
0	100	100	100	100	100	0	100	5.21

155 世帯の種類別・住宅の所有の関係別・世帯

人員別・居住室の畳数別世帯数 (昭和48.10.1現在)

世帯の種類・住宅の所有の関係・世帯人員	総数	居 住					
		6.0畳未満	6.0～8.9	9.0～11.9	12.0～14.9	15.0～17.9	18.0～20.9
普通世帯総数	206,300	2,000	5,300	16,700	16,700	18,700	19,300
1 人	18,000	1,500	2,500	3,700	2,500	1,800	1,700
2	34,500	400	1,300	4,500	4,600	4,300	4,100
3	39,100	100	800	4,200	3,900	4,500	4,100
4	49,900	0	600	3,500	3,900	5,400	5,300
5	31,700	0	100	600	1,300	1,900	2,700
6	20,100	—	0	100	400	600	1,100
7 人以上	13,000	—	0	100	100	200	400
1 世帯当たり人員	3.78	1.29	1.97	2.62	2.92	3.22	3.42
主 世 帯	204,900	1,800	5,100	16,500	16,500	18,500	19,200
1 人	18,000	1,500	2,500	3,700	2,500	1,800	1,700
2	34,000	200	1,300	4,400	4,500	4,200	4,000
3	38,700	100	700	4,100	3,900	4,400	4,100
4	49,600	0	500	3,500	3,800	5,400	5,200
5	31,500	0	100	600	1,300	1,900	2,700
6	20,100	—	0	100	400	600	1,100
7 人以上	13,000	—	0	100	100	200	400
1 世帯当たり人員	3.78	1.23	1.92	2.62	2.91	3.22	3.42
持 ち 家	155,800	200	1,200	3,100	6,400	9,600	14,100
1 人	8,800	200	500	800	1,200	1,000	1,100
2	23,200	0	400	1,000	2,000	2,300	3,000
3	27,100	0	100	600	1,200	2,200	2,900
4	37,000	0	100	500	1,200	2,300	3,600
5	27,900	—	0	100	500	1,100	2,100
6	19,200	—	0	100	200	400	900
7 人以上	12,700	—	0	0	100	200	300
1 世帯当たり人員	4.06	1.33	2.07	2.56	2.82	3.25	3.48
住宅に同居している普通世帯	600	0	200	100	200	100	100
1 人	—	—	—	—	—	—	—
2	200	0	0	0	0	0	0
3	200	—	100	0	0	0	0
4	200	—	0	0	100	0	0
5	100	—	0	0	0	0	0
6	0	—	—	—	—	0	0
7 人以上	—	—	—	—	—	—	—
1 世帯当たり人員	3.23	2.00	3.20	3.02	3.37	3.72	3.65
住宅以外の建物に居住する普通世帯	800	100	0	100	100	100	100
1 人	—	—	—	—	—	—	—
2	300	100	0	100	0	0	0
3	200	—	0	0	0	0	0
4	100	—	0	0	0	0	0
5	100	—	—	—	0	0	0
6	0	—	—	—	0	—	—
7 人以上	0	—	—	—	0	—	—
1 世帯当たり人員	3.48	2.00	2.76	2.72	3.73	3.10	3.42
準 世 帯 総 数	2,600	400	700	300	200	100	200
1 世帯当たり人員	7.53	1.10	1.12	1.61	2.09	2.61	3.29

室 の 畳 数									1 世帯 当たり 居室 の畳数	1 人当 たり居 住室の 畳 数
21.0～ 23.9	24.0～ 26.9	27.0～ 29.9	30.0～ 32.9	33.0～ 35.9	36.0～ 41.9	42.0～ 47.9	48.0～ 59.9	60.0畳 以上		
16,700	19,300	15,000	16,700	11,100	20,400	12,700	11,200	4,500	26.72	7.07
900	1,000	600	600	300	400	200	200	100	15.83	15.83
2,800	3,000	2,100	2,200	1,200	1,900	1,000	800	300	21.70	10.85
3,800	3,900	2,700	2,900	1,600	3,100	1,500	1,400	500	24.27	8.09
4,800	5,300	4,000	4,100	2,700	4,700	2,600	2,100	900	26.33	6.58
2,500	3,300	2,800	3,300	2,300	4,500	3,000	2,600	800	31.56	6.31
1,200	1,900	1,800	2,300	1,800	3,400	2,500	2,000	1,000	35.50	5.92
600	900	900	1,400	1,100	2,400	1,800	2,100	900	38.54	5.22
3.67	3.85	4.05	4.21	4.40	4.56	4.77	4.94	5.04
16,700	19,300	15,000	16,700	11,100	20,300	12,700	11,200	4,500	26.80	7.09
900	1,000	600	600	300	400	200	200	100	15.83	15.83
2,800	2,900	2,100	2,200	1,200	1,900	1,000	800	300	21.87	10.93
3,800	3,900	2,700	2,900	1,600	3,100	1,500	1,400	500	24.34	8.11
4,800	5,300	4,000	4,100	2,700	4,700	2,600	2,100	900	26.40	6.60
2,400	3,300	2,800	3,300	2,300	4,400	3,000	2,600	800	31.62	6.32
1,200	1,800	1,800	2,300	1,800	3,400	2,500	2,000	1,000	35.53	5.92
600	900	900	1,400	1,000	2,400	1,800	2,100	900	38.54	5.22
3.67	3.85	4.05	4.21	4.40	4.56	4.77	4.94	5.04
14,300	17,800	14,000	16,200	10,900	20,000	12,600	11,100	4,400	30.73	7.57
800	900	600	500	300	400	200	100	100	21.42	21.42
2,400	2,700	2,000	2,200	1,200	1,900	1,000	800	300	25.72	12.86
3,200	3,600	2,500	2,700	1,600	3,100	1,500	1,300	400	28.46	9.49
4,100	4,700	3,600	3,900	2,700	4,600	2,600	2,100	900	30.08	7.52
2,000	3,200	2,600	3,200	2,300	4,400	3,000	2,600	800	33.40	6.68
1,100	1,700	1,700	2,200	1,800	3,400	2,500	2,000	1,000	36.19	6.03
600	900	900	1,400	1,000	2,400	1,800	2,100	900	38.92	5.27
3.70	3.87	4.06	4.22	4.41	4.57	4.78	4.95	5.05
0	0	—	0	—	—	—	—	—	11.58	3.58
—	—	—	—	—	—	—	—	—	—	—
—	—	—	—	—	—	—	—	—	9.71	4.86
0	0	—	0	—	—	—	—	—	12.36	4.12
—	—	—	—	—	—	—	—	—	11.86	2.97
0	—	—	—	—	—	—	—	—	13.18	2.64
—	—	—	—	—	—	—	—	—	17.18	2.86
—	—	—	—	—	—	—	—	—	—	—
4.09	3.00	—	3.00	—	—	—	—	—
100	0	0	0	0	0	0	0	0	18.15	5.21
—	—	—	—	—	—	—	—	—	—	—
—	0	—	0	0	0	0	0	0	10.99	5.50
0	—	—	0	0	0	0	0	0	20.02	6.67
0	—	0	—	0	0	—	—	—	17.01	4.25
0	0	0	—	—	0	—	—	0	26.71	5.34
—	0	—	0	0	—	—	—	—	25.25	4.21
—	—	—	—	0	0	—	0	—	36.43	4.50
—	—	—	—	—	0	—	0	—	—	—
4.18	5.25	4.38	2.96	5.69	4.78	2.67	7.63	4.00
100	100	100	100	0	100	0	100	300	29.45	3.91
5.57	5.76	5.71	7.37	10.82	8.33	15.29	9.86	47.62

資料 総理府統計局「住宅統計調査報告」

156 住宅の所有の関係別・建築の時期別・日照時間別

日当たりの良くない原因別住宅数 (昭和48.10.1現在)

住宅の所有の関係 建築の時期	日 照 時 間				
	計	1時間未満	1 ~ 3	3 ~ 5	5時間以上
住 宅 総 数	204,900	4,500	12,000	31,100	157,300
終 戦 前	71,500	1,400	3,700	10,200	56,100
終 戦 時 ~ 昭和35年	45,400	1,500	3,500	8,200	32,300
昭和36年 ~ 40	25,000	700	1,800	4,100	18,300
41 ~ 45	38,700	600	2,000	5,700	30,400
46 ~ 48年9月	24,200	200	900	2,800	20,200
不詳	100	0	0	0	100
持 ち 家 前	155,800	1,900	6,600	20,200	127,100
終 戦 前	63,000	800	2,500	8,100	51,600
終 戦 時 ~ 昭和35年	34,100	700	2,100	5,700	25,600
昭和36年 ~ 40	16,500	200	700	2,200	13,400
41 ~ 45	25,800	200	900	2,800	22,000
46 ~ 48年9月	16,500	100	400	1,400	14,600
不詳	0	-	0	-	-
借 家 前	49,100	2,600	5,400	10,900	30,300
終 戦 前	8,500	600	1,300	2,100	4,500
終 戦 時 ~ 昭和35年	11,300	800	1,300	2,500	6,700
昭和36年 ~ 40	8,500	500	1,200	1,900	5,000
41 ~ 45	12,900	500	1,100	2,900	8,400
46 ~ 48年9月	7,700	200	500	1,400	5,600
不詳	100	0	0	10	100
公営・公団・公社の借家前	9,300	100	400	1,400	7,500
終 戦 前	0	-	-	0	0
終 戦 時 ~ 昭和35年	3,400	0	200	500	2,600
昭和36年 ~ 40	1,300	0	0	100	1,100
41 ~ 45	2,400	0	-	400	2,000
46 ~ 48年9月	2,100	-	100	300	1,700
不詳	0	-	-	0	0
民営借家(設備専用)前	29,900	2,000	3,900	7,700	16,400
終 戦 前	7,300	500	1,000	1,900	3,900
終 戦 時 ~ 昭和35年	5,000	500	700	1,300	2,600
昭和36年 ~ 40	5,400	400	900	1,500	2,600
41 ~ 45	7,900	400	1,000	2,100	4,500
46 ~ 48年9月	4,300	200	300	1,000	2,800
不詳	100	0	-	0	0
民営借家(設備共用)前	4,000	500	900	1,100	1,500
終 戦 前	1,000	100	200	200	500
終 戦 時 ~ 昭和35年	1,400	300	400	400	300
昭和36年 ~ 40	800	100	200	200	300
41 ~ 45	700	0	100	300	300
46 ~ 48年9月	200	0	0	0	100
不詳	0	-	0	-	-
給 与 住 宅 前	5,800	0	200	700	4,900
終 戦 前	200	0	0	0	200
終 戦 時 ~ 昭和35年	1,500	-	100	200	1,200
昭和36年 ~ 40	1,000	0	0	100	900
41 ~ 45	1,900	0	0	200	1,600
46 ~ 48年9月	1,200	-	0	100	1,000
不詳	0	-	-	-	0

日照時間1時間未満の世帯について日当たりの良くない原因				日照時間1時間以上3時間未満の世帯について日当たりの良くない原因			
北向きの 居室だけ だから	近くに高層 建築物 があるから	周囲の建築 物が接近し ているから	そ の 他	北向きの 居室だけ だから	近くに高層 建築物 があるから	周囲の建築 物が接近し ているから	そ の 他
1,000	500	2,400	600	1,800	1,500	5,900	2,800
300	100	700	300	600	300	1,700	1,200
300	200	800	100	500	400	1,700	800
200	100	400	100	300	300	900	400
200	100	300	100	300	300	1,100	300
100	100	100	0	100	200	400	200
-	-	-	-	-	0	0	-
300	300	1,000	400	900	700	3,300	1,700
100	100	400	200	300	200	1,100	900
100	100	400	100	300	300	1,100	500
0	0	100	0	100	100	400	100
0	0	100	0	100	100	600	100
0	0	0	-	0	0	200	100
-	-	-	-	-	-	0	-
600	300	1,400	300	900	700	2,600	1,100
100	0	400	100	200	100	700	200
200	100	500	0	200	100	700	300
100	100	300	100	200	200	500	300
100	100	200	0	200	200	600	100
100	0	100	0	100	100	200	0
0	0	-	-	-	0	-	-
0	-	0	0	0	100	100	200
-	-	-	-	-	-	-	-
400	200	1,100	200	700	500	2,000	600
100	-	300	100	200	100	600	200
100	100	300	0	100	100	400	100
100	100	200	100	200	200	400	100
100	100	200	0	200	100	500	100
100	0	100	0	100	0	200	0
0	0	-	-	-	-	-	-
200	0	300	0	200	0	500	300
0	0	100	0	100	0	100	0
100	0	200	0	100	0	200	100
0	-	0	-	0	0	0	200
0	-	0	0	0	0	0	0
-	0	0	0	0	-	0	-
0	-	0	0	0	0	100	0
-	-	-	0	0	0	0	-
-	-	-	-	0	0	0	0
0	-	0	-	0	0	0	0
-	-	-	-	0	0	0	-
-	-	-	-	-	-	-	-

157 住宅の所有の関係別・建築の時期別・排水 状況別住宅数 (昭和48.10.1現在)

住宅の所有の関係 建築の時期	総 数	下水道に 流している	側溝に 流している	直接河川に 流している	そ の 他
住 宅 総 数	204,900	33,300	101,700	38,200	31,700
終 戦 前	71,500	6,100	33,000	15,200	17,200
終 戦 時 ~ 昭和 35 年	45,400	9,000	22,900	7,600	6,000
昭和 36 年 ~ 40	25,000	4,600	13,600	4,400	2,500
41 ~ 45	38,700	8,100	20,500	6,800	3,400
46 ~ 48 年 9 月	24,200	5,500	11,700	4,300	2,600
不 詳	100	0	100	—	—
持 ち 家	155,800	18,600	74,600	33,200	29,400
終 戦 前	63,000	4,400	27,800	14,100	16,600
終 戦 時 ~ 昭和 35 年	34,100	5,800	16,500	6,600	5,200
昭和 36 年 ~ 40	16,500	2,100	8,600	3,600	2,200
41 ~ 45	25,800	3,600	13,600	5,400	3,200
46 ~ 48 年 9 月	16,500	2,700	8,100	3,500	2,200
不 詳	0	—	0	—	—
借 家	49,100	14,600	27,100	5,100	2,300
終 戦 前	8,500	1,700	5,200	1,100	600
終 戦 時 ~ 昭和 35 年	11,300	3,200	6,400	900	800
昭和 36 年 ~ 40	8,500	2,500	5,000	800	200
41 ~ 45	12,900	4,400	6,900	1,400	200
46 ~ 48 年 9 月	7,700	2,800	3,700	800	500
不 詳	100	0	0	—	—
公営・公団・公社の借家	9,300	2,600	5,700	300	800
終 戦 前	0	—	0	0	—
終 戦 時 ~ 昭和 35 年	3,400	500	2,200	200	500
昭和 36 年 ~ 40	1,300	400	900	0	100
41 ~ 45	2,400	1,200	1,200	0	—
46 ~ 48 年 9 月	2,100	600	1,300	—	200
不 詳	0	0	0	—	—
民営借家(設備専用)	29,900	8,900	16,400	3,500	1,100
終 戦 前	7,300	1,300	4,500	900	600
終 戦 時 ~ 昭和 35 年	5,000	1,800	2,600	500	200
昭和 36 年 ~ 40	5,400	1,600	3,100	500	100
41 ~ 45	7,900	2,500	4,300	1,000	100
46 ~ 48 年 9 月	4,300	1,600	1,900	600	100
不 詳	100	0	0	—	—
民営借家(設備共用)	4,000	900	2,700	400	100
終 戦 前	1,000	300	500	200	0
終 戦 時 ~ 昭和 35 年	1,400	300	1,000	200	0
昭和 36 年 ~ 40	800	100	600	100	0
41 ~ 45	700	200	500	0	0
46 ~ 48 年 9 月	200	0	100	0	—
不 詳	0	0	—	—	—
給 与 住 宅	5,800	2,300	2,400	900	300
終 戦 前	200	0	100	0	0
終 戦 時 ~ 昭和 35 年	1,500	700	600	100	0
昭和 36 年 ~ 40	1,000	400	500	200	0
41 ~ 45	1,900	600	800	400	100
46 ~ 48 年 9 月	1,200	600	300	200	100
不 詳	0	0	—	—	—

16 財 政

158 国税賦課及び徴収状況 (昭和51年度)

(単位：千円)

税 目	徴収決定済額			収 納 済 額		
	計	本年度分	過年度分	計	本年度分	過年度分
総 額	43,691,897	42,138,580	1,553,316	41,258,023	39,776,115	1,481,909
源泉所得税	18,169,880	18,127,435	42,445	18,121,060	18,084,405	36,655
申告所得税	8,599,192	7,640,003	959,189	7,664,660	6,753,135	911,525
法 人 税	13,317,572	12,894,955	422,617	12,542,364	12,125,736	416,628
会社臨時特別税	2,383	2,373	11	2,220	2,210	11
相 続 税	1,324,562	1,291,018	33,543	745,617	716,322	29,295
酒 糖 消費 税	822,881	766,482	56,399	775,206	718,806	56,399
砂 糖 消費 税	2	2	-	2	2	-
物 品 取 引 税	1,023,834	1,005,064	18,770	997,763	980,812	16,951
有 価 証 券 行 場 税	77,723	77,723	-	77,723	77,723	-
通 入 場 税	617	617	-	617	617	-
旧 法 による 税	20,417	14,303	6,114	13,914	13,697	217
揮 発 油 税 及 び 地 方 道 路 税	-	-	-	-	-	-
石 油 ガ ス 税	76,551	76,551	-	76,390	76,390	-
航 空 機 燃 料 税	135,245	121,019	14,227	119,510	105,283	14,227
印 紙 取 入 税	35,768	35,768	-	35,768	35,768	-
	85,270	85,269	1	85,210	85,209	1

資料 高松国税局

159 県 税

(1) 収 入 総 括 (昭和51年度)

(単位：円)

税 目	調 定 額	収 入 額	欠 損 額	過 誤 納 額	収 入 未 済 額
総 額	22,915,225,602	22,529,475,514	8,438,313	-	377,311,775
県 民 税 計	5,570,135,434	5,388,915,187	5,930,254	-	175,289,993
法 人 税	1,280,360,320	1,270,816,730	280,190	-	9,263,400
個 人 税	4,289,775,114	4,118,098,457	5,650,064	-	166,026,593
事 業 税 計	7,295,694,590	7,237,391,710	1,695,530	-	56,607,350
法 人 税	7,124,312,230	7,076,846,400	1,557,480	-	45,908,350
個 人 税	171,382,360	160,545,310	138,050	-	10,699,000
不 動 産 取 得 税	1,159,038,425	1,111,615,520	67,950	-	47,354,955
た ば こ 消 費 税	975,733,290	975,733,290	-	-	-
娯 楽 施 設 利 用 税	239,492,718	237,234,301	12,929	-	2,245,488
料 理 飲 食 等 消 費 税	1,112,954,456	1,053,818,832	16,900	-	59,118,724
自 動 車 税	3,654,369,620	3,622,138,140	661,110	-	31,570,370
鉦 区 税	2,272,590	1,833,390	53,640	-	385,560
狩 猟 免 許 税	22,321,500	22,321,500	-	-	-
自 動 車 取 得 税	1,259,577,710	1,259,568,710	-	-	9,000
軽 油 引 取 税	1,604,739,269	1,600,008,934	-	-	4,730,335
入 猟 税	18,896,000	18,896,000	-	-	-
旧 法 による 税	-	-	-	-	-

資料 県税務課

県 税 (続 き)

(2) 現年度調定及び徴収状況 (昭和51年度)

(単位：円)

税 目	調 定 額	収 入 額	欠 損 額	過 誤 納 額	収 入 未 済 額
総 額	22,709,837,440	22,448,051,363	-	-	261,786,077
県 民 税 計	5,473,720,687	5,348,049,525	-	-	125,671,162
法 人 税	1,277,245,740	1,269,380,560	-	-	7,865,180
個 人 税	4,196,474,947	4,078,668,965	-	-	117,805,982
事 業 税 計	7,268,561,820	7,226,378,180	-	-	42,183,640
法 人 税	7,105,476,860	7,066,173,170	-	-	39,303,690
個 人 税	163,084,960	160,205,010	-	-	2,879,950
不 動 産 取 得 税	1,124,854,710	1,108,658,570	-	-	16,196,140
た ば こ 消 費 税	975,733,290	975,733,290	-	-	-
娯 楽 施 設 利 用 税	235,885,600	235,846,901	-	-	38,699
料 理 飲 食 等 消 費 税	1,082,741,569	1,031,265,003	-	-	51,476,566
自 動 車 税	3,643,178,930	3,619,880,130	-	-	23,298,800
鉦 区 税	1,633,700	1,444,620	-	-	189,080
狩 猟 免 許 税	22,321,500	22,321,500	-	-	-
自 動 車 取 得 税	1,259,568,710	1,259,568,710	-	-	-
軽 油 引 取 税	1,602,740,924	1,600,008,934	-	-	2,731,990
入 猟 税	18,896,000	18,896,000	-	-	-

資料 県税務課

(3) 滞納繰越分の徴収状況 (昭和51年度)

(単位：円)

税 目	当 初 調 定 額	減 額	差 引 調 定 額	収 入 済 額	欠 損 額	過 誤 納 額	収 入 未 済 額
総 額	209,637,242	4,249,080	205,388,162	81,424,151	8,438,313	-	115,525,698
県 民 税 計	96,711,617	296,870	96,414,747	40,865,662	5,930,254	-	49,618,831
法 人 税	3,411,450	296,870	3,114,580	1,436,170	280,190	-	1,398,220
個 人 税	93,300,167	-	93,300,167	39,429,492	5,650,064	-	48,220,611
事 業 税 計	29,859,300	2,726,530	27,132,770	11,013,530	1,695,530	-	14,423,710
法 人 税	21,561,900	2,726,530	18,835,370	10,673,230	1,557,480	-	6,604,660
個 人 税	8,297,400	-	8,297,400	340,300	138,050	-	7,819,050
不 動 産 取 得 税	34,952,265	768,550	34,183,715	2,956,950	67,950	-	31,158,815
娯 楽 施 設 利 用 税	3,607,118	-	3,607,118	1,387,400	12,929	-	2,206,789
料 理 飲 食 等 消 費 税	30,212,887	-	30,212,887	22,553,829	16,900	-	7,642,158
自 動 車 税	11,647,820	457,130	11,190,690	2,258,010	661,110	-	8,271,570
鉦 区 税	638,890	-	638,890	388,770	53,640	-	196,480
自 動 車 取 得 税	9,000	-	9,000	-	-	-	9,000
軽 油 引 取 税	1,998,345	-	1,998,345	-	-	-	1,998,345
旧 法 による 税	-	-	-	-	-	-	-

資料 県税務課

県 税 (続 き)

(4) 税外収入状況 (昭和51年度)

(単位:円)

税 目	調 定 額	収 入 済 額	欠 損 額	過 誤 納 額	収 入 未 済 額
総 額	88,433,220	83,860,520	284,500	—	4,288,200
現 年 度 分 計	85,716,700	83,190,100	—	—	2,526,600
延 滞 金	66,029,300	66,029,300	—	—	—
過少申告加算金	1,864,300	1,604,600	—	—	259,700
不申告加算金	4,018,300	2,650,000	—	—	1,368,300
重 加 算 金	13,804,800	12,906,200	—	—	898,600
滞 納 処 分 費	—	—	—	—	—
過 年 度 分 計	2,716,520	670,420	284,500	—	1,761,600
過少申告加算金	265,600	192,000	37,300	—	36,300
不申告加算金	770,700	130,800	—	—	639,900
重 加 算 金	1,680,220	347,620	247,200	—	1,085,400

資料 県税務課

160 徳島県一般会計決算額 (昭和51年度)

(単位:円)

歳 入		歳 出			
款	予 算 額	収 入 済 額	款	予 算 額	支 出 済 額
総 額	184,741,873,251	182,765,923,175	総 額	184,741,873,251	181,425,098,255
県 税	22,495,692,000	22,529,475,514	議 会 費	468,770,000	466,166,093
地 方 譲 与 税	1,934,743,000	1,934,743,000	総 務 費	13,563,774,000	13,174,391,903
地 方 交 付 税	49,694,338,000	49,694,338,000	民 生 費	13,826,841,000	13,733,026,795
交 通 安 全 対 策 特 別 交 付 金	286,396,000	286,396,000	衛 生 費	9,047,114,000	8,976,779,385
分 担 金 及 び 負 担 金	1,280,124,000	1,275,303,629	労 働 費	1,604,984,000	1,532,529,253
使 用 料 及 び 手 数 料	2,403,313,000	2,460,078,445	農 林 水 産 業 費	20,467,331,000	20,344,006,395
国 庫 支 出 金	64,322,922,000	62,683,323,463	商 工 費	9,593,530,000	9,566,949,529
財 産 収 入	856,673,000	868,205,614	土 木 費	33,562,868,251	31,828,356,845
寄 附 金	222,504,000	222,505,646	警 察 費	8,143,549,000	8,139,902,189
繰 入 金	2,764,326,000	2,763,371,904	教 育 費	46,274,360,000	46,071,601,596
繰 越 金	1,077,976,251	1,077,977,019	災 害 復 旧 費	15,722,913,000	15,180,298,458
諸 収 入	17,886,666,000	17,898,004,941	公 債 費	7,582,577,000	7,582,350,514
県 債	19,516,200,000	19,072,200,000	諸 支 出 金	4,835,812,000	4,828,739,300
			予 備 費	47,450,000	—

資料 県出納課

161 徳島県特別会計決算額 (昭和51年度)

(単位:円)

会 計 名	予 算 額	歳 入 額	歳 出 額
総 額	35,190,595,000	37,624,976,729	34,303,463,352
徳 島 県 用 度 事 業 特 別 会 計	830,014,000	837,747,648	718,331,608
徳 島 県 証 紙 収 入 特 別 会 計	2,193,564,000	2,186,154,958	2,121,839,753
徳 島 県 母 子 寡 婦 福 祉 資 金 貸 付 金 特 別 会 計	142,225,000	149,954,827	140,424,380
徳 島 県 農 業 改 良 資 金 貸 付 金 特 別 会 計	659,593,000	679,015,076	646,432,000
徳 島 県 県 有 林 県 行 造 林 事 業 特 別 会 計	424,720,000	446,844,628	418,240,170
徳 島 県 中 小 企 業 近 代 化 資 金 貸 付 金 特 別 会 計	1,729,808,000	1,727,987,721	1,700,499,999
徳 島 県 徳 島 ビ ル 管 理 事 業 特 別 会 計	53,583,000	54,039,764	39,451,822
徳 島 県 港 湾 等 整 備 事 業 特 別 会 計	818,436,000	1,685,393,616	390,416,968
徳 島 県 有 料 道 路 事 業 特 別 会 計	5,956,581,000	5,868,138,472	5,864,418,467
徳 島 県 住 宅 用 地 造 成 事 業 特 別 会 計	279,973,000	279,928,155	279,928,155
徳 島 県 県 営 住 宅 敷 金 等 管 理 特 別 会 計	34,839,000	37,417,897	25,959,391
徳 島 県 立 水 産 高 等 学 校 実 習 船 特 別 会 計	250,042,000	255,506,203	240,113,591
徳 島 県 公 用 地 公 共 用 地 取 得 事 業 特 別 会 計	3,812,144,000	5,437,914,876	3,742,994,233
徳 島 県 育 英 奨 学 資 金 貸 付 金 特 別 会 計	16,511,000	16,557,001	13,320,000
徳 島 県 都 市 用 水 水 源 費 負 担 金 特 別 会 計	1,049,298,000	1,049,289,075	1,049,268,100
徳 島 県 市 町 村 振 興 資 金 貸 付 金 特 別 会 計	661,733,000	662,927,732	661,732,060
徳 島 県 給 与 集 中 管 理 特 別 会 計	16,236,202,000	16,208,764,655	16,208,764,655
徳 島 県 林 業 改 善 資 金 貸 付 金 特 別 会 計	41,329,000	41,394,425	41,328,000

資料 県出納課

162 徳島県企業会計収入支出決算額 (昭和50・51年度)

(単位：円)

事業	収入		支出	
	昭和50年	51年	昭和50年	51年
総額	9,388,370,766	9,947,177,363	11,000,552,478	11,353,316,245
収益的収支	6,107,940,185	6,885,429,435	6,229,355,499	6,917,161,316
	3,280,430,581	3,061,747,928	4,771,196,979	4,436,154,929
電気事業	1,230,337,650	1,364,528,938	1,043,912,469	1,043,800,422
工業用水道事業	1,128,817,976	557,762,006	1,611,559,718	1,099,483,055
	535,588,766	541,725,112	454,014,931	505,882,599
土地造成事業	27,895,000	25,800,000	157,732,788	200,135,325
	1,597,345	2,964,671	163,118,223	290,389,313
駐車場事業	135,410,141	177,296,592	884,993,197	836,127,725
	72,844,844	71,089,906	135,991,004	139,883,930
病院事業	26,950,000	61,307,000	26,947,628	61,306,931
	4,267,571,580	4,905,120,808	4,432,318,872	4,937,205,052
	1,961,357,464	2,239,582,330	2,089,963,648	2,239,101,893

資料 県企業局・県医務課

163 主な県有財産 (昭和51年度末)

(単位：価格・円，面積・平方メートル)

区分	総額	行政財産	普通財産
合計 価格	41,736,747,740	36,025,151,340	5,711,596,400
計 {面積 価格}	43,528,100.69	8,791,239.52	34,736,861.17
	8,380,493,300	7,273,625,780	1,106,867,520
土地 {面積 価格}	8,026,643.69	7,299,639.52	727,004.17
	8,056,573,240	7,191,103,380	865,469,860
山林 {面積 価格}	35,501,457.00	1,491,600.00	34,009,857.00
	323,920,060	82,522,400	241,397,660
建物 {面積 価格}	933,823.87	895,126.48	38,697.39
	23,928,478,000	23,115,676,000	812,802,000
立木 {材積 価格}	185,144.00	3,921.00	181,223
	1,478,069,940	17,058,520	1,461,011,420
船舶 {隻数 価格}	5	5	-
	481,450,000	481,450,000	-
地上権 {面積 価格}	36,643,606.07	5,018,034.45	31,625,571.62
	295,402,450	13,458,040	281,944,410
有価証券 {口数 価格}	79,998	-	79,998
	721,046,050	-	721,046,050
出資による権利 {件数 価格}	24	-	24
	1,308,310,000	-	1,308,310,000
工作物 {件数 価格}	6,428	6,364	64
	5,139,898,000	5,120,283,000	19,615,000
浮さん橋 {個数 価格}	1	1	-
	3,600,000	3,600,000	-
無体財産権 {件数 価格}	4	-	4
	-	-	-

注 道路及び橋梁・河川・海岸・港湾・漁港及び企業局・病院事業の用に供する財産を除く。

企業局	電気事業	11,151,228,837 円
"	工業用水事業	4,740,080,764 円
"	土地造成事業	4,618,377,971 円
"	駐車場事業	820,766,129 円
病院	事業	3,065,639,650 円

資料 県管財課・県医務課・県企業局

164 徳島県債目的別現在高 (昭和51年度)

(単位：千円)

目的	昭和50年度 末現在高(A)	昭和51年度 末発行額(B)	昭和51年度元利償還額			差引現在高 (D)=(A)+(B)-(C)
			計	元金(C)	利子	
総額	45,149,020	20,577,190	6,938,624	3,912,175	3,026,449	61,814,035
1 一般公共事業債	14,291,045	1,917,000	1,970,241	968,955	1,001,286	15,239,090
2 一般単独事業債	6,374,383	548,000	1,314,947	854,223	460,724	6,068,160
3 公営住宅建設 事業債	1,328,194	286,000	184,336	87,601	96,735	1,526,593
4 義務教育施設 整備事業債	44,000	-	3,531	-	3,531	44,000
5 産業廃棄物 処理事業債	-	-	-	-	-	-
6 災害復旧債	5,970,327	3,118,000	815,576	414,341	401,235	8,673,986
(1) 単独災害 復旧事業債	406,074	528,000	80,547	54,203	26,344	879,871
(ア) 単独災害 復旧事業債 (火災を除く)	394,463	499,000	79,139	53,539	25,600	839,924
(イ) 元利補給付 小災害債	-	29,000	-	-	-	29,000
(ウ) 歳入欠陥等債	-	-	-	-	-	-
(二) 火災復旧 事業債	11,611	-	1,408	664	744	10,947
(2) 補助災害 復旧事業債	5,564,253	2,590,000	735,029	360,138	374,891	7,794,115
7 新産業都市等 建設事業債	4,468,153	1,028,000	595,810	288,081	307,729	5,208,072
8 清掃事業債	-	-	-	-	-	-
9 厚生福祉施設 整備事業債	1,497,394	78,000	170,591	68,620	101,971	1,506,774
10 公共用地先行 取得事業債	4,123,200	1,120,000	1,204,727	886,000	318,727	4,357,200
11 退職手当債	-	-	-	-	-	-
12 転貸債	49,961	-	8,822	5,665	3,157	44,296
13 国の予算貸付・政 府関係機関貸付債	4,071,363	387,190	469,249	338,689	130,560	4,119,864
(1) 転貸によるもの	4,071,363	387,190	469,249	338,689	130,560	4,119,864
(2) その他	-	-	-	-	-	-
14 同和対策事業債	-	-	-	-	-	-
(1) 法第10条に よるもの	-	-	-	-	-	-
(2) その他のもの	-	-	-	-	-	-
15 その他	2,931,000	12,095,000	200,794	-	200,794	15,026,000
上記のうち交付公債の 国直轄事業負担金	-	-	-	-	-	-

資料 県財政課

165 市町村別税目別市町村税

(単位：千円)

市町村	総 額		普 通							
			計		市 町 村 民 税		固 定 資 産 税		軽自動車税	
	調定済額	収入済額	調定済額	収入済額	調定済額	収入済額	調定済額	収入済額	調定済額	収入済額
総 額	25,036,339	24,056,658	24,363,784	23,413,761	11,100,319	10,666,835	9,264,772	8,827,383	478,636	436,752
徳島市	11,118,316	10,643,432	10,459,450	10,013,903	5,286,714	5,046,963	3,904,994	3,716,738	141,561	128,634
鳴門市	2,307,419	2,162,945	2,307,419	2,162,945	1,113,826	1,055,446	822,604	759,814	34,544	31,928
小松島市	1,304,652	1,258,972	1,304,652	1,258,972	515,224	492,016	556,737	537,209	23,860	20,916
阿南市	2,626,969	2,548,326	2,626,969	2,548,326	893,814	878,128	1,318,332	1,262,079	42,130	39,372
勝浦町	115,866	112,357	115,866	112,357	40,501	38,931	41,931	40,230	6,615	6,377
上勝町	48,895	46,665	48,895	46,665	17,480	16,840	19,781	18,758	1,903	1,821
佐那内村	40,529	40,529	40,529	40,529	16,053	16,053	13,293	13,293	2,914	2,914
石井町	471,401	451,254	471,401	451,254	246,872	235,724	145,440	137,169	12,571	11,843
神山町	137,007	135,436	137,007	135,436	57,096	56,454	43,503	42,730	6,294	6,138
那賀川町	208,614	185,117	208,614	185,117	97,481	89,361	70,692	58,624	9,898	6,589
羽ノ浦町	234,286	218,048	234,286	218,048	124,701	115,185	69,493	63,158	6,051	5,664
鷺敷町	54,661	53,595	54,661	53,595	25,077	24,890	17,804	17,013	2,414	2,326
相生町	72,432	70,472	72,432	70,472	22,408	22,164	35,731	34,610	2,645	2,505
上那賀町	126,003	121,076	126,003	121,076	24,667	24,029	73,961	72,582	1,895	1,669
木沢村	47,602	47,386	47,602	47,386	7,812	7,812	28,621	28,405	624	624
木頭村	63,744	61,530	62,845	60,668	13,582	13,078	29,679	29,086	1,026	845
由岐町	63,475	62,784	63,475	62,784	31,090	31,090	17,869	17,232	1,268	1,214
日和佐町	131,858	126,659	131,858	126,659	62,293	58,795	41,889	40,267	3,856	3,777
牟岐町	133,098	128,558	133,098	128,558	70,069	68,965	35,396	32,205	2,942	2,697
海部町	116,037	110,905	116,037	110,905	49,549	46,890	38,801	36,403	3,976	3,901
海部町	53,897	52,618	53,897	52,618	27,841	27,841	13,009	12,014	2,225	1,941
喰喰町	54,513	53,930	54,513	53,930	22,502	22,260	16,753	16,436	1,618	1,594
松島町	412,756	408,048	412,756	408,048	129,095	127,143	107,890	105,662	5,220	4,860
北島町	489,254	481,395	477,598	469,940	210,832	208,599	196,474	191,753	6,830	6,291
藍住町	436,943	427,615	436,943	427,615	146,274	142,081	205,074	201,452	8,264	7,559
板野町	253,806	245,860	253,806	245,860	111,959	109,859	87,594	83,615	9,432	7,565
上板野町	207,925	205,681	207,925	205,681	87,818	86,914	75,104	74,042	8,482	8,204
吉野町	120,792	115,656	120,792	115,656	52,267	49,787	34,836	32,990	5,994	5,184
土成町	129,985	128,203	129,865	128,083	48,114	47,460	51,759	50,831	6,183	5,983
市場町	191,548	187,641	191,548	187,641	74,061	73,065	68,203	65,463	9,189	9,018
阿波町	239,392	237,429	239,392	237,429	95,734	95,198	80,646	79,787	10,810	10,760
鴨島町	542,717	532,065	542,717	532,065	257,656	249,914	180,600	178,218	12,717	12,189
川島町	118,706	116,813	118,706	116,813	56,478	55,664	34,787	34,005	4,098	3,801
山川町	203,171	199,174	203,171	199,174	91,617	90,138	66,145	64,056	6,760	6,331
美郷村	26,854	26,051	26,854	26,051	8,876	8,660	9,604	9,086	1,279	1,210
脇町	386,187	372,820	386,187	372,820	212,335	209,303	99,083	92,158	14,449	11,039
馬田町	116,722	113,136	116,722	113,136	50,114	48,994	32,235	30,255	6,989	6,503
半田町	74,574	72,838	74,574	72,838	27,293	26,322	24,860	24,326	3,607	3,376
貞光町	146,189	141,272	146,189	141,272	69,940	68,381	48,427	45,393	4,182	3,858
一吹村	38,433	36,650	38,433	36,650	12,513	12,048	16,591	15,469	953	757
穴屋村	186,540	176,398	186,540	176,398	99,130	93,636	47,444	44,464	5,253	4,647
三野町	24,115	23,675	23,635	23,278	7,593	7,552	9,032	8,760	632	605
三好町	80,563	78,364	80,563	78,364	38,575	38,257	23,930	22,389	3,960	3,620
三好町	96,495	92,540	96,495	92,540	39,742	39,089	34,469	31,607	4,723	4,313
池田町	523,587	500,064	523,053	499,530	253,881	243,809	178,523	166,220	11,504	10,356
山城町	95,362	90,101	95,362	90,101	42,224	37,977	26,892	26,126	2,700	2,452
井川町	117,779	115,019	117,779	115,019	40,206	39,764	50,675	48,903	3,506	3,075
三加茂町	133,896	130,985	133,896	130,985	49,133	48,348	52,953	50,941	6,069	5,987
東祖谷山村	64,240	62,572	64,240	62,572	13,255	13,054	37,181	36,372	1,231	1,154
西祖谷山村	46,534	45,999	46,534	45,999	6,952	6,904	27,448	26,985	790	766

資料 県地方課

徴収状況 (昭和51年度)

税						目 的 税	
市町村たばこ消費税		電気税・ガス税		その他の税		調定済額	収入済額
調定済額	収入済額	調定済額	収入済額	調定済額	収入済額		
1,726,630	1,726,630	1,340,396	1,340,396	453,031	415,765	672,555	642,897
596,217	596,217	461,868	461,868	68,096	63,483	658,866	629,529
129,148	129,148	108,124	108,124	99,173	78,485	—	—
82,353	82,353	108,254	108,254	18,224	18,224	—	—
122,309	122,309	210,554	210,554	39,830	35,884	—	—
13,004	13,004	11,388	11,388	2,427	2,427	—	—
5,420	5,420	1,810	1,810	2,501	2,016	—	—
5,876	5,876	2,393	2,393	—	—	—	—
39,935	39,935	25,428	25,428	1,155	1,155	—	—
20,908	20,908	6,803	6,803	2,403	2,403	—	—
15,994	15,994	12,149	12,149	2,400	2,400	—	—
19,109	19,109	14,932	14,932	—	—	—	—
6,169	6,169	3,197	3,197	—	—	—	—
6,740	6,740	2,487	2,487	2,421	1,966	—	—
5,914	5,914	2,216	2,216	17,350	14,666	—	—
2,335	2,335	718	718	7,492	7,492	—	—
4,955	4,955	1,880	1,880	11,723	10,824	899	862
8,805	8,805	4,299	4,299	144	144	—	—
15,493	15,493	7,856	7,856	471	471	—	—
14,427	14,427	7,516	7,516	2,748	2,748	—	—
13,251	13,251	7,095	7,095	3,365	3,365	—	—
7,919	7,919	2,903	2,903	—	—	—	—
8,407	8,407	4,537	4,537	696	696	—	—
18,937	18,937	17,431	17,431	134,183	134,015	—	—
33,489	33,489	27,257	27,257	2,716	2,551	11,656	11,455
24,467	24,467	50,103	50,103	2,761	1,953	—	—
27,295	27,295	12,071	12,071	5,455	5,455	—	—
24,004	24,004	12,493	12,493	24	24	—	—
18,085	18,085	9,610	9,610	—	—	—	—
16,866	16,866	6,633	6,633	310	310	120	120
24,798	24,798	15,297	15,297	—	—	—	—
28,012	28,012	17,007	17,007	7,183	6,665	—	—
57,561	57,561	32,844	32,844	1,339	1,339	—	—
14,947	14,947	8,124	8,124	272	272	—	—
26,484	26,484	12,062	12,062	103	103	—	—
5,488	5,488	1,295	1,295	312	312	—	—
37,722	37,722	22,598	22,598	—	—	—	—
19,891	19,891	7,493	7,493	—	—	—	—
13,997	13,997	4,797	4,797	20	20	—	—
17,155	17,155	6,485	6,485	—	—	—	—
7,158	7,158	1,218	1,218	—	—	—	—
23,587	23,587	7,905	7,905	3,221	2,159	—	—
4,856	4,856	843	843	679	662	480	397
10,566	10,566	3,532	3,532	—	—	—	—
10,424	10,424	6,935	6,935	202	172	—	—
49,880	49,880	29,180	29,180	85	85	534	534
16,066	16,066	4,190	4,190	3,290	3,290	—	—
18,682	18,682	4,580	4,580	130	15	—	—
18,785	18,785	6,598	6,598	358	326	—	—
6,984	6,984	1,489	1,489	4,100	3,519	—	—
5,756	5,756	1,919	1,919	3,669	3,669	—	—

166 市町村別普通会計決算状況 (昭和51年度)

(単位:千円)

市町村	歳入総額 (A)	歳出総額 (B)	歳入歳出 差引 (C)=(A)-(B)	翌年度へ 繰越すべ き財源 (D)	実質収支 (E)=(C)-(D)	単年度 収支 (F)	積立金 (G)	繰上 償還金 (H)	積立金 とりく ずし額 (I)	実質単 年度収支 (J)=(F)+(G) +(H)-(I)
総 額	126,686,277	121,641,838	5,044,439	2,226,647	2,817,792	2,161,097	937,068	27,480	99,061	3,026,584
徳島市	31,289,809	30,695,867	593,942	1,197,950	△ 604,008	780,995	213,380	—	—	994,375
鳴門市	13,957,379	12,931,438	1,025,941	657,689	368,252	147,472	—	—	—	147,472
小松島市	6,378,091	6,648,443	△ 270,352	3,178	△ 273,530	44,980	—	—	—	44,980
阿南市	8,042,389	7,996,738	45,651	31,263	14,388	107,957	50,000	23,148	—	181,105
勝浦町	1,088,042	1,041,053	46,989	14,075	32,914	20,280	17,133	—	—	37,413
上勝町	1,091,657	1,048,404	43,253	—	43,253	8,691	38,000	—	—	46,691
佐那河内村	991,655	850,311	141,344	—	141,344	75,754	—	—	—	75,754
石井町	2,083,422	2,006,555	76,867	8,048	68,819	46,206	27,000	—	55	73,151
神山町	2,977,518	2,862,149	115,369	28,821	86,548	11,976	15,000	—	—	26,976
那賀川町	1,640,391	1,522,400	117,991	56,393	61,598	55,809	—	—	—	55,809
羽ノ浦町	1,351,115	1,298,630	52,485	—	52,485	16,900	20,100	—	20,000	17,000
鷺敷町	710,609	690,499	20,110	—	20,110	2,448	12,000	—	—	14,448
相生町	926,978	854,125	72,853	—	72,853	48,034	20,500	2,740	—	71,274
上那賀町	882,058	821,115	60,943	4,000	56,943	25,836	21,300	—	—	47,136
木沢村	742,251	656,442	85,809	—	85,809	69,382	—	—	—	69,382
木頭村	1,059,464	1,032,386	27,078	600	26,478	△ 5,532	—	—	—	△ 5,532
由岐町	1,079,665	976,591	103,074	20,363	82,711	38,954	5,000	—	—	43,954
日和佐町	1,016,094	930,199	85,895	—	85,895	49,253	—	—	4,970	44,283
牟岐町	1,462,680	1,444,589	18,091	15,105	2,986	△ 22,711	—	—	4,700	△ 27,411
海南町	1,451,481	1,421,730	29,751	—	29,751	△ 7,939	—	—	—	△ 7,939
海部町	672,572	635,159	37,413	1,290	36,123	△ 12,585	25,000	—	—	12,415
穴喰町	1,176,484	1,095,407	81,077	—	81,077	27,995	15,000	459	20,000	23,454
松茂町	1,496,849	1,462,376	34,473	—	34,473	7,145	—	—	—	7,145
北島町	1,946,306	1,801,537	144,769	—	144,769	38,520	150,000	—	—	188,520
藍住町	1,539,029	1,392,476	146,553	46,811	99,742	28,703	42,010	—	—	70,713
野町	2,002,000	1,925,939	76,061	3,881	72,180	△ 32,526	64,200	—	—	31,674
上板町	1,676,927	1,567,965	108,962	—	108,962	69,907	—	—	—	69,907
吉野町	1,595,229	1,571,628	23,601	486	23,115	7,387	—	—	—	7,387
土成町	1,264,749	1,208,070	56,679	57	56,622	20,105	685	—	—	20,790
市場町	2,081,809	1,986,232	95,577	—	95,577	32,581	20,661	—	—	53,242
阿波町	1,763,917	1,599,121	164,796	95	164,701	43,223	—	—	—	43,223
鴨島町	2,448,473	2,337,557	110,916	7,210	103,706	47,394	—	—	—	47,394
川島町	1,054,532	1,000,849	53,683	—	53,683	△ 12,236	40,000	—	—	27,764
山川町	1,576,587	1,503,274	73,313	—	73,313	16,197	34,099	—	—	50,296
美郷村	1,125,608	1,074,481	51,127	10,620	40,507	△ 2,481	—	—	—	△ 2,481
脇町	2,794,400	2,671,706	122,694	—	122,694	75,402	—	—	10,000	65,402
美馬町	1,530,313	1,445,983	84,330	9,931	74,399	22,799	—	—	—	22,799
半田町	1,434,807	1,354,961	79,846	33,055	46,791	21,826	—	—	—	21,826
真光町	1,580,407	1,490,121	90,286	—	90,286	35,101	—	—	39,336	△ 4,235
一文字村	1,122,885	1,051,300	71,585	2,972	68,613	34,223	—	—	—	34,223
吹町	2,589,858	2,568,451	21,407	30,159	△ 8,752	△ 20,863	—	—	—	△ 20,863
木屋平村	907,533	835,243	72,290	—	72,290	12,838	25,000	—	—	37,838
三野町	1,123,468	1,031,183	92,285	—	92,285	36,610	30,000	1,133	—	67,743
三好町	1,122,510	1,044,509	78,001	—	78,001	13,818	—	—	—	13,818
池田町	2,486,792	2,252,972	233,820	—	233,820	32,072	20,000	—	—	52,072
山城町	1,837,284	1,766,428	70,856	18,334	52,522	△ 2,088	—	—	—	△ 2,088
井川町	1,097,442	994,619	102,823	10,296	92,527	38,887	—	—	—	38,887
三加茂町	1,364,303	1,279,592	84,711	11,106	73,605	30,579	—	—	—	30,579
東祖谷山村	1,061,309	987,200	74,109	—	74,109	53,641	31,000	—	—	84,641
西祖谷山村	989,147	975,835	13,312	2,859	10,453	△ 17,822	—	—	—	17,822

資料 県地方課

17 所 得

167 県民所得

(1) 県内純生産（昭和46～50年度）
（単位：百万円）

区分	昭和46年	47年	48年	49年	50年	50年度 構成比 (%)	対前年 増加率 50/49(%)
県内純生産 (要素費用表示)	408,225	474,170	618,015	710,358	787,627	100.0	10.9
1 農 業	33,970	41,590	48,130	57,445	69,086	8.8	20.3
2 林 業	11,893	13,948	17,957	17,738	16,151	2.1	△ 8.9
3 水 産 業	8,222	8,710	10,670	11,968	14,083	1.8	17.7
4 鉱 業	2,083	2,043	2,387	2,590	2,019	0.2	△ 22.0
5 建 設 業	39,926	43,925	62,564	61,267	72,402	9.2	18.2
6 製 造 業	88,620	105,962	140,570	153,942	146,134	18.6	△ 5.1
7 卸 売 ・ 小 売 業	63,372	73,585	99,653	116,691	124,842	15.8	7.0
8 金融・保険・不動産業	41,030	45,168	57,075	65,231	82,816	10.5	27.0
9 運 輸 ・ 通 信 業	21,187	23,555	26,900	33,533	41,510	5.3	23.8
10 電気・ガス・水道業	9,162	9,902	10,945	14,533	20,173	2.6	38.8
11 サ ー ビ ス 業	65,549	78,442	106,843	126,497	141,662	17.9	12.0
12 公 務	23,211	27,340	34,321	48,923	56,749	7.2	16.0

資料 県統計課「県民所得推計結果」

(2) 1人当たり県民所得（昭和46～50年度）

（単位：円）

区分	昭和46年	47年	48年	49年	50年
1人当たりの県民所得	500,504	592,255	760,727	911,905	978,326

資料 県統計課「県民所得推計結果」

主要系列表

(3) 県民所得の分配（昭和46～50年度）
（単位：百万円）

区分	昭和46年	47年	48年	49年	50年	50年度 構成比 (%)	対前年 増加率 50/49(%)
1 雇 用 者 所 得	190,648	223,267	271,401	358,618	415,892	52.8	16.0
a 賃 金 ・ 俸 給	158,148	186,580	224,175	293,315	337,800	42.9	15.2
b その他の給与及び手当	22,774	26,336	33,523	46,382	55,183	7.0	19.0
c 社会保険料雇主負担	9,726	10,351	13,703	18,921	22,909	2.9	21.1
2 個 人 業 主 所 得	124,131	156,260	207,883	218,581	223,307	28.3	2.2
a 農 林 水 産 業	53,461	69,493	84,381	92,700	104,863	13.3	13.1
b その他の産業	70,670	86,767	123,502	125,881	118,444	15.0	△ 5.9
3 個 人 の 財 産 所 得	54,151	60,836	75,876	95,195	114,810	14.6	20.6
a 賃 貸 料	20,056	23,771	26,949	30,210	34,409	4.4	13.9
b 利 子	28,637	31,603	41,258	56,221	71,492	9.1	27.2
c 配 当	5,458	5,462	7,669	8,764	8,909	1.1	1.7
4 法 人 企 業 か ら 個 人 へ の 移 転	495	558	869	1,059	926	0.1	△ 12.6
5 法 人 税 及 び 税 外 負 担	11,844	13,463	22,250	33,658	24,449	3.1	△ 27.4
6 法 人 留 保	16,444	16,084	28,119	26,099	20,151	2.6	△ 22.8
7 財 政 の 事 業 所 得 及 び 財 産 所 得	1,086	2,225	2,201	△ 1,168	988	0.1	—
a 財 政 の 事 業 所 得	△ 161	641	336	△ 3,397	△ 1,770	△ 0.2	—
b 賃 貸 料 利 子 及 び 配 当	1,247	1,584	1,865	2,229	2,758	0.3	23.7
8 (控除) 一 般 財 政 負 債 利 子	3,319	4,649	6,364	8,702	11,718	1.5	34.7
9 (控除) 消 費 者 負 債 利 子	462	525	738	917	1,090	0.1	18.9
県 民 所 得 (要素費用表示)	395,018	467,519	601,497	722,423	787,715	100.0	9.0
(参 考) 法 人 所 得	30,636	31,946	56,666	66,767	48,789	6.2	△ 26.9

資料 県統計課「県民所得推計結果」

県民所得主

(4) 県民総支出（昭和46～50年度）

（単位：百万円）

区分	昭和46年	47年	48年	49年	50年	50年度 構成比 (%)	対前年 増加率 50/49 (%)
1 個人消費支出	277,309	316,758	389,260	477,757	537,394	57.2	12.5
(1) 家計消費支出	270,855	308,201	378,954	464,730	523,169	55.7	12.6
a 飲食費	84,440	91,299	109,597	135,888	151,698	16.1	11.6
b 被服費	29,960	34,361	44,304	53,208	57,991	6.2	9.0
c 光熱費	9,491	10,478	12,821	17,900	19,742	2.1	10.3
d 住居費	54,662	63,674	73,896	83,559	93,884	10.0	12.4
(a) 地代家賃	29,194	34,053	39,417	44,291	50,577	5.4	14.2
(b) その他	25,468	29,621	34,479	39,268	43,307	4.6	10.3
e 雑費	92,302	108,389	138,336	174,175	199,854	21.3	14.7
(2) 民間非営利団体の消費支出	6,454	8,557	10,306	13,027	14,225	1.5	9.2
2 財政の財貨サービス経常購入	57,394	69,318	85,364	119,041	134,740	14.3	13.2
3 県内総資本形成	197,002	230,624	326,264	341,595	344,582	36.7	0.9
(1) 総固定資本形成	180,240	212,214	275,739	296,243	328,143	35.0	10.8
a 民間	117,788	129,728	183,350	196,105	225,792	24.1	15.1
(a) 住宅	25,376	30,604	57,189	58,963	78,064	8.3	32.4
(b) 企業設備	92,412	99,124	126,161	137,142	147,728	15.8	7.7
b 財政	62,452	82,486	92,389	100,138	102,351	10.9	2.2
(a) 住宅	2,851	3,784	4,865	6,698	6,365	0.7	△ 5.0
(b) 企業設備	16,745	22,037	27,745	22,006	17,060	1.8	△ 22.5
(c) 一般財政	42,856	56,665	59,779	71,434	78,926	8.4	10.5
(2) 在庫品増加	16,762	18,410	50,525	45,352	16,439	1.7	△ 63.8
a 民間企業	12,611	20,107	51,495	43,872	13,259	1.4	△ 69.8
b 財政による企業	4,151	△ 1,697	△ 970	1,480	3,180	0.3	114.9
4 移出	299,314	346,306	454,007	525,286	583,593	62.1	11.1
5 (控除) 移入	337,423	391,073	513,870	599,686	667,451	71.0	11.3
6 統計上の不突合	3,635	11,371	618	△ 21,416	7,027	0.7	—
県内総支出 (市場価格表示)	497,231	583,304	741,643	842,577	939,885	100.0	11.5
7 県外からの純所得	△ 13,207	△ 6,651	△ 16,518	12,065	88	0.0	△ 99.3
県民総支出 (市場価格表示)	484,024	576,653	725,125	854,642	939,973	100.0	10.0

資料 県統計課「県民所得推計結果」

要系列表（続き）

(5) 実質県民総支出（昭和46～50年度）

（単位：百万円）

区分	昭和46年	47年	48年	49年	50年	50年度 構成比 (%)	対前年 増加率 50/49 (%)
1 個人消費支出	259,918	280,130	296,237	299,216	309,631	56.1	3.5
(1) 家計消費支出	253,959	272,683	288,569	291,248	301,502	54.6	3.5
a 飲食費	79,660	82,030	82,840	83,830	83,672	15.2	△ 0.2
b 被服費	26,870	28,539	28,309	28,302	29,527	5.4	4.3
c 光熱費	9,108	9,838	10,819	11,638	12,156	2.1	4.5
d 住居費	52,459	57,364	57,417	54,083	58,169	10.5	7.6
e 雑費	85,862	94,912	109,184	113,395	117,978	21.4	4.0
(2) 民間非営利団体の消費支出	5,959	7,447	7,668	7,968	8,129	1.5	2.0
2 財政の財貨サービス経常購入	51,108	55,812	59,487	64,208	66,017	12.0	2.8
3 県内総資本形成	195,746	215,788	250,228	225,092	224,813	40.8	△ 0.1
(1) 総固定資本形成	178,750	198,768	214,247	196,255	214,538	38.9	9.3
a 民間	116,999	122,092	143,496	131,025	148,906	27.0	13.6
(a) 住宅	24,494	26,135	39,144	35,456	46,246	8.4	30.4
(b) 企業設備	92,505	95,957	104,352	95,569	102,660	18.6	7.4
b 財政	61,751	76,676	70,751	65,230	65,632	11.9	0.6
(a) 住宅	2,798	3,397	3,477	4,158	3,944	0.7	△ 5.1
(b) その他	58,953	73,279	67,274	61,072	61,688	11.2	1.0
(2) 在庫品増加	16,996	17,020	35,981	28,837	10,275	1.9	△ 64.4
a 民間企業	12,790	18,687	35,126	27,750	8,195	1.5	△ 70.5
b 財政による企業	4,206	△ 1,667	855	1,087	2,080	0.4	91.4
4 移出	302,032	338,520	362,047	339,332	369,129	66.9	8.8
5 (控除) 移入	340,487	382,281	409,785	387,394	422,170	76.5	9.0
6 統計上の不突合	3,449	10,099	466	△ 13,393	4,124	0.7	—
県内総支出 (市場価格表示)	471,766	518,068	558,680	527,061	551,544	100.0	4.6
7 県外からの純所得	△ 12,530	△ 5,907	△ 12,448	7,545	52	0.0	△ 99.3
県民総支出 (市場価格表示)	459,236	512,161	546,232	534,606	551,596	100.0	3.2

資料 県統計課「県民所得推計結果」

168 県民所得

(1) 県内総生産と総支出勘定 (昭和50年度)
(単位:百万円)

項 目	実 額	構 成 比 (%)	対前年度増加率 (%)
県内純生産(要素費用表示)	787,627	83.7	10.9
資本減耗引当	118,247	12.6	21.3
間 接 税	39,127	4.2	△1.5
(控除) 経常補助金	5,116	0.5	1.6
県内総生産	939,885	100.0	11.5
個人消費支出	537,394	57.3	12.5
財政の財貨サービス経常購入	134,740	14.3	13.2
県内総固定資本形成	328,143	34.9	10.8
在庫品増加	16,439	1.7	△63.8
移出	583,593	62.1	11.1
(控除) 移入	667,451	71.0	11.3
統計上の不突合	7,027	0.7	—
県内総支出	939,885	100.0	11.5

資料 県統計課「県民所得推計結果」

(4) 財政勘定 (昭和50年度)
(単位:百万円)

項 目	実 額	構 成 比 (%)	対前年度増加率 (%)
財政の財貨サービス経常購入	134,740	37.9	13.2
経常補助金	5,116	1.4	1.6
財政から個人への移転	103,678	29.2	50.1
財政から県外への移転	98,245	27.7	5.7
財政経常余剰	13,474	3.8	35.6
経常支出	355,253	100.0	9.7
個人税及び税外負担	34,687	9.8	6.8
法人税及び税外負担	24,449	6.9	△27.4
間 接 税	39,127	11.0	△1.5
社会保険に対する負担	45,985	12.9	21.3
個人から財政へのその他の移転	15,697	4.4	19.7
県外から財政への移転	206,038	58.0	16.5
財政の事業所得及び財産所得	988	0.3	—
(控除) 一般財政負債利子	11,718	3.3	34.7
経常収入	355,253	100.0	9.7

資料 県統計課「県民所得推計結果」

(2) 県民所得分配
(単位:百万円)

項 目	実 額	構 成 比 (%)	対前年度増加率 (%)
雇 用 者 所 得	415,892	52.8	16.0
個人業主所得	223,307	28.3	2.2
個人の財産所得	114,810	14.6	20.6
法人企業から個人への移転	926	0.1	△12.6
法人税及び税外負担	24,449	3.1	△27.4
法人留保	20,151	2.6	△22.8
財政の事業所得及び財産所得	988	0.1	—
(控除) 一般政府負債利子	11,718	1.5	34.7
(控除) 消費者負債利子	1,090	0.1	18.9
県民所得(要素費用表示)	787,715	100.0	9.0
(参考) 法人所得	48,789	6.2	△26.9
県内純生産(要素費用表示)	787,627	100.0	10.9
県外からの純所得	88	0.0	△99.3
県民純生産(要素費用表示)	787,715	100.0	9.0

資料 県統計課「県民所得推計結果」

(5) 資本形成勘定
(単位:百万円)

項 目	実 額	構 成 比 (%)	対前年度増加率 (%)
県内総固定資本形成	328,143	95.2	10.8
在庫品増加	16,439	4.8	△63.8
県内総資本形成	344,582	100.0	0.9
資本減耗引当	118,247	34.3	21.3
法人留保	20,151	5.8	△22.8
個人貯蓄	222,231	64.5	23.9
財政経常余剰	13,474	3.9	35.6
県外に対する債務の純増	△22,494	△6.5	—
(控除) 統計上の不突合	7,027	2.0	—
県内総資本形成の資金調達	344,582	100.0	0.9

資料 県統計課「県民所得推計結果」

基本勘定

勘定 (昭和50年度)

実 額	構 成 比 (%)	対前年度増加率 (%)
415,892	52.8	16.0
223,307	28.3	2.2
114,810	14.6	20.6
926	0.1	△12.6
24,449	3.1	△27.4
20,151	2.6	△22.8
988	0.1	—
11,718	1.5	34.7
1,090	0.1	18.9
787,715	100.0	9.0
48,789	6.2	△26.9
787,627	100.0	10.9
88	0.0	△99.3
787,715	100.0	9.0

推計結果」

(昭和50年度)

実 額	構 成 比 (%)	対前年度増加率 (%)
328,143	95.2	10.8
16,439	4.8	△63.8
344,582	100.0	0.9
118,247	34.3	21.3
20,151	5.8	△22.8
222,231	64.5	23.9
13,474	3.9	35.6
△22,494	△6.5	—
7,027	2.0	—
344,582	100.0	0.9

推計結果」

(3) 個人勘定 (昭和50年度)
(単位:百万円)

項 目	実 額	構 成 比 (%)	対前年度増加率 (%)
個人消費支出	537,394	62.4	12.5
個人税及び税外負担	34,687	4.0	6.8
社会保険に対する負担	45,985	5.3	21.3
個人から財政へのその他の移転	15,697	1.8	19.7
個人から県外への移転	5,963	0.7	20.7
個人貯蓄	222,231	25.8	23.9
個人所得の処分	861,957	100.0	15.6
雇 用 者 所 得	415,892	48.3	16.0
個人業主所得	223,307	25.9	2.2
個人の財産所得	114,810	13.3	20.6
法人企業から個人への移転	926	0.1	△12.6
(控除) 消費者負債利子	1,090	0.1	18.9
財政から個人への移転	103,678	12.0	50.1
県外から個人への移転	4,434	0.5	10.1
個人所得	861,957	100.0	15.6
個人可処分所得	759,625	88.1	15.6
個人貯蓄率	29.3	—	—

資料 県統計課「県民所得推計結果」

(6) 県外勘定 (昭和50年度)
(単位:百万円)

項 目	実 額	構 成 比 (%)	対前年度増加率 (%)
移出	583,593	75.6	11.1
県外から個人への移転	4,434	0.6	10.1
県外から財政への移転	206,038	26.7	16.5
県外からの純所得	88	0.0	△99.3
県外に対する債務の純増	△22,494	△2.9	—
受 取	771,659	100.0	10.6
移入	667,451	86.5	11.3
個人から県外への移転	5,963	0.8	20.7
財政から県外への移転	98,245	12.7	5.7
支 払	771,659	100.0	10.6

資料 県統計課「県民所得推計結果」

169 市 町 村

(1) 市町村内純生産

(単位：百万円)

市 町 村	総 額	第 1 次 産 業				第 2 次	
		計	農 業	林 業	水産業	計	鉱 業
総 額	787,627	99,320	69,086	16,151	14,083	220,555	2,019
徳島市	322,135	9,569	7,815	284	1,470	65,263	153
鳴門市	71,559	8,241	4,822	405	3,014	28,413	372
小松島市	40,275	3,720	2,218	37	1,465	15,756	—
阿南市	68,058	8,908	5,838	783	2,287	26,972	598
勝浦町	5,339	1,761	1,506	244	11	1,303	122
上勝町	2,464	918	421	480	17	693	—
佐那河内村	2,019	984	829	155	—	334	—
石井町	16,439	3,953	3,917	15	21	7,602	67
神山町	5,576	1,931	1,188	732	11	989	17
那賀川町	5,952	1,308	870	3	435	2,524	17
羽ノ浦町	7,082	625	518	8	99	2,711	—
鷺敷町	2,492	417	290	124	3	657	28
相生町	2,635	960	484	468	8	356	—
上那賀町	2,687	1,060	173	867	20	318	—
木沢村	1,462	812	48	764	—	118	—
木頭岐村	2,340	1,306	124	1,174	8	169	—
山日和田	3,322	1,849	339	100	1,410	277	—
日牟岐町	5,995	1,585	608	549	428	838	—
海部町	6,508	1,778	214	254	1,310	966	3
海南町	5,210	2,118	712	1,014	392	820	125
海部町	2,595	867	325	107	435	139	—
穴喰町	2,811	1,206	263	443	500	400	—
松茂島町	12,019	1,266	739	0	527	3,440	106
北島町	15,006	487	442	—	45	8,579	36
藍住町	14,621	1,825	1,817	0	8	10,158	—
板野町	7,506	1,903	1,796	99	8	1,882	22
上板野町	6,591	2,442	2,370	68	4	1,522	8
吉土野町	4,646	1,281	1,278	—	3	1,441	—
成野町	5,779	2,782	2,584	195	3	1,231	22
市場町	10,060	3,757	3,516	233	8	2,765	—
阿波島町	9,924	3,589	3,475	103	11	3,911	—
川島町	19,368	2,276	2,204	52	20	5,146	83
山川町	4,850	638	601	34	3	1,503	17
美郷村	5,534	999	864	131	4	1,816	64
美脇村	1,292	557	352	205	—	208	—
美馬町	15,642	3,603	3,171	417	15	4,156	72
美半町	6,932	2,878	2,736	139	3	1,658	3
真光町	3,755	918	718	200	—	923	3
一宇村	6,356	851	677	171	3	1,599	28
穴吹村	1,572	647	180	459	8	124	3
木屋平村	6,367	1,470	995	468	7	1,706	—
三野町	1,466	705	214	488	3	168	—
三好町	3,303	1,161	988	158	15	677	3
池田町	3,509	1,266	1,029	226	11	1,068	—
山城町	20,570	1,464	746	714	4	4,193	—
井川町	3,254	1,039	456	575	8	498	14
三加茂町	3,889	645	463	178	4	703	19
東祖谷山村	4,923	1,179	905	271	3	1,488	—
西祖谷山村	2,400	1,184	117	1,060	7	204	—
西祖谷山村	1,538	632	131	497	4	170	14

資料 県統計課「市町村民所得推計結果」

民 所 得

(昭和50年度)

産 業	第 3 次 産 業							
	建設業	製造業	計	卸 売 小 売 業	金融・保険 不動産業	運 輸 通 信 業	電 気 ・ ガ ス 水 道 業	サ ー ビ ス 業
72,402	146,134	467,752	124,842	82,816	41,510	20,173	141,662	56,749
24,138	40,972	247,303	85,443	54,634	19,930	8,411	57,927	20,958
6,825	21,216	34,905	5,905	4,812	3,009	704	13,359	7,116
3,634	12,122	20,799	4,020	3,180	2,387	975	6,446	3,791
5,827	20,547	32,178	5,605	4,265	4,624	3,955	10,710	3,019
334	847	2,275	250	422	257	48	992	306
524	169	853	87	0	112	2	453	199
193	141	701	37	8	87	8	368	193
2,370	5,165	4,884	749	588	315	63	2,522	647
577	395	2,656	275	25	311	87	1,459	499
588	1,919	2,120	312	282	428	83	765	250
905	1,806	3,746	811	944	129	40	1,601	221
234	395	1,418	200	331	79	46	552	210
215	141	1,319	137	8	378	0	609	187
163	155	1,309	100	75	112	274	510	238
90	28	532	37	0	62	61	156	216
70	99	865	100	0	116	0	467	182
206	71	1,196	150	83	116	8	708	131
542	296	3,572	449	381	203	62	1,785	692
497	466	3,764	524	646	415	263	1,445	471
413	282	2,272	437	340	125	75	1,006	289
111	28	1,589	337	315	83	3	652	199
259	141	1,205	187	124	46	12	666	170
1,542	1,792	7,313	1,585	555	502	20	1,360	3,291
1,233	7,310	5,940	1,411	1,400	772	107	1,728	522
2,241	7,917	2,638	737	190	307	75	1,006	323
1,253	607	3,721	624	455	195	89	1,842	516
879	635	2,627	512	199	332	34	1,232	318
806	635	1,924	399	41	108	60	907	409
560	649	1,766	449	8	149	23	751	386
1,650	1,115	3,538	949	257	220	80	1,487	545
1,568	2,343	2,424	587	41	191	60	1,119	426
2,241	2,822	11,946	2,297	2,534	942	661	4,632	880
569	917	2,709	200	108	79	40	1,317	965
948	804	2,719	437	265	224	76	1,218	499
137	71	527	50	0	62	1	198	216
1,092	2,992	7,883	1,548	820	535	433	3,117	1,430
667	988	2,396	325	41	162	23	1,317	528
412	508	1,914	325	91	149	40	1,020	289
1,162	409	3,906	787	1,077	311	175	1,204	352
65	56	801	50	0	62	91	382	216
732	974	3,191	612	240	390	95	1,275	579
154	14	593	37	0	83	17	269	187
364	310	1,465	212	190	87	7	708	261
433	635	1,175	200	33	100	9	538	295
1,332	2,861	14,913	3,046	2,360	1,386	1,942	4,533	1,646
329	155	1,717	399	0	203	83	567	465
345	339	2,541	412	224	286	511	836	272
782	706	2,256	325	224	195	58	1,091	363
91	113	1,012	100	0	75	137	496	204
100	56	736	75	0	79	46	354	182

市町村民所得(続き)

(2) 市町村民所得の分配(昭和50年度)

(単位:百万円)

市町村	総額	雇用者所得	個人業主所得	個人の財産所得	法人関係所得	財政の事業所得及び財産所得	(控除)一般財政負債利子	(控除)消費者負債利子
総額	787,715	415,892	223,307	114,810	45,526	988	11,718	1,090
徳島市	249,273	138,410	52,677	32,318	27,772	1,048	2,629	323
鳴門市	65,275	35,268	15,788	9,019	5,049	973	735	87
小松島市	38,743	22,749	10,049	5,558	1,275	△ 162	671	55
阿南市	56,417	30,111	16,458	8,488	2,559	△ 252	867	80
勝浦町	7,591	3,535	2,881	1,228	73	5	120	11
上勝町	3,706	1,872	1,206	621	100	0	88	5
佐那河内村	3,989	1,788	1,675	613	9	3	93	6
石井町	22,217	11,603	6,945	3,439	546	△ 112	172	32
神山町	12,485	5,157	5,516	1,991	41	2	204	18
那賀川町	9,515	4,908	3,216	1,500	173	△ 78	190	14
羽ノ浦町	9,838	6,072	2,300	1,417	214	△ 44	107	14
鷺敷町	3,463	1,788	1,161	584	55	△ 10	110	5
相生町	4,132	1,872	1,608	725	5	30	102	6
上那賀町	3,447	2,079	759	551	77	123	137	5
木沢村	1,447	957	335	226	9	2	80	2
木頭村	2,521	1,705	514	408	14	△ 9	107	4
由岐町	4,600	1,996	1,920	746	41	△ 29	67	7
日和佐町	6,645	3,369	2,322	1,127	77	△ 120	120	10
牟岐町	6,485	3,327	2,300	1,025	109	△ 98	168	10
海南町	6,813	3,286	2,501	1,052	123	△ 32	107	10
海部町	3,393	1,497	1,429	496	64	△ 8	80	5
穴喰町	3,975	1,705	1,742	596	32	3	97	6
松茂島町	9,056	5,157	2,121	1,257	605	118	190	12
北島町	14,790	9,690	2,635	1,993	738	△ 28	217	21
藍住町	13,467	7,652	3,238	1,924	1,043	10	381	19
板野町	11,206	5,739	3,685	1,720	337	△ 25	234	16
上板町	11,224	5,781	3,595	1,925	146	△ 12	195	16
吉野町	7,607	3,868	2,657	1,217	91	△ 3	212	11
土成町	8,062	3,119	3,573	1,467	59	△ 7	137	12
市場町	11,603	4,991	4,600	2,019	196	△ 4	182	17
阿波町	13,390	6,030	5,158	2,216	173	△ 13	155	19
鴨島町	23,982	13,267	6,878	3,533	592	△ 47	207	34
川島町	7,045	4,034	2,054	1,046	82	△ 33	128	10
山川町	11,773	6,530	3,417	1,895	137	△ 39	150	17
美郷村	2,220	957	938	399	0	4	75	3
脇美馬町	17,536	7,736	6,543	2,630	838	3	190	24
美馬町	8,806	3,701	3,796	1,410	127	△ 11	204	13
半田町	7,246	2,620	3,528	1,222	46	△ 22	137	11
貞光町	6,783	2,870	2,814	1,072	178	9	150	10
一宇村	2,653	1,040	1,206	482	9	4	84	4
穴吹町	9,005	4,367	3,216	1,467	178	△ 51	159	13
木屋平村	2,409	998	1,050	434	9	2	80	4
三野町	4,908	1,788	2,322	837	68	10	110	7
三好町	5,861	2,703	2,255	965	46	△ 6	93	9
池田町	21,984	12,310	5,337	3,291	1,143	177	244	30
山城町	8,320	3,868	3,417	1,246	64	△ 59	204	12
川井町	6,198	3,119	2,166	990	118	△ 40	146	9
三加茂町	8,930	3,951	3,662	1,496	59	△ 61	164	13
東祖谷山村	3,265	1,788	1,094	510	18	△ 3	137	5
西祖谷山村	2,416	1,164	1,050	419	9	△ 120	102	4

18 社 会 保 障

170 生活保護法による

(単位：金額・千円)

年度・月	総数			生活扶助		住宅扶助		教育扶助	
	被保護世帯	被保護実人員	保護費	人員	扶助費	人員	扶助費	人員	扶助費
昭和47年	8,165	15,189	359,343	12,453	94,110	3,698	5,169	2,363	4,621
48	8,353	15,412	429,619	12,712	119,667	4,141	6,157	2,394	5,668
49	8,271	15,182	565,682	12,571	148,113	4,397	7,389	2,283	7,615
50	8,493	15,733	662,659	13,152	183,183	4,916	9,953	2,341	8,874
51	8,500	15,833	781,897	13,307	204,772	5,414	12,123	2,388	9,690

資料 県厚生課

171 世帯更生資金

(単位：金額・千円)

年度	総数		更生資金		身体障害者更生資金		生活資金	
	件数	金額	件数	金額	件数	金額	件数	金額
昭和47年	584	145,670	223	67,590	98	30,479	—	—
48	472	151,438	180	69,657	74	28,625	2	132
49	496	226,148	215	119,199	60	31,710	1	100
50	515	219,661	201	97,820	59	30,200	—	—
51	569	274,877	208	114,300	62	36,360	4	448

資料 県社会福祉協議会

172 母子福祉資金

(単位：金額・千円)

年度	総数		事業開始資金		事業継続資金		修学資金		技能習得資金		修業資金	
	件数	金額	件数	金額	件数	金額	件数	金額	件数	金額	件数	金額
昭和47年	592	47,107	26	9,300	29	5,520	408	14,572	2	40	6	216
48	592	53,087	32	13,000	22	4,650	413	20,543	—	—	9	324
49	660	67,040	20	9,500	27	7,150	480	26,539	2	72	17	642
50	676	76,156	34	13,700	32	9,200	493	28,703	2	90	13	696
51	668	85,858	25	16,600	22	8,400	501	31,794	1	72	15	1,020

資料 県青少年婦人課

173 寡婦福祉資金

(単位：金額・千円)

年度	総数		事業開始資金		事業継続資金		修学資金		技能習得資金		修業資金	
	件数	金額	件数	金額	件数	金額	件数	金額	件数	金額	件数	金額
昭和47年	77	15,934	12	4,400	18	3,300	14	834	—	—	—	—
48	120	29,126	13	6,200	21	5,000	16	1,040	—	—	1	36
49	135	38,884	15	6,850	26	6,300	14	1,308	—	—	1	36
50	151	46,260	8	3,650	28	8,190	16	1,530	—	—	—	—
51	141	53,218	9	5,200	20	7,700	20	2,071	—	—	1	60

資料 県青少年婦人課

保護状況 (昭和47~51年度)

医療扶助			扶助費	出産扶助		生業扶助		葬祭扶助		施設事務費
人員	入院	入院外		人員	扶助費	人員	扶助費	人員	扶助費	
計	入院	入院外	扶助費	人員	扶助費	人員	扶助費	人員	扶助費	事務費
8,657	2,370	6,287	251,558	2	30	37	368	34	503	2,986
8,990	2,397	6,593	293,029	2	51	34	361	33	568	4,118
8,977	2,443	6,534	395,962	2	67	18	288	27	631	5,618
9,315	2,525	6,790	452,606	4	170	16	309	32	1,018	6,546
9,504	2,518	6,986	546,344	3	206	20	403	28	1,248	7,110

貸付状況 (昭和47~51年度)

福祉資金		住宅資金		修学資金		療養資金		災害援護資金	
件数	金額	件数	金額	件数	金額	件数	金額	件数	金額
1	50	190	41,080	35	2,485	34	3,536	3	450
1	50	164	46,630	30	3,600	14	1,394	7	1,350
4	230	182	70,590	21	2,171	5	548	8	1,600
15	1,067	171	75,830	55	11,278	3	366	11	3,100
1	75	232	110,540	40	8,102	7	552	15	4,500

貸付状況 (昭和47~51年度)

就職支度資金		療養資金		生活資金		住宅資金		転宅資金		就学支度資金	
件数	金額	件数	金額	件数	金額	件数	金額	件数	金額	件数	金額
14	400	1	150	2	134	63	16,090	—	—	41	685
18	540	2	250	—	—	45	12,750	—	—	51	1,030
7	210	1	100	2	312	62	21,700	—	—	42	815
2	70	2	300	2	402	57	22,260	—	—	39	735
8	315	4	550	1	492	46	25,360	1	30	44	1,225

貸付状況 (昭和47~51年度)

就職支度資金		療養資金		生活資金		住宅資金		転宅資金		就学支度資金		結婚資金	
件数	金額	件数	金額	件数	金額	件数	金額	件数	金額	件数	金額	件数	金額
—	—	—	—	—	—	30	7,250	—	—	—	—	3	150
1	30	—	—	—	—	55	16,170	—	—	—	—	13	650
—	—	—	—	—	—	69	23,700	—	—	1	30	9	660
1	30	1	100	—	—	80	31,280	—	—	—	—	17	1,480
—	—	—	—	—	—	72	36,537	—	—	3	120	16	1,530

174 児童相談通告別

(単位：人)

年 度	総 数	児童委員	福 祉 社 務 所	警 察		保 健 所	家 庭 裁 判 所	
				14歳未満	14歳以上		14歳未満	14歳以上
昭和47年	1,727	7	131	97	24	266	3	4
48	1,672	—	89	99	18	235	—	2
49	1,813	6	376	72	21	116	3	5
50	1,635	1	188	57	6	122	1	2
51	2,054	2	414	92	8	135	—	1

資料 県児童相談所

175 相談別年令別男女別

(単位：人)

年 齢	計	男													
		養護相談	保健相談	肢体不自由相談	視聴言語障害相談	重症心身障害相談	精神薄弱相談	自閉症相談	教護相談	触法行為相談	等相欠学相談	長就学相談	性向相談	適性相談	しつけ相談
総 数	1,272	108	4	104	234	12	413	71	19	68	2	181	46	9	1
0～5歳	495	63	3	34	170	3	89	45	—	1	—	60	17	9	1
6～11	367	34	1	41	30	1	101	21	2	34	2	79	21	—	—
12～14	172	5	—	11	6	1	66	5	6	33	—	32	7	—	—
15～17	119	5	—	9	9	1	74	—	11	—	—	9	1	—	—
18歳以上	119	1	—	9	19	6	83	—	—	—	—	1	—	—	—

資料 県児童相談所

176 児童相談別処理状況 (昭和51年度)

(単位：人)

相 談 別	計	処 理 件 数											未 処 理 件 数	
		訓戒・誓約	児童福祉司指導	福祉事務所知	児童委員の導	里親委託者保護	児童福祉施設	国委立療養所	他あつたの機・紹介	面接指導		その他		
総 数	2,153	63	15	1	—	5	307	4	18	4	307	1,353	76	295
養護相談	271	—	5	—	—	5	138	—	—	1	54	20	48	35
保健相談	6	—	—	—	—	—	—	—	—	—	1	5	—	1
肢体不自由相談	181	—	—	—	—	—	44	—	3	2	7	123	2	16
視聴言語障害相談	354	—	1	—	—	—	47	—	—	—	30	277	—	25
重症心身障害相談	25	—	—	—	—	—	1	—	15	—	2	7	—	8
精神薄弱相談	685	—	—	—	—	—	50	4	—	—	27	598	6	45
自閉症相談	77	—	—	—	—	—	3	—	—	—	25	49	—	10
教護相談	51	5	2	—	—	—	9	—	—	—	16	11	8	11
触法行為等相談	141	58	3	1	—	—	8	—	—	—	56	6	9	78
長欠・不就学相談	1	—	—	—	—	—	—	—	—	—	1	—	—	2
性向相談	281	—	5	—	—	—	7	—	—	1	81	184	3	61
適性相談	67	—	—	—	—	—	—	—	—	—	4	63	—	2
しつけ相談	13	—	—	—	—	—	—	—	—	—	3	10	—	—
その他の相談	—	—	—	—	—	—	—	—	—	—	—	—	—	1

資料 県児童相談所

受付状況 (昭和47～51年度)

都道府県市町村	児童福祉施設	学 校	里親保護受託者	家族親類ら	近隣知人ら	児童本人ら	その他
55	124	138	—	824	2	3	49
198	118	83	—	798	9	1	22
221	138	72	4	746	3	—	30
344	126	48	6	704	2	—	28
213	439	49	4	675	—	—	22

児童受付状況 (昭和51年度)

計	女													
	養護相談	保健相談	肢体不自由相談	視聴言語障害相談	重症心身障害相談	精神薄弱相談	自閉症相談	教護相談	触法行為相談	長就学相談	性向相談	適性相談	しつけ相談	その他の相談
782	121	1	73	126	11	289	15	16	16	—	89	22	3	—
269	74	—	25	74	5	41	8	—	—	—	34	5	3	—
208	34	—	27	20	2	63	7	1	6	—	35	13	—	—
112	10	—	10	8	—	52	—	7	5	—	16	4	—	—
95	2	1	5	13	4	53	—	8	5	—	4	—	—	—
98	1	—	6	11	—	80	—	—	—	—	—	—	—	—

177 社会福祉施設 (昭和52.3.1現在)

施 設	施設数	定 員	收容人員	施 設	施設数	定 員	收容人員
生施 救護施設	2	120	121	ろ う あ 児 施 設	1	40	31
活保 授産施設	—	—	—	虚 弱 児 施 設	1	60	49
護設 宿所提供施設	1	120	107	肢 体 不 自 由 児 施 設	2	189	182
老社 養護老人ホーム	17	1,092	1,049	精 神 薄 弱 者 援 護 施 設	8	510	503
人施 特別養護老人ホーム	9	623	660	重 症 心 身 障 害 児 施 設	1	160	93
福設 肢体不自由者更生施設	1	30	22	乳 児 院	1	45	45
身社 失明者更生施設	1	30	27	教 護 院	1	80	20
障施 婦人保護施設	1	20	8	母 子 寮	6	115	72
福設 保 育 所	193	15,095	14,083	助 産 施 設	6	61	3
養 護 施 設	9	492	435	へ き 地 保 育 所	9	225	148
精 神 薄 弱 者 施 設	6	360	317	児 童 館	17	—	—
盲 児 施 設	1	130	93	精 神 薄 弱 児 童 通 園 施 設	1	30	28

注 母子寮の定員・收容人員欄の単位は世帯
資料 県厚生課・青少年婦人課

178 政府管掌健

(単位：金額・円)

年度末・月	事業所数	被保険者数			平均標準報酬月額		
		計	男	女	平均	男	女
昭和47年	5,701	104,376	57,753	46,623	53,145	66,958	36,145
48	6,098	109,378	60,463	48,915	66,599	84,841	44,051
49	6,284	109,133	61,235	47,898	83,279	104,227	56,499
50	6,504	111,008	62,367	48,641	93,681	116,225	64,775
51	6,814	113,220	63,545	49,675	107,040	133,087	73,721
51年4月	6,530	111,172	62,330	48,842	93,292	115,591	64,834
5	6,578	111,607	62,494	49,113	93,422	115,729	65,038
6	6,611	112,486	62,898	49,588	93,617	115,963	65,272
7	6,657	113,230	63,309	49,921	97,920	122,348	66,940
8	6,685	113,185	63,245	49,940	99,259	123,986	67,945
9	6,700	113,390	63,368	50,022	100,542	125,612	68,784
10	6,721	113,497	63,290	50,207	106,654	133,025	73,411
11	6,743	113,760	63,499	50,261	106,751	133,072	73,497
12	6,767	113,830	63,639	50,191	106,802	133,032	73,544
52年1月	6,770	113,134	63,334	49,800	106,991	133,220	73,634
2	6,794	113,017	63,308	49,709	107,069	133,259	73,713
3	6,814	113,220	63,545	49,675	107,644	133,087	73,721
4	—	—	—	—	—	—	—

資料 県保険課

179 日雇労働者

(単位：金額・円)

年度末・月	印紙購入 通帳数	有効被保険 者手帳数	月平均の 被保険者 延人員	1人当たり 1日平均 賃金	保険料	
					徴収決定済額	収納済額
昭和47年	324	6,281	131,270	2,458	5,725,676	5,499,218
48	303	5,306	104,940	2,907	8,644,818	8,084,202
49	285	5,140	97,580	3,204	13,010,064	12,371,826
50	281	4,733	85,840	3,446	15,306,458	15,053,858
51	279	4,457	89,556	4,265	16,463,948	16,335,540
51年4月	278	4,680	98,515	3,462	2,377,802	1,560,410
5	279	4,648	78,516	3,695	1,424,660	972,720
6	280	4,643	81,767	5,552	1,086,260	1,289,610
7	280	4,630	84,870	3,977	944,390	1,035,960
8	278	4,579	80,920	4,007	1,762,410	1,602,370
9	278	4,550	96,986	3,443	1,739,500	1,733,350
10	278	4,544	88,101	3,687	1,090,560	1,258,630
11	278	4,496	87,686	3,713	1,157,230	1,123,170
12	278	4,484	89,593	5,946	1,878,390	1,333,310
52年1月	278	4,442	101,840	5,701	1,388,000	1,816,600
2	279	4,435	94,302	3,739	1,202,700	1,123,320
3	279	4,457	91,572	4,257	412,046	1,342,540
4	—	—	—	—	—	143,550

資料 県保険課

健康保険 (昭和47~51年度末)

保険料		保険給付					
徴収決定済額	収納済額	計		現物給付		現金給付	
		件数	金額	件数	金額	件数	金額
4,365,220,186	4,345,553,305	1,459,849	7,506,652,014	1,425,485	6,977,085,234	34,364	529,566,780
5,501,215,620	5,484,326,954	1,611,574	9,267,702,327	1,575,369	8,560,789,866	36,205	706,912,461
7,405,748,607	7,374,666,141	1,685,565	13,030,570,101	1,647,193	12,064,538,014	38,372	966,032,087
9,005,849,101	8,976,574,435	1,782,362	15,550,230,754	1,739,983	14,393,361,042	42,379	1,156,869,712
10,514,252,942	10,469,202,173	1,844,246	18,156,779,845	1,799,172	16,785,390,721	45,074	1,371,389,124
807,358,216	656,554,564	144,456	1,344,994,667	141,803	1,283,383,472	2,653	61,611,195
814,193,947	758,889,059	154,212	1,475,785,660	150,679	1,373,393,195	3,533	102,392,465
795,415,633	782,477,422	161,809	1,522,747,201	157,905	1,424,432,901	3,904	98,314,300
802,253,493	799,687,340	162,331	1,548,907,230	158,260	1,441,220,480	4,071	107,686,750
844,492,429	825,996,901	152,527	1,474,915,526	150,357	1,399,434,593	2,170	75,480,933
867,841,858	846,524,541	150,915	1,487,382,576	146,737	1,387,974,403	4,178	99,408,173
868,754,381	885,314,110	148,254	1,546,759,923	143,709	1,388,577,667	4,545	158,182,256
965,815,512	1,413,757,868	146,050	1,507,864,766	142,431	1,366,532,191	3,619	141,332,575
946,318,981	967,288,795	149,935	1,563,453,637	144,964	1,408,466,077	4,971	154,987,560
945,316,050	929,960,020	150,695	1,502,432,013	147,045	1,382,549,651	3,650	119,882,362
939,278,474	925,414,412	157,488	1,506,993,448	154,221	1,401,821,185	3,267	105,172,263
919,275,448	968,990,351	165,574	1,674,543,198	161,061	1,527,604,906	4,513	146,938,292
△ 2,061,480	208,346,790	—	—	—	—	—	—

健康保険 (昭和47~51年度末)

保険給付					
計		現物給付		現金給付	
件数	金額	件数	金額	件数	金額
108,120	617,220,707	106,968	612,424,205	1,152	4,796,502
81,251	511,561,030	80,161	505,738,064	1,090	5,822,966
77,125	672,971,543	75,828	655,269,138	1,297	17,702,405
78,818	866,372,903	76,886	809,777,815	1,932	56,595,088
76,635	967,008,194	74,490	892,705,566	2,145	74,302,628
6,357	79,653,087	6,172	73,637,063	185	6,016,024
6,733	84,214,690	6,630	78,671,728	103	5,542,962
6,459	73,652,488	6,199	66,457,713	260	7,194,775
7,011	83,531,694	6,842	77,516,435	169	6,015,259
6,362	78,743,259	6,186	72,906,102	176	5,837,157
6,443	77,798,793	6,260	71,944,795	183	5,853,998
6,265	84,213,148	6,084	77,976,955	181	6,236,193
6,250	81,084,918	6,044	72,983,615	206	8,101,303
6,105	82,019,445	5,935	76,287,561	170	5,731,884
6,138	83,427,831	5,976	77,166,230	162	6,261,601
6,295	82,649,143	6,131	77,410,744	164	5,238,399
6,217	76,019,698	6,031	69,746,625	186	6,273,073

182 組合管掌健康

(単位：金額・円)

年 度	組 合 数	被 保 険 者 数			平均標準報酬月額			保 険 料 (1,000円)
		計	男	女	平 均	男	女	
48	8	15,672	10,513	5,159	87,498	99,574	62,891	1,044,556
49	8	15,141	10,466	4,675	112,940	125,523	84,770	1,054,634
50	8	15,343	10,870	4,473	128,527	141,399	97,246	1,734,090
51	9	17,079	12,233	4,846	146,967	163,745	104,613	2,143,721

資料 県保険課

183 国民健康

(単位：金額・円)

年 度・月	保 険 者 数			世 帯 数			被 保 険 者 数		
	計	市町村	国保組合	計	市町村	国保組合	計	市町村	国保組合
48	54	50	4	118,533	113,285	5,248	385,610	368,435	17,175
49	54	50	4	116,379	111,153	5,226	375,459	358,627	16,832
50	54	50	4	116,793	111,572	5,221	374,857	358,352	16,504
51	54	50	4	117,292	112,115	5,177	369,516	353,365	16,151
51年4月	54	50	4	117,125	111,935	5,190	372,965	356,572	16,393
5	54	50	4	117,257	112,026	5,231	372,794	356,351	16,443
6	54	50	4	117,343	112,091	5,252	372,790	356,318	16,472
7	54	50	4	117,350	112,096	5,254	372,549	356,096	16,453
8	54	50	4	117,376	112,106	5,270	372,386	355,876	16,510
9	54	50	4	117,468	112,197	5,271	372,425	355,906	16,519
10	54	50	4	117,386	112,163	5,223	372,072	355,715	16,357
11	54	50	4	117,387	112,183	5,204	371,916	355,630	16,286
12	54	50	4	117,278	112,064	5,214	371,291	354,998	16,293
52年1月	54	50	4	117,402	112,186	5,216	371,776	355,483	16,293
2	54	50	4	117,551	112,341	5,210	371,804	355,543	16,261
3	54	50	4	117,292	112,115	5,177	369,516	353,365	16,151

注 保険料については、記入月までの累計である。
資料 県保険課

保 険 (昭和47~51年度)

計	保 險 給 付				付	
	療 養 給 付		被 扶 養 者 分		現 金 給 付	
	件 数	金 額	件 数	金 額	法 定 給 付	附 加 給 付
799,024,132	99,410	508,318,861	95,015	174,719,957	33,391,956	82,593,358
883,088,452	95,153	525,854,320	95,670	234,767,063	59,619,527	62,847,542
1,219,877,200	94,329	673,061,944	99,252	412,108,789	91,186,527	43,519,940
1,513,140,878	95,335	792,923,810	107,976	546,059,530	115,294,001	58,863,537
1,750,305,852	92,553	862,405,405	114,311	662,459,378	150,506,151	74,934,918

保 険 (昭和47~51年度)

保 険 料		保 險 給 付					
調 定 額	収 納 額	計		療 養 諸 費		そ の 他 給 付	
		件 数	金 額	件 数	金 額	件 数	金 額
3,312,668,650	3,166,410,460	2,159,419	12,638,795,710	2,146,756	12,568,731,670	12,663	70,064,040
4,430,298,983	4,212,250,474	2,103,583	17,036,279,612	2,092,157	16,923,064,112	11,426	113,215,500
5,157,289,000	4,902,122,000	2,171,875	20,654,883,000	2,160,456	20,502,372,000	11,419	152,511,000
6,555,810,000	6,197,642,000	2,210,368	24,656,144,000	2,199,575	24,467,921,000	10,793	188,223,000
526,184,000	49,821,000	177,456	1,931,270,000	176,423	1,913,296,000	1,033	17,974,000
...	...	190,817	2,048,641,000	189,853	2,031,061,000	964	17,580,000
...	...	197,196	2,072,873,000	196,268	2,055,667,000	928	17,206,000
...	...	194,392	2,117,753,000	193,617	2,103,036,000	775	14,717,000
...	...	193,540	2,129,234,000	192,655	2,112,225,000	885	17,009,000
...	...	174,601	1,971,016,000	173,789	1,955,809,000	812	15,207,000
6,339,909,000	2,897,966,000	179,653	2,059,041,000	178,807	2,044,189,000	846	14,852,000
...	...	173,244	2,014,771,000	172,273	1,997,719,000	971	17,052,000
...	...	175,870	2,119,981,000	175,007	2,105,560,000	863	14,421,000
...	...	175,258	1,995,332,000	174,292	1,979,063,000	966	16,269,000
...	...	184,512	2,011,424,000	183,690	1,998,465,000	822	12,959,000
6,555,810,000	6,197,642,000	193,829	2,184,808,000	192,901	2,171,831,000	928	12,977,000

184 雇 用 保 険

(単位：金額・千円)

年度・月	一 般 労					
	適用事業所数	被保険者数	保 険 料		離職票提出件数	受給資格決定件数
			徴収決定済額	収納済額		
昭和47年	6,412	125,952	392,298	383,909	21,076	20,498
48	6,733	133,762	405,380	397,712	19,867	19,308
49	7,262	133,302	521,376	506,204	23,875	23,377
50	7,851	135,110	685,000	666,970	19,525	19,021
51	8,444	139,446	781,711	764,240	16,908	16,447
51年4月	7,891	137,555	40,607	35,810	2,200	2,142
5	7,891	137,428	689,518	282,693	1,979	1,939
6	8,090	138,163	25,952	14,098	1,663	1,610
7	8,125	138,508	10,310	8,947	1,597	1,553
8	8,194	138,339	1,899	167,826	1,311	1,280
9	8,275	139,043	1,726	25,925	1,158	1,119
10	8,318	140,694	4,185	6,485	1,053	1,014
11	8,329	140,618	2,207	155,888	987	944
12	8,376	139,657	1,748	46,747	776	751
52年1月	8,412	139,943	865	4,907	1,541	1,512
2	8,437	139,933	1,763	7,221	1,222	1,195
3	8,144	139,446	931	5,128	1,421	1,388
4	—	—	—	2,565	—	—

注 適用事業所数・被保険者数については、月末現在である。
 給付延日数欄 47.48年は給付週数
 資料 職業安定課

185 労働者災害補償保険 (昭和47~51年度)

(単位：金額・円)

年 度	適用事業所数	労働者数	保 険 料		保 険 給 付					
			徴収決定済額	収納済額	計			療養補償給付		
					支払件数	新規災害件数	金額	支払件数	金額	
昭和47年	7,208	156,280	1,205,288,719	1,189,692,721	36,307	10,567	1,187,342,702	25,308	544,763,794	
48	7,653	163,258	1,528,812,263	1,510,114,313	33,796	8,956	1,338,182,583	22,913	565,686,999	
49	7,892	170,652	2,123,476,975	2,099,554,229	34,259	8,457	1,714,053,863	23,374	755,433,849	
50	7,588	162,725	2,670,034,431	2,643,017,264	31,272	7,277	2,143,069,937	20,314	905,747,715	
51	7,596	161,716	2,851,003,670	2,826,404,282	36,873	7,932	2,826,240,781	23,642	1,243,429,389	

年 度	保 険 給 付									
	休業補償給付		障害補償給付 (一時金)		遺族補償給付 (一時金)		葬 祭 料		長期給付 (年金等を含む)	
	支払件数	金額	支払件数	金額	支払件数	金額	支払件数	金額	支払件数	金額
昭和47年	7,678	297,382,056	478	157,908,450	1	1,142,000	36	4,841,840	2,806	181,304,562
48	7,230	339,001,201	462	177,531,930	18	19,429,036	42	6,445,590	3,131	230,087,827
49	6,979	389,289,308	499	233,838,941	12	21,148,000	36	6,368,250	3,359	307,975,515
50	7,502	499,378,744	491	277,547,618	9	30,100,000	46	10,113,242	2,910	420,182,618
51	8,567	647,039,576	460	321,425,271	19	47,807,605	47	11,668,196	4,138	554,870,744

資料 徳島労働基準局

険 (昭和47~51年度)

働 者				日 雇 労 働 者			
初回受給者数	給付延日数	所定+訓受給者実人員	給付総額	保 険 料		受給者実人員	給付総額
				徴収決定済額	収納済額		
17,826	298,640	83,460	2,698,445	1,294	1,289	15,830	56,853
16,334	245,674	72,977	2,728,457	1,532	1,484	27,285	64,940
20,156	2,045,935	89,625	4,156,816	1,436	1,419	17,124	90,525
18,475	2,697,078	105,923	6,080,932	2,106	2,106	16,906	123,577
15,271	2,174,267	87,856	5,500,437	2,153	2,153	16,218	130,149
1,457	158,559	6,635	394,112	—	—	1,363	11,875
1,570	162,722	6,945	423,653	33	11	1,308	8,425
1,969	202,750	7,892	490,700	251	242	1,270	6,804
1,624	211,591	8,478	544,904	118	145	1,312	11,101
1,316	223,323	8,414	509,625	304	300	1,316	14,694
1,181	219,826	8,394	528,773	25	34	1,302	10,962
990	180,268	7,487	472,439	15	5	1,296	8,586
1,031	169,765	7,167	441,879	0	11	1,289	8,911
1,010	179,342	7,207	472,572	477	474	615	4,840
720	157,483	6,450	404,173	832	681	2,410	26,696
853	137,791	6,013	365,556	19	154	1,472	8,234
1,550	170,847	6,774	452,051	79	73	1,265	9,021
—	—	—	—	—	23	—	—

186 公務災害補償 (昭和51年度)

(単位：金額・円)

職員の区分	認定件数	補 償 内 訳					
		計	療養補償	障害補償	遺族補償	葬祭補償	休業補償
総 数	(36) 233	(12,368,816) 60,410,487	(10,288,986) 37,803,786	(2,079,830) 6,572,892	15,415,482	450,480	167,847
義務教育学校職員	(6)	(248,843)	(248,843)	—	—	—	—
義務教育以外の学校職員	(26)	8,210,156	5,256,091	1,282,348	1,053,390	450,480	167,847
警察職員	(5)	(1,496,438)	(381,780)	(1,114,658)	—	—	—
消防職員	(21)	6,843,669	1,316,830	1,266,642	4,260,197	—	—
電気・ガス水道職員	(4)	(5,645,111)	(5,645,111)	—	—	—	—
運輸事業職員	(46)	17,792,394	12,590,832	894,160	4,307,402	—	—
清掃事業職員	(8)	764,016	149,844	614,172	—	—	—
船 員	(1)	(407,524)	(407,524)	—	—	—	—
その他の職員	(9)	520,863	520,863	—	—	—	—
内 県	(3)	(61,760)	(61,760)	—	—	—	—
市	(13)	5,244,884	5,244,884	—	—	—	—
町	(3)	(162,166)	(162,166)	—	—	—	—
村	(36)	767,198	767,198	—	—	—	—
一部事務組合	—	1,559,263	—	—	1,559,263	—	—
内 市	(14)	(4,346,974)	(3,381,802)	(965,172)	—	—	—
町	(74)	18,708,044	11,957,244	2,515,570	4,235,230	—	—
村	(20)	(7,718,882)	(6,604,224)	(1,114,658)	—	—	—
一部事務組合	(119)	37,476,875	23,673,493	3,291,166	9,893,889	450,480	167,847
内 市	(15)	(2,035,884)	(1,070,712)	(965,172)	—	—	—
町	(92)	16,065,812	9,847,400	2,515,570	3,702,842	—	—
村	(1)	(2,614,050)	(2,614,050)	—	—	—	—
一部事務組合	(16)	5,912,424	4,093,673	—	1,818,751	—	—
内 市	6	955,376	189,220	766,156	—	—	—

注 ()内は通勤災害で内数。
 資料 県人事課

187 市町村別国民

年金 (昭和51年度末)

(単位:金額・千円)

市町村	拠 出				
	総 数		被 保 険 者 数		
	受給権者数	年 金 額	計	強 制 加 入	若年任意加入
総 数	41,412	8,543,052	204,852	173,380	31,472
徳島市	8,078	1,644,748	50,954	40,894	10,060
鳴門市	2,787	575,918	14,499	11,760	2,739
小松島市	2,085	377,264	9,610	8,209	1,401
阿南市	3,317	687,234	14,147	12,145	2,002
勝浦町	628	134,508	2,674	2,138	536
上勝町	264	59,657	1,213	1,089	124
佐那河内村	325	66,124	1,434	1,353	81
石井町	1,372	262,515	5,939	4,984	955
神山町	900	196,429	4,340	4,063	277
那賀川町	573	118,133	2,305	2,063	242
羽ノ浦町	428	86,397	2,164	1,661	503
鷲敷町	207	46,313	961	760	201
相生町	307	62,342	1,294	1,151	143
上那賀町	208	47,257	1,199	1,049	150
木沢村	73	16,353	549	507	42
木頭村	134	29,963	948	888	60
由岐町	391	85,529	1,460	1,205	255
日和佐町	418	94,296	2,006	1,719	287
牟岐町	505	114,414	2,071	1,724	347
海南町	556	113,047	2,026	1,781	245
海部町	235	49,443	1,099	999	100
海穴町	346	74,684	1,431	1,230	201
六松町	428	88,274	2,209	1,743	466
北島町	398	78,339	2,793	1,815	978
藍住町	516	116,096	3,920	2,890	1,030
板上町	673	140,385	3,324	3,045	279
上吉野町	731	164,908	3,310	2,745	565
吉成町	611	135,956	2,933	2,747	186
市場町	1,010	200,367	3,892	3,493	399
阿波町	1,177	235,302	3,765	3,411	354
鴨島町	1,455	291,430	6,766	5,259	1,507
川島町	419	87,197	1,834	1,602	232
山川町	669	125,717	2,778	2,271	507
美郷村	214	43,546	981	932	49
脇町	1,260	266,896	6,160	5,601	559
美馬町	801	165,934	2,818	2,556	262
半田町	625	126,482	2,405	2,063	342
貞光町	570	117,773	2,405	2,159	246
宇吹村	254	57,582	1,385	1,343	42
穴吹町	648	143,600	3,123	2,613	510
木屋平村	220	48,253	1,190	1,150	40
三野町	461	105,259	1,688	1,561	127
三好町	543	108,201	1,890	1,722	168
池田町	988	205,529	5,307	4,570	737
山城町	419	94,646	2,937	2,779	158
山井町	488	98,269	1,974	1,757	217
三加茂町	536	112,702	2,965	2,685	280
東祖谷山村	260	56,338	1,584	1,522	62
西祖谷山村	206	44,502	1,064	1,025	39

年 金		金			福 祉 年 金	
左 の う ち 再 掲		保 険 料 収 納 額	検 認 率 (%)	免 除 率 (%)	受 給 権 者 数	年 金 額
保 険 料 免 除 者 数	附 加 年 金 加 入 者 数					
19,736	17,933	3,062,861	99.0	11.4	54,728	9,396,010
4,268	2,785	664,720	96.5	10.4	11,297	1,928,606
955	1,489	231,149	100.0	8.1	4,415	759,702
1,011	1,182	140,255	98.4	12.3	2,305	395,165
1,384	1,421	221,084	95.0	11.4	4,049	693,556
149	249	44,874	98.7	7.0	700	119,031
79	114	20,022	95.9	7.3	382	64,414
57	74	24,132	99.0	4.2	369	62,194
262	210	94,127	100.0	5.3	1,479	251,479
250	331	71,140	99.1	6.2	1,204	203,526
280	241	33,523	100.0	13.6	727	122,393
112	103	36,024	100.0	6.7	502	84,311
37	41	15,049	100.0	4.9	350	58,495
54	93	20,921	100.0	4.7	431	71,944
74	106	20,883	100.0	7.1	326	54,118
68	7	8,699	100.0	13.4	134	22,279
84	64	14,495	99.7	9.5	191	32,166
83	189	24,223	100.0	6.9	531	89,041
198	289	32,159	100.0	11.5	774	131,639
179	160	32,065	96.1	10.4	735	123,069
129	234	33,944	100.0	7.2	720	121,781
57	83	16,266	97.0	5.7	352	59,390
85	211	24,208	100.0	6.9	389	65,874
99	511	37,496	99.7	5.7	590	108,310
101	347	48,254	100.0	5.6	504	85,483
140	430	62,996	98.0	4.8	723	123,980
308	449	52,921	100.0	10.1	870	151,271
206	514	56,864	100.0	7.5	919	158,996
548	259	44,868	100.0	19.9	622	108,761
168	583	51,397	98.8	5.7	764	133,315
366	687	64,435	100.0	10.5	1,093	189,959
341	550	61,354	100.0	10.0	1,048	184,872
721	383	105,415	98.3	13.7	1,645	281,635
301	69	24,713	100.0	18.8	562	94,602
185	93	44,508	100.0	8.1	1,060	178,950
103	58	15,159	99.8	11.1	295	51,788
1,144	397	85,373	100.0	20.4	1,614	285,263
415	307	42,838	100.0	16.2	870	149,623
294	234	37,028	100.0	14.3	840	147,390
226	200	37,306	100.0	10.5	714	122,930
286	45	18,345	100.0	21.3	386	67,771
503	294	46,965	100.0	19.2	1,065	187,104
331	146	14,618	100.0	28.8	308	53,046
232	319	27,165	100.0	14.9	559	99,012
253	306	31,448	100.0	14.7	490	86,006
693	374	76,275	100.0	15.2	1,693	290,652
575	211	41,998	100.0	20.7	872	150,371
247	117	29,046	100.0	14.1	597	103,291
310	282	48,277	100.0	11.5	861	148,752
437	21	19,621	100.0	28.7	406	70,064
348	71	12,216	100.0	34.0	396	68,640

188 市町村別国民健康保険事業状況 (昭和51年度)

市町村	受診率 (%)				1件平均費用額 (円)			
	入院	入院外	歯科	入院	入院外	歯科		
県平均	580.681	17.228	488.855	74.598	11,271	162,608	6,724	6,113
徳島市	617.203	16.487	518.809	81.907	10,659	162,429	6,513	6,370
鳴門市	594.510	18.966	497.918	77.626	11,759	167,831	6,785	5,536
小松島市	656.401	18.794	563.509	74.098	11,015	172,614	6,327	5,684
阿南市	571.887	17.765	485.761	68.361	11,534	172,801	6,348	6,475
勝浦町	654.819	16.395	555.215	83.208	9,705	147,451	6,314	5,188
上勝町	564.807	21.412	472.818	70.577	11,802	149,420	6,547	5,257
佐那河内村	649.021	14.457	551.335	83.230	10,504	165,936	6,916	7,272
石井町	581.577	14.533	488.263	78.781	10,592	168,769	6,635	5,933
神山町	557.104	18.389	458.630	80.085	11,133	148,473	6,444	6,449
那賀川町	583.370	16.713	498.207	68.450	11,370	174,026	6,551	6,735
羽ノ浦町	552.697	19.142	470.592	66.154	10,995	152,797	5,984	5,372
鷺敷町	677.883	18.139	583.345	76.399	10,313	205,771	4,434	8,801
相生町	567.816	21.799	477.708	68.308	13,264	180,398	6,311	8,553
上那賀町	584.991	22.630	478.485	83.875	10,560	135,897	5,439	5,955
木沢村	527.167	21.734	430.520	74.913	11,219	135,112	5,770	6,595
木頭村	550.474	20.501	445.332	84.641	10,421	143,395	5,001	6,733
由岐町	570.481	17.145	460.868	92.468	10,579	150,949	6,579	4,490
日和佐町	573.641	17.978	468.715	86.948	11,445	158,967	7,007	4,866
牟岐町	709.751	15.554	610.784	83.413	9,474	184,593	5,582	5,323
海南町	511.870	15.297	442.087	54.486	9,953	145,918	5,730	6,045
海部町	550.987	12.207	484.947	53.830	8,747	144,396	5,634	6,029
海穴町	505.117	18.984	436.797	49.336	11,835	143,248	6,703	6,701
松茂町	482.715	14.294	394.075	74.346	12,050	173,960	7,278	6,215
北島町	552.734	15.360	460.461	76.914	10,594	148,443	6,711	6,311
藍住町	543.472	18.294	452.102	73.076	12,832	181,492	6,983	6,790
板野町	574.799	16.811	479.830	78.158	12,296	184,875	7,286	5,933
上板野町	619.384	15.011	527.733	76.640	11,054	181,384	6,763	7,240
吉野町	624.843	15.041	527.306	82.496	10,698	173,540	6,652	6,865
土成町	575.776	15.291	486.942	73.543	12,098	177,775	7,535	7,864
市場町	548.600	17.305	464.071	67.224	13,288	189,944	7,482	7,897
阿波町	547.450	14.703	472.623	60.124	11,924	165,524	7,742	7,231
鴨島町	591.878	14.965	495.845	81.068	10,674	168,909	6,708	5,725
川町	610.317	15.092	515.426	79.800	10,564	162,760	6,835	5,865
山川町	596.573	17.428	501.523	77.621	10,578	158,627	6,115	6,178
美郷村	522.609	22.857	431.553	68.199	13,074	135,370	7,546	7,062
美脇村	541.092	19.791	462.676	58.624	12,854	147,448	7,948	6,133
美馬町	527.082	16.599	462.193	48.290	11,760	150,373	7,357	6,260
美半町	476.675	18.507	400.186	57.982	13,577	166,686	7,600	5,958
貞光町	467.285	17.389	397.153	52.743	14,224	165,734	8,646	6,277
一宇村	465.910	21.800	387.593	56.517	14,969	148,160	8,779	6,045
穴吹町	548.013	21.808	460.623	65.582	13,143	157,404	7,283	6,329
木屋平村	507.507	25.685	421.813	60.009	13,355	153,193	5,886	5,997
三野町	505.953	19.845	422.450	63.659	15,292	157,015	10,042	5,951
三好町	512.325	11.877	431.304	69.144	9,726	146,162	6,811	4,475
池田町	549.595	16.955	447.384	85.256	11,215	144,342	7,387	4,826
山城町	542.317	15.641	468.379	58.298	10,859	136,028	7,283	6,010
井川町	574.256	15.789	476.373	82.094	10,158	176,584	5,574	4,744
三加茂町	539.435	15.774	429.830	93.831	10,319	149,630	6,512	4,339
東祖谷山村	508.551	15.112	417.103	76.336	9,616	129,381	6,243	4,338
西祖谷山村	507.793	25.767	427.082	54.944	11,740	111,696	6,504	5,559

19 保 健 衛 生

189 市町村別医療施設及び病床数 (昭和51年末)

市町村	施設数					病院の許可病床数				
	病院			一般診療所	歯科診療所	計	精神病床	結核病床	伝染病	一般病床
	計	一般	精神病							
総数	100	86	14	585	178	12,682	3,618	1,585	226	7,253
徳島市	41	35	6	228	77	5,194	1,556	348	45	3,245
鳴門市	5	3	2	37	13	1,149	744	50	27	328
小松島市	5	5	—	30	6	710	59	50	25	576
阿南市	4	3	1	43	12	477	104	18	—	355
勝浦町	1	1	—	5	2	73	—	14	—	59
上勝町	—	—	—	3	—	—	—	—	—	—
佐那河内村	—	—	—	2	—	—	—	—	—	—
石井町	2	2	—	13	2	81	—	—	—	81
神山町	—	—	—	9	2	—	—	—	—	—
那賀川町	—	—	—	1	1	—	—	—	—	—
羽ノ浦町	1	1	—	7	3	359	—	57	17	285
鷺敷町	—	—	—	2	1	—	—	—	—	—
相生町	—	—	—	5	—	—	—	—	—	—
上那賀町	1	1	—	1	1	35	—	—	—	35
木沢村	—	—	—	—	—	—	—	—	—	—
木頭村	—	—	—	2	—	—	—	—	—	—
由岐町	1	1	—	1	1	36	—	—	—	36
日和佐町	2	2	—	5	2	135	80	12	9	34
牟岐町	1	1	—	6	1	105	—	10	7	88
海部町	1	1	—	2	3	73	—	20	8	45
海部町	—	—	—	3	1	—	—	—	—	—
海部町	—	—	—	2	—	—	—	—	—	—
海部町	2	2	—	5	—	114	—	33	—	81
北松島町	3	3	—	6	4	213	—	—	—	213
藍板町	—	—	—	9	—	—	—	—	—	—
藍板上町	2	2	—	8	3	640	—	320	30	290
吉野町	—	—	—	7	3	—	—	—	—	—
吉野町	—	—	—	6	2	—	—	—	—	—
吉野町	—	—	—	2	1	—	—	—	—	—
市場町	1	1	—	8	2	140	—	15	30	95
阿波町	—	—	—	9	2	—	—	—	—	—
川島町	5	4	1	19	5	1,131	158	462	—	511
山川町	—	—	—	6	2	—	—	—	—	—
山川町	2	2	—	6	4	82	—	15	—	67
美郷村	—	—	—	3	—	—	—	—	—	—
美郷町	8	7	1	8	4	589	257	57	—	275
馬田町	1	—	1	6	1	231	231	—	—	—
美半町	1	1	—	8	—	119	—	31	28	60
貞光町	3	3	—	3	3	133	—	—	—	133
宇吹村	—	—	—	2	—	—	—	—	—	—
穴吹町	1	1	—	6	2	44	—	—	—	44
木屋平村	—	—	—	2	1	—	—	—	—	—
三野町	2	2	—	3	1	110	—	23	—	87
三好町	—	—	—	2	1	—	—	—	—	—
池田町	4	2	2	17	5	709	429	50	—	230
山城町	—	—	—	5	1	—	—	—	—	—
井川町	—	—	—	5	1	—	—	—	—	—
三加町	—	—	—	7	1	—	—	—	—	—
東祖谷山村	—	—	—	3	1	—	—	—	—	—
西祖谷山村	—	—	—	4	—	—	—	—	—	—

資料 県医務課

190 医療関係者数

(1) 市町村別 (昭和51年末)

市町村	医師	歯科医師	薬剤師	就業保健婦	就業助産婦	就業看護婦 (就業看護師)	就業准看護婦 (就業准看護師)
総数	1,424	257	967	167	238	1,853	2,242
徳島市	828	121	522	37	95	912	922
鳴門市	66	21	90	13	30	137	161
小松島市	71	9	41	8	17	217	110
阿南市	57	17	45	17	3	53	95
勝浦町	6	3	6	1	2	4	10
上勝町	2	—	—	1	1	2	2
佐那河内村	2	—	2	1	—	—	1
石井町	16	6	14	6	7	8	29
神山町	8	3	2	1	4	3	10
那賀川町	4	1	6	1	—	5	6
羽ノ浦町	26	4	18	1	12	77	70
鷺敷町	2	1	—	1	2	1	2
相生町	4	—	1	1	—	2	—
上那賀町	3	1	—	1	—	3	5
木沢村	—	—	—	1	—	—	—
木頭村	1	—	—	1	1	1	4
由岐町	3	1	1	1	—	4	6
日和佐町	11	2	6	7	2	11	11
牟岐町	12	1	6	1	6	21	33
海部町	5	3	5	1	3	4	8
海部町	3	1	4	—	2	1	—
海部町	3	—	6	1	—	1	3
海部町	6	4	6	1	2	16	22
北松島町	10	6	16	1	1	2	33
藍板町	7	—	4	1	—	2	3
藍板上町	25	3	8	2	4	93	84
吉野町	9	3	5	1	—	2	6
吉野町	8	2	6	2	2	—	4
吉野町	3	1	3	1	2	1	1
市場町	16	3	12	1	—	19	31
阿波町	9	2	5	2	—	2	4
川島町	57	6	32	12	10	115	215
山川町	6	2	2	1	2	—	3
山川町	10	5	10	1	2	7	16
美郷村	1	—	—	1	—	—	1
美郷町	18	4	22	1	3	18	63
馬田町	10	1	4	2	2	5	21
美半町	9	—	7	1	2	15	26
貞光町	8	3	5	1	2	6	24
宇吹村	2	—	1	1	—	—	3
穴吹町	10	3	6	9	1	1	9
木屋平村	2	1	1	1	—	—	—
三野町	5	1	4	1	1	3	21
三好町	3	1	1	1	2	—	7
池田町	38	8	22	12	11	75	142
山城町	4	1	1	1	—	1	1
井川町	5	1	3	1	1	—	1
三加町	6	1	5	1	—	—	13
東祖谷山村	2	—	1	2	1	1	—
西祖谷山村	2	—	—	2	—	2	—

資料 県医務課

医療関係者数(続き)

(2) 年次別(昭和47~51年末)

年次	医師	歯科医師	薬剤師	就業保健婦	就業助産婦	就業看護婦 (就業看護師)
昭和47年	1,276	229	701	160	227	1,413
48	1,314	236	778	162	218	1,503
49	1,361	245	846	169	225	1,600
50	1,383	250	930	164	237	1,729
51	1,424	257	967	167	238	1,853

年次	就業准看護婦 (就業准看護師)	就業歯科衛生士	就業歯科技師	就業あんま・マッサージ・指圧師	就業はり師	就業きゅう師	就業柔道整復師
昭和47年	1,884	116	88	742	400	401	94
48	1,993	116	96	751	404	405	95
49	2,095	139	96	761	409	410	96
50	2,214	213	93	783	421	422	96
51	2,242	252	114	801	428	429	97

資料 県医務課

191 薬局等業者数(昭和47~51年)

年末	薬局	一般販売業	薬種商販売業	特例販売業	配置販売業
昭和47年	210	79	207	928	162
48	210	80	207	913	155
49	212	82	219	894	150
50	216	82	219	904	161
51	220	84	216	776	157

資料 県薬務課

192 主要死因別死亡者数(昭和51年)

市町村	胃腸炎	全結核	悪新生物	胃がん	糖尿病	心疾患	高血圧性疾患	脳血管疾患	肺炎及支気管炎	消化性潰瘍	肝硬変	腎臓及びネフローゼ	老衰	不慮の事故	自殺
総数	69	108	1,164	414	112	1,223	231	1,704	420	89	198	95	400	308	155
徳島市	10	31	330	109	21	259	57	352	85	24	50	12	79	55	34
鳴門市	3	11	102	35	9	82	21	125	15	3	22	5	47	19	9
小松島市	2	6	55	22	3	67	16	94	17	3	5	8	12	17	1
阿南市	3	7	98	43	5	87	13	126	35	9	11	12	17	29	12
勝浦町	1	—	10	5	1	17	3	16	1	1	2	1	8	2	—
上勝町	2	—	2	1	1	5	—	13	3	—	2	1	2	1	1
佐那内村	—	1	1	—	—	8	2	11	1	—	1	—	1	1	—
石井町	1	1	25	10	2	30	10	54	20	2	4	2	13	8	3
神山町	3	1	21	5	1	36	7	47	17	—	6	1	6	5	2
那賀川町	1	2	19	8	—	17	1	31	3	1	5	—	3	8	2
羽ノ浦町	—	1	17	7	5	11	3	14	4	—	6	—	2	3	1
鷲敷町	—	—	1	—	1	5	1	11	1	1	—	1	1	3	1
相生町	—	—	7	3	—	7	—	18	3	—	2	1	3	6	1
相賀上町	—	—	6	2	—	5	6	11	4	1	2	—	—	2	4
木沢村	—	—	—	—	—	2	1	5	—	—	—	—	—	—	—
木由岐町	—	—	2	—	—	2	—	3	—	—	—	—	2	5	1
日和佐町	1	2	9	7	—	19	6	13	1	—	4	3	5	2	2
日牟岐町	1	—	12	6	1	20	—	9	3	1	2	1	15	3	1
海部町	—	3	8	2	1	14	4	21	5	—	1	2	4	2	—
海部町	—	—	7	3	—	13	3	3	4	—	—	1	1	1	1
海部町	—	—	4	1	1	5	3	12	2	—	3	—	8	3	—
海部町	—	2	10	3	—	14	5	12	6	1	1	—	10	9	2
北島町	—	—	19	7	1	10	2	12	6	3	2	1	5	6	1
藍住町	2	1	18	6	2	14	4	20	6	—	1	2	9	7	5
板野町	—	3	20	10	—	14	4	35	7	—	2	2	1	4	3
上吉野町	—	1	20	8	1	21	5	36	3	1	4	1	5	8	2
吉土町	1	1	14	6	6	14	—	24	8	—	1	—	3	5	—
市場町	1	—	8	3	4	11	1	30	9	2	1	—	3	4	4
阿波島町	3	1	22	6	5	19	4	27	1	3	4	2	4	9	3
阿波島町	3	3	14	5	5	19	—	29	5	3	3	1	7	5	3
川島町	2	5	43	11	7	35	5	53	17	4	2	4	12	11	2
山川町	1	—	8	2	3	17	—	26	4	1	2	3	5	2	2
山郷村	1	3	16	5	3	26	3	32	8	7	2	2	9	7	2
美郷村	—	2	2	1	—	8	—	10	2	1	1	1	8	—	1
美郷村	5	1	33	9	6	45	2	52	19	3	9	1	8	6	8
美半馬田町	2	—	7	2	1	20	3	23	6	3	4	—	1	6	2
美半馬田町	1	1	11	4	3	12	7	16	8	—	4	3	7	3	6
美半馬田町	1	2	10	4	1	21	2	21	11	1	1	2	1	1	4
一穴吹村	1	1	6	3	1	9	3	12	3	—	4	1	—	1	—
穴吹村	1	3	11	3	4	23	1	46	6	—	5	5	7	4	6
木屋平村	2	—	5	1	—	4	—	8	8	1	1	—	6	2	1
三野町	3	2	10	3	—	15	—	20	2	1	1	1	3	5	—
三好町	—	—	9	2	—	17	1	7	1	1	4	—	8	4	2
池田町	1	3	37	15	2	52	9	45	17	2	4	5	15	6	5
山城町	2	2	14	4	—	12	4	27	10	—	3	—	11	3	2
井川町	3	—	21	9	1	21	1	25	7	1	1	3	3	4	1
三加茂町	1	4	14	4	1	12	3	24	6	3	1	2	4	7	1
東祖谷山村	2	—	6	1	1	7	1	9	3	—	1	2	8	2	7
西祖谷山村	2	—	5	2	2	10	2	17	4	1	1	—	6	2	2

資料 県医務課

193 伝染病等患者数 (昭和47~51年)

年次	法定・指定伝染病									
	赤痢	腸チフス	パラチフス	痘そう	発チシフん	しこょう熱	ジフテリア	流行性髄膜炎	日本脳炎	急灰白髄炎
昭和47年	10	2	-	-	-	6	1	-	1	-
48	6	-	2	-	-	9	1	-	-	-
49	4	11	-	-	-	1	1	-	-	-
50	7	1	-	-	-	5	1	-	4	-
51	5	-	-	-	-	3	-	1	-	-

年次	届出伝染病													食中毒
	マラリア	ましん	百日せき	イエンフルザ	破傷風	伝下染痢性症	フリヤラ病	トラホーム	結核	らい	梅毒	りん病	軟下か性	
昭和47年	-	97	-	133	2	-	-	1,405	1	28	4	-	-	235
48	-	32	-	1,574	2	-	-	1,092	-	7	1	-	-	441
49	-	23	-	37	1	-	-	989	1	-	1	-	-	144
50	-	47	13	99	2	-	-	929	1	2	1	-	-	30
51	-	283	40	1,570	-	-	-	987	1	2	-	-	-	127

資料 県医務課

194 病院運営状況 (昭和47~51年)

年次	新入院患者数				
	計	精神病床	結核病床	伝染病床	その他の病床
昭和47年	45,512	2,176	720	22	42,594
48	48,345	2,190	724	34	45,397
49	49,243	2,215	761	30	46,237
50	50,411	2,166	706	26	47,513
51	52,318	2,200	755	9	49,354

年次	退院患者数					外来患者数
	計	精神病床	結核病床	伝染病床	その他の病床	
昭和47年	45,592	2,054	845	26	42,667	3,322,351
48	47,956	2,060	902	34	44,960	3,533,763
49	48,891	2,154	810	30	45,897	3,625,738
50	50,168	2,114	841	27	47,186	3,664,150
51	52,042	2,195	771	10	49,066	3,829,539

資料 県医務課

195 保健所行政運営状況 (昭和51年)

区分	健康診断 受診 延人員	環境衛生 監視指導 延施設	飲料水質 検査 検体数	食品衛生施設監視指導		結核予防健診		
				要許可 施設	不要許可 施設	ツベルクリン 反応注射	B C G 接種	間接撮影
総数	190,285	11,454	3,848	17,543	5,698	30,111	9,564	143,308
徳島保健所	51,833	4,128	931	5,485	960	8,829	1,979	23,234
鳴門保健所	17,185	961	96	1,701	509	3,132	514	14,226
小松島保健所	12,163	472	299	1,732	583	2,327	1,082	6,195
阿南保健所	13,379	1,945	610	1,801	998	4,972	1,856	20,443
日和佐保健所	11,831	646	241	692	133	1,721	857	5,366
石井保健所	15,503	868	271	1,029	319	1,621	542	15,230
鴨島保健所	48,897	1,032	577	2,593	1,055	4,543	1,636	35,100
穴吹保健所	6,542	515	466	1,037	446	1,896	519	12,200
池田保健所	12,952	887	357	1,473	695	1,070	579	11,314

区分	結核予防健診 直接撮影	インフルエンザ 予防接種	日本脳炎 予防接種	寄生虫 検査	保健指導延人員			
					妊婦	産婦	乳児	幼児
総数	6,339	46,331	31,903	830	3,023	1,734	21,756	13,587
徳島保健所	805	45,012	973	811	691	135	5,351	4,292
鳴門保健所	1,037	111	20,733	-	298	166	1,716	804
小松島保健所	485	78	87	-	256	5	2,027	1,507
阿南保健所	977	303	217	11	177	124	4,871	2,376
日和佐保健所	419	142	9,317	-	126	788	1,598	1,066
石井保健所	654	106	88	-	131	137	1,018	467
鴨島保健所	1,163	329	231	-	57	-	1,341	1,427
穴吹保健所	535	124	120	8	677	56	2,219	794
池田保健所	264	126	137	-	610	323	1,615	854

区分	保健指導延人員				栄養指導延人員		衛生教育 開催回数	保健婦家庭訪問	
	療育相談	未熟児	新生児	妊中 毒症	個別	集団		世帯数	延人員
総数	1,795	859	3,387	4,598	9,505	34,124	1,805	24,782	29,223
徳島保健所	46	338	964	782	642	7,035	201	5,142	6,117
鳴門保健所	447	52	329	402	3,573	3,028	128	1,594	1,733
小松島保健所	-	49	277	416	1,100	3,591	207	1,472	1,540
阿南保健所	-	76	416	784	865	4,127	283	4,189	5,017
日和佐保健所	58	26	364	552	305	2,828	186	2,288	2,620
石井保健所	641	55	233	271	1,370	2,938	191	1,300	1,626
鴨島保健所	117	130	494	766	984	4,854	236	3,879	4,318
穴吹保健所	90	56	46	101	546	2,789	233	1,710	2,397
池田保健所	396	77	264	524	120	2,934	140	3,208	3,855

資料 県医務課

196 公衆衛生関係施設数 (昭和47~51年度)

年 度	理容所	美容所	公衆浴場	クリーニング所	興行場	火葬場	ホテル旅館	飲食店	喫茶店
昭和47年	1,368	1,276	272	588	56	35	1,064	7,011	134
48	1,331	1,280	266	613	68	35	1,089	7,119	140
49	1,347	1,322	253	634	44	27	1,101	7,358	140
50	1,364	1,355	240	663	32	27	1,121	7,802	168
51	1,374	1,359	233	660	28	27	1,144	8,246	189

資料 県公衆衛生課

197 公害受理処理件数 (昭和47~51年)

年 次	受 理 件 数											処 理 件 数
	計	大汚染	水質汚濁	土壌汚染	騒音	振動	地盤沈下	悪臭	その他			
昭和47年	729	116	150	6	168	23	1	153	112	644		
48	814	120	214	4	176	18	-	183	99	753		
49	754	102	215	4	126	24	-	155	128	703		
50	686	75	198	10	130	17	-	164	92	611		
51	753	100	194	7	156	15	-	159	122	715		

資料 県公害課

198 血液状況

(1) 血液型別献血実績 (昭和47~51年度)

(単位:本)

年 度	必要血液量	献 血 に よ る 血 液 量					必要血液に対する献血の割合(%)
		計	O 型	A 型	B 型	A B 型	
昭和47年	20,000	20,103	5,506	8,061	4,322	2,214	100.5
48	22,000	20,879	5,425	8,425	4,876	2,153	94.9
49	22,000	22,560	6,115	9,228	4,743	2,474	102.5
50	24,000	24,636	6,812	10,003	5,077	2,744	102.7
51	26,000	26,557	7,245	10,714	5,615	2,983	102.1

注 1本は200ccである。

資料 県薬務課

血液状況 (続き)

(2) 市町村別献血実績 (昭和49~51年度)

(単位:本)

市 町 村	昭 和 49 年		50 年		51 年	
	献血目標	実 績	献血目標	実 績	献血目標	実 績
総 数	22,000	22,560	24,000	24,636	26,000	26,577
徳島市	6,520	5,384	7,010	5,859	7,590	6,609
鳴門市	1,720	1,580	1,840	1,293	1,980	1,921
小松島市	1,140	1,247	1,250	1,632	1,350	1,658
阿南市	1,620	2,716	1,770	2,681	1,920	2,865
勝浦町	220	194	240	354	270	393
上勝町	110	242	120	332	130	266
佐那河内村	110	127	120	164	130	144
石井町	610	937	640	1,026	700	888
神山町	350	174	400	330	430	191
那賀川町	290	463	320	443	340	545
羽ノ浦町	220	346	240	288	260	362
鷺敷町	100	139	110	189	120	244
相生町	120	104	130	182	140	217
上那賀町	100	113	120	175	120	160
木沢村	40	47	50	52	60	62
木頭村	80	108	80	267	90	318
由岐町	130	181	140	224	150	301
日和佐町	210	333	220	324	240	333
牟岐町	220	292	230	345	250	364
海南町	190	302	210	284	230	291
海部町	100	156	110	194	120	205
穴喰町	110	146	120	149	130	150
松茂町	240	263	260	445	290	461
北島町	400	553	430	584	470	641
藍住町	300	490	320	566	340	695
板野町	360	352	400	339	430	319
上板町	320	436	340	499	370	464
吉野町	240	260	260	305	290	243
土成町	230	114	250	101	270	144
市場町	340	262	370	202	400	256
阿波町	360	301	400	369	430	368
鴨島町	670	687	720	688	790	781
山川町	210	249	220	248	240	246
山川町	330	416	360	417	380	468
美郷村	90	127	100	127	100	116
脇町	520	243	560	271	610	289
美馬町	280	351	310	364	340	293
半田町	240	65	280	223	300	244
貞光町	220	282	260	320	290	352
一宇村	120	61	150	35	160	22
穴吹町	300	104	340	174	360	153
木屋平村	90	70	100	67	110	26
三野町	140	102	160	104	180	115
三好町	170	203	180	111	200	77
池田町	620	367	710	415	760	321
山城町	250	107	300	71	330	192
井川町	190	163	210	159	230	129
三加茂町	250	131	290	166	310	129
東祖谷山村	120	51	140	79	150	71
西祖谷山村	90	37	110	43	120	42

注 1 総数は県外者の献血を含む。

2 1本は200ccである。

資料 県薬務課

199 市町村別 一部事務組合別ごみ処理状況 (昭和51年)

(単位：トン)

市町村・一部事務組合	処理人口 (千人)	総排出量	総収集量	総処理量		自家 処理量
				焼却処理	その他	
総 数	701, 909	276, 660	187, 388	81, 504	105, 884	89, 272
徳島市	245, 585	80, 637	57, 565	32, 942	24, 623	23, 072
鳴門市	63, 669	22, 867	18, 615	10, 387	8, 228	4, 252
小松島市	39, 270	19, 104	17, 368	8, 669	8, 699	1, 736
阿南市外2町 衛生組合 { 阿南市・那賀川町 羽ノ浦町	58, 000	26, 158	15, 550	—	15, 550	10, 608
勝浦町	4, 443	1, 742	675	440	235	1, 067
上勝町	—	1, 050	—	—	—	1, 050
佐那河内村	※ 3, 914	1, 207	75	0	75	1, 132
石井町	18, 008	6, 960	4, 890	810	4, 080	2, 070
神山町	※ 12, 483	3, 645	75	—	75	3, 570
丹生谷環境 衛生組合 { 鷺敷町・相生町 上那賀町・木沢村 木頭村	10, 323	4, 309	3, 009	2, 315	694	1, 300
由岐町	4, 734	1, 612	912	768	144	700
日和佐町	5, 800	2, 950	1, 550	1, 180	370	1, 400
牟岐町	5, 995	2, 534	2, 462	2, 075	387	72
海南町	5, 480	3, 915	1, 844	—	1, 844	2, 071
海部町	3, 670	1, 045	983	—	983	62
穴喰町	4, 356	1, 577	1, 058	—	1, 058	519
松茂町	9, 608	4, 250	3, 470	2, 870	600	780
北島町	14, 911	6, 319	3, 505	2, 542	963	2, 814
藍住町	15, 746	5, 040	5, 040	—	5, 040	0
板野町	13, 161	3, 620	3, 017	—	3, 017	603
上板町	12, 242	3, 564	672	—	672	2, 892
吉野町	6, 724	2, 805	1, 526	—	1, 526	1, 279
土成町	3, 196	3, 139	1, 200	—	1, 200	1, 939
市場町	12, 603	3, 770	3, 500	—	3, 500	270
阿波町	14, 072	5, 110	3, 600	—	3, 600	1, 510
鴨島町	18, 260	8, 237	6, 085	4, 729	1, 356	2, 152
川島町	5, 973	2, 322	1, 180	—	1, 180	1, 142
山川町	—	3, 700	—	—	—	3, 700
美郷村	—	800	—	—	—	800
美馬環境 整備組合 { 脇町・美馬町 半田町・貞光町 穴吹町	41, 804 (一字村) 750 (木屋平村) —	18, 071 1, 445 800	5, 361 245 —	1, 047 — —	4, 314 245 —	12, 710 1, 200 800
三好郡ごみ 処理組合 { 三野町・三好町 池田町・山城町 井川町・三加茂町 東祖谷山村 西祖谷山村	51, 043	22, 356	22, 356	10, 730	11, 626	—

注 1 処理人口は住民基本台帳による。
2 ※印は不燃物のみ処理
資料 県環境課

200 市町村別一部事務組合別し尿処理状況 (昭和51年)

(単位：キロリットル)

市町村・一部事務組合	処理人口 (千人)	年間 総排出量 (A)	年間 総収集量 (B)	年間総処理量		自家 処理量 (C)
				施設処理	その他	
総 数	560, 774	341, 768	196, 821	164, 551	32, 270	117, 689
徳島市	221, 030	93, 785	64, 580	64, 580	—	10, 755
鳴門市	63, 669	22, 528	22, 781	22, 781	—	—
小松島市外3 町村衛生組合 { 小松島市・勝浦町 上勝町・佐那河内村	35, 929	26, 188	14, 640	—	14, 640	10, 451
阿南市外2町 衛生組合 { 阿南市・那賀川町 羽ノ浦町	64, 036	34, 479	22, 000	22, 000	—	8, 864
丹生谷環境 衛生組合 { 鷺敷町・相生町 上那賀町・木沢村	3, 571	5, 913	1, 393	1, 393	—	4, 314
木頭村	974	1, 165	320	320	—	739
海部郡衛生 処理事務組合 { 由岐町・日和佐町 牟岐町・海南町 海部町・穴喰町	20, 137	15, 947	8, 299	8, 299	—	7, 128
板野衛生組合 { 石井町・神山町 松茂町・北島町 藍住町・板野町 上板町	43, 794	44, 671	17, 630	—	17, 630	25, 489
阿北環境 整備組合 { 吉野町・土成町 市場町・阿波町 鴨島町・川島町 山川町・美郷村	41, 292	41, 040	16, 975	16, 975	—	22, 955
吉野川環境 整備組合 { 脇町・美馬町 半田町・貞光町 一字村・穴吹町 木屋平村	31, 939	27, 468	13, 442	13, 442	—	13, 479
三好郡環境 衛生組合 { 三野町・三好町 池田町・山城町 井川町・三加茂町 東祖谷山村 西祖谷山村	34, 403	28, 584	14, 761	14, 761	—	13, 515

注 1 処理人口は住民基本台帳による。
2 A - (B + C) は浄化槽処理量である。(徳島市は下水道処理を含む)
資料 県環境課

201 年 齡 別 疾 病

(1) 男 (昭和

(単位：%)

区 分	裸眼視力	矯 正 視 力			色覚	聴力	眼		耳・鼻・いん頭										計	
		視力1.0未満の者	近視	弱視			遠視	左記以外の者	色覚異常	難聴	トラコーマ	結膜炎	その他の眼疾・異常	中耳炎	その他の耳疾・異常	慢性副鼻腔炎	アデノイド	へんとう肥大		鼻・いん頭炎
幼稚園 5歳	15.37	2.38	0.40	-	0.09	4.09	2.13	0.27	1.43	0.27	0.27	9.74	6.61	0.36	2.06	94.81		
小学校	計	15.82	10.93	0.13	0.39	1.00	2.82	1.11	0.02	2.10	0.87	0.14	1.61	0.50	0.32	4.72	4.00	-	1.30	96.14
	6	16.41	11.01	-	0.20	0.80	2.59	1.09	-	1.78	0.89	0.17	1.12	0.51	0.06	6.29	3.59	-	1.85	96.96
	7	13.70	9.48	0.42	0.28	1.13	0.06	2.18	0.98	0.17	4.07	0.69	0.11	5.73	7.40	-	1.43	96.78
	8	16.55	11.06	0.16	0.80	0.64	...	0.78	-	2.05	0.83	0.06	0.86	0.58	0.12	4.26	4.66	-	1.38	97.64
	9	16.03	10.15	0.15	0.31	0.92	3.10	...	-	2.49	0.94	0.14	1.18	0.56	0.76	4.31	2.99	-	1.39	95.78
	10	16.73	12.10	-	0.43	1.44	...	1.49	0.06	3.06	0.98	0.19	1.89	0.50	0.75	5.22	3.90	-	1.45	95.43
中学校	11	15.54	11.83	-	0.28	0.99	-	1.15	0.66	0.12	0.47	0.18	0.23	2.40	1.23	-	0.29	94.15
	計	28.67	23.41	0.09	0.70	0.47	3.95	0.91	0.02	3.43	1.02	0.09	0.52	1.00	-	2.42	4.35	-	2.16	89.64
	12	20.71	16.65	-	0.43	0.43	3.95	0.87	0.06	3.75	1.33	0.11	0.87	1.36	-	2.98	6.56	-	2.87	88.48
	13	28.49	23.85	0.28	1.26	0.56	-	3.65	0.87	0.11	0.22	0.95	-	2.86	3.09	-	1.74	89.35
高等学校	14	36.94	29.55	-	0.41	0.41	...	0.94	-	2.88	0.84	0.06	0.45	0.67	-	1.39	3.34	-	1.84	91.11
	計	48.24	50.55	0.05	0.24	0.24	4.50	0.55	-	4.04	0.80	0.20	0.94	1.46	-	2.99	4.66	0.02	1.21	94.00
	15	47.90	47.39	0.23	-	0.91	4.50	0.60	-	5.34	1.14	0.18	1.26	1.86	-	3.78	5.94	-	1.62	93.87
	16	49.07	50.86	-	0.12	-	-	3.58	0.78	0.12	0.90	0.90	-	2.63	3.77	0.06	1.02	93.53
	17	47.78	51.81	-	0.47	0.12	...	0.50	-	3.24	0.50	0.28	0.67	1.62	-	2.57	4.30	-	1.01	94.58
	計	48.83	51.68	0.05	0.25	0.25	4.29	0.57	-	4.12	0.79	0.20	0.95	1.43	-	2.97	4.62	0.02	1.25	94.19
高等学	15	48.63	49.25	0.25	-	1.00	4.29	0.62	-	5.42	1.12	0.19	1.31	1.81	-	3.74	5.98	-	1.68	94.10
	16	49.63	51.90	-	0.13	-	-	3.67	0.73	0.12	0.92	0.92	-	2.70	3.74	0.06	1.04	93.69
	17	48.26	52.63	-	0.50	0.13	...	0.52	-	3.32	0.52	0.29	0.64	1.57	-	2.50	4.19	-	1.05	94.77
	計	30.99	31.75	-	-	-	10.00	-	-	1.75	1.17	-	0.58	2.34	-	3.51	5.85	-	-	88.89
校	15	28.33	29.27	-	-	-	10.00	-	-	3.33	1.67	-	-	3.33	-	5.00	5.00	-	-	88.33
	16	25.64	22.58	-	-	-	-	2.56	-	-	-	-	-	5.13	-	-	-	87.18
	17	36.11	38.89	-	-	-	-	1.39	-	-	1.39	2.78	-	4.17	6.94	-	-	90.28

資料 県統計課「学校保健統計調査結果」

異 常 被 患 率

51年度)

歯	結核	尿検査	寄生虫卵保有	内 科 的 疾 患													ツベルクリン反応検査							
				米養不	肥満傾	せき柱・胸郭異常	伝染性皮膚疾患	心臓疾患・異常	ぜん息	腎臓疾患	寄生虫病	脳性小児麻痺	運動機能障害	身体虚	言語障害	精神薄	その他の疾病・異常	陽性	疑陽	陰性				
処置完了	2.33	92.48	1.24	...	4.44	1.61	0.24	0.57	0.33	-	0.90	0.57	-	-	-	0.24	-	0.16	0.08	0.98	
未処置歯のある者	8.61	87.53	8.01	0.23	2.03	2.20	0.15	1.01	0.70	0.24	0.42	0.26	0.08	0.03	-	0.07	0.03	0.03	0.28	0.52	20.14	29.86	50.00	
核出	4.33	92.63	6.18	0.23	1.75	2.23	0.20	0.77	0.51	0.26	0.41	0.15	0.05	-	-	0.05	-	0.15	1.02	20.14	29.86	50.00		
保有	4.13	92.65	7.18	2.29	0.37	1.07	0.96	0.32	0.59	0.21	0.05	0.05	-	0.11	0.05	0.05	0.37	0.53	
不良	3.55	94.09	9.76	2.18	2.01	0.05	0.82	0.67	0.15	0.31	0.31	0.15	0.05	-	0.10	-	0.10	0.26	
傾向	7.48	88.29	10.26	2.58	-	1.14	0.66	0.36	0.36	0.54	0.18	-	-	0.12	0.12	0.06	0.36	0.66	
異常	15.86	79.57	7.56	2.18	2.39	0.06	1.28	0.73	0.17	0.50	0.28	-	0.06	-	-	0.06	0.34	0.45	
疾患	16.58	77.57	7.34	1.78	0.21	1.03	0.67	0.21	0.36	0.10	0.05	-	-	0.05	-	0.36	0.21		
麻痺	26.67	62.97	4.44	0.12	3.45	...	0.19	0.59	0.40	0.10	0.72	0.12	0.14	-	0.02	0.05	0.07	0.05	0.33	0.56	79.17	13.99	6.83	
障害	25.65	62.83	6.37	...	2.87	...	0.26	0.72	0.46	-	0.77	0.31	0.21	-	-	0.05	0.15	0.05	0.46	0.67	
弱	28.84	60.51	3.33	0.12	0.27	0.70	0.32	0.05	0.91	-	0.05	-	0.05	0.11	-	0.11	0.48	0.54	79.17	13.99	6.83	
害	25.61	65.50	3.56	...	4.07	...	0.05	0.37	0.42	0.26	0.47	0.05	0.16	-	-	0.05	-	0.05	0.47		
異常	15.27	78.74	3.53	0.02	4.85	...	0.06	0.25	0.21	-	0.41	0.12	0.39	-	-	0.02	-	0.04	-	0.25	
その他	16.92	76.95	2.49	0.06	5.52	...	0.12	0.12	0.36	-	0.60	0.18	0.54	-	-	0.06	-	-	-	0.42	
疾患	14.46	79.07	4.21	-	-	0.48	0.06	-	0.36	0.06	0.42	-	-	-	-	-	-	0.18	
異常	14.51	80.07	3.85	-	4.20	...	0.06	0.17	0.22	-	0.28	0.11	0.22	-	-	-	-	0.11	-	0.17	
その他	15.48	78.71	3.59	0.02	4.88	...	-	0.16	0.22	-	0.42	0.12	0.38	-	-	0.02	-	0.02	-	0.22	
疾患	17.20	76.89	2.46	0.06	5.54	...	-	0.12	0.37	-	0.62	0.19	0.50	-	-	0.06	-	-	-	0.37	
異常	14.63	79.06	4.32	-	-	0.31	0.06	-	0.37	0.06	0.43	-	-	-	-	-	-	0.18	
その他	14.72	80.05	3.95	-	4.26	...	-	0.06	0.23	-	0.29	0.12	0.23	-	-	-	-	0.06	-	0.12	
疾患	9.36	79.53	1.75	-	3.70	...	1.75	2.92	-	-	-	-	0.58	-	-	-	-	-	0.58	-	1.17
異常	10.00	78.33	3.33	-	5.00	...	3.33	-	-	-	-	-	1.67	-	-	-	-	-	-	1.67	
その他	7.69	79.49	-	-	-	7.69	-	-	-	-	-	-	-	-	-	-	-	-	
疾患	9.72	80.56	1.39	-	1.39	...	1.39	2.78	-	-	-	-	-	-	-	-	-	-	1.39	-	1.39

年 齡 別 疾 病

(2) 女 (昭和

(単位：%)

区 分	裸眼視力	矯正視力				色覚	聴力	眼											う	
		近	弱	遠	左			色	難	ト	結	その	中	その	慢	ア	へ	鼻		喉
	視力1.0未満の者	視	視	視	記以外	覚	聴	ラ	膜	他の	耳	他の	性	デ	ん	い	頭	頭の	計	
幼稚園	5歳	19.22	4.80	-	1.20	0.40	...	0.08	3.40	1.43	0.35	0.96	-	0.26	7.19	5.26	0.18	1.58	95.60	
小学校	計	20.86	15.85	0.08	0.53	1.14	0.12	0.83	-	2.30	1.06	0.13	1.52	0.32	0.19	4.77	2.80	-	0.99	96.53
	6	19.10	11.24	-	1.05	1.23	0.11	0.68	-	1.97	1.31	0.12	1.28	0.30	0.06	6.34	2.68	-	1.46	98.03
	7	18.46	13.88	0.16	0.48	1.75	-	2.59	1.12	0.17	3.38	0.17	-	5.77	5.24	-	1.22	96.40
	8	19.89	16.14	0.31	0.47	0.78	...	0.70	-	1.97	0.64	0.18	0.77	0.06	0.06	3.92	2.32	-	0.71	97.42
	9	19.25	18.09	-	-	1.21	0.13	...	-	2.94	1.27	-	1.51	0.45	0.60	3.39	2.03	-	0.53	96.56
	10	24.46	19.05	-	0.65	2.56	...	1.13	-	1.72	0.73	0.27	1.41	0.60	0.34	5.63	2.75	-	0.67	96.22
中学校	計	24.02	16.77	-	0.46	1.38	-	2.60	1.27	-	0.56	0.42	0.21	3.19	1.32	-	1.25	94.54
	12	37.77	31.16	0.04	1.26	1.04	0.11	0.72	-	2.92	1.21	0.06	0.59	0.68	-	2.46	2.91	-	1.87	93.45
	13	29.98	21.85	-	0.30	0.74	0.11	0.75	-	3.35	1.56	0.06	1.07	1.12	-	3.15	4.33	-	1.69	92.97
	14	39.32	32.82	-	1.71	1.22	-	3.12	1.06	0.06	0.29	0.46	-	2.34	2.57	-	1.77	94.29
	15	43.99	37.33	0.12	1.62	1.12	...	0.70	-	2.28	0.99	0.06	0.40	0.46	-	1.88	1.82	-	2.16	93.07
高等学校	計	50.68	52.51	0.14	0.50	0.04	-	0.18	-	2.30	0.86	0.20	0.59	1.35	-	3.04	3.65	-	1.37	97.23
	15	53.17	54.53	-	0.33	-	-	0.16	-	3.27	1.02	0.27	0.91	1.50	-	4.29	4.08	-	1.82	97.19
	16	50.43	52.66	0.11	0.43	0.11	-	2.61	0.97	0.26	0.62	1.33	-	2.87	4.16	-	0.51	96.90
	17	48.69	50.48	0.31	0.71	-	...	0.19	-	1.14	0.62	0.10	0.29	1.24	-	2.09	2.81	-	1.76	97.58
	18	50.86	52.51	0.14	0.50	0.04	-	0.18	-	2.32	0.87	0.20	0.60	1.36	-	3.07	3.68	-	1.38	97.51
夜間	計	53.29	54.53	-	0.33	-	-	0.16	-	3.29	1.02	0.27	0.92	1.51	-	4.32	4.10	-	1.83	97.46
	15	50.57	52.66	0.11	0.43	0.11	-	2.63	0.98	0.26	0.62	1.34	-	2.89	4.19	-	0.52	97.09
	16	48.96	50.48	0.31	0.71	-	...	0.19	-	1.16	0.63	0.10	0.29	1.25	-	2.12	2.84	-	1.78	97.95
	17	27.66	-	-	-	-	-	-	-	-	-	-	-	-	-	-	-	-	-	63.83
夜間	15	30.00	-	-	-	-	-	-	-	-	-	-	-	-	-	-	-	-	-	50.00
	16	30.77	-	-	-	-	-	-	-	-	-	-	-	-	-	-	-	-	-	69.23
	17	25.00	-	-	-	-	-	-	-	-	-	-	-	-	-	-	-	-	-	66.67

資料 県統計課「学校保健統計調査結果」

異 常 被 患 率 (続 き)

51年度)

歯	結核	尿検査	寄生虫卵保有	内 科 的 疾 患													ツベルクリン反応検査					
				栄養不良	肥満傾向	せき柱・胸郭異常	伝染性皮膚疾患	心臓疾患異常	ぜん息	腎臓疾患	寄生虫病	脳性小児麻痺	運動機能障害	身体虚弱	言語障害	精神薄弱	その他の疾病・異常	陽性	疑陽性	陰性		
処置完了	未処置歯のある者	核	出	有	良	向	異常	患	常	息	患	病	痺	害	弱	害	弱	異常	性	性	性	
1.86	93.74	1.27	...	3.31	1.11	0.24	0.16	0.32	0.08	0.63	0.24	0.08	...	-	-	-	0.16	-	0.87
11.00	85.53	7.46	0.06	2.63	1.77	0.06	0.99	0.30	0.12	0.34	0.26	0.12	...	-	0.05	0.03	-	0.27	0.45	27.32	27.50	45.18
4.55	93.49	6.23	0.06	1.43	2.58	0.06	0.50	0.39	0.22	0.28	0.28	-	...	-	-	-	-	0.17	0.67	27.32	27.50	45.18
5.64	90.76	7.91	1.85	0.16	1.26	0.27	0.16	0.05	0.33	-	...	-	0.05	0.05	-	0.33	0.38
5.48	91.94	8.81	...	2.98	1.84	-	0.96	0.43	0.21	0.16	0.21	0.05	...	-	-	-	-	0.27	0.32
9.68	86.87	9.16	2.31	-	0.52	0.26	-	0.52	0.45	0.26	...	-	0.13	-	-	0.13	0.97
18.94	77.28	7.67	...	3.54	0.97	0.06	1.39	0.12	0.12	0.54	0.06	0.18	...	-	0.12	0.06	-	0.36	0.18
23.57	72.26	5.18	1.09	0.06	1.27	0.33	-	0.55	0.22	0.28	...	-	-	0.06	-	0.33	0.22
31.82	61.63	2.98	0.06	2.88	...	0.07	0.56	0.11	-	0.50	0.07	0.16	-	0.02	0.13	0.02	-	0.07	0.43	76.97	14.89	8.14
35.10	57.87	4.07	...	3.25	...	0.11	0.43	0.22	-	0.43	0.11	0.11	-	0.05	0.05	-	-	0.11	0.32
31.04	63.24	3.02	0.06	0.05	0.81	0.05	-	0.54	0.11	0.11	-	-	0.16	-	-	0.11	0.43	76.97	14.89	8.14
29.36	63.72	1.87	...	2.48	...	0.05	0.43	0.05	-	0.54	-	0.27	-	-	0.16	0.05	-	-	0.54
18.06	79.17	3.58	-	1.91	...	-	0.12	0.10	0.02	0.34	0.08	0.32	-	-	0.05	0.02	-	-	0.69
18.57	78.62	3.21	-	1.90	...	-	0.21	0.11	-	0.54	0.05	0.32	-	-	0.16	-	-	-	0.59
16.46	80.44	4.17	-	-	0.05	0.10	-	0.51	0.10	0.41	-	-	-	0.05	-	-	0.92
19.10	78.48	3.36	-	1.91	...	-	0.10	0.10	0.05	-	0.10	0.24	-	-	-	-	-	-	0.57
18.07	79.45	3.58	-	1.90	...	-	0.10	0.10	0.02	0.34	0.09	0.32	-	-	0.03	0.02	-	-	0.70
18.62	78.85	3.23	-	1.85	...	-	0.22	0.11	-	0.54	0.05	0.32	-	-	0.11	-	-	-	0.59
16.42	80.68	4.20	-	-	0.05	0.10	-	0.52	0.10	0.41	-	-	-	0.05	-	-	0.93
19.13	78.82	3.30	-	1.93	...	-	0.05	0.10	0.05	-	0.10	0.24	-	-	-	-	-	-	0.58
17.02	46.81	4.26	-	2.94	...	-	2.13	-	-	-	-	-	-	-	-	-	-	-	-
10.00	40.00	-	-	10.00	...	-	-	-	-	-	-	-	-	-	-	-	-	-	-
23.08	46.15	-	-	-	-	-	-	-	-	-	-	-	-	-	-	-	-
16.67	50.00	8.33	-	-	...	-	4.17	-	-	-	-	-	-	-	-	-	-	-	-

202 児童生徒の体位 (昭和50・51年度)

区分	身長 (cm)			体重 (kg)			胸囲 (cm)			座高 (cm)					
	昭和50年	51年	差	昭和50年	51年	差	昭和50年	51年	差	昭和50年	51年	差			
男	幼稚園	5	109.4	109.4	0.0	18.7	18.7	0.0	55.8	55.6	△ 0.2	62.0	61.7	△ 0.3	
	小学校	6	116.0	115.0	△ 1.0	20.8	20.7	△ 0.1	57.2	57.5	0.3	64.8	64.4	△ 0.4	
		7	120.8	120.9	0.1	23.1	23.2	0.1	59.3	59.6	0.3	67.3	67.4	0.1	
		8	125.7	126.6	0.9	25.6	26.1	0.5	61.2	61.9	0.7	69.5	69.9	0.4	
		9	131.6	131.2	△ 0.4	28.9	28.7	△ 0.2	64.0	63.9	△ 0.1	72.2	71.8	△ 0.4	
		10	136.2	136.6	0.4	31.7	32.4	0.7	66.3	66.8	0.5	74.0	74.3	0.3	
	中学校	11	142.0	141.8	△ 0.2	35.5	35.3	△ 0.2	68.8	68.9	0.1	76.4	76.1	△ 0.3	
		12	148.7	148.8	0.1	40.6	40.6	0.0	72.1	72.2	0.1	79.5	79.5	0.0	
		13	155.6	155.8	0.2	45.5	46.1	0.6	75.8	75.3	△ 0.5	82.8	83.0	0.2	
	高等学校	14	162.2	162.5	0.3	51.5	51.9	0.4	79.8	80.0	0.2	86.3	86.3	0.0	
		計	15	166.1	166.1	0.0	55.9	55.8	△ 0.1	82.0	82.7	0.7	88.9	89.2	0.3
			16	167.9	168.2	0.3	58.5	58.2	△ 0.3	83.9	84.1	0.2	89.8	90.0	0.2
			17	168.7	169.0	0.3	59.7	60.0	0.3	85.8	86.3	0.5	90.0	90.2	0.2
		昼間	15	166.2	166.2	0.0	56.0	55.8	△ 0.2	82.0	82.7	0.7	88.9	89.2	0.3
			16	168.0	168.2	0.2	58.5	58.2	△ 0.3	83.9	84.1	0.2	89.9	90.0	0.1
			17	168.8	169.1	0.3	59.7	60.1	0.4	85.7	86.4	0.7	90.1	90.3	0.2
		夜間	15	164.5	164.7	0.2	55.0	55.8	0.8	82.8	83.2	0.4	88.4	87.9	△ 0.5
			16	166.4	166.6	0.2	57.4	58.8	1.4	84.2	85.6	1.4	88.9	89.3	0.4
			17	167.1	166.3	△ 0.8	58.9	57.2	△ 1.7	86.5	84.8	△ 1.7	89.0	89.2	0.2
	女	幼稚園	5	108.1	108.9	0.8	18.3	18.4	0.1	54.3	54.3	0.0	61.5	61.5	0.0
		小学校	6	114.0	114.6	0.6	20.2	20.3	0.1	55.7	56.0	0.3	64.2	64.1	△ 0.1
7			119.4	119.9	0.5	22.4	22.7	0.3	57.5	58.2	0.7	66.5	66.8	0.3	
8			125.0	125.4	0.4	25.3	25.5	0.2	60.0	60.6	0.6	69.2	69.4	0.2	
9			131.5	132.2	0.7	28.7	28.7	0.0	62.9	62.9	0.0	72.1	71.6	△ 0.5	
10			137.5	137.8	0.3	32.3	32.9	0.6	65.8	66.1	0.3	75.0	75.0	0.0	
中学校		11	144.4	144.7	0.3	37.2	37.8	0.6	69.8	70.4	0.6	78.2	78.3	0.1	
		12	149.7	149.8	0.1	42.6	42.4	△ 0.2	74.6	74.6	0.0	81.1	81.2	0.1	
		13	153.1	153.1	0.0	46.4	46.6	0.2	77.2	77.9	0.7	82.8	83.0	0.2	
高等学校		14	154.6	154.9	0.3	49.2	49.5	0.3	79.7	79.9	0.2	83.9	83.9	0.0	
		計	15	156.0	155.7	△ 0.3	51.5	50.9	△ 0.6	81.6	80.7	△ 0.9	85.0	84.9	△ 0.1
			16	156.2	156.3	0.1	52.3	52.6	0.3	82.1	81.8	△ 0.3	85.2	85.4	0.2
			17	156.3	156.3	0.0	52.3	52.6	0.3	82.6	82.1	△ 0.5	85.1	85.2	0.1
		昼間	15	156.0	155.7	△ 0.3	51.5	50.9	△ 0.6	81.6	80.7	△ 0.9	85.0	84.9	△ 0.1
			16	156.2	156.3	0.1	52.3	52.6	0.3	82.2	81.8	△ 0.4	85.2	85.4	0.2
			17	156.3	156.3	0.0	52.3	52.7	0.4	82.6	82.1	△ 0.5	85.1	85.2	0.1
		夜間	15	154.6	156.8	2.2	50.5	53.0	2.5	80.4	83.4	3.0	83.4	85.1	1.7
	16		154.8	156.5	1.7	50.7	54.8	4.1	80.8	82.3	1.5	84.5	85.5	1.0	
	17		155.7	152.3	△ 2.4	53.3	50.7	△ 2.6	82.7	80.4	△ 2.3	84.8	83.2	△ 1.6	

注 計とは「昼間」と「夜間」を合計したものであり、「昼間」とは全日制と定時制(昼間)の集計値、「夜間」とは定時制(夜間)の集計値である。

資料 県統計課「学校保健統計調査結果」

20 教 育

203 学 校 総 覧 (昭和51.5.1現在)

学校種別	学校数		教員数 (本務者)	職員数 (本務者)	幼児・児童・生徒・学生数		
	本校	分校			総数	男	女
幼稚園	225	12	734	82	17,582	8,940	8,642
{ 公立	214	12	630	47	15,443	7,841	7,602
{ 私立	11	—	104	35	2,139	1,099	1,040
小学校	277	31	3,474	850	68,638	35,159	33,479
{ 公立	276	31	3,457	840	68,223	34,907	33,316
{ 私立	1	—	17	10	415	252	163
中学校	96	7	2,014	406	35,107	17,865	17,242
{ 公立	94	7	1,997	401	34,996	17,804	17,192
{ 私立	2	—	17	5	111	61	50
高等学校	42	12	2,089	567	34,299	16,826	17,473
{ 公立	37	12	2,023	558	33,564	16,747	16,817
{ 私立	5	—	66	9	735	79	656
大学	2	—	189	57	2,216	281	1,935
{ 公立	—	—	—	—	—	—	—
{ 私立	2	—	189	57	2,216	281	1,935
短期大学	4	—	293	83	2,943	135	2,808
{ 公立	—	—	—	—	—	—	—
{ 私立	4	—	293	83	2,943	135	2,808
高等学校通信教育	1	—	21	2	1,283	313	970
盲学校(公立)	1	—	55	23	188	118	70
ろう学校(公立)	1	—	58	18	134	71	63
養護学校(公立)	3	1	129	65	476	286	190
専修学校(私立)	8	—	53	8	821	128	693
各種学校	61	—	174	27	4,215	1,159	3,056
{ 公立	2	—	3	1	55	—	55
{ 私立	59	—	171	26	4,160	1,159	3,001
国	1	—	6	2	149	76	73
{ 幼稚園	1	—	6	2	149	76	73
{ 小学校	1	—	24	6	715	357	358
{ 中学校	1	—	21	3	554	329	225
{ 高等専門学校	1	—	59	71	778	777	1
立	1	—	547	925	4,506	3,203	1,303
{ 大学	1	—	547	925	4,506	3,203	1,303
{ 短期大学	1	—	26	19	703	696	7

注 昭和51年4月専修学校制度設立のため各種学校より分離した。
資料 県統計課「学校基本調査結果」

204 市町村別学校総覧 (公立・私立)

(1) 幼 稚 園 (昭和51.5.1現在)

市町村	園数		組数	教員数	幼 児 数										51年度 修了者 数
	本園	分園			総 数			3 歳		4 歳		5 歳			
					計	男	女	男	女	男	女	男	女		
総 数	(11)	(75)	(104)	(2,139)	(1,099)	(1,040)	(297)	(291)	(417)	(373)	(385)	(376)	(736)		
徳 島 市	214	12	574	630	15,443	7,841	7,602	3	6	3,111	3,040	4,727	4,556	9,000	
鳴 門 市	(7)	(54)	(73)	(1,612)	(822)	(790)	(207)	(210)	(312)	(283)	(303)	(297)	(577)		
小松島市	23	1	158	190	5,324	2,694	2,630	—	—	1,225	1,232	1,469	1,398	2,811	
阿 南 市	(1)	(5)	(8)	(124)	(66)	(58)	(21)	(21)	(28)	(17)	(17)	(20)	(39)		
勝 浦 町	18	3	69	78	1,847	941	906	1	3	479	449	461	454	896	
上 勝 町	11	—	33	38	1,116	568	548	—	—	203	193	365	355	605	
石 井 町	(2)	(9)	(12)	(216)	(120)	(96)	(42)	(30)	(39)	(40)	(39)	(26)	(62)		
神 山 町	11	1	32	33	821	417	404	—	—	174	166	243	238	445	
勝 浦 町	1	—	2	2	27	9	18	—	—	3	11	6	7	22	
上 勝 町	4	—	4	4	38	19	19	—	—	2	—	17	19	31	
石 井 町	5	1	24	25	684	339	345	—	—	163	175	176	170	357	
神 山 町	5	1	6	6	96	44	52	—	—	—	—	44	52	75	
那 賀 川 町	1	—	2	2	73	32	41	—	—	—	—	32	41	68	
羽 ノ 浦 町	—	—	—	—	—	—	—	—	—	—	—	—	—	—	
鷺 敷 町	—	—	—	—	—	—	—	—	—	—	—	—	—	—	
上 那 賀 町	4	—	6	6	86	53	33	—	—	31	17	22	16	39	
木 沢 村	—	—	—	—	—	—	—	—	—	—	—	—	—	—	
由 岐 村	2	—	3	3	49	26	23	—	—	—	—	26	23	57	
日 和 町	1	—	6	7	175	77	98	—	—	38	58	39	40	97	
牟 岐 町	—	—	—	—	—	—	—	—	—	—	—	—	—	—	
海 南 町	2	—	3	3	29	15	14	—	—	1	—	14	14	40	
海 部 町	—	—	—	—	—	—	—	—	—	—	—	—	—	—	
松 島 町	2	—	3	3	71	39	32	—	—	1	2	38	30	59	
北 島 町	3	—	5	5	142	73	69	—	—	—	—	73	69	130	
藍 住 町	3	—	7	8	223	131	92	—	—	—	—	131	92	225	
板 野 町	2	—	14	17	525	263	262	—	—	121	132	142	130	222	
上 吉 土 町	3	1	10	10	261	149	112	—	—	53	33	96	79	185	
市 場 町	4	—	7	7	162	83	79	—	—	—	—	83	79	141	
阿 波 町	2	—	5	5	125	58	67	—	—	—	—	58	67	129	
鴨 島 町	2	—	8	8	250	131	119	—	—	63	56	68	63	107	
川 島 町	5	—	8	8	212	115	97	—	—	34	33	81	64	151	
山 川 町	3	—	7	7	183	93	90	—	—	—	—	93	90	193	
美 郷 村	(1)	(7)	(11)	(187)	(91)	(96)	(27)	(30)	(38)	(33)	(26)	(33)	(58)		
脇 島 町	7	—	19	19	598	308	290	—	—	153	120	155	170	306	
山 川 町	2	—	4	4	102	43	59	—	—	—	—	43	59	97	
美 郷 村	5	—	7	7	155	74	81	—	—	1	2	73	79	134	
美 郷 村	4	—	3	3	16	7	9	—	—	—	—	7	9	31	
美 郷 村	8	—	15	15	380	211	169	—	—	75	58	136	111	248	
美 郷 村	7	1	11	11	253	128	125	—	—	57	68	71	57	139	
美 郷 村	7	1	15	15	188	100	88	—	—	48	49	52	39	91	
美 郷 村	6	1	7	7	106	53	53	—	—	7	8	46	45	123	
一 字 村	4	—	4	4	31	11	20	—	—	—	—	11	20	34	
穴 吹 村	7	—	8	8	125	69	56	—	—	26	25	43	31	87	
木 屋 平 町	3	—	2	2	19	10	9	—	—	—	—	10	9	14	
三 野 好 町	2	—	2	2	23	8	15	2	3	3	7	3	5	22	
池 田 町	4	—	4	4	85	44	41	—	—	—	—	44	41	70	
山 城 町	12	—	22	25	461	233	228	—	—	96	102	137	126	220	
井 川 町	6	—	6	6	81	26	55	—	—	6	3	20	52	55	
東 加 茂 町	3	1	10	10	156	83	73	—	—	43	34	40	39	92	
三 谷 山村	5	—	8	8	122	54	68	—	—	1	2	53	66	133	
西 祖 谷 山村	—	—	—	—	—	—	—	—	—	—	—	—	—	—	
西 祖 谷 山村	5	—	5	5	23	10	13	—	—	4	5	6	8	19	

注 私立については()を付して外書きとした。
資料 県統計課「学校基本調査結果」

市 町 村 別 学 校 総

(2) 小 学

市 町 村	学 校 数		学 級 数	教 員 数	児 童				
	本 校	分 校			総 数			1 学 年	
					計	男	女	男	女
総 数	(1) 276	31	(13) 2,538	(17) 3,457	(415) 68,223	(252) 34,907	(163) 33,316	(61) 5,899	(33) 5,549
徳 島 市	(1) 29	4	(13) 584	(17) 772	(415) 20,529	(252) 10,448	(163) 10,081	(61) 1,842	(33) 1,757
鳴 門 市	18	1	185	253	5,404	2,717	2,687	459	467
小 松 島 市	11	—	120	161	3,652	1,867	1,785	312	298
阿 南 市	21	3	206	279	5,559	2,856	2,703	496	411
勝 浦 町	3	—	26	34	672	363	309	48	42
上 勝 町	4	—	22	32	299	143	156	17	14
佐 那 河 内 村	1	—	9	12	288	158	130	24	19
石 井 町	5	1	70	88	2,082	1,041	1,041	178	181
神 山 町	7	2	45	61	822	418	404	51	55
那 賀 川 町	2	—	26	38	834	451	383	86	65
羽 ノ 浦 町	2	—	26	32	938	469	469	87	88
鷺 敷 町	2	—	12	17	247	114	133	24	23
相 生 町	4	—	21	30	305	156	149	18	25
上 那 賀 町	3	—	18	28	280	140	140	20	21
木 沢 村	1	—	7	10	118	54	64	7	11
木 頭 村	2	—	11	16	239	121	118	12	27
由 岐 町	5	—	23	35	436	221	215	42	28
日 和 佐 町	3	—	27	37	632	346	286	50	55
牟 岐 町	3	—	27	36	689	365	324	57	46
海 南 町	3	—	25	36	664	340	324	60	53
海 穴 町	2	—	13	18	339	178	161	25	22
松 島 町	3	1	21	27	404	189	215	28	35
北 島 町	3	—	28	36	793	385	408	67	71
藍 住 町	2	1	35	48	1,197	652	545	123	118
板 野 町	3	1	37	50	1,051	537	514	111	82
上 野 町	4	—	36	53	905	480	425	82	62
占 野 町	2	—	26	36	788	416	372	69	62
土 成 町	2	2	24	31	603	313	290	50	60
市 場 町	5	—	36	49	884	439	445	82	76
阿 波 町	3	—	40	51	1,114	583	531	103	92
川 島 町	7	—	67	90	2,032	1,047	985	185	169
山 川 町	2	—	22	32	609	309	300	49	51
美 郷 村	4	—	16	24	192	94	98	14	16
脇 町	11	—	70	96	1,603	809	794	131	130
美 馬 町	7	1	44	63	818	386	432	66	73
半 田 町	8	—	46	60	695	370	325	49	46
貞 光 町	6	2	38	51	729	375	354	68	56
一 字 村	5	1	25	34	325	166	159	20	12
穴 吹 町	7	3	48	65	832	442	390	75	58
木 屋 平 村	3	—	15	22	176	85	91	10	11
三 野 町	4	1	25	32	451	235	216	43	26
三 好 町	4	—	23	32	493	262	231	47	27
池 田 町	14	1	85	123	1,726	888	838	134	128
山 城 町	8	3	47	65	636	330	306	41	41
井 川 町	3	1	22	29	544	265	279	42	50
三 加 茂 町	7	—	38	55	851	463	388	73	67
東 祖 谷 山 村	4	1	22	32	280	149	131	17	18
西 祖 谷 山 村	6	—	22	34	195	111	84	15	13

注 私立については()を付して外書きとした。
資料 県統計課「学校基本調査結果」

覧 (公立・私立) (続き)

校 (昭和51.5.1現在)

数									
2 学 年		3 学 年		4 学 年		5 学 年		6 学 年	
男	女	男	女	男	女	男	女	男	女
(39) 5,927	(32) 5,713	(34) 8,145	(29) 5,848	(49) 5,193	(24) 4,804	(30) 5,560	(12) 5,476	(39) 6,183	(33) 5,926
(39) 1,796	(32) 1,779	(34) 1,873	(29) 1,730	(49) 1,534	(24) 1,460	(30) 1,618	(12) 1,632	(39) 1,785	(33) 1,723
462	449	470	443	390	400	454	447	482	481
340	307	344	325	268	279	296	263	307	313
514	474	458	478	435	397	442	445	511	498
67	62	73	45	41	40	62	66	72	54
20	27	21	30	31	21	22	31	32	33
22	23	31	28	28	14	18	24	35	22
176	173	199	196	152	151	177	159	159	181
64	71	65	84	57	61	85	74	96	59
75	68	68	70	63	50	85	62	74	68
75	86	85	79	79	69	60	80	83	67
13	20	20	22	12	20	22	24	23	24
25	23	27	29	21	23	30	21	35	28
23	33	24	16	14	22	20	31	39	17
8	10	10	13	6	11	9	9	14	10
15	21	25	18	26	18	23	12	20	22
32	28	49	46	30	28	28	38	40	47
55	45	63	55	55	32	59	51	64	48
42	58	62	62	63	46	55	55	86	57
53	52	49	61	53	41	53	59	72	58
31	27	35	28	30	23	31	23	26	38
35	28	38	43	26	31	23	36	39	42
77	66	66	73	56	62	51	64	68	72
141	116	112	99	109	78	118	100	107	103
116	87	126	105	87	67	101	72	99	96
76	89	100	87	71	95	85	77	94	84
81	80	88	75	74	55	67	75	88	78
79	70	66	69	77	47	63	54	62	70
40	56	62	58	50	34	56	34	55	48
78	68	82	73	50	68	68	82	79	78
125	84	89	103	82	75	79	80	105	97
181	183	177	169	175	138	154	150	175	176
49	56	63	45	46	27	44	65	58	56
80	91	79	83	75	85	71	81	79	81
13	14	13	13	18	11	18	16	18	28
125	108	142	138	126	125	147	141	138	152
54	60	76	72	61	59	64	82	65	86
63	50	62	60	61	37	65	62	70	70
56	59	72	56	52	62	64	59	63	62
21	25	33	31	21	28	35	31	36	32
72	61	75	65	79	49	61	79	80	78
13	15	15	16	15	11	14	17	18	21
44	35	41	38	34	28	40	45	33	44
42	29	34	54	50	39	32	35	57	47
143	132	164	156	133	120	152	138	162	164
64	54	56	52	44	36	58	59	67	64
44	36	35	45	34	59	51	44	59	45
73	75	89	73	62	50	79	58	87	65
18	37	23	23	27	11	28	17	36	25
16	13	16	16	10	11	23	17	31	14

市町村別学校総覧（公立・私立）（続き）

(3) 中 学 校（昭和51.5.1現在）

市町村	学校数		学級数	教員数	生徒数								
	本校	分校			総 数			1 学 年		2 学 年		3 学 年	
					計	男	女	男	女	男	女	男	女
総 数	(2)	7	(5)	(17)	(111)	(61)	(50)	(34)	(23)	(17)	(13)	(10)	(14)
徳 島 市	94	7	1,015	1,997	34,996	17,804	17,192	5,895	5,805	5,899	5,615	6,010	5,772
鳴 門 市	(2)	—	(5)	(17)	(111)	(61)	(50)	(34)	(23)	(17)	(13)	(10)	(14)
小松島市	15	—	251	456	9,481	4,887	4,594	1,677	1,587	1,631	1,511	1,579	1,496
阿 南 市	6	—	75	141	2,577	1,287	1,290	441	476	425	394	421	420
勝 浦 町	3	—	47	93	1,733	860	873	271	309	332	270	257	294
上 勝 町	9	1	82	171	2,717	1,384	1,333	439	472	466	446	479	415
佐那河内村	1	—	10	19	379	197	182	73	56	53	65	71	61
石井町	2	—	6	17	193	97	96	30	30	36	32	31	34
神山町	1	—	5	9	131	67	64	21	14	20	25	26	25
那賀川町	2	—	25	47	918	473	445	170	157	142	157	161	131
羽ノ浦町	3	—	20	43	608	307	301	98	95	112	103	97	103
鷺敷町	1	—	13	25	514	261	253	89	79	86	84	86	90
相生町	1	—	10	20	390	193	197	59	67	59	66	75	64
上那賀町	1	—	6	12	171	91	80	33	30	30	24	28	26
木沢村	1	—	7	13	210	95	115	29	46	28	30	38	39
木頭村	2	—	8	19	177	93	84	28	22	31	30	34	32
由和町	1	—	4	11	88	42	46	12	18	12	13	18	15
日和佐町	1	—	5	13	134	73	61	20	22	24	17	29	22
牟岐町	1	2	11	21	266	137	129	41	45	51	47	45	37
海南部町	1	—	11	20	366	185	181	59	57	63	69	63	55
海穴町	1	—	11	22	381	182	199	62	55	63	82	57	62
松北町	1	—	13	24	414	207	207	69	67	76	66	62	74
藍住町	1	—	7	14	209	108	101	31	36	30	34	47	31
坂上町	1	—	7	13	209	94	115	39	35	25	42	30	38
吉野町	1	—	10	21	359	194	165	68	64	72	46	54	55
土成町	1	—	15	27	570	290	280	100	102	90	91	100	87
市場町	1	—	14	25	501	245	256	86	97	87	85	72	74
阿波町	1	—	15	31	513	253	260	110	90	70	77	73	93
川島町	1	—	12	24	416	211	205	76	62	63	71	72	72
山川町	1	—	11	26	372	205	167	66	62	58	49	81	56
美郷村	1	1	9	18	280	151	129	56	42	54	43	41	44
美馬村	1	—	13	25	488	246	242	76	65	92	86	78	91
半田村	1	—	15	28	580	297	283	90	84	95	97	112	102
一木村	2	—	27	55	1,006	535	471	179	165	172	144	184	162
三好町	1	—	10	20	343	170	173	51	57	56	60	63	56
池田町	1	—	15	29	539	262	277	78	89	88	83	96	105
山城町	1	—	6	13	151	76	75	22	24	24	25	30	26
井川町	3	3	33	67	861	442	419	149	141	150	137	143	141
三加町	1	—	13	27	437	231	206	73	78	72	58	86	70
東祖谷山村	2	—	15	28	427	225	202	62	53	84	64	79	85
西祖谷山村	1	—	12	25	439	205	234	68	80	55	76	82	78
一吹村	1	—	8	17	239	126	113	34	33	45	46	47	34
木屋村	4	—	16	36	523	264	259	78	89	85	86	101	84
三好町	1	—	6	15	170	82	88	25	27	35	28	22	33
池田町	1	—	8	17	227	128	99	45	25	37	35	46	39
山城町	1	—	10	21	315	162	153	48	53	49	43	65	57
井川町	2	—	32	60	1,166	576	590	196	179	176	188	204	223
三加町	2	—	14	30	474	239	235	70	73	76	75	93	87
東祖谷山村	2	—	12	25	363	180	183	53	57	68	55	59	71
西祖谷山村	1	—	15	28	507	266	241	83	76	74	78	109	87
	1	—	9	19	261	120	141	35	29	47	47	38	65
	1	—	6	17	203	103	100	27	34	30	35	46	31

注 私立については()を付して外書きとした。
資料 県統計課「学校基本調査結果」

205 高等学校学科数（昭和51.5.1現在）

区 分	総 数	普 通	農 業	工 業	商 業	水 産	家 庭	厚 生	そ の 他
総 数	81	27	11	5	10	1	14	4	9
公立	全 日 制	52	14	6	3	9	1	9	1
	日 時 制	3	1	—	—	1	—	—	1
	併 置 制	6	4	—	2	—	—	—	—
私立	全 日 制	4	—	2	—	—	—	1	1
	日 時 制	11	5	3	—	—	—	2	1

資料 県統計課「学校基本調査結果」

206 高等学校学年別生徒数（昭和51.5.1現在）

区 分	本 科										専 攻 科		別 科		
	総 数			1 学 年		2 学 年		3 学 年		4 学 年		男	女	男	女
	計	男	女	男	女	男	女	男	女	男	女				
総 数	34,179	16,786	17,393	5,449	5,451	5,436	5,722	5,702	5,996	199	224	40	75	—	5
公立	全 日 制	31,766	15,844	15,922	5,168	5,100	5,193	5,272	5,483	5,550	—	—	40	59	—
	定 時 制	1,699	863	836	252	188	210	214	202	210	199	224	—	—	—
私立	全 日 制	714	79	635	29	163	33	236	17	236	—	—	—	16	—
	定 時 制	—	—	—	—	—	—	—	—	—	—	—	—	—	5

資料 県統計課「学校基本調査結果」

207 高等学校学科別本科生徒数（昭和51.5.1現在）

区 分	総 数			普 通		農 業		工 業	
	計	男	女	男	女	男	女	男	女
総 数	34,179	16,786	17,393	8,349	9,945	1,580	609	3,926	274
公立	全 日 制	31,766	15,844	15,922	7,921	8,830	1,530	575	3,497
	定 時 制	1,699	863	836	349	578	50	34	429
私立	全 日 制	714	79	635	79	537	—	—	—
	定 時 制	—	—	—	—	—	—	—	—

区 分	商 業		水 産		家 庭		厚 生		そ の 他	
	男	女	男	女	男	女	男	女	男	女
総 数	1,905	3,788	305	27	55	1,932	1	420	665	398
公立	全 日 制	1,871	3,763	305	27	55	1,819	—	236	665
	定 時 制	34	25	—	—	—	15	1	184	—
私立	全 日 制	—	—	—	—	—	98	—	—	—
	定 時 制	—	—	—	—	—	—	—	—	—

資料 県統計課「学校基本調査結果」

212 中 学 校 の

(1) 進 路 別 卒 業 者

市 町 村	卒 業 者			進 学 者										
	計	男	女	総 数			本 科 (全日制)		本 科 (定時制)		別 科		高等専門 学 校	
				計	男	女	男	女	男	女	男	女	男	女
総 数	11,892	6,081	5,811	10,507	5,321	5,186	5,030	5,148	121	38	2	—	168	—
徳島市	3,024	1,590	1,434	2,764	1,444	1,320	1,327	1,312	75	8	1	—	41	—
鳴門市	800	424	376	745	389	356	380	356	1	—	—	—	8	—
小松島市	555	276	279	504	247	257	240	256	—	1	—	—	7	—
阿南市	890	440	450	837	412	425	380	415	6	10	1	—	25	—
勝浦町	126	59	67	120	54	66	52	65	—	1	—	—	2	—
上勝町	73	40	33	56	34	22	28	22	1	—	—	—	5	—
佐那河内村	63	36	27	56	32	24	28	24	2	—	—	—	2	—
石井町	279	148	131	257	135	122	126	122	1	—	—	—	8	—
神山町	228	115	113	202	101	101	98	101	—	—	—	—	3	—
那賀川町	164	85	79	162	84	78	80	76	—	2	—	—	4	—
羽ノ浦町	118	62	56	112	58	54	56	54	—	—	—	—	2	—
鷲敷町	75	33	42	74	32	42	32	42	—	—	—	—	—	—
相生町	59	23	36	51	17	34	17	34	—	—	—	—	—	—
上那賀町	65	31	34	63	31	32	30	32	—	—	—	—	1	—
木沢村	34	17	17	26	14	12	13	12	—	—	—	—	1	—
木由町	48	32	16	43	27	16	23	12	3	4	—	—	1	—
日和佐町	87	49	38	79	45	34	43	34	—	—	—	—	2	—
日牟岐町	109	63	46	103	59	44	56	44	—	—	—	—	3	—
日牟岐町	129	59	70	117	53	64	49	64	—	—	—	—	4	—
海部町	125	66	59	112	61	51	59	51	1	—	—	—	1	—
海部町	55	31	24	47	23	24	20	24	1	—	—	—	2	—
海部町	92	44	48	82	40	42	36	42	—	—	—	—	4	—
海部町	105	49	56	95	44	51	44	50	—	1	—	—	—	—
北島町	183	93	90	177	90	87	88	87	—	—	—	—	2	—
藍住町	158	77	81	150	74	76	69	76	—	—	—	—	5	—
板上町	138	70	68	124	62	62	62	62	—	—	—	—	—	—
上吉野町	158	87	71	148	80	68	75	68	1	—	—	—	4	—
土成町	140	71	69	127	62	65	62	65	—	—	—	—	—	—
土成町	106	55	51	99	50	49	50	49	—	—	—	—	—	—
市場町	176	97	79	160	84	76	84	76	—	—	—	—	—	—
阿波町	193	102	91	185	97	88	96	88	—	—	—	—	1	—
阿波町	342	166	176	322	159	163	153	163	—	—	—	—	6	—
川島町	123	73	50	107	67	40	65	40	—	—	—	—	2	—
山川町	190	90	100	163	75	88	72	88	1	—	—	—	2	—
美郷村	65	36	29	44	28	16	27	16	—	—	—	—	1	—
美郷村	298	141	157	249	113	136	110	136	1	—	—	—	2	—
美馬町	180	92	88	159	79	80	76	80	1	—	—	—	2	—
美半町	166	81	85	122	55	67	54	67	—	—	—	—	1	—
美貞町	184	91	93	145	73	72	71	72	—	—	—	—	2	—
一宇村	93	46	47	49	24	25	21	23	3	2	—	—	—	—
穴吹村	213	94	119	170	75	95	69	90	4	5	—	—	2	—
木屋平村	83	44	39	59	29	30	25	28	4	2	—	—	—	—
三野町	120	54	66	98	42	56	39	56	1	—	—	—	2	—
三好町	112	54	58	90	46	44	45	44	1	—	—	—	—	—
池田町	438	217	221	372	178	194	175	194	1	—	—	—	2	—
山城町	201	99	102	124	61	63	57	63	2	—	—	—	2	—
井川町	149	77	72	123	64	59	64	59	—	—	—	—	—	—
三加茂町	166	92	74	131	68	63	65	63	—	—	—	—	3	—
東祖谷山村	120	59	61	54	27	27	17	25	10	2	—	—	—	—
西祖谷山村	94	51	43	49	23	26	22	26	—	—	—	—	1	—

卒 業 後 (公 立)

数 (昭和 51. 5. 1 現在)

就 職 者			就 職 進 学 者			無 業 者			そ の 他 (死 亡, 不 詳)			他 県 へ の 進 学 者 (再 掲)				自 家 自 営 業 に つ い た 者 (再 掲)					
計	男	女	高 等 学 校 (定 時 制) 本 科			計	男	女	計	男	女	計	男	女	進 学 者		就 職 進 学 者		計	男	女
			計	男	女										男	女	男	女			
698	393	305	277	82	195	97	41	56	3	1	2	85	58	28	72	23	19	4			
94	56	38	29	16	13	52	22	30	1	—	1	25	19	—	3	16	13	3			
20	14	6	15	5	10	5	3	2	1	—	1	5	2	—	1	1	1	—			
17	12	5	12	2	10	3	1	2	—	—	—	4	2	1	2	1	1	—			
30	14	16	7	2	5	5	3	2	—	—	—	7	2	2	2	1	1	—			
4	3	1	—	—	—	—	—	—	—	—	—	—	1	—	—	—	—	—			
3	—	3	11	3	8	—	—	—	—	—	—	—	—	—	3	—	—	—			
3	2	1	2	—	2	—	—	—	—	—	—	—	1	—	—	—	—	—			
7	2	5	2	2	—	—	—	—	—	—	—	—	—	1	—	—	—	—			
12	9	3	7	2	5	—	—	—	—	—	—	—	—	2	—	—	—	—			
—	—	—	—	—	—	—	—	—	1	1	—	2	1	—	—	—	—	—			
2	1	1	—	—	—	—	—	—	—	—	—	1	1	—	—	—	—	—			
—	—	—	—	—	—	—	—	—	—	—	—	1	—	—	—	—	—	—			
8	6	2	—	—	—	—	—	—	—	—	—	—	—	—	—	—	—	—			
2	—	2	—	—	—	—	—	—	—	—	—	—	—	—	—	—	—	—			
1	—	1	4	1	3	—	—	—	—	—	—	—	—	—	—	—	—	—			
5	5	—	—	—	—	—	—	—	—	—	—	—	—	—	—	—	—	—			
6	3	3	1	—	1	—	—	—	—	—	—	—	—	—	—	—	—	—			
2	1	1	2	1	1	—	—	—	—	—	—	—	1	1	—	—	—	—			
5	3	2	—	—	—	1	—	1	—	—	—	2	1	—	—	—	—	1			1
10	3	7	2	2	—	—	—	—	—	—	—	—	—	—	1	—	2	—			—
6	6	—	—	—	—	—	—	—	—	—	—	—	—	—	1	—	—	—			—
4	2	2	4	—	4	—	—	—	—	—	—	2	—	—	1	—	—	—			—
2	2	—	4	—	4	—	—	—	—	—	—	1	—	—	—	—	—	—			—
1	1	—	—	—	—	3	—	3	—	—	—	1	1	—	—	—	—	—			—
2	1	1	2	1	1	2	—	2	—	—	—	—	—	—	—	—	—	—			—
2	1	1	6	3	3	1	—	1	—	—	—	—	—	—	—	—	—	—			—
3	3	—	2	—	2	1	—	1	—	—	—	1	—	—	—	—	—	—			—
10	6	4	—	—	—	—	—	—	—	—	—	—	—	—	1	—	—	—			—
5	4	1	1	1	—	1	—	1	—	—	—	—	—	—	—	—	—	—			1
11	9	2	4	3	1	—	—	—	—	—	—	—	—	—	1	—	—	—			—
4	2	2	2	1	1	—	—	—													

214 高 等 学 校

(1) 進 路 別 卒 業

区 分	総 数			普 通		農 業	
	計	男	女	男	女	男	女
総数	10,415	4,951	5,464	2,376	2,967	485	208
総数(公立+私立)	進学者	2,476	1,554	922	1,204	821	23
	大学(学部)	1,179	107	1,072	42	744	14
	短期大学(本科)	50	15	35	—	2	—
	大学・短大の別科等	20	—	20	—	20	—
	国立養護教諭養成所	4,647	2,201	2,446	398	701	387
	就職者	16	14	2	8	1	—
	大学(学部)	108	60	48	10	18	—
	短期大学(本科)	1,234	554	680	389	493	51
	大学・短大の別科等	664	434	230	320	160	2
	国立養護教諭養成所	21	12	9	5	7	7
公立(全日制)	進学者	9,763	4,779	4,984	2,288	2,632	476
	大学(学部)	2,466	1,547	919	1,197	818	23
	短期大学(本科)	1,110	106	1,004	42	686	14
	大学・短大の別科等	45	15	30	—	2	—
	国立養護教諭養成所	20	—	20	—	20	—
	就職者	4,193	2,061	2,132	330	489	379
	大学(学部)	16	14	2	8	1	—
	短期大学(本科)	90	49	41	8	14	—
	大学・短大の別科等	1,185	550	635	387	462	50
	国立養護教諭養成所	624	425	199	311	138	2
公立(定時制)	進学者	393	155	238	71	170	9
	大学(学部)	4	3	1	3	1	—
	短期大学(本科)	9	1	8	—	6	—
	大学(学部)	298	132	166	60	114	8
	短期大学(本科)	—	—	—	—	—	—
	大学・短大の別科等	18	11	7	2	4	—
	国立養護教諭養成所	38	4	34	2	26	1
	大学(学部)	23	4	19	4	16	—
	短期大学(本科)	3	—	3	—	3	—
	大学・短大の別科等	259	17	242	17	165	—
私立(全日制)	進学者	6	4	2	4	2	—
	大学(学部)	60	—	60	—	52	—
	短期大学(本科)	5	—	5	—	—	—
	大学・短大の別科等	156	8	148	8	98	—
	国立養護教諭養成所	11	—	11	—	5	—
	大学(学部)	17	5	12	5	6	—
	短期大学(本科)	4	—	4	—	2	—
	大学・短大の別科等	—	—	—	—	—	—
	国立養護教諭養成所	—	—	—	—	—	—
	大学(学部)	—	—	—	—	—	—

注 「大学・短大の別科等」とは、「大学・短期大学の別科，高等学校の専攻科」である。
資料 県統計課「学校基本調査結果」

の 卒 業 後

者 数 (昭和51. 5. 1現在)

工 業		商 業		水 産		家 庭		厚 生		そ の 他	
男	女	男	女	男	女	男	女	男	女	男	女
1,170	90	593	1,235	87	8	16	709	—	118	224	129
99	—	93	33	4	—	—	6	—	—	131	62
39	20	9	145	2	2	—	113	—	1	1	23
—	—	—	—	15	—	—	5	—	28	—	—
—	—	—	—	—	—	—	—	—	—	—	—
898	50	437	971	62	6	16	485	—	75	3	14
2	—	1	1	—	—	—	—	—	—	2	—
47	1	3	11	—	—	—	9	—	—	—	1
40	17	33	48	1	—	—	66	—	14	40	14
45	2	17	26	3	—	—	23	—	—	47	15
—	—	—	—	—	—	—	2	—	—	—	—
1,101	90	587	1,224	87	8	16	628	—	78	224	129
99	—	93	33	4	—	—	6	—	—	131	62
38	20	9	145	2	2	—	105	—	—	1	23
—	—	—	—	15	—	—	—	—	28	—	—
—	—	—	—	—	—	—	—	—	—	—	—
839	50	432	963	62	6	16	431	—	44	3	14
2	—	1	1	—	—	—	—	—	—	2	—
39	1	2	10	—	—	—	9	—	—	—	1
39	17	33	48	1	—	—	60	—	6	40	14
45	2	17	24	3	—	—	17	—	—	47	15
—	—	—	—	—	—	—	—	—	—	—	—
69	—	6	11	—	—	—	4	—	40	—	—
—	—	—	—	—	—	—	—	—	—	—	—
1	—	—	—	—	—	—	—	—	1	—	—
59	—	5	8	—	—	—	4	—	31	—	—
—	—	—	—	—	—	—	—	—	—	—	—
8	—	1	1	—	—	—	—	—	—	—	—
1	—	—	—	—	—	—	—	—	8	—	—
—	—	—	2	—	—	—	—	—	—	—	—
—	—	—	—	—	—	—	—	—	—	—	—
—	—	—	—	—	—	—	77	—	—	—	—
—	—	—	—	—	—	—	—	—	—	—	—
—	—	—	—	—	—	—	8	—	—	—	—
—	—	—	—	—	—	—	5	—	—	—	—
—	—	—	—	—	—	—	50	—	—	—	—
—	—	—	—	—	—	—	6	—	—	—	—
—	—	—	—	—	—	—	6	—	—	—	—
—	—	—	—	—	—	—	2	—	—	—	—

高 等 学 校

(2) 産 業 別 就 職

区 分	総 数			普 通		農 業	
	計	男	女	男	女	男	女
全 日 制 (公 立 + 私 立)	4,455	2,132	2,323	354	602	380	141
計	59	51	8	14	4	29	4
農 業	7	7	-	1	-	3	-
林 業	22	22	-	2	-	1	-
漁 業	1	-	1	-	-	-	-
水 産 養 殖	251	223	28	12	3	35	1
建 設	1,251	761	490	88	116	129	42
製 造	1,228	511	717	109	156	111	32
卸 売 業	527	84	443	12	125	-	1
小 売 業	6	3	3	-	-	-	-
保 險 業	143	98	45	24	22	9	5
金 融 業	42	36	6	3	5	3	-
輸 送 業	677	145	532	28	143	22	54
通 信 業	217	174	43	51	24	38	2
電 気 業	24	17	7	10	4	-	-
ガ ス 業							
水 道 業							
上 記 以 外 の も の							
定 時 制 (公 立)	316	143	173	62	118	8	11
計	4	4	-	-	-	2	-
農 業	1	1	-	1	-	-	-
林 業	3	3	-	1	-	-	-
漁 業	2	1	1	1	1	-	-
水 産 養 殖	27	27	-	8	-	2	-
建 設	102	25	77	7	70	2	3
製 造	38	20	18	9	13	-	1
卸 売 業	3	2	1	-	-	-	-
小 売 業	-	-	-	-	-	-	-
保 險 業	11	9	2	2	1	1	-
金 融 業	12	12	-	9	-	-	-
輸 送 業	92	20	72	8	32	1	7
通 信 業	14	13	1	11	-	-	-
電 気 業	7	6	1	5	1	-	-
ガ ス 業							
水 道 業							
上 記 以 外 の も の							

資料 県統計課「学校基本調査結果」

の 卒 業 後 (続 き)

者 数 (昭 和 51. 5. 1 現 在)

工 業	商 業	水 産		家 庭		厚 生		そ の 他			
		男	女	男	女	男	女	男	女		
880	51	435	974	62	6	16	490	-	44	5	15
5	-	3	-	-	-	-	-	-	-	-	-
2	-	-	-	1	-	-	-	-	-	-	-
3	-	-	-	16	-	-	-	-	-	-	-
-	-	-	1	-	-	-	-	-	-	-	-
161	3	15	17	-	-	-	4	-	-	-	-
450	27	69	159	24	4	-	140	-	-	1	2
80	8	188	369	8	2	15	146	-	-	-	4
-	-	72	279	-	-	-	36	-	-	-	2
1	-	2	2	-	-	-	1	-	-	-	-
41	2	19	9	5	-	-	5	-	-	-	2
24	-	2	-	4	-	-	1	-	-	-	-
58	9	37	126	-	-	-	151	-	44	-	5
52	1	27	12	3	-	-	4	-	-	3	-
3	1	1	-	1	-	1	2	-	-	1	-
67	-	6	9	-	-	-	4	-	31	-	-
2	-	-	-	-	-	-	-	-	-	-	-
-	-	-	-	-	-	-	-	-	-	-	-
2	-	-	-	-	-	-	-	-	-	-	-
17	-	-	-	-	-	-	-	-	-	-	-
12	-	4	2	-	-	-	2	-	-	-	-
11	-	-	3	-	-	-	1	-	-	-	-
2	-	-	-	-	-	-	1	-	-	-	-
-	-	-	-	-	-	-	-	-	-	-	-
6	-	-	1	-	-	-	-	-	-	-	-
3	-	-	-	-	-	-	-	-	-	-	-
10	-	1	2	-	-	-	-	-	31	-	-
1	-	1	1	-	-	-	-	-	-	-	-
1	-	-	-	-	-	-	-	-	-	-	-

215 不 就 学 学 齡 児 童 生 徒 数

(1) 児 童 数 (昭 和 51. 5. 1 現 在)

区 分	総 数			6 歳		7 歳		8 歳		9 歳		10 歳		11 歳	
	計	男	女	男	女	男	女	男	女	男	女	男	女	男	女
就 学 免 除 者	13	7	6	1	1	-	1	1	2	2	2	1	-	2	-
計	3	2	1	1	-	-	-	-	1	-	-	-	-	1	-
肢 体 不 自 由 (病 弱)	4	2	2	-	-	-	1	-	-	-	-	-	-	-	-
精 神 薄 弱 (教 護 院 又 は 少 年 院 に 在 る た め そ の 他)	5	3	2	-	-	-	1	-	1	2	1	-	-	1	-
弱 視	1	-	1	-	1	-	-	-	-	-	-	-	-	-	-
就 学 猶 予 者	36	16	20	4	7	4	5	1	3	3	1	3	4	1	-
計	-	-	-	-	-	-	-	-	-	-	-	-	-	-	-
弱 視	-	-	-	-	-	-	-	-	-	-	-	-	-	-	-
難 聴	-	-	-	-	-	-	-	-	-	-	-	-	-	-	-
肢 体 不 自 由 (病 弱)	20	9	11	1	4	4	2	1	2	2	1	1	2	-	
精 神 薄 弱 (教 護 院 又 は 少 年 院 に 在 る た め そ の 他)	7	3	4	2	3	-	1	-	1	-	-	-	-	-	
弱 視	8	3	5	-	-	-	2	-	1	-	-	2	2	1	
死 亡 者 数	8	7	1	1	1	2	-	-	-	4	-	-	-	-	

資料 県統計課「学校基本調査結果」

(2) 生 徒 数 (昭 和 51. 5. 1 現 在)

区 分	総 数			12 歳		13 歳		14 歳	
	計	男	女	男	女	男	女	男	女
就 学 免 除 者	10	5	5	3	-	-	1	2	4
計	4	2	2	1	-	-	-	1	2
肢 体 不 自 由 (病 弱)	2	2	-	1	-	-	-	1	-
精 神 薄 弱 (教 護 院 又 は 少 年 院 に 在 る た め そ の 他)	4	1	3	1	-	-	1	-	2
就 学 猶 予 者	6	3	3	2	1	1	2	-	-
計	-	-	-	-	-	-	-	-	-
弱 視	-	-	-	-	-	-	-	-	-
難 聴	-	-	-	-	-	-	-	-	-
肢 体 不 自 由 (病 弱)	1	1	-	1	-	-	-	-	-
精 神 薄 弱 (教 護 院 又 は 少 年 院 に 在 る た め そ の 他)	4	2	2	1	1	1	1	-	-
死 亡 者 数	2	1	1	-	-	-	1	1	-

資料 県統計課「学校基本調査結果」

216 学 校 教 育 費

(1) 支 出 項 目 別 (昭 和 5 1 年 度)

(単 位 : 千 円)

支 出 項 目	全 学 校	幼 稚 園	小 学 校	中 学 校	盲・ろう 養護学校	高 等 学 校			各 種 学 校
						全 日 制	定 時 制	通 信 制	
総 額	60,219,325	2,787,104	27,766,796	13,468,307	1,633,243	13,266,257	1,173,054	112,429	12,135
消 費 的 支 出	49,160,610	2,070,323	22,001,129	11,772,057	1,520,877	10,819,136	853,100	111,929	12,059
教 授 費	34,502,626	1,565,292	14,545,712	8,070,482	1,188,283	8,379,811	646,269	97,605	9,172
維 持 費	2,021,763	117,004	873,315	423,131	55,814	525,984	24,806	439	1,270
修 繕 費	572,079	44,644	219,614	130,216	8,251	162,226	7,063	62	3
補 助 活 動 費	2,623,375	35,086	1,308,924	1,008,307	99,837	147,079	18,064	6,078	0
所 定 支 出 金	9,440,767	308,297	5,053,564	2,139,921	168,692	1,604,036	156,898	7,745	1,614
資 本 的 支 出	9,575,027	562,945	5,223,033	1,368,497	50,480	2,049,542	319,954	500	76
土 地 建 築 費	8,355,596	501,429	4,691,151	1,051,905	21,924	1,802,293	286,894	0	0
設 備・備 品 図 書 購 入 費	1,219,431	61,516	531,882	316,592	28,556	247,249	33,060	500	76
債 務 償 還 費	1,483,688	153,836	542,634	327,753	61,886	397,579	0	0	0

注 概数である。
資料 県教育委員会秘書企画室

(2) 財 源 別 (昭 和 5 1 年 度)

(単 位 : 千 円)

財 源	全 学 校	幼 稚 園	小 学 校	中 学 校	盲・ろう 養護学校	高 等 学 校			各 種 学 校
						全 日 制	定 時 制	通 信 制	
総 額	60,219,325	2,787,104	27,766,796	13,468,307	1,633,243	13,266,257	1,173,054	112,429	12,135
公 費	59,750,206	2,743,331	27,616,621	13,377,808	1,631,843	13,092,961	1,164,119	111,388	12,135
国 庫 補 助 金	16,177,590	48,495	10,366,207	5,033,345	468,193	164,121	92,417	4,812	0
県 支 出 金	28,635,493	0	10,057,778	5,206,685	1,144,650	11,264,565	855,239	106,576	0
市 町 村 支 出 金	11,348,797	2,515,270	5,228,540	2,840,114	0	749,275	3,463	0	12,135
地 方 債	3,565,964	177,401	1,946,521	295,042	19,000	915,000	213,000	0	0
公 費 に 組 み 入 れ ら れ た 寄 付 金	22,362	2,165	17,575	2,622	0	0	0	0	0
私 費	469,119	43,773	150,175	90,499	1,400	173,296	8,935	1,041	0
P T A 寄 付 金	284,992	34,514	79,103	43,733	995	120,589	5,017	1,041	0
そ の 他 の 寄 付 金	184,127	9,259	71,072	46,766	405	52,707	3,918	0	0
学 校 徴 収 金	4,024,908	203,179	1,928,345	1,340,777	13,027	515,040	20,202	4,291	47

注 1 学校徴収金は総額に含まれない。
2 概数である。
資料 県教育委員会秘書企画室

21 文化 · 觀光

217 県立図書館

(1) 蔵書 (昭和47～51年度)

(単位：冊)

年度資料別	総数	総記一般	哲学宗教	歴史地誌	社会科学	自然科学	工芸学	工業家	産業交通	芸術運動	語学	文学
昭和47年	172,738	10,630	7,504	18,308	28,710	8,387	7,201	9,054	6,792	1,995	74,157	
48	179,111	11,391	7,685	18,708	29,998	8,839	7,395	9,507	7,262	2,052	76,274	
49	189,238	12,188	8,147	19,540	32,034	9,584	7,870	10,150	7,834	2,118	79,773	
50	199,055	13,133	8,412	20,276	33,994	10,505	8,398	10,845	8,268	2,207	83,017	
51	209,059	13,748	8,634	21,076	35,672	11,356	8,874	11,563	8,762	2,329	87,045	
館内用図書	101,812	11,555	5,315	13,038	24,917	5,971	6,358	9,869	6,365	1,431	16,993	
一般用図書	80,972	9,171	4,579	8,857	19,644	4,880	5,642	8,350	5,267	1,133	13,449	
洋書	1,322	230	34	99	360	89	48	69	15	43	335	
和書	3,169	82	426	872	209	183	81	46	375	78	817	
郷土資料	14,726	2,048	236	3,156	4,626	475	494	1,396	658	69	1,568	
点字図書	1,623	24	40	54	78	344	93	8	50	108	824	
児童図書	13,298	642	187	1,224	601	1,436	400	165	484	300	7,859	
館外用図書	93,949	1,551	3,132	6,814	10,154	3,949	2,116	1,529	1,913	598	62,193	

資料 県立図書館

(2) 図書館利用状況 (昭和51年度)

年度	開館日数 (日)	貸出 閲覧室 (人)	参考 閲覧室 (人)	小中 学生室 (人)	点字 図書 分室 (人)	新聞室 (人)	雑誌室 (人)	利用 案内 (件)	読書 相談 (件)	参 考 仕 奉
昭和51年	260	52,608	14,848	28,668	544	16,880	13,364	6,952	4,986	1,386

資料 県立図書館

県立図書館 (続き)

(3) 年間図書増加冊数 (昭和51年度)

区分	総数	一般	郷土	洋書	和書	点字	児童	館外
総数	12,585	3,978	745	4	—	155	1,343	6,360
購入	10,147	2,362	137	—	—	155	1,270	6,223
寄贈	2,438	1,616	608	4	—	—	73	137

資料 県立図書館

218 博物館動物園及び水族館 (昭和51年度)

館名	職員数 (本務)	敷地面積 (㎡)	建物面積 (㎡)	資料の数量			開館日数	年間延 入館者数
				陳列室 (㎡)	人文科学 (点)	自然科学 (点)		
県立博物館	8	1,571	2,086	561	2,873	32,134	279	28,158
県立鳥居記念博物館	3	1,200	450	238	2,000	—	284	15,085
徳島市立動物園	11	11,170	2,837	獣舎 2,705	—	80種 244	361	176,602
鳴門水族館	4	20,000	1,318	937	280	約120種 3,500	365	57,005
日和佐水族館	2	2,016	658	172	—	約70種	362	53,735

資料 県立博物館, 県立鳥居記念博物館, 徳島市立動物園, 鳴門水族館, 日和佐水族館

219 都市公園 (昭和51年度末)

(単位：面積・ヘクタール)

市町村	総数		運動公園		児童公園		近隣公園		地区公園		総合公園		広域公園	
	箇所	面積	箇所	面積	箇所	面積	箇所	面積	箇所	面積	箇所	面積	箇所	面積
総数	75	144.24	3	50.60	58	12.24	5	8.50	4	16.50	4	44.70	1	11.70
徳島市	43	97.62	2	27.50	30	7.12	3	4.60	3	12.00	4	44.70	1	1.70
鳴門市	12	27.06	1	23.10	10	1.66	1	2.30	—	—	—	—	—	—
小松島市	6	10.55	—	—	5	0.55	—	—	—	—	—	—	1	10.00
石井町	1	0.16	—	—	1	0.16	—	—	—	—	—	—	—	—
那賀川町	1	0.31	—	—	1	0.31	—	—	—	—	—	—	—	—
羽ノ浦町	1	0.13	—	—	1	0.13	—	—	—	—	—	—	—	—
松茂町	1	1.60	—	—	—	—	1	1.60	—	—	—	—	—	—
貞光町	1	0.09	—	—	1	0.09	—	—	—	—	—	—	—	—
池田町	4	5.44	—	—	3	0.94	—	—	1	4.50	—	—	—	—
鳴島町	2	0.47	—	—	2	0.47	—	—	—	—	—	—	—	—
北島町	2	0.21	—	—	2	0.21	—	—	—	—	—	—	—	—
阿南市	2	0.60	—	—	2	0.60	—	—	—	—	—	—	—	—

注 広域公園は徳島, 小松島両市にまたがっているため総数は1である。
資料 県都市計画課

220 観 光

(1) 外 国 人 客 (昭和47～51年)

(単位：金額・千円)

種 別	昭和47年	48年	49年	50年	51年
宿泊延人員	1,261	986	660	675	3,292
宿泊しない人員	17	43	9	11	0
消費額	6,772	6,621	5,110	4,947	37,997

注 昭和51年はパークホテル、ホテルアストリアが指定され、増加した。
資料 県観光課

(2) ブロック別観光入込客数(昭和47～51年)

(単位：千人)

ブロック別	昭和47年	48年	49年	50年	51年
計	9,532	9,570	9,933	9,460	9,835
総数					
県外	4,105	4,803	4,801	4,505	4,568
県内	5,427	4,767	5,132	4,955	5,267
鳴門					
計	3,388	3,667	3,536	3,648	3,557
県外	1,625	2,083	1,764	1,817	1,799
県内	1,763	1,584	1,772	1,831	1,758
徳島					
計	2,650	2,251	2,648	1,953	2,353
県外	1,026	997	956	751	826
県内	1,624	1,254	1,692	1,202	1,527
阿南					
計	2,011	2,207	2,145	2,273	2,293
県外	757	947	1,141	1,069	1,101
県内	1,254	1,260	1,004	1,204	1,192
剣山					
計	1,483	1,445	1,604	1,586	1,632
県外	697	776	940	868	842
県内	786	669	664	718	790

資料 県観光課

222 団体及び委員会

(1) 社会教育委員(昭和51年度)

年 度	総 数					県					市 町 村				
	会数	委 員 数				会数	委 員 数				会数	委 員 数			
		計	学校長	団体代表	学識経験者		計	学校長	団体代表	学識経験者		計	学校長	団体代表	学識経験者
昭和51年	50	743	128	289	326	1	15	3	3	9	49	728	125	286	317

資料 県教育委員会社会教育課

(2) 宗教法人数(昭和51年度末)

区 分	総 数	徳島市	鳴門市	小松島市	阿南市	勝浦郡	名東郡
総 数	2,330	439	146	96	185	57	12
神道系	1,378	207	83	58	106	30	5
仏教系	623	135	52	19	55	20	4
キリスト教系	20	8	1	2	2	—	—
諸 教	309	89	10	17	22	7	3

区 分	名西郡	那賀郡	海部郡	板野郡	阿波郡	麻植郡	美馬郡	三好郡
総 数	163	161	173	203	77	142	243	233
神道系	108	118	87	109	50	80	177	160
仏教系	37	31	67	64	15	37	42	45
キリスト教系	—	—	2	1	—	1	2	1
諸 教	18	12	17	29	12	24	22	27

資料 県総務課

(3) 青年団婦人団体ボーイスカウト(昭和47～51年度)

年 度	青 年 団				婦 人 団 体			ボーイスカウト	
	団 数	団 員 数			連 合 会	単 位 団	会 員 数	隊 数	隊 員 数
		計	男	女					
昭和47年	50	5,069	2,848	2,221	14	162	77,698	26	573
48	50	4,193	2,554	1,639	14	160	77,686	29	610
49	50	4,009	2,489	1,520	14	159	78,417	28	773
50	50	4,053	2,618	1,435	14	159	78,938	30	798
51	50	3,993	2,611	1,382	14	167	76,963	31	850

資料 県教育委員会社会教育課

221 公民館図書館及び青少年施設等(昭和51年度末)

市町村設置条例による公民館				図 書 館	博物館及び 博物館相当施設
計	中央館	地区館	分館		
339	36	126	177	11	16
青少年施設及び 類似施設		児 童 館	隣 保 館	老人福祉センター	同和教育集会所
165		16	27	4	25

資料 県教育委員会社会教育課・県青少年婦人課

223 市町村別テレビ受信契約数 (昭和51年度末)

市町村	世帯数	普通契約		カラー契約		普通・カラー契約合計	
		契約数	普及率(%)	契約数	普及率(%)	契約数	普及率(%)
総数	223,430	32,930	69.5	155,352	84.3	188,282	84.3
徳島市	72,600	10,336	64.5	46,849	78.8	57,185	78.8
鳴門市	16,628	2,000	78.9	13,125	91.0	15,125	91.0
小松島市	11,524	1,606	68.2	7,864	82.2	9,470	82.2
阿南市	15,760	1,987	74.4	11,718	87.0	13,705	87.0
勝浦町	1,904	194	82.7	1,575	92.9	1,769	92.9
上勝町	1,028	261	55.5	570	80.8	831	80.8
佐那河内村	861	162	77.6	668	96.4	830	96.4
石井町	5,887	963	75.2	4,424	91.5	5,387	91.5
神山町	3,237	458	77.0	2,491	91.1	2,949	91.1
那賀川町	2,482	344	72.9	1,810	86.8	2,154	86.8
羽ノ浦町	2,767	359	80.5	2,228	93.5	2,587	93.5
鷺敷町	982	108	82.5	810	93.5	918	93.5
相生町	1,091	144	80.8	882	94.0	1,026	94.0
上那賀町	1,052	199	71.2	749	90.1	948	90.1
木戸村	432	93	52.1	225	73.6	318	73.6
木頭村	840	92	76.6	643	87.5	735	87.5
由岐町	1,449	191	80.8	1,171	94.0	1,362	94.0
日和佐町	2,013	418	78.3	1,576	99.1	1,994	99.1
牟岐町	2,229	377	73.7	1,643	90.6	2,020	90.6
海部町	2,088	308	75.7	1,581	90.5	1,889	90.5
海部町	1,049	139	81.7	857	95.0	996	95.0
穴喰町	1,230	149	84.6	1,041	96.8	1,190	96.8
松茂町	2,240	315	88.1	1,973	102.1	2,288	102.1
北島町	3,694	480	79.1	2,920	92.0	3,400	92.0
藍住町	3,513	505	80.0	2,811	94.4	3,316	94.4
板上町	3,269	346	59.8	1,955	70.4	2,301	70.4
上吉野町	2,967	462	70.3	2,086	85.9	2,548	85.9
土成町	2,335	374	63.4	1,481	79.4	1,855	79.4
市場町	2,044	254	78.1	1,596	90.5	1,850	90.5
市場町	3,074	549	75.9	2,332	93.7	2,881	93.7
阿波町	3,328	551	77.0	2,562	93.5	3,113	93.5
鴨島町	6,654	1,020	65.6	4,364	80.9	5,384	80.9
川島町	2,164	395	68.0	1,472	86.3	1,867	86.3
山川町	3,133	548	76.9	2,408	94.4	2,956	94.4
美郷村	693	111	73.5	509	89.5	620	89.5
脇町	5,005	845	69.8	3,494	86.7	4,339	86.7
美馬町	2,682	571	66.5	1,783	87.8	2,354	87.8
半田町	2,234	447	60.2	1,345	80.2	1,792	80.2
貞光町	2,210	455	62.0	1,371	82.6	1,826	82.6
一字村	1,126	191	32.8	369	49.7	560	49.7
穴吹町	2,769	439	58.1	1,608	73.9	2,047	73.9
木屋平村	878	120	47.8	420	61.5	540	61.5
三野町	1,482	248	70.5	1,045	87.3	1,293	87.3
三好町	1,581	214	79.5	1,257	93.0	1,471	93.0
池田町	6,547	1,031	70.6	4,624	86.4	5,655	86.4
山城町	2,206	411	60.1	1,325	78.7	1,736	78.7
井川町	1,895	321	59.4	1,126	76.4	1,447	76.4
三加茂町	2,484	373	72.3	1,795	87.3	2,168	87.3
東祖谷山村	1,197	250	39.5	473	60.4	723	60.4
西祖谷山村	893	216	39.0	348	63.2	564	63.2

資料 NHK徳島放送局

224 文化財

(1) 国指定文化財種別数 (昭和51年度末)

総数	重要文化財					無形文化財			重要民俗文化財	特天 然 記 念 物	史跡・名勝・天然記念物				重要美術品					
	計	絵 画	彫 刻	書 跡	考 古	建 造 物	計	芸 能			工 技 芸	計	史 跡	名 勝	天 然 記 念 物	計	絵 画	工 芸	書 跡	考 古
67	38	7	14	3	2	12	1	1	-	4	1	17	3	2	12	6	1	1	2	2

資料 県教育委員会文化課

(2) 県指定文化財種別数 (昭和51年度末)

総数	有形文化財							無形文化財			民俗 文化 財	史跡・名勝・天然記念物					
	計	歴 資 料	絵 画	彫 刻	工 芸	書 跡	考 古	建 造 物	計	芸 能		工 技 芸	計	史 跡	名 勝	天 然 記 念 物	天 然 記 念 物
256	155	1	17	67	40	15	8	7	12	5	7	5	84	24	1	2	57

資料 県教育委員会文化課

(3) 国指定文化財 (昭和51年度末)

重要文化財

種別	名 称	員数	所 在 地	所有者又は 管 理 者	指定年月日
絵画	絹本著色釈迦三尊像	1幅	小松島市立江町大字立江字若松	立江寺	明治43.8.29
"	絹本著色仏涅槃図	"	麻植郡山川町木綿麻山3	高越寺	"
"	絹本著色聖衆来迎図	"	三好郡池田町白地	雲辺寺	"
"	絹本著色楊柳観音像	"	" 井川町辻中岡34	長楽寺	"
"	絹本著色文殊菩薩像	"	" 三加茂町字中庄2586	長善寺	"
"	絹本著色金剛薩埵像	"	"	"	42.6.15
"	絹本著色細川成之像	"	徳島市丈六町丈領32	丈六寺	"
彫刻	木造地藏菩薩半跏像	1軀	" 福島本町3丁目6	東照寺	44.8.9
"	木造十一面観音立像	"	" 国府町井戸字北尾敷80の1	井戸寺	"
"	木造聖観音坐像	"	" 丈六町丈領32	丈六寺	"
"	木造如意輪観音坐像	"	" 多家良町中津	如意輪寺	"
"	木造地藏菩薩立像	"	勝浦郡勝浦町生名	鶴林寺	"
"	木造大己貴命立像	"	阿南市長生町宮内	八榊神社	"
"	木造男神立像	"	"	"	"

文化財 (続き)

重要文化財 (続き)

種別	名称	員数	所在地	所有者又は管理者	指定年月日
彫刻	木造薬師如来坐像	1軀	名西郡石井町城ノ内 605	童学寺	明治 44. 8. 9
"	木造阿弥陀如来坐像	"	鳴門市大麻町檜ダンノ上 12	極楽寺	"
"	木造毘沙門天立像	"	美馬郡脇町猪尻	最明寺	"
"	木造釈迦如来坐像	"	麻植郡鴨島町飯尾 1525	藤井寺	"
"	木造毘沙門天立像	"	三好郡池田町白地	雲辺寺	"
"	木造千手観音坐像 経尋作	"	"	"	"
"	木造聖観音立像	"	" 三野町加茂宮	滝寺	"
書跡	紙本墨書二品家政所下文 長寛元年九月廿五日 付 紺紙金泥法華経八卷	1巻	阿南市長生町宮内	八梓神社	43. 8.29
"	紙本墨書聖徳太子伝暦	2巻	徳島市南島田町 1 丁目	本願寺	"
"	紙本墨書仲文章残巻 政安二年六月八日書写	1巻	小松島市小松島町字松島 185	西野嘉右衛門	昭和 13. 7. 4
考古	銅経筒	1個	板野郡上板町神宅字大山 4	大山寺	明治 43. 8.29
"	流水文銅鐸	1口	阿南市山口町字末広 92の93	田村藤太郎	昭和 37. 2.21
建造物	丈六寺三門	1棟	徳島市丈六町丈領 32	丈六寺	28. 3.31
"	丈六寺観音堂	"	"	"	"
"	丈六寺本堂 (元方丈)	"	"	"	"
"	切幡寺大塔	"	阿波郡市場町切幡	切幡寺	50. 6. 2
"	田中家住宅	11棟	名西郡石井町	田中肇三郎	51. 2. 3
"	三木家住宅	1棟	美馬郡木屋平村	三木寛人	"
"	小采家住宅	"	三好郡東祖谷山村	小采春蔵	"
"	木村家住宅	"	"	木村巧	"
"	福永家住宅	"	鳴門市鳴門町高島字浜中一	福永周市	51. 5.20
"	粟飯原家住宅	"	名西郡神山町下分字栗生野	粟飯原厚治	"
"	長岡家住宅	"	美馬郡脇町字西大谷	長岡弥平	"
"	田中家住宅	"	勝浦郡上勝町大字旭字的場	田中保行	"

重要民俗文化財

種別	名称	員数	所在地	所有者又は管理者	指定年月日
重要有形民俗文化財	祖谷の蔓橋	1件	三好郡西祖谷山村善徳	西祖谷山村	昭和 30. 2. 3
"	阿波藍栽培加工用具	1式 93点	板野郡藍住町奥野	藍住公民館	30. 4.22
"	鳴門の製塩用具	143点	鳴門市里浦町花面 34	徳島バス㈱	42. 6.17
"	阿波の和三盆製造用具	99点	板野郡松茂町中喜来字中須 20	三木与吉郎	49. 2.18
重要無形民俗文化財	西祖谷の神代踊	1件	三好郡西祖谷山村	神代踊保存会	51. 5. 4

資料 県教育委員会文化課

史跡・名勝・天然記念物

種別	名称	員数	所在地	所有者又は管理者	指定年月日
特別天然記念物	加茂の大クス	1樹	三好郡三加茂町 1482	三加茂町	昭和 31. 7.19
史跡	段の塚穴	2基	美馬郡美馬町坊僧 363~366 368~370・372~375	美馬町	17.10.14
"	阿波国分尼寺跡	"	名西郡石井町石井字尼寺	石井町教育委員会	48. 4.14
"	郡里焼寺跡	"	美馬郡美馬町字銀杏木 願勝寺	菅我部平三郎 外 30人	51. 3.22
名勝	鳴門	1件	鳴門市鳴門町土佐泊浦福地大毛	鳴門市	6. 2.20
"	旧徳島城表御殿庭園	"	徳島市徳島町城ノ内 1の9	徳島市	16.12.13
天然記念物	弁天島熱帯性植物群落	"	阿南市橋町小勝 186	阿南市	大正 11. 3. 8
"	母川の大ウナギ生息地	"	海部郡海部町高園母川通称裂ヶ岩より上下流各 13町以内	海部町	12. 3. 7
"	鳴門の根上り松	"	鳴門市鳴門町土佐泊浦字大毛 234の9の2	鳴門市	13.12. 9
"	阿波の土柱	"	阿波郡阿波町北山 540の内 桜岡 468・470・472・473の内	阿波町	昭和 9. 5. 1
"	乳保神社のイチヨウ	1樹	板野郡上板町瀬部字西井内 763・766の2	乳保神社	19.11. 7
"	沢谷のタヌキノシヨクダイ発生地	"	那賀郡木沢村亀井谷 34の1・34の3	木沢村	29.12.25 9. 5. 1 (全国的指定)
"	カモシカ	"	県内山岳地帯	"	"
"	野神の大センダン	1樹	阿波郡阿波町野神 3の1	阿波町	32. 6.19
"	大浜海岸の海亀及びその産卵地	"	海部郡日和佐町大浜海岸一帯	日和佐町教育委員会	42. 8.16
"	美郷のホタル及びその生息地	"	麻植郡美郷村全域	美郷村教育委員会	45. 8.29
"	出羽島大池のシラタマモの自生地	"	海部郡牟岐町大字牟岐浦字出羽島	出羽島漁業協同組合	47. 3.16
"	津島の暖地性植物群落	"	海部郡牟岐町大字牟岐浦字馬路	牟岐町	48. 4.23

重要美術品

種別	名称	員数	所在地	所有者又は管理者	指定年月日
絵画	絹本着色釈迦三尊像	1幅	勝浦郡勝浦町生名	鶴林寺	昭和 15. 6. 7
書跡	大般若経 第 214 残巻	1巻	阿波郡阿波町北柴生	小川次郎	9. 3.20
"	大般若経巻 第 485 (薬師寺経)	"	小松島市小松島町字松島 185	西野嘉右衛門	14. 2.22
考古	袈裟禪文銅鐸	1口	徳島市八百屋町 3 丁目 3	松浦恭一	9.11.12
"	平型銅劍	2口	名西郡神山町下分支所	神山町	15. 9.27
工芸	太刀・銘助則	1口	小松島市中郷町字桜馬場	平山一夫	11. 9.12

文 化
(4) 県 指 定 文

種 別	名 称	員数	所 在 地	所有者又は 管 理 者	指定年月日
有形文化財 絵 画	紙本水墨雲竜図 狩野元信筆	1 幅	小松島市小松島町金磯	多田 宗泰	昭和 28. 1.13
"	絹本著色三好長基像	"	板野郡藍住町勝瑞	見 性 寺	31. 2. 7
"	絹本著色三好長輝像	"	"	"	"
"	絹本著色阿弥陀尊来迎図	"	鳴門市大麻町大谷字山田 59	東 林 院	34. 9.11
"	絹本著色桃花孔雀雄・西王母牡丹孔雀雌図	3 幅対 箱書共	小松島市小松島町字松島 185	西野 嘉右衛門	41. 3. 8
"	絹本著色聖衆来迎図	1 幅	美馬郡美馬町寺町	願 勝 寺	42. 7. 7
"	絹本著色千手観音像	"	鳴門市撫養町斎田字岩崎	正 興 寺	"
"	絹本著色十六善神像	"	麻植郡鴨島町山路 107	玉 林 寺	"
"	蜂須賀家口蔵全国名勝絵巻	10 巻	鳴門市鳴門町高島 46	楠 茂	42.12.19
"	絹本著色地藏来迎図	1 幅	勝浦郡勝浦町生名	鶴 林 寺	42. 6. 7
"	絹本著色祖谷山絵巻	2 巻	鳴門市鳴門町高島 46	楠 茂	44. 3.23
"	紙本金地著色秋草図(襖貼付)	4 面	阿南市新野町秋山 22	平 等 寺	44. 9.10
"	千手観音像	3 幅	板野郡土成町吉田字一の坂 9	神 宮 寺	46. 2.23
"	光格上皇修学院御幸儀仗図	3 巻	鳴門市鳴門町高島 46	楠 茂	47. 3.17
"	両界蔓茶羅	双幅	鳴門市大麻町檜ダンノ上 12	極 楽 寺	48. 1.12
"	地藏来迎図	1 幅	美馬郡脇町大字北庄 1308	嚴 明 寺	50. 2.12
"	新町橋渡初之図	"	徳島市八百屋町 3 丁目 3	松浦 泰一	34. 9.11
彫 刻	木造男神坐像	1 軀	徳島市一宮町東 1 の 192	国中神社 神主	46. 8.10
"	木造如来形立像	"	"	天野尊信	"
"	木造阿弥陀如来立像	"	小松島市中田町奥林	成 願 寺	29. 1.29
"	木造十一面観音立像	"	三好郡池田町	蓮 華 寺	"
"	木造薬師如来座像	"	鳴門市里浦町	宝 珠 寺	"
"	木造男神立像	3 軀	阿南市長生町宮内	八 杵 神 社	30. 5. 6
"	木造男神坐像	6 軀	"	"	"
"	日光菩薩・月光菩薩	2 軀	徳島市国府町井戸字北屋敷 80 の 1	井 戸 寺	33. 7.18
"	木造薬師如来坐像	1 軀	小松島市大林町本村	現 福 寺	35. 4. 5
"	線刻弥勒菩薩坐像	"	阿南市福井町椿地字小谷弥勒堂	阿 南 市 教育委員会	42. 1. 9
"	線刻阿弥陀如来坐像	"	徳島市国府町早淵 392 の 1 の 2	伊沢富士雄	32. 1. 9
"	木造十一面観音菩薩像	"	美馬郡半田町	多 聞 寺	43. 6. 7
"	木造阿弥陀如来坐像	"	那賀郡羽ノ浦町大字岩脇字神代地	紫 雲 寺	43.12. 6
"	木造男神坐像	"	海部郡牟岐町大字川長字天神前 13	木屋部落会長 木村 文治	48. 1.12
"	木造大日如来坐像	"	阿波郡市場町山の上字大西 63	大野寺住職 原田 周侑	48. 4.17

財 (続 き)
化 財 (昭 和 51 年 度 末)

種 別	名 称	員数	所 在 地	所有者又は 管 理 者	指定年月日
有形文化財 彫 刻	人形芝居頭 角目頭(熊谷) 初代天狗久 明治 32. 1	1 個	名西郡神山町神領	上村都太夫坐 代表 河口栄祐	昭和 28. 7.21
"	" 寄年頭(太公望) 明治 35. 11	"	"	"	"
"	" 景清頭 明治 30. 11	"	"	"	"
"	" 大丸目頭(光秀) 明治 43 冬	"	"	"	"
"	" 角目頭(源蔵) 明治 38 春	"	"	"	"
"	" 角目頭(松王丸) 明治 38 冬	"	"	"	"
"	" 角目頭(由良之助) 明治 41. 3	"	"	"	"
"	" 寄年頭(本蔵) 明治 39 冬	"	"	"	"
"	" 丸目頭(弁慶) 天和 22. 12	"	"	"	"
"	" 丸目頭(弁慶) 初代天狗久 明治 34. 7	"	"	"	"
"	" 角目頭(関取) 明治 39. 6	"	"	"	"
"	" 角目頭(滝口) 明治 36. 4	"	"	"	"
"	" 般若丸頭 明治 38. 2	"	"	"	"
"	" 世話娘頭(お染) 明治 40. 4	"	"	"	"
"	" 角目頭(金藤次) 大正 10. 11 吉日	"	阿南市新野町岡花	岡花座代表 西村藤太郎	"
"	" 寄年頭(本蔵) 大正 8. 11	"	"	"	"
"	" 寄年頭(宗眼) 福山佐平 天保年間	"	"	"	"
"	" 別師頭(盛綱) 初代天狗久 大正 13. 5	"	"	"	"
"	" 般若丸頭 明治 34 夏	"	徳島市藍場町 3 徳島県郷土文化会館	徳 島 県	"
"	" 時代娘頭(桂姫) 昭和 8 盛夏	"	阿南市新野町岡花	岡花座代表 西村藤太郎	"
"	" 時代女房頭(尾上) 大正 9 夏	"	"	"	"
"	" 時代女房頭(萩の方) 明治 34 秋	"	"	"	"

文 化 財 (続 き)
 県 指 定

種 別	名 称	員数	所 在 地	所有者又は 管 理 者	指定年月日
有形文化財 彫 刻	人形芝居頭 丸目頭(光秀) 初代天狗久 明治 34. 9. 1	1 個	板野郡松茂町中喜来字中須20	三木文庫 三木与吉郎	昭和 28. 7. 21
"	" 別師頭(盛綱) 明治 35. 8. 1	"	"	"	"
"	" 角目頭(熊谷) 明治 35 春	"	"	"	"
"	" 角目頭(重兵衛) 人形忠 明治 30. 11	"	"	"	"
"	" 時代若男頭(十次郎) 明治 31. 7	"	"	"	"
"	" 家老頭(由良之助) 明治 33. 6	"	"	"	"
"	" 寄年頭(本蔵) 人形忠 明治 30. 10	"	"	"	"
"	" 丸目頭(弁慶) 福山佐平 天保年間	"	"	"	"
"	" 角目頭(熊谷) 大正 4 秋	"	鳴門市撫養町林崎	井上 春子	"
"	" 丸目頭(宗任) 明治 34. 4	"	"	"	"
"	天狗弁 姫頭(八重垣姫) 大正 9. 1 中旬	"	"	"	"
"	人形芝居頭 家老頭(由良之助) 初代天狗久 大正 3. 10	"	板野郡松茂町中喜来字中須20	三木文庫 三木与吉郎	"
"	人形芝居頭 丸目頭(青弁慶) 福山佐平 天保年間	"	"	"	"
"	" 寄年頭(加平次) 初代天狗久 明治 35 冬	"	"	"	"
"	" 三番叟頭 馬之背駒三 享保年間	"	"	"	"
"	" 寄年頭(弥陀六) 福山佐平 天保年間	"	"	"	"
"	" 寄年頭(平作) 天保年間	"	"	"	"
"	" 角目頭(光秀) 人形忠 明治 25. 8	"	"	"	"
"	" 世話娘頭(お染) 明治 22. 3	"	"	"	"
"	" 寄年頭(荒たき悪婆) 福山佐平 天保年間	"	"	"	"
"	" 寄年頭(太公望) 初代天狗久 明治 31. 9. 1	"	鳴門市里浦町里浦字花面 43	徳島バス 株式会社 三木 真吾	29. 1. 29
"	" 時代女房頭(政岡) 明治 33. 秋	"	"	"	"

文 化 財 (続 き)

種 別	名 称	員数	所 在 地	所有者又は 管 理 者	指定年月日
有形文化財 彫 刻	人形芝居頭 角目頭(金藤次) 初代天狗久 昭和 4 秋	1 個	徳島市徳島町城の内 1	県立図書館	昭和 29. 1. 29
"	" 時代娘頭(八重垣姫) 明治 43. 1	"	"	"	"
"	" 角目頭(光秀) 明治 33 秋	"	"	"	"
"	" 時代女房頭(政岡) 明治 44. 6 吉日	"	"	"	"
"	弘法大師坐像	1 軀	名西郡神山町下分字地中	焼山寺 住職 笠井真光	48. 11. 9
"	大枝の銚神社の神像	3 軀	三好郡東祖谷山村字大枝	銚神社 総代 本川 速	49. 8. 30
"	銅造誕生釈迦仏立像	1 軀	阿波郡市場町大字山野上字大西 63	大野寺 住職 原田周侑	50. 2. 12
"	木造阿弥陀如来坐像	"	美馬郡脇町大字北庄 1308	最明寺 住職 下泉恵尚	52. 1. 21
工 芸	金光明最勝王経の扉の蜀光 錦曼茶羅	残片 10数片	三好郡池田町字マチ 2346	藤野 幹彦	28. 1. 13
"	観松斎蒔絵の鞍・鏡	1 揃	小松島市小松島町金磯	多田 宗泰	"
"	金胎両界五瓶	10 揃	麻植郡鴨島町飯尾 623	持福寺	42. 7. 7
"	弘法大師行状曼茶羅	4 幅	三好郡井川町辻中開 34 番地	長楽寺	46. 2. 23
"	刀名 大和守安定	1 口	板野郡北島町鯛浜字中須 50	佐藤 敬之	28. 1. 13
"	脇差 表銘 造大慶直胤 彫よした称 裏銘 天保八年二月 日花押	"	鳴門市撫養町齊田	東 卯一	"
"	刀 表銘 小林伊勢守国 輝 於 椿泊造之 裏銘 宝永四年丁亥 年仲春吉日	"	徳島市国府町	湯浅 誉保	"
"	刀 無銘 (伝兼氏)	"	徳島市銀座	井上 文男	"
"	刀 大摺上無銘(伝福岡 一文字)	"	海部郡牟岐町	柿原 繁	"
"	刀 表銘 古銘恒次 裏銘 土肥真了揚之	"	徳島市中吉野町 4 丁目	埜村 章子	"
"	脇差 表銘 藤原保基応需 備前介宗次 裏銘 安政五年晚春 鍛	"	三好郡池田町字マチ 2346	藤野 幹彦	"
"	刀 表銘 固山前介宗次 裏銘 嘉永七年二月 日	"	徳島市吉野本町 1 丁目 13	松尾 泰雄	"

文 化 財
指 定

種 別	名 称	員数	所 在 地	所有者又は 管 理 者	指定年月日
有形文化財 工 芸	刀 表銘 (伝村正)金象嵌銘正保二年国有惟先人貞恒奔命東都中村作州錢以此刀遂克解紛而飯是以歴世伝宝焉云 裏銘 文化五年戊辰春九世孫長谷川貞順謹誌	1口	三好郡池田町ウエノ	立石 圭吾	昭和 28. 1.23
"	短刀 表銘 備前国住長船与三左衛門尉祐定 裏銘 大永三年二月吉日	"	"	"	"
"	刀 銘 勝光之刀寛政十年太公手賜清瀬貴興交世子孫敬宝蔵馬	"	徳島市吉野本町 1丁目 13	松尾 泰雄	"
"	刀 表銘 津田近江守助直 裏銘 一試快断胸背貞享元年二月日	"	麻植郡川島町	水田房次郎	28. 1.13
"	刀 無銘 (伝金重)	"	三好郡池田町字マチ 2346	藤野 幹彦	"
"	刀 表銘 津田近江守助直 裏銘 天和二年八月日江州高木	"	美馬郡半田町字西久保	井上仲太郎	"
"	たち 銘 宗(以下切レ) (伝一文字宗吉)	"	徳島市銀座	井上 文男	"
"	たち 銘 阿州氏吉作	"	三好郡池田町ウエノ	立石 圭吾	"
"	刀 銘 宇多国宗作	"	徳島市秋田町 3丁目 13	木原菊太郎	28. 7.21
"	やり 銘 康継(葵紋入)	1筋	阿波郡阿波町	川人作太郎	"
"	刀 表銘 津田越前守助広 裏銘 延宝七年八月日	1口	美馬郡美馬町妙見 82	北岡 春夫	"
"	脇差 表銘 備前長船盛光 裏銘 応永廿二年八月日	"	徳島市新蔵町 3丁目 47	森 甚一郎	"

財 (続 き)

文 化 財 (続 き)

種 別	名 称	員数	所 在 地	所有者又は 管 理 者	指定年月日
有形文化財 工 芸	刀 表銘 伊勢守国輝於阿州椿泊作之 裏銘 元録十丁巳曆初秋森氏村建	1口	徳島市新蔵町 3丁目 47	森 甚一郎	昭和 28. 7.21
"	脇差 表銘 津田越前守助広 裏銘 延宝三年二月日	"	"	"	"
"	脇差 表銘 粟田口近江守忠綱 裏銘 彫物同作	"	"	"	"
"	刀 表銘 横山大掾藤原祐定 裏銘 備前長船住人	"	美馬郡美馬町妙見 82	北岡 春夫	"
"	刀 銘 阿州石川正守造	"	三好郡池田町字マチ 2346	藤野 幹彦	"
"	刀 銘 兼元	"	"	"	"
"	刀 表銘 備前国長船住横山祐包 裏銘 嘉永三年二月日	"	"	"	"
"	脇差 表銘 井上和泉守国貞 裏銘 (菊紋)寛文十一年八月日	"	徳島市銀座	井上 文男	"
"	短刀 表銘 備前長船祐光 裏銘 文明三年八月日	"	徳島市吉野本町 1丁目 13	松尾 泰雄	"
"	刀 表銘 阿州住矢野佐真 裏銘 弘化二乙巳年二月日以神水作之	"	徳島市末広 4丁目 6の 27	今井 尚夫	"
"	脇差 銘 同 上	"	"	"	"
"	短刀 表銘 宗 次 裏銘 雕登龍政久	"	麻植郡鴨島町	河野 正雄	"
"	脇差 銘 阿州海部住藤原氏吉	"	徳島市通町 1丁目 17	後藤 勝美	"
"	刀 銘 甲破(伝来国俊)	"	美馬郡半田町字西久保	井上仲太郎	30. 5. 6
"	阿波焼鳳凰風炉	1個	阿南市富岡町西新町 7番地	橋本 義徳	51. 8. 6
書 跡	法華経 此経卷為頼春朝臣百年忌自公方様賜之文安四年閏二月廿日讚岐守持常花押	8卷	小松島市小松島町中田	桂 林 寺	29. 1.29

文 化 財 (続 き)

徳 島 県 指 定

種 別	名 称	員数	所 在 地	所有者又は 管 理 者	指定年月日
有形文化財 書 跡	弁頭密二教論上巻	1巻	徳島市八万町中津浦	竹林院	昭和 30. 5. 6
"	南方御退治条々	"	三好郡三加茂町山島	井口 広一	31. 2. 7
"	軍 旗	1流	三好郡三加茂町新野	内田 和夫	32. 1.16
"	菅生文書	13通	"	"	"
"	中林梧竹作品及び関係資料	1括 300点	徳島市徳島町城の内徳島県憲 法記念館内	徳 島 県	34. 9.11
"	飯尾常房書跡集付南長譜書 跡	1括 8点	徳島市国府町早淵 503	後藤 啓二	"
"	大聖寺文書・大聖寺制札	3通 1枚	板野郡上板町西分字キキ木 2 の 3	大 聖 寺	"
"	阿波国守護(歟)下文 正中二年二月 日宗秀奉	1通	名西郡神山町下分字地中 138 焼山寺	笠井 真光	30. 1.16
"	寺領寄進状目録	"	"	"	"
"	阿 波 志	12冊	徳島市国府町早淵 503 の 1	後藤 啓二	43.12. 6
(典籍)	飯尾常房書状・短冊	3点	"	"	44. 3.23
"	大般若経	600冊	那賀郡相生町鮎川字西宮 9 の 1	大宮八幡神 社総代 前田 秀久	49. 8.30
"	細川成之書跡	4点	徳島市国府町早淵 503	後藤 啓二	51. 4. 6
"	細川澄元書跡	1点	"	"	"
考古 資 料	袈裟釋文銅鐸	1口	小松島市小松島町字松島 185	西野 嘉右衛門	28. 7.21
"	加茂野の板碑	1基	名西郡石井町高川原敷地神社 内	石 井 町 教育委員会	"
"	市楽の板碑群	17基	名西郡石井町高川原石川神社 内	"	29. 8. 6
"	雲首形位牌	1基	那賀郡鷲敷町八幡原	谷 二三也	31. 2. 7
"	板野蔵佐谷の瓦経	1括	阿南市長生町神子の下 6	下山 隆明	33. 7.18
"	新町橋渡初之図	1幅	徳島市八百屋町 3 丁目 3	松浦 泰一	34. 9.11
"	滝の宮経塚出土品	1括	美馬郡美馬町寺町	美馬郷土館	35. 4. 5
"	樋殿谷出土蔵骨器関係資料	18点	徳島市西山手町 1 丁目 徳島県博物館	鳴 門 市	37. 5.11
"	銅 鐸	4口	徳島市入田町字安都真 286	高橋 寛一	46. 8.10
歴史 資 料	新町橋渡初之図	1幅	徳島市中通町 3 丁目 2	泊 啓二	34. 9.11
建造物	鶴林寺三重塔	1基	勝浦郡勝浦町生名	鶴 林 寺	27. 6.25
"	地蔵寺玄関及び書院	"	小松島市小松島町字松島 206	地 蔵 寺	"

文 化 財 (続 き)

種 別	名 称	員数	所 在 地	所有者又は 管 理 者	指定年月日
有形文化財 建造物	十三層塔	1基	徳島市八万町中津浦	竹林院	昭和 30. 7.15
"	経蔵 付棟札二枚	1棟	徳島市丈六町丈領 32	丈 六 寺	34. 6.12
"	書院 付棟札一枚	"	"	"	"
"	徳雲院 付棟札一枚	"	"	"	"
"	熊谷寺二王門(山門) 一棟 付石碑一基	"	板野郡土成町字前田 185	熊谷寺住職 高島康貴	46. 8.10
無形文化財 芸 能	阿波古式打毬		県下一円	阿波古式 打毬競技 保存会	29. 8. 6
"	山城の鉦踊		三好郡山城町	山 城 町 教育委員会	"
"	阿波の人形芝居		県下一円	阿波人形浄 るり振興会	33. 8. 5
"	山川町神代御宝踊		麻植郡山川町川東	神代御宝踊 保存会	36. 3.14
"	一字の雨乞い踊り		美馬郡一字村字赤松 541 の 2	一 字 村 教育委員会	47. 9. 8
工 芸 技 術	阿波正藍しじら織		徳島市国府町和田 189 徳島市国府町和田 105 徳島市国府町府中 432	代表 長尾藤太郎 加藤 輝夫 井上 光雄	38. 6.18 追指 40. 8. 3 42. 3.17
"	人形頭製作 大江武雄		鳴門市大津町大代 1213 の 1	大江 武雄	48.11. 9
"	阿波正藍染法		徳島市国府町和田字居内161	岡本織布工 場代表 岡本政和	43. 6. 7
"	阿波太布製造技法		那賀郡木頭村大字南宇字コヲ チ 7	岡田ヲチヨ	45. 1. 9
"	手漉和紙製造の技法		麻植郡山川町字川東 136	藤森 実	45. 5. 6
"	刀剣製作		小松島市江田町字大江田 74 の 3	小島 為一	49. 8.30
"	阿波藍型染		徳島市南田宮 2 丁目 7 の 7	香川 卓美	50. 2.12
民俗 資 料	宇佐八幡神社のお御供	1件	鳴門市撫養町芥田	宇 佐 八 幡 神 社	30. 5. 6
"	金丸八幡神社宵宮の神事	"	三好郡三加茂町中庄	金 丸 八 幡 神 社	"
"	藍 寝 床	1棟	名西郡石井町高川原字天神 133	武知 純三	35. 9.24
"	川田手漉和紙製造用具	88点	麻植郡山川町字町 103	川田公民館	48.11. 9
"	坂州の農村舞台		那賀郡木沢村大字坂州字広瀬 32	坂 州 部 落 組 中西夏太郎	49. 8.30

文 化 財 (続 き)
 県 指 定

種 別	名 称	員数	所 在 地	所有者又は 管 理 者	指定年月日
史 跡	大里古墳	1基	海部郡海南町	海南町 教育委員会	昭和 27. 6.25
"	波野天王の森古墳	"	徳島市波野町学頭 8	波野天王 の森 古墳保勝会	28. 1.13
"	矢野の横穴式古墳	"	徳島市国府町西矢野山林 39	吉内 洋	28. 7.21
"	北岡古墳	2基	阿波郡阿波町北岡 74 の 2 阿波郡阿波町北岡 252 の 2	阿波町 教育委員会	29. 8. 6
"	弁慶の岩窟	1件	小松島市芝生	小松島市 教育委員会	28. 7.21
"	入田の瓦窯跡	"	徳島市入田町内の御田 390	阿部 岩蔵	"
"	阿波国分寺跡	"	徳島市国府町大字矢野 718	国分寺	"
"	袋井用水水源池	"	徳島市鮎喰町 1 丁目	徳島市 教育委員会	"
"	一宮城跡	"	徳島市一宮町西丁 237	一宮神社	29. 8. 6
"	石井廃寺跡	"	名西郡石井町城ノ内岡原 727	童学寺	30. 5. 6
"	勝瑞城跡	"	板野郡藍住町勝瑞	見性寺	31. 2. 7
"	板野の愛宕山の古墳	1基	板野郡板野町川端字諏訪 8 の 1	板野町 教育委員会	33. 7.18
"	天河別神社古墳群	1件	鳴門市大麻町字滝ヶ谷 55字係 太郎谷 1・7・9	鳴門市 教育委員会	"
"	池の谷宝幢寺古墳	1基	鳴門市大麻町池谷字勝明寺谷 11 の 1	"	"
"	鶴林寺の丁石	11基	勝浦郡勝浦町生名参道	鶴林寺	33.11.25
"	丈六寺	1件	徳島市丈六町丈領 32 番地	丈六寺	34. 6.12
"	滝の宮経塚	1基	美馬郡美馬町字滝の宮 148	佐藤 国夫	35. 4. 5
"	板野郡犬伏蔵佐谷瓦経塚	"	板野郡板野町大字犬伏字蔵サ 谷 3 番地の 2	板野町 犬伏部落	"
"	河辺寺跡	1件	麻植郡鴨島町敷地字宮の北 426・427・428 番地	鴨島町 教育委員会	40. 3. 5
"	丹田古墳	1基	三好郡三加茂町西庄字加茂山 222 番地	三加茂町 教育委員会	42. 3.10
"	太竜寺の丁石	11基	阿南市加茂町一宿寺より太竜 寺仁王門に至る旧参道	一宿寺総代 安富曾伝男	42.12.19
"	桜間の池跡(石碑)	3946.3 ㎡	名西郡石井町高川原桜 281	桜間神社 上田 ウシ	44. 9.10
"	加茂谷川岩陰遺跡群 (1. 2. 5 号)	"	三好郡三加茂町西庄字小伝 96・97及び谷東 103	三加茂町 教育委員会	48. 8.21
"	鳴門市森崎の貝塚	"	鳴門市大麻町大谷字森崎 2 の 13 の 1	鳴門市 教育委員会	49. 8.30

文 化 財 (続 き)

種 別	名 称	員数	所 在 地	所有者又は 管 理 者	指定年月日
名 勝	鷺敷ライン及び永柱観音	1件	那賀郡鷺敷町細淵一観音の間	鷺敷町 教育委員会	昭和 30. 7.15
名 勝 天 然 記 念 物	剣山並びに亜寒帯植物林	"	美馬郡木屋平村・三好郡東祖 谷山村・美馬郡一宇村・那賀 郡木沢村	木屋平・東 祖谷山・一 宇・木沢各村 教育委員会	29. 1.29
"	美濃田の淵	"	三好郡三好町小山3822-3835	三好町 教育委員会	30. 7.15
天 然 記 念 物	西祖谷含礫片岩	"	三好郡西祖谷山村一宇 83	西祖谷山村	28. 1.13
"	三名岩礫片岩	"	三好郡山城町西字字チガヤノ シタ 1643 の 2	山城町	"
"	ゴトランド紀石灰岩	"	勝浦郡勝浦町棚野字奥立川 96 の 1・96 の 2・97 の 1・ 97 の 2・97 の 3・97 の 4・ 97 の 5・97 の 6・99	勝浦町	"
"	アコウ自生地	"	小松島市小松島町金磯弁天裏	小松島市 教育委員会	"
"	瑞巖寺の天狗松	1樹	徳島市東山手町 38 瑞巖寺	瑞巖寺	28. 7.21
"	矢神のイチョウ	"	名西郡石井町中島	石井町 教育委員会	"
"	恩山寺びらんじゅ	"	小松島市恩山寺谷恩山寺側山 門	小松島市 教育委員会	29. 1.29
"	ふう	"	小松島市立江町榊八幡神社	"	"
"	飛島のイブキ群落	1件	鳴門市鳴門町飛島	鳴門市	"
"	鉾杉	1樹	三好郡東祖谷山村大枝鉾神社	東祖谷山村 教育委員会	"
"	御葉着イチョウ	"	三好郡山城町大月長福寺	山城町 教育委員会	"
"	一本杉	"	名西郡神山町左右内一本杉庵	神山町 教育委員会	"
"	ヤッコソウ自生北限地	1件	海部郡海部町奥浦字町内 192 明現山明現神社境内	海部町 教育委員会	29. 8. 6
"	鈴ヶ峰熱帯性植物群落	"	海部郡穴喰町久保字板取 238 円通寺所有山林(通称鈴ヶ峰 観音堂境内)	穴喰町 教育委員会	"
"	江川水温異常現象	"	麻植郡鴨島町知恵島字西知恵 島 132 の 34	徳島市幸町 1 丁目 徳島興発 株式会社	28. 1.13

文 化 財 (続 き)

文 化 財 (続 き)

種 別	名 称	員数	所 在 地	所有者又は 管 理 者	指定年月日
天 然 記 念 物	穴喰浦の漣痕	1 件	海部郡穴喰町穴喰浦古目 83 の 1・5	穴 喰 町 教育委員会	昭和 28. 1.13
〃	足代のなぎの林	〃	三好郡三好町宮ノ岡 3026・ 宮の前 237	三 好 町 教育委員会	30. 7.15
〃	おにばす	〃	三好郡池田町字 マチ 2551	池 田 町 教育委員会	〃
〃	長生亜熱帯性樹林	〃	阿南市長生町大谷	大谷文化財 保 護 会	31. 2. 7
〃	矢上の大クス	〃	板野郡藍住町	藍 住 町	〃
〃	上 釜	〃	美馬郡一宇村	一 宇 村 教育委員会	31. 7. 7
〃	オハツキイチョウ	1 樹	勝浦郡勝浦町坂本	美馬 昇	32. 1.16
〃	食虫植物群生地	1 件	鳴門市大麻町檜字笠籠谷 23・ 26・及び溜池	鳴 門 市 教育委員会	〃
〃	案内神社の大クス	〃	板野郡吉野町柿原案内神社の 境内	案 内 神 社	33. 7.18
〃	高瀬の大杉	2 樹	美馬郡半田町高瀬 1571 の 2	上田 春義	34. 6.12
〃	坂野の根上り松	4 樹	小松島市坂野根上り 6 の 1	小 松 島 市	〃
〃	浦生田の赤海亀産卵地	〃	阿南市椿町浦生田 416 2寄 州 73 アール	阿 南 市	34.12.15
〃	鳥屋の大クス	1 樹	板野郡上板町瀬部字壱山 576 の 1	鳥 羽 神 社	〃
〃	太刀野の中央構造線	1 件	三好郡三野町大字太刀野字不 動 1941 の 3	小谷 義信	35. 4. 5
〃	境目のイチョウ	1 樹	阿波郡市場町大字大影字境目	市 場 町	35. 9.24
〃	北河内のタチバナ自生地	1 件	海部郡日和佐町北河内北分 506 の 1	岡本勝太郎 北村 充三	36. 3.14
〃	尾開のクロガネモチ	1 樹	阿波郡市場町大字尾開字日吉 576	市 場 町 教育委員会	37. 1.16
〃	神山町辰ノ宮のクス	3 樹	名西郡神山町下分字西寺 79 字佐八幡神社	豊島 祥司	〃
〃	焼山寺の藤の群生地	〃	名西郡神山町下分字地中 225	笠井 真光	〃
〃	焼山寺山杉並木	〃	名西郡神山町下分字地中 318 焼山寺	〃	〃
〃	大麻比古神社松並木	〃	鳴門市大麻町板東字広塚 13 番地字塚鼻 86	大 麻 比 古 神 社	37. 5.11

種 別	名 称	員数	所 在 地	所有者又は 管 理 者	指定年月日
天 然 記 念 物	船窪のつつじの自然群生地	〃	麻植郡山川町字奥の井 3873 の 1	山 川 町	昭和 38. 6.18
〃	ボウランの北限自生地	〃	那賀郡鷲敷町大字和食字町蛭 子神社境内	吉田 整	〃
〃	天神のイチョウ	1 樹	名西郡石井町高川原神木 251 天満神社境内	石 井 町 教育委員会	39. 5. 1
〃	黒沢の湿原植物群落	〃	三好郡池田町添川字黒沢 2940 ・2945・及びその付近	池 田 町 教育委員会	40. 3. 5
〃	壇の大クス	1 樹	麻植郡鴨島町森藤字平山 566	鴨 島 町 教育委員会	〃
〃	玉林寺のモクコク	〃	麻植郡鴨島町山路 107 玉林寺境内	〃	〃
〃	新野の樟の群生	10 樹	阿南市新野町北久保裏神社	轟 神 社	42. 1.17
〃	桑野川のオヤニラミ	〃	阿南市新野町西小学校より川 亦に至る 500 メートルの桑野 川の水域	阿 南 市 教育委員会	42. 3.20
〃	大野城山の花崗質岩	〃	阿南市上大野町大山田 62	城 内 神 社	42.12.19
〃	平崎の三幹五葉の松	1 樹	三好郡西祖谷山村字一宇	平 崎 神 社	45. 8.11
〃	大野島の藤と樟	2 樹	阿波郡市場町大字大野島字天 神 66	大 野 島 神 社	43.12. 6
〃	吉良のエドヒガン	〃	美馬郡貞光町端山字吉良	岩本貴代司	46. 2.23
〃	別所の大クス	1 樹	美馬郡脇町字政所 2194 の 1	脇 町	47. 3.17
〃	岡の宮の大クス	〃	板野郡板野町大寺字岡山路 7	岡 上 神 社	48. 8.21
〃	大島のタチバナ自生地	〃	海部郡牟岐町大字牟岐浦大島 2 の 8	青木 輝夫	48. 4.17
〃	東祖谷の社叢群	〃	三好郡東祖谷山村字落合 175・ 字栗枝渡 144・字奥 1 井・字 大枝	東祖谷山村 教育委員会	49. 8.30
〃	喜来のナギ自生地	〃	海部郡牟岐町大字橘字さこや しき 805	代表者 古谷 功	〃
〃	大島アオサギ群生地	1 樹	海部郡牟岐町大字牟岐浦	青木 輝夫	50. 8.12
〃	明丸のオガタマノキ自生地	〃	海部郡日和佐町	徳 島 県 日 和 佐 町	51. 8. 6
〃	峯長瀬の大ケヤキ	〃	名西郡神山町	若 宮 神 社 代表 大磯延太郎	〃
〃	加島の中生代底痕群	1 件	海部郡海南町浅川	海 南 町 教育委員会	52. 3.22

225 自然公園 (昭和51年度末)

公園名	指定年月日	面積 (ha)	関係市町村	特色
瀬戸内海国立公園	昭和 25. 5. 18	1, 578	鳴門市	渦潮・鳴門公園島田島・根上り松・小鳴門公園・大坂峠
剣山国定公園	昭和 39. 3. 3	18, 412	山城町・井川町 池田町・三加茂町・東祖谷山村 西祖谷山村・半田町・一字村・木屋平村・木沢村・木頭村	剣山・富士の池・一の森・三嶺・夫婦池・ジロウギョウ・大歩危・小歩危・祖谷溪・竜ヶ岳・腕山・深淵・石立山・高ノ瀬峡
室戸阿南海岸国定公園	昭和 39. 6. 1	4, 122	阿南市・由岐町 日和佐町・牟岐町・海南町・海部町・穴喰町	津ノ峰山・北ノ脇海岸・蒲生田岬・橘湾・田井ノ浜・粟王寺・千羽海崖・阿波大島海中公園地区・八坂八浜・水床湾・阿波竹ヶ島海中公園地区
箸蔵県立自然公園	昭和 42. 1. 1	1, 183	池田町・三好町 井川町・三加茂町	雲辺寺・箸蔵寺・美濃田
土柱高越	〃	1, 586	阿波町・脇町 山川町・穴吹町	土柱・高越山・船窪ツツジ公園
奥宮川内谷	〃	1, 325	土成町	宮川内ダム・御所神社・たらいうどん
大麻山	〃	1, 309	鳴門市	大麻山・大麻比古神社
東山溪	〃	3, 724	徳島市・勝浦町 佐那河内村・阿南市・鷲敷町	中津峰山・丈六寺・徳円寺・鶴林寺・大竜寺山・鷲敷ライン・一の宮城跡
中部山溪	〃	5, 681	上勝町・木沢村 相生町・上那賀町・木頭村・海南町・神山町	川口ダム・長安ロダム・沢谷古堂山・裏の滝・神通滝・雨乞の滝・焼山寺・殿川内

資料 県環境課

226 自然環境保全地域 (昭和51年度末)

名称	指定年月日	面積 (ha)	関係市町村	特色
高丸山自然環境保全地域	昭和 52. 3. 11	29	上勝町	ブナを主とした天然林

資料 県環境課

22 公務員・選挙

227 公 務

(1) 県 職 員 数 (昭和51. 4. 1現在)

区 分	総 数	吏 員	その他の職員
総 数	4,845	4,467	378
知 事 部 局	4,431	4,062	369
総 務 部	472	443	29
企 画 開 発 部	117	117	—
厚 生 部	1,434	1,307	127
生 活 環 境 部	106	104	2
商 工 労 働 部	275	270	5
農 林 水 産 部	1,055	990	65
土 木 部	912	771	141
出 納 課	60	60	—
企 業 局	143	140	3
議 会 事 務 局	27	26	1
教 育 委 員 会 事 務 局	206	201	5
選 挙 管 理 委 員 会 事 務 局	2	2	—
人 事 委 員 会 事 務 局	13	13	—
監 査 事 務 局	9	9	—
地 方 労 働 委 員 会 事 務 局	9	9	—
海 区 漁 業 調 整 委 員 会 事 務 局	5	5	—

資料 県人事課

(2) 県 警 察 職 員 数 (昭和51. 4. 1現在)

区 分	総 数	警 察 官						普 通 職 員		
		計	警 視	警 部	警 部 補	巡 査 長	巡 査	計	吏 員	その 他 の 職 員
総 数	1,579	1,255	39	75	162	349	630	324	284	40
本 部 計	546	374	21	43	77	96	137	172	156	16
警 察 署 計	1,033	881	18	32	85	253	493	152	128	24

資料 県警察本部警務課

員 数

(3) 市 町 村 別 職 種 別 職 員 数 (昭和51. 4. 1現在)

市 町 村	総 数	一般行政職	税 務 職	海 事 職 (二)	医 師 歯科医師職	薬 劑 師 医 術 職	師 療 職
総 数	11,066	5,411	498	16	54	—	84
徳 島 市	3,279	1,120	117	—	30	—	41
鳴 門 市	1,319	604	50	16	3	—	7
小 松 島 市	674	348	30	—	—	—	—
阿 南 市	618	396	43	—	1	—	1
勝 浦 町	131	73	8	—	1	—	4
上 勝 町	81	43	3	—	—	—	—
佐 那 河 内 村	48	35	2	—	—	—	—
石 井 町	230	116	10	—	—	—	—
神 山 町	190	111	8	—	—	—	—
那 賀 川 町	112	74	6	—	1	—	2
羽 ノ 浦 町	117	89	5	—	—	—	—
鷺 敷 町	47	32	3	—	—	—	—
相 生 町	59	39	3	—	—	—	—
上 那 賀 町	86	35	3	—	2	—	2
木 沢 村	36	22	2	—	—	—	—
木 頭 村	72	42	2	—	1	—	2
由 岐 町	95	43	6	—	1	—	3
日 和 佐 町	150	65	6	—	2	—	2
牟 岐 町	88	53	5	—	—	—	—
海 南 町	158	85	6	—	3	—	4
海 部 町	53	30	3	—	—	—	—
穴 喰 町	95	43	5	—	1	—	1
松 茂 町	88	49	5	—	—	—	—
北 島 町	128	66	7	—	—	—	—
藍 住 町	94	55	4	—	—	—	—
板 野 町	125	78	4	—	—	—	—
上 板 野 町	110	68	10	—	—	—	—
吉 野 町	95	68	6	—	—	—	—
土 成 町	77	54	4	—	—	—	—
市 場 町	142	91	7	—	—	—	—
阿 波 町	158	103	9	—	—	—	1
鴨 島 町	248	148	14	—	—	—	—
川 島 町	82	61	4	—	—	—	—
山 川 町	119	80	7	—	—	—	—
美 郷 村	49	31	1	—	—	—	—
美 脇 村	199	100	8	—	—	—	2
美 馬 町	132	69	6	—	—	—	—
半 田 町	183	73	5	—	4	—	8
貞 光 町	89	58	4	—	1	—	—
一 字 村	67	37	3	—	1	—	1
穴 吹 村	143	77	9	—	—	—	1
木 屋 平 村	44	27	2	—	—	—	—
三 野 町	152	74	5	—	2	—	2
三 好 町	74	39	7	—	—	—	—
池 田 町	209	97	12	—	—	—	—
山 城 町	114	70	8	—	—	—	—
井 川 町	106	64	5	—	—	—	—
三 加 茂 町	124	75	9	—	—	—	—
東 祖 谷 山 村	96	60	4	—	—	—	—
西 祖 谷 山 村	81	41	3	—	—	—	—

公務員数 (続き)

市町村別職種別職員数 (続き)

市町村	看保健職	消防職	企業職	技術職務職	教育職	臨時職員
総数	487	264	963	2,367	768	154
徳島市	251	173	558	751	238	—
鳴門市	27	59	152	262	139	—
小松島市	11	32	90	129	32	2
阿南市	12	—	21	108	36	—
勝浦町	17	—	—	26	2	—
上勝町	4	—	—	23	8	—
佐那河内村	1	—	1	9	—	—
石井町	2	—	9	42	29	22
石山町	4	—	3	53	6	5
那賀川町	2	—	5	20	2	—
那賀ノ浦町	—	—	6	17	—	—
鷺敷町	1	—	—	10	—	1
相生町	3	—	—	14	—	—
上那賀町	8	—	—	25	11	—
木沢村	—	—	—	11	1	—
木由頭岐村	5	—	—	19	1	—
日和岐町	12	—	2	22	4	2
日牟岐町	12	—	3	50	5	5
牟岐町	—	—	3	26	1	—
海部町	16	—	3	36	5	—
海部南町	—	—	1	13	1	5
海部北町	1	—	1	23	3	17
松茂島町	1	—	4	19	5	5
北島町	2	—	5	25	7	16
藍板住野町	1	—	3	15	16	—
板上野町	2	—	4	21	10	6
上吉野町	1	—	4	19	8	—
吉土成町	2	—	4	9	6	—
土成町	1	—	4	6	8	—
市場町	1	—	5	27	9	2
阿波島町	3	—	5	30	7	—
川島町	4	—	8	55	19	—
山川町	1	—	3	6	4	3
山川町	2	—	4	18	8	—
美郷村	1	—	—	10	6	—
脇美町	3	—	8	53	15	10
美半町	2	—	6	14	12	23
貞光町	39	—	3	26	14	11
貞光村	2	—	4	12	8	—
一穴吹村	—	—	—	21	4	—
吹屋村	3	—	6	37	9	1
木屋野村	1	—	—	11	3	—
三好町	14	—	2	50	3	—
三好町	1	—	2	15	5	5
池田町	3	—	13	47	26	11
山城町	1	—	1	27	7	—
井川町	1	—	4	22	10	—
三加茂町	—	—	3	29	8	—
東祖谷山村	3	—	—	27	—	2
西祖谷山村	3	—	—	27	7	—

資料 県地方課

228 選挙

(1) 選挙人名簿登録者数 (昭和 51. 11. 14 現在)

市町村	総数	男	女
総数	586,279	276,894	309,385
徳島市	169,680	79,741	89,939
鳴門市	45,663	21,414	24,249
小松島市	30,065	14,056	16,009
阿南市	43,320	20,718	22,602
勝浦町	5,903	2,853	3,050
上勝町	2,768	1,327	1,441
佐那河内村	2,964	1,431	1,533
石井町	17,092	8,080	9,012
石山町	9,190	4,392	4,798
那賀川町	7,598	3,588	4,010
那賀ノ浦町	7,532	3,605	3,927
鷺敷町	2,741	1,291	1,450
相生町	3,286	1,546	1,740
上那賀町	2,637	1,259	1,378
木沢村	1,144	569	575
木由頭岐村	1,936	964	972
日和岐村	3,678	1,673	2,005
日牟岐町	5,437	2,513	2,924
牟岐町	5,973	2,804	3,169
海部町	5,429	2,571	2,858
海部南町	2,670	1,249	1,421
海部北町	3,159	1,481	1,678
松茂島町	6,688	3,384	3,304
北島町	9,686	4,606	5,080
藍板住野町	10,356	5,014	5,342
板上野町	9,555	4,578	4,977
上吉野町	8,942	4,294	4,648
吉土成町	6,718	3,245	3,473
土成町	6,509	3,144	3,365
市場町	9,393	4,460	4,933
阿波島町	9,900	4,712	5,188
川島町	18,115	8,476	9,639
山川町	5,789	2,739	3,050
山川町	9,228	4,347	4,881
美郷村	1,936	923	1,013
脇美町	13,900	6,504	7,396
美半町	7,378	3,511	3,867
貞光町	5,975	2,858	3,117
貞光村	5,788	2,662	3,126
一穴吹村	2,720	1,296	1,424
吹屋村	7,680	3,616	4,064
木屋野村	2,178	1,049	1,129
三好町	3,993	1,868	2,125
三好町	4,553	2,142	2,411
池田町	16,355	7,498	8,857
山城町	5,893	2,789	3,104
井川町	4,946	2,297	2,649
三加茂町	6,928	3,195	3,733
東祖谷山村	3,000	1,472	1,528
西祖谷山村	2,312	1,090	1,222

資料 県選挙管理委員会「徳島県選挙年報」

選

(2) 衆議院徳島県

昭和51年12月5日執行 投票結果

Table with columns for 市町村, 選挙当日の有権者数, 投票者数, 棄権者数, 投票率(%). Rows include 徳島市, 鳴門市, 小松島市, etc.

資料 県選挙管理委員会「徳島県選挙年報」

挙(続き)

選出議員通常選挙

開票結果

Table with columns for 市町村, 候補者別得票数, 投票数, 有効投票数, 無効投票数, 無効投票率(%). Rows include 徳島市, 鳴門市, 小松島市, etc.

資料 県選挙管理委員会「徳島県選挙年報」

選挙 (続き)

(3) 市町村長選挙投票結果

市町村	投票年月日	選挙当日の有権者数			投票者数			投票率 (%)		
		計	男	女	計	男	女	計	男	女
由岐町	51. 5. 16	無投票								
一字村	51. 5. 30	2,703	1,287	1,416	2,646	1,259	1,387	97.89	97.82	97.95
貞光町	51. 9. 26	5,710	2,622	3,088	4,957	2,224	2,733	86.81	84.82	88.50
半田町	51. 9. 26	無投票								
上那賀町	51. 10. 10	"								
小松島市	52. 1. 16	"								
徳島市	52. 2. 27	170,332	80,065	90,267	90,226	42,419	47,807	52.97	52.98	52.96
吉野町	52. 3. 27	無投票								

資料 県選挙管理委員会

(4) 市町村議会議員一般選挙投票結果

市町村	投票年月日	選挙当日の有権者数			投票者数			投票率 (%)		
		計	男	女	計	男	女	計	男	女
相生町	52. 3. 20	3,268	1,540	1,728	3,179	1,500	1,679	97.28	97.40	97.16
吉野町	52. 3. 27	6,702	3,230	3,472	6,477	3,108	3,369	96.64	96.22	97.03

資料 県選挙管理委員会

(5) 市町村議会議員補欠選挙投票結果

市町村	投票年月日	選挙当日の有権者数			投票者数			投票率 (%)		
		計	男	女	計	男	女	計	男	女
貞光町	51. 9. 26	5,710	2,622	3,088	4,957	2,224	2,733	86.81	84.82	88.50
小松島市	52. 1. 16	29,696	13,876	15,820	11,693	5,441	6,252	39.38	39.21	39.52
徳島市	52. 2. 27	170,332	80,065	90,267	89,799	42,317	47,482	52.72	52.85	52.60

資料 県選挙管理委員会

23 司法·警察

229 民事事件数 (昭和51年)

種 別	受 理			既 済	未 済
	計	旧 受	新 受		
本 庁・支 部	(37) 4,434	(13) 1,756	(24) 2,678	(28) 2,646	(9) 1,788
簡 易	(1,064) 4,202	(208) 400	(856) 3,802	(838) 3,796	(226) 406

注 ()内は調停件数で内数である。
資料 徳島地方裁判所

232 訟務事務受処理状況 (昭和51年)

(単位：件)

種 別	受 理			既 済	未 済
	計	旧 受	新 受		
総 数	171	36	135	126	45
本 訴	57	31	26	23	34
調 停	—	—	—	—	—
即 決 和 解 命 令	10	2	8	9	1
そ の 他	104	3	101	94	10

資料 徳島地方法務局

230 民事行政訴訟受理件数 (昭和51年)

種 別	民 事 一 審							行 政	控 訴 審
	計	人 事	金 銭	建 物	土 地	物 品	そ の 他		
本 庁・支 部	594	42	401	40	61	8	42	9	27
簡 易	362	—	262	17	77	2	4	—	—

資料 徳島地方裁判所

233 人権侵犯事件の受理件数 (昭和51年)

区 分	総 数	特 別 公 務 員 に 犯	教 育 職 員 に 犯	刑 務 職 員 に 犯	税 務 職 員 に 犯	そ の 他 の 公 務 員 に 犯	人 身 売 買	売 伴 う 春 も に の	酷 使 虐 待	私 的 制 裁	人 対 する 自 由 に 犯	村 八 分
特別事件	13	1	—	1	—	—	—	—	—	2	—	—
一般事件	370	—	—	—	—	—	—	—	63	—	1	—

区 分	差 別 待 遇	参 対 政 府 権 威 に 犯	名 誉 信 用 侵 犯	集 団 表 現 自 由 表 現 侵 犯	信 教 自 由 侵 犯	教 育 利 益 受 害 侵 犯	労 働 権 侵 犯	居 住 安 全 侵 犯	強 制 圧 迫	公 害	組 織 多 数 威 威 犯	そ の 他
特別事件	5	—	—	—	—	—	—	—	—	—	—	4
一般事件	1	—	28	—	1	—	4	53	212	—	—	7

資料 徳島地方法務局

231 登記事務件数 (昭和51年)

年 次	甲 号								
	不 動 産 登 記			商 業・法 人 等 登 記		そ の 他 の 登 記			
	件 数	個 数	登 記 税 (円)	件 数	登 記 税 (円)	件 数	個 数	登 記 税 (円)	
昭 和 5 1 年	173,841	433,362	1,271,090,200	5,989	76,070,900	1,270	1,374	84,866,100	

年 次	乙 号						
	謄 本	抄 本	閲 覧	証 明 (印 鑑 証 明 を 含 む)	確 定 日 付	手 数 料 (円)	
昭 和 5 1 年	842,012	106,106	866,927	51,166	2,284	63,620,840	

注 登録を含む。
資料 徳島地方法務局

234 人権相談事件数 (昭和51年)

区 分	総 数	家 事 事 件	民 事 事 件			刑 事 事 件	行 政 事 件	税 務 事 件	労 働 事 件	そ の 他
			不 動 産	損 害 償 還	そ の 他					
件 数	6,146	2,368	1,524	552	1,057	80	180	55	90	240

資料 徳島地方法務局

235 地方裁判所刑事事件数 (昭和47~51年)

年次	受理人員			既済人員					未済人員
	計	旧受	新受	計	有罪	無罪	その他	同一被告人に対する併合	
昭和47年	1,042	488	554	652	462	2	5	183	390
48	1,019	390	629	619	422	2	8	187	400
49	1,269	400	869	746	510	1	21	214	523
50	1,360	523	837	814	529	5	11	269	546
51	1,288	546	742	791	529	2	9	251	497

資料 徳島地方裁判所

236 簡易裁判所刑事事件数 (昭和47~51年)

年次	受理人員			既済人員					未済人員	
	計	旧受	新受	計	有罪	無罪	その他	同一被告人に対する併合		
昭和47年	16,119	505	15,614	15,571	15,412	3	36	120	548	
48	16,556	548	16,008	16,109	15,999	-	26	84	447	
49	16,582	447	16,135	15,773	15,597	1	77	98	809	
50	17,538	809	16,729	16,549	16,446	-	19	84	989	
51	17,401	989	16,412	16,412	16,298	2	20	92	989	
第一審	通常	333	36	297	261	148	2	19	92	72
	略式	17,068	953	16,115	16,151	16,150	-	1	-	917

資料 徳島地方裁判所

237 検察事件数 (昭和47~51年)

年次	受理件数			処 理 人 員							未処理人員
	計	旧受	新受	計	起訴	不起訴		中止	家裁へ送致	他検へ移送	
						起訴猶予	その他				
昭和47年	31,866	109	31,757	31,741	16,058	3,641	701	84	3,521	7,736	125
48	30,755	125	30,630	30,699	16,586	2,704	667	118	3,317	7,307	56
49	30,233	56	30,177	29,974	16,794	2,241	535	123	3,026	7,255	259
50	32,362	259	32,103	32,230	17,941	2,514	678	113	3,351	7,633	132
51	31,318	132	31,186	30,981	17,485	2,513	486	114	3,243	7,140	337

資料 徳島地方検察庁

238 家事審判事件数 (昭和51年)

事 件 の 種 別	受 理			既 済	未 済
	計	旧受	新受		
総 数	3,492	136	3,356	3,206	286
甲 類 事 件 の 計	3,371	92	3,279	3,134	237
禁治産の宣告及びその取消	11	5	6	7	4
準禁治産の宣告その取消その他の準禁治産に関する処分	6	-	6	2	4
不在者の財産の管理に関する処分	27	4	23	20	7
失踪の宣告及びその取消	52	24	28	28	24
嫡出否認の訴についての特別代理人の選任	-	-	-	-	-
子の氏の変更についての許可	599	13	586	578	21
養子をするについての許可	51	3	48	44	7
離縁後に後見人となるべき者の選任	-	-	-	-	-
離縁をするについての許可	8	-	8	7	1
懲戒に関する許可その他の処分	-	-	-	-	-
利益相反行為についての特別代理人の選任	63	4	59	55	8
財産管理者の選任その他の財産の管理に関する処分	-	-	-	-	-
親権又は管理者の喪失の宣言及びその取消	2	-	2	-	2
親権又は管理権を辞し、又は回復するについての許可	4	1	3	4	-
後見人、保佐人又は後見監督人の選任	48	6	42	45	3
後見人、保佐人又は後見監督人の辞任についての許可	-	-	-	-	-
後見人、保佐人又は後見監督人の解任	1	-	1	1	-
臨時保佐人の選任	-	-	-	-	-
財産目録の調整の期間の伸長	-	-	-	-	-
禁治産者の入院等についての許可	-	-	-	-	-
後見人に対する報酬の付与	-	-	-	-	-
後見監督処分	-	-	-	-	-
管理計算の期間の伸長	-	-	-	-	-
遺産の管理に関する処分	-	-	-	-	-
相続の承認又は放棄の期間の伸長	-	-	-	-	-
相続財産の保存又は管理に関する処分	4	-	4	2	2
相続の限定承認又は放棄の取消しの申述の受理	-	-	-	-	-
相続の限定承認の申述受理	1	-	1	-	1
鑑定人の選任	-	-	-	-	-
相続の放棄の申述の受理	82	6	76	77	5
相続財産の分離に関する処分	-	-	-	-	-
相続財産の管理に関する処分	-	-	-	-	-
相続財産の管理人の選任その他相続の財産管理に関する処分	18	3	15	15	3
相続財産の処分	10	1	9	4	6

家事審判事件数 (続き)

事 件 の 種 類	受 理			既 済	未 済
	計	旧 受	新 受		
遺 言 の 確 認	—	—	—	—	—
遺 言 者 の 検 認	15	2	13	14	1
遺 言 執 行 者 の 選 任	5	—	5	4	1
遺言執行者に対する報酬の付与	—	—	—	—	—
遺言執行者の解任及び遺言執作者の辞任についての許可	—	—	—	—	—
遺 言 の 取 消	—	—	—	—	—
遺 留 分 放 棄 に つ い て の 許 可	17	1	16	12	5
戸 籍 法 に よ る 氏 の 変 更 に つ い て の 許 可	4	—	4	2	2
戸 籍 法 に よ る 名 の 変 更 に つ い て の 許 可	90	5	85	76	14
就 籍 に つ い て の 許 可	1	—	1	1	—
戸 籍 の 訂 正 に つ い て の 許 可	17	2	15	14	3
戸籍事件についての市町村長の処分に対する不服	—	—	—	—	—
戸 籍 届 出 の 委 託 確 認	—	—	—	—	—
児 童 福 祉 法 第 28 条 の 事 件	—	—	—	—	—
生 活 保 護 法 第 30 条 第 3 項 の 事 件	—	—	—	—	—
精 神 衛 生 法 第 20 条 第 2 項 の 事 件	2,235	12	2,223	2,122	113
破 産 法 第 68 条 及 び 第 345 条 の 事 件	—	—	—	—	—
民 法 の 附 則 に 掲 げ る 事 件	—	—	—	—	—
乙 類 事 件 の 計	121	44	77	72	49
夫婦間の同居その他の夫婦間の協力扶助に関する処分	—	—	—	—	—
財産の管理者の変更及び共有財産の分割に関する処分	—	—	—	—	—
婚姻から生ずる費用の分担に関する処分	3	—	3	—	3
子の監護者の指定その他子の監護に関する処分	5	4	1	1	4
財産の分与に関する処分	4	1	3	1	3
権利の承継者の指定	1	1	—	—	1
離縁後に親権者となるべき者の指定	—	—	—	—	—
親権者の指定又は変更	22	4	18	18	4
扶養に関する処分	41	—	41	35	6
指定相続人の廃除及びその取消	5	4	1	4	1
遺産分割に関する処分	40	30	10	13	27
生活保護法第77条第2項の事件	—	—	—	—	—
破産法第68条の事件	—	—	—	—	—
民法附則に掲げる事項	—	—	—	—	—

資料 徳島家庭裁判所

239 家事調停事件数 (昭和51年)

事 件 の 種 類	受 理			既 済	未 済
	計	旧 受	新 受		
総 数	1,005	239	766	744	261
乙 類 事 件 の 計	241	75	166	153	88
夫婦の同居その他の夫婦間の協力扶助に関する処分(乙1)	1	1	—	1	—
財産の管理者の変更及び共有財産の分割に関する処分(乙2)	—	—	—	—	—
婚姻から生ずる費用の分担に関する処分(乙3)	12	4	8	8	4
子の監護者の指定その他子の監護に関する処分(乙4)	11	2	9	6	5
財産の分与に関する処分(乙5)	4	1	3	3	1
権利の承継者の指定(乙6)	2	1	1	—	2
離縁後に親権者となるべき者の指定(乙6の2)	—	—	—	—	—
親権者の指定又は変更(乙7)	69	10	59	63	6
扶養に関する処分(乙8)	25	4	21	18	7
指定相続人の廃除及びその取消(乙9)	1	—	1	1	—
遺産の分割に関する処分(乙10)	116	52	64	53	63
生活保護法第77号第2項の事件	—	—	—	—	—
破産法第68号の事件	—	—	—	—	—
民法の附則に掲げる事項	—	—	—	—	—
乙類を除く調停事件の計	764	164	600	591	173
婚姻中の夫婦間の事件	460	93	367	368	92
婚姻外の男女間の事件	63	11	52	51	12
離婚その他男女関係にもとづく慰謝料	25	15	10	11	14
親族間の紛争	97	21	76	71	26
家事審判法第23条に掲げる事項	37	2	35	24	13
離 縁	21	9	12	19	2
そ の 他	61	13	48	47	14

資料 徳島家庭裁判所

240 少年保護受理件数既済件数及び未済件数 (昭和51年)

事 件	総 数	一 般 保 護 事 件	道 路 交 通 保 護 事 件	反 則 金 不 納 付 事 件	
				計	23 歳 未 満
総 数	4,346	2,038	2,308	144	
旧 受	780	507	273	20	
新 受	3,566	1,531	2,035	124	
検 察 官	3,215	1,410	1,805	45	
司 法 警 察 員	156	66	90	64	
知 事 ・ 児 童 相 談 所 長	—	—	—	—	
調 査 官 報 告	1	1	—	—	
通 告	—	—	—	—	
抗 告 審 等 移 送 差 戻	—	—	—	—	
法 第 55 条 移 送	—	—	—	—	
家 裁 移 送 ・ 回 付	193	53	140	15	
既 済	3,752	1,696	2,056	119	
検 察 官 送 致	338	81	257	2	
保 護 観 察	45	20	25	5	
保 護 観 察 所 長	381	167	214	—	
教 護 院 ・ 養 護 施 設 送 致	2	2	—	—	
初 等	3	3	—	—	
中 等	22	21	1	—	
特 別	2	2	—	—	
医 療	2	2	—	—	
知 事 ・ 児 童 相 談 所 長 送 致	—	—	—	—	
不 処 分	1	1	—	—	
審 判 不 開 始	1,775	705	1,070	88	
移 送 ・ 回 付	635	493	142	3	
従 た る 事 件	338	100	238	15	
未 済	208	99	109	6	
未 済	594	342	252	25	

注 準少年保護事件を除く。
資料 徳島家庭裁判所

241 保護観察事件の受理及び処理人員 (昭和51年)

事 件 の 種 別	受 理 人 員					移 送	既 済 人 員			年 末 現 在 保 護 観 察 中 の 保 護 人 員	年 末 現 在 保 護 観 察 中 の 人 員 の うち 特 殊 な 状 態 に 在 る も の					
	計	旧 受	新 受		計		計	保 護 観 察 終 了	移 送		計	良 好 停 止	仮 解 除	所 在 不 明	入 身 管 制 令 に よ る 拘 束	そ の 他 の 身 柄 拘 束
			計	23 歳 未 満												
総 数	(816) 1,553	(463) 884	(329) 602	(308) 406	(21) 196	(24) 67	(404) 750	(364) 671	(40) 79	(412) 803	43	1	11	24	—	7
1号観察	(753) 1,022	(426) 614	(306) 362	(306) 362	—	(21) 46	(386) 504	(351) 456	(35) 48	(367) 518	8	1	—	6	—	1
2号観察	(3) 50	(3) 24	—	—	—	2	(2) 27	(2) 23	—	(1) 23	2	—	—	1	—	1
3号観察	(12) 176	(1) 43	(11) 130	6	(11) 124	3	(8) 136	(6) 125	(2) 11	(4) 40	7	—	—	(7) 7	—	—
4号観察	(48) 305	(33) 203	(12) 86	(2) 14	(10) 72	(3) 16	(8) 83	(5) 67	(3) 16	(40) 222	26	—	11	10	—	5
5号観察	—	—	—	—	—	—	—	—	—	—	—	—	—	—	—	—

注 1 「新受」の欄の年齢は、保護観察に付された日の年齢による。
2 受理人員、既済人員及び年末現在保護観察中の人員の欄の()内には、交通事故に係る人員を内数として計上する。
3 「所在不明」の欄の()内には、犯罪者予防更正法第42条2の規定により停止されている人員を内数として計上する。
資料 徳島保護観察所

242 刑 務 所

(1) 在 所 人 員 数 (昭 和 51 年 度 末)

人 員	受 刑 者		刑 事 被 告 人		被 疑 者		労 役 留 置 者		乳 児							
	男	女	計	男	女	計	男	女	計	男	女					
総 数	750	746	4	665	665	—	81	77	4	4	4	—	—	—	—	—

(2) 罪 名 別 受 刑 者 数 (昭 和 51 年 度 末)

総 数	刑 法 犯													特 別 法 犯								
	計	窃 盗	強 盗	詐 欺	恐 喝	横 領	文 書 偽 造	贓 物 隠 蔽	わ ざ ら し い 毀 損	傷 害	殺 害	公 務 執 行 害 害	放 火	賭 博	そ の 他	計	暴 取 強 奪	規 制 行 為 等	食 糧 管 理 法	物 価 統 制 令	選 挙 法	そ の 他
665	558	191	49	35	38	2	2	—	28	48	144	1	7	2	11	107	18	—	—	—	—	89

(3) 刑 期 別 受 刑 者 数 (昭 和 51 年 度 末)

総 数	懲 役									
	無 期	20 年 以 下	15 年 以 下	10 年 以 下	7 年 以 下	5 年 以 下	3 年 以 下	2 年 以 下	1 年 以 下	6 月 以 下
665	33	11	57	64	15	97	118	195	62	13

(4) 年 齢 別 受 刑 者 数 (昭 和 51 年 度 末)

総 数	26 歳 未 満	26 ~ 29	30 ~ 39	40 ~ 49	50 ~ 59	60 ~ 69	70 歳 以 上
665	10	144	287	165	39	17	3

資料 徳島刑務所

243 警

(1) 年次別刑法犯認知検挙状況（昭和47～51年）

年 次	認 知 件 数	検 挙 件 数	検 挙 率 (%)	検 挙 人 員
昭 和 4 7 年	11,197	8,669	77.4	2,401
4 8	9,849	6,050	61.4	2,173
4 9	10,610	6,154	58.0	2,082
5 0	11,247	6,906	61.4	2,419
5 1	9,581	7,832	81.7	2,360

注 検挙は検挙地主義による。
資料 県警察本部捜査第一課

(2) 月別刑法犯認知検挙件数（昭和51年）

区 分	総 数	凶 悪 犯	粗 暴 犯	窃 盗 犯	知 能 犯	風 俗 犯	そ の 他 の 刑 法 犯
総 数 { 認 知	9,581	54	393	8,330	594	75	135
{ 検 挙	7,832	53	394	6,585	588	74	138
1 月 { 認 知	598	2	36	534	12	1	13
{ 検 挙	272	3	36	209	10	1	13
2 月 { 認 知	778	3	42	695	23	4	11
{ 検 挙	502	1	42	422	22	4	11
3 月 { 認 知	748	10	46	628	40	9	15
{ 検 挙	593	12	46	485	27	9	14
4 月 { 認 知	702	6	26	593	65	—	12
{ 検 挙	469	4	26	373	54	—	12
5 月 { 認 知	1,134	4	27	1,045	43	11	4
{ 検 挙	1,298	4	27	1,228	26	9	4
6 月 { 認 知	709	5	35	522	135	7	5
{ 検 挙	789	5	35	603	133	8	5
7 月 { 認 知	670	3	36	574	43	8	6
{ 検 挙	551	3	35	448	51	8	6
8 月 { 認 知	660	5	35	551	56	7	6
{ 検 挙	487	5	35	350	81	7	9
9 月 { 認 知	871	5	31	738	77	11	9
{ 検 挙	734	5	32	595	80	11	11
10 月 { 認 知	1,123	4	27	995	66	7	24
{ 検 挙	1,021	4	27	887	72	7	24
11 月 { 認 知	736	4	34	667	13	10	8
{ 検 挙	401	4	35	333	11	10	8
12 月 { 認 知	852	3	18	788	21	—	22
{ 検 挙	715	3	18	652	21	—	21

資料 県警察本部捜査第一課

察

(3) 罪種別年齢別検挙人員（昭和51年）

罪 種 別	総 数	20 歳 未 満						20 歳 以 上												
		計	14	15	16	17	18	19	計	20	21	22	23	24	25	26	30	40	50	60
			歳	歳	歳	歳	歳	歳		歳	歳	歳	歳	歳	歳	歳	歳	歳	歳	歳
総 数	2,360	769	129	203	188	120	83	46	1,591	70	64	51	60	62	66	295	457	268	125	73
殺 人	18	—	—	—	—	—	—	—	18	—	1	—	2	—	1	1	9	4	—	—
強 盗	19	6	—	—	1	1	1	3	13	1	1	—	3	—	—	5	1	1	—	1
放 火	9	—	—	—	—	—	—	—	9	—	—	—	—	—	—	—	7	1	1	—
強 姦	14	2	—	1	—	—	—	1	12	2	2	1	2	—	—	1	3	1	—	—
凶器準備集合	6	5	—	5	—	—	—	—	1	—	—	1	—	—	—	—	—	—	—	—
暴 行	120	26	1	2	2	9	6	6	94	3	2	4	6	8	2	23	26	12	5	3
傷 害	272	40	1	2	10	9	12	6	232	9	13	8	5	11	18	54	65	34	8	7
脅 迫	8	—	—	—	—	—	—	—	8	—	—	—	—	1	—	2	2	2	1	—
恐 喝	58	7	1	1	1	1	—	3	51	1	6	3	3	4	3	14	14	2	1	—
窃 盗	1,354	646	121	184	165	91	61	24	708	48	30	21	31	25	28	114	181	111	74	45
詐 欺	109	4	—	—	1	2	—	1	105	3	—	4	1	—	2	12	39	29	10	5
横 領	32	15	3	5	4	1	2	—	17	—	—	—	—	—	—	—	4	10	1	2
偽 造	23	—	—	—	—	—	—	—	23	—	—	—	—	2	—	5	6	7	2	1
売 職	10	—	—	—	—	—	—	—	10	—	—	—	—	—	—	—	2	1	5	1
背 任	—	—	—	—	—	—	—	—	—	—	—	—	—	—	—	—	—	—	—	—
賭 博	174	—	—	—	—	—	—	—	174	—	3	4	3	6	7	39	69	30	12	1
強制わいせつ	11	4	—	2	—	1	1	—	7	—	1	—	1	1	1	—	3	—	—	—
公然わいせつ わいせつ物等	12	—	—	—	—	—	—	—	12	—	—	—	2	—	1	4	5	—	—	—
贓 物	10	5	—	1	2	2	—	—	5	1	—	—	—	1	—	1	1	1	—	—
その他刑法犯	101	9	2	—	2	3	—	2	92	2	5	5	1	3	3	18	21	18	9	7

資料 県警察本部捜査第一課

警 察 (続 き)

(5) 成人・少年事件検挙件数 (昭和51年)

罪 種	総 数	成 人 事 件					少 年 事 件				
		単独犯	2人組	3人組	4人組	5人組 以 上	単独犯	2人組	3人組	4人組	5人組 以 上
総 数	7,714	5,377	552	84	32	32	1,070	311	104	65	41
殺 人	16	15	1	—	—	—	—	—	—	—	—
強 盗	13	7	—	—	—	1	3	—	—	—	—
放 火	10	9	—	—	—	—	1	—	—	—	—
強 姦	12	8	—	—	1	—	2	—	—	—	—
凶器準備集合	2	—	—	—	—	—	—	1	—	—	1
暴 行	115	79	6	4	1	—	10	5	9	—	1
傷 害	212	158	18	5	4	3	13	2	2	1	1
脅 迫	16	16	—	—	—	—	—	—	—	—	—
恐 喝	49	17	8	3	2	5	9	1	1	—	—
窃 盗	6,471	4,494	395	54	8	9	994	299	91	64	38
詐 欺	463	339	99	11	—	—	6	1	—	—	—
横 領	59	38	6	2	—	—	11	1	1	—	—
偽 造	54	35	3	3	10	—	3	—	—	—	—
流 職	9	3	5	1	—	—	—	—	—	—	—
背 任	1	1	—	—	—	—	—	—	—	—	—
賭 博	20	1	—	1	5	13	—	—	—	—	—
強制わいせつ	14	9	—	—	—	—	5	—	—	—	—
公然わいせつ わいせつ物等	40	38	2	—	—	—	—	—	—	—	—
贓 物	12	6	—	—	—	—	6	—	—	—	—
そ の 他 の 刑 法 犯	126	104	9	—	1	1	7	1	—	—	—

注 1 総数に成人・少年共犯事件検挙件数を含む。

2 解決事件は含まれていない。

資料 県警察本部捜査第一課

24 災害・事故

244 火 災

(1) 市 町 村 別 火 災

市 町 村	発 生 件 数						損 害 額 (千 円)
	計	建 物	林 野	車 両	船 舶	そ の 他	
総 数	444	301	41	17	4	81	820,959
徳島市	151	105	5	7	1	33	183,112
鳴門市	58	28	8	2	1	19	40,054
小松島市	29	15	5	1	2	6	22,815
阿南市	42	24	8	3	-	7	55,982
勝浦町	3	2	1	-	-	-	7,040
上勝町	1	1	-	-	-	-	1,500
佐那内村	-	-	-	-	-	-	-
石井町	7	6	1	-	-	-	29,880
神山町	3	3	-	-	-	-	17,500
那賀川町	9	7	1	-	-	1	12,945
那羽ノ浦町	3	3	-	-	-	-	916
鷺敷町	1	1	-	-	-	-	7,000
相賀那町	-	-	-	-	-	-	-
木沢村	-	-	-	-	-	-	-
由岐村	3	3	-	-	-	-	1,305
日和佐町	1	1	-	-	-	-	30
日牟岐町	-	-	-	-	-	-	-
海部町	3	2	1	-	-	-	10,100
安部町	-	-	-	-	-	-	-
松島町	3	3	-	-	-	-	20
北島町	6	5	-	-	-	1	40,597
藍板町	5	4	-	-	-	1	7,292
上野町	6	4	1	-	-	1	1,746
吉野町	7	7	-	-	-	-	54,916
上成町	6	4	-	1	-	1	4,181
吉成町	4	3	1	-	-	-	10,622
市場町	10	9	1	-	-	-	9,069
阿波町	7	4	1	-	-	2	2,668
川島町	15	10	3	-	-	2	179,561
山川町	6	4	1	-	-	1	24,799
山郷村	3	2	1	-	-	-	2,336
美郷村	4	3	-	1	-	-	1,936
脇美町	6	5	-	1	-	-	9,490
美半町	6	4	-	-	-	2	25
貞光町	3	3	-	-	-	-	15
貞光町	5	5	-	-	-	-	6,142
一穴村	-	-	-	-	-	-	-
吹平村	2	2	-	-	-	-	6,200
木屋野村	1	1	-	-	-	-	6,000
三野村	2	2	-	-	-	-	630
三好町	1	1	-	-	-	-	10
池田町	10	4	2	1	-	3	7,753
山井町	5	4	-	-	-	1	33,482
井川町	2	2	-	-	-	-	10,800
三加茂村	3	3	-	-	-	-	4,790
東祖谷村	2	2	-	-	-	-	5,700
西祖谷村	-	-	-	-	-	-	-

被 害

発 生 状 況 (昭和 51年)

棟 数	世 帯 数	被 害				出火 1 件当 りの 損害額 (千 円)
		建物焼損 面積 (㎡)	林野焼損 面積 (a)	死 者 (人)	負 傷 者 (人)	
414	247	19,169	1,479	4	71	1,849
146	82	4,060	87	-	23	1,213
38	21	697	221	-	5	691
16	9	228	30	-	0	787
35	21	809	862	-	12	1,333
2	1	150	180	-	2	2,347
2	-	97	-	-	-	1,500
-	-	-	-	-	-	-
7	7	1,108	3	1	-	4,269
4	3	461	-	-	-	5,833
10	5	266	1	1	1	1,438
5	3	101	-	-	1	305
1	1	124	-	-	1	7,000
-	-	-	-	-	-	-
-	-	-	-	-	-	-
-	-	-	-	-	-	-
3	1	347	-	-	1	435
1	1	8	-	1	-	30
-	-	-	-	-	-	-
2	2	128	5	-	2	3,367
-	-	-	-	-	-	-
3	-	12	-	-	-	7
8	4	1,046	-	-	-	6,766
5	2	136	-	-	-	1,458
4	3	68	6	-	-	291
10	5	1,139	-	-	1	7,845
7	3	599	-	-	-	697
3	1	313	1	-	-	2,656
12	12	458	17	-	1	907
6	4	252	27	1	3	381
14	8	2,646	21	-	2	11,971
12	5	547	8	-	6	4,133
2	2	83	1	-	-	779
4	2	197	-	-	1	484
5	3	495	-	-	2	1,582
5	2	117	-	-	-	4
3	1	35	-	-	1	5
10	6	603	-	-	2	1,228
-	-	-	-	-	-	-
2	2	162	-	-	2	3,100
1	1	129	-	-	-	6,000
2	1	35	-	-	-	315
1	-	16	-	-	-	10
4	8	191	9	-	-	775
6	4	473	-	-	-	6,696
3	2	238	-	-	-	5,400
4	2	297	-	-	2	1,597
6	7	298	-	-	-	2,850
-	-	-	-	-	-	-

火 災

(2) 月別火災概要 (昭和51年)

区 分	総数	1月	2月	3月	4月	5月	6月	7月	8月	9月	10月	11月	12月
出火件数計	444	66	40	55	35	42	20	22	23	27	30	25	59
建物	301	34	22	36	26	28	18	16	17	17	27	21	39
林野	41	13	9	4	4	3	-	-	-	2	1	1	4
車両	17	2	1	-	1	4	-	2	2	2	1	-	2
船舶	4	1	-	-	-	1	-	-	-	1	-	-	1
航空機	-	-	-	-	-	-	-	-	-	-	-	-	-
その他	81	16	8	15	4	6	2	4	4	5	1	3	13
焼損棟数計	414	49	30	51	29	33	26	23	28	21	37	27	60
全焼	127	15	12	18	7	8	4	4	11	7	12	10	19
半焼	46	6	4	5	2	5	4	3	4	2	5	2	4
部分焼	241	28	14	28	20	20	18	16	13	12	20	15	37
建物焼損面積(m ²)	19,169	2,158	1,670	1,982	580	1,483	765	622	1,593	1,014	3,471	1,901	1,930
林野焼損面積(a)	1,479	1,036	80	48	216	49	-	-	-	3	2	5	40
死者	4	1	-	1	-	-	-	-	1	1	-	-	-
負傷者	71	7	5	9	10	6	3	5	3	4	5	6	8
り災世帯数計	247	31	22	24	18	23	12	18	18	13	20	15	33
全損	81	9	9	9	4	7	3	6	8	7	7	4	8
半損	24	3	3	3	1	4	1	1	3	1	2	-	2
小損	142	19	10	12	13	12	8	11	7	5	11	11	23
り災人員	895	117	69	89	72	82	51	66	62	31	85	53	118
損害額計(千円)	820,959	78,415	62,048	70,314	13,781	57,537	35,657	32,665	52,118	55,091	189,623	83,722	89,988
建築物	372,885	24,353	31,584	31,771	5,686	31,442	7,115	26,253	21,353	19,036	87,774	45,224	41,294
建物収容物	424,059	44,890	29,575	37,408	7,603	23,221	28,513	6,021	26,148	33,317	101,834	38,497	47,032
林野	8,687	7,658	-	-	40	612	-	-	-	-	-	-	377
車両	1,504	15	-	-	400	367	-	200	33	-	9	-	480
船舶	1,760	300	-	-	-	1,395	-	-	-	-	-	-	65
航空機	-	-	-	-	-	-	-	-	-	-	-	-	-
その他	12,064	1,199	889	1,135	52	500	29	191	4,584	2,738	6	1	740

資料 県消防防災課

(3) 年次別火災発生状況 (昭和47~51年)

年 次	出 火 件 数							焼損棟数	焼 損 面 積		死 者	負 傷 者	り 災 世 帯	損 害 額 (千円)
	計	建物	林野	車両	船舶	航空機	その他		建物(m ²)	林野(a)				
昭和47年	447	307	50	32	7	-	51	390	13,836	4,416	11	68	228	281,518
48	545	343	74	34	8	-	86	435	18,205	2,176	20	69	262	641,116
49	596	354	120	19	9	-	94	457	17,890	13,542	13	69	266	902,036
50	447	292	54	15	7	-	79	383	14,928	2,628	12	62	241	618,148
51	444	301	41	17	4	-	81	414	19,169	1,479	4	71	247	820,959

資料 県消防防災課

被 害 (続 き)

(4) 出火原因別月別発生件数 (昭和51年)

原 因		総数	1月	2月	3月	4月	5月	6月	7月	8月	9月	10月	11月	12月
総 数		444	66	40	55	35	42	20	22	23	27	30	25	59
電気による発熱体	移動可能な電熱器	電気こんろ 電気ストーブ 電気こたつ 溶接器	1	-	-	1	-	-	-	-	-	-	-	-
	固定の電熱器	電気恒温器 その他	3	3	-	-	-	-	-	-	-	-	-	-
	電気器機	ラジオ・テレビ	5	3	2	-	-	-	-	-	-	-	-	-
		電気灯	6	2	-	-	-	-	-	-	1	-	-	2
		電気冷蔵庫 その他	1	-	-	1	-	-	-	-	-	-	-	-
	電気装置	モーター その他	1	-	-	1	-	-	-	-	-	-	-	-
		送配線 屋内線 コード 交通機関内配線 配線接触部	5	-	1	-	-	1	-	1	-	-	-	1
	配線器具	スイッチ	2	1	-	-	-	-	-	-	-	-	1	-
		静電スパーク	4	-	1	-	-	1	1	-	1	-	-	-
		その他	1	-	-	-	-	-	-	-	-	-	-	-
摩擦によるスパーク		1	-	-	-	-	1	-	-	-	-	-	-	
ガス油類を燃料とする道具装置	都市ガスを用いる移動可能な道具	ガスこんろ 風呂かまど	3	-	-	-	1	1	1	-	-	-	-	
	プロパンガスを用いる移動可能な道具	ガスこんろ	1	-	1	1	3	4	3	1	1	-	6	
		乾燥器	2	1	-	-	1	-	-	-	-	-	-	1
		レンジ湯沸し 熔接機 接断機	1	-	-	-	-	1	-	-	-	-	-	-
	プロパンガスを用いる固定したガス設備	乾燥室	1	-	-	-	-	-	-	-	-	-	-	1
		営業用炉	1	-	-	-	-	-	-	-	-	1	-	-
		風呂かまど	3	-	-	-	2	-	-	-	-	-	1	-
	油を燃料とする移動可能な道具	石油こんろ	3	-	-	-	1	-	-	-	-	1	-	1
		石油ストーブ トーチランプ 内燃機関	14	3	1	2	-	1	1	1	-	-	1	1
		その他	1	-	-	1	-	-	-	-	-	-	-	-
油を燃料とする固定設備	ローソク	2	-	-	1	-	-	-	-	-	1	-	-	
	ろうそく ちょうちん 灯	8	1	-	-	1	-	-	-	-	1	2	1	
	アセチレンガス溶接機	1	-	-	-	-	1	-	-	-	-	-	-	
その他	8	-	-	1	-	2	1	-	-	1	-	1		
その他	3	-	-	1	-	-	-	-	-	-	1	-	1	

火災被害(続き)

(4) 出火原因別月別発生件数(続き)

原 因	総数	月															
		1月	2月	3月	4月	5月	6月	7月	8月	9月	10月	11月	12月				
まきとす る道具を 炭を燃	炭, たどんを 燃料とするもの	3	2	-	-	1	-	-	-	-	-	-	-	-	-	-	
	七里こんろ その他	1	1	-	-	-	-	-	-	-	-	-	-	-	-	-	
	まきを燃料とするもの	こんろ	1	1	-	-	-	-	-	-	-	-	-	-	-	-	-
		営業用炉	1	-	-	-	-	-	1	-	-	-	-	-	-	-	-
		工業用炉	1	-	-	-	-	-	1	-	-	-	-	-	-	-	-
		かまど	4	1	-	1	-	-	-	-	-	-	-	1	1	-	-
		風呂かまど	13	-	-	2	2	1	-	-	2	-	1	1	4	-	-
	いりり	1	-	-	-	-	-	-	-	-	-	-	1	-	-	-	
	その他	1	-	-	-	-	-	-	-	-	-	-	-	-	-	1	-
	石炭燃料の固定装置	1	-	-	-	-	-	1	-	-	-	-	-	-	-	-	-
その他	2	-	1	-	1	-	-	-	-	-	-	-	-	-	-	-	
火種それ自身発火しているもの	裸 火	炭 火	3	1	-	1	1	-	-	-	-	-	-	-	-	-	-
		線 香	5	-	-	-	-	-	-	-	2	1	-	-	2	-	-
		たき火	39	10	9	9	1	1	-	1	3	-	-	1	4	-	-
		燃えさし	1	-	-	-	-	-	-	-	-	-	-	1	-	-	-
	たきつけ	1	-	-	1	-	-	-	-	-	-	-	-	-	-	-	-
	たばことマッチ	たばこ	58	8	5	9	4	8	3	2	4	5	-	2	8	-	-
		マッチ	52	7	2	6	6	6	2	4	3	4	2	2	8	-	-
	火 の 粉	ライター	9	1	-	-	3	-	-	1	1	-	2	-	1	-	-
		固定煙突の火の粉	9	3	-	-	-	2	-	-	1	-	2	-	1	-	-
		たき火の火の粉	20	2	4	-	-	3	-	-	-	1	1	2	7	-	-
かまどの火の粉		2	-	1	-	-	-	-	-	-	-	-	-	-	1	-	
こんろの火の粉		1	-	-	-	-	1	-	-	-	-	-	-	-	-	-	
火入れの火の粉	1	-	1	-	-	-	-	-	-	-	-	-	-	-	-	-	
その他	3	-	2	-	-	-	-	1	-	-	-	-	-	-	-	-	
火 花	グラインダーの火花	1	-	1	-	-	-	-	-	-	-	-	-	-	-	-	
	車両等の火花	1	-	-	-	-	1	-	-	-	-	-	-	-	-	-	
	衝突の火花	3	-	2	-	-	-	-	-	-	-	-	1	-	-	-	
その他	2	-	-	-	-	1	1	-	-	-	-	-	-	-	-	-	
高固 温の 体	高温気体で 熱せられたもの	5	1	-	-	-	-	-	1	-	-	2	-	1	-	-	
	摩擦により熱せられたもの	2	-	2	-	-	-	-	-	-	-	-	-	-	-	-	
	高温の固体	2	-	-	-	-	-	1	1	-	-	-	-	-	-	-	
自然 発火	取 灰	5	1	-	2	1	-	-	-	-	-	-	-	1	-	-	
	再燃により出火 原因となり易いもの	1	-	-	-	-	-	-	-	-	-	1	-	-	-	-	
	綿ふとん類 その他	1	-	-	-	1	-	-	-	-	-	-	-	-	-	-	
危物 險品	火 薬 類	1	-	-	-	-	1	-	-	-	-	-	-	-	-	-	
	そ の 他	1	1	-	-	-	-	-	-	-	-	-	-	-	-	-	
不 明 ・ 調 査 中		50	11	3	10	3	2	1	3	1	6	4	2	4	-	-	

資料 県消防防災課

245 農作物被害状況(昭和51年)

(単位:面積・ヘクタール,被害量・トン)

区 分	総 数			気象被害		風 水 害		塩 害		
	被害面積	被害量	被害量	被害面積	被害量	被害面積	被害量	被害面積	被害量	
水 稲	45,200	20,500	16,000	10,900	6,260	8,290	5,120	8	9	
陸 稲	29	24	6	10	4	10	4	-	-	
区 分	病 害		いもち病		紋 枯 病		その他の病害			
	被害面積	被害量	被害面積	被害量	被害面積	被害量	被害面積	被害量		
水 稲	28,700	9,150	14,900	7,420	8,330	1,160	5,440	565		
陸 稲	12	2	12	2	-	-	-	-		
区 分	虫 害		ニカメイチュウ		ウ ン カ		その他の虫害		その他の被害	
	被害面積	被害量	被害面積	被害量	被害面積	被害量	被害面積	被害量	被害面積	被害量
水 稲	5,560	578	3,560	277	1,570	275	429	26	7	13
陸 稲	7	0	7	0	-	-	-	-	-	-
区 分	総 数			気象被害		風 水 害		湿 害		
	被害面積	被害量	被害量	被害面積	被害量	被害面積	被害量	被害面積	被害量	
小 麦	720	418	244	413	195	84	23	329	172	
2条大麦	2,620	1,480	1,430	1,530	1,220	200	107	1,330	1,110	
裸 麦	3,440	1,860	1,420	2,060	1,240	333	72	1,720	1,160	
区 分	病 害		銹 病		白 渋 病		赤かび病		虫 害	
	被害面積	被害量	被害面積	被害量	被害面積	被害量	被害面積	被害量	被害面積	被害量
小 麦	307	49	51	4	77	9	179	36	-	-
2条大麦	1,080	210	-	-	175	26	676	172	-	-
裸 麦	1,380	182	64	6	163	20	1,130	155	0	0

資料 中国四国農政局徳島統計情報事務所

246 公共土木施設被害額 (昭和47~51年度)

(単位：千円)

種 別	昭和47年		48年		49年		50年		51年	
	件数	金額	件数	金額	件数	金額	件数	金額	件数	金額
県 所 管										
計	403	47,881	—	—	468	53,930	593	62,224	376	42,609
河 川	151	18,912	—	—	108	14,101	140	17,305	70	9,511
海 岸	—	—	—	—	—	—	—	—	—	—
砂 防	21	2,469	—	—	26	3,090	13	1,591	—	—
道 路	228	26,238	—	—	334	36,739	423	41,215	303	32,790
橋 り ょ う	3	262	—	—	—	—	4	549	3	308
港 湾	—	—	—	—	—	—	—	—	—	—
漁 港	—	—	—	—	—	—	13	1,564	—	—
建設省所管										
計	866	2,335,908	16	25,797	1,544	5,285,047	2,308	8,956,067	2,117	12,276,468
河 川	515	1,487,931	2	3,733	861	2,741,608	1,289	4,604,006	1,059	7,521,483
海 岸	15	232,304	—	—	22	379,474	16	311,055	6	56,020
砂 防	38	155,205	—	—	49	223,019	126	641,351	111	625,480
道 路	289	414,578	14	22,064	593	1,777,572	846	3,032,962	900	3,775,266
橋 り ょ う	9	45,890	—	—	19	163,374	31	366,693	41	298,219
運輸省所管										
計	1	8,393	—	—	10	68,852	5	36,500	—	—
港 湾	1	8,393	—	—	10	68,852	5	36,500	—	—
農林省所管										
計	4	12,828	—	—	5	17,274	17	136,120	3	24,728
漁 港	4	12,828	—	—	5	17,274	17	136,120	3	24,728

資料 県監理課・県水産課

247 被災建築物 (昭和47~51年)

(単位：棟)

年 次	総 数	災 害				火 災				焼損面 積 (㎡)
		計	全 壊	半 壊	一 部 損	計	全 焼	半 焼	部分焼	
昭 和 47 年	502	112	10	14	88	390	126	52	212	13,836
48	435	—	—	—	—	435	137	53	245	18,205
49	686	229	34	26	169	457	162	36	259	17,890
50	808	425	110	125	190	383	128	37	218	14,928
51	736	322	175	103	44	414	126	47	241	19,169

資料 県消防防災課

248 労 務 災 害

(1) 業種別規模別災害発生状況 (昭和51年)

業 種 別	規 模 別	総 数	規 模 別							事 務 合 計
			1~4人	5~15	16~29	30~99	100~299	300人以上		
総 数		3,308(38)	162(8)	769(16)	440(5)	578(5)	268(2)	95(2)	996	
製 造 業		1,273(9)	68(1)	283(3)	209(1)	276(2)	155	53(2)	229	
木材木製品・木製家具装備品製造業		651(1)	44	158(1)	103	126	58	11	151	
パルプ・紙製造業・化学工業		45(2)	1	2	2	9	19	12(2)	—	
鉄鋼業・非鉄金属・金属製品製造業		92	10	30	12	13	21	—	6	
一般機械器具製造業		77(1)	3	15(1)	14	18	18	8	1	
電気機械器具製造業		7	1	—	—	4	1	1	—	
輸送用機械器具製造業		112(2)	1	41(1)	20	34(1)	12	—	4	
その他の製造業		289(3)	8(1)	37	58(1)	72(1)	26	21	67	
土 石 採 取 業		26	4	13	4	—	—	—	5	
建 設 業		1,154(19)	46(6)	273(9)	143(1)	166(1)	68(2)	3	455	
鉄道・軌道・道路・旅客運送業・その他		16	—	—	3	3	—	9	1	
道路・陸上・貨物取扱業		182(3)	2	41	27(2)	66(1)	29	17	—	
港 湾 荷 役 業		15(1)	—	2	—	13(1)	—	—	—	
林 業		251(3)	27(1)	114(2)	25	16	—	—	69	
水 産 業		100	—	3	—	2	—	—	95	
そ の 他 の 事 業		291(3)	15	40(2)	29(1)	36	16	13	142	

注 休業4日以上の件数で()内は死亡内数
資料 徳島労働基準局

(2) 業種別年令別死亡災害発生状況 (昭和51年)

業 種 別	年 令 別	総 数	年 令 別											
			17才以下	18~19	20~24	25~29	30~34	35~39	40~44	45~50	51~54	55~59	60才以上	
総 数		38	—	1	3	4	3	7	2	6	5	6	1	
製 造 業		9	—	—	—	—	1	2	1	1	1	3	—	
木材木製品・木製家具装備品製造業		1	—	—	—	—	1	—	—	—	—	—	—	
パルプ・紙製造業・化学工業		2	—	—	—	—	—	—	1	1	—	—	—	
鉄鋼業・非鉄金属・金属製品製造業		—	—	—	—	—	—	—	—	—	—	—	—	
一般機械器具製造業		1	—	—	—	—	—	—	—	—	—	1	—	
電気機械器具製造業		—	—	—	—	—	—	—	—	—	—	—	—	
輸送用機械器具製造業		2	—	—	—	—	—	1	—	—	—	1	—	
その他の製造業		3	—	—	—	—	—	1	—	—	1	1	—	
土 石 採 取 業		—	—	—	—	—	—	—	—	—	—	—	—	
建 設 業		19	—	1	1	2	2	4	1	4	1	3	—	
鉄道・軌道・道路・旅客運送業・その他		—	—	—	—	—	—	—	—	—	—	—	—	
道路・陸上・貨物取扱業		3	—	—	—	1	—	—	—	—	—	2	—	
港 湾 荷 役 業		1	—	—	—	—	—	1	—	—	—	—	—	
林 業		3	—	—	—	—	—	—	—	1	1	—	1	
水 産 業		—	—	—	—	—	—	—	—	—	—	—	—	
そ の 他 の 事 業		3	—	—	2	1	—	—	—	—	—	—	—	

資料 徳島労働基準局

249 消

防

(1) 市・組合別・階級別常勤消防職員数 (昭和51.4.1現在)

市・組合	総数	消 防 吏 員								事 務 員
		計	消防監	消防司令長	消防司令	消防司令補	消防長	消防副長	消防士	
総 数	(3) 633	(3) 620	(1) 2	(2) 15	24	52	92	72	363	13
消防本部設置市計	(1) 271	(1) 265	(1) 1	7	9	25	55	18	150	6
徳 島 市	177	174	1	5	3	15	40	9	101	3
鳴 門 市	(1) 62	(1) 60	(1) 1	4	8	9	4	34	2	
小 松 島 市	32	31	-	1	2	2	6	5	15	1
消防一部事務組合計	(2) 362	(2) 355	1	(2) 8	15	27	37	54	213	7
阿南消防組合	(1) 65	(1) 64	-	(1) 3	3	10	10	38	1	
板野東部消防組合	40	39	-	1	1	4	2	5	26	1
板野西部消防組合	(1) 23	(1) 23	-	(1) 1	1	1	-	20	-	
阿北消防組合	100	97	1	4	4	8	12	17	51	3
美馬東部消防組合	43	42	-	1	1	2	5	6	27	1
美馬西部消防組合	26	25	-	1	1	1	2	4	16	1
三好郡行政組合	65	65	-	1	4	8	5	12	35	-

(3) 市町村別非常勤消防団員数 (昭和51年度)

市 町 村	総 数	団 長	副団長	分団長	副分団長	部 長	班 長	団 員
総 数	13,002	46	149	452	513	467	1,557	9,818
徳島市	774	1	3	19	38	72	106	535
鳴門市	1,180	1	8	47	58	4	222	840
小松島市	481	1	4	24	24	48	44	336
阿南市	1,265	1	4	12	12	39	55	1,142
勝浦町	240	1	3	10	10	-	15	201
上勝町	320	1	2	10	10	30	76	191
佐那河内村	198	1	2	11	11	11	39	123
石井町	580	1	5	5	5	41	82	441
神山町	544	1	2	8	9	35	70	419
那賀川町	135	1	5	6	6	6	18	93
羽ノ浦町	136	1	6	6	8	-	27	88
鷺敷町	125	1	3	5	-	5	11	100
相上町	260	1	1	8	8	13	30	199
那賀町	217	1	2	7	7	5	20	175
木戸村	128	1	2	4	-	-	10	111
由岐村	169	1	1	8	8	4	23	124
日和岐町	178	1	3	9	9	-	18	138
和佐町	139	1	3	8	8	1	16	102
日牟岐町	203	1	3	8	9	1	21	160
海部町	232	1	3	12	10	-	31	175
海部町	142	1	2	6	6	7	15	105
安松町	165	1	3	5	5	6	16	129
北松島町	303	1	14	17	17	17	34	203
藍板上吉土町	121	1	4	4	14	7	-	91
住野町	124	1	3	6	6	-	18	90
板野町	111	1	3	7	7	7	21	65
野成町	130	1	3	8	8	8	16	86
市場町	170	1	2	3	3	-	15	146
阿波島町	133	1	2	8	19	-	23	80
川島町	432	1	2	5	5	-	26	393
山川町	168	1	2	11	11	11	22	110
美郷村	235	1	2	9	9	14	22	178
美脇村	120	1	2	7	7	-	12	91
美半馬田町	378	1	3	25	25	-	51	273
宇吹村	100	1	2	5	5	6	7	74
一穴村	159	1	2	5	9	-	15	127
木屋平村	150	1	3	4	7	-	15	120
三野好町	196	1	3	12	12	13	48	107
三好町	274	1	3	7	7	16	18	222
池田町	474	1	4	15	22	5	57	370
山城町	224	1	3	8	13	14	34	151
井川町	238	1	4	7	7	15	17	187
三加茂町	239	1	3	6	6	6	23	194
東祖谷山村	180	1	2	9	9	-	36	123
西祖谷山村	210	1	2	6	4	-	23	174

(2) 市・組合別 現有機械器具状況 (昭和51.4.1現在)

(単位:台)

市・組合	普通消防ポンプ自動車		水ポンプ付自動車	はしご付消防ポンプ自動車		屈折ポンプ付自動車	屈折ポンプ付自動車	化学消防自動車		救急自動車	無線指揮車	救助工作車	小型動力ポンプ	小ポンプ型付積載力車	その他の自動車
	A1級	A2級		18m級	30m級			1,500ℓ以上2,000ℓ未満	1,500ℓ未満						
総 数	1	45	7	1	1	2	1	2	1	20	7	1	19	3	11
消防本部設置市計	1	15	4	1	1	2	1	1	1	7	3	1	6	-	7
徳島市	-	9	2	1	1	-	1	-	1	3	2	-	1	-	4
鳴門市	-	5	1	-	-	1	-	1	-	2	1	1	4	-	3
小松島市	1	1	1	-	-	1	-	-	-	2	-	-	1	-	-
消防一部事務組合計	-	30	3	-	-	-	-	1	-	13	4	-	13	3	4
阿南消防組合	-	3	-	-	-	-	-	1	-	2	1	-	-	-	-
板野東部消防組合	-	4	1	-	-	-	-	-	-	2	2	-	2	-	-
板野西部消防組合	-	2	-	-	-	-	-	-	-	1	1	-	1	-	-
阿北消防組合	-	9	-	-	-	-	-	-	-	1	-	-	6	1	4
美馬東部消防組合	-	3	1	-	-	-	-	-	-	2	-	-	2	1	-
美馬西部消防組合	-	3	-	-	-	-	-	-	-	1	-	-	2	1	-
三好郡行政組合	-	6	1	-	-	-	-	-	-	4	-	-	-	-	-

250 交 通

(1) 年次別月別交通事故発生状況（昭和47～51年）

年 月	人 身 (件)	死 者	傷 者	物 損 (件)
昭和 47 年	6,787	163	8,683	6,482
48	6,037	141	7,786	6,486
49	5,131	95	6,666	5,818
50	5,613	102	7,131	6,117
51	5,805	113	7,217	6,610
51年 1 月	389	7	497	587
2	433	5	530	495
3	450	7	552	621
4	514	8	631	565
5	521	10	699	544
6	483	9	583	467
7	551	12	684	488
8	513	13	697	614
9	442	9	558	461
10	521	9	623	569
11	479	11	548	570
12	509	13	615	629

資料 県警察本部交通企画課

(2) 路線別人身事故発生状況（昭和49～51年）

路 線	昭和49年			50年			51年		
	件数	死者	傷者	件数	死者	傷者	件数	死者	傷者
総 数	5,131	95	6,666	5,613	102	7,131	5,805	113	7,217
国 道 計	1,729	32	2,494	1,956	35	2,723	1,946	43	2,559
11号線	372	5	529	411	2	596	423	10	536
32 "	125	5	210	162	2	233	132	3	190
55 "	531	9	761	580	16	810	584	10	802
192 "	574	9	818	644	12	859	650	16	844
193 "	40	1	56	57	1	88	53	2	68
195 "	51	2	71	69	1	90	73	2	86
318 "	36	1	49	33	1	47	31	—	33
主要地方道	347	15	466	613	17	775	785	19	988
一般県道	1,396	28	1,756	1,233	24	1,551	1,113	31	1,372
市町村道	1,620	17	1,909	1,744	19	2,004	1,883	16	2,206
道路運送法にいう道路	13	1	13	2	—	2	3	—	4
その他	26	2	28	65	7	76	75	4	88

資料 県警察本部交通企画課

事 故

(3) 市町村別交通事故発生状況（昭和50・51年）

市 町 村	昭和50年			51年		
	件数	死者	傷者	件数	死者	傷者
総 数	5,613	102	7,131	5,805	113	7,217
徳島市	2,157	20	2,583	2,285	26	2,796
鳴門市	478	4	648	438	10	541
小松島市	344	5	424	387	5	490
阿南市	453	9	582	422	8	542
勝浦町	31	—	39	36	1	42
上勝町	4	1	4	6	1	6
佐那河内村	13	3	15	5	—	9
石井町	174	3	232	160	3	201
神山町	40	—	49	43	1	52
那賀川町	28	2	31	49	—	60
那賀ノ浦町	72	3	90	86	2	122
鷺敷町	26	1	31	36	—	44
相生町	19	—	25	24	3	27
上那賀町	16	1	19	9	—	9
木沢村	3	—	3	6	—	7
木頭村	8	—	12	6	—	6
由岐町	11	1	11	4	—	5
日和佐町	48	3	74	30	1	39
牟岐町	27	1	35	27	—	36
海部町	24	1	26	29	—	36
海部町	20	2	33	14	1	13
宍粟町	12	1	25	11	—	15
宍粟町	84	—	124	90	4	123
北島町	97	1	122	90	4	114
藍住町	117	3	142	126	1	151
板上町	62	—	88	57	—	69
吉野町	68	3	74	58	3	73
土成町	68	1	92	57	1	64
市阿場町	47	3	64	50	1	70
阿波波町	60	1	83	47	2	56
鴨島町	61	—	81	91	1	120
山川町	169	1	222	219	8	252
川島町	36	—	60	63	1	79
山川町	78	6	94	75	5	99
美郷村	6	—	7	7	—	7
美脇村	111	5	171	138	5	175
美馬町	32	3	34	35	3	39
半田町	26	1	36	39	1	48
貞光町	38	2	42	38	—	41
一宇村	4	1	8	7	—	8
穴吹町	60	1	81	41	—	46
屋平村	1	1	—	5	—	5
三野町	15	—	19	27	2	37
三好町	21	—	30	21	1	25
池田町	171	3	223	133	1	180
山城町	57	1	104	63	3	91
井川町	50	—	56	35	3	44
三加茂町	53	4	60	62	1	76
東祖谷山村	6	—	15	6	—	7
西祖谷山村	7	—	8	12	—	20

資料 県警察本部交通企画課

交 通 事 故 (続 き)

(4) 職業別死傷者数 (昭和49～51年)

職 業 別	昭 和 49 年		50 年		51 年	
	死 者	傷 者	死 者	傷 者	死 者	傷 者
総 数	95	6,666	102	7,131	113	7,217
幼 児	2	245	7	269	6	232
幼 稚 園 児	—	171	4	218	1	223
小 学 生	2	269	3	323	—	305
1 年 生	1	65	1	98	—	91
2	—	57	—	60	—	53
3	—	46	1	59	—	61
4	1	42	1	47	—	44
5	—	35	—	30	—	27
6	—	24	—	29	—	29
中 学 生	—	120	—	119	1	117
1 年 生	—	61	—	48	1	53
2	—	39	—	33	—	30
3	—	20	—	38	—	34
高 校 生	2	345	3	376	2	437
大 学 生	—	88	2	86	1	117
そ の 他 学 生	1	29	—	38	1	37
職 業 運 転 者	3	232	4	231	7	252
バ ス	1	13	—	15	1	14
ト ラ ッ ク	1	101	4	94	5	102
ハイヤー・タクシー	—	81	—	80	1	105
そ の 他	1	37	—	42	—	31
公 務 員	2	320	4	385	6	323
農 林 水 産 業	12	430	20	625	17	595
建 設 業	2	229	12	946	20	927
製 造 業	1	134	11	806	13	770
卸 売 ・ 小 売 業	3	183	5	678	7	860
運 輸 ・ 通 信 業	—	29	2	140	2	96
電 気 ・ ガ ス ・ 水 道 ・ サ ー ビ ス 業	3	279	1	65	—	66
そ の 他	39	2,860	7	836	11	740
無 職	23	702	17	982	18	1,120
主 婦	3	368	5	517	3	611
そ の 他	20	334	12	465	15	509
外 国 人	—	1	—	3	—	—
不 明	—	—	—	5	—	—

付 録

付
録

市 ・ 郡 沿 革 表

徳 島 市

明治13年	市街地を徳島・福島・新町・佐古・富田浦・助任の6記別に分ける
明治22年10月1日	市制施行
大正15年4月1日	名東郡斎津村を編入，名東郡沖の洲村を編入
昭和3年10月1日	板野郡川内村のうち，金沢新田・向別宮（むこうべつく）を編入
昭和12年4月1日	名東郡八万村・加茂名町編入
昭和12年10月1日	名東郡加茂町編入
昭和26年4月1日	勝浦郡多家良村・勝占村編入
昭和30年1月1日	名東郡新居町・名西郡入田村（矢野地区を除く）編入
昭和30年2月11日	名東郡上八万村を編入
昭和30年3月31日	板野郡川内村を編入
昭和41年10月1日	板野郡応神村を編入
昭和42年1月1日	名東郡国府町を編入

鳴 門 市

明治22年10月1日	町制施行，撫養町となる
昭和22年3月15日	撫養町・里浦村・鳴門町・瀬戸町合併，市制施行，鳴南市となる
昭和22年5月15日	鳴門市と改称
昭和30年2月11日	板野郡大津村を編入
昭和31年9月30日	板野郡北灘村を編入
昭和42年1月1日	板野郡大麻町を編入

小 松 島 市

明治41年11月1日	小松島町制施行
昭和26年4月1日	那賀郡立江町と合併
昭和26年6月1日	市制施行
昭和31年9月30日	那賀郡坂野町を編入

阿 南 市

明治38年10月10日	富岡村，町制施行，富岡町となる
昭和29年3月31日	中島村・富岡町・宝田村・長生（ながいけ）村・大野村合併，富岡町となる
昭和30年1月4日	那賀郡加茂谷村を編入

昭和30年3月16日	那賀郡見能林村を編入
昭和30年4月15日	那賀郡桑野町を編入
昭和33年5月1日	富岡町・橘町と合併，市制施行，阿南市となる

勝 浦 郡

勝浦町	昭和30年3月31日	生比奈村・横瀬町合併，勝浦町となる
上勝町	昭和30年7月20日	高銚村・福原村合併，上勝町となる
多家良村	昭和26年4月1日	徳島市へ編入
勝占村	昭和26年4月1日	徳島市へ編入

名 東 郡

佐那河内村	明治22年	上佐那河内村・下佐那河内村合併
斎津村	大正15年4月1日	徳島市へ編入
沖の洲村	大正15年4月1日	徳島市へ編入
八万村	昭和12年4月1日	徳島市へ編入
加茂名町	昭和12年4月1日	徳島市へ編入
加茂町	昭和12年10月1日	徳島市へ編入
新居町	昭和30年1月1日	徳島市へ編入
上八万村	昭和30年2月11日	徳島市へ編入
国府町	昭和42年1月1日	徳島市へ編入

名 西 郡

石井町	昭和30年3月31日	石井町・浦庄（うらしょう）村・高原（たかはら）村・高川原村・藍畑村合併，石井町となる
神山町	昭和30年3月31日	阿野（あの）村・鬼籠野（おろの）村・神領村・下分上山（しもぶんかみやま）村・上分上山村合併

那 賀 郡

那賀川町	昭和31年9月30日	今津村・平島村合併，那賀川町となる
羽ノ浦町	昭和29年3月31日	大野村下大野字明見（みょうけん）を編入
鷲敷町	明治40年7月20日	町制施行
上那賀町	昭和26年1月1日	海部（かいふ）郡中木頭村を平谷村に変更，那賀郡に編入
	昭和31年9月30日	宮浜村・平谷村合併，上那賀村となる
	昭和32年1月1日	上木頭村大字海川（かいかわ）を編入，町制施行
木沢村	昭和30年4月10日	坂州（さかしゅう）村・沢谷村合併，木沢村となる
木頭村	昭和32年1月1日	木頭村・上木頭村（大字海川を除く）合併

376 付録

相生町	昭和31年9月30日	日野谷村・延野(のぶの)村・相生村合併, 町制施行
加茂谷村	昭和30年1月1日	阿南市へ編入
見能林村	昭和30年3月16日	阿南市へ編入
桑野町	昭和30年4月15日	阿南市へ編入
中木頭村	昭和26年1月1日	平谷村に変更, 那賀郡へ編入
立江町	昭和26年4月1日	小松島町と合併
坂野町	昭和31年9月30日	小松島市へ編入
海部郡		
由岐町	昭和30年2月11日	阿部(あぶ)村を三岐田町へ編入, 町名改称
日和佐町	昭和23年6月1日	赤河内村大字北河内字田井の境界変更
	昭和31年9月30日	赤河内村を合併編入, 町制施行, 日和佐町となる
牟岐町	大正4年11月10日	町制施行
海南町	昭和30年3月31日	浅川村・川東村・川上村合併, 海南町となる
海部町	昭和30年3月31日	鞆奥(ともおく)町・川西村合併, 海部町となる
穴喰町	大正13年8月10日	町制施行
板野郡		
松茂町	昭和36年8月1日	町制施行
北島町	昭和15年2月11日	町制施行
藍住町	昭和30年4月29日	藍園村・住吉村合併
板野町	昭和30年2月11日	板西町・松坂村・栄村合併
上板町	昭和30年3月31日	松島町・大山村・名西郡高志(たかし)村合併
吉野町	昭和32年3月31日	一条町・阿波郡柿島村(大字知恵島を除く)合併
土成町	昭和30年3月31日	板野郡御所村・阿波郡土成村合併, 板野郡に編入
大津村	昭和30年2月11日	鳴門市へ編入
北灘村	昭和31年9月30日	鳴門市へ編入
大麻町	昭和42年1月1日	鳴門市へ編入
応神村	昭和41年10月1日	徳島市へ編入
川内村	昭和3年10月1日	一部徳島市へ編入
	昭和30年3月31日	徳島市へ編入
阿波郡		
市場町	昭和30年3月31日	市場町・大俣村・八幡町合併
阿波町	昭和30年3月31日	久勝町・伊沢村・林町合併
柿島村	昭和32年3月31日	大字知恵島を除く一部・一条町合併, 吉野町となる
		大字知恵島を麻植郡鴨島町へ編入

土成村	昭和30年3月31日	板野郡御所村と合併, 板野郡に編入
麻植郡		
鴨島町	昭和29年3月20日	板野郡一条町先須賀四ツ屋を牛島村へ編入
	昭和29年3月31日	牛島村・森山村・西尾村・鴨島町合併, 鴨島町を称す
	昭和30年1月1日	東山村大字樋山地を編入
	昭和32年3月31日	阿波郡柿島字知恵島を編入
川島町	昭和30年2月11日	川島町・学島村合併
山川町	昭和30年1月1日	山瀬町・川田町・三山村の一部を除く区域合併, 山川町となる
美郷村	昭和30年1月1日	東山村・中枝村(大字中村山の一部を除く)・三山村の一部合併
木屋平村	昭和30年1月1日	中枝村大字中村山の一部を編入
	昭和48年7月1日	美馬郡へ編入
美馬郡		
脇町	昭和33年3月31日	脇町・江原町・岩倉町合併
美馬町	昭和32年3月31日	郡里(こうざと)町・重清村合併
半田町	昭和31年9月30日	半田町・八千代村合併
貞光町	昭和31年9月30日	貞光(さだみつ)町・端山(はばやま)村合併
一字村	明治22年4月1日	村制施行
穴吹町	昭和30年3月31日	穴吹町・口山村・古宮村・三島村合併
木屋平村	昭和48年7月1日	麻植郡より編入
三好郡		
三野町	大正13年1月26日	町制施行
三好町	昭和30年3月21日	昼間町・足代村合併
池田町	昭和31年9月30日	箸蔵村編入
	昭和34年3月31日	池田町・三縄村・佐馬地村合併
山城町	昭和31年9月30日	山城谷村・三名(さんみょう)村合併, 山城町制施行
井川町	昭和34年4月1日	辻町・井内谷村合併
三加茂町	昭和34年3月31日	加茂町・三庄村合併
東祖谷山村	明治22年4月1日	村制施行
	昭和25年1月1日	美馬郡を離れ, 三好郡へ編入
西祖谷山村	明治22年4月1日	村制施行
	昭和25年1月1日	美馬郡を離れ, 三好郡へ編入

歴代の長官並びに知事

代順	氏 名	就任年月	代順	氏 名	就任年月
1	井上高格(大参事)	明治 4. 3	31	三辺長治(知事)	昭和 2. 5
2	林茂平(権令)	6. 2	32	山下謙一(")	3. 5
3	久保断三(")	7. 10	33	土居通次(")	4. 7
4	古賀定雄(")	7. 11	34	落合慶四郎(")	6. 12
5	富岡敬明(")	8. 8	35	金森太郎(")	8. 6
6	小池国武(")	9. 8	36	戸塚九一郎(")	9. 10
7	北垣国道(")	12. 7	37	清水良策(")	11. 6
8	北垣国道(令)(兼任)	13. 3	38	荒木義夫(")	14. 9
9	酒井明(")	13. 12	39	中村四郎(")	15. 12
10	酒井明(知事)	19. 7	40	辻山治平(")	16. 5
11	桜井勉(")	22. 12	41	野田清武(")	17. 10
12	関義臣(")	24. 7	42	岡田包義(")	20. 6
13	村上義雄(")	26. 3		佐藤勝也(知事代理)	22. 2
14	山泉伊三郎(")	29. 8	43	床次徳二(知事)	22. 2
15	李家裕二(")	32. 2	44	佐藤勝也(")	22. 3
16	有田義資(")	33. 4	45	阿部五郎(")	22. 4
17	小倉久(")	33. 10		浜島敏雄(知事職務代理)	26. 4
18	亀井英三郎(")	35. 2	46	阿部邦一(知事)	26. 5
19	床次竹二郎(")	37. 1	47	原菊太郎(")	30. 4
20	岩男三郎(")	38. 12	48	原菊太郎(")	34. 4
21	谷口留五郎(")	39. 7	49	原菊太郎(")	38. 4
22	渡辺勝三郎(")	41. 7		武市一夫(知事職務代理)	40. 9
23	秦豊助(")	大正 3. 4		本庄幸人(")	40. 10
24	亀山理平太(")	4. 1	50	武市恭信(知事)	40. 10
25	末松偕一郎(")	4. 3	51	武市恭信(")	44. 10
26	三宅源之助(")	6. 9		内山鉄男(知事職務代理)	46. 10
27	大津麟平(")	8. 4		武市恭信(知事)	46. 12
28	川越壮介(")	10. 5	52	武市恭信(")	48. 10
29	小幡豊治(")	13. 6		四柳修(知事職務代理)	49. 8
30	大野緑一郎(")	15. 9		武市恭信(知事)	49. 9
			53	武市恭信(")	52. 10

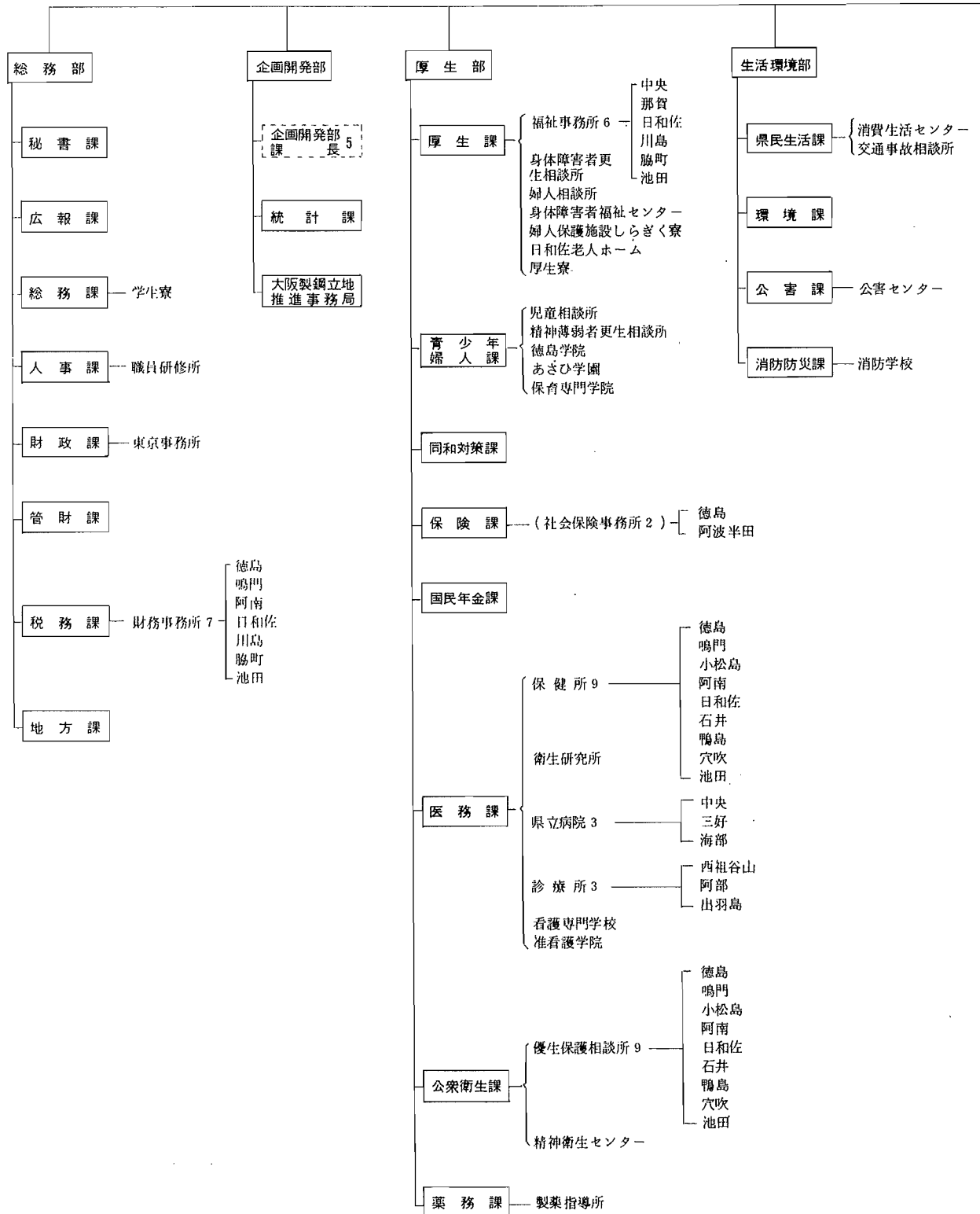
歴代の県議会議長

代順	氏 名	就任年月	代順	氏 名	就任年月
1	吉田次郎	明治 13. 5	29	西田隆喜	昭和 2. 10
2	吉田次郎	14. 2	30	坂本政五郎	6. 10
3	高井幸雄	15. 4	31	山田庄市	8. 12
4	高井幸雄	15. 7	32	岸野牧夫	12. 12
5	阿部与人	16. 2	33	岸野牧夫	14. 10
6	阿部与人	17. 4	34	庄野祐吉	18. 11
7	椎野伝治郎	18. 12	35	原田量之	20. 12
8	椎野伝治郎	19. 12	36	谷伊七郎	21. 9
9	椎野伝治郎	20. 12	37	宮田美信	22. 5
10	大串龍太郎	23. 3	38	粟田善吉	25. 3
11	大串龍太郎	24. 10	39	川真田郁夫	26. 5
12	大串龍太郎	26. 2	40	川真田郁夫	27. 5
13	大串龍太郎	30. 3	41	森口幸夫	28. 6
14	小笠原鶴太郎	30. 11	42	森口幸夫	29. 7
15	小笠原鶴太郎	32. 3	43	岡本正一郎	30. 5
16	小笠原鶴太郎	32. 10	44	岡本正一郎	31. 7
17	小笠原鶴太郎	36. 10	45	森本鉄三	32. 7
18	森苞樹	40. 11	46	久次米健太郎	32. 12
19	森苞樹	44. 10	47	内藤茂右衛門	34. 5
20	原田佐之治	大正 2. 11	48	伊東董	36. 4
21	原田佐之治	4. 10	49	唐渡昌二	38. 5
22	岡順次	7. 12	50	原田武夫	40. 3
23	岡順次	8. 10	51	阿部豊	42. 5
24	吉川綾吉	9. 6	52	七条広文	44. 3
25	宇山久太郎	12. 5	53	藤川忠義	46. 5
26	吉川綾吉	12. 9	54	佐藤章一	48. 2
27	大滝半三郎	12. 10	55	来代芳亀	49. 7
28	吉川綾吉	12. 11	56	鈴木利市	50. 5
			57	島谷敏男	52. 3

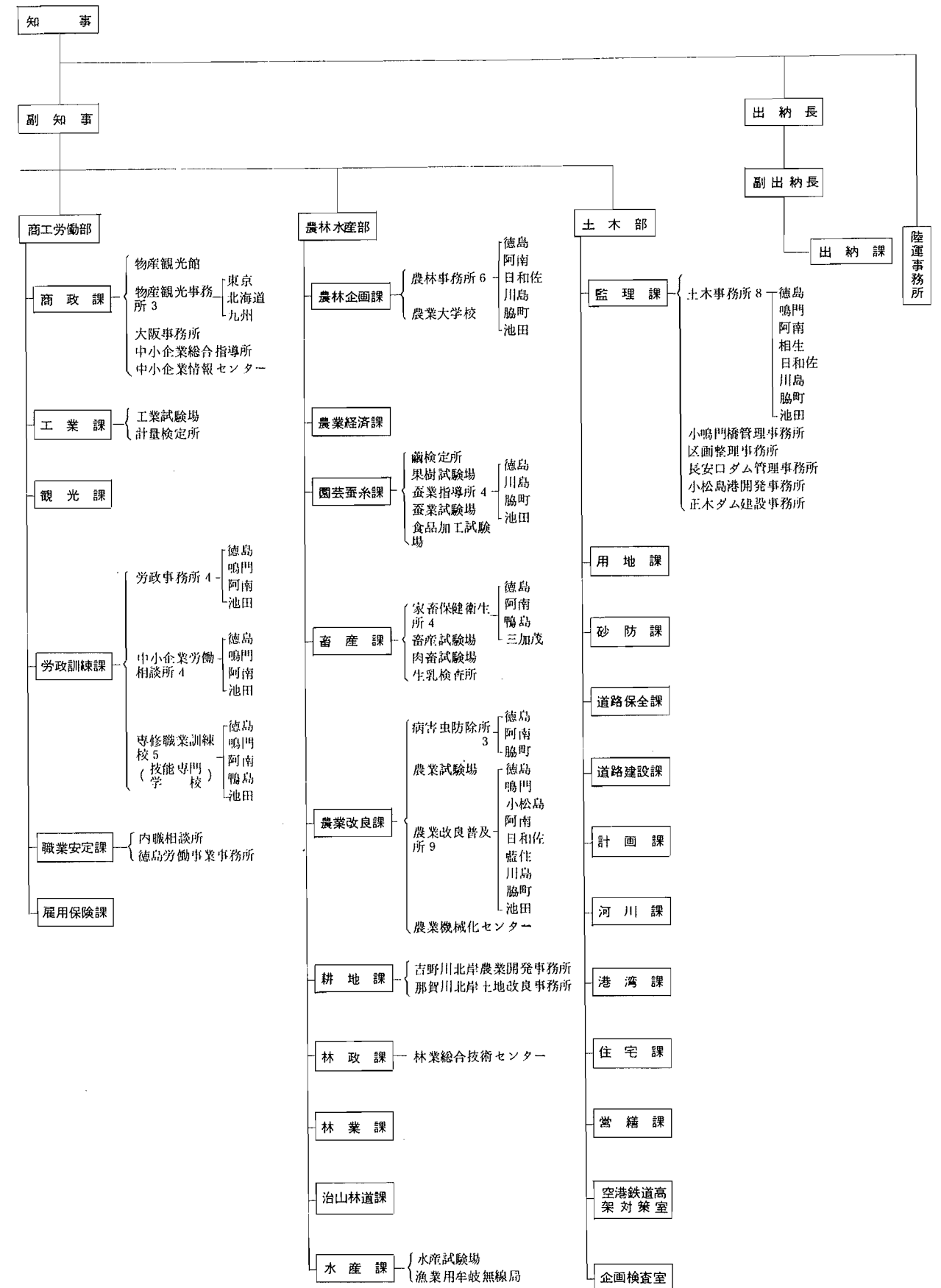
知事部局の内部組織

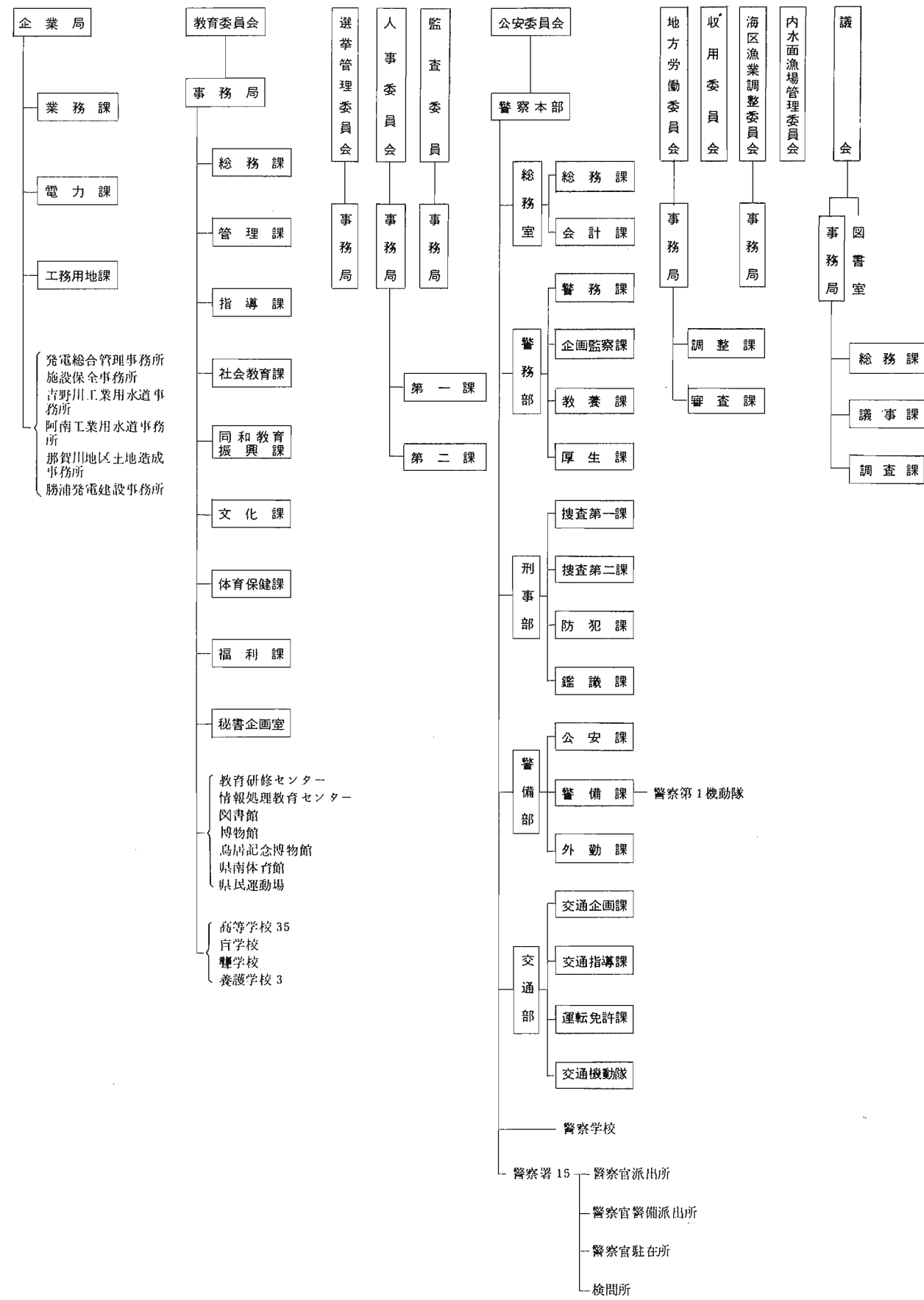
部	本		庁		出先機関
	課	室	課長	事務局	
総務部	8	0	0	0	10
企画開発部	1	0	5	1	0
厚生部	8	0	0	0	46
生活環境部	4	0	0	0	4
商工労働部	6	0	0	0	24
農林水産部	10	0	0	0	41
土木部	10	2	0	0	13
(出納長)	1	0	0	0	0
計	48	2	5	1	138

徳島県行政



機構図 (昭和51.4.1現在)





徳島県統計書

昭和53年2月10日発行

編 集 徳島県企画開発部統計課
 徳島市万代町1-1
 電話(0886)21-2139

印 刷 グランド印刷株式会社
 徳島市仲之町4丁目29-1
 電話(0886)22-8448(代)

発 行 徳 島 県