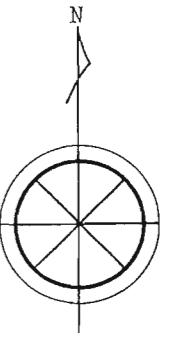


徳島県行政区画図

兵庫県

香川県

鳴門市



●	○	—	—	—	凡 例
市	町	村	市界	郡界	
庁舎位置	町界	村界	市界	郡界	県界

昭和 50 年

徳島県統計書

徳島県

まえがき

創刊以来第 88 回目に当たる徳島県統計書が，ここに刊行の運びとなりました。

本書は，本県の人口，産業，経済，文化など各分野にわたる基本的な統計資料を，昭和 50 年を中心として総合的・体系的に集録したものです。

激動する社会情勢に伴い，統計が一層重視されている今日，この統計書の編集にあたりましてでもできる限り内容の整備に努めてまいりましたが，なお，不備な点もあろうかと思われまので，利用者各位の御批判をいただき，今後更に，改善，充実に努めてまいりたいと存じます。

終わりに貴重な資料を御提供いただきました関係各位に対し，深く謝意を表しますと共に，今後とも一層の御協力をお願い申し上げます。

昭和 52 年 2 月

徳島県企画開発部長

阿 部 勝 行

利用者のために

総目次

- 1 本書は、昭和50年の資料を中心として、統計課の資料に加えて各関係機関から収集した資料を総合編集したものです。
- 2 資料中重要と思われるものについては、累年の数字を掲げました。
- 3 市町村別については、昭和50年度の行政区画によりました。
- 4 本文中、「昭和50年」とあるのは暦年、「昭和50年度」とあるのは会計年度、「何年何月何日現在」とあるのは調査日を示し、「昭和50年末」とあるのは昭和50年12月31日、「昭和50年度末」とあるのは昭和51年3月31日が調査日であることを示しました。
- 5 資料の出所は各表ごとに掲げました。
- 6 表中説明を要するものについては、脚注を添えました。
- 7 数字の単位未満については、原則として四捨五入により計算しましたので、総数と内訳が一致しない場合があります。
- 8 表中符号の用法は、次のとおりです。
 - 0 ----- 表章単位に満たないもの
 - ----- 皆無又は該当数字がないもの
 - ... ----- 不明又は資料を欠くもの
 - △ ----- 減少又は減額のもの
 - x ----- 公表不能なもの
- 9 本書に集録した統計資料について、更に詳細な数字が必要な場合、あるいは疑義がある場合には、各表ごとに付記してある資料の作成機関又は統計課に照会してください。

1	土地・気象	1
2	人口	17
3	労働・賃金	29
4	事業所	53
5	農業	63
6	林業	109
7	水産業	119
8	鉱工業	129
9	建設業	141
10	電気・ガス・水道	151
11	運輸・通信	167
12	商業・貿易	179
13	金融	189
14	物価・家計	195
15	住居	217
16	財政	229
17	所得	239
18	社会保障	249
19	保健衛生	265
20	教育	281
21	文化・観光	301
22	公務員・選挙	323
23	司法・警察	329
24	災害・事故	343
	付録	359

統計表目次

1 土地・気象		21 産業別日雇労働者等の1人1日平均現金給与額…………… 43	(1) 穀類…………… 70	51 用途別農地転用実績…………… 96	
1 位置及び県庁所在地…………… 2	22 産業別・男女別推計常用労働者数…………… 44	22 産業別・男女別推計常用労働者数…………… 44	(2) いも類・豆类・雑穀…………… 71	52 品目別生産指数…………… 97	
2 市町村別面積及び役場所在地…………… 2	23 産業別全常用労働者の1人平均月間出勤日数…………… 46	23 産業別全常用労働者の1人平均月間出勤日数…………… 46	(3) 野菜類…………… 72	53 市町村別農業粗生産額及び生産農業所得…………… 98	
3 市町村別土地概要…………… 3	24 一般職業紹介…………… 47	24 一般職業紹介…………… 47	(4) 果樹類…………… 77	54 農家経済…………… 100	
4 主な山岳…………… 7	25 日雇職業紹介…………… 47	25 日雇職業紹介…………… 47	(5) 豆类・雑穀…………… 81	(1) 1戸当たり農家経済の総括…………… 100	
5 島しょ…………… 8	26 職業安定所別一般新規求人状況…………… 48	26 職業安定所別一般新規求人状況…………… 48	(6) 飼料作物…………… 81	(2) 農家経済分析指標…………… 100	
6 主な河川…………… 9	27 適用法規別単位労働組合数及び組合員数…………… 48	27 適用法規別単位労働組合数及び組合員数…………… 48	(7) 工芸作物…………… 81	(3) 1戸当たり農業粗収益…………… 102	
7 気象概況…………… 13	28 産業別単位労働組合数及び組合員数…………… 49	28 産業別単位労働組合数及び組合員数…………… 49	41 市町村別葉たばこの耕作面積・収納高及び買入代金…………… 82	(4) 1戸当たり農外収入及び農外支出…………… 102	
8 月別気象表…………… 14	29 公共職業訓練状況…………… 49	29 公共職業訓練状況…………… 49	42 園芸作物生産販売実績総括表…………… 83	(5) 1戸当たり家計費…………… 104	
9 観測所別平均気温…………… 15	30 労働争議発生件数及び参加人員…………… 50	30 労働争議発生件数及び参加人員…………… 50	43 部門別園芸作物生産販売実績…………… 83	(6) 1戸当たり租税公課諸負担…………… 104	
10 観測所別降水量…………… 16	(1) 主要要求別…………… 50	(1) 主要要求別…………… 50	(1) 果実…………… 83	55 青果物の都市別出荷量…………… 106	
2 人口		(2) 争議形態別…………… 51	(2) 野菜…………… 84	(1) 野菜…………… 106	
11 人口の推移…………… 18	(3) 月別…………… 52	(3) 月別…………… 52	(3) 特用作物及び花き…………… 85	(2) 果樹…………… 108	
12 国籍別外国人登録人口…………… 18	4 事業所		(4) 農産加工…………… 86	56 獣医師数…………… 108	
13 市町村別世帯数及び人口…………… 19	31 産業中分類別・事業の経営組織別事業所数及び従業者数…………… 54	31 産業中分類別・事業の経営組織別事業所数及び従業者数…………… 54	(5) 種苗…………… 87	6 林業	
14 市町村別・年齢5歳階級別人口…………… 20	32 市町村別・産業大分類別事業所数及び従業者数…………… 58	32 市町村別・産業大分類別事業所数及び従業者数…………… 58	(6) 蚕糸…………… 87	57 市町村別・森林管理形態別面積…………… 110	
15 市町村別・世帯の種類別・世帯人員別世帯数及び世帯人員…………… 24	33 市町村別・経営組織別・従業者規模別事業所数及び従業者数…………… 60	33 市町村別・経営組織別・従業者規模別事業所数及び従業者数…………… 60	44 農業協同組合数…………… 87	58 市町村別民有林面積・蓄積及び成長量…………… 111	
16 人口動態…………… 26	34 産業大分類別・経営組織別・従業者規模別事業所数及び従業者数…………… 62	34 産業大分類別・経営組織別・従業者規模別事業所数及び従業者数…………… 62	(1) 単位組合…………… 87	59 市町村別素材及び製材生産量…………… 112	
(1) 自然動態・年次別…………… 26	5 農業		(2) 連合会…………… 87	60 竹材・原木・林野副産物・まき及び木炭生産量…………… 114	
(2) 社会動態・年次別…………… 26	35 市町村別農家数及び経営耕地面積…………… 64	35 市町村別農家数及び経営耕地面積…………… 64	45 養蚕…………… 88	61 木材流通状況…………… 114	
(3) 自然動態・市町村別…………… 27	36 市町村別・経営耕地面積規模別農家数…………… 65	36 市町村別・経営耕地面積規模別農家数…………… 65	(1) 市町村別養蚕戸数・掃立数量・繭生産数量及び桑園面積…………… 88	(1) 外材…………… 114	
(4) 社会動態・都道府県別…………… 28	37 市町村別農家人口及び農業従事者数…………… 66	37 市町村別農家人口及び農業従事者数…………… 66	(2) 収繭量及び繭価格…………… 90	(2) 国産材…………… 114	
3 労働・賃金		38 市町村別樹園地を経営する農家数及び樹園地面積…………… 67	(3) 生糸生産数量及び価格…………… 90	62 素材入荷量…………… 114	
17 市町村別・産業大分類別15歳以上就業者数…………… 30	39 市町村別農用機械…………… 68	39 市町村別農用機械…………… 68	(4) 副産糸生産量…………… 90	63 用途別製材品出荷量…………… 114	
18 労働力状態別・年齢5歳階級別・男女別15歳以上人口…………… 32	40 農作物の作付面積及び収穫量…………… 70	40 農作物の作付面積及び収穫量…………… 70	46 市町村別家畜等飼養農家数及び飼養頭羽数…………… 91	64 森林資源…………… 115	
19 市町村別・従業上の地位別・男女別15歳以上就業者数…………… 34			(1) 乳用牛…………… 91	65 人工林・天然林別・経営形態別伐採面積…………… 115	
20 産業別・男女別全常用労働者の1人平均月間現金給与額…………… 36			(2) 肉用牛…………… 92	66 市町村別造林面積…………… 116	
				67 山行苗木生産量…………… 117	
				68 保安林箇所数及び面積…………… 117	
				69 林道新設数…………… 117	
				70 狩猟免許者数…………… 118	
				71 鳥獣類捕獲数…………… 118	
				72 森林組合数及び組合員数…………… 118	

7 水産業

73 階層別・経営組織別経営体数	120
74 主な漁業種類別経営体数	120
75 専業・兼業別個人経営体数・個人経営世帯及び漁業従事者世帯	120
76 漁業就業者数	121
77 魚種別・海区別漁獲量	122
78 漁業種類別生産額	123
79 海面養殖業収獲量	124
80 内水面漁業漁獲量	125
81 内水面養殖業収獲量	125
82 水産加工品生産量	126
83 漁業協同組合別組合員数及び漁船数	127
84 漁家経済	128
(1) 総括	128
(2) 収入	128
(3) 支出及び家計費	128

8 鉱工業

85 鉱業	130
(1) 主要鉱山	130
(2) 鉱産物生産実績・事業所数及び常用従業者数	130
86 工業	131
(1) 市町村別事業所数・従業者数及び製造品出荷額等	131
(2) 事業所数・従業者数及び製造品出荷額等	132
(3) 産業中分類別事業所数・従業者数及び製造品出荷額等	132
(4) 従業者規模20人以上の事業所数・従業者数及び製造品出荷額等	134
(5) 従業者規模20人以上の産業中分類別事業所数・従業者数及び製造品出荷額等	134

(6) 産業中分類別・法人・個人別事業所数・従業者数及び製造品出荷額等	136
(7) 従業者規模30人以上事業所の産業中分類別・水源別1日当たり用水量	137
87 塩生産状況	138
88 用途別塩消費量	138
89 酒種類別製成量	138
90 品目別たばこ生産量	139
91 品目別たばこ売渡額	139
92 造船状況	139
93 鉱工業生産指数	140

9 建設業

94 主要土木費	142
(1) 道路費	142
(2) 河川費	142
(3) 港湾費	142
(4) 砂防費	143
(5) 都市計画費	143
(6) 住宅費	143
(7) 漁港費	144
95 海岸保全区域	144
96 ダム	145
97 建築主別着工建築物	146
98 構造別着工建築物	146
99 用途別着工建築物	148
100 種類別着工新設住宅	148
101 資金別着工新設住宅	150
102 利用関係別着工新設住宅	150

10 電気・ガス・水道

103 電力	152
(1) 発電実績	152
(2) 水系別包蔵水力一覧	152
(3) 電灯及び電力需要	153
(4) 発電所設備概要	154
104 都市ガス	155
(1) ガス設備及び配ガス状況	155

(2) ガス発生量及び用途別供給状況	155
105 プロパンガス販売状況	155
106 水道	156
(1) 市町村別水道普及状況	156
(2) 上水道	158
(3) 簡易水道	160
(4) 専用水道	165
107 徳島市の下水道の現況	166

11 運輸・通信

108 道路現況	168
109 車種別自動車保有台数	169
110 定期自動車輸送状況	169
(1) 年度別	169
(2) 路線別	170
111 貸切バス輸送状況	172
112 タクシー業者数及びタクシー台数	172
113 国鉄主要駅別旅客人員	172
114 入港船舶・船舶乗降人員及び出入貨物総トン数	173
115 フェリーボート利用車台数	173
116 路線別航空輸送状況	174
117 電報・電話	174
(1) 電報・電話取扱局数	174
(2) 加入電話需要状況	174
(3) 開通電話数	175
(4) 市町村別開通電話数	175
(5) 国内電報発信数	176
118 郵便	176
(1) 郵便施設数	176
(2) 小包郵便物数	176
(3) 月別引受内国通常郵便物数	176
119 橋りょう・トンネル及び渡船場	178

12 商業・貿易

120 商業	180
(1) 産業中分類別商店数・従業者数及び年間商品販売額	180

(2) 市町村別商店数・従業者数及び年間商品販売額	182
(3) 飲食店の業種別商店数・従業者数及び年間商品販売額	184
121 中小企業等協同組合数	184
122 法人数	184
123 貿易	185
(1) 小松島税関内輸入	185
(2) 仕向地別・品目別輸出実績	186
(3) 輸出実施企業の輸入実績	188

13 金融

124 県内金融機関数	190
125 金融機関別預金残高	190
126 金融機関別貸出残高	190
127 主要金融機関別諸勘定	191
128 国民金融公庫貸付状況	191
129 住宅金融公庫貸付契約状況	192
130 株式売買高	192
131 生命保険	192
132 郵便貯金	193
133 簡易生命保険	193
134 手形交換高	194
135 郵便為替	194

14 物価・家計

136 農村物価指数	196
(1) 農産物	196
(2) 農業生産資材	196
(3) 生活資材	197
137 徳島市における消費者物価指数	198
138 徳島市における全世帯の1世帯当たり1か月間の消費支出金額	198
139 徳島市における勤労者世帯の1世帯当たり1か月間の収入と支出	199
140 徳島市における主要生活用品の小売価格	200

15 住 居	
141 居住世帯の有無別住宅数及び建物の種類別・人が居住する住宅以外の建物数	218
142 住宅の種類別・所有の関係別住宅数・建物の種類別・人が居住する住宅以外の建物数並びに世帯の種類別世帯数及び世帯人員	218
143 住宅の種類別・所有の関係別・構造別・建築の時期別住宅数	220
144 世帯の種類別・住宅の所有の関係別・世帯人員別・居住室数別世帯数	221
145 住宅の種類別・所有の関係別・建て方別・建築の時期別・設備状況別住宅数	222
146 世帯の種類別・住宅の所有の関係別・1人当たり畳数別普通世帯数	222
147 世帯の種類別・住宅の所有の関係別・世帯人員別・居住室の畳数別世帯数	224
148 住宅の所有の関係別・建築の時期別・日照時間別・日当たりの良くない原因別住宅数	226
149 住宅の所有の関係別・建築の時期別・排水状況別住宅数	228
16 財 政	
150 国税賦課及び徴収状況	230
151 県 税	230
(1) 収入総括	230
(2) 現年度調定及び徴収状況	231
(3) 滞納繰越分の徴収状況	231
(4) 税外収入状況	232
152 徳島県一般会計決算額	232
153 徳島県特別会計決算額	233
154 徳島県企業会計収入支出決算額	234
155 主な県有財産	234
156 徳島県債目的別現在高	235
157 市町村別・税目別市町村税徴収状況	236
158 市町村別普通会計決算状況	238

17 所 得	
159 県民所得主要系列表	240
(1) 県内純生産	240
(2) 1人当たり県民所得	240
(3) 県民所得の分配	241
(4) 県民総支出	242
(5) 実質県民総支出	243
160 県民所得基本勘定	244
(1) 県内総生産と総支出勘定	244
(2) 県民所得分配勘定	244
(3) 個人勘定	245
(4) 財政勘定	244
(5) 資本形成勘定	244
(6) 県外勘定	245
161 市町村民所得	246
(1) 市町村内純生産	246
(2) 市町村民所得の分配	248
18 社 会 保 障	
162 生活保護法による保護状況	250
163 母子福祉資金貸付状況	250
164 寡婦福祉資金貸付状況	250
165 児童相談通告別受付状況	252
166 相談別児童受付状況	252
167 児童相談別処理状況	252
168 社会福祉施設	253
169 政府管掌健康保険	254
170 日雇労働者健康保険	254
171 厚生年金保険	256
172 船員保険	256
173 組合管掌健康保険	258
174 国民健康保険	258
175 雇 用 保 険	260
176 労働者災害補償保険	260
177 公務災害補償	261
178 市町村別国民年金	262
179 市町村別国民健康保険事業状況	264

19 保 健 衛 生	
180 市町村別医療施設数及び病床数	266
181 医療関係者数	267
(1) 市町村別	267
(2) 年次別	268
182 薬局等業者数	268
183 主要死因別死亡者数	269
184 伝染病等患者数	270
185 病院運営状況	270
186 保健所行政運営状況	271
187 公衆衛生関係施設数	272
188 公害受理処理件数	272
189 血液状況	272
(1) 血液型別献血実績	272
(2) 市町村別献血実績	273
190 市町村別・一部事務組合別ごみ処理状況	274
191 市町村別・一部事務組合別し尿処理状況	275
192 年齢別疾病異常被患率	276
(1) 男	276
(2) 女	278
193 児童・生徒の体位	280
20 教 育	
194 学 校 総 覧	282
195 市町村別学校総覧(公立・私立)	283
(1) 幼稚園	283
(2) 小 学 校	284
(3) 中 学 校	286
196 高等学校学科数	287
197 高等学校学年別生徒数	287
198 高等学校学科別本科生徒数	287
199 各種学校生徒数	288
(1) 公 立	288
(2) 私 立	288
200 不就学学齢児童・生徒数	289

(1) 児 童 数	289
(2) 生 徒 数	289
201 中学校の卒業後(公立)	290
(1) 進路別卒業者数	290
(2) 産業別就職者数	292
202 高等学校の卒業後	294
(1) 進路別卒業者数	294
(2) 産業別就業者数	296
203 都道府県別・産業別就職者数	298
(1) 中学生(公立)	298
(2) 高等学校(公立・私立)	299
204 学 校 教 育 費	300
(1) 支出項目別	300
(2) 財 源 別	300
21 文 化 ・ 観 光	
205 県立図書館	302
(1) 蔵 書	303
(2) 図書館利用状況	302
206 都 市 公 園	303
207 博物館・動物園及び水族館	303
208 観 光	304
(1) 外国人客	304
(2) ブロック別観光入込客数	304
209 公民館・図書館及び青少年施設等	304
210 団体及び委員会	305
(1) 社会教育委員	305
(2) 宗 教 法 人 数	305
(3) 青年団・婦人団体・ボーイスカウト	305
211 市町村別テレビ受信契約数	306
212 文 化 財	307
(1) 国指定文化財種別数	307
(2) 県指定文化財種別数	307
(3) 国指定文化財	307
(4) 県指定文化財	310
213 自 然 公 園	322

22 公務員・選挙

214	公務員数	324
(1)	県職員数	324
(2)	県警察職員数	324
(3)	市町村別・職種別職員数	325
215	選挙人名簿登録者数	326
216	市町村長選挙投票結果	327
217	市町村議会議員一般選挙投票結果	327
218	市町村議会議員補欠選挙投票結果	327
23 司法・警察		
219	民事事件数	330
220	民事・行政訴訟新受理件数	330
221	登記事務件数	330
222	訟務事務受処理状況	331
223	人権侵犯事件の受理件数	331
224	人権相談事件数	331
225	地方裁判所刑事事件数	332
226	簡易裁判所刑事事件数	332
227	検察事件数	332
228	家事審判事件数	333
229	家事調停事件数	335
230	少年保護受理件数・既済件数及び未済件数	336
231	保護観察事件の受理及び処理人員	337
232	刑務所	337
(1)	在所人員	337
(2)	罪名別受刑者数	337
(3)	刑期別受刑者数	337
(4)	年齢別受刑者数	338
233	警察	338
(1)	年次別刑法犯認知・検挙状況	338
(2)	月別刑法犯認知・検挙件数	338
(3)	罪種別・年齢別検挙人員	339

(4)	署別刑法犯認知・検挙状況	340
(5)	成人・少年事件検挙件数	342

24 災害・事故

234	火災被害	344
(1)	市町村別火災発生状況	344
(2)	月別火災概要	346
(3)	年次別火災発生状況	346
(4)	出火原因別・月別発生件数	347
235	農作物被害状況	349
236	公共土木施設被害額	350
237	被災建築物	350
238	労務災害	351
(1)	産業別・規模別	351
(2)	業種別・男女別	351
239	消防	352
(1)	市・組合別・階級別常勤消防職員数	352
(2)	市・組合別現有機械器具状況	352
(3)	市町村別非常勤消防団員数	353
(4)	市町村別消防用水利の現況	354
240	交通事故	356
(1)	年次別・月別交通事故発生状況	356
(2)	路線別人身事故発生状況	356
(3)	職業別死傷者数	357
(4)	市町村別交通事故発生状況	358

付 録

市・郡沿革表	360
歴代の長官並びに知事	364
歴代の県議会議員	365
徳島県行政機構図	366

1 土地·气象

1 位置及び県庁所在地 (昭和50.10.1現在)

方位	地名	経度	緯度
極東	阿南市伊島町	東経 134度 49分	
極西	三好郡山城町三傍示山	東経 133度 40分	
極南	海部郡穴喰町竹島		北緯 33度 32分
極北	鳴門市瀬戸町島田		北緯 34度 15分
県庁	徳島市万代町1丁目1番地	東経 134度 34分	北緯 34度 4分

資料 建設省国土地理院四国地方測量部

2 市町村別面積及び役場所在地 (昭和50.10.1現在)

(単位：平方キロメートル)

市町村	面積	役場所在地	市町村	面積	役場所在地
総面積	4,144.97		藍住町	16.80	藍住町奥野字矢上前 52-1
徳島市	188.14	徳島市幸町 2-5	板野町	36.14	板野町吹田字町南 22-2
鳴門市	135.25	鳴門市撫養町南浜字東浜 170	上板町	33.94	上板町七条字経塚 42
小松島市	44.38	小松島市横須町 1-1	吉野町	13.52	吉野町西条字大西 60-1
阿南市	252.74	阿南市富岡町トノ町 12-3	土成町	55.61	土成町土成字丸山 1-1
勝浦町	69.57	勝浦町久国字久保田 3	市場町	72.36	市場町市場字上野段 385-1
上勝町	108.72	上勝町生実字下野 16-1	阿波町	48.40	阿波町字北原 5
佐那河内村	42.44	佐那河内村下字中辺 71-1	鴨島町	33.48	鴨島町鴨島 388-16
石井町	28.72	石井町高川原字高川原 121-1	川島町	18.05	川島町大字桑村 803
神山町	174.18	神山町神領字本野間 100	山川町	43.83	山川町字翁喜台 56-2
那賀川町	19.19	那賀川町大字苜屋 323	美郷村	50.04	美郷村字川俣 7-1
羽ノ浦町	8.90	羽ノ浦町中庄字ナガレ 16-3	脇町	110.42	脇町大字脇町字大木ノハナ
鷲敷町	29.94	鷲敷町大字和食郷字南川	美馬町	46.18	美馬町字天神 121
相生町	100.45	相生町延野字王子原 31-1	半田町	51.79	半田町字木ノ内 88-1
上那賀町	175.13	上那賀町小浜 151	貞光町	45.64	貞光町字東浦 1番地の 3
木沢村	155.32	木沢村木頭字広瀬 5-3	一字村	97.41	一字村字赤松 541-2
木頭村	232.08	木頭村出原字マエダ 34	穴吹町	109.18	穴吹町穴吹字蕨の下 5
由岐町	23.31	由岐町西ノ地字西地 6	木屋平村	101.39	木屋平村川井 295
日和佐町	118.34	日和佐町奥河内字本村 20	三野町	43.33	三野町芝生 1039-2
牟岐町	57.14	牟岐町大字中村字本村 7-4	三好町	54.46	三好町昼間 3674
海南町	211.24	海南町大里字尾ノ鼻 25	池田町	167.79	池田町字シノマチ 1500-2
海部町	26.29	海部町奥浦字新町 44	山城町	131.57	山城町大川持 586-9
穴喰町	93.30	穴喰町久保字久保 49	井川町	43.88	井川町辻 73
松茂町	13.41	松茂町広島字東裏 30	三加茂町	68.09	三加茂町加茂 3360
北島町	8.80	北島町中村字上地 23-1	東祖谷山村	228.56	東祖谷山村字京上 157
			西祖谷山村	106.13	西祖谷山村字一字 343-2

資料 建設省国土地理院・各市町村

3 市町村別土地概要 (昭和51.1.1現在)

(単位：地積・平方メートル, 価額・1,000円)

市町村	総数			田		
	非課税地積	評価総地積	決定総額	非課税地積	評価総地積	決定総額
総数	779,600,975	1,893,923,859	541,924,590	2,969,408	264,881,079	71,907,721
徳島市	14,964,378	109,954,488	337,825,792	983,058	34,639,166	41,513,888
鳴門市	17,830,464	84,005,341	41,102,447	152,760	15,613,997	3,549,835
小松島市	11,129,795	33,639,899	24,391,079	3,966	16,547,000	4,887,614
阿南市	20,713,446	158,845,530	30,844,520	180,789	35,435,457	5,311,117
勝浦町	17,788,646	31,677,692	1,386,269	41,211	3,107,737	222,579
上勝町	18,927,413	41,840,658	987,834	31,137	2,711,055	120,223
佐那河内村	4,090,922	13,835,176	538,551	9,079	2,133,135	159,168
石井町	7,970,521	20,749,479	7,843,068	—	10,592,408	2,405,572
神山町	15,743,584	77,140,488	2,165,359	81,519	3,365,593	173,444
那賀川町	741,174	13,504,282	3,089,190	37,685	9,696,388	1,005,265
羽ノ浦町	3,050,040	5,849,960	2,704,051	19,839	3,715,211	562,371
鷲敷町	1,244,161	20,778,850	775,987	19,828	1,800,289	103,432
相生町	6,018,449	59,378,113	833,439	114,375	3,928,809	181,106
上那賀町	49,294,318	73,219,682	1,054,543	—	1,461,409	52,026
木沢村	41,734,011	49,595,358	405,161	—	393,984	9,488
木頭村	8,354,511	44,828,734	495,130	26,629	694,541	30,263
由岐町	4,462,309	9,848,952	375,682	—	784,579	33,809
日和佐町	19,912,788	32,204,139	1,241,425	18,803	4,110,820	225,224
牟岐町	8,153,597	26,307,827	1,126,948	—	2,544,908	109,547
海南町	31,051,127	79,256,844	1,424,776	14,851	4,676,059	209,749
海部町	2,579,135	11,415,547	478,120	—	2,227,460	114,534
穴喰町	25,496,003	25,586,026	513,293	2,917	2,455,562	104,690
松茂町	6,805,687	6,607,234	6,212,661	5,950	3,401,135	941,577
北島町	560,479	6,432,887	14,210,174	12,883	3,648,661	2,854,834
藍住町	5,304,149	11,495,851	7,494,095	3,944	5,389,206	424,867
脇野町	2,327,314	22,805,081	4,410,716	8,925	5,655,388	530,426
上板町	15,287,438	18,879,079	2,824,309	49,303	7,521,713	571,340
吉野町	2,708,161	8,438,073	1,364,495	—	5,671,890	445,635
土成町	3,948,715	25,516,641	1,848,389	—	6,869,619	450,976
市場町	7,472,081	37,766,133	2,750,130	16,444	8,087,085	578,793
阿波町	9,850,169	27,498,268	3,191,198	166,597	11,418,618	799,725
鴨島町	8,731,634	24,241,847	7,228,058	319,603	7,121,051	894,841
川島町	6,881,089	11,168,911	1,820,821	5,734	2,627,476	203,495
山川町	5,979,357	29,376,552	2,460,905	9,917	4,479,212	302,516
美郷村	764,426	36,972,497	485,514	1,977	775,696	32,192
脇町	30,003,831	60,321,589	4,077,534	54,688	6,485,393	459,347
美馬町	7,311,426	24,932,690	1,278,670	—	4,008,306	305,063
半田町	3,018,494	28,512,120	1,096,473	29,256	1,198,300	66,721
貞光町	235,651	22,205,152	2,288,874	9,156	1,085,286	55,545
一字村	23,811,103	35,055,604	615,978	1,983	269,903	7,078
穴吹町	5,675,991	59,083,063	2,638,546	4,526	2,067,691	100,885
木屋平村	54,708,030	45,651,600	436,218	5,623	461,910	13,540
三野町	10,067,606	19,943,822	871,040	87,711	2,080,449	146,822
三好町	13,011,758	23,711,005	1,380,129	10,749	2,596,570	167,520
池田町	44,692,778	105,568,714	4,700,184	349,674	2,578,607	123,080
山城町	84,992,541	46,577,459	574,609	44,094	1,391,255	40,769
井川町	1,009,984	26,573,005	1,401,407	—	985,352	61,357
三加茂町	3,463,442	33,949,058	1,937,882	—	3,144,851	213,558
東祖谷山村	81,925,336	32,859,253	286,709	13,885	541,235	12,500
西祖谷山村	7,801,513	38,317,606	436,208	18,340	683,654	17,775

資料 県地方課

3 市町村別土地概要 (続き)

市町村	原野			雑種地			その他		
	非課税地積	評価総地積	決定総額	非課税地積	評価総地積	決定総額	非課税地積	評価総地積	決定総額
総数	963,561	5,623,697	726,342	23,445,362	18,648,048	49,953,260	502,616,029	-	-
徳島市	244,891	938,418	646,405	1,686,551	6,144,204	37,516,872	10,582,126	-	-
鳴門市	80,610	156,355	16,342	472,517	1,754,916	2,963,839	15,337,000	-	-
小松島市	32,727	198,345	8,789	387,751	3,325,030	2,309,939	10,059,641	-	-
阿南市	11,007	510,969	5,380	1,940,566	2,586,765	1,813,168	11,699,331	-	-
勝浦町	12,892	-	-	14,008,256	-	-	948,444	-	-
上勝町	50,300	100,363	1,129	10,965	21,840	249	6,821,701	-	-
佐那河内村	-	21,071	298	15,076	8,987	259	3,931,182	-	-
石井町	-	100,345	636	110,010	-	-	7,415,680	-	-
神山町	7,081	495,528	5,447	-	39,731	65,050	7,240,338	-	-
那賀川町	29,752	48,136	3,937	154,792	219,952	46,788	496,878	-	-
羽ノ浦町	11,900	17,786	160	39,666	11,662	132	2,659,431	-	-
鷺敷町	1,947	6,339	24	18,865	16,697	16,525	-	-	-
相生町	8,097	233,265	1,137	31,088	193,427	962	194,506	-	-
上那賀町	24,765	97,045	1,177	28,430	84,444	4,509	34,752,122	-	-
木沢村	-	-	-	31,753	57,351	397	38,483,409	-	-
木頭村	-	-	-	62,986	31,668	2,610	21,780	-	-
由岐町	587	71,021	422	93,648	79,718	12,351	1,048,786	-	-
日和佐町	2,903	84,437	1,604	255,529	20,919	9,162	17,184,041	-	-
牟岐町	55,440	84,500	325	158,310	22,212	3,863	5,528,805	-	-
海南町	10,483	271,611	1,210	119,653	129,702	112,626	21,280,046	-	-
海部町	8,437	34,293	161	45,766	60,684	36,385	1,489,979	-	-
穴喰町	10,350	132,475	1,061	57,704	74,165	6,074	746,266	-	-
松茂町	-	187,243	1,329	950,080	484,077	1,477,473	5,636,435	-	-
北島町	3,171	39,640	1,032	74,873	542,093	2,819,523	193,265	-	-
藍住町	-	-	-	55,114	59,206	2,658	5,008,470	-	-
板上町	-	5,950	76	117,024	991	44	1,590,634	-	-
上吉野町	991	42,643	504	2,975	958,273	213,865	11,452,041	-	-
土成町	-	131,722	1,677	55,537	41,842	7,943	2,572,404	-	-
市場町	9,330	34,480	687	-	-	-	7,291,279	-	-
阿波町	3,885	283,174	5,701	68,428	-	-	8,146,730	-	-
阿鴨島町	55,536	88,263	5,384	119,007	33,648	10,539	7,960,836	-	-
山川町	36,694	19,835	290	152,448	71,923	100,635	6,403,947	-	-
山川町	18,843	228,347	2,749	155,703	55,988	65,017	798,347	-	-
美郷村	-	18,299	161	10,909	49,686	1,246	681,875	-	-
美脇町	132,679	452,384	7,526	93,199	65,513	14,845	26,241,708	-	-
美半町	6,942	160,947	1,312	77,356	-	-	5,831,622	-	-
貞光町	-	-	-	98,181	-	-	2,506,169	-	-
一宇村	-	-	-	3,967	-	-	16,508,430	-	-
穴吹町	47,536	155,166	1,425	765,616	196,767	18,185	2,953,557	-	-
木屋平村	-	14,876	141	37,684	-	-	54,108,600	-	-
三野町	-	-	-	-	1,983	6	5,091,570	-	-
三好町	-	-	-	108,682	-	-	6,456,834	-	-
池田町	34,113	146,525	606	23,801	121,761	7,138	34,461,321	-	-
山城町	9,672	-	-	299,579	-	-	79,345,126	-	-
井川町	-	11,901	98	115,041	17,783	15,328	364,901	-	-
三加茂町	-	-	-	144,802	19,999	26,869	1,817,193	-	-
東祖谷山村	-	-	-	30,765	-	-	2,049,342	-	-
西祖谷山村	-	-	-	108,098	-	-	5,424,763	-	-

4 主な山岳 (昭和50年度末)

(単位 : メートル)

名称	所在地	標高
劍山	那賀郡木沢村岩倉字南槍戸	1,954.7
一ノ森	三好郡東祖谷山村菅生字劍山203	-
矢筈山	美馬郡木屋平村字川上カゲ445-1	1,879.2
天狗塚	三好郡東祖谷山村落合154	1,848.5
高ノ瀬	" " 西山	1,812.0
塔丸	那賀郡木頭村北川字高ノ瀬	1,740.8
丸笹山	三好郡東祖谷山村菅生618	1,713.0
石立山	美馬郡一字村葛籠6198	1,711.6
丸石	那賀郡木頭村北川字石立山21	1,707.7
サガリハゲ山	三好郡東祖谷山村菅生152	1,683.8
烏帽子山	" " 落合154	1,672.0
折宇谷山	" " 深淵154	1,669.9
石堂山	那賀郡木頭村折宇字折宇谷	1,652.9
新九郎山	三好郡東祖谷山村深淵	1,636.0
天神丸	那賀郡木頭村北川字高ノ瀬	1,635.3
高城山	美馬郡木屋平村字川上カゲ442-2	1,631.5
赤帽子山	" " 字八幡327	1,627.9
寒峰	" " 字川上679-2	1,611.4
平家平	三好郡東祖谷山村栗枝渡278	1,604.6
白滝山	那賀郡木頭村助字東蟬谷	1,603.5
雲早山	三好郡東祖谷山村深淵542	1,526.1
津志嶽	名西郡神山町上分字江田	1,495.5
中津山	美馬郡一字村白井4890	1,493.5
高丸山	三好郡池田町松尾字黒川	1,446.6
国見山	勝浦郡上勝町旭字古屋敷	1,438.6
風呂塔	三好郡西祖谷山村国見山421	1,409.0
湯桶丸	" 東祖谷山村深淵547	1,401.5
西三子山	那賀郡木頭村折宇字湯桶山	1,372.0
腕山	" 木沢村沢谷字下露影9	1,349.0
八面山	三好郡西祖谷山村小祖谷543	1,332.9
野鹿池山	美馬郡一字村奥大野12	1,312.3
六郎山	三好郡山城町上名字ヒラミ	1,294.4
池野河山	那賀郡木沢村掛盤字六郎山11	1,287.3
杉生山	" 木頭村折宇字池野河山	1,283.2
綱付山	" " 北川字大明地	1,266.2
日ノ丸山	美馬郡木屋平村字太合735	1,255.8
正善山	三好郡三加茂町井内字吹峰	1,240.2
八早山	美馬郡穴吹町古宮字平谷	1,229.0
御朱印谷山	那賀郡木頭村西字北野	1,224.8
しがきの丸	" " 折宇字御朱印谷山	1,218.0
桃ノ丸	" 木沢村沢谷字櫛平10	1,163.1
神戸丸	" 木頭村折宇字折宇谷	1,154.8
	" 上那賀町海川字西俣	1,148.3

注 1 建設省国土地理院発行の50,000分の1地形図から1,000メートル以上のものを抜粋した。
 2 所在地は原則として三角点の位置である。
 資料 建設省国土地理院四国地方測量部

4 主な山岳（続き）

名 称	所 在 地	標 高
金 瀬	那賀郡木頭村折字字大谷山	1, 147. 3
高 越 山	麻植郡山川町字木綿麻山	1, 122. 0
吉 野 丸	那賀郡上那賀町海川字西俣 9	1, 116. 3
剣 の 山	三好郡山城町山城谷字東山名	1, 105. 8
大 森 山	那賀郡木頭村出原字大守滝根	1, 093. 9
東 宮 山	名西郡神山町上分字殿宮 975 美馬郡木屋平村字春宮山	1, 090. 5
友 内 山	“ 貞光町端山字川見西	1, 073. 1
龍 王 山	“ 美馬町字入倉 813-2	1, 059. 9
鯉 轟 山	海部郡海南町平井字請	1, 046. 0
舟 山	三好郡池田町松尾字黒川	1, 042. 9
旭 ノ 丸	名東郡佐那河内村奥佐那河内字奥川股 17	1, 019. 5
貧 田 丸	海部郡穴喰町久尾字東谷 22 高知県	1, 018. 5
石 原 丸	那賀郡木頭村折字字湯桶山	1, 017. 5
半 平 山	美馬郡穴吹町古宮字半平	1, 015. 9
態 平	那賀郡木頭村折字字野久保谷	1, 010. 7
請 ケ 峰	海部郡海南町平井字請	1, 009. 1

5 島 し よ（昭和50年度末）

（単位：平方キロメートル）

島 名	面 積	所属する市町村	島 名	面 積	所属する市町村
大 毛 島	7. 17	鳴 門 市	青 島	0. 05	阿 南 市
島 田 島	5. 71	“	菟 野 島	0. 12	由 岐 町
高 島	2. 42	“	大 島	1. 76	牟 岐 町
伊 島	1. 46	阿 南 市	出 羽 島	0. 36	“
小 勝 島	0. 83	“	津 島	0. 07	“
高 島	0. 39	“	竹 ケ 島	0. 39	穴 喰 町
舞 子 島	0. 24	“	小 島	0. 03	海 部 町
棚 子 島	0. 23	“			
野 々 島	0. 15	“			
前 島	0. 12	“			
長 島	0. 06	“			

注 全国海岸域現況調査による。
資料 建設省国土地理院

6 主な河川（昭和50年度末）

一級河川（吉野川水系）

（単位：メートル）

河 川 名	区 間		延 長
	上 流 端	下 流 端	
吉 野 川	{ 左岸 高知県土佐郡本川村大字寺川字白猪谷 104 番地先 右岸 同村同大字同字 182 番の 3 地先	海	108, 109
新 町 川	{ 左岸 徳島市上助任町新町川樋門 右岸 同市田宮町新町川樋門	海	6, 873
園 瀬 川	{ 左岸 徳島県名東郡佐那河内村字奥川股 右岸 同 上	新町川への合流点	25, 518
多々羅川	{ 左岸 徳島市多家良町大字洪野字南谷入野溜池 右岸 同 上	大松川への合流点	8, 700
嵯 峨 川	{ 左岸 徳島県名東郡佐那河内村下字南林 右岸 同 上	園瀬川への合流点	6, 400
鮎 喰 川	{ 左岸 徳島県名西郡神山町上分字本根川 413 番の 1 地先 右岸 同町上分同字 267 番地先	吉野川への合流点	42, 982
飯 尾 川	{ 左岸 徳島県麻植郡鴨島町敷地字赤坂 1507 番の 1 地先 右岸 同町敷地同字 1447 番の 2 地先	鮎喰川への合流点	25, 845
渡 内 川	{ 左岸 徳島県名西郡石井町浦庄字下浦 932 番の 1 地先 右岸 同町浦庄同字 935 番の 1 地先	飯尾川への合流点	5, 400
船 戸 谷 川	{ 左岸 徳島市一宮町南丁 389 番の 4 地先 右岸 同市同町南丁 215 番の 2 地先	鮎喰川への合流点	5, 800
鬼籠野谷川	{ 左岸 徳島県名西郡神山町鬼籠野字元山 181 番地先 右岸 同町鬼籠野同字 360 番地先	鮎喰川への合流点	10, 800
広 石 谷 川	{ 左岸 徳島県名西郡神山町阿野字広石 18 番地先 右岸 同町阿野同字 157 番地先	鮎喰川への合流点	5, 000
正 宝 寺 川	{ 左岸 徳島県板野郡藍住町富吉 2 番の 3 地先 右岸 同町富吉 49 番の 4 地先	吉野川への合流点	5, 200
神 宮 入 江 川	{ 左岸 徳島県名西郡石井町藍畑字西覚円 1259 番の 17 の 7 地先 右岸 同町藍畑同字 1273 番の 15 地先	吉野川への合流点	6, 120
旧 吉 野 川	吉野川からの分派点	海	24, 873
宮 川 内 谷 川	{ 左岸 徳島県板野郡土成町宮川内字相婦 63 番地先 右岸 同町宮川内字上畑 66 番地先	旧吉野川への合流点	18, 981
泉 谷 川	徳島県板野郡上板町泉谷字上り山 32 番地先	宮川内谷川への合流点	5, 018
黒 谷 川	{ 左岸 徳島県板野郡板野町黒谷字相生谷 1 番地先 右岸 同町黒谷同字 40 番地先	旧吉野川への合流点	8, 000
大 坂 谷 川	{ 左岸 徳島県板野郡板野町大坂字新太郎 28 番の 4 地先 右岸 同町大坂字甚左原 63 番地先	旧吉野川への合流点	6, 823
板 東 谷 川	{ 左岸 鳴門市大麻町板東字下板ケ谷 93 番地先 右岸 同市同町板東字 103 番の 1 地先	旧吉野川への合流点	6, 682
今 切 川	旧吉野川からの分派点	海	10, 364
大 谷 川	{ 左岸 鳴門市大麻町大谷字ロナシ谷 15 番地先 右岸 同市大麻町大谷字ウナケエ谷 123 番地先	旧吉野川への合流点	10, 600
江 川	{ 左岸 徳島県麻植郡鴨島町知恵島字千田須賀西 458 番の 42 地先 右岸 同町西麻植字青柳 3 番地先	吉野川への合流点	8, 800
熊 谷 川	{ 左岸 徳島県板野郡土成町大字土成字前田 150 番の 3 地先 右岸 同町同大字同字 151 番地先	吉野川への合流点	6, 000

注 上流端が他県にある河川については、県境からの距離を延長とした。
資料 県河川課

6 主な

河川 (続き)

河川名	区間		延長
	上流端	下流端	
九頭宇谷川	{ 左岸 徳島県板野郡土成町大字浦ノ池字北山2428番地先 右岸 同町同大字同字3432番地先	吉野川への合流点	5,200
鶯谷川	{ 左岸 徳島県阿波郡市場町大字山野上字西原74番の1地先 右岸 同町大字興崎字北分309番地先	柿ノ木谷川への合流点	5,200
学島川	{ 左岸 徳島県麻植郡山川町字西久保5番の1地先 右岸 同町字山路145番地先	吉野川への合流点	5,118
日開谷川	{ 左岸 香川県大川郡白鳥町大字五名字谷田1792番地先 右岸 同町同大字字東風原1366番の2地先	吉野川への合流点	15,064
仁賀木谷川	{ 左岸 徳島県阿波郡市場町大字日開谷字花子8番地先 右岸 同町同大字字仁賀木19番地先	日開谷川への合流点	5,500
大久保谷川	{ 左岸 徳島県阿波郡市場町大字犬墓字小竹62番地先 右岸 同県同郡阿波町字大久保216番の63地先	吉野川への合流点	6,927
川田川	{ 左岸 徳島県麻植郡美郷村大字中村山字小竹26番地先 右岸 同村同大字同字79番の2地先	吉野川への合流点	16,036
東山谷川	{ 左岸 徳島県麻植郡美郷村東山字羽谷383番地先 右岸 同村東山同字386番地先	川田川への合流点	7,800
伊沢谷川	{ 左岸 徳島県阿波郡阿波町字東緑164番地先 右岸 同町字引地1番地先	吉野川への合流点	9,582
曾江谷川	{ 左岸 香川県大川郡長尾町大字多和字相草東60番の2地先 右岸 同町同大字字相草西14番地先	吉野川への合流点	16,064
東俣谷川	徳島県美馬郡脇町西俣名1050番の3地先	曾江谷川への合流点	12,250
穴吹川	{ 左岸 徳島県美馬郡木屋平村大字木屋平字川上664番地先 右岸 同村同大字字川上カゲ563番地先	吉野川への合流点	41,891
野村谷川	{ 左岸 徳島県美馬郡脇町字花折43番地先 右岸 同町字切久保272番の4地先	吉野川への合流点	10,129
貞光川	{ 左岸 徳島県美馬郡一字村字実平1783番地先 右岸 同村字川又6931番地先	吉野川への合流点	25,309
片川	徳島県美馬郡一字村木地屋399番地先	貞光川への合流点	8,945
明谷川	{ 左岸 徳島県美馬郡一字村字白井4751番の2地先 右岸 同村字出羽4971番地先	貞光川への合流点	5,055
半田川	{ 左岸 徳島県美馬郡半田町字紙屋332番地先 右岸 同町字樫尾280番地先	吉野川への合流点	14,300
山口谷川	{ 左岸 徳島県三好郡三加茂町毛田1597番地先 右岸 同町毛田1316番地先	吉野川への合流点	5,500
河内谷川	{ 左岸 徳島県三好郡三野町大字太刀野字松尾3819番地先 右岸 同町同大字同字3811番地先	吉野川への合流点	5,100
加茂谷川	{ 左岸 徳島県三好郡三加茂町西庄字引地12番地先 右岸 同町西庄字下南124番地先	吉野川への合流点	6,809
井ノ内谷川	{ 左岸 徳島県三好郡井川町字伝城7094番地先 右岸 同町字冬浦7011番地先	吉野川への合流点	8,827
小川谷川	{ 左岸 徳島県三好郡三好町大字東山字男山877番地先 右岸 同町同大字同字855番地先	吉野川への合流点	11,000
鮎苦谷川	{ 左岸 徳島県三好郡池田町白地字ノノウチ722番の1地先 右岸 同町白地同字778番の2地先	吉野川への合流点	13,350

河川名	区間		延長
	上流端	下流端	
馬路川	{ 左岸 徳島県三好郡池田町佐野字北大境1093番の2地先 右岸 同町佐野字南大境1113番の2地先	吉野川への合流点	6,500
祖谷川	徳島県三好郡東祖谷山村字菅生205番の2地先	吉野川への合流点	53,800
松尾川	徳島県三好郡東祖谷山村落合国有林第79林班地先	祖谷川への合流点	20,182
第一坂瀬川	{ 左岸 徳島県三好郡西祖谷山村大字小祖谷字坂瀬224番の1地先 右岸 同村同大字同字31番地先	松尾川への合流点	5,100
若宮谷川	{ 左岸 徳島県三好郡西祖谷山村字一字22番の2地先 右岸 同村同字21番の1地先	祖谷川への合流点	5,455
谷道川	{ 左岸 徳島県三好郡東祖谷山村字樫尾566番の1地先 右岸 同村字古味110番の2地先	祖谷川への合流点	5,455
銅山川	愛媛県宇摩郡別子山村字東延地先	吉野川への合流点	9,273
白川谷川	{ 左岸 徳島県三好郡山城町栗山字布施621番地先 右岸 同町栗山同字620番地先	吉野川への合流点	7,636
藤川谷川	{ 左岸 徳島県三好郡山城町平上字アサゼ785番地先 右岸 同町平上字ツルマキ860番地先	吉野川への合流点	6,000

一級河川 (那賀川水系)

河川名	区間		延長
	上流端	下流端	
那賀川	{ 左岸 徳島県那賀郡木頭村大字北川字高野瀬山6番の4地先 右岸 同村同大字同字6番の2地先	海	112,066
桑野川	{ 左岸 阿南市新野町川又32番の5地先 右岸 同市同町川又98番の4地先	派川那賀川への合流点	25,399
岡川	{ 左岸 阿南市下大野町渡り上り457番地先 右岸 同市同町五反畑143番の4地先	桑野川への合流点	8,082
南川	{ 左岸 阿南市新野町大谷123番地先 右岸 同市同町大谷46番地先	桑野川への合流点	5,700
中山川	{ 左岸 徳島県那賀郡鶯敷町大字中山字関ヶ原33番地先 右岸 同町同大字荒田ヶ谷5番の18地先	那賀川への合流点	5,200
谷内川	{ 左岸 徳島県那賀郡相生町大字平野字森の下17番の4地先 右岸 同町同大字同字18番地先	那賀川への合流点	5,500
赤松川	{ 左岸 徳島県海部郡日和佐町赤松字日浦93番の5地先 右岸 同町赤松同字317番の2地先	那賀川への合流点	14,073
紅葉川	{ 左岸 徳島県那賀郡相生町竹ヶ谷字長門133番地先 右岸 同町竹ヶ谷字さつま11番の1地先	那賀川への合流点	10,660
古屋谷川	{ 左岸 徳島県那賀郡上那賀町川俣字坂本10番地先 右岸 同町川俣同字12番地先	那賀川への合流点	19,200
坂州木頭川	徳島県那賀郡木沢村大字岩倉字鎗戸山地先の鎗掛岩	那賀川への合流点	30,764

6 主な河川（続き）

河川名	区間		延長
	上流端	下流端	
沢谷川	{ 左岸 徳島県那賀郡木沢村大字沢谷字釜ヶ谷2番地先 右岸 同村同大字同字1番の2地先	坂村木頭川への合流点	5,454
丈ヶ谷川	{ 左岸 徳島県那賀郡上那賀町丈ヶ谷字槇尾廻り1番の1地先 右岸 同町丈ヶ谷字七浦谷1番の1地先	那賀川への合流点	5,000
南川	{ 左岸 徳島県那賀郡木頭村大字折字字御朱印谷1番地先 右岸 同村大字字湯樋山1番の2地先	那賀川への合流点	16,000

二級河川

河川名	区間		延長
	上流端	下流端	
(穴喰川水系) 穴喰川	{ 左岸 徳島県海部郡穴喰町大字小谷字中谷 右岸 同上	海	11,127
広岡川	{ 左岸 徳島県海部郡穴喰町大字小谷字北河内119番地先 右岸 左岸に対応する区域	穴喰川への合流点	7,100
(海部川水系) 海部川	{ 左岸 徳島県海部郡海南町平井字大木屋100番 右岸 同上	海	36,327
善蔵寺川	{ 左岸 徳島県海部郡海南町熟田字計石30番の85地先 右岸 同町熟田字計石28番の7地先	海部川への合流点	7,500
母川	{ 左岸 徳島県海部郡海部町櫛川字馬場17番地先 右岸 同町櫛川字箕川19番地先	海部川への合流点	7,200
(伊勢田川水系) 伊勢田川	{ 左岸 徳島県海部郡海南町浅川字荒瀬15番の445地先 右岸 同町浅川字新川3番地先	海	6,660
(牟岐川水系) 牟岐川	{ 左岸 徳島県海部郡牟岐町大字河内字奥谷1465番地先 右岸 同町大字河内字奥谷1463番の1地先	海	7,745
橘川	{ 左岸 徳島県海部郡牟岐町大字橘字ふどの874番地先 右岸 同町大字橘字ふどの88番地先	牟岐川への合流点	8,300
(日和佐川水系) 日和佐川	{ 左岸 徳島県海部郡日和佐町山河内字大越107番の3地先 右岸 同町山河内字山越95番の3地先	海	16,291
北川内谷川	{ 左岸 徳島県海部郡日和佐町北河内字大戸114番の2地先 右岸 同町北河内字大戸113番地先	日和佐川への合流点	12,027
(椿川水系) 椿川	{ 左岸 阿南市椿町平野49番地先 右岸 同町平野1番の1地先	海	5,500
(福井川水系) 福井川	{ 左岸 阿南市福井町貝谷33番の2地先 右岸 同町貝谷7番の2地先	海	19,027
(打樋川水系) 打樋川	{ 左岸 阿南市西路見町川53番地先 右岸 同市七見町下川田374番地先	海	6,300
(勝浦川水系) 勝浦川	{ 左岸 徳島県勝浦郡上勝町大字生実字殿河内 右岸 同上	海	49,636
八多川	{ 左岸 徳島市八多町鹿首73番地先 右岸 同町賀重12番地先	勝浦川への合流点	5,200
坂本川	{ 左岸 徳島県勝浦郡勝浦町大字坂本字久保松尾谷合流点 右岸 同町大字坂本字中尾松尾谷合流点	勝浦川への合流点	5,200
立川	{ 左岸 徳島県勝浦郡勝浦町大字棚野字鮎川147番の4地先 右岸 同町大字棚野字奥立川95番の8地先	勝浦川への合流点	10,000
旭川	{ 左岸 徳島県勝浦郡上勝町大字旭字日浦峯78番の1地先 右岸 左岸に対応する区域 (清嵐橋)	勝浦川への合流点	3,300

7 気象概況

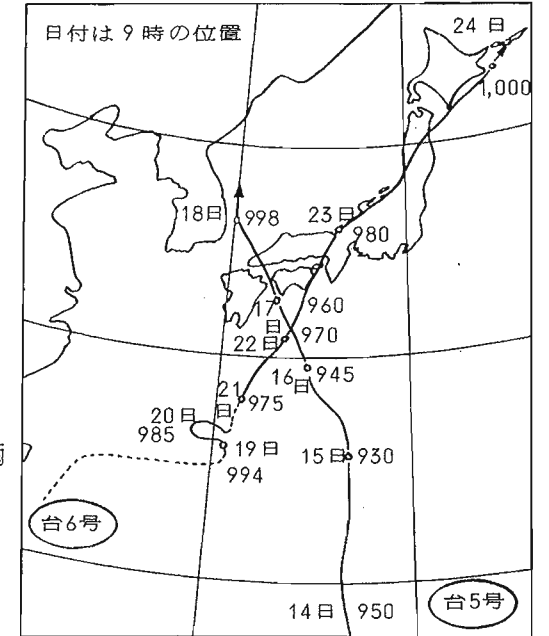
1月中旬と2月下旬の強い寒波で県西部は大雪となった。3月は好天が続く春の訪れは順調であったが4月初めの寒波で県西部におそ雪があった。梅雨は早めに入ったが初期には不活発で梅雨の雨量は少なく、台風5号、6号が相次いで来襲、大きな被害が発生した。9月に入っても厳しい残暑が続く秋霖が目立ち11月に季節はずれの大雨があった。12月は冬型の気圧配置が目立ったが好天続きのおだやかな師走となった。気温は2月、8月以外は全般に高く年平均では平均より0.5℃高く降水量は2月、8月、11月に特に多く、5月、7月、9月は特に少なく年降水量は平年並であった。

なお、異常気象としては次のものが挙げられる。

異常気象

- 1月17～19日の寒波による県北部の大雪
- 2月21～23日の寒波による県西部の大雪
- 3月20日の発達した低気圧が日本海通過による強風雨
- 3月の多照（多照の順位第4位）
- 5月26日の大気不安定による雷雨と降ひょう
- 6月10日の大気不安定による雷雨と降ひょう
- 6月12日の大気不安定による降ひょう
- 8月17日の高知県に上陸した台風5号による暴風雨
- 8月22～23日の四国東岸に上陸した台風6号による暴風雨
- 9月の高温（高温の順位第3位）
- 10月の高温と寡照（高温の順位第4位、寡照順位第3位）
- 11月の多雨（多雨の順位第3位）
- 11月6日～7日の山陰沖通過の低気圧による大雨
- 11月14日～15日の四国沖通過の低気圧による大雨

（注 台風は21個発生、上記2個が西日本に影響、また台風2号は7月28日に発生し1月に1号が発生以来半年ぶりの出現）



季節別気象概況

冬期（1月～2月）

1月上旬～中旬と2月中旬～下旬は冬型の気圧配置で1月17日～19日と2月21日～23日には強い寒波が来襲した。1月12日～13日には山間部で、1月18日～19日には県北部で、2月21日～23日には県中部以西で大雪となり、何れもバス運休など陸上の交通機関は大きく乱れた。1月下旬は日本海の低気圧に向かって暖かい南風が吹き込み4月上旬の陽気となった。

春期（3月～5月）

3月上旬と下旬及び4月の初めに一時的に冬型の気圧配置となったが弱く3月は移動性高気圧で晴天が目立ち、4月は次々に低気圧が通過し曇雨天が多くなった。3月20日には低気圧が日本海を発達して通過し風雨が強まり養殖ワカメ等に被害がでた。3月中旬から4月上旬にかけて空気が乾燥し火災の発生が目立った。5月中旬は前線が停滞し天気はぐずつき5月26日には大気不安定のため発雷、降ひょうで被害が発生した。

夏期（6月～8月）

梅雨は6月4日に入り初期には梅雨現象は弱く7月15日に明けたがこの期間の雨量は少なかった。6月10日～12日は上空に寒気が流入し大気不安定となり発雷、一部で降ひょうによる被害が発生した。梅雨明け後は太平洋高気圧におおわれ暑い晴天が続く8月17日には台風5号が、次いで22日～23日には台風6号が来襲し大きな被害が発生した。

秋期（9月～11月）

9月は太平洋高気圧が根強く厳しい残暑が続いたが下旬には前線が停滞し天気はぐずつきた。また大気不安定のため雷の発生が目立った。10月は次々に低気圧が通過し雷雨天の日が多く、11月6日～7日と14日～15日には顕著な低気圧の通過で季節はずれの大雨があり一部で被害が発生、23日～24日には冬型の気圧配置となり23日には剣山で初雪があった。

初冬（12月）

5日～9日は前線が停滞し、天気はぐずつきたが中旬から下旬にかけて冬型の気圧配置が顕著であったが寒波は比較的弱く好天続きのおだやかな師走となった。

8 月 別 気 象 表 (昭和50年)

区 分		年	1月	2月	3月	4月	5月	6月	7月	8月	9月	10月	11月	12月
海面気圧(+1,000mb)		14.7	19.0	17.4	16.2	15.2	11.9	07.4	09.0	10.0	13.2	16.9	20.2	19.8
気 温 (°C)	平 均	16.0	5.4	4.9	8.6	14.4	18.2	22.4	26.5	26.3	25.0	18.7	13.6	8.0
	最 高 平 均	19.9	8.8	8.8	12.9	18.4	22.5	26.1	30.1	30.2	29.2	22.1	17.4	11.8
	最 低 平 均	12.6	2.2	1.5	4.5	10.7	14.4	19.2	23.7	23.2	21.3	15.7	10.2	4.6
	最 高 極	33.9	14.1	17.0	17.0	22.7	26.5	29.4	33.9	33.0	33.4	28.2	22.3	19.4
	最 高 起 日	7月24日	25	25	10	26	24	23	24	5	16	3	7	4
	最 低 極	-1.8	-1.8	-1.4	-0.3	3.1	9.1	16.8	19.3	21.1	17.2	11.7	5.2	-0.6
湿 度 (%)	平 均	68	60	64	57	68	67	77	76	77	72	73	67	59
	最 小	21	30	21	23	30	23	42	46	43	38	33	32	30
	最 小 起 日	2月12日	12	12	24	11	7	23	18 24	3	10	9	25	13
風 速 (m/s)	平 均	3.5	3.7	3.7	3.7	3.9	3.4	2.7	3.3	4.0	2.9	3.1	3.5	3.6
	最 大	18.6	13.3	14.2	13.3	13.8	11.0	11.7	10.0	18.6	9.7	14.7	12.4	11.2
	最 大 風 向	東	西北西	西	南	南東	南南東	南南東	南南東	南南東	東	南南東	南南東	南南東
降 水 量 (mm)	合 計	1,688.5	51.0	95.0	71.0	178.0	69.0	168.0	66.0	395.0	80.5	250.0	232.0	33.0
	日 最 大	163.5	32.5	26.0	53.5	49.5	21.0	39.5	18.0	163.5	23.5	72.5	72.0	16.0
	日 最 大 起 日	8月22日	22	7	20	23	19	28	4	22	22	5	14	6
	1 時 間 最 大	30.0	10.5	11.5	15.5	11.0	6.5	12.0	13.0	30.0	19.5	27.5	12.5	4.5
日 照 時 間	1 時 間 最 大 起 日	8月22日	22	7	20	21	19	28	4	22	22	5	15	6
	日 照 時 間	2,140.0	154.9	145.1	221.6	163.3	183.1	165.7	214.0	226.3	219.2	122.8	167.6	156.4
天 気 日 数	風 速 ≥ 10 m	33	6	2	4	4	3	1	1	5	-	1	3	3
	雪	15	5	8	1	-	-	-	-	-	-	-	-	1
	霧	2	-	-	-	-	1	-	1	-	-	-	-	-
	雷	13	-	-	-	-	1	-	1	2	6	2	1	-
	不 照	47	2	7	2	6	5	4	2	2	2	8	5	2
	霜	11	2	3	1	1	-	-	-	-	-	-	-	4
地 震 回 数	結 氷	29	11	14	1	-	-	-	-	-	-	-	-	3
	有 感	3	-	-	-	1	-	-	-	-	1	1	-	-
	無 感	55	6	4	6	5	4	8	5	5	4	4	1	3

資料 徳島地方気象台

9 観測所別平均気温 (昭和50年)

(単位:セツ氏度)

観測所	年	1月	2月	3月	4月	5月	6月	7月	8月	9月	10月	11月	12月
鳴 門	16.3	5.9	5.7	7.8	14.2	18.3	22.7	26.8	(26.6)	25.6	19.3	14.0	(8.6)
市 場		5.3	5.5	8.1	(休 止)								
岩 倉	15.6	4.8	4.2	8.1	14.4	18.1	22.6	26.8	(26.4)	24.6	17.7	12.2	7.2
池 田	14.9	3.7	3.2	7.1	13.6	17.6	22.2	26.3	26.1	24.3	17.1	11.5	6.2
一 宇	14.1	2.9	3.1	6.5	13.2	17.0	20.9	24.7	24.4	22.8	16.9	11.0	5.4
鬼 籠 野	14.6	3.6	3.3	6.9	13.4	17.1	21.4	25.7	25.1	23.7	17.2	(11.6)	5.8
小 松 島	16.2	5.7	5.6	8.5	13.7	16.8	22.8	26.7	26.5	(25.6)	19.4	14.2	8.3
木 頭	14.6	3.5	3.6	(7.2)	13.8	17.1	21.7	25.5	25.0	23.8	17.0	11.5	5.5
穴 喰	17.1	7.1	6.9	10.2	15.9	18.8	22.9	26.7	26.5	25.4	20.0	15.0	9.5
日 和 佐	17.1	7.0	6.5	10.1	15.6	19.1	22.7	26.8	26.7	25.5	20.1	15.3	9.5
穴 吹	15.6	4.6	4.3	7.8	14.2	18.2	22.7	27.0	26.6	24.6	17.9	12.3	6.9
徳 島	16.3	5.6	5.3	3.7	14.6	18.6	22.8	27.0	26.7	25.4	19.1	13.9	8.2
椿 泊	17.0	5.4	6.2	9.6	15.5	18.8	22.7	27.1	27.2	25.8	20.3	15.4	9.6
福 原 旭	15.0	4.4	4.7	7.3	13.4	17.6	21.4	25.8	25.2	23.6	18.0	12.3	6.8
京 上	12.9	1.6	1.9	5.4	12.1	15.7	19.5	23.4	23.2	21.6	15.6	9.8	4.7
伊 島	16.8	7.3	6.5	9.3	14.3	18.3	22.4	26.2	26.7	25.4	20.1	15.4	9.8

注 ()は欠測日数が20%未満で欠測を除いて計算した数値である。
資料 徳島地方気象台

10 観測所別降水量 (昭和50年)

(単位:ミリメートル)

観測所	年	1月	2月	3月	4月	5月	6月	7月	8月	9月	10月	11月	12月
鳴門	×	16	45	83	141	59	126	6	×	26	116	×	×
市場		68	71	20	(休止)								
岩倉	1,464	80	95	23	108	44	167	78	415	125	179	104	46
池田	1,744	83	92	34	126	41	206	186	458	157	182	110	69
一字	2,195	88	64	60	132	44	239	163	854	164	192	142	53
鬼籠野	2,477	74	114	83	179	66	220	98	1,077	83	205	244	34
小松島	2,181	65	140	134	203	140	203	109	484	110	262	293	38
木頭	(3,596)	(80)	×	155	298	131	391	336	1,284	114	285	428	94
穴喰	3,341	103	227	228	432	281	314	234	799	120	237	327	39
日和佐	3,572	111	178	201	461	186	299	157	511	349	558	391	170
穴吹	1,753	79	90	32	120	48	202	55	640	161	165	116	45
徳島	1,712	51	85	72	183	72	171	77	397	82	254	233	35
椿泊	2,602	130	137	92	327	86	244	112	376	162	513	302	121
福原旭	3,988	77	139	159	330	130	258	289	1,737	169	242	391	67
鴨島		56	58	32	124	(廃止)							
京上	2,410	104	120	129	177	64	292	200	772	125	166	192	69
伊島	2,161	137	115	17	275	58	252	121	323	199	401	203	60

注 1 ×は全回数の20%以上観測しなかった場合を示す。
 2 ()は欠測日数が20%未満で欠測を除いて計算した数値である。

資料 徳島地方気象台

2 人 口

11 人口の推移 (大正9年~昭和50年)

年 次	世 帯 数	人 口			1 世 帯 当たり人員	人口密度 (1km ² 当たり)
		計	男	女		
大正 9 年	140,697	670,212	331,768	338,444	4.72	162.1
14	142,683	689,814	344,550	345,264	4.83	166.8
昭和 5 年	143,265	716,544	356,958	359,586	4.90	172.9
10	144,401	728,748	362,042	366,706	5.05	175.9
15	142,851	718,717	354,423	364,294	4.98	173.5
22	...	854,811	411,331	443,480	...	206.3
25	171,415	878,511	427,684	450,827	5.09	212.1
30	174,250	878,109	427,204	450,905	5.04	212.0
35	182,685	847,274	408,300	438,974	4.63	204.5
40	192,114	815,115	389,795	425,320	4.21	196.7
41	...	808,000	386,000	422,000	...	195.0
42	...	804,000	384,000	420,000	...	194.0
43	...	798,000	381,000	417,000	...	192.6
44	...	794,000	379,000	415,000	...	191.6
45	205,377	791,111	376,729	414,382	3.81	190.9
46	209,937	789,358	375,898	413,460	3.76	190.4
47	212,908	788,902	375,827	413,075	3.71	190.4
48	216,737	790,728	377,131	413,597	3.65	190.9
49	220,361	790,435	377,000	413,435	3.59	190.7
50	223,393	805,166	384,812	420,354	3.56	194.3

資料 総理府統計局「国勢調査報告」・県統計課「徳島県人口移動調査」

12 国籍別外国人登録人口 (昭和41~50年度)

年 度	総 数	韓 朝	国 鮮	中 台	国 湾	タ イ	スウェーデン	イギリス	アメリカ	そ の 他
昭和 41 年	360	308	27	—	—	1	3	15	6	
42	352	298	28	—	—	1	4	16	5	
43	340	287	27	5	1	5	7	8		
44	331	269	32	4	1	4	13	8		
45	339	268	41	4	1	3	13	9		
46	337	270	38	3	1	4	10	11		
47	343	268	33	1	1	3	18	19		
48	367	269	26	—	1	4	29	38		
49	422	309	40	1	1	3	38	30		
50	447	326	49	3	1	4	18	46		

資料 県総務課

13 市町村別世帯数及び人口

(昭和51. 10. 1現在)

市 町 村	世 帯 数	人 口		
		計	男	女
総 数	2 25,946	8 09,660	3 87,663	4 21,997
徳 島 市	73,314	2 41,031	1 14,464	1 26,567
鳴 門 市	1 6,936	62,257	29,777	32,480
小 松 島 市	1 1,676	4 2,475	2 0,249	2 2,226
阿 南 市	1 5,780	6 0,398	2 9,500	3 0,898
勝 浦 町	1,917	7,959	3,924	4,035
上 勝 町	1,009	3,460	1,696	1,764
佐那河内村	867	3,872	1,929	1,943
石井町	6,061	23,224	1 1,049	1 2,175
神山町	3,207	1 1,689	5,606	6,083
那賀川町	2,484	1 0,162	4,879	5,283
羽ノ浦町	2,867	1 0,745	5,143	5,602
鷺敷町	986	3,603	1,700	1,903
相生町	1,078	4,092	1,921	2,171
上那賀町	1,039	3,330	1,623	1,707
木沢村	420	1,506	763	743
木頭村	838	2,693	1,355	1,338
由岐町	1,459	4,981	2,298	2,683
日和佐町	1,994	7,295	3,481	3,814
牟岐町	2,229	7,865	3,687	4,178
海部町	2,098	7,059	3,369	3,690
海部町	1,054	3,607	1,718	1,889
穴喰町	1,255	4,247	1,996	2,251
松茂町	2,318	9,523	4,775	4,748
北島町	3,877	1 4,773	6,977	7,796
藍住町	3,955	1 5,156	7,495	7,661
板野町	3,311	1 3,156	6,335	6,821
上板野町	2,967	1 1,690	5,667	6,023
吉野町	2,381	8,921	4,324	4,597
土成町	2,059	8,347	4,008	4,339
市場町	3,095	1 2,055	5,784	6,271
阿波町	3,423	1 3,734	6,685	7,049
鴨島町	6,789	2 5,206	1 2,018	1 3,188
川島町	2,209	7,817	3,753	4,064
山川町	3,134	1 2,018	5,667	6,351
美郷村	671	2,421	1,162	1,259
美脇村	5,022	1 9,095	9,170	9,925
美馬町	2,691	1 0,057	4,854	5,203
美半町	2,235	8,389	4,103	4,286
真光町	2,218	8,085	3,794	4,291
一宇村	1,085	3,575	1,716	1,859
穴吹村	2,777	1 0,185	4,864	5,321
木屋平村	846	2,955	1,436	1,519
三野町	1,474	5,233	2,501	2,732
三好町	1,594	6,012	2,894	3,118
池田町	6,557	2 1,835	1 0,195	1 1,640
山城町	2,204	8,789	4,317	4,472
井川町	1,885	6,818	3,197	3,621
三加茂町	2,497	9,469	4,528	4,941
東祖谷山村	1,201	3,917	1,926	1,991
西祖谷山村	903	2,879	1,391	1,488

資料 県統計課「徳島県人口移動調査」

14 市町村別・年齢5歳

市町村	総 数		0～4歳		5～9		10～14		15～19	
	計	男	計	男	計	男	計	男	計	男
総 数	805,166	384,812	60,664	30,865	56,463	28,975	60,428	30,856	58,693	28,399
徳島市	239,281	113,480	19,662	9,966	17,723	9,097	16,907	8,708	17,805	8,200
鳴門市	61,959	29,522	4,836	2,475	4,374	2,179	4,474	2,276	3,975	1,990
小松島市	42,203	20,043	3,550	1,851	3,103	1,568	3,198	1,638	3,243	1,487
阿南市	60,439	29,565	4,869	2,501	4,553	2,385	4,644	2,332	4,822	2,689
勝浦町	7,972	3,914	509	266	530	285	651	344	556	275
上勝町	3,587	1,775	193	113	225	108	333	166	154	84
佐那河内村	3,874	1,926	248	132	218	121	249	137	275	145
石井町	22,889	10,847	1,785	861	1,759	881	1,625	826	1,488	707
神山町	11,907	5,712	623	313	642	307	975	502	667	331
那賀川町	10,150	4,856	690	340	679	362	825	421	778	396
羽ノ浦町	10,338	4,935	1,074	531	800	407	682	343	648	288
鷲敷町	3,575	1,675	224	125	195	88	261	129	294	138
相生町	4,134	1,958	239	121	227	112	332	158	235	101
上那賀町	3,416	1,666	217	118	209	92	294	162	145	70
木頭村	1,517	772	113	63	96	41	140	71	60	36
由岐町	2,722	1,376	179	86	192	91	221	122	168	93
日和佐町	5,002	2,310	235	102	342	175	428	215	344	167
牟岐町	7,335	3,485	480	224	494	265	599	319	540	309
海部町	7,910	3,726	566	263	551	277	656	337	486	241
南町	7,092	3,377	444	231	514	252	683	345	426	226
海部町	3,592	1,727	230	122	264	145	325	163	246	140
喰町	4,225	1,980	288	147	325	157	375	172	281	134
松茂町	9,157	4,589	851	444	692	343	658	338	636	323
北島町	14,265	6,703	1,345	699	1,174	655	1,035	533	1,360	404
藍住町	13,676	6,719	1,460	761	1,015	541	880	446	775	383
板上町	13,044	6,266	947	520	883	448	909	460	922	435
吉野町	11,676	5,695	912	455	743	402	741	380	800	421
土成町	8,854	4,294	693	347	636	341	643	345	660	316
市場町	8,257	3,937	600	268	514	263	488	264	514	230
阿波町	12,084	5,790	777	388	699	355	809	405	842	434
川島町	13,511	6,553	991	514	899	471	960	490	938	501
山川町	24,747	11,756	1,862	974	1,679	857	1,728	921	1,839	776
美郷村	7,713	3,711	551	300	480	244	586	291	592	314
美郷町	11,972	5,642	762	363	774	373	861	431	893	445
美郷町	2,550	1,218	114	60	133	68	251	122	153	86
美馬町	19,026	9,117	1,320	706	1,260	653	1,464	730	1,377	688
美半町	10,081	4,838	644	317	657	323	754	369	814	426
貞光町	8,457	4,098	479	240	543	294	721	369	671	341
一宇村	8,121	3,802	450	222	576	302	715	338	706	356
穴吹町	3,732	1,811	160	82	235	112	411	215	281	129
木屋平村	10,385	4,941	569	291	657	361	883	432	951	462
三野町	3,098	1,504	99	43	128	62	277	129	288	152
三好町	5,301	2,502	279	135	350	190	410	208	409	211
池田町	6,054	2,925	372	189	387	205	511	263	468	256
山城町	22,067	10,280	1,368	683	1,375	715	1,871	929	1,632	801
井川町	8,904	4,342	451	224	491	247	800	417	801	394
三加茂町	6,850	3,223	396	209	430	208	603	309	607	292
東祖谷山村	9,466	4,513	617	314	664	355	825	449	744	372
西祖谷山村	4,024	1,973	225	109	221	110	430	205	215	114
西祖谷山村	2,975	1,443	116	57	153	82	327	182	169	90

階級別人口 (昭和50.10.1現在)

20～24		25～29		30～34		35～39		40～44	
計	男	計	男	計	男	計	男	計	男
55,736	25,171	67,719	33,793	54,026	26,481	54,914	26,701	62,348	30,613
19,549	8,595	23,367	11,327	19,251	9,423	17,663	8,619	18,277	8,833
4,420	1,959	5,629	2,826	4,419	2,147	4,086	2,023	4,749	2,322
3,140	1,394	3,880	1,869	3,160	1,605	2,923	1,395	3,170	1,591
3,756	1,805	5,075	2,538	4,157	2,036	4,200	2,082	4,490	2,264
465	235	559	297	477	211	572	289	617	304
152	77	189	108	186	77	258	127	330	166
268	136	288	159	237	121	241	121	294	142
1,527	661	2,063	1,023	1,686	851	1,588	779	1,769	863
596	308	624	341	507	207	747	329	1,058	512
705	319	792	420	586	286	671	308	777	405
769	291	1,111	545	819	439	712	354	733	368
167	75	235	115	181	88	228	100	288	139
183	83	249	122	170	73	293	142	369	184
153	76	204	94	167	76	248	118	302	157
70	37	107	58	82	37	113	61	155	78
164	77	182	95	173	83	219	113	257	141
270	132	267	124	268	114	341	174	399	198
315	140	431	200	453	217	479	243	576	275
373	169	541	267	509	260	506	237	588	307
221	119	402	205	401	189	479	246	539	245
129	64	218	118	173	80	242	117	282	133
129	66	288	150	225	108	312	157	321	157
811	457	986	514	768	402	637	312	673	349
1,043	399	1,414	696	1,199	576	1,131	581	1,089	545
1,150	512	1,643	829	1,198	644	913	466	914	465
1,115	487	1,088	561	824	400	876	425	995	495
867	400	1,099	589	712	352	721	363	882	414
679	329	731	387	509	249	563	263	755	374
575	263	692	363	463	222	473	259	613	286
780	381	915	471	625	329	745	346	996	481
925	425	1,036	534	751	372	859	416	1,017	504
1,686	688	2,131	1,054	1,656	827	1,658	804	1,879	938
540	238	653	340	418	214	459	221	606	294
757	335	843	458	624	299	750	344	938	479
121	65	111	55	112	50	148	65	217	110
1,149	538	1,355	691	1,021	508	1,169	553	1,517	737
641	310	670	359	468	230	581	268	797	383
448	223	461	248	376	184	489	229	690	344
396	194	441	222	377	179	502	219	672	340
166	82	154	84	123	57	243	111	338	183
628	311	609	321	400	188	565	278	780	363
210	96	129	67	92	41	190	93	280	149
254	122	281	152	242	111	327	159	419	182
315	146	382	205	258	127	370	169	470	235
1,174	490	1,449	702	1,199	551	1,396	670	1,831	866
581	284	501	279	344	172	531	253	764	392
353	161	402	203	305	145	452	208	521	254
539	248	557	266	431	214	602	282	721	339
204	120	186	92	158	72	258	125	360	194
108	49	99	50	86	38	185	85	274	134

注 総数は年齢不詳を含む。
資料 総理府統計局「国勢調査報告」

14 市町村別・年齢5歳

階級別人口 (続き)

市町村	45~49		50~54		55~59		60~64		65~69	
	計	男	計	男	計	男	計	男	計	男
総数	61,695	29,817	48,621	21,786	39,694	17,290	37,603	16,195	32,034	14,385
徳島市	16,541	7,994	12,623	5,540	10,395	4,513	9,702	4,227	7,710	3,433
鳴門市	4,672	2,256	3,622	1,604	3,013	1,275	2,904	1,224	2,539	1,130
小松島市	3,071	1,483	2,285	1,015	1,850	785	1,810	754	1,494	638
阿南市	4,407	2,204	3,464	1,569	2,935	1,272	2,768	1,153	2,319	1,017
勝浦町	668	326	516	241	424	184	428	191	355	159
上勝町	323	166	286	133	204	93	231	86	158	89
佐那河内村	325	158	251	112	218	95	228	102	190	84
石井町	1,662	817	1,401	623	1,089	465	1,105	473	876	399
神山町	1,148	560	954	473	735	324	758	318	645	304
那賀川町	797	372	663	294	506	230	495	206	424	194
羽ノ浦町	680	334	569	253	439	200	398	181	358	156
鷺敷町	293	143	271	115	228	103	179	75	195	98
相生町	405	208	309	144	236	94	253	117	203	97
上那賀町	364	196	275	129	200	89	155	68	161	77
木沢村	136	78	112	46	82	41	62	32	69	33
木頭村	231	125	167	74	141	64	115	53	121	59
由岐町	413	194	323	161	266	106	298	111	288	115
日和佐町	522	252	427	186	468	185	377	161	409	172
牟岐町	555	263	529	221	455	180	438	191	438	217
海南町	542	253	474	211	420	175	400	155	418	198
海部町	295	153	240	105	202	76	189	78	193	82
穴喰町	354	185	258	116	243	88	246	103	193	88
松北町	563	294	402	184	365	154	315	143	284	126
藍住町	960	492	626	305	475	219	439	194	373	176
野町	883	422	695	322	548	246	504	215	390	167
上野町	1,034	490	758	348	668	312	595	267	547	227
吉野町	930	437	768	363	576	259	567	239	489	222
土成町	696	333	508	225	404	181	451	206	344	149
市場町	731	336	618	289	487	219	444	190	371	172
阿波町	1,065	502	881	382	711	323	610	270	570	258
川島町	1,134	540	912	412	748	315	732	320	650	305
山川町	1,961	943	1,527	692	1,217	517	1,179	527	1,025	451
美郷村	623	278	502	235	388	175	392	157	350	152
美馬町	1,009	461	813	365	693	294	616	269	590	259
美半町	260	119	200	91	172	74	150	56	149	72
美光町	1,593	767	1,253	549	1,049	485	990	421	891	393
宇吹町	860	411	713	334	639	283	565	259	493	227
穴屋平村	761	357	616	289	504	223	484	213	437	208
三好町	711	342	581	259	463	209	452	179	394	179
池田町	329	164	339	154	244	118	212	95	160	76
山城町	922	443	790	361	588	268	526	221	502	217
三好町	276	133	247	125	210	85	188	87	167	86
東谷山村	524	254	380	172	330	141	292	124	269	108
西谷山村	558	252	464	219	398	173	356	157	281	123
池田町	2,010	904	1,624	709	1,219	531	1,205	545	966	445
山井町	795	403	636	279	513	235	468	219	395	177
三加茂町	582	278	475	202	385	181	399	153	352	166
東祖谷山村	840	390	703	312	523	241	489	208	455	207
西祖谷山村	378	200	347	150	254	120	222	95	204	107
西祖谷山村	303	152	224	94	174	72	222	107	180	91

70~74		75~79		80~84		85~89		90~94		95~99		100歳以上	
計	男	計	男	計	男	計	男	計	男	計	男	計	男
25,270	11,456	16,634	7,276	7,935	3,146	3,579	1,279	903	266	137	30	13	2
5,776	2,534	3,615	1,491	1,724	657	742	238	189	58	18	3	1	-
1,981	927	1,225	547	653	236	295	104	77	21	15	1	1	-
1,122	486	696	322	318	104	152	49	33	8	5	1	-	-
1,813	835	1,203	533	616	234	264	93	71	21	5	1	2	-
310	156	190	90	92	37	41	19	10	4	2	1	-	-
168	76	107	64	58	27	27	13	5	2	-	-	-	-
151	79	121	47	50	22	18	9	4	4	-	-	-	-
661	292	449	191	202	83	113	41	39	11	2	-	-	-
556	260	380	187	186	85	86	40	13	9	5	2	2	-
352	141	246	104	105	32	41	21	16	5	2	-	-	-
233	107	195	86	73	35	33	12	10	4	2	1	-	-
134	68	100	34	62	27	28	8	11	7	1	-	-	-
203	98	117	55	69	30	32	17	9	2	1	-	-	-
152	67	109	50	34	18	25	9	2	-	-	-	-	-
46	26	43	20	24	14	5	-	2	-	-	-	-	-
81	49	55	26	35	14	17	9	4	2	-	-	-	-
248	115	160	67	64	26	31	10	13	2	4	2	-	-
328	152	226	93	145	66	53	20	11	5	2	1	-	-
293	129	258	109	97	36	40	13	25	7	6	2	-	-
312	145	245	108	116	57	44	13	10	3	2	1	-	-
148	61	114	51	73	28	25	7	3	3	1	1	-	-
172	65	118	51	65	21	26	12	6	3	-	-	-	-
228	101	156	69	67	19	48	12	14	5	3	-	-	-
267	115	198	80	81	20	45	13	8	1	1	-	2	-
329	149	229	102	101	37	40	11	7	1	1	-	1	-
415	194	250	113	141	59	61	23	12	2	3	-	-	-
422	203	272	118	104	49	57	24	13	4	1	1	-	-
288	126	180	83	65	21	38	18	8	1	2	-	1	-
328	148	209	105	76	41	47	14	11	4	3	1	-	-
491	216	342	146	135	61	74	38	15	4	2	-	-	-
460	215	306	139	120	55	58	24	14	1	1	-	-	-
833	397	530	247	220	89	106	42	18	6	3	-	1	1
264	128	176	77	78	27	44	25	10	1	1	-	-	-
469	215	328	164	153	58	78	25	13	4	8	1	-	-
107	54	82	46	45	15	21	8	4	2	-	-	-	-
748	338	513	217	220	99	108	37	25	6	4	1	-	-
365	171	242	108	119	43	45	15	13	2	1	-	-	-
322	155	237	100	133	46	71	31	12	3	2	1	-	-
324	137	202	72	90	34	54	16	12	2	3	1	-	-
134	57	105	51	69	30	25	9	3	1	1	1	-	-
464	202	298	128	154	64	76	24	19	6	4	-	-	-
141	73	88	40	56	27	21	11	6	3	4	2	1	-
269	131	158	63	67	26	31	10	10	3	-	-	-	-
236	119	123	52	65	22	27	10	11	3	2	-	-	-
798	344	529	224	279	133	112	33	27	4	3	1	-	-
372	169	295	136	108	42	46	18	10	2	2	-	-	-
268	128	176	76	92	37	32	9	17	3	3	1	-	-
376	161	225	93	110	45	27	11	16	4	1	1	1	1
153	68	110	50	61	33	26	5	8	4	4	-	-	-
159	74	103	51	65	25	23	6	4	3	1	1	-	-

15 市町村別・世帯の種類別・世帯人員別

世帯数及び世帯人員（昭和50.10.1現在）

市町村	総 数		普 通						
	世帯数	世帯人員	世 帯						
			計	1 人	2	3	4	5	6
総 数	223,383	805,166	219,903	26,880	38,893	43,480	51,707	29,125	18,770
徳島市	72,632	239,281	71,032	12,206	12,823	14,611	17,588	7,688	4,057
鳴門市	16,627	61,959	16,480	1,702	2,798	3,291	4,098	2,249	1,480
小松島市	11,525	42,203	11,363	1,190	1,887	2,324	2,953	1,551	906
阿南市	15,735	60,439	15,302	1,413	2,245	2,783	3,818	2,375	1,661
勝浦町	1,904	7,972	1,895	111	237	331	423	336	267
上勝町	1,028	3,587	1,003	135	226	199	153	120	112
佐那河内村	861	3,874	859	33	84	114	190	184	165
石井町	5,887	22,889	5,848	398	813	1,161	1,563	926	651
神山町	3,237	11,907	3,216	287	741	632	592	431	340
那賀川町	2,482	10,150	2,467	152	323	421	585	440	355
羽ノ浦町	2,767	10,338	2,730	169	453	610	786	353	246
鷺敷町	982	3,575	961	90	199	177	195	146	101
相生町	1,091	4,134	1,085	104	235	174	215	130	141
上那賀町	1,052	3,416	1,039	158	239	241	191	100	67
木戸村	429	1,517	417	49	106	69	61	40	40
木由村	840	2,722	833	125	176	172	197	91	48
由岐町	1,449	5,002	1,444	217	295	263	276	192	125
日和佐町	2,012	7,335	1,977	260	387	362	396	268	193
牟岐町	2,226	7,910	2,218	265	446	425	473	296	187
海部町	2,087	7,092	2,059	279	499	380	358	263	174
海部町	1,049	3,592	1,044	153	218	191	209	132	87
海部町	1,229	4,225	1,218	174	246	236	236	150	119
松島町	2,240	9,157	2,208	154	325	496	638	300	182
北島町	3,693	14,265	3,642	289	583	833	1,091	464	249
藍板町	3,514	13,676	3,498	199	467	766	1,000	523	328
住野町	3,253	13,044	3,227	272	480	593	755	556	334
上吉野町	2,967	11,676	2,955	192	424	577	739	481	344
土成町	2,333	8,854	2,329	198	395	431	537	374	261
市場町	2,044	8,257	2,037	139	322	328	440	356	290
阿波町	3,074	12,084	3,065	225	483	579	664	536	382
阿波町	3,330	13,511	3,322	204	512	599	707	591	442
川島町	6,653	24,747	6,605	682	1,167	1,364	1,630	889	564
山川町	2,165	7,713	2,099	232	378	425	443	305	192
美郷村	3,132	11,972	3,117	234	535	656	665	497	338
美郷町	693	2,550	689	72	146	135	116	107	71
美郷町	5,008	19,026	4,934	521	922	908	1,048	714	474
美半町	2,682	10,081	2,653	280	507	487	509	412	297
美半町	2,221	8,457	2,193	234	430	398	404	327	209
美半町	2,209	8,121	2,186	265	404	406	433	298	222
一宇村	1,127	3,732	1,092	171	266	211	177	123	86
穴吹町	2,769	10,385	2,735	326	521	470	509	382	304
木屋平村	878	3,098	863	132	184	163	137	119	71
三野町	1,482	5,301	1,463	192	310	273	273	194	145
三好町	1,581	6,054	1,566	156	259	320	297	233	182
池田町	6,542	22,067	6,419	877	1,470	1,331	1,353	745	387
山城町	2,206	8,904	2,182	200	371	365	406	344	271
井川町	1,892	6,850	1,790	197	341	328	361	226	211
三加茂町	2,484	9,466	2,475	245	456	468	485	355	278
東祖谷山村	1,198	4,024	1,187	168	323	264	199	99	69
西祖谷山村	892	2,975	882	154	236	139	127	93	65

世 帯					準 世 帯				
数				世帯人員	1世帯当 たり人員	世 帯 数			世帯人員
7	8	9	10人以上			計	1 人	2人以上	
7,823	2,432	592	201	781,841	3.56	3,446	2,524	922	23,268
1,434	480	105	40	230,062	3.24	1,568	1,126	442	9,178
613	193	43	13	60,049	3.64	147	86	61	1,910
397	116	33	6	41,005	3.61	162	120	42	1,198
754	202	35	16	58,741	3.84	427	367	60	1,692
149	34	7	—	7,930	4.18	9	3	6	42
36	17	2	3	3,506	3.50	25	22	3	81
63	18	6	2	3,872	4.51	2	2	—	2
245	76	11	4	22,759	3.89	39	31	8	130
152	35	6	—	11,626	3.62	21	16	5	281
142	41	5	3	10,129	4.11	15	11	4	21
82	21	7	3	10,126	3.71	37	31	6	212
42	10	1	—	3,518	3.66	21	20	1	57
59	19	7	1	4,091	3.77	6	3	3	43
35	6	2	—	3,336	3.21	13	4	9	80
18	3	2	—	1,457	3.49	12	6	6	60
14	9	1	—	2,703	3.24	7	4	3	19
43	26	6	1	4,984	3.45	5	4	1	18
85	19	6	1	7,013	3.55	35	27	8	322
96	23	6	1	7,848	3.54	8	6	2	62
82	15	6	3	6,988	3.39	28	24	4	104
39	15	—	—	3,573	3.42	5	3	2	19
38	13	5	1	4,208	3.45	11	10	1	17
74	27	10	2	8,282	3.75	32	7	25	875
90	34	6	3	13,121	3.60	51	22	29	1,144
156	41	12	6	13,606	3.89	16	10	6	70
155	57	21	4	12,587	3.90	25	15	10	456
142	35	17	4	11,664	3.95	12	12	—	12
92	34	3	4	8,850	3.80	4	4	—	4
108	42	9	3	8,250	4.05	7	7	—	7
153	30	6	7	11,994	3.91	9	6	3	90
191	52	21	3	13,433	4.04	8	3	5	78
212	72	19	6	23,750	3.60	43	21	22	988
82	28	10	4	7,641	3.64	66	64	2	72
141	36	11	4	11,861	3.81	15	10	5	111
35	7	—	—	2,495	3.62	4	3	1	55
253	73	17	4	18,244	3.70	74	39	35	782
112	34	12	3	9,829	3.70	29	27	2	252
118	55	15	3	8,226	3.75	28	18	10	231
110	35	8	5	8,022	3.67	23	16	7	99
38	16	4	—	3,605	3.30	35	34	1	127
152	51	15	5	10,208	3.73	34	29	5	177
42	9	3	3	2,982	3.46	15	14	1	116
54	21	1	—	5,118	3.50	19	13	6	183
89	25	4	1	5,948	3.80	15	10	5	106
176	61	14	5	21,173	3.30	123	85	38	894
132	66	18	9	8,713	3.99	24	12	12	191
83	27	10	6	6,651	3.72	102	97	5	199
128	45	11	4	9,342	3.77	9	6	3	124
46	12	7	—	3,792	3.19	11	5	6	232
41	16	6	5	2,930	3.32	10	9	1	45

注 総数は世帯の種類「不詳」を含む。
資料 総理府統計局「国勢調査報告」

16 人 口 動 態

(1) 自然動態・年次別（昭和46～50年）

年 月	出生児数	死亡者数	自然増減数	死産数(胎)	婚姻数(件)	離婚数(件)
昭和46年	12,272	7,188	5,084	976	6,429	675
47	12,035	6,779	5,256	935	6,700	715
48	12,325	7,153	5,172	796	6,585	688
49	12,209	6,935	5,274	799	6,197	709
50	12,020	7,012	5,008	699	6,186	829
50年 1月	1,122	665	457	59	584	58
2	1,005	607	398	58	613	76
3	944	705	239	71	654	74
4	1,025	647	378	76	703	74
5	939	525	414	61	810	69
6	918	512	406	43	403	63
7	1,014	520	494	72	229	75
8	1,032	536	496	49	146	53
9	1,001	518	483	60	155	72
10	999	557	442	56	450	80
11	1,016	569	447	44	754	69
12	1,005	651	354	50	685	66

資料 県医務課

(2) 社会動態・年次別（昭和46～50年）

年 月	自県内の転出入		他府県から転入		他府県への転出		転出入の差	
	計	男	計	男	計	男	計	男
昭和46年	20,971	9,734	21,997	12,410	28,534	15,222	△ 6,537	△ 2,812
47	20,018	9,279	21,177	11,812	26,486	13,994	△ 5,309	△ 2,182
48	21,898	10,334	22,256	12,346	26,008	13,828	△ 3,752	△ 1,482
49	21,087	10,097	20,170	11,508	23,518	12,686	△ 3,348	△ 1,178
50	21,768	10,384	20,013	11,339	23,054	12,202	△ 3,041	△ 863
50年 1月	1,931	892	1,670	938	1,481	798	189	140
2	1,438	698	1,563	907	1,310	699	253	208
3	2,845	1,398	2,748	1,536	3,152	1,525	△ 404	11
4	2,878	1,388	3,062	1,645	5,484	2,968	△ 2,422	△ 1,323
5	2,241	1,017	1,654	950	2,390	1,240	△ 736	△ 290
6	1,537	732	1,232	727	1,359	723	△ 127	4
7	1,555	740	1,524	893	1,423	811	101	82
8	1,425	712	1,547	896	1,330	736	217	160
9	1,396	720	1,409	791	1,399	822	10	△ 31
10	1,477	727	1,283	737	1,413	737	△ 130	0
11	1,463	649	1,091	631	1,176	589	△ 85	42
12	1,582	711	1,230	688	1,137	554	93	134

資料 総理府統計局「住民基本台帳人口移動報告年報」

(3) 自然動態・市町村別（昭和50年）

市町村	出生	死亡	増減	乳児死亡		死産(胎)	婚姻(件)	離婚(件)
				新生児				
総 数	12,020	7,012	5,008	132	95	699	6,186	829
徳島市	3,907	1,660	2,247	38	26	251	1,963	372
鳴門市	1,009	517	492	8	4	44	491	60
小松島市	667	306	361	9	4	31	317	44
阿南市	969	512	457	8	8	41	474	50
勝浦町	108	64	44	—	—	5	65	4
上勝町	40	37	3	—	—	3	23	1
佐那河内村	52	27	25	—	—	1	16	1
石井町	325	199	126	3	2	17	210	15
神山町	112	149	△ 37	4	3	13	81	4
那賀川町	134	86	48	2	2	9	86	13
羽ノ浦町	219	60	159	3	2	9	59	16
鷺敷町	52	30	22	—	—	1	24	3
相生町	40	55	△ 15	1	1	2	32	1
上那賀町	39	46	△ 7	1	—	5	18	2
木沢村	17	13	4	—	—	1	5	—
木頭村	28	22	6	—	—	—	17	4
由岐町	41	63	△ 22	—	—	1	28	—
日和佐町	89	80	9	1	1	3	37	6
牟岐町	104	77	27	3	3	4	46	10
海南町	75	72	3	—	—	5	35	3
海部町	44	36	8	—	—	1	16	1
穴喰町	32	36	△ 4	—	—	4	20	—
松北町	171	83	88	1	1	9	93	11
藍住町	270	83	187	5	4	15	122	15
藍板野町	287	89	198	2	2	14	145	16
上吉野町	192	133	59	4	3	15	132	13
土成町	228	100	128	2	2	14	111	6
市場町	129	83	46	1	—	9	80	11
阿波町	129	75	54	—	—	1	79	9
鴨島町	161	148	13	2	2	10	94	4
川島町	223	138	85	1	1	10	108	11
山川町	341	218	123	1	—	30	198	29
美郷村	113	55	58	3	—	10	58	10
美脇町	133	123	10	—	—	11	95	3
美馬町	17	37	△ 20	—	—	3	9	1
美半田町	276	216	60	5	4	17	133	17
貞光町	150	108	42	2	1	2	81	3
一宇村	103	98	5	2	2	5	46	6
穴吹町	75	94	△ 19	3	2	4	30	4
木屋平村	28	54	△ 26	—	—	2	26	1
三野町	116	131	△ 15	1	1	6	58	2
三好町	27	56	△ 29	2	2	6	16	1
池田町	63	77	△ 14	2	2	2	43	4
山城町	78	76	2	2	2	3	34	—
山井町	263	219	44	2	2	23	154	18
三加茂町	75	101	△ 26	—	—	8	36	5
東祖谷山村	67	75	△ 8	1	1	5	47	4
西祖谷山村	138	98	40	6	5	8	53	9
	41	57	△ 16	1	—	5	22	4
	23	40	△ 17	—	—	1	20	2

資料 県医務課

(4) 社会動態・都道府県別（昭和50年）

都道府県	移動前の住所地別転入者数			移動後の住所地別転出者数			転出入超過数(△は転出超過)		
	計	男	女	計	男	女	計	男	女
全 国	20,013	11,339	8,674	23,054	12,202	10,852	△ 3,041	△ 863	△ 2,178
北海道	164	117	47	148	89	59	16	28	△ 12
青森	45	29	16	30	19	11	15	10	5
岩手	16	11	5	20	9	11	△ 4	2	△ 6
宮城	33	23	10	39	21	18	△ 6	2	△ 8
秋田	14	9	5	3	2	1	11	7	4
山形	8	7	1	11	8	3	△ 3	△ 1	△ 2
福島	21	15	6	40	24	16	△ 19	△ 9	△ 10
茨城	47	28	19	76	45	31	△ 29	△ 17	△ 12
栃木	29	18	11	41	23	18	△ 12	△ 5	△ 7
群馬	42	31	11	64	36	28	△ 22	△ 5	△ 17
埼玉県	209	111	98	311	173	138	△ 102	△ 62	△ 40
千葉県	395	271	124	632	407	225	△ 237	△ 136	△ 101
東京都	1,322	781	541	1,736	979	757	△ 414	△ 198	△ 216
神奈川県	505	325	180	714	460	254	△ 209	△ 135	△ 74
新潟	35	19	16	40	21	19	△ 5	△ 2	△ 3
富山	45	25	20	43	17	26	2	8	△ 6
石川	38	23	15	43	23	20	△ 5	0	△ 5
福井	52	29	23	38	19	19	14	10	4
山梨	21	10	11	32	17	15	△ 11	△ 7	△ 4
長野	55	38	17	65	39	26	△ 10	△ 1	△ 9
岐阜	145	80	65	182	88	94	△ 37	△ 8	△ 29
静岡県	179	123	56	216	133	83	△ 37	△ 10	△ 27
愛知県	654	407	247	763	465	298	△ 109	△ 58	△ 51
三重	96	51	45	165	77	88	△ 69	△ 26	△ 43
滋賀	120	54	66	179	73	106	△ 59	△ 19	△ 40
京都府	714	379	335	771	385	386	△ 57	△ 6	△ 51
大阪府	5,395	2,992	2,403	6,070	2,881	3,189	△ 675	111	△ 786
兵庫県	2,171	1,174	997	2,415	1,233	1,182	△ 244	△ 59	△ 185
奈良	313	147	166	340	155	185	△ 27	△ 8	△ 19
和歌山	256	173	83	306	169	137	△ 50	4	△ 54
鳥取	59	31	28	57	30	27	2	1	1
島根	45	27	18	52	31	21	△ 7	△ 4	△ 3
岡山	519	284	235	597	317	280	△ 78	△ 33	△ 45
広島	589	393	196	586	358	228	3	35	△ 32
山口	259	187	72	190	113	77	69	74	△ 5
徳島	—	—	—	—	—	—	—	—	—
香川県	2,271	1,228	1,043	2,781	1,473	1,308	△ 510	△ 245	△ 265
愛媛	1,240	642	598	1,306	691	615	△ 66	△ 49	△ 17
高松	928	515	413	996	534	462	△ 68	△ 19	△ 49
福岡	370	210	160	362	202	160	8	8	0
佐賀	47	22	25	45	26	19	2	△ 4	6
長門	126	70	56	107	61	46	19	9	10
熊野	88	45	43	47	28	19	41	17	24
大分	73	45	28	98	54	44	△ 25	△ 9	△ 16
宮崎	74	41	33	74	43	31	0	△ 2	2
鹿児島	141	72	69	188	131	57	△ 47	△ 59	12
沖縄	45	27	18	35	20	15	10	7	3

資料 総理府統計局「住民基本台帳人口移動報告年報」

3 労働・賃金

17 市町村別・産業大分類別15歳

市町村	総数		農業		林業		漁業		鉱業		建設業	
		男		男		男		男		男		男
総数	393,539	228,545	83,104	38,657	4,358	3,403	6,472	5,221	792	673	36,322	32,451
徳島市	112,751	67,043	9,780	4,621	135	114	676	492	97	79	9,280	8,230
鳴門市	30,757	17,816	4,063	2,074	10	10	1,385	1,111	112	93	2,191	1,997
小松島市	20,104	11,935	3,353	1,517	12	12	673	529	20	18	1,606	1,459
阿南市	29,852	17,473	7,227	3,122	54	44	1,051	905	129	103	2,572	2,271
勝浦町	4,406	2,452	1,845	849	28	24	5	4	26	24	462	422
上勝町	2,055	1,129	757	333	127	95	8	5	2	2	376	303
佐那河内村	2,342	1,269	1,120	473	6	5	—	—	6	5	301	283
石井町	11,457	6,766	3,239	1,471	4	3	10	6	17	17	925	865
神山町	6,505	3,605	2,323	926	281	226	5	1	23	15	983	873
那賀川町	5,189	2,921	1,456	641	6	6	200	136	21	16	413	357
羽ノ浦町	5,103	2,992	709	303	6	6	45	34	4	4	384	347
鷺敷町	1,925	1,039	522	204	18	18	1	1	7	7	200	172
相生町	2,372	1,257	973	409	90	76	4	3	1	1	223	198
上那賀町	1,789	1,057	345	110	365	279	9	4	—	—	214	158
木沢村	789	483	113	37	277	205	—	—	9	5	121	90
木頭村	1,340	852	184	76	334	293	4	3	4	3	191	159
由岐町	2,286	1,406	193	96	—	—	648	505	—	—	133	126
日和佐町	3,505	1,964	747	324	109	67	197	177	12	12	317	274
牟岐町	3,328	2,075	399	220	10	9	602	517	2	2	301	258
海南町	3,454	1,939	892	377	301	205	180	156	21	16	359	309
海部町	1,738	1,003	415	195	27	21	200	188	12	12	182	163
穴喰町	2,005	1,179	409	201	116	88	230	220	—	—	244	206
松茂町	4,409	2,850	709	356	—	—	242	149	8	8	297	261
北島町	7,173	4,026	614	282	2	1	21	16	9	7	514	443
藍住町	6,705	4,142	1,493	703	2	1	4	3	5	5	556	507
板上町	6,056	3,645	1,795	959	1	1	4	2	21	20	596	568
上野町	5,937	3,502	1,848	896	1	1	2	1	13	12	557	522
吉野町	4,102	2,465	1,116	554	—	—	1	1	9	9	514	482
土成町	4,689	2,598	2,439	1,185	15	14	1	1	2	2	309	294
市場町	6,439	3,638	2,732	1,315	15	15	4	4	16	15	476	442
阿波町	7,278	4,058	2,925	1,431	2	2	5	5	15	13	621	596
鴨島町	12,259	6,870	2,376	1,131	6	4	9	6	18	15	1,122	1,039
川島町	3,578	2,155	735	359	5	5	1	1	11	11	366	352
山川町	6,061	3,418	1,316	545	19	19	2	1	11	10	610	566
美郷村	1,320	737	603	269	62	48	—	—	12	11	198	166
脇町	8,772	5,172	2,858	1,416	27	24	7	7	17	14	930	886
美馬町	5,209	2,863	2,467	1,198	7	5	1	1	8	7	543	498
半田町	4,138	2,317	1,868	979	93	77	—	—	1	1	486	446
貞光町	3,935	2,217	1,550	740	10	9	1	1	3	3	392	360
宇村	1,640	910	797	381	175	127	4	2	—	—	200	148
穴吹町	5,049	2,844	1,691	722	241	160	3	3	10	8	633	570
木屋平村	1,275	807	375	170	251	211	1	—	—	—	280	217
三野町	2,785	1,459	1,360	642	13	12	7	3	7	6	226	213
三好町	3,320	1,784	1,392	606	14	10	5	3	4	3	387	360
池田町	10,698	5,672	1,864	862	161	124	2	2	23	21	1,131	979
山城町	4,388	2,513	1,561	737	310	251	4	4	3	3	819	711
井川町	3,307	1,836	953	449	59	51	2	2	6	4	361	318
三加茂町	4,879	2,590	1,828	833	53	44	1	1	15	14	486	433
東祖谷山村	1,723	1,044	339	136	376	281	3	3	9	7	462	351
西祖谷山村	1,363	758	436	222	122	100	2	2	11	10	272	203

注 総数は、分類不能の産業を含む。
資料 総務府統計局「国勢調査報告」

以上就業者数 (昭和50.10.1現在)

製造業		卸売業 小売業		金融業 保険業		不動産業		運輸業 通信業		電気・ガス・水 道・熱供給業		サービス業		公務	
	男		男		男		男		男		男		男		男
82,307	45,689	69,627	35,804	8,106	4,104	1,159	785	22,241	19,353	2,208	1,885	60,943	28,347	14,967	11,824
23,771	15,002	29,487	15,528	3,930	2,112	723	448	6,769	5,796	767	634	22,061	10,201	4,861	3,636
8,454	4,867	5,099	2,463	614	288	70	44	1,881	1,652	115	96	5,645	2,271	1,063	827
4,093	2,388	3,740	1,884	432	198	67	51	1,536	1,347	147	127	3,280	1,471	1,124	927
6,688	3,932	4,103	1,940	440	221	53	44	2,270	2,005	325	277	4,057	1,948	820	640
760	398	465	231	53	24	4	4	223	194	14	9	416	194	97	70
320	134	112	53	10	4	3	3	80	71	3	3	202	85	55	38
280	138	225	125	21	5	3	1	89	79	5	4	224	104	60	46
2,339	1,408	1,739	1,008	243	110	17	14	638	557	65	59	1,715	859	456	378
1,082	515	666	342	26	11	10	8	233	214	9	6	675	324	174	136
1,300	738	651	329	119	48	6	5	292	242	17	15	542	261	147	117
1,366	824	962	510	115	62	12	8	327	283	41	38	886	392	217	166
466	198	241	118	37	15	15	15	128	109	3	3	228	128	59	51
425	142	174	83	17	9	4	4	149	125	43	37	220	131	47	38
303	159	147	64	11	2	4	4	62	58	30	28	218	125	79	66
56	12	40	12	—	—	—	—	34	33	11	9	86	47	41	33
215	81	125	61	2	2	2	1	55	48	1	1	159	79	61	44
350	100	270	98	30	13	1	1	284	269	8	6	310	150	56	40
460	191	547	218	29	13	5	4	242	217	8	7	703	364	121	93
410	126	476	194	46	18	4	4	376	343	16	11	563	280	115	90
450	186	443	200	41	17	3	3	159	146	10	9	505	249	85	63
176	45	286	120	25	13	1	1	111	98	2	2	251	110	50	35
283	84	258	93	16	3	2	2	105	100	3	2	285	138	52	42
938	588	597	297	77	43	13	10	291	256	15	12	536	224	681	643
2,917	1,575	1,187	590	180	82	32	20	365	288	37	29	949	413	340	280
2,208	1,446	1,012	560	131	57	18	15	332	293	17	14	705	358	212	178
1,335	792	893	465	114	49	6	6	264	233	13	11	805	373	194	158
1,311	721	818	472	75	46	5	5	299	266	13	9	823	417	166	134
990	481	624	370	41	24	2	2	182	165	20	18	470	252	129	106
590	336	484	265	51	28	2	1	155	132	8	8	516	242	113	89
1,096	576	788	421	87	44	3	3	239	218	20	18	768	407	188	156
1,551	690	800	459	78	48	5	3	208	188	18	18	854	437	189	163
2,552	1,224	2,392	1,288	312	149	29	22	679	570	53	45	2,195	980	482	386
942	469	554	321	62	20	4	4	183	157	13	11	490	271	207	173
1,690	827	911	500	86	33	3	3	337	311	26	23	821	408	215	167
192	76	96	53	1	—	—	—	40	38	1	1	65	32	47	41
1,530	755	1,336	761	94	58	5	3	356	307	30	26	1,194	599</		

18 労働力状態別・年齢5歳階級別

男女別15歳以上人口（昭和50.10.1現在）

区分	総数	労働者							非労働力
		就							
		計	農業	林業・狩猟業	漁業・水産養殖業	鉱業	建設業	製造業	
総数	627,554	393,539	83,104	4,358	6,472	792	36,322	82,307	
15～19歳	58,693	10,157	314	53	122	6	1,189	3,630	
20～24	55,736	37,492	2,036	132	320	40	3,968	9,084	
25～29	67,719	47,588	3,769	182	534	90	5,220	10,761	
30～34	54,026	40,176	4,284	245	605	113	4,023	9,901	
35～39	54,914	43,380	6,745	491	822	98	4,480	10,772	
40～44	62,348	50,983	10,338	734	1,048	134	5,386	11,767	
45～49	61,695	50,634	12,920	758	894	129	4,507	10,014	
50～54	48,621	37,867	11,322	581	593	77	2,937	6,836	
55～59	39,694	27,862	9,503	457	470	48	2,068	4,423	
60～64	37,603	22,117	9,174	314	445	37	1,514	2,810	
65～69	32,034	14,486	6,906	255	365	13	785	1,519	
70～74	25,270	7,207	3,869	110	179	6	182	538	
75～79	16,634	2,752	1,496	39	66	1	47	202	
80～84	7,935	657	349	5	7	—	10	37	
85歳以上	4,632	181	79	2	2	—	6	13	
男	294,086	228,545	38,657	3,403	5,221	673	32,451	45,689	
15～19歳	28,399	5,149	224	50	121	3	1,139	1,740	
20～24	25,171	20,334	1,182	120	296	35	3,606	5,278	
25～29	33,793	31,361	1,770	160	463	78	4,844	7,516	
30～34	26,481	25,067	1,551	185	467	104	3,687	6,258	
35～39	26,701	25,228	2,574	383	639	91	3,979	5,692	
40～44	30,613	28,946	4,352	562	813	109	4,743	5,836	
45～49	29,817	28,115	5,425	580	696	102	3,920	4,791	
50～54	21,786	20,265	4,857	428	449	62	2,484	3,254	
55～59	17,290	15,237	4,311	325	358	40	1,748	2,319	
60～64	16,195	12,498	4,474	255	363	33	1,358	1,513	
65～69	14,385	9,009	3,999	218	317	11	714	963	
70～74	11,456	4,870	2,586	96	171	4	170	363	
75～79	7,276	1,892	1,049	35	59	1	43	133	
80～84	3,146	464	249	4	7	—	10	26	
85歳以上	1,577	110	54	2	2	—	6	7	
女	333,468	164,994	44,447	955	1,251	119	3,871	36,618	
15～19歳	30,294	5,008	90	3	1	3	50	1,890	
20～24	30,565	17,158	854	12	24	5	352	3,806	
25～29	33,926	16,227	1,999	22	71	12	376	3,245	
30～34	27,545	15,109	2,733	60	138	9	336	3,643	
35～39	28,213	18,152	4,171	108	183	7	501	5,080	
40～44	31,735	22,037	5,986	172	235	25	643	5,931	
45～49	31,878	22,519	7,495	178	198	27	587	5,223	
50～54	26,835	17,602	6,465	153	144	15	453	3,582	
55～59	22,404	12,625	5,192	132	112	8	320	2,104	
60～64	21,408	9,619	4,700	59	82	4	156	1,297	
65～69	17,649	5,477	2,907	37	48	2	71	556	
70～74	13,814	2,337	1,283	14	8	2	12	175	
75～79	9,358	860	447	4	7	—	4	69	
80～84	4,789	193	100	1	—	—	—	11	
85歳以上	3,055	71	25	—	—	—	—	6	

業	労働者								完全失業者	非労働力
	者									
	卸売業 小売業	金融・ 保険業	不動産業	運輸・ 通信業	電気・ガス・水 道・熱供給業	サービ ス業	公務	分類不能 の産業		
	69,627	8,106	1,159	22,241	2,208	60,943	14,967	933	12,278	221,737
	1,768	454	6	299	62	1,987	232	35	1,044	47,492
	8,048	1,771	63	1,972	294	7,774	1,878	112	2,571	15,673
	10,378	1,111	117	3,578	273	9,006	2,450	119	1,826	18,305
	8,127	778	98	3,198	173	6,893	1,630	108	929	12,921
	7,814	724	103	3,180	187	6,510	1,344	110	917	10,617
	7,637	1,010	133	3,238	262	7,182	2,012	102	985	10,380
	6,880	874	123	3,361	475	7,298	2,314	87	978	10,083
	5,658	563	139	1,885	314	5,363	1,530	69	803	9,951
	4,730	389	111	869	97	3,848	801	48	914	10,918
	3,946	228	100	417	34	2,601	444	53	803	14,683
	2,544	120	95	178	27	1,433	201	45	375	17,173
	1,325	51	54	42	7	713	101	30	90	17,973
	572	24	15	18	2	238	22	10	31	13,851
	152	9	1	3	1	71	8	4	7	7,271
	48	—	1	3	—	26	—	1	5	4,446
	35,804	4,104	785	19,353	1,885	28,347	11,824	349	9,031	56,510
	824	81	2	229	50	479	192	15	717	22,533
	3,734	503	23	1,575	212	2,362	1,355	53	1,553	3,284
	6,281	703	80	3,088	240	4,099	1,987	52	1,293	1,139
	4,617	531	68	2,815	159	3,299	1,288	38	724	690
	4,141	497	59	2,779	160	3,155	1,044	35	720	753
	3,701	674	86	2,805	231	3,407	1,593	34	798	869
	3,151	411	71	2,991	418	3,595	1,938	26	762	940
	2,429	257	88	1,685	279	2,690	1,280	23	624	897
	2,268	197	80	782	76	2,089	629	15	708	1,345
	2,058	117	82	377	27	1,519	304	18	686	3,011
	1,384	69	86	166	23	913	124	22	330	5,046
	774	37	46	38	7	495	70	13	81	6,505
	330	19	12	17	2	178	13	1	24	5,360
	92	8	1	3	1	52	7	4	6	2,676
	20	—	1	3	—	15	—	—	5	1,462
	33,823	4,002	374	2,888	323	32,596	3,143	584	3,247	165,227
	944	373	4	70	12	1,508	40	20	327	24,959
	4,314	1,268	40	397	82	5,412	523	59	1,018	12,389
	4,097	408	37	490	33	4,907	463	67	533	17,166
	3,510	247	30	383	14	3,594	342	70	205	12,231
	3,673	227	44	401	27	3,355	300	75	197	9,864
	3,936	336	47	433	31	3,775	419	68	187	9,511
	3,729	463	52	370	57	3,703	376	61	216	9,143
	3,229	306	51	200	35	2,673	250	46	179	9,054
	2,462	192	31	87	21	1,759	172	33	206	9,573
	1,888	111	18	40	7	1,082	140	35	117	11,672
	1,160	51	9	12	4	520	77	23	45	12,127
	551	14	8	4	—	218	31	17	9	11,468
	242	5	3	1	—	60	9	9	7	8,491
	60	1	—	—	—	19	1	—	1	4,595
	28	—	—	—	—	11	—	1	—	2,984

19 市町村別・従業上の地位別・男女別

15歳以上就業者数(昭和50.10.1現在)

市町村	総数						計	雇用者
	計	雇用者	役員	雇人のある業主	雇人のない業主	家族従業者		
総数	393,539	218,318	11,526	11,935	82,000	69,447	228,545	135,533
徳島市	112,751	70,064	6,411	4,594	17,561	13,992	67,043	43,392
鳴門市	30,757	18,657	824	972	5,673	4,617	17,816	11,008
小松島市	20,104	12,086	494	624	3,604	3,287	11,935	7,645
阿南市	29,852	15,845	785	890	6,037	6,274	17,473	10,358
勝浦町	4,406	1,837	112	95	1,117	1,243	2,452	1,167
上勝町	2,055	1,021	10	27	477	520	1,129	651
佐那河内村	2,342	964	13	50	651	664	1,269	617
石井町	11,457	6,204	210	219	2,698	2,102	6,766	4,052
神山町	6,505	2,829	30	171	2,150	1,325	3,605	1,852
那賀川町	5,189	2,575	134	150	1,207	1,121	2,921	1,578
羽ノ浦町	5,103	3,160	188	139	827	783	2,992	1,987
鷺敷町	1,925	976	22	47	441	439	1,039	569
相生町	2,372	1,026	13	37	635	659	1,257	633
上那賀町	1,789	1,139	18	17	303	311	1,057	775
木沢村	789	520	5	21	124	119	483	359
木頭村	1,340	932	20	23	191	174	852	640
由岐町	2,286	1,084	19	82	723	378	1,406	681
日和佐町	3,505	1,819	53	107	872	653	1,964	1,090
牟岐町	3,328	1,792	55	102	870	508	2,075	1,113
海南町	3,454	1,775	41	83	967	588	1,939	1,082
海部町	1,738	772	56	58	543	309	1,003	448
穴喰町	2,005	910	28	76	658	331	1,179	594
松茂町	4,409	2,748	104	90	806	658	2,850	1,951
北島町	7,173	5,143	211	180	930	709	4,026	2,979
藍住町	6,705	4,091	136	171	1,191	1,112	4,142	2,760
板野町	6,056	3,091	83	182	1,367	1,328	3,645	1,993
上板野町	5,937	3,136	58	129	1,382	1,229	3,502	2,025
上吉野町	4,102	2,090	47	101	1,015	845	2,465	1,336
土成町	4,689	1,673	42	62	1,444	1,466	2,598	1,083
市場町	6,439	2,684	64	150	1,786	1,753	3,638	1,716
阿波町	7,278	3,277	57	142	2,029	1,769	4,058	1,931
鴨島町	12,259	7,031	310	331	2,560	2,009	6,870	4,081
川島町	3,578	2,206	31	68	794	476	2,155	1,359
山川町	6,061	3,531	76	169	1,266	1,014	3,418	2,155
美郷村	1,320	518	6	11	382	403	737	349
美脇村	8,772	4,178	99	291	2,459	1,732	5,172	2,646
美馬町	5,209	2,011	36	91	1,509	1,559	2,863	1,250
半田町	4,138	1,417	32	109	1,378	1,202	2,317	836
貞光町	3,935	1,533	59	93	1,095	1,155	2,217	942
一宇村	1,640	572	4	16	491	555	910	367
穴吹町	5,049	2,375	37	110	1,242	1,283	2,844	1,554
木屋平村	1,275	549	4	34	409	279	807	378
三野町	2,785	967	22	64	912	820	1,459	558
三好町	3,320	1,461	25	69	878	884	1,784	880
池田町	10,698	6,493	320	341	1,900	1,633	5,672	3,531
山城町	4,388	2,105	22	63	1,371	824	2,513	1,314
井川町	3,307	1,694	31	95	819	662	1,836	1,011
三加茂町	4,879	2,140	45	117	1,425	1,151	2,590	1,236
東祖谷山村	1,723	973	20	44	414	270	1,044	662
西祖谷山村	1,363	644	4	28	417	270	758	359

市町村	男				女					
	役員	雇人のある業主	雇人のない業主	家族従業者	計	雇用者	役員	雇人のある業主	雇人のない業主	家族従業者
総数	9,072	9,937	59,755	14,162	164,994	82,785	2,454	1,998	22,245	55,285
徳島市	4,935	3,693	12,230	2,764	45,708	26,672	1,476	901	5,331	11,228
鳴門市	654	785	4,139	1,225	12,941	7,649	170	187	1,534	3,392
小松島市	401	531	2,663	693	8,169	4,441	93	93	941	2,594
阿南市	637	785	4,460	1,229	12,379	5,487	148	105	1,577	5,045
勝浦町	82	85	851	265	1,954	670	30	10	266	978
上勝町	7	27	358	86	926	370	3	—	119	434
佐那河内村	13	46	440	153	1,073	347	—	4	211	511
石井町	168	197	1,944	400	4,691	2,152	42	22	754	1,702
神山町	28	157	1,332	236	2,900	977	2	14	818	1,089
那賀川町	113	137	889	204	2,268	997	21	13	318	917
羽ノ浦町	154	120	599	130	2,111	1,173	34	19	228	653
鷺敷町	18	44	330	78	886	407	4	3	111	361
相生町	13	27	464	119	1,115	393	—	10	171	540
上那賀町	15	16	208	43	732	364	3	1	95	268
木沢村	5	19	83	17	306	161	—	2	41	102
木頭村	18	19	145	30	488	292	2	4	46	144
由岐町	16	72	541	96	880	403	3	10	182	282
日和佐町	40	87	619	128	1,541	729	13	20	253	525
牟岐町	38	84	704	136	1,253	679	17	18	166	372
海南町	35	67	641	114	1,515	693	6	16	326	474
海部町	39	48	388	80	735	324	17	10	155	229
穴喰町	24	64	420	77	826	316	4	12	238	254
松茂町	80	80	614	124	1,559	797	24	10	192	534
北島町	171	154	598	124	3,147	2,164	40	26	332	585
藍住町	108	148	866	260	2,563	1,331	28	23	325	852
板野町	65	153	1,102	329	2,411	1,098	18	29	265	999
上板野町	47	106	1,082	242	2,435	1,111	11	23	300	987
上吉野町	44	90	810	184	1,637	754	3	11	205	661
土成町	37	51	1,110	317	2,091	590	5	11	334	1,149
市場町	54	127	1,379	361	2,801	968	10	23	407	1,392
阿波町	50	127	1,586	361	3,220	1,346	7	15	443	1,408
鴨島町	251	289	1,864	380	5,389	2,950	59	42	696	1,629
川島町	30	60	604	102	1,423	847	1	8	190	374
山川町	68	152	869	171	2,643	1,376	8	17	397	843
美郷村	3	9	304	72	583	169	3	2	78	331
美脇村	81	243	1,838	359	3,600	1,532	18	48	621	1,373
美馬町	30	81	1,190	311	2,346	761	6	10	319	1,248
半田町	27	78	1,081	295	1,821	581	5	31	297	907
貞光町	49	77	899	250	1,718	591	10	16	196	905
一宇村	3	14	415	110	730	205	1	2	76	445
穴吹町	33	100	938	218	2,205	821	4	10	304	1,065
木屋平村	4	31	326	68	468	171	—	3	83	211
三野町	19	56	669	157	1,326	409	3	8	243	663
三好町	23	65	671	142	1,536	581	2	4	207	742
池田町	242	246	1,360	290	5,026	2,962	78	95	540	1,343
山城町	19	54	925	199	1,875	791	3	9	446	625
井川町	25	72	593	133	1,471	683	6	23	226	529
三加茂町	35	106	1,016	196	2,289	904	10	11	409	955
東祖谷山村	18	36	277	51	679	311	2	8	137	219
西祖谷山村	3	22	321	53	605	285	1	6	96	217

注 1 計は従業上の地位「不詳」を含む。
 2 雇人のない業主は家庭内職者を含む。
 資料 総理府統計局「国勢調査報告」

20 産業別・男女別全常用労働者の

(単位：円)

年 月	総 数 (サービス業を含む)			総 数 (サービス業を除く)			建 設	
	きま っ て 支 給 する 与	特 別 に 支 払 わ れ た 与	現 金 給 与 総 額	きま っ て 支 給 する 与	特 別 に 支 払 わ れ た 与	現 金 給 与 総 額	きま っ て 支 給 する 与	特 別 に 支 払 わ れ た 与
総 数								
昭和50年平均	110,133	37,422	147,555	103,977	31,517	135,494	95,379	13,678
1 月	101,584	14,022	115,606	95,656	14,267	109,923	87,219	18,320
2	104,617	1,413	106,030	98,262	1,748	100,010	91,271	—
3	104,675	20,718	125,393	98,876	12,311	111,187	93,094	5,773
4	106,250	1,134	107,384	99,930	380	100,310	86,289	1,777
5	107,579	303	107,882	102,162	106	102,268	91,080	—
6	111,623	79,502	191,125	106,620	59,530	166,150	92,394	47,099
7	111,260	53,151	164,411	105,124	52,321	157,445	101,394	4,158
8	111,553	36,195	147,748	105,293	43,079	148,372	91,240	8,157
9	115,013	3,883	118,896	109,023	2,000	111,023	103,748	3,670
10	113,563	2,682	116,245	107,674	3,039	110,713	97,513	—
11	115,199	7,560	122,759	108,866	3,632	112,498	104,629	—
12	118,881	229,764	348,645	110,674	187,757	298,431	104,242	73,403
男								
昭和50年平均	135,414	45,929	181,342	125,050	38,833	166,883	106,863	15,874
1 月	126,138	15,448	141,586	119,526	17,533	137,059	99,369	22,899
2	129,223	2,285	131,508	121,595	2,780	124,375	103,577	—
3	129,724	26,304	156,028	122,699	15,682	138,381	105,756	6,714
4	130,973	942	131,915	123,129	522	123,651	97,798	2,044
5	132,633	432	133,065	126,163	162	126,325	102,542	—
6	136,905	103,561	240,466	130,654	77,176	207,830	102,679	54,300
7	135,666	60,764	196,430	128,702	61,756	190,458	112,448	4,843
8	136,707	44,133	180,840	129,389	53,022	182,411	101,104	8,351
9	140,819	4,806	145,625	133,562	2,238	135,800	114,873	3,864
10	138,901	3,191	142,092	132,027	3,671	135,698	107,614	—
11	141,084	10,573	151,657	133,717	5,707	139,424	116,159	—
12	146,162	278,788	424,950	135,619	226,676	362,295	116,771	85,015
女								
昭和50年平均	74,076	25,285	99,361	68,053	20,593	88,647	54,864	5,889
1 月	67,494	12,042	79,536	61,233	9,555	70,788	49,055	3,937
2	70,056	188	70,244	64,150	239	64,389	53,563	—
3	69,481	12,870	82,351	63,826	7,351	71,177	54,895	2,936
4	71,298	1,404	72,702	65,661	172	65,833	49,264	915
5	71,871	118	71,989	66,416	23	66,439	50,560	—
6	75,333	44,965	120,298	70,457	32,982	103,439	53,289	19,722
7	76,151	42,198	118,349	69,599	38,105	107,704	58,054	1,475
8	75,458	24,805	100,263	69,063	28,129	97,192	51,198	7,369
9	77,869	2,555	80,424	72,000	1,642	73,642	58,452	2,883
10	76,813	1,943	78,756	70,571	2,075	72,646	58,273	—
11	77,951	3,226	81,177	71,349	497	71,846	62,008	—
12	79,534	159,057	238,591	72,940	128,885	201,825	59,941	32,344

注 対象は規模30人以上の事業所である。
資料 県統計課「毎月勤労統計調査」

1 人平均月間現金給与額 (昭和50年)

業	製 造 業			食 料 品 ・ た ば こ 製 造 業			織 維 工 業		
	きま っ て 支 給 する 与	特 別 に 支 払 わ れ た 与	現 金 給 与 総 額	きま っ て 支 給 する 与	特 別 に 支 払 わ れ た 与	現 金 給 与 総 額	きま っ て 支 給 する 与	特 別 に 支 払 わ れ た 与	現 金 給 与 総 額
現金給与総額									
109,057	94,240	27,214	121,454	118,655	44,172	162,827	82,787	18,631	101,418
105,539	84,973	17,247	102,220	116,657	6,832	123,489	76,866	2,375	79,241
91,271	89,909	148	90,057	120,194	—	120,194	78,019	—	78,019
98,867	89,871	6,406	96,277	114,220	35,633	149,853	78,153	—	78,153
88,066	90,614	95	90,709	116,586	—	116,586	79,261	150	79,411
91,080	93,078	27	93,105	115,492	326	115,818	80,876	—	80,876
139,493	98,959	33,874	132,833	112,226	99,221	211,447	83,891	75,207	159,098
105,552	97,137	59,856	156,993	111,492	89,298	200,790	85,391	32,818	118,209
99,397	94,799	53,414	148,213	114,852	34,370	149,222	84,871	7,526	92,397
107,418	98,602	1,166	99,768	116,787	1,494	118,281	88,806	590	89,396
97,513	96,830	895	97,725	124,167	3,931	128,098	86,662	171	86,833
104,629	98,044	3,462	101,506	130,605	—	130,605	87,292	187	87,479
177,645	98,343	152,603	250,946	131,878	257,806	389,684	86,352	118,055	204,407
122,737	123,334	36,818	160,152	141,407	57,131	198,538	132,203	33,667	165,870
122,268	112,441	24,059	136,500	141,771	4,840	146,611	121,450	2,503	123,953
103,577	118,271	246	118,517	146,831	—	146,831	122,083	—	122,083
112,470	118,421	8,458	126,879	139,709	43,535	183,244	124,563	—	124,563
99,842	118,122	139	118,261	142,102	—	142,102	124,473	45	124,518
102,542	121,943	48	121,991	141,454	552	142,006	132,625	—	132,625
156,979	129,091	47,699	176,790	132,616	121,646	254,262	134,302	157,344	291,646
117,291	126,071	78,971	205,042	136,130	139,244	275,374	137,483	51,347	188,830
109,455	124,403	74,094	198,497	140,210	35,642	175,852	138,849	3,843	142,692
118,737	128,212	1,851	130,063	139,659	2,641	142,300	142,654	712	143,366
107,614	126,903	1,630	128,533	145,016	6,858	151,874	138,882	362	139,244
116,159	128,231	6,352	134,583	148,813	—	148,813	137,755	428	138,183
201,786	128,140	201,858	329,998	143,190	334,438	477,628	136,503	211,367	347,870
60,753	62,768	16,830	79,597	89,404	27,345	116,748	57,953	11,060	69,014
52,992	56,233	10,119	66,352	84,080	9,416	93,496	54,089	2,309	56,398
53,563	59,658	44	59,702	84,883	—	84,883	55,837	—	55,837
57,831	59,099	4,193	63,292	80,770	25,262	106,032	55,032	—	55,032
50,179	60,790	48	60,838	83,201	—	83,201	56,827	202	57,029
50,560	61,320	3	61,323	83,238	44	83,282	55,259	—	55,259
73,009	65,633	18,585	84,218	86,505	70,932	157,437	59,017	34,681	93,698
59,529	65,375	38,872	104,247	81,153	27,789	108,942	59,872	23,742	83,614
58,567	62,611	30,930	93,541	83,273	32,785	116,058	58,455	9,328	67,783
61,335	66,436	421	66,857	86,985	—	86,985	62,513	531	63,044
58,273	64,095	95	64,190	96,165	—	96,165	58,980	70	59,050
62,008	65,776	373	66,149	106,902	—	106,902	60,792	61	60,853
92,285	66,467	99,911	166,378	117,325	159,196	276,521	60,383	69,737	130,120

20 産業別・男女別全常用労働者の

1 人平均月間現金給与額（続き）

年 月	製 造								
	衣服・その他の繊維製品製造業			家具・装備品製造業			パルプ・紙・紙加工		
	きま って 支 給 す る 与 給	特別に 支 払 わ れ た 与 給	現 金 給 与 総 額	きま って 支 給 す る 与 給	特別に 支 払 わ れ た 与 給	現 金 給 与 総 額	きま って 支 給 す る 与 給	特別に 支 払 わ れ た 与 給	現 金 給 与 総 額
総 数									
昭和50年平均	59,917	13,941	73,859	96,114	18,198	114,312	126,532	41,228	
1 月	52,482	6,331	58,813	85,761	31,912	117,673	108,779	—	
2	56,399	6	56,405	90,602	8	90,610	111,903	—	
3	56,183	7	56,190	93,475	—	93,475	118,059	—	
4	59,013	4	59,017	94,228	785	95,013	116,179	—	
5	62,347	1	62,348	94,177	—	94,177	129,952	—	
6	61,565	19,069	80,634	104,825	1,069	105,894	134,801	137,099	
7	63,632	36,316	99,948	99,181	49,828	149,009	129,346	36,892	
8	59,089	6,180	65,269	91,450	36,003	127,453	129,197	44,943	
9	63,040	—	63,040	98,224	1,025	99,249	135,641	2,865	
10	61,329	2	61,331	98,360	974	99,334	131,372	7,358	
11	61,221	—	61,221	100,164	—	100,164	135,244	976	
12	61,877	96,079	157,956	103,861	97,028	200,889	139,293	269,826	
男									
昭和50年平均	117,064	31,205	148,268	109,632	20,565	130,197	135,924	43,678	
1 月	103,804	14,738	118,542	98,134	37,280	135,414	117,304	—	
2	111,082	32	111,114	104,381	12	104,393	120,505	—	
3	109,800	6	109,806	107,609	—	107,609	127,212	—	
4	113,406	—	113,406	107,865	1,072	108,937	124,389	—	
5	120,193	—	120,193	107,325	—	107,325	139,201	—	
6	114,498	40,422	154,920	120,873	1,454	122,327	145,048	149,859	
7	123,382	87,561	210,943	111,506	56,988	168,494	139,184	33,804	
8	118,092	9,713	127,805	103,556	39,702	143,258	138,613	47,210	
9	123,329	—	123,329	111,573	1,164	112,737	145,923	2,629	
10	123,040	15	123,055	111,615	1,320	112,935	140,501	8,102	
11	123,290	—	123,290	113,683	—	113,683	144,501	1,041	
12	120,139	217,584	337,723	117,906	107,303	225,209	149,408	283,866	
女									
昭和50年平均	52,318	11,649	63,967	64,142	12,603	76,745	79,628	28,989	
1 月	45,840	5,243	51,083	58,910	20,264	79,174	69,548	—	
2	49,028	3	49,031	60,222	—	60,222	71,281	—	
3	48,783	7	48,790	61,108	—	61,108	74,006	—	
4	51,488	5	51,493	62,323	114	62,437	76,246	—	
5	54,513	1	54,514	62,967	—	62,967	83,326	—	
6	54,495	16,218	70,713	66,418	148	66,566	82,809	72,350	
7	55,711	29,524	85,235	69,352	32,498	101,850	79,414	52,559	
8	51,246	5,711	56,957	62,054	27,022	89,076	81,619	33,489	
9	55,112	—	55,112	65,392	684	66,076	83,089	4,073	
10	53,364	1	53,365	65,649	120	65,769	84,098	3,506	
11	53,196	—	53,196	67,145	—	67,145	86,987	639	
12	54,246	80,165	134,411	69,573	71,944	141,517	85,904	195,711	

業	業						卸売業・小売業			
	品製造業	化 学 工 業		一般機械器具製造業			きま って 支 給 す る 与 給	特別に 支 払 わ れ た 与 給	現 金 給 与 総 額	
	現 金 給 与 総 額	きま って 支 給 す る 与 給	特別に 支 払 わ れ た 与 給	現 金 給 与 総 額	きま って 支 給 す る 与 給	特別に 支 払 わ れ た 与 給				現 金 給 与 総 額
	167,760	122,262	60,647	182,909	112,583	27,931	140,515	98,662	22,558	121,221
	108,779	115,942	138,138	254,080	105,018	—	105,018	90,540	13,538	104,078
	111,903	118,391	—	118,391	110,858	1,499	112,357	91,047	1,289	92,336
	118,059	116,978	40,175	157,153	108,325	—	108,325	91,811	6,288	98,099
	116,179	118,724	—	118,724	107,446	—	107,446	95,146	959	96,105
	129,952	126,342	—	126,342	116,880	—	116,880	101,212	850	102,062
	271,900	124,569	22,248	146,817	116,654	17,469	134,123	99,907	15,331	115,238
	166,238	122,678	36,902	159,580	115,618	159,964	275,582	99,286	61,597	160,883
	174,140	123,809	237,192	361,001	114,948	12,498	127,446	102,476	29,157	131,633
	138,506	124,532	6,875	131,407	116,620	392	117,012	102,605	1,163	103,768
	138,730	123,782	—	123,782	109,905	—	109,905	102,284	989	103,273
	136,220	125,000	—	125,000	114,183	—	114,183	103,490	987	104,477
	409,119	125,551	244,432	369,983	114,226	151,879	266,105	104,680	141,463	246,143
	179,602	133,235	61,859	195,094	122,791	30,170	152,962	113,448	26,188	139,636
	117,304	126,427	136,079	262,506	115,505	—	115,505	105,188	8,106	113,294
	120,505	129,463	—	129,463	121,741	1,719	123,460	105,370	1,417	106,787
	127,212	127,424	35,611	163,035	118,912	—	118,912	106,632	8,474	115,106
	124,389	129,095	—	129,095	117,515	—	117,515	109,588	1,280	110,868
	139,201	138,429	—	138,429	127,689	—	127,689	116,860	1,199	118,059
	294,907	135,008	27,376	162,384	127,209	22,480	149,689	114,378	21,022	135,400
	172,988	133,934	42,908	176,842	125,466	169,613	295,079	113,577	68,914	182,491
	185,823	134,887	244,685	379,572	125,276	12,625	137,901	117,525	30,943	148,468
	148,552	135,539	7,589	143,128	126,698	442	127,140	116,788	1,460	118,248
	148,603	134,827	—	134,827	119,207	—	119,207	117,075	1,325	118,400
	145,542	135,717	—	135,717	123,824	—	123,824	118,877	1,363	120,240
	433,274	136,770	244,390	381,160	123,546	161,257	284,803	119,202	169,400	288,602
	108,617	84,349	56,413	140,763	80,278	20,861	101,138	71,470	15,788	87,258
	69,548	82,636	144,666	227,302	73,590	—	73,590	65,445	22,840	88,285
	71,281	82,862	—	82,862	78,579	846	79,425	66,186	1,068	67,254
	74,006	82,888	55,080	137,968	76,652	—	76,652	65,619	2,423	68,042
	76,246	84,028	—	84,028	76,926	—	76,926	69,340	385	69,725
	83,326	84,499	—	84,499	83,508	—	83,508	73,123	222	73,345
	155,159	87,739	4,151	91,890	82,887	1,439	84,326	73,230	4,841	78,071
	131,973	82,996	15,732	98,728	83,174	128,176	211,350	72,902	48,090	120,992
	115,108	84,535	210,624	295,159	80,876	12,081	92,957	74,741	25,865	100,606
	87,162	85,414	4,335	89,749	82,910	227	83,137	75,801	602	76,403
	87,604	84,151	—	84,151	78,801	—	78,801	73,720	340	74,060
	87,626	85,981	—	85,981	82,663	—	82,663	73,057	244	73,301
	281,615	84,567	244,616	329,183	83,876	121,340	205,216	75,851	86,001	161,852

20 産業別・男女別全常用労働者の

1 人平均月間現金給与額（続き）

年 月	金融・保険業			運輸・通信業			電気・ガス・	
	きま って 支 給 す る 給 与	特別に 支 払 わ れ た 給 与	現 金 給 与 総 額	きま って 支 給 す る 給 与	特別に 支 払 わ れ た 給 与	現 金 給 与 総 額	きま って 支 給 す る 給 与	特別に 支 払 わ れ た 給 与
総 数								
昭和50年平均	109,858	53,626	163,484	150,261	56,903	207,165	168,816	64,166
1 月	101,736	124	101,860	146,590	5,203	151,793	162,438	11,030
2	100,474	44	100,518	141,677	12,263	153,940	156,785	72
3	102,021	24,272	126,293	143,076	39,714	182,790	163,119	55,652
4	107,122	370	107,492	147,593	—	147,593	168,837	1,894
5	106,827	—	106,827	145,647	—	145,647	158,350	—
6	109,571	150,922	260,493	150,121	152,719	302,840	164,031	261,634
7	105,244	64,446	169,690	142,335	42,290	184,625	173,595	—
8	119,323	—	119,323	151,134	55,516	206,650	177,434	—
9	115,370	12,685	128,055	155,551	—	155,551	180,754	—
10	116,612	2,473	119,085	157,581	17,618	175,199	174,959	—
11	113,863	—	113,863	156,481	1,000	157,481	172,670	94,418
12	119,707	382,660	502,367	165,371	356,679	522,050	172,741	341,851
男								
昭和50年平均	143,377	66,995	210,372	155,801	57,462	213,263	174,486	66,049
1 月	137,249	156	137,405	153,101	5,972	159,073	169,594	12,083
2	132,654	104	132,758	146,831	14,094	160,925	163,787	81
3	133,347	32,077	165,424	149,013	38,730	187,743	170,674	56,681
4	136,170	212	136,382	154,927	—	154,927	174,308	1,961
5	140,908	—	140,908	151,828	—	151,828	163,101	—
6	140,065	234,026	374,091	156,080	146,880	302,960	168,539	267,486
7	136,653	78,556	215,209	148,013	47,860	195,873	178,933	—
8	156,131	—	156,131	155,790	53,391	209,181	182,912	—
9	151,728	13,878	165,606	160,352	—	160,352	186,502	—
10	150,880	1,569	152,449	162,070	14,490	176,560	179,858	—
11	151,817	—	151,817	160,633	1,128	161,761	177,496	96,496
12	153,166	434,527	587,693	170,689	365,136	535,825	177,478	349,201
女								
昭和50年平均	85,227	43,804	129,030	118,478	53,663	172,141	108,823	44,143
1 月	75,714	101	75,815	111,605	1,069	112,674	103,873	2,418
2	76,675	—	76,675	113,666	2,309	115,975	100,140	—
3	78,644	18,449	97,093	110,859	45,042	155,901	94,000	46,235
4	85,550	487	86,037	107,654	—	107,654	109,099	1,161
5	81,892	—	81,892	110,730	—	110,730	105,110	—
6	87,275	90,164	177,439	115,394	186,792	302,186	113,046	195,451
7	82,170	54,081	136,251	109,183	9,748	118,931	112,682	—
8	92,223	—	92,223	123,631	68,084	191,715	113,140	—
9	88,829	11,815	100,644	126,732	—	126,732	112,528	—
10	91,467	3,137	94,604	130,561	36,414	166,975	117,022	—
11	86,135	—	86,135	131,404	231	131,635	115,697	69,899
12	95,334	344,875	440,209	133,324	305,715	439,039	115,969	253,746

水道業	サービス業			旅館・下宿・その他の宿泊所			娯楽業(映画業を除く)			
	現 金 給 与 総 額	きま って 支 給 す る 給 与	特別に 支 払 わ れ た 給 与	現 金 給 与 総 額	きま って 支 給 す る 給 与	特別に 支 払 わ れ た 給 与	現 金 給 与 総 額	きま って 支 給 す る 給 与	特別に 支 払 わ れ た 給 与	現 金 給 与 総 額
	232,981	135,019	61,211	196,231	98,169	51,872	150,041	66,660	26,563	93,223
	173,468	126,289	13,006	139,295	94,969	75,026	169,995	65,780	12,567	78,347
	156,857	131,008	20	131,028	96,795	—	96,795	63,668	—	63,668
	218,771	129,327	56,420	185,747	100,439	32,924	133,363	62,439	19,253	81,692
	170,731	132,563	4,271	136,834	95,935	690	96,625	65,454	—	65,454
	158,350	129,594	1,100	130,694	98,049	1,938	99,987	66,165	—	66,165
	425,665	131,849	160,120	291,969	96,612	51,681	148,293	67,860	29,149	97,009
	173,595	135,742	56,460	192,202	95,059	74,250	169,309	68,574	85,027	153,601
	177,434	136,358	8,911	145,269	97,699	89,097	186,796	65,319	17,518	82,837
	180,754	138,670	11,325	149,995	96,401	1,038	97,439	66,170	—	66,170
	174,959	136,709	1,278	137,987	97,610	1,022	98,632	66,415	—	66,415
	267,088	140,048	22,985	163,033	97,649	22,280	119,929	72,723	—	72,723
	514,592	151,206	395,224	546,430	108,782	225,021	333,803	69,508	156,580	226,088
	240,534	168,201	77,407	245,608	117,350	53,574	170,925	89,058	29,158	118,217
	181,677	156,070	6,007	162,077	117,156	44,437	161,593	85,023	10,394	95,417
	163,868	163,871	37	163,908	118,741	—	118,741	78,021	—	78,021
	227,355	162,772	76,271	239,043	124,907	21,805	146,712	85,600	15,007	100,607
	176,269	166,900	2,872	169,772	116,031	857	116,888	87,909	—	87,909
	163,101	161,547	1,639	163,186	115,123	2,548	117,671	87,313	—	87,313
	436,025	164,762	221,118	385,880	115,253	82,812	198,065	98,234	58,308	156,542
	178,933	166,326	56,404	222,730	109,076	104,596	213,672	92,015	68,020	160,035
	182,912	168,703	5,282	173,985	114,286	42,646	156,932	90,015	25,391	115,406
	186,502	172,442	16,005	188,447	115,706	1,236	116,942	86,546	—	86,546
	179,858	168,848	1,101	169,949	118,154	1,177	119,331	91,145	—	91,145
	273,992	173,013	31,670	204,683	115,708	35,216	150,924	94,906	—	94,906
	526,679	192,038	505,508	697,546	129,433	239,337	368,770	91,548	171,517	263,065
	152,966	95,488	41,920	137,408	83,509	50,476	133,985	62,948	26,138	89,085
	106,291	90,873	21,329	112,202	80,098	95,529	175,627	62,622	12,924	75,546
	100,140	91,874	—	91,874	81,572	—	81,572	61,340	—	61,340
	140,235	90,493	33,369	123,862	83,132	40,791	123,923	58,692	19,940	78,632
	110,260	91,983	5,925	97,908	81,578	570	82,148	61,757	—	61,757
	105,110	91,422	456	91,878	86,000	1,508	87,508	62,736	—	62,736
	308,497	92,566	87,319	179,885	83,927	30,499	114,426	62,892	24,380	87,272
	112,682	99,086	56,525	155,611	83,005	48,156	131,161	64,684	87,849	152,533
	113,140	97,691	13,250	110,941	84,140	127,068	211,208	61,199	16,205	77,404
	112,528	98,201	5,717	103,918	80,775	878	81,653	62,709	—	62,709
	117,022	98,195	1,491	99,686	81,295	898	82,193	62,183	—	62,183
	185,596	100,624	12,598	113,222	83,313	12,012	95,325	68,960	—	68,960
	369,715	102,267	263,042	365,309	91,935	213,347	305,282	65,775	154,050	219,825

20 産業別・男女別全常用労働者の1人平均 月間現金給与額（続き）

年 月	サ ー ビ ス 業								
	協同組合(他に分類されないもの)			医 療 業			教 育		
	きま って 支給 する 給 与	特別に 支払 われた 給 与	現 金 給 与 総 額	きま って 支給 する 給 与	特別に 支払 われた 給 与	現 金 給 与 総 額	きま って 支給 する 給 与	特別に 支払 われた 給 与	現 金 給 与 総 額
総 数									
昭和50年平均	103,604	50,711	154,315	120,763	40,141	160,904	173,827	88,947	262,775
1月	91,377	—	91,377	110,275	3,931	114,206	166,104	—	166,104
2	90,479	—	90,479	114,395	—	114,395	170,238	65	170,303
3	94,956	74,530	169,486	112,125	30,147	142,272	169,583	77,188	246,771
4	94,901	—	94,901	117,567	11,789	129,356	174,014	222	174,236
5	91,260	13,613	104,873	113,072	11	113,083	164,954	—	164,954
6	121,190	39,124	160,314	114,507	62,562	177,069	166,148	305,574	471,722
7	109,394	161,603	270,997	128,358	69,465	197,823	168,226	—	168,226
8	108,790	1,321	110,111	126,209	11,368	137,577	173,401	—	173,401
9	110,132	—	110,132	126,542	22	126,564	175,899	33,627	209,526
10	108,392	—	108,392	126,397	—	126,397	172,737	56	172,793
11	112,479	—	112,479	127,122	16,307	143,429	175,182	42,434	217,616
12	110,289	323,437	433,726	130,413	268,523	398,936	208,270	595,237	803,507
男									
昭和50年平均	118,345	58,249	176,594	205,674	51,204	256,878	181,825	92,745	275,570
1月	105,306	—	105,306	181,006	1,184	182,190	172,509	—	172,509
2	103,831	—	103,831	195,231	—	195,231	179,184	82	179,266
3	107,963	89,270	197,233	183,091	38,855	221,946	179,151	82,148	261,299
4	104,753	—	104,753	203,961	14,881	218,842	183,702	229	183,931
5	103,748	16,694	120,442	199,735	—	199,735	173,249	—	173,249
6	138,994	39,619	178,613	200,725	73,142	273,867	172,512	317,559	490,071
7	125,155	190,694	315,849	217,473	80,703	298,176	174,422	—	174,422
8	127,103	913	128,016	214,363	22,609	236,972	179,886	—	179,886
9	125,834	—	125,834	215,249	—	215,249	182,907	31,370	214,277
10	124,053	—	124,053	214,185	—	214,185	179,348	68	179,416
11	127,785	—	127,785	217,077	26,990	244,067	182,460	44,484	226,944
12	125,090	364,020	489,110	222,604	347,090	569,694	221,128	618,109	839,237
女									
昭和50年平均	72,317	34,693	107,010	96,278	36,961	133,239	139,474	72,654	212,128
1月	62,933	—	62,933	89,130	4,752	93,882	141,469	—	141,469
2	63,045	—	63,045	90,339	—	90,339	135,408	—	135,408
3	67,787	43,742	111,529	91,123	27,570	118,693	132,488	57,955	190,443
4	74,468	—	74,468	92,543	10,893	103,436	133,928	191	134,119
5	65,574	7,275	72,849	88,617	14	88,631	128,226	—	128,226
6	84,109	38,092	122,201	90,483	59,614	150,097	137,457	251,547	389,004
7	76,093	100,132	176,225	103,057	66,271	169,328	140,039	—	140,039
8	69,319	2,200	71,519	100,875	8,137	109,012	143,828	—	143,828
9	75,908	—	75,908	101,071	29	101,100	143,755	43,978	187,733
10	73,816	—	73,816	101,172	—	101,172	143,159	—	143,159
11	78,282	—	78,282	101,347	13,246	114,593	143,149	33,416	176,565
12	77,449	233,390	310,839	103,902	245,927	349,829	151,421	494,161	645,582

21 産業別日雇労働者等の1人1日平均 現金給与額（昭和50年）

（単位：円）

年 月	総 数 (サービ ス業を 含む)	総 数 (サービ ス業を 除く)	建 設 業	製 造 業	食 料 品 ・ た ば こ 製 造 業	織 維 工 業
1月	4,643	4,765	5,622	3,486	1,793	1,000
2	4,804	4,990	6,034	2,755	1,981	1,437
3	4,573	4,548	5,710	2,339	1,997	—
4	4,317	4,097	5,654	2,388	1,802	1,490
5	4,115	3,515	5,323	2,807	2,092	6,400
6	4,193	3,480	5,778	2,790	2,034	3,455
7	4,357	3,897	5,643	2,725	3,291	—
8	4,605	2,969	5,365	1,927	2,063	2,422
9	4,209	3,904	4,667	1,972	2,000	2,960
10	4,324	4,023	4,871	2,234	2,460	2,204
11	4,255	3,453	4,443	2,262	2,483	—
12	4,260	3,423	4,339	2,342	2,288	3,375

製 造 業					卸 売 業 小 売 業	金 融 ・ 保 険 業	運 輸 ・ 通 信 業
衣服・その 他の繊維製 品製造業	家 具 ・ 装 備 品 製 造 業	パルプ・紙・ 紙加工品 製 造 業	化 学 工 業	一 般 機 械 器 具 製 造 業			
2,019	2,201	3,400	—	1,896	1,754	1,880	2,549
—	—	3,125	—	1,652	1,774	—	2,429
—	—	3,045	—	—	1,641	—	2,501
—	2,378	3,082	—	2,130	1,683	—	2,538
2,019	—	2,885	—	—	1,712	—	2,353
—	—	3,565	—	—	1,891	—	2,368
—	—	3,756	—	—	1,467	—	2,391
—	1,687	3,349	—	—	1,583	1,729	2,268
2,057	2,539	3,539	—	—	1,623	1,682	2,798
1,981	—	3,376	—	—	1,911	1,868	2,701
—	—	3,321	—	—	2,143	2,000	2,512
—	—	3,818	—	—	1,720	2,024	2,563
—	—	3,983	—	—	1,917	1,977	3,160

電気・ガス・ 水 道 業	サ ー ビ ス 業	旅 館 ・ 下 宿 ・ 其 他 の 宿 泊 所	娯 楽 業 (映 画 業 を 除 く)	協 同 組 合 (他 に 分 類 さ れ ない も の)	医 療 業	教 育
2,830	4,438	—	4,083	1,863	14,059	6,064
2,989	4,449	2,036	4,015	1,480	21,585	7,152
2,360	4,625	2,785	4,042	1,360	17,020	3,682
3,015	4,529	2,778	3,992	1,718	17,584	4,834
2,294	4,662	—	4,036	2,141	22,184	4,032
2,783	4,832	—	4,030	2,304	20,582	4,720
3,689	4,807	—	3,894	3,004	19,078	4,838
3,434	4,997	—	3,989	2,213	17,696	3,568
3,721	4,691	—	4,046	2,049	17,767	3,538
3,845	4,704	—	4,041	2,096	18,665	4,054
3,247	4,971	—	4,454	2,147	18,592	3,792
3,521	5,062	—	4,452	3,223	19,113	4,022

注 対象は規模30人以上の事業所である。
資料 県統計課「毎月勤労統計調査」

22 産業別・男女別推計

年 月	総数 (サービス業を含む)	総数 (サービス業を除く)	建設業	製造業	食料品	織 維	衣服・	家 具	パルプ	化 学
					たばこ	工 業	その	装 備 品	紙・紙	学 工 業
総 数					製造業	工 業	製造業	製造業	製造業	工 業
昭和50年平均	99,712	79,899	7,568	47,299	3,827	6,287	7,085	4,440	3,034	4,424
1 月	100,182	80,700	8,261	47,534	3,761	6,921	6,766	4,624	3,108	4,290
2	100,202	80,763	8,630	47,330	3,753	6,870	6,770	4,580	3,071	4,280
3	99,248	80,301	8,168	47,229	3,725	6,784	6,891	4,391	3,049	4,241
4	100,868	81,064	7,438	48,188	3,729	6,839	7,001	4,527	3,104	4,363
5	100,129	80,304	6,951	47,933	3,949	6,179	7,002	4,461	3,035	4,490
6	99,431	79,701	6,616	47,626	3,939	6,180	7,130	4,355	3,016	4,531
7	100,182	80,067	7,128	47,746	3,994	6,171	7,149	4,407	3,010	4,497
8	99,366	79,276	6,658	47,665	3,920	6,221	7,123	4,392	3,020	4,497
9	99,737	79,677	7,271	47,482	3,980	6,165	7,226	4,379	3,005	4,469
10	98,794	78,701	7,497	46,417	3,658	5,747	7,314	4,391	3,000	4,486
11	99,171	79,077	7,908	46,330	3,767	5,701	7,335	4,365	3,002	4,476
12	99,239	79,160	8,285	46,111	3,748	5,660	7,314	4,403	2,992	4,470
男										
昭和50年平均	58,650	47,871	5,899	24,582	2,157	2,098	833	3,124	2,530	3,436
1 月	58,519	47,932	6,280	24,514	2,139	2,339	804	3,183	2,560	3,270
2	58,513	47,944	6,454	24,409	2,144	2,279	804	3,149	2,539	3,265
3	58,060	47,876	6,158	24,485	2,100	2,262	853	3,058	2,528	3,257
4	59,156	48,350	5,748	25,146	2,125	2,257	835	3,189	2,574	3,368
5	58,946	48,179	5,467	25,170	2,215	2,047	835	3,135	2,534	3,501
6	58,670	47,917	5,272	25,027	2,185	2,036	830	3,080	2,521	3,528
7	59,030	48,075	5,680	24,881	2,193	2,025	841	3,120	2,514	3,505
8	58,543	47,606	5,383	24,816	2,196	2,046	835	3,112	2,520	3,509
9	58,940	47,990	5,798	24,744	2,275	2,020	833	3,124	2,518	3,489
10	58,251	47,313	5,918	24,010	2,082	1,989	830	3,117	2,515	3,515
11	58,546	47,598	6,207	23,909	2,118	1,953	847	3,096	2,521	3,516
12	58,624	47,674	6,417	23,873	2,111	1,923	849	3,124	2,518	3,509
女										
昭和50年平均	41,063	32,028	1,669	22,717	1,670	4,189	6,252	1,316	504	988
1 月	41,663	32,768	1,981	23,020	1,622	4,582	5,962	1,441	548	1,020
2	41,689	32,819	2,176	22,921	1,609	4,591	5,966	1,431	532	1,015
3	41,188	32,425	2,010	22,744	1,625	4,522	6,038	1,333	521	984
4	41,712	32,714	1,690	23,042	1,604	4,582	6,166	1,338	530	995
5	41,183	32,125	1,484	22,763	1,734	4,132	6,167	1,326	501	989
6	40,761	31,784	1,344	22,599	1,754	4,144	6,300	1,275	495	1,003
7	41,152	31,992	1,448	22,865	1,801	4,146	6,308	1,287	496	992
8	40,823	31,670	1,275	22,849	1,724	4,175	6,288	1,280	500	988
9	40,797	31,687	1,473	22,738	1,705	4,145	6,393	1,255	487	980
10	40,543	31,388	1,579	22,407	1,576	3,758	6,484	1,274	485	971
11	40,625	31,479	1,701	22,421	1,649	3,748	6,488	1,269	481	960
12	40,615	31,486	1,868	22,238	1,637	3,737	6,465	1,279	474	961

注 対象は規模30人以上の事業所である。
資料 県統計課「毎月勤労統計調査」

常用労働者数 (昭和50年)

一般機 械器具 製造業	卸売業 小売業	金 融 保 險 業	運 輸 通 信 業	電 気 ガ ス 水 道 業	サービ ス 業	旅館・	娯楽業	協同組合	医療業	教 育
						下宿・ その他 宿 泊 所	(映画 業を除 く)	(他に分 類されな いもの)		
4,522	8,337	5,402	10,029	1,143	19,813	575	1,324	1,513	6,148	6,476
4,433	8,367	5,184	10,063	1,160	19,482	452	1,326	1,515	5,886	6,131
4,647	8,271	5,207	10,039	1,158	19,439	444	1,326	1,515	5,874	6,123
4,621	8,443	5,186	10,065	1,085	18,947	449	1,338	1,512	5,804	6,118
4,775	8,653	5,582	9,952	1,132	19,804	446	1,329	1,531	6,183	6,637
4,777	8,548	5,682	9,936	1,138	19,825	470	1,344	1,532	6,139	6,626
4,767	8,410	5,741	10,028	1,164	19,730	471	1,324	1,526	6,137	6,559
4,680	8,419	5,417	10,078	1,157	20,115	685	1,318	1,531	6,288	6,581
4,660	8,290	5,346	10,046	1,149	20,090	689	1,326	1,517	6,303	6,551
4,606	8,242	5,375	10,046	1,142	20,060	699	1,319	1,514	6,268	6,565
4,164	8,181	5,354	9,989	1,141	20,093	702	1,309	1,495	6,290	6,604
4,070	8,091	5,395	10,096	1,138	20,094	706	1,311	1,490	6,287	6,609
4,060	8,124	5,359	10,014	1,148	20,079	685	1,313	1,478	6,313	6,606
男										
3,441	5,412	2,289	8,548	1,046	10,779	249	189	1,030	1,374	5,260
3,330	5,308	2,188	8,504	1,034	10,587	183	187	1,016	1,349	4,878
3,480	5,247	2,229	8,474	1,030	10,569	184	183	1,022	1,348	4,873
3,467	5,428	2,213	8,499	992	10,184	186	188	1,025	1,319	4,858
3,598	5,533	2,375	8,415	1,038	10,806	187	189	1,028	1,373	5,414
3,617	5,514	2,407	8,484	1,045	10,767	192	185	1,033	1,339	5,403
3,654	5,480	2,418	8,558	1,070	10,753	190	189	1,033	1,336	5,386
3,593	5,437	2,308	8,610	1,064	10,955	309	188	1,043	1,411	5,386
3,576	5,394	2,256	8,602	1,060	10,937	309	190	1,039	1,400	5,384
3,557	5,417	2,268	8,618	1,053	10,950	312	194	1,038	1,404	5,384
3,195	5,403	2,273	8,559	1,052	10,938	308	190	1,033	1,399	5,381
3,110	5,404	2,264	8,670	1,049	10,948	315	190	1,029	1,402	5,383
3,109	5,380	2,269	8,579	1,061	10,950	309	190	1,017	1,412	5,395
女										
1,081	2,925	3,113	1,482	97	9,035	326	1,135	483	4,773	1,215
1,103	3,059	2,996	1,559	126	8,895	269	1,139	499	4,537	1,253
1,167	3,024	2,978	1,565	128	8,870	260	1,143	493	4,526	1,250
1,154	3,015	2,973	1,566	93	8,763	263	1,150	487	4,485	1,260
1,177	3,120	3,207	1,537	94	8,998	259	1,140	503	4,810	1,223
1,160	3,034	3,275	1,452	93	9,058	278	1,159	499	4,800	1,223
1,113	2,930	3,323	1,470	94	8,977	281	1,135	493	4,801	1,173
1,087	2,982	3,109	1,468	93	9,160	376	1,130	488	4,877	1,195
1,084	2,896	3,090	1,444	89	9,153	380	1,136	478	4,903	1,167
1,049	2,825	3,107	1,428	89	9,110	387	1,125	476	4,864	1,181
969	2,778	3,081	1,430	89	9,155	394	1,119	462	4,891	1,223
960	2,687	3,131	1,426	89	9,146	391	1,121	461	4,885	1,226
951	2,744	3,090	1,435	87	9,129	376	1,123	461	4,901	1,211

23 産業別全常用労働者の1人平均月間出勤日数(昭和50年)

(単位:日)

年 月	総数 (サービス業を含む)	総数 (サービス業を除く)	建設業	製造業	食料品・ たばこ業	繊維工業
1月	20.1	19.7	22.4	18.7	20.0	19.0
2	22.2	22.3	23.4	22.4	22.0	21.6
3	21.9	21.6	23.8	21.0	22.5	19.1
4	22.7	22.4	22.2	22.2	22.2	21.0
5	21.5	21.1	21.6	20.4	20.7	18.3
6	23.0	22.9	21.6	22.9	22.0	23.0
7	23.3	22.9	24.1	22.6	23.2	22.0
8	21.5	21.3	20.2	20.8	20.5	20.8
9	22.6	22.7	23.4	22.8	22.7	23.0
10	22.2	21.8	22.4	21.4	21.5	21.3
11	22.3	22.4	23.4	22.4	21.2	22.2
12	22.7	22.7	23.8	22.5	21.8	21.4

製 造 業					卸 売 業 小 売 業	金 融 ・ 保 險 業	運 輸 ・ 通 信 業
衣服・その 他の繊維製 品製造業	家 具 ・ 装 備 品 製 造 業	パルプ・紙・ 紙加工品 製 造 業	化学工業	一般機械器 具製造業			
21.8	22.8	21.5	22.1	21.3	23.4	20.3	22.7
18.8	19.7	17.6	19.0	17.9	21.0	18.4	22.2
22.1	23.0	22.1	23.6	23.0	23.6	18.9	22.1
21.3	21.4	20.2	22.1	20.8	22.7	20.2	22.8
22.8	24.5	21.4	22.2	21.8	23.8	21.6	22.9
21.3	22.1	20.8	21.6	20.3	22.8	20.3	22.9
22.9	24.0	22.7	23.4	23.7	24.5	21.0	23.0
22.9	24.2	22.1	22.3	21.2	24.0	21.0	23.9
20.8	21.0	21.0	21.7	19.5	23.8	20.8	22.7
23.0	23.7	22.5	22.1	23.1	23.8	20.1	22.1
20.8	22.5	21.7	22.0	19.8	22.6	20.9	22.9
22.0	23.6	22.8	23.0	22.0	23.8	19.6	22.0
23.1	24.4	22.7	22.3	22.2	24.2	21.1	22.5

電気・ガス・ 水道業	サービス業	旅館・下宿 ・その他の 宿泊所	娯 楽 業 (映画業を 除く)	協同組合 (他に分類さ れないもの)	医 療 業	教 育
19.4	21.7	21.8	17.4	22.4	22.9	21.6
22.3	21.7	23.0	17.1	22.2	22.5	21.6
20.9	23.0	22.5	16.7	23.7	24.6	23.2
22.3	23.8	23.6	17.2	24.0	25.4	23.9
21.4	23.3	25.4	17.5	24.0	24.1	23.9
23.7	23.5	24.1	17.8	24.4	24.6	23.9
23.0	24.7	23.7	18.5	25.8	25.8	25.5
22.2	22.4	25.3	17.2	23.9	24.1	21.4
22.7	22.4	24.2	16.8	23.2	23.3	22.4
21.3	23.7	23.4	16.9	24.9	24.4	24.6
22.6	22.0	24.9	16.9	22.1	22.9	21.9
22.1	22.8	24.3	16.8	25.5	24.4	22.1

注 対象は規模30人以上の事業所である。
資料 県統計課「毎月勤労統計調査」

24 一般職業紹介(昭和46~50年度)

年度・月	月間有効求人数			月間有効求職数			就 職 者 数		
	計	男	女	計	男	女	計	男	女
昭和46年	76,111	35,504	40,607	134,962	70,748	64,214	19,385	10,704	8,681
47	97,119	45,903	51,216	131,874	68,671	63,203	20,084	10,951	9,133
48	101,429	51,703	49,726	119,652	63,719	55,933	18,134	10,649	7,485
49	71,510	35,300	36,210	138,679	74,505	64,174	18,871	10,721	8,150
50	62,240	30,066	32,174	161,593	87,249	74,344	12,813	7,550	5,263
50年4月	5,166	2,592	2,574	13,090	6,453	6,637	866	437	429
5	5,500	2,929	2,571	14,505	7,755	6,750	1,050	604	446
6	5,350	2,699	2,651	15,420	8,407	7,013	1,194	673	521
7	5,365	2,761	2,604	16,119	8,936	7,183	1,254	709	545
8	5,365	2,702	2,663	15,782	8,922	6,860	1,102	645	457
9	5,499	2,773	2,726	15,704	8,649	7,055	1,366	881	485
10	5,213	2,468	2,745	13,898	7,599	6,299	1,236	727	509
11	5,088	2,519	2,569	12,701	6,945	5,756	1,159	767	392
12	4,292	1,847	2,445	10,592	5,321	5,271	723	421	302
51年1月	4,823	2,059	2,764	11,441	6,114	5,327	861	515	346
2	4,870	2,093	2,777	11,413	6,051	5,362	825	462	363
3	5,709	2,624	3,085	10,928	6,097	4,831	1,177	709	468

注 新規学卒及びパートタイムを除く。
資料 県職業安定課

25 日雇職業紹介(昭和46~50年度)

年度・月	新規求人延数			月間有効求職者数			就 労 延 数		
	計	男	女	計	男	女	計	男	女
昭和46年	78,201	54,434	23,767	24,324	10,297	14,027	444,384	185,166	259,218
47	44,088	32,670	11,418	19,322	7,982	11,340	341,010	129,501	211,509
48	43,373	30,073	13,300	18,816	7,671	11,145	340,875	126,175	214,700
49	33,537	21,642	11,895	17,802	7,020	10,782	322,051	115,604	206,447
50	31,307	24,371	6,936	17,350	7,136	10,214	307,547	113,260	194,287
50年4月	2,339	1,905	434	1,424	578	846	25,926	9,554	16,372
5	2,217	1,756	461	1,432	577	855	25,291	9,146	16,145
6	2,433	1,906	527	1,474	586	888	24,210	9,063	15,147
7	2,673	2,122	551	1,427	583	844	28,797	10,611	18,186
8	2,309	1,761	548	1,432	590	842	22,339	8,182	14,157
9	2,680	2,030	650	1,431	582	849	27,015	9,862	17,153
10	2,963	2,347	616	1,429	579	850	26,673	9,776	16,897
11	2,628	2,057	571	1,471	606	865	24,409	8,998	15,411
12	2,812	2,216	596	1,443	603	840	26,443	9,978	16,465
51年1月	2,935	2,254	681	1,465	614	851	24,479	9,165	15,314
2	2,626	1,958	668	1,462	626	836	24,953	9,141	15,812
3	2,692	2,059	633	1,460	612	848	27,012	9,784	17,228

注 新規求人延数については、失対を除く。
資料 県職業安定課

26 職業安定所別一般新規求人状況 (昭和50年)

産業・規模	総数	徳島	小松島	阿池波田	脇町	阿南	鴨島	鳴門	牟岐
総数	22,431	9,618	1,817	1,424	1,447	2,406	2,516	2,319	884
農林水産業	141	31	19	8	—	10	57	11	5
鉱業	24	3	3	1	—	7	2	6	2
建設業	3,904	1,159	318	415	50	621	581	366	394
製造業	10,363	3,853	859	781	1,106	1,058	1,220	1,155	331
卸売・小売業	4,608	2,805	371	150	105	411	302	379	85
金融・保険・不動産業	421	235	53	19	8	26	43	26	11
運輸・通信業	558	228	49	10	16	91	73	82	9
電気・ガス・水道業	46	16	2	—	21	—	—	7	—
サービス業	2,270	1,277	126	33	125	174	228	262	45
公務	96	11	17	7	16	8	10	25	2
29人以下	13,091	5,606	1,055	961	596	1,494	1,308	1,416	655
30～99	5,570	2,101	380	301	653	575	801	605	154
100～499	3,463	1,751	362	162	148	278	393	294	75
500～999	236	97	20	—	50	53	14	2	—
1,000人以上	71	63	—	—	—	6	—	2	—

注 新規学卒及びパートタイムを除く。
資料 県職業安定課

27 適用法規別単位労働組合数及び組合員数 (昭和48～50年)

区分	昭和48年	49年	50年					
			総数	一般組合	公共企業体等組合	国公務員組合	地方公務員組合	地方公営企業体組合
組合数	574	576	636	462	68	31	64	11
組合員数	71,464	73,415	74,344	45,654	7,983	1,933	16,180	2,594

資料 県労政訓練課

28 産業別単位労働組合及び組合員数 (昭和50.6.30現在)

産業	組合数	組合員数
総数	636	74,344
林業・狩猟業	4	181
漁業・水産養殖業	2	510
鉱業	3	85
建設業	69	8,901
製造業	144	20,050
卸売・小売業	39	1,789
金融・保険業	67	6,899
不動産業	—	—
運輸・通信業	115	9,579
電気・ガス・水道業	11	2,184
サービス業	118	12,770
公務	63	11,309
分類不能	1	87

資料 県労政訓練課

29 公共職業訓練状況 (昭和50年度)

科別	定員	応募者数	入所者数	修了者数			求人数			就職者数			その他進学
				計	男	女	計	県内	県外	計	県内	県外	
総数	975	1,133	832	689	547	142	1,901	962	939	565	485	80	124
県立技能専門学校	690	788	601	519	411	108	1,496	710	786	427	367	60	92
養成訓練	360	438	251	219	170	49	1,036	417	619	213	175	38	6
能力再開発訓練(施設内)	220	239	239	196	142	54	389	233	156	150	138	12	46
農外訓練	—	—	—	—	—	—	—	—	—	—	—	—	—
転職訓練(施設外)	(延)110	111	111	104	99	5	71	60	11	64	54	10	40
総合高等職業訓練校	285	345	231	170	136	34	405	252	153	138	118	20	32
養成訓練	205	280	166	116	109	7	332	181	151	94	77	17	22
能力再開発訓練	70	57	57	46	19	27	53	53	—	37	35	2	9
委託訓練(施設外)	(延)10	8	8	8	8	—	20	18	2	7	6	1	1

資料 県労政訓練課

30 労働争議発生件数及び参加人員

(1) 主要要求別 (昭和50年)

年 月 ・ 産 業	総 数		賃金増額		臨時給与金		その他の賃金・手当		労働協約の一部改正		その他	
	件数	参加人員	件数	参加人員	件数	参加人員	件数	参加人員	件数	参加人員	件数	参加人員
総 数	169	33,638	122	26,232	8	1,609	—	—	3	1,022	66	10,003
昭和50年 1月	—	—	—	—	—	—	—	—	—	—	—	—
2	—	—	—	—	—	—	—	—	—	—	—	—
3	13	1,690	13	1,690	—	—	—	—	—	—	—	—
4	19	4,195	19	4,195	—	—	—	—	—	—	—	—
5	71	14,721	71	14,721	—	—	—	—	—	—	—	—
6	3	246	3	246	—	—	—	—	—	—	—	—
7	5	590	2	76	3	514	—	—	—	—	—	—
8	3	396	2	76	1	320	—	—	—	—	—	—
9	6	2,885	5	2,795	—	—	—	—	—	1	90	—
10	2	114	1	24	—	—	—	—	—	1	90	—
11	50	9,488	5	2,398	2	270	—	—	3	1,022	40	5,798
12	27	4,541	1	11	2	505	—	—	—	—	24	4,025
林 業	2	175	1	90	—	—	—	—	—	—	1	85
建 設 業	3	923	3	923	—	—	—	—	—	—	—	—
製 造 業	34	8,397	25	5,871	4	1,013	—	—	—	—	5	1,513
食料品たばこ製造業	5	1,513	—	—	—	—	—	—	—	—	5	1,513
織 維 工 業	7	2,813	7	2,813	—	—	—	—	—	—	—	—
化 学 工 業	5	423	5	423	—	—	—	—	—	—	—	—
鉄 鋼 業	2	270	2	270	—	—	—	—	—	—	—	—
金 属 製 品 製 造 業	1	45	1	45	—	—	—	—	—	—	—	—
一 般 機 械 器 具 製 造 業	11	2,576	7	1,563	4	1,013	—	—	—	—	—	—
電 気 機 械 器 具 製 造 業	3	757	3	757	—	—	—	—	—	—	—	—
輸 送 用 機 械 器 具 製 造 業	—	—	—	—	—	—	—	—	—	—	—	—
卸 売 業 ・ 小 売 業	11	328	3	163	—	—	—	—	—	—	8	165
金 融 業	1	277	—	—	—	—	—	—	—	—	1	277
運 輸 ・ 通 信 業	73	9,490	42	4,075	—	—	—	—	3	1,022	28	4,393
鉄 道 業	19	1,520	10	726	—	—	—	—	—	—	9	794
道 路 旅 客 運 送 業	11	2,694	8	1,672	—	—	—	—	3	1,022	—	—
道 路 貨 物 運 送 業	15	605	13	425	—	—	—	—	—	—	2	180
水 運 業	1	24	1	24	—	—	—	—	—	—	—	—
航 空 運 輸 業 ・ 倉 庫 業	1	11	1	11	—	—	—	—	—	—	—	—
通 信 業	26	4,636	9	1,217	—	—	—	—	—	—	17	3,419
電 気 ・ ガ ス ・ 水 道 ・ 熱 供 給 業	11	916	5	631	—	—	—	—	—	—	6	285
電 気 業	3	180	1	115	—	—	—	—	—	—	2	65
水 道 業	8	736	3	342	—	—	—	—	—	—	5	396
サ ー ビ ス 業	18	1,642	14	1,046	4	596	—	—	—	—	—	—
医 療 業	11	1,206	7	610	4	596	—	—	—	—	—	—
教 育 業	—	—	—	—	—	—	—	—	—	—	—	—
上 記 以 外 の サ ー ビ ス 業	7	436	7	—	—	—	—	—	—	—	—	—
公 務	46	16,718	29	13,433	—	—	—	—	—	—	17	3,285

注 争議が2か月以上に及ぶ場合は、当該各月に件数及び参加人員を加算してあるので、月別・産業別の総数とは一致しない。
資料 県労政訓練課

(2) 争議形態別 (昭和50年)

年 月 ・ 産 業	総 争 議		争 議 行 為 を 伴 っ た も の										争 議 行 為 を 伴 わ な い も の			
	件 数	参 加 人 員	半 日 以 上 の 同 盟 罷 業			作 業 所 閉 鎖			半 日 未 満 の 同 盟 罷 業		怠 業		そ の 他		件 数	参 加 人 員
			件 数	参 加 人 員	労 働 損 失 日 数	件 数	参 加 人 員	労 働 損 失 日 数	件 数	参 加 人 員	件 数	参 加 人 員	件 数	参 加 人 員		
総 数	169	33,638	106	16,748	32,378	—	—	—	104	23,636	2	272	—	—	—	—
昭和50年 1月	—	—	—	—	—	—	—	—	—	—	—	—	—	—	—	—
2	—	—	—	—	—	—	—	—	—	—	—	—	—	—	—	—
3	13	1,690	3	552	684	—	—	—	11	1,458	—	—	—	—	—	—
4	19	4,195	12	3,419	4,878	—	—	—	9	1,212	2	272	—	—	—	—
5	71	14,721	34	4,510	12,560	—	—	—	41	10,543	—	—	—	—	—	—
6	3	246	1	72	1,944	—	—	—	2	174	—	—	—	—	—	—
7	5	590	4	252	595	—	—	—	3	539	—	—	—	—	—	—
8	3	396	2	365	410	—	—	—	1	31	—	—	—	—	—	—
9	6	2,885	3	165	361	—	—	—	4	2,769	—	—	—	—	—	—
10	2	114	2	114	186	—	—	—	—	—	—	—	—	—	—	—
11	50	9,488	27	4,774	7,594	—	—	—	24	4,894	—	—	—	—	—	—
12	27	4,541	18	2,525	3,166	—	—	—	9	2,016	—	—	—	—	—	—
林 業	2	175	2	175	175	—	—	—	—	—	—	—	—	—	—	—
建 設 業	3	923	—	—	—	—	—	—	3	923	—	—	—	—	—	—
製 造 業	34	8,397	28	6,998	11,800	—	—	—	14	2,814	—	—	—	—	—	—
食料品・たばこ製造業	5	1,513	5	1,513	1,513	—	—	—	—	—	—	—	—	—	—	—
織 維 工 業	7	2,813	7	2,813	5,833	—	—	—	—	—	—	—	—	—	—	—
化 学 工 業	5	423	4	402	447	—	—	—	1	21	—	—	—	—	—	—
鉄 鋼 業	2	270	1	180	360	—	—	—	2	280	—	—	—	—	—	—
金 属 製 品 製 造 業	1	45	1	45	45	—	—	—	1	47	—	—	—	—	—	—
一 般 機 械 器 具 製 造 業	11	2,576	7	1,288	2,845	—	—	—	9	2,170	—	—	—	—	—	—
電 気 機 械 器 具 製 造 業	3	757	3	757	757	—	—	—	1	296	—	—	—	—	—	—
輸 送 用 機 械 器 具 製 造 業	—	—	—	—	—	—	—	—	—	—	—	—	—	—	—	—
卸 売 業 ・ 小 売 業	11	328	10	300	446	—	—	—	1	28	—	—	—	—	—	—
金 融 業	1	277	1	277	554	—	—	—	—	—	—	—	—	—	—	—
運 輸 ・ 通 信 業	73	9,490	59	8,386	18,520	—	—	—	16	1,158	2	272	—	—	—	—
鉄 道 業	19	1,520	18	1,308	3,266	—	—	—	—	—	2	272	—	—	—	—
道 路 旅 客 運 送 業	11	2,694	8	2,204	8,055	—	—	—	4	545	—	—	—	—	—	—
道 路 貨 物 運 送 業	15	605	8	383	754	—	—	—	8	253	—	—	—	—	—	—
水 運 業	1	24	—	—	—	—	—	—	1	24	—	—	—	—	—	—
航 空 運 輸 業 ・ 倉 庫 業	1	11	—	—	—	—	—	—	1	11	—	—	—	—	—	—
通 信 業	26	4,636	25	4,491	6,445	—	—	—	2	325	—	—	—	—	—	—
電 気 ・ ガ ス ・ 水 道 ・ 熱 供 給 業	11	916	—	—	—	—	—	—	11	916	—	—	—	—	—	—
電 気 業	3	180	—	—	—	—	—	—	3	180	—	—	—	—	—	—
水 道 業	8	736	—	—	—	—	—	—	8	736	—	—	—	—	—	—
サ ー ビ ス 業	18	1,642	6	612	883	—	—	—	13	1,079	—	—	—	—	—	—
医 療 業	11	1,206	2	326	344	—	—	—	9	880	—	—	—	—	—	—
教 育 業	—	—	—	—	—	—	—	—	—	—	—	—	—	—	—	—
上 記 以 外 の サ ー ビ ス 業	7	436	4	286	539	—	—	—	4	199	—	—	—	—	—	—
公 務	46	16,718	—	—	—	—	—	—	46	16,718	—	—	—	—	—	—

注 1 争議行為を伴ったものの形態別参加人員は、総争議参加人員中実際に争議行為を行った人員である。このため総争議人員とは一致しない。
2 争議行為を伴ったものの形態別件数は同一業者の争議継続期間中に実施した各争議行為の形態別ごとに1件として集計した。このため総争議件数とは一致しない。
3 労働損失日数とは半日以上同盟罷業又は作業閉鎖が行われた期間に実際に半日以上同盟罷業に参加した労働者又は作業所閉鎖の対象となった労働者の延人員数に対応する所定の労働日数をいう。
4 1争議が2か月以上に及ぶ場合は、当該各月に件数及び参加人員を加算してあるので月別・産業別の総数とは一致しない。
資料 県労政訓練課

(3) 月 別 (昭和50年)

産 業	総 数		1 月		2 月		3 月		4 月		5 月		6 月		7 月		8 月		9 月		10 月		11 月		12 月	
	件数	参加人員	件数	参加人員	件数	参加人員	件数	参加人員	件数	参加人員	件数	参加人員	件数	参加人員	件数	参加人員	件数	参加人員	件数	参加人員	件数	参加人員	件数	参加人員	件数	参加人員
総 数	169	33,638	-	-	-	13	1,690	19	4,195	71	14,721	3	246	5	590	3	396	6	2,885	2	114	50	9,488	27	4,541	
林 業	2	175	-	-	-	-	-	-	-	1	90	-	-	-	-	-	-	-	-	-	1	85	-	-		
建 設 業	3	923	-	-	-	3	923	-	-	-	-	-	-	-	-	-	-	-	-	-	-	-	-	-		
製 造 業	34	8,397	-	-	-	3	552	11	3,256	8	1,783	1	90	3	553	1	45	-	-	-	3	989	4	1,029		
食 料 品・ たばこ製造業	5	1,513	-	-	-	-	-	-	-	-	-	-	-	-	-	-	-	-	-	-	3	989	2	524		
織 維 工 業	7	2,813	-	-	-	-	6	2,313	1	500	-	-	-	-	-	-	-	-	-	-	-	-	-	-		
化 学 工 業	5	423	-	-	-	1	100	1	21	1	212	-	-	1	45	1	45	-	-	-	-	-	-	-		
鉄 鋼 業	2	270	-	-	-	-	-	-	1	180	1	90	-	-	-	-	-	-	-	-	-	-	-	-		
金 属 製 品 造 業	1	45	-	-	-	-	-	-	1	45	-	-	-	-	-	-	-	-	-	-	-	-	-	-		
一 般 機 械 器 具 造 業	11	2,576	-	-	-	2	452	3	626	2	485	-	-	2	508	-	-	-	-	-	-	-	2	505		
電 気 機 械 器 具 造 業	3	757	-	-	-	-	1	296	2	461	-	-	-	-	-	-	-	-	-	-	-	-	-	-		
輸 送 用 機 械 器 具 造 業	-	-	-	-	-	-	-	-	-	-	-	-	-	-	-	-	-	-	-	-	-	-	-	-		
卸 売 業・小 売 業	11	328	-	-	-	-	2	152	1	11	-	-	-	-	-	-	-	-	-	-	7	140	1	25		
金 融 業	1	277	-	-	-	-	-	-	-	-	-	-	-	-	-	-	-	-	-	-	1	277	-	-		
運 輸・通 信 業	73	9,490	-	-	-	7	215	3	417	25	3,224	1	72	1	31	1	31	2	116	2	114	15	3,283	16	1,987	
鉄 道 業	19	1,520	-	-	-	-	2	272	8	454	-	-	-	-	-	-	-	-	-	-	5	423	4	371		
道 路 旅 客 運 送 業	11	2,694	-	-	-	-	-	7	1,600	1	72	-	-	-	-	-	-	-	-	-	3	1,022	-	-		
道 路 貨 物 運 送 業	15	605	-	-	-	5	180	-	2	98	-	-	1	31	1	31	2	116	2	114	1	24	1	11		
水 運 業	1	24	-	-	-	1	24	-	-	-	-	-	-	-	-	-	-	-	-	-	-	-	-	-		
航 空 運 輸 業 業	1	11	-	-	-	1	11	-	-	-	-	-	-	-	-	-	-	-	-	-	-	-	-	-		
通 信 業	26	4,636	-	-	-	-	1	145	8	1,072	-	-	-	-	-	-	-	-	-	-	6	1,814	11	1,605		
電 気・ガ ス・水 道 熱 供 給 業	11	916	-	-	-	-	-	3	337	-	-	-	-	-	-	1	120	-	-	5	399	2	60			
電 気 業	3	180	-	-	-	-	-	1	115	-	-	-	-	-	-	-	-	-	-	-	1	50	1	15		
水 道 業	8	736	-	-	-	-	-	2	222	-	-	-	-	-	-	1	120	-	-	4	349	1	45			
サ ー ビ ス 業	18	1,642	-	-	-	-	3	370	9	543	1	84	1	6	1	320	1	49	-	-	2	270	-	-		
医 療 費	11	1,206	-	-	-	-	3	370	4	240	-	-	1	6	1	320	-	-	-	-	2	270	-	-		
教 育	-	-	-	-	-	-	-	-	-	-	-	-	-	-	-	-	-	-	-	-	-	-	-	-		
上 記 以 外 の サ ー ビ ス 業	7	436	-	-	-	-	-	5	303	1	84	-	-	-	-	1	49	-	-	-	-	-	-	-		
公 務	46	16,718	-	-	-	-	-	24	8,633	-	-	-	-	-	-	-	2	2,600	-	-	16	4,045	4	1,440		

注 争議が2か月以上に及ぶ場合は、当該各月に件数及び参加人員を加算してあるので月別・産業別の総数とは一致しない。
資料 県労政訓練課

4 事業所

31 産業中分類別・事業の経営組織別

事業所数及び従業者数 (昭和50.5.15現在)

産業中分類	事業の								
	総数		民						
	事業所数	従業者数	計			個人			
			事業所数	従業者数	常雇	事業所数	従業者数	常雇	
全産業	44,178	295,919	41,849	251,104	158,475	31,406	81,869	24,189	
全産業(公務を除く)	43,547	282,111	41,849	251,104	158,475	31,406	81,869	24,189	
農林水産業	226	2,282	215	2,177	1,078	21	27	1	
農業(農業的サービス業を除く)	152	1,218	152	1,218	567	21	27	1	
農林業的サービス業	70	585	70	585	326	-	-	-	
林業・狩猟業	82	633	82	633	241	21	27	1	
林業	33	645	22	540	284	-	-	-	
狩猟業	33	645	22	540	284	-	-	-	
漁業・水産養殖業	41	419	41	419	227	-	-	-	
漁業	6	217	6	217	128	-	-	-	
水産養殖業	35	202	35	202	99	-	-	-	
非農林水産業	43,952	293,637	41,634	248,927	157,397	31,385	81,842	24,188	
非農林水産業(公務を除く)	43,321	279,829	41,634	248,927	157,397	31,385	81,842	24,188	
鉱業	85	727	85	727	547	44	145	65	
石油・天然ガス	1	16	1	16	14	1	16	14	
炭・天然ガス	1	2	1	2	-	1	2	-	
非金属鉱業	83	709	83	709	533	42	127	51	
建設業	4,128	33,322	4,127	33,300	17,846	3,254	12,174	5,053	
総合工事業	1,481	24,294	1,480	24,272	13,296	901	7,384	3,719	
職別工事業(設備工事を除く)	2,184	5,354	2,184	5,354	2,030	2,082	3,968	1,039	
設備工事業	463	3,674	463	3,674	2,520	271	822	295	
製造業	4,906	79,736	4,902	78,813	62,565	2,898	13,706	6,660	
食品・たばこ製造業	1,207	12,687	1,205	11,774	6,449	834	3,307	860	
繊維工業(衣服・その他の繊維製品を除く)	259	7,972	259	7,972	7,167	119	922	624	
衣服・その他の繊維製品製造業	491	9,872	491	9,872	8,573	279	2,455	1,750	
木材・木製品製造業(家具を除く)	768	7,945	768	7,945	6,051	441	1,914	904	
家具・装備品製造業	701	8,940	701	8,940	7,117	431	1,817	919	
パルプ・紙・紙加工品製造業	70	3,543	70	3,543	3,307	33	167	85	
出版・印刷・同関連産業	165	1,968	163	1,958	1,527	96	336	125	
化学工業	46	5,206	46	5,206	5,112	2	4	-	
石油製品・石炭製品製造業	5	185	5	185	172	-	-	-	
ゴム製品製造業	41	1,292	41	1,292	1,081	13	105	70	
なめしかわ・同製品・毛皮製造業	67	1,401	67	1,401	1,147	45	417	311	
窯業・土石製品製造業	264	2,536	264	2,536	1,876	144	547	205	
鉄鋼業	17	383	17	383	352	5	18	10	
非鉄金属製品製造業	8	58	8	58	41	6	25	13	
金属製品製造業	260	2,858	260	2,858	2,261	155	474	188	
一般機械器具製造業	147	5,683	147	5,683	4,853	58	229	120	
電気機械器具製造業	48	2,573	48	2,573	2,396	24	241	186	
輸送用機械器具製造業	84	2,411	84	2,411	1,437	45	139	51	
精密機械器具製造業	19	360	19	360	292	7	43	26	
武器	-	-	-	-	-	-	-	-	
その他の製造業	239	1,863	239	1,863	1,291	161	546	213	
卸売業・小売業	21,539	75,948	21,500	75,348	34,259	17,628	38,094	6,188	
卸売業	2,153	18,721	2,144	18,381	13,316	811	2,550	768	
代理商・仲立業	215	587	215	587	188	207	317	29	

経営組織別									
営						国・公共企業体		地方公共団体	
法人			法人でない団体			事業所数	従業者数	事業所数	従業者数
事業所数	従業者数	常雇	事業所数	従業者数	常雇				
10,246	168,112	133,426	197	1,123	860	2,329	44,815	1,898	29,936
10,246	168,112	133,426	197	1,123	860	1,698	31,007	1,375	19,183
168	2,015	1,030	26	135	47	11	105	-	-
109	1,111	535	22	80	31	-	-	-	-
66	562	316	4	23	10	-	-	-	-
43	549	219	18	57	21	-	-	-	-
21	523	268	1	17	16	11	105	-	-
21	523	268	1	17	16	11	105	-	-
-	-	-	-	-	-	-	-	-	-
38	381	227	3	38	-	-	-	-	-
4	182	128	2	35	-	-	-	-	-
34	199	99	1	3	-	-	-	-	-
10,078	166,097	132,396	171	988	813	2,318	44,710	1,898	29,936
10,078	166,097	132,396	171	988	813	1,687	30,902	1,375	19,183
41	582	482	-	-	-	-	-	-	-
-	-	-	-	-	-	-	-	-	-
-	-	-	-	-	-	-	-	-	-
-	-	-	-	-	-	-	-	-	-
41	582	482	-	-	-	-	-	-	-
873	21,126	12,793	-	-	-	1	22	1	22
579	16,888	9,577	-	-	-	1	22	1	22
102	1,386	991	-	-	-	-	-	-	-
192	2,852	2,225	-	-	-	-	-	-	-
2,001	65,090	55,830	3	17	15	4	923	1	5
370	8,465	5,587	1	2	2	2	913	-	-
139	7,038	6,532	1	12	11	-	-	-	-
212	7,417	6,823	-	-	-	-	-	-	-
327	6,031	5,147	-	-	-	-	-	-	-
270	7,123	6,198	-	-	-	-	-	-	-
37	3,376	3,222	-	-	-	-	-	-	-
67	1,622	1,402	-	-	-	2	10	1	5
44	5,202	5,112	-	-	-	-	-	-	-
5	185	172	-	-	-	-	-	-	-
28	1,187	1,011	-	-	-	-	-	-	-
22	984	836	-	-	-	-	-	-	-
120	1,989	1,671	-	-	-	-	-	-	-
12	365	342	-	-	-	-	-	-	-
2	33	31	-	-	-	-	-	-	-
105	2,384	2,073	-	-	-	-	-	-	-
89	5,454	4,733	-	-	-	-	-	-	-
24	2,332	2,210	-	-	-	-	-	-	-
39	2,272	1,386	-	-	-	-	-	-	-
12	317	266	-	-	-	-	-	-	-
-	-	-	-	-	-	-	-	-	-
77	1,314	1,076	1	3	2	-	-	-	-
3,857	37,188	28,026	15	66	45	39	600	30	260
1,330	15,819	12,537	3	12	11	9	340	-	-
8	270	159	-	-	-	-	-	-	-

31 産業中分類別・事業の経営組織別

事業所数及び従業者数（続き）

産業中分類	事業の									
	総数		民						計	人
			計			個				
	事業所数	従業者数	事業所数	従業者数	常雇	事業所数	従業者数	常雇	常雇	
各種小売業	195	2,445	195	2,445	1,804	121	262	42		
物・衣服・身のまわり小売業	2,216	6,490	2,216	6,490	2,236	1,758	3,558	403		
飲食料品小売業	6,805	15,213	6,775	14,953	2,339	6,241	12,235	681		
自動車・自転車小売業	3,844	11,834	3,844	11,834	4,855	3,597	8,834	2,609		
家具・建具・じゅうりょう小売業	743	3,626	743	3,626	2,448	590	1,078	156		
その他小売業	1,684	6,174	1,684	6,174	2,910	1,334	2,810	361		
金融・保険業	3,684	10,858	3,684	10,858	4,163	2,969	6,450	1,139		
銀行・信託業	465	9,316	462	8,814	8,292	102	328	207		
農林水産金融業	84	2,573	83	2,077	2,011	—	—	—		
中小企業・市民住宅等特定目的金融業	6	162	6	162	148	—	—	—		
補助的金融業	192	1,894	192	1,894	1,664	74	110	10		
証券業・商品取引業	2	53	2	53	50	—	—	—		
保険媒介代理業・保険サービス業	—	—	—	—	—	—	—	—		
不動産業	18	505	18	505	484	—	—	—		
不動産業	125	3,878	123	3,872	3,715	—	—	—		
運輸・通信業	38	251	38	251	220	28	218	197		
鉄道	724	1,323	719	1,305	325	595	778	62		
道路旅客運送業	724	1,323	719	1,305	325	595	778	62		
道路貨物運送業	1,144	18,753	889	11,398	9,284	343	800	290		
水路運送業	23	1,601	5	35	30	—	—	—		
航空運送業	190	3,699	183	3,100	2,760	40	116	50		
倉庫・郵便・通信業	379	4,622	379	4,622	3,775	184	372	116		
電気・ガス・水道・熱供給業	197	1,947	194	1,931	1,323	75	231	109		
電気ガス水道熱供給業	1	3	1	3	3	—	—	—		
倉庫・郵便・通信業	20	131	20	131	84	8	26	3		
電気・ガス・水道・熱供給業	78	1,479	71	1,410	1,189	13	25	7		
電気ガス水道熱供給業	256	5,271	36	166	120	23	30	5		
電気・ガス・水道・熱供給業	131	1,889	72	1,251	1,221	1	3	—		
電気ガス水道熱供給業	67	1,279	65	1,177	1,154	—	—	—		
電気ガス水道熱供給業	2	67	2	67	65	—	—	—		
電気ガス水道熱供給業	62	543	5	7	2	1	3	—		
電気ガス水道熱供給業	—	—	—	—	—	—	—	—		
百貨店・その他小売業	10,199	58,815	8,878	37,971	23,118	6,520	15,814	5,663		
旅行・その他小売業	86	305	86	305	172	58	111	25		
洗たく・その他小売業	721	2,858	698	2,696	1,267	557	1,328	267		
洗たく・その他小売業	2,891	5,538	2,889	5,519	1,230	2,790	4,907	797		
洗たく・その他小売業	574	1,289	560	1,268	311	518	874	70		
洗たく・その他小売業	19	165	19	165	120	8	57	36		
娯楽業（映画業を除く）	273	2,804	263	1,775	1,236	187	604	299		
娯楽業（映画業を除く）	7	329	7	329	319	—	—	—		
娯楽業（映画業を除く）	624	2,299	622	2,240	1,233	512	1,232	425		
娯楽業（映画業を除く）	206	508	206	508	199	184	293	37		
娯楽業（映画業を除く）	356	5,456	356	5,456	4,343	—	—	—		
情報サービス・調査・広告業	60	336	60	336	266	16	43	18		
情報サービス・調査・広告業	144	1,810	122	1,557	1,295	72	215	82		
情報サービス・調査・広告業	668	3,409	629	2,075	1,165	544	1,308	585		
情報サービス・調査・広告業	1,052	11,456	1,009	8,525	6,477	943	4,390	2,780		
情報サービス・調査・広告業	65	858	30	139	84	21	86	48		
宗教・社会福祉・教育業	984	1,653	984	1,653	574	51	60	5		
宗教・社会福祉・教育業	934	13,473	104	1,743	1,337	42	178	91		
宗教・社会福祉・教育業	327	2,987	72	949	877	17	128	98		
宗教・社会福祉・教育業	27	455	2	29	28	—	—	—		
宗教・社会福祉・教育業	153	654	153	654	544	—	—	—		
その他のサービス業	28	173	7	50	41	—	—	—		
公営	631	13,808	—	—	—	—	—	—		
国営	108	3,055	—	—	—	—	—	—		
地方	523	10,753	—	—	—	—	—	—		

経営組織別									
営						国・公共企業体		地方公共団体	
法人			法人でない団体			事業所数	従業者数	事業所数	従業者数
事業所数	従業者数	常雇	事業所数	従業者数	常雇				
73	2,180	1,760	1	3	2	—	—	—	—
457	2,919	1,832	1	13	1	—	—	—	—
528	2,701	1,648	6	17	10	30	260	30	260
247	3,000	2,246	—	—	—	—	—	—	—
152	2,542	2,286	1	6	6	—	—	—	—
350	3,364	2,549	—	—	—	—	—	—	—
712	4,393	3,009	3	15	15	—	—	—	—
360	8,486	8,085	—	—	—	3	502	2	6
83	2,077	2,011	—	—	—	1	496	—	—
6	162	148	—	—	—	—	—	—	—
118	1,784	1,654	—	—	—	—	—	—	—
2	53	50	—	—	—	—	—	—	—
—	—	—	—	—	—	—	—	—	—
18	505	484	—	—	—	—	—	—	—
123	3,872	3,715	—	—	—	2	6	2	6
10	33	23	—	—	—	—	—	—	—
124	527	263	—	—	—	5	18	5	18
124	527	263	—	—	—	5	18	5	18
540	10,587	8,985	6	11	9	255	7,355	17	636
5	35	30	—	—	—	18	1,566	1	15
143	2,984	2,710	—	—	—	7	599	6	539
195	4,250	3,659	—	—	—	—	—	—	—
115	1,695	1,210	4	5	4	3	16	3	16
1	3	3	—	—	—	—	—	—	—
12	105	81	—	—	—	—	—	—	—
57	1,382	1,179	1	3	3	7	69	6	62
12	133	113	1	3	2	220	5,105	1	4
67	1,244	1,219	4	4	2	59	638	59	638
65	1,177	1,154	—	—	—	2	102	2	102
2	67	65	—	—	—	—	—	—	—
—	—	—	4	4	2	57	536	57	536
—	—	—	—	—	—	—	—	—	—
2,215	21,267	16,713	143	890	742	1,321	20,844	1,260	17,598
28	194	147	—	—	—	—	—	—	—
136	1,314	953	5	54	47	23	162	18	154
96	609	431	3	3	2	2	19	2	19
37	384	240	5	10	1	14	21	14	21
11	108	84	—	—	—	—	—	—	—
75	1,168	934	1	3	3	10	1,029	9	1,028
7	329	319	—	—	—	—	—	—	—
109	1,007	807	1	1	1	2	59	2	59
21	210	159	1	5	3	—	—	—	—
356	5,456	4,343	—	—	—	—	—	—	—
43	290	247	1	3	1	—	—	—	—
48	1,325	1,196	2	17	17	22	253	22	253
79	756	576	6	11	4	39	1,334	19	844
63	3,615	3,225	3	520	472	43	2,931	37	1,511
7	46	29	2	7	7	35	719	35	719
892	1,538	550	41	55	19	—	—	—	—
61	1,562	1,244	1	3	2	830	11,730	808	10,447
49	789	750	6	32	29	255	2,038	255	2,038
2	29	28	—	—	—	25	426	21	393
92	492	410	61	162	134	—	—	—	—
3	46	41	4	4	—	21	123	18	112
—	—	—	—	—	—	631	13,808	523	10,753
—	—	—	—	—	—	108	3,055	—	—
—	—	—	—	—	—	523	10,753	523	10,753

32 市町村別・産業大分類別事業所数

市町村	総数		農林水産業		非農林水産業		鉱業		建設業		製造業	
	事業所数	従業者数	事業所数	従業者数	事業所数	従業者数	事業所数	従業者数	事業所数	従業者数	事業所数	従業者数
総数	44,178	295,919	226	2,282	43,952	293,637	85	727	4,128	33,322	4,906	79,736
徳島市	13,637	117,046	19	261	13,618	116,785	5	55	739	10,751	1,441	22,990
鳴門市	3,557	26,882	34	201	3,523	26,681	22	134	219	2,176	464	9,091
小松市	2,325	14,969	3	10	2,322	14,959	-	-	225	1,198	284	5,387
阿南市	3,335	23,973	16	268	3,319	23,705	15	216	316	2,637	374	8,100
勝浦町	467	2,258	36	205	431	2,053	1	44	69	415	36	551
上勝町	202	939	2	12	200	927	-	-	37	276	22	222
佐那河内村	174	774	-	-	174	774	-	-	53	190	16	198
石井町	1,071	4,444	3	90	1,068	4,354	2	24	178	620	98	1,243
神山町	754	2,740	3	22	751	2,718	2	6	127	690	95	606
那賀川町	519	3,057	-	-	519	3,057	2	6	79	597	126	1,435
那賀町	571	3,124	4	52	567	3,072	-	-	32	274	93	1,142
那賀町	303	1,341	-	-	303	1,341	4	10	53	216	41	511
那賀町	223	1,219	1	9	222	1,210	-	-	41	211	24	317
那賀町	213	934	2	46	211	888	-	-	29	156	18	185
木沢村	80	334	-	-	80	334	-	-	17	73	5	64
木由岐村	164	934	6	169	158	765	-	-	33	204	8	151
日和佐町	289	1,022	4	114	285	908	-	-	37	105	27	180
日和佐町	462	2,228	3	40	459	2,188	-	-	55	205	33	392
日和佐町	460	2,405	1	4	459	2,401	1	1	43	338	32	380
海部町	418	1,915	5	68	413	1,847	3	45	37	267	43	382
海部町	299	1,001	3	56	296	945	-	-	48	143	14	122
海部町	266	1,080	4	32	262	1,048	-	-	30	255	19	124
海部町	428	3,772	-	-	428	3,772	4	38	46	286	43	930
海部町	672	5,820	2	12	670	5,808	2	13	56	591	95	2,887
藍住町	542	5,787	2	22	540	5,765	-	-	90	452	82	3,951
藍住町	551	2,495	1	1	550	2,494	1	8	57	458	54	334
藍住町	562	2,423	7	89	555	2,334	1	3	84	272	70	772
藍住町	432	2,326	3	8	429	2,318	-	-	49	542	46	739
藍住町	365	1,695	3	11	362	1,684	1	8	38	190	40	556
市場町	614	3,222	10	75	604	3,147	-	-	71	493	60	954
市場町	627	2,900	4	45	623	2,855	-	-	85	493	86	1,054
市場町	1,463	8,268	4	9	1,459	8,259	1	30	33	795	138	2,410
市場町	381	2,397	2	2	379	2,395	4	6	40	172	39	1,044
市場町	564	2,793	5	17	559	2,776	3	23	49	357	74	1,028
美郷村	111	479	1	2	110	477	-	-	11	58	17	162
美郷村	1,005	6,051	1	2	1,004	6,049	2	26	171	753	81	1,708
美郷村	495	2,900	5	78	490	2,822	1	1	54	772	59	765
美郷村	505	2,175	1	2	504	2,173	1	1	71	470	74	595
美郷村	637	2,662	2	5	635	2,657	1	10	78	490	69	519
一穴村	174	646	5	23	169	623	1	1	5	75	20	162
一穴村	578	3,215	2	8	576	3,207	-	-	103	685	48	606
一穴村	140	659	-	-	140	659	-	-	24	232	16	111
一穴村	342	1,420	1	6	341	1,414	1	1	50	305	47	384
一穴村	312	1,441	3	14	309	1,427	-	-	41	227	58	622
池田町	1,312	8,245	3	37	1,309	8,208	-	-	76	535	97	1,884
池田町	341	1,681	1	97	340	1,584	1	5	42	415	24	269
池田町	378	1,861	-	-	378	1,861	2	7	31	248	55	540
池田町	524	2,353	4	19	520	2,334	-	-	42	372	79	754
池田町	180	969	5	39	175	930	-	-	17	412	9	104
西祖谷山村	154	645	-	-	154	645	1	5	17	175	13	119

及び従業者数 (昭和50.5.15現在)

卸・小売業		金融・保険業		不動産業		運輸・通信業		電気・ガス・水道業		サービス業		公務	
事業所数	従業者数	事業所数	従業者数	事業所数	従業者数	事業所数	従業者数	事業所数	従業者数	事業所数	従業者数	事業所数	従業者数
21,539	75,948	465	9,316	724	1,323	1,144	18,753	131	1,889	10,199	58,815	631	13,808
7,266	37,067	226	6,149	423	868	262	9,000	11	749	3,136	24,058	109	5,098
1,712	5,935	35	520	52	98	130	1,359	4	88	845	5,549	40	1,731
1,103	3,215	29	337	55	72	61	1,079	3	71	536	2,677	26	923
1,574	4,541	35	497	36	51	156	2,089	16	391	748	4,448	49	735
182	381	5	54	-	-	12	117	1	3	117	414	8	74
79	138	-	-	-	-	5	51	1	1	49	190	7	49
53	144	1	1	-	-	5	40	2	3	40	151	4	47
478	1,034	7	71	4	5	22	142	2	12	264	1,046	13	157
280	540	1	1	2	2	36	140	2	7	186	604	20	122
186	398	2	36	-	-	25	194	3	10	91	320	5	61
291	750	8	114	5	7	7	58	3	10	126	663	2	54
122	245	3	43	-	-	6	35	1	2	68	228	5	51
85	171	-	-	1	1	9	170	2	42	56	253	4	45
90	192	1	10	-	-	9	51	3	25	51	211	10	58
33	48	-	-	-	-	2	29	2	2	16	66	5	52
68	118	-	-	-	-	5	53	1	1	39	194	4	44
114	234	1	10	1	1	13	52	1	2	86	292	5	32
226	534	4	44	5	5	12	92	2	6	112	741	10	169
225	692	6	80	1	3	12	187	2	5	126	600	11	115
203	558	3	43	1	1	9	56	2	7	103	418	9	70
140	283	3	40	-	-	9	37	1	1	73	271	8	48
134	315	2	16	-	-	3	21	1	2	69	274	4	41
202	830	2	24	22	47	21	226	3	25	73	565	12	801
312	921	9	123	35	57	13	349	3	21	141	719	4	127
234	696	1	17	5	7	14	139	2	8	102	416	10	79
284	649	4	58	1	1	11	89	2	6	126	765	10	126
246	520	1	20	5	6	12	150	1	4	126	509	9	78
225	502	-	-	5	5	7	49	2	7	89	374	6	100
180	452	-	-	1	1	10	68	1	4	82	311	9	94
309	809	3	33	-	-	20	99	5	10	130	616	6	133
308	643	1	5	-	-	17	87	2	7	114	463	10	103
726	2,077	20	291	21	35	17	426	4	59	385	1,922	14	214
172	337	1	11	2	3	6	36	1	4	100	547	14	235
272	598	4	34	-	-	9	101	2	8	137	505	9	122
44	95	-	-	-	-	2	29	-	-	28	80	8	53
484	1,529	7	94	8	11	11	241	2	44	217	1,295	21	348
232	524	1	5	-	-	10	74	1	7	122	545	10	129
237	525	1	12	-	-	11	67	2	7	100	426	7	70
281	762	8	134	4	4	24	141	4	15	158	497	8	85
83	145	-	-	-	-	3	28	3	3	48	156	6	53
263	1,029	2	31	-	-	21	176	4	12	121	527	14	141
56	120	-	-	-	-	4	37	-	-	34	114	6	45
156	300	3	25	-	-	5	39	-	-	72	297	7	63
123	232	1	4	-	-	10	45	1	1	67	224	8	72
711	2,424	17	275	27	28	36	627	6	150	313	1,885	26	400
175	450	-	-	-	-	9	91	3	5	76	236	10	11

33 市町村別・経営組織別・従業者規模別

事業所数及び従業者数 (昭和50.5.15現在)

市町村	総 数						計	
	事業所数	従業者数	個人業主	家族従業者	雇用者	常 雇	事業所数	従業者数
総 数	44,178	295,919	30,581	21,209	225,306	201,926	41,849	251,104
徳島市	13,637	117,046	8,202	6,109	93,970	86,734	13,250	100,021
鳴門市	3,557	26,882	2,451	1,792	20,875	17,737	3,375	21,894
小松島市	2,325	14,969	1,733	1,187	10,994	9,829	2,220	12,825
阿南市	3,335	23,973	2,246	1,655	18,648	15,675	3,138	21,243
勝浦町	467	2,258	310	168	1,579	1,270	439	1,914
上勝町	202	939	105	73	709	661	173	735
佐那内村	174	774	137	86	526	408	163	667
石井町	1,071	4,444	839	502	2,776	2,428	1,022	3,792
神山町	754	2,740	595	347	1,662	1,448	689	2,352
那賀川町	519	3,057	395	299	2,114	1,818	498	2,856
羽ノ浦町	571	3,124	408	282	2,237	2,075	557	2,910
鷺敷町	303	1,341	246	161	884	755	288	1,197
相生町	223	1,219	172	102	922	836	201	871
上那賀町	213	934	146	80	657	637	182	721
木沢村	80	334	60	21	242	236	71	230
木頭村	164	934	114	33	746	640	148	782
由岐町	289	1,022	223	159	581	542	261	845
日和佐町	462	2,228	334	225	1,544	1,373	428	1,557
牟岐町	460	2,405	336	228	1,717	1,545	432	1,964
海部町	418	1,915	295	169	1,336	1,194	384	1,582
南部町	299	1,001	228	111	607	503	279	839
穴喰町	266	1,080	203	129	690	583	247	867
松茂島町	428	3,772	283	165	3,164	2,952	400	2,768
北島町	672	5,820	493	294	4,718	4,535	651	5,512
藍住町	542	5,787	385	302	4,863	4,164	517	5,549
板野町	551	2,495	442	376	1,560	1,303	515	1,881
上吉土町	562	2,423	440	307	1,546	1,373	528	2,078
吉土町	432	2,326	361	246	1,659	1,387	404	2,028
成野町	365	1,695	284	167	1,172	1,049	344	1,466
市場町	614	3,222	488	342	2,188	1,986	578	2,871
阿波町	627	2,900	512	292	2,000	1,782	594	2,519
川島町	1,463	8,268	1,078	814	5,972	5,677	1,400	7,132
山川町	381	2,397	306	172	1,876	1,826	349	1,805
山川町	564	2,793	433	351	1,874	1,765	529	2,446
美郷村	111	479	67	59	337	302	91	347
美郷町	1,005	6,051	786	713	4,284	3,891	938	5,010
馬田町	495	2,900	372	279	2,053	1,589	456	2,529
半光町	505	2,175	407	283	1,371	1,050	468	1,800
貞光町	637	2,662	475	283	1,724	1,509	602	2,291
一宇村	174	646	123	62	428	319	150	480
穴吹町	578	3,215	438	258	2,394	1,936	529	2,734
木屋平村	140	659	108	82	463	313	120	520
三野町	342	1,420	269	120	938	831	318	1,171
三好町	312	1,441	225	114	1,051	998	287	1,248
池田町	1,312	8,245	857	467	6,378	6,235	1,214	6,001
山城町	341	1,681	261	129	1,231	846	306	1,385
井川町	378	1,861	269	204	1,284	1,216	350	1,587
三加茂町	524	2,353	404	287	1,550	1,325	488	2,068
東祖谷山村	180	969	125	47	759	637	154	745
西祖谷山村	154	645	112	76	453	203	124	469

事業所数	従業者数	民				営					国・公共企業体 地方公共団体		
		1~4人		5~9		10~19		20~29		30人以上		事業所数	従業者数
		事業所数	従業者数	事業所数	従業者数	事業所数	従業者数	事業所数	従業者数	事業所数	従業者数		
31,763	61,043	5,140	33,183	2,788	37,248	962	22,890	1,196	96,740	2,329	44,815		
8,927	18,335	2,164	14,047	1,195	15,986	418	9,947	546	41,706	387	17,025		
2,582	4,975	450	2,872	185	2,494	70	1,649	88	9,904	182	4,988		
1,754	3,387	260	1,677	123	1,628	33	798	50	5,335	105	2,144		
2,320	4,624	403	2,551	241	3,172	83	1,947	91	8,949	197	2,730		
359	623	34	227	32	440	7	180	7	444	28	344		
135	198	21	125	8	95	4	98	5	219	29	204		
133	243	11	77	14	179	2	53	3	115	11	107		
898	1,615	70	436	25	360	13	303	16	1,078	49	652		
587	992	55	385	28	388	10	225	9	362	65	388		
372	712	62	413	35	465	14	328	15	938	21	201		
415	776	75	475	47	611	11	249	9	799	14	214		
246	442	18	116	13	167	5	124	6	348	15	144		
173	295	10	66	7	108	5	123	6	279	22	348		
154	264	9	52	11	145	3	70	5	190	31	213		
62	86	1	5	5	61	2	48	1	30	9	104		
124	192	6	37	8	105	3	74	7	374	16	152		
222	419	26	174	11	140	1	22	1	90	28	177		
351	663	50	309	14	191	11	287	2	107	34	671		
357	701	40	245	16	219	7	155	12	644	28	441		
302	540	38	241	26	328	14	329	4	144	34	333		
240	428	26	167	9	119	2	47	2	78	20	162		
211	395	21	130	10	125	1	20	4	197	19	213		
294	546	44	290	27	360	17	398	18	1,174	28	1,004		
490	909	67	419	48	644	21	483	25	3,057	21	308		
393	753	66	439	30	437	11	257	17	3,663	25	238		
425	857	50	335	32	436	5	111	3	142	36	614		
444	784	45	290	22	267	8	197	9	540	34	345		
331	612	29	181	25	324	8	182	11	729	28	298		
284	483	35	242	10	139	9	231	6	371	21	229		
492	906	38	251	23	322	10	252	15	1,140	36	351		
507	882	43	291	23	301	7	170	14	875	33	381		
1,113	2,113	152	1,006	83	1,100	20	484	32	2,429	63	1,136		
306	522	17	106	11	147	4	95	11	935	32	592		
421	808	59	384	23	324	14	350	12	580	35	347		
72	141	11	67	5	73	3	66	—	—	20	132		
737	1,613	123	755	49	684	11	262	18	1,696	67	1,041		
369	707	38	253	30	396	6	139	13	1,034	39	371		
395	747	44	288	19	243	4	99	6	423	37	375		
509	916	42	271	33	410	7	181	11	513	35	371		
128	201	10	62	9	114	1	23	2	80	24	166		
453	810	36	238	22	302	4	88	14	1,296	49	481		
95	183	9	58	13	160	—	—	3	119	20	139		
270	434	21	148	14	172	8	197	5	220	24	249		
237	407	21	137	18	241	4	92	7	371	25	193		
914	1,704	170	1,107	72	947	33	795	25	1,448	98	2,244		
261	461	26	153	6	84	4	92	9	595	35	296		
273	533	42	267	23	316	7	171	5	300	28	274		
390	709	43	258	35	485	12	281	8	335	36	285		
131	197	4	25	10	155	1	23	8	345	26	224		
105	200	5	35	10	139	4	95	—	—	30	176		

34 産業大分類別・経営組織別・従業者規模別 事業所数及び従業者数 (昭和50.5.15現在)

産業大分類	総数		民 営					
			計		1～4人		5～9	
	事業所数	従業者数	事業所数	従業者数	事業所数	従業者数	事業所数	従業者数
全 産 業	44,178	295,919	41,849	251,104	31,763	61,043	5,140	33,183
農 林 水 産 業	226	2,282	215	2,177	106	270	50	320
非 農 林 水 産 業	43,952	293,637	41,634	248,927	31,657	60,773	5,090	32,863
鉱 業	85	727	85	727	40	89	21	141
建 設 業	4,128	33,322	4,127	33,300	2,595	4,637	634	4,209
製 造 業	4,906	79,736	4,902	78,813	2,099	5,073	1,213	8,014
卸 売 業 ・ 小 売 業	21,539	75,948	21,500	75,348	18,351	36,230	2,050	12,899
金 融 ・ 保 険 業	465	9,316	462	8,814	139	259	60	403
不 動 産 業	724	1,323	719	1,305	671	942	40	253
運 輸 ・ 通 信 業	1,144	18,753	889	11,398	419	830	186	1,251
電 気 ・ ガ ス ・ 水 道 ・ 熱 供 給 業	131	1,889	72	1,251	55	110	4	23
サ ー ビ ス 業 務	10,199	58,815	8,878	37,971	7,288	12,603	882	5,670
公 務	631	13,808	—	—	—	—	—	—

産業大分類	民 営						国・公共企業体 地方公共団体	
	10～19		20～29		30人以上		事業所数	従業者数
	事業所数	従業者数	事業所数	従業者数	事業所数	従業者数		
全 産 業	2,788	37,248	962	22,890	1,196	96,740	2,329	44,815
農 林 水 産 業	27	353	14	330	18	904	11	105
非 農 林 水 産 業	2,761	36,895	948	22,560	1,178	95,836	2,318	44,710
鉱 業	13	168	7	162	4	167	—	—
建 設 業	512	6,852	174	4,133	212	13,469	1	22
製 造 業	816	11,158	302	7,238	472	47,330	4	923
卸 売 業 ・ 小 売 業	734	9,526	188	4,453	177	12,240	39	600
金 融 ・ 保 険 業	131	1,804	61	1,405	71	4,943	3	502
不 動 産 業	7	86	1	24	—	—	5	18
運 輸 ・ 通 信 業	139	1,916	65	1,577	80	5,824	255	7,355
電 気 ・ ガ ス ・ 水 道 ・ 熱 供 給 業	1	17	4	96	8	1,005	59	638
サ ー ビ ス 業 務	408	5,368	146	3,472	154	10,858	1,321	20,844
公 務	—	—	—	—	—	—	631	13,808

5 農 業

35 市町村別農家数及び経営耕地面積

(昭和50年)

市 町 村	農 家 数				経 営 耕 地 面 積 (ha)			
	計	専 業	兼 業		計	田	樹園地	畑
			第 1 種	第 2 種				
総 数	65,065	8,673	14,633	41,759	39,600	23,415	9,149	7,037
徳島市	6,698	1,094	1,496	4,108	4,399	3,179	629	591
鳴門市	2,914	660	632	1,622	2,182	1,135	351	697
小松島市	2,157	214	511	1,432	1,980	1,649	264	68
阿南市	5,370	388	1,604	3,378	4,983	3,049	1,753	181
勝浦町	1,229	121	406	702	1,052	187	853	11
上勝町	639	33	148	458	332	132	179	20
佐那河内村	734	71	170	493	485	124	346	15
石井町	2,418	446	478	1,494	1,338	1,005	8	324
神山町	2,132	207	338	1,587	857	234	432	191
那賀川町	1,129	62	306	761	929	907	1	20
羽ノ浦町	560	59	113	388	371	333	26	11
鷺敷町	415	27	88	300	273	146	108	18
相生町	692	32	137	523	403	301	77	25
上那賀町	453	18	51	384	140	81	33	26
木沢村	235	5	3	227	66	28	12	26
木頭村	317	6	19	292	95	46	26	23
由岐町	138	21	27	90	95	60	25	10
日和佐町	570	28	103	439	410	362	22	26
牟岐町	306	16	70	220	235	208	10	17
海南部町	888	94	111	683	494	392	31	71
海部町	316	54	75	187	224	205	9	11
穴喰町	377	64	56	257	226	186	30	11
松茂町	388	83	171	134	375	196	29	150
北島町	470	62	91	317	303	261	13	29
藍住町	1,144	209	235	700	752	501	21	229
板上町	1,341	221	306	814	922	606	122	195
上吉野町	1,635	266	375	994	1,047	780	131	136
吉土成町	1,093	151	196	746	569	474	31	64
市場町	1,427	308	426	693	1,017	708	213	97
阿波町	1,958	393	515	1,050	1,296	970	169	157
鴨島町	2,153	295	491	1,367	1,227	1,019	121	87
川島町	2,109	346	321	1,442	1,084	643	149	292
山川町	922	104	116	702	398	257	58	84
美郷村	1,600	145	198	1,257	615	392	148	74
美脇村	543	51	205	287	267	43	159	66
美馬町	2,540	389	670	1,481	1,337	730	254	353
美半町	1,656	312	489	855	982	416	291	275
貞光町	1,210	159	314	737	492	77	203	212
一宇村	950	132	262	556	431	90	140	201
穴吹町	633	80	75	478	225	4	71	150
木屋平村	1,579	179	356	1,044	699	206	247	246
三野町	514	54	61	399	187	17	99	71
三好町	900	169	305	426	600	191	262	148
池田町	1,009	130	288	591	514	222	100	192
山城町	1,934	235	349	1,350	756	173	231	352
井川町	1,268	124	210	934	523	80	265	178
三加茂町	847	103	187	557	324	79	58	186
東祖谷山村	1,393	147	410	836	630	283	165	182
西祖谷山村	610	43	29	538	245	26	84	134
	552	63	40	449	218	22	88	108

資料 農林省農林経済局「1975年農業センサス」

36 市町村別・経営耕地面積規模別農家数

(昭和50年)

市 町 村	総 数	例 外 定 家 規 農	0.05	0.1	0.3	0.5	0.7	1.0	1.5	2.0	2.5	3.0	3.0	5.0	5.0ha
			> 0.1ha	> 0.3	> 0.5	> 0.7	> 1.0	> 1.5	> 2.0	> 2.5	> 3.0	> 5.0	以 上		
総 数	65,065	91	3,111	15,820	14,076	10,624	9,789	7,531	2,658	889	282	174	20		
徳島市	6,698	10	264	1,520	1,332	1,045	1,086	927	334	116	47	16	1		
鳴門市	2,914	14	176	612	484	384	370	472	249	106	29	18	—		
小松島市	2,157	—	40	329	308	287	349	441	258	95	33	17	—		
阿南市	5,370	6	97	713	745	710	972	1,152	615	231	76	46	7		
勝浦町	1,229	1	31	188	188	192	202	221	125	54	14	13	—		
上勝町	639	1	27	139	194	150	70	35	14	5	3	1	—		
佐那河内村	734	—	33	130	133	136	160	107	21	10	3	1	—		
石井町	2,418	1	78	637	554	419	381	280	66	2	—	—	—		
神山町	2,132	1	118	680	657	425	206	38	4	1	2	—	—		
那賀川町	1,129	—	28	163	167	138	254	248	101	27	1	2	—		
羽ノ浦町	560	—	10	90	128	98	115	103	14	1	—	1	—		
鷺敷町	415	—	26	64	104	79	66	47	17	6	3	3	—		
相生町	692	—	29	88	159	185	171	56	4	—	—	—	—		
上那賀町	453	1	29	178	137	60	15	3	—	—	—	—	—		
木沢村	235	—	41	108	46	29	9	1	1	—	—	—	—		
木頭村	317	—	47	143	87	25	11	1	1	—	2	—	—		
由岐町	138	3	9	21	21	26	23	25	8	2	—	—	—		
日和佐町	570	1	13	60	74	120	192	92	13	4	1	—	—		
牟岐町	306	—	1	36	43	70	77	67	10	1	1	—	—		
海南部町	888	1	53	205	205	153	153	94	17	7	—	—	—		
海部町	316	—	8	48	60	50	66	69	14	1	—	—	—		
穴喰町	377	—	13	79	86	66	76	42	15	—	—	—	—		
松茂町	388	1	10	54	45	38	76	86	46	20	6	6	—		
北島町	470	—	10	116	85	75	90	69	17	6	1	1	—		
藍住町	1,144	—	73	262	227	149	154	181	81	11	4	1	1		
板上町	1,341	3	61	315	228	198	190	218	94	27	6	1	—		
上吉野町	1,635	2	72	377	283	265	277	264	69	23	2	1	—		
吉土成町	1,093	3	79	372	207	124	146	111	34	13	3	1	—		
市場町	1,427	4	44	281	221	227	256	299	72	14	6	3	—		
阿波町	1,958	7	75	385	350	375	362	296	72	21	6	7	2		
鴨島町	2,153	2	69	508	494	368	405	254	45	8	—	—	—		
川島町	2,109	—	141	647	461	309	279	206	44	8	10	4	—		
山川町	922	1	91	329	201	141	91	52	9	5	—	2	—		
美郷村	1,600	—	111	636	442	223	125	48	8	5	1	1	—		
美脇村	543	—	18	131	185	112	59	26	5	5	1	1	—		
美馬町	2,540	5	121	648	570	514	428	210	26	12	—	5	1		
美半町	1,656	6	77	359	325	272	371	187	51	5	3	—	—		
貞光町	1,210	4	91	335	380	253	111	33	1	1	—	1	—		
一宇村	950	—	61	243	256	227	124	30	7	1	—	1	—		
穴吹町	633	—	22	253	218	91	36	11	—	1	—	1	—		
木屋平村	1,579	6	96	483	458	282	182	53	7	3	3	5	1		
三野町	514	1	47	180	171	72	26	11	4	2	—	—	—		
三好町	900	2	36	163	152	174	202	124	31	6	6	4	—		
池田町	1,009	1	38	231	242	228	207	60	1	1	—	—	—		
山城町	1,934	—	142	720	537	294	173	44	10	11	3	—	—		
井川町	1,268	1	89	439	388	192	90	48	9	6	4	1	1		
三加茂町	847	—	48	281	283	156	69	8	2	—	—	—	—		
東祖谷山村	1,393	1	59	426	399	266	175	55	5	3	1	2	1		
西祖谷山村	610	1	83	229	158	73	41	12	3	2	—	4	4		
	552	—	46	186	198	79	20	14	4	—	1	3	1		

注 例外規定農家とは、経営耕地面積が東日本にあっては10a未満、西日本にあっては5a未満であって調査期日前1年間の農産物総販売額が7万円以上あった世帯をいう。

資料 農林省農林経済局「1975年農業センサス」

37 市町村別農家人口及び農業従事者数 (昭和50年)

市 町 村	農 家 人 口							農 業 従 事 者 数	農 業 常 雇	農 業 臨 時 雇
	計	男			女					
		14歳以下	15歳	16歳以上	14歳以下	15歳	16歳以上			
総 数	292,274	27,257	2,788	111,182	26,824	2,724	121,499	184,343	49	318,612
徳島市	32,217	2,760	274	12,462	2,783	252	13,686	20,035	8	30,022
鳴門市	14,159	1,232	125	5,485	1,223	114	5,980	8,467	4	20,047
小松島市	10,395	945	95	3,928	993	78	4,356	6,763	2	10,483
阿南市	25,616	2,531	218	9,708	2,394	229	10,536	16,719	4	40,562
勝浦町	5,803	587	43	2,220	562	53	2,338	3,657	—	30,246
上勝町	2,678	288	26	1,000	288	17	1,059	1,747	—	3,764
佐那河内村	3,461	334	32	1,350	281	31	1,433	2,247	—	9,423
石井町	11,154	957	79	4,240	1,007	74	4,797	7,085	4	4,130
神山町	9,047	823	91	3,511	820	92	3,710	5,810	1	8,167
那賀川町	5,380	476	67	2,050	468	42	2,277	3,255	—	4,138
羽ノ浦町	2,685	249	15	1,041	224	24	1,132	1,793	—	3,144
鷺敷町	1,819	164	14	690	154	18	779	1,266	—	1,588
相生町	3,092	304	22	1,148	310	26	1,282	2,059	2	4,298
上那賀町	1,900	167	14	725	172	22	800	1,212	—	1,960
木沢村	973	114	9	372	101	14	363	603	—	549
木頭村	1,334	127	10	529	111	15	542	853	—	1,170
由岐町	624	54	8	243	51	5	263	395	—	1,445
日和佐町	2,542	220	19	985	230	21	1,067	1,717	—	3,442
牟岐町	1,472	136	9	548	163	6	610	923	—	1,394
海部町	3,680	379	40	1,370	354	31	1,506	2,325	—	7,801
海部町	1,238	113	19	469	119	13	505	810	—	2,674
喰茂島町	1,574	172	16	563	170	14	639	943	—	2,469
北島町	1,866	162	14	713	162	12	803	1,084	1	3,748
北島町	2,368	243	10	908	188	26	993	1,359	—	867
藍住町	5,405	467	47	2,085	451	43	2,312	3,304	3	7,626
板野町	6,336	561	47	2,452	554	48	2,674	3,652	1	9,290
上吉野町	7,395	644	65	2,918	608	57	3,103	4,463	2	9,333
土成町	4,772	433	42	1,868	404	41	1,984	2,750	1	3,221
土成町	6,406	562	49	2,513	556	50	2,676	4,058	1	9,548
市場町	8,632	744	77	3,345	725	82	3,659	5,542	2	8,140
阿波島町	9,646	917	97	3,706	870	79	3,977	6,160	3	7,071
川島町	9,471	805	78	3,693	790	89	4,016	5,995	—	6,983
山川町	3,974	366	40	1,534	321	35	1,678	2,519	—	2,511
山川町	6,843	577	73	2,609	605	59	2,920	4,167	—	4,140
美郷村	2,282	211	44	864	207	34	922	1,406	—	1,493
美郷村	10,783	1,078	106	3,989	1,028	100	4,482	6,691	4	11,406
美馬町	6,841	629	71	2,635	638	58	2,810	4,486	1	8,243
半田町	5,151	556	70	1,916	516	77	2,016	3,199	2	2,799
貞光町	4,242	449	45	1,499	499	55	1,695	2,580	—	2,272
一宇村	2,425	277	32	877	279	36	924	1,578	—	684
穴吹町	6,856	709	73	2,561	692	69	2,752	4,308	1	3,764
木屋平村	1,936	178	23	744	179	15	797	1,243	—	264
三野町	3,678	352	42	1,361	344	56	1,523	2,442	1	4,030
三好町	4,398	449	59	1,618	447	52	1,773	2,699	1	2,699
池田町	7,839	717	102	2,916	707	107	3,290	4,961	—	5,313
山城町	5,395	564	73	1,946	573	68	2,171	4,013	—	3,196
井川町	3,713	397	34	1,369	392	42	1,479	2,229	—	1,368
三加茂町	6,090	601	67	2,209	587	74	2,552	3,877	—	4,233
東祖谷山村	2,441	250	33	886	284	38	950	1,578	—	548
西祖谷山村	2,247	227	30	811	240	31	908	1,316	—	906

資料 農林省農林経済局「1975年農業センサス」

38 市町村別樹園地を經營する農家数 及び樹園地面積 (昭和50年)

(単位：面積・ヘクタール)

市 町 村	樹園地の 総面積	果 樹 園		茶 園		桑 園		その他の樹園地	
		農家数	面 積	農家数	面 積	農家数	面 積	農家数	面 積
総 数	9,149	20,001	5,976	3,842	226	6,453	1,736	3,852	1,210
徳島市	629	1,444	583	5	0	2	1	131	45
鳴門市	351	1,068	349	—	—	9	2	7	1
小松島市	264	454	166	—	—	—	—	411	97
阿南市	1,753	2,068	874	30	1	1	0	1,892	877
勝浦町	853	1,202	851	—	—	1	0	28	2
上勝町	179	560	175	23	0	—	—	33	5
佐那河内村	346	716	345	2	0	1	0	8	1
石井町	8	37	7	—	—	3	0	5	1
神山町	432	1,607	313	293	8	359	75	302	36
那賀川町	1	11	1	—	—	—	—	1	0
羽ノ浦町	26	116	23	—	—	—	—	15	3
鷺敷町	108	272	69	17	1	—	—	189	39
相生町	77	318	37	316	37	—	—	44	3
上那賀町	33	283	29	136	4	—	—	4	0
木沢村	12	132	10	49	1	—	—	58	1
木頭村	26	194	25	36	1	1	0	1	0
由岐町	25	72	19	—	—	—	—	36	6
日和佐町	22	98	13	87	4	3	0	36	4
牟岐町	10	51	10	—	—	—	—	1	0
海部町	31	173	22	7	1	10	9	3	0
海部町	9	41	8	—	—	—	—	17	1
喰茂島町	30	168	30	1	0	—	—	—	—
北島町	29	52	29	—	—	—	—	—	—
北島町	13	50	12	—	—	1	0	3	1
藍住町	21	55	20	1	0	—	—	4	1
板野町	122	432	105	—	—	63	16	8	1
上吉野町	131	438	110	—	—	99	20	6	1
土成町	31	94	21	—	—	50	10	2	1
土成町	213	608	174	1	0	107	37	13	2
市場町	169	490	96	4	0	214	70	17	3
阿波島町	121	308	66	—	—	154	54	6	1
川島町	149	526	138	3	0	33	6	28	4
山川町	58	205	40	—	—	51	17	7	1
山川町	148	513	94	—	—	157	54	3	0
美郷村	159	263	50	88	10	314	96	20	3
美郷村	254	503	115	71	8	538	130	10	1
美馬町	291	424	72	77	2	675	215	8	1
半田町	203	201	26	297	19	557	151	45	6
貞光町	140	258	48	88	5	362	84	35	3
一宇村	71	133	28	223	18	98	21	26	4
穴吹町	247	483	95	175	13	676	133	51	6
木屋平村	99	189	41	322	10	249	44	28	3
三野町	262	247	65	26	1	423	193	4	3
三好町	100	142	18	46	1	302	79	12	1
池田町	231	994	194	254	10	122	22	50	5
山城町	265	681	184	663	44	79	14	185	24
井川町	58	295	31	261	12	83	15	13	1
三加茂町	165	148	36	47	1	495	122	28	6
東祖谷山村	84	47	57	8	0	86	27	1	0
西祖谷山村	88	137	53	185	13	75	18	27	4

資料 農林省農林経済局「1975年農業センサス」

39 市 町 村 別

農 用 機 械 (昭和50年)

(単位：台)

市 町 村	動力耕うん機 農用トラクター		動力噴霧機		動力散粉機		動力田植機	
	個 人	共 有	個 人	共 有	個 人	共 有	個 人	共 有
総 数	49,459	1,586	22,732	567	14,799	372	8,666	1,488
徳島市	5,731	266	2,480	52	1,908	73	1,195	260
鳴門市	2,587	54	1,596	20	975	22	232	25
小松島市	1,953	52	907	17	847	20	158	17
阿南市	4,268	137	2,872	56	2,301	39	644	108
勝浦町	418	33	1,495	44	103	4	6	—
上勝町	446	16	372	8	237	10	5	1
佐那河内村	535	8	634	3	202	4	—	—
石井町	1,980	52	731	19	525	7	691	108
神山町	1,119	15	1,126	13	260	7	40	5
那賀川町	1,193	49	167	5	323	13	182	31
羽ノ浦町	459	31	177	14	147	11	53	37
鷺敷町	319	7	204	3	98	3	21	3
相生町	662	9	259	6	240	3	37	3
上那賀町	308	3	99	4	78	1	—	—
木沢村	99	3	36	—	53	8	—	—
木頭村	181	8	67	1	52	2	6	2
由岐町	105	3	69	1	83	—	15	1
日和佐町	541	7	161	2	354	4	123	13
牟岐町	265	5	67	6	230	1	74	3
海部町	613	12	200	1	351	5	120	19
海部町	239	8	123	1	185	1	17	—
海部町	265	9	194	3	213	2	65	12
海部町	504	3	192	1	107	—	2	1
海部町	467	5	134	4	160	5	113	12
藍住町	1,210	45	478	9	490	8	292	30
板野町	1,278	34	555	12	394	6	176	63
上吉野町	1,389	24	564	8	346	6	430	83
土成町	850	17	279	2	284	5	358	18
土成町	1,608	28	686	17	327	8	386	32
市場町	1,647	74	779	25	375	13	671	78
阿波町	1,652	31	696	12	443	5	683	50
阿波町	1,548	51	560	17	308	12	314	64
川島町	515	2	200	3	163	2	149	26
山川町	953	18	289	13	127	6	218	53
美郷村	285	11	68	6	12	1	6	—
美郷町	1,856	100	560	39	290	7	338	62
美馬町	1,415	38	409	3	137	3	221	15
半田町	579	22	170	5	29	1	6	2
貞光町	648	47	139	11	59	3	11	4
一宇村	162	14	214	6	13	—	—	—
穴吹町	781	60	190	15	83	6	96	21
木屋平村	171	8	58	3	15	—	—	1
三野町	974	26	254	32	38	6	99	44
三好町	1,028	29	168	8	137	4	130	87
池田町	1,095	24	281	10	205	7	68	15
山城町	659	19	247	4	271	6	1	—
井川町	579	12	200	1	91	1	54	4
三加茂町	1,035	39	229	19	97	9	160	75
東祖谷山村	127	13	42	—	12	1	—	—
西祖谷山村	158	5	55	3	21	1	—	—

バインダー		自脱型コンバイン		米麦用乾燥機		ミルカー		農用トラック	
個 人	共 有	個 人	共 有	個 人	共 有	個 人	共 有	個 人	共 有
13,882	1,362	1,616	182	15,683	244	2,346	14	14,375	70
1,555	274	310	52	2,374	51	357	2	1,854	10
353	20	35	6	673	9	35	—	1,019	2
593	25	63	6	1,455	7	24	—	583	4
1,896	137	394	42	3,156	30	25	—	2,344	1
36	12	7	—	233	14	—	—	442	7
21	5	—	—	194	4	—	—	103	—
8	3	1	—	62	4	9	—	438	—
796	81	50	3	267	3	473	—	426	1
43	2	—	—	31	3	38	—	211	2
432	47	132	25	734	7	6	—	129	3
165	41	25	6	385	3	6	—	84	—
85	10	8	—	228	3	1	—	76	—
223	17	—	—	386	7	12	—	112	2
17	1	—	—	65	—	—	—	1	—
—	—	—	—	9	—	—	—	11	—
10	3	—	—	17	—	—	—	5	—
18	1	3	1	61	2	2	—	33	—
225	11	25	1	394	—	12	—	118	—
157	8	13	—	218	—	1	—	140	1
278	13	6	—	367	1	1	—	154	—
141	5	—	—	188	1	—	—	72	—
130	17	28	—	223	4	1	—	111	1
9	—	2	—	58	1	1	—	239	—
147	5	25	4	224	1	8	—	90	1
317	32	49	5	268	2	71	—	439	2
286	67	20	8	153	4	86	—	459	2
503	60	48	4	311	1	327	—	429	—
378	13	46	1	213	—	122	—	274	—
558	29	58	2	121	2	125	1	639	1
806	51	57	4	549	12	55	—	706	1
940	45	69	1	308	4	24	—	668	3
368	51	29	2	200	5	244	2	418	3
176	16	14	—	56	1	25	—	63	—
292	35	20	2	73	1	11	—	96	—
7	—	1	—	1	—	4	—	16	—
558	62	29	6	300	10	25	1	283	14
388	14	9	—	229	7	29	—	423	1
10	1	3	—	1	—	11	—	38	2
29	1	1	—	21	—	22	7	23	1
—	—	—	—	—	—	—	—	1	—
92	9	21	—	55	4	21	1	59	1
—	—	—	—	—	—	—	—	3	—
168	44	5	1	197	10	24	—	171	3
227	54	4	—	207	10	59	—	178	—
113	13	—	—	47	6	6	—	34	1
—	—	—	—	2	—	1	—	15	—
79	3	4	—	50	3	20	—	21	—
248	24	2	—	319	7	22	—	120	—
—	—	—	—	—	1	—	—	1	—
1	—	—	—	—	1	—	—	3	—

40 農作物の作付面積

(1) 穀物 (昭和50年)

(単位:面積・ヘクタール, 収穫量・トン)

市 町 村	水 稲		陸 稲		2 条 大 麦		小 麦		裸 麦	
	作 付 面 積	収 穫 量	作 付 面 積	収 穫 量	作 付 面 積	収 穫 量	作 付 面 積	収 穫 量	作 付 面 積	収 穫 量
総 数	22,200	89,900	94	134	1,330	4,880	468	1,430	2,100	5,650
徳島市	2,920	11,900	—	—	30	99	5	13	8	19
鳴門市	745	3,090	—	—	4	15	1	3	1	3
小松島市	1,540	5,930	—	—	9	24	1	2	4	7
阿南市	3,340	13,200	—	—	68	202	0	0	3	6
勝浦町	213	843	—	—	—	—	—	—	0	0
上勝町	102	332	—	—	—	—	—	—	0	0
佐那河内村	80	350	—	—	0	0	—	—	0	0
石井町	996	4,290	—	—	42	148	11	29	5	14
神山町	235	820	—	—	—	—	2	4	12	31
那賀川町	941	3,710	—	—	20	63	0	0	0	0
羽ノ浦町	366	1,580	—	—	22	69	—	—	0	0
鷺敷町	141	484	—	—	—	—	—	—	0	0
相生町	281	868	—	—	—	—	0	0	0	0
上那賀町	105	275	—	—	—	—	0	0	—	—
木沢村	30	75	—	—	—	—	0	0	—	—
木頭村	59	164	—	—	—	—	0	0	—	—
由岐町	51	176	—	—	—	—	0	0	0	0
日和佐町	352	1,250	—	—	—	—	0	0	1	2
牟岐町	203	729	—	—	—	—	0	0	0	0
海南町	347	1,280	—	—	—	—	1	2	0	0
海部町	187	698	—	—	—	—	—	—	0	0
海部喰町	180	643	—	—	—	—	0	0	0	0
松北島町	48	195	—	—	—	—	—	—	—	—
北島町	186	774	—	—	—	—	1	3	1	3
藍住町	433	1,970	—	—	4	15	7	23	1	3
板野町	502	2,180	—	—	54	210	11	36	4	12
上板野町	756	3,420	—	—	139	556	5	16	8	26
吉野町	422	1,870	—	—	125	494	7	22	34	112
土成町	620	2,690	—	—	65	254	15	47	135	454
市場町	880	3,960	—	—	150	540	30	85	156	521
阿波町	1,050	4,820	—	—	142	530	23	72	224	762
鴨島町	654	2,750	—	—	9	32	77	246	5	14
川島町	269	1,170	—	—	45	168	10	30	2	6
山川町	406	1,750	—	—	74	259	23	63	79	220
美郷村	46	125	—	—	0	0	2	4	29	76
美脇村	665	2,580	4	6	116	429	34	100	253	698
美馬町	393	1,570	3	4	30	112	45	131	146	403
美半田町	77	274	6	10	0	0	5	14	56	132
貞光町	92	313	5	8	1	4	8	22	186	463
一宇村	3	6	5	7	—	—	1	2	34	59
穴吹町	181	634	6	9	15	54	19	52	130	316
木屋平村	15	31	0	0	—	—	0	0	3	6
三野町	188	776	2	2	36	124	43	134	105	226
三好町	221	937	2	3	36	133	25	83	117	298
池田町	188	611	20	28	1	4	3	9	115	270
山城町	95	221	17	24	—	—	2	4	50	99
川井町	82	306	13	18	4	16	5	7	90	185
三加茂町	297	1,250	7	9	85	322	46	163	94	193
東祖谷山村	21	26	2	3	—	—	—	—	2	3
西祖谷山村	13	20	2	3	—	—	—	—	2	3

資料 中国四国農政局徳島統計情報事務所

及び収穫量

(2) いも類・豆類・雑穀(昭和50年)

(単位:面積・ヘクタール, 収穫量・トン)

市 町 村	か ん し ょ		春植えばれいしよ		大豆(乾燥子実)		そ ば	
	作付面積	収 穫 量	作付面積	収 穫 量	作付面積	収 穫 量	作付面積	収 穫 量
総 数	1,350	28,200	607	10,100	1,150	1,450	409	458
徳島市	215	4,580	45	918	35	57	—	—
鳴門市	596	14,200	10	148	8	12	—	—
小松島市	3	47	8	144	11	18	—	—
阿南市	16	217	10	153	55	97	—	—
勝浦町	1	15	1	17	8	13	—	—
上勝町	2	32	2	32	10	14	—	—
佐那河内村	1	17	2	39	8	14	—	—
石井町	2	31	49	970	30	52	—	—
神山町	62	1,140	5	86	27	39	1	1
那賀川町	4	60	2	31	13	22	—	—
羽ノ浦町	1	15	2	31	10	17	—	—
鷺敷町	2	25	2	28	6	10	—	—
相生町	4	48	2	28	18	25	—	—
上那賀町	3	33	2	27	7	8	1	1
木沢村	2	20	2	25	2	2	1	1
木頭村	2	23	2	26	5	6	1	1
由岐町	2	22	0	4	1	1	—	—
日和佐町	2	23	2	28	3	3	—	—
牟岐町	3	36	1	11	1	1	—	—
海南町	4	50	2	28	2	3	—	—
海部町	0	3	0	4	0	0	—	—
海部喰町	3	34	1	10	1	1	—	—
松北島町	119	2,810	2	30	1	2	—	—
北島町	13	306	2	30	10	15	—	—
藍住町	2	28	7	108	7	11	—	—
板野町	2	28	8	121	8	13	—	—
上板野町	9	122	7	109	6	9	—	—
吉野町	2	26	7	109	8	13	—	—
土成町	4	52	13	202	8	12	0	0
市場町	13	202	20	322	74	86	0	0
阿波町	7	108	17	274	78	84	1	1
鴨島町	5	81	22	383	37	49	0	0
川島町	10	158	7	111	22	26	0	0
山川町	12	186	14	207	28	31	2	2
美郷村	13	195	7	95	8	6	12	10
美脇村	16	248	31	499	63	72	30	35
美馬町	12	182	17	272	34	39	15	18
美半田町	15	233	23	368	48	54	35	44
貞光町	18	279	15	240	45	52	45	56
一宇村	16	224	32	422	40	44	8	8
穴吹町	18	270	20	318	51	57	35	44
木屋平村	11	154	8	115	31	35	4	4
三野町	6	98	14	248	27	34	32	35
三好町	8	130	16	283	37	46	33	35
池田町	23	377	35	609	65	73	42	42
山城町	23	368	27	459	47	50	20	22
川井町	10	164	14	242	40	46	27	27
三加茂町	12	197	21	372	30	36	28	28
東祖谷山村	9	126	27	429	20	19	19	23
西祖谷山村	8	112	22	350	17	16	17	20

資料 中国四国農政局徳島統計情報事務所

(3) 野 菜

類 (昭和50年)

(単位：面積・ヘクタール，収穫量・トン)

市 町 村	きゅうり		と ま と		な す		す い か		き ゃ べ つ		結球はくさい	
	作 付 面積	収 穫 量	作 付 面積	収 穫 量	作 付 面積	収 穫 量	作 付 面積	収 穫 量	作 付 面積	収 穫 量	作 付 面積	収 穫 量
総 数	454	24,300	110	4,040	224	8,990	337	9,090	459	13,300	325	11,200
徳島市	54	3,201	24	1,170	17	670	17	758	73	2,536	66	2,704
鳴門市	10	635	2	69	6	309	14	350	10	251	5	171
小松島市	16	1,307	6	304	5	193	1	40	3	97	2	80
阿南市	11	735	14	517	12	332	5	90	21	579	12	384
勝浦町	1	31	1	28	1	25	1	35	0	0	1	27
上勝町	1	30	0	0	1	22	0	0	0	0	1	29
佐那河内村	2	74	0	0	1	27	0	0	1	29	2	66
石井町	32	1,756	5	250	17	683	8	344	82	3,002	48	1,982
神山町	9	324	1	30	2	52	1	38	5	158	5	160
那賀川町	7	684	1	45	1	26	0	2	4	98	1	32
羽ノ浦町	13	1,290	1	41	2	52	1	18	4	97	1	32
敷敷町	1	30	0	5	1	25	1	17	3	72	1	30
相生町	1	28	1	25	1	25	1	17	2	55	1	21
上那賀町	0	6	0	3	1	23	0	1	2	49	1	31
木沢村	0	6	0	3	1	20	0	1	0	17	1	23
木頭村	0	2	0	3	1	20	0	1	1	31	1	23
由岐町	—	—	0	0	0	3	0	0	0	3	1	13
日和佐町	1	37	0	1	1	17	1	2	1	22	1	15
牟岐町	1	93	0	2	1	17	0	1	1	24	1	18
海部町	10	1,038	1	15	2	35	1	3	2	31	1	23
海部町	5	542	0	2	0	3	0	0	1	21	0	3
喰喰町	16	1,229	1	28	1	15	0	0	0	7	1	18
松茂島町	1	30	0	2	0	4	9	252	2	48	0	3
北島町	2	116	0	2	4	157	1	23	14	410	2	68
藍住町	59	3,460	7	300	7	443	27	864	24	682	54	2,149
板上町	36	2,045	1	36	5	276	5	135	17	469	25	950
吉野町	10	548	1	34	7	416	9	234	6	179	2	60
土成町	3	167	0	6	2	92	20	540	4	89	2	54
市場町	10	800	5	308	1	37	34	1,088	9	266	0	3
阿波町	32	1,149	2	84	17	765	71	1,811	12	306	5	170
川島町	8	240	2	90	13	410	46	1,127	10	253	2	65
山川町	31	1,321	1	44	31	2,673	7	168	30	812	2	73
美郷村	5	175	1	33	3	90	6	147	4	108	3	80
美脇町	26	631	0	9	5	175	14	392	4	96	2	66
美馬町	0	5	1	25	2	36	0	3	2	57	1	29
美半町	6	103	7	70	4	68	10	150	17	346	10	192
光光町	4	62	2	20	3	48	3	39	16	346	11	213
一宇村	2	20	1	8	2	24	1	10	3	55	5	105
穴吹村	2	20	1	8	2	30	1	10	3	55	6	120
木屋平村	2	19	2	18	1	11	1	10	7	119	5	74
三好町	2	41	2	20	2	30	3	39	3	57	7	130
池田町	1	10	1	9	1	10	0	2	1	16	2	34
山井町	3	47	1	15	4	71	3	74	3	63	3	82
三好町	3	53	1	15	5	88	2	36	5	102	3	83
池田町	5	89	6	175	10	173	7	130	27	699	6	172
山城町	3	45	2	28	4	59	2	22	8	174	3	78
井川町	2	32	1	15	4	68	1	15	3	60	2	55
三加町	3	52	4	125	5	89	2	45	7	162	4	113
東祖谷山村	1	12	0	2	3	35	0	2	1	21	2	38
西祖谷山村	1	12	0	2	2	24	0	2	1	21	2	39

ほうれんそう		ね ぎ		たまねぎ		たけのこ		だいこん		にんじん	
作 付 面積	収 穫 量	作 付 面積	収 穫 量	作 付 面積	収 穫 量	作 付 面積	収 穫 量	作 付 面積	収 穫 量	作 付 面積	収 穫 量
1,048	17,400	196	5,360	224	6,710	1,390	16,900	1,450	72,300	523	11,100
619	11,039	126	4,390	17	476	3	16	116	5,050	46	791
8	120	2	37	2	48	2	4	387	25,060	3	51
10	152	2	34	4	112	147	1,132	18	729	1	16
20	305	10	142	7	189	1,140	14,800	36	1,295	71	1,804
3	40	0	0	1	25	3	16	5	190	2	33
2	26	1	15	1	23	1	4	4	136	1	13
7	96	1	16	1	25	0	0	2	68	0	0
202	3,273	3	63	11	313	—	—	107	5,528	86	1,760
11	151	1	15	2	50	1	4	28	1,058	1	18
3	45	2	27	1	27	—	—	6	228	1	21
3	45	1	13	1	27	1	9	5	190	4	73
3	39	1	14	1	25	48	570	4	146	6	105
2	26	2	27	1	25	7	63	4	144	1	15
1	14	1	13	1	23	0	4	3	99	1	15
1	13	1	13	0	5	—	—	3	99	0	3
0	2	0	2	0	5	—	—	3	96	0	2
0	4	1	5	0	4	9	90	2	68	0	1
1	12	1	8	0	5	7	70	3	100	1	7
1	12	1	8	1	18	5	50	3	100	1	7
1	12	1	12	1	20	7	70	4	135	1	6
1	10	0	1	0	5	1	10	1	33	4	82
1	10	1	5	1	20	1	10	2	69	0	1
2	28	0	3	0	10	—	—	67	2,793	0	4
30	460	1	16	1	14	—	—	9	450	0	6
12	186	1	18	8	240	—	—	82	4,569	135	3,517
11	154	1	18	5	150	—	—	76	4,187	27	625
22	352	1	17	17	510	—	—	15	658	19	397
3	48	0	3	1	29	—	—	6	266	1	15
2	32	1	16	6	180	—	—	10	435	1	12
7	91	1	15	28	1,008	—	—	53	2,721	2	19
4	50	1	15	18	630	—	—	21	987	4	69
6	70	3	48	10	350	—	—	111	7,034	66	1,131
2	23	1	15	2	56	—	—	15	780	1	19
2	23	1	14	1	26	1	4	13	611	4	60
2	15	1	12	1	15	1	4	10	355	1	13
5	58	3	34	8	200	—	—	18	473	6	80
5	54	2	27	4	96	—	—	17	424	3	40
3	32	1	12	2	36	—	—	10	265	1	13
3	31	1	13	2	36	1	5	11	282	1	13
2	15	1	10	1	15	—	—	9	216	1	11
5	55	2	26	3	60	—	—	14	379	3	39
1	6	1	10	1	12	—	—	10	250	0	3
2	23	2	26	3	68	—	—	11	356	2	22
3	35	2	27	14	504	—	—	13	420	2	22
5	64	3	42	17	527	—	—	34	1,028	6	66
2	21	1	13	2	26	—	—	12	344	2	20
2	23	1	16	3	64	—	—	12	380	2	22
3	34	1	17	10	353	—	—	28	808	2	22
1	9	1	11	1	11	—	—	6	135	0	4
1	10	1	12	1	12	—	—	6	138	0	4

(3) 野 菜

類 (続 き)

市 町 村	い ち ご		か ぼ ち ゃ		そ の 他 の つ け な		ご ぼ う		さ と い も	
	作 面	付 積 収 穫 量	作 面	付 積 収 穫 量	作 面	付 積 収 穫 量	作 面	付 積 収 穫 量	作 面	付 積 収 穫 量
総 数	133	2,770	76	1,520	132	2,410	185	3,680	267	3,830
徳島市	45	870	6	174	22	440	55	1,293	19	294
鳴門市	3	66	3	60	3	51	1	18	3	45
小松市	9	169	2	44	3	51	1	17	3	45
阿南市	8	160	9	180	3	48	6	102	10	160
勝浦町	1	19	1	22	3	48	1	13	2	26
上勝町	—	—	0	0	1	16	0	0	2	24
佐那河内村	11	199	1	22	2	32	0	0	2	25
石井町	1	19	3	84	9	180	15	360	16	294
神山町	0	0	2	44	4	64	1	14	4	52
那賀川町	7	148	1	20	1	16	1	16	3	45
那賀浦町	6	133	1	20	1	16	1	16	2	30
那賀敷町	2	36	1	19	0	3	1	15	2	28
那賀相生町	0	6	1	18	0	2	1	14	2	28
那賀上那賀町	—	—	1	18	0	2	0	3	2	24
木沢村	—	—	1	17	0	1	0	3	2	24
木由岐町	—	—	0	5	0	1	0	2	2	24
日和佐町	2	32	1	15	1	17	0	2	2	24
日和岐町	0	0	1	10	1	17	1	9	1	14
海部町	1	18	1	10	2	30	1	13	1	14
海部南町	0	0	0	2	1	10	0	1	1	12
海部喰町	1	18	0	3	1	10	0	1	2	24
海部北島町	—	—	0	6	1	15	0	3	0	3
海部北島町	0	2	1	16	2	30	1	13	2	30
藍板住野町	1	20	5	110	7	196	5	100	128	128
藍板上野町	6	135	2	37	5	95	26	520	6	93
藍板上吉野町	7	161	3	69	4	72	5	100	2	30
藍板上成野町	6	138	3	60	2	32	1	20	2	30
藍板上成野町	8	192	1	20	2	34	1	20	4	60
市場町	3	105	4	88	3	12	7	105	13	195
市場波島町	3	99	2	30	1	15	1	16	5	73
市場波島町	0	3	3	57	6	192	11	198	48	768
市場波島町	0	5	1	15	2	60	5	70	17	238
市場波島町	—	—	1	14	1	15	2	28	4	56
美郷村	—	—	1	12	1	13	0	4	2	20
美脇馬田町	0	4	2	30	4	66	4	68	8	96
美脇馬田町	—	—	2	30	3	48	3	51	7	84
美脇半光町	—	—	1	13	2	32	2	33	5	50
美脇半光町	—	—	1	13	2	32	2	33	4	40
一穴宇吹村	—	—	0	3	3	39	1	13	7	63
一穴宇吹村	—	—	1	13	4	64	3	50	7	77
一穴宇吹村	—	—	0	2	2	28	1	13	2	18
三野好町	0	0	1	15	2	32	2	36	3	44
三野好町	0	0	1	15	2	32	2	36	3	43
池田町	2	10	1	14	5	77	5	88	8	109
池田町	0	0	1	13	1	15	3	46	5	67
池田町	0	0	1	15	2	31	2	35	2	28
池田町	0	0	1	15	2	32	2	36	3	44
三加東村	—	—	0	0	1	13	1	14	3	38
三加東村	—	—	0	0	1	13	1	15	3	38

青さやえんどう			とうもろこし (未成熟)		青さやいんげん		しろうり		れんこん		ピーマン	
作 面	付 積	収 穫 量	作 面	付 積 収 穫 量	作 面	付 積 収 穫 量	作 面	付 積 収 穫 量	作 面	付 積 収 穫 量	作 面	付 積 収 穫 量
469	2,240	153	1,140	183	1,020	244	16,200	761	12,000	45	791	
6	30	3	36	18	157	53	2,915	134	2,010	2	47	
5	25	0	2	2	11	1	30	320	5,120	1	36	
2	8	0	0	3	24	—	—	5	83	1	24	
2	10	2	12	5	43	4	116	1	7	3	57	
0	0	—	—	2	13	—	—	—	—	0	0	
0	0	1	10	3	20	—	—	—	—	0	0	
0	0	—	—	1	7	—	—	—	—	0	0	
3	15	19	228	13	114	67	4,020	—	—	2	47	
1	4	2	22	10	80	—	—	—	—	0	—	
1	5	—	—	1	8	0	1	1	15	1	17	
0	1	—	—	1	8	0	1	0	3	0	0	
0	1	1	6	1	7	0	1	—	—	0	0	
0	1	3	18	1	6	0	1	—	—	0	0	
0	0	6	39	1	6	0	0	—	—	—	—	
0	0	4	26	0	2	—	—	—	—	—	—	
0	0	4	26	0	2	—	—	—	—	—	—	
0	1	0	0	0	1	—	—	—	—	—	—	
0	1	1	2	0	1	—	—	—	—	—	—	
1	4	0	0	0	2	—	—	—	—	—	—	
1	4	1	2	1	3	—	—	—	—	—	—	
0	1	0	0	0	0	—	—	—	—	—	—	
1	3	0	0	1	2	—	—	—	—	—	—	
0	0	0	0	0	1	—	—	130	1,950	—	—	
4	18	0	1	0	1	—	—	55	825	—	—	
4	19	1	6	3	21	60	4,800	64	1,120	0	9	
6	30	1	5	3	20	43	3,440	51	841	—	—	
7	34	6	66	3	21	4	220	—	—	—	—	
10	53	4	40	2	14	—	—	—	—	—	—	
16	103	0	3	3	21	—	—	—	—	0	5	
160	732	1	5	4	24	—	—	—	—	1	20	
121	556	—	—	3	20	—	—	—	—	—	—	
7	25	8	80	6	39	11	640	—	—	0	4	
17	92	1	5	2	11	1	50	—	—	2	75	
26	148	0	3	2	12	—	—	—	—	2	88	
3	6	0	2	1	5	—	—	—	—	1	52	
8	40	4	15	10	30	—	—	—	—	8	80	
20	110	3	11	14	46	—	—	—	—	9	90	
3	9	5	20	4	10	—	—	—	—	1	8	
7	31	4	14	5	12	—	—	—	—	1	8	
2	5	5	23	2	4	—	—	—	—	0	2	
11	49	5	20	8	22	—	—	—	—	2	16	
1	2	7	35	1	2	—	—	—	—	—	—	
2	10	3	18	5	17	—	—	—	—	1	10	
2	11	3	20	5	18	—	—	—	—	1	11	
4	22	10	68	14	69	—	—	—	—	2	27	
1	5	10	75	5	17	—	—	—	—	1	10	
1	5	4	24	5	16	—	—	—	—	1	12	
3	15	5	31	7	30	—	—	—	—	2	25	
—	—	8	57	1	2	—	—	—	—	0	2	
—	—	8	60	1	2	—	—	—	—	0	2	

(3) 野 菜 類 (続 き)

市 町 村	レ タ ス		カ リ フ ラ ワ ー		か ぶ		し ょ う が		ば れ い し ょ	
	作 面	付 積 収 穫 量	作 面	付 積 収 穫 量	作 面	付 積 収 穫 量	作 面	付 積 収 穫 量	作 面	付 積 収 穫 量
総 数	146	2,350	122	3,280	110	2,810	22	399	714	11,500
徳 島 市	5	60	49	1,670	27	905	0	0	46	931
鳴 門 市	0	10	1	21	6	138	0	5	13	191
小 松 島 市	0	0	0	0	3	60	0	0	8	144
阿 南 市	2	35	5	75	4	56	6	102	13	187
勝 浦 町	0	—	—	—	1	15	—	—	1	17
上 勝 町	0	—	—	—	1	14	0	0	2	32
佐 那 河 内 村	0	—	—	—	1	16	—	—	2	39
石 井 町	5	60	3	90	20	720	1	18	50	983
神 山 町	0	—	—	—	1	15	—	—	5	86
那 賀 川 町	—	—	0	2	0	1	0	0	2	32
羽 ノ 浦 町	0	2	0	2	0	1	0	0	2	32
鷺 敷 町	0	1	—	—	0	1	2	30	3	38
相 生 町	—	—	0	1	0	1	1	15	2	28
上 那 賀 町	—	—	—	—	0	1	0	0	2	27
木 沢 村	—	—	—	—	0	1	0	0	2	25
木 頭 村	—	—	—	—	0	1	0	0	2	26
由 岐 村	—	—	—	—	1	6	0	3	0	4
日 和 佐 町	—	—	—	—	0	4	0	4	2	31
牟 岐 町	—	—	—	—	1	9	0	2	2	19
海 南 町	0	0	—	—	1	9	1	6	2	32
海 部 町	0	0	—	—	0	4	0	1	0	4
海 穴 町	0	0	—	—	1	8	1	10	1	11
松 茂 町	0	—	0	2	0	3	—	—	4	56
北 島 町	0	4	2	44	1	21	—	—	2	34
藍 住 町	6	97	20	520	9	225	1	20	10	152
板 野 町	1	18	3	66	2	48	1	11	11	164
上 吉 野 町	3	42	2	44	1	20	1	18	9	137
土 成 町	94	1,638	1	22	1	20	3	54	16	235
市 場 町	5	72	1	17	2	40	—	—	24	366
阿 波 島 町	1	18	1	17	1	18	—	—	24	351
川 島 町	1	21	1	18	2	44	4	82	27	453
山 川 町	—	—	2	36	1	18	—	—	11	153
美 郷 村	—	—	—	—	0	6	—	—	9	110
美 馬 町	3	22	1	11	3	57	0	3	37	577
美 半 町	4	29	2	26	3	60	0	3	20	308
光 貞 町	—	—	1	11	1	15	—	—	35	524
一 宇 村	1	8	—	—	1	15	—	—	20	303
穴 吹 村	—	—	—	—	1	13	—	—	36	462
木 屋 平 村	0	2	1	10	2	34	0	1	21	330
三 野 町	—	—	—	—	1	9	—	—	9	125
三 好 町	1	12	—	—	1	15	0	1	15	261
池 田 町	2	25	—	—	1	15	0	1	17	296
山 城 町	4	56	—	—	3	45	0	2	40	672
井 川 町	2	21	—	—	1	13	—	—	30	495
三 加 茂 町	0	0	—	—	1	15	—	—	15	255
東 祖 谷 山村	1	18	—	—	1	15	—	—	22	385
西 祖 谷 山村	0	0	—	—	0	2	—	—	27	432
	0	0	—	—	0	2	—	—	24	372

(4) 果 樹 類 (昭 和 50 年)

(単位：面積・ヘクタール，収穫量・トン)

市 町 村	み か ん			夏 み か ん			は っ さ く		
	栽培面積	結果樹	収 穫 量	栽培面積	結果樹	収 穫 量	栽培面積	結果樹	収 穫 量
総 数	4,200	4,050	110,100	247	200	3,610	720	608	14,200
徳 島 市	537	517	17,211	14	14	351	27	26	802
鳴 門 市	38	36	454	22	22	324	82	75	1,620
小 松 島 市	261	253	7,814	4	4	93	10	9	215
阿 南 市	874	845	23,023	27	27	534	9	9	198
勝 浦 町	1,070	1,050	32,486	5	5	111	12	11	267
上 勝 町	200	198	4,251	1	1	24	4	3	42
佐 那 河 内 村	513	505	14,905	4	4	89	8	7	204
石 井 町	15	15	224	7	7	140	6	6	100
神 山 町	49	48	728	10	10	252	40	38	1,387
那 賀 川 町	1	1	20	1	1	18	0	0	3
羽 ノ 浦 町	27	26	588	1	1	20	0	0	6
鷺 敷 町	46	46	1,116	3	3	49	3	3	57
相 生 町	24	23	496	3	3	55	3	3	57
上 那 賀 町	0	0	0	1	1	14	—	—	—
木 沢 村	0	0	0	1	1	14	—	—	—
木 頭 村	0	0	0	1	1	14	—	—	—
由 岐 村	21	21	281	2	2	40	1	1	10
日 和 佐 町	18	18	231	1	1	20	1	1	11
牟 岐 町	18	18	216	1	1	20	1	1	6
海 南 町	27	27	307	1	1	20	1	1	15
海 部 町	7	7	82	1	1	20	0	0	3
海 穴 町	41	41	467	6	6	150	2	1	15
松 茂 町	0	0	0	—	—	—	0	0	2
北 島 町	—	—	—	—	—	—	0	0	3
藍 住 町	6	6	93	0	0	1	1	1	14
板 野 町	11	40	560	4	3	51	15	15	330
上 吉 野 町	33	33	426	1	1	16	15	15	308
土 成 町	17	16	223	1	1	7	3	3	46
市 場 町	42	42	672	4	4	68	46	44	814
阿 波 島 町	20	20	334	2	2	28	15	15	480
川 島 町	58	58	881	2	2	30	2	2	60
山 川 町	66	56	768	3	3	39	98	60	1,620
美 郷 村	33	25	375	2	2	26	5	5	105
美 馬 町	52	23	323	88	43	744	5	5	115
美 半 町	1	1	13	1	1	10	1	1	7
光 貞 町	6	6	50	4	3	33	82	69	1,752
一 宇 村	3	3	21	2	2	24	84	68	1,743
穴 吹 村	1	1	5	1	1	11	7	4	82
木 屋 平 村	2	2	6	2	2	22	12	8	194
三 野 町	—	—	—	—	—	—	—	—	—
三 好 町	9	8	116	3	3	26	20	17	384
池 田 町	—	—	—	—	—	—	—	—	—
山 城 町	—	—	—	—	—	—	—	—	—
井 川 町	—	—	—	1	1	10	68	51	770
三 加 茂 町	—	—	—	1	1	11	1	1	7
東 祖 谷 山村	19	19	334	3	3	27	5	5	88
西 祖 谷 山村	—	—	—	1	1	8	18	17	204
	—	—	—	1	1	8	2	2	28
	—	—	—	3	3	33	4	4	58
	—	—	—	—	—	—	—	—	—
	—	—	—	—	—	—	1	1	6

(4) 果 樹 類 (続 き)

市 町 村	び わ			か き			く り		
	栽培面積	結果樹	収穫量	栽培面積	結果樹	収穫量	栽培面積	結果樹	収穫量
総 数	54	51	359	416	410	3,010	1,080	973	1,010
徳島市	6	6	16	14	14	97	1	1	2
鳴門市	5	4	35	35	34	456	3	3	7
小松島市	1	1	2	5	5	34	1	1	2
阿南市	3	3	15	27	27	125	94	91	64
勝浦町	0	0	0	2	2	12	1	1	2
上勝町	1	1	2	4	4	22	2	2	4
佐那内村	1	1	2	6	6	37	2	2	4
石井町	1	1	2	2	2	12	—	—	—
神山町	6	6	15	18	18	115	38	38	77
那賀川町	0	0	0	0	0	0	—	—	—
那賀浦町	0	0	0	1	1	5	0	0	0
鷲敷町	0	0	1	4	4	18	20	20	10
相生町	0	0	0	3	3	13	13	13	6
上那賀町	1	1	4	3	3	14	5	5	2
木沢村	1	1	4	1	1	6	7	7	3
木頭村	0	0	0	2	2	9	10	10	4
由岐町	0	0	0	1	1	5	0	0	1
日和岐町	1	1	2	1	1	5	2	2	4
日牟岐町	1	1	2	3	3	13	1	1	3
海部町	1	1	2	7	7	31	7	7	26
海穴町	0	0	0	3	3	11	2	2	7
松茂町	—	—	—	2	2	8	2	2	5
北島町	—	—	—	—	—	—	—	—	—
藍住町	—	—	—	—	—	—	—	—	—
藍板町	2	2	24	16	16	164	—	—	—
上野町	3	2	22	60	60	699	—	—	—
吉野町	1	1	11	1	1	10	—	—	—
土成町	11	10	175	7	7	78	—	—	—
市場町	0	0	1	7	7	59	3	3	5
阿波町	0	0	0	7	7	56	2	2	3
鴨島町	0	0	0	21	21	182	1	1	2
山川町	0	0	0	10	9	74	4	4	5
山川町	0	0	0	7	7	61	4	4	5
美郷村	0	0	0	4	4	27	11	11	14
美脇町	1	1	2	17	16	60	40	37	30
美馬町	1	1	3	9	9	30	11	9	7
美半町	1	1	2	11	9	34	17	17	10
貞光町	1	1	2	9	9	39	27	26	22
一宇村	—	—	—	11	11	32	48	46	37
穴吹町	1	1	2	10	9	25	43	41	27
木屋村	0	0	0	4	4	8	37	37	31
三野町	1	1	4	5	5	20	5	5	6
三好町	1	1	4	17	17	132	5	5	6
池田町	1	1	3	16	16	76	135	130	110
山井町	—	—	—	10	10	35	164	158	295
三加町	—	—	—	5	5	23	25	24	24
東祖谷村	—	—	—	6	6	29	86	86	81
西祖谷村	—	—	—	1	1	4	78	53	22
西祖谷村	—	—	—	1	1	5	125	66	30

(5) 豆 類 ・ 雑 穀 (昭 和 46 ~ 50 年)

(単位：面積・ヘクタール，10アール当たり収量・キログラム，収穫量・トン)

年 次	そらまめ(乾燥子実)			あ わ			き び		
	作付面積	10アール当 たり収量	収 穫 量	作付面積	10アール当 たり収量	収 穫 量	作付面積	10アール当 たり収量	収 穫 量
昭和46年	320	113	360	67	106	71	50	90	45
47	223	116	259	61	108	66	43	95	41
48	170	109	186	43	98	42	40	88	35
49	143	116	166	32	103	33	29	97	28
50	130	116	151	27	104	28	27	100	27

年 次	そ ば			あ ず き			さ さ げ		
	作付面積	10アール当 たり収量	収 穫 量	作付面積	10アール当 たり収量	収 穫 量	作付面積	10アール当 たり収量	収 穫 量
昭和46年	455	90	410	277	91	252	122	113	138
47	433	92	398	226	90	203	85	119	101
48	411	84	345	216	83	179	72	108	78
49	475	117	556	189	93	176	77	121	93
50	409	112	458	184	94	173	62	124	77

資料 中国四国農政局徳島統計情報事務所

(6) 飼 料 作 物 (昭 和 46 ~ 50 年)

(単位：面積・ヘクタール，収穫量・トン)

年 次	青刈えん麦		れ ん げ		青刈とうもろこし	
	作付面積	収 穫 量	作付面積	収 穫 量	作付面積	収 穫 量
昭和46年	267	12,100	784	30,900	461	24,900
47	212	9,750	576	22,700	464	25,700
48	206	9,700	424	16,900	398	21,100
49	189	8,490	338	13,100	402	23,300
50	121	6,300	256	11,000	397	22,400

年 次	牧 草					
	計		ま め 科		い ね 科	
	作付面積	収 穫 量	作付面積	収 穫 量	作付面積	収 穫 量
昭和46年	1,820	97,400	67	2,620	1,200	64,500
47	1,710	96,600	23	950	1,200	68,400
48	1,860	99,700	22	851	1,360	74,800
49	1,840	112,800	9	350	1,540	96,700
50	1,890	121,300	9	379	1,540	102,600

資料 中国四国農政局徳島統計情報事務所

(7) 工 芸 作 物 (昭 和 46 ~ 50 年)

(単位：面積・ヘクタール，収穫量・トン)

年 次	茶							た ば こ					
	栽 培 面 積			荒 茶 生 産 量				作 付 面 積			収 穫 量		
	計	緑 茶	紅 茶	計	普通せん茶	番 茶	紅 茶	計	黄色種	阿波葉	計	黄色種	阿波葉
昭和46年	385	372	13	401	242	157	1	1,770	930	839	4,410	2,290	2,120
47	457	444	13	395	269	126	—	1,533	777	756	3,880	1,855	2,025
48	490	479	11	400	297	102	1	1,435	742	693	4,136	2,253	1,883
49	517	507	10	376	293	82	1	1,327	576	750	3,851	1,705	2,146
50	538	528	10	401	296	104	1	1,368	837	531	3,924	2,428	1,496

年 次	な た ね		こ ん に ゃ く い も			こ う ぞ			み つ ま た		
	作付面積	収 穫 量	栽培面積	収 穫 量	収 穫 量	栽培面積	収 穫 量	収 穫 量	栽培面積	収 穫 量	収 穫 量
昭和46年	27	42	262	76	785	110	58	92	511	150	242
47	15	22	235	67	682	92	52	87	495	134	203
48	6	8	214	69	685	65	36	53	306	90	141
49	2	3	210	70	596	67	26	39	278	80	127
50	2	3	184	63	501	38	17	27	236	82	144

資料 中国四国農政局徳島統計情報事務所

41 市町村別葉たばこの耕作面積・収納高及び買入代金 (昭和50年)

(単位：面積・アール，収納高・キログラム，金額・1,000円)

市町村	総 数		阿 波 葉		第 1 黄色種		第 2 黄色種		買入代金
	面積	収納高	面積	収納高	面積	収納高	面積	収納高	
総 数	136,798	3,923,591	53,068	1,495,531	11,080	283,691	72,650	2,144,369	4,962,726
徳島市	342	10,391	—	—	—	—	342	10,391	13,165
鳴門市	2,550	73,110	—	—	263	6,889	2,287	66,221	94,859
小松島市	110	2,607	—	—	110	2,607	—	—	3,467
阿南市	5,365	139,428	—	—	5,365	139,428	—	—	185,525
勝浦町	81	2,157	—	—	—	—	81	2,157	2,783
上勝町	—	—	—	—	—	—	—	—	—
佐那河内村	—	—	—	—	—	—	—	—	—
石井町	—	—	—	—	—	—	—	—	—
神山町	389	9,825	140	3,727	—	—	249	6,098	12,567
那賀川町	382	11,141	—	—	382	11,141	—	—	15,504
羽ノ浦町	198	4,808	—	—	198	4,808	—	—	6,476
鷺敷町	849	22,231	—	—	849	22,231	—	—	30,047
相生町	2,749	70,405	—	—	2,749	70,405	—	—	95,933
上那賀町	—	—	—	—	—	—	—	—	—
木沢村	—	—	—	—	—	—	—	—	—
木頭村	—	—	—	—	—	—	—	—	—
由岐町	89	1,917	—	—	89	1,917	—	—	2,371
日和佐町	335	7,976	—	—	335	7,976	—	—	10,083
牟岐町	104	2,725	—	—	104	2,725	—	—	3,601
海南町	259	6,518	—	—	259	6,518	—	—	9,374
海部町	121	2,776	—	—	121	2,776	—	—	3,660
海穴喰町	256	4,270	—	—	256	4,270	—	—	5,702
松茂町	—	—	—	—	—	—	—	—	—
北島町	—	—	—	—	—	—	—	—	—
藍住町	216	6,434	—	—	—	—	216	6,434	7,737
板野町	7,398	223,320	—	—	—	—	7,398	223,320	279,980
上板野町	7,443	232,611	—	—	—	—	7,443	232,611	285,677
吉野町	4,661	143,284	—	—	—	—	4,661	143,284	176,316
土成町	19,518	624,133	—	—	—	—	19,518	624,133	804,222
市場町	5,261	153,715	—	—	—	—	5,261	153,715	189,544
阿波町	1,830	45,896	—	—	—	—	1,830	45,896	49,006
鴨島町	698	21,988	—	—	—	—	698	21,988	26,823
川島町	827	28,475	—	—	—	—	827	28,475	33,505
山川町	349	9,320	285	7,558	—	—	64	1,762	11,281
美郷村	1,277	38,696	1,277	38,696	—	—	—	—	50,623
美脇村	11,859	308,641	1,487	39,282	—	—	10,372	269,359	381,843
美馬町	8,551	236,669	1,594	44,465	—	—	6,957	192,204	297,372
半田町	4,086	120,396	4,086	120,396	—	—	—	—	151,333
貞光町	8,217	223,287	7,521	204,041	—	—	696	19,246	283,657
一宇村	1,323	39,141	1,323	39,141	—	—	—	—	49,427
吹穴村	4,514	126,564	4,289	120,581	—	—	225	5,983	160,143
木屋平村	389	11,211	389	11,211	—	—	—	—	13,674
三野町	6,455	182,483	5,971	171,164	—	—	484	11,319	234,881
三好町	7,641	206,202	5,970	165,777	—	—	1,671	40,425	261,912
池田町	4,924	144,941	4,257	126,926	—	—	667	18,015	184,040
山城町	3,390	92,667	3,367	92,147	—	—	23	520	120,500
井川町	4,637	131,353	4,637	131,353	—	—	—	—	165,776
三加茂町	6,183	176,199	5,503	155,386	—	—	680	20,813	220,454
東祖谷山村	917	22,345	917	22,345	—	—	—	—	26,411
西祖谷山村	55	1,335	55	1,335	—	—	—	—	1,477

資料 日本専売公社徳島地方局

42 園芸作物生産販売実績総括表 (昭和50年)

(単位：面積・ヘクタール，金額・1,000円)

品 目	栽培面積	生産数量	販売数量	販売金額	前年対比%		関係農家数	
					生産数量	販売金額		
総 数	27,725	543,665 t 47,452千本 3,091,748% 49,430箱	445,938 t 45,833千本 3,071,962% 41,123箱	64,601,926	108	93	166,192戸 529企業	
計	27,187	501,302 t 47,452千本	406,388 t 45,833千本	47,201,540	107	93	146,592戸	
第一次生産物	果 実	8,721	153,436	126,771	116	106	34,929	
	野 菜	12,627	333,822	268,306	104	104	68,330	
	特用作物	3,366	12,376	9,643	93	116	35,472	
	花 き	235	44,252千本	44,252千本	94	117	1,500	
	養蚕(まゆ)	2,015	1,433	1,433	95	109	5,511	
	種 苗	223	235 3,200千本	235 1,581千本	315,375	127	83	850
	計	538	42,363 t 3,091,748% 49,430箱	39,550 t 3,071,962% 41,123箱	17,400,386	126	171	19,600戸 529企業
	第二次生産物	茶	538	400	235	107	92	19,600
		漬 物	—	37,000	36,500	125	129	470
		か ん 詰	—	3,091,748% 49,430箱	3,071,962% 41,123箱	8,753,716	171	163
冷凍食品		—	1,938	1,938	289,582	95	118	3
濃縮果汁		—	(1/5濃縮) 2,700	552	248,400	194	34	2
生糸類		—	325	325	3,197,025	112	129	—
蚕 種	—	49,430箱	41,123箱	123,163	126	117	2	

資料 県園芸蚕糸課

43 部門別園芸作物生産販売実績

(1) 果 実 (昭和50年)

(単位：面積・ヘクタール，生産・販売数量・トン，金額・1,000円)

品 目	栽培面積	生産数量	販売数量	販売金額	前年対比%		主 産 地	栽培戸数(戸)
					生産数量	販売金額		
総 数	8,721	153,436	126,771	11,266,075	116	106		34,929
み かん	4,200	110,100	93,700	6,028,856	123	95	勝浦町,阿南市,徳島市,佐那河内村	7,639
なつみかん	247	3,605	2,428	177,275	107	150	山川町,阿南市	1,268
はっさく	720	14,200	11,078	1,510,257	114	156	美馬町,脇町,鳴門市	3,387
す だ ち	189	2,020	1,602	297,368	117	129	徳島市,神山町	1,700

資料 県園芸蚕糸課

(1) 果 実 (続 き)

品 目	栽培面積	生産数量	販売数量	販売金額	前年対比%		主 産 地	栽 培 戸 数 (戸)
					生産数量	販売金額		
ゆ こ う	140	1,200	1,138	71,095	92	141	上勝町, 神山町	800
その他かんきつ	160	500	400	139,424	71	152	木頭村, 上那賀町	7,500
ぶ ど う	233	2,300	1,693	802,264	96	103	阿波町, 市場町, 土成町	781
な し	275	10,600	8,567	1,204,977	108	126	鳴門市, 松茂町, 北島町	660
う め	889	3,381	2,903	369,762	89	89	神山町, 美郷村	5,300
く り	1,080	1,010	396	138,789	62	76	山城町, 池田町	3,348
か き	416	3,010	1,616	244,817	65	127	上板町, 板野町, 鳴門市	2,030
も も	87	1,010	792	172,133	97	112	鳴門市, 板野町	516
そ の 他	85	500	458	109,058	100	141		-

(2) 野 菜 (昭和50年)

(単位:面積・ヘクタール, 生産・販売数量・トン, 金額・1,000円)

品 目	栽培面積	生産数量	販売数量	販売金額	前年対比%		主 産 地	栽 培 戸 数 (戸)
					生産数量	販売金額		
総 数	12,627	333,822	268,306	26,654,279	104	104		68,330
ほうれんそう	1,050	17,400	12,565	2,187,094	97	92	徳島市, 石井町, 北島町	5,500
キャベツ	459	13,300	11,329	443,654	88	72	藍住町, 石井町, 徳島市	4,000
はくさい	325	13,110	11,329	284,400	93	88	石井町, 藍住町, 板野町	2,500
花やさい	137	3,942	3,634	429,528	110	137	徳島市, 阿南市, 上板町	700
レタス	146	2,350	1,853	275,932	100	120	吉野町	600
青ねぎ	196	5,360	4,141	534,203	112	121	徳島市	1,300
わけぎ	38	375	175	27,475	80	70	上板町, 徳島市	250
ふ き	76	3,398	3,080	130,045	51	52	阿南市外	350
セロリー	2	25	25	3,164	250	220	北島町	-
わらび	-	76	61	11,853	95	83	相生町, 海南町, 神山町	-
雑菜類	160	2,800	800	86,005	104	174		3,200
きゅうり	454	24,300	20,346	2,155,686	120	119	小松島市, 羽ノ浦町, 那賀川町外	7,500
な す	224	8,990	5,670	1,009,619	98	102	鴨島町, 藍住町	2,000
トマト	137	5,040	3,997	586,952	110	132	徳島市, 石井町	1,000
ピーマン	45	791	766	117,666	89	79	石井町, 脇町, 阿南市	600
かぼちゃ	76	1,520	1,282	98,322	81	128	吉野町	700
すいか	337	10,090	8,955	503,499	128	140	阿波町, 市場町, 山川町外	2,500
しろうり	270	19,170	18,900	372,811	147	129	藍住町, 板野町, 徳島市	1,700
いちご	146	3,853	3,553	2,007,924	95	110	徳島市, 小松島市外	1,300
さやえんどう	274	1,476	1,076	403,258	100	107	阿波町, 市場町	1,800
実えんどう	195	1,231	1,071	290,094	104	133	脇町, 山川町, 阿波町外	1,200
さんど	173	933	713	174,074	87	113	石井町, 神山町外	1,000

資料 県園芸蚕糸課

(2) 野 菜 (続 き)

品 目	栽培面積	生産数量	販売数量	販売金額	前年対比%		主 産 地	栽 培 戸 数 (戸)
					生産数量	販売金額		
そらまめ	104	830	630	78,941	122	144	阿波町, 土成町外	800
スイートコーン	136	1,227	827	102,664	133	161	一宇村, 石井町外	650
メロロン	15	447	376	67,712	135	146	徳島市, 石井町外	130
枝 豆	37	292	262	65,743	162	212	徳島市, 石井町	350
れんこん	918	14,000	10,551	3,441,233	92	130	鳴門市, 松茂町, 徳島市外	3,200
だいこん	1,450	82,300	68,043	2,203,316	99	81	鳴門市, 松茂町, 徳島市	6,000
かんしょ	1,070	24,289	18,890	2,630,770	108	89	鳴門市, 松茂町, 徳島市	2,300
たけのこ	1,400	19,225	18,575	2,447,271	131	149	阿南市, 小松島市外	3,100
洋にんじん	482	13,024	11,824	1,077,563	123	66	藍住町, 石井町, 鴨島町	2,100
金時にんじん	41	628	408	36,598	105	79	阿南市外	400
さといも	267	3,830	1,547	239,058	109	108	鴨島町, 川島町	2,000
ばれいしょ	714	11,500	3,837	246,559	113	99	石井町, 美馬郡, 三好郡	3,400
ごぼう	185	3,680	2,568	496,464	96	151	藍住町, 上板町, 板野町	1,000
かぶら	162	4,137	3,437	175,261	96	107	鳴門市, 石井町, 阿南市	700
しょうが	27	615	335	90,750	67	67	鴨島町, 石井町, 阿南市	150
にんにく	92	911	601	189,462	111	158	石井町, 上板町外	600
たまねぎ	287	8,613	6,713	228,809	133	114	美馬郡, 三好郡, 土成町	1,500
らっきょ	51	612	429	149,411	102	97	阿波町	250
そ の 他	269	4,132	3,132	553,436	53	60	鳴門市外	-

(3) 特用作物及び花き (昭和50年)

(単位:面積・ヘクタール, 生産・販売数量・トン, 金額・1,000円)

品 目	栽培面積	生産数量	販売数量	販売金額	前年対比%		主 産 地	栽 培 戸 数 (戸)
					生産数量	販売金額		
総 数	3,601	12,376	9,643	6,592,156	93.2	116.4		36,972
特用作物計	3,366	44,252 ^本	44,252 ^本	5,438,606	94.1	116.3		35,472
こうぞ	68	65	65	15,600	90.2	101.6	三好郡, 美馬郡	570
みつまた	189	215	215	103,200	97.7	110.0	三好郡, 美馬郡	405
なたね	2	3	3	400	100.0	105.2		15
落花生	15	23	10	5,000	115.0	110.0		400
大豆	1,150	1,450	1,000	108,400	100.1	105.2	美馬郡, 三好郡, 阿波郡	16,000
こんにゃくも	184	511	511	95,800	85.7	58.4	麻植郡, 三好郡, 美馬郡, 麻植郡	2,477
さとうきび	40	1,580	1,580	84,000	117.0	179.5	板野郡	135
葉あい	10	35	35	13,580	138.5	175.6	板野郡, 名西郡	75
葉たばこ	1,368	3,924	3,924	4,962,726	101.9	118.5	板野郡, 美馬郡, 三好郡	3,695
かんしょ	280	4,480	2,240	38,000	80.0	97.4	阿波郡, 美馬郡, 三好郡	11,000
そ の 他	60	90	60	11,900	90.0	96.0		700
花 計	235	44,252 ^本	44,252 ^本	1,153,550	94.1	117.2		1,500
き く	27	11,541	11,541	311,260	92.4	110.1	徳島市, 板野郡, 海部郡	265
球根切花	22	8,212	8,212	303,240	103.4	125.8	鳴門市, 徳島市, 海部郡	295
枝 も の	144	13,705	13,705	180,200	104.2	124.6	名西郡, 徳島市	620
その他の花き	42	10,794	10,794	358,850	80.3	113.6	徳島市, 名西郡	320

資料 県園芸蚕糸課

(4) 農 産 加 工 (昭 和 5 0 年)

(単 位 : 生 産 . 販 売 数 量 ・ ト ン , 金 額 ・ 1,000 円)

品 目	生産数量	販売数量	販売金額	前年対比%		主 産 地	関係工場数
				生産数量	販売金額		
総 数	—	—	14,080,198	—	139		
茶 計	400	235	298,500	107	92		戸 19,600
せん茶	296	175	262,500	101	95	山城町, 西祖谷山村, 半田町 相生町, 穴吹町, 井川町, 美郷村	工場 36
番茶	104	60	36,000	130	75		
漬物計	37,000	36,500	4,490,000	125	129		
うり塩漬	12,000	12,000	680,000	160	94	徳島市, 石井町, 鴨島町, 板野町, 藍住町, 市場町, 小松島市	戸 470
きゅうり塩漬	5,000	4,500	270,000	123	69		
奈良漬	4,000	4,000	1,600,000	125	320		
たくあん漬	5,000	5,000	600,000	107	86		
きざみ漬	4,000	4,000	640,000	88	98		
その他	7,000	7,000	700,000	125	134		
缶詰計	3,091,748	3,071,962	8,753,716	171	163		工場 52
果実缶詰	2,149,933	2,149,933	5,160,175	232	183		15
みかん	632,544	632,544	1,391,597	122	124		15
くり	101,438	101,438	1,572,289	104	134		15
みかん果汁	1,275,918	1,275,918	1,944,130	511	483		1
その他果汁	118,791	118,791	178,168	395	395		1
その他	21,242	21,242	73,991	73	92		2
野菜缶詰	941,815	922,092	3,593,541	107	141	阿南市, 徳島市, 小松島市, 勝浦町, 那賀川町, 日和佐町 鷲敷町	52
たけのこ	652,846	652,846	2,872,522	137	150		50
ふき	140,000	140,000	210,000	43	41		16
いちご	112,170	112,170	380,826	(405)	(402)		5
たまねぎ	14,013	14,013	100,193	—	—		1
その他	3,000	3,063	30,000	52	53		1
冷凍食品計	1,938	1,938	289,582	95	118		3
ほうれんそう	413	413	66,892	34	44		3
いも類	496	496	89,760	528	594	板野町, 阿南市	2
みかん	874	874	85,560	209	205		3
その他	155	155	47,370	53	128		
濃縮果汁	2,700	552	248,400	194	34	勝浦町, 小松島市	2

資料 県園芸蚕糸課

(5) 種 苗 (昭 和 5 0 年)

(単 位 : 面 積 ・ ヘ ク タ ー ル , 金 額 ・ 1,000 円)

品 目	栽培面積	生産数量	販売数量	販売金額	前年対比%		主 産 地	栽培戸数(戸)
					生産数量	販売金額		
総 数	222.5	3,200千本	1,581千本	315,375	—	150		850
花き種苗	9	2,115千本	780千本	20,320	88	59	徳島市, 神山町	150
果樹苗木	5.5	281	270	127,220	73	225	徳島市, 鴨島町	40
野菜種子	200	235 t	235 t	153,468	127	150	美馬町, 脇町, 阿波町	600
桑 苗	8	804	531	14,367	79	84	徳島市, 板野郡, 阿波郡, 麻植郡	60

注 花き種苗は庭木・植木種苗を, 野菜種子は自給種子を除く。
資料 県園芸蚕糸課

(6) 蚕 糸 (昭 和 5 0 年)

(単 位 : 面 積 ・ ヘ ク タ ー ル , 金 額 ・ 1,000 円)

品 目	栽培面積	生産数量	販売数量	販売金額	前年対比%		主 産 地	栽培戸数(戸)
					生産数量	販売金額		
養 蚕 (繭)	2,015	1,433	1,433	2,373,655	95	109	美馬郡, 三好郡, 阿波郡, 麻植郡	5,511
糸	—	278	278	3,171,000	112	129	麻植郡	—
副糸	—	47	47	26,025	118	121	麻植郡	—
種苗	—	49,438箱	41,123箱	123,165	126	117	麻植郡, 徳島市	2社
桑 苗	8	803.7千本	531.0千本	14,367	79	84	徳島市, 板野郡, 阿波郡, 麻植郡	60

資料 県園芸蚕糸課

44 農 業 協 同 組 合 数

(1) 単 位 組 合 (昭 和 4 6 ~ 5 0 年 度)

年 度	総 数	出 資 組 合											非 出 資 組 合					
		計	信用事業を 行ない一般組合	信用事業を 行わない一般組合	養蚕	畜産	酪農	養鶏	園芸特産	農村工業	開拓	農事放送	計	一般	養蚕	畜産	園芸特産	開拓
昭和46年	233	157	94	3	1	14	15	6	4	6	3	11	76	2	49	5	2	18
47	204	153	92	3	1	14	15	6	4	6	1	11	51	2	42	5	2	—
48	186	137	76	3	1	14	15	6	4	6	1	11	49	2	40	5	2	—
49	182	137	76	3	1	14	15	6	4	5	—	12	45	2	36	5	2	—
50	182	137	76	3	1	14	16	6	4	5	—	12	45	2	36	5	2	—

資料 県農業経済課

(2) 連 合 会 (昭 和 4 6 ~ 5 0 年 度)

年 度	出 資 連 合 会															中央 会
	総数	信用	経済	販売	共済	厚生	養蚕	畜産	酪農	園芸物産	農村工業	開拓	拓殖	その他		
昭和46年	16	1	1	1	1	1	1	2	3	1	1	1	1	1	1	1
47	14	1	1	1	1	1	1	2	2	1	1	—	1	1	1	1
48	14	1	1	1	1	1	1	2	2	1	1	—	1	1	1	1
49	15	1	1	1	1	1	1	2	2	1	2	—	1	1	1	1
50	15	1	1	1	1	1	1	2	2	1	2	—	1	1	1	1

資料 県農業経済課

(2) 収繭量及び繭価格（昭和46～50年）

（単位：収繭量・キログラム，金額・1,000円）

年 次	収 繭 量	春 蚕 繭	夏 秋 蚕 繭	収 入 金 額	上 繭 1 kg 価 格(円)	
					春 蚕 繭	夏 秋 蚕 繭
昭和46年	1,407,443.5	681,278.5	726,165.0	1,401,400	1,040.00	988.00
47	1,450,783.0	646,537.0	804,245.9	1,722,654	1,130.00	1,232.00
48	1,534,321.0	664,272.9	870,047.6	2,754,622	2,134.00	1,650.00
49	1,510,171.8	654,291.4	855,880.4	2,171,590	1,542.00	1,455.30
50	1,433,359.0	595,341.1	838,017.9	2,373,655	1,731.00	1,635.73

資料 県園芸蚕糸課

(3) 生糸生産数量及び価格（昭和46～50年）

（単位：生産高・消費量・キログラム，価格・1,000円）

年 次	生 糸 生 産 高				価 格	原料繭消費量
	計	器機生糸	国用座繰生糸	玉 糸		
昭和46年	245,767	210,650	35,117	—	1,800,000	1,349,800
47	255,360	225,312	30,048	—	2,040,000	1,330,000
48	245,762	216,275	29,487	—	2,928,000	1,309,603
49	249,010	217,824	31,186	—	2,463,000	1,340,512
50	277,963	246,216	31,747	—	3,171,000	1,458,650

資料 県園芸蚕糸課

(4) 副産糸生産量（昭和46～50年）

（単位：生産量・キログラム，価格・1,000円）

年 次	業 者 数	生 産 量			価 格
		き び そ	び す	揚り繭その他	
昭和46年	39	14,635	26,065	2,490	28,000
47	39	14,947	24,552	2,832	21,700
48	39	13,683	22,022	3,327	40,651
49	37	14,395	22,864	2,698	21,589
50	37	15,536	26,904	4,571	26,025

資料 県園芸蚕糸課

46 市町村別家畜等飼養農家数及び飼養頭羽数

(1) 乳 用 牛（昭和50年）

市 町 村	飼 養 農家数	飼養頭数	2歳以上の飼養頭数規模別農家数					
			2歳以上	計	1～4頭	5～9	10～14	15頭以上
総 数	3,870	27,502	18,253	2,872	1,306	988	356	222
徳島市	455	3,474	2,415	372	159	130	55	28
鳴門市	56	710	534	48	20	10	5	13
小松島市	41	271	197	41	23	15	2	1
阿南市	41	355	260	38	22	8	4	4
勝浦町	2	17	5	1	—	1	—	—
上勝町	1	1	—	—	—	—	—	—
佐那河内村	16	110	70	14	8	3	3	—
石井町	600	5,370	3,661	531	203	208	78	42
神山町	74	438	323	56	19	30	5	2
那賀川町	6	64	56	6	1	3	1	1
羽ノ浦町	7	51	32	5	3	1	1	—
鷲敷町	1	1	—	—	—	—	—	—
相生町	13	62	45	6	2	1	3	—
上那賀町	—	—	—	—	—	—	—	—
木沢村	—	—	—	—	—	—	—	—
木頭村	—	—	—	—	—	—	—	—
由岐町	—	—	—	—	—	—	—	—
日和佐町	16	148	104	14	4	7	1	2
牟岐町	1	4	3	1	1	—	—	—
海部町	1	8	6	1	—	1	—	—
海部町	2	2	1	1	1	—	—	—
海部町	1	16	12	1	—	—	1	—
松茂町	1	48	23	1	—	—	—	1
北島町	7	80	57	6	3	1	—	2
藍住町	92	1,062	720	79	16	32	18	13
板上町	104	1,084	734	89	28	34	11	16
上吉野町	402	3,799	2,554	327	121	127	39	40
土成町	182	1,582	1,056	137	41	53	24	19
市場町	264	1,748	1,110	168	73	55	29	11
阿波町	126	826	537	85	37	31	9	8
川島町	49	321	196	38	18	15	3	2
山川町	441	2,475	1,506	303	164	106	26	7
美郷村	67	365	247	45	21	17	5	2
美郷村	51	217	143	28	14	9	4	1
美郷村	15	83	62	9	4	3	1	1
美郷村	87	442	258	50	28	15	5	2
美半馬田町	70	247	172	46	35	5	6	—
美半馬田町	86	214	107	42	33	8	1	—
美半馬田町	80	239	153	50	40	10	—	—
一宇村	2	3	3	2	2	—	—	—
穴吹村	80	206	98	43	37	6	—	—
木屋平村	—	—	—	—	—	—	—	—
三野町	36	246	146	27	12	12	2	1
三好町	117	462	285	66	44	14	6	2
池田町	14	79	47	10	7	1	2	—
山城町	7	36	23	6	4	2	—	—
井川町	59	152	97	32	25	5	2	—
三加茂町	89	346	195	47	33	9	4	1
東祖谷山村	1	1	—	—	—	—	—	—
西祖谷山村	7	7	—	—	—	—	—	—

資料 農林省農林経済局「1975年農業センサス」

(4) にわとり及びブロイラー（昭和50年）

市町村	にわとり				ブロイラー	
	飼養農家数	飼養羽数	6か月以上の採卵鶏		出荷農家数	出荷羽数 (100羽)
			農家数	羽数		
総 数	3,504	1,182,334	3,271	901,727	647	79,895
徳島市	120	151,574	114	125,903	11	1,742
鳴門市	41	87,016	41	58,876	14	3,837
小松島市	154	54,859	152	43,099	5	283
阿南市	292	85,360	257	55,950	8	459
勝浦町	70	10,241	68	9,936	5	615
上勝町	55	35,164	51	32,599	3	223
佐那河内村	38	23,142	24	6,207	4	690
石井町	73	152,320	70	121,172	6	800
神山町	266	54,794	245	46,897	8	522
那賀川町	53	5,349	51	4,317	1	20
羽ノ浦町	21	8,253	21	5,903	1	200
鷲敷町	105	3,721	103	3,310	—	—
相生町	207	30,701	195	26,449	3	232
上那賀町	52	16,387	50	14,085	—	—
木沢村	60	1,232	58	1,223	—	—
木頭村	53	21,133	46	13,573	10	83
由岐町	10	7,682	7	2,568	—	—
日和佐町	45	26,427	26	7,523	6	70
牟岐町	30	3,380	29	2,578	—	—
海南町	22	26,388	19	21,420	2	1,100
海部町	12	55	12	55	—	—
穴喰町	13	168	13	168	1	2
松茂町	2	1,305	2	1,005	—	—
北島町	4	18,800	4	14,400	1	150
藍住町	19	5,384	18	5,358	2	320
板野町	25	6,803	25	5,803	3	800
上板野町	23	18,387	21	16,662	3	650
吉野町	19	13,284	18	9,484	2	130
土成町	32	11,339	26	7,449	9	2,052
市場町	26	25,057	26	21,607	5	1,300
阿波町	56	38,395	51	34,176	23	3,894
鴨島町	48	15,277	48	13,057	5	158
山川町	23	10,023	23	8,255	5	691
山川町	43	17,644	41	11,644	5	287
美郷村	22	15,168	20	12,154	11	1,240
美脇村	30	58,111	28	44,104	175	16,534
美馬町	43	15,375	41	15,368	154	21,970
美半町	92	10,020	85	9,789	20	1,906
貞光町	113	4,879	110	4,723	21	3,630
一宇村	42	18,178	40	18,106	—	—
穴吹町	106	1,043	98	917	40	4,865
木屋平村	94	25,262	76	3,471	2	170
三野町	41	10,507	40	8,884	28	1,977
三好町	36	20,045	36	17,245	18	2,915
池田町	220	1,210	207	1,150	4	600
山城町	293	1,296	288	1,224	—	—
井川町	130	9,986	125	7,970	14	2,068
三加茂町	96	4,075	90	3,790	9	710
東祖谷山村	8	18	7	16	—	—
西祖谷山村	26	117	25	105	—	—

資料 農林省農林経済局「1975年農業センサス」

47 畜産粗生産額（昭和46～50年）

(単位：100万円)

年次	総数	肉用牛	乳用牛	生乳	豚	肉豚	にわとり		その他
							鶏卵	鶏	
昭和46年	22,325	2,276	4,963	3,857	4,435	4,028	10,646	5,681	5
47	24,443	2,529	6,146	4,132	4,467	3,849	11,295	5,207	6
48	29,346	2,190	7,386	4,769	7,499	5,190	12,225	5,172	46
49	31,233	2,256	8,310	6,614	6,933	6,231	13,700	5,191	34
50	40,494	3,977	9,305	7,242	9,951	9,249	17,198	6,389	63

資料 中国四国農政局徳島統計情報事務所

48 肉畜種類別・出荷先別頭数（昭和50年）

(単位：頭)

出荷先	豚	成 牛					子 牛			馬	めん羊	やぎ
		肉 用 牛			乳 用 牛		肉用牛	乳用牛	飼育雄牛			
		雌	去勢	雄	肥育雄牛	乳用牛						
総 数	205,412	2,304	3,147	1,184	11,361	7,600	44	3,568	248	37	—	412
県 内	189,642	1,146	1,323	571	6,795	5,717	39	3,568	248	37	—	9
県 外	15,770	1,158	1,824	613	4,566	1,883	5	—	—	—	—	403
東 京	—	23	133	1	—	1	—	—	—	—	—	—
大 阪	10,971	684	929	469	3,800	1,459	5	—	—	—	—	5
兵 庫	2,403	295	672	74	47	21	—	—	—	—	—	—
奈 良	—	9	—	—	1	13	—	—	—	—	—	—
和歌山	55	—	1	—	304	12	—	—	—	—	—	—
香 川	1,958	143	88	69	404	373	—	—	—	—	—	—
その他	383	4	1	—	10	4	—	—	—	—	—	398

資料 中国四国農政局徳島統計情報事務所

49 生乳・牛乳

(1) 生乳生産量・流通量及び処理量（昭和46～50年）

(単位：トン)

年次	生乳生産量	生乳流通量		生 乳 処 理 量			
		移出量	移入量	計	飲用牛乳向け	乳製品向け	その他
昭和46年	78,720	41,739	1,086	38,067	20,364	15,141	2,562
47	77,998	42,990	848	35,856	23,495	10,065	2,296
48	78,467	46,330	827	33,066	21,812	9,486	1,768
49	78,569	47,700	1,436	32,305	21,287	9,370	1,648
50	74,904	48,508	1,617	28,013	19,552	6,872	1,589

資料 中国四国農政局徳島統計情報事務所

(2) 牛乳生産量・流通量及び消費量 (昭和46~50年)

(単位:キロリットル)

年 次	飲 用 牛 乳 生 産 量			飲 料 牛 乳 流 通 量		飲 用 牛 乳 消 費 量
	計	牛乳生産量	加工乳生産量	移 出 量	移 入 量	
昭和46年	21,574	11,514	10,060	6,783	2,060	16,851
47	24,338	13,723	10,615	8,286	3,567	19,619
48	23,104	12,540	10,564	7,646	3,773	19,232
49	21,325	12,303	9,022	6,156	3,513	18,682
50	19,991	11,387	8,604	4,924	4,622	19,689

資料 中国四国農政局徳島統計情報事務所

50 配合飼料生産量及び消費量 (昭和46~50年度)

(単位:トン)

年 度	県内 生産量	県外 移入量	総消 費量	養 鶏 用				養豚用	乳牛用	肉牛用	その 他
				計	育す う用	ブレイ ラー用	成鶏用				
昭和46年	133,110	146,519	279,200	176,964	17,925	69,094	89,945	43,473	36,754	21,904	105
47	153,593	173,556	325,385	203,443	19,249	91,377	92,817	53,411	37,874	30,552	105
48	156,757	177,898	334,476	200,315	15,364	97,742	87,209	58,719	37,278	38,142	22
49	133,210	179,902	311,382	185,380	12,742	94,461	78,177	54,098	36,856	35,030	18
50	118,889	181,720	300,281	181,665	12,738	97,217	71,710	52,941	35,911	29,754	10

資料 県畜産課

51 用途別農地転用実績 (昭和46~50年)

(単位:面積・ヘクタール)

年 次	総 数		住 宅		工 場		学 校		道水路		植 林		そ の 他	
	件数	面積	件数	面積	件数	面積	件数	面積	件数	面積	件数	面積	件数	面積
昭和46年	5,080	405.2	2,716	131.8	364	55.1	6	0.4	161	2.1	803	104.3	1,030	111.5
47	5,119	410.8	2,679	141.7	311	41.3	5	0.2	132	1.7	658	93.5	1,334	132.4
48	5,141	407.3	2,692	151.3	537	57.7	—	—	126	1.9	690	99.3	1,096	97.1
49	5,010	213.6	1,677	78.3	272	33.4	—	—	91	1.4	319	55.0	651	45.5
50	2,837	211.2	1,713	107.7	137	9.5	2	0.3	91	1.2	204	30.4	690	62.1

資料 県農林企画課

52 品目別生産指数 (昭和46~50年)

(昭和45年平均=100)

部 門・品 目	ウ ェ イ ト	昭 和 4 6 年	4 7 年	4 8 年	4 9 年	5 0 年
農 業 総 合	10,000	104.5	105.8	106.0	105.3	109.0
米	2,103	89.2	97.6	100.8	99.3	104.9
麦 類	109	133.7	107.6	78.1	89.2	91.7
ビール大麦	28	145.0	156.4	136.4	154.6	173.0
裸 麦	81	129.7	90.4	58.1	66.6	63.7
い も 類	233	106.1	96.5	84.7	97.0	107.5
か ん し ょ	172	96.6	92.0	75.3	97.3	107.2
ば れ い し ょ	61	124.4	109.3	111.2	96.1	108.4
野 菜	1,748	119.3	114.7	118.4	109.0	113.5
え ん ど う り	47	126.1	111.1	130.0	110.6	124.4
き ゅ う り	221	125.1	93.0	113.5	89.3	113.0
し ろ う り	131	113.7	74.6	68.8	28.5	66.7
す い か	60	121.5	134.8	150.4	86.6	109.4
な と ま と	110	104.5	96.9	109.3	99.7	97.3
い ち ご	57	107.9	106.5	82.5	86.7	90.8
き ゃ べ つ	74	103.2	163.9	177.4	179.4	178.7
結 球 は く さ い	120	101.8	103.0	91.7	90.5	79.2
ほ う れ ん そ う	45	102.8	120.4	113.4	99.3	78.9
ね ぎ	137	117.3	112.0	118.8	116.5	130.8
ね ま ね ぎ	53	126.6	128.7	97.1	112.3	109.8
た ま ね ぎ	37	119.3	129.8	124.9	117.3	138.1
た け の こ	121	171.5	167.2	194.4	151.0	182.3
だ い こん	197	127.5	122.3	122.8	133.0	115.1
に ん じ ん	46	125.4	138.6	147.8	181.7	192.0
ご ぼ う	54	97.0	79.0	77.8	64.2	61.3
さ と い も	77	89.1	79.9	69.0	61.8	52.1
れ ん こ ん	137	118.0	125.2	157.7	136.9	108.1
は な や さ い	24	150.1	207.3	175.1	255.2	234.5
果 実	1,248	105.8	116.7	116.2	114.4	129.0
み か ん	735	111.5	136.1	119.0	108.4	133.8
雑 かん	145	117.0	135.2	154.5	181.4	204.1
ぶ ど う	52	95.4	94.8	114.9	123.2	118.6
な う し	131	103.2	70.9	93.4	98.5	106.2
か め き	84	65.2	28.0	74.3	88.6	79.0
か き	61	75.5	73.1	84.4	75.0	48.9
く り	40	114.4	122.9	138.1	137.3	85.6
工 芸 作 物	446	108.4	96.2	102.4	95.6	97.6
た ば こ	422	108.6	95.6	101.9	94.9	96.7
茶	24	105.0	106.7	111.3	107.2	113.2
そ の 他	281	104.1	98.8	120.7	137.2	100.9
養 蚕 上 繭	252	111.8	115.7	122.3	120.5	114.0
畜 産	3,580	103.4	104.1	99.9	102.5	104.5
豚	593	122.8	122.2	140.5	171.5	161.6
鶏 卵	898	103.6	88.4	77.3	71.4	71.9
生 乳	709	96.2	95.4	95.9	96.1	91.6
肉 用 牛	278	125.9	121.7	80.5	86.6	116.1
ブレイラー	846	92.2	113.2	114.4	108.5	117.2
そ の 他	256	91.1	92.5	79.4	66.8	67.7

注 ウェイトは基準年次(45年)の採用品目の粗生産価格を10,000分比で示したものである。
資料 中国四国農政局徳島統計情報事務所

54 農 家

(1) 1戸当たりの農家

(単位：1,000円)

年 度 経営耕地規模	農家所得 ①=②+⑤	農 業			農 外		
		農業所得 ②=③-④	農業粗収益 ③	農業経営費 ④	農外所得 ⑤=⑥-⑦	農外収入 ⑥	農外支出 ⑦
昭和46年	1,474.0	483.7	1,122.0	638.3	990.3	1,031.5	41.2
47	1,885.5	717.5	1,407.7	690.2	1,168.0	1,218.9	50.9
48	2,250.0	789.0	1,750.5	961.5	1,461.0	1,533.6	72.6
49	3,006.9	999.7	2,008.2	1,008.5	2,007.2	2,095.7	88.5
50	3,336.7	1,219.3	2,310.7	1,091.4	2,117.4	2,229.5	112.1
0.1～0.5ha	3,242.0	420.8	1,322.3	901.5	2,821.2	2,863.3	42.1
0.5～1.0	3,023.9	1,241.1	2,144.0	902.9	1,782.8	1,864.1	81.3
1.0～1.5	3,498.4	2,273.5	4,096.1	1,822.6	1,224.9	1,613.8	388.9
1.5～2.0	5,210.2	3,291.0	4,801.7	1,510.7	1,919.2	2,231.1	311.9
2.0ha以上	3,609.9	2,937.9	4,915.2	1,977.3	672.0	749.1	77.1

資料 中国四国農政局徳島統計情報事務所

(2) 農家経済分析

(単位：1,000円)

年 度 経営耕地規模	農業 依存度 (%)	家計費 充足率 (%)	農業 所得率 (%)	農業労働 10時間 当たり固 定資本額	耕地10 アール当 たり農業 労働時間 (時間)	農業 純生産	生産性(農業純生産)		
							農業労働時 間10時間当 たり(円)	耕地10ア ール当 たり	農業固定資 本1,000円当 たり(円)
昭和46年	32.8	37.2	43.1	4,447	391	498.0	1,675	65.5	377
47	38.1	46.8	51.0	4,720	384	741.7	2,470	94.7	523
48	35.1	41.0	45.1	5,778	360	813.8	2,939	105.8	509
49	33.2	43.6	49.8	6,150	337	1,024.0	3,946	133.0	642
50	36.5	45.1	52.8	6,519	336	1,241.8	4,740	159.2	727
0.1～0.5ha	13.0	16.1	31.8	6,998	313	429.4	4,260	133.4	609
0.5～1.0	41.0	47.9	57.9	5,479	412	1,263.4	3,922	161.6	716
1.0～1.5	65.0	80.4	55.5	7,843	389	2,327.5	5,002	194.4	638
1.5～2.0	63.2	96.5	68.5	6,138	256	3,340.7	7,509	191.9	1,223
2.0ha以上	81.4	94.4	59.8	8,209	213	2,976.3	5,543	117.9	675

資料 中国四国農政局徳島統計情報事務所

経 済

経済の総括(昭和46～50年度)

租税公課 諸負担 ⑧	税引き 所得 ⑨=①-⑧	出かせぎ 被贈扶助 等の収入 ⑩	可処分所得 ⑪=⑨+⑩	家計費 ⑫	農家経済 余 剰 ⑬=⑪-⑫	経済外損益		純余剰 ⑯=⑬+ ⑭-⑮
						加算す べき額 ⑭	控除す べき額 ⑮	
151.5	1,322.5	241.3	1,563.8	1,299.3	264.5	130.8	24.6	370.7
186.1	1,699.4	523.7	2,223.1	1,532.6	690.5	226.6	28.4	888.7
235.3	2,014.7	423.0	2,437.7	1,925.7	512.0	384.3	54.5	841.8
307.3	2,699.6	379.9	3,079.5	2,293.6	785.9	820.9	14.1	1,592.7
327.5	3,009.2	469.1	3,478.3	2,705.3	773.0	517.2	21.1	1,269.1
347.9	2,894.1	298.4	3,192.5	2,617.6	574.9	53.6	3.2	625.3
289.5	2,734.4	510.7	3,245.1	2,589.6	655.5	473.9	51.7	1,077.7
334.8	3,163.6	716.6	3,880.2	2,827.1	1,053.1	2,244.3	2.5	3,294.9
378.8	4,831.4	752.7	5,584.1	3,410.6	2,173.5	848.1	12.8	3,008.8
343.4	3,266.5	728.7	3,995.2	3,113.3	881.9	667.7	6.3	1,543.3

指 標 (昭和46～50年度)

農業粗 収益 率 (%)	家計費 現金化率 (%)	世帯員 1人当 たり 分 所得	世帯員 1人当 たり 家計費	エンゲル 係 数 (%)	平 均 消費性向 (%)	飲 食 費 の うち 穀類割合 (%)	飲 食 費 の うち 魚介 肉卵乳割 合 (%)	家計費の うち 保健教育 文化費割 合 (%)
87.1	83.2	317.8	264.1	29.4	83.1	29.4	19.6	14.9
87.1	84.8	452.8	312.1	26.7	68.9	24.7	21.0	13.7
90.4	86.8	501.6	396.2	25.5	79.0	23.8	21.3	13.2
88.3	86.9	647.0	481.8	26.3	74.5	23.3	22.0	16.3
88.4	87.0	749.6	583.0	25.2	77.8
91.8	89.1	796.1	652.8	24.4	82.0
82.5	86.5	667.7	532.8	25.7	79.8
89.2	84.3	741.9	540.6	25.4	72.9
96.4	84.9	944.9	577.1	27.5	61.1
87.0	82.5	710.9	554.0	24.6	77.9

(3) 1戸当たり農業粗

(単位：1,000円)

年 度 経営耕地規模	農 業 粗 収 益	作 物 収 入							
		計	稲 作	水 稻	麦 作	雑穀豆類	いも類	野 菜	果 樹
昭和46年	1,122.0	720.7	206.2	203.7	17.1	14.1	4.1	200.1	128.5
47	1,407.7	943.2	248.6	244.0	8.5	17.8	4.8	319.1	154.0
48	1,750.5	1,073.8	285.6	282.7	8.5	31.0	7.8	400.8	157.2
49	2,008.2	1,350.3	408.5	404.2	17.8	34.9	11.2	314.2	276.4
50	2,310.7	1,475.4	464.0	459.9	9.8	29.3	14.0	337.5	287.0
0.1～0.5ha	1,322.3	538.3	194.0	188.0	—	7.8	3.9	133.2	75.0
0.5～1.0	2,144.0	1,423.2	425.6	425.0	2.1	45.0	31.6	381.2	267.6
1.0～1.5	4,096.1	2,480.2	673.6	671.4	44.4	83.3	5.5	443.2	1,009.6
1.5～2.0	4,801.7	4,536.7	1,248.5	1,232.4	36.4	7.0	5.3	1,055.0	622.8
2.0ha以上	4,915.2	3,729.5	1,588.5	1,585.6	42.6	13.5	2.9	602.6	253.9

資料 中国四国農政局徳島統計情報事務所

(4) 1戸当たり農外収入及び

(単位：1,000円)

年 度 経営耕地規模	農 外 事 業 収 入					農 業 以 外				
	計	林 業	水産業	商 工 業 業	農 外 雑収入	計	農業被 用労賃	林業被 用労賃	その 他 被用労賃	給 料
昭和46年	58.0	27.3	—	1.4	29.3	973.5	8.8	16.1	183.6	266.0
47	80.3	49.4	—	—	30.9	1,138.6	12.9	3.9	190.6	322.6
48	97.6	54.5	—	2.3	40.8	1,436.0	10.8	16.3	188.6	495.3
49	125.6	81.8	—	12.4	31.4	1,970.1	12.5	42.3	207.8	676.6
50	151.8	59.2	—	56.8	35.8	2,077.7	19.2	22.7	205.4	494.2
0.1～0.5ha	40.2	4.6	—	—	35.6	2,823.1	12.9	6.0	262.6	717.9
0.5～1.0	153.5	108.5	—	0.5	44.5	1,710.6	12.1	42.5	177.0	413.3
1.0～1.5	227.1	129.6	—	89.8	7.7	1,386.7	46.9	—	112.2	140.1
1.5～2.0	794.1	29.0	—	724.0	41.1	1,437.0	47.0	77.0	282.2	396.3
2.0ha以上	85.5	58.4	—	—	27.1	663.6	29.6	—	16.0	47.5

資料 中国四国農政局徳島統計情報事務所

収 益 (昭和46～50年度)

入	養 蚕 収 入	畜 産 収 入						農 業 雑 収 入	
		計	養 鶏		養 豚	酪 農	その 他 畜 産 物		
			にわとり	鶏 卵					
95.9	54.7	11.0	378.8	185.2	18.5	12.4	113.5	49.2	11.5
126.5	63.9	16.0	435.4	158.9	45.7	26.0	168.1	36.7	13.1
125.9	57.0	29.6	633.8	301.6	43.9	27.0	228.8	32.5	13.3
207.0	80.3	21.2	626.5	282.9	10.6	65.6	257.3	10.1	10.2
189.7	144.1	20.9	799.8	313.5	1.0	32.5	384.1	68.7	14.6
70.9	53.5	32.1	748.6	741.4	—	△0.5	7.7	—	3.3
226.7	43.4	—	707.4	—	0.1	—	537.4	169.9	13.4
136.5	84.1	69.3	1,521.7	0.5	4.7	308.7	1,132.9	74.9	24.9
987.7	574.0	—	246.3	—	—	—	246.3	—	18.7
—	1,225.5	—	1,090.3	△0.4	10.5	—	1,080.2	—	95.4

農外支出 (昭和46～50年度)

の 収 入					農 外 支 出						
職 員 俸 給	歳 手 費 当	貸付地 小作料	配当利子 その他	計	計	林 業	水産業	商 工 業 業	農 外 雑支出	通 定 勤 期	負 債 利 子
406.5	15.4	5.1	72.0	41.2	10.2	—	0.3	9.6	2.7	18.4	
526.2	13.4	4.9	64.1	50.9	8.8	—	0.5	12.1	4.7	24.8	
591.7	15.0	3.4	114.9	72.9	22.9	—	—	13.3	3.9	32.5	
895.8	25.8	4.7	104.6	88.5	22.2	—	6.1	31.5	1.9	26.8	
1,183.8	25.9	12.4	114.1	112.1	15.9	—	46.7	21.1	2.7	25.7	
1,713.2	13.5	15.0	82.0	42.1	1.0	—	—	12.8	0.3	28.0	
906.8	24.3	1.6	133.0	81.3	34.8	—	0.5	29.4	7.1	9.5	
901.2	38.0	9.7	138.6	388.9	18.2	—	270.9	19.9	—	79.9	
353.7	21.8	64.2	194.8	311.9	9.3	—	275.2	13.6	—	13.8	
346.4	125.1	5.1	93.9	77.1	9.2	—	—	45.3	—	22.6	

(5) 1 戸 当 た り 家

(単位：1,000 円)

年 度 経営耕地規模	家計費	飲 食 費					被服費	家 計 光 熱 水道料	住 居	
		計	穀 類	いも・豆 野菜乾物 加工食品	魚 肉 乳 類	介 卵 類			調味料 し好品 外 食	計
昭和 46 年	1,299.3	382.1	104.3	55.4	75.0	147.4	138.9	39.1	150.9	74.2
47	1,532.6	409.1	101.2	55.3	86.1	166.5	169.5	44.8	199.3	79.3
48	1,925.7	490.4	116.5	78.1	104.5	191.3	229.9	52.2	252.3	105.6
49	2,293.6	602.7	140.7	93.4	132.6	236.0	235.1	61.8	277.8	116.2
50	2,705.3	682.3	—	—	—	—	278.1	74.1	300.4	142.7
0.1 ~ 0.5 ha	2,617.6	638.6	—	—	—	—	332.6	72.5	235.8	110.8
0.5 ~ 1.0	2,589.6	665.8	—	—	—	—	212.0	75.8	348.4	171.6
1.0 ~ 1.5	2,827.1	717.1	—	—	—	—	253.2	79.0	318.9	175.1
1.5 ~ 2.0	3,410.6	937.7	—	—	—	—	405.8	75.8	453.6	162.4
2.0 ha 以上	3,113.3	766.4	—	—	—	—	174.9	63.5	264.1	111.4

資料 中国四国農政局徳島統計情報事務所

(6) 1 戸 当 た り 租 税 公 課

(単位：1,000 円)

年 度 経営耕地規模	租税公課 諸 負 担	国 税				県 税			市
		計	申 告 所得税	源 泉 所得税	その他	計	県民税	その他	計
昭和 46 年	151.5	24.5	5.5	14.0	5.0	8.0	3.9	4.1	29.0
47	186.1	26.8	4.9	18.3	3.6	14.9	5.6	9.3	37.6
48	235.3	48.7	13.8	26.8	8.1	18.5	9.5	9.0	49.3
49	307.3	57.1	11.1	36.3	9.7	23.5	10.5	13.0	61.3
50	327.5	52.5	1.0	46.8	4.7	28.2	11.3	16.9	67.7
0.1 ~ 0.5 ha	347.9	76.7	—	74.8	1.9	28.6	15.9	12.7	46.9
0.5 ~ 1.0	289.5	32.4	0.1	28.9	3.4	29.4	8.6	20.8	66.9
1.0 ~ 1.5	334.8	29.8	1.0	24.3	4.5	23.5	6.5	17.0	96.1
1.5 ~ 2.0	378.8	36.9	12.6	20.8	3.5	26.4	9.1	17.3	126.0
2.0 ha 以上	343.4	59.3	—	19.3	40.0	27.6	3.3	24.3	114.6

資料 中国四国農政局徳島統計情報事務所

計 費 (昭和 46 ~ 50 年度)

費	保 健 ・ 教 育 ・ 文 化 費					雑 費				臨時費
	家 財 家具費	計	保 健 衛生費	学 校 教育費	教 養 娯楽費	交 通 通信費	たばこ	自 動 車 費	小 会 雑 費	
76.7	194.1	62.0	41.1	61.5	29.5	17.2	94.1	78.3	175.4	29.2
120.0	209.7	62.3	40.3	69.6	37.5	20.3	116.7	91.6	167.1	104.5
146.7	253.8	84.0	46.2	84.4	39.2	20.5	140.3	126.8	214.9	144.6
161.6	372.8	100.0	95.5	123.6	53.7	18.8	167.2	163.7	251.7	139.0
157.7	258.3	—	—	—	—	—	—	909.8	—	202.3
125.0	257.4	—	—	—	—	—	—	1,019.3	—	61.4
176.8	218.5	—	—	—	—	—	—	731.2	—	337.9
143.8	291.4	—	—	—	—	—	—	1,031.3	—	136.2
291.2	433.1	—	—	—	—	—	—	1,020.6	—	84.0
152.7	253.7	—	—	—	—	—	—	859.2	—	731.5

諸 負 担 (昭和 46 ~ 50 年度)

町 村 税			公 課 諸 負 担							
市町村 民 税	固 定 資産税	その他	計	市町村 学 校 寄付等	農 業 共 済 負 担	国民年 金 保 険	国民健 康 保 険	その他 の 社 会 保 険 料	産 業 団 体 負 担	その他 の 公 課 諸 負 担
5.2	10.7	13.1	90.0	2.9	6.6	9.9	4.8	46.5	3.6	15.7
9.1	12.9	15.6	106.8	2.8	8.9	10.8	5.7	55.7	4.5	18.4
14.0	13.8	21.5	118.8	5.9	7.3	11.5	9.8	59.2	4.6	20.5
18.2	14.7	28.4	165.4	7.5	8.5	16.6	11.4	83.5	7.7	30.2
17.4	14.6	35.7	179.1	5.3	12.8	17.2	13.5	92.4	8.5	29.4
23.2	10.6	13.1	195.7	3.8	2.8	10.5	18.7	118.2	4.4	37.3
14.6	10.9	41.4	160.8	6.7	12.4	19.8	9.0	79.3	8.0	25.6
11.2	27.7	57.2	185.4	3.6	38.7	20.2	10.2	84.0	9.7	19.0
15.4	23.6	87.0	189.5	7.6	28.4	30.3	11.4	51.1	38.0	22.7
4.6	36.0	74.0	141.9	7.9	26.4	32.1	11.6	38.2	5.5	20.2

55 青 果 物 の 都

(1) 野

(単位：トン)

仕 向 先	だいこん	にんじん	ごぼう	れんこん	レタス	とまと
生食向け出荷計	48,627	9,793	2,336	10,075	1,845	3,621
1 類 都 市	33,170	5,481	1,182	7,372	1,045	753
札幌	—	—	—	—	—	—
仙台	—	—	—	—	—	—
東京	3,297	655	—	192	—	—
横浜	1,006	100	—	39	—	—
名古屋	63	345	—	1	—	—
京都	5,455	959	10	990	194	119
大阪	18,303	2,632	770	5,075	377	633
神戸	4,224	659	391	1,058	474	1
広島	822	131	11	17	—	—
福岡	—	—	—	—	—	—
2 類 都 市	12,383	3,731	935	2,316	554	2,260
長野	130	126	—	2	—	—
金沢	142	91	1	8	—	—
新潟	4	80	—	—	6	—
富山	157	91	1	1	8	—
高岡	115	62	—	—	—	—
福井	89	99	—	2	—	—
岐阜	8	46	—	—	—	—
石川	1,963	182	20	226	—	—
福井	27	10	152	—	—	1
西宮	1,851	335	78	398	10	12
石井	1,769	39	61	339	8	—
奈良	—	—	—	—	—	—
和歌山	—	99	—	99	—	—
岡山	1,127	27	—	—	—	—
倉敷	102	—	—	—	—	—
松江	—	—	—	—	—	—
呉	52	20	—	4	—	—
福山	384	—	9	1	—	—
徳島	3,663	1,993	451	330	510	2,237
高松	184	175	57	842	—	1
山松	222	30	5	47	—	4
高知	394	226	100	17	12	5
その他の都市	3,074	581	219	387	246	608
県外	945	483	144	287	114	134
県内	2,129	98	75	100	132	474
加工向け出荷計	23,595	605	222	724	—	—

市 別 出 荷 量

菜 (昭和50年)

きゃべつ	ほうれんそう	ねぎ	なす	きゅうり	青さやえんどう	すいか
11,031	12,444	3,121	5,669	12,761	1,866	7,365
2,843	8,146	1,960	2,073	7,180	1,194	487
—	—	—	—	—	—	—
—	—	—	—	—	—	—
—	—	—	—	—	469	—
—	—	—	—	—	—	—
—	—	—	—	—	319	—
911	457	6	57	637	36	58
1,429	6,119	1,873	1,024	4,966	209	230
453	1,570	81	992	1,575	161	199
50	—	—	—	2	—	—
—	—	—	—	—	—	—
5,855	3,482	1,023	2,761	3,907	511	6,462
—	—	—	—	—	35	—
3	24	—	—	—	13	—
—	—	—	1	—	3	—
6	35	—	—	—	2	—
4	57	—	—	—	1	—
20	100	—	—	1	3	—
—	—	—	—	—	58	—
24	508	181	195	423	50	184
—	95	—	36	5	63	149
96	756	85	356	312	68	427
8	219	—	105	12	84	11
—	—	—	—	—	—	—
17	32	—	—	2	—	—
12	—	—	—	—	—	25
—	—	—	—	—	—	360
—	—	—	—	—	—	—
—	—	—	3	1	—	—
78	—	—	5	—	—	—
5,305	1,628	757	2,055	3,145	92	4,651
82	28	—	—	5	34	632
71	—	—	—	—	—	10
129	—	—	5	1	5	13
2,333	816	138	835	1,674	161	416
936	453	11	50	111	51	192
1,397	363	127	785	1,563	110	224
—	965	1,054	846	8,923	—	—

(2) 果 樹 (昭和50年)

(単位: トン)

仕 向 先	み か ん	く り	日 本 な し	う め
生食向け出荷計	68,671	405	10,217	2,330
1 類 都 市	31,610	136	1,023	845
東 京	2,140	—	—	2
名 古 屋	723	—	—	32
京 都	371	—	69	—
大 阪	21,834	134	838	171
神 戸	6,531	2	90	57
そ の 他	11	—	26	583
2 類 都 市	31,777	175	5,258	1,379
尼 崎	2,822	1	238	7
姫 路	3,225	—	24	298
西 宮	4,557	—	443	5
明 石	1,732	—	128	25
徳 島	13,857	94	2,219	333
そ の 他	5,584	80	2,206	711
その他の都市	4,250	94	3,936	106
県 外	1,859	59	3,169	68
県 内	2,391	35	767	38
輸 出	1,034	—	—	—
加工向け出荷計	25,000	323	—	483

資料 中国四国農政局徳島統計情報事務所

56 獣 医 師 数 (昭和46~50年)

区 分	昭和46年	47年	48年	49年	50年
獣 医 師 数	189	183	186	199	187

資料 県畜産課

6 林 業

57 市町村別・森林管理形態別面積(昭和50年度末)

58 市町村別民有林面積・蓄積及び成長量

(昭和50年度末)

(単位:ヘクタール)

市町村	総数	国有林				民有林							
		計	国有林	官造林	その他	計	県有林	県造林	市町村有林	森林開闢公団造林	林業公社造林	私有林	
総数	314,030	20,439	16,253	4,186	—	293,591	3,386	3,032	6,888	5,697	3,122	271,466	
徳島市	5,474	57	—	57	—	5,417	—	21	71	—	—	5,325	
鳴門市	7,773	—	—	—	—	7,773	—	177	55	—	—	7,541	
小松島市	733	—	—	—	—	733	—	—	5	—	—	728	
阿南市	15,164	—	—	—	—	15,164	—	118	234	—	—	14,812	
勝浦町	4,687	47	—	47	—	4,640	90	71	126	—	—	4,353	
上勝町	9,297	112	—	112	—	9,185	151	122	70	15	66	8,761	
佐那河内村	2,830	8	—	8	—	2,822	—	30	81	—	—	2,711	
石井町	281	—	—	—	—	281	21	—	—	—	—	260	
神山町	14,170	419	419	—	—	13,751	167	52	130	16	160	13,226	
那賀川町	48	—	—	—	—	48	—	—	1	—	—	47	
羽ノ浦町	152	—	—	—	—	152	—	—	1	—	—	151	
鷺敷町	2,394	—	—	—	—	2,394	70	—	2	—	—	2,322	
相生町	9,073	—	—	—	—	9,073	—	30	20	8	—	9,015	
上那賀町	16,780	354	284	70	—	16,426	138	6	143	—	—	16,139	
木沢村	15,038	2,815	2,594	221	—	12,223	29	380	405	641	315	10,453	
木頭村	22,875	1,444	1,015	429	—	21,431	—	98	406	2,075	191	18,661	
由岐町	1,934	18	—	18	—	1,916	—	—	492	—	—	1,424	
日和佐町	10,630	406	—	406	—	10,224	42	137	613	39	321	9,072	
牟岐町	4,917	—	—	—	—	4,917	49	—	135	—	177	4,556	
海部町	19,624	581	581	—	—	19,043	510	280	406	73	307	17,467	
南部町	2,058	—	—	—	—	2,058	103	62	36	—	—	1,857	
海穴町	8,587	1,162	—	1,162	—	7,425	—	108	1,350	948	159	4,860	
松茂町	10	—	—	—	—	10	—	—	—	—	—	10	
北島町	—	—	—	—	—	—	—	—	—	—	—	—	
藍住町	—	—	—	—	—	—	—	—	—	—	—	—	
板野町	1,888	—	—	—	—	1,888	—	—	44	—	—	1,844	
上板野町	1,306	—	—	—	—	1,306	—	—	89	—	—	1,217	
吉野町	—	—	—	—	—	—	—	—	—	—	—	—	
土成町	3,135	6	—	6	—	3,729	97	—	341	42	—	3,249	
市場町	4,547	304	—	304	—	4,243	59	140	13	92	—	3,939	
阿波町	1,986	—	—	—	—	1,986	—	104	18	—	—	1,864	
鴨島町	990	—	—	—	—	990	—	—	8	—	—	982	
川島町	644	—	—	—	—	644	3	—	—	—	—	641	
山川町	2,573	104	—	104	—	2,469	—	13	226	—	—	2,230	
美郷村	4,063	—	—	—	—	4,063	201	—	22	—	—	3,840	
脇町	8,036	—	—	—	—	8,036	17	31	127	174	19	7,668	
美馬町	2,680	74	—	74	—	2,606	—	72	26	43	32	2,433	
半田町	3,917	—	—	—	—	3,917	—	34	54	12	—	3,817	
貞光町	3,332	—	—	—	—	3,332	—	111	5	—	30	3,186	
一宇村	9,008	1,752	1,752	—	—	7,256	50	82	77	—	80	6,967	
穴吹町	8,953	—	—	—	—	8,953	164	—	236	—	320	8,233	
木屋村	9,504	699	636	63	—	8,805	—	63	106	9	76	8,551	
三野町	3,071	—	—	—	—	3,071	—	15	49	242	—	2,765	
三好町	4,373	55	—	55	—	4,318	—	51	19	136	—	4,112	
池田町	13,841	—	—	—	—	13,841	86	260	70	59	322	13,044	
山城町	11,093	222	—	222	—	10,871	592	239	282	—	96	9,662	
井川町	3,452	—	—	—	—	3,452	—	—	41	22	—	3,389	
三加茂町	5,286	149	—	149	—	5,137	16	27	—	—	—	5,094	
東祖谷山村	21,522	9,003	8,516	487	—	12,519	438	30	169	901	193	10,788	
西祖谷山村	9,701	648	456	192	—	9,053	293	68	84	150	258	8,200	

市町村	面積 (ha)					蓄積			成長量		
	計	針葉樹林	広葉樹林	竹林	無立木地	針葉樹林 (m)	広葉樹林 (m)	竹林 (m)	針葉樹林 (m)	広葉樹林 (m)	竹林 (m)
総数	293,591	188,309	98,783	2,063	4,439	19,766,650	5,500,337	251,307	944,774	294,703	75,914
徳島市	5,417	3,270	2,078	42	27	406,333	91,247	4,145	17,314	6,426	1,243
鳴門市	7,773	5,748	1,993	1	31	465,162	60,115	75	23,851	4,660	22
小松島市	733	456	258	19	—	61,478	10,966	1,876	2,026	677	562
阿南市	15,164	7,534	7,337	281	12	676,123	317,922	42,200	39,154	26,743	12,660
勝浦町	4,640	3,404	1,150	5	81	326,658	43,542	553	17,308	2,809	165
上勝町	9,185	7,542	1,576	10	57	960,798	75,274	971	44,142	4,311	291
佐那河内村	2,822	936	1,805	6	75	96,519	92,078	641	5,520	6,952	192
石井町	281	273	8	—	—	29,570	275	15	1,399	12	4
神山町	13,751	11,311	2,140	110	190	1,606,746	107,192	10,994	68,915	7,464	3,298
那賀川町	48	48	—	—	—	7,576	—	—	242	—	—
羽ノ浦町	152	86	59	7	—	14,097	3,109	1,020	489	190	306
鷺敷町	2,394	1,984	357	44	9	191,141	11,314	4,380	11,367	1,177	1,460
相生町	9,073	7,520	1,513	11	29	865,354	75,405	1,132	47,068	6,087	350
上那賀町	16,426	14,565	1,752	10	99	2,617,239	215,795	975	103,229	3,741	300
木沢村	12,223	7,696	4,302	4	221	958,974	344,889	394	37,735	6,404	130
木頭村	21,431	14,210	6,833	5	383	1,673,867	891,242	531	61,958	12,247	170
由岐町	1,916	430	1,472	14	—	21,916	51,235	2,100	1,465	4,815	630
日和佐町	10,224	5,215	4,994	6	9	390,551	186,613	900	23,936	17,348	270
牟岐町	4,917	2,587	2,307	7	16	175,003	98,841	1,050	11,950	7,859	315
海部町	19,043	14,268	4,729	9	37	1,532,439	308,551	1,350	72,989	10,440	405
南部町	2,058	1,590	452	4	12	122,472	22,437	600	8,478	1,215	180
海穴町	7,425	4,575	2,745	13	92	307,157	147,603	1,950	21,323	9,061	585
松茂町	10	10	—	—	—	1,608	—	—	21	—	—
北島町	—	—	—	—	—	—	—	—	—	—	—
藍住町	—	—	—	—	—	—	—	—	—	—	—
板野町	1,888	1,652	236	—	—	115,560	5,583	5	5,559	530	1
上板野町	1,306	1,151	146	1	8	112,838	5,109	110	4,786	349	33
吉野町	—	—	—	—	—	—	—	—	—	—	—
土成町	3,729	2,173	1,553	3	—	112,331	48,178	209	7,168	4,317	62
市場町	4,243	2,188	2,043	10	2	94,281	50,560	1,055	5,594	4,986	316
阿波町	1,986	1,248	733	4	1	97,229	16,992	429	5,073	1,750	128
鴨島町	990	885	99	1	5	128,261	5,926	136	4,679	367	41
川島町	644	561	71	10	2	71,438	3,320	1,026	2,901	249	310
山川町	2,469	1,496	864	83	26	167,642	43,995	8,303	8,128	2,996	2,516
美郷村	4,063	3,100	835	37	91	408,162	44,213	3,700	17,807	2,975	1,121
脇町	8,036	3,231	4,503	164	138	383,005	184,701	16,325	12,438	13,434	4,950
美馬町	2,680	1,165	1,340	61	40	115,064	40,190	6,043	4,720	3,625	1,948
半田町	3,917	2,134	1,725	42	16	262,515	64,091	4,194	13,192	5,064	1,270
貞光町	3,332	1,863	1,423	25	21	183,373	52,413	2,509	10,344	4,746	760
一宇村	7,256	5,011	2,196	11	38	599,178	124,239	1,117	33,327	8,130	338
穴吹町	8,953	5,220	3,080	287	366	436,819	140,957	28,691	23,904	9,494	8,694
木屋村	8,805	5,888	2,745	35	137	688,154	198,339	3,548	38,095	7,198	1,075
三野町	3,071	1,693	1,101	117	160	122,233	41,849	22,662	5,663	3,014	6,798
三好町	4,318	1,916	2,192	69	1						

59 市町村別素材及び

製材生産量 (昭和50年)

(単位：立方メートル)

市町村	素 材 生					
	総 数			私 有 林		
	計	針 葉 樹	広 葉 樹	計	針 葉 樹	広 葉 樹
総 数	3 978 16	3 102 59	8 75 57	3 469 85	2 737 80	7 320 5
徳 島 市	560	560	—	560	560	—
鳴 門 市	480	480	—	480	480	—
小 松 島 市	220	220	—	220	220	—
阿 南 市	3,960	2,100	1,860	3,960	2,100	1,860
勝 浦 町	3,400	3,400	—	3,400	3,400	—
上 勝 町	12,130	12,130	—	12,130	12,130	—
佐 那 河 内 村	1,190	1,190	—	1,190	1,190	—
石 井 町	80	80	—	80	80	—
神 山 町	18,989	18,858	131	18,750	18,750	—
那 賀 川 町	—	—	—	—	—	—
羽 ノ 浦 町	—	—	—	—	—	—
鷲 敷 町	1,639	1,319	320	1,550	1,230	320
相 生 町	17,850	17,200	650	17,850	17,200	650
上 那 賀 町	44,216	44,216	—	43,560	43,560	—
木 沢 村	49,795	27,876	21,919	44,050	25,400	18,650
木 頭 村	85,340	54,210	31,130	85,340	54,210	31,130
由 岐 町	360	280	80	360	280	80
日 和 佐 町	11,042	7,899	3,143	7,200	4,100	3,100
牟 岐 町	3,130	980	2,150	3,130	980	2,150
海 南 町	30,166	22,250	7,916	25,950	19,370	6,580
海 部 町	1,170	810	360	1,170	810	360
宍 喰 町	4,450	2,760	1,690	4,450	2,760	1,690
松 茂 町	—	—	—	—	—	—
北 島 町	—	—	—	—	—	—
藍 住 町	—	—	—	—	—	—
板 野 町	310	310	—	310	310	—
上 板 野 町	250	250	—	250	250	—
吉 土 町	—	—	—	—	—	—
成 野 町	920	920	—	920	920	—
市 場 町	995	945	50	995	945	50
阿 波 町	320	305	15	320	305	15
鴨 島 町	135	135	—	135	135	—
川 島 町	35	35	—	35	35	—
山 川 町	1,090	1,010	80	1,090	1,010	80
美 郷 村	1,540	1,360	180	1,490	1,310	180
美 脇 町	600	600	—	600	600	—
美 馬 町	220	220	—	220	220	—
半 田 町	780	780	—	780	780	—
貞 光 町	600	600	—	600	600	—
一 宇 村	4,340	1,754	2,586	2,100	1,650	450
吹 町	3,400	3,400	—	3,400	3,400	—
木 屋 平 村	8,399	7,299	1,100	8,200	7,100	1,100
三 野 町	1,250	1,250	—	1,250	1,250	—
三 好 町	1,850	1,850	—	1,850	1,850	—
池 田 町	7,906	7,056	850	7,550	6,700	850
山 城 町	21,868	21,034	834	12,970	12,400	570
井 川 町	2,230	2,050	180	2,230	2,050	180
三 加 茂 町	14,929	14,158	771	2,880	2,350	530
東 祖 谷 山村	23,113	14,381	8,732	11,900	10,100	1,800
西 祖 谷 山村	10,569	9,739	830	9,530	8,700	830

産 量						製材生産量
県 有 林			国 有 林			
計	針 葉 樹	広 葉 樹	計	針 葉 樹	広 葉 樹	
10,958	10,958	—	39,873	25,521	14,352	93,148.4
—	—	—	—	—	—	419,464
—	—	—	—	—	—	4,054
—	—	—	—	—	—	14,866
—	—	—	—	—	—	107,612
—	—	—	—	—	—	3,650
—	—	—	—	—	—	6,261
—	—	—	—	—	—	2,298
—	—	—	—	—	—	2,830
—	—	—	239	108	131	130,200
—	—	—	—	—	—	81,951
—	—	—	—	—	—	81,440
89	89	—	—	—	—	12,300
—	—	—	—	—	—	10,600
656	656	—	—	—	—	9,705
1,115	1,115	—	4,630	1,361	3,269	2,320
—	—	—	—	—	—	4,195
—	—	—	—	—	—	290
—	—	—	(3,842)	(3,799)	(43)	1,190
—	—	—	—	—	—	1,230
2,130	1,756(374)	—	2,086	750	1,336	5,102
—	—	—	—	—	—	2,460
—	—	—	—	—	—	2,010
—	—	—	—	—	—	5,373
—	—	—	—	—	—	5,925
—	—	—	—	—	—	3,525
—	—	—	—	—	—	2,535
—	—	—	—	—	—	3,250
—	—	—	—	—	—	2,160
—	—	—	—	—	—	2,190
—	—	—	—	—	—	9,884
—	—	—	—	—	—	7,290
—	—	—	—	—	—	15,610
—	—	—	—	—	—	—
—	—	—	—	—	—	21,632
50	50	—	—	—	—	3,856
—	—	—	—	—	—	1,157
—	—	—	—	—	—	342
—	—	—	—	—	—	475
—	—	—	—	—	—	3,850
—	—	—	2,240	104	2,136	420
—	—	—	—	—	—	3,420
113	113	—	(86)	(86)	—	325
—	—	—	—	—	—	795
—	—	—	—	—	—	1,366
—	—	—	(356)	(356)	—	13,430
5,766	4,354(1,412)	—	(3,132)	(2,868)	(264)	14,035
—	—	—	—	—	—	12,560
—	—	—	(12,049)	(11,808)	(241)	6,750
—	—	—	11,213	4,281	6,932	—
1,039	1,039	—	—	—	—	481

注 ()は県行及び官行造林である。
資料 県林政課

60 竹材・原木・林野副産物・まき及び 木炭生産量 (昭和46~50年)

年次	竹材 (1,000束)	しいたけ 原木(㎡)	くり(耕地 を除く)(t)	しいたけ (t)		なめこ (kg)	わさび (天然のもの) (kg)	うるし (kg)	山まき (1,000束)	木炭 (t)
				生のもの	乾燥したもの					
昭和46年	198	23,795	2	844	63	1,500	40	5	212	528
47	207	21,100	2	994	59	2,000	30	0	168	424
48	236	19,600	2	1,056	56	700	90	0	210	273
49	269	21,725	6	1,144	58	1,000	200	0	211	362
50	282	18,900	4	1,176	66	2,600	-	0	141	354

資料 県林政課

61 木材流通状況

(1) 外 材 (昭和50年度)

(単位：立方メートル)

樹種	供給量	輸 入 量	移 入 量	年度当初 在 荷 量	消費量	消費量	
						県内消費量	移 出 量
総 数	1,496,582	999,398	250,124	247,060	1,321,722	1,207,734	113,988
米 材	701,162	499,047	77,484	124,631	628,575	564,927	63,648
南洋材	634,131	477,253	71,288	115,590	464,657	414,416	50,241
北洋材	59,918	53,098	-	6,820	30,070	30,070	-
その他	101,371	-	101,352	19	198,420	198,321	99

注 移出量については算出移出量である。

資料 県林政課

(2) 国 産 材 (昭和50年度)

(単位：立方メートル)

供給量	国 産 材			移入量	年度当初 在 荷 量	消費量	消費量		移出量
	県内 生産量	国有林	県有林				私有林	県内 消費量	
534,117	397,816	39,873	10,958	346,985	96,574	39,727	511,353	477,527	33,826

資料 県林政課

62 素材入荷量 (昭和50年)

(単位：立方メートル)

工場数	国 産 材			外 材				
	計	針葉樹	広葉樹	計	ラワン材	米 材	北洋材	その他
347	298,363	282,773	15,590	902,575	143,293	556,939	4,190	198,153

注 製材用動力出力数7.5キロワット未満の工場は除く。

資料 中国四国農政局徳島統計情報事務所

63 用途別製材品出荷量 (昭和50年)

(単位：立方メートル)

総 数	建 築 用 材				土木建設 用 材	木箱・仕組 材	家具 用具	造 船 車 両	そ の 他
	計	板 類	ひき割類	ひき角類					
931,484	719,055	207,030	239,023	273,002	7,758	50,858	124,091	5,136	24,586

資料 中国四国農政局徳島統計情報事務所

64 森林資源 (昭和50年度末)

(単位：面積・ヘクタール, 蓄積・成長量・立方メートル, 竹・束)

区 分	総 数			制 限 林			普 通 林		
	面 積	蓄 積	成 長 量	面 積	蓄 積	成 長 量	面 積	蓄 積	成 長 量
総 数	293,591	25,266,987	1,239,477	68,573	5,887,029	242,410	225,018	19,379,958	997,067
計	287,091	25,266,987	1,239,477	67,447	5,887,029	242,410	219,644	19,379,958	997,067
立 針 葉 樹	188,308	19,766,650	944,774	40,189	4,012,275	177,642	148,119	15,754,375	767,132
広 葉 樹	98,783	5,500,337	294,703	27,258	1,874,754	64,768	71,525	3,625,583	229,935
人 工 林	167,562	16,576,059	848,865	33,861	3,060,417	151,573	133,701	13,515,642	697,292
木 針 葉 樹	166,331	16,523,944	845,179	33,661	3,053,555	151,039	132,670	13,470,389	694,140
広 葉 樹	1,231	52,115	3,686	200	6,862	534	1,031	45,253	3,152
天 然 林	119,529	8,690,928	390,612	33,586	2,826,612	90,837	85,943	5,864,316	299,775
地 針 葉 樹	21,977	3,242,706	99,595	6,528	958,720	26,603	15,449	2,283,986	72,992
広 葉 樹	97,552	5,448,222	291,017	27,058	1,867,892	64,234	70,494	3,580,330	226,783
竹 林	2,064	251,307	75,924	290	35,600	10,680	1,774	215,707	65,244
無 計	4,436	-	-	836	-	-	3,600	-	-
立 伐 採 跡 地	649	-	-	238	-	-	411	-	-
木 未 立 木 地	3,514	-	-	336	-	-	3,178	-	-
地 更 新 困 難 地	273	-	-	262	-	-	11	-	-

資料 県林業課

65 人工林・天然林別・経営形態別伐採面積

(昭和46~50年)

(単位：ヘクタール)

年 次	計	人 工 ・ 天 然 別								
		人 工 林				天 然 林				
		皆 伐		皆伐以外		皆 伐		皆伐以外		
		用材林	薪炭林	用材林	薪炭林	用材林	薪炭林	用材林	薪炭林	
昭和46年	3,669	156	788	10	46	2	833	2,038	28	80
47	3,490	171	791	5	48	2	611	2,083	12	109
48	3,234	240	809		97		2,425		143	
49	3,241	239	933		103		2,308		136	
50	2,228	296	641		65		1,587		231	

年 次	経 営 形 態 別											
	国 営		公 営				私 営					
	皆 伐		皆伐以外		皆 伐		皆伐以外		皆 伐		皆伐以外	
		用材林	薪炭林	用材林	薪炭林	用材林	薪炭林	用材林	薪炭林	用材林	薪炭林	
昭和46年	261	-	21	-	95	14	-	-	1,265	2,034	53	82
47	307	-	-	-	31	-	-	-	1,064	2,088	60	111
48	259		2		146		10		2,829		228	
49	110		-		49		-		774		103	
50	202		-		224		-		1,802		296	

資料 中国四国農政局徳島統計情報事務所

66 市町村別造林面積 (昭和50年)

(単位:ヘクタール)

Table of afforestation area by municipality in 1950, categorized by type of trees (artificially planted, natural, etc.) and total area.

資料 中国四国農政局徳島統計情報事務所

67 山行苗木生産量 (昭和46~50年度)

(単位:1,000本)

Table of mountain tree seedling production volume from 1951 to 1955, categorized by species like 'すぎ', 'ひのき', etc.

資料 県林業課

68 保安林箇所数及び面積 (昭和46~50年度末)

(単位:面積・ヘクタール)

Table of security forest statistics at the end of each year from 1951 to 1955, including number and area of various types of security forests.

Table of security forest statistics at the end of each year from 1951 to 1955, including number and area of various types of security forests.

資料 県林政課

69 林道新設数 (昭和46~50年度)

(単位:延長・メートル, 金額・1,000円)

Table of new road construction statistics from 1951 to 1955, categorized by road type (general, agricultural, etc.) and total length/amount.

資料 県治山林道課

70 狩猟免許者数 (昭和50年)

職 業	免許者数	職 業	免許者数	職 業	免許者数
総 数	6,007	農 林 業 作 業 者	2,670	単 純 労 務 者	48
専門的技術的職業従事者	409	漁 業 作 業 者	29	保 安 職 業 従 事 者	23
管理的職業従事者	220	採 鉱 ・ 採 石 作 業 者	11	サ ー ビ ス 職 業 従 事 者	120
事務従事者	1,117	運 輸 通 信 従 業 者	328	分 類 不 能 の 産 業	35
販売従事者	397	技 能 工 生 産 工 程 作 業 者	549	無 職	51

資料 県環境課

71 鳥獣類捕獲数 (昭和50年)

鳥 の 種 類	捕獲数	鳥 の 種 類	捕獲数	獣 の 種 類	捕獲数	獣 の 種 類	捕獲数
計	54,630	カ ル ガ モ	324	計	7,734	ノ ウ サ ギ	6,238
ゴ イ サ ギ	97	バ ン	215	ク マ	4	ノ イ ヌ	27
オ ス キ シ	2,579	タ シ ギ	3,126	イ ノ シ シ	913	ノ ネ コ	—
ヤ マ ド リ	5,134	ヤ マ シ ギ	328	オ ス シ カ	148		
ウ ズ ラ	1,816	キ シ バ ト	15,579	タ ヌ キ	127		
コ シ ュ ケ イ	5,467	ハ シ プ ト ガ ラ ス	259	ア ナ グ マ	8		
コ ガ モ	420	ハ シ ボ ソ ガ ラ ス	—	テ ン	25		
ヨ シ ガ モ	300	ス ズ メ	14,926	ム サ サ ビ	49		
マ ガ モ	4,055	ニ ュ ウ ナ イ ス ズ メ	—	リ ス	34		
ク ロ ガ モ	5			オ ス イ タ チ	161		

資料 県環境課

72 森林組合数及び組合員数 (昭和46～50年度末)

区 分	昭 和 4 6 年	4 7 年	4 8 年	4 9 年	5 0 年
組 合 数	41	41	41	41	41
組 合 員 数	35,740	35,678	35,970	35,911	35,741

資料 県林政課

7 水 產 業

73 階層別・経営組織

年次・海区	計	階層												
		漁船 非使用	漁船使用											
			無動力	動力										
				1トン未 満	1~3	3~5	5~10	10~20	20~30	30~50	50~100	100~200	200トン 以上	
昭和46年	3,150	...	44	539	875	251	216	95	10	71	8	—	5	
47	3,125	...	42	494	877	270	239	100	10	69	8	—	4	
48	3,215	159	45	434	825	357	243	83	26	68	7	1	1	
49	3,270	116	32	460	835	385	250	87	20	66	5	3	3	
50	3,234	104	19	413	792	386	266	94	17	67	4	3	3	
瀬戸内海区	2,069	10	12	190	376	160	193	72	15	61	2	1	—	
太平洋南区	1,165	94	7	223	416	226	73	22	2	6	2	2	3	

資料 中国四国農政局徳島統計情報事務所

74 主な漁業種類別

年次・海区	総数	沖合底	小型底	その他の底	あぐり	その他のまき網	その他の敷網	その他の刺網	かつお一本釣	さば釣	いか釣	その他の釣
		びき網	びき網	びき網	網	網	網	網	網	網	網	網
昭和46年	3,150	4	353	2	4	80	7	297	8	—	28	676
47	3,125	4	374	2	4	102	7	308	11	—	23	633
48	3,215	6	357	6	5	86	21	188	71	12	21	602
49	3,270	5	361	—	4	88	5	209	25	—	33	681
50	3,234	5	348	—	4	117	16	228	23	—	11	641
瀬戸内海区	2,069	—	348	—	4	1	1	113	—	—	—	315
太平洋南区	1,165	5	—	—	—	116	15	115	23	—	11	326

資料 中国四国農政局徳島統計情報事務所

75 専業・兼業別個人経営体数・個人経営世帯及び漁業従事者世帯 (昭和46~50年)

年次・海区	個人経営体数					個人経営世帯	漁業従事者世帯
	計	専業	兼業	兼業			
				漁業が主	漁業が従		
昭和46年	3,073	1,105	1,968	1,416	552	3,209	947
47	3,051	1,117	1,934	1,403	531	3,196	852
48	3,139	1,034	2,105	1,438	667	3,139	1,126
49	3,196	1,145	2,051	1,358	693	3,209	956
50	3,148	1,202	1,946	1,354	592	3,168	881
瀬戸内海区	2,022	611	1,411	1,002	409	2,052	523
太平洋南区	1,126	591	535	352	183	1,116	358

資料 中国四国農政局徳島統計情報事務所

別経営体数 (昭和46~50年)

別		経営組織別											
定置網	地びき網	海面養殖業					個人	会社	漁業協同組合	漁業生産組合	共同組合	官公庁 学校 試験場	
		のり	かき	真珠	真珠母貝	その他の養殖							
大型	小型	—	465	16	12	—	374	3,073	6	5	12	53	1
4	136	—	426	18	11	—	417	3,051	6	5	13	49	1
4	92	2	306	—	1	—	561	3,139	35	6	8	26	1
4	121	2	339	—	—	—	542	3,196	33	7	7	26	1
4	122	1	323	—	—	—	616	3,148	28	6	6	45	1
—	51	—	323	—	—	—	603	2,022	25	—	3	19	—
4	71	1	—	—	—	—	13	1,126	3	6	3	26	1

経営体数 (昭和46~50年)

まぐろ はえ なわ	その他 のはえ なわ	大型 定置網	小型 定置網	パッチ 網	船びき 網	採貝	採草	その他 の漁業	養殖				
									のり	かき	真珠	真珠母貝	その他の養殖
13	137	3	166	96	19	264	12	114	465	16	12	—	374
11	142	4	136	93	9	276	18	96	426	18	11	—	417
6	147	4	92	99	1	417	101	86	306	—	1	—	580
6	116	4	121	83	3	427	46	132	339	—	—	—	582
6	120	4	122	83	8	417	13	97	323	—	—	—	618
—	46	—	51	77	5	87	4	89	323	—	—	—	605
6	74	4	71	6	3	330	39	8	—	—	—	—	13

76 漁業就業者数 (昭和46~50年)

年次・海区	漁業就業者			自営漁業就業者			雇われ漁業就業者			漁業世帯員数
	計	男	女	計	男	女	計	男	女	
昭和46年	5,674	5,164	510	4,646	4,178	468	1,357	1,350	7	18,502
47	5,603	5,090	513	4,681	4,226	455	1,330	1,305	25	17,985
48	6,246	5,248	998	19,002
49	6,397	5,398	999	6,774	4,351	2,423	1,812	1,550	262	18,254
50	7,700	5,432	2,268	6,557	4,396	2,161	1,660	1,479	181	17,645
瀬戸内海区	5,133	3,598	1,535	4,491	3,025	1,466	874	746	128	11,658
太平洋南区	2,567	1,834	733	2,066	1,371	695	786	733	53	5,987

資料 中国四国農政局徳島統計情報事務所

77 魚種別・海區別漁獲量 (昭和50年)

(単位：トン)

魚種	総数	瀬戸内海区	太平洋南区	魚種	総数	瀬戸内海区	太平洋南区
総数	44,777	36,524	8,253	ぼら類	207	178	29
まぐろ	24	1	23	すずき	118	116	2
びんがな	32	—	32	いかなご	171	171	—
めばち	0	—	0	あまだい	161	25	136
きわだ	149	—	149	あなご	146	146	—
めじ	—	—	—	いさぎ	255	43	212
まかじき	4	—	4	いとよ	45	2	43
めかじき	3	—	3	このしろ	229	229	—
くろかわ類	1	—	1	かま	146	75	71
ばしょうかじき	0	—	0	かさご・めばる	61	61	—
かつかお	230	—	230	ふぐ	42	17	25
そうだかつお	110	1	109	その他の魚類	2,416	1,466	950
さめ類	42	26	16	いせえび	34	4	30
まいわし	7,725	7,424	301	くるまえび	120	120	—
うるめいわし	256	—	256	その他のえび類	1,017	885	132
かたくちいわし	9,824	9,440	384	がざみ類	281	281	0
しまらすじ	4,894	4,620	274	その他のかに類	134	134	0
むろあじ	2,471	1,690	781	するめいか	10	—	10
さばんま	1,412	470	942	こういか	957	913	44
さ	0	—	0	その他のいか類	285	235	50
ふめり	387	1	386	たこ類	212	208	4
はまち	29	5	24	うに類	105	5	100
ひらま	134	48	86	なまこ類	262	255	7
ひら	21	0	21	ししゃこ	341	341	—
ひらめ	17	14	3	餌むし類	—	—	—
めいたかれい	93	93	—	その他の水産動物	2,131	2,131	—
その他のかれい	330	325	5	海産哺乳類	—	—	—
にぎす	48	—	48	あわび類	187	68	119
にべぐち類	96	95	1	さざえ	387	216	171
えそ類	731	557	174	はまぐり類	4	4	0
いぼだい	9	7	2	あさり類	18	18	—
はちま	188	156	32	もがい	—	—	—
たうちお	2,416	1,460	956	とこぶし	73	10	63
ほうぼう類	41	34	7	かき	2	2	—
えい類	29	26	3	ばか貝	176	176	—
まちだ	91	72	19	たいらぎ	—	—	—
きだ	6	—	6	その他の貝類	254	241	13
くろだ	4	—	4	わかめ類	34	31	3
さわら類	133	132	1	てんぐさ類	846	277	569
さいら類	69	47	22	ふのり	7	4	3
しらい類	39	2	37	その他の海草類	790	690	100
とびうお類	3	0	3				

資料 中国四国農政局徳島統計情報事務所

78 漁業種類別生産額 (昭和50年)

(単位：1,000円)

漁業種類	総額	瀬戸内海区	太平洋南区
総額	18,116,659	12,505,766	5,610,893
沖合底びき網 { 1そうびき	89,391	—	89,391
{ 2そうびき	76,920	—	76,920
遠洋かつお一本釣	—	—	—
近海かつお一本釣	160,728	—	160,728
遠洋まぐろはえなわ	1,222,183	145,012	1,077,471
近海まぐろはえなわ	243,030	—	243,030
遠洋まぐろはえなわ (水産高校分)	202,024	—	202,024
小型底びき網縦びき1種	2,447,258	2,447,258	—
小型底びき網縦びきその他	367,270	367,270	—
その他の底びき網	—	—	—
あくり網2そうまき	1,008,083	1,008,001	82
その他のまき網	496,696	16,066	480,630
さんま棒受網	—	—	—
その他の敷網	176,003	25,116	150,887
その他の刺網	608,436	421,829	186,607
沿岸かつお一本釣	141,322	—	141,322
いか釣	50,325	—	50,325
その他の釣	1,318,132	712,313	605,819
沿岸まぐろはえなわ	38,271	—	38,271
その他のはえなわ	402,244	97,855	304,389
その他の大型定置網	472,554	—	472,554
小型定置網	706,878	370,434	336,444
ばっち網	3,349,577	3,244,176	105,401
船びき網	115,198	76,612	38,586
地びき網	24,622	—	24,622
採貝	834,495	260,525	573,970
採草	173,686	114,597	59,089
その他の漁業	403,407	323,655	79,752
魚類養殖 { ぶり類	2,108,236	1,996,577	111,659
{ その他	16,020	16,020	—
水産動物養殖 たこ	74,100	74,100	—
草類養殖 { のり種苗	447,932	447,932	—
{ のり種苗	—	—	—
{ わかめ	341,338	340,418	920
{ わかめ種苗	—	—	—
{ その他	—	—	—

資料 中国四国農政局徳島統計情報事務所

79 海面養殖業収獲量 (昭和46~50年)

年次・海区	真 珠 養 殖					
	経営体数	施設数	浜 揚 げ 量 (kg)			
			計	大 玉	中 玉	小玉・厘玉
昭和46年	35	249	115	17	56	42
47	7	49	95	8	20	67
48	—	—	10	—	2	8
49	—	—	—	—	—	—
50	—	—	—	—	—	—
瀬戸内海区	—	—	—	—	—	—
太平洋南区	—	—	—	—	—	—

年次・海区	の り 養 殖							
	経営体数	経営面積 (㎡)	施設数 (柵)	収 獲 量 (1,000 枚)				
				計	くろのり	まぜのり	あおのり	ばらのり
昭和46年	541	5,371,871	112,062	87,660	44,081	15,043	28,536	0
47	523	5,335,607	94,750	58,131	34,325	4,213	19,593	3
48	514	4,183,810	69,955	106,692	72,865	13,138	20,689	4
49	469	3,822,040	65,912	109,492	74,378	9,890	25,224	—
50	481	4,010,920	70,236	59,158	36,376	3,376	19,406	6
瀬戸内海区	481	4,010,920	70,236	59,158	36,376	3,376	19,406	6
太平洋南区	—	—	—	—	—	—	—	—

年次・海区	か き 養 殖					わ か め 養 殖			
	経営体数	経営面積 (㎡)	施設数 (台)	収獲量 (t)		経営体数	経営面積 (㎡)	施設数 (台)	収獲量 (t)
				から付	むき身				
昭和46年	27	6,908	—	261	25	649	2,271,380	1,690	5,146
47	16	4,096	—	178	17	660	3,937,290	2,217	7,020
48	—	—	—	—	—	766	3,772,546	1,956	12,763
49	—	—	—	—	—	811	3,745,063	1,726	15,492
50	—	—	—	—	—	871	3,513,780	1,798	5,678
瀬戸内海区	—	—	—	—	—	865	3,512,400	1,792	5,673
太平洋南区	—	—	—	—	—	6	1,380	6	5

年次・海区	魚 類 等 養 殖					
	経営体数	経営面積 (㎡)	収 獲 量 (t)			
			ぶ り	た こ	いせえび	そ の 他
昭和46年	158	104,942	3,111	15	—	11
47	193	116,236	1,357	15	—	5
48	159	51,086	1,939	16	—	6
49	131	52,904	1,862	15	—	7
50	149	64,393	1,939	11	—	11
瀬戸内海区	116	55,491	1,815	11	—	11
太平洋南区	33	8,902	124	—	—	—

注 のり収獲量でばらのりは計に含まれない。
資料 中国四国農政局徳島統計情報事務所

80 内水面漁業漁獲量 (昭和46~50年)

(単位: トン)

年次・魚種	総 数	吉 野 川	那 賀 川	そ の 他
昭和46年	1,866	1,499	89	278
47	1,557	1,242	82	233
48	1,502	1,179	92	231
49	1,461	1,128	82	251
50	1,812	1,164	322	326
魚 類 計	1,509	886	320	303
さけ・ます類	15	3	0	12
にじます	1	—	—	1
あゆ	945	419	306	220
しらうお	0	—	0	0
こい	36	23	1	12
ふな	47	33	—	14
うぐい	115	102	0	13
おいかわ	116	103	4	9
うなぎ	104	86	5	13
ぼら	70	67	—	3
はぜ類	2	1	—	1
その他の魚類	58	49	4	5
貝 類 計	187	184	1	2
しじみ	155	152	1	2
その他の貝類	32	32	—	—
水産動物計	7	6	0	1
えび類	2	1	—	1
食用蛙	5	5	—	—
その他の水産動物	0	—	0	0
草 類	109	88	1	20

資料 中国四国農政局徳島統計情報事務所

81 内水面養殖業収獲量 (昭和46~50年)

(単位: 面積・アール, 収獲量・キログラム)

年 次	経営体数	養殖面積	収 獲 量					
			計	ます類	あゆ	うなぎ	こい	その他
昭和46年	460	18,746	1,263,425	52,530	948,700	255,895	5,200	1,100
47	449	19,008	1,531,805	140,880	1,053,730	334,345	2,450	400
48	498	21,428	1,824,815	184,840	1,099,400	536,690	2,300	1,585
49	507	22,108	2,017,233	188,501	964,260	862,652	—	1,820
50	471	19,606	2,359,495	150,015	1,079,100	1,129,980	—	400

資料 中国四国農政局徳島統計情報事務所

82 水産加工品生産量 (昭和50年)

(単位:トン, のり・1,000枚)

品目	総数	瀬戸内海区		品目	総数	太平洋南区	
		瀬戸内海区	太平洋南区			瀬戸内海区	太平洋南区
総数	41,439	40,954	485	練製品計	10,526	10,380	146
素干し計	10	3	7	ちくわ	3,945	3,888	57
素干しいわし	10	3	7	かまぼこ	2,490	2,454	36
さめひれ	—	—	—	包装かまぼこ	—	—	—
するめ	0	—	0	なるとはんぺん類	980	979	1
その他	0	—	0	あげかまぼこ	3,111	3,059	52
塩乾計	388	325	63	その他の水産加工品計	517	512	5
干しいわし	12	—	12	こんぶつくだに	17	17	—
干しあじ	23	20	3	するめつくだに	—	—	—
干しさんま	275	265	10	その他のつくだに	13	13	—
干しさば	2	—	2	さくら干し・みりん干し	4	3	1
干しかれい	10	10	0	水産物漬物	31	31	—
その他	66	30	36	食料魚粉	—	—	—
煮干し計	4,400	4,220	180	その他	452	448	4
煮干しいわし	688	569	119	焼味付のり	8,000	8,000	—
しらすぼし	3,281	3,233	48	飼肥料計	69	68	1
煮干しあじ	12	—	12	身かす	38	38	—
煮干しいかなご	48	48	—	あらかす	1	—	1
煮干しえび	271	270	1	魚粉	30	30	0
その他	100	100	0	冷凍品計	24,398	24,336	62
塩蔵品計	76	69	7	冷凍まいわし	5,160	5,150	10
塩蔵さば	—	—	—	冷凍うるめいわし	719	719	—
その他	76	69	7	冷凍かたくちいわし	2,824	2,811	13
節類計	606	592	14	冷凍まあじ	351	349	2
かつおぶし	0	—	0	冷凍さば類	1,762	1,731	31
かつおなまりぶし	1	—	1	冷凍さんま	—	—	—
そうだかつおぶし	1	—	1	冷凍いかなご	4,067	4,067	—
さばぶし	1	—	1	その他の冷凍魚類	5,297	5,297	—
いわしぶし	—	—	—	冷凍貝類	50	50	0
けずりぶし	603	592	11	冷凍いか類	1,131	1,131	—
				その他の冷凍水産動物類	3,037	3,031	6
				冷凍食品計	449	449	—

資料 中国四国農政局徳島統計情報事務所

83 漁業協同組合別組合員数及び漁船数 (昭和50年)

組合名	組合員		無動力漁船			動力漁船				
	正組合員	準組合員	隻数	1トン		隻数	5トン		総トン数	総馬力数
				未満	以上		未満	以上		
総数	15,178	1,244	1,174	1,083	91	6,177	5,534	643	17,999.46	105,970
沿岸漁協計	5,373	865	400	332	68	5,280	4,641	639	16,464.26	98,783
北北小堂室	224	6	16	—	16	245	159	86	1,109.30	5,319
鳴門浦佐	92	—	1	—	1	97	64	33	317.88	1,376
撫門	90	9	—	—	—	92	61	31	330.33	1,328
鳴門	154	25	—	—	—	220	208	12	404.12	2,197
鳴里長川	27	—	6	6	—	50	50	—	67.19	417
東辰巳市島	138	5	30	30	—	195	195	—	189.26	1,820
徳島市島	84	—	5	5	—	124	121	3	193.89	1,515
徳島市島	180	42	—	—	—	245	228	17	510.96	3,806
徳島市島	115	98	—	—	—	188	176	12	370.20	2,566
徳島市島	146	81	3	—	3	179	179	—	196.84	1,288
徳島市島	127	10	26	26	—	148	147	1	142.45	1,324
徳島市島	41	6	—	—	—	51	50	1	55.60	339
徳島市島	268	21	—	—	—	288	203	85	1,285.73	4,777
徳島市島	210	16	—	—	—	171	136	35	635.39	2,768
徳島市島	670	14	—	—	—	296	159	137	2,098.98	12,735
津島村林瀨	94	20	—	—	—	97	92	5	231.90	1,625
津島村林瀨	39	—	40	40	—	68	65	3	107.51	757
津島村林瀨	52	8	—	—	—	82	81	1	142.51	1,328
津島村林瀨	106	—	27	21	6	87	68	19	386.59	2,132
津島村林瀨	41	6	—	—	—	47	36	11	150.72	523
町泊南島利	259	12	21	13	8	218	186	32	658.27	4,251
町泊南島利	244	51	51	51	—	297	278	19	936.53	6,289
町泊南島利	122	2	32	32	—	90	54	36	639.56	4,743
町泊南島利	71	11	—	—	—	97	95	2	191.19	1,513
町泊南島利	45	4	3	—	3	29	28	1	39.02	303
部岐岐岐岐	113	19	—	—	—	84	84	—	100.93	956
部岐岐岐岐	80	54	6	4	2	88	88	—	97.09	810
部岐岐岐岐	139	47	20	20	—	142	137	5	378.15	2,546
部岐岐岐岐	108	64	—	—	—	112	107	5	217.00	1,659
部岐岐岐岐	99	—	30	30	—	96	92	4	229.22	1,932
町東中央西羽	170	—	3	—	3	192	184	8	525.35	4,461
町東中央西羽	205	174	6	6	—	234	227	7	560.62	4,558
町東中央西羽	84	25	15	10	5	65	63	2	173.68	1,103
町東中央西羽	91	18	—	—	—	95	93	2	237.92	2,074
町東中央西羽	122	—	4	4	—	72	71	1	102.64	888
川浦喰他	107	15	7	—	7	115	113	2	187.52	1,371
川浦喰他	160	2	26	24	2	143	142	1	341.06	3,191
川浦喰他	256	—	22	10	12	136	121	15	589.08	3,685
川浦喰他	—	—	—	—	—	5	—	5	1,332.08	2,510
水面漁協計	9,805	379	774	751	23	883	883	—	677.73	3,797
水面漁協計	102	24	—	—	—	137	137	—	99.38	606
水面漁協計	81	7	—	—	—	37	37	—	35.61	131
水面漁協計	66	11	—	—	—	32	32	—	28.82	125
水面漁協計	30	7	—	—	—	17	17	—	14.29	70
水面漁協計	87	38	—	—	—	86	86	—	96.36	582
水面漁協計	20	9	—	—	—	23	23	—	20.45	90
水面漁協計	951	—	774	751	23	551	551	—	382.82	2,193
水面漁協計	8,468	283	—	—	—	14	10	4	857.47	3,390

資料 県水産課

84 漁家経済

(1) 総括 (昭和50年)

(単位:1,000円)

経営体階層	漁家所得						租税公課 諸負担	家計費	経済余剰
	総額	事業所得				事業外 所得			
		計	漁業	農業収入	その他 収入				
動 1 t 未満	3,675.1	1,435.1	1,366.7	-	68.4	2,240.0	88.9	1,624.6	1,961.6
動 1 ~ 3	3,621.6	2,309.6	2,216.2	-	93.4	1,312.0	151.1	1,716.8	1,753.7
力 3 ~ 5	6,320.0	3,739.5	3,623.3	-	116.2	2,580.5	344.1	2,037.7	3,938.2
力 5 ~ 10 t	5,929.2	3,211.3	3,211.3	-	-	2,717.9	238.6	1,429.3	4,261.3
小型定置	2,725.1	850.5	850.5	-	-	1,874.6	582.8	-	-

資料 中国四国農政局徳島統計情報事務所

(2) 収入 (昭和50年)

(単位:1,000円)

経営体階層	漁業収入			漁業外事業収入			事業外収入	
	計	生産物 収入	その他の 漁業収入	農業収入	その他 収入		労賃収入	
動 1 t 未満	1,943.2	1,919.7	23.5	73.9	-	-	2,241.2	562.5
動 1 ~ 3	3,249.9	3,249.9	-	112.5	-	-	1,354.8	337.0
力 3 ~ 5	6,347.6	3,293.2	54.4	116.2	-	-	2,632.0	162.4
力 5 ~ 10 t	6,075.7	6,075.7	-	-	-	-	2,727.5	819.9
小型定置	2,497.4	1,741.1	756.3	-	-	-	1,874.6	1,418.7

資料 中国四国農政局徳島統計情報事務所

(3) 支出及び家計費 (昭和50年)

(単位:1,000円)

経営体階層	漁業支出											
	計	雇 労 賃	漁船費	諸 設 費	漁具費	油費	えさ代	賃借料 金	販 売 手 数 料	その他の 漁業支出	減 価 却 費	
動 1 t 未満	576.5	3.9	72.9	3.3	57.5	77.3	98.1	16.7	136.3	35.7	74.8	
動 1 ~ 3	1,033.7	70.3	135.3	-	70.7	125.5	192.4	12.8	232.8	51.4	142.5	
力 3 ~ 5	2,724.3	288.3	516.2	2.9	353.5	471.8	79.9	60.9	363.0	277.9	309.9	
力 5 ~ 10 t	2,864.4	708.4	216.1	0.9	279.8	700.0	28.7	23.1	341.8	231.9	333.7	
小型定置	1,646.9	243.6	19.0	7.2	33.8	70.4	-	61.3	156.3	615.4	439.9	

経営体階層	漁業外 事業支出	事業外 支出	家計費							
			飲食費	被服費	光熱 水道料	家財 家具費	保健 衛生費	学校 教育費	教養 娯楽費	
動 1 t 未満	5.5	1.2	1,624.6	547.9	153.4	86.4	57.5	127.1	86.5	40.6
動 1 ~ 3	19.1	42.8	1,716.8	662.5	277.6	99.5	68.0	77.7	34.9	48.4
力 3 ~ 5	-	51.5	2,037.7	588.0	239.7	65.3	255.4	160.3	60.6	114.5
力 5 ~ 10 t	-	9.6	1,429.3	493.5	111.5	52.5	65.5	62.3	26.3	126.1
小型定置	-	-	-	-	-	-	-	-	-	-

資料 中国四国農政局徳島統計情報事務所

8 鋁工業

85 鉱業

(1) 主要鉱山（昭和50年度末）

鉱山	主要鉱物	所在地
吉見石灰曾我部石灰鉱山	石灰石	阿南市吉井町高尾
田中石灰鉱山	"	" 桑野町
橘 鉱山	"	" 橘町
桑野礫業桑野鉱山	"	" 阿瀬比町
桑野礫業蛭地鉱山	"	" 長生町明谷
檜野石灰阿南鉱山	"	" 加茂町東だいご
太 竜 鉱山	"	" 加茂町黒崎
長 柱 鉱山	けい石	徳島市飯谷町長柱
津 の 峰 鉱山	"	阿南市津の峰町西分
吉崎高良山鉱山	"	徳島市飯谷町高良
吉崎平石山鉱山	"	勝浦郡勝浦町大字沼江
旭 鉱山	"	徳島市飯谷町枇杷の久保

資料 四国通商産業局

(2) 鉱産物生産実績・事業所数及び常用従業者数（昭和50年）

鉱種	鉱量(t)	事業所	常用従業者数	常用職員数	常用労務者	
					坑内	坑外
石灰石	535,097	7	96	25	5	66
けい石	402,327	5	79	10	-	69

注 従業者数は月平均である。
資料 四国通商産業局

86 工業

(1) 市町村別事業所数・従業者数及び製造品出荷額等（昭和50年）

（単位：金額・万円）

市町村	事業所数	従業者数	現金給与総額	原材料使用額	製造品出荷額等	内国消費税額	粗付加価値額
総数	4,459	73,774	8,990,305	35,925,153	56,363,555	102,804	20,335,598
徳島市	1,258	19,821	2,758,220	9,336,853	15,958,716	31,246	6,590,617
鳴門市	379	7,385	1,156,567	4,273,853	7,300,376	22,977	3,003,546
小松島市	265	4,813	622,002	3,452,965	4,839,699	275	1,386,459
阿南市	401	7,455	855,908	6,163,504	8,207,041	6,519	2,037,018
勝浦町	35	485	43,815	271,413	337,846	47	66,386
上勝町	22	287	16,017	40,604	67,074	-	26,470
佐那河内村	13	154	11,228	39,507	56,306	-	16,799
石井町	88	1,508	212,751	1,624,120	2,064,687	15	440,552
神山町	83	490	26,532	86,748	156,833	416	69,669
那賀川町	110	1,348	148,101	534,262	767,680	126	233,292
羽ノ浦町	89	1,102	110,327	549,811	724,228	-	174,417
鷺敷町	28	530	38,724	94,113	155,568	249	61,206
相生町	25	364	19,990	23,834	57,302	-	33,468
上那賀町	20	209	13,921	38,087	64,410	-	26,323
木沢村	4	49	2,906	5,298	11,371	-	6,073
木頭村	8	158	11,149	35,192	39,320	-	4,128
由岐町	31	219	10,478	15,213	30,237	-	15,024
日和佐町	31	381	26,756	66,812	118,286	-	51,474
牟岐町	44	503	39,423	85,433	185,032	-	99,599
海南町	43	397	27,400	55,074	112,898	344	57,480
海部町	12	131	6,261	6,499	13,989	-	7,490
穴喰町	26	213	13,634	32,959	57,889	-	24,930
松茂町	50	992	124,729	355,046	713,815	8,734	350,035
北島町	88	2,452	425,538	2,026,858	2,921,295	67	894,370
藍住町	86	3,757	686,485	1,595,059	3,159,291	970	1,563,262
板上町	47	499	31,813	117,293	241,380	-	124,087
上吉野町	63	804	72,245	144,997	252,821	681	107,143
土成町	44	729	49,907	156,532	252,963	-	96,431
市場町	40	524	51,215	202,436	258,740	-	56,304
阿波町	56	1,056	104,024	253,087	447,477	1,442	192,948
阿波町	52	1,776	184,681	508,690	934,043	2,800	422,553
川島町	131	2,324	243,554	701,288	1,129,756	964	427,504
山川町	41	1,093	106,079	215,959	369,142	1,526	151,657
美郷村	52	794	65,616	244,243	322,260	-	78,017
美脇村	14	134	7,280	12,960	29,000	-	16,040
美馬町	69	1,810	198,219	784,143	1,195,006	631	410,232
美田町	55	674	45,200	255,408	394,274	936	137,930
半光町	75	655	37,921	134,176	200,109	229	65,704
貞光町	66	511	36,877	97,588	160,741	1,464	61,689
一穴村	13	173	7,652	4,005	23,474	-	19,469
宇吹町	49	550	36,839	318,499	391,001	1,374	71,128
木屋平村	18	97	3,614	1,791	6,884	-	5,093
三野町	34	363	21,144	62,965	121,414	-	58,449
三好町	50	559	40,815	148,975	251,485	-	102,510
池田町	83	1,703	129,400	459,977	718,668	11,144	247,547
山城町	21	344	17,875	31,039	60,510	-	29,471
井川町	41	407	28,071	74,639	132,840	3,251	54,950
三加茂町	81	697	44,635	160,392	283,925	4,377	119,156
東祖谷山村	10	140	9,643	22,162	44,251	-	22,089
西祖谷山村	15	155	7,124	2,792	20,202	-	17,410

資料 県統計課「工業統計調査」

(2) 事業所数・従業員数及び

(単位：金額・100万円)

年次	事業所数	従業員数						
		従業員 9人以下	従業員 10~19	従業員 20~29	従業員 30~99	従業員 100~299	従業員 300人以上	
昭和46年	4,208	73,690	12,163	10,812	3,911	17,168	14,641	14,935
47	4,423	74,696	12,989	11,020	3,809	18,255	14,375	14,248
48	4,302	75,569	12,337	11,566	4,418	17,635	14,726	14,887

資料 通商産業省「工業統計表」

(3) 産業中分類別事業所数・従業員数及び

(単位：金額・万円)

年次・産業中分類	事業 所数	従業員数						
		常用労働者			個人事業主及び 家族従業員			
		計	男	女	計	男	女	
昭和49年	4,354	74,683	69,623	35,742	33,881	5,060	2,821	2,239
50	4,459	73,774	68,789	34,979	33,810	4,985	2,772	2,213
重化学工業計	575	18,545	18,118	12,022	6,096	427	298	129
軽工業計	3,884	55,229	50,671	22,957	27,714	4,558	2,474	2,084
食品製造業	1,160	11,595	9,837	4,274	5,563	1,758	848	910
繊維工業	223	5,538	5,366	1,259	4,107	172	88	84
衣服その他の繊維製品製造業	420	10,420	10,055	974	9,081	365	162	203
木材・木製品製造業	693	6,879	6,132	3,870	2,262	747	469	278
家具・装備品製造業	691	8,746	8,018	5,410	2,608	728	457	271
パルプ・紙・紙加工品製造業	67	3,461	3,388	2,672	716	73	37	36
出版・印刷・同関連産業	121	1,631	1,488	1,015	473	143	80	63
化学工業	43	6,013	6,006	4,049	1,957	7	5	2
石油製品・石炭製品製造業	5	45	41	29	12	4	2	2
ゴム製品製造業	35	1,925	1,908	1,045	863	17	8	9
なめし皮・同製品毛皮製造業	39	1,138	1,098	231	867	40	19	21
窯業・土石製品製造業	239	2,227	1,972	1,447	525	255	153	102
鉄鋼業	34	749	713	631	82	36	26	10
非鉄金属製造業	11	57	43	34	9	14	10	4
金属製品製造業	212	3,308	3,142	2,251	891	166	115	51
一般機械器具製造業	127	4,468	4,392	3,374	1,018	76	50	26
電気機械器具製造業	45	2,546	2,514	719	1,795	32	15	17
輸送用機械器具製造業	84	1,149	1,073	820	253	76	66	10
精密機械器具製造業	14	210	194	115	79	16	9	7
武器製造業	—	—	—	—	—	—	—	—
その他の製造業	196	1,669	1,409	760	649	260	153	107

資料 県統計課「工業統計調査」

製造品出荷額等（昭和46～48年）

現金 給与総額	原材料 使用額等	製造品出荷額等						付加 価値額	
		従業員 9人以下	従業員 10~19	従業員 20~29	従業員 30~99	従業員 100~299	従業員 300人以上		
43,516.0	184,833.0	314,706.0	23,259.1	31,505.6	19,554.6	55,112.7	73,416.5	111,857.2	120,844.9
51,283.2	205,590.1	352,799.5	27,891.0	35,420.7	16,713.5	76,867.1	78,890.7	117,016.3	133,615.8
63,023.4	269,435.2	434,585.0	33,930.0	47,300.3	24,460.6	94,746.9	102,320.4	131,826.5	153,703.2

製造品出荷額等（昭和49・50年）

現金 給与総額	原材料 使用額等	製造品出荷額等				内国消費 税額	粗付加 価値額	
		製造品 出荷額	加工賃 収入額	修理料 収入額	その他の 収入額			
8,418,017	34,158,749	54,806,299	52,328,404	2,142,623	65,817	269,455	94,423	20,553,127
8,990,305	35,925,153	56,363,555	53,540,242	2,445,047	131,447	246,819	102,804	20,335,598
3,203,372	12,569,978	20,110,546	19,664,702	381,791	53,448	10,605	450	7,540,118
5,786,933	23,355,175	36,253,009	33,875,540	2,063,256	77,999	236,214	102,354	12,795,480
1,145,691	6,919,793	9,860,848	9,751,262	76,047	18,264	15,275	87,170	2,853,885
529,056	1,481,862	2,391,279	2,082,969	305,213	310	2,787	1,250	908,167
731,729	1,039,155	2,256,707	1,191,469	1,065,101	137	—	820	1,216,732
736,607	3,314,046	4,834,408	4,532,677	258,590	40,927	2,214	1,929	1,518,433
949,758	2,441,226	4,580,739	4,407,347	157,886	14,061	1,445	11,185	2,128,328
673,453	5,415,703	7,099,910	7,091,268	7,479	—	1,163	—	1,684,207
290,289	307,206	894,058	600,389	80,339	—	213,330	—	586,852
1,286,865	5,970,470	9,388,291	9,367,872	10,324	—	10,095	—	3,417,821
7,798	25,849	45,369	45,369	—	—	—	—	19,520
203,552	462,558	995,848	972,417	23,431	—	—	—	533,290
96,747	385,461	637,420	591,396	45,980	44	—	—	251,959
255,920	1,003,242	1,752,213	1,747,270	2,578	2,365	—	—	748,971
136,007	1,368,967	1,624,836	1,596,237	28,175	407	17	—	255,869
4,417	6,964	14,545	6,095	8,400	50	—	—	7,581
464,377	1,100,070	2,229,380	2,158,223	69,021	2,100	36	—	1,129,310
805,444	1,606,038	3,326,009	3,119,071	177,187	29,374	377	450	1,719,521
304,376	1,129,118	1,544,236	1,504,376	37,341	2,519	—	—	415,118
173,825	1,340,937	1,864,676	1,797,023	51,063	16,510	80	—	523,739
20,263	21,565	73,204	70,436	280	2,488	—	—	51,639
—	—	—	—	—	—	—	—	—
174,131	584,923	940,579	907,076	40,612	1,891	—	—	364,656

(4) 従業者規模20人以上の事業所数・従業

(単位：金額・100万円)

年次	事業所数				従業者数
	従業者 20~29人	従業者 30~299	従業者 300人以上		
昭和46年	603	159	422	22	50,655
47	616	156	439	21	50,687
48	629	176	432	21	51,666

資料 通商産業省「工業統計表」

(5) 従業者規模20人以上の産業中分類別事業所数・

(単位：金額・万円)

年次・産業中分類	事業 所数	従業者数						
		常用労働者数			個人事業主及び 家族従業者			
		計	男	女	計	男	女	
昭和49年	637	50,975	50,931	26,807	24,124	44	26	18
50	646	49,623	49,563	25,789	23,774	60	35	25
重化学工業計	115	15,474	15,472	10,207	5,265	2	1	1
軽工業計	531	34,149	34,091	15,582	18,509	58	34	24
食品製造業	77	6,076	6,076	2,567	3,509	-	-	-
繊維工業	71	4,257	4,251	1,089	3,162	6	4	2
衣服その他の繊維製品製造業	129	7,373	7,346	793	6,553	27	16	11
木材・木製品製造業	60	2,880	2,877	1,932	945	3	2	1
家具・装備品製造業	94	5,176	5,166	3,486	1,680	10	6	4
パルプ・紙・紙加工品製造業	18	3,113	3,111	2,573	538	2	1	1
出版・印刷・同関連産業	13	937	937	697	240	-	-	-
化学工業	22	5,851	5,851	3,943	1,908	-	-	-
石油製品・石炭製品製造業	1	α	α	α	α	-	-	-
ゴム製品製造業	15	1,723	1,723	992	731	-	-	-
なめし皮・同製品毛皮製造業	13	901	893	209	684	8	4	4
窯業・土石製品製造業	27	963	963	787	176	-	-	-
鉄鋼業	3	536	536	489	47	-	-	-
非鉄金属製造業	-	-	-	-	-	-	-	-
金属製品製造業	28	2,123	2,123	1,493	630	-	-	-
一般機械器具製造業	31	3,801	3,801	2,944	857	-	-	-
電気機械器具製造業	15	2,248	2,246	677	1,569	2	1	1
輸送用機械器具製造業	13	773	773	573	200	-	-	-
精密機械器具製造業	2	α	α	α	α	-	-	-
武器製造業	-	-	-	-	-	-	-	-
その他の製造業	14	750	748	457	291	2	1	1

注 αは1又は2の事業所に関する秘匿か所を表わす。
資料 県統計課「工業統計調査」

者数及び製造品出荷額等(昭和46~48年)

現金 給与総額	原材料 使用額等	製造品 出荷額等	生産額	付加 価値額
3,460.1	15,281.3	25,994.1	26,427.7	9,395.3
4,047.3	17,035.7	28,948.7	29,148.7	10,680.1
4,965.0	22,203.7	35,335.4	35,781.4	12,143.2

従業者数及び製造品出荷額等(昭和49・50年)

現金給与 総額	原材料 使用額等	製造品出荷額等				内国 消費税額	粗付加 価値額	
		製造品 出荷額	加工賃 収入額	修理料 収入額	その他の 収入額			
6,763,934	25,500,444	44,929,852	43,241,256	1,401,249	24,243	263,104	39,234	16,287,677
7,071,020	29,936,415	45,829,809	43,970,575	1,541,575	78,253	239,406	36,096	15,857,298
2,852,850	11,778,561	18,543,695	18,278,971	224,516	29,756	10,452	450	6,764,684
4,218,170	18,157,854	27,286,114	25,691,604	1,317,059	48,497	228,954	35,646	9,092,614
791,542	5,308,143	7,136,674	7,108,082	12,485	7,261	8,846	26,560	1,801,971
453,189	1,303,018	2,049,463	1,810,591	236,132	-	2,740	-	746,445
555,758	888,314	1,798,334	1,013,652	784,556	126	-	-	910,020
403,031	1,651,671	2,419,449	2,220,170	156,206	40,909	2,164	-	767,778
618,760	1,691,929	3,089,671	3,065,906	22,779	201	785	9,086	1,388,656
648,732	5,324,322	6,962,805	6,961,716	-	-	1,089	-	1,638,483
225,584	216,728	680,113	408,265	58,518	-	213,330	-	463,385
1,262,623	5,897,813	9,269,592	9,253,180	6,317	-	10,095	-	3,371,779
α	α	α	α	α	α	-	-	α
188,991	437,639	937,475	933,106	4,369	-	-	-	499,836
83,619	368,597	599,118	574,096	25,022	-	-	-	230,521
140,569	563,260	973,452	973,452	-	-	-	-	410,192
111,749	1,315,162	1,512,845	1,512,845	-	-	-	-	197,683
-	-	-	-	-	-	-	-	-
331,058	738,783	1,567,652	1,542,722	24,804	126	-	-	828,869
716,684	1,493,611	3,061,721	2,909,484	130,182	21,698	357	450	1,567,660
284,622	1,118,758	1,500,653	1,483,177	16,242	1,231	-	-	381,895
129,549	1,195,186	1,572,115	1,519,166	46,971	5,978	-	-	376,929
α	α	α	α	-	α	-	-	α
-	-	-	-	-	-	-	-	-
108,395	404,233	639,560	622,568	16,992	-	-	-	235,327

(6) 産業中分類別・法人・個人別事業所数・従業者数及び製造品出荷額等（昭和46～50年）

（単位：金額・万円）

年次・産業中分類	事業所数		従業者数		製造品出荷額等	
	法人	個人	法人	個人	法人	個人
昭和46年	1,729	2,483	61,005	12,804	29,493,759	2,056,108
47	1,849	2,578	62,003	12,796	33,258,308	2,054,544
48	1,818	2,568	63,007	13,261	43,443,807	2,615,730
49	1,871	2,483	62,255	12,428	51,926,647	2,879,652
50	1,919	2,540	61,146	12,628	53,301,984	3,061,571
食料品製造業	384	776	8,758	2,837	9,217,645	643,203
繊維工業	123	100	4,727	811	2,244,792	146,487
衣服その他の繊維製品製造業	200	220	7,965	2,455	1,992,578	264,129
木材・木製品製造業	295	398	5,069	1,810	4,101,237	733,171
家具・装備品製造業	291	400	7,024	1,722	4,036,863	543,876
パルプ・紙・紙加工品製造業	33	34	3,257	204	7,065,197	34,713
出版・印刷・同関連産業	56	65	1,387	244	844,336	49,722
化学工業	39	4	5,985	(38)	9,380,221	(10,970)
石油製品・石炭製品製造業	3	2	35	×	42,469	×
ゴム製品製造業	25	10	1,839	86	971,895	23,953
なめし皮・同製品毛皮製造業	15	24	768	370	592,165	45,255
窯業・土石製品製造業	117	122	1,774	453	1,643,432	108,781
鉄鋼業	14	20	664	85	1,590,283	34,553
非鉄金属製造業	3	8	26	31	8,250	6,295
金属製品製造業	112	100	2,941	367	2,072,316	157,064
一般機械器具製造業	85	42	4,301	167	3,270,753	55,256
電気機械器具製造業	24	21	2,283	263	1,521,509	22,727
輸送用機械器具製造業	36	48	1,001	148	1,816,105	48,571
精密機械器具製造業	6	8	152	58	57,377	15,827
武器製造業	—	—	—	—	—	—
その他の製造業	58	138	1,190	479	832,561	117,018

注 ①は1又は2の事業所に関する秘匿か所を表わす。また()に包んだ数値はこの秘匿数値を合算したものである。

資料 県統計課「工業統計調査」

(7) 従業者規模30人以上事業所の産業中分類別・水源別1日当たり用水量（昭和46～50年）

（単位：立方メートル）

年次・産業中分類	報告 の あ つ た 事 業 所 数	総用水量		淡水						海水	
				公共水道		地表水	伏流水	井戸水	その他		回収水
				工業用 水道	上水道						
昭和46年	425	1,070,311	44,216	45,523	65,365	219,216	283,660	3,338	284,968	124,025	
47	423	1,082,300	61,907	33,847	62,631	241,512	260,260	2,170	309,595	110,378	
48	444	1,085,133	93,863	22,062	66,240	260,591	236,802	2,288	291,773	111,514	
49	437	1,045,934	100,249	17,599	61,463	241,731	221,647	2,596	277,793	122,869	
50	425	1,069,492	116,999	21,121	61,374	256,129	188,751	2,788	302,627	119,703	
食料品製造業	60	73,620	41,577	1,095	1,800	4,230	24,061	3	350	504	
繊維工業	42	29,401	—	1,874	44	7,390	13,361	2	6,730	—	
衣服その他の繊維製品製造業	83	3,552	—	415	3	—	3,092	42	—	—	
木材・木製品製造業	25	971	5	345	—	300	313	3	5	—	
家具・装備品製造業	58	1,918	64	1,193	1	—	653	7	—	—	
パルプ・紙・紙加工品製造業	14	333,011	4,000	602	—	240,550	17,000	1,009	69,950	—	
出版・印刷・同関連産業	7	561	—	446	—	—	115	—	—	—	
化学工業	19	537,699	36,097	11,407	59,415	1,290	103,133	1,510	210,680	114,167	
石油製品・石炭製品製造業	—	—	—	—	—	—	—	—	—	—	
ゴム製品製造業	13	3,073	32	460	—	1,300	1,251	5	25	—	
なめし皮・同製品毛皮製造業	10	134	—	85	2	5	42	—	—	—	
窯業・土石製品製造業	16	8,289	2,189	133	78	150	416	17	306	5,000	
鉄鋼業	2	×	×	×	×	—	—	—	×	—	
非鉄金属製造業	—	—	—	—	—	—	—	—	—	—	
金属製品製造業	22	(35,381)	(30,700)	(871)	(21)	—	(3,774)	—	(15)	—	
一般機械器具製造業	25	36,452	—	663	—	464	21,032	—	14,293	—	
電気機械器具製造業	9	1,308	—	581	—	450	87	190	—	—	
輸送用機械器具製造業	10	437	67	268	—	—	70	—	—	32	
精密機械器具製造業	1	×	×	×	×	—	×	—	×	—	
武器製造業	—	—	—	—	—	—	—	—	—	—	
その他の製造業	9	3,685	2,268	683	10	—	351	—	373	—	

注 1 昭和46～49年は通商産業省の確定数である。
2 ①は1又は2の事業所に関する秘匿か所を表わす。また()に包んだ数値は、この秘匿数値を合算したものである。

資料 通商産業省「工業統計表」・県統計課「工業統計調査」

87 塩生産状況 (昭和46~50年度)

(単位：トン, 金額・1,000円)

区分	昭和46年	47年	48年	49年	50年
生産量	(32,790) 147,296	(62,711) 211,714	(17,199) 62,898	(17,959) 176,812	(0) 152,255
収納代金	(100,008) 1,590,731	(201,230) 1,949,677	(64,260) 1,665,252	(94,287) 2,580,747	(0) 2,579,207

注 ()内は輸入原塩の委託再製で内数である。
資料 日本専売公社徳島地方局

88 用途別塩消費量 (昭和46~50年度)

(単位：トン)

年度	総数	食料用							
		計	家庭	つけ物	みそ	しょうゆ アミノ酸	水産	調味	パン・めん類
昭和46年	30,243	26,929	3,969	16,013	1,678	1,456	2,712	835	266
47	26,610	22,877	3,821	10,331	1,628	1,583	3,410	1,700	249
48	31,603	27,740	4,571	12,381	1,712	1,993	5,038	1,798	247
49	26,459	23,975	3,924	11,355	1,575	1,866	2,956	2,028	271
50	31,247	28,842	3,796	15,697	1,581	1,854	2,923	2,603	295

年度	食料用 加工食品	工業用				その他			
		計	皮革	窯業	その他	計	家畜	医薬	
昭和46年	145	327	161	-	166	2,842	738	2,104	
47	155	261	182	-	79	2,872	812	2,060	
48	147	227	138	6	83	3,489	1,107	2,382	
49	100	350	181	5	164	2,034	969	1,065	
50	93	407	186	-	221	1,998	571	1,427	

資料 日本専売公社徳島地方局

89 酒種類別製成量 (昭和46~50年)

(単位：キロリットル)

年次	総数	清酒	しょうちゅう		みりん	ウイスキー類	合成清酒	甘味果実酒	リキュール類
			う(甲)	う(乙)					
昭和46年	14,295	13,125	830	8	211	6	103	12	2
47	14,874	13,609	856	1	296	6	91	10	4
48	15,734	14,477	930	8	211	11	89	6	2
49	15,885	14,638	902	20	239	6	65	12	3
50	15,660	14,622	815	3	137	6	78	-	-

資料 高松国税局

90 品目別たばこ生産量 (昭和46~50年度)

(単位：1,000本)

品名	昭和46年	47年	48年	49年	50年
総数	7,156,401	7,008,147	8,486,209	11,655,851	11,713,337
ハイライト	5,659,219	5,657,122	6,533,355	5,845,177	8,006,591
チェリー	-	-	1,199,550	5,413,674	2,502,746
ききょう	310,027	371,024	411,897	397,000	349,000
ゴールデンパット	1,187,155	980,001	341,407	-	-
ひびき	-	-	-	-	-
わかば	-	-	-	-	855,000

注 ききょうは1グラムを1本相当で換算した。
資料 日本専売公社徳島地方局

91 品目別たばこ売渡数量 (昭和46~50年度)

(単位：1,000本)

年度・品目	売渡数量	品目	売渡数量	品目	売渡数量
昭和46年	1,660,773	らん	11,621	計	6,202
47	1,780,525	みね	17,768	ききょう	6,202
48	1,897,509	おぞら(20)	4,842	特殊計	1,356
49	2,012,718	おぞら(25)	-	桃山	266
50	2,076,949	エムエフ	2,576	ロックンチェア	202
フィルター計	1,943,728	ひびき	-	その他	888
ハイライト(20)	462,267	ミスタースリムメンソール	1,405	輸入たばこ(一般銘柄)計	8,167
チェリー	399,981	エキスポ	691	ラ	3,370
エコ	269,471	その他	7,940	ケン	687
セブンスター(L)	266,226	両切計	112,700	ダンヒル	449
わかば	166,516	しんせい	65,825	イェントFSK	354
ホープ(R)	112,425	ピールデンパット	21,239	スリーキャッスル	595
ホープ(L)	103,175	ピールデンパット	22,334	セラム	100
ハイライト(25)	64,384	ピールデンパット	3,302	セラム	115
ルナ	-	いこ	-	ロスマンズ	110
マリナ	20,492	富士	-	その他	2,387
カレン	15,680	口付計	3,688	外航船計	1,108
	16,268	朝日	3,688		

注 特殊計については、パイプたばこ及び葉巻たばこに消費換算した数値である。
資料 日本専売公社徳島地方局

92 造船状況 (昭和46~50年度)

年度	鋼船											
	総数		貨物船		タンカー		旅客船		漁船		その他	
	隻数	トン数	隻数	トン数	隻数	トン数	隻数	トン数	隻数	トン数	隻数	トン数
昭和46年	21	61,899	7	7,825	3	2,569	1	999	1	12	9	50,494
47	39	45,191	9	5,085	2	3,449	-	-	6	594	22	36,063
48	37	67,854	15	7,943	10	11,336	-	-	-	-	12	48,575
49	39	51,160	12	16,173	17	15,658	-	-	-	-	10	19,329
50	20	31,422	12	20,596	3	3,560	-	-	-	-	5	7,266

資料 四国海運局

93 鋁工業生産指数 (昭和46~50年)

(昭和45年平均=100)

年 月	産業総合	公益事業	鋁工業			製造工業	鉄鋼業	金 属 製品工業
			鋁 業	非 金 属 鋁 業				
ウ エ イ ト	100.0	7.9	92.1	0.6	100.0	99.4	0.8	3.8
昭和46年	106.8	96.9	107.7	109.6	109.6	107.7	98.8	103.8
47	107.8	93.5	109.1	109.7	109.7	109.1	115.8	110.0
48	122.3	91.6	124.9	108.9	108.9	125.0	116.1	118.6
49	128.9	70.6	133.9	173.5	173.5	133.7	117.1	114.5
50	118.3	116.8	118.4	152.3	152.3	118.2	99.3	78.2
50年1月	107.2	53.8	111.8	138.3	138.3	111.6	104.3	129.9
2	113.3	53.3	118.4	157.4	157.4	118.2	99.4	121.0
3	112.0	77.3	115.0	211.8	211.8	114.4	52.7	83.7
4	116.1	108.1	116.8	125.3	125.3	116.7	103.4	70.7
5	119.6	123.7	119.2	153.1	153.1	119.0	95.6	52.5
6	121.9	116.7	122.3	136.0	136.0	122.2	121.4	55.3
7	129.0	144.6	127.7	139.3	139.3	127.6	95.4	39.3
8	115.3	143.6	112.9	128.6	128.6	112.8	89.6	49.1
9	127.2	146.7	125.5	175.0	175.0	125.2	108.4	86.2
10	118.1	144.2	115.9	142.8	142.8	115.7	110.1	109.8
11	118.6	151.7	115.8	164.3	164.3	115.5	106.3	60.4
12	119.7	138.8	117.0	156.0	156.0	116.8	104.6	80.5

年 月	鋁 工 業									
	製 造 工 業					業				
	機械工業	窯業土石 製品工業	化学工業	石 油 製品工業	パ ル プ 紙・紙加 工品工業	繊維工業	木材・木 製品工業	食 料 たばこ 工業	品 業	そ の 他 の 工 業
ウ エ イ ト	19.4	2.2	17.0	0.1	6.5	18.4	9.4	14.4	8.0	
昭和46年	127.7	123.3	103.5	83.7	97.7	101.3	105.3	104.0	98.8	
47	133.1	137.1	93.0	61.9	100.5	103.0	107.5	103.2	108.6	
48	165.1	151.4	110.3	63.2	138.5	102.9	112.4	120.1	119.8	
49	208.9	142.1	128.1	67.5	126.6	73.9	113.8	145.1	118.7	
50	154.2	129.3	150.9	34.6	115.2	69.6	81.6	136.6	104.9	
50年1年	142.8	139.1	151.4	27.3	80.4	59.0	96.5	113.8	97.2	
2	175.0	160.2	122.3	19.1	97.6	57.4	95.2	148.2	91.5	
3	173.2	180.8	104.5	11.1	128.4	59.9	93.9	136.0	96.4	
4	165.8	120.0	105.1	37.7	125.7	65.3	90.0	169.4	93.2	
5	146.8	121.4	162.6	63.3	104.4	62.0	81.7	167.2	92.8	
6	149.4	114.1	182.6	36.5	121.4	65.4	81.2	142.1	106.1	
7	174.2	119.6	198.1	40.6	121.4	68.3	72.8	129.7	110.5	
8	165.3	94.2	151.5	28.3	119.9	79.6	71.7	111.8	99.8	
9	172.5	114.4	172.9	46.3	123.4	82.0	71.0	122.7	102.7	
10	135.0	107.3	155.1	45.4	100.7	81.6	76.3	127.2	107.4	
11	134.6	117.5	157.1	36.0	131.7	72.9	73.0	122.0	130.9	
12	129.1	164.2	143.6	23.4	126.8	74.3	75.6	141.3	130.5	

9 建設業

94 主 要 土

(1) 道 路 費 (昭和46～50年度)

(単位：1,000円)

年 度	道路災害 防 除	市町村道 代 行	大 規 模 自転車道	交通安全 施設整備	橋りょう 補 修	道路改良	舗 装 道 新 設	道路特殊 改 良	橋りょう 整 備
昭和46年	92,000	26,400	—	173,600	—	2,006,300	547,000	1,102,600	704,100
47	291,000	110,400	—	202,000	—	2,266,000	654,400	1,450,200	1,163,100
48	358,000	192,000	—	214,000	—	2,674,000	505,000	1,476,500	900,200
49	384,000	263,500	30,000	242,000	56,200	2,677,000	505,300	1,468,200	977,570
50	448,000	365,000	30,000	248,500	55,000	2,350,000	394,000	1,480,950	937,000

資料 県監理課・道路保全課・道路建設課

(2) 河 川 費 (昭和46～50年度)

(単位：1,000円)

年 度	中小河川 改良事業	小規模河川 改良事業	河川局部 改良事業	海岸侵食 対策事業	災 害 関 連 事 業	海岸高潮 対策事業	海岸局部 改良事業
昭和46年	950,000	322,000	187,800	72,000	79,588	73,000	24,600
47	1,024,600	589,000	273,000	116,000	194,974	97,000	32,100
48	1,166,000	523,000	273,000	76,000	140,500	75,000	35,100
49	1,139,000	542,000	321,000	82,000	278,482	82,000	35,400
50	1,154,000	592,000	342,000	84,000	58,214	83,000	40,200

資料 県河川課

(3) 港 湾 費 (昭和46～50年度)

(単位：1,000円)

年 度	総 額	国直轄事業	港湾改修事業	海岸保全事業	施設整備(起債)
昭和46年	2,551,700	1,002,100	1,029,100	294,500	226,000
47	2,611,908	1,140,708	806,600	364,600	300,000
48	2,420,019	861,367	835,352	399,300	324,000
49	2,338,692	828,642	929,250	380,800	200,000
50	2,649,561	657,109	1,176,752	615,700	200,000

資料 県港湾課

木 費

(4) 砂 防 費 (昭和46～50年度)

(単位：1,000円)

年 度	通 常 砂 防	地すべり対策	急傾斜地崩壊
昭和46年	997,036	300,149	69,250
47	1,530,272	459,000	197,000
48	1,348,450	433,300	141,979
49	1,311,168	435,300	177,525
50	1,468,414	528,100	191,775

資料 県監理課

(5) 都市計画費 (昭和46～50年度)

(単位：1,000円)

年 度	都市計画調査	指導監督事務	土地区画整理
昭和46年	31,045	4,531	54,733
47	20,765	5,146	10,224
48	23,558	8,000	9,284
49	17,210	7,829	17,016
50	12,800	7,924	459,724

資料 県監理課

(6) 住 宅 費 (昭和46～50年度)

(単位：1,000円)

年 度	県 営 住 宅 建 設	市町村公営住宅指導監督	市町村改良住宅指導監督
昭和46年	448,679	6,620	2,053
47	500,759	7,640	2,470
48	604,319	9,459	2,350
49	1,104,215	13,210	3,250
50	923,634	13,250	2,860

資料 県監理課

94 主要土木費(続き)

(7) 漁港費 (昭和46~50年度)

(単位:1,000円)

年 度	漁港修築 事業	漁港改修 事業	漁港局部 改良事業	漁港災害 復旧事業	漁港地盤 変動対策 事業	海岸保全 事業	漁港災害 復旧助成	関 連 道 整備事業
昭和46年	323,400	21,330	122,914	26,418	—	63,160	—	34,878
47	330,400	26,430	197,772	23,706	—	56,700	—	75,088
48	350,600	38,584	199,080	21,789	—	60,716	—	33,600
49	376,600	59,594	214,080	6,354	—	67,300	—	82,380
50	360,600	67,176	292,680	51,611	—	29,180	—	135,400

資料 県水産課

95 海岸保全区域(昭和50年度末)

(単位:メートル)

所 管	海岸数	保全延長	海 岸 保 全 施 設			
			計	堤 防	護 岸	突堤及び離岸堤
総 数	80	152,306	(359) 147,880	40,764	86,107	(359) 21,009
建設省管轄	18	9,494	(62) 8,573	3,611	1,996	(62) 2,966
建設省農地局共管	19	25,858	(166) 28,477	16,156	5,298	(166) 7,023
運輸省管轄	11	74,060	(55) 64,845	13,799	45,342	(55) 5,704
農林省管轄	4	4,690	(39) 8,354	4,513	—	(39) 3,841
水産庁管轄	28	38,204	(37) 37,631	2,685	33,471	(37) 1,475

注 ()は突堤及び離岸堤数である。
資料 県河川課

96 ダム (昭和50年度末)

(単位:事業費・1,000円,貯水量・立方メートル,面積・平方キロメートル)

ダム名	目 的	総事業費	完成年	水系別	位 置
追立	砂防・発電	311,000	1952	那賀川	徳島県那賀郡木沢村坂州
長安口	治水・発電・かんがい	8,217,000	1956	〃	〃 〃 上那賀町長安口
川口	発 電	2,050,000	1961	〃	〃 〃 相生町吉野
宮川内	治水・かんがい	626,000	1964	吉野川	〃 板野郡土成町平間
正木	治水・かんがい 工水・発電	10,600,000	1977 (予定)	勝浦川	〃 勝浦郡上勝町正木

ダム名	型 式	高さ	堤頂長	流域面積	総貯水量	有効貯水量
追立	重力式	29.5	79.2	40.43	1,876,000	0
長安口	〃	85.5	200.0	直接 494.3 間接 44.6	54,278,000	43,497,000
川口	〃	30.0	182.5	直接 616.7 間接 40.6	6,220,000	950,000
宮川内	〃	36.0	138.0	23.14	1,373,000	1,243,000
正木	〃	67.5	215.0	94.7	15,050,000	11,900,000

注 県管理ダムである。
資料 県河川課

97 建築主別着工

(単位：面積・平方メートル，金額・万円)

年 月	総 数			国			県			市
	建築物の 数	床面積の 合計	工事費 予定額	建築物の 数	床面積の 合計	工事費 予定額	建築物の 数	床面積の 合計	工事費 予定額	建築物の 数
総 数	10,110	1,576,181	9,964,503	75	38,340	305,915	294	74,821	525,222	304
昭和50年1月	459	87,159	519,035	8	7,554	80,304	6	1,961	10,562	19
2	713	135,784	578,265	3	96	607	5	2,317	14,524	19
3	835	122,560	789,491	8	2,729	20,952	6	1,169	8,179	15
4	721	119,383	762,988	3	749	5,085	10	10,182	100,456	6
5	591	85,084	572,932	13	3,586	28,597	4	1,100	6,579	16
6	782	118,087	730,860	1	6,862	10,293	30	8,585	52,068	2
7	959	132,383	805,717	8	1,852	13,456	7	3,597	31,007	12
8	806	110,964	674,738	—	—	—	7	5,116	23,176	14
9	900	158,648	1,025,933	7	5,557	49,835	14	11,884	65,112	34
10	866	147,923	1,087,182	5	2,009	19,038	11	10,864	82,640	46
11	1,052	155,196	983,452	13	4,876	49,641	184	16,399	120,829	75
12	1,426	203,010	1,433,910	6	2,470	28,107	10	1,647	10,090	46

資料 建設省計画局「建設統計月報」

建築物 (昭和50年)

町 村		会 社			会社でない団体			個 人		
床面積の 合計	工事費 予定額	建築物 の 数	床面積の 合計	工事費 予定額	建築物 の 数	床面積の 合計	工事費 予定額	建築物 の 数	床面積の 合計	工事費 予定額
107,680	847,171	772	237,327	1,363,928	231	118,650	509,835	8,434	999,363	6,412,432
6,413	47,188	43	12,670	58,093	16	7,297	34,856	367	51,264	288,032
8,240	68,932	48	8,406	32,914	19	48,241	36,244	619	68,484	425,044
7,734	72,654	58	17,378	90,448	23	9,769	53,090	725	83,781	544,168
1,762	15,536	74	31,061	142,056	13	6,038	64,104	615	69,591	435,751
2,052	12,371	57	16,895	144,694	12	6,164	46,000	489	55,287	334,691
103	783	91	21,271	132,779	17	9,949	78,651	641	71,317	456,286
6,872	47,955	70	22,057	102,849	7	2,326	13,783	855	95,679	596,667
8,793	71,566	46	9,799	39,736	63	8,181	46,404	676	79,075	493,856
12,735	91,128	90	31,093	187,537	13	6,122	37,160	742	91,257	595,161
18,034	157,036	88	29,305	250,259	19	5,994	33,580	697	81,717	544,629
22,407	164,617	51	14,154	41,336	11	4,445	34,613	718	92,915	572,416
12,535	97,405	56	23,238	141,227	18	4,124	31,350	1,290	158,996	1,125,731

98 構造別着工

(単位：面積・平方メートル，金額・万円)

年 月	総 数		木 造		鉄筋・鉄骨コンクリート造	
	床面積の 合計	工事費 予定額	床面積の 合計	工事費 予定額	床面積の 合計	工事費 予定額
総 数	1,576,181	9,964,503	529,949	3,507,880	30,513	321,655
昭和50年1月	87,159	519,035	23,511	137,717	862	5,990
2	135,784	578,265	43,831	276,682	1,123	9,994
3	122,560	789,491	48,291	304,156	535	6,450
4	119,383	762,988	32,221	213,215	2,567	17,245
5	85,084	572,932	24,576	160,067	2,404	22,304
6	118,087	730,860	36,269	242,844	2,628	23,322
7	132,383	805,717	48,477	314,349	2,189	13,400
8	110,964	674,738	42,499	281,370	5,516	39,085
9	158,648	1,025,933	48,566	329,066	341	2,276
10	147,923	1,087,182	43,347	290,254	6,953	141,083
11	155,196	983,452	50,433	343,762	4,126	30,400
12	203,010	1,433,910	87,928	614,398	1,269	10,106

資料 建設省計画局「建設統計月報」

建築物 (昭和50年)

鉄筋コンクリート造		鉄 骨 造		コンクリートブロック造		そ の 他	
床面積の 合計	工事費 予定額	床面積の 合計	工事費 予定額	床面積の 合計	工事費 予定額	床面積の 合計	工事費 予定額
463,545	3,528,925	533,069	2,517,691	12,733	76,247	6,372	12,105
25,533	233,612	36,761	138,739	492	2,977	—	—
61,192	165,966	27,672	114,564	1,532	7,769	434	3,290
31,095	300,595	41,872	173,342	605	3,718	162	1,230
38,516	345,445	45,602	182,717	396	3,746	81	620
22,148	195,853	34,674	186,568	1,048	6,975	234	1,165
39,193	272,433	39,596	189,781	401	2,480	—	—
31,782	255,479	48,979	216,106	887	5,873	69	510
22,125	165,702	40,156	183,469	308	2,602	360	2,510
45,569	345,624	63,426	344,463	696	4,254	50	250
47,074	384,224	49,220	265,604	1,232	5,467	97	550
44,492	372,493	49,568	224,922	1,692	9,895	4,885	1,980
54,826	491,499	55,543	297,416	3,444	20,491	—	—

99 用途別着工

(単位：面積・平方メートル，金額・万円)

年 月	総 数		居 住 専 用		居住産業併用		産 業		
	床面積 の合計	工事費 予定額	床面積 の合計	工事費 予定額	床面積 の合計	工事費 予定額	農林水産業用		鉱工
							床面積 の合計	工事費 予定額	
総 数	1,576,181	9,964,503	744,463	5,300,408	196,561	1,335,525	121,832	412,694	201,200
昭和50年1月	87,159	519,035	28,720	197,732	7,522	54,260	15,610	50,315	11,523
2	135,784	578,265	51,505	344,473	9,854	66,795	11,202	34,978	48,388
3	122,560	789,491	58,855	405,666	17,317	116,764	12,799	53,359	10,489
4	119,383	762,988	48,364	350,255	14,438	100,517	10,140	34,305	23,781
5	85,084	572,932	33,589	233,093	11,670	77,584	7,534	28,983	10,826
6	118,087	730,860	60,132	428,679	17,703	114,227	5,373	17,980	9,164
7	132,383	805,717	66,806	464,119	18,780	132,693	9,515	31,072	13,360
8	110,964	674,738	57,005	398,706	15,941	103,981	6,078	19,530	9,695
9	158,648	1,025,933	70,220	512,420	20,897	134,064	7,544	26,562	25,136
10	147,923	1,087,182	63,622	455,235	15,673	108,910	10,319	33,942	12,758
11	155,196	983,452	81,634	589,324	16,293	111,430	16,979	51,504	13,661
12	203,010	1,433,910	124,011	920,706	30,473	214,300	8,739	30,164	12,369

資料 建設省計画局「建設統計月報」

100 種類別着工

(単位：面積・平方メートル)

年 月	総 数				専 用 住 宅			
	一戸建・長屋建		共 同		一戸建・長屋建		共 同	
	戸 数	床面積の 合計	戸 数	床面積の 合計	戸 数	床面積の 合計	戸 数	床面積の 合計
総 数	7,144	754,140	1,839	107,621	6,113	581,442	1,801	102,589
昭和50年1月	253	27,262	89	5,172	218	22,313	74	3,756
2	512	53,199	63	4,133	453	44,226	63	4,133
3	600	67,137	44	1,713	512	52,026	44	1,713
4	436	46,624	157	8,979	348	33,869	153	8,400
5	337	35,829	66	3,320	289	25,792	66	3,320
6	510	54,087	293	16,237	429	39,119	290	15,909
7	652	71,000	99	5,667	551	52,874	99	5,667
8	610	63,210	66	3,971	516	47,744	66	3,971
9	598	65,984	271	17,221	500	48,245	265	15,930
10	587	62,199	212	12,015	500	47,639	209	11,768
11	827	74,783	254	14,692	750	61,885	254	14,692
12	1,222	132,826	225	14,501	1,047	105,710	218	13,330

資料 建設省計画局「建設統計月報」

建築物 (昭和50年)

業 用	業 別									
	商 業 用		公 益 事 業 用		サ ー ビ ス 業 用		公 務 文 教 用		そ の 他	
	工事費 予定額	床面積 の合計	工事費 予定額	床面積 の合計	工事費 予定額	床面積 の合計	工事費 予定額	床面積 の合計	工事費 予定額	床面積 の合計
598,011	102,120	655,349	23,113	100,328	54,446	493,741	130,012	1,051,525	2,434	16,922
38,077	5,731	23,876	1,603	10,261	2,628	20,336	13,775	123,928	47	250
28,154	3,431	14,830	1,403	6,201	3,519	18,023	6,482	64,811	—	—
20,359	8,047	48,478	108	550	4,653	54,913	10,292	89,402	—	—
85,915	10,575	60,596	232	1,637	3,351	24,982	6,986	93,869	1,516	10,912
52,461	9,108	77,975	1,852	15,545	7,238	64,060	3,267	23,231	—	—
31,557	8,147	46,368	9,101	18,161	6,091	66,108	2,303	6,780	73	1,000
38,203	11,106	48,421	1,073	2,693	3,785	22,425	7,792	65,291	166	800
28,931	7,084	27,964	990	4,041	1,422	11,240	12,749	80,345	—	—
148,250	9,187	43,375	3,586	17,812	4,872	40,586	16,607	100,164	549	2,700
50,999	17,387	190,103	678	2,671	4,527	45,490	22,876	198,572	83	1,260
40,397	4,219	18,638	359	2,497	4,943	52,049	17,108	117,613	—	—
34,708	8,098	54,725	2,128	18,259	7,417	73,529	9,775	87,519	—	—

新設住宅 (昭和50年)

併 用 住 宅				そ の 他			
一戸建・長屋建		共 同		一戸建・長屋建		共 同	
戸 数	床面積の 合計	戸 数	床面積の 合計	戸 数	床面積の 合計	戸 数	床面積の 合計
1,031	172,698	38	5,032	—	—	—	—
35	4,949	15	1,416	—	—	—	—
59	8,973	—	—	—	—	—	—
88	15,111	—	—	—	—	—	—
88	12,755	4	579	—	—	—	—
48	10,037	—	—	—	—	—	—
81	14,968	3	328	—	—	—	—
101	18,126	—	—	—	—	—	—
94	15,466	—	—	—	—	—	—
98	17,739	6	1,291	—	—	—	—
87	14,560	3	247	—	—	—	—
77	12,898	—	—	—	—	—	—
175	27,116	7	1,171	—	—	—	—

101 資金別着工新設住宅（昭和50年）

（単位：戸）

年 月	総 数		民間資金に よる住宅	公 営 住 宅	住宅金融公 庫融資住宅	日本住宅公 団建設住宅	そ の 他
	戸 数	床面積 の合計					
総 数	8,983	861,761	4,288	1,022	3,222	—	451
昭和50年1月	342	32,434	254	—	71	—	17
2	575	57,332	300	60	195	—	20
3	644	68,850	285	15	306	—	38
4	593	55,603	344	120	97	—	32
5	403	39,149	279	—	80	—	44
6	803	70,324	331	150	182	—	140
7	751	76,667	379	56	304	—	12
8	676	67,181	361	36	276	—	3
9	869	83,205	402	136	255	—	76
10	799	74,214	480	118	161	—	40
11	1,081	89,475	369	224	480	—	8
12	1,447	147,327	504	107	815	—	21

資料 建設省計画局「建設統計月報」

102 利用関係別着工新設住宅（昭和50年）

（単位：面積・平方メートル）

年 月	総 数		持 家		貸 家		給与住宅		分譲住宅	
	戸 数	床面積 の合計	戸 数	床面積 の合計	戸 数	床面積 の合計	戸 数	床面積 の合計	戸 数	床面積 の合計
総 数	8,983	861,761	5,718	659,434	2,331	135,240	223	16,772	711	50,315
昭和50年1月	342	32,434	219	24,532	102	6,056	4	602	17	1,244
2	575	57,332	408	46,562	102	6,548	1	86	64	4,136
3	644	68,850	524	63,056	71	2,432	18	1,131	31	2,231
4	593	55,603	352	40,461	204	11,727	6	320	31	3,095
5	403	39,149	271	31,088	78	4,278	29	1,834	25	1,949
6	803	70,324	435	48,508	318	17,876	3	706	47	3,234
7	751	76,667	572	64,101	131	7,617	10	1,787	38	3,162
8	676	67,181	455	53,126	137	8,111	5	277	79	5,667
9	869	83,205	504	59,028	242	15,487	70	4,905	53	3,785
10	799	74,214	468	54,137	226	12,640	43	2,806	62	4,631
11	1,081	89,475	446	51,326	399	22,516	9	964	227	14,669
12	1,447	147,327	1,064	123,509	321	19,952	25	1,354	37	2,512

資料 建設省計画局「建設統計月報」

10 電気・ガス・水道

103 電 力

(1) 発 電 実 績 (昭和46～50年度)

(単位：キロワット時)

年 度・月	総 数	水 力				火 力
		計	四国電力	県 営	美馬水力	
昭和46年	3,424,274,400	1,133,661,700	765,880,750	350,345,550	17,435,400	2,290,613,000
47	3,290,388,610	1,311,991,110	879,266,860	415,070,650	17,653,600	1,978,397,500
48	2,927,330,050	951,117,050	629,171,450	307,429,800	14,515,800	1,976,213,000
49	2,453,978,390	1,094,745,890	739,973,890	337,626,600	17,145,400	1,359,232,500
50	4,793,006,730	1,219,540,330	832,709,930	386,830,400	—	3,573,466,400
50年4月	317,228,810	128,831,310	90,933,510	37,897,800	—	188,397,500
5	364,969,900	106,831,100	68,993,600	37,837,500	—	258,138,800
6	344,203,200	96,707,300	64,562,500	32,144,800	—	247,495,900
7	428,529,400	139,060,800	93,120,500	45,940,300	—	289,468,600
8	425,210,890	140,030,690	90,701,190	49,329,500	—	285,180,200
9	434,848,250	85,450,250	55,444,550	30,005,700	—	349,398,000
10	427,507,880	95,915,780	69,759,080	26,156,700	—	331,592,100
11	449,098,800	139,904,400	90,989,300	48,915,100	—	309,194,400
12	408,939,200	89,542,900	63,331,800	26,211,100	—	319,396,300
51年1月	374,536,500	40,944,200	30,218,200	10,726,000	—	333,592,300
2	378,460,500	66,874,700	50,952,600	15,922,100	—	311,585,800
3	439,473,400	89,446,900	63,703,100	25,743,800	—	350,026,500

資料 四国電力徳島支店

(2) 水系別包蔵水力一覧 (昭和50年度末)

(単位：出力・キロワット, 発電力量・1000キロワット時)

水 系 名	包 蔵 水 力				既 開 発			
	地 点	最大出力	常時出力	発電力量	地 点	最大出力	常時出力	発電力量
総 数	40	821,582	173,271	2,713,204	23	255,420	66,994	1,203,251
吉野川	21	378,942	89,501	1,337,519	16	98,430	38,944	547,878
園瀬川	1	300	120	1,030	1	300	120	1,030
勝浦川	3	13,890	2,090	76,499	1	90	90	700
那賀川	12	403,450	76,960	1,201,195	5	156,600	27,840	653,643
海部川	3	25,000	4,600	96,961	—	—	—	—

水 系 名	工 事 中				未 開 発			
	地 点	最大出力	常時出力	発電力量	地 点	最大出力	常時出力	発電力量
総 数	1	11,300	1,800	52,016	16	554,862	104,477	1,457,937
吉野川	—	—	—	—	5	280,512	50,557	789,641
園瀬川	—	—	—	—	—	—	—	—
勝浦川	1	11,300	1,800	52,016	1	2,500	200	23,783
那賀川	—	—	—	—	7	246,850	49,120	547,552
海部川	—	—	—	—	3	25,000	4,600	96,961

資料 県河川課

(3) 電灯及び電力需要 (昭和46～50年度)

(単位：契約キロワット数・キロワット, 使用電力量・1,000キロワット時)

区 分		昭和46年	47年	48年	49年	50年
総 数	契約口数	314,246	329,236	345,673	359,673	374,641
	使用電力量	1,860,691	2,119,964	2,328,556	2,401,527	2,523,248
電灯需要計	契約口数	258,469	267,228	276,527	285,158	293,958
	使用電力量	388,292	436,939	489,393	513,723	568,785
従 量	契約口数	236,510	244,420	253,075	259,176	266,112
	使用電力量	378,557	425,734	476,982	492,617	546,200
そ の 他	契約口数	21,959	22,808	23,452	25,982	27,846
	使用電力量	9,735	11,205	12,412	21,106	22,585
電力需要計	契約口数	55,777	62,008	69,150	74,515	80,683
	契約キロワット数	620,931	703,564	762,513	818,126	891,310
	使用電力量	1,472,399	1,683,025	1,839,163	1,887,804	1,954,463
	契約口数	452	553	654	730	794
業務用電力	契約キロワット数	54,183	70,417	79,715	90,955	97,971
	使用電力量	72,136	101,353	124,888	131,392	147,348
小口電力	契約口数	24,051	25,952	27,959	38,348	40,619
	契約キロワット数	248,534	284,901	299,661	357,500	385,712
	使用電力量	263,598	296,764	348,924	377,274	414,181
	契約口数	47	48	54	60	65
大口電力	契約キロワット数	222,970	230,920	245,880	261,580	271,220
	使用電力量	1,054,870	1,185,047	1,230,656	1,261,306	1,263,358
臨時電力	契約口数	6,462	7,831	9,079	541	526
	契約キロワット数	37,686	46,473	51,823	7,103	6,580
	使用電力量	36,504	38,953	49,582	8,512	4,728
	契約口数	10,076	9,996	10,267	10,563	10,736
農事用電力	契約キロワット数	29,993	29,936	29,691	26,363	30,946
	使用電力量	10,097	10,497	13,831	11,323	12,705
そ の 他 電 力	契約口数	14,689	17,628	21,137	24,273	27,943
	契約キロワット数	27,565	40,917	55,743	74,625	98,881
	使用電力量	35,194	50,411	71,282	97,997	112,143

注 契約口数・契約キロワット数は各年度末現在である。
資料 四国電力徳島支店

(4) 発電所設備概要 (昭和50年度末)

発電所	水系・河川	出力		昭和50年度発電電力量 (kWh)	発電機		使用水量	
		最大 (kW)	常時 (kW)		容量 (kVA)	電圧 (kV)	最大 (m ³ /S)	常時 (m ³ /S)
水力発電所 (徳島県)								
坂州	那賀川水系 木頭川	2,400	140	6,643,900	1,500×2	3.3	6.30	0.83
日野谷	" 那賀川	61,000	18,700	318,368,000	24,000×3	11.0	60.000	18.78
川口	" "	11,700	3,900	61,827,500	7,000×2	6.6	70.0	22.47
(四国電力)								
白川	吉野川水系 白川	400	275	3,357,300	650	3.3	0.612	0.417
伊予川	" 伊予川	6,000	0	10,603,400	3,750×2	3.3	17.35	1.22
名頃	" 祖谷川	1,300	190	5,419,100	1,400	3.3	3.5	0.98
祖谷	" "	6,300	1,100	33,150,300	4,375×2	3.3	3.7	0.89
高野	" "	5,200	620	23,671,500	5,800	6.6	8.8	2.24
一字	" "	8,400	1,800	48,632,700	5,250×2	6.6	9.461	2.474
出合	" "	9,100	3,000	55,377,000	3,800×1 4,200×2	6.6	9.461	2.987
三縄	" "	7,000	1,700	34,539,700	7,500	6.6	14.6	3.95
松尾川第一	" 松尾川	20,000	11,500	128,679,900	24,000	11.0	6.3	3.74
松尾川第二	" "	20,500	12,300	138,990,000	24,000	11.0	6.3	3.74
切越	" 貞光川	4,000	1,350	24,822,300	2,500×2	3.3	2.78	0.94
山口	" 穴吹川	1,220	720	7,160,600	1,000×2	3.3	3.34	1.95
吉良	" 貞光川	2,700	880	14,004,400	3,000	3.3	3.8	1.22
池田	" 吉野川	5,000	2,000	29,913,000	5,000	3.3	62.0	23.07
谷口	勝浦川水系 勝浦川	90	90	816,730	100	3.3	0.3	0.3
広野	那賀川水系 坂州木頭川	35,000	2,100	130,206,000	38,000	11.0	14.3	1.84
蔭平	" 那賀川	46,500	3,000	143,366,000	51,000	13.8	60.0	8.84
火力発電所 (四国電力)								
新徳島発電所		795,000	—	3,573,466,400	160,000 257,000 500,000	15.0 14.3 22.0	— — —	— — —

資料 県企業局業務課・四国電力徳島支店

104 都市ガス

(1) ガス設備及び配ガス状況 (昭和50年)

種類	発生 (窯)			ガス溜		配ガス		
	炉数 (基)	1日当たり原料油処理能力 (kl)	1日当たり製造能力 (ml)	基数 (基)	容量 (ml)	区域	戸数	1戸1日当たり平均 (ml)
オイルガス発生装置	3	114	177,000	2	11,330	徳島市	18,672	2.24

注 昭和50年12月20日現在である。
資料 四国ガス徳島支店

(2) ガス発生量及び用途別供給状況 (昭和46~50年)

(単位：立方メートル)

年次	総発生量	用途別供給量				
		総量	工業用	商業用	家庭用	公用
昭和46年	11,363,212	11,009,704	0	3,236,382	6,261,329	1,511,993
47	12,584,547	12,232,559	0	3,868,150	6,833,863	1,530,546
48	13,817,655	13,473,598	0	4,205,095	7,724,296	1,544,207
49	14,624,891	14,042,043	0	4,231,980	8,246,758	1,563,305
50	15,148,358	14,637,346	0	4,395,331	8,654,836	1,587,179

注 公用には医療用を含む。
資料 四国ガス徳島支店

105 プロパンガス販売状況 (昭和46~50年)

(単位：トン)

区分	昭和46年	47年	48年	49年	50年
総販売量	28,392	31,875	34,130	33,954	36,829
一般消費者用	26,051	29,448	31,056	31,073	33,664
その他	2,341	2,427	3,074	2,881	3,165
普及世帯数	180,797	181,642	184,703	187,903	187,106
普及率 (%)	86.1	84.4	84.6	84.7	83.5

注 液化石油ガスは販売店からの業務報告による。
資料 県消防防災課

106 水

(1) 市町村別水道普及

Table with 9 columns: 市町村, 推計人口(A), 総数 (箇所数, 計画給水人口, 給水人口(B)), 上水道 (箇所数, 計画給水人口, 給水人口), 簡 (箇所数). Rows include 徳島市, 鳴門市, 小松市, etc.

道

状況 (昭和50年度末)

Table with 10 columns: 易水道 (計画給水人口, 給水人口), 専用水道 (箇所数, 計画給水人口, 給水人口), 普及率 (B/A×100%), 飲料水供給施設 (箇所数, 計画給水人口, 給水人口). Rows include 110,260, 83,018, 33, etc.

注 1 簡易水道及び飲料水供給施設については、公営を、()内はその他を示す。
2 推計人口は、昭和51年4月1日現在である。但し国勢調査20%抽出集計結果により修正したものである。
資料 県環境課

(2) 上 水 道 (昭和50年度末)

事業主体	基本計画			行政区域 内人口	給水区 内人口	現 在 給水人口	実績1日当たり 給水量 (m ³)	
	給水人口	1日最大 給水量(m ³)	1日平均 給水量(m ³)				最 大	平 均
総 数	795,100	385,685	279,260	706,493	618,825	575,244	272,102	203,813
池田町	14,400	7,250	5,394	21,914	12,214	11,900	6,644	4,899
徳島市	300,000	153,000	122,400	239,078	215,877	203,599	102,391	83,175
鳴門市	70,000	42,000	28,000	61,997	61,877	61,857	31,010	27,014
牟岐町	10,000	6,200	4,300	7,833	6,165	6,091	2,975	2,197
小松島市	60,000	30,000	18,000	42,215	42,610	38,312	21,760	13,935
日和佐町	6,000	3,600	3,000	7,287	5,717	5,400	3,030	2,373
由岐町	6,500	1,950	1,300	4,993	4,456	4,206	2,250	1,147
脇 町	12,400	3,720	3,100	18,994	10,828	9,432	4,449	3,085
北島町	18,000	10,800	7,200	14,371	14,371	13,537	9,425	6,378
松茂町	10,000	4,000	2,500	9,242	9,242	9,030	4,150	3,167
山川町	12,500	3,750	2,500	11,979	11,795	11,361	3,720	2,768
海南町	6,000	2,400	1,800	7,077	5,815	5,410	2,200	1,564
貞光町	7,000	3,500	2,100	8,058	5,462	4,947	2,090	1,276
阿波町	13,000	5,200	3,640	13,646	13,401	12,985	5,499	3,386
穴吹町	5,100	765	510	10,230	3,250	3,200	1,600	1,164
藍住町	18,000	9,000	6,300	14,531	14,531	13,760	5,392	3,433
阿南市	60,000	24,000	16,200	60,222	40,405	36,220	19,680	14,309
半田町	5,100	3,315	2,193	8,378	3,703	3,681	1,412	1,159
穴喰町	5,100	1,785	1,173	4,204	3,427	3,420	1,500	1,038
羽ノ浦町	15,000	6,000	4,500	10,534	10,534	8,741	3,200	2,160
市場町	12,000	5,400	3,600	12,059	9,060	8,900	4,532	3,386
土成町	9,000	4,500	3,600	8,277	7,978	7,439	2,319	1,644
石井町	25,000	10,000	7,000	22,975	22,881	19,860	5,331	3,619
美馬町	9,000	5,400	3,600	10,029	8,289	8,185	4,210	2,263
板野町	15,000	6,000	4,050	13,065	13,065	10,226	5,122	3,427
吉野町	9,000	4,050	2,700	8,865	8,865	8,091	2,538	2,195
鴨島町	30,000	13,500	9,000	24,874	24,748	19,825	3,909	2,411
川島町	8,000	3,200	2,000	7,776	7,758	7,300	2,800	1,463
上板町	12,000	5,400	3,600	11,637	11,201	9,649	3,764	2,515
那賀川町	12,000	6,000	4,000	10,153	9,300	8,680	3,200	1,263

計	実績年間給水量 (1,000 m ³)					水道料金 (円)			浄水施設 の 種 類
	一般用	営業用	工場用	その他 有効水量	無効水量	基本料金 (10 m ³ 当 たり)	超過料金 (1 m ³ 当 たり)	メーター 使用料	
74,564	40,771	3,071	1,966	6,982	21,774	単純平均 456	単純平均 58	単純平均 45	—
1,788	1,031	—	—	292	465	300	50	70	緩速ろ過
30,442	20,003	—	204	752	9,483	390 ^(11~30 m³)	90 ^(11~30 m³)	20	急速ろ過
9,887	3,493	882	603	2,042	2,867	(単一従量性) 450	45	—	—
802	318	50	66	143	225	(8) 400	60	30	一部 急 速ろ過
5,100	2,296	426	206	795	1,377	(8) 390	70	70	—
866	245	145	3	115	358	400	60	30	—
419	279	10	12	23	95	400	50	30	—
1,126	434	120	—	143	429	600	70	—	—
2,328	1,122	99	93	276	738	290	35	40	—
1,156	507	294	92	26	237	300	40	—	急速ろ過
1,010	612	—	—	68	330	450	70	30	—
571	282	94	—	54	141	400	60	50	—
466	240	—	2	84	140	450	50	30	—
1,236	928	26	10	94	178	600	40	—	—
425	206	—	—	4	215	500	60	70	—
1,253	685	16	159	132	261	430	50	—	除マンガン
5,237	1,922	581	356	912	1,466	350	40	40	—
423	177	19	—	68	159	450	50	50	—
380	229	41	53	24	33	380	60	40	—
788	573	26	2	36	151	450	60	60	—
1,236	576	—	—	91	569	(0) 300	65	30	—
626	316	3	30	74	203	(5) 400	65	—	—
1,321	876	—	9	13	423	350	45	50	—
826	399	84	28	59	256	500	60	50	—
1,251	853	—	—	97	301	500	60	—	除 鉄
801	453	—	—	107	241	300	40	—	—
880	579	38	—	118	145	700	80	60	—
534	357	—	—	147	30	550	70	30	—
918	518	70	16	140	174	500	70	30	—
468	262	47	22	53	84	600	80	70	—

注 基本料金の()は基本水量を示す。
資料 県環境課

(3) 簡 易 水

道 (昭和50年度末)

事業主体		計画 給水 人口	計画 1日 最大 給水量 (m ³ /日)	給水 区域 内 現在 人口	現在 給水 人口	実績給水量 (m ³)		水道料金		原水の 種別
市町村	地区					1 日 最	年 間	年 間 入 収 (1,000円)	10m ³ 当 た り (円)	
総数		142	110,260	24,493.5	93,710	83,018	21,587	6,493,653	190,495	料金帯 伏流水49 100円まで23 表流水48 101~300 55 深井戸17 301~500 49 湧水12 501円以上15 浅井戸10 最高725円 表・湧 2 表・伏 2 浅・深 1 貯水 1
徳島市	一宮	2,000	500	1,288	785	656	135,935	4,129	390	伏
"	下町一宮	1,500	281	1,786	1,095	820	192,991	6,843	390	"
"	入田	2,000	315	1,960	1,264	668	127,695	6,090	390	"
"	八万町長谷	130	19	117	117	19	推定4,850	-	100	"
"	上八万町日比宇	300	45	212	212	52	" 11,600	-	150	"
"	上八万町中央	800	120	910	910	150	" 49,800	-	130	"
"	上八万町星河内	350	52	247	247	57	" 13,500	-	100	"
"	上八万町花房	250	37	240	240	48	" 13,100	-	150	"
"	上八万町西地	200	30	200	200	45	" 10,900	-	70	"
"	上八万町川北	150	22	160	160	25	" 8,700	-	100	"
"	名東町1丁目	550	82	1,290	1,290	300	" 70,600	-	150	"
"	名東町2丁目	150	22	240	240	60	" 13,100	-	150	"
"	名東町3丁目	400	60	400	400	80	" 21,900	-	95	"
"	名東町大浦	300	45	123	123	20	" 6,700	-	100	"
"	丈六町門前	200	30	120	120	35	" 6,500	-	100	"
"	丈六町丈六	120	18	108	108	40	" 5,900	-	100	"
"	多家良町金谷	250	37	210	210	40	" 11,500	-	100	湧
"	飯谷町長柱	300	120	240	240	70	" 13,100	-	100	深
"	飯谷町日浦	150	22	104	104	45	" 5,600	-	100	伏
"	国府町井戸南	600	90	432	432	65	" 23,600	-	300	深
"	国府町高輪	150	22	110	110	23	" 6,000	-	150	"
"	国府町川原田	300	45	223	223	50	" 12,200	-	150	"
"	国府町西黒田	150	22	140	110	22	" 6,000	-	100	伏
"	国府町芝原西沢	200	30	170	170	35	" 9,300	-	150	深
"	国府町池尻	300	45	151	151	45	" 8,200	-	100	"
"	国府町国府団地	110	16	120	120	25	" 6,500	-	180	伏
"	国府町府中松原	300	45	234	234	55	" 12,800	-	125	"

事業主体		計画 給水 人口	計画 1日 最大 給水量 (m ³ /日)	給水 区域 内 現在 人口	現在 給水 人口	実績給水量 (m ³)		水道料金		原水の 種別
市町村	地区					1 日 最	年 間	年 間 入 収 (1,000円)	10m ³ 当 た り (円)	
徳島市	国府町和田東	700	105	650	650	150	推定 35,500	-	150	深
"	国府町和田西	350	52	290	290	35	" 15,800	-	150	伏
"	国府町池尻	170	40	161	161	40	" 8,800	-	150	伏
"	南海団地	250	37	250	250	63	" 13,600	-	150	深
"	国府町早淵	200	30	130	130	40	" 7,100	-	200	"
"	国府町中早淵	150	22	135	135	31	" 7,300	-	150	"
"	国府町中北	200	30	190	190	47	" 10,400	-	150	"
"	国府町延命	400	60	260	260	63	" 14,200	-	150	"
"	国府町矢野	300	45	250	250	50	" 13,600	-	100	"
"	国府町西矢野	230	34	210	210	40	" 11,400	-	100	伏
"	国府町奥谷	230	34	215	215	55	" 11,700	-	200	"
"	国府町観音寺西	150	22	110	110	22	" 6,000	-	160	深
"	国府町観音寺中央	500	75	540	540	157	" 29,500	-	160	伏
"	国府町府中	120	18	110	110	20	" 6,000	-	150	"
"	国府町田淵西	250	37	200	200	40	" 10,900	-	150	"
"	国府町柴町西	200	30	165	165	35	" 9,000	-	150	深
阿南市	伊島	900	72	420	420	53	16,052	826	510	貯
"	長生	1,000	120	987	980	367	112,363	2,808	250	伏
"	大野	3,000	470	3,011	2,886	768	235,194	5,503	250	"
"	上中	2,000	320	2,019	1,947	399	122,134	2,925	240	"
"	新野	2,950	740	3,171	500	200	61,415	1,586	280	"
"	大井	250	52	235	177	22	6,281	446	500	"
"	山口	1,000	194	992	976	153	46,760	2,363	500	"
"	福井	2,000	345	2,045	1,939	319	97,707	7,314	700	"
"	桑野	1,000	100	998	910	215	80,089	1,900	220	"
勝浦町	西岡	800	96	263	131	20	4,950	110	300	湧
"	坂本	400	48	410	314	30	5,500	122	250	表
"	生名	600	108	748	545	90	29,300	770	300	湧
"	星谷	500	75	562	421	63	16,900	300	250	表
"	中瀬	1,600	300	1,649	1,627	342	63,100	1,200	250	表・湧

(3) 簡 易 水

事業主体			計画 給水 人口	計画 1日 最大 給水 量 (m^3 /日)	給水 区域 内 現在 人口	現在 給水 人口	実績給水量 (m^3)		水道料金		原水の 種別
市町村	地	区					1日 最大	年間	年間 収入 (1,000円)	10 m^3 当 たり (円)	
勝浦町	棚	久	1,250	223	1,361	1,410	210	53,200	2,201	250	表
"	沼	江	400	60	450	256	33	11,800	259	250	湧
"	掛	谷	300	36	405	374	53	14,100	231	150	"
"	黒	岩	400	60	260	256	45	6,000	100	150	表・湧
上勝町	東	地区	850	144	840	840	526	104,747	2,538	600	湧
佐那河内村	根	郷	500	75	452	364	78	22,287	860	500	表
"	中	央	850	153	851	736	190	68,849	3,314	500	浅
"	嵯	峨	2,000	800	1,774	1,569	429	133,325	4,225	500	伏
"	府	能	600	90	522	402	93	29,180	779	500	表
神山町	広	野東部	700	140	485	460	80	28,076	1,366	460	浅
"	広	野	670	148	658	653	111	87,218	2,090	460	"
"	阿	川東部	400	60	253	245	32	10,032	569	430	表
"	二	の宮	300	48	154	144	42	13,193	636	430	"
"	オ	口ノ中央	250	38	160	155	20	10,701	317	460	浅
"	オ	口ノ	400	84	325	305	52	17,182	897	460	"
"	青	井	180	27	163	133	25	8,046	393	430	表
"	中	津	900	195	765	608	200	93,016	3,422	460	浅
"	寄	井	1,000	120	772	647	187	53,953	2,756	460	"
"	谷		220	33	153	138	21	6,415	288	430	表
"	鍋	岩	110	30	79	59	13	4,728	155	430	"
"	下	分	1,600	280	1,573	1,175	233	114,408	3,730	460	浅
"	川	又	900	108	317	247	60	18,387	983	430	表
那賀郡	大	京原・中島	800	120	800	800	—	—	—	—	深
鷲敷町	北	地一区	400	48	121	121	19	10,950	53	20	湧
"	北	地二区	240	36	82	82	13	10,950	67	50	"
相生町	西	納野下東	510	60	450	450	43	13,361	497	430	表
"	入	野	300	36	134	134	—	—	—	—	"
上賀郡	平	谷	730	120	658	632	120	41,199	1,109	300	"
"	小	浜	260	60	295	289	60	18,296	437	300	"
"	桜	谷	400	60	189	181	60	12,775	195	200	湧
"	深	森	150	23	110	106	23	6,950	6	300	表

道 (続 き)

事業主体			計画 給水 人口	計画 1日 最大 給水 量 (m^3 /日)	給水 区域 内 現在 人口	現在 給水 人口	実績給水量 (m^3)		水道料金		原水の 種別
市町村	地	区					1日 最大	年間	年間 収入 (1,000円)	10 m^3 当 たり (円)	
木頭村	出	原・和無田	2,000	1,500	1,530	1,360	700	113,150	2,628	250	表・伏
由岐町	阿	部	1,200	528	468	454	143	35,842	1,382	430	表
"	伊	座利	650	286	124	116	43	7,525	340	430	"
日佐町	赤	松	350	73	270	235	198	17,270	835	500	伏
牟岐町	古	牟岐	470	70	272	272	50	15,330	122	170	表
"	出	羽島	970	291	551	551	291	48,671	1,526	500	伏
海南町	神	野	270	60	264	264	52	17,215	682	600	浅
海部町	鞆	奥	3,000	1,440	2,218	2,218	1,200	323,000	6,200	300	伏
"	下	高園	500	68	132	132	45	7,800	250	200	"
穴喰町	中	里	480	72	237	237	62	13,125	489	380	"
土成町	平	間	110	24	97	65	54	10,435	660	725	表
市場町	八	幡	2,730	407	2,403	2,371	430	295,094	7,138	650	伏
山川町	衣	笠	150	23	93	89	17	4,834	253	550	表
"	楠	根地	210	40	161	114	21	6,689	328	550	伏
"	榎	谷	110	20	104	93	12	4,375	200	550	表
美郷村	東	山	550	55	178	132	23	9,000	2,058	550	"
"	川	俣	320	65	360	255	81	32,000		640	"
"	平		160	49	134	114	22	9,000		500	"
脇町	別	所	1,800	374	1,454	1,395	359	105,528	4,102	600	伏
"	曾	江	810	150	1,013	1,030	165	91,118	3,435	600	"
"	西	部	2,300	352.5	1,754	1,699	360	143,526	5,468	600	"
"	清	水	250	45	307	176	33	13,610	552	600	表
"	中	ノ	530	85	476	402	85	15,184	671	600	湧
一宇村	太	刀ノ本	500	45	121	54	10	2,044	—	—	表
穴吹町	小	島	500	75	438	400	100	25,450	1,339	500	深
"	三	島	2,000	300	1,638	1,580	270	98,030	5,297	500	表・伏
"	宮	内	800	150	735	720	140	43,640	2,357	500	表
"	左	手・首野	400	75	315	300	35	10,520	623	500	"
"	鍵	掛	250	30	88	100	15	3,600	186	500	"
"	古	宮	500	131	251	210	50	11,960	786	500	"

(3) 簡易水道 (続 き)

事業主体		計画 給水 人口	計画 1日 最大 給水 量 (m ³ /日)	給水 区域 内 現在 人口	現在 給水 人口	実績給水量 (m ³)		水道料金		原水の 種別
市町村	地区					1 日 最 大	年 間	年 間 収 入 (1,000円)	10m ³ 当 たり (円)	
穴吹町	中野宮	400	60	365	310	50	12,400	714	500	表
"	成戸	700	105	440	400	40	20,150	1,128	500	伏
"	岩屋	350	53	246	200	35	10,080	572	500	表
"	南都	150	23	82	80	20	2,506	173	500	"
本郷	川井	650	78	523	238	100	28,000	330	200	"
"	木屋平	500	100	456	270	78	21,000	376	350	"
三野町	三野	4,500	2,610	4,390	4,180	910	318,000	9,940	380	浅・深
三好町	昼間	1,900	375	2,095	1,926	487	118,847	4,987	330	浅
"	足代	800	72	699	699	173	42,043	1,591	330	伏
"	敷地	540	65	482	482	94	22,951	1,234	330	"
池田町	佐馬地	2,000	600	1,545	1,240	480	162,206	5,732	300	表
"	中西	3,000	900	2,130	1,820	550	158,915	5,075	250	"
"	大利・川崎	700	84	500	379	150	29,306	723	250	"
山城町	川口	1,400	260	1,145	1,065	310	109,130	4,558	500	"
"	大津西宇	400	70	259	237	50	14,140	235	300	"
井川町	辻	5,000	960	2,492	2,267	565	247,500	5,648	310	"
"	西井川	1,500	225	1,338	1,188	387	169,800	3,820	310	"
"	井内	900	210	750	655	125	54,900	1,331	310	"
三茂	加茂山	5,000	1,000	4,980	4,974	1,000	353,154	11,685	250	"
"	加茂山	400	70	350	347	70	24,637	274	250	湧
"	毛田	200	32	185	173	32	12,283	161	250	表
"	さかえ	350	90	510	500	87	23,500	330	-	"
"	共栄	340	40	325	310	48	15,400	140	-	"
東祖谷山	村落合	530	130	715	715	130	46,800	123	-	湧

(4) 専用水道 (昭和50年度末)

事業主体		竣工年月	給水区域の名称	計画給 水人口	現在給 水人口	施設能力 (m ³ /日)
所属市町村	設置者					
総数	33			20,040	13,836	33,788
徳島市	徳島市	昭和45.4	なし(名東町3丁目)	890	705	260
"	"	" 32.7	なし(名東町2丁目)	350	325	72
"	"	" 41.3	なし(一宮団地)	400	108	228
"	"	" 41.7	なし(国府町矢野団地)	400	188	120
"	"	" 41.10	上水道(久木団地)	500	437	252
"	"	" 45.4	上水道(中島田団地)	240	232	50
"	"	" 34.11	なし(明善)	500	500	252
"	"	" 44.3	なし(国府町中芝原)	700	621	175
"	"	" 42.4	上水道(八万町樋口)	320	320	170
"	徳島県	" 35.1	上水道(中央病院)	700	459	500
"	徳島大学	" 33.3	上水道	1,000	650	2,400
"	緑ヶ丘病院	" 41.6	なし	200	200	80
"	城西病院	" 41.6	上水道	400	400	120
"	園瀬病院	" 41.8	なし	300	235	137
"	大神子病院	" 40.9	"	200	156	100
"	徳島刑務所	" 47.4	"	1,500	1,100	600
"	大塚化学薬品	" 47.5	"	277	277	17,000
"	生活協同組合	" 47.	なし(八万住宅団地)	750	750	300
小松島市	東洋紡績小松島工場	" 6.3	上水道	1,500	500	1,300
"	日赤小松島病院	" 43.5	"	1,750	890	1,200
阿南市	柳島水道組合	" 43.12	"	1,650	1,650	350
上勝町	落合水道組合	" 35.11	なし	300	120	45
石井町	尼寺水道組合	" 37.5	上水道(尼寺)	230	230	35
羽ノ浦町	阿南共栄病院	" 41.3	上水道	500	500	130
牟岐町	灘水道組合	" 31.3	なし	143	139	20
北島町	東邦レーヨン	" 10.3	上水道	1,200	587	3,000
"	日清紡	" 38.	"	500	107	1,760
"	"	" 38.	"	500	140	2,500
鴨島町	国立徳島療養所	" 14.6	療養所	1,200	463	500
市場町	大北水道組合	" 35.12	なし	140	119	17
穴吹町	小島東分水道組合	" 35.3	"	150	140	15
三好町	喜来谷水道組合	" 29.3	簡易水道	200	188	40
池田町	中西北組	" 5.5	"	450	400	60

107 徳島市の下水道の現況 (昭和46～50年度)

(単位：延長・キロメートル，面積・ヘクタール，人口・1,000人，水量・1,000トン)

年 度	管渠延長	増加管渠延長	排水面積	増加排水面積	排水人口	処理面積	処 理 区 域 内	増加処 理人口
昭和46年	82.1	6.3	371	39	37.2	357	35.1	8.7
47	93.4	11.3	401	30	39.0	378	37.1	2.0
48	98.5	5.1	421	20	41.0	384	37.6	0.5
49	101.8	3.3	428	7	41.6	389	38.1	0.5
50	102.1	0.3	436	8	44.5	394	40.2	2.1

年 度	処理能力 人 口	一次処理 人 口	二次処理 人 口	処理能力 水 量	一次処理 水 量	二次処理 水 量	流入水量	水洗化 人 口
昭和46年	150.0	100.0	150.0	54.0	54.0	54.0	28.5	20.5
47	150.0	150.0	150.0	54.0	54.0	54.0	30.1	23.9
48	73.9	73.9	73.9	54.0	54.0	54.0	30.4	26.3
49	73.9	73.9	73.9	54.0	54.0	54.0	30.9	26.7
50	73.9	73.9	73.9	54.0	54.0	54.0	35.8	33.0

11 運輸・通信

108 道路現況 (昭和51.4.1現在)

(単位：キロメートル)

路線 道路種別	路線数	実延長	改良率 (%)	道路延長	種類別		
					橋りょう		トンネル
					箇所数	延長	箇所数
総数	19,774	13,187.5	16.8	13,081.7	7,936	93.2	83
国道11号線	1	40.1	100	36.9	69	3.2	—
28	1	0.05	100	0.05	—	—	—
32	1	39.4	100	35.7	36	2.4	4
55	1	92.7	100	86.5	145	3.4	12
192	1	81.0	92.6	78.8	79	2.2	—
193	1	96.5	26.5	94.0	83	1.6	14
195	1	86.3	82.3	80.2	84	2.6	18
318	1	19.1	39.3	18.0	13	1.1	—
主要地方道	27	645.2	44.8	630.9	479	11.7	12
一般県道	176	1,233.2	29.7	1,214.9	1,007	17.3	11
市町村道	19,563	10,854.0	11.1	10,805.8	5,941	47.7	12

路線 道路種別	種類別 トンネル	幅員別					
		改良済				未改良	
		延長	車道19.5m以上	車道13m以上	車道5.5m以上	車道5.5m未満	車道5.5m以上
総数	12.6	4.6	23.5	960.3	1,227.3	57.3	820.0
国道11号線	—	—	2.2	37.9	—	—	—
28	—	—	0.05	—	—	—	—
32	1.3	—	—	39.4	—	—	—
55	2.8	—	0.4	92.3	—	—	—
192	—	0.4	4.3	70.3	1.2	—	3.2
193	0.9	—	—	24.7	13.1	0.5	7.2
195	3.5	—	—	65.6	1.9	—	7.4
318	—	—	—	7.4	0.1	1.8	3.2
主要地方道	2.6	2.4	1.9	183.6	101.0	3.6	92.3
一般県道	1.0	1.4	1.9	211.3	152.0	14.7	208.4
市町村道	0.5	0.4	12.8	227.8	958.0	36.7	498.3

路線 道路種別	幅員別		路面別			渡船場	
	未改良		砂利道	舗装道	舗装率(%)	箇所数	延長
	車道3.5m未満	自動車交通不能					
総数	10,094.5	4,938.4	9,347.4	3,840.1	29.1	10	12.9
国道11号線	—	—	—	40.1	100	—	—
28	—	—	—	0.05	100	1	7.1
32	—	—	—	39.4	100	—	—
55	—	—	0.1	92.6	100	—	—
192	1.6	—	3.1	77.9	96.2	—	—
193	51.0	2.3	50.5	46.0	47.7	—	—
195	11.4	—	16.4	69.9	81.0	—	—
318	6.6	—	4.9	14.2	74.3	—	—
主要地方道	260.4	—	241.9	403.3	62.5	—	—
一般県道	643.5	80.7	683.5	549.7	44.6	1	0.4
市町村道	9,120.0	4,855.4	8,347.0	2,507.0	23.1	8	5.4

資料 県道路保全課

109 車種別自動車保有台数 (昭和46~50年度末)

年度末	総数	貨物用										
		計	普通車		小型車		被けん引車		軽自動車			
			自家用	営業用	四輪	三輪	自家用	営業用	四輪	三輪		
昭和46年	169,705	82,914	3,935	2,075	33,449	381	3,255	290	4	38	37,932	1,555
47	191,004	87,917	4,476	2,204	37,258	380	2,827	242	5	47	39,509	969
48	209,202	91,481	5,265	2,420	40,349	381	2,439	181	10	62	39,534	840
49	223,418	94,051	5,490	2,446	42,422	385	2,059	145	10	60	40,253	781
50	234,924	93,121	5,741	2,480	45,013	378	1,722	112	10	56	37,585	24

年度末	計	乗合用				乗用				軽四輪	
		普通車		小型車		計	普通車		小型車		
		自家用	営業用	自家用	営業用		自家用	営業用	自家用		営業用
昭和46年	1,297	80	686	516	15	75,342	123	3	46,356	1,271	27,589
47	1,349	74	662	592	21	92,471	188	3	60,107	1,340	30,833
48	1,376	79	627	643	27	106,543	263	3	73,736	1,359	31,182
49	1,370	81	608	647	34	118,047	362	3	85,436	1,335	30,911
50	1,398	104	600	654	40	130,336	497	8	98,971	1,339	29,521

年度末	計	特種用途用					二輪車		
		普通車		小型車		大特殊車	計	小型車	軽二輪車
		自家用	営業用	自家用	営業用				
昭和46年	2,620	1,199	328	451	24	618	7,532	1,342	6,190
47	3,127	1,424	361	574	25	743	6,140	1,446	4,694
48	3,560	1,678	385	622	24	851	6,242	1,658	4,584
49	3,853	1,844	408	660	25	916	6,097	1,701	4,396
50	4,282	2,059	448	752	25	998	5,787	1,550	4,237

資料 徳島県陸運事務所

110 定期自動車輸送状況

(1) 年度別 (昭和46~50年度)

年度	延実在 車両数	延実動 車数	走行キロ数 (km)	輸送人員			実動車1日1車当たり	
				計	定期	定期外	走行キロ数 (km)	輸送人員
昭和46年	202,727	164,184	22,659,650	55,830,433	20,500,368	35,330,065	138	340
47	189,242	153,072	22,057,781	52,708,870	19,109,651	33,599,219	144	344
48	179,603	146,999	21,073,396	49,187,276	17,574,769	31,612,507	143	335
49	173,624	134,341	19,681,090	45,918,050	15,841,853	30,076,197	146	342
50	170,388	135,993	19,712,157	42,553,237	14,091,175	28,462,062	145	313

資料 徳島県バス協会

(2) 路 線

別 (昭和50年度)

路 線	1日平均 走行キロ 数 (km)	1日平均 配車数 (両)	1日平均 運行回 数	1日平均 輸送人 数	路 線	1日平均 走行キロ 数 (km)
徳島市バス					徳島バス	
一宮線 (入田を含む)	457.3	2.7	20.6	1,743	高引	徳田 886.0
波野線	198.9	1.5	10.9	526	阿北	園 608.6
五滝線 (八多・中津峰・大久保含む)	443.3	2.9	16.4	1,357	鳴門公園	181.8
不動線 (北島田及び医学部前経由)	179.1	2.5	14.9	712	鳴門 (下板)	907.4
5号線 (徳島駅～住吉～徳商前)	77.3	1.8	11.1	667	川内	2,950.3
大神子線 (小松島を含む)	224.7	1.8	11.3	563	中喜来	1,051.5
不動東線	139.5	2.4	10.7	447	長原	136.9
刑務所線	174.2	1.6	6.7	380	米津	51.9
大野線 (徳島駅～法花～新浜西)	33.0	1.0	2.4	147	大塚	404.2
西地線	55.5	1.5	2.9	162	鍛冶屋原 (中央)	35.2
眉山線	30.6	1.1	2.3	148	藍住	199.2
川内線 (中島東・米津含む)	196.0	1.9	13.7	461	一条鴨島	1,614.0
宮島線	281.7	2.5	19.8	1,067	日開	187.5
6号線 (市原～駅～島田石橋)	1,400.7	10.5	106.4	8,393	覚名田	221.0
9号線 (NHK前～駅～南昭和)	203.1	1.8	25.2	1,597	池田	953.7
1号線 (津田海岸町)	732.6	8.0	62.0	3,336	八千代上	403.7
徳島駅 (オーシャンフェリー前)					川島	559.9
徳島駅 (津田木材団地)					中塚	212.4
徳島駅 (新浜住宅)					神佐那河	853.3
2号線 (ロープウェイ前～鯛の浜)	1,305.4	11.1	131.9	6,788	勝和	360.0
2号線 (法花～市民病院前)					小松島	222.2
2号線 (二軒屋～吉野川橋)					中島	2,803.7
2号線 (徳島駅～地藏橋)					加茂	89.0
3号線 (徳島駅～市立高校)	489.4	3.8	55.3	2,972	大神北	1,953.1
3号線 (徳島駅～商業高校前)					大徳橋	653.6
4号線 (徳島駅～沖の洲)	999.6	8.8	105.3	6,954	野長生	1,775.3
上島嶺線 (上島嶺～上島嶺)	1,978.9	12.8	177.8	10,394	丹生	689.6
10号線 (徳島駅～上島嶺)					大徳橋	320.2
10号線 (徳島駅～徳大病院前)					新野	210.5
17号線 (徳島駅～地藏院)	657.2	7.6	49.0	3,048	丹生	443.9
19号線 (徳島駅～新浜西)	628.5	4.5	55.5	3,386	丹生	139.8
20号線 (徳島駅～鳥坂)	86.0	1.3	5.5	196	丹生	308.9
8号線 (徳島駅～末広住宅前)	149.1	1.0	17.4	403	丹生	67.4
フェリー線 (阪神徳島)	112.4	1.6	14.0	886	丹生	110.8

1日平均 配車数 (両)	1日平均 運行回数	1日平均 輸送人員	路 線	1日平均 走行キロ 数 (km)	1日平均 配車数 (両)	1日平均 運行回数	1日平均 輸送人員
3.0	8.0	213	日和佐・川口	219.7	2.0	5.0	207
4.0	14.0	701	阿部・伊座利	203.6	2.0	6.0	138
1.5	5.5	232	阿南・観光	271.3	1.5	6.0	300
6.0	20.0	1,193	阿甲ノ浦	853.2	5.5	22.0	885
13.0	83.5	5,569	皆ノ瀬	202.2	1.5	4.5	131
7.0	30.5	2,388	久尾	141.0	1.5	4.5	144
1.5	8.0	534	空港	261.7	3.0	11.0	217
0.5	3.0	70	春日野団地	246.2	2.0	10.0	314
3.0	19.0	770	鳴門市バス				
0.5	1.5	65	鳴門公園	421.1	6	20.1	731
1.5	7.0	239	北泊谷	1,077.5	10	41.5	2,711
8.0	33.5	2,960	池の谷	97.9	1	5.0	111
1.5	3.0	303	粟津 (スクールバスを含む)	223.8	2	16.5	816
2.0	8.5	336	徳永經由粟津	26.1	1	1.6	24
6.0	16.5	1,023	引田	804.2	7	16.5	1,030
3.5	14.5	370	西回りスカイライン鳴門公園	72.1	—	1.6	21
4.5	24.0	1,009	小松島市バス				
2.0	7.0	350	小松島	1,068	6	46.0	2,482
6.0	10.0	1,031	和田島	731	3	18.5	1,412
2.5	8.0	315	立江	409	3	12.5	676
1.5	9.0	303	田浦	96	1	3.0	115
17.0	87.5	4,754	赤石	364	3	12.0	686
1.0	3.5	129	原 (休止)	—	—	—	—
12.0	42.5	2,406	国鉄バス				
4.5	19.0	747	阿波	1,382	10	140	2,500
11.0	26.5	2,256	四国交通				
4.5	18.5	1,127	西井猪祖漆大	375.2	10	10	521
3.0	13.5	520	之の鼻	307.3	14	14	564
1.5	6.0	231	谷内	93.0	7.5	7.5	363
3.0	13.0	433	谷川	917.4	11	11	693
1.0	3.0	122	歩平	238.4	12	12	616
3.0	26.5	659	栗新本	207.6	4	4	160
1.0	10.0	96	社～池田	222.6	6	6	252
1.0	11.5	247	西部交通	187.3	5.5	5.5	261
15.5	52.5	3,164	山宮	544.8	14	14	691
2.5	10.5	364	山本線	292.1	28	45.5	273
1.5	5.0	155	劍北岸本線	406	4	6.0	348
0.5	1.5	31	好栗山倉	1,067	8	23.5	1,365
14.5	28.0	2,397	高三宮	364	3	4.0	489
				62	1	4.0	73
				94	1	4.5	116

資料 徳島市バス・徳島バス・鳴門市バス・小松島市バス・国鉄バス・四国交通・西部交通

111 貸切バス輸送状況 (昭和46~50年度)

年 度	延実在 車両数	延実動 車 数	走行キロ数 (km)	輸送人員	運行回数	実動車1日1車当たり		運行1回 当たり実 車キロ数
						走行キロ数 (km)	輸送人員	
昭和46年	49,535	29,135	5,047,145	2,113,403	54,957	173	72	77
47	53,712	31,520	5,389,148	2,244,150	57,198	180	71	79
48	54,681	27,706	4,855,004	1,979,820	55,991	175	72	72
49	54,905	25,416	4,445,895	1,832,078	52,412	175	72	69
50	54,584	24,855	4,197,442	1,768,981	49,050	169	71	69

資料 徳島県バス協会

112 タクシー業者数及びタクシー台数 (昭和46~50年度末)

年度末	業 者 数		台 数		マイクロバス	救 急 車
	一 般	個 人	一 般	個 人		
昭和46年	129	52	1,228	52	4	6
47	128	64	1,275	64	4	6
48	130	69	1,280	69	9	6
49	129	70	1,245	70	19	6
50	128	71	1,243	71	21	6

注 昭和49年度末は1社休業中であった。
資料 徳島県旅客自動車協会

113 国鉄主要駅別旅客人員 (昭和50年度)

駅 名	普 通		定期乗客	駅 名	普 通		定期乗客
	乗 客	降 客			乗 客	降 客	
総 数	9,112,418	9,062,878	15,994,479	小 松 島	136,951	145,765	143,713
徳 島	2,746,961	2,641,686	3,575,658	牟 岐	180,360	192,525	167,421
鴨 島	442,350	443,770	775,543	藏 本	158,291	165,104	297,191
阿 南	422,771	393,475	698,730	二 軒 屋	128,730	121,894	298,271
阿波池田	499,642	417,279	539,228	佐 古	145,605	157,633	242,176
穴吹	236,807	213,864	362,692	由 岐	115,363	115,616	180,452
南小松島	249,063	242,818	443,652	辻 学	50,154	61,218	279,512
石井	159,703	152,702	532,458	新 野	83,838	82,069	177,904
板野	152,009	147,802	468,776	阿波中島	63,511	59,841	227,341
鳴門	289,165	277,291	406,793	中 田	85,354	81,173	174,863
羽ノ浦	197,031	207,806	447,630	板 東	81,417	90,954	244,191
勝 瑞	157,235	164,010	354,900	吉 成	81,959	89,837	175,198
貞 光	171,651	159,410	357,448	阿波加茂	68,796	72,979	167,978
日和佐	202,644	201,518	292,489	牛 島	75,234	76,167	172,250
阿波山川	145,566	138,225	341,579	府 中	63,329	64,292	182,877
阿波川島	97,802	96,462	370,856		82,548	87,191	226,011

資料 国鉄四国総局

114 入港船舶・船舶乗降人員及び出入貨物 総トン数 (昭和46~50年)

(単位: 1,000トン)

年次・港	入 港 船 舶		乗降人員 (1,000 人)			出 入 貨 物 総 ト ン 数		
	総 隻 数	総 ト ン 数	計	乗込人員	上陸人員	計	輸 移 出	輸 移 入
昭 和 46 年	103,201	35,437	6,130	3,066	3,064	37,486	19,031	18,455
47	135,581	41,644	5,574	2,775	2,799	47,528	23,863	23,665
48	147,547	51,784	5,966	2,941	3,025	56,921	28,554	28,367
49	138,186	47,825	5,906	2,907	2,999	55,331	27,492	27,839
50	156,493	50,151	5,201	2,569	2,632	56,212	27,841	28,371
甲 種								
小松島港	61,919	29,004	2,074	1,018	1,056	24,963	11,723	13,240
本港区	49,771	13,466	1,168	572	596	8,950	3,398	5,552
徳島港区	12,148	15,538	906	446	460	16,013	8,325	7,688
橘 港	9,897	2,541	20	10	10	2,365	1,075	1,290
富岡港	11,465	1,590	—	—	—	2,190	1,456	734
撫養港	13,665	1,896	265	120	145	1,669	1,208	461
今切港	1,198	275	—	—	—	1,690	728	964
乙 種								
那佐港	248	43	—	—	—	47	33	14
粟津港	7,144	84	—	—	—	27	14	13
折野港	17,957	127	—	—	—	7	1	7
亀浦港	22,817	13,891	2,842	1,421	1,421	23,100	11,472	11,628
中島港	361	104	—	—	—	34	34	0.3
日和佐港	8,292	425	—	—	—	38	20	18
浅川港	1,530	172	—	—	—	81	78	3
フェリー(再掲)	26,518	38,568	4,656	2,307	2,349	44,433	22,176	22,257

資料 県港湾課

115 フェリーボート利用車台数 (昭和46~50年)

(単位: 台)

年 次	乗 船 数					下 船 数				
	計	貨物車	バ ス	乗用車	二輪車	計	貨物車	バ ス	乗用車	二輪車
昭和46年	557,112	275,832	10,356	258,672	12,252	565,800	268,428	7,716	277,032	12,624
47	691,420	323,702	11,084	343,653	12,981	706,647	318,360	9,912	364,674	13,701
48	874,911	409,171	11,906	439,499	12,335	884,631	405,733	11,004	453,237	14,657
49	834,942	405,442	9,312	405,438	14,750	847,073	381,292	8,509	442,613	14,659
50	784,632	483,010	8,448	378,254	14,920	801,110	352,682	7,971	425,467	14,990

資料 フェリー各社

(5) 国内電報発信数 (昭和46~50年度)

発信	昭和46年	47年	48年	49年	50年
総数	260,313	251,420	238,893	223,328	248,340

資料 徳島電気通信部

118 郵便

(1) 郵便施設数 (昭和46~50年度末)

年度末	郵便局				簡易郵便局	郵便切手及び収入印紙売りさばき所	郵便差出箱	私書箱		
	計	普通局	集配特定局	無集配特定局				設備局	設備数	貸与数
昭和46年	197	7	79	111	33	1,276	1,476	26	314	207
47	199	8	78	113	32	1,305	1,485	26	312	198
48	199	8	77	114	33	1,313	1,493	26	308	220
49	199	8	77	114	33	1,316	1,519	28	337	225
50	199	8	77	114	34	1,212	1,512	27	379	224

資料 四国郵政局

(2) 小包郵便物数 (昭和46~50年度)

年度・局種	総数	一般 (1,000個)					書籍					
		計	普通	普通速達	一般留書	簡易留書	計	普通	普通速達	一般留書	簡易留書	
昭和46年	1,174,141	1,167	937	155	71	4	7,341	7,127	159	40	15	
47	1,176,467	1,155	928	160	63	4	21,367	21,171	91	90	15	
48	1,081,229	1,065	864	138	61	2	16,529	16,016	289	159	65	
49	1,075,811	1,062	828	174	60	-	13,811	13,441	218	137	15	
50	1,040,351	1,021	785	181	53	2	19,351	18,691	501	139	20	
総数	有料	992,351	973	752	181	38	2	19,351	18,691	501	139	20
	無料	48,000	48	33	0	15	0	-	-	-	-	-
普通局	有料	431,021	424	338	73	11	2	7,021	6,961	31	29	-
	無料	27,000	27	12	0	15	0	-	-	-	-	-
集配特定局	有料	244,500	240	187	39	14	0	4,500	4,480	20	-	-
	無料	12,000	12	12	0	0	0	-	-	-	-	-
無集配特定局	有料	316,830	309	227	69	13	0	7,830	7,250	450	110	20
	無料	9,000	9	9	0	0	0	-	-	-	-	-

資料 四国郵政局

(3) 月別引受内国通常郵便物数 (昭和46~50年度)

(単位: 1,000通)

年度・月	普通通常					特殊通常			年賀	選挙	
	計	第1種	第2種	第3種	第4種	計	普通速達	書留			
昭和46年	47,570	22,187	19,599	5,744	40	2,621	1,081	1,540	11,735	739	
47	49,386	22,277	21,324	5,741	44	2,796	1,229	1,567	12,394	342	
48	53,003	23,575	23,005	6,403	20	2,815	1,297	1,518	13,370	133	
49	55,837	23,953	24,019	7,850	15	2,822	1,293	1,529	15,405	179	
50	52,065	22,707	22,690	6,628	40	2,802	1,233	1,569	15,339	179	
総数	有料	49,599	20,371	22,566	6,622	40	2,561	1,214	1,347	15,339	179
	無料	2,466	2,336	124	6	0	241	19	222	-	-
50年4月	有料	3,827	1,638	1,686	502	1	218	104	114
	無料	183	173	10	0	0	21	2	19	-	-
5	有料	3,842	1,900	1,435	504	3	216	107	109
	無料	190	174	16	0	0	22	1	21	-	-
6	有料	3,543	1,638	1,415	487	3	211	106	105
	無料	177	163	14	0	0	22	1	21	-	-
7	有料	4,282	1,834	1,893	546	9	200	89	111
	無料	172	156	10	6	0	21	1	20	-	-
8	有料	7,271	1,653	4,901	715	2	188	90	98
	無料	178	167	11	0	0	18	1	17	-	-
9	有料	3,855	1,728	1,607	513	7	215	106	109
	無料	193	186	7	0	0	22	3	19	-	-
10	有料	4,322	1,688	1,637	996	1	224	107	117
	無料	226	220	6	0	0	18	1	17	-	-
11	有料	3,695	1,686	1,570	436	3	207	96	111
	無料	258	245	13	0	0	16	2	14	-	-
12	有料	4,690	2,092	2,088	508	2	272	134	138
	無料	307	294	13	0	0	24	2	22	-	-
51年1月	有料	4,038	1,851	1,710	476	1	223	110	113
	無料	242	233	9	0	0	18	1	17	-	-
2	有料	2,884	1,259	1,179	442	4	175	75	100
	無料	165	158	7	0	0	17	2	15	-	-
3	有料	3,350	1,404	1,445	497	4	212	90	122
	無料	175	167	8	0	0	22	2	20	-	-

資料 四国郵政局

119 橋りょう・トンネル及び渡船場(昭和51.4.1現在)

(単位:メートル)

種 別	総 数		一般国道 (指定区間を除く)		県 道 計		主要地方道		一般県道	
	箇所	延長	箇所	延長	箇所	延長	箇所	延長	箇所	延長
橋りょう計	1,682	34,410.2	196	5,418.1	1,486	28,992.1	479	11,717.2	1,007	17,274.9
100m以上	65	15,214.3	9	2,318.2	56	12,896.1	20	5,599.3	36	7,296.8
30m以上～100m未満	148	8,022.0	31	1,614.6	117	6,407.4	49	2,818.7	68	3,588.7
15m以上～30m未満	173	3,676.4	27	620.8	146	3,055.6	53	1,102.0	93	1,953.6
15m未満	1,296	7,497.5	129	864.5	1,167	6,633.0	357	2,197.2	810	4,435.8
鋼 橋	183	12,952.8	53	3,981.8	130	8,971.0	54	3,761.3	76	5,209.7
100m以上	30	7,497.7	8	2,131.2	22	5,366.5	8	2,145.0	14	3,221.5
30～100	70	3,848.5	28	1,471.5	42	2,377.0	21	1,186.9	21	1,190.1
15～30	65	1,436.8	15	358.1	50	1,078.7	17	356.4	33	722.3
15m未満	18	169.8	2	21.0	16	148.8	8	73.0	8	75.8
コンクリート橋	1,468	19,892.5	143	1,436.3	1,325	18,456.2	420	7,322.8	905	11,133.4
100m以上	30	6,679.9	1	187.0	29	6,492.9	11	3,012.9	18	3,480.0
30～100	72	3,847.8	3	143.1	69	3,704.7	25	1,462.9	44	2,241.8
15～30	103	2,121.6	12	262.7	91	1,858.9	35	722.8	56	1,136.1
15m未満	1,263	7,243.2	127	843.5	1,136	6,399.7	349	2,124.2	787	4,275.5
鋼橋とコンクリート 橋の混合物	25	1,461.1	—	—	25	1,461.1	4	552.3	21	908.8
100m以上	5	1,036.7	—	—	5	1,036.7	1	441.4	4	595.3
30～100	5	244.9	—	—	5	244.9	2	88.1	3	156.8
15～30	5	118.0	—	—	5	118.0	1	22.8	4	95.2
15m未満	10	61.5	—	—	10	61.5	—	—	10	61.5
木 橋	2	10.3	—	—	2	10.3	—	—	2	10.3
100m以上	—	—	—	—	—	—	—	—	—	—
30～100	—	—	—	—	—	—	—	—	—	—
15～30	—	—	—	—	—	—	—	—	—	—
15m未満	2	10.3	—	—	2	10.3	—	—	2	10.3
石 橋	3	12.7	—	—	3	12.7	—	—	3	12.7
100m以上	—	—	—	—	—	—	—	—	—	—
30～100	—	—	—	—	—	—	—	—	—	—
15～30	—	—	—	—	—	—	—	—	—	—
15m未満	3	12.7	—	—	3	12.7	—	—	3	12.7
鋼橋又はコンクリート 橋と木橋又は石橋 との混合物	1	80.8	—	—	1	80.8	1	80.8	—	—
100m以上	—	—	—	—	—	—	—	—	—	—
30～100	—	—	—	—	—	—	—	—	—	—
15～30	1	80.8	—	—	1	80.8	1	80.8	—	—
15m未満	—	—	—	—	—	—	—	—	—	—
ト ン ネ ル	55	8,045.5	32	4,434.6	23	3,610.9	12	2,568.3	11	1,042.6
渡 船 場	1	350.0	—	—	1	350.0	—	—	1	350.0

12 商業・貿易

120 商

(1) 産業中分類別商店数・従業者数

(単位：金額・万円)

産 業	商 店 数									
	計	経営組織別		従 業 者 規 模						
		法人	個人	1~2人	3~4	5~9	10~19	20~29	30~49	
総 数	16,049	2,945	13,104	10,840	3,093	1,343	513	119	85	
卸 売 業 計	1,674	1,007	667	430	405	440	237	76	53	
一 般 卸 売 業	1,617	1,007	610	374	404	440	237	76	53	
各 種 商 品 卸 売 業	—	—	—	—	—	—	—	—	—	
織 維 品 卸 売 業 (衣服・身のまわり品を除く)	53	38	15	13	10	12	15	3	—	
衣服・身のまわり品卸売業	143	100	43	25	37	49	22	6	2	
農畜産物・水産物卸売業	182	111	71	44	39	61	29	4	1	
食料・飲料卸売業	321	173	148	94	87	79	39	9	10	
医薬品・化粧品卸売業	64	44	20	14	11	19	9	2	3	
化学製品卸売業	39	34	5	4	7	16	7	3	1	
鉱物・金属材料卸売業	48	36	12	7	10	13	8	4	4	
機械器具卸売業	204	170	34	20	44	60	40	17	12	
建築材料卸売業	308	148	160	98	71	68	40	17	12	
家具・建具・じゅう器等卸売業	67	41	26	13	26	15	4	4	5	
再生資源卸売業	37	8	29	16	12	5	2	2	—	
その他の卸売業	151	104	47	26	50	43	22	5	3	
代理商・仲立業	57	—	57	56	1	—	—	—	—	
小 売 業 計	14,375	1,938	12,437	10,410	2,688	903	276	43	32	
各 種 商 品 小 売 業	39	14	25	22	7	1	—	1	1	
織物・衣服・身のまわり品小売業	2,140	443	1,697	1,421	451	196	62	8	1	
食料品小売業	6,582	486	6,096	5,121	1,159	233	53	9	6	
自動車・自転車小売業	679	120	559	479	104	52	31	2	1	
家具・建具・じゅう器小売業	1,466	304	1,162	895	360	142	53	3	11	
その他の小売業	3,469	571	2,898	2,472	607	279	77	20	12	

業

及び年間商品販売額（昭和49.5.1現在）

別	従 業 者 数			年 間 商品販売額	修 理 料 サ ー ビ ス 料 仲 立 手 数 料 の 収 入 額	商 品 手 持 額	売 場 面 積 (㎡)		
	計	有給役員・ 個人事業主・ 家族従業者	常時雇用 従業者						
50~99	40	16	53,121	26,931	26,190	56,694,809	521,120	5,827,879	565,030
100人以上	27	6	14,627	9,563	5,064	34,508,011	153,922	2,895,666	—
	27	6	14,562	9,500	5,062	34,508,011	142,724	2,895,666	—
	—	—	—	—	—	—	—	—	—
	—	—	408	205	203	716,243	303	125,402	—
	2	—	1,114	586	528	2,285,530	1,152	354,710	—
	4	—	1,349	871	478	4,883,940	5,122	96,257	—
	3	—	2,303	1,402	901	4,552,611	155	274,778	—
	3	3	1,100	649	451	1,929,974	—	220,994	—
	1	—	376	263	113	1,569,613	270	136,568	—
	2	—	604	418	186	2,400,294	1,540	109,741	—
	9	2	2,765	2,064	701	6,290,166	78,483	617,343	—
	2	—	2,349	1,649	700	4,690,124	45,164	549,003	—
	—	—	558	326	232	836,313	43	127,236	—
	—	—	170	122	48	150,817	—	8,991	—
	1	1	1,466	945	521	4,202,386	10,492	274,643	—
	—	—	65	63	2	—	11,198	—	—
	13	10	38,494	17,368	21,126	22,186,798	367,198	2,932,213	565,030
	3	4	1,187	398	789	1,391,895	—	201,998	35,167
	1	—	6,004	2,106	3,898	3,424,300	10,168	745,648	98,784
	1	—	14,133	5,176	8,957	5,962,350	3,479	504,757	224,492
	4	6	2,999	2,319	680	3,078,890	265,865	288,698	41,299
	2	—	4,748	2,754	1,994	2,924,501	41,172	500,093	78,097
	2	—	9,423	4,615	4,808	5,404,862	46,514	691,019	87,191

(3) 飲食店の業種別商店数・従業者数
及び年間商品販売額(昭和49.5.1現在)

(単位:金額・万円)

業種	商店数			従業者数			年間商品販売額
	計	法人	個人	計	個人事業主 家族従業員 有給役員	常時雇用 従業者	
総数	3,564	257	3,307	10,058	5,607	4,451	2,078,212
食堂・レストラン	1,150	105	1,045	3,455	2,122	1,333	719,269
一般食堂(別掲を除く)	797	52	745	2,120	1,460	660	376,977
日本料理店	191	26	165	729	366	363	191,432
西洋料理店	52	19	33	308	97	211	83,617
中華料理店	110	8	102	298	199	99	67,243
その他の料理店							
そば・うどん店	425	10	415	782	646	136	102,764
すし屋	181	14	167	567	348	219	134,526
料亭	101	25	76	491	227	264	163,638
バー・キャバレー・ナイトクラブ	195	14	181	1,227	246	981	280,159
酒場・ピヤホール	355	8	347	695	437	258	135,305
喫茶店	532	46	486	1,488	722	766	279,883
その他の飲食店	625	35	590	1,353	859	494	262,668

資料 県統計課「商業統計調査」

121 中小企業等協同組合数(昭和46~50年度末)

年度末	事業協同組合	信用協同組合	企業組合	協業組合	商工組合	商店街振興組合	商会議所	商工会
昭和46年	(5) 564	2	369	11	13	(1) 7	(1) 6	(1) 43
47	(5) 585	2	370	16	13	(1) 8	(1) 6	(1) 44
48	(5) 607	2	370	19	14	(1) 8	(1) 6	(1) 44
49	(5) 629	2	370	23	14	(1) 8	(1) 6	(1) 45
50	(5) 651	2	372	24	14	(1) 8	(1) 6	(1) 45

注 ()は連合会で外数である。

資料 県商政課

122 法人数(昭和46~50年度末)

年度末	総数	株式会社	有限会社	合名会社	合資会社	企業組合	特別法人	その他
昭和46年	8,716	3,222	4,353	9	59	103	797	173
47	9,482	3,447	4,837	17	53	97	829	202
48	10,211	3,767	5,227	10	62	88	803	254
49	(16) 10,519	3,932	5,341	9	51	84	819	267
50	(18) 10,730	4,096	5,506	8	54	82	837	147

注 ()は相互会社で外数である。

資料 県税務課

123 貿易

(1) 小松島税関内輸入(昭和50年)

(単位:価額・100万円)

品名	総数		小松島支署		阿南出張所		主要仕出国
	数量	価額	数量	価額	数量	価額	
総額	—	39,930	—	32,546	—	7,384	
食料品(t)	31,347	1,433	31,347	1,433	—	—	
魚介類	692	72	692	72	—	—	ソ連・アメリカ
飼料用穀物	29,681	1,306	29,681	1,306	—	—	アメリカ・アルゼンチン
飼料(植物油かす)	389	7	389	7	—	—	中華人民共和国
大豆	585	48	585	48	—	—	同上
原材料(t)	42,559	1,882	42,559	1,882	—	—	
シャーナット(採油用の種子)	9,407	1,216	9,407	1,216	—	—	ナイジェリア 象牙海岸
カオリン	8,654	423	8,664	423	—	—	アメリカ
塩	20,463	58	20,463	58	—	—	メキシコ
骨	3,666	174	3,666	174	—	—	インド・インドネシア
その他	359	11	359	11	—	—	
木材(m ³)	983,923	21,234	943,063	20,923	40,860	311	
パルプ用材	65,131	482	25,779	187	39,352	295	ソ連
針葉樹	461,167	13,344	461,167	13,344	—	—	アメリカ・カナダ
広葉樹	429,262	6,286	427,754	6,270	1,508	16	インドネシアサラワク州
製材	28,363	1,122	28,363	1,122	—	—	アメリカ
金属鉱(t)	348,418	7,073	—	—	348,418	7,073	
マンガン鉱	257,754	5,384	—	—	257,754	5,384	ガボン・南アフリカ
含鉄マンガン鉱	77,650	1,150	—	—	77,650	1,150	南アフリカ
クロム鉱	13,014	539	—	—	13,014	539	インド
化学工業生産品(t)	308	51	308	51	—	—	
脂肪酸混合物	303	34	303	34	—	—	フィリッピン
その他	5	17	5	17	—	—	
原料別製品	—	1,638	—	1,638	—	—	
パルプウッド(t)(チップ状)	35,954	773	35,954	773	—	—	サバ州
合板(m ³)	208,429	48	208,429	48	—	—	韓国
木製品(t)	2,037	255	2,037	255	—	—	台湾
鉄銅のより線(t)	592	374	592	374	—	—	アメリカ
その他(t)	3,459	188	3,459	188	—	—	
機械類	—	6,526	—	6,526	—	—	
機械類(t)	4,076	6,139	4,076	6,139	—	—	アメリカ
電気機器(t)	86	344	87	344	—	—	同上
ボット(隻)	24	43	24	43	—	—	ノルウェー
(t)	15	—	15	—	—	—	アメリカ
雑製品	—	92	—	92	—	—	
室内用衛生用品(個)	399	15	399	15	—	—	アメリカ
照明具(t)	9	—	9	—	—	—	
家具(t)	89	50	89	50	—	—	台湾
その他	—	27	—	27	—	—	

資料 県商政課

(2) 仕向地別・品目別

輸出実績 (昭和50年)

(単位: 1,000円)

区 分	総 額	北 米	中 南 米	東南アジア
総 額	48,016,341	16,175,151	3,112,684	10,462,062
織 維	5,389,582	1,710,169	6,309	2,559,797
レーヨンステープル	2,047,216	48,578	6,309	1,273,437
縫 製 品	1,379,122	1,011,722	-	-
綿 織 物	1,242,000	-	-	1,242,000
敷 物	612,508	599,319	-	-
そ の 他	108,736	50,550	-	44,360
機 械 金 属	28,044,297	10,378,230	2,718,482	3,017,688
ベアリング	12,879,342	4,542,375	640,700	1,281,400
船 舶	7,451,845	1,580,000	2,038,000	869,045
ステレオ・テープレコーダ	5,313,084	3,004,549	-	401,385
ボルト・ナット	1,323,604	1,152,685	468	6,112
そ の 他	1,076,422	98,621	39,314	459,746
化 学	13,201,017	3,235,087	374,285	4,756,267
化 学 薬 品	4,188,790	1,561,106	176,183	1,138,928
印 刷 紙	4,532,500	-	-	2,793,500
そ の 他	4,479,727	1,673,981	198,102	823,839
食 料 品	406,606	218,405	-	12,851
み かん 缶 詰	105,000	55,650	-	-
み かん	165,055	160,104	-	4,951
そ の 他	136,551	2,651	-	7,900
木 工	175,161	50,580	13,488	4,342
レ ッ グ	90,331	14,997	13,212	-
S. P. セ ッ ト	39,110	1,774	31	358
そ の 他	45,720	33,809	245	3,984
雑 貨	799,678	582,680	120	111,117
ハ ン ド バ ッ ク	497,236	350,810	-	88,189
手 袋	47,473	34,973	-	-
そ の 他	254,969	196,897	120	22,928

中 近 東	オセアニア	アフリカ	ヨーロッパ	共産圏	不 明
2,260,025	1,805,150	2,193,987	9,504,732	1,592,832	909,718
114,505	16,152	604,387	2,963	375,300	-
114,505	-	604,387	-	-	-
-	-	-	-	367,400	-
-	-	-	-	-	-
-	13,189	-	-	-	-
-	2,963	-	2,963	7,900	-
637,748	663,858	1,376,276	8,457,483	787,777	6,755
320,350	643,127	-	5,131,040	320,350	-
-	-	1,327,000	1,207,800	430,000	-
-	-	-	1,907,150	-	-
18,161	-	4,560	141,618	-	-
299,237	20,731	44,716	69,875	37,427	6,755
1,365,596	1,032,492	211,825	903,097	426,755	895,613
35,742	95,940	99,281	700,210	357,526	23,874
925,000	721,500	92,500	-	-	-
404,854	215,052	20,044	202,887	69,229	871,739
123,000	-	-	42,000	3,000	7,350
-	-	-	42,000	-	7,350
-	-	-	-	-	-
123,000	-	-	-	3,000	-
13,176	53,522	1,499	38,554	-	-
9,322	52,800	-	-	-	-
-	24	361	36,562	-	-
3,854	698	1,138	1,992	-	-
6,000	39,126	-	60,635	-	-
-	21,926	-	36,311	-	-
-	-	-	12,500	-	-
6,000	17,200	-	11,824	-	-

(3) 輸出実施企業の輸入実績 (昭和50年)

(単位: 1,000円)

品 目	総 額	北 米		中 南 米	東 南 ア ジ ア	中 近 東	オセアニア	アフリカ	ヨーロッパ	共 産 圏
		米 国								
総 額	15,862,779	3,207,640	6,726,365	353,248	2,581,803	—	661,434	4,807,150	140,071	592,708
食 料 品 及 び 動 物	182,197	2,097	2,097	—	3,000	—	—	33,700	20,400	123,000
ガ ー リ ッ ク	3,000	—	—	—	3,000	—	—	—	—	—
初 生 離	54,100	—	—	—	—	—	—	33,700	20,400	—
シ シ ャ モ	120,000	—	—	—	—	—	—	—	—	120,000
ヤ リ イ カ	2,097	2,097	2,097	—	—	—	—	—	—	—
そ の 他	3,000	—	—	—	—	—	—	—	—	3,000
原 材 料	14,018,977	3,064,513	6,574,574	321,002	1,397,648	—	499,878	4,773,450	—	452,425
織 維 用 パ ル プ	2,176,591	1,295,983	2,170,351	—	—	—	—	—	—	6,240
製 紙 用 パ ル プ	2,930,673	294,980	2,930,673	—	—	—	—	—	—	—
原 綿	159,151	67,669	67,669	29,184	—	—	40,767	—	—	21,531
生 ゴ ム	127,097	—	—	—	127,097	—	—	—	—	—
マンガン 鉱石	6,088,545	—	—	291,818	519,729	—	459,111	4,671,454	—	146,433
クロム 鉱石	576,227	—	—	—	506,231	—	—	69,996	—	—
石 綿	32,000	—	—	—	—	—	—	32,000	—	—
カ オ リ ン	1,405,881	1,405,881	1,405,881	—	—	—	—	—	—	—
木 材	521,812	—	—	—	244,591	—	—	—	—	277,221
そ の 他	1,000	—	—	—	—	—	—	—	—	1,000
化 学 工 業 生 産 品	307,923	141,030	149,694	32,246	—	—	118,606	—	7,377	—
塩 化 カ リ ウ ム	8,664	—	8,664	—	—	—	—	—	—	—
ソ ー ダ 灰	4,718	4,718	4,718	—	—	—	—	—	—	—
酸 化 コ ー ロ ー ヒ ュ ム	136,312	136,312	136,312	—	—	—	—	—	—	—
染 料	7,377	—	—	—	—	—	—	—	7,377	—
カ ゼ イ ン	150,852	—	—	32,246	—	—	118,606	—	—	—
機 械 機 器	102,097	—	—	—	3,551	—	—	—	98,546	—
船 舶 用 主 機 関	80,000	—	—	—	—	—	—	—	80,000	—
コ ン ベ ヤ ー 部 品	3,551	—	—	—	3,551	—	—	—	—	—
イ ン サ ー ト ベ ア リ ン グ	18,546	—	—	—	—	—	—	—	18,546	—
原 料 別 製 品	816,754	—	—	—	773,804	—	42,950	—	—	—
石 製 品	967	—	—	—	967	—	—	—	—	—
チ ッ プ	772,837	—	—	—	772,837	—	—	—	—	—
毛 糸	42,950	—	—	—	—	—	42,950	—	—	—
雑 製 品	434,831	—	—	—	403,800	—	—	—	13,748	17,283
ガ ー ド ル	4,074	—	—	—	4,074	—	—	—	—	—
ス ト ッ キ ン グ	13,748	—	—	—	—	—	—	—	13,748	—
手 袋	60,000	—	—	—	60,000	—	—	—	—	—
鍛 通	12,136	—	—	—	—	—	—	—	—	12,136
彫 刻	41,974	—	—	—	41,974	—	—	—	—	—
鏡 台 (半 製 品)	3,635	—	—	—	3,635	—	—	—	—	—
木 製 家 具 用 部 材	4,601	—	—	—	4,601	—	—	—	—	—
木 製 家 具	291,833	—	—	—	289,516	—	—	—	—	2,317
そ の 他	2,830	—	—	—	—	—	—	—	—	2,830

13 金 融

124 県内金融機関数 (昭和50年度末)

年度末	銀行(信託)		相互銀行		信用金庫 (労働組合)	信用金庫		国民金融公庫	商工中金	生命保険 支店	損害保険 支店	証券会社		郵便(簡易郵便局)	農(信用連合会)	漁協	その他
	本店	支店(出張所)	本店	支店(出張所)		本店	支店(出張所)					本店	支店				
昭和50年	1	(5)82	1	(0)47	(1)1	3	(5)19	1	1	17	18	2	12	(34)199	(1)73	(1)32	2

注 ()は外数である。
資料 四国財務局徳島財務部・四国郵政局

125 金融機関別預金残高 (昭和46~50年度末)

(単位: 100万円)

金融機関	昭和46年	47年	48年	49年	50年
総額	576,886	713,188	874,726	1,030,354	1,238,427
銀行・信託	270,143	333,282	404,042	459,822	543,094
相互銀行	71,022	87,621	107,199	125,926	153,958
信用金庫	23,259	30,014	39,125	46,620	55,204
信組・労金	3,460	4,438	5,814	8,186	10,113
農協	68,149	84,943	104,532	127,049	155,479
漁協	4,712	5,518	8,508	9,196	10,799
郵便局	96,766	121,703	151,619	191,667	239,943
生命保険	36,194	41,782	48,920	55,888	63,073
その他	3,181	3,887	4,967	6,000	6,764

資料 日本銀行徳島事務所

126 金融機関別貸出残高 (昭和46~50年度末)

(単位: 100万円)

金融機関	昭和46年	47年	48年	49年	50年
総額	292,752	377,472	466,550	522,114	602,564
銀行・信託	166,068	218,548	258,733	278,894	316,696
相互銀行	49,295	63,842	76,146	88,712	109,848
信用金庫	18,897	24,945	33,167	37,621	43,966
信組・労金	2,877	3,909	5,336	6,623	7,679
農協	32,399	37,121	51,164	59,727	66,528
漁協	2,902	3,825	5,695	4,783	3,741
その他	20,314	25,282	36,309	45,754	54,106

資料 日本銀行徳島事務所

127 主要金融機関別諸勘定 (昭和50年度末)

(単位: 100万円)

金融機関	資 金 量					
	計	当座	普通	通知	定期及び据置	定期積金
総額	877,051	37,036	175,064	19,752	608,446	22,890
銀行	491,398	23,914	99,131	14,270	337,637	8,880
相互銀行	153,959	9,353	25,758	4,232	109,021	3,160
信用金庫	55,203	1,712	8,470	1,117	37,306	5,417
信組・労金	10,113	160	1,647	110	7,837	262
農協	155,579	1,804	38,342	23	108,704	4,844
漁協	10,799	93	1,716	0	7,941	327

金融機関	資 金 量		融 資 量			
	相互掛金	その他	計	手形貸付	証書貸付	当座貸越
総額	17	13,846	544,479	188,876	255,207	15,987
銀行	—	7,566	312,719	126,742	125,925	4,965
相互銀行	17	2,418	109,846	36,411	52,584	566
信用金庫	—	1,181	43,965	13,103	21,996	550
信組・労金	—	97	7,679	2,179	5,500	—
農協	—	1,862	66,528	8,757	47,204	9,846
漁協	—	722	3,742	1,684	1,998	60

金融機関	融 資 量		コールローン	所有有価証券	現 金	預 け 金
	割引手形	給付金				
総額	83,442	330	19,892	99,366
銀行	55,087	—	14,995	—
相互銀行	19,955	330	2,409	316
信用金庫	8,316	—	1,480	7,040
信組・労金	—	—	50	2,154
農協	84	—	931	80,436
漁協	—	—	27	9,420

注 融資量のうち農協については、共済貸付金(637)を含む。
資料 日本銀行徳島事務所

128 国民金融公庫貸付状況 (昭和46~50年度)

(単位: 金額・1,000円)

年 度	計		普通貸付		恩給担保貸付		環境衛生貸付(代理業務)	
	件数	金額	件数	金額	件数	金額	件数	金額
昭和46年	11,936	6,660,638	9,844	6,317,953	2,092	342,685	2,323	1,037,980
47	12,556	8,160,983	10,458	7,767,201	2,098	393,782	2,651	1,302,470
48	14,449	10,346,502	12,172	9,945,980	2,277	400,522	2,722	1,490,887
49	16,327	12,444,655	14,062	11,922,722	2,265	521,933	2,773	1,772,742
50	16,877	14,023,149	14,690	13,501,761	2,187	521,388	2,817	2,088,609

資料 国民金融公庫徳島支店

129 住宅金融公庫貸付契約状況 (昭和46~50年度)

(単位：金額・1,000円)

年 度	個人住宅		分譲住宅		賃貸住宅		団地施設	
	戸数	金額	戸数	金額	戸数	金額	件数	金額
昭和46年	2,594	2,617,400	305	441,480	68	123,050	-	-
47	2,184	2,826,190	255	438,770	255	513,630	-	-
48	2,196	4,182,450	288	732,130	116	322,140	-	-
49	2,580	6,628,650	337	1,160,390	127	466,100	-	-
50	2,811	9,656,950	289	1,114,090	466	2,060,100	-	-

年 度	産業労働者住宅		中高層耐火建築物等		住宅改良		災害復興住宅		
	戸数	金額	住宅(戸)	非住宅(㎡)	金額	戸数	金額	戸数	金額
昭和46年	5	6,000	61	165	68,840	425	128,360	1	900
47	-	-	-	15	-	367	114,560	1	2,100
48	-	-	156	1,367	277,530	562	186,100	-	-
49	-	-	23	△12	41,720	630	291,680	3	8,800
50	-	-	119	945	344,000	575	337,450	90	331,150

年 度	幼稚園等		宅 地 造 成				関連公共施設等	
	件数	金額	取得面積(㎡)	造成面積(㎡)	取得金額	造成金額	件数	金額
昭和46年	-	-	-	51,508	-	72,100	-	-
47	-	-	-	-	-	-	-	-
48	-	-	37,868	△12,211	28,700	4,900	-	-
49	-	-	212,000	-	450,400	-	-	-
50	-	-	49,663	49,663	158,900	83,100	-	-

資料 住宅金融公庫高松支所

130 株式売買高 (昭和46~50年)

株式売買高	昭和46年	47年	48年	49年	50年
株数 (1,000株)	(1) 504,125	(34) 855,532	(274) 625,419	(260) 524,123	(214) 481,536
金額 (100万円)	(17) 121,843	(222) 183,626	(2,456) 157,029	(1,245) 122,986	(635) 139,929

注 ()は外国株で外数である。
資料 四国財務局徳島財務部

131 生命保険 (昭和46~50年度末)

(単位：金額・万円)

年度末	新 契 約				年度末(月末)現在高	
	個 人		団 体		件 数	保 險 金 額
	件 数	保 險 金 額	被 保 険 者 数	保 險 金 額		
昭和46年	60,498	14,920,296	10,222	794,907	473,424	49,836,086
47	66,848	18,446,158	12,037	1,181,365	519,166	62,168,862
48	66,256	20,655,424	7,667	816,794	500,136	75,184,358
49	68,080	28,566,232	7,948	927,897	520,382	95,445,821
50	70,819	34,554,401	7,624	1,355,589	541,482	118,948,722

資料 徳島県生命保険協会

132 郵便貯金 (昭和46~50年度末)

(単位：口数・1,000口, 金額・1,000円)

年度末・月	預 入		払いもどし		年度末(月末)現在高		
	口数	金額	口数	金額	口座数	貯金証書数	金額
昭和46年	2,433	50,102,324	934	36,684,140	989	949	72,871,860
47	2,384	64,653,518	956	45,067,855	982	1,044	92,457,523
48	2,758	96,322,928	1,356	73,677,373	981	1,163	115,103,079
49	2,419	102,517,617	1,061	72,392,926	977	1,274	145,227,771
50	2,396	118,769,311	1,119	83,064,705	973	1,362	180,932,376
50年4月	194	9,571,703	99	6,942,659	979	1,277	147,856,815
5	197	8,839,557	90	6,171,434	980	1,286	150,524,938
6	206	10,148,091	85	6,083,209	982	1,301	154,589,820
7	213	10,658,824	104	7,513,556	982	1,306	157,735,088
8	169	8,225,032	81	5,899,953	982	1,314	160,060,167
9	203	9,826,450	97	7,276,966	981	1,317	162,609,651
10	212	12,829,009	132	10,431,605	978	1,304	165,007,055
11	185	7,828,113	85	5,997,847	976	1,307	166,837,321
12	248	14,375,912	107	8,803,822	973	1,328	172,409,411
51年1月	210	8,807,198	69	4,860,514	973	1,352	176,356,095
2	164	7,090,411	72	5,589,895	973	1,358	177,856,611
3	193	10,569,011	96	7,493,246	973	1,362	180,932,376

注 現在高の口座数及び貯金証書数欄は、通常・積立・住宅貯金は口座数を、定額・割定・定期貯金は貯金証書枚数を併せ計上した。
資料 徳島地方貯金局

133 簡易生命保険 (昭和46~50年度末)

(単位：金額・100万円)

年度末・月	新 契 約		消 滅 件 数			年度末(月末)現在高	
	件 数	保 險 金 額	死 亡	満 期	件 数	保 險 金 額	
昭和46年	33,335	23,961	32,158	2,108	23,318	410,752	105,094
47	34,443	34,183	31,795	2,207	23,179	413,694	133,659
48	33,138	39,878	30,183	2,200	21,272	416,877	166,292
49	33,700	47,332	29,443	2,225	19,385	421,370	203,926
50	31,931	62,039	30,368	2,541	20,072	422,180	254,213
50年4月	3,207	5,553	3,118	243	2,216	422,101	207,683
5	2,100	3,992	2,511	200	1,628	421,715	210,751
6	2,360	4,579	2,555	189	1,696	421,540	214,370
7	1,695	3,502	1,853	162	1,123	421,397	217,074
8	1,050	2,127	1,888	163	1,131	420,575	218,361
9	3,803	8,479	2,162	194	1,287	422,242	225,830
10	2,829	6,247	2,171	177	1,295	422,914	231,097
11	2,796	6,106	2,096	187	1,295	423,643	236,253
12	2,364	4,697	2,357	185	1,535	423,669	239,935
51年1月	2,357	4,829	2,650	198	1,908	423,402	243,836
2	3,240	5,793	3,921	364	2,786	422,460	248,291
3	3,901	5,540	3,350	269	2,423	422,512	252,739

注 会計年度は9月から8月までである。
資料 高松地方簡易保険局

134 手形交換高 (昭和46~50年)

(単位:金額・1,000円)

年 月	手形交換高		不渡手形		取引停止処分		資金不足	
	枚 数	金 額	枚 数	金 額	枚 数	金 額	枚 数	金 額
昭和46年	1,607,983	558,652,600	1,225	196,429	667	135,084	603	128,973
47	1,630,923	681,616,322	2,114	401,484	738	134,705	667	123,290
48	1,664,136	851,391,781	1,320	388,351	509	159,571	450	132,638
49	1,596,257	1,041,857,343	1,278	454,662	416	153,659	360	132,607
50	1,564,544	1,119,080,031	1,092	408,920	358	165,346	308	119,273
50年 1月	115,907	79,098,632	64	17,482	13	2,208	12	2,108
2	120,798	76,325,290	57	23,981	25	11,760	23	10,581
3	127,745	102,801,479	102	40,117	21	11,110	18	5,335
4	123,564	105,789,475	94	31,984	33	13,591	32	13,584
5	130,156	96,988,360	79	16,087	32	9,275	26	7,972
6	152,249	89,846,287	80	12,145	39	9,546	37	9,084
7	129,666	88,918,249	117	62,308	45	38,749	22	5,472
8	114,286	79,663,116	128	35,194	31	10,692	30	9,652
9	136,563	100,585,977	102	29,076	46	13,366	44	13,291
10	128,239	94,390,025	87	38,478	35	19,005	32	18,205
11	108,229	80,065,970	113	60,052	21	10,117	20	10,002
12	177,142	124,607,171	69	43,016	17	16,427	12	13,987

資料 徳島手形交換所

135 郵便為替 (昭和46~50年度)

(単位:金額・円)

年度・月	取扱局数	受 入		払 出		1日平均取扱高	
		口 数	金 額	口 数	金 額	受 入	払 出
昭和46年	230	74,773	1,748,094,772	55,093	1,770,221,650	5,788,393	5,861,661
47	231	71,994	1,875,673,834	57,180	1,940,216,355	6,252,246	6,467,387
48	232	74,830	2,166,979,400	56,861	2,318,055,526	7,247,423	7,752,694
49	232	83,242	2,587,624,851	59,908	2,646,366,708	8,683,305	8,880,425
50	233	63,323	3,003,824,056	50,750	2,835,938,283	9,946,437	9,390,524
50年 4月	233	4,443	237,441,173	5,007	264,664,108	9,497,647	10,586,564
5	233	3,331	189,893,539	3,090	204,267,644	7,595,742	8,170,706
6	233	3,645	205,985,095	3,297	213,925,661	8,239,404	8,557,026
7	233	3,486	199,762,946	3,360	213,206,869	7,398,628	7,896,551
8	233	2,987	154,761,382	3,166	209,969,048	5,952,361	8,075,733
9	233	3,254	204,943,919	3,166	212,430,773	8,539,330	8,851,282
10	233	3,827	225,081,651	3,341	222,224,268	8,656,987	8,547,087
11	233	5,379	204,979,311	3,023	192,966,758	8,912,144	8,389,859
12	233	6,510	367,090,756	6,338	387,017,555	13,595,954	14,333,984
51年 1月	233	11,916	292,524,913	3,870	170,587,933	11,700,997	6,823,517
2	233	8,452	332,637,355	8,528	264,595,885	14,462,494	11,504,169
3	233	6,093	388,722,016	4,564	280,081,781	14,950,847	10,772,376

資料 四国郵政局

14 物価・家計

136 農村物

(1) 農産物 (昭和46～50年度)

(昭和45年度平均=100)

Table with 12 columns: 年度・月, 農産物総合, 米, 麦, 豆, いも, 野菜, 果実, 工芸作物, 繭, 畜産物, 稲わら加工品. Rows include 1946 (昭和46年) and 1950 (50年) monthly data.

資料 中国四国農政局徳島統計情報事務所

(2) 農業生産資材 (昭和46～50年度)

(昭和45年度平均=100)

Table with 13 columns: 年度・月, 農業生産資材総合, 種苗及び苗木, 畜産用動物, 肥料, 飼料, 農業薬剤, 諸材料加工原料, 光熱動力, 農機具, 建築資材, 農用被服, 賃借料. Rows include 1946 (昭和46年) and 1950 (50年) monthly data.

資料 中国四国農政局徳島統計情報事務所

価指数

(3) 生活資材 (昭和46～50年度)

(昭和45年度平均=100)

Table with 10 columns: 年度・月, 生活資材総合, 穀物, いも, 豆, やさい, 海草及び乾物, 魚介, 加工食品, 肉卵乳. Rows include 1946 (昭和46年) and 1950 (50年) monthly data.

資料 中国四国農政局徳島統計情報事務所

137 徳島市における消費者物価指数 (昭和46~50年)

(昭和45年平均=100)

年 月	総 合	食 料			住 居	光 熱	被 服	雑 費
		主 食	そ の 他 の 食 料					
ウ エ イ ト	10,000	3,940	666	3,274	1,111	403	1,495	3,051
昭 和 46年	106.8	105.8	102.4	106.1	106.1	102.3	111.7	107.1
47	112.7	109.9	107.7	110.4	110.9	105.5	119.3	114.7
48	126.5	123.9	116.2	125.5	121.5	110.3	147.7	123.4
49	158.5	157.8	139.6	161.5	150.2	143.2	189.8	150.0
50	174.9	176.1	172.6	176.8	161.8	157.1	199.3	168.6
50年 1月	167.8	166.8	163.9	167.4	155.9	156.9	192.7	162.8
2	169.2	170.1	166.1	171.0	156.7	156.9	192.5	162.7
3	170.7	173.4	166.1	174.8	156.8	156.9	193.1	163.0
4	173.8	176.6	166.1	178.7	158.0	156.6	191.7	169.3
5	175.2	179.2	166.1	181.9	160.3	156.6	192.4	169.3
6	172.3	171.0	166.1	172.1	161.4	156.5	192.3	170.1
7	172.9	168.8	166.1	169.3	161.4	156.5	202.4	170.0
8	172.5	170.2	166.1	171.0	168.0	156.6	189.6	170.8
9	179.4	181.9	185.5	181.2	166.1	156.6	206.6	170.7
10	183.5	189.4	185.5	190.2	165.4	158.5	213.1	171.1
11	182.0	185.7	185.5	185.5	165.6	158.5	213.0	171.1
12	180.1	180.0	188.3	178.4	165.6	158.5	212.4	172.6

資料 総理府統計局「消費者物価指数」

138 徳島市における全世帯の1世帯当たり

(単位:円) 1か月の消費支出金額(昭和46~50年)

年 月	消費支出	現物総額					
		食料費	住居費	光熱費	被服費	雑費	
昭 和 46年平均	89,014	26,418	9,010	3,317	11,225	39,044	5,396
47	91,393	28,842	8,979	3,571	11,058	38,942	5,561
48	106,570	33,291	10,149	4,042	13,800	45,288	5,821
49	133,559	40,328	12,833	4,647	16,321	59,429	7,344
50	159,342	46,171	14,156	6,134	19,131	73,750	10,577
50年 1月	146,702	35,333	8,696	6,551	17,064	79,058	6,862
2	148,080	39,628	7,674	7,092	11,777	81,908	5,857
3	153,086	44,604	10,662	6,615	17,420	73,785	7,378
4	143,188	43,684	10,443	6,353	16,821	65,888	9,855
5	137,601	45,941	11,971	5,338	14,918	59,433	8,984
6	179,204	45,205	18,597	5,339	23,432	86,631	20,435
7	153,802	47,459	14,467	5,598	17,045	69,234	10,625
8	174,387	53,583	19,303	5,756	18,723	77,023	12,185
9	141,449	46,206	12,579	6,247	19,168	57,249	6,120
10	163,184	46,808	13,663	5,689	20,909	76,115	8,733
11	156,779	46,768	17,393	5,663	20,935	66,020	9,930
12	214,637	58,831	24,427	7,364	31,353	92,662	19,965

資料 総理府統計局「家計調査報告」

139 徳島市における勤労者世帯の1世帯当たり

1か月の収入と支出 (昭和46~50年)

(単位:円)

年 月	収入総額	収入			支出総額	支出	
		実収入	実収入以外の収入	繰入金		実支出	消費支出
昭 和 46年平均	189,404	116,112	25,485	47,808	189,404	98,645	91,741
47	204,661	131,727	27,975	44,959	204,661	104,118	95,526
48	250,156	157,233	38,975	53,949	250,156	120,575	110,205
49	301,029	193,502	35,328	72,199	301,029	147,246	134,463
50	367,528	238,528	50,063	78,937	367,528	182,537	164,226
50年 1月	320,535	182,853	41,733	95,949	320,535	169,608	156,305
2	332,779	174,610	70,560	87,609	332,779	173,630	158,773
3	309,640	179,843	47,270	82,527	309,640	164,957	152,338
4	328,667	177,497	73,454	77,716	328,667	165,730	149,154
5	291,708	162,685	56,600	72,424	291,708	154,020	140,835
6	453,388	322,952	63,172	67,264	453,388	201,445	180,092
7	326,322	228,897	27,762	69,664	326,322	171,397	154,627
8	355,502	236,460	42,537	76,504	355,502	194,813	176,919
9	315,154	203,421	29,708	82,026	315,154	168,441	149,030
10	326,686	207,163	41,096	78,428	326,686	183,358	167,217
11	338,276	217,523	47,277	73,476	338,276	174,581	156,881
12	711,675	568,429	59,592	83,654	711,675	268,460	228,540

年 月	消費支出						実支出以外の支出	繰越金
	食料費	住居費	光熱費	被服費	雑費	非消費支出		
昭 和 46年平均	26,171	9,457	3,035	11,152	41,926	6,904	41,134	49,625
47	28,657	9,557	3,289	11,418	42,605	8,592	53,584	46,959
48	32,023	10,901	3,966	14,144	49,172	10,370	71,492	58,089
49	39,180	13,133	4,447	15,223	62,478	12,783	74,070	79,712
50	45,460	15,407	6,010	18,930	78,418	18,311	99,410	85,581
50年 1月	34,918	11,435	6,462	19,713	83,777	13,303	58,536	92,390
2	39,130	7,908	7,071	12,301	92,362	14,858	63,406	95,742
3	43,508	12,157	6,773	17,403	72,496	12,619	64,166	80,517
4	43,338	12,053	6,532	15,300	71,931	16,576	84,558	78,379
5	44,010	13,152	5,497	14,939	63,237	13,185	64,944	72,744
6	44,094	18,193	5,144	20,142	92,519	21,353	178,931	73,011
7	47,425	15,379	5,280	14,092	72,450	16,770	82,333	72,592
8	53,328	18,338	5,838	12,913	86,503	17,894	77,150	83,538
9	44,446	11,135	6,094	21,133	66,222	19,411	58,770	87,943
10	46,017	13,070	5,800	21,925	80,405	16,141	56,400	86,929
11	45,762	21,383	5,078	19,944	64,713	17,701	79,487	84,207
12	59,549	30,678	6,549	37,360	94,404	39,920	324,237	118,978

資料 総理府統計局「家計調査報告」

140 徳島市における主要生活

(単位：円)

月	うるち米 (上) (10kg)	うるち米 (中) (10kg)	もち米 (並) (10kg)	もち米 (1kg)	精 麦 (1kg)	食パン (1kg)	あんパン (100g)	小麦粉 (1kg)
1月	3,000	2,900	2,410	400	115	298	45	143
2	3,060	3,000	2,430	400	115	298	45	143
3	3,060	3,000	2,430	400	115	298	45	143
4	3,060	3,000	2,430	400	115	298	45	143
5	3,060	3,000	2,430	400	115	298	45	143
6	3,060	3,000	2,430	400	115	298	45	143
7	3,060	3,000	2,430	400	115	298	45	143
8	3,060	3,000	2,430	400	115	298	45	143
9	3,500	3,350	2,880	400	115	298	45	143
10	3,500	3,350	2,880	400	115	298	45	143
11	3,500	3,350	2,880	400	115	298	45	143
12	3,600	3,500	2,880	400	115	298	45	143

月	さんま (100g)	たら (100g)	たい (100g)	ぶり (100g)	いか (100g)	たこ (100g)	あさり (100g)	かき (100g)
1月	50	—	575	226	…	111	48	107
2	39	—	583	229	120	116	28	75
3	40	—	367	205	…	124	31	82
4	39	—	386	208	…	128	34	—
5	39	—	371	—	61	161	34	—
6	39	—	387	—	70	154	33	—
7	36	—	345	—	55	124	29	—
8	31	—	369	—	61	135	—	—
9	49	—	338	—	66	135	30	—
10	42	—	383	273	83	154	35	170
11	48	—	387	255	67	148	43	88
12	49	—	401	253	85	154	40	67

注 「Y」は市町村銘柄、「—」は出回りがなかったため、価格がえられないもの、「…」は銘柄変更である。
資料 総理府統計局「小売物価統計調査報告」

用品の小売価格 (昭和50年)

干しうどん (1kg)	即席中華 めん (1袋・100g)	まぐろ (100g)	あじ (100g)	いわし (100g)	かつお (100g)	かれい (100g)	さけ (100g)	さば (100g)
156	56	226	74	35	—	103	123	23
156	56	234	70	35	—	115	150	24
156	56	216	56	35	115	113	125	24
156	56	223	73	30	108	114	140	26
156	56	190	67	31	115	135	145	22
155	56	192	77	30	116	154	180	28
155	56	178	72	34	118	133	200	41
155	56	220	87	35	130	155	165	44
155	56	204	83	34	130	127	200	38
155	56	248	89	31	130	156	140	36
155	56	253	74	31	123	183	153	32
155	56	233	70	30	130	159	153	36

煮干し (100g)	丸干いわし (100g)	するめ (100g)	塩さけ (100g)	かつお節 (100g)	たらこ (100g)	みりん 干し (100g)	牛 肉 (ロース) (100g)	牛 肉 (中) (100g)
100	76	325	190	Y 325	162	128	300	190
100	76	325	190	Y 325	162	133	300	190
100	76	325	190	Y 325	162	133	300	190
100	76	325	190	Y 325	162	133	300	190
100	75	325	185	Y 325	162	133	340	240
100	76	325	182	Y 350	162	133	340	240
100	76	325	182	Y 350	162	133	340	240
100	76	325	180	Y 350	162	133	340	240
100	76	325	180	Y 350	162	133	370	258
100	76	325	180	Y 350	162	133	370	258
100	76	325	180	Y 350	162	133	370	258
100	76	350	180	Y 350	162	133	370	258

140 徳島市における主要生活

月	豚肉 (ロース) (100g)	豚肉 (中) (100g)	鶏肉 (100g)	鯨肉 (100g)	ハム (100g)	ソーセージ (100g)	牛乳(配達) (1本 200cc)	粉ミルク (1かん) (1,500g)
1月	150	118	103	78	163	129	48	1,580
2	150	113	103	76	163	129	48	1,580
3	150	113	103	91	163	129	48	1,580
4	150	113	100	103	163	129	48	1,580
5	163	130	100	94	163	129	48	1,580
6	163	130	100	99	163	129	48	1,580
7	183	150	100	95	163	129	48	1,580
8	183	150	100	89	163	129	48	1,580
9	200	160	108	88	163	129	48	1,580
10	200	160	108	83	163	129	49	1,580
11	200	160	118	84	163	129	49	1,580
12	200	160	118	86	163	129	49	1,580

月	馬れいしょ (1kg)	里芋 (1kg)	大根 (1kg)	にんじん (1kg)	ごぼう (1kg)	玉ねぎ (1kg)	かぶ (1kg)	れんこん (1kg)
1月	153	...	29	168	313	135	56	329
2	153	...	23	138	313	148	58	317
3	153	...	22	125	350	153	50	367
4	160	Y 388	78	138	363	138	55	375
5	230	Y 375	107	108	600	83	67	475
6	93	—	67	95	500	53	51	496
7	100	—	111	263	388	63	63	597
8	100	...	108	275	408	66	140	638
9	110	Y 325	149	355	350	73	174	365
10	120	Y 313	140	400	350	92	124	492
11	133	Y 313	98	413	275	122	89	492
12	133	Y 313	66	298	250	142	81	500

用品の小売価格 (続き)

バター (1箱) (225g)	チーズ (1箱) (225g)	鶏卵 (1kg)	キャベツ (1kg)	ほうれん草 (1kg)	白菜 (1kg)	ねぎ (1kg)	レタス (1kg)	甘しょ (1kg)
280	260	315	52	125	39	233	175	220
280	260	303	44	95	36	167	198	238
280	260	384	58	97	39	269	264	250
280	260	413	70	105	60	219	200	288
280	260	385	43	183	67	335	127	288
280	260	335	48	308	61	248	119	250
280	260	343	85	—	93	269	191	295
280	260	283	67	575	113	340	272	288
280	260	348	79	512	112	439	305	263
300	260	350	90	678	125	379	341	188
300	260	343	170	427	92	323	362	188
300	260	268	161	347	45	308	260	175

かぼちゃ (1kg)	きゅうり (1kg)	なす (1kg)	トマト (1kg)	ピーマン (1kg)	カリフラワー (1kg)	あずき (100g)	干しいたけ (100g)	干しのり (10枚)
238	370	358	453	552	131	80	550	295
417	439	308	436	610	153	80	550	295
447	333	331	387	596	203	80	550	295
446	272	304	338	317	240	80	550	295
336	317	313	253	338	170	80	550	295
156	118	200	156	260	140	80	550	295
90	100	128	148	207	—	80	550	295
103	198	142	140	189	—	80	550	295
112	263	297	186	264	—	80	550	295
93	329	371	446	587	332	80	550	295
178	389	372	405	650	309	80	550	295
263	375	461	454	534	242	70	550	295

140 徳島市における主要生活

月	かわら せんべい (100g)	甘納豆 (100g)	かりんとう (100g)	落花生 (100g)	みかん (1kg)	夏みかん (1kg)	りんご (スター キング) (1kg)	りんご (国光) (1kg)
1月	80	61	45	132	189	—	278	219
2	80	61	45	132	213	—	290	252
3	83	62	45	132	208	—	344	298
4	83	62	45	133	273	190	402	326
5	83	62	45	133	—	113	—	325
6	83	—	45	133	—	88	—	325
7	83	—	45	133	—	85	—	358
8	83	—	45	133	—	—	—	—
9	83	—	45	133	404	—	374	—
10	83	53	45	133	258	—	377	—
11	83	53	45	133	213	—	416	—
12	83	53	45	133	129	—	364	347

月	清酒 (2級) (1本 1,800ml)	緑茶 (番茶) (100g)	緑茶 (せん茶) (100g)	紅茶 (1箱袋)	インスタント コーヒー (1本 150g)	サイダー (1本 350ml)	乳酸菌 飲料 (1本 633ml)	かけうどん (1杯)
1月	930	225	225	270	640	70	355	130
2	930	225	225	270	640	70	355	130
3	930	225	225	270	640	70	355	130
4	930	225	225	270	640	70	355	130
5	930	225	225	270	640	70	355	130
6	930	225	225	270	640	70	395	130
7	930	225	225	270	640	70	395	130
8	930	225	225	270	640	70	395	130
9	1,000	225	225	270	640	70	395	130
10	1,000	225	225	270	640	70	395	130
11	1,000	225	225	270	640	70	395	130
12	1,000	225	225	270	640	70	395	130

用品の小売価格 (続き)

なし (1kg)	ぶどう (デラ ウェア) (1kg)	すいか (1kg)	もも (1kg)	いちご (1kg)	バナナ (1kg)	レモン (1kg)	プリンス メロン (1kg)	清酒 (1級) (1本 1,800ml)
—	—	—	—	—	157	426	—	1,180
—	—	—	—	—	166	384	—	1,180
—	—	—	—	1,050	190	393	—	1,180
—	—	412	—	701	209	380	593	1,180
—	4,500	334	—	819	223	3,000	478	1,180
—	1,510	205	300	—	214	638	312	1,180
—	963	118	315	—	175	490	286	1,180
293	575	104	388	—	165	1,140	260	1,180
323	925	126	495	—	180	725	275	1,280
383	—	200	—	—	193	1,120	—	1,280
452	—	—	—	—	177	1,020	—	1,280
—	—	—	—	—	178	536	—	1,280

中華そば (1杯)	カレー ライス (1皿)	親子 どんぶり (1杯)	コーヒー (1杯)	ビール (外食) (1本 633ml)	家賃 (民営) (1か月 3.3㎡)	家賃 (公営) (平均) (1か月 3.3㎡)	家賃 (公営) (都道府県 営住宅) (1か月 3.3㎡)	間代 (民営) (1か月 1畳)
200	300	300	187	250	1,410	317	264	858
200	300	300	187	250	1,440	317	264	858
200	300	300	187	250	1,440	317	264	858
200	300	300	187	250	1,450	339	384	864
200	300	300	187	250	1,460	364	384	864
200	300	300	187	250	1,460	364	384	906
200	300	300	187	250	1,460	364	384	906
200	300	300	187	250	1,460	364	384	906
200	300	300	187	250	1,460	364	384	906
200	300	300	187	250	1,470	364	384	906
200	300	300	187	250	1,470	364	384	908

140 徳島市における主要生活

月	板 材 (1枚)	ベニア板 (1枚)	く ぎ (100枚)	セメント (1袋 40kg)	畳表取り 替え費 (1枚)	板ガラス 取り替え費 (1枚)	障子紙 (1本)	ふすま 張り替え費 (1枚)
1月	575	333	19	600	Y 2,900	3,780	400	1,500
2	575	328	19	600	Y 2,900	3,780	400	1,500
3	575	345	19	600	Y 2,900	3,780	400	1,500
4	575	345	19	600	Y 2,900	3,780	400	1,500
5	575	345	19	600	Y 2,900	3,780	400	1,500
6	575	345	19	600	Y 2,900	3,780	400	1,500
7	575	345	18	600	Y 2,900	3,780	400	1,500
8	575	345	18	600	Y 3,500	3,550	400	1,500
9	575	335	18	600	Y 3,500	3,550	400	1,500
10	575	335	18	600	Y 3,500	3,550	400	1,500
11	575	335	18	600	Y 3,500	3,550	400	1,500
12	575	333	18	600	Y 3,500	3,550	400	1,500

月	やかん (1個)	バケツ (1個)	ガス テーブル (1台)	けい光 ランプ (1本)	電 気 アイロン (1台)	自 動 炊 飯 器 (1台)	ラジオ (1台)	テレビ (カラー) (1台)
1月	1,760	470	18,000	300	6,960	8,060	16,000	178,000
2	1,760	470	18,000	300	6,960	8,060	16,300	178,000
3	1,760	470	18,000	300	6,960	8,060	16,300	178,000
4	1,760	470	18,000	300	6,960	8,060	16,300	178,000
5	1,760	470	18,000	300	6,960	8,060	16,300	178,000
6	1,760	470	18,000	300	6,930	8,060	16,300	178,000
7	1,760	470	18,000	300	7,190	8,060	16,300	178,000
8	1,760	470	18,000	300	7,190	8,060	16,300	178,000
9	1,760	470	17,400	300	7,190	8,060	16,300	178,000
10	1,760	470	17,400	300	7,190	8,060	16,300	173,000
11	1,760	470	17,400	300	7,190	8,060	16,300	173,000
12	1,760	470	17,400	300	7,190	8,060	16,300	173,000

用品の小売価格 (続き)

水 道 工 事 費 (1m)	大 工 手 間 代 (1日)	水 道 料 (基本料金) (1か月 10㎡)	水 道 料 (量水器 使用料金) (1か月)	さ ら (1枚)	ガ ラ ス コ ッ プ (1個)	スプーン (1本)	魔法びん (1個)	な べ (1個)
1,000	6,000	210	20	167	87	60	3,870	1,290
1,000	6,000	210	20	167	87	60	3,870	1,290
1,000	6,000	210	20	167	87	60	3,870	1,290
1,000	6,000	210	20	167	87	60	3,870	1,290
1,000	6,000	210	20	167	87	60	3,870	1,290
1,000	6,000	210	20	167	87	60	3,870	1,290
1,000	6,000	210	20	167	87	60	3,870	1,290
1,000	6,000	390	20	167	87	60	3,870	1,290
1,000	6,000	390	20	167	87	60	3,870	1,290
1,000	6,000	390	20	167	87	60	3,870	1,290
1,000	6,000	390	20	167	87	60	3,870	1,290
1,000	6,000	390	20	167	87	60	3,700	1,290

電 気 せ ん た く 機 (1台)	電 気 冷 蔵 庫 (1台)	電 気 掃 除 機 (1台)	テレビ 修 理 代 (1件)	目ざまし 時 計 (1個)	腕 時 計 (1個)	時 計 修 理 代 (1個)	食 卓 (1卓)	整 理 た ん す (1本)
28,300	88,000	20,000	3,100	2,400	7,800	2,400	4,400	16,900
28,300	88,000	20,000	3,100	2,400	7,800	2,570	4,400	16,900
28,300	88,000	20,000	3,100	2,400	7,800	2,570	4,400	16,900
28,300	88,000	20,000	3,100	2,400	7,800	2,570	4,400	16,900
28,300	88,000	20,000	3,100	2,400	7,800	2,570	4,400	16,900
28,300	88,000	20,000	3,100	2,400	7,800	2,570	4,400	16,900
28,300	89,800	20,000	3,100	2,400	7,800	2,570	4,400	16,900
28,300	89,800	20,000	3,100	2,400	7,800	2,570	4,400	16,900
27,300	89,800	20,000	3,100	2,400	7,800	2,570	4,400	16,900
27,300	89,800	20,000	3,100	2,400	7,800	2,730	4,400	16,900
27,300	89,800	20,000	3,100	2,400	7,800	2,730	4,400	16,900
27,300	90,000	20,000	3,100	2,400	7,800	2,730	4,400	16,900

140 徳島市における主要生活

月	ミシン (*足踏) (ツグザグ) (1台)	はさみ (1ちょう)	クレンザー (1個)	台所用 洗剤 (1本) (380ml)	ガス代 (標準熱量) (kcal/m ³)	ガス代 (最低料金) (1か月) (8m ³)	ガス代 (超過料金) (300,000 kcalまで) (1m ³)	石炭 (1袋) (20kg)
1月	*Y 57,000	1,750	66	Y 125	4,500	550	48.71	700
2	*Y 57,000	1,750	66	Y 130	4,500	550	48.71	700
3	*Y 57,000	1,750	71	Y 130	4,500	550	48.71	700
4	89,700	1,750	71	Y 130	4,500	550	48.71	700
5	89,700	1,750	75	Y 133	4,500	550	48.71	700
6	89,700	1,750	76	133	4,500	550	48.71	700
7	89,700	1,750	76	133	4,500	550	48.71	700
8	89,700	1,750	76	133	4,500	550	48.71	700
9	89,700	1,750	76	133	4,500	550	48.71	700
10	89,700	1,750	76	133	4,500	550	48.71	700
11	89,700	1,750	76	133	4,500	550	48.71	700
12	89,700	1,750	76	130	4,500	550	48.71	700

月	スカート (*ツイード) (毛) (1枚)	スカート (*フラノ) (ニット) (1枚)	男子ズボン (ウース テッド) (1本)	男子ズボン (夏もの 混紡) (1本)	婦人 スラックス (パンタロン) (1本)	学生服 (1着)	男児 ズボン (1本)	女児 スカート (1枚)
1月	* 5,900	* 5,430	6,000	—	4,930	9,700	—	2,800
2	* 5,900	* 5,430	6,000	—	4,930	11,700	—	2,800
3	* 5,900	* 5,430	6,000	—	4,930	11,700	2,800	2,800
4	* —	* 5,430	6,000	—	4,330	11,700	2,800	2,800
5	* —	* 5,430	6,000	4,800	—	11,700	2,800	2,800
6	—	—	—	4,800	—	11,700	2,800	2,800
7	—	—	—	4,800	—	11,700	2,800	2,800
8	—	—	—	3,360	—	11,700	2,800	2,800
9	5,800	7,270	8,500	3,360	5,430	11,700	2,800	2,800
10	5,800	7,270	8,500	—	5,770	11,700	2,800	2,800
11	6,800	7,270	8,500	—	5,770	11,700	2,800	2,800
12	6,800	7,270	8,500	—	5,430	11,700	—	2,800

用品の小売価格 (続き)

れん炭 (1袋) (14個)	灯油 (18ℓ)	プロパン ガス (10kg)	背広 (夏もの) (1着)	背広 (秋冬もの) (1着)	男子 レインダ スターコ ート (1着)	男子 スリー シー ズンコ ート (1着)	婦人 オーバ ー (冬) (1着)	スカート (化繊) (1枚)
825	613	1,500	—	37,000	7,930	21,000	23,000	—
825	613	1,500	—	37,000	7,930	21,000	11,500	—
825	613	1,500	—	30,000	7,930	21,000	—	—
825	600	1,500	—	30,000	7,930	21,000	—	3,800
825	600	1,500	35,000	—	7,930	—	—	3,800
825	600	1,500	35,000	—	7,930	—	—	4,800
825	600	1,500	35,000	—	7,930	—	—	4,800
838	600	1,500	24,500	—	7,930	—	—	2,400
838	600	1,500	24,500	45,000	7,930	—	—	2,400
875	675	1,500	—	45,000	7,930	21,000	—	—
875	675	1,500	—	45,000	7,930	21,000	24,800	—
875	675	1,500	—	45,000	7,930	21,000	24,800	—

婦人 セーター (長袖) (1枚)	婦人 セーター (半袖) (1枚)	男子 セーター (1枚)	ワイシャツ (混紡) (1枚)	男子シャツ (長袖・綿) (1枚)	男子シャツ (*クレ- -プ) (ランニ ング) (1枚)	男子シャツ (長袖 混紡) (1枚)	男子 ブリー フ (1枚)	スリッ プ (1枚)
5,300	—	6,500	2,200	850	* —	800	350	850
5,300	—	6,500	2,200	850	* —	800	350	850
5,300	—	6,500	2,200	850	* —	800	350	850
5,300	—	6,500	2,200	850	* —	800	350	850
—	3,800	—	2,200	850	* 750	—	350	850
—	3,800	—	2,200	850	450	—	350	850
—	3,800	—	2,200	850	450	—	350	850
—	1,900	—	2,200	850	450	—	350	850
6,500	1,900	—	2,500	850	450	—	350	850
6,500	—	7,500	2,500	850	—	950	350	850
6,500	—	7,500	2,500	850	—	950	350	850
6,500	—	7,500	2,500	850	—	950	350	850

140 徳島市における主要生活

用品の小売価格 (続き)

月	子供シャツ (長袖) (1枚)	子供シャツ (半袖) (1枚)	男子 くつ下 (1足)	婦人 長くつ下 (パンティス トッキング) (1足)	婦人 ソックス (1足)	婦人 白たび (1足)	絹着尺地 (1反) (12m)	婦人服地 (ブロード) (90cm) (×1m)	さらし 綿 (1反) (35cm) (×10m)
1月	420	—	300	250	250	1,000	38,000	—	950
2	420	—	300	250	250	1,000	38,000	—	950
3	420	—	300	250	250	1,000	38,000	—	950
4	420	600	300	250	250	1,000	38,000	—	950
5	—	600	300	250	250	1,000	38,000	650	950
6	—	600	300	250	250	1,000	38,000	650	950
7	—	600	300	250	250	1,000	38,000	650	950
8	—	600	300	250	250	1,000	38,000	325	950
9	—	600	300	200	250	1,000	45,000	—	950
10	600	—	300	200	250	1,000	45,000	—	950
11	600	—	300	200	250	1,000	45,000	—	950
12	600	—	300	200	250	1,000	45,000	—	950

婦人服裏地 (ベンベルグ デザイン) (1m)	男子オー バー地 (1m)	男子 背広地 (1m)	婦人ウー ル着尺地 (1反) (36cm) (×12m)	タオル (1枚)	毛糸 (500g)	ぬい糸 (1巻)	マットレス (1枚)	ふとん わた (3kg)	洋掛 ふとん (1枚)
450	15,000	11,500	5,500	130	2,800	200	2,800	3,000	6,500
450	11,500	11,500	5,500	130	2,800	200	2,800	3,000	6,500
450	—	11,500	5,500	130	2,800	200	2,800	3,000	6,500
450	—	11,500	5,500	130	2,800	200	2,800	3,000	6,500
450	—	11,500	5,500	130	2,800	267	2,800	3,000	6,500
450	—	11,500	—	130	2,800	267	2,800	3,000	—
450	—	11,500	—	130	2,800	267	2,800	3,000	—
450	—	11,500	—	130	2,800	267	2,800	3,000	—
450	—	11,500	7,000	130	2,800	267	3,500	3,000	7,500
450	17,500	13,500	7,000	130	2,800	267	3,500	3,000	7,500
450	17,500	13,500	7,000	130	2,800	267	3,500	3,000	7,500
450	17,500	13,500	7,000	130	2,800	267	3,500	3,000	7,500

月	毛布 (1枚)	敷布 (1枚)	男子ぐつ (皮) (1足)	婦人ぐつ (皮) (1足)	男子ぐつ (合成皮革) (1足)	婦人 サンダル (1足)	運動ぐつ (アップ シューズ) (1足)	子供ぐつ (ビニール) (1足)	くつ 修繕代 (1足)
1月	4,000	1,000	5,500	4,300	3,500	1,010	Y 1,550	1,270	338
2	4,000	1,000	5,500	4,300	3,500	1,010	Y 1,550	1,270	338
3	4,000	1,000	5,500	4,300	3,500	1,010	Y 1,550	1,270	338
4	4,000	1,000	5,500	4,300	3,500	1,030	Y 1,550	1,270	338
5	—	1,000	5,500	4,300	3,500	1,030	Y 1,550	1,270	338
6	—	1,000	5,500	4,300	3,500	1,030	Y 1,550	1,270	338
7	—	1,000	5,500	4,300	3,500	1,030	Y 1,550	1,270	338
8	—	1,000	5,500	4,300	3,500	1,030	Y 1,550	1,270	338
9	—	1,000	5,500	4,300	3,500	1,030	Y 1,550	1,270	338
10	4,600	1,000	5,500	4,300	3,500	1,030	Y 1,570	1,270	338
11	4,000	1,000	5,500	4,300	3,500	1,030	Y 1,570	1,270	338
12	4,000	1,000	5,500	4,300	3,500	1,030	Y 1,570	1,270	338

婦人 こまげた (1足)	男子 洋がさ (1本)	抱き かばん (1個)	ハンド バッグ (1個)	旅行 かばん (1個)	ハンカ チーフ (1枚)	仕立代 (背広上下) (1着)	せんたく代 (ワイシャツ) (1枚)	せんたく代 (背広上下) (1着)	感冒薬 (総合 感冒剤) (1 箱錠)
430	1,500	10,000	8,500	3,800	100	30,000	123	838	290
430	1,500	10,000	8,500	3,800	100	30,000	123	838	290
430	1,500	10,000	8,500	3,800	100	30,000	123	838	290
430	1,500	10,000	8,500	3,800	100	30,000	123	838	290
430	1,500	10,000	8,500	3,800	100	30,000	123	838	290
430	1,500	10,000	8,500	3,800	100	30,000	123	838	290
430	1,500	10,000	8,500	3,800	100	30,000	123	838	290
430	1,500	10,000	8,500	3,800	100	30,000	123	838	290
430	1,500	10,000	8,500	3,800	100	40,000	128	838	290
430	1,500	10,000	8,500	3,800	100	40,000	128	838	290
430	1,500	10,000	8,500	3,800	100	40,000	128	838	290
430	1,500	10,000	8,500	3,800	100	40,000	128	838	290

140 徳島市における主要生活用品の小売価格(続き)

月	筆入れ (1個)	新聞代 (1か月)	映画 観覧料 (1回)	ボーリング ゲーム代 (1ゲーム)	バレー ボール (1個)	グローブ (1個)	写真機 (1台)	フィルム (カラー) (1本)
1月	600	1,700	820	300	3,830	3,330	37,500	480
2	600	1,700	820	300	3,830	3,330	37,500	490
3	600	1,700	820	300	3,830	3,330	37,500	490
4	600	1,700	820	300	3,830	3,330	37,500	490
5	600	1,700	820	300	3,830	3,330	37,500	550
6	600	1,700	900	300	3,830	3,330	37,500	550
7	600	1,700	960	300	3,830	3,330	37,500	550
8	600	1,700	960	300	3,830	3,330	37,500	550
9	600	1,700	960	300	3,830	3,330	37,500	550
10	600	1,700	960	300	3,830	3,330	37,500	550
11	600	1,700	960	300	3,830	3,330	37,500	550
12	600	1,700	960	300	3,830	3,330	39,800	550

月	写真 焼付代 (黒白) (1枚)	人形 (1個)	切り花 (きく) (1本)	月謝 (洋裁) (1か月)	月謝 (珠算) (1か月)	月謝 (料理) (1か月)	自動車 教習料 (技能・所内) (50分)	自動車 教習料 (技能・路上) (50分)
1月	25	1,800	87	6,000	2,570	2,200	2,200	2,300
2	25	1,800	73	6,000	2,570	2,200	2,200	2,300
3	25	1,800	73	6,000	2,570	2,200	2,200	2,300
4	25	1,800	127	8,000	2,670	2,450	2,500	2,500
5	25	1,800	53	8,000	2,670	2,450	2,500	2,500
6	25	1,800	60	8,000	2,670	2,450	2,500	2,500
7	25	1,800	43	8,000	2,670	2,450	2,500	2,500
8	25	1,800	100	8,000	2,670	2,450	2,500	2,500
9	30	1,800	73	8,000	2,670	2,450	2,500	2,500
10	30	1,800	87	8,000	2,670	2,450	2,500	2,500
11	30	1,800	73	8,000	2,670	2,450	2,500	2,500
12	30	1,800	73	8,000	2,670	2,450	2,500	2,500

15 住 居

141 居住世帯の有無別住宅数及び建物の種類別

地 域	住 宅					
	総 数	居 住 世 帯 有 り				
		計	同居世帯無	同 居 世 帯 有 り		
計	同居世帯1世帯			同居世帯2世帯以上		
総 数	220,400	204,900	203,100	1,800	1,700	100
市 部	113,400	104,000	102,900	1,000
郡 部	107,000	100,900	100,200	700
徳 島 市	68,900	63,300	62,600	800

資料 総理府統計局「住宅統計調査報告」

142 住宅の種類別・所有の関係別住宅数・の建物数並びに世帯の種類別世帯数及

住 宅 の 種 類 所 有 の 関 係	住宅数又は人が居住する住宅以外の建物数	世 帯							
		総 数	主 世 帯						同居世帯建物に
			計	1 人 世 帯		2人以上の世帯		計	
普通世帯	準世帯	計	設備専用住宅に居住	設備共用住宅に居住	設備専用住宅に居住	設備共用住宅に居住			
住宅総数	204,900	206,700	204,900	15,500	2,400	183,800	3,100	1,800	
住宅の種類別	166,900	168,300	166,900	13,700	2,300	148,100	2,700	1,400	
農林漁業併用住宅	17,000	17,100	17,000	600	0	16,300	0	100	
店舗その他の併用住宅	20,900	21,400	20,900	1,200	100	19,300	400	400	
住宅の所有の関係	155,800	157,400	155,800	8,600	200	146,000	1,100	1,600	
持ち家	49,100	49,400	49,100	6,900	2,300	37,800	2,000	300	
借家	9,300	9,300	9,300	900	0	8,200	100	0	
公営・公団・公社の借家	9,200	9,200	9,200	900	0	8,100	100	0	
公営賃貸住宅	100	100	100	0	—	100	—	—	
公団・公社の賃貸住宅	33,900	34,200	33,900	5,500	2,200	24,400	1,900	200	
民営借家	11,100	11,200	11,100	1,400	100	9,300	300	100	
1戸建住宅	12,300	12,400	12,300	1,600	200	9,800	700	100	
長屋建住宅	6,300	6,400	6,300	1,400	1,600	2,600	700	0	
共同住宅（木造）	3,900	3,900	3,900	1,000	200	2,600	100	0	
共同住宅（非木造）	300	300	300	0	0	200	0	0	
その他の住宅	5,800	5,900	5,800	500	100	5,200	100	100	
給与住宅	1,900	2,200	2,200	
人が居住する住宅以外の建物	800	1,100	1,100	
寄宿舍・下宿屋	400	500	500	
旅館・宿泊所	600	700	700	
その他の建物									

資料 総理府統計局「住宅統計調査報告」

人が居住する住宅以外の建物数（昭和48.10.1現在）

数				人が居住する住宅以外の建物数			
居 住 世 帯 無 し				計	寄 宿 舎 下 宿 屋	旅 館 宿 泊 所	その他の 建 物
計	一時現在者のみ	空き家	建築中				
15,500	2,100	11,700	1,800	1,900	800	400	600
9,400	1,800	6,600	1,100	1,200	700	200	400
6,100	300	5,100	700	600	200	200	300
5,500	1,200	3,700	600	1,000

建物の種類別・人が居住する住宅以外及び世帯人員（昭和48.10.1現在）

数		世 帯 人 員								
及び住宅以外の居住する世帯		総 数	主 世 帯				同居世帯及び住宅以外の建物に居住する世帯			
普通世帯	準世帯		計	1 人 世 帯		2人以上の世帯		計	普 通 世 帯	準世帯
			設備専用住宅に居住	設備共用住宅に居住	設備専用住宅に居住	設備共用住宅に居住				
600	1,200	778,400	775,400	15,500	2,400	745,800	10,700	3,900	2,100	1,800
400	900	619,100	616,300	13,700	2,300	591,100	9,100	2,800	1,400	1,400
0	0	76,900	76,700	600	0	75,900	200	200	200	0
200	200	82,400	81,500	1,200	100	78,800	1,400	900	500	400
600	1,000	636,100	632,700	8,600	200	619,400	4,500	3,400	1,900	1,500
100	200	142,300	141,800	6,900	2,300	126,400	6,300	500	200	300
—	0	29,500	29,400	900	0	28,200	300	0	—	0
—	0	29,100	29,100	900	0	27,800	300	0	—	0
—	—	300	300	0	—	300	—	—	—	—
100	200	94,000	93,600	5,500	2,200	80,300	5,700	400	100	300
0	100	35,300	35,100	1,400	100	32,600	1,000	200	100	100
0	0	36,200	36,100	1,600	200	32,100	2,200	100	0	0
0	0	12,600	12,500	1,400	1,600	7,400	2,100	0	0	0
—	0	9,200	9,200	1,000	200	7,700	200	0	—	0
—	0	800	700	0	0	500	200	0	—	0
0	0	18,900	18,800	500	100	18,000	300	100	0	100
800	1,400	20,700	20,700	2,700	18,000
200	900	11,500	11,500	400	11,100
300	100	1,600	1,600	1,300	300
300	400	7,600	7,600	1,000	6,700

143 住宅の種類別・所有の関係別・構造別・建築の時期別住宅数 (昭和48.10.1現在)

住宅の種類 所有の関係・構造	総数	建築の時期						不詳
		終戦前	終戦時～ 昭和35年	36～40	41～45	46～ 48年9月		
住宅総数	204,900	71,500	45,400	25,000	38,700	24,200	100	
木造	174,600	70,600	41,500	20,300	27,200	15,000	100	
防火木造	5,900	600	1,400	1,100	1,700	1,100	0	
非木造	24,300	300	2,500	3,600	9,900	8,100	0	
専用住宅	166,900	52,800	37,000	21,400	34,200	21,400	100	
木造	141,600	52,300	33,900	17,500	24,300	13,500	100	
防火木造	5,000	400	1,100	1,000	1,500	1,000	0	
非木造	20,400	200	2,000	2,900	8,400	6,900	—	
持ち家	121,900	45,700	26,600	13,400	22,100	14,000	0	
木造	110,900	45,300	25,400	11,500	17,900	10,800	0	
防火木造	3,300	300	700	600	900	800	—	
非木造	7,700	200	500	1,300	3,300	2,400	—	
借家	45,000	7,100	10,300	8,000	12,100	7,400	100	
木造	30,700	7,000	8,500	6,000	6,400	2,700	100	
防火木造	1,600	100	400	400	600	200	0	
非木造	12,700	0	1,400	1,600	5,100	4,600	—	
農林漁業併用住宅	17,000	12,100	2,400	900	1,000	600	—	
木造	16,700	12,100	2,400	900	900	600	—	
防火木造	100	100	0	0	0	0	—	
非木造	200	0	0	0	100	100	—	
店舗その他の住宅併用	20,900	6,500	6,000	2,700	3,500	2,100	0	
木造	16,400	6,300	5,300	1,900	2,000	1,000	0	
防火木造	900	200	300	100	200	100	0	
非木造	3,700	100	500	600	1,400	1,100	0	

資料 総理府統計局「住宅統計調査報告」

144 世帯の種類別・住宅の所有の関係別・世帯人員別・居室数別世帯数 (昭和48.10.1現在)

世帯の種類・住宅の所有の関係 世帯人員	総数	居室数							1世帯当たり 居室数	1人当たり 居室数
		1室	2室	3室	4室	5室	6室	7室以上		
普通世帯総数	206,300	4,600	21,500	32,100	42,700	35,500	30,600	39,200	4.80	1.27
1人	18,000	2,900	5,400	3,800	3,000	1,400	900	600	3.03	3.03
2	34,500	1,100	6,000	8,100	8,000	4,900	3,500	3,100	4.02	2.01
3	39,100	400	4,200	7,800	9,300	6,800	4,900	5,100	4.46	1.49
4	49,900	200	4,200	8,400	11,900	9,700	7,400	8,000	4.77	1.19
5	31,700	100	900	2,700	6,200	6,500	6,400	8,900	5.58	1.12
6	20,100	0	200	1,000	3,000	3,900	4,600	7,500	6.09	1.01
7人以上	13,000	0	100	400	1,400	2,200	3,000	6,000	6.52	0.08
1世帯当たり人員	3.78	1.62	2.55	3.08	3.59	4.02	4.37	4.08
主世帯	204,900	4,200	21,100	31,800	42,600	35,500	30,600	39,100	4.81	1.27
1人	18,000	2,900	5,400	3,800	3,000	1,400	900	600	3.03	3.03
2	34,000	900	5,800	8,000	8,000	4,900	3,400	3,100	4.05	2.02
3	38,700	300	4,600	7,800	9,300	6,800	4,900	5,100	4.48	1.49
4	49,600	200	4,000	8,400	11,900	9,700	7,400	8,000	4.79	1.20
5	31,500	0	900	2,700	6,200	6,500	6,400	8,800	5.59	1.12
6	20,100	0	200	900	3,000	3,900	4,600	7,500	6.09	1.02
7人以上	13,000	0	100	400	1,400	2,200	2,900	6,000	6.53	0.88
1世帯当たり人員	3.78	1.53	2.54	3.08	3.59	4.02	4.37	4.80
持ち家	155,800	1,000	5,300	14,200	33,900	33,100	29,700	38,600	5.41	1.33
1人	8,800	500	1,300	1,900	2,400	1,300	800	600	3.92	3.92
2	23,200	300	1,700	3,800	6,400	4,600	3,300	3,000	4.65	2.32
3	27,100	100	900	3,100	7,000	6,300	4,700	5,000	5.10	1.70
4	37,000	100	900	3,000	9,100	8,800	7,200	7,900	5.33	1.33
5	27,900	0	300	1,300	5,100	6,200	6,300	8,700	5.85	1.17
6	19,200	0	100	700	2,700	3,700	4,500	7,500	6.19	1.03
7人以上	12,700	0	100	300	1,300	2,200	2,900	6,000	6.58	0.89
1世帯当たり人員	4.06	1.90	2.55	3.11	3.63	4.05	4.38	4.81
住宅に同居している普通世帯	600	200	300	100	0	0	—	—	2.05	0.63
1人	—	—	—	—	—	—	—	—	—	—
2	200	100	100	0	—	—	—	—	1.69	0.84
3	200	100	100	0	0	—	—	—	2.17	0.72
4	200	0	100	0	0	0	—	—	2.13	0.53
5	100	0	0	0	0	—	—	—	2.37	0.47
6	0	—	—	0	—	—	—	—	3.00	0.50
7人以上	—	—	—	—	—	—	—	—	—	—
1世帯当たり人員	3.23	3.02	3.02	3.89	3.53	4.00	—	—
住宅以外の建物に居住する普通世帯	800	100	200	200	100	100	100	100	3.28	0.94
1人	—	—	—	—	—	—	—	—	—	—
2	300	100	100	100	—	0	0	0	2.12	1.06
3	200	0	100	100	0	0	—	0	3.76	1.25
4	100	—	100	0	0	0	—	—	3.11	0.78
5	100	—	0	0	0	0	—	0	4.59	0.92
6	0	—	—	0	0	0	—	0	4.63	0.77
7人以上	0	—	0	—	—	—	0	0	5.54	0.68
1世帯当たり人員	3.48	2.03	3.24	3.23	4.59	4.38	5.40	4.35
準世帯総数	2,600	1,100	500	200	100	100	100	500	4.81	0.64
1世帯当たり人員	7.53	1.12	1.17	3.52	4.81	5.12	8.71	31.35

資料 総理府統計局「住宅統計調査報告」

145 住宅の種類別・所有の関係別・建て方別・建

Table with columns for housing type/ownership/building method, total count, and equipment usage (kitchen, water supply, toilet).

資料 総理府統計局「住宅統計調査報告」

146 世帯の種類別・住宅の所有の関係別・1人

Table with columns for household type/ownership, total count, and number of 1-person households.

資料 総理府統計局「住宅統計調査報告」

築の時期別・設備状況別住宅数 (昭和48.10.1現在)

Table with columns for construction period, equipment status (water supply, bathroom), and counts.

当たり畳数別普通世帯数 (昭和48.10.1現在)

Table with columns for tatami mat area per household and number of households.

148 住宅の所有の関係別・建築の時期別・日照時間別

住宅の所有の関係 建築の時期	日 照 時 間				
	計	1時間未満	1 ~ 3	3 ~ 5	5時間以上
住 宅 総 数	204,900	4,500	12,000	31,100	157,300
終 戦 前	71,500	1,400	3,700	10,200	56,100
終 戦 時 ~ 昭和 35 年	45,400	1,500	3,500	8,200	32,300
昭和 36 年 ~ 40	25,000	700	1,800	4,100	18,300
41 ~ 45	38,700	600	2,000	5,700	30,400
46 ~ 48 年 9 月	24,200	200	900	2,800	20,200
不 詳	100	0	0	0	100
持 ち 家	155,800	1,900	6,600	20,200	127,100
終 戦 前	63,000	800	2,500	8,100	51,600
終 戦 時 ~ 昭和 35 年	34,100	700	2,100	5,700	25,600
昭和 36 年 ~ 40	16,500	200	700	2,200	13,400
41 ~ 45	25,800	200	900	2,800	22,000
46 ~ 48 年 9 月	16,500	100	400	1,400	14,600
不 詳	0	-	0	-	-
借 家	49,100	2,600	5,400	10,900	30,300
終 戦 前	8,500	600	1,300	2,100	4,500
終 戦 時 ~ 昭和 35 年	11,300	800	1,300	2,500	6,700
昭和 36 年 ~ 40	8,500	500	1,200	1,900	5,000
41 ~ 45	12,900	500	1,100	2,900	8,400
46 ~ 48 年 9 月	7,700	200	500	1,400	5,600
不 詳	100	0	0	10	100
公 営 ・ 公 団 ・ 公 社 の 借 家	9,300	100	400	1,400	7,500
終 戦 前	0	-	-	0	0
終 戦 時 ~ 昭和 35 年	3,400	0	200	500	2,600
昭和 36 年 ~ 40	1,300	0	0	100	1,100
41 ~ 45	2,400	0	-	400	2,000
46 ~ 48 年 9 月	2,100	-	100	300	1,700
不 詳	0	-	-	0	0
民 営 借 家 (設 備 専 用)	29,900	2,000	3,900	7,700	16,400
終 戦 前	7,300	500	1,000	1,900	3,900
終 戦 時 ~ 昭和 35 年	5,000	500	700	1,300	2,600
昭和 36 年 ~ 40	5,400	400	900	1,500	2,600
41 ~ 45	7,900	400	1,000	2,100	4,500
46 ~ 48 年 9 月	4,300	200	300	1,000	2,800
不 詳	100	0	-	0	0
民 営 借 家 (設 備 共 用)	4,000	500	900	1,100	1,500
終 戦 前	1,000	100	200	200	500
終 戦 時 ~ 昭和 35 年	1,400	300	400	400	300
昭和 36 年 ~ 40	800	100	200	200	300
41 ~ 45	700	0	100	300	300
46 ~ 48 年 9 月	200	0	0	0	100
不 詳	0	-	0	-	-
給 与 住 宅	5,800	0	200	700	4,900
終 戦 前	200	0	0	0	200
終 戦 時 ~ 昭和 35 年	1,500	-	100	200	1,200
昭和 36 年 ~ 40	1,000	0	0	100	900
41 ~ 45	1,900	0	0	200	1,600
46 ~ 48 年 9 月	1,200	-	0	100	1,000
不 詳	0	-	-	-	0

日当たりの良くない原因別住宅数 (昭和48.10.1現在)

日照時間1時間未満の世帯について日当たりの良くない原因				日照時間1時間以上3時間未満の世帯について日当たりの良くない原因			
北向きの 居室だけ だから	近くに高層 建築物 があるから	周囲の建築 物が接近し ているから	そ の 他	北向きの 居室だけ だから	近くに高層 建築物 があるから	周囲の建築 物が接近し ているから	そ の 他
1,000	500	2,400	600	1,800	1,500	5,900	2,800
300	100	700	300	600	300	1,700	1,200
300	200	800	100	500	400	1,700	800
200	100	400	100	300	300	900	400
200	100	300	100	300	300	1,100	300
100	100	100	0	100	200	400	200
-	-	-	-	-	0	0	-
300	300	1,000	400	900	700	3,300	1,700
100	100	400	200	300	200	1,100	900
100	100	400	100	300	300	1,100	500
0	0	100	0	100	100	400	100
0	0	100	0	100	100	600	100
0	0	0	-	0	0	200	100
-	-	-	-	-	-	0	-
600	300	1,400	300	900	700	2,600	1,100
100	0	400	100	200	100	700	200
200	100	500	0	200	100	700	300
100	100	300	100	200	200	500	300
100	100	200	0	200	200	600	100
100	0	100	0	100	100	200	0
0	0	-	-	-	0	-	-
0	-	0	0	0	100	100	200
-	-	-	-	-	-	-	-
400	200	1,100	200	700	500	2,000	600
100	-	300	100	200	100	600	200
100	100	300	0	100	100	400	100
100	100	200	100	200	200	400	100
100	100	200	0	200	100	500	100
100	0	100	0	100	0	200	0
0	0	-	-	-	-	-	-
200	0	300	0	200	0	500	300
0	0	100	0	100	0	100	0
100	0	200	0	100	0	200	100
0	-	0	-	0	0	0	200
0	-	0	0	0	0	0	0
0	0	0	0	0	0	0	0
-	-	-	-	-	-	0	-
0	-	0	0	0	0	100	0
-	-	-	-	0	0	0	-
-	-	-	-	0	0	0	0
0	-	-	0	0	0	0	0
-	-	-	-	0	0	0	-
-	-	-	-	-	-	-	-

資料 総理府統計局「住宅統計調査報告」

149 住宅の所有の関係別・建築の時期別・排水
状況別住宅数 (昭和48.10.1現在)

住宅の所有の関係 建築の時期	総 数	下水道に 流している	側溝に 流している	直接河川に 流している	そ の 他
住 宅 総 数	204,900	33,300	101,700	38,200	31,700
終 戦 前	71,500	6,100	33,000	15,200	17,200
終 戦 時 ~ 昭和 35 年	45,400	9,000	22,900	7,600	6,000
昭和 36 年 ~ 40	25,000	4,600	13,600	4,400	2,500
41 ~ 45	38,700	8,100	20,500	6,800	3,400
46 ~ 48 年 9 月	24,200	5,500	11,700	4,300	2,600
不 詳	100	0	100	—	—
持 ち 家	155,800	18,600	74,600	33,200	29,400
終 戦 前	63,000	4,400	27,800	14,100	16,600
終 戦 時 ~ 昭和 35 年	34,100	5,800	16,500	6,600	5,200
昭和 36 年 ~ 40	16,500	2,100	8,600	3,600	2,200
41 ~ 45	25,800	3,600	13,600	5,400	3,200
46 ~ 48 年 9 月	16,500	2,700	8,100	3,500	2,200
不 詳	0	—	0	—	—
借 家	49,100	14,600	27,100	5,100	2,300
終 戦 前	8,500	1,700	5,200	1,100	600
終 戦 時 ~ 昭和 35 年	11,300	3,200	6,400	900	800
昭和 36 年 ~ 40	8,500	2,500	5,000	800	200
41 ~ 45	12,900	4,400	6,900	1,400	200
46 ~ 48 年 9 月	7,700	2,800	3,700	800	500
不 詳	100	0	0	—	—
公 営 ・ 公 団 ・ 公 社 の 借 家	9,300	2,600	5,700	300	800
終 戦 前	0	—	0	0	—
終 戦 時 ~ 昭和 35 年	3,400	500	2,200	200	500
昭和 36 年 ~ 40	1,300	400	900	0	100
41 ~ 45	2,400	1,200	1,200	0	—
46 ~ 48 年 9 月	2,100	600	1,300	—	200
不 詳	0	0	0	—	—
民 営 借 家 (設 備 専 用)	29,900	8,900	16,400	3,500	1,100
終 戦 前	7,300	1,300	4,500	900	600
終 戦 時 ~ 昭和 35 年	5,000	1,800	2,600	500	200
昭和 36 年 ~ 40	5,400	1,600	3,100	500	100
41 ~ 45	7,900	2,500	4,300	1,000	100
46 ~ 48 年 9 月	4,300	1,600	1,900	600	100
不 詳	100	0	0	—	—
民 営 借 家 (設 備 共 用)	4,000	900	2,700	400	100
終 戦 前	1,000	300	500	200	0
終 戦 時 ~ 昭和 35 年	1,400	300	1,000	200	0
昭和 36 年 ~ 40	800	100	600	100	0
41 ~ 45	700	200	500	0	0
46 ~ 48 年 9 月	200	0	100	0	—
不 詳	0	0	—	—	—
給 与 住 宅	5,800	2,300	2,400	900	300
終 戦 前	200	0	100	0	0
終 戦 時 ~ 昭和 35 年	1,500	700	600	100	0
昭和 36 年 ~ 40	1,000	400	500	200	0
41 ~ 45	1,900	600	800	400	100
46 ~ 48 年 9 月	1,200	600	300	200	100
不 詳	0	0	—	—	—

16 財 政

150 国税賦課及び徴収状況 (昭和50年度)

(単位：1,000円)

税 目	徴収決定済額			収 納 済 額		
	計	本年度分	過年度分	計	本年度分	過年度分
総 額	39,063,450	37,154,618	1,908,833	36,349,454	34,898,593	1,450,861
源泉所得税	14,723,689	14,691,975	31,714	14,678,036	14,648,264	29,772
申告所得税	8,687,822	7,869,019	818,803	7,624,224	6,852,585	771,638
法人特別税	11,472,722	10,931,502	541,221	11,052,648	10,517,747	534,901
酒税	234,752	234,752	—	234,741	234,741	—
砂糖消費税	1,781,380	1,350,976	430,404	695,557	658,387	37,170
物品取引税	823,578	778,236	45,343	767,180	721,837	45,343
通入場税	80	53	27	80	53	27
揮発油税及び地方道路税	1,010,431	986,556	23,875	988,436	968,039	20,397
石油ガス税	77,629	77,629	—	77,629	77,629	—
航空機燃料税	1,134	1,134	—	1,134	1,134	—
印紙収入	14,967	7,273	7,694	8,751	6,889	1,862
旧法による税	—	—	—	—	—	—
揮発油税及び地方道路税	—	—	—	—	—	—
石油ガス税	132,935	123,233	9,702	118,709	109,007	9,702
航空機燃料税	32,315	32,315	—	32,315	32,315	—
印紙収入	70,016	69,967	50	70,015	69,966	49

資料 高松国税局

151 県 税

(1) 収入総括 (昭和50年度)

(単位：円)

税 目	調 定 額	収 入 額	欠 損 額	過 誤 納 額	収 入 未 済 額
総 額	18,116,392,636	17,898,929,328	7,826,066	—	209,637,242
県 民 税 計	4,380,853,451	4,281,554,524	2,587,310	—	96,711,617
法 人 個 人	924,237,080	920,302,870	522,760	—	3,411,450
事 業 税 計	3,456,616,371	3,361,251,654	2,064,550	—	93,300,167
法 人 個 人	5,851,151,940	5,817,183,780	4,108,860	—	29,859,300
不 動 産 取 得 税	5,702,452,200	5,677,064,040	3,826,260	—	21,561,900
た ば こ 消 費 税	148,699,740	140,119,740	282,600	—	8,297,400
娯 楽 施 設 利 用 税	813,923,210	778,860,755	110,190	—	34,952,265
料 理 飲 食 等 消 費 税	961,593,190	961,593,190	—	—	—
自 動 車 税	219,963,418	216,342,100	14,200	—	3,607,118
鉦 区 税	1,040,754,379	1,010,382,156	159,336	—	30,212,887
狩 猟 免 許 税	2,526,062,640	2,513,680,250	734,570	—	11,647,820
自 動 車 取 得 税	2,410,950	1,660,460	111,600	—	638,890
軽 油 引 取 税	20,352,500	20,352,500	—	—	—
入 猟 税	1,130,008,070	1,129,999,070	—	—	9,000
旧 法 に よ る 税	1,151,483,888	1,149,485,543	—	—	1,998,345
	17,835,000	17,835,000	—	—	—
	—	—	—	—	—

資料 県税務課

(2) 現年度調定及び徴収状況 (昭和50年度)

(単位：円)

税 目	調 定 額	収 入 額	欠 損 額	過 誤 納 額	収 入 未 済 額
総 額	17,934,926,196	17,804,173,934	—	—	130,752,262
県 民 税 計	4,309,245,243	4,240,419,150	—	—	68,826,093
法 人 個 人	919,373,790	917,539,000	—	—	1,834,790
事 業 税 計	3,389,871,453	3,322,880,150	—	—	66,991,303
法 人 個 人	5,808,033,990	5,791,181,170	—	—	16,852,820
不 動 産 取 得 税	5,666,654,670	5,654,400,300	—	—	12,254,370
た ば こ 消 費 税	141,379,320	136,780,870	—	—	4,598,450
娯 楽 施 設 利 用 税	778,691,330	767,275,795	—	—	11,415,535
料 理 飲 食 等 消 費 税	961,593,190	961,593,190	—	—	—
自 動 車 税	216,693,100	216,342,100	—	—	351,000
鉦 区 税	1,022,737,070	996,407,416	—	—	26,329,654
狩 猟 免 許 税	2,518,457,260	2,511,681,220	—	—	6,776,040
自 動 車 取 得 税	1,802,900	1,601,780	—	—	201,120
軽 油 引 取 税	20,352,500	20,352,500	—	—	—
入 猟 税	1,129,999,070	1,129,999,070	—	—	—
	1,149,485,543	1,149,485,543	—	—	—
	17,835,000	17,835,000	—	—	—

資料 県税務課

(3) 滞納繰越分の徴収状況 (昭和50年度)

(単位：円)

税 目	当 初 調 定 額	減 額	差 引 調 定 額	収 入 済 額	欠 損 額	過 誤 納 額	収 入 未 済 額
総 額	193,063,330	11,596,890	181,466,440	94,755,394	7,826,066	—	78,884,980
県 民 税 計	75,169,708	3,561,500	71,608,208	41,135,374	2,587,310	—	27,885,524
法 人 個 人	5,468,560	605,270	4,863,290	2,763,870	522,760	—	1,576,660
事 業 税 計	69,701,148	2,956,230	66,744,918	38,371,504	2,064,550	—	26,308,864
法 人 個 人	47,824,870	4,706,920	43,117,950	26,002,610	4,108,860	—	13,006,480
不 動 産 取 得 税	40,504,450	4,706,920	35,797,530	22,663,740	3,826,260	—	9,307,530
た ば こ 消 費 税	7,320,420	—	7,320,420	3,338,870	282,600	—	3,698,950
娯 楽 施 設 利 用 税	37,952,600	2,720,720	35,231,880	11,584,960	110,190	—	23,536,730
料 理 飲 食 等 消 費 税	3,270,318	—	3,270,318	—	14,200	—	3,256,118
自 動 車 税	18,017,309	—	18,017,309	13,974,740	159,336	—	3,883,233
鉦 区 税	8,213,130	607,750	7,605,380	1,999,030	734,570	—	4,871,780
狩 猟 免 許 税	608,050	—	608,050	58,680	111,600	—	437,770
自 動 車 取 得 税	9,000	—	9,000	—	—	—	9,000
軽 油 引 取 税	1,998,345	—	1,998,345	—	—	—	1,998,345
入 猟 税	—	—	—	—	—	—	—
旧 法 に よ る 税	—	—	—	—	—	—	—

資料 県税務課

(4) 税外収入状況 (昭和50年度)

(単位:円)

税 目	調 定 額	収 入 済 額	欠 損 額	過 誤 納 額	収 入 未 済 額
総 額	89,689,158	85,184,238	1,136,700	—	3,368,220
現 年 度 分 計	80,199,558	79,180,738	—	—	1,018,820
延 滞 金	60,160,958	60,160,958	—	—	—
過少申告加算金	1,662,200	1,470,200	—	—	192,000
不申告加算金	2,875,200	2,620,100	—	—	255,100
重 加 算 金	15,501,200	14,929,480	—	—	571,720
滞 納 処 分 費	—	—	—	—	—
過 年 度 分 計	9,489,600	6,003,500	1,136,700	—	2,349,400
過少申告加算金	709,600	636,000	—	—	73,600
不申告加算金	665,500	127,400	2,100	—	536,000
重 加 算 金	8,114,500	5,240,100	1,134,600	—	1,739,800

資料 県税務課

152 徳島県一般会計決算額 (昭和50年度)

(単位:円)

歳 入		歳 出			
款	予 算 額	収 入 済 額	款	予 算 額	支 出 済 額
総 額	152,100,872,000	151,670,522,431	総 額	152,100,872,000	150,592,856,350
県 税	17,884,755,000	17,898,929,328	議 会 費	422,589,000	421,315,258
地 方 譲 与 税	2,034,817,000	2,034,817,000	総 務 費	8,354,871,000	8,311,994,890
地 方 交 付 税	47,318,304,000	47,318,304,000	民 生 費	11,563,718,000	11,528,159,018
交 通 安 全 対 策 特 別 交 付 金	267,792,000	267,792,000	衛 生 費	8,744,748,000	8,690,405,039
分 担 金 及 び 負 担 金	1,127,111,000	1,128,538,316	労 働 費	1,675,534,000	1,647,944,617
使 用 料 及 び 手 数 料	1,839,380,000	1,856,329,103	農 林 水 産 業 費	18,957,269,000	18,580,440,273
国 庫 支 出 金	52,041,419,589	51,620,501,930	商 工 費	7,778,710,000	7,768,724,541
財 産 収 入	1,088,623,000	1,097,749,311	土 木 費	28,557,258,000	27,801,715,562
寄 附 金	339,346,000	339,547,760	警 察 費	7,274,876,000	7,269,235,252
繰 入 金	849,704,000	848,326,273	教 育 費	41,961,195,000	41,772,102,379
繰 越 金	2,372,556,411	2,372,556,933	災 害 復 旧 費	8,377,604,000	8,369,099,858
諸 収 入	15,988,011,000	15,990,077,477	公 債 費	5,630,974,000	5,630,332,863
県 債	8,949,053,000	8,897,053,000	諸 支 出 金	2,801,526,000	2,801,386,800
			予 備 費	—	—

資料 県出納課

153 徳島県特別会計決算額 (昭和50年度)

(単位:円)

会 計 名	予 算 額	歳 入 額	歳 出 額
総 額	30,824,548,558	33,695,421,111	30,184,202,041
徳 島 県 立 印 刷 所 特 別 会 計	20,572,000	20,564,686	20,564,686
徳 島 県 用 度 事 業 特 別 会 計	803,732,000	785,009,305	680,800,480
徳 島 県 市 町 村 振 興 資 金 貸 付 金 特 別 会 計	782,172,000	782,704,341	781,551,994
徳 島 県 都 市 用 水 水 源 費 負 担 金 特 別 会 計	810,810,000	810,938,971	810,808,971
徳 島 県 母 子 ・ 寡 婦 福 祉 資 金 貸 付 金 特 別 会 計	129,255,000	143,610,710	123,219,638
徳 島 県 中 小 企 業 近 代 化 資 金 貸 付 金 特 別 会 計	1,498,529,000	1,479,644,224	1,435,074,863
徳 島 県 徳 島 ビ ル 管 理 事 業 特 別 会 計	53,086,000	53,538,503	41,229,077
徳 島 県 農 業 改 良 資 金 貸 付 金 特 別 会 計	664,102,000	684,687,968	636,232,000
徳 島 県 耕 土 改 良 事 業 特 別 会 計	13,530,000	13,714,539	13,403,601
徳 島 県 県 有 林 県 行 造 林 事 業 特 別 会 計	457,038,000	469,801,395	446,138,090
徳 島 県 公 用 地 公 共 用 地 取 得 事 業 特 別 会 計	3,558,274,558	5,116,020,074	3,528,941,969
徳 島 県 有 料 道 路 事 業 特 別 会 計	4,841,654,000	4,778,467,254	4,685,601,315
徳 島 県 徳 島 都 市 計 画 復 興 土 地 区 画 整 理 事 業 清 算 特 別 会 計	314,893,000	314,865,537	314,865,537
徳 島 県 港 湾 等 整 備 事 業 特 別 会 計	276,555,000	1,508,096,501	276,336,745
徳 島 県 住 宅 用 地 造 成 事 業 特 別 会 計	34,090,000	302,405,701	34,000,000
徳 島 県 県 営 住 宅 敷 金 等 管 理 特 別 会 計	28,020,000	32,037,941	18,010,075
徳 島 県 立 水 産 高 等 学 校 実 習 船 特 別 会 計	229,844,000	219,546,934	219,285,981
徳 島 県 育 英 奨 学 金 貸 付 金 特 別 会 計	15,834,000	16,704,570	9,852,000
徳 島 県 証 紙 収 入 特 別 会 計	1,972,830,000	1,959,801,893	1,905,024,955
徳 島 県 給 与 集 中 管 理 特 別 会 計	14,319,728,000	14,203,260,064	14,203,260,064

資料 県出納課

154 徳島県企業会計収入支出決算額 (昭和49.50年度)

(単位：円)

事業	収入		支出	
	昭和49年	50年	昭和49年	50年
総額	8,987,521,150	9,388,370,766	11,281,198,180	11,000,552,478
{ 収益の収支 資本の収支	4,984,044,999	6,107,940,185	5,563,122,885	6,229,355,499
	4,003,476,151	3,280,430,581	5,718,075,295	4,771,196,979
電気事業 { 収益の収支 資本の収支	1,202,712,705	1,230,337,650	977,271,674	1,043,912,469
	1,125,335,875	1,128,817,976	1,755,933,516	1,611,559,718
工業用水道事業 { 収益の収支 資本の収支	389,353,488	535,588,766	420,992,439	454,014,931
	273,084,586	27,895,000	358,725,917	157,732,788
土地造成事業 { 収益の収支 資本の収支	1,633,390	1,597,345	204,375,653	163,118,223
	271,716,857	135,410,141	1,034,515,988	884,993,197
駐車場事業 { 収益の収支 資本の収支	41,145,316	72,844,844	94,005,286	135,991,004
	380,001,200	26,950,000	438,004,785	26,947,628
病院事業 { 収益の収支 資本の収支	3,349,200,100	4,267,571,580	3,866,477,833	4,432,318,872
	1,953,337,633	1,961,357,464	2,130,895,089	2,089,963,648

資料 県企業局・医務課

155 主な県有財産 (昭和50年度末)

(単位：価格・円，面積・平方メートル)

区分	総額	行政財産	普通財産
合計 価格	37,871,826,870	32,664,496,090	5,207,330,780
計 { 面積 価格	42,854,605.65	8,149,902.78	34,704,702.87
	8,493,623,020	7,619,849,730	873,773,290
土地 { 面積 価格	7,387,395.65	6,658,302.78	729,092.87
	8,174,617,240	7,537,327,330	637,289,910
山林 { 面積 価格	35,467,210.00	1,491,600.00	33,975,610.00
	319,005,780	82,522,400	236,483,380
建物 { 面積 価格	917,865.61	878,210.07	39,655.54
	22,275,423,000	21,483,028,000	792,395,000
立木 { 材積(m³) 価格	190,957.00	3,921.00	187,036.00
	1,505,666,890	17,275,320	1,488,391,570
船舶 { 隻数 価格	5	5	—
	481,450,000	481,450,000	—
地上権 { 面積 価格	36,645,548.07	5,018,034.45	31,627,513.62
	358,485,960	13,458,040	345,027,920
有価証券 { 口数 価格	67,806	—	67,806
	676,331,000	—	676,331,000
出資による権利 { 件数 価格	23	—	23
	1,011,810,000	—	1,011,810,000
工作物 { 件数 価格	5,981	5,917	64
	3,065,437,000	3,045,835,000	19,602,000
浮き橋 { 個数 価格	1	1	—
	3,600,000	3,600,000	—
無体財産権 { 件数 価格	3	—	3
	—	—	—

注 道路及び橋梁・河川・海岸・港湾・漁港及び企業局・病院事業の用に供する財産を除く。

企業局	電気事業	10,834,025,308円
"	工業用水事業	4,258,811,672円
"	土地造成事業	4,684,666,122円
"	駐車場事業	852,499,002円
病院	事業	3,174,601,444円

注 病院事業は、企業用財産台帳による。
資料 県管財課・医務課・企業局

156 徳島県債目的別現在高 (昭和50年度)

(単位：1,000円)

目的	昭和49年度 末現在高(A)	昭和50年度 末発行額(B)	昭和50年度元利償還額			差引現在高 (D)=(A)+(B)-(C)
			計	元金(C)	利子	
総額	37,779,152	10,351,063	5,446,083	2,981,195	2,464,888	45,149,020
1 一般公共事業債	13,019,877	2,027,000	1,655,608	755,832	899,776	14,291,045
2 一般単独事業債	6,338,893	679,000	1,095,739	643,510	452,229	6,374,383
3 公営住宅建設債	1,035,297	347,000	127,311	54,103	73,208	1,328,194
4 義務教育施設整備事業債	21,000	23,000	1,568	—	1,568	44,000
5 産業廃棄物処理事業債	—	—	—	—	—	—
6 災害復旧債	4,076,684	2,268,000	632,899	374,357	258,542	5,970,327
(1) 単独災害復旧事業債	402,399	75,000	96,223	71,325	24,898	406,074
ア 単独災害復旧事業債(火災を除く)	379,678	75,000	83,647	60,215	23,432	394,463
イ 元利補給小災害債	10,487	—	11,168	10,487	681	0
ウ 歳入欠陥等債	—	—	—	—	—	—
エ 火災復旧事業債	12,234	—	1,408	623	785	11,611
(2) 補助災害復旧事業債	3,674,285	2,193,000	536,676	303,032	233,644	5,564,253
7 新産業都市等建設事業債	4,081,682	624,000	515,779	237,529	278,250	4,468,153
8 清掃事業債	—	—	—	—	—	—
9 厚生福祉施設整備事業債	1,417,515	178,000	192,972	98,121	94,851	1,497,394
10 公共用地先行取得事業債	3,426,000	1,227,000	788,298	529,800	258,498	4,123,200
11 退職手当債	—	—	—	—	—	—
12 転貸債	55,275	—	8,821	5,314	3,507	49,961
13 国の予算貸付・政府関係機関貸付債	4,147,929	206,063	421,697	282,629	139,068	4,071,363
(1) 転貸によるもの	4,147,929	206,063	421,697	282,629	139,068	4,071,363
(2) その他	—	—	—	—	—	—
14 同和対策事業債	—	—	—	—	—	—
(1) 法第10条によるもの	—	—	—	—	—	—
(2) その他のもの	—	—	—	—	—	—
15 その他	159,000	2,772,000	5,391	0	5,391	2,931,000
上記のうち交付公債の 国直轄事業負担金	—	—	—	—	—	—

資料 県財政課

158 市町村別普通会計決算状況 (昭和50年度)

(単位: 1,000円)

市町村	歳入総額 (A)	歳出総額 (B)	歳入歳出 差引 (C)=(A)-(B)	翌年度へ 繰越すべ き財源 (D)	実質収支 (E)=(C)-(D)	単年度 収支 (F)	積立金 (G)	繰上 償還金 (H)	積立金 と り く ず し 額 (I)	実質単 年度収支 (J)=(F)+(G) +(H)-(I)
総 額	100,294,120	98,117,017	2,177,103	1,490,249	686,854	27,857	501,332	2,990	190,766	341,413
徳島市	24,615,767	24,995,453	△379,686	1,005,317	△1,385,003	△44,087	9,112	-	-	△34,975
鳴門市	11,830,134	11,456,406	373,728	152,948	220,780	△123,426	173,000	-	-	49,574
小松島市	4,878,647	5,193,383	△314,736	3,774	△318,510	△72,089	-	-	-	△72,089
阿南市	6,419,733	6,478,209	△58,476	35,093	△93,569	△111,400	-	-	-	△111,400
勝浦町	1,058,786	1,046,152	12,634	-	12,634	△954	-	-	23,000	△23,954
上勝町	877,240	834,645	42,595	8,033	34,562	15,490	38,201	-	-	53,691
佐那河内村	766,178	700,588	65,590	-	65,590	34,889	-	-	-	34,889
石井町	1,898,392	1,870,582	27,810	5,197	22,613	△38,901	48,000	-	-	9,099
神山町	2,018,878	1,933,221	85,657	11,085	74,572	12,577	-	-	-	12,577
那賀川町	1,234,846	1,163,951	70,895	65,106	5,789	△34,377	-	-	-	△34,377
羽ノ浦町	1,082,105	1,046,520	35,585	-	35,585	7,372	100	-	-	7,472
鷺敷町	638,958	621,296	17,662	-	17,662	2,595	5,200	-	-	7,795
相生町	749,866	725,047	24,819	-	24,819	△7,885	15,882	1,260	17,052	△7,795
上那賀町	975,504	944,397	31,107	-	31,107	28,398	-	-	25,815	2,583
木沢村	520,572	491,307	29,265	12,838	16,427	△16,153	-	-	-	△16,153
木頭村	695,044	663,034	32,010	-	32,010	4,513	-	-	-	4,513
由岐町	671,133	619,404	51,729	7,972	43,757	8,830	45,471	-	-	54,301
日和佐町	833,016	796,324	36,692	50	36,642	18,984	-	-	-	18,984
牟岐町	941,733	905,194	36,539	10,842	25,697	10,340	-	-	20,000	△9,660
海南町	1,129,754	1,092,064	37,690	-	37,690	△1,369	-	-	-	△1,369
海部町	511,715	462,810	48,905	197	48,708	25,899	5,000	-	-	30,899
海穴町	910,027	856,945	53,082	-	53,082	△42,310	20,000	-	-	△22,310
喰茂町	1,390,449	1,363,121	27,328	-	27,328	△9,600	-	-	-	△9,600
北島町	1,618,944	1,471,405	147,539	41,290	106,249	98,385	-	-	4,000	94,385
藍住町	1,624,891	1,553,852	71,039	-	71,039	664	4,010	-	-	4,674
板野町	1,696,990	1,586,880	110,110	5,404	104,706	31,035	-	-	10,000	21,035
上板野町	1,201,813	1,133,484	68,329	29,274	39,055	1,308	-	-	-	1,308
吉土町	1,284,065	1,268,189	15,876	148	15,728	15,351	-	1,730	10,000	7,081
成野町	851,648	815,115	36,533	16	36,517	11,140	-	-	22,100	△10,960
市場町	1,399,435	1,332,367	67,068	4,072	62,996	1,436	1,020	-	-	2,456
阿波町	1,446,297	1,316,871	129,426	7,948	121,478	18,391	-	-	-	18,391
阿鴨島町	1,910,456	1,850,868	59,588	3,276	56,312	5,149	-	-	-	5,149
川島町	949,512	883,546	65,966	47	65,919	24,291	15,000	-	-	39,291
山川町	1,391,075	1,333,959	57,116	-	57,116	3,289	31,972	-	19,799	15,462
美郷村	646,259	599,271	46,988	4,000	42,988	7,848	-	-	-	7,848
美脇町	1,837,403	1,774,395	63,008	15,716	47,292	30,570	10,000	-	-	40,570
馬場町	1,149,443	1,097,243	52,200	600	51,600	33,646	-	-	-	33,646
半田町	1,050,885	1,022,734	28,151	3,186	24,965	1,403	10,000	-	-	11,403
貞光町	1,290,943	1,234,148	56,795	1,610	55,185	△4,754	-	-	39,000	△43,754
一宇村	804,835	762,586	42,249	7,859	34,390	△1,541	-	-	-	△1,541
穴吹町	1,503,378	1,461,108	42,270	-	42,270	△19,374	-	-	-	△19,374
木屋平村	754,895	695,443	59,452	-	59,452	26,695	-	-	-	26,695
三野町	918,295	862,620	55,675	-	55,675	22,732	364	-	-	23,096
三好町	803,186	739,003	64,183	-	64,183	19,124	-	-	-	19,124
池田町	2,337,577	2,106,357	231,220	29,472	201,748	△24,154	40,000	-	-	15,846
山城町	1,428,191	1,373,581	54,610	-	54,610	3,956	-	-	-	3,956
井川町	852,286	792,891	59,395	5,755	53,640	33,512	-	-	-	33,512
三加茂町	1,109,236	1,059,487	49,749	6,723	43,026	15,957	-	-	-	15,957
東祖谷山村	866,952	846,484	20,468	-	20,468	6,110	29,000	-	-	35,110
西祖谷山村	916,753	883,077	33,676	5,401	28,275	△1,648	-	-	-	△1,648

17 所得

159 県民所得主要系列表

(1) 県内純生産（昭和45～49年度）
（単位：100万円）

区分	昭和45年	46年	47年	48年	49年	49年度 構成比 (%)	対前年 増加率 49/48(%)
県内純生産 (要素費用表示)	366,530	409,604	473,648	602,914	711,595	100.0	18.0
1 農 業	39,168	36,853	44,755	51,057	62,983	8.9	23.4
2 林 業	12,518	11,887	13,938	17,944	17,722	2.5	△1.2
3 水産業	7,004	8,217	9,311	10,913	12,295	1.7	12.7
4 鉱 業	2,822	2,763	3,033	3,608	4,021	0.6	11.4
5 建設業	29,688	38,395	43,354	59,657	62,516	8.8	4.8
6 製造業	76,807	86,947	101,915	134,788	149,824	21.0	11.2
7 卸売・小売業	56,977	64,791	72,690	95,640	115,463	16.2	20.7
8 金融・保険・不動産業	30,656	34,568	39,660	49,724	58,209	8.2	17.1
9 運輸・通信業	15,722	17,615	19,482	21,819	26,972	3.8	23.6
10 電気・ガス・水道業	8,855	9,162	9,902	10,945	14,533	2.0	32.8
11 サービス業	67,406	75,745	88,304	112,746	138,501	19.5	22.8
12 公 務	18,907	22,661	27,304	34,073	48,556	6.8	42.5

資料 県統計課「県民所得推計結果」

(2) 1人当たり県民所得（昭和45～49年度）

（単位：円）

区分	昭和45年	46年	47年	48年	49年
1人当たりの県民所得	468,853	520,329	605,479	778,741	934,548

資料 県統計課「県民所得推計結果」

(3) 県民所得の分配（昭和45～49年度）

（単位：100万円）

区分	昭和45年	46年	47年	48年	49年	49年度 構成比 (%)	対前年 増加率 49/48(%)
1 雇 用 者 所 得	164,155	193,821	230,506	290,206	377,767	51.1	30.2
a 賃 金 ・ 俸 給	136,106	161,234	193,176	241,985	312,286	42.2	29.1
b その他の給与及び手当	20,139	22,861	26,979	34,518	46,560	6.3	34.9
c 社会保険料雇主負担	7,910	9,726	10,351	13,703	18,921	2.6	38.1
2 個 人 業 主 所 得	138,461	140,013	165,395	208,648	224,315	30.4	7.5
a 農 林 水 産 業	54,526	53,560	70,298	84,788	94,121	12.7	11.0
b その他の産業	83,935	86,453	95,097	123,860	130,194	17.7	5.1
3 個 人 の 財 産 所 得	45,328	50,168	55,871	70,433	88,426	11.9	25.6
a 賃 貸 料	13,833	15,468	18,391	21,279	23,875	3.2	12.2
b 利 子	26,548	29,401	31,923	41,429	55,629	7.5	34.3
c 配 当	4,947	5,299	5,557	7,725	8,922	1.2	15.5
4 法 人 企 業 か ら 個 人 へ の 移 転	507	510	507	798	986	0.1	23.6
5 法 人 税 及 び 税 外 負 担	11,386	11,844	13,806	22,250	33,658	4.5	51.3
6 法 人 留 保	16,577	16,473	14,844	28,272	25,978	3.5	△8.1
7 財 政 の 事 業 所 得 及 び 財 産 所 得	△2,290	1,611	2,225	2,201	△1,168	△0.2	—
a 財 政 の 事 業 所 得	△3,863	364	641	336	△3,397	△0.5	—
b 賃 貸 料 利 子 及 び 配 当	1,573	1,247	1,584	1,865	2,229	0.3	19.5
8 (控除) 一 般 財 政 負 債 利 子	2,811	3,319	4,682	6,363	8,702	1.2	36.8
9 (控除) 消 費 者 負 債 利 子	398	456	514	705	899	0.1	27.5
県 民 所 得 (要素費用表示)	370,915	410,665	477,958	615,740	740,361	100.0	20.2
(参 考) 法 人 所 得	29,118	30,623	32,006	56,666	66,767	9.0	17.8

資料 県統計課「県民所得推計結果」

(4) 県民総支出（昭和45～49年度）

（単位：100万円）

区分	昭和45年	46年	47年	48年	49年	49年度 構成比 (%)	対前年 増加率 49/48 (%)
1 個人消費支出	252,922	282,887	324,587	394,082	485,474	54.8	23.2
(1) 家計消費支出	245,930	275,162	316,030	383,776	472,447	53.3	23.1
a 飲食費	79,921	87,836	97,913	115,399	145,459	16.4	26.0
b 被服費	26,114	29,605	33,987	43,191	48,503	5.5	12.3
c 光熱費	6,712	7,495	8,270	9,939	12,494	1.4	25.7
d 住居費	39,815	44,991	53,010	62,539	69,218	7.8	10.7
(a) 地代家賃	19,756	22,444	26,812	30,844	34,798	3.9	12.8
(b) その他	20,059	22,547	26,198	31,695	34,420	3.9	8.6
e 雑費	93,368	105,235	122,850	152,708	196,773	22.2	28.9
(2) 民間非営利団体の消費支出	6,992	7,725	8,557	10,306	13,027	1.5	26.4
2 財政の財貨サービス經常購入	50,446	57,394	69,318	85,364	119,041	13.4	39.5
3 県内総資本形成	179,783	196,059	232,843	323,224	340,596	38.4	5.4
(1) 総固定資本形成	160,535	180,788	214,000	269,867	293,119	33.0	8.6
a 民間	108,492	118,336	131,178	179,066	190,821	21.5	6.6
(a) 住宅	24,585	25,377	30,604	53,456	53,055	6.0	△0.8
(b) 企業設備	83,907	92,959	100,574	125,610	137,766	15.5	9.7
b 財政	52,043	62,452	82,822	90,801	102,298	11.5	12.7
(a) 住宅	2,004	2,851	3,784	4,865	6,926	0.8	42.4
(b) 企業設備	13,929	16,745	22,373	26,157	24,166	2.7	△7.6
(c) 一般財政	36,110	42,856	56,665	59,779	71,206	8.0	19.1
(2) 在庫品増加	19,248	15,271	18,843	53,357	47,477	5.4	△11.0
a 民間企業	13,374	11,120	16,821	50,249	43,590	5.0	△13.3
b 財政による企業	5,874	4,151	2,022	3,108	3,887	0.4	25.1
4 移出	265,114	296,928	343,546	440,082	523,698	59.0	19.0
5 (控除) 移入	298,869	334,733	387,956	498,136	597,763	67.4	20.0
6 統計上の不突合	△5,957	41	△894	△12,491	△12,824	△1.4	—
県内総支出 (市場価格表示)	443,439	498,576	581,444	732,125	858,222	96.8	17.2
7 県外からの純所得	4,385	1,061	4,310	12,826	28,766	3.2	124.3
県民総支出 (市場価格表示)	447,824	499,637	585,754	744,951	886,988	100.0	19.1

資料 県統計課「県民所得推計結果」

(5) 実質県民総支出（昭和45～49年度）

（単位：100万円）

区分	昭和45年	46年	47年	48年	49年	49年度 構成比 (%)	対前年 増加率 49/48 (%)
1 個人消費支出	250,780	264,818	286,668	299,623	304,157	54.7	1.5
(1) 家計消費支出	243,891	257,685	279,221	291,955	296,189	53.3	1.5
a 飲食費	79,208	82,942	88,051	87,225	89,734	16.2	2.9
b 被服費	25,602	26,599	28,299	27,669	25,951	4.7	△6.2
c 光熱費	6,692	7,179	7,743	8,338	8,040	1.4	△3.6
d 住居費	39,578	43,344	47,929	48,480	44,772	8.1	△7.6
e 雑費	92,811	97,621	107,199	120,243	127,692	22.9	6.2
(2) 民間非営利団体の消費支出	6,889	7,133	7,447	7,668	7,968	1.4	3.9
2 財政の財貨サービス經常購入	49,264	51,108	55,812	59,116	64,173	11.6	8.6
3 県内総資本形成	179,268	194,785	218,104	247,058	224,966	40.5	△8.6
(1) 総固定資本形成	159,898	179,301	200,485	210,063	194,539	35.0	△7.4
a 民間	107,915	117,547	123,496	140,399	127,907	23.0	△8.9
(a) 住宅	24,342	24,495	26,135	36,589	31,903	5.7	△12.8
(b) 企業設備	83,573	93,052	97,361	103,810	96,004	17.3	△7.5
b 財政	51,983	61,754	76,989	69,664	66,632	12.0	△4.4
(a) 住宅	1,994	2,801	3,397	3,508	4,297	0.8	22.5
(b) その他	49,989	58,953	73,592	66,156	62,335	11.2	△5.8
(2) 在庫品増加	19,370	15,484	17,619	36,995	30,427	5.5	△17.8
a 民間企業	13,455	11,278	15,633	34,276	27,571	5.0	△19.6
b 財政による企業	5,915	4,206	1,986	2,719	2,856	0.5	5.0
4 移出	265,379	299,625	335,822	350,943	338,306	60.9	△3.6
5 (控除) 移入	299,168	337,773	379,234	397,238	386,152	69.5	△2.8
6 統計上の不突合	△5,904	39	△794	△9,385	△8,030	△1.4	—
県内総支出 (市場価格表示)	439,619	472,602	516,378	550,117	537,420	96.8	△2.3
7 県外からの純所得	4,346	1,006	3,828	9,636	18,013	3.2	86.9
県民総支出 (市場価格表示)	443,965	473,608	520,206	559,753	555,433	100.0	0.8

資料 県統計課「県民所得推計結果」

160 県民所得

(1) 県民総生産と総支出勘定 (昭和49年度) (単位: 100万円)

Table with 4 columns: 項目, 実額, 構成比(%), 対前年度増加率(%). Rows include 県内純生産, 個人消費支出, 県内総生産, etc.

資料 県統計課「県民所得推計結果」

(2) 県民所得分配 (単位: 100万円)

Table with 4 columns: 項目, 実額, 構成比(%), 対前年度増加率(%). Rows include 雇用者所得, 個人業主所得, 県民所得, etc.

資料 県統計課「県民所得推計結果」

基本勘定

勘定 (昭和49年度)

Table with 4 columns: 実額, 構成比(%), 対前年度増加率(%). Rows include 個人消費支出, 個人所得, 個人可処分所得, etc.

資料 県統計課「県民所得推計結果」

(3) 個人勘定 (昭和49年度) (単位: 100万円)

Table with 4 columns: 項目, 実額, 構成比(%), 対前年度増加率(%). Rows include 個人消費支出, 個人所得, 個人可処分所得, etc.

資料 県統計課「県民所得推計結果」

(4) 財政勘定 (昭和49年度) (単位: 100万円)

Table with 4 columns: 項目, 実額, 構成比(%), 対前年度増加率(%). Rows include 財政の財貨サービス経常購入, 経常支出, 経常収入, etc.

資料 県統計課「県民所得推計結果」

(5) 資本形成勘定 (単位: 100万円)

Table with 4 columns: 項目, 実額, 構成比(%), 対前年度増加率(%). Rows include 県内総固定資本形成, 在庫品増加, 県内総資本形成, etc.

資料 県統計課「県民所得推計結果」

(昭和49年度)

Table with 4 columns: 実額, 構成比(%), 対前年度増加率(%). Rows include 県内総固定資本形成, 在庫品増加, 県内総資本形成, etc.

資料 県統計課「県民所得推計結果」

(6) 県外勘定 (昭和49年度) (単位: 100万円)

Table with 4 columns: 項目, 実額, 構成比(%), 対前年度増加率(%). Rows include 移出, 県外から個人への移転, 県外から財政への移転, etc.

資料 県統計課「県民所得推計結果」

(2) 市町村民所得の分配(昭和49年度)

(単位:100万円)

市町村	総額	雇用者所得	個人業種所得	個人の財産所得	法人所得	財政の事業所得及び財産所得	(控除)一般財政負債利子	(控除)消費者負債利子
総額	740,361	377,767	224,315	88,426	60,622	△ 1,168	8,702	899
徳島市	235,734	125,411	54,341	24,971	33,523	149	2,395	266
鳴門市	62,836	33,674	15,426	7,122	7,416	△ 141	588	73
小松島市	35,276	20,260	9,554	4,187	2,142	△ 264	559	44
阿南市	56,775	27,649	17,371	6,631	6,030	△ 209	630	67
勝浦町	6,807	3,151	2,685	926	114	10	70	9
上勝町	3,424	1,726	1,193	483	76	7	57	4
佐那河内村	3,753	1,676	1,646	495	6	7	72	5
石井町	20,015	9,992	7,140	2,600	518	△ 88	121	26
神山町	12,072	5,251	5,334	1,590	47	10	144	16
那賀川町	8,844	4,665	2,972	1,146	349	△ 135	142	11
羽ノ浦町	7,546	4,205	2,203	931	318	△ 31	70	10
鷲敷町	3,067	1,466	1,182	432	72	△ 5	76	4
相生町	3,983	1,991	1,447	573	7	46	76	5
上那賀町	3,264	1,734	969	426	61	164	86	4
木沢村	1,145	752	242	165	6	31	49	2
木頭村	2,087	1,318	532	279	19	24	82	3
由岐町	3,952	1,776	1,667	547	32	△ 21	44	5
日和佐町	6,170	3,128	2,243	866	129	△ 96	92	8
牟岐町	5,550	2,788	2,104	749	112	△ 81	115	7
海南部町	6,185	3,143	2,232	801	105	△ 14	74	8
海部町	2,865	1,303	1,202	363	58	△ 7	50	4
穴喰町	3,257	1,386	1,474	419	49	6	73	4
松茂町	7,960	4,529	1,963	930	642	33	127	10
北島町	15,497	9,463	2,829	1,619	1,712	△ 8	100	18
藍住町	12,038	5,995	3,219	1,356	1,644	13	175	14
板野町	11,415	5,999	3,885	1,439	288	△ 48	133	15
上板町	10,667	5,266	3,896	1,497	177	△ 22	133	14
吉野町	7,388	3,419	3,066	970	116	△ 7	166	10
土成町	6,814	2,901	2,961	1,023	47	△ 15	94	9
市場町	11,002	4,692	4,641	1,561	261	△ 20	119	14
阿波町	12,694	5,791	4,621	1,673	757	△ 22	110	16
鴨島町	22,190	12,727	6,624	2,754	487	△ 236	137	29
川島町	6,740	4,002	1,936	818	93	△ 27	73	9
山川町	11,347	5,470	4,343	1,494	199	△ 34	110	15
美郷村	2,486	1,014	1,160	360	1	7	53	3
美脇村	17,702	7,499	7,032	2,142	1,203	0	152	22
美馬町	8,426	3,795	3,560	1,147	77	△ 7	135	11
美半町	6,810	2,576	3,362	950	42	△ 12	99	9
貞光町	6,475	2,629	2,912	835	185	3	81	8
一宇村	3,057	1,126	1,532	428	7	17	49	4
穴吹町	9,190	4,133	3,809	1,203	195	△ 38	100	12
木屋平村	2,403	869	1,220	350	7	10	50	3
三野町	4,160	1,459	2,111	598	66	7	76	5
三好町	4,842	1,761	2,441	677	32	△ 1	62	6
池田町	19,781	10,812	5,776	2,527	841	3	153	25
山城町	6,476	2,637	3,109	858	65	△ 36	148	9
井川町	5,339	2,614	1,978	726	157	△ 26	103	7
三加茂町	7,499	3,120	3,383	1,071	80	△ 39	106	10
東祖谷山村	3,060	1,772	926	394	36	50	114	4
西祖谷山村	2,296	1,252	861	324	16	△ 75	79	3

18 社 会 保 障

173 組合管掌健康

(単位：金額・円)

年 度	組 合 数	被 保 険 者 数			平均標準報酬月額			保 険 料 (1,000円)
		計	男	女	平 均	男	女	
47	9	16,656	11,301	5,355	69,825	78,533	51,450	902,701
48	8	15,672	10,513	5,159	87,498	99,574	62,891	1,044,556
49	8	15,141	10,466	4,675	112,940	125,523	84,770	1,054,634
50	8	15,343	10,870	4,473	128,527	141,399	97,246	1,734,090

資料 県保険課

174 国民健康

(単位：金額・円)

年度・月	保 険 者 数			世 帯 数			被 保 険 者 数		
	計	市町村	国保組合	計	市町村	国保組合	計	市町村	国保組合
昭和46年	54	50	4	120,045	114,399	5,646	405,299	385,966	19,333
47	54	50	4	120,404	115,038	5,366	398,867	380,884	17,983
48	54	50	4	118,533	113,285	5,248	385,610	368,435	17,175
49	54	50	4	116,379	111,153	5,226	375,459	358,627	16,832
50	54	50	4	116,793	111,572	5,221	374,857	358,352	16,504
50年4月	54	50	4	116,690	111,460	5,230	375,588	358,858	16,730
5	54	50	4	116,803	111,563	5,240	375,165	358,503	16,662
6	54	50	4	116,491	111,237	5,254	374,743	358,072	16,671
7	54	50	4	116,599	111,342	5,257	374,913	358,235	16,678
8	54	50	4	116,701	111,463	5,238	375,119	358,516	16,603
9	54	50	4	116,882	111,655	5,227	375,534	358,967	16,567
10	54	50	4	116,889	111,691	5,198	375,496	359,019	16,477
11	54	50	4	116,785	111,593	5,192	374,858	358,367	16,491
12	54	50	4	116,783	111,579	5,204	374,481	357,944	16,537
51年1月	54	50	4	117,007	111,790	5,217	374,964	358,396	16,568
2	54	50	4	117,089	111,873	5,216	374,972	358,401	16,571
3	54	50	4	116,808	111,626	5,182	372,723	356,222	16,501

注 保険料については、記入月までの累計である。
資料 県保険課

保 険 (昭和46~50年度)

計	保 険 給 付					
	療 養 給 付				現 金 給 付	
	被 保 険 者 分		被 扶 養 者 分		法 定 給 付	
	件 数	金 額	件 数	金 額	法 定 給 付	附 加 給 付
561,604,684	84,778	359,731,336	79,330	111,854,699	36,386,764	53,631,885
799,024,132	99,410	508,318,861	95,015	174,719,957	33,391,956	82,593,358
883,088,452	95,153	525,854,320	95,670	234,767,063	59,619,527	62,847,542
1,219,877,200	94,329	673,061,944	99,252	412,108,789	91,186,527	43,519,940
1,513,140,878	95,335	792,923,810	107,976	546,059,530	115,294,001	58,863,537

保 険 (昭和46~50年度)

保 険 料		保 険 給 付					
調 定 額	収 納 額	計		療 養 諸 費		そ の 他 給 付	
		件 数	金 額	件 数	金 額	件 数	金 額
2,126,355,880	2,046,839,600	1,992,570	8,066,431,712	1,979,594	8,003,489,862	12,976	62,941,850
2,707,756,410	2,612,845,386	2,057,080	10,394,825,763	2,044,177	10,329,038,793	12,903	65,786,970
3,312,668,650	3,166,410,460	2,159,419	12,638,795,710	2,146,756	12,568,731,670	12,663	70,064,040
4,430,298,983	4,212,250,474	2,103,583	17,036,279,612	2,092,157	16,923,064,112	11,426	113,215,500
5,157,289,000	4,902,122,000	2,171,875	20,654,883,000	2,160,456	20,502,372,000	11,419	152,511,000
517,126,000	30,492,000	175,856	1,638,199,000	174,838	1,627,752,000	1,018	10,447,000
...	...	180,043	1,660,034,000	178,984	1,648,001,000	1,059	12,033,000
...	...	184,314	1,688,531,000	183,489	1,679,131,000	825	9,400,000
...	...	186,774	1,758,499,000	185,902	1,747,342,000	872	11,157,000
...	...	182,939	1,705,714,000	182,068	1,692,949,000	871	12,765,000
...	...	180,140	1,718,236,000	179,248	1,705,029,000	892	13,207,000
4,981,358,000	2,323,225,000	179,392	1,730,247,000	178,401	1,715,039,000	991	15,208,000
...	...	169,984	1,672,266,000	169,071	1,657,740,000	913	14,526,000
...	...	169,128	1,706,340,000	168,173	1,692,010,000	955	14,330,000
...	...	200,189	1,851,321,000	199,095	1,836,466,000	1,094	14,855,000
...	...	178,696	1,722,064,000	177,815	1,710,875,000	881	11,189,000
5,157,289,000	4,902,122,000	184,420	1,803,432,000	183,372	1,790,038,000	1,048	13,394,000

175 雇 用 保 険

(単位：金額・1,000円)

年度・月	一 般 労 働 者					
	適用事業所数	被保険者数	保 険 料		離職票 提出件数	受給資格 決定件数
			徴収決定済額	収納済額		
昭和46年	5,455	121,035	1,121,666	1,104,403	22,146	21,457
47	6,412	125,952	392,298	383,909	21,076	20,498
48	6,733	133,762	405,380	397,712	19,867	19,308
49	7,262	133,302	521,376	506,204	23,875	23,377
50	7,851	135,110	685,000	666,970	19,525	19,201
50年4月	7,353	134,504	34,576	31,497	2,393	2,346
5	7,385	134,268	436,565	259,431	2,710	2,675
6	7,529	134,422	181,890	16,246	2,388	2,365
7	7,588	134,740	18,712	8,552	1,810	1,793
8	7,667	134,284	2,136	119,256	1,460	1,433
9	7,649	134,085	1,386	42,990	1,558	1,543
10	7,664	135,351	2,555	5,016	1,173	1,137
11	7,725	135,764	2,205	113,065	967	950
12	7,767	135,419	1,733	53,391	886	866
51年1月	7,815	135,595	1,335	5,383	1,406	1,384
2	7,843	135,829	1,875	5,000	1,257	1,234
3	7,851	135,110	29	4,740	1,517	1,475

注 適用事業所数・被保険者数については、月末現在である。
資料 県職業安定課

176 労働者災害補償保険 (昭和46~50年度)

(単位：金額・円)

年 度	適用事業所数	労働者数	保 険 料		保 険 給 付					
			徴収決定済額	収納済額	計			療養補償給付		
					支払件数	新規災害件数	金額	支払件数	金額	金額
昭和46年	10,136	152,778	1,011,242,068	1,007,515,556	37,170	10,518	1,037,377,894	25,749	437,904,742	
47	7,208	156,280	1,205,288,719	1,189,692,721	36,307	10,567	1,187,342,702	25,308	544,763,794	
48	7,653	163,258	1,528,812,263	1,510,114,313	33,796	8,956	1,338,182,583	22,913	565,686,999	
49	7,892	170,652	2,123,476,975	2,099,554,229	34,259	8,457	1,714,053,863	23,374	755,433,849	
50	7,588	162,725	2,670,034,431	2,643,017,264	31,272	7,277	2,143,069,937	20,314	905,747,715	

年 度	保 険 給 付									
	休業補償給付		障害補償給付 (一時金)		遺族補償給付 (一時金)		葬 祭 料		長期給付 (年金等を含む)	
	支払件数	金額	支払件数	金額	支払件数	金額	支払件数	金額	支払件数	金額
昭和46年	8,443	290,361,095	601	164,995,190	13	7,780,598	49	5,716,800	2,315	130,619,469
47	7,678	297,382,056	478	157,908,450	1	1,142,000	36	4,841,840	2,806	181,304,562
48	7,230	339,001,201	462	177,531,930	18	19,429,036	42	6,445,590	3,131	230,087,827
49	6,979	389,289,308	499	233,838,941	12	21,148,000	36	6,368,250	3,359	307,975,515
50	7,502	499,378,744	491	277,547,618	9	30,100,000	46	10,113,242	2,910	420,182,618

資料 徳島労働基準局

保 険 (昭和46~50年度)

働 者				日 雇 労 働 者			
初 回 受給者数	給付週数	所定+ ^① 受給者 実人員	給付総額	保 険 料		受給者 実人員	給付総額
				徴収 決定済額	収納済額		
18,644	298,392	85,281	2,288,164	2,540	2,520	1,635	59,983
17,826	298,640	83,460	2,698,445	1,294	1,289	15,830	56,853
16,334	245,674	72,977	2,728,457	1,532	1,484	27,285	64,940
20,156	292,276	89,625	4,156,816	1,436	1,419	17,124	90,525
18,475	385,402	105,923	6,080,932	2,106	2,106	16,906	123,577
1,647	27,764	8,001	396,074	81	79	1,292	6,716
2,331	33,243	9,275	532,307	29	8	1,257	11,240
2,584	36,225	10,115	528,045	17	32	1,272	8,019
2,495	43,890	11,259	696,188	17	7	1,282	6,148
1,620	39,657	11,381	671,286	536	398	1,294	18,240
1,340	40,630	11,177	623,459	8	156	1,262	5,077
1,372	37,591	10,204	604,614	254	62	1,315	9,994
979	28,658	8,083	451,779	2	201	1,332	10,343
1,064	29,971	7,595	457,961	9	2	1,240	4,276
867	25,859	6,532	388,921	1,094	400	2,555	27,602
809	19,962	5,930	343,996	51	734	1,296	5,933
1,367	21,948	6,371	386,302	3	14	1,509	9,989

177 公務災害補償 (昭和50年度)

(単位：金額・円)

職員の区分	認定件数	補 償 内 訳						
		計	療養補償	障害補償	遺族補償	葬祭補償	休業補償	
総 数	197	64,060,241	26,655,752	5,123,118	29,922,447	2,172,900	186,024	
義務教育学校職員	12	2,557,490	213,990	1,290,110	1,053,390	—	—	
義務教育以外 の学校職員	22	8,757,695	4,329,347	1,609,050	2,305,998	513,300	—	
警察職員	40	10,759,197	6,767,895	—	3,991,302	—	—	
消防職員	16	13,361,888	1,390,448	—	11,338,500	632,940	—	
電気・ガス 水道職員	4	1,038,558	1,038,558	—	—	—	—	
運輸事業職員	17	4,710,766	4,051,366	659,400	—	—	—	
清掃事業職員	32	1,527,939	1,527,939	—	—	—	—	
船 員	1	1,123,251	—	—	772,251	351,000	—	
その他の職員	53	20,223,457	7,336,209	1,564,558	10,461,006	675,660	186,024	
内 訳	県	87	25,543,292	12,165,915	3,915,534	9,110,843	351,000	—
	市	83	12,774,005	9,304,478	1,207,584	1,748,643	513,300	—
	町	12	12,505,536	3,919,391	—	7,724,461	675,660	186,024
	村	15	13,237,408	1,265,968	—	11,338,500	632,940	—

資料 県人事課

179 市町村別国民健康保険事業状況 (昭和50年度)

市 町 村	受 診 率 (%)			1 件 平均 費用 額 (円)				
	入 院	入 院 外	歯 科	入 院	入 院 外	歯 科		
県 平 均	567.604	16.264	478.508	72.833	9,606	135,147	5,961	5,521
徳 島 市	602.777	15.575	507.379	79.823	9,310	139,887	5,858	5,773
鳴 門 市	579.780	16.862	485.040	77.877	9,947	143,893	6,105	4,872
小 松 市	641.081	17.719	554.321	69.041	9,013	134,521	5,432	5,558
阿 南 市	559.155	17.074	478.767	63.313	9,742	145,628	5,418	5,789
勝 浦 町	645.981	16.095	552.815	77.071	8,406	124,585	5,517	4,869
上 勝 町	563.716	16.728	481.557	65.431	8,854	127,828	5,318	4,455
佐 那 河 内 村	667.836	15.385	579.082	73.369	9,786	148,917	6,579	5,928
石 井 町	554.839	12.406	460.953	81.480	9,080	145,879	6,102	5,095
神 山 町	533.458	17.639	447.694	68.125	9,547	118,990	5,751	6,157
那 賀 川 町	574.641	16.103	492.152	66.387	10,215	155,015	6,068	5,836
羽 ノ 浦 町	542.742	16.547	462.097	64.098	8,656	117,282	5,183	5,650
鷺 敷 町	615.097	14.387	524.387	76.323	7,516	134,779	3,983	7,794
相 生 町	566.209	19.493	480.764	65.951	10,678	139,644	5,853	7,732
上 那 賀 町	584.998	21.899	480.743	82.356	8,717	118,805	4,276	5,366
木 沢 村	567.336	16.499	475.139	75.697	8,969	117,201	5,689	5,965
木 頭 村	547.260	18.504	454.481	74.275	8,224	104,075	4,638	6,287
由 岐 町	571.387	19.820	469.910	81.658	9,987	129,506	5,943	4,247
日 和 佐 町	570.310	15.521	471.183	83.606	9,550	129,134	6,539	4,318
牟 岐 町	720.048	14.137	625.719	80.192	8,007	149,875	5,196	4,932
海 南 町	511.788	14.264	445.220	52.303	8,525	128,465	5,023	5,626
海 部 町	528.644	11.024	469.696	47.924	7,725	141,254	4,821	5,470
海 穴 町	494.525	14.165	437.711	42.649	9,458	124,181	6,097	5,854
松 茂 町	483.011	16.784	387.053	79.174	11,290	144,085	6,695	5,604
北 島 町	540.771	15.703	447.696	77.371	9,679	139,848	5,770	5,878
藍 住 町	524.663	15.253	439.498	69.913	10,328	143,077	6,390	6,117
板 野 町	562.368	15.065	468.098	79.206	10,419	155,178	6,577	5,591
上 板 野 町	600.322	13.334	512.098	74.890	9,048	146,021	5,887	6,273
吉 野 町	610.874	13.853	514.289	82.732	9,144	146,544	5,945	6,023
土 成 町	563.514	13.649	475.201	74.664	9,890	141,430	6,546	7,129
市 場 町	529.402	15.845	447.901	65.656	4,613	153,332	6,344	7,026
阿 波 町	515.370	15.262	441.136	58.973	10,741	133,580	7,107	6,136
鴨 島 町	593.490	16.336	494.961	82.194	9,481	136,419	5,972	5,384
川 島 町	587.854	13.192	499.629	75.034	8,951	142,985	5,939	5,447
山 川 町	590.975	15.688	495.296	79.991	8,728	118,781	5,797	5,296
美 郷 村	499.434	19.649	411.212	68.573	11,320	134,016	6,308	6,213
脇 町	532.535	17.973	456.850	57.712	10,508	118,436	6,857	5,800
美 馬 町	492.470	14.716	430.829	46.924	9,845	127,716	6,280	5,611
半 田 町	447.904	17.824	372.754	57.325	11,041	128,410	6,349	5,059
貞 光 町	432.565	16.242	362.904	53.419	12,669	133,982	8,343	5,170
一 宇 村	448.471	22.782	364.579	61.111	13,089	128,852	7,313	4,399
穴 吹 町	567.924	21.788	465.740	80.396	10,601	121,731	6,326	5,248
木 屋 平 村	512.422	22.207	426.765	63.450	10,583	132,052	5,057	5,236
三 野 町	507.447	17.377	427.613	62.458	11,876	119,832	8,398	5,655
三 好 町	507.259	13.308	423.694	70.257	8,685	120,822	5,950	3,933
池 田 町	542.546	17.325	442.841	82.380	9,869	118,821	6,605	4,501
山 城 町	519.548	18.217	446.560	54.771	9,977	112,835	6,307	5,689
井 川 町	555.047	13.553	465.226	76.269	7,556	127,973	4,499	4,802
三 加 茂 町	543.635	15.061	435.604	92.970	8,475	113,090	5,814	3,995
東 祖 谷 山 村	519.611	18.813	420.618	80.181	9,044	114,651	5,277	4,022
西 祖 谷 山 村	516.189	25.375	426.285	64.529	10,878	107,091	6,080	4,740

19 保健衛生

184 伝染病等患者数 (昭和46~50年)

Table with columns for year (昭和46-50) and various infectious diseases (法定・指定伝染病) including 赤痢, 腸チフス, パラチフス, 痘そう, 発チシフ, しこょう熱, シフテリア, 流脊行髄性膜脳炎, 日本脳炎, 急灰白髄性炎.

資料 県医務課

185 病院運営状況 (昭和46~50年)

Table with columns for year (昭和46-50) and hospital statistics (新入院患者数) including 計, 精神病床, 結核病床, 伝染病床, その他の病床.

Table with columns for year (昭和46-50) and hospital statistics (退院患者数) including 計, 精神病床, 結核病床, 伝染病床, その他の病床, 外来患者数.

資料 県医務課

186 保健所行政運営状況 (昭和50年)

Table with columns for district (区分) and administrative operations (健康診断受診延人員, 環境衛生監視指導延施設, 飲料水質検査検体数, 食品衛生施設監視指導要許可設, 不要許可設, 結核予防健診ツベルクリン反応注射, B C G種, 間接撮影).

Table with columns for district (区分) and tuberculosis prevention (結核予防健診直接撮影, インフルエンザ予防接種, 日本脳炎予防接種, 寄生虫検査, 保健指導延人員: 妊婦, 産婦, 乳児, 幼児).

Table with columns for district (区分) and health guidance (保健指導延人員: 療育相談, 未熟児, 新生児, 妊中毒症, 栄養指導延人員: 個別, 集団, 衛生教育: 開催回数, 保健婦家庭訪問: 世帯数, 延人員).

資料 県医務課

187 公衆衛生関係施設数 (昭和46~50年度)

年 度	理容所	美容所	公衆浴場	クリーニング所	興行場	火葬場	ホテル旅館	飲食店	喫茶店
昭和46年	1,371	1,259	262	554	60	35	1,016	6,673	166
47	1,368	1,276	272	588	56	35	1,064	7,011	134
48	1,331	1,280	266	613	68	35	1,089	7,119	140
49	1,347	1,322	253	634	44	27	1,101	7,358	140
50	1,364	1,355	240	663	32	27	1,121	7,802	168

資料 県公衆衛生課

188 公害受理処理件数 (昭和46~50年)

年 次	受 理 件 数							処 理 件 数						
	計	大気汚染	水質汚濁	騒音	振動	悪臭	その他	計	大気汚染	水質汚濁	騒音	振動	悪臭	その他
昭和46年	457	69	114	103	16	114	41	345	50	87	81	14	80	33
47	579	95	108	156	22	98	100	492
48	814	120	214	176	18	183	103	751
49	754	102	215	126	24	155	132	703
50	686	75	198	130	17	164	102	611

資料 県公害課

189 血液状況

(1) 血液型別献血実績 (昭和46~50年度)

(単位:本)

年 度	必要血液量	献 血 に よ る 血 液 量					必要血液に対する献血の割合(%)
		計	O 型	A 型	B 型	A B 型	
昭和46年	20,000	19,260	5,318	7,883	4,003	2,056	96.3
47	20,000	20,103	5,506	8,061	4,322	2,214	100.5
48	22,000	20,879	5,425	8,425	4,876	2,153	94.9
49	22,000	22,560	6,115	9,228	4,743	2,474	102.5
50	24,000	24,636	6,812	10,003	5,077	2,744	102.7

注 1本は200ccである。

資料 県薬務課

(2) 市町村別献血実績 (昭和48~50年度)

(単位:本)

市 町 村	昭 和 4 8 年		49 年		50 年	
	献血目標	実 績	献血目標	実 績	献血目標	実 績
総 数	22,000	20,879	22,000	22,560	24,000	24,636
徳島市	6,520	5,203	6,520	5,384	7,010	5,859
鳴門市	1,720	1,125	1,720	1,580	1,840	1,293
小松島市	1,140	1,186	1,140	1,247	1,250	1,632
阿南市	1,620	2,362	1,620	2,716	1,770	2,681
勝浦町	220	257	220	194	240	354
上勝町	110	223	110	242	120	332
佐那河内村	110	160	110	127	120	164
石井町	610	655	610	937	640	1,026
神山町	350	267	350	174	400	330
那賀川町	290	371	290	463	320	443
羽ノ浦町	220	356	220	346	240	288
鷺敷町	100	102	100	139	110	189
相生町	120	136	120	104	130	182
上那賀町	100	112	100	113	120	175
木沢村	40	55	40	47	50	52
木頭村	80	126	80	108	80	267
由岐町	130	186	130	181	140	224
日和佐町	210	280	210	333	220	324
牟岐町	220	213	220	292	230	345
海部町	190	237	190	302	210	284
海部町	100	164	100	156	110	194
穴喰町	110	106	110	146	120	149
松茂町	240	305	240	263	260	445
北島町	400	512	400	553	430	584
藍住町	300	419	300	490	320	566
板野町	360	322	360	352	400	339
上板野町	320	459	320	436	340	499
吉野町	240	214	240	260	260	305
土成町	230	127	230	114	250	101
市場町	340	223	340	262	370	202
阿波町	360	368	360	301	400	369
鴨島町	670	571	670	687	720	688
川島町	210	294	210	249	220	248
山川町	330	571	330	416	360	417
美郷村	90	107	90	127	100	127
美馬村	520	232	520	243	560	271
美馬町	280	299	280	351	310	364
半田町	240	63	240	65	280	223
貞光町	220	236	220	282	260	320
一宇村	120	63	120	61	150	35
穴吹村	300	146	300	104	340	174
木屋平村	90	59	90	70	100	67
三野町	140	124	140	102	160	104
三好町	170	97	170	203	180	111
池田町	620	276	620	367	710	415
山城町	250	160	250	107	300	71
井川町	190	67	190	163	210	159
三加茂町	250	111	250	131	290	166
東祖谷山村	120	109	120	51	140	79
西祖谷山村	90	29	90	37	110	43

注 1 総数は県外者の献血を含む。

2 1本は200ccである。

資料 県薬務課

190 市町村別・一部事務組合別ごみ処理状況 (昭和50年)

(単位：トン)

市町村・一部事務組合	処理人口 (1,000人)	総排出量	総収集量	総処理量		自家 処理量
				焼却処理	その他	
総 数	675,649	255,551	136,429	76,671	77,429	101,451
徳島市	248,449	72,367	46,439	32,055	20,676	19,636
鳴門市	63,323	20,850	16,232	14,373	5,487	990
小松島市	39,269	13,713	12,341	7,206	5,135	1,372
阿南市外2町衛生組合 { 阿南市・那賀川町 羽ノ浦町	44,500	27,525	6,981	-	7,681	19,844
勝浦町	3,272	2,446	892	-	892	1,554
上勝町	-	1,160	-	-	-	1,160
佐那河内村	3,932	1,308	78	-	83	1,225
石井町	18,008	6,712	4,440	810	3,990	1,912
神山町	12,715	3,945	48	-	48	3,897
丹生谷環境衛生組合 { 鷲敷町・相生町 上那賀町・木沢村 木頭村	10,794	5,252	2,700	1,800	900	2,552
由岐町	4,517	1,846	1,500	870	780	196
日和佐町	5,800	2,218	1,400	1,180	450	588
牟岐町	6,056	2,640	2,320	1,450	890	300
海南町	5,444	2,640	670	-	1,940	700
海部町	3,650	1,043	933	-	983	60
穴喰町	4,197	1,290	730	-	1,080	210
松茂町	7,485	4,330	3,270	2,870	600	860
北島町	14,360	3,882	3,433	2,836	693	353
藍住町	14,764	4,600	4,200	-	4,200	400
板野町	13,081	3,820	2,964	-	2,964	856
上板町	5,110	3,564	1,095	-	1,305	2,259
吉野町	7,036	3,009	1,632	-	1,632	1,377
土成町	8,500	2,707	1,664	-	1,664	1,043
市場町	12,572	4,250	3,500	-	3,500	750
阿波町	14,002	4,563	1,916	-	2,646	1,917
鴨島町	24,903	5,572	4,647	4,230	1,342	1,914
川島町	7,874	2,475	1,115	-	1,275	1,200
山川町	9,500	3,870	90	180	90	3,600
美郷村	-	843	-	-	-	843
美馬環境整備組合 { 脇町・美馬町 半田町・貞光町 一字村・穴吹町 木屋平村	13,836 (一字村) - (木屋平村) -	16,833 1,167 893	2,605 - -	1,047 - -	3,063 - -	12,723 1,167 893
三好郡ごみ処理組合 { 三野町・三好町 池田町・山城町 井川町・三加茂町 東祖谷山村 西祖谷山村	48,700	20,304	6,594	5,764	1,440	13,100

注 処理人口は住民基本台帳による。
資料 県環境課

191 市町村別・一部事務組合別し尿処理状況 (昭和50年)

(単位：キロリットル)

市町村・一部事務組合	処理人口 (1,000人)	年間 総排出量 (A)	年間 総収集量 (B)	年間総処理量		自家 処理量 (C)
				施設処理	その他	
総 数	472,628	346,285	194,704	156,230	38,474	105,446
徳島市	151,376	98,845	60,393	60,393	-	9,628
鳴門市	56,040	24,037	21,209	21,209	-	-
小松島市外3町村衛生組合 { 小松島市・勝浦町 上勝町・佐那河内村	32,199	26,105	14,103	-	14,103	10,314
阿南市外2町衛生組合 { 阿南市・那賀川町 羽ノ浦町	44,600	42,205	22,345	21,845	500	14,304
丹生谷環境衛生組合 { 鷲敷町・相生町 上那賀町・木沢村	5,710	3,429	1,456	1,456	-	1,826
木頭村	1,500	511	285	285	-	177
海部郡衛生処理事務組合 { 由岐町・日和佐町 牟岐町・海南町 海部町・穴喰町	17,326	16,054	7,589	7,589	-	7,870
板野衛生組合 { 石井町・神山町 松茂町・北島町 藍住町・板野町 上板町	52,069	45,896	23,871	-	23,871	19,463
阿北環境整備組合 { 吉野町・土成町 市場町・阿波町 鴨島町・川島町 山川町・美郷村	38,041	40,619	16,663	16,663	-	21,632
吉野川環境整備組合 { 脇町・美馬町 半田町・貞光町 一字村・穴吹町 木屋平村	28,767	27,760	12,600	12,600	-	14,302
三好郡環境衛生組合 { 三野町・三好町 池田町・山城町 井川町・三加茂町 東祖谷山村 西祖谷山村	45,000	20,824	14,190	14,190	-	5,930

注 1 処理人口は住民基本台帳による。
2 A - (B + C) は浄化槽処理量である。
資料 県環境課

193 児童・生徒の体位 (昭和49・50年度)

区分	身長 (cm)			体重 (kg)			胸 囲 (cm)			座 高 (cm)					
	昭和49年	50年	差	昭和49年	50年	差	昭和49年	50年	差	昭和49年	50年	差			
男	幼稚園	5	109.4	109.4	0.0	18.6	18.7	0.1	55.7	55.8	0.1	61.9	62.0	0.1	
	小学校	6	115.1	116.0	0.9	20.6	20.8	0.2	57.3	57.2	△ 0.1	64.2	64.8	0.6	
		7	120.1	120.8	0.7	22.7	23.1	0.4	59.2	59.3	0.1	67.0	67.3	0.3	
		8	126.5	125.7	△ 0.8	25.7	25.6	△ 0.1	61.7	61.2	△ 0.5	70.0	69.5	△ 0.5	
		9	130.9	131.6	0.7	28.3	28.9	0.6	63.7	64.0	0.3	71.5	72.2	0.7	
		10	135.8	136.2	0.4	31.4	31.7	0.3	66.3	66.3	0.0	73.5	74.0	0.5	
		11	141.2	142.0	0.8	34.9	35.5	0.6	68.3	68.8	0.5	76.0	76.4	0.4	
	中学校	12	148.0	148.7	0.7	39.7	40.6	0.9	71.7	72.1	0.4	79.3	79.5	0.2	
		13	155.8	155.6	△ 0.2	46.0	45.5	△ 0.5	75.6	75.8	0.2	83.1	82.8	△ 0.3	
		14	162.1	162.2	0.1	51.4	51.5	0.1	79.5	79.8	0.3	86.4	86.3	△ 0.1	
	高等学校	計	15	165.6	166.1	0.5	55.5	55.9	0.4	82.3	82.0	△ 0.3	89.0	88.9	△ 0.1
			16	167.8	167.9	0.1	58.0	58.5	0.5	84.2	83.9	△ 0.3	90.0	89.8	△ 0.2
			17	168.8	168.7	△ 0.1	59.4	59.7	0.3	86.0	85.8	△ 0.2	90.4	90.0	△ 0.4
		昼間	15	165.7	166.2	0.5	55.5	56.0	0.5	82.3	82.0	△ 0.3	89.0	88.9	△ 0.1
			16	167.9	168.0	0.1	58.1	58.5	0.4	84.2	83.9	△ 0.3	90.1	89.9	△ 0.2
			17	168.9	168.8	△ 0.1	59.5	59.7	0.2	86.0	85.7	△ 0.3	90.5	90.1	△ 0.4
		夜間	15	164.3	164.5	0.2	55.1	55.0	△ 0.1	81.7	82.8	1.1	88.3	88.4	0.1
			16	165.7	166.4	0.7	56.0	57.4	1.4	84.3	84.2	△ 0.1	88.2	88.9	0.7
			17	165.1	167.1	2.0	56.3	58.9	2.6	85.8	86.5	0.7	88.9	89.0	0.1
	女	幼稚園	5	108.5	108.1	△ 0.4	18.3	18.3	0.0	54.4	54.3	△ 0.1	61.5	61.5	0.0
小学校		6	114.0	114.0	0.0	20.0	20.2	0.2	56.0	55.7	△ 0.3	64.1	64.2	0.1	
		7	119.4	119.4	0.0	22.3	22.4	0.1	57.9	57.5	△ 0.4	66.5	66.5	0.0	
		8	125.6	125.0	△ 0.6	25.3	25.3	0.0	59.7	60.0	0.3	68.8	69.2	0.4	
		9	131.0	131.5	0.5	28.4	28.7	0.3	62.8	62.9	0.1	71.7	72.1	0.4	
		10	137.2	137.5	0.3	32.0	32.3	0.3	65.9	65.8	△ 0.1	74.7	75.0	0.3	
		11	143.9	144.4	0.5	36.7	37.2	0.5	69.8	69.8	0.0	77.9	78.2	0.3	
中学校		12	149.3	149.7	0.4	41.9	42.6	0.7	74.1	74.6	0.5	81.0	81.1	0.1	
		13	152.7	153.1	0.4	46.1	46.4	0.3	77.5	77.2	△ 0.3	82.8	82.8	0.0	
		14	154.7	154.6	△ 0.1	49.4	49.2	△ 0.2	79.8	79.7	△ 0.1	84.2	83.9	△ 0.3	
高等学校		計	15	155.7	156.0	0.3	50.9	51.5	0.6	81.5	81.6	0.1	85.0	85.0	0.0
			16	155.9	156.2	0.3	51.8	52.3	0.5	82.1	82.1	0.0	85.0	85.2	0.2
			17	156.3	156.3	0.0	52.4	52.3	△ 0.1	82.5	82.6	0.1	85.1	85.1	0.0
		昼間	15	155.7	156.0	0.3	50.9	51.5	0.6	81.5	81.6	0.1	85.0	85.0	0.0
			16	155.9	156.2	0.3	51.8	52.3	0.5	82.1	82.2	0.1	85.0	85.2	0.2
			17	156.3	156.3	0.0	52.5	52.3	△ 0.2	82.5	82.6	0.1	85.1	85.1	0.0
		夜間	15	156.4	154.6	△ 1.8	51.8	50.5	△ 1.3	80.3	80.4	0.1	84.8	83.4	△ 1.4
			16	155.3	154.8	△ 0.5	53.2	50.7	△ 2.5	82.3	80.8	△ 1.5	85.1	84.5	△ 0.6
			17	154.7	155.7	1.0	51.8	53.3	1.5	82.0	82.7	0.7	84.5	84.8	0.3

注 計とは「昼間」と「夜間」を合計したものであり、「昼間」とは全日制と定時制(昼間)の集計値、「夜間」とは定時制(夜間)の集計値である。

資料 県統計課「学校保健統計調査結果」

20 教 育

199 各種学校生徒数

(1) 公立 (昭和50.5.1現在)

区 分	課程数		生 徒 数												卒業生数			
			総 数		修業年限 1年未満 の課程		修業年限 1年以上 2年未満 の課程		修業年限 2年以上 3年未満 の課程		修業年限 3年以上 の課程		左記のう ち 昼 の 課 程 の 生 徒 数					
	昼	夜	計	男	女	男	女	男	女	男	女	男	女	男	女	計	男	女
総 数	2	-	52	-	52	-	-	-	52	-	-	-	-	-	52	72	-	72
和 洋 裁	1	-	35	-	35	-	-	-	35	-	-	-	-	-	35	47	-	47
編 物 手 芸	1	-	17	-	17	-	-	-	17	-	-	-	-	-	17	25	-	25

資料 県統計課「学校基本調査結果」

(2) 私 立 (昭和50.5.1現在)

区 分	課程数		生 徒 数												卒業生数			
			総 数		修業年限 1年未満 の課程		修業年限 1年以上 2年未満 の課程		修業年限 2年以上 3年未満 の課程		修業年限 3年以上 の課程		左記のう ち 昼 の 課 程 の 生 徒 数					
	昼	夜	計	男	女	男	女	男	女	男	女	男	女	男	女	計	男	女
総 数	66	53	5,340	1,208	4,132	137	833	654	2,168	146	652	271	479	550	2,398	3,184	734	2,450
和 洋 裁	23	18	1,358	-	1,358	-	241	-	969	-	121	-	27	-	964	896	-	896
編 物 手 芸	17	15	842	1	841	-	327	-	443	1	65	-	6	-	503	471	1	170
家 庭 料 理	1	-	25	-	25	-	-	-	-	-	25	-	-	-	25	14	-	14
商 業・経 営	4	1	257	95	162	-	85	119	10	43	-	-	12	30	244	92	152	
簿 記・珠 算	6	13	1,206	495	711	92	147	286	423	97	113	20	28	165	237	738	283	455
タ イピ スト	2	1	76	-	76	-	72	-	4	-	-	-	-	6	91	-	91	
農 業	1	-	12	12	-	-	-	12	-	-	-	-	-	12	-	-	-	-
看 護 婦	2	1	238	-	238	-	-	-	-	-	238	-	-	149	67	-	67	
准 看 護 婦	2	-	45	2	43	-	-	-	-	2	43	-	-	2	43	31	1	30
歯 科 衛 生	1	-	36	-	36	-	-	-	36	-	-	-	-	36	36	-	36	
歯 科 技 工	1	-	40	36	4	-	-	-	36	4	-	-	-	36	4	-	-	
美 容	-	1	24	2	22	-	-	2	22	-	-	-	-	-	-	-	-	-
書 道	1	1	91	45	46	45	46	-	-	-	-	-	-	25	19	79	38	41
一 般 教 養	2	-	306	-	306	-	-	-	42	-	-	-	264	-	306	81	-	81
予 備 校	2	1	721	519	202	-	-	268	48	-	-	251	154	268	48	387	317	70

資料 県統計課「学校基本調査結果」

200 不就学学齡児童・生徒数

(1) 児 童 数 (昭和50.5.1現在)

区 分	総 数			6 歳		7 歳		8 歳		9 歳		10 歳		11 歳		
	計	男	女	男	女	男	女	男	女	男	女	男	女	男	女	
就学免除者	計 16	10	6	1	-	2	3	3	2	1	1	2	-	1	-	
就学 猶予者	肢 体 不 自 由 虚 弱 (病 弱) 精 神 薄 弱 教 護 院 又 は 少 年 院 に い る た め そ の 他	5	3	2	1	-	-	2	3	-	-	1	-	1	-	
	計	3	2	1	-	-	1	-	-	1	1	-	-	-	-	
	計	8	5	3	-	-	1	1	3	1	-	1	1	-	-	
	計	45	22	23	6	13	6	3	4	2	3	3	2	-	1	2
	計	18	9	9	3	4	3	1	3	2	-	1	-	-	1	
計	11	5	6	1	5	1	1	1	-	1	-	1	-	-		
計	14	7	7	1	3	2	1	-	-	2	2	1	-	1		
計	2	1	1	1	1	-	-	-	-	-	-	-	-	-		
死 亡 者 数	15	10	5	1	2	3	2	2	-	2	1	2	-	-		

資料 県統計課「学校基本調査結果」

(2) 生 徒 数 (昭和50.5.1現在)

区 分	総 数			12 歳		13 歳		14 歳		
	計	男	女	男	女	男	女	男	女	
就学免除者	計	15	6	9	-	1	2	4	4	4
就学 猶予者	肢 体 不 自 由 虚 弱 (病 弱) 精 神 薄 弱 教 護 院 又 は 少 年 院 に い る た め そ の 他	3	1	2	-	-	1	2	-	-
	計	4	4	-	-	1	-	3	-	-
	計	8	1	7	-	1	-	2	1	4
	計	4	3	1	2	1	-	-	1	-
	計	1	1	-	1	-	-	-	-	-
計	3	2	1	1	1	-	-	1	-	
計	-	-	-	-	-	-	-	-	-	
死 亡 者 数	6	6	-	1	-	4	-	1	-	

資料 県統計課「学校基本調査結果」

(2) 産 業 別 就 職

者 数 (昭和 50. 5. 1 現在)

区 分	総 数			普 通		農 業		
	計	男	女	男	女	男	女	
計	4,731	2,282	2,449	356	648	423	133	
全 日 制	農 業	57	43	14	6	4	25	3
	林 業 ・ 狩 猟 業	6	6	—	1	—	5	—
	漁 業 ・ 水 産 養 殖 業	25	25	—	2	—	1	—
	鉱 業	2	—	2	—	1	—	—
	建 設 業	173	165	8	7	4	26	1
	製 造 業	1,677	1,135	542	143	111	216	42
	卸 売 業 ・ 小 売 業	1,069	329	740	74	173	78	42
	金 融 ・ 保 険 業	721	118	603	20	170	—	1
	不 動 産 業	1	1	—	—	—	—	—
	運 輸 ・ 通 信 業	170	121	49	33	27	12	5
	電 気 ・ ガ ス ・ 水 道 業	31	27	4	3	1	3	—
	サ ー ビ ス 業	547	148	399	17	127	13	36
	公 務	202	144	58	49	27	34	1
上 記 以 外 の も の	50	20	30	1	3	10	2	
計	436	208	228	76	153	25	8	
定 時 制	農 業	3	2	1	—	1	2	—
	林 業 ・ 狩 猟 業	1	1	—	—	—	1	—
	漁 業 ・ 水 産 養 殖 業	—	—	—	—	—	—	—
	鉱 業	2	1	1	—	1	1	—
	建 設 業	37	36	1	3	—	2	—
	製 造 業	155	60	95	24	89	11	—
	卸 売 業 ・ 小 売 業	56	30	26	11	18	4	3
	金 融 ・ 保 険 業	2	—	2	—	1	—	—
	不 動 産 業	—	—	—	—	—	—	—
	運 輸 ・ 通 信 業	18	18	—	10	—	1	—
	電 気 ・ ガ ス ・ 水 道 業	6	5	1	1	1	—	—
	サ ー ビ ス 業	107	25	82	1	25	1	5
	公 務	21	19	2	15	2	2	—
上 記 以 外 の も の	28	11	17	11	15	—	—	

工 業		商 業		水 産		家 庭		厚 生		そ の 他	
男	女	男	女	男	女	男	女	男	女	男	女
934	94	477	1,008	78	9	10	496	—	43	4	18
6	—	4	5	1	—	—	2	—	—	1	—
—	—	—	—	—	—	—	—	—	—	—	—
8	—	2	—	12	—	—	—	—	—	—	—
—	—	—	—	—	—	—	1	—	—	—	—
121	1	8	2	3	—	—	—	—	—	—	—
608	72	135	164	31	4	1	147	—	—	1	2
40	8	134	335	3	3	—	173	—	—	—	6
—	1	98	370	—	—	—	60	—	—	—	1
—	—	1	—	—	—	—	—	—	—	—	—
33	1	19	14	23	—	—	—	—	—	1	2
12	—	9	3	—	—	—	—	—	—	—	—
72	11	33	87	4	2	9	90	—	43	—	3
32	—	28	11	—	—	—	17	—	—	1	2
2	—	6	17	1	—	—	6	—	—	—	2
97	—	10	8	—	—	—	9	—	50	—	—
—	—	—	—	—	—	—	—	—	—	—	—
—	—	—	—	—	—	—	—	—	—	—	—
—	—	—	—	—	—	—	—	—	—	—	—
31	—	—	1	—	—	—	—	—	—	—	—
21	—	4	2	—	—	—	4	—	—	—	—
12	—	3	3	—	—	—	2	—	—	—	—
—	—	—	—	—	—	—	1	—	—	—	—
—	—	—	—	—	—	—	—	—	—	—	—
7	—	—	—	—	—	—	—	—	—	—	—
2	—	2	—	—	—	—	—	—	—	—	—
22	—	1	—	—	—	—	2	—	50	—	—
2	—	—	—	—	—	—	—	—	—	—	—
—	—	—	2	—	—	—	—	—	—	—	—

204 学 校 教 育 費

(1) 支 出 項 目 別 (昭和50年度)

(単位：1,000円)

支 出 項 目	全 学 校	幼 稚 園	小 学 校	中 学 校	盲・ろう 養護学校	高 等 学 校		
						全 日 制	定 時 制	通 信 制
総 額	54,754,961	2,477,791	23,958,018	13,446,702	1,586,001	12,187,559	991,058	97,127
消 費 的 支 出	44,461,799	1,834,291	19,551,313	10,919,224	1,390,887	9,874,664	784,168	96,627
教 授 費	32,968,193	1,452,584	13,894,547	7,876,606	1,096,551	7,933,909	616,018	89,961
維 持 費	1,828,820	94,787	818,500	398,988	47,359	446,478	21,448	118
修 繕 費	391,928	26,101	164,515	109,923	3,754	83,643	3,940	12
補 助 活 動 費	2,390,508	58,154	1,154,006	922,863	91,041	142,479	21,954	—
所 定 支 出 金	6,882,350	202,665	3,519,745	1,610,844	152,182	1,268,155	120,808	6,536
資 本 的 支 出	9,016,353	541,325	3,934,392	2,233,133	121,374	1,978,659	206,890	500
土 木 建 築 費	7,786,531	479,049	3,447,879	1,912,353	87,521	1,665,896	193,833	—
設 備 ・ 備 品 図 書 購 入 費	1,229,822	62,276	486,513	320,780	33,853	312,763	13,057	500
債 務 償 還 費	1,276,809	102,175	472,313	294,345	73,740	334,236	—	—

注 1 全学校は、各種学校を含む。

2 概数である。

資料 県教育委員会秘書企画室

(2) 財 源 別 (昭和50年度)

(単位：1,000円)

財 源	全 学 校	幼 稚 園	小 学 校	中 学 校	盲・ろう 養護学校	高 等 学 校		
						全 日 制	定 時 制	通 信 制
総 額	54,754,961	2,477,791	23,958,018	13,446,702	1,586,001	12,187,559	991,058	97,127
公 費	54,227,175	2,431,436	23,804,513	13,339,941	1,584,380	11,974,540	985,278	96,382
国 庫 補 助 金	15,035,497	72,376	9,230,211	4,933,203	496,438	270,194	29,414	3,661
県 支 出 金	26,763,563	3,221	8,890,557	4,777,381	1,087,942	10,960,915	950,826	92,721
市 町 村 支 出 金	10,730,340	2,268,375	4,602,508	3,127,283	—	716,431	5,038	—
地 方 債	1,682,510	85,796	1,071,148	498,566	—	27,000	—	—
公費に組み入れ られた寄付金	15,265	1,668	10,089	3,508	—	—	—	—
私 費	527,786	46,355	153,505	106,761	1,621	213,019	5,780	745
P T A 寄 付 金	330,179	36,154	66,281	59,928	1,080	160,871	5,120	745
その他の寄付金	197,607	10,201	87,224	46,833	541	52,148	660	—
学 校 徴 収 金	3,490,064	169,430	1,789,025	1,024,609	14,364	471,314	17,865	3,422

注 1 全学校は、各種学校を含む。

2 学校徴収金は総額に含まれない。

3 概数である。

資料 県教育委員会秘書企画室

21 文化 · 觀光

205 県立図書館

(1) 蔵書 (昭和46～50年度)

(単位：冊)

年度資料別	総数	総記一般	哲学宗教	歴史地誌	社会科学	自然科学	工学家学業事	産業交通	芸術運動	語学	文学
47	172,738	10,630	7,504	18,308	28,710	8,387	7,201	9,054	6,792	1,995	74,157
48	179,111	11,391	7,685	18,708	29,998	8,839	7,395	9,507	7,262	2,052	76,274
49	189,238	12,188	8,147	19,540	32,034	9,584	7,870	10,150	7,834	2,118	79,773
50	199,055	13,133	8,412	20,276	33,994	10,505	8,398	10,845	8,268	2,207	83,017
館内用図書	97,110	11,022	5,191	12,517	23,575	5,656	6,002	9,181	6,075	1,356	16,535
一般用図書	77,174	8,895	4,467	8,490	18,484	4,592	5,320	7,744	4,994	1,062	13,126
洋書	1,318	230	34	98	357	89	48	69	15	43	335
和書	3,169	82	426	872	209	183	81	46	375	78	817
郷土資料	13,981	1,791	231	3,019	4,463	461	462	1,314	644	65	1,531
点字図書	1,468	24	33	38	62	331	91	8	47	108	726
児童図書	12,431	642	188	1,169	564	1,394	390	160	405	293	7,226
館外用図書	89,514	1,469	3,033	6,590	9,855	3,455	2,006	1,504	1,788	558	59,256

資料 県立図書館

(2) 図書館利用状況 (昭和50年度)

年度	開館日数(日)	貸出閲覧室(人)	参考閲覧室(人)	小中学生室(人)	点字図書分室(人)	新聞室(人)	雑誌室(人)	利用案内(件)	読書相談(件)

参考奉仕	館外個人貸出			移動図書巡回貸出(冊)	団体貸出(冊)	施設貸出(冊)	特殊貸出(冊)	視聴覚資料(件)	各種集会活動(人)	施設利用(人)	
	貸出閲覧室(冊)	点字図書分室(冊)	小中学生室(冊)								
	1,306	17,249	1,472	50,808	36,323	6,847	13,610	4,927	95	19,655	634

資料 県立図書館

206 都市公園 (昭和50年度末)

(単位：面積・ヘクタール)

市町村	総数		運動公園		児童公園		近隣公園		地区公園		総合公園		広域公園	
	箇所	面積	箇所	面積	箇所	面積	箇所	面積	箇所	面積	箇所	面積	箇所	面積
総数	74	136.42	3	49.0	56	11.82	5	8.5	4	15.9	4	39.5	2	11.7
徳島市	42	90.70	2	25.9	29	7.00	3	4.6	3	12.0	4	39.5	1	1.7
鳴門市	11	26.76	1	23.1	9	1.36	1	2.3	—	—	—	—	—	—
小松島市	6	10.55	—	—	5	0.55	—	—	—	—	—	—	1	10.0
石井町	1	0.16	—	—	1	0.16	—	—	—	—	—	—	—	—
那賀川町	1	0.31	—	—	1	0.31	—	—	—	—	—	—	—	—
羽ノ浦町	1	0.13	—	—	1	0.13	—	—	—	—	—	—	—	—
松茂町	1	1.6	—	—	—	—	1	1.6	—	—	—	—	—	—
貞光町	1	0.09	—	—	1	0.09	—	—	—	—	—	—	—	—
池田町	4	4.84	—	—	3	0.94	—	—	1	3.9	—	—	—	—
鴨島町	2	0.47	—	—	2	0.47	—	—	—	—	—	—	—	—
北島町	2	0.21	—	—	2	0.21	—	—	—	—	—	—	—	—
阿南市	2	0.60	—	—	2	0.60	—	—	—	—	—	—	—	—

資料 県計画課

207 博物館・動物園及び水族館 (昭和50年度)

館名	職員数(本務)	敷地面積(m ²)	建物面積(m ²)		資料の数量		開館日数	年間延入館者数
			陳列室(m ²)	獣舎	人文科学(点)	自然科学(点)		
県立博物館	9	1,571	2,086	561	3,536	17,357	282	29,366
県立鳥居記念博物館	3	1,200	450	238	2,000	—	300	18,956
徳島市立動物園	11	11,170	2,837	2,705	—	78種247	361	192,530
鳴門自然水族館	4	20,000	937	—	129	122種2,100	365	63,398
日和佐水族館	2	2,016	366	206	—	20種	365	62,335

資料 県立博物館・県立鳥居記念博物館・徳島市立動物園・鳴門自然水族館・日和佐水族館

208 観光

(1) 外国人客（昭和46～50年）

（単位：金額・1,000円）

種別	昭和46年	47年	48年	49年	50年
宿泊延人員	1,124	1,261	986	660	675
宿泊しない人員	91	17	43	9	11
消費額	6,319	6,772	6,621	5,110	4,947

資料 県観光課

(2) ブロック別観光入込客数（昭和46～50年）

（単位：1,000人）

ブロック別	昭和46年	47年	48年	49年	50年
計	8,362	9,532	9,570	9,933	9,460
総数 県外	3,443	4,105	4,803	4,801	4,505
県内	4,919	5,427	4,767	5,132	4,955
鳴門 計	3,034	3,388	3,667	3,536	3,648
県外	1,416	1,625	2,083	1,764	1,817
県内	1,618	1,763	1,584	1,772	1,831
徳島 計	2,394	2,650	2,251	2,648	1,953
県外	942	1,026	997	956	751
県内	1,452	1,624	1,254	1,692	1,202
阿南 計	1,703	2,011	2,207	2,145	2,273
県外	563	757	947	1,141	1,069
県内	1,140	1,254	1,260	1,004	1,204
剣山 計	1,231	1,483	1,445	1,604	1,586
県外	522	697	776	940	868
県内	709	786	669	664	718

資料 県観光課

209 公民館・図書館及び青少年施設等（昭和50年度末）

市町村設置条例による公民館				図書館	博物館及び 博物館相当施設
計	中央館	地区館	分館		
339	36	126	177	9	7
青少年施設及び 類似施設				同和教育 集会所	集会施設
計	児童館	隣保館	老人福祉 センター		
165	10	27	3	19	3

資料 県教育委員会社会教育課・県青少年婦人課

210 団体及び委員会

(1) 社会教育委員（昭和50年度）

年度	総数					県				市町村					
	会数	委員数				会数	委員数				会数	委員数			
		計	学校 長	団体 代表	学識 経験者		計	学校 長	団体 代表	学識 経験者		計	学校 長	団体 代表	学識 経験者
昭和50年	51	750	157	325	268	1	15	3	3	9	50	735	154	322	259

資料 県教育委員会社会教育課

(2) 宗教法人数（昭和50年度末）

区分	総数	徳島市	鳴門市	小松島市	阿南市	勝浦郡	名東郡	
総数	2,331	440	146	96	185	57	12	
神道系	1,379	207	83	58	106	30	5	
仏教系	623	135	52	19	55	20	4	
キリスト教系	19	8	1	2	2	—	—	
諸教	310	90	10	17	22	7	3	
区分	名西郡	那賀郡	海部郡	板野郡	阿波郡	麻植郡	美馬郡	三好郡
総数	164	161	173	202	77	142	243	233
神道系	109	118	87	109	50	80	177	160
仏教系	37	31	67	64	15	37	42	45
キリスト教系	—	—	2	—	—	1	2	1
諸教	18	12	17	29	12	24	22	27

資料 県総務課

(3) 青年団・婦人団体・ボーイスカウト（昭和46～50年度）

年度	青年団				婦人団体			ボーイスカウト	
	団数	団員数			連合会	単位団	会員数	隊数	隊員数
		計	男	女					
昭和46年	50	5,843	3,506	2,337	14	178	82,123	21	554
47	50	5,069	2,848	2,221	14	162	77,698	26	573
48	50	4,193	2,554	1,639	14	160	77,686	29	610
49	50	4,009	2,489	1,520	14	159	78,417	28	773
50	50	4,053	2,618	1,435	14	159	78,938	30	798

資料 県教育委員会社会教育課

211 市町村別テレビ受信契約数 (昭和50年度末)

市町村	世帯数	普通契約		カラー契約		普通・カラー契約合計	
		契約数	普及率 (%)	契約数	普及率 (%)	契約数	普及率 (%)
総数	223,430	38,635	65.6	146,574	65.6	185,209	82.9
徳島市	72,600	11,810	60.9	44,238	60.9	56,048	77.2
鳴門市	16,628	2,427	75.2	12,501	75.2	14,928	89.8
小松島市	11,524	1,809	64.9	7,477	64.9	9,286	80.6
阿南市	15,760	2,477	70.7	11,139	70.7	13,616	86.4
勝浦町	1,904	266	78.6	1,497	78.6	1,763	92.6
上勝町	1,028	307	51.2	526	51.2	833	81.0
佐那河内村	861	192	74.2	639	74.2	831	96.5
石井町	5,887	1,060	72.6	4,276	72.6	5,336	90.6
神山町	3,237	622	72.6	2,350	72.6	2,972	91.8
那賀川町	2,482	458	68.2	1,692	68.2	2,150	86.6
羽ノ浦町	2,767	415	75.5	2,088	75.5	2,503	90.5
鷺敷町	982	148	78.4	770	78.4	918	93.5
相生町	1,091	178	79.2	864	79.2	1,042	95.5
上那賀町	1,052	250	68.5	721	68.5	971	92.3
木沢村	432	112	48.8	211	48.8	323	74.8
木頭村	840	126	73.6	618	73.6	744	88.6
由岐町	1,449	252	75.6	1,096	75.6	1,348	93.0
日和佐町	2,013	472	75.4	1,517	75.4	1,989	98.8
牟岐町	2,229	426	69.9	1,558	69.9	1,984	89.0
海部町	2,088	387	71.2	1,486	71.2	1,873	89.7
南部町	1,049	164	79.0	829	79.0	993	94.7
海穴町	1,230	188	81.0	996	81.0	1,184	96.3
松茂町	2,240	337	83.2	1,864	83.2	2,201	98.3
北島町	3,694	547	73.9	2,730	73.9	3,277	88.7
藍住町	3,513	554	68.5	2,408	68.5	2,962	84.3
板上町	3,269	423	56.2	1,838	56.2	2,261	69.2
上野町	2,967	554	66.7	1,980	66.7	2,534	85.4
吉野町	2,335	417	59.7	1,393	59.7	1,810	77.5
土成町	2,044	302	75.5	1,543	75.5	1,845	90.3
市場町	3,074	623	72.6	2,231	72.6	2,854	92.8
阿波町	3,328	572	74.0	2,464	74.0	3,036	91.2
鴨島町	6,654	1,161	62.4	4,150	62.4	5,311	79.8
川島町	2,164	467	63.1	1,365	63.1	1,832	84.7
山川町	3,133	705	70.7	2,215	70.7	2,920	93.2
美郷村	693	136	71.6	496	71.6	632	91.2
美脇町	5,005	935	66.9	3,346	66.9	4,281	85.5
美馬町	2,682	643	62.2	1,669	62.2	2,312	86.2
美半町	2,234	509	58.2	1,300	58.2	1,809	81.0
貞光町	2,210	478	57.9	1,280	57.9	1,758	79.5
一宇村	1,126	222	29.6	333	29.6	555	49.3
穴吹町	2,769	560	55.6	1,540	55.6	2,100	75.8
木屋平村	878	150	44.5	391	44.5	541	61.6
三野町	1,482	314	66.1	979	66.1	1,293	87.2
三好町	1,581	272	74.4	1,177	74.4	1,449	91.7
池田町	6,547	1,288	64.7	4,238	64.7	5,526	84.4
山城町	2,206	559	51.1	1,128	51.1	1,687	76.5
井川町	1,895	398	51.9	984	51.9	1,382	72.9
三加茂町	2,484	491	66.1	1,642	66.1	2,133	85.9
東祖谷山村	1,197	240	39.9	478	39.9	718	60.0
西祖谷山村	893	232	36.2	323	36.2	555	62.2

資料 NHK徳島放送局

212 文化財

(1) 国指定文化財種別数 (昭和50年度末)

総数	重要文化財						無形文化財			重要民俗文化財	天然記念物	史跡・名称天然記念物				重要美術品				
	計	絵画	彫刻	書跡	考古	建造物	計	芸能	工技芸術			計	史跡	名称	天然記念物	計	絵画	工芸	書跡	考古
66	38	7	14	3	2	12	1	1	—	4	1	17	3	2	12	5	1	—	2	2

資料 県教育委員会文化課

(2) 県指定文化財種別数 (昭和50年度末)

総数	有形文化財							無形文化財			民俗文化財	史跡・名勝・天然記念物				
	計	絵画	彫刻	工芸	書跡	考古	建造物	計	芸能	工技芸術		計	史跡	名勝	天然記念物	天然記念物
253	153	16	66	39	15	10	7	12	5	7	5	83	21	1	2	56

資料 県教育委員会文化課

(3) 国指定文化財 (昭和50年度末)

重要文化財

種別	名称	員数	所在地	所有者又は管理者	指定年月日
絵画	絹本着色釈迦三尊像	1幅	小松島市立江町大字立江字若松	立江寺	明治43.8.29
〃	絹本着色仏涅槃図	〃	麻植郡山川町木綿麻山3	高越寺	〃
〃	絹本着色聖衆来迎図	〃	三好郡池田町白地	雲辺寺	〃
〃	絹本着色楊柳観音像	〃	〃 井川町辻中岡 34	長楽寺	〃
〃	絹本着色文殊菩薩像	〃	〃 三加茂町字中庄 2586	長善寺	〃
〃	絹本着色金剛薩埵像	〃	〃	〃	42.6.15
〃	絹本着色細川成之像	〃	徳島市丈六町丈領 32	丈六寺	〃
彫刻	木造地藏菩薩半跏像	1軀	〃 福島本町 3丁目 6	東照寺	44.8.9
〃	木造十一面観音立像	〃	〃 国府町井戸字北屋敷 80の1	井戸寺	〃
〃	木造聖観音坐像	〃	〃 丈六町丈領 32	丈六寺	〃
〃	木造如意輪観音坐像	〃	〃 多家良町中津	如意輪寺	〃
〃	木造地藏菩薩立像	〃	勝浦郡勝浦町生名	鶴林寺	〃
〃	木造大己貴命立像	〃	阿南市長生町宮内	八杵神社	〃
〃	木造男神立像	〃	〃	〃	〃

資料 県教育委員会文化課

重要文化財（続き）

種別	名称	員数	所在地	所有者又は管理者	指定年月日
彫刻	木造薬師如来坐像	1 軀	名西郡石井町城ノ内 605	童学寺	明治 44. 8. 9
〃	木造阿弥陀如来坐像	〃	鳴門市大麻町檜ダンノ上 12	極楽寺	〃
〃	木造毘沙門天立像	〃	美馬郡脇町大字北庄 1308	最明寺	〃
〃	木造釈迦如来坐像	〃	麻植郡鴨島町飯尾 1525	藤井寺	〃
〃	木造毘沙門天立像	〃	三好郡池田町白地	雲辺寺	〃
〃	木造千手観音坐像 経尋作	〃	〃	〃	〃
〃	木造聖観音立像	〃	〃 三野町大字加茂野宮	滝寺	〃
書跡	紙本墨書二品家政所下支長寛元年九月廿五日付 紺紙金泥法華経八卷	1 卷	阿南市長生町宮内	八杵神社	43. 8.29
〃	紙本墨書聖徳太子伝曆	2 卷	徳島市南島田町 1 丁目	本願寺	〃
〃	紙本墨書仲文章残卷 政安二年六月八日書写	1 卷	小松島市小松島町字松島 185	西野嘉右衛門	昭和 13. 7. 4
考古	銅経筒	1 個	板野郡上板町神宅字大山 4	大山寺	明治 43. 8.29
〃	流水文銅鐸	1 口	阿南市山口町字末広 92の93	田村藤太郎	昭和 37. 2.21
建造物	丈六寺三門	1 棟	徳島市丈六町丈領 32	丈六寺	28. 3.31
〃	丈六寺観音堂	〃	〃	〃	〃
〃	丈六寺本堂（元方丈）	〃	〃	〃	〃
〃	切幡寺大塔	〃	阿波郡市場町切幡	切幡寺	50. 6. 2
〃	田中家住宅	11 棟	名西郡石井町	田中筆三郎	51. 2. 3
〃	三木家住宅	1 棟	美馬郡木屋平村	三木寛人	〃
〃	小菜家住宅	〃	三好郡東祖谷山村	小菜春蔵	〃
〃	木村家住宅	〃	〃	木村巧	〃
〃	福永家住宅	〃	鳴門市鳴門町高島	福永周平	〃
〃	粟飯原家住宅	〃	名西郡神山町下分字栗生野	粟飯原厚治	〃
〃	長岡家住宅	〃	美馬郡脇町字西大谷	長平弥平	〃
〃	田中家住宅	〃	勝浦郡上勝町字旭字的場	田中保行	〃

重要民俗文化財

種別	名称	員数	所在地	所有者又は管理者	指定年月日
重要有形民俗文化財	祖谷の蔓橋	1 件	三好郡西祖谷山村善徳	西祖谷山村	昭和 30. 2. 3
〃	阿波藍栽培加工用具	1 式 93 点	板野郡藍住町奥野	藍住公民館	30. 4.22
〃	鳴門の製塩用具	143 点	鳴門市里浦町花面 34	徳島バス㈱	42. 6.17
〃	阿波の和三盆製造用具	99 点	板野郡松茂町中喜来字中須 20	三木与吉郎	49. 2.18
重要無形民俗文化財	西祖谷の神代踊	1 件	三好郡西祖谷山村	神代踊保存会	51. 5. 4

史跡・名勝・天然記念物

種別	名称	員数	所在地	所有者又は管理者	指定年月日
特別天然記念物	加茂の大クス	1 樹	三好郡三加茂町 1482	三加茂町	昭和 31. 7.19
史跡	段の塚穴	2 基	美馬郡美馬町坊僧 363~366 368~370・372~375	美馬町	17.10.14
〃	阿波国分尼寺跡	〃	名西郡石井町石井字尼寺	石井町教育委員会	48. 4.14
〃	郡里麿寺跡	〃	美馬郡美馬町字銀杏木 願勝寺	曾我部平三郎外 30 人	51. 3.22
名勝	鳴門	1 件	鳴門市鳴門町土佐泊浦福地大毛	鳴門市	6. 2.20
〃	旧徳島城表御殿庭園	〃	徳島市徳島町城ノ内 1 の 9	徳島市	16.12.13
天然記念物	弁天島熱帯性植物群落	〃	阿南市橘町小勝 186	阿南市	大正 11. 3. 8
〃	母川の大ウナギ生息地	〃	海部郡海部町高園母川通称裂ヶ岩より上下流各 39 町以内	海部町	12. 3. 7
〃	鳴門の根上り松	〃	鳴門市鳴門町土佐泊浦字大毛 234の9の2	鳴門市	13.12. 9
〃	阿波の土柱	〃	阿波郡阿波町北山 540の内 桜岡 468・470・472・473 の内	阿波町	昭和 9. 5. 1
〃	乳保神社のイチョウ	1 樹	板野郡上板町瀬部字西井内 763・766 の 2	乳保神社	19.11. 7
〃	沢谷のタヌキノシヨクダイ発生地	〃	那賀郡木沢村亀井谷 34 の 1・34 の 3	木沢村	29.12.25 9. 5. 1
〃	カモシカ	〃	県内山岳地帯		(全国的指定)
〃	野神の大センダン	1 樹	阿波郡阿波町野神 3 の 1	阿波町	32. 6.19
〃	大浜海岸の海亀及びその産卵地	〃	海部郡日和佐町大浜海岸一帯	日和佐町教育委員会	42. 8.16
〃	美郷のホタル及びその生息地	〃	麻植郡美郷村全域	美郷村教育委員会	45. 8.29
〃	出羽島大池のシラタマモの自生地	〃	海部郡牟岐町大字牟岐浦字出羽島	出羽島漁業協同組合	47. 3.16
〃	津島の暖地性植物群落	〃	海部郡牟岐町大字牟岐浦字馬路	牟岐町	48. 4.23

重要美術品

種別	名称	員数	所在地	所有者又は管理者	指定年月日
絵画	絹本著色釈迦三尊像	1 幅	勝浦郡勝浦町生名	鶴林寺	昭和 15. 6. 7
書跡	大般若経 第 214 残卷	1 卷	阿波郡阿波町北柴生	小川次郎	9. 3.20
〃	大般若経巻 第 485 (薬師寺経)	〃	小松島市小松島町字松島 185	西野嘉右衛門	14. 2.22
考古	袈裟褌文銅鐸	1 口	徳島市八百屋町 3 丁目 3	松浦恭一	9.11.12
〃	平型銅劍	2 口	名西郡神山町下分支所	神山町	15. 9.27

(4) 県 指 定 文

化 財 (昭 和 5 0 年 度 末)

種 別	名 称	員 数	所 在 地	所有者又は 管 理 者	指 定 年 月 日
有 形 文 化 財 絵 画	紙本水墨雲竜図 狩野元信筆	1 幅	小松島市小松島町金磯	多田 宗泰	昭和 28. 1.13
"	絹本著色三好長基像	"	板野郡藍住町勝瑞	見 性 寺	31. 2. 7
"	絹本著色三好長輝像	"	"	"	"
"	絹本著色阿弥陀尊来迎図	"	鳴門市大麻町大谷山田 59	東 林 院	34. 9.11
"	絹本著色桃花孔雀・西王 母牡丹孔雀雌図	3 幅対 箱書共	小松島市小松島町字松島 185	西野 嘉右衛門	41. 3. 8
"	絹本著色聖衆来迎図	1 幅	美馬郡美馬町寺町	願 勝 寺	42. 7. 7
"	絹本著色千手観音像	"	鳴門市撫養町齊田	正 興 寺	"
"	絹本著色十六善神像	"	麻植郡鴨島町山路 107	玉 林 寺	"
"	蜂須賀家旧蔵全国名勝絵 巻	10 巻	鳴門市鳴門町高島 46	楠 茂	42.12.19
"	地蔵来迎図	1 幅	勝浦郡勝浦町生名	鶴 林 寺	42. 6. 7
"	絹本著色祖谷山絵巻	2 巻	鳴門市鳴門町高島 46	楠 茂	44. 3.25
"	紙本金地著色秋草図(襖 貼図)	4 面	阿南市新野町秋山 22	平 等 寺	44. 9.10
"	千手観音像	3 幅	板野郡土成町吉田字一の坂 9	神 宮 寺	46. 2.23
"	光格上皇修学院御幸儀仗 図	3 巻	鳴門市鳴門町高島 46	楠 寺	47. 3.17
"	絹本著色両界蔓茶羅	双幅	鳴門市大麻町檜ダンノ上 12	極 楽 寺	48. 1.12
"	地蔵来迎図	1 幅	美馬郡脇町大字北庄 1308	最 明 寺	50. 2.12
彫 刻	木造男神坐像	1 軀	徳島市一宮町東 1 の 192	国 中 神 社 神主	46. 3.10
"	木造如来形立像	"	"	天野尊信	"
"	木造阿弥陀如来立像	"	小松島市中田町奥林	成 願 寺	29. 1.29
"	木造十一面観音立像	"	三好郡池田町	蓮 華 寺	"
"	木造薬師如来立像	"	鳴門市里浦町	宝 珠 寺	"
"	木造男神立像	3 軀	阿南市長生町宮内	八 梓 神 社	30. 6. 5
"	木造男神坐像	6 軀	"	"	"
"	日光菩薩・月光菩薩	2 軀	徳島市国府町井戸字北屋敷 80 の 1	井 戸 寺	33. 7.18
"	木造薬師如来坐像	1 軀	小松島市大林町本村	現 福 寺	35. 4. 5
"	線刻弥勒菩薩坐像	"	阿南市福井町椿地字小谷弥勒堂	阿 南 市 教育委員会	42. 1. 9
"	線刻阿弥陀如来坐像	"	徳島市国府町早淵 392 の 1 の 12	伊 沢 佐 吉	32. 1. 9
"	木造十一面観音像	"	美馬郡半田町	多 聞 寺	43. 6. 7
"	木造阿弥陀如来坐像	"	那賀郡羽ノ浦町大字岩脇字神代 地	岩 城 八 郎	43.12. 6
"	木造男神坐像	"	海部郡牟岐町大字川長字天神前 13	木屋部落会長 木村 文治	48. 1.12
"	大造大日如来坐像	"	阿波郡市場町山の上字大西 63	大野寺住職 原田 周侑	48. 4.17

種 別	名 称	員 数	所 在 地	所有者又は 管 理 者	指 定 年 月 日
有 形 文 化 財 彫 刻	人形芝居頭 角目頭(熊谷) 初代天狗久 明治 32. 1	1 個	名西郡神山町神領	上村都太夫坐 代表 河口栄祐	昭和 28. 7.21
"	" 寄年頭(太公望) 明治 35. 11	"	"	"	"
"	" 景清頭 明治 30. 11	"	"	"	"
"	" 大丸目頭(光秀) 明治 43 冬	"	"	"	"
"	" 角目頭(源蔵) 明治 38 春	"	"	"	"
"	" 角目頭(松王丸) 明治 38 冬	"	"	"	"
"	" 角目頭(由良之助) 明治 41. 3	"	"	"	"
"	" 寄年頭(本蔵) 明治 39 冬	"	"	"	"
"	" 丸目頭(弁慶) 昭和 22. 12	"	"	"	"
"	" 丸目頭(弁慶) 初代天狗久 明治 34. 7	"	"	"	"
"	" 角目頭(関取) 明治 39. 6	"	"	"	"
"	" 角目頭(滝口) 明治 36. 4	"	"	"	"
"	" 般若丸頭 明治 38. 2	"	"	"	"
"	" 世話娘頭(お染) 明治 40. 4	"	"	"	"
"	" 角目頭(金藤次) 大正 10. 11 吉日	"	阿南市新野町岡花	岡花座代表 西村藤太郎	"
"	" 寄年頭(本蔵) 大正 8. 11	"	"	"	"
"	" 寄年頭(宗眼) 福山佐平 天保年間	"	"	"	"
"	" 別師頭(盛綱) 初代天狗久 大正 13. 5	"	"	"	"
"	" 般若丸頭 明治 34 夏	"	徳島市藍場町 3 徳島県郷土文化会館	徳 島 県	"
"	" 時代娘頭(桂姫) 昭和 8 盛夏	"	阿南市新野町岡花	岡花座代表 西村藤太郎	"
"	" 時代女房頭(尾上) 大正 9 夏	"	"	"	"
"	" 時代女房頭(萩の方) 明治 34 秋	"	"	"	"

(4) 県 指 定

文 化 財 (続 き)

種 別	名 称	員数	所 在 地	所有者又は 管 理 者	指定年月日
有形文化財 彫 刻	人形芝居頭 丸目頭(光秀) 初代天狗久 明治 34. 9. 1	1 個	板野郡松茂町中喜来字中須 20	三木文庫 三木与吉郎	昭和 28. 7. 21
"	" 別師頭(盛綱) 明治 35. 8. 1	"	"	"	"
"	" 角目頭(熊谷) 明治 35 春	"	"	"	"
"	" 角目頭(重兵衛) 明治 30. 11	"	"	"	"
"	" 時代若男頭(十次郎) 明治 31. 7	"	"	"	"
"	" 家老頭(由良之助) 明治 33. 6	"	"	"	"
"	" 寄年頭(本蔵) 人形忠 明治 30. 10	"	徳島市大工町	三木産業 株式会社	"
"	" 丸目頭(青弁慶) 福山佐平 天保年間	"	"	"	"
"	" 角目頭(熊谷) 大正 4 秋	"	鳴門市撫養町林崎	井上 春子	"
"	" 丸目頭(宗任) 明治 34. 4	"	"	"	"
"	天狗弁 姫頭(八重垣姫) 大正 9. 1 中旬	"	"	"	"
"	" 家老頭(由良之助) 天狗久 大正 3. 10	"	板野郡松茂町中喜来字中須 20	三木文庫 三木与吉郎	"
"	人形芝居頭 丸目頭(弁慶) 福山佐平 天保年間	"	"	"	"
"	" 寄年頭(加平次) 初代天狗久 明治 35 冬	"	"	"	"
"	" 三番叟頭 馬之背駒三 享保年間	"	"	"	"
"	" 寄年頭(弥陀六) 福山佐平 天保年間	"	"	"	"
"	" 寄年頭(平作) 天保年間	"	"	"	"
"	" 角目頭(光秀) 人形忠 明治 25. 8	"	"	"	"
"	" 世話娘頭(お染) 明治 22. 3	"	"	"	"
"	" 寄年頭(荒たき悪婆) 福山佐平 天保年間	"	"	"	"
"	" 寄年頭(太公望) 初代天狗久 明治 31. 9. 1	"	鳴門市里浦町里浦字花面 43	徳島バス 株式会社 三木 真吾	"
"	" 時代女房頭(政岡) 明治 33. 秋	"	"	"	"

種 別	名 称	員数	所 在 地	所有者又は 管 理 者	指定年月日
有形文化財 彫 刻	人形芝居頭 角目頭(金藤次) 初代天狗久 昭和 4 秋	1 個	徳島市徳島町城の内 1	県立図書館	昭和 29. 1. 29
"	" 時代娘頭(八重垣姫) 明治 43. 1	"	"	"	"
"	" 角目頭(光秀) 明治 33 秋	"	"	"	"
"	" 時代女房頭(政岡) 明治 44. 6 吉日	"	"	"	"
"	弘法大師坐像	1 軀	名西郡神山町下分字地中 318	焼山寺	48. 11. 9
"	大枝の鉾神社の神像	3 軀	三好郡東祖谷山村字大枝	鉾神社 総代 本川 速	49. 8. 30
"	銅造誕生釈迦仏立像	1 軀	阿波郡市場町大字山野上字大西 63	大野寺 住職 原田周侑	50. 2. 12
工 芸	金光明最勝王經の扉の蜀光 錦曼茶羅	残片 10数片	三好郡池田町字マチ 2346	藤野 幹彦	28. 1. 13
"	観松斎蒔絵の鞍・鏡	1 揃	小松島市小松島町金磯	多田 宗泰	"
"	金胎両界五瓶	10 揃	麻植郡鳴島町飯尾 623	持福寺	42. 7. 7
"	弘法大師行状曼茶羅	4 幅	三好郡井川町辻中開 34 番地	長楽寺	46. 2. 23
"	刀名 大和守安定	1 口	板野郡北島町鯛浜字中須 50	佐藤 敬之	28. 1. 23
"	脇差 表銘 造大慶直胤 彫よした称 裏銘 天保八年二月 日花押	"	鳴門市撫養町齊田	東 卯一	"
"	刀 表銘 小林伊勢守国 輝 於 椿泊造之 裏銘 宝永四丁亥 年仲春吉日	"	徳島市国府町	湯浅 誉保	"
"	刀 無銘 (伝兼氏)	"	徳島市銀座	井上 文男	"
"	刀 大摺上無銘(伝福岡 一文字)	"	海部郡牟岐町	柿原 繁	"
"	刀 表銘 古銘恒次 裏銘 土肥真了揚之	"	徳島市中吉野町 4 丁目	埜村 章子	"
"	脇差 表銘 藤原保基応需 備前介宗次謹 裏銘 安政五年晚春 鍛	"	三好郡池田町字マチ 2346	藤野 幹彦	"
"	刀 表銘 固山前介宗次 裏銘 嘉永七年二月 日	"	徳島市吉野本町 1 丁目 13	松尾 泰雄	"

(4) 県 指 定

文 化 財 (続 き)

種 別	名 称	員数	所 在 地	所有者又は 管 理 者	指定年月日
有形 文化財 工 芸	刀 表銘 (伝村正)金 象嵌銘正保二 年国有惟先人 貞恒奔命東都 中村作州錢以 此刀遂克解紛 而飯是以歷世 伝宝焉云 裏銘 文化五年戊辰 春九世孫長谷 川貞順謹誌	1口	三好郡池田町サラダ1893の1	立石 圭吾	昭和 28. 1.23
"	短刀 表銘 備前国住長船 与三左衛門尉 祐定 裏銘 大永三年二月 吉日	"	"	"	"
"	刀 銘 勝光之刀寛政 十年太公手賜 清瀬貴興変世 子孫敬宝蔵馬	"	徳島市吉野本町 1丁目 13	松尾 泰雄	"
"	刀 表銘 津田近江守助 真 裏銘 一試快断胸背 貞享元年二月 日	"	麻植郡川島町	水田房次郎	28. 1.13
"	刀 無銘 (伝金重)	"	三好郡池田町字マチ 2346	藤野 幹彦	"
"	刀 表銘 津田近江守助 直 裏銘 天和二年八月 日江州高木	"	美馬郡半田町字西久保	井上伸太郎	"
"	たち 銘 宗(以下切レ) (伝一文字宗吉)	"	徳島市銀座	井上 文男	"
"	たち 銘 阿州氏吉作	"	三好郡池田町サラダ1893	立石 圭吾	"
"	刀 銘 宇多国宗作	"	徳島市秋田町 3丁目 13	木原菊太郎	28. 7.21
"	やり 銘 康継(葵紋入)	1筋	阿波郡阿波町	川人作太郎	"
"	刀 表銘 津田越前守助 広 裏銘 延宝七年八月 日	1口	美馬郡美馬町妙見 82	北岡 春夫	"
"	脇差 表銘 備前長船盛光 応永廿二年八 月 日 裏銘	"	徳島市新蔵町 3丁目 47	森 甚一郎	"

種 別	名 称	員数	所 在 地	所有者又は 管 理 者	指定年月日
有形 文化財 工 芸	刀 表銘 伊勢守国輝於 阿州椿泊作之 裏銘 元録十丁巳曆 初秋森氏村建	1口	徳島市新蔵町 3丁目 47	森 甚一郎	昭和 28. 7.21
"	脇差 表銘 津田越前守助 広 裏銘 延宝三年二月 日	"	"	"	"
"	脇差 表銘 粟田口近江守 忠綱 裏銘 彫物同作	"	"	"	"
"	刀 表銘 横山大椽藤原 祐定 裏銘 備前長船住人	"	美馬郡美馬町妙見 82	北岡 春夫	"
"	刀 銘 阿州石川正守 造	"	三好郡池田町字マチ 2346	藤野 幹彦	"
"	刀 銘 兼元	"	"	"	"
"	刀 表銘 備前国長船住 横山祐包 裏銘 嘉永三年二月 日	"	"	"	"
"	脇差 表銘 井上和泉守国 貞 裏銘 (菊紋)寛文 十一年八月 日	"	徳島市銀座	井上 文男	"
"	短刀 表銘 備前長船祐光 文明三年八月 日 裏銘	"	徳島市吉野本町 1丁目 13	松尾 泰雄	"
"	刀 表銘 阿州住矢野佐 真 裏銘 弘化二乙巳年 二月 日以神 水作之	"	徳島市末広 4丁目 6の 27	今井 尚夫	"
"	脇差 銘 同 上	"	"	"	"
"	短刀 表銘 宗 次 裏銘 雕登龍政久	"	麻植郡鴨島町	河野 正雄	"
"	脇差 銘 阿州海部住藤 原氏吉	"	徳島市通町 1丁目 17	後藤 勝美	"
"	刀 銘 甲破(伝来国 俊)	"	美馬郡半田町字西久保	井上伸太郎	30. 5. 6
書 跡	法華経 此経卷為頼春朝臣 百年忌自公方様賜 之文安四年閏二月 廿日讃岐守持常花 押	8卷	小松島市小松島町中田	桂 林 寺	29. 1.29

(4) 県 指 定

文 化 財 (続 き)

種 別	名 称	員数	所 在 地	所有者又は 管 理 者	指定年月日
有形文化財	弁頭密二教諭上巻	1巻	徳島市八万町中津浦	竹林院	昭和 30. 5. 6
"	南方御退治条々	"	三好郡三加茂町山畠	井口 広一	31. 3. 7
"	軍 旗	1流	三好郡三加茂町新野	内田 和夫	32. 1.16
"	菅生文書	13通	"	"	"
"	中林梧竹作品及び関係資料	1括 300点	徳島市徳島町城内徳島県憲法記念館内	徳 島 県	34. 9.11
"	飯尾常房書跡集付南長譜書跡	1括 8点	徳島市国府町早淵 503	後藤 啓二	"
"	大聖寺文書・大聖寺制札	3通 1杖	板野郡上板町西分字キキ木2の3	大 聖 寺	"
"	阿波国守護(歟)下文 正中二年二月 日宗秀奉	1通	名西郡神山町下分字地中 138 焼山寺	笠井 真光	30. 1.16
"	寺領寄進状目録	"	"	"	"
(典籍)	阿 波 志	12冊	徳島市国府町早淵 503	後藤 啓二	43.12. 6
"	飯尾常房書状・短冊	3点	"	"	44. 3.23
"	大般若経	600冊	那賀郡相生町鮎川字西宮9の1	大宮八幡神社総代 前田 秀久	49. 8.30
"	細川成之書跡	4点	徳島市国府町早淵 503	後藤 啓二	51. 4. 6
"	細川澄元書跡	1点	"	"	"
考古資料	袈裟禪文銅鐸	1口	小松島市小松島町字松島 185	西野 嘉右衛門	28. 7.21
"	加茂野の板碑	1基	名西郡石井町高川原敷地神社内	石 井 町 教育委員会	"
"	市楽の板碑群	17基	名西郡石井町高川原石川神社内	"	29. 8. 6
"	雲首形位牌	1基	那賀郡鷲敷町八幡原	谷 二三也	31. 3. 7
"	板野蔵佐谷の瓦経	1括	阿南市長生町神子の下 6	下山 隆明	33. 7.18
"	新町橋渡初之図	1幅	徳島市中通町 3 丁目 2	泊 啓二	34. 9.11
"	新町橋渡初之図	"	徳島市八百屋町 3 丁目 3	松浦 泰一	"
"	滝の宮経塚出土品	1括	美馬郡美馬町寺町	美馬郷土館	35. 4. 5
"	樋殿谷出土蔵骨器関係資料	18点	徳島市西山手町 1 丁目 徳島県博物館	鳴 門 市	37. 5.11
"	銅 鐸	4口	徳島市入田町字安都真 268	高橋 寛一	46. 8.10
建造物	鶴林寺三重塔	1基	勝浦郡勝浦町生名	鶴 林 寺	27. 6.25
"	地蔵寺玄関及び書院	"	小松島市小松島町字松島 206	地 蔵 寺	"

種 別	名 称	員数	所 在 地	所有者又は 管 理 者	指定年月日
有形文化財	十三層塔	1基	徳島市八万町中津浦	竹林院	昭和 30. 7.15
"	経蔵 付棟札二枚	1棟	徳島市丈六町丈領 32	丈 六 寺	34. 6.12
"	書院 付棟札一枚	"	"	"	"
"	徳雲院 付棟札一枚	"	"	"	"
"	熊谷寺二王門(山門) 一棟 付石碑一基	"	板野郡土成町字前田 185	熊谷寺住職 高島康貴	46. 8.10
無形文化財	阿波古式打毬		県下一円	阿波古式 打毬競技 保存会	29. 8. 6
"	山城の鉦踊		三好郡山城町	山 城 町 教育委員会	"
"	阿波の人形芝居		県下一円	阿波人形浄 るり振興会 代表 森下長一	33. 8. 5
"	山川町神代御宝踊		麻植郡山川町川東	保存会代表 藤森 実	36. 3.14
"	一字の雨乞い踊り		美馬郡一字村太刀之本 16	一 字 村 教育委員会	47. 9. 8
工 芸 術	阿波正藍しじら織		徳島市国府町和田 189 徳島市国府町和田 105 徳島市国府町府中 432	代表 長尾藤太郎 加藤 輝夫 井上 光雄	38. 6.18 追指 40. 8. 3 42. 3.10
"	人形頭製作 大江武雄		鳴門市大津町大代 1213の1	大江 武雄	48.11. 9
"	阿波正藍染法		徳島市国府町和田字居内161	岡本織布工 場代表 岡本政和	43. 6. 7
"	阿波太布製造技法		那賀郡木頭村大字南宇字コヲ チ 7	岡田ヲチヨ	45. 1. 9
"	手漉和紙製造の技法		麻植郡山川町字川東 136	藤森 実	45. 5. 6
"	刀剣製作		小松島市江田町字大江田 74 の 3	小島 為一	49. 8.30
"	阿波藍型染		徳島市南田宮 2 丁目 7 の 7	香川 卓美	50. 2.12
民俗資料	宇佐八幡神社のお御供	1件	鳴門市撫養町齊田	宇 佐 八 幡 神 社	30. 5. 6
"	八幡神社宵宮の神事	"	三好郡三加茂町中庄	八 幡 神 社	"
"	藍 寝 床	1棟	名西郡石井町高川原字天神 133	武知 純三	35. 9.24
"	川田手漉和紙製造用具	88点	麻植郡山川町字町 103	川田公民館	48.11. 9
"	坂州の農村舞台		那賀郡木沢村大字坂州字広瀬 32	坂 州 部 落 組 長	49. 8.30

(4) 県 指 定

文 化 財 (続 き)

種 別	名 称	員数	所 在 地	所有者又は 管 理 者	指定年月日
史 跡	大里古墳	1基	海部郡海南町	海 南 町 教育委員会	昭和 27. 6.25
〃	渋野天王の森古墳	〃	徳島市渋野町学頭 8	渋 野 天 王 の 森 古墳保勝会	28. 1.13
〃	矢野の横穴式古墳	〃	徳島市国府町西矢野山林 39	吉 内 洋	28. 7.21
〃	北岡古墳	2基	阿波郡阿波町北岡 74 の 2 阿波郡阿波町北岡 252 の 2	阿 波 町 教育委員会	29. 8. 6
〃	弁慶の岩窟	1件	小松島市芝生	小 松 島 市 教育委員会	28. 7.21
〃	入田の瓦窯跡	〃	徳島市入田町内の御田 390	阿 部 岩 蔵	〃
〃	阿波国分寺跡	〃	徳島市国府町大字矢野 718	国 分 寺	〃
〃	袋井用水水源地	〃	徳島市鮎喰町 1 丁目	徳 島 市 教育委員会	〃
〃	一宮城跡	〃	徳島市一宮町西丁 237	一 宮 神 社	29. 8. 6
〃	石井廃寺跡	〃	名西郡石井町城ノ内岡原 727	童 学 寺	30. 5. 6
〃	勝瑞城跡	〃	板野郡藍住町勝瑞	見 性 寺	31. 2. 7
〃	板野の愛宕山の古墳	1基	板野郡板野町川端字諏訪 8 の 1	板 野 町 教育委員会	33. 7.18
〃	天河別神社古墳群	1件	鳴門市大麻町字滝ヶ谷 55字孫 太郎 1・7・9	鳴 門 市 教育委員会	〃
〃	池の谷宝幢寺古墳	1基	鳴門市大麻町池谷字勝明寺谷 11 の 1	〃	〃
〃	鶴林寺の丁石	11基	勝浦郡勝浦町生名参道	鶴 林 寺	33.11.25
〃	丈六寺	1件	徳島市丈六町丈領 32 番地	丈 六 寺	34. 6.12
〃	滝の宮経塚	1基	美馬郡美馬町字滝の宮 148	佐 藤 国 夫	35. 4. 5
〃	板野郡犬伏蔵佐谷瓦経塚	〃	板野郡板野町大字犬伏字蔵サ 谷 3 番地の 2	板 野 町 犬 伏 部 落	〃
〃	河辺寺跡	1件	麻植郡鴨島町敷地字宮の北 426・427・428 番地	鴨 島 町 教育委員会	40. 3. 5
〃	丹田古墳	1基	三好郡三加茂町西庄字加茂山 222 番地	三 加 茂 町 教育委員会	42. 3.10
〃	太竜寺の丁石	11基	阿南市加茂町一宿寺より太竜 寺仁王門に至る旧参道	一宿寺総代 安富曾伝男	42.12.19
〃	桜間の池跡(石碑)	3946.3 ㎡	名西郡石井町高川原桜 281	上 田 ウ シ	44. 9.10
〃	加茂谷川岩陰遺跡群 (1.2.5号)	〃	三好郡三加茂町西庄字小伝 96・97及び谷東 103	三 加 茂 町 教育委員会	48. 8.21
〃	鳴門市森崎の貝塚	〃	鳴門市大麻町大谷字森崎 2 の 13 の 1	鳴 門 市 教育委員会	49. 8.30

種 別	名 称	員数	所 在 地	所有者又は 管 理 者	指定年月日
名 勝	鷲敷ライン及び永柱観音	1件	那賀郡鷲敷町細淵一観音の間	鷲 敷 町 教育委員会	昭和 30. 7.15
名 勝 天 然 記 念 物	剣山並びに亜寒帯植物林	〃	美馬郡木屋平村・三好郡東祖 谷山村・美馬郡一宇村・那賀 郡木沢村	木屋平・東 祖 谷 山 ・ 一 宇 ・ 木 沢 各 村 教育委員会	〃
〃	美濃田の淵	〃	三好郡三好町小山3822-3835	三 好 郡 教育委員会	〃
天 然 記 念 物	西祖谷含礫片岩	〃	三好郡西祖谷山村一宇 83	西 祖 谷 山 村	28. 1.13
〃	三名岩礫片岩	〃	三好郡山城町西宇字チガヤノ シタ 1643 の 2	山 城 町	〃
〃	ゴトランド紀石灰岩	〃	勝浦郡勝浦町棚野字奥立川 96 の 1・96 の 2・97 の 1・ 97 の 2・97 の 3・97 の 4・ 97 の 5・97 の 6・99	勝 浦 町	〃
〃	アコウ自生地	〃	小松島市小松島町金磯弁天裏	小 松 島 市 教育委員会	〃
〃	瑞巖寺の天狗松	1樹	徳島市東山手町 38 瑞巖寺	瑞 巖 寺	28. 7.21
〃	矢神のイチョウ	〃	名西郡石井町中島	石 井 町 教育委員会	〃
〃	恩山寺びらんじゅ	〃	小松島市恩山寺谷恩山寺側山 門	小 松 島 市 教育委員会	29. 1.29
〃	ふう	〃	小松島市櫛淵町八幡神社	〃	〃
〃	飛島のイブキ群落	〃	鳴門市鳴門町飛島	鳴 門 市	〃
〃	鉾 杉	〃	三好郡東祖谷山村大枝鉾神社	東 祖 谷 山 村 教育委員会	〃
〃	御葉着イチョウ	〃	三好郡山城町大月長福寺	山 城 町 教育委員会	〃
〃	一本杉	〃	名西郡神山町左右内一本杉庵	神 山 町 教育委員会	〃
〃	ヤッコソウ自生北限地	1件	海部郡海部町奥浦字町内 192 明現山明現神社境内	海 部 町 教育委員会	29. 8. 6
〃	鈴ヶ峰熱帯性植物群落	〃	海部郡穴喰町久保字板取 238 円通寺所有山林(通称鈴ヶ峰 観音堂境内)	穴 喰 町 教育委員会	〃
〃	江川水温異常現象	〃	麻植郡鴨島町知恵島字西知恵 島132の34・132の101・102・ 103・104・105・106・107 (昭和 41.12.16 合筆登記)	鴨 島 町 工 藤 禎 造	〃

(4) 県 指 定

文 化 財 (続 き)

種 別	名 称	員数	所 在 地	所有者又は 管 理 者	指定年月日
天 然 記念物	穴喰浦の縄痕	1 件	海部郡穴喰町穴喰浦古目 83 の 1・5	穴 喰 町 教育委員会	昭和 29. 8. 6
"	足代のなぎの林	"	三好郡三好町宮ノ岡 3026・ 宮の前 237	三 好 町 教育委員会	30. 7.15
"	おにばす	"	三好郡池田町字 マチ 2551	池 田 町 教育委員会	"
"	長生亜熱帯性樹林	"	阿南市長生町大谷	大谷文化財 保 護 会	31. 2. 7
"	矢上の大クス	"	板野郡藍住町	藍 住 町	"
"	土 釜	"	美馬郡一字村	一 字 村 教育委員会	31. 7. 7
"	オハツキイチョウ	1 樹	勝浦郡勝浦町坂本	美馬 昇	32. 1.18
"	食虫植物群生地	1 件	鳴門市大麻町檜字笠籠谷 23・ 26・及び溜池	鳴 門 市 教育委員会	"
"	案内神社の大クス	"	板野郡吉野町柿原案内神社の 境内	案 内 神 社	33. 7.18
"	高瀬の大杉	2 樹	美馬郡半田町高瀬 1571 の 2	土田 春義	34. 6.17
"	坂野の根上り松	4 樹	小松島市坂野根上り 6 の 1	小 松 島 市	"
"	蒲生田の赤海亀産卵地	"	阿南市椿町蒲生田 416 2 寄 州 73 アール	阿 南 市	34.12.15
"	鳥屋の大クス	1 樹	板野郡上板町瀬部字榎山 576 の 1	鳥 羽 神 社	"
"	太刀野の中央構造線	1 件	三好郡三野町大字太刀野字不 動 1914 の 3	小谷 義信	34. 4. 5
"	境目のイチョウ	1 樹	阿波郡市場町大字大影字境目	市 場 町	"
"	北河内のタチバナ自生地	"	海部郡日和佐町北河内北分 506 の 1	岡本 勝 北村 充三	36. 3.14
"	尾開のクロガネモチ	1 樹	阿波郡市場町大字尾開字日吉 576	市 場 町 教育委員会	37. 1.16
"	神山町辰ノ宮のクス	2 樹	名西郡神山町下分字西寺 79 字佐八幡神社	豊島 祥司	"
"	焼山寺の藤の群生地	"	名西郡神山町下分字地中 225	笠井 真光	"
"	焼山寺山杉並木	"	名西郡神山町下分字地中 318 焼山寺	"	"
"	大麻比古神社松並木	"	鳴門市大麻町板東字広塚 13 番地字塚鼻 86	大 麻 比 古 神 社	37. 5.11

種 別	名 称	員数	所 在 地	所有者又は 管 理 者	指定年月日
天 然 記念物	船窪のつつじの自然群生地	"	麻植郡山川町字奥の井 3873 の 1	山 川 町	昭和 38. 6.18
"	ボウランの北限自生地	"	那賀郡鷺敷町大字和食字町蛭 子神社境内	吉田 整	"
"	天神のイチョウ	1 樹	名西郡石井町高川原神木 251 天満神社境内	石 井 町 教育委員会	"
"	黒沢の湿原植物群落	"	三好郡池田町添川字黒沢 2940 ・2945・及びその付近	池 田 町 教育委員会	40. 3. 5
"	壇の大クス	1 樹	麻植郡鴨島町森藤字平山 566	鴨 島 町 教育委員会	"
"	玉林寺のモクコク	"	麻植郡鴨島町山路 107 玉林寺境内	"	"
"	新野の樟の群生	10 樹	阿南市新野町比久保轟神社	轟 神 社	42. 1. 9
"	桑野川のオヤニラミ	"	阿南市新野町西小学校より川 亦に至る 500 メートルの桑野 川の水域	阿 南 市 教育委員会	42. 3.20
"	大野城山の花崗質岩	"	阿南市上大野町大山田 62	城 内 神 社	42.12.19
"	平崎の三幹五葉の松	1 樹	三好郡西祖谷山村字一字	平 崎 神 社	45. 8.11
"	大野島の藤と樟	2 樹	阿波郡市場町大字大野島字天 神 66	大野島神社	43.12. 6
"	吉良のエドヒガン	"	美馬郡貞光町端山字吉良	岩本貴代司	46. 2.23
"	別所の大クス	1 樹	美馬郡脇町字政所 2194 の 1	脇 町	47. 3.17
"	岡の宮の大クス	"	板野郡板野町大寺字岡山路 7	岡 上 神 社	48. 8.21
"	大島のタチバナ自生地	"	海部郡牟岐町大字牟岐浦大島 11 の 8	青木 輝夫	48. 4.17
"	東祖谷の社叢群	"	三好郡東祖谷山村字落合 175・ 字栗枝渡 144・字奥 1 井・字 大枝	東祖谷山村 教育委員会	49. 8.30
"	喜来のナギ自生地	"	海部郡牟岐町大字橘字さこや しき 805	代表者 古谷 功	"
"	明丸のオガタマノキ	1 樹	海部郡日和佐町	徳 島 県	51. 8. 6
"	峯長瀬の大ケヤキ	"	名西郡神山町	若 宮 神 社 代表 大磯延太郎	"

213 自然公園(昭和50年度末)

公園名	指定年月日	面積 (ha)	関係市町村	特色
瀬戸内海国立公園	昭和 25. 5. 18	1, 578	鳴門市	渦潮・鳴門公園島田島・根上り松・小鳴門公園・大坂峠
剣山国定公園	昭和 39. 3. 3	18, 412	山城町・井川町 池田町・三加茂町 東祖谷山村 西祖谷山村 半田町・一宇村 木屋平村 木沢村・木頭村	剣山・富士の池・一の森・三嶺・夫婦池・シロウギユウ・大歩危・小歩危・祖谷溪・竜ヶ岳・腕山・深淵・石立山・高ノ瀬峡
室戸阿南海岸国定公園	昭和 39. 6. 1	4, 122	阿南市・由岐町 日和佐町 牟岐町・海南町 海部町・穴喰町	津ノ峰山・北ノ脇海岸・蒲生田岬・橋湾・田井ノ浜・薬王寺・千羽海崖・阿波大島海中公園地区・八坂八浜・水床湾・阿波竹ヶ島海中公園地区
箬蔵県立自然公園	昭和 42. 1. 1	1, 183	池田町・三好町 井川町 三加茂町	雲辺寺・箬蔵寺・美濃田
土柱高越	〃	1, 586	阿波町・脇町 山川町・穴吹町	土柱・高越山・船窪ツツジ公園
奥宮川内谷	〃	1, 325	土成町	宮川内ダム・御所神社・たらいうどん
大麻山	〃	1, 309	鳴門市	大麻山・大麻比古神社
東山溪	〃	3, 724	徳島市・勝浦町 佐那河内村 阿南市・鷺敷町	中津峰山・丈六寺・徳円寺・鶴林寺・大竜寺山・鷺敷ライン・一の宮城跡
中部山溪	〃	5, 681	上勝町・木沢村 相生町 上那賀町 木頭村・海南町 神山町	川口ダム・長安ロダム・沢谷古堂山・轟の滝・神通滝・雨乞の滝・焼山寺・殿川内

22 公務員・選挙

214 公務員数

(1) 県職員数(昭和50.4.1現在)

区 分	総 数	吏 員	その他の職員
総 数	4,829	4,428	401
知 事 部 局	4,407	4,019	388
総 務 部	442	396	46
企 画 開 発 部	101	101	—
厚 生 部	1,434	1,309	125
生 活 環 境 部	108	107	1
商 工 労 働 部	276	271	5
農 林 水 産 部	1,057	995	62
土 木 部	924	775	149
出 納 課	65	65	—
企 業 局	148	141	7
議 会 事 務 局	27	26	1
教 育 委 員 会 事 務 局	206	201	5
選 挙 管 理 委 員 会 事 務 局	2	2	—
人 事 委 員 会 事 務 局	15	15	—
監 査 事 務 局	9	9	—
地 方 労 働 委 員 会 事 務 局	10	10	—
海 区 漁 業 調 整 委 員 会 事 務 局	5	5	—

資料 県人事課

(2) 県警察職員数(昭和50.4.1現在)

区 分	総 数	警 察 官						普 通 職 員		
		計	警 視	警 部	警部補	巡 査 長	巡 査	計	吏 員	その 他 の 職 員
総 数	1,544	1,235	39	73	165	365	593	319	275	44
本 部 計	523	355	22	38	80	89	126	168	152	16
警 察 署 計	1,031	880	17	35	85	276	467	151	123	28

資料 県警察本部警務課

(3) 市町村別・職種別職員数(昭和50.4.1現在)

市町村	総 数	一 行 政 般 職	税 務 職	海 事 職 (二)	医 師 齒 科 職	薬 療 剤 技 術 医 職	看 保 健 護 職	消 防 職	企 業 職	技 労 務 能 職	教 育 職	臨 時 職 員
総 数	11,017	5,295	505	16	56	87	494	259	995	2,392	771	147
徳 島 市	3,282	1,102	120	—	31	42	251	164	569	765	238	—
鳴 門 市	1,323	602	47	16	3	9	28	59	160	266	133	—
小 松 島 市	738	378	33	—	—	—	13	36	102	138	37	1
阿 南 市	637	399	44	—	1	1	13	—	21	123	35	—
勝 浦 町	128	69	8	—	1	5	16	—	—	27	2	—
上 勝 町	79	41	3	—	2	—	5	—	—	20	8	—
佐 那 河 内 村	48	35	2	—	—	—	1	—	1	9	—	—
石 井 町	220	109	10	—	—	—	2	—	10	48	29	12
神 山 町	187	110	8	—	—	—	5	—	3	53	5	3
那 賀 川 町	110	71	5	—	1	1	3	—	7	20	2	—
羽 ノ 浦 町	98	71	3	—	—	—	—	—	5	19	—	—
鷺 敷 町	48	29	3	—	—	—	1	—	—	12	2	1
相 生 町	57	36	3	—	—	—	3	—	—	14	1	—
上 那 賀 町	88	35	3	—	2	2	8	—	—	25	13	—
木 沢 村	37	21	2	—	—	—	—	—	—	11	3	—
木 頭 村	71	40	2	—	1	2	5	—	—	20	1	—
由 岐 町	95	45	5	—	1	3	12	—	2	22	4	1
日 和 佐 町	151	62	6	—	2	3	15	—	3	49	4	7
牟 岐 町	85	50	5	—	—	—	—	—	3	25	2	—
海 南 町	159	87	5	—	4	4	16	—	3	36	4	—
海 部 町	56	30	3	—	—	—	—	—	1	13	2	7
穴 喰 町	94	37	5	—	—	1	1	—	2	27	3	18
松 茂 町	81	46	5	—	—	—	1	—	3	19	5	2
北 島 町	120	65	7	—	—	—	2	—	4	23	7	12
藍 住 町	90	52	4	—	—	—	1	—	3	15	15	—
板 野 町	109	69	6	—	—	—	1	—	4	19	10	—
上 板 野 町	109	67	10	—	—	—	1	—	4	19	8	—
吉 野 町	94	67	6	—	—	—	2	—	4	9	6	—
土 成 町	78	52	5	—	—	—	1	—	4	6	8	2
市 場 町	140	86	9	—	—	—	1	—	6	29	9	—
阿 波 町	157	88	9	—	—	1	3	—	6	16	6	28
鴨 島 町	250	148	14	—	—	—	5	—	8	56	19	—
川 島 町	80	57	4	—	—	—	1	—	4	6	4	4
山 川 町	119	77	7	—	—	—	2	—	4	21	8	—
美 郷 村	47	28	2	—	—	—	1	—	—	10	6	—
美 馬 町	195	94	8	—	—	2	3	—	8	54	16	10
美 田 町	126	68	6	—	—	—	2	—	6	14	12	18
半 田 町	159	71	4	—	4	6	36	—	—	20	14	4
貞 光 町	82	54	4	—	1	—	2	—	3	10	8	—
一 宇 村	66	35	4	—	—	1	1	—	—	21	4	—
穴 吹 町	144	77	9	—	—	1	3	—	7	38	9	—
木 屋 平 村	43	30	2	—	—	—	—	—	—	8	3	—
三 野 町	152	73	5	—	2	2	14	—	2	51	3	—
三 好 町	75	39	7	—	—	—	1	—	2	15	8	3
池 田 町	208	93	12	—	—	—	4	—	14	47	25	13
山 城 町	112	67	9	—	—	—	1	—	—	28	7	—
井 川 町	105	62	5	—	—	1	1	—	4	22	10	—
三 加 茂 町	123	73	10	—	—	—	4	—	3	29	8	—
東 祖 谷 山村	95	62	4	—	—	—	—	—	—	24	—	1
西 祖 谷 山村	67	36	3	—	—	—	2	—	—	21	5	—

資料 県地方課

215 選挙人名簿登録者数 (昭和51.9.1現在)

市 町 村	総 数	男	女
総 数	585,158	276,116	309,042
徳島市	169,930	79,759	90,171
鳴門市	45,504	21,307	24,197
小松島市	29,959	14,006	15,953
阿南市	43,253	20,649	22,604
勝浦町	5,949	2,891	3,058
上勝町	2,786	1,333	1,453
佐那内町	2,943	1,416	1,527
石井町	17,018	8,042	8,976
神山町	9,173	4,387	4,786
那賀川町	7,560	3,564	3,996
那賀浦町	7,389	3,540	3,849
鷺敷町	2,741	1,287	1,454
相生町	3,290	1,552	1,738
上那賀町	2,646	1,258	1,388
木沢村	1,142	566	576
木由岐村	1,940	959	981
日和佐町	3,672	1,668	2,004
和岐町	5,444	2,503	2,941
牟岐町	5,965	2,797	3,168
海部町	5,427	2,570	2,857
海部町	2,656	1,241	1,415
宍喰町	3,148	1,468	1,680
松茂町	6,511	3,287	3,224
北島町	9,563	4,539	5,024
藍住町	10,118	4,899	5,219
板上町	9,517	4,576	4,941
上吉野町	8,929	4,282	4,647
土成町	6,693	3,235	3,458
成町	6,494	3,125	3,369
市阿波川町	9,347	4,421	4,926
阿波川町	10,079	4,778	5,301
川島町	17,974	8,406	9,568
山川町	5,766	2,747	3,019
川島町	9,193	4,324	4,869
美郷村	1,947	928	1,019
美郷町	13,913	6,537	7,376
美半町	7,380	3,510	3,870
貞光町	5,971	2,847	3,124
貞光町	5,759	2,648	3,111
一穴村	2,762	1,321	1,441
穴吹村	7,656	3,607	4,049
木屋平村	2,186	1,052	1,134
三野村	3,989	1,857	2,132
三好町	4,536	2,124	2,412
池田町	16,336	7,498	8,838
山井町	5,862	2,770	3,092
井川町	4,916	2,288	2,628
三加茂町	6,926	3,182	3,744
東祖谷山村	2,983	1,471	1,512
西祖谷山村	2,317	1,094	1,223

資料 県選挙管理委員会「徳島県選挙年報」

216 市町村長選挙投票結果

市町村	投票年月日	選挙当日の有権者数			投票者数			投票率(%)		
		計	男	女	計	男	女	計	男	女
脇町	50.10.26	13,666	6,382	7,284	12,695	5,850	6,845	92.89	91.66	93.97
阿南市	50.12.7	42,533	20,302	22,231	23,730	11,216	12,514	55.79	55.25	56.29
由岐町	51.5.16	無投票								
一字村	51.5.30	2,703	1,287	1,416	2,646	1,259	1,387	97.89	97.82	97.95
貞光町	51.9.26	5,710	2,622	3,088	4,957	2,224	2,733	86.81	84.82	88.50
半田町	51.9.26	無投票								

資料 県選挙管理委員会

217 市町村議会議員一般選挙投票結果

市町村	投票年月日	選挙当日の有権者数			投票者数			投票率(%)		
		計	男	女	計	男	女	計	男	女
市場町	50.9.21	9,246	4,352	4,894	8,945	4,191	4,754	96.74	96.30	97.13
上板町	50.9.24	8,820	4,247	4,573	8,405	4,025	4,380	95.29	94.77	95.78
板野町	50.10.5	9,389	4,405	4,984	9,040	4,249	4,791	96.28	96.46	96.13
穴吹町	50.10.19	7,652	3,574	4,078	7,208	3,357	3,851	94.20	93.93	94.43
上勝町	50.12.21	2,821	1,362	1,459	2,609	1,252	1,357	92.48	91.92	93.01
神山町	50.12.21	9,236	4,418	4,818	8,796	4,200	4,596	95.24	95.07	95.39
山川町	50.12.21	9,047	4,253	4,794	8,516	3,957	4,559	94.13	93.04	95.10
川島町	51.1.15	5,614	2,652	2,962	5,319	2,493	2,826	94.75	94.00	95.41
藍住町	51.2.22	9,469	4,601	4,868	8,989	4,372	4,617	94.93	95.02	94.84
阿波町	51.3.20	9,789	4,653	5,136	9,542	4,514	5,028	97.48	97.01	97.90
海部町	51.3.28	2,606	1,212	1,394	2,434	1,111	1,323	93.40	91.67	94.91
木沢村	51.3.30	1,137	567	570	1,093	546	547	96.13	96.30	95.96

資料 県選挙管理委員会

218 市町村議会議員補欠選挙投票結果

市町村	投票年月日	選挙当日の有権者数			投票者数			投票率(%)		
		計	男	女	計	男	女	計	男	女
貞光町	51.9.26	5,710	2,622	3,088	4,957	2,224	2,733	86.81	84.82	88.50

資料 県選挙管理委員会

23 司法·警察

219 民事事件数 (昭和50年)

種 別	受 理			既 済				未 済
	計	旧 受	新 受	計	判 決	決 定	そ の 他	
本庁・支部	(45) 4,439	(14) 1,862	(31) 2,577	(32) 2,697	257	153	(32) 2,287	(13) 1,742
簡 易	(884) 3,651	(205) 479	(679) 3,172	(676) 3,251	106	49	(676) 3,096	(208) 400

注 ()内は調停件数で内数である。既済のその他の欄には命令, 和解, 取り下げを含む。
資料 徳島地方裁判所

220 民事・行政訴訟新受理件数 (昭和50年)

種 別	総 数	民 事 一 審							行 政	控 訴 審
		計	人 事	金 銭	建 物	土 地	物 品	そ の 他		
本庁・支部	539	506	33	359	31	50	5	28	8	25
簡 易	290	290	—	207	24	52	5	2	—	—

資料 徳島地方裁判所

221 登記事務件数 (昭和50年)

年 次	甲 号								
	不 動 産 登 記			商 業・法 人 等 登 記		そ の 他 の 登 記			
	件 数	個 数	登 記 税 (円)	件 数	登 記 税 (円)	件 数	個 数	登 記 税 (円)	
昭 和 5 0 年	167,427	426,271	959,475,800	8,037	65,822,900	1,149	1,302	82,644,800	

年 次	乙 号					
	謄 本	抄 本	閲 覧	証 明 (印 鑑 証 明 を 含 む)	確 定 日 付	手 数 料 (円)
昭 和 5 0 年	829,342	113,770	882,345	52,871	2,098	57,142,740

注 登録を含む。
資料 徳島地方方法務局

222 訟務事務受処理状況 (昭和50年)

(単位:件)

種 別	受 理			既 済	未 済
	計	旧 受	新 受		
総 数	94	27	67	60	34
本 訴	40	23	17	9	31
調 停	1	1	—	1	—
即 決 和 解 支 払 命 令	8	2	6	6	2
そ の 他	45	1	44	44	1

資料 徳島地方方法務局

223 人権侵犯事件の受理件数 (昭和50年)

区 分	総 数	特 別 公 務 員 に 犯	教 育 職 員 に 犯	刑 務 職 員 に 犯	税 務 職 員 に 犯	そ の 他 の 公 務 員 に 犯	人 身 売 買	売 伴 う 春 も に の	酷 使 虐 待	私 的 制 裁	人 対 身 の 自 由 に 犯	村 八 分
特別事件	10	1	—	—	—	—	—	—	—	1	—	—
一般事件	369	—	—	—	1	3	—	—	89	—	2	—

区 分	差 別 待 遇	参 対 政 権 に 犯	名 誉 信 用 に 犯	集 会 結 社 表 示 自 由 侵 犯	現 在 信 教 の 自 由 侵 犯	教 育 権 利 を 受 け 取 る 侵 犯	労 働 権 侵 犯	居 住 の 安 全 に 犯	強 制 圧 迫	公 害	組 織 力 に よ る 多 数 の 威 犯	そ の 他
特別事件	6	—	—	—	—	—	—	—	—	1	1	—
一般事件	—	—	21	1	—	—	2	50	198	—	—	2

資料 徳島地方方法務局

224 人権相談事件数 (昭和50年)

区 分	総 数	家 事 事 件	民 事 事 件			刑 事 事 件	行 政 事 件	税 務 事 件	労 働 事 件	そ の 他
			不 動 産	損 害 賠 償	そ の 他					
件 数	5,915	2,316	1,897	631	823	38	107	43	20	40

資料 徳島地方方法務局

225 地方裁判所刑事事件数 (昭和46~50年)

年次	受理人員			既済人員					未済人員
	計	旧受	新受	計	有罪	無罪	その他	同一被告人 に対する併合	
昭和46年	1,086	437	649	598	416	—	14	168	488
47	1,042	488	554	652	462	2	5	183	390
48	1,019	390	629	619	422	2	8	187	400
49	1,269	400	869	746	510	1	21	214	523
50	1,360	523	837	814	529	5	11	269	546

資料 徳島地方裁判所

226 簡易裁判所刑事事件数 (昭和46~50年)

年次	受理人員			既済人員					未済人員
	計	旧受	新受	計	有罪	無罪	その他	同一被告人 に対する併合	
昭和46年	15,103	539	14,564	14,598	14,480	1	24	93	505
47	16,119	505	15,614	15,571	15,412	3	36	120	548
48	16,556	548	16,008	16,109	15,999	—	26	84	447
49	16,582	447	16,135	15,773	15,597	1	77	98	809
50	17,538	809	16,729	16,549	16,446	—	19	84	989
第一審	通常	287	73	251	151	—	18	82	36
	略式	17,251	736	16,515	16,298	—	1	2	953

資料 徳島地方裁判所

227 検察事件数 (昭和46~50年)

年次	受理件数			処 理 人 員							未人 処 理員
	計	旧受	新受	計	起訴	不起訴		中止	家裁へ 送致	他検へ 移送	
						起 猶	予 その他				
昭和46年	32,373	157	32,216	32,264	15,164	3,990	732	85	3,992	8,301	109
47	31,866	109	31,757	31,741	16,058	3,641	701	84	3,521	7,736	125
48	30,755	125	30,630	30,699	16,586	2,704	667	118	3,317	7,307	56
49	30,233	56	30,177	29,974	16,794	2,241	535	123	3,026	7,255	259
50	32,362	259	32,103	32,230	17,941	2,514	678	113	3,351	7,633	132

資料 徳島地方検察庁

228 家事審判事件数 (昭和50年)

事 件 の 種 別	受 理			既 済	未 済
	計	旧 受	新 受		
総 数	1,366	138	1,228	1,230	136
甲 類 事 件 の 計	1,284	97	1,187	1,192	92
禁治産の宣告及びその取消	11	4	7	6	5
準禁治産の宣告その取消その他の準禁治産に関する処分	12	3	9	12	—
不在者の財産の管理に関する処分	24	5	19	20	4
失踪の宣告及びその取消	48	20	28	24	24
嫡出否認の訴についての特別代理人の選任	—	—	—	—	—
子の氏の変更についての許可	618	16	602	605	13
養子をするについての許可	55	5	50	52	3
離縁後に後見人となるべき者の選任	—	—	—	—	—
離縁をするについての許可	12	2	10	12	—
懲戒に関する許可その他の処分	—	—	—	—	—
利益相反行為についての特別代理人の選任	56	2	54	52	4
財産管理者の選任その他の財産の管理に関する処分	—	—	—	—	—
親権又は管理者の喪失の宣言及びその取消	—	—	—	—	—
親権又は管理権を辞し、又は回復するについての許可	1	—	1	—	1
後見人、保佐人又は後見監督人の選任	60	6	54	54	6
後見人、保佐人又は後見監督人の辞任についての許可	—	—	—	—	—
後見人、保佐人又は後見監督人の解任	—	—	—	—	—
臨時保佐人の選任	—	—	—	—	—
財産目録の調整の期間の伸長	—	—	—	—	—
禁治産者の入院等についての許可	—	—	—	—	—
後見人に対する報酬の付与	—	—	—	—	—
後見監督処分	—	—	—	—	—
管理計算の期間の伸長	—	—	—	—	—
遺産の管理に関する処分	—	—	—	—	—
相続の承認又は放棄の期間の伸長	—	—	—	—	—
相続財産の保存又は管理に関する処分	—	—	—	—	—
相続の限定承認又は放棄の取消しの申述の受理	—	—	—	—	—
相続の限定承認の申述受理	1	1	—	1	—
鑑定人の選任	—	—	—	—	—
相続の放棄の申述の受理	89	1	88	83	6
相続財産の分離に関する処分	—	—	—	—	—
相続財産の管理に関する処分	—	—	—	—	—
相続財産の管理人の選任その他相続の財産管理に関する処分	35	9	26	32	3
相続財産の処分	9	6	3	8	1

資料 徳島家庭裁判所

228 家事審判事件数 (続き)

事件の種類	受 理			既 済	未 済
	計	旧受	新受		
遺言の確認	2	2	—	2	—
遺言者の検認	23	1	22	21	2
遺言執行者の選任	5	—	5	5	—
遺言執行者に対する報酬の付与	—	—	—	—	—
遺言執行者の解任及び遺言執作者の辞任についての許可	—	—	—	—	—
遺言の取消	—	—	—	—	—
遺留分放棄についての許可	8	—	8	7	1
戸籍法による氏の変更についての許可	5	1	4	5	—
戸籍法による名の変更についての許可	90	10	80	85	5
就籍についての許可	—	—	—	—	—
戸籍の訂正についての許可	17	2	15	15	2
戸籍事件についての市町村長の処分に対する不服	—	—	—	—	—
戸籍届出の委託確認	1	1	—	1	—
児童福祉法第28条の事件	—	—	—	—	—
生活保護法第30条第3項の事件	—	—	—	—	—
精神衛生法第20条第2項の事件	102	—	102	90	12
破産法第68条及び第345条の事件	—	—	—	—	—
民法の附則に掲げる事件	—	—	—	—	—
乙類事件の計	82	41	41	38	44
夫婦間の同居その他の夫婦間の協力扶助に関する処分	—	—	—	—	—
財産の管理者の変更及び共有財産の分割に関する処分	—	—	—	—	—
婚姻から生ずる費用の分担に関する処分	1	—	1	1	—
子の監護者の指定その他子の監護に関する処分	8	—	8	4	4
財産の分与に関する処分	1	—	1	—	1
権利の承継者の指定	2	2	—	1	1
離縁後に親権者となるべき者の指定	—	—	—	—	—
親権者の指定又は変更	18	3	15	14	4
扶養に関する処分	5	4	1	5	—
指定相続人の廃除及びその取消	4	3	1	—	4
遺産分割に関する処分	43	29	14	13	30
生活保護法第77条第2項の事件	—	—	—	—	—
破産法第68条の事件	—	—	—	—	—
民法附則に掲げる事項	—	—	—	—	—

229 家事調停事件数 (昭和50年)

事件の種類	受 理			既 済	未 済
	計	旧受	新受		
総 数	1,023	265	758	784	239
乙類事件の計	244	93	151	169	75
夫婦の同居その他の夫婦間の協力扶助に関する処分(乙1)	1	—	1	—	1
財産の管理者の変更及び共有財産の分割に関する処分(乙2)	—	—	—	—	—
婚姻から生ずる費用の分担に関する処分(乙3)	9	2	7	5	4
子の監護者の指定その他子の監護に関する処分(乙4)	22	5	17	20	2
財産の分与に関する処分(乙5)	2	—	2	1	1
権利の承継者の指定(乙6)	3	2	1	2	1
離縁後に親権者となるべき者の指定(乙6の2)	—	—	—	—	—
親権者の指定又は変更(乙7)	51	7	44	41	10
扶養に関する処分(乙8)	30	11	19	26	4
指定相続人の廃除及びその取消(乙9)	—	—	—	—	—
遺産の分割に関する処分(乙10)	126	66	60	74	52
生活保護法第77号第2項の事件	—	—	—	—	—
破産法第68号の事件	—	—	—	—	—
民法の附則に掲げる事項	—	—	—	—	—
乙類を除く調停事件の計	779	172	607	615	164
婚姻中の夫婦間の事件	449	96	353	356	93
婚姻外の男女間の事件	53	6	47	42	11
離婚その他男女関係にもとづく慰謝料	35	10	25	20	15
親族間の紛争	114	21	93	93	21
家事審判法第23条に掲げる事項	38	8	30	36	2
離 縁	33	7	26	24	9
そ の 他	57	24	33	44	13

230 少年保護受理件数・既済件数及び未済件数 (昭和50年)

事 件	総 数	一 般 保 護 事 件	道 路 交 通 保 護 事 件	反 則 金 不 納 付 事 件	
				反 則 金 不 納 付 事 件	反 則 金 不 納 付 事 件
総 数	4,337	2,183	2,154	126	
旧 受	669	479	190	9	
新 受	3,668	1,704	1,964	117	
検 察 官	3,309	1,570	1,739	56	
司 法 警 察 員	139	78	61	42	
知 事 ・ 児 童 相 談 所 長	—	—	—	—	
調 査 官 報 告	—	—	—	—	
通 告	—	—	—	—	
抗 告 審 等 移 送 差 戻	—	—	—	—	
法 第 55 条 移 送	—	—	—	—	
家 裁 移 送 ・ 回 付	219	55	164	19	
既 済	3,557	1,676	1,881	106	
検 察 官 送 致	328	93	235	2	
保 護 観 察	402	215	187	—	
保 護 教 護 院 ・ 養 護 施 設 送 致	8	8	—	—	
保 護 処 分	—	—	—	—	
初 等	1	1	—	—	
中 等	22	21	1	—	
特 別	1	1	—	—	
医 療	1	1	—	—	
知 事 ・ 児 童 相 談 所 長 送 致	—	—	—	—	
要 強 制	—	—	—	—	
非 強 制	1	1	—	—	
不 処 分	1,695	727	968	65	
審 判 不 開 始	437	351	86	12	
移 送 ・ 回 付	383	130	253	21	
従 た る 事 件	244	117	127	—	
未 済	780	507	273	20	

注 準少年保護事件を除く。
資料 徳島家庭裁判所

231 保護観察事件の受理及び処理人員 (昭和50年)

事 件 の 種 別	受 理 人 員					既 済 人 員			年 観 末 察 現 在 の 保 人 護 員	年 末 現 在 保 護 観 察 中 の 人 員 の うち 特 殊 な 状 態 に あ る も の						
	計	旧 受	新 受		移 送	計	保 護 観 察 終 了	移 送		計	良 好 停 止	仮 解 除	所 在 不 明	入 身 管 令 に 拘 束 される	そ 法 身 の 令 柄 に 拘 束 される	
			計	23歳未満												23歳以上
総 数	(801)	(447)	(324)	(305)	(19)	(30)	(338)	(299)	(39)	(463)	45	2	20	16	—	7
1号観察	1,573	851	638	445	193	84	689	570	119	884	7	2	—	3	—	2
2号観察	(738)	(407)	(301)	(301)	—	(30)	(312)	(275)	(37)	(426)	3	—	—	1	—	2
3号観察	1,055	589	411	411	—	55	441	363	78	614	46	22	20	20	—	24
4号観察	(5)	(3)	(2)	(2)	—	4	(2)	(1)	(1)	(3)	174	43	123	8	115	8
5号観察	(18)	(1)	(17)	(2)	(15)	8	(17)	(16)	(1)	(1)	298	197	84	6	(4)	78
総 数	(40)	(36)	(4)	6	(4)	17	(7)	(7)	20	(33)	—	—	—	—	—	—

注 1 「新受」の欄の年齢は、保護観察に付された日の年齢による。
2 受理人員、既済人員及び月末現在保護観察中の人員の欄の()内には、交通事故に係る人員を内数として計上する。
3 「所在不明」の欄の()内には、犯罪者予防更正法第42条2の規定により停止されている人員を内数として計上する。
資料 徳島保護観測所

232 刑 務 所

(1) 在 所 人 員 (昭和50年度末)

人 員		受 刑 者		刑 事 被 告 人		被 疑 者		労 役 留 置 者		乳 児	
総 数	男	女	計	男	女	計	男	女	計	男	女
691	686	5	627	626	1	61	57	4	3	3	—

資料 徳島刑務所

(2) 罪 名 別 受 刑 者 (昭和50年度末)

総 数	刑 法 犯													特 別 法 犯							
	計	窃 盗	強 盗	詐 欺	恐 喝	横 領	文 偽 書 等	贓 物 の 造 物	わ 姦 い せ 重 婚	傷 害	殺 害	公 務 執 行 害 火	放 火	賭 博	そ の 他	計	暴 取 規 力 縮 行 為 等 罰 定	食 糧 管 理 法	物 価 統 制 令	選 挙 法	そ の 他
627	532	196	39	30	43	1	2	—	36	35	127	—	10	—	13	95	14	—	—	—	81

資料 徳島刑務所

(3) 刑 期 別 受 刑 者 (昭和50年度末)

総 数	懲 役						無 期				
	無 期	20年以下	15年以下	10年以下	7年以下	5年以下	3年以下	2年以下	1年以下	6月以下	
627	30	9	52	48	14	100	99	188	63	24	

資料 徳島刑務所

(4) 年齢別受刑者 (昭和50年度末)

総数	26歳未満	26~29	30~39	40~49	50~59	60~69	70歳以上
627	16	147	257	152	39	14	2

資料 徳島刑務所

233 警察

(1) 年次別刑法犯認知・検挙状況 (昭和46~50年)

年次	認知件数	検挙件数	検挙率 (%)	検挙人員
昭和46年	9,936	6,265	63.1	2,259
47	11,197	8,669	77.4	2,401
48	9,849	6,050	61.4	2,173
49	10,610	6,154	58.0	2,082
50	11,247	6,906	61.4	2,419

注 検挙は検挙地主義による。
資料 県警察本部捜査第一課

(2) 月別刑法犯認知・検挙件数 (昭和50年)

区分	総数	凶悪犯	粗暴犯	窃盗犯	知能犯	風俗犯	その他の刑法犯
総数	11,247	61	599	9,794	532	40	221
1月	872	4	34	817	4	2	11
2月	661	5	26	598	16	1	15
3月	928	5	51	795	54	6	17
4月	809	3	34	720	30	2	20
5月	866	10	70	715	55	7	9
6月	1,057	5	16	982	44	2	8
7月	876	6	43	770	26	7	24
8月	852	3	53	683	82	5	26
9月	964	6	49	828	65	—	16
10月	1,333	5	83	1,192	30	3	20
11月	1,073	4	67	890	87	3	22
12月	956	5	73	804	39	2	33
検挙	633	5	75	488	37	2	26

資料 県警察本部捜査第一課

(3) 罪種別・年齢別検挙人員 (昭和50年)

罪種別	総数	20歳未満							20歳以上											
		計	14歳	15歳	16歳	17歳	18歳	19歳	計	20歳	21歳	22歳	23歳	24歳	25歳	26~29歳	30~39歳	40~49歳	50~59歳	60歳以上
総数	2,419	862	169	201	196	119	97	80	1,557	69	58	63	84	61	72	247	399	308	119	77
殺人	22	3	—	—	2	—	1	—	19	—	—	—	—	1	3	4	5	6	—	—
強盗	6	2	—	—	—	2	—	—	4	—	1	1	—	—	—	1	1	—	—	—
放火	2	1	—	1	—	—	—	—	1	—	—	—	—	—	1	—	—	—	—	—
強姦	33	13	—	1	2	1	3	6	20	—	1	2	3	3	—	4	6	—	1	—
凶器準備集合	22	3	—	—	—	—	1	2	19	—	2	3	2	2	3	5	1	1	—	—
暴行	173	37	8	6	6	7	4	6	136	3	4	9	7	4	8	24	38	26	8	5
傷害	356	65	3	7	13	18	10	14	291	12	17	13	19	12	16	57	78	45	18	4
脅迫	36	7	3	3	1	—	—	—	29	—	—	2	1	—	1	7	12	5	1	—
恐喝	47	12	2	2	3	2	1	2	35	4	—	2	2	—	1	7	12	7	—	—
窃盗	1,284	654	143	169	164	80	61	37	630	39	26	22	38	31	27	99	132	113	49	54
詐欺	62	3	1	1	—	—	—	1	59	—	—	—	3	—	—	8	19	20	7	2
横領	52	12	2	2	4	1	1	2	40	2	1	1	3	—	1	6	10	12	2	2
偽造	66	3	—	—	—	1	2	—	63	1	1	1	1	—	—	3	19	22	12	3
贋職	5	—	—	—	—	—	—	—	5	—	—	—	—	—	—	—	—	—	3	2
背任	2	—	—	—	—	—	—	—	2	—	—	—	—	—	—	—	—	—	1	1
賭博	41	5	—	—	1	1	1	2	36	1	1	1	—	1	4	2	17	8	1	—
強制わいせつ	8	2	—	—	—	—	1	1	6	1	1	—	—	—	—	—	2	2	—	—
公然わいせつ わいせつ物等	10	—	—	—	—	—	—	—	10	—	—	—	1	—	1	—	5	3	—	—
その他刑法犯	192	40	7	9	—	6	11	7	152	6	3	6	4	7	6	20	42	34	17	7

資料 県警察本部捜査第一課

(5) 成人・少年事件検挙件数(昭和50年)

罪 種	総 数	成 人 事 件					少 年 事 件				
		単独犯	2人組	3人組	4人組	5人組 以 上	単独犯	2人組	3人組	4人組	5人組 以 上
総 数	6,768	3,598	314	110	78	18	1,139	660	380	120	31
殺 人	20	19	—	—	—	—	—	—	1	—	—
強 盗	6	4	—	1	—	—	—	1	—	—	—
放 火	3	2	—	—	—	—	1	—	—	—	—
強 姦	28	16	1	1	—	—	5	—	2	2	—
凶器準備集合	3	—	1	—	—	1	—	—	—	—	—
暴 行	172	116	10	4	3	3	17	5	5	4	3
傷 害	287	201	27	14	6	2	18	6	3	2	1
脅 迫	68	42	3	—	1	1	10	4	5	2	—
恐 喝	61	30	8	1	1	2	5	3	5	1	3
窃 盗	5,384	2,581	212	74	64	3	1,026	631	359	109	24
詐 欺	293	254	21	4	—	—	13	1	—	—	—
横 領	83	68	2	1	—	—	8	4	—	—	—
偽 造	92	83	4	1	—	1	3	—	—	—	—
瀆 職	11	1	8	2	—	—	—	—	—	—	—
背 任	5	4	1	—	—	—	—	—	—	—	—
賭 博	9	—	1	2	1	4	—	—	—	—	—
強制わいせつ	14	8	—	—	—	—	4	1	—	—	—
公然わいせつ わいせつ物等	16	14	1	1	—	—	—	—	—	—	—
贓 物	20	3	—	—	—	—	17	—	—	—	—
そ の 他 の 刑 法 犯	193	152	14	4	2	1	12	4	—	—	—

注 1 総数に成人・少年共犯事件検挙件数を含む。

2 解決事件は含まれていない。

資料 県警察本部捜査第一課

24 災害・事故

234 火 災

(1) 市 町 村 別 火 災

市 町 村	発 生 件 数						損 害 額 (1,000円)
	計	建 物	林 野	車 両	船 舶	そ の 他	
総 数	447	292	54	15	7	79	618,148
徳島市	175	124	10	8	2	31	225,487
鳴門市	41	21	3	1	1	15	58,369
小松市	31	16	7	—	1	7	10,546
阿南市	55	32	9	—	2	12	43,688
勝浦町	1	1	—	—	—	—	500
上勝町	—	—	—	—	—	—	—
佐那河内村	2	2	—	—	—	—	26,210
石井町	2	2	—	—	—	—	6,000
神山町	3	3	—	—	—	—	13,550
那賀川町	4	2	—	—	1	1	16,280
那賀浦町	6	4	—	1	—	1	18,119
那賀敷生町	1	1	—	—	—	—	3,000
那賀上賀町	—	—	—	—	—	—	—
木沢村	—	—	—	—	—	—	—
木由村	4	—	4	—	—	—	4,970
日和村	—	—	—	—	—	—	—
牟岐和佐町	5	3	2	—	—	—	26,500
海部町	1	1	—	—	—	—	10,000
安部町	1	1	—	—	—	—	500
安部喰町	1	—	1	—	—	—	50
安部茂島町	3	3	—	—	—	—	63
北島町	8	6	—	1	—	1	4,387
藍板住町	6	5	—	—	—	1	9,856
板上野町	6	4	1	—	—	1	10,793
上吉野町	6	4	—	1	—	1	19,714
土成町	3	2	1	—	—	—	2,582
吉成町	5	2	2	—	—	1	4,140
市市場町	5	4	—	1	—	—	11,435
阿波町	9	8	—	—	—	1	6,572
鴨島町	11	7	2	—	—	2	41,935
山川町	4	2	1	—	—	1	2,104
山川町	5	1	2	1	—	1	200
美郷村	1	—	1	—	—	—	4
美脇村	1	5	1	—	—	—	7,922
美半村	6	4	—	—	—	1	810
貞光村	5	1	1	—	—	—	500
貞光村	2	1	—	—	—	—	9,816
一穴村	—	—	—	—	—	—	—
吹平村	5	4	1	—	—	—	12,875
木屋野村	—	—	—	—	—	—	—
三野村	2	1	1	—	—	—	612
三好町	3	1	1	—	—	—	830
池田町	7	5	1	1	—	1	5,579
山井町	3	2	1	—	—	—	220
井川町	3	2	1	—	—	—	205
三加茂町	3	3	—	—	—	—	80
東祖谷村	2	2	—	—	—	—	1,145
西祖谷村	—	—	—	—	—	—	—

被 害

発 生 状 況 (昭和50年)

棟 数	世 帯 数	被 害				火災1件当 りの損害額 (1,000円)
		建物焼損 面積 (㎡)	林野焼損 面積 (a)	死 者 (人)	負 傷 者 (人)	
383	241	14,928	2,628	12	62	1,383
179	102	4,106	439	4	21	1,288
21	9	606	604	1	3	1,424
17	11	303	123	1	—	340
41	23	1,382	93	—	17	794
1	—	8	—	—	—	500
—	—	—	—	—	—	—
2	1	539	—	—	—	13,105
3	3	128	—	—	—	3,000
5	10	1,326	—	1	4	4,517
2	2	295	—	2	3	5,427
4	2	414	—	—	3	2,588
1	1	126	—	—	—	3,000
—	—	—	—	—	—	—
—	—	—	—	—	—	—
—	—	—	—	—	—	—
—	—	—	425	—	—	1,243
—	—	—	—	—	—	—
—	—	—	—	—	—	—
8	7	292	120	—	—	5,300
3	3	188	—	—	—	10,000
1	1	40	20	—	—	500
—	—	—	—	—	—	50
4	2	24	—	—	—	21
9	3	255	—	1	2	548
5	3	182	—	—	—	1,642
4	8	274	90	—	—	1,798
5	4	326	5	—	—	3,286
2	2	243	13	—	2	861
3	2	296	190	—	—	828
6	2	485	—	—	2	2,287
12	9	360	—	1	2	730
8	5	517	8	—	2	3,812
2	2	50	9	—	—	526
1	—	13	10	—	—	40
—	—	—	5	—	—	4
6	3	182	13	—	—	1,320
4	3	74	—	—	—	162
1	1	73	10	—	—	250
1	—	976	1	—	1	9,816
—	—	—	—	—	—	—
6	4	553	10	—	—	2,575
—	—	—	—	—	—	—
1	—	17	30	—	—	306
1	1	30	87	—	—	277
5	4	81	13	1	—	797
2	3	18	300	—	—	73
2	1	38	10	—	—	68
3	3	35	—	—	—	27
2	1	73	—	—	—	573
—	—	—	—	—	—	—

(2) 月別火災概要 (昭和50年)

区分	総数	1月	2月	3月	4月	5月	6月	7月	8月	9月	10月	11月	12月
出火件数計	447	47	46	77	42	45	18	21	32	21	24	27	47
建物	292	29	32	38	23	34	13	18	25	14	21	20	25
林野	54	7	5	19	9	1	1	—	1	1	1	2	7
車両	15	1	1	3	2	1	1	1	2	2	—	—	1
船舶	7	—	—	2	—	2	—	1	—	1	—	—	1
航空機	—	—	—	—	—	—	—	—	—	—	—	—	—
その他	79	10	8	15	8	7	3	1	4	3	2	5	13
焼損棟数計	383	36	58	55	26	38	15	22	28	16	24	24	41
全焼	128	9	19	24	11	6	5	6	14	2	7	13	12
半焼	37	4	4	8	2	4	3	4	—	1	2	1	4
部分焼	218	23	35	23	13	28	7	12	14	13	15	10	25
建物焼損面積(m ²)	14,928	2,090	2,183	2,468	790	463	1,587	793	1,658	124	909	793	1,070
林野焼損面積(a)	2,628	652	47	1,198	293	170	1	—	13	1	20	4	229
死者	12	1	1	3	—	—	1	—	—	1	2	—	3
負傷者	62	8	4	13	5	3	3	5	5	2	9	—	5
り災世帯数計	241	22	34	33	11	19	11	14	15	11	22	16	33
全損	75	7	10	11	3	5	5	5	5	2	4	7	11
半損	19	1	3	5	—	2	1	1	—	—	1	1	4
小損	147	14	21	17	8	12	5	8	10	9	17	8	18
り災人員	795	86	105	101	47	51	38	44	57	40	71	51	104
損害額計(1,000円)	618,148	37,920	154,022	128,956	29,089	11,638	20,548	45,089	61,092	4,432	25,661	26,122	73,579
建築物	264,746	23,599	69,136	46,199	13,093	4,957	11,678	7,052	25,648	1,338	17,736	11,933	32,377
建物収容物	321,906	13,171	84,423	69,560	14,429	5,969	8,708	35,846	33,928	2,276	7,814	13,831	31,951
林野	13,235	450	248	9,107	967	544	—	—	142	3	50	—	1,724
車両	3,967	8	150	95	75	10	23	70	1,073	403	50	5	2,005
船舶	10,654	—	—	3,230	—	5	—	2,017	—	402	—	—	5,000
航空機	—	—	—	—	—	—	—	—	—	—	—	—	—
その他	3,640	692	65	765	525	153	139	104	301	10	11	353	522

資料 県消防防災課

(3) 年次別火災発生状況 (昭和46～50年)

年次	出火件数							焼損棟数	焼損面積		死者	負傷者	り災世帯	損害額(1,000円)
	計	建物	林野	車両	船舶	航空機	その他		建物(m ²)	林野(a)				
昭和46年	503	342	69	29	7	—	56	506	29,563	7,319	14	90	326	711,067
47	447	307	50	32	7	—	51	390	13,836	4,416	11	68	228	281,518
48	545	343	74	34	8	—	86	435	18,205	2,176	20	69	262	641,116
49	596	354	120	19	9	—	94	457	17,890	13,542	13	69	266	902,036
50	447	292	54	15	7	—	79	383	14,928	2,628	12	62	241	618,148

資料 県消防防災課

(4) 出火原因別・月別発生件数 (昭和50年)

原因		総数	1月	2月	3月	4月	5月	6月	7月	8月	9月	10月	11月	12月			
総数		447	47	46	77	42	45	18	21	32	21	24	27	47			
小計		51	8	6	9	2	4	3	3	7	2	1	2	4			
電気による発熱体	移動 possible の電熱器	電気こんろ 電気アイロン等		14	3	3	2	1	1	—	—	1	—	1	1		
	固定の電熱器	電気恒温器等		3	—	—	2	—	—	—	—	—	—	—	1		
	電気器具機	電燈 電気冷蔵庫等		13	—	1	3	—	3	—	1	3	2	—	—		
	電気装置	モーター等		6	1	—	2	—	—	1	1	—	—	—	1	—	
	電灯電話等の配線	交通機関内配線 送配線等		10	2	1	—	1	—	2	1	2	—	—	—	1	
	配線器具	接続器		1	—	—	—	—	—	—	—	—	—	—	—	1	
漏電により発熱し易き部分	トタン板の 継目等		3	1	1	—	—	—	—	—	1	—	—	—	—		
その他		1	1	—	—	—	—	—	—	—	—	—	—	—	—		
小計		90	7	11	5	7	12	4	7	4	8	7	6	12			
ガス・油類を燃料とする器具・装置	都市ガスを用いる移動 possible の道具	ガスこんろ		4	—	1	—	—	—	—	—	—	1	—	—	2	
	プロパンガスを用いる移動 possible の道具	ガスこんろ等		33	2	8	1	2	4	2	6	1	1	2	1	3	
	都市ガスを用いる固定したガス設備	工業用炉 風呂かまど		2	1	—	—	—	—	—	—	—	—	—	1	—	—
	プロパンガスを用いる固定したガス設備	風呂かまど等		4	1	—	—	—	—	1	—	—	—	2	—	—	—
	油を燃料とする移動 possible の道具	石油・ガストープ, 内燃機関等		24	2	2	2	3	3	—	—	1	1	4	2	4	
	油を燃料とする固定設備	営業用風呂 かまど等		9	1	—	1	1	1	—	—	—	—	1	—	3	—
明り	ローソク等		6	—	—	—	—	1	—	1	2	1	—	—	1	—	
その他		8	—	—	1	1	3	—	—	—	—	1	—	—	—	2	
小計		37	3	3	10	3	5	—	1	2	4	—	3	3			
炭・たどん(練炭)を燃料とするもの	七里こんろ 火ばち等		6	—	3	2	1	—	—	—	—	—	—	—	—	—	

資料 県消防防災課

(4) 出火原因別・月別発生件数(続き)

原因			総数	1月	2月	3月	4月	5月	6月	7月	8月	9月	10月	11月	12月
まき(かなな屑・わら紙)を燃料とするもの	風呂かまど		29	3	—	8	2	4	—	1	2	4	—	3	2
	石炭燃料の固定装置	風呂かまど	1	—	—	—	—	1	—	—	—	—	—	—	—
	その他		1	—	—	—	—	—	—	—	—	—	—	—	1
火種(それ自身発火しているもの)	小計		210	24	22	40	20	18	9	5	16	8	12	12	24
	裸火	たき火等	52	7	8	9	5	3	1	1	5	—	—	2	11
	たばことマッチ	たばこ、マッチライター等	120	13	7	25	11	12	5	3	9	6	11	8	10
	火の粉	たき火の火の粉、固定煙突の火の粉等	31	4	5	5	3	3	2	1	1	2	—	2	3
	火花(固体の衝撃摩擦によるもの)	ブレーキの火花	2	—	1	—	1	—	—	—	—	—	—	—	—
その他		5	—	1	1	—	—	1	—	1	—	1	—	—	
高温の固体	小計		5	1	1	—	1	—	—	1	1	—	—	—	—
	高温気体で熱せられたもの	スチームパイプ等	3	1	1	—	—	—	—	—	1	—	—	—	—
	摩擦によりの熱せられたもの	その他	1	—	—	—	1	—	—	—	—	—	—	—	—
	その他		1	—	—	—	—	—	—	1	—	—	—	—	—
自然発火(燃え物)	小計		8	2	1	3	—	—	1	—	—	—	—	—	1
	再燃により出火原因となり易いもの	取消し炭薪等	8	2	1	3	—	—	1	—	—	—	—	—	1
危険物品	小計		7	—	—	1	—	2	1	—	1	1	—	1	—
	火薬類	花火(煙火)工品	6	—	—	1	—	2	1	—	1	1	—	—	—
	その他		1	—	—	—	—	—	—	—	—	—	—	1	—
天災	小計		2	—	—	—	—	—	—	1	—	1	—	—	—
	雷	直間接雷	2	—	—	—	—	—	—	1	—	1	—	—	—
不明			37	2	2	9	9	4	—	3	1	1	—	3	3

235 農作物被害状況(昭和50年)

(単位:面積・ヘクタール, 被害量・トン)

区分	総数			気象被害		風水害		干塩害		
	被害面積	被害量	被害量	被害面積	被害量	被害面積	被害量	被害面積	被害量	
水稲	51,800	19,700	14,300	12,300	5,470	12,200	5,370	73	96	
陸稲	152	85	13	82	7	52	4	30	3	
区分	病害		いもち病		紋枯病		その他の病害			
	被害面積	被害量	被害面積	被害量	被害面積	被害量	被害面積	被害量		
水稲	33,000	7,640	12,900	4,710	12,400	2,220	7,710	713		
陸稲	55	6	48	6	7	0	—	—		
区分	虫害		ニカメイチュウ		ウンカ		その他の虫害		その他の被害	
	被害面積	被害量	被害面積	被害量	被害面積	被害量	被害面積	被害量	被害面積	被害量
水稲	6,500	1,160	3,740	486	2,320	625	437	45	6	11
陸稲	15	0	15	0	—	—	—	—	—	—
区分	総数			気象被害		風水害		湿害		
	被害面積	被害量	被害量	被害面積	被害量	被害面積	被害量	被害面積	被害量	
小麦	656	427	174	128	48	28	9	85	28	
2条大麦	1,970	1,130	655	797	304	276	97	466	178	
裸麦	3,678	2,040	1,450	1,400	401	334	87	900	252	
区分	病害		銹病		白渋病		赤かび病		虫害	
	被害面積	被害量	被害面積	被害量	被害面積	被害量	被害面積	被害量	被害面積	被害量
小麦	522	126	50	3	132	28	340	95	6	0
2条大麦	1,170	351	—	—	218	42	855	302	—	—
裸麦	2,260	1,050	85	12	197	29	1,870	1,000	10	0

資料 中国四国農政局徳島統計情報事務所

236 公共土木施設被害額 (昭和46~50年度)

(単位：1,000円)

種 別	昭和46年		47年		48年		49年		50年	
	件数	金額	件数	金額	件数	金額	件数	金額	件数	金額
県 所 管										
河 川	473	57,284	403	47,881	—	—	468	53,930	593	62,224
海 岸	155	20,097	151	18,912	—	—	108	14,101	140	17,305
砂 防	—	—	—	—	—	—	—	—	—	—
道 路	35	4,376	21	2,469	—	—	26	3,090	13	1,591
橋 りょう	277	32,101	228	26,238	—	—	334	36,739	423	41,215
港 湾	1	148	3	262	—	—	—	—	4	549
漁 港	5	562	—	—	—	—	—	—	—	—
建設省所管										
河 川	—	—	—	—	—	—	—	—	—	—
海 岸	437	986,154	866	2,335,908	16	25,797	1,544	5,285,047	2,308	8,956,067
砂 防	248	645,572	515	1,487,931	2	3,733	861	2,741,608	1,289	4,604,006
道 路	13	113,467	15	232,304	—	—	22	379,474	16	311,055
橋 りょう	6	18,249	38	155,205	—	—	49	223,019	126	641,351
運輸省所管	163	175,810	289	414,578	14	22,064	593	1,777,572	846	3,032,962
港 湾	7	33,056	9	45,890	—	—	19	163,374	31	366,693
漁 港	15	69,756	5	21,221	—	—	15	86,126	32	172,620
建設省所管	—	—	1	8,393	—	—	10	68,852	5	36,500
運輸省所管	15	69,756	4	12,828	—	—	5	17,274	17	136,120

資料 県監理課

237 被災建築物 (昭和46~50年)

(単位：棟)

年 次	総 数	災 害				火 災				
		計	全 壊	半 壊	一 部 損	計	全 焼	半 焼	部分焼	焼損面積 (㎡)
昭和46年	601	95	2	84	9	506	204	46	256	29,563
47	502	112	10	14	88	390	126	52	212	13,836
48	435	—	—	—	—	435	137	53	245	18,205
49	686	229	34	26	169	457	162	36	259	17,890
50	808	425	110	125	190	383	128	37	218	14,928

資料 県消防防災課

238 労 務 災 害

(1) 産業別・規模別 (昭和50年)

産 業	死傷者 総 数	従業者規模別死亡者数					従業者規模別傷者数				
		計	9人 以下	10~ 49	50~ 99	100人 以上	計	9人 以下	10~ 49	50~ 99	100人 以上
総 数	2,409	38	23	14	—	1	2,371	794	1,086	251	240
製 造 業	833	8	3	4	—	1	825	206	334	130	155
木材木製品製造工業 (家具・備品・製造工業を含む)	362	2	1	1	—	—	360	112	159	43	46
化学工業 (パルプ・紙製造業を含む)	53	2	1	—	—	1	51	2	8	5	36
金 属 工 業	84	1	—	1	—	—	83	18	33	24	8
一般機械器具製造工業	40	—	—	—	—	—	40	11	12	5	12
電気機械器具製造工業	8	—	—	—	—	—	8	—	5	—	3
輸送用機械器具製造工業	49	3	1	2	—	—	46	12	16	12	6
その他の製造業	237	—	—	—	—	—	237	51	101	41	44
土 石 採 取 業	16	1	1	—	—	—	15	9	6	—	—
建 設 業	914	15	10	5	—	—	899	320	515	42	22
運 輸 交 通 業	110	3	2	1	—	—	107	13	54	29	11
道路貨物運送業	85	2	1	1	—	—	83	12	44	19	8
道路旅客運送業外	25	1	1	—	—	—	24	1	10	10	3
貨物取扱業	64	2	2	—	—	—	62	9	11	23	19
陸上貨物取扱業	14	2	2	—	—	—	12	—	2	8	2
港湾荷役業	50	—	—	—	—	—	50	9	9	15	17
林 業	226	2	1	1	—	—	224	154	66	3	1
漁 業	24	—	—	—	—	—	24	17	7	—	—
その他の事業	222	7	4	3	—	—	215	66	93	24	32

注 傷者については、8日以上休業した者を計上した。
資料 徳島労働基準局

(2) 産業別・男女別 (昭和50年)

産 業	総 数		男		女		年少者(再掲)	
	死 亡	傷 者	死 亡	傷 者	死 亡	傷 者	死 亡	傷 者
総 数	38	2,371	34	1,947	4	424	—	22
製 造 業	8	825	8	610	—	215	—	9
土石採取業	1	15	1	15	—	—	—	—
建設業	15	899	14	794	1	105	—	8
運輸事業	3	107	3	103	—	4	—	—
貨物取扱業	2	62	2	62	—	—	—	—
林 業	2	224	1	203	1	21	—	1
漁 業	—	24	—	23	—	1	—	—
その他の事業	7	215	5	137	2	78	—	4

注 1 傷者については、8日以上休業した者を計上した。
2 年少者とは、18歳未満の者をいう。
資料 徳島労働基準局

239 消 防

(1) 市・組合別・階級別常勤消防職員数（昭和50.4.1現在）

市・組合	総数	消 防 吏 員									事 務 員
		計	消防監	消防司令	消防司令補	消防士	消防副士	消防士	消防副士	消防士	
総 数	612	599	2	15	26	56	91	64	345	13	
消防本部設置市計	266	260	1	7	9	30	56	15	142	6	
徳 島 市	168	165	1	5	4	16	40	10	89	3	
鳴 門 市	62	60	—	1	3	9	9	4	34	2	
小 松 島 市	36	35	—	1	2	5	7	1	19	1	
消防一部事務組合計	346	339	1	8	17	26	35	49	203	7	
阿南消防組合	48	47	—	1	3	3	8	7	25	1	
板野東部消防組合	40	39	—	1	1	4	2	5	26	1	
板野西部消防組合	23	23	—	—	1	1	1	—	20	—	
阿北消防組合	100	97	1	3	5	5	13	17	53	3	
美馬東部消防組合	44	43	—	1	2	2	5	6	27	1	
美馬西部消防組合	27	26	—	1	1	2	2	3	17	1	
三好消防組合	64	64	—	1	4	9	4	11	35	—	

資料 県消防防災課

(2) 市・組合別 現有機械器具状況（昭和50.4.1現在）

（単位：台）

市・組合	普通消防ポンプ自動車		水ポンプ付自動車	はしご付消防ポンプ自動車		屈折はしご付消防自動車	化学自動車	救急自動車	無線指揮車	救助工作車	小型ポンプ動力車	小型ポンプ積載力車	その他の自動車
	A1級	A2級		18m級	30m級								
総 数	1	44	7	1	1	2	3	19	7	1	18	2	7
消防本部設置市計	1	14	4	1	1	2	3	7	3	1	6	—	3
徳 島 市	—	8	2	1	1	—	1	3	2	—	1	—	2
鳴 門 市	—	5	1	—	—	1	2	2	1	1	4	—	1
小 松 島 市	1	1	1	—	—	1	—	2	—	—	1	—	—
消防一部事務組合計	—	30	3	—	—	—	—	12	4	—	12	2	4
阿南消防組合	—	3	—	—	—	—	—	2	1	—	—	—	—
板野東部消防組合	—	4	1	—	—	—	—	2	2	—	2	—	—
板野西部消防組合	—	2	—	—	—	—	—	1	1	—	1	—	—
阿北消防組合	—	9	—	—	—	—	—	1	—	—	5	—	4
美馬東部消防組合	—	3	1	—	—	—	—	1	—	—	2	1	—
美馬西部消防組合	—	3	—	—	—	—	—	1	—	—	2	1	—
三好消防組合	—	6	1	—	—	—	—	4	—	—	—	—	—

資料 県消防防災課

(3) 市町村別非常勤消防団員数（昭和50年度）

市 町 村	総 数	団 長	副団長	分団長	副分団長	部 長	班 長	団 員
総 数	13,419	46	144	467	524	516	1,633	10,089
徳 島 市	945	1	3	19	38	100	136	648
鳴 門 市	1,195	1	8	48	58	4	220	856
小 松 島 市	493	1	4	25	25	50	44	344
阿 南 市	1,241	1	4	12	12	39	56	1,117
勝 浦 町	240	1	3	10	10	—	15	201
上 勝 町	330	1	2	10	10	31	75	201
佐 那 河 内 村	198	1	2	11	11	11	39	123
石 井 山 町	593	1	4	5	5	41	81	456
神 山 町	530	1	2	8	8	42	72	397
那 賀 川 町	146	1	5	7	7	7	21	98
羽 鷺 浦 町	135	1	5	6	8	—	27	88
敷 敷 町	125	1	3	5	—	5	11	100
相 賀 町	264	1	1	8	8	12	32	202
上 賀 町	221	1	2	7	7	5	20	179
木 沢 村	128	1	2	4	—	—	10	111
木 頭 岐 村	172	1	1	8	8	4	23	127
由 岐 町	178	1	3	9	9	—	18	138
日 和 岐 町	142	1	3	8	8	—	16	106
牟 岐 町	203	1	3	8	9	1	20	161
海 南 町	233	1	3	12	12	—	30	175
海 部 町	138	1	2	6	6	7	15	101
海 安 町	165	1	3	5	5	6	16	129
松 北 町	300	1	12	17	17	17	34	202
藍 住 野 町	120	1	3	4	14	7	—	91
板 野 町	124	1	3	6	6	—	18	90
上 吉 土 町	261	1	3	17	17	17	63	143
市 成 町	130	1	3	8	8	8	16	86
阿 鴨 川 町	170	1	2	3	3	—	15	146
山 波 島 町	133	1	2	8	18	—	23	81
川 島 町	430	1	2	5	5	—	26	391
美 郷 村	168	1	2	11	11	11	22	110
脇 馬 田 町	235	1	2	9	9	15	22	177
美 馬 半 貞 町	132	1	2	7	7	—	12	103
美 馬 馬 田 町	383	1	3	25	25	—	50	279
宇 吹 村	99	1	2	5	5	6	7	73
一 穴 木 三 三 村	159	1	2	5	9	—	15	127
屋 野 好 町	150	1	2	5	7	—	18	117
池 田 町	196	1	3	12	12	13	48	107
山 井 三 東 西 村	281	1	3	7	7	16	18	229
池 田 町	474	1	4	15	22	5	57	370
井 城 川 町	267	1	4	10	14	15	33	190
三 加 茂 山 村	238	1	4	7	7	15	17	187
東 祖 谷 山 村	242	1	3	5	4	6	24	199
西 祖 谷 山 村	180	1	2	9	9	—	36	123
	210	1	2	6	4	—	23	174

資料 県消防防災課

240 交通事故

(1) 年次別・月別交通事故発生状況（昭和46～50年）

年 月	人 身 (件)	死 者	傷 者	物 損 (件)
昭和 46 年	7,475	180	9,692	6,891
47	6,787	163	8,683	6,482
48	6,037	141	7,786	6,486
49	5,131	95	6,666	5,818
50	5,613	102	7,131	6,117
50年 1 月	357	8	487	487
2	362	10	448	498
3	466	14	558	594
4	455	7	591	482
5	464	2	579	453
6	463	9	593	424
7	547	16	694	524
8	514	7	677	565
9	484	5	630	427
10	497	3	638	526
11	479	8	587	545
12	525	13	649	592

資料 県警察本部交通企画課

(2) 路線別人身事故発生状況（昭和48～50年）

路 線	昭和48年			49年			50年		
	件数	死者	傷者	件数	死者	傷者	件数	死者	傷者
総 数	6,037	141	7,786	5,131	95	6,666	5,613	102	7,131
国 道 計	2,365	61	3,368	1,729	32	2,494	1,956	35	2,723
11号線	551	14	813	372	5	529	411	2	596
32号線	173	4	249	125	5	210	162	2	233
55号線	741	14	1,049	531	9	761	580	16	810
192号線	766	22	1,054	574	9	818	644	12	859
193号線	41	—	87	40	1	56	57	1	88
195号線	47	4	48	51	2	71	69	1	90
318号線	46	3	68	36	1	49	33	1	47
主要地方道	386	20	508	347	15	466	613	17	775
一般県道	1,671	38	2,044	1,396	28	1,756	1,233	24	1,551
市町村道	1,545	18	1,775	1,620	17	1,909	1,744	19	2,004
道路運送法にいう道路	18	—	23	13	1	13	2	—	2
その他	52	4	68	26	2	28	65	7	76

資料 県警察本部交通企画課

(3) 職業別死傷者数（昭和48～50年）

職 業 別	昭和48年		49年		50年	
	死者	傷者	死者	傷者	死者	傷者
総 数	141	7,786	95	6,666	102	7,131
幼 児	3	292	2	245	7	269
幼 稚 園 児	4	176	—	171	4	218
小 学 生	2	318	2	269	3	323
1 年 生	—	70	1	65	1	98
2	1	60	—	57	—	60
3	1	80	—	46	1	59
4	—	35	1	42	1	47
5	—	40	—	35	—	30
6	—	33	—	24	—	29
中 学 生	1	111	—	120	—	119
1 年 生	—	40	—	61	—	48
2	—	39	—	39	—	33
3	1	32	—	20	—	38
高 校 生	5	337	2	345	3	376
大 学 生	—	107	—	88	2	86
そ の 他 学 生	2	32	1	29	—	38
職 業 運 転 者	4	311	3	232	4	231
パ ス	—	15	1	13	—	15
ト ラ ッ ク	3	129	1	101	4	94
ハイヤー・タクシー	—	118	—	81	—	80
そ の 他	1	49	1	37	—	42
公 務 員	8	376	2	320	4	385
農 林 水 産 業	22	527	12	430	20	625
建 設 業	10	315	2	229	12	946
製 造 業	3	158	1	134	11	806
卸 売 ・ 小 売 業	5	212	3	183	5	678
運 輸 ・ 通 信 業	—	48	—	29	2	140
電 気 ・ ガ ス ・ 水 道 ・ サ ー ビ ス 業	6	288	3	279	1	65
そ の 他	41	3,359	39	2,860	7	836
無 職	25	819	23	702	17	982
主 婦	3	454	3	368	5	517
そ の 他	22	365	20	334	12	465
外 国 人	—	—	—	1	—	3
不 明	—	—	—	—	—	5

資料 県警察本部交通企画課

(4) 市町村別交通事故発生状況 (昭和49・50年)

市 町 村	昭 和 4 9 年			5 0 年		
	件 数	死 者	傷 者	件 数	死 者	傷 者
総 数	5,131	95	6,666	5,613	102	7,131
徳島市	2,044	13	2,475	2,157	20	2,583
鳴門市	450	9	606	478	4	648
小松島市	342	6	488	344	5	424
阿南市	398	5	572	453	9	582
勝浦町	18	—	25	31	—	39
上勝町	12	1	14	4	1	4
佐那河内村	7	—	11	13	3	15
石井町	81	4	112	174	3	232
神山町	11	2	13	40	—	49
那賀川町	31	2	36	28	2	31
那賀ノ浦町	62	2	84	72	3	90
鷺敷町	10	2	11	26	1	31
相賀町	12	—	12	19	—	25
上那賀町	17	—	22	16	1	19
木沢村	1	—	2	3	—	3
木頭村	4	1	11	8	—	12
由岐町	10	—	13	11	1	11
日和佐町	17	1	24	48	3	74
牟岐町	39	2	56	27	1	35
海部町	25	2	33	24	1	26
海部町	5	—	8	20	2	33
安喰町	14	—	21	12	1	25
松茂島町	88	—	131	84	—	124
北島町	116	—	150	97	1	122
藍住町	106	4	126	117	3	142
板上町	72	1	105	62	—	88
上野町	64	3	78	68	3	74
吉野町	60	2	75	68	1	92
土成町	50	1	63	47	3	64
市場町	56	3	69	60	1	83
阿波島町	81	2	101	61	—	81
川島町	140	4	176	169	1	222
山川町	39	—	46	36	—	60
美郷村	70	3	93	78	6	94
美脇村	4	—	5	6	—	7
美脇町	104	5	131	111	5	171
美半町	19	1	19	32	3	34
貞光町	27	—	34	26	1	36
一宇村	35	1	42	38	2	42
穴吹村	6	—	7	4	1	8
木屋平村	47	4	78	60	1	81
三三野村	3	—	6	1	1	—
三三野町	18	—	19	15	—	19
三三野町	28	1	41	21	—	30
池田町	138	2	205	171	3	223
山井町	40	3	66	57	1	104
三井町	35	1	52	50	—	56
三井町	60	1	82	53	4	60
東祖谷山村	3	—	3	6	—	15
西祖谷山村	12	1	14	7	—	8

付 録

市 ・ 郡 沿 革 表

徳 島 市

明治 13 年	市街地を徳島・福島・新町・佐古・富田浦・助任の 6 記別に分ける
明治 22 年 10 月 1 日	市制施行
大正 15 年 4 月 1 日	名東郡斎津村を編入，名東郡沖の洲村を編入
昭和 3 年 10 月 1 日	板野郡川内村のうち，金沢新田・向別宮（むこうべつく）を編入
昭和 12 年 4 月 1 日	名東郡八万村・加茂名町編入
昭和 12 年 10 月 1 日	名東郡加茂町編入
昭和 26 年 4 月 1 日	勝浦郡多家良村・勝占村編入
昭和 30 年 1 月 1 日	名東郡新居町・名西郡入田村（矢野地区を除く）編入
昭和 30 年 2 月 11 日	名東郡上八万村を編入
昭和 30 年 3 月 31 日	板野郡川内村を編入
昭和 41 年 10 月 1 日	板野郡応神村を編入
昭和 42 年 1 月 1 日	名東郡国府町を編入

鳴 門 市

明治 22 年 10 月 1 日	町制施行，撫養町となる
昭和 22 年 3 月 15 日	撫養町・里浦村・鳴門町・瀬戸町合併，市制施行，鳴南市となる
昭和 22 年 5 月 15 日	鳴門市と改称
昭和 30 年 2 月 11 日	板野郡大津村を編入
昭和 31 年 9 月 30 日	板野郡北灘村を編入
昭和 42 年 1 月 1 日	板野郡大麻町を編入

小 松 島 市

明治 41 年 11 月 1 日	小松島町制施行
昭和 26 年 4 月 1 日	那賀郡立江町と合併
昭和 26 年 6 月 1 日	市制施行
昭和 31 年 9 月 30 日	那賀郡坂野町を編入

阿 南 市

明治 38 年 10 月 10 日	富岡村，町制施行，富岡町となる
昭和 29 年 3 月 31 日	中島村・富岡町・宝田村・長生（ながいけ）村・大野村合併，富岡町となる
昭和 30 年 1 月 4 日	那賀郡加茂谷村を編入

昭和 30 年 3 月 16 日	那賀郡見能林村を編入
昭和 30 年 4 月 15 日	那賀郡桑野町を編入
昭和 33 年 5 月 1 日	富岡町・橘町と合併，市制施行，阿南市となる

勝 浦 郡

勝 浦 町	昭和 30 年 3 月 31 日	生比奈村・横瀬町合併，勝浦町となる
上 勝 町	昭和 30 年 7 月 20 日	高鉦村・福原村合併，上勝町となる
多家良村	昭和 26 年 4 月 1 日	徳島市へ編入
勝 占 村	昭和 26 年 4 月 1 日	徳島市へ編入

名 東 郡

佐那河内村	明治 22 年	上佐那河内村・下佐那河内村合併
斎 津 村	大正 15 年 4 月 1 日	徳島市へ編入
沖の洲村	大正 15 年 4 月 1 日	徳島市へ編入
八 万 村	昭和 12 年 4 月 1 日	徳島市へ編入
加茂名町	昭和 12 年 4 月 1 日	徳島市へ編入
加 茂 町	昭和 12 年 10 月 1 日	徳島市へ編入
新 居 町	昭和 30 年 1 月 1 日	徳島市へ編入
上八万村	昭和 30 年 2 月 11 日	徳島市へ編入
国 府 町	昭和 42 年 1 月 1 日	徳島市へ編入

名 西 郡

石 井 町	昭和 30 年 3 月 31 日	石井町・浦庄（うらしょう）村・高原（たかはら）村・高川原村・藍畑村合併，石井町となる
神 山 町	昭和 30 年 3 月 31 日	阿野（あの）村・鬼籠野（おろの）村・神領村・下分上山（しもぶんかみやま）村・上分上山村合併

那 賀 郡

那 賀 川 町	昭和 31 年 9 月 30 日	今津村・平島村合併，那賀川町となる
羽 ノ 浦 町	昭和 29 年 3 月 31 日	大野村下大野字明見（みょうけん）を編入
鷺 敷 町	明治 40 年 7 月 20 日	町制施行
上 那 賀 町	昭和 26 年 1 月 1 日	海部（かいふ）郡中木頭村を平谷村に変更，那賀郡に編入
	昭和 31 年 9 月 30 日	宮浜村・平谷村合併，上那賀村となる
	昭和 32 年 1 月 1 日	上木頭村大字海川（かいかわ）を編入，町制施行
木 沢 村	昭和 30 年 4 月 10 日	坂州（さかしゅう）村・沢谷村合併，木沢村となる

362 付 録

木 頭 村 昭和32年 1月 1日 木頭村・上木頭村(大字海川を除く)合併
 相 生 町 昭和31年 9月30日 日野谷村・延野(のぶの)村・相生村合併, 町制施行
 加茂谷村 昭和30年 1月 1日 阿南市へ編入
 見能林村 昭和30年 3月16日 阿南市へ編入
 桑 野 町 昭和30年 4月15日 阿南市へ編入
 中木頭村 昭和26年 1月 1日 平谷村に変更, 那賀郡へ編入
 立 江 町 昭和26年 4月 1日 小松島町と合併
 坂 野 町 昭和31年 9月30日 小松島市へ編入

海 部 郡

由 岐 町 昭和30年 2月11日 阿部(あぶ)村を三岐田町へ編入, 町名改称
 日 和 佐 町 昭和23年 6月 1日 赤河内村大字北河内字田井の境界変更
 昭和31年 9月30日 赤河内村を合併編入, 町制施行, 日和佐町となる
 牟 岐 町 大正 4年11月10日 町制施行
 海 南 町 昭和30年 3月31日 浅川村・川東村・川上村合併, 海南町となる
 海 部 町 昭和30年 3月31日 鞆奥(ともおく)町・川西村合併, 海部町となる
 穴 喰 町 大正13年 8月10日 町制施行

板 野 郡

松 茂 町 昭和36年 8月 1日 町制施行
 北 島 町 昭和15年 2月11日 町制施行
 藍 住 町 昭和30年 4月29日 藍園村・住吉村合併
 板 野 町 昭和30年 2月11日 板西町・松坂村・栄村合併
 上 板 町 昭和30年 3月31日 松島町・大山村・名西郡高志(たかし)村合併
 吉 野 町 昭和32年 3月31日 一条町・阿波郡柿島村(大字知恵島を除く)合併
 土 成 町 昭和30年 3月31日 板野郡御所村・阿波郡土成村合併, 板野郡に編入
 大 津 村 昭和30年 2月11日 鳴門市へ編入
 北 灘 村 昭和31年 9月30日 鳴門市へ編入
 大 麻 町 昭和42年 1月 1日 鳴門市へ編入
 応 神 村 昭和41年10月 1日 徳島市へ編入
 川 内 村 昭和 3年10月 1日 一部徳島市へ編入
 昭和30年 3月31日 徳島市へ編入

阿 波 郡

市 場 町 昭和30年 3月31日 市場町・大俣村・八幡町合併

阿 波 町 昭和30年 3月31日 久勝町・伊沢村・林町合併
 柿 島 村 昭和32年 3月31日 大字知恵島を除く一部・一条町合併, 吉野町となる
 大字知恵島を麻植郡鴨島町へ編入
 土 成 村 昭和30年 3月31日 板野郡御所村と合併, 板野郡に編入

麻 植 郡

鴨 島 町 昭和29年 3月20日 板野郡一条町先須賀四ツ屋を牛島村へ編入
 昭和29年 3月31日 牛島村・森山村・西尾村・鴨島町合併, 鴨島町を称す
 昭和30年 1月 1日 東山村大字樋山地を編入
 昭和32年 3月31日 阿波郡柿島字知恵島を編入
 川 島 町 昭和30年 2月11日 川島町・学島村合併
 山 川 町 昭和30年 1月 1日 山瀬町・川田町・三山村の一部を除く区域合併, 山川町となる
 美 郷 村 昭和30年 1月 1日 東山村・中枝村(大字中村山の一部を除く)・三山村の一部合併
 木 屋 平 村 昭和30年 1月 1日 中枝村大字中村山の一部を編入

美 馬 郡

脇 町 昭和33年 3月31日 脇町・江原町・岩倉町合併
 美 馬 町 昭和32年 3月31日 郡里(こうざと)町・重清村合併
 半 田 町 昭和31年 9月30日 半田町・八千代村合併
 貞 光 町 昭和31年 9月30日 貞光(さだみつ)町・端山(はばやま)村合併
 一 宇 村 明治22年 4月 1日 村制施行
 穴 吹 町 昭和30年 3月31日 穴吹町・口山村・古宮村・三島村合併

三 好 郡

三 野 町 大正13年 1月26日 町制施行
 三 好 町 昭和30年 3月21日 昼間町・足代村合併
 池 田 町 昭和31年 9月30日 箸蔵村編入
 昭和34年 3月31日 池田町・三縄村・佐馬地村合併
 山 城 町 昭和31年 9月30日 山城谷村・三名(さんみょう)村合併, 山城町制施行
 井 川 町 昭和34年 4月 1日 辻町・井内谷村合併
 三 加 茂 町 昭和34年 3月31日 加茂町・三庄村合併
 東祖谷山村 明治22年 4月 1日 村制施行
 昭和25年 1月 1日 美馬郡を離れ, 三好郡へ編入
 西祖谷山村 明治22年 4月 1日 村制施行
 昭和25年 1月 1日 美馬郡を離れ, 三好郡へ編入

歴代の長官並びに知事

代順	氏名	就任年月	代順	氏名	就任年月
1	井上高格(大参事)	明治 4. 3	31	三辺長治(知事)	昭和 2. 5
2	林茂平(権令)	6. 2	32	山下謙一(")	3. 5
3	久保断三(")	7. 10	33	土居通次(")	4. 7
4	古賀定雄(")	7. 11	34	落合慶四郎(")	6. 12
5	富岡敬明(")	8. 8	35	金森太郎(")	8. 6
6	小池国武(")	9. 8	36	戸塚九一郎(")	9. 10
7	北垣国道(")	12. 7	37	清水良策(")	11. 6
8	北垣国道(令)(兼任)	13. 3	38	荒木義夫(")	14. 9
9	酒井明(")	13. 12	39	中村四郎(")	15. 12
10	酒井明(知事)	19. 7	40	辻山治平(")	16. 5
11	桜井勉(")	22. 12	41	野田清武(")	17. 10
12	関義臣(")	24. 7	42	岡田包義(")	20. 6
13	村上義雄(")	26. 3		佐藤勝也(知事代理)	22. 2
14	山県伊三郎(")	29. 8	43	床次徳二(知事)	22. 2
15	李家裕二(")	32. 2	44	佐藤勝也(")	22. 3
16	有田義資(")	33. 4	45	阿部五郎(")	22. 4
17	小倉久(")	33. 10		浜島敏雄(知事職務代理)	26. 4
18	亀井英三郎(")	35. 2	46	阿部邦一(知事)	26. 5
19	床次竹二郎(")	37. 1	47	原菊太郎(")	30. 4
20	岩男三郎(")	38. 12	48	原菊太郎(")	34. 4
21	谷口留五郎(")	39. 7	49	原菊太郎(")	38. 4
22	渡辺勝三郎(")	41. 7		武市一夫(知事職務代理)	40. 9
23	秦豊助(")	大正 3. 4		本庄幸人(")	40. 10
24	亀山理平太(")	4. 1	50	武市恭信(知事)	40. 10
25	末松偕一郎(")	4. 3	51	武市恭信(")	44. 10
26	三宅源之助(")	6. 9		内山鉄男(知事職務代理)	46. 10
27	大津麟平(")	8. 4	52	武市恭信(知事)	48. 10
28	川越壮介(")	10. 5	53	四柳修(知事職務代理)	49. 8
29	小幡豊治(")	13. 6	54	武市恭信(知事)	49. 9
30	大野緑一郎(")	15. 9			

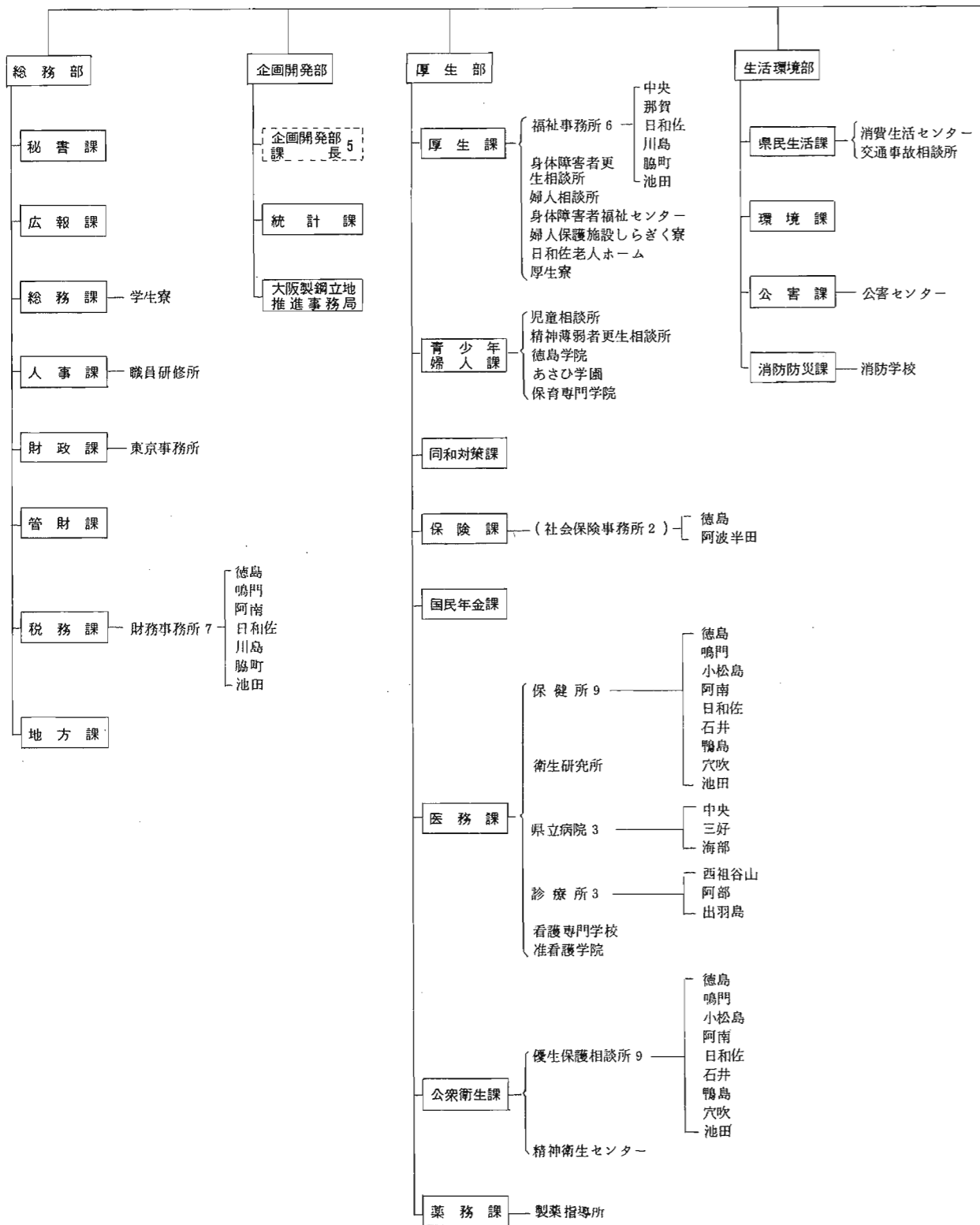
歴代の県議会議長

代順	氏名	就任年月	代順	氏名	就任年月
1	吉田次郎	明治 13. 5	29	西田隆喜	昭和 2. 10
2	吉田次郎	14. 2	30	坂本政五郎	6. 10
3	高井幸雄	15. 4	31	山田庄市	8. 12
4	高井幸雄	15. 7	32	岸野牧夫	12. 12
5	阿部与人	16. 2	33	岸野牧夫	14. 10
6	阿部与人	17. 4	34	庄野祐吉	18. 11
7	椎野伝治郎	18. 12	35	原田量之	20. 12
8	椎野伝治郎	19. 12	36	谷伊七郎	21. 9
9	椎野伝治郎	20. 12	37	宮田美信	22. 5
10	大串龍太郎	23. 3	38	粟田善吉	25. 3
11	大串龍太郎	24. 10	39	川真田郁夫	26. 5
12	大串龍太郎	26. 2	40	川真田郁夫	27. 5
13	大串龍太郎	30. 3	41	森口幸夫	28. 6
14	小笠原鶴太郎	30. 11	42	森口幸夫	29. 7
15	小笠原鶴太郎	32. 3	43	岡本正一郎	30. 5
16	小笠原鶴太郎	32. 10	44	岡本正一郎	31. 7
17	小笠原鶴太郎	36. 10	45	森本鉄三	32. 7
18	森苞樹	40. 11	46	久次米健太郎	32. 12
19	森苞樹	44. 10	47	内藤茂右衛門	34. 5
20	原田佐之治	大正 2. 11	48	伊東董	36. 4
21	原田佐之治	4. 10	49	唐渡昌二	38. 5
22	岡順次	7. 12	50	原田武夫	40. 3
23	岡順次	8. 10	51	阿部豊	42. 5
24	吉川綾吉	9. 6	52	七条広文	44. 3
25	宇山久太郎	12. 5	53	藤川忠義	46. 5
26	吉川綾吉	12. 9	54	佐藤章一	48. 2
27	大滝半三郎	12. 10	55	来代芳亀	49. 7
28	吉川綾吉	12. 11	56	鈴木利市	50. 5

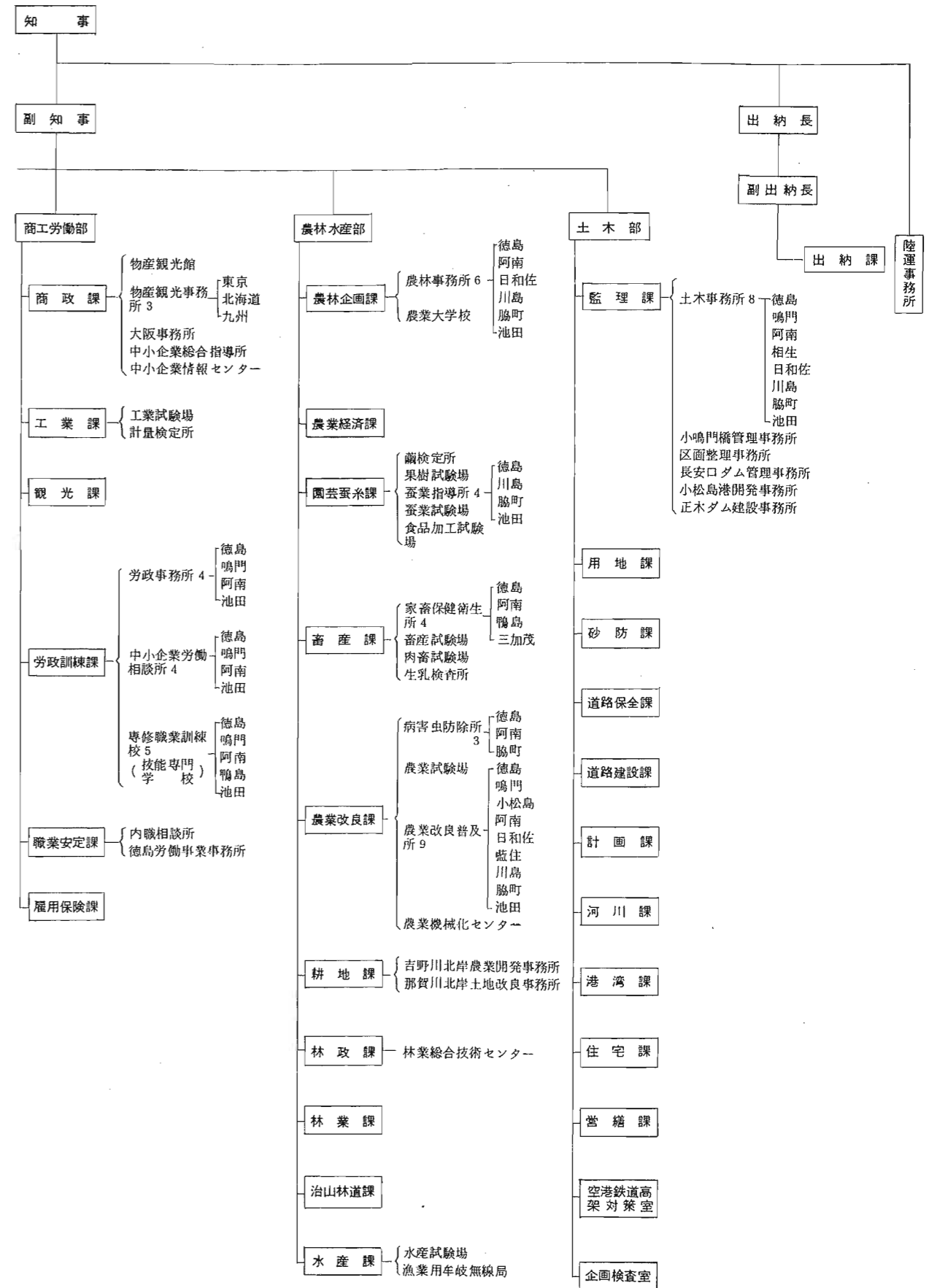
知事部局の内部組織

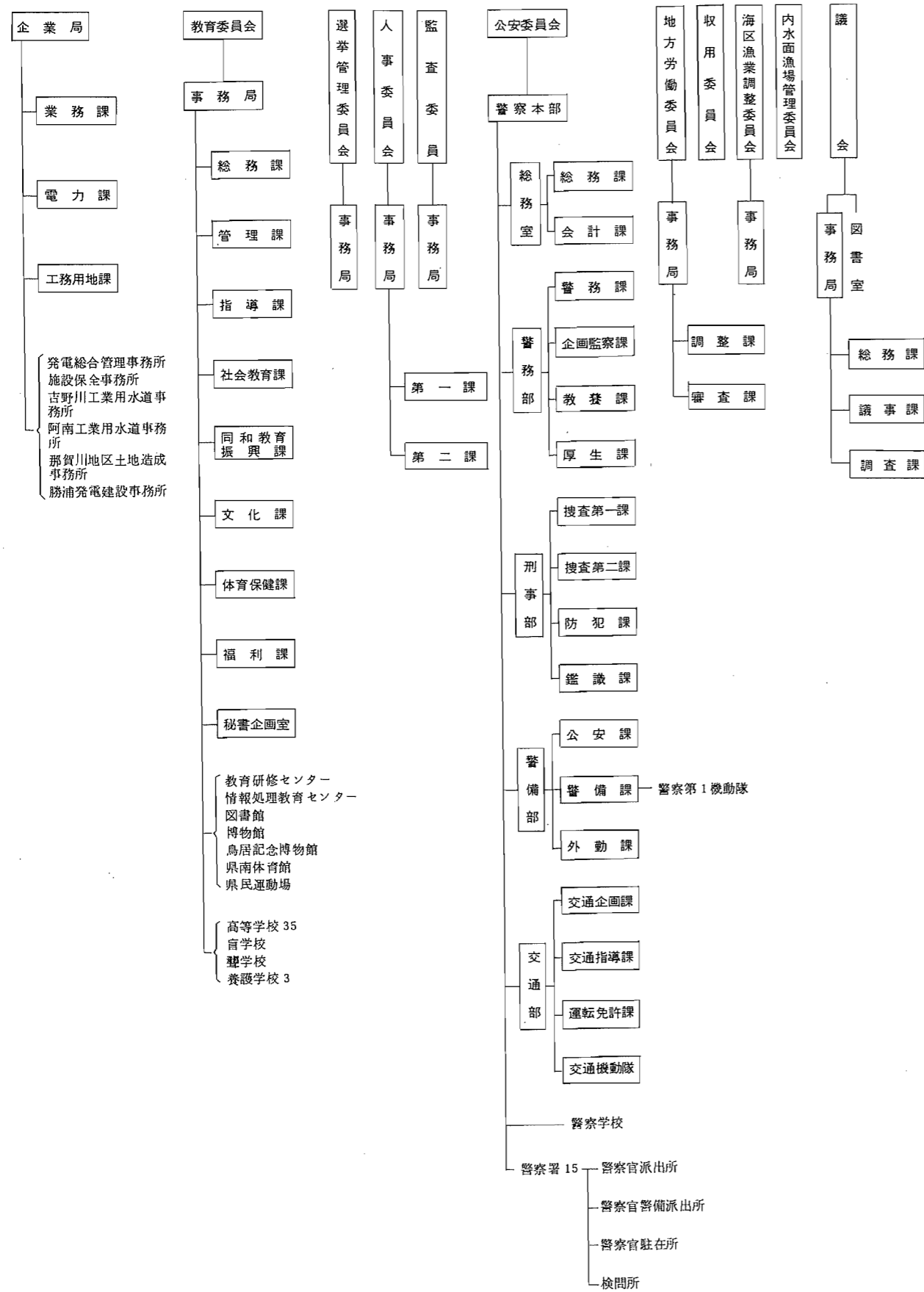
部	本 庁				出先 機関
	課	室	課長	事務局	
総務部	8	0	0	0	10
企画開発部	1	0	5	1	0
厚生部	8	0	0	0	46
生活環境部	4	0	0	0	4
商工労働部	6	0	0	0	24
農林水産部	10	0	0	0	41
土木部	10	2	0	0	13
(出納長)	1	0	0	0	0
計	48	2	5	1	138

徳島県行政



機構図 (昭和 51. 4. 1 現在)





==== 德島県統計書 ====

昭和52年2月28日発行

編集 德島県企画開発部統計課
德島市万代町1-1
電話(0886)21-2139

印刷 (有)大気堂
德島市東船場町2丁目
電話(0886)52-8921

発行 德島県