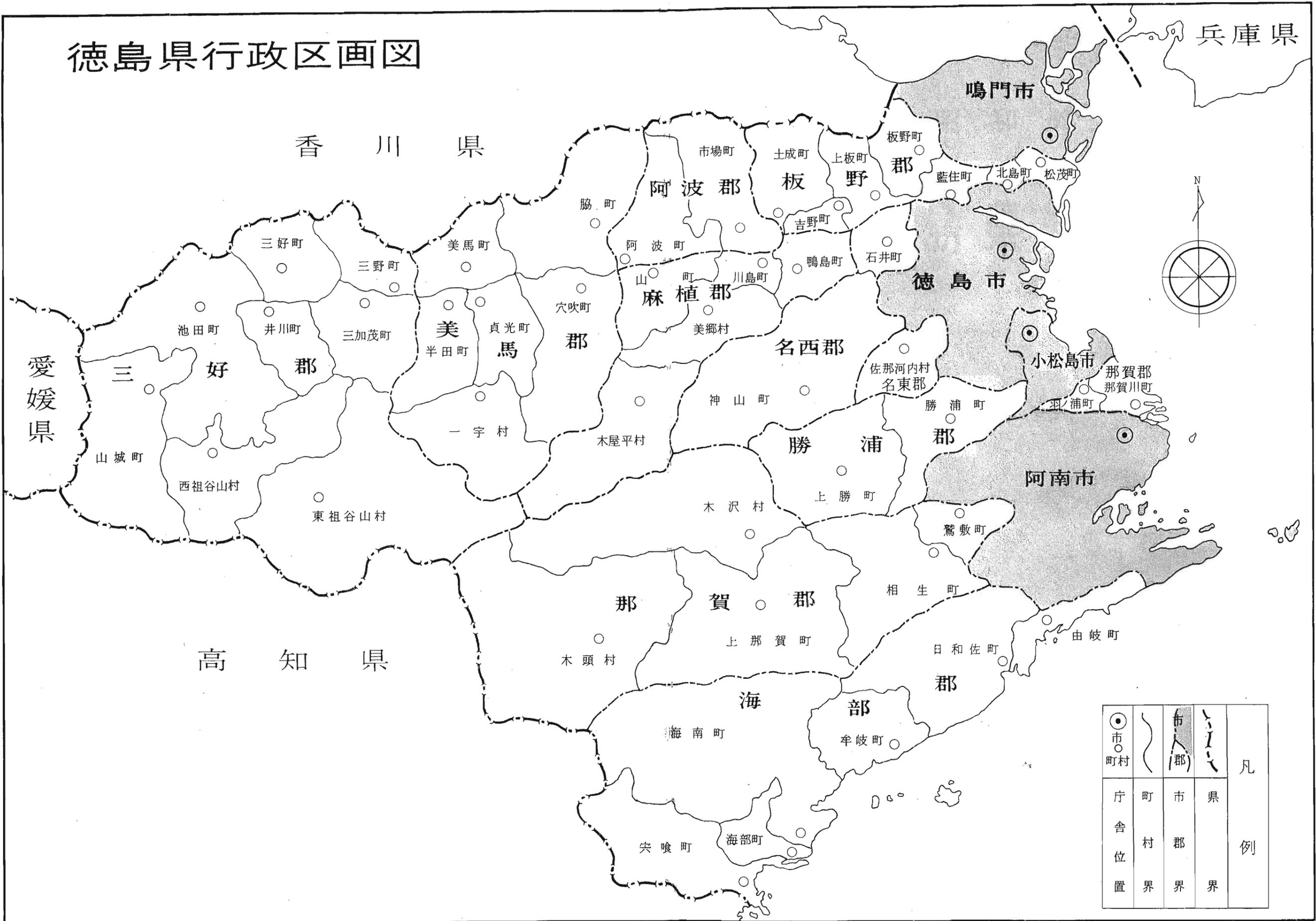


徳島県行政区画図



●	市	市	市	凡
○	町	郡	郡	
○	村	市	市	例
○	村	郡	郡	
—	市界	市界	市界	
—	町界	郡界	郡界	
—	村界	郡界	郡界	
—	市界	市界	市界	
—	町界	郡界	郡界	
—	村界	郡界	郡界	

昭和 47 年

徳島県統計書

徳島県

は し が き

第 85 回 目の 昭 和 47 年 徳 島 県 統 計 書 が、こ こ に 刊 行 の は こ び と な り ま し た。

こ の 統 計 書 は、本 県 の 人 口 ・ 経 済 ・ 社 会 ・ 文 化 な ど、広 範 な 部 門 に わ た る 基 本 的 な 統 計 資 料 を、昭 和 47 年 を 中 心 と し て 総 合 的 か つ 詳 細 に 収 録 し、そ の 推 移 と 現 況 を 明 ら か に し た も の で、県 政 の 基 礎 資 料 に、ま た 企 業 経 営 の 指 針 と し て、さ ら に そ の 他 各 方 面 に お い て ご 利 用 さ れ、地 域 社 会 の 発 展 に 寄 与 す る よ う 願 っ て お り ま す。

編 集 に あ た っ て は、一 段 と 利 用 度 の 高 い も の と す る た め、広 く 資 料 を 収 集 ・ 検 討 し、内 容 の 充 実 に 努 め ま し た が、な お 意 に 満 た な い 点 が 多 々 あ る と 存 じ ま す。

利 用 者 各 位 の き た ん の な い ご 意 見 に よ り、今 後 と も 本 書 の 改 善 充 実 を は か っ て い き た い と 考 え て お り ま す。

お わ り に、本 書 の 編 さ ん に 際 し、貴 重 な 資 料 の ご 提 供 を い た だ き ま し た 各 関 係 機 関 の 方 々 に 厚 く 感 謝 い た し ま す。

昭 和 48 年 12 月

徳 島 県 企 画 開 発 部 長

菅 恒 夫

利用者のために

- 1 本書は、昭和47年の資料を主として、統計課の資料に加えて関係各公署から収録した資料を総合編集したものであります。
- 2 資料中重要と思われるものについては、累年の数字を掲げました。
- 3 市町村別については、調査時現在の区画によって編集しました。
- 4 本文中、昭和47年とあるのは暦年を示し、昭和47年度とあるのは会計年度を示し、何年何月何日とあるのは調査時を示しました。
- 5 資料の出所は、各表ごとに掲げました。
- 6 表中説明を必要とするものについては、事項の末尾に脚注を添えました。
- 7 数字の単位未満については、原則として四捨五入により計算しましたので、総数と内訳が一致しない場合があります。
- 8 表中符号は、つぎのとおりです。
 - 0 …… 表章単位にみたくないもの
 - …… 皆無または該当数字のないもの
 - … …… 不明または資料を欠くもの
 - △ …… 減少・減額のもの
 - * …… 統計法に基づき秘密保持上公表できないもの
- 9 附録として本書利用の便に供するため度量衡換算表および県の行政機構図を掲載しました。
- 10 ここに収録した統計資料についてのお問合せは、県統計課に照会ください。

総目次

1	土 地	1
2	気 象	31
3	人 口	37
4	労 働 ・ 賃 金	51
5	事 業 所	75
6	農 業	85
7	林 業	135
8	水 産 業	149
9	鉱 工 業	159
10	建 設 業	171
11	電気・ガス・水道	179
12	運 輸 ・ 通 信	203
13	商 業 ・ 貿 易	215
14	金 融	225
15	物 価 ・ 家 計	231
16	住 居	251
17	財 政	263
18	所 得	273
19	社 会 保 障	283
20	保 健 衛 生	299
21	教 育	311
22	文 化 ・ 観 光	339
23	公 務 員 ・ 選 挙	361
24	司 法 ・ 警 察	369
25	災 害 ・ 事 故	383
	附 録	401

統計表目次

1 土地	
1 位置および面積	2
2 沿革	2
3 地勢	3
4 地質	3
5 市町村別面積および役場所在地	4
6 市町村別土地概要	5
7 主な山岳	9
8 島しょ	9
9 河川	10
2 気象	
10 気象概況	32
11 月別気象表	33
12 観測所別平均気温	34
13 観測所別降水量	35
14 季節現象	36
15 気象台および主要観測所	36
3 人口	
16 市町村別世帯数・人口および人口密度	38
17 人口動態	39
A 市町村別人口動態	39
B 月別人口動態	40
C 月別転出入者数	40
D 年次別人口動態	41
18 人口の推移	41
19 年齢(各歳)男女別人口	42
20 市町村別年齢5歳階級男女別人口	44
21 市町村別世帯の種類・世帯人員別世帯数および世帯人員	48
22 従前の住所地および男女別転入者数ならびに転出先および男女別転出者数	50
4 労働・賃金	
23 市町村別産業(大分類)および男女別15歳以上就業者数	52

24 産業別年齢(5歳階級)男女別15歳以上就業者数	54
25 市町村別職業別(大分類)および男女別15歳以上就業者数	56
26 市町村別社会経済分類別15歳以上人口	58
27 市町村別労働力状態15歳以上人口	60
28 産業および性別全常用労働者の1人平均月間現金給与額	61
29 産業別日雇労働者等の1人1日平均現金給与額	67
30 産業および性別全常用労働者の1人平均月間出勤日数	68
31 一般職業紹介	70
32 日雇職業紹介	70
33 公共職業訓練状況	71
34 適用法規別単位労働組合数および組合員数	71
35 産業別単位労働組合数および組合員数	71
36 月別, 産業別, 労働争議発生件数および参加人員	72
37 月別, 産業別, 主要要求別労働争議発生件数および参加人員	73
38 月別, 産業別, 労働争議発生件数および争議形態別参加人員, 損失日数	74

5 事業所	
39 産業中分類別・事業の経営組織別事業所数および従業者数	76
40 市町村別, 産業(大分類)別事業所数および従業者数	80
41 市町村別, 経営組織(2区分)従業者規模(5区分)別事業所数および従業者数	82

6 農業	
42 市町村別耕地面積	86
43 市町村別経営耕地面積広狭別農家数	87
44 市町村別農産物販売規模別農家数	88
45 市町村別専業, 兼業別農家数	89
46 市町村別農家人口および農業従事者数	90

47 市町村別樹園地を経営する農家数および面積	91
48 市町村別農用機械	92
49 農作物の作付面積・収穫量	94
A 穀類(市町村別)	94
B-1 いも類・豆類・雑穀(市町村別)	95
B-2 いも類・豆類・雑穀(年次別)	96
C 飼料作物(年次別)	96
D 工芸作物(年次別)	96
E 野菜類(市町村別)	97
F 果樹類(市町村別)	103
50 市町村別葉たばこの耕作面積・収納高・買入代金	106
51 園芸作物生産販売実績	107
52 部門別園芸作物販売実績	107
A 果実	107
B 野菜	108
C 特用作物および花き	109
D 農産加工関係	110
E 種苗	111
F 蚕糸	111
53 養蚕	112
A 市町村別養蚕戸数・桑園面積・10a当たり収繭量・蚕期別掃立数量・収繭量	112
B 収繭量・繭価格の年次比較	114
C 生糸の生産数量と価格の年次比較	114
D 副産糸の生産年次比較	114
54 畜産	115
A 乳用牛飼養農家数および頭数	115
B 肉用牛飼養農家数および頭数	116
C 採卵鶏・ブロイラー飼養農家数および羽数	117
D 豚飼養農家数および頭数	118
E 馬・めん羊飼養農家数および頭数	119
F 畜産粗生産額	120
G 肉畜種類別・出荷先別頭数	120
H 獣医師数	121
55 生乳・牛乳	121
A 月別生乳生産量・流通量・処理量	121
B 牛乳生産量・流通量・消費量	121
56 流通濃厚飼料消費量	122
A 県内流通飼料消費量	122
B 配混合飼料種類別消費量	122
C 単体飼料種類別消費量	122
57 品目別生産指数	123

58 市町村別農業粗生産額および生産農業所得	124
59 農家経済	126
A 1人当たりの農家経済の総括	126
B 農家経済分析指標	126
C 1戸当たり農業粗収益	128
D 1戸当たり農外収入および農外支出	128
E 1戸当たり家計費	130
F 1戸当たり租税公課諸負担	130
60 青果物の都市別流通量および価格	133
A 野菜出荷量	133
B 果樹出荷量	134
61 農業協同組合	134
A 単位組合数	134
B 連合会数	134
7 林業	
62 市町村別民有林針広別面積・蓄積・成長量	136
63 市町村別森林管理形態別面積	137
64 市町村別保有山林面積・人工林面積および林家数	138
65 市町村別素材生産量	139
66 市町村別製材生産量	140
67 林家副産物生産量	141
A まき・木炭生産量	141
B 竹材および原木生産量	141
68 木材流通状況	141
A 外材	141
B 国産材	141
69 市町村別製材用素材入荷量	142
70 市町村別用途別製材品出荷量	143
71 森林資源	144
72 人工林・天然林・経営形態別伐採面積	144
73 市町村別造林面積	145
74 造林用苗畑面積	146
75 造林用苗木生産量	146
76 保安林箇所数および面積	146
77 林道新設数	147
78 狩猟免許者数	147
79 鳥獣類捕獲数	147
80 森林組合	147

8 水産業

81 階層別経営組織別経営体数 150
82 おもな漁業種類別経営体数 150
83 専兼別経営体数・個人経営世帯数・漁業従事者世帯数 150
84 漁業就業者数 151
85 漁種別海区別漁獲量 152
86 浅海養殖業収獲量 153
87 内水面漁業漁獲量 154
88 内水面養殖業収獲量 154
89 漁業種類別漁獲量 155
90 加工方法別品目別加工品生産量 156
91 漁業協同組合および組合員数・漁船数 157
92 漁家経済 158
A 収入総括 158
B 収入 158
C 支出 158
D 家計 158

9 鉱工業

93 鉱業 160
A 主要鉱山数 160
B 鉱産物生産実績・事業所数・労働者数 160
94 工業 161
A 市町村別製造業事業所数・従業者数・製造品出荷額等 161
B 製造業全事業所の産業別事業所数・従業者数・製造品出荷額等 162
C 製造業事業所従業者20人以上の産業別事業所数・従業者数・製造品出荷額等 164
D 法人・個人別事業所数・従業者数・製造品出荷額等 166
95 鉱工業生産指数 166
96 塩業 168
A 塩生産状況 168
B 用途別塩消費量 168
97 品名別たばこ生産量および売渡し量 169
98 酒類種別精製数量 169
99 造船状況 169

10 建設業

100 主要土木費 172
A 土木助成および改良費 172
B 主要港湾費 172
C 漁港費 172
101 海岸保全区域 173
102 港湾 173
103 建築主別着工建築物 174
104 用途別着工建築物 174
105 構造別着工建築物 176
106 新設種類別着工住宅 176
107 新設利用関係別着工住宅 178
108 資金別新設着工住宅 178

11 電気・ガス・水道

109 電力 180
A 発電実績 180
B 水系別包蔵水力 180
C 電灯・電力需要状況 181
D 発電所設備概要 182
E 変電所設備概要 183
110 ガス 183
A ガス設備および配ガス状況 183
B ガス発生量および用途別供給状況 183
111 水道 184
A 上水道用水供給 184
B 簡易水道 186
C 専用水道 196
D 市町村別水道普及状況 200
E 徳島市下水道の現況 202

12 運輸・通信

112 道路現況 204
113 道路費 205
114 橋梁・隧道・渡船場 205
115 種類別自動車保有台数 207
116 定期自動車輸送状況 207
117 貸切バス輸送状況 209
118 タクシー台数 209
119 国鉄路線別運輸成績および営業キロ数 209

120 入港船舶・船舶乗降人員および出入貨物総トン数 210
121 フェリーボート利用状況 210
122 路線別航空運輸状況 211
123 電報・電信 211
A 電報・電話取扱局数 211
B 加入電話需要状況 211
C 電話加入数 212
D 市町村別電話加入数 212
E 国内電報通信数 213
124 郵便 213
A 郵便施設数 213
B 小包郵便物数 213
C 月別引受郵便物数 214

13 商業・貿易

125 商業 216
A 産業分類小分類別・規模別・商店数・従業者数・年間商品販売額等 216
B 市町村別商店数・従業者数・年間商品販売額等 218
C 飲食店の業種別商店数・従業者数・年間商品販売額 220
126 中小企業等協同組合数 220
127 法人数 220
128 貿易 221
A 小松島港税関内輸入 221
B 輸出実施企業の輸入実績 221
C 業種別輸出品目別輸出実績 222
D 仕向地別輸出額・輸出品 223
E 業種別・仕向地別輸出実績 224
F 年次別輸出実績 224

14 金融

129 県内金融機関数 226
130 県内主要金融機関別預金残高および貸出残高 226
131 県内主要金融機関諸勘定 226
132 国民金融公庫貸付状況 227
133 住宅金融公庫貸付契約状況 227
134 手形交換高 228
135 株式売買高 228
136 郵便年金 228

137 郵便貯金 229
138 郵便振替 229
139 郵便為替 230
140 簡易生命保険 230

15 物価・家計

141 徳島市における消費者物価指数 232
142 徳島市における全世帯の平均1か月の消費支出金額 232
143 徳島市における勤労者世帯の平均1か月間の収入 233
144 徳島市における勤労者世帯の平均1か月間の支出 234
145 徳島市における主要生活用品の小売価格 248
146 農村物価指数 248
A 農産物価格指数 248
B 農業生産資材価格指数 250
C 生活資材価格指数 250

16 住居

147 住宅の種類, 所有の関係, 構造, 建築の時期別住宅数 252
148 住宅の種類, 住宅の所有の関係, 世帯人員, 居室数別世帯数 253
149 世帯の種類, 住宅の所有の関係, 世帯主の年齢, 1人当たりの世帯別普通世帯数 254
150 住宅の所有の関係, 主世帯の同居時, 1世帯当たりの家賃別借家数 254
151 世帯の種類, 住宅の所有の関係, 世帯人員, 居室の世帯数 256
152 住宅の所有の関係, 敷地面積別1戸建, 長屋建の住宅数および住宅の種類, 敷地の所有関係, 敷地面積別1戸建, 長屋建の持ち家数 258
153 世帯人員, 居室数, 居室の世帯別普通世帯数 260
154 住宅の種類, 所有の関係, 建て方, 構造, 階級別住宅数 262

17 財政

155 国税賦課および徴収状況 264

156 県 税 264
A 収入総括 264
B 現年度調定および徴収状況 265
C 滞納繰越分の徴収状況 265
D 税外収入状況 266
157 徳島県一般会計 266
158 徳島県特別会計 267
159 主な県有財産 269
160 徳島県企業会計収入支出決算額 269
161 徳島県債目的別現在高 269
162 市町村別税目別市町村税徴収状況 270
163 市町村別普通会計決算状況 272

18 所 得

164 県民所得主要系列表 274
A 県内純生産 274
B 1人当たり県民所得 274
C 県民所得の分配 275
D 県民総支出 276
E 実質県民総支出 277
165 県民所得基本勘定 278
A 県内総生産と総支出勘定 278
B 県民所得分配勘定 278
C 個人勘定 279
D 財政勘定 278
E 資本形成勘定 278
F 県外勘定 279
166 市町村民所得 280
A 市町村内純生産 280
B 市町村民所得の分配 281

19 社 会 保 障

167 生活保護法による保護状況 284
168 政府管掌健康保険 284
169 日雇労働者健康保険 286
170 厚生年金保険 286
171 船員保険 288
172 組合管掌健康保険 288
173 国民健康保険 290
174 失業保険 290
175 労働者災害補償保険 292
176 公務災害補償 292
177 市町村別国民年金 293

178 母子福祉資金貸付状況 295
179 寡婦福祉資金貸付状況 295
180 児童相談通告別受付件数 296
181 相談別児童受付件数 296
182 児童相談別処理件数 297
183 社会福祉施設 297

20 保 健 衛 生

184 市別村別医療施設数・病床数 300
185 市町村別国民健康保険事業状況 301
186 市町村別医療関係者数 302
187 年次別医療関係者数 303
188 月別主要死因別死亡者数 303
189 市町村別主要死因別死亡者数 304
190 主要死因別死亡の推移・率 305
191 伝染病患者数・り患率 305
192 保健所行政運営状況 306
193 病院運営の推移 307
A 新入院患者 307
B 退院患者 307
C 外来患者 307
194 公衆衛生関係施設 308
195 公害受理処理件数 308
196 血液状況 308
A 年度別献血量・保存血液量 308
B 血液型別・年度別献血実績 308
C 市町村別年度別献血実績 309

21 教 育

197 学校総覧 312
198 学年別児童生徒数 312
199 収容人員別学級数 313
200 特殊学級数, 児童生徒数 313
201 幼稚園在園者数, 組数, 入園者数, 修了者数 313
202 不就学学齢児童生徒数 314
203 高等学校大学科数 314
204 高等学校学年別生徒数 315
205 高等学校学科別本科生徒数 315
206 高等学校学科別卒業生数 316
207 職名別教員数 316
208 職員数・校医数 317
209 各種学校生徒数 317

210 各種学校卒業生数 318
211 各種学校数・教員数 318
212 市町村別学校総覧 319
213 卒業後の状況 320
A 中学校 320
B 高等学校 322
214 産業別就職者数 322
215 職業別就職者数 324
216 産業別都道府県別就職者数 326
A 中学校 326
B 高等学校 327
217 用途別校地面積 328
A 幼稚園, 小学校, 中学校, 高等学校, 特殊教育学校, 各種学校 328
B 高等専門学校, 大学, 短期大学 328
218 用途別学校建物面積 329
A 幼稚園, 小学校, 中学校, 高等学校, 特殊教育学校, 各種学校 329
B 高等専門学校, 大学, 短期大学 329
219 休位の累年比較 330
A 身 長 330
B 体 重 331
C 胸 囲 332
D 座 高 333
220 年齢別疾病異常被患率 334

22 文 化 ・ 観 光

221 県立図書館 340
A 図書館概況 340
B 蔵 書 340
C 図書館利用状況 340
D 図書年間増加冊数 341
222 自然公園 341
223 都市公園 342
224 博物館・動物園・水族館 342
225 観 光 342
A 外国人客 342
B ブロック別観光入込客数 343
226 映画・演劇 343
227 公民館・図書館・青少年施設・集会所類似施設数 343
228 団体および委員会 344
A 社会教育委員 344
B 宗教学者 344

C 青年団・婦人団体・ボーイスカウト 344
229 市町村別テレビ受信契約数 345
230 文 化 財 346
A 国指定文化財種別数 346
B 県指定文化財種別数 346
C 国指定文化財 346
D 県指定文化財 348

23 公 務 員 ・ 選 挙

231 公 務 員 362
A 県職員数 362
B 県警察職員数 362
C 市町村別職員数 363
232 選 挙 364
A 選挙人名簿登録者数 364
B 衆議院議員総選挙投票結果 365
C 衆議院議員総選挙開票結果 366
D 衆議院議員総選挙党派別得票数 367
E 市町村長選挙投票結果 367
F 市町村議会議員一般選挙投票結果 367

24 司 法 ・ 警 察

233 民事事件数 370
234 民事行政訴訟新受理件数 370
235 登記事務件数 370
236 訟務事務受理処理数 371
237 人権受理件数 371
238 人権相談事件数 371
239 地方裁判所刑事訴訟件数 372
240 簡易裁判所刑事訴訟件数 372
241 検察事件数 372
242 家事審判事件数 373
243 家事調定事件数 375
244 少年保護受理件数, 既済件数および未済件数 376
245 保護観察事件の受理および処理人員 376
246 刑 務 所 377
A 在所人員 377
B 罪名別受刑者 377
C 刑期別受刑者 377
D 年齢別受刑者 377
247 警 察 378

A	年次別刑法犯認知・検挙状況	378
B	犯罪認知検挙月別状況	378
C	検挙人員罪種別年齢調	379
D	刑法犯署別認知・検挙状況	380
E	成人少年事件検挙件数	382

25 災 害 ・ 事 故

248	火災被害	384
A	月別火災概要	384
B	年次別火災発生状況	384
C	出火原因別，月別発生件数	385
D	市町村別火災発生状況	388
249	風水害その他の被害	390
A	農作物被害状況	390
B	公共土木施設被害額	391
C	災害建築物	391
250	労務災害	392
A	産業別・規模別労働災害発生状況	392
B	業種別・男女別・年少者別災害発生状況	392

251	消 防	393
A	階級別常勤消防職員	393
B	消防本部署の現有機械器具状況	393
C	市町村別消防団員	394
D	市町村別消防団現有機械器具状況	395
E	市町村別消防用水利の現況	396
252	交通事故	398
A	年次別・月別交通事故発生状況	398
B	路線別発生状況	398
C	職業別死傷者数	399
D	市町村別交通事故発生状況	400

附 録

合併市町村一覧	402
歴代の知事	404
歴代の県議会議長	405
徳島県行政機構図	406
度量衡換算表	409

1 . 土 地

1 位置および面積（昭和47.10.1現在）

方位	地名	経度	緯度	総面積
極東	阿南市伊島町	東経 134° 49'	—	4,144.57 km ²
極西	三好郡山城町三傍示山	東経 133° 41'	—	
極南	海部郡穴喰町竹島	—	北緯 33° 31'	
極北	鳴門市瀬戸町島田	—	北緯 34° 15'	

資料 国土地理院

2 沿革

徳島という地名は天正年間蜂須賀氏が今の徳島市内の城山に居城を構えた時、これまでの名東郡富田の荘という呼び名を改めたのに始まり、その後、ここが藩や県の行政上の中心であったところから徳島藩とか徳島県と称せられるようになった。

徳島藩は、阿波藩ともいわれ、阿波の名は古くから用いられた。遠い昔、忌部氏が吉野川中流域をはじめて開拓した際に、付近に粟がよくみのったことから吉野川流域を主として粟の国と呼びこれに対して、那賀郡以南の地には、長の国の呼び名があった。大化の改新の頃、粟・長両国を含め阿波の名で呼ばれ、吉野川流域の平地は長く、阿波の政治の中心となった。今の徳島市の国府町を中心として、その付近に国府や国分寺、国分尼寺、一宮神社など政治・文化の中心がおかれ、室町時代、細川氏全盛の時には、勝瑞が政治の中心となった。細川頼之が京都の上屋形に対し、勝瑞に下屋形をおいた時は、同地は繁盛で細川氏敗れて後、長曾我部氏にかわった蜂須賀氏入国後は、徳島が政治の中心地として浮かび上がった。蜂須賀治世約300年の間、藍・塩・葉煙草の生産によって富を築き、明治19年徳島市の人口は約6万人で全国第10位にあったほどである。

県は、淡路（阿波路）を通じ京阪神との交通は頻繁で、その影響を強く受け古く奈良時代、船の王によって阿波の名が万葉集に見えているほどである。藩政時代に阿波は淡路をも加えていたが、明治になって藩が廃止せられ徳島県となり、大参事がいわゆる阿波国と淡路の三原郡を管轄していた。明治4年名東県と改称し、淡路の津名郡を加え同6年2月更に讃岐国も加えて権令を置いたが同8年9月香川県が再置せられて、これを分離した。同9年8月名東県が廃止となり淡路は兵庫県に阿波は高知県に合併せられ、新たに高知県徳島支庁を置いた。同11年12月徳島支庁は徳島出張所となり、ついで明治13年3月再び徳島県が設けられ、阿波国10郡を管轄することになり、略々現在の態勢が出来上がった。明治22年10月徳島に市制がしかれ、昭和22年鳴門市、同26年小松島市、さらに同33年には町村合併による阿南市が誕生した。そして他方には、同29年からの市町村合併により現在（昭和48.1.1）行政上4市46か町村にわかれている。

3 地 勢

県内は地形上、山がちで全面積4,144.57km²の約8割強は山地となり、1,000mを越える山も数多い。県内の最も高い山は県のほぼ中央にある剣山でその高さ1,955m四国第二の山となっている。この剣山を中心とした四国山脈は県を南北に分ける分水嶺で、これを境として南北で、気候・地形耕作など自然・人文上著しい相違がみられる。即ち北斜面山地には吉野川支流がほぼ南北に流れ深い谷をうがち峡谷をなして本流に注ぎ古き昔から谷底はもちろん、高い平地の開拓が進み耕作地が点々とみられる。これに対して、南斜面山地では勝浦川、那賀川などが、ほぼ東西に流れ山地斜面はほとんど森林地となっている。那賀川は、電源開発のために全国でも稀なよい地形を作っている。香川県との境にある阿讃山脈は一般に低く、その南斜面の開拓はよく進んでいる。吉野川は、水源を遠く高知県に発し、池田町の南では南北に方向をとり、大歩危・小歩危の深い峡谷をつくり同町以東ではくさび形の細長い平地を作っている。川の北、阿讃山麓には扇状地が発達し、土地は高く下流の低地は勝浦川および那賀川下流の低地と共に低く広く、水田地帯となっている。県南には広い平地は少なく、阿南市以南では山地が直接海にせまった岩石海岸で県北の砂浜海岸とは著しい対照をなし、海は深く漁港として適当な地形をもっている。

4 地 質

徳島県の地質は、わが国で最も古いと考えられている結晶片岩系のものから古生代、中生代、新生代の各地層が吉野川南から順次南へ段々新しく重なって見られる。

剣山北面斜面の山地は大部分が最も古い結晶片岩で構成されており、県内鉱物資源の一つである含銅黄過鉱床も、この中に存し、俗に「青石」として建築用材に用いられている緑泥片岩、紅簾片岩もこの結晶片岩の系統である。

そのほか石黒片岩、黒色千枚岩、絹雲母片岩などの類もみられ、特に祖谷溪や大歩危の川底付近にある含礫片岩は学術上貴重である。最近地すべりの盛んなのもこの地域に属している。

剣山を中心とした南面地域は秩父古生層で石灰岩を主とし、この層の東端にあたる阿南市付近では石灰の製造が盛んであり、那賀川流域総合開発に関連した重要資源といえる。

勝浦川上・中流部は中生代物部川層で多数の化石を出し学術上興味もたれるほか良質の粘結炭を出している。那賀川上・中流から海部郡にかけては、中生鳥巢層（上部ジュラ系）、安芸川層（上部ジュラ系）奈半利川層（上部白系）と順次新しくなっている。

阿讃山脈を構成する中生和泉砂岩層は砂岩負岩から出来ていて、鳴門市付近で採石される通称「撫養石」は良質の建築用材として重宝である。しかし砂岩は風化されやすく、山麓に扇状地が発達し、森林は少なく川水も少ないのでよく風水害を受けやすい。阿波町にある天然記念物「土柱」は古い扇状地が侵蝕せられて出来た奇勝で、鳴門市大麻町付近で産する陶土器もこの和泉砂岩から原料がとられている。

吉野川流域平地や勝浦川、那賀川下流低地域は新しい沖積層で特に河口付近は低湿である。

6 市 町 村 別 土

地 概 要 (つづき)

市 町 村	畑			宅 地			塩 田		
	非課税 地積	評価 地積	決定総額	非課税 地積	評価 地積	決定総額	非課税 地積	評価 地積	決定総額
総 数	290	20 663	20 515 049	802	7 027	256 110 327	15	273	1 347 306
徳島市	13	1 704	11 955 344	81	1 392	169 358 497	—	—	—
鳴門市	19	1 025	2 747 639	93	527	18 036 948	15	273	1 347 306
小松市	0	318	110 364	52	394	11 579 369	—	—	—
阿南市	18	1 128	725 773	138	602	14 325 239	—	—	—
勝浦町	5	722	221 925	12	71	372 234	—	—	—
上勝町	3	163	28 314	1	35	116 432	—	—	—
佐那河内村	1	135	34 410	0	28	182 607	—	—	—
石井町	—	489	323 337	43	282	3 638 308	—	—	—
神山町	10	947	215 882	5	119	870 933	—	—	—
那賀川町	0	39	24 118	2	105	1 146 237	—	—	—
那賀浦町	0	22	8 100	34	80	1 192 674	—	—	—
那賀敷町	4	85	15 099	4	31	316 222	—	—	—
那賀生町	4	126	20 306	6	40	166 843	—	—	—
那賀上町	13	135	15 546	7	37	188 809	—	—	—
木沢村	—	64	4 707	3	15	52 917	—	—	—
木頭村	8	72	11 556	4	21	107 364	—	—	—
由岐町	1	65	10 195	5	27	175 292	—	—	—
日和佐町	0	60	14 403	4	56	558 999	—	—	—
日牟岐町	1	93	17 557	2	41	533 514	—	—	—
海部町	4	157	35 414	8	62	361 471	—	—	—
海部町	—	31	6 649	2	29	185 457	—	—	—
海部町	1	68	9 593	4	30	166 052	—	—	—
海部町	0	46	136 087	21	79	1 395 596	—	—	—
海部町	0	49	24 316	27	161	5 892 792	—	—	—
藍住町	1	236	109 840	22	206	3 427 181	—	—	—
藍板町	3	419	208 379	21	143	1 502 543	—	—	—
板上町	29	438	148 439	12	148	873 711	—	—	—
上吉野町	—	128	43 902	8	107	647 884	—	—	—
土成町	—	378	101 141	6	99	549 953	—	—	—
市場町	3	388	537 886	12	167	1 327 102	—	—	—
阿波町	20	276	76 979	30	189	1 345 657	—	—	—
鴨島町	9	415	306 681	4	291	4 123 889	—	—	—
川島町	1	162	47 479	12	82	953 554	—	—	—
山川町	1	257	82 178	5	126	1 216 523	—	—	—
美郷村	1	358	60 461	2	34	65 021	—	—	—
木屋平町	1	447	55 988	1	31	60 153	—	—	—
美半町	16	981	360 224	16	176	1 893 087	—	—	—
馬田町	0	699	235 854	7	99	420 386	—	—	—
馬田町	2	659	129 435	1	67	458 312	—	—	—
貞光町	6	756	154 717	14	69	709 605	—	—	—
一穴三三好町	2	583	70 618	1	39	105 684	—	—	—
吹野町	1	904	168 974	3	96	311 116	—	—	—
三好町	8	433	133 494	7	57	223 752	—	—	—
三好町	3	441	112 316	5	64	638 748	—	—	—
池田町	32	1 074	226 325	17	186	2 608 051	—	—	—
山城町	20	695	103 774	11	64	151 287	—	—	—
井川町	—	416	95 281	0	56	475 839	—	—	—
三加茂町	—	461	114 166	5	96	952 660	—	—	—
東祖谷山村	15	362	55 062	5	35	52 314	—	—	—
西祖谷山村	11	554	58 822	17	36	95 509	—	—	—

池	沼	山	林	牧 場				
				非課税 地積	評価 地積			
136	263	121 655	23 055	131 618	9 481 467	—	1	80
1	38	15 963	35	3 289	399 107	—	—	—
4	29	63 485	48	4 622	339 397	—	—	—
8	12	7 469	2	596	42 365	—	—	—
22	31	3 712	504	10 420	652 814	—	—	—
2	—	—	252	2 066	227 669	—	—	—
—	—	—	202	3 706	602 771	—	—	—
—	0	13	8	1 006	69 812	—	—	—
—	3	121	—	216	14 225	—	—	—
—	—	—	821	6 251	496 701	—	—	—
0	27	8 500	—	—	—	—	—	—
1	—	—	3	98	5 100	—	—	—
9	—	—	99	1 779	137 904	—	—	—
0	4	136	551	5 334	331 322	—	—	—
53	2	175	1 357	6 988	629 951	—	—	—
11	5	910	308	4 790	266 543	—	—	—
—	32	3 951	809	4 292	240 222	—	—	—
—	1	125	337	785	44 695	—	—	—
1	3	1 547	240	2 922	238 350	—	—	—
—	0	114	239	2 450	189 153	—	—	—
0	11	326	949	7 310	425 984	—	1	80
0	1	55	103	844	49 880	—	—	—
1	4	22	2 454	2 196	114 794	—	—	—
—	9	232	—	—	—	—	—	—
0	2	365	—	—	—	—	—	—
—	—	—	—	—	—	—	—	—
5	2	86	28	1 040	58 483	—	—	—
0	3	239	345	498	26 921	—	—	—
—	—	—	—	—	—	—	—	—
—	18	4 643	0	1 262	69 078	—	—	—
4	14	7 100	720	2 394	147 350	—	—	—
—	12	2 361	92	1 124	59 738	—	—	—
—	—	—	5	968	73 235	—	—	—
3	0	5	11	604	44 707	—	—	—
—	—	—	481	2 208	158 025	—	—	—
—	—	—	4	3 201	249 912	—	—	—
—	—	—	50	4 013	218 278	—	—	—
5	—	—	310	4 164	267 602	—	—	—
—	—	—	132	1 286	90 548	—	—	—
—	—	—	32	2 003	169 426	—	—	—
—	—	—	1	1 754	132 602	—	—	—
—	—	—	727	2 856	330 011	—	—	—
0	—	—	38	4 184	367 751	—	—	—
—	—	—	459	1 305	99 826	—	—	—
—	—	—	636	1 606	119 211	—	—	—
3	—	—	895	9 051	478 799	—	—	—
—	—	—	497	3 751	188 154	—	—	—
—	—	—	49	2 168	154 542	—	—	—
3	—	—	142	2 523	176 469	—	—	—
—	—	—	7 904	2 505	118 547	—	—	—
—	—	—	176	3 190	163 493	—	—	—

6 市町村別土地概要 (つづき)

市 町 村	原 野			雑 種 地			そ の 他		
	非課税 地積	評価総 地積	決定総額	非課税 地積	評価総 地積	決定総額	非課税 地積	評価総 地積	決 定 総 額
	93	678	2 265 452	2 182	1 198	17 992 208	49 756	—	—
徳島市	21	166	2 118 596	144	357	11 135 935	1 055	—	—
鳴門市	12	25	98 283	32	142	2 100 906	1 358	—	—
小松島市	3	21	7 419	39	327	711 686	999	—	—
阿南市	1	68	5 253	66	147	1 298 183	1 158	—	—
勝浦町	1	—	—	1 401	—	—	92	—	—
上勝町	—	10	572	1	3	156	1 661	—	—
佐那河内村	—	2	255	1	1	202	391	—	—
石井町	—	10	504	11	—	—	714	—	—
神山町	1	48	4 522	—	3	15 736	723	—	—
那賀川町	3	20	700	14	2	500	49	—	—
羽ノ浦町	1	3	37	4	3	53	13	—	—
鷲敷町	2	6	164	4	1	5 185	27	—	—
相上那賀町	1	23	925	3	20	917	18	—	—
上那賀町	2	10	1 007	3	8	2 736	3 474	—	—
木沢村	—	—	—	3	6	333	3 889	—	—
木由岐町	—	—	—	7	2	432	2	—	—
日和佐町	0	7	457	11	4	13 276	99	—	—
牟岐町	0	9	1 388	25	2	5 082	1 714	—	—
海部町	6	9	2 389	16	2	3 577	330	—	—
南部町	1	25	934	11	8	47 367	2 003	—	—
海部町	1	4	205	4	5	21 797	148	—	—
六松町	1	11	471	4	7	4 339	72	—	—
北島町	—	22	1 190	95	20	293 235	704	—	—
藍板町	0	4	860	9	42	2 225 576	19	—	—
住野町	—	—	—	5	6	2 400	478	—	—
板上町	—	1	63	12	1	37	148	—	—
吉土町	1	4	420	0	16	1 248	1 142	—	—
市場町	—	16	2 034	6	4	7 542	278	—	—
阿波川島町	1	3	551	5	—	—	—	—	—
川島町	0	28	5 370	7	—	—	791	—	—
山川町	6	9	545	12	3	8 707	794	—	—
美郷村	4	2	264	15	3	23 857	637	—	—
木脇平村	2	17	300	16	9	30 667	80	—	—
脇美町	—	—	—	1	2	41	—	—	—
馬田町	—	1	123	4	—	—	5 411	—	—
光宇村	13	45	6 411	9	6	12 547	2 615	—	—
一穴三三好町	1	17	1 361	8	—	—	573	—	—
池田町	—	—	—	10	—	—	253	—	—
山井町	—	—	—	—	—	—	73	—	—
加茂町	—	—	—	0	—	—	1 651	—	—
東祖谷山村	4	16	275	77	—	—	276	—	—
西祖谷山村	—	—	—	—	0	5	509	—	—
	—	—	—	11	—	—	646	—	—
	3	15	519	2	33	6 197	3 412	—	—
	1	—	—	29	—	—	7 930	—	—
	—	1	85	12	2	7 970	35	—	—
	—	—	—	14	1	3 781	175	—	—
	—	—	—	3	—	—	204	—	—
	—	—	—	11	—	—	542	—	—

7 主 な 山 岳 (昭和48.3.31現在)

(単位 メートル)

名 称	所 在 地	標 高	名 称	所 在 地	標 高	名 称	所 在 地	標 高
剣 山	麻植郡木屋平村 三好郡東祖谷山村	1 955	赤帽子山	麻植郡木屋平村 美馬郡一宇村	1 612	野鹿池山	三好郡山城町 高知県	1 295
シローキ ム - 峠	三好郡東祖谷山村 那賀郡木沢村	1 925	権 田 山	那賀郡木頭村 那賀郡木沢村	1 609	池野河山	那賀郡木頭村	1 284
三 嶺	三好郡東祖谷山村 高知県	1 894	寒 峰	三好郡東祖谷山村	1 605	綱 付 山	美馬郡穴吹町 麻植郡木屋平村	1 256
一 の 森	麻植郡木屋平村 那賀郡木沢村	1 890	平 塚 平	那賀郡木頭村 那賀郡木沢村	1 603	日の丸山	三好郡西祖谷山村 三好郡三加茂町 三好郡井川町	1 241
矢 筈 山	三好郡東祖谷山村 美馬郡一宇村	1 849	雲 早 山	名西郡神山町 那賀郡木沢村	1 496	明 神 嶽	麻植郡木屋平村 美馬郡穴吹町	1 223
天狗塚山	三好郡東祖谷山村	1 813	中 津 山	三好郡東祖谷山村 三好郡池田町	1 447	東 尾 (竜峠)	勝浦郡上勝町 那賀郡上那賀町	1 159
塔 の 丸	"	1 713	高 丸 山	那賀郡木沢村 勝浦郡上勝町	1 439	高 越 山	麻植郡山川町	1 123
丸 笹 山	麻植郡木屋平村 美馬郡一宇村	1 712	赤城尾山	那賀郡木頭村 高知県	1 436	吉 野 丸	那賀郡上那賀町 海部郡海南町	1 117
石 立 山	那賀郡木頭村 高知県	1 708	青 ノ 峠	那賀郡上那賀町 那賀郡木沢村	1 434	東 宮 山	名西郡神山町 麻植郡木屋平村	1 091
黒 笠 山	美馬郡一宇村 三好郡東祖谷山村	1 703	甚 吉 森	那賀郡木頭村	1 423	友 内 山	美馬郡貞光町 美馬郡穴吹町	1 073
丸 石 山	三好郡東祖谷山村	1 684	国 見 山	三好郡西祖谷山村	1 409	竜 王 山	美馬郡美馬町 香川県	1 057
烏帽子山	三好郡東祖谷山村 三好郡西祖谷山村	1 670	風 呂 ノ 塔	三好郡東祖谷山村 三好郡三加茂町	1 402	旭 丸 山	勝浦郡上勝町	1 020
綱 附 森	三好郡東祖谷山村 高知県	1 643	湯 桶 丸	那賀郡木頭村 海部郡海南町	1 372	東 谷 (貧田丸)	美馬郡穴吹町 高知県	1 019
天 神 丸	那賀郡木沢村 麻植郡木屋平村	1 632	腕 山	三好郡西祖谷山村	1 333			
高 城 山	"	1 628	八 面 山	美馬郡一宇村	1 312			

資料 県林業課

8 島 し ょ (昭和48.3.31現在)

(単位 平方キロメートル)

島 名	面 積	所 属 する 市 町 村	島 名	面 積	所 属 する 市 町 村	島 名	面 積	所 属 する 市 町 村
大 毛 島	7.06	鳴 門 市	野 々 島	0.24	阿 南 市	0.1 未満 の 島 計	0.02	徳 島 市
島 田 島	5.68	"	前 島	0.13	"	"	0.05	鳴 門 市
高 島	2.37	"	長 島	0.10	"	"	0.21	阿 南 市
伊 島	1.58	阿 南 市	青 島	0.10	"	"	0.02	由 岐 町
小 勝 島	0.92	"	筈 野 島	0.11	由 岐 町	"	0.02	日 和 佐 町
高 島	0.59	"	大 島	1.91	牟 岐 町	"	0.17	牟 岐 町
舞 子 島	0.34	"	出 羽 島	0.54	"	"	0.03	海 部 町
棚 子 島	0.28	"	竹 ケ 島	0.39	穴 喰 町	"	0.09	穴 喰 町

資料 国土地理院

9 河

一級河川（吉野川水系）

（単位 メートル）

河川名	区		延長
	上流端	下流端	
吉野川	{ 左岸 高知県土佐郡本川村大字寺川字白猪谷 104 番地先 右岸 同村同大字同字 182 番の 3 地先	海 (徳島県境からの延長)	108 109
宮島江湖川	吉野川からの分派点	今切川への合流点	2 509
鮎喰川	{ 左岸 徳島県名西郡神山町上分字本根川 413 番の 1 地先 右岸 同町上分同字 267 番地先	吉野川への合流点	42 982
飯尾川	{ 左岸 徳島県麻植郡鳴島町敷地字赤坂 1507 番の 1 地先 右岸 同町敷地同字 1447 番の 2 地先	鮎喰川への合流点	25 845
渡内川	{ 左岸 徳島県名西郡石井町浦庄字下浦 932 番の 1 地先 右岸 同町浦庄同字 935 番の 1 地先	飯尾川への合流点	5 400
天神前川	{ 左岸 徳島県名西郡石井町高川原字南島 233 番の 1 地先 右岸 同町高川原同字 302 番の 5 地先	飯尾川への合流点	650
立石谷川	{ 左岸 徳島県麻植郡鳴島町上浦字王子壇 1278 番地先 右岸 同町上浦同字 1275 番地先	飯尾川への合流点	2 200
飯尾川放水路	{ 左岸 徳島県名西郡石井町高原字関 329 番の 1 地先 右岸 同町高原同字 330 番の 1 地先	吉野川への合流点	1 480
寺谷川	{ 左岸 徳島県麻植郡鳴島町山路字坂口 855 番地先 右岸 同町山路字東寺谷 178 番地先	飯尾川への合流点	2 500
女華寺谷川	{ 左岸 徳島県麻植郡鳴島町山路字岡原 1748 番地先 右岸 同町山路同字 1749 番の 1 地先	寺谷川への合流点	930
檜原谷川	{ 左岸 徳島県麻植郡鳴島町山路字檜原 344 番地先 右岸 同町山路同字 345 番地先	寺谷川への合流点	1 210
三谷川	{ 左岸 徳島県麻植郡鳴島町森藤字森の奥 1309 番の 2 地先 右岸 同町森藤同字 1299 番の 2 地先	飯尾川への合流点	3 600
藤井川	{ 左岸 徳島県麻植郡鳴島町飯尾字古林裾 1551 番地先 右岸 同町飯尾字藤井谷 1549 番の 2 地先	飯尾川への合流点	2 500
船戸谷川	{ 左岸 徳島市一宮町南丁 389 番の 4 地先 右岸 同市同町南丁 215 番の 2 地先	鮎喰川への合流点	5 800
福正谷川	{ 左岸 徳島市一宮町南丁 113 番地先 右岸 同市同町南丁 128 番地先	船戸谷川への合流点	1 000
建治谷川	{ 左岸 徳島市入田町天原 268 番の 1 地先 右岸 同市同町春日 55 番地先	鮎喰川への合流点	1 200
倉目谷川	{ 左岸 徳島県名西郡神山町阿野字北馬喰草 37 番の 5 地先 右岸 同町阿野字五反地 396 番地先	鮎喰川への合流点	1 600
鬼籠野谷川	{ 左岸 徳島県名西郡神山町鬼籠野字元山 181 番地先 右岸 同町鬼籠野同字 360 番地先	鮎喰川への合流点	10 800
広石谷川	{ 左岸 徳島県名西郡神山町阿野字広石 18 番地先 右岸 同町阿野同字 157 番地先	鮎喰川への合流点	5 000
上角谷川	{ 左岸 徳島県名西郡神山町神領字西大久保 283 番の 1 地先 右岸 同町神領字東大久保 192 番の 2 地先	鮎喰川への合流点	4 000
野間谷川	{ 左岸 徳島県名西郡神山町神領字南野間 179 番の 25 地先 右岸 同町神領字南野 179 番の 9 地先	鮎喰川への合流点	4 382
高根谷川	{ 左岸 徳島県名西郡神山町神領字谷 148 番地先 右岸 同町神領同字 191 番地先	鮎喰川への合流点	1 800
神通谷川	{ 左岸 徳島県名西郡神山町上分字中津 945 番地先 右岸 同町上分同字 947 番地先	鮎喰川への合流点	3 818

川（昭和 48.3.31 現在）

河川名	区		延長
	上流端	下流端	
江田谷川	{ 左岸 徳島県名西郡神山町上分字江田 663 番地先 右岸 同町上分同字 407 番地先	神通谷川への合流点	2 000
大中尾谷川	徳島県名西郡神山町上分字大中尾 788 番地先	神通谷川への合流点	2 000
北谷川	{ 左岸 徳島県名西郡神山町上分字名ヶ平 507 番の 2 地先 右岸 同町上分同字 507 番地先	鮎喰川への合流点	3 000
正宝寺川	{ 左岸 徳島県板野郡藍住町富吉 2 番の 3 地先 右岸 同町富吉 49 番の 4 地先	吉野川への合流点	5 200
前川	{ 左岸 徳島県板野郡藍住町奥野字前川 147 番地先 右岸 同町徳命字前須東 178 番の 2 地先	吉野川への合流点	1 450
神宮入江川	{ 左岸 徳島県名西郡石井町藍畑字西覚円 1259 番の 17 の 7 地先 右岸 同町藍畑同字 1273 番の 15 地先	吉野川への合流点	6 120
旧吉野川	吉野川からの分派点	海	24 873
宮川内谷川	{ 左岸 徳島県板野郡土成町宮川内字相婦 63 番地先 右岸 同町宮川内字上畑 66 番地先	旧吉野川への合流点	18 981
盗人谷川	{ 左岸 徳島県板野郡上板町神宅字菖蒲谷 1 番地先 右岸 同町神宅字坂口 110 番の 2 地先	宮川内谷川への合流点	2 600
大谷川	{ 左岸 徳島県板野郡上板町神宅字東山 76 番の 6 地先 右岸 同町神宅字滝宮 140 番地先	盗人谷川への合流点	780
泉谷川	徳島県板野郡上板町泉谷字上り山 32 番地先	宮川内谷川への合流点	5 018
宮ヶ谷川	{ 左岸 徳島県板野郡上板町神宅字空田 28 番の 2 地先 右岸 同町神宅山ノ神 38 番地先	泉谷川への合流点	1 860
鳶ヶ谷川	{ 左岸 徳島県板野郡上板町引野字鳶ヶ谷 18 番の 4 地先 右岸 同町引野同字 18 番の 3 地先	宮川内谷川への合流点	4 900
庚申谷川	徳島県板野郡上板町引野字宮ヶ谷 80 番の 1 地先	宮川内谷川への合流点	2 500
安楽寺谷川	徳島県板野郡土成町高尾字法教田 36 番地先	宮川内谷川への合流点	1 000
高尾谷川	徳島県板野郡土成町高尾字深谷 108 番地先	宮川内谷川への合流点	3 000
西谷川	{ 左岸 徳島県板野郡土成町高尾字西谷 26 番地先 右岸 同町高尾字法教田 22 番地先	高尾谷川への合流点	900
佐古谷川	{ 左岸 徳島県板野郡土成町宮川内字佐古 39 番地先 右岸 同町宮川内同字 51 番の 2 地先	宮川内谷川への合流点	1 000
大畑谷川	{ 左岸 徳島県板野郡土成町宮川内字宮の尾 19 番地先 右岸 同町宮川内字西内 20 番地先	宮川内谷川への合流点	700
八丁谷川	{ 左岸 徳島県板野郡土成町宮川内字八丁 61 番地先 右岸 同町宮川内字清延 62 番地先	宮川内谷川への合流点	3 050
黒谷川	{ 左岸 徳島県板野郡板野町黒谷字相生谷 1 番地先 右岸 同町黒谷同字 40 番地先	旧吉野川への合流点	8 000
犬伏谷川	{ 左岸 徳島県板野郡板野町犬伏字蔵佐谷 1 番地先 右岸 同町犬伏字瓢谷 11 番地先	黒谷川への合流点	2 300
松谷川	{ 左岸 徳島県板野郡板野町松谷字百畝町 3 番の 3 地先 右岸 同町松谷同字 3 番の 2 地先	黒谷川への合流点	3 350

9 河

川 (つづき)

河川名	区 間		延長
	上 流 端	下 流 端	
泉福寺谷川	{ 左岸 徳島県板野郡板野町羅漢字山神4番の7地先 右岸 同町羅漢字林東3番地先	黒谷川への合流点	1 800
磯尾谷川	{ 左岸 徳島県板野郡板野町黒谷字磯尾山1番の9地先 右岸 同町黒谷同字1番の32地先	黒谷川への合流点	1 000
大坂谷川	{ 左岸 徳島県板野郡板野町大坂字新太郎28番の4地先 右岸 同町大坂字甚左原63番地先	旧吉野川への合流点	6 823
北唱谷川	{ 左岸 徳島県板野郡板野町大坂字北唱谷16番地先 右岸 同町大坂同字17番の1地先	大坂谷川への合流点	800
南唱谷川	{ 左岸 徳島県板野郡板野町大坂字南唱谷15番地の1地先 右岸 同町大坂同字44番地先	北唱谷川への合流点	500
大東谷川	{ 左岸 徳島県板野郡板野町大坂字ハリ32番地先 右岸 同町大坂同字56番地先	大坂谷川への合流点	1 700
中央谷川	{ 左岸 徳島県板野郡板野町吹田字坪谷109番地先 右岸 同町吹田字奥原25番の1地先	旧吉野川への合流点	1 000
富の谷川	{ 左岸 徳島県板野郡板野町川端字富の谷15番の6の2地先 右岸 同町川端字奥戸川60番地先	旧吉野川への合流点	2 850
唐土谷川	{ 左岸 徳島県板野郡板野町川端字唐土谷15番の1地先 右岸 同町川端同字13番の1地先	富の谷川への合流点	1 550
寺前谷川	{ 左岸 鳴門市大麻町檜字六反田38番の5地先 右岸 同市大麻町檜字フサキ21番地先	旧吉野川への合流点	1 800
板東谷川	{ 左岸 鳴門市大麻町板東字下ヶ谷93番地先 右岸 同市同町板東同字103番の1地先	旧吉野川への合流点	6 682
中谷川	{ 左岸 鳴門市大麻町板東字奥屋敷33番地先 右岸 同市同町板東同字32番地先	板東谷川への合流点	3 000
今切川	旧吉野川からの分派点	海	10 364
榎瀬江湖川	今切川からの分派点	吉野川への合流点	3 055
樋殿谷川	鳴門市大麻町板東字樋殿谷11番地先	旧吉野川への合流点	4 473
鍋川	旧吉野川からの分派点	今切川への合流点	1 360
喜楽中須入江川	{ 左岸 徳島県板野郡松茂町中喜来字蔵野22番地先 右岸 同町中喜来字中瀬堤外6番地先	旧吉野川への合流点	1 030
大谷川	{ 左岸 鳴門市大麻町大谷字ロナン谷15番地 右岸 同市大麻町大谷字ウナケエ谷123番地先	旧吉野川への合流点	10 600
大代谷川	{ 左岸 鳴門市大津町大代字山路12番地先 右岸 同市同町大代同字12番の2地先	大谷川への合流点	3 000
第二大谷川	大谷川からの分派点	旧吉野川への合流点	1 200
撫養川	旧吉野川からの分派点	海	4 145
新池川	{ 左岸 鳴門市大津町大代字大道594番地先 右岸 同市同町備前島字川淵1番の2地先	撫養川への合流点	4 600
中山谷川	{ 左岸 鳴門市撫養町木津字西谷川124番の2地先 右岸 同市同町木津同字126番の13地先	新池川への合流点	3 000

河川名	区 間		延長
	上 流 端	下 流 端	
江川	{ 左岸 徳島県麻植郡嶋島町知恵島字千田須賀西458番の42地先 右岸 同町西麻植字青柳3番地先	吉野川への合流点	8 800
蛇池川	徳島県板野郡吉野町西条字蛇池60番の1地先	吉野川への合流点	1 100
熊谷川	{ 左岸 徳島県板野郡土成町大字土成字前田150番の3地先 右岸 同町同大字同字151番地先	吉野川への合流点	6 000
大谷川	徳島県板野郡土成町大字土成字大法寺288番地先	熊谷川への合流点	4 000
原谷川	{ 左岸 徳島県板野郡吉野町柿原字原167番地先 右岸 同町柿原同字168番地先	熊谷川への合流点	580
九頭宇谷川	{ 左岸 徳島県板野郡土成町大字浦ノ池字北山2428番地先 右岸 同町同大字同字3432番地先	吉野川への合流点	5 200
指谷川	徳島県板野郡土成町大字水田字出口130番地先	九頭宇谷川への合流点	3 000
日吉谷川	{ 左岸 徳島県板野郡土成町大字成当字大場1465番の2地先 右岸 同町大字水田字日吉10番地先	指谷川への合流点	2 270
間谷川	{ 左岸 徳島県板野郡土成町大字水田字日吉287番地先 右岸 同町同大字同字362番の1地先	日吉谷川への合流点	1 587
金蔵谷川	{ 左岸 徳島県板野郡土成町大字浦ノ池字国田282番地先 右岸 同町同大字同字345番の1地先	九頭宇谷川への合流点	980
鈴川谷川	{ 左岸 徳島県板野郡土成町大字土成字鈴川33番地先 右岸 同町同大字同字9番地先	九頭宇谷川への合流点	1 950
檻原谷川	{ 左岸 徳島県板野郡土成町大字土成字鈴川41番地先 右岸 同町同大字同字45番地先	鈴川谷川への合流点	700
法寺ヶ谷川	{ 左岸 徳島県板野郡土成町大字土成字鈴川57番地先 右岸 同町同大字同字55番地先	檻原谷川への合流点	640
柿ノ木谷川	{ 左岸 徳島県阿波郡市場町大字切幡字古田232番地先 右岸 同町同大字同字213番地先	吉野川への合流点	4 100
宮ノ内谷川	{ 左岸 徳島県阿波郡市場町大字切幡字東原147番地先 右岸 同町同大字同字148番地先	柿ノ木谷川への合流点	2 500
鶯谷川	{ 左岸 徳島県阿波郡市場町大字山野上字西原74番の1地先 右岸 同町大字興崎字北分309番地先	柿ノ木谷川への合流点	5 200
桑村川	{ 左岸 徳島県麻植郡川島町大字学字大戸井176番地先 右岸 同町同大字山路171番地先	吉野川への合流点	3 673
学島川	{ 左岸 徳島県麻植郡山川町字西久保5番の1地先 右岸 同町字山路145番地先	吉野川への合流点	5 118
薬師寺谷川	{ 左岸 徳島県麻植郡川島町大字学字唐戸145番地先 右岸 同町同大字字峰879番地先	学島川への合流点	1 500
唐戸谷川	{ 左岸 徳島県麻植郡川島町大字学字唐戸236番地先 右岸 同町同大字同字244番地先	薬師谷川への合流点	650
八幡川	徳島県麻植郡川島町大字学字八幡232番地先	学島川への合流点	620
どんど谷川	{ 左岸 徳島県麻植郡山川町字山路49番の2地先 右岸 同町同字28番の2地先	学島川への合流点	367
市場谷川	{ 左岸 徳島県阿波郡市場町大字市場字町筋69番の5地先 右岸 同町同大字同字71番の3地先	吉野川への合流点	2 150

9 河

川 (つづき)

河川名	区		延長
	上流端	下流端	
日開谷川	{ 左岸 香川県大川郡白鳥町大字五名字谷田 1792 番地先 右岸 同町同大字字東風原 1366 番の 2 地先	吉野川への合流点	15 064
金清川	{ 左岸 徳島県阿波郡市場町大字尾開字日吉 350 番地先 右岸 同町同大字同字 459 番地先	日開谷川への合流点	4 000
高西谷川	{ 左岸 徳島県阿波郡市場町大字尾開字八坂 769 番地先 右岸 同町同大字 793 番地先	日開谷川への合流点	800
僧都谷川	{ 左岸 徳島県阿波郡市場町大字日開谷字僧都 143 番地先 右岸 同町同大字字稲荷 517 番地先	日開谷川への合流点	1 000
馬木谷川	{ 左岸 徳島県阿波郡市場町大字日開谷字稲荷 405 番地先 右岸 同町同大字字野田原 246 番地先	日開谷川への合流点	400
仁賀木谷川	{ 左岸 徳島県阿波郡市場町大字日開谷字花子 8 番地先 右岸 同町同大字字仁賀木 19 番地先	日開谷川への合流点	5 500
西仁賀木谷川	徳島県阿波郡市場町大字日開谷字仁賀木 19 番地先	仁賀木谷川への合流点	2 500
大影谷川	香川県大川郡白鳥町大字五名字八丁 2034 番地先	日開谷川への合流点	1 500
ほたる川	{ 左岸 徳島県麻植郡山川町字麦原 349 番地先 右岸 同町字東麦原 18 番の 1 地先	吉野川への合流点	4 991
古城谷川	{ 左岸 徳島県麻植郡山川町字古城 4 番の 1 地先 右岸 同町同字 236 番地先	ほたる川への合流点	610
麦原谷川	{ 左岸 徳島県麻植郡山川町字東麦原 257 番の 1 地先 右岸 同町同字 258 番の 1 地先	ほたる川への合流点	696
九栗谷川	{ 左岸 徳島県阿波郡市場町大字大俣字字佐 266 番地先 右岸 同町同大字同字 280 番地先	吉野川への合流点	4 500
松崎谷川	{ 左岸 徳島県阿波郡市場町大字大俣字貞久 165 番地先 右岸 同町同大字同字 188 番の 2 地先	吉野川への合流点	3 100
大久保谷川	{ 左岸 徳島県阿波郡市場町大字犬墓字小竹 62 番地先 右岸 同県同郡阿波町字大久保 216 番の 63 地先	吉野川への合流点	6 927
願成寺谷川	{ 左岸 徳島県阿波郡阿波町字西の岡 418 番地先 右岸 同町字本村 178 番の 1 地先	大久保谷川への合流点	2 300
川田川	{ 左岸 徳島県麻植郡美郷村大字中村山字小竹 26 番地先 右岸 同村同大字同字 79 番の 2 地先	吉野川への合流点	16 036
岩谷川	{ 左岸 徳島県麻植郡山川町字片岸 115 番地先 右岸 同町字天王原 1 番地先	川田川への合流点	2 500
大藤谷川	{ 左岸 徳島県麻植郡山川町字日知利子 56 番地先 右岸 同町字茂草 81 番地先	岩谷川への合流点	2 591
上谷川	{ 左岸 徳島県麻植郡山川町字平山 67 番地先 右岸 同町字赤羽 21 番の 1 地先	大藤谷川への合流点	420
船戸谷川	{ 左岸 徳島県麻植郡山川町字舟戸 65 番地先 右岸 同町同字 61 番地先	大藤谷川への合流点	700
中川	{ 左岸 徳島県麻植郡山川町字町 89 番地先 右岸 同町同字 96 番の 1 地先	岩谷川への合流点	1 200
風呂ノ谷川	{ 左岸 徳島県麻植郡山川町字御饌兔 41 番の 2 地先 右岸 同町字井上 389 番地先	岩谷川への合流点	1 800
鮎屋川	{ 左岸 徳島県麻植郡山川町字井上 218 番地先 右岸 同町同字 105 番地先	川田川への合流点	600

河川名	区		延長
	上流端	下流端	
平山谷川	{ 左岸 徳島県麻植郡山川町字井上 159 番地先 右岸 同町同字 178 番地先	川田川への合流点	800
奥野井谷川	{ 左岸 徳島県麻植郡山川町字覆谷 429 番の 2 地先 右岸 同町字楠根地 4 番地先	川田川への合流点	3 000
東山谷川	{ 左岸 徳島県麻植郡美郷村東山字羽谷 383 番地先 右岸 同村東山同字 386 番地先	川田川への合流点	7 800
伊沢谷川	{ 左岸 徳島県阿波郡阿波町字東緑 164 番地先 右岸 同町字引地 1 番地先	吉野川への合流点	9 582
薬師谷川	{ 左岸 徳島県阿波郡阿波町字西正広 1 番地先 右岸 同町字北正広 237 番の 3 地先	伊沢谷川への合流点	1 000
芝生川	{ 左岸 徳島県阿波郡阿波町字桜の岡 380 番地先 右岸 同町同字 462 番地先	吉野川への合流点	4 000
五明谷川	{ 左岸 徳島県阿波郡阿波町字桜の岡 539 番の 1 地先 右岸 同町同字 223 番地先	芝生川への合流点	1 000
日吉谷川	{ 左岸 徳島県阿波郡阿波町字東長峰 202 番地先 右岸 同町同字相草西 14 番地先	五明谷川への合流点	1 600
切戸谷川	{ 左岸 徳島県阿波郡阿波町字植桜 27 番の 2 地先 右岸 同町同字 30 番地先	吉野川への合流点	550
曾江谷川	{ 左岸 香川県大川郡長尾町大字多和字相草東 60 番の 2 地先 右岸 同町同大字字相草西 14 番地先	吉野川への合流点	16 064
東俣谷川	徳島県美馬郡脇町西俣名 1050 番の 3 地先	曾江谷川への合流点	12 250
土井谷川	{ 左岸 徳島県美馬郡脇町字拝原 1441 番の 1 地先 右岸 同町同字 1555 番の 2 地先	吉野川への合流点	1 800
池の谷川	{ 左岸 徳島県美馬郡脇町字曾江名 187 番地先 右岸 同町同字 128 番地先	土井谷川への合流点	2 000
穴吹川	{ 左岸 徳島県麻植郡木屋平村大字木屋平字川上 664 番地先 右岸 同村同大字字川上カゲ 563 番地先	吉野川への合流点	41 891
市場谷川	{ 左岸 徳島県美馬郡穴吹町穴吹字仙田 18 番地先 右岸 同町穴吹字山神前 132 番地先	穴吹川への合流点	1 350
測名谷川	{ 左岸 徳島県美馬郡穴吹町口山字測名 479 番地先 右岸 同町口山同字 525 番地先	穴吹川への合流点	2 500
二戸谷川	{ 左岸 徳島県麻植郡木屋平村字二戸 314 番の 2 地先 右岸 同村同字 65 番の 2 の 2 地先	穴吹川への合流点	1 800
大谷川	{ 左岸 徳島県美馬郡脇町字芝床 373 番地先 右岸 同町字段名 31 番地先	吉野川への合流点	2 727
城の谷川	{ 左岸 徳島県美馬郡脇町字中道 717 番の 1 地先 右岸 同町字流 716 番の 2 地先	吉野川への合流点	620
新町谷川	{ 左岸 徳島県美馬郡脇町字黒北 170 番の 2 地先 右岸 同町同字 54 番地先	吉野川への合流点	3 000
馬木谷川	{ 左岸 徳島県美馬郡脇町字天神 283 番地先 右岸 同町同字 10 番地先	新町谷川への合流点	1 300
清谷川	{ 左岸 徳島県美馬郡脇町字東山 1751 番地先 右岸 同町字及の川 2386 番地先	吉野川への合流点	750
明連川	吉野川からの分派点	吉野川への合流点	3 273

9 河

川 (つづき)

河川名	区 間		延長
	上 流 端	下 流 端	
三 谷 川	{ 左岸 徳島県美馬郡穴吹町三島字三谷 722 番地先 右岸 同町三島同字 839 番地先	明連川への合流点	700
一 の 谷 川	{ 左岸 徳島県美馬郡穴吹町三島字小島 331 番地先 右岸 同町三島同字 330 番地先	吉野川への合流点	1 235
東 分 谷 川	{ 左岸 徳島県美馬郡穴吹町三島字小島 658 番の 2 地先 右岸 同町三島同字 705 番の 2 地先	一の谷川への合流点	400
石 神 谷 川	{ 左岸 徳島県美馬郡穴吹町三島字小島 2188 番地先 右岸 同町三島同字 2127 番地先	一の谷川への合流点	300
井 口 谷 川	{ 左岸 徳島県美馬郡脇町字梨の木 352 番地先 右岸 同町同字 364 番地先	吉野川への合流点	4 473
白 水 谷 川	徳島県美馬郡脇町字白水 3974 番地先	吉野川への合流点	1 200
野 村 谷 川	{ 左岸 徳島県美馬郡脇町字花折 43 番地先 右岸 同町字切久保 272 番の 4 地先	吉野川への合流点	10 129
吉 田 谷 川	{ 左岸 徳島県美馬郡美馬町坊僧 479 番の 2 地先 右岸 同町東段 1 番地先	吉野川への合流点	3 500
西 の 谷 川	{ 左岸 徳島県美馬郡美馬町郡里字小長谷 203 番地先 右岸 同町郡里字岡 159 番地先	吉田谷川への合流点	250
轟 谷 川	{ 左岸 徳島県美馬郡美馬町郡里字坊僧 352 番地先 右岸 同町同字 388 番地先	吉田谷川への合流点	400
棋 穀 谷 川	{ 左岸 徳島県美馬郡美馬町郡里字宗重 113 番地先 右岸 同町郡里字駅 9 番地先	吉田谷川への合流点	250
姥 母 ケ 谷 川	{ 左岸 徳島県美馬郡美馬町字北土ヶ久保 21 番の 2 の 1 地先 右岸 同町同字 24 番地先	棋穀谷川への合流点	750
太 田 川	{ 左岸 徳島県美馬郡貞光町太田字西山 6 番地先 右岸 同町太田同字 5 番地先	吉野川への合流点	700
貞 光 川	{ 左岸 徳島県美馬郡一字村字実平 1783 番地先 右岸 同村字川又 6931 番地先	吉野川への合流点	25 309
見 恵 頭 谷 川	{ 左岸 徳島県美馬郡貞光町端山字家賀道下 285 番地先 右岸 同町端山同字 11 番地先	貞光川への合流点	2 300
鳴 滝 谷 川	{ 左岸 徳島県美馬郡貞光町猿飼 397 番地先 右岸 同町猿飼 583 番地先	貞光川への合流点	200
片 川	徳島県美馬郡一字村木地屋 399 番地先	貞光川への合流点	8 945
内 山 谷 川	{ 左岸 徳島県美馬郡一字村中横 240 番地先 右岸 同村切越 264 番の 1 地先	片川への合流点	450
久 藪 谷 川	{ 左岸 徳島県美馬郡一字村久藪 833 番地先 右岸 同村久藪 501 番の 1 地先	貞光川への合流点	800
明 谷 川	{ 左岸 徳島県美馬郡一字村字白井 4751 番の 2 地先 右岸 同村字出羽 4971 番地先	貞光川への合流点	5 055
平 井 谷 川	{ 左岸 徳島県美馬郡一字村字平井 5696 番地先 右岸 同村同字 5787 番地先	貞光川への合流点	300
法 正 谷 川	{ 左岸 徳島県美馬郡一字村字法正 9694 番地先 右岸 同村同字 5816 番の 2 地先	貞光川への合流点	150
桑 平 谷 川	{ 左岸 徳島県美馬郡一字村字桑平 6030 番の 3 地先 右岸 同村同字 6053 番の 1 地先	貞光川への合流点	2 300

河川名	区 間		延長
	上 流 端	下 流 端	
鍋 倉 谷 川	{ 左岸 徳島県美馬郡美馬町字滝の宮 254 番地先 右岸 同町字井の神 42 番の 10 地先	吉野川への合流点	3 100
嫁 坂 谷 川	{ 左岸 徳島県美馬郡美馬町字山嫁坂 22 番地先 右岸 同町同字 19 番地先	吉野川への合流点	2 020
猿 ケ 谷 川	{ 左岸 徳島県美馬郡美馬町字北東原 135 番地先 右岸 同町同字 103 番地先	嫁坂谷川への合流点	1 148
大 橋 谷 川	徳島県美馬郡半田町字天皇 269 番地先	吉野川への合流点	1 400
半 田 川	{ 左岸 徳島県美馬郡半田町字紙屋 332 番地先 右岸 同町字樫尾 280 番地先	吉野川への合流点	14 300
井 川 谷 川	{ 左岸 徳島県美馬郡半田町字日浦 1376 番地先 右岸 同町字蔭石 101 番地先	半田川への合流点	2 400
東 谷 川	{ 左岸 徳島県美馬郡半田町字上連 224 番地先 右岸 同町同字 149 番地先	半田川への合流点	2 600
坂 根 谷 川	{ 左岸 徳島県美馬郡半田町字下尾尻 188 番の 2 地先 右岸 同町同字 186 番の 1 地先	東谷川への合流点	1 800
大 藤 谷 川	{ 左岸 徳島県三好郡三加茂町大字毛田 4635 番地先 右岸 同町同大字 4397 番地先	半田川への合流点	2 500
中 野 谷 川	{ 左岸 徳島県美馬郡美馬町字嫁坂 117 番地先 右岸 同町字屋内 12 番の 2 地先	吉野川への合流点	3 725
猪 ノ 谷 川	{ 左岸 徳島県三好郡三加茂町毛田 805 番地先 右岸 同町毛田 779 番地先	吉野川への合流点	1 800
中 鳥 川	吉野川からの分派点	吉野川への合流点	4 036
滝 谷 川	{ 左岸 徳島県三好郡三野町大字加茂野宮字北西王子 1663 番地先 右岸 同町同大字同字 1661 番地先	中鳥川への合流点	1 800
箸 ケ 谷 川	{ 左岸 徳島県三好郡三野町大字清水字登 1103 番地先 右岸 同町同大字同字 1118 番地先	中鳥川への合流点	1 250
高 瀬 谷 川	{ 左岸 徳島県美馬郡美馬町字黒ツエ 45 番地先 右岸 同町字上野 10 番の 2 地先	中鳥川への合流点	1 964
船 屋 谷 川	{ 左岸 徳島県美馬郡美馬町重清字城 66 番の 1 地先 右岸 同町重清字突落 59 番の 3 地先	中鳥川への合流点	400
黒 谷 川	{ 左岸 徳島県美馬郡美馬町字松の花 27 番地先 右岸 同町字東宮の上 26 番地先	中鳥川への合流点	660
山 口 屋 川	{ 左岸 徳島県三好郡三加茂町毛田 1597 番地先 右岸 同町毛田 1316 番地先	吉野川への合流点	5 500
河 内 谷 川	{ 左岸 徳島県三好郡三野町大字太刀野字蟬谷 4238 番地先 右岸 同町大字花園北 422 番地先	吉野川への合流点	1 745
馬 谷 川	{ 左岸 徳島県三好郡三野町大字太刀野字イジ 614 番の 2 地先 右岸 同町同大字字スカ 575 番の 2 地先	吉野川への合流点	700
加 茂 谷 川	{ 左岸 徳島県三好郡三加茂町西庄字重高 97 番地先 右岸 同町西庄字国政 3 番の 2 地先	吉野川への合流点	6 009
新 発 地 谷 川	{ 左岸 徳島県三好郡三加茂町西庄字新発地 106 番地先 右岸 同町西庄字谷東 1 番地先	加茂谷川への合流点	1 200
古 川	{ 左岸 徳島県三好郡三加茂町加茂 1926 番地先 右岸 同町加茂 1867 番地先	吉野川への合流点	1 800

9 河

川 (つづき)

河川名	区 間		延長
	上 流 端	下 流 端	
伊月谷川	{ 左岸 徳島県三好郡三好町足代字山分4589番の86の5地先 右岸 同町足代字東谷 4306 番地先	吉野川への合流点	650
稲持谷川	{ 左岸 徳島県三好郡三加茂町加茂 6519 番地先 右岸 同町加茂 6565 番地先	吉野川への合流点	545
黒川原谷川	{ 左岸 徳島県三好郡三好町足代字山分 4589 番の 168地先 右岸 同町足代同字 4589 番の 325 地先	吉野川への合流点	2 500
高野谷川	{ 左岸 徳島県三好郡井川町才長谷 97 番の 3 地先 右岸 同郡三加茂町加茂 6082 番地先	吉野川への合流点	800
子守谷川	{ 左岸 徳島県三好郡三好町大字足代字荒神 1502 番地先 右岸 同町同大字字アヤオリデン 1503 番地先	吉野川への合流点	1 250
馬木谷川	{ 左岸 徳島県三好郡三好町大字屋間字東寺尾 60 番地先 右岸 同町同大字字寺尾 854 番地先	吉野川への合流点	1 800
井ノ内谷川	{ 左岸 徳島県三好郡井川町字伝城 7094 番地先 右岸 同町字冬浦 7011 番地先	吉野川への合流点	8 827
下影谷川	{ 左岸 徳島県三好郡井川町井ノ内字神後 2214 番地先 右岸 同町井ノ内字蚕佐古 1717 番地先	井ノ内谷川への合流点	1 500
岩坂谷川	{ 左岸 徳島県三好郡井川町岩坂 1238 番地先 右岸 同町下日浦 1706 番地先	井ノ内谷川への合流点	700
金江谷川	{ 左岸 徳島県三好郡三好町大字屋間字学堂 1486 番地先 右岸 同町同大字同字 1491 番地先	吉野川への合流点	900
中村谷川	{ 左岸 徳島県三好郡井川町字中岡 136 番地先 右岸 同町字吉岡 38 番の 2 地先	吉野川への合流点	1 400
小川谷川	{ 左岸 徳島県三好郡三好町大字東山字男山 877 番地先 右岸 同町同大字同字 855 番地先	吉野川への合流点	11 000
増川谷川	徳島県三好郡三好町大字東山字増川 516 番地先	小川谷川への合流点	2 000
滝久保谷川	徳島県三好郡三好町大字東山字滝久保 112 番地先	小川谷川への合流点	1 300
西谷川	徳島県三好郡池田町箸蔵大字大佐古 950 番の 30 地先	吉野川への合流点	1 000
里川谷川	{ 左岸 徳島県三好郡井川町字里川 16 番地先 右岸 同町同字 395 番地先	吉野川への合流点	2 400
鮎苦谷川	{ 左岸 徳島県三好郡池田町白地字ノロウチ 722 番の1地先 右岸 同町白地同字 778 番の 2 地先	吉野川への合流点	13 350
弥十柳川	徳島県三好郡池田町池南 2058 番の 1 地先	吉野川への合流点	2 350
馬路川	{ 左岸 徳島県三好郡池田町佐野字北大境 1093番の 2 地先 右岸 同町佐野字南大境 1113 番の 2 地先	吉野川への合流点	6 500
三谷川	徳島県三好郡池田町佐野字佐太恵 2704 番の 6 地先	馬路川への合流点	550
漆川	{ 左岸 徳島県三好郡池田町大字漆川字折野 2730 番地先 右岸 同町同大字字カケウス 2107 番の 3 地先	吉野川への合流点	4 000
北谷川	{ 左岸 徳島県三好郡池田町漆川字亀地 809 番の 2 地先 右岸 同町漆川字コマシコエ 759 番地先	漆川への合流点	2 100
祖谷川	徳島県三好郡東祖谷山村字菅生 205 番の 2 地先	吉野川への合流点	53 800

河川名	区 間		延長
	上 流 端	下 流 端	
松尾川	徳島県三好郡東祖谷山村字落合国有林第 79 林班地先	祖谷川への合流点	20 182
第一坂瀬川	{ 左岸 徳島県三好郡西祖谷山村大字小祖谷字坂瀬 224 番 の 1 地先 右岸 同村同大字同字 31 番地先	松尾川への合流点	5 100
第三坂瀬川	徳島県三好郡西祖谷山村大字小祖谷字坂瀬 159 番地先	第一坂瀬川への合流点	1 000
第二坂瀬川	徳島県三好郡西祖谷山村大字小祖谷字坂瀬 183 番の 1 地先	第一坂瀬川への合流点	550
ウツロ谷川	{ 左岸 徳島県三好郡西祖谷山村大字小祖谷字坂瀬 210 番地先 右岸 同村同大字同字 208 番地先	第一坂瀬川への合流点	300
釜土谷川	徳島県三好郡西祖谷山村大字小祖谷 532 番地先	松尾川への合流点	1 000
長谷川	{ 左岸 徳島県三好郡西祖谷山村大字小祖谷字瀬戸内 297 番の 2 地先 右岸 同村同大字同字 296 番地先	松尾川への合流点	800
白井谷川	徳島県三好郡西祖谷山村大字小祖谷字文屋 540 番地先	松尾谷川への合流点	7 636
大宮谷川	徳島県三好郡池田町松尾字松本 367 番の 1 地先	祖谷川への合流点	400
眠谷川	徳島県三好郡西祖谷山村字田の内 69 番の 1 地先	祖谷川への合流点	400
若宮谷川	{ 左岸 徳島県三好郡西祖谷山村字一守 22 番の 2 地先 右岸 同村同字 21 番の 1 地先	祖谷川への合流点	5 455
小島谷川	{ 左岸 徳島県三好郡東祖谷山村字小島 260 番の 6 地先 右岸 同村同字 260 番の 2 地先	祖谷川への合流点	4 200
和田谷川	徳島県三好郡東祖谷山村字和田 118 番の 3 地先	祖谷川への合流点	700
谷道川	{ 左岸 徳島県三好郡東祖谷山村字榎尾 566 番の 1 地先 右岸 同村字古味 110 番の 2 地先	祖谷川への合流点	5 455
阿佐南谷川	徳島県三好郡東祖谷山村字阿佐 9 番の 2 地先	谷道川への合流点	1 450
阿佐東谷川	徳島県三好郡東祖谷山村字阿佐 333 番地先	阿佐南谷川への合流点	200
中滝谷川	徳島県三好郡東祖谷山村字古味 92 番地先	谷道川への合流点	350
鎖谷川	徳島県三好郡東祖谷山村字落合 784 番の 1 地先	祖谷川への合流点	2 900
奥の井谷川	徳島県三好郡東祖谷山村字奥の井 110 番の 1 地先	鎖谷川への合流点	2 200
おそごえ谷川	徳島県三好郡東祖谷山村落合 782 番の 2 地先	鎖谷川への合流点	700
落合谷川	徳島県三好郡東祖谷山村字落合 545 番地先	祖谷川への合流点	3 700
丸見谷川	徳島県三好郡東祖谷山村字落合 605 番の 2 地先	落合谷川への合流点	1 450
なべら谷川	徳島県三好郡東祖谷山村字落合 604 番の 1 地先	丸見谷川への合流点	300

9 河

川 (つづき)

一 級 河 川 (那 賀 川 水 系)

河 川 名	区 間		延 長
	上 流 端	下 流 端	
第一西山谷川	徳島県三好郡東祖谷山村字西山 701 番地先	祖谷川への合流点	2 000
第三西山谷川	徳島県三好郡東祖谷山村字日浦西 499 番地先	第一西山谷川への合流点	1 300
第二西山谷川	徳島県三好郡東祖谷山村字西山 402 番地先	第一西山谷川への合流点	350
久保谷川	徳島県三好郡東祖谷山村字久保 637 番の 3 地先	祖谷川への合流点	650
菅生谷川	徳島県三好郡東祖谷山村字菅生 5 番の 1 地先	祖谷川への合流点	450
切谷川	徳島県三好郡東祖谷山村字菅生 520 番の 3 地先	祖谷川への合流点	3 818
赤滝谷川	徳島県三好郡東祖谷山村字菅生 555 番の 1 地先	切谷川への合流点	2 600
第一ゴウロ谷川	徳島県三好郡東祖谷山村字菅生 539 番の 3 地先	赤滝谷川への合流点	450
第二ゴウロ谷川	徳島県三好郡東祖谷山村字菅生 536 番の 3 地先	第一ゴウロ谷川への合流点	200
友松谷川	徳島県三好郡東祖谷山村字菅生 510 番の 2 地先	切谷川への合流点	500
田之内谷川	徳島県三好郡東祖谷山村字菅生 591 番の 3 地先	祖谷川への合流点	1 300
カイキアレ谷川	徳島県三好郡東祖谷山村字菅生 631 番の 1 地先	祖谷川への合流点	200
銅山川	愛媛県宇摩郡別子山村字東延地先	吉野川への合流点	9 273
相川	{ 左岸 徳島県三好郡山城町大和川字明神下 237 番地先 右岸 同町大和川同字 233 番地先	銅山川への合流点	200
黒川谷川	{ 左岸 徳島県三好郡山城町赤谷字ドウノセ 6 番地先 右岸 同町赤谷字カメクボ 582 番地先	銅山川への合流点	4 000
柴川谷川	{ 左岸 徳島県三好郡山城町柴川字フル田 305 番地先 右岸 同町柴川字ミシアケ 625 番地先	銅山川への合流点	1 500
白川谷川	{ 左岸 徳島県三好郡山城町栗山字布施 621 番地先 右岸 同町栗山同字 620 番地先	吉野川への合流点	850
藤川谷川	{ 左岸 徳島県三好郡山城町平上字アサセ 785 番地先 右岸 同町平上字ツルマキ 860 番地先	吉野川への合流点	6 000
紺屋谷川	{ 左岸 徳島県三好郡山城町日浦字カイモリ 825 番地先 右岸 同町大黒川成字柳ノ溝 925 番地先	吉野川への合流点	1 500
牛首谷川	{ 左岸 徳島県三好郡山城町影字シウギヤンキ 700 番地先 右岸 同町影字岡 556 番地先	吉野川への合流点	1 500

河 川 名	区 間		延 長
	上 流 端	下 流 端	
那賀川	{ 左岸 徳島県那賀郡木頭村大字北川字高野瀬山 6 番の 4 地先 右岸 同村同大字同字 6 番の 2 地先	海	112 066
出島川	{ 左岸 徳島県那賀郡那賀川町大字上福井字堂免 55 番の 5 地先 右岸 同町同大字 55 番の 1 地先	那賀川への合流点	3 200
派川那賀川	那賀川からの分派点	海	3 630
桑野川	{ 左岸 阿南市新野町川又 32 番の 5 地先 右岸 同市同町川又 98 番の 4 地先	派川那賀川への合流点	25 399
岡川	{ 左岸 阿南市下大野町渡り上り 457 番地先 右岸 同市同町五反畑 143 番の 4 地先	桑野川への合流点	8 082
畑田川	{ 左岸 阿南市下大野町畑田 379 番地先 右岸 同市同町畑田 382 番地先	岡川への合流点	2 500
大津田川	{ 左岸 阿南市長生町平野 12 番の 1 地先 右岸 同市同町一丁が坪 1 番地先	桑野川への合流点	1 500
堂谷川	{ 左岸 阿南市長生町角の谷 113 番地先 右岸 同市同町南川 98 番の 1 地先	桑野川への合流点	3 400
蛭地川	{ 左岸 阿南市桑野町山の神 27 番地先 右岸 同市同町山の神 8 番地先	桑野川への合流点	4 500
北谷川	{ 左岸 阿南市山口町北谷 6 番の 5 地先 右岸 同市同町山口 90 番の 3 地先	桑野川への合流点	1 900
甘枝川	{ 左岸 阿南市新野町西地 51 番の 2 地先 右岸 同市同町西地 35 番地先	桑野川への合流点	1 400
南川	{ 左岸 阿南市新野町大谷 123 番地先 右岸 同市同町大谷 46 番地先	桑野川への合流点	5 700
喜来川	{ 左岸 阿南市新野町喜来 34 番地先 右岸 同市同町喜来 53 番地先	桑野川への合流点	2 500
熊谷川	{ 左岸 阿南市熊谷町シル谷 173 番地先 右岸 同市同町シル谷 164 番地先	那賀川への合流点	2 250
野尻川	{ 左岸 阿南市吉井町日浦 15 番の 1 地先 右岸 同市同町日浦 14 番の 2 地先	熊谷川への合流点	900
加茂谷川	{ 左岸 阿南市加茂町黒河 22 番の 4 地先 右岸 同市同町貝の河 144 番地先	那賀川への合流点	3 750
阿瀬比川	{ 左岸 阿南市阿瀬比町日開谷 9 番地先 右岸 同市同町日開谷 142 番地先	加茂谷川への合流点	2 500
若杉谷川	{ 左岸 阿南市大井町新居田 30 番地先 右岸 同市同町新居田 24 番地先	那賀川への合流点	2 400
白台川	{ 左岸 阿南市大井町竹の鼻 64 番地先 右岸 同市同町竹の鼻 85 番地先	那賀川への合流点	500
大田井川	{ 左岸 阿南市大田井町松の岡 91 番の 4 地先 右岸 同市同町松の岡 113 番の 4 地先	那賀川への合流点	1 000
北地谷川	{ 左岸 徳島県那賀郡鷲敷町大字和喰郷字北地 383 番の 2 地先 右岸 同町同大字同字 279 番の 2 地先	那賀川への合流点	700
中山川	{ 左岸 徳島県那賀郡鷲敷町大字中山字関ヶ原 18 番地先 右岸 同町同大字字大向 7 番地先	那賀川への合流点	4 500
南川	{ 左岸 徳島県那賀郡鷲敷町大字和喰郷字南川 487 番の 1 地先 右岸 同町同大字同字 623 番地先	中山川への合流点	2 300

9 河

川 (つづき)

河川名	区 間		延長
	上 流 端	下 流 端	
唐杉谷川	{ 左岸 徳島県那賀郡鷲敷町大字中山字西ヶ原26番地先 右岸 同町同大字字おく2番の2地先	中山川への合流点	800
仙ヶ谷川	{ 左岸 徳島県那賀郡鷲敷町大字仁字字玉子前92番の2地先 右岸 同町同大字同字269番の4地先	那賀川への合流点	500
阿井川	{ 左岸 徳島県那賀郡鷲敷町大字阿井字桃の木谷6番地先 右岸 同町同大字字田の谷21番地先	那賀川への合流点	1000
丹生川	{ 左岸 徳島県那賀郡鷲敷町大字仁字字学原302番地先 右岸 同町同大字同字98番の2地先	阿井川への合流点	500
百合谷川	{ 左岸 徳島県那賀郡鷲敷町大字百合谷字大坪130番地先 右岸 同町同大字同字170番地先	那賀川への合流点	1200
谷内川	{ 左岸 徳島県那賀郡相生町大字平野字森の下17番の4地先 右岸 同町同大字同字18番地先	那賀川への合流点	5500
さぬき川	{ 左岸 徳島県那賀郡相生町牛輪字見こぐり42番の1地先 右岸 同町牛輪字西九郎ウジ22番の1地先	谷内川への合流点	1500
馬路谷川	{ 左岸 徳島県那賀郡相生町馬路字高野84番地先 右岸 同町馬路同字65番地先	谷内川への合流点	1700
辺川	{ 左岸 徳島県那賀郡相生町平野字経塚34番地先 右岸 同町平野同字6番地先	谷内川への合流点	1500
井ノ谷川	{ 左岸 徳島県那賀郡相生町井ノ谷字ひき滝35番地先 右岸 同町井ノ谷同字14番地先	谷内川への合流点	1100
延野川	{ 左岸 徳島県那賀郡相生町大字入野字入段25番地先 右岸 同町同大字字暮谷78番の2地先	那賀川への合流点	2300
赤松川	{ 左岸 徳島県海部郡日和佐町赤松字日浦93番の5地先 右岸 同町赤松同字317番の2地先	那賀川への合流点	14073
新発谷川	徳島県海部郡日和佐町赤松字新発谷113番の1地先	赤松川への合流点	2500
耳瀬谷川	{ 左岸 徳島県海部郡日和佐町赤松字耳瀬267番の3地先 右岸 同町赤松同字82番の2地先	赤松川への合流点	2000
寺野谷川	{ 左岸 徳島県海部郡日和佐町赤松字寺野89番地先 右岸 同町赤松同字90番地先	赤松川への合流点	1500
紅葉川	{ 左岸 徳島県那賀郡相生町竹ヶ谷字長門133番地先 右岸 同町竹ヶ谷字さつま11番の1地先	那賀川への合流点	10660
大張谷川	{ 左岸 徳島県那賀郡相生町横石字桑原91番の2地先 右岸 同町横石同字4番地先	那賀川への合流点	1400
北浦谷川	{ 左岸 徳島県那賀郡相生町横石字上傍示30番地先 右岸 同町横石同字36番地先	那賀川への合流点	800
蔭谷川	{ 左岸 徳島県那賀郡相生町蔭谷字野浦44番地先 右岸 同町蔭谷字蔭山1番地先	那賀川への合流点	2200
正木谷川	{ 左岸 徳島県那賀郡上那賀町音谷字蔭山250番地先 右岸 同町音谷同字249番地先	那賀川への合流点	1700
古屋谷川	{ 左岸 徳島県那賀郡上那賀町川俣字落合10番の2地先 右岸 同町川俣字クボノ17番の1地先	那賀川への合流点	10200
葛蒲谷川	{ 左岸 徳島県那賀郡上那賀町東尾字坂本24番の3地先 右岸 同町東尾同字2番の1地先	那賀川への合流点	3500
坂州木頭川	徳島県那賀郡木沢村大字岩倉字鎗戸山地先の鎗掛岩	那賀川への合流点	30764

河川名	区 間		延長
	上 流 端	下 流 端	
拝宮谷川	{ 左岸 徳島県那賀郡上那賀町東尾字栗坂15番地先 右岸 同町東尾同字14番の1地先	坂州木頭川への合流点	3500
大美谷川	{ 左岸 徳島県那賀郡木沢村大字出羽字州の谷2番地先 右岸 同村同大字字中櫛木屋5番の2地先	坂州木頭川への合流点	2632
泉谷川	{ 左岸 徳島県那賀郡木沢村大字木頭名字蔭山1番の3地先 右岸 同村同大字小泉字小泉5番の1地先	坂州木頭川への合流点	1650
第二泉谷川	{ 左岸 徳島県那賀郡木沢村大字木頭名字松たら3番地先 右岸 同村同大字字蔭山1番の5地先	泉谷川への合流点	285
沢谷川	{ 左岸 徳島県那賀郡木沢村大字沢谷字釜ヶ谷2番地先 右岸 同村同大字同字1番の2地先	坂州木頭川への合流点	5454
影泉川	{ 左岸 徳島県那賀郡木沢村大字沢谷字影泉20番の2地先 右岸 同村同大字字櫻平2番の1地先	沢谷川への合流点	273
下霜影川	{ 左岸 徳島県那賀郡木沢村大字沢谷字カンバン1番の1地先 右岸 同村同大字字北谷17番の1地先	沢谷川への合流点	52
釜床谷川	{ 左岸 徳島県那賀郡木沢村大字沢谷字下霜影6番の1地先 右岸 同村同大字字菊千代11番の1地先	沢谷川への合流点	100
新居田谷川	{ 左岸 徳島県那賀郡木沢村大字小島字東又13番地先 右岸 同村同大字同字23番地先	坂州木頭川への合流点	753
第二新居田谷川	{ 左岸 徳島県那賀郡木沢村大字小島字西又12番の2地先 右岸 同村同大字同字9番地先	新居田谷川への合流点	185
第三新居田谷川	徳島県那賀郡木沢村大字小島字東又13番地先	新居田谷川への合流点	115
櫛谷川	{ 左岸 徳島県那賀郡木沢村大字小島字櫛谷34番の2地先 右岸 同村同大字同字34番の1地先	坂州木頭川への合流点	1285
第四櫛谷川	徳島県那賀郡木沢村大字小島字櫛谷34番の1地先	櫛谷川への合流点	153
第三櫛谷川	徳島県那賀郡木沢村大字小島字櫛谷34番の1地先	櫛谷川への合流点	200
第二櫛谷川	{ 左岸 徳島県那賀郡木沢村大字小島字櫛谷2番地先 右岸 同村同大字字櫛尾4番地先	櫛谷川への合流点	83
藤ヶ内谷川	{ 左岸 徳島県那賀郡木沢村大字川成字東畑80番の19地先 右岸 同村同大字字フドノ内5番地先	坂州木頭川への合流点	100
宮ヶ谷川	{ 左岸 徳島県那賀郡上那賀町平谷字カケノ上山9番地先 右岸 同町平谷字上イシ5番地先	那賀川への合流点	1500
丈ヶ谷川	{ 左岸 徳島県那賀郡上那賀町丈ヶ谷字榎尾廻り1番の1地先 右岸 同町丈ヶ谷字七浦谷1番の1地先	那賀川への合流点	5000
成瀬川	{ 左岸 徳島県那賀郡上那賀町成瀬字内山57番の1地先 右岸 同町成瀬同字20番地先	丈ヶ谷川への合流点	3900
林谷川	徳島県那賀郡上那賀町大字白石字カツラノミゾ16番地先	那賀川への合流点	600
海川谷川	{ 左岸 徳島県那賀郡上那賀町海川字西俣38番地先 右岸 同町海川字東俣76番地先	那賀川への合流点	3900
出原谷川	{ 左岸 徳島県那賀郡木頭村大字出原字三ツ石31番地先 右岸 同村同大字字東50番地先	那賀川への合流点	750
南川	{ 左岸 徳島県那賀郡木頭村大字折字字御朱印谷1番地先 右岸 同村同大字字湯樋山1番の2地先	那賀川への合流点	16000

9 河

河川名	区 間		延長
	上 流 端	下 流 端	
棚谷川	{ 左岸 徳島県那賀郡木頭村大字折字字棚谷 63 番地先 右岸 同村同大字字棚谷向 18 番地先	那賀川への合流点	1 100
折字谷川	{ 左岸 徳島県那賀郡木頭村大字折字字松ノボミ 2 番地先 右岸 同村同大字字折字谷 54 番地先	那賀川への合流点	1 600
久井谷川	{ 左岸 徳島県那賀郡木頭村大字北川字大地平 50 番地先 右岸 同村同大字字下モ伴 146 番地先	那賀川への合流点	600
船谷川	{ 左岸 徳島県那賀郡木頭村大字北川字船谷 85 番地先 右岸 同村同大字同字 41 番地先	那賀川への合流点	800

二 級 河 川

河川名	区 間		延長
	上 流 端	下 流 端	
(宍喰川水系) 宍 喰 川	{ 左岸 徳島県海部郡宍喰町大字小谷字中谷 右岸 同 上	海	11 127
日比原川	{ 左岸 徳島県海部郡宍喰町大字日比原字日比原145番地先 右岸 左岸に対応する区域	宍喰川への合流点	260
坂瀬川	{ 左岸 徳島県海部郡宍喰町大字広岡字坂瀬川51番の16地先 右岸 左岸に対応する区域	〃	1 186
広岡川	{ 左岸 徳島県海部郡宍喰町大字小谷字北河内119番地先 右岸 左岸に対応する区域	〃	7 100
日比宇川	{ 左岸 徳島県海部郡宍喰町大字小谷字日比宇94番地先 右岸 同町大字小谷字日比宇 95 番地先	広岡川への合流点	2 000
鍛冶屋谷川	{ 左岸 徳島県海部郡宍喰町大字小谷字北河内132番地先 右岸 同町大字小谷字北河内133 番地先	〃	320
(野根川水系) 野 根 川	{ 左岸 徳島県海部郡宍喰町大字久尾字石 右岸 同 上	高知県界	2 455
僧都谷川	{ 左岸 徳島県海部郡宍喰町大字船津字僧都谷 201 番の 1 地先 右岸 同町大字船津字僧都谷 120 番の 1 地先	野根川への合流点	1 800
船津谷川	{ 左岸 徳島県海部郡宍喰町大字船津字船津谷60番の4地先 右岸 同町大字船津字宮ノ前 31 番地先	〃	300
船津川	{ 左岸 徳島県海部郡宍喰町大字船津字船津 6 番地先 右岸 同町大字船津字船津 8 番の 1 地先	〃	300
寺谷川	{ 左岸 徳島県海部郡宍喰町大字久尾 17 番地先 右岸 同町大字久尾 18 番地先	〃	150
(江川水系) 江 川	{ 左岸 徳島県海部郡海部町奥浦字谷 25 番の 4 地先 右岸 同町奥浦字谷 46 番地先	海	500
(海部川水系) 海 部 川	{ 左岸 徳島県海部郡海部町平井字大木屋 100 番 右岸 同 上	〃	36 327
善蔵寺川	{ 左岸 徳島県海部郡海部町熱田字計石 30 番の 85 地先 右岸 同町熱田字計石 28 番の 7 地先	海部川への合流点	7 500

川 (つづき)

河川名	区 間		延長
	上 流 端	下 流 端	
大里川	{ 左岸 徳島県海部郡海部町四方原字旭町105番の1地先堀川橋 右岸 同町四方原字大道東 69 番地先	善蔵寺川への合流点	1 250
西の沢川	{ 左岸 徳島県海部郡海部町四方原字余口西ノ谷12番地先 右岸 同町四方原字余口西ノ谷12番の1地先	大里川への合流点	3 500
母川	{ 左岸 徳島県海部郡海部町榎川字馬場 17 番地先 右岸 同町榎川字箕川 19 番地先	海部川への合流点	7 200
居敷川	{ 左岸 徳島県海部郡海部町中山字居敷 30 番地先 右岸 同町中山字居敷 19 番の 4 地先	母川への合流点	1 800
榎山川	{ 左岸 徳島県海部郡海部町中山字榎山 3 番地先 右岸 同町富田字北谷 2 番地先	〃	1 600
外谷川	{ 左岸 徳島県海部郡海部町榎川字外谷口 30 番地先 右岸 同町榎川字外谷口 32 番地先	〃	600
長泉谷川	{ 左岸 徳島県海部郡海部町吉野寺寺田 1 番地先 右岸 同町吉野寺コソ 8 番地先	海部川への合流点	1 500
吉田川	{ 左岸 徳島県海部郡海部町富田字北谷 101 番地先 右岸 同町富田字北谷 2 番地先	〃	1 500
笹無谷川	{ 左岸 徳島県海部郡海部町字笹無谷 51 番の 6 地先 右岸 同町字笹無谷 51 番の 23 地先	〃	1 500
相川	{ 左岸 徳島県海部郡海部町榎川字外谷口 30 番地先 右岸 同町榎川字外谷口 32 番地先	〃	13 041
穴瀬谷川	{ 左岸 徳島県海部郡海部町相川字上穴瀬谷62番の2地先 右岸 同町相川字上穴瀬谷 89 番地先	相川への合流点	2 700
柿谷川	{ 左岸 徳島県海部郡海部町神野字柿谷 78 番地先 右岸 同町神野字柿谷 73 番地先	海部川への合流点	800
玉笠川	{ 左岸 徳島県海部郡海部町小川字玉笠 45 番地先 右岸 同町小川字玉笠 46 番地先	〃	2 400
小川谷川	{ 左岸 徳島県海部郡海部町小川字榎小屋 73 番地先 右岸 同 上	〃	6 500
王余魚谷川	{ 左岸 徳島県海部郡海部町平井字王余谷 23 番地先 右岸 同 上	〃	2 600
(粟の浦川水系) 粟 の 浦 川	{ 左岸 徳島県海部郡海部町浅川字粟の浦 4 番地先 右岸 同町浅川字別当 38 番地先	海	700
(伊勢田川水系) 伊 勢 田 川	{ 左岸 徳島県海部郡海部町浅川字荒瀬 15 番の 445 地先 右岸 同町浅川字新川 3 番地先	〃	6 660
(鯖瀬川水系) 鯖 瀬 川	{ 左岸 徳島県海部郡海部町浅川字川原田 19 番の 1 地先 右岸 同町浅川字田ノ谷 15 番地先	〃	1 100
(古江川水系) 古 江 川	{ 左岸 徳島県海部郡牟岐町大字内妻字古江75番の4地先 右岸 同町大字内妻字古江 126 番地先	〃	700
(内妻川水系) 内 妻 川	{ 左岸 徳島県海部郡牟岐町大字内妻字白木 65 番の 1 地先 右岸 同町大字内妻字白木 66 番地先	〃	3 000
(牟岐川水系) 牟 岐 川	{ 左岸 徳島県海部郡牟岐町大字河内字奥谷 1465 番地先 右岸 同町大字河内字奥谷 1463 番の 1 地先	〃	7 745
橋川	{ 左岸 徳島県海部郡牟岐町大字橋字ふどの 874 番地先 右岸 同町大字橋字ふどの 88 番地先	牟岐川への合流点	8 300
喜来川	{ 左岸 徳島県海部郡牟岐町大字橋字しゆのき 811 番の 12 地先 右岸 同町大字橋字さこやしき 804 番地先	橋川への合流点	3 000

9 河

川 (つづき)

河川名	区		延長
	上流端	下流端	
辺川	左岸 徳島県海部郡牟岐町大字辺川字大谷 273 番地先 右岸 同町大字辺川字大谷 269 番地先	橋川への合流点	2 180
はやまだ川	左岸 徳島県海部郡牟岐町大字河内字はやまだに1716番地先 右岸 同町大字河内字はやまだに 1716 番の 1 地先	牟岐川への合流点	700
(瀬戸川水系) 瀬戸川	左岸 徳島県海部郡牟岐町大字中村字杉谷 188 分岐点 右岸 同町大字中村字山田 37 分岐点	牟岐港内吐出口	3 000
(東谷川水系) 東谷川	左岸 徳島県海部郡牟岐町大字灘字東谷 74 番地先 右岸 同町大字灘字東谷 68 番の 1 地先	海	1 000
(田井川水系) 田井川	左岸 徳島県海部郡日和佐町恵美須浜字田井 367 番の 2 地先 右岸 同町恵美須浜字田井 187 番の 4 地先 (鉄道暗きよ)	恵美須浜漁港	700
(浦上川水系) 浦上川	左岸 徳島県海部郡海南町浅川字大谷 1 番の 1 地先 右岸 同町浅川字広畑 1 番の 1 地先	浅川湾	1 000
(奥瀧川水系) 奥瀧川	左岸 徳島県海部郡日和佐町奥河内字奥瀧 2 番の 1 地先 右岸 同町奥河内字奥瀧 472 番の 5 地先	海	3 000
牟岐谷川	左岸 徳島県海部郡日和佐町奥河内字奥瀧 367 番地先 右岸 同町奥河内字奥瀧 388 番の 3 地先 (第二の二ツ橋)	奥瀧川への合流点	1 000
(日和佐川水系) 日和佐川	左岸 徳島県海部郡日和佐町山河内字大越 107 番の 3 地先 右岸 同町山河内字山越 95 番の 3 地先	海	16 291
北河内谷川	左岸 徳島県海部郡日和佐町北河内字大戸 114 番の 2 地先 右岸 同町北河内字大戸 113 番地先	日和佐川への合流点	12 027
西谷川	左岸 徳島県海部郡日和佐町北河内字北分 223 番の 1 地先 右岸 同町北河内字北分 223 番の 2 地先 (用水せき)	北河内谷川への合流点	1 500
馬路谷川	左岸 徳島県海部郡日和佐町北河内字久望 63 番の 3 地先 右岸 同町北河内字久望 85 番の 1 地先	〃	1 600
久望川	左岸 徳島県海部郡日和佐町北河内字久望 279 番地先 右岸 同町北河内字久望 294 番の 2 地先	〃	2 000
丹前谷川	左岸 徳島県海部郡日和佐町西河内字丹前 372 番の 3 地先 右岸 同町西河内字丹前 370 番地先	日和佐川への合流点	1 800
山河内谷川	左岸 徳島県海部郡日和佐町山河内字かんは(寒葉橋)115番の3地先 右岸 同町山河内字かんは(寒葉橋)41番の1地先	〃	4 500
白沢川	左岸 徳島県海部郡日和佐町山河内字白沢 247 番の 2 地先 右岸 同町山河内字白沢 120 番の 2 地先	山河内谷川への合流点	1 300
惣田谷川	左岸 徳島県海部郡日和佐町山河内字白沢 79 番の 2 地先 右岸 同町山河内字白沢 258 番の 1 地先	白沢川への合流点	1 000
(田井川水系) 田井川	左岸 徳島県海部郡由岐町田井字西谷 308 番の 2 地先 右岸 同町田井字西谷 308 番の 1 地先	海	300
(喜多地川水系) 喜多地川	左岸 徳島県海部郡由岐町木岐字喜多地 957 番の 4 地先 右岸 同上	〃	320
(木岐川水系) 木岐川	左岸 徳島県海部郡由岐町大字木岐字日尻 935 番の 2 地先 右岸 同町大字木岐字日尻 934 番地先	〃	1 500
徳竹川	左岸 徳島県海部郡由岐町字徳竹 757 番の 3 地先 右岸 同町字徳竹 766 番地先	木岐川への合流点	700
奥谷川	左岸 徳島県海部郡由岐町木岐字日尻 889 番の 7 地先 右岸 同町木岐字日尻 896 番の 7 地先	徳竹川への合流点	300
(志和岐川水系) 志和岐川	左岸 徳島県海部郡由岐町志和岐字轟 56 番地先 右岸 同町志和岐字轟 1 番地先	海	350

河川名	区		延長
	上流端	下流端	
(阿部東川水系) 阿部東川	左岸 徳島県海部郡由岐町阿部字寺谷 156 番地先 右岸 同町阿部字東谷 117 番地先	海	1 200
阿部西川	左岸 徳島県海部郡由岐町阿部字西谷 313 番の 2 地先 右岸 同町阿部字八軒屋 571 番の 5 地先	阿部東川への合流点	1 100
(伊座利川水系) 伊座利川	左岸 徳島県海部郡由岐町伊座利字片山 360 番地先 右岸 同町伊座利字片山 365 番地先	海	820
(椿川水系) 椿川	左岸 阿南市椿町平野 49 番地先 右岸 同町平野 1 番の 1 地先	〃	5 500
八原毛川	左岸 阿南市椿町八原毛西 3 番地先 右岸 左岸に対応する区域	椿川への合流点	1 500
(福井川水系) 福井川	左岸 阿南市福井町貝谷 33 番の 2 地先 右岸 同町貝谷 7 番の 2 地先	海	19 027
椿地川	左岸 阿南市福井町大字椿地字柿谷 93 番地先 右岸 同上	福井川への合流点	2 500
下原谷川	左岸 阿南市福井町大丸 5 番の 2 地先 右岸 同町大丸 77 番地先	福井川への合流点	2 000
(鶴川水系) 鶴川	左岸 阿南市橋町一升森 87 番の 1 地先 右岸 左岸に対応する区域	下流国道橋	1 515
(刈屋川水系) 刈屋川	左岸 徳島県那賀郡那賀川町大字芳崎字三反地 476 番の 1 地先 右岸 同町大字刈屋字野上の上	海	2 000
(落合川水系) 落合川	左岸 徳島県那賀郡那賀川町大字今津浦字落合 1 番の 1 地先 右岸 同町大字芳崎字ケントク 283 番地先	〃	1 200
(立江川水系) 立江川	左岸 小松島市立江町字大吉 62 番の 1 地先 右岸 同町字鍋寺 64 番の 1 地先	〃	3 500
田野川	左岸 小松島市田野町字赤石中 191 番の 1 地先 右岸 同町赤石中 193 番の 1 地先	立江川への合流点	1 467
天王谷川	左岸 小松島市田野町字新石 70 番地先 右岸 同町字新石 34 番地先	田野川への合流点	1 900
恩山寺谷川	左岸 小松島市田野町字恩山寺谷 69 番の 3 地先 右岸 同町字恩山寺谷 70 番の 1 地先	〃	1 200
石見川	左岸 小松島市大麻町字岩戸 60 番の 2 地先 (石見橋) 右岸 同町字岩戸 61 番の 9 地先 (石見橋)	立江川への合流点	2 060
北馬川	左岸 小松島市坂野町字平田 105 番の 1 地先 (道路橋) 右岸 同町字平田 105 番の 1 (道路橋)	石見川への合流点	1 900
中津川	左岸 小松島市坂野町字楠の下 65 番の 1 (道路橋) 右岸 同町楠の下 64 番の 1 (道路橋)	〃	1 800
(芝生川水系) 芝生川	左岸 小松島市日開野町字川村塚 42 番の 1 (通称天神池) 右岸 小松島市芝生町字西浦 109 番 (通称天神池)	海	4 200
(神田瀬川水系) 神田瀬川	左岸 小松島市新居見町字柳の内 1 番 (狸々池) 右岸 同上	〃	3 000
新堀川	左岸 小松島市中田町字広見 62 番地先 右岸 同町字広見 63 番地先	神田瀬川への合流点	1 800
(太田川水系) 太田川	左岸 徳島県那賀郡那賀川町大字江野島字京免 171 番地先 右岸 同町大字江野島字広瀬 560 番地先 (広瀬道路橋)	海	4 550
(幾島川水系) 幾島川	左岸 徳島県那賀郡那賀川町大字江野島字向原 49 番 右岸 同町大字色ヶ島字大久保 73 番	〃	1 500

9 河

川 (つづき)

河川名	区 間		延長
	上 流 端	下 流 端	
(勝浦川水系) 勝浦川	{ 左岸 徳島県勝浦郡上勝町大字生実字殿河内 右岸 同 上 }	海	49 636
打樋川	{ 左岸 徳島市大原町中須 151 番地先 右岸 同町中須 150 番の 1 地先 }	勝浦川への合流点	2 100
八多川	{ 左岸 徳島市八多町鹿首 73 番地先 右岸 同町賀重 12 番地先 }	〃	5 200
金谷川	{ 左岸 徳島市多家良町中津馬留谷合流点 右岸 同 上 }	八多川への合流点	2 800
仕出川	{ 左岸 徳島市八多町大久保県道橋 右岸 同 上 }	〃	3 000
夏焼谷川	{ 左岸 徳島市八多町夫婦石 74 番地先 右岸 同町夫婦石 61 番地 }	〃	1 000
日浦谷川	{ 左岸 徳島市飯谷町川端 15 番地先 右岸 同町川端 16 番地先 }	勝浦川への合流点	1 400
掛谷川	{ 左岸 徳島県勝浦郡勝浦町大字沼江字奥山 46 番地先 右岸 同町大字沼江字寺の岡 23 番地先 }	〃	1 300
本沼江谷川	{ 左岸 徳島県勝浦郡勝浦町大字沼江字萩の谷 15 番地先 右岸 同町大字沼江字はなしろ 68 番地先 }	掛谷川への合流点	1 500
西谷川	{ 左岸 徳島県勝浦郡勝浦町大字沼江字西谷 1 番地先 右岸 同 上 }	勝浦川への合流点	700
生名谷川	{ 左岸 徳島県勝浦郡勝浦町大字生名字中道 3 番地先 右岸 同町大字生名字石垣 91 番地先 }	〃	2 000
久国谷川	{ 左岸 徳島県勝浦郡勝浦町大字久国字久保田 7 番の 2 地先 右岸 同町大字久国字松の本 20 番の 1 地先 }	生名谷川への合流点	850
坊ヶ谷川	{ 左岸 徳島県勝浦郡勝浦町大字生名字坊ヶ谷 39 番地先 右岸 同町大字生名字鷺ヶ尾 61 番の 3 地先 }	〃	1 500
岩屋谷川	{ 左岸 徳島県勝浦郡勝浦町星谷字灰焼谷 3 番地先 右岸 同町星谷字中奥 12 番地先 }	勝浦川への合流点	2 000
婆羅尾川	{ 左岸 徳島県勝浦郡勝浦町大字三溪橋の本橋 右岸 同 上 }	〃	1 800
神谷川	{ 左岸 徳島県勝浦郡勝浦町大字三溪字神谷横尾橋 右岸 同 上 }	婆羅尾川への合流点	1 400
坂本川	{ 左岸 徳島県勝浦郡勝浦町大字坂本字久保松尾谷合流点 右岸 同町大字坂本字中尾松尾谷合流点 }	勝浦川への合流点	5 200
沼谷川	{ 左岸 徳島県勝浦郡勝浦町大字三溪字奥地 83 番地先 右岸 左岸に対応する区域 (押栗橋) }	坂本川への合流点	1 200
内谷川	{ 左岸 徳島県勝浦郡勝浦町大字坂本字久良田 4 番地先 右岸 同町大字坂本字中谷 123 番の 2 地先 }	〃	1 000
立川	{ 左岸 徳島県勝浦郡勝浦町大字棚野字鮎川 147 番の 4 地先 右岸 同町大字棚野字奥立川 95 番の 8 地先 }	勝浦川への合流点	10 000
黄檗川	{ 左岸 徳島県勝浦郡勝浦町大字坂本字生実 90 番地先中塚橋 右岸 左岸に対応する区域 }	〃	2 200
藤川	{ 左岸 徳島県勝浦郡上勝町大字正木字西岡 85 番地先 右岸 左岸に対応する区域 (批把の久保橋) }	〃	2 300
傍示川	{ 左岸 徳島県勝浦郡上勝町大字傍示鷺 1 番の 1 地先本谷橋 右岸 左岸に対応する区域 }	〃	2 500

河川名	区 間		延長
	上 流 端	下 流 端	
呼谷川	{ 左岸 徳島県勝浦郡上勝町大字傍示字小松 266 番地先 右岸 同町大字傍示字堂久保 23 番地先 }	傍示川への合流点	1 200
杉地川	{ 左岸 徳島県勝浦郡上勝町大字福原字杉地 54 番地先川上橋 右岸 左岸に対応する区域 }	勝浦川への合流点	3 300
旭川	{ 左岸 徳島県勝浦郡上勝町大字旭字日浦峯 78 番の 1 地先 右岸 清嵐橋 左岸に対応する区域 }	〃	8 000
野尻谷川	{ 左岸 徳島県勝浦郡上勝町大字生実字上野 91 番の 1 地先 右岸 同町大字生実字影 41 番の 1 地先 }	旭川への合流点	900
檜原川	{ 左岸 徳島県勝浦郡上勝町大字旭字志田倉 8 番地先志田倉橋 右岸 左岸に対応する区域 }	〃	1 250
竜谷川	{ 左岸 徳島県勝浦郡上勝町大字旭字葛又 168 番地先 右岸 同町大字旭字黒比瀬 18 番の 1 地先 }	〃	600
北谷川	{ 左岸 徳島県勝浦郡上勝町大字旭字転石 70 番の 2 地先 右岸 同町大字旭字古屋敷 28 番地先 }	〃	1 500
府殿谷川	{ 左岸 徳島県勝浦郡上勝町大字生実字丸山 41 番地先 右岸 同町大字生実字鷹銅野 4 番地先 }	勝浦川への合流点	1 200
(新町川水系) 新町川	{ 左岸 徳島市上助任町新町川樋門 右岸 同市田宮町新町川樋門 }	海	6 873
沖洲川	{ 左岸 徳島市金沢町沖の洲樋門 右岸 同 上 }	新町川への合流点	2 291
住吉島川	{ 左岸 徳島市住吉本町 1 丁目 右岸 同市福島町 1 丁目 }	沖洲川への合流点	1 527
助任川	{ 左岸 徳島市前川町 3 丁目 右岸 同市北出来島町 2 丁目 }	住吉島川への合流点	1 964
大岡川	{ 左岸 徳島市下助任町 3 丁目保育所裏 右岸 同 上 }	助任川への合流点	2 400
園瀬川	{ 左岸 徳島県名東郡佐那河内村字奥川股 右岸 同 上 }	新町川への合流点	25 518
御座船川	{ 左岸 徳島市富田橋 7 丁目 1 番地先 右岸 左岸に対応する区域 }	園瀬川への合流点	1 090
千切山川	{ 左岸 徳島市新浜町千切山 勝浦川分派口 右岸 同市八万町下大野字治平 }	園瀬川への合流点	600
大松川	{ 左岸 徳島市大松町上野神 25 番の 2 地先 右岸 同町上西奥 1 番の 1 地先 }	千切山川への合流点	4 619
多々羅川	{ 左岸 徳島市多家良町大字波野字南谷入野溜池 右岸 同 上 }	大松川への合流点	8 700
冷田川	{ 左岸 徳島市八万町夷山 106 番の 2 地先 右岸 左岸に対応する区域 }	園瀬川への合流点	1 750

河川名	区 間		延長
	上 流 端	下 流 端	
嵯峨川	{ 左岸 徳島県名東郡佐那河内村下字南林 右岸 同 上	園瀬川への合流点	6 400
明見谷川	{ 左岸 徳島県名東郡佐那河内村下字明見谷 19 番地先 右岸 同村下字明見谷 18 番地先	嵯峨川への合流点	1 500
根郷川	{ 左岸 徳島県名東郡佐那河内村下字根郷 1 番の 334 地先 右岸 同村下字根郷 1 番の 350 地先	園瀬川への合流点	2 000
音羽川	{ 左岸 徳島県名東郡佐那河内村上字奥野林道橋 右岸 同 上	〃	1 700
福島川	{ 左岸 徳島市福島 1 丁目 右岸 同市中徳島町 3 丁目	新町川への合流点	655
佐古川	{ 左岸 徳島市佐古 8 番町 29 番の 2 地先 右岸 左岸に対応する区域	〃	2 100
田宮川	{ 左岸 徳島市庄町 5 丁目 右岸 同 上	〃	4 000
(明神川水系) 明神川	{ 左岸 鳴門市北灘町櫛木字張山 67 番の 2 地先 右岸 同市同町櫛木字張山 48 番の 1 地先	海	2 700
(粟田川水系) 粟田川	{ 左岸 鳴門市北灘町粟田字山袖助ノ谷 164 番の 1 右岸 同市同町粟田字山袖助ノ谷 84 番	〃	2 100
(折野川水系) 折野川	{ 左岸 鳴門市北灘町折野字川筋 209 番地先 右岸 同市同町折野字大川筋 219 番地先	〃	3 700
(櫛木川水系) 櫛木川	{ 左岸 鳴門市北灘町櫛木字玉山 132 番の 4 右岸 同 上	〃	3 500
(大浦川水系) 大浦川	{ 左岸 鳴門市北灘町大浦字ロク地 36 番の 1 地先 右岸 同市同町大浦字乗谷口 61 番の 1 地先	〃	1 960
(大須川水系) 大須川	{ 左岸 鳴門市北灘町大須字真谷 50 番の 9 地先 右岸 同市同町大須字真谷飛入地先	〃	900
平尾谷川	{ 左岸 鳴門市北灘町大須字東添 158 番地先 右岸 同市同町大須字東添 37 番の 1 地先	大須川への合流点	120

2 . 氣 象

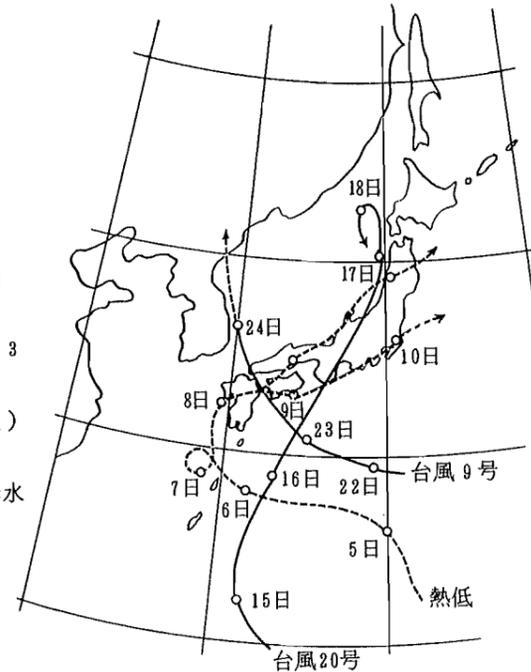
10 気 象 概 況

この年は、異常気象が頻発し、9ヶの極値更新があったほど変化の激しい年であり、したがって、気象災害も比較的多かった。気温は1月～6月と10月に高く、8月・9月・11月はやや低いが、年平均では平年より0.6℃高く、降水量は1月・2月・7月・9月・12月は特に多く、年降水量は平年の1.4倍で近年にない暖冬多雨の年であった。

異常気象

- 前年12月後半から2月中旬までと3月後半の高温（暖冬）
- 1月から2月にかけての多雨
- 4月初めのおそ雪
- 6月8日の発達した低気圧による大雨
- 昭和47年7月豪雨
 - 7月4日から6日にかけての四国南部の大雨
 - 7月10日から13日にかけての梅雨前線による大雨
- 9月6日から9日にかけての弱い熱低と秋雨前線による大雨
- 9月13日から15日にかけて低気圧、前線による大雨
- 台風は31個発生し、次の2個（9月9日の熱低を入れると3個）が西日本に影響した。
台風9号：7月23日 大分県南東岸に上陸（県下被害軽微）
台風20号：9月16日 潮岬に上陸（県下暴風雨）
- 秋霖は目立たず、11月下旬から12月下旬にかけての無降水
- 12月23日の発達した低気圧による季節はずれの大雨
- 7月下旬から8月にかけての異常潮位

台風経路図 日付9時の位置



季節別気象概況

冬 期（1月～2月）
冬型の気圧配置は発達せず暖かい冬となり、降水量は非常に多くなった。前年12月後半から2月中旬までは珍らしく寒波の吹き出しもなく、気温は高目に経過し、2月末になってようやく冬型の気圧配置となった。

春 期（3月～5月）
3月初めと4月の月初めには一時的に冬型となり雪がちらついたが、気温は全般に高く、降水量は少な目であった。3月後半から4月にかけて気温の変動は激しく、低気圧が日本海を発達しながら通過し、しばしば高温の日が現われた。4月上旬の花見時は前線の停滞で天気はぐずつしたが、中旬から5月にかけては周期的に変化し、好天の日が多くなった。

夏 期（6月～8月）
つゆは6月3日に入り7月18日に明けたが、6月上旬は顕著低気圧が次々に発生し、また梅雨末期には前線活動が活発となり（昭和47年7月豪雨と命名）、局地的に豪雨と災害をもたらした。7月23日には台風9号が四国の南方海上を北西進し風雨は強まった。8月下旬には夏型気圧配置はくずれ、盛夏の期間は比較的短く、しのぎやすい夏であった。

秋 期（9月～11月）
9月6日から9日にかけては弱い熱低と秋雨前線により大雨、13日から17日にかけては低気圧、前線および台風20号により大雨となったが、その後秋霖も目立たず秋晴の日が多く、11月に入っては比較的曇が多く、下旬には早くも冬型気圧配置となり、11月25日には徳島市の南の山々には初冠雪をみた。

初 冬（12月）
月初めはまだ冬型の気圧配置で山間ではかなりの積雪があったが、その後冬型は目立たず、好天気続きで23日～24日には季節はずれの大雨があった。

11 月 別 気 象 表（昭和47年）

区 分	年平均	1月	2月	3月	4月	5月	6月	7月	8月	9月	10月	11月	12月
海面気圧 (mb)	14.9	21.3	16.1	16.8	17.4	11.1	8.2	7.1	10.7	12.1	17.7	19.2	20.7
気 温 (°C)	平 均	16.1	8.0	6.7	9.8	14.0	18.6	21.8	25.8	26.7	22.9	18.2	7.8
	最高平均	19.9	11.7	10.0	13.9	17.8	22.7	25.6	29.0	30.5	26.7	22.6	12.1
	最低平均	12.4	4.4	3.8	5.4	9.7	14.7	18.4	23.0	23.2	19.2	14.2	4.1
	最高極	34.3	16.1	15.8	22.4	24.3	25.5	32.5	32.7	34.3	31.3	26.2	17.5
	最高起日	8.7	25	1	20	19	12	10	30	7	1	3	6
	最低極	-0.2	-0.2	0.5	0.1	1.2	8.3	12.6	20.5	18.3	13.1	10.8	2.1
	最低起日	1.4	4	9	1・2	3	3	1	10	24	26	28	29
湿 度 (%)	平 均	71	68	65	63	71	72	78	81	77	73	70	66
	最 小	24	24	31	25	27	25	26	34	41	33	33	36
	最小起日	1.21	21	21	27	10	16	10	28	23	26・27	13	20
風 速 (m/s)	平 均	3.8	3.8	4.7	4.3	4.1	3.9	3.4	3.7	3.1	3.7	3.4	3.9
	最 大	19.3	11.7	15.7	17.7	14.0	14.7	19.3	16.0	12.0	17.7	13.2	15.0
	最大風向	SSE	WNW	NNW	WNW	SSE	W	SSE	SE	SSE	WNW	SSE	W
	最大起日	6.8	25	13	31	15	16	8	23	9	16	21	27
降 水 量 (mm)	総 量	2 441.5	119.5	205.0	55.5	154.0	120.0	307.5	349.0	106.0	780.0	86.5	110.5
	日 最 大	181.0	54.0	76.5	14.0	31.5	62.0	89.0	154.5	36.0	181.0	28.5	89.0
	日最大起日	9.8	11	26	25	6	4	8	12	21	8	22	3
	1時間最大 1時間 最大起日	83.0	11.5	19.0	7.5	8.0	18.5	60.5	31.0	12.5	83.0	19.0	10.0
日 照 時 間		2 067.8	144.2	134.9	179.4	188.8	186.6	156.6	169.4	236.9	177.9	190.0	176.6
	不 照	48	4	5	1	7	5	8	5	1	4	3	2
天 気 日 数 (日)	雪	10	—	5	2	2	—	—	—	—	—	—	1
	積 雪	2	—	2	—	—	—	—	—	—	—	—	—
	霧	9	2	—	—	—	1	4	2	—	—	—	—
	霜	16	5	—	1	2	—	—	—	—	—	—	2
	雷	16	—	1	—	—	—	1	2	1	7	2	—
結 氷 風速≥10m		11	4	1	1	—	—	—	—	—	—	—	5
		64	4	5	6	8	6	5	4	4	4	4	9
地 震 (回)	有 感	6	1	1	—	1	—	1	—	—	—	—	2
	無 感	60	6	5	10	9	3	3	1	4	8	4	3

資料 徳島地方気象台

12 観測所別平均気温（昭和47年）

（単位 ℃）

観測所	年平均	1月	2月	3月	4月	5月	6月	7月	8月	9月	10月	11月	12月
鳴門	16.3	(8.0)	6.9	9.6	14.1	18.4	22.0	26.3	27.1	23.6	18.7	12.5	8.2
市場	(15.8)	7.7	6.3	9.2	13.5	(18.3)	21.8	26.0	26.8	22.6	17.7	12.1	7.7
岩倉	(15.3)	6.6	5.4	8.9	(13.3)	(18.1)	21.6	25.7	26.4	21.8	(16.9)	11.3	(7.0)
池田	14.7	6.1	4.6	8.2	13.1	17.4	20.9	25.4	26.1	21.3	16.3	10.9	6.3
一字	14.3	5.9	4.4	8.5	12.9	17.6	20.5	24.5	25.0	20.5	15.7	10.5	5.8
鬼籠野	14.4	6.0	4.9	8.3	12.5	17.5	20.8	24.9	25.2	20.9	15.9	10.6	5.7
小松島	16.2	7.7	6.9	9.4	14.2	19.0	21.9	26.1	26.8	23.0	18.2	12.6	8.0
木頭	14.6	5.7	(5.1)	8.2	(13.0)	17.8	21.1	24.7	25.8	21.3	16.2	10.4	5.7
穴喰	17.0	10.0	8.5	10.7	14.6	19.2	22.0	26.1	26.8	23.5	19.2	13.8	9.9
日和佐	17.1	9.9	8.4	10.8	14.3	19.3	22.0	26.2	27.0	23.9	19.8	14.0	9.8
穴吹	15.5	6.9	5.8	9.0	13.4	18.5	21.8	26.0	26.5	22.1	17.1	11.5	6.9
徳島	16.3	7.9	6.8	9.8	13.7	19.0	22.1	26.1	26.9	23.3	18.5	12.8	8.2
芝生	15.3	6.3	5.4	8.8	13.3	18.4	22.0	26.3	26.5	22.0	16.7	11.2	6.5
川上
坂州
椿泊	(16.4)	9.0	7.3	10.0	14.9	18.3	21.5	25.7	26.6	×	19.2	14.0	9.6
富岡	16.1	8.3	7.2	9.8	14.1	18.6	21.7	25.6	26.1	22.6	18.2	12.6	7.9
福原旭	(14.5)	6.9	×	8.6	12.9	17.6	(20.1)	24.4	25.0	20.6	16.4	10.8	6.6
鴨島
京上	13.0	4.7	4.4	6.7	11.3	15.6	19.3	23.5	23.6	19.0	14.4	8.6	4.5
伊島	×	9.9	7.9	(10.1)	(14.1)	18.6	22.0	(25.9)	26.5	23.7	×	14.2	9.8
剣山

注 1 ()は欠測日数が2割未満のものである。
 2 ×は1か月間観測しなかったことを示す。
 資料 徳島地方気象台

13 観測所別降水量（昭和47年）

（単位 ミリメートル）

観測所	年平均	1月	2月	3月	4月	5月	6月	7月	8月	9月	10月	11月	12月
鳴門	×	×	109	18	90	60	127	151	×	575	91	26	33
市場	1 630	106	153	51	82	47	200	247	113	381	84	54	112
岩倉	1 623	119	139	53	78	55	213	316	134	285	65	78	88
池田	1 696	120	139	79	105	71	265	118	176	394	71	85	73
一字	2 277	157	190	85	100	74	244	571	137	440	90	81	108
鬼籠野	3 107	164	216	54	160	98	384	590	106	1 002	107	81	145
小松島	2 800	135	235	69	199	150	339	407	126	835	111	62	132
木頭	4 566	130	312	166	259	193	615	1 272	116	901	323	100	179
穴喰	4 257	158	251	235	423	379	733	695	113	752	124	187	207
日和佐	3 823	180	269	162	468	261	554	546	152	804	100	158	169
穴吹	1 646	118	167	49	90	51	199	316	123	311	65	67	90
徳島	2 465	122	206	56	158	119	311	353	108	781	89	51	111
芝生	1 451	102	99	63	80	58	195	185	144	305	73	72	75
川上	4 535	130	342	200	490	402	690	758	86	929	185	137	186
坂州	4 966	138	307	130	265	234	656	1 236	91	1 395	221	112	181
椿泊	3 690	199	299	140	355	200	503	520	146	948	126	107	147
富岡	3 514	125	280	84	262	150	411	727	92	990	159	92	142
福原旭	4 617	142	264	123	312	197	578	975	119	1 350	241	143	173
鴨島	1 991	112	171	44	97	59	234	330	104	602	69	53	116
京上	3 143	151	188	145	172	125	373	894	163	604	130	86	112
伊島	171	174	(122)	196	210	(374)	(359)	116	×	×	79	109	×
剣山	—	—	—	—	218	508	1 350	225	635	237	—	—	—

注 1 ()は欠測日数が2割未満のものである。
 2 ×は1か月間観測しなかったことを示す。
 資料 徳島地方気象台

14 季 節 現 象 (昭和47～48年寒候期)

年 次	初霜(月日)	終霜(月日)	初雪(月日)	終雪(月日)	初氷(月日)	終氷(月日)
本 年	47. 11. 19	48. 4. 7	47. 11. 21	48. 3. 18	47. 11. 26	48. 3. 20
平 年	11. 30	3. 30	12. 24	3. 8	12. 13	3. 20

資料 徳島地方気象台

15 気象台および主要観測所(昭和48.3.31現在)

名 称	所 在 地	創立年月日	海拔	東 経	北 緯
徳島地方気象台	徳島市大和町2丁目3の36	明治24. 4. 1	1.5 ^m	134°34'6"	34°03'9"
日和佐気象通報所	海部郡日和佐町日和佐浦	昭和29. 12. 23	3.3	134°32'6"	33°43'7"
穴吹観測所	美馬郡穴吹町字奈良坂	昭和18. 7. 1	57.2	134°10'2"	34°02'5"
鳴門観測所	鳴門市撫養町黒崎字松島53	昭和15. 5. 1	2	134°36'3"	34°11'3"
市場観測所	阿波郡市場町大字市場	昭和15. 4. 1	40	134°17'3"	34°05'3"
岩倉観測所	美馬郡脇町字小星	昭和15. 4. 1	100	134°05'9"	34°04'2"
池田観測所	三好郡池田町新山	明治36. 3. 1	225	133°47'7"	34°01'3"
一字観測所	美馬郡一字村切越	明治38. 10. 1	280	134°03'9"	33°56'8"
鬼籠野観測所	名西郡神山町鬼籠野	明治37. 10. 23	180	134°23'9"	33°59'1"
小松島観測所	小松島市中田町	明治26. 1. 1	2	134°34'4"	34°00'7"
木頭観測所	那賀郡木頭村大字出原	明治33. 11. 20	340	134°12'3"	33°46'2"
穴喰観測所	海部郡穴喰町大字穴喰浦	明治30. 5. 1	4	134°18'5"	33°33'9"
椿泊観測所	阿南市椿泊町東	昭和29. 11. 1	5	134°42'9"	33°50'5"
芝生観測所	三好郡三野町大字太刀野	大正4. 4. 1	65	133°57'8"	34°02'4"
川上観測所	海部郡海南町神野高尾	昭和29. 11. 1	55	134°18'8"	33°39'5"
坂州観測所	那賀郡木沢村大字坂州	昭和29. 11. 1	280	134°18'1"	33°49'5"
富岡観測所	阿南市中大野町	昭和29. 11. 1	3	134°35'7"	33°55'8"
福原旭観測所	勝浦郡上勝町旭字中村	昭和29. 11. 1	250	134°22'8"	33°52'2"
鴨島観測所	麻植郡鴨島町鴨島	昭和29. 11. 1	10	134°21'7"	34°04'0"
京上観測所	三好郡東祖谷山村字京上	昭和36. 8. 1	600	133°54'5"	33°51'9"
伊島観測所	阿南市伊島町瀬戸3	昭和41. 6. 1	6	134°48'5"	33°50'5"

資料 徳島地方気象台

3 . 人 口

16 市町村別世帯数・人口および人口密度(昭和45.10.1現在)

(単位 人)

市 町 村	世 帯 数	人 口			人口密度 (1km ² あたり)
		総 数	男	女	
総 数	205 377	791 111	376 729	414 382	190.9
徳島市	63 450	223 451	106 163	117 288	1 190.2
鳴門市	15 334	60 634	28 641	31 993	448.6
小松島市	10 395	40 507	19 078	21 429	914.0
阿南市	14 606	58 467	28 377	30 090	231.5
勝浦町	1 896	8 323	4 083	4 240	119.6
上勝町	1 052	4 057	1 932	2 125	37.3
佐那河内村	871	3 955	1 926	2 029	93.2
石井町	5 217	21 219	10 045	11 174	738.8
神山町	3 425	13 588	6 560	7 028	78.0
那賀川町	2 458	10 498	5 014	5 484	1 609.8
羽ノ浦町	1 823	7 642	3 595	4 047	547.6
鷲敷町	1 004	3 699	1 697	2 002	858.7
相生町	1 169	4 586	2 175	2 411	123.5
上那賀町	1 119	3 984	1 960	2 024	45.7
木沢村	464	1 794	908	886	22.7
木頭村	832	2 884	1 509	1 375	11.6
由岐町	1 457	5 217	2 450	2 767	12.4
和佐町	2 038	7 758	3 733	4 025	223.8
日牟岐町	2 143	8 181	3 888	4 293	65.6
海南部町	2 066	7 581	3 613	3 968	143.2
海穴町	1 072	3 846	1 825	2 021	35.9
松島町	1 200	4 440	2 074	2 366	146.5
北島町	1 928	8 349	4 222	4 127	622.6
藍住町	3 239	13 453	6 103	7 350	1 528.8
板上町	2 317	10 244	4 960	5 284	609.8
上吉野町	3 055	12 952	6 180	6 772	358.4
成野町	2 729	11 234	5 432	5 802	331.0
吉土町	2 165	8 652	4 172	4 480	639.9
市場町	1 963	8 236	3 971	4 265	148.1
阿波島町	3 050	12 381	5 876	6 505	171.1
川島町	3 140	13 222	6 375	6 847	273.2
山川町	5 942	23 537	11 003	12 534	703.0
美郷村	1 943	7 409	3 491	3 918	410.5
木脇平村	3 053	12 008	5 583	6 425	274.0
美馬馬田町	779	3 302	1 598	1 704	66.0
美馬馬田町	953	3 622	1 754	1 868	35.7
美馬馬田町	4 775	19 061	8 982	10 079	172.6
美馬馬田町	2 585	10 472	5 020	5 452	226.8
美馬馬田町	2 247	9 406	4 555	4 851	181.6
貞光町	2 191	8 812	4 143	4 669	193.1
一穴三三好町	1 242	5 092	2 507	2 585	52.3
池田町	2 801	11 643	5 556	6 087	106.6
山井川町	1 442	5 694	2 726	2 968	131.4
三加茂町	1 528	6 312	3 021	3 291	115.9
池田町	6 441	23 578	10 911	12 667	140.5
山井川町	2 304	10 123	4 913	5 215	77.0
三加茂町	1 791	7 186	3 378	3 808	163.8
東祖谷山村	2 413	9 864	4 642	5 222	144.9
西祖谷山村	1 261	5 009	2 487	2 522	21.9
西祖谷山村	1 009	3 942	1 922	2 020	31.1

17 人 口 動 態

A 市町村別人口動態(昭和47年)

市 町 村	出 生	死 亡	増 減	乳 児 死 亡		死 産	婚 姻	離 婚
				総 数	新生児			
総 数	12 035	6 779	5 256	150	79	935	6 700	715
徳島市	4 049	1 586	2 463	42	23	384	2 190	295
鳴門市	986	528	458	10	6	57	555	53
小松島市	725	295	430	8	5	48	393	52
阿南市	998	493	505	22	9	53	498	66
勝浦町	103	85	18	1	—	5	53	5
上勝町	48	43	5	2	2	2	28	2
佐那河内村	58	32	26	—	—	7	33	4
石井町	358	194	164	4	2	21	205	21
神山町	141	138	3	4	1	13	87	3
那賀川町	158	71	87	—	—	4	80	8
羽ノ浦町	161	49	112	1	—	4	72	10
鷲敷町	40	37	3	1	1	1	28	4
相生町	59	47	12	1	1	3	30	1
上那賀町	45	36	9	—	—	4	20	2
木沢村	24	14	10	—	—	1	8	—
木頭村	33	23	10	—	—	1	27	2
由岐町	48	49	△ 1	—	—	2	31	2
和佐町	103	90	13	2	2	5	56	5
日牟岐町	114	75	39	1	—	9	56	7
海南部町	100	70	30	3	3	10	47	5
海穴町	61	37	24	1	1	3	21	4
松島町	60	45	15	—	—	2	32	3
北島町	154	69	85	—	—	14	93	11
藍住町	267	72	195	2	1	18	146	10
板上町	172	88	84	1	1	9	107	10
上吉野町	157	117	40	2	1	19	108	8
成野町	173	116	57	—	—	14	116	3
吉土町	148	89	59	1	—	12	77	8
市場町	127	75	52	5	3	8	67	2
阿波島町	142	130	12	2	—	3	108	6
川島町	146	107	39	—	—	4	104	6
山川町	314	220	94	8	3	37	197	22
美郷村	91	78	13	1	1	10	67	2
木脇平村	157	115	42	—	—	11	103	5
美馬馬田町	26	31	△ 5	—	—	3	21	1
美馬馬田町	19	37	△ 18	1	—	4	17	3
美馬馬田町	252	190	62	4	1	28	152	10
美馬馬田町	128	112	16	1	—	7	53	5
美馬馬田町	100	118	△ 18	5	1	11	60	5
貞光町	105	90	15	2	2	4	50	5
一穴三三好町	52	41	11	—	—	6	26	—
池田町	106	130	△ 24	—	—	5	68	1
山井川町	47	72	25	3	2	8	32	3
三加茂町	64	65	1	—	—	4	49	1
池田町	286	213	73	1	—	26	150	18
山井川町	79	114	△ 35	1	1	4	37	6
三加茂町	71	73	△ 2	3	2	8	33	2
東祖谷山村	108	98	10	3	3	11	56	1
西祖谷山村	50	50	—	—	—	4	38	2
西祖谷山村	22	32	△ 10	1	1	4	15	5

B 月別人口動態（昭和47年）

（単位 人・件）

月 別	出生数		死亡数		自然増減数		死産数		婚姻数		離婚数	
	実数	人口1000対	実数	人口1000対	実数	人口1000対	実数	人口1000対	実数	人口1000対	実数	人口1000対
総 数	12 035	6 779	5 256	935	6 700	715						
1 月	1 055	591	464	80	639	39						
2	979	630	349	72	637	57						
3	984	630	354	88	666	66						
4	917	596	321	57	899	61						
5	940	539	401	73	806	61						
6	904	528	376	81	412	46						
7	1 032	515	517	67	252	52						
8	1 091	518	573	113	222	73						
9	1 053	485	568	82	204	57						
10	1 031	546	485	69	425	71						
11	1 051	569	482	72	774	69						
12	998	632	366	81	764	63						

資料 県医務課

C 月別転出入者数（昭和47年）

月 別	自県内の転出入		他府県から転入		他府県への転出		転出入の差	
	総 数	うち男	総 数	うち男	総 数	うち男	総 数	うち男
総 数	20 018	9 279	21 177	11 812	26 486	13 994	△5 309	△2 182
1 月	1 555	709	1 717	940	1 539	850	178	90
2	921	392	1 599	963	1 530	861	69	102
3	2 569	1 166	2 790	1 554	4 159	2 030	△1 369	△ 476
4	3 990	1 879	2 956	1 562	6 146	3 319	△3 190	△1 757
5	1 771	756	1 808	955	2 527	1 319	△ 719	△ 364
6	1 274	587	1 383	773	1 714	923	△ 331	△ 150
7	1 077	536	1 596	946	1 386	814	210	132
8	1 332	624	1 867	1 057	1 625	877	242	180
9	1 213	607	1 546	872	1 399	830	147	42
10	1 375	701	1 414	793	1 638	858	△ 224	△ 65
11	1 329	612	1 157	659	1 489	692	△ 332	△ 33
12	1 612	710	1 344	738	1 334	621	10	117

資料 総理府統計局「住民基本台帳人口移動報告」

D 年次別人口動態（昭和38～47年）

（単位 人 件）

年 次	人 口	出 生		死 亡		自然増減		死 産		婚 姻		離 婚	
		実数	人口1000対	実数	人口1000対	実数	人口1000対	実数	出産1000対	実数	人口1000対	実数	人口1000対
昭和38年	824 000	12 532	15.2	7 719	9.4	4 813	5.8	1 309	94.6	6 377	7.7	492	0.60
39	817 000	12 460	15.3	7 322	9.0	5 138	6.3	1 219	89.1	6 444	7.9	526	0.64
40	815 115	12 622	15.5	7 902	9.7	4 720	5.8	1 118	81.4	5 975	7.3	532	0.65
41	808 000	8 664	10.7	7 089	8.8	1 575	1.9	1 003	103.8	5 782	7.2	579	0.72
42	804 000	12 794	15.9	7 142	8.9	5 652	7.0	1 093	78.7	5 793	7.2	536	0.67
43	798 000	11 639	14.6	7 435	9.3	4 204	5.3	924	73.5	5 794	7.3	612	0.77
44	794 000	11 514	14.5	7 356	9.3	4 158	5.2	900	72.5	6 073	7.7	580	0.73
45	791 111	11 852	15.0	7 508	9.5	4 344	5.5	971	75.7	6 215	7.9	622	0.79
46	789 000	12 272	15.6	7 188	9.1	5 084	6.4	976	73.7	6 430	8.1	675	0.86
47	789 000	12 035	15.3	6 779	8.6	5 256	6.7	935	72.1	6 700	8.5	715	0.91

注 人口は各年とも10月1日現在で、40・45年は国勢調査、その他は総理府統計局の推計人口である。
資料 総理府統計局、県医務課

18 人 口 の 推 移（大正9年～昭和45年）

年 次	総世帯数	人 口			1世帯 当り 人 員	人口密度 (1 km ² 当たり)	市 部		郡 部	
		総 数	男	女			人 口	人口密度 (1km ² 当たり)	人 口	人口密度 (1km ² 当たり)
大正 9年	140 697	670 212	331 768	338 444	4.76	162.1	68 457	6 470	601 755	146
14	142 683	689 814	344 550	345 264	4.83	166.8	74 545	7 046	615 269	149
昭和 5年	143 265	716 544	356 958	359 586	5.00	172.9	90 634	4 693	625 917	152
10	144 401	728 748	362 042	366 706	5.05	175.9	97 021	5 024	631 727	153
15	142 851	781 717	354 423	364 294	5.03	173.5	119 581	2 516	599 136	146
22	...	854 811	411 331	443 480	—	206.3	146 340	1 601	708 471	175
25	171 415	878 511	427 684	450 827	5.13	212.1	163 960	1 794	714 551	176
30	174 250	878 109	427 204	450 905	5.04	212.0	250 425	1 009.1	627 684	161.2
35	182 685	847 274	408 300	438 974	4.64	204.5	331 604	612.7	515 670	143.2
40	192 114	815 115	389 795	425 320	4.24	196.7	240 614	628.0	474 501	131.8
45	205 377	791 111	376 729	414 382	3.81	190.9	383 059	618.0	408 052	115.8

資料 総理府統計局「国勢調査報告」

22 従前の住所地および男女別転入者数ならびに 転出先および男女別転出者数（昭和47年）

（単位 人）

都道府県	従前の住所地別転入者数			転出先別転出者数			転出入超過数		
	総数	男	女	総数	男	女	総数	男	女
総数	21 177	11 812	9 365	26 486	13 994	12 492	△5 309	△2 182	△3 127
北海道	192	125	67	154	77	77	38	48	△ 10
北青森	48	30	18	67	37	30	△ 19	△ 7	△ 12
岩手	29	17	12	14	9	5	15	8	7
宮城	46	26	20	25	19	6	21	7	14
秋田	9	3	6	12	2	10	△ 3	1	△ 4
山形	10	4	6	9	7	2	1	△ 3	4
福島	27	16	11	43	28	15	△ 16	△ 12	△ 4
茨城	75	23	32	51	31	20	24	12	12
栃木	39	24	15	28	16	12	11	8	3
群馬	37	21	16	30	18	12	7	3	4
埼玉県	244	149	95	335	194	141	△ 91	△ 45	△ 46
千代田	256	174	82	400	240	160	△ 144	△ 66	△ 78
東京都	1 478	860	618	1 981	1 056	925	△ 503	△ 196	△ 307
神奈川県	544	343	201	847	517	330	△ 303	△ 174	△ 129
新潟	35	19	16	40	22	18	△ 5	△ 3	△ 2
富山	30	16	14	42	26	16	△ 12	△ 10	△ 2
石川	45	27	18	58	30	28	△ 13	△ 3	△ 10
福井	42	23	19	52	29	23	△ 10	△ 6	△ 4
山梨	40	23	17	35	21	14	5	2	3
長野	27	18	9	48	29	19	△ 21	△ 11	△ 10
岐阜	133	57	76	183	89	94	△ 50	△ 32	△ 18
静岡県	263	171	92	236	134	102	27	37	△ 10
愛知	753	468	285	1 042	644	398	△ 289	△ 176	△ 113
三重	180	76	104	146	67	79	34	9	25
滋賀	171	75	96	197	98	99	△ 26	△ 23	△ 3
京都	641	329	312	843	388	455	△ 202	△ 59	△ 143
大阪府	6 335	3 497	2 838	8 220	4 028	4 192	△ 1 885	△ 531	△ 1 354
兵庫県	2 394	1 303	1 091	3 002	1 558	1 444	△ 608	△ 255	△ 353
奈良	322	155	167	378	157	221	△ 56	△ 2	△ 54
和歌山	385	274	111	489	305	184	△ 104	△ 31	△ 73
鳥取	55	26	29	45	21	24	10	5	5
島根	55	29	26	34	18	16	21	11	10
岡山	568	306	262	675	357	318	△ 107	△ 51	△ 56
広島	497	339	158	752	501	251	△ 255	△ 162	△ 93
山口	155	84	71	237	143	94	△ 82	△ 59	△ 23
徳島	—	—	—	—	—	—	—	—	—
香川県	2 126	1 140	986	2 597	1 383	1 214	△ 471	△ 243	△ 228
愛媛	1 201	636	565	1 248	654	594	△ 47	△ 18	△ 29
高松	994	517	477	1 118	604	514	△ 124	△ 87	△ 37
福岡	284	159	125	333	192	141	△ 49	△ 33	△ 16
佐賀	16	7	9	20	12	8	△ 4	△ 5	1
長門	116	62	54	104	63	41	12	△ 1	13
熊本	50	29	21	61	32	29	△ 11	△ 3	△ 8
大分	81	39	42	75	39	36	6	0	6
宮崎	62	27	35	59	30	29	3	△ 3	6
鹿児島	87	46	41	121	69	52	△ 34	△ 23	△ 11
沖縄	10	6	4	10	6	4	9	2	7

注 沖縄県は復帰後の数字で総数には含まれていない。
資料 総理府統計局「住民基本台帳にもとづく人口移動報告年報」

4 . 労働 ・ 賃 金

28 産業および性別全常用労働者の1人 平均月間現金給与額（つづき）

年 月	サービス業			自動車整備・修理業			医療業		
	きま って 支給 する 給 与	特別に 支払 れた 給 与	現金給 与 総 額	きま って 支給 する 給 与	特別に 支払 れた 給 与	現金給 与 総 額	きま って 支給 する 給 与	特別に 支払 れた 給 与	現金給 与 総 額
昭和47年									
1月	—	—	—	51 153	—	51 153	67 932	4 993	72 925
2	—	—	—	52 513	—	52 513	70 559	—	70 559
3	—	—	—	53 713	—	53 713	73 422	13 917	87 339
4	74 877	—	74 877	55 345	—	55 345	73 786	—	73 786
5	74 339	204	74 543	53 941	—	53 941	72 345	—	72 345
6	76 674	78 973	155 647	54 440	—	54 440	79 228	56 897	136 125
7	70 780	11 420	82 200	52 621	40 498	93 119	68 270	17 184	85 454
8	72 504	579	73 083	51 869	—	51 869	68 820	—	68 820
9	73 345	102	73 447	59 782	—	59 782	68 913	—	68 913
10	75 425	100	75 525	55 804	—	55 804	73 024	—	73 024
11	74 606	19 468	94 074	56 299	—	56 299	70 967	19 980	90 947
12	77 897	177 245	255 142	55 419	59 810	115 229	75 036	130 343	205 379
内 訳									
男									
1月	—	—	—	54 947	—	54 947	88 385	3 039	91 424
2	—	—	—	56 809	—	56 809	89 835	—	89 835
3	—	—	—	57 900	—	57 900	100 781	17 161	117 942
4	91 958	—	91 958	59 590	—	59 590	109 952	—	109 952
5	90 811	356	91 167	57 742	—	57 742	107 018	—	107 018
6	90 792	102 126	192 918	58 619	—	58 619	111 362	71 133	182 495
7	83 679	12 053	95 732	56 484	43 426	99 910	91 116	25 072	116 188
8	86 502	676	87 178	55 505	—	55 505	92 097	—	92 097
9	87 281	41	87 322	64 844	—	64 844	92 183	—	92 183
10	88 886	40	88 926	59 500	—	59 500	94 597	—	94 597
11	88 359	25 865	114 224	60 334	—	60 334	92 847	24 876	117 723
12	91 068	195 456	286 524	59 403	64 835	124 238	96 523	151 384	247 907
女									
1月	—	—	—	33 620	—	33 620	57 278	6 011	63 289
2	—	—	—	33 103	—	33 103	60 400	—	60 400
3	—	—	—	33 999	—	33 999	60 285	12 359	72 644
4	56 862	—	56 862	35 321	—	35 321	58 614	—	58 614
5	57 101	45	57 146	36 200	—	36 200	58 076	—	58 076
6	61 382	53 901	115 283	35 538	—	35 538	64 528	50 385	114 913
7	56 542	10 720	67 262	34 938	27 094	62 032	56 948	13 274	70 222
8	57 078	471	57 549	34 806	—	34 806	57 329	—	57 329
9	58 050	168	58 218	35 802	—	35 802	57 387	—	57 387
10	60 628	167	60 795	38 066	—	38 066	62 291	—	62 291
11	59 312	12 356	71 668	37 310	—	37 310	59 917	17 508	77 425
12	63 224	156 958	220 182	37 397	37 079	74 476	64 181	119 713	183 894

29 産業別日雇労働者等の1人1日平均現金 給与額（昭和47年）

（単位 円）

年 月	調査産業計	調査産業計	建設業	製造業	食料品・たばこ 製造業	繊維工業
	（サービス 業を含む）	（サービス 業を除く）				
昭和47年						
1月	—	1 895	2 156	1 629	1 677	—
2	—	1 840	2 713	1 674	2 175	—
3	—	1 707	2 535	1 539	1 112	—
4	1 903	1 918	2 664	1 740	—	—
5	2 003	1 994	2 618	1 558	1 083	—
6	1 975	2 010	2 704	1 776	1 203	—
7	2 071	2 053	2 666	1 716	1 342	—
8	1 923	1 921	2 796	1 371	1 323	—
9	2 112	2 151	2 629	2 089	1 756	—
10	1 862	1 701	2 298	1 472	1 806	—
11	2 267	2 172	2 512	1 720	1 425	—
12	2 696	2 201	2 864	1 980	1 699	—
年 月	製 造 業					卸 売 業
	衣服・その他 の繊維製品 製造業	パルプ・紙・ 紙加工品 製造業	化学工業	一般機械器具 製造業	その他	小 売 業
昭和47年						
1月	1 870	1 472	—	—	2 000	1 576
2	1 508	1 288	—	—	2 567	1 416
3	1 450	1 105	2 446	—	2 498	1 369
4	1 442	—	2 038	—	2 518	1 157
5	1 404	1 154	3 209	—	2 488	1 455
6	—	1 243	3 411	—	2 524	1 136
7	—	1 281	3 728	—	2 518	3 712
8	1 118	1 320	3 750	—	2 593	4 686
9	1 423	3 000	3 469	—	2 593	4 263
10	1 468	1 194	3 533	—	—	5 492
11	1 428	1 323	2 537	—	2 815	3 974
12	1 680	1 776	2 968	—	2 798	4 122
年 月	金融・保険業	運輸・通信業	電気・ガス・ 水道業	サービス業	医療業	
昭和47年						
1月	—	1 720	1 452	—	—	6 806
2	—	1 720	2 707	—	—	6 354
3	—	1 731	1 093	—	—	1 388
4	—	1 910	1 182	1 823	—	4 570
5	—	2 183	1 089	2 046	—	9 135
6	—	1 991	1 295	1 864	—	5 621
7	—	1 898	1 285	2 149	—	5 379
8	—	1 831	1 270	1 882	—	4 304
9	—	2 100	1 626	1 981	—	5 006
10	—	1 552	1 126	4 189	—	8 590
11	—	2 178	1 065	2 586	—	8 646
12	—	2 154	1 208	2 275	—	6 793

30 産業および性別全常用労働者の

(単位 日)

月 別	総 数 (サービス業を含む)	総 数 (サービス業を除く)	建設業	製 造 業	食 料 品 た ば こ 製 造 業	織 維 工 業	衣服・そ の 他 の 織 維 製 品 製 造 業	パルプ・紙 紙加工品 製 造 業	
									昭和47年
	2	—	22.9	22.5	22.9	20.4	24.2	23.9	23.0
	3	—	22.7	23.7	22.1	20.2	22.6	22.9	21.9
	4	22.8	22.9	20.7	22.9	21.7	24.2	21.0	23.5
	5	22.2	22.0	21.1	21.6	20.7	22.2	23.4	22.3
	6	23.5	23.3	21.1	23.1	21.3	23.8	23.5	23.2
	7	23.5	23.5	22.6	23.4	22.2	23.7	23.4	22.8
	8	22.2	22.2	22.7	21.4	19.9	22.5	22.1	22.1
	9	23.1	23.3	23.0	23.3	23.0	23.7	23.2	23.1
	10	22.7	22.7	23.4	22.3	22.3	22.9	22.7	22.2
	11	23.0	23.1	23.3	22.8	22.7	24.0	22.8	22.9
	12	23.2	23.3	24.8	22.8	22.6	23.2	21.6	22.7
内 訳									
男	1月	—	21.9	22.3	21.3	21.4	22.4	21.4	21.2
	2	—	23.3	23.0	23.3	22.4	24.3	24.5	23.4
	3	—	23.2	24.2	22.8	23.1	23.0	23.5	22.3
	4	23.4	23.6	21.6	23.7	22.6	24.6	24.8	23.8
	5	22.6	22.5	21.8	22.0	22.5	22.7	24.0	22.7
	6	24.0	24.0	21.7	24.0	23.5	24.8	25.4	23.6
	7	23.8	24.0	22.8	23.9	23.3	24.6	24.1	23.1
	8	22.7	22.9	23.0	22.1	22.4	23.2	23.2	22.0
	9	23.4	23.7	23.2	23.8	23.2	24.3	25.2	23.6
	10	23.1	23.2	23.6	22.9	23.0	24.2	24.6	22.5
	11	23.4	23.6	23.5	23.5	23.3	25.1	23.9	23.2
	12	23.6	23.8	25.0	23.5	23.7	23.9	23.0	22.9
女	1月	—	20.5	21.4	19.9	19.4	20.2	20.5	19.9
	2	—	22.3	21.0	22.5	18.9	24.1	23.8	21.8
	3	—	21.8	22.1	21.4	17.9	22.5	22.9	20.8
	4	22.0	21.9	18.2	22.0	20.9	24.1	20.6	22.8
	5	21.7	21.4	18.7	21.2	19.4	22.0	23.3	21.0
	6	22.7	22.4	19.0	22.1	19.6	23.4	23.3	22.3
	7	23.0	22.8	21.9	22.7	21.3	23.3	23.4	22.0
	8	21.5	21.3	21.7	20.7	17.6	22.1	22.0	22.3
	9	22.7	22.6	22.4	22.7	22.7	23.4	23.0	21.5
	10	22.2	22.0	22.7	21.7	21.7	22.3	22.5	21.5
	11	22.4	22.2	22.4	22.1	22.2	23.4	22.6	22.0
	12	22.7	22.5	24.1	22.1	21.7	22.9	21.5	22.2

注 対象は規模30人以上の事業所。
資料 県統計課「毎月勤労統計調査」

1 人平均月間出勤日数(昭和47年)

化学工業	一般機械 器 具 製 造 業	そ の 他	卸 売 業	金 融	運 輸	電 気	サービス業	医 療 業
			小 売 業	保 険 業	通 信 業	ガ ス 水 道 業		
21.1	20.2	20.5	22.8	21.4	22.4	21.6	—	21.9
23.4	22.7	22.8	23.7	21.9	22.9	24.4	—	23.4
21.9	22.0	22.6	23.7	22.5	23.7	20.9	—	22.7
25.2	22.1	22.4	24.2	22.7	23.1	26.4	22.1	23.4
21.7	19.6	21.7	23.1	21.8	23.4	22.3	23.1	23.0
24.4	23.2	22.7	25.0	23.3	23.8	25.0	24.2	25.3
24.2	24.1	23.1	24.5	22.7	23.9	24.3	23.5	24.5
21.6	21.0	21.3	23.3	23.5	23.5	23.8	22.0	25.2
24.3	23.7	22.6	24.0	22.1	23.3	24.4	22.5	23.3
22.2	22.1	22.2	23.6	21.8	23.6	22.8	23.0	23.8
23.0	22.5	22.6	24.2	22.1	23.5	22.4	22.7	23.2
23.3	22.9	23.0	24.7	23.0	23.5	22.4	22.7	23.5
21.4	20.3	21.4	22.6	22.2	22.6	21.6	—	22.6
23.4	22.7	23.4	23.8	22.9	23.3	24.6	—	24.3
22.3	22.0	23.5	23.9	23.9	23.5	20.7	—	21.2
24.7	22.2	23.8	24.1	23.7	23.8	26.6	21.9	23.5
21.7	19.6	22.5	23.1	22.9	23.6	22.3	23.2	22.9
24.5	23.3	24.0	25.1	24.4	24.1	24.9	24.2	27.1
24.1	24.4	24.0	24.6	23.7	24.1	24.3	23.2	24.5
21.9	21.1	22.4	23.2	24.5	24.0	24.0	21.6	25.8
24.3	23.9	23.5	23.8	23.3	23.7	24.6	22.0	23.6
22.7	22.2	23.0	23.4	22.7	23.9	22.8	22.7	23.8
23.1	22.7	23.9	24.1	23.1	23.9	22.9	22.3	23.6
23.4	23.1	23.7	24.6	23.7	23.9	22.2	22.2	23.6
20.6	19.2	19.4	23.1	20.8	21.6	21.7	—	19.0
23.7	22.5	22.2	23.6	21.2	21.6	22.9	—	23.0
21.1	21.9	21.6	23.2	21.5	24.3	22.3	—	23.4
26.1	21.9	20.7	24.3	22.0	20.4	25.2	22.4	23.4
21.6	19.7	20.6	23.0	20.9	22.6	22.9	23.0	23.0
24.2	22.8	21.0	24.7	22.5	22.8	25.1	24.2	24.5
24.6	23.5	22.1	24.2	22.0	23.0	24.0	23.8	24.5
21.0	20.9	20.0	23.7	22.8	21.9	22.7	22.5	25.0
24.3	23.2	21.6	24.6	21.2	21.8	23.4	23.1	23.1
21.3	21.9	21.1	24.2	21.2	22.3	23.2	23.2	23.8
22.6	22.0	20.9	24.5	21.4	21.8	18.5	23.2	23.0
23.2	22.3	22.0	25.0	22.5	21.9	23.7	23.4	23.4

36 月別、産業別、労働争議発生件数および参加人員 (昭和47年)

(単位 件・人)

産 業 別	総 数	月											
		1月	2月	3月	4月	5月	6月	7月	8月	9月	10月	11月	12月
総 数	35	—	1	1	14	7	4	6	—	—	1	1	—
人 員	9 767	—	88	155	3 581	4 220	568	863	—	—	54	238	—
製 造 業	21	—	1	1	5	5	2	6	—	—	—	1	—
人 員	4 920	—	88	155	2 082	954	540	863	—	—	—	238	—
食料品・たばこ	1	—	—	1	—	—	—	—	—	—	—	—	—
人 員	155	—	—	155	—	—	—	—	—	—	—	—	—
織 維 工 業	1	—	—	—	—	—	1	—	—	—	—	—	—
人 員	510	—	—	—	—	—	510	—	—	—	—	—	—
衣服・その他の織維製品	1	—	—	—	—	—	1	—	—	—	—	—	—
人 員	30	—	—	—	—	—	30	—	—	—	—	—	—
家具装備品	1	—	—	—	—	—	—	1	—	—	—	—	—
人 員	90	—	—	—	—	—	—	90	—	—	—	—	—
パルプ・紙・紙加工品	1	—	—	—	—	1	—	—	—	—	—	—	—
人 員	178	—	—	—	—	178	—	—	—	—	—	—	—
鉄 鋼 業	1	—	—	—	1	—	—	—	—	—	—	—	—
人 員	202	—	—	—	202	—	—	—	—	—	—	—	—
金 属 製 品	3	—	—	—	3	—	—	—	—	—	—	—	—
人 員	1 710	—	—	—	1 710	—	—	—	—	—	—	—	—
一般機械器具	2	—	—	—	1	—	—	1	—	—	—	—	—
人 員	225	—	—	—	170	—	—	55	—	—	—	—	—
電気機械器具	9	—	—	—	—	4	—	4	—	—	—	1	—
人 員	1 732	—	—	—	—	776	—	718	—	—	—	238	—
輸送用機械器具	1	—	1	—	—	—	—	—	—	—	—	—	—
人 員	88	—	88	—	—	—	—	—	—	—	—	—	—
金融・保険業	1	—	—	—	1	—	—	—	—	—	—	—	—
人 員	51	—	—	—	51	—	—	—	—	—	—	—	—
運 輸 ・ 通 信 業	10	—	—	—	8	1	—	—	—	—	1	—	—
人 員	1 513	—	—	—	1 448	11	—	—	—	—	54	—	—
道路旅客運送	9	—	—	—	7	1	—	—	—	—	1	—	—
人 員	1 381	—	—	—	1 316	11	—	—	—	—	54	—	—
道路貨物運送	1	—	—	—	1	—	—	—	—	—	—	—	—
人 員	132	—	—	—	132	—	—	—	—	—	—	—	—
サ ー ビ ス 業	3	—	—	—	—	1	2	—	—	—	—	—	—
人 員	3 283	—	—	—	—	3 255	28	—	—	—	—	—	—
医 療 業	1	—	—	—	—	—	1	—	—	—	—	—	—
人 員	14	—	—	—	—	—	14	—	—	—	—	—	—
教 育	1	—	—	—	—	—	1	—	—	—	—	—	—
人 員	14	—	—	—	—	—	14	—	—	—	—	—	—
公 務	1	—	—	—	—	1	—	—	—	—	—	—	—
人 員	3 255	—	—	—	—	3 255	—	—	—	—	—	—	—

資料 県労政訓練課

37 月別、産業別、主要要求別労働争議発生 件数および参加人員 (昭和47年)

(単位 件・人)

月別・産業別	総 数		賃金増額		臨 時 給 与 金		その他の賃金・手当		労働協約の一部改正		事業の体廃止の対		解雇反対被解雇者の復職		その他	
	件数	参加人員	件数	参加人員	件数	参加人員	件数	参加人員	件数	参加人員	件数	参加人員	件数	参加人員	件数	参加人員
総 数	35	9 767	23	5 103	5	642	2	232	1	54	1	238	2	243	1	3 255
1 月	—	—	—	—	—	—	—	—	—	—	—	—	—	—	—	—
2	1	88	—	—	—	—	—	—	—	—	—	—	1	88	—	—
3	1	155	—	—	—	—	—	—	—	—	—	—	1	155	—	—
4	14	3 581	14	3 581	—	—	—	—	—	—	—	—	—	—	—	—
5	7	4 220	5	954	—	—	1	11	—	—	—	—	—	—	1	3 255
6	4	568	4	568	—	—	—	—	—	—	—	—	—	—	—	—
7	6	863	—	—	5	642	1	221	—	—	—	—	—	—	—	—
8	—	—	—	—	—	—	—	—	—	—	—	—	—	—	—	—
9	—	—	—	—	—	—	—	—	—	—	—	—	—	—	—	—
10	1	54	—	—	—	—	—	—	1	54	—	—	—	—	—	—
11	1	238	—	—	—	—	—	—	—	—	1	238	—	—	—	—
12	—	—	—	—	—	—	—	—	—	—	—	—	—	—	—	—
製 造 業	21	4 920	12	3 576	5	642	1	221	—	—	1	238	2	243	—	—
食料品・たばこ	1	155	—	—	—	—	—	—	—	—	—	—	1	155	—	—
織 維 工 業	1	510	1	510	—	—	—	—	—	—	—	—	—	—	—	—
衣服・その他の織維製品	1	30	1	30	—	—	—	—	—	—	—	—	—	—	—	—
家具装備品	1	90	—	—	1	90	—	—	—	—	—	—	—	—	—	—
パルプ・紙・紙加工品	1	178	1	178	—	—	—	—	—	—	—	—	—	—	—	—
鉄 鋼 業	1	202	1	202	—	—	—	—	—	—	—	—	—	—	—	—
金 属 製 品	3	1 710	3	1 710	—	—	—	—	—	—	—	—	—	—	—	—
一般機械器具	2	225	1	170	1	55	—	—	—	—	—	—	—	—	—	—
電気機械器具	9	1 732	4	776	3	497	1	221	—	—	1	238	—	—	—	—
輸送用機械器具	1	88	—	—	—	—	—	—	—	—	—	—	1	88	—	—
金融・保険業	1	51	1	51	—	—	—	—	—	—	—	—	—	—	—	—
運 輸 ・ 通 信 業	10	1 513	8	1 448	—	—	1	11	1	54	—	—	—	—	—	—
道路旅客運送	9	1 381	7	1 316	—	—	1	11	1	54	—	—	—	—	—	—
道路貨物運送	1	132	1	132	—	—	—	—	—	—	—	—	—	—	—	—
サ ー ビ ス 業	3	3 283	2	28	—	—	—	—	—	—	—	—	—	—	1	3 255
医 療 業	1	14	1	14	—	—	—	—	—	—	—	—	—	—	—	—
教 育	1	14	1	14	—	—	—	—	—	—	—	—	—	—	—	—
公 務	1	3 255	—	—	—	—	—	—	—	—	—	—	—	—	1	3 255

資料 県労政訓練課

38 月別、産業別、労働争議発生件数および 争議形態別参加人員、損失日数（昭和47年）

（単位 件・人）

月別・産業別	総争議		争議行為を伴ったもの											争議行為を伴わないもの			
	件数	参加人員	小計			半日以上の同盟罷業			作業所閉鎖			半日未満の同盟罷業		総業		件数	参加人員
			件数	参加人員	労働損失日数	件数	参加人員	労働損失日数	件数	参加人員	労働損失日数	件数	参加人員	件数	参加人員		
総数	35	9 767	43	12 413	14 911	28	6 207	13 711	3	481	1 200	11	5 711	—	—	1	14
1月	—	—	—	—	—	—	—	—	—	—	—	—	—	—	—	—	—
2	1	88	1	88	176	—	—	—	1	88	176	—	—	—	—	—	—
3	1	155	1	155	310	—	—	—	1	155	310	—	—	—	—	—	—
4	14	3 581	17	5 291	6 648	10	3 498	6 648	—	—	—	7	1 793	—	—	—	—
5	7	4 220	10	4 714	3 193	9	1 459	3 193	—	—	—	1	3 255	—	—	—	—
6	4	568	4	568	1 644	3	554	1 644	—	—	—	—	—	—	—	1	14
7	6	863	7	1 084	2 064	5	642	2 064	—	—	—	2	442	—	—	—	—
8	—	—	1	221	—	—	—	—	—	—	—	1	221	—	—	—	—
9	—	—	—	—	—	—	—	—	—	—	—	—	—	—	—	—	—
10	1	54	1	54	162	1	54	162	—	—	—	—	—	—	—	—	—
11	1	238	1	238	714	—	—	—	1	238	714	—	—	—	—	—	—
12	—	—	—	—	—	—	—	—	—	—	—	—	—	—	—	—	—
製造業	21	4 920	25	6 851	12 954	18	4 456	12 468	2	243	486	5	2 152	—	—	—	—
食料品	1	155	1	155	310	—	—	—	1	155	310	—	—	—	—	—	—
たばこ	1	510	1	510	1 530	1	510	1 530	—	—	—	—	—	—	—	—	—
繊維工業	1	30	1	30	30	1	30	30	—	—	—	—	—	—	—	—	—
衣服・その他の繊維製品	1	90	1	90	810	1	90	810	—	—	—	—	—	—	—	—	—
家具・装飾品	1	178	1	178	178	1	178	178	—	—	—	—	—	—	—	—	—
パルプ・紙	1	202	1	202	1 616	1	202	1 616	—	—	—	—	—	—	—	—	—
紙加工品	1	710	6	3 420	3 904	3	1 710	3 904	—	—	—	3	170	—	—	—	—
鉄鋼業	3	225	2	225	1 075	2	225	1 075	—	—	—	—	—	—	—	—	—
金属製品	9	1 732	10	1 953	3 325	8	1 511	3 325	—	—	—	2	442	—	—	—	—
一般機械器具	1	88	1	88	176	—	—	—	1	88	176	—	—	—	—	—	—
電気機械器具	1	51	1	51	—	—	—	—	—	—	—	1	51	—	—	—	—
輸送用機械器具	10	1 513	10	1 513	1 873	7	1 481	1 873	—	—	—	3	32	—	—	—	—
金融・保険業	9	1 381	9	1 381	1 741	6	1 349	1 741	—	—	—	3	32	—	—	—	—
運輸・通信業	1	132	1	132	132	1	132	132	—	—	—	—	—	—	—	—	—
道路旅客運送	3	3 283	3	3 283	84	1	14	84	—	—	—	1	3 255	—	—	1	14
道路貨物運送	1	14	1	14	84	1	14	84	—	—	—	—	—	—	—	—	—
サービス業	1	14	1	14	—	—	—	—	—	—	—	—	—	—	—	1	14
医療業	1	14	1	14	—	—	—	—	—	—	—	—	—	—	—	—	—
教育	1	3 255	1	3 255	—	—	—	—	—	—	—	1	3 255	—	—	—	—
公務	—	—	—	—	—	—	—	—	—	—	—	—	—	—	—	—	—

注 1 争議行為を伴ったものの形態別参加人員は、総争議参加人員中実際に争議行為を行った人員である。このため総争議人員とは合致しない。
 2 争議行為を伴ったものの形態別件数は同一業者の争議継続期間中に実施した各争議行為の形態別ごとに1件として集計した。このため総争議件数とは合致しない。
 3 労働損失日数とは、同盟罷業または作業所閉鎖が行われた期間に、実際に同盟罷業に参加した労働者または作業所閉鎖の対象となった労働者の延人員数に対応する所定労働日数をいう。
 4 小計の件数、参加人員が月別・産業別で合致しないのは、争議発生月に争議が解決せず翌月に持ち越された場合、月別では1件として算入し、産業別では算入しないためである。

5 . 事 業 所

6 . 農 業

E 野 菜 類 (つづき)

(単位 ヘクタール・トン)

市町村	とうもろこし (未成熟)		いんげんまめ (未成熟)		しろうり		れんこん		ピーマン	
	作付面積	収穫量	作付面積	収穫量	作付面積	収穫量	作付面積	収穫量	作付面積	収穫量
総 数	122	8 816	182	1 120	389	4 650	1 080	13 900	38	858
徳島市	1	10	15	142	64	2 560	183	2 750	0	0
鳴門市	1	5	1	6	40	40	498	6 230	2	44
小松島市	0	0	4	34	1	35	6	90	0	0
阿南市	2	14	5	45	2	78	3	42	2	47
勝浦町	—	—	3	21	0	0	—	—	0	0
上勝町	1	10	5	35	—	—	—	—	—	—
佐那河内村	—	—	1	8	—	—	—	—	—	—
石井町	1	11	6	58	61	2 560	—	—	3	70
神山町	4	42	14	154	—	—	—	—	0	0
那賀川町	—	—	1	9	0	3	7	119	0	0
那羽ノ浦町	—	—	1	9	0	3	1	16	0	0
鷺敷町	0	2	1	8	0	3	—	—	0	0
相生町	1	7	1	7	0	2	—	—	0	0
上那賀町	5	40	1	7	0	1	—	—	—	—
木沢村	4	32	0	2	—	—	—	—	—	—
木頭村	6	48	1	7	—	—	—	—	—	—
由岐町	0	0	1	4	0	0	—	—	—	—
日和佐町	0	0	0	3	0	0	0	0	—	—
日牟岐町	1	2	1	7	0	1	0	0	—	—
海部町	0	0	1	6	0	1	0	0	0	1
海部町	0	0	1	7	0	0	—	—	—	—
穴喰町	1	2	3	18	0	0	—	—	0	1
松茂島町	—	—	1	6	—	—	240	2 880	0	1
北島町	—	—	1	6	—	—	102	1 220	0	1
藍住町	1	6	1	8	124	6 200	20	290	0	6
板野町	—	—	3	23	103	4 940	17	238	—	—
上吉野町	2	11	3	23	15	675	0	0	0	1
土成町	—	—	2	15	2	90	0	0	—	—
成土町	—	—	3	20	1	45	2	26	0	1
市場町	1	2	4	20	—	—	—	—	—	—
阿波町	0	1	3	15	—	—	—	—	—	—
鴨島町	1	2	6	38	15	810	—	—	0	15
川島町	1	1	3	18	—	—	0	2	—	—
山川町	1	4	2	11	—	—	—	—	2	52
美郷村	2	7	1	5	—	—	—	—	—	—
木屋平村	6	47	1	4	—	—	—	—	—	—
美馬町	2	9	9	33	0	0	—	—	8	219
美半町	3	12	7	27	—	—	—	—	7	193
貞光町	5	25	2	6	—	—	—	—	1	23
一穴三三好町	3	14	2	6	—	—	—	—	1	22
宇吹町	6	33	5	13	—	—	—	—	0	2
野好町	5	25	7	26	—	—	—	—	2	42
三好町	3	17	5	18	—	—	—	—	1	10
三好町	4	25	6	23	—	—	—	—	2	19
池田町	11	92	16	75	0	2	—	—	3	37
山城町	12	84	6	22	—	—	—	—	1	11
井川町	4	24	7	25	—	—	—	—	1	12
三加茂町	5	28	7	30	—	—	—	—	2	24
東祖谷山村	8	60	1	3	—	—	—	—	0	2
西祖谷山村	8	62	1	3	—	—	—	—	0	2

レタス		はなやさい		かぶ		しょうが		ばれいしょ	
作付面積	収穫量	作付面積	収穫量	作付面積	収穫量	作付面積	収穫量	作付面積	収穫量
104	1 770	151	2 900	87	1 750	53	874	813	11 600
8	96	46	1 010	20	460	0	0	48	844
3	53	4	76	10	220	—	—	18	258
0	0	—	—	3	57	0	0	11	191
2	34	21	336	4	56	15	270	10	121
—	—	—	—	1	16	—	—	3	47
—	—	—	—	1	15	0	0	3	42
—	—	—	—	1	17	—	—	4	70
8	96	1	20	4	100	2	40	41	763
—	—	—	—	2	32	—	—	9	139
—	—	0	3	0	3	0	0	1	15
0	1	0	3	0	3	0	0	1	15
0	1	—	—	0	3	8	136	2	22
—	—	0	2	0	2	1	16	2	25
—	—	—	—	0	2	0	0	2	25
—	—	—	—	0	2	0	0	3	33
—	—	—	—	0	2	0	0	2	22
—	—	—	—	1	7	1	8	1	16
—	—	—	—	0	4	0	4	2	25
—	—	—	—	1	10	0	2	3	40
—	—	—	—	1	11	1	4	2	35
—	—	—	—	0	4	0	1	1	15
—	—	—	—	1	8	3	50	1	17
0	4	2	38	2	42	—	—	5	79
1	20	4	76	0	7	—	—	3	50
8	154	17	391	2	48	1	20	13	195
4	78	5	98	1	23	0	5	14	203
4	82	2	38	1	23	0	4	14	203
40	795	2	37	1	23	1	18	11	168
2	38	21	389	1	23	1	20	27	429
0	9	—	—	1	15	0	5	22	318
—	—	—	—	0	5	0	5	22	318
0	14	—	—	1	20	16	216	38	561
—	—	—	—	1	16	1	13	9	128
—	—	10	170	1	16	2	26	13	176
—	—	—	—	1	9	—	—	10	118
—	—	—	—	1	9	—	—	10	124
3	33	6	90	5	115	0	0	36	535
3	32	2	26	3	69	0	0	24	344
—	—	7	91	2	41	0	0	22	310
1	12	0	0	1	21	0	0	18	263
0	1	—	—	1	15	0	0	47	543
1	13	1	13	3	59	0	1	22	317
1	11	—	—	1	14	0	2	18	254
5	71	—	—	1	15	0	5	23	327
4	51	—	—	3	42	0	2	54	719
2	26	—	—	1	13	—	—	32	416
2	21	—	—	1	14	—	—	18	239
2	22	—	—	1	14	—	—	29	407
0	1	—	—	0	4	—	—	46	570
0	1	—	—	0	4	—	—	43	529

資料 中国四国農政局徳島統計情報事務所

F 果 樹 類 (市町村別)

(単位 ヘクタール・トン)

市町村	み か ん			夏 み か ん			は っ さ く		
	栽 培 面 積		収 穫 量	栽 培 面 積		収 穫 量	栽 培 面 積		収 穫 量
	総 数	うち結果樹		総 数	うち結果樹		総 数	うち結果樹	
総 数	4 138	3 800	112 000	216	218	3 110	645	494	8 530
徳島市	520	477	14 200	14	14	354	26	23	506
鳴門市	39	27	423	24	21	210	82	54	821
小松島市	253	233	7 760	4	4	96	8	6	130
阿南市	867	845	24 600	27	23	353	9	9	180
勝浦町	1 060	1 010	35 400	5	5	116	10	10	181
上勝町	208	187	4 520	1	1	24	2	2	30
佐那河内村	510	493	159 000	4	4	94	6	6	124
石井町	12	12	122	7	7	168	6	6	68
神山町	47	43	377	11	1	261	27	24	398
那賀川町	1	1	21	1	1	15	0	0	1
羽ノ浦町	26	26	641	1	1	16	0	0	5
鷺敷町	46	46	1 240	3	3	43	3	3	56
相生町	23	23	574	3	3	46	3	3	54
上那賀町	0	0	0	1	1	8	—	—	—
木沢村	0	0	0	1	0	6	—	—	—
木頭村	0	0	0	1	1	7	—	—	—
由岐町	21	20	249	2	2	28	1	1	11
日和佐町	18	17	199	1	1	13	1	1	11
牟岐町	19	19	202	1	1	13	1	1	2
海部町	27	19	202	1	1	15	1	1	14
南部町	7	7	77	1	1	15	0	0	1
穴喰町	41	39	388	9	9	126	1	1	14
松茂島町	—	—	—	0	—	—	0	0	2
北島町	—	—	—	0	—	—	0	0	3
藍住町	6	4	69	0	0	1	1	0	2
板野町	43	41	637	4	3	50	16	16	304
上吉野町	36	27	428	1	1	12	15	13	216
土成町	13	9	153	1	0	1	3	2	25
市場町	60	49	1 040	4	4	66	46	35	473
阿波町	21	18	290	2	2	23	15	13	393
鴨島町	59	57	967	3	3	41	2	2	59
川島町	69	46	686	4	7	42	60	46	1 200
山川町	25	17	206	5	13	62	5	5	95
美郷村	25	8	140	45	43	589	5	5	103
木屋平村	1	1	3	1	1	9	1	1	5
木脇村	0	0	1	—	—	—	0	0	1
美馬町	6	6	53	4	3	25	90	60	1 020
美田町	3	3	30	2	2	19	74	55	924
貞光町	1	1	10	1	1	8	4	4	50
一穴村	2	2	15	2	2	15	8	8	107
三好町	—	—	—	—	—	—	—	—	—
三好町	3	8	64	3	3	17	19	17	284
三好町	0	0	2	1	1	12	64	32	450
三好町	2	2	15	1	1	13	1	1	10
池田町	20	19	219	3	2	25	5	5	68
山井町	1	1	3	1	1	9	17	16	68
三加茂町	0	0	1	1	1	10	2	2	18
東祖谷山村	2	2	14	4	3	37	4	4	36
西祖谷山村	0	0	0	0	0	0	0	0	0
西祖谷山村	0	0	0	0	0	0	1	1	3

す だ ち			その他かんきつ類			ぶ ど う		
栽 培 面 積		収 穫 量	栽 培 面 積		収 穫 量	栽 培 面 積		収 穫 量
総 数	うち結果樹		総 数	うち結果樹		総 数	うち結果樹	
187	168	1 620	138	127	2 070	220	165	1 840
20	19	202	6	5	75	12	7	84
6	4	36	7	6	53	5	4	34
3	3	28	4	4	64	—	—	—
14	14	140	1	1	16	2	2	24
5	5	47	6	6	106	—	—	—
4	4	38	23	22	416	—	—	—
8	8	72	1	1	16	—	—	—
—	—	—	—	—	—	2	2	20
63	60	630	32	27	510	2	2	20
0	0	1	1	1	13	0	0	0
1	1	9	0	0	0	0	0	0
1	1	8	0	0	6	—	—	—
1	1	10	5	5	85	—	—	—
7	7	70	10	10	170	—	—	—
5	5	40	5	5	80	—	—	—
3	3	24	20	20	330	—	—	—
0	0	0	0	0	1	—	—	—
1	1	4	0	0	1	—	—	—
0	0	0	1	1	5	—	—	—
1	1	7	0	0	1	—	—	—
0	0	0	1	1	6	—	—	—
0	0	0	1	1	6	—	—	—
1	1	9	—	—	—	5	4	34
—	—	—	—	—	—	6	6	63
4	2	35	1	1	16	16	15	198
5	1	18	—	—	—	7	6	80
10	9	86	1	—	—	1	1	9
4	2	20	1	1	15	40	39	439
—	—	—	—	—	—	46	26	289
—	—	—	—	—	—	45	24	246
3	3	14	—	—	—	2	2	18
1	1	7	—	—	—	7	6	63
1	1	4	1	1	7	4	4	30
5	5	33	3	2	14	—	—	—
1	1	2	5	3	23	—	—	—
1	1	4	—	—	—	12	11	145
1	0	0	—	—	—	1	1	5
—	—	—	—	—	—	—	—	—
1	1	3	—	—	—	—	—	—
4	2	12	1	1	10	—	—	—
—	—	—	0	0	6	0	0	1
—	—	—	1	1	7	2	2	17
—	—	—	1	1	5	1	1	9
1	1	4	—	—	—	2	2	10
—	—	—	—	—	—	0	0	2
—	—	—	—	—	—	0	0	2
—	—	—	—	—	—	0	0	1
—	—	—	—	—	—	0	0	1

F 果 樹 類 (つづき)

(単位 ヘクタール・トン)

市町村	日 本 な し			も も			う め		
	栽培面積		収穫量	栽培面積		収穫量	栽培面積		収穫量
	総 数	うち結果樹		総 数	うち結果樹		総 数	うち結果樹	
総 数	241	220	7 080	91	83	783	952	897	1 200
徳島市	9	8	399	5	5	95	16	15	23
鳴門市	170	152	5 210	25	22	130	32	30	90
小松島市	—	—	—	1	1	19	3	2	3
阿南市	2	2	47	3	5	24	16	16	40
勝浦町	—	—	—	1	1	15	5	5	7
上勝町	—	—	—	0	0	0	11	10	14
佐那河内村	—	—	—	2	2	36	9	9	14
石井町	1	1	22	1	1	18	6	5	7
神山町	1	1	20	1	1	16	241	240	382
那賀川町	—	—	—	—	—	—	0	0	0
羽ノ浦町	—	—	—	0	0	1	1	1	2
敷敷町	—	—	—	0	0	2	8	6	10
相生町	—	—	—	1	1	7	17	12	18
上那賀町	—	—	—	1	1	6	8	8	14
木沢村	—	—	—	0	0	0	7	6	9
木頭村	—	—	—	0	0	0	7	6	9
由岐町	—	—	—	—	—	—	1	1	2
日和佐町	—	—	—	—	—	—	1	1	2
牟岐町	—	—	—	—	—	—	3	2	5
海部町	—	—	—	—	—	—	16	15	42
南部町	—	—	—	—	—	—	2	2	5
喰喰町	—	—	—	—	—	—	2	2	5
松茂島町	22	20	661	—	—	—	0	—	—
北島町	7	6	192	—	—	—	0	—	—
藍住町	11	11	238	—	—	—	0	—	—
板上町	6	6	140	13	10	140	8	7	18
上野町	1	1	25	12	10	130	11	10	32
百野町	—	—	—	2	1	10	16	13	39
土成町	—	—	—	8	7	70	18	13	26
市場町	—	—	—	—	—	—	30	30	41
阿波島町	—	—	—	—	—	—	11	11	12
川島町	3	3	70	1	1	6	11	11	9
山川町	0	0	4	—	—	—	4	4	3
美郷村	—	—	—	1	1	7	36	36	30
木脇村	—	—	—	—	—	—	98	93	95
美平村	—	—	—	—	—	—	60	60	60
美馬町	—	—	—	3	3	7	40	36	27
美田町	—	—	—	1	1	3	14	11	6
貞光町	—	—	—	1	1	2	10	10	8
一穴村	—	—	—	1	1	3	29	27	29
三吹町	—	—	—	1	1	1	14	12	8
三好町	0	0	0	1	1	2	45	37	15
池田町	1	1	3	0	0	1	4	4	4
山城町	1	1	5	1	1	6	6	4	2
加茂町	3	3	26	2	2	16	19	19	13
三井町	1	1	6	1	1	4	31	31	13
東祖谷村	0	0	1	0	0	0	15	15	7
西祖谷村	1	1	4	0	0	0	4	4	3

び わ			か き			く り		
栽培面積		収穫量	栽培面積		収穫量	栽培面積		収穫量
総 数	うち結果樹		総 数	うち結果樹		総 数	うち結果樹	
60	56	390	439	439	4 500	1 040	938	1 450
6	6	23	15	15	149	1	1	4
5	5	38	30	30	446	3	3	9
1	1	3	5	5	47	1	1	4
3	3	14	19	19	136	91	91	355
0	0	0	2	2	18	1	1	4
1	1	3	5	5	43	2	2	4
1	1	3	6	6	55	2	2	4
1	1	3	2	2	17	—	—	—
6	6	22	17	17	170	38	38	114
0	0	0	0	0	2	—	—	—
0	0	0	1	1	8	0	0	2
0	0	0	4	4	28	24	36	55
0	0	0	8	8	54	13	44	21
1	0	0	4	4	34	5	7	10
1	1	5	2	2	14	7	12	12
0	0	0	3	3	20	10	31	18
0	0	0	1	1	3	0	0	1
1	1	2	1	1	3	1	1	2
1	1	2	3	3	12	1	1	2
1	1	2	7	7	27	7	7	21
0	0	0	3	3	9	2	2	5
0	0	0	2	2	6	2	2	4
0	0	0	—	—	—	—	—	—
0	0	0	—	—	—	—	—	—
0	0	0	—	—	—	—	—	—
2	1	14	15	15	156	—	—	—
3	2	20	57	57	729	—	—	—
1	1	10	1	1	10	—	—	—
11	10	170	4	4	43	—	—	—
1	1	6	7	7	65	3	3	4
1	1	6	7	7	67	2	2	3
1	1	7	19	19	214	1	1	1
0	0	2	9	9	88	4	4	5
1	1	7	7	7	70	4	4	5
0	0	1	5	5	35	15	15	19
0	0	1	4	4	28	37	37	48
2	2	5	21	21	262	49	35	41
1	1	3	11	11	127	12	11	8
1	1	2	11	11	135	18	15	10
1	1	2	10	10	128	28	20	20
—	—	—	14	14	175	51	45	71
2	2	4	13	13	137	47	34	48
1	1	3	6	6	52	10	7	5
1	1	2	17	17	144	11	8	6
1	1	4	23	23	210	130	105	127
0	0	0	18	18	147	156	130	218
0	0	0	7	7	59	24	17	22
0	0	0	8	8	69	94	80	92
0	0	0	2	2	20	58	40	18
0	0	0	3	3	27	73	43	29

D 農産加工関係

(単位 面積ヘクタール, 生産・販売量トン, 金額千円)

品 目	栽培面積	生産量	生産金額	販売量	販売金額	前年対比(%)		主産地	関係戸数
						生産量	販売金額		
総 数	-	-	7 968 363	-	7 882 913	-	134.0		
茶 計	502	510	247 700	335	162 250	104.0	115.6	三好・美馬・那賀 麻植・名西各部	9 000
せん茶	502	390	205 700	250	132 500	109.8	125.7	阿南市 那賀・海 部各部	
阿波番茶		120	42 000	85	29 750	88.8	56.4		
漬物計	-	33 356	2 316 241	33 356	2 316 241	83.0	128.5	徳島市 小松島市 石井町 板野町 藍住町 阿南市 鴨島町 市場町	470
うり漬	-	12 138	325 522	12 138	325 522	72.2	156.5		
きゅうり漬	-	4 412	201 334	4 412	201 334	107.4	111.4		
なす漬	-	586	49 203	586	49 203	81.3	129.6		
しょうが漬	-	733	67 205	733	67 205	112.7	129.0		
梅 漬	-	380	49 374	380	49 374	49.3	50.5		
れんこん漬	-	431	31 871	431	31 871	99.0	84.8		
奈良漬	-	3 540	637 200	3 540	637 200	91.7	173.7		
たくあん漬	-	3 750	228 750	3 750	228 750	68.8	67.6		
福神漬	-	2 725	267 050	2 725	267 050	76.7	79.1		
その他漬物	-	4 761	458 732	4 761	458 732	125.2	31.4		
かん詰合計	-	C/s本 2 162 336	C/s本 4 994 422	C/s本 2 162 336	C/s本 4 994 422	144.0	134.0		
果実かん詰計	-	1 437 497	3 180 314	1 437 497	3 180 314	159.0	140.0		
みかん	-	(⁵ / ₄) 1 074 821	1 890 296	1 074 821	1 890 296	188.7	164.6		
く り	-	(特 ¹ / ₆) 180g/50袋 90 217	837 040	90 217	837 040	166.9	209.6		
も も	-	(⁵ / ₄) 27.179	60 304	27 179	60 304	123.7	167.5		
みかん果汁	-	(195g/50本) 148 900	217 340	148 900	217 340	233.7	466.3	阿南市 小松島市	56
その他果汁	-	50 000	50 000	50 000	50 000	33.3		徳島市 勝浦町	
そ の 他	-	46 380	125 334	46 380	125 334	108.2	105.6	那賀川町 鷲敷町	
そさいかん詰計	-	723 839	1 799 108	723 839	1 799 108	121.0	126.0	口和佐町 ほか	
たけのこ	-	(実ケース) 481 635	1 272 108	481 635	1 272 108	102.1	108.1		
ふ き	-	(18ℓ) 175 805	305 947	175 805	305 947	186.3	178.9		
マッシュ ルーム	-	(¹ / ₄) 16 765	83 567	16 765	83 567	235.6	205.9		
やさいその他	-	(実ケース) 49 634	137 486	49 634	137 486	210.4	374.7		
その他かん詰	-	(実ケース) 1 000	15 000	1 000	15 000	21.8	47.9		

D 農産加工関係(つづき)

(単位 面積ヘクタール, 生産・販売量トン, 金額千円)

品 目	栽培面積	生産量	生産金額	販売量	販売金額	前年対比(%)		主産地	関係戸数
						生産量	販売金額		
冷凍食品	-	2 870	410 000	2 870	410 000	195.0	205.0	阿南市 小松島市	2
ほうれん草	-	800		800		133.3			
みかん	-	500	210 000	500	210 000	-			
いちご	-	200		200		66.6			
その他	-	970		970		170.1			
みかん果汁	-	(¹ / ₅ 濃縮) 400	200 000	400	200 000	-	-		

資料 県園芸蚕糸課

E 種 苗

(単位 面積ヘクタール・金額千円)

品 目	栽培面積	生産量	生産金額	販売量	販売金額	前年対比(%)		主産地	関係戸数
						生産量	販売金額		
総 数	205	1 000 Kl 4 152千本	566 580	991 Kl 2 997千本	523 615	109.6	234.2		801
果樹苗木	7	652千本	156 480	567千本	136 080	167.1	213.3	徳島市, 鴨島町	50
野菜種子	175	1 000 Kl	350 000	991 Kl	344 000	420.2	305.0	脇町, 阿波町	550
花木苗木	8	2 000千本	38 600	990千本	28 800	133.3	144.0		141
桑 苗	15	1 500千本	21 500	1 240千本	18 035	78.9	66.8	徳島市, 阿波町	60

資料 県園芸蚕糸課

F 蚕 糸

(単位 面積ヘクタール・金額千円)

品 目	栽培面積	生産量	生産金額	販売量	販売金額	前年対比(%)		主産地	関係戸数
						生産量	販売金額		
総 数	200.8	-	3 763 379	-	3 763 379	103	113		5 844
繭	200.8	1 450 t	1 722 654	1 450 t	1 722 654	102	123	美馬郡, 三好郡 麻植郡, 板野郡	5 812
蚕 種	-	39 000箱	69 000	39 000箱	69 000	97	97	徳島市, 鴨島町	2
生 糸	-	250 t	1 950 000	250 t	1 950 000	100	108	麻植郡, 美馬郡 板野郡	15
副 蚕 糸	-	43 t	21 725	43 t	21 725	100	77	麻植郡, 美馬郡 板野郡	15

資料 県園芸蚕糸課

B 収繭量・繭価格の年次比較（昭和38～47年）

（単位 キログラム）

年次	収繭量総数	春 蚕	夏 秋 蚕	収入金額 (1000円)	繭 3.75kg 価格(円)	
					春 蚕	夏 秋 蚕
昭和38年	1 240 549	568 488	672 061	875 700	3 300.00	2 329.30
39	1 381 353	692 616	688 737	805 950	2 328.75	2 046.04
40	1 178 035	617 469	560 566	805 500	2 610.00	2 478.75
41	1 234 944	602 885	641 059	1 133 521	2 981.25	3 432.26
42	1 328 498	645 405	683 093	1 462 832	4 185.00	4 223.00
43	1 417 396	708 926	708 962	1 356 069	3 930.00	3 499.00
44	1 413 265	719 761	693 504	1 418 000	3 742.50	3 779.25
45	1 258 147	670 786	587 361	1 393 150	4 223.00	4 376.25
46	1 407 444	681 279	726 165	1 401 400	3 900.00	3 705.00
47	1 450 783	646 537	804 246	1 722 654	4 238.00	4 695.00

注 繭 3.75kg 価格の夏秋蚕は晩秋蚕期価格である。
資料 県園芸蚕糸課

C 生糸の生産数量と価格の年次比較

（単位 生産高・消費量キログラム、価格千円）

（昭和38～47年）

年次	生 糸 生 産 高				価 格	原 料 繭 消 費 量
	総 数	器 械 生 糸	座 繰 生 糸	玉 糸		
昭和38年	199 137	148 835	37 744	12 558	1 088 000	1 186 325
39	233 521	161 930	42 814	18 777	957 000	1 302 869
40	211 122	164 732	42 814	3 426	1 075 000	1 200 730
41	210 028	170 401	42 964	—	1 308 000	1 191 717
42	212 272	172 089	39 627	—	1 590 000	1 183 862
43	215 842	175 422	40 183	—	1 403 000	1 201 106
44	250 279	209 803	40 402	—	1 836 000	1 380 934
45	228 811	192 169	36 642	—	1 840 000	1 140 936
46	245 767	210 650	35 117	—	1 800 000	1 349 800
47	255 360	225 312	30 048	—	2 040 000	1 330 000

資料 県園芸蚕糸課

D 副産系の生産年次比較（昭和38～47年）

（単位 キログラム・価格千円）

年次	業 所 数	生 産 数 量			価 格
		き び そ	び す	揚り繭その他	
昭和38年	45	16 830	22 523	6 071	37 000
39	45	16 177	23 646	4 478	26 240
40	45	14 397	20 604	3 217	22 100
41	44	13 927	20 501	2 266	26 000
42	41	13 572	20 239	2 456	29 600
43	33	13 897	21 058	3 148	26 700
44	38	14 142	37 803	2 310	29 500
45	39	13 015	22 051	2 035	21 757
46	39	14 635	26 065	2 490	28 000
47	39	14 947	24 552	2 832	21 700

資料 県園芸蚕糸課

54 畜 産

A 乳用牛飼養農家数および頭数（昭和45年）

（単位 戸・頭）

市町村	農 家 数	飼養農家数	総 頭 数	2 歳 未 満	2 歳 以 上
総 数	70 658	7 040	28 152	9 397	18 755
徳島市	7 277	974	4 599	1 533	3 066
鳴門市	3 325	131	1 016	413	603
小松島市	2 199	97	410	167	243
阿南市	5 628	111	468	145	323
勝浦町	1 246	1	1	—	1
上勝町	737	—	—	—	—
佐那河内村	743	31	97	31	66
石井町	2 560	961	4 827	1 704	3 123
神山町	2 411	148	550	181	369
那賀川町	1 183	28	135	37	98
羽ノ浦町	591	22	73	33	40
鷲敷町	440	2	2	—	2
相生町	718	17	77	28	49
上那賀町	522	—	—	—	—
木沢村	284	—	—	—	—
木由頭村	341	—	—	—	—
日和岐町	203	3	2	1	1
日和佐町	593	37	220	92	128
日和岐町	340	5	22	5	17
海南海部町	994	1	12	3	9
海南海部町	354	—	—	—	—
海南海部町	407	1	12	—	12
海南海部町	487	9	107	40	67
海南海部町	536	22	89	33	56
藍住町	1 214	208	933	328	605
藍板上野町	1 429	227	1 042	356	686
藍板上野町	1 707	589	3 016	988	2 028
藍板上野町	1 158	297	1 272	381	891
藍板上野町	1 449	399	992	320	672
市場町	2 059	226	837	256	581
市場町	2 251	100	333	97	236
市場町	2 215	688	2 664	911	1 753
市場町	948	152	460	164	296
市場町	1 709	97	232	70	162
美郷村	654	36	80	19	61
美郷村	634	16	26	8	18
美脇村	2 756	139	386	123	263
美脇村	1 757	120	343	110	233
美脇村	1 383	211	435	136	299
貞光町	1 121	109	287	72	215
貞光町	793	—	—	—	—
一穴吹町	1 762	170	313	123	190
一穴吹町	932	86	281	76	205
一穴吹町	1 086	199	559	137	422
池田町	2 218	53	126	41	85
池田町	1 416	61	211	69	142
池田町	903	103	258	74	184
三加町	1 553	144	318	88	230
東祖谷山村	775	3	15	4	11
西祖谷山村	675	6	14	—	14

資料 農林省農林経済局「1970年世界農林業センサス」

F 畜産粗生産額 (昭和43~47年)

(単位 百万円)

年次	総数	肉用牛	乳用牛		豚	肉豚	にわとり		その他
			生乳				鶏卵		
昭和43年	15 538	1 275	4 258	3 215	3 012	2 528	6 981	3 276	12
44	18 063	1 212	4 661	3 720	2 987	2 704	9 193	4 641	10
45	19 834	1 541	4 958	3 927	3 283	3 014	10 044	4 972	8
46	22 325	2 276	4 963	3 857	4 435	4 435	10 646	5 681	5
47	24 443	2 529	6 146	4 132	4 467	3 849	11 295	5 207	6

資料 中国四国農政局徳島統計情報事務所

G 肉畜種類別・出荷先別頭数 (昭和43~47年)

(単位 頭)

年次 出荷先別	豚	成 牛				子 牛		馬		や ぎ
		肉 用 牛		乳 用 牛		肉用牛	乳 子 牛			
		めす	去勢	おす	肥育乳産牛 おす牛		うち肥育 おす牛	成馬	子馬	
昭和43年	103 626	2 221	2 717	4 457	2 318	2 933	148 4 201	308 25	— 2	2 897
44	101 985	2 703	3 557	3 999	4 121	3 860	114 7 455	236 30	1 7	3 239
45	129 396	4 186	5 203	2 845	2 916	6 307	114 8 463	125 17	— 5	2 759
46	167 916	5 727	6 146	3 050	3 121	8 580	141 5 364	164 17	— 5	2 203
47	167 330	4 873	4 687	2 848	6 020	8 567	124 2 757	352 20	— —	1 623
県内と畜場と殺	149 852	2 493	1 616	1 268	3 052	6 394	123 2 753	348 20	— —	8
県外と畜場と殺 (生体出荷)	17 478	2 380	3 071	1 580	2 968	2 173	1 4	4 —	— —	1 615
東京都	—	88	110	—	8	—	—	—	—	—
神奈川県	613	—	—	—	—	—	—	—	—	—
大阪府	13 475	1 989	2 794	1 543	2 684	2 027	— 4	4 —	— —	—
兵庫県	—	227	116	1	87	65	— —	— —	— —	—
奈良県	—	38	1	—	2	12	— —	— —	— —	—
和歌山県	—	2	10	—	71	14	— —	— —	— —	—
香川県	3 099	19	37	36	116	50	— —	— —	— —	—
愛媛県	291	—	—	—	—	—	— —	— —	— —	—
その他	—	17	3	—	—	5	1 —	— —	— —	1 615

資料 中国四国農政局徳島統計情報事務所

H 獣医師数 (昭和43~47年)

(単位 人)

区分	昭和43年	44年	45年	46年	47年
獣医師数	186	189	188	189	183

資料 県畜産課

55 生 乳 ・ 牛 乳

A 月別生乳生産量・流通量・処理量 (昭和47年)

(単位 トン)

年 月	生乳生産量	生乳流通量		生乳処理量			
		移出量	移入量	総数	飲用牛乳向け	乳製品向け	その他
昭和47年	77 998	42 990	848	35 856	23 495	10 065	2 296
1月	6 432	3 419	199	3 212	1 565	1 425	222
2	6 476	3 833	—	2 643	1 948	565	130
3	7 659	3 364	236	4 531	1 851	2 461	219
4	7 776	3 141	196	4 831	1 865	2 758	208
5	7 685	3 851	167	4 001	2 006	1 779	216
6	7 103	4 449	—	2 654	2 154	342	158
7	6 403	4 166	—	2 237	2 056	74	107
8	6 111	4 094	—	2 017	1 805	85	127
9	5 536	3 297	—	2 239	1 979	72	188
10	5 469	3 192	—	2 277	1 975	74	228
11	5 370	3 034	—	2 336	2 019	76	241
12	5 978	3 150	50	2 878	2 272	354	252

資料 中国四国農政局徳島統計情報事務所

B 牛乳生産量・流通量・消費量

(単位 トン)

(昭和43~47年)

年 次	飲用牛乳生産量			飲用牛乳流通量		飲用牛乳 消費量
	総数	牛乳生産量	加工乳生産量	移出量	移入量	
昭和43年	11 030	5 342	5 688	—	2 605	13 635
44	11 666	5 124	6 542	—	2 494	14 160
45	15 689	7 412	8 277	1 947	2 954	16 696
46	21 574	11 514	10 060	6 773	2 060	16 861
47	24 338	13 723	10 615	8 286	3 567	19 619

資料 中国四国農政局徳島統計情報事務所

56 流通濃厚飼料消費量（昭和43～47年度）

A 県内流通飼料消費量

（単位 トン）

年 度	総消費量	県外移入量	県内生産量	消費量内訳	
				配混合飼料	単体飼料
昭和43年度	212 985	110 031	102 954	163 634	49 351
44	251 187	130 299	120 888	195 445	55 742
45	309 200	158 121	151 079	248 843	60 357
46	319 369	164 487	155 002	261 239	58 130
47	368 229	190 087	178 142	301 264	66 965

資料 県畜産課

B 配混合飼料種類別消費量

（単位 トン）

年 度	総 数	配 合 飼 料					混 合 飼 料
		養 鶏 用	うち ブロイラー	養 豚 用	乳 牛 用	肉 牛 用	
昭和43年度	163 634	104 987	33 455	20 454	26 414	5 894	5 885
44	195 445	118 467	47 845	26 287	32 657	11 249	6 785
45	248 843	155 441	67 625	35 316	36 382	16 225	5 479
46	261 239	162 825	64 544	39 686	34 727	19 274	4 727
47	301 264	186 076	84 383	48 109	36 343	25 428	5 308

資料 県畜産課

C 単体飼料種類別消費量

（単位 トン）

年 度	総 数	ふすま	麦ぬか	米ぬか ほか	大 麦 裸 麦	大 豆 油 粕	魚 粉 魚 かす	その他の 飼 料
昭和43年度	49 351	25 419	9 197	1 239	6 481	2 575	2 971	1 469
44	55 742	27 212	8 310	1 299	10 291	2 401	1 446	4 783
45	60 357	28 636	5 753	1 600	13 993	2 482	1 465	6 428
46	58 130	26 274	4 806	1 159	15 491	1 874	1 349	7 177
47	66 965	30 814	3 757	1 797	20 382	1 540	889	7 786

資料 県畜産課

57 品目別生産指数（昭和43～47年）

（昭和45年平均=100）

部門・品目	ウエイト	昭和43年	44年	45年	46年	47年
農産物総合	10 000	103.0	107.1	100.0	105.3	107.0
米	2 103	116.6	130.2	100.0	89.2	97.6
麦類	109	342.5	283.3	100.0	133.7	107.3
ビール大麦	28	—	—	100.0	145.0	156.4
はだか麦	81	296.5	245.7	100.0	129.7	90.4
いも類	233	142.8	117.2	100.0	106.1	96.5
かんしょ	172	120.0	105.2	100.0	99.6	92.0
ばれいしょ	61	181.4	137.4	100.0	124.4	109.3
野菜	1 748	96.9	108.3	100.0	119.3	114.7
えんどう	47	143.9	131.7	100.0	126.1	111.1
きゅうり	221	89.2	108.8	100.0	125.1	93.0
しろう	130	114.8	124.3	100.0	113.7	74.6
すいか	60	132.4	121.5	100.0	121.5	134.8
なす	110	101.5	95.2	100.0	104.5	96.9
たまご	57	93.4	89.9	100.0	107.9	106.5
いちご	74	51.2	62.2	100.0	103.2	163.9
きゅうり	120	100.0	100.0	100.0	101.8	103.0
結球はくさい	45	91.5	97.2	100.0	102.8	120.4
ほうれんそう	137	100.0	106.0	100.0	117.3	112.0
ねぎ	53	89.7	107.5	100.0	126.6	128.7
たまねぎ	37	145.1	132.6	100.0	119.3	129.8
たけのこ	121	56.8	149.9	100.0	171.5	167.2
だいこん	197	103.5	95.1	100.0	127.5	122.3
にんじん	46	99.0	92.9	100.0	125.4	138.6
ごぼう	54	110.8	105.0	100.0	97.0	79.0
さといも	77	94.7	92.5	100.0	89.1	79.9
れんこん	137	110.8	128.0	100.0	118.0	125.2
花野	24	—	—	100.0	150.1	207.3
果実	1 248	78.3	123.6	100.0	105.8	116.7
みかん	735	92.7	74.4	100.0	111.5	136.1
雑かん	145	81.9	70.6	100.0	117.0	135.2
ぶどう	52	93.3	118.6	100.0	95.4	94.8
なす	131	105.2	98.1	100.0	103.2	70.9
うめ	84	94.9	42.7	100.0	65.2	28.0
かき	61	164.0	194.8	100.0	75.5	73.1
くり	40	—	—	100.0	114.4	122.9
工芸作物	446	158.3	147.9	100.0	108.4	96.2
たばこ	422	160.1	150.6	100.0	108.6	95.6
茶	24	—	—	100.0	105.0	106.7
養蚕上繭	252	110.7	109.3	100.0	117.0	115.7
畜産	3 580	80.9	91.3	100.0	105.5	107.4
豚	593	87.4	83.9	100.0	135.2	142.0
鶏卵	898	77.8	95.7	100.0	103.6	88.4
生乳	709	86.2	97.5	100.0	96.2	95.4
役肉牛	278	91.2	85.5	100.0	125.9	121.7
乳用牛	186	108.7	98.3	100.0	84.4	95.0
ブロイラー	846	68.9	86.5	100.0	92.2	113.2

注 ウェイトは基準年次（45年）の採用品目の粗生産価格を10,000分比で示したものである。
資料 中国四国農政局徳島統計情報事務所

59 農 家 經 済

A 1戸当たりの農家経済の総括 (昭和43~47年)

(単位 千円)

年 次 経営耕地規模	農 業			農 外			農家所得 ⑦=③+⑥	
	農業粗収益 ①	農業経営費 ②	農業所得 ③=①-②	農外収入 ④	農外支出 ⑤	農外所得 ⑥=④-⑤		
昭和43年	857.7	422.0	435.7	635.5	67.2	568.3	1 004.0	
44	1 007.7	481.6	526.1	678.1	44.6	633.5	1 159.6	
45	985.1	531.2	453.9	911.3	43.8	867.5	1 321.4	
46	1 122.0	638.3	483.7	1 031.5	41.2	990.3	1 474.0	
47	1 407.7	690.2	717.5	1 218.9	50.9	1 168.0	1 885.5	
経営耕地規模	0.1~0.5ha未満	744.3	492.8	251.5	1 563.5	42.0	1 521.5	1 773.0
	0.5~1.0	975.2	451.5	523.7	1 208.4	45.7	1 162.7	1 686.4
	1.0~1.5	2 970.8	1 414.9	1 555.9	628.2	39.3	588.9	2 144.8
	1.5~2.0	2 945.3	1 285.6	1 659.7	468.7	135.8	332.9	1 992.6
	2.0ha以上	4 505.6	1 518.5	2 987.1	939.1	91.4	847.7	3 834.8

資料 中国四国農政局徳島統計情報事務所

B 農家経済分析指標 (昭和43~47年)

(単位 千円)

年 次 経営耕地規模	農 業 依存度	家計費 充足率	農 業 所得率	農業労働 10時間 当たり固 定資本額 (円)	耕地10 アール当 たり農 業労働 時間	農 業 純生産	生産性(農業純)		
							農業労働 10時間 当たり(円)	耕地10ア ール当 たり	
昭和43年	43.4	49.2	50.8	3 159	436	449.0	1 370	59.7	
44	45.4	53.5	52.2	3 368	459	536.6	1 563	71.7	
45	34.3	37.9	46.1	4 279	398	467.3	1 571	62.5	
46	32.8	37.2	43.1	4 447	391	498.0	1 675	65.5	
47	38.1	46.8	51.0	4 720	384	741.7	2 470	94.7	
経営耕地規模	0.1~0.5ha未満	14.2	17.2	33.8	5 110	370	257.0	2 120	78.4
	0.5~1.0	31.1	36.9	53.7	4 518	387	536.3	1 820	70.5
	1.0~1.5	72.5	94.9	52.4	4 594	497	1 591.3	2 595	129.1
	1.5~2.0	83.3	93.6	56.4	4 539	355	1 763.7	2 774	98.6
	2.0ha以上	77.9	118.4	66.3	5 561	238	3 148.0	5 145	122.6

資料 中国四国農政局徳島統計情報事務所

経 済

租税公課 諸負担 ⑧	税引所得 ⑨=⑦-⑧	出稼被扶 等の入 ⑩	可処分 所得 ⑪=⑨+⑩	家計費 ⑫	農家経済 余剰 ⑬=⑪-⑫	経営外損益		純 余 剰 ⑯=⑬+⑭-⑮
						加算すべ き額 ⑭	控除すべ き額 ⑮	
81.0	923.0	123.0	1 046.0	884.9	161.1	260.8	17.0	404.9
87.0	1 072.6	128.2	1 200.8	982.6	218.2	135.2	2.9	350.5
105.1	1 216.3	303.9	1 520.2	1 198.9	321.3	206.0	32.3	495.0
151.5	1 322.5	241.3	1 563.8	1 299.3	264.5	130.8	24.6	370.7
186.1	1 699.4	523.7	2 223.1	1 532.6	690.5	226.6	28.7	888.7
193.7	1 579.3	670.0	2 249.3	1 463.0	786.3	174.8	17.7	943.8
152.4	1 534.0	287.3	1 821.3	1 421.0	400.3	114.1	5.7	508.4
220.7	1 924.1	813.8	2 737.9	1 640.1	1 097.8	555.8	12.3	1 641.5
246.8	1 745.8	383.8	2 129.6	1 773.0	356.6	401.4	279.5	478.5
202.4	3 632.4	413.9	4 046.3	2 522.6	1 523.7	398.8	7.6	1 915.0

生産)	農業粗 収 益 現金化率	家計費 現金化率	世帯員 1人当 たり可 処分 所得	世帯員 1人当 たり 家計費	エンゲ ル 係 数	平 均 消 費 性 向	飲 食 費 の うち 穀類割合	飲 食 費 の うち 魚介肉卵 乳 割 合	家計費の うち保健 教育文化 費 割 合
434	81.7	76.5	211.7	181.7	31.0	84.6	38.4	18.2	15.1
464	80.3	74.0	247.1	200.9	30.7	81.8	35.7	19.1	13.9
367	83.0	80.7	314.1	249.7	29.4	78.9	30.1	19.8	8.7
377	87.1	83.2	317.2	264.1	29.4	83.1	27.2	19.6	14.9
523	87.1	84.8	451.8	312.1	26.7	68.9	24.7	21.1	13.7
415	84.8	86.7	533.0	349.2	26.0	65.0	20.9	20.1	13.8
403	82.4	83.5	364.3	281.4	27.3	78.0	25.9	21.7	13.0
565	88.2	82.3	456.3	276.1	27.3	59.9	33.5	22.3	14.1
611	90.4	83.2	367.8	301.5	29.9	83.3	25.7	23.6	14.9
925	94.7	87.4	674.4	417.6	22.3	62.3	25.0	20.6	11.6

C 1戸当たりの農業粗収益

(単位 千円)

年次 経営耕地規模	農業 粗収益計	作物収入								
		総数	稲作 うち水稲	麦作	雑豆 穀類	いも類	野菜	果樹		
昭和43年	857.7	594.3	240.2	238.8	26.9	13.5	6.5	100.3	98.3	
44	1 007.7	707.4	246.8	245.1	23.6	16.4	4.7	165.4	110.2	
45	985.1	690.7	208.5	205.9	14.4	20.1	6.8	209.2	120.1	
46	1 122.0	720.7	206.2	203.7	17.1	14.1	4.1	200.1	128.5	
47	1 407.7	943.2	248.6	244.0	8.5	17.8	4.8	319.1	154.0	
経営耕地規模	0.1~0.5ha未満	744.3	322.2	114.4	111.8	2.7	8.2	1.7	135.4	8.7
	0.5~1.0	975.2	752.0	250.4	243.1	8.9	26.0	8.1	161.8	81.6
	1.0~1.5	2 970.8	1 711.3	405.2	402.4	15.2	34.6	3.9	559.3	522.0
	1.5~2.0	2 945.3	2 464.5	561.0	558.6	24.3	5.0	7.7	412.6	694.7
	2.0ha以上	4 505.6	4 107.6	595.8	585.7	18.2	1.4	2.0	2 709.4	214.4

資料 中国四国農政局徳島統計情報事務所

D 1戸当たり農外収入および農外支出

(単位 千円)

年次 経営耕地規模	農外事業収入					農業以外				
	総数	林業	水産業	商工 鉱業等	農外 雑収入	総数	農業被 用労賃	林業被 用労賃	その他 被用労賃	
昭和43年	99.4	46.0	—	37.2	16.2	536.1	6.0	16.0	96.5	
44	69.5	22.9	—	23.1	23.3	608.6	9.2	18.7	120.1	
45	99.1	57.6	—	10.8	30.7	812.2	6.9	13.6	151.0	
46	58.0	27.3	—	1.4	29.3	208.5	8.8	16.1	183.6	
47	80.3	49.4	—	—	30.9	1 138.6	12.9	3.9	190.6	
経営耕地規模	0.1~0.5ha未満	8.7	2.6	—	—	6.1	1 554.8	6.2	1.2	214.7
	0.5~1.0	137.0	84.4	—	—	52.6	1 071.4	14.9	1.0	236.1
	1.0~1.5	82.0	66.5	—	—	15.5	546.2	9.9	6.0	68.3
	1.5~2.0	78.5	12.2	—	—	66.3	390.2	25.5	35.4	92.1
	2.0ha以上	299.7	215.0	—	—	84.7	639.4	54.6	—	94.7

資料 中国四国農政局徳島統計情報事務所

工作 芸物	その他作物 (糧物増加) を含む	養蚕	畜産収入						農業 雑収入
			総数	養鶏		養豚	酪農	その他 畜産物	
				にわとり	鶏卵				
60.3	48.3	16.5	233.5	55.6	29.8	25.7	101.8	20.6	13.4
90.2	50.1	17.2	250.8	62.5	36.1	30.4	101.9	19.9	32.3
62.7	48.9	10.8	254.8	89.5	31.1	16.0	102.3	15.9	28.8
95.9	54.7	11.0	378.8	185.2	18.5	12.4	113.5	49.2	11.5
126.5	63.9	16.0	435.4	158.9	45.7	26.0	168.1	36.7	13.1
35.1	16.0	12.0	408.3	361.0	0.1	—	5.8	41.4	1.8
181.8	33.4	10.8	206.1	0.2	0.5	—	174.5	30.9	6.3
73.2	97.9	55.0	1 193.7	92.0	339.9	196.4	501.5	63.9	10.8
595.5	163.7	—	388.6	△0.4	3.3	—	383.6	2.1	92.2
—	566.4	—	323.7	△3.0	3.3	—	320.2	3.2	74.3

外の収入					農外支出						
給料	職員 俸給	歳費 手当	貸付地 小作料	配当利子 その他	総数	林業	水産業	商工 鉱業等	農外 雑支出	通勤 定期	負債 利子
113.6	251.8	9.6	4.3	38.3	67.2	1.8	—	32.2	13.9	2.2	17.1
126.7	267.2	20.1	3.6	43.0	44.6	5.8	—	10.9	9.8	3.6	14.5
211.0	347.4	27.9	4.9	49.5	43.8	8.9	—	5.3	10.2	2.7	16.7
266.0	406.5	15.4	5.1	72.0	41.2	10.2	—	0.3	9.6	2.7	18.4
322.6	526.2	13.4	4.9	64.1	49.9	7.8	—	0.5	12.1	4.7	24.8
399.6	883.2	9.6	2.0	38.1	42.0	—	—	—	2.1	9.5	30.4
381.5	331.9	15.1	7.4	83.5	45.7	20.6	—	—	11.7	0.4	13.0
49.0	306.9	14.9	5.1	86.1	39.3	2.5	—	—	5.0	2.3	29.5
40.5	102.6	24.8	11.0	58.3	135.8	5.8	—	—	94.8	4.3	30.9
361.5	22.8	13.1	1.4	91.3	91.4	17.5	—	12.2	11.4	2.3	48.0

E 1戸当たり家計費

(単位 千円)

年 次 経営耕地規模	家計費 総 数	飲 食 費					たばこ	被服費	家 計 光 熱 水道料	
		総 数	穀 類	いも・豆 野菜・乾 物・加工 食品	魚 介 肉・卵 乳	調味料 嗜好品 外 食				
昭 和 4 3 年	884.9	274.7	105.4	30.4	50.0	88.9	12.5	92.0	30.3	
4 4	982.6	301.8	107.6	37.2	57.6	99.4	15.4	105.3	32.3	
4 5	1 198.9	352.3	105.9	49.0	69.8	127.6	16.7	130.8	36.1	
4 6	1 299.3	383.1	104.3	55.4	75.0	148.4	17.2	138.9	39.1	
4 7	1 532.6	409.0	101.2	55.3	86.1	166.4	20.3	169.5	44.8	
経営耕地規模	0.1～0.5 ha 未満	1 463.0	380.9	79.6	52.3	76.4	172.6	21.4	167.5	44.5
	0.5～1.0	1 421.0	388.6	100.8	50.0	84.5	153.3	22.4	133.7	42.5
	1.0～1.5	1 640.1	417.9	140.1	61.3	93.0	123.5	11.4	169.2	47.9
	1.5～2.0	1 773.0	530.7	136.6	66.5	125.5	202.1	20.7	278.4	52.2
	2.0 ha 以上	2 522.6	561.6	140.2	95.7	115.8	209.9	18.4	346.5	46.2

資料 中国四国農政局徳島統計情報事務所

F 1戸当たり粗税公課諸負担

(単位 千円)

年 次 経営耕地規模	総 数	国 税			県 税			市 町 村 税				
		総 数	所得税 (申告)	所得税 (源泉)	その他	総 数	県民税	その他	総 数	市町村 民 税	固定資 産 税	
昭 和 4 3 年	81.0	6.0	0.3	5.7	—	3.7	2.2	1.5	23.3	3.4	8.6	
4 4	87.0	7.1	2.1	5.0	—	4.1	1.8	2.3	23.3	2.4	8.1	
4 5	105.1	8.5	1.5	7.0	—	6.6	3.2	3.4	28.1	4.3	9.4	
4 6	151.5	24.5	5.5	14.0	5.0	8.0	3.9	4.1	29.0	5.2	10.7	
4 7	186.1	26.8	4.9	18.3	3.6	14.9	5.6	9.3	37.6	9.1	12.9	
経営耕地規模	0.1～0.5 ha 未満	193.7	32.6	1.5	31.1	—	17.5	7.0	10.5	23.1	10.5	8.9
	0.5～1.0	152.4	15.9	3.2	12.3	0.4	10.6	3.5	7.1	35.7	6.0	11.5
	1.0～1.5	220.7	23.8	17.0	6.5	0.3	16.1	8.2	7.9	66.9	15.1	22.6
	1.5～2.0	246.8	62.2	7.2	0.7	54.3	13.1	3.4	9.7	64.2	5.4	20.4
	2.0 ha 以上	202.4	19.3	10.2	9.1	—	25.7	5.7	20.0	66.7	8.6	23.2

資料 中国四国農政局徳島統計情報事務所

総 数	住 居 費			保 健 教 育 文 化 費				自 動 車 費	雑 費	贈 答 送 金	臨 時 費
	借 借 住 修	地 家 宅 宅 繕 費	家 財 家 具 費	総 数	保 健 衛 生 費	学 校 教 育	教 養 娛 樂 費				
150.3	73.3	77.0	133.4	42.7	24.5	43.5	22.7	...	45.8	91.4	54.5
127.9	61.3	66.6	137.0	47.0	26.1	37.8	26.1	66.2	61.9	109.7	25.1
157.0	80.6	76.4	173.0	61.0	26.2	58.6	27.2	80.4	65.6	130.3	56.7
150.9	74.2	76.7	194.1	62.0	41.1	61.5	29.5	94.1	78.3	175.4	29.2
199.3	79.3	120.0	209.7	62.3	40.3	69.6	37.5	116.7	91.6	167.1	104.5
196.0	63.5	132.5	202.5	56.9	34.7	61.9	49.0	110.8	101.0	184.6	53.8
157.4	81.6	75.8	190.8	56.3	36.3	69.6	28.6	120.1	85.6	121.0	158.9
281.5	107.4	174.1	232.0	76.6	54.8	69.5	31.1	108.6	90.1	196.1	55.4
257.7	89.4	168.3	264.3	90.3	50.6	95.9	27.5	119.9	49.7	175.0	24.4
246.3	109.7	136.6	291.6	78.5	68.7	106.4	38.0	168.2	120.8	298.0	425.0

その他	公 課 諸 負 担											
	総 数	市 町 村 学 校 寄 付	部 落 協 議 費	農 業 共 済 負 担	国 民 年 金 負 担	国 民 健 康 保 險	そ の 他 社 会 保 険	農 協 同 組 合 費	森 林 組 合 費	そ の 他 産 業 団 体 負 担	社 寺 費	そ の 他 公 課 負 担
11.3	48.0	1.8	1.5	5.6	4.9	3.0	15.5	0.1	0.1	2.7	1.5	11.3
12.8	52.5	2.8	0.8	6.5	5.9	2.8	21.1	0.1	0.1	5.1	1.5	5.8
14.4	61.9	2.3	1.2	5.6	8.3	8.1	23.0	—	0.1	2.9	2.8	7.6
13.1	90.0	2.9	1.4	6.6	9.9	4.8	46.5	0.1	0	3.5	4.5	9.8
15.6	106.8	2.8	—	8.9	10.8	5.7	55.7	—	—	4.5	—	18.4
3.7	120.5	1.9	—	3.0	7.2	7.1	75.3	—	—	1.5	—	24.5
18.2	90.2	2.3	—	7.7	12.6	3.0	45.7	—	—	5.5	—	13.4
29.2	113.9	6.0	—	23.9	15.8	6.4	41.2	—	—	5.6	—	15.0
38.4	107.3	5.2	—	19.4	14.8	9.2	28.1	—	—	17.3	—	13.3
34.9	90.7	2.3	—	14.2	8.9	8.5	36.3	—	—	0.6	—	19.9

B 果 樹 出 荷 量

(単位 トン)

仕 向 先	み か ん	く り	日 本 な し	う め
生食向出荷総数	70 784	532	6 809	881
1 類 都 市				
東京	755	—	—	—
名古屋	1 237	—	—	—
京都	2	—	—	—
大阪	22 589	217	671	105
神戸	6 792	24	66	41
2 類 都 市				
新潟	3 600	11	243	2
姫路	3 390	—	49	185
西宮	6 822	13	435	3
明石	572	—	112	9
徳島	10 654	90	2 060	90
高松	34	48	415	48
高山	—	—	545	—
高知	—	2	661	—
その他の都市				
内 県	5 146	23	618	21
外 県	7 898	104	934	377
輸 出	1 235	—	—	—
加工向出荷量	23 197	572	—	51

資料 中国四国農政局徳島統計情報事務所

61 農 業 協 同 組 合 (昭和43～47年度)

A 単 位 組 合 数

年 度	総 数	出 資 組 合											非 出 資 組 合					
		総 数	信用事業 を行う 一般組合	信用事業 を行わな い一般 組合	養 蚕	畜 産	酪 農	養 鶏	園 芸 特 産	農 村 工 業	開 拓	農 事 放 送	総 数	一 般	養 蚕	畜 産	園 芸 特 産	開 拓
昭和43年度	301	201	121	4	1	14	16	6	9	7	12	11	100	2	54	5	2	37
44	272	173	101	3	1	14	15	6	4	6	12	11	99	2	53	5	2	37
45	263	172	101	3	1	14	15	6	4	6	11	11	91	2	52	5	2	30
46	233	157	94	3	1	14	15	6	4	6	3	11	76	2	49	5	2	18
47	204	153	92	3	1	14	15	6	4	6	1	11	51	2	42	5	2	—

資料 県農業経済課

B 連 合 会 数

年 度	出 資 連 合 会															中 央 会
	総 数	信 用	経 済	販 売	共 済	厚 生	養 蚕	畜 産	酪 農	園 芸 特 産	農 村 工 業	開 拓	拓 植	そ の 他		
昭和43年度	14	1	1	1	1	1	1	2	3	1	1	1	—	—	1	
44	16	1	1	1	1	1	1	2	3	1	1	1	1	1	1	
45	16	1	1	1	1	1	1	2	3	1	1	1	1	1	1	
46	16	1	1	1	1	1	1	2	3	1	1	1	1	1	1	
47	15	1	1	1	1	1	1	2	3	1	1	—	1	1	1	

資料 県農業経済課

7 . 林 業

62 市町村別民有林針広別面積・蓄積・成長量 (昭和47年度)

(単位 面積 ヘクタール, 蓄積・成長量 立方メートル, 竹 束)

Table with columns for 市町村, 面積 (総数, 針葉樹林, 広葉樹林, 竹林, 無立地), 蓄積 (針葉樹林, 広葉樹林, 竹林), 成長量 (針葉樹林, 広葉樹林, 竹林). Rows include 総数 and various municipalities like 徳島市, 勝浦町, etc.

資料 県林業課

63 市町村別森林管理形態別面積 (昭和48.3.31現在)

(単位 ヘクタール)

Table with columns for 市町村, 総数, 国有林 (総数, 国有林, 官行林, その他), 民有林 (総数, 県有林, 県行造林, 市町村有林, 森林開発公社造林, 林業公社造林, 私有林). Rows include 総数 and various municipalities like 徳島市, 勝浦町, etc.

注 ()書は森林開発公社造林の三者契約分で県行造林欄は外数で森林公社造林欄は関数である。 県行造林欄には水源林野県行造林を含む。 資料 県林業課

8 . 水 産 業

81 階層別経営組織別

年次 海区	経営体 総数	階層										
		無動力船	1t未満	1~3	3~5	5~10	10~20	20~30	30~50	50~100	100~200	200t以上
昭和45年	3 177	66	564	880	232	207	97	12	73	11	—	5
46	3 150	44	539	875	251	216	95	10	71	8	—	5
47	3 125	42	494	877	270	239	100	10	69	8	—	4
瀬戸内海区	2 113	22	268	429	111	192	86	10	62	5	—	1
太平洋南区	1 012	20	226	448	159	47	14	—	7	3	—	3

資料 中国四国農政局徳島統計情報事務所

82 おもな漁業種類別

年次 海区	総数	沖底びき合網	小船(底びき)縦びき機き網	そ底のび他きの網	あ二(そうりま)ぐりまきの網	そまのき他の網	そ敷の他の網	そ刺の他の網	か一つ本お釣	そさの他の釣	いか釣	その他の釣
昭和45年	3 177	7	358	—	4	50	7	294	23	2	29	702
46	3 150	4	353	2	4	80	7	297	8	—	28	676
47	3 125	4	376	—	4	102	7	308	11	—	23	633
瀬戸内海区	2 113	—	376	—	4	5	3	118	1	—	1	345
太平洋南区	1 012	4	—	—	—	97	4	190	10	—	22	288

資料 中国四国農政局徳島統計情報事務所

83 専兼別経営体数・個人経営世帯数・漁業従事者世帯数 (昭和45~47年)

年次 海区	専兼別経営体数					個人経営世帯	漁業従事者世帯
	総数	専業	兼業				
計			漁業が主	漁業が従			
昭和45年	3 098	1 079	2 019	1 385	634	3 181	1 013
46	3 073	1 105	1 968	1 416	552	3 209	947
47	3 051	1 117	1 934	1 403	531	3 196	852
瀬戸内海区	2 068	683	1 385	977	408	2 171	489
太平洋南区	983	434	549	426	123	1 025	363

資料 中国四国農政局徳島統計情報事務所

経営体数 (昭和45~47年)

別		経営組織別										
定置網		浅海養殖業				経営体	個人	漁業協	漁業生	共同	官公庁	
大型	小型	のり	かき	真珠	真珠貝	その他	総数	会社	同組合	産組合	試験場	
3	177	503	6	71	—	270	3 177	3 098	6	11	52	1
3	166	465	16	12	—	374	3 150	3 079	5	12	53	1
4	136	426	18	11	—	417	3 125	3 057	5	13	49	1
—	62	426	18	9	—	412	2 113	2 071	1	8	33	—
4	74	—	—	2	—	5	1 012	986	4	5	16	1

経営体数 (昭和45~47年)

まはえぐなろわ	そはのえ他なのわ	大型定置網	小型定置網	パッチ網	地船びきき網	採貝	採草	そ漁の他の業	のり養殖	かき養殖	真珠養殖	真珠貝殖	そ養の他の殖
17	147	3	177	96	45	225	43	98	503	6	71	—	270
13	137	3	166	96	19	264	12	114	465	16	12	—	374
11	142	4	136	93	9	276	18	96	426	18	11	—	417
1	52	—	62	84	6	99	14	77	426	18	9	—	412
10	90	4	74	9	3	177	4	19	—	—	2	—	5

84 漁業就業者数 (昭和45~47年)

年次 海区	漁業就業者			自営漁業就業者			やとわれ漁業就業者			漁業世帯員数
	総数	男	女	総数	男	女	総数	男	女	
昭和45年	7 796	5 388	2 458	6 655	4 338	2 317	1 572	1 482	90	18 881
46	8 233	5 354	2 879	7 051	4 376	2 675	1 452	1 350	102	18 502
47	7 981	5 230	2 751	6 965	4 288	2 677	1 016	942	74	17 985
瀬戸内海区	6 965	3 543	2 133	5 101	3 010	2 091	575	533	42	12 261
太平洋南区	960	1 687	618	1 864	1 278	586	441	409	32	5 724

資料 中国四国農政局徳島統計情報事務所

92 漁家経済 (昭和47年)

A 収入総括

(単位 千円)

経営体階層	漁家所得							祖税 公課 諸負担	家計費	経済 余剰
	合計	事業所得					事業外 所得			
		計	漁業	水産 加工業	農業	その他				
1 t未満	1 438.7	1 016.5	987.9	—	—	28.6	422.2	55.3	922.9	460.5
1 ~ 3	1 847.3	1 621.8	1 602.6	—	—	19.2	225.5	89.0	1 068.4	689.9
3 ~ 5	2 632.4	2 274.2	2 274.2	—	—	—	358.2	148.2	1 199.6	1 284.6
5 ~ 10 t	2 440.0	2 252.8	2 252.8	—	—	—	187.2	119.3	1 627.7	693.0
小型定置	2 500.9	2 109.5	2 109.5	—	—	—	391.4	74.5	—	—

B 収入

(単位 千円)

経営体階層	漁業収入			漁業外事業収入		事業外収入		
	計	生産物 収入	その他の 漁業収入	水産加工 業収入	農業収入	労賃収入		
1 t未満	1 253.4	1 251.4	2.0	35.4	—	—	422.3	163.3
1 ~ 3	2 454.0	2 398.2	55.8	30.3	—	—	239.5	50.4
3 ~ 5	3 534.3	3 534.3	—	—	—	—	360.9	158.7
5 ~ 10 t	3 684.8	3 675.1	9.7	—	—	—	187.2	53.1
小型定置	2 936.6	1 760.1	1 176.5	—	—	—	391.4	199.2

C 支出

(単位 千円)

経営体階層	漁業支出										
	計	雇 用 賃	漁船費	諸 設 費	漁具費	油 費	えさ代	賃借料 金	販 売 手 数 料	その 他 漁 業 支 出	減 価 却 費
1 t未満	265.5	2.8	23.7	0.2	32.0	23.5	50.5	6.0	66.7	17.0	43.0
1 ~ 3	851.4	208.1	89.4	18.5	98.5	56.1	125.6	7.8	110.8	36.9	99.4
3 ~ 5	1 260.1	333.2	74.2	1.3	73.9	133.6	50.6	23.1	365.9	55.2	147.3
5 ~ 10 t	1 431.9	410.0	133.1	3.0	122.3	222.3	—	5.3	249.7	109.8	170.8
小型定置	827.0	113.0	57.7	1.0	69.5	58.1	3.8	31.8	128.2	118.5	245.4

D 家計

(単位 千円)

経営体階層	漁業外 事業 支出	事業外 支出	家計費							
			計	飲食費	被服費	光熱 水道料	家財 家具費	保健 衛生費	学校 教育費	教養 娯楽費
1 t未満	6.8	0.2	922.9	395.6	29.5	41.8	55.7	69.5	21.1	38.9
1 ~ 3	11.1	14.0	1 068.4	465.9	76.1	51.0	64.2	77.3	25.3	82.7
3 ~ 5	—	2.7	1 199.6	408.7	94.6	50.9	80.1	63.2	19.5	78.1
5 ~ 10 t	—	—	1 627.7	364.3	153.7	32.4	101.3	30.3	188.0	70.6
小型定置	—	—	—	—	—	—	—	—	—	—

9 . 鋇 工 業

B 製造業全事業所の産業別事業所数・従業者数・製造品

(単位 金額 万円)

産業中分類別	事業所数	従業者数						
		常用労働者数			個人事業主および家族従業者数			
		総数	男	女	総数	男	女	
昭和 45 年	4 248	73 439	68 150	39 932	34 218	5 289	3 005	2 284
4 6	4 212	73 809	68 700	34 085	34 615	5 109	2 887	2 222
4 7	4 427	74 799	69 476	34 278	35 198	5 323	2 975	2 348
食料品製造業	1 212	11 761	9 768	4 124	5 644	1 993	973	1 020
繊維工業	226	6 973	6 796	1 664	5 132	177	85	92
衣服その他の繊維製品製造業	344	8 870	8 553	1 029	7 524	317	142	175
木材, 木製品製造業 (家具を除く)	725	6 733	5 885	3 524	2 361	848	520	328
家具, 装備品製造業	694	8 798	7 971	5 265	2 706	827	531	296
パルプ, 紙, 紙加工品製造業	71	3 356	3 283	2 507	776	73	37	36
出版, 印刷同関連産業	120	1 581	1 442	971	471	139	79	60
化学工業	38	5 340	5 337	3 343	1 994	3	1	2
石油製品, 石炭製品製造業	4	56	54	40	14	2	1	1
ゴム製品製造業	35	2 290	2 274	1 249	1 025	16	10	6
なめしかわ, 同製品毛皮製造業	41	1 498	1 457	273	1 184	41	18	23
窯業, 土石製品製造業	226	2 212	1 979	1 375	604	233	138	95
鉄鋼業	24	655	633	553	80	22	15	7
非鉄金属製造業	8	68	58	46	12	10	7	3
金属製品製造業	191	2 607	2 432	1 733	699	175	125	50
一般機械器具製造業	126	5 334	5 253	3 810	1 443	81	49	32
電気機械器具製造業	40	3 147	3 123	746	2 377	24	17	7
輸送用機械器具製造業	89	1 308	1 233	1 069	164	75	67	8
精密機械器具製造業	13	213	201	121	80	12	8	4
武器製造業	—	—	—	—	—	—	—	—
その他の製造業	200	1 999	1 744	836	908	255	152	103

出荷額等 (昭和45~47年)

現金給与 総額	原材料 使用額等	製造品出荷額等				内国 消費税額	粗付加 価値額
		製造品 出荷額	加工賃 収入額	修理料 収入額	その他の 収入額		
3 687 880	17 088 678	27 669 006	26 585 507	904 145	41 428	137 926	92 476 10 487 852
4 398 072	18 459 446	31 549 867	29 922 718	1 401 026	80 180	145 943	88 647 13 001 774
5 277 083	20 703 547	35 312 852	33 616 020	1 433 656	74 466	188 710	115 982 14 493 323
596 856	3 838 600	5 429 689	5 335 365	75 851	4 367	14 106	103 822 1 487 267
420 098	1 411 915	2 238 862	1 973 942	239 556	910	24 454	1 000 825 947
405 052	673 819	1 351 905	914 490	432 917	4 498	—	— 678 086
368 557	2 000 538	3 096 074	2 895 458	190 563	9 918	135	435 1 095 101
566 151	1 631 412	3 033 419	2 912 649	118 100	2 610	60	7 497 1 394 510
487 176	2 555 593	3 695 518	3 678 213	15 568	170	1 567	— 1 139 925
151 929	167 891	504 658	311 290	49 987	1 035	142 346	10 336 757
620 941	2 588 629	5 454 650	5 417 304	31 823	—	5 523	331 2 865 690
4 516	20 919	33 959	33 959	—	—	—	— 13 040
158 143	324 386	831 847	825 181	6 666	—	—	— 507 461
84 554	348 239	514 760	497 641	17 118	1	—	— 166 521
146 925	882 230	1 473 514	1 473 356	158	—	—	— 591 284
66 534	762 643	1 161 025	1 147 706	13 319	—	—	— 398 382
4 810	10 256	26 630	26 110	430	90	—	— 16 374
194 917	564 701	1 027 448	939 623	33 860	3 965	—	— 462 747
501 303	1 007 366	2 615 494	2 491 666	110 658	12 751	419	2 779 1 605 349
186 115	1 010 312	1 329 518	1 277 109	52 258	151	—	— 319 206
180 448	457 945	764 682	703 552	29 063	31 967	100	— 306 737
13 397	14 878	43 413	41 679	865	869	—	— 28 535
—	—	—	—	—	—	—	— — —
118 661	431 275	685 787	669 727	14 896	1 164	—	108 254 404

D 法人・個人別事業所数・従業者数・製造品出荷額等

(単位 人・万円)

業種別	事業所数		従業者数		製造品出荷額等	
	法人	個人	法人	個人	法人	個人
総数	1 849	2 578	62 003	12 796	33 258 308	2 054 544
重化学工業	324	244	19 746	1 272	13 072 359	215 687
軽工業	1 525	2 334	42 257	11 524	20 185 329	1 838 857
食料品製造業	364	848	8 546	3 215	4 974 620	455 069
繊維工業	129	97	6 157	816	2 158 295	80 567
衣服その他の繊維製品製造業	172	172	6 944	1 926	1 229 978	121 927
木材, 木製品製造業	296	429	4 668	2 065	2 535 116	560 958
家具, 装備品製造業	277	417	6 947	1 851	2 653 723	379 696
パルプ, 紙, 紙加工品製造業	40	31	3 204	152	3 674 626	20 892
出版, 印刷関連品製造業	57	63	1 323	258	466 741	37 917
化学工業	36	2	(5 340)	×	(5 454 650)	×

注 ()に包んだ数値は秘とく数値を合算したものである。
資料 県統計課「工業統計調査」

95 鋳工業生産

昭和45年=100

年月	産業総合	公益事業	鋳工業		製造工業	鉄鋳業	金属製品工業	
			鋳業	非金属工業				
ウエイト	100.0	7.9	92.1	0.6	100.0	99.4	0.8	3.8
昭和43年平均	73.9	63.5	74.8	68.8	68.8	74.8	42.7	78.0
44	87.9	87.7	87.9	86.8	86.8	87.9	49.9	95.7
45	100.0	100.0	100.0	100.0	100.0	100.0	100.0	100.0
46	106.8	96.9	107.7	109.6	109.6	107.7	98.8	103.8
47	107.8	93.5	109.1	109.7	109.7	109.1	115.8	110.0
1月	100.2	98.6	100.3	97.2	97.2	100.3	110.0	144.2
2	98.1	95.1	98.4	104.9	104.9	98.4	107.9	123.5
3	111.7	94.5	113.2	113.8	113.8	113.2	100.8	118.2
4	116.7	92.8	118.8	99.9	99.9	118.9	103.5	99.5
5	103.3	86.3	104.8	102.1	102.1	104.8	113.9	73.3
6	113.2	102.6	114.1	107.3	107.3	114.1	130.0	81.6
7	109.0	111.8	108.8	109.3	109.3	108.8	97.9	107.4
8	107.4	103.9	107.7	117.0	117.0	107.6	129.2	81.9
9	106.6	100.4	107.1	98.5	98.5	107.2	133.5	42.2
10	103.5	62.3	107.0	130.7	130.7	106.9	127.4	165.6
11	110.7	87.3	112.7	132.5	132.5	112.6	119.8	145.6
12	113.5	86.2	115.8	102.8	102.8	115.9	115.8	136.8

資料 県統計課「鋳工業生産指数」

(昭和47.12.31現在)

業種別	事業所数		従業者数		製造品出荷額等	
	法人	個人	法人	個人	法人	個人
石油製品, 石炭製品製造業	3	1	(56)	×	(33 959)	×
ゴム製品製造業	24	11	2 164	126	816 178	15 669
なめし皮, 同製品毛皮製造業	21	20	1 210	288	465 003	49 757
窯業, 土石製品製造業	105	121	1 738	474	1 416 265	57 249
鉄鋼業	13	11	604	51	1 143 219	17 806
非鉄金属製造業	4	4	54	14	23 360	3 270
金属製品製造業	91	100	2 213	394	925 443	102 005
一般機械器具製造業	87	39	5 142	192	2 581 705	33 789
電気機械器具製造業	22	18	2 835	312	1 315 900	13 618
輸送用機械器具製造業	37	52	1 162	146	738 034	26 648
精密機械器具製造業	7	6	193	20	41 821	1 592
その他の製造業	64	136	1 520	479	610 962	74 825

指数 (昭和43~47年)

機械工業	窯業土石製品工業	化学工業	石油石炭製品工業	パルプ紙加工品工業	繊維工業	木材製品工業	食料品工業	その他工業
19.4	2.2	17.0	0.1	6.5	18.4	9.4	14.4	8.0
69.2	63.4	72.5	118.7	47.1	84.4	80.5	77.7	86.5
94.8	83.4	78.6	101.6	80.5	93.8	90.5	84.1	88.9
100.0	100.0	100.0	100.0	100.0	100.0	100.0	100.0	100.0
127.7	123.3	103.5	83.7	97.7	101.4	105.3	104.0	98.8
133.1	137.1	93.9	61.9	100.5	103.0	107.5	103.2	108.6
109.3	129.5	79.2	42.3	96.4	86.7	121.3	101.8	101.8
102.9	149.6	81.1	40.3	93.5	91.9	116.8	88.7	113.1
152.6	182.8	87.4	52.7	100.3	104.8	109.2	100.4	110.2
138.3	134.5	93.3	66.8	99.2	106.3	108.9	96.9	108.5
126.4	136.2	92.5	75.8	105.4	105.5	100.3	98.1	99.7
140.7	107.7	91.8	73.4	104.4	107.5	93.8	147.0	101.4
118.7	110.9	93.7	49.4	97.2	97.4	102.7	140.2	104.6
164.4	111.8	97.0	62.2	98.5	92.3	93.8	81.8	107.4
130.3	119.6	104.4	66.3	102.6	114.8	109.0	84.8	110.3
120.0	137.6	96.8	83.1	104.5	100.0	106.8	87.6	111.7
118.7	148.2	104.0	76.6	103.3	113.9	113.5	103.5	110.7
124.2	177.2	105.8	54.1	100.1	114.7	113.6	107.6	124.1

96 塩 業

A 塩生産状況(昭和43~47年)

(単位 トン・1000円)

区分	昭和43年度	44年度	45年度	46年度	47年度
生産量	87 038	93 440	99 139	114 666	149 057
収納代金	1 166 799	1 241 747	1 312 987	1 491 139	1 748 461

資料 日本専売公社徳島地方局

B 用途別塩消費量(昭和43~47年)

(単位 トン)

年次	総数	食料用									
		総数	家庭	つけ物	みそ	しょう油	アミノ酸	水産	調味	パンめん類	加工食品
昭和43年	25 109	22 676	3 849	13 385	1 825	1 386	718	1 088	288	137	
44	24 522	21 686	3 598	13 009	1 714	1 440	922	627	241	135	
45	24 595	21 578	3 961	11 284	1 621	1 417	2 059	838	257	141	
46	30 243	27 074	3 969	16 013	1 678	1 456	2 712	835	266	145	
47	26 010	22 877	3 821	10 331	1 628	1 583	3 410	1 700	249	155	

年次	工業用					その他				
	総数	皮革	油脂	窯業	その他	総数	家畜	医薬	その他	
昭和43年	220	71	0	29	120	2 213	495	1 718	0	
44	246	100	0	0	146	2 590	724	1 866	0	
45	328	148	0	0	180	2 689	664	2 025	0	
46	327	161	0	0	166	2 842	738	2 104	0	
47	261	182	0	0	79	2 872	812	2 060	0	

資料 日本専売公社徳島地方局

97 品名別たばこ生産量および売渡し量(昭和43~47年度)

(単位 1000本)

品名	実数	品名	売渡し量	品名	売渡し量
生産量		フィルター計	1 609 594	ハイライト(25本)	15 407
昭和43年度	6 049 150	ミニスター(30本)	108	マリーナ	8 569
44	6 373 351	おおぞら(25本)	4 830	エムエフ	3 030
45	7 405 680	こはく	251	ひびき	11 590
46	7 156 401	らん	11 799	わかば	167 750
47	7 008 005	エキスポート	1 489	トリオ	838
ハイライト	5 657 004	ミスタースリム	2 501	エコニー	238 740
パット	980 001	ホープ(R)	72 187	ベルミニ	64
ききょう	371 000	ホープ(L)	53 406	両切計	154 185
		ピース(L)	142 934	富士	301
売渡し数量		ハイライトDX	199	ピース(R)	23 524
昭和43年度	1 441 613	ルナ	26 164	ピース(缶)	2 765
44	1 557 417	セブンスター	133 752	いこい	6 947
45	1 588 336	チェリー	233 999	しんせい	95 655
46	1 659 110	エポック	11 292	ゴールデンパット	24 994
47	1 777 289	カレント	12 160	朝日(口付)	6 183
		ハイライト(20本)	466 530	ききょう(刻)	7 328

注 きざみたばこは1グラムを1本相当で換算。
資料 日本専売公社徳島地方局

98 酒類種別精製数量(昭和43~47年)

(単位 キロリットル)

年次	総数	清酒	焼酎(甲)	焼酎(乙)	みりん	ウイスキー類	合成酒	甘味酒	リキュール類
昭和43年	14 893	13 059	1 324	28	152	—	318	12	—
44	13 219	11 870	990	13	166	7	149	24	—
45	14 854	13 509	1 020	14	184	6	114	7	—
46	14 702	13 368	1 094	1	89	8	129	12	1
47	14 874	13 609	856	1	296	6	91	10	4

資料 高松国税局

99 造船状況(昭和43~47年度)

年度	鋼 船											
	総数		貨物船		タンカー		旅客船		漁船		その他	
	隻数	トン数	隻数	トン数	隻数	トン数	隻数	トン数	隻数	トン数	隻数	トン数
昭和43年度	98	24 185	86	20 311	11	3 847	—	—	—	—	1	27
44	119	39 760	102	32 679	15	6 724	—	—	—	—	2	357
45	93	39 375	58	16 918	17	8 233	—	—	2	10	16	14 214
46	21	61 899	7	7 825	3	2 569	1	999	1	12	9	50 494
47	39	45 191	9	5 085	2	3 449	—	—	6	594	22	36 063

資料 四国通商産業局

10. 建設業

100 主要土木費（昭和43～47年度）

A 土木助成および改良費

（単位 千円）

年 度	中小河川改良事業費	小規模河川改良事業費	河川局部改良事業費	海岸侵食対策事業費	災害関連事業費	海岸高潮対策事業費	海岸局部改良事業費
昭和43年度	451 000	164 000	92 700	—	29 046	56 000	26 100
44	686 400	186 500	110 700	40 000	13 000	44 000	25 200
45	677 000	241 100	139 500	50 000	36 768	35 000	29 700
46	950 000	322 000	189 600	72 000	79 588	73 000	24 600
47	1 018 000	567 240	224 700	116 000	147 566	97 000	32 100

資料 県河川課

B 主要港湾費

（単位 千円）

年 度	総 額	国直轄事業	港湾改修事業	海岸保全事業	施設整備(起債)
昭和43年度	1 720 800	520 000	688 900	217 900	294 000
44	2 054 100	644 200	717 500	210 400	482 000
45	2 099 900	754 000	786 500	217 400	342 000
46	2 132 800	1 002 100	820 000	293 900	16 800
47	2 578 100	1 234 000	697 600	346 500	300 000

資料 県港湾課

C 漁 港 費

（単位 千円）

年 度	漁 港 修 築 事業費	漁港局部改良事業費	漁 港 改 修 事業費	漁港災害復旧事業費	漁港地盤変更対策事業費	海 岸 保 全 事業費	漁港災害復旧助成費	関 連 道 整 備 事業費
昭和43年度	168 485	10 800	15 900	13 435	—	45 959	—	—
44	164 043	—	59 300	8 785	—	48 600	—	39 000
45	204 700	—	85 100	—	—	54 200	—	21 500
46	323 400	21 330	122 914	26 418	—	63 160	—	34 878
47	330 400	26 430	197 772	23 706	—	56 700	—	75 088

資料 県水産課

101 海岸保全区域（昭和48.3.31現在）

（単位 メートル）

所 管	海岸数	保全延長	海岸保全施設			
			総 数	堤 防	護 岸	突堤及び離岸堤
総 数	77	149 894	143 754	39 853	85 125	18 776
建設省管轄	17	9 224	8 219	3 611	1 726	2 882
建設省、農地局共管	19	26 180	27 668	15 941	5 602	6 125
運輸省管轄	11	72 136	63 343	13 543	44 630	5 170
農林省管轄	4	4 690	7 197	4 073	—	3 124
水産庁管轄	26	37 664	37 327	2 685	33 167	1 475

資料 県河川課・港湾課・耕地課・水産課

102 港 湾（昭和48.3.31現在）

港湾名	種 別	港 湾 区 域	設定年月日
小松島港	重要港湾	徳島市沖の洲町高洲北端（北緯34°4'10"東経134°35'59"）から114度1.500メートルの地点に引いた線、同地点から184度6.700メートルの地点まで引いた線と陸岸により囲まれた海面ならびに新町川、福島川、沖の洲川、勝浦川、神田瀬川、立江川、最下流の道路橋に囲まれた河川水面及び園瀬川鉄道橋、冷田川樋門、御座船川、山城屋橋、芝生川樋門各下流の河川水面。	昭和39.3.31 （変 更）
橋 港	"	富岡町相（アコメ）の東端から橋町橋の楠ヶ浦北端まで引いた線及び陸岸により囲まれた海面。但し、漁港法により指定された後戸、曲、小杭及び大渦の各漁港区域を除く。	昭和31.9.30 （変 更）
折野港	地方港湾	北灘三角点（426.8メートル）から通念島三角点（125.3メートル）を見透した線上1.500メートルの地点を中心として、3.000メートルの半径を有する円内の海面。但し、漁港法により指定された三津漁港の区域を除く。	昭和31.9.30 （変 更）
撫養港	"	鳴門市鳴門町の水準点（4.65メートル）から90度2.300メートルの地点まで引いた線、同地点から180度4.800メートルの地点まで引いた線、同地点から270度に引いた線、竹島北端から270度に引いた線及び陸岸により囲まれた海面並びに撫養川、最下流道路橋最下流の河川水面。但し、漁港法により指定された土佐泊漁港の区域を除く。	昭和31.9.30 （変 更）
富岡港	"	富岡町西路見亀崎東端から丸島、中津島、青島各頂点を経、旧那賀川右岸北端まで引いた線及び陸岸に囲まれた海面並びに岡川樋門上流側壁の内面延長線より下流の河川水面。	昭和31.9.30 （変 更）
日和佐港	"	阿瀬比鼻から大磯まで引いた線及び陸岸により囲まれた、日和佐川最下流道路橋及び奥瀧川第二樋門下流の水面。但し、恵比須漁港の区域を除く。	昭和46.12.21 （変 更）
今切港	"	徳島市川内町宮島・相生橋左岸橋台から52度1.400メートルの地点を中心として、1.500メートルの半径を有する円内の海面及び今切川、三ツ合橋、鍋川、宮川橋各下流の河川水面。但し、漁港法により指定された長原漁港の区域を除く。	昭和31.9.30 （変 更）
浅川港	"	網代崎から零度に引いた線及び陸岸により囲まれた海面。	昭和28.9.30
那佐港	"	海部郡那奥の乳崎東端を中心として900メートルの半径を有する円内の海面（那佐湾を含む）但し、漁港法に基づき指定された那奥漁港の区域を除く。	昭和28.9.30
亀浦港	"	鳴門市鳴門町土佐泊浦字福池の三角点（98.7メートル）から270度に引いた線と陸岸および堀越橋に囲まれた海面。但し、漁港法の規定により指定された亀浦漁港の区域を除く。	昭和47.3.28
中島港	"	那賀川町上福井字元畷226番地の三角点（17.7メートル）から135度1.020メートルの地点（那賀川河川堤防最下流点）から90度に引いた線、同三角点から110度1.180メートルの地点（防波堤上）を中心として半径850メートルに引いた線及び陸岸により囲まれた海面並びに那賀川町中島出島樋門により下流の那賀川支出島川水面。	昭和41.8.5
粟津港	"	粟津浦三角点（3.0メートル）から180度300メートルの地点を中心として、1.700メートルの半径を有する円内の海面並びに旧吉野川大津橋下流の河川水面及び撫養川樋門より上流の河川水面。ただし、漁港法の規定により指定された粟津漁港の区域を除く。	昭和41.2.15

資料 県港湾課

103 建築主別着

(単位 平方メートル・千円)

年 月	総 数			国			県		
	建築物の 数	床面積の 合計	工事費 予定額	建築物の 数	床面積の 合計	工事費 予定額	建築物の 数	床面積の 合計	工事費 予定額
総 数	8 763	1 627 149	55 245 604	102	35 807	1 514 606	115	63 031	2 468 838
昭和47年1月	512	96 399	3 746 100	16	2 623	108 363	14	2 802	131 981
2	556	117 641	3 851 850	6	1 195	38 191	27	13 065	482 946
3	665	144 611	3 676 264	2	781	42 281	7	5 927	192 165
4	461	109 780	3 434 723	4	536	20 336	1	12	220
5	560	106 833	3 564 085	4	1 894	141 740	1	554	26 900
6	662	117 329	4 282 252	9	5 872	272 170	4	296	9 015
7	828	123 989	4 238 010	1	3 504	130 000	2	160	5 800
8	880	162 735	5 728 138	14	3 344	144 426	7	11 055	431 330
9	723	126 420	4 422 153	8	5 348	240 000	6	3 569	119 810
10	952	140 737	5 005 918	22	3 560	164 818	4	409	15 900
11	1 028	174 621	5 817 630	10	2 586	61 085	21	7 455	271 750
12	936	206 054	7 478 481	6	4 564	151 196	21	17 727	781 021

資料 建設省「建築動態統計月報」

104 用途別着工

(単位 平方メートル・千円)

年 月	総 数		居住専用		居住産業併用		産		
	床面積の 合計	工事費 予定額	床面積の 合計	工事費 予定額	床面積の 合計	工事費 予定額	農林水産業用		鉱工
							床面積の 合計	工事費 予定額	床面積の 合計
総 数	1 627 149	55 245 604	639 633	22 999 537	177 823	6 691 262	109 268	1 609 675	182 299
昭和47年1月	96 399	3 746 100	30 880	1 032 993	12 319	498 465	4 014	74 279	12 336
2	117 641	3 851 850	41 571	1 472 202	10 191	365 424	8 477	152 514	14 680
3	144 611	3 676 264	56 074	1 890 691	13 634	497 825	36 298	244 419	13 199
4	109 780	3 434 723	23 997	843 155	8 843	307 009	10 709	178 423	9 384
5	106 833	3 564 085	34 416	1 283 365	15 732	630 818	5 116	159 128	18 024
6	117 329	4 282 252	40 980	1 504 537	14 755	541 368	3 233	80 237	14 561
7	123 989	4 238 010	63 491	2 256 850	14 752	531 111	4 631	118 185	15 285
8	162 735	5 728 138	62 901	2 211 075	20 223	728 050	5 361	74 841	19 028
9	126 420	4 422 153	59 577	2 117 245	13 234	526 686	4 049	91 233	13 405
10	140 737	5 005 918	70 897	2 527 112	15 834	581 723	8 415	164 336	10 428
11	174 621	5 817 630	81 746	3 022 115	20 233	783 580	13 699	163 583	9 878
12	206 054	7 478 481	73 603	2 838 197	18 073	699 203	5 266	108 497	32 091

資料 建設省「建築動態統計月報」

工 建 築 物 (昭和47年)

市 町 村			会 社			会社でない団体			個 人		
建築物 の 数	床面積 の合計	工事費 予定額	建築物 の 数	床面積 の合計	工事費 予定額	建築物 の 数	床面積 の合計	工事費 予定額	建築物 の 数	床面積 の合計	工事費 予定額
367	196 004	7 121 774	790	307 791	9 512 933	296	132 350	4 064 784	7 093	892 166	30 562 669
22	9 581	426 300	99	30 423	1 195 781	9	2 116	115 030	352	48 854	1 768 645
30	15 324	441 537	52	24 612	934 347	20	3 489	88 585	421	59 956	1 866 244
52	21 966	712 577	59	19 510	405 765	44	36 100	340 757	501	60 327	1 982 719
31	39 484	1 365 330	42	15 031	377 494	11	9 517	223 056	372	45 200	1 448 287
9	3 422	157 633	74	32 462	883 199	18	5 754	207 478	454	62 747	2 147 135
7	6 013	243 180	58	22 816	809 113	18	14 331	629 400	566	68 001	2 319 374
17	10 055	304 025	75	25 441	774 768	80	11 234	454 692	653	73 595	2 568 725
23	15 746	605 017	89	30 859	927 167	21	10 545	461 295	726	91 186	3 158 903
39	16 699	595 921	52	22 944	791 596	17	6 773	218 452	601	71 087	2 456 374
29	14 535	555 861	80	22 735	746 936	20	5 479	191 183	797	94 019	3 331 220
48	18 063	762 861	52	28 184	614 194	20	8 070	247 830	877	110 263	3 859 910
60	25 116	951 532	58	32 774	1 052 573	18	18 942	887 026	773	106 931	3 655 133

建 築 物 (昭和47年)

業 別										
業 用	商 業 用		公益事業用		サービス業用		公務文教用		そ の 他	
工事費 予定額	床面積 の合計	工事費 予定額	床面積 の合計	工事費 予定額	床面積 の合計	工事費 予定額	床面積 の合計	工事費 予定額	床面積 の合計	工事費 予定額
3 480 440	182 988	6 057 520	32 941	899 100	127 165	6 184 291	166 877	6 973 129	8 155	350 650
233 254	6 089	178 838	1 300	83 591	18 648	1 114 744	9 711	485 136	1 102	44 800
239 570	8 080	217 764	1 778	86 508	16 092	796 048	16 662	519 320	110	2 500
206 070	8 690	223 317	2 044	55 135	5 467	234 226	8 802	310 201	403	14 380
160 905	36 211	1 176 383	1 101	39 180	7 744	252 203	11 791	477 465	—	—
353 399	15 392	403 955	3 422	58 057	7 129	328 550	6 462	306 813	1 140	40 000
434 254	14 038	485 665	3 101	138 615	9 868	299 721	12 345	616 485	4 448	181 370
318 679	12 007	477 658	686	27 880	7 388	307 535	5 581	197 712	168	2 400
346 600	18 963	648 272	1 430	37 410	14 579	790 046	19 506	827 344	744	64 500
259 301	14 459	608 169	181	6 000	3 816	105 946	17 699	707 573	—	—
227 306	14 077	515 916	1 510	96 045	9 126	436 879	10 950	456 601	—	—
179 713	14 560	546 331	12 403	201 329	5 029	199 993	17 073	720 986	—	—
521 389	20 422	575 252	3 985	69 350	22 279	1 318 400	30 295	1 347 493	40	700

105 構造別着工

(単位 平方メートル・千円)

年 月	総 数		木 造		鉄筋・鉄骨コンクリート造	
	床面積の合計	工事費予定額	床面積の合計	工事費予定額	床面積の合計	工事費予定額
総 数	1 627 149	55 245 604	449 292	15 141 387	47 427	2 089 384
昭和47年1月	96 399	3 746 100	22 255	707 220	180	8 300
2	117 641	3 851 850	27 161	861 478	7 361	281 839
3	144 611	3 676 264	31 386	1 032 132	305	12 000
4	109 780	3 434 723	21 045	669 958	4 071	186 942
5	106 833	3 564 085	23 937	783 273	254	4 000
6	117 329	4 282 252	32 173	1 067 504	4 598	262 940
7	123 989	4 238 010	43 651	1 470 423	6 462	214 670
8	162 735	5 728 138	47 708	1 611 278	5 664	252 880
9	126 420	4 422 153	42 063	1 403 137	8 459	436 900
10	140 737	5 005 918	56 821	1 904 002	2 658	120 640
11	174 621	5 817 630	56 582	2 030 105	2 943	110 310
12	206 054	7 478 481	44 510	1 600 877	4 472	197 963

資料 建設省「建築動態統計月報」

建築物 (昭和47年)

鉄筋コンクリート造		鉄 骨 造		コンクリートブロック造		そ の 他	
床面積の合計	工事費予定額	床面積の合計	工事費予定額	床面積の合計	工事費予定額	床面積の合計	工事費予定額
533 997	23 466 493	555 095	13 133 923	25 810	828 975	15 528	585 442
42 367	2 227 446	25 103	604 204	2 264	46 325	4 230	152 605
40 120	1 593 350	40 142	1 023 573	2 323	73 412	534	18 198
35 398	1 305 529	71 710	1 149 131	4 392	120 347	1 420	57 125
51 805	1 934 165	32 153	614 960	706	28 698	—	—
29 487	1 356 028	50 903	1 330 843	425	13 942	1 827	75 999
36 601	1 656 633	42 888	1 257 403	669	22 224	400	15 548
34 725	1 532 561	36 526	917 462	722	27 884	1 903	75 010
56 564	2 501 857	51 436	1 300 009	1 363	62 114	—	—
37 917	1 555 265	33 610	883 142	3 138	91 093	1 233	52 616
36 478	1 696 004	41 004	1 151 410	2 919	97 525	857	36 337
57 254	2 452 245	54 775	1 118 233	2 068	73 634	999	33 103
75 281	3 655 410	74 845	1 783 553	4 821	171 777	2 125	68 901

106 新設種類別

(単位 戸・平方メートル)

年 月	総 数				専 用 住 宅			
	一戸建, 長屋建		共 同		一戸建, 長屋建		共 同	
	戸 数	床面積の合計	戸 数	床面積の合計	戸 数	床面積の合計	戸 数	
総 数	6 881	654 920	2 435	121 468	5 920	504 215	2 361	
昭和47年1月	344	35 249	115	6 248	282	25 198	115	
2	493	42 167	145	6 620	440	34 392	101	
3	571	48 634	398	18 050	498	35 743	398	
4	296	29 086	26	1 011	248	21 155	26	
5	386	41 959	108	5 510	312	28 369	94	
6	491	48 433	82	4 644	400	34 645	82	
7	666	60 735	271	13 712	572	47 071	265	
8	683	68 702	210	10 982	564	49 754	208	
9	663	60 408	217	9 510	588	49 162	217	
10	731	71 356	162	8 531	649	59 930	162	
11	778	75 740	412	21 098	673	60 148	412	
12	779	72 451	289	15 552	694	58 648	281	

資料 建設省「建築動態統計月報」

着工住宅 (昭和47年)

同	併 用 住 宅				そ の 他			
	一戸建, 長屋建		共 同		一戸建, 長屋建		共 同	
	戸 数	床面積の合計	戸 数	床面積の合計	戸 数	床面積の合計	戸 数	床面積の合計
116 842	960	150 653	74	4 626	1	52	—	—
6 248	62	10 051	—	—	—	—	—	—
4 295	53	7 775	44	2 325	—	—	—	—
18 050	73	12 891	—	—	—	—	—	—
1 011	48	7 931	—	—	—	—	—	—
4 738	74	13 590	14	772	—	—	—	—
4 644	90	13 736	—	—	1	52	—	—
13 350	94	13 664	6	362	—	—	—	—
10 452	119	18 948	2	530	—	—	—	—
9 510	75	11 246	—	—	—	—	—	—
8 531	82	11 426	—	—	—	—	—	—
21 098	105	15 592	—	—	—	—	—	—
14 915	85	13 803	8	637	—	—	—	—

107 新設利用関係別着工住宅（昭和47年）

（単位 戸・平方メートル）

年 月	総 数		持 家		貸 家		給与住宅		そ の 他	
	戸 数	床面積 の合計	戸 数	床面積 の合計	戸 数	床面積 の合計	戸 数	床面積 の合計	戸 数	床面積 の合計
総 数	9 316	776 388	5 024	546 089	3 327	161 575	324	26 097	641	42 627
昭和47年1月	459	41 497	255	27 818	121	6 506	18	1 622	65	5 551
2	638	48 787	268	28 090	316	16 785	22	1 906	32	2 006
3	969	66 684	321	36 245	534	23 423	16	1 001	98	6 015
4	322	30 097	223	24 932	88	3 761	5	1 009	6	395
5	494	47 469	280	35 554	183	8 923	10	1 424	21	1 568
6	573	53 077	391	41 326	135	6 431	26	2 904	21	2 416
7	937	74 447	459	47 803	356	17 727	8	1 346	114	7 571
8	893	79 684	541	58 761	282	14 439	14	2 189	56	4 295
9	880	69 918	489	51 327	327	14 981	51	2 672	13	938
10	893	79 887	597	64 272	205	10 214	21	1 222	70	4 179
11	1 190	96 838	619	66 957	509	25 496	37	2 547	25	1 838
12	1 068	88 003	581	63 004	271	12 889	96	6 255	120	5 855

資料 建設省「建築動態統計月報」

108 資金別新設着工住宅（昭和47年）

（単位 戸）

年 月	総 数	民間資金 による住宅	公営住宅	住宅金融公 庫融資住宅	日本住宅公 団建設住宅	そ の 他
総 数	9 316	5 220	1 167	2 459	—	470
昭和47年1月	459	305	41	89	—	24
2	638	332	82	168	—	56
3	969	509	324	74	—	62
4	322	305	—	15	—	2
5	494	440	—	26	—	28
6	573	382	—	158	—	33
7	937	424	152	325	—	36
8	893	479	85	292	—	37
9	880	424	148	259	—	49
10	893	451	95	298	—	49
11	1 190	604	182	367	—	37
12	1 068	565	58	388	—	57

資料 建設省「建築動態統計月報」

11. 電気・ガス・水道

109 電 力

A 発電実績 (昭和43～47年度)

(単位 キロワット時)

年度・月	総 数	水 力			火 力	
		総 数	四国電力	県 営 美馬水力		
昭和43年度	2 724 222 520	1 050 432 520	712 676 400	320 165 420	17 590 700	1 673 790 000
44	3 402 996 981	758 697 481	513 856 301	233 053 880	11 787 300	2 644 299 500
45	3 511 121 560	1 092 316 760	766 106 470	309 872 590	16 337 700	2 418 804 800
46	3 424 274 700	1 133 661 700	765 880 750	350 345 550	17 435 400	2 290 613 000
47	3 290 388 610	1 311 991 110	879 266 860	415 070 650	17 653 600	1 978 397 500
昭和47年4月	272 492 100	147 624 200	95 981 200	49 735 200	1 907 800	124 867 900
5	253 837 370	112 779 770	74 896 670	36 495 500	1 387 600	141 057 600
6	303 101 400	146 399 900	96 910 750	47 778 650	1 710 500	156 701 500
7	330 981 500	170 845 800	114 395 800	54 821 000	1 629 000	160 135 700
8	307 162 780	118 187 480	79 627 780	36 658 100	1 901 600	188 975 300
9	296 656 550	136 254 250	92 125 750	42 576 800	1 551 700	160 402 300
10	181 874 000	95 214 800	60 071 800	33 814 900	1 328 100	86 659 200
11	256 211 790	76 887 990	52 341 490	23 459 200	1 087 300	179 323 800
12	251 745 560	60 576 460	43 195 860	16 296 000	1 084 600	191 169 100
昭和48年1月	298 080 350	112 483 050	73 775 050	36 732 000	1 976 000	185 597 300
2	267 620 420	82 419 420	55 890 420	25 097 500	1 431 500	185 201 000
3	270 624 790	52 317 990	40 054 200	11 605 800	657 900	218 306 800

資料 四国電力徳島支店

B 水系別包蔵水力 (昭和48.3.31現在)

(単位 出力 キロワット, 発電力 千キロワット時)

水系名	包 蔵 水 力				既 開 発			
	地 点	最大出力	常時出力	発電力量	地 点	最大出力	常時出力	発電力量
総 数	40	821 582	175 571	2 713 204	22	249 332	64 568	1 172 583
吉野川	21	378 942	89 501	1 337 519	15	92 342	36 518	517 210
園瀬川	1	300	120	1 030	1	300	120	1 030
勝浦川	3	13 890	4 390	76 499	1	90	90	700
那賀川	12	403 450	76 960	1 201 195	5	156 600	27 840	653 643
海部川	3	25 000	4 600	96 961	—	—	—	—

水系名	工 事 中				未 開 発			
	地 点	最大出力	常時出力	発電力量	地 点	最大出力	常時出力	発電力量
総 数	2	16 300	6 800	89 190	16	555 950	104 203	1 451 431
吉野川	1	5 000	5 000	30 668	5	281 600	47 983	789 641
園瀬川	—	—	—	—	—	—	—	—
勝浦川	1	11 300	1 800	58 522	1	2 500	2 500	17 277
那賀川	—	—	—	—	7	246 850	49 120	547 552
海部川	—	—	—	—	3	25 000	4 600	96 961

資料 県河川課

C 電灯, 電力需要状況 (昭和43～47年度)

電灯・電力種別	昭和43年度	44年度	45年度	46年度	47年度
契約数	2 779 771	2 868 355	2 958 817	3 056 170	3 157 057
電灯総数 { 灯 個 数	—	—	—	—	—
契約 KW	541 410	659 793	746 165	850 937	965 929
定 額 { 契約口数	225 547	220 081	220 433	224 071	230 179
灯 個 数	—	—	—	—	—
従 量 { 契約口数	2 437 780	2 507 889	2 578 545	2 647 559	2 715 897
灯 個 数	—	—	—	—	—
大 口 { 契約口数	92 538	112 970	131 093	152 677	175 913
契 約 KW	536 832	654 801	740 713	843 193	953 394
臨 時 { 契約口数	23 906	27 415	28 746	31 863	35 068
契 約 KW	4 578	4 992	5 452	7 744	12 535
電力総数 { 契約口数	440 993	514 681	575 572	639 524	706 959
KW	4 270 386	5 044 919	5 977 705	7 058 167	7 912 682
業 務 用 { 契約口数	2 842	3 433	4 065	4 911	6 074
KW	293 379	352 411	433 327	569 304	756 279
小 口 { 契約口数	215 533	232 814	252 227	271 469	290 396
(50KW { 未 満) KW	1 251 307	1 407 845	1 574 585	1 750 118	1 930 378
小 口 { 契約口数	5 551	6 756	7 825	9 067	10 302
(50KW { 以 上) KW	655 186	804 699	929 850	1 115 535	1 281 133
大 口 { 契約口数	417	502	540	590	559
KW	1 440 350	1 740 040	2 170 260	2 577 240	2 692 140
臨 時 { 契約口数	38 205	45 744	56 687	69 595	85 680
KW	284 312	304 070	360 900	419 413	489 008
農 事 用 { 契約口数	84 097	116 599	120 304	122 092	121 866
KW	238 379	329 512	338 764	354 449	361 863
そ の 他 { 契約口数	94 348	108 833	133 924	161 800	192 082
KW	107 473	106 342	170 019	272 108	401 881

注 電力その他とは、温用水・建設工事中・事業用電力を包括する。
資料 四国電力徳島支店

D 発電所設備概要 (昭和48.3.31現在)

発電所名	水系・河川名	出力		47年度 発電電力量	発電機			使用水量	
		最大	常時		容量	電圧	周波数	最大	常時
		KW	KW	KWH	KVA	KV	∞	m ³ /s	m ³ /s
(徳島県)									
坂州	那賀川水系 木頭川	2 400	140	8 385 050	1 500	3.3	60	6.30	0.83
日野谷	" 那賀川	61 000	18 700	341 863 000	24 000	11.0	"	60.00	18.78
川口	" "	11 700	3 900	64 822 600	7 000	6.6	"	70.00	22.47
(四国電力)									
白川	吉野川水系 白川	400	275	3 414 720	650	3.3	"	0.612	0.417
伊予川	" 伊予川	6 000	1 000	16 459 500	3 750	"	"	17.35	3.0
名頃	" 祖谷川	1 300	190	5 135 600	1 400	"	"	3.50	0.98
祖谷	" "	6 300	1 100	35 533 700	4 375	"	"	3.70	0.89
高野	" "	5 200	620	27 231 500	5 800	6.6	"	8.8	2.24
一宇	" "	8 400	1 800	52 987 700	5 200	"	"	9.461	2.474
出合	" "	9 100	3 000	62 338 400	{ 3 800 4 200	"	"	9.461	2.987
三縄	" "	7 000	1 700	39 644 700	7 500	"	"	14.6	3.95
松尾川第一	" 松尾川	20 000	11 500	146 261 000	24 000	11.0	"	6.3	3.74
松尾川第二	" "	20 500	12 300	155 783 400	24 000	"	"	6.3	3.74
切越	" 貞光川	4 000	1 350	27 447 800	2 500	3.3	"	2.78	0.94
口山	" 穴吹川	1 220	720	9 121 000	1 000	"	"	3.34	1.95
神通	鮎喰川水系 神通谷川	400	200	2 527 100	450	"	"	0.251	0.125
神領	" 野間川	222	166	1 671 000	330	6.6	"	0.111	0.083
府能	園瀬川水系 奥川	300	120	1 534 300	375	3.5	"	0.139	0.056
谷口	勝浦川水系 勝浦川	90	90	823 440	100	3.3	"	0.3	0.3
広野	那賀川水系 坂州木頭川	35 000	2 100	138 898 000	38 000	11.0	"	14.30	1.84
蔭平	" 那賀川	46 500	3 000	152 454 000	51 000	13.8	"	60.00	8.84
(美馬水力)									
吉良	吉野川水系 貞光川	2 700	880	17 653 600	3 000	3.3	"	3.80	1.22
(火力発電所)									
新徳島発電所		345 000	—	1 978 397 500	{ 160 000 257 000	15.0 14.3	"	—	—

資料 四国電力徳島支店

E 変電所設備概要 (昭和48.3.31現在)

変電所名	出力	変 圧				結線方法	器 個 数			
		容 量	相	周波数	電 圧		常 用	予 備		
					一 次				二 次	
総数(連系用)	320 500(444 500)	KVA	∞	KV	KV					
池貞	田光町	7 500	7 500×1	3	60	66	6.6	△△	1	0
林	川	6 000	3 000×2	"	"	"	"	△△	2	"
山	切敷	7 500	7 500×1	"	"	"	"	△△	1	"
切敷	橋地	12 000	3 000×4	"	"	"	"	△△	4	"
(連系用)	府	7 500	7 500×1	"	"	"	"	△△	1	"
(連系用)	"	10 000	10 000×1	3	"	6.6	6.6	△△	1	2 000KVA×1・6 000KVA×1
今応	切神門養町	440 000	20 000×2・20 000×1	"	"	187	66	"	2・1	0
鳴瀬	今応	20 000	10 000×2	"	"	66	6.6	"	1	"
幸	切神門養町	17 500	7 500×1・10 000×1	"	"	"	"	△△	1	"
田徳	宮島	15 000	7 500×2	"	"	"	"	△△	2	"
徳末	広本島	10 000	10 000×1	"	"	"	"	△△	1	"
成平	小松	15 000	7 500×2	"	"	"	"	△△	2	"
小松	島石野賀板	10 000	10 000×1	"	"	"	"	△△	1	"
赤桑	上日半日海	15 000	7 500×2	"	"	"	"	△△	2	"
雅上	浦谷	7 500	7 500×1	"	"	"	"	△△	1	"
和	岐佐南	3 000	1 000×3	1	"	20	"	△△	3	1 000 KVA×1
海		4 500	4 500×1	3	"	66	"	"	1	0
		4 000	2 000×2	"	"	"	"	"	2	"
		3 000	3 000×1	"	"	"	"	"	1	"

資料 四国電力徳島支店

110 ガ ス

A ガス設備および配ガス状況 (昭和47年)

種 類	発 生 (窯)			ガ ス 留		配 ガ ス		
	炉 数	1日当たり原料油処理能力	1日当たり製造能力	基 数	容 量	区 域	戸 数	1戸1日当たり平均
オイルガス発生装置	基	Kℓ	m ³	基	m ³	戸	m ³	
	4	120	186 000	2	11 330	徳島市	16 790	2.19

資料 四国ガス徳島支店

B ガス発生量および用途別供給状況 (昭和45~47年)
(単位 立方メートル)

年 次	総発生量	用 途 別 供 給					
		総 量	工業用	医療用	商業用	家庭用	公 用
昭和45年	10 080 240	9 768 000	—	1 347 672	3 050 000	5 190 000	180 328
46	11 363 212	11 009 704	—	1 338 038	3 236 382	6 261 329	173 955
47	12 232 559	12 232 559	—	—	3 868 150	6 833 863	1 530 546

注 昭和47年から医療用は公用に含まれる。
資料 四国ガス徳島支店

B 簡 易 水 道

事業主体		竣行年月	計給人	画水口	給水区内人口	現給人口	在人口	計画給水量	原水の種別	浄水施設の種別	配水方式
市町村	地区										
総数	152		126	270	107	318	95	712	22	008	表50 急5 自96 伏56 緩32 自・ボ8 浅12 簡19 ボ48 深20 圧力急1 湧18
徳島市	入田町	S48.3	2	000	2	086	702	315	伏	自ボ	
"	西黒田	31.4	700	506	506	105	"	"	"	自・ボ	
"	一宮	31.12	2	000	1	212	1	131	240	"	
"	下町一宮	39.2	1	500	1	665	1	362	281	"	
"	八万町長谷	35.10	130	112	112	19	"	"	"	"	
"	上八万町日比字	38.9	300	175	175	45	"	"	"	"	
"	" 中央	39.8	800	644	644	120	"	"	"	"	
"	" 星河内	36.12	350	224	224	52	"	"	"	"	
"	" 花房	39.3	250	140	140	37	"	"	"	"	
"	" 西地	40.3	200	112	112	30	"	"	"	"	
"	" 川北	34.12	150	126	126	22	"	"	"	"	
"	名東町一丁目	37.5	550	420	420	82	"	"	"	ボ	
"	" 二丁目	36.8	150	210	210	22	"	"	"	"	
"	" 三丁目	36.8	400	326	326	60	"	"	"	"	
"	" 大浦	36.8	300	91	91	45	"	"	"	"	
"	丈六町門前	37.12	200	112	112	30	"	"	"	"	
"	" 丈六	39.9	120	63	63	18	"	"	"	自	
"	多家良町金谷	38.6	250	179	179	37	表	簡ろ	"	"	
"	飯谷町長柱	38.10	300	196	196	45	湧	"	"	"	
"	" 日浦	36.9	150	84	84	22	"	"	"	"	
"	国府町井戸南	36.4	600	378	378	90	深	"	"	ボ	
"	" 高輪	38.5	150	109	109	22	"	"	"	"	
"	" 川原田	37.5	300	210	210	45	"	"	"	"	
"	" 西黒田	43.5	150	102	102	22	浅	"	"	"	
"	" 芝原西沢	37.4	200	105	105	30	深	"	"	"	
"	" 池尻	38.5	300	151	151	45	"	"	"	"	
"	" 国府団地	41.4	110	109	109	16	伏	"	"	"	
"	" 府中松原	37.2	300	175	175	45	"	"	"	"	
"	" 和田東	36.5	700	221	221	105	深	"	"	"	
"	" 和田西	36.5	350	420	420	52	伏	"	"	"	
"	" 池尻南海団地	44.10	170	161	161	40	"	"	"	"	
"	" 早瀬	36.5	250	214	214	37	深	"	"	"	
"	" 中早瀬	41.4	200	123	123	30	"	"	"	"	

メーター整備状況		水道料金		専従職員数	技術管理者		実績1日最大給水量	実績年間給水量	実績年間有収水量	給水状況	水質検査実施機関	経営の種別	
親メーター	各戸メーター	年間収入	10m ³ 当たり		有資格者	専兼任別の別							
有68 無84	有96 無56	千円 138 170	円 244	人 60 兼3	人 24 兼1 無127	専併兼無不要 1 2 46 101 2	m ³ 23 061	m ³ 6 676	m ³ 5 068	m ³ 184	良138 量不足 13 質不良 1	保148 自己4	公 101 組 51
有	有	1 100	310	} 1	—	兼	297	67 255	35 746	良	自己	公	
"	"	672	316		—	"	"	114	24 051	18 150	"	"	"
"	"	1 488	301	} 1	—	"	450	99 195	51 433	"	"	"	
"	"	2 653	316		—	"	"	672	132 399	83 829	"	"	"
"	"	41	100	—	—	無	19	4 850	4 120	"	保	組	
"	"	120	150	—	—	"	45	10 070	8 050	"	"	"	
"	"	341	130	—	—	"	120	32 850	26 280	"	"	"	
無	無	73	100	—	—	"	52	9 190	7 350	"	"	"	
"	"	112	150	—	—	"	37	9 410	7 520	"	"	"	
有	有	47	70	—	—	"	30	8 390	6 710	"	"	"	
"	"	47	100	1	—	"	22	5 940	4 750	"	"	"	
"	"	210	150	—	—	"	82	17 520	14 010	"	"	"	
"	"	64	150	—	—	"	22	5 360	4 280	"	"	"	
無	無	122	95	—	—	"	60	16 130	12 900	"	"	"	
有	有	85	100	—	—	"	45	10 690	8 530	"	"	"	
無	無	74	100	—	—	"	30	8 760	7 440	"	"	"	
"	"	40	100	—	—	"	18	5 030	4 220	"	"	"	
"	"	83	100	—	—	不要	37	9 790	8 320	"	"	"	
"	"	106	100	—	—	"	45	10 070	8 050	"	"	"	
"	"	47	100	—	—	"	22	3 940	4 750	"	"	"	
"	"	474	300	—	—	無	90	18 610	15 810	"	"	"	
"	"	71	150	—	—	"	22	5 910	4 720	"	"	"	
"	"	97	150	—	—	"	45	6 860	5 380	"	"	"	
"	"	42	100	—	—	"	22	6 420	3 450	"	"	"	
"	"	81	150	—	—	"	30	6 420	5 450	"	"	"	
有	有	54	100	—	—	"	45	8 430	6 740	"	"	"	
無	無	74	180	—	—	"	16	4 850	4 120	"	"	"	
"	"	87	125	—	—	"	45	8 780	7 020	"	"	"	
"	"	331	150	—	—	"	105	27 590	22 070	"	"	"	
"	"	138	150	—	—	"	52	10 840	9 210	"	"	"	
"	"	61	150	—	—	"	40	5 670	4 676	"	"	"	
"	"	129	150	—	—	"	37	10 740	8 590	"	"	"	
"	"	97	200	—	—	"	30	8 100	6 480	"	"	"	

B 簡 易 水 道 (つづき)

事業主体		竣工年月	計給人口	画水口	給水区 域内人口	現給人口	在人口	計画 給水量	原水の 種別	浄水設 施の種別	配水 方式
市町村	地区										
徳島市	国府町中北	37.4	150	95	95	95	22	m ³ /日	深		ポ
"	" 中東	36.3	200	137	137	137	30		"		"
"	" 延命	35.10	400	259	259	259	60		"		"
"	" 矢野	37.4	300	200	200	200	45		"		"
"	" 西矢野	34.11	230	147	147	147	34		伏		"
"	" 奥谷	37.7	230	137	137	137	34		"		"
"	" 観音寺西	34.4	150	112	112	112	22		深		"
"	" 観音寺中央	36.11	500	368	368	368	75		伏		"
"	" 府中	36.1	120	109	109	109	18		"		"
"	" 田刈西	37.5	250	140	140	140	37		"		"
"	" 栄町西	37.7	200	105	105	105	30		深		"
阿南市	伊島	30.3	900	400	388	388	72		"		自
"	長生	31.3	1 000	1 000	925	925	120		伏		ポ
"	大野	33.3	3 000	3 000	2 626	2 626	470		"		"
"	上中	36.7	2 000	1 950	1 900	1 900	320		"		"
"	新野	36.7	500	500	497	497	100		"		"
"	大山井	43.3	250	220	142	142	52		"		自
"	山口	46.12	1 000	850	807	807	194		"		ポ
"	桑野	26.3	1 000	1 000	775	775	100		"		自
勝浦町	西岡	30.3	800	260	132	132	96		湧		"
"	坂本	29.3	400	420	220	220	48		表	簡ろ	"
"	生名	39.3	600	790	660	660	108		湧		"
"	星谷	39.3	500	570	420	420	75		表		"
"	中山・横瀬	40.3	1 600	1 610	1 610	1 610	300		湧(2) 50 表(2) 50		"
"	柵野・久国	41.3	1 250	1 416	1 400	1 400	223		表	簡ろ	"
"	沼江	45.3	400	372	216	216	60		湧		"
"	掛谷	34.3	300	400	375	375	36		"		"
"	黒岩	46.3	400	360	300	300	60		湧 50 表 50	簡ろ	"
佐那河内村	根郷	31.6	500	500	350	350	75		表		"
"	中央	36.3	850	800	705	705	153		浅		自・ポ

メーター整備状況		水道料金		専従 職員数	技術管理者		実績1 日最大 給水量	実績年間 給水量	実績年間 有収水量	給水 状況	水質 検査 実施 機関	経営 の 種別
親メ ーター	各戸メ ーター	年間 収入	10m ³ 当たり		有資格 者数	専兼任 の別						
無	無	千円 35	円 150	—	—	無	m ³ 22	m ³ 4 850	m ³ 4 120	良	保	組
"	"	95	150	—	—	"	30	7 880	6 300	"	"	"
"	"	172	150	—	—	"	60	14 340	11 470	"	"	"
"	"	84	100	—	—	"	45	9 960	8 460	"	"	"
"	"	67	100	—	—	"	34	7 920	6 730	"	"	"
"	"	116	200	—	—	"	34	6 860	5 380	"	"	"
"	"	83	160	—	—	"	22	6 450	5 160	"	"	"
"	"	222	160	—	—	"	75	16 380	13 920	"	"	"
"	"	59	150	—	—	"	18	4 890	3 910	"	"	"
"	"	105	150	—	—	"	37	8 240	7 000	"	"	"
"	"	97	150	—	—	"	30	8 100	6 480	"	"	"
"	有	597	300	4	1	兼	50	14 445	13 001	量不足	"	公
"	"	2 121	250			"	300	83 853	75 468	良	"	"
"	"	4 616	250			"	700	175 273	157 743	"	"	"
"	"	2 239	240			"	360	91 058	81 953	"	"	"
"	"	1 278	240	"	180	43 309	38 978	"	"	"		
"	"	384	500	"	20	4 838	4 355	"	"	"		
"	自	1 965	500	"	141	34 418	30 977	"	"	"		
"	無	900	220	1	100	31 000	21 700	"	"	組		
"	"	108	300	—	20	4 818	3 372	"	"	公		
"	"	138	230	—	30	8 030	5 600	質不良	"	"		
"	有	450	250	0	90	21 900	15 330	良	"	"		
"	無	300	定250	0	63	15 330	10 700	量不足	"	"		
"	有	960	定250	0	242	39 000	41 000	良	"	"		
"	無	900	250	0	210	51 100	36 000	"	"	"		
"	有	162	270	0	33	7 880	5 500	"	"	"		
"	無	144	150	0	53	13 600	9 600	量不足	"	"		
"	有	168	150	0	45	11 000	7 660	"	"	"		
"	無	455	320	2	50	推12 600	9 517	良	"	"		
"	有	1 667	350	2	220	65 500	48 372	"	"	"		

B 簡 易 水 道 (つづき)

事業主体		竣行年月	計給人	画水口	給水区 域内現在人口	現給 人	在 水口	計 画 給水量	原水の 種 別	浄 水 設 施 の種別	配 水 方 式
市 町 村	地 区										
佐那河内村	下 地 区	S38. 1		人	人	人		m ³ /日	浅		自・ポ
"	府 能	38. 11		330	480	409		60	表	簡ろ	自
"	嵯 峨	40. 3	1 200	1 342	1 316	187. 5			"	"	"
石井町	利 包	42. 3	220	260	260	98			伏		ポ
"	城 の 内	42. 3	1 700	1 715	1 551	255			"		"
神山町	川 又	31. 10	900	364	315	108			表	簡ろ	自
"	下 分	40. 3	1 600	1 424	1 099	280			浅		"
"	寄 井	31. 10	1 000	726	667	120			"		"
"	鍋 岩	34. 3	110	90	70	30			表	簡ろ	"
"	中 津	42. 3	900	650	590	195			浅		"
"	青 井 夫	40. 3	180	170	130	27			表	簡ろ	"
"	才 口 ノ	34. 3	400	392	335	84			浅・湧		"
"	広 野	39. 3	670	730	596	148			浅		ポ
"	広 野 東 部	43. 3	400	340	287	60			"		自
"	二 ノ 宮	30. 3	300	195	187	48			表	簡ろ	"
"	谷	45. 3	220	145	137	33			湧		"
"	才 口 ノ 中 央	47. 3	250	224	124	38			表		"
那賀川町	大 野 ・ 出 島	47. 3	1 000	852	852	400			深		ポ
鷺敷町	北 地 一 区	31. 5	400	149	149	48			湧	簡ろ	自
"	北 地 二 区	8. 6	240	96	96	36			"	"	"
相生町	西 野 々 下 原	43. 3	510	480	480	60			表	緩ろ	自・ポ
"	入 野	38. 6	300	300	114	45			"	簡ろ	自
上那賀町	平 谷	29. 8	730	690	661	110			"	"	"
"	桜 谷	27. 4	400	222	193	60			湧	"	"
"	小 浜	41. 10	260	310	273	61			表	"	"
"	深 森	32. 4	150	115	102	23			"	"	"
木頭村	出 和 無	38. 11	1 850	1 600	1 440	306			伏	"	"
由岐町	阿 利	31. 10	1 200	477	453	402			表	"	ポ
"	伊 座 利	31. 10	650	128	114	146			"	"	"
日和佐町	赤 松	48. 3	350	330	250	73			伏		自

メーター整備状況		水道料金		専 従 職 員 数	技術管理者		実績1 日最大 給水量	実績年間 給水量	実績年間 有収水量	給水 状況	水質 検査 実施 機関	経営 の種 別
親メ ーター	各戸メ ーター	年 間 収 入	1 0 m ³ 当 たり		有資格 者 数	専 兼 任 別						
有	有	千円	円	人	人		m ³	m ³	m ³			
有	有	495	350	2	1 兼		40	13 200	11 911	良	保	公
"	"	431	320	2	1 "		60	13 200	9 675	"	"	"
"	"	1 311	320	2	1 "		190	66 000	35 321	"	"	"
無	無	559	200	0	0 無		67	22 870	21 012	"	"	"
"	"	2 325	200	0	0 "		400	129 460	119 625	"	"	"
"	有	483	220		0 "		50	16 546	14 892	"	"	"
有	"	1 702	270		0 "		260	107 846	46 690	"	"	"
無	"	1 367	270		0 "		133	44 743	37 807	"	"	"
"	無	69	220		0 "		14	3 327	2 988	"	"	"
有	有	1 890	270		0 "		253	81 727	57 503	"	"	"
"	無	92	220	5	0 "		26	6 168	5 242	"	"	"
無	有	179	270		0 "		47	11 890	10 700	"	"	"
有	"	1 114	270		0 "		164	50 907	33 317	"	"	"
"	"	561	270		0 "		99	27 738	16 801	"	"	"
"	"	278	220		"		33	11 570	9 699	"	"	"
"	"	119	220		0 "		22	5 496	3 765	"	"	"
"	"	118	270		0 "		28	8 276	2 580	"	"	"
"	"	2 106	300	1	0 "		150	推 50 000	推 46 000	"	"	"
無	無	-	-	0	0 "		-	-	-	"	"	組
"	"	-	-	0	0 "		-	-	-	"	"	"
有	有	288	346	1	0 "		48	11 206	10 200	"	"	公
無	無	-	-	0	0 "		-	-	-	"	"	組
"	"	850	定	1	0 "		-	推 30 000	推 21 000	"	"	公
"	"	150	定	1	0 "		-	" 9 000	" 6 500	"	"	組
"	"	200	定	1	0 "		-	" 13 000	" 9 000	"	"	"
"	"	60	定	1	0 "		-	" 5 000	" 3 500	"	"	"
"	有	1 621	200	1	1 "		270	" 97 200	77 671	量不足	"	公
"	"	846	313	1	0 "		115	35 997	24 625	良	"	"
"	"	251	313		0 "		31	8 901	5 541	"	"	"
有	"	-	500	0	1 兼		-	-	-	"	"	"

B 簡易水道(つづき)

事業主体		竣工年月	計給人	画水口	給水区 域内人口	現給 人	在 水口	計 画 給水量	原水の 種別	浄水 施設の 種別	配水 方式
市町村	地区										
牟岐町	古牟岐	33.8	470	278	278	70	表	緩ろ	自		
"	出羽島	48.3	970	627	627	291	伏	急ろ	自・ポ		
海南町	浅川	45.3	2 650	2 550	2 205	530	深		自		
"	川東	40.3	3 400	3 020	2 700	637	"		"		
"	神野	45.3	270	250	250	60	伏		"		
海部町	柄高	30.10	3 000	2 345	2 345	480	"		ポ		
"	下園	33.3	500	117	117	68	"		"		
穴喰町	中里	37.3	480	281	278	72	湧		自		
土成町	平間	45.9	110	92	65	24	表	緩ろ	"		
市場	八幡	38.3	2 730	2 936	2 867	407	伏		自・ポ		
阿波町	岩川	27.3	700	600	600	105	深		ポ		
川島町	近久	41.3	1 500	2 600	2 300	232	浅		"		
"	楠地	39.9	560	560	560	172	"		"		
山川町	根笠	47.3	210	199	157	40	湧		自		
"	衣笠	47.3	150	106	82	22.5	表	緩ろ	"		
"	榎谷	48.3	110	110	103	20	"	"	"		
美郷村	東山	30.6	550	123	179	55	"	"	"		
"	川俣	41.3	320	360	360	65	"	"	"		
"	平	38.8	160	141	111	49	"	"	"		
木屋平村	川井	33.3	650	247	247	78	"	"	"		
"	木屋	48.3	500	480	867	100	"	"	"		
脇町	別所	41.11	1 400	1 024	985	362	伏		"		
"	馬木	37.11	400	371	360	60	"		"		
"	曾江	40.3	810	1 021	750	150	"		"		
"	西部	40.3	2 300	2 215	2 000	352.5	"		"		
"	清水	40.3	250	319	205	45	表	緩ろ	"		
"	中の	47.3	530	530	350	85	湧	急ろ	"		
半田町	平担	47.5	4 000	3 646	3 878	632	伏		ポ		
貞光町	貞光	36.3	5 000	393	3 583	750	"		自		
"	太田	46.3	800	842	700	128	"		"		

メーター整備状況		水道料金		専従 職員数	技術管理者		実績1 日最大 給水量	実績年間 給水量	実績年間 有収水量	給水 状況	水質 検査 実施 機関	経営 の種 別
親メ ーター	各戸メ ーター	年間 収入	10m ³ 当たり		有資格 者数	専兼任 の別						
有	無	122	170	0	1	兼	60	18 000	16 200	量不足	保	公
"	有	716	250	1	1	"	55	18 000	17 460	良	"	"
"	"	2 884	200	1	0	無	700	197 365	146 354	量不足	"	"
"	"	4 514	200	1	0	"	1 580	318 845	220 629	良	"	"
"	"	442	460	1	0	"	50	13 690	9 583	"	"	"
無	"	3 393	200	1	0	"	推 950	185 000	168 650	"	"	"
"	"	170	200	1	0	"	" 100	10 000	9 500	"	"	"
"	"	372	190	0	1	兼	55	14 200	12 350	"	"	"
有	"	204	490	0	2	"	50	5 243	4 244	"	"	"
"	"	3 840	375	2	0	無	435	290 900	197 800	"	"	組
無	無	800	300	1	0	"	120	38 000	35 000	"	"	"
"	有	4 414	292	0	1	兼	460 推	167 896	151 106	"	"	公
"	無	160	49	0	0	0	—	35 097	32 450	"	"	"
有	有	221	400	0	2	兼	20	7 300	5 110	"	"	"
無	"	96	400	0	"	"	10	3 600	2 412	"	"	"
有	"	110	400	0	"	"	—	—	—	"	"	"
無	無	123	300	0	"	"	36	7 300	7 000	"	"	"
"	有	489	640	0	1	"	80	18 000	16 000	"	"	"
"	"	241	330	0	"	"	60	14 000	12 000	"	"	"
"	無	199	200	0	0	"	78	28 470	20 440	"	"	"
"	有	267	200	0	0	"	100 推	36 500	推 24 455	"	"	"
有	"	2 144	400	4	2	"	295	73 000	40 054	"	"	"
無	"	440	400	同	同	"	50	24 500	15 500	"	"	"
有	"	2 370	400	"	"	"	140	74 300	64 300	"	"	"
"	"	4 175	400	"	"	"	344	117 846	93 196	"	"	"
"	"	303	400	"	"	"	30	7 500	6 304	"	"	"
"	"	367	400	"	"	"	85	7 728	5 520	"	"	"
"	"	5 517	250	4	0	無	900	257 991	202 145	"	"	"
"	"	7 957	300	3	2	"	1 632	402 280	241 368	"	"	"
"	"	835	300	同	同	"	120	24 984	22 484	"	"	"

B 簡易水道(つづき)

事業主体		竣工年月	計画人口	給水区 域内現 在人口	現在 人口	計画 給水量	原水の 種別	浄水設 施の種 別	配水 方式
市町村	地区								
貞光町	東山	47.8	500	406	286	183	伏		自
一字村	太刀野本	30.2	500	114	56	45	表	簡ろ	〃
穴吹町	小島	30.3	500	458	450	75	深		〃
〃	三島	46.3	2 000	1 710	1 710	300	伏・表	圧力急ろ	〃
〃	宮内	33.8	1 000	600	600	150	表		〃
〃	鍵掛	37.3	250	112	112	30	〃		〃
〃	古宮	31.8	800	250	250	96	〃		〃
〃	中野宮	44.3	400	382	378	60	〃		〃
〃	成戸	40.3	250	227	217	38	伏		〃
〃	岩屋	〃 〃	350	271	263	53	表	緩ろ	〃
〃	石手, 首野	48.3	400	339	339	75	〃	〃	〃
三野町	全域	38.5	4 500	4 372	4 015	782	伏		〃
三好町	昼間	43.3	1 900	1 727	1 326	375	浅		ボ
〃	足代	30.3	800	1 361	381	72	伏		自
〃	敷地	29.3	540	271	256	65	〃		〃
池田町	東州津	48.3	1 400	1 020	733	290	〃		〃
〃	佐馬地	41.11	2 000	1 535	1 245	600	表	緩ろ	自・ボ
〃	中西	41.9	3 000	2 130	1 790	900	〃	〃	自
〃	大利, 川崎	33.7	700	505	385	84	〃	急ろ	〃
山城町	川口	46.4	1 000	850	827	200	〃	簡ろ	〃
〃	大津上西宇	44.4	400	313	213	70	〃	〃	〃
井川町	辻	46.4	5 000	2 549	2 368	960	〃	緩・急ろ	自・ボ
〃	西井川	47.5	1 500	1 326	1 104	225	〃	緩ろ	自
〃	井内	46.9	900	790	656	210	〃	〃	〃
三加茂町	三庄, 加茂	45.3	5 000	4 850	4 476	1 000	〃	急ろ	〃
〃	加茂山	46.3	400	384	296	70	湧	緩ろ	〃
〃	さかえ	36.4	350	550	540	42	表	簡ろ	〃
〃	共栄	36.10	340	314	300	40	〃	〃	〃
東祖谷山村	落合	44.3	530	715	715	130	湧	〃	〃

メーター整備状況		水道料金		専従 職員数	技術管理者		実績1 日最大 給水量	実績年間 給水量	実績年間 有収水量	給水 状況	水質 検査 実施 機関	経営 の種 別		
親メ ーター	各戸メ ーター	年間 収入	10m ³ 当たり		有資格 者数	専兼任 の別								
有	有	千円 250	円 300	人 同	人 同	無	m ³ 66	m ³ 6 382	m ³ 5 936	良	保	公		
無	無	0	0	0	0	〃	10	2 044	1 900	〃	〃	〃		
有	有	814	400	}	}	〃	94	36 879	25 815	量不足	〃	〃		
〃	〃	3 020	400				210	73 915	59 140	良	〃	〃		
無	〃	1 364	360				122	40 804	32 643	量不足	〃	〃		
〃	無	143	380				35	3 668	2 935	良	〃	〃		
〃	有	587	360				39	15 235	12 188	〃	〃	〃		
有	〃	431	400	32	12 316	8 621	〃	〃	〃					
無	〃	333	400	27	8 171	6 537	〃	〃	〃					
〃	〃	316	360	28	9 284	7 427	〃	〃	〃					
〃	〃	341	380	〃	〃	〃	35	12 881	9 017	〃	〃	〃		
有	〃	4 980	200	2	1	兼	696	254 040	177 828	〃	〃	〃		
〃	〃	2 921	260	1	1	〃	367	99 147	89 321	〃	〃	〃		
〃	〃	995	260	同	同	〃	86	29 406	26 255	〃	〃	〃		
〃	〃	613	260	〃	〃	〃	79	17 604	15 718	〃	〃	〃		
〃	〃	2 026	300	兼	1	〃	328	84 127	68 252	〃	〃	〃		
〃	〃	2 444	300	1	同	〃	500	124 741	113 970	〃	〃	〃		
〃	〃	1 642	175	1	〃	〃	450	140 656	101 378	〃	〃	〃		
無	無	145	定120	兼	〃	〃	130	20 070	13 000	〃	〃	〃		
〃	有	1 095	220	1	1	専	250推	72 000推	50 400推	量不足	〃	〃		
有	〃	161	150	0	0	兼	60	〃 14 000	〃 10 000	良	〃	〃		
無	〃	3 642	210	}	}	1	併	487	〃 237 000	177 755	〃	〃	〃	
〃	〃	2 320	210				同	〃	328	〃 159 620	119 720	〃	〃	〃
〃	〃	883	210				〃	〃	108	〃 52 960	39 420	〃	〃	〃
有	〃	8 499	250	4	1	兼	1 000	293 460	264 114	〃	〃	〃		
〃	〃	208	250	兼	兼	兼	37	19 710	17 739	量不足	〃	〃		
無	無	151	定100	0	0	無	80	15 000	11 000	〃	〃	組		
〃	〃	50	—	0	0	〃	40	11 000	8 560	〃	〃	〃		
有	有	600	0	0	0	〃	130	46 800	32 700	〃	〃	公		

C 専用水道

所属市町村	事業主体名	竣工年月	給水区域の名称	計画 給水人口	現在 給水人口
総数	56			人 25 997	人 20 510
徳島市	徳島市	45. 4. 30	なし(名東町3丁目団地)	890	705
"	"	32. 7. 15	なし(名東町2丁目団地)	350	325
"	"	41. 3. 31	なし(一宮団地)	400	108
"	"	41. 7. 1	なし(国府町矢野団地)	400	188
"	"	41. 10. 4	上水道(久木団地)	500	437
"	"	45. 4. 30	上水道(中島町団地)	240	232
"	"	34. 11. 30	なし(明善)	500	500
"	"	44. 3. 31	なし(国府町中芝原)	700	621
"	"	42. 4. 1	上水道(八万町樋口)	320	320
"	徳島県	35. 1.	上水道(中央病院)	700	459
"	徳島大学	33. 3.	上水道	1 000	650
"	緑ヶ丘病院	41. 6.	なし	200	200
"	城西病院	41. 6.	上水道	400	400
"	園瀬病院	41. 8.	なし	300	235
"	大神子病院	40. 9.	なし	200	156
"	徳島刑務所	47. 4.	なし	1 500	1 100
"	大塚化学薬品今切工場	47. 5.	なし	277	277
"	生活協同組合	47.	八万住宅団地	750	170
小松島市	東洋紡績小松島工場	6. 3. 1	上水道	1 500	820
"	日赤小松島病院	43. 5. 31	"	1 750	860
阿南市	柳島水道組合	43. 2.	"	1 650	1 625
上勝町	落合水道組合	35. 11. 1	落合, 川北	300	120
"	福川水道組合	38. 5. 1	福川	307	160
石井町	石井町	40. 4. 1	中央団地	909	664
"	"	46. 3. 15	浦庄団地	650	340
"	大東水道組合	37. 10. 10	石井	300	300

資料 県環境課

原水の種別	浄水施設の種別	施設能力	施設の専用兼業の別	給水状況	水質検査実施機関	専従職員数	技術管理者
浅7 表7 深16 伏23 湧3		m ³ /日 35 358	専54 兼1 浄兼1	良56	自己3 保53	6	有7 無47 不要2
伏		260	専	良	保	0	無
"		72	"	"	"	0	"
"		228	"	"	"	0	"
深		120	"	"	"	0	"
"		252	"	"	"	0	"
"		50	"	"	"	0	"
"		252	"	"	"	0	"
"	推	175	"	"	"	0	"
"	"	170	"	"	"	0	"
"	"	500	"	"	"	0	"
"	"	2 400	"	"	"	0	"
伏		80	"	"	"	0	"
深		120	"	"	"	0	"
伏		137	"	"	"	0	"
"		100	"	"	"	0	"
"		600	"	"	"	0	"
"		17 000	"	"	"	0	"
"		300	"	"	"	0	"
深		1 300	浄兼	"	"	0	1
"		1 200	専	"	自己	0	1
伏		350	"	"	保	1	無
表	推	45	"	"	"	0	"
"	"	136	"	"	"	0	"
伏	"	136	"	"	"	0	"
"	"	180	"	"	"	0	"
"	"	45	"	"	"	0	"

C 専用水道(つづき)

所属市町村	事業主体名	竣工年月	給水区域の名称	計画給水人口	現在給水人口
石井町	中央水道組合	38.9.1	石井	300	260
〃	北石水道組合	38.1.8	石井	150	150
〃	白鳥水道組合	35.4.1	石井字白鳥	150	150
〃	八本松水道組合	37.1.20	浦庄字上浦	200	200
〃	諏訪東水道組合	36.5.24	浦庄字諏訪	140	140
〃	南島水道組合		高川原字南島	120	120
〃	尼寺水道組合	37.5.1	石井町字尼寺	230	230
〃	城南水道組合	36.1.5	石井町字城ノ内	120	116
〃	高畑水道組合		藍畑字高畑	150	150
〃	高川原東部水道組合		高川原	130	130
〃	大南北部水道組合	39.6.1	高川原	200	200
那賀川町	那賀川町	39.4.5	赤池団地	250	160
羽ノ浦町	阿南共栄病院	41.3.19	上水道	500	500
牟岐町	灘水道組合	31.5.	なし	143	124
北島町	東邦レヨン	10.3.	上水道	1200	1944
〃	日清紡	38.	上水道	500	400
〃	〃	38.	上水道	500	500
藍住町	光洋精工社宅	47.	光洋精工社宅	440	240
板野町	当部水道組合	33.11.30	なし	180	128
市場町	大北水道組合	35.12.	なし	140	135
嶋島町	筒井製紙(株)	36.5.	筒井製紙社宅	300	150
〃	国立徳島療養所	14.6.	療養所内	1200	700
川島町	山田第1共同組合	36.3.31	なし	160	170
〃	山田第2共同組合	34.12.30	なし	120	120
〃	学西水道組合	38.12.31	なし	331	200
穴吹町	小島東水道組合	35.	小島東分	150	146
三好町	喜来谷水道組合	29.3.31	簡易水道	200	174
池田町	中西北組	5.5.1	簡易水道	450	400
〃	四国共立病院	41.6.1	なし	200	345
〃	秋田病院	36.9.1	簡易水道	150	157

原水の種別	浄水施設の種別	施設能力	施設の専用兼業の別	給水状況	水質検査実施機関	専従職員数	技術管理者
伏		m ³ /日 45	専	良	保	0	無
〃		23	〃	〃	〃	0	〃
浅		23	〃	〃	〃	0	〃
伏		30	〃	〃	〃	0	〃
〃		21	〃	〃	〃	0	〃
〃		18	〃	〃	〃	0	〃
〃		35	〃	〃	〃	0	〃
〃		18	〃	〃	〃	0	〃
〃		23	〃	〃	〃	0	〃
〃		20	〃	〃	〃	0	〃
〃		30	〃	〃	〃	0	〃
浅		55	〃	〃	〃	0	不要
〃		130	兼	〃	〃	2	有
表		推20	専	〃	〃	0	無
深		3000	〃	〃	自己	0	有
〃		1760	〃	〃	保	0	〃
〃		2500	〃	〃	〃	0	〃
〃		396	〃	〃	〃	0	〃
〃		27	〃	〃	〃	0	無
表		17	〃	〃	〃	0	不要
浅		150	〃	〃	〃	0	無
〃		500	〃	〃	自己	1	有
湧		24	〃	〃	保	0	無
〃		18	〃	〃	〃	0	〃
〃		22	〃	〃	〃	0	〃
表		15	〃	〃	〃	0	〃
〃		40	〃	〃	〃	0	〃
〃		60	〃	〃	〃	0	〃
浅		60	〃	〃	〃	1	〃
〃		30	〃	〃	〃	1	〃

E 徳島市下水道の現況（昭和44～47年度）

（単位 キロメートル・ヘクタール・千人・千トン）

年 度	管渠延長	増加管渠 延 長	排水面積	増加排水 面 積	排水人口	処理面積	処理区域 内 人 口	増加処理 人 口
昭和 44年度	72.8	2.7	300	4	44.0	297.0	…	1.0
45	75.8	3.0	330	16	40.1	318.0	39.3	1.2
46	82.1	6.3	371	39	51.1	357.0	49.0	9.7
47	93.4	11.3	401	30	52.0	378.0	50.0	1.0

年 度	処理能力 人 口	一次処理	二次処理	処理能力 水 量	一次処理	二次処理	流入水量	水 洗 化 人 口
昭和 44年度	50.0	—	…	…	—	…	16.0	27.0
45	50.0	100.0	50.0	18.0	18.0	18.0	15.8	32.3
46	150.0	—	150.0	54.0	—	54.0	22.7	36.0
47	150.0	—	150.0	54.0	—	54.0	33.9	38.0

資料 県計画課

12. 運輸・通信

112 道路現況 (昭和45～47年度末)

(単位 キロメートル)

道路種別	路線数	実延長	改良率	種 類 別 内 訳				
				道路延長	橋 梁		ト ン ネル	
					橋 数	延 長	個 数	延 長
昭和45年度	19 329	12 557.0	11.5	12 464.7	7 589	82.7	67	9.6
46	17 373	12 802.8	12.3	12 708.7	7 628	84.3	71	9.8
47	17 381	12 852.9	13.4	12 754.8	7 617	87.0	72	11.1
一般国道計	8	378.5	88.6	355.4	446	15.1	37	8.0
指定区間	4	209.8	100.0	196.7	298	9.6	15	3.5
元1級国道	0.5	6.6	53.1	5.6	4	0.4	1	0.6
元2級国道	3.5	162.1	75.2	153.1	144	5.1	21	3.9
主要地方道	18	515.2	43.0	504.0	416	9.6	12	1.6
一般県道	179	1 257.3	33.6	1 239.1	992	17.2	10	1.0
市町村道	17 176	10 701.9	7.0	10 656.3	5 763	45.1	13	0.5

道路種別	幅 員 別 内 訳									
	規 格 改 良 済					未 改 良				
	車道13.0 m以上	車道9.0 m以上	車道7.5 m以上	車道5.5 m以上	車道4.5 m以上	車道4.5 m未満	車道5.5 m以上	車道4.5 m以上	車道3.5 m以上	
昭和45年度	28.1	124.9	199.6	424.6	315.1	346.1	55.6	101.5	978.0	
46	15.2	139.1	214.7	410.3	261.8	527.4	35.6	136.1	883.8	
47	17.2	141.9	229.5	449.3	262.7	622.9	15.5	103.8	818.2	
一般国道計	7.3	75.7	160.4	84.1	7.7	—	—	11.6	8.9	
指定区間	5.2	66.1	134.3	4.2	—	—	—	—	—	
元1級国道	—	0.1	0.3	2.3	0.8	—	—	2.7	0.4	
元2級国道	2.1	9.5	25.8	77.6	6.9	—	—	8.9	8.5	
主要地方道	3.2	9.1	28.3	90.4	53.4	36.9	—	0.5	74.0	
一般県道	4.1	29.0	20.5	179.1	119.6	70.1	0.7	4.9	144.3	
市町村道	2.6	28.1	20.3	95.7	82.0	515.9	14.8	86.8	591.0	

道路種別	幅 員 別 内 訳				路 面 別 内 訳			渡 船 場	
	未 改 良				砂利道	舗装道	率	力所数	延 長
	車道2.5 m以上	うち自動車 交通不能	車道2.5 m未満	うち自動車 交通不能					
昭和45年度	2 933.1	—	7 050.4	6 799.8	10 219.6	1 369.8	10.9	14	10.3
46	2 395.7	—	7 783.1	5 731.1	10 787.8	2 015.0	15.7	12	3.0
47	2 386.9	—	7 805.3	5 351.6	10 465.2	2 392.7	18.6	13	6.5
一般国道計	22.8	—	—	—	37.6	340.9	90.0	—	—
指定区間	—	—	—	—	3.0	206.8	96.8	—	—
元1級国道	—	—	—	—	0.6	6.0	91.2	—	—
元2級国道	22.8	—	—	—	34.0	128.1	79.0	—	—
主要地方道	206.7	—	12.7	7.2	262.4	252.8	49.1	—	—
一般県道	419.1	—	265.9	97.8	793.7	468.6	37.3	3	0.8
市町村道	1 738.0	—	7 526.7	5 246.6	9 371.5	1 330.4	12.4	10	5.7

資料 県道路保全課

113 道路費 (昭和45～47年度)

(単位 千円)

年度・県営・国営	補 修			改 良 お よ び 新 設		
	総 額	国 道	県 道	総 額	国 道	県 道
昭和45年度	1 639 973	541 550	1 098 423	3 145 119	2 917 624	227 495
46	1 632 026	609 712	1 022 314	9 840 659	6 174 457	3 666 202
47	2 049 028	690 665	1 358 363	11 962 251	6 615 071	5 347 180
県 営	1 534 559	176 196	1 358 363	7 186 867	1 839 687	5 347 180
国 営	309 299	91 000	218 299	5 525 072	1 780 272	3 744 800
国 営 直 轄	1 225 260	85 196	1 140 064	1 661 795	59 415	1 602 380
国 営 直 轄 負 担	514 469	514 469	—	4 775 384	4 775 384	—
国 営 負 担	257 140	257 140	—	4 182 267	4 182 267	—
県 営 負 担	257 329	257 329	—	593 117	593 117	—

年度・県営・国営	交 通 安 全			災 害 復 旧		
	総 額	国 道	県 道	総 額	国 道	県 道
昭和45年度	365 631	195 151	170 480	338 904	74 479	264 425
46	507 558	230 570	276 988	346 076	45 252	300 824
47	1 064 948	405 114	641 834	366 953	49 843	326 110
県 営	884 948	205 114	641 834	343 593	26 483	326 110
国 営	202 000	70 000	132 000	315 752	25 774	298 978
国 営 直 轄	644 948	135 114	509 834	27 841	709	27 132
国 営 直 轄 負 担	200 000	200 000	—	23 360	23 360	—
国 営 負 担	133 257	133 257	—	15 583	15 583	—
県 営 負 担	66 743	66 743	—	7 777	7 777	—

資料 県監理課・道路保全課

114 橋梁・隧道・渡船場 (昭和48.3.31現在)

(単位 メートル)

種 別	総 数		一 般 国 道 (指定区間を除く)		県 道 計		主 要 地 方 道		一 般 県 道	
	橋 数	橋 長	橋 数	橋 長	橋 数	橋 長	橋 数	橋 長	橋 数	橋 長
総 数	1 556	32 103.2	148	5 327.9	1 408	26 775.3	416	9 658.2	992	17 197.7
100 m 以上	63	14 480.4	11	2 931.2	52	11 549.2	14	4 059.1	38	7 490.1
30 m 以上 ～100 m 未満	138	7 461.0	29	1 385.5	109	6 075.5	44	2 727.6	65	3 383.9
15 m 以上 ～30 m 未満	151	3 230.1	21	476.6	130	2 753.5	45	928.1	85	1 825.4
15 m 未満	1 204	6 931.7	87	534.6	1 117	6 397.1	313	1 943.4	804	4 498.3
鋼 橋	154	11 362.5	48	4 247.4	106	7 115.1	44	2 281.2	62	4 833.9
100 m 以上	27	6 934.3	10	2 773.2	17	4 161.1	4	891.1	13	3 270.0
30 m 以上 ～100 m 未満	60	3 164.9	24	1 168.0	36	1 996.9	17	1 020.8	19	976.1
15 m 以上 ～30 m 未満	49	1 081.5	12	284.1	37	797.4	14	284.9	23	512.5
15 m 未満	18	181.8	2	22.1	16	159.7	9	84.4	7	75.3

資料 県道路保全課

114 橋梁・隧道・渡船場（つづき）

種 別	総 数		一般国道(指定区間を除く)		県 道 計		主要地方道		一 般 県 道	
	橋数	橋 長	橋数	橋 長	橋数	橋 長	橋数	橋 長	橋数	橋 長
コンクリート橋	1359	18888.4	99	6696.0	1260	17965.9	368	6720.0	892	11326.5
100 m 以上	29	6205.6	—	—	29	6205.6	8	2614.6	21	3591.0
30 m 以上 ～100 m 未満	74	4081.7	5	1767.6	69	3814.2	26	1626.0	43	2224.2
15 m 以上 ～30 m 未満	99	2069.4	9	1444.3	90	1876.9	30	620.4	60	1256.5
15 m 未満	1157	6581.7	85	3484.1	1072	6069.2	304	1859.0	768	4254.8
鋼橋とコンクリートの 混 合 物	32	1373.8	1	158.0	31	1215.8	2	464.2	29	751.6
100 m 以上	5	1080.9	1	158.0	4	922.9	1	441.4	3	481.5
30 m 以上 ～100 m 未満	1	73.6	—	—	1	73.6	—	—	1	73.6
15 m 以上 ～30 m 未満	3	79.2	—	—	3	79.2	1	22.8	2	56.4
15 m 未満	23	140.1	—	—	23	140.1	—	—	23	140.1
木 橋	8	471.2	—	—	8	471.2	2	192.8	6	278.4
100 m 以上	2	259.6	—	—	2	259.6	1	112.0	1	147.6
30 m 以上 ～100 m 未満	3	190.8	—	—	3	190.8	1	80.8	2	110.0
15 m 以上 ～30 m 未満	—	—	—	—	—	—	—	—	—	—
15 m 未満	3	20.8	—	—	3	20.8	—	—	3	20.8
石 橋	3	7.3	—	—	3	7.3	—	—	3	7.3
100 m 以上	—	—	—	—	—	—	—	—	—	—
30 m 以上 ～100 m 未満	—	—	—	—	—	—	—	—	—	—
15 m 以上 ～30 m 未満	—	—	—	—	—	—	—	—	—	—
15 m 未満	3	7.3	—	—	3	7.3	—	—	3	7.3
鋼橋又はコンクリート橋と 木橋又は石橋との混合物	—	—	—	—	—	—	—	—	—	—
100 m 以上	—	—	—	—	—	—	—	—	—	—
30 m 以上 ～100 m 未満	—	—	—	—	—	—	—	—	—	—
15 m 以上 ～30 m 未満	—	—	—	—	—	—	—	—	—	—
15 m 未満	—	—	—	—	—	—	—	—	—	—
隧 道	56	8.7	22	4.5	34	4.2	12	1.6	22	2.6
渡 船 場	3	0.8	—	—	—	—	—	—	3	0.8

資料 県道路保全課

115 種類別自動車保有台数(昭和43～47年度)

(単位 台)

年 度	総 数	貨 物 用										
		普通車		小 型 車				被牽引車		軽自動車		
		自家用	営業用	四 輪		三 輪		自家用	営業用	四 輪	三 輪	
昭和43年度	108899	68025	3074	1524	24204	340	4709	442	4	24	30889	2815
44	130552	75819	3505	1714	28729	331	4417	384	4	24	34484	2227
45	150018	79505	3758	1893	31034	347	3765	329	4	25	36518	1832
46	169705	82914	3935	2075	33449	381	3255	290	4	38	37932	1555
47	191004	106744	4476	2204	37258	380	2827	242	5	47	39509	969

年 度	総 数	乗 合 用				乗 用					
		普通車		小 型 車		普通車		小 型 車		軽四輪	
		自家用	営業用	自家用	営業用	自家用	営業用	自家用	営業用		
昭和43年度	1090	—	—	—	—	30983	146	4	20083	1042	9708
44	1207	—	—	—	—	44448	138	1	27850	1142	15317
45	1227	272	708	234	13	59616	121	1	36285	1179	22030
46	1297	80	686	516	15	75342	123	3	46356	1271	27589
47	1349	74	662	592	21	92471	188	3	60107	1340	30833

年 度	総 数	特 殊 用 途 用					二 輪 車		
		普通車		小 型 車		大 型 特殊車	総 数	小 型 二輪車	軽二輪車
		自家用	営業用	自家用	営業用				
昭和43年度	1665	563	223	534	32	313	7136	328	6808
44	1911	639	237	605	34	396	7167	579	6588
45	2213	714	258	697	37	507	7457	960	6497
46	2620	1199	328	451	24	618	7532	1342	6190
47	3127	1424	361	574	25	743	6140	1446	4694

資料 徳島県陸運事務所

116 定期自動車輸送状況(昭和47年度)

(単位 キロメートル・台・人)

路 線 名	1日平均			路 線 名	1日平均		
	走行 料	配車 数	輸送人員		走行 料	配車 数	輸送人員
徳島市バス				5号線(僧部—商業高校前)	263	3	1859
3号線(二軒屋—専売公社)	182	1	628	大神子線(徳島駅<自動車試験場> 大神子)	254	2	571
宮島線(徳島駅<川内・米津・中島東> 宮島金比羅前)	795	6	2082	小松島線(上鮎喰—小松島港)	313	3	829
一宮線(徳島駅<一宮> 下町)	480	4	1823	不動東線(徳島駅—不動支所前)	148	3	673
中津峰線(徳島駅<中津峰> 波野)	242	2	603	入田線(徳島駅<入田・二本木> 刑務所)	431	5	1047
大久保・五滝線(徳島駅<大久保> 五滝)	448	5	1348	飯谷線(徳島駅—長柱)	93	1	205
不動線(徳島駅<不動支所前> 一の橋)	261	4	1181	6号線(市原<中島田> 島田石橋)	1834	11	10073
				大野線(徳島駅—新浜西)	35	1	189

120 入港船舶・船舶乗降人員および出入貨物総トン数 (昭和44～47年)

年次・港	入港船舶		乗降人員			出入貨物総トン数		
	総隻数	総トン数	総数	乗込人員	上陸人員	総数	輸移出	輸移入
	隻	t	千人	千人	千人	t	t	t
昭和44年	123 663	25 661 895	2 433	1 209	1 225	33 637 190	18 737 261	14 899 929
45	106 831	29 863 962	4 003	1 992	2 011	36 907 767	19 689 104	17 218 663
46	103 201	35 436 965	6 130	3 066	3 064	37 486 481	19 031 018	18 455 463
47	135 577	41 644 387	5 576	2 775	2 801	47 527 438	23 862 851	23 664 587
甲種								
小松島港	30 589	20 649 984	2 625	1 305	1 320	22 488 906	10 537 905	11 951 001
本港区	18 844	10 708 107	1 477	724	753	4 848 753	1 622 690	3 226 063
徳島港区	11 745	9 941 877	1 148	581	567	17 640 153	8 915 215	8 724 938
橘港	9 236	2 389 340	16	8	8	2 255 101	1 261 213	993 888
富岡港	9 805	1 629 147	—	—	—	2 212 055	1 210 165	1 001 890
撫養港	17 966	2 540 205	567	270	297	2 611 500	1 840 711	770 789
今切港	3 047	580 277	—	—	—	584 231	179 669	404 562
乙種								
那佐港	870	151 170	—	—	—	72 645	60 195	12 450
粟津港	3 943	59 656	—	—	—	2 217	1 420	797
折野港	16 521	88 379	—	—	—	6 887	790	6 097
亀浦港	34 559	13 020 235	2 330	1 173	1 157	16 821 008	8 344 144	8 476 864
中島港	1 108	109 375	—	—	—	313 091	303 131	9 960
日和佐港	4 811	211 756	38	19	19	30 567	13 080	17 487
浅川港	3 122	214 863	—	—	—	129 230	110 428	18 802
フェリー (再掲)	24 372	26 485 952	4 344	2 183	2 161	35 933 018	17 816 303	18 116 715

注 出入貨物総トン数欄のフェリー再掲欄は自動車航送船取扱量を示す。
資料 県港湾課

122 路線別航空運輸状況(昭和43～47年)

(単位 人・キログラム)

年次	総数			大阪		東京		鹿児島		高知		郵便物
	総数	乗客	降客	乗客	降客	乗客	降客	乗客	降客	乗客	降客	
昭和43年	164 537	79 538	84 949	62 540	64 525	13 022	16 090	2 845	2 981	1 181	1 353	114 101
44	228 119	111 203	116 916	86 833	90 187	19 374	20 592	3 693	4 789	1 303	1 348	123 563
45	339 963	169 091	170 872	146 514	143 314	15 487	18 409	6 161	8 052	929	1 097	140 209
46	324 329	163 141	161 188	140 751	134 457	16 427	17 712	5 204	7 919	759	1 100	161 880
47	347 191	175 366	171 825	150 291	146 523	20 624	20 171	2 778	2 769	1 673	2 362	190 697

年次	総数			大阪		東京		鹿児島		高知	
	総数	積荷	卸荷	積荷	卸荷	積荷	卸荷	積荷	卸荷	積荷	卸荷
昭和43年	446 731	147 871	298 860	102 192	211 176	45 363	87 414	78	86	238	184
44	598 113	248 892	349 221	153 015	234 089	95 340	114 862	102	78	435	192
45	749 548	220 248	529 300	143 454	346 986	73 445	180 886	2 142	770	1 207	658
46	886 010	248 427	637 583	178 082	444 428	67 320	191 543	2 531	907	494	705
47	1 153 204	322 851	830 353	211 611	542 955	106 418	285 620	2 494	1 019	2 328	759

資料 運輸省徳島空港事務所

123 電報・電信

A 電報・電話取扱局数(昭和47年度)

年度	通信部	電話局	電報局	電報 電話局	電話 交換局	電話 中継所	無線 中継所	委託局		
								総数	交換局	通話局
昭和47年度	1	—	—	14	15	1	1	197	38	159

資料 徳島電気通信部

B 加入電話需要状況(昭和43～47年度)

年度	申込積帯数									
	総数	優先順位別						基準 適用外	地域集団 電話	
		第1順位	第2順位	第3順位	第4順位	第5順位	第6順位			
昭和43年度	16 931	98	10	1 182	5 519	9 649	360	113	—	—
44	22 399	42	13	1 264	6 238	12 898	543	98	1 253	—
45	22 054	29	10	1 218	5 354	13 596	777	83	987	—
46	17 906	23	1	612	3 847	11 907	590	61	865	—
47	16 294	37	5	415	3 235	11 745	386	65	406	—
自動車	12 945	32	4	19	2 389	10 128	349	23	1	—
	3 349	5	1	396	846	1 617	37	42	405	—

資料 徳島電気通信部

121 フェリーボート利用状況(昭和46～47年)

(単位 台)

種別	総数	貨物車	乗合用	乗用車	二輪車
昭和46年(乗船)	557 112	275 832	10 356	258 672	12 252
下船	565 800	268 428	7 716	277 032	12 624
昭和47年(乗船)	691 420	323 702	11 084	343 653	12 981
下船	706 647	318 360	9 912	364 674	13 701

資料 徳島フェリー・淡路フェリー・鳴門フェリー・南海フェリー・阪神フェリー・オーシャンフェリー

C 電話加入数（昭和43～47年度）

（単位 台）

種 別	昭和43年度	44年度	45年度	46年度	47年度
総 数	81 176	94 171	109 071	128 184	148 351
一般加入電話	66 373	75 028	87 970	105 805	126 300
有 料	65 953	74 549	87 454	105 223	125 681
無 料 扱	8	5	3	3	1
業 務 用	412	474	533	579	618
地域集団電話	11 835	15 816	17 419	18 148	17 529
公衆電話	2 585	2 805	3 047	3 439	3 626
赤電話	2 114(320)	2 282(628)	2 479(1 019)	2 758(1 750)	2 904(2 071)
青電話	207(6)	247(71)	233(135)	373(277)	402(402)
局 内	69	67	77(9)	82(19)	190(162)
郵便局	135	139	132	128	25
特殊局内	60	70	83	98	105
ふく着専	383	453	554	690	779
警察・消防	—	69	81	102	117

注（ ）は自動即時の再掲
資料 徳島電気通信部

D 市町村別電話加入数（昭和45～47年度）

（単位 台）

市 町 村	昭和45年度	46年度	47年度	市 町 村	昭和45年度	46年度	47年度
総 数	108 885	127 949	148 453	藍 住 町	870	1 148	1 285
徳 島 市	42 669	50 362	58 226	板 野 町	679	856	1 075
鳴 門 市	7 423	9 068	10 460	上 板 町	449	508	517
小 松 島 市	4 381	5 788	7 178	吉 野 町	423	491	492
阿 南 市	8 618	10 044	11 838	土 成 町	303	349	226
勝 浦 町	1 714	1 777	1 863	市 場 町	638	806	861
上 勝 町	877	895	933	阿 波 町	531	999	1 243
佐 那 河 内 村	879	884	883	鴨 島 町	1 794	2 225	3 037
石 井 町	1 277	1 823	2 342	川 島 町	590	691	907
神 山 町	2 486	2 949	3 066	山 川 町	1 989	2 117	2 396
那 賀 川 町	1 013	1 188	1 571	美 郷 村	119	135	708
羽 敷 町	686	867	1 343	木 屋 平 村	563	620	654
鷺 敷 町	853	864	905	脇 美 馬 町	1 263	1 461	1 653
相 生 町	1 108	1 122	1 126	半 田 町	304	336	779
上 那 賀 町	968	980	988	貞 光 町	1 577	1 584	1 897
木 沢 村	192	410	419	一 宇 村	481	496	855
木 頭 村	570	624	667	穴 吹 町	881	882	874
由 岐 町	476	531	861	三 野 町	699	855	958
日 和 佐 町	1 585	1 650	1 755	三 好 町	1 134	1 135	1 162
牟 岐 町	966	1 132	1 527	池 田 町	533	1 087	1 213
海 南 町	1 155	1 297	1 548	山 井 町	3 643	4 260	4 829
海 部 町	404	446	527	山 城 町	1 643	1 649	1 654
穴 喰 町	643	763	792	井 川 町	1 359	1 375	1 392
松 茂 町	1 081	1 366	1 532	三 加 茂 町	1 948	1 965	1 994
北 島 町	1 266	1 555	1 889	西 祖 谷 山 村	584	931	932
				西 祖 谷 山 村	598	603	621

資料 徳島電気通信部

E 国内電報通信数（昭和43～47年度）

（単位 通）

発 信 数	昭和43年度	44年度	45年度	46年度	47年度
総 数	349 117	344 460	273 058	260 313	251 420

資料 徳島電気通信部

124 郵 便

A 郵便施設数（昭和43～47年度）

年 度	郵 便 局				簡 易 郵便局	郵便切手 および 収入印紙 売さばき所	郵 便 差 出 箱	私 書 箱		
	総 数	普通局	集 約 特定局	無集配 特定局				設備局	設備数	貸与数
昭和43年度	196	7	79	110	31	1 247	1 441	26	317	191
44	196	7	79	110	32	1 263	1 460	25	300	202
45	197	7	79	111	33	1 270	1 491	26	320	211
46	197	7	79	111	33	1 253	1 476	25	308	206
47	199	8	78	113	32	1 327	1 528	28	330	207

資料 四国郵政局

B 小包郵便物数（昭和43～47年度）

（単位 個）

年度・局種	総 数	一 般					書 籍				
		総 数	普 通	普 通 速 達	一 般 留 書	簡 易 留 書	総 数	普 通	普 通 速 達	一 般 留 書	簡 易 留 書
昭和43年度	1 203 806	1 193 500	1 012 500	92 200	84 600	4 200	10 306	10 191	54	61	—
44	1 279 955	1 273 300	1 038 500	144 100	87 400	3 300	6 655	6 427	139	89	—
45	1 393 819	1 385 300	1 093 200	195 500	93 100	3 500	8 519	8 383	107	17	12
46	1 174 141	1 166 800	936 800	155 300	71 000	3 700	7 341	7 127	159	40	15
47	1 176 467	1 155 100	928 000	159 700	63 300	4 100	21 367	21 171	91	90	15
総 数 { 有料	1 139 767	1 118 400	905 700	159 700	49 000	4 000	21 367	21 171	91	90	15
{ 無料	36 700	36 700	22 300	—	14 300	100	—	—	—	—	—
普通局 { 有料	501 767	491 500	414 000	58 500	15 400	3 600	10 267	10 251	1	10	5
{ 無料	21 000	21 000	6 700	—	14 300	—	—	—	—	—	—
集 配 特定局 { 有料	290 730	286 700	217 800	52 600	16 000	300	4 030	4 010	—	20	—
{ 無料	10 500	10 500	10 500	—	—	—	—	—	—	—	—
無集配 特定局 { 有料	347 270	340 200	273 900	48 600	17 600	100	7 070	6 910	90	60	10
{ 無料	5 200	5 200	5 100	—	—	100	—	—	—	—	—

資料 四国郵政局

C 月別引受郵便物数（昭和43～47年度）

（単位 千通）

年度・月	普通通常郵便物数					特殊通常郵便物数		
	総数	第一種	第二種	第三種	第四種	総数	普通速達	書留
昭和43年度	49 950.8	25 167.0	19 582.4	5 157.4	44.0	2 605.5	1 077.1	1 528.4
44	47 611.2	24 098.1	18 255.6	5 217.8	39.7	2 504.2	1 029.5	1 474.7
45	45 753.9	22 586.5	17 773.1	5 342.6	51.7	2 905.4	1 326.1	1 574.3
46	47 568.8	22 186.6	19 599.2	5 743.4	39.6	2 621.6	1 081.0	1 540.6
47	49 385.2	22 276.8	21 323.8	5 740.9	43.7	2 796.0	1 228.9	1 567.1
総数 { 有料	46 608.7	19 699.4	21 129.5	5 736.1	43.7	2 528.0	1 211.9	1 316.1
{ 無料	2 776.5	2 577.4	194.3	4.8	—	268.0	17.0	251.0
昭和47年 { 有料	3 489.0	1 561.6	1 462.1	464.0	1.3	197.4	90.7	106.7
4月 { 無料	175.0	158.2	16.8	—	—	28.7	0.8	27.9
5月 { 有料	3 560.6	1 736.2	1 368.9	452.6	2.9	206.6	98.9	107.7
{ 無料	273.8	260.2	13.4	0.2	—	25.3	1.7	23.6
6月 { 有料	3 340.9	1 599.1	1 279.7	460.4	1.7	198.0	89.2	108.8
{ 無料	212.6	195.1	16.8	0.7	—	25.9	3.2	22.7
7月 { 有料	3 972.6	1 598.8	1 901.2	467.2	5.4	191.9	89.0	102.9
{ 無料	253.2	228.0	25.2	—	—	23.3	2.4	20.9
8月 { 有料	6 016.2	1 498.5	4 024.7	491.7	1.3	205.9	108.5	97.4
{ 無料	297.9	286.9	10.8	0.2	—	19.6	1.0	18.6
9月 { 有料	3 695.9	1 753.8	1 460.9	478.2	3.0	184.6	81.3	103.3
{ 無料	222.3	208.2	14.1	—	—	20.7	1.5	19.2
10月 { 有料	3 592.6	1 700.4	1 386.6	500.1	5.5	216.6	111.4	105.2
{ 無料	268.5	250.2	18.3	—	—	19.8	0.9	18.9
11月 { 有料	3 549.4	1 689.4	1 407.5	446.4	6.1	213.1	97.6	115.5
{ 無料	268.0	252.4	15.1	0.5	—	18.2	1.0	17.2
12月 { 有料	4 419.2	1 823.3	2 064.7	527.4	3.8	229.7	101.1	128.6
{ 無料	270.5	258.2	12.1	0.2	—	24.7	1.1	23.6
昭和48年 { 有料	3 732.7	1 526.7	1 734.6	467.2	4.2	211.0	99.4	111.6
1月 { 無料	207.1	185.3	18.8	3.0	—	18.4	0.6	17.8
2月 { 有料	3 604.2	1 628.4	1 510.8	460.5	4.5	220.8	107.1	113.7
{ 無料	162.2	146.2	16.0	—	—	18.2	1.9	16.3
3月 { 有料	3 635.4	1 583.2	1 527.8	520.4	4.0	252.4	137.7	114.7
{ 無料	165.4	148.5	16.9	—	—	25.2	0.9	24.3

13. 商業・貿易

125 商

A 産業分類小分類別・規模別・商店数・従業者数・

(単位 金額 万円)

産業分類	商店数								
	総数	経営組織別		従業者規模					
		法人	個人	1~2人	3~4	5~9	10~19	20~29	30~49
総数	16 239	2 715	13 524	11 212	2 955	1 315	504	109	90
卸売業計	1 567	874	693	442	358	374	232	71	48
一般卸売業	1 486	874	612	362	357	374	232	71	48
各種商品卸売業	—	—	—	—	—	—	—	—	—
繊維品卸売業 (衣服身のまわり品を除く)	44	26	18	9	9	13	11	1	1
衣服・身のまわり品卸売業	152	97	55	26	38	51	26	5	4
農畜産物・水産物卸売業	152	68	84	42	45	31	26	2	3
食料・飲料卸売業	292	148	144	96	70	68	40	6	6
医薬品・化粧品卸売業	53	44	9	8	10	13	7	4	2
化学製品卸売業	43	35	8	6	10	13	10	2	1
鉱物・金属材料卸売業	50	31	19	9	10	13	7	3	5
機械器具卸売業	195	165	30	16	43	55	38	18	11
建築材料卸売業	281	136	145	96	63	63	34	14	10
家具・建具・じゅう器卸売業	61	37	24	12	17	15	11	3	2
再生資源卸売業	33	6	27	15	11	4	1	1	—
その他の卸売業	130	81	49	27	31	35	21	12	3
代理商、仲立業	81	—	81	80	1	—	—	—	—
小売業計	14 672	1 841	12 831	10 770	2 597	941	272	38	42
各種商品小売業	62	14	48	44	10	2	2	—	1
織物・衣服・身のまわり品小売業	2 108	422	1 686	1 393	431	200	70	8	6
食料品小売業	6 867	452	6 415	5 425	1 142	231	51	7	11
自動車・自転車・荷車等小売業	659	102	557	480	90	59	20	2	—
家具・建具・じゅう器小売業	1 490	288	1 202	929	333	161	52	4	10
その他の小売業	3 486	563	2 923	2 499	591	288	77	17	14

業

年間商品販売額等(昭和47.5.1現在)

別	従業者数			年間 商品販売額	修理料 サービス料 仲立手数料 の収入額	商品手持額	売場面積 (㎡)	
	50~99 100人 以上	総数	有給役員・ 個人事業主 ・家族従業 者 常時雇用 従業者					
35	19	52 519	29 217	23 302	38 124 493	448 578	4 033 038	—
31	11	14 151	3 526	10 625	22 104 545	164 885	1 775 997	—
31	11	14 060	3 436	10 624	22 104 545	154 642	1 775 997	—
—	—	—	—	—	—	—	—	—
—	—	341	107	234	442 842	40	73 327	—
2	—	1 208	370	838	1 196 158	600	195 206	—
3	—	1 070	412	658	2 473 457	43 797	50 352	—
6	—	2 143	649	1 494	3 439 102	40	217 054	—
5	4	1 260	123	1 137	1 564 593	—	262 976	—
1	—	404	97	307	922 893	40	35 904	—
3	—	646	110	536	1 674 676	774	79 757	—
8	6	3 105	375	2 730	4 469 617	94 629	387 996	—
1	—	1 964	643	1 321	2 742 414	6 737	236 874	—
1	—	515	171	344	457 500	337	62 586	—
1	—	179	68	111	129 858	50	10 571	—
—	1	1 225	311	914	2 589 435	7 598	163 394	—
—	—	91	90	1	—	10 243	—	—
4	8	38 368	25 691	12 677	16 019 948	283 693	2 257 041	712 416
1	2	685	120	565	532 162	248	87 581	18 043
—	—	6 168	3 883	2 285	2 338 671	9 718	562 429	95 142
—	—	14 691	12 215	2 476	4 749 690	1 540	431 600	238 447
2	6	2 702	1 029	1 673	2 646 245	197 365	205 339	61 589
1	—	4 772	2 677	2 095	2 120 888	43 782	411 471	92 855
—	—	9 350	5 767	3 583	3 632 292	31 040	558 621	206 340

128 貿易

C 飲食店の業種別商店数・従業者数・年間商品販売額 (昭和47.5.1現在)

(単位 人・金額 万円)

業種	商店数			常時従業者数	年間商品販売額
	計	法人	個人		
総数	3 427	215	3 212	4 178	1 216 778
食堂・レストラン	1 049	88	961	1 314	412 369
(1) 食堂(2・3・4を除く)	740	40	700	653	232 200
(2) 日本料理店	178	21	157	277	89 790
(3) 西洋料理店	47	20	27	286	59 008
(4) 中華料理店	84	7	77	98	31 371
その他の料理店					
そば・うどん屋	457	8	449	124	70 346
すし屋	177	13	164	256	96 585
料理・割ぼう店	100	19	81	224	82 302
バー・キャバレー・ナイトクラブ	187	12	175	821	128 354
酒場・ピヤホール	380	1	379	224	97 395
喫茶店	422	41	381	744	166 379
その他の飲食店	655	33	622	471	163 047

資料 県統計課「商業統計調査」

126 中小企業等協同組合数(昭和43～47年度)

年度	事業協同組合			企業組合			信用協同組合	事業協同組合連合会	商工組合	協業組合	商店街振興組合	商工会議所	商工会
	計	製造業	非製造業	計	製造業	非製造業							
昭和43年度	519	237	282	371	171	200	2	4	12	5	3	6	39
44	534	261	273	371	183	188	2	4	12	5	4	6	41
45	577	269	308	388	182	206	2	4	20	31	5	6	41
46	588	274	314	387	182	205	2	4	19	30	(1)	(1)	43
47	605	274	331	386	181	205	2	5	19	32	(1)	(1)	44

注 ()内は連合会を示す。
資料 県商政課

127 法人数(昭和43～47年度)

年度	総数	株式会社	有限会社	合名会社	合資会社	企業組合	特別法人	その他
昭和43年度	7 574	2 734	3 721	11	66	126	758	158
44	7 710	2 825	3 805	11	61	113	749	146
45	8 432	3 070	4 221	16	47	119	791	168
46	8 716	3 222	4 353	9	59	103	797	173
47	9 482	3 447	4 837	17	53	97	829	202

資料 県税務課

A 小松島港税関内輸入(昭和47年)

(単位 金額 千円)

品名	数量	価額	品名	数量	価額
総数	...	19 314 270	針葉樹以外の丸太	335(1 000CM)	2 846 750
食品および動物	...	1 011 217	溶解用パルプ	28 983(MT)	1 713 826
飼料用とうもろこし	29 463(MT)	561 472	塩	106 874(MT)	276 385
飼料用こうりゃん	18 496(MT)	350 606	マンガン	288 069(MT)	2 301 413
食料に適しない原材料	...	17 854 396	クロム	30 643(MT)	389 504
大豆	3 250(MT)	151 342	化学工業生産品	...	80 698
その他の採油用種子	5 467(MT)	218 747	有機化合物	...	-
丸太	918(1 000 CM)	11 596 351	無機化合物	...	80 698
針葉樹丸太	542(1 000 CM)	8 508 976	機械類及び輸送用機器類	...	-

資料 神戸税関「外国貿易月表」

B 輸出実施企業の輸入実績(昭和47年)

(単位 千円)

品目	総数	北米	中南米	東南アジア	中近東	オセアニア	アフリカ	ヨーロッパ	共産圏	不明
総数	9 467 916	3 328 236	436 419	763 441	-	1 438 466	2 414 239	166 348	920 587	180
パルプ	2 767 281	2 462 311	-	-	-	-	-	3 756	301 214	-
綿花	717 282	166 535	175 594	99 832	-	9 290	54 974	58 275	152 782	-
羊毛	32 748	-	-	-	-	32 748	-	-	-	-
クレープ生地	78 707	-	-	78 707	-	-	-	-	-	-
流量計	4 307	-	-	-	-	-	-	4 307	-	-
原料塩	442 813	-	235 255	-	-	151 974	-	-	55 584	-
塩化カリウム	12 250	12 250	-	-	-	-	-	-	-	-
牛肉	900 000	-	-	-	-	900 000	-	-	-	-
石綿	15 604	-	-	-	-	-	15 604	-	-	-
生ゴム	84 131	-	-	84 131	-	-	-	-	-	-
原木	330 490	-	-	100 270	-	-	-	-	230 220	-
チップ	95 430	-	-	85 580	-	9 850	-	-	-	-
カオリン	495 140	495 140	-	-	-	-	-	-	-	-
カゼイン	83 180	-	25 570	-	-	57 610	-	-	-	-
ニールガム	94 000	-	-	-	-	-	-	94 000	-	-
マンガン鉱石	2 446 000	-	-	195 861	-	276 994	1 902 043	-	71 102	-
クロム鉱石	447 610	-	-	-	-	-	340 145	-	107 465	-
ソーダ灰	101 473	-	-	-	-	-	101 473	-	-	-
グラニュー糖	180	-	-	-	-	-	-	-	-	180
鏡台	10 000	-	-	10 000	-	-	-	-	-	-
鏡台部品等	55 000	-	-	55 000	-	-	-	-	-	-
応接セット部材	54 000	-	-	54 000	-	-	-	-	-	-
木材セミタ	60	-	-	60	-	-	-	-	-	-
牛皮	192 000	192 000	-	-	-	-	-	-	-	-
兎毛皮	6 010	-	-	-	-	-	-	6 010	-	-
玩具花火	2 220	-	-	-	-	-	-	-	2 220	-

資料 県商政課

C 業種別輸出品目別輸出実績（昭和46～47年）

（単位 千円）

業種別	輸出品目	昭和46年	昭和47年	対前年比	構成比 (%)
		実績	実績		
総数		30 319 407	31 350 944	103.4	100.0
繊維製品	レーヨンステール・ポプリン・綿織物・縫製品・敷物・刺繍レース・ハンカチーフ・タオル・トリコット生地	8 229 342	6 759 251	82.1	21.5
機械金属製品	軸うけ・船舶・計量器・編針・手編機・ホットプレス・コールドプレス・熱板・ボルト・ナット・プーリー・スピンドル・割ピン・ラジオ受信機・電気音響機器・電圧調整器	13 971 449	15 582 915	113.5	49.7
化学製品	紙・セロファン・ゴムホース・ビニール手袋・レザー・塩化ビニールポリマー・重クロム酸ソーダ・無水クロム酸・シヤヌル酸・その他の化学薬品・不燃ボード・医薬品・螢光体	4 752 770	5 229 219	110.0	16.7
食料製品	乾若布・みかん缶詰・マッシュルーム缶詰	471 594	429 358	91.0	1.4
木工製品	鏡台・応接セット・木管・レグ・床柱・S.P.セット・ハンガー・木製ランプパーツ・木製食卓容器	289 381	213 877	73.9	0.7
雑貨製品	バッグ・手袋・サンダル・ライスビーズガーデン・玩具花火	2 604 871	3 136 324	120.4	10.0

資料 県商政課

D 仕向地別輸出額・輸出品（昭和46～47年）

（単位 千円）

仕向地	輸出金額		商 品 名
	昭和46年	昭和47年	
総数	30 319 407	31 350 944	
北 米	14 905 043	14 494 493	レーヨンステール・ポプリン・綿織物・縫製品・敷物・タオル・トリコット生地・軸うけ・編針・手編機・ボルト・ナット・プーリー・割ピン・ラジオ受信機・電気音響機器・ゴムホース・重クロム酸ソーダ・無水クロム酸・シヤヌル酸・その他の化学薬品・螢光体・鏡台・木管・レグ・床柱・S.P.セット・ハンガー・木製ランプパーツ・木製食卓容器・バッグ・手袋・サンダル・ライスビーズカーテン・玩具花火・みかん缶詰・マッシュルーム缶詰
中 南 米	289 049	115 613	レーヨンステール・ポプリン・縫製品・編針・手編機・ホットプレス・その他の化学薬品・レグ・S.P.セット・乾若布
東南アジア	5 523 513	7 144 968	レーヨンステール・ポプリン・綿織物・刺繍レース・トリコット生地・軸受け・船舶・計量器・編針・ホットプレス・コールドプレス・熱板・ボルトナット・スピンドル・電気音響機器・電圧調整器・紙・セロファン・ゴムホース・ビニール手袋・レザー・重クロム酸ソーダ・無水クロム酸・その他の化学薬品・不燃ボード・医薬品・螢光体・鏡台・応接セット・S.P.セット
中 近 東	529 836	460 744	レーヨンステール・ボルトナット・ゴムホース・その他の化学薬品・レグ・サンダル
オセアニア	321 382	917 769	ハンカチーフ・紙・セロファン・ゴムホース・ビニール手袋・レザー・塩化ビニールポリマー・重クロム酸ソーダ・シヤヌル酸・その他の化学薬品・レグ・S.P.セット・バッグ
アフリカ	885 212	414 639	レーヨンステール・綿織物・ハンカチーフ・手編機・ボルトナット・紙・シヤヌル酸・S.P.セット
ヨーロッパ	4 142 283	3 113 900	ポプリン・綿織物・縫製品・ハンカチーフ・軸受け・手編機・ボルトナット・電気音響機器・電圧調整器・ゴムホース・シヤヌル酸・その他の化学薬品・螢光体・S.P.セット・木製食卓容器・バック・手袋・ライスビーズカーテン・玩具花火・みかん缶詰
共 産 圏	216 282	656 667	塩化ビニールポリマー・重クロム酸ソーダ・その他の化学薬品・不燃ボード
不 明	3 506 807	4 032 151	縫製品・敷物・ハンカチーフ・軸受け・編針・手編機・電圧調整器・その他の化学薬品・螢光体・バッグ・手袋・みかん缶詰・マッシュルーム缶詰

資料 県商政課

E 業種別・仕向地別輸出実績（昭和45～47年）

（単位 千円）

業種別	総数	北米	中南米	東南アジア	中近東	オセアニア	アフリカ	ヨーロッパ	共産圏	その他
昭和45年	31 250 185	17 746 489	223 677	6 107 026	237 336	501 036	926 664	1 799 189	432 714	3 276 054
46	30 319 407	14 905 043	289 049	5 523 513	529 836	321 382	885 212	4 142 283	216 282	3 506 807
47	31 350 944	14 494 493	115 613	7 144 968	460 744	917 769	414 639	3 113 900	656 667	4 032 151
構成比	100.0	46.2	0.4	22.8	1.5	2.9	1.3	9.9	2.1	12.9
繊維製品	6 759 251	3 336 838	72 543	2 158 520	388 268	5 030	243 948	499 844	—	54 260
構成比	100.0	49.4	1.1	31.9	5.7	0.1	3.6	7.4	—	0.8
機械金属製品	15 582 915	7 023 679	22 995	2 732 415	580	—	75 816	1 860 195	—	3 867 235
構成比	100.0	45.1	0.2	17.5	0.0	—	0.5	11.9	—	24.8
化学製品	5 229 219	1 183 136	5 130	2 217 865	65 873	810 479	94 800	142 178	656 667	53 091
構成比	100.0	22.6	0.0	42.4	1.3	15.5	1.8	2.7	12.6	1.0
食料製品	429 358	218 656	1 578	—	—	—	—	168 132	—	40 992
構成比	100.0	50.9	0.4	—	—	—	—	39.2	—	9.5
木工製品	213 877	88 268	13 367	36 168	5 023	36 713	75	34 263	—	—
構成比	100.0	41.3	6.2	16.9	2.4	17.2	0.0	16.0	—	—
雑貨製品	3 136 324	2 643 916	—	—	1 000	65 547	—	409 288	—	16 573
構成比	100.0	84.3	—	—	0.0	2.1	—	13.1	—	0.5

資料 県商政課

F 年次別輸出実績（昭和38～47年）

（単位 千円）

年次	総数	繊維	機械金属	化学	食料品	木工品	雑貨
昭和38年	11 213 723	8 853 896	56 428	1 080 625	341 396	180 312	193 214
39	13 003 504	9 762 059	1 062 956	1 307 149	512 001	149 013	210 326
40	14 968 711	11 381 521	1 336 962	1 347 761	462 443	224 448	215 576
41	15 367 791	10 801 284	1 373 067	2 110 900	495 580	326 549	260 411
42	16 248 876	11 063 739	2 752 746	1 323 516	610 798	350 531	147 546
43	18 041 653	9 326 511	4 730 347	2 841 610	523 399	331 932	287 854
44	27 699 756	12 618 983	10 634 969	2 766 530	504 898	368 356	806 020
45	31 250 185	11 064 647	12 297 164	4 481 513	512 856	214 554	2 679 451
46	30 319 407	8 229 342	13 971 449	4 752 770	471 594	289 381	2 604 871
47	31 350 944	6 759 251	15 582 915	5 229 219	429 358	213 877	3 136 324

資料 県商政課

14. 金 融

129 県内金融機関数（昭和47年度）

年度	銀行(信託)		相互銀行		信(労働)用(組合)金(庫)本店	信用金庫		国(民)公(民)融(庫)	商(工)中(金)	生命(保)險(支)業(社)	損害(保)險(支)業(部)所(所)	証券会社		郵(簡易)便(局)	農(信用)連(合)会(協)	漁(協)
	本(店)	支(出張)所(店)	本(店)	支(出張)所(店)		本(店)	支(出張)所(店)					本(店)	支(出張)所(店)			
47	1	76 (5)	1	45 (1)	1 (1)	3	17 (5)	1	1	15	18	2	6 (6)	199 (32)	94 (1)	37

注 ()は外数である。
資料 四国財務局徳島財務部

130 県内主要金融機関別預金残高および貸出残高

(単位 百万円) (昭和45～47年度末)

区 分	昭和45年度末		46年度末		47年度末	
	預 金	貸 出	預 金	貸 出	預 金	貸 出
総 数	483 656	242 091	576 886	292 752	713 188	377 472
銀行信託	226 916	133 722	270 143	166 068	333 282	218 548
相互銀行	59 860	43 288	71 022	49 295	87 621	63 842
信用金庫	19 476	16 389	23 259	18 897	30 014	24 945
信(労働)用(組合)金(庫)	2 745	2 317	3 460	2 877	4 438	3 909
農協	57 337	27 537	68 149	32 399	84 943	37 121
漁協	4 207	2 242	4 712	2 902	5 518	3 825
郵便局	79 169	—	96 200	—	121 703	—
生命保険	31 326	—	36 378	—	41 782	—
その他	2 620	16 596	3 563	20 314	3 887	25 282

注 預金は総預金(一般預金、公庫預金、金融機関預金の合計)をいう。区分のうちその他の欄は商工組合中央金庫、中小企業金融公庫、国民金融公庫の合計である。
資料 日本銀行徳島事務所

131 県内主要金融機関諸勘定（昭和45～47年度）

(単位 百万円)

区 分	資 金 量								
	総 数	当 座	普 通	通 知	定期および据置	定期積金	相互掛金	そ の 他	
昭和45年度	284 693	14 900	51 652	7 640	198 620	6 983	1 271	3 628	
46	338 408	18 365	62 025	8 312	235 710	8 386	994	4 617	
47	419 985	22 762	81 662	10 757	288 871	9 049	686	6 406	
銀行	302 265	16 437	61 816	7 147	208 668	4 161	—	4 336	
相互銀行	87 656	5 379	14 605	3 032	60 471	1 869	686	1 572	
信用金庫	30 014	946	5 241	578	19 732	3 019	—	498	

区 分	融 資 量						コ-ロ-ン	所 有 有 価 証 券	現 金	預 け 金
	総 数	手形貸付	証書貸付	当座貸越	割引手形	給付金				
昭和45年度	191 382	108 704	35 698	3 127	42 188	1 664	700	29 652	8 864	6 661
46	232 703	118 790	60 463	3 107	48 779	1 565	1 800	38 342	10 042	8 171
47	305 185	145 304	98 963	4 710	55 116	1 087	250	44 895	12 151	19 382
銀行	216 399	109 000	63 764	4 272	39 362	—	—	35 341	7 357	11 289
相互銀行	63 841	27 813	24 254	204	10 479	1 087	250	7 114	4 180	3 771
信用金庫	24 945	8 491	10 945	234	5 275	—	—	2 440	614	4 322

資料 四国財務局徳島財務部

132 国民金融公庫貸付状況（昭和43～47年度）

(単位 千円)

年 度	総 数		普 通 貸 付		恩 給 担 保 貸 付	
	件 数	金 額	件 数	金 額	件 数	金 額
昭和43年度	9 096	2 957 784	6 973	2 682 869	2 123	274 915
44	9 680	3 787 886	7 449	3 516 344	2 231	271 542
45	10 271	4 825 355	8 058	4 560 946	2 213	264 409
46	10 670	6 012 573	8 625	5 683 467	2 045	329 106
47	5 201	5 394 510	4 144	5 090 440	1 057	304 070

注 年度末現在である。
資料 国民金融公庫徳島支店

133 住宅金融公庫貸付契約状況（昭和43～47年度）

(単位 千円)

年 度	個 人 住 宅		分 譲 住 宅		賃 貸 住 宅		団 地 施 設	
	戸 数	金 額	戸 数	金 額	戸 数	金 額	件 数	金 額
昭和43年度	2 298	1 750 220	290	347 740	95	86 430	—	—
44	2 318	1 843 770	211	285 510	91	143 210	—	—
45	2 021	1 708 450	37	69 210	1 135	152 610	—	—
46	2 133	2 143 580	305	441 480	68	123 050	—	—
47	2 190	2 827 400	255	438 770	255	513 630	—	—

年 度	産 業 勞 働 者 住 宅		中 高 層 耐 火 建 築 物 等		住 宅 改 良		災 害 復 興 住 宅		
	戸 数	金 額	住 宅(戸)	非 住 宅(m ²)	金 額	戸 数	金 額	戸 数	金 額
昭和43年度	12	11 650	50	911	70 980	436	105 430	—	—
44	—	—	31	977	50 830	609	169 370	—	—
45	—	—	62	2 620	120 000	552	144 130	—	—
46	5	6 000	61	165	68 840	425	128 360	1	900
47	—	—	—	15	—	367	114 560	1	2 100

年 度	幼 稚 園 等		宅 地 造 成				関 連 公 共 施 設 等	
	件 数	金 額	取 得 面 積(m ²)	造 成 面 積(m ²)	取 得 金 額	造 成 金 額	件 数	金 額
昭和43年度	—	—	130 000	—	53 000	—	—	—
44	—	—	3 480	75 012	△ 1 400	50 400	—	—
45	—	—	79	—	△ 100	—	—	—
46	—	—	—	51 508	—	72 100	—	—
47	—	—	—	—	—	—	—	—

資料 住宅金融公庫高松支所

134 手形交換高(昭和43~47年)

(単位 枚・千円)

年次・月	手形交換高		不渡手形		取引停止処分		資金不足	
	枚数	金額	枚数	金額	枚数	金額	枚数	金額
昭和43年	1 429 179	309 688 009	603	78 073	527	70 185	491	65 363
44	1 498 448	398 180 224	649	100 511	569	71 112	542	67 583
45	1 571 653	474 313 197	695	117 889	598	99 666	543	90 105
46	1 607 983	558 652 600	1 225	196 429	667	135 084	603	128 973
47	1 630 923	681 616 322	2 114	401 484	738	134 705	667	123 290
昭和47年1月	120 640	48 923 216	204	17 456	66	5 899	56	5 292
2	129 018	46 315 167	127	11 527	49	3 765	46	3 730
3	135 563	59 333 526	287	20 016	85	7 758	73	6 963
4	112 453	51 341 864	178	41 510	44	5 084	40	3 545
5	150 674	60 722 131	148	23 179	68	13 300	59	9 219
6	159 764	56 410 680	118	16 144	42	4 610	41	4 110
7	134 474	54 783 684	98	13 990	35	5 729	32	5 336
8	133 974	56 740 308	151	27 636	37	4 872	33	4 522
9	132 616	54 913 233	141	25 738	48	5 311	40	4 772
10	132 195	59 756 090	166	40 651	63	17 878	56	16 819
11	131 998	59 535 943	255	95 958	48	5 070	44	4 319
12	157 554	73 470 480	241	67 679	15	5 542	147	54 663

資料 徳島手形交換所

135 株式売買高(昭和43~47年)

(単位 千株・百万円)

株式売買高	昭和43年	44年	45年	46年	47年
株数	430 921	479 626	387 395	504 125	981 398
金額	84 500	162 191	91 966	121 843	216 156

資料 四国財務局徳島財務部

136 郵便年金(昭和43~47年度)

(単位 件・千円)

年 度	新 契 約		消 減					年度末現在高	
	件数	年金額	死亡	解約	支払満了	失効	その他	件数	金額
昭和43年度	6	335	88	28	246	9	1 462	3 437	32 204
44	1	4	36	27	152	9	256	2 958	29 784
45	—	—	1	16	107	3	1 130	1 701	27 611
46	—	—	3	8	154	1	1	1 536	25 036
47	—	—	—	—	161	—	16	1 357	22 221

資料 高松地方簡易保険局

137 郵便貯金(昭和43~47年度)

(単位 千口・千円)

年度・月	預 入			払 い も ど し			年度末現在高	
	新規口座	口数	金額	全払口座	口数	金額	口座	金額
昭和43年度	752	2 627	31 455 404	632	872	24 379 302	3 313	42 492 295
44	380	2 641	36 649 172	292	904	28 246 923	1 802	50 894 543
45	394	2 523	41 946 402	328	936	33 387 269	1 868	59 453 676
46	405	2 433	50 102 325	335	934	36 684 140	1 938	72 871 860
47	450	2 384	64 653 518	362	957	45 067 855	2 026	92 457 523
昭和47年4月	36	193	4 949 383	30	86	3 644 015	1 945	74 177 228
5	39	203	4 726 845	29	81	3 430 790	1 955	75 473 283
6	43	205	5 422 416	29	74	3 362 167	1 969	77 533 533
7	52	226	9 051 839	61	122	6 327 236	1 961	80 258 136
8	31	175	4 180 307	24	71	2 935 699	1 968	81 502 744
9	29	183	3 831 836	27	70	2 933 906	1 970	82 400 673
10	30	202	4 717 317	30	86	3 575 499	1 969	83 542 492
11	28	173	4 006 361	26	71	3 148 015	1 971	84 400 838
12	53	247	8 366 858	28	86	4 702 898	1 996	88 064 797
昭和48年1月	45	213	5 579 273	22	60	3 194 401	2 018	90 449 669
2	30	175	4 258 186	24	65	3 420 351	2 024	91 287 504
3	34	189	5 562 897	32	85	4 392 878	2 026	92 457 523

注 四捨五入のため計はあわない。
資料 徳島地方貯金局

138 郵便振替(昭和43~47年度)

(単位 口・千円)

年度・月	受 入			払 出			年度末現在高	
	加入口座	口数	金額	脱退口座	口数	金額	口座	金額
昭和43年度	3 289	1 157 109	20 837 440	88	221 528	20 762 898	14 690	345 935
44	3 440	1 398 348	29 559 232	108	247 644	29 515 203	18 022	389 965
45	4 545	1 737 892	39 199 342	283	275 576	38 974 107	22 284	615 197
46	1 936	1 897 614	40 207 989	444	284 664	40 269 942	23 776	553 245
47	1 591	2 032 383	47 621 157	400	244 319	47 636 283	24 982	553 832
昭和47年4月	147	148 249	3 161 287	41	17 759	3 111 820	23 776	553 245
5	171	255 947	4 016 802	27	18 112	3 702 408	24 041	932 818
6	188	164 323	3 662 804	52	58 198	3 895 042	24 177	700 579
7	148	147 895	3 540 081	31	16 778	3 586 494	24 294	654 166
8	125	150 328	4 033 898	55	15 754	3 950 941	24 364	737 123
9	106	146 515	3 749 069	25	16 982	3 905 423	24 445	359 529
10	125	184 122	3 986 387	21	15 594	3 837 740	24 549	729 416
11	106	214 256	3 571 507	24	15 439	3 676 999	24 631	623 924
12	107	205 962	4 794 027	35	22 059	4 729 140	24 703	688 811
昭和48年1月	127	141 715	4 736 614	26	15 026	4 646 455	24 804	778 971
2	125	123 625	3 676 045	29	14 013	3 758 582	24 900	696 434
3	116	149 446	4 692 636	34	18 605	4 835 239	24 982	553 832

資料 徳島地方貯金局

139 郵 便 為 替 (昭和43～47年度)

(単位 口・円)

年度・月	取扱局数	振 出		払 渡		1日平均取扱高	
		口数	金額	口数	金額	振 出	払 渡
昭和43年度	220	66 169	1 399 533 588	49 825	1 312 912 266	4 634 214	4 370 570
44	220	68 414	1 560 344 081	49 853	1 447 299 174	5 201 147	4 824 331
45	230	73 443	1 767 907 794	50 917	1 633 001 973	5 853 999	5 407 291
46	230	74 773	1 748 094 772	55 093	1 770 221 650	5 788 393	5 861 661
47	146	71 994	1 875 673 834	57 180	1 940 216 355	6 252 246	6 467 387
昭和47年4月	…	4 547	131 842 357	4 173	154 219 905	5 493 431	6 425 829
5	…	4 628	131 559 907	4 213	158 336 461	5 262 396	6 333 458
6	…	4 506	134 547 086	4 077	135 297 393	5 381 883	5 411 895
7	…	3 937	112 936 095	3 834	159 189 223	4 343 695	6 122 662
8	…	4 107	120 767 843	4 054	153 238 212	4 644 917	5 893 777
9	…	3 966	123 111 333	3 524	135 286 886	5 129 638	5 636 953
10	…	5 721	134 448 966	3 634	146 409 146	5 377 958	5 856 365
11	…	5 445	147 971 883	4 015	138 060 734	6 165 495	5 752 530
12	…	7 379	192 888 552	5 810	247 315 824	7 418 790	9 512 147
昭和48年1月	…	12 609	189 715 235	4 187	126 940 939	7 588 609	5 077 637
2	…	9 070	232 107 503	10 759	193 202 571	9 671 145	8 050 107
3	…	6 079	223 777 074	4 900	192 719 061	8 606 810	7 412 271

資料 四国郵政局

140 簡易生命保険 (昭和43～47年度)

(単位 件・百万円)

年度・月	新 契 約		消 減 件 数			年度末現在高	
	件 数	保険金額	総 数	うち死亡	うち満期	件 数	保険金額
昭和43年度	33 991	11 606	26 174	2 063	19 550	398 891	55 485
44	31 864	14 688	26 164	2 135	19 134	404 591	67 364
45	34 783	22 363	30 097	2 024	22 938	409 277	86 175
46	33 335	23 961	31 860	2 108	23 318	410 752	105 094
47	33 063	32 913	24 335	2 065	22 270	413 419	132 541
昭和47年4月	3 344	1 937	2 234	134	2 100	411 357	106 615
5	2 734	2 083	3 035	201	2 834	410 573	108 200
6	2 273	1 937	2 183	200	1 983	410 139	109 722
7	1 736	1 561	1 484	151	1 333	409 895	110 907
8	1 150	1 042	1 431	221	1 210	409 051	111 493
9	3 873	4 231	1 677	158	1 519	410 679	115 257
10	3 214	3 775	1 646	157	1 489	411 747	118 595
11	2 910	3 508	1 634	175	1 459	412 590	121 733
12	2 645	3 170	1 586	177	1 409	413 243	124 534
昭和48年1月	3 440	4 003	2 666	183	2 483	413 458	127 937
2	2 383	2 521	2 225	136	2 089	413 164	129 988
3	3 361	3 145	2 534	172	2 362	413 419	132 541

資料 高松地方簡易保険局

15. 物価・家計

141 徳島市における消費者物価指数（昭和43～47年）

（昭和45年＝100）

年次・月	総合	食料			住居	光熱	被服	雑費
		主食	その他	の食料				
ウェイト	10 000	3 940	666	3 274	1 111	403	1 495	3 051
昭和43年平均	88.5	86.9	92.3	85.2	92.1	95.0	88.2	89.2
44	93.1	91.5	98.2	89.3	94.8	96.1	91.5	95.7
45	100.0	100.0	100.0	100.0	100.0	100.0	100.0	100.0
46	106.8	105.5	102.4	106.1	106.1	102.3	111.7	107.1
47	112.7	109.9	107.7	110.4	110.9	105.5	119.3	114.7
昭和47年1月	108.8	105.3	102.6	105.8	109.0	104.9	115.9	110.4
2	109.3	105.8	102.6	106.4	109.0	105.9	114.5	111.7
3	110.5	109.5	102.7	110.9	109.1	106.6	112.5	111.8
4	112.2	111.0	103.7	112.5	110.3	106.2	113.9	114.4
5	111.3	107.5	104.8	108.0	111.2	105.5	116.5	114.6
6	112.1	108.2	108.0	108.2	111.3	101.2	119.5	115.3
7	112.0	107.4	108.0	107.3	111.2	105.5	120.1	115.2
8	112.7	110.2	108.1	110.6	111.3	105.5	116.0	116.0
9	114.8	112.6	108.2	113.5	111.5	105.5	123.1	116.1
10	116.7	116.0	114.4	116.3	111.4	105.5	126.1	116.4
11	115.2	111.5	114.5	110.9	112.2	106.7	126.1	116.9
12	116.6	114.1	114.6	114.0	113.2	106.4	127.0	117.2

資料 総理府統計局「消費者物価指数」

142 徳島市における全世帯の平均1か月間の消費支出金額（昭和43～47年）

（単位 円）

年次・月	総数	食料費	住居費	光熱費	被服費	雑費	調査世帯数	世帯人員数	有業人員数
44	66 069	21 934	6 482	2 455	7 947	27 251	95	3.83	1.74
45	77 478	25 251	7 766	2 887	10 377	31 198	95	4.07	1.76
46	89 014	26 418	9 010	3 317	11 225	39 044	95	4.00	1.82
47	91 393	28 843	8 979	3 571	11 058	38 942	95	3.90	1.71
昭和47年1月	73 170	24 635	3 918	4 050	8 716	31 851	94	3.88	1.70
2	72 504	25 567	6 715	3 994	6 813	29 414	96	3.94	1.72
3	97 655	28 883	6 465	3 909	10 292	48 107	96	3.90	1.74
4	81 873	26 976	8 217	3 652	10 989	32 039	94	3.87	1.67
5	98 423	28 623	10 197	3 221	10 492	45 890	96	3.82	1.69
6	97 269	29 190	11 288	3 129	12 184	41 479	96	3.80	1.70
7	97 276	30 223	13 040	2 952	8 831	42 230	96	3.84	1.69
8	97 985	31 957	9 161	3 725	8 603	44 538	95	4.07	1.73
9	86 034	28 945	9 938	3 490	10 640	33 021	95	3.85	1.71
10	87 355	28 316	7 614	3 266	14 197	33 963	94	3.93	1.69
11	80 142	26 913	8 566	3 222	11 565	29 876	96	3.94	1.68
12	127 027	35 882	12 633	4 244	19 377	54 891	95	3.97	1.76

資料 総理府統計局「家計調査報告」

143 徳島市における勤労者世帯の平均1か月間の収入（昭和43～47年）

（単位 円）

年次・月	収入総額	実収入	勤め先収入	事業内職収入	他の実収入	実収入以外の収入	繰入金
44	140 338	89 526	84 145	1 974	3 407	16 454	34 358
45	162 298	103 403	95 911	3 089	4 404	19 143	39 752
46	189 404	116 112	107 444	3 087	5 580	25 485	47 808
47	204 661	131 727	123 417	4 312	3 998	27 975	44 959
昭和47年1月	155 838	91 379	81 195	3 860	6 324	9 917	54 542
2	154 832	88 794	85 741	1 333	1 719	19 811	46 227
3	177 504	109 948	103 878	2 805	3 265	21 222	46 333
4	166 458	102 982	96 367	4 890	1 725	17 698	45 777
5	181 407	100 571	94 711	4 387	1 473	37 503	43 333
6	264 135	194 601	182 528	5 346	6 728	33 274	36 260
7	224 617	150 943	140 353	5 827	4 763	26 476	47 199
8	201 906	124 227	113 207	5 428	5 592	27 554	50 125
9	178 824	108 596	100 293	4 622	3 681	23 783	46 446
10	183 748	107 820	98 848	4 039	4 934	39 152	36 776
11	214 834	108 319	100 036	4 644	3 640	65 604	40 911
12	351 825	292 541	283 846	4 559	4 136	13 702	45 582

資料 総理府統計局「家計調査報告」

144 徳島市における勤労者世帯の平均1か月間の支出（昭和43～47年）

（単位 円）

年次・月	支出総額	実支出	消費支出					非消費支出	実支出以外の支出	繰越金	
			食料費	住居費	光熱費	被服費	雑費				
昭和43年平均	129 501	70 142	63 215	19 510	8 231	2 578	7 784	25 111	6 928	28 047	31 311
44	140 338	73 771	67 524	21 375	6 920	2 351	8 376	28 499	6 247	29 677	36 890
45	162 298	83 462	77 138	24 702	7 577	2 602	10 064	32 193	6 324	34 482	44 354
46	189 404	98 645	91 741	26 171	9 457	3 035	11 152	41 926	6 904	41 134	49 625
47	204 661	104 118	95 526	28 657	9 557	3 289	11 418	42 605	8 592	53 584	46 959
昭和47年1月	155 838	76 690	72 386	23 456	4 367	3 852	6 568	34 143	4 304	30 232	48 916
2	154 832	77 588	71 384	24 887	5 696	3 668	5 714	31 419	6 204	29 963	47 281
3	177 504	97 042	90 594	27 834	6 701	3 659	9 598	42 802	6 448	34 556	45 906
4	166 458	93 275	86 056	27 093	9 050	3 502	10 789	35 621	7 219	27 976	45 208
5	181 407	109 888	103 181	28 678	11 088	2 981	11 695	48 739	6 708	29 712	41 806
6	264 135	120 546	106 007	30 329	10 444	2 854	12 977	49 403	14 538	97 716	45 873
7	224 617	117 040	107 521	30 819	14 369	2 711	10 718	48 904	9 519	58 172	49 406
8	201 906	111 892	104 974	33 344	11 733	3 604	8 359	47 933	6 918	40 061	49 953
9	178 824	102 546	94 943	28 974	11 145	3 186	10 306	41 332	7 603	31 099	45 179
10	183 748	104 747	96 695	27 773	8 699	2 870	18 823	38 529	8 052	37 912	41 090
11	214 834	89 780	82 934	25 570	7 924	2 802	10 969	35 670	6 846	81 146	43 908
12	351 825	148 385	129 641	35 126	13 468	3 784	20 496	56 766	18 744	144 462	58 978

資料 総理府統計局「家計調査報告」

145 徳島市における主要生活

用品の小売価格（昭和47年）

(単位 円)

品目	基本銘柄	単位	1月	2月	3月
うるち米	国内産,精米,上	1 kg	—	—	—
うるち米	国内産,精米,並	"	—	—	—
うるち米	非配給	"	165.00	165.00	165.00
もち米	非配給	"	215.00	215.00	215.00
精麦	内地産押麦,中	"	97.50	97.50	97.50
食パン	普通品	"	198.00	198.00	198.00
あんパン	こしあん入り,丸型	100 g	34.80	34.80	34.80
小麦粉	薄力粉,1等粉	1 kg	95.00	96.50	100.00
干しうどん	中	"	120.00	120.00	120.00
即席ラーメン	即席一号めん程度,袋入り	1袋 (100g)	29.00	29.00	29.00
まぐろ	きわだ,切身(刺身用)	100 g	200.00	220.00	187.00
あじ	まあじ,丸(長さ約15cm以上)	"	50.00	40.00	35.00
いわし	まいわし,丸(長さ約12cm以上)	"	—	25.00	27.50
かれい	まがれい,丸(長さ約25~35cm)	"	55.00	67.50	62.50
さけ	冷凍,切身	"	—	—	—
さば	丸(長さ約25~35cm)	"	15.00	17.80	20.00
さんま	丸(長さ約25cm以上)	"	—	—	—
たれんこ	だれんこ,丸(長さ20cm以上)	"	125.00	—	155.00
ぶり	切身	"	185.00	188.00	115.00
いか	するめいか	"	38.80	38.80	—
たこ	まだこ(ゆでもの)	"	100.00	118.00	110.00
あさり	から付	"	14.30	13.00	10.00
かき	まがき,むき身	"	73.80	61.30	56.30
煮干し	かたくちいわし,小羽(約6cm),上	"	76.30	73.80	73.80
塩さけ	切身	"	170.00	170.00	170.00
けずり節	混合けずり節	"	77.50	77.50	77.50
たらこ	すけそうだらの子,並	"	162.00	162.00	162.00
牛肉	ロース	"	175.00	183.00	183.00
牛肉	中	"	120.00	123.00	123.00
豚肉	ロース	"	113.00	113.00	113.00
豚肉	中	"	77.50	80.00	80.00
鶏肉	ブロイラー,腿肉(骨付)	"	67.50	67.50	67.50
鯨肉	冷凍,赤肉	"	65.00	56.30	56.30
ハム	プレスハム,上級,JAS規格品	"	108.00	108.00	108.00
ソーセージ	ウイナーソーセージJASマーク入り	"	60.00	60.00	60.00

4月	5月	6月	7月	8月	9月	10月	11月	12月
—	—	185.00	185.00	185.00	185.00	200.00	200.00	200.00
—	—	160.00	160.00	160.00	160.00	175.00	175.00	175.00
—	—	—	—	—	—	—	—	—
—	—	—	—	—	—	—	—	—
100.00	100.00	100.00	100.00	100.00	100.00	100.00	100.00	100.00
203.00	203.00	203.00	203.00	203.00	203.00	203.00	203.00	203.00
34.80	34.80	34.80	34.80	34.80	34.80	34.80	35.50	35.50
100.00	99.00	99.00	99.00	100.00	100.00	100.00	100.00	100.00
120.00	120.00	125.00	125.00	125.00	125.00	125.00	125.00	125.00
29.00	29.00	29.50	29.50	30.00	30.80	30.80	30.80	30.80
210.00	145.00	150.00	155.00	175.00	145.00	185.00	125.00	150.00
43.80	38.80	47.50	48.80	47.50	55.00	37.50	46.30	55.00
25.00	20.00	23.00	25.00	30.00	—	35.00	31.30	35.00
75.00	67.50	65.00	75.00	75.00	97.50	—	110.00	113.00
—	—	110.00	120.00	110.00	120.00	95.00	95.00	95.00
19.00	15.50	17.80	20.00	22.50	20.00	17.50	18.50	20.00
—	—	—	—	—	40.00	40.00	32.50	30.00
133.00	128.00	133.00	—	133.00	115.00	133.00	143.00	133.00
—	—	—	—	—	—	—	—	200.00
—	—	32.50	38.80	41.30	32.50	32.50	33.80	37.50
110.00	110.00	125.00	135.00	113.00	125.00	125.00	127.00	125.00
9.00	11.00	10.00	11.30	12.30	—	15.00	13.50	—
—	—	—	—	—	—	110.00	100.00	88.80
73.80	73.80	68.80	68.80	68.80	68.80	68.80	68.80	68.80
170.00	170.00	170.00	170.00	170.00	170.00	170.00	170.00	170.00
77.50	77.50	77.50	77.50	77.50	77.50	77.50	77.50	77.50
162.00	162.00	162.00	162.00	162.00	162.00	162.00	162.00	162.00
183.00	183.00	183.00	183.00	183.00	183.00	200.00	215.00	220.00
123.00	123.00	125.00	125.00	125.00	125.00	133.00	143.00	148.00
113.00	113.00	113.00	113.00	113.00	113.00	115.00	115.00	115.00
80.00	80.00	80.00	80.00	80.00	80.00	80.00	80.00	80.00
67.50	67.50	67.50	67.50	67.50	67.50	67.50	67.50	67.50
60.00	60.00	70.00	70.00	80.00	85.00	85.00	76.30	76.30
105.00	105.00	105.00	108.00	108.00	108.00	108.00	108.00	108.00
60.00	60.00	60.00	63.30	63.30	63.30	63.30	63.30	63.30

資料 総理府統計局「小売物価統計調査報告」

145 徳島市における主要生活

用品の小売価格 (つづき)

(単位 円)

品 目	基 本 銘 柄	単 位	1 月	2 月	3 月
さけかん詰	さけ水煮,平2号かん「あけぼの印さけ」	1かん(220g)	170.00	170.00	170.00
コンビーフ	CB3号かん	1かん(100g)	180.00	180.00	180.00
みかんかん詰	全糖(MOY),5号かん(312g入)	1かん(312g)	77.00	77.00	77.00
しょう油	濃口,上,びん詰「キッコマン印」	1本(2ℓ)	280.00	280.00	280.00
みそ	並,袋入り	1袋(1kg)	170.00	170.00	170.00
砂糖	上白	1kg	149.00	157.00	157.00
食用油	天ぷら油,ポリ容器入り	1本(450g)	92.50	92.50	92.50
マーガリン	植物性,ソフトタイプマーガリン,ポリ容器入り 「雪印ネオマーガリンソフト」	1箱(225g)	130.00	130.00	130.00
ソース	中濃ソース,並製,びん詰	1本(360ml)	100.00	100.00	100.00
マヨネーズ	ポリエチレン容器入り「キューピーマヨネーズ」	1本(300g)	120.00	120.00	120.00
化学調味料	グルタミン酸ソーダ,「味の素,青袋」	1袋(90g)	120.00	120.00	120.00
ようかん	ねりようかん	100g	50.00	50.00	50.00
ビスケット	ソフトビスケット,中,パッケージ入り 「森永チョコイス」	1箱(14粒入)	30.00	30.00	30.00
キャラメル	森永ミルクキャラメル	1箱(14粒入)	30.00	30.00	30.00
塩せんべい	うるち米粉製せんべい(1枚約10g),並	100g	145.00	145.00	145.00
甘納豆	並	100g	43.80	43.80	43.80
チョコレート	板チョコレート「明治ミルクチョコレートデラックス(1枚約45g)」並	1枚(45g)	50.00	50.00	50.00
落花生	バターピーナッツ,はかり売り	100g	67.00	67.00	67.00
みかん	1個約110g	1kg	125.00	128.00	175.00
夏みかん	1個約380g	1kg	-	-	-
りんご	国光1個約200g発表期間(1月~7月)	1kg	171.00	160.00	163.00
バナナ	スターキング1個約300g発表期間(8月~12月)	1kg	120.00	150.00	145.00
清酒(1級)	びん詰(商標指定)	1本(1800ml)	890.00	890.00	890.00
清酒(2級)	びん詰	1本(1800ml)	640.00	640.00	640.00
番茶	上(商品名指定)	100g	103.00	103.00	103.00
せん茶	中(商品名指定)	100g	200.00	200.00	200.00
紅茶	「リプトンティーバック」	1箱(10袋入)	90.00	90.00	90.00
インスタントコーヒー	びん入り「ネスカフェ(黒ラベル)」	1本(150g)	480.00	480.00	480.00
オレンジジュース	びん詰(200cc入)びん代を除く 「パヤリースオレンジ」	半ダース	210.00	210.00	210.00
中華そば	ラーメン	1杯	100.00	100.00	100.00
カレーライス	並	1皿	150.00	150.00	150.00
親子どんぶり	並	1杯	150.00	150.00	150.00
コーヒー	喫茶店におけるコーヒー代(トースト等のサービスを除く)	1杯	113.00	113.00	113.00
ビール(外食)	飲食店におけるビール代(淡色,大びん)	1本(633ml)	220.00	220.00	220.00
家賃(民営)	借家	1戸	921.00	921.00	922.00

4 月	5 月	6 月	7 月	8 月	9 月	10 月	11 月	12 月
170.00	170.00	170.00	170.00	170.00	170.00	170.00	170.00	170.00
180.00	180.00	180.00	180.00	180.00	180.00	160.00	180.00	180.00
77.00	77.00	77.00	77.00	77.00	77.00	77.00	77.00	77.00
280.00	280.00	280.00	280.00	280.00	280.00	280.00	280.00	280.00
170.00	170.00	170.00	170.00	170.00	175.00	185.00	220.00	220.00
157.00	157.00	146.00	150.00	150.00	150.00	150.00	149.00	149.00
92.50	91.30	95.00	95.00	95.00	95.00	95.00	95.00	95.00
130.00	130.00	130.00	130.00	130.00	130.00	130.00	130.00	130.00
100.00	100.00	100.00	100.00	100.00	100.00	100.00	100.00	100.00
120.00	120.00	120.00	120.00	120.00	120.00	120.00	120.00	120.00
120.00	120.00	120.00	120.00	120.00	120.00	120.00	120.00	120.00
50.00	50.00	50.00	50.00	50.00	50.00	50.00	50.00	50.00
44.00	44.00	44.00	44.00	44.50	45.00	45.00	45.00	45.00
30.00	30.00	30.00	30.00	30.00	30.00	30.00	30.00	30.00
169.00	169.00	169.00	169.00	170.00	170.00	170.00	170.00	170.00
38.80	38.80	38.80	38.80	38.80	38.80	38.80	33.80	33.80
50.00	50.00	50.00	50.00	50.00	50.00	50.00	50.00	50.00
67.00	67.00	67.00	67.00	67.00	67.00	67.00	67.50	67.50
215.00	-	-	-	-	205.00	195.00	133.00	118.00
150.00	108.00	90.00	123.00	-	-	-	-	-
188.00	128.00	143.00	163.00	-	-	130.00	148.00	188.00
150.00	145.00	145.00	120.00	118.00	145.00	128.00	118.00	105.00
890.00	890.00	890.00	890.00	890.00	890.00	890.00	890.00	890.00
640.00	640.00	640.00	640.00	640.00	640.00	640.00	640.00	640.00
103.00	103.00	103.00	103.00	103.00	103.00	103.00	103.00	103.00
200.00	200.00	213.00	213.00	213.00	213.00	213.00	213.00	213.00
90.00	90.00	90.00	90.00	90.00	90.00	90.00	90.00	90.00
480.00	480.00	460.00	460.00	460.00	480.00	480.00	480.00	480.00
210.00	210.00	210.00	210.00	210.00	210.00	210.00	210.00	210.00
100.00	100.00	100.00	100.00	100.00	100.00	100.00	100.00	100.00
150.00	150.00	150.00	150.00	150.00	150.00	150.00	150.00	150.00
150.00	150.00	150.00	150.00	150.00	150.00	150.00	150.00	150.00
113.00	113.00	113.00	113.00	113.00	113.00	113.00	113.00	113.00
220.00	220.00	220.00	220.00	220.00	220.00	220.00	220.00	220.00
947.00	949.00	950.00	950.00	950.00	951.00	949.00	945.00	945.00

145 徳島市における主要生活

(単位 円)

品 目	基 本 銘 柄	単 位	1 月	2 月	3 月
男子合シャツ	丸首長袖,メリヤス(綿100%),30番手~40番手程度(サイズ)M,普通品	1枚	450.00	450.00	450.00
男子シャツ(夏)	前割半袖,クレーブ(綿100%)(サイズ)M,普通品,発表期間(5月~8月)	"	600.00	600.00	440.00
男子シャツ(冬)	長袖,アクリル混紡メリヤス(アクリル30%,綿70%)(サイズ)M普通	"	250.00	250.00	250.00
男子ブリーフ	綿100%,30番手~40番手程度,インゴム,普通品	"	750.00	750.00	750.00
スリッパ	白,普通サイズ,普通品,「ベンベルグトリコット(キュプラ100%)」	"	347.00	347.00	347.00
子供シャツ(長袖)	男子用(8歳程度),丸首長袖,メリヤス(綿100%)30番程度,白,普通品,発表期間(1月~4月,9月~12月)	"	347.00	347.00	347.00
子供シャツ(半袖)	男子用(8歳程度),U首半袖,メリヤス(綿100%)30番程度,白,普通品,発表期間(5月~8月)	"	250.00	250.00	250.00
男子くつ下	ウーリーナイロン(ナイロン100%)柄もの,普通品	1足	250.00	250.00	250.00
婦人長くつ下	ナイロン100%,プレーン,15デニール~20デニール程度,1足入り,サイズM(柄編を除く)商標番号指定	"	250.00	250.00	250.00
婦人ソックス	綿100%,白,(サイズ)23cm,普通品	"	177.00	177.00	177.00
婦人白たび	白キャラコ(綿100%),ネル裏,綿底,4枚こはぜ22.5cm程度,上級品,「福助足袋(福助印)」	1足	500.00	500.00	500.00
ちりめん	胸綷子(絹100%),白生地約12m,620g~640g付程度	1反 12m	18000.00	18000.00	18000.00
さらし木綿	綿100%,上(1号さらし)	1反・35cm ×10m	400.00	400.00	400.00
ベンベルグデザイン	キュプラ100%,無地,92cm幅,「旭化成デザイン」	92cm×1m	250.00	250.00	250.00
ウールテッド	毛100%,48番手~60番手双糸程度,中級,W幅	1.45m×1m	6000.00	6000.00	6000.00
婦人ウール着尺地	冬物,平織,毛100%	1反・36cm ×12m	3500.00	3500.00	3500.00
タオル	綿100%,600g付程度,白,普通品	1枚	70.00	70.00	70.00
毛糸	手編糸(毛100%),先染,中細,上,(商標指定)	500g	1700.00	1700.00	1700.00
ふとんわた	白わた(綿100%),上	3kg	1600.00	1600.00	1600.00
毛布	アクリル100%,タフテッド,無地,ナイロン生地,縁どり,140cm×190cm程度,1.4kg程度(商標指定)	1枚	2500.00	2500.00	2000.00
男子ぐつ(皮)	短ぐつ,黒,(甲)牛皮,(底)合成ゴム張付け底,25cm程度,中級品	1足	3500.00	3500.00	3500.00
婦人ぐつ(皮)	パンプス,中高ヒール,牛皮,はりつけ底,22½cm程度,中級品	"	3070.00	3070.00	3070.00
男子ぐつ(合成皮革)	短ぐつ,プレーンまたは一文字飾,黒,合成ゴム底,25cm程度,中級品	"	2700.00	2700.00	2700.00
運動ぐつ(アップシューズ)	白キャンパス,ゴム底,24cm,上級品(商標指定)	"	665.00	633.00	633.00
子供ぐつ	女児用,ケミカルシューズ(ビニール製)ボタン付,19cm程度	"	550.00	550.00	550.00

用品の小売価格 (つづき)

	4 月	5 月	6 月	7 月	8 月	9 月	10 月	11 月	12 月
	450.00	450.00	450.00	450.00	450.00	450.00	450.00	450.00	450.00
	—	500.00	500.00	500.00	350.00	600.00	600.00	600.00	600.00
	250.00	250.00	250.00	250.00	250.00	250.00	250.00	250.00	250.00
	750.00	750.00	750.00	750.00	750.00	750.00	750.00	750.00	750.00
	347.00	280.00	280.00	280.00	280.00	347.00	347.00	347.00	347.00
	250.00	250.00	250.00	250.00	250.00	250.00	250.00	250.00	250.00
	250.00	250.00	250.00	250.00	250.00	250.00	250.00	250.00	250.00
	177.00	177.00	177.00	177.00	177.00	177.00	177.00	177.00	177.00
	500.00	500.00	500.00	500.00	500.00	600.00	600.00	600.00	600.00
	18000.00	18000.00	18000.00	18000.00	19500.00	19500.00	22800.00	22800.00	24000.00
	400.00	400.00	400.00	400.00	400.00	400.00	400.00	400.00	400.00
	250.00	250.00	250.00	250.00	250.00	250.00	250.00	250.00	250.00
	6000.00	6000.00	6000.00	6000.00	6000.00	6000.00	7000.00	7000.00	7000.00
	2500.00	—	—	—	—	3500.00	3500.00	3500.00	3500.00
	70.00	70.00	70.00	70.00	70.00	70.00	70.00	70.00	70.00
	1700.00	1700.00	1700.00	1700.00	1700.00	1700.00	1700.00	1700.00	1700.00
	1600.00	1600.00	1600.00	1600.00	1600.00	1600.00	1600.00	1600.00	1600.00
	—	—	—	—	—	2500.00	2500.00	2500.00	2500.00
	3500.00	3500.00	3500.00	3500.00	3500.00	3800.00	3800.00	3800.00	3800.00
	3070.00	3070.00	3070.00	3070.00	3070.00	3200.00	3200.00	3200.00	3200.00
	2700.00	2700.00	2700.00	2700.00	2700.00	2700.00	2700.00	2700.00	2700.00
	633.00	633.00	633.00	633.00	600.00	600.00	600.00	570.00	570.00
	550.00	550.00	550.00	550.00	550.00	550.00	650.00	650.00	650.00

145 徳島市における主要生活

(単位 円)

品目	基本銘柄	単位	1月	2月	3月
通話料		1か月	800.00	800.00	800.00
自動車ガソリン	レギュラーガソリン, オクタン価 85 以上	1ℓ	60.00	60.00	60.00
自転車	軽快車 (26×1 $\frac{3}{8}$)	1台	23 400.00	23 400.00	23 400.00
小学校PTA会費	PTA会則による会費, 公立小学校	1か月	60.00	60.00	60.00
中学校PTA会費	PTA会則による会費, 公立中学校	〃	74.00	74.00	74.00
高校授業料(公立)	全日制, 普通課程	〃	800.00	800.00	800.00
高校授業料(私立)	〃	〃	2 270.00	2 270.00	2 270.00
大学授業料(私立)		1か年	—	—	—
幼稚園保育料(私立)	2年保育	1か月	2 800.00	2 800.00	2 800.00
ノートブック	上質紙(Aフルス), B5版, 罫入り, 正味 24~32枚綴	1冊	50.00	50.00	50.00
新聞代	日刊, 邦字一般新聞, 朝夕刊, 月極め	1か月	900.00	900.00	900.00
ボーリングゲーム代	平日(月~金曜日), 午後5時以後の料金	1回	300.00	300.00	300.00
バレーボール	4号, 検定球, 牛皮張り	1個	2 200.00	2 200.00	2 200.00
グローブ	軟式野球用, 一般用, 牛皮製, 中級品	〃	2 270.00	2 270.00	2 270.00
写真機	35ミリEEカメラ, レンズ: 40mm F1.7 (4群6枚構成) シャッター優先式EE, B $\frac{1}{4}$ ~ $\frac{1}{500}$ 秒, ケース代を含む	1台	25 900.00	25 900.00	25 900.00
フィルム	写真機用, 35mm, SS, 36枚どり, 黒白	1本	180.00	180.00	180.00
写真焼付代	引伸, サービスサイズ7.5cm×11.0cm程度	1枚	15.00	15.00	15.00
月謝(洋裁)	洋裁学校, 昼間部本科授業料	1か月	4 300.00	4 300.00	4 300.00
月謝(珠算)	珠算塾, 夜間部, 毎週3日以上授業, 初心者	〃	2 000.00	2 000.00	2 000.00
月謝(料理)	料理学校, 週1回授業, 修業年限1年, 本科授業料	〃	1 600.00	1 600.00	1 600.00
自動車教習料	公安委員会指定教習所, 一普通免許取得	技能	1 500.00	1 500.00	1 500.00

用品の小売価格 (つづき)

4月	5月	6月	7月	8月	9月	10月	11月	12月
800.00	800.00	800.00	800.00	800.00	800.00	800.00	800.00	800.00
60.00	60.00	60.00	60.00	60.00	60.00	60.00	60.00	60.00
23 400.00	23 400.00	23 400.00	23 400.00	23 400.00	23 400.00	23 400.00	23 400.00	23 400.00
60.00	59.00	59.00	59.00	59.00	59.00	59.00	59.00	59.00
74.00	76.00	76.00	76.00	76.00	76.00	76.00	76.00	76.00
1 200.00	1 200.00	1 200.00	1 200.00	1 200.00	1 200.00	1 200.00	1 200.00	1 200.00
2 460.00	2 460.00	2 460.00	2 460.00	2 460.00	2 460.00	2 460.00	2 460.00	2 460.00
—	—	—	—	—	—	—	—	—
3 000.00	3 000.00	3 000.00	3 000.00	3 000.00	3 000.00	3 000.00	3 000.00	3 000.00
50.00	50.00	50.00	50.00	50.00	50.00	50.00	50.00	50.00
900.00	900.00	900.00	900.00	900.00	900.00	900.00	900.00	900.00
300.00	300.00	300.00	300.00	300.00	300.00	300.00	300.00	300.00
2 200.00	2 200.00	2 200.00	2 200.00	2 200.00	2 200.00	2 200.00	2 200.00	2 200.00
2 270.00	2 270.00	2 270.00	2 430.00	2 430.00	2 430.00	2 430.00	2 430.00	2 430.00
25 900.00	28 300.00	28 300.00	28 300.00	28 300.00	28 300.00	28 300.00	28 300.00	28 300.00
180.00	180.00	180.00	180.00	180.00	180.00	180.00	180.00	180.00
15.00	15.00	15.00	15.00	15.00	15.00	15.00	15.00	15.00
5 000.00	5 000.00	5 000.00	5 000.00	5 000.00	5 000.00	5 000.00	5 000.00	5 000.00
2 170.00	2 170.00	2 170.00	2 170.00	2 170.00	2 170.00	2 170.00	2 170.00	2 170.00
2 400.00	2 400.00	2 400.00	2 400.00	2 400.00	2 400.00	2 400.00	2 400.00	2 400.00
1 500.00	1 500.00	1 500.00	1 500.00	1 700.00	1 700.00	1 700.00	1 700.00	1 700.00

146 農村物価

A 農産物価格指数

(昭和45年度=100)

年度・月	農産物総合	米	麦	豆類	いも類
昭和43年度	91.4	98.4	88.0	80.3	85.1
44	97.3	99.9	92.1	90.5	90.5
45	100.0	100.0	100.0	100.0	100.0
46	103.6	102.5	109.3	95.5	72.9
47	108.4	103.9	114.5	91.4	95.4
昭和47年4月	112.9	103.3	114.5	86.6	147.1
5	107.5	103.3	114.5	86.6	161.7
6	105.7	103.3	114.5	86.6	106.2
7	105.1	103.3	114.5	86.6	71.2
8	106.6	104.0	114.5	86.6	71.1
9	108.6	104.1	114.5	86.6	75.5
10	108.3	104.1	114.5	85.4	53.1
11	106.6	104.1	114.5	91.7	68.8
12	107.3	104.5	114.5	101.9	60.9
昭和48年1月	105.2	104.5	114.5	101.9	74.3
2	106.4	104.5	114.5	101.9	74.3
3	116.9	104.5	114.5	101.9	86.1

指数 (昭和43~47年度)

野菜	果実	工業作物	まゆ	畜産物	わら加工品
70.9	65.5	91.6	88.2	105.4	105.5
81.3	103.3	142.4	86.7	102.3	101.9
100.0	100.0	100.0	100.0	100.0	100.0
98.3	108.7	109.9	91.4	104.9	160.8
113.8	90.5	120.9	107.0	110.1	172.5
122.4	114.2	120.9	107.0	109.4	154.0
104.6	114.9	120.9	107.0	104.2	165.6
98.7	114.9	120.9	107.0	104.3	165.6
96.7	114.9	120.9	107.0	105.0	165.6
100.1	116.4	120.9	107.0	105.6	171.1
107.1	113.8	120.9	107.0	106.9	177.2
104.7	112.8	120.9	107.0	108.9	177.2
109.6	86.9	120.9	107.0	110.2	177.2
114.9	76.6	120.9	107.0	111.3	177.1
107.1	82.5	120.9	107.0	109.1	177.2
104.7	88.4	120.9	107.0	112.0	188.8
127.8	83.2	120.9	107.0	122.7	188.8

B 農業生産資材価格指数

(昭和45年度 = 100)

年度・月	農業生産資材	種苗木	畜産用動物	肥料	飼料	農業薬剤	諸材料加工原料	光熱動力用品	農機具	建築材	農用被服	賃借料金
昭和43年度	97.9	85.2	104.1	98.4	98.1	107.6	106.8	103.1	88.7	86.7	100.2	105.3
44	98.1	88.2	102.7	98.5	98.4	101.2	102.9	101.3	96.3	93.1	99.8	98.4
45	100.0	100.0	100.0	100.0	100.0	100.0	100.0	100.0	100.0	100.0	100.0	100.0
46	107.5	118.5	104.0	105.1	102.4	102.8	103.2	105.8	104.9	108.1	120.3	117.5
47	116.7	132.0	111.3	104.2	98.7	96.8	109.1	105.9	118.2	133.3	121.8	148.7
昭和47年4月	107.9	132.6	107.9	103.9	98.8	103.8	106.8	105.7	117.1	108.0	120.3	145.5
5	107.3	132.6	107.9	103.4	96.1	96.1	106.7	105.7	117.1	108.3	120.3	145.5
6	108.0	130.7	108.3	103.4	95.7	96.1	106.7	105.7	117.1	107.6	120.3	146.6
7	108.3	130.7	108.3	103.4	95.7	96.1	106.7	105.7	117.4	108.7	120.3	146.6
8	108.6	130.7	109.0	103.3	95.0	96.1	106.7	105.7	118.4	109.1	121.3	150.0
9	110.8	127.4	109.1	104.0	95.5	96.1	107.1	105.7	118.4	116.2	121.3	150.0
10	111.5	123.2	109.4	104.2	95.0	96.1	107.1	105.7	118.4	118.7	121.3	150.0
11	121.3	132.2	110.0	105.1	95.4	96.1	110.5	105.7	118.8	149.2	121.3	150.0
12	126.9	134.5	110.4	105.2	96.7	96.5	110.5	105.7	118.8	167.6	121.3	150.0
昭和48年1月	128.1	136.4	112.2	105.3	100.5	96.5	115.0	105.8	118.8	168.2	122.1	150.0
2	129.4	136.4	120.1	104.6	105.6	96.1	115.0	104.4	118.8	168.1	122.2	150.0
3	132.0	136.4	123.1	104.6	114.6	96.1	110.5	109.2	118.8	170.4	129.5	149.9

資料 中国四国農政局徳島統計情報事務所

C 生活資材価格指数

(昭和45年度 = 100)

年度・月	生活資材総合	米	その他の食料品	被服	家計・光熱	住居	雑品目
昭和43年度	91.7	92.7	87.8	92.8	94.3	94.1	92.1
44	94.8	97.3	91.6	93.6	97.3	96.1	96.4
45	100.0	100.0	100.0	100.0	100.0	100.0	100.0
46	106.1	101.9	107.7	107.7	100.1	106.2	104.6
47	122.0	103.4	130.9	111.8	96.8	127.9	117.0
昭和47年4月	112.3	103.2	124.6	108.7	96.9	107.5	115.2
5	112.3	104.1	124.2	109.1	96.9	107.5	115.2
6	111.7	104.1	123.1	107.8	96.9	107.1	115.2
7	112.0	103.2	124.6	104.9	96.9	108.0	115.2
8	112.7	103.2	126.7	105.8	96.9	108.3	115.6
9	115.2	103.2	126.1	108.3	96.9	113.9	116.3
10	116.8	103.2	129.0	108.8	96.9	116.1	116.3
11	126.9	103.2	127.5	113.6	96.9	140.5	116.4
12	133.2	103.2	128.8	113.7	96.9	155.3	116.7
昭和48年1月	135.0	103.2	128.4	119.3	96.9	156.1	120.5
2	131.6	103.2	134.0	119.8	96.4	156.1	120.5
3	144.7	103.7	173.6	122.3	96.4	157.8	120.8

資料 中国四国農政局徳島統計情報事務所

15. 物価・家計

B 農業生産資材価格指数

(昭和45年度=100)

年度・月	農業生産資材	種苗木	畜産用動物	肥料	飼料	農業薬剤	諸材料加工原料	光熱動力用品	農機具	建築材	農用被服	賃借料金
昭和43年度	97.9	85.2	104.1	98.4	98.1	107.6	106.8	103.1	88.7	86.7	100.2	105.3
44	98.1	88.2	102.7	98.5	98.4	101.2	102.9	101.3	96.3	93.1	99.8	98.4
45	100.0	100.0	100.0	100.0	100.0	100.0	100.0	100.0	100.0	100.0	100.0	100.0
46	107.5	118.5	104.0	105.1	102.4	102.8	103.2	105.8	104.9	108.1	120.3	117.5
47	116.7	132.0	111.3	104.2	98.7	96.8	109.1	105.9	118.2	133.3	121.8	148.7
昭和47年4月	107.9	132.6	107.9	103.9	98.8	103.8	106.8	105.7	117.1	108.0	120.3	145.5
5	107.3	132.6	107.9	103.4	96.1	96.1	106.7	105.7	117.1	108.3	120.3	145.5
6	108.0	130.7	108.3	103.4	95.7	96.1	106.7	105.7	117.1	107.6	120.3	146.6
7	108.3	130.7	108.3	103.4	95.7	96.1	106.7	105.7	117.4	108.7	120.3	146.6
8	108.6	130.7	109.0	103.3	95.0	96.1	106.7	105.7	118.4	109.1	121.3	150.0
9	110.8	127.4	109.1	104.0	95.5	96.1	107.1	105.7	118.4	116.2	121.3	150.0
10	111.5	123.2	109.4	104.2	95.0	96.1	107.1	105.7	118.4	118.7	121.3	150.0
11	121.3	132.2	110.0	105.1	95.4	96.1	110.5	105.7	118.8	149.2	121.3	150.0
12	126.9	134.5	110.4	105.2	96.7	96.5	110.5	105.7	118.8	167.6	121.3	150.0
昭和48年1月	128.1	136.4	112.2	105.3	100.5	96.5	115.0	105.8	118.8	168.2	122.1	150.0
2	129.4	136.4	120.1	104.6	105.6	96.1	115.0	104.4	118.8	168.1	122.2	150.0
3	132.0	136.4	123.1	104.6	114.6	96.1	110.5	109.2	118.8	170.4	129.5	149.9

資料 中国四国農政局徳島統計情報事務所

C 生活資材価格指数

(昭和45年度=100)

年度・月	生活資材総合	米	その他の食料品	被服	家計・光熱	住居	雑品目
昭和43年度	91.7	92.7	87.8	92.8	94.3	94.1	92.1
44	94.8	97.3	91.6	93.6	97.3	96.1	96.4
45	100.0	100.0	100.0	100.0	100.0	100.0	100.0
46	106.1	101.9	107.7	107.7	100.1	106.2	104.6
47	122.0	103.4	130.9	111.8	96.8	127.9	117.0
昭和47年4月	112.3	103.2	124.6	108.7	96.9	107.5	115.2
5	112.3	104.1	124.2	109.1	96.9	107.5	115.2
6	111.7	104.1	123.1	107.8	96.9	107.1	115.2
7	112.0	103.2	124.6	104.9	96.9	108.0	115.2
8	112.7	103.2	126.7	105.8	96.9	108.3	115.6
9	115.2	103.2	126.1	108.3	96.9	113.9	116.3
10	116.8	103.2	129.0	108.8	96.9	116.1	116.3
11	126.9	103.2	127.5	113.6	96.9	140.5	116.4
12	133.2	103.2	128.8	113.7	96.9	155.3	116.7
昭和48年1月	135.0	103.2	128.4	119.3	96.9	156.1	120.5
2	131.6	103.2	134.0	119.8	96.4	156.1	120.5
3	144.7	103.7	173.6	122.3	96.4	157.8	120.8

資料 中国四国農政局徳島統計情報事務所

16. 住 居

17. 財 政

159 主な県有財産(昭和48.3.31現在)

Table with 5 columns: 区分, 総数, 行政財産, 普通財産. Rows include 合計, 土地 (舎敷地, 山林), 建物, 立木, 船舶, 地上権, 有価証券, 出資による権利, 工作物.

注 道路および橋梁・河川・海岸・港湾・漁港および企業局・病院事業の用に供する財産を除く

Table listing specific assets: 企業局電気事業, 工業用水事業, 土地造成事業, 病院.

資料 県企業局, 管財課

160 徳島県企業会計収入支出決算額(昭和46~47年度)

(単位 円)

Table with 5 columns: 事業別, 昭和46年度, 昭和47年度, 昭和46年度, 昭和47年度. Rows include 総数, 電気事業, 工業用水道事業, 土地造成事業, 病院事業.

資料 県企業局, 医務課

161 徳島県債目的別現在高(昭和47年度)

(単位 千円)

Table with 5 columns: 目的別, 昭和46年度, 昭和47年度, 昭和47年度元利償還額, 差引現在高. Rows include 総数, 一般公共事業債, 一般単独事業債, 公営住宅建設事業債, etc.

資料 県財政課

18. 所得

19. 社 会 保 障

175 労働者災害補償保険（昭和43～47年度）

（単位 円）

Table with columns for year (昭和43年度 to 47), applicable industry (適用事業所数), workers (労働者数), insurance premiums (保険料), and benefits (給付). Sub-sections include general insurance and specific benefits like occupational injury compensation and funeral expenses.

資料 徳島労働基準局

176 公務災害補償（昭和47年度）

（単位 円）

Table showing compensation details for public employees in 1972. Columns include employee category (職員の区分), certified cases (認定件数), and various compensation types (療養補償, 休業補償, etc.) with counts in parentheses.

注 ()は件数。資料 県人事課

177 市町村別国民年金

（単位 人・千円）

Table showing national pension statistics by city/town/village for 1972. Columns include municipality name (市町村), total number of insured persons (被保険者数), total amount paid (年金額), and total amount received (受給権者数).

資料 県国民年金課

20. 保健衛生

192 保健所行政運営状況（昭和47年）

Table with 10 columns: 区分, 健康診断受診延人員, 環境衛生監視指導延施設, 飲料水質検査検体数, 食品衛生施設監視指導(要許可施設, 不要許可施設), 狂犬病予防注射済票交付数, 結核予防検診(ツベ反応注射, BCG接種, 間接撮影). Rows include 總数 and various municipalities like 徳島保健所.

Table with 13 columns: 区分, 直接撮影, 梅毒血清反応検査, 痘そう予防接種(定期) (第1,2,3期), ジフテリア予防接種 (第2,3,4期), ジフテリア・百日せき混合 (第1期1,2,3回, 第2期). Rows include 總数 and municipalities.

Table with 14 columns: 区分, インフルエンザ, 日本脳炎, 急性灰白髄炎 (1,2回), ジフテリア・百日せき・破傷風混合 (第1期1,2,3回, 第2期), 寄生虫検査, 保健指導延人員 (妊婦, 産婦). Rows include 總数 and municipalities.

192 保健所行政運営状況（つづき）

Table with 12 columns: 区分, 保健指導延人員 (乳児, 幼児, 療育相談, 未熟児, 新生児, 妊娠中毒症), 栄養指導延人員 (個別, 集団), 衛生教育回数, 保健婦家庭訪問 (世帯数, 延人員). Rows include 總数 and municipalities.

資料 県医務課

193 病院運営の推移（昭和43～47年度）

A 新入院患者 (単位 人)

Table with 6 columns: 年次, 総数, 精神病床, 結核病床, 伝染病床, その他病床. Rows for years 昭和43 to 47.

B 退院患者 (単位 人)

Table with 6 columns: 年次, 総数, 精神病床, 結核病床, 伝染病床, その他病床. Rows for years 昭和43 to 47.

C 外来患者 (単位 人)

Table with 6 columns: 年次, 総数, 精神病床, 結核病床, 伝染病床, その他病床. Rows for years 昭和43 to 47.

注 昭和47年は概数である。 資料 県医務課

21. 教 育

22. 文 化

D 県指定文化財(つづき)

種別	名称	員数	所在地	所有者または 管理者	指定年月日
無形文化財					
工芸技術	阿波正藍しじら織		徳島市国府町府中 432	井上光雄	昭和42.3.10
〃	阿波太布製造技法		那賀郡木頭村大字南宇字コヲチク	岡田ヲチヨ	昭和45.1.9
〃	手漉和紙製造の技法		麻植郡山川町字川東 136	藤森実	昭和45.5.6
〃	阿波藍(藻)の製法と手板法		板野郡上板町下六条中西87の2	佐藤平助	昭和42.7.7
	阿波正藍染法		徳島市国府町和田字居内 161	岡本政和	昭和43.6.7

23. 公務員・選挙

24. 司法 · 警察

E 成人少年事件検挙件数(昭和47年)

(単位 件)

罪種別	総数	成人事件					少年事件				
		単独犯	2人組	3人組	4人組	5人組以上	単独犯	2人組	3人組	4人組	5人組以上
総数	8 342	3 592	411	190	141	667	2 173	673	240	80	12
凶悪犯											
殺人	23	22	—	1	—	—	—	—	—	—	—
強盗	7	1	3	—	—	—	1	2	—	—	—
放火	14	13	—	—	—	—	1	—	—	—	—
強姦	46	24	3	2	—	—	7	1	—	—	—
凶器準備集	1	—	—	—	—	—	—	—	1	—	—
粗暴犯											
暴行	153	98	15	1	3	—	26	3	1	1	—
傷害	276	212	31	3	3	1	16	2	3	—	—
脅迫	23	18	3	1	—	—	1	—	—	—	—
恐喝	84	45	13	6	2	1	10	3	—	—	—
窃盗	6 149	2 576	271	107	12	14	2 070	660	234	79	12
知能犯											
詐欺	1 176	327	17	51	112	643	6	—	—	—	—
横領	78	68	4	1	—	—	4	1	—	—	—
偽造	36	28	3	—	—	1	3	—	—	—	—
瀆職	23	4	11	6	2	—	—	—	—	—	—
背任	2	2	—	—	—	—	—	—	—	—	—
風俗犯											
賭博	35	1	18	5	4	7	—	—	—	—	—
強制わいせつ	12	9	—	—	—	—	2	—	1	—	—
公然わいせつ わいせつ物	14	10	3	—	—	—	1	—	—	—	—
赃物	40	24	2	—	—	—	13	—	—	—	—
その他の刑法犯	150	110	14	6	3	—	12	1	—	—	—

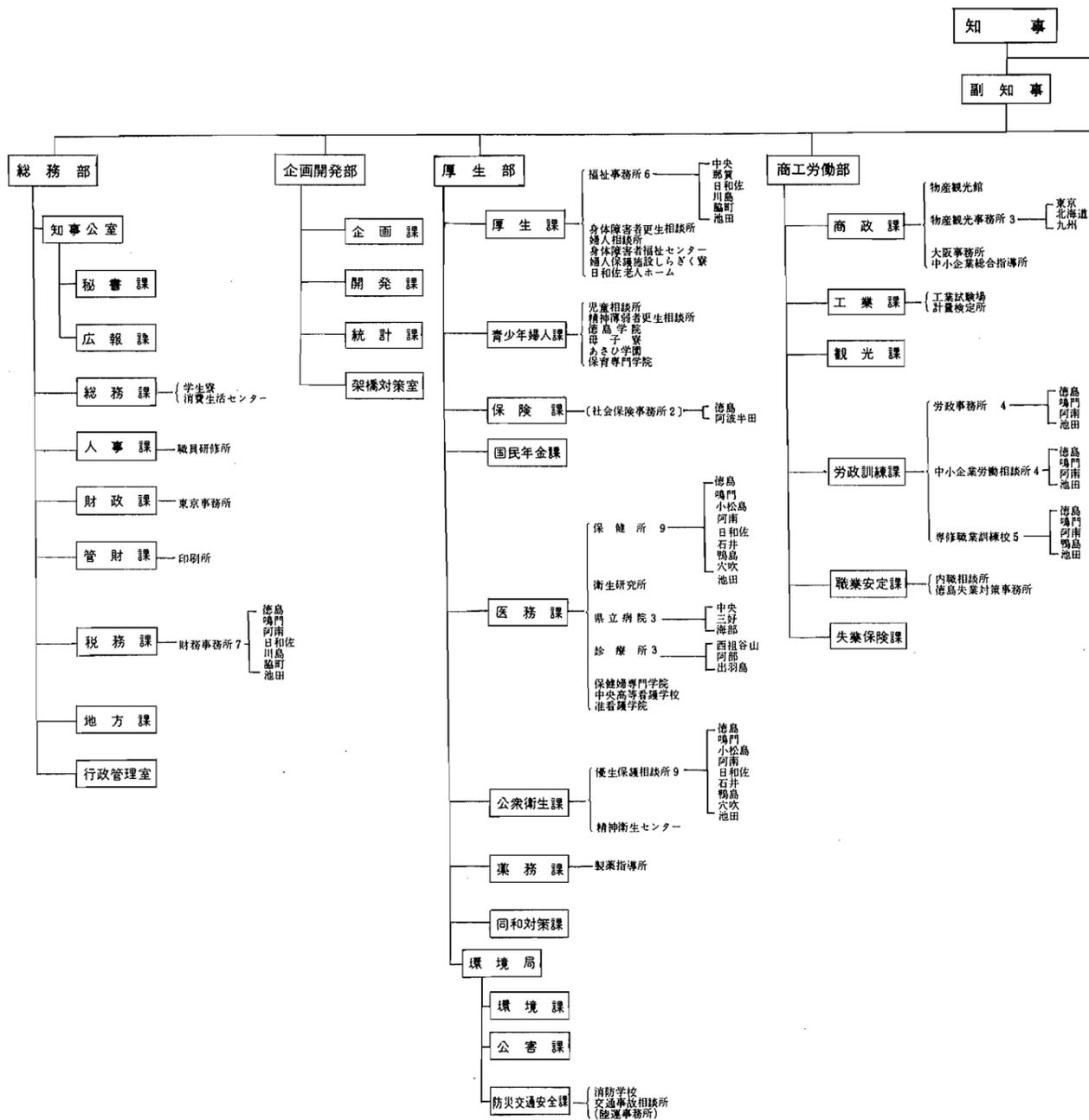
注 総数に成人少年共犯事件検挙件数を含む。
資料 県警察本部防犯課

25. 災害・事故

附 録

附
録

徳島県行政



機構図 (昭和47. 4. 1現在)

