

昭和46年

徳島県統計書

徳島県

## はじめに

ここに第84回目の昭和46年徳島県統計書を発刊します。

本年は多年の念願が実り、すでに刊行ずみの昭和45年と今回の昭和46年の2回刊行することになりました。

明治13年より発刊の歴史をもつ、徳島県統計書もこれを機会に、今後とも豊富な資料をさらに迅速に利用者各位に提供して、県政と県経済の発展に寄与したいと存じます。

内容におきましても、従来のものを踏襲しつつ充実するため若干の項目を加えましたが、利用者各位のご意見ご批判を仰いでゆきたいと思えます。

おわりに貴重な資料のご提供をいただきました関係各位に深く謝意を表しますとともに、なおいっそうのご協力をお願い申し上げます。

昭和47年12月

徳島県企画開発部長



## 利用者のために

- 1 本書は，昭和46暦年または昭和46年度の資料を主として，統計課の資料に加えて関係各公署から収録した資料を総合編集したものです。
- 2 資料中重要と思われるものについては，累年の数字を掲げました。
- 3 市町村別については，調査時現在の区画によって編集しました。
- 4 本文中，年とあるのは暦年を示し，年度とあるのは会計年度を示し，何年何月何日とあるのは調査時を示しました。
- 5 資料の出所は，各表ごとに掲げました。
- 6 表中説明を必要とするものについては，事項の末尾に脚注を添えました。
- 7 数字の単位未満は四捨五入の関係で総数と内訳が一致しない場合があります。
- 8 表中符号は，つぎのとおりです。
  - 0 …… 表章単位にみたないもの
  - …… 皆無または該当数字のないもの
  - … …… 不明または資料を欠くもの
  - △ …… 減少・減額のもの
  - x …… 統計法に基づき秘密保持上公表不能なもの
- 9 ここに収録した統計資料についてのお問合せは，各表ごとに掲げてある資料作成機関，または県統計課に照会ください。

## 総目次

1	土 地	1
2	気 象	31
3	人 口	37
4	労 働 ・ 賃 金	51
5	事 業 所	75
6	農 業	85
7	林 業	135
8	水 産 業	149
9	鉱 工 業	159
10	建 設 業	171
11	電 気 ・ ガ ス ・ 水 道	179
12	運 輸 ・ 通 信	203
13	商 業 ・ 貿 易	215
14	金 融	225
15	物 価 ・ 家 計	231
16	住 居	251
17	財 政	263
18	所 得	273
19	社 会 保 障	283
20	保 健 ・ 衛 生	299
21	教 育	311
22	文 化 ・ 観 光	337
23	公 務 員 ・ 選 挙	357
24	司 法 ・ 警 察	367
25	災 害 ・ 事 故	381
	付 録	399

# 統計表目次

<b>1 土 地</b>	
1 位置および面積	2
2 沿 革	2
3 地 勢	3
4 地 質	3
5 市町村別面積および役場所在地	4
6 市町村別土地概要	5
7 主 な 山 岳	9
8 島 し ょ	9
9 河 川	10
<b>2 気 象</b>	
10 気 象 概 況	32
11 月 別 気 象 表	33
12 観測所別平均気温	34
13 観測所別降水量	35
14 気 節 現 象	36
15 気象台および主要観測所	36
<b>3 人 口</b>	
16 市町村別世帯数・人口および人口密度	38
17 人 口 動 態	39
A 市町村別人口動態	39
B 月 別 人 口 動 態	40
C 月 別 転 入 出 者 数	40
D 年 次 別 人 口 動 態	41
18 人 口 の 推 移	41
19 年 令 ( 各 歳 ) 男 女 別 人 口	42
20 市町村別年令別 5歳階級男女別人口	44
21 市町村別世帯の種類・世帯人員別・世帯数および世帯人員	48
22 従前の住所地および男女別転入者数ならびに転出先, および男女別転出者数	50
<b>4 労 働 ・ 賃 金</b>	
23 市町村別産業(大分類)および男女別 15歳以上就業者数	50

24 産業別・年令(5歳階級)男女別 15歳以上就業者数	54
25 市町村別職業別(大分類)および男女別 15歳以上就業者数	56
26 市町村別社会経済分類別 15歳以上人口	58
27 市町村別労働力状態 15歳以上人口	60
28 産業および性別常用労働者の 1人平均月間給与額	61
29 産業別日雇労働者の 1人 1日平均現金給与額	67
30 産業および性別全常用労働者の 1人平均月間出勤日数	68
31 一般職業紹介	70
32 日雇職業紹介	70
33 公共職業訓練状況	71
34 適用法規別単位労働組合数および組合員数	71
35 産業別単位労働組合数および組合員数	71
36 月別産業別労働争議発生件数および参加人員	72
37 月別産業別主要要求別労働争議発生件数および参加人員	73
38 月別産業別労働争議発生件数および争議形態別参加人員損失日数	74

## 5 事 業 所

39 産業中分類別・事業の経営組織別の事業所数および種類別従業者数(民営, 公営, 国営, 公共企業体)	76
40 産業大分類別・規模別の事業所数および従業者数(民営)	80
41 市町村別産業大分類別の事業所数および従業者数	82
42 市町村別, 経営組織別の事業所数および従業者数	84

## 6 農 業

43 市町村別耕地面積	86
44 市町村別経営耕地面積広狭別農家数	87

45 市町村別農産物販売規模別農家数	88
46 市町村別専業兼業別農家数	89
47 市町村別農家人口および農業従事者数	90
48 市町村別樹園地を経営する農家数および面積	91
49 市町村別農用機械	92
50 市町村別農作物の作付面積・収穫量	94
A 穀 類	94
B いも類・豆類・雑穀	95
C 飼料作物	96
D 工芸作物	96
E 野 菜 類	97
F 果 樹	102
51 葉たばこの市町村別耕作面積と収納高	106
52 園芸作物生産販売実績	107
53 部門別園芸作物販売実績	107
A 果 実	107
B 野 菜	108
C 特用作物および花き	109
D 農産加工関係	110
E 種 苗	111
F 蚕 糸	111
54 養 蚕	112
A 市町村別養蚕個数・桑園面積・10アール当り収繭量・掃立数量・上繭生産量・繭生産量	112
B 収繭量・繭価格年次比較	114
C 生糸の生産数量と価格の年次比較	114
D 副蚕糸の生産年次比較	114
55 畜 産	115
A 乳用牛飼育農家数および頭数	115
B 肉用牛飼育農家数および頭数	116
C 採卵鶏・ブロイラー飼育農家数および羽数	117
D 豚飼育農家数および頭数	118
E 馬・めん羊飼育農家数および頭数	119
F 畜産粗生産額とその構成比	120
G 肉畜種類別・出荷先別頭数	120
H 獣医師数	121
56 生乳・牛乳	121
A 月別生乳生産量・流通量・処理量	121
B 牛乳生産量・流通量・消費量	121
57 流通濃厚飼料消費量	122
A 県内流通飼料消費量	122
B 配混合飼料種類別消費量	122

58 品目別生産指数	123
59 市町村別農業粗生産額および生産農業所得	124
60 農 家 経 済	126
A 1戸当りの農家経済の総括	126
B 農家経済分析指標	126
C 1戸当りの農業粗収益	128
D 1戸当りの農外収入および農外支出	128
E 1戸当りの家計費	130
F 1戸当り租税公課諸負担	130
61 都市別青果物の流通量および価格	132
A 野菜出荷量	132
B 果樹出荷量	134
62 農業協同組合数	134
A 単位組合数	134
B 連 合 会 数	134

## 7 林 業

63 市町村別民有林針広別面積・蓄積成長量	136
64 市町村別森林管理形態別面積	137
65 保有山林面積・林家数および人工林面積林家数	138
66 市町村別素材生産量	139
67 市町村別製材生産量	140
68 林家副産物生産量	141
A まき・木炭生産量	141
B 竹材および原木生産量	141
69 木材流通状況	141
A 外 材	141
B 国 産 材	141
70 市町村別製材用素材入荷量	142
71 市町村別用途別製品出荷量	143
72 森 林 資 源	144
73 人工林天然林経営形態別伐採面積	144
74 市町村別造林面積	145
75 造林用苗畑面積	146
76 造林用苗木生産量	146
77 保安林箇所数および面積	146
78 林道新設数	146
79 狩猟免許者数	147
80 鳥獣類捕獲数	147
81 森 林 組 合	147

8 水産業

82 階層別経営組織別経営体数 150
83 おもな漁業種類別経営体数 150
84 専業別経営体数・個人経営世帯数・漁業従事者世帯数 150
85 漁業就業者数 151
86 漁種別海区別漁獲量 152
87 浅海養殖業 153
88 内水面漁業漁獲量 154
89 内水面養殖業漁獲量 154
90 漁業種類別生産額 155
91 加工方法別品目別加工品生産量 156
92 漁業協同組合および組合員数・漁船数 157
93 漁家経済 158
A 収入総括 158
B 収入 158
C 支出 158
D 家計 158

9 鉱工業

94 鉱業 160
A 主要鉱山 160
B 鉱産物生産実績・事業所数・労働者数 160
95 工業 161
A 製造業の市町村別事業所数・従業者数・製造品出荷額等 161
B 製造業全事業所の産業別事業所数従業者数製造品出荷額等 162
C 製造業事業所従業者20人以上の産業別事業所数・従業者数・製造品出荷額等 164
D 法人・個人別・事業所数・従業者数・製造品出荷額等 166
96 鉱工業生産指数 167
97 塩業 169
A 塩生産状況 169
B 用途別塩消費高表 169
98 品目別たばこ生産量・移出量および売渡し量 170
99 酒類種別精製量 170
100 造船状況 170

10 建設業

101 主要土木費 172
A 土木助成および改良費 172
B 主要港費 172
C 漁港費 172
102 海岸保全区域 173
103 港湾 173
104 建築主別着工建築物 174
105 用途別着工建築物 174
106 構造別着工建築物 176
107 新設種類別着工住宅 176
108 新設利用関係別着工住宅 178
109 市町村別新設住宅戸数 178

11 電気・ガス・水道

110 電力 180
A 月別発電実績 180
B 水系別包蔵水力一覧表 180
C 電灯電力需要状況 181
D 発電所設備概況 182
E 変電設備概要 183
111 ガス 183
A ガス設備および配ガス状況 183
B ガス発生量および用途別供給状況 183
112 水道 184
A 上水道用水供給 184
B 簡易水道 186
C 専用水道 198
D 市町村別水道普及表 200
E 徳島市下水道の現況 202

12 運輸・通信

113 道路現況総覧 204
114 道路費 205
115 橋梁・隧道・渡船場 205
116 種類別自動車保有台数 207
117 定期自動車輸送状況 207
118 貸切バス輸送状況 209
119 タクシ一台数 209
120 徳島県内国鉄各路線別運輸成績および営業キロ数 209
121 入航船舶・船舶乗降人員および出入貨物総トン数 210
122 フェリーボート利用状況 211

123 路線別航空運輸状況 211
124 電報・電信 211
A 電報・電話取扱局数 211
B 加入電話需要状況 211
C 電話加入数 212
D 市町村別電話加入数 212
E 国内電報通信数 213
125 郵便 213
A 郵便施設数 213
B 小包郵便物数 213
C 月別引受郵便物数 214

13 商業・貿易

126 商業 216
A 産業分類小分類別・規模別商店数・従業者数・商品販売額等 216
B 市町村別商店数・従業者数・商品販売額等 218
C 飲食店の業種別商店数・従業者数・商品販売額 220
127 中小企業等協同組合数 220
128 法人数 220
129 貿易 221
A 小松島港税関内輸入 221
B 輸出実施企業の輸入実績 221
C 業種別輸出品目別輸出実績 222
D 仕向地別輸出額・輸出品 223
E 業種別・仕向地別輸出実績 224
F 年次別輸出実績 224

14 金融

130 県内金融機関数 226
131 県内主要金融機関別預金残高および貸出残高 226
132 県内主要金融機関諸勘定 226
133 国民金融公庫貸付状況 227
134 住宅金融公庫貸付契約状況 227
135 手形交換高 228
136 株式売買高 228
137 郵便年金 228
138 郵便貯金 229
139 郵便振替 229
140 郵便為替 230

141 簡易生命保険 230

15 物価・家計

142 徳島市における消費者物価指数 232
143 徳島市における全世帯の平均1か月間の消費支出金額 232
144 徳島市における勤労者世帯の平均1か月間の収入 233
145 徳島市における勤労者世帯の平均1か月間の支出 233
146 徳島市における主要生活用品の小売価格 234
147 農村物価指数 248
A 農産物価格指数 248
B 農業生産資材価格指数 249
C 生活資材価格指数 250

16 住居

148 住宅の種類, 所有の関係, 構造, 建築の時期別住宅数 252
149 世帯の種類, 住宅所有の関係, 世帯人員居住室数別世帯数 253
150 世帯の種類, 住宅の所有の関係, 世帯主の年齢, 1人当りの世帯数別普通世帯数 254
151 住宅の所有の関係, 主世帯の入居時期, 1世帯当り家賃別借家数 254
152 世帯の種類, 住宅の所有の関係, 世帯人員居住室の世帯数別世帯数 256
153 住宅の所有の関係, 敷地面積別1戸建, 長屋建の住宅数および住宅の種類, 敷地の所有関係, 敷地面積別1戸建, 長屋建の持ち家数 258
154 世帯人員, 居住室数, 居住室の世帯数別普通世帯数 260
155 住宅の種類, 所有の関係, 建て方, 構造階級別住宅数 262

17 財政

156 国税賦課および徴収状況 264
157 県税 264
A 収入総括 264

B 現年度調定および徴収状況 265
C 帯納繰越分の徴収状況 265
D 税外収入状況 266
158 徳島県一般会計 266
159 徳島県特別会計 267
160 主な県有財産 268
161 徳島県企業会計収入支出決算額 269
162 徳島県債目的別現在高 269
163 市町村別税目別市町村税徴収状況 270
164 市町村別普通会計決算状況 272

18 所得

165 県民所得主要系列表 274
A 県内純生産 274
B 1人当り県民所得 274
C 県民所得の分配 275
D 県民総支出 276
E 実質県民総支出 277
166 県民所得基本勘定 278
A 県内総生産と総支出勘定 278
B 県民所得分配勘定 278
C 個人勘定 279
D 財政勘定 278
E 資本形成勘定 278
F 県外勘定 279
167 市町村民所得 280
A 市町村内純生産 280
B 市町村民所得の分配 282

19 社会保障

168 生活保護法による保護状況 284
169 政府管掌健康保険 286
170 日雇労働者健康保険 286
171 厚生年金保険 288
172 船員保険 288
173 組合管掌健康保険 290
174 国民健康保険 290
175 失業保険 292
176 労働者災害補償保険 292
177 公務災害補償 293
178 市町村別国民年金 294
179 母子福祉資金貸付状況 296
180 寡婦福祉資金貸付状況 296

181 児童相談通告例受付件数 296
182 相談別児童受付件数 296
183 児童相談別処理件数 298
184 社会福祉施設 298

20 保健・衛生

185 市町村別医療施設数・病床数 300
186 市町村別県民医療状況 301
187 市町村別医療関係者数 302
188 年次別医関係者数 303
189 月別死因別死亡数 303
190 市町村別主要死因別死亡数 304
191 主要死因別死亡の推移 305
192 伝染病患者数・リ患率 305
193 保健所行政運営状況 306
194 病院運営の推移 308
A 新入院患者 308
B 退院患者 308
C 外来患者 308
195 公衆衛生関係施設 308
196 公害受理処理件数 309
197 血液状況 309
A 年次別献血量・保存血液量 309
B 血液型別・年次別献血実績 309
C 市町村別年次別献血実績 310

21 教育

198 学校総覧 312
199 学年別児童・生徒数 312
200 収容人員別学級数 313
201 特殊学級数・児童生徒数 313
202 国籍別外国人児童生徒数 313
203 不就学学令児童生徒数 314
204 幼稚園幼児数・組数・入園者数・修了者数 314
205 高等学校大学科数 315
206 高等学校学年別生徒数 315
207 高等学校学科別本科生徒数 315
208 高等学校学科別卒業生数 316
209 職名別教員数 316
210 職員数・校医数 317
211 各種学校生徒数 317
212 各種学校卒業生数 318
213 各種学校教員数 318

214 市町村別学校総覧 319
215 卒業後の状況 320
A 中学校 320
B 高等学校 322
216 産業別就職者数(中学校・高等学校) 324
217 職業別就職者数(中学校・高等学校) 324
218 産業別都道府県別就職者数 326
A 中学校 326
B 高等学校 327
219 用途別校地面積 328
220 用途別本来の校舎面積 329
221 体位の累年比較 330
A 身長 330
B 体重 331
C 胸囲 332
D 座高 333
222 幼児・児童生徒の疾病異常被患率 334

22 文化・観光

223 県立図書館 338
A 図書館概況 338
B 蔵書 338
C 図書館利用状況 338
D 図書年間増加冊数 339
224 自然公園 339
225 都市公園 340
226 博物館・動物園・水族館 340
227 観光 340
A 外国人客 340
B 地区別観光客数 341
228 映画・演劇 341
229 団体および委員会 342
A 社会教育委員 342
B 宗教法人数 342
C 青年団・婦人団体・ボーイスカウト 342
230 公民館、図書館、青少年施設、集会所類似施設数 342
231 市町村別テレビ受信契約数 343
232 文化財 344
A 国指定文化財種別数 344
B 県指定文化財種別数 344
C 国指定文化財 344
D 県指定文化財 346

23 公務員・選挙

233 公務員 358
A 県職員数 358
B 県警察職員数 358
C 市町村別職員数 359
234 選挙 360
A 選挙人名簿登録者数 360
B 昭和46年4月11日執行徳島県議会議員選挙開票結果 361
C 昭和46年6月21日執行参議院議員選挙地方区開票結果 362
D 昭和46年6月21日執行参議院議員選挙全国区開票結果 363
E 昭和46年市町村長選挙投票結果 364
F 昭和46年市町村議会議員一般選挙投票結果 365
G 昭和46年4月11日執行徳島県議会議員選挙党派別得票数 366
H 昭和46年6月27日執行参議院議員選挙党派別得票数 366

24 司法・警察

235 民事事件数 368
236 民事行政訴訟新受理件数 368
237 登記および台帳事務事件総括表 368
238 訟務事務受理処理表 369
239 人権受理件数表 369
240 人権相談事件数 369
241 地方裁判所刑事訴訟件数 370
242 簡易裁判所刑事訴訟件数 370
243 検察事件数 370
244 家事審判事件数 371
245 家事調定事件数 373
246 少年保護受理件数・既済件数および未済件数 374
247 保護観察事件の受理および処理件数 375
248 刑務所 375
A 所在人員 375
B 罪名別在所受刑者 375
C 刑期別在所受刑者 375
D 年令別受刑者 375
249 警察 376
A 年次別刑法犯発生検挙状況 376

B	犯罪発生検挙月別状況	376
C	検挙人員罪種別年令調	377
D	刑法犯署別認知・検挙状況	378
E	成人・少年事件検挙件数	380

## 25 災害・事故

250	火災被害	382
A	月別火災概要	382
B	年次別火災発生状況	382
C	出火原因別月別発生件数	383
D	市町村別火災発生状況	386
251	風水害その他の被害	388
A	農作物被害状況	388
B	公共土木施設被害額	389
C	災害建築物	389
252	労務災害	390
A	産業別規模別労働災害発生状況	390
B	業種別男女別年少者別災害発生状況	390
253	消防	391

A	階級別常勤消防職員	391
B	消防本部署の現有機械器具状況	391
C	市町村別消防団員	392
D	市町村別消防団現有機械器具状況	393
E	市町村別消防用水利の現況	394
254	交通事故	396
A	年次別・月別交通事故発生状況	396
B	路線別発生状況	396
C	学職別死傷者数	397
D	当事者別交通事故発生状況	397
E	市町村別交通事故発生状況	398

## 付 録

合併市町村一覧	400
歴代の知事	402
歴代の県議会議長	403
徳島県行政機構図	404
度量衡換算表	407
行政区画図	409

# 1 土 地

## 1 位置および面積（昭和46.10.1現在）

方位	地名	経度	緯度	総面積
極東	阿南市伊島町	東経134°49'	—	4,144.34 km <sup>2</sup>
極西	三好郡山城町三俣山	東経133°41'	—	
極南	海部郡安喰町竹島	—	北緯33°31'	
極北	鳴門市瀬戸町島田	—	北緯34°15'	

資料 国土地理院

## 2 沿 革

徳島という地名は天正年間蜂須賀氏が今の徳島市内の城山に居城を構えた時、これまでの名東郡富田の荘という呼び名を改めたのに始まり、その後、ここが藩や県の行政上の中心であったところから徳島藩とか徳島県と称せられるようになった。

徳島藩は、阿波藩ともいわれ、阿波の名は古くから用いられた。遠い昔、忌部氏が吉野川中流域をはじめて開拓した際に、付近に粟がよくみのったことから吉野川流域を主として粟の国と呼びこれに対して、那賀郡以南の地には、長の国の呼び名があった。大化の改新の頃、粟・長両国を含め阿波の名で呼ばれ、吉野川流域の平地は長く、阿波の政治の中心となった。今の徳島市の国府町を中心として、その付近に国府や国分寺、国分尼寺、一宮神社など政治・文化の中心がおかれ、室町時代、細川氏全盛の時には、勝瑞が政治の中心となった。細川頼之が京都の上屋形に対し、勝瑞に下屋形をおいた時は、同地は繁盛で細川氏敗れて後、長曾我部氏にかわった蜂須賀氏入国後は、徳島が政治の中心地として浮び上がった。蜂須賀治世約300年の間、藍・塩・葉煙草の生産によって富を築き、明治19年徳島市の人口は、約6万で全国第10位にあったほどである。

県は、淡路（阿波路）を通じ京阪神との交通は頻繁で、その影響を強く受け古く奈良時代、船の王によって阿波の名が万葉集に見えているほどである。藩政時代に阿波は淡路をも加えていたが、明治になって藩が廃止せられ徳島県となり、大参事がいわゆる阿波国と淡路の三原郡を管轄していた。明治4年名東県と改称し、淡路の津名郡を加え同6年2月更に讃岐国も加えて構令を置いたが同8年9月香川県が再置せられて、これを分離した。同9年8月名東県が廃止となり淡路は兵庫県に阿波は高知県に合併せられ、新たに高知県徳島支庁を置いた。同11年12月徳島支庁は徳島出張所となり、ついで明治13年3月再び徳島県が設けられ、阿波国10郡を管轄する事になり、略々現在の態勢が出来上った。明治22年10月徳島に市制がしかれ、昭和22年鳴門市、同26年小松島市さらに同33年には町村合併による阿南市が誕生した。そして他方には、同29年からの市町村合併により現在（昭和47.1.1）行政上4市46か町村にわかれている。

## 3 地 勢

県内は地形上、山がちで全面積4,144.34km<sup>2</sup>の約8割強は山地となり、1,000米を越える山も数多い。県内の最も高い山は県のほぼ中央にある剣山でその高さ1,955米四国第二の山となっている。この剣山を中心とした剣山山脈は県を南北に分ける分水嶺で、これを境として南北で、気候・地形耕作など自然・人文上著しい相違がみられる。即ち北斜面山地には吉野川支流がほぼ南北に流れ深い谷をうがち峡谷をなして本流に注ぎ古き昔から谷底はもちろん、高い平面地の開拓が進み耕作地が点々とみられる。これに対して、南斜面山地では勝浦川、那賀川などが、ほぼ東西に流れ山地斜面はほとんど森林地となっている。那賀川は、電源開発のために全国でも稀なよい地形を作っている。香川県との境にある阿讃山脈は一般に低く、その南斜面の開拓はよく進んでいる。吉野川は、水源を遠く高知県に発し、池田町の南では南北に方向をとり、大歩危、小歩危の深い峡谷をつくり同町以東ではくさび形の細長い平地を作っている。川の北、阿讃山麓には扇状地が発達し、土地は高く下流の低地は勝浦川および那賀川下流の低地と共に低く広く、水田地帯となっている。県南には広い平地は少なく、阿南市以南では山地が直接海にせまった岩石海岸で県北の砂浜海岸とは著しい対照をなし、海は深く漁港として適当な地形をもっている。

## 4 地 質

徳島県の地質は、わが国で最も古いと考えられている結晶片岩系のものから古生代、中生代、新生代の各地層が吉野川南から順次南へ段々新しく重なって見られる。

剣山北面斜面の山地は大部分が最も古い結晶片岩で構成されており、県内鉱物資源の一つである含銅黄過鉄床も、この中に存し、俗に「青石」として建築用材に用いられている緑泥片岩、紅簾片岩もこの結晶片岩の系統である。

そのほか石黒片岩、黒色千枚岩、絹雲母片岩などの類もみられ、特に祖谷溪や大歩危の川底付近にある含礫片岩は学術上貴重である。最近地すべりの盛んなのもこの地域に属している。

剣山を中心とした南面地域は秩父古生層で石灰岩を主とし、この層の東端にあたる阿南市付近では石灰の製造が盛んであり那賀川流域総合開発に関連した重要資源といえる。

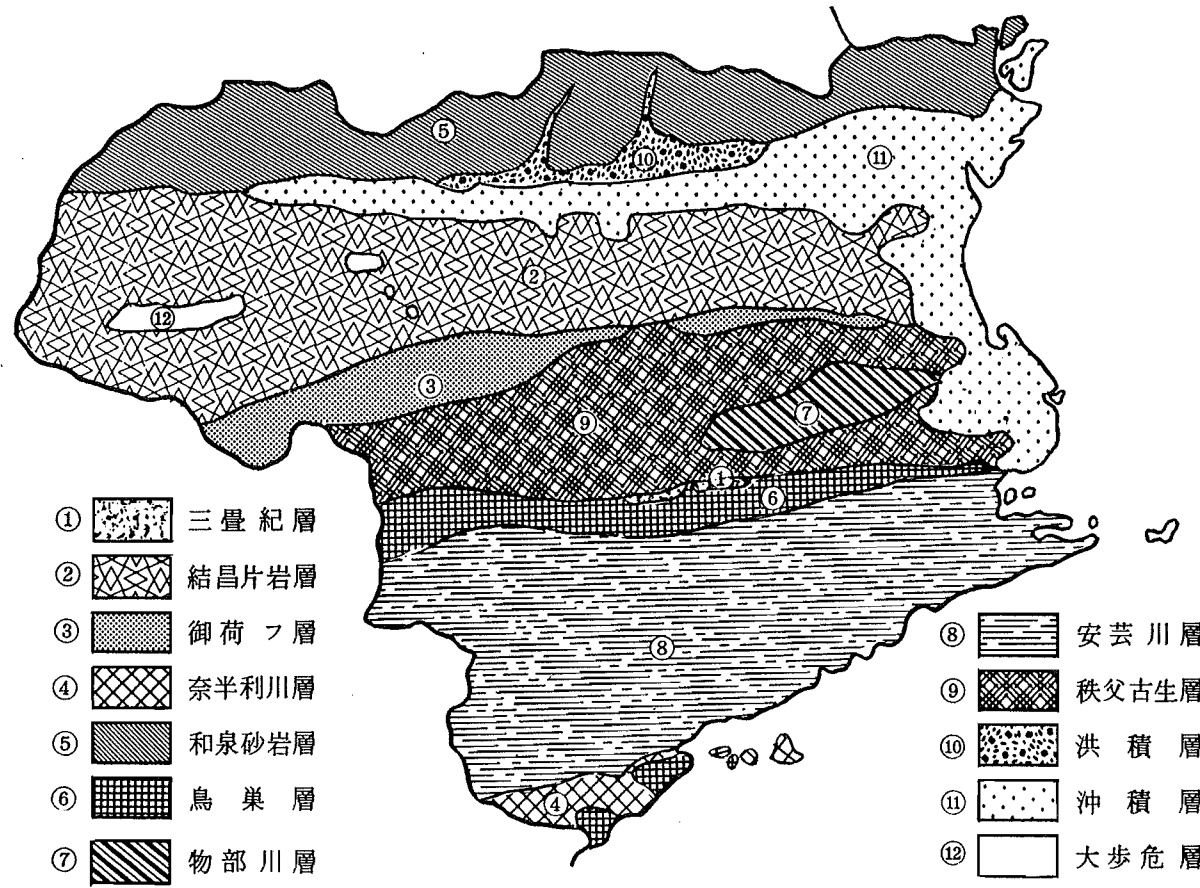
勝浦川上・中流部は中生代物部川層で多数の化石を出し学術上興味もたれるほか良質の粘結炭を出している。那賀川上・中流から海部郡にかけては、中生鳥巢層（上部ジュラ系）、安芸川層（上部ジュラ系）、奈半利川層（上部白垩系）と順次新しくなっている。

阿讃山脈を構成する中生和泉砂岩層は砂岩負合から出来ていて、鳴門市付近で採石される通称「撫養石」は良質の建築用材として重宝である。しかし砂岩は風化されやすく、山麓に扇状地が発達し、森林は少なく川水も少ないのでよく風水害を受けやすい。阿波町にある天然物「土柱」は古い扇状地が侵蝕せられて出来た奇勝



で、鳴門市大麻町付近で産する陶土器もこの和泉砂岩から原料がとられている。

吉野川流域平地や勝浦川、那賀川下流低地域は新しい沖積層で特に河口付近は低湿である。



5 市町村別面積および役場所在地 (昭和46.10.1現在)

市町村	面積	役場所在地	市町村	面積	役場所在地
総数	4 144.34		藍住町	16.80	藍住町奥野字矢上52
徳島市	137.83	徳島市幸町2丁目1	板野町	36.14	板野町吹田字町南22
鳴門市	135.16	鳴門市撫養町南浜字東浜170	上板町	33.94	上板町七条字経塚42
小松島市	44.32	小松島市小松島町字今開21	吉野町	13.52	吉野町西条字大西60
阿南市	252.64	阿南市宮岡町の町12	土成町	55.61	土成町大字上成字丸山1
勝浦町	69.57	勝浦町大字久国久保田3	市場町	72.36	市場町大字市場字上野段326
上勝町	108.72	上勝町生実字下大野16	阿波町	43.40	阿波町字北原5
佐那河内村	42.44	佐那河内村下字中辺71	鴨島町	33.48	鴨島町鴨島388-16
石井町	28.72	石井町高川原字高川原121	川島町	18.05	鴨島町大字桑村803
神山町	174.18	神山町神領字本野間100	山川町	43.83	山川町翁喜台56
那賀川町	19.17	那賀川町大字苅屋字福留323	美郷村	50.04	美郷村大字川俣7
羽ノ浦町	8.90	羽ノ浦町大字中庄ながれ16	木屋平村	101.39	木屋平村字川井295
鷺敷町	29.94	鷺敷町大字和喰郷字南川104	脇町	110.42	脇町大字脇町字林ノハナ
相生町	100.45	相生町延野字王子原31	美馬町	46.18	美馬町字天神120
上那賀町	175.13	上那賀町小浜151	半田町	51.79	半田町字木ノ内88
木沢村	155.32	木沢村大字木頭字広瀬5	貞光町	45.64	貞光町字野口52
木頭村	232.08	木頭村大字出原字マエダ34	一宇村	97.41	一宇村赤松541
由岐町	23.31	由岐町西ノ地字西地6	穴吹町	109.13	穴吹町字穴吹蔵ノ下
日和佐町	118.33	日和佐町奥河内字本村20	三野町	43.33	三野町大字芝生字土井
牟岐町	57.14	牟岐町大字中村字本村7-4	三好町	54.46	三好町大字昼間字市場3674
海南町	211.23	海南町大里字尾の鼻25	池田町	167.79	池田町字マチ2191
海部町	26.26	海部町奥浦字新町34	山城町	131.57	山城町大川持518-9
安喰町	93.30	安喰町大字久保49	井川町	43.88	井川町辻73
松茂町	13.41	松茂町広島字東裏30	三加茂町	68.09	三加茂町加茂3360
北島町	8.80	北島町中村字上地23	東祖谷山村	228.56	東祖谷山村字京上157
			西祖谷山村	106.13	西祖谷山村字一宇343

資料 国土地理院 県地方課

6 市町村別土地概要 (昭和47.1.1現在)

(単位 地積ヘクタール 価額千円)

市町村	総数			田		
	非課税地積	評価総面積	決定総額	非課税地積	評価総面積	決定総額
総数	74 942	189 703	180 387 378	362	27 852	37 123 782
徳島市	350	10 775	102 068 217	81	3 823	17 372 261
鳴門市	1 576	8 203	14 149 575	15	1 632	2 123 112
小松島市	1 094	3 336	8 374 332	1	1 739	2 241 043
阿南市	2 031	15 746	11 582 040	125	3 756	2 970 963
勝浦町	1 766	3 181	912 673	1	321	199 908
上勝町	1 754	4 213	557 918	4	285	109 794
佐那河内村	402	1 392	313 395	1	215	139 771
石井町	765	2 083	3 490 236	—	1 085	1 474 185
神山町	1 567	7 791	1 023 389	8	357	151 283
那賀川町	64	1 199	1 326 981	4	1 001	827 885
羽ノ浦町	69	579	949 103	0	387	474 798
鷺敷町	147	2 085	407 572	2	185	97 264
相生町	551	5 993	575 964	9	418	163 898
上那賀町	4 636	7 413	728 341	11	149	44 524
木沢村	4 121	5 014	184 910	—	41	8 970
木頭村	821	4 499	290 479	2	72	28 888
由岐町	444	986	169 390	—	83	31 985
日和佐町	1 984	3 256	786 640	2	422	204 317
牟岐町	590	2 858	523 361	0	259	97 767
海南町	2 978	8 140	795 486	3	472	188 188
海部町	253	1 142	266 046	—	233	107 787
安喰町	2 515	2 593	285 165	—	258	93 696
松茂町	824	518	1 199 972	1	353	521 395
北島町	57	636	5 181 433	1	392	1 346 632
藍住町	500	1 180	1 537 907	3	767	525 200
板野町	213	2 205	1 170 902	1	611	401 908
上板町	1 532	1 853	1 097 953	4	750	510 334
吉野町	291	801	788 605	—	559	365 288
土成町	400	2 452	883 108	—	696	399 870
市場町	746	3 779	1 305 186	1	825	513 473
阿波町	908	2 816	1 374 892	15	1 042	642 122
鴨島町	860	2 436	3 078 182	32	759	621 484
川島町	683	1 121	688 855	0	272	184 704
山川町	585	3 086	1 095 200	1	470	281 367
美郷村	457	3 677	364 899	0	82	25 190
木屋平村	5 470	4 545	295 060	0	52	12 347
脇町	2 991	6 024	2 059 764	5	655	407 289
美馬町	710	2 514	849 902	—	405	264 101
半田町	300	2 853	536 471	2	124	59 880
貞光町	95	2 720	869 380	1	129	59 375
一宇村	2 381	3 506	290 560	0	27	6 432
穴吹町	399	5 415	792 753	0	214	98 968
三野町	988	2 013	500 300	5	220	139 289
三好町	1 296	2 376	549 225	1	262	149 229
池田町	4 067	10 954	1 953 912	16	285	122 724
山城町	8 534	4 633	415 381	4	146	38 177
井川町	95	2 743	534 361	—	100	52 533
三加茂町	339	3 402	816 003	—	326	195 466
東祖谷山村	7 987	3 109	175 348	2	57	10 023
西祖谷山村	751	3 859	220 651	1	77	16 645

注 調査単位は反でなされたものをhaで換算したため計はあわない。資料 県地方課



市 町 村 別 土

地 概 要 (つづき)

市 町 村	畑			宅 地			塩 田		
	非課税 地積	評価 地積	総積 決定総額	非課税 地積	評価 地積	総積 決定総額	非課税 地積	評価 地積	総積 決定総額
総 数	279	20 775	11 868 077	800	6 700	113 934 715	12	309	1 372 740
徳島市	12	1 716	5 722 899	74	1 355	73 750 342	—	—	—
鳴門市	13	957	1 539 470	93	472	7 616 065	12	309	1 372 740
小松市	0	318	86 837	53	384	5 762 712	—	—	—
阿南市	18	1 038	280 427	138	577	6 878 609	—	—	—
勝浦町	5	722	211 309	12	71	288 293	—	—	—
上勝町	4	164	27 399	2	35	86 841	—	—	—
佐那河内村	1	134	32 443	0	27	77 654	—	—	—
石井町	—	492	275 469	43	275	1 726 840	—	—	—
神山町	10	931	200 067	5	113	209 610	—	—	—
那賀川町	0	39	7 640	2	112	488 886	—	—	—
那賀浦町	0	22	17 702	47	66	451 399	—	—	—
那賀敷町	4	84	14 506	3	31	184 366	—	—	—
那賀相生町	4	130	18 007	6	37	90 443	—	—	—
那賀上町	16	123	12 517	4	30	89 561	—	—	—
木沢村	—	66	4 590	3	15	17 679	—	—	—
木頭村	8	72	11 501	3	21	64 458	—	—	—
由岐町	1	69	9 987	2	27	84 973	—	—	—
日和佐町	0	61	13 439	5	55	348 448	—	—	—
日牟岐町	1	93	16 823	2	41	241 310	—	—	—
海部町	7	162	35 436	8	58	161 826	—	—	—
海部南町	—	32	6 618	2	37	97 298	—	—	—
海部喰町	1	64	9 163	4	29	81 588	—	—	—
北島町	0	48	53 386	20	72	568 489	—	—	—
藍住町	0	49	23 159	27	161	3 057 193	—	—	—
藍板野町	1	249	112 788	21	158	898 719	—	—	—
上野町	3	427	180 998	21	124	541 302	—	—	—
吉土成町	28	439	147 097	12	144	411 694	—	—	—
市阿波町	—	129	42 541	7	94	371 200	—	—	—
阿波島町	—	380	98 727	6	96	309 819	—	—	—
川島町	3	398	119 224	12	145	549 582	—	—	—
山川町	20	459	135 816	29	164	538 132	—	—	—
美郷村	9	422	257 707	4	275	2 126 116	—	—	—
美郷平村	1	164	45 939	11	77	410 443	—	—	—
美郷馬田町	1	260	79 316	5	123	583 972	—	—	—
美郷馬田町	1	359	57 758	2	34	39 377	—	—	—
美郷馬田町	1	454	51 573	0	31	33 154	—	—	—
美郷馬田町	16	984	343 972	16	172	1 048 426	—	—	—
美郷馬田町	0	703	190 851	7	99	314 637	—	—	—
美郷馬田町	2	660	123 653	1	67	210 936	—	—	—
美郷馬田町	6	757	147 536	14	81	541 759	—	—	—
美郷馬田町	2	584	67 256	1	39	46 763	—	—	—
美郷馬田町	1	905	161 956	3	95	234 289	—	—	—
美郷馬田町	8	433	127 184	7	55	143 127	—	—	—
美郷馬田町	1	446	108 308	4	63	199 286	—	—	—
池田町	26	1 076	228 192	17	182	1 157 482	—	—	—
山井町	19	692	103 525	11	64	105 706	—	—	—
三加茂町	—	416	89 853	0	56	255 860	—	—	—
東祖谷山村	—	465	110 014	5	90	359 428	—	—	—
西祖谷山村	12	367	51 071	5	34	38 294	—	—	—
西祖谷山村	11	561	54 428	17	36	40 329	—	—	—

池 沼			山 林			牧 場		
非課税 地積	評価 地積	総積 決定総額	非課税 地積	評価 地積	総積 決定総額	非課税 地積	評価 地積	総積 決定総額
76	256	82 870	24 641	131 987	7 871 497	7	0	70
1	37	10 783	26	3 289	301 034	—	—	—
4	23	42 870	36	4 612	249 401	7	—	—
8	12	1 300	2	600	31 059	—	—	—
22	32	7 109	504	10 144	599 586	—	—	—
2	—	—	250	2 069	213 163	—	—	—
1	—	—	1 723	3 716	333 538	—	—	—
—	0	15	8	1 013	63 181	—	—	—
—	3	112	—	217	13 127	—	—	—
—	—	—	821	6 341	457 452	—	—	—
0	25	1 828	—	—	—	—	—	—
1	—	—	3	98	5 109	—	—	—
9	—	—	99	1 780	111 290	—	—	—
—	4	208	510	5 353	301 213	—	—	—
—	2	133	1 388	7 071	578 882	—	—	—
2	5	875	307	4 882	152 607	—	—	—
—	32	3 039	799	4 301	182 402	—	—	—
—	1	119	332	795	38 142	—	—	—
1	2	1 176	239	2 704	213 380	—	—	—
—	0	109	240	2 453	164 550	—	—	—
0	11	91	949	7 410	391 497	—	0	70
0	1	49	103	831	46 347	—	—	—
1	4	21	2 434	2 221	98 572	—	—	—
—	9	134	—	—	—	—	—	—
0	2	348	—	—	—	—	—	—
—	—	—	—	—	—	—	—	—
5	2	86	28	1 040	46 508	—	—	—
0	3	239	345	497	26 921	—	—	—
—	—	—	—	—	—	—	—	—
—	18	4 643	0	1 262	70 049	—	—	—
4	14	5 547	720	2 394	116 901	—	—	—
—	11	2 034	90	1 126	54 394	—	—	—
—	—	—	5	968	68 949	—	—	—
3	0	2	11	605	40 598	—	—	—
—	—	—	481	2 207	144 932	—	—	—
—	—	—	392	3 200	242 533	—	—	—
—	—	—	49	4 007	197 874	—	—	—
5	—	—	310	4 162	243 146	—	—	—
—	—	—	132	1 289	79 076	—	—	—
—	—	—	32	2 002	142 002	—	—	—
—	—	—	1	1 753	120 710	—	—	—
—	—	—	727	2 855	170 109	—	—	—
0	—	—	38	4 183	297 265	—	—	—
—	—	—	459	1 304	90 695	—	—	—
—	—	—	635	1 605	92 402	—	—	—
3	—	—	792	9 379	441 300	—	—	—
—	—	—	497	3 731	167 973	—	—	—
—	—	—	49	2 168	135 847	—	—	—
3	—	—	142	2 520	150 572	—	—	—
—	—	—	7 762	2 651	75 960	—	—	—
—	—	—	169	3 184	109 249	—	—	—

市町村別土地概要 (つづき)

市町村	原 野			雑 種 地			そ の 他		
	非課税 地積	評価 地積	総額 決定総額	非課税 地積	評価 地積	総額 決定総額	非課税 地積	評価 地積	総額 決定総額
総 数	81	701	521 077	2 193	1 123	7 612 550	46 491	—	—
徳島市	19	169	432 657	137	385	4 478 241	—	—	—
鳴門市	6	50	54 679	31	148	1 151 238	1 358	—	—
小松島市	3	24	1 645	39	259	249 736	987	—	—
阿南市	1	58	4 073	66	142	841 273	1 158	—	—
勝浦町	1	—	—	1 401	—	—	94	—	—
上勝町	0	10	235	16	3	61	5	—	—
佐那河内村	—	2	239	1	1	92	391	—	—
石井町	—	11	503	11	—	—	710	—	—
石井山町	1	47	4 077	—	3	900	722	—	—
那賀川町	3	20	419	14	2	323	41	—	—
那賀浦町	1	3	37	4	3	58	13	—	—
鷺敷町	0	6	131	3	1	15	27	—	—
相生町	1	24	828	4	28	1 367	17	—	—
上那賀町	1	28	2 221	3	11	503	3 213	—	—
木沢村	—	—	—	3	5	189	3 806	—	—
木頭村	—	—	—	7	1	191	2	—	—
由岐町	1	7	364	12	5	3 820	97	—	—
和佐町	0	9	1 260	25	2	4 620	1 713	—	—
牟岐町	6	9	287	16	2	2 515	326	—	—
海部町	1	22	922	12	5	17 456	1 998	—	—
南部町	1	3	146	4	5	7 801	143	—	—
喰茂町	1	10	250	4	8	1 875	69	—	—
松島町	—	23	693	95	13	55 875	708	—	—
北島町	0	4	819	9	28	753 282	19	—	—
藍住町	—	—	—	5	6	1 200	470	—	—
板上町	—	1	63	15	0	37	140	—	—
吉野町	0	4	420	0	16	1 248	1 141	—	—
土成町	—	16	2 034	6	4	7 542	278	—	—
市場町	1	3	459	5	—	—	—	—	—
阿波町	0	13	2 394	7	—	—	747	—	—
川島町	6	9	481	12	3	3 445	794	—	—
山川町	4	2	240	15	1	6 929	638	—	—
美郷村	—	—	—	16	8	5 343	80	—	—
木屋平村	—	—	—	1	2	41	61	—	—
木脇町	—	1	112	4	—	—	5 415	—	—
美馬町	13	45	5 882	9	6	11 049	2 617	—	—
美半町	1	18	1 237	8	—	—	562	—	—
貞光町	—	—	—	10	—	—	253	—	—
一穴三三好町	—	—	—	—	—	—	73	—	—
吹野町	—	—	—	0	—	—	1 651	—	—
三好町	4	16	275	77	—	—	276	—	—
池田町	—	—	—	—	0	5	509	—	—
山城町	—	—	—	11	—	—	645	—	—
井川町	2	18	599	1	14	3 615	3 210	—	—
三加茂村	1	—	—	29	—	—	7 972	—	—
東祖谷山村	—	1	76	12	1	142	34	—	—
西祖谷山村	—	—	—	15	0	523	174	—	—
	—	—	—	3	—	—	204	—	—
	—	—	—	11	—	—	542	—	—

7 主 な 山 岳 (昭和47.3.31現在)

名 称	所 在 地	標 高	名 称	所 在 地	標 高
剣 山	麻植郡木屋平村	1 955 <sup>m</sup>	高 丸 山	那賀郡木沢村	1 439 <sup>m</sup>
次 郎 笈	三好郡東祖谷山村	1 925	赤 城 尾 山	麻植郡木屋平村	1 436
三 嶺	三好郡東祖谷山村	1 894	青 ノ 峠	美馬郡一字村	1 434
一 の 森	麻植郡木屋平村	1 880	甚 吉 森	那賀郡木頭村	1 423
矢 筈 山	那賀郡木沢村	1 849	国 見 山	麻植郡木屋平村	1 409
天 狗 塚 山	三好郡東祖谷山村	1 813	鳳 呂 ノ 塔	三好郡西祖谷山村	1 402
塔 の 丸	同 高知県	1 713	湯 桶 丸	三好郡東祖谷山村	1 372
丸 笹 山	同 高知県	1 712	腕 山	海部郡海南町	1 333
石 立 山	麻植郡木屋平村	1 708	八 面 山	三好郡西祖谷山村	1 312
黒 笠 山	那賀郡木頭村	1 703	野 鹿 池 山	美馬郡一字村	1 295
丸 石 山	美馬郡一字村	1 684	池 野 河 山	三好郡山城町	1 284
天 神 丸	三好郡東祖谷山村	1 632	網 付 山	那賀郡木頭村	1 256
鳥 帽 子 山	那賀郡木沢村	1 670	日 の 丸 山	美馬郡穴吹町	1 241
安 野 山(網附森)	麻植郡木屋平村	1 643	明 神 嶽	三好郡西祖谷山村	1 223
高 城 山	三好郡東祖谷山村	1 628	東 尾(龍 峠)	同 三加茂町	1 159
赤 帽 子 山	麻植郡木屋平村	1 612	高 越 山	麻植郡山川町	1 123
権 田 山	那賀郡木頭村	1 609	吉 野 丸	那賀郡木頭村	1 117
寒 峰	同 木沢村	1 605	東 官 山	三好郡東祖谷山村	1 091
平 家 平	三好郡東祖谷山村	1 603	友 内 山	那賀郡木頭村	1 073
雲 早 山	那賀郡木沢村	1 496	龍 王 山	名西郡神山町	1 057
中 津 山	名西郡神山町	1 447	旭 丸 山	美馬郡美馬町	1 020
	三好郡東祖谷山村			勝浦郡上勝町	
	三好郡池田町			海部郡安喰町	
				東 谷(貧田丸)山	1 019

資料 県林政課

8 島 し よ (昭和47.3.31現在)

(単位 平方キロメートル)

島 名	面 積	所 属 する 市 町 村	島 名	面 積	所 属 する 市 町 村
大 毛 島	7.06	鳴 門 市	菟 野 島	0.11	由 岐 町
島 田 島	5.68	"	大 島	1.91	牟 岐 町
高 島	2.37	"	出 羽 島	0.54	"
伊 島	1.58	阿 南 市	竹 ケ 島	0.39	安 喰 町
小 勝 島	0.92	"	0.1未満の島計	0.02	徳 島 市
高 島	0.59	"	"	0.05	鳴 門 市
舞 子 島	0.34	"	"	0.21	阿 南 市
棚 子 島	0.28	"	"	0.02	由 岐 町
野 々 島	0.24	"	"	0.02	日 和 佐 町
前 島	0.13	"	"	0.17	牟 岐 町
長 島	0.10	"	"	0.03	海 部 町
青 島	0.10	"	"	0.09	安 喰 町

資料 国土地理院

9 河

一 級 河 川 ( 吉 野 川 水 系 )

( 単 位 メ ー ト ル )

河 川 名	区 間		延 長
	上 流 端	下 流 端	
吉 野 川	{ 左岸 高知県土佐郡本川村大字寺川字白猪谷 104 番地先 右岸 同村同大字同字 182 番の 3 地先	( 徳島県境からの延長 )	108 109
宮 島 江 湖 川	吉野川からの分派点	今切川への合流点	2 509
鮎 喰 川	{ 左岸 徳島県名西郡神山町上分字本根川 413 番の 1 地先 右岸 同町上分同字 267 番地先	吉野川への合流点	42 982
飯 尾 川	{ 左岸 徳島県麻植郡鳴島町敷地字赤坂 1507 番の 1 地先 右岸 同町敷地同字 1447 番の 2 地先	鮎喰川への合流点	25 845
渡 内 川	{ 左岸 徳島県名西郡石井町浦庄字下浦 932 番の 1 地先 右岸 同町浦庄同字 935 番の 1 地先	飯尾川への合流点	5 400
天 神 前 川	{ 左岸 徳島県名西郡石井町高川原字南島 233 番の 1 地先 右岸 同町高川原同字 302 番の 5 地先	飯尾川への合流点	650
立 石 谷 川	{ 左岸 徳島県麻植郡鳴島町上浦字王子壇 1278 番地先 右岸 同町上浦同字 1275 番地先	飯尾川への合流点	2 200
飯尾川放水路	{ 左岸 徳島県名西郡石井町高原字関 329 番の 1 地先 右岸 同町高原同字 330 番の 1 地先	吉野川への合流点	1 480
寺 谷 川	{ 左岸 徳島県麻植郡鳴島町山路字坂口 855 番地先 右岸 同町山路字東寺谷 178 番地先	飯尾川への合流点	2 500
玄 華 寺 谷 川	{ 左岸 徳島県麻植郡鳴島町山路字岡原 1748 番地先 右岸 同町山路同字 1749 番の 1 地先	寺谷川への合流点	930
檜 原 谷 川	{ 左岸 徳島県麻植郡鳴島町山路字檜原 344 番地先 右岸 同町山路同字 345 番地先	寺谷川への合流点	1 210
三 谷 川	{ 左岸 徳島県麻植郡鳴島町森藤字森の奥 1309 番の 2 地先 右岸 同町森藤同字 1299 番の 2 地先	飯尾川への合流点	3 600
藤 井 川	{ 左岸 徳島県麻植郡鳴島町飯尾字古林裾 1551 番地先 右岸 同町飯尾字藤井谷 1549 番の 2 地先	飯尾川への合流点	2 500
船 戸 谷 川	{ 左岸 徳島市一宮町南丁 389 番の 4 地先 右岸 同市同町南丁 215 番の 2 地先	鮎喰川への合流点	5 800
福 正 谷 川	{ 左岸 徳島市一宮町南丁 113 番地先 右岸 同市同町南丁 128 番地先	船戸谷川への合流点	1 000
建 治 谷 川	{ 左岸 徳島市入田町天原 268 番の 1 地先 右岸 同市同町春日 55 番地先	鮎喰川への合流点	1 200
倉 目 谷 川	{ 左岸 徳島県名西郡神山町阿野字北馬喰草 37 番の 5 地先 右岸 同町阿野字五反地 396 番地先	鮎喰川への合流点	1 600
鬼 籠 野 谷 川	{ 左岸 徳島県名西郡神山町鬼籠野字元山 181 番地先 右岸 同町鬼籠野同字 360 番地先	鮎喰川への合流点	10 800
広 石 谷 川	{ 左岸 徳島県名西郡神山町阿野字広石 18 番地先 右岸 同町阿野同字 157 番地先	鮎喰川への合流点	5 000
上 角 谷 川	{ 左岸 徳島県名西郡神山町神領字西大久保 283 番の 1 地先 右岸 同町神領字東大久保 192 番の 2 地先	鮎喰川への合流点	4 000
野 間 谷 川	{ 左岸 徳島県名西郡神山町神領字南野間 179 番の 25 地先 右岸 同町神領字南野 179 番の 9 地先	鮎喰川への合流点	4 382
高 根 谷 川	{ 左岸 徳島県名西郡神山町神領字谷 148 番地先 右岸 同町神領同字 191 番地先	鮎喰川への合流点	1 800
神 通 谷 川	{ 左岸 徳島県名西郡神山町上分字中津 945 番地先 右岸 同町上分同字 947 番地先	鮎喰川への合流点	3 818

資料 県河川課

川

( 昭 和 4 7. 3. 3 1 現 在 )

河 川 名	区 間		延 長
	上 流 端	下 流 端	
江 田 谷 川	{ 左岸 徳島県名西郡神山町上分字江田 663 番地先 右岸 同町上分同字 407 番地先	神通谷川への合流点	2 000
大 中 尾 谷 川	徳島県名西郡神山町上分字大中尾 788 番地先	神通谷川への合流点	2 000
北 谷 川	{ 左岸 徳島県名西郡神山町上分字名ヶ平 507 番の 2 地先 右岸 同町上分同字 507 番地先	鮎喰川への合流点	3 000
正 宝 寺 川	{ 左岸 徳島県板野郡藍住町富吉 2 番の 3 地先 右岸 同町富吉 49 番の 4 地先	吉野川への合流点	5 200
前 川	{ 左岸 徳島県板野郡藍住町奥野字前川 147 番地先 右岸 同町徳命字前須東 178 番の 2 地先	吉野川への合流点	1 450
神 宮 入 江 川	{ 左岸 徳島県名西郡石井町藍畑字西覚円 1259 番の 17 の 2 地先 右岸 同町藍畑同字 1273 番の 15 地先	吉野川への合流点	6 120
旧 吉 野 川	吉野川からの分派点		24 873
宮 川 内 谷 川	{ 左岸 徳島県板野郡土成町宮川内字相婦 63 番地先 右岸 同町宮川内字上畑 66 番地先	旧吉野川への合流点	18 981
盗 人 谷 川	{ 左岸 徳島県板野郡上板町神宅字菖蒲谷 1 番地先 右岸 同町神宅字坂口 110 番の 2 地先	宮川内谷川への合流点	2 600
大 谷 川	{ 左岸 徳島県板野郡上板町神宅字東山 76 番の 6 地先 右岸 同町神宅字滝宮 140 番地先	盗人谷川への合流点	780
泉 谷 川	徳島県板野郡上板町泉谷字上り山 32 番地先	宮川内谷川への合流点	5 018
宮 ヶ 谷 川	{ 左岸 徳島県板野郡上板町神宅字空田 28 番の 2 地先 右岸 同町神宅山ノ神 38 番地先	泉谷川への合流点	1 860
鳶 ヶ 谷 川	{ 左岸 徳島県板野郡上板町引野字鳶ヶ谷 18 番の 4 地先 右岸 同町引野同字 18 番の 3 地先	宮川内谷川への合流点	4 900
庚 申 谷 川	徳島県板野郡上板町引野字宮ヶ谷 80 番の 1 地先	宮川内谷川への合流点	2 500
安 楽 寺 谷 川	徳島県板野郡土成町高尾字法教田 36 番地先	宮川内谷川への合流点	1 000
高 尾 谷 川	徳島県板野郡土成町高尾字深谷 108 番地先	宮川内谷川への合流点	3 000
西 谷 川	{ 左岸 徳島県板野郡土成町高尾字西谷 26 番地先 右岸 同町高尾字法教田 22 番地先	高尾谷川への合流点	900
佐 古 谷 川	{ 左岸 徳島県板野郡土成町宮川内字佐古 39 番地先 右岸 同町宮川内同字 51 番の 2 地先	宮川内谷川への合流点	1 000
大 畑 谷 川	{ 左岸 徳島県板野郡土成町宮川内字宮の尾 19 番地先 右岸 同町宮川内字西内 20 番地先	宮川内谷川への合流点	700
八 丁 谷 川	{ 左岸 徳島県板野郡土成町宮川内字八丁 61 番地先 右岸 同町宮川内字清延 62 番地先	宮川内谷川への合流点	3 050
黒 谷 川	{ 左岸 徳島県板野郡板野町黒谷字相生谷 1 番地先 右岸 同町黒谷同字 40 番地先	旧吉野川への合流点	8 000
犬 伏 谷 川	{ 左岸 徳島県板野郡板野町犬伏字蔵佐谷 1 番地先 右岸 同町犬伏字瓢谷 11 番地先	黒谷川への合流点	2 300
松 谷 川	{ 左岸 徳島県板野郡板野町松谷字百畝町 3 番の 3 地先 右岸 同町松谷同字 3 番の 2 地先	黒谷川への合流点	3 350

河

川 ( つ づ き )

河川名	区		延長
	上流端	下流端	
泉福寺谷川	{ 左岸 徳島県板野郡板野町羅漢字山神4番の7地先 右岸 同町羅漢字林東3番地先	黒谷川への合流点	1 800
磯尾谷川	{ 左岸 徳島県板野郡板野町黒谷字磯尾山1番の9地先 右岸 同町黒谷同字1番の32地先	黒谷川への合流点	1 000
大坂谷川	{ 左岸 徳島県板野郡板野町大坂字新太郎28番の4地先 右岸 同町大坂字甚左原63番地先	旧吉野川への合流点	6 823
北唱谷川	{ 左岸 徳島県板野郡板野町大坂字北唱谷16番地先 右岸 同町大坂同字17番の1地先	大坂谷川への合流点	800
南唱谷川	{ 左岸 徳島県板野郡板野町大坂字南唱谷15番地の1地先 右岸 同町大坂同字44番地先	北唱谷川への合流点	500
大東谷川	{ 左岸 徳島県板野郡板野町大坂字ハリ32番地先 右岸 同町大坂同字56番地先	大坂谷川への合流点	1 700
中央谷川	{ 左岸 徳島県板野郡板野町吹田字坪谷109番地先 右岸 同町吹田字奥原25番の1地先	旧吉野川への合流点	1 000
富ノ谷川	{ 左岸 徳島県板野郡板野町川端字富の谷15番の6の2地先 右岸 同町川端字奥戸川60番地先	旧吉野川への合流点	2 850
唐土谷川	{ 左岸 徳島県板野郡板野町川端字唐土谷15番の1地先 右岸 同町川端同字13番の1地先	富ノ谷川への合流点	1 550
寺前谷川	{ 左岸 鳴門市大麻町檜字六反田38番の5地先 右岸 同市大麻町檜字フサキ21番地先	旧吉野川への合流点	1 800
板東谷川	{ 左岸 鳴門市大麻町板東字下板ヶ谷93番地先 右岸 同市同町板東同字103番の1地先	旧吉野川への合流点	6 682
中谷川	{ 左岸 鳴門市大麻町板東字奥屋敷33番地先 右岸 同市同町板東同字32番地先	板東谷川への合流点	3 000
今切川	旧吉野川からの分派点		10 364
榎瀬江湖川	今切川からの分派点	吉野川への合流点	3 055
樋殿谷川	鳴門市大麻町板東字樋殿谷11番地先	旧吉野川への合流点	4 473
鍋川	旧吉野川からの分派点	今切川への合流点	1 360
喜楽中須入江川	{ 左岸 徳島県板野郡松茂町中喜来字蔵野22番地先 右岸 同町中喜来字中瀬堤外6番地先	旧吉野川への合流点	1 030
大谷川	{ 左岸 鳴門市大麻町大谷字ロナシ谷15番地 右岸 同市大麻町大谷字ウナケエ谷123番地先	旧吉野川への合流点	10 600
大代谷川	{ 左岸 鳴門市大津町大代字山路12番地先 右岸 同市同町大代同字12番の2地先	大谷川への合流点	3 000
第二大谷川	大谷川からの分派点	旧吉野川への合流点	1 200
撫養川	旧吉野川からの分派点		4 145
新池川	{ 左岸 鳴門市大津町大代字大道594番地先 右岸 同市同町備前島字川測1番の2地先	撫養川への合流点	4 600
中山谷川	{ 左岸 鳴門市撫養町木津字西谷川124番の2地先 右岸 同市同町木津同字126番の13地先	新池川への合流点	3 000

河川名	区		延長
	上流端	下流端	
江川	{ 左岸 徳島県麻植郡鳴島町知恵島字千田須賀西458番の42地先 右岸 同町西麻植字青柳3番地先	吉野川への合流点	8 800
蛇池川	徳島県板野郡吉野町西条字蛇池60番の1地先	吉野川への合流点	1 100
熊谷川	{ 左岸 徳島県板野郡土成町大字土成字前田150番の3地先 右岸 同町同大字同字151番地先	吉野川への合流点	6 000
大谷川	徳島県板野郡土成町大字土成字大法寺288番地先	熊谷川への合流点	4 000
原谷川	{ 左岸 徳島県板野郡吉野町柿原字原167番地先 右岸 同町柿原同字168番地先	熊谷川への合流点	580
九頭宇谷川	{ 左岸 徳島県板野郡土成町大字浦ノ池字北山2428番地先 右岸 同町同大字同字3432番地先	吉野川への合流点	5 200
指谷川	徳島県板野郡土成町大字水田字出口130番地先	九頭宇谷川への合流点	3 000
日吉谷川	{ 左岸 徳島県板野郡土成町大字成当字大場1465番の2地先 右岸 同町大字水田字日吉10番地先	指谷川への合流点	2 270
間谷川	{ 左岸 徳島県板野郡土成町大字水田字日吉287番地先 右岸 同町同大字同字362番の1地先	日吉谷川への合流点	1 587
金蔵谷川	{ 左岸 徳島県板野郡土成町大字浦ノ池字国田282番地先 右岸 同町同大字同字345番の1地先	九頭宇谷川への合流点	980
鈴川谷川	{ 左岸 徳島県板野郡土成町大字土成字鈴川33番地先 右岸 同町同大字同字9番地先	九頭宇谷川への合流点	1 950
檻原谷川	{ 左岸 徳島県板野郡土成町大字土成字鈴川41番地先 右岸 同町同大字同字45番地先	鈴川谷川への合流点	700
法寺ヶ谷川	{ 左岸 徳島県板野郡土成町大字土成字鈴川57番地先 右岸 同町同大字同字55番地先	檻原谷川への合流点	640
柿ノ木谷川	{ 左岸 徳島県阿波郡市場町大字切幡字古田232番地先 右岸 同町同大字同字213番地先	吉野川への合流点	4 100
宮ノ内谷川	{ 左岸 徳島県阿波郡市場町大字切幡字東原147番地先 右岸 同町同大字同字148番地先	柿ノ木谷川への合流点	2 500
鶯谷川	{ 左岸 徳島県阿波郡市場町大字山野上字西原74番の1地先 右岸 同町大字興崎字北分309番地先	柿ノ木谷川への合流点	5 200
桑村川	{ 左岸 徳島県麻植郡川島町大字学字大戸井176番地先 右岸 同町同大字山路171番地先	吉野川への合流点	3 673
学島川	{ 左岸 徳島県麻植郡山川町字西久保5番の1地先 右岸 同町字山路145番地先	吉野川への合流点	5 118
薬師寺谷川	{ 左岸 徳島県麻植郡川島町大字学字唐戸145番地先 右岸 同町同大字字峰879番地先	学島川への合流点	1 500
唐戸谷川	{ 左岸 徳島県麻植郡川島町大字学字唐戸236番地先 右岸 同町同大字同字244番地先	薬師谷川への合流点	650
八幡川	徳島県麻植郡川島町大字学字八幡232番地先	学島川への合流点	620
どんど谷川	{ 左岸 徳島県麻植郡山川町字山路49番の2地先 右岸 同町同字28番の2地先	学島川への合流点	367
市場谷川	{ 左岸 徳島県阿波郡市場町大字市場字町筋69番の5地先 右岸 同町同大字同字71番の3地先	吉野川への合流点	2 150

河

河川名	区 間		延長
	上 流 端	下 流 端	
日開谷川	{左岸 香川県大川郡白鳥町大字五名字谷田 1792 番地先 右岸 同町同大字字東風原 1366 番の 2 地先	吉野川への合流点	15 064
金清川	{左岸 徳島県阿波郡市場町大字尾開字日吉 350 番地先 右岸 同町同大字同字 459 番地先	日開谷川への合流点	4 000
高西谷川	{左岸 徳島県阿波郡市場町大字尾開字八坂 769 番地先 右岸 同町同大字 793 番地先	日開谷川への合流点	800
僧都谷川	{左岸 徳島県阿波郡市場町大字日開谷字僧都 143 番地先 右岸 同町同大字字稻荷 517 番地先	日開谷川への合流点	1 000
馬木谷川	{左岸 徳島県阿波郡市場町大字日開谷字稻荷 405 番地先 右岸 同町同大字字野田原 246 番地先	日開谷川への合流点	400
仁賀木谷川	{左岸 徳島県阿波郡市場町大字日開谷字花子 8 番地先 右岸 同町同大字字仁賀木 19 番地先	日開谷川への合流点	5 500
西仁賀木谷川	徳島県阿波郡市場町大字日開谷字仁賀木 19 番地先	仁賀木谷川への合流点	2 500
大影谷川	香川県大川郡白鳥町大字五名字八丁 2034 番地先	日開谷川への合流点	1 500
ほたる川	{左岸 徳島県麻植郡山川町字麦原 349 番地先 右岸 同町字東麦原 18 番の 1 地先	吉野川への合流点	4 991
古城谷川	{左岸 徳島県麻植郡山川町字古城 4 番の 1 地先 右岸 同町同字 236 番地先	ほたる川への合流点	610
麦原谷川	{左岸 徳島県麻植郡山川町字東麦原 257 番の 1 地先 右岸 同町同字 258 番の 1 地先	ほたる川への合流点	696
九栗谷川	{左岸 徳島県阿波郡市場町大字大俣字字佐 266 番地先 右岸 同町同大字同字 280 番地先	吉野川への合流点	4 500
松崎谷川	{左岸 徳島県阿波郡市場町大字大俣字貞久 165 番地先 右岸 同町同大字同字 188 番の 2 地先	吉野川への合流点	3 100
大久保谷川	{左岸 徳島県阿波郡市場町大字犬墓字小竹 62 番地先 右岸 同県同郡阿波町字大久保 216 番の 63 地先	吉野川への合流点	6 927
願成寺谷川	{左岸 徳島県阿波郡阿波町字西の岡 418 番地先 右岸 同町字本村 178 番の 1 地先	大久保谷川への合流点	2 300
川田川	{左岸 徳島県麻植郡美郷村大字中村山字小竹 26 番地先 右岸 同村同大字同字 79 番の 2 地先	吉野川への合流点	16 036
岩谷川	{左岸 徳島県麻植郡山川町字片岸 115 番地先 右岸 同町字天王原 1 番地先	川田川への合流点	2 500
大藤谷川	{左岸 徳島県麻植郡山川町字日知利子 56 番地先 右岸 同町字茂草 81 番地先	岩谷川への合流点	2 591
上谷川	{左岸 徳島県麻植郡山川町字平山 67 番地先 右岸 同町字赤羽 21 番の 1 地先	大藤谷川への合流点	420
船戸谷川	{左岸 徳島県麻植郡山川町字舟戸 65 番地先 右岸 同町同字 61 番地先	大藤谷川への合流点	700
中川	{左岸 徳島県麻植郡山川町字町 89 番地先 右岸 同町同字 96 番の 1 地先	岩谷川への合流点	1 200
風呂ノ谷川	{左岸 徳島県麻植郡山川町字御饌兎 41 番の 2 地先 右岸 同町字井上 389 番地先	岩谷川への合流点	1 800
鮎屋川	{左岸 徳島県麻植郡山川町字井上 218 番地先 右岸 同町同字 105 番地先	川田川への合流点	600

川 ( つづき )

河川名	区 間		延長
	上 流 端	下 流 端	
平山谷川	{左岸 徳島県麻植郡山川町字井上 159 番地先 右岸 同町同字 178 番地先	川田川への合流点	800
奥野井谷川	{左岸 徳島県麻植郡山川町字榎谷 429 番の 2 地先 右岸 同町字楠根地 4 番地先	川田川への合流点	3 000
東山谷川	{左岸 徳島県麻植郡美郷村東山字榎谷 383 番地先 右岸 同村東山同字 386 番地先	川田川への合流点	7 800
伊沢谷川	{左岸 徳島県阿波郡阿波町字東緑 164 番地先 右岸 同町字引地 1 番地先	吉野川への合流点	9 582
薬師谷川	{左岸 徳島県阿波郡阿波町字西正広 1 番地先 右岸 同町字北正広 237 番の 3 地先	伊沢谷川への合流点	1 000
芝生川	{左岸 徳島県阿波郡阿波町字桜の岡 380 番地先 右岸 同町同字 462 番地先	吉野川への合流点	4 000
五明谷川	{左岸 徳島県阿波郡阿波町字桜の岡 539 番の 1 地先 右岸 同町同字 223 番地先	芝生川への合流点	1 000
日吉谷川	{左岸 徳島県阿波郡阿波町字東長峰 202 番地先 右岸 同町同字相草西 14 番地先	五明谷川への合流点	1 600
切戸谷川	{左岸 徳島県阿波郡阿波町字植桜 27 番の 2 地先 右岸 同町同字 30 番地先	吉野川への合流点	550
曾江谷川	{左岸 香川県大川郡長尾町大字多和字相草東 60 番の 2 地先 右岸 同町同大字字相草西 14 番地先	吉野川への合流点	16 064
東俣谷川	徳島県美馬郡脇町西俣名 1050 番の 3 地先	曾江谷川への合流点	12 250
土井谷川	{左岸 徳島県美馬郡脇町字拜原 1441 番の 1 地先 右岸 同町同字 1555 番の 2 地先	吉野川への合流点	1 800
池の谷川	{左岸 徳島県美馬郡脇町字曾江名 187 番地先 右岸 同町同字 128 番地先	土井谷川への合流点	2 000
穴吹川	{左岸 徳島県麻植郡木屋平村大字木屋平字川上 664 番地先 右岸 同村同大字字川上カゲ 563 番地先	吉野川への合流点	41 891
市場谷川	{左岸 徳島県美馬郡穴吹町穴吹字仙田 18 番地先 右岸 同町穴吹字山神前 132 番地先	穴吹川への合流点	1 350
湫名谷川	{左岸 徳島県美馬郡穴吹町口山字湫名 479 番地先 右岸 同町口山同字 525 番地先	穴吹川への合流点	2 500
二戸谷川	{左岸 徳島県麻植郡木屋平村字二戸 314 番の 2 地先 右岸 同村同字 65 番の 2 の 2 地先	穴吹川への合流点	1 800
大谷川	{左岸 徳島県美馬郡脇町字芝床 373 番地先 右岸 同町字段名 31 番地先	吉野川への合流点	2 727
城の谷川	{左岸 徳島県美馬郡脇町字中道 717 番の 1 地先 右岸 同町字流 716 番の 2 地先	吉野川への合流点	620
新町谷川	{左岸 徳島県美馬郡脇町字黒北 170 番の 2 地先 右岸 同町同字 54 番地先	吉野川への合流点	3 000
馬木谷川	{左岸 徳島県美馬郡脇町字天神 283 番地先 右岸 同町同字 10 番地先	新町谷川への合流点	1 300
清谷川	{左岸 徳島県美馬郡脇町字東山 1751 番地先 右岸 同町字及の川 2386 番地先	吉野川への合流点	750
明連川	吉野川からの分派点	吉野川への合流点	3 273

河

川 ( つづき )

河川名	区 間		延長
	上 流 端	下 流 端	
三 谷 川	{ 左岸 徳島県美馬郡穴吹町三島字三谷 722 番地先 右岸 同町三島同字 839 番地先	明連川への合流点	700
一 の 谷 川	{ 左岸 徳島県美馬郡穴吹町三島字小島 331 番地先 右岸 同町三島同字 330 番地先	吉野川への合流点	1 235
東 分 谷 川	{ 左岸 徳島県美馬郡穴吹町三島字小島 658 番の 2 地先 右岸 同町三島同字 705 番の 2 地先	一の谷川への合流点	400
石 神 谷 川	{ 左岸 徳島県美馬郡穴吹町三島字小島 2188 番地先 右岸 同町三島同字 2127 番地先	一の谷川への合流点	300
井 口 谷 川	{ 左岸 徳島県美馬郡脇町字梨の木 352 番地先 右岸 同町同字 364 番地先	吉野川への合流点	4 473
白 水 谷 川	徳島県美馬郡脇町字白水 3974 番地先	吉野川への合流点	1 200
野 村 谷 川	{ 左岸 徳島県美馬郡脇町字花折 43 番地先 右岸 同町字切久保 272 番の 4 地先	吉野川への合流点	10 129
吉 田 谷 川	{ 左岸 徳島県美馬郡美馬町坊僧 479 番の 2 地先 右岸 同町東段 1 番地先	吉野川への合流点	3 500
西 の 谷 川	{ 左岸 徳島県美馬郡美馬町郡里字小長谷 203 番地先 右岸 同町郡里字岡 159 番地先	吉田谷川への合流点	250
轟 谷 川	{ 左岸 徳島県美馬郡美馬町郡里字坊僧 352 番地先 右岸 同町同字 388 番地先	吉田谷川への合流点	400
棋 穀 谷 川	{ 左岸 徳島県美馬郡美馬町郡里字宗重 113 番地先 右岸 同町郡里字駅 9 番地先	吉田谷川への合流点	250
姥 母 ケ 谷 川	{ 左岸 徳島県美馬郡美馬町字北土ヶ久保 21 番の 2 の 1 地先 右岸 同町同字 24 番地先	棋穀谷川への合流点	750
太 田 川	{ 左岸 徳島県美馬郡貞光町太田字西山 6 番地先 右岸 同町太田同字 5 番地先	吉野川への合流点	700
貞 光 川	{ 左岸 徳島県美馬郡一字村字実平 1783 番地先 右岸 同村字川又 6931 番地先	吉野川への合流点	25 309
見 恵 頭 谷 川	{ 左岸 徳島県美馬郡貞光町端山字家賀道下 285 番地先 右岸 同町端山同字 11 番地先	貞光川への合流点	2 300
鳴 滝 谷 川	{ 左岸 徳島県美馬郡貞光町猿飼 397 番地先 右岸 同町猿飼 583 番地先	貞光川への合流点	200
片 川	徳島県美馬郡一字村木地屋 399 番地先	貞光川への合流点	8 945
内 山 谷 川	{ 左岸 徳島県美馬郡一字村中横 240 番地先 右岸 同村切越 264 番の 1 地先	片川への合流点	450
久 藪 谷 川	{ 左岸 徳島県美馬郡一字村久藪 833 番地先 右岸 同村久藪 501 番の 1 地先	貞光川への合流点	800
明 谷 川	{ 左岸 徳島県美馬郡一字村字白井 4751 番の 2 地先 右岸 同村字出羽 4971 番地先	貞光川への合流点	5 055
平 井 谷 川	{ 左岸 徳島県美馬郡一字村字平井 5696 番地先 右岸 同村同字 5787 番地先	貞光川への合流点	300
法 正 谷 川	{ 左岸 徳島県美馬郡一字村字法正 9694 番地先 右岸 同村同字 5816 番の 2 地先	貞光川への合流点	150
桑 平 谷 川	{ 左岸 徳島県美馬郡一字村字桑平 6030 番の 3 地先 右岸 同村同字 6053 番の 1 地先	貞光川への合流点	2 300

河川名	区 間		延長
	上 流 端	下 流 端	
鍋 倉 谷 川	{ 左岸 徳島県美馬郡美馬町字滝の宮 254 番地先 右岸 同町字井の神 42 番の 10 地先	吉野川への合流点	3 100
嫁 坂 谷 川	{ 左岸 徳島県美馬郡美馬町字山嫁坂 22 番地先 右岸 同町同字 19 番地先	吉野川への合流点	2 020
猿 ケ 谷 川	{ 左岸 徳島県美馬郡美馬町字北東原 135 番地先 右岸 同町同字 103 番地先	嫁坂谷川への合流点	1 148
大 橋 谷 川	徳島県美馬郡半田町字天皇 269 番地先	吉野川への合流点	1 400
半 田 川	{ 左岸 徳島県美馬郡半田町字紙屋 332 番地先 右岸 同町字樫尾 280 番地先	吉野川への合流点	14 300
井 川 谷 川	{ 左岸 徳島県美馬郡半田町字日浦 1376 番地先 右岸 同町字蔭石 101 番地先	半田川への合流点	2 400
東 谷 川	{ 左岸 徳島県美馬郡半田町字上連 224 番地先 右岸 同町同字 149 番地先	半田川への合流点	2 600
坂 根 谷 川	{ 左岸 徳島県美馬郡半田町字下尾尻 188 番の 2 地先 右岸 同町同字 186 番の 1 地先	東谷川への合流点	1 800
大 藤 谷 川	{ 左岸 徳島県三好郡三加茂町大字毛田 4635 番地先 右岸 同町同大字 4397 番地先	半田川への合流点	2 500
中 野 谷 川	{ 左岸 徳島県美馬郡美馬町字嫁坂 117 番地先 右岸 同町字屋内 12 番の 2 地先	吉野川への合流点	3 725
猪 ノ 谷 川	{ 左岸 徳島県三好郡三加茂町毛田 805 番地先 右岸 同町毛田 779 番地先	吉野川への合流点	1 800
中 鳥 川	吉野川からの分派点	吉野川への合流点	4 036
滝 谷 川	{ 左岸 徳島県三好郡三野町大字加茂野宮字北西王子 1663 番地先 同町同大字同字 1661 番地先 右岸 徳島県三好郡三野町大字清水字登 1103 番地先 同町同大字同字 1118 番地先	中鳥川への合流点	1 800
箸 ケ 谷 川	{ 左岸 徳島県三好郡三野町大字清水字登 1103 番地先 右岸 同町同大字同字 1118 番地先	中鳥川への合流点	1 250
高 瀬 谷 川	{ 左岸 徳島県美馬郡美馬町字黒ツエ 45 番地先 右岸 同町字上野 10 番の 2 地先	中鳥川への合流点	1 964
船 屋 谷 川	{ 左岸 徳島県美馬郡美馬町重清字城 66 番の 1 地先 右岸 同町重清字突落 59 番の 3 地先	中鳥川への合流点	400
黒 谷 川	{ 左岸 徳島県美馬郡美馬町字松の花 27 番地先 右岸 同町字東宮の上 26 番地先	中鳥川への合流点	660
山 口 屋 川	{ 左岸 徳島県三好郡三加茂町毛田 1597 番地先 右岸 同町毛田 1316 番地先	吉野川への合流点	5 500
河 内 谷 川	{ 左岸 徳島県三好郡三野町大字太刀野字蟬谷 4238 番地先 右岸 同町大字花園北 422 番地先	吉野川への合流点	1 745
馬 谷 川	{ 左岸 徳島県三好郡三野町大字太刀野字イシ 614 番の 2 地先 右岸 同町同大字字スカ 575 番の 2 地先	吉野川への合流点	700
加 茂 谷 川	{ 左岸 徳島県三好郡三加茂町西庄字重高 97 番地先 右岸 同町西庄字国政 3 番の 2 地先	吉野川への合流点	6 009
新 発 地 谷 川	{ 左岸 徳島県三好郡三加茂町西庄字新発地 106 番地先 右岸 同町西庄字谷東 1 番地先	加茂谷川への合流点	1 200
古 川	{ 左岸 徳島県三好郡三加茂町加茂 1926 番地先 右岸 同町加茂 1867 番	吉野川への合流点	1 800



河

河川名	区		延長
	上流端	下流端	
伊月谷川	{ 左岸 徳島県三好郡三好町足代字山分4589番の86の5地先 右岸 同町足代字東谷 4306 番地先	吉野川への合流点	650
稲持谷川	{ 左岸 徳島県三好郡三加茂町加茂 6519 番地先 右岸 同町加茂 6565 番地先	吉野川への合流点	545
黒川原谷川	{ 左岸 徳島県三好郡三好町足代字山分 4589 番の 168地先 右岸 同町足代同字 4589 番の 325 地先	吉野川への合流点	2 500
高野谷川	{ 左岸 徳島県三好郡井川町才長谷 97 番の 3 地先 右岸 同県同郡三加茂町加茂 6082 番地先	吉野川への合流点	800
子守谷川	{ 左岸 徳島県三好郡三好町大字足代字荒神 1502 番地先 右岸 同町同大字字アヤオリデン 1503 番地先	吉野川への合流点	1 250
馬木谷川	{ 左岸 徳島県三好郡三好町大字昼間字東寺尾 60 番地先 右岸 同町同大字字寺尾 854 番地先	吉野川への合流点	1 800
井ノ内谷川	{ 左岸 徳島県三好郡井川町字伝城 7094 番地先 右岸 同町字冬浦 7011 番地先	吉野川への合流点	8 827
下影谷川	{ 左岸 徳島県三好郡井川町井ノ内字神後 2214 番地先 右岸 同町井ノ内字蚕佐古 1717 番地先	井ノ内谷川への合流点	1 500
岩坂谷川	{ 左岸 徳島県三好郡井川町岩坂 1238 番地先 右岸 同町下日浦 1706 番地先	井ノ内谷川への合流点	700
金江谷川	{ 左岸 徳島県三好郡三好町大字昼間字字堂 1486 番地先 右岸 同町同大字同字 1491 番地先	吉野川への合流点	900
中村谷川	{ 左岸 徳島県三好郡井川町字中岡 136 番地先 右岸 同町字吉岡 38 番の 2 地先	吉野川への合流点	1 400
小川谷川	{ 左岸 徳島県三好郡三好町大字東山字男山 877 番地先 右岸 同町同大字同 855 番地先	吉野川への合流点	11 000
増川谷川	徳島県三好郡三好町大字東山字増川 516 番地先	小川谷川への合流点	2 000
滝久保谷川	徳島県三好郡三好町大字東山字滝久保 112 番地先	小川谷川への合流点	1 300
西谷川	徳島県三好郡池田町箸蔵大字大佐古 950 番の 30 地先	吉野川への合流点	1 000
里川谷川	{ 左岸 徳島県三好郡井川町字里川 16 番地先 右岸 同町同字 395 番地先	吉野川への合流点	2 400
鮎苦谷川	{ 左岸 徳島県三好郡池田町白地字ノロウチ 722 番の 1 地先 右岸 同町白地同字 778 番の 2 地先	吉野川への合流点	13 350
弥十柳川	徳島県三好郡池田町池南 2058 番の 1 地先	吉野川への合流点	2 350
馬路川	{ 左岸 徳島県三好郡池田町佐野字北大境 1093 番の 2 地先 右岸 同町佐野字南大境 1113 番の 2 地先	吉野川への合流点	6 500
三谷川	徳島県三好郡池田町佐野字佐太恵 2704 番の 6 地先	馬路川への合流点	550
漆川	{ 左岸 徳島県三好郡池田町大字漆川字折野 2730 番地先 右岸 同町同大字字カケウス 2107 番の 3 地先	吉野川への合流点	4 000
北谷川	{ 左岸 徳島県三好郡池田町漆川字亀地 809 番の 2 地先 右岸 同町漆川字コマシコエ 759 番地先	漆川への合流点	2 100
祖谷川	徳島県三好郡東祖谷山村字菅生 205 番の 2 地先	吉野川への合流点	53 800

川 ( つづき )

河川名	区		延長
	上流端	下流端	
松尾川	徳島県三好郡東祖谷山村字落合国有林第 79 林班地先	祖谷川への合流点	20 182
第一坂瀬川	{ 左岸 徳島県三好郡西祖谷山村大字小祖谷字坂瀬 224 番 の 1 地先 右岸 同村同大字同字 31 番地先	松尾川への合流点	5 100
第三坂瀬川	徳島県三好郡西祖谷山村大字小祖谷字坂瀬 159 番地先	第一坂瀬川への合流点	1 000
第二坂瀬川	徳島県三好郡西祖谷山村大字小祖谷字坂瀬 183 番の 1 地先	第一坂瀬川への合流点	550
ウツロ谷川	{ 左岸 徳島県三好郡西祖谷山村大字小祖谷字坂瀬 210 番地先 右岸 同村同大字同字 208 番地先	第一坂瀬川への合流点	300
釜土谷川	徳島県三好郡西祖谷山村大字小祖谷 532 番地先	松尾川への合流点	1 000
長谷川	{ 左岸 徳島県三好郡西祖谷山村大字小祖谷字瀬戸内 297 番の 2 地先 右岸 同村同大字同字 296 番地先	松尾川への合流点	800
白井谷川	徳島県三好郡西祖谷山村大字小祖谷字文屋 540 番地先	松尾谷川への合流点	7 636
大宮谷川	徳島県三好郡池田町松尾字松本 367 番の 1 地先	祖谷川への合流点	400
眠谷川	徳島県三好郡西祖谷山村字田の内 69 番の 1 地先	祖谷川への合流点	400
若宮谷川	{ 左岸 徳島県三好郡西祖谷山村一字 22 番の 2 地先 右岸 同村同字 21 番の 1 地先	祖谷川への合流点	5 455
小島谷川	{ 左岸 徳島県三好郡東祖谷山村字小島 260 番の 6 地先 右岸 同村同字 260 番の 2 地先	祖谷川への合流点	4 200
和田谷川	徳島県三好郡東祖谷山村字和田 118 番の 3 地先	祖谷川への合流点	700
谷道川	{ 左岸 徳島県三好郡東祖谷山村字榎尾 566 番の 1 地先 右岸 同村字古味 110 番の 2 地先	祖谷川への合流点	5 455
阿佐南谷川	徳島県三好郡東祖谷山村字阿佐 9 番の 2 地先	谷道川への合流点	1 450
阿佐東谷川	徳島県三好郡東祖谷山村字阿佐 333 番地先	阿佐南谷川への合流点	200
中滝谷川	徳島県三好郡東祖谷山村字古味 92 番地先	谷道川への合流点	350
鎖谷川	徳島県三好郡東祖谷山村字落合 784 番の 1 地先	祖谷川への合流点	2 900
奥ノ井谷川	徳島県三好郡東祖谷山村字奥の井 110 番の 1 地先	鎖谷川への合流点	2 200
おそごえ谷川	徳島県三好郡東祖谷山村字落合 782 番の 2 地先	鎖谷川への合流点	700
落合谷川	徳島県三好郡東祖谷山村字落合 545 番地先	祖谷川への合流点	3 700
丸見谷川	徳島県三好郡東祖谷山村字落合 605 番の 2 地先	落合谷川への合流点	1 450
なべら谷川	徳島県三好郡東祖谷山村字落合 604 番の 1 地先	丸見谷川への合流点	300

河

川 ( つ づ き )

那 賀 川 水 系

河 川 名	区 間		延 長
	上 流 端	下 流 端	
第一西山谷川	徳島県三好郡東祖谷山村字西山 701 番地先	祖谷川への合流点	2 000
第三西山谷川	徳島県三好郡東祖谷山村字日浦西 499 番地先	第一西山谷川への合流点	1 300
第二西山谷川	徳島県三好郡東祖谷山村字西山 402 番地先	第一西山谷川への合流点	350
久保谷川	徳島県三好郡東祖谷山村字久保 637 番の 3 地先	祖谷川への合流点	650
菅生谷川	徳島県三好郡東祖谷山村字菅生 5 番の 1 地先	祖谷川への合流点	450
切谷川	徳島県三好郡東祖谷山村字菅生 520 番の 3 地先	祖谷川への合流点	3 818
赤滝谷川	徳島県三好郡東祖谷山村字菅生 555 番の 1 地先	切谷川への合流点	2 600
第一ゴウロ谷川	徳島県三好郡東祖谷山村字菅生 539 番の 3 地先	赤滝谷川への合流点	450
第二ゴウロ谷川	徳島県三好郡東祖谷山村字菅生 536 番の 3 地先	第一ゴウロ谷川への合流点	200
友松谷川	徳島県三好郡東祖谷山村字菅生 510 番の 2 地先	切谷川への合流点	500
田之内谷川	徳島県三好郡東祖谷山村字菅生 591 番の 3 地先	祖谷川への合流点	1 300
カイキアレ谷川	徳島県三好郡東祖谷山村字菅生 631 番の 1 地先	祖谷川への合流点	200
銅山川	愛媛県宇摩郡別子山村字東延地先	吉野川への合流点	9 273
相川	{ 左岸 徳島県三好郡山城町大和川字明神下 237 番地先 右岸 同町大和川同字 233 番地先	銅山川への合流点	200
黒川谷川	{ 左岸 徳島県三好郡山城町赤谷字ドウノセ 6 番地先 右岸 同町赤谷字カメクボ 582 番地先	銅山川への合流点	4 000
柴川谷川	{ 左岸 徳島県三好郡山城町柴川字フル田 305 番地先 右岸 同町柴川字ミアケ 625 番地先	銅山川への合流点	1 500
白川谷川	{ 左岸 徳島県三好郡山城町粟山字布施 621 番地先 右岸 同町粟山同字 620 番地先	吉野川への合流点	850
藤川谷川	{ 左岸 徳島県三好郡山城町平上字アサセ 785 番地先 右岸 同町平上字ツルマキ 860 番地先	吉野川への合流点	6 000
紺屋谷川	{ 左岸 徳島県三好郡山城町日浦字カイモリ 825 番地先 右岸 同町大黒川成字柳ノ溝 925 番地先	吉野川への合流点	1 500
牛首谷川	{ 左岸 徳島県三好郡山城町影字ショウギヤンキ 700 番地先 右岸 同町影字岡 556 番地先	吉野川への合流点	1 500

河 川 名	区 間		延 長
	上 流 端	下 流 端	
那賀川	{ 左岸 徳島県那賀郡木頭村大字北川字高野瀬山 6 番の 4 地先 右岸 同村同大字同字 6 番の 2 地先		112 066
出島川	{ 左岸 徳島県那賀郡那賀川町大字上福井字堂免 55 番の 5 地先 右岸 同町同大字 55 番の 1 地先	那賀川への合流点	3 200
派川那賀川	那賀川からの分派点		3 630
桑野川	{ 左岸 阿南市新野町川又 32 番の 5 地先 右岸 同市同町川又 98 番の 4 地先	派川那賀川への合流点	25 399
岡川	{ 左岸 阿南市下大野町渡り上り 457 番地先 右岸 同市同町五反畑 143 番の 4 地先	桑野川への合流点	8 082
畑田川	{ 左岸 阿南市下大野町畑田 379 番地先 右岸 同市同町畑田 382 番地先	岡川への合流点	2 500
大津田川	{ 左岸 阿南市長生町平野 12 番の 1 地先 右岸 同市同町一丁が坪 1 番地先	桑野川への合流点	1 500
堂谷川	{ 左岸 阿南市長生町角の谷 113 番地先 右岸 同市同町南川 98 番の 1 地先	桑野川への合流点	3 400
蛭地川	{ 左岸 阿南市桑野町山の神 27 番地先 右岸 同市同町山の神 8 番地先	桑野川への合流点	4 500
北谷川	{ 左岸 阿南市山口町北谷 6 番の 5 地先 右岸 同市同町山口 90 番の 3 地先	桑野川への合流点	1 900
甘枝川	{ 左岸 阿南市新野町西地 51 番の 2 地先 右岸 同市同町西地 35 番地先	桑野川への合流点	1 400
南川	{ 左岸 阿南市新野町大谷 123 番地先 右岸 同市同町大谷 46 番地先	桑野川への合流点	5 700
喜来川	{ 左岸 阿南市新野町喜来 34 番地先 右岸 同市同町喜来 53 番地先	桑野川への合流点	2 500
熊谷川	{ 左岸 阿南市熊谷町シル谷 173 番地先 右岸 同市同町シル谷 164 番地先	那賀川への合流点	2 250
野尻川	{ 左岸 阿南市吉井町日浦 15 番の 1 地先 右岸 同市同町日浦 14 番の 2 地先	熊谷川への合流点	900
加茂谷川	{ 左岸 阿南市加茂町黒河 22 番の 4 地先 右岸 同市同町貝の河 144 番地先	那賀川への合流点	3 750
阿瀬比川	{ 左岸 阿南市阿瀬比町日開谷 9 番地先 右岸 同市同町日開谷 142 番地先	加茂谷川への合流点	2 500
若杉谷川	{ 左岸 阿南市大井町新居田 30 番地先 右岸 同市同町新居田 24 番地先	那賀川への合流点	2 400
臼台川	{ 左岸 阿南市大井町竹の鼻 64 番地先 右岸 同市同町竹の鼻 85 番地先	那賀川への合流点	500
大田井川	{ 左岸 阿南市大田井町松の岡 91 番の 4 地先 右岸 同市同町松の岡 113 番の 4 地先	那賀川への合流点	1 000
北地谷川	{ 左岸 徳島県那賀郡鷲敷町大字和喰郷字北地 383 番の 2 地先 右岸 同町同大字同字 279 番の 2 地先	那賀川への合流点	700
中山川	{ 左岸 徳島県那賀郡鷲敷町大字中山字関ヶ原 18 番地先 右岸 同町同大字字大向 7 番地先	那賀川への合流点	4 500
南川	{ 左岸 徳島県那賀郡鷲敷町大字和喰郷字南川 487 番の 1 地先 右岸 同町同大字同字 623 番地先	中山川への合流点	2 300



河

川 ( つ づ き )

河川名	区 間		延長
	上 流 端	下 流 端	
唐杉谷川	{ 左岸 徳島県那賀郡鷲敷町大字中山字西ヶ原26番地先 右岸 同町同大字字おく2番の2地先	中山川への合流点	800
仙ヶ谷川	{ 左岸 徳島県那賀郡鷲敷町大字仁字字玉子前92番の2地先 右岸 同町同大字同字269番の4地先	那賀川への合流点	500
阿井川	{ 左岸 徳島県那賀郡鷲敷町大字阿井字桃の木谷6番地先 右岸 同町同大字字田の谷21番地先	那賀川への合流点	1000
丹生川	{ 左岸 徳島県那賀郡鷲敷町大字仁字字学原302番地先 右岸 同町同大字同字98番の2地先	阿井川への合流点	500
百合谷川	{ 左岸 徳島県那賀郡鷲敷町大字百合谷字大坪130番地先 右岸 同町同大字同字170番地先	那賀川への合流点	1200
谷内川	{ 左岸 徳島県那賀郡相生町大字平野字森の下17番の4地先 右岸 同町同大字同字18番地先	那賀川への合流点	5500
さぬき川	{ 左岸 徳島県那賀郡相生町牛輪字見こぐり42番の1地先 右岸 同町牛輪字西九郎ウジ22番の1地先	谷内川への合流点	1500
馬路谷川	{ 左岸 徳島県那賀郡相生町馬路字高野84番地先 右岸 同町馬路同字65番地先	谷内川への合流点	1700
辺川	{ 左岸 徳島県那賀郡相生町平野字経塚34番地先 右岸 同町平野同字6番地先	谷内川への合流点	1500
井ノ谷川	{ 左岸 徳島県那賀郡相生町井ノ谷字ひき滝35番地先 右岸 同町井ノ谷同字14番地先	谷内川への合流点	1100
延野川	{ 左岸 徳島県那賀郡相生町大字入野字入段25番地先 右岸 同町同大字字暮谷78番の2地先	那賀川への合流点	2300
赤松川	{ 左岸 徳島県海部郡日和佐町赤松字日浦93番の5地先 右岸 同町赤松同字317番の2地先	那賀川への合流点	14073
新発谷川	徳島県海部郡日和佐町赤松字新発谷113番の1地先	赤松川への合流点	2500
耳瀬谷川	{ 左岸 徳島県海部郡日和佐町赤松字耳瀬267番の3地先 右岸 同町赤松同字32番の2地先	赤松川への合流点	2000
寺野谷川	{ 左岸 徳島県海部郡日和佐町赤松字寺野89番地先 右岸 同町赤松同字90番地先	赤松川への合流点	1500
紅葉川	{ 左岸 徳島県那賀郡相生町竹ヶ谷字長門133番地先 右岸 同町竹ヶ谷字さつま11番の1地先	那賀川への合流点	10660
大張谷川	{ 左岸 徳島県那賀郡相生町横石字桑原91番の2地先 右岸 同町横石同字4番地先	那賀川への合流点	1400
北浦谷川	{ 左岸 徳島県那賀郡相生町横石字上傍示30番地先 右岸 同町横石同字36番地先	那賀川への合流点	800
蔭谷川	{ 左岸 徳島県那賀郡相生町蔭谷字野浦44番地先 右岸 同町蔭谷字蔭山1番地先	那賀川への合流点	2200
正木谷川	{ 左岸 徳島県那賀郡上那賀町音谷字蔭山250番地先 右岸 同町音谷同字249番地先	那賀川への合流点	1700
古屋谷川	{ 左岸 徳島県那賀郡上那賀町川俣字落合10番の2地先 右岸 同町川俣字クボノ17番の1地先	那賀川への合流点	10200
菖蒲谷川	{ 左岸 徳島県那賀郡上那賀町東尾字坂本24番の3地先 右岸 同町東尾同字2番の1地先	那賀川への合流点	3500
坂州木頭川	徳島県那賀郡木沢村大字岩倉字鎗戸山地先の鎗掛岩	那賀川への合流点	30764

河川名	区 間		延長
	上 流 端	下 流 端	
拜宮谷川	{ 左岸 徳島県那賀郡上那賀町東尾字栗坂15番地先 右岸 同町東尾同字14番の1地先	坂州木頭川への合流点	3500
大美谷川	{ 左岸 徳島県那賀郡木沢村大字出羽字州の谷2番地先 右岸 同村同大字字中櫛木屋5番の2地先	坂州木頭川への合流点	2632
泉谷川	{ 左岸 徳島県那賀郡木沢村大字木頭名字蔭山1番の3地先 右岸 同村同大字小泉字小泉5番の1地先	坂州木頭川への合流点	1650
第二泉谷川	{ 左岸 徳島県那賀郡木沢村大字木頭名字松たたら3番地先 右岸 同村同大字字蔭山1番の5地先	泉谷川への合流点	285
沢谷川	{ 左岸 徳島県那賀郡木沢村大字沢谷字釜ヶ谷2番地先 右岸 同村同大字同字1番の2地先	坂州木頭川への合流点	5454
影泉川	{ 左岸 徳島県那賀郡木沢村大字沢谷字影泉20番の2地先 右岸 同村同大字字檜平2番の1地先	沢谷川への合流点	273
下霜影川	{ 左岸 徳島県那賀郡木沢村大字沢谷字カンバン1番の1地先 右岸 同村同大字字北谷17番の1地先	沢谷川への合流点	52
釜床谷川	{ 左岸 徳島県那賀郡木沢村大字沢谷字下霜影6番の1地先 右岸 同村同大字字菊千代11番の1地先	沢谷川への合流点	100
新居田谷川	{ 左岸 徳島県那賀郡木沢村大字小島字東又13番地先 右岸 同村同大字同字23番地先	坂州木頭川への合流点	753
第二新居田谷川	{ 左岸 徳島県那賀郡木沢村大字小島字西又12番の2地先 右岸 同村同大字同字9番地先	新居田谷川への合流点	185
第三新居田谷川	徳島県那賀郡木沢村大字小島字東又13番地先	新居田谷川への合流点	115
櫛谷川	{ 左岸 徳島県那賀郡木沢村大字小島字櫛谷34番の2地先 右岸 同村同大字同字34番の1地先	坂州木頭川への合流点	1285
第四櫛谷川	徳島県那賀郡木沢村大字小島字櫛谷34番の1地先	櫛谷川への合流点	153
第三櫛谷川	徳島県那賀郡木沢村大字小島字櫛谷34番の1地先	櫛谷川への合流点	200
第二櫛谷川	{ 左岸 徳島県那賀郡木沢村大字小島字櫛谷2番地先 右岸 同村同大字字檜尾4番地先	櫛谷川への合流点	83
藤ヶ内谷川	{ 左岸 徳島県那賀郡木沢村大字川成字東畑80番の19地先 右岸 同村同大字字フドノ内5番地先	坂州木頭川への合流点	100
宮ヶ谷川	{ 左岸 徳島県那賀郡上那賀町平谷字カゲノ上山9番地先 右岸 同町平谷字上イン5番地先	那賀川への合流点	1500
丈ヶ谷川	{ 左岸 徳島県那賀郡上那賀町丈ヶ谷字榎尾廻り1番の1地先 右岸 同町丈ヶ谷字七浦谷1番の1地先	那賀川への合流点	5000
成瀬川	{ 左岸 徳島県那賀郡上那賀町成瀬字内山57番の1地先 右岸 同町成瀬同字20番地先	丈ヶ谷川への合流点	3900
林谷川	徳島県那賀郡上那賀町大字白石字カツラノミゾ16番地先	那賀川への合流点	600
海川谷川	{ 左岸 徳島県那賀郡上那賀町海川字西俣38番地先 右岸 同町海川字東俣76番地先	那賀川への合流点	3900
出原谷川	{ 左岸 徳島県那賀郡木頭村大字出原字三ツ石31番地先 右岸 同村同大字字東50番地先	那賀川への合流点	750
南川	{ 左岸 徳島県那賀郡木頭村大字折字御朱印谷1番地先 右岸 同村同大字字湯樋山1番の2地先	那賀川への合流点	16000

河

河川名	区 間		延長
	上 流 端	下 流 端	
棚谷川	{ 左岸 徳島県那賀郡木頭村大字折字字棚谷63番地先 右岸 同村同大字字棚谷向18番地先	那賀川への合流点	1 100
折字谷川	{ 左岸 徳島県那賀郡木頭村大字折字字松ノゴミ2番地先 右岸 同村同大字折字谷54番地先	那賀川への合流点	1 600
久井谷川	{ 左岸 徳島県那賀郡木頭村大字北川字大地平50番地先 右岸 同村同大字下モ伴146番地先	那賀川への合流点	600
船谷川	{ 左岸 徳島県那賀郡木頭村大字北川字船谷85番地先 右岸 同村同大字同字41番地先	那賀川への合流点	800

二 級 河 川

河川名	区 間		延長
	上 流 端	下 流 端	
(実喰川水系) 実喰川	{ 左岸 徳島県海部郡実喰町大字小谷字中谷 右岸 同上	海	11 127
1 支 日比原川	{ 左岸 徳島県海部郡実喰町大字日比原字日比原145番地先 右岸 左岸に対応する区域	実喰川への合流点	260
1 支 坂瀬川	{ 左岸 徳島県海部郡実喰町大字広岡字坂瀬川51番の16地先 右岸 左岸に対応する区域	〃	1 186
1 支 広岡川	{ 左岸 徳島県海部郡実喰町大字小谷字北河内119番地先 右岸 左岸に対応する区域	〃	7 100
2 支 日比宇川	{ 左岸 徳島県海部郡実喰町大字小谷字日比宇94番地先 右岸 同町大字小谷字日比宇95番地先	広岡川への合流点	2 000
2 支 鍛冶屋谷川	{ 左岸 徳島県海部郡実喰町大字小谷字北河内132番地先 右岸 同町大字小谷字北河内133番地先	〃	320
(野根川水系) 野根川	{ 左岸 徳島県海部郡実喰町大字久尾字石 右岸 同上	高知県界	2 455
1 支 僧都谷川	{ 左岸 徳島県海部郡実喰町大字船津字僧都谷201番の1地先 右岸 同町大字船津字僧都谷120番の1地先	野根川への合流点	1 800
1 支 船津谷川	{ 左岸 徳島県海部郡実喰町大字船津字船津谷60番の4地先 右岸 同町大字船津字宮ノ前31番地先	〃	300
1 支 船津川	{ 左岸 徳島県海部郡実喰町大字船津字船津6番地先 右岸 同町大字船津字船津8番の1地先	〃	300
1 支 寺谷川	{ 左岸 徳島県海部郡実喰町大字久尾17番地先 右岸 同町大字久尾18番地先	〃	150
江 川	{ 左岸 徳島県海部郡海部町奥浦字谷25番の4地先 右岸 同町奥浦字谷46番地先	〃	500
(海部川水系) 海部川	{ 左岸 徳島県海部郡海南町平井字大木屋100番 右岸 同上	海	36 327
1 支 善蔵寺川	{ 左岸 徳島県海部郡海南町熱田字計石30番の85地先 右岸 同町熱田字計石28番の7地先	海部川への合流点	7 500

川 ( つ づ き )

河川名	区 間		延長
	上 流 端	下 流 端	
2 支 大里川	{ 左岸 徳島県海部郡海南町四方原字旭町105番の1地先堀川橋 右岸 同町四方原字大道東69番地先	善蔵寺川への合流点	1 250
3 支 西の沢川	{ 左岸 徳島県海部郡海南町四方原字余口西ノ谷12番地先 右岸 同町四方原字余口西ノ谷12番の1地先	大里川への合流点	3 500
1 支 母川	{ 左岸 徳島県海部郡海部町櫛川字馬場17番地先 右岸 同町櫛川字箕川19番地先	海部川への合流点	7 200
2 支 居敷川	{ 左岸 徳島県海部郡海部町中山字居敷30番地先 右岸 同町中山字居敷19番の4地先	母川への合流点	1 800
2 支 榎山川	{ 左岸 徳島県海部郡海部町中山字榎山3番地先 右岸 同町富田字北谷2番地先	〃	1 600
2 支 外谷川	{ 左岸 徳島県海部郡海部町櫛川字外谷口30番地先 右岸 同町櫛川字外谷口32番地先	〃	600
1 支 長泉谷川	{ 左岸 徳島県海部郡海南町吉野字寺田1番地先 右岸 同町吉野字コソ8番地先	海部川への合流点	1 500
1 支 吉田川	{ 左岸 徳島県海部郡海部町富田字北谷101番地先 右岸 同町富田字北谷2番地先	〃	1 500
1 支 笹無谷川	{ 左岸 徳島県海部郡海南町字笹無谷51番の6地先 右岸 同町字笹無谷51番の23地先	〃	1 500
1 支 相川	{ 左岸 徳島県海部郡海部町櫛川字外谷口30番地先 右岸 同町櫛川字外谷口32番地先	〃	13 041
2 支 穴瀬谷川	{ 左岸 徳島県海部郡海部町相川字上穴瀬谷62番の2地先 右岸 同町相川字上穴瀬谷89番地先	相川への合流点	2 700
1 支 柿谷川	{ 左岸 徳島県海部郡海南町神野字柿谷78番地先 右岸 同町神野字柿谷73番地先	海部川への合流点	800
1 支 玉笠川	{ 左岸 徳島県海部郡海南町小川字玉笠45番地先 右岸 同町小川字玉笠46番地先	〃	2 400
1 支 小川谷川	{ 左岸 徳島県海部郡海南町小川字榎小屋73番地先 右岸 同上	〃	6 500
1 支 王余魚谷川	{ 左岸 徳島県海部郡海南町平井字王余谷23番地先 右岸 同上	〃	2 600
(粟の浦川水系) 粟の浦川	{ 左岸 徳島県海部郡海南町浅川字粟の浦4番 右岸 同町浅川字別当38番地先	海	700
(伊勢田川水系) 伊勢田川	{ 左岸 徳島県海部郡海南町浅川字荒瀬15番445地先 右岸 同町浅川字新川3番地先	〃	6 660
(鯖瀬川水系) 鯖瀬川	{ 左岸 徳島県海部郡海南町浅川字川原田19番の1地先 右岸 同町浅川字田ノ谷15番地先	海	1 100
(古江川水系) 古江川	{ 左岸 徳島県海部郡牟岐町大字内妻字古江75番の4地先 右岸 同町大字内妻字古江126番地先	〃	700
(内妻川水系) 内妻川	{ 左岸 徳島県海部郡牟岐町大字内妻字白木65番の1 右岸 同町大字内妻字白木66番	海	3 000
(牟岐川水系) 牟岐川	{ 左岸 徳島県海部郡牟岐町大字河内字奥谷1465番地先 右岸 同町大字河内字奥谷1463番の1地先	海	7 745
1 支 橋川	{ 左岸 徳島県海部郡牟岐町大字橋字ふどの874番地先 右岸 同町大字橋字ふどの88番地先	牟岐川への合流点	8 300
2 支 喜来川	{ 左岸 徳島県海部郡牟岐町大字橋字しのかき811番の12地先 右岸 同町大字橋字さこやしき804番地先	橋川への合流点	3 000

河

河川名	区		延長
	上流端	下流端	
2支 辺川川	左岸 徳島県海部郡牟岐町大字辺川字大谷 273 番地先 右岸 同町大字辺川字大谷 269 番地先	橋川への合流点	2 180
1支 はやまだに川	左岸 徳島県海部郡牟岐町大字河内字はやまだに 1716 番地先 右岸 同町大字河内字はやまだに 1716 の 1 地先	牟岐川への合流点	700
(瀬戸川水系) 瀬戸川	左岸 徳島県海部郡牟岐町大字中村字杉谷 188 分岐点 右岸 同町大字中村字山田 37 分岐点	牟岐港内吐出口	3 000
(東谷川水系) 東谷川	左岸 徳島県海部郡牟岐町大字灘字東谷 74 番地先 右岸 同町大字灘字東谷 68 番の 1 地先	海	1 000
(田井川水系) 田井川	左岸 徳島県海部郡日和佐町恵美須浜字田井 367 番の 2 地先 右岸 同町恵美須浜字田井 187 番の 4 地先 (鉄道暗きよ)	恵美須浜漁港	700
(浦上川水系) 浦上川	左岸 徳島県海部郡海南町浅川字大谷 1 番の 1 地先 右岸 同町浅川字広畑 1 番の 1 地先	浅川湾	1 000
(奥瀧川水系) 奥瀧川	左岸 徳島県海部郡日和佐町奥河内字奥瀧 2 番の 1 地先 右岸 同町奥河内字奥瀧 472 番の 5 地先		3 000
1支 牟岐谷川	左岸 徳島県海部郡日和佐町奥河内字奥瀧 367 番地先 右岸 同町奥河内字奥瀧 388 番の 3 地先 (第二の二ツ橋)	奥瀧川への合流点	1 000
(日和佐川水系) 日和佐川	左岸 徳島県海部郡日和佐町山河内字大越 107 番の 3 地先 右岸 同町山河内字山越 95 番の 3 地先	海	16 291
1支 北河内谷川	左岸 徳島県海部郡日和佐町北河内字大戸 114 番の 2 地先 右岸 同町北河内字大戸 113 番地先	日和佐川への合流点	12 027
2支 西谷川	左岸 徳島県海部郡日和佐町北河内字北分 223 番の 1 地先 右岸 同町北河内字北分 223 番の 2 地先 (用水せき)	北河内谷川への合流点	1 500
2支 馬路谷川	左岸 徳島県海部郡日和佐町北河内字久望 63 番の 3 地先 右岸 同町北河内字久望 85 番の 1 地先	〃	1 600
2支 久望川	左岸 徳島県海部郡日和佐町北河内字久望 279 番地先 右岸 同町北河内字久望 294 番の 2 地先	〃	2 000
1支 丹前谷川	左岸 徳島県海部郡日和佐町西河内字丹前 372 番の 3 地先 右岸 同町西河内字丹前 370 番地先	日和佐川への合流点	1 800
1支 山河内谷川	左岸 徳島県海部郡日和佐町山河内字かんは (寒葉橋) 115 番の 3 地先 右岸 同町山河内字かんは (寒葉橋) 41 番の 1 地先	〃	4 500
2支 白沢川	左岸 徳島県海部郡日和佐町山河内字白沢 247 番の 2 地先 右岸 同町山河内字白沢 120 番の 2 地先	山河内谷川への合流点	1 300
3支 惣田谷川	左岸 徳島県海部郡日和佐町山河内字白沢 79 番の 2 地先 右岸 同町山河内字白沢 258 番の 1 地先	白沢川への合流点	1 000
(田井川水系) 田井川	左岸 徳島県海部郡由岐町田井字西谷 308 番の 2 地先 右岸 同町田井字西谷 308 番の 1 地先		300
(喜多地川水系) 喜多地川	左岸 徳島県海部郡由岐町木岐字喜多地 957 番の 4 地先 右岸 同上		320
(木岐川水系) 木岐川	左岸 徳島県海部郡由岐町大字木岐字日尻 935 番の 2 地先 右岸 同町大字木岐字日尻 934 番地先	海	1 500
1支 徳竹川	左岸 徳島県海部郡由岐町字徳竹 757 番の 3 地先 右岸 同町字徳竹 766 番地先	木岐川への合流点	700
2支 奥谷川	左岸 徳島県海部郡由岐町木岐字日尻 889 番の 7 地先 右岸 同町木岐字日尻 896 番の 7 地先	徳竹川への合流点	300
(志和岐川水系) 志和岐川	左岸 徳島県海部郡由岐町志和岐字轟 56 番地先 右岸 同町志和岐字轟 1 番地先		350

川 (つづき)

河川名	区		延長
	上流端	下流端	
(阿部東川水系) 阿部東川	左岸 徳島県海部郡由岐町阿部字寺谷 156 番地先 右岸 同町阿部字東谷 117 番地先	海	1 200
1支 阿部西川	左岸 徳島県海部郡由岐町阿部字西谷 313 番の 2 地先 右岸 同町阿部字八軒屋 571 番の 5 地先	阿部東川への合流点	1 100
(伊座利川水系) 伊座利川	左岸 徳島県海部郡由岐町伊座利字片山 360 番地先 右岸 同町伊座利字片山 365 番地先	海	820
(椿川) 椿川	左岸 阿南市椿町平野 49 番地先 右岸 同町平野 1 番の 1 地先	海	5 500
1支 八原毛川	左岸 阿南市椿町八原毛西 3 番地先 右岸 左岸に対応する区域	椿川への合流点	1 500
(福井川水系) 福井川	左岸 阿南市福井町貝谷 33 番の 2 地先 右岸 同町貝谷 7 番の 2 地先	海	19 027
1支 椿地川	左岸 阿南市福井町大字椿地字柿谷 93 番地先 右岸 同上	福井川への合流点	2 500
1支 下原谷川	左岸 阿南市福井町大丸 5 番の 2 地先 右岸 同町大丸 77 番地先	福井川への合流点	2 000
(鶴川水系) 鶴川	左岸 阿南市橋町一升森 87 番の 1 地先 右岸 左岸に対応する区域	下流国道橋	1 515
(刈屋川水系) 刈屋川	左岸 徳島県那賀郡那賀川町大字芳崎字三反地 476 番の 1 地先 右岸 同町大字刈屋字野上の上	海	2 000
(落合川水系) 落合川	左岸 徳島県那賀郡那賀川町大字今津浦字落合 1 番の 1 地先 右岸 同町大字芳崎字ケントク 283 番地先	海	1 200
(立江川水系) 立江川	左岸 小松島市立江町字大吉 62 番の 1 地先 右岸 同町字鍋寺 64 番の 1 地先	海	3 500
1支 田野川	左岸 小松島市田野町字赤石中 191 番の 1 地先 右岸 同町赤石中 193 番の 1 地先	立江川への合流点	1 467
2支 天王谷川	左岸 小松島市田野町字新石 70 番地先 右岸 同町字新石 34 番地先	田野川への合流点	1 900
2支 恩山寺谷川	左岸 小松島市田野町字恩山寺谷 69 番の 3 地先 右岸 同町字恩山寺谷 70 番の 1 地先	〃	1 200
1支 石見川	左岸 小松島市大麻町字岩戸 60 番の 2 地先 (石見橋) 右岸 同町字岩戸 61 番の 9 地先 (石見橋)	立江川への合流点	2 060
2支 北馬川	左岸 小松島市坂野町字平田 105 番の 1 (道路橋) 右岸 同町字平田 105 番の 1 (道路橋)	石見川への合流点	1 900
2支 中津川	左岸 小松島市坂野町字楠の下 65 番の 1 (道路橋) 右岸 同町楠の下 64 番の 1 (道路橋)	〃	1 800
(芝生川水系) 芝生川	左岸 小松島市日開野町字川村塚 42 番の 1 (通称天神池) 右岸 小松島市芝生町字西浦 109 番 (通称天神池)	海	4 200
(神田瀬水系) 神田瀬川	左岸 小松島市新居見町字柳の内 1 番 (狸々池) 右岸 同上	海	3 000
1支 新堀川	左岸 小松島市中田町字広見 62 番地先 右岸 同町字広見 63 番地先	神田瀬川への合流点	1 800
(太田川水系) 太田川	左岸 徳島県那賀郡那賀川町大字江野島字京免 171 番地先 右岸 同町大字江野島字広瀬 560 番地先 (広瀬道路橋)	海	4 550
(幾島川水系) 幾島川	左岸 徳島県那賀郡那賀川町大字江野島字向原 49 番 右岸 同町大字色ヶ島字大久保 73 番	海	1 500

河

川 ( つ づ き )

河川名	区 間		延長
	上 流 端	下 流 端	
(勝浦川水系) 勝浦川	{ 左岸 徳島県勝浦郡上勝町大字生呉字殿河内 右岸 同 上 }	海	49 636
1 支 打樋川	{ 左岸 徳島市大原町中須 151 番地先 右岸 同町中須 150 番の 1 地先 }	勝浦川への合流点	2 100
1 支 八多川	{ 左岸 徳島市八多町鹿首 73 番地先 右岸 同町賀重 12 番地先 }	"	5 200
2 支 金谷川	{ 左岸 徳島市多家良町中津馬留谷合流点 右岸 同 上 }	八多川への合流点	2 800
2 支 仕出川	{ 左岸 徳島市八多町大久保県道橋 右岸 同 上 }	"	3 000
2 支 夏焼谷川	{ 左岸 徳島市八多町夫婦石 74 番地先 右岸 同町夫婦石 61 番地 }	"	1 000
1 支 日浦谷川	{ 左岸 徳島市飯谷町川端 15 番地先 右岸 同町川端 16 番地先 }	勝浦川への合流点	1 400
1 支 掛谷川	{ 左岸 徳島県勝浦郡勝浦町大字沼江字奥山 46 番地先 右岸 同町大字沼江字寺の岡 23 番地先 }	"	1 300
2 支 本沼江谷川	{ 左岸 徳島県勝浦郡勝浦町大字沼江字萩の谷 15 番地先 右岸 同町大字沼江字はなしろ 68 番地先 }	掛谷川への合流点	1 500
1 支 西谷川	{ 左岸 徳島県勝浦郡勝浦町大字沼江字西谷 1 番地先 右岸 同 上 }	勝浦川への合流点	700
1 支 生名谷川	{ 左岸 徳島県勝浦郡勝浦町大字生名字中道 3 番地先 右岸 同町大字生名字石垣 91 番地先 }	"	2 000
2 支 久国谷川	{ 左岸 徳島県勝浦郡勝浦町大字久国字久保田 7 番の 2 地先 右岸 同町大字久国字松の本 20 番の 1 地先 }	生名谷川への合流点	850
2 支 坊ヶ谷川	{ 左岸 徳島県勝浦郡勝浦町大字生名字坊ヶ谷 39 番地先 右岸 同町大字生名字鷲ヶ尾 61 番の 3 地先 }	"	1 500
1 支 岩屋谷川	{ 左岸 徳島県勝浦郡勝浦町星谷字灰焼谷 3 番地先 右岸 同町星谷字中奥 12 番地先 }	勝浦川への合流点	2 000
1 支 婆羅尾川	{ 左岸 徳島県勝浦郡勝浦町大字三溪橋の本橋 右岸 同 上 }	"	1 800
2 支 神谷川	{ 左岸 徳島県勝浦郡勝浦町大字三溪字神谷横尾橋 右岸 同 上 }	婆羅尾川への合流点	1 400
1 支 坂本川	{ 左岸 徳島県勝浦郡勝浦町大字坂本字久保松尾谷合流点 右岸 同町大字坂本字中尾松尾谷合流点 }	勝浦川への合流点	5 200
2 支 沼谷川	{ 左岸 徳島県勝浦郡勝浦町大字三溪字奥地 83 番地先 右岸 左岸に対応する区域 (押栗橋) }	坂本川への合流点	1 200
2 支 内谷川	{ 左岸 徳島県勝浦郡勝浦町大字坂本字久良田 4 番地先 右岸 同町大字坂本字中谷 123 番の 2 地先 }	"	1 000
1 支 立川	{ 左岸 徳島県勝浦郡勝浦町大字棚野字鮎川 147 番の 4 地先 右岸 同町大字棚野字奥立川 95 番の 8 地先 }	勝浦川への合流点	10 000
1 支 黄檗川	{ 左岸 徳島県勝浦郡勝浦町大字坂本字生実 90 番地先中塚橋 右岸 左岸に対応する区域 }	"	2 200
1 支 藤川	{ 左岸 徳島県勝浦郡上勝町大字正木字西岡 85 番地先 右岸 左岸に対応する区域 (批把の久保橋) }	"	2 300
1 支 傍示川	{ 左岸 徳島県勝浦郡上勝町大字傍示鷹 1 番の 1 地先本谷橋 右岸 左岸に対応する区域 }	"	2 500

河川名	区 間		延長
	上 流 端	下 流 端	
2 支 呼谷川	{ 左岸 徳島県勝浦郡上勝町大字傍示字小松 266 番地先 右岸 同町大字傍示字堂久保 23 番地先 }	傍示川への合流点	1 200
1 支 杉地川	{ 左岸 徳島県勝浦郡上勝町大字福原字杉地 54 番地先川上橋 右岸 左岸に対応する区域 }	勝浦川への合流点	3 300
1 支 旭川	{ 左岸 徳島県勝浦郡上勝町大字旭字日浦峯 78 番の 1 地先 右岸 清風橋 左岸に対応する区域 }	"	8 000
2 支 野尻谷川	{ 左岸 徳島県勝浦郡上勝町大字生実字上野 91 番の 1 地先 右岸 同町大字生実字影 41 番の 1 地先 }	旭川への合流点	900
2 支 檜原川	{ 左岸 徳島県勝浦郡上勝町大字旭字志田倉 8 番地先志田倉橋 右岸 左岸に対応する区域 }	"	1 250
2 支 竜谷川	{ 左岸 徳島県勝浦郡上勝町大字旭字葛又 168 番地先 右岸 同町大字旭字黒比瀬 18 番の 1 地先 }	"	600
2 支 北谷川	{ 左岸 徳島県勝浦郡上勝町大字旭字転石 70 番の 2 地先 右岸 同町大字旭字古屋敷 28 番地先 }	"	1 500
1 支 府殿谷川	{ 左岸 徳島県勝浦郡上勝町大字生実字丸山 41 番地先 右岸 同町大字生実字鷹飼野 4 番地先 }	勝浦川への合流点	1 200
(新町川水系) 新町川	{ 左岸 徳島市上助任町新町川樋門 右岸 同市田宮町新町川樋門 }	海	6 873
1 支 沖州川	{ 左岸 徳島市金沢町沖の洲樋門 右岸 同 上 }	新町川への合流点	2 291
2 支 住吉島川	{ 左岸 徳島市住吉島本町 1 丁目 右岸 同市福島町 1 丁目 }	沖洲川への合流点	1 527
3 支 助任川	{ 左岸 徳島市前川町 3 丁目 右岸 同市北出来島町 2 丁目 }	住吉島川への合流点	1 964
4 支 大岡川	{ 左岸 徳島市下助任町 3 丁目保育所裏 右岸 同 上 }	助任川への合流点	2 400
1 支 園瀬川	{ 左岸 徳島県名東郡佐那河内村字奥川股 右岸 同 上 }	新町川への合流点	25 518
(櫛木川水系) 櫛木川	{ 左岸 鳴門市北灘町櫛木字王山 132 番の 4 右岸 同 上 }		3 500
(大浦川水系) 大浦川	{ 左岸 鳴門市北灘町大浦字ロク地 36 番の 1 地先 右岸 同町大浦字乗谷口 61 番の 1 地先 }		1 960
(大須川水系) 大須川	{ 左岸 鳴門市北灘町大須字真谷 50 番の 9 地先 右岸 同町大須字真谷飛入地先 }		900
1 支 平尾谷川	{ 左岸 鳴門市北灘町大須字東添 158 番地先 右岸 同町大須字東添 37 番の 1 地先 }	大須川への合流点	120
2 支 御座船川	{ 左岸 徳島市富田橋 7 丁目 1 番地先 右岸 左岸に対応する区域 }	園瀬川への合流点	1 090

河 川 ( つづき )

河 川 名	区 間		延 長
	上 流 端	下 流 端	
2 支 千切山川	{ 左岸 徳島市新浜町千切山 勝浦川分派口 右岸 同市八万町下大野字治平	園瀬川への合流点	600
3 支 大松川	{ 左岸 徳島市大松町上野神 25 番の 2 地先 右岸 同町上西奥 1 番の 1 地先	千切山川への合流点	4 619
4 支 多々羅川	{ 左岸 徳島市多家良町大字波野字南 入野溜池 右岸 同 上	大松川への合流点	8 700
2 支 冷田川	{ 左岸 徳島市八万町夷山 106 番の 2 地先 右岸 左岸に対応する区域	園瀬川への合流点	1 750
2 支 嵯峨川	{ 左岸 徳島県名東郡佐那河内村下字南林 右岸 同 上	〃	6 400
3 支 明見谷川	{ 左岸 徳島県名東郡佐那河内村下字明見谷 19 番地先 右岸 同村下字明見谷 18 番地先	嵯峨川への合流点	1 500
2 支 根郷川	{ 左岸 徳島県名東郡佐那河内村下字根郷 1 番の 334 地先 右岸 同村下字根郷 1 番の 350 地先	園瀬川への合流点	2 000
2 支 音羽川	{ 左岸 徳島県名東郡佐那河内村上字奥野林道橋 右岸 同 上	〃	1 700
1 支 福島川	{ 左岸 徳島市福島 1 丁目 右岸 同市中徳島町 3 丁目	新町川への合流点	655
1 支 佐古川	{ 左岸 徳島市佐古 8 番町 29 番の 2 地先 右岸 左岸に対応する区域	〃	2 100
1 支 田宮川	{ 左岸 徳島市庄町 5 丁目 右岸 同 上	〃	4 000
(明神川水系) 明神川	{ 左岸 鳴門市北灘町榎木字張山 67 番の 2 地先 右岸 同町榎木字張山 48 番の 1 地先	海	2 700
(粟田川水系) 粟田川	{ 左岸 鳴門市北灘町粟田字山袖助ノ谷 164 番の 1 右岸 同町粟田字山袖助ノ谷 84 番	海	2 100
(折野川水系) 折野川	{ 左岸 鳴門市北灘町折野字川筋 209 番地先 右岸 同町折野字大川筋 219 番地先	海	3 700
(榎木川水系) 榎木川	{ 左岸 鳴門市北灘町榎木字王山 132 番の 4 右岸 同 上		3 500
(大浦川水系) 大浦川	{ 左岸 鳴門市北灘町大浦字ロク地 36 番の 1 地先 右岸 同町大浦字乗谷口 61 番の 1 地先		1 960
(大須川水系) 大須川	{ 左岸 鳴門市北灘町大須字真谷 50 番の 9 地先 右岸 同町大須字真谷飛入地先		900
1 支 平尾谷川	{ 左岸 鳴門市北灘町大須字東添 158 番地先 右岸 同町大須字東添 37 番の 1 地先	大須川への合流点	120

# 2 氣 象

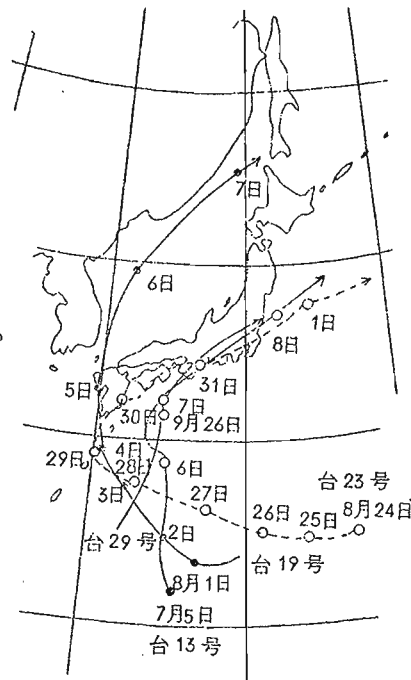
10 気象概況 (昭和46年)

気温は8月~10月は低いが、その他の月は高く、年平均では平年より0.3°高くなった。降水量は8月と12月は多く、他の月は全般的に少なく年降水量は平年の86%であった。なお、この年の8月には2個の台風が相次いで来襲し、県下は暴風雨圏に入ったが、その他の気象災害は少なかった。

異常気象

- 1月中旬ごろと2月後半の高温
- 1月から6月までの少雨(平年の57%, 3月の降水量33.5mm, 明治24年以降第4位の記録)
- 6月3日から7月14日までの長雨
- つゆ入り(8月3日)は早く、中断期をはさみ、つゆ明けは(7月27日)はおくれる。
- 台風の発生数は36個の多きに達したが、最盛期である9月に顕著台風はなかった。次の4個が西日本に影響した。  
 台風第13号 7月7日, 四国沖を北東進し紀伊半島をかすめる(県下 大雨)  
 台風第19号 8月5日, 長崎県島原半島に上陸(県下 暴風雨)  
 台風第23号 8月29日~30日, 九州南部, 高知県上陸, 徳島県中部通過(県下 暴風雨)  
 台風第29号 9月26日, 紀伊半島に上陸(県下 大雨)
- 11月中旬ごろから12月下旬にかけての無降水
- 12月後半の高温  
(参考 9月5日~6日の異常潮位)

台風経路図(日付9時の位置)



季節別異常概況

冬期 (1月~2月)

この冬は降水量は少なく、空気は乾燥したが気温は高く、しのぎやすい冬となった。1月4~5日に寒波が来襲し、徳島市内でも積雪があったが、その後高温の日が続き、1月下旬から2月上旬にかけて冬型気圧配置に戻り寒さは厳しく雪がちらついていた。2月中旬以降は大陸高気圧は弱まり、短周期で天気変化し寒さはやわらいだ。

春期 (3月~5月)

気温の変動は大きいやや高目に経過し、降水量は全般に少なく、特に3月は気象台開設以来第4位の少雨の月となった。3月前半は冬型に戻り時々、雪がちらついていたが、後半は短い周期で天気は変化し急に春めいたため、徳島市内の桜は平年より1日早く29日に開花した。4月は周期的に変化し、5月前半は好天ベースが続いたが、14日には寒冷前線の通過で県南地方に降ヒョウによる被害が発生した。下旬には前線が停滞し天気はぐずついた。

夏期 (6月~8月)

つゆは例年より早目(6月3日)に入り、中断(7月3日~7月16日間)したがつゆ明けはおそく、(7月27日)盛夏の期間は短かくしのぎやすい夏となった。気温は6~7月がやや高く、降水量は6~7月が少目だが、8月には台風の来襲で平年の2.2倍となった。

6月3日から7月1日までの長雨で、県北部で農作物に被害が発生した。

8月4~5日には台風19号が、29日~30日には台風23号が来襲し、県下は暴風雨圏内に入り局地的に大きな被害が発生した。

秋期 (9月~11月)

9月から10月前半は前線が停滞しやすく曇雨天ベース、10月後半から11月にかけては晴天ベースとなり、降水量は全般に少なく、特に11月は気象台開設以来第5位の少雨の月となった。気温は10月はやや低く、11月はやや高目となった。9月5日には顕著な寒冷前線が通過、雷雨が発生し那賀川上流で大雨。9月18日には低気圧の四国沖通過で県南部で強雨、また9月21日には秋雨前線が活発となり県東部で大雨があった。11月末には冬型気圧配置となり山間部で29日に初雪をみた。

初冬 (12月)

寒波は7日から9日にかけて来襲したが冬型気圧配置は長続きせず、高気圧圏内で好天が続き空気は乾燥した。月末の天気のくずれで降水量はやや多く、気温は後半が特に高く暖かい節走となった。

資料 徳島地方気象台

11 月別気象表 (昭和46年)

区 分	年平均	1月	2月	3月	4月	5月	6月	7月	8月	9月	10月	11月	12月	
海面気圧 mb	15.1	18.3	19.4	18.6	16.1	13.1	0.80	0.74	0.79	11.5	18.2	211.1	21.6	
気 温 (°C)	平 均	15.8	5.5	6.3	8.4	14.0	18.2	22.1	26.7	26.8	23.3	17.2	13.0	8.2
	最高平均	19.7	9.1	9.8	12.6	18.8	22.3	25.3	30.5	30.4	26.7	20.7	17.3	12.5
	最低平均	12.2	1.9	3.0	3.9	9.3	14.1	19.4	23.9	23.7	20.5	14.1	9.0	4.0
	最高極	34.9	13.5	17.3	21.5	24.4	27.7	31.4	34.9	34.6	29.5	24.9	22.2	20.2
	最低極	-3.2	-1.16	-3.2	-1.2	4.2	8.8	14.9	21.4	20.0	15.8	9.8	3.3	-0.4
湿度 (%)	平 均	69	60	61	57	66	71	81	82	77	77	70	65	63
	最 小	18	26	25	24	18	27	41	49	46	32	34	31	28
	最小起日	4.27	30	17	6/7	27	26	19	14/16	13	27	26	30	3
風 速 m/s	平 均	3.7	4.6	4.5	4.5	3.6	3.3	2.7	2.9	4.6	3.2	3.4	3.4	3.6
	最 大	21.7	16.0	14.3	15.7	13.8	13.0	9.7	11.3	21.7	11.7	11.0	11.5	13.7
	最大風向	SSE	WNW	W	N W	SSE	SSE	SSE	SSE	SSE	W	WNW	WNW	W
降 水 量 (mm)	総 量	1449.5	22.5	20.5	33.5	96.5	86.0	154.0	168.5	378.5	278.5	122.5	20.0	68.5
	日 最 大	177.5	18.5	6.5	13.5	24.5	35.5	32.0	59.0	177.5	2.5	25.5	11.0	39.0
	日最大起日	8.30	21	26	30	29	19	15	7	30	21	5	15	27
	1時間最大 1時間最大 起	3.30	5.5	3.0	6.5	11.5	13.0	10.5	23.0	26.5	33.0	6.0	30	8.0
日照時間(時間)	2080.9	191.6	163.6	219.2	215.3	187.8	105.9	170.9	204.3	143.3	137.2	166.3	175.5	
天 気 日 数 (日)	不 照	48	-	3	2	4	5	5	4	2	7	8	4	4
	雪	15	6	6	3	-	-	-	-	-	-	-	-	-
	積 雪	2	2	-	-	-	-	-	-	-	-	-	-	-
	霧	12	-	1	1	1	-	4	3	-	2	-	-	-
	霜	...	...	...	...	...	...	...	...	...	...	...	...	...
	雷	13	-	-	1	-	1	1	5	3	2	-	-	-
結 氷	27	11	6	6	-	-	-	-	-	-	-	-	4	
	風速≥10m	65	11	10	12	7	4	0	2	9	3	1	3	3
地 震 (回)	有 感	5	-	1	-	1	-	1	-	-	-	1	-	1
	無 感	66	8	5	7	3	5	5	6	3	9	4	6	5

資料 徳島地方気象台



12 観測所別平均気温（昭和46年）

（単位 ℃）

観測所	年平均	1月	2月	3月	4月	5月	6月	7月	8月	9月	10月	11月	12月
鳴門	(16.2)	6.3	6.5	8.3	14.1	18.4	22.4	27.2	27.5	24.1	17.2	13.7	(8.2)
市場	15.8	5.2	5.8	8.3	14.3	18.6	22.5	27.6	26.9	23.2	16.6	12.5	7.5
岩倉	(15.2)	4.5	5.0	8.1	13.7	17.9	22.5	26.9	26.2	22.3	(15.9)	(11.9)	7.0
池田	14.6	3.7	4.1	6.8	13.2	17.6	22.1	26.8	25.7	22.3	15.3	11.1	6.2
一字	14.3	3.3	4.4	6.9	13.5	17.8	21.9	26.6	24.7	21.6	15.0	10.7	5.8
鬼籠野	14.5	4.0	4.8	7.1	13.2	17.3	21.6	26.3	25.4	22.0	15.2	10.6	6.1
小松島	16.0	5.6	6.7	8.5	14.3	18.4	22.8	27.4	27.2	23.4	17.2	12.9	8.1
木頭	(14.2)	3.2	4.0	7.4	13.2	(17.1)	21.8	26.3	25.1	21.7	(15.3)	(10.1)	5.2
宍喰	16.9	7.2	7.7	9.8	15.3	18.3	22.6	27.2	27.3	24.2	18.2	14.6	9.9
日和佐	16.7	7.3	7.6	9.5	15.0	18.1	22.5	26.7	27.2	24.5	18.4	14.2	9.6
穴吹	15.3	4.4	5.1	7.7	13.9	18.1	22.6	27.4	26.6	22.9	16.2	11.9	7.1
徳島	16.0	5.7	6.4	8.3	14.1	18.3	22.3	27.3	27.1	23.7	17.4	13.3	8.3
芝生	14.9	4.0	4.5	7.3	13.1	17.8	22.5	26.9	25.7	22.3	15.9	11.9	6.7
川上	...	...	...	...	...	...	...	...	...	...	...	...	...
坂州	...	...	...	...	...	...	...	...	...	...	...	...	...
椿泊	(16.3)	7.2	6.7	9.0	14.1	17.6	22.2	26.7	26.6	23.9	17.5	14.1	(9.7)
富岡	15.6	5.7	6.7	8.2	13.6	17.6	22.0	26.1	25.8	23.0	17.5	12.7	8.2
福原旭	14.4	4.0	5.1	(7.1)	13.4	17.2	21.6	25.5	24.4	21.4	15.4	11.5	6.6
鴨島	...	...	...	...	...	...	...	...	...	...	...	...	...
京上	12.8	2.1	2.3	5.6	11.8	15.5	20.2	24.3	23.2	20.9	13.8	9.2	4.5
伊島	(16.1)	6.6	6.9	9.2	14.2	(17.4)	21.7	25.8	26.1	26.6	18.1	14.5	9.0
剣山	...	...	...	...	...	...	...	...	...	...	...	...	...

注：( )は欠測日数が2割未満のものである。 資料 徳島地方気象台

13 観測所別降水量（昭和46年）

（単位 ミリメートル）

観測所	年平均	1月	2月	3月	4月	5月	6月	7月	8月	9月	10月	11月	12月
鳴門	(1 029)	4	17	24	41	54	150	154	307	171	107	×	×
市場	(1 198)	(10)	31	46	65	103	172	110	311	141	110	32	67
岩倉	1 237	13	42	55	44	101	161	134	328	130	112	33	84
池田	1 333	33	59	57	52	115	165	169	308	86	125	41	123
一字	(1 608)	(19)	30	80	64	165	145	154	568	113	128	43	99
鬼籠野	2 110	38	34	62	120	108	172	205	903	229	127	32	80
小松島	1 575	29	37	67	123	104	153	170	349	297	138	28	80
木頭	3 335	34	59	136	177	200	222	256	1 315	632	172	30	102
宍喰	3 206	44	71	220	369	268	283	388	579	665	196	25	98
日和佐	2 482	37	68	197	241	178	270	398	312	465	191	26	99
穴吹	1 348	21	36	58	53	79	169	115	484	127	104	27	75
徳島	1 485	24	22	35	97	89	160	175	383	283	125	21	71
芝生	1 198	16	39	57	48	96	164	154	325	67	113	27	92
川上	3 362	33	56	154	271	199	324	497	751	734	199	29	115
坂州	(2 623)	35	55	112	165	181	210	239	903	482	148	×	93
椿泊	2 279	41	46	183	174	120	236	280	355	459	244	23	118
富岡	1 703	27	43	82	182	91	162	147	410	311	145	24	79
福原旭	2 948	34	50	114	169	161	207	248	1 221	466	158	27	93
鴨島	1 541	17	38	43	63	79	184	146	611	174	99	25	62
京上	1 894	48	60	124	84	182	156	131	589	183	160	55	122
伊島	(1 629)	49	42	110	137	×	167	276	275	247	222	29	75
剣山	...	...	...	...	...	243	240	268	942	329	199	...	...

注：( )は欠測日数が2割未満のものである。 資料 徳島地方気象台



## 14 季節現象（昭和46～47年寒候期）

年次	初霜(月日)	終霜(月日)	初雪(月日)	終雪(月日)	初氷(月日)	終氷(月日)
本年	46.12.2	47.4.10	47.2.9	47.4.2	46.12.7	47.3.2
平年	11.30	3.30	12.24	3.8	12.13	3.20

資料 徳島地方気象台

## 15 気象台および主要観測所（昭和47.3.31現在）

名称	所在地	創立年月日	海抜	東経	北緯
徳島地方気象台	徳島市大和町2丁目3の36	明治 24.4.1	1.5 <sup>m</sup>	134°34'6	34°03'9
日和佐気象通報所	海部郡日和佐町日和佐浦	昭和 29.12.23	3.3	134°32'6	33°43'7
穴吹観測所	美馬郡穴吹町字奈良坂	昭和 18.7.1	57.2	134°10'2	34°02'5
鳴門観測所	鳴門市撫養町黒崎字松島53	昭和 15.5.1	2	134°36'3	34°11'3
市場観測所	阿波郡市場町大字市場	昭和 15.4.1	40	134°17'3	34°05'3
岩倉観測所	美馬郡脇町字小星	昭和 15.4.1	100	134°05'9	34°04'2
池田観測所	三好郡池田町新山	明治 36.3.1	225	133°47'7	34°01'3
一字観測所	美馬郡一字村切越	明治 38.10.1	280	134°03'9	33°56'8
鬼籠野観測所	名西郡神山町鬼籠野	明治 37.10.23	180	134°23'9	33°59'1
小松島観測所	小松島市中田町	明治 26.1.1	2	134°34'4	34°00'7
木頭観測所	那賀郡木頭村大字出原	明治 33.11.20	340	134°12'3	33°46'2
穴喰観測所	海部郡穴喰町大字穴喰浦	明治 30.5.1	4	134°18'5	33°33'9
椿泊観測所	阿南市椿泊町東	昭和 29.11.1	5	134°42'9	33°50'5
芝生観測所	三好郡三野町大字大刀野	大正 4.4.1	65	133°57'8	34°02'4
川上観測所	海部郡海南町神野高尾	昭和 29.11.1	55	134°18'8	33°39'5
坂州観測所	那賀郡木沢村大字坂州	昭和 29.11.1	280	134°18'1	33°49'5
富岡観測所	阿南市中大野町	昭和 29.11.1	3	134°35'7	33°55'8
福原旭観測所	勝浦郡上勝町旭字中村	昭和 29.11.1	250	134°22'8	33°52'2
鴨島観測所	麻植郡鴨島町鴨島	昭和 29.11.1	10	134°21'7	34°04'0
京上観測所	三好郡東祖谷山村字京上	昭和 36.8.1	600	133°54'5	33°51'9
伊島観測所	阿南市伊島町瀬戸3	昭和 41.6.1	6	134°48'5	33°50'5

資料 徳島地方気象台

3  
人  
口

3 人 口

16 市町村別世帯数・人口および人口密度(昭和45.10.1現在)

(単位人)

市 町 村	世 帯 数	人 口			人 口 密 度 (1km <sup>2</sup> )
		総 数	男	女	
総 数	205 377	791 111	376 729	414 382	190.9
徳島市	63 450	223 451	106 163	117 288	1 190.2
鳴門市	15 334	60 634	28 641	31 993	448.6
小松市	10 395	40 507	19 078	21 429	914.0
阿南市	14 606	58 467	28 377	30 090	231.5
勝浦町	1 896	8 323	4 083	4 240	119.6
上勝町	1 052	4 057	1 932	2 125	37.3
佐那河内村	871	3 955	1 926	2 029	93.2
石井山町	5 217	21 219	10 045	11 174	738.8
神山町	3 425	13 588	6 560	7 028	78.0
那賀川町	2 458	10 498	5 014	5 484	1 609.8
那賀浦町	1 823	7 642	3 595	4 047	547.6
那賀敷町	1 004	3 699	1 697	2 002	858.7
那賀生町	1 169	4 586	2 175	2 411	123.5
那賀賀町	1 119	3 934	1 960	2 024	45.7
木沢村	464	1 794	908	886	22.7
木頭村	832	2 884	1 509	1 375	11.6
由岐町	1 457	5 217	2 450	2 767	12.4
日和佐町	2 038	7 758	3 733	4 025	223.8
日和岐町	2 143	8 181	3 888	4 293	65.6
海南海部町	2 066	7 581	3 613	3 968	143.2
海安町	1 072	3 846	1 825	2 021	35.9
安松町	1 200	4 440	2 074	2 366	146.5
北松島町	1 928	8 349	4 222	4 127	622.6
北松島町	3 239	13 453	6 103	7 350	1 528.8
藍住町	2 317	10 244	4 960	5 284	609.8
板上町	3 055	12 952	6 180	6 772	358.4
上野町	2 729	11 234	5 432	5 802	331.0
吉成町	2 165	8 652	4 172	4 480	639.9
吉成町	1 963	8 236	3 971	4 265	148.1
市阿場町	3 050	12 381	5 876	6 505	171.1
阿波町	3 140	13 222	6 375	6 847	273.2
川島町	5 942	23 537	11 003	12 534	703.0
川島町	1 943	7 409	3 491	3 918	410.5
川島町	3 053	12 008	5 583	6 425	274.0
美郷村	779	3 302	1 598	1 704	66.0
木屋平村	953	3 622	1 754	1 868	35.7
脇美町	4 775	19 061	8 982	10 079	172.6
美半町	2 585	10 472	5 020	5 452	226.8
美半町	2 247	9 406	4 555	4 851	181.6
貞光町	2 191	8 812	4 143	4 669	193.1
一穴三三町	1 242	5 092	2 507	2 585	52.3
一穴三三町	2 801	11 643	5 556	6 087	106.6
一穴三三町	1 442	5 694	2 726	2 968	131.4
一穴三三町	1 528	6 312	3 021	3 291	115.9
池田町	6 441	23 578	10 911	12 667	140.5
山井町	2 304	10 123	4 913	5 215	77.0
井川町	1 791	7 186	3 378	3 808	163.8
三加茂町	2 413	9 864	4 642	5 222	144.9
東祖谷山村	1 261	5 009	2 487	2 522	21.9
西祖谷山村	1 009	3 942	1 922	2 020	37.1

資料 総理府統計局「国勢調査報告」

17 人 口 動 態

A 市町村別人口動態 (昭和46年)

市 町 村	A 出 生 (人)	B 死 亡 (人)	A - B (人)	乳 児 死 亡		死 産 (胎)	婚 姻 (件)	離 婚 (件)
				統数(人)	新生児(人)			
総 数	12 272	7 188	5 084	165	88	976	6 430	675
徳島市	4 210	1 683	2 527	54	34	379	2 203	250
鳴門市	953	551	402	8	1	78	549	52
小松市	725	330	395	11	—	45	391	48
阿南市	981	512	469	19	13	49	505	59
勝浦町	108	80	28	1	1	4	55	6
上勝町	45	51	△6	—	—	3	15	1
佐那河内村	55	32	23	—	—	3	33	3
石井山町	367	197	170	4	3	27	175	18
神山町	134	139	△5	1	1	14	75	5
那賀川町	159	79	80	4	3	6	87	5
那賀浦町	129	79	50	2	1	4	58	10
那賀敷町	54	29	25	—	—	6	21	3
那賀生町	57	50	7	—	—	3	30	2
那賀賀町	54	40	14	1	1	4	23	2
木沢村	31	14	17	—	—	2	18	—
木頭村	37	23	14	—	—	3	20	3
由岐町	54	50	4	3	3	6	31	5
日和佐町	104	89	15	1	—	7	42	6
日和岐町	125	81	44	1	1	7	72	9
海南海部町	96	85	11	1	—	7	41	6
海安町	42	47	△5	1	1	5	25	3
安松町	52	55	△3	1	1	9	32	1
北松島町	187	97	90	2	2	3	85	9
北松島町	237	92	145	2	2	20	117	9
藍住町	161	95	66	1	1	14	105	6
板上町	213	125	88	4	—	16	102	12
上野町	137	107	30	—	—	11	96	6
吉成町	147	73	74	2	—	15	86	10
吉成町	116	82	34	3	1	6	65	4
市阿場町	143	137	6	2	1	9	75	7
阿波町	179	144	35	1	1	7	110	2
川島町	355	189	166	3	2	34	181	18
川島町	106	87	19	2	—	13	58	5
川島町	145	156	△11	—	—	6	84	5
美郷村	22	41	△19	1	—	4	21	3
木屋平村	23	38	△15	—	—	5	13	—
脇美町	244	218	26	5	4	27	127	14
美半町	131	112	19	2	—	11	56	2
美半町	122	96	26	4	3	8	47	9
貞光町	91	86	5	2	1	13	50	2
一穴三三町	40	54	△14	1	1	4	26	6
一穴三三町	123	115	8	—	—	9	63	8
一穴三三町	61	71	△10	3	1	6	24	1
一穴三三町	75	65	10	1	1	6	30	4
池田町	294	220	74	1	—	25	123	18
山井町	78	103	△25	3	2	8	44	6
井川町	92	80	12	2	1	6	32	1
三加茂町	104	99	5	3	—	13	61	5
東祖谷山村	50	60	△10	2	—	3	20	—
西祖谷山村	24	50	△26	—	—	3	28	6

資料 県医務課

B 月 別 人 口 動 態 ( 昭 和 4 6 年 )

( 単 位 人, 件 )

月 別	出 生 数		死 亡 数		自 然 増 減 数		死 産 数		婚 姻 数		離 婚 数	
	総 数	人	総 数	人	総 数	人	総 数	人	総 数	人	総 数	人
総 数	12 272	7 188	5 084	976	6 430	675						
1 月	1 088	754	334	74	598	47						
2	939	638	301	73	570	53						
3	1 070	709	361	71	646	51						
4	987	566	421	94	803	71						
5	1 003	580	423	88	797	56						
6	908	533	375	83	443	51						
7	1 016	573	443	91	285	49						
8	1 070	547	523	65	187	68						
9	1 013	499	514	97	211	57						
1 0	1 067	527	540	77	408	41						
1 1	1 069	577	492	87	749	56						
1 2	1 042	885	357	76	733	75						

注 人口動態調査住所地による  
資料 県医務課

C 月 別 転 出 入 者 数 ( 昭 和 4 6 年 )

( 単 位 人 )

月 別	自 県 内 の 転 出 入		他 府 県 から 転 入		他 府 県 へ の 転 出		転 出 入 の 差	
	総 数	う ち 男	総 数	う ち 男	総 数	う ち 男	総 数	う ち 男
総 数	20 973	9 736	21 997	12 410	28 545	15 230	△ 6 548	△ 2 820
1 月	1 796	823	1 914	1 073	1 873	1 023	41	50
2	1 702	797	1 708	980	1 721	912	△ 13	68
3	2 713	1 258	2 826	1 625	4 614	2 425	△ 1 788	△ 800
4	3 371	1 438	3 113	1 621	6 510	3 579	△ 3 397	△ 1 958
5	1 994	932	1 751	980	2 812	1 444	△ 1 061	△ 464
6	1 409	688	1 652	911	1 816	968	△ 164	△ 57
7	1 261	599	1 667	985	1 561	884	106	101
8	1 133	569	1 902	1 131	1 681	912	221	219
9	1 290	617	1 653	937	1 676	961	△ 23	△ 24
1 0	1 490	731	1 466	831	1 601	880	△ 135	△ 49
1 1	1 462	662	1 175	667	1 414	671	△ 239	△ 4
1 2	1 352	622	1 170	669	1 266	571	△ 96	98

資料 県統計課

D 年 次 別 人 口 動 態 ( 昭 和 3 7 ~ 4 6 年 )

年 次	人 口	出 生		死 亡		自 然 増 減		死 産		婚 姻		離 婚	
		実 数	人 口 1000対	実 数	人 口 1000対	実 数	人 口 1000対	実 数	出 産 1000対	実 数	人 口 1000対	実 数	人 口 1000対
昭和37年	830 000	12 405	14.9	8 141	9.8	4 264	5.1	1 393	101.0	6 566	7.9	514	0.62
38	824 000	12 532	15.2	7 719	9.4	4 813	5.8	1 309	94.6	6 377	7.7	492	0.60
39	817 000	12 460	15.3	7 322	9.0	5 138	6.3	1 219	89.1	6 444	7.9	526	0.64
40	815 115	12 622	15.5	7 902	9.7	4 720	5.8	1 118	81.4	5 975	7.3	582	0.65
41	808 000	8 664	10.7	7 039	8.8	1 575	1.9	1 003	103.8	5 782	7.2	579	0.72
42	804 000	12 794	15.9	7 142	8.9	5 652	7.0	1 093	78.7	5 793	7.2	536	0.67
43	798 000	11 639	14.6	7 435	9.3	4 204	5.3	924	73.5	5 794	7.3	612	0.77
44	794 000	11 514	14.5	7 356	9.3	4 158	5.2	900	72.5	6 073	7.7	580	0.73
45	791 111	11 852	15.0	7 508	9.5	4 344	5.5	971	75.7	6 215	7.9	622	0.79
46	789 000	12 272	15.6	7 188	9.1	5 084	6.4	976	73.7	6 430	8.1	675	0.86

注 46年は概数 人口は各年の総理府統計局の推計人口で40, 45年は国勢調査人口である。  
資料 県医務課

18 人 口 の 推 移 ( 大 正 9 年 ~ 昭 和 4 5 年 )

( 単 位 人 )

年 次	総 世 帯 数	人 口			1 世 帯 当 り 人 員	人 口 密 度 ( 1 km <sup>2</sup> )	市 部		郡 部	
		総 数	男	女			人 口	人 口 密 度 ( 1 km <sup>2</sup> )	人 口	人 口 密 度 ( 1 km <sup>2</sup> )
大正 9 年	140 697	670 212	331 768	338 444	4.76	162.1	68 457	6 470	601 755	146
1 4	142 683	689 814	344 550	345 264	4.83	166.8	74 545	7 046	615 269	149
昭 和 5	143 265	716 544	356 958	359 586	5.00	172.9	90 634	4 694	625 917	152
1 0	144 401	728 748	362 042	366 706	5.05	175.9	97 021	5 024	631 727	153
1 5	142 851	781 717	354 423	364 294	5.03	173.5	119 581	2 516	599 136	146
2 2	...	854 811	411 331	443 480	-	206.3	146 340	1 601	708 471	175
2 5	171 415	878 511	427 684	450 827	5.13	212.1	163 960	1 794	714 551	176
3 0	174 250	878 109	427 204	450 905	5.04	212.0	250 425	1 009.1	627 684	161.2
3 5	182 685	847 274	408 300	438 974	4.64	204.5	331 604	612.7	515 670	143.2
4 0	192 114	815 115	389 795	425 320	4.24	196.7	240 614	628.0	474 501	131.8
4 5	205 377	791 111	376 729	414 382	3.81	190.9	383 059	618.0	408 052	115.8

資料 総理府統計局「国勢調査報告」

19 年 齡 ( 各 歲 ) , 男 女

( 單 位 人 )

年 齡	德 島 県			市 部			郡 部		
	総 数	男	女	総 数	男	女	総 数	男	女
総 数	791 111	376 729	414 382	383 059	182 259	200 800	408 052	194 470	213 582
0 ~ 4	54 773	28 073	26 700	29 260	14 953	14 307	25 513	13 120	12 393
0	11 269	5 731	5 538	6 214	3 156	3 058	5 055	2 575	2 480
1	11 202	5 776	5 426	6 122	3 151	2 971	5 080	2 625	2 455
2	11 282	5 745	5 537	5 969	2 998	2 971	5 313	2 747	2 566
3	11 985	6 208	5 777	6 271	3 268	3 003	5 714	2 940	2 774
4	9 035	4 613	4 422	4 684	2 380	2 304	4 351	2 233	2 118
5 ~ 9	60 082	30 652	29 430	28 927	14 819	14 108	31 155	15 833	15 322
5	12 442	6 326	6 116	6 352	3 228	3 124	6 090	3 098	2 992
6	11 916	6 104	5 812	5 928	3 030	2 898	5 988	3 074	2 914
7	11 967	6 053	5 904	5 869	2 976	2 893	6 088	3 077	3 011
8	11 813	6 027	5 786	5 388	2 762	2 626	6 425	3 265	3 160
9	11 954	6 142	5 812	5 390	2 823	2 567	6 564	3 319	3 245
10 ~ 14	69 023	35 023	34 000	28 685	14 614	14 071	40 338	20 409	19 929
10	12 578	6 379	6 199	5 540	2 842	2 698	7 038	3 537	3 501
11	13 914	7 104	6 810	5 982	3 078	2 904	7 932	4 026	3 906
12	13 845	6 974	6 871	5 685	2 868	2 819	8 160	4 108	4 052
13	13 588	6 951	6 637	5 485	2 804	2 681	8 103	4 147	3 956
14	15 098	7 615	7 483	5 993	3 024	2 969	9 105	4 591	4 514
15 ~ 19	69 258	33 385	35 873	34 438	16 547	17 891	34 820	16 838	17 982
15	15 114	7 572	7 542	6 549	3 335	3 214	8 565	4 237	4 328
16	14 079	6 934	7 145	6 687	3 375	3 312	7 392	3 559	3 833
17	14 975	7 412	7 563	7 323	3 673	3 650	7 652	3 739	3 913
18	13 216	6 222	6 994	6 984	3 214	3 770	6 232	3 008	3 224
19	11 874	5 245	6 629	6 895	2 950	3 945	4 979	2 295	2 684
20 ~ 24	64 563	28 988	35 575	36 752	16 460	20 292	27 811	12 528	15 283
20	12 789	5 651	7 138	7 403	3 216	4 187	5 386	2 435	2 951
21	14 195	6 215	7 980	8 013	3 537	4 476	6 182	2 678	3 504
22	15 538	6 956	8 582	8 887	3 979	4 908	6 651	2 977	3 674
23	14 208	6 549	7 659	7 952	3 644	4 308	6 256	2 905	3 351
24	7 833	3 617	4 216	4 497	2 084	2 413	3 336	1 533	1 803
25 ~ 29	52 088	24 831	27 257	30 241	14 481	15 760	21 847	10 350	11 497
25	8 776	4 181	4 595	5 128	2 471	2 657	3 648	1 710	1 938
26	10 466	4 961	5 565	6 104	2 851	3 253	4 362	2 050	2 312
27	10 456	4 959	5 497	6 149	2 966	3 183	4 307	1 993	2 314
28	11 261	5 431	5 830	6 461	3 103	3 358	4 800	2 328	2 472
29	11 129	5 359	5 770	6 399	3 090	3 309	4 730	2 269	2 461
30 ~ 34	54 189	26 198	27 991	28 746	14 072	14 674	25 443	12 126	13 317
30	10 361	4 985	5 376	5 637	2 733	2 904	4 724	2 252	2 472
31	9 710	4 708	5 002	5 233	2 548	2 685	4 477	2 160	2 317
32	10 376	5 068	5 308	5 488	2 699	2 789	4 888	2 369	2 519
33	12 008	5 791	6 217	6 316	3 095	3 221	5 692	2 696	2 996
34	11 734	5 646	6 088	6 072	2 997	3 075	5 662	2 649	3 013
35 ~ 39	62 903	30 940	31 963	31 064	15 285	15 779	31 839	15 655	16 184
35	11 770	5 770	6 000	5 954	2 923	3 031	5 816	2 847	2 969
36	12 409	6 081	6 328	6 211	3 071	3 140	6 198	3 010	3 188
37	13 016	6 334	6 682	6 487	3 119	3 368	6 529	3 215	3 314
38	12 925	6 481	6 444	6 330	3 170	3 160	6 595	3 311	3 284
39	12 783	6 274	6 509	6 082	3 002	3 080	6 701	3 272	3 429
40 ~ 44	62 404	30 192	32 212	28 883	14 044	14 839	33 521	16 148	17 373
40	12 569	6 049	6 520	5 800	2 778	3 022	6 769	3 271	3 498
41	12 869	6 183	6 686	5 088	2 910	3 178	6 781	3 273	3 508
42	12 217	6 009	6 208	5 661	2 853	2 808	6 556	3 156	3 400
43	12 179	5 376	6 303	5 537	2 699	2 838	6 642	3 177	3 465
44	12 570	6 075	6 495	5 797	2 804	2 993	6 773	3 271	3 502
45 ~ 49	50 256	22 677	27 579	22 728	10 131	12 597	27 528	12 546	14 982
45	11 223	5 295	5 928	5 045	2 388	2 657	6 178	2 907	3 271
46	10 767	4 924	5 843	4 895	2 202	2 693	5 872	2 722	3 150
47	10 270	4 623	5 647	4 658	2 060	2 598	5 612	2 563	3 049
48	9 236	4 031	5 205	4 206	1 775	2 431	5 030	2 256	2 774
49	8 760	3 804	4 956	3 924	1 706	2 218	4 836	2 098	2 738

資料 総理府統計局 「国勢調査報告」

別 人 口 ( 昭 和 4 5 . 1 0 . 1 現 在 )

年 齡	德 島 県			市 部			郡 部		
	総 数	男	女	総 数	男	女	総 数	男	女
5 0 ~ 5 4	41 215	18 078	23 137	18 872	8 246	10 626	22 343	9 832	12 511
5 0	9 618	4 257	5 361	4 423	1 947	2 476	5 195	2 310	2 885
5 1	7 387	3 266	4 121	3 402	1 507	1 895	3 985	1 759	2 226
5 2	8 017	3 515	4 502	3 596	1 567	2 029	4 421	1 948	2 473
5 3	8 041	3 509	4 532	3 714	1 590	2 124	4 327	1 919	2 408
5 4	8 152	3 531	4 621	3 737	1 635	2 102	4 415	1 896	2 519
5 5 ~ 5 9	39 318	17 212	22 106	17 954	7 871	10 083	21 364	9 341	12 023
5 5	7 760	3 305	4 455	3 538	1 532	2 006	4 222	1 773	2 449
5 6	7 974	3 481	4 493	3 597	1 579	2 018	4 377	1 902	2 475
5 7	7 949	3 528	4 421	3 685	1 623	2 062	4 264	1 905	2 359
5 8	8 136	3 603	4 533	3 785	1 664	2 121	4 351	1 939	2 412
5 9	7 499	3 295	4 204	3 349	1 473	1 876	4 150	1 822	2 328
6 0 ~ 6 4	34 974	16 120	18 854	15 330	6 992	8 338	19 644	9 128	10 516
6 0	7 446	3 384	4 062	3 316	1 497	1 819	4 130	1 887	2 243
6 1	7 569	3 390	4 179	3 270	1 451	1 819	4 299	1 939	2 360
6 2	6 894	3 194	3 700	2 996	1 378	1 618	3 898	1 816	2 082
6 3	7 074	3 362	3 712	3 173	1 472	1 701	3 901	1 890	2 011
6 4	5 991	2 790	3 201	2 575	1 194	1 381	3 416	1 596	1 820
6 5 ~ 6 9	29 714	14 089	15 625	12 548	5 869	6 679	17 166	8 220	8 946
6 5	6 174	2 906	3 268	2 654	1 232	1 422	3 520	1 674	1 846
6 6	5 912	2 749	3 163	2 432	1 112	1 320	3 480	1 637	1 843
6 7	6 149	2 952	3 197	2 639	1 255	1 384	3 510	1 697	1 813
6 8	6 024	2 924	3 100	2 511	1 201	1 310	3 513	1 723	1 790
6 9	5 455	2 558	2 897	2 312	1 069	1 243	3 143	1 489	1 654
7 0 ~ 7 4	22 008	10 318	11 685	8 874	4 076	4 798	13 129	6 242	6 887
7 0	5 060	2 406	2 654	2 113	997	1 116	2 947	1 409	1 538
7 1	4 492	2 163	2 329	1 826	848	978	2 666	1 315	1 351
7 2	4 667	2 174	2 493	1 867	855	1 012	2 800	1 319	1 481
7 3	3 973	1 886	2 087	1 578	742	836	2 395	1 144	1 251
7 4	3 811	1 689	2 122	1 490	634	856	2 321	1 055	1 266
7 5 ~ 7 9	12 757	5 559	7 198	5 206	2 167	3 039	7 551	3 392	4 159
7 5	3 314	1 472	1 842	1 301	608	783	1 923	864	1 059
7 6	2 939	1 294	1 645	1 197	524	673	1 742	770	972
7 7	2 448	1 079	1 369	983	374	609	1 465	705	760
7 8	2 216	926	1 290	948	400	548	1 268	526	742
7 9	1 840	788	1 052	687	261	426	1 153	527	626
8 0 ~ 8 4	7 697	3 113	4 584	2 964	1 130	1 834	4 733	1 983	2 750
8 0	1 983	846	1 137	780	321	459	1 203	525	678
8 1	1 983	789	1 194	794	279	515	1 189	510	679
8 2	1 500	623	877	586	235	351	914	388	526
8 3	1 338	5							

20 市町村別年令5歳階級

(単位 人)

市町村	総 数		0~4歳		5~9		10~14		15~19	
	男	女	男	女	男	女	男	女	男	女
総 数	376 729	414 382	28 073	26 700	30 652	29 430	35 023	34 000	33 385	35 873
徳島市	106 163	117 288	8 972	8 493	8 652	8 077	8 219	7 818	9 324	10 621
鳴門市	28 641	31 993	2 132	2 172	2 254	2 210	2 247	2 144	2 497	2 732
小松市	19 078	21 429	1 524	1 530	1 614	1 525	1 645	1 669	1 771	2 074
阿南市	28 377	30 090	2 325	2 112	2 299	2 296	2 503	2 440	2 955	2 464
勝浦町	4 083	4 240	285	249	342	312	394	374	344	300
上勝町	1 932	2 125	115	127	176	196	239	220	70	75
佐那河内村	1 926	2 029	122	98	137	118	177	172	159	167
石井町	10 045	11 174	812	792	772	741	804	774	826	1 013
神山町	6 560	7 028	319	343	530	487	776	762	415	406
那賀川町	5 014	5 484	350	313	435	408	491	472	501	472
那賀浦町	3 595	4 047	237	243	269	243	290	332	349	404
那賀敷町	1 697	2 002	93	106	129	134	180	186	140	157
那賀相生町	2 175	2 411	108	128	165	189	238	265	123	132
那賀上町	1 960	2 024	108	120	177	144	225	217	114	83
木沢村	908	886	51	59	76	76	112	106	47	50
木由村	1 509	1 375	110	110	127	110	152	139	47	37
日和佐町	2 450	2 767	178	158	212	204	246	245	213	192
日和佐町	3 733	4 025	268	234	316	295	318	306	391	269
日和佐町	3 888	4 293	293	275	336	315	332	365	316	308
海部町	3 613	3 968	250	258	359	335	415	371	251	245
海部町	1 325	2 021	144	122	177	151	218	188	138	137
海部町	2 074	2 366	154	171	174	200	212	246	181	157
海部町	4 222	4 127	335	357	330	310	298	309	428	332
海部町	6 103	7 350	639	538	555	541	448	450	466	1 334
藍住町	4 960	5 284	388	343	344	337	362	353	526	534
藍住町	6 180	6 772	439	408	459	451	524	516	629	635
藍住町	5 432	5 802	366	313	366	355	512	454	509	526
藍住町	4 172	4 480	322	280	328	294	394	397	436	398
藍住町	3 971	4 265	254	224	267	225	325	361	401	392
市場町	5 376	6 505	333	330	411	408	583	524	548	531
市場町	6 375	6 847	429	386	474	455	649	563	577	644
市場町	11 003	12 534	783	746	856	802	984	948	1 007	1 355
市場町	3 491	3 918	229	208	271	288	327	302	325	365
市場町	5 583	6 425	344	382	419	431	600	550	510	553
美郷村	1 598	1 704	75	77	134	140	219	212	126	101
美郷村	1 754	1 868	77	76	166	169	268	270	83	93
美郷村	8 982	10 079	597	582	721	695	915	911	821	850
美郷村	5 020	5 452	301	312	349	378	594	529	493	479
美郷村	4 555	4 851	311	262	378	362	544	555	407	388
貞光町	4 143	4 669	293	277	351	378	522	540	383	355
貞光町	2 507	2 585	127	147	240	238	350	362	240	200
貞光町	5 556	6 087	372	306	456	477	691	648	505	557
貞光町	2 726	2 968	190	162	220	197	319	315	243	190
貞光町	3 021	3 291	194	168	256	247	422	385	273	234
池田町	10 911	12 667	736	653	960	983	1 295	1 288	870	994
池田町	4 913	5 215	267	260	424	398	643	649	431	416
池田町	3 378	3 808	204	208	312	283	409	430	334	322
池田町	4 642	5 222	315	277	437	384	618	620	419	415
池田町	2 487	2 522	124	126	239	252	422	387	133	106
西祖谷山村	1 922	2 020	79	79	201	170	353	361	90	79

資料 総理府統計局 「国勢調査報告」

男女別人口 (昭和45.10.1現在)

20~24		25~29		30~34		35~39		40~44	
男	女	男	女	男	女	男	女	男	女
28 988	35 575	24 831	27 257	26 198	27 991	30 940	31 963	30 192	32 212
10 188	12 627	9 013	9 834	8 657	9 034	9 002	9 482	8 012	8 589
2 476	3 116	2 037	2 278	1 987	2 034	2 423	2 470	2 306	2 425
1 689	2 096	1 547	1 581	1 347	1 502	1 599	1 586	1 524	1 598
2 107	2 453	1 884	2 067	2 081	2 104	2 261	2 241	2 202	2 227
278	288	216	281	293	281	313	320	333	348
80	101	79	126	125	137	160	179	181	182
143	155	124	125	120	127	141	154	162	165
823	1 056	751	759	734	775	821	848	767	806
336	373	230	312	340	438	558	573	612	640
388	493	277	305	316	380	427	380	388	435
288	396	238	247	247	256	294	306	281	302
82	118	95	105	100	133	135	153	147	151
112	128	78	114	147	164	195	199	221	208
87	126	92	106	122	141	173	163	216	189
50	45	42	58	63	58	85	86	94	65
92	82	83	85	129	122	151	128	163	117
124	134	115	142	162	168	187	196	185	217
188	233	222	251	234	250	296	309	275	272
233	258	265	254	253	262	302	293	268	299
154	194	187	198	243	231	250	301	256	306
74	101	77	90	106	128	143	150	151	140
104	96	108	113	150	154	159	170	183	171
583	422	404	380	307	332	300	310	290	268
507	827	542	617	599	601	566	552	525	472
535	606	377	384	351	333	359	364	378	410
538	690	381	428	428	444	495	504	490	551
471	489	299	332	342	336	407	472	437	510
331	346	233	257	234	286	374	389	340	366
307	356	208	217	254	219	280	322	337	395
380	490	289	297	331	392	492	517	511	584
425	489	336	348	397	409	490	501	522	586
780	1 155	715	785	712	807	927	931	906	992
279	342	193	182	203	236	279	292	270	336
349	424	274	340	317	388	453	444	459	537
66	73	61	66	76	101	131	120	146	159
43	62	40	64	99	113	146	142	163	167
558	723	471	500	522	596	730	767	749	817
308	340	213	220	271	301	383	415	403	454
258	295	208	216	233	261	354	371	364	414
193	261	170	202	219	278	342	340	354	376
128	137	85	86	137	152	209	186	212	189
294	339	218	225	284	310	406	449	452	500
112	137	96	138	170	169	185	234	257	266
126	177	106	118	156	195	228	236	242	312
526	797	506	661	649	752	926	1 028	954	1 134
295	303	198	218	267	298	398	386	426	431
154	204	141	166	199	240	245	258	272	322
187	285	178	214	255	297	340	389	406	446
93	86	80	110	143	157	214	196	219	203
66	51	49	55	87	109	146	161	181	163

6市町村別年令5歳階級

男女別人口(つづき)

市町村	45~49		50~54		55~59		60~64		65~69	
	男	女	男	女	男	女	男	女	男	女
総数	22 677	27 579	18 078	23 137	17 212	22 106	16 120	18 854	14 089	15 625
徳島市	5 815	7 237	4 731	6 007	4 574	5 601	3 843	4 533	3 121	3 657
鳴門市	1 660	2 050	1 344	1 794	1 304	1 774	1 267	1 498	1 135	1 189
小松市	1 046	1 331	832	1 096	780	1 094	746	916	611	723
阿南市	1 610	1 979	1 339	1 729	1 213	1 614	1 136	1 391	1 002	1 110
勝浦町	247	292	203	253	209	253	168	208	193	171
上那内村	140	164	105	129	89	144	103	84	98	102
佐那河内村	113	143	102	129	106	131	96	111	85	83
石井町	622	745	450	611	493	630	440	499	377	405
神山町	494	518	360	457	353	481	347	367	327	346
那賀川町	313	388	246	283	216	308	214	253	182	233
那賀浦町	236	291	188	217	188	213	158	201	127	138
那賀敷町	114	158	104	139	77	109	104	102	76	71
那賀相生町	157	182	103	146	121	138	110	108	111	113
那賀上町	148	160	109	119	83	90	90	102	88	97
木由村	55	66	53	44	39	37	39	41	37	22
由岐村	108	103	76	86	57	62	66	61	64	38
日和佐町	154	159	116	161	112	202	128	133	133	148
牟岐町	203	251	185	295	174	218	192	264	173	192
牟岐町	236	322	177	290	204	259	237	242	168	182
海部町	224	270	192	262	165	244	203	236	176	171
海部町	115	143	80	133	83	118	91	116	80	92
海部町	119	150	89	159	109	145	107	117	82	118
海部町	199	223	145	210	144	159	140	151	115	131
海部町	320	322	239	263	192	243	188	188	126	153
藍住町	285	338	241	270	204	255	188	225	159	194
板上町	359	405	316	351	283	369	249	331	247	255
上吉野町	361	402	268	325	251	336	265	288	237	263
土成町	239	297	184	238	221	250	166	221	158	191
土成町	285	325	227	271	192	259	192	208	137	197
市場町	396	506	336	423	288	363	285	334	270	322
阿波島町	422	508	334	446	331	413	322	360	288	281
川島町	699	839	518	729	526	659	530	600	445	473
山川町	228	257	177	219	159	229	174	212	150	163
山川町	360	455	288	413	283	372	272	359	265	285
美郷村	118	124	79	105	67	110	83	90	82	71
木屋平村	138	141	99	141	99	105	92	90	99	80
脇野村	542	719	493	585	445	572	428	528	408	463
美半馬田町	342	397	296	356	279	325	268	292	213	238
美半馬田町	309	344	230	300	216	290	238	243	197	182
貞光町	285	335	227	269	193	279	200	241	162	195
一穴町	186	223	135	136	111	126	96	105	81	106
三三好町	406	473	284	351	256	331	263	322	264	302
三三好町	178	211	136	185	132	184	127	175	156	154
三三好町	216	249	171	227	157	208	136	169	160	135
池田町	772	959	548	715	570	702	497	571	425	532
山井町	299	375	255	301	239	267	208	250	214	245
三東町	202	274	192	205	171	254	181	192	153	153
加茂村	309	409	249	301	227	306	229	263	194	251
東谷村	181	213	136	150	111	143	122	105	87	108
西祖谷山村	112	154	91	113	116	132	96	103	96	98

70~74		75~79		80~84		85~89		90~94		95~99		100歳以上	
男	女	男	女	男	女	男	女	男	女	男	女	男	女
10 318	11 685	5 559	7 198	3 113	4 584	1 005	1 903	241	625	35	80	-	5
2 103	2 569	1 114	1 565	579	978	180	418	59	130	5	16	-	2
797	904	433	615	234	352	82	170	22	61	4	5	-	-
437	496	215	310	102	192	39	89	10	19	-	2	-	-
739	829	405	549	215	312	85	131	15	35	1	7	-	-
131	133	65	88	48	56	13	24	3	8	-	1	-	-
89	54	44	52	28	33	8	18	3	1	-	1	-	-
62	84	41	36	24	22	10	8	2	1	-	-	-	-
287	325	134	179	97	131	33	64	1	19	1	2	-	-
263	241	147	151	112	101	29	19	11	11	1	2	-	-
144	173	69	97	43	58	10	23	4	9	-	1	-	-
111	133	52	61	30	43	10	14	2	6	-	1	-	-
50	83	42	47	18	32	10	12	-	5	1	1	-	-
73	81	62	55	38	33	11	23	2	4	-	1	-	-
67	77	31	31	24	43	4	9	1	6	1	1	-	-
27	33	27	18	5	11	4	9	2	1	-	1	-	-
41	37	23	28	16	21	3	7	1	2	-	-	-	-
96	120	50	61	24	41	11	25	4	6	-	-	-	-
123	158	105	117	51	70	15	26	4	13	-	2	-	-
145	163	60	91	37	61	19	42	7	10	-	2	-	-
153	166	82	85	35	55	15	32	3	7	-	1	-	-
77	83	41	63	18	35	8	10	3	5	1	-	-	-
69	79	42	61	24	37	8	17	-	5	-	-	-	-
81	87	29	66	25	52	8	22	1	6	-	-	-	-
106	126	48	61	25	41	12	17	-	3	-	-	-	1
131	159	73	92	42	53	12	22	4	9	1	3	-	-
177	188	96	134	52	75	14	25	3	10	1	2	-	-
162	189	88	107	69	71	17	19	3	15	2	-	-	-
117	121	50	70	37	50	6	19	2	7	-	3	-	-
137	130	65	72	36	63	13	14	3	14	1	1	-	-
213	232	111	126	68	81	29	29	2	13	-	3	-	-
204	215	91	116	72	81	9	31	2	15	1	-	-	-
341	339	156	181	82	132	29	41	4	18	3	2	-	-
108	141	59	69	47	44	10	25	3	7	-	1	-	-
218	205	105	125	43	99	22	40	2	19	-	1	-	-
65	52	31	50	28	39	8	10	3	4	-	-	-	-
56	65	45	46	28	26	9	10	4	7	-	1	-	-
288	346	175	196	95	147	18	61	6	19	-	2	-	-
157	195	85	119	50	66	12	25	3	9	-	2	-	-
147	165	77	114	58	61	19	21	6	6	1	1	-	-
127	158	59	87	44	64	17	27	1	7	1	-	-	-
83	81	52	60	26	39	6	7	2	5	1	-	-	-
189	196	118	153	74	87	19	44	4	16	1	1	-	-
106	116	58	61	28	48	9	21	3	4	1	1	-	-
83	100	47	69	27	41	15	15	5	5	1	1	-	-
326	416	208	241	102	152	35	68	4	16	2	4	-	1
198	204	83	109	53	67	15	30	-	7	-	1	-	-
110	119	65	93	21	54	8	26	5	4	-	1	-	-
135	172	86	108	40	48	12	29	4	7	2	1	-	-
88	75	61	48	22	39	11	10	1	7	-	-	-	1
81	72	54	65	17	47	4	5	2	2	1	1	-	-

2 1 市町村別世帯の種類 世帯人員別

(単位 世帯・人)

市 町 村	総 数		普 通							
	世 帯 数	世 帯 人 員	世 帯							
			計	1	2	3	4	5	6	
総 数	205 377	791 111	201 410	19 674	31 007	38 204	46 952	30 703	21 078	
徳島市	63 450	223 451	61 321	8 019	10 274	12 819	15 343	7 864	4 485	
鳴門市	15 334	60 634	15 172	1 252	2 319	2 965	3 684	2 379	1 536	
小松市	40 395	40 507	10 263	838	1 507	2 033	2 668	1 594	984	
阿南市	14 606	58 467	14 252	1 091	1 881	2 542	3 563	2 358	1 689	
勝浦町	1 896	8 323	1 880	86	190	305	407	380	296	
上勝町	1 052	4 057	1 043	90	181	211	183	158	141	
佐那内村	871	3 955	869	26	78	133	181	185	164	
石井町	5 217	21 219	5 156	298	608	1 001	1 283	914	670	
神山町	3 425	13 588	3 386	267	572	597	644	545	483	
那賀川町	2 458	10 498	2 442	123	271	390	572	481	384	
那羽ノ浦町	1 823	7 642	1 814	112	240	305	461	316	226	
鷺敷町	1 004	3 699	978	110	156	173	222	151	112	
相上那賀町	1 169	4 586	1 155	136	143	213	220	187	165	
上那賀町	1 119	3 984	1 095	139	207	225	218	151	103	
木沢村	464	1 794	454	45	80	71	97	69	57	
木頭岐町	832	2 884	809	107	144	160	205	109	56	
由岐和佐町	1 457	5 217	1 450	227	271	226	274	207	135	
日牟岐町	2 038	7 758	1 974	220	340	336	425	304	217	
牟岐町	2 143	8 181	2 128	190	367	406	478	324	226	
海部町	2 066	7 581	2 037	234	388	379	408	292	208	
海部町	1 072	3 846	1 066	155	193	180	206	156	101	
安喰町	1 200	4 440	1 170	123	223	203	219	185	130	
松茂島町	1 928	8 349	1 903	106	261	408	532	302	184	
北島町	3 239	13 453	3 167	178	420	737	1 031	426	224	
藍住町	2 317	10 244	2 281	89	240	373	583	413	363	
板上吉土町	3 055	12 952	3 016	224	400	500	668	571	367	
吉土町	2 729	11 234	2 716	160	315	497	653	521	353	
成野町	2 165	8 652	2 156	161	287	387	501	410	254	
成野町	1 963	8 236	1 955	108	249	322	447	354	296	
市場町	3 050	12 381	3 034	214	412	528	671	568	406	
阿波島町	3 140	13 222	3 134	173	404	551	667	571	466	
川島町	5 942	23 537	5 872	542	920	1 156	1 367	903	608	
山川町	1 943	7 409	1 910	172	317	382	403	279	206	
山川町	3 053	12 008	3 035	236	483	588	637	477	400	
美郷村	779	3 302	778	62	104	134	128	130	121	
美郷村	953	3 622	941	114	174	159	140	152	116	
美半馬田町	4 775	19 061	4 696	429	769	795	966	750	575	
美半馬田町	2 585	10 472	2 574	217	415	397	542	422	358	
貞光町	2 247	9 406	2 219	194	319	372	395	377	286	
一穴三三好町	2 191	8 812	2 181	207	342	347	430	360	254	
一穴三三好町	1 242	5 092	1 227	147	149	188	231	204	153	
三三好町	2 801	11 643	2 774	231	432	434	512	445	338	
三三好町	1 442	5 694	1 425	153	240	244	257	228	191	
三三好町	1 528	6 312	1 518	116	229	246	282	256	211	
池田町	6 441	23 578	6 310	731	1 156	1 251	1 386	851	553	
山井町	2 304	10 128	2 280	163	290	321	393	403	389	
三加茂町	1 791	7 186	1 767	158	300	297	343	267	224	
東祖谷山村	2 413	9 864	2 319	215	353	384	457	431	307	
西祖谷山村	1 261	5 009	1 239	139	205	206	213	202	141	
西祖谷山村	1 009	3 942	997	147	189	127	156	121	116	

世帯数および世帯人員 (昭和45.10.1現在)

世 帯					準 世 帯				
数					世帯人員	1世帯あたり人員	1人世帯数	2人以上の世帯数	世帯人員
7	8	9	10	11人以上					
9 083	3 332	985	295	97	767 261	3.81	2 817	1 150	23 850
1 610	612	193	67	35	213 600	3.48	1 575	554	9 851
691	255	70	17	4	58 355	3.85	81	81	2 279
426	147	47	16	3	39 272	3.83	94	38	1 235
784	246	77	18	3	57 018	4.00	293	61	1 449
148	52	14	2	—	8 283	4.41	11	5	40
55	18	4	1	1	4 039	3.87	5	4	18
81	17	4	—	—	3 953	4.55	2	—	2
245	93	34	7	3	21 109	4.09	50	11	110
191	69	17	1	—	13 453	3.97	35	4	135
163	43	10	5	—	10 457	4.28	7	9	41
107	38	6	3	—	7 424	4.09	5	4	218
41	9	4	—	—	3 651	3.73	24	2	48
61	24	5	1	—	4 540	3.93	7	7	46
35	13	4	—	—	3 858	3.52	11	13	126
23	8	3	1	—	1 755	3.87	1	9	39
20	7	1	—	—	2 731	3.44	5	18	103
76	25	7	1	1	5 204	3.59	6	1	13
90	30	11	1	—	7 409	3.75	52	12	349
95	25	12	4	1	8 054	3.78	6	9	127
86	33	4	4	1	7 440	3.65	23	6	141
57	13	4	1	—	3 840	3.60	6	—	6
59	20	6	2	—	4 406	3.77	29	1	34
62	33	10	4	1	7 434	3.91	5	20	915
106	29	9	4	3	11 956	3.78	35	37	1 497
134	58	19	7	2	9 929	4.35	24	12	315
184	72	21	5	4	12 405	4.11	19	20	547
159	42	10	5	1	11 217	4.13	12	1	17
105	38	9	2	2	8 636	4.01	4	5	16
130	38	8	2	1	8 223	4.21	6	2	13
173	41	15	5	1	12 320	4.06	12	4	61
214	72	9	4	3	13 181	4.21	2	4	41
251	89	25	9	2	22 287	3.80	26	44	1 250
89	42	13	6	1	7 342	3.84	29	4	67
144	53	13	4	—	11 888	3.92	11	7	120
61	29	8	1	—	3 301	4.24	1	—	1
55	20	9	2	—	3 601	3.83	9	3	21
263	102	38	7	2	18 509	3.94	38	41	552
138	65	14	4	2	10 339	4.02	7	4	133
167	72	26	9	2	9 221	4.16	19	9	185
152	60	21	6	2	8 791	4.03	7	3	21
84	40	22	8	1	5 068	4.13	13	2	24
204	93	27	6	2	11 497	4.14	18	9	146
88	20	4	—	—	5 491	3.85	13	4	203
122	49	5	1	1	6 300	4.15	9	1	12
246	100	29	5	2	22 775	3.61	98	33	803
175	92	34	16	4	10 098	4.43	22	2	30
112	49	11	6	—	7 035	3.98	18	6	151
173	53	10	6	2	9 705	4.06	10	12	159
75	40	13	2	3	4 892	3.95	11	11	117
73	44	16	7	1	3 919	3.93	11	1	23



22 従前の住所地および男女別転入者数ならびに  
転出先および男女別転出者数 (昭和46年)

(単位 人)

都道府県	従前の住所地別転入者数			転出先別転出者数			転出入超過数		
	総数	男	女	総数	男	女	総数	男	女
総数	21 997	12 410	9 587	28 545	15 230	13 315	6 548	△ 2 820	△ 3 728
北海道	175	110	65	140	74	66	35	36	△ 1
青森	43	25	18	36	18	18	7	7	0
岩手	21	10	11	9	4	5	12	6	6
宮城	25	13	12	33	22	11	8	9	1
秋田	12	7	5	8	7	1	4	0	4
山形	21	13	8	10	6	4	11	7	4
福島	20	16	4	17	14	3	3	2	1
茨城	66	35	31	60	35	25	6	0	6
栃木	26	15	11	47	26	21	△ 21	△ 11	△ 10
群馬	32	19	13	35	25	10	△ 3	△ 6	3
埼玉県	195	128	67	353	192	161	△ 158	△ 64	△ 94
千葉県	349	225	124	384	208	176	△ 35	△ 17	△ 52
東京都	1 656	936	670	2 238	1 261	977	△ 582	△ 275	△ 307
神奈川県	559	348	211	834	524	310	△ 275	△ 176	△ 99
新潟	21	14	7	12	7	5	9	7	2
富山	21	16	5	36	23	13	△ 15	△ 7	△ 8
石川	56	36	20	29	17	12	27	19	8
福井	36	23	13	33	20	13	3	3	0
山梨	21	15	6	33	19	14	△ 12	△ 4	△ 8
長野	48	30	18	42	24	18	6	6	0
岐阜	141	69	72	217	106	111	△ 76	△ 37	△ 39
静岡県	216	136	80	258	159	99	△ 42	△ 23	△ 19
愛知県	814	511	303	1 252	756	496	△ 438	△ 245	△ 193
三重	139	73	66	205	103	102	△ 66	△ 30	△ 36
滋賀	188	78	110	260	139	121	△ 72	△ 61	△ 11
京都府	603	317	286	910	478	432	△ 307	△ 161	△ 146
大阪府	6 710	3 675	3 035	9 020	4 393	4 627	△ 2 310	△ 718	△ 1 592
兵庫県	2 515	1 393	1 122	3 397	1 780	1 617	△ 882	△ 387	△ 495
奈良	324	165	159	457	214	243	△ 133	△ 49	△ 84
和歌山	436	235	151	573	359	214	△ 137	△ 74	△ 63
鳥取	58	36	22	56	27	29	2	9	△ 7
島根	63	37	26	62	33	29	1	4	△ 3
岡山	585	303	282	802	446	356	△ 217	△ 143	△ 74
広島	579	395	184	627	401	226	△ 48	△ 6	△ 42
山口	138	81	57	223	132	91	△ 85	△ 51	△ 34
徳島	—	—	—	—	—	—	—	—	—
香川県	2 026	1 081	945	2 503	1 364	1 139	△ 477	△ 283	△ 194
愛媛	1 138	624	514	1 342	733	609	△ 204	△ 109	△ 95
高知	1 123	613	510	1 108	580	528	15	33	△ 18
福岡	317	192	125	371	204	167	△ 54	△ 12	△ 42
佐賀	14	9	5	19	9	10	△ 5	0	△ 5
長崎	166	83	83	132	114	68	△ 16	△ 31	15
熊本	65	33	32	51	28	23	14	5	9
大分	65	42	23	96	55	41	△ 31	△ 13	△ 18
宮崎	66	34	32	63	35	28	3	△ 1	4
鹿児島	105	61	44	102	56	46	3	5	△ 2

注 △は転出超過を示す。  
資料 総理府統計局「住民基本台帳にもとづく人口移動報告年報」

## 4 労働・賃金

23 産業（大分類）および男女別15歳

(単位 人)

市町村	総数		農業		林業		漁業		鉱業		建設業		製造業
	男	女	男	女	男	女	男	女	男	女	男	女	男
総数	226 245	178 995	50 874	64 955	3 681	1 112	5 440	1 166	1 081	189 27 386	3 353	44 158	
徳島市	64 552	45 988	5 685	7 033	91	17	553	187	194	37 7 064	851	15 710	
鳴門市	17 671	13 759	2 476	2 611	5	—	1 108	219	104	22 1 799	196	5 090	
小松島市	11 553	8 104	1 934	2 310	12	—	492	123	26	8 1 311	141	2 238	
阿南市	17 215	13 098	4 125	5 864	60	16	917	142	176	42 1 792	217	3 461	
勝浦町	2 545	2 197	1 100	1 335	43	15	2	2	20	1 385	34	302	
佐那那町	1 192	1 191	509	703	143	43	—	—	—	168	26	134	
石井町	1 265	1 150	620	801	1	—	1	—	—	231	11	111	
神山町	6 310	4 982	1 829	2 475	1	—	9	3	19	6 696	50	1 269	
那賀町	4 026	3 500	1 385	2 089	232	89	1	1	12	3 804	77	536	
那賀町	3 033	2 601	783	1 198	7	1	110	63	25	7 347	50	815	
那賀町	2 224	1 903	392	582	2	2	21	9	1	— 199	13	675	
那賀町	1 032	910	273	401	36	—	1	—	13	— 138	26	155	
那賀町	1 410	1 267	511	736	114	33	2	—	2	— 209	54	111	
那賀町	1 209	911	125	311	355	139	—	—	2	1 180	57	162	
木村町	526	312	41	111	280	77	—	—	1	1 50	20	13	
木村町	991	567	106	190	412	71	—	—	13	12 131	27	75	
日牟岐町	1 413	929	130	139	4	1	506	143	2	— 111	19	98	
日牟岐町	2 114	1 621	468	613	45	19	238	28	7	— 313	64	174	
日牟岐町	2 301	1 342	328	372	15	6	661	76	—	— 254	51	146	
海部町	2 093	1 688	468	684	238	110	176	20	22	15 311	76	182	
海部町	1 014	844	232	309	23	1	163	7	15	— 121	23	60	
海部町	1 210	789	240	284	81	27	262	16	3	1 184	22	77	
海部町	2 700	1 578	432	447	1	—	175	121	21	3 226	21	454	
海部町	3 813	3 468	393	531	3	—	4	—	8	3 350	37	1 593	
藍住町	3 194	2 543	904	1 145	2	1	1	—	6	— 341	29	1 065	
藍住町	3 695	2 892	1 112	1 173	2	—	2	—	32	— 543	30	799	
藍住町	3 369	2 822	1 125	1 421	3	1	4	1	18	3 452	22	586	
藍住町	2 476	1 903	737	868	1	—	—	—	12	— 441	29	445	
藍住町	2 543	2 288	1 372	1 597	6	3	1	1	5	1 274	20	237	
市場町	3 627	3 220	1 573	1 873	13	1	—	—	12	— 333	29	514	
市場町	3 864	3 524	1 685	1 995	10	—	2	—	26	2 424	16	637	
市場町	6 531	5 942	1 451	1 920	4	—	6	2	16	2 848	75	1 163	
市場町	2 082	1 658	451	613	3	—	1	—	18	5 271	12	470	
市場町	3 343	3 029	749	1 259	9	1	2	1	12	— 458	41	819	
美郷村	942	842	522	616	21	2	—	—	8	1 124	8	80	
美郷村	1 010	852	389	538	206	69	—	—	1	— 168	53	28	
美郷村	5 288	4 900	1 984	2 675	34	4	4	—	18	2 679	44	686	
美郷村	2 933	2 620	1 410	1 613	9	1	—	—	10	2 496	50	269	
美郷村	2 543	2 277	1 309	1 422	32	9	3	—	1	1 373	51	178	
貞光町	2 327	1 988	906	1 082	15	2	—	—	11	— 337	30	225	
貞光町	1 218	983	630	710	124	38	—	—	—	— 150	30	59	
貞光町	3 156	2 918	1 206	1 677	131	31	2	—	12	— 433	61	339	
貞光町	1 500	1 379	790	872	20	1	1	3	—	— 173	16	105	
貞光町	1 706	1 706	916	1 136	4	5	1	—	12	— 189	23	153	
池田町	6 000	5 703	1 413	1 897	99	30	3	—	44	3 809	105	862	
池田町	2 613	2 143	1 113	1 279	239	115	1	—	22	— 536	93	154	
池田町	1 912	1 670	696	876	23	5	2	—	7	2 237	36	246	
池田町	2 633	2 615	1 191	1 547	32	5	—	—	9	2 337	35	320	
池田町	1 320	990	279	479	330	93	—	—	40	— 333	148	53	
西祖谷山村	1 008	891	376	543	100	28	1	—	37	1 253	104	25	

以上就業者数（昭和45.10.1現在）

業	卸売業		金融業		不動産業		運輸通信業		電気・ガス水道業		サービス業		公務		分類不能の産業	
	女	男	男	女	男	女	男	女	男	女	男	女	男	女	男	女
総数	37 447	31 579	31 816	3 589	3 041	543	263	19 660	3 139	1 702	283 25 792	29 310	10 751	2 913	9	8
卸売業	9 904	13 904	12 898	1 844	1 517	329	201	5 885	1 051	617	131 9 221	10 996	3 451	1 161	4	2
卸売業	4 564	2 151	2 490	273	234	25	10	1 812	272	86	17 1 971	2 903	771	220	—	1
卸売業	1 786	1 621	1 705	189	172	29	8	1 359	199	106	15 1 269	1 442	967	194	—	1
卸売業	2 256	1 734	2 065	193	148	21	5	2 095	276	183	29 1 898	1 854	559	183	1	1
卸売業	357	197	202	20	15	1	1	201	23	5	4 210	186	58	22	1	—
卸売業	222	48	70	3	2	1	—	67	8	3	— 80	103	33	14	—	—
卸売業	130	93	80	5	8	1	—	71	13	5	1 92	87	34	19	—	—
卸売業	829	798	657	103	79	12	1	511	88	46	4 715	715	302	74	—	1
卸売業	485	342	337	18	6	5	1	222	30	12	1 321	336	188	45	—	—
卸売業	579	312	319	40	55	3	—	251	51	8	3 220	252	111	23	1	—
卸売業	477	319	354	33	48	11	3	180	36	13	— 296	348	82	30	—	1
卸売業	188	122	122	18	14	10	—	82	15	2	3 142	133	40	8	—	—
卸売業	186	87	99	6	8	6	—	154	38	34	6 138	99	36	8	—	—
卸売業	133	84	105	12	7	1	—	81	7	28	5 129	133	50	13	—	—
卸売業	3	15	34	—	—	1	—	31	5	12	1 61	54	21	6	—	—
卸売業	76	51	83	5	2	—	—	50	5	1	— 112	91	35	10	—	—
卸売業	255	97	177	15	9	—	—	277	22	5	2 128	151	40	11	—	—
卸売業	186	192	313	22	19	2	1	221	26	5	2 327	326	100	24	—	—
卸売業	191	191	304	23	19	1	—	355	34	10	4 233	270	84	15	—	—
卸売業	199	188	253	13	19	1	1	164	24	5	1 268	264	57	22	—	—
卸売業	105	118	205	13	16	—	—	98	12	2	— 133	157	36	9	—	—
卸売業	136	101	138	3	10	2	1	95	7	2	— 121	138	39	9	—	—
卸売業	360	197	253	42	38	7	8	270	50	18	3 143	248	714	26	—	—
卸売業	1 763	483	530	63	55	7	6	297	65	21	9 343	423	243	46	—	—
卸売業	787	291	262	28	44	3	1	185	29	7	3 248	219	112	23	1	—
卸売業	756	408	421	43	35	7	1	249	43	12	1 349	402	137	30	—	—
卸売業	638	404	342	38	15	4	—	234	34	14	— 379	314	108	31	—	—
卸売業	485	366	264	11	8	2	—	123	20	15	1 243	210	80	18	—	—
卸売業	201	207	192	9	21	2	—	134	23	3	1 222	207	71	21	—	—
卸売業	528	391	364	40	20	2	—	221	14	19	1 375	349	134	41	—	—
卸売業	832	348	325	25	12	—	1	169	20	15	3 391	298	132	20	—	—
卸売業	1 544	1 077	1 025	120	104	26	6	559	106	37	5 892	1 055	332	98	—	—
卸売業	492	277	207	25	26											

2 4 産業別年令（5歳階級）男女別

1 5 歳以上就業者数（昭和45.10.1現在）

（単位 人）

男女・労働力状態・産業(大分類)	総 数	15~19 歳	20~24	25~29	30~34
総 数	607 233	69 258	64 563	52 088	54 189
就 業 者 数	413 232	20 158	48 887	38 738	42 734
失 業 者 数	405 240	18 843	46 729	37 992	42 123
A 農 業・狩 猟 業	115 829	1 211	4 387	5 342	8 998
B 林 業・水 産 養 殖 業	4 793	83	183	237	486
C 漁 業・水 産 養 殖 業	6 606	203	508	579	774
D 鉱 業	1 270	37	91	128	200
E 建 設 業	30 739	1 893	3 846	3 147	3 723
F 製 造 業	81 605	7 602	12 424	9 256	9 653
G 卸 売 業・小 売 業	63 395	2 961	9 762	7 066	6 762
H 金 融 業・保 険 業	6 630	446	1 180	775	656
I 不 動 産 業	806	6	63	46	55
J 運 輸 業	22 799	902	3 452	3 243	3 307
K 電 気・ガ ス・水 道 業	1 985	74	267	174	162
L サ ー ビ ス 業	55 102	3 051	8 552	6 499	6 037
M 公 務 員	13 664	370	2 037	1 499	1 309
N 分 類 不 能 の 職 業 者	17	4	4	1	1
失 業 者 数	7 992	1 315	2 158	746	611
非 就 業 者 数	193 987	49 098	15 676	13 349	11 455
男 子 数	282 981	33 385	28 988	24 831	26 198
女 子 数	231 800	10 463	25 825	24 099	25 503
就 業 者 数	226 245	9 562	24 624	23 584	25 047
失 業 者 数	50 874	815	2 111	1 879	3 234
A 農 業・狩 猟 業	3 681	76	161	201	385
B 林 業・水 産 養 殖 業	5 440	190	453	483	633
C 漁 業・水 産 養 殖 業	1 081	33	68	117	176
D 鉱 業	27 386	1 799	3 454	2 937	3 405
E 建 設 業	44 158	3 334	6 726	6 172	5 698
F 製 造 業	31 579	1 300	4 340	4 135	3 835
G 卸 売 業・小 売 業	3 589	85	379	538	493
H 金 融 業・保 険 業	543	2	22	37	36
I 不 動 産 業	19 660	662	2 672	2 776	2 900
J 運 輸 業	1 702	58	202	150	146
K 電 気・ガ ス・水 道 業	25 792	931	2 634	2 980	3 054
L サ ー ビ ス 業	10 751	273	1 401	1 178	1 052
M 公 務 員	9	4	1	1	-
N 分 類 不 能 の 職 業 者	5 555	901	1 201	515	456
失 業 者 数	51 174	22 922	3 163	731	695
非 就 業 者 数	324 252	35 873	35 575	27 257	27 991
男 子 数	181 432	9 695	23 062	14 639	17 231
女 子 数	178 995	9 281	22 105	14 408	17 076
就 業 者 数	64 955	396	2 276	3 463	5 764
失 業 者 数	1 112	7	22	36	101
A 農 業・狩 猟 業	1 116	13	55	96	141
B 林 業・水 産 養 殖 業	189	4	23	11	24
C 漁 業・水 産 養 殖 業	3 353	94	392	210	318
D 鉱 業	37 447	4 268	5 698	3 084	3 955
E 建 設 業	31 816	1 661	5 422	2 931	2 927
F 製 造 業	3 041	361	801	237	163
G 卸 売 業・小 売 業	263	4	41	9	19
H 金 融 業・保 険 業	3 139	240	753	467	407
I 不 動 産 業	283	16	65	24	16
J 運 輸 業	29 310	2 120	5 918	3 519	2 983
K 電 気・ガ ス・水 道 業	2 913	97	636	321	257
L サ ー ビ ス 業	8	-	3	-	1
M 公 務 員	2 437	414	957	231	155
N 分 類 不 能 の 職 業 者	142 813	26 176	12 513	12 618	10 760

	35~39	40~44	45~49	50~54	55~59	60~64	65歳以上
総 数	62 903	62 404	50 256	41 215	39 318	34 974	76 065
就 業 者 数	52 470	53 976	42 681	33 452	29 650	22 957	27 529
失 業 者 数	51 837	53 428	42 244	33 042	29 154	22 584	27 264
A 農 業・狩 猟 業	13 311	16 285	14 371	12 137	12 329	11 139	16 319
B 林 業・水 産 養 殖 業	728	780	651	462	402	375	406
C 漁 業・水 産 養 殖 業	984	857	597	460	309	506	629
D 鉱 業	261	222	144	85	62	27	13
E 建 設 業	4 844	4 078	2 856	2 144	1 950	1 359	899
F 製 造 業	11 033	10 243	7 473	5 336	4 014	2 497	2 074
G 卸 売 業・小 売 業	7 107	6 581	5 925	5 176	4 556	3 447	4 052
H 金 融 業・保 険 業	973	867	601	407	360	192	173
I 不 動 産 業	62	89	81	75	106	105	118
J 運 輸 業	3 422	3 543	2 113	1 356	836	443	209
K 電 気・ガ ス・水 道 業	236	465	329	166	53	31	28
L サ ー ビ ス 業	6 903	7 139	5 464	4 138	3 235	2 059	2 025
M 公 務 員	1 973	2 279	1 637	1 098	740	404	318
N 分 類 不 能 の 職 業 者	-	-	2	2	2	-	1
失 業 者 数	633	548	437	410	496	373	265
非 就 業 者 数	10 433	8 426	7 575	7 761	9 665	12 016	48 533
男 子 数	30 940	30 192	22 677	18 078	17 212	16 120	34 360
女 子 数	30 127	29 414	22 007	17 380	15 909	13 442	17 631
就 業 者 数	29 625	28 986	21 684	17 097	15 508	13 124	17 404
失 業 者 数	5 318	6 490	5 719	4 878	5 130	5 503	9 797
A 農 業・狩 猟 業	557	565	465	330	294	302	345
B 林 業・水 産 養 殖 業	782	667	449	352	414	436	581
C 漁 業・水 産 養 殖 業	225	182	115	74	57	21	13
D 鉱 業	4 372	3 550	2 370	1 760	1 677	1 234	828
E 建 設 業	5 777	4 964	3 518	2 683	2 245	1 604	1 437
F 製 造 業	3 642	3 033	2 481	2 382	2 219	1 874	2 338
G 卸 売 業・小 売 業	708	432	306	207	204	108	129
H 金 融 業・保 険 業	35	52	52	49	80	85	93
I 不 動 産 業	2 995	3 161	1 894	1 235	760	412	193
J 運 輸 業	210	405	297	141	43	26	24
K 電 気・ガ ス・水 道 業	3 408	3 583	2 621	2 114	1 834	1 250	1 383
L サ ー ビ ス 業	1 596	1 902	1 396	891	551	269	242
M 公 務 員	-	-	1	1	-	-	1
N 分 類 不 能 の 職 業 者	502	428	323	283	401	318	227
失 業 者 数	813	777	670	696	1 301	2 678	16 728
非 就 業 者 数	31 963	32 212	27 579	23 137	22 106	18 854	41 705
男 子 数	22 343	24 562	20 674	16 072	13 741	9 515	9 898
女 子 数	22 212	24 442	20 560	15 945	13 646	9 460	9 860
就 業 者 数	7 993	9 795	8 652	7 259	7 199	5 636	6 522
失 業 者 数	171	215	186	132	108	73	61
A 農 業・狩 猟 業	202	190	148	108	95	70	48
B 林 業・水 産 養 殖 業	36	40	29	11	5	6	-
C 漁 業・水 産 養 殖 業	472	528	486	384	273	125	71
D 鉱 業	5 256	5 279	3 955	2 653	1 769	893	637
E 建 設 業	3 465	3 548	3 444	2 794	2 337	1 573	1 714
F 製 造 業	265	435	295	200	156	84	44
G 卸 売 業・小 売 業	27	37	29	26	26	20	25
H 金 融 業・保 険 業	427	382	219	121	76	31	16
I 不 動 産 業	26	60	32	25	10	5	4
J 運 輸 業	3 495	3 556	2 843	2 024	1 401	809	642
K 電 気・ガ ス・水 道 業	377	377	241	207	189	135	76
L サ ー ビ ス 業	-	-	1	1	2	-	-
M 公 務 員	131	120	114	127	95	55	38
N 分 類 不 能 の 職 業 者	9 620	7 640	6 905	7 065	8 365	9 338	31 805

25 市町村別職業別（大分類）および

男女別15歳以上就業者数（昭和45.10.1現在）

（単位：人）

市町村	総数		専門的技術的職業従事者		管理的職業従事者		事務従事者		販売従事者		農林従事者
	男	女	男	女	男	女	男	女	男	女	男
総数	225 895	178 870	14 185	11 360	9 845	590	18 635	19 015	22 380	20 785	59 515
徳島市	64 035	45 345	5 190	4 240	4 625	335	6 945	8 060	9 040	6 935	6 080
鳴門市	17 740	13 810	940	870	825	35	1 400	1 710	1 495	1 715	3 595
小松島市	11 620	7 980	710	585	555	40	1 015	1 025	1 180	1 020	2 465
阿南市	17 405	13 140	1 150	570	645	15	1 290	1 225	1 175	1 485	5 095
勝浦町	2 425	2 115	120	50	50	5	175	95	170	205	1 015
上勝町	1 230	1 205	40	25	35	—	55	25	35	65	670
佐那内村	1 235	1 135	10	10	40	—	35	45	60	85	610
石井町	6 370	4 975	405	320	190	10	620	600	650	420	1 820
神山町	4 030	3 495	150	85	70	—	150	120	250	325	1 755
那賀川町	3 010	2 645	105	65	110	—	150	235	205	235	940
羽ノ浦町	2 195	1 935	220	210	85	10	265	255	290	295	305
鷺敷町	960	900	55	45	30	—	55	70	90	80	320
相生町	1 450	1 220	90	45	40	—	75	25	60	60	675
上那賀町	1 215	860	90	35	35	—	75	50	70	70	575
木沢村	565	325	25	45	5	—	20	—	5	20	350
木頭村	945	610	35	65	60	5	75	30	50	80	465
由岐町	1 530	990	80	35	55	—	90	95	120	220	655
日和佐町	2 185	1 615	210	110	75	—	165	115	115	275	775
牟岐町	2 230	1 320	100	115	70	—	100	135	105	240	925
海部町	2 195	1 665	145	70	35	—	120	105	165	225	825
安部町	1 020	860	80	75	25	—	60	70	95	165	395
喰茂町	1 265	805	55	80	15	—	55	50	90	135	600
北島町	2 710	1 505	70	50	140	—	140	270	125	155	525
藍住町	3 770	3 550	315	195	170	15	360	435	340	320	415
板上町	3 205	2 620	115	105	120	5	220	270	230	180	915
上吉野町	3 575	3 065	155	305	60	—	220	245	380	315	1 035
土成町	3 395	2 845	160	155	105	10	185	205	350	295	1 120
市場町	2 560	1 930	115	85	45	—	200	95	310	175	760
阿波川町	2 615	2 260	155	100	25	—	120	135	215	120	1 370
山川町	3 690	3 295	130	140	60	—	295	190	315	255	1 550
美郷村	3 875	3 550	210	125	75	5	255	125	285	275	1 710
木脇町	6 570	6 000	425	415	285	15	650	670	840	730	1 505
美馬町	2 125	1 775	100	90	55	—	205	210	230	175	435
山平村	3 185	3 145	180	185	130	10	270	280	330	280	690
美馬町	945	820	30	30	15	—	60	30	75	75	465
脇平町	985	860	55	25	20	—	50	15	40	45	585
美馬町	5 120	4 910	290	280	135	5	410	280	505	430	1 910
半田町	2 900	2 545	125	65	40	—	125	130	185	175	1 415
眞光町	2 610	2 280	130	80	45	5	145	95	165	190	1 460
一穴町	2 335	1 990	100	75	80	5	180	110	230	255	955
吹野町	1 180	990	35	45	10	—	75	30	55	80	755
三好町	3 205	2 930	195	165	90	5	190	155	220	210	1 415
池田町	1 450	1 310	75	85	40	—	120	75	65	75	820
山城町	1 695	1 730	115	60	30	—	70	70	115	125	910
井川町	5 925	5 760	445	380	215	35	625	440	585	755	1 540
三加町	2 560	2 080	115	40	55	5	110	70	170	135	1 315
東祖谷山村	1 915	1 715	90	100	50	5	115	110	180	210	690
西祖谷山村	2 595	2 570	110	135	50	10	160	115	190	230	1 195
西祖谷山村	1 385	1 040	110	60	20	—	55	20	60	95	635
西祖谷山村	965	850	30	35	5	—	35	—	75	70	510

資料 総理府統計局「国勢調査報告」

漁業者	採鉱採石従事者		運輸通信従事者		技能工生産工程従事者単純労働者		保安サービス従事者		サービス職業従事者		分類不能の職業	
	女	男	女	男	女	男	女	男	女	男	女	
66 975	675	65	17 565	1 700	73 785	42 805	3 370	40	5 925	15 520	15	15
7 035	145	10	4 830	530	23 395	11 455	970	10	2 805	6 730	10	5
2 840	65	5	1 655	160	7 085	4 860	225	5	455	1 610	—	—
2 415	—	—	995	75	3 765	1 945	580	5	355	870	—	—
5 955	125	25	2 015	110	5 465	2 775	125	—	315	980	5	—
1 310	5	—	170	—	675	390	15	—	30	60	—	—
775	—	—	40	5	345	265	—	—	10	45	—	—
785	—	—	90	5	380	175	—	—	10	30	—	—
2 565	5	—	395	55	2 090	825	50	—	145	175	—	5
2 080	20	5	235	15	1 330	730	20	—	50	135	—	—
1 300	10	5	175	20	1 265	665	15	—	35	120	—	—
505	—	—	140	30	790	530	25	—	75	95	—	5
355	10	—	80	20	280	300	25	5	15	25	—	—
725	—	—	165	80	340	230	5	—	—	55	—	—
455	—	—	75	5	285	155	—	—	10	90	—	—
195	—	—	55	5	90	10	—	—	15	50	—	—
260	15	5	70	15	160	105	5	—	10	45	—	—
220	5	—	325	5	185	340	5	—	10	75	—	—
630	5	—	255	20	535	300	10	—	40	165	—	—
445	5	—	375	25	490	260	10	—	50	100	—	—
805	10	—	240	5	590	385	—	—	65	70	—	—
325	10	10	95	10	250	115	5	—	5	90	—	—
330	5	—	130	5	285	165	5	—	25	40	—	—
510	5	—	325	30	660	340	695	5	25	145	—	—
595	10	—	205	20	1 790	1 745	115	—	50	225	—	—
1 125	10	—	180	30	1 360	850	20	—	35	55	—	—
1 225	10	—	275	30	1 330	750	40	—	70	195	—	—
1 425	5	—	225	5	1 170	650	10	—	65	100	—	—
935	15	—	190	15	875	545	5	—	45	80	—	—
1 650	—	—	115	10	575	190	15	—	25	55	—	—
1 990	5	—	250	20	1 000	590	25	—	60	110	—	—
2 005	15	—	240	15	1 030	895	10	—	45	105	—	—
1 950	—	—	385	40	2 225	1 655	60	—	195	525	—	—
595	10	—	165	25	855	595	30	—	40	85	—	—
1 245	5	—	245	25	1 215	930	35	5	85	185	—	—
580	15	—	25	—	250	95	—	—	10	10	—	—
610	—	—	20	—	190	125	—	—	25	40	—	—
2 630	5	—	310	50	1 400	895	60	—	95	340	—	—
1 665	5	—	180	25	770	420	10	—	45	65	—	—
1 475	10	—	95	5	515	325	15	—	30	105	—	—
1 090	5	—	160	15	585	345	20	5	20	90	—	—
730	—	—	25	—	210	80	5	—	10	25	—	—
1 730	15	—	165	5	835	505	15	—	65	155	—	—
840	5	—	55	15	235	165	—	—	35	55	—	—
1 165	—	—	110	10	330	255	5	—	10	45	—	—
2 015	25	—	525	60	1 720	1 415	60	—	185	660	—	—
1 355	5	—	120	10	640	310	15	—	15	155	—	—
860	—	—	105	10	635	325	10	—	40	95	—	—
1 495	—	—	160	25	690	475	5	—	35	85	—	—
590	40	—	70	5	385	215	—	—	10	55	—	—
585	15	—	35	—	235							

26 市町村別社会経済分類別15歳

以上人口 (昭和45.10.1現在)

(単位 人)

市町村	社会経済分類別15歳以上人口									
	総数	農林漁業者	会社役員	事業主	専門職業技術者	教員・宗教家	管理職事務職	販売・個人サービス	技能・労務作業	保安職
徳島県	606 750	126 265	5 090	22 600	12 675	13 580	42 405	48 885	124 160	3 410
市部	295 490	35 315	3 705	12 530	7 995	6 865	25 555	29 595	64 580	1 920
郡部	311 265	90 950	1 385	10 070	4 680	6 715	16 850	19 290	59 580	1 495
徳島市	172 285	12 975	2 680	8 215	5 145	4 355	16 935	20 045	36 355	980
鳴門市	47 185	6 425	430	1 785	1 125	865	3 495	3 985	12 475	230
小松島市	31 110	4 865	305	1 020	700	645	2 345	2 585	6 340	585
阿南市	44 910	11 050	290	1 510	1 025	1 000	2 780	2 980	9 410	125
勝浦町	6 345	2 325	40	175	70	95	285	330	1 105	15
上勝町	3 080	1 445	20	85	5	65	90	110	565	—
佐那内村	3 145	1 390	5	120	10	10	105	125	590	—
石井町	16 575	4 375	80	520	390	330	1 340	1 045	3 115	50
神山町	10 515	3 825	15	400	95	140	325	475	2 170	20
那賀川町	8 110	2 235	65	260	75	105	415	465	1 985	15
羽ノ浦町	5 990	805	60	265	195	230	520	615	1 375	25
鷺敷町	2 730	675	—	105	40	60	160	160	550	30
相生町	3 455	1 400	10	80	45	90	225	130	655	5
上那賀町	2 940	1 030	20	70	50	70	145	185	480	—
木沢村	1 420	545	—	25	30	40	25	70	155	—
木頭村	2 105	725	20	70	20	75	155	125	350	5
由岐町	4 095	875	30	160	140	35	200	305	700	5
日和佐町	6 045	1 405	35	220	125	200	315	430	1 025	10
牟岐町	6 000	1 370	60	230	125	110	245	320	1 050	10
海部町	5 700	1 630	10	235	45	180	235	365	1 110	—
海部町	2 815	720	5	150	70	95	150	245	425	5
安部町	3 350	930	10	160	45	105	110	165	515	5
松茂町	6 390	1 035	70	145	120	70	485	345	1 205	700
北島町	10 440	1 000	85	290	310	200	895	710	3 525	115
藍住町	8 210	2 040	20	200	90	130	585	360	2 330	20
板上町	10 295	2 260	15	355	315	145	525	700	2 115	40
上吉野町	8 935	2 545	25	295	145	170	460	600	1 850	10
成野町	6 840	1 695	25	230	95	100	310	445	1 470	5
土成町	6 540	3 020	15	125	100	155	255	320	825	15
市場町	10 005	3 540	35	335	70	195	525	495	1 715	25
阿波町	10 385	3 715	45	290	105	225	435	485	2 080	10
川島町	18 335	3 450	130	720	360	470	1 455	1 790	3 920	60
山川町	5 865	1 030	15	215	115	75	455	355	1 535	30
山川町	9 355	1 935	65	320	135	235	630	655	2 130	40
美郷村	2 400	1 045	—	65	—	60	95	130	360	—
木原村	2 615	1 190	—	40	20	60	85	120	325	—
脇野村	14 230	4 540	35	515	190	370	790	995	2 400	60
美馬町	7 995	3 080	15	200	65	125	275	335	1 310	10
半田町	6 940	2 935	25	205	65	140	275	320	870	15
貞光町	6 385	2 045	40	215	35	135	340	420	1 055	25
宇吹町	3 665	1 485	—	85	10	70	110	95	310	5
穴吹町	8 710	3 145	35	245	140	215	390	455	1 450	15
三野町	4 130	1 660	20	85	65	95	210	160	450	—
三好町	4 625	2 075	5	125	30	150	160	210	645	5
池田町	17 530	3 550	105	655	300	505	1 175	1 735	3 435	60
山城町	7 530	2 670	30	150	60	90	205	365	1 030	15
井川町	5 350	1 550	25	205	60	130	225	400	1 020	10
三加茂町	7 085	2 690	20	235	85	155	315	380	1 215	5
東祖谷山村	3 530	1 225	—	110	15	150	100	130	690	—
西祖谷山村	2 535	1 095	—	85	5	60	40	115	395	—

市町村	社会経済分類別割合(%)													
	内職者	学生	家事従業者	その他非就業者	農林漁業者	会社役員	事業主	専門職業技術者	教員・宗教家	管理職事務職	販売・個人サービス	技能・労務作業	保安職	内職者
徳島県	5 695	51 885	86 040	64 050	20.8	0.8	3.7	2.1	2.2	7.0	8.1	20.5	0.6	0.9
市部	3 015	26 615	49 140	28 655	12.0	1.3	4.2	2.7	2.3	8.6	10.0	21.9	0.6	1.0
郡部	2 680	25 270	36 900	35 395	29.2	0.4	3.2	1.5	2.2	5.4	6.2	19.1	0.5	0.9
徳島市	1 695	16 340	30 525	16 035	7.5	1.6	4.8	3.0	2.5	9.8	11.6	21.1	0.6	1.0
鳴門市	735	3 410	6 655	5 570	13.6	0.9	3.8	2.4	1.8	7.4	8.4	26.4	0.5	1.6
小松島市	210	2 670	5 875	2 965	15.6	1.0	3.3	2.3	2.1	7.5	8.3	20.4	1.9	0.7
阿南市	375	4 195	6 085	4 085	24.6	0.6	3.4	2.3	2.2	6.2	6.6	20.9	0.3	0.8
勝浦町	100	630	535	640	36.6	0.6	2.8	1.1	1.5	4.5	5.2	17.4	0.2	1.6
上勝町	50	105	185	350	46.8	0.6	2.8	0.2	2.1	2.9	3.6	18.3	—	1.6
佐那内村	15	265	260	250	44.1	0.2	3.8	0.3	0.3	3.3	4.0	18.7	—	0.5
石井町	100	1 455	2 255	1 520	26.4	0.5	3.1	2.4	2.0	8.1	6.3	18.8	0.3	0.6
神山町	60	615	1 115	1 260	36.4	0.1	3.8	0.9	1.3	3.1	4.5	20.6	0.2	0.6
那賀川町	35	775	900	780	27.5	0.8	3.2	0.9	1.3	5.1	5.7	24.4	0.2	0.4
羽ノ浦町	40	535	755	570	13.4	1.0	4.4	3.3	3.8	8.7	10.3	22.9	0.4	0.7
鷺敷町	80	210	370	290	24.6	—	3.8	1.5	2.2	5.8	5.8	20.1	1.1	2.9
相生町	30	170	315	300	40.5	0.3	2.3	1.3	2.6	6.5	3.8	18.9	0.1	0.9
上那賀町	25	120	415	330	34.9	0.7	2.4	1.7	2.4	4.9	6.3	16.3	—	0.8
木沢村	—	75	230	225	38.1	—	1.7	2.1	2.8	1.7	4.9	10.8	—	—
木頭村	10	50	315	185	34.4	0.9	3.3	0.9	3.6	7.3	5.9	16.6	0.2	0.5
由岐町	70	355	800	420	21.3	0.7	3.9	3.4	0.9	4.9	7.4	17.1	0.1	1.7
日和佐町	35	570	900	775	23.2	0.6	3.6	2.1	3.3	5.2	7.1	16.9	0.2	0.6
牟岐町	30	485	1 335	630	22.8	1.0	3.8	2.1	1.8	4.1	5.3	17.5	0.2	0.5
海部町	50	360	820	660	28.5	0.2	4.1	0.8	3.2	4.1	6.4	19.4	—	0.9
海部町	15	235	425	275	25.5	0.2	5.3	2.5	3.4	5.3	8.7	15.1	0.2	0.5
安部町	25	265	625	390	27.7	0.3	4.8	1.3	3.1	3.3	4.9	15.3	0.1	0.7
松茂町	40	390	1 030	755	16.2	1.1	2.3	1.9	1.1	7.6	5.4	18.9	1.0	0.6
北島町	190	795	1 610	715	9.6	0.8	2.8	3.0	1.9	8.6	6.3	33.7	1.1	1.8
藍住町	50	675	950	760	24.8	0.2	2.4	1.1	1.6	7.1	4.4	28.3	0.2	0.6
板上町	170	905	1 470	1 280	21.9	0.1	3.4	3.1	1.4	5.1	6.8	20.5	0.4	1.7
上吉野町	140	885	905	905	28.5	0.3	3.3	1.6	1.9	5.1	6.7	20.7	0.1	1.6
成野町	115	575	975	800	24.7	0.4	3.4	1.4	1.5	4.5	6.5	21.5	0.1	1.7
土成町	45	625	460	580	46.1	0.2	1.9	1.5	2.4	3.9	4.9	12.6	0.2	0.7
市場町	50	915	990	1 115	35.4	0.3	3.3	0.7	1.9	5.2	4.9	17.1	0.2	0.5
阿波町	35	980	870	1 110	35.8	0.4	2.8	1.0	2.2	4.2	4.7	20.0	0.1	0.3
川島町	215	1 450	2 235	2 080	18.8	0.7	3.9	2.0	2.6	7.9	9.8	21.4	0.3	1.2
山川町	75	540	850	575	17.5	0.3	3.7	2.0	1.3	7.8	6.0	26.1	0.5	1.3
山川町	185	910	1 005	1 110	20.7	0.7	3.4	1.4	2.5	6.7	7.0	22.8	0.4	2.0
美郷村	10	195	180	260	43.4	—	2.7	—	2.5	3.9	5.4	14.9	—	0.4
木原村	5	175	235	360	45.4	—	1.5	0.8	2.3	3.2	4.6	12.4	—	0.2
脇野村	135	1 095	1 445	1 660	31.9	0.2	3.6	1.3	2.6	5.5	7.0	16.9	0.4	0.9
美馬町	30	820	755	975	38.5	0.2	2.5	0.8	1.6	3.4				

27 市町村別労働力状態 15才以上人口（昭和45・10・1現在）

（単位 人）

市町村	総数	労働力							完全失業者	非労働力
		総数	就業者							
			総数	おもに仕事	家事のほか仕事	通学のかたわら仕事	休んでいた			
総数	607 233	413 232	405 240	328 550	70 921	2 017	3 752	7 992	193 987	
徳島市	173 220	112 600	110 538	92 242	16 236	1 164	896	2 062	60 615	
鳴門市	47 475	31 930	31 430	26 990	4 074	90	276	500	15 543	
小松島市	31 000	20 315	19 657	16 425	3 049	44	139	658	10 685	
阿南市	44 492	30 798	30 313	23 875	5 862	238	338	485	13 693	
勝浦町	6 367	4 829	4 742	3 592	1 092	7	51	87	1 538	
上勝町	2 984	2 395	2 383	1 729	589	2	63	12	588	
佐那河内村	3 131	2 432	2 415	1 913	472	3	27	17	699	
石井町	16 524	11 481	11 292	9 055	2 150	25	62	189	5 043	
神山町	10 371	7 628	7 526	5 791	1 620	10	105	102	2 743	
那賀川町	8 029	5 751	5 634	4 377	1 200	11	46	117	2 277	
羽ノ浦町	6 028	4 201	4 127	3 253	801	23	50	74	1 827	
鷺敷町	2 871	1 957	1 942	1 471	444	4	23	15	914	
相生町	3 493	2 683	2 677	1 985	685	2	5	6	810	
上那賀町	2 993	2 152	2 120	1 657	425	—	38	32	841	
木沢村	1 314	858	838	672	152	1	13	20	456	
木頭村	2 136	1 572	1 558	1 239	305	1	13	14	564	
由岐町	3 974	2 381	2 342	1 900	396	—	46	39	1 593	
日和佐町	6 021	3 824	3 735	2 868	810	6	51	89	2 197	
日牟岐町	6 265	3 788	3 643	2 953	642	1	47	145	2 477	
海南部町	5 593	3 854	3 781	2 915	816	3	47	73	1 739	
海部町	2 830	1 896	1 858	1 543	291	1	23	38	934	
海安町	3 283	2 032	1 999	1 540	434	4	21	33	1 251	
松茂町	6 410	4 334	4 278	3 619	598	16	45	56	2 076	
北島町	10 282	7 373	7 281	6 237	823	137	84	92	2 909	
藍住町	8 117	5 787	5 737	4 812	872	8	45	50	2 330	
板野町	10 155	6 729	6 587	5 249	1 278	22	38	142	3 426	
上板野町	8 868	6 286	6 191	4 902	1 241	5	43	95	2 582	
吉野成町	6 637	4 525	4 379	3 329	1 008	4	38	146	2 112	
土場町	6 580	4 875	4 831	3 483	1 299	8	41	44	1 705	
市場町	9 792	6 955	6 847	5 312	1 474	5	56	108	2 837	
阿波町	10 266	7 502	7 388	5 933	1 410	2	43	114	2 763	
阿嶋島町	18 418	12 720	12 473	10 294	2 000	37	142	247	5 698	
山川町	5 784	3 865	3 740	3 097	609	11	23	125	1 919	
山川町	9 282	6 466	6 372	5 151	1 178	10	33	94	2 816	
美郷村	2 445	1 816	1 784	1 322	445	3	14	32	629	
木屋平村	2 596	1 888	1 862	1 372	449	4	37	26	708	
美馬町	14 640	10 357	10 188	7 957	2 133	22	76	169	4 283	
美半町	8 009	5 652	5 553	4 362	1 122	5	64	99	2 357	
貞光町	6 994	4 957	4 820	3 827	968	—	25	137	2 037	
一穴三三好町	6 451	4 420	4 315	3 364	914	—	37	105	2 031	
吹野町	3 628	2 387	2 201	1 585	600	5	11	186	1 240	
三好町	8 693	6 211	6 074	4 907	1 106	13	48	137	2 482	
池田町	4 291	2 941	2 879	2 184	671	3	21	62	1 350	
山城町	4 640	3 453	3 412	2 578	796	5	33	41	1 187	
井川町	17 663	11 941	11 703	9 630	1 839	42	192	238	5 721	
三加茂町	7 487	5 098	4 756	3 833	849	1	73	342	2 388	
東祖谷山村	5 340	3 655	3 582	3 042	508	1	31	73	1 685	
西祖谷村	7 213	5 343	5 248	3 839	1 367	4	38	95	1 870	
	3 459	2 396	2 310	1 833	444	4	29	86	1 063	
	2 699	1 943	1 899	1 512	375	—	12	44	756	

資料 総理府統計局「国勢調査報告」

28 産業および性別全常用労働者の

1人平均月間現金給与額（昭和46年）

（単位 円）

年月	総数（サービス業を除く）			鉱業			建設業		
	きまって支給する給与	特別に支払われた給与	現金給与額	きまって支給する給与	特別に支払われた給与	現金給与額	きまって支給する給与	特別に支払われた給与	現金給与額
昭和46年									
1月	48 511	2 324	50 835	53 503	—	53 503	44 134	6 550	50 684
2	49 858	1 693	51 551	51 581	—	51 581	42 037	—	42 037
3	49 415	7 671	57 086	52 976	—	52 976	41 844	110	41 954
4	50 139	427	50 566	52 356	—	52 356	37 780	124	37 904
5	51 193	604	51 797	53 715	—	53 715	42 322	—	42 322
6	53 536	34 698	88 234	58 507	30 413	88 920	45 570	18 407	63 977
7	54 322	31 607	85 929	60 166	77 151	137 317	53 457	164	53 621
8	54 388	12 089	66 477	58 053	—	58 053	49 048	5 244	54 292
9	55 820	1 930	57 750	58 203	—	58 203	52 697	2 614	55 311
10	56 042	2 725	58 767	60 681	—	60 681	50 588	—	50 588
11	56 269	—	56 269	56 954	—	56 954	48 582	—	48 582
12	57 068	103 098	160 166	58 938	79 258	138 196	52 353	29 207	81 560
内 男									
1月	61 210	2 889	64 099	60 420	—	60 420	51 951	8 454	60 405
2	62 279	2 662	64 941	58 411	—	58 411	49 834	—	49 834
3	61 614	9 036	70 650	59 591	—	59 591	49 747	118	49 865
4	62 378	670	63 048	58 962	—	58 962	44 812	167	44 979
5	63 698	847	64 545	60 962	—	60 962	49 250	—	49 250
6	66 691	43 365	110 056	65 761	33 522	99 283	51 243	21 603	72 846
7	67 465	38 593	106 058	67 812	84 990	152 802	59 553	197	59 750
8	67 479	14 235	81 714	65 293	—	65 293	55 150	6 091	61 241
9	68 686	1 872	70 558	65 355	—	65 355	59 004	2 190	61 194
10	68 952	3 356	72 308	67 872	—	67 872	57 534	—	57 534
11	69 659	—	69 659	63 590	—	63 590	55 938	—	55 938
12	70 313	127 467	197 780	65 526	86 867	152 393	60 107	35 398	95 505
女									
1月	30 126	1 506	31 632	27 830	—	27 830	22 301	1 232	23 533
2	31 565	226	31 831	26 086	—	26 086	21 910	—	21 910
3	31 484	5 664	37 148	28 316	—	28 316	20 488	88	20 576
4	32 230	72	32 302	28 017	—	28 017	17 712	—	17 712
5	32 862	249	33 111	27 017	—	27 017	19 021	—	19 021
6	34 093	21 890	55 983	31 912	19 017	50 929	22 218	5 253	27 471
7	34 939	21 306	56 245	32 263	48 544	80 807	28 154	25	28 179
8	34 689	8 859	43 548	31 824	—	31 824	25 119	1 924	27 043
9	36 051	2 021	38 072	32 018	—	32 018	28 101	4 271	32 372
10	36 266	1 759	38 025	33 873	—	33 873	25 909	—	25 909
11	36 050	—	36 050	32 218	—	32 218	24 557	—	24 557
12	37 150	66 452	103 602	34 382	50 891	85 273	27 990	9 753	37 743

注 対象は規模30人以上の事業所

資料 県統計課「毎月勤労統計調査」

産業および性別全常用労働者の1人

年月	製 造 業			製 造 業					
				食料品・たばこ製造業			織 維 工 業		
	きまっ て支給 する 給 与	特別に 支払 われた 給 与	現 金 給 与 額	きまっ て支給 する 給 与	特別に 支払 われた 給 与	現 金 給 与 額	きまっ て支給 する 給 与	特別に 支払 われた 給 与	現 金 給 与 額
昭和46年									
1月	42 718	655	43 373	38 453	345	38 798	36 253	—	36 253
2	44 701	2 052	46 753	44 564	226	44 790	38 999	—	38 999
3	43 800	5 777	49 577	44 934	14 462	59 396	36 637	101	36 738
4	45 061	25	45 086	48 540	159	48 699	38 234	—	38 234
5	46 153	265	46 418	47 200	273	47 473	37 290	—	37 290
6	48 159	23 751	71 910	49 411	37 459	86 870	38 854	39 507	78 361
7	49 101	38 029	87 130	51 279	19 220	70 499	42 777	18 314	61 091
8	48 369	10 740	59 109	52 834	21 601	74 435	41 824	4 901	46 725
9	50 699	384	51 083	61 681	3 827	65 508	42 020	—	42 020
10	50 098	21	50 119	61 400	204	61 604	41 838	—	41 838
11	51 287	—	51 287	61 032	—	61 032	41 636	—	41 636
12	51 256	88 688	139 944	61 196	126 730	187 926	42 624	67 840	110 464
内 訳									
男									
1月	58 116	631	58 747	63 270	398	63 668	59 387	—	59 387
2	59 756	3 637	63 393	65 719	193	65 912	63 441	—	63 441
3	58 209	7 002	65 211	65 194	20 239	85 433	58 550	327	58 877
4	60 107	19	60 126	71 747	200	71 947	59 586	—	59 586
5	61 576	371	61 947	65 489	239	65 728	58 590	—	58 590
6	64 690	31 826	96 516	68 506	45 275	113 781	61 410	83 211	144 621
7	65 339	51 881	117 220	69 732	29 071	98 803	69 771	13 757	83 528
8	64 353	13 136	77 489	68 000	25 363	93 363	67 069	7 944	75 013
9	66 366	417	66 783	74 314	4 287	78 601	66 298	—	66 298
10	65 949	27	65 976	74 033	267	74 300	65 902	—	65 902
11	67 510	—	67 510	74 339	—	74 339	64 958	—	64 958
12	67 395	118 473	185 868	76 220	146 511	222 731	67 029	123 313	190 342
女									
1月	26 552	2 302	28 854	21 748	309	22 057	26 176	—	26 176
2	28 468	342	28 810	30 386	248	30 634	28 185	—	28 185
3	28 225	4 454	32 679	31 150	10 518	41 668	26 873	—	26 873
4	28 870	32	28 902	32 021	129	32 150	28 931	—	28 931
5	29 607	151	29 758	34 011	298	34 309	28 186	—	28 186
6	30 231	14 994	45 225	35 347	31 701	67 048	29 080	20 568	49 648
7	31 496	23 011	54 507	36 904	11 546	48 450	31 005	20 302	51 307
8	30 607	8 079	38 686	38 941	18 155	57 096	30 827	3 575	34 402
9	32 861	346	33 207	48 190	3 336	51 526	31 458	—	31 458
10	32 211	15	32 226	48 141	138	48 279	31 267	—	31 267
11	32 953	—	32 953	47 558	—	47 558	31 212	—	31 212
12	33 281	55 513	88 794	46 822	107 803	154 625	31 710	43 032	74 742

平均月間現金給与額 (つづき)

( 中 分 類 )								
衣服・その他の繊維製品製造業			パルプ・紙・紙加工品製造業			化 学 工 業		
きまっ て支給 する 給 与	特別に 支払 われた 給 与	現 金 給 与 額	きまっ て支給 する 給 与	特別に 支払 われた 給 与	現 金 給 与 額	きまっ て支給 する 給 与	特別に 支払 われた 給 与	現 金 給 与 額
24 270	1 285	25 555	54 884	—	54 884	54 400	1 147	55 547
25 516	342	25 858	53 839	—	53 839	55 871	—	55 871
25 866	424	26 290	53 765	2 637	56 452	52 171	25 142	77 313
26 502	61	26 563	55 258	—	55 258	55 051	—	55 051
27 666	555	28 221	57 015	130	57 145	52 313	—	52 313
28 096	3 471	31 567	62 728	85 626	148 354	54 960	29 343	84 303
28 753	12 714	41 467	61 006	18 705	79 711	56 473	108 709	165 182
26 821	6 718	33 539	61 202	7 560	68 762	56 503	—	56 503
28 782	—	28 782	61 535	—	61 535	58 611	—	58 611
28 453	—	28 453	61 310	—	61 310	57 842	—	57 842
29 023	—	29 023	61 918	—	61 918	58 774	—	58 774
29 976	31 521	61 497	61 863	106 492	168 355	58 075	137 645	195 720
49 589	1 449	51 038	63 739	—	63 739	64 014	1 528	65 542
53 867	490	54 357	61 690	—	61 690	66 561	—	66 561
53 809	2 232	56 041	61 684	3 313	64 997	61 923	24 091	86 014
56 055	—	56 055	62 906	—	62 906	64 962	—	64 962
56 999	876	57 875	65 227	153	65 380	62 942	—	62 942
58 165	8 505	66 670	71 562	91 097	162 659	66 216	32 083	98 299
60 168	32 430	92 598	69 364	21 994	91 358	67 375	126 480	193 855
58 609	16 104	74 713	69 793	9 187	78 980	67 272	—	67 272
58 261	—	58 261	70 104	—	70 104	69 328	—	69 328
56 156	—	56 156	69 956	—	69 956	68 076	—	68 076
57 901	—	57 901	70 574	—	70 574	69 228	—	69 228
59 604	65 013	124 617	70 116	117 038	187 154	68 441	160 158	228 599
21 334	1 266	22 600	29 495	—	29 495	34 604	363	34 967
22 249	325	22 574	30 754	—	30 754	34 836	—	34 836
22 675	217	22 892	29 916	801	30 717	32 865	27 226	60 091
23 219	68	23 287	32 229	—	32 229	36 204	—	36 204
24 466	520	24 986	32 704	62	32 766	32 726	—	32 726
24 766	2 913	27 679	36 575	69 426	106 001	34 008	24 243	58 251
25 187	10 476	35 663	36 065	8 890	44 955	35 637	74 744	110 381
23 166	5 639	28 805	35 801	2 747	38 548	35 112	—	35 112
25 352	—	25 352	36 022	—	36 022	36 782	—	36 782
25 239	—	25 239	35 038	—	35 038	36 738	—	36 738
25 713	—	25 713	35 681	—	35 681	37 059	—	37 059
26 569	27 671	54 240	36 984	74 705	111 689	36 497	90 781	127 278



産業および性別全常用労働者の1人

平均月間現金給与額（つづき）

年 月	製 造 業 ( 中 分 類 )						卸売業・小売業		
	一般機械器具製造業			そ の 他					
	きま って 支給 する 給 与	特別に 支払 われた 給 与	現金給 与総額	きま って 支給 する 給 与	特別に 支払 われた 給 与	現金給 与総額	きま って 支給 する 給 与	特別に 支払 われた 給 与	現金給 与総額
昭和46年									
1月	51 894	54	51 948	39 266	930	40 196	54 178	787	54 965
2	54 030	97	54 127	41 875	5 861	47 736	53 614	2 655	56 269
3	54 851	—	54 851	41 000	220	41 220	55 680	14 718	70 398
4	51 597	—	51 597	42 099	—	42 099	53 683	284	53 967
5	55 293	—	55 293	45 377	507	45 884	55 773	762	56 535
6	58 504	—	58 504	46 307	8 763	55 070	59 226	42 688	101 914
7	61 985	84 258	146 243	45 879	16 898	62 777	57 125	30 863	87 988
8	59 609	5 137	64 746	44 794	17 684	62 478	58 495	12 736	71 231
9	62 936	—	62 936	46 329	—	46 329	58 346	266	58 612
10	60 118	—	60 118	45 870	—	45 870	59 762	19	59 781
11	62 289	—	62 289	48 046	—	48 046	60 423	—	60 423
12	59 745	113 330	173 075	48 290	41 915	90 205	62 225	114 722	176 947
内 男									
1月	59 311	38	59 349	51 850	728	52 578	63 235	709	63 944
2	61 670	83	61 753	53 164	9 634	62 798	62 225	3 784	66 009
3	62 486	—	62 486	51 925	328	52 253	65 034	20 207	85 241
4	58 355	—	58 355	54 553	—	54 553	61 805	218	62 023
5	62 929	—	62 929	58 738	862	59 600	63 752	1 037	64 789
6	66 252	—	66 252	60 786	12 894	73 680	67 636	53 357	120 993
7	69 544	94 331	163 875	59 659	20 309	79 968	65 827	35 412	101 239
8	67 253	6 457	73 710	58 661	21 470	80 131	67 654	14 997	82 651
9	70 903	—	70 903	60 004	—	60 004	67 637	290	67 927
10	67 947	—	67 947	60 635	—	60 635	69 082	—	69 082
11	69 919	—	69 919	63 380	—	63 380	70 120	—	70 120
12	67 402	123 606	191 008	63 612	86 308	149 920	71 828	135 033	206 861
女									
1月	35 463	89	35 552	23 551	1 182	24 733	33 671	969	34 640
2	37 537	126	37 663	26 696	787	27 483	33 636	34	33 670
3	39 021	—	39 021	26 269	74	26 343	34 359	2 206	36 565
4	37 571	—	37 571	25 434	—	25 434	35 036	434	35 470
5	38 795	—	38 795	27 493	31	27 524	37 050	116	37 166
6	41 286	—	41 286	26 761	3 186	29 947	39 932	18 208	58 140
7	44 797	61 352	106 149	28 168	12 515	40 683	37 575	20 646	58 221
8	42 206	2 131	44 337	27 025	12 833	39 853	37 972	7 670	45 642
9	44 609	—	44 609	28 759	—	28 759	37 241	210	37 451
10	41 857	—	41 857	27 463	—	27 463	38 016	64	38 080
11	44 360	—	44 360	28 740	—	28 740	37 400	—	37 400
12	41 714	89 131	130 845	29 561	36 627	66 188	39 549	66 764	106 313

金 融・保 険 業			運 輸 通 信 業			電 気・ガ ス・水 道 業		
きま って 支給 する 給 与	特別に 支払 われた 給 与	現金給 与総額	きま って 支給 する 給 与	特別に 支払 われた 給 与	現金給 与総額	きま って 支給 する 給 与	特別に 支払 われた 給 与	現金給 与総額
53 883	12 364	66 247	65 044	3 894	68 938	77 959	—	77 959
55 744	—	55 744	66 749	1 486	68 235	78 879	—	78 879
57 069	11 297	68 366	66 079	13 351	79 430	73 075	6 293	79 368
59 148	202	59 350	66 907	2 463	69 370	83 887	—	83 887
56 604	3 666	60 270	67 122	853	67 975	76 970	—	76 970
60 039	78 373	138 412	69 321	48 432	117 753	72 838	140 456	213 294
61 011	41 284	102 295	67 023	15 911	82 934	85 959	—	85 959
60 701	41 829	65 530	70 888	24 483	95 371	85 110	—	85 110
56 849	14 441	71 290	70 125	3 495	73 620	88 281	—	88 281
62 544	596	63 140	71 869	17 489	89 358	88 045	—	88 045
59 234	—	59 234	72 254	—	72 254	84 390	—	84 390
61 971	161 265	223 236	73 296	153 000	226 296	84 624	181 719	266 343
68 940	18 378	87 318	68 531	4 248	72 779	82 053	—	82 053
74 093	—	74 093	70 350	1 778	72 128	83 043	—	83 043
76 028	15 014	91 042	69 619	11 380	80 999	76 316	5 810	82 126
77 731	384	78 115	70 374	3 053	73 427	88 418	—	88 418
73 991	7 034	81 025	70 905	1 006	71 911	80 758	—	80 758
78 278	120 730	199 008	73 392	44 921	118 313	77 294	149 833	227 127
79 697	59 292	138 989	71 159	18 804	89 963	91 064	—	91 064
80 748	6 970	87 718	74 399	23 488	97 887	90 299	—	90 299
80 612	16 473	97 085	84 630	3 385	88 015	94 367	—	94 367
83 876	1 459	85 335	74 743	16 131	90 874	93 344	—	93 344
81 983	—	81 983	75 837	—	75 837	90 072	—	90 072
82 368	241 501	323 869	76 518	155 569	232 087	90 131	189 463	279 594
43 002	8 018	51 020	51 266	2 494	53 760	42 720	—	42 720
42 553	—	42 553	52 512	330	52 842	42 217	—	42 217
43 506	8 638	52 144	52 100	21 133	73 233	46 417	10 267	56 684
45 702	69	45 771	53 199	134	53 333	47 836	—	47 836
43 920	1 208	45 128	52 173	249	52 422	48 089	—	48 089
46 782	47 587	94 369	53 114	62 313	115 427	40 436	72 284	112 720
47 775	28 529	76 304	50 291	4 205	54 496	48 242	—	48 242
46 824	3 347	50 171	56 528	28 551	85 079	47 360	—	47 360
43 780	13 029	56 809	56 843	3 948	60 791	44 444	—	44 444
47 823	—	47 823	60 044	23 077	83 121	49 498	—	49 498
43 694	—	43 694	58 446	—	58 446	42 647	—	42 647
47 994	106 281	154 275	60 634	142 891	203 525	44 167	124 833	169 000

産業および性別全常用労働者の  
1人平均月間現金給与額 (つづき)

年月	自動車整備, 修理業			医療業		
	きまって支給 する給与	特別に支払わ れた給与	現金給与総額	きまって支給 する給与	特別に支払わ れた給与	現金給与総額
	昭和46年					
1月	49 887	—	49 887	61 268	—	61 268
2	51 163	—	51 163	64 431	—	64 431
3	53 598	—	53 598	64 739	12 680	77 419
4	51 282	—	51 282	63 399	—	63 399
5	61 757	—	61 757	60 578	—	60 578
6	56 461	—	56 461	61 980	47 988	109 968
7	52 600	22 016	74 616	61 570	—	61 570
8	53 328	8 744	62 072	62 003	4 914	66 917
9	50 474	22 546	73 020	61 743	—	61 743
10	53 016	—	53 016	61 573	—	61 573
11	54 408	—	54 408	62 172	—	62 172
12	54 872	40 824	95 696	65 660	153 459	219 119
内 男						
1月	54 077	—	54 077	87 814	—	87 814
2	55 225	—	55 225	91 374	—	91 374
3	58 204	—	58 204	90 397	16 411	106 808
4	55 773	—	55 773	85 420	—	85 420
5	67 245	—	67 245	82 726	—	82 726
6	60 966	—	60 966	85 092	57 908	143 000
7	56 779	23 452	80 231	82 897	—	82 897
8	57 269	9 077	66 346	83 633	5 740	89 373
9	54 251	24 029	78 280	84 115	—	84 115
10	57 058	—	57 058	82 957	—	82 957
11	58 610	—	58 610	83 844	—	83 844
12	58 588	42 796	101 384	87 573	181 498	269 071
女						
1月	29 838	—	29 838	35 443	—	35 443
2	31 622	—	31 622	52 260	—	52 260
3	32 213	—	32 263	52 707	10 931	63 638
4	29 421	—	29 421	52 682	—	52 682
5	34 450	—	34 450	49 756	—	49 756
6	34 476	—	34 476	50 505	43 063	93 568
7	31 905	14 905	46 810	50 621	—	50 621
8	33 809	7 095	40 904	50 886	4 490	55 376
9	31 857	15 238	47 095	50 333	—	50 333
10	33 000	—	33 000	50 640	—	50 640
11	33 095	—	33 095	51 040	—	51 040
12	34 769	30 154	64 923	54 387	139 036	193 423

29 産業別日雇労働者等の1人1日平均現金給与額 (昭和46年)

(単位 円)

年月	調査産業計	鉱業	建設業	製造業		
				計	食料品・たばこ 製造業	繊維工業
昭和46年						
1月	1 556	—	2 494	1 412	1 121	—
2	1 572	—	1 641	1 189	1 386	—
3	1 605	—	2 115	1 226	1 120	1 456
4	1 840	—	2 294	1 489	1 128	1 549
5	1 754	—	2 097	1 444	1 479	1 462
6	1 769	—	2 166	1 379	1 193	1 397
7	1 715	—	1 942	1 604	1 318	1 607
8	1 649	—	1 926	1 590	1 111	—
9	1 892	—	2 198	1 409	1 234	1 433
10	1 621	—	2 275	1 427	1 092	1 463
11	1 630	—	2 061	1 280	1 040	1 482
12	1 744	—	1 822	1 385	1 398	—
年月	製造業					卸売業 小売業
	衣服・その他 の繊維製品 製造業	パルプ・紙・ 紙加工品 製造業	化学工業	一般機械器具 製造業	その他	
昭和46年						
1月	1 864	1 571	1 159	1 000	—	1 007
2	—	1 715	1 196	—	1 166	1 327
3	—	1 610	1 158	—	4 857	1 024
4	—	1 080	1 325	—	—	981
5	—	1 170	1 182	—	—	1 067
6	—	1 346	—	—	—	1 422
7	—	1 673	—	—	—	1 101
8	—	1 582	1 769	—	—	1 106
9	—	1 208	—	—	—	967
10	—	1 224	—	—	—	1 183
11	1 200	1 236	—	—	—	1 250
12	—	1 366	—	—	—	1 172
年月	金融・保険業	運輸・通信業	電気・ガス 水道業	自動車整備 修理業	医療業	
昭和46年						
1月	—	1 578	834	—	1 802	
2	—	1 606	1 082	—	1 721	
3	—	1 498	1 046	—	6 615	
4	—	1 595	961	—	5 232	
5	—	1 679	849	—	5 140	
6	—	1 639	1 115	—	4 313	
7	—	1 675	1 175	—	4 343	
8	—	1 650	985	—	5 039	
9	—	1 967	1 388	—	5 356	
10	—	1 685	1 071	—	6 433	
11	—	1 730	1 051	—	4 669	
12	—	1 807	980	—	4 974	

資料 県統計課 「毎月勤労統計調査」

30 産業および性別全常用労働者の

(単位 日)

月 別	総 数 (サービス業を除く)	鉱 業	建設業	製造業	製 造 業			
					食料品 たばこ 製造業	繊維工業	衣服・そ の他の織 維製品製 造業	パルプ・ 紙・紙加 工品製造 業
昭和46年								
1月	21.3	22.7	21.4	20.8	19.9	20.8	20.8	22.0
2	22.8	24.6	21.2	23.1	19.6	24.2	22.7	23.6
3	22.4	25.0	21.5	22.0	19.8	21.8	21.9	21.6
4	23.0	24.9	19.0	23.0	20.0	24.6	22.6	23.4
5	22.0	24.4	19.7	21.6	20.1	22.6	23.0	22.3
6	23.3	25.1	20.7	22.9	20.6	24.0	23.4	23.1
7	23.7	26.1	24.7	23.3	21.2	23.2	22.8	23.1
8	22.4	24.7	22.2	21.7	19.9	22.1	21.3	21.9
9	23.2	24.9	23.6	23.2	21.6	24.4	23.3	22.3
10	23.0	25.1	22.4	22.6	22.2	23.2	22.9	22.6
11	23.3	24.3	22.5	23.3	21.9	23.9	23.9	23.3
12	23.1	25.0	24.5	22.7	21.8	23.8	23.5	22.8
内 男								
1月	22.0	23.7	21.5	21.6	21.0	21.9	21.5	22.7
2	23.4	25.4	21.6	23.9	22.1	24.5	24.3	24.1
3	23.1	25.5	22.3	22.8	23.3	22.2	23.6	22.1
4	23.8	25.5	20.0	23.9	22.6	24.9	24.7	23.8
5	22.4	25.2	20.7	22.1	21.3	23.0	24.6	22.7
6	24.0	25.3	21.1	24.0	23.1	24.4	25.2	23.6
7	24.3	26.9	24.5	24.1	23.6	23.9	24.3	23.4
8	23.2	25.5	22.5	22.8	22.4	22.7	23.1	22.3
9	23.7	25.6	23.6	23.7	22.8	25.0	24.6	22.6
10	23.5	25.6	22.6	23.2	23.4	24.1	23.9	23.0
11	23.7	24.8	22.9	23.8	22.9	24.7	24.5	23.5
12	23.5	25.3	25.1	23.0	23.0	24.6	24.6	23.0
女								
1月	20.4	19.1	21.0	20.0	19.2	20.4	20.7	19.9
2	22.0	21.6	20.4	22.4	17.9	24.1	22.5	22.1
3	21.4	23.3	19.5	21.1	17.4	21.6	21.7	20.4
4	22.0	22.5	16.0	22.0	18.2	24.4	22.4	22.3
5	21.3	21.4	16.4	21.2	19.2	22.4	22.9	21.1
6	22.2	24.3	18.9	21.8	18.8	23.9	23.2	21.7
7	22.8	23.6	25.2	22.5	19.3	22.9	22.6	22.3
8	21.2	22.1	21.4	20.6	17.6	21.9	21.1	20.9
9	22.5	22.4	23.4	22.5	20.4	24.1	23.1	21.6
10	22.3	23.5	21.7	21.9	21.0	22.8	22.7	21.6
11	22.7	22.2	21.2	22.7	20.9	23.5	21.3	22.6
12	22.5	23.8	22.8	22.3	20.6	23.4	23.4	22.2

1人平均月間出勤日数(昭和46年)

(中分類)			卸売業 小売業	金 融 保 險 業	運 輸 通 信 業	電気ガス 水 道 業	自動車整 備修理業	医 療 業
化学工業	一般機械 器具製造 業	そ の 他						
21.5	20.8	20.8	22.7	20.8	22.5	21.3	23.9	21.4
24.8	24.0	23.0	24.2	21.7	22.1	24.1	23.2	22.1
22.0	23.0	22.7	23.6	23.2	23.3	21.9	24.0	24.5
24.4	23.1	23.0	24.8	23.2	23.5	26.3	22.5	24.0
21.3	20.5	21.8	23.2	22.0	23.4	21.7	23.8	22.6
24.3	24.5	22.1	25.0	24.0	24.0	24.3	26.3	25.1
23.7	24.8	23.6	24.9	23.8	23.8	24.9	25.0	25.7
22.3	23.1	21.6	24.3	22.8	23.7	24.6	25.4	24.7
24.0	23.9	22.8	23.8	22.1	23.1	23.5	23.4	23.4
23.5	22.7	21.9	24.3	23.7	23.6	23.3	24.1	24.7
23.7	24.0	22.8	24.5	22.5	23.3	24.1	23.9	23.1
22.1	21.7	22.9	23.8	23.4	23.4	22.8	23.7	22.9
21.2	20.9	21.8	22.7	22.0	22.8	21.5	23.9	21.1
25.1	24.1	23.5	24.2	22.4	22.5	24.3	23.0	22.4
22.2	23.4	23.0	23.6	24.6	23.5	21.7	23.9	24.7
24.9	23.5	23.8	25.0	24.5	23.9	26.6	22.5	24.4
22.0	20.5	22.5	22.9	22.7	23.7	21.5	30.7	22.7
25.0	24.4	23.6	24.9	24.5	24.4	24.8	26.4	25.6
24.0	24.9	24.1	25.0	24.9	24.1	24.9	25.1	25.9
22.6	24.0	22.6	24.2	24.1	23.8	24.5	25.4	24.8
24.2	24.8	23.5	23.9	23.1	23.5	23.6	23.3	23.4
23.5	22.7	22.9	24.4	24.4	23.9	23.3	24.3	24.9
23.6	24.2	23.9	24.4	23.0	23.7	24.1	23.9	23.0
22.3	21.7	23.6	23.8	24.3	23.7	22.7	23.6	23.2
22.1	20.4	19.7	22.9	19.9	21.3	19.5	24.0	21.6
24.4	23.9	22.4	24.2	20.3	20.6	23.0	24.3	22.0
21.6	22.1	22.2	23.8	22.2	22.3	24.3	24.3	24.4
23.6	22.3	21.9	24.4	22.2	22.0	24.4	22.3	23.8
20.1	20.5	21.0	23.8	21.4	22.2	23.2	25.6	22.5
23.2	24.6	20.0	25.2	23.6	22.5	21.1	26.1	24.9
23.0	24.5	22.9	24.7	23.1	22.9	24.8	24.7	25.6
21.8	21.0	20.2	24.5	21.9	22.9	24.7	25.4	24.7
23.7	21.7	22.0	23.6	21.4	21.6	22.8	23.9	23.4
23.6	22.7	20.7	24.1	23.2	22.7	23.3	23.4	24.6
23.7	23.6	21.6	24.8	22.1	21.8	24.0	24.0	23.2
21.7	21.5	22.1	23.7	22.8	22.4	23.2	24.5	22.7

注 対象は規模30人以上の事業所 資料 県統計課「毎月勤労統計調査」

### 3 1 一般職業紹介 (昭和42~46年)

(単位 人)

年 月	新規求人数			新規求職数			就職者数		
	総数	男	女	総数	男	女	総数	男	女
昭和42年	25 400	12 665	12 735	35 891	20 207	15 684	17 960	10 340	7 620
4 3	30 320	14 755	15 565	38 330	20 598	17 732	20 458	10 948	9 510
4 4	31 604	16 394	15 210	36 197	19 942	16 255	18 604	10 594	8 010
4 5	32 767	16 477	16 290	36 231	19 732	16 499	18 611	10 154	8 457
4 6	29 659	14 211	15 448	36 655	20 492	16 163	18 681	10 383	8 298
1 月	2 884	1 395	1 489	3 052	1 590	1 462	1 520	863	657
2	2 214	1 107	1 107	2 635	1 280	1 355	1 165	690	475
3	2 046	827	1 219	2 892	1 564	1 328	1 200	701	499
4	2 577	1 048	1 529	3 768	2 182	1 586	1 334	681	653
5	2 009	833	1 176	4 128	2 547	1 581	1 244	592	652
6	3 018	1 229	1 789	4 212	2 433	1 779	1 741	712	1 029
7	2 759	1 535	1 224	3 622	2 073	1 549	2 086	1 243	843
8	2 589	1 449	1 140	2 573	1 544	1 029	1 610	1 052	558
9	2 731	1 363	1 368	2 899	1 618	1 281	2 068	1 291	777
10	2 611	1 187	1 424	2 857	1 447	1 410	1 945	1 052	893
11	2 214	1 222	992	2 416	1 325	1 091	1 737	954	783
12	2 007	1 016	991	1 601	889	712	1 031	552	479

注 求人数は、各安定所が直接受けた数である。就職者数には、他の安定所からの連絡を受けた求人に対するあつ旋数を含む。

資料 県職業安定課

### 3 2 日雇職業紹介 (昭和42~46年)

(単位 人)

年 月	新規求人延数			求 職 数			就 労 延 数		
	総数	男	女	総数	男	女	総数	男	女
昭和42年	106 510	79 392	27 118	32 735	15 492	17 243	621 521	289 936	331 585
4 3	114 585	84 021	30 564	31 638	14 316	17 322	594 884	267 364	327 520
4 4	111 884	79 658	32 226	30 895	13 589	17 306	566 222	249 558	316 664
4 5	103 788	70 223	33 565	27 356	11 752	15 604	505 152	215 376	289 776
4 6	78 201	54 434	23 767	24 324	10 297	14 027	444 384	185 166	259 218
1 月	9 436	6 064	3 372	2 201	947	1 254	39 991	16 986	23 005
2	8 924	5 963	2 961	2 186	938	1 248	39 648	16 834	22 814
3	9 859	6 759	3 100	2 160	933	1 227	42 644	18 524	24 120
4	8 209	5 749	2 460	2 157	939	1 218	40 085	17 243	22 842
5	6 635	4 703	1 932	2 137	927	1 210	38 230	16 059	22 171
6	7 106	4 845	2 261	2 141	928	1 213	41 820	17 589	24 231
7	6 841	4 859	1 982	2 199	930	1 269	42 413	18 028	24 385
8	4 646	3 496	1 150	2 181	928	1 253	31 479	13 485	17 994
9	4 073	3 091	982	2 061	890	1 171	36 602	14 890	21 712
10	4 112	2 880	1 232	1 638	697	941	31 021	11 883	19 138
11	3 958	2 854	1 104	1 636	667	969	30 241	11 798	18 443
12	4 402	3 171	1 231	1 627	573	1 054	30 210	11 847	18 363

注 求職者は有効求職者数と新規求職者数を加えたものである。資料 県職業安定課

### 3 3 公共職業訓練状況 (昭和46年)

(単位 人)

科 別	定員	応募者数	入所者数	修了者数			求 人 数			就 職 者 数		
				総数	男	女	総数	県内	県外	総数	県内	県外
総 数	1 310	...	973	844	...	...	4 942	1 920	3 022	798	606	192
県立技能専門学校(5校)	980	...	702	632	502	130	2 882	1 150	1 732	591	459	132
養成訓練	540	609	398	361	264	97	2 058	693	1 365	350	262	88
転職訓練(施設内)	220	...	148	123	96	27	693	350	343	109	89	20
農外訓練	60	...	1	1	1	-	-	-	-	1	1	-
転職訓練(施設外)	160	...	155	147	141	6	131	107	24	131	107	24
総合高等職業訓練所(1校)	330	...	271	212	...	...	2 060	770	1 290	207	147	60
養成訓練	170	300	184	134	...	...	1 360	430	930	133	83	50
専修訓練	20	24	18	16	2	14	120	80	40	15	11	4
能力再開発訓練	70	...	35	29	12	17	400	180	220	26	26	-
委託訓練(施設外)	70	...	34	33	...	...	180	80	100	33	27	6

資料 県職業訓練労政課

### 3 4 適用法規別単位労働組合数および組合員数 (昭和46年6月末)

(単位 組, 人)

区 分	昭和44年	昭和45年	昭 和 4 6 年					
			総 数	一般組合	公共企業体組合	国家公務員組合	地方公務員組合	地方公営企業組合
組 合 数	506	502	539	371	67	33	58	10
組 合 員 数	69 698	71 510	71 539	44 219	8 027	1 988	15 246	2 059

資料 県職業訓練労政課

### 3 5 産業別単位労働組合数および組合員数 (昭和46年6月末)

(単位 組数, 人)

産 業 別	組 合 数	組 合 員 数		
		計	男	女
総 数	539	71 539	45 193	26 346
林業・狩猟業	10	437	401	36
漁業・水産養殖業	2	512	467	45
鉱業	6	161	136	25
建設業	58	10 215	8 499	1 716
製造業	137	19 335	10 690	8 645
卸売・小売業	26	1 430	815	615
金融・保険業	30	6 021	2 517	3 504
不動産業	-	-	-	-
運輸業	96	10 125	8 235	1 890
電気・ガス・水道業	11	1 637	1 335	302
通信業	103	11 778	5 577	6 201
サービス業	59	9 883	6 517	3 366
分類不	1	5	4	1

資料 県職業安定課

36 月別産業別労働争議発生件数および参加人員（昭和46年）

（単位 件，人）

産業別件数人員	総数	月別											
		1月	2月	3月	4月	5月	6月	7月	8月	9月	10月	11月	12月
総数 {件数 人員}	51 22 068	— —	1 84	6 826	5 1 787	3 1 765	— —	16 7 418	— —	— —	— —	14 7 201	6 2 987
1 製造業 {件数 人員}	23 6 120	— —	1 84	3 617	5 1 787	2 560	— —	5 861	— —	— —	— —	4 592	3 1 619
繊維工業 {件数 人員}	1 100	— —	— —	— —	— —	— —	— —	1 100	— —	— —	— —	— —	— —
衣服その他の 繊維製品製造業 {件数 人員}	1 68	— —	— —	— —	— —	— —	— —	— —	— —	— —	— —	1 68	— —
化学工業 {件数 人員}	1 305	— —	— —	1 305	— —	— —	— —	— —	— —	— —	— —	— —	— —
なめし皮、 同製品毛皮製造業 {件数 人員}	1 166	— —	— —	— —	— —	— —	— —	1 166	— —	— —	— —	— —	— —
鉄鋼業 {件数 人員}	1 177	— —	— —	— —	1 177	— —	— —	— —	— —	— —	— —	— —	— —
金属製品製 造業 {件数 人員}	2 239	— —	1 84	— —	1 155	— —	— —	— —	— —	— —	— —	— —	— —
一般機械器 具製造業 {件数 人員}	8 3 386	— —	— —	2 312	3 1 455	— —	— —	— —	— —	— —	— —	— —	3 1 619
電気機械器 具製造業 {件数 人員}	8 1 679	— —	— —	— —	— —	2 560	— —	3 595	— —	— —	— —	3 524	— —
2 運輸通信業 {件数 人員}	12 4 971	— —	— —	3 209	— —	1 205	— —	2 598	— —	— —	— —	5 1 869	1 1 090
道路旅客 運送業 {件数 人員}	11 4 943	— —	— —	2 181	— —	1 205	— —	2 598	— —	— —	— —	1 1 869	1 1 090
道路貨物 運送業 {件数 人員}	1 28	— —	— —	1 28	— —	— —	— —	— —	— —	— —	— —	— —	— —
3 電気、ガス 水道業 {件数 人員}	2 330	— —	— —	— —	— —	— —	— —	1 165	— —	— —	— —	1 165	— —
水道業 {件数 人員}	2 330	— —	— —	— —	— —	— —	— —	1 165	— —	— —	— —	1 165	— —
4 サービス業 {件数 人員}	3 538	— —	— —	— —	— —	— —	— —	1 260	— —	— —	— —	— —	2 278
その他の事 業サービス {件数 人員}	1 18	— —	— —	— —	— —	— —	— —	— —	— —	— —	— —	— —	1 18
教 育 {件数 人員}	2 520	— —	— —	— —	— —	— —	— —	1 260	— —	— —	— —	— —	1 260
5 公 務 {件数 人員}	11 10 109	— —	— —	— —	— —	— —	— —	7 5 534	— —	— —	— —	4 4 575	— —

資料 県労政訓練課

37 月別産業別主要要求別労働争議発生件数および参加人員（昭和46年）

（単位 人）

月別・産業別	総 数		賃 金 増 額		臨時給与金		その他の経 営および事 業		そ の 他		労働協約の締結 又は全面的改訂		解雇反対の 被解雇者の職 復		退職手当	
	件数	参加人員	件数	参加人員	件数	参加人員	件数	参加人員	件数	参加人員	件数	参加人員	件数	参加人員	件数	参加人員
総 数	51	22 068	24	10 686	12	2 924	3	441	8	6 428	1	1 090	2	194	1	305
1 月	—	—	—	—	—	—	—	—	—	—	—	—	—	—	—	—
2	1	84	1	84	—	—	—	—	—	—	—	—	—	—	—	—
3	6	826	4	493	—	—	—	—	—	—	—	—	1	28	1	305
4	5	1 787	5	1 787	—	—	—	—	—	—	—	—	—	—	—	—
5	3	1 765	3	1 765	—	—	—	—	—	—	—	—	—	—	—	—
6	—	—	—	—	—	—	—	—	—	—	—	—	—	—	—	—
7	16	7 418	11	6 557	4	695	—	—	—	—	—	—	1	166	—	—
8	—	—	—	—	—	—	—	—	—	—	—	—	—	—	—	—
9	—	—	—	—	—	—	—	—	—	—	—	—	—	—	—	—
10	—	—	—	—	—	—	—	—	—	—	—	—	—	—	—	—
11	14	7 201	—	—	4	592	2	181	8	6 428	—	—	—	—	—	—
12	6	2 987	—	—	4	1 637	1	260	—	—	1	1 090	—	—	—	—
1 製造業	23	6 120	10	2 743	11	2 906	—	—	—	—	—	—	1	166	1	305
繊維工業	1	100	—	—	1	100	—	—	—	—	—	—	—	—	—	—
衣服・その他の 繊維製品製造業	1	68	—	—	1	68	—	—	—	—	—	—	—	—	—	—
化学工業	1	305	—	—	—	—	—	—	—	—	—	—	—	—	1	305
なめし皮・同製 品毛皮製造業	1	166	—	—	—	—	—	—	—	—	—	—	1	166	—	—
鉄 鋼 業	1	177	1	177	—	—	—	—	—	—	—	—	—	—	—	—
金属製品製 造業	2	239	2	239	—	—	—	—	—	—	—	—	—	—	—	—
一般機械器 具製造業	8	3 386	5	1 767	3	1 619	—	—	—	—	—	—	—	—	—	—
電気機械器 具製造業	8	1 679	2	560	6	1 119	—	—	—	—	—	—	—	—	—	—
2 運輸通信業	12	4 971	5	1 984	—	—	2	181	3	1 688	1	1 090	1	28	—	—
道路旅客運 送業	11	4 943	5	1 984	—	—	2	181	3	1 688	1	1 090	—	—	—	—
道路貨物運 送業	1	28	—	—	—	—	—	—	—	—	—	—	1	28	—	—
3 電気・ガス 水道業	2	330	1	165	—	—	—	—	1	165	—	—	—	—	—	—
水道業	2	330	1	165	—	—	—	—	1	165	—	—	—	—	—	—
4 サービス業	3	538	1	260	1	18	1	260	—	—	—	—	—	—	—	—
その他の事 業サービス	1	18	—	—	1	18	—	—	—	—	—	—	—	—	—	—
教 育	2	520	1	260	—	—	1	260	—	—	—	—	—	—	—	—
5 公 務	11	10 109	7	5 534	—	—	—	—	4	4 575	—	—	—	—	—	—

資料 県労政訓練課

38 月別産業別労働争議発生件数および争議形態別参加人員損失日数（昭和46年）

月別・産業別	総争議		争議行為を伴ったもの											争議行為を伴わないもの			
			総数			同盟罷業			工場閉鎖			怠業		4時間未満の罷業			
	件数	参加人員	件数	参加人員	労働損失日数	件数	参加人員	労働損失日数	件数	参加人員	労働損失日数	件数	参加人員	件数	参加人員	件数	参加人員
総数	51	22 608	73	20 445	42 961	34	10 006	42 691	-	-	-	-	-	39	10 439	1	166
1月	-	-	-	-	-	-	-	-	-	-	-	-	-	-	-	-	-
2	1	84	1	84	672	1	84	672	-	-	-	-	-	-	-	-	-
3	6	826	5	927	653	3	348	653	-	-	-	-	-	2	579	-	-
4	5	1 787	11	3 559	7 240	5	1 704	7 240	-	-	-	-	-	6	1 855	-	-
5	3	1 765	11	2 767	6 191	7	2 135	6 191	-	-	-	-	-	4	632	-	-
6	-	-	2	1 184	19 714	2	1 184	19 714	-	-	-	-	-	-	-	-	-
7	16	7 418	17	4 347	1 887	5	855	1 887	-	-	-	-	-	12	3 492	1	166
8	-	-	-	-	-	-	-	-	-	-	-	-	-	-	-	-	-
9	-	-	-	-	-	-	-	-	-	-	-	-	-	-	-	-	-
10	-	-	-	-	-	-	-	-	-	-	-	-	-	-	-	-	-
11	14	7 201	12	3 182	-	-	-	-	-	-	-	-	-	12	3 182	-	-
12	6	2 987	14	4 395	6 334	11	3 696	6 334	-	-	-	-	-	3	699	-	-
1 製造業	23	6 120	38	10 183	16 526	22	6 003	16 526	-	-	-	-	-	16	4 180	1	166
なめし皮・同製品毛皮製造業	1	166	-	-	-	-	-	-	-	-	-	-	-	-	-	1	166
繊維工業	1	100	1	100	100	1	100	100	-	-	-	-	-	-	-	-	-
衣服・その他の繊維製品製造業	1	68	1	68	-	-	-	-	-	-	-	-	-	1	68	-	-
化学工業	1	305	2	610	610	1	305	610	-	-	-	-	-	1	305	-	-
鉄鋼業	1	177	2	354	-	-	-	-	-	-	-	-	-	2	354	-	-
金属製品製造業	2	239	3	394	827	2	239	827	-	-	-	-	-	1	155	-	-
一般機械器具製造業	8	3 386	14	5 642	11 293	9	3 475	11 293	-	-	-	-	-	5	2 167	-	-
電気機械器具製造業	8	1 679	15	3 015	3 696	9	1 884	3 696	-	-	-	-	-	6	1 131	-	-
2 運輸通信業	12	4 971	19	4 607	25 987	10	3 825	25 987	-	-	-	-	-	9	782	-	-
道路旅客運送業	11	4 943	18	4 602	25 982	9	3 820	25 982	-	-	-	-	-	9	782	-	-
道路貨物運送業	1	28	1	5	5	1	5	5	-	-	-	-	-	-	-	-	-
3 電気・ガス水道業	2	330	2	255	-	-	-	-	-	-	-	-	-	2	255	-	-
水道業	2	330	2	255	-	-	-	-	-	-	-	-	-	2	255	-	-
4 サービス業	3	538	3	338	18	1	18	18	-	-	-	-	-	2	320	-	-
その他のサービス業	1	18	1	18	18	1	18	18	-	-	-	-	-	-	-	-	-
教育	2	520	2	320	-	-	-	-	-	-	-	-	-	2	320	-	-
5 公務	11	10 109	11	5 062	160	1	160	160	-	-	-	-	-	10	4 902	-	-

注 1 争議行為を伴ったものの形態別参加人員は総争議参加人員中、実際に争議行為を行なった人員である。このため総争議参加人員とは合致しない。  
 2 争議行為を伴ったものの形態別件数は同一業者の争議継続期間中に実施した各争議行為の形態別ごとに1件として集計した。このため総争議件数とは合致しない。  
 3 直接損失日数とは、同盟罷業に参加した労働者の延人員である。

# 5 事業所

3.9 産業中分類別，事業の経営組織別の事業所数

—— 民営・公営・国営

(単位 所・人)

産業分類	総数		事業の								
			民						人		
	事業所数	従業者数	事業所数	従業者数	(内)常雇 の従業者	事業所数	従業者数	(内)常雇 の従業者	業		
全産業									42 165	252 263	40 246
農林水産業	277	2 719	261	2 562	1 339	18	19	—			
農業(農業的サービス業を除く)	194	1 324	192	1 321	628	18	19	—			
農業的サービス業	107	796	106	794	394	—	—	—			
林業・狩猟業	43	890	29	736	443	—	—	—			
林業	43	890	29	736	443	—	—	—			
狩猟業	—	—	—	—	—	—	—	—			
漁業・水産養殖業	40	505	40	505	268	—	—	—			
漁業	11	313	11	313	164	—	—	—			
水産養殖業	29	192	29	192	104	—	—	—			
非農林水産業	41 888	249 544	39 985	219 819	138 004	31 529	82 420	25 636			
鉱業	94	1 014	94	1 014	758	52	235	103			
金属	—	—	—	—	—	—	—	—			
石油	—	—	—	—	—	—	—	—			
非金属	94	1 014	94	1 014	758	52	235	103			
建設業	3 333	25 228	3 308	24 634	13 394	2 831	10 522	4 742			
総合工事(設備工事を除く)	979	18 441	956	17 868	10 250	628	6 213	3 514			
別働隊(設備工事を除く)	2 049	4 642	2 049	4 642	1 686	1 994	3 750	1 022			
設備工事	305	2 145	303	2 124	1 458	209	559	206			
製造業	4 987	75 762	4 981	74 698	59 748	3 346	17 264	9 277			
食品・たばこ製造業	1 361	12 804	1 358	11 798	6 278	996	4 036	1 145			
繊維工業(衣服,その他の繊維製品を除く)	235	7 899	235	7 899	7 142	118	859	570			
衣服,その他の繊維製品製造業	349	7 400	349	7 400	6 536	224	1 718	1 163			
木材・木製品製造業(家具を除く)	831	8 590	830	8 569	6 536	542	2 700	1 472			
家具・装備品製造業	817	8 571	817	8 571	6 687	584	2 462	1 309			
パルプ,紙,紙加工品製造業	85	3 847	85	3 847	3 510	47	216	119			
出版,印刷,同関連産業	164	1 992	162	1 955	1 567	105	447	221			
化学工業	36	6 747	36	6 747	6 688	3	1 669	1 664			
石油製品,石炭製品製造業	9	116	9	116	100	5	29	21			
ゴム製品製造業	23	1 668	23	1 668	1 592	8	49	21			
なめしかわ,同製品毛皮製造業	62	1 279	62	1 279	1 125	43	384	272			
窯業,土石製品製造業	227	2 082	227	2 082	1 480	142	599	269			
鉄業	18	322	18	322	282	12	61	36			
非鉄金属製造業	7	28	7	28	14	5	17	5			
金属製品製造業	214	2 687	214	2 687	2 139	150	528	265			
一般機械器具製造業	133	3 874	133	3 874	3 460	58	287	160			
電気機械器具製造業	24	1 972	24	1 972	1 862	8	67	52			
輸送用機械器具製造業	100	1 498	100	1 498	1 200	65	283	128			
精密機械器具製造業	15	258	15	258	223	7	40	29			
武器製造業	—	—	—	—	—	—	—	—			
その他の製造業	277	2 128	277	2 128	1 507	224	813	356			

および種類別従業者数 (昭和44.7.1現在)

・公共企業体

経営組織別									
営						公		国営・公共企業体	
法人			法人でない団体			公		国営・公共企業体	
事業所数	従業者数	(内)常雇 の従業者	事業所数	従業者数	(内)常雇 の従業者	事業所数	従業者数	事業所数	従業者数
8 501	139 179	113 218	198	763	489	1 577	17 904	342	11 978
218	2 404	1 275	25	139	64	5	21	11	136
160	1 205	594	14	97	34	2	3	—	—
98	744	369	8	50	25	1	2	—	—
62	461	225	6	47	9	1	1	—	—
28	730	437	1	6	6	3	18	11	136
28	730	437	1	6	6	3	18	11	136
—	—	—	—	—	—	—	—	—	—
30	469	244	10	36	24	—	—	—	—
10	309	160	1	4	4	—	—	—	—
20	160	84	9	32	20	—	—	—	—
8 283	136 775	111 943	173	624	425	1 572	17 883	331	11 842
42	779	655	—	—	—	—	—	—	—
—	—	—	—	—	—	—	—	—	—
—	—	—	—	—	—	—	—	—	—
42	779	655	—	—	—	—	—	—	—
477	14 112	8 652	—	—	—	24	508	1	86
328	11 655	6 736	—	—	—	22	487	1	86
55	892	664	—	—	—	—	—	—	—
94	1 565	1 252	—	—	—	2	21	—	—
1 620	57 304	50 404	15	130	67	2	48	4	1 016
352	7 662	5 093	10	100	40	—	—	3	1 006
117	7 040	6 572	—	—	—	—	—	—	—
125	5 682	5 373	—	—	—	—	—	—	—
284	5 846	4 862	4	23	22	1	21	—	—
233	6 109	5 378	—	—	—	—	—	—	—
38	3 631	3 391	—	—	—	—	—	—	—
57	1 508	1 346	—	—	—	1	27	1	10
33	5 078	5 024	—	—	—	—	—	—	—
4	87	79	—	—	—	—	—	—	—
15	1 619	1 571	—	—	—	—	—	—	—
19	895	853	—	—	—	—	—	—	—
85	1 483	1 211	—	—	—	—	—	—	—
6	261	246	—	—	—	—	—	—	—
2	11	9	—	—	—	—	—	—	—
64	2 159	1 874	—	—	—	—	—	—	—
75	3 587	3 300	—	—	—	—	—	—	—
16	1 905	1 810	—	—	—	—	—	—	—
34	1 208	1 067	1	7	5	—	—	—	—
8	218	194	—	—	—	—	—	—	—
—	—	—	—	—	—	—	—	—	—
53	1 315	1 151	—	—	—	—	—	—	—



産業中分類別、事業の経営組織別の事業所数

——— 民営・公営・国営

(単位 所・人)

産業分類	総数		事業の					
			民			営		
	事業所数	従業者数	総数		個人		(内)常雇の従業者	
			事業所数	従業者数	事業所数	従業者数		
卸売業	20 711	66 005	20 678	65 422	27 487	17 811	37 332	5 618
卸売業	1 934	15 852	1 925	15 446	11 045	856	2 571	796
卸代各種織物・飲食飲料自動車・自家そ	267	738	267	738	215	238	365	13
卸代各種織物・飲食飲料自動車・自家そ	141	1 512	141	1 512	1 203	80	161	13
卸代各種織物・飲食飲料自動車・自家そ	2 203	6 232	2 203	6 232	2 207	1 813	3 745	477
卸代各種織物・飲食飲料自動車・自家そ	7 472	18 028	7 448	15 849	2 147	7 080	13 702	712
卸代各種織物・飲食飲料自動車・自家そ	2 896	8 377	2 896	8 377	3 397	2 755	6 362	1 737
卸代各種織物・飲食飲料自動車・自家そ	695	2 503	695	2 503	1 439	598	1 048	144
卸代各種織物・飲食飲料自動車・自家そ	1 599	4 802	1 599	4 802	1 963	1 361	2 798	405
卸代各種織物・飲食飲料自動車・自家そ	3 504	9 963	3 504	9 963	3 871	3 030	6 580	1 321
金融業	455	8 404	454	7 826	7 246	100	151	9
銀行	84	2 387	83	1 809	1 745	—	—	—
信託	5	117	5	117	116	—	—	—
農林水産金融	188	1 514	188	1 514	1 298	90	134	2
中小企業・庶務・住宅等特定の金融	4	44	4	44	42	—	—	—
補助的金融業・金融付帯業	—	—	—	—	—	—	—	—
証券業・商品取引業	17	325	17	325	309	—	—	—
保険業	143	3 974	143	3 974	3 707	—	—	—
保険媒介代理業・保険サービス業	14	43	14	43	29	10	17	7
不動産業	505	968	479	926	293	433	542	40
不動産業	505	968	479	926	293	433	542	40
運輸業	1 329	20 958	1 036	12 980	10 470	513	1 342	545
鉄道	63	1 884	2	5	1	—	—	—
道路旅客物運送	210	5 103	204	4 210	3 869	42	114	56
水路旅客物運送	436	4 745	436	4 745	3 458	271	582	194
航空旅客物運送	269	2 566	266	2 557	1 979	161	559	269
航空貨物運送	1	2	1	2	2	—	—	—
航空貨物運送	19	227	19	227	186	5	11	1
倉庫運送	68	996	62	964	756	26	68	25
運輸に付帯するサービス業	263	5 435	46	270	219	8	8	—
電気業	196	1 735	104	1 118	1 079	—	—	—
ガス業	93	1 162	89	1 043	1 017	—	—	—
水道業	1	48	1	48	48	—	—	—
水道業	102	525	14	27	14	—	—	—
サービス業	10 278	49 470	8 851	31 201	17 529	6 443	15 032	5 302
旅館・下宿業	660	2 350	650	2 313	1 063	553	1 400	374
洗たく・理容・浴場	2 779	5 872	2 777	5 870	1 554	2 708	5 420	1 226
その他の個人サービス業	782	1 487	761	1 458	286	730	1 207	127
映画	39	231	39	231	173	24	100	57
娯楽業(映画を除く)	166	2 017	149	1 400	1 033	114	530	355
放送	4	274	4	274	263	—	—	—
自動車整備及び自動車関連サービス業	475	2 176	473	2 158	1 411	389	1 007	423
その他の修理業	286	568	286	568	169	264	435	69
協同組合(他に分類されない)	334	3 917	334	3 917	2 934	—	—	—
広告・調査・情報・サービス業	48	212	48	212	187	8	18	9
その他の事業サービス業	154	962	121	664	413	88	203	62
他に分類されない専門サービス業	541	2 360	512	1 307	634	488	954	365
医療	1 091	8 872	1 039	6 525	4 864	980	3 384	1 997
保健	67	678	25	99	68	21	75	47
宗教	1 325	1 735	1 325	1 735	393	27	36	5
教育	1 050	12 858	107	1 375	1 147	34	153	102
社会保険	262	1 787	49	495	443	13	81	62
学術研究	29	382	1	13	12	—	—	—
政治	129	515	129	515	423	—	—	—
その他	57	217	22	72	59	2	29	22

および種類別従業者数 (昭和44.7.1現在) (つづき)

・公共企業体

経営組織別									
営						公		国営・公共企業体	
法人			法人でない団体			事業所数	従業者数	事業所数	従業者数
事業所数	従業者数	(内)常雇の従業者	事業所数	従業者数	(内)常雇の従業者				
2 861	28 058	21 851	6	32	18	24	177	9	406
1 067	12 864	10 239	2	11	10	—	—	9	406
28	360	200	1	13	2	—	—	—	—
61	1 351	1 190	—	—	—	—	—	—	—
390	2 487	1 730	—	—	—	—	—	—	—
367	2 145	1 433	1	2	2	24	177	—	—
141	2 015	1 660	—	—	—	—	—	—	—
97	1 455	1 295	—	—	—	—	—	—	—
237	2 003	1 557	1	1	1	—	—	—	—
473	3 378	2 547	1	5	3	—	—	—	—
353	7 673	7 235	1	2	2	—	—	1	578
83	1 809	1 745	—	—	—	—	—	1	578
5	117	116	—	—	—	—	—	—	—
98	1 380	1 296	—	—	—	—	—	—	—
4	44	42	—	—	—	—	—	—	—
17	325	309	—	—	—	—	—	—	—
142	3 972	3 705	1	2	2	—	—	—	—
4	26	22	—	—	—	—	—	—	—
46	384	253	—	—	—	26	42	—	—
46	384	253	—	—	—	26	42	—	—
507	11 588	9 885	16	50	40	21	932	272	7 046
—	—	—	2	5	1	1	19	60	1 860
161	4 095	3 812	1	1	1	5	832	1	61
165	4 163	3 264	—	—	—	—	—	—	—
103	1 994	1 708	2	4	2	3	9	—	—
1	2	2	—	—	—	—	—	—	—
14	216	185	—	—	—	—	—	—	—
36	896	736	—	—	—	4	20	2	12
27	222	183	11	40	36	8	52	209	5 113
93	1 095	1 069	11	23	10	92	617	—	—
89	1 043	1 017	—	—	—	4	119	—	—
1	48	48	—	—	—	—	—	—	—
3	4	4	11	23	10	88	498	—	—
2 284	15 782	11 939	124	387	288	1 383	15 559	44	2 710
96	898	674	1	15	15	6	31	4	6
66	446	324	3	4	4	2	2	—	—
25	180	123	6	71	36	21	29	—	—
15	131	116	—	—	—	—	—	—	—
33	805	614	2	65	64	17	617	—	—
4	274	263	—	—	—	—	—	—	—
84	1 151	988	—	—	—	2	18	—	—
22	133	100	—	—	—	—	—	—	—
334	3 917	2 934	—	—	—	—	—	—	—
40	194	178	—	—	—	—	—	—	—
29	457	348	4	4	3	33	298	—	—
24	353	269	—	—	—	17	708	12	345
59	3 141	2 867	—	—	—	46	1 259	6	1 088
4	24	21	—	—	—	42	579	—	—
1 258	1 647	374	40	52	14	—	—	—	—
68	1 188	1 022	5	34	23	929	10 280	14	1 203
31	373	341	5	41	40	213	1 292	—	—
1	13	12	—	—	—	21	304	7	65
77	420	336	52	95	87	—	—	—	—
14	37	35	6	6	2	34	142	1	3

40 産業大分類別、規模別の事業所数および

—— 民

(単位 所・人)

産業分類	総数		規		
			1人		2人
	事業所数	従業者数	事業所数	事業所数	従業者数
全産業	42 165	252 263	13 447	11 883	23 766
農業	194	1 324	43	22	44
林業・狩猟業	43	890	3	1	2
漁業・水産養殖業	40	505	1	3	6
非農林水産業	41 888	249 544	13 400	11 857	23 714
鉱業	94	1 014	5	9	18
建設業	3 333	25 228	1 424	428	856
製造業	4 987	75 762	438	859	1 718
卸売業・小売業	20 711	66 005	6 547	7 789	15 578
金融・保険業	455	8 404	72	55	110
不動産業	505	968	363	90	180
運輸通信業	1 329	20 958	237	161	322
電気・ガス・水道業	196	1 735	83	36	72
サービス業	10 278	49 470	4 231	2 430	4 860

産業分類	規				
	10～29人		30～49人		50～
	事業所数	従業者数	事業所数	従業者数	事業所数
全産業	3 412	55 372	655	24 457	408
農業	29	428	6	239	2
林業・狩猟業	13	218	5	196	6
漁業・水産養殖業	7	125	5	162	1
非農林水産業	3 363	54 601	639	23 860	399
鉱業	25	375	7	275	2
建設業	451	7 506	92	3 396	57
製造業	958	15 741	198	7 454	150
卸売業・小売業	752	11 457	109	4 051	34
金融・保険業	149	2 563	43	1 605	23
不動産業	10	154	—	—	—
運輸通信業	280	4 793	57	2 138	40
電気・ガス・水道業	17	268	5	187	6
サービス業	721	11 744	128	4 754	87

従業者数 (昭和44.7.1現在)

—— 営

模 別					
3人		4人		5～9人	
事業所数	従業者数	事業所数	従業者数	事業所数	従業者数
4 725	14 175	2 677	10 708	4 735	30 571
20	60	28	112	44	270
2	6	1	4	12	78
5	15	3	12	15	103
4 698	14 094	2 645	10 580	4 664	30 120
13	39	9	36	24	158
251	753	187	748	427	2 824
584	1 752	485	1 940	1 203	7 825
2 562	7 686	1 239	4 956	1 658	10 470
18	54	16	64	70	468
22	66	8	32	11	67
173	519	106	424	242	1 568
19	57	15	60	11	72
1 056	3 168	580	2 320	1 018	6 668

模 別				
99人	100～299人		300人以上	
従業者数	事業所数	従業者数	事業所数	従業者数
27 629	186	28 656	37	23 482
128	—	—	—	—
383	—	—	—	—
81	—	—	—	—
27 037	186	28 656	37	23 482
108	—	—	—	—
3 920	13	1 785	3	2 016
10 346	90	14 368	22	14 180
2 179	20	2 735	1	346
1 486	8	1 404	1	578
—	1	106	—	—
2 768	27	4 176	6	4 013
361	4	575	—	—
5 869	23	3 507	4	2 349

4 1 市町村別、産業大分類別の事業所数

(単位 所・人)

市町村	総数		産業大分類											
	事業所数	従業者数	農林水産業		非農林水産業		鉱業		建設業		製造業			
			事業所数	従業者数	事業所数	従業者数	事業所数	従業者数	事業所数	従業者数	事業所数	従業者数		
総数	42 165	252 263	277	2 719	41 888	249 544	94	1 014	3 333	25 228	4 987	75 762		
徳島市	12 585	99 728	17	243	12 568	99 485	9	191	545	6 950	1 786	25 554		
鳴門市	3 210	20 575	13	120	3 197	20 455	11	43	176	1 262	465	9 002		
小松島市	2 130	13 041	4	24	2 126	13 017	1	8	163	1 132	280	4 417		
阿南市	3 179	20 415	18	236	3 161	20 179	17	270	264	2 177	347	7 288		
勝浦町	523	2 019	53	237	470	1 782	3	9	80	290	45	458		
上勝町	213	824	2	9	211	815	—	—	33	179	22	186		
佐那河内村	176	809	—	—	176	809	—	—	44	190	20	198		
石井町	1 058	3 517	6	134	1 052	3 383	2	21	160	347	86	1 066		
神山町	760	2 654	2	2	753	2 652	4	26	107	591	69	474		
那賀川町	547	3 305	1	6	546	3 299	2	23	75	726	119	1 581		
那羽ノ浦町	501	2 513	9	35	492	2 478	—	—	22	145	95	1 053		
鷲敷町	329	1 254	—	—	329	1 254	1	3	56	275	27	379		
相生町	259	999	2	6	257	993	—	—	42	181	18	135		
上那賀町	274	907	2	26	272	881	—	—	26	108	13	123		
木沢村	121	327	2	17	119	310	—	—	18	61	2	4		
木由岐	207	959	7	227	200	732	2	36	45	232	6	86		
日和佐	335	1 038	5	50	330	988	1	4	40	106	37	265		
牟岐	477	2 355	5	159	472	2 196	1	6	51	280	36	397		
海部町	483	1 935	6	59	477	1 876	1	3	38	253	35	263		
海部町	428	1 933	5	67	423	1 866	2	15	34	335	40	441		
海部町	326	1 549	6	171	320	1 378	3	90	39	144	30	227		
海部町	254	1 024	12	60	242	964	—	—	23	179	17	234		
海部町	396	2 555	1	1	395	2 554	1	1	53	262	59	993		
海部町	602	5 553	1	4	601	5 549	3	32	40	507	68	3 057		
藍板町	405	2 981	2	56	403	2 925	—	—	64	223	58	1 939		
藍板町	468	2 375	—	—	468	2 375	—	—	26	144	53	809		
藍板町	603	2 175	6	63	597	2 112	—	—	76	245	76	669		
藍板町	403	2 386	5	23	398	2 363	—	—	48	801	44	734		
藍板町	273	1 027	2	3	271	1 024	—	—	23	133	18	225		
市場町	678	3 132	12	135	666	2 997	1	4	72	321	60	1 107		
市場町	514	2 772	6	31	508	2 741	2	47	49	354	39	1 262		
市場町	1 232	6 462	4	17	1 228	6 445	1	7	55	470	134	1 747		
市場町	399	2 216	11	14	383	2 202	2	9	38	269	45	1 070		
市場町	554	2 601	7	23	547	2 578	1	6	46	378	69	1 021		
美郷村	117	310	—	—	117	310	—	—	8	32	5	39		
美郷村	128	567	—	—	128	567	—	—	4	206	11	73		
美郷村	907	4 529	7	16	900	4 513	2	16	88	641	78	1 065		
美郷村	453	2 161	7	22	446	2 139	2	17	38	547	51	536		
美郷村	475	1 722	1	4	474	1 718	—	—	58	203	65	517		
美郷村	609	2 618	1	18	608	2 600	3	29	72	384	66	567		
美郷村	203	530	—	—	203	530	3	10	5	21	16	114		
美郷村	584	2 347	1	1	583	2 346	2	15	70	441	50	417		
美郷村	347	1 224	—	—	347	1 224	—	—	52	213	36	339		
美郷村	319	1 043	3	27	316	1 016	—	—	40	177	48	294		
池田町	1 422	8 314	3	33	1 419	8 281	4	27	82	793	105	1 982		
池田町	383	1 475	—	—	383	1 475	—	—	36	342	21	194		
池田町	385	1 674	1	16	384	1 658	2	27	19	133	56	439		
池田町	519	2 035	7	59	512	1 976	—	—	41	202	54	689		
池田町	226	1 029	11	258	215	771	4	14	28	291	4	9		
池田町	186	770	1	7	185	763	1	5	21	352	3	24		

および従業者数 (昭和44.7.1現在)

業 別											
卸売業,小売業		金融,保険業		不動産業		運輸通信業		電気,ガス,水道業		サービス業	
事業所数	従業者数	事業所数	従業者数	事業所数	従業者数	事業所数	従業者数	事業所数	従業者数	事業所数	従業者数
20 711	66 005	455	8 404	505	968	1 329	20 958	196	1 735	10 278	49 470
6 638	31 805	195	5 084	232	612	237	9 665	21	570	2 905	19 054
1 561	4 172	35	456	46	82	151	1 707	6	90	746	3 641
1 050	3 020	28	348	39	50	57	1 196	5	125	503	2 721
1 529	4 149	28	481	17	18	188	2 180	21	277	750	3 339
193	448	5	41	—	—	11	103	2	3	131	430
99	217	2	2	—	—	7	58	1	2	47	171
60	219	2	2	—	—	3	30	3	4	44	166
487	876	8	82	7	7	18	167	4	4	280	813
341	654	2	8	2	2	32	176	7	17	194	704
196	395	3	34	—	—	37	186	1	2	113	352
229	533	7	86	5	5	11	77	2	5	121	524
144	256	3	35	1	1	9	71	1	2	87	232
104	212	1	2	1	1	9	155	4	56	78	251
108	201	3	21	1	1	10	76	5	30	106	321
36	65	—	—	2	3	5	35	6	14	50	128
76	145	1	3	—	—	5	51	2	2	63	177
130	238	2	13	1	1	22	98	2	4	95	259
219	553	5	29	6	7	25	204	2	6	127	714
250	674	4	58	—	—	12	169	4	21	133	435
213	450	4	43	—	—	12	124	3	6	115	452
148	385	4	47	—	—	18	160	1	1	77	324
135	271	1	7	1	2	4	34	2	3	59	234
139	418	2	13	34	46	32	330	2	18	73	473
305	913	6	95	32	35	17	294	2	9	128	607
177	374	1	10	2	2	11	94	2	6	88	277
246	569	4	46	1	2	15	129	2	6	121	670
273	553	3	14	7	8	20	186	3	5	139	432
203	424	—	—	4	4	7	49	2	4	90	347
154	323	1	6	1	2	7	59	1	3	66	273
330	742	5	52	1	1	36	119	5	19	156	632
291	600	1	7	—	—	14	68	5	8	107	395
622	1 618	19	435	19	26	22	467	2	50	354	1 625
179	314	2	14	1	1	10	50	3	3	117	472
269	540	6	31	1	3	13	123	2	8	140	468
59	98	1	2	1	1	4	37	1	1	38	100
56	103	1	2	—	—	4	36	1	1	51	146
480	1 239	8	150	6	7	13	341	2	42	223	1 012
227	497	1	5	1	1	12	79	1	5	113	452
237	457	1	7	1	3	11	78	3	5	98	448
292	824	6	97	1	1	16	172	4	14	148	512
83	155	1	1	—	—	7	36	7	10	81	183
305	671	5	96	2	2	21	173	4	12	124	519
166	324	4	24	—	—	8	54	2	4	79	266
123	223	2	5	1	1	17	63	1	1	84	252
732	2 365	24	351	23	25	52	692	10	153	387	1 893
204	435	—	—	2	2	21	123	7	20	92	359
189	461	3	11	1	1	20	199	6	48	88	339
255	468	3	41	2	2	20	108	2	6	135	460
104	182	1	2	—	—	9	39	2	10	63	224
74	127	1	5	—	—	7	38	7	20	71	192

資料 総理府統計局「事業所統計調査報告」

4 2 市町村別，経営組織別の事業所数および従業者数

(昭和44.7.1現在)

(単位 所・人)

市町村	経営組織別									
	総数		個人		法人		法人でない団体		国営・公営公共企業体	
	事業所数	従業者数	事業所数	従業者数	事業所数	従業者数	事業所数	従業者数	事業所数	従業者数
総数	42 165	252 263	31 547	82 439	8 501	139 179	198	763	1 919	29 882
徳島市	12 585	99 728	8 734	23 428	3 470	64 257	60	219	321	11 324
鳴門市	3 210	20 575	2 445	8 537	637	10 396	8	17	120	1 625
小松島市	2 130	13 041	1 675	4 225	368	7 113	7	29	80	1 674
阿南市	3 179	20 415	2 350	6 721	609	11 617	23	49	197	2 028
勝浦町	523	2 019	371	759	126	964	1	1	25	295
上勝町	213	824	158	402	35	296	1	8	19	118
佐那河内村	176	809	132	387	32	333	—	—	12	89
石井町	1 058	3 517	861	1 583	151	1 542	5	10	41	382
神山町	760	2 654	622	1 427	79	820	7	56	52	351
那賀川町	547	3 305	428	1 321	98	1 788	2	14	19	182
羽ノ浦町	501	2 513	393	1 100	86	1 239	6	18	16	156
鷲敷町	329	1 254	272	640	40	468	—	—	17	146
相生町	259	999	188	428	42	298	5	18	24	255
上那賀町	274	907	173	294	71	406	1	2	29	205
木沢村	121	327	70	124	35	104	1	3	15	96
木頭村	207	959	146	372	47	454	—	—	14	133
由岐町	335	1 038	257	579	53	238	1	8	24	163
日和佐町	477	2 355	353	999	86	785	8	39	30	532
牟岐町	483	1 935	346	838	116	834	2	9	19	204
海南部町	428	1 933	324	796	71	871	—	—	33	266
海部町	326	1 549	250	616	60	712	1	5	15	216
宍喰町	254	1 024	190	452	42	398	3	10	19	164
松茂町	396	2 555	295	671	79	1 719	1	1	21	164
北島町	602	5 553	481	1 176	106	4 208	1	25	14	144
藍住町	405	2 981	330	843	58	2 003	—	—	17	135
板野町	460	2 375	382	1 030	57	917	2	2	27	426
上板野町	603	2 175	485	1 006	96	902	1	10	21	257
吉野町	403	2 386	355	1 242	33	969	2	4	13	171
土成町	273	1 027	226	526	32	358	1	1	14	142
市場町	678	3 132	568	1 381	76	1 478	1	10	33	263
阿波町	514	2 772	426	1 021	68	1 559	1	1	19	200
鴨島町	1 232	6 462	971	2 328	211	3 306	1	8	49	320
川島町	399	2 216	311	616	64	1 248	1	1	23	351
山川町	554	2 601	446	1 195	76	1 139	2	4	30	263
美郷村	117	310	76	158	25	62	—	—	16	90
木屋平村	128	567	87	176	22	253	1	13	18	125
脇美町	907	4 529	714	1 774	141	2 063	2	6	50	686
馬場町	453	2 161	353	909	70	980	—	—	30	272
半田町	475	1 722	385	791	54	569	7	10	29	352
貞光町	609	2 618	492	1 216	88	1 101	1	2	28	299
一宇村	203	530	133	290	40	94	10	31	20	115
穴吹町	584	2 347	471	1 152	77	792	—	—	36	403
三好町	347	1 224	287	617	43	455	—	—	17	152
三好町	319	1 043	260	625	42	288	—	—	17	130
池田町	1 422	8 314	976	2 506	351	4 068	4	8	91	1 732
山城町	383	1 475	308	680	39	529	1	25	35	241
井川町	385	1 674	298	792	56	633	2	5	29	244
三加茂町	519	2 035	408	939	70	814	9	45	32	237
東祖谷山村	226	1 029	171	416	27	361	1	11	27	241
西祖谷山村	186	770	114	344	46	278	4	25	22	123

# 6 農 業

4 3 市町村別, 耕地面積 (昭和45年)

(単位 アール)

市 町 村	経 営 耕 地 面 積			
	田	畑	樹 園 地	計
総 数	2 710 540	886 004	857 982	4 454 526
徳島市	389 380	59 379	55 684	504 443
鳴門市	145 813	59 535	33 982	239 330
小松市	173 431	4 128	28 854	206 413
阿南市	341 722	19 233	157 975	518 930
勝浦町	24 687	770	80 965	106 422
上勝町	19 317	3 349	18 875	41 541
佐那河内村	15 873	1 248	30 764	47 885
石井町	113 568	30 127	738	144 433
神山町	31 151	26 420	47 707	105 278
那賀川町	98 262	2 807	87	101 156
那賀ノ浦町	36 029	559	2 795	39 383
那賀ノ敷町	16 526	1 737	11 046	29 309
那賀ノ敷生賀町	34 988	2 559	8 226	45 773
那賀ノ上木村	11 278	3 693	2 283	17 254
那賀ノ沢頭村	3 927	4 732	1 076	9 735
那賀ノ木村	6 114	3 414	2 051	11 579
由日牟海海穴	7 742	1 646	2 959	12 347
和岐佐町	40 792	3 539	3 049	47 380
和岐南部町	23 664	2 852	1 424	27 940
和岐喰町	45 606	7 965	3 545	57 116
和岐喰町	23 390	1 453	807	25 650
和岐喰町	23 120	2 262	1 889	27 271
松北藍板上吉土	35 680	9 217	1 636	46 533
松北藍板上吉土	32 667	2 271	1 302	36 240
松北藍板上吉土	69 431	21 843	1 843	93 117
松北藍板上吉土	65 234	20 231	12 463	97 928
松北藍板上吉土	82 582	15 360	14 386	112 328
松北藍板上吉土	51 542	4 687	4 323	60 552
松北藍板上吉土	72 822	11 717	20 190	104 729
市阿場波町	100 923	14 581	22 009	137 513
市阿場波町	107 615	11 889	12 540	132 044
鴨川山美木	74 006	27 914	10 160	112 080
鴨川山美木	27 732	8 902	5 442	36 634
鴨川山美木	43 167	10 090	12 861	66 118
鴨川山美木	7 331	12 643	15 051	35 025
鴨川山美木	3 781	17 173	11 411	32 365
脇美半貞一穴	79 027	45 808	25 815	150 650
脇美半貞一穴	44 880	32 426	25 599	102 905
脇美半貞一穴	10 334	39 334	14 577	64 245
脇美半貞一穴	12 422	31 690	11 548	55 660
脇美半貞一穴	1 579	29 318	6 098	36 995
脇美半貞一穴	26 339	39 602	22 581	88 522
三三池山井三東	22 334	19 481	18 964	60 779
三三池山井三東	25 257	24 109	10 234	59 600
三三池山井三東	24 320	53 198	25 390	102 908
三三池山井三東	11 900	34 656	23 858	70 414
三三池山井三東	9 596	27 577	4 411	41 584
三三池山井三東	31 735	26 701	16 205	74 641
三三池山井三東	5 446	31 686	2 348	39 480
三三池山井三東	4 478	18 493	7 956	30 927

資料 農林省農林経済局「1970年世界農林業センサス」

4 4 市町村別, 経営耕地面積広狭別農家数 (昭和45年)

(単位 戸)

市 町 村	(1) 経 営 耕 地 面 積 広 狭 別 農 家 数						
	計	0.5ha未満	0.5ha~ 1ha未満	1ha~ 1.5ha未満	1.5ha~ 2ha未満	2ha以上	例外規定 農家
総 数	70 658	33 318	23 912	8 940	3 009	1 279	200
徳島市	7 277	3 124	2 392	1 154	402	189	16
鳴門市	3 325	1 528	821	515	285	147	29
小松市	2 199	647	663	457	274	157	1
阿南市	5 628	1 592	1 720	1 344	650	313	9
勝浦町	1 246	411	393	247	138	56	1
上勝町	737	354	311	43	19	9	1
佐那河内村	743	303	314	100	18	8	—
石井町	2 560	1 324	841	316	68	7	4
神山町	2 411	1 500	836	64	7	2	2
那賀川町	1 183	364	384	274	126	32	3
那賀ノ浦町	591	242	228	104	14	2	—
那賀ノ敷町	440	181	163	64	20	9	3
那賀ノ敷生賀町	718	243	381	86	7	1	—
那賀ノ上木村	522	417	99	5	2	—	1
那賀ノ沢頭村	284	220	59	3	1	—	—
那賀ノ木村	341	282	59	2	1	3	—
由日牟海海穴	203	50	59	28	12	7	47
和岐佐町	593	136	283	145	25	3	1
和岐南部町	340	82	144	86	24	4	—
和岐喰町	994	504	341	115	23	9	2
和岐喰町	354	133	118	86	16	1	—
和岐喰町	407	158	173	62	11	3	—
松北藍板上吉土	487	143	128	106	73	37	—
松北藍板上吉土	536	235	168	100	21	10	2
松北藍板上吉土	1 214	465	358	254	106	30	1
松北藍板上吉土	1 429	628	431	246	88	30	6
松北藍板上吉土	1 707	744	585	279	72	25	2
松北藍板上吉土	1 158	692	280	126	40	12	8
松北藍板上吉土	1 449	508	553	279	87	19	3
市阿場波町	2 059	841	739	345	95	27	12
市阿場波町	2 251	1 071	833	287	53	5	2
鴨川山美木	2 215	1 273	690	208	37	6	1
鴨川山美木	948	613	263	58	8	4	2
鴨川山美木	1 709	1 233	419	47	4	4	2
鴨川山美木	654	315	292	43	3	—	1
鴨川山美木	634	336	250	37	9	2	—
脇美半貞一穴	2 756	1 365	1 089	254	28	13	7
脇美半貞一穴	1 757	789	716	204	28	10	10
脇美半貞一穴	1 383	767	557	46	4	1	8
脇美半貞一穴	1 121	614	425	72	8	2	—
脇美半貞一穴	793	498	257	29	5	4	—
脇美半貞一穴	1 762	1 005	647	85	12	12	1
三三池山井三東	932	337	431	131	24	5	4
三三池山井三東	1 086	508	493	77	5	2	1
三三池山井三東	2 218	1 368	712	100	18	18	2
三三池山井三東	1 416	838	481	66	11	18	2
三三池山井三東	903	537	331	27	5	3	—
三三池山井三東	1 553	936	515	81	9	9	3
三三池山井三東	775	438	290	34	10	3	—
三三池山井三東	657	426	203	19	3	6	—

資料 農林省農林経済局「1970年世界農林業センサス」 注 経営耕地面積が5アール(西日本)未満でありセンサスで「農家」となる経営耕地面積の最低規準に達しないが、調査日前1年間の農産物総販額が3万円以上であったので農家となったもの

4 5 市町村別、農産物販売規模別農家数 (昭和45年)

(単位 戸)

市町村	総農家数	販売なし	5万円未満	5~20	20~50	50~70	70~100	100~150	150~200	200~300	300~500	500万円以上
総 数	70 658	10 744	10 655	16 435	15 215	6 869	5 021	3 216	1 377	800	226	100
徳島市	7 277	1 326	681	1 477	1 424	796	721	463	221	122	33	13
鳴門市	3 325	716	320	578	487	279	289	300	175	118	49	14
小松島市	2 199	285	115	447	547	292	251	166	58	34	7	2
阿南市	5 628	666	389	1 078	1 345	903	736	384	84	30	5	8
勝浦町	1 246	56	115	290	297	194	133	99	51	9	2	—
上勝町	737	117	158	278	111	38	22	7	6	—	—	—
佐那河内村	743	55	78	163	187	110	84	52	5	9	—	—
石井町	2 560	295	304	582	545	257	250	166	103	49	7	2
神山町	2 411	295	562	907	510	98	29	7	1	1	—	1
那賀川町	1 183	167	73	251	330	175	116	47	15	5	—	4
羽ノ浦町	591	90	49	148	169	65	30	26	10	3	1	—
鷺敷町	440	60	83	113	114	40	17	9	2	1	—	1
相生町	718	107	92	207	186	83	37	5	1	—	—	—
上那賀町	522	329	119	65	8	—	1	—	—	—	—	—
木沢村	284	160	86	35	3	—	—	—	—	—	—	—
木頭村	341	177	96	52	13	3	—	—	—	—	—	—
由岐町	203	33	11	47	42	41	17	6	1	3	—	2
日和佐町	593	58	34	205	202	65	18	6	2	3	—	—
日牟岐町	340	37	43	109	109	24	16	2	—	—	—	—
海部町	994	306	156	238	158	45	33	22	15	13	4	4
海部町	354	56	40	87	105	34	15	10	2	4	1	—
海部町	407	71	67	118	85	32	24	5	1	4	—	—
海部町	487	77	15	58	55	38	60	56	46	61	17	4
海部町	536	117	49	122	96	65	40	27	8	6	3	3
藍住町	1 214	128	98	257	204	120	135	134	77	45	12	4
藍住町	1 429	235	211	229	230	134	131	129	75	45	7	3
藍住町	1 707	195	202	393	318	176	163	136	62	44	18	—
藍住町	1 158	194	208	278	145	76	79	84	46	31	9	8
藍住町	1 449	85	151	259	262	135	188	187	105	69	6	2
市場町	2 059	151	256	455	511	218	199	184	54	16	12	3
市場町	2 251	177	318	577	601	306	180	78	7	4	—	3
市場町	2 215	463	376	493	359	192	127	125	51	24	4	1
市場町	948	199	229	259	136	47	36	26	8	4	4	—
市場町	1 709	353	476	481	257	69	50	16	1	2	3	1
美郷村	654	43	119	222	218	40	11	1	—	—	—	—
美郷村	634	106	169	257	96	4	2	—	—	—	—	—
美郷村	2 756	335	509	739	700	259	130	60	19	2	2	1
美郷村	1 757	162	300	371	402	228	148	67	37	26	15	1
美郷村	1 383	131	249	348	476	120	36	15	4	1	1	2
真光町	1 121	156	202	210	309	150	80	12	1	1	—	—
真光町	793	160	157	236	135	41	8	4	1	1	—	—
真光町	1 762	224	416	501	469	114	26	7	5	—	—	—
真光町	932	82	98	187	264	172	101	26	1	1	—	—
真光町	1 086	98	121	215	299	162	118	35	14	7	4	13
池田町	2 218	349	752	530	453	95	32	7	—	—	—	—
池田町	1 416	219	459	314	321	84	17	2	—	—	—	—
池田町	903	128	202	210	299	53	8	3	—	—	—	—
池田町	1 553	206	229	353	475	197	76	13	2	—	—	—
池田町	775	332	159	229	55	—	—	—	—	—	—	—
池田町	657	177	254	182	43	—	1	—	—	—	—	—

資料 農林省農林経済局「1970年世界農林業センサス」

4 6 市町村別、専業、兼業別農家数 (昭和40・45年)

(単位 戸)

市町村	農 家 数			専 業 農 家 数			第 1 種 兼 業 農 家 数			第 2 種 兼 業 農 家 数		
	40年	45年	増減	40年	45年	増減	40年	45年	増減	40年	45年	増減
総 数	74 641	70 658	△3 983	15 159	10 135	△5 024	26 167	20 557	△5 610	33 315	39 966	6 651
徳島市	7 687	7 277	△ 410	1 620	1 222	△ 398	2 345	1 864	△ 481	3 722	4 191	469
鳴門市	3 585	3 325	△ 260	765	696	△ 69	1 053	824	△ 229	1 767	1 805	38
小松島市	2 317	2 199	△ 118	337	186	△ 151	1 078	901	△ 177	902	1 112	210
阿南市	5 790	5 628	△ 162	959	519	△ 400	2 538	2 257	△ 281	2 293	2 852	559
勝浦町	1 284	1 246	△ 38	415	216	△ 199	378	461	83	491	569	78
上勝町	778	737	△ 41	88	28	△ 60	387	162	△ 225	303	547	244
佐那河内村	743	743	0	284	84	△ 200	214	300	86	245	359	114
石井町	2 647	2 560	△ 87	568	486	△ 82	756	559	△ 197	1 323	1 515	192
神山町	2 584	2 411	△ 173	472	252	△ 220	1 068	424	△ 644	1 044	1 735	691
那賀川町	1 195	1 183	△ 12	96	50	△ 46	522	444	△ 78	577	689	112
羽ノ浦町	614	591	△ 23	85	53	△ 32	297	196	△ 101	232	342	110
鷺敷町	480	440	△ 40	86	31	△ 55	166	167	1	228	242	14
相生町	739	718	△ 21	57	33	△ 24	305	258	△ 47	377	427	50
上那賀町	550	522	△ 28	5	6	1	122	35	△ 87	423	481	58
木沢村	298	284	△ 14	1	5	4	36	13	△ 23	261	266	5
木頭村	397	341	△ 56	3	2	△ 1	52	21	△ 31	342	318	△ 24
由岐町	219	203	△ 16	26	25	△ 1	75	62	△ 13	118	116	△ 2
日和佐町	629	593	△ 36	34	20	△ 14	310	181	△ 129	285	392	107
日牟岐町	412	340	△ 72	36	13	△ 23	147	174	27	229	153	△ 76
海部村	1 003	994	△ 9	101	126	25	257	195	△ 62	645	673	28
海部村	361	354	△ 7	50	47	△ 3	143	106	△ 37	168	201	33
海部村	439	407	△ 32	34	50	16	108	119	11	297	238	△ 59
海部村	567	487	△ 80	166	153	△ 13	173	136	△ 37	228	198	△ 30
海部村	594	536	△ 58	99	84	△ 15	186	158	△ 28	309	294	△ 15
藍住町	1 263	1 214	△ 49	296	251	△ 45	420	359	△ 61	547	604	57
藍住町	1 528	1 429	△ 99	356	265	△ 91	439	425	△ 14	733	739	6
藍住町	1 752	1 707	△ 45	349	299	△ 50	660	528	△ 132	743	880	137
藍住町	1 237	1 158	△ 79	197	155	△ 42	345	300	△ 45	695	703	8
藍住町	1 509	1 449	△ 60	423	451	23	587	483	△ 104	494	515	21
市場町	2 124	2 059	△ 65	482	376	△ 106	795	689	△ 106	847	994	147
市場町	2 314	2 251	△ 63	406	354	△ 52	918	574	△ 344	990	1 323	333
市場町	2 379	2 215	△ 164	648	449	△ 199	484	456	△ 28	1 247	1 310	63
市場町	1 001	948	△ 53	156	121	△ 35	237	152	△ 85	608	675	67
市場町	1 802	1 709	△ 93	221	169	△ 52	264	250	△ 14	1 317	1 290	△ 27
美郷村	709	654	△ 55	175	44	△ 131	371	286	△ 85	163	324	161
美郷村	715	634	△ 81	75	49	△ 26	368	185	△ 183	272	400	128
美郷村	2 833	2 756	△ 77	794	426	△ 368	1 020	909	△ 111	1 019	1 421	402
美郷村	1 836	1 757	△ 79	616	402	△ 214	564	540	△ 24	656	815	159
美郷村	1 490	1 383	△ 107	232	119	△ 113	404	515	111	854	749	△ 105
真光町	1 203	1 121	△ 82	411	190	△ 221	385	412	27	407	519	112
真光町	929	793	△ 136	355	73	△ 282	320	281	△ 39	254	439	185
真光町	1 913	1 762	△ 151	391	186	△ 205	621	438	△ 183	901	1 138	237
真光町	972	932	△ 40	317	275	△						



4 7 市町村別，農家人口および農業従事者数  
(昭和45年)

(単位 人)

市町村	農 家 人 口						農 業 従業者数	農 業 常 雇	農 業 臨 時 雇	
	家族員 総 数	年 齢 別 男 (雇人を除く)			年 齢 別 女 (雇人を除く)					
		14歳以下	15歳	16歳以上	14歳以下	15歳				16歳以上
総 数	336 794	37 662	3 930	120 900	37 692	3 852	132 758	209 722	1 163	567 544
徳島市	36 319	3 409	354	13 759	3 299	385	15 113	22 979	155	58 958
鳴門市	16 653	1 524	218	6 230	1 578	198	6 905	9 679	88	27 658
小松島市	11 002	1 059	135	4 050	1 164	128	4 466	7 527	7	16 436
阿南市	27 899	2 897	306	10 196	2 987	297	11 216	17 850	87	68 658
勝浦町	6 268	708	48	2 295	694	71	2 452	3 881	78	42 306
上勝町	3 341	413	40	1 182	437	43	1 226	2 144	8	10 304
佐那河内村	3 653	402	47	1 359	363	43	1 439	2 385	20	12 761
石井町	12 350	1 184	123	4 577	1 182	129	5 155	8 062	40	15 527
神山町	11 006	1 291	137	3 969	1 314	120	4 175	6 977	10	12 843
那賀川町	6 014	676	69	2 157	634	55	2 423	3 758	26	10 036
羽ノ浦町	2 916	276	39	1 065	295	40	1 201	1 763	12	4 047
鷺敷町	1 993	191	24	721	217	27	813	1 281	1	3 359
相生町	3 405	405	39	1 196	415	39	1 311	2 303	43	7 581
上那賀町	2 413	293	26	856	292	19	927	1 488	4	3 428
木沢村	1 284	171	12	447	191	29	434	738	20	693
木頭村	1 592	197	14	613	167	13	588	953	—	1 570
由岐町	917	101	7	338	96	10	365	526	2	1 412
日和佐町	2 900	310	22	1 061	309	27	1 171	1 854	1	4 450
牟岐町	1 659	166	20	613	178	18	664	1 032	—	2 793
海部町	4 439	551	45	1 557	516	49	1 721	2 612	33	14 677
海部町	1 521	202	15	529	171	22	582	906	1	4 680
喰茂町	1 825	212	27	609	270	14	693	1 061	5	5 459
北松島町	2 369	205	27	889	211	21	1 016	1 301	4	5 537
北松島町	2 735	241	22	1 052	248	34	1 138	1 656	12	4 173
藍住町	6 022	558	82	2 243	528	60	2 551	3 900	33	14 753
板上町	7 039	678	58	2 616	716	91	2 880	4 163	34	17 375
上吉野町	7 984	801	66	3 035	751	85	3 246	5 232	31	15 931
吉野成町	5 207	552	63	1 898	552	55	2 087	3 122	6	6 228
吉野成町	6 662	629	65	2 555	627	63	2 723	4 153	65	14 175
市場町	9 334	925	96	3 442	963	92	3 816	6 288	16	20 934
阿波町	10 471	1 173	112	3 791	1 131	112	4 152	6 878	41	12 564
阿波島町	10 462	1 028	102	3 909	1 059	108	4 256	6 513	25	11 927
川島町	4 359	466	54	1 580	464	38	1 757	2 652	5	5 461
山川町	7 748	849	92	2 748	804	98	3 157	4 732	21	9 988
美郷村	3 112	427	52	1 073	412	44	1 104	1 870	—	2 099
木屋平村	2 904	419	58	951	416	49	1 011	1 725	—	1 223
脇美馬田町	12 462	1 448	156	4 354	1 481	131	4 892	7 764	48	24 078
馬田町	7 723	953	107	2 678	916	95	2 974	4 936	18	12 355
貞光町	6 501	894	80	2 218	876	79	2 354	4 022	4	4 363
光宇吹野好町	5 468	773	68	1 781	797	80	1 969	3 043	4	4 220
一穴三三好町	3 552	556	58	1 106	578	67	1 187	2 047	17	1 890
吹野好町	8 396	1 160	116	2 826	1 104	102	3 088	4 973	6	8 488
三三好町	4 213	555	64	1 411	510	50	1 623	2 661	5	7 675
三三好町	5 151	727	63	1 743	674	68	1 876	3 167	8	7 170
池田町	10 087	1 316	152	3 339	1 322	141	3 817	6 061	10	8 099
山城町	6 819	1 010	81	2 244	1 010	77	2 397	4 038	6	5 039
井川町	4 400	600	53	1 471	642	51	1 583	2 650	41	2 428
三加茂町	7 235	927	109	2 397	945	103	2 754	4 436	16	5 857
東祖谷山村	3 797	605	61	1 204	626	43	1 258	2 177	46	2 305
西祖谷山村	3 213	549	46	967	560	39	1 052	1 803	—	1 573

4 8 市町村別，樹園地を經營する農家数および面積  
(昭和45年)

(単位 面積 アール)

市町村	樹園地の 純面積	果 樹 園		茶 園		桑 園		その他の樹園地	
		農家数	面積	農家数	面積	農家数	面積	農家数	面積
総 数	857 982	21 735	586 976	2 968	12 788	7 350	159 653	3 392	98 565
徳島市	55 684	1 533	55 160	—	—	7	178	44	346
鳴門市	33 982	1 199	33 646	—	—	15	283	10	53
小松島市	28 854	526	19 636	—	—	—	—	471	9 218
阿南市	157 975	2 123	79 713	54	196	4	135	1 992	77 931
勝浦町	80 965	1 209	80 873	—	—	—	—	13	92
上勝町	18 875	598	18 643	5	19	—	—	18	213
佐那河内村	30 764	716	30 744	1	3	2	12	3	5
石井町	738	42	594	—	—	7	132	3	12
神山町	47 707	1 936	38 064	61	121	493	8 196	109	1 326
那賀川町	87	11	87	—	—	—	—	—	—
羽ノ浦町	2 795	124	2 402	—	—	—	—	38	393
鷺敷町	11 046	301	7 474	34	131	1	2	197	3 439
相生町	8 226	376	4 816	320	3 304	—	—	29	106
上那賀町	2 283	201	1 722	168	523	1	1	14	37
木沢村	1 076	103	979	24	79	—	—	7	18
木頭村	2 051	125	1 933	48	107	—	—	7	11
由岐町	2 959	79	2 160	—	—	—	—	47	799
日和佐町	3 049	93	1 802	126	1 100	2	13	25	134
牟岐町	1 424	67	1 400	—	—	—	—	4	24
海部町	3 545	207	3 328	1	1	—	—	18	216
海部町	807	81	795	—	—	1	10	2	2
喰茂町	1 889	115	1 859	—	—	—	—	1	30
北松島町	1 636	41	1 636	—	—	—	—	—	—
北松島町	1 302	52	1 194	—	—	—	—	5	108
藍住町	1 843	69	1 825	—	—	—	—	2	18
板上町	12 463	463	10 814	—	—	85	1 636	3	13
上吉野町	14 386	466	11 102	—	—	180	3 234	2	50
吉野成町	4 323	136	2 594	1	13	76	1 641	5	75
吉野成町	20 190	585	16 448	1	26	150	3 662	6	54
市場町	22 009	539	9 836	6	33	394	12 102	3	38
阿波町	12 540	363	6 878	5	65	235	5 591	1	6
阿波島町	10 160	512	8 804	2	16	59	1 325	3	15
川島町	5 442	238	3 453	—	—	88	1 969	1	20
山川町	12 861	536	7 323	5	14	236	5 519	2	5
美郷村	15 051	486	8 095	48	156	355	6 795	2	5
木屋平村	11 411	313	6 021	277	601	355	4 702	28	87
脇美馬田町	25 815	587	12 696	34	43	600	13 007	8	69
馬田町	25 599	401	6 174	82	179	713	19 206	3	40
貞光町	14 577	196	2 510	125	748	546	10 943	21	376
光宇吹野好町	11 548	317	4 727	100	180	357	6 523	19	118
一穴三三好町	6 098	212	3 425	712	1 308	96	1 104	10	261
吹野好町	22 581	537	10 108	20	98	797	12 219	15	156
三三好町	18 964	146	2 792	8	16	398	15 944	7	212
三三好町	10 234	166	1 896	35	99	322	8 219	6	20
池田町	25 390	1 065	22 238	168	351	152	2 719	11	82
山城町	23 858	766	19 055	330	2 447	56	451	151	1 905
井川町	4 411	264	2 957	53	129	79	1 325	—	—
三加茂町	16 205	230	6 399	7	39	432	9 590	7	177
東祖谷山村	2 348	63	1 562	20	48	26	593	13	145
西祖谷山村	7 956	221	6 584	87	595	30	672	9	105

資料 農林省農林経済局「1970年世界農林業センサス」  
注：農家家族員とは農業人口から住込みの雇人をのぞいたものである。(総農家人口は337,103である。)

資料 農林省農林経済局「1970年世界農林業センサス」



49 市 町 村 別

(単位 台)

市町村	動力耕運機 農用トラクター		動力噴霧機		動力散粉機		スピードスプレー		田 植 機	
	個人	共有	個人	共有	個人	共有	個人	共有	個人	共有
総 数	42 875	1 280	16 230	553	15 264	527	0	0	402	57
徳島市	5 342	160	1 853	51	2 247	72	—	—	57	5
鳴門市	2 080	38	1 425	22	1 022	23	—	—	43	3
小松島市	1 763	47	829	30	906	46	—	—	3	—
阿南市	4 044	172	2 807	96	2 250	83	—	—	31	1
勝浦町	411	30	1 326	26	124	7	—	—	—	—
上勝町	472	14	310	15	273	11	—	—	—	—
佐那河内村	539	11	517	6	141	2	—	—	—	—
石井町	1 624	44	320	12	628	10	—	—	18	3
神山町	1 115	13	904	19	169	1	—	—	1	—
那賀川町	978	31	277	18	405	26	—	—	4	—
羽ノ浦町	467	20	148	11	139	16	—	—	1	2
鷲敷町	299	12	151	3	34	2	—	—	—	—
相生町	652	5	159	7	228	7	—	—	—	—
土那賀町	308	10	28	5	33	2	—	—	—	—
木沢村	101	1	18	—	51	2	—	—	—	—
木頭村	183	8	50	—	67	2	—	—	—	—
由岐町	114	2	56	2	79	4	—	—	3	—
日和佐町	531	9	107	1	341	3	—	—	—	—
牟岐町	260	16	71	6	207	14	—	—	6	1
海部町	553	16	152	3	404	9	—	—	25	4
海部町	235	12	68	—	206	2	—	—	—	—
喰茂町	266	3	146	—	200	1	—	—	2	—
松島町	419	12	181	2	243	2	—	—	3	—
北島町	475	5	154	8	161	9	—	—	12	1
藍住町	957	29	462	14	508	14	—	—	45	6
板上町	1 023	18	398	9	331	3	—	—	5	1
上野町	1 163	12	316	1	246	3	—	—	25	7
吉野町	622	13	109	7	192	3	—	—	37	4
土成町	1 167	12	421	8	214	5	—	—	2	—
市場町	1 303	60	375	26	229	16	—	—	5	1
阿波町	1 318	31	205	12	305	12	—	—	7	—
鴨島町	1 222	26	295	8	360	11	—	—	18	4
川島町	372	5	69	1	90	—	—	—	6	—
山川町	693	22	170	—	121	4	—	—	4	1
美郷村	351	9	67	4	62	3	—	—	—	—
木屋平村	172	39	58	19	22	3	—	—	—	—
脇美馬町	1 413	31	224	14	377	15	—	—	18	4
美馬町	1 000	19	145	6	182	6	—	—	4	2
半田町	575	17	62	3	175	2	—	—	—	—
貞光町	487	9	44	6	69	6	—	—	—	1
一穴村	128	13	81	1	83	2	—	—	—	—
吹野町	645	44	54	6	106	16	—	—	2	—
三好町	677	27	126	31	82	8	—	—	4	2
三好町	785	18	80	4	139	6	—	—	2	1
池田町	1 050	30	140	12	276	9	—	—	—	—
山城町	635	16	116	4	242	8	—	—	—	—
井川町	645	9	30	2	105	8	—	—	1	—
三加町	900	54	72	11	127	7	—	—	8	3
東祖谷山村	148	14	18	1	30	—	—	—	—	—
西祖谷山村	193	12	36	—	33	1	—	—	—	—

農 用 機 械 (昭和45年)

稲 麦 用 動力刈取機		自脱型コンバイン		米麦用乾燥機		農用トラクタ オート三輪		ミルカー		乗 用 車	
個人	共有	個人	共有	個人	共有	個人	共有	個人	共有	個人	共有
2 176	248	247	30	10 389	169	14 298	90	2 041	0	15 704	—
445	25	98	7	1 662	14	2 242	11	338	—	2 330	—
44	4	13	1	560	5	1 192	1	48	—	789	—
35	12	6	1	1 206	12	629	—	31	—	692	—
276	26	78	11	2 118	37	1 998	28	41	—	1 636	—
8	—	1	—	146	12	519	—	—	—	467	—
2	—	—	—	143	2	97	1	—	—	213	—
5	—	1	—	20	—	231	3	—	—	294	—
57	9	2	1	39	1	500	—	367	—	659	—
16	1	—	—	8	—	235	2	42	—	529	—
79	28	9	—	629	3	159	3	7	—	453	—
31	14	5	1	273	3	101	1	9	—	193	—
2	1	—	—	100	1	48	1	—	—	135	—
5	—	—	—	162	1	84	—	3	—	296	—
1	—	—	—	29	—	25	—	—	—	152	—
—	—	—	—	3	—	6	—	—	—	70	—
5	—	—	—	9	—	8	—	—	—	119	—
4	—	—	—	50	2	43	1	—	—	33	—
26	—	—	—	253	1	171	—	6	—	213	—
17	1	—	—	190	13	136	7	2	—	64	—
55	5	1	—	261	—	151	—	1	—	261	—
8	2	—	—	181	3	45	—	—	—	63	—
17	1	—	—	175	2	46	—	—	—	75	—
—	—	—	—	63	1	238	1	6	—	200	—
19	3	12	3	195	1	140	—	5	—	257	—
103	14	2	3	186	2	516	2	53	—	431	—
84	35	1	—	94	1	556	1	70	—	330	—
135	7	—	—	139	1	431	1	250	—	388	—
86	6	1	—	101	1	247	—	91	—	179	—
71	3	—	—	45	—	422	4	74	—	406	—
142	6	5	—	377	6	613	1	66	—	460	—
148	10	—	—	233	2	560	—	14	—	460	—
42	5	—	—	37	—	453	—	205	—	463	—
13	—	1	—	19	—	78	—	31	—	143	—
33	1	1	—	22	—	124	7	10	—	317	—
—	—	—	—	—	—	33	1	4	—	90	—
1	—	—	—	1	—	2	—	1	—	52	—
53	9	4	2	120	4	382	3	14	—	438	—
27	5	—	—	88	8	204	—	23	—	191	—
1	—	—	—	1	1	35	1	18	—	73	—
2	—	—	—	13	—	32	—	18	—	51	—
—	—	—	—	—	—	10	—	—	—	45	—
9	1	2	—	17	4	83	2	12	—	163	—
21	12	—	—	91	5	128	1	34	—	110	—
20	2	4	—	100	3	187	—	62	—	140	—
5	—	—	—	25	3	55	1	12	—	179	—
1	—	—	—	—	—	16	—	18	—	51	—
5	—	—	—	23	3	8	—	35	—	73	—
17	—	—	—	182	11	77	5	20	—	211	—
—	—	—	—	—	—	2	—	—	—	37	—
—	—	—	—	—	—	—	—	—	—	30	—

50 市町村別農作物の作付面積・収穫量 (昭和46年)

(単位 面積ヘクタール 10アール 当収量キログラム 収穫量トン)

A 穀 類

市 村 町	水 稲			陸 稲			大 麦			小 麦			裸 麦		
	作 付 面 積	10アール 当収量	収 穫 量	作 付 面 積	10アール 当収量	収 穫 量	作 付 面 積	10アール 当収量	収 穫 量	作 付 面 積	10アール 当収量	収 穫 量	作 付 面 積	10アール 当収量	収 穫 量
	(ha)	(kg)	(t)	(ha)	(kg)	(t)	(ha)	(kg)	(t)	(ha)	(kg)	(t)	(ha)	(kg)	(t)
総 数	22 900	333	76 300	172	127	218	1 270	322	4 090	1 130	187	2 110	4 720	243	11 500
徳 島 市	3 200	316	10 100	—	—	—	83	330	274	32	247	79	42	286	120
鳴 門 市	721	327	2 360	—	—	—	15	337	51	14	260	36	13	271	85
小 松 島 市	1 570	301	4 730	—	—	—	5	313	16	1	200	2	29	272	79
阿 南 市	3 340	347	11 600	—	—	—	185	269	498	5	212	11	13	246	32
勝 浦 町	237	309	732	—	—	—	2	300	6	0	218	0	0	250	1
上 勝 町	129	243	313	—	—	—	—	—	—	0	169	0	1	213	1
佐 那 河 内 村	115	351	404	—	—	—	9	334	30	4	235	9	3	282	8
石 井 町	1 050	347	3 640	—	—	—	76	338	257	60	257	154	22	291	64
神 山 町	280	271	759	—	—	—	2	302	6	3	200	6	55	267	147
那 賀 川 町	912	340	3 100	—	—	—	48	284	136	0	220	0	5	245	12
羽 ノ 浦 町	355	374	1 330	—	—	—	61	300	183	1	235	2	5	265	13
鷲 敷 町	140	290	406	—	—	—	10	280	28	0	200	0	11	220	24
相 生 町	289	266	769	—	—	—	0	270	0	0	200	0	10	200	20
上 那 賀 町	102	222	226	—	—	—	—	—	—	0	180	0	2	178	4
木 沢 村	38	204	78	—	—	—	—	—	—	—	—	—	2	155	3
木 頭 村	64	237	152	—	—	—	—	—	—	—	—	—	2	180	4
由 岐 町	57	254	145	—	—	—	—	—	—	0	210	0	0	—	—
日 和 町	353	267	943	—	—	—	—	—	—	0	210	0	2	250	5
牟 岐 町	211	271	572	—	—	—	—	—	—	1	240	2	1	260	3
海 南 町	365	321	1 170	—	—	—	—	—	—	1	240	3	1	270	3
海 部 町	182	314	571	—	—	—	—	—	—	0	235	0	1	300	3
宍 喰 町	182	312	568	—	—	—	—	—	—	1	233	2	0	—	—
松 茂 町	47	294	138	—	—	—	—	—	—	0	247	0	1	253	3
北 島 町	221	319	705	—	—	—	—	—	—	2	258	5	2	258	5
藍 住 町	521	339	1 770	—	—	—	4	336	13	75	273	205	9	267	24
板 野 町	535	328	1 750	—	—	—	50	348	174	80	273	218	16	269	43
上 野 町	778	347	2 700	—	—	—	151	359	542	70	265	186	63	302	190
吉 野 町	424	354	1 500	—	—	—	138	338	467	40	268	103	94	304	286
土 成 町	600	348	2 090	—	—	—	55	327	180	25	256	64	253	313	793
市 場 町	860	379	3 260	—	—	—	33	340	112	50	182	91	453	289	1 310
阿 波 町	960	385	3 700	—	—	—	11	364	40	30	187	56	504	302	1 520
鳴 島 町	666	350	2 330	—	—	—	1	320	3	180	147	265	50	276	138
川 島 町	253	375	949	—	—	—	22	336	74	58	140	81	23	287	66
山 川 町	398	369	1 470	—	—	—	10	323	33	55	141	78	150	285	428
美 郷 村	57	213	121	—	—	—	2	250	5	4	157	6	70	237	166
木屋 平 村	27	178	48	0	125	0	—	—	—	3	130	4	50	180	90
脇 美 馬 町	670	340	2 280	6	111	7	57	298	170	60	117	70	515	231	1 190
美 馬 半 田 町	393	362	1 420	8	115	9	18	350	63	53	153	81	252	258	650
半 田 町	86	338	291	11	146	16	—	—	—	5	120	6	154	221	340
貞 光 町	107	323	346	6	136	8	—	—	—	17	153	26	308	244	750
一 字 村	12	150	18	17	124	21	4	187	7	1	120	1	73	164	120
穴 吹 町	194	322	825	14	124	17	11	268	29	45	93	42	266	183	500
三 好 町	191	374	714	6	120	7	61	294	179	47	119	56	157	193	303
三 好 町	227	382	867	6	120	7	28	300	84	34	156	53	213	205	437
池 田 町	215	295	634	22	124	27	8	275	22	12	133	16	240	227	545
山 城 町	104	214	223	30	130	39	0	255	1	7	114	8	145	183	272
井 川 町	84	340	286	16	122	20	4	275	11	6	133	11	160	170	272
三 加 茂 町	803	373	1 130	8	125	10	107	367	393	39	159	62	215	169	363
東 祖 谷 山 村	30	97	29	11	135	15	—	—	—	2	120	2	33	127	42
西 祖 谷 山 村	33	167	55	11	135	15	—	—	—	3	125	4	27	133	36

資料 中国四国農政局徳島統計情報事務所  
注 ラウンド方式のため計はあわない

B いも類・豆類・雑穀(昭和46年)

(単位 ヘクタール・トン)

市 町 村	か ん し ゅ		春植えばれいし		だいず(乾燥子実)		な た ね	
	作付面積	収 穫 量	作付面積	収 穫 量	作付面積	収 穫 量	作付面積	収 穫 量
	(ha)	(t)	(ha)	(t)	(ha)	(t)	(ha)	(t)
総 数	1 430	26 200	809	11 800	1 230	1 490	27	42
徳 島 市	176	3 240	38	684	30	44	10	20
鳴 門 市	430	10 500	20	280	7	9	—	—
小 松 島 市	5	68	8	135	11	14	—	—
阿 南 市	36	522	26	328	76	136	1	1
勝 浦 町	2	26	2	30	9	12	—	—
上 勝 町	2	24	2	27	10	12	—	—
佐 那 河 内 村	1	14	3	49	9	13	—	—
石 井 町	3	40	30	534	12	18	—	—
神 山 町	64	1 020	7	101	35	44	—	—
那 賀 川 町	5	70	6	77	15	26	0	0
羽 ノ 浦 町	1	15	4	52	7	13	0	0
鷲 敷 町	1	13	4	50	18	27	—	0
相 生 町	4	50	5	62	26	34	—	—
上 那 賀 町	11	122	6	73	21	23	—	—
木 沢 村	8	80	3	35	12	12	—	—
木 頭 村	7	77	4	48	11	12	—	—
由 岐 町	2	22	1	14	0	0	—	—
日 和 町	3	35	1	14	1	1	—	—
牟 岐 町	10	120	2	28	1	1	0	0
海 南 町	12	154	2	28	2	3	0	0
海 部 町	2	22	1	14	0	0	—	—
宍 喰 町	6	67	1	14	2	2	—	—
松 茂 町	37	984	3	50	1	1	—	—
北 島 町	2	48	3	47	1	1	—	—
藍 住 町	4	70	11	161	7	10	—	—
板 野 町	3	48	13	181	8	12	—	—
上 野 町	16	254	12	170	11	14	—	—
吉 野 町	5	80	9	136	9	11	—	—
土 成 町	7	111	25	385	12	13	0	0
市 場 町	18	252	20	294	67	86	—	—
阿 波 町	12	168	18	265	76	92	—	—
鳴 島 町	8	120	36	547	33	43	1	1
川 島 町	12	174	8	118	18	23	2	3
山 川 町	15	218	14	203	25	29	1	1
美 郷 村	16	216	8	112	10	10	—	—
木屋 平 村	27	354	10	140	38	37	—	—
脇 美 馬 町	36	558	37	562	66	80	1	1
美 馬 半 田 町	29	435	21	315	34	37	1	1
半 田 町	28	420	20	292	55	54	—	—
貞 光 町	31	465	18	270	45	46	—	—
一 字 村	46	598	52	614	45	44	—	—
穴 吹 町	37	544	25	367	60	64	—	—
三 好 町	70	314	19	287	38	48	1	1
三 好 町	18	283	26	390	36	45	1	2
池 田 町	55	858	50	740	70	77	3	4
山 城 町	55	809	30	432	45	45	1	2
井 川 町	27	421	20	294	30	33	1	1
三 加 茂 町	27	421	30	447	35	42	1	1
東 祖 谷 山 村	25	333	50	685	23	20	0	0

E 野 菜 類 (昭和46年)

B いも類・豆類・雑穀(つづき) (昭和42~46年)

(単位 ヘクタール, トン)

Table with 10 columns: 年次, 作付面積, 10a当り収, 収穫量, 作付面積, 10a当り収, 収穫量, 作付面積, 10a当り収, 収穫量. Rows for years 昭和42, 43, 44, 45, 46 and a summary row.

資料 中国四国農政局徳島統計情報事務所

C 飼 料 作 物 (昭和42~44年)

(単位 ヘクタール, トン)

Table with 10 columns: 年次, 作付面積, 収穫量, 作付面積, 収穫量, 作付面積, 収穫量, 作付面積, 収穫量, 作付面積, 収穫量. Rows for years 昭和42, 43, 44, 45, 46 and a summary row.

資料 中国四国農政局徳島統計情報事務所

D 工 芸 作 物

Table with 13 columns: 年次, 栽培面積, 10a当り収, 収穫量, 栽培面積, 収穫面積, 収穫量, 栽培面積, 収穫面積, 収穫量, 栽培面積, 収穫面積, 収穫量. Rows for years 昭和42, 43, 44, 45, 46 and a summary row.

注 こうぞ・みつまたの収穫量の計は黒皮収穫量に地気および白皮を黒皮換算したものを加えたものである。黒皮換算は地気量×2.22 白皮量×2.50である。資料 中国四国農政局徳島統計情報事務所

(単位 ヘクタール・トン)

Table with 13 columns: 市町村, 作付面積, 収穫量, 作付面積, 収穫量, 作付面積, 収穫量, 作付面積, 収穫量, 作付面積, 収穫量, 作付面積, 収穫量. Rows for various municipalities and a total row.

注 ラウンド方式のため計はあわない

資料 中国四国農政局徳島統計情報事務所

野 菜

( つづき )

市 町 村	ほうれんそう		ね ぎ		たまねぎ		たけのこ		だいこん		にんじん	
	作付面積	収穫量	作付面積	収穫量	作付面積	収穫量	作付面積	収穫量	作付面積	収穫量	作付面積	収穫量
総 数	1 090	15 600	220	6 180	232	5 800	1 390	15 900	1 500	80 100	368	7 250
徳島市	645	9 290	125	4 700	21	629	3	21	132	6 930	45	766
鳴門市	23	322	5	65	15	330	2	5	338	25 300	3	51
小松島市	37	559	5	148	7	193	147	1 130	24	946	3	46
阿南市	21	330	9	126	13	351	1 140	13 900	34	1 320	37	882
勝浦町	5	66	1	12	0	0	3	21	8	334	1	14
上勝町	6	79	1	19	0	0	1	6	6	233	1	13
佐那河内村	4	54	1	23	0	0	0	0	2	67	0	0
石井町	160	2 450	7	174	9	267	—	—	111	7 100	73	1 470
神山町	11	133	3	59	3	71	1	6	42	1 750	3	55
那賀川町	4	56	2	29	4	100	—	—	6	238	1	27
羽ノ浦町	3	48	1	13	3	75	1	10	5	192	1	24
鷺敷町	3	41	1	13	1	20	48	528	4	136	1	31
相生町	2	30	1	26	2	45	7	70	4	130	1	18
上那賀町	1	11	2	16	1	18	0	3	3	90	1	17
木沢村	1	11	1	12	0	5	—	—	3	86	0	3
木頭村	0	2	0	2	0	7	—	—	3	90	1	15
由岐村	1	10	1	7	1	24	5	50	2	65	0	1
日和佐町	1	12	1	11	0	3	4	40	3	97	1	9
牟岐町	1	13	1	9	1	20	5	50	3	99	1	8
海部町	1	12	1	11	1	24	7	70	4	131	1	10
海部町	1	10	0	1	0	3	1	10	1	33	3	22
安喰町	1	10	1	7	1	22	1	10	2	65	2	13
松茂島町	7	98	1	17	5	110	—	—	60	3 180	0	7
北島町	33	462	1	18	4	88	—	—	3	167	0	7
藍住町	21	294	2	33	2	60	—	—	83	4 330	74	1 720
板野町	13	178	2	34	2	60	—	—	87	4 360	23	562
上板野町	16	216	1	18	2	62	—	—	23	1 210	10	198
吉野町	3	39	1	20	1	28	—	—	7	347	1	19
土成町	3	36	1	19	1	28	—	—	21	1 110	2	38
市場町	3	36	3	39	19	608	—	—	44	2 120	3	52
阿波町	4	50	2	26	25	750	—	—	27	1 220	2	34
阿波島町	6	87	5	73	16	528	—	—	105	7 150	28	535
川島町	2	25	2	28	3	79	—	—	13	595	2	40
山川町	2	25	2	26	3	74	1	4	13	585	4	64
美郷村	2	14	1	11	2	28	1	4	12	420	1	13
木屋平村	1	6	1	11	2	20	1	4	11	330	1	11
美馬町	6	66	4	44	8	186	1	5	24	664	3	40
美田町	5	48	2	24	5	110	0	0	19	527	4	50
半田町	3	33	1	15	3	57	0	0	15	417	1	13
貞光町	3	30	1	15	3	51	1	5	15	411	1	13
一穴町	3	24	1	10	2	29	0	0	13	329	1	12
吹野町	4	40	2	28	4	68	0	0	20	552	3	37
三好町	2	22	1	16	3	48	—	—	12	416	7	74
三好町	3	34	1	23	7	113	—	—	17	589	2	24
池田町	5	63	4	55	10	155	—	—	42	1 400	5	62
山城町	3	34	2	25	5	71	—	—	20	592	3	33
井川町	2	23	1	18	2	32	—	—	19	597	3	38
三加茂町	3	34	2	22	6	97	—	—	20	674	2	26
東祖谷山村	1	10	1	10	2	23	—	—	8	200	1	9
西祖谷山村	1	10	1	10	2	23	—	—	8	202	1	9

い ち ご		かぼちゃ		その他つげな		ご ぼ う		さといも		えんどう(未成熟)	
作付面積	収穫量	作付面積	収穫量	作付面積	収穫量	作付面積	収穫量	作付面積	収穫量	作付面積	収穫量
89	1 600	124	2 330	182	2 970	297	5 820	388	6 550	390	2 270
33	774	13	349	15	290	97	1 780	31	471	4	24
5	78	15	203	15	264	3	51	10	162	10	45
7	149	2	41	4	69	4	68	4	58	2	9
5	70	12	288	22	348	9	167	22	377	9	50
0	0	2	40	1	17	2	27	3	38	0	0
—	—	1	18	0	0	2	27	2	24	0	0
1	20	1	22	0	0	1	17	2	27	0	0
—	—	5	127	8	162	25	463	26	473	3	16
0	0	6	123	2	31	4	55	12	162	1	4
3	28	1	24	4	64	1	17	6	94	2	10
2	42	1	23	4	64	0	7	4	78	2	11
0	0	1	23	4	60	1	15	3	49	2	9
0	0	2	44	4	59	1	11	3	48	2	8
—	—	1	20	3	42	1	10	2	22	2	8
—	—	1	20	1	15	0	4	2	20	0	0
—	—	0	8	1	15	0	2	2	16	0	0
0	1	1	15	2	25	0	4	1	12	0	1
2	22	1	15	2	28	0	2	2	25	0	1
—	—	1	15	3	42	1	10	1	14	1	4
2	17	1	18	3	45	1	15	1	14	1	4
—	—	0	5	1	14	0	1	1	13	0	0
0	4	1	12	1	14	0	1	2	30	1	4
0	3	4	52	1	18	0	2	1	16	1	5
0	2	5	65	1	18	1	17	2	32	5	23
1	20	3	57	5	90	20	552	8	144	5	19
4	72	4	72	5	90	33	842	9	153	6	24
3	51	4	63	3	51	10	236	2	33	5	20
0	2	2	32	2	32	2	48	4	64	7	27
1	16	4	60	3	51	3	69	2	30	17	68
2	35	5	115	4	62	8	144	20	440	125	825
5	83	2	26	4	62	4	72	8	136	85	500
1	15	3	57	6	111	14	280	59	1 360	8	42
—	—	2	28	2	33	7	119	24	480	12	72
—	—	1	12	3	48	4	60	13	202	20	135
—	—	1	10	2	29	2	24	3	36	2	6
—	—	1	8	2	27	1	10	3	29	2	6
3	36	2	34	5	84	4	68	11	143	9	68
—	—	1	17	3	47	3	53	8	108	7	57
—	—	1	17	2	31	2	33	7	84	4	19
1	8	1	18	2	31	2	32	5	60	3	14
1	0	1	13	4	48	1	12	10	117	2	6
1	6	2	36	4	59	3	48	9	100	5	28
0	0	1	12	2	30	2	34	3	45	3	15
0	2	1	11	2	32	2	34	3	45	4	19
6	44	1	20	5	77	6	106	10	148	5	28
0	0	1	12	3	43	3	45	7	102	1	5
0	0	1	10	2	30	2	34	2	30	2	9
0	0	1	14	3	45	3	52	4	60	3	12
—	—	0	3	1	13	1	14	4	56	0	1
—	—	0	4	1	13	1	15	5	70	0	1



野 菜

( つづき )

市 町 村	とうもろこし (未成熟)		いんげんまめ (未成熟)		しろうり		れんこん		ピーマン		レタス	
	作付面積	収穫量	作付面積	収穫量	作付面積	収穫量	作付面積	収穫量	作付面積	収穫量	作付面積	収穫量
総 数	155	1 040	192	1 200	453	27 600	1100	13 100	33	685	93	1 440
徳島市	1	10	19	181	84	4 580	217	2 170	3	68	5	60
鳴門市	1	5	3	11	1	20	502	6 170	2	44	3	52
小松市	0	0	4	34	1	47	6	61	0	0	0	0
阿南市	2	14	5	44	2	79	3	40	2	50	1	20
勝浦町	—	—	3	28	0	0	—	—	0	0	—	—
上勝町	1	10	5	28	—	—	—	—	—	—	—	—
佐那河内村	—	—	1	8	—	—	—	—	—	—	—	—
石井町	1	11	7	67	105	6 070	—	—	6	139	8	96
神山町	4	42	18	196	—	—	—	—	0	0	—	—
那賀川町	—	—	1	8	0	4	5	123	0	0	—	—
ノ浦町	—	—	1	8	0	3	1	20	0	0	0	4
敷生町	0	2	1	7	0	3	—	—	0	0	1	19
相上那賀町	1	7	1	7	0	2	—	—	0	0	—	—
木沢村	6	47	0	2	—	—	—	—	—	—	—	—
木由岐村	8	63	1	7	—	—	—	—	—	—	—	—
日和佐町	0	0	1	4	0	1	—	—	—	—	—	—
日牟岐町	0	0	0	3	0	0	0	0	—	—	—	—
海部町	1	2	1	7	0	1	0	0	—	—	0	0
海部町	0	0	1	6	0	1	0	0	—	—	0	0
安松北島町	0	0	0	2	0	0	—	—	—	—	—	—
北島町	1	2	1	18	0	0	—	—	—	—	0	0
北島町	—	—	1	3	—	—	240	2 950	0	1	0	4
北島町	—	—	1	3	0	2	102	1 260	0	1	1	20
藍板上吉土市	1	6	3	24	124	8 230	18	259	0	5	8	149
野板町	—	—	4	30	103	6 600	5	70	—	—	4	78
吉野町	2	11	4	31	15	900	0	0	—	—	3	62
成野町	—	—	3	22	2	120	0	0	—	—	33	655
成野町	—	—	4	27	1	60	2	27	—	—	1	19
市場町	1	2	4	22	—	—	—	—	—	—	0	3
阿波島町	0	1	3	16	—	—	—	—	—	—	—	—
川島町	1	2	6	42	15	900	—	—	1	25	1	12
山川町	0	1	3	19	—	—	0	2	—	—	—	—
山郷村	1	4	2	12	—	—	—	—	1	25	—	—
美木屋平村	1	5	1	5	—	—	—	—	—	—	—	—
美半馬田町	4	33	1	4	—	—	2	—	—	—	—	—
美半馬田町	2	9	10	30	—	—	—	—	3	82	1	7
貞光町	3	12	5	15	—	—	—	—	2	53	2	17
一穴三三好町	5	24	2	6	—	—	—	—	1	24	1	5
三好町	3	13	2	5	—	—	—	—	1	22	1	10
池田町	15	83	5	10	—	—	—	—	0	2	1	8
山井町	5	24	6	22	—	—	—	—	1	21	1	11
三好町	4	24	5	17	—	—	—	—	1	6	1	9
池田町	12	78	6	22	—	—	—	—	2	21	8	58
山井町	14	91	15	60	0	2	—	—	3	45	4	30
三好町	14	105	7	23	—	—	—	—	1	9	1	8
東祖谷山村	5	31	5	17	—	—	—	—	1	6	2	17
西祖谷山村	5	30	7	25	—	—	—	—	2	31	1	9
西祖谷山村	10	80	1	3	—	—	—	—	0	2	0	1
西祖谷山村	10	80	1	3	—	—	—	—	0	3	0	1

はなやさい		かぶ		しょうが		ばれいしょ	
作付面積	収穫高	作付面積	収穫高	作付面積	収穫高	作付面積	収穫高
116	2 100	83	1 600	63	1 110	916	13 300
35	630	23	483	1	18	39	699
4	76	10	220	—	—	23	321
—	—	3	54	—	—	9	146
10	170	3	30	20	400	30	381
—	—	1	15	—	—	2	30
—	—	1	14	—	—	2	27
—	—	1	17	—	—	3	49
1	17	4	100	—	—	30	534
—	—	2	30	—	—	7	101
—	—	0	6	0	0	6	54
—	—	0	5	0	0	4	79
—	—	0	3	10	200	5	59
0	2	1	10	1	17	5	63
—	—	0	3	0	0	6	74
—	—	0	2	0	0	3	35
—	—	0	3	0	0	4	48
—	—	1	7	0	1	1	16
—	—	0	4	2	24	2	25
—	—	1	10	0	1	3	40
—	—	1	11	3	36	2	35
—	—	0	4	0	1	1	15
—	—	1	8	3	36	1	17
2	38	2	44	—	—	5	78
4	26	0	7	—	—	3	49
15	294	2	50	1	20	13	192
4	78	1	24	0	5	15	212
1	19	1	23	0	4	14	200
1	18	1	24	1	18	11	166
21	378	1	23	1	20	27	415
—	—	1	15	0	5	29	429
—	—	0	5	0	5	27	400
—	—	1	20	16	240	46	705
—	—	1	16	1	14	11	160
10	160	1	16	2	28	17	239
—	—	1	9	—	—	12	150
—	—	1	9	—	—	12	158
3	60	2	40	—	—	40	601
—	—	1	20	—	—	26	375
5	100	1	18	—	—	25	355
—	—	1	18	—	—	20	295
—	—	1	13	—	—	56	654
—	—	2	34	—	—	27	392
—	—	1	14	0	2	21	313
—	—	1	18	1	8	28	418
—	—	3	45	0	3	61	881
—	—	1	14	—	—	33	468
—	—	1	16	—	—	21	307
—	—	1	15	—	—	32	473
—	—	0	4	—	—	50	687
—	—	0	4	—	—	46	628

F 果 樹

(昭和46年)

(単位 ヘクタール・トン)

市 町 村	み か ん			夏 み か ん			は っ さ く		
	栽 培 面 積		収 穫 量	栽 培 面 積		収 穫 量	栽 培 面 積		収 穫 量
	総 数	うち結果樹		総 数	うち結果樹		総 数	うち結果樹	
総 数	4 140	3 800	91 800	227	218	3 239	621	475	6 670
徳島市	520	472	12 200	14	14	373	26	23	474
鳴門市	39	27	342	23	21	179	82	54	821
小松島市	251	230	6 120	4	4	101	8	6	121
阿南市	853	832	21 400	27	23	368	9	9	185
勝浦町	1 060	1 000	28 000	5	5	122	10	10	161
上勝町	208	185	3 570	1	1	25	2	2	27
佐那河内村	515	490	12 600	4	4	99	6	6	114
石井町	12	12	97	10	10	253	6	6	61
神山町	47	41	286	11	11	276	27	24	355
那賀川町	1	1	20	1	1	16	0	0	1
羽ノ浦町	26	25	622	1	1	16	0	0	4
鷺敷町	46	45	1 070	3	3	45	3	3	56
相賀町	23	22	508	3	3	52	3	3	54
上那賀町	0	0	0	1	1	6	—	—	—
木沢村	0	0	0	1	0	1	—	—	—
木頭村	0	0	0	1	1	6	—	—	—
由岐町	21	20	191	2	2	22	1	1	10
日和佐町	18	17	151	1	1	12	1	1	10
日牟岐町	19	18	151	1	1	12	1	0	0
海部町	27	17	143	1	1	13	1	1	13
海部町	7	6	43	1	1	13	0	0	0
海部町	41	36	307	9	9	122	1	1	13
安茂島町	0	0	—	—	—	—	0	0	2
北島町	—	—	—	—	—	—	0	0	3
藍住町	6	4	56	0	0	1	1	0	2
板野町	43	39	526	3	3	50	16	16	301
上板野町	36	27	355	1	1	12	15	13	213
吉野町	17	9	125	0	0	1	3	2	24
土成町	60	47	821	4	4	65	46	35	455
市場町	21	17	221	2	2	22	13	13	328
阿波町	59	57	780	3	3	39	2	2	49
川島町	69	42	464	7	7	75	50	41	890
山川町	25	17	167	13	13	160	5	5	79
山郷村	25	8	118	43	43	450	5	5	86
美木村	1	1	3	1	1	9	1	1	5
木屋平村	0	0	0	—	—	—	0	0	1
脇美馬町	6	5	29	4	3	26	83	55	550
美馬町	3	3	19	2	2	20	71	52	514
半田町	1	1	7	1	1	8	4	4	36
貞光町	2	2	8	2	2	16	8	8	77
一穴村	—	—	—	—	—	—	—	—	—
三吹野町	8	7	47	3	3	18	17	15	147
三好町	0	0	2	1	1	12	64	32	307
三好町	2	2	13	1	1	12	1	1	7
池田町	20	17	158	3	2	23	5	5	46
山城町	1	1	3	1	1	9	17	16	53
井川町	0	0	1	1	1	10	2	2	14
三加茂町	2	2	11	6	6	69	4	1	7
東祖谷山村	0	0	0	0	0	0	0	0	0
西祖谷山村	0	0	0	0	0	0	1	1	2

す だ ち			そ の 他 か ん き つ 類			ぶ ど う	
栽 培 面 積		収 穫 高	栽 培 面 積		収 穫 量	栽 培 面 積	収 穫 量
総 数	うち結果樹		総 数	うち結果樹			
185	164	1 450	164	153	2 340	215	1 850
20	19	180	6	5	70	12	66
6	4	32	7	6	51	5	36
3	3	24	4	4	60	0	0
14	14	129	1	1	16	2	22
5	5	42	6	6	97	0	0
4	4	34	23	22	378	0	0
8	8	64	1	1	15	—	—
—	—	—	—	—	—	2	15
63	60	553	32	27	464	2	15
0	0	1	1	1	13	0	0
1	1	9	0	0	0	0	0
1	1	7	0	0	6	—	—
1	1	10	3	3	53	—	—
7	7	70	18	18	306	—	—
5	5	38	9	9	136	—	—
3	3	24	34	34	547	—	—
0	0	0	0	0	0	—	—
1	0	1	1	0	0	—	—
0	0	0	1	1	5	—	—
1	1	7	1	0	0	—	—
0	0	0	1	1	6	—	—
0	0	0	1	1	6	—	—
1	1	8	—	—	—	5	37
—	—	—	—	—	—	6	70
4	2	35	1	1	16	16	210
5	1	18	—	—	—	7	84
10	9	85	1	—	—	1	10
4	2	18	1	1	14	39	484
—	—	—	—	—	—	43	259
—	—	—	—	—	—	44	230
3	3	11	—	—	—	2	20
1	1	6	1	1	9	7	66
1	1	3	1	1	7	4	32
5	3	18	2	2	13	—	—
1	1	2	2	2	14	—	—
1	1	4	—	—	—	12	151
1	0	0	—	—	—	1	5
—	—	—	—	—	—	—	—
1	1	3	—	—	—	—	—
1	0	0	—	—	—	—	—
2	1	7	2	2	18	—	—
—	—	—	1	1	6	0	1
—	—	—	1	1	6	2	14
—	—	—	1	1	4	1	8
1	1	4	0	0	2	2	11
—	—	—	0	0	0	0	2
—	—	—	0	0	2	0	2
—	—	—	0	0	0	0	1
—	—	—	0	0	0	0	1

注：ラウンド方式によるため総数は必ず一致しない。 資料 中国四国農政局徳島統計情報事務所

果 樹

(つづき)

市 町 村	日 本 な し			も も			う め		
	栽 培 面 積		収 穫 量	栽 培 面 積		収 穫 量	栽 培 面 積		収 穫 量
	総 数	うち結果樹		総 数	うち結果樹		総 数	うち結果樹	
総 数	243	220	10 300	95	83	949	952	891	2 790
徳島市	9	8	399	5	5	99	16	15	41
鳴門市	171	152	7 850	27	22	130	32	30	100
小松市	0	0	0	1	1	19	3	2	5
阿南市	2	2	48	5	5	61	16	16	86
勝浦町	—	—	—	1	1	16	5	5	13
上勝町	—	—	—	0	0	0	11	10	26
佐那内村	—	—	—	2	2	38	9	9	25
石井町	1	1	21	1	1	18	6	5	12
神山町	1	1	19	1	1	16	241	240	1 080
那賀川町	—	—	—	—	—	—	0	0	0
ノ浦町	—	—	—	0	0	1	1	1	4
鷲敷町	—	—	—	0	0	2	8	5	16
相生町	—	—	—	1	1	8	17	10	31
上那賀町	—	—	—	1	1	5	8	8	17
木沢村	—	—	—	0	0	0	7	6	13
木頭岐村	—	—	—	0	0	0	7	6	13
由和佐町	—	—	—	—	—	—	1	1	5
日和岐町	—	—	—	—	—	—	1	1	5
牟岐町	—	—	—	—	—	—	3	2	9
海部町	—	—	—	—	—	—	16	14	67
海部町	—	—	—	—	—	—	2	2	9
喰喰町	—	—	—	—	—	—	2	2	9
松茂島町	22	20	1 010	—	—	—	—	—	—
北藍板野町	7	6	305	—	—	—	—	—	—
住野町	11	11	332	—	—	—	—	—	—
上野町	6	6	172	13	10	172	8	7	20
吉野町	1	1	31	12	10	165	11	10	40
成野町	—	—	—	2	1	11	16	13	49
土成町	—	—	—	8	7	82	18	13	27
市場町	—	—	—	—	—	—	30	30	135
阿波町	—	—	—	—	—	—	11	11	19
川島町	3	3	60	1	1	8	11	11	30
山川町	0	0	3	—	—	—	4	4	8
美郷村	—	—	—	1	1	9	36	35	85
木脇平村	—	—	—	—	—	—	98	90	160
馬場町	—	—	—	3	3	17	40	37	130
美馬町	—	—	—	1	1	6	14	9	23
半田町	—	—	—	1	1	5	10	10	24
貞光町	—	—	—	1	1	8	29	25	63
宇吹町	—	—	—	1	1	1	14	12	24
一穴三三好町	1	1	2	1	1	5	45	37	100
三好町	1	1	3	0	0	1	4	3	8
池田町	3	3	22	2	2	21	19	19	46
山城町	1	1	5	1	1	7	31	29	51
加茂町	0	0	1	0	0	0	15	15	25
三加茂村	1	1	5	1	1	8	4	4	7
東祖谷山村	0	0	1	0	0	0	1	1	1
西祖谷山村	1	1	4	0	0	0	5	4	4

び わ			か き			く り		
栽 培 面 積		収 穫 量	栽 培 面 積		収 穫 量	栽 培 面 積		収 穫 量
総 数	うち結果樹		総 数	うち結果樹		総 数	うち結果樹	
59	58	326	496	474	4 650	1 100	938	1 350
6	6	23	15	15	119	1	1	5
5	5	27	33	30	476	3	3	9
1	1	3	5	5	38	1	1	5
3	3	12	53	53	365	91	91	330
0	0	0	2	2	14	1	1	5
1	1	3	5	5	34	2	2	3
1	1	3	6	6	45	2	2	6
1	1	3	2	2	14	—	—	—
6	6	22	17	17	136	38	38	130
0	0	0	0	0	2	—	—	—
0	0	0	1	1	8	0	0	2
0	0	0	4	4	27	36	36	70
0	0	0	11	11	72	44	44	60
1	0	0	6	6	48	7	7	13
1	1	5	2	2	14	12	12	20
0	0	0	3	3	19	31	31	55
0	0	0	1	1	6	0	0	0
1	1	2	1	1	7	1	1	1
1	1	2	3	3	21	1	1	2
1	1	2	7	7	49	7	7	14
0	0	0	3	3	18	2	2	3
0	0	0	2	2	12	2	2	4
—	—	—	—	—	—	—	—	—
—	—	—	—	—	—	—	—	—
1	1	11	17	14	156	—	—	—
2	2	15	62	56	739	—	—	—
1	1	8	1	1	10	—	—	—
10	10	146	4	4	43	0	0	1
1	1	6	7	7	56	3	3	4
1	1	6	7	7	58	2	2	3
1	1	7	21	19	186	1	1	2
0	0	0	10	9	76	4	4	5
1	1	7	7	7	64	4	4	5
0	0	0	5	5	31	15	15	17
0	0	0	4	4	24	37	37	43
2	2	2	21	21	242	49	35	30
1	1	1	11	11	118	12	11	8
1	1	1	11	11	124	18	15	9
1	1	1	10	10	121	28	20	15
0	0	0	14	14	175	54	45	63
2	2	1	13	13	131	52	34	34
1	1	1	6	6	54	10	7	3
1	1	1	19	15	135	11	8	4
1	1	2	23	23	213	130	105	97
1	1	1	19	18	153	156	130	151
0	0	0	7	7	63	24	17	17
1	1	2	8	8	72	88	80	71
0	0	0	2	2	20	53	40	13
0	0	0	3	3	30	66	43	19

5 1 葉たばこの市町村別耕作面積と収納高（昭和46年）

市 町 村	総 数		阿 波 葉		第 1 黄 色 種		第 2 黄 色 種		買入代金 (千円)
	面 積 (a)	収 納 高 (kg)	面 積 (a)	収 納 高 (kg)	面 積 (a)	収 納 高 (kg)	面 積 (a)	収 納 高 (kg)	
総 数	176 856.9	4 409 750.5	83 862.1	2 124 081.0	25 284.1	601 199.5	67 710.7	1 684 470.0	2 671 788
徳島市	1 066.2	25 671.0	—	—	1 066.2	25 671.0	—	—	16 618
鳴門市	5 146.1	122 313.0	—	—	2 881.6	68 712.0	2 264.5	53 601.0	79 415
小松島市	161.1	4 000.5	—	—	161.1	4 000.5	—	—	2 200
阿南市	8 569.9	208 963.0	—	—	8 569.9	208 963.0	—	—	131 967
勝浦町	102.7	2 025.0	—	—	102.7	2 025.0	—	—	1 168
上勝町	—	—	—	—	—	—	—	—	—
佐那河内村	—	—	—	—	—	—	—	—	—
石井町	400.0	8 980.5	—	—	400.0	8 980.5	—	—	4 325
神山町	1 406.1	31 635.0	753.9	16 580.0	—	—	652.2	15 055.0	17 480
那賀川町	676.3	19 687.0	—	—	676.3	19 687.0	—	—	11 665
ノノ浦町	479.0	11 734.0	—	—	479.0	11 734.0	—	—	7 561
鷺敷町	1 409.4	35 161.0	—	—	1 409.4	35 161.0	—	—	23 248
相生町	3 911.4	94 777.0	—	—	3 911.4	94 777.0	—	—	61 394
上那賀町	—	—	—	—	—	—	—	—	—
木沢村	—	—	—	—	—	—	—	—	—
木頭村	—	—	—	—	—	—	—	—	—
由岐町	117.0	2 102.5	—	—	117.0	2 102.5	—	—	1 509
和佐町	912.2	18 837.0	—	—	912.2	18 837.0	—	—	12 235
日牟岐町	493.6	10 303.0	—	—	493.6	10 303.0	—	—	6 968
海部町	419.6	8 201.5	—	—	419.6	8 201.5	—	—	5 637
南部町	288.3	5 012.5	—	—	288.3	5 012.5	—	—	3 169
海部町	504.5	9 179.0	—	—	504.5	9 179.0	—	—	5 941
松茂島町	74.4	2 247.0	—	—	74.4	2 247.0	—	—	1 504
北住野町	—	—	—	—	—	—	—	—	—
藍板町	333.3	6 936.5	—	—	—	—	333.3	6 936.5	4 247
上吉土町	10 244.6	256 794.0	—	—	—	—	10 244.6	256 794.0	154 614
吉土町	9 534.3	242 733.5	—	—	—	—	9 534.3	242 733.5	150 930
成野町	5 921.5	142 357.0	—	—	—	—	5 921.5	142 357.0	82 048
成野町	20 743.9	541 766.5	—	—	—	—	20 743.9	541 766.5	321 734
市場町	5 145.2	130 068.5	—	—	—	—	5 145.2	130 068.5	75 575
阿波町	1 842.7	47 099.5	431.6	9 555.0	—	—	1 411.1	37 544.5	26 384
阿波町	1 700.9	37 376.5	—	—	1 700.9	37 376.5	—	—	21 676
川島町	1 116.0	27 729.5	—	—	1 116.0	27 729.5	—	—	15 534
山川町	649.4	15 078.0	649.4	15 078.0	—	—	—	—	8 687
美郷村	2 100.0	54 671.5	2 100.0	54 671.5	—	—	—	—	31 696
屋平村	1 140.0	26 685.5	1 140.0	26 685.5	—	—	—	—	15 010
脇美馬町	10 610.7	243 466.0	3 975.4	99 133.0	—	—	6 635.3	144 333.0	86 458
馬田町	8 009.8	203 086.0	4 767.0	126 082.5	—	—	3 242.8	77 003.5	120 196
半田町	6 514.0	170 956.0	6 514.0	170 956.0	—	—	—	—	104 272
貞光町	10 210.2	252 814.5	10 015.0	248 718.0	—	—	195.2	4 096.5	154 678
宇吹町	2 788.2	68 433.5	2 788.2	68 433.5	—	—	—	—	42 657
一穴三三好町	6 093.4	156 724.5	6 068.7	156 205.0	—	—	24.7	519.5	92 508
三三好町	8 165.2	217 308.5	8 131.7	216 570.5	—	—	33.5	738.0	138 399
三三好町	8 529.7	227 413.5	7 792.9	210 300.5	—	—	736.8	17 113.0	142 656
池田町	7 311.4	188 126.0	7 146.5	185 002.0	—	—	164.9	3 124.0	114 074
山城町	6 015.5	136 313.0	5 995.2	135 976.0	—	—	20.3	337.0	80 915
井川町	5 938.1	145 559.5	5 938.1	145 559.5	—	—	—	—	85 812
三加茂町	8 414.4	210 790.0	8 007.8	200 441.0	—	—	406.6	10 349.0	128 460
東祖谷山村	1 238.0	28 983.5	1 238.0	28 983.5	—	—	—	—	16 357
西祖谷山村	408.7	9 150.0	408.7	9 150.0	—	—	—	—	5 242

資料 日本専売公社徳島地方局 注：買入金額は四捨五入のため総数と一致しない。

5 2 園芸作物生産販売実績（昭和46年度）

品 目	栽培面積 (ha)	生産量	生産金額 (千円)	販売数量	販売金額 (千円)	販売金額 前年対比 (%)	関係農家数 (戸)
総 数	29 674		38 188 773		33 265 627	103.1	146 656
前年実績	30 093		37 137 161		32 240 646	108.7	139 591
前年対比	98.6	95.6	102.8	95.1	103.1	103.1	105.0
計	29 189		30 272 266		25 538 867	106.9	136 441
果 実	8 999	126 370t	9 689 751	91 032	7 333 249	106.3	38 500
野 菜	13 225	333 360t	14 937 861	246 949	12 784 832	105.7	66 115
特用作物	4 610	21 139t	3 243 946	13 467	3 122 526	112.3	23 334
花 き	231	48 878千本	674 146	47 828千本	601 660	116.5	1 510
養 蚕	1 936	まゆ1 410t 蚕種40 200箱 桑苗 1 900千束	1 507 200	40 200箱 1 400千束	1 500 000	99.2	6 262
種 苗	188	1 890千本 238 kℓ	219 362	1 210千円 230 kℓ	196 600	234.0	720
計	485		7 916 507		7 726 750	92.3	10 217
茶	485	490t	221 200	315	140 350	105.4	9 585
漬物類	...	40 140t	1 910 598	33 740	1 801 691	82.6	500
かん詰類	...	かん詰 1 503 505C/S本 冷凍食品1 470t	3 930 926	1 503 505C/S本 1 470t	3 930 926	94.3	57
わら工品	...	むしろ 71千枚 なわ 918t	25 783	71千枚 918t	25 783	66.3	60
生 糸	...	生糸 250 副蚕糸 43	1 828 000	250 43	1 828 000	98.0	15

資料 県園芸蚕糸課

5 3 部門別園芸作物販売実績

A 果 実 (昭和46年度)

品 目	栽培面積 (ha)	生産量 (t)	生産金額 (千円)	販売量 (t)	販売金額 (千円)	前年対比		主 産 地	関 係 戸 数 (戸)
						生産量	販売金額		
総 数	8 999	126 370	9 689 751	91 032	7 333 249	107.0	106.3		38 500
みかん	4 080	91 000	6 538 350	68 062	5 036 588	111	104	勝浦・徳島・阿南	8 500
夏みかん	280	3 200	143 168	1 722	93 731	96	115	阿南・山川	980
はっさく	825	6 700	572 850	5 027	452 349	117	129	鳴門・阿波	1 300
すだち	160	1 400	144 585	895	97 004	104	93	徳島・神山	1 700
ゆこう	142	820	51 132	683	47 332	105	107	上勝・神山	800
その他柑橘	138	700	75 410	511	61 166	93	76	木頭・木屋平	7 500
ぶどう	235	1 850	393 990	1 063	267 774	97	114	阿波・板野	770



果 実 (つづき)

Table with columns: 品目, 栽培面積, 生産量, 生産金額, 販売量, 販売金額, 前年対比, 主産地, 関係数. Rows include items like なしもめ, かき, くり, その他.

資料 県園芸蚕糸課

B 野 菜 (昭和46年度)

Table with columns: 品目, 栽培面積, 生産量, 生産金額, 販売量, 販売金額, 前年対比, 主産地, 関係数. Includes a '総数' row and various vegetable items.

野 菜 (つづき)

Table with columns: 品目, 栽培面積, 生産量, 生産金額, 販売量, 販売金額, 前年対比, 主産地, 関係数. Rows include items like たけのこ, 青果用かんしょ, ばれいしょ, etc.

資料 県園芸蚕糸課

C 特用作物および花き (昭和46年度)

Table with columns: 品目, 栽培面積, 生産量, 生産金額, 販売量, 販売金額, 前年対比, 主産地, 関係数. Includes a '総数' row and various specialty crops and flowers.

資料 県園芸蚕糸課

D 農産加工関係 (昭和46年度)

品 目	栽培面積 (ヘクタール)	生産量 (トン)	生産金額 (千円)	販売量 (トン)	販売金額 (千円)	前年対比		生産地	関係戸数		
						生産量	販売金額				
茶 計	485	490	221 200	315	140 350	100	105.4	那賀・名西・麻植 三好各郡 阿南・那賀・海部 各市郡	9 585		
せん茶	470	355	173 950	215	105 350	105	109.7				
阿波春茶		135	47 250	100	35 000	93	102.6				
紅茶	15	-	-	-	-	-	-			日和佐町	85
漬物計	...	40 140	1 910 598	33 740	1 801 691	120.2	82.6	徳島市・小松島市 石井町・板野町 藍住町・阿南市 鴨島町・阿波郡	500		
うり漬	...	16 800	316 907	10 400	208 000	157.0	11.5				
きゅうり漬	...	4 105	180 615	4 105	180 615	139.2	10.0				
たくあん漬	...	5 450	337 900	5 450	337 900	107.9	19.0				
しょうが漬	...	650	52 063	650	52 063	81.3	3.0				
梅漬	...	770	97 630	770	97 630	85.6	5.4				
なす漬	...	720	37 958	720	37 958	118.0	2.1				
れんこん漬	...	435	37 575	435	37 575	138.1	2.1				
奈良漬	...	3 860	366 700	3 860	366 700	80.4	20.4				
福神漬	...	3 550	337 250	3 550	337 250	107.6	18.7				
その他漬物	...	3 800	146 000	3 800	146 000	95.8	7.8				
かん詰合計	...	1 503 505 <sup>c/s本</sup>	3 730 926 <sup>c/s本</sup>	1 503 505 <sup>c/s本</sup>	3 730 926 <sup>c/s本</sup>	90.2	89.5				
果実かん詰計	...	902 307	2 275 809	902 307	2 275 809	79.1	79.1			阿南市・小松島市 徳島市・勝浦町 佐那河内村 板野町・那賀川町 羽ノ浦町・鷺敷町 日和佐町・牟岐町	工場数 56
みかん	...	(5/4) 569 684	1 148 483	569 684	1 148 483	65.3	58.0				
びわ	...	(4/2) 7 866	26 239	7 866	26 239	47.6	77.5				
くり	...	(特 1/0.6) 50 166	382 380	50 166	382 380	80.6	70.0				
	...	(180g/50袋) 3 900	17 056	3 900	17 056						
和なし	...	0	0	0	0	-	-				
もも	...	(5/4) 21 970	36 003	21 970	36 003	183.0	157.9				
パイ	...	(3/2) 26 727	66 543	26 727	66 543	...	...				
ぶどう	...	(4/2) 2 871	14 850	2 871	14 850	...	...				
いちぢく	...	(18g) 5 398	11 000	5 398	11 000	...	...				
果汁	...	(195g/50本) 213 725	573 255	213 725	573 255	...	...				
果実その他	...	0	0	0	0	-	-				
そさいかん詰計	...	596 608	1 423 802	596 608	1 423 802	114.2	113.2				
たけのこ	...	(実ケース) 471 523	1 175 482	471 523	1 175 482	151.2	130.0				
ふき	...	(18g) 94 373	171 032	94 373	171 032	47.8	54.1				
マッシュルーム	...	7 117 <sup>c/s本</sup>	40 592	7 117 <sup>c/s本</sup>	40 592	93.4	156.6				
やさいその他	...	(実ケース) 23 595	36 696	23 595	36 696	413.9	306.5				
その他かん詰	...	(実ケース) 4 590	31 315	4 590	31 315	111.7	95.8				
わら工品計	...	むしろ 71千枚 なわ 918t	25 783	むしろ714枚 なわ918t	25 783	50.0% 70.0%	66.3	徳島市・鳴門市 石井町・阿波郡 麻植郡・板野郡	関係業 60		
かます	...	0千枚	0	0千枚	0	-	-				
むしろ	...	71千枚	3 460	71千枚	3 460	50.0	50.0				
なわ	...	918 t	22 323	918 t	222 323	70.0	70.0				

資料 県園芸蚕糸課

E 種 苗 (昭和46年度)

品 目	栽培面積 (ヘクタール)	生産量	生産金額 (千円)	販売量 (t)	販売金額 (千円)	前年対比		生産地	関係戸数
						生産量	販売金額		
総数	188		219 362		196 600	-	234.0		720
果樹苗木	7	390千本	79 500	310	63 800	67	142	徳島市 鴨島町	50
野菜種子	175	238kg	112 862	230	112 800	343	564	脇町 阿波町	550
花木苗木	6	1 500千本	27 000	900	20 000	105.6	105.3		120

資料 県園芸蚕糸課

F 蚕 糸 (昭和46年度)

品 目	栽培面積 (ヘクタール)	生産量	生産金額 (千円)	販売量	販売金額 (千円)	前年対比		生産地	関係戸数
						生産量	販売金額		
総数	1 951		3 335 200		3 328 000	-	99.2		6 292
繭	1 936	1,410 t	1 402 000	1 410 t	1 402 000	111.9	100.6	三好 美馬 麻植	6 200
蚕糸	-	40 200箱	71 000	40 200箱	71 000	102.6	100.6	徳島 鴨島	2
桑苗	15	1 900千本	34 200	1 400千本	27 000	172.7	102.3	市場 鴨島 徳島 吉野	60
生糸	-	250 t	1 800 000	250 t	1 800 000	109.2	97.6	麻植 美馬 板野	15
副蚕糸	-	43 t	28 000	43 t	28 000	116.2	127.3	同上	15

資料 県園芸蚕糸課



B 収繭量・繭価格・年次比較（昭和37～46年）

（単位 キログラム 円）

年 次	収繭量総数	春 蚕	夏 秋 蚕	収 入 金 額	繭 3.75kg 価格	
					春 蚕	夏 秋 蚕
昭和 37 年	1 276 577	686 699	589 878	786 650 000	2 400.00	2 275.98
38	1 240 549	568 488	672 061	875 700 000	3 300.00	2 329.30
39	1 381 353	692 616	688 737	805 950 000	2 328.75	2 046.04
40	1 178 035	617 469	560 566	805 500 000	2 610.00	2 478.75
41	1 234 944	602 885	641 059	1 133 520 947	2 981.25	3 432.26
42	1 328 498	645 405	683 093	1 462 832 000	4 185.00	4 223.00
43	1 417 396	708 928	708 962	1 356 069 000	3 930.00	3 499.00
44	1 413 265	719 761	693 504	1 418 000 000	3 742.50	3 779.25
45	1 258 147	670 786	587 361	1 393 150 000	4 223.00	4 376.25
46	1 407 444	681 279	726 165	1 401 400 000	3 900.00	3 705.00

資料 県園芸蚕糸課

C 生糸の生産数量と価格の年次比較（昭和37～46年）

（単位 生産高消費量キログラム 価格 千円）

年 次	生 糸 生 産 高				価 格	原料繭消費量
	総 数	器機生糸	座繰生糸	玉 糸		
昭和 37 年	238 883	171 431	49 757	17 695	1 093 000	1 326 708
38	199 137	148 835	37 744	12 558	1 088 000	1 186 325
39	223 521	161 930	42 814	18 777	957 000	1 302 869
40	211 122	164 732	42 814	3 426	1 075 000	1 200 730
41	210 028	170 401	42 964	—	1 308 000	1 191 717
42	212 272	172 089	39 627	—	1 590 000	1 183 862
43	215 842	175 422	40 183	—	1 403 000	1 201 106
44	250 279	209 803	40 402	—	1 836 000	1 380 934
45	228 811	192 169	36 642	—	1 840 000	1 140 936
46	245 767	210 650	35 117	—	1 800 000	1 349 800

資料 県園芸蚕糸課

D 副産糸の生産年次比較（昭和37～46年）

（単位 所 キログラム 千円）

年 次	業 所 数	生 産 数 量			価 格
		き び そ	び す	揚り繭その他	
昭和 37 年	47	19 542	26 872	3 216	30 000
38	45	16 830	22 523	6 071	37 000
39	45	16 177	23 646	4 478	26 240
40	45	14 397	20 604	3 217	22 100
41	44	13 927	20 501	2 266	26 000
42	41	13 572	20 239	2 456	29 600
43	33	13 897	21 058	3 148	26 700
44	38	14 142	37 803	2 310	29 500
45	39	13 015	22 051	2 035	21 757
46	39	14 635	26 065	2 490	28 000

資料 県園芸蚕糸課

5 5 畜 産

A 乳用牛飼育農家数および頭数（昭和45年）

（単位 戸・頭）

市 町 村	農 家 数	飼 養 農 家 数	総 頭 数	2 歳 未 満	2 歳 以 上
総 数	70 658	7 040	28 152	9 397	18 755
徳 島 市	7 277	974	4 599	1 533	3 066
鳴 門 市	3 325	131	1 016	413	603
小 松 島 市	2 199	97	410	167	243
阿 南 市	5 628	111	468	145	323
勝 浦 町	1 246	1	1	—	1
上 勝 町	737	—	—	—	—
佐 那 河 内 村	743	31	97	31	66
石 井 町	2 560	961	4 827	1 704	3 123
神 山 町	2 411	148	550	181	369
那 賀 川 町	1 183	28	135	37	98
羽 ノ 浦 町	591	22	73	33	40
鷺 敷 町	440	2	2	—	2
相 生 町	718	17	77	28	49
上 那 賀 町	522	—	—	—	—
木 沢 村	284	—	—	—	—
木 頭 村	341	—	—	—	—
由 岐 町	203	3	2	1	1
日 和 町	593	37	220	92	128
傘 岐 町	340	5	22	5	17
海 南 町	994	1	12	3	9
海 穴 町	354	—	—	—	—
松 茂 町	407	1	12	—	12
北 島 町	487	9	107	40	67
藍 住 町	536	22	89	33	56
藍 板 野 町	1 214	208	933	328	605
上 野 町	1 429	227	1 042	356	686
吉 野 町	1 707	589	3 016	988	2 028
土 成 町	1 158	297	1 272	381	891
市 場 町	1 449	399	992	320	672
阿 鴨 島 町	2 059	226	837	256	581
川 島 町	2 251	100	333	97	236
山 川 町	2 215	688	2 664	911	1 753
美 郷 村	948	152	460	164	296
木 屋 平 村	1 709	97	232	70	162
美 馬 町	654	36	80	19	61
脇 美 町	634	16	26	8	18
美 馬 町	2 756	139	386	123	263
美 半 町	1 757	120	343	110	233
貞 光 町	1 383	211	435	136	299
一 穴 三 三 三 好 町	1 121	109	287	72	215
池 田 町	793	—	—	—	—
山 城 町	1 762	170	313	123	190
井 川 町	932	86	281	76	205
三 加 茂 町	1 086	199	559	137	422
東 祖 谷 山村	2 218	53	126	41	85
西 祖 谷 山村	1 416	61	211	69	142
三 加 茂 町	903	103	258	74	184
東 祖 谷 山村	1 553	144	318	88	230
西 祖 谷 山村	775	3	15	4	11
西 祖 谷 山村	675	6	14	—	14

資料 農林省農林経済局「1970年世界農林業センサス」



B 肉用牛飼養農家数および頭数 (昭和45年)

(単位 頭)

市町村	飼養農家数	飼養頭数	子取りを主とする牛		肥 育 中 の 牛				売る予定の子牛		その他の牛	
			農家数	頭数	農家数	頭数	うち乳用種		農家数	頭数	農家数	頭数
							農家数	頭数				
総 数	14 255	22 380	4 375	4 896	6 291	11 713	210	1 129	1 860	2 301	2 798	3 470
徳島市	373	837	56	80	168	465	12	22	74	186	90	106
鳴門市	156	660	10	11	97	572	15	305	15	37	35	40
小松島市	198	494	11	16	174	439	1	1	7	26	10	13
阿南市	605	1 728	28	35	446	1 335	18	253	43	74	95	284
勝浦町	40	116	3	3	33	104	—	—	1	1	5	8
上勝町	148	180	104	115	27	28	—	—	28	31	6	6
佐那河内村	11	15	3	3	2	6	—	—	1	1	5	5
石井町	77	247	18	64	41	129	8	46	16	22	9	32
神山町	553	813	303	316	142	330	8	57	98	106	59	61
那賀川町	117	452	1	1	91	370	3	3	11	21	13	60
羽ノ浦町	49	78	2	2	29	50	3	8	8	8	11	18
鷲敷町	67	117	17	21	44	82	2	2	7	7	6	7
相生町	257	342	134	148	107	133	2	5	39	41	16	20
上那賀町	20	20	—	—	14	14	—	—	5	5	1	1
木沢村	52	67	48	52	4	4	—	—	10	10	1	1
木由岐町	17	17	9	9	4	4	—	—	2	2	2	2
日和佐町	17	158	1	1	3	142	—	—	5	5	9	10
日牟岐町	90	106	7	9	68	80	2	2	7	7	9	10
海部町	34	44	4	4	22	27	1	4	5	6	6	7
海部町	67	329	15	26	51	244	1	1	6	7	7	52
海部町	77	140	10	10	59	114	—	—	9	9	5	7
海部町	17	21	—	—	11	16	1	12	3	3	2	2
海部町	26	121	—	—	17	104	—	—	3	10	6	7
北島町	37	50	4	5	22	28	—	—	9	13	3	4
藍住町	65	83	3	3	39	53	3	4	8	8	18	19
板上町	232	411	36	41	131	289	7	46	12	12	58	69
上吉野町	252	344	90	99	67	97	11	32	44	66	73	82
吉野町	139	231	38	42	69	125	4	20	18	28	31	36
土成町	431	551	117	130	99	120	13	31	47	53	213	248
市場町	789	1 222	292	321	332	578	14	50	101	130	169	193
阿波町	1 103	1 994	202	244	756	1 458	3	21	69	81	169	211
阿波町	142	194	60	67	51	64	3	7	31	37	21	26
川島町	163	220	35	35	97	122	3	4	15	34	24	29
山川町	445	562	87	91	248	328	15	68	54	62	58	81
美郷村	313	357	71	73	162	194	3	4	26	28	62	62
木屋平村	188	215	96	102	47	50	2	2	26	27	36	36
脇美馬町	971	1 267	393	433	269	372	7	13	169	201	237	261
美馬町	876	1 108	549	623	126	146	1	3	86	92	221	247
貞光町	485	648	102	109	238	360	4	6	101	103	66	76
貞光町	412	484	208	226	116	136	1	4	70	72	48	50
一穴三三好町	166	202	49	50	62	81	1	1	18	20	47	51
一穴三三好町	554	721	293	332	172	212	6	8	96	102	73	75
一穴三三好町	479	562	212	223	140	179	1	2	20	29	129	131
一穴三三好町	518	699	250	266	193	270	4	15	100	120	42	43
池田町	614	884	59	68	319	556	8	24	62	68	176	192
山城町	441	599	132	158	244	310	3	7	57	63	67	68
井川町	421	537	133	148	208	278	14	34	42	45	66	66
三加茂町	484	524	63	64	173	186	2	2	152	156	110	118
東祖谷山村	196	209	—	—	116	123	—	—	5	6	76	80
西祖谷山村	271	400	17	17	141	206	—	—	19	20	97	157

資料 農林省農林経済局「1970年世界農林業センサス」

C 採卵鶏・ブロイラー飼育農家数および羽数 (昭和45年)和45年)

(単位 頭)

市町村	に わ と り						ブロイラー	
	飼養農家数	総 羽 数	6 カ月未満		6 カ月以上		飼養農家数	総 羽 数
			農家数	羽数	農家数	羽数		
総 数	12 520	1 365 529	12 350	327 677	11 512	866 587	766	2 366 327
徳島市	643	218 111	628	46 370	582	146 131	26	78 184
鳴門市	237	159 209	234	32 495	227	97 404	19	98 950
小松島市	432	64 392	429	18 292	397	42 656	11	23 600
阿南市	850	137 265	837	39 119	797	87 264	13	21 903
勝浦町	128	10 957	126	1 707	117	6 000	2	303
上勝町	239	1 101	238	85	216	1 012	2	18
佐那河内村	204	5 060	201	594	185	2 860	3	7 200
石井町	221	125 008	201	27 193	192	60 260	14	18 100
神山町	693	27 415	679	1 653	627	8 562	2	702
那賀川町	239	10 357	239	1 580	222	8 277	4	1 111
羽ノ浦町	86	10 159	86	2 644	82	7 135	1	400
鷲敷町	141	5 137	139	1 125	123	4 007	1	5
相生町	401	2 550	395	159	361	2 344	4	20
上那賀町	149	1 785	147	518	145	1 252	—	—
木沢村	138	544	137	50	129	482	—	—
木由岐町	127	514	127	19	122	489	—	—
日和佐町	26	8 149	24	1 790	23	4 307	1	150
日牟岐町	116	3 831	112	516	105	2 717	—	—
海部町	54	3 261	54	807	50	2 454	—	—
海部町	171	38 978	104	9 332	156	25 502	1	13 000
海部町	107	6 580	107	4 716	105	1 867	—	—
海部町	47	1 589	46	126	42	1 433	1	50
海部町	11	5 148	9	913	8	1 985	—	—
北島町	41	16 024	41	3 261	39	10 263	2	7 000
藍住町	109	34 419	108	5 601	101	23 818	5	31 300
板上町	142	37 063	140	9 457	134	26 867	2	15 000
上吉野町	202	42 840	196	7 638	190	33 747	10	48 054
吉野町	62	54 901	61	13 750	58	34 851	4	5 500
土成町	106	9 974	98	2 549	80	4 663	25	89 700
市場町	303	50 997	300	20 703	268	30 254	16	33 350
阿波町	289	56 652	287	14 227	272	41 907	30	237 100
阿波町	245	23 469	244	5 859	221	16 410	9	16 000
川島町	135	23 828	132	5 359	124	17 849	4	10 250
山川町	270	31 299	263	7 891	241	14 188	3	24 000
美郷村	129	2 029	128	15	123	2 011	15	51 100
木屋平村	268	1 274	267	107	242	1 144	2	11 000
脇美馬町	293	56 212	282	21 439	259	33 236	205	740 072
美馬町	276	5 292	275	1 201	257	4 088	175	420 970
貞光町	420	3 405	419	833	388	2 256	11	31 488
貞光町	405	10 531	413	2 181	378	8 346	5	3 803
一穴三三好町	271	2 341	267	261	255	2 065	1	3
一穴三三好町	415	9 085	415	2 483	398	6 602	33	153 402
一穴三三好町	132	10 133	130	1 877	124	8 246	37	46 700
一穴三三好町	240	16 133	240	4 690	231	11 443	33	86 950
池田町	646	5 840	640	1 308	584	4 493	7	10 513
山城町	654	3 043	653	198	616	2 840	—	—
井川町	378	2 372	376	416	313	1 949	7	7 406
三加茂町	333	8 178	330	2 439	318	5 675	20	21 970
東祖谷山村	82	333	82	46	79	287	—	—
西祖谷山村	204	762	204	70	186	691	—	—

資料 農林省農林経済局「1970年世界農林業センサス」

D 豚飼育農家数および頭数 (昭和45年)

(単位 頭)

市町村	飼養総農家数	飼養総頭数	子取り用めす豚		肥育中の豚		売る予定の子豚など	
			農家数	頭数	農家数	頭数	農家数	頭数
総数	2 772	49 083	1 998	7 585	1 307	28 895	717	12 603
徳島市	413	5 619	344	1 032	138	1 953	152	2 634
鳴門市	80	896	52	216	41	468	20	212
小松島市	107	1 518	96	369	51	521	42	628
阿南市	142	3 036	100	458	67	1 804	40	774
勝浦町	9	76	7	20	3	26	3	30
上勝町	17	299	15	154	5	23	6	122
佐那河内村	14	124	12	46	3	8	5	70
石井町	191	1 914	155	400	52	1 127	41	387
神山町	38	590	20	60	26	414	13	116
那賀川町	28	776	20	60	13	620	8	96
羽ノ浦町	8	53	7	10	4	34	1	9
鷺敷町	4	36	4	16	—	—	1	20
相生町	14	200	14	54	5	77	6	69
上那賀町	—	—	—	—	—	—	—	—
木沢村	3	3	3	3	—	—	—	—
木由日	—	—	—	—	—	—	—	—
由岐町	22	815	11	130	18	346	4	339
日和岐町	16	629	12	103	10	248	9	278
日牟岐町	4	220	3	47	4	93	3	80
海部町	17	965	10	39	12	698	6	228
海部町	—	—	—	—	—	—	—	—
喰茂島町	4	43	1	6	2	3	3	34
松北町	20	1 755	15	120	11	1 419	7	216
藍住町	10	516	7	70	7	428	3	18
板上町	40	832	31	150	15	350	10	332
上野町	24	382	13	53	18	299	4	30
吉野町	37	524	23	75	18	400	5	49
土成町	72	1 654	49	225	35	1 122	20	307
市場町	106	2 146	92	446	37	1 018	20	682
阿波川町	300	7 890	236	864	167	5 315	55	1 711
阿波川町	331	4 865	215	828	172	3 109	71	928
川島町	89	1 676	75	214	25	1 171	18	291
川島町	38	793	22	104	22	532	8	157
山川町	124	939	77	265	54	413	28	261
美郷村	6	67	4	29	2	13	2	25
木屋平村	3	3	2	2	—	—	1	1
脇美馬町	132	2 161	72	243	78	1 358	32	560
美馬町	57	776	43	139	29	421	12	216
半馬町	52	1 238	32	119	37	938	15	181
貞光町	12	127	8	14	4	110	2	3
一穴吹町	5	12	2	2	4	10	—	—
三好町	28	238	13	37	18	162	5	39
三好町	48	566	30	85	26	428	5	53
三好町	19	774	12	32	11	710	3	32
池田町	11	275	8	54	8	107	5	114
山城町	32	247	13	59	24	145	10	43
井川町	13	208	5	39	8	79	6	90
三加茂町	30	576	12	93	22	345	7	138
東祖谷山村	1	30	—	—	1	30	—	—
西祖谷山村	1	1	1	1	—	—	—	—

資料 農林省農林経済局「1970年世界農林業センサス」

(E 馬・めん羊飼育農家数および頭数 (昭和45年)5年)

(単位 頭)

市町村	馬		めん羊		山羊	
	飼養農家数	頭数	飼養農家数	頭数	飼養農家数	頭数
総数	89	89	37	40	1 451	1 575
徳島市	4	4	3	3	106	117
鳴門市	1	1	2	2	56	61
小松島市	3	3	—	—	49	54
阿南市	3	3	1	2	189	203
勝浦町	—	—	1	1	45	48
上勝町	—	—	—	—	27	31
佐那河内村	1	1	—	—	46	47
石井町	3	3	1	1	35	36
神山町	12	12	2	2	111	117
那賀川町	3	3	—	—	30	30
羽ノ浦町	3	3	1	1	23	24
鷺敷町	—	—	—	—	20	20
相生町	—	—	1	1	19	19
上那賀町	—	—	—	—	1	1
木沢町	—	—	—	—	4	4
木由日町	—	—	—	—	1	1
由岐町	—	—	—	—	11	12
日和岐町	—	—	—	—	2	2
海部町	—	—	—	—	6	8
海部町	—	—	—	—	1	1
喰茂島町	—	—	—	—	—	—
松北町	—	—	—	—	3	3
藍住町	—	—	3	3	11	14
板上町	—	—	—	—	15	15
上野町	1	1	2	2	18	20
吉野町	—	—	—	—	34	35
土成町	—	—	1	1	19	22
市場町	—	—	1	1	66	75
阿波川町	—	—	3	3	65	67
阿波川町	7	7	—	—	32	34
川島町	4	4	2	2	68	76
川島町	1	1	—	—	14	16
山川町	5	5	—	—	43	49
美郷村	1	1	3	3	8	9
木屋平村	—	—	1	1	23	26
脇美馬町	11	11	2	2	63	67
美馬町	1	1	1	1	42	45
半馬町	—	—	—	—	16	19
貞光町	1	1	—	—	21	31
一穴吹町	—	—	2	3	5	7
三好町	5	5	1	1	27	28
三好町	5	5	1	1	7	8
三好町	2	2	—	—	9	9
池田町	3	3	1	1	14	15
山城町	—	—	—	—	8	8
井川町	3	3	—	—	11	11
三加茂町	6	6	—	—	24	26
東祖谷山村	—	—	—	—	—	—
西祖谷山村	—	—	1	2	3	4

資料 農林省農林経済局「1970年世界農林業センサス」

F 畜産粗生産額とその構成比 (昭和42~46年)

(単位 百万円)

年次	総数	肉用牛	乳牛	うち生乳	豚	うち肉豚	にわとり	うち鶏卵	その他
昭和42年	12 917	1 313	3 438	2 731	2 162	1 859	5 982	3 234	22
	100	10.2	26.6	21.1	16.7	14.4	46.3	25.0	0.2
43	15 538	1 275	4 258	3 215	3 012	2 528	6 981	3 276	12
	100	8.2	27.4	20.7	19.4	16.3	44.9	21.1	0.1
44	18 063	1 212	4 661	3 720	2 987	2 704	9 193	4 641	10
	100	6.7	25.8	20.6	16.5	15.0	50.9	25.7	0.1
45	19 834	1 541	4 958	3 927	3 283	3 014	10 044	4 972	8
	100	7.8	25.0	19.8	16.6	15.2	50.6	25.1	0.0
46	22 325	2 276	4 963	3 857	4 435	4 028	10 646	5 681	5
	100	10.2	22.2	17.3	19.9	18.0	47.7	25.4	0.0

資料 中国四国農政局 徳島統計情報事務所

G 肉畜種類別・出荷先別頭数 (昭和44~46年)

(単位 頭)

年次 出荷先別	豚	成 牛				子 牛			馬		め ん 羊	や ぎ	
		め す 和 牛	去 勢 和 牛	お す 和 牛	乳 牛		和 子 牛	乳 子 牛	成 馬	子 馬			
					肥 育 お す 牛	乳 産 牛							うち 肥 育 お す 牛
昭和42年	98 509	2 812	3 398	4 486	14 53	3 574	134	3 863	166	29	—	4	41
43	103 626	2 221	2 717	4 457	2 318	2 933	148	4 201	308	25	—	2	2 897
44	101 985	2 703	3 557	3 999	4 121	3 860	114	7 455	236	30	1	7	3 239
45	129 396	4 186	5 203	2 845	2 916	6 307	114	8 463	125	17	—	5	2 759
46	167 916	5 727	6 146	3 050	3 121	8 580	141	5 364	164	17	—	5	2 203
県内と畜場と 県外と畜場と と殺(生体 出荷)	152 493	2 585	2 038	1 265	1 131	6 741	139	5 362	164	17	—	1	17
	15 423	3 142	4 108	1 785	1 990	1 839	2	2	—	—	—	4	2 186
東 京 都	171	62	24	—	5	—	—	—	—	—	—	—	—
三 重 県	—	5	3	—	—	—	—	—	—	—	—	—	—
滋 賀 県	—	13	27	—	4	6	—	—	—	—	—	—	—
京 都 府	167	—	—	—	—	—	—	—	—	—	—	—	—
大 阪 府	11 916	2 970	3 755	1 718	1 839	1 735	—	—	—	—	—	—	—
兵 庫 県	—	38	229	5	—	9	—	—	—	—	—	—	—
奈 良 県	—	11	—	—	—	5	—	—	—	—	—	—	—
和 歌 山 県	—	15	12	1	84	64	—	1	—	—	—	—	—
岡 山 県	—	—	—	—	—	—	—	—	—	—	—	4	2 186
香 川 県	2 795	26	58	61	57	20	2	1	—	—	—	—	—
愛 媛 県	374	—	—	—	1	—	—	—	—	—	—	—	—
高 知 県	—	2	—	—	—	—	—	—	—	—	—	—	—

資料 中国四国農政局 徳島統計情報事務所

H 獣医師数 (昭和42~46年)

(単位 人)

区 分	昭和42年	昭和43年	昭和44年	昭和45年	昭和46年
医 師 数	181	186	189	188	189

資料 県畜産課

56 生 乳 ・ 牛 乳

A 月別生乳生産量・流通量・処理量 (昭和46年)

(単位 トン)

年 月	生乳生産量	生乳流通量		生乳処理量			
		移 出 量	移 入 量	総 数	飲用牛乳向	乳生品向	そ の 他
昭和46年	78 720	41 739	1 086	38 067	20 364	15 141	2 562
1月	6 677	2 893	319	4 103	1 258	2 619	226
2	6 378	2 799	150	3 729	1 221	2 273	235
3	7 726	3 333	319	4 712	1 465	2 877	370
4	8 100	3 108	159	5 151	1 705	3 237	209
5	8 404	3 418	51	5 037	2 273	2 547	217
6	7 172	4 358	—	2 814	1 793	860	161
7	6 530	4 411	—	2 119	1 935	77	107
8	5 809	4 074	—	1 735	1 529	79	127
9	5 199	3 437	—	1 762	1 524	49	189
10	5 458	3 268	—	2 190	1 891	71	228
11	5 319	3 266	—	2 053	1 746	66	241
12	5 948	3 374	—	2 662	2 024	386	252

資料 中国四国農政局 徳島統計情報事務所

B 牛乳生産量・流通量・消費量 (昭和42~46年)

(単位 トン)

年 次	飲用牛乳生産量			飲用牛乳流通量		飲用牛乳 消費量
	総 数	牛乳生産量	加工乳生産量	移 出 量	移 入 量	
昭和42年	9 906	4 806	5 100	—	2 136	12 042
43	11 030	5 342	5 688	—	2 605	13 635
44	11 666	5 124	6 542	—	2 494	14 160
45	15 689	7 412	8 277	1 947	2 954	16 696
46	21 574	11 514	10 060	6 773	2 060	16 861

資料 中国四国農政局 徳島統計情報事務所

57 流通濃厚飼料消費量 (昭和42~46年)

(単位 トン) A 県内流通飼料消費量

年 度	総消費量	内 訳		総消費量	消費量内訳	
		県外移入量	県内生産量		配混合飼料	単体飼料
昭和42年度	185 490	92 314	93 176	185 490	140 801	44 689
43	212 985	110 031	102 954	212 985	163 634	49 351
44	251 187	130 299	120 888	251 187	195 445	55 742
45	309 200	158 121	151 079	309 200	248 843	60 357
46	319 369	164 487	155 002	319 369	261 239	58 130

資料 県畜産課

B 配混合飼料種類別消費量 (昭和42~46年度)

(単位 トン)

年 度	配 合 飼 料						
	総 数	養 鶏 用	うち プロイラー	養 豚 用	乳 牛 用	肉 牛 用	混合飼料
昭和42年度	140 801	87 431	22 189	21 357	22 034	2 867	7 112
43	163 634	104 987	33 455	20 454	26 414	5 894	5 885
44	195 445	118 467	47 845	26 287	32 657	11 249	6 785
45	248 843	155 441	67 625	35 316	36 382	16 225	5 479
46	261 239	162 825	64 544	39 686	34 727	19 274	4 727

資料 県畜産課

58 品目別生産指数 (昭和42~46年)

(単位 40年=100)

部門・品目	ウ エ イ ト	昭和42年	昭和43年	昭和44年	昭和45年	昭和46年
農 産 物 総 合	10 000	103.2	103.0	107.1	100.0	105.3
米	2 103	125.0	116.6	130.2	100.0	89.2
麦 類	109	331.2	342.5	283.3	100.0	133.7
ビール大麦	28	—	—	—	100.0	145.0
はだか麦	81	286.2	296.5	245.7	100.0	129.7
いも類	233	149.9	142.8	117.2	100.0	106.1
かんしょ	172	135.3	120.0	105.2	100.0	99.6
ばれいしょ	61	174.6	181.4	137.4	100.0	124.4
野 菜	1 748	107.8	96.9	108.3	100.0	119.3
えんどう	47	96.1	143.9	131.7	100.0	126.1
きしろう	221	113.9	89.2	108.8	100.0	125.1
すな	130	121.4	114.8	124.3	100.0	113.7
いと	60	130.0	132.4	121.5	100.0	121.5
なま	110	126.6	101.5	95.2	100.0	104.5
いと	57	123.8	93.4	89.9	100.0	107.9
ま	74	34.3	51.2	62.2	100.0	103.2
い	120	101.2	100.0	100.0	100.0	101.8
球	45	77.4	91.5	97.2	100.0	102.8
ほ	137	108.0	100.0	106.0	100.0	117.3
ね	53	83.0	89.7	107.5	100.0	126.6
た	37	148.4	145.1	132.6	100.0	119.3
た	121	115.4	56.8	149.9	100.0	171.5
だ	197	96.5	103.5	95.1	100.0	127.5
に	46	69.2	99.0	92.9	100.0	125.4
ご	54	115.2	110.8	105.0	100.0	97.0
さ	77	100.0	94.7	92.5	100.0	89.1
れ	137	153.2	110.8	128.0	100.0	118.0
花	24	—	—	—	100.0	150.1
果 実	1 248	101.2	78.3	123.6	100.0	105.8
み	735	68.9	92.7	74.4	100.0	111.5
雑	145	73.5	81.9	70.6	100.0	117.0
ぶ	52	86.6	93.3	118.6	100.0	95.4
な	131	65.4	105.2	98.1	100.0	103.2
つ	84	84.6	94.9	42.7	100.0	65.2
か	61	167.3	164.0	194.8	100.0	75.5
く	40	—	—	—	100.0	114.4
工 芸 作 物	446	183.1	158.3	147.9	100.0	108.4
た	422	186.2	160.1	150.6	100.0	108.6
ば	24	—	—	—	100.0	105.0
茶	252	101.6	110.7	109.3	100.0	117.0
養 蚕 上 繭	252	101.6	110.7	109.3	100.0	117.0
畜 産	3 580	78.1	80.9	91.3	100.0	105.5
豚	593	81.1	87.4	83.9	100.0	135.2
鶏	898	94.3	77.8	95.7	100.0	103.6
生	709	73.3	86.2	97.5	100.0	96.2
役	278	105.9	91.2	85.5	100.0	125.9
乳	186	84.5	108.7	98.3	100.0	84.4
プ	846	57.9	68.9	86.5	100.0	92.2

資料 中国四国農政局 徳島統計情報事務所

注 ウェイトは基準年次(45年)の採用品目の粗生産価額を10,000分比で示したものである。



59 市町村別，農業粗生産額および

(単位 百万円)

市町村	農 業 粗 生 産 額									
	農業粗生産額	耕 種 ・ 養 蚕								
		計	耕							
	計	米	麦類	雑穀・豆類	いも類	野菜	果実	花き類		
総 数	61 808	61 197	37 489	10 587	984	262	1 588	10 780	8 641	524
徳島市	7 231	7 164	4 752	1 402	27	5	242	1 885	905	168
鳴門市	4 091	4 087	3 072	329	7	3	613	1 216	729	35
小松島市	2 138	2 133	1 437	656	6	1	7	395	349	5
阿南市	5 968	5 967	4 789	1 611	31	18	28	1 394	1 478	17
勝浦町	2 004	2 004	1 969	101	0	2	2	27	1 799	2
上勝町	440	440	330	43	0	2	2	20	236	4
佐那河内村	948	948	822	56	3	1	2	21	724	1
石井町	3 583	3 485	1 373	505	27	2	17	735	31	45
神山町	1 163	1 147	716	106	9	7	43	107	307	54
那賀川町	723	722	582	430	9	2	4	121	3	1
那羽ノ浦町	440	440	385	185	11	1	2	126	42	6
鷺敷町	321	320	282	56	3	3	2	85	95	0
相生町	544	532	331	106	1	4	3	31	60	4
上那賀町	121	119	109	31	0	4	6	17	39	—
木沢村	62	61	58	11	0	3	3	9	22	—
木頭村	114	111	109	21	0	2	4	10	57	—
由岐町	454	454	63	20	0	0	1	10	15	12
日和佐町	527	527	202	130	0	1	1	21	13	16
牟岐町	175	175	145	79	0	1	2	22	13	18
海南部町	654	654	328	161	0	1	2	94	24	21
海穴町	385	385	169	78	0	0	1	58	6	21
松茂町	208	208	203	78	0	1	1	80	29	0
北島町	596	596	454	19	0	0	59	302	71	—
藍住町	423	422	325	98	1	0	3	173	29	20
板野町	1 525	1 457	1 023	247	13	2	9	671	40	34
上板野町	1 677	1 585	1 009	244	24	2	9	406	154	3
吉野町	1 900	1 883	915	376	51	3	16	138	135	19
土成町	1 015	1 012	482	209	48	2	8	88	29	4
市場町	1 861	1 849	1 101	291	57	3	17	166	218	0
阿波町	2 278	2 271	1 152	450	87	7	23	378	110	1
鳴川町	2 506	2 506	1 051	511	93	8	19	255	107	—
川島町	2 115	2 022	1 225	321	22	5	26	609	137	6
山川町	644	644	342	131	12	3	12	113	43	2
美郷村	850	848	474	203	31	4	16	139	56	0
木屋平村	347	347	160	17	10	4	13	26	25	—
脇美馬町	196	196	123	7	5	7	18	20	22	—
美馬町	2 436	2 431	878	317	83	14	39	123	109	2
半田町	1 896	1 892	605	198	46	9	28	73	58	1
貞光町	726	704	297	42	20	10	27	46	16	0
一吹野町	592	587	372	49	45	10	26	41	26	—
穴三三町	273	264	216	5	7	13	41	38	25	1
池田町	808	799	412	89	33	12	32	65	44	—
山城町	916	916	392	99	25	8	12	49	33	—
井川町	1 090	1 090	403	120	32	8	15	56	17	0
三加茂町	829	829	539	91	32	19	35	140	60	1
東祖谷山村	511	471	354	35	14	13	22	51	52	0
西祖谷山村	386	386	226	42	13	7	13	38	12	0
	806	806	474	157	44	8	18	57	26	—
	157	157	140	6	1	9	23	17	4	—
	155	144	116	9	1	8	21	18	7	—

生産農業所得 (昭和46年)

産 額					農業所得率%	生産農業所得	1戸当たり生産農業所得(千円)	生 産 性	
畜 産		加工農産物	養 蚕	畜 産				耕地10a当たり生産農業所得(千円)	農業専従者1人当たり生産農業所得(千円)
種	種苗, 苗木, その他				種	種	種		
工芸作物	種苗, 苗木, その他	養 蚕	畜 産	種	種	種	種	種	種
3 010	1 122	1 383	22 325	611	43.4	26 836	383	55	308
19	99	1	2 411	67	46.3	3 345	460	65	318
81	62	2	1 010	4	48.4	1 982	596	77	421
2	16	—	696	5	43.1	921	419	42	295
145	67	0	1 178	1	50.1	2 987	531	50	373
1	35	0	35	—	61.6	1 235	991	89	554
3	20	—	110	—	49.3	217	294	49	192
3	11	0	126	—	55.6	527	709	69	394
4	7	1	2 111	98	37.5	1 342	524	84	411
33	50	70	361	16	47.0	547	227	48	158
12	0	—	140	1	46.5	336	284	32	274
8	4	—	55	0	51.6	227	384	50	325
27	11	—	38	1	54.5	175	398	62	267
98	24	—	201	12	42.6	232	323	52	190
4	8	—	10	2	55.4	67	128	36	155
2	8	—	3	1	56.5	35	123	38	170
2	13	—	2	3	57.9	66	194	50	449
2	3	—	391	—	19.4	88	433	74	328
16	4	—	325	—	29.4	155	261	31	248
7	3	—	30	—	49.1	86	253	27	157
6	19	—	326	—	34.4	225	226	38	233
3	2	—	216	—	32.5	125	353	46	341
6	8	—	5	—	57.2	119	292	34	304
2	1	—	142	0	50.5	301	618	75	383
—	1	—	97	1	48.7	206	384	53	290
4	3	—	434	68	48.9	745	614	75	433
157	10	13	563	92	45.7	767	537	77	384
160	17	23	945	17	41.5	789	462	64	350
86	8	13	517	3	40.1	407	351	57	333
328	21	38	710	12	43.7	814	562	74	318
77	19	74	1 045	7	37.6	856	416	56	289
26	32	63	1 392	0	30.6	767	341	51	258
22	77	11	786	93	45.9	970	438	79	334
16	10	16	286	0	39.6	255	269	50	254
10	15	40	334	2	40.1	341	200	46	211
39	26	63	124	—	40.9	142	217	36	127
30	14	31	42	—	50.0	98	155	27	107
147	44	103	1 450	5	28.6	697	253	45	178
123	69	176	1 111	4	28.2	534	304	49	209
121	15	108	299	22	40.8	296	214	43	134
159	16	60	155	5	48.5	287	256	43	149
67	19	8	40	9	53.1	145	183	29	177
105	32	100	287	9	41.6	336	191	37	129
140	26	137	387	—	38.2	350	376	50	206
145	10	73	614	—	32.4	353	325	53	188
128	33	20	270	—	44.9	372	168	31	177
121	46	2	115	40	50.3	257	181	35	110
90	11	12	148	—	44.3	171	189	38	116
134	30	115	217	—	46.2	372	240	45	164
60	20	4	13	—	57.3	90	116	22	94
29	23	6	22	11	51.0	79	120	23	89

60 農 家  
A 1戸当りの

(単位 千円)

年次 経営耕地規模	農 業		農 外			農家所得 ⑦=③+⑥		
	農業粗収益 ①	農業経営費 ②	農業所得 ③=①-②	農外収入 ④	農外支出 ⑤		農外所得 ⑥=④-⑤	
昭和42年	751.4	343.7	407.7	523.2	52.0	471.2	878.9	
43	857.7	422.0	435.7	635.5	67.2	568.3	1004.0	
44	1007.7	481.6	526.1	678.1	44.6	633.5	1159.6	
45	985.1	531.2	453.9	911.3	43.8	867.5	1321.4	
46	1122.0	638.3	483.7	1031.5	41.2	990.3	1474.0	
経営耕地規模	0.1~0.3ha	274.9	113.8	161.1	1546.8	38.2	1508.6	1669.7
	0.3~0.5	1198.8	998.0	200.8	1173.2	17.6	1155.6	1356.4
	0.5~1.0	804.0	428.6	375.4	1007.4	55.2	952.2	1327.6
	1.0~1.5	1928.3	997.7	930.6	563.0	25.4	537.6	1468.2
	1.5~2.0	3003.8	1158.4	1845.4	316.5	35.4	281.1	2126.5
	2.0ha以上	2360.5	1079.4	1281.1	626.0	126.6	499.4	1780.5

資料 中国四国農政局 徳島統計情報事務所

B 農家経済分

(単位 千円)

年次 経営耕地規模	農業 依存度 (%)	家計費 充足率 (%)	農業 所得率 (%)	農業労働10 時間当り固 定資本額 (円)	耕地10ア ール当り農 業労働時間 (時)	農 業 純 生 産 (千円)	生産性(農業純生 産)		
							農業労働 10時間当 り(円)	耕地10ア ール当り	
昭和42年	46.4	53.2	54.3	2802	423	419.6	1360	57.5	
43	43.4	49.2	50.8	3159	436	449.0	1370	59.7	
44	45.4	53.5	52.2	3368	459	536.6	1563	71.7	
45	34.3	37.9	46.1	4279	398	467.3	1571	62.5	
46	32.8	37.2	43.1	4447	391	498.0	1675	65.5	
経営耕地規模	0.1~0.3ha	9.6	11.9	58.6	4739	269	167.2	3096	83.2
	0.3~0.5	14.8	16.7	16.8	4156	451	206.6	1107	49.9
	0.5~1.0	28.3	32.1	46.7	3855	446	388.8	1157	51.6
	1.0~1.5	63.4	65.2	48.3	5346	404	954.7	1894	76.4
	1.5~2.0	86.8	103.8	61.4	4796	355	1884.7	3081	109.4
	2.0ha以上	72.0	73.8	54.3	4577	235	1322.4	2329	54.7

資料 中国四国農政局 徳島統計情報事務所

経 済  
農家経済の総括 (昭和42~46年)

租税公 課諸負 担 ⑧	税引所得 ⑨=⑦-⑧	出稼被 扶助等 の収入 ⑩	可処分所得 ⑪=⑨+⑩	家計費 ⑫	農家経済 余 剩 ⑬=⑪-⑫	経営外損益		純 余 剩 ⑮=⑬+⑭+⑯
						加算す べき 額 ⑭	控除す べき 額 ⑯	
61.3	817.6	106.7	924.3	766.9	157.4	120.5	12.8	265.1
81.0	923.0	123.0	1046.0	884.9	161.1	260.8	17.0	404.9
87.0	1072.6	128.2	1200.8	982.6	218.2	135.2	2.9	350.5
105.1	1216.3	303.9	1520.2	1198.9	321.3	206.0	32.3	495.0
151.5	1322.5	241.3	1563.8	1299.3	264.5	130.8	24.6	370.7
173.2	1496.5	110.6	1607.1	1347.8	259.3	18.4	29.7	248.0
130.6	1225.8	322.0	1547.8	1201.7	346.1	75.1	6.2	414.8
129.7	1197.9	189.0	1386.9	1170.4	216.5	178.9	5.5	389.9
165.4	1302.8	347.0	1649.8	1427.6	222.2	187.7	11.2	398.7
181.7	1944.8	341.7	2286.5	1778.0	508.5	165.0	100.1	573.4
275.4	1505.1	374.5	1879.6	1736.4	143.2	278.5	240.0	181.7

析指標 (昭和42~46年)

産)	農業粗収 益現金化 率 (%)	家計費 現金化率	世帯員1 人当り可 処分所得 (千円)	世帯員 1人当り 家計費 (千円)	エンゲル 係 数 (%)	平均消 費性向	飲食費の うち穀類 割合 (%)	飲食費の うち魚介 肉卵乳割 合 (%)	家計費の うち保健 教育文化 費割合(%)
485	80.0	77.8	179.8	149.2	34.2	83.0	40.6	17.4	15.7
434	81.7	76.5	211.7	181.7	31.0	84.6	38.4	18.2	15.1
464	80.3	74.0	247.1	200.9	30.7	81.8	35.7	19.1	13.9
367	83.0	80.7	314.1	249.7	29.4	78.9	30.1	19.8	8.7
377	87.1	83.2	317.2	264.1	29.4	83.1	27.2	19.6	14.9
653	82.0	90.1	385.4	326.3	26.9	83.9	21.6	20.8	16.4
266	93.9	84.3	387.0	300.4	28.0	77.6	24.9	18.6	16.7
300	79.1	79.1	261.7	219.6	33.5	84.4	29.6	18.4	13.2
354	89.1	81.7	287.9	251.3	27.5	86.5	31.9	20.5	14.2
642	87.7	82.8	381.1	302.9	28.6	77.8	25.2	22.2	15.7
509	88.5	84.2	313.3	288.4	25.5	92.4	28.1	23.2	14.9

C 1 戸 当 り

(単位 千円)

年次 経営耕地規模	農 業 粗収益計	作 物 収 入								
		総 数	稲 作	うち水稲	麦 作	雑 豆	穀 類	い も 類	野 菜	果 樹
昭和 4 2 年	751.4	535.2	236.5	235.1	23.3	7.9	6.5	93.8	86.2	
4 3	857.7	594.3	240.2	238.8	26.9	13.5	6.5	100.3	98.3	
4 4	1 007.7	707.4	246.8	245.1	23.6	16.4	4.7	165.4	110.2	
4 5	985.1	690.7	208.5	205.9	14.4	20.1	6.8	209.2	120.1	
4 6	1 122.0	720.7	206.2	203.7	17.1	14.1	4.1	200.1	128.5	
経営 耕地 規模	0.1~0.3ha	274.9	271.8	46.6	46.6	1.1	6.6	3.8	209.6	2.7
	0.3~0.5	1 198.8	271.1	132.2	126.5	12.9	1.6	2.3	31.4	16.5
	0.5~1.0	804.0	608.1	218.2	215.4	23.8	23.2	5.6	114.7	56.1
	1.0~1.5	1 928.3	1 230.6	335.6	335.6	17.6	25.9	4.4	364.7	352.4
	1.5~2.0	3 003.8	2 711.6	370.5	370.5	48.8	4.8	2.0	759.1	830.4
	2.0 ha 以上	2 360.5	2 092.8	586.3	582.7	14.0	2.6	1.1	586.0	331.2

資料 中国四国農政局徳島統計情報事務所

農 業 粗 収 益

入	養 蚕	畜 産 収 入							農 業 雑 収 入
		工芸作物	その他作物(植物増加を含む)	総 数	養 鶏 にわとり	鶏 卵	養 豚	酪 農	
44.2	36.8	23.5	175.1	22.4	35.6	11.8	86.1	19.2	17.6
60.3	48.3	16.5	233.5	55.6	29.8	25.7	101.8	20.6	13.4
90.2	50.1	17.2	250.8	62.5	36.1	30.4	101.9	19.9	32.3
62.7	48.9	10.8	254.8	89.5	31.1	16.0	102.3	15.9	28.8
95.9	54.7	11.0	378.8	185.2	18.5	12.4	113.5	49.2	11.5
—	1.4	—	2.3	0.3	2.0	—	—	—	0.8
60.2	14.0	17.4	907.1	849.4	1.3	△ 11.2	—	67.6	3.2
137.6	28.9	4.5	177.2	△ 1.6	35.8	—	98.1	44.9	7.6
63.8	66.2	37.4	634.2	1.4	28.4	100.5	453.1	50.8	26.1
506.9	189.1	—	247.3	△ 0.4	4.4	—	232.2	11.1	44.9
—	571.6	—	210.6	△ 7.3	16.3	—	—	201.6	57.1

D 1 戸 当 り 農

年次 経営耕地規模	農 外 事 業 収 入						農 業 以 外			
	総 数	林 業	水 産 業	商 工 業 等	農 外 雑 収 入	総 数	農 業 被 用 労 賃	林 業 被 用 労 賃	そ の 他 被 用 労 賃	
昭和 4 2 年	110.5	39.2	—	56.6	14.7	410.7	5.4	9.2	85.6	
4 3	99.4	46.0	—	37.2	16.2	536.1	6.0	16.0	96.5	
4 4	69.5	22.9	—	23.1	23.3	608.6	9.2	18.7	120.1	
4 5	99.1	57.6	—	10.8	30.7	812.2	6.9	13.6	151.0	
4 6	58.0	27.3	—	1.4	29.3	208.5	8.8	16.1	183.6	
経営 耕地 規模	0.1~0.3ha	21.9	4.2	—	—	1 524.9	1.0	—	253.0	
	0.3~0.5	18.6	1.8	—	—	1 154.6	12.3	33.1	118.8	
	0.5~1.0	99.2	62.0	—	—	908.2	3.7	11.5	257.9	
	1.0~1.5	54.9	12.6	—	9.6	508.1	11.8	5.7	81.2	
	1.5~2.0	40.8	19.0	—	—	275.7	32.2	82.7	81.4	
	2.0 ha 以上	105.4	28.8	—	—	76.6	520.6	35.4	—	41.7

資料 中国四国農政局徳島統計情報事務所

外 収 入 お よ び 農 外 支 出

の 収 入					農 外 支 出						
給 料	職 員 俸 給	才 費 手 当	貸 付 地 小 作 料	配 当 利 子 其 他	総 数	林 業	水 産 業	商 工 業 等	農 外 雑 支 出	通 勤 定 期 代	負 債 子 利
112.2	155.7	9.3	5.6	27.7	52.0	1.3	—	34.5	4.4	•••	11.8
113.6	251.8	9.6	4.3	38.3	67.2	1.8	—	32.2	13.9	2.2	17.1
126.7	267.2	20.1	3.6	43.0	44.6	5.8	—	10.9	9.8	3.6	14.5
211.0	347.4	27.9	4.9	49.5	43.8	8.9	—	5.3	10.2	2.7	16.7
266.0	406.5	15.4	5.1	72.0	41.2	10.2	—	0.3	9.6	2.7	18.4
592.6	653.7	7.8	—	16.8	38.2	—	—	—	3.8	10.0	24.4
285.9	622.0	10.0	7.5	65.0	17.6	0.4	—	—	0.7	2.3	14.2
251.9	276.5	16.9	6.6	83.2	55.2	26.2	—	—	14.8	0.7	13.5
—	281.1	31.5	5.9	90.9	25.4	1.0	—	2.2	2.1	0.3	19.8
—	—	7.8	0.1	71.5	35.4	2.0	—	—	7.4	—	26.0
48.0	173.2	15.2	5.8	201.3	126.6	10.0	—	—	70.7	0.4	45.5

E 1 戸 当

(単位千円)

年次 経営耕地規模	家計費 総数	飲 食 費						たばこ	被服費	家計 光熱 水道料	住 総数
		総数	穀類	いも 野菜 乾物 加工食品	類 菜 物 乳	魚 介 卵	調味 油 し 学校 給食 外				
昭和42年	766.9	262.1	106.4	30.1	45.5	80.1	11.5	77.1	29.8	122.6	
43	884.9	274.7	105.4	30.4	50.0	88.9	12.5	92.0	30.3	150.3	
44	982.6	301.8	107.6	37.2	57.6	99.4	15.4	105.3	32.3	127.9	
45	1198.9	352.3	105.9	49.0	69.8	127.6	16.7	130.8	36.1	157.0	
<b>46</b>	<b>1299.3</b>	<b>383.1</b>	<b>104.3</b>	<b>55.4</b>	<b>75.0</b>	<b>148.4</b>	<b>17.2</b>	<b>138.9</b>	<b>39.1</b>	<b>150.9</b>	
経営 耕地 規模	0.1~0.3ha	1347.8	363.1	78.5	61.9	75.4	147.3	21.8	149.0	133.2	
	0.3~0.5	1201.7	336.7	83.8	52.7	62.5	137.7	17.7	148.3	115.7	
	0.5~1.0	1170.4	392.2	116.1	52.1	72.2	151.8	17.3	106.5	140.9	
	1.0~1.5	1427.6	393.3	125.5	55.2	80.5	132.1	9.0	136.2	195.2	
	1.5~2.0	1778.0	508.4	128.2	70.4	113.1	196.7	18.0	229.5	242.0	
	2.0ha以上	1736.4	442.5	124.3	54.2	102.6	161.4	22.7	237.3	44.4	247.0

資料 中国四国農政局徳島統計情報事務所

F 1 戸 当 り

(単位千円)

年次 経営耕地規模	総数	国 税			県 税			市 町 村				
		総数	所得税 (申告)	所得税 (源泉)	その他	総数	県民税	その他	総数	市町村 民税	固定試 産税	
昭和42年	61.3	2.8	0.1	2.5	0.2	2.7	2.0	0.7	21.0	2.8	8.4	
43	81.0	6.0	0.3	5.7	—	3.7	2.2	1.5	23.3	3.4	8.6	
44	87.0	7.1	2.1	5.0	—	4.1	1.8	2.3	23.3	2.4	8.1	
45	105.1	8.5	1.5	7.0	—	6.6	3.2	3.4	28.1	4.3	9.4	
<b>46</b>	<b>151.5</b>	<b>24.5</b>	<b>5.5</b>	<b>14.0</b>	<b>5.0</b>	<b>8.0</b>	<b>3.9</b>	<b>4.1</b>	<b>29.0</b>	<b>5.2</b>	<b>10.7</b>	
経営 耕地 規模	0.1~0.3ha	173.2	36.1	1.2	34.9	—	11.6	8.1	3.5	21.5	9.8	4.8
	0.3~0.5	130.6	17.7	1.5	16.2	—	5.2	5.2	—	19.4	7.1	8.6
	0.5~1.0	129.7	9.7	—	9.3	0.4	7.3	2.1	5.2	26.5	3.1	9.6
	1.0~1.5	165.4	32.3	29.7	2.6	—	5.7	2.2	3.5	41.4	3.0	17.4
	1.5~2.0	181.7	12.2	12.2	—	—	16.0	2.7	13.3	61.7	3.3	19.2
	2.0ha以上	275.4	127.9	—	3.5	124.4	12.7	1.6	11.1	54.6	3.5	25.5

資料 中国四国農政局徳島統計情報事務所

り 家 計 費

借地 住宅 修繕	家財 家具費	保 健 衛生費	学 校 教 育	教 養 娛 楽 費	交 通 通 信	自 動 車 費	雑 費	贈 送 金	答 金	臨 時 費
48.9	73.7	120.5	35.4	26.4	37.3	21.4	...	110.1	...	33.2
73.3	77.0	133.4	42.7	24.5	43.5	22.7	...	45.8	91.4	54.5
61.3	66.6	137.0	47.0	26.1	37.8	26.1	66.2	61.9	109.7	25.1
80.6	76.4	173.0	61.0	26.2	58.6	27.2	80.4	65.6	130.3	56.7
<b>74.2</b>	<b>76.7</b>	<b>194.1</b>	<b>62.0</b>	<b>41.1</b>	<b>61.5</b>	<b>29.5</b>	<b>94.1</b>	<b>78.3</b>	<b>175.4</b>	<b>29.2</b>
68.0	65.2	220.8	43.3	81.7	59.0	36.8	47.7	100.5	274.6	—
75.5	40.2	200.3	80.6	33.8	63.2	22.7	89.0	84.4	175.4	—
69.6	71.3	154.4	58.2	22.4	41.4	32.4	105.9	68.2	120.6	23.3
66.2	129.0	203.2	61.3	44.5	74.3	23.1	98.8	74.9	169.5	108.9
108.1	133.9	279.8	82.2	43.6	123.0	31.0	165.4	64.1	186.0	33.0
127.8	119.2	258.1	61.2	42.1	125.3	29.5	132.7	61.9	211.2	78.6

租 税 公 課 諸 負 担

税 その他	公 課 総数	諸 負 担										
		市町村 学校 寄付	部 落 協議費	農業共 済負担	国民年 金負担	国民健 康保険	その他 社会 保険	農 業 協 同 組 合 費	森 林 組 合 費	その他 農 業 団 体 費	社 寺 費	その 他 課 担
9.8	34.8	0.5	0.9	4.9	4.3	1.4	10.6	0.2	0.1	2.5	1.6	7.8
11.3	48.0	1.8	1.5	5.6	4.9	3.0	15.5	0.1	0.1	2.7	1.5	11.3
12.8	52.5	2.8	0.8	6.5	5.9	2.8	21.1	0.1	0.1	5.1	1.5	5.8
14.4	61.9	2.3	1.2	5.6	8.3	8.1	23.0	—	0.1	2.9	2.8	7.6
<b>13.1</b>	<b>90.0</b>	<b>2.9</b>	<b>1.4</b>	<b>6.6</b>	<b>9.9</b>	<b>4.8</b>	<b>46.5</b>	<b>0.1</b>	<b>0.0</b>	<b>3.5</b>	<b>4.5</b>	<b>9.8</b>
6.9	104.0	3.0	1.0	0.7	12.2	—	70.5	0.1	—	0.1	1.7	14.7
3.7	88.3	2.1	0.5	5.0	4.6	8.6	53.4	0.1	—	3.0	1.5	9.7
13.8	86.2	2.5	1.0	6.7	9.9	4.0	40.6	0.1	0.1	5.3	7.3	8.7
21.0	85.9	3.7	1.1	13.6	13.1	6.7	33.2	0.6	0.4	3.6	2.0	7.9
39.2	91.8	7.0	6.6	13.7	13.7	—	26.2	—	—	7.3	13.6	3.7
25.6	80.3	1.8	5.4	8.0	11.9	12.6	23.5	—	0.2	0.4	7.8	8.7





B 果樹出荷量（昭和46年）

（単位 トン）

仕 向 先	み かん	く り	な し	う め
生食向出荷総数	76 700	747	9 617	2 525
1 類 都 市 計	31 993	245	1 433	1 067
東 京	388	—	—	—
名 古 屋	841	—	—	48
京 都	14	—	24	6
大 阪	19 809	215	1 207	549
神 戸	6 367	30	176	222
そ の 他	4 574	—	26	242
2 類 都 市 計	29 128	93	3 737	818
尼 崎	3 165	8	275	19
姫 路	3 264	—	59	510
西 宮	4 273	—	—	—
明 石	781	—	—	—
徳 島	10 573	85	3 403	289
そ の 他	7 072	—	—	—
3 類 都 市 計	1 035	199	4 372	249
県内の市町村	982	96	1 416	29
県外の市町村	53	103	2 956	220
輸 出	1 084	—	—	—
加工向出荷量	13 460	210	75	391

資料 中国四国農政徳島統計情報事務所

62 農業協同組合数（昭和42～46年度）

A 単位組合数

年 度	総 数	出 資 組 合											非 出 資 組 合				
		信用事業 を行なう 一般組合	信用事業 を行なわ ない一般 組合	養 蚕	畜 産	酪 農	養 鶏	園 芸 特 産	農 村 工 業	開 拓	農 事 放 送	計	一 般	養 蚕	畜 産	園 芸 特 産	開 拓
昭和42年度	306 205	122	6	1	14	17	6	9	7	12	11	101	2	55	5	2	37
43	301 201	121	4	1	14	16	6	9	7	12	11	100	2	54	5	2	37
44	272 173	101	3	1	14	15	6	4	6	12	11	99	2	53	5	2	37
45	263 172	101	3	1	14	15	6	4	6	11	11	91	2	52	5	2	30
46	233 157	94	3	1	14	15	6	4	6	3	11	76	2	49	5	2	18

B 連 合 会 数

年 度	出 資 連 合 会														中央会
	総数	信用	経済	販売	共済	厚生	養蚕	畜産	酪農	園芸 特産	農村 工業	開拓	拓植	その他	
昭和42年度	14	1	1	1	1	1	1	3	2	1	1	1	—	—	1
43	14	1	1	1	1	1	1	2	3	1	1	1	—	—	1
44	16	1	1	1	1	1	1	2	3	1	1	1	1	1	1
45	16	1	1	1	1	1	1	2	3	1	1	1	1	1	1
46	16	1	1	1	1	1	1	2	3	1	1	1	1	1	1

資料 県農業経済課

# 7 林 業

63 市町村別民有林針広別面積・蓄積・成長量  
(昭和46年度)

市町村	面 積					蓄 積			成 長 量		
	総 数 (ha)	針葉樹林 (ha)	広葉樹林 (ha)	竹 林	無立木地 (ha)	針葉樹林 (m³)	広葉樹林 (m³)	竹 林 (m³)	針葉樹林 (m³)	広葉樹林 (m³)	竹 林 (石)
総 数	291 889	178 603	104 729	1 941	6 616	15 990 410	6 204 787	215 846	760 874	316 891	64 775
徳 島 市	5 589	3 184	2 334	38	33	262 935	73 343	3 830	17 328	8 141	1 150
鳴 門 市	8 021	5 776	2 096	1	148	332 070	32 498	55	16 934	3 621	17
小 松 島 市	794	472	303	18	1	53 639	9 259	1 850	1 888	794	555
阿 南 市	14 296	6 251	7 808	168	69	431 286	226 277	24 914	23 174	26 722	7 470
勝 浦 町	4 673	3 304	1 220	4	145	232 846	31 817	444	13 425	3 526	132
上 勝 町	9 227	7 321	1 818	11	77	742 717	97 378	1 100	33 115	6 120	330
佐那河内村	2 831	897	1 808	6	120	76 200	66 476	602	4 819	3 603	200
石 井 町	290	278	10	—	2	28 212	274	4	1 561	34	1
神 山 町	13 742	11 179	2 227	88	248	1 270 185	135 909	8 721	58 101	15 304	2 616
那 賀 川 町	77	77	—	—	—	9 839	—	—	234	—	—
羽ノ浦町	163	97	60	6	—	10 241	2 232	950	384	136	300
鷺 敷 町	2 407	1 697	618	43	49	147 648	18 071	4 357	8 186	1 612	1 307
相 生 町	8 725	6 809	1 809	11	96	679 789	80 216	1 105	35 609	6 369	330
上 那 賀 町	16 180	14 351	1 577	7	245	2 189 279	229 659	698	99 597	3 426	210
木 沢 村	12 191	6 765	4 970	5	441	781 077	770 655	1 326	33 819	9 708	398
木 頭 村	21 486	12 094	8 461	5	926	1 500 622	427 093	502	50 662	13 856	150
由 岐 町	1 843	426	1 391	8	18	14 376	35 177	1 079	592	2 391	323
日 和 佐 町	9 971	4 606	5 145	6	214	258 426	145 686	883	14 575	19 500	264
牟 岐 町	4 710	2 057	2 620	4	29	109 042	80 939	661	7 105	8 014	198
海 南 町	18 519	13 615	4 709	8	187	1 265 425	260 563	776	56 641	11 942	240
海 部 町	2 060	1 579	461	4	16	82 014	16 546	564	4 901	1 257	169
宍 喰 町	7 263	3 900	3 203	9	151	171 109	112 391	1 389	12 143	9 096	417
松 茂 町	10	10	—	—	—	1 069	—	—	12	—	—
北 島 町	—	—	—	—	—	—	—	—	—	—	—
藍 住 町	—	—	—	—	—	—	—	—	—	—	—
板 野 町	1 962	1 633	270	—	9	105 831	4 803	5	4 746	719	1
上 板 野 町	1 342	1 186	144	1	11	87 334	2 980	144	4 073	284	43
吉 野 町	—	—	—	—	—	—	—	—	—	—	—
土 成 町	3 749	2 144	1 579	—	26	90 287	27 302	26	5 472	3 054	7
市 場 町	4 226	1 971	2 203	24	28	72 455	25 043	2 362	3 909	3 338	708
阿 波 町	2 021	1 180	827	13	1	60 879	8 203	1 239	3 025	1 259	371
鴨 島 町	1 029	916	110	1	2	109 768	4 618	87	4 290	383	26
川 島 町	672	582	76	12	2	59 655	2 286	1 160	2 535	236	348
山 川 町	2 520	1 595	838	57	30	125 087	32 595	5 650	6 101	2 615	1 695
美 郷 村	4 018	3 028	861	33	96	283 920	31 515	3 319	12 354	2 718	995
木 屋 平 村	8 754	5 586	2 845	33	290	458 899	241 580	3 342	24 792	6 577	1 002
脇 町	8 062	3 148	4 585	170	159	360 412	168 580	17 041	11 388	14 685	5 112
美 馬 町	2 671	1 122	1 436	71	42	98 451	48 449	3 568	4 397	3 878	1 070
半 田 町	3 900	2 150	1 699	42	9	186 540	76 461	2 100	8 938	6 473	630
光 貞 町	3 311	1 755	1 504	27	25	131 780	60 135	1 350	6 696	5 617	405
一 宇 村	7 243	4 868	2 347	13	15	369 090	163 446	637	22 401	10 024	191
穴 吹 町	9 079	4 859	3 416	313	491	307 957	138 396	21 937	15 772	11 004	6 581
三 野 町	3 071	1 693	1 101	117	160	122 233	41 849	22 662	5 663	3 014	6 798
三 好 町	4 318	1 916	2 192	69	141	169 604	97 002	6 839	8 001	7 973	2 051
池 田 町	13 841	5 915	7 507	146	273	459 777	392 791	14 607	23 099	28 774	4 382
山 城 町	10 871	6 468	3 623	125	655	443 983	189 014	18 732	26 723	12 141	5 634
井 川 町	3 452	2 304	826	68	254	213 956	39 896	6 758	10 199	2 413	2 027
三 加 茂 町	5 137	3 347	1 326	107	357	270 465	61 282	21 434	15 403	3 735	6 430
東 祖 谷 山 村	12 519	7 537	4 780	29	173	282 567	260 120	2 933	16 940	13 500	894
西 祖 谷 山 村	9 053	4 905	3 976	20	152	319 434	233 578	1 990	19 152	12 305	31 457

資料 県林業課

64 市町村別森林管理形態別面積(昭和47.3.31現在)

(単位 ヘクタール)

市町村	総 数	国 有 林			民 有 林						
		総 数	国 有 林	官行造林	その他	総 数	県 有 林	県行造林	市 町 村 有 林	森林開発 公団造林	林 業 公 社 造 林
総 数	312 041	20 152	15 911	4 238	3 291 889	3 259	(274) 3 463	6 116	(274) 5 332	2 162	271 557
徳 島 市	5 646	57	—	57	—	5 589	—	20	—	—	5 542
鳴 門 市	8 021	—	—	—	—	8 021	—	197	—	—	7 747
小 松 島 市	794	—	—	—	—	794	—	—	—	—	793
阿 南 市	14 296	—	—	—	—	14 296	—	118	240	—	13 938
勝 浦 町	4 731	58	—	58	—	4 673	55	71	94	—	4 453
上 勝 町	9 330	103	—	103	—	9 227	96	122	44	15	8 929
佐那河内村	2 839	8	—	8	—	2 831	—	30	116	—	2 685
石 井 町	290	—	—	—	—	290	21	—	—	—	269
神 山 町	14 212	470	427	43	—	13 742	127	144	147	—	13 176
那 賀 川 町	77	—	—	—	—	77	—	—	8	—	69
羽ノ浦町	163	—	—	—	—	163	—	—	—	—	163
鷺 敷 町	2 407	—	—	—	—	2 407	63	—	—	—	2 344
相 生 町	8 725	—	—	—	—	8 725	—	40	15	—	8 670
上 那 賀 町	16 535	355	285	70	—	16 180	156	6	148	—	15 870
木 沢 村	15 006	2 815	2 594	221	—	12 191	24	(157) 397	518	(157) 610	292 10 350
木 頭 村	22 580	1 094	665	429	—	21 486	—	147	357	2 041	161 18 780
由 岐 町	1 843	—	—	—	—	1 843	—	—	180	—	1 663
日 和 佐 町	10 355	384	—	384	—	9 971	42	137	631	—	142 9 019
牟 岐 町	4 710	—	—	—	—	4 710	—	—	24	—	105 4 581
海 南 町	19 099	580	580	—	—	18 519	513	316	144	47	192 17 307
海 部 町	2 060	—	—	—	—	2 060	128	62	20	—	1 850
宍 喰 町	8 457	1 194	—	1 194	—	7 263	—	108	1 247	909	41 4 958
松 茂 町	10	—	—	—	—	10	—	—	5	—	5
北 島 町	—	—	—	—	—	—	—	—	—	—	—
藍 住 町	—	—	—	—	—	—	—	—	—	—	—
板 野 町	1 965	3	—	—	3	1 962	—	19	36	—	1 907
上 板 野 町	1 342	—	—	—	—	1 342	—	23	103	—	1 216
吉 野 町	—	—	—	—	—	—	—	—	—	—	—
土 成 町	3 755	6	—	6	—	3 749	156	(42) 20	372	(42) 42	— 3 159
市 場 町	4 520	294	—	294	—	4 226	58	140	51	—	3 977
阿 波 町	2 021	—	—	—	—	2 021	—	119	15	—	1 887
鴨 島 町	1 029	—	—	—	—	1 029	—	—	—	—	1 029
川 島 町	672	—	—	—	—	672	—	—	3	—	669
山 川 町	2 624	104	—	104	—	2 520	—	13	194	—	2 313
美 郷 村	4 018	—	—	—	—	4 018	201	—	16	—	3 801
木 屋 平 村	9 453	699	636	63	—	8 754	—	63	60	9	52 8 570
脇 町	8 062	—	—	—	—	8 062	20	(63) 135	98	(63) 137	— 7 672
美 馬 町	2 770	99	—	99	—	2 671	—	72	68	—	2 531
半 田 町	3 900	—	—	—	—	3 900	—	(12) 50	47	(12) 12	— 3 791
光 貞 町	3 311	—	—	—	—	3 311	—	110	5	—	3 196
一 宇 村	8 995	1 752	1 752	—	—	7 243	57	94	84	—	22 6 986
穴 吹 町	9 079	—	—	—	—	9 079	117	—	207	—	117 8 638
三 野 町	3 071	—	—</								



65. 保有山林面積・林家数および人工林面積・林家数(昭和45年)

(単位 面積アール)

Table with columns: 市町村, 保有山林がある林家数, 保有山林面積, 人工林面積, etc. Lists municipalities and their respective forest statistics.

66 市町村別素材生産量(昭和46年度)

(単位 立方メートル)

Table with columns: 市町村, 総数, 針葉樹, 広葉樹. Lists municipalities and their respective wood production volumes for coniferous and deciduous trees.

資料 農林省農林経済局「1970年世界農林業センサス」
注: 保有山林については10a以上の林家, 人工林については保有山林1ha以上の林家である。

67 市町村別製材生産量 (昭和46年度)

(単位 立方メートル)

市町村	総 数	針 葉 樹						広葉樹
		総 数	す ぎ	ひ の き	ま つ	もみ,つが	外材,その他	
総 数	947 581	906 033	266 442	47 208	29 075	15 100	548 208	41 548
徳島市	360 638	332 003	22 400	5 500	4 600	5 350	294 153	28 635
鳴門市	4 467	4 467	2 797	290	480	—	900	—
小松市	7 113	6 713	1 276	1 389	135	—	3 913	400
阿南市	147 115	147 115	55 425	4 200	290	1 100	86 100	—
勝浦町	7 087	6 587	4 667	260	100	—	1 560	500
上勝町	8 509	8 509	6 539	470	50	1 200	250	—
佐那河内村	3 609	3 474	2 874	130	200	—	270	135
石井町	2 735	2 085	1 235	400	150	—	300	650
神山町	9 985	7 885	2 925	1 280	880	—	2 800	2 100
那賀川町	44 487	44 487	15 487	4 500	2 500	—	22 000	—
那賀浦町	129 261	129 261	57 761	6 000	3 000	—	62 500	—
那賀敷生町	10 400	10 400	6 040	1 160	100	1 100	2 000	—
那賀上木村	3 634	3 634	2 084	500	50	—	1 000	—
那賀木頭村	4 716	4 716	3 916	150	150	—	500	—
由岐町	1 470	1 470	1 220	200	50	—	—	—
日和佐町	750	750	600	—	150	—	—	—
牟岐町	2 697	2 697	1 597	300	100	200	500	—
海部町	2 371	2 371	1 511	260	150	300	150	—
阿波市	6 099	6 099	4 389	1 190	120	400	—	—
三好市	622	622	162	320	40	100	—	—
三好町	2 769	2 769	2 019	350	50	250	100	—
松北町	4 500	4 500	—	—	—	—	4 500	—
藍住町	8 157	8 157	—	—	—	—	8 157	—
板野町	2 588	2 588	1 008	—	150	300	1 130	—
吉野町	290	290	200	90	—	—	—	—
成野町	7 465	7 465	5 395	320	250	500	1 000	—
市場町	317	317	167	150	—	—	—	—
阿波市	983	983	533	100	350	—	—	—
阿波市	11 120	8 590	1 800	590	5 600	300	300	2 530
阿波市	80	80	30	40	10	—	—	—
川島町	29 244	29 244	4 584	3 160	2 000	500	19 000	—
川島町	45 567	45 567	10 867	3 500	1 400	300	29 500	—
美郷村	300	300	250	30	20	—	—	—
木平村	487	487	477	10	—	—	—	—
脇美町	3 380	3 380	1 485	375	550	300	670	—
馬田町	634	634	234	100	100	200	—	—
光宇町	630	630	250	180	150	50	—	—
宇吹町	1 691	1 591	363	128	200	100	800	100
一穴町	961	961	555	156	100	150	—	—
三好町	2 149	2 149	939	210	800	100	100	—
三好町	2 816	2 376	1 186	690	300	200	—	440
三好町	3 762	3 162	1 832	680	500	150	—	600
池田町	27 077	25 039	19 459	2 800	100	450	2 230	2 038
山井町	12 494	12 494	10 519	1 000	50	100	825	—
加茂町	9 156	7 956	3 806	1 050	2 500	200	400	1 200
東祖谷村	11 199	8 979	3 579	3 000	600	1 200	600	2 220
西祖谷村	—	—	—	—	—	—	—	—

注 国有, 県有, 民有すべて含む。 資料 県林政課

68 林家副産物生産量

A まき・木炭生産量 (昭和42~46年度)

(単位 まき束, 木炭 俵12kg以上)

年 度	ま き 生 産 量			木 炭 生 産 量		
	総 数	製材まき	普通まき	総 数	白 炭	黒 炭
昭和42年度	1 913 285	881 095	1 032 090	362 288	23 542	338 746
43	1 140 629	493 081	647 548	224 251	15 704	208 547
44	730 310	373 625	356 685	180 539	15 412	165 127
45	585 157	341 582	243 575	115 793	10 561	105 232
46	522 550	311 020	211 530	43 679	5 432	38 247

注 ( )は6kg入りを示し外数  
資料 県林政課

B 竹林および原木生産量 (昭和42~46年)

(単位 トン)

年 次	竹材 0.9m なわ 締め (1,000束)	し原 いた け木 (m <sup>3</sup> )	な原 め こ木 (m <sup>3</sup> )	樹実 くり 耕地 を 除く	樹 皮				そ の 他						
					す ぎ (1,000m <sup>2</sup> )	あ べ ま き	し ゆ ろ	こう ぞ み つ た た け を 除 く	ま つ の た け の こ の こ の こ	し いた け 乾 燥 し た も の	な め こ の こ の こ	た け の こ の こ	わ さ び 天 然 生 物 の	う る し (kg)	
昭和42年	81.5	16 448	380	66.0	4.5	0.2	3.9	220.1	5.0	52.8	452.0	0.	26.4	15	20
43	54.0	24 044	73	75.2	1.6	0.1	19.3	181.6	20.0	43.5	578.1	0.1	32.4	13	20
44	155.8	22 038	249	49.0	2.6	0.4	15.4	157.1	0.6	40.2	825.3	1.9	17.4	16	20
45	203.8	14 304	223	9.0	1.0	1.0	10.0	112.0	6.8	55.0	743.0	10.5	18.8	10	7
46	194.4	14 308	130	67.3	2.8	0.4	16.2	70.3	1.3	59.5	837.2	14.7	4.1	40	5

資料 中国四国農政局徳島統計情報事務所

69 木材流通状況

A 外 材 (昭和46年度)

(単位 立方メートル)

樹 種	供給総量	輸 入 量	移 入 量	繰越在荷量	消費総量	県内消費量	輸 出 量
総 数	979 720	681 140	196 580	102 000	979 720	859 482	120 238
米 材	522 336	360 926	72 410	89 000	522 336	429 584	92 752
南 洋 材	372 370	263 437	100 540	8 393	372 370	355 841	16 529
北 洋 材	52 804	27 174	23 630	2 000	52 804	50 767	2 037
ニュージーランド材	32 210	29 603	—	2 607	32 210	23 290	8 920

注 移出量は算出移出量である  
資料 県林政課

B 国 産 材 (昭和46年度)

(単位 立方メートル)

供給総量	県内生産総量	生 産 形 態			移 入 量	消費総量	県内消費量	移 出 量
		国 有 林	県 有 林	私 有 林				
678 194	562 078	55 673	12 983	493 422	116 121	1 684 411	1 534 411	150 000

資料 県林政課

70 市町村別製材用素材入荷量(昭和46年度)

(単位 立方メートル)

市 町 村	工場数	国 産 材			外 材				
		総 数	針 葉 樹	広 葉 樹	総 数	ラワン材	米 材	北 洋 材	そ の 他
総 数	352	419 123	379 003	40 120	706 504	87 487	428 024	32 025	158 968
徳島市	66	50 414	24 577	25 837	359 064	52 765	208 267	6 212	91 820
鳴門市	5	2 030	2 030	—	3 513	—	3 509	—	4
小松島市	9	1 657	1 657	—	8 000	—	1 200	100	6 700
阿南市	57	58 709	56 635	2 074	128 328	16 123	76 480	8 056	27 669
勝浦町	5	4 250	4 250	—	5 109	—	5 109	—	—
上勝町	11	10 059	10 059	—	284	—	284	—	—
佐那河内村	3	1 090	1 090	—	2 704	—	517	—	2 187
石井町	4	2 220	2 220	—	660	200	460	—	—
神山町	16	9 464	9 464	—	1 590	—	1 590	—	—
那賀川町	13	43 758	43 758	—	10 497	3 340	4 417	2 740	—
那賀川町	44	83 391	83 391	—	77 179	727	58 324	13 769	4 359
那賀川町	7	12 613	12 613	—	730	—	330	400	—
那賀川町	4	4 499	4 499	—	300	—	300	—	—
那賀川町	4	6 107	6 107	—	—	—	—	—	—
木沢頭村	—	—	—	—	—	—	—	—	—
木沢頭村	1	1 860	1 860	—	—	—	—	—	—
由岐町	1	—	—	—	—	300	—	—	—
由岐町	2	3 303	3 303	—	889	4	835	—	50
由岐町	3	1 951	1 951	—	1 827	—	1 482	—	345
由岐町	7	5 841	5 841	—	1 907	5	1 500	—	402
由岐町	1	420	420	—	370	—	370	—	—
由岐町	3	3 674	2 748	926	305	—	305	—	—
松北町	1	—	—	—	6 500	—	—	—	6 500
松北町	3	150	150	—	11 363	—	9 140	—	2 223
松北町	2	1 010	1 010	—	—	—	—	—	—
松北町	2	400	400	—	—	—	—	—	—
松北町	3	2 744	2 744	—	6 976	1 109	4 320	370	1 177
松北町	1	128	128	—	337	30	292	—	15
松北町	1	1 386	1 386	—	—	—	—	—	—
市場町	3	400	400	—	13 753	12 528	506	—	719
市場町	2	200	200	—	—	—	—	—	—
鳴島町	6	4 016	3 546	470	29 758	—	28 467	—	1 291
鳴島町	—	—	—	—	—	—	—	—	—
鳴島町	10	13 652	4 545	9 107	24 353	—	18 538	278	5 537
鳴島町	—	—	—	—	—	—	—	—	—
鳴島町	3	910	910	—	—	—	—	—	—
脇美町	3	4 510	4 510	—	—	—	—	—	—
脇美町	4	867	867	—	—	—	—	—	—
脇美町	2	850	850	—	—	—	—	—	—
脇美町	3	2 121	2 121	—	29	29	—	—	—
脇美町	2	1 587	1 531	56	—	—	—	—	—
脇美町	3	2 976	2 976	—	110	—	110	—	—
三野町	2	3 845	3 845	—	185	—	185	—	—
三野町	5	1 400	1 340	60	4 547	80	—	—	4 467
三野町	7	31 184	31 184	—	710	86	541	—	83
三野町	3	15 604	15 604	—	—	—	—	—	—
三野町	8	7 776	7 696	80	2 103	53	—	—	2 050
三野町	7	14 097	12 587	1 510	2 224	108	646	100	1 370
三野町	—	—	—	—	—	—	—	—	—
三野町	—	—	—	—	—	—	—	—	—

資料 中国四国農政局徳島統計情報事務所

71 市町村別用途別製材品出荷量(昭和46年度)

(単位 立方メートル)

市 町 村	総 数	建 築 用 材				土木建築 用 材	木 仕 組 工 用 材	箱 板 用 材	家具建具 用 材	造船車両 用 材	そ の 他 用 材
		総 数	板 類	ひき割類	ひき角類						
総 数	947 581	686 551	219 039	228 638	238 638	18 087	98 622	128 295	10 828	5 198	
徳島町	360 638	215 847	37 752	82 254	95 841	4 073	15 591	117 368	4 342	3 417	
鳴門町	4 467	3 715	603	1 110	2 002	—	752	—	—	—	
小松島町	7 113	2 313	1 020	250	1 043	100	300	4 400	—	—	
阿南市	147 115	100 819	38 353	28 129	34 337	2 282	36 701	2 275	4 516	522	
勝浦町	7 087	6 757	1 262	3 053	2 442	—	—	330	—	—	
上勝町	8 509	8 249	4 431	2 234	1 584	100	—	160	—	—	
佐那河内村	3 609	1 284	60	667	557	52	1 707	—	—	566	
石井町	2 735	1 837	406	619	832	712	166	—	—	—	
神山町	9 985	9 619	2 343	3 932	3 339	63	—	308	—	—	
那賀川町	44 487	37 183	20 547	12 641	3 995	—	7 054	250	—	—	
那賀川町	129 261	117 095	51 720	46 188	19 187	3 270	7 134	44	1 640	77	
那賀川町	10 400	10 400	4 014	5 052	1 334	—	—	—	—	—	
那賀川町	3 634	3 635	1 350	1 615	670	—	—	—	—	—	
那賀川町	4 716	4 679	1 004	2 430	1 245	37	—	—	—	—	
木沢頭村	1 470	770	490	210	70	700	—	—	—	—	
由岐町	750	—	—	—	—	—	—	750	—	—	
由岐町	2 697	2 617	940	625	1 052	5	75	—	—	—	
由岐町	2 371	2 041	292	404	1 345	—	—	—	330	—	
由岐町	6 099	4 019	1 154	515	2 350	—	2 080	—	—	—	
由岐町	622	622	80	202	340	—	—	—	—	—	
由岐町	2 769	2 409	514	722	1 173	90	270	—	—	—	
松北町	4 500	650	—	650	—	—	1 650	2 200	—	—	
松北町	8 157	8 157	738	1 277	6 142	—	—	—	—	—	
松北町	2 588	2 431	275	743	1 413	27	130	—	—	—	
松北町	290	290	100	100	90	—	—	—	—	—	
松北町	7 465	3 878	1 378	1 655	845	239	3 348	—	—	—	
松北町	317	317	33	254	30	—	—	—	—	—	
松北町	983	983	107	804	72	—	—	—	—	—	
市場町	11 120	10 780	9 981	719	80	—	340	—	—	—	
市場町	80	60	20	20	20	—	20	—	—	—	
鳴島町	29 244	27 738	5 821	3 205	18 712	296	1 172	—	—	38	
鳴島町	45 567	34 566	10 029	10 725	13 812	179	10 545	—	—	277	
鳴島町	300	221	60	1	160	—	79	—	—	—	
鳴島町	487	487	128	128	231	—	—	—	—	—	
脇美町	3 380	1 000	—	—	1 000	2 380	—	—	—	—	
脇美町	634	191	—	46	145	393	—	—	—	50	
脇美町	630	168	—	—	168	462	—	—	—	—	
脇美町	1 691	1 614	281	518	815	50	22	—	—	5	
脇美町	961	741	135	270	336	—	195	—	—	25	
脇美町	2 149	1 242	590	212	440	543	364	—	—	—	
三野町	2 816	2 330	570	810	950	—	486	—	—	—	
三野町	3 762	670	100	490	80	100	2 992	—	—	—	
三野町	27 077	25 814	8 992	6 442	10 380	724	495	—	—	44	
三野町	12 494	11 859	5 365	2 524	3 970	589	43	—	—	3	
三野町	9 156	8 189	3 495	3 074	1 620	200	767	—	—	—	
三野町	11 199	6 250	2 506	1 355	2 389	421	4 144	210	—	174	
三野町	—	—	—	—	—	—	—	—	—	—	
三野町	—	—	—	—	—	—	—	—	—	—	

資料 中国四国農政局徳島統計情報事務所

72 森林資源 (昭和46年)

(単位 面積 ヘクタール 蓄積 成長量 立方メートル 竹 束)

種別	総数				制限林				普通林				
	面積	蓄積	成長量	ha当り蓄積	面積	蓄積	成長量	ha当り蓄積	面積	蓄積	成長量	ha当り蓄積	
総数	291 889	22 195 197	1 077 765	76	47 093	3 807 735	133 813	81	244 796	18 387 462	943 952	75	
立木	小計	283 332	22 195 197	1 077 765	79	46 170	3 807 735	133 813	82	237 162	18 387 462	943 952	78
	針葉樹	178 602	15 990 410	760 874	90	25 988	2 168 992	87 866	83	152 614	13 821 418	673 008	91
木	広葉樹	194 730	6 204 787	316 891	59	20 182	1 638 743	45 947	81	84 548	4 566 044	270 944	54
	小計	154 905	12 708 708	653 170	82	21 732	1 600 530	74 690	71	133 173	11 108 178	578 480	83
人工林	針葉樹	154 111	12 666 542	650 207	82	21 636	1 596 049	74 375	74	132 475	11 070 493	575 832	84
	広葉樹	794	42 166	2 963	53	96	4 481	315	47	698	37 685	2 648	54
地	天然林	128 427	9 486 489	424 595	74	24 433	2 207 205	59 123	90	103 989	7 279 284	365 472	70
	針葉樹	24 491	3 323 868	110 667	136	4 352	572 943	13 491	132	20 139	2 750 925	97 176	137
竹	広葉樹	103 936	6 162 621	313 928	59	20 086	1 634 262	45 632	81	83 850	4 528 359	268 296	54
	計	1 941	215 846	-	111	196	24 444	-	125	1 745	191 402	-	110
無立木地	計	6 616	-	-	-	727	-	-	-	5 889	-	-	-
	伐採地	2 401	-	-	-	278	-	-	-	2 123	-	-	-
	未立跡地	4 215	-	-	-	449	-	-	-	3 766	-	-	-

資料 県林業課

73 人工林・天然林・経営形態別伐採面積

(昭和42~46年)

(単位 ヘクタール)

年次	総数		人工林				天然林			
	皆伐面積		薪炭林		薪炭林		薪炭林		薪炭林	
	皆伐面積	皆伐以外の伐採面積	皆伐面積	皆伐以外の伐採面積	皆伐面積	皆伐以外の伐採面積	皆伐面積	皆伐以外の伐採面積	皆伐面積	皆伐以外の伐採面積
昭和42年	4 044	232	1 406	90	280	1	858	60	1 500	81
43	3 977	334	1 375	40	334	6	605	224	1 663	64
44	3 799	235	1 088	65	73	-	1 056	64	1 582	106
45	4 120	353	854	66	17	2	1 458	47	1 791	238
46	3 669	156	788	46	10	2	833	28	2 038	80

年次	国営		公営		私営							
	用材林		薪炭林		薪炭林							
	皆伐面積	皆伐以外の伐採面積	皆伐面積	皆伐以外の伐採面積	皆伐面積	皆伐以外の伐採面積						
昭和42年	400	26	8	-	105	-	7	-	1 759	124	1 765	82
43	354	6	-	-	176	-	93	6	1 450	258	1 904	64
44	359	30	-	-	116	-	-	-	1 669	99	1 655	106
45	352	43	-	-	96	-	7	-	1 864	70	1 801	240
46	261	21	-	-	95	-	14	-	1 265	53	2 034	82

資料 中国四国農政局徳島統計情報事務所

74 市町村別造林面積 (昭和46年)

(単位 ヘクタール)

市町村	総数	人工更新							広葉樹林	天然更新
		針広計	針葉樹林					その他		
			計	すぎ	ひのき	あかまつ	くろまつ			
総数	5 526	5 279	5 272	3 377	1 654	112	60	69	7	247
国営	415	398	398	268	130	-	-	-	-	17
公営	501	501	501	310	179	12	-	-	-	-
私営	43	43	43	41	2	-	-	-	-	-
徳島市	17	17	17	4	11	-	2	-	-	-
鳴門市	1	1	1	0	0	-	1	-	-	-
小松島市	4	4	4	2	2	0	0	-	-	-
阿波市	149	140	139	75	43	-	10	11	1	9
上勝町	52	52	52	36	15	-	1	-	-	-
佐那河内町	104	104	104	80	24	-	-	-	-	-
石井町	26	26	26	10	16	-	-	-	-	-
山井町	0	0	0	0	0	-	-	-	-	-
那賀町	134	132	132	81	48	3	-	-	0	2
賀茂町	0	0	0	0	0	-	0	-	-	-
鷲敷町	41	39	39	34	5	-	0	-	-	2
相生町	105	104	104	78	26	-	-	-	-	1
那賀村	114	104	104	68	36	-	-	-	-	10
沢村	480	477	477	335	142	-	-	-	-	3
木頭村	588	587	587	417	170	-	-	-	-	1
岐和町	1	1	1	0	1	-	-	-	-	-
和佐町	227	227	227	114	73	-	15	25	-	-
海部町	175	111	111	35	25	-	20	31	-	64
南部町	289	239	239	184	105	0	0	-	0	-
喰町	22	19	19	7	12	-	-	-	-	3
松茂町	271	267	267	167	100	0	-	-	-	4
北藍町	-	-	-	-	-	-	-	-	-	-
野上町	-	-	-	-	-	-	-	-	-	-
吉成町	2	2	2	-	2	-	-	-	-	-
成野町	8	8	8	2	4	-	2	-	-	-
吉土町	-	-	-	-	-	-	-	-	-	-
市場町	75	63	63	3	34	16	8	2	-	12
阿波町	7	5	5	1	4	-	-	-	-	2
鳴門川町	4	2	2	1	1	0	-	-	-	2
山美町	4	3	3	1	1	1	-	-	-	1
美郷村	15	11	11	6	3	2	-	-	-	4
屋平村	45	36	36	26	8	2	-	-	-	9
脇美町	109	109	109	96	12	1	-	-	-	-
馬田町	31	29	29	7	12	10	0	-	-	2
光光町	19	19	19	3	7	9	-	-	-	-
宇吹町	42	41	41	29	10	2	0	-	-	1
一穴町	72	72	72	46	17	9	-	-	0	-
三好町	192	192	192	171	20	1	-	-	-	0
三池町	243	243	243	180	50	13	-	-	-	-
山田町	77	74	74	3	60	11	-	-	0	3
山城町	81	76	76	10	54	12	-	-	-	5
井川町	221	196	191	87	99	5	-	-	5	25
加茂町	227	210	210	137	72	0	1	-	-	17
三加茂町	71	63	63	24	37	2	-	-	-	8
東祖谷山村	57	53	52	26	24	2	-	-	1	4
西祖谷山村	856	821	821	626	192	3	-	-	-	35
	230	212	212	142	70	0	-	-	-	18

資料 中国四国農政局徳島統計情報事務所

75 造林用苗畑面積（昭和42～46年）

（単位 アール）

年 次	合 計	国 営			公 営				私 営
		計	営 林 署	そ の 他	計	都道府県	市区町村	財 産 区	
昭和42年	6 609	165	165	—	435	425	10	—	6 009
43	4 838	127	127	—	87	81	—	6	4 624
44	7 223	148	148	—	102	75	—	27	6 973
45	6 674	143	143	—	89	89	—	—	6 442
46	4 816	143	143	—	35	35	—	—	4 638

資料 中国四国農政局徳島統計情報事務所

76 造林用苗木生産量（昭和42～46年）

（単位 千本）

年 次	合 計	針 葉 樹						広 葉 樹		
		計	す ぎ	ひ の き	あかまつ くろまつ	からまつ	そ の 他	計	くぬぎ	そ の 他
昭和42年	24 357	24 357	16 963	6 261	1 133	—	—	—	—	—
43	22 159	22 159	15 718	4 797	1 602	—	42	—	—	—
44	30 036	30 031	20 809	6 755	2 263	84	120	5	5	—
45	25 488	25 482	19 104	4 096	2 222	—	60	6	6	—
46	28 388	28 388	16 227	10 618	1 418	—	125	—	—	—

資料 中国四国農政局徳島統計情報事務所

77 保安林箇所数および面積（昭和47.3.31現在）

（単位 ヘクタール）

区 分	総 数		水源かん養保安林		土砂流出防備林		土砂崩壊防備林		飛砂防備林	
	箇 所	面 積	箇 所	面 積	箇 所	面 積	箇 所	面 積	箇 所	面 積
総 数	2 318	75 810	318	62 956	1 492	11 218	153	164	10	48
国 有	70	19 696	41	19 296	24	378	—	—	1	20
民 有	2 248	56 114	277	43 660	1 468	10 840	153	164	9	28

区 分	防風保安林		水害防備林		潮害防備林		魚つき林		風致保安林		保健林	
	箇 所	面 積	箇 所	面 積	箇 所	面 積	箇 所	面 積	箇 所	面 積	箇 所	面 積
総 数	10	9	50	132	97	117	132	924	55	232	1	10
国 有	—	—	—	—	2	1	2	1	—	—	—	—
民 有	10	9	50	132	95	116	130	923	55	232	1	10

資料 県治山林道課

78 林道新設数（昭和44～46年度）

（単位 メートル 1000円）

年次、林道別	総 数		車 道		自 動 車 道	
	延 長	工 事 費	延 長	工 事 費	延 長	工 事 費
昭和44年度	44 213	679 037	1 502	7 197	42 711	671 840
45	49 806	776 898	394	3 930	49 412	772 968
46	76 195	1 098 393	787	2 000	75 408	1 096 393
農 免 林 道	2 883	81 000	—	—	2 883	81 000
大 幹 線 林 道	4 634	160 000	—	—	4 634	160 000
幹 線 林 道	23 863	581 519	—	—	23 863	581 519
一 般 林 道	22 944	207 000	—	—	22 944	207 000
県 単 林 道	16 871	68 874	787	2 000	16 084	66 874

資料 県治山林道課

79 狩猟免許者数（昭和46年）

（単位 人）

職 業 別	免 許 者 数	職 業 別	免 許 者 数	職 業 者	免 許 者 数
総 数	4 752	農 林 業 作 業 者	2 422	単 純 労 務 者	22
専 門 的 技 術 的 職 業 従 事 者	190	漁 業 作 業 者	37	保 安 職 業 従 事 者	5
管 理 的 職 業 従 事 者	323	採 鉱 採 石 作 業 者	35	サ ー ビ ス 職 業 従 事 者	51
事 務 従 事 者	320	運 輸 通 信 従 事 者	279	分 類 不 能 の 産 業	11
販 売 従 事 者	535	技 能 工 生 産 工 程 作 業 者	443	無 職	79

資料 県環境課

80 鳥獣類捕獲数（昭和46年）

鳥の種類	捕獲数	鳥の種類	捕獲数	獣の種類	捕獲数	獣の種類	捕獲数
総 数	81 894	カ ル ガ モ	2 373	総 数	10 625	オ ス イ タ チ	1 359
ゴ イ サ ギ	47	バ ン	261	ク マ	11	ノ ウ サ ギ	7 783
オ ス キ ジ	3 113	タ シ ギ	2 844	イ ノ シ シ	634	ノ イ ヌ	84
ヤ マ ド リ	5 329	ヤ マ シ ギ	790	オ ス ジ カ	170	ノ ネ コ	52
ウ ズ ラ	1 071	キ ジ バ ト	17 707	タ ヌ キ	305		
コ ジ ユ ケ イ	2 480	ハ シ プ ト ガ ラ ス	116	ア ナ グ マ	45		
コ ガ モ	136	ハ ン ボ ソ ガ ラ ス	1 132	テ ン	49		
ヨ シ ガ モ	1	ス ズ メ	43 162	ム サ サ ビ	104		
マ ガ モ	1 332			リ ス	29		

資料 県環境課

81 森林組合（昭和42～46年度）

区 分	昭 和 42 年 度	昭 和 43 年 度	昭 和 44 年 度	昭 和 45 年 度	昭 和 46 年 度
組 合 数	46	45	43	41	41
組 合 員 数 (人)	36 305	35 905	37 356	35 787	35 740

資料 県林政課

# 8 水産業

82 階層別経営組織別経営体数

年次 海 区	経営体 総数	階 層										
		無力	動船	1 t 未	1 ~ 3	3 ~ 5	5 ~ 10	10 ~ 20	20 ~ 30	30 ~ 50	50 ~ 100	100 ~ 200
昭和44年	3 247	96	533	914	221	193	94	14	74	10	4	5
45	3 177	66	564	880	232	207	97	12	73	11	-	5
46	3 150	44	539	875	251	216	95	10	71	8	-	5
瀬戸内海区	2 164	24	318	429	115	182	84	10	64	5	-	1
太平洋海区	986	20	221	446	136	34	11	-	7	3	-	4

資料 中国四国農政局徳島統計情報事務所

83 おもな漁業種類別経営体数

年次 海 区	総 数	沖合 底びき 網	小 型 機 船 網	そ 底 の び き の 網	あ 二 そ う ぐ り ま き の 網	そ ま の き の 網	そ 敷 の 他 の 網	そ 刺 の 他 の 網	か ろ つ お お ま ぐ 釣	そ さ の ば の 釣	い か 釣	そ の 他 の 釣
45	3 177	7	358	-	4	50	7	294	23	2	29	702
46	3 150	4	353	2	4	80	7	297	8	-	28	676
瀬戸内海区	2 164	-	353	2	4	7	4	139	1	-	1	366
太平洋海区	986	4	-	-	-	73	3	158	7	-	27	310

資料 中国四国農政局徳島統計情報事務所

84 専兼別経営体数・個人経営世帯数・漁業従事者世帯数（昭和44～46年）

年次 海 区	専 兼 別 経 営 体 数					個 人 経 営 世 帯	漁 業 従 事 者 世 帯
	総 数	専 業	兼 業				
			計	漁業が主	漁業が従		
昭和44年	3 168	1 126	2 042	1 350	692	3 202	1 100
45	3 098	1 079	2 019	1 385	634	3 181	1 013
46	3 073	1 105	1 968	1 416	552	3 209	947
瀬戸内海区	2 114	700	1 414	984	430	2 171	547
太平洋海区	959	405	554	432	122	1 038	400

資料 中国四国農政局徳島統計情報事務所

（昭和44～46年）

別	経 営 組 織 別													
	定 置 網		浅 海 養 殖 業					経 営 体 総 数	個 人 会 社	漁 業 協 同 組 合	漁 業 生 産 組 合	共 同 経 営	官 公 庁 学 校 試 験 場	
	大 型	小 型	の り	か き	真 珠	真 珠 貝	其 他 養 殖							
	3	181	465	5	122	78	235	3 247	3 168	6	11	49	1	
	3	177	503	6	71	-	270	3 177	3 098	6	11	52	1	
	3	166	465	16	12	-	374	3 150	3 079	5	12	53	1	
	-	70	465	16	9	-	372	2 164	2 117	1	7	39	-	
	3	96	-	-	3	-	2	986	962	4	5	14	1	

（昭和44～46年）

まは え ぐ な ろ わ	そは のえ 他 のわ	大定 置 型網	そ定 の他 の置 の小型網	パ ツ チ 網	地船 びび きき 網網	採 貝	採 草	そ漁 の他 の業	の り 養 殖	か き 養 殖	真 珠 養 殖	真 珠 母 貝 養 殖	そ の 他 の 養 殖
17	175	3	181	101	2	209	36	96	465	5	122	78	235
17	147	3	177	96	45	225	43	98	503	6	71	-	270
13	137	3	166	96	19	264	12	114	465	16	12	-	374
1	51	-	70	86	16	96	11	94	465	16	9	-	372
12	86	3	96	10	3	168	1	20	-	-	3	-	2

85 漁業就業者数（昭和44～46年）

（単位 人）

年次 海 区	漁 業 就 業 者			自 営 漁 業 就 業 者			やとわれ漁業就業者			漁 業 世 帯 数
	総 数	男	女	総 数	男	女	総 数	男	女	
昭和44年	8 202	5 606	2 596	6 849	4 430	2 419	1 700	1 605	95	19 595
45	7 796	5 338	2 458	6 655	4 338	2 317	1 572	1 482	90	18 881
46	8 233	5 354	2 879	7 051	4 376	2 675	1 452	1 350	102	18 502
瀬戸内海区	5 840	3 605	2 235	5 064	3 033	2 031	717	681	36	12 693
太平洋海区	2 393	1 749	644	1 987	1 343	644	735	669	66	5 809

資料 中国四国農政局徳島統計情報事務所

82 漁種別海区別漁獲高 (昭和46年)

(単位 トン)

漁種	昭和46年			漁種	昭和46年		
	瀬戸内海区	太平洋海区	合計		瀬戸内海区	太平洋海区	合計
総数	32 876	22 648	10 228	しとびうお類	46	2	44
まいわし	1 413	1 220	193	とびうお類	1	-	1
うるめいわし	41	1	40	ぼら類	246	231	14
かたくちいわし	3 257	2 354	903	すずき	52	51	1
しらす	4 362	4 013	349	いかなご	2 183	2 183	-
まあじ	2 243	1 698	545	あいなぎ	1	1	-
むろあじ	14	12	3	いさぎ	248	43	205
ささば	777	299	478	あなご	154	154	0
さんま	467	-	467	あまだいり	145	22	123
はま	254	157	97	いとよ	20	5	15
ぶち	46	6	40	ふのしぐ	32	16	17
かつお	418	173	245	このしろ	871	870	0
うだかつお	279	0	279	てんじくだい	-	-	-
まぐろ	164	8	156	かま	157	68	89
びんが	535	275	260	おこ	9	9	-
めばち	994	316	678	このち	10	10	-
きわだ	846	277	569	その他の魚類	2 298	1 186	1 112
めじき	0	0	0	あわび類	182	56	127
まかじき	307	40	267	さざえ	369	196	173
めかじき	102	30	72	はまぐり類	11	11	0
くろかわ類	177	47	130	もか	-	-	-
ばしょうかじき	45	2	43	かか	47	47	-
まかれい	1	1	-	ばか	-	-	-
ひらめ	23	18	5	いとこぶし	54	54	-
めいだがれい	77	77	-	あこや	73	14	59
その他のひらめ	212	198	14	あさり類	-	-	-
にぎす	18	-	18	その他の貝類	50	50	-
よしぎりぎめ	-	-	-	するめいか	313	309	4
ねずみぎめ	-	-	-	こういか	368	-	368
あぶらぎめ	-	-	-	その他のいか類	1 678	1 658	20
さめ類	208	36	172	たこ類	481	145	336
しろぐち	-	-	-	いせえび	165	160	6
きぐち	5	5	-	くるまえび	44	8	35
にべぐち	16	15	1	くまえび	47	47	0
えそ類	309	159	150	その他のえび	3	3	0
いぼだ	70	45	25	がさみ類	1 949	1 825	124
はも	252	202	50	その他のかに類	1	1	-
たちうお	1 068	486	582	うに類	115	115	0
ほうぼう類	3	2	1	なまこ類	127	18	109
かながし	-	-	-	なまこ類	160	147	13
えい類	41	38	3	その他の水産動物	-	-	-
まだい	60	38	22	わかめ類	276	270	6
ちだ	8	1	7	てんぐさ類	368	28	340
きだ	5	-	5	ふのり	18	7	12
くろだ	93	92	1	あおのり	-	-	-
めじろ	24	0	23	あおらめ	-	-	-
さわら類	42	37	5	その他海草類	315	262	53
				海産哺乳類	-	-	-

注 計はラウンド方式によるため、計は必ずしも一致しない。  
資料 中国四国農政局徳島統計情報事務所

87 浅海養殖業収獲高 (昭和44~46年度)

年度・海区	真珠養殖					
	経営体数	施設数	浜揚げ量			
			総数	大玉	中玉	小玉
昭和44年度	144	3 781	1 185	106	673	406
45	109	1 870	235	27	113	95
46	35	249	98	9	19	70
瀬戸内海区	33	231	84	5	18	61
太平洋海区	2	18	14	4	1	9

年度・海区	のり養殖								
	経営体数	経営面積	施設数	収穫量					生換算量(ばらのりを除く)
				総数	くろのり	まぜのり	あおのり	ばらのり	
昭和44年度	653	4 231 803	122 448	80 348	40 874	8 614	30 859	1 305	5 513
45	572	5 711 602	151 662	93 365	49 701	12 208	31 456	653	6 373
46	541	7 475 060	112 062	60 130	34 244	6 753	19 133	2 666	4 092
瀬戸内海区	541	7 475 060	112 062	60 130	34 244	6 753	19 133	2 666	4 092
太平洋海区	-	-	-	-	-	-	-	-	-

年度・海区	かき養殖				真珠母貝養殖		
	経営体数	経営面積	施設数	収穫量	経営体数	施設数	種苗販売量
昭和44年度	22	2 195	6	189 981	4	50	7 500
45	21	5 153	8	241 330	-	-	-
46	27	6 908	-	281 239	-	-	-
瀬戸内海区	27	6 908	-	281 239	-	-	-
太平洋海区	-	-	-	-	-	-	-

年度・海区	魚類等養殖							わかめ養殖			
	経営体数	経営面積	収穫量				経営体数	経営面積	施設数	収穫量	
			はまち	たこ	ふぐ	いせえび					その他
昭和44年度	121	54 843	2 275.6	17.0	-	1.6	0.6	406	675.000	675	2 257
45	146	54 104	2 576.6	42.4	-	-	0.2	623	1 110.905	410	4 442
46	158	104 942	3 208	15	-	-	11	644	2 275.300	1 665	5 648
瀬戸内海区	145	2 632	3 047	15	-	-	11	644	2 275.300	1 665	5 648
太平洋海区	13	102 310	161	-	-	-	-	-	-	-	-

資料 中国四国農政局徳島統計情報事務所  
注 のり養殖の昭和46年度は昭和46年7月から昭和47年6月末までの調査数字を示す。



88 内水面漁業漁獲量 (昭和44~46年)

(単位 漁獲量トン)

年・漁種	漁獲量			
	総漁獲量	吉野川	那賀川	その他
昭和44年	1 602	1 213	95	295
45	1 518	1 158	85	275
46	1 866	1 497	89	280
魚類計	1 321	1 001	87	233
にします	2	2	0	1
その他のます類	5	1	-	4
あこい	703	484	73	146
ふな	32	22	1	10
うぐい	45	16	...	29
あいかわ	110	104	1	5
うなぎ	62	58	2	2
ばら類	169	148	5	16
わかさぎ	96	84	-	10
はぜ類	2	1	-	1
しらうお	3	2	-	0
その他魚類	0			
貝類計	92	79	6	10
しじみ	372	371	0	1
その他	180	179	0	1
水産動物計	192	192	0	-
えび類	12	12	0	0
食用蛙	3	3	0	0
その他水産動物	9	9	0	-
草類	-	-	0	-
	161	114	2	46

資料 中国四国農政局徳島統計情報事務所

89 内水面養殖業収獲高 (昭和44~46年)

(単位 アール・キログラム)

年次	養殖場数	養殖面積	収獲量					
			総数	ます類	あゆ	うなぎ	こい	その他
昭和44年	248	10 247	1 288 565	76 360	780 350	430 095	1 600	160
45	433	18 319	1 616 069	29 964	1 050 405	515 120	20 000	580
46	504	18 746	1 263 425	52 530	948 700	255 895	5 200	1 100

資料 中国四国農政局徳島統計情報事務所

90 漁業種類別生産額 (昭和46年)

(単位 千円)

漁業種類	総数	瀬戸内海区	太平洋海区
総数	9 689 507	6 919 976	2 769 531
沖合底びき網 1そうびき	49 972	-	49 972
" 2そうびき	92 068	-	92 068
遠洋かつお 1本釣	77 327	77 327	-
近海かつお 1本釣	83 039	-	83 039
小型機船底びき網(縦びき第1種)	1 077 906	1 077 906	-
" (その他縦びき)	115 761	115 761	-
遠洋まぐろはえなわ	1 037 327	303 528	733 799
近海まぐろはえなわ	87 056	-	87 056
その他の底びき網	-	-	-
あぐり網 2そうまき	344 747	344 747	-
その他のまき網	199 270	15 628	183 642
さんま棒受網	130 904	-	130 904
その他の教網	118 171	54 889	63 282
その他の刺網	318 689	182 587	136 102
いか釣	101 207	-	101 207
沿岸かつお 1本釣	38 433	-	38 433
その他のさば釣	1 846	-	1 846
その他の釣	403 972	226 756	177 216
その他のまぐろはえなわ	21 905	2 335	19 570
その他のはえなわ	185 635	66 442	119 193
地びき網	5 318	457	4 861
パッチ網	1 050 000	990 594	59 406
船びき網	28 150	3 207	24 943
採採貝	396 065	114 999	281 066
採草	97 092	81 145	15 947
その他の漁業	72 678	57 785	14 893
その他の大型定置網	116 908	-	116 908
小型定置網	389 464	222 612	166 852
魚類養殖(はまち)	1 555 355	1 489 358	65 997
" (はまち種苗)	-	-	-
" (その他)	11 200	11 200	-
水産動物養殖(たこ)	6 456	6 456	-
貝類養殖(真珠)	26 697	25 575	1 122
" (真珠母貝)	-	-	-
" (かき)	12 751	12 751	-
草類養殖(のり)	766 892	766 892	-
" (のり種苗)	-	-	-
" (わかめ)	669 039	669 039	-
" (その他)	207	-	207

資料 中国四国農政局徳島統計情報事務所

91 加工方法別品目別加工品生産量（昭和46年）

（単位 トン）

年次・品目	総数	瀬戸内海区	太平洋海区
昭和44年	31 305	29 235	2 070
45	24 323	22 817	1 506
46	32 693	30 854	1 339
素干し計	45	1	44
素干しいわし	10	-	10
素干しめひれ	0	-	0
素干しるめ	35	1	34
塩干し計	472	431	41
塩干しいわし	28	-	28
塩干しあんじ	238	229	9
塩干しさんま	127	127	-
塩干しさんばい	44	40	4
塩干しかれい	35	35	-
煮干し計	1 657	1 376	281
煮干しいわし	439	254	185
煮干しすぼし	871	789	82
煮干しあじ	46	35	11
煮干しかなご	93	93	-
煮干しえび	207	204	3
節類計	100	1	99
かつおぶし	1	-	1
かつおなまりぶし	7	1	6
さうだかつおぶし	14	-	14
さばぶし	66	-	66
けずりぶし	10	-	10
練製品計	11 937	11 794	143
やきちくわ	4 423	4 356	67
かまぼこ	3 451	3 412	39
なるとはんぺん類	1 043	1 043	0
あげかまぼこ	3 020	2 984	36
その他の水産加工品計	186	171	15
こんぶづくだに	33	33	-
するめづくだに	11	11	-
さくら干し	15	0	15
水産物漬物	115	115	-
いかの調味加工品	12	12	-
味付のり	4 500千枚	4 500千枚	-
銅肥料計	130	125	5
身かかす	10	10	-
あらかす	70	65	5
魚粉	50	50	-
冷凍品計	17 316	16 607	709
冷凍かつお・めかじき	20	-	20
冷凍かたくちいわし・まいわし	4 096	4 015	81
冷凍まあじ	584	511	73
冷凍さば類	1 046	940	106
冷凍いかなご・かれい	6 463	6 442	21
その他の冷凍漁類	698	579	119
冷凍貝類	120	120	-
冷凍するめいか	1 936	1 936	-
その他の冷凍水産動物類	2 353	2 063	290
塩蔵品（塩蔵いわし）	1	-	1

資料 中国四国農政局徳島統計情報事務所  
注 掲載項目は主要なものをとりあげたため計はあわない。

92 漁業協同組合および組合員数・漁船数

（昭和46.12.31現在）

（単位 人・隻）

組合名	組合員		無動力隻	動力隻数	動力総トン数	動力総馬力数	動力トン数階層（隻）	
	正組合員	準組合員					5トン未満	5トン以上
総数	4 979	917	1 020	4 294	15 498.87	73 868	3 720	574
海水面計	4 979	917	762	3 880	12 996.74	66 177	3 320	560
北灘	212	6	93	186	982.53	3 879	113	73
北泊	85	0	1	96	323.56	994	63	33
小鳴門	82	11	3	97	339.59	1 030	62	35
小堂浦	162	21	47	182	322.86	1 349	169	13
室撫佐	27	1	28	38	45.05	205	38	-
室鳴門	125	16	45	171	155.50	910	171	-
鳴門	97	0	50	57	108.39	484	53	4
里浦	199	42	-	150	372.59	2 208	134	16
長川内	134	99	-	161	271.30	1 576	153	8
川内	124	103	4	187	194.53	1 042	187	-
徳島市中	110	0	-	111	538.32	1 925	74	37
徳島市津田	91	29	-	112	670.33	2 790	60	52
小松島	191	27	6	102	506.59	2 129	73	29
和島津	496	73	11	202	1 723.94	10 237	96	106
今津島	96	18	-	56	152.85	789	52	4
中島	35	3	40	42	51.97	229	42	-
福村	44	17	-	69	86.61	610	69	-
中林	138	0	62	63	329.29	1 751	45	18
大瀨	62	7	-	43	151.12	442	32	11
大橋町	293	5	11	219	597.98	3 228	189	30
橋樁泊	248	7	30	192	561.90	3 007	178	14
阿南島	82	3	20	63	473.49	3 153	39	24
伊座利	71	50	-	59	133.87	879	57	2
伊部	44	5	4	24	32.36	170	24	-
阿志岐	106	23	11	54	50.11	380	54	-
和由岐	97	36	11	54	48.38	246	54	-
東由岐	124	49	33	115	359.55	1 956	108	7
西由岐	85	36	-	71	133.82	842	71	-
西木岐	94	0	25	94	203.49	1 334	90	4
日和佐町	189	0	3	177	1 456.10	5 231	161	16
牟岐東	190	179	46	149	350.93	2 984	147	2
牟岐西	90	16	22	82	255.86	1 750	79	3
牟岐中央	87	18	17	47	145.56	787	44	3
牟岐出羽	137	0	-	54	110.66	621	53	1
浅川	109	17	13	96	168.37	961	94	2
鞆浦	154	0	26	97	207.71	1 588	96	1
穴喰	269	0	100	108	379.68	2 481	96	12
内水面計	...	...	258	414	252.13	8 191	400	14
渭東	...	...	128	145	135.60	869	144	1
徳島市第一	...	...	15	111	105.30	499	111	-
徳島市住吉	...	...	13	16	15.67	85	16	-
徳島市辰己	...	...	-	73	68.51	395	72	1
大津	...	...	79	9	7.38	23	9	-
今切中央	...	...	12	12	7.96	31	12	-
応神	...	...	5	33	26.99	98	33	-
その他	...	...	6	8	1 302.22	3 310	-	8
官公庁	...	...	-	7	832.50	2 881	3	4

資料 県水産課

### 93 漁家経済 (昭和46年)

#### A 収入総括

(単位 千円)

経営体階層	漁家所得						事業外所得	祖税公課諸負担	家計費	経済余剰
	合計	事業所得								
		計	漁業	水産加工業	農業	その他				
1t未満	1 354.2	817.6	755.8	—	—	61.8	536.6	38.4	826.9	488.9
1~3 動	1 865.5	1 655.7	1 597.5	—	—	58.2	209.8	77.1	1 030.7	757.7
3~5 力	2 441.8	2 176.3	2 170.9	—	—	5.4	265.5	86.6	1 068.3	1 291.9
5~10t	2 195.7	2 013.7	2 013.7	—	—	—	182.0	94.8	1 800.8	300.1
小型定置	2 260.3	1 979.1	1 979.1	—	—	—	281.2	73.3	—	—

#### B 収入

(単位 千円)

経営体階層	漁業収入			漁業外事業収入			事業外収入		
	計	生産物収入	その他の漁業収入	水産加工業収入	農業収入	—	—	労賃収入	
1t未満	931.9	929.8	2.0	70.0	—	—	—	543.4	308.0
1~3 動	2 153.7	2 150.8	2.9	60.2	—	—	—	231.7	16.0
3~5 力	3 126.7	3 114.6	12.1	6.5	—	6.5	—	271.4	150.3
5~10t	3 185.3	3 156.1	29.2	—	—	—	—	192.7	71.4
小型定置	2 770.1	2 770.1	—	—	—	—	—	292.9	103.4

#### C 支出

(単位 千円)

経営体階層	漁業支出											
	計	うち雇用労賃	うち漁船費	うち諸施設費	うち漁具費	うち油費	うちえさ代	うち燃料	うち借入金	うち販売手数料	うちその他の漁業支出	うち減価償却費
1t未満	176.1	2.3	19.2	0.2	29.6	18.8	10.1	6.9	31.7	8.5	36.3	
1~3 動	556.3	101.0	32.3	13.9	55.7	47.0	93.8	5.5	87.4	21.7	83.4	
1~5 力	955.8	251.8	69.3	1.2	58.3	114.2	52.9	14.6	195.5	2.1	153.9	
5~10t	1 171.6	291.8	145.9	—	126.9	201.3	—	3	170.9	20.1	170.6	
小型定置	791.1	86.0	43.8	7.5	55.3	61.1	2.6	25.8	147.3	78.8	234.1	

#### D 家計

(単位 千円)

経営体階層	漁業外支業支出	事業外支出	家計費							
			計	うち飲食費	うち被服費	うち光熱水道料	うち家財家具費	うち保険衛生費	うち学校教育費	うち教養娯楽費
1t未満	7.4	6.8	826.9	349.3	100.1	32.9	32.4	52.6	23.2	33.7
1~3 動	1.9	21.8	1 030.7	459.7	82.2	45.9	50.7	71.5	10.7	62.8
3~5 力	1.1	4.6	1 068.3	420.4	100.8	37.6	56.3	115.6	14.7	66.5
5~10t	—	10.8	1 800.8	369.6	101.6	38.0	163.5	24.9	33.3	35.8
小型定置	—	3.9	—	—	—	—	—	—	—	—

# 9 鉍 工 業

94 鉱業

A 主要鉱山数(昭和47.3.31)

鉱山名	主要鉱物	所在地
吉見石灰曾我部石灰鉱山	石灰石	阿南市吉井町高尾
田中石灰鉱山	"	" 桑野町
阿南鉱業加茂谷鉱業所	"	" 熊谷町
桑野鉱業桑野鉱山	"	" 阿瀬比町
桑野鉱業蛭地鉱山	"	" 長生町明谷
檜野石灰加茂鉱山	"	" 加茂町東だいご
太竜鉱山	"	" 加茂町黒崎
長柱鉱山	けい石	徳島市飯谷町長柱
津の峰鉱山	"	阿南市津の峰町西分
吉崎高良山鉱山	"	徳島市飯谷町高良
吉崎平石山鉱山	"	勝浦郡勝浦町大字沼江

資料 四国通産局

B 鉱産物生産実績・事業所数・労働者数  
(昭和47.12.31現在)

(単位 トン・所・人)

鉱種	鉱量	事業所	常用従業者数	常用職員数	常用労働者	
					坑内	坑外
石灰石	753 968	7	148	33	—	115
けい石	342 421	4	40	8	—	32

注 従業者数は月平均である。  
資料 四国通産局

95 工業

A 製造業の市町村別事業所数・従業者数製造品出荷額等  
(昭和46.12.31現在)

市町村	事業所数	従業者数	現金給与総額	原材料等 使用額等	製造品 出荷額等	内国消費税	租付加価値額
		(人)	(万円)	(万円)	(万円)	(万円)	(万円)
県計	4 212	73 809	4 398 072	18 459 446	31 549 867	88 647	12 997 674
徳島市	1 326	20 840	1 391 918	5 396 899	9 428 944	23 770	4 004 175
鳴門市	384	8 308	605 009	2 329 724	4 169 918	15 827	1 824 367
小松島市	270	4 385	263 437	1 981 098	2 634 677	185	653 394
阿南市	350	7 107	394 111	2 117 169	3 775 851	5 916	1 652 766
勝浦町	27	380	16 416	49 984	75 941	150	25 307
上勝町	18	241	11 424	115 813	159 059	—	43 246
佐那河内村	13	279	11 394	6 485	40 938	—	34 453
石井町	85	1 400	75 755	416 082	520 124	36	104 006
神山町	67	529	15 551	43 907	73 267	239	29 121
那賀川町	116	1 524	66 976	390 669	556 756	155	185 932
羽ノ浦町	97	1 090	50 385	287 863	403 837	151	115 823
鷲敷町	24	334	11 373	60 280	80 841	200	20 361
相生町	21	297	8 815	14 365	30 018	—	15 653
上那賀町	17	196	6 034	33 253	43 901	—	10 648
木沢村	1	×	×	×	×	—	×
木頭村	8	(168)	(6 694)	(11 818)	(25 371)	—	(13 553)
由岐町	32	334	9 127	47 542	97 933	—	50 441
日和佐町	37	509	16 023	67 301	95 770	190	28 279
牟岐町	38	411	15 521	35 766	81 373	—	45 607
海南町	38	350	12 855	41 027	67 127	318	25 782
海部町	20	187	5 650	17 805	31 179	—	13 374
喰町	18	191	6 370	17 243	29 692	—	12 449
松茂町	40	1 035	68 568	234 920	436 664	5 554	196 190
北島町	71	3 163	266 863	1 230 751	2 147 718	30	916 937
藍住町	49	3 466	295 457	859 220	2 069 455	1 307	1 208 928
板野町	50	628	28 841	139 450	196 450	10	56 990
上板野町	56	656	28 183	59 926	108 158	804	47 428
吉野町	30	589	20 553	51 808	106 178	—	54 370
土市場町	27	438	14 829	49 596	85 893	7 087	29 210
市場町	53	1 117	51 962	141 378	233 504	741	91 385
阿波町	47	1 763	92 773	209 836	509 187	350	299 001
鴨島町	89	2 180	123 791	356 402	555 313	702	198 209
川島町	41	1 062	52 642	223 563	354 980	—	131 417
山川町	56	950	42 022	152 551	234 458	1 791	80 116
美郷村	9	108	2 253	1 532	4 241	—	2 709
木屋平村	3	13	240	720	1 041	—	321
脇町	65	1 949	123 727	533 169	883 325	950	299 206
美馬町	53	638	24 975	93 195	164 263	3 200	67 368
半田町	36	412	16 841	57 272	97 098	201	39 625
貞光町	43	432	13 865	38 356	69 956	2 601	28 999
一字村	5	22	537	2 149	3 241	—	1 092
穴吹町	44	396	12 231	99 816	137 656	—	37 840
三野町	40	363	10 721	18 841	37 310	—	18 469
三好町	47	430	12 481	44 341	73 029	—	28 688
池田町	96	1 482	55 626	206 264	359 002	9 089	143 649
山城町	20	248	6 512	23 039	33 392	—	10 353
井川町	44	347	9 793	20 069	60 830	2 155	38 666
三加茂町	73	634	18 431	77 304	159 135	4 938	76 893
東祖谷山村	5	26	133	334	830	—	496
西祖谷山村	13	102	2 399	1 561	4 943	—	3 382

注 概数  
資料 県統計課「工業統計調査」

B 製造業全事業所の産業別事業所数・従業者数・

(単位 所・人・万円)

産業中分類別	事業所数	従業者数							現金給与 総額
		合計	常用労働者数		個人事業主および家族従業者数				
			計	男	女	計	男	女	
昭和45年	4 248	73 439	68 150	39 932	34 218	5 289	3 005	2 284	3 687 880
昭和46年合計	4 212	73 809	68 700	34 085	34 615	5 109	2 887	2 222	4 398 072
食料品製造業	1 202	11 848	9 871	4 364	5 507	1 977	960	1 017	550 562
繊維工業	221	7 278	7 108	1 745	5 363	170	81	89	376 574
衣服その他の繊維製品製造業	285	7 931	7 662	737	6 925	269	130	139	291 464
木材, 木製品製造業 (家具を除く)	701	7 029	6 239	3 745	2 494	790	505	285	331 063
家具, 装備品製造業	662	7 983	7 167	4 843	2 324	816	526	290	435 774
パルプ, 紙, 紙加工品製造業	63	3 364	3 292	2 509	783	72	36	36	305 313
出版, 印刷同関連産業	116	1 593	1 464	1 008	456	129	78	51	134 828
化学工業	35	5 596	5 593	3 474	2 119	3	1	2	557 323
石油製品, 石炭製品製造業	6	77	75	49	26	2	1	1	5 260
ゴム製品製造業	31	2 593	2 580	1 308	1 272	13	7	6	147 185
なめしかわ, 同製品毛皮製造業	44	1 622	1 580	281	1 299	42	19	23	80 484
窯業, 土石製品製造業	213	2 076	1 852	1 275	577	224	134	90	114 840
鉄鋼業	27	822	804	682	122	18	13	5	68 217
非鉄金属製造業	6	58	50	38	12	8	6	2	3 050
金属製品製造業	177	2 609	2 453	1 759	694	156	118	38	175 839
一般機械器具製造業	109	5 168	5 099	3 760	1 339	69	44	25	422 028
電気機械器具製造業	34	3 037	3 014	807	2 207	23	16	7	168 034
輸送用機械器具製造業	77	966	896	773	123	70	61	9	118 776
精密機械器具製造業	12	188	174	101	73	14	7	7	10 697
武器製造業	—	—	—	—	—	—	—	—	—
その他の製造業	191	1 971	1 727	827	900	244	144	100	100 761

製造品出荷額等(昭和45~46年)

原材料 使用額等	製造品出荷額等					内国 消費税額	粗付加 価値額
	合計	製造品 出荷額	加工賃 収入額	修理料 収入額	その他の 収入額		
17 088 678	27 669 006	26 585 507	904 145	41 428	137 926	92 476	10 487 852
18 459 446	31 549 867	29 922 718	1 401 026	80 180	145 943	88 647	13 001 774
3 886 240	5 372 595	5 312 868	35 077	8 827	15 823	80 873	1 405 482
1 374 540	2 185 873	1 856 540	278 325	49 849	1 159	—	811 333
5 667 801	1 126 427	751 168	374 808	451	—	—	558 626
1 701 386	2 502 364	2 421 647	73 724	6 868	125	33	800 945
1 235 567	2 300 130	2 214 939	84 582	593	16	5 756	1 058 807
1 835 283	3 480 604	3 477 378	2 153	—	1 073	—	1 645 321
157 357	4 464 934	293 109	49 346	—	122 479	—	307 577
2 603 398	4 887 088	4 874 360	7 710	—	5 018	—	2 283 690
31 874	44 555	44 555	—	—	—	—	12 681
423 813	872 127	863 138	8 989	—	—	—	448 314
296 135	457 974	440 681	17 293	—	—	—	161 839
669 894	1 088 781	1 088 281	495	5	—	—	418 887
607 971	755 080	744 004	10 926	150	—	—	147 109
5 411	13 206	13 026	180	—	—	—	7 795
533 074	928 922	900 795	27 110	1 016	1	—	395 848
929 449	2 594 259	2 384 924	203 029	6 109	197	1 895	1 662 915
876 071	1 208 268	1 016 824	191 301	141	2	10	332 187
333 545	627 890	591 324	31 078	5 438	50	—	294 345
15 169	36 364	35 089	730	545	—	—	21 195
—	—	—	—	—	—	—	—
375 468	602 426	598 068	4 170	188	—	80	226 878

注 概 数  
資料 県統計課「工業統計調査」

C 製造業事業所従業者20人以上の産業別事業所

数・従業者数・製造品出荷額等(昭和45~46年)

(単位 所・人・万円)

産業中分類別	事業所数	従業者数							現金給与総額
		合計	常用労働者数		個人事業主および家族従業者数				
			計	男	女	計	男	女	
昭和45年	589	50647	50585	24941	25644	62	44	18	2907987
昭和46年合計	606	50817	50755	25249	25506	62	47	15	3051123
食品製造業	78	6317	6310	2688	3622	7	4	3	377207
繊維工業	68	5936	5923	1558	4365	13	9	4	336415
衣服その他の繊維製品製造業	92	5882	5862	631	5231	20	16	4	233725
木材, 木製品製造業 (家具を除く)	68	2698	2690	1738	952	8	7	1	156253
家具, 装備品製造業	81	4334	4330	2371	1459	4	2	2	267704
パルプ, 紙, 紙加工品製造業	19	3053	3053	2420	633	-	-	-	296123
出版, 印刷同関連産業	17	952	950	709	241	2	2	-	104344
化学工業	19	5453	5453	3387	2066	-	-	-	547146
石油製品, 石炭製品製造業	2	×	×	×	×	-	-	-	×
ゴム製品製造業	18	2429	2428	1266	1162	1	-	1	140382
なめしかわ, 同製品毛皮製造業	14	1296	1295	243	1052	1	1	-	69658
窯業, 土石製品製造業	25	970	970	746	224	-	-	-	70032
鉄鋼業	4	582	582	512	70	-	-	-	52273
非鉄金属製造業	1	×	×	×	×	-	-	-	×
金属製品製造業	22	1634	634	1123	511	-	-	-	122364
一般機械器具製造業	36	4614	4614	3389	1225	-	-	-	388091
電気機械器具製造業	17	2831	2826	782	2044	5	5	-	162907
輸送用機械器具製造業	9	585	585	512	73	-	-	-	97139
精密機械器具製造業	1	×	×	×	×	-	-	-	×
武器製造業	-	-	-	-	-	-	-	-	-
その他の製造業	15	1045	1044	536	508	1	1	-	68972

原材料使用額等	製造品出荷額等					内国消費税額	粗付加価値額
	合計	製造品出荷額	加工賃収入額	修理料収入額	その他の収入額		
14292777	22903688	22151935	611698	9872	130183	42958	8567953
15249702	25969050	24830849	937182	69456	131563	43873	10675475
2857240	3758512	3744523	5308	5474	3207	36134	865138
1264377	1972243	1687346	234040	49839	1018	-	707866
486242	946921	653942	291529	450	-	-	459679
904723	1287756	1260497	20431	6828	-	-	383033
806364	1509901	1501653	8192	56	-	5754	697783
1799366	3415721	3414166	561	-	994	-	1616355
118658	367238	205728	40325	-	121185	-	248580
2530593	4765531	4752823	7690	-	5018	-	2234938
×	×	×	-	-	-	-	×
409645	847506	842275	5231	-	-	-	437861
265933	408984	398606	10378	-	-	-	143051
463895	740454	740454	-	-	-	-	276559
572991	666739	666739	-	(390)	-	-	93748
×	×	×	-	-	-	-	×
399331	674489	656248	18099	142	-	-	275158
887372	2388762	2303470	82575	2576	141	1895	1499495
871352	1196184	1101069	184874	141	-	10	324822
282247	515385	484603	27222	3560	-	-	233138
×	×	×	-	×	-	-	×
-	-	-	-	-	-	-	-
300192	451250	450623	627	-	-	80	150978

注 概 数  
資料 統計課「工業統計調査」



D 法人・個人別・事業所数・従業者数製造品出荷額(昭和46.12.31現在)

(単位 所,人,万円)

業種別	事業所数		従業者数		製造品出荷額等	
	法人	個人	法人	個人	法人	個人
総数	1 729	2 483	61 005	12 804	29 493 759	2 056 108
重化学工業	264	213	17 212	1 229	10 649 510	401 567
軽工業	1 465	2 270	43 793	11 575	18 844 249	1 654 541
食料品製造業	373	829	8 682	3 166	4 909 776	462 819
繊維工業	132	89	6 511	767	2 120 130	65 743
衣類その他の繊維製品製造業	137	148	6 237	1 694	1 028 977	97 450
木材・木製品製造業	289	412	4 845	2 184	2 005 665	496 699
家具・装備品製造業	242	420	6 000	1 983	1 967 212	332 918
パルプ・紙・紙加工品製造業	32	31	3 199	165	3 462 528	18 076
出版・印刷同関連産業	55	61	1 314	279	4 229 982	34 952
化学工業	33	2	5 591	×	4 886 650	×
石油製品・石炭製品製造業	5	1	72	×	43 955	×
ゴム製品製造業	22	9	2 460	133	849 654	22 473
なめし皮・同製品毛皮製造業	23	21	1 395	227	440 276	17 698
窯素・土石製品製造業	95	118	1 591	485	1 037 781	51 000
鉄鋼業	18	9	767	55	737 729	17 351
非鉄金属	3	3	48	10	12 103	1 103
金属製品製造業	82	95	2 213	396	844 649	84 273
一般機械器具製造業	70	39	4 968	200	2 462 237	132 022
電気機械器具製造業	18	16	2 639	398	1 067 828	140 440
輸送用機械器具製造業	34	43	832	134	605 492	22 398
精密機械器具製造業	6	6	154	34	32 822	3 542
その他の製造業	60	131	1 487	484	548 313	54 113

注 従業者数,製造品出荷額の個人欄は×を含むため,総数はあわない概数  
資料 県統計課「工業統計調査」

96 鉱工業生産指数(昭和42~46年)

(昭和40年=100)

年月	産業	公益	鉱工業	鉱業	金属	非金属	製造	鉄鋼業	金属
	総合	事業			鉱業	鉱業			工業
ウエイト	100.0	12.5	87.5	0.8	29.8	70.2	99.2	0.4	3.2
昭和42年平均	117.3	104.3	119.1	115.6	36.7	149.1	119.4	155.8	178.3
43	131.1	131.7	131.0	127.4	32.7	167.6	131.0	167.1	155.5
44	155.4	183.7	151.4	136.9	9.7	190.9	151.5	196.6	182.7
45	185.1	207.3	181.9	156.1	—	222.3	182.1	232.7	185.6
46	188.7	200.6	187.0	156.3	—	222.6	187.2	189.7	176.2
1月	195.8	201.0	195.1	182.7	—	260.2	195.2	213.5	208.9
2	183.3	188.2	182.6	194.2	—	276.6	182.5	218.6	193.7
3	213.5	207.6	214.3	192.9	—	274.8	214.5	221.1	211.4
4	200.8	216.4	198.6	174.2	—	248.1	198.8	215.9	169.0
5	198.5	229.0	194.1	173.6	—	247.3	194.3	180.1	190.8
6	186.7	197.7	185.1	156.5	—	223.0	185.3	226.5	169.8
7	179.2	206.6	175.3	159.1	—	226.6	175.4	193.6	122.4
8	175.0	214.3	169.4	151.0	—	215.1	169.5	136.4	134.1
9	180.5	191.0	179.0	121.9	—	173.7	179.5	176.1	163.2
10	174.8	153.3	177.9	123.8	—	176.4	178.3	139.9	175.8
11	187.3	200.3	185.4	124.7	—	177.7	185.9	159.0	146.3
12	187.4	200.2	185.6	121.2	—	172.7	186.1	195.3	229.4

資料 県統計課「鉱工業生産指数」

鉱工業生産指数(つづき)

年 月	機械工業	窯業 土石製品 工業	化学工業	石油 石炭製品 工業	ゴム製品 工業	パルプ 紙、紙加 工品工業	繊維工業	木材 木製品 工業	食料品 たばこ 工業	その他 工業
ウエイト	9.7	1.7	16.7	0.2	2.1	6.2	25.0	8.7	22.1	4.0
昭和42年平均	136.3	114.2	118.5	105.2	127.8	122.9	107.4	113.3	103.7	137.9
43	174.6	127.0	131.3	111.2	146.6	150.6	115.8	144.0	111.0	144.5
44	227.1	117.1	148.8	95.4	145.2	215.0	134.2	159.5	116.0	158.3
45	272.6	151.2	204.8	93.9	153.5	247.4	176.6	173.4	117.5	202.0
<b>46</b>	<b>305.6</b>	<b>154.1</b>	<b>213.7</b>	<b>78.6</b>	<b>153.3</b>	<b>241.3</b>	<b>180.4</b>	<b>180.8</b>	<b>117.3</b>	<b>192.5</b>
1 月	270.1	154.2	266.8	66.5	159.1	241.1	189.7	177.1	116.7	181.2
2	277.1	149.9	185.6	56.2	133.3	225.5	208.0	174.9	107.1	198.1
3	389.6	163.9	239.1	79.0	121.6	260.2	225.6	187.6	123.6	185.4
4	314.2	168.4	192.1	80.0	139.3	244.8	213.7	187.3	139.9	204.1
5	297.7	168.1	195.7	88.9	129.0	241.6	201.5	177.3	147.3	170.2
6	327.8	171.7	209.2	81.6	149.4	228.1	185.8	180.2	98.8	198.4
7	333.6	162.6	190.6	76.6	128.8	242.3	169.8	162.8	104.5	180.1
8	290.5	162.0	185.5	68.7	151.6	242.4	168.3	171.4	87.0	205.8
9	342.2	133.8	191.1	96.1	182.1	242.7	154.8	178.1	111.0	210.2
10	268.1	124.0	231.7	97.8	197.7	241.2	148.4	182.2	115.5	188.4
11	283.7	138.9	258.1	99.3	211.6	239.1	154.8	194.7	115.3	176.1
12	273.3	151.7	218.7	52.8	193.9	246.1	151.6	196.8	125.0	212.0

97 塩 業

A 塩生産状況(昭和46年度)

区 分	総 数	塩田面積(流下式)			収 納		本年採かん日数		1日当たり せんごう 能 力
		塩 田	濃 縮 台	枝 条 賀	数 量	代 金	入 浜 式	流 下 式	
鳴門塩田組合	人	ha	m <sup>2</sup>	m <sup>2</sup>	t	千円	日	日	t
鳴門塩業(株)	348	198.5	96 285	202 932	114 666	1 491 139	0	212	480.9

資料 日本専売公社徳島地方局

注 採かんは、昭和47年1月25日まで流下式塩田で行ない、それ以降はイオン交換膜方式でなされている。

B 用途別塩消費高表(昭和42~46年)

(単位 トン)

年 次	総 数	食 料 用								
		計	家 庭	つけ物	み そ	しょうゆ アミノ酸	水 産	調 味	パ ン めん類	加 工 食 品
昭和42年	25 136	22 983	3 788	13 739	2 127	1 787	526	108	256	652
43	25 109	22 676	3 849	13 385	1 825	1 386	718	1 088	288	137
44	24 522	21 686	3 598	13 009	1 714	1 440	922	627	241	135
45	24 595	21 578	3 961	11 284	1 621	1 417	2 059	838	257	141
昭和46年	<b>30 243</b>	<b>27 074</b>	<b>3 969</b>	<b>16 013</b>	<b>1 678</b>	<b>1 456</b>	<b>2 712</b>	<b>835</b>	<b>266</b>	<b>145</b>

年 次	工 業 用				そ の 他				
	計	皮 革	油 脂	窯 業	計	家 蓄	医 薬	その他	
昭和42年	214	59	0	48	107	1 939	378	1 560	1
43	220	71	0	29	120	2 213	495	1 718	0
44	246	100	0	0	146	2 590	724	1 866	0
45	328	148	0	0	180	2 689	664	2 025	0
昭和46年	<b>327</b>	<b>161</b>	<b>0</b>	<b>0</b>	<b>166</b> (イオン交換済再生160)	<b>2 842</b>	<b>738</b>	<b>2 104</b>	<b>0</b>

資料 日本専売公社徳島地方局

98 品目別たばこ生産量・移出量および  
売渡し数量 (昭和42~46年度)

(単位 千本)

品名	実数	品名	実数	品名	実数
生産量 昭和42年度	4 908 962	フィルター計	1 467 031	エムエフ	3 200
43	6 049 150	やまと	—	ひびき	16 460
44	6 370 351	こはく	323	わかば	177 208
45	7 405 680	らん	2 555	トリオ	17 194
46	7 156 401	エクスポート	764	エコー	227 321
ハイライト	5 659 219	ミスタースリム	—	両切計	177 360
バット	1 187 155	ホープ(R)	60 299	富士	410
ききょう	310 027	ホープ(L)	50 818	ピース(20本入)	26 405
生産量のうち移出量	6 642 716	ピース(L)	146 242	ピース(50本入)	2 476
売渡し数量昭和42年度	1 420 545	ハイライトDX	2 497	スリーエー	1 663
43	1 441 613	ルナ	35 304	いこい	8 756
44	1 557 417	セブンスター	76 612	しんせい	108 726
45	1 588 336	チェリー	151 911	ゴールデンバット	28 924
46	1 659 110	エポック	9 753	朝日	7 368
		カレント	2 750	ききょう	7 350
		ハイライト(20本)	485 812		

注 きざみたばこは1㍑を1本相当で換算  
資料 日本専売公社徳島地方局

99 酒類種別精製数量 (昭和42~46年)

(単位 kl)

年次	総数	清酒	焼酎(甲)	焼酎(乙)	みりん	ウイスキー類	合成清酒	甘味果実酒	リキュール類
昭和42年	14 843	12 950	1 412	43	156	12	240	28	2
43	14 393	13 059	1 324	28	152	—	318	12	—
44	13 219	11 870	990	13	166	7	149	24	—
45	14 354	13 509	1 020	14	184	6	114	7	—
46	14 702	13 368	1 094	1	89	8	129	12	1

資料 徳島税務署

100 造船状況 (昭和42~46年度)

年次	鋼						船					
	総数		貨物数		油槽数		旅客船		漁船		その他	
	隻数	トン数	隻数	トン数	隻数	トン数	隻数	トン数	隻数	トン数	隻数	トン数
昭和42年度	77	21 148	60	12 921	7	4 157	1	15	3	110	6	3 945
43	98	24 185	86	20 311	11	3 847	—	—	—	—	1	27
44	119	39 760	102	32 679	15	6 724	—	—	—	—	2	357
45	93	39 375	58	16 918	17	8 233	—	—	2	10	16	14 214
46	21	61 899	7	7 825	3	2 569	1	999	1	12	9	50 494

資料 四国通産局

# 10 建設業

101 主要土木費

A 土木助成および改良費（昭和42～46年度）

（単位 千円）

年 度	中小河川改良事業費	小規模河川改良事業費	河川局部改良事業費	海岸侵食対策事業費	災害関連事業費	海岸高潮対策事業費	海岸局部改良事業費
昭和42年度	383 400	135 000	59 417	—	18 245	67 000	24 540
43	451 000	164 000	92 700	—	29 046	56 000	26 100
44	686 400	186 500	110 700	40 000	13 000	44 000	25 200
45	677 000	241 100	139 500	50 000	36 768	35 000	29 700
46	950 000	322 000	189 600	72 000	79 588	73 000	24 600

資料 県河川課

B 主要港湾費（昭和42～46年度）

（単位 千円）

年 度	総 額	国直轄事業	港湾改修事業	海岸保全事業	施設整備(起債)
昭和42年度	1 549 800	500 000	590 600	189 200	270 000
43	1 720 800	520 000	688 900	217 900	294 000
44	2 054 100	644 200	717 500	210 400	482 000
45	2 099 900	754 000	786 500	217 400	342 000
46	2 132 800	1 002 100	820 000	293 900	16 800

資料 県港湾課

C 漁 港 費（昭和42～46年度）

（単位 千円）

年 度	漁港修築費	漁港局部改良費	漁港災害復旧費	漁港地盤改良費	海岸保全事業費	漁港災害復旧費	関連道備費
昭和42年度	147 890	14 960	20 100	13 461	—	28 600	46 100
43	168 485	10 800	15 900	13 435	—	45 959	—
44	164 043	—	59 300	8 785	—	48 600	39 000
45	204 700	—	85 100	—	—	54 200	21 500
46	323 400	21 330	122 914	26 418	—	63 160	34 878

資料 県水産課

102 海岸保全区域（昭和47.3.31現在）

（単位 メートル）

所 管	海 岸 数	保 全 延 長	海 岸 保 全 施 設			
			計	堤	防 護	岸 突 堤 及 離 岸
総 数	80	149 894	138 736	39 293	82 670	16 773
建設省管轄	17	9 224	8 219	3 611	1 726	2 882
建設省農地局管轄	19	26 180	27 200	15 941	5 602	5 657
運輸省管轄	11	72 136	63 263	13 543	44 630	5 090
農林省管轄	6	4 690	6 567	3 513	1 360	1 694
水産庁管轄	27	37 664	33 487	2 685	29 352	1 450

資料 県河川課、港湾課、耕地課、水産課

103 港 湾（昭和47.3.31現在）

港湾名	種 別	港 湾 区 域	設定年月日
小松島港	重要港湾	徳島市沖の洲町高洲北端（北緯34°4'10" 東経134°35'59"）から114度1,500メートルの地点に引いた線、同地点から164度6,700メートルの地点まで引いた線と陸岸により囲まれた海面ならびに新町川、福島川、沖の洲川、勝浦川、神田瀬川、立江川、最下流の道路橋に囲まれた河川水面及び園瀬川鉄道橋、冷田川樋門、御座船川、山城屋橋、芝王川樋門各下流の河川水面。	昭和 39. 3. 31 （変 更）
橋 港	〃	富岡町和（アコメ）の東端から橋町椿の楠ヶ浦北端まで引いた線及び陸岸により囲まれた海面。但し、漁港法により指定された後戸、曲、小杭及び大潟の各漁港区域を除く。	昭和 31. 9. 30 （変 更）
折野港	地方港湾	北灘三角点（426.8メートル）から通念島三角点（125.3メートル）を見透した線上1,500メートルの地点を中心として3,000メートルの半径を有する円内の海面。但し、漁港法により指定された三津漁港の区域を除く。	昭和 31. 9. 30 （変 更）
撫野港	〃	鳴門市鳴門町野水準点（4.65メートル）から90度2,300メートルの地点まで引いた線、同地点から180度4,800メートルの地点まで引いた線、同地点から270度に引いた線、竹島北端から270度に引いた線及び陸岸により囲まれた海面並びに撫養川、最下流道路橋最下流の河川水面。但し、漁港法により指定された土佐泊漁港の区域を除く。	昭和 31. 9. 30 （変 更）
富岡港	〃	富岡町西路見亀崎東端から丸島、中津島、青島各頂点を經、旧那賀川右岸北端まで引いた線及び陸岸に囲まれた海面並びに岡川樋門上流側壁の内面延長線より下流の河川水面。	昭和 31. 9. 30 （変 更）
日和佐港	〃	阿瀬比鼻から大磯まで引いた線及び陸岸により囲まれた、日和佐川最下流道路橋及び奥瀧川第二樋門下流の水面。但し、恵比須漁港の区域を除く。	昭和 46. 12. 21 （変 更）
今切港	〃	徳島市川内町宮島・相生橋左岸橋台から52度1,400メートルの地点を中心として1,500メートルの半径を有する円内の海面及び今切川、三ツ合橋、鍋川、宮川橋各下流の河川水面。但し、漁港法により指定された長原漁港の区域を除く。	昭和 31. 9. 30 （変 更）
浅川港	〃	網代崎から零度に引いた線及び陸岸により囲まれた海面。	昭和 28. 9. 30
那佐港	〃	海部郡那覇の乳崎東端を中心として900メートルの半径を有する円内の海面（那佐港を含む）。但し、漁港法に基づき指定された那覇漁港の区域を除く。	昭和 28. 9. 30
亀浦港	〃	鳴門市鳴門町土佐泊浦字福池の三角点（99.0メー）から222度700メートルの地点（亀浦神社西北端）を中心として400メートルの半径を有する円内の海面。但し、漁港法により指定された亀浦漁港の区域を除く。	昭和 47. 3. 28
中島港	〃	那賀川町上福井字元畷226番地の三角点（17.7メートル）から135度1,020メートルの地点（那賀川河川堤防最下流点）から90度に引いた線、同三角点から110度1,180メートルの地点（防波堤上）を中心として半径850メートルに引いた線及び陸岸により囲まれた海面並びに那賀川町中島出島樋門により下流の那賀川支出島川水面。	昭和 41. 8. 5
粟津港	〃	粟津浦三角点（3.0メートル）から180度300メートルの地点を中心として1,700メートルの半径を有する円内の海面並びに旧吉野川大津橋下流の河川水面及び撫養川樋門より上流の河川水面。ただし、漁港法の規定により指定された粟津漁港の区域を除く。	昭和 41. 2. 15

資料 県港湾課

104 建築主別着工建

(単位 平方メートル 千円)

年 月	総 数			国			県		
	建築物の 数	床面積の 合計	工事費 予定額	建築物の 数	床面積の 合計	工事費 予定額	建築物の 数	床面積の 合計	工事費 予定額
総 数	7799	1372586	46671065	83	51083	2342530	80	77984	3227413
昭和46年1月	419	94799	2545204	7	618	17890	12	8252	285463
2	538	102291	3114265	22	14455	518930	9	2842	107890
3	651	120598	3669442	7	7753	310495	2	502	16630
4	567	93588	3229294	3	2204	115349	1	107	3300
5	653	81010	2499680	2	269	13850	0	0	0
6	679	94019	3519963	1	1251	80000	1	441	16000
7	693	117994	4069580	5	11947	584282	1	130	1020
8	588	101974	3380573	2	159	5676	3	2754	21225
9	596	112680	3839205	8	2201	118849	9	9771	368700
10	816	172147	6660327	12	3780	229205	16	33734	1651713
11	800	138360	5242721	7	663	26403	14	5845	237000
12	799	143126	4900811	7	5783	321601	12	13606	518472

資料 県建築課

105 用途別着工建

(単位 平方メートル 千円)

年 月	総 数		居住専用		居住産業併用		農林水産業用		鉱工
	床面積の 合計	工事費 予定額	床面積の 合計	工事費 予定額	床面積の 合計	工事費 予定額	床面積の 合計	工事費 予定額	床面積 の合計
総 数	1372586	46671065	543133	18050602	138423	4556179	69085	1622386	204198
昭和46年1月	94799	2545204	31518	964481	7633	248648	4786	103250	28191
2	102291	3114265	32006	1015008	8488	293948	7773	154134	12331
3	120598	3669442	52837	1676042	16158	504460	4490	87179	27204
4	93588	3229294	36964	1238214	10132	345654	4354	74319	18566
5	81010	2499680	43344	1430953	9989	314807	2189	42781	12578
6	94019	3519963	44269	1468210	11961	420088	5883	121247	13347
7	117994	4069580	45004	1517902	13926	461918	7705	311764	17196
8	101974	3380573	37913	1229236	11438	359148	5912	136749	17244
9	112680	3839205	43740	1513074	9531	310787	5104	136664	14949
10	172147	6660327	56445	1894277	12688	421948	3742	75833	13526
11	138360	5242721	57395	1928018	13294	418896	7677	228152	12336
12	143126	4900811	61698	2175187	13185	455877	9470	150264	16730

資料 県建築課

建築物 (昭和46年)

市 町 村			会 社			会社でない団体			個 人		
建築物 の数	床面積 の合計	工事費 予定額	建築物 の数	床面積 の合計	工事費 予定額	建築物 の数	床面積 の合計	工事費 予定額	建築物 の数	床面積 の合計	工事費 予定額
290	131074	4454912	597	254891	9265142	176	108915	3215540	6573	748639	24165528
25	14795	494949	23	11862	233586	15	20931	305467	337	38341	1157849
44	20615	629137	27	9521	233036	13	5276	132836	423	49582	1492436
35	14132	413480	97	23884	692494	25	15305	449601	485	59022	1786742
7	3394	144250	98	31370	1234829	15	8645	259100	443	47868	1472466
29	6373	200700	18	10215	297086	19	2111	66904	585	62042	1921140
8	4198	127526	29	14881	391174	10	3976	153220	630	69272	2752043
9	4584	145871	53	20332	617546	18	12883	539920	607	68118	2180941
13	10564	460968	48	24033	855243	11	5687	202280	511	58777	1835181
39	17760	645883	39	21069	704271	12	7062	233145	489	54817	1768357
34	13179	466673	45	27055	1241971	10	9820	356976	699	84579	2713789
30	12873	403532	29	28437	1584321	18	9082	363231	702	81460	2628234
17	8607	321943	91	32232	1129585	10	8137	152860	662	74761	2456350

建築物 (昭和46年)

業 用	産 業 別									
	商 業 用		公益事業用		サービス業用		公務文教用		そ の 他	
	床面積 の合計	工事費 予定額	床面積 の合計	工事費 予定額	床面積 の合計	工事費 予定額	床面積 の合計	工事費 予定額	床面積 の合計	工事費 予定額
4371423	100235	4741772	28628	920453	126664	6169089	154127	6010703	8093	228458
433882	3765	105177	634	13104	2157	106530	15056	551212	1059	18920
258959	4422	127065	10536	347058	9425	257475	15089	563118	2221	97500
645236	5515	208163	1174	36186	4053	129156	8279	363970	888	19050
480753	6060	192983	2325	109849	9637	619710	4276	145396	1274	22416
269809	6573	195558	371	18000	2978	125952	2683	95320	305	6500
277491	6527	740489	967	36340	4145	170342	5529	253619	1391	33137
336497	7325	245281	1373	42130	10862	484425	14287	660013	316	9650
416103	5608	204085	401	5310	10780	580949	12678	448993	0	0
362588	12318	448836	5709	218100	5187	234210	16142	614946	0	0
215443	17607	949650	2126	43426	39364	2059885	26408	994815	241	5000
349718	17567	1106519	800	22200	12159	573395	16734	598538	398	17285
324944	6948	217966	2212	28756	15917	827060	16966	720763	0	0

106 構造別着工建

建築物 (昭和46年)

(単位 平方メートル 千円)

年 月	総 数		木 造		鉄筋・鉄骨コンクリート造	
	床面積の合計	工事費の予定数	床面積の合計	工事費の予定数	床面積の合計	工事費の予定数
総 数	1 372 586	46 671 065	430 315	13 122 931	64 829	3 850 473
昭和46年1月	94 799	2 545 204	24 274	708 543	3 296	107 720
2	102 291	3 114 265	27 212	766 465	5 324	311 635
3	120 598	3 669 442	34 013	1 010 210	417	16 620
4	93 588	3 229 294	29 792	883 859	7 166	500 000
5	81 010	2 499 680	33 618	1 052 448	940	49 138
6	94 019	3 519 963	40 582	1 243 344	2 958	94 200
7	117 994	4 069 580	39 423	1 226 786	2 632	128 720
8	101 974	3 380 573	30 671	926 802	2 260	112 440
9	112 680	3 839 205	32 670	996 973	8 188	350 050
10	172 147	6 660 327	46 325	1 427 550	22 816	1 253 870
11	138 360	5 242 721	50 304	1 578 761	6 565	814 060
12	143 126	4 900 811	41 431	1 301 190	2 267	111 960

資料 県建築課

鉄筋コンクリート造		鉄 骨 造		コンクリートブロック造		そ の 他	
床面積の合計	工事費の予定数	床面積の合計	工事費の予定数	床面積の合計	工事費の予定数	床面積の合計	工事費の予定数
406 272	17 539 267	433 844	10 971 848	25 383	748 324	11 943	438 222
27 149	986 834	39 093	708 082	987	34 025	0	0
32 392	1 222 592	33 407	631 416	1 623	42 869	2 333	69 288
36 653	1 441 611	43 327	1 068 128	4 051	127 244	1 637	45 569
23 421	958 762	32 574	864 480	482	15 653	153	6 540
12 232	492 114	30 237	793 820	3 911	110 160	72	2 000
22 810	1 550 087	26 722	622 561	525	11 459	422	18 312
39 196	1 775 775	34 703	880 009	1 709	75 190	331	13 100
27 132	1 000 106	39 146	1 224 838	2 079	63 487	686	32 900
30 545	1 334 509	36 768	1 053 128	3 899	112 045	610	22 500
58 085	2 773 427	40 469	1 038 568	3 311	105 162	1 141	41 750
44 887	1 881 370	34 648	962 964	1 273	8 946	683	26 620
51 770	2 112 080	42 250	1 123 854	1 533	42 084	3 875	159 643

107 新設種類別着工

住宅 (昭和46年)

(単位 戸 平方メートル)

年 月	総 数				専 用 住			
	一戸建・長屋建		共 同		一戸建・長屋建		共 同	
	戸 数	床面積の合計	戸 数	床面積の合計	戸 数	床面積の合計	戸 数	床面積の合計
総 数	6 186	573 331	1 550	73 588	5 365	453 502	1 455	
昭和46年1月	395	31 061	151	7 365	349	24 808	139	
2	393	35 727	41	2 315	342	27 894	39	
3	460	42 853	469	21 914	391	31 672	432	
4	438	39 272	79	3 307	389	32 161	79	
5	575	47 830	77	3 486	509	39 164	71	
6	541	52 401	51	2 855	460	40 899	43	
7	543	51 291	108	5 493	458	39 795	85	
8	422	41 428	72	3 947	351	30 596	70	
9	542	47 022	69	3 067	478	37 683	69	
10	623	58 802	173	7 785	539	46 919	171	
11	617	59 981	160	7 315	538	48 785	160	
12	646	65 663	100	4 739	561	53 126	97	

資料 県建築課

宅	併 用 住 宅				そ の 他			
	一戸建・長屋建		共 同		一戸建・長屋建		共 同	
	戸 数	床面積の合計	戸 数	床面積の合計	戸 数	床面積の合計	戸 数	床面積の合計
同	65 594	821 119 829	95	7 994	-	-	-	-
床面積の合計	6 146	46 6 253	12	1 219	-	-	-	-
	2 095	51 7 833	2	220	-	-	-	-
	18 796	69 11 181	37	3 118	-	-	-	-
	3 307	49 7 111	-	-	-	-	-	-
	2 864	66 8 666	6	622	-	-	-	-
	2 488	81 11 502	8	367	-	-	-	-
	3 818	76 11 496	23	1 675	-	-	-	-
	3 696	71 10 832	2	251	-	-	-	-
	3 067	64 9 339	-	-	-	-	-	-
	7 631	84 11 883	2	154	-	-	-	-
	7 315	79 11 196	-	-	-	-	-	-
	4 371	85 12 537	3	368	-	-	-	-



108 新設利用関係別着工住宅（昭和46年）

（単位 戸，平方メートル）

年 月	総 数		持 家		賃 家		給与住宅		そ の 他	
	戸 数	床面積 の合計	戸 数	床面積 の合計	戸 数	床面積 の合計	戸 数	床面積 の合計	戸 数	床面積 の合計
総 数	7 736	646 919	4 804	495 826	2 258	108 154	234	12 524	440	30 415
昭和46年 1月	540	38 426	249	25 399	290	12 347	6	530	1	150
2	434	38 042	271	29 637	107	5 425	6	250	50	2 730
3	929	64 767	324	35 822	487	21 848	59	2 438	59	4 659
4	517	42 579	289	29 746	115	4 564	10	943	103	7 326
5	652	51 316	379	38 280	182	7 250	14	747	77	5 039
6	592	55 256	509	50 379	76	4 150	4	479	3	248
7	642	56 784	489	48 796	134	6 598	14	1 037	5	353
8	494	45 375	373	38 494	103	5 015	4	360	14	1 506
9	611	50 089	378	39 628	200	8 413	12	763	21	1 285
10	796	66 587	513	52 114	196	10 323	56	2 324	31	1 826
11	777	67 296	550	56 291	162	7 822	46	2 379	19	804
12	746	70 402	480	51 240	206	14 399	3	274	57	4 489

資料 県建築課

109 市町村別新設住宅戸数（昭和46年）

（単位 戸）

市 町 村	戸 数	市 町 村	戸 数	市 町 村	戸 数
総 数	7 289	由 岐 町	47	山 川 町	88
徳 島 市	2 988	日 和 佐 町	49	美 郷 村	4
鳴 門 市	538	牟 岐 町	86	木 屋 平 村	7
小 松 島 市	541	海 南 町	24	脇 町	64
阿 南 市	593	海 部 町	19	美 馬 町	21
勝 浦 町	22	宍 喰 町	26	半 田 町	22
上 勝 町	7	松 茂 町	78	貞 光 町	49
佐 那 河 内 村	5	北 島 町	141	一 宇 村	—
石 井 町	213	藍 住 町	62	穴 吹 町	29
神 山 町	10	板 野 町	59	三 野 町	38
那 賀 川 町	286	上 板 町	75	三 好 町	17
羽 ノ 浦 町	113	吉 野 町	25	池 田 町	162
鷺 敷 町	14	土 成 町	19	山 城 町	10
相 生 町	2	市 場 町	71	井 川 町	31
上 那 賀 町	2	阿 波 町	55	三 加 茂 町	39
木 沢 村	16	鳴 島 町	462	東 祖 谷 山 村	4
木 頭 村	—	川 島 町	56	西 祖 谷 山 村	—

資料 県建築課

## 11 電気・ガス・水道

# 110 電 力

A 月別発電実績（昭和44～46年度）

（単位 KWH）

年度・月	水		力		火 力
	四 国 電 力	徳 島 県 営	美 馬 水 力		
昭和44年度	513 856 301	233 053 880	11 787 300	2 644 299 500	
45	766 106 470	309 872 590	16 337 700	2 418 804 800	
<b>46</b>	<b>765 880 750</b>	<b>350 345 550</b>	<b>17 435 400</b>	<b>2 290 613 000</b>	
昭和46年 4月	55 723 520	28 324 900	1 375 900	223 963 000	
5	49 550 730	25 343 400	1 049 500	250 951 000	
6	78 581 800	46 780 200	1 707 600	154 668 000	
7	51 733 470	21 063 750	1 230 400	220 842 000	
8	84 551 530	45 491 650	1 514 300	174 358 000	
9	105 398 800	51 794 600	1 845 800	113 250 000	
10	53 274 610	24 507 250	1 616 800	138 509 000	
11	35 123 140	12 053 650	1 144 800	236 854 000	
12	29 712 090	9 848 350	823 700	243 952 000	
昭和47年 1月	62 917 540	19 049 350	1 748 600	205 757 000	
2	80 030 120	39 423 250	1 740 600	157 704 000	
3	79 283 400	26 665 200	1 637 400	169 805 000	

資料 四国電力徳島支店

B 水系別包蔵水力一覧表（昭和47.3.31現在）

（単位 出力 KW, 発電力 MWH）

水系名	包 蔵 水 力				既 開 発			
	地 点	最大出力	常時出力	発電力量	地 点	最大出力	常時出力	発電力量
総 数	40	821 582	175 571	2 713 204	22	249 332	64 568	1 172 583
吉 野 川	21	378 942	89 501	1 337 519	15	92 342	36 518	517 210
吉 園 瀬 川	1	300	120	1 030	1	300	120	1 030
勝 浦 川	3	13 890	4 390	76 499	1	90	90	700
那 賀 川	12	403 450	76 960	1 201 195	5	156 600	27 840	653 643
海 部 川	3	25 000	4 600	96 961	—	—	—	—

水系名	工 事 中				未 開 発			
	地 点	最大出力	常時出力	発電力量	地 点	最大出力	常時出力	発電力量
総 数	2	16 300	6 800	89 190	16	555 950	104 203	1 451 431
吉 野 川	1	5 000	5 000	30 668	5	281 600	47 983	789 641
吉 園 瀬 川	—	—	—	—	0	0	0	0
勝 浦 川	1	11 300	1 800	58 522	1	2 500	2 500	17 277
那 賀 川	—	—	—	—	7	246 850	49 120	547 552
海 部 川	—	—	—	—	3	25 000	4 600	96 961

資料 県河川課

C 電灯電力需要状況（昭和42～46年度）

電灯・電力種別	昭和42年度	昭和43年度	昭和44年度	昭和45年度	昭和46年度
電灯総数 契約数	2 701 693	2 779 771	2 868 355	2 958 817	3 056 170
灯 個 数	27 914 468	450 563	—	—	—
契約kw	465 171	541 410	659 793	746 165	850 937
定 額 契約口数	233 939	225 547	220 081	220 433	224 071
灯 個 数	463 893	450 563	440 044	—	—
従 量 契約口数	2 369 314	2 437 780	2 507 889	2 578 545	2 647 559
灯 個 数	27 377 080	—	—	—	—
大 口 契約口数	78 263	92 538	112 970	131 093	152 677
契約kw	461 634	536 832	654 801	740 713	843 193
臨 時 契約口数	20 177	23 906	27 415	28 746	31 863
契約kw	3 537	4 578	4 992	5 452	7 744
電力総数 契約口数	346 533	440 993	514 681	575 572	639 524
契約kw	3 353 272	4 270 386	5 044 919	5 977 705	7 058 167
業務用 契約口数	2 525	2 842	3 433	4 065	4 911
kw	261 871	293 379	352 411	433 327	569 304
小 口 契約口数 (50kw未満)	196 638	215 533	232 814	252 227	271 469
kw	1 107 070	1 251 307	1 407 845	1 574 585	1 750 118
小 口 契約口数 (50kw以上)	4 786	5 551	6 756	7 825	9 067
kw	556 300	655 186	804 699	929 850	1 115 535
大 口 契約口数	312	417	502	540	590
kw	579 850	1 440 350	1 740 040	2 170 260	2 577 240
臨 時 契約口数	29 122	38 205	45 744	56 687	69 595
kw	217 393	284 312	304 070	360 900	419 413
農 事 用 契約口数	37 811	84 097	116 599	120 304	122 092
kw	118 728	233 379	329 512	338 764	354 449
其 他 契約口数	75 339	94 348	108 833	133 924	161 800
kw	512 060	107 473	106 342	170 019	272 108

注 電力その他とは特殊、温水用、建設工事用、事業用電力を包括する。

資料 四国電力(株)徳島支店

D 発電所設備概要 (昭和47.3.31現在)

発電所名	水系・河川名	出力		46年度 発電電力量	発電機			使用水量	
		最大	常時		容量	電圧	周波数	最大	常時
		KV	KW	KWh	KVA	KV	∞	m <sup>3</sup> /S	m <sup>3</sup> /S
(徳島県)									
坂州	那賀川水系 木頭川	2 400	140	6 654 450	1 500	2.3	60	6.30	0.83
日野谷	" 那賀川	61 000	18 700	287 960 000	24 000	11.0	60	60.00	18.78
川口	" "	11 700	3 900	55 731 100	7 000	6.6	60	70.00	22.47
(四国電力)									
白川	吉野川水系 白川	400	275	3 312 300	650	3.3	60	0.612	0.417
伊予川	" 伊予川	6 000	1 000	14 312 700	3 750	"	"	17.35	3.0
名頃	" 祖谷川	1 300	190	4 304 000	1 400	"	"	3.50	0.98
祖谷	" "	6 300	1 100	35 176 700	4 375	"	"	3.70	0.89
高野	" "	5 200	620	24 702 400	5 800	6.6	"	8.8	2.24
一宇	" "	8 400	1 800	40 403 900	5 250	"	"	9.461	2.474
出合	" "	9 100	3 000	57 374 500	{ 3 800 4 200	"	"	9.461	2.987
三繩	" "	7 000	1 700	38 776 600	7 500	"	"	14.6	3.95
松尾川第一	" 松尾川	20 000	11 500	128 698 800	24 000	11.0	"	6.3	3.74
松尾川第二	" "	20 500	12 300	136 663 400	24 000	"	"	6.3	3.74
切越	" 貞光川	4 000	1 350	25 996 100	2 500	3.3	"	2.78	0.94
山口	" 穴吹川	1 220	720	8 841 500	1 000	"	"	3.34	1.95
神通	鮎喰川水系 神通谷川	400	200	2 513 200	450	"	"	0.251	0.125
神領	" 野間川	222	166	1 571 600	330	6.6	"	0.111	0.0834
府能	園瀬川水系 奥川	300	120	1 196 900	375	3.5	"	0.139	0.056
谷口	勝浦川水系 勝浦川	90	90	820 900	100	3.3	"	0.3	0.3
広野	那賀川水系 坂州木頭川	35 000	2 100	119 256 200	38 000	11.0	"	14.30	1.84
蔭平	" 那賀川	46 500	3 000	121 959 000	51 000	13.8	"	60.00	8.84
(美馬水力KK)									
吉良	吉野川水系 貞光川	2 700	880	17 435 400	3 000	3.3	60	3.80	1.22
(火力発電所)									
新徳島発電所		345 000	-	2 290 613 000	{ 160 000 257 000	{ 15.0 14.3	{ "	-	-

資料 四国電力(株)徳島支店

E 変電設備概要 (昭和47.3.31現在)

変電所名	出力	変 圧 器							
		容量	相	周波数	電 圧		結線方法	個 数	
					一次	二次		常用	予 備
総数(連系用)	291 000	(442 000)	291 000	(442 000)	∞	KV	KV		
池田	7 500	7 500×1	3	60	66	6.6	△△	1	0
貞光	6 000	3 000×2	"	"	"	"	"	2	0
林	12 000	3 000×4	"	"	"	"	"	4	"
山切	7 500	7 500×1	"	"	"	"	"	1	"
敷敷	7 500	"	"	"	"	"	"	1	"
(連系用)	9 000	3 000×3	1	"	"	"	"	3	"
国府	2 000	2 000×1	3	"	"	22	"	1	"
(連系用)	10 000	10 000×1	"	"	"	6.6	△△△	1	2 000kVA×1
今切	440 000	120 000×2 200 000×1	"	"	187	66	"	2・1	6 000kVA×1
鳴門	10 000	10 000×1	"	"	66	6.6	"	1	"
養父	17 500	7 500×1 10 000×1	"	"	"	"	△△ △△△	1・1	"
幸町	15 000	7 500×2	"	"	"	"	△△	2	"
徳島	10 500	7 500×1 3 000×1	"	"	"	"	△△△ △△	1・1	"
末蔵	30 000	15 000×2	"	"	"	"	△△△	2	"
本島	25 000	7 500×2 10 000×1	"	"	"	"	△△ △△△	2・1	"
小松	25 000	7 500×2 10 000×1	"	"	"	"	△△ △△△	2・1	"
石野	7 500	7 500×1	"	"	"	"	△△	1	"
賀板	10 000	10 000×1	"	"	"	"	"	1	"
谷	15 000	7 500×2	"	"	"	"	△△△	2	"
岐	15 000	7 500×2	"	"	"	"	△△	2	"
佐	10 000	10 000×1	"	"	"	"	△△△	1	"
南	10 500	7 500×1 3 000×1	"	"	"	"	△△	1・1	"
海	10 000	10 000×1	"	"	"	"	△△△	1	"
	6 000	3 000×2	"	"	"	"	△△	2	"
	3 000	1 000×3	"	"	20	"	"	3	1 000kVA×1
	4 500	4 500×1	"	"	66	"	"	1	0
	4 000	2 000×2	"	"	"	"	"	2	"
	3 000	3 000×1	"	"	"	"	"	1	"

資料 四国電力(株)徳島支店

111. ガ ス

A ガス設備および配ガス状況 (昭和46年)

種 類	発 生 (窯)			ガ ス 留		販 ガ ス			
	炉 数	1日当たり 原料油処理 能力	1日当たり 製造能力	基 数	容 量	区 域	戸 数	1戸1日 当たり平均	1戸1日 当たり平均
オイルガス 発生装置	基 3	kl 82	m <sup>3</sup> 127 000	基 2	m <sup>3</sup> 11 300	徳島市	戸 15 761	m <sup>3</sup> ...	m <sup>3</sup> ...

資料 四国ガス(株)徳島支店

B ガス発生量および用途別供給状況 (昭和44~46年)

(単位 立方メートル)

年 月	総発生量	用 途 別 供 給					
		総 量	工 業 用	医 療 用	商 業 用	家 庭 用	公 用
昭和44年	8 729 330	8 510 609	-	1 344 672	3 174 453	3 812 768	178 716
45	10 080 240	9 768 000	-	1 347 672	3 050 000	5 190 000	180 328
46	11 363 212	11 009 704	0	1 338 038	3 236 382	6 261 329	173 955

資料 四国ガス(株)徳島支店

112 水道  
A 上水道用水供給

(昭和47.3.31現在)

事業主体名	基 本 計 画						給 水 区 域 内 現 在 人 口 (人)	現 在 給 水 人 口 (人)
	計 画 給 水 人 口	計 画 日 最 大 給 水 量	計 画 日 平 均 給 水 量	1 人 1 日 最 大 給 水 量	1 人 1 日 平 均 給 水 量	1 人 1 日 最 大 給 水 量		
総 数	802 900	371 950	269 672	395	275	596	549 484	456 250
池田町	13 000	6 960	5 200	535	400	738	11 287	10 703
徳島市	300 000	153 000	122 400	510	408	765	206 516	184 998
鳴門市	70 000	42 000	28 000	600	400	990	60 592	60 322
牟岐市	10 000	3 200	2 800	320	280	480	6 350	6 290
松島市	60 000	30 000	18 000	500	300	1 000	40 620	35 769
小日和町	5 300	2 120	1 749	400	330	480	5 592	5 236
由岐町	6 500	1 950	1 300	300	200	540	4 631	4 538
脇町	12 400	3 720	3 100	300	250	375	11 097	8 321
北島町	18 000	8 100	5 400	450	300	675	12 927	11 982
松山町	10 000	4 000	2 500	400	250	600	8 182	8 100
阿波川町	12 500	3 750	2 500	300	200	450	11 423	11 039
穴吹町	13 000	5 200	3 640	400	280	600	12 632	11 700
藍住町	5 100	765	510	150	100	300	4 098	3 875
阿南市	18 000	9 000	6 300	500	350	750	10 593	8 995
阿波市	100 000	40 000	27 000	400	270	600	41 460	30 467
羽ノ浦町	5 100	1 785	1 173	350	230	525	3 428	3 426
市場町	15 000	3 000	2 100	200	140	300	7 798	6 653
成井町	12 000	5 400	3 600	450	300	675	8 963	8 147
土美町	9 000	1 800	1 350	200	150	300	7 838	6 507
板野町	25 000	10 000	7 000	400	280	600	—	—
吉野町	9 000	4 050	2 700	450	300	600	9 000	8 540
島島町	15 000	6 000	4 050	400	270	600	12 874	5 569
川上町	9 000	4 050	2 700	450	300	600	8 726	7 149
川上町	30 000	13 500	9 000	450	300	675	23 740	—
川上町	8 000	3 200	2 000	400	250	600	7 333	—
川上町	12 000	5 400	3 600	450	300	680	11 804	7 924

実績 1日給水量		実績 1人1日給水量		施設能力 (m³/日)	原水の種別	浄水施設の種別	実績年間給水量 (a)=(c+d) 千m³
1日最大給水量	1日平均給水量	1人1日最大	1人1日平均				
191 242	151 460	419	332	241 650	伏-13地-12	急4緩1	55 366
6 388	4 093	597	382	6 960	分水-1表-3	除マン3	1 494
86 503	71 728	468	388	97 500	伏地	緩ろ	26 253
27 247	22 068	451	366	32 250	伏地	急ろ	8 054
2 879	1 872	458	298	3 200	伏地	除マンガン	685
14 171	10 039	396	281	15 800	伏地	除マンガン	3 674
2 700	2 058	516	393	3 600	伏地	急ろ	751
1 850	970	408	214	2 742	伏地	急ろ	354
3 600	2 958	432	356	3 720	伏地	急ろ	1 080
6 247	4 601	521	384	8 100	伏地	急ろ	1 679
3 200	2 400	395	296	4 000	伏地	急ろ	876
3 186	2 367	289	214	3 750	伏地	急ろ	864
3 000	2 468	256	211	6 000	伏地	急ろ	901
1 200	764	309	197	1 200	伏地	急ろ	279
2 815	1 740	313	193	3 500	伏地	急ろ	635
10 416	9 682	342	318	23 000	伏地	急ろ	3 534
1 400	1 093	409	319	1 800	伏地	急ろ	397
1 633	1 046	245	157	3 000	伏地	急ろ	383
2 908	2 356	357	289	2 908	伏地	急ろ	860
1 874	1 205	288	185	2 800	伏地	急ろ	440
—	—	—	—	—	分	急ろ	—
3 700	2 136	433	250	4 050	地	急ろ	780
1 990	1 189	357	213	6 000	地	急ろ	434
1 615	1 227	226	172	4 050	地	急ろ	448
—	—	—	—	—	地	急ろ	—
—	—	—	—	—	地	急ろ	—
1 720	1 400	217	177	1 720	地	急ろ	511

事業主体名	有 効 水 量									
	専 用							そ の		
	一 般	営 業 用	工 業 用	官 公 署 学 校	湯 屋 用	船 舶 用	そ の 他	共 同 せ ん	公 共 せ ん	—
総 数	22 727.7	5 603	2 224	3 436	571	92	1 046	119.3	37	—
池田町	464.0	295	87	183	33	0	3	0	0	—
徳島市	11 369.0	3 525	217	1 650	343	5	101	104.0	29	—
鳴門市	2 422.0	587	860	335	91	0	517	0	6	—
牟岐市	260.0	47	57	52	31	0	0	1.0	0	—
松島市	1 485.0	258	189	203	9	76	0	0	0	—
小日和町	178.0	136	45	80	1	0	3	0	0	—
由岐町	201.0	6	11	13	3	0	7	0	0	—
脇町	310.0	84	0	81	0	0	0	6.0	0	—
北島町	628.0	83	200	142	0	0	0	0	0	—
松山町	391.0	115	31	64	12	0	0	0	0	—
阿波川町	534.0	0	0	7	0	0	0	0	0	—
穴吹町	524.0	0	0	47	0	0	0	0	0	—
藍住町	106.0	41	0	40	2	0	0	0	0	—
阿南市	404.0	5	80	30	0	0	1	0	0	—
阿波市	1 229.0	328	341	203	32	11	392	8.0	0	—
羽ノ浦町	169.0	7	42	8	9	0	16	0	2	—
市場町	232.0	31	1	17	0	0	4	0	0	—
成井町	450.0	0	0	62	0	0	0	0	0	—
土美町	258.0	0	0	0	0	0	0	0	0	—
板野町	—	—	—	—	—	—	—	—	—	—
吉野町	315.0	50	30	66	5	0	0	0	0	—
島島町	264.0	0	15	42	0	0	0	0	0	—
川上町	286.7	0	0	13	0	0	0	0.3	0	—
川上町	—	—	—	—	—	—	—	—	—	—
川上町	250	0	18	98	0	0	2	0	0	—

他	有効無収水量(b)	有効水量 (c)	無効水量 (d)	有 収 率 (c-b)×100% (a)	1件1ヶ月当りの給水量(m³)				10m²当り基本料金	
					—					
					一般用	営業用	工場用	湯屋用		
—	—	4 957	40 820	14 546	66.3	15.3	76.2	1 030.0	405.2	270
—	—	4	1 069	425	71.3	14.5	57.7	557.7	916.7	230
—	—	2 657	20 000	6 253	66.0	22.2	88.1	1 504.3	621.7	210
—	—	1 687	6 505	1 549	59.8	13.5	62.4	1 024.1	222.1	450
—	—	86	534	151	77.9	13.9	31.6	250.0	510.7	200
—	—	145	2 363	1 311	60.4	14.0	45.5	1 748.8	181.2	220
—	—	18	461	290	61.4	13.0	100.0	536.0	28.0	180
—	—	32	273	81	77.1	14.0	120.0	764.0	300.0	250
—	—	0	481	599	44.5	13.3	63.6	0	0	400
—	—	0	1 058	621	60.0	19.1	127.0	5 550.0	0	240
—	—	1	614	262	70.0	18.5	124.4	369.0	333.0	300
—	—	7	548	316	62.6	15.5	0	0	0	220
—	—	70	641	260	63.4	16.1	0	0	0	250
—	—	20	209	70	67.6	13.3	46.8	0	166.0	300
—	—	37	566	69	81.4	16.6	83.3	952.4	0	250
—	—	0	2 544	990	72.0	16.7	50.0	1 495.6	333.3	350
—	—	36	287	110	62.9	16.3	29.2	94.6	833.3	170
—	—	0	285	98	74.5	12.6	129.2	83.3	0	250
—	—	0	512	348	59.5	19.0	0	0	0	200
—	—	41	299	141	58.7	14.1	0	0	0	400
—	—	—	—	—	—	—	—	—	—	—
—	—	2	468	312	60.0	17.0	60.0	1 250.0	417.0	300
—	—	4	325	109	73.9	15.7	0	0.6	0	250
—	—	70	370	78	66.9	13.2	0	0	0	300
—	—	—	—	—	—	—	—	—	—	—
—	—	40	408	103	72.0	10.5	0	300.0	0	300

資料 県環境課

B 簡 易 水 道

番号	事業主体名 (a)		竣工年 月 (b)	計画給水人口 (c)	給水区 域内現 在人口 (d)	現在給 水人口 (e)	計 画 給 水 量 (f)	原水の 種 別 (g)	浄 水 施設の 種 別 (h)	配 水 方 式 (i)
	市 町 村	地 区								
総 数	155			134 480	118 873	105 310	23 248	表 48 急 5 自 104 湧 21 緩 19 ポ 59 伏 56 簡 ろ 29 深 25 沈 1 浅 11 なし 101 地 1		
1	徳島市	一宮町西丁	31.12	2 000	1 399	992	240	伏	自	
2	〃	下町一宮町	39. 2	1 500	1 685	1 424	281	伏	自	
3	〃	入 田 町	41. 2	1 000	1 346	735	174	伏	自	
4	〃	国府町西黒田	31. 4	700	533	515	105	深	ポ	
5	〃	上八万川地	34.12	150	136	136	22	伏	自	
6	〃	丈 六 町	39. 9	120	115	115	18	伏	自	
7	〃	八万町長谷	35.10	130	121	121	19	伏	自	
8	〃	飯谷町日浦	36. 9	150	136	136	22	湧 2 簡 ろ	自	
9	〃	名東町三丁目	36. 8	400	400	369	60	伏	ポ	
10	〃	名東町二丁目大浦	36. 8	150	123	123	22	伏	ポ	
11	〃	名東町二丁目	36. 5	300	267	267	45	伏	ポ	
12	〃	上八万星河内	36.12	350	210	210	52	伏	自	
13	〃	名東町一丁目	37. 5	550	430	400	82	伏	ポ	
14	〃	入田町笠木	37.12	350	320	320	52	深	ポ	
15	〃	丈六町門前	37.12	200	200	200	30	伏	ポ	
16	〃	入田町西月宮	37.12	120	116	116	18	伏	ポ	
17	〃	国府町和田東	36. 5	700	630	630	105	深	ポ	
18	〃	国府町 観音寺中央	36.11	500	409	409	75	伏	ポ	
19	〃	国府町府中松原	37. 2	300	210	210	45	伏	ポ	
20	〃	国府町芝原西沢	37. 4	200	160	160	30	深	ポ	
21	〃	国府町国府団地	41. 4	110	111	111	16	伏	ポ	
22	〃	国府町第2西黒田	43. 5	150	140	139	22	浅	ポ	
23	〃	国府町栄町西	37. 7	200	158	158	30	深	ポ	
24	〃	国府町高輪	38. 5	150	135	135	22	深	ポ	
25	〃	国府町池尻	38. 5	300	193	193	45	深	ポ	
26	〃	国府町中早淵	41. 1	200	121	121	30	深	ポ	
27	〃	国府町井戸南	36. 4	600	464	464	90	深	ポ	

(昭和47.3.31現在)

メーター整備状況		水道料金		専従 職員 数 (n)	技術管理者		実績一 日最大 給水量 (q)	実績年間 給水量 (r)	実績年間 有収水量 (s)	給 水 状 況 (t)	水質検 査実施 機関 (u)	経営の 種 別 (v)
親メ ーター (j)	各戸 メーター (k)	年 収 (l)	間 入 当 り (m)		有 資 格 者 数 (o)	専 兼 任 の 別 (p)						
有 61	有 94	124 358	33 784	69	32 専	6	21 151	6 587 364	4 940 919	良	142 保	151 公
無 83	無 57		146		兼 55					量不足 10	自己 4	組 54
			=231.4		併 2					質不量 3		
					無 83							
有	有	1 319	210	0	0 兼		421	111 252	47 473	良	自己	公
有	有	2 280	210	2	2 兼		479	121 198	70 530	良	自己	公
有	有	1 081	260	0	0 兼		217	47 766	32 295	良	自己	公
有	有	601	250	0	0 兼		140	22 668	15 692	良	自己	公
有	有	47	100	1	0 無		22 推	5 940 推	4 750	良	保	組
無	無	40	100	0	0 無		18	〃 5 030	4 020	良	保	組
有	有	41	100	0	0 無		19	〃 4 850	4 120	良	保	組
無	無	47	100	0	0 不 要		22	〃 3 940	4 750	良	保	組
無	無	122	95	0	0 無		60	〃 16 130	12 900	良	保	組
無	無	64	150	0	0 無		22	〃 5 360	4 280	良	保	組
有	有	85	100	0	0 無		45	〃 10 690	8 530	良	保	組
無	無	73	100	0	0 無		52	9 190	7 350	良	保	組
有	有	210	150	0	0 無		82	17 520	14 010	良	保	組
無	無	110	100	0	0 無		52	12 840	10 910	良	保	組
無	無	74	100	0	0 無		30	8 760	7 440	良	保	組
無	無	47	110	0	0 無		18	5 080	4 310	良	保	組
無	無	331	150	0	0 無		105 推	27 590 推	22 070	良	保	組
無	無	222	160	0	0 無		75	〃 16 380	〃 13 920	良	保	組
無	無	87	125	0	0 無		45	〃 8 780	〃 7 020	良	保	組
無	無	81	150	0	0 無		30	〃 6 420	〃 5 450	良	保	組
無	無	74	180	0	0 無		16	〃 4 850	〃 4 120	良	保	組
無	無	42	100	0	0 無		22	〃 6 420	〃 3 450	良	保	組
無	無	97	150	0	0 無		30	〃 8 100	〃 6 480	良	保	組
無	無	71	150	0	0 無		22	〃 5 910	〃 4 720	良	保	組
有	有	54	100	0	0 無		45	〃 8 430	〃 6 740	良	保	組
無	無	97	200	0	0 無		30	〃 8 100	〃 6 480	良	保	組
無	無	474	300	0	0 無		90	〃 18 610	〃 15 810	良	保	組

簡 易 水 道

( つ づ き )

番号	事業主体名 (a)		竣工年 (b)	計画給水人口 (c)	給水区 域内現 在人口 (d)	現在給水人口 (e)	計画 給水量 (f)	原水の 種別 (g)	浄水 施設の 種別 (h)	配水 方式 (i)
	市町村	地区								
28	徳島市	国府町早淵	36.5	250	256	256	37	深		ポ
29	"	国府町中通	36.3	200	180	180	30	"		"
30	"	国府町中北	37.4	150	121	121	22	"		"
31	"	国府町矢野	37.4	300	249	248	45	"		"
32	"	国府町田淵西	37.5	250	189	189	37	伏		"
33	"	国府町川原田	37.5	300	216	216	45	深		"
34	"	国府町実谷	37.7	230	171	171	34	伏		"
35	"	上八万町西地	40.3	200	192	192	30	"		自
36	"	国府町和田西	36.5	350	270	270	52	"		ポ
37	"	国府町観音寺	34.4	150	148	148	22	深		"
38	"	国府町西矢野	34.11	230	198	198	34	伏		"
39	"	国府町延命	35.10	400	328	328	60	深		"
40	"	国府町府中	36.1	120	122	112	18	伏		"
41	"	入田町先代	38.6	330	298	298	49	"		自
42	"	多家良町今谷	38.6	250	244	244	37	表	簡ろ	"
43	"	上八万町中央	39.8	800	780	750	120	伏		"
44	"	上八万町日比字	38.9	300	250	230	45	"		"
45	"	飯谷町長柱	38.10	300	290	285	45	湧	簡ろ	"
46	"	上八万花房	39.3	250	215	215	37	伏		"
47	"	国府町池尻団地	44.10	170	129	129	40	"		ポ
48	阿南市	大野	33.3	3000	3000	2620	470	"		"
49	"	長生	31.3	1000	1000	920	120	"		"
50	"	上中	36.7	2000	1950	1890	320	"		"
51	"	新野	36.7	500	500	492	100	"		"
52	"	伊島	30.3	900	500	428	72	深		自
53	"	大井	43.3	250	220	142	52	伏		ポ
54	"	山口	46.12	1000	850	793	194	"		"

メーター整備状況		水道料金			専従 職員 数 (n)	技術管理者		実績一 日最大 給水量 (q)	実績年間 給水量 (r)	実績年間 有収水量 (s)	給水 状況 (t)	水質検 査実施 機関 (u)	経営の 種別 (v)
親メ ー タ (j)	各 戸 メ ー タ (k)	年 間 入 当 り (l)	10m <sup>3</sup> 当 り (m)	有 資格 者 数 (o)		専 兼 任 の 別 (p)							
無	無	千円	円	人	人			m <sup>3</sup>	m <sup>3</sup>	m <sup>3</sup>			
無	無	129	150	0	0	無	37	推10740	推8590		良	保	組
"	"	95	150	0	0	"	30	"7880	"6300		"	"	"
"	"	35	150	0	0	"	22	"4850	"4120		"	"	"
"	"	84	100	0	0	"	45	"9960	"8460		"	"	"
"	"	105	150	0	0	"	37	"8240	"7000		"	"	"
"	"	97	150	0	0	"	45	"8660	"7360		"	"	"
"	"	116	200	0	0	"	34	"6860	"5380		"	"	"
有	有	47	70	0	0	"	30	"8390	"6710		"	"	"
無	無	138	150	0	0	"	52	"10840	"9210		"	"	"
"	"	83	160	0	0	"	34	"7920	"6730		"	"	"
"	"	67	100	0	0	"	22	"6450	"5160		"	"	"
"	"	172	150	0	0	"	60	"14340	"11470		"	"	"
"	"	59	150	0	0	"	18	"4890	"3910		"	"	"
"	"	143	130	0	0	"	49	"11960	"9560		"	"	"
"	"	83	100	0	0	不 要	37	"9790	"8320		"	"	"
有	有	341	130	0	0	無	120	"32850	"26280		"	"	"
"	"	120	150	0	0	"	45	"10070	"8050		"	"	"
無	無	106	100	0	0	不 要	45	"12480	"10600		"	"	"
"	"	112	150	0	0	無	37	"9410	"7520		"	"	"
"	"	61	150	0	0	"	40	"5670	"4676		"	"	"
有	有	4914	250	1	0	兼	520	146500	131950		"	"	公
無	"	2130	250	1	0	"	推120	推36000	25200		"	"	"
"	"	2431	240	1	0	"	"330	"85500	76950		"	"	"
"	"	1182	240	1	0	"	"80	"24000	19200		"	"	"
"	"	776	300	1	0	"	"60	"18000	14600		"	"	"
"	"	406	500	1	0	"	"50	"15000	13500		"	"	"
"	"	402	500	1	0	"	"130	"40000	36000		"	"	"



簡 易 水 道

( つ づ き )

番号	事業主体名 (a)		竣 工 年 月 (b)	計 画 給 水 人 口 (c)	給 水 区 域 内 現 在 人 口 (d)	現 在 給 水 人 口 (e)	計 画 給 水 量 (f)	原水の 種 別 (g)	浄 水 施設の 種 別 (h)	配 水 方 式 (i)
	市 町 村	地 区								
55	阿南市	桑野	26.3	1000	1000	753	100	伏		ポ
56	勝浦町	西岡	30.3	800	260	132	96	湧		自
57	"	坂本	29.3	400	420	220	48	表簡ろ		"
58	"	生名	39.3	600	790	600	108	湧		"
59	"	星谷	39.3	500	570	420	75	表		"
60	"	中山・横瀬	40.3	1600	1610	1610	300	湧(2)50 表(2)50		"
61	"	柵野・久国	41.3	1250	1416	1400	223	表簡ろ		"
62	"	沼江	45.3	400	372	216	60	湧		"
63	"	掛谷	34.3	300	400	375	36	"		"
64	"	黒岩	46.3	400	360	300	60	湧表 50 50 緩ろ		"
65	佐那河内村	根郷	31.6	500	500	352	75	表簡ろ		"
66	"	中央	36.3	850	800	702	153	浅		自ポ
67	"	下地区	38.1	330	480	407	60	"		"
68	"	府能	38.11	600	550	411	90	表簡ろ		自
69	"	嵯峨	40.3	1200	1200	1200	187.5	"		"
70	石井町	利包	42.3	220	260	260	98	伏		ポ
71	"	城の内	42.3	1700	1715	1551	255	"		"
72	神山町	川又	31.10	900	350	309	108	表簡ろ		自
73	"	下分	40.3	1600	1464	961	280	浅		"
74	"	寄井	31.10	1000	696	644	120	"		"
75	"	鍋岩	34.3	110	88	77	30	表		"
76	"	中津	42.3	900	660	582	195	浅		"
77	"	青井夫	40.3	180	180	129	27	湧		"
78	"	オノ	34.3	400	408	294	84	浅・湧簡ろ		"
79	"	広野	39.3	670	716	582	148	浅		ポ
80	"	広野東部	43.3	400	348	295	60	"		自
81	"	二ノ宮	30.3	300	175	175	48	表簡ろ		"

メーター整備状況		水道料金		専従 職員 数 (n)	技術管理者		実績一 日最大 給水量 (q)	実績年間 給水量 (r)	実績年間 有収水量 (s)	給 水 状 況 (t)	水質検 査実施 機 間 (u)	経営の 種 別 (v)
親メ ー タ (j)	各戸 メ ー タ (k)	年 収 (l)	間 入 当 り (m)		有 資 格 者 数 (o)	専 兼 任 の 別 (p)						
無	有	652	220	1	0	兼	推100	推30000	推21000	良	保	組
"	無	108	定300	0	1	"	" 20	" 4818	" 3372	量不足	"	公
"	有	138	230	0	1	"	" 30	8030	5600	良	"	"
有	無	450	定250	0	1	"	" 90	21900	15330	質不量	"	"
無	"	300	" 250	0	1	"	" 63	15330	10700	"	"	"
有	有	960	" 250	0	1	"	" 242	59000	41000	量不足	"	"
無	無	900	" 250	0	1	"	" 210	51100	36000	"	"	"
有	有	162	270	0	1	"	33	7880	5500	良	"	"
無	無	144	150	0	1	"	53	13600	9600	"	"	"
有	"	168	150	0	1	"	45	11000	7660	質不足	"	"
無	有	356	290	2	1	"	50	推9700	7530	良	"	"
有	"	1167	300	2	1	"	220	66000	47210	"	"	"
"	"	375	290	2	1	"	30	10800	8412	"	"	"
"	"	324	270	2	1	"	70	9600	8660	"	"	"
"	"	1081	270	2	1	"	190	67000	42850	"	"	"
無	"	2575	200	0	0	無	67	18592	13944	"	"	"
"	"		200	0	0	"	400	118226	109893	"	"	"
"	"	601	220	4	0	"	62	推19630	17670	"	"	"
有	"	1603	270	0	0	"	192	147920	44716	"	"	"
無	"	1162	270	0	0	"	125	推38592	32804	"	"	"
"	無	67	220	0	0	"	15	" 2840	2700	"	"	"
有	有	1396	270	0	0	"	250	60518	41243	量不足	"	"
"	無	94	220	0	0	"	26	5160	4600	良	"	"
無	有	79	250	0	0	"	推59	推14025	11220	"	"	"
有	"	1087	270	0	0	"	154	35927	31338	"	"	"
"	"	592	270	0	0	"	75	33669	17075	"	"	"
"	"	341	220	0	0	"	45	11259	10486	"	"	"

簡 易 水 道

( つ づ き )

番号	事業主体名 (a)		竣 工 年 月 (b)	計 画 給 水 人 口 (c)	給 水 区 域 内 現 在 人 口 (d)	現 在 給 水 人 口 (e)	計 画 給 水 量 (f)	原水の 種 別 (g)	浄 水 施設の 種 別 (h)	配 水 方 式 (i)
	市 町 村	地 区								
82	神山町	谷	45.3	220	140	124	33	湧	簡ろ	自
83	〃	オロノ中央	47.3	250	224	154	38	表	〃	〃
84	那賀川町	大野・出島	47.3	1000	852	852	400	深		ポ
85	驚敷町	北地一区	31.5	400	143	143	48	湧	簡ろ	自
86	〃	北地二区	8.6	240	100	100	36	〃	〃	〃
87	相生町	西納野下原	43.3	510	480	480	60	表	緩	自・ポ
88	〃	入野	38.6	300	300	114	45	〃	簡ろ	自
89	上那賀町	平谷	29.8	730	680	664	110	〃	〃	〃
90	〃	桜谷	27.4	400	245	215	60	湧	〃	〃
91	〃	小浜	41.10	260	280	250	61	表	〃	〃
92	〃	深森	32.4	150	120	102	23	〃	〃	〃
93	木頭村	和無田出原	38.11	1850	1620	1400	306	伏	〃	〃
94	由岐町	阿部	31.10	1200	502	460	402	表	〃	ポ
95	〃	伊座利	31.10	650	139	118	146	〃	〃	〃
96	牟岐町	古牟岐	33.8	470	281	281	70	〃	緩	自
97	〃	出羽島	36.2	1000	645	645	90	表・伏	〃	自・ポ
98	海南町	浅川	45.3	2650	2545	2200	530	深		自
99	〃	川東	40.3	3400	3015	2600	637	〃		〃
100	〃	神野	45.3	270	215	215	60	伏		〃
101	海部町	鞆奥	30.10	3000	2323	2323	480	〃		ポ
102	〃	高園	33.3	450	127	127	68	〃		〃
103	穴喰町	中里	37.3	480	270	261	72	湧		自
104	市場町	八幡	38.3	2730	2917	2535	407	伏		自・ポ
105	阿波町	岩津	27.3	700	600	600	105	深		ポ
106	鳴島町	上浦	39.2	1400	1652	1472	221	〃		自
107	〃	森山	40.1	1500	1994	1598	240	〃		〃
108	〃	西尾	41.2	5000	4425	4121	1000	〃		〃

メーター整備状況		水道料金		専従 職員 数 (n)	技術管理者		実績一 日最大 給水量 (q)	実績年間 給水量 (r)	実績年間 有収水量 (s)	給 水 状 況 (t)	水質検 査実施 機 間 (u)	経営の 種 別 (v)
親 メ ー タ (j)	各 戸 メ ー タ (k)	年 収 (l)	10m <sup>3</sup> 当 り (m)		有 資 格 者 数 (o)	専 兼 任 の 別 (p)						
有	有	116	220	0	0	無	25	9119	3347	良	保	公
〃	〃	-	-	-	-	-	-	-	-	〃	〃	〃
〃	〃	-	300	-	-	-	-	-	-	〃	〃	〃
無	無	-	-	0	0	-	-	推5200	推3700	〃	〃	組
〃	〃	-	-	0	0	無	-	〃36000	〃25000	〃	〃	〃
有	有	288	346	1	0	〃	48	11206	10200	〃	〃	公
無	無	-	-	0	0	〃	-	-	-	〃	〃	組
-	-	700	定	1	0	〃	-	推30000	推21000	〃	〃	公
-	-	100	〃	1	0	〃	-	〃9000	〃6500	〃	〃	組
-	-	100	〃	1	0	〃	-	〃13000	〃9000	〃	〃	〃
-	-	40	〃	1	0	〃	-	〃5000	〃3500	〃	〃	〃
無	有	1517	200	1	1	〃	179	〃75000	〃65225	量不足	〃	公
〃	〃	757	313	1	0	〃	106	29952	22528	良	〃	〃
〃	〃	252	313	0	0	〃	28	7468	5412	〃	〃	〃
有	無	122	170	0	1	兼	60	推18000	16200	〃	〃	〃
無	有	692	250	1	同	〃	55	〃18000	17460	〃	〃	〃
有	〃	2910	200	1	0	無	610	158400	123927	〃	〃	〃
〃	〃	4523	200	1	0	〃	1860	477897	353414	〃	〃	〃
〃	〃	425	460	1	0	〃	50	10738	8944	〃	〃	〃
無	〃	3216	200	1	1	専	推1050	186000	139900	〃	〃	〃
〃	〃	175	200	1	0	兼	〃100	11000	10400	〃	〃	〃
〃	〃	158	160	0	1	兼・併	60	11600	9822	〃	〃	〃
有	〃	3200	330	1	0	無	-	264000	172000	〃	〃	組
無	〃	800	300	1	0	〃	120	推38000	35000	〃	〃	〃
無	〃	2104	300	1	1	専	193	〃76000	56925	〃	〃	公
〃	〃	2052	300			〃	195	〃75000	56229	〃	〃	〃
有	〃	5885	300			〃	510	〃206000	154729	〃	〃	〃

簡 易 水 道

( つ づ き )

番号	事業主体名 (a)		竣 工 年 月 (b)	計 画 給 水 人 口 (c)	給 水 区 域 内 現 在 人 口 (d)	現 在 給 水 人 口 (e)	計 画 給 水 量 (f)	原水の 種 別 (g)	浄 水 施設の 種 別 (h)	配 水 方 式 (i)
	市 町 村	地 区								
109	鴨島町	牛島	42. 3	2 250	2 449	2 364	388	深		目
110	川島町	川島	41. 3	1 500	2 550	2 140	232	浅		ボ
111	近	久	39. 9	560	560	560	72	〃		〃
112	山川町	楠根地	47. 3	210	199	157	40	湧		自
113	衣	笠	47. 3	150	106	84	22.5	表	緩	〃
114	美郷村	東山	30. 6	550	125	219	55	〃	〃	〃
115	川	俣	41. 3	320	361	317	65	〃	〃	〃
116	平		38. 3	160	130	126	49	〃	〃	〃
117	木屋平村	川井	33. 3	650	247	247	78	〃	〃	〃
118	脇町	別所	41. 11	1 400	1 024	995	302	伏		〃
119	馬	木	37. 1	400	371	365	60	〃		〃
120	曾	江	40. 3	810	1 021	755	150	〃		〃
121	西	部	40. 3	2 300	2 215	2 024	353	〃		〃
122	清	水	40. 3	250	319	205	45	表	緩	〃
123	中	ノ谷	47. 3	530	530	350	85	湧	急	〃
124	半田町	平担部	48. 3	4 000	3 557	3 636	632	伏		〃
125	貞光町	貞光	36. 3	5 000	4 867	4 096	750	〃		〃
126	太	田	46. 3	800	835	779	128	〃		〃
127	一字村	太刀之本	30. 2	500	82	52	45	表	簡ろ	〃
128	穴吹町	小島	30. 3	500	457	450	75	地		〃
129	三	島	46. 3	2 000	1 583	1 580	300	伏	表 圧力急3	〃
130	宮	内	33. 8	1 000	620	620	150	表		〃
131	首	野	30. 3	500	247	247	30	〃	緩	〃
132	左	手	36. 3	150	92	92	18	〃	〃	〃
133	鍵	掛	37. 3	250	117	117	30	〃		〃
134	古	宮	31. 8	800	388	380	96	〃		〃
135	中	野宮	44. 3	400	400	400	60	湧	沈	〃

メーター整備状況		水道料金		専従 職員 数 (n)	技術管理者		実績一 日最大 給水量 (q)	実績年間 給水量 (r)	実績年間 有収水量 (s)	給 水 状 況 (t)	水質検 査実施 機 関 (u)	経営の 種 別 (v)
親 メ タ ー (j)	各 戸 メ タ ー (k)	年 間 入 当 り (l)	1 0 m <sup>3</sup> 当 り (m)		有 資 格 者 数 (o)	専 兼 任 別 (p)						
有	有	2 683	300			専	260	推75 000	67 771	良	保	公
無	〃	3 636	292	0	0	無	—	〃136 669	124 328	〃	〃	〃
〃	無	145	100	0	0	〃	—	〃31 890	推29 500	〃	〃	〃
有	有	227	400	0	2	兼	—	—	—	〃	〃	〃
無	〃	106	320	0	2	〃	—	—	—	〃	〃	〃
〃	無	123	300	0		〃	40	推10 000	推 9 000	〃	〃	〃
〃	有	452	330 640	0		〃	75	〃16 000	〃13 000	〃	〃	〃
〃	〃	164	330	0		〃	62	〃12 000	〃10 000	〃	〃	〃
〃	無	199	200	0	0	〃	78	21 080	20 315	〃	〃	〃
有	有	1 700	400	4	4	〃	290	71 000	38 054	〃	〃	〃
無	〃	303	400	同	同	〃	50	23 500	14 500	〃	〃	〃
有	〃	1 533	400	〃	〃	〃	140	72 300	62 300	〃	〃	〃
〃	〃	2 645	400	〃	〃	〃	340	111 700	85 884	〃	〃	〃
〃	〃	170	400	〃	〃	〃	30	16 500	4 304	〃	〃	〃
〃	〃	—	400	〃	〃	〃	—	—	—	〃	〃	〃
〃	〃	—	250	4	0	—	—	—	—	〃	〃	〃
〃	〃	7 774	300	3	2	—	1 610	421 064	252 638	〃	〃	〃
〃	〃	719	300	同	同	—	120	17 033	15 330	〃	〃	〃
無	無	0	0	0	0	無	推 10	3 400	3 000	〃	〃	〃
有	有	608	350			〃	67	16 425	14 782	〃	〃	〃
〃	〃	1 832	350			〃	250	109 500	87 600	〃	〃	〃
—	〃	865	320			〃	150	54 750	43 800	〃	〃	〃
—	無	190	280			〃	30	9 015	7 212	量不足	〃	〃
—	〃	66	280			〃	18	3 358	2 686	〃	〃	〃
—	〃	108	280	2		〃	30	4 270	3 416	良	〃	〃
—	有	327	320			〃	90	29 200	23 360	〃	〃	〃
有	〃	324	350			〃	60	14 600	11 680	〃	〃	〃

簡 易 水 道

番号	事業主体名 (a)		竣 工 年 月 (b)	計 画 給 水 人 口 (c)	給 水 区 域 内 現 在 人 口 (d)	現 在 給 水 人 口 (e)	計 画 給 水 量 (f)	原水の 種 別 (g)	浄 水 施 設 の 種 別 (h)	配 水 方 式 (i)
	市 町 村	地 区								
136	穴吹町	成戸	40.3	250	235	220	38	伏		自
137	岩	屋	38.3	350	275	270	53	表	緩	自
138	三野町	全域	38.5	4500	4194	3931	782	伏		自・ポ
139	三好町	昼間	43.3	1900	1737	1431	375	浅		ポ
140	足	代	30.3	800	1359	435	72	伏		自
141	敷	地	29.3	540	305	291	65			
142	池田町	東州	46.3	1000	1020	693	230			
143	佐馬	地	41.11	2000	1535	1145	600	表	緩	自・ポ
144	中	西	41.9	3000	2130	1690	900			自
145	大利	・州崎	33.7	700	505	385	84		急	
146	山城町	川口	46.4	1000	850	827	200		簡ろ	
147	大津上	西宇	44.4	400	313	213	70			
148	井川町	辻	11.3	5000	2526	2292	960	表・地	緩・急	自・ポ
149	西井	川	39.3	1500	1223	1068	225	表	緩	自
150	井	内	39.3	900	790	652	210			
151	三加茂町	三庄・加茂	45.3	5000	4850	4620	1000		急	
152	加茂	山	46.3	400	384	300	70	湧	緩	
153	さかえ		36.4	350	405	390	42	表	簡ろ	
154	共	栄	36.10	340	314	300	40			
155	東山	祖谷村	44.3	530	715	715	130	湧	簡ろ	

( つ づ き )

メーター整備状況		水道料金		専従 職員 数 (n)	技術管理者		実績一 日最大 給水量 (q)	実績年間 給水量 (r)	実績年間 有収水量 (s)	給 水 状 況 (t)	水質検 査実施 機 関 (u)	経営の 種 別 (v)
親メ ーター (j)	各戸 メーター (k)	年 間 収 入 (l)	10m <sup>3</sup> 当り (m)		有資格 者 数 (o)	専兼任 の 別 (p)						
-	有	246	350				無	33	8030	6424	良	保 公
-	"	254	320				"	40	9720	7760	"	"
有	"	4269	200	2	1	併	691	246288	175929	"	"	"
"	"	2412	260	1	1	兼	323	81213	73827	"	"	"
"	"	543	260	同	同	"	87	23381	21255	"	"	"
"	"	306	260	"	"	"	58	15591	14175	"	"	"
"	"	1417	300	兼	1	"	179	61067	39867	"	"	"
"	"	2232	300	1	同	"	441	推35826	109842	"	"	"
"	"	1509	200	1	"	"	推467	推134304	推93769	"	"	"
無	無	139	120	兼	"	"	130	20070	13000	量不足	"	"
"	有	1025	220	1	1	"	180	64800	45360	良	"	"
有	"	156	150	0	-	"	70	14000	10000	"	"	"
無	"	3032	210	5	1	"	513	210000	187245	"	"	"
"	"	2136	210	0	1	"	299	125000	109135	"	"	"
"	"	768	210	0	1	"	90	41000	32850	"	"	"
有	"	6594	210	4	1	専	1000	267620	225860	量不足	"	"
"	"	201	210	4	兼	兼	37	11050	8560	良	"	"
無	無	151	定100	0	0	無	推40	推11000	推9000	量不足	"	"
"	"	50	-	0	0	"	40	11000	9000	良	"	"
有	有	600	0	0	0	"	130	46800	32700	"	"	"

C 専 用 水 道

(昭和47.3.31現在)

番号	事業主体名 (a)		竣工年月 (b)	給水区域の名称 (c)	計画 給水人口 (d)	現在 給水人口 (e)
	所属市町村	事業主体名				
1	徳島市	徳島市	30.5.30	なし(名東町3丁目団地)	350	230
2	〃	〃	45.4.30	なし(名東3丁目団地)	540	475
3	〃	〃	32.7.15	なし(名東2丁目団地)	350	324
4	〃	〃	41.3.31	なし(一宮団地)	400	108
5	〃	〃	41.7.1	なし(国府町矢野団地)	400	188
6	〃	〃	42.4.1	上水道(八万町樋口)	320	320
7	〃	〃	41.10.4	上水道(久木団地)	500	437
8	〃	〃	45.4.30	上水道(中島田団地)	240	232
9	〃	徳島県	35.1	上水道(中央病院)	700	459
10	〃	徳島大学	33.3	上水道	1000	650
11	〃	緑ヶ丘病院	41.6	なし	200	200
12	〃	城西病院	41.6	上水道	400	400
13	〃	徳島市	41.8	なし(園瀬病院)	300	235
14	〃	大神子病院	40.9	なし	200	156
15	〃	名東病院	41.8	なし	200	157
16	〃	徳島市	34.11.30	なし(明善)	500	500
17	〃	〃	44.3.31	なし(国村町中芝原)	700	621
18	小松島市	東洋紡績小松島工場	6.3.1	上水道	1500	800
19	〃	日赤小松島病院	43.5.31	上水道	1750	850
20	阿南市	柳島水道組合	43.12	上水道	1650	1590
21	上勝町	落合水道組合	35.11.1	落合, 川北	300	120
22	〃	福川水道組合	38.5.1	福川	307	160
23	石井町	石井町	40.4.1	中央団地	909	664
24	〃	大東水道組合	37.10.10	石井	300	300
25	〃	中央水道組合	38.9.1	石井	300	260
26	〃	北石水道組合	38.1.8	石井	150	150
27	〃	白鳥水道組合	45.4.1	石井	150	150
28	〃	八本松水道組合	37.1.20	浦庄, 上浦	200	200
29	〃	諏訪東水道組合	36.5.24	浦庄, 諏訪	140	140
30	〃	南島水道組合		高川原, 南島	120	120

原水の種別 (f)	浄水施設の種別 (g)	施設能力 (h)	施設の専用兼業の別 (i)	給水状況 (j)	水質検査実施機関 (k)	専従職員数 (l)	技術者 (m)
伏	推	m <sup>3</sup> /日 72	専	良	保	0	無
〃	〃	192	〃	〃	〃	0	〃
〃	〃	72	〃	〃	〃	0	〃
〃	〃	228	〃	〃	〃	0	〃
深	〃	120	〃	〃	〃	0	〃
〃	〃	170	〃	〃	〃	0	〃
伏	〃	252	〃	〃	〃	0	〃
〃	〃	50	〃	〃	〃	0	〃
深	〃	500	〃	〃	〃	0	〃
〃	〃	2400	〃	〃	〃	0	〃
伏	〃	80	〃	〃	〃	0	〃
深	〃	120	〃	〃	〃	0	〃
伏	〃	137	〃	〃	〃	0	〃
〃	〃	100	〃	〃	〃	0	〃
〃	〃	60	〃	〃	〃	0	〃
〃	〃	252	〃	〃	〃	0	〃
〃	〃	175	〃	〃	〃	0	〃
深		1300	浄兼	〃	〃	0	1
〃		1200	専	〃	自己	0	1
伏		350	〃	〃	保	1	無
表	推	45	〃	〃	〃	0	〃
〃	〃	45	〃	〃	〃	0	〃
伏		136	〃	〃	〃	0	〃
〃		45	〃	〃	〃	0	〃
〃		45	〃	〃	〃	0	〃
〃		23	〃	〃	〃	0	〃
浅		23	〃	〃	〃	0	〃
伏		30	〃	〃	〃	0	〃
〃		21	〃	〃	〃	0	〃
〃		18	〃	〃	〃	0	〃

D 市町村別水道普及表

市町村	推計人口 (A)	上水道(B)			簡易水道(C)			専
		カ所数	計画 給水人口	給水人口	カ所数	計画 給水人口	給水人口	カ所数
合計	785 853	26	802 900	456 250	155	134 480	105 310	55
徳島市	225 809	1	300 000	184 998	47	17 110	13 689	17
鳴門市	60 592	1	70 000	60 322	—	—	—	—
小松島市	40 620	1	60 000	35 769	—	—	—	2
阿南市	58 587	1	100 000	30 467	8	9 650	8 038	1
勝浦町	8 233	—	—	—	9	6 250	5 273	—
上勝町	3 823	—	—	—	—	—	—	2
佐那内村	3 911	—	—	—	5	3 480	3 072	—
石井町	21 559	1	25 000	0	2	1 920	1 811	14
神山町	12 891	—	—	—	12	6 930	4 326	—
那賀川町	10 378	—	—	—	1	1 000	852	1
那羽ノ浦町	7 798	1	15 000	6 653	—	—	—	1
鷺敷町	3 659	—	—	—	2	640	243	—
相賀町	4 425	—	—	—	2	810	594	—
上那賀町	3 773	—	—	—	4	1 540	1 231	—
木沢村	1 730	—	—	—	—	—	—	—
木頭村	2 759	—	—	—	1	1 850	1 400	—
由岐町	5 241	1	6 500	4 538	2	1 850	578	—
日和佐町	7 438	1	5 300	5 236	—	—	—	—
牟岐町	7 994	1	10 000	6 290	2	1 470	926	2
海部町	7 374	—	—	—	3	6 320	5 015	—
海部町	3 785	—	—	—	2	3 450	2 450	—
海部町	4 360	1	5 100	3 426	1	480	261	—
海部町	8 182	1	10 000	8 100	—	—	—	—
北島町	13 417	1	18 000	11 982	—	—	—	3
藍住町	10 593	1	18 000	8 995	—	—	—	—
板野町	12 874	1	15 000	5 569	—	—	—	1
上野町	11 262	1	12 000	7 924	—	—	—	—
吉野町	8 726	1	9 000	7 149	—	—	—	—
土成町	8 126	1	9 000	6 507	—	—	—	—
市場町	12 247	1	12 000	8 147	1	2 730	2 535	1
阿波町	13 046	1	13 000	11 700	1	700	600	—
川島町	23 836	1	30 000	0	4	10 150	9 555	2
山川町	7 553	1	8 000	0	2	2 060	2 700	3
山川町	11 881	1	12 500	11 039	2	360	241	—
美郷村	3 005	—	—	—	3	1 030	662	—
木屋平村	3 230	—	—	—	1	650	247	—
脇美町	19 097	1	12 400	8 321	6	5 690	4 694	—
美馬町	10 345	1	9 000	8 540	—	—	—	—
半田町	9 000	—	—	—	1	4 000	3 636	—
貞光町	8 496	—	—	—	2	5 800	4 875	—
一穴村	4 600	—	—	—	1	500	52	—
三吹野町	11 097	1	5 100	3 875	10	6 200	4 376	1
三好町	5 536	—	—	—	1	4 500	3 931	—
三好町	6 155	—	—	—	3	3 240	2 157	1
池田町	22 845	1	13 000	10 703	4	6 700	3 913	3
山城町	9 476	—	—	—	2	1 400	1 040	—
井川町	7 110	—	—	—	3	7 400	4 012	—
三加茂町	9 627	—	—	—	4	6 090	5 610	—
東祖谷山村	4 393	—	—	—	1	530	715	—
西祖谷山村	3 559	—	—	—	—	—	—	—

(昭和47.3.31現在)

用水道(D)		合計(E)=(B+C+D)			普及率 $\frac{(F)}{(A)} \times 100$	飲料水供給施設		
計画 給水人口	給水人口	カ所数	計画 給水人口	給水人口		カ所数	計画 給水人口	給水人口
23 430	18 642	236	960 810	580 202	73.8	153	12 527	11 474
7 302	5 692	65	324 410	204 379	90.5	28	2 500	2 324
3 250	1 650	3	70 000	60 322	99.6	—	—	—
1 650	1 590	10	63 250	37 419	92.1	—	—	—
—	—	9	111 300	40 095	68.4	2	200	180
—	—	9	6 250	5 273	64.0	10	800	720
607	280	2	607	280	9.9	—	—	—
—	—	5	3 480	3 072	78.5	1	70	60
3 749	2 960	17	30 669	4 771	22.1	—	—	—
—	—	12	6 930	4 326	33.6	4	399	268
250	160	2	1 250	1 012	9.8	—	—	—
500	500	2	15 500	7 153	91.7	—	—	—
—	—	2	640	243	6.6	—	—	—
—	—	2	810	594	13.4	8	650	633
—	—	4	1 540	1 231	32.6	7	485	309
—	—	0	0	0	0	8	620	703
—	—	1	1 850	1 400	50.7	14	1 122	1 359
—	—	3	8 350	5 116	97.6	—	—	—
—	—	1	5 300	5 236	70.4	—	—	—
343	195	5	11 813	7 411	92.7	1	91	91
—	—	3	6 320	5 015	68.0	2	150	134
—	—	2	3 450	2 450	64.7	—	—	—
—	—	2	5 580	3 687	84.6	11	655	641
—	—	1	10 000	8 100	99.0	—	—	—
2 200	2 844	4	20 200	14 826	110.5	—	—	—
—	—	1	18 000	8 995	84.9	—	—	—
180	131	2	15 180	5 700	44.3	—	—	—
—	—	1	12 000	7 924	70.4	—	—	—
—	—	1	9 000	7 149	81.9	—	—	—
—	—	1	9 000	6 507	80.1	1	100	65
140	130	3	14 870	10 812	88.3	3	261	232
—	—	2	13 700	12 300	94.3	1	97	90
1 500	855	7	41 650	10 410	43.7	—	—	—
611	460	6	10 671	3 160	43.0	—	—	—
—	—	3	12 860	11 280	94.9	2	157	125
—	—	3	1 030	662	22.0	1	85	76
—	—	1	650	247	7.6	1	60	54
—	—	7	18 090	13 015	68.2	3	273	273
—	—	1	9 000	8 540	82.6	3	256	171
—	—	1	4 000	3 636	40.4	2	138	112
—	—	2	5 800	4 875	57.4	9	875	842
—	—	1	500	52	1.1	5	500	281
150	126	12	11 450	8 377	75.5	12	830	798
—	—	1	4 500	3 931	71.0	4	343	320
200	167	4	3 440	2 324	37.8	—	—	—
800	902	8	20 500	15 518	67.9	1	95	95
—	—	2	1 400	1 040	11.0	3	290	161
—	—	3	7 400	4 012	56.4	2	120	69
—	—	4	6 090	5 610	58.3	3	255	238
—	—	1	530	715	16.3	1	50	50
—	—	0	0	0	0	—	—	—

## E 徳島市下水道の現況（昭和44～46年度）

年 度	管渠延長 (km)	増加管渠 延 長 (km)	排水面積 (ha)	増加排水 面 積 (ha)	排水人口 (千人)	処理面積 (ha)	処理区域 内人口 (千人)	増加処理 人 口 (千人)	処理能力 人 口 (千人)
44年度	72.8	2.7	300	4	44.0	297.0	...	1	50.0
45	75.8	3.0	330	16	40.1	318.0	39.3	1.2	50.0
46	82.1	6.3	371	39	51.1	357.0	49.0	9.7	150.0

年 度	一次処理 (千人)	二次処理 (千人)	処理能力 水 量 (千t)	一次処理 (千t)	二次処理 (千t)	流入水量 (千t)	う ち 工場排水 (千t)	水洗化人口 (千人)
44年度	...	...	...	...	...	16	...	27.0
45	100.0	50.0	36.0	18.0	18.0	15.8	0	32.3
46	...	150.0	54.0	...	54.0	22.7	0	47.0

資料 県計画課



## 12 運輸・通信

113 道路現況総覧（昭和44～46年度末）

（単位 キロメートル）

道路種別	路線数	実延長	改良率	種 類 別 内 訳				
				道路延長	橋 梁		ト ン ネル	
					橋 数	延 長	個 数	延 長
昭和44年度	18 966	12 263.3	10.8	12 175.4	7 636	80.1	59	8.3
45	19 329	12 557.0	11.5	12 464.7	7 589	82.7	67	9.6
<b>46</b>	<b>17 373</b>	<b>12 802.8</b>	<b>12.3</b>	<b>12 708.7</b>	<b>7 628</b>	<b>84.3</b>	<b>71</b>	<b>9.8</b>
一般国道計	9	375.2	87.1	355.2	438	13.2	36	6.8
指定区間	4	208.7	100.0	197.6	292	8.2	15	2.9
元1級国道	1	4.0	23.0	4.0	3	—	—	—
元2級国道	4	162.5	72.2	153.6	143	5.0	21	3.9
主要地方道	18	503.5	38.7	492.6	398	9.4	12	1.5
県道	182	1 242.2	27.4	1 224.5	967	16.7	10	1.0
市町村道	17 164	10 681.9	6.6	10 636.4	5 825	45.0	13	0.5

道路種別	幅 員 別 内 訳								
	規 格 改 良 済						未 改 良		
	車道13.0m以上	車道9.0m以上	車道7.5m以上	車道5.5m以上	車道4.5m以上	車道4.5m未満	車道5.5m以上	車道4.5m以上	車道3.5m以上
昭和44年度	21.4	108.5	150.5	386.3	225.7	433.0	42.6	96.1	760.7
45	28.1	124.9	199.6	424.6	315.1	346.1	55.6	101.5	978.0
<b>46</b>	<b>15.2</b>	<b>139.1</b>	<b>214.7</b>	<b>410.3</b>	<b>261.8</b>	<b>527.4</b>	<b>35.6</b>	<b>136.1</b>	<b>883.8</b>
一般国道計	7.3	74.3	152.9	88.7	3.7	—	0.3	14.9	10.8
指定区間	5.2	66.1	132.5	4.9	—	—	—	—	—
元1級国道	—	—	—	0.9	—	—	—	3.1	—
元2級国道	2.1	8.2	20.4	82.9	3.7	—	0.3	11.8	10.8
主要地方道	3.3	7.6	21.8	81.7	51.6	28.8	0.9	3.5	82.4
県道	2.1	34.0	20.6	159.9	100.3	23.7	10.1	18.6	184.1
市町村道	2.5	23.2	19.4	80.0	106.3	474.9	24.3	99.1	606.5

道路種別	幅 員 別 内 訳				路 面 別 内 訳			渡 船 場	
	未 改 良				砂 利 道	舗 装 道	率	個 数	延 長
	車道2.5m以上	うち自動車交通不能	車道2.5m未満	うち自動車交通不能					
昭和44年度	2 670.7	—	7 366.7	7 185.4	11 262.1	1 001.3	8.2	9	2.4
45	2 933.1	—	7 050.4	6 799.8	10 219.6	1 369.8	10.9	14	10.3
<b>46</b>	<b>2 395.7</b>	<b>—</b>	<b>7 783.1</b>	<b>5 731.1</b>	<b>10 787.8</b>	<b>2 015.0</b>	<b>15.7</b>	<b>12</b>	<b>3.0</b>
一般国道計	22.3	—	—	—	57.0	318.2	84.8	—	—
指定区間	—	—	—	—	9.6	199.1	95.4	—	—
元1級国道	—	—	—	—	0.6	3.4	85.5	—	—
元2級国道	22.3	—	—	—	46.8	115.7	71.2	—	—
主要地方道	208.6	—	13.3	8.1	309.7	193.8	38.5	—	—
県道	392.7	—	296.1	121.8	873.1	369.1	29.7	3	0.7
市町村道	1 772.1	—	7 473.7	5 601.2	9 548.0	1 133.9	10.6	9	2.3

資料 県道路保全課

114 道 路 費 （昭和44～46年度）

（単位 千円）

年度・県営・国営	補 修			改良および新設			交
	総 額	国 道	県 道	総 額	国 道	県 道	総 額
昭和44年度	779 644	347 064	432 580	2 817 908	2 273 150	544 758	319 595
45	1 639 973	541 550	1 098 423	3 145 119	2 917 624	227 495	365 631
<b>46</b>	<b>1 632 026</b>	<b>609 712</b>	<b>1 022 314</b>	<b>9 840 659</b>	<b>6 174 457</b>	<b>3 666 202</b>	<b>507 558</b>
県 営	1 212 292	189 978	1 022 314	5 447 942	1 781 740	3 666 202	348 658
国 補	106 738	42 735	64 003	4 286 367	1 738 448	2 547 919	173 600
県 単	1 105 554	147 243	958 311	1 161 575	43 292	1 118 283	175 058
国 営直轄	419 734	419 734	—	4 392 717	4 392 717	—	158 900
国 負 担	199 844	199 844	—	3 844 940	3 844 940	—	101 124
県 負 担	219 890	219 890	—	547 777	547 777	—	57 776

年度・県営・国営	通 安 全		災 害 復 旧		そ の 他			
	国 道	県 道	総 額	国 道	県 道	総 額	国 道	県 道
昭和44年度	134 948	184 647	—	—	—	207 270	—	207 270
45	195 151	170 480	338 904	74 479	264 425	—	—	—
<b>46</b>	<b>230 570</b>	<b>276 988</b>	<b>346 076</b>	<b>45 252</b>	<b>300 824</b>	<b>155 997</b>	<b>28 067</b>	<b>127 930</b>
県 営	71 670	276 988	316 609	15 785	300 824	155 997	28 067	127 930
国 補	40 000	133 600	281 898	14 253	267 645	8 940	1 384	7 556
県 単	31 670	143 388	34 711	1 532	33 179	147 057	26 683	120 374
国 営直轄	158 900	—	29 467	29 467	—	—	—	—
国 負 担	101 124	—	19 688	19 688	—	—	—	—
県 負 担	57 776	—	9 779	9 779	—	—	—	—

資料 県道路保全課

115 橋 梁 ・ 随 道 ・ 渡 船 場 （昭和47.3.31現在）

（単位 メートル）

種 別	総 数		一 般 国 道 (指定区間を除く)		県 道 計		主 要 地 方 道		県 道	
	橋 数	橋 長	橋 数	橋 長	橋 数	橋 長	橋 数	橋 長	橋 数	橋 長
計	(7)	(108.7)	145	5 039.1	1 359.25	958.1	397	9 424.9	962	16 533.2
総	1 504	30 997.2	10	2 635.2	52	11 456.8	15	4 233.5	37	7 223.3
100m以上	62	14 092.0	10	2 635.2	52	11 456.8	15	4 233.5	37	7 223.3
30m以上～ 100m未満	(1)	(70.0)	28	1 420.5	106	5 747.3	41	2 437.1	65	3 310.2
15m以上～ 30m未満	134	7 167.8	20	439.2	119	2 529.1	44	900.3	75	1 628.8
15m未満	(6)	(38.7)	87	544.2	1 082	6 224.9	297	1 854.0	785	4 370.9
計	1 169	6 769.1	46	3 901.4	100	6 560.2	42	2 113.6	58	4 446.6
鋼	25	6 230.4	9	2 477.2	16	3 753.2	3	752.5	13	3 000.7
100m以上	59	3 111.7	23	1 118.0	36	1 993.7	17	1 020.8	19	972.9
30m以上～ 100m未満	43	931.5	12	284.1	31	647.4	13	255.9	18	391.5
15m以上～ 30m未満	19	188.0	2	22.1	17	165.9	9	84.4	8	81.5

注 ( )はWウエイ旧道延長で外数である。

資料 県道路保全課

橋梁・隧道・渡船場(つづき)

種別	総数		一般国道 (指定区間を除く)		県道計		主要地方道		県道	
	橋数	橋長	橋数	橋長	橋数	橋長	橋数	橋長	橋数	橋長
計	(6)	(38.7)	98	979.7	1 229	17 707.9	349	6 473.2	880	11 234.7
コンクリート橋	1 327	18 687.6	—	—	29	6 426.7	9	2 801.6	20	3 625.1
100m以上	29	6 426.7	—	—	29	6 426.7	9	2 801.6	20	3 625.1
30m以上～100m未満	71	3 806.6	5	302.5	66	3 504.1	22	1 280.4	44	2 223.7
15m以上～30m未満	93	1 961.0	8	155.1	85	1 805.9	30	621.6	55	1 184.3
15m未満	1 134	6 493.3	85	522.1	1 049	5 971.2	288	1 769.6	761	4 201.6
鋼橋	(6)	(38.7)	—	—	—	—	—	—	—	—
計	18	1 161.4	1	158.0	17	1 003.4	3	519.3	14	484.1
100m以上	4	900.3	1	158.0	3	742.3	1	441.4	2	300.9
30m以上～100m未満	2	128.7	—	—	2	128.7	1	55.1	1	73.6
15m以上～30m未満	3	75.8	—	—	3	75.8	1	22.8	2	53.0
15m未満	9	56.6	—	—	9	56.6	—	—	9	56.6
木橋	(1)	(70.0)	—	—	9	676.2	3	318.8	6	357.4
計	9	676.2	—	—	9	676.2	3	318.8	6	357.4
100m以上	4	534.6	—	—	4	534.6	2	238.0	2	296.6
30m以上～100m未満	(1)	(70.0)	—	—	—	—	—	—	—	—
15m以上～30m未満	2	120.8	—	—	2	120.8	1	80.8	1	40.0
15m未満	3	20.8	—	—	3	20.8	—	—	3	20.8
石橋	3	7.3	—	—	3	7.3	—	—	3	7.3
計	3	7.3	—	—	3	7.3	—	—	3	7.3
100m以上	—	—	—	—	—	—	—	—	—	—
30m以上～100m未満	—	—	—	—	—	—	—	—	—	—
15m以上～30m未満	—	—	—	—	—	—	—	—	—	—
15m未満	3	7.3	—	—	3	7.3	—	—	3	7.3
鋼木橋又は石橋との混合物	1	3.1	—	—	1	3.1	—	—	—	—
計	1	3.1	—	—	1	3.1	—	—	—	—
100m以上	—	—	—	—	—	—	—	—	—	—
30m以上～100m未満	—	—	—	—	—	—	—	—	—	—
15m以上～30m未満	—	—	—	—	—	—	—	—	—	—
15m未満	1	3.1	—	—	1	3.1	—	—	—	—
隧道	58	9.4	36	6.8	22	2.6	12	1.6	10	1.0
渡船場	3	0.7	—	—	3	0.7	—	—	3	0.7

116 種類別自動車保有台数(昭和42～46年度)

(単位 台)

年 度	総 数	貨 物 用										
		普通車		小 型 車				被索引車		軽自動車		
		自家用	営業用	四 輪		三 輪		自家用	営業用	四 輪	三 輪	
昭和42年度	88 838	57 589	2 651	1 276	18 587	340	4 799	508	4	16 25	827	3 581
43	108 899	68 025	3 074	1 524	24 204	340	4 709	442	4	24 30	889	2 815
44	130 552	75 819	3 505	1 714	28 729	331	4 417	384	4	24 34	484	2 227
45	150 018	79 505	3 758	1 893	31 034	347	3 765	329	4	25 36	518	1 832
46	169 705	82 914	3 935	2 075	33 449	381	3 255	290	4	38 37	932	1 555

年 度	総 数	集 合 用				乗 用					
		普通車		小 型 車		総 数	普通車		小 型 車		
		自家用	営業用	自家用	営業用		自家用	営業用	軽 四 輪		
昭和42年度	1 016	—	—	—	—	21 279	134	5 14	002	983	6 155
43	1 090	—	—	—	—	30 933	146	4 20	083	1 042	9 708
44	1 207	—	—	—	—	44 448	138	1 27	850	1 142	15 317
45	1 227	272	708	234	13	59 616	121	1 36	285	1 179	22 030
46	1 297	80	686	516	15	75 342	123	3 46	356	1 271	27 589

年 度	総 数	特 殊 用 途 用				二 輪 車			
		普通車		小 型 車		大 型 特殊車	総 数	小 型 二 輪 車	軽二輪車
		自家用	営業用	自家用	営業用				
昭和42年度	1 328	458	137	461	32	240	7 626	272	7 354
43	1 665	563	223	534	32	313	7 136	328	6 808
44	1 911	639	237	605	34	396	7 167	579	6 588
45	2 213	714	258	697	37	507	7 457	960	6 497
46	2 620	1 199	328	451	24	618	7 532	1 342	6 190

資料 徳島県陸運事務所

117 定期自動車輸送状況(昭和46年度)

(単位 キロメートル, 台, 人)

路 線 名	1日平均 走行料	1日平均 配車数	1日平均 輸送人員	路 線 名	1日平均 走行料	1日平均 配車数	1日平均 輸送人員
徳島市バス				入田線(徳島駅～入田)	414.3	5.5	1 188.2
1・19号線(上 鮎 喰～津田新浜)	3 277.7	24.2	16 974.8	飯谷線(徳島駅～飯谷)	92.8	1.0	229.1
2号線(吉野川橋～法花 鯛ノ浜地蔵橋)	2 730.1	17.9	12 095.0	不動線(徳島駅～一の橋)	257.6	3.8	959.4
4号線(上 鮎 喰～高洲・市立 高校・大堤)	2 989.9	24.0	17 656.9	不動東線(徳島駅～不動支所前)	154.7	2.8	110.1
17号線(僧 都～商業高校前)	724.2	6.7	3 796.8	小松島線(徳島駅～小松島港)	432.6	5.0	1 133.3
地蔵院線(徳島駅～地蔵院)	2 607.7	3.8	909.9	大神子線(徳島駅～大神子)	247.0	1.8	576.6
鳥坂線(鳥坂～末広住宅前)	443.6	3.8	833.0	5号線(僧 都～商業高校前)	263.1	4.5	1 796.2
南昭和線(徳島駅～NHK前 文理大前)	190.6	2.7	989.5	3号線(二軒屋～専売公社)	213.6	1.7	762.9
6号線(市 原～中島田)	1 786.2	13.2	10 301.7	一宮線(徳島駅～一宮)	501.9	5.7	1 824.7
宮島線(徳島駅～宮島 金比羅前)	546.5	4.6	1 767.7	大久保・五滝線 (徳島駅～大久保・五滝)	436.7	4.8	140.8
西地線(徳島駅～西地)	174.9	2.7	435.1	中津峰線(徳島駅～中津峰)	247.1	2.8	689.3
				眉山線(徳島駅～眉山山頂)	65.1	1.0	98.1



121 入航船舶・船舶乗降人員および出入貨物総トン数  
(昭和44～46年)

年次・港	入航船舶		乗降人員			出入貨物総トン数		
	総隻数	総トン数	総数	乗込人員	上陸人員	総数	輸移出	輸移入
昭和44年	123 663	25 661 895	2 433	1 209	1 225	33 637 190	18 737 261	14 899 929
45	106 831	29 863 962	4 003	1 992	2 011	36 907 767	19 689 104	17 218 663
46	(96) 103 201	(666.941) 35 436 965	6 130	3 066	3 064	(1 790 147) 37 486 481	(2 763) (19 031 018)	(1 787 384) 18 455 463
甲種	(75)	(393 179)	2 631	1 321	1 310	(1 419 060)	(2 763)	(1 416 297)
小松島港	30 044	17 285 364				14 184 058	6 623 240	7 560 818
本港区	(75)	(393 179)	1 806	901	905	(1 419 060)	(2 763)	(1 416 297)
徳島区	19 097	9 280 179				4 735 757	1 661 570	3 074 187
橋港	(21)	(273 762)	20	10	10	(300 000)		(300 000)
富岡港	8 230	2 003 930				2 371 370	1 168 580	1 202 790
撫養港	(27)	(54 427)	—	—	—	(71 087)		(71 087)
今切港	5 200	936 913				2 001 994	1 100 197	901 797
乙種								
那佐港	1 189	272 840	—	—	—	344 337	335 407	8 930
栗津港	2 210	31 423	—	—	—	2 736	825	1 911
折野港	3 492	26 951	—	—	—	1 374	569	805
亀浦港	17 738	10 368 909	3 295	1 644	1 652	14 305 043	7 100 327	7 204 716
中島港	1 445	2 04 500	—	—	—	291 700	291 700	—
日和佐港	9 567	619 146	7	3	4	26 225	12 410	13 815
浅川港	3 352	243 739	—	—	—	134 631	122 237	12 394
フェリー (再掲)	23 347	22 182 810	4 971	2 510	2 462	25 990 296	13 032 450	12 957 846

注 ( )は内数である 入航船舶欄の( )は外国船を示し、出入貨物総トン数欄の輸移出欄の( )は輸  
出を輸移入欄の( )は輸入を示す  
出入貨物総トン数欄のフェリー再掲欄は自動車航送船取扱量を示す

資料 県港湾課

122 フェリーボート利用状況(昭和45～46年)

(単位 台)

種別	総数	貨物車	乗合用	乗用車	二輪車
昭和45年 出航	524 108	219 227	9 563	282 947	12 371
昭和45年 入航	530 079	219 087	9 047	289 591	12 354
昭和46年 出航	586 648	288 922	9 884	231 431	56 411
昭和46年 入航	586 348	285 992	9 292	234 072	56 992

資料 徳島フェリー、淡路フェリー、鳴門フェリー、阪神フェリー

123 路線別航空運輸状況(昭和42～46年)

(単位 人・キログラム)

年	総数		大 阪		東 京		鹿 児 島		高 知		郵便物	
	総数	乗客	降客	乗客	降客	乗客	降客	乗客	降客			
昭和42年	110 789	54 229	56 560	41 095	43 148	10 085	10 435	1 546	1 618	1 503	1 359	98 971
43	164 537	79 588	84 949	62 540	64 525	13 022	16 090	2 845	2 981	1 181	1 353	114 101
44	228 119	111 203	116 916	86 833	90 187	19 374	20 592	3 693	4 789	1 303	1 348	123 563
45	339 963	169 091	170 872	146 514	143 314	15 487	18 409	6 161	8 052	929	1 097	140 209
46	324 329	163 141	161 188	140 751	134 457	16 427	17 712	5 204	7 919	759	1 100	161 880

年	総数			大 阪		東 京		鹿 児 島		高 知	
	総数	積荷	卸荷	積荷	卸荷	積荷	卸荷	積荷	卸荷	積荷	卸荷
昭和42年	274 545	80 613	193 932	45 577	127 970	34 816	65 768	47	58	173	136
43	446 731	147 871	298 860	102 192	211 176	45 363	87 414	78	86	238	184
44	598 113	248 892	349 221	153 015	234 089	95 340	114 862	102	78	435	192
45	749 548	220 248	529 300	143 454	346 986	73 445	180 886	2 142	770	1 207	658
46	886 010	248 427	637 583	178 082	444 428	67 320	191 543	2 531	907	494	705

資料 運輸省徳島航空事務所

124 電 報 ・ 電 信

A 電報・電話取扱局数 (昭和46年度)

年 度	通信部	電話局	電報局	電 報 電話局	電 話 交換局	電 話 中継所	無 線 中継所	委 託 局		
								総 数	交換局	通話局
昭和46年度	1	—	—	14	11	1	2	195	44	151

注 ( )は電話交換所を示し外数である 資料 徳島電気通信部

B 加入電話需要状況(昭和42～46年度)

年 度	総 数	申 込 積 込 帯 数						基 準 適用外	地 域 集 団 電 話
		第1順位	第2順位	第3順位	第4順位	第5順位	第6順位		
昭和42年度	...	...	...	...	...	...	...	...	
43	16 931	98	10	1 182	5 519	9 649	360	113	
44	22 399	42	13	1 264	6 288	12 898	543	98	
45	22 054	29	10	1 218	5 354	13 596	777	83	
46	17 906	23	1	612	3 847	11 907	590	61	
自 動 磁 石	13 850	18	1	50	3 060	10 160	539	20	
	4 056	5	—	562	787	1 747	51	41	

資料 徳島電気通信部

C 電話加入数 (昭和42~46年度)

(単位 台)

種 別	昭和42年度	昭和43年度	昭和44年度	昭和45年度	昭和46年度
総 数	68 113	81 176	94 171	109 071	128 184
一般加入電話	57 093	66 373	75 028	87 970	105 805
有 料	56 687	65 953	74 549	87 434	105 223
無 料	10	8	5	3	3
業務用	396	412	474	533	579
地域集約電話	8 159	11 835	15 816	17 419	18 148
公衆電話	2 520	2 585	2 805	3 047	3 439
赤電話	(100)	(320)	(628)	(1 019)	(1 750)
青電話	2 084	2 114	2 282	2 479	2 758
局内	179	(6)	(71)	(135)	(277)
郵便局	71	207	247	283	373
特殊局内	134	69	67	77	82
郵便局	52	135	139	132	128
特殊局内	194	60	70	83	98
ふく着専	341	383	453	554	690
警察・消防	—	—	69	81	102
総電話機数	89 139	102 322	113 964	130 448	154 590

注 ( )は自動即時の再掲

資料 徳島電気通信部

D 市町村別電話加入数 (昭和44~46年度)

市町村	昭和44年度	昭和45年度	昭和46年度	市町村	昭和44年度	昭和45年度	昭和46年度
総 数	93 983	108 885	127 949	藍住町	715	870	1 148
徳島市	35 885	42 669	50 362	板野町	646	679	856
鳴門市	6 280	7 423	9 068	上板町	430	449	508
小松島市	3 717	4 381	5 788	吉野町	402	423	491
阿南市	7 516	8 618	10 044	土成町	268	303	349
勝浦町	1 374	1 714	1 777	市波町	581	638	806
上勝町	859	877	895	阿波町	530	531	999
佐那河内村	880	879	884	鴨島町	1 571	1 794	2 225
石井町	1 183	1 277	1 823	川島町	485	590	691
神山町	2 435	2 486	2 949	山川町	1 970	1 989	2 117
那賀川町	890	1 013	1 188	美郷村	111	119	135
羽ノ浦町	577	686	867	木屋平	535	563	620
鷲敷町	843	853	864	脇美馬町	1 026	1 263	1 461
相生町	1 105	1 108	1 122	半田町	290	304	336
上那賀町	960	968	980	貞光町	1 294	1 577	1 584
木沢村	188	192	410	一穴村	476	481	496
木頭村	566	570	624	三吹野町	712	881	882
由岐町	446	476	531	三好町	648	699	855
日和佐町	696	1 585	1 650	池田町	1 133	1 134	1 135
牟岐町	540	966	1 132	山井町	533	533	1 087
海部町	819	1 155	1 297	三加茂町	3 222	3 643	4 260
海安町	313	404	446	東祖谷山村	1 507	1 643	1 649
松茂町	627	643	763	西祖谷山村	1 342	1 359	1 375
北島町	929	1 081	1 366		1 871	1 948	1 965
	992	1 266	1 555		584	584	931
					481	598	603

資料 徳島電気通信部

E 国内電報通信数 (昭和42~46年度)

(単位 通)

発信数	昭和42年度	昭和43年度	昭和44年度	昭和45年度	昭和46年度
発信総数	411 599	349 117	344 460	273 058	260 313

資料 徳島電気通信部

125 郵便

A 郵便施設数 (昭和42~46年度)

年 度	郵便局				簡易郵便局	郵便切手および収入印紙売さばき所	郵便差出箱	私書箱		
	総数	普通局	集約特定局	無集配特定局				設備局	設備数	貸与数
昭和42年度	195	7	79	109	28	1 230	1 430	26	314	188
43	196	7	79	110	31	1 247	1 441	26	317	191
44	196	7	79	110	32	1 263	1 460	25	300	202
45	197	7	79	111	32	1 270	1 491	26	320	211
46	197	7	79	111	33	1 253	1 476	25	308	206

資料 四国郵政局

B 小包郵便物数 (昭和42~46年度)

(単位 個)

年度・局種	総 数	一 般					書 籍					
		総 数	普通	普通速達	普通速達	一般書留	簡易書留	総数	普通	普通速達	一般書留	簡易書留
昭和42年度	1 085 634	1 081 200	920 300	83 700	73 800	3 400	4 434	4 400	12	20	2	
43	1 203 806	1 193 500	1 012 500	92 200	84 600	4 200	10 306	10 191	54	61	—	
44	1 279 955	1 273 300	1 038 500	144 100	87 400	3 300	6 655	6 427	139	89	—	
45	1 393 819	1 385 300	1 093 200	195 500	93 100	3 500	8 519	8 383	107	17	12	
46	1 174 141	1 166 800	936 800	155 300	71 000	3 700	7 341	7 127	159	40	15	
総 数	有料	1 135 741	1 128 400	913 100	155 300	56 300	3 700	7 341	7 127	159	40	15
	無料	38 400	38 400	23 700	—	14 700	—	—	—	—	—	—
普通局	有料	481 851	479 400	393 300	64 800	18 200	3 100	2 451	2 407	29	10	5
	無料	20 900	20 900	6 500	—	14 400	—	—	—	—	—	—
集配特定局	有料	311 140	309 200	246 700	46 100	16 000	400	1 940	1 930	10	—	—
	無料	11 900	11 900	11 700	—	200	—	—	—	—	—	—
無集配特定局	有料	342 750	339 800	273 100	44 400	22 100	200	2 950	2 790	120	30	10
	無料	5 600	5 600	5 500	—	100	—	—	—	—	—	—

資料 四国郵政局

## C 月別引受郵便物数 (昭和42~46年度)

(単位 千円)

年度・月	普通通常郵便物数					特殊通常郵便物数		
	総数	第一種	第二種	第三種	第四種	総数	普通速達	書留
昭和 42年度	46 518.2	22 513.8	18 671.1	5 292.6	40.7	2 120.9	10 021.2	1 099.7
43	49 950.8	25 167.0	19 582.4	5 157.4	44.0	2 605.5	1 077.1	1 528.4
44	47 611.2	24 098.1	18 255.6	5 217.8	39.7	2 504.2	1 029.5	1 474.7
45	45 753.9	22 586.5	17 773.1	5 342.6	51.7	2 905.4	1 326.1	1 574.3
46	47 568.8	22 186.6	19 599.2	5 743.4	39.6	2 621.6	1 081.0	1 540.6
総数 { 有料	44 646.9	19 443.6	19 422.8	5 740.9	39.6	2 345.1	1 070.7	1 274.4
{ 無料	2 921.9	2 743.0	176.4	2.5	—	276.5	10.3	266.2
4月 { 有料	3 739.1	1 775.6	1 405.1	555.1	3.3	204.5	96.0	108.5
{ 無料	250.0	240.5	9.2	0.3	—	30.3	0.7	29.6
5月 { 有料	3 505.0	1 634.6	1 363.4	504.6	2.4	194.2	92.1	102.1
{ 無料	235.0	217.7	17.1	0.2	—	24.8	0.8	24.0
6月 { 有料	3 587.5	1 648.5	1 271.3	664.5	3.2	211.9	103.1	108.8
{ 無料	273.8	257.4	15.1	0.3	—	25.7	1.8	23.9
7月 { 有料	3 849.3	1 476.3	1 929.1	441.7	2.2	192.2	89.7	102.5
{ 無料	271.7	252.8	18.5	0.4	—	22.0	0.7	21.3
8月 { 有料	5 389.9	1 554.3	3 395.3	438.4	1.9	163.7	73.5	90.2
{ 無料	265.1	246.7	18.5	0.2	—	20.7	0.9	19.8
9月 { 有料	3 383.2	1 622.7	1 334.3	421.1	5.1	191.1	88.7	102.4
{ 無料	248.6	232.3	16.0	0.3	—	21.1	0.7	20.4
10月 { 有料	3 428.2	1 634.2	1 325.3	464.9	3.8	186.2	80.9	105.3
{ 無料	274.1	259.5	14.6	—	—	20.2	0.6	19.6
11月 { 有料	3 385.3	1 558.2	1 399.0	395.3	2.8	176.9	75.3	101.6
{ 無料	241.9	229.0	12.9	—	—	18.9	0.6	18.3
12月 { 有料	4 142.5	1 835.0	1 805.0	498.6	3.9	219.1	92.0	127.1
{ 無料	286.1	272.4	13.5	0.2	—	25.7	0.8	24.9
1月 { 有料	3 503.1	1 640.4	1 416.8	440.3	5.6	194.9	91.9	103.0
{ 無料	251.7	235.1	16.3	0.3	—	21.3	1.1	20.2
2月 { 有料	3 107.7	1 413.2	1 226.5	464.9	3.1	189.2	80.9	108.3
{ 無料	138.3	127.2	11.1	—	—	19.8	0.9	18.9
3月 { 有料	3 626.1	1 620.6	1 551.7	451.5	2.3	221.2	106.6	114.6
{ 無料	185.6	172.4	12.9	0.3	—	26.0	0.7	25.3

## 13 商業・貿易



126 商

A 産業分類小分類別，規模別，商店数，

(単位 万円)

産業分類	商店数								
	計	経営組織別		従業者規模					
		法人	個人	1~2人	3~4人	5~9人	10~19人	20~29人	30~49人
総数	16 428	2 464	13 964	11 711	2 776	1 239	474	111	73
卸売業計	1 687	909	778	521	367	421	239	65	45
一般卸売業	1 573	908	665	410	365	421	238	65	45
各種商品卸売業	—	—	—	—	—	—	—	—	—
繊維品卸売業(衣服身のまわり品を除く)	37	25	12	1	14	10	8	3	1
衣服・身のまわり品卸売業	163	102	61	34	40	55	29	3	1
農畜産物・水産物卸売業	153	68	85	53	44	28	22	1	3
食料・飲料卸売業	307	147	160	98	76	73	37	10	11
医薬品化粧品卸売業	75	51	24	18	14	19	10	2	3
化学製品卸売業	40	35	5	5	9	15	9	1	1
鉱物・金属材料卸売業	51	43	8	6	6	17	13	2	5
機械器具卸売業	200	161	39	27	44	55	37	19	9
建築材料卸売業	316	152	164	108	61	88	34	15	8
家具・建具・じゅう器卸売業	57	40	17	7	15	17	11	6	1
再生資源卸売業	39	6	33	18	10	9	1	—	—
その他の卸売業	135	78	57	35	32	35	27	3	2
代理商，仲立業	114	1	113	111	2	—	1	—	—
小売業計	14 741	1 555	13 186	11 190	2 409	818	235	46	28
各種商品小売業	49	16	33	25	9	3	6	2	1
織物・衣服・身のまわり品小売業	2 138	334	1 754	1 463	411	194	59	10	1
飲食料品小売業	7 138	379	6 759	5 788	1 100	191	47	6	6
自動車・自転車・荷車等小売業	631	77	554	483	84	40	13	1	1
家具・建具・じゅう器小売業	1 486	241	1 245	1 001	282	143	39	9	11
その他の小売業	3 299	458	2 841	2 430	523	247	71	18	8

業

従業者数，商品販売額等(昭和45.6.1現在)

別	従業者数			年間商品販売額	修理料サービス料仲立手数料の収入額	商品手持額	売場面積(m <sup>2</sup> )		
	50~99人	100人以上	計						
	25	19	50 926	30 224	20 702	28 376 968	299 606	3 201 760	596 294
	19	10	13 717	3 959	9 758	16 758 265	111 792	1 508 453	—
	19	10	13 573	3 829	9 744	16 758 265	98 336	1 508 453	—
	—	—	—	—	—	—	—	—	—
	—	—	325	94	231	307 633	—	47 136	—
	1	—	1 093	408	685	933 910	2 651	155 604	—
	2	—	970	361	609	2 034 145	42 761	44 046	—
	2	—	2 180	722	1 458	2 375 573	100	157 082	—
	5	4	1 311	200	1 111	1 178 864	5 072	199 077	—
	—	—	322	88	234	448 384	56	26 913	—
	1	1	779	102	677	1 329 885	40	69 920	—
	5	4	2 655	419	2 236	3 113 566	31 866	317 914	—
	2	—	2 153	836	1 317	2 731 314	4 360	249 850	—
	—	—	498	152	346	336 365	690	112 164	—
	1	—	181	83	98	110 925	10	8 874	—
	—	1	1 106	364	742	1 857 701	10 730	119 873	—
	—	—	144	130	14	—	13 456	—	—
	6	9	37 209	26 265	10 944	11 618 703	187 814	1 693 307	596 294
	1	2	874	87	787	627 972	—	70 343	21 463
	—	—	5 906	4 052	1 854	1 691 880	7 062	441 807	85 739
	—	—	14 442	12 628	1 814	3 350 455	1 049	311 513	210 097
	2	7	2 741	1 032	1 709	1 721 608	116 942	189 053	51 198
	1	—	4 650	2 752	1 898	1 457 813	34 925	263 054	63 338
	2	—	8 596	5 714	2 882	2 768 975	27 836	417 537	164 459

資料 通商産業大臣官房調査統計部「商業統計調査」

B 市町村別商店数・従業者数・年

(単位 万円)

市町村	商店数					従業者数					年計
	計	卸売業		小売業	飲食店	計	卸売業		小売業	飲食店	
		一般卸売業	仲立業				一般卸売業	仲立業			
総数	19 606	1 573	114	14 741	3 178	59 648	13 573	144	37 209	8 722	29 254 836
徳島市	6 261	941	5	3 818	1 497	28 906	10 680	22	13 208	4 996	20 173 120
鳴門市	1 479	92	—	1 179	208	3 813	503	—	2 814	496	1 325 841
小松島市	1 007	55	—	773	179	2 668	266	—	1 981	421	910 925
阿南市	1 427	78	—	1 127	222	3 608	423	—	2 674	511	1 295 007
勝浦町	187	3	2	156	26	315	(9)	×	266	40	67 619
上勝町	85	2	2	67	14	147	(13)	×	109	25	34 495
佐那河内村	57	4	—	49	4	148	42	—	96	10	66 377
石井町	463	14	21	386	42	829	39	22	699	69	202 265
神山町	303	7	7	252	37	537	13	8	452	64	81 648
那賀川町	169	—	—	156	13	334	—	—	311	23	66 387
羽ノ浦町	230	19	—	192	19	573	78	—	435	60	153 814
鷺敷町	136	7	—	122	7	265	22	—	231	12	64 512
相生町	95	4	—	83	8	171	×	—	(156)	15	30 060
上那賀町	106	2	—	91	13	187	×	—	(164)	23	23 374
木沢村	37	—	—	34	3	52	—	—	49	3	9 818
木頭村	81	6	—	65	10	197	65	—	114	18	61 651
由岐町	125	8	—	110	7	230	22	—	194	14	43 857
日和佐町	214	11	—	173	30	499	53	—	387	59	104 868
牟岐町	231	11	1	195	24	578	(69)	×	461	48	245 370
海部町	181	7	—	156	18	404	29	—	348	27	71 008
海部町	143	8	—	116	19	336	×	—	(287)	49	71 721
安岐町	128	2	—	107	19	242	×	—	(211)	31	45 862
松北町	135	7	—	102	26	429	61	—	274	94	256 177
藍住町	312	20	—	240	52	865	147	—	631	87	331 584
板野町	171	6	—	150	15	355	18	—	309	28	140 970
板上町	251	5	—	214	32	575	25	—	484	66	151 419
吉土市	271	6	12	236	17	506	14	12	450	30	138 142
成場町	208	15	7	175	11	411	(56)	×	336	19	133 686
阿波町	146	4	1	129	12	261	(6)	×	231	24	37 685
島島川町	322	17	9	270	26	700	57	9	576	58	155 597
美郷村	264	4	8	232	20	503	9	9	435	50	111 954
美郷村	651	38	—	496	117	1 622	182	—	1 169	271	427 274
美郷村	161	4	4	138	15	265	4	4	236	21	68 443
美郷村	262	11	3	228	20	526	36	5	449	36	130 168
美郷村	48	—	—	40	8	95	—	—	83	12	17 238
美郷村	63	—	—	58	5	103	—	—	95	8	13 912
美郷村	449	22	6	374	47	1 213	94	7	1 019	93	321 667
美郷村	225	6	6	197	16	407	18	8	354	27	73 593
美郷村	220	18	—	172	30	424	47	—	332	45	96 526
美郷村	236	11	1	197	27	586	×	×	(543)	43	189 192
美郷村	89	1	—	69	19	168	×	—	(129)	39	16 466
美郷村	252	21	—	220	11	479	42	—	416	21	134 468
美郷村	137	4	5	115	13	251	9	5	213	24	58 930
美郷村	124	4	5	111	4	227	6	5	211	5	35 427
美郷村	685	52	2	507	124	2 167	(288)	×	1 441	438	792 195
美郷村	172	5	2	137	28	350	(21)	×	262	67	76 778
美郷村	186	3	—	162	21	398	15	—	348	35	76 747
美郷村	253	6	4	224	19	463	24	4	403	32	78 098
美郷村	97	2	1	81	13	134	(4)	×	114	16	24 545
美郷村	71	—	—	60	11	126	—	—	107	19	16 356

間商品販売額等 (昭和45. 6. 1 現在)

間商品販売額			商品手持額			修理料・サービス料・仲立手数料の収入額			
一般卸売業	小売業	飲食店	計	一般卸売業	小売業	計	卸売業		小売業
							一般卸売業	仲立業	
16 758 265	11 618 703	877 868	3 201 760	1 508 453	1 693 307	299 606	98 336	13 456	187 814
14 255 746	5 358 704	558 670	1 980 518	1 292 186	688 332	196 402	91 236	4 190	100 976
517 353	760 616	47 872	146 648	39 691	106 957	10 097	3 324	—	6 273
194 858	669 785	46 282	126 510	23 797	102 713	6 077	641	—	5 436
394 162	860 428	40 417	158 080	30 093	127 987	15 580	883	—	14 697
×	(64 708)	2 911	8 386	300	8 086	891	—	×	(891)
×	(32 818)	1 677	2 809	—	2 809	724	—	×	(724)
52 534	12 697	1 146	3 697	1 021	2 676	176	21	—	155
42 048	153 167	7 050	29 356	4 220	25 136	3 279	—	1 363	1 916
3 619	72 423	5 606	15 198	101	15 097	836	—	156	680
—	65 098	1 289	9 732	—	9 732	860	—	—	860
51 791	97 866	4 157	25 480	6 585	18 895	1 940	170	—	1 770
23 342	40 614	556	8 663	920	7 743	822	—	—	822
×	(28 756)	1 304	6 410	×	(6 410)	573	—	—	573
×	(22 502)	872	6 228	×	(6 228)	194	—	—	194
—	9 693	125	1 882	—	1 882	11	—	—	11
19 463	40 369	1 819	6 354	630	5 724	525	—	—	525
9 355	33 960	542	6 949	1 052	5 897	521	50	—	471
14 014	86 507	4 347	14 688	931	13 757	1 625	85	—	1 540
125 301	116 603	3 466	21 939	1 996	19 943	1 769	(189)	×	1 580
8 082	61 885	1 041	12 810	733	12 077	2 223	—	—	2 223
×	(68 038)	3 683	11 361	×	(11 361)	3 924	—	—	3 924
×	(44 756)	1 106	7 387	×	(7 387)	871	—	—	871
98 210	148 153	9 814	29 747	10 263	19 484	4 918	30	—	4 888
134 644	189 919	7 021	45 479	18 569	26 910	2 737	107	—	2 630
5 836	131 729	3 405	13 693	1 136	12 557	1 297	—	—	1 297
10 899	135 987	4 533	24 879	1 015	23 864	1 339	15	—	1 324
32 382	104 599	1 161	16 278	959	15 319	3 890	—	299	3 591
28 495	103 621	1 570	14 194	3 122	11 072	1 028	(225)	×	803
1 820	32 768	3 097	6 835	600	6 235	802	(56)	×	746
26 941	124 478	4 178	23 018	3 731	19 287	2 858	8	272	2 578
10 240	95 658	6 056	18 115	1 251	16 864	2 183	—	316	1 867
116 561	288 670	22 043	65 303	9 776	55 527	5 082	375	—	4 707
865	65 711	1 867	8 383	61	8 322	1 341	30	365	946
25 366	101 955	2 847	21 448	2 017	19 431	1 645	—	340	1 305
—	16 351	887	3 279	—	3 279	156	—	—	156
—	13 722	190	2 750	—	2 750	234	—	—	234
44 791	272 067	4 809	57 495	7 235	50 260	2 462	—	1 231	1 231
3 935	67 635	2 023	10 851	×	(10 851)	491	—	×	(491)
22 845	71 083	2 598	15 189	3 365	11 824	530	175	—	355
×	(187 245)	1 947	34 308	5 517	28 791	1 681	—	×	(1 681)
×	(13 406)	3 060	2 366	×	(2 366)	50	—	—	50
45 792	88 388	288	16 765	1 796	14 969	980	435	—	553
5 045	52 936	949	9 919	590	9 329	1 515	—	157	1 358
1 158	33 727	542	8 019	134	7 885	883	—	265	618
300 982	445 637	45 576	94 292	25 396	68 896	6 458	(900)	×	5 558
×	(71 416)	5 362	12 064	1 060	11 004	2 871	(1 855)	×	1 016
10 600	64 365	1 782	13 451	×	(13 451)	750	5	—	745
4 905	70 895	2 298	12 984	512	12 472	949	100	34	815
×	(23 723)	822	6 278	×	(6 278)	538	—	×	(538)
—	15 151	1 205	3 293	—	3 293	10	—	—	10

資料 通商産業大臣官房調査統計部「商業統計調査」

C 飲食店の業種別商店数,従業者数,商品販売額  
(昭和45.6.1現在)

(単位・人 金額・万円)

業種	商店数			常時従業者数	年間商品販売額 (44.6.1~45.3.1)
	計	法人	個人		
総数	3 178	155	3 023	8 722	877 868
食堂・レストラン	933	81	852	3 007	318 287
(1) 食堂(2.3.4を除く)	788	52	736	2 229	214 452
(2) 日本料理店	88	18	70	434	54 838
(3) 西洋料理店	16	6	10	156	21 490
(4) 中華料理店	41	5	36	188	27 507
その他の東洋料理店					
そば・うどん屋	517	8	509	829	51 867
すし屋	146	11	135	492	54 966
料理・割ぼう店	159	9	150	496	59 180
バー・キャバレー・ナイトクラブ	305	8	297	1 367	159 042
酒場・ビヤホール	299	6	293	580	56 025
喫茶店	325	23	302	1 099	111 475
その他の飲食店	494	9	485	852	67 026

資料 通商産業大臣官房調査統計部「商業統計調査」

127 中小企業等協同組合数 (昭和42~46年度)

年度	事業協同組合			企業組合			信用協同組合	事業協同組合連合会	商工組合	協業組合	商店街振興組合	商工会議所	商工会
	計	製造業	非製造業	計	製造業	非製造業							
昭和42年度	494	227	267	364	171	193	2	4	12	5	3	6	39
43	519	237	282	371	171	200	2	4	12	5	3	6	39
44	534	261	273	371	183	188	2	4	12	5	4	6	41
45	577	269	308	388	182	206	2	4	20	31	5	6	41
46	588	274	314	387	182	205	2	4	19	30	6(1)	6(1)	43(1)

注 ( )は連合会を示す

資料 県商政課

128 法人数 (昭和42~46年度)

年度	総数	株式会社	有限会社	合名会社	合資会社	企業組合	特別法人	その他
昭和42年度	7 356	2 592	3 622	11	71	132	767	161
43	7 574	2 734	3 721	11	66	126	758	158
44	7 710	2 825	3 805	11	61	113	749	146
45	8 432	3 070	4 221	16	47	119	791	168
46	8 716	3 222	4 353	9	59	103	797	173

資料 県税務課

129 貿易

A 小松島港税関内輸入 (昭和46年)

品名	数量	価額(千円)	品名	数量	価額(千円)
総数	.....	14 950 319	溶解用パルプ	21 536(MT)	1 426 017
食料品および動物	.....	1 268 492	塩	70 364(MT)	202 363
飼料用とうもろこし	28 278(MT)	726 779	マンガン鉱	256 300(MT)	2 290 438
飼料用こうりゃん	18 167(MT)	422 392	クロム鉱	12 207(MT)	216 723
食料に適しない原材料	.....	13 540 088	化学工業生産品	.....	56 748
大豆	3 952(MT)	186 895	有機化合物	.....	-
その他の採油用種子	9 074(MT)	490 960	無機化合物	.....	56 748
丸太	674(1000CM)	8 228 456	機械類および輸送用機器類	.....	7 983
うち針葉樹丸太	314(1000CM)	4 975 210			

資料 神戸税関「外国貿易月表」

B 輸出実施企業の輸入実績 (昭和46年)

(単位 千円)

品目	総数	北米	中南米	東南アジア	中近東	オセアニア	アフリカ	ヨーロッパ	共産国	不明
総数	8 729 532	3 954 488	34 965	1 057 670	25 814	205 846	2 189 651	1 259 608	1 300	190
パルプ	2 235 348	1 813 507	-	-	-	-	-	421 841	-	-
綿花	1 253 691	872 116	19 648	19 648	14 750	-	201 546	125 993	-	-
クレープ生地	4 000	-	-	4 000	-	-	-	-	-	-
モス印刷機	39 067	-	-	-	-	-	-	39 067	-	-
スリーブラッパー	3 400	3 400	-	-	-	-	-	-	-	-
原料塩	524 397	187 935	-	38 145	11 064	-	9 050	278 203	-	-
チリー硝石	18 000	-	-	18 000	-	-	-	-	-	-
塩化カリ	13 600	13 600	-	-	-	-	-	-	-	-
石綿	15 322	-	15 322	-	-	-	-	-	-	-
生ゴム	126 940	-	-	126 940	-	-	-	-	-	-
原木	485 732	-	-	485 732	-	-	-	-	-	-
カオリン	593 380	593 380	-	-	-	-	-	-	-	-
澱粉	124 920	-	-	-	-	-	-	124 920	-	-
カゼイン	46 810	-	-	46 810	-	-	-	-	-	-
マンガン鉱石	2 321 552	-	-	255 835	-	205 846	1 624 157	235 714	-	-
クロム鉱石	290 875	-	-	31 865	-	-	225 140	33 870	-	-
ソーダ灰	70 958	-	-	-	-	-	70 958	-	-	-
チャー(木炭)	121 370	121 370	-	-	-	-	-	-	-	-
プラニュー糖	190	-	-	-	-	-	-	-	-	190
毛皮	141 180	141 180	-	-	-	-	-	-	-	-
玩具・花火	1 300	-	-	-	-	-	-	-	1 300	-
リントー	217 500	144 000	-	14 700	-	-	58 800	-	-	-
アスベスト	80 000	64 000	-	16 000	-	-	-	-	-	-

資料 県商政課

C 業種別輸出品目別輸出実績（昭和45～46年）

（単位 千円）

業種別	輸出品目	昭和45年 実績	昭和46年 実績	対前年比 増減(△)	構成比 %
総数		31 250 185	30 319 407	97.02	100.0
繊維製品	レース・レーヨンステープル・ポプリン 広巾織物・縫製品・敷物・タオル・ 綿スフ糸・たて編メリヤ生地・クレプ肌着 ハンカチーフ	11 064 649	8 229 342	74.37	27.1
機械金属製品	手編機・船舶・計量器・編針・ホットプレス ステレオ・テープレコーダー・スピンドル・ プーリー・プレス機械部品・ベアリング・ ボールトナット・工業用ミシン部品・ ネーム自動切折機・ポータブルプレーヤー・ トランジスター・割ピン	12 297 164	13 971 449	113.61	46.1
化学製品	不燃ボード・紙・蛍光体・セロファン・ ゴムホース・ビニール手袋・レザー・ 塩化マグネシウム・塩化ビニールポリマー・ トリクレン・重クロム酸ソーダ・無水クロム酸 シアヌル酸・その他の化学製品・医薬品	4 481 513	4 752 770	106.05	15.7
食料製品	乾若布・みかん缶詰・レンコン水煮缶詰・ ジュース	512 856	471 594	91.95	1.5
木工製品	床柱・鏡台・応接セット・木管・レグ・ ローソク立・ウッドターニング・spセット コートハンガー	214 554	289 381	134.87	1.0
雑貨製品	ウイスピーズカーテン・マッチ・花火・ 巻尺・竹すだれ・玩具・奴風・バッグ・ 手袋・サンダル	2 679 451	2 604 871	97.22	8.6

資料 県商政課

D 仕向地別輸出額・輸出品（昭和45～46年）

（単位 千円）

仕向地	輸 出 金 額		商 品 名
	昭和45年	昭和46年	
総数	31 250 185	30 319 407	
北米	17 746 489	14 905 043	レーヨンステープル・ポプリン・広巾織物・縫製品・敷物・タオル 綿スフ糸・たて編メリヤ生地・手織機・船舶・編針・ステレオ テープレコーダー・プーリー・ベアリング・ボールトナット ポータブルプレーヤー・トランジスター・割ピン・蛍光体・ ゴムホース・ビニール手袋・レザー・重クロム酸ソーダ・無水クロム酸・ シアヌル酸・その他の化学薬品・みかん缶詰・レンコン水煮缶詰・ 床柱・応接セット・レグ・ローソク立・ウッドターニング・SPセット・ コートハンガー・ウイスピーズカーテン・花火・奴風・バッグ・手袋・ サンダル
中南米	223 677	289 049	レーヨンステープル・縫製品・ハンカチーフ・手編機・編針・ ゴムホース・ビニール手袋・レザー・塩化ビニールポリマー・ 重クロム酸ソーダ・乾若布・レグ
東南アジア	6 107 026	5 523 513	レース・レーヨンステープル・広巾織物・クレプ肌着・ハンカチーフ・ 手編機・船舶・計量器・編針・ホットプレス・スピンドル・ プレス機械部品・ボールトナット・工業用ミシン部品・不燃ボード・ 紙・蛍光体・セロファン・ゴムホース・ビニール手袋・レザー・ 塩化マグネシウム・塩化ビニールポリマー・トリクレン・重クロム酸ソーダ・ 無水クロム酸・その他の化学薬品・医薬品・鏡台・応接セット・ 木管・レグ・SPセット・巻尺・奴風
中近東	237 336	529 836	広巾織物・縫製品・手編機・編針・ゴムホース・ビニール手袋・レザー・ 塩化ビニールポリマー・シアヌル酸・その他の化学薬品・木管・ レグ・SPセット・サンダン
オセアニア	501 036	321 382	手編機・セロファン・ゴムホース・ビニール手袋・レザー・塩化マグネシウム・ 塩化ビニールポリマー・トリクレン・重クロム酸ソーダ その他の化学薬品・応接セット・レグ・SPセット・バッグ
アフリカ	926 664	885 212	ポプリン・広巾織物・手編機・船舶・計量器・編針・ボールトナット・ ゴムホース・ビニール手袋・レザー・塩化ビニールポリマー・シアヌル酸・ その他の化学薬品・SPセット・竹すだれ
ヨーロッパ	1 799 189	4 142 283	ポプリン・広巾織物・縫製品・ハンカチーフ・手編機・テープレコーダー・ ベアリング・ボールトナット・ネーム自動切折機・ゴムホース・ビニール手袋・ レザー・塩化ビニールポリマー・シアヌル酸・その他の化学薬品・ みかん缶詰・SPセット・ウイスピーズカーテン・玩具・バッグ・手袋
共産圏	432 724	216 282	レーヨンステープル・縫製品・手編機・セロファン・塩化マグネシウム・ 塩化ビニールポリマー・トリクレン・その他の化学薬品
不明	3 276 054	3 506 807	クレプ肌着・手編機・ベアリング・蛍光体・ゴムホース・ 塩化ビニールポリマー・トリクレン・その他の化学薬品・ジュース・ マッチ

資料 県商政課

## E 業種別・仕向地別輸出実績（昭和44～46年）

（単位 千円）

業種別	総数	北米	中南米	東南アジア	中近東	オセアニア	アフリカ	ヨーロッパ	共産国	不明
昭和44年	27 699 756	18 658 546	45 089 6	169 886	150 346	313 407	1 063 755	710 992	297 737	289 998
45	31 250 185	17 746 489	223 677	6 107 026	237 336	501 036	926 664	1 799 189	432 714	3 276 054
46	<b>30 319 407</b>	<b>14 905 043</b>	<b>289 049</b>	<b>5 523 513</b>	<b>529 836</b>	<b>321 382</b>	<b>885 212</b>	<b>4 142 283</b>	<b>216 282</b>	<b>3 506 807</b>
構成比	100.0	49.2	0.9	18.2	1.7	1.1	2.9	13.7	0.7	11.6
繊維製品	8 229 342	4 747 482	144 946	1 554 453	362 764	—	380 374	962 484	70 950	5 889
構成比	100.0	57.7	1.8	18.9	4.4	—	4.6	11.7	0.9	0.0
機械金属製品	13 971 449	6 455 650	14 320	1 476 237	4 299	3 474	485 647	2 125 087	7 843 3	398 892
構成比	100.0	46.2	0.1	10.6	0.0	0.0	3.5	15.2	0.1	24.3
化学製品	4 752 770	1 221 653	125 529	2 425 617	113 782	184 566	17 710	468 478	137 489	57 946
構成比	100.0	25.7	2.6	51.0	2.4	3.9	0.4	9.9	2.9	1.2
食料製品	471 594	202 040	1 395	—	—	—	—	224 159	—	44 000
構成比	100.0	42.9	0.3	—	—	—	—	47.5	—	9.3
木工製品	289 381	154 701	2 859	65 826	16 837	42 442	1 151	5 565	—	—
構成比	100.0	53.5	1.0	22.7	5.8	14.7	0.4	1.9	—	—
雑貨製品	2 604 871	2 123 517	—	1 380	32 154	90 900	330	356 510	—	80
構成比	100.0	81.5	—	0.1	1.2	3.5	0.0	13.7	—	0.0

資料 県商政課

## F 年次別輸出実績（昭和37～46年）

（単位 千円）

年次	合計	繊維	機械金属	化学	食料品	木工品	雑貨
昭和37年	12 235 078	10 101 513	633 549	711 690	412 714	133 481	242 131
38	11 213 723	8 853 896	56 428	1 080 625	341 396	180 312	193 214
39	13 003 504	9 762 059	1 062 956	1 307 149	512 001	149 013	210 326
40	14 968 711	11 381 521	1 336 962	1 347 761	462 443	224 448	215 576
41	15 367 791	10 801 284	1 373 067	2 110 900	495 580	326 549	260 411
42	16 248 876	11 063 739	2 752 746	1 323 516	610 798	350 531	147 546
43	18 041 653	9 326 511	4 730 347	2 841 610	523 309	331 932	287 854
44	27 699 756	12 618 983	10 634 969	2 766 530	504 898	368 356	806 020
45	31 250 185	11 064 647	12 297 164	4 481 513	512 856	214 554	2 679 451
46	<b>30 319 407</b>	<b>8 229 342</b>	<b>13 971 449</b>	<b>4 752 770</b>	<b>471 594</b>	<b>289 381</b>	<b>2 604 871</b>

資料 県商政課

# 14 金 融

130 県内金融機関数 (昭和46年度)

年 度	銀行(信託)		相互銀行		信託(労働組合)	信用金庫		金庫・公庫		生命保険	損害保険	証券会社		郵便局	農信用連合会	漁協
	本店	支店(出張所)	本店	支店(出張所)		本店	支店(出張所)	国庫	商中			支店	支店			
46	1	82(8)	1	46(1)	1	3	19(4)	1	1	15	18	2	6(6)	(33) 197	94(1)	37

注 ( )は外数である 資料 徳島財務部

131 県内主要金融機関別預金残高および貸出残高

(単位 百万円)

(昭和44~46年度末)

区 分	昭和44年度末		昭和45年度末		昭和46年度末	
	預 金	貸 出	預 金	貸 出	預 金	貸 出
総 計	408 463	195 439	483 656	242 091	576 504	292 752
銀行	192 213	105 852	226 916	133 722	270 143	166 068
相互銀行	50 145	37 531	59 860	43 288	71 022	49 295
信託	15 994	13 652	19 476	16 389	23 259	18 897
信託(労働組合)	2 175	1 804	2 745	2 317	3 460	2 877
信用金庫	48 636	21 874	57 337	27 537	68 149	32 399
農信用連合会	3 654	1 911	4 207	2 242	4 712	2 902
郵便局	67 979	—	79 169	—	P96 200	—
生命保険	25 849	—	31 326	—	P36 378	—
その他	1 818	12 815	2 620	16 596	3 181	20 314

注 預金は総預金(一般預金 公金預金 金融機関預金の合計)をいう 区分のうちその他の欄は商工組合中央金庫 中小企業金融公庫 国民金融公庫の合計である Pは概数 資料 日本銀行徳島事務所

132 県内主要金融機関諸勘定 (昭和44~46年度)

(単位 百万円)

区 分	資 金 量								
	総 数	当 座	普 通	通 知	定期および 据 置	定期積立	相互掛金	そ の 他	
昭和44年度	240 029	11 449	42 227	6 326	167 754	6 678	1 427	4 168	
45	284 693	14 900	51 652	7 640	198 620	6 983	1 271	3 628	
46	338 408	18 365	62 025	8 312	235 710	8 386	994	4 617	
銀行	244 468	12 757	48 293	5 287	171 362	3 892	—	2 877	
相互銀行	70 680	4 849	10 221	2 484	48 859	1 908	994	1 364	
信用金庫	23 260	758	3 511	541	15 488	2 585	—	377	

区 分	融 資 量							コ ー ル ロ ー ン	所 有 有 価 証 券	現 金	預 け 金
	総 数	手形貸付	証書貸付	当座貸越	割引手形	給付金					
昭和44年度	155 740	93 290	23 784	2 428	34 726	1 512	300	23 771	6 722	4 830	
45	191 382	108 704	35 698	3 127	42 188	1 664	700	29 652	8 864	6 661	
46	232 703	118 790	60 463	3 107	48 779	1 565	1 800	38 342	10 042	8 171	
銀行	164 511	89 013	38 331	2 770	34 898	—	—	30 680	5 681	1 100	
相互銀行	49 295	23 169	14 827	131	9 603	1 565	1 800	5 683	3 728	3 150	
信用金庫	18 897	6 609	7 305	206	4 778	—	—	1 978	633	3 920	

注 四捨五入のため計はあわない 資料 徳島財務部

133 国民金融公庫貸付状況 (昭和42~46年度末)

(単位 千円)

年 度	総 数		普 通 貸 付		恩 給 担 保 貸 付	
	件 数	金 額	件 数	金 額	件 数	金 額
昭和42年度	9 050	2 432 028	6 766	2 152 333	2 284	279 695
43	9 096	2 957 784	6 973	2 682 869	2 123	274 915
44	9 680	3 787 886	7 449	3 516 344	2 231	271 542
45	10 271	4 825 355	8 058	4 560 946	2 213	264 409
46	10 670	6 012 573	8 625	5 683 467	2 045	329 106

資料 国民金融公庫徳島支店

注 月末現在高である

134 住宅金融公庫貸付契約状況 (昭和42~46年度)

(単位 千円)

年 度	個 人 住 宅		分 譲 住 宅		賃 貸 住 宅		団 地 施 設	
	戸 数	金 額	戸 数	金 額	戸 数	金 額	件 数	金 額
昭和42年度	1 425	1 079 720	295	334 760	30	43 500	—	—
43	2 298	1 750 220	290	347 740	95	86 430	—	—
44	2 318	1 843 770	211	285 510	91	143 210	—	—
45	2 021	1 708 450	37	69 210	1 135	152 610	—	—
46	2 133	2 143 580	305	441 480	68	123 050	—	—

年 度	産 業 労 働 者 住 宅		中 高 層 耐 火 建 築 物 等			住 宅 改 良		災 害 復 興 住 宅	
	戸 数	金 額	住 宅 (戸)	非 住 宅 (戸)	金 額	戸 数	金 額	戸 数	金 額
昭和42年度	9	8 060	5	222	8 610	409	90 760	△ 3	△ 1 490
43	12	11 650	50	911	70 980	436	105 430	—	—
44	—	—	31	977	50 830	609	169 370	—	—
45	—	—	62	2 620	120 000	552	144 130	—	—
46	5	6 000	61	165	68 840	425	128 360	1	900

年 度	幼 稚 園 等		宅 地 造 成				関 連 公 共 施 設 等	
	件 数	金 額	取得面積 (m <sup>2</sup> )	造成面積 (m <sup>2</sup> )	取得金額	造成金額	件 数	金 額
昭和42年度	—	—	△ 33 719	—	△ 29 600	—	—	—
43	—	—	130 000	—	53 000	—	—	—
44	—	—	3 480	75 012	△ 1 400	50 400	—	—
45	—	—	△ 79	—	△ 100	—	—	—
46	—	—	—	51 508	—	72 100	—	—

資料 住宅金融公庫高松支所

135 手形交換高 (昭和42~46年)

(単位 枚・千円)

年次・月	手形交換高		不渡手形		取引停止処分		資金不足	
	枚数	金額	枚数	金額	枚数	金額	枚数	金額
昭和42年	1 320 692	245 194 093	471	60 183	358	47 425	320	38 255
43	1 429 179	309 638 009	603	78 073	527	70 185	491	65 363
44	1 498 448	398 180 224	649	100 511	569	71 112	542	67 588
45	1 571 653	474 313 197	695	117 889	598	99 666	543	90 105
46	1 607 983	558 652 600	1 225	196 429	667	135 084	603	128 973
昭和46年1月	107 843	40 012 162	76	6 942	65	6 303	62	6 198
2	123 377	37 981 346	46	5 694	40	5 206	39	5 128
3	148 520	54 271 873	62	32 589	53	28 592	51	28 451
4	126 074	48 112 386	71	12 140	46	4 500	41	3 754
5	128 808	43 189 943	63	16 973	51	15 557	50	15 557
6	158 023	46 753 293	31	2 705	25	2 473	23	2 432
7	132 817	46 066 742	82	47 658	76	46 896	74	46 649
8	126 494	44 510 731	60	4 198	49	2 613	43	2 205
9	127 706	44 655 047	75	7 514	64	6 016	63	6 008
10	116 992	42 536 273	196	24 141	44	2 600	42	2 584
11	137 666	48 410 526	227	19 030	33	5 335	23	2 040
12	173 663	62 152 276	236	16 845	121	8 943	92	7 989

資料 徳島手形交換所

136 株式売買高 (昭和42~46年)

(単位 千株・百万円)

株式売買高	昭和42年	昭和43年	昭和44年	昭和45年	昭和46年
株数	226 036	430 921	479 626	387 395	504 125
金額	33 623	84 500	162 191	91 966	121 843

資料 徳島財務部

137 郵便年金 (昭和42~46年)

(単位 件・千円)

年度・月	新契約		消 減 件 数					月末現在高	
	件数	年金額	死亡	解約	支払満了	失効	その他	件数	金額
昭和42年度	165	3 963	103	26	179	20	2 942	5 264	35 024
43	6	335	88	28	246	9	1 462	3 437	32 204
44	1	4	36	27	152	9	256	2 958	29 784
45	—	—	1	16	107	3	1 130	1 701	27 611
46	—	—	3	8	154	1	1	1 536	25 036

資料 高松地方簡易保険局

138 郵便貯金 (昭和42~46年度)

(単位 千口 千円)

年度・月	預 入			払 い も ど し			月 末 現 在 高	
	新規口座	口数	金額	全払口座	口数	金額	口座	金額
昭和42年度	659	2 523	26 466 888	594	839	20 258 151	3 192	35 416 193
43	752	2 627	31 455 404	632	872	24 379 302	3 313	42 492 295
44	380	2 641	36 649 172	292	904	28 246 923	1 802	50 894 543
45	394	2 523	41 946 402	328	936	33 387 269	1 868	59 453 676
46	405	2 433	50 102 325	335	934	36 684 140	1 938	72 871 860
昭和46年4月	33	205	4 087 636	30	89	3 295 772	1 871	60 245 540
5	32	198	3 528 159	26	74	2 705 007	1 878	61 068 692
6	36	207	3 979 343	26	70	2 544 840	1 888	62 503 196
7	30	217	4 217 821	26	83	2 995 529	1 893	63 725 487
8	30	174	3 584 190	24	69	2 720 846	1 899	64 588 831
9	29	194	3 441 911	36	76	2 853 042	1 892	65 177 700
10	28	210	3 872 599	29	88	3 241 139	1 892	65 809 160
11	28	187	3 411 044	28	79	3 016 945	1 892	66 203 259
12	54	258	7 115 678	31	91	4 097 902	1 914	69 221 035
昭和47年1月	43	216	4 577 905	23	61	2 680 137	1 934	71 118 803
2	28	177	3 512 152	26	69	2 881 322	1 936	71 749 633
3	33	191	4 773 887	31	85	3 651 659	1 938	72 871 860

注 四捨五入のため計はあわない

資料 徳島地方貯金局

139 郵便振替 (昭和42~46年度)

(単位 口・千円)

年度・月	受 入			払 出			月末現在高	
	加入口座	口数	金額	脱退口座	口数	金額	口座	金額
昭和42年度	1 768	1 076 396	16 869 526	121	195 002	16 870 652	11 489	271 393
43	3 289	1 157 109	20 337 440	88	221 528	20 762 898	14 690	345 935
44	3 440	1 398 348	29 559 232	108	247 644	29 515 203	18 022	389 965
45	4 545	1 737 892	39 199 342	283	275 576	38 974 107	22 284	615 197
46	1 936	1 897 614	40 207 989	444	284 664	40 269 942	23 776	553 245
昭和46年4月	293	140 804	2 397 247	59	14 782	3 000 592	22 518	511 852
5	190	222 051	4 057 834	47	17 354	3 661 112	22 661	908 574
6	188	137 018	3 266 923	31	55 423	3 731 966	22 818	443 531
7	166	149 477	3 233 192	36	17 138	3 200 051	22 948	476 672
8	133	133 036	2 778 037	39	16 316	2 776 344	23 042	478 365
9	153	143 321	3 304 533	28	17 885	3 242 232	23 167	540 667
10	143	167 017	3 310 999	36	14 802	3 268 397	23 274	583 269
11	112	200 719	3 632 055	17	20 665	3 296 310	23 369	919 014
12	120	210 369	4 316 719	25	61 857	4 484 035	23 464	751 698
昭和47年1月	150	128 553	3 425 787	47	15 766	3 531 233	23 567	646 252
2	141	117 000	2 823 376	38	14 417	2 965 850	23 670	503 778
3	147	148 249	3 161 287	41	17 759	3 111 820	23 776	553 245

資料 徳島地方貯金局



## 140 郵便為替 (昭和42～46年度)

(単位 口・円)

年度・月	取扱局数	振 出		払 渡		1日平均取扱高	
		口 数	金 額	口 数	金 額	振 出	払 渡
昭和42年度	216	64 356	1 273 889 120	47 822	1 127 322 238	4 218 175	3 732 855
43	220	66 169	1 399 533 588	49 825	1 312 912 266	4 634 214	4 370 570
44	220	68 414	1 560 344 081	49 853	1 447 299 174	5 201 147	4 824 331
45	230	73 443	1 767 907 794	50 917	1 633 001 973	5 853 999	5 407 291
46	230	74 773	1 748 094 772	55 093	1 770 221 650	5 788 393	5 861 661
昭和46年4月	…	5 076	141 336 455	4 221	146 582 758	5 653 458	5 863 310
5	…	4 280	115 982 043	3 907	122 554 195	4 832 585	5 106 425
6	…	4 516	124 209 431	4 133	140 411 422	4 777 286	5 400 439
7	…	4 301	117 189 715	3 943	139 678 482	4 340 360	5 173 277
8	…	4 258	104 753 580	3 998	138 250 404	4 028 984	5 317 323
9	…	5 267	129 060 187	3 748	135 660 859	5 377 508	5 652 536
10	…	4 787	127 511 117	4 328	144 399 154	4 904 274	5 553 814
11	…	5 509	116 458 969	3 831	135 327 206	4 852 457	5 638 634
12	…	7 609	183 381 833	5 868	232 869 012	6 791 920	8 624 778
昭和47年1月	…	13 170	165 285 057	3 796	107 733 580	7 186 307	4 684 069
2	…	9 601	223 890 222	6 746	155 529 658	9 328 759	6 480 402
3	…	6 399	199 036 163	6 574	171 224 920	7 655 237	6 585 574

資料 四国郵政局

## 141 簡易生命保険 (昭和42～46年度)

(単位 件 千円)

年度・月	新 契 約		消 減 件 数			月末(年度末)現在高	
	件 数	保 険 金 額	総 数	うち死亡	うち満期	件 数	保 険 金 額
昭和42年度	33 200	9 310 850	29 948	1 881	23 257	391 074	46 077 889
43	33 991	11 605 750	26 174	2 063	19 550	398 891	55 485 293
44	31 864	14 688 150	26 164	2 135	19 134	404 591	67 364 271
45	34 783	22 362 700	30 097	2 024	22 938	409 277	86 175 302
46	33 335	23 960 900	31 860	2 108	23 318	410 752	105 093 717
昭和46年4月	3 364	1 872 200	1 916	127	1 374	410 725	87 687 107
5	2 304	1 651 100	3 015	161	2 247	410 014	88 884 959
6	2 005	1 650 400	2 429	218	1 632	409 590	90 130 443
7	1 687	1 250 300	2 422	209	1 612	408 855	90 974 226
8	854	667 400	1 937	192	1 224	407 772	91 296 952
9	3 930	3 215 000	1 951	152	1 263	409 751	94 146 701
10	3 049	2 532 800	2 038	159	1 334	410 762	96 308 213
11	2 558	2 051 800	1 968	135	1 284	411 352	97 986 069
12	2 673	1 951 600	1 634	173	1 122	412 391	99 657 452
昭和47年1月	3 723	2 638 700	3 554	205	2 785	412 560	101 774 964
2	3 224	2 213 900	3 783	131	3 118	412 001	103 472 592
3	3 964	2 265 700	5 213	246	4 323	410 752	105 093 717

資料 高松地方簡易保険局

## 15 物価・家計

142 徳島市における消費者物価指数（昭和42～46年平均）

（単位 昭和45年＝100）

年平均・月	総合	食料			住居	光熱	被服	雑費
		食料	(食物のうち) 主食	(その他の) 食料				
ウェイト	10 000	3 940	666	---	1 111	403	1 495	3 051
昭和42年平均	84.2	---	---	---	---	---	---	---
43	88.5	86.9	92.3	---	92.1	95.0	88.2	89.2
44	93.1	91.5	98.2	---	94.8	96.1	91.5	95.7
45	100.0	100.0	100.0	100.0	100.0	100.0	100.0	100.0
46	106.8	105.5	102.4	---	106.1	102.3	111.7	107.1
昭和46年1月	103.7	103.7	102.1	140.8	102.1	101.7	108.0	102.5
2	103.5	103.2	102.1	140.3	102.4	102.0	105.8	103.2
3	104.3	104.1	102.3	138.6	103.0	102.0	107.6	103.7
4	105.9	105.0	102.3	139.1	104.6	101.9	108.6	106.7
5	106.9	105.3	102.5	139.0	106.4	102.1	111.6	107.5
6	106.9	104.6	102.5	141.0	106.3	102.1	113.2	107.4
7	106.1	102.2	102.5	142.7	106.0	102.0	112.7	108.4
8	106.0	105.0	102.5	149.2	106.2	102.2	104.0	108.7
9	110.1	109.8	102.7	155.7	108.2	102.2	116.7	108.9
10	110.2	109.5	102.7	110.9	108.2	102.4	117.3	109.2
11	108.9	106.0	102.7	106.7	109.6	102.6	117.6	109.0
12	109.8	107.5	102.6	108.5	109.6	104.9	117.3	109.9

資料 総理府統計局「消費者物価指数」

143 徳島市における全世帯の平均1か月間の消費支出金額

（単位 円）

（昭和42～46年）

年次・月別	総数	食料費	住居費	光熱費	被服費	雑費	調査世帯数	世帯人員数	有業人員数
昭和42年平均	56 401	20 443	6 250	2 368	6 901	20 438	95	4.09	1.82
43	62 972	20 759	7 436	2 588	8 230	23 958	95	3.85	1.72
44	66 069	21 934	6 482	2 455	7 947	27 251	95	3.83	1.74
45	77 478	25 251	7 766	2 887	10 377	31 198	95	4.07	1.76
46	89 014	26 418	9 010	3 317	11 225	39 044	95	4.00	1.82
昭和46年1月	87 728	23 389	7 105	4 133	11 512	41 678	96	4.22	1.78
2	82 148	22 711	8 704	3 648	8 529	38 556	95	4.11	1.78
3	91 657	25 008	9 250	3 670	12 383	41 347	94	4.06	1.80
4	91 097	25 505	8 080	3 314	12 847	41 351	94	4.06	1.87
5	88 750	26 071	9 492	2 953	10 481	39 754	93	4.05	1.89
6	93 912	25 934	9 048	3 048	11 271	44 612	96	4.02	1.98
7	90 392	27 507	11 462	2 817	11 151	37 456	95	4.05	1.95
8	96 693	27 672	9 775	3 039	8 354	47 853	95	3.96	1.92
9	74 091	26 506	4 919	2 982	7 777	31 906	96	3.84	1.70
10	77 456	28 158	6 396	2 677	8 304	31 921	95	3.86	1.75
11	81 999	25 181	10 420	3 343	9 375	33 679	95	3.89	1.72
12	112 246	33 380	13 561	4 173	22 718	38 414	96	3.85	1.68

資料 総理府統計局「家計調査年報」

144 徳島市における勤労者世帯の平均1か月間の収入

（昭和42～46年）

（単位 円）

年次・月	収入総額	実収入	勤務収入	事業内職収入	他の実収入	実収入以外の収入	繰入金
昭和42年平均	113 090	72 077	66 563	2 671	2 843	12 729	28 284
43	129 501	87 512	81 599	1 766	4 147	12 251	29 738
44	140 338	89 526	84 145	1 974	3 407	16 454	34 358
45	162 298	103 403	95 911	3 089	4 404	19 143	39 752
46	189 404	116 112	107 444	3 087	5 580	25 485	47 808
昭和46年1月	165 133	89 137	83 219	1 971	3 946	11 774	64 223
2	170 176	90 845	84 850	3 722	2 273	28 669	50 662
3	169 330	94 200	87 625	3 196	3 380	26 897	48 233
4	204 542	93 286	84 991	4 452	3 843	74 530	36 727
5	171 048	99 979	91 644	2 329	6 006	23 683	47 386
6	202 917	145 187	134 347	1 851	8 989	18 995	38 735
7	187 756	112 891	114 038	1 564	7 288	20 193	44 672
8	217 728	125 812	110 488	2 309	13 015	34 047	57 868
9	159 004	93 452	86 062	3 073	4 317	11 794	53 758
10	159 320	95 837	89 301	3 859	2 677	17 450	46 033
11	163 662	96 915	85 723	4 299	6 892	20 319	46 429
12	302 233	245 798	237 041	4 420	4 337	17 468	38 968

資料 総理府統計局「家計調査報告」

145 徳島市における勤労者世帯の平均1か月間の支出

（昭和42～46年）

（単位 円）

年次・月	支出総額	実支出	消費支出					非消費支出	実支出以外の支出	繰越金	
			計	食料費	住居費	光熱費	被服費				雑費
昭和42年平均	113 090	58 817	53 445	19 152	5 179	2 132	6 735	20 246	5 372	23 716	30 557
43	129 501	70 142	63 215	19 510	8 231	2 578	7 784	25 111	6 928	28 047	31 311
44	140 338	73 771	67 524	21 375	6 920	2 351	8 376	28 499	6 247	29 677	36 890
45	162 298	83 462	77 138	24 702	7 577	2 602	10 064	32 193	6 324	34 482	44 354
46	189 404	98 645	91 741	26 171	9 457	3 035	11 152	41 926	6 904	41 134	49 625
昭和46年1月	165 133	85 214	81 578	22 669	4 123	3 954	7 274	43 557	3 636	27 632	52 286
2	170 176	94 806	90 431	22 574	9 159	3 221	8 880	46 597	4 376	23 488	51 882
3	169 330	103 335	99 268	24 959	11 416	3 263	13 962	45 668	4 067	25 685	40 309
4	204 542	91 620	86 656	23 841	10 876	2 683	11 055	38 202	4 964	73 509	39 414
5	171 048	100 640	94 916	24 687	11 927	2 929	11 860	43 513	5 724	26 569	43 840
6	202 917	97 026	87 490	24 718	8 896	2 655	10 345	40 876	9 536	56 586	49 305
7	187 756	98 892	88 720	28 022	11 907	2 484	12 479	33 829	10 172	36 116	52 748
8	217 728	123 097	115 092	28 661	14 858	3 003	10 485	58 085	8 004	31 505	63 127
9	159 004	79 239	72 417	27 105	3 472	2 931	6 673	32 236	6 822	28 205	51 560
10	159 320	86 093	78 899	27 483	4 729	2 394	7 582	36 712	7 194	23 946	49 281
11	163 662	96 338	90 154	25 555	9 143	2 999	10 835	41 622	6 183	23 950	43 375
12	302 233	127 438	115 268	33 781	12 973	3 900	22 396	42 218	12 170	116 424	58 372

資料 総理府統計局「家計調査報告」

146 徳島市における主要生活

(単位 円)

品 目	基 本 銘 柄	単 位	1 月	2 月	3 月
うるち米	配給・内地米 内地白米	1 Kg	151	151	151
〃	配給・徳用上米 内地白米	〃	125.00	125.00	125.00
〃	非配給 内地白米	〃	165.00	165.00	165.00
もち米	非配給 内地白米	〃	209	209	209
精麦	内地産押麦・中	〃	91.30	92.50	92.50
食パン	普通品	〃	198.00	198.00	198.00
小麦粉	薄力粉 1等粉	〃	90.00	90.00	92.50
干しうどん	中	〃	120.00	120.00	120.00
即席ラーメン	即席1号めん程度 袋入り(100g)	100g	29.50	29.50	29.50
まぐろ	きわだ, 切身(刺身用)	〃	150.00	138.00	115.00
あじ	まあじ, 丸(長さ約15cm以上)	〃	37.50	41.30	28.80
いわし	まいわし, 丸(長さ約12cm以上)	〃	—	—	28.80
かれい	まがれい, 丸(長さ約25cm~35cm)	〃	65.00	80.00	80.00
さば	丸(長さ約25cm~35cm)	〃	22.50	17.50	19.00
さんま	丸(長さ約25cm以上)	〃	—	—	—
たぶり	れんこだい, 丸(長さ約20cm以上)	〃	130.00	130.00	123.00
いか	切身	〃	210.00	150.00	155.00
たこ	するめいか	〃	—	—	—
あさり	まだこ(ゆでもの)	〃	95.00	95.00	85.00
かき	から付	〃	—	—	9.00
煮干し	まがき・むき身	〃	110.00	90.00	60.00
塩ざけ	かたくちいわし 小羽(約6cm)上	〃	76.30	70.00	70.00
けずり節	切身	〃	118.00	118.00	118.00
たらこ	混合けずり節	〃	77.50	77.50	77.50
牛肉(ロース)		〃	162.00	162.00	162.00
牛肉(中)		〃	158.00	158.00	158.00
豚肉(ロース)		〃	115.00	115.00	115.00
豚肉(中)		〃	105.00	113.00	113.00
鶏肉	ブロイラー 腿肉(骨付)	〃	80.00	72.50	72.50
鯨肉		〃	61.30	65.00	65.00
ハム	冷凍 赤肉	〃	55.00	55.00	55.00
	プレスハム 中	〃	97.00	97.00	97.00

用品の小売価格 (昭和46年度)

4 月	5 月	6 月	7 月	8 月	9 月	10月	11 月	12 月
151	151	151	151	151	151	151	151	151
125.00	125.00	125.00	125.00	125.00	125.00	125.00	125.00	125.00
165.00	165.00	165.00	165.00	165.00	165.00	165.00	165.00	165.00
211	211	211	211	211	213	213	213	207
92.50	92.50	92.50	92.50	92.50	95.00	95.00	95.00	95.00
198.00	198.00	198.00	198.00	198.00	198.00	198.00	198.00	198.00
92.50	95.00	95.00	95.00	95.00	95.00	95.00	95.00	103.00
120.00	120.00	120.00	120.00	120.00	120.00	120.00	120.00	120.00
29.50	29.50	29.50	29.50	29.50	29.50	29.50	29.50	29.00
148.00	190.00	200.00	210.00	225.00	—	—	—	158.00
47.50	41.30	35.00	40.00	35.00	45.00	45.00	32.50	47.50
28.80	—	30.00	30.00	22.50	32.50	—	27.50	27.50
70.00	70.00	70.00	70.00	70.00	75.00	65.00	75.00	55.00
18.50	33.80	22.50	20.00	20.00	25.00	22.50	15.00	17.00
—	—	—	—	—	—	—	—	40.00
115.00	145.00	133.00	125.00	145.00	115.00	135.00	115.00	123.00
125.00	—	—	—	—	—	—	—	200.00
—	33.80	32.50	32.50	38.80	32.50	37.50	32.50	—
85.00	87.50	95.00	110.00	105.00	115.00	110.00	115.00	105.00
9.00	10.00	11.00	12.00	15.00	15.00	15.00	15.00	16.50
—	—	—	—	—	—	115.00	100.00	95.00
70.00	71.30	71.30	78.80	68.80	73.80	75.00	75.00	71.30
118.00	118.00	120.00	120.00	170.00	170.00	165.00	165.00	165.00
77.50	77.50	77.50	77.50	77.50	77.50	77.50	77.50	77.50
162.00	162.00	162.00	162.00	162.00	162.00	162.00	162.00	162.00
163.00	163.00	163.00	163.00	163.00	163.00	175.00	173.00	173.00
115.00	115.00	115.00	115.00	115.00	118.00	128.00	125.00	125.00
113.00	113.00	113.00	108.00	108.00	110.00	115.00	115.00	115.00
72.50	72.50	80.00	77.50	77.50	80.00	80.00	80.00	77.50
65.00	65.00	65.00	65.00	65.00	66.30	66.30	66.30	67.50
55.00	55.00	55.00	55.00	55.00	55.00	60.00	60.00	65.00
94.50	94.50	94.50	94.50	94.50	99.50	99.50	99.50	101.00

資料 総理府統計局「小売物価統計調査報告」  
注 Y印は指定の銘柄でなく類似品をさす。バナナの×は南米産。







主要生活用品小売価

品目	基本銘柄	単位	1月	2月	3月
ミシン	家庭用角型(リンク天びん式)足踏式 3個引き出しテーブル	1台	35 800	35 800	35 800
台所用洗剤	野菜・食品洗い用中性洗剤 液状、ライボンF 380cc入り	1本	90	90	90
電気代(基本料金)	従量電灯アンペア制 契約容量10アンペア早収料金	1か月	260	260	260
“(電力量料金)”	“(電力量料金)”	1KWH	11.00	11.00	11.00
ガス代(供給カロリー)	一般家庭用 3600kcal/m <sup>3</sup> 早収料金	Kcal/m <sup>3</sup>	4 500	4 500	4 500
ガス代(最低料金)	10m <sup>3</sup>	1か月	287.00	287.00	287.00
“(超過料金)”	“(超過料金)”	1m <sup>3</sup>	25.25	25.25	25.25
木炭	黒炭 長炭 堅1級 俵入り 15Kg	1表	Y 1 080	Y 1 090	Y 1 090
石炭	一般炭 塊炭 6000kcal/Kg程度 紙袋入り 20Kg	1袋	350	350	350
れん炭	あなあきれん炭 高4号(12cm) 袋入り 14個	〃	350	350	350
灯油	白灯油(家庭石油こんろ用)詰め替え売り	18ℓ	350	350	350
プロパンガス	家庭用 10Kg 容器代を除く	1本	800	800	800
背広	冬服シングル上下並型ウステッド	1着	23 300	20 000	20 000
男子レインコート	夏服シングル 上下半裏並型ポーラー (ポリエステル65% 綿35%)60番手 双糸程度 シングル分裏並型 表地ツイード(毛100%)	〃	4 730	4 730	4 730
男子オーバー	シングル7分裏並型 表地ツイード(毛100%) 中級 裏地 キュプラ100%	〃	23 300	20 000	—
スカート	タイトスカート パナマ(毛100%) (合)	1枚	1 800	1 800	1 800
替ズボン	並型 ウステッド(毛100%) (冬) 中級品	1本	4 070	4 070	4 070
学生服	中学生 詰えり 上下総裏(表地)サージ	1着	5 000	5 000	5 500
男児ズボン	半ズボン デニム綿100% サイズB 7号	1本	733	733	733
女児スカート		1枚	1 570	1 570	1 570
婦人セーター	カーディガン長袖無地(サイズM) (毛100%)	〃	2 270	2 270	2 270
ワイシャツ	カッター 白普通サイズ	〃	2 000	2 000	2 000
男子合シャツ	丸首 長袖 メリヤス(綿100%)混紡 30~40番手 サイズM 普通品	〃	450	450	450
男子シャツ	冬シャツ 混紡メリヤス サイズM	〃	600	600	600
男子ブリーフ	綿100% 普通品	〃	250	250	250
スリッパ	白 ベンベルグトリコット サイズM	〃	750	750	750
子供シャツ	白長袖 8才程度 男子用 メリヤス	〃	250	250	250
男子くつ下	ウーリーナイロン(ナイロン100%)柄もの普通品	1足	250	250	250
婦人長くつ下	ナイロン100% シームレス 20デニム400本 上級品	〃	Y 200	Y 200	Y 200
婦人ソックス	綿100% 白 23cm	〃	177	177	177
婦人白たび	白キャラコ(綿100%)ネル裏綿底 4枚こはぜ 22.5cm程度 上級品	〃	500	500	500
ちりめん	絹100% 白生地 580g程度 12m	1反	18 000	18 000	18 000
さらし木綿	綿100% 11号さらし 35cm×10m	〃	373	373	373

格 (昭和46年)(つづき)

	4月	5月	6月	7月	8月	9月	10月	11月	12月
	35 800	35 800	35 800	35 800	35 800	35 800	35 800	35 800	38 000
	90	90	90	90	90	90	90	90	90
	260	260	260	260	260	260	260	260	260
	11.00	11.00	11.00	11.00	11.00	11.00	11.00	11.00	11.00
	4 500	4 500	4 500	4 500	4 500	4 500	4 500	4 500	4 500
	287.00	287.00	287.00	287.00	287.00	287.00	287.00	287.00	287.00
	25.25	25.25	25.25	25.25	25.25	25.25	25.25	25.25	25.25
	Y 1 090	Y 1 130	Y 1 130	Y 1 100	Y 1 100	Y 1 100	Y 1 110	Y 1 150	Y 1 150
	350	350	350	350	350	350	350	350	350
	350	355	355	355	373	373	388	395	405
	350	350	350	350	350	350	350	350	350
	800	800	800	800	800	800	800	800	900
	—	23 300	21 700	21 700	15 000	25 000	25 000	25 000	25 000
	4 730	4 730	4 730	4 730	4 730	4 730	4 730	4 730	4 730
	—	—	—	—	—	—	—	25 000	25 000
	1 800	1 800	—	—	—	2 200	2 200	2 200	2 200
	4 070	3 700	3 600	3 500	1 800	4 500	4 500	4 500	4 500
	5 500	5 500	5 500	5 500	5 500	5 500	5 500	5 500	5 500
	733	733	733	733	733	733	733	733	733
	1 570	—	—	—	—	1 700	1 700	1 700	1 700
	2 270	2 470	2 470	2 470	1 130	2 800	2 800	2 800	2 800
	2 000	2 000	2 000	2 000	2 000	2 000	2 000	2 000	2 000
	450	450	450	450	450	450	450	450	450
	600	600	500	500	250	600	600	600	600
	250	250	250	250	250	250	250	250	250
	750	750	750	750	750	750	750	750	750
	250	250	250	250	250	280	280	347	347
	250	250	250	250	250	250	250	250	250
	Y 200	Y 200	Y 200	Y 200	Y 200	Y 200	Y 200	Y 200	Y 200
	177	177	177	177	177	177	177	177	177
	500	500	500	500	500	500	500	500	500
	18 000	18 000	18 000	18 000	18 000	18 000	18 000	18 000	18 000
	373	373	373	373	373	400	400	400	400







147 農村物価指数

（単位 昭和40年度=100） A 農産物価格指数（昭和42～46年度）

年度・月	農産物総合	米	麦	豆類	いも類	野菜
昭和42年度	121.0	117.4	111.9	95.1	111.1	137.2
43	121.8	126.1	113.5	81.8	163.9	131.0
44	129.7	128.0	118.8	92.2	174.3	150.2
45	133.3	128.1	129.0	101.9	192.6	134.8
46	<b>136.0</b>	<b>130.2</b>	<b>138.6</b>	<b>97.4</b>	<b>191.7</b>	<b>159.4</b>
昭和46年4月	131.0	129.2	129.0	116.9	199.7	170.8
5	129.6	129.2	129.0	116.9	205.7	141.5
6	127.6	129.2	129.0	116.9	194.0	129.3
7	128.5	129.2	138.6	116.9	225.0	112.9
8	126.7	129.2	138.6	116.9	154.4	110.0
9	131.9	129.0	138.6	98.7	196.5	121.2
10	134.9	131.6	138.6	96.7	131.0	135.7
11	134.5	131.6	138.6	96.7	184.5	137.2
12	133.6	131.6	138.6	98.7	170.3	134.8
昭和47年1月	129.5	131.6	138.6	103.9	180.6	109.0
2	133.4	131.6	138.6	103.9	209.7	117.4
3	147.0	131.6	138.6	103.9	217.2	225.4

年度・月	果実	工芸	まゆ	畜産物	わら加工品
昭和42年度	101.2	108.9	158.7	119.1	127.0
43	78.3	114.0	143.7	127.3	141.8
44	123.6	115.7	141.6	123.6	136.9
45	119.6	124.4	163.0	120.8	134.4
46	<b>122.4</b>	<b>137.9</b>	<b>154.0</b>	<b>126.1</b>	<b>184.6</b>
昭和46年4月	111.6	124.5	163.0	121.6	152.8
5	111.6	124.5	163.0	123.2	144.8
6	111.6	124.5	160.7	122.4	150.6
7	123.1	124.5	160.7	122.5	186.6
8	116.1	124.5	158.8	125.8	186.6
9	113.8	137.9	158.8	131.1	197.3
10	123.3	137.9	154.0	131.5	233.7
11	119.1	137.9	154.0	131.0	233.7
12	112.7	137.9	154.0	132.5	182.8
昭和47年1月	107.7	137.9	154.0	128.8	182.8
2	128.6	137.9	154.0	130.1	190.0
3	131.0	137.9	154.0	133.5	190.0

資料 中国四国農政局徳島統計調査事務所

B 農業生産資材価格指数（昭和42～46年度）

（単位 昭和40年度=100）

年度・月	農業用資材総合	種苗	畜産	肥料	飼料	農薬
昭和42年度	105.0	144.0	134.6	101.6	100.0	104.2
43	112.4	163.3	148.8	100.1	101.2	99.5
44	118.6	169.0	146.7	100.2	101.6	93.6
45	114.8	191.6	142.9	101.7	103.2	92.5
46	<b>121.5</b>	<b>185.5</b>	<b>158.1</b>	<b>106.3</b>	<b>103.3</b>	<b>95.7</b>
昭和46年4月	119.1	188.8	148.3	104.6	104.5	93.2
5	119.9	188.8	149.5	104.9	106.6	93.5
6	121.2	188.8	150.4	105.1	105.2	96.8
7	122.0	201.2	152.8	105.1	106.2	96.8
8	122.1	189.7	155.4	105.1	106.1	96.8
9	122.4	193.7	159.8	106.5	106.2	96.9
10	122.4	193.7	161.4	106.5	106.1	96.9
11	122.4	193.7	161.4	106.5	106.1	96.9
12	123.2	183.3	163.4	107.6	106.1	96.9
昭和47年1月	123.2	183.3	163.0	107.6	106.1	96.9
2	122.2	183.3	165.0	106.7	101.0	96.8
3	122.1	183.3	166.4	108.2	99.3	97.1

年度・月	諸材料加工原料	光熱動力	農機具	建築用資材	農用被服	賃借料料金
昭和42年度	94.9	105.8	95.9	121.0	110.8	131.8
43	74.9	92.2	91.4	132.7	122.3	149.0
44	72.1	90.6	99.3	142.6	121.8	139.8
45	70.1	92.8	103.1	153.1	122.1	141.5
46	<b>71.4</b>	<b>94.6</b>	<b>108.1</b>	<b>167.6</b>	<b>125.8</b>	<b>172.3</b>
昭和46年4月	69.4	94.3	108.0	163.2	125.8	164.3
5	71.1	94.3	108.0	163.2	125.8	164.3
6	71.4	94.3	108.0	168.3	125.8	164.3
7	71.4	94.5	108.0	168.3	125.8	164.3
8	71.4	94.5	108.0	168.3	125.8	164.3
9	71.6	94.8	108.0	168.3	125.8	164.3
10	71.6	94.8	108.0	167.0	125.8	164.3
11	71.6	94.8	108.0	166.9	125.8	164.3
12	71.6	94.8	108.0	166.9	125.8	180.3
昭和47年1月	71.6	94.8	108.0	166.9	125.8	180.3
2	71.6	94.8	108.1	166.9	125.8	180.3
3	71.6	94.8	108.1	166.9	125.8	180.3

資料 中国四国農政局 徳島統計情報事務所

## C 生活資材価格指数（昭和42～46年度）

（単位 昭和40年度 = 100）

年・月	生活資材 総合	食料品			被服用品	家計・光熱 用品	建家具	雑品目
		総合	穀物	その他の 食料品				
昭和42年度	112.4	111.5	121.2	109.3	105.0	106.3	117.3	122.1
43	114.7	118.2	117.0	118.4	116.6	98.9	114.0	113.2
44	118.6	123.4	122.8	123.5	117.7	102.1	116.4	118.5
45	125.1	133.2	126.2	134.8	125.7	104.9	121.1	112.9
46	132.6	142.3	128.6	145.3	133.7	107.5	127.1	130.6
昭和46年4月	128.2	137.1	128.3	139.1	131.3	106.6	126.2	122.0
5	127.9	135.3	128.3	136.9	132.1	106.6	126.2	122.4
6	128.4	136.2	128.3	138.1	131.8	106.6	127.2	122.8
7	128.7	137.3	128.3	139.4	131.8	107.0	127.2	122.8
8	130.1	141.4	128.2	144.4	133.6	107.0	127.0	122.8
9	131.0	139.4	128.3	141.9	133.8	108.0	127.0	127.8
10	131.8	142.1	128.3	145.3	133.8	108.0	126.9	127.8
11	131.2	140.3	128.3	143.0	133.8	108.0	126.8	127.8
12	131.9	142.7	128.3	146.0	133.8	108.0	126.8	127.8
昭和47年1月	131.9	142.6	128.8	145.7	133.8	108.0	126.8	127.8
2	133.9	145.3	128.8	149.0	133.9	108.0	126.8	132.0
3	133.5	143.9	128.8	147.4	134.1	108.6	126.8	132.0

16 住 居

148 住宅の種類，所有の関係，構造，建築の  
時期別住宅数  
(昭和43年)

(単位 戸)

住宅の種類 所有の関係，構造	総数	建 築 の 時 期					
		終戦前	終戦時～ 昭和30年	昭和31年～ 昭和35年	昭和36年～ 昭和40年	昭和41年～ 昭和43年9月	不詳
住宅総数	187 930	92 530	33 510	17 540	27 370	16 900	90
木造	171 750	92 070	30 480	15 230	21 990	11 900	80
防火木造	2 940	340	700	460	950	490	10
非木造	13 240	120	2 330	1 850	4 440	4 510	10
専用住宅	130 640	57 800	23 850	13 660	21 800	13 450	80
木造	117 880	57 460	21 530	11 830	17 540	9 450	70
防火木造	1 990	260	370	290	720	350	—
非木造	10 770	70	1 950	1 540	3 540	3 660	10
持ち家	89 920	47 060	15 040	8 280	12 170	7 360	—
木造	86 130	46 820	14 650	7 900	10 720	6 040	—
防火木造	1 140	180	260	230	260	200	—
非木造	2 660	60	130	150	1 200	1 120	—
借家	40 720	10 740	8 810	5 370	9 630	6 090	80
木造	31 750	10 640	6 880	3 930	6 820	3 410	70
防火木造	850	80	110	60	460	150	—
非木造	8 110	20	1 820	1 390	2 350	2 530	10
併用住宅	57 300	34 730	9 660	3 880	5 570	3 440	10
木造	53 870	34 610	8 950	3 400	4 450	2 450	10
防火木造	950	70	330	170	230	140	10
非木造	2 470	50	380	310	890	850	—
農林漁業併用住宅	32 540	24 540	3 650	1 280	1 880	1 190	—
木造	32 050	24 500	3 630	1 240	1 740	940	—
防火木造	80	20	10	—	20	30	—
非木造	410	20	10	40	110	230	—
店舗その他の併用住宅	24 760	10 190	6 020	2 600	3 700	2 250	10
木造	21 820	10 110	5 320	2 160	2 710	1 520	10
防火木造	880	50	330	170	200	120	10
非木造	2 070	30	370	270	790	620	—

資料 総理府統計局「住宅統計調査」

149 世帯の種類，住宅の所有の関係，世帯人員，  
居室数別世帯数  
(昭和43年)

(単位 世帯)

世帯の種類 住宅の所有関係 世帯人員	世帯数	居 住 室 数							1世帯 当り 数
		1室	2室	3室	4・室	5室	6室	7室以上	
主世帯	187 930	6 230	23 600	31 450	44 830	31 740	23 300	26 790	4.46
1人	14 260	3 230	3 840	2 710	2 320	1 070	560	540	2.89
2	25 600	1 400	6 120	5 880	5 670	3 010	1 900	1 630	3.65
3	32 400	830	5 680	7 570	8 000	4 640	2 870	2 820	4.01
4	43 960	520	5 250	8 940	11 710	7 740	5 100	4 700	4.34
5	31 990	180	1 810	3 950	8 410	6 540	5 070	6 030	5.01
6	22 500	50	700	1 530	5 310	5 050	3 990	5 880	5.49
7人以上	17 240	30	200	880	3 410	3 690	3 820	5 200	5.80
1世帯当り人員	4.06	1.92	2.92	3.45	4.10	4.49	4.78	5.07	...
持ち家	141 950	1 360	7 630	16 900	37 630	29 580	22 500	26 350	5.01
1人	7 260	560	1 360	1 580	1 870	900	490	500	3.69
2	16 170	270	1 810	3 330	4 680	2 700	1 810	1 570	4.30
3	20 880	190	1 620	3 300	6 050	4 220	2 720	2 780	4.66
4	31 810	240	1 580	4 310	9 220	7 030	4 870	4 560	4.82
5	28 000	80	760	2 520	7 540	6 230	4 930	5 940	5.26
6	21 120	10	340	1 140	5 010	4 880	3 900	5 850	5.63
7人以上	16 710	20	150	720	3 270	3 620	3 790	5 160	5.85
1世帯当り人員	4.38	2.35	3.04	3.57	4.21	4.55	4.82	5.08	...
借家	45 980	4 870	15 980	14 550	7 200	2 160	800	430	2.79
1人	6 990	2 670	2 480	1 130	450	160	70	30	2.05
2	9 430	1 120	4 310	2 560	980	310	90	60	2.53
3	11 520	640	4 060	4 270	1 950	410	150	40	2.84
4	12 150	290	3 670	4 630	2 500	710	230	140	3.09
5	3 990	100	1 050	1 430	880	320	140	90	3.26
6	1 380	40	360	380	310	170	90	30	3.46
7人以上	520	10	50	160	150	80	30	40	4.16
1世帯当り人員	3.07	1.80	2.86	3.31	3.54	3.71	3.90	4.14	...
同居世帯(普通世帯)	1 510	500	740	180	50	30	20	—	1.96
1人	—	—	—	—	—	—	—	—	—
2	390	160	180	60	—	—	—	—	1.73
3	520	180	260	90	—	—	—	—	1.83
4	390	120	210	20	30	10	—	—	1.94
5	200	40	90	20	20	10	20	—	2.71
6	—	—	—	—	—	—	—	—	—
7人以上	10	—	10	—	—	10	—	—	3.85
1世帯当り人員	3.29	3.07	3.32	3.00	4.35	5.44	5.00	—	...

資料 総理府統計局「住宅統計調査」

150. 世帯の種類，住宅の所有の関係，世帯主の年齢，

(単位 世帯)

世帯の種類・住宅の所有の関係 世帯主の年齢	普通世帯数	1 人 あ				
		1.5畳未満	1.5～1.9	2.0～2.4	2.5～2.9	3.0～3.4
総 数	190 360	660	2 360	6 530	8 080	12 680
25歳未満	4 730	10	50	130	140	320
25～29	12 690	40	240	740	610	1 010
30～39	48 790	190	800	2 490	3 000	4 210
40～49	52 310	220	780	1 640	2 270	3 580
50～59	38 520	120	280	890	1 180	2 020
60歳以上	32 840	90	210	640	870	1 530
不詳	490	—	—	10	10	20
平均年齢	46.0	44.6	41.9	41.6	42.7	43.3
主 世 帯	187 930	600	2 160	6 070	7 820	12 380
持 ち 家	141 950	290	990	2 790	4 330	7 310
借 家	45 980	310	1 170	3 280	3 490	5 070
公営・公団・公社の借家	9 560	60	180	680	1 290	1 120
民営借家(設備専用)	23 810	130	640	1 780	1 570	2 830
民営借家(設備共用)	6 280	110	320	720	440	730
給 与 住 宅	6 330	20	30	100	190	390
同居世帯	1 510	60	180	230	210	230
住宅以外の建物に居住する世帯	910	10	30	240	50	80

資料 総理府統計局「住宅統計調査」

151. 住宅の所有の関係，主世帯の入居時期，

住宅の所有の関係 世帯主の入居時期	借家総数	1 畳 あ						
		0 円	1～99	100～199	200～299	300～399	400～499	500～599
総 数	45 980	4 200	9 270	9 010	5 730	3 120	2 950	3 840
専 用 住 宅	40 720	3 260	8 760	8 340	5 320	2 730	2 740	3 620
終戦前	2 990	430	940	970	460	140	20	10
終戦時～昭和30年	4 060	540	1 990	840	410	150	50	50
昭和31年～昭和35年	4 450	340	1 350	1 640	620	170	160	90
昭和36年～昭和40年	11 420	950	1 880	2 770	1 420	1 170	900	950
昭和41年～昭和43年9月	17 810	1 000	2 610	2 120	2 410	1 100	1 610	2 520
公営・公団・公社の借家	9 500	410	3 740	3 230	1 950	140	10	10
民営借家(設備専用)	19 540	1 600	2 040	2 710	2 240	1 760	2 000	2 630
民営借家(設備共用)	5 820	280	380	700	710	750	710	970
給 与 住 宅	5 860	970	2 600	1 690	420	90	10	20
併 用 住 宅	5 270	950	510	670	410	390	220	230
終戦前	840	120	180	230	110	130	20	10
終戦時～昭和30年	680	220	110	120	70	30	20	30
昭和31年～昭和35年	720	150	60	100	40	60	40	30
昭和36年～昭和40年	1 410	210	120	70	100	120	80	70
昭和41年～昭和43年9月	1 620	240	30	150	90	60	60	100

資料 総理府統計局「住宅統計調査」

1人当たりの畳数別普通世帯数 (昭和43年)

た り 畳 数								1人あたりの 畳 数
3.5～3.9	4.0～4.4	4.5～4.9	5.0～5.9	6.0～6.9	7.0～7.9	8.0～9.9	10.0畳以上	
11 760	14 540	15 320	26 260	23 640	14 870	20 720	32 940	6.07
140	290	1 000	500	590	310	460	790	6.38
860	1 010	1 130	1 800	1 510	880	1 250	1 610	5.57
4 300	4 090	4 620	7 720	6 220	3 370	4 150	3 640	5.28
3 210	4 180	4 240	7 420	6 650	4 470	6 290	7 350	5.96
1 950	2 760	2 540	5 140	5 290	3 110	4 730	8 520	6.58
1 300	2 150	1 780	3 650	3 320	2 660	3 760	10 880	7.15
10	50	20	40	60	60	70	150	...
43.3	45.0	42.8	44.8	45.5	46.7	47.1	52.5	...
11 690	14 290	15 180	26 020	23 530	14 740	20 650	32 820	6.10
7 260	10 760	10 200	20 400	18 860	12 830	17 600	28 330	6.44
4 430	3 530	4 980	5 620	4 670	1 900	3 050	4 490	4.61
1 220	540	1 040	1 090	920	270	440	720	4.12
1 950	2 090	2 380	2 820	2 240	1 020	1 590	2 770	4.71
370	530	1 080	400	750	170	380	280	3.81
890	370	470	1 310	770	440	630	710	5.57
40	160	100	170	40	70	30	—	3.23
40	100	40	70	70	60	40	120	5.08

1畳当りの家賃別借家数 (昭和43年)

た り 家 賃										1畳あたり 家賃 円
600～699	700～799	800～899	900～999	1 000～1 099	1 100～1 199	1 200～1 299	1 300～1 499	1 500円以上	不詳	
2 500	1 950	1 260	400	350	300	210	180	670	30	264
2 290	1 680	1 070	280	220	220	110	30	40	30	236
10	10	—	—	10	—	—	—	—	10	107
20	10	—	10	—	—	—	—	—	10	101
40	30	10	—	10	—	—	10	—	—	149
520	450	230	80	50	30	10	10	—	10	232
1 700	1 190	830	200	160	190	100	10	40	10	324
10	—	—	—	10	—	—	—	—	10	134
1 720	1 360	790	220	120	180	90	20	40	10	321
550	280	260	60	90	30	20	10	—	10	329
10	30	20	10	10	—	—	—	—	—	98
210	270	190	120	140	90	100	160	630	—	450
10	10	10	—	—	—	10	—	—	—	163
10	10	20	10	10	10	—	10	30	—	218
30	50	30	10	10	10	10	20	90	—	437
100	70	70	40	50	40	30	60	180	—	540
70	140	70	60	70	30	60	70	330	—	715

152 世帯の主類，住宅の所有の関係，世帯人員，

居室の畳数別世帯数（昭和43年）

(単位 世帯)

世帯の種類 住宅の所有関係 世帯人員	世帯数	居 住 室					
		6.0畳未満	6.0~8.9	9.0~11.9	12.0~14.9	15.0~17.9	18.0~20.9
主 世 帯	187 930	2 490	8 160	16 010	17 260	18 260	20 960
1 人	14 260	1 700	2 630	2 150	1 690	1 460	1 520
2	25 600	440	2 210	4 100	3 440	3 200	2 980
3	32 400	180	1 590	3 960	4 280	4 270	4 260
4	43 960	130	1 200	3 840	4 540	5 410	5 890
5	31 990	20	420	1 330	2 100	2 360	3 220
6	22 500	10	80	500	870	1 010	1 950
7 人 以上	17 240	10	40	130	340	550	1 160
1世帯あたり人員	4.06	1.54	2.38	3.01	3.35	3.52	3.82
持 ち 家	141 950	420	2 330	4 730	8 490	11 050	16 210
1 人	7 260	200	720	810	870	930	1 110
2	16 170	100	550	1 040	1 730	2 090	2 260
3	20 880	40	380	920	1 780	2 080	3 000
4	31 810	60	450	1 110	2 000	2 980	4 390
5	28 000	10	190	560	1 270	1 680	2 620
6	21 120	—	20	210	600	840	1 770
7 人 以上	16 710	—	20	90	230	460	1 070
1世帯あたり人員	4.38	2.02	2.57	3.12	3.46	3.63	3.93
借 家	45 980	2 070	5 830	11 280	8 770	7 210	4 750
1 人	6 990	1 500	1 910	1 340	820	530	400
2	9 430	340	1 660	3 060	1 710	1 110	720
3	11 520	140	1 210	3 050	2 500	2 190	1 260
4	12 150	70	750	2 730	2 530	2 430	1 500
5	3 990	10	230	770	830	680	600
6	1 380	10	60	290	270	170	180
7 人 以上	520	10	20	30	110	90	90
1世帯あたり人員	3.07	1.45	2.30	2.96	3.25	3.35	3.45
同 居 世 帯	1 510	110	430	440	280	160	40
1 人	—	—	—	—	—	—	—
2	390	60	90	140	40	60	—
3	520	30	150	120	140	50	30
4	390	20	140	140	50	20	10
5	200	—	60	40	40	30	—
6	—	—	—	—	—	—	—
7 人 以上	10	—	—	—	—	—	10
1世帯あたり人員	3.29	2.67	3.37	3.16	3.33	3.14	3.60

の 畳 数									1世帯 あたり 畳 数
21.0~23.9	24.0~26.9	27.0~29.9	30.0~32.9	33.0~35.9	36.0~41.9	42.0~47.9	48.0~59.9	60.0畳以上	
15 200	19 490	12 430	14 580	8 530	15 350	8 360	7 370	3 490	24.76
730	700	410	410	150	300	140	160	110	15.24
1 720	2 200	1 220	1 110	590	1 150	600	370	260	19.65
2 570	3 150	1 630	2 060	1 060	1 660	700	720	320	21.41
4 240	4 800	3 060	3 020	1 810	2 800	1 430	1 330	480	23.52
3 530	3 700	2 930	3 340	1 890	3 280	1 770	1 590	830	28.37
1 600	2 940	1 840	2 620	1 650	3 280	1 820	1 520	830	31.61
1 110	2 000	1 360	2 030	1 380	2 890	1 900	1 690	660	34.03
4.13	4.37	4.50	4.70	4.85	4.99	5.17	5.19	5.07	...
13 330	17 360	11 710	14 140	8 350	14 930	8 210	7 290	3 410	28.20
520	550	370	380	140	290	120	160	100	19.91
1 460	1 920	1 100	1 080	590	1 080	560	360	240	23.66
2 210	2 670	1 530	1 950	1 020	1 600	690	720	300	25.42
3 630	3 940	2 780	2 880	1 740	2 710	1 370	1 300	470	26.49
2 920	3 460	2 800	3 280	1 870	3 170	1 770	1 570	830	30.05
1 530	2 840	1 770	2 550	1 630	3 240	1 810	1 500	820	32.47
1 060	1 980	1 350	2 010	1 370	2 850	1 900	1 680	650	34.41
4.22	4.47	4.54	4.72	4.87	5.01	5.21	5.20	5.10	...
1 870	2 130	720	450	170	420	150	90	90	14.14
210	150	40	30	20	10	20	—	10	10.40
270	280	110	30	—	70	50	10	20	12.76
350	480	110	100	40	70	10	—	20	14.12
610	860	270	140	70	90	60	30	20	15.75
310	240	120	60	20	100	10	20	—	16.60
70	90	70	70	20	40	10	20	10	18.40
50	30	10	20	10	40	—	10	20	22.01
3.51	3.54	3.76	4.08	4.03	4.19	3.03	5.01	4.10	...
10	30	—	10	—	10	—	—	—	10.64
—	—	—	—	—	—	—	—	—	—
—	—	—	—	—	—	—	—	—	9.58
—	—	—	—	—	—	—	—	—	10.60
10	10	—	10	—	—	—	—	—	9.91
—	30	—	—	—	—	—	—	—	12.87
—	—	—	—	—	—	—	—	—	—
—	—	—	—	—	10	—	—	—	32.31
4.00	4.85	—	4.00	—	7.00	—	—	—	...



153. 住宅の所有の関係，敷地面積別1戸建  
所有関係，敷地面積別1戸建，長屋建

地 域 敷 地 面 積 (㎡)	総 数	持					
		総 数			専 用 住 宅		
		総 数	所有地	借 地	総 数	所有地	借 地
県 計							
1戸建・長屋建の住宅総数	176 900	141 600	128 880	12 730	89 640	80 430	9 210
49㎡以下	20 620	5 860	3 550	2 310	4 790	2 850	1 930
50～99	46 190	31 150	25 640	5 510	22 830	18 800	4 030
100～149	21 100	18 610	16 710	1 890	12 270	11 040	1 230
150～199	22 250	20 720	19 150	1 570	13 490	12 370	1 110
200～299	22 810	22 050	21 180	870	13 240	12 660	570
300～499	25 280	24 770	24 290	480	13 390	13 110	290
500～699	9 790	9 720	9 630	80	4 920	4 870	50
700～999	6 290	6 260	6 240	10	3 310	3 310	—
1000～1499	1 850	1 800	1 800	—	1 090	1 090	—
1500㎡以上	670	670	670	—	330	330	—
不 詳	50	—	—	—	—	—	—
敷 地 面 積	41 732 570	39 092 410	37 622 190	1 470 220	22 415 340	21 411 120	1 004 220
1住宅あたりの敷地面積	236	276	292	116	250	266	109
市 部							
1戸建・長屋建の住宅総数	83 180	59 860	52 930	6 930	39 900	34 810	5 090
49㎡以下	14 220	3 030	1 760	1 280	2 500	1 400	1 100
50～99	21 710	13 040	10 260	2 780	9 580	7 560	2 020
100～149	10 120	8 590	7 480	1 110	5 780	5 060	710
150～199	10 170	9 090	8 220	870	6 350	5 690	660
200～299	9 680	9 250	8 750	500	6 090	5 730	360
300～499	9 940	9 650	9 310	330	5 870	5 670	210
500～699	3 760	3 720	3 670	50	1 860	1 830	30
700～999	2 510	2 490	2 480	10	1 360	1 360	—
1000～1499	730	710	710	—	420	420	—
1500㎡以上	290	280	280	—	100	100	—
不 詳	50	—	—	—	—	—	—
敷 地 面 積	17 480 430	15 849 750	15 017 330	832 420	9 541 950	8 963 230	578 720
1住宅あたりの敷地面積	210	265	284	120	239	257	114

・長屋建の住宅数および住宅の種類，敷地の  
の持ち家数 (昭和43年)

総 数	家						借 家		
	農林漁業併用住宅			店舗その他の併用住宅			公営・公団 公社の借家	民営借家	給与住宅
	総 数	所有地	借 地	総 数	所有地	借 地			
32 140	31 510	630	19 820	16 930	2 890	7 530	23 040	4 720	
220	130	100	850	570	290	2 980	10 560	1 220	
3 080	2 850	240	5 240	3 990	1 250	3 790	9 260	1 990	
2 790	2 700	90	3 550	2 970	580	580	1 300	620	
3 990	3 890	100	3 250	2 890	360	100	1 020	410	
5 890	5 830	50	2 930	2 690	240	80	470	210	
8 930	8 900	40	2 440	2 290	150	10	330	180	
3 960	3 940	20	840	830	20	—	40	30	
2 500	2 500	—	450	430	10	—	10	20	
540	540	—	170	170	—	—	20	30	
230	230	—	110	110	—	—	—	10	
—	—	—	—	—	—	—	40	10	
12 193 420	12 103 510	89 910	4 483 650	4 107 560	376 090	461 830	1 635 540	542 790	
379	384	143	226	243	130	61	71	115	
8 960	8 750	210	11 000	9 370	1 630	5 070	15 370	2 880	
10	10	—	530	350	180	2 550	7 570	1 070	
510	420	80	2 960	2 280	680	2 050	5 840	780	
620	580	40	2 200	1 840	360	330	800	400	
980	960	20	1 760	1 570	190	80	670	330	
1 720	1 680	40	1 440	1 340	100	50	250	130	
2 490	2 470	20	1 280	1 180	110	10	160	130	
1 400	1 390	10	460	460	10	—	20	20	
920	920	—	220	210	10	—	10	10	
210	210	—	90	90	—	—	10	10	
110	110	—	70	70	—	—	—	10	
—	—	—	—	—	—	—	40	10	
3 878 720	3 839 250	39 460	2 429 080	2 214 850	214 240	292 910	1 017 420	320 360	
433	439	186	221	236	132	58	66	112	

154 世帯人員，居住室数，居住室の畳数

(単位 世帯)

世帯人員 居住室数	普通 世帯数	居住室の畳数								1世帯 あたり 畳数
		6.0畳 未 満	6.0 ~ 11.9	12.0 ~ 17.9	18.0 ~ 23.9	24.0 ~ 29.9	30.0 ~ 35.9	36.0 ~ 47.9	48.0畳 以 上	
総 数	190 360	2 710	25 300	36 130	36 340	32 101	23 190	23 780	10 900	24.62
1 室	6 990	2 640	4 260	80	10	—	—	—	—	5.99
2	24 520	80	16 910	6 370	1 010	120	20	20	—	10.89
3	31 770	—	3 560	19 070	6 680	2 060	280	140	—	16.04
4	45 000	—	560	9 320	18 920	11 810	3 150	1 060	180	22.06
5	31 860	—	—	1 130	7 480	11 250	7 770	3 860	370	27.97
6	23 350	—	—	150	1 840	5 110	7 700	7 290	1 260	33.53
7 室以上	26 880	—	—	10	410	1 680	4 280	11 420	9 090	44.68
1世帯当り室数	4.44	1.03	2.02	3.15	4.11	4.77	5.60	6.51	8.32	...
1 人	14 260	1 700	4 780	3 150	2 250	1 110	560	440	270	15.24
1 室	3 230	1 680	1 540	20	—	—	—	—	—	5.46
2	3 840	20	2 850	800	140	20	10	—	—	10.34
3	2 710	—	350	1 560	670	110	30	—	—	15.63
4	2 320	—	50	690	1 040	420	90	20	—	20.21
5	1 070	—	—	70	340	370	200	80	10	26.36
6	560	—	—	10	60	150	190	130	20	31.46
7 室以上	540	—	—	—	10	40	50	200	240	46.95
1世帯当り室数	2.89	1.01	1.77	3.00	3.79	4.59	5.29	6.49	7.71	...
2 人	26 300	610	6 630	6 790	4 710	3 430	1 710	1 770	640	19.42
1 室	1 710	590	1 090	30	—	—	—	—	—	6.16
2	6 350	20	4 610	1 520	170	20	—	20	—	10.69
3	5 980	—	870	3 710	1 170	220	10	10	—	15.29
4	5 680	—	70	1 320	2 520	1 380	300	80	10	21.19
5	3 040	—	—	200	680	1 180	640	320	30	27.40
6	1 900	—	—	20	140	530	520	650	50	32.76
7 室以上	1 650	—	—	—	30	110	240	710	560	45.73
1世帯当り室数	3.60	1.03	1.99	3.03	3.90	4.68	5.43	6.34	8.43	...
3 人	33 140	210	5 910	8 810	6 900	4 780	3 130	2 370	1 040	21.18
1 室	1 060	190	850	20	—	—	—	—	—	6.69
2	6 000	20	4 020	1 620	320	20	—	—	—	11.08
3	7 720	—	890	4 880	1 400	490	60	10	—	15.70
4	8 020	—	150	2 040	3 550	1 720	410	150	10	20.92
5	4 640	—	—	210	1 240	1 680	970	500	40	27.04
6	2 880	—	—	20	330	640	1 060	740	100	31.86
7 室以上	2 820	—	—	10	60	240	630	980	890	43.38
1世帯当り室数	3.97	1.08	2.06	3.10	4.01	4.67	5.65	6.33	8.77	...

別普通世帯数 (昭和43年)

世帯人員 居住室数	普通 世帯数	居住室の畳数								1世帯 あたり 畳数
		6.0畳 未 満	6.0 ~ 11.9	12.0 ~ 17.9	18.0 ~ 23.9	24.0 ~ 29.9	30.0 ~ 35.9	36.0 ~ 47.9	48.0畳 以 上	
4 人	44 520	150	5 380	10 040	10 140	7 890	4 860	4 240	1 820	23.39
1 室	680	130	530	10	10	—	—	—	—	6.70
2	5 490	20	3 760	1 440	260	20	10	—	—	10.93
3	8 970	—	890	5 460	1 820	720	50	40	—	16.26
4	11 770	—	210	2 720	5 250	2 720	610	220	50	21.30
5	7 770	—	—	370	2 190	2 810	1 700	630	70	26.82
6	5 110	—	—	40	500	1 260	1 600	1 470	240	32.81
7 室以上	4 730	—	—	—	120	360	900	1 890	1 470	43.20
1世帯当り室数	4.32	1.13	2.15	3.21	4.13	4.72	5.59	6.44	8.08	...
5 人	32 270	20	1 860	4 540	6 480	6 650	5 240	5 050	2 430	28.28
1 室	220	20	200	—	—	—	—	—	—	6.77
2	1 910	10	1 260	580	40	20	10	—	—	11.27
3	3 970	—	350	2 310	900	330	60	20	—	16.54
4	8 460	—	50	1 470	3 590	2 320	670	290	60	23.20
5	6 560	—	—	140	1 370	2 440	1 710	810	80	28.46
6	5 090	—	—	40	480	1 110	1 840	1 360	270	33.20
7 室以上	6 060	—	—	—	90	430	950	2 570	2 020	44.90
1世帯当り室数	5.00	1.22	2.14	3.29	4.26	4.85	5.61	6.53	8.28	...
6 人	22 580	10	570	1 890	3 580	4 790	4 280	5 100	2 360	31.60
1 室	50	10	30	10	—	—	—	—	—	6.91
2	710	—	360	320	30	—	—	—	—	11.63
3	1 540	—	170	770	450	120	20	10	—	17.01
4	5 340	—	20	680	1 950	1 980	520	160	30	23.57
5	5 070	—	—	100	940	1 670	1 540	770	50	29.08
6	3 990	—	—	10	150	770	1 310	1 510	230	34.77
7 室以上	5 890	—	—	—	60	240	890	2 650	2 050	45.32
1世帯当り室数	5.49	1.00	2.28	3.31	4.26	4.81	5.67	6.63	8.49	...
7 人以上	17 310	10	160	920	2 290	3 360	3 410	4 810	2 350	34.00
1 室	30	10	20	—	—	—	—	—	—	5.94
2	230	—	70	100	50	10	—	—	—	13.96
3	890	—	50	380	280	90	50	50	—	19.15
4	3 420	—	20	390	1 030	1 260	550	130	40	24.83
5	3 720	—	—	40	730	1 090	1 020	760	90	30.08
6	3 820	—	—	10	170	650	1 180	1 450	360	35.59
7 室以上	5 200	—	—	—	40	260	610	2 410	1 860	45.21
1世帯当り室数	5.79	1.00	2.39	3.45	4.36	4.94	5.58	6.59	8.22	...

155 住宅の種類,所有の関係,建て方,構造,階級別住宅数  
(昭和43年)

(単位 円)

住宅の種類・所有 の関係・構造	総数	1戸建			長屋建			共同住宅				その他
		総数	1階	2階 以上	総数	1階	2階	総数	1階	2階	3階 以上	
総数	187 930	153 740	93 070	60 670	23 160	15 540	7 620	10 730	940	6 910	2 880	310
木造	171 750	146 540	91 360	55 180	19 340	14 430	4 910	5 660	910	4 670	90	210
防火木造	2 940	2 110	760	1 350	400	190	220	410	30	390	—	20
非木造	13 240	5 090	950	4 140	3 420	930	2 490	4 660	10	1 850	2 800	70
1.専用住宅	130 640	99 530	66 600	32 930	20 400	14 890	5 510	10 400	940	6 680	2 780	310
木造	117 880	95 440	65 300	30 130	16 750	13 800	2 950	5 480	900	4 500	80	210
防火木造	1 990	1 230	560	670	330	170	170	410	30	390	—	20
非木造	10 770	2 870	740	2 130	3 320	920	2 390	4 510	10	1 800	2 700	70
a.持ち家	89 920	87 440	56 730	30 710	2 200	1 340	860	140	20	110	10	140
木造	86 130	83 730	55 730	28 050	2 150	1 330	820	120	20	100	—	80
防火木造	1 140	1 070	450	620	40	10	30	10	—	10	—	20
非木造	2 660	2 590	550	2 040	10	—	10	10	—	—	10	50
b.借家	40 720	12 090	9 870	2 220	18 200	13 550	4 650	10 260	920	6 570	2 770	160
木造	31 750	11 650	9 570	2 090	14 600	12 480	2 130	5 360	890	4 390	80	140
防火木造	850	160	110	50	300	160	140	400	30	380	—	—
非木造	8 110	230	200	80	3 300	920	2 380	4 500	10	1 800	2 690	30
2.併用住宅	57 300	54 210	26 470	27 740	2 760	650	2 110	330	10	230	100	—
木造	53 870	51 100	26 060	25 040	2 590	620	1 960	180	10	170	10	—
防火木造	950	880	200	680	70	20	50	—	—	—	—	—
非木造	2 470	2 220	200	2 020	100	10	90	150	—	50	100	—
a.農林漁業 併用住宅	32 540	32 440	19 720	12 730	100	40	60	—	—	—	—	—
木造	32 050	31 960	19 650	12 310	100	40	60	—	—	—	—	—
防火木造	80	80	40	40	—	—	—	—	—	—	—	—
非木造	410	410	30	380	—	—	—	—	—	—	—	—
b.店舗その他 併用住宅	24 760	21 760	6 750	15 010	2 670	620	2 050	330	10	230	100	—
木造	21 820	19 150	6 410	12 730	2 490	590	1 910	180	10	170	10	—
防火木造	880	800	170	640	70	20	50	—	—	—	—	—
非木造	2 070	1 810	170	1 640	100	10	90	150	—	50	100	—

17 財 政

156 国税賦課および徴収状況（昭和46年度）

（単位 千円）

税 目	徴 収 決 定 済 額			収 納 済 額		
	総 数	本 年 度 分	過 年 度 分	総 数	本 年 度 分	過 年 度 分
総 数	19 595 657	18 379 315	1 216 342	18 526 116	17 368 149	1 157 963
源泉所得税	6 204 679	6 194 925	9 753	6 195 508	6 187 476	8 031
申告所得税	4 628 023	4 029 735	598 288	4 096 613	3 536 715	559 896
法相統税	6 362 138	6 134 743	227 394	6 081 117	5 859 029	222 086
酒糖消費税	963 460	594 371	369 089	738 557	375 548	363 009
砂糖消費税	748 894	748 876	18	738 566	738 548	18
物品取引税	10	10	—	10	10	—
証券取引税	381 553	374 425	7 128	374 555	369 637	4 919
通入場税	103 258	103 258	—	103 258	103 258	—
旧道油税	404	404	—	404	404	—
揮発油税	73 726	69 086	4 640	68 079	68 073	5
道路ガソリン税	29	—	29	—	—	—
揮発油税	17	17	—	17	17	—
石油ガソリン税	110 264	110 264	—	110 233	110 233	—
自動車重量税	19 203	19 201	2	19 201	19 199	1
自動車重量税	—	—	—	—	—	—

注 端数は統計方式のため計は合致しない  
資料 徳島税務署

157 県 税

A 収入総括（昭和42～46年度）

（単位 円）

税 目	調 定 額	収 入 額	欠 損 額	過 誤 納 額	収 入 未 済 額
昭 和 46 年 度	(9 970 164 773) 9 980 524 613	9 889 512 070	3 457 831	—	(77 194 872) 87 554 712
県 民 税 計	1 925 295 296	1 889 032 818	1 811 001	—	34 451 477
法人分	536 129 100	532 796 440	24 360	—	3 308 300
個人分	1 389 166 196	1 356 236 378	1 786 641	—	31 143 177
事 業 税 計	3 518 934 090	3 494 993 140	270 320	—	23 670 630
法人	3 161 899 690	3 141 518 060	77 320	—	20 304 310
個人	357 034 400	353 475 080	193 000	—	3 366 320
不 動 産 取 得 税	(534 376 330) 544 736 170	531 633 330	72 890	—	(2 670 110) 13 029 950
たばこ消費税	680 245 230	680 245 230	—	—	—
娯楽施設利用税	137 247 618	137 178 894	28 200	—	40 524
料理飲食等消費税	503 393 567	491 544 511	570 280	—	11 278 776
自動車税	1 255 949 330	1 251 830 910	324 500	—	3 793 920
鉦 区 税	4 949 550	3 814 230	271 100	—	864 220
狩 獵 免 許 税	15 130 000	15 130 000	—	—	—
固 定 資 産 税	—	—	—	—	—
自 動 車 取 得 税	477 649 380	477 645 330	—	—	4 050
軽 油 引 取 税	902 898 312	902 430 457	84 000	—	383 855
入 猟 税	14 030 000	14 030 000	—	—	—
旧 法 による 税	66 070	3 220	25 540	—	37 310

資料 県税務課

B 現年度調定および徴収状況（昭和46年度）

（単位 円）

税 目	調 定 額	収 入 額	欠 損 額	過 誤 納 額	収 入 未 済 額
昭 和 46 年 度	(9 899 025 453) 9 901 290 183	9 853 961 411	—	—	(45 064 042) 47 328 772
県 民 税 計	1 893 796 705	1 872 859 175	—	—	20 937 530
法人分	532 494 110	531 011 420	—	—	1 482 690
個人分	1 361 302 595	1 341 847 755	—	—	19 454 840
事 業 税 計	3 495 735 390	3 482 606 100	—	—	13 129 290
法人	3 140 743 060	3 130 154 020	—	—	10 589 040
個人	354 992 330	352 452 080	—	—	2 540 250
不 動 産 取 得 税	(531 636 680) 533 901 410	529 822 260	—	—	(1 814 420) 4 079 150
たばこ消費税	680 245 230	680 245 230	—	—	—
娯楽施設利用税	137 178 900	137 178 894	—	—	6
料理飲食等消費税	496 105 956	489 153 700	—	—	6 952 256
自動車税	1 252 706 200	1 250 654 850	—	—	2 051 350
鉦 区 税	3 855 510	3 676 320	—	—	179 190
狩 獵 免 許 税	15 130 000	15 130 000	—	—	—
固 定 資 産 税	—	—	—	—	—
自 動 車 取 得 税	477 615 330	477 615 330	—	—	—
軽 油 引 取 税	900 989 552	900 989 552	—	—	—
入 猟 税	14 030 000	14 030 000	—	—	—

資料 県税務課

C 滞納繰越分の徴収状況（昭和46年度）

（単位 円）

税 目	当 初 調 定 額	減 額	差 引 調 定 額	収 入 済 額	欠 損 額	過 誤 納 額	収 入 未 済 額
昭 和 46 年 度	(76 989 997) 86 246 917	(5 850 477) 7 012 487	(71 139 320) 79 234 430	35 550 659	3 457 831	—	(32 130 830) 40 225 940
県 民 税 計	35 214 578	3 715 987	31 498 591	16 173 643	1 811 001	—	13 513 947
法人	3 841 120	206 130	3 634 990	1 785 020	24 360	—	1 825 610
個人	31 373 458	3 509 857	27 863 601	14 388 623	1 786 641	—	11 688 337
事 業 税 計	24 565 960	1 367 260	23 198 700	12 387 040	270 320	—	10 541 340
法人	22 523 890	1 367 260	21 156 630	11 364 040	77 320	—	9 715 270
個人	2 042 070	—	2 042 070	1 023 000	193 000	—	826 070
不 動 産 取 得 税	(3 001 260) 12 258 380	(261 610) 1 423 620	(2 739 650) 10 834 760	1 811 070	72 890	—	(855 690) 8 950 800
娯楽施設利用税	68 718	—	68 718	—	28 200	—	40 518
料理飲食等消費税	7 287 611	—	7 287 611	2 390 811	570 280	—	4 326 520
自動車税	3 748 750	505 620	3 243 130	1 176 160	324 500	—	1 742 570
鉦 区 税	1 094 040	—	1 094 040	137 910	271 100	—	685 030
自 動 車 取 得 税	34 050	—	34 050	30 000	—	—	4 050
軽 油 引 取 税	1 908 760	—	1 908 760	1 440 905	84 000	—	383 855
旧 法 による 税	66 070	—	66 070	3 220	25 540	—	37 310

資料 県税務課

D 税外収入状況(昭和46年度)

(単位 円)

税 目	調 定 額	収 入 済 額	欠 損 額	過 誤 納 額	収 入 未 済 額
昭 和 4 6 年 度	50 328 561	47 129 131	57 690	—	3 141 740
計	47 504 731	45 408 931	—	—	2 095 800
督 促 手 数 料	—	—	—	—	—
延 滞 金	29 574 731	29 574 731	—	—	—
延 滞 加 算 金	—	—	—	—	—
過 少 申 告 加 算 金	1 434 400	1 182 900	—	—	251 500
不 申 告 加 算 金	2 379 100	2 295 500	—	—	83 600
重 加 算 金	14 116 500	12 355 800	—	—	1 760 700
滞 納 処 分 金	—	—	—	—	—
そ 過 年 度 収 入 他 入	2 823 830	1 720 200	57 690	—	1 045 940
計	2 823 830	1 720 200	57 690	—	1 045 940
過 少 申 告 加 算 金	369 310	187 600	4 030	—	177 680
不 申 告 加 算 金	66 720	13 500	21 160	—	32 060
重 加 算 金	2 387 800	1 519 100	32 500	—	836 200

資料 県税務課

158 徳島県一般会計(昭和46年度)

(単位 円)

歳 入	歳 入		歳 出	歳 出	
	款	予 算 額		款	予 算 額
総 額	71 585 596 000	71 231 749 016	総 額	71 585 596 000	70 342 896 746
1. 県 税	9 837 086 000	9 889 512 070	1. 議 会 費	227 173 000	225 649 085
2. 地 方 譲 与 税	1 400 735 000	1 367 864 000	2. 総 務 費	3 614 571 000	3 523 757 082
3. 地 方 交 付 税	24 350 530 000	24 350 530 000	3. 民 生 費	4 878 457 000	4 791 981 283
4. 交 通 安 全 対 策 特 別 交 付 金	68 139 000	68 139 000	4. 衛 生 費	3 609 247 000	4 541 406 118
5. 分 担 金 及 び 負 担 金	937 338 000	939 844 422	5. 労 働 費	1 055 278 000	974 991 111
6. 使 用 料 及 び 手 数 料	1 071 108 000	1 085 305 315	6. 農 林 水 産 業 費	10 953 752 000	10 794 759 468
7. 国 庫 支 出 金	24 221 117 000	23 981 897 877	7. 商 工 費	2 541 265 000	2 526 642 875
8. 財 産 収 入	418 223 000	402 939 317	8. 土 木 費	17 068 572 000	16 435 616 373
9. 寄 附 金	167 464 000	167 337 850	9. 警 察 費	3 353 697 000	3 349 090 180
10. 繰 入 金	1 449 400 000	1 429 658 828	10. 教 育 費	18 712 281 000	18 614 316 122
11. 繰 越 金	1 063 564 000	1 063 564 463	11. 災 害 復 旧 費	1 954 170 000	1 952 550 682
12. 諸 収 入	3 243 792 000	3 147 055 874	12. 公 債 費	2 852 742 000	2 851 823 919
13. 県 債	3 357 100 000	3 338 100 000	13. 諸 支 出 金	760 391 000	760 312 448
			14. 予 備 費	4 000 000	0

資料 県出納課

159 徳島県特別会計(昭和46年度)

(単位 円)

款	予 算 額	歳 入 決 算 額	歳 出 決 算 額
合 計	18 152 973 000	17 320 314 179	16 495 235 416
2. 徳 島 県 財 政 調 整 基 金 特 別 会 計	404 258 000	403 452 937	403 452 937
3. 徳 島 県 県 立 印 刷 所 特 別 会 計	102 802 000	124 268 156	64 329 720
4. 徳 島 県 用 度 事 業 特 別 会 計	713 674 000	667 731 599	651 395 470
5. 徳 島 県 証 紙 収 入 特 別 会 計	877 845 000	862 115 044	833 733 381
6. 徳 島 県 自 動 車 整 備 事 業 特 別 会 計	43 764 000	43 021 993	43 021 993
7. 徳 島 県 災 害 救 助 事 業 特 別 会 計	25 586 000	25 911 903	3 984 489
8. 徳 島 県 母 子 福 祉 資 金 貸 付 金 特 別 会 計	42 303 000	50 976 996	43 324 382
9. 徳 島 県 農 業 改 良 資 金 貸 付 金 特 別 会 計	561 176 000	576 533 808	560 288 000
10. 徳 島 県 耕 土 改 良 事 業 特 別 会 計	30 910 000	32 435 533	17 976 949
11. 徳 島 県 県 有 林 県 行 造 林 特 別 会 計	244 526 000	237 425 941	236 567 686
12. 徳 島 県 中 小 企 業 近 代 化 資 金 貸 付 金 特 別 会 計	1 843 679 000	1 766 711 590	1 708 727 528
13. 徳 島 県 徳 島 ビ ル 管 理 事 業 特 別 会 計	29 102 000	29 412 520	22 537 997
14. 徳 島 県 港 湾 等 整 備 事 業 特 別 会 計	1 135 345 000	1 162 313 861	1 135 011 615
15. 徳 島 県 小 鳴 門 有 料 橋 事 業 特 別 会 計	136 925 000	366 919 840	136 736 665
16. 徳 島 県 住 宅 用 地 造 成 事 業 特 別 会 計	205 222 000	211 996 388	205 129 086
17. 徳 島 県 県 営 住 宅 敷 金 管 理 特 別 会 計	28 474 000	27 858 014	2 188 020
18. 徳 島 県 立 水 産 高 等 学 校 実 習 船 特 別 会 計	164 151 000	214 712 730	154 412 913
19. 徳 島 県 公 用 地 公 共 用 地 取 得 事 業 特 別 会 計	2 806 873 000	2 031 459 359	1 911 112 486
20. 徳 島 県 育 英 奨 学 資 金 貸 付 金 特 別 会 計	6 855 000	7 144 259	3 675 000
22. 徳 島 県 都 市 用 水 水 源 費 負 担 金 特 別 会 計	264 915 000	245 214 250	245 214 250
23. 徳 島 県 市 町 村 振 興 資 金 貸 付 金 特 別 会 計	517 715 000	520 837 734	517 714 069
24. 徳 島 県 徳 島 都 市 計 画 復 興 土 地 区 画 整 理 事 業 清 算 特 別 会 計	117 319 000	118 218 405	5 323 659
25. 徳 島 県 南 阿 波 有 料 道 路 事 業 特 別 会 計	508 766 000	314 504 623	314 499 281
26. 徳 島 県 鳴 門 有 料 道 路 事 業 特 別 会 計	1 016 390 000	1 016 393 260	1 016 390 000
27. 徳 島 県 給 与 集 中 管 理 特 別 会 計	6 182 842 000	6 126 159 125	6 126 159 125
28. 徳 島 県 寡 婦 福 祉 資 金 貸 付 金 特 別 会 計	15 756 000	16 584 311	12 328 715
29. 徳 島 県 末 広 有 料 道 路 事 業 特 別 会 計	80 000 000	80 000 000	80 000 000
30. 徳 島 県 祖 谷 溪 谷 有 料 道 路 事 業 特 別 会 計	40 000 000	40 000 000	40 000 000

資料 県出納課

160 主な県有財産 (昭和47.3.31現在)

区 分	総 数	行政財産	普通財産
合 計 価 格 (円)	19 874 610 595	15 988 341 830	3 886 268 765
土 地	面積 (m <sup>2</sup> )	4 984 727.67	593 088.51
	価 格 (円)	1 473 804 260	765 129 015
山 林	面積 (m <sup>2</sup> )	1 065 336.00	31 613 088.00
	価 格 (円)	2 895 560	160 780 350
地 計	面積 (m <sup>2</sup> )	6 050 063.67	32 206 176.51
	価 格 (円)	1 476 699 820	925 909 365
建 物	面積 (m <sup>2</sup> )	691 366.97	37 403.88
	価 格 (円)	11 599 573 000	560 943 000
立 木	材 積 (m <sup>3</sup> )	1 126.00	217 421.00
	価 格 (円)	4 547 770	1 462 789 900
船 隻	隻 数 (隻)	5 (815・85トン)	5
	価 格 (円)	375 380 000	—
地 上 権	面積 (m <sup>2</sup> )	7 547 586.45	33 412 680.94
	価 格 (円)	20 840 240	229 310 500
有 価 証 券	口 数 (口)	—	49 141口 (株)
	価 格 (円)	—	397 412 000
出 資 に よ る 権 利	件 数 (件)	—	16
	価 格 (円)	—	291 500 000
工 作 物	件 数 (件)	4 051	65
	価 格 (円)	2 511 301 000	18 404 000

注 道路および橋梁・河川・海岸・港湾・漁港および企業局・病院事業の用に供する財産を除く

企 業 局	電 気 事 業	10 089 956 392 円
〃	工 業 用 水 事 業	3 990 800 059 円
〃	土 地 造 成 事 業	3 706 575 001 円
病 院		316 655 080 円

資料 県営財課

161 徳島県企業会計収入支出決算額 (昭和45~46年度)

(単位 円)

事 業 別	収 入		支 出		
	昭和45年度	昭和46年度	昭和45年度	昭和46年度	
総 数	3 498 877 550	4 683 433 609	3 844 106 894	3 999 179 419	
収益的収入	2 494 772 625	2 657 844 375	2 435 339 256	2 667 058 670	
資本的収入	1 004 104 925	2 025 589 234	1 408 767 638	2 332 120 749	
電 気 事 業	収益的収入	1 040 140 154	1 043 482 584	815 130 480	817 973 780
	資本的収入	90 972 920	725 708 400	579 623 431	1 072 152 408
工 業 用 水 事 業	収益的収入	249 716 099	269 015 928	317 716 956	332 515 842
	資本的収入	354 466 005	284 275 355	333 232 585	307 031 030
病 院 事 業	収益的収入	1 204 916 372	1 345 345 863	1 302 491 824	1 516 569 048
	資本的収入	558 666 000	1 015 605 479	495 911 622	952 937 311

資料 県企業局 医務課

162 徳島県債目的別現在高 (昭和46年度)

(単位 千円)

目 的 別	昭和45年度	昭和46年度	昭和46年度元利償還額			差引現在高 (E)-(A)+(B)-(C)
	末現在高(A)	発行額(B)	計	元金(C)	利子	
総 数	13 463 980	5 182 240	1 987 412	1 176 681	810 731	17 469 539
1 一 般 公 共 事 業 債	3 560 068	1 080 200	626 406	401 325	225 081	4 238 943
2 一 般 単 独 事 業 債	2 750 889	959 000	351 111	172 087	179 224	3 537 802
3 公 営 住 宅 建 設 事 業 債	320 528	137 000	34 999	14 922	20 077	442 606
4 義 務 教 育 施 設 整 備 事 業 債	—	—	—	—	—	—
5 産 業 廃 棄 物 処 理 事 業 債	—	—	—	—	—	—
6 災 害 復 旧 債	2 332 462	601 900	419 091	278 139	140 952	2 656 223
(1) 単 独 災 害 復 旧 事 業 債	523 928	65 000	145 856	114 505	31 351	474 423
(ア) 単 独 災 害 復 旧 事 業 債 (除 火 災)	457 004	65 000	126 731	99 722	27 009	422 282
(イ) 元 利 補 給 付 小 災 害 債	52 560	—	17 716	14 300	3 416	38 260
(ウ) 歳 入 欠 かん 等 債	—	—	—	—	—	—
(エ) 火 災 復 旧 事 業 債	14 364	—	1 409	483	926	13 881
(2) 補 助 災 害 復 旧 事 業 債	1 808 534	536 900	273 235	163 634	109 601	2 181 800
7 新 産 業 都 市 等 建 設 事 業 債	1 805 325	510 000	225 194	110 210	114 984	2 205 115
8 清 掃 事 業 債	—	—	—	—	—	—
9 厚 生 福 祉 施 設 整 備 事 業 債	789 189	190 000	63 300	16 251	47 049	962 938
10 公 共 用 地 先 行 取 得 事 業 債	534 000	837 000	164 677	130 000	34 677	1 241 000
11 退 職 手 当 債	—	—	—	—	—	—
12 転 貸 債	73 434	—	8 821	4 114	4 707	69 320
13 国 の 予 算 貸 付 政 府 関 係 機 関 貸 付 債	1 298 085	867 140	93 613	49 633	43 980	2 115 592
(1) 転 貸 に よ る も の	1 298 085	867 140	93 613	49 633	43 980	2 115 592
(2) そ の 他	—	—	—	—	—	—
14 同 和 対 策 事 業 債	—	—	—	—	—	—
(1) 法 第 10 条 に よ る も の	—	—	—	—	—	—
(2) そ の 他 の も の	—	—	—	—	—	—
15 そ の 他	—	—	—	—	—	—
上記のうち交付公債の国直轄事業負担金	50 488	—	27 379	24 150	3 229	26 338

資料 県財政課

163 市町村別税目別市町村税徴収

状況 (昭和46年度)

(単位 千円)

市 町 村	総 額		普 通							
			計		市町村民税		固定資産税		軽自動	
	調定額	収入額	調定額	収入額	調定額	収入額	調定額	収入額	調定額	収入額
総 数	9017 636	8 776 296	8 891 375	8 653 943	3 386 286	3 288 428	3 332 443	3 227 119	313 204	
徳島市	3 796 416	3 710 328	3 676 636	3 593 902	1 682 174	1 633 559	1 273 564	1 249 266	92 226	
鳴門市	739 061	725 053	739 052	725 050	320 478	316 468	254 591	245 973	23 802	
小松島市	469 244	452 012	469 244	452 012	148 971	144 960	198 743	188 125	17 836	
阿南市	793 551	773 718	793 551	773 718	197 691	194 947	420 485	405 483	24 861	
勝浦町	55 646	53 756	55 646	53 756	14 634	13 957	22 048	21 237	3 893	
上勝町	23 310	22 449	23 310	22 449	4 498	4 380	10 756	10 234	1 181	
佐那河内村	19 235	19 181	19 235	19 181	4 561	4 561	8 295	8 241	1 714	
石井町	164 767	159 679	164 666	159 679	64 969	62 886	54 018	51 550	9 110	
神山町	67 363	66 832	67 363	66 832	18 799	18 512	22 481	22 333	4 595	
那賀川町	85 884	79 743	85 884	79 743	33 420	31 150	28 219	25 373	4 949	
羽ノ浦町	77 169	74 297	77 169	74 297	33 425	31 969	23 220	22 116	3 388	
鷺敷町	23 357	22 621	23 357	22 621	7 069	6 669	8 653	8 449	1 466	
相生町	39 434	38 663	39 434	38 663	7 102	6 992	21 663	21 380	1 801	
上那賀町	78 602	75 701	78 601	75 701	9 995	9 764	44 806	44 197	1 350	
木戸村	39 013	38 481	39 013	38 481	2 405	2 379	29 476	29 303	507	
由岐町	43 867	41 541	42 612	40 337	5 822	5 651	14 760	14 402	871	
日和佐町	27 410	26 998	27 410	26 998	10 163	10 134	8 005	7 640	652	
牟岐町	56 346	55 493	56 304	55 482	17 720	17 428	20 638	20 201	2 551	
海部町	51 914	50 107	51 914	50 107	19 585	19 585	16 224	14 828	1 976	
海部町	54 754	49 341	54 231	48 844	19 910	16 071	15 883	14 673	2 742	
海部町	24 560	24 242	24 560	24 242	8 644	8 644	6 540	6 348	1 258	
宍粟町	23 948	23 886	23 945	23 883	7 383	7 381	6 914	6 876	983	
松島町	104 099	101 695	104 099	101 695	46 100	45 177	33 490	32 128	3 516	
北島町	196 517	194 848	192 447	190 843	76 355	75 837	82 297	81 632	5 420	
藍板町	173 777	171 650	173 777	171 650	69 646	68 424	62 780	62 151	4 163	
住野町	93 652	89 572	93 652	89 572	30 979	30 197	34 043	31 381	5 443	
板上町	74 349	74 040	74 349	74 040	20 345	20 298	27 573	27 386	5 243	
吉野町	57 773	52 521	57 773	52 521	17 616	13 485	18 021	17 217	3 859	
土成町	45 538	44 942	45 538	44 942	9 938	9 830	17 720	17 363	4 292	
市場町	79 071	76 171	79 071	76 171	17 626	16 570	30 066	28 586	6 162	
阿波町	94 597	92 670	94 597	92 670	22 845	22 476	38 030	36 576	7 264	
鳴川町	203 852	199 954	203 852	199 954	80 579	78 444	56 011	54 865	9 221	
川島町	50 796	48 120	50 796	48 120	17 015	15 893	16 965	15 688	2 746	
山川町	88 414	85 447	88 414	85 447	30 474	28 200	29 824	29 316	4 220	
美郷村	13 274	12 787	13 049	12 583	1 897	1 832	5 271	4 926	924	
木屋平村	14 691	14 018	14 439	14 018	2 996	2 942	5 560	5 246	513	
美馬町	161 650	152 450	161 650	152 450	74 888	71 980	42 690	38 349	9 124	
馬田町	50 961	48 529	50 961	48 529	12 024	11 987	16 299	14 328	4 271	
半田町	38 422	37 958	38 422	37 958	8 772	8 772	14 622	14 261	2 243	
貞光町	63 102	60 317	63 102	60 317	22 069	21 049	22 465	21 061	2 616	
宇野町	20 916	19 822	20 916	19 822	3 824	3 752	10 261	9 404	703	
一穴町	70 734	65 569	70 734	65 569	25 854	23 979	21 608	19 118	3 805	
三好町	38 133	35 705	38 133	35 705	12 201	11 919	13 209	11 417	2 638	
三好町	35 623	34 945	35 623	34 945	8 258	8 169	14 328	14 000	3 137	
池田町	241 324	233 082	241 324	233 082	86 749	83 252	84 447	80 820	8 462	
山城町	48 233	46 672	48 233	46 672	10 984	10 436	16 492	15 731	1 831	
井川町	63 949	63 041	63 949	63 041	12 413	12 158	31 736	31 362	2 421	
三加茂町	58 000	55 978	58 000	55 978	14 846	14 193	23 507	22 377	3 948	
東祖谷山村	46 986	45 811	46 986	45 811	5 739	5 294	29 705	29 175	834	
西祖谷山村	34 352	33 860	34 352	33 860	3 836	3 836	23 441	22 991	473	

注 その他の税とは鉱産税(調定額1 765 収入額1 765) 木材取引税(調定額54 956 収入額50 052)

税								目的税		旧法による税	
車税	市町村たばこ消費税	電気ガス税	その他の税		目的税		旧法による税				
収入額	調定額	収入額	調定額	収入額	調定額	収入額	調定額	収入額			
283 984	1 194 962	1 194 962	605 877	605 877	58 603	53 573	126 114	122 338	147	15	
82 405	401 618	401 618	227 054	227 054	—	—	119 780	116 426	—	—	
22 438	94 032	94 032	46 127	46 127	22	12	8	2	1	1	
15 233	62 335	62 335	41 359	41 359	—	—	—	—	—	—	
22 791	80 785	80 785	68 923	68 923	806	789	—	—	—	—	
3 699	9 201	9 201	4 146	4 146	1 724	1 516	—	—	—	—	
1 087	3 760	3 760	1 314	1 314	1 801	1 674	—	—	—	—	
1 714	3 590	3 590	1 060	1 060	15	15	—	—	—	—	
8 674	24 773	24 773	11 796	11 796	—	—	—	—	101	—	
4 499	15 475	15 475	4 163	4 163	1 850	1 850	—	—	—	—	
4 050	11 462	11 462	5 952	5 952	1 882	1 756	—	—	—	—	
3 076	10 418	10 418	6 718	6 718	—	—	—	—	—	—	
1 366	4 174	4 174	1 862	1 862	133	101	—	—	—	—	
1 723	4 684	4 684	1 732	1 732	2 452	2 152	—	—	—	—	
1 114	4 649	4 649	1 464	1 464	16 337	14 513	1	—	—	—	
477	1 954	1 954	416	416	4 255	3 952	—	—	—	—	
734	4 454	4 454	1 269	1 269	15 436	13 827	1 255	1 204	—	—	
634	6 214	6 214	2 376	2 376	—	—	—	—	—	—	
2 460	10 830	10 830	4 376	4 376	189	187	—	—	42	11	
1 565	10 249	10 249	3 828	3 828	52	52	—	—	—	—	
2 481	9 348	9 348	4 543	4 543	1 805	1 728	523	497	—	—	
1 132	6 167	6 167	1 951	1 951	—	—	—	—	—	—	
979	5 789	5 789	2 458	2 458	418	400	—	—	3	3	
3 397	13 297	13 297	7 696	7 696	—	—	—	—	—	—	
4 999	15 897	15 897	12 478	12 478	—	—	4 070	005	—	—	
3 887	14 777	14 777	22 411	22 411	—	—	—	—	—	—	
4 807	17 481	17 481	5 706	5 706	—	—	—	—	—	—	
5 168	15 432	15 432	5 756	5 756	—	—	—	—	—	—	
3 542	13 317	13 317	4 960	4 960	—	—	—	—	—	—	
4 161	11 098	11 098	2 490	2 490	—	—	—	—	—	—	
5 798	18 195	18 195	7 022	7 022	—	—	—	—	—	—	
7 160	18 505	18 505	7 953	7 953	—	—	—	—	—	—	
8 604	41 545	41 545	16 496	16 496	—	—	—	—	—	—	
2 469	9 756	9 756	4 314	4 314	—	—	—	—	—	—	
4 035	17 455	17 455	6 441	6 441	—	—	—	—	—	—	
882	4 066	4 066	727	727	164	114	225	204	—	—	
460	4 157	4 157	792	792	421	421	252	—	—	—	
7 177	24 804	24 804	10 138	10 138	6	2	—	—	—	—	
3 890	13 447	13 447	4 077	4 077	843	800	—	—	—	—	
2 140	9 935	9 935	2 840	2 840	10	10	—	—	—	—	
2 255	12 243	12 243	3 709	3 709	—	—	—	—	—	—	
538	5 236	5 236	892	892	—	—	—	—	—	—	
3 034	15 693	15 693	3 745	3 745	29	—	—	—	—	—	
2 284	7 899	7 899	2 186	2 186	—	—	—	—	—	—	
2 877	7 311	7 311	2 588	2 588	1	—	—	—	—	—	
7 344	47 072	47 072	14 473	14 473	121	121	—	—	—		



164 市町村別普通会計決算状況（昭和46年度）

（単位 千円）

市町村	歳入総額 A	歳出総額 B	歳入歳出 差引額 C=A-B	翌年度へ 繰り越す べき財源 D	実質収入 E=C-D	単年度 収支 F	積立金 G	繰上 償還 金 H	積立金 とりく ずし額 I	実質単年 度収支 J=F+G +H-I
総 数	42 556 931	40 908 517	1 648 414	548 808	1 099 606	183 940	117 207	—	26 025 275	122
徳島市	10 257 419	9 932 471	324 948	145 219	179 729	△67 263	5 037	—	—	△62 226
鳴門市	5 159 322	4 889 224	270 098	136 924	133 174	51 862	—	—	—	51 862
小松島市	2 257 723	2 241 902	15 821	14 891	930	△2 784	—	—	—	△2 784
阿南市	2 530 488	2 555 579	△25 091	13 483	△38 574	9 544	—	—	—	9 544
勝浦町	413 306	402 489	10 817	550	10 267	1 575	9 000	—	—	10 575
上勝町	371 031	349 303	21 728	—	21 728	12 000	—	—	—	12 000
佐那河内村	317 312	310 927	6 385	—	6 385	△6 325	—	—	—	△6 325
石井町	644 205	619 728	24 477	—	24 477	7 608	—	—	—	7 608
神山町	872 635	857 523	15 112	7 950	7 162	998	—	—	—	998
那賀川町	527 345	524 138	3 207	1 107	2 100	△16 433	—	—	—	△16 433
羽ノ浦町	323 327	305 901	17 426	9 530	7 896	2 262	1 760	—	—	4 022
鷺敷町	258 404	249 879	8 525	—	8 525	△3 882	—	—	—	△3 882
相生町	314 184	296 234	17 950	7 300	10 650	3 489	—	—	—	3 489
上那賀町	481 627	478 005	3 622	600	3 022	△4 384	7 300	—	9 000	△6 084
木沢村	295 170	285 348	9 822	—	9 822	△5 468	—	—	—	△5 468
木頭村	395 694	379 781	15 913	—	15 913	3 086	—	—	25	3 061
由岐町	273 257	241 101	32 156	18 226	13 930	843	—	—	—	843
日和佐町	477 685	475 930	1 755	—	1 755	△6 776	—	—	—	△6 776
牟岐町	374 587	357 462	17 125	4 843	12 282	11 657	—	—	—	11 657
海南町	460 076	451 783	8 293	—	8 293	7 857	—	—	—	7 857
海部町	189 443	170 300	19 143	—	19 143	6 103	—	—	—	6 103
海穴喰町	479 033	457 389	21 644	3 212	18 432	7 782	—	—	—	7 782
松茂町	451 252	428 157	23 095	6 620	16 475	4 337	—	—	—	4 337
北島町	554 082	496 338	57 744	20 848	36 896	3 586	59 500	—	—	63 086
藍住町	506 757	491 382	15 375	—	15 375	13 845	1 510	—	—	15 355
板野町	482 626	430 198	52 428	24 779	27 649	7 448	—	—	—	7 448
上板野町	504 902	495 737	9 165	—	9 165	2 118	—	—	—	2 118
吉野町	515 857	510 160	5 697	—	5 697	2 771	—	—	—	2 771
土成町	452 337	411 488	40 849	32 510	8 339	△7	10 000	—	—	9 993
市場町	714 061	670 409	43 652	—	43 652	12 508	10 000	—	—	22 508
阿波町	531 839	502 646	29 243	—	29 243	16 146	—	—	—	16 146
鳴島町	906 404	853 626	52 778	21 760	31 018	1 759	—	—	—	1 759
川島町	371 355	347 920	23 435	—	23 435	△1 378	—	—	—	△1 378
山川町	557 315	532 964	24 351	—	24 351	△1 185	3 000	—	—	1 815
美郷村	288 602	281 820	6 782	1 000	5 782	1 716	—	—	—	1 716
木屋平村	276 475	258 724	17 751	—	17 751	4 075	—	—	—	4 075
脇町	875 406	838 485	36 921	2 959	33 962	18 477	—	—	—	18 477
美馬町	507 281	500 965	6 316	—	6 316	29 132	—	—	—	29 132
半田町	472 188	464 491	7 697	—	7 697	△359	—	—	—	△359
貞光町	526 420	501 876	24 544	—	24 544	△6 368	—	—	—	△6 368
一宇村	410 230	381 972	28 258	18 654	9 604	987	—	—	—	987
穴吹町	625 111	563 332	61 779	9 672	52 107	3 051	—	—	—	3 051
三好町	429 658	398 784	30 874	—	30 874	5 208	100	—	10 000	△4 692
池田町	389 499	366 447	23 052	989	22 063	7 637	—	—	—	7 637
山城町	1 142 429	1 045 434	96 995	19 756	77 239	21 249	—	—	—	21 249
井川町	582 398	563 246	19 152	3 505	15 647	8 240	—	—	—	8 240
三加茂町	423 849	407 629	16 220	—	16 220	232	—	—	—	232
東祖谷山村	477 376	465 414	11 962	—	11 962	20 398	—	—	—	20 398
西祖谷山村	544 334	522 082	22 252	20 533	1 719	△5 114	1 000	—	7 000	△11 114
西祖谷山村	363 565	344 394	19 171	1 388	17 783	80	9 000	—	—	9 080

# 18 所得

165 県民所得主要系列表

A 県内純生産（昭和40～45年度）

項 目	昭和						45年度	対前年
	40年度	41年度	42年度	43年度	44年度	45年度	構成比	増加率
	百万円	百万円	百万円	百万円	百万円	百万円	%	%
県内純生産 (要素費用表示)	167 426	190 732	221 582	266 779	314 718	366 530	100.0	16.5
1 農 業	19 950	25 183	29 416	31 196	37 974	39 168	10.7	3.1
2 林 業	11 237	12 524	13 289	13 454	14 067	12 518	3.4	△ 11.0
3 水 産 業	3 424	4 558	4 625	5 072	6 075	7 004	1.9	15.3
4 鉱 業	1 826	1 983	2 183	2 408	2 656	2 822	0.8	6.3
5 建 設 業	11 041	12 746	16 697	20 987	23 208	29 688	8.1	27.9
6 製 造 業	24 972	28 387	37 572	49 573	63 343	76 807	20.9	21.3
7 卸 売・小 売 業	25 028	28 232	31 404	38 813	45 569	56 977	15.5	25.0
8 金融・保険・不動産業	15 965	17 873	20 746	22 712	25 584	30 656	8.4	19.8
9 運 輸 通 信 業	7 593	8 624	9 769	11 614	13 766	15 722	4.3	14.2
10 電 気・ガ ス・水 道 業	3 646	4 195	4 488	6 274	7 225	8 855	2.4	22.6
11 サ ー ビ ス 業	33 098	35 938	39 358	50 813	59 329	67 406	18.4	13.6
12 公 務	9 655	10 489	12 035	13 863	15 922	18 907	5.2	18.7

注 昭和45年国勢調査結果の判明・国の県民所得推計の関連指標の改訂等により40年度にさかのぼって再計算した。

資料 県統計課

B 1人当り県民所得（昭和41～45年度）

（単位 円）

区 分	昭和41年度	昭和42年度	昭和43年度	昭和44年度	昭和45年度
1人当りの県民所得	244 215	280 305	339 257	401 697	468 853

資料 県統計課

C 県民所得の分配（昭和40～45年度）

項 目	昭和						45年度	対前年
	40年度	41年度	42年度	43年度	44年度	45年度	構成比	増加率
	百万円	百万円	百万円	百万円	百万円	百万円	%	%
1. 雇 用 者 所 得	74 832	85 403	96 396	114 288	135 240	164 155	44.3	21.4
a 賃 金 俸 給	60 700	69 250	79 588	95 456	112 665	136 106	36.8	20.8
b その他の給与 および手当	10 559	12 112	12 137	13 125	15 939	20 139	5.4	26.4
c 社会保険料 雇 主 負 担	3 573	4 041	4 671	5 707	6 636	7 910	2.1	19.2
2. 個 人 業 主 所 得	67 700	81 138	91 546	108 608	126 538	138 461	37.3	9.4
a 農 林 水 産 業	28 216	39 626	42 408	43 740	53 722	54 526	14.7	1.5
b そ の 他	39 484	41 512	49 138	64 868	72 816	83 935	22.6	15.3
3. 個 人 の 財 産 所 得	21 997	25 195	28 629	35 022	40 751	45 328	12.2	11.2
a 賃 貸 料	9 254	10 334	10 892	11 463	12 539	13 833	3.7	10.3
b 利 子	11 071	12 918	15 530	19 041	22 904	26 548	7.2	15.9
c 配 当	1 672	1 943	2 207	4 518	5 308	4 947	1.3	△ 6.8
4. 法 人 企 業 か ら 個 人 へ の 移 転	217	234	305	330	453	507	0.1	11.9
5. 法 人 税 お よ び 税 外 負 担	3 660	4 085	5 319	6 745	8 120	11 386	3.1	40.2
6. 法 人 留 保	2 952	4 429	6 480	9 515	11 354	16 577	4.5	46.0
7. 財 政 の 事 業 所 得 お よ び 財 産 所 得	△ 1 429	△ 1 644	△ 1 577	△ 1 480	△ 1 056	△ 2 290	△ 0.6	—
a 官 行 企 業 剰 余	△ 1 851	△ 2 143	△ 2 152	△ 2 249	△ 1 988	△ 3 863	△ 1.0	—
b 賃 貸 料 利 子 お よ び 配 当	422	499	575	769	932	1 573	0.4	68.8
8. (控除) 一 般 政 府 負 債 利 子	970	1 262	1 605	2 111	2 303	2 811	0.8	22.1
9. (控除) 消 費 者 負 債 利 子	157	181	214	251	332	398	0.1	19.9
県 民 所 得 (要 素 費 用 表 示)	168 802	197 397	225 279	270 666	318 765	370 915	100.0	16.4
(参考) 法 人 所 得	8 087	9 957	13 415	18 195	21 689	29 118	7.9	34.3

資料 県統計課

D 県民総支出（昭和40～45年度）

（単位 百万円）

項 目	昭和 40年度	41年度	42年度	43年度	44年度	45年度	45年度	対前年
							構成比	増加率
							%	%
1. 個人消費支出	119 842	144 329	160 976	181 414	214 137	252 922	56.5	18.1
(1) 家計消費支出	116 902	140 887	156 893	176 576	208 456	245 930	54.9	18.0
a 飲食費	37 013	51 169	55 759	59 965	68 134	79 921	17.8	17.3
b 被服費	13 770	14 993	16 617	19 204	21 668	26 114	5.8	20.5
c 光熱費	4 293	4 672	5 111	5 422	5 908	6 712	1.5	13.6
d 住居費	20 570	22 600	25 059	30 038	34 869	39 815	8.9	14.2
(a) 地代家賃	10 055	11 755	13 056	16 488	19 043	19 756	4.4	3.7
(b) その他	10 515	10 845	12 003	13 550	15 826	20 059	4.5	26.7
e 雑費	41 256	47 453	54 347	61 947	77 877	93 368	20.9	19.9
(2) 民間非営利団体の消費支出	2 940	3 442	4 083	4 838	5 681	6 992	1.6	23.1
2. 財政の財貨サービス経常購入	27 457	30 542	34 621	40 992	45 128	50 446	11.3	11.8
3. 県内総資本形成	69 383	80 327	93 520	127 349	155 044	179 783	40.1	16.0
(1) 県内総固定資本形成	63 752	72 199	82 665	115 354	139 617	160 535	35.8	15.0
a 民間	40 324	45 562	53 359	79 023	91 758	108 492	24.2	18.2
(a) 住宅	9 596	11 883	16 425	18 967	19 769	24 585	5.5	24.4
(b) 企業設備	30 728	33 679	36 934	60 056	71 989	83 907	18.7	16.6
b 財政	23 428	26 637	29 306	36 331	47 859	52 043	11.6	8.7
(a) 住宅	472	730	624	928	1 758	2 004	0.4	14.0
(b) 企業設備	6 507	7 171	8 791	10 883	13 221	13 929	3.1	5.4
(c) 一般財政	16 449	18 736	19 891	24 520	32 880	36 110	8.1	9.8
(2) 在庫品増加	5 631	8 128	10 855	11 995	15 427	19 248	4.3	24.8
a 民間企業	5 319	6 243	8 697	9 377	12 465	13 374	3.0	7.3
b 財政による企業	312	1 885	2 158	2 618	2 962	5 874	1.3	98.3
4. 移 出	125 780	141 628	164 005	194 018	228 941	265 114	59.2	15.8
5. (控除)移入	138 348	156 195	181 186	214 705	257 646	298 869	66.6	16.0
6. 統計上の不突合	△ 6 314	△ 15 763	△ 7 593	△ 8 215	△ 7 785	△ 5 957	△ 1.3	—
県内総支出 (市場価格表示)	197 800	224 868	264 343	320 853	377 819	443 439	99.0	17.4
7. 県外からの純所得	1 376	6 665	3 697	3 887	4 047	4 385	1.0	8.4
県民総支出 (市場価格表示)	199 176	231 533	278 040	324 740	381 866	447 824	100.0	17.3

資料 県統計課

E 実質県民総支出（昭和40～45年度）

（単位 百万円）

項 目	昭和 40年度	41年度	42年度	43年度	44年度	45年度	45年度	対前年
							構成比	増加率
							%	%
1. 個人消費支出	118 065	134 615	142 679	155 392	177 516	195 633	56.0	10.2
(1) 家計消費支出	115 166	131 386	139 011	151 484	172 931	190 380	54.5	10.1
a 飲食費	36 610	48 273	49 432	50 306	56 684	61 008	17.5	7.6
b 被服費	13 567	14 252	15 120	16 541	18 012	20 119	5.8	11.7
c 光熱費	4 276	4 580	5 011	5 395	5 747	6 350	1.8	10.5
d 住居費	20 306	21 181	22 354	26 700	30 137	33 069	9.5	9.7
e 雑費	40 407	43 100	47 094	52 542	62 351	69 834	19.9	12.0
(2) 民間非営利団体の消費支出	2 899	3 229	3 668	3 908	4 585	5 253	1.5	14.6
2. 財政の財貨サービス経常購入	27 025	28 123	29 897	35 006	33 527	33 743	9.7	0.6
3. 県内総資本形成	69 023	76 138	85 779	115 501	135 208	151 376	43.3	12.0
(1) 総固定資本形成	63 467	68 371	75 681	104 508	121 510	134 419	38.5	10.6
a 民間	40 156	43 366	49 090	71 924	80 682	91 983	26.4	14.0
(a) 住宅	9 520	10 982	14 015	15 321	14 999	17 399	5.0	16.0
(b) 企業設備	30 636	32 384	35 075	56 603	65 683	74 584	21.4	13.6
b 財政	23 311	25 005	26 591	32 584	40 828	42 436	12.1	3.9
(a) 住宅	469	678	541	775	1 392	1 488	0.4	6.9
(b) その他	22 842	24 327	26 050	31 809	39 436	40 948	11.7	3.8
(2) 在庫品増加	5 556	7 767	10 098	10 993	13 698	16 957	4.8	23.8
a 民間企業	5 257	6 014	8 275	8 930	11 332	12 258	3.5	8.2
b 財政による企業	299	1 753	1 823	2 063	2 366	4 699	1.3	98.6
4. 移 出	125 030	137 647	156 943	184 428	211 200	236 077	67.6	11.8
5. (控除)移入	137 523	151 793	173 384	204 092	237 681	266 134	76.2	12.0
6. 統計上の不突合	△ 6 239	△ 14 718	△ 6 755	△ 7 143	△ 6 455	△ 4 650	△ 1.3	—
県内総支出	195 381	210 012	235 159	279 092	313 315	346 045	99.1	10.4
7. 県外からの純所得	1 360	6 223	3 289	3 380	3 356	3 423	0.9	2.0
県民総支出 (市場価格表示)	196 741	216 235	238 448	282 472	316 671	349 468	100.0	10.4

資料 県統計課

166 県民所得基本勘定

(昭和45年度)

A 県内総生産と総支出勘定

B 県民所得分配勘定

項目	実数	構成比	対前年度比	項目	実数
1.1 県内純生産 (要素費用表示)	366 530	82.7	16.5	2.1 雇用者所得	164 155
1.2 資本減耗引当	60 313	13.6	18.4	2.2 個人業主所得	138 461
1.3 間接税	20 052	4.5	32.5	2.3 個人の財産所得	45 328
1.4 (控除)経常補助金	3 456	0.8	16.7	2.4 法人企業から個人への移	507
県内総生産 (市場価格表示)	<b>443 439</b>	100.0	17.4	2.5 法人税および税外負担	11 386
1.5 個人消費支出	252 922	57.0	18.1	2.6 法人留保	16 577
1.6 財政の財貨サービス 経常購入	50 446	11.4	11.8	2.7 財政の事業所得および 財産所得	△2 290
1.7 県内総固定資本形成	160 535	36.2	15.0	2.8 (控除)一般政府負債利子	2 811
1.8 在庫品増加	19 248	4.3	24.8	2.9 (控除)消費者負債利子	398
1.9 移出	265 114	59.8	15.8	県民所得 (要素費用表示)	<b>370 915</b>
1.10 (控除)移入	298 869	67.4	16.0	(参考)法人所得	29 118
1.11 統計上の不突令	△5 957	△1.3	—	2.10 県内純生産 (要素費用表示)	366 530
県内総支出 (市場価格表示)	<b>443 439</b>	100.0	17.4	2.11 県外からの純所得	4 385
				県民総生産 (要素費用表示)	370 915

C 個人勘定

構成比	対前年度比	項目	実数	構成比	対前年度比
%	%		百万円	%	%
44.3	21.4	3.1 個人消費支出	252 922	66.7	18.1
37.3	9.4	3.2 個人税および税外負担	13 211	3.5	30.6
12.2	11.2	3.3 社会保険に対する負担	16 846	4.4	21.6
0.1	11.9	3.4 個人から財政へのその他の移	6 430	1.7	13.0
3.1	40.2	3.5 個人から県外への移	3 187	0.8	△7.8
4.5	46.0	3.6 個人貯蓄	86 858	22.9	4.5
△0.6	—	個人所得の処分	<b>379 454</b>	100.0	14.9
0.8	22.1	3.7 雇用者所得	164 155	43.3	21.4
0.1	19.9	3.8 個人業主所得	138 461	36.5	9.4
100.0	16.4	3.9 個人の財産所得	45 328	11.9	11.2
7.9	34.3	3.10 法人企業から個人への移	507	0.1	11.9
98.8	16.5	3.11 (控除)消費者負債利子	398	0.1	19.9
1.2	8.4	3.12 財政から個人への移	29 523	7.8	15.5
100.0	16.4	3.13 県外から個人への移	1 878	0.5	△11.6
		個人所得	<b>379 454</b>	100.0	14.9
		個人可処分所得	339 780	89.5	14.3
		個人貯蓄率	25.6	—	—

D 財政勘定

E 資本形成勘定

項目	実数	構成比	対前年度比	項目	実数
4.1 財政の財貨サービス 経常購入	50 446	21.5	11.8	5.1 県内総固定資本形成	160 535
4.2 経常補助金	3 456	1.5	16.7	5.2 在庫品増加	19 248
4.3 財政から個人への移	29 523	12.6	15.5	県内総資本形成	<b>179 783</b>
4.4 財政から県外への移	41 180	17.5	33.8	5.3 資本減耗引当	60 313
4.5 財政経常余剰	110 346	46.9	57.3	5.4 法人留保	16 577
経常支出	<b>234 951</b>	100.0	34.6	5.5 個人貯蓄	86 858
4.6 個人税および税外負担	13 211	5.6	30.6	5.6 財政経常余剰	110 346
4.7 法人税および税外負担	11 386	4.8	40.2	5.7 県外に対する債務の純増	△100 268
4.8 間接税	20 052	8.5	32.5	5.8 (控除)統計上の不突合	△5 957
4.9 社会保険に対する負担	16 846	7.2	21.6	県内総資本形成の資 金調達	<b>179 783</b>
4.10 個人から財政へのそ の他の移	6 430	2.7	13.0		
4.11 県外から財政への移	172 127	73.4	37.7		
4.12 財政の事業所得およ び財産所得	△2 290	△1.0	—		
4.13 (控除)一般政府負 債利子	2 811	1.2	22.1		
経常収入	<b>234 951</b>	100.0	34.6		

F 県外勘定

構成比	対前年度比	項目	実数	構成比	対前年度比
%	%		百万円	%	%
89.3	15.0	6.1 移出	265 114	77.3	15.8
10.7	24.8	6.2 県外から個人への移	1 878	0.5	△11.6
		6.3 県外から財政への移	172 127	50.1	37.7
100.0	16.0	6.4 県外からの純所得	4 385	1.3	8.4
		6.5 県外に対する債務の純増	△100 268	△29.2	—
33.5	18.4	受	<b>343 236</b>	100.0	17.6
9.2	46.0	6.6 移入	298 869	87.1	16.0
48.3	4.5	6.7 個人から県外への移	3 187	0.9	△7.8
61.4	57.3	6.8 財政から県外への移	41 180	12.0	33.8
△55.7	—	支	<b>343 236</b>	100.0	17.6
△3.3	—	払			
100.0	16.0				

167 市 町 村 民 所  
A 市 町 村 内 純 生 産

(単位 百万円)

市 町 村	総 数	第 1 次 産 業				第 2 次	
		小 計	農 業	林 業	水 産 業	小 計	鉱 業
総 数	366 530	58 690	39 168	12 518	7 004	109 317	2 822
徳島市	139 648	5 877	4 868	225	784	32 176	410
鳴門市	30 557	4 326	2 597	322	1 407	13 915	120
小松島市	19 227	2 197	1 512	33	652	7 449	23
阿南市	29 266	5 224	3 525	576	1 123	11 955	814
勝浦町	2 738	1 211	1 018	189	4	462	26
上勝町	1 649	629	251	378	—	607	—
佐那河内村	1 418	635	513	121	1	318	—
石井町	6 970	2 319	2 295	11	13	2 123	68
神山町	3 457	1 354	780	572	2	532	74
那賀川町	3 279	627	439	4	184	1 615	29
那賀ノ浦町	3 096	324	286	6	32	1 244	—
鷺敷町	1 269	275	176	98	1	305	8
相賀生町	1 369	597	243	852	2	180	—
上那賀町	1 925	742	74	668	—	321	—
木頭村	1 053	650	39	611	—	104	—
由岐村	1 750	984	71	913	—	364	77
日和佐町	2 113	1 063	301	74	688	404	15
日牟岐町	3 081	950	254	414	282	533	15
牟岐町	3 030	1 077	106	189	782	392	8
海部町	3 008	1 460	432	770	208	361	31
海部町	1 924	467	204	83	180	477	313
安喰町	1 546	770	145	330	295	251	—
松茂島町	4 989	674	360	1	313	1 548	3
北島町	7 907	325	321	—	4	4 887	97
藍板住野町	6 892	1 110	1 109	—	1	4 815	—
板上野町	3 461	1 225	1 144	79	2	674	—
上野町	3 374	1 317	1 257	54	6	813	—
吉野町	2 252	642	642	—	—	673	—
土成町	2 426	1 305	1 152	151	2	478	—
市場町	4 306	1 523	1 340	183	—	1 078	3
阿波町	5 198	1 779	1 696	81	2	2 377	165
川島町	9 668	1 344	1 293	43	8	2 426	23
山川町	2 739	457	427	29	1	1 085	11
山川町	3 003	657	548	106	3	996	3
美郷村	776	402	239	163	—	109	—
木屋村	939	518	145	373	—	126	—
勝馬田町	7 199	1 725	1 390	330	5	2 041	48
美馬田町	3 249	1 485	1 371	113	1	756	48
半馬田町	2 224	597	439	155	3	551	—
貞光町	2 760	507	372	135	—	513	105
一穴村	1 093	533	180	353	—	128	37
三吹町	2 953	886	517	367	2	445	43
三好町	1 572	674	548	124	2	215	—
三好町	1 856	840	662	177	1	434	—
池田町	12 559	1 093	529	560	4	4 113	71
山城町	2 133	763	321	441	1	344	—
井川町	2 019	388	247	139	2	485	91
三加茂町	2 676	742	529	213	—	721	—
東祖谷山村	1 800	934	113	821	—	253	29
西祖谷山村	1 139	487	98	388	1	145	14

得

(昭和 45 年度)

産 業	第 3 次 産 業							
	建設業	製造業	小 計	卸・小売業	金融・保険 不動産業	運輸通信業	電気・ガス 水道業	サービス業
29 688	76 807	198 523	56 977	30 656	15 722	8 855	67 406	18 907
8 678	23 088	101 595	39 291	18 207	7 491	4 186	26 039	6 381
2 749	11 046	12 316	2 581	1 888	1 324	420	4 732	1 371
1 306	6 120	9 581	1 772	1 346	855	294	3 707	1 607
2 072	9 069	12 087	2 524	1 603	1 640	635	4 658	1 027
267	169	1 065	131	150	69	17	587	111
135	472	413	68	3	41	8	229	64
215	103	465	131	3	17	11	229	74
639	1 416	2 528	393	316	135	18	1 146	520
281	177	1 571	160	27	124	60	950	250
524	1 062	1 037	131	110	129	24	458	185
219	1 025	1 528	302	294	44	19	714	155
105	192	689	125	123	49	16	310	66
106	74	592	57	9	107	8	350	61
211	110	862	46	77	57	143	452	87
104	—	299	17	9	27	39	169	38
228	59	402	120	3	39	9	169	62
256	133	646	85	55	66	13	357	70
231	287	1 598	205	80	149	21	971	172
170	214	1 561	480	147	115	117	566	136
205	125	1 187	137	175	101	37	627	110
90	74	980	142	169	126	2	479	62
192	59	525	91	34	20	11	303	66
409	1 136	2 767	502	230	278	12	721	1 024
403	4 387	2 695	644	466	242	45	397	401
693	4 122	967	273	37	69	24	377	187
453	221	1 562	296	110	75	28	822	231
548	265	1 244	268	70	134	13	566	193
363	310	937	262	12	27	21	479	136
338	140	643	74	31	44	10	357	127
507	568	1 705	302	175	86	30	370	242
870	1 342	1 042	217	21	49	40	505	210
972	1 431	5 893	832	1 592	333	329	2 211	596
204	870	1 197	131	55	33	2	708	268
403	590	1 350	251	110	90	43	627	229
102	7	265	34	12	28	1	135	55
126	0	295	28	6	27	8	175	51
776	1 217	3 433	622	565	241	231	1 395	379
376	332	1 008	142	15	57	4	627	163
264	287	1 076	188	37	55	24	634	138
231	177	1 740	370	334	118	61	694	163
84	7	432	34	3	25	55	249	66
262	140	1 622	262	334	113	47	688	178
134	81	683	114	83	38	21	351	76
242	192	582	68	15	44	4	351	100
721	3 321	7 353	1 544	1 273	411	1 139	2 574	412
255	89	1 026	148	6	83	118	512	159
217	177	1 146	148	37	168	171	465	157
404	317	1 213	154	175	75	22	634	153
224	0	613	46	3	27	142	310	85
124	7	507	34	21	27	102	270	53

B 市町村民所得の分配（昭和45年度）

（単位 百万円）

市町村	総数	雇用者所得	個人業主所得	個人の財産所得	法人所得	財政の事業所得および財産所得	(控除)一般財政負債利子	(控除)消費者負債利子
総数	370 915	164 155	138 461	45 328	28 470	△ 2 290	2 811	398
徳島市	112 243	55 566	30 434	12 044	15 038	93	820	112
鳴門市	31 109	14 971	9 387	3 564	2 952	483	216	32
小松島市	17 612	8 914	5 871	2 084	1 091	△ 172	157	19
阿南市	27 678	11 294	10 689	3 372	3 120	△ 509	259	29
勝浦町	3 674	1 297	1 869	526	57	△ 39	32	4
上勝町	1 852	706	914	268	14	△ 37	11	2
佐那河内村	1 916	624	1 066	262	3	△ 18	19	2
石井町	9 815	4 170	4 292	1 315	211	△ 133	29	11
神山町	6 402	2 150	3 489	877	20	△ 65	61	8
那賀川町	4 817	2 134	1 980	641	253	△ 145	41	5
羽ノ浦町	3 606	1 773	1 315	444	179	△ 66	35	4
鷲敷町	1 687	640	789	244	48	△ 26	6	2
相生町	2 132	821	1 011	317	6	2	23	2
上那賀町	1 991	1 001	582	258	48	135	31	2
木沢村	681	427	194	99	6	△ 27	17	1
木頭村	1 356	821	402	187	20	△ 44	28	2
由岐村	2 232	886	1 038	313	34	△ 21	15	3
日和佐町	3 316	1 379	1 440	458	137	△ 60	34	4
牟岐町	3 272	1 461	1 343	433	114	△ 43	32	4
海部町	3 395	1 494	1 440	438	111	△ 61	23	4
海部町	1 718	857	831	215	51	△ 26	8	2
海部町	1 804	739	872	232	28	△ 43	22	2
松茂町	3 788	2 019	1 149	443	208	△ 6	21	4
北島町	6 726	4 005	1 537	733	527	△ 51	18	7
藍住町	5 969	2 298	1 911	608	1 281	△ 90	33	6
板上町	5 662	2 446	2 437	720	214	△ 92	56	7
吉野町	5 275	2 101	2 506	780	57	△ 123	40	6
土成町	3 750	1 428	1 855	516	46	△ 61	30	4
市場町	3 549	1 067	2 036	537	17	△ 79	25	4
阿波町	5 602	1 904	2 949	824	68	△ 123	14	6
鳴川町	5 978	2 216	3 632	855	57	△ 129	46	7
川島町	11 007	5 220	4 071	1 357	487	△ 72	44	12
山川町	3 444	1 674	1 302	425	125	△ 41	37	4
美郷村	5 873	2 528	2 548	795	128	△ 64	55	7
木屋平村	1 343	361	803	198	0	△ 1	17	1
脇美馬町	1 478	460	817	215	6	△ 10	8	2
美馬町	9 067	3 037	4 265	1 175	717	△ 69	48	10
半田町	4 344	1 477	2 312	609	26	△ 49	26	5
貞光町	3 802	1 067	2 215	542	37	△ 36	19	4
一光村	3 493	1 166	1 814	442	91	26	42	4
穴吹町	1 772	460	1 094	258	6	△ 26	18	2
三好町	5 097	1 756	2 603	682	131	△ 41	28	6
三好町	2 368	624	1 398	344	48	△ 26	17	3
三好町	2 656	771	1 551	383	6	△ 22	30	3
池田町	10 515	4 925	3 822	1 343	484	△ 7	40	12
山城町	3 684	1 264	1 980	502	40	△ 58	40	4
井川町	2 874	1 133	1 357	405	48	△ 36	30	3
三加茂町	4 128	1 346	2 271	591	34	△ 67	42	5
東祖谷山村	1 852	919	775	255	29	△ 84	40	2
西祖谷山村	1 511	558	803	200	11	△ 31	28	2

## 19 社 会 保 障



168 生活保護法による保護状

(単位 人 千円)

年度・月	総 数			生 活
	実世帯	実人員	保護費	人 員
昭和42年度	91 127	195 413	1 850 978	171 334
43	89 929	186 465	2 107 631	161 221
44	88 573	177 654	2 335 506	151 912
45	88 792	172 300	2 767 809	144 830
46	<b>91 732</b>	<b>172 768</b>	<b>3 262 723</b>	<b>142 316</b>
昭和46年4月	7 374	13 842	227 543	11 491
5	7 428	13 975	261 052	11 588
6	7 516	14 148	245 741	11 670
7	7 532	14 215	264 339	11 732
8	7 562	14 253	265 577	11 771
9	7 626	14 380	259 335	11 835
10	7 664	14 466	278 348	11 900
11	7 714	14 532	272 427	11 934
12	7 776	14 647	299 846	12 010
昭和47年1月	7 791	14 652	295 149	12 031
2	7 838	14 765	286 625	12 125
3	7 911	14 893	306 739	12 229

況 (昭和42~46年度)

扶 助	住 宅 赴 助		教 育 扶 助	
保 護 費	人 員	保 護 費	人 員	保 護 費
569 509	43 341	26 652	43 362	42 779
623 257	41 512	30 182	38 968	41 612
681 220	39 883	34 464	34 380	40 441
758 361	40 189	40 542	30 717	42 880
<b>912 706</b>	<b>39 895</b>	<b>50 476</b>	<b>28 843</b>	<b>48 994</b>
69 143	3 176	3 243	2 291	3 233
70 149	3 208	3 618	2 332	2 681
71 461	3 233	3 797	2 390	3 632
70 808	3 240	4 287	2 417	4 044
71 406	3 244	3 955	2 393	2 579
71 420	3 310	4 501	2 406	4 247
72 242	3 340	4 303	2 404	3 044
75 921	3 336	4 373	2 404	4 641
98 278	3 390	4 399	2 469	5 419
85 303	3 426	4 490	2 453	4 054
76 181	3 476	4 509	2 457	3 894
80 394	3 516	5 001	2 427	7 525

年度・月	医 療 扶 助				出 産
	総 数		入 院	入 院 外	人 員
	人 員	保 護 費	人 員	人 員	
昭和42年度	90 992	1 190 071	21 336	69 656	39
43	91 920	1 388 203	22 767	69 153	38
44	90 351	1 551 303	22 859	67 492	31
45	89 691	1 897 768	23 949	65 742	18
46	<b>95 682</b>	<b>2 215 708</b>	<b>26 156</b>	<b>69 526</b>	<b>25</b>
昭和46年4月	7 392	150 492	2 045	5 347	4
5	7 566	182 391	2 085	5 481	4
6	7 744	164 844	2 137	5 607	1
7	7 882	183 343	2 177	5 705	1
8	7 890	185 136	2 153	5 737	3
9	7 990	177 284	2 174	5 816	1
10	8 027	195 367	2 168	5 859	2
11	8 177	185 058	2 186	5 991	—
12	8 133	189 466	2 209	5 924	2
昭和47年1月	8 176	198 788	2 224	5 952	1
2	8 303	196 660	2 286	6 017	3
3	8 402	206 879	2 312	6 090	3

扶 助	生 業 扶 助		葬 祭 扶 助		保 護 施 設
保 護 費	人 員	保 護 費	人 員	保 護 費	事 務 費
341	711	7 282	343	2 982	11 362
297	639	6 358	455	3 327	14 395
269	607	6 332	459	3 863	17 613
185	567	5 426	419	3 533	19 106
<b>250</b>	<b>477</b>	<b>4 921</b>	<b>410</b>	<b>3 928</b>	<b>25 739</b>
23	25	141	26	160	1 108
72	18	167	28	280	1 694
7	17	14	35	268	1 718
13	23	154	39	414	1 274
28	18	81	32	395	2 056
15	23	123	23	217	1 528
8	18	89	31	252	3 042
26	16	117	32	301	1 990
13	21	99	32	264	1 967
7	16	115	38	444	1 948
—	157	724	56	403	4 255
37	125	3 157	38	589	3 157

注 計は必ずしも一致しない

資料 県厚生課

169 政府管掌健康

(単位 円)

年度・月	事業所数	被保険者数			平均標準報酬月額		
		総数	男	女	平均	男	女
昭和42年度	4 413	86 185	49 118	37 067	27 252	34 265	17 482
4 3	4 722	92 622	51 980	40 642	30 971	39 548	20 002
4 4	5 037	98 030	54 621	43 409	35 418	45 247	23 051
4 5	5 396	102 816	56 913	45 908	40 847	52 029	26 984
4 6	5 499	102 713	56 895	45 818	44 576	56 649	29 582
昭和46年4月	5 431	103 998	57 559	46 439	41 176	52 422	27 237
5	5 465	104 863	58 030	46 833	41 289	52 534	27 356
6	5 510	105 359	58 221	47 138	41 497	52 818	27 516
7	5 517	105 207	58 251	46 956	42 366	53 914	28 041
8	5 527	104 556	57 979	46 577	42 855	54 495	28 336
9	5 543	104 414	57 962	46 452	43 519	55 340	28 769
10	5 475	100 785	55 681	45 104	46 952	59 690	31 226
11	5 487	101 076	55 852	45 224	46 950	59 671	31 240
12	5 503	101 195	56 055	45 140	46 997	59 676	31 253
昭和47年1月	5 505	100 151	55 606	44 545	47 094	59 751	31 293
2	5 509	100 155	55 636	44 519	47 129	59 782	31 317
3	5 511	100 795	55 912	44 883	47 083	59 700	31 365
4	-	-	-	-	-	-	-

注 ( )は前年度繰越額 資料 県保険課

170 日雇労働者健康

(単位 円)

年度・月	印紙購入通帳数	有効被保険者手帳数	1人あたり1日平均賃金			保険徴収決定済額
			平均	第1級	第2級	
昭和42年度	414	14 528	1 018	1 045	423	8 348 386
4 3	411	16 462	1 074	1 095	417	7 327 847
4 4	434	17 266	1 162	1 182	413	7 326 929
4 5	439	9 802	1 645	1 655	375	5 655 070
4 6	327	7 155	2 068	2 070	467	6 259 952
昭和46年4月	409	8 369	1 762	1 767	468	(77 218) 445 652
5	386	8 377	1 833	1 838	272	(173 668) 1 201 560
6	379	8 328	1 966	1 970	358	804 268
7	366	8 306	1 831	1 835	364	533 254
8	359	8 158	1 855	1 858	380	559 774
9	355	7 827	1 856	1 858	361	243 326
10	356	7 562	1 879	1 881	364	594 980
11	352	7 511	1 923	1 925	436	351 146
12	353	7 313	2 339	2 341	450	467 532
昭和47年1月	352	7 248	2 034	2 035	325	354 970
2	338	7 206	1 970	1 972	292	271 206
3	327	7 155	2 068	2 070	467	181 398
4	-	-	-	-	-	-

注 ( )は前年度繰越額 資料 県保険課

康 保 険 (昭和42~46年度)

保 険 料		保 険 給 付					
徴収決定済額	収納済額	総 数		現 物 給 付		現 金 給 付	
		件 数	金 額	件 数	金 額	件 数	金 額
1 800 317 245	1 788 717 143	1 157 443	3 307 612 691	1 128 671	3 055 441 169	28 772	252 171 522
2 244 713 867	2 230 405 558	1 215 354	3 864 793 595	1 186 243	3 573 880 797	29 111	290 912 798
2 711 578 887	2 696 903 881	1 265 682	4 479 721 912	1 233 928	4 129 194 276	31 754	350 527 636
3 285 951 456	3 268 790 135	1 351 439	5 514 786 881	1 317 787	5 087 924 098	33 652	426 862 783
3 842 485 662	3 817 711 084	1 413 665	6 299 787 225	1 302 188	5 514 332 751	111 477	785 454 474
(6 136 699)							
295 810 315	209 742 289	118 936	492 801 406	116 452	458 831 655	2 484	33 969 751
(10 225 652)							
301 099 506	282 249 377	122 863	514 539 232	119 537	469 865 192	3 276	44 674 040
306 071 080	291 627 572	123 587	517 357 019	120 738	479 481 504	2 849	37 875 515
309 724 781	306 193 341	59 345	297 232 060	56 349	256 364 486	2 996	40 867 574
315 205 265	304 797 360	173 147	715 788 531	99 878	418 732 463	73 269	297 056 068
318 173 933	311 228 517	121 000	544 740 798	112 152	480 581 392	8 848	64 159 406
322 544 775	240 441 434	116 609	533 616 409	113 257	486 938 483	3 352	46 677 926
339 204 649	413 977 617	113 466	515 441 326	110 385	468 043 283	3 081	47 398 043
331 814 969	350 107 519	112 024	518 426 744	109 064	475 036 135	2 960	43 390 609
333 853 496	315 012 602	117 170	511 028 090	114 582	470 442 477	2 588	40 585 613
328 830 807	327 134 126	112 961	531 584 724	110 440	493 727 603	2 521	37 857 121
323 797 365	345 011 450	122 557	607 117 864	119 304	556 288 078	3 253	50 829 786
(-7 630)	120 187 880						

康 保 険 (昭和42~46年度)

料 収 納 済 額	保 険 給 付					
	総 数		現 物 給 付		現 金 給 付	
	件 数	金 額	件 数	金 額	件 数	金 額
8 144 724	205 179	561 372 363	3 325	13 092 537	201 854	548 279 826
6 064 666	245 516	750 831 592	3 184	12 668 262	242 332	738 163 330
6 883 053	260 280	877 499 952	3 384	12 010 468	256 896	865 489 484
5 360 582	195 652	870 317 567	2 603	10 391 776	193 049	859 925 791
6 161 038	126 906	692 896 925	7 166	34 843 689	119 740	658 053 236
331 974	11 198	57 374 670	116	685 514	11 082	56 689 156
643 620	14 851	77 794 990	123	471 805	14 728	77 323 185
1 038 456	12 964	67 992 093	83	317 740	12 881	67 674 353
545 396	4 893	31 258 591	101	415 887	4 792	30 842 704
597 544	15 832	85 636 224	5 746	28 755 372	10 086	56 880 852
387 748	10 985	59 493 954	472	1 778 728	10 513	57 715 226
629 854	9 743	52 871 517	92	415 835	9 651	52 455 682
370 048	9 583	54 593 859	83	431 932	9 500	54 161 927
390 900	8 766	49 794 769	92	343 093	8 674	49 451 676
237 216	9 115	49 587 841	67	314 954	9 048	49 272 887
345 176	9 157	50 961 658	83	343 235	9 074	50 618 423
568 590	9 819	55 536 759	108	569 594	9 711	54 967 165
74 516						

171 厚生年金保

(単位 円)

年度・月	事業所数	被 保 険 者 数					平均標準	
		総 数	第 1 種	第 2 種	第 3 種	第 4 種	平 均	第 1 種
昭和 4 2 年度	4 254	94 668	53 891	40 411	56	310	27 720	34 820
4 3	4 438	102 568	57 441	44 793	48	286	29 615	37 277
4 4	4 909	108 971	60 916	47 765	—	290	37 176	47 455
4 5	5 208	115 773	64 253	51 179	—	341	42 655	54 136
4 6	5 404	115 992	64 729	51 263	—	374	49 967	63 394
昭和 4 6 年 4 月	5 317	117 244	65 082	51 858	—	304	42 908	54 527
5	5 352	118 169	65 575	52 289	—	305	42 974	54 586
6	5 399	118 580	65 713	52 556	—	311	43 138	54 821
7	5 406	118 417	69 733	52 343	—	341	43 917	55 793
8	5 418	117 630	65 403	51 882	—	345	44 371	56 327
9	5 434	117 476	65 411	51 718	—	347	45 169	57 321
10	5 368	116 430	64 620	51 460	—	350	48 700	61 446
11	5 380	116 743	64 824	51 548	—	371	49 801	63 296
12	5 400	116 874	65 049	51 455	—	370	49 835	63 284
昭和 4 7 年 1 月	5 402	115 552	64 508	50 695	—	349	49 962	63 400
2	5 405	115 417	64 430	50 626	—	361	50 001	63 458
3	5 404	116 366	64 729	51 263	—	374	49 926	63 394
4	—	—	—	—	—	—	—	—

資料 県保険課

172 船 員 保

(単位 円)

年度・月	船舶所有者数	被 保 険 者 数		平均標準報酬月額		保 險 料	
		普通保険	失業保険	普通保険	失業保険	徴収決定済額	収納済額
昭和 4 2 年度	835	2 271	1 892	34 844	36 304	173 679 018	169 813 222
4 3	855	2 234	1 993	43 987	45 682	222 941 284	219 296 046
4 4	825	2 269	2 096	50 541	52 163	266 198 300	262 770 056
4 5	777	2 318	2 152	59 170	60 425	334 176 684	329 438 326
4 6	764	2 136	2 011	66 749	68 019	375 892 684	373 594 969
昭和 4 6 年 4 月	771	2 284	2 132	60 088	60 591	(2 919 645) 30 275 364	23 472 793
5	771	2 274	2 133	60 357	61 943	(1 818 713) 29 494 813	26 213 824
6	765	2 247	2 109	61 011	62 622	30 467 420	28 716 108
7	764	2 206	2 093	61 676	62 968	30 614 283	29 927 860
8	754	2 180	2 058	62 747	64 283	30 022 416	29 559 112
9	749	2 242	2 075	62 917	64 312	30 411 584	29 337 617
10	749	2 259	2 107	63 672	64 907	30 762 860	21 387 967
11	747	2 229	2 115	65 749	66 493	32 008 783	37 654 754
12	789	2 237	2 092	65 945	67 227	32 870 519	38 265 233
昭和 4 7 年 1 月	778	2 200	2 065	66 209	67 622	33 036 528	27 801 033
2	778	2 221	2 061	66 083	67 718	32 247 437	33 641 153
3	764	2 136	2 011	66 749	68 019	28 970 219	34 329 461
4	—	—	—	—	—	—	—
						— 27 900	13 288 054

資料 県保険課

險 (昭和 42 ~ 46 年度)

報酬月額			保 險 料		脱退手当金裁定件数および裁定金額		
第 2 種	第 3 種	第 4 種	徴収決定済額	収納済額	件 数	金 額	1件当たり金額
18 245	32 018	27 848	1 484 208 393	1 473 293 524	940	17 054 413	18 143
19 616	34 558	28 042	1 760 104 432	1 744 364 879	725	15 427 125	21 279
24 067	—	30 545	2 231 860 238	2 214 523 722	440	10 613 853	24 122
28 164	—	33 777	3 003 944 945	2 979 138 985	473	12 199 548	25 792
33 012	—	37 235	3 607 072 471	3 573 432 945	415	11 939 839	28 771
28 382	—	33 299	(5 045 347) 275 731 146	193 645 836	37	943 365	25 496
28 469	—	33 282	(19 074 941) 274 288 148	259 701 559	18	508 894	28 272
28 586	—	33 794	278 521 508	270 162 220	46	1 336 496	29 054
29 063	—	34 721	279 445 706	277 350 919	26	710 312	27 320
29 360	—	35 206	285 074 390	278 245 087	39	1 106 856	28 381
29 860	—	36 193	286 522 231	281 043 571	23	786 290	34 187
32 774	—	36 263	291 648 666	220 132 402	26	783 991	30 154
32 926	—	36 480	317 973 468	371 353 799	49	1 296 247	26 454
32 929	—	36 473	325 226 254	346 415 605	17	547 136	32 184
32 956	—	36 450	328 136 306	307 215 334	41	1 097 053	26 757
32 967	—	37 111	323 057 264	326 717 891	37	1 307 159	35 329
33 012	—	37 235	322 377 627	334 309 887	56	1 516 040	27 072
—	—	—	-5 184 (-5 791 512)	107 138 835	—	—	—

險 (昭和 42 ~ 46 年度)

総 数		保 險 給 付		失 業	
件 数	金 額	件 数	金 額	件 数	金 額
10 148	130 025 608	2 867	46 327 175	1 995	41 323 170
7 968	117 399 240	2 406	46 182 555	1 669	39 812 714
7 588	133 117 785	2 162	48 907 372	1 440	44 033 167
6 766	165 155 702	2 154	56 021 251	1 391	50 767 229
9 996	177 311 117	5 085	60 974 617	1 142	45 666 369
542	13 667 152	135	3 720 488	94	3 302 852
540	14 058 792	160	4 737 604	102	4 253 298
625	17 810 515	199	6 379 700	134	5 349 264
599	14 069 701	191	4 785 461	86	3 646 830
3 466	19 420 282	3 046	10 372 165	79	3 017 233
969	17 946 896	430	5 835 707	94	4 174 073
481	10 245 817	139	3 029 716	71	2 405 261
358	10 877 953	111	3 560 112	94	3 445 269
639	13 922 583	170	4 293 069	87	3 452 202
480	12 429 874	161	4 374 509	85	3 622 945
500	12 016 817	148	3 753 771	85	3 325 372
797	20 844 735	195	6 132 315	131	5 671 720
—	—	—	—	—	—

173 組 合 管 掌 健

(単位 円)

年 度 ・ 月	組 合 数	被 保 険 者 数			平 均 標 準 報 酬 月 額		
		総 数	男	女	総 数	男	女
昭和42年度	8	9 786	5 911	3 875	37 141	45 723	24 050
43	8	10 444	6 287	4 157	42 622	52 816	27 203
44	8	10 674	6 515	4 159	50 033	61 442	32 160
45	8	10 910	6 685	4 225	55 450	68 460	36 038
46	9	16 359	10 938	5 421	61 794	70 739	43 744

資料 県保険課

174 国 民 健 康

(単位 円)

年 度 ・ 月	保 険 者 数			世 帯 数			被 保 険 者	
	総 数	市町村	国保組合	総 数	市町村	国保組合	総 数	市町村
昭和42年度	52	50	2	113 208	112 313	895	418 805	415 301
43	52	50	2	113 359	112 461	898	405 305	401 761
44	52	50	2	112 983	112 054	929	395 105	391 518
45	52	50	2	119 606	111 388	8 218	410 481	381 620
46	54	50	4	120 045	114 399	5 646	405 299	385 966
昭和46年 4月	54	50	4	119 465	112 727	6 738	408 508	385 702
5	54	50	4	119 135	113 033	6 102	406 497	386 068
6	54	50	4	119 279	113 230	6 049	407 639	386 378
7	54	50	4	119 589	113 602	5 987	407 532	387 436
8	54	50	4	119 813	113 891	5 922	408 382	388 409
9	54	50	4	120 017	114 162	5 855	408 760	389 008
10	54	50	4	119 984	114 199	5 785	408 460	388 950
11	54	50	4	119 983	114 226	5 757	408 097	388 619
12	54	50	4	119 887	114 131	5 756	407 690	388 202
昭和47年 1月	54	50	4	120 170	114 463	5 705	408 741	389 311
2	54	50	4	120 289	114 602	5 687	409 053	389 693
3	54	50	4	120 045	114 399	5 646	405 299	385 966

資料 県保険課

康 保 險 (昭和42~46年度)

療 養 給 付				現 金 給 付	
被 保 険 者 分		被 扶 養 者 分		法 定 給 付	附 加 給 付
件 数	金 額	件 数	金 額		
65 198	172 818 232	60 877	56 208 090	11 436 647	20 942 445
69 727	206 275 344	66 074	67 462 495	15 411 219	26 014 510
75 092	234 219 672	71 531	71 607 829	19 649 427	33 981 900
74 414	291 331 892	70 760	92 413 946	15 974 101	47 880 307
78 710	341 576 870	77 838	109 444 594	34 665 812	52 442 881

保 險 (昭和42~46年度)

数	保 險 料 (税)	保 險 給 付					
		総 数		療 養 諸 費		そ の 他 給 付	
国保組合		件 数	金 額	件 数	金 額	件 数	金 額
3 504 1 077 968 453	1 782 477	4 640 780 279	1 768 572	4 616 186 379	13 905	24 593 900	
3 544 1 328 890 387	1 832 061	5 416 961 925	1 818 966	5 393 764 025	13 095	23 197 900	
3 587 1 530 135 055	1 824 684	5 955 232 441	1 811 901	5 919 784 341	12 783	35 448 100	
28 861 1 862 893 101	1 881 829	7 110 408 595	1 868 432	7 056 687 235	13 387	53 721 360	
19 333 2 101 725 329	1 992 570	8 066 431 712	1 979 594	8 003 489 862	12 976	62 941 850	
22 806	—	164 394	637 900 429	163 133	631 520 779	1 261	6 379 650
20 429	—	168 186	647 359 873	167 124	642 331 463	1 062	5 028 410
20 261	—	168 291	644 641 582	167 278	639 988 202	1 013	4 653 380
20 096	—	170 693	682 660 943	169 718	677 635 083	975	5 025 860
19 973	—	176 331	694 202 763	175 282	688 712 693	1 049	5 490 070
19 752	—	163 646	660 153 132	162 492	655 020 082	1 154	5 133 050
19 510	—	166 335	669 464 585	165 231	664 154 435	1 104	5 300 150
19 478	—	200 544	660 540 043	199 445	655 388 273	1 099	5 151 770
19 488	—	155 460	652 386 869	154 507	647 510 489	953	4 876 380
19 430	—	162 012	643 513 916	160 826	637 509 136	1 186	6 004 780
19 360	—	161 409	684 909 460	160 415	680 116 750	994	4 792 710
19 333	—	135 269	788 698 117	134 143	783 602 477	1 126	5 155 640

175 失 業 保 險

(昭和42～46年度末)

(単位 千円)

年度・月	適用事業所数	一 般 勞 働 者				
		被保険者数	徴収決定済額	収納済額	受給資格決定数	
昭和42年度	4 777	100 339	534 700 761	532 041 301	1 499 (17 990)	1 441 (17 292)
43	5 105	108 078	651 181 588	647 929 556	1 551 (18 614)	1 482 (17 780)
44	5 336	115 299	796 074 762	791 416 819	1 598 (19 181)	1 543 (18 519)
45	5 573	118 830	923 201 107	918 558 362	1 671 (20 051)	1 630 (19 565)
46	5 455	121 035	1 121 666 610	1 104 403 267	1 846 (22 146)	1 788 (21 457)
昭和46年 4月	5 330	119 713	73 078 567	65 668 145	2 490	2 444
5	5 345	118 759	74 294 007	73 768 473	3 106	3 063
6	5 333	118 040	72 813 892	74 243 833	2 834	2 716
7	5 371	118 424	109 849 299	106 338 745	1 967	1 888
8	5 394	118 279	104 223 231	106 062 784	1 586	1 533
9	5 430	118 767	83 273 992	84 349 584	1 558	1 500
10	5 443	119 059	78 164 088	71 274 869	1 419	1 366
11	5 448	120 542	80 313 408	84 335 208	997	959
12	5 459	121 977	88 410 232	90 761 451	807	774
昭和47年 1月	5 476	121 170	161 095 598	153 756 436	1 845	1 774
2	5 493	121 079	89 712 508	93 519 891	1 860	1 816
3	5 455	121 035	94 972 869	84 190 648	1 677	1 624
4	—	—	11 464 919	16 133 200	—	—

資料 県職業安定所

176 労働者災害補償保険 (昭和42～46年度末)

(単位 千円)

年度・月	適用事業所数	労働者数	保 険 料		保 給 付					
			徴収決定済額	収納済額	総 数			療養補償給付		
昭和42年度	8 437	129 781	518 610 523	515 152 852	28 109	9 217	455 575 864	19 084	192 525 934	
43	9 047	135 941	586 624 060	585 178 060	32 777	10 051	587 472 669	23 166	280 559 443	
44	9 417	147 813	674 442 609	673 404 401	33 546	10 292	690 050 441	23 777	315 022 287	
45	9 648	146 537	781 665 228	780 380 512	34 313	9 968	855 700 355	23 297	370 702 900	
46	10 136	152 778	1 011 242 068	1 007 515 556	37 170	10 518	1 037 377 894	25 749	437 904 742	
年度・月	休業補償給付		障害補償給付 (一時金)		遺族補償給付 (一時金)		葬 祭 料		長期給付 (年金等を含む)	
	支払件数	金額	支払件数	金額	支払件数	金額	支払件数	金額	支払件数	金額
昭和42年度	7 596	140 100 331	505	81 422 850	16	5 018 385	51	3 400 820	857	33 107 544
43	8 291	173 388 719	564	96 980 460	15	4 531 600	58	4 133 010	683	27 879 437
44	8 407	206 770 582	612	131 817 747	4	2 113 308	55	4 420 040	691	68 768 382
45	8 425	245 252 920	568	136 186 272	6	3 010 400	40	3 546 290	1 977	29 906 477
46	8 443	290 361 095	601	164 995 190	13	7 780 598	49	5 716 800	2 315	130 619 469

資料 労働基準局

労働者	初回受給者数	給付失業週数	所定+訓 受給者実人員	給付総額	日 雇 労働者		受給者実人員	給付総額
					徴収決定済額	収納済額		
	1 370 (16 442)	280 752	6 708 (80 494)	1 236 836 232	2 951 168	2 836 236	2 102	45 166 860
	1 393 (16 716)	272 589	6 370 (76 449)	1 450 641 479	2 203 476	2 176 860	2 082	51 710 600
	1 443 (17 324)	272 056	6 318 (75 824)	1 531 479 636	1 996 992	1 995 480	1 912 (22 946)	49 169 180
	1 432 (17 135)	274 802	6 463 (77 552)	1 785 561 879	3 136 243	3 136 243	1 842 (22 107)	56 062 460
	1 554 (18 644)	298 392	7 107 (85 281)	2 216 388 940	2 560 590	2 520 126	(19 618)	59 983 940
	1 488	17 810	5 385	118 725 180	167 736	155 208	1 834	4 449 340
	2 215	21 198	6 601	150 561 030	187 584	111 540	1 897	5 299 120
	2 849	29 126	8 300	222 702 275	132 048	129 324	1 745	3 912 300
	2 326	34 305	9 571	266 927 680	381 996	287 028	1 791	5 124 820
	1 449	33 524	9 226	255 457 415	227 196	269 580	1 940	10 752 140
	1 297	33 117	8 727	246 322 630	224 740	271 932	1 941	5 068 280
	1 270	25 816	7 433	192 058 490	164 670	208 986	1 376	2 750 720
	1 132	23 096	6 575	166 117 150	124 272	153 492	1 448	4 156 480
	997	21 620	6 201	157 273 185	270 780	22 164	896	1 054 780
	758	19 031	5 516	136 025 700	217 856	424 068	2 010	9 329 220
	1 065	17 632	5 397	130 493 360	171 600	233 700	1 383	4 192 020
	1 798	22 067	6 349	173 724 845	290 112	147 660	1 357	3 894 720
	—	—	—	—	—	105 444	—	—

177 公務災害補償 (昭和46年度)

(単位 円)

職員の区分	認定件数	補 償 内 訳				
		計	療養補償	障害補償	遺族保障	葬祭補償
総 数	253	(235) 21 118 831	(227) 16 835 601	(4) 2 604 106	(4) 1 679 124	—
義務教育学校職員	21	(21) 2 921 329	(19) 2 025 161	(1) 308 646	(1) 587 522	—
義務教育以外の職員	18	(12) 1 093 463	(12) 1 093 463	—	—	—
警 察 職 員	48	(49) 3 298 883	(47) 1 698 123	(1) 1 228 500	(1) 372 260	—
消 防 職 員	15	(15) 762 897	(15) 762 897	—	—	—
電気・ガス・水道	12	(14) 417 527	(14) 417 527	—	—	—
運輸事業職員	33	(24) 3 809 244	(24) 3 809 244	—	—	—
清掃事業職員	50	(42) 3 651 384	(42) 3 651 384	—	—	—
その他の職員	56	(58) 5 164 104	(54) 3 377 802	(2) 1 066 960	(2) 719 342	—
内 訳	県	23	(22) 3 179 304	(18) 1 393 002	(2) 1 066 960	(2) 719 342
	市	24	(21) 1 161 484	(21) 1 161 484	—	—
	町 村	9	(14) 813 610	(14) 813 610	—	—
	一部事務組合	—	(1) 9 706	(1) 9 706	—	—

注 ( )は件数

資料 県人事課

178 市町村別国民年金

(単位 件・千円・人)

市町村	福祉年金		被保険者数	拠	
	総数			受給権者総数	
	件数	金額		件数	金額
総数	132 016	1 068 594	209 593	2 342	236 092
徳島市	23 737	193 663	46 495	292	28 419
鳴門市	10 336	82 438	14 188	127	12 710
小松市	5 213	42 310	9 453	77	7 852
阿南市	9 340	74 702	14 892	201	19 660
勝浦町	1 691	13 300	3 050	29	2 865
上勝町	1 012	7 616	1 494	19	1 915
佐那内村	858	6 541	1 516	16	1 622
石井町	3 442	27 827	6 034	55	5 568
神井町	3 384	26 190	5 196	41	3 988
那賀川町	1 710	13 639	2 621	29	3 110
那賀ノ浦町	1 052	8 370	1 491	15	1 330
那賀敷町	903	7 049	1 257	11	1 070
那賀相生町	1 008	7 621	1 675	18	1 829
那賀上賀町	805	6 024	1 451	19	1 800
木沢村	398	2 984	663	6	571
木頭村	511	2 910	1 079	10	941
由岐町	1 334	10 954	1 497	21	2 035
日和佐町	2 013	15 788	2 106	21	2 093
牟岐町	1 878	14 179	2 216	50	5 328
海部町	1 866	14 757	2 281	21	2 093
海部南町	919	8 327	1 117	10	979
海部喰町	1 067	8 327	1 521	18	1 654
海部松北町	1 068	8 636	2 032	24	2 390
海部北島町	1 094	8 890	2 301	18	1 901
藍住町	1 761	13 946	3 065	44	4 733
板上町	2 359	19 608	3 392	27	2 612
上吉野町	2 318	18 957	3 623	52	5 568
土野成町	1 555	12 664	3 052	44	4 579
成野町	1 789	14 147	3 060	43	4 478
市阿場町	2 863	23 286	4 181	57	6 028
阿波波島町	2 652	22 530	4 107	64	6 676
川島町	3 843	31 585	6 655	63	6 504
山川町	1 411	11 034	1 803	22	2 285
山川町	2 481	19 842	2 856	33	3 427
美郷村	962	7 699	1 194	16	1 618
木屋平村	1 043	8 612	1 607	30	3 216
美脇村	4 220	37 656	6 350	84	8 875
美半馬田町	2 275	17 810	3 181	45	4 541
美半馬田町	2 240	18 600	2 880	50	5 261
貞光町	1 784	14 098	2 773	46	4 771
一穴三三吹野町	1 180	10 452	1 798	28	2 693
三三吹野町	2 906	24 132	3 845	76	7 809
三三吹野町	1 377	11 496	1 877	60	6 456
三三吹野町	1 423	12 162	2 115	43	4 150
池田町	4 410	36 170	6 034	87	8 789
山井町	2 435	19 431	3 577	48	4 519
井川町	1 531	12 439	2 221	40	4 068
三東加茂山村	2 181	17 872	3 344	50	4 479
三東加茂山村	1 231	9 781	1 971	23	2 304
西祖谷山村	1 147	9 546	1 406	19	1 930

(昭和46年度)

出年金							
障害年金		件数	金額	遺児年金		寡婦年金	
件数	金額			件数	金額	件数	金額
930	107 232	1 307	123 582	70	4 609	35	669
93	10 872	175	16 413	13	926	11	208
42	4 824	77	7 315	7	552	1	19
28	3 312	47	4 430	1	91	1	19
84	9 360	103	9 714	8	470	6	116
11	1 248	17	1 598	—	—	—	19
8	864	11	1 051	—	—	—	—
4	480	12	1 142	—	—	—	—
18	2 136	35	3 250	2	182	—	—
10	1 080	29	2 726	2	182	—	—
16	1 872	12	1 147	1	91	—	—
3	336	10	941	2	53	—	—
5	504	6	566	—	—	—	—
6	696	12	1 133	—	—	—	—
4	456	14	1 325	—	—	1	19
1	96	4	384	1	91	—	—
4	456	5	466	—	—	1	19
9	984	11	1 032	—	—	1	19
4	480	17	1 613	—	—	—	—
31	3 624	16	1 517	3	187	—	—
5	576	16	1 517	—	—	—	—
1	120	9	859	—	—	—	—
6	672	10	941	—	—	2	41
6	696	17	1 603	1	91	—	—
11	1 248	7	653	—	—	—	—
28	3 240	15	1 402	1	91	—	—
9	1 080	16	1 493	—	—	2	39
31	3 576	21	1 992	—	—	—	—
18	2 112	26	2 467	—	—	—	—
19	2 208	23	2 179	1	91	—	—
34	3 888	21	1 958	2	182	—	—
35	4 032	27	2 534	1	91	1	19
26	3 072	36	3 413	—	—	1	19
10	1 152	12	1 133	—	—	—	—
14	1 608	19	1 819	—	—	—	—
5	600	11	1 018	—	—	—	—
16	1 848	14	1 368	—	—	—	—
44	5 112	40	3 763	—	—	—	—
19	2 184	24	2 261	2	96	—	—
22	2 568	28	2 693	—	—	—	—
16	1 920	28	2 669	2	182	—	—
7	792	19	1 805	2	96	—	—
34	3 864	41	3 926	—	—	1	19
41	4 656	19	1 800	—	—	—	—
14	1 656	24	2 266	3	187	2	41
28	3 288	57	5 405	2	96	—	—
11	1 224	33	3 158	2	96	2	41
15	1 752	24	2 304	—	—	1	12
13	1 536	27	2 549	10	394	—	—
4	480	18	1 733	1	91	—	—
7	792	12	1 138	—	—	—	—

資料 国民年金課

注 計は必ず一致しない

179 母子福祉資金貸付

(単位 千円)

年 度	総 数		事業開始資金		事業継続資金		修学資金		技能習得資金	
	件数	金 額	件数	金 額	件数	金 額	件数	金 額	件数	金 額
昭和42年度	718	35 588	49	10 870	48	5 780	515	11 258	3	70
43	689	39 787	53	13 610	37	5 195	488	12 282	1	10
44	654	41 831	51	14 130	34	5 050	458	13 041	—	—
45	669	45 118	33	10 600	39	6 700	455	13 869	2	57
46	594	42 259	23	8 263	28	5 150	404	12 176	2	66

資料 県青少年婦人課

180 寡婦福祉資金貸付

(単位 千円)

年 度	総 数		事業開始資金		事業継続資金		修学資金		技能習得資金		修業資金	
	件数	金 額	件数	金 額	件数	金 額	件数	金 額	件数	金 額	件数	金 額
昭和44年度	32	5 250	6	1 700	8	1 100	—	—	—	—	—	—
45	61	10 798	9	2 550	13	1 870	5	198	—	—	—	—
46	69	13 490	11	4 400	19	3 650	6	340	—	—	—	—

資料 県青少年婦人課

181 児童相談通告別受

(単位 人)

年 度	総 数	児童委員	福 祉 事 務 所	警 察		保 健 所	家 庭 裁 判 所	
				14才未満	14才以上		14才未満	14才以上
昭和42年度	2 190	4	63	149	19	26	0	7
43	1 719	2	100	144	20	17	0	3
44	1 689	1	104	92	10	69	5	6
45	1 523	4	124	80	12	83	0	3
46	1 732	1	114	68	20	209	4	3

資料 県児童相談所

182 相談別児童受付件

(単位 人)

年 令	男														
	総 数	養 護 相 談	保 健 相 談	肢 体 不 自 由 相 談	視 障 害 ・ 相 言 語 相 談	重 相 症 心 身 障 害 相 談	精 神 薄 弱 相 談	自 閉 症 相 談	教 護 相 談	触 法 行 為 等 相 談	長 学 欠 ・ 相 不 就 談	性 向 相 談	適 性 相 談	し っ け 相 談	そ の 他 の 相 談
総 数	1 113	133	9	51	239	7	53	23	44	79	2	235	203	35	—
0 ~ 5歳	494	106	6	22	195	5	14	21	—	—	—	69	22	34	—
6 ~ 11	359	16	2	17	27	2	26	1	9	20	—	126	113	—	—
12 ~ 14	195	8	1	3	5	—	4	1	19	58	2	28	66	—	—
15 ~ 17	35	2	—	2	1	—	—	—	15	1	—	11	2	1	—
18歳以上	30	1	—	7	11	—	9	—	1	—	—	1	—	—	—

資料 県児童相談所

状 況 (昭和42~46年度)

修業資金		就職支度資金		療養資金		生活資金		住宅資金		転宅資金		就学支度資金	
件数	金 額	件数	金 額	件数	金 額	件数	金 額	件数	金 額	件数	金 額	件数	金 額
19	530	10	250	—	—	—	—	47	6 395	—	—	27	435
17	458	12	300	—	—	—	—	48	7 320	1	12	32	600
25	735	7	175	1	50	—	—	45	8 020	1	10	32	620
17	492	12	300	1	30	2	158	69	12 780	1	12	38	620
13	444	9	225	3	380	2	180	72	14 705	—	—	38	670

状 況 (昭和44~46年度)

就職支度資金		療養資金		生活資金		住宅資金		転宅資金		就学支度資金		結 婚 資 金	
件数	金 額	件数	金 額	件数	金 額	件数	金 額	件数	金 額	件数	金 額	件数	金 額
—	—	—	—	—	—	12	2 150	—	—	—	—	6	300
—	—	—	—	—	—	31	8 030	—	—	—	—	3	150
1	25	—	—	—	—	21	4 600	—	—	3	75	8	400

付 件 数 (昭和42~46年度)

都道府県 市町村	児童福祉 施 設	学 校	里親保護 受 託 者	家 族 親 せきから	近隣知人 か ら	児童本人 か ら	そ の 他
116	109	112	0	607	3	2	978
49	84	59	—	636	3	1	601
67	109	66	—	705	5	2	448
73	107	280	3	707	1	3	43
93	126	299	—	761	—	7	27

数 (昭和46年度)

総 数	女														
	養 護 相 談	保 健 相 談	肢 体 不 自 由 相 談	視 障 害 ・ 相 言 語 相 談	重 相 症 心 身 障 害 相 談	精 神 薄 弱 相 談	自 閉 症 相 談	教 護 相 談	触 法 行 為 等 相 談	長 学 欠 ・ 相 不 就 談	性 向 相 談	適 性 相 談	し っ け 相 談	そ の 他 の 相 談	
619	105	5	41	90	7	47	4	29	2	2	118	136	33	—	
278	76	2	17	69	3	9	3	—	—	—	48	18	33	—	
193	21	3	12	11	1	14	1	3	1	1	48	77	—	—	
90	7	—	6	1	2	8	—	9	1	—	17	39	—	—	
30	—	—	2	1	—	3	—	17	—	1	4	2	—	—	
28	28	—	4	8	1	13	—	—	—	—	1	—	—	—	

183 児童相談別処理件数（昭和46年度）

（単位 人）

相談別	処理件数												未処理件数
	総数	訓戒・誓約	児童福祉指導	福祉事務所へ	児童指導員	里親委託・保護	児童福祉施設	国委立療養所	他あつた機関紹介	面接2回以上継続のもの	指導1回のみ	その他	
総数	2078	23	76	3	1	4	350	15	34	381	1058	133	210
養護相談	239	—	11	—	—	4	152	—	—	30	10	32	29
保健相談	17	—	—	—	—	—	3	—	4	—	7	3	—
肢体不自由相談	109	—	—	—	—	—	68	2	2	28	9	—	27
視聴言語障害相談	394	—	—	—	—	—	29	—	6	75	275	9	13
重症心身障害相談	15	—	—	—	—	—	—	13	—	1	1	—	8
精神薄弱相談	165	—	—	—	—	—	47	—	10	32	49	27	60
自閉症相談	26	—	—	—	—	—	1	—	1	22	2	—	1
教護相談	76	3	10	2	—	—	14	—	2	8	10	27	14
触法行為等相談	141	20	32	—	—	—	18	—	—	31	29	11	28
長欠不就学相談	8	—	1	1	—	—	1	—	1	—	—	4	2
性向相談	466	—	22	—	1	—	13	—	8	143	261	18	26
適性相談	339	—	—	—	—	—	4	—	—	4	330	1	2
しつけ相談	82	—	—	—	—	—	—	—	—	7	75	—	—
その他の相談	1	—	—	—	—	—	—	—	—	—	—	1	—

注 未処理件数は年度末現在 資料 県児童相談所

184 社会福祉施設（昭和47・3・1現在）

（単位 人）

施設	公			民		
	施設数	定員	収容人員	施設数	定員	収容人員
生活保護施設	1	40	44	1	50	51
救護施設	1	30	18	—	—	—
宿所提供施設	2	200	161	—	—	—
老福施設	11	662	663	1	132	131
人祉施設	2	110	120	2	100	109
身福施設	1	30	27	—	—	—
障社施設	1	30	31	—	—	—
婦人保護施設	1	20	15	—	—	—
保育施設	141	10 635	8 946	17	1 040	1 019
養護施設	2	100	87	7	402	371
精神薄弱児施設	2	130	115	4	250	230
盲児施設	—	—	—	1	130	103
ろうあ児施設	—	—	—	1	130	63
虚弱児施設	—	—	—	1	60	58
肢体不自由児施設	—	—	—	2	189	192
重症児身障害児施設	—	—	—	—	—	—
乳児院	—	—	—	1	35	21
教護院	1	100	55	—	—	—
母子寮	9	147	87	—	—	—
助産施設	6	62	8	—	—	—
へき地保育所	9	170	160	—	—	—
児童館	5	—	—	—	—	—
精神薄弱者更生施設	—	—	—	5	410	388

資料 県厚生課、県青少年婦人課



## 20 保健・衛生

185 市町村別医療施設数・病床数(昭和47 3 31現在)概数

市町村	施設数							病床数					
	病院		一般診療所			歯科診療所		病院			その他		一般診療所
	総数	精神科	一般	総数	有床	無床	総数	精神科	結核科	伝染科	病	床	診療所
総数	93	14	79	565	309	256	176	11 229	3 230	1 885	238	5 876	2 677
徳島市	34	5	29	218	123	95	65	4 282	1 336	356	46	2 544	1 104
鳴門市	5	2	3	34	19	15	13	1 188	790	60	27	311	162
小松島市	5	—	5	30	21	9	6	662	—	114	16	532	161
阿南市	4	1	3	42	20	22	13	395	104	18	—	273	171
勝浦町	1	—	1	5	2	3	2	85	—	14	12	59	6
上勝町	—	—	—	2	2	—	—	—	—	—	—	—	—
佐那内町	—	—	—	3	1	2	—	—	—	—	—	—	2
石井町	2	—	2	11	6	5	3	60	—	—	—	60	23
神山町	—	—	—	12	9	3	2	—	—	—	—	—	113
那賀川町	—	—	—	4	1	3	1	—	—	—	—	—	3
那賀浦町	1	—	1	6	3	3	2	349	—	81	30	238	9
那賀敷生町	—	—	—	2	1	1	1	—	—	—	—	—	3
那賀相上町	—	—	—	4	3	1	—	—	—	—	—	—	18
那賀上那賀町	1	—	1	2	1	1	1	35	—	—	—	35	7
木由村	—	—	—	1	1	—	—	—	—	—	—	—	2
木由日牟村	—	—	—	2	1	1	—	—	—	—	—	—	19
和佐町	1	—	1	1	—	1	1	36	—	—	—	36	—
日牟和佐町	2	—	2	6	2	4	2	129	51	12	9	57	6
日牟和佐町	1	—	1	5	2	3	2	105	—	25	7	73	9
海部町	1	—	1	3	1	2	3	73	—	20	8	45	4
海部町	—	—	—	3	—	3	1	—	—	—	—	—	—
海部町	—	—	—	2	1	1	—	—	—	—	—	—	16
海部町	2	—	2	4	2	2	—	104	—	40	—	64	27
海部町	3	—	3	6	5	1	3	213	—	—	—	213	42
藍板町	—	—	—	7	6	1	—	—	—	—	—	—	51
藍板町	2	—	2	7	4	3	3	536	—	320	30	186	19
藍板上吉土町	—	—	—	7	—	7	3	—	—	—	—	—	—
藍板上吉土町	—	—	—	7	4	3	2	—	—	—	—	—	28
藍板上吉土町	—	—	—	2	2	—	1	—	—	—	—	—	14
市場町	1	—	1	8	2	6	3	135	—	40	25	70	21
市場町	—	—	—	8	1	7	3	—	—	—	—	—	9
市場町	5	1	4	16	10	6	8	995	108	530	—	357	95
市場町	—	—	—	6	1	5	2	—	—	—	—	—	4
市場町	2	—	2	7	5	2	4	82	—	15	—	67	69
美郷村	—	—	—	3	1	2	—	—	—	—	—	—	3
美郷村	—	—	—	2	1	1	1	—	—	—	—	—	6
美郷村	8	2	6	9	6	3	4	506	264	60	—	182	78
美郷村	1	1	—	6	4	2	2	117	117	—	—	—	45
美郷村	1	—	1	8	4	4	1	119	—	31	28	60	15
貞光町	2	—	2	4	3	1	3	88	—	7	—	81	31
貞光町	—	—	—	2	1	1	1	—	—	—	—	—	10
貞光町	2	—	2	6	5	1	2	85	—	19	—	66	17
貞光町	2	—	2	3	2	1	1	110	—	23	—	87	24
貞光町	—	—	—	2	2	—	1	—	—	—	—	—	26
池田町	4	2	2	14	8	6	7	740	460	100	—	180	133
池田町	—	—	—	5	3	2	1	—	—	—	—	—	23
池田町	—	—	—	6	2	4	—	—	—	—	—	—	13
池田町	—	—	—	7	3	4	1	—	—	—	—	—	13
池田町	—	—	—	3	1	2	1	—	—	—	—	—	13
池田町	—	—	—	2	1	1	—	—	—	—	—	—	4

資料 県医務課

186 市町村別県民医療状況(昭和46年度)

— 国民健康保険事業状況 —

市町村	受診率(%)				1件平均費用額(円)			
	総数		歯科		総数		歯科	
	総数	入院	入院外	歯科	総数	入院	入院外	歯科
総数	482 499	11 148	409 647	61 705	4 051	50 347	2 965	2 896
徳島市	542 529	11 477	459 715	71 337	3 901	50 193	2 906	2 865
鳴門市	521 492	11 808	420 517	69 166	4 116	52 964	2 990	2 628
小松島市	558 851	12 250	486 389	60 212	3 952	53 777	2 871	2 544
阿南市	481 371	11 696	409 058	60 618	3 866	49 321	2 647	3 319
勝浦町	553 538	10 481	478 169	64 888	3 859	48 849	3 070	2 409
上勝町	443 339	13 356	382 204	47 780	4 275	49 553	2 870	2 860
佐那内村	551 617	11 180	473 453	66 986	4 158	46 737	3 322	2 964
石井町	460 314	8 727	390 656	60 931	3 970	52 946	2 985	3 267
神山町	446 533	10 475	379 587	56 471	4 028	46 020	3 033	2 922
那賀川町	457 071	12 425	393 942	50 704	4 211	48 688	2 981	2 864
那賀浦町	517 693	12 453	449 677	53 563	3 838	49 178	2 632	3 440
那賀敷生町	563 427	10 310	490 329	62 788	3 403	62 352	2 011	4 594
那賀相上町	477 446	11 513	414 533	41 400	4 187	59 423	2 581	4 768
那賀上那賀町	504 093	12 421	430 311	61 362	3 810	46 357	2 677	3 141
木由村	472 130	12 729	401 997	57 404	4 196	40 386	3 054	4 167
木由日牟村	449 593	16 022	376 094	57 477	4 292	41 691	2 835	3 400
和佐町	481 299	13 682	387 040	80 578	4 463	47 500	3 412	2 304
日牟和佐町	524 158	12 953	441 609	69 597	4 569	62 684	3 216	2 343
日牟和佐町	617 717	13 817	528 564	75 336	3 628	52 995	2 496	2 519
海部町	419 712	9 867	361 636	48 209	3 825	45 666	2 823	2 776
海部町	456 420	10 629	405 187	40 604	3 907	57 200	2 635	2 648
海部町	402 345	11 103	395 828	29 897	4 728	49 051	3 244	3 185
海部町	435 550	14 584	353 057	67 909	5 254	62 145	3 376	2 799
海部町	481 127	11 037	401 229	68 860	4 084	52 286	3 005	2 648
藍板町	454 475	9 760	382 563	62 150	4 054	46 027	3 164	2 873
藍板町	495 824	9 866	414 813	71 147	3 824	42 081	3 039	3 099
藍板上吉土町	505 513	10 014	429 030	66 469	3 982	54 149	2 898	3 420
藍板上吉土町	530 480	9 865	458 256	62 360	4 016	46 219	3 140	3 779
藍板上吉土町	478 120	8 502	400 912	68 721	4 202	57 160	3 081	4 154
市場町	444 901	9 463	379 344	56 093	4 082	54 986	2 908	3 428
市場町	387 191	8 906	331 607	46 678	4 895	62 021	3 570	3 407
市場町	476 087	12 142	404 566	59 380	4 243	52 633	2 988	2 901
市場町	505 171	10 376	430 576	64 219	4 030	63 586	2 809	2 594
市場町	507 139	12 281	424 360	70 498	4 433	56 650	3 204	2 735
美郷村	439 379	9 355	366 136	63 889	4 006	47 516	3 077	2 961
美郷村	417 480	12 956	350 630	53 890	4 158	48 908	2 752	2 544
美郷村	415 863	10 317	351 795	53 751	4 128	45 773	3 134	2 642
美郷村	432 171	9 922	377 946	44 302	4 110	43 713	3 233	2 721
美郷村	359 813	10 385	298 226	51 201	4 493	46 845	3 345	2 591
貞光町	381 886	8 972	328 881	49 033	4 591	54 458	3 510	2 600
貞光町	380 502	10 422	324 981	45 100	4 042	40 319	3 098	2 459
貞光町	399 125	10 893	343 665	44 567	4 553	52 153	3 217	3 226
貞光町	465 960	9 563	398 207	58 191	4 403	48 485	3 560	2 927
貞光町	400 266	8 706	341 717	49 834	3 988	48 894	3 073	2 417
池田町	426 125	12 163	354 784	59 177	4 360	46 535	3 212	2 575
池田町	415 156	11 411	360 548	43 196	4 300	46 476	3 129	2 932
池田町	455 635	10 877	389 123	55 635	3 569	49 768	2 418	2 584
池田町	486 008	9 894	396 712	79 402	3 559	43 939	2 822	2 208
池田町	364 007	11 006	301 975	51 026	4 009	44 832	2 857	2 026
池田町	371 901	14 470	309 831	47 599	4 206	38 272	2 899	2 357

資料 県保険課

187 市町村別医療関係者数 (昭和46・12・31現在)概数

(単位 人)

Table with 8 columns: 市町村, 医師, 歯科医師, 薬剤師, 就業保健婦, 就業助産婦, 就業看護婦, 就業看護婦. Rows include 総数, 徳島市, 鳴門市, 小松島市, 阿南市, 勝浦町, 上勝町, 佐那河内村, 石井町, 神山町, 那賀川町, 羽ノ浦町, 鷺敷町, 相生町, 上那賀町, 木沢村, 木由岐町, 日和佐町, 海南部町, 海穴松北町, 藍板住野町, 板上吉土町, 市阿嶋川山郷村, 美木脇美半馬田町, 貞光宇吹野好町, 池田城川町, 山井加茂東祖谷山村, 西祖谷山村.

注 ( )は就業准看護師で外数 資料 県医務課

188 年次別医療関係者数 (昭和37~46年)

(単位 人)

Table with 11 columns: 種別, 昭和37年, 昭和38年, 昭和39年, 昭和40年, 昭和41年, 昭和42年, 昭和43年, 昭和44年, 昭和45年, 昭和46年. Rows include 医師, 歯科医師, 薬剤師, 就業保健婦, 就業看護婦, 就業准看護婦, 就業助産婦, 就業歯科技工師, 就業あんま・マッサージ指圧師, 就業はり師, 就業きゅう師, 就業柔道整復師.

46年は概数 資料 県医務課

189 月別死因別死亡数 (昭和46年度)概数

(単位 人)

Table with 13 columns: 死因, 総数, 1月, 2月, 3月, 4月, 5月, 6月, 7月, 8月, 9月, 10月, 11月, 12月. Rows include 死亡総数, 細菌感染によるもの, 成人病, 妊産婦・乳児期の疾患, 外因.

資料 県医務課

190 市町村別主要死因別死亡数(昭和46年)概数

(単位 人)

Table with 12 columns: 市町村, 死亡総数, 主要死因死亡総数, 全結核, 悪性新生物総数, うち胃がん, 心臓疾病, 高血圧性疾患, 脳血管疾患, 肺炎, 老衰, 不慮の事故. Rows list various municipalities and their death statistics.

資料 県医務課

191 主要死因別死亡の推移 (昭和37~46年)

Table showing the trend of deaths by major cause from 1937 to 1946. Columns include year, total deaths, and specific causes like cancer, heart disease, etc.

Table showing the death rate per 10,000 population by major cause from 1937 to 1946. Columns include year, total death rate, and specific causes.

注 46年は概数である。死亡率は県統計課の各年10月1日現在の推計人口を使った。

192 伝染病患者数・り患率 (昭和44~46年)

(単位 人, 率人口10万対)

Table showing the number of infectious disease patients and incidence rates from 1944 to 1946. Columns list various diseases like cholera, typhoid, etc.

Table showing the number of reported infectious diseases and food poisoning cases from 1944 to 1946. Columns list specific types of diseases and poisoning.

資料 県医務課 46年は概数

193 保健所行政運営状況(昭和46年)概数

区分	健康診断 受診延人員	環境衛生 監視指導 延施設	飲料 水質検査 検体数	食品衛生施設監視指導		狂犬病予 防注射済 票交付数	結核予防			
				要許可施設	不許可施設		ツベ反応 注射	B C D 接種種	間接撮影	
総数	148 005	11 590	3 893	34 942	4 086	28 715	44 991	7 322	213 997	
徳島保健所	42 048	3 210	613	7 446	474	6 670	3 485	300	23 717	
阿南保健所	16 169	1 607	667	3 612	920	3 344	3 964	18	23 202	
日和佐保健所	11 591	962	262	1 416	40	1 414	6 529	2 053	12 600	
鳴門保健所	10 978	576	121	5 654	320	3 816	12 963	1 649	30 762	
鴨島保健所	23 979	1 739	592	3 696	486	4 597	1 405	3	32 442	
穴吹保健所	17 024	712	463	1 934	207	2 407	613	124	20 483	
池田保健所	8 863	873	343	4 884	837	2 497	276	194	31 447	
石井保健所	7 914	1 008	496	3 070	335	2 111	6 169	1 236	21 728	
小松島保健所	9 439	903	336	3 230	467	1 859	9 587	1 745	17 616	

保健所行政運営状況(つづき)

区分	インフル エンザ	日本脳炎	急性灰白髄炎		ジフテリア・百日せき・破傷風混合			寄生虫 検査	保健指導延人員		
			1回	2回	1期				2期	妊婦	産婦
			1回	2回	1回	2回	3回				
総数	17 353	21 757	9 751	5 927	4 707	4 240	3 646	1 924	79 443	* 4 019	* 2 516
徳島保健所	6 742	1 117	6 075	3 725	2 272	2 038	1 886	276	2 480	1 367	572
阿南保健所	296	241	228	230	45	38	36	11	6 889	679	122
日和佐保健所	2 189	111	209	183	69	67	60	—	4 087	11	181
鳴門保健所	166	151	792	—	535	509	266	430	5 049	47	237
鴨島保健所	—	—	—	—	192	190	190	309	6 956	209	849
穴吹保健所	112	135	1 030	586	578	557	521	545	19 800	980	74
池田保健所	5 398	19 844	412	392	—	—	—	—	15 022	212	224
石井保健所	145	74	399	387	372	315	272	353	12 829	462	123
小松島保健所	2 305	84	606	424	644	526	415	—	6 331	52	134

区分	直接撮影	梅毒 反応 検査 血清	痘そう予防接種(定期)			ジフテリア予防接種				ジフテリア・百日せき混合			
			1期	2期	3期	1期	2期	3期	4期	1期			2期
			1回	2回	3回	1回	2回	3回	4回	1回	2回	3回	2回
総数	11 165	1 564	4 073	4 448	6 040	293	883	4 123	4 356	1 777	1 687	1 571	782
徳島保健所	760	404	267	317	295	—	195	321	301	—	—	—	—
阿南保健所	1 008	363	271	63	126	—	—	63	124	118	105	83	137
日和佐保健所	1 234	109	264	406	681	240	75	284	389	239	210	169	83
鳴門保健所	1 103	59	604	1 278	1 327	—	—	292	331	—	—	—	14
鴨島保健所	2 958	133	995	615	850	30	613	1 338	834	1 145	1 145	1 145	215
穴吹保健所	1 344	79	770	967	1 659	—	—	627	821	—	—	—	—
池田保健所	1 181	137	69	111	264	—	—	101	193	127	104	86	34
石井保健所	973	218	439	147	277	—	—	397	557	148	123	88	103
小松島保健所	604	62	394	544	561	23	—	700	806	—	—	—	196

注 健康診断受診延人員は個別、集団を含む

資料 県医務課

区分	保健指導延人員						栄養指導延人員		衛生 教育 回数	保健婦 家庭訪問 世帯数	延人員
	乳児	幼児	療育 相談	未熟児	新生児	妊婦 中毒症	個別	集団			
総数	* 32 949	* 13 451	* 1 407	* 1 249	* 4 126	* 3 116	12 757	39 678	2 141	* 52 125	* 59 214
徳島保健所	6 859	3 970	110	400	795	485	2 486	5 565	213	11 022	12 415
阿南保健所	4 710	1 496	267	163	667	768	473	3 663	224	7 200	8 069
日和佐保健所	1 443	1 119	405	85	388	277	969	4 049	160	3 971	4 693
鳴門保健所	5 049	1 077	206	129	491	232	2 923	3 938	195	3 820	4 336
鴨島保健所	6 729	2 386	117	129	431	216	1 747	4 981	469	6 871	7 469
穴吹保健所	2 550	670	69	96	402	152	533	3 568	240	5 937	6 673
池田保健所	1 260	757	140	108	387	422	651	5 824	287	7 232	8 732
石井保健所	1 451	511	1	84	295	238	1 573	4 507	175	2 527	2 850
小松島保健所	2 898	1 465	92	55	270	326	1 402	3 583	178	3 545	3 977

注 \*印は市町村実施分を含む

資料 県医務課

### 194 病院運営の推移

(単位 人) A 新入院患者 (昭和42~46年)

年次	総数	精神病床	結核病床	伝染病床	その他病床
昭和42年	42 140	1 961	1 015	182	38 982
43	41 499	1 976	839	62	38 622
44	42 846	2 038	882	60	39 866
45	43 299	1 922	799	33	40 545
46	44 945	1 990	739	82	42 134

資料 県医務課

(単位 人) B 退院患者 (昭和42~46年)

年次	総数	精神病床	結核病床	伝染病床	その他病床
昭和42年	41 736	1 796	1 103	182	38 655
43	41 166	1 817	977	62	38 310
44	42 935	2 075	936	61	39 863
45	43 216	1 849	890	33	40 444
46	44 754	1 872	858	77	41 947

資料 県医務課

(単位 人) C 外来患者 (昭和42~46年)

年次	総数	精神病床	結核病床	伝染病床	その他病床
昭和42年	2 908 110	32 073	—	—	2 876 037
43	3 081 668	65 020	—	—	3 016 648
44	3 121 859	51 115	—	—	3 070 744
45	3 146 387	50 660	—	—	3 059 727
46	3 248 422	56 512	—	—	3 191 910

資料 県医務課 46年は概数

### 195 公衆衛生関係施設 (昭和42~46年度)

年度	理容所	美容所	公衆浴場	クリーニング所	興行物	火葬場	ホテル旅館	飲食店	喫茶店
昭和42年度	1 277	1 079	278	416	80	40	894	5 079	319
43	1 301	1 124	275	452	74	38	910	5 328	251
44	1 336	1 173	268	480	68	37	941	5 843	190
45	1 354	1 212	268	501	58	38	939	6 053	193
46	1 238	970	273	375	59	35	937	6 588	171

資料 県公衆衛生課

### 196 公害受理処理件数 (昭和44~46年)

(単位 件)

年次	苦情件数						
	総数	大気汚染	水質汚濁	騒音	振動	悪臭	その他
昭和44年	518	93	109	142	7	102	65
45	560	86	149	108	15	139	63
46	457	69	114	103	16	114	41

年次	処理件数						
	総数	大気汚染	水質汚濁	騒音	振動	悪臭	その他
昭和44年	386	62	75	112	5	74	58
45	393	59	104	69	11	104	46
46	345	50	87	81	14	80	33

資料 県公害課

### 197 血液状況

A 年次別献血量・保存血液量 (昭和42~46年度)

区分	昭和42年度	昭和43年度	昭和44年度	昭和45年度	昭和46年度
採血本数(本)	17 511	19 066	18 195	18 269	19 260
献血による血液量(ℓ)	3 502	3 813	3 639	3 653	19 260×200
必要量(本)	20 000	20 000	20 000	20 000	20 000
必要血液に対する割合(%)	88	95	91	91	96

B 血液型別年次別献血実績 (昭和42~46年度)

(単位 本)

血液型	昭和42年度	昭和43年度	昭和44年度	昭和45年度	昭和46年度
総数	17 511	19 066	18 195	18 269	19 260
A型	7 354	7 702	7 205	7 445	7 883
O型	4 990	5 318	5 475	5 055	5 318
B型	3 355	3 997	3 650	3 850	4 003
A B型	1 812	2 049	1 865	1 919	2 056

資料 県薬務課

C 市町村別年次別献血実績(昭和44~46年度)

市町村	献血目標	昭和44年度		昭和45年度		昭和46年度	
		実績	目標達成率	実績	目標達成率	実績	目標達成率
総数	人 20 000	人 18 195	% 91.0	人 18 269	% 91.3	人 18 720	% 96.3
徳島市	5 690	4 361	81.1	4 473	83.1	4 855	85.3
鳴門市	1 560	985	63.1	1 380	88.5	1 656	106.0
小松島市	990	1 006	102.7	1 141	116.4	1 223	123.5
阿南市	1 470	1 654	111.8	1 929	130.3	1 811	123.2
勝浦町	210	470	213.6	289	131.4	93	44.3
上勝町	110	175	145.8	97	80.8	206	187.3
佐那河内村	90	45	45.0	69	69.0	54	60.0
石井町	550	604	106.0	540	94.7	473	86.0
神山町	360	288	75.8	242	63.7	239	66.4
那賀川町	270	654	251.5	498	191.5	352	130.4
羽ノ浦町	190	153	85.0	283	157.2	254	133.7
鷺敷町	100	140	140.0	185	185.0	163	163.0
相生町	120	134	111.7	186	155.0	149	124.2
上那賀町	110	88	73.3	27	22.5	121	110.0
木沢村	50	65	162.5	65	162.5	42	84.0
木頭村	80	157	196.3	174	217.5	84	105.0
由岐町	130	131	93.6	67	47.9	144	110.8
日和佐町	200	186	93.0	236	118.0	313	156.5
牟岐町	220	278	126.4	221	100.5	219	99.6
海南町	200	87	43.5	130	65.0	253	126.5
海部町	100	88	88.0	72	72.0	164	164.0
海穴町	120	73	60.8	114	95.0	123	102.5
松茂町	210	276	138.0	301	150.5	338	161.0
北藍住町	310	496	177.1	439	156.8	525	169.5
藍住町	250	235	97.9	227	94.6	293	117.2
板野町	320	314	89.7	302	86.3	293	91.6
上板野町	300	246	87.9	190	67.9	389	129.7
吉野町	220	143	65.0	229	104.1	197	89.5
土成町	210	92	41.8	161	73.2	74	35.2
市場町	320	263	82.2	185	57.8	239	74.7
阿波町	340	294	86.5	217	64.4	277	81.5
鴨島町	590	322	57.5	539	96.2	426	72.2
川島町	190	174	87.0	285	142.5	203	106.8
山川町	320	334	95.4	276	78.9	303	94.7
美郷村	90	120	120.0	71	71.0	117	130.0
木屋平村	90	142	142.0	59	59.0	77	85.6
脇町	490	437	91.0	257	53.5	314	64.1
美馬町	260	132	50.8	83	31.9	82	31.5
半田町	220	137	57.1	124	51.7	108	49.1
貞光町	210	194	88.2	162	73.6	184	87.6
一宇村	110	114	95.0	88	73.6	95	86.4
穴吹町	290	139	43.4	149	46.6	183	63.1
三野町	140	222	158.6	148	105.7	116	82.9
三好町	150	208	130.0	80	50.0	53	35.3
池田町	590	283	43.5	224	34.5	348	59.0
山城町	230	183	76.2	286	119.2	256	111.3
井川町	180	90	34.6	101	38.8	90	50.0
三加茂町	240	129	53.7	75	31.2	71	29.6
東祖谷山村	120	148	105.7	92	65.7	44	36.7
西祖谷山村	90	16	16.0	37	37.0	34	37.8
その他	-	490	-	462	-	-	-

21 教 育



198 学 校 総 覧 (昭和4.6年)

学校種別	学 校				教 員	学生・生徒・児童・幼児		
	総 数	国 立	公 立	私 立		総 務	男	女
昭和46年	817	11	719	87	(1 190) 9 594	180 328	88 320	91 740
幼稚園	238	1	227	10	(210) 640	14 723	7 457	7 266
小学校	322	1	320	1	(121) 3 423	73 066	37 271	35 795
中学校	117	1	116	—	(94) 2 250	41 983	21 470	20 513
高等学校	55	—	49	6	(256) 1 993	35 269	16 787	18 482
高等専門学校	1	1	—	—	(…) 56	782	777	5
大 学	3	1	—	2	(…) 588	4 339	2 670	1 669
短期大学	4	1	—	3	(…) 179	2 637	527	2 110
盲 学 校	1	—	1	—	(…) 53	195	116	79
ろう学校	1	—	1	—	(…) 56	176	91	85
養護学校	2	1	1	—	(…) 61	268	……	……
各種学校	73	4	4	65	(509) 295	6 890	1 154	5 736

注 1 分校は独立校として扱った。  
 2 教員数欄の( )は兼務者を示し外数である。  
 3 教員, 学生, 生徒, 児童, 幼児欄には国立, 公立, 私立の計を掲載した。  
 資料 県統計課

199 学年別児童生徒数 (昭和46.5.1現在)

(単位 人)

学年・男女	小 学 校			中 学 校	
	国 立	公 立	私 立	国 立	私 立
総 数	714	72 051	301	587	41 396
計	373	36 728	170	354	21 116
男	341	35 323	131	233	20 280
女	60	6 151	43	117	7 238
1 学 年	60	5 853	36	79	6 858
2 学 年	60	5 970	32	121	6 686
3 学 年	62	5 961	29	116	7 192
4 学 年	65	6 025	33	—	—
5 学 年	68	6 158	24	—	—
6 学 年	58	5 843	14	—	—
特殊学級	58	6 463	9	—	—
児童生徒	58	6 408	7	—	—
外国人(再掲)	—	105	—	—	74
外国人(再掲)	2	13	—	2	5

資料 県統計課

200 収容人員別学級数 (昭和46.5.1現在)

種 別	総 数	1~15人	16~20	21~25	26~30	31~35	36~40	41~45	46	47	48	49	50人以上
小学校総数	2 577	428	198	339	359	399	506	337	7	3	1	—	—
国立単式	18	—	—	—	—	—	18	—	—	—	—	—	—
公立計	2 548	428	195	339	353	399	486	337	7	3	1	—	—
複式	175	120	47	8	—	—	—	—	—	—	—	—	—
単式	2 268	207	146	329	353	399	486	337	7	3	1	—	—
特殊	105	101	2	2	—	—	—	—	—	—	—	—	—
私立単式	11	—	3	—	6	—	2	—	—	—	—	—	—
中学校総数	1 198	95	11	48	90	165	400	376	—	3	1	5	4
国立単式	12	—	—	—	—	—	—	—	—	2	1	5	4
公立計	1 186	95	11	48	90	165	400	376	—	1	—	—	—
複式	5	2	2	1	—	—	—	—	—	—	—	—	—
単式	1 107	22	7	46	90	165	400	376	—	1	—	—	—
特殊	74	71	2	1	—	—	—	—	—	—	—	—	—

資料 県統計課

201 特殊学級数・児童生徒数 (昭和46.5.1現在)

種 別	総 数	精 神 弱 者	肢 体 不 自 由 児	身 体 虚 弱 者	筋 萎 縮 者	難 聴 者	結 核 患 者	言 語 不 自 由 児	そ の 他
小学校 { 学級数	105	88	7	1	2	2	2	1	2
{ 児童数	797	636	81	14	17	16	15	6	12
中学校 { 学級数	74	66	4	3	—	—	—	—	1
{ 生徒数	599	507	48	37	—	—	—	—	7

資料 県統計課

202 国籍別外国人児童生徒数 (昭和46.5.1現在)

種 別	総 数	大韓民国	朝鮮民主主義人民共和国	中華民国	米 国	ブラジル	イギリス
幼稚園 { 国立	—	—	—	—	—	—	—
{ 公立	—	—	—	—	—	—	—
{ 私立	—	—	—	—	—	—	—
小学校 { 国立	2	—	—	2	—	—	—
{ 公立	13	7	—	1	—	2	1
中学校 { 国立	2	2	—	—	—	—	—
{ 公立	5	2	—	1	—	—	—
高等学校 { 公立	3	3	—	—	—	—	—
{ 私立	—	—	—	—	—	—	—

資料 県統計課

203 不就学学令児童生徒数 (昭和46.5.1現在)

(単位 人)

Table with columns for age groups (6-14 years) and categories (e.g., 就学免除者, 肢体不自由, 虚弱(病弱), 精神薄弱, 就学猶予者, 盲, 弱視, 難聴, 肢体不自由, 虚弱(病弱), 精神薄弱, 就学児童生徒死亡者数).

204 幼稚園幼児数, 組数 入園者数, 修了者数 (昭和46.5.1現在)

(単位 人)

Table showing kindergarten statistics by age group (3-5 years) and enrollment/graduation counts for昭和46年度 and昭和45年度.

資料 県統計課

205 高等学校大学科数 (昭和46.5.1現在)

Table showing the number of departments in public and private universities, categorized by field (e.g., 普通, 理数, 農業, 水産, 工業, 商業, 家庭, 厚生, その他).

206 高等学校学年別生徒数 (昭和46.5.1現在)

(単位 人)

Table showing the number of students by grade level (1st to 4th year) in public and private universities, including specialized and general departments.

207 高等学校学科別本科生徒数 (昭和46.5.1現在)

(単位 人)

Table showing the number of undergraduate students by discipline (e.g., 普通, 理数, 農業, 水産) in public and private universities.

Table showing the number of students in various departments (e.g., 工業, 商業, 家庭, 厚生, その他) in public and private universities.

資料 県統計課

208 高等学校学科別卒業生数 (昭和46.5.1現在)

Table with 10 columns: 種別, 総計, 男, 女, 普通, 農業, 水産, 工業, 商業, 家庭, その他. Rows include 総数, 公立 (全日, 定時), and 私立 (全日, 定時).

209 職名別教員数 (昭和46.5.1現在)

Table with 14 columns: 種別, 総数, 校(園)長, 教諭, 助教諭, 養護教諭, 養護教諭, 講師, 師. Rows include 幼稚園, 小学校, 中学校, and 高等学校 (全日, 定時).

資料 県統計課

210 職員数・校医数 (昭和46.5.1現在)

Table with 13 columns: 区分, 総数, 負担法による事務職員, 市町村費支弁の教員, その他の事務職員, 養護職員, その他, 学校医, 学校, 学校. Rows include 幼稚園, 小学校, 中学校, and 高等学校.

211 各種学校生徒数 (昭和46.5.1現在)

Table with 17 columns: 種別, 総数, 和洋裁, 和裁, 洋裁, 編物手芸, 簿記珠算, 簿記, 珠算. Rows include 総数, 国立(昼間), 公立(昼間), 私立計(昼間), and 私立(夜間).

資料 県統計課

212 各種学校卒業者数 (昭和46.5.1現在)

214 市町村別学校総覧 (昭和46.5.1現在)

(単位 人)

種 別	総 数			和 洋 裁		和 裁 洋 裁		編 物 手 芸		簿 記 珠 算		簿 記 珠 算		簿 記 珠 算							
	計	男	女	男	女	男	女	男	女	男	女	男	女	男	女						
総 数	4 319	763	3 556	-	433	-	52	-	978	-	772	71	139	2	34 228 373						
国 立	84	14	70	-	-	-	-	-	-	-	-	-	-	-	-						
公 立	102	-	102	-	11	-	27	-	25	-	39	-	-	-	-						
私 立	4 133	749	3 384	-	422	-	25	-	953	-	733	71	139	2	34 228 373						
商 業	一般教養		予 備 校		タイピスト		理 容		美 容		看 護 婦		助 産 婦		レントゲン		歯科衛生師		そ の 他		
	男	女	男	女	男	女	男	女	男	女	男	女	男	女	男	女	男	女	男	女	
75	115	-	68	276	64	-	104	11	17	-	46	-	91	-	16	9	-	5	49	26	205
-	-	-	-	-	-	-	-	-	-	-	-	-	40	-	16	9	-	5	14	-	-
-	-	-	-	-	-	-	-	-	-	-	-	-	-	-	-	-	-	-	-	-	-
75	115	-	68	276	64	-	104	11	17	-	46	-	51	-	-	-	-	-	35	26	205

213 各種学校数・教員数 (昭和46.5.1現在)

種 別	学 校 数				種 別	教 員 数			
	総 数	昼	夜	昼夜併置		総 数	男	女	
国 立	4	4	-	-	国立	本務者	11	5	6
					兼務者	193	139	54	
公 立	4	4	-	-	公立	本務者	8	-	8
					兼務者	2	-	2	
私 立	65	15	6	44	私立	本務者	276	56	220
					兼務者	314	225	89	

資料 県統計課

市 町 村	幼 稚 園					小 学 校				中 学 校					
	園 数		組 数	教員数	在園者数	学校数		学級数	教員数	児童数	学校数		学級数	教員数	生徒数
	本園	分園				本校	分校				本校	分校			
総 数	(11) 213	14	(63) 519	(88) 552	(1 818) 12 905	(2) 285	35	(29) 2 548	(38) 3 385	(1 015) 72 051	(1) 103	13	(12) 1 186	(21) 2 229	(587) 41 396
徳 島 市	(7) 23	1	(46) 151	(63) 165	(1 379) 4 574	(2) 29	4	(29) 535	(38) 711	(1 015) 19 022	(1) 15	-	(12) 245	(21) 444	(587) 9 380
鳴 門 市	(1) 17	4	(5) 59	(7) 67	(136) 1 579	18	1	172	228	5 211	6	-	73	131	2 652
小 松 島 市	11	-	30	34	871	11	1	120	158	3 790	3	1	51	91	1 873
阿 南 市	(2) 11	1	(7) 27	(10) 27	(185) 696	21	3	186	249	5 555	9	1	89	166	3 004
勝 浦 町	1	-	2	2	28	3	-	31	44	798	1	-	13	22	436
上 勝 町	4	-	4	4	59	4	-	22	30	460	2	-	10	20	279
佐 那 河 内 村	-	-	-	-	-	1	-	12	16	325	1	-	6	12	212
石 井 町	5	1	22	22	580	5	1	58	74	1 766	2	-	26	50	948
神 山 町	5	1	6	5	98	7	2	50	69	1 317	3	-	32	61	916
那 賀 川 町	1	-	2	2	51	2	-	30	38	974	1	-	16	31	584
羽 ノ 浦 町	-	-	-	-	-	2	-	21	26	648	1	-	10	18	367
鷺 敷 町	-	-	-	-	-	2	-	14	18	354	1	-	6	13	234
相 生 町	-	-	-	-	-	5	-	24	34	443	1	-	8	14	306
上 那 賀 町	5	-	7	7	86	5	-	23	32	398	2	-	9	23	265
木 沢 村	-	-	-	-	-	2	1	12	15	194	1	-	4	11	134
木 頭 村	-	-	-	-	-	2	-	12	18	299	1	-	7	16	160
由 岐 町	2	-	3	3	60	5	-	24	31	515	1	2	12	25	310
日 和 佐 町	1	-	3	3	89	4	-	31	40	735	2	-	12	24	371
牟 岐 町	-	-	-	-	-	3	-	30	40	791	1	-	12	22	411
海 部 町	2	-	3	3	45	6	-	38	49	820	1	-	12	23	453
海 安 町	-	-	-	-	-	2	-	14	19	401	2	-	9	18	257
松 島 町	1	-	2	3	54	3	1	21	27	464	1	-	11	18	290
北 藍 島 町	3	-	4	5	119	3	-	25	33	720	1	-	9	18	317
住 野 町	3	-	7	7	200	3	-	33	40	1 178	1	-	13	24	487
板 上 町	2	1	5	5	119	2	1	25	31	813	1	-	10	19	403
吉 野 町	2	1	6	6	156	3	1	33	46	1 051	1	-	16	30	594
土 成 町	4	-	9	9	172	4	-	34	46	895	1	-	15	27	612
市 成 場 町	2	-	5	5	113	2	-	26	36	788	1	-	14	26	474
阿 波 島 町	2	-	5	5	109	2	2	22	28	607	1	1	12	22	419
川 島 町	5	-	8	8	203	5	-	38	50	1 039	1	-	17	36	673
山 郷 村	(3) 7	-	(6) 16	(8) 16	(144) 495	3	-	37	47	1 150	1	-	20	35	767
美 木 屋 平 村	(1) 2	-	(5) 16	(8) 16	(118) 495	7	-	65	87	2 019	2	-	32	61	1 176
馬 田 光 貞 一 穴 三 三 池 山 井 三 加 茂 東 祖 谷 山 村	4	-	7	9	143	5	1	39	53	1 082	1	-	19	35	715
馬 田 光 貞 一 穴 三 三 池 山 井 三 加 茂 東 祖 谷 山 村	4	-	4	4	35	4	-	19	26	357	1	-	8	16	269
馬 田 光 貞 一 穴 三 三 池 山 井 三 加 茂 東 祖 谷 山 村	4	-	4	4	35	4	-	21	28	442	3	-	12	27	328
馬 田 光 貞 一 穴 三 三 池 山 井 三 加 茂 東 祖 谷 山 村	8	-	14	14	318	11	-	70	96	1 766	3	3	36	69	1 100
馬 田 光 貞 一 穴 三 三 池 山 井 三 加 茂 東 祖 谷 山 村	7	1	10	11	231	7	1	44	59	925	1	-	20	39	709
馬 田 光 貞 一 穴 三 三 池 山 井 三 加 茂 東 祖 谷 山 村	7	1	10	10	177	8	-	52	67	945	2	-	19	34	624
馬 田 光 貞 一 穴 三 三 池 山 井 三 加 茂 東 祖 谷 山 村	6	1	7	7	132	6	2	42	54	943	2	-	19	38	663
馬 田 光 貞 一 穴 三 三 池 山 井 三 加 茂 東 祖 谷 山 村	4	-	4	4	65	5	1	32	40	562	1	-	16	30	444
馬 田 光 貞 一 穴 三 三 池 山 井 三 加 茂 東 祖 谷 山 村	7	-	8	8	93	7	3	57	75	1 190	4	-	25	49	833
馬 田 光 貞 一 穴 三 三 池 山 井 三 加 茂 東 祖 谷 山 村	2	-	2	2	20	4	1	24	33	522	1	-	11	21	411
馬 田 光 貞 一 穴 三 三 池 山 井 三 加 茂 東 祖 谷 山 村	4	-	5	5	66	4	-	26	35	683	1	-	13	24	487
馬 田 光 貞 一 穴 三 三 池 山 井 三 加 茂 東 祖 谷 山 村	12	-	20	22	356	14	2	92	127	2 431	2	-	48	91	1 616
馬 田 光 貞 一 穴 三 三 池 山 井 三 加 茂 東 祖 谷 山 村	6	-	6	7	103	8	3	52	68	1 075	4	1	23	47	787
馬 田 光 貞 一 穴 三 三 池 山 井 三 加 茂 東 祖 谷 山 村	3	1	10	10	172	3	1	31	39	743	2	-	17	31	553
馬 田 光 貞 一 穴 三 三 池 山 井 三 加 茂 東 祖 谷 山 村	5	-	7	7	126	7	-	45	60	1 056	1	1	21	35	772
馬 田 光 貞 一 穴 三 三 池 山 井 三 加 茂 東 祖 谷 山 村	-	-	-	-	-	4	2	30	41	627	1	-	19	36	504
馬 田 光 貞 一 穴 三 三 池 山 井 三 加 茂 東 祖 谷 山 村	5	-	5	5	29	6	-	29	41	492	3	3	18	36	427

資料 県統計課 注 教員数は本務者、( )は国立、私立の計で外数

215 卒 業 後 の

A 中 学 校

(単位 人)

市 町 村	総 数			進 学 者			就 職 者		
	計	男	女	計	男	女	計	男	女
総 数	(189) 15 385	(117) 7 702	(72) 7 683	(188) 11 254	(116) 5 480	(72) 5 774	2 925	1 668	1 257
徳 島 市	(189) 3 163	(117) 1 639	(72) 1 524	(188) 2 668	(116) 1 362	(72) 1 306	291	159	132
鳴 門 市	929	448	481	768	362	406	125	72	53
小 松 島 市	732	358	374	564	268	296	107	58	49
阿 南 市	1 118	552	566	933	449	484	120	65	55
勝 浦 町	207	109	98	165	85	80	34	21	13
上 勝 町	102	40	62	48	18	30	38	16	22
佐 那 河 内 村	78	31	47	58	22	36	15	7	8
石 井 町	362	174	188	284	124	160	57	38	19
神 山 町	370	198	172	226	132	94	116	58	58
那 賀 川 町	231	102	129	176	75	101	21	7	14
羽 ノ 浦 町	146	74	72	126	64	62	8	4	4
鷺 敷 町	95	47	48	82	38	44	11	9	2
相 生 町	127	57	70	93	39	54	31	18	13
上 那 賀 町	134	72	62	84	52	32	34	14	20
木 沢 村	58	23	35	22	9	13	25	14	11
木 頭 村	72	35	37	52	25	27	16	6	10
由 岐 町	117	59	58	101	52	49	9	5	4
日 和 佐 町	153	70	83	126	59	67	17	3	14
牟 岐 町	165	87	78	131	72	59	19	11	8
海 南 部 町	191	108	83	141	71	70	37	30	7
海 部 町	89	45	44	67	28	39	16	12	4
宍 喰 町	102	42	60	82	31	51	18	11	7
松 茂 町	123	68	55	110	57	53	9	7	2
北 島 町	191	85	106	173	75	98	10	7	3
藍 住 町	184	98	86	159	80	79	15	10	5
板 野 町	250	134	116	194	105	89	33	12	21
上 板 野 町	241	115	126	193	86	107	30	18	12
吉 野 町	200	96	104	145	68	77	33	19	14
土 成 町	181	89	92	142	68	74	31	20	11
市 場 町	250	129	121	205	104	101	32	20	12
阿 波 島 町	301	154	147	217	106	111	57	34	23
鴨 島 町	433	214	219	363	176	187	59	32	27
川 島 町	145	62	83	103	39	64	33	19	14
山 川 町	237	118	119	167	77	90	60	34	26
美 郷 村	94	53	41	50	27	23	34	20	14
木 屋 平 村	145	79	66	65	29	36	62	43	19
脇 町	406	212	194	260	132	128	99	64	35
美 馬 町	302	155	147	202	89	113	88	62	26
半 田 町	259	131	128	125	55	70	103	61	42
貞 光 町	237	118	119	129	56	73	87	53	34
一 穴 村	141	60	81	28	13	15	79	40	39
吹 野 町	328	167	161	171	95	76	125	53	72
三 好 町	143	74	69	86	45	41	54	28	26
三 好 町	188	97	91	111	58	53	60	33	27
池 田 町	579	297	282	384	184	200	136	92	44
山 城 町	277	139	138	112	55	57	104	63	41
井 川 町	191	88	103	90	37	53	71	38	33
三 加 茂 町	294	134	160	175	75	100	107	57	50
東 祖 谷 山村	189	101	88	61	39	22	74	50	24
西 祖 谷 山村	135	65	70	37	13	24	75	41	34

状 況

(昭和46.5.1)

就 職 進 学 者			無 業 者			そ の 他			県外就職者
計	男	女	計	男	女	計	男	女	(再 掲)
676	207	469	(1) 524	(1) 343	181	6	4	2	1 752
81	48	33	(1) 122	(1) 69	53	1	1	—	53
16	6	10	19	7	12	1	1	—	26
19	7	12	42	25	17	—	—	—	40
29	9	20	36	29	7	—	—	—	71
8	3	5	—	—	—	—	—	—	19
11	3	8	5	3	2	—	—	—	18
4	2	2	1	—	1	—	—	—	2
9	7	2	12	5	7	—	—	—	13
22	4	18	6	4	2	—	—	—	48
6	—	6	28	20	8	—	—	—	3
2	—	2	10	6	4	—	—	—	2
2	—	2	—	—	—	—	—	—	5
3	—	3	—	—	—	—	—	—	15
11	2	9	5	4	1	—	—	—	19
10	—	10	1	—	1	—	—	—	13
—	—	—	4	4	—	—	—	—	7
4	—	4	2	2	—	1	—	1	11
1	1	—	9	7	2	—	—	—	7
8	—	8	7	4	3	—	—	—	22
7	2	5	5	4	1	1	1	—	36
—	—	—	5	4	1	1	1	—	9
2	—	2	—	—	—	—	—	—	15
—	—	—	4	4	—	1	—	1	5
4	—	4	3	3	—	—	—	—	1
2	2	—	8	6	2	—	—	—	—
5	—	5	18	17	1	—	—	—	7
4	—	4	14	11	3	—	—	—	7
8	3	5	14	6	8	—	—	—	14
3	—	3	5	1	4	—	—	—	12
7	—	7	6	5	1	—	—	—	20
10	2	8	17	12	5	—	—	—	28
11	6	5	—	—	—	—	—	—	20
6	4	2	3	—	3	—	—	—	15
8	5	3	2	2	—	—	—	—	23
7	3	4	3	3	—	—	—	—	18
14	6	8	4	1	3	—	—	—	36
24	2	22	23	14	9	—	—	—	74
10	3	7	2	1	1	—	—	—	42
17	2	15	14	13	1	—	—	—	94
11	2	9	10	7	3	—	—	—	64
33	6	27	1	1	—	—	—	—	71
16	6	10	16	13	3	—	—	—	90
3	1	2	—	—	—	—	—	—	30
17	6	11	—	—	—	—	—	—	49
41	7	34	18	14	4	—	—	—	133
48	12	36	13	9	4	—	—	—	130
28	12	16	2	1	1	—	—	—	71
9	1	8	3	1	2	—	—	—	87
53	12	41	1	—	1	—	—	—	88
22	10	12	1	1	—	—	—	—	69

資料 県統計課 注( )は国立の計で外数



216 産 業 別 就 職

(単位 人)

中学校・高等学校

産 業 分 類	中 学 校			高				
	総 数	男	女	総 数			普 通	
				計	男	女	男	女
総 数	3 601	1 875	1 726	6 526	3 209	3 317	688	1 268
農 業 ・ 狩 猟 業	38	34	4	234	162	72	33	29
林 業 ・ 水 産 養 殖 業	3	3	—	10	8	2	3	—
漁 業 ・ 水 産 養 殖 業	21	21	—	34	32	2	4	2
鉱 山 業	9	7	2	13	11	2	—	1
建 設 業	449	439	10	251	232	19	22	6
製 造 業	2 133	907	1 226	2 413	1 501	912	277	330
卸 売 業 ・ 小 売 業	110	66	44	1 521	458	1 063	130	362
金 融 保 險 業	—	—	—	579	126	453	33	195
不 動 産 業	—	—	—	3	1	2	—	—
運 輸 通 信 業	75	65	10	280	188	92	56	36
電 気 ・ ガ ス ・ 水 道 業	97	84	13	90	60	30	13	11
サ ー ビ ス 業	446	114	332	566	118	448	20	187
公 務	12	5	7	341	227	114	83	66
上 記 以 外 の も の	208	130	78	191	85	106	14	43

資料 県統計課

217 職 業 別 就 職

(単位 人)

中学校・高等学校

職 業 分 類	中 学 校			高				
	総 数	男	女	総 数			普 通	
				計	男	女	男	女
総 数	3 601	1 875	1 726	6 526	3 209	3 317	688	1 268
専 門 的 ・ 技 術 的 職 業 従 事 者	—	—	—	310	174	136	30	66
事 務 従 事 者	23	3	20	2 167	434	1 733	135	650
販 売 従 事 者	94	58	36	983	438	545	91	220
農 林 業 作 業 者	38	35	3	195	162	33	34	24
漁 業 作 業 者	20	20	—	31	31	—	4	—
採 鉱 ・ 採 石 作 業 者	2	2	—	—	—	—	—	—
運 輸 ・ 通 信 作 業 者	74	66	8	175	156	19	54	11
技 能 工 生 産 工 程 作 業 者	2 701	1 429	1 272	2 132	1 572	560	227	126
金 属 材 料 製 造 作 業 者	—	—	—	153	145	8	28	3
金 属 加 工 作 業 者	—	—	—	247	228	19	63	2
電 気 機 械 器 具 組 立 修 理 作 業 者	—	—	—	264	176	88	20	33
製 糸 紡 織 作 業 者	—	—	—	153	32	121	18	55
裁 断 縫 製 作 業 者	—	—	—	117	1	116	—	25
飲 食 料 品 製 造 作 業 者	—	—	—	99	55	44	12	5
上 記 以 外 の 技 能 工 生 産 工 程 作 業 者	—	—	—	1 099	935	164	140	59
保 安 職 業 従 事 者	3	3	—	103	88	15	37	10
サ ー ビ ス 職 業 の 従 事 者	410	96	314	315	71	244	16	100
上 記 以 外 の 者	236	163	73	115	83	32	6	5

資料 県統計課

者 数

(昭和46.5.1)

等 学 校											
農 業		水 産		工 業		商 業		家 庭		そ の 他	
男	女	男	女	男	女	男	女	男	女	男	女
625	164	103	4	1 174	59	608	1 070	10	727	1	25
115	—	—	—	8	—	6	9	—	34	—	—
3	—	—	—	1	—	1	2	—	—	—	—
—	—	25	—	1	—	2	—	—	—	—	—
1	—	—	—	9	—	1	—	—	1	—	—
24	1	7	—	171	—	8	8	—	4	—	—
251	66	40	4	745	44	188	199	—	269	—	—
71	37	4	—	47	5	206	444	—	214	—	1
2	1	—	—	—	—	91	243	—	14	—	—
—	—	—	—	1	—	—	—	—	2	—	—
19	4	18	—	58	—	37	41	—	11	—	—
11	2	1	—	33	—	2	9	—	8	—	—
24	41	4	—	33	2	27	63	10	131	—	24
62	3	4	—	44	—	33	32	—	13	1	—
42	9	—	—	23	8	6	20	—	26	—	—

者 数

(昭和46.5.1)

等 学 校											
農 業		水 産		工 業		商 業		家 庭		そ の 他	
男	女	男	女	男	女	男	女	男	女	男	女
625	164	103	4	1 174	59	608	1 070	10	727	1	25
2	7	—	—	133	—	9	10	—	29	—	24
37	25	—	—	26	6	235	890	—	162	1	—
71	30	4	—	46	3	226	99	—	192	—	1
115	—	—	—	8	—	5	7	—	2	—	—
—	—	25	—	1	—	1	—	—	—	—	—
—	—	—	—	—	—	—	—	—	—	—	—
26	2	20	—	37	—	19	2	—	4	—	—
263	60	52	4	855	47	73	34	—	217	—	—
35	—	3	—	66	1	13	4	—	—	—	—
66	6	14	2	61	3	23	1	—	5	—	—
15	8	2	—	136	—	5	8	—	39	—	—
4	13	—	—	11	7	—	10	—	36	—	—
—	10	—	—	—	—	1	2	—	79	—	—
20	14	11	2	9	—	3	3	—	20	—	—
137	14	22	—	604	36	32	9	—	46	—	—
28	—	1	—	9	—	13	1	—	4	—	—
10	22	1	—	17	3	17	15	10	104	—	—
61	13	—	—	10	—	6	9	—	5	—	—

218 産業別・都道府県別就職者数

A 中 学 校 (昭和46.5.1)

(単位 人)

都道府県	総数	農業	林業 狩猟業	漁業 養殖業	鉱業	建設業	製造業	卸売業 小売業	金融 保険業	不動 産業	運 輸 通信業	電 気 ガス 水道業	サービ ス業	公務	左記 以外の もの
総 数	3 601	38	3	21	9	449	2 133	110	-	-	75	97	446	12	208
県外就職者	1 752	1	1	1	6	226	1 118	63	-	-	38	68	177	4	49
北海道	-	-	-	-	-	-	-	-	-	-	-	-	-	-	-
青森	-	-	-	-	-	-	-	-	-	-	-	-	-	-	-
岩手	-	-	-	-	-	-	-	-	-	-	-	-	-	-	-
宮城	-	-	-	-	-	-	-	-	-	-	-	-	-	-	-
秋田	-	-	-	-	-	-	-	-	-	-	-	-	-	-	-
山形	-	-	-	-	-	-	-	-	-	-	-	-	-	-	-
福島	1	-	-	-	-	-	1	-	-	-	-	-	-	-	-
茨城	-	-	-	-	-	-	-	-	-	-	-	-	-	-	-
栃木	-	-	-	-	-	-	-	-	-	-	-	-	-	-	-
群馬	2	-	-	-	-	-	-	-	-	-	-	-	1	1	-
千葉県	3	-	-	-	-	-	1	-	-	-	-	1	1	-	-
東京都	46	-	-	-	-	5	27	3	-	-	1	6	4	-	-
神奈川県	10	-	-	-	1	-	7	-	-	-	-	1	1	-	-
新潟県	-	-	-	-	-	-	-	-	-	-	-	-	-	-	-
富山県	-	-	-	-	-	-	-	-	-	-	-	-	-	-	-
石川県	-	-	-	-	-	-	-	-	-	-	-	-	-	-	-
福井県	-	-	-	-	-	-	-	-	-	-	-	-	-	-	-
山梨県	-	-	-	-	-	-	-	-	-	-	-	-	-	-	-
長野県	-	-	-	-	-	-	-	-	-	-	-	-	-	-	-
岐阜県	26	-	-	-	-	-	18	-	-	-	6	-	-	-	2
静岡県	16	-	-	-	-	-	11	-	-	1	1	3	-	-	-
愛知県	167	-	-	-	-	11	144	1	-	1	1	3	-	6	-
三重県	29	-	-	-	-	3	23	2	-	-	-	1	-	-	-
滋賀県	40	-	-	-	-	-	37	-	-	-	-	1	-	2	-
京都府	38	-	-	-	-	9	17	2	-	-	-	7	-	1	-
大阪府	874	-	-	-	2	142	506	40	-	-	11	37	108	-	28
兵庫県	225	-	-	-	3	31	147	7	-	-	5	7	21	-	4
奈良県	15	1	-	-	-	1	8	1	-	-	-	4	-	-	-
和歌山県	25	-	-	-	-	2	13	-	-	-	5	-	4	-	1
鳥取県	-	-	-	-	-	-	-	-	-	-	-	-	-	-	-
島根県	-	-	-	-	-	-	-	-	-	-	-	-	-	-	-
岡山県	68	-	-	-	-	7	53	1	-	-	1	1	4	-	1
広島県	10	-	-	-	-	2	4	1	-	-	-	1	-	-	2
山口県	1	-	-	1	-	-	-	-	-	-	-	-	-	-	-
徳島県	1 849	37	2	20	3	223	1 015	47	-	-	37	29	269	8	159
香川県	111	-	-	-	-	3	79	3	-	-	-	13	12	-	1
愛媛県	34	-	-	-	-	9	14	1	-	-	7	-	2	1	-
高知県	9	-	-	-	-	1	8	-	-	-	-	-	-	-	-
福岡県	-	-	-	-	-	-	-	-	-	-	-	-	-	-	-
佐賀県	1	-	-	-	-	-	-	1	-	-	-	-	-	-	-
長門県	-	-	-	-	-	-	-	-	-	-	-	-	-	-	-
熊本県	1	-	1	-	-	-	-	-	-	-	-	-	-	-	-
大分県	-	-	-	-	-	-	-	-	-	-	-	-	-	-	-
宮崎県	-	-	-	-	-	-	-	-	-	-	-	-	-	-	-
鹿児島県	-	-	-	-	-	-	-	-	-	-	-	-	-	-	-
沖縄県	-	-	-	-	-	-	-	-	-	-	-	-	-	-	-
不明	-	-	-	-	-	-	-	-	-	-	-	-	-	-	-

資料 県統計課

産業別・都道府県別就職者数(つづき)

B 高 等 学 校 (昭和46.5.1)

(単位 人)

都道府県	総数	農業	林業 狩猟業	漁業 養殖業	鉱業	建設業	製造業	卸売業 小売業	金融 保険業	不動 産業	運 輸 通信業	電 気 ガス 水道業	サービ ス業	公務	左記 以外の もの
総 数	6 526	234	10	34	13	251	2 413	1 521	579	3	280	90	566	341	191
県外就職者	3 266	7	1	14	13	152	1 392	785	246	-	138	38	265	141	71
北海道	3	1	-	-	-	-	-	-	-	-	-	-	1	1	-
青森	-	-	-	-	-	-	-	-	-	-	-	-	-	-	-
岩手	-	-	-	-	-	-	-	-	-	-	-	-	-	-	-
宮城	-	-	-	-	-	-	-	-	-	-	-	-	-	-	-
秋田	-	-	-	-	-	-	-	-	-	-	-	-	-	-	-
山形	-	-	-	-	-	-	-	-	-	-	-	-	-	-	-
福島	5	-	-	-	-	-	5	-	-	-	-	-	-	-	-
茨城	2	1	-	-	-	-	1	-	-	-	-	-	-	-	-
栃木	-	-	-	-	-	-	-	-	-	-	-	-	-	-	-
群馬	10	2	-	-	-	-	5	-	-	-	-	-	1	2	-
千葉県	6	-	-	-	-	-	4	-	-	-	-	-	2	-	-
東京都	325	-	-	7	2	31	96	58	40	-	23	4	38	20	6
神奈川県	100	-	-	3	-	-	81	-	-	1	3	-	8	3	1
新潟県	1	-	-	-	-	-	1	-	-	-	-	-	-	-	-
富山県	1	-	-	-	-	-	1	-	-	-	-	-	-	-	-
石川県	-	-	-	-	-	-	-	-	-	-	-	-	-	-	-
福井県	-	-	-	-	-	-	-	-	-	-	-	-	-	-	-
山梨県	1	-	-	-	-	-	1	-	-	-	-	-	-	-	-
長野県	21	-	-	-	-	-	20	1	-	-	-	-	-	-	-
岐阜県	27	-	-	-	-	-	19	1	-	-	-	-	1	-	6
静岡県	225	-	-	-	1	5	182	21	-	-	2	1	11	-	2
愛知県	12	-	-	-	-	1	11	-	-	-	-	-	-	-	-
三重県	24	-	-	-	-	1	19	1	-	-	-	3	-	-	-
京都府	98	-	-	-	-	1	49	21	7	-	1	-	14	1	4
大阪府	1 759	2	1	-	7	79	556	591	184	2	66	18	155	59	39
兵庫県	321	-	-	1	1	20	173	73	11	-	10	4	15	8	5
奈良県	23	-	-	-	-	-	18	1	-	-	2	-	2	-	-
和歌山県	63	-	-	-	1	-	46	-	-	-	3	3	5	4	1
鳥取県	-	-	-	-	-	-	-	-	-	-	-	-	-	-	-
島根県	-	-	-	-	-	-	-	-	-	-	-	-	-	-	-
岡山県	47	-	-	-	1	4	34	4	1	-	1	-	2	-	-
広島県	32	-	-	-	-	1	23	1	-	-	-	-	2	5	-
山口県	6	-	-	-	-	-	-	-	-	-	-	-	-	6	-
徳島県	3 260	227	9	20	-	99	1 021	736	333	-	142	52	301	200	120
香川県	85	-	-	-	-	7	24	9	-	-	9	3	7	23	3
愛媛県	44	-	-	-	-	2	16	1	-	-	16	1	-	8	-
高知県	11	-	-	-	-	-	3	2	2	-	2	1	-	1	-
福岡県	4	-	-	3	-	-	-	-	1	-	-	-	-	-	-
佐賀県	-	-	-	-	-	-	-	-	-	-	-	-	-	-	-
長門県	-	-	-	-	-	-	-	-	-	-	-	-	-	-	-
熊本県	1	-	-	-	-	-	-	-	-	-	-	-	-	1	-
大分県	4	-	-	-	-	-	4	-	-	-	-	-	-	-	-
宮崎県	-	-	-	-	-	-	-	-	-	-	-	-	-	-	-
鹿児島県	-	-	-	-	-	-	-	-	-	-	-	-	-	-	-
沖縄県	-	-	-	-	-	-	-	-	-	-	-	-	-	-	-
不明	5	1	-	-	-	-	-	-	-	-	-	-	-	-	4

資料 県統計課



219 用途別校地面積 (昭和46.5.1現在)

(単位 平方メートル)

区 分	総 数	屋外運動場	実験実習地	校舎敷地		付 属 病 院 敷 地	寄 宿 舎 敷 地	そ の 他
				そ の 他	敷 地			
計	494 332	119 183	—	268 017	80 270	22 173	4 689	
国 立								
計	494 332	119 183	—	268 017	80 270	22 173	4 689	
幼稚園	1 577	—	—	1 577	—	—	—	
小学校	16 980	7 063	—	9 917	—	—	—	
中学校	18 001	9 915	—	8 086	—	—	—	
高等専門学校	102 166	42 123	—	44 953	—	15 090	—	
大 学	346 869	56 832	—	197 995	80 270	7 083	4 689	
短期大学	—	—	—	—	—	—	—	
各種学校	—	—	—	—	—	—	—	
養護学校	8 739	3 250	—	5 489	—	—	—	
公 立								
計	5 464 243	2 780 132	208 562	2 475 549	—	—	—	
幼稚園	171 597	82 737	—	8 860	—	—	—	
小学校	2 099 529	1 075 439	23 799	1 000 291	—	—	—	
中学校	1 600 214	857 197	31 457	711 560	—	—	—	
高等学校	1 538 250	746 796	153 306	638 148	—	—	—	
盲 学 校	14 706	2 688	—	12 018	—	—	—	
ろう学校	14 804	3 900	—	10 904	—	—	—	
養護学校	24 267	11 375	—	12 892	—	—	—	
各種学校	876	—	—	876	—	—	—	
私 立								
計	305 051	168 362	5 974	124 489	—	6 226	—	
幼稚園	15 182	7 957	—	7 225	—	—	—	
小学校	3 396	2 006	—	1 390	—	—	—	
高等学校	24 816	12 222	5 898	6 696	—	—	—	
大 学	155 790	77 453	—	72 994	—	5 343	—	
短期大学	52 197	34 950	—	16 364	—	883	—	
各種学校	53 670	33 774	76	19 820	—	—	—	

220 用途別本来の校舎面積 (昭和46.5.1現在)

区 分	総 数	一 般 校 舎						講 堂 内 運動場	寄 宿 舎	体 育 施 設	付 属 病 院	附 属 研 究 施 設	そ の 他	借 用 建 物
		計	普通教室	実 験 実 習 室	管 理 関 係 所 の 他	研 究 室	図 書 室							
計	178 701	118 180	24 131	23 988	41 480	22 227	6 354	3 858	11 553	2736	40417	1 683	274	—
国 立														
計	178 701	118 180	24 131	23 988	41 480	22 227	6 354	3 858	11 553	2736	40417	1 683	274	—
幼稚園	771	771	771	—	—	—	—	—	—	—	—	—	—	—
小学校	5 328	4 469	4 469	—	—	—	—	859	—	—	—	—	—	—
中学校	4 581	3 603	3 603	—	—	—	—	978	—	—	—	—	—	—
高等専門学校	18 972	11 335	2 297	3 078	4 571	1 220	169	—	6 185	1 452	—	—	—	—
大 学	141 815	93 141	8 130	20 910	36 909	21 007	6 185	1 602	3 414	1 284	40417	1 683	274	—
短期大学	—	—	—	—	—	—	—	—	—	—	—	—	—	—
各種学校	4 159	2 205	2 205	—	—	—	—	—	1 954	—	—	—	—	—
養護学校	3 075	2 656	2 656	—	—	—	—	419	—	—	—	—	—	—
公 立														
計	1215 864	1 013 783	1 013 783	—	—	—	—	173 391	17 405	—	—	—	—	11 285
幼稚園	52 263	52 010	52 010	—	—	—	—	—	—	—	—	—	—	253
小学校	519 584	436 940	436 940	—	—	—	—	80 940	951	—	—	—	—	703
中学校	333 064	275 386	275 386	—	—	—	—	51 329	6 272	—	—	—	—	77
高等学校	291 652	236 551	236 551	—	—	—	—	39 156	5 693	—	—	—	—	10 252
盲 学 校	6 290	3 417	3 417	—	—	—	—	771	2 102	—	—	—	—	—
ろう学校	6 156	4 926	4 926	—	—	—	—	641	589	—	—	—	—	—
養護学校	6 264	3 912	3 912	—	—	—	—	554	1 798	—	—	—	—	—
各種学校	641	641	641	—	—	—	—	—	—	—	—	—	—	—
私 立														
計	95 592	67 614	42 444	8 462	10 418	3 978	2 322	8 575	10 626	6 842	—	—	—	1935
幼稚園	6 978	5 560	5 560	—	—	—	—	1 343	—	—	—	—	—	75
小学校	1 105	1 053	1 053	—	—	—	—	52	—	—	—	—	—	—
高等学校	9 940	7 775	7 775	—	—	—	—	1 392	615	—	—	—	—	158
大 学	30 322	16 103	2 937	3 824	4 975	2 568	1 799	3 513	5 392	5 314	—	—	—	—
短期大学	21 321	16 815	4 811	4 638	5 433	1 410	523	—	2 978	1 528	—	—	—	—
各種学校	25 926	20 308	20 308	—	—	—	—	2 275	1 641	—	—	—	—	1 702

注 国立の短期大学、各種学校は大学の校地を共用 資料 県統計課

221 体位の累計比較 (昭和27~46年)

(単位 センチメートル) A 身長

Table showing cumulative body height data for males (男) and females (女) from 1952 (昭和27年) to 1961 (昭和46年). Columns represent age groups from 3 to 18 years across different school levels: 幼稚園, 小学校, 中学校, and 高等学校.

資料 県統計課

B 体重

(単位 キログラム)

Table showing cumulative body weight data for males (男) and females (女) from 1952 (昭和27年) to 1961 (昭和46年). Columns represent age groups from 3 to 18 years across different school levels: 幼稚園, 小学校, 中学校, and 高等学校.

資料 県統計課

C 胸 囲

(単位 センチメートル)

年次	幼稚園			小学校							中学校				高等学校			
	3歳	4歳	5歳	6歳	7歳	8歳	9歳	10歳	11歳	12歳	13歳	14歳	15歳	16歳	17歳	18歳		
昭和27年	...	...	...	56.7	58.6	60.5	62.2	63.8	65.1	67.9	70.5	73.8	77.7	80.7	82.8	84.4		
28	...	...	...	56.3	58.6	60.5	62.4	64.0	65.9	67.7	70.5	74.1	78.8	80.8	83.0	84.0		
29	50.5	53.7	54.9	56.5	57.9	60.2	62.0	63.9	65.7	67.5	70.0	73.9	78.9	81.7	83.1	83.8		
30	50.5	53.3	54.9	56.4	58.4	60.1	62.0	64.1	66.0	68.0	71.1	74.8	78.9	80.8	83.4	83.6		
31	53.6	53.3	54.8	56.4	58.3	60.2	62.0	64.2	66.0	68.1	71.2	75.0	79.5	81.8	84.0	84.1		
32	53.5	53.5	54.8	56.5	58.5	60.3	62.1	64.3	66.3	68.3	71.4	75.3	79.7	82.6	84.5	84.6		
33	52.5	53.5	54.9	56.7	58.7	60.3	62.1	64.0	66.1	69.0	72.0	75.9	79.7	82.1	83.9	83.5		
34	54.5	53.5	55.0	56.7	58.5	60.4	62.2	64.3	66.2	68.2	71.8	77.5	79.6	82.6	84.1	85.2		
35	53.4	53.4	55.0	57.0	58.6	60.3	62.2	64.2	66.1	68.5	71.6	76.9	79.7	81.9	83.8	84.4		
36	—	53.5	54.9	57.4	58.3	60.4	62.1	64.0	66.0	68.7	72.3	75.7	80.7	83.0	84.5	84.9		
37	53.5	53.5	54.9	56.5	58.5	60.5	62.3	64.3	66.5	68.7	72.5	76.5	80.4	83.1	84.6	83.7		
38	52.6	53.4	54.9	56.6	58.7	60.6	62.6	64.7	66.6	69.2	72.9	77.0	80.8	83.1	84.7	85.0		
39	53.2	53.7	55.0	56.7	58.8	60.7	62.6	64.5	66.9	69.2	72.8	76.7	81.3	83.7	85.3	85.4		
40	53.2	53.8	55.2	56.6	58.6	60.8	62.6	64.8	66.9	69.8	73.0	77.4	81.5	84.1	85.9	86.5		
41	54.0	53.8	55.3	56.9	58.9	61.0	62.8	65.2	67.4	70.1	73.7	78.2	81.9	84.3	86.1	85.3		
42	53.2	53.6	55.0	56.8	58.9	60.8	63.1	65.1	67.7	70.2	74.0	78.3	81.2	83.7	85.9	86.4		
43	54.4	53.8	55.3	57.1	59.1	61.1	63.2	65.4	67.9	70.6	74.6	78.5	82.2	84.2	86.0	87.1		
44	...	...	55.5	57.2	59.2	61.2	63.4	65.3	67.7	70.3	74.4	78.3	81.6	83.5	85.6	85.8		
45	...	...	...	...	...	...	...	...	...	...	...	...	...	...	...	...		
46	...	...	55.6	57.3	59.1	61.4	63.5	65.8	68.2	70.6	74.5	78.3	81.4	83.5	85.1	...		
昭和27年	...	...	...	54.9	57.5	58.7	60.5	62.0	64.1	67.8	71.2	74.7	77.0	79.1	80.0	81.6		
28	...	...	...	55.1	57.2	58.9	60.7	62.7	65.2	68.0	71.8	75.2	77.0	79.9	80.3	81.4		
29	51.7	52.3	53.5	54.9	56.5	58.6	60.5	62.0	64.5	68.0	71.5	74.9	78.1	79.3	80.9	81.2		
30	51.5	52.3	53.4	54.9	56.7	58.3	60.6	62.7	65.3	68.7	72.3	75.3	78.3	80.1	81.0	81.9		
31	51.6	52.1	53.4	55.0	56.8	58.5	60.5	62.5	65.9	69.0	72.3	75.9	78.2	80.1	81.0	82.1		
32	49.8	52.3	53.3	55.0	56.8	58.6	60.4	62.3	66.0	69.3	72.9	76.1	78.4	80.5	81.5	82.6		
33	51.2	52.0	53.5	55.1	56.8	58.7	60.5	63.0	65.5	70.0	73.4	76.4	78.7	80.5	80.9	82.0		
34	50.1	52.1	53.5	55.3	57.0	58.8	60.8	63.3	66.1	69.5	73.6	76.8	78.8	80.0	81.1	82.9		
35	50.4	52.0	53.4	55.2	57.9	58.7	60.7	63.1	66.4	70.2	73.6	76.9	78.8	80.5	81.2	81.5		
36	—	51.9	53.4	55.0	56.8	58.5	60.5	62.9	66.2	70.2	74.0	76.5	79.2	80.4	81.3	81.9		
37	51.5	52.4	53.5	55.1	56.8	58.8	60.8	63.7	66.7	70.4	74.4	76.8	78.9	80.0	81.0	82.6		
38	51.6	52.1	53.4	55.2	56.9	59.0	61.1	63.7	66.7	70.7	74.6	77.5	79.4	80.9	81.7	82.5		
39	51.2	52.3	53.5	55.2	57.0	58.9	61.0	63.6	67.0	71.0	74.5	77.6	79.8	81.1	82.0	82.5		
40	51.2	52.2	53.6	55.2	57.0	59.1	61.1	63.8	67.5	71.4	74.8	77.8	79.6	80.9	81.7	81.8		
41	52.2	52.1	53.8	55.5	57.4	59.4	61.5	64.2	67.9	71.8	75.2	77.8	79.7	81.1	81.7	81.4		
42	53.2	52.1	53.6	55.2	57.3	59.1	61.6	64.3	68.2	71.9	75.9	78.3	79.7	80.9	81.7	82.6		
43	53.2	52.3	53.9	55.6	57.3	59.5	61.7	64.5	67.6	72.8	76.1	78.6	81.0	81.3	82.0	82.6		
44	...	...	54.1	55.7	57.7	59.3	62.0	64.6	68.2	72.9	76.4	78.3	80.5	82.7	82.6	82.9		
45	...	...	...	...	...	...	...	...	...	...	...	...	...	...	...	...		
46	...	...	54.1	55.6	57.5	60.0	62.3	64.9	69.5	73.5	76.6	79.3	81.6	81.5	82.2	...		

資料 県統計課

D 座 高

(単位 センチメートル)

年次	幼稚園			小学校							中学校				高等学校			
	3歳	4歳	5歳	6歳	7歳	8歳	9歳	10歳	11歳	12歳	13歳	14歳	15歳	16歳	17歳	18歳		
昭和27年	...	...	...	62.1	64.4	67.0	69.1	70.8	72.6	74.4	77.4	80.2	84.6	86.4	88.9	87.9		
28	...	...	...	62.3	64.9	67.3	69.3	71.2	73.0	75.1	77.5	81.0	85.1	87.1	88.1	88.6		
29	54.5	57.5	59.8	62.5	64.9	67.1	69.1	71.0	72.8	74.7	76.9	80.3	85.6	87.7	88.5	88.8		
30	52.5	57.3	60.0	62.4	64.7	66.4	69.0	70.9	72.9	75.2	78.0	81.1	85.5	87.8	89.4	89.9		
31	57.6	58.0	60.2	62.5	65.1	67.3	69.4	71.5	73.3	75.6	78.5	81.8	86.4	88.0	89.3	88.0		
32	56.6	58.2	60.4	62.7	65.2	67.6	69.6	71.5	73.5	75.7	78.6	82.0	84.7	87.1	88.3	88.3		
33	56.0	58.5	60.3	62.8	65.1	67.5	69.7	71.6	73.3	76.3	79.2	82.4	87.0	88.4	89.3	88.9		
34	59.8	58.5	60.6	63.0	65.5	67.8	69.9	71.9	74.0	76.2	79.5	83.1	86.6	88.3	89.3	89.2		
35	56.4	58.8	60.1	63.6	65.7	68.0	70.0	72.0	74.0	76.5	79.3	83.0	87.1	88.5	89.3	89.5		
36	—	59.3	61.0	63.6	65.7	68.2	70.2	72.2	73.9	76.9	80.2	83.3	88.0	89.2	90.1	90.0		
37	54.5	59.1	60.9	63.5	66.0	68.5	70.6	72.5	74.5	77.3	80.8	84.1	87.2	89.2	89.1	89.8		
38	57.1	59.1	61.3	63.2	66.2	68.4	70.4	72.7	74.6	77.3	80.6	84.1	88.0	89.4	90.2	89.8		
39	56.1	59.3	61.4	63.8	66.4	68.5	70.9	72.9	74.7	77.9	81.3	84.7	88.2	89.4	90.0	90.1		
40	56.6	58.8	61.6	64.1	66.5	69.0	70.0	73.1	75.0	78.6	81.9	85.4	88.5	89.4	90.2	90.0		
41	56.0	59.1	61.9	64.2	66.6	69.0	71.2	73.3	75.2	78.3	81.9	85.2	88.0	89.4	90.2	90.0		
42	56.7	59.6	61.7	64.5	66.8	69.3	71.4	73.5	75.1	78.5	82.1	85.6	88.7	89.8	90.1	90.1		
43	56.6	59.0	61.8	64.6	66.6	68.9	71.7	73.8	75.8	78.9	82.2	85.5	88.5	89.6	90.1	90.1		
44	...	...	61.7	64.3	66.5	69.2	71.5	73.5	75.6	79.0	82.5	85.7	88.1	89.5	89.9	88.7		
45	...	...	...	...	...	...	...	...	...	...	...	...	...	...	...	...		
46	...	...	62.5	64.4	67.0	69.4	71.6	73.5	76.0	78.5	82.2	85.3	88.2	89.4	90.2	...		
昭和27年	...	...	...	61.9	64.6	66.6	68.6	70.7	72.8	76.1	78.4	81.0	83.2	83.8	84.1	83.8		
28	...	...	...	61.7	64.6	67.0	69.1	71.2	73.8	76.6	79.5	81.3	83.4	83.6	84.5	84.5		
29	52.7	57.1	59.6	61.8	64.5	66.7	68.6	70.7	72.7	75.1	78.6	80.9	83.2	83.7	84.2	83.9		
30	55.5	57.1	59.4	61.9	64.2	66.6	69.0	70.9	73.5	76.8	79.7	81.4	83.4	84.1	84.7	84.7		
31	55.3	57.3	59.8	62.1	65.1	67.2	69.3	71.8	74.5	77.3	79.8	82.0	83.2	84.3	84.1	84.6		
32	55.9	57.6	60.0	62.4	64.9	67.6	69.6	71.7	74.8	77.6	80.1	81.8	82.9	83.3	83.5	83.9		
33	54.8	58.3	60.9	62.4	64.9	67.4	69.6	72.1	74.5	78.3	80.8	82.5	84.0	84.5	84.5	83.7		
34	54.0	58.0	60.0	62.6	65.1	67.6	70.0	72.2	75.2	78.2	81.0	82.5	84.1	84.5	84.7	83.9		
35	56.2	58.0	60.2	61.9	65.													

222 幼 児 ・ 児 童 生 徒 の 疾 病

区 分	栄 養 要 注 意	せ き 柱 部 常 胸 異 常	目						
			近 視	弱 視	そ の 他 の 屈 折 異 常	色 神 異 常	ト ラ ホ ー ム	結 膜 炎	
幼 稚 園	計	0.07	1.19	3.79	0.19	—	0.30	—	1.90
	男 女	0.15	1.62	4.17	0.38	—	0.60	—	2.28
小 学 校	計	—	0.75	3.41	—	—	—	—	1.52
	男 女	0.33	0.70	10.09	0.14	0.20	1.51	0.08	1.67
中 学 校	計	0.26	0.97	9.15	0.21	0.15	2.90	0.06	1.22
	男 女	0.39	0.42	11.05	0.06	0.24	0.09	0.09	2.12
高 等 学 校	計	0.39	0.75	19.13	0.32	0.18	2.06	0.06	2.09
	男 女	0.55	1.05	16.64	0.23	0.18	4.03	0.06	2.44
へ き 地 小 学 校 (再 掲)	計	0.23	0.45	21.65	0.42	0.18	0.06	0.06	1.74
	男 女	0.03	0.23	36.83	0.83	0.76	1.25	0.03	1.68
へ き 地 中 学 校 (再 掲)	計	—	0.45	35.65	0.42	0.90	2.42	0.06	2.23
	男 女	0.07	—	38.11	1.27	0.60	—	—	1.10
へ き 地 小 学 校 (再 掲)	計	0.18	0.88	6.60	—	0.18	1.77	0.21	0.42
	男 女	—	0.37	7.06	—	0.37	3.30	—	0.43
へ き 地 中 学 校 (再 掲)	計	0.34	1.37	6.16	—	—	0.34	0.41	0.41
	男 女	—	1.28	11.19	0.12	—	2.79	0.13	1.58
へ き 地 中 学 校 (再 掲)	計	—	1.84	9.05	0.23	—	5.53	0.26	1.29
	男 女	—	0.71	13.35	—	—	—	—	1.88

区 分	運 動 機 能 障 害	心 臓 の 疾 患	ぜ ん 息	腎 臓 の 疾 患	身 体 虚 弱	伝 染 性 の 皮 膚 疾 患	寄 生 虫 病	そ の 他 の 疾 病 異 常	
									幼 稚 園
小 学 校	男 女	0.17	0.59	0.15	—	0.15	0.29	—	1.11
	計	—	1.19	0.30	0.18	0.15	0.45	—	1.42
中 学 校	男 女	0.12	0.63	0.07	0.33	0.10	0.39	0.02	0.64
	計	0.15	0.77	0.03	0.33	0.12	0.45	—	0.59
高 等 学 校	男 女	0.09	0.49	0.12	0.33	0.09	0.33	0.03	0.69
	計	0.03	0.47	0.11	0.17	0.03	0.33	—	0.89
へ き 地 小 学 校 (再 掲)	男 女	—	0.72	0.11	0.22	—	0.50	—	0.72
	計	0.06	0.22	0.11	0.11	0.06	0.17	—	1.07
へ き 地 中 学 校 (再 掲)	男 女	0.03	0.40	0.13	0.10	0.03	0.10	—	0.20
	計	—	0.32	0.19	0.06	—	0.13	—	0.13
へ き 地 中 学 校 (再 掲)	男 女	0.07	0.48	0.07	0.14	0.07	0.07	—	0.27
	計	0.18	1.06	0.18	—	—	0.53	0.18	1.42
へ き 地 小 学 校 (再 掲)	男 女	0.37	1.47	—	—	—	1.10	—	0.73
	計	—	0.68	0.34	—	—	—	0.34	2.05
へ き 地 中 学 校 (再 掲)	男 女	—	0.35	0.12	0.24	—	0.35	—	0.81
	計	—	0.46	—	0.24	—	0.23	—	0.92
へ き 地 中 学 校 (再 掲)	男 女	—	0.23	0.23	0.24	—	0.47	—	0.70

異 常 被 患 率 ( 昭 和 4 6 年 )

その 他 の 眼 疾 異 常	耳			鼻 お よ び い ん 頭				言 語 障 害	精 神 薄 弱	小 児 麻 痺
	難 聴	中 耳 炎	そ の 他 の 耳 疾 異 常	蓄 の う 症	ア デ ノ イ ド	へ ん と う 線 肥 大	そ の 他 の 鼻 い ん 頭 疾 患			
0.67	0.82	0.78	1.48	0.39	—	7.15	11.08	0.11	0.13	—
0.19	0.83	1.13	1.55	0.63	—	8.98	12.60	0.21	0.25	—
1.14	0.80	0.43	1.42	0.16	—	5.34	9.58	—	—	—
1.03	0.76	0.28	1.05	0.18	0.52	6.85	2.61	0.10	0.30	0.01
1.01	0.97	0.47	1.00	0.24	0.44	6.59	3.06	0.18	0.32	0.03
1.06	0.54	0.09	1.10	0.12	0.60	7.11	2.16	0.03	0.27	—
0.43	0.89	0.38	0.33	0.87	0.06	5.93	3.66	0.06	0.42	0.03
0.28	0.94	0.49	0.39	1.05	0.11	5.76	3.49	0.11	0.39	—
0.58	0.84	0.26	0.26	0.68	—	6.20	3.84	—	0.45	0.06
1.22	0.66	0.17	1.96	1.51	—	3.97	7.16	0.07	—	—
1.59	0.51	0.11	2.55	1.74	—	4.44	9.71	—	—	—
0.82	0.82	0.23	1.33	1.25	—	3.45	4.25	0.14	—	—
1.05	1.77	1.29	0.18	—	0.18	8.50	1.06	—	—	—
1.28	2.56	2.25	0.37	—	—	9.52	1.47	—	—	—
0.82	1.03	0.36	—	—	0.34	7.53	0.68	—	—	—
0.13	1.28	0.23	0.23	0.35	—	5.74	0.59	—	0.12	—
—	1.61	0.44	0.44	0.23	—	5.56	0.23	—	0.23	—
0.27	0.94	—	—	0.47	—	5.92	0.95	—	—	—

計	菌			結 核 性 疾 患	ツベルクリン皮内反応成績			寄 生 虫 卵 保 有 者		
	む し 菌		そ の 他 の 菌 疾		陽 性	疑 陽 性	陰 性	回 虫 卵	十 二 指 腸 虫 卵	蟻 虫 卵
	如 置 完 了 者	未 処 置 有 者								
96.72	2.05	94.67	4.95	0.23	29.01	23.87	47.11	2.35	—	4.67
96.67	1.82	94.85	6.21	0.15	25.31	24.21	50.47	2.19	—	7.27
96.79	2.29	94.50	3.67	0.31	32.75	23.53	43.72	2.53	—	1.92
93.40	7.75	85.65	1.93	0.12	78.29	9.01	12.70	2.75	2.76	4.58
93.66	6.88	86.78	2.12	0.12	76.78	9.14	14.08	2.35	1.55	4.73
93.13	8.64	84.49	1.74	0.12	79.83	8.87	11.30	3.16	3.90	4.42
88.45	18.61	69.84	1.68	—	88.37	7.21	4.42	4.49	—	—
87.08	15.53	71.55	1.94	—	88.97	7.27	3.75	4.18	—	—
89.84	21.74	68.10	1.41	—	87.76	7.15	5.10	4.80	—	—
87.50	21.42	66.08	1.56	—	95.57	1.81	2.61	0.61	—	—
88.14	18.71	69.43	1.58	—	96.43	1.40	2.17	0.32	—	—
86.81	24.32	62.49	1.54	—	94.65	2.26	3.09	0.91	—	—
89.54	6.90	82.64	2.51	0.18	81.16	5.07	13.77	11.45	—	—
92.11	6.22	85.89	2.90	—	80.38	3.40	16.23	8.49	—	—
86.91	7.59	79.32	2.11	0.34	81.88	6.62	11.50	14.35	—	—
83.37	14.05	69.32	4.22	—	88.10	6.14	5.75	10.26	—	—
82.10	11.40	70.70	4.65	—	90.26	5.79	3.95	10.65	—	—
84.67	16.75	67.92	3.77	—	85.97	6.49	7.53	9.87	—	—

## 22 文化・觀光

223 県立図書館

A 図書館概況（昭和46年度）

区 分	蔵書冊数	開館日数(年間)	利用人員
総 数	162 120 冊	— 日	1 515 679 人
一般閲覧室(貸出閲覧室)	78 397	276	70 857
学習室(参考閲覧室)	9 177	276	33 016
小 中 学 生 室	74 546	273	25 668
館 外 用 図 書		—	1 386 138

資料 県立図書館

(単位 冊) B 蔵 書 (昭和46年度)

資料別	総数	総一	記一般	哲学	歴史	社会	自然	工学工	産業	芸術	語学	文学
総 数	162120	10 290	7 167	17 476	27 425	7 871	6 963	7 773	6 438	1 935	68 782	
館内用図書	87 574	8 871	4 667	11 740	18 376	5 543	5 141	6 429	5 011	1 451	20 345	
一般図書	62 728	6 855	3 856	7 345	14 160	3 889	4 366	5 213	3 931	956	12 157	
児童図書	9 177	523	132	950	347	856	290	124	259	237	5 459	
洋 書	1 287	227	32	89	343	86	48	69	15	43	335	
和 書	3 169	82	426	872	209	183	81	46	375	78	817	
郷土資料	10 355	1 167	190	2 455	3 233	343	335	974	393	50	1 160	
点字図書	858	17	21	29	29	186	21	3	38	87	417	
館外用図書	74 546	1 419	2 500	5 736	9 049	2 323	1 822	1 344	1 427	484	48 437	

資料 県立図書館

C 図書館利用状況（昭和46年度）

年 度	一般閲覧室 (4~9月)	学習室 (4~9月)	貸出閲覧室 (10~3月)	参考閲覧室 (10~3月)	小 中 学 生 室	点 字 図 書 分 室	新聞室	雑誌室	利用案内 (10~3月)	読書相談
昭和46年度	37 841 人	21 079 人	33 016 人	11 937 人	25 668 人	384 人	32 079 人	22 455 人	2 741 件	3 651 件

参考奉仕	館外個人貸し出し			移動図書	視聴覚	各種集	施設利用
	一般貸出	点字図	小中学	館巡回貸			
冊	冊	人	冊	冊	冊	冊	人
457	10 880	2 668	38 875	61 889	3 281	4 455	7 836

資料 県立図書館

D 図書年間増加冊数（昭和46年度）

(単位 冊)

	総 数	総一	記一般	哲学	歴史	社会	自然	工学・工	産交	業通	芸術	語学	文学
総 数	13 110	535	401	954	1 888	658	426	851	406	164	6 827		
購入	10 900	175	352	790	1 309	557	339	259	308	149	6 662		
寄贈	2 210	360	49	164	579	101	87	592	98	15	165		
館内用	5 720	465	221	461	1 327	413	304	794	273	97	1 365		
購入	3 639	105	181	303	756	312	217	203	178	83	1 301		
寄贈	2 081	360	40	158	571	101	87	591	95	14	64		
館外用	7 390	70	180	493	561	245	122	57	133	67	5 462		
購入	7 261	70	171	487	553	245	122	56	130	66	5 361		
寄贈	129	—	9	6	8	—	—	1	3	1	101		

資料 県立図書館

224 自然公園（昭和47. 3. 31現在）

公 園 名	指定年月日	面積	関係市町村	特 色
瀬戸内海国立公園	昭和25. 5. 18	1 578 ha	鳴門市	鳴門海峡のうず潮と附近一帯の多島の景観を特色とする。
剣山国定公園	昭和39. 3. 3	18 412	三好郡 山城町, 池田町, 井川町, 三加茂 町, 東祖谷山村, 西祖谷山村 美馬町 半田町, 一字村 麻植郡 木屋平村 那賀郡 木沢村, 木頭村 (高知県香美郡物 部村)	剣山を中心とする山岳, および吉野川が形成する大歩危, 小歩危, ならびに祖谷溪, 松尾川の竜ヶ溪等の溪谷が美しい。
室戸阿南海岸国定公園	昭和39. 6. 1	4 122	海部郡 穴喰町, 海部町, 海南町, 牟岐町, 日和佐町, 由岐 町 阿南市 (高知県室戸市安 芸郡東洋町)	海蝕, 隆起, 沈降作用による海岸地形形の景観を主体とし, 更に亜熱帯性植物の自生地, 四国霊場等の文化景観が見どころとされる。
箸蔵県立自然公園	昭和42. 1. 1	1 183	池田町, 三好町	箸蔵寺, 美濃田の淵, 四国霊場第69番札所霊辺寺
土柱高越県立自然公園	〃	1 586	阿波町, 脇町, 山川町, 穴吹町	土柱, 高越山
奥宮川内県立自然公園	〃	1 325	土成町	御所神社, 宮川内ダム, たらいうどん
大麻山県立自然公園	〃	1 309	鳴門市	大麻比古神社, 大麻山
東山溪県立自然公園	〃	3 724	徳島市, 佐那河内 村, 勝浦町, 阿南 市	丈六寺, 八多五滝, 徳円寺, 中津峯, 一宮城跡, 鶴林寺
中部山溪県立自然公園	〃	5 681	神山町, 上勝町, 木沢村, 木頭村, 上那賀町, 相生町, 海南町	雨乞の滝, 焼山寺, 神通の滝, 轟の滝, 長安口ダム

資料 県環境課

225 都 市 公 園 (昭和46年度)

(単位 面積ヘクタール)

市町村	総 数		運 動 公 園		児 童 公 園		地 区 公 園		風 致 公 園		総 合 公 園	
	個所	面 積	個所	面 積	個所	面 積	個所	面 積	個所	面 積	個所	面 積
総 数	34	64.62	3	24.79	26	7.43	1	4.90	3	20.1	1	7.4
徳 島 市	18	39.30	1	9.45	13	4.85	1	4.90	3	20.1	-	-
鳴 門 市	7	16.11	2	15.34	5	0.77	-	-	-	-	-	-
小松島市	2	7.58	-	-	1	0.18	-	-	-	-	1	7.4
石 井 町	1	0.16	-	-	1	0.16	-	-	-	-	-	-
羽ノ浦町	1	0.13	-	-	1	0.13	-	-	-	-	-	-
那賀川町	1	0.31	-	-	1	0.31	-	-	-	-	-	-
貞 光 町	1	0.09	-	-	1	0.09	-	-	-	-	-	-
池 田 町	3	0.94	-	-	3	0.94	-	-	-	-	-	-

資料 県計画課

226 博 物 館 ・ 動 物 園 ・ 水 族 館 (昭和46年)

館 名	職員数 本 務	敷地面積	建 物 面 積		資 料 の 数 量		開館日数	年間延数 館 者 数
			総 数	陳列室	人文科学	自然科学		
博 物 館	10	1 571	2 086	558	2 375 点	15 137 点	286	35 274
動 物 園	11	11 170	2 556	319	-	78 種 253 点	362	212 261
鳴 門 水 族 館	9	20 000	693	412	-	136 種 3 584 点	345	75 076
日和佐水族館	2	2 016	306	103	-	53 種 301 点	299	56 231

資料 県立博物館, 市立動物園, 鳴門水族館, 日和佐水族館

227 観 光

A 外 国 人 客 (昭和42~46年)

(単位 人, 千円)

種 別	昭 和 4 2 年	昭 和 4 3 年	昭 和 4 4 年	昭 和 4 5 年	昭 和 4 6 年
宿 泊 延 人 員	944	1 055	1 039	1 311	1 124
宿 泊 し ない 人 員	31	26	42	169	91
消 費 額	3 931	5 011	5 174	6 849	6 319

資料 県観光課

B 地 区 別 観 光 客 数 (昭和42~46年)

(単位 人, 千円)

公 園 別	昭 和 4 2 年	昭 和 4 3 年	昭 和 4 4 年	昭 和 4 5 年	昭 和 4 6 年
県外客 総 数	1 931	2 191	2 419	2 903	3 443
徳 島 地 区	599	665	733	740	918
瀬戸内海国立公園鳴門	688	761	873	} 1 162	} 1 336
大 麻 山 県 立 自 然 公 園	54	89	65		
室 戸 - 阿 南 国 定 公 園	237	274	304	387	506
箸 蔵 県 立 自 然 公 園	33	37	41	} 483	} 522
剣 山 国 定 公 園	238	275	304		
土 柱 高 越 県 立 自 然 公 園	35	39	43	69	80
東 山 溪 県 立 自 然 公 園	2	3	3	} 62	} 81
中 部 山 溪 県 立 自 然 公 園	29	30	33		
そ の 他	16	18	20		
県内容 総 数	3 362	3 515	3 858	4 243	4 919
徳 島 地 区	1 018	1 160	1 169	1 203	1 371
瀬戸内海国立公園鳴門	1 245	1 100	1 496	1 275	1 466
室 戸 - 阿 南 国 定 公 園	407	541	484	842	951
剣 山 国 定 公 園	425	400	550	553	709
土 柱 高 越 県 立 自 然 公 園	152	154	69	145	152
そ の 他	115	160	90	225	270
県外客消費額総数	4 508 381	5 090 500	18 526 213	21 663 900	27 474 055
徳 島 地 区	1 398 509	1 579 083	6 063 916	6 526 100	8 193 720
瀬戸内海国立公園鳴門	1 606 301	1 813 705	6 215 720	} 7 029 600	} 8 614 750
大 麻 山 県 立 自 然 公 園	126 076	142 355	465 999		
室 戸 - 阿 南 国 定 公 園	553 333	624 779	2 111 482	3 459 400	4 806 790
箸 蔵 県 立 自 然 公 園	77 046	86 995	481 849	} 3 378 100	} 4 279 950
剣 山 国 定 公 園	555 668	627 416	2 440 961		
土 柱 高 越 県 立 自 然 公 園	81 716	92 267	354 105	514 400	594 075
東 山 溪 県 立 自 然 公 園	4 669	5 272	22 141	} 756 300	} 984 770
中 部 山 溪 県 立 自 然 公 園	67 707	76 449	209 734		
そ の 他	37 356	42 179	160 306		

注 観光客動態調査アンケート結果により推計したものである。資料 県観光課

228 映 画 ・ 演 劇

(単位 千人)

署 別	館 数		入 場 人 員			
	常 設 館	臨 時 興 行	総 数	映 画	演 劇 ・ 演 芸	そ の 他
総 数	40	209	2 063	1 349	158	556
徳 島 税 務 署	24	141	1 820	1 198	101	521
鳴 門 税 務 署	4	12	78	52	8	18
阿 南 税 務 署	6	21	36	23	10	3
池 田 税 務 所	2	17	52	31	19	2
脇 町 税 務 所	3	12	41	18	16	7
川 島 税 務 所	1	6	36	27	4	5

注 入場人員その他欄は非課税等の入場人員を掲上 資料 県内各税務署

229 団体および委員会

A 社会教育委員 (昭和46年度)

(単位 人)

Table with columns for Year, Total Count, Prefecture, and City/Town/Village, subdivided by committee type (Total, School, etc.).

資料 県社会教育課

B 宗教法人数 (昭和46年度)

Table showing religious organizations by system (Total, Shinto, Buddhist, Christian, etc.) and by religion (Total, Male, Female).

資料 県総務課

C 青年団・婦人団体・ボーイスカウト (昭和42~46年度)

(単位 人)

Table showing youth groups, women's groups, and Boy Scouts by year (昭和42-46) with sub-categories for group counts and membership.

注 昭和46年の青年団の団数は連合会数を示す。資料 県社会教育課

230 公民館・図書館・青少年施設・集会所類似施設数

(昭和46.6.1現在)

Table showing the number of public libraries, libraries, youth facilities, and community centers by category (Total, Central, District, etc.).

資料 県社会教育課

231 市町村別テレビ受信契約数 (昭和47.3.31現在)

Large table showing TV reception contracts by municipality, including household counts, total contracts, color contracts, and penetration rates.

注 世帯数は昭和45年10月1日実施の国勢調査概数 資料 NHK徳島放送局



232 文 化 財

A 国指定文化財種別数 (昭和47.3.31現在)

Table with 14 columns: 重要文化財 (絵画, 彫刻, 書跡, 考古, 建造物), 無形文化財 (芸能, 工芸), 重俗要資, 天然記念物, 史跡・名勝・天然記念物, 重要美術品 (絵画, 工芸, 書跡, 考古). Total count: 52.

B 県指定文化財種別数 (昭和47.3.31現在)

Table with 14 columns: 有形文化財 (絵画, 彫刻, 工芸, 書跡, 考古, 建造物), 無形文化財 (芸能, 工芸), 民俗資料, 史跡・名勝・天然記念物. Total count: 256.

C 国指定文化財 (昭和47.3.31現在)

重要文化財

Table with 6 columns: 種別, 名称, 員数, 所在地, 所有者または管理者, 指定年月日. Lists national designated cultural properties such as '絹本着色釈迦三尊像' and '木造地蔵菩薩半跏像'.

重要文化財 (続)

Table with 6 columns: 種別, 名称, 員数, 所在地, 所有者または管理者, 指定年月日. Lists important cultural properties such as '木造聖観音立像' and '紙本墨書二品家政所下文'.

民俗資料

Table with 6 columns: 種別, 名称, 員数, 所在地, 所有者または管理者, 指定年月日. Lists folkloric materials such as '祖谷の蔓橋' and '阿波藍栽培加工用具'.

史跡・名勝・天然記念物

Table with 6 columns: 種別, 名称, 員数, 所在地, 所有者または管理者, 指定年月日. Lists historical sites, scenic spots, and natural monuments such as '加茂の大クラス' and '段の塚穴'.

無形文化財

種別	名 称	員数	所 在 地	所有者または 管 理 者	指定年月日
芸 能	阿波の人形芝居	-	徳島県一円	-	昭和 27. 6. 11

重要美術品

種別	名 称	員数	所 在 地	所有者または 管 理 者	指定年月日
絵 画 跡	絹本著色釈迦三尊像 大般若経 第214 残卷	1 幅 1 卷	勝浦郡勝浦町生名 阿波郡阿波町	鶴 林 寺 小 川 次 郎	昭和 15. 6. 7 昭和 9. 3. 20
考 古	大般若経巻 第485(薬師寺経) 袈裟褌文銅鐸 平型銅劍	1 巻 1 口 2 口	小松島市新西町185 徳島市八百屋町 名西郡神山町下分支所	西野嘉右衛門 松 浦 恭 一 神 山 町	昭和 14. 4. 22 昭和 9. 11. 12 昭和 15. 9. 27

D 徳島県指定文化財 (昭和46年度)

種類	名 称	員数	所 在 地	所有者または 管 理 者	指定年月日
有形文化財					
絵 画	紙本水墨雲竜図 狩野元信筆	1 幅	小松島市小松島町金磯	多 田 宗 泰	昭和 28. 1. 13
"	絹本著色三好長基像	"	板野郡藍住町	見 性 寺	昭和 31. 2. 7
"	絹本著色三好長輝像	"	"	"	"
"	絹本著色阿弥陀尊来迎図	"	鳴門市大麻町大谷字山田 59	東 林 院	昭和 34. 9. 11
"	絹本著色桃花孔雀雄・西毒・牡丹孔雀雌図	3 幅対箱書共	小松島市小松島町西新町 185	西野嘉右衛門	昭和 41. 3. 8
"	絹本著色聖衆来迎図	1 幅	美馬郡美馬町寺町	願 勝 寺	昭和 42. 7. 7
"	絹本著色千手観音像	"	鳴門市撫養町齊田	正 興 寺	"
"	絹本著色十六善神像	"	麻植郡鴨島町山路 107	玉 林 寺	"
"	蜂須賀旧蔵全国名勝絵巻物地蔵来迎図	10 巻	鳴門市鳴門町高島 46	楠 茂 寺	昭和 42. 12. 19
"	紙本金地着色秋草図(襖貼付)	4 面	勝浦郡勝浦町生名	鶴 平 寺	昭和 42. 6. 7
"	光格上皇修学院法華儀伏図	3 巻	阿南市新野町秋山 22	平 等 寺	昭和 42. 9. 10
彫 刻	木造阿弥陀如来立像	1 軀	鳴門市鳴門町高島 4 6	楠 茂 寺	昭和 47. 3. 17
"	木造十一面観音立像	"	小松島市中田	成 願 寺	昭和 29. 1. 22
"	木造薬師如来立像	"	三好郡池田町	蓮 華 寺	"
"	木造男神立像	3 軀	鳴門市里浦町	宝 珠 寺	"
"	木造男神坐像	6 軀	阿南市長生町宮内	八 杆 神 社	昭和 30. 6. 5
"	木造七仏薬師坐像	7 軀	"	"	"
"	人形芝居頭角目頭(熊谷) 初代天狗 明治 32. 1	1 軀	徳島市国府町 名西郡神山町神領	井 戸 寺 上村都太夫座 代表	昭和 30. 7. 15
"	" 寄年頭(太公望) " 明治 35. 11	"	"	河 口 重 兵 衛	昭和 28. 7. 21
"	" 景清頭 " 明治 30. 11	"	"	"	"
"	" 大丸目頭(光秀) " 明治 43 冬	"	"	"	"
"	" 角目頭(源蔵) " 明治 38 春	"	"	"	"

徳島県指定文化財 (つづき)

種別	名 称	員数	所 在 地	所有者または 管 理 者	指定年月日
有形文化財					
彫 刻	人形芝居頭角目頭(松王丸) 初代天狗久 明治 38 冬	1 個	名西郡神山町	上村都太夫座	昭和 28. 7. 21
"	" 角目頭(由良之助) " 明治 41. 3	"	"	代表 河 口 重 兵 衛	"
"	" 寄年頭(本蔵) " 明治 39 冬	"	"	"	"
"	" 丸目頭(弁慶) 天狗弁 昭和 22. 12	"	"	"	"
"	" 丸目頭(弁慶) 初代天狗久 明治 34. 7	"	"	"	"
"	" 角目頭(関助) " 明治 39. 6	"	"	"	"
"	" 角目頭(滝口) " 明治 36. 4	"	"	"	"
"	" 般若丸頭 " 明治 38. 2	"	"	"	"
"	" 世話娘頭(お染) " 明治 40. 4	"	"	"	"
"	" 角目頭(金藤次) " 大正 10. 11 吉日	"	阿南市新野町	岡花座代表 西 村 藤 太 郎	"
"	" 寄年頭(本蔵) " 大正 8. 11	"	"	"	"
"	" 寄年頭(宝眼) 福山佐平天保年間	"	"	"	"
"	" 別師頭(盛綱) 初代天狗久大正 13. 5	"	"	"	"
"	" 般若丸頭 " 明治 34 夏	"	"	"	"
"	" 時代娘頭(桂姫) " 昭和 8 盛夏	"	"	"	"
"	" 時代女房頭(尾上) " 大正 9 夏	"	"	"	"
"	" 時代女房頭(萩の方) " 明治 34 秋	"	"	"	"
"	" 丸目頭(光秀) " 明治 34. 9. 1	"	徳島市大工町	三木 産 業 株 式 会 社	"
"	" 人形芝居別師頭(盛岡) " 明治 35. 8. 1	"	"	"	"
"	" 角目頭(熊谷) " 明治 35 春	"	"	"	"
"	" 角目頭(筆助) " 明治 33 春	"	"	"	"
"	" 角目頭(金藤次) 人形忠 明治 30. 4	"	"	"	"

徳島県指定文化財（つづき）

種別	名 称	員数	所 在 地	所有者または 管 理 者	指定年月日
有形文化財					
彫 刻	人形芝居別角目頭（重兵衛） 人形忠 明治 30. 11	1 個	徳島市大工町	三 木 産 業 株 式 会 社	昭和 28. 7. 21
"	角目頭（清正） " 明治 31. 10	"	"	"	"
"	時代若男頭（十次郎） " 明治 31. 7	"	"	"	"
"	家老頭（由良之助） " 明治 33. 3	"	"	"	"
"	寄年頭（本蔵） " 明治 30. 10	"	"	"	"
"	角目頭（久吉） " 明治 33. 2	"	"	"	"
"	人形芝居頭時代娘頭（桂姫） " 明治 30. 10	"	"	"	"
"	丸目頭（青弁慶） 福山佐平 天保年間	"	鳴門市撫養町林崎	井 上 春 子	"
"	丸目頭（熊谷） " 大正 4 秋	"	"	"	"
"	丸目頭（宗任） " 明治 34. 4	"	"	"	"
"	姫頭（八重垣姫） 天狗弁 大正 9.1 中旬	"	"	"	"
"	丸目頭（源蔵） 初代天狗久 大正 9. 3	"	那賀郡上那賀町拜宮	拝宮座代表 古 田 栄 市	"
"	角目頭（久吉） 人形忠 明治 29. 7	"	"	"	"
"	角目頭（熊谷） " 明治 34. 4	"	"	"	"
"	角目頭（光秀） 初代天狗久 大正 9. 3	"	"	"	"
"	丸目頭（盛綱） 人形忠 明治 31. 7	"	"	"	"
"	家老頭（由良之助） " 明治 31. 3	"	"	"	"
"	女房頭（お弓） 初代天狗久 大正元 9	"	"	"	"
"	角目頭（信長） " 明治 41. 2	"	"	"	"
"	丸目頭（権太） " 明治 41. 3	"	"	"	"
"	家老頭（由良之助） " 大正 3. 11	"	那賀郡木沢村大字坂州字広瀬 2 8 番地	共楽座代表 中 西 夏 太 郎	"
"	角目頭（熊谷） " 明治 32. 8	"	"	"	"

徳島県指定文化財（つづき）

種別	名 称	員数	所 在 地	所有者または 管 理 者	指定年月日
有形文化財					
彫 刻	人形芝居頭丸目頭（弁慶） 福山佐平 天保年間	1 個	那賀郡木沢村大字坂州字広瀬 2 8 番地	共楽座代表 中 西 夏 太 郎	昭和 28. 7. 21
"	角目頭（久吉） 初代天狗久 明治 25. 6	"	"	"	"
"	寄年頭（本蔵） " 昭和 10. 10	"	"	"	"
"	寄年頭（加平次） " 明治 35 冬	"	"	"	"
"	三番曳頭 馬之背駒三 享保年間	"	"	"	"
"	寄年頭（弥陀六） 福山佐平 天保年間	"	"	"	"
"	寄年頭（平作） " 天保年間	"	"	"	"
"	角目頭（光秀） 人形忠 明治 25. 8	"	"	"	"
"	世話娘頭（お染） " 明治 22. 3	"	"	"	"
"	寄年頭（荒たき悪婆） 福山佐平 天保年間	"	"	"	"
"	寄年頭（太公望） 初代天狗久 明治 31. 9. 1	"	板野郡松茂町喜来	三 木 与 吉 郎	"
"	角目頭（熊谷） " 明治 42. 6	"	"	"	"
"	寄年頭（本蔵） " 明治 42 夏	"	"	"	"
"	家老頭（由良之助） " 明治 38 夏	"	"	"	"
"	角目頭（十郎兵衛） " 明治 40 夏	"	"	"	"
"	時代女房頭（政岡） " 明治 33 秋	"	"	"	"
"	角目頭（金藤次） " 昭和 4 秋	"	徳島市幟町 3 丁目山川修二方	阿波人形浄る り振興会 森 下 長 一	"
"	時代娘頭（八頭垣姫） " 昭和 43. 1	"	"	"	"
"	角目頭（光秀） " 昭和 33 秋	"	"	"	"
"	時代女房頭（政岡） " 昭和 44. 6 吉日	"	"	"	"
"	木造薬師如来座像	1 軀	小松島市大林町	現 副 寺	昭和 35. 4. 5
"	日光菩薩・月光菩薩	2 軀	徳島市国府町井戸字北屋敷	井 戸 寺	昭和 37. 7. 18
"	木造男神座像・木造如来形立像	2 軀	徳島市一宮町東 1 の 192	国中神社 天 野 尊 信	昭和 46. 8. 10

徳島県指定文化財（つづき）

種別	名 称	員数	所在地	所有者または 管 理 者	指定年月日
有形文化財					
工 芸	金光明最勝王経の扉の蜀光錦 曼茶羅残片	—	三好郡池田町	藤野 幹 彦	昭和 28. 1. 13
〃	観松斎蒔絵の鞍・鎧	1 揃	小松島市小松島町金磯	多 田 宗 泰	〃
〃	刀銘 大和守安定	1 口	阿南市椿町	船 奥 克 己	〃
〃	わき 表銘 造大慶直 ざし 裏銘 天保 8 年 2 月	〃	海部郡穴喰町	山 田 又 一	〃
〃	刀 無銘（伝兼元）	〃	美馬郡脇町江原	正 木 進	〃
〃	刀 表銘 小林伊勢守国輝 於 椿泊造之 裏銘 宝永 4 年丁亥年仲 春吉日	〃	徳島市国府町	湯 浅 誉 保	〃
〃	刀 無銘（伝大兼光）	〃	阿南市橋町	浅 川 義 雄	〃
〃	刀 無銘（伝兼氏）	〃	徳島市銀座	井 上 文 雄	〃
〃	刀 表銘 南都住藤原朝臣 金房左衛門尉政定 作 裏銘 永祿 2 年 2 月末日	〃	美馬郡穴吹町	大 西 正 信	〃
〃	刀 大稻上無銘（伝福岡一文 字）	〃	海部郡牟岐町	柿 原 繁	〃
〃	刀 表銘 古銘恒次 裏銘 土肥真了揚之	〃	徳島市中吉野町 4 丁目	埜 村 章 子	〃
〃	わき 表銘 藤原保基応需備 ざし 前介宗次謹鍛 裏銘 安政 5 年暁春	〃	三好郡池田町	藤 野 幹 彦	〃
〃	刀 表銘 岡山備前介宗次 裏銘 嘉永 7 年 2 月	〃	徳島市吉野本町	松 尾 泰 雄	〃
〃	刀 表銘 （伝村正）金象嵌 銘 表銘 正保 2 年国有難先 人貞恒奔命東都中 村作州銭以比刀遂 克解紛而啼是以歴 世伝宝焉云 裏銘 文化 5 年戊辰春九 世孫長谷川貞順謹 誌	〃	三好郡池田町	立 石 伊 勢 藏	〃
〃	短刀 表銘 備前国住長船与 三左衛門尉祐定 裏銘 大永 3 年 2 月吉 日	〃	〃	〃	〃

徳島県指定文化財（つづき）

種別	名 称	員数	所在地	所有者または 管 理 者	指定年月日
有形文化財					
工 芸	刀 銘 勝光之刀寛政 1 0 年 太公手賜清頼興変世 子孫敬宝蔵焉	1 口	徳島市吉野本町	松 尾 泰 雄	昭和 28. 1. 13
〃	刀 表銘 津田近江守助直 裏銘 一試快断胸背 貞享元年 2 月日	〃	麻植郡川島町	水 田 房 次 郎	〃
〃	刀 無銘（伝金重）	〃	三好郡池田町	藤 野 幹 彦	〃
〃	刀 表銘 津田近江守助直 裏銘 天和 2 年 8 月日 江州高木	〃	美馬郡半田町字西久保	井 上 仲 太 郎	〃
〃	刀 銘 宗（以下切し） （伝一文字宗吉）	〃	徳島市銀座	井 上 文 男	〃
〃	刀 表銘 筑州住左行秀鍛之 裏銘 嘉永 2 年 2 月日於 土西州心山田茂好	〃	三好郡池田町	立 石 伊 勢 藏	〃
〃	刀 銘 阿州氏吉作	〃	〃	〃	〃
〃	刀 銘 宇多国宗作	〃	徳島市秋田町	木 原 菊 太 郎	昭和 28. 7. 21
〃	やり 銘 康継（葵紋入り）	1 筋	阿波郡阿波町	川 人 作 太 郎	〃
〃	刀 表銘 津田越前守助広 裏銘 延宝 7 月 8 月日	1 口	美馬郡美馬町妙見 82	北 岡 春 夫	〃
〃	刀 表銘 備州長船盛光 裏銘 応永 2 2 年 8 月日	〃	徳島市新蔵町 3 丁目 47	森 甚 一 郎	〃
〃	刀 表銘 伊勢守国輝河州椿 泊作之 裏銘 元祿十丁己曆初秋 森氏村建	〃	〃	〃	〃
〃	刀 表銘 津田越前守助広 裏銘 延宝 3 年 2 月日	〃	〃	〃	〃
〃	刀 表銘 栗田口近江守忠綱 裏銘 彫同作	〃	〃	〃	〃
〃	刀 表銘 横山大祿藤原祐定 裏銘 備州長船住人	〃	美馬郡美馬町妙見 82	北 岡 春 夫	〃
〃	刀 阿州石川正守造	〃	三好郡池田町	藤 野 幹 彦	〃
〃	刀 兼元	〃	〃	〃	〃
〃	刀 表銘 備前国長船住横山 祐包 裏銘 嘉永 3 年 2 月日	〃	〃	〃	〃

徳島県指定文化財 (つづき)

種別	名 称	員数	所 在 地	所有者または 管 理 者	指定年月日
有形文化財					
工 芸	わきざし 表銘 井上和泉守国貞 裏銘 (菊文) 寛文11年8月 日	1口	徳島市銀座	井上文男	昭和28.7.21
〃	短刀 表銘 備州長船祐光 裏銘 文明3年8月 日	〃	徳島市西船場町2丁目23	森六郎	〃
〃	刀 表銘 阿州住矢野佐真 裏銘 弘化二乙己年2 月日以神水作之	〃	徳島市西新町5丁目3の2	今井尚夫	〃
〃	わきざし 銘 同上	〃	〃	〃	〃
〃	短刀 表銘 宗次 裏銘 登竜政久	〃	麻植郡鳴島町	河野正雄	〃
〃	刀 阿州海部住藤原氏吉	〃	徳島市通町1丁目17	後藤勝美	〃
〃	刀 銘 甲破(伝来国俊)	〃	美馬郡半田町字西久保	井上仲太郎	昭和30.5.6
〃	弘法大師行状曼荼羅	4福	三好郡井川町辻中岡34	長楽寺	昭和46.2.23
有形文化財					
史 跡	大里古墳		海部郡海南町	海南町 教育委員会	昭和27.6.25
〃	渋野天王の森古墳		徳島市渋野町	徳島市 教育委員会	昭和28.1.13
〃	矢野の横穴式古墳		徳島市国府町西矢野山林39	〃	昭和28.7.21
〃	北岡古墳		阿波郡阿波町北岡7412・2511	阿波町 教育委員会	昭和29.8.6
〃	弁慶の岩窟		小松島市芝生	小松島市 教育委員会	〃
〃	入田の瓦窯跡		徳島市入田町	徳島市 教育委員会	〃
〃	阿波国文寺跡		徳島市国府町大字矢野	〃	〃
〃	袋井用水水源地		徳島市鮎喰町2丁目	〃	〃
〃	一宮城跡		徳島市一宮町	〃	〃
〃	石井廃寺跡		名西郡石井町城の内岡原727	童学寺	昭和30.5.6
〃	勝瑞城跡		板野郡藍住町	見性寺	昭和31.2.7
〃	板野の愛宕山の古墳	1基	板野郡板野町川端字諏訪811	板野町 教育委員会	昭和33.7.18

徳島県指定文化財 (つづき)

種別	名 称	員数	所 在 地	所有者または 管 理 者	指定年月日
有形文化財					
史 跡	天河別神社古墳群	1件	鳴門市大麻町池の谷滝ヶ谷55 字孫太郎谷179	鳴門市 教育委員会	昭和33.7.18
〃	池の谷宝徳寺古墳	1基	〃 池の谷字勝明寺谷11 番の1	〃	〃
〃	鶴林寺の丁石	11基	勝浦郡勝浦町生名参道	鶴林寺	昭和33.11.25
〃	桜間の池跡・石碑	一	名西郡石井町桜間281	桜間神社	昭和44.9.10
〃	丈六寺		徳島市丈六町	丈六寺	昭和34.6.12
〃	滝の宮経塚	1基	美馬郡美馬町字滝の宮148 番地	佐藤国夫	昭和35.4.5
〃	板野郡犬伏蔵サ谷瓦経塚	〃	板野郡板野町大字犬伏字蔵サ 谷3番地の2	板野郡 犬伏部落	〃
名 勝	鷲敷ラインおよび永柱観音		那賀郡鷲敷町 細淵永柱観音の間	鷲敷町 教育委員会	昭和30.7.15
名勝・天 然記念物	剣山並びに亜寒帯植物		麻植郡木屋平村、三好郡東祖 谷山村、美馬郡一宇村、那賀 郡木沢村	木屋平、東祖 谷山村一宇、 木沢各村教育 委員会	〃
〃	林美濃日の淵		三好郡三好町小山3822-3835	三好町 教育委員会	〃
天 然 記 念 物	西祖谷礫含片岩		三好郡祖谷山村一宇83	西祖谷山村	昭和28.1.13
〃	三名礫片岩		三好郡山城町西字字チガヤノ シタ1843の1	山城町	〃
〃	ゴトランド紀石灰岩		勝浦郡勝浦町棚野字奥立川96 の1・96の2・97の1・97の2・97 の3・97の4・97の5・97の6・99	勝浦町	〃
〃	アコウ自生地		小松島市小松島町金磯弁天裏	小松島市 教育委員会	〃
〃	瑞巖寺天狗松		徳島市東山手町38 瑞巖寺	徳島市 教育委員会	〃
〃	矢神のイチョウ		名西郡石井町中島	石井町 教育委員会	〃
〃	恩山寺びらんじゆ		小松島市恩山寺山門側	小松島市 教育委員会	〃
〃	ふう(楓)		小松島市櫛淵 八幡神社	〃	〃
〃	飛鳥のイブキ群落		鳴門市鳴門町飛鳥	鳴門市	〃
〃	鉾杉		三好郡東祖谷山村大枝 鉾神社	東祖谷山村 教育委員会	〃
〃	御葉着のイチョウ		三好郡山城町大月 長福寺	山城町 教育委員会	〃

徳島県指定文化財 (つづき)

種別	名称	員数	所在地	所有者または 管理者	指定年月日
有形文化財					
天然記念物	一本杉		名西郡神山町左右内 一本杉庵		
〃	ヤッコウ自生北限地		海部郡海部町奥浦字町内192 明現山明現神社境内	海部町 教育委員会	昭和29.8.6
〃	鈴ヶ峯熱帯性植物群落		海部郡穴喰町久保字板取238 円通寺所有山林通称鈴ヶ峯観 音堂境内	穴喰町 教育委員会	〃
〃	シラサギ群生地		板野郡北島町中村字八丁野	北島町	〃
〃	江川水温異常現象		麻植郡鵜島町知恵島字西知恵 島132の1.2.32-50.79-81 知恵島番外21	鵜島町西尾 教育委員会	〃
〃	穴喰浦の漣痕		海部郡穴喰町穴喰浦古目33 の1.5	穴喰町 教育委員会	〃
〃	足代のなぎの林		三好郡三好町宮ノ岡3026 宮ノ前237	三好町 教育委員会	昭和30.7.15
〃	おにばす		三好郡池田町字マチ2551	池田町 教育委員会	〃
〃	長生亜熱帯性樹林		阿南市長生町大谷	大谷 文化財保護会	昭和31.2.7
〃	矢上の大クス	1樹	板野郡藍住町	藍住町	〃
〃	土釜		美馬郡一字村	一字村 教育委員会	〃
〃	オハツキイチョウ	〃	勝浦郡勝浦町坂本	美馬邦二	昭和32.1.16
〃	食虫植物群生地		鳴門市大麻町檜字笠竜谷23 26および桧池	鳴門市 教育委員会	〃
〃	案内神社のハハソ	〃	板野郡吉野町柿原案内神社の 境内	案内神社	昭和33.7.18
〃	磐坂神社のハハソ	〃	三好郡池田町シンマチ3959	磐坂神社	昭和33.11.25
〃	大浜海岸の赤海亀およびその 卵赤海亀産卵地大浜海岸		海部郡日和佐町日和佐浦同 町日和佐浦457番地 光砂浜	日和佐町 教育委員会	〃
〃	高瀬の大杉	2樹	美馬郡半田町字高瀬1571の2	上田春義	昭和34.6.12
〃	坂野の根上がり松	4本	小松島市坂野町根上がり6の1	小松島市	〃
〃	蒲生田の赤海亀産卵地	1件	阿南市椿町蒲生田4の6の2 寄州73アール	阿南市	昭和34.12.15
〃	鳥屋の大樟	1樹	板野郡上板町瀬部字榎山576 の1	鳥羽神社	〃
〃	太刀野の中央構造線	1件	三好郡三野町大字太刀野字不 動1914番地の3	小谷義信	〃
〃	境目のイチョウ	1樹	阿波郡市場町大字大影字境目	市場町	昭和35.9.24

徳島県指定文化財 (つづき)

種別	名称	員数	所在地	所有者または 管理者	指定年月日
有形文化財					
天然記念物	尾開のクロガネモチ	1樹	阿波郡市場町大字尾開字日吉 576	市場町 教育委員会	昭和37.1.16
〃	神山町辰ノ宮の樟	3樹	名西郡神山町下分字西寺79 字佐八幡社	豊島祥司	〃
〃	焼山寺の藤の群生地	〃	地中225	笠井真光	〃
〃	焼山寺山杉並木	〃	地中318焼山寺	〃	〃
〃	大麻比古神社松並木		板野郡大麻町板東字広塚13 番地字塚鼻86番地	大麻比古神社	昭和37.5.11
〃	船窪のつつじ自然群生地		麻植郡山川町字奥の井387	山川町	昭和38.6.18
〃	ボウランの北限自生地		那賀郡鷲敷町大字和食字町 蛙子神社境内	吉田 整	〃
〃	矢筈山の灯明杉		海部郡海南町大字榎小屋字上 榎小屋89の57	海南町 教育委員会	昭和39.5.1
〃	天神のイチヨウ		名西郡石井町高川原神木251 (天満神社境内)	石井町 教育委員会	〃
〃	平崎の三幹五葉の松	1樹	三好郡西祖谷山村一字263	平崎神社	昭和45.8.10
〃	吉良のエドヒガン	〃	美馬郡貞光町端山吉良	岸本 貴代志	昭和46.2.23
〃	脇町の大クス	〃	美馬郡脇町字政所2194の1	脇 町	昭和47.3.17
有形文化財					
書 跡	法華経 此経者为頼春朝臣百 年忌自公方稼賜之交 安4年間2月20日讚 岐守常花押の奥書あり	8巻	小松島市小松島町中田	桂林寺	昭和29.1.29
〃	弁頭密二教諭 上巻	1巻	徳島市八万町中津浦	竹林寺	昭和30.5.6
〃	南方郷退治 糸々	〃	三好郡三加茂町	井内 広一	昭和31.2.7
〃	軍旗	1流	〃 三加茂町新町	内田 和夫	昭和32.1.16
〃	菅生文書	13通	〃	〃	〃
〃	中村梧竹作品および関係資料	1括	徳島市徳島町城内 徳島県憲法記念館内	徳島 県	昭和34.9.11
〃	飯尾常房書跡集 附楠長譜書跡	〃	徳島市国府町早淵503	後藤 啓二	昭和32.1.16
〃	大聖寺文書 大聖寺制札	3通 1枚	板野郡上板町西分字キキ木 2の3	大聖寺	〃
〃	阿波国守護(軟)下文 正中2年2月日宗秀奉	1通	名西郡神山町下分字地中138 焼山寺	笠井真光	昭和37.1.16
〃	寺領寄進状目録	〃	〃	〃	〃
有形文化財					
考古資料	袈裟襷文銅鐸	1口	小松島市西新町	西野嘉右衛門	昭和28.7.21
〃	加茂野の板碑	1基	名西郡石井町加茂町	石井町 教育委員会	〃
〃	市楽の板碑群	17基	〃 石井町市楽	〃	昭和29.8.6
〃	雲首形位碑	1基	那賀郡鷲敷町	谷 二三也	昭和31.2.7

## 徳島県指定文化財（つづき）

種 別	名 称	員数	所 在 地	所有者および 管 理 者	指定年月日
有形文化財					
考古資料	板野 蔵佐谷の瓦経	1 括	徳島市中前川町 5 丁目	浪花 勇次郎	昭和 33. 7. 18
〃	新町橋渡初之図	〃	徳島市中通町 3 丁目 2 番地	泊 啓二	昭和 34. 9. 11
〃	〃	〃	徳島市八百屋町 3 丁目 3 番地	松 浦 恭 一	昭和 33. 7. 18
〃	滝の宮経塚出土品	〃	美馬郡美馬町	美馬郷土館	昭和 35. 4. 5
〃	樋殿谷出土蔵骨器関係資料	18 点	徳島市西 hands 町 1 丁目 徳島県博物館	大 麻 町	昭和 37. 5. 11
〃	銅 鐸	4 個	徳島市入田町都真 263	高 橋 寛 一	昭和 46. 8. 10
有形文化財					
建 造 物	鶴林寺三重塔	1 基	勝浦郡勝浦町生名	鶴 林 寺	昭和 27. 6. 25
〃	切幡寺二重塔	〃	阿波郡市場町切幡	切 幡 寺	昭和 27. 6. 25
〃	地藏寺玄関及書院	一	小松島市小松島町仲町 2 丁目	地 蔵 寺	〃
〃	十三層寺	1 基	徳島市八万町中津浦	竹 林 寺	昭和 30. 7. 15
〃	経蔵附棟札 2 枚	1 棟	徳島市丈六町	丈 六 寺	昭和 34. 6. 12
〃	書院附棟札 1 枚	〃	〃	〃	〃
〃	徳雲院附棟札 1 枚	〃	〃	〃	〃
〃	熊谷寺仁王門（山門）	石碑 1 基	板野郡土成町大字土成字前田 185	熊 谷 寺	昭和 46. 8. 10
民俗資料	宇佐八幡神社のお御供		鳴門市撫養町斉田	宇佐八幡神社	昭和 30. 5. 6
〃	八幡神社宵宮の神事		三好郡三加茂町中庄	八 幡 神 社	〃
〃	藍寝床		名西郡石井町高川原字天神 133 番地	武 知 純 三	昭和 35. 9. 24
〃	入浜式製塩器具一式 鳴門自然水族館内郷土館	76 点	鳴門市里浦町字花面 34	徳島バス株式 会社社長 壺田 修	昭和 37. 1. 16
無形文化財					
芸 能	西祖谷の神代踊り		三好郡西祖谷山村善徳	西祖谷山村 教育委員会	昭和 29. 1. 29
〃	阿波古式打		県内一円	阿波古式打 競技保存会	昭和 29. 8. 6
〃	寺野名の鉦踊り		三好郡山城町寺野	山 城 町 教育委員会	〃
〃	阿波の人形芝居		徳島県下一円	代表 森 下 長 一	昭和 33. 8. 5
〃	人形浄語り語り手 栗飯原 亮一 司竜		名東郡神山町上分字川又 142	栗飯原 亮一	昭和 39. 5. 1
（工芸技 術） 保 持 者	天狗舟 近藤弁吉		徳島市国府町矢野	近 藤 弁 吉	昭和 37. 5. 11
工芸技術	阿波正藍しじら織		〃 和田字居内	長尾 藤太郎	昭和 38. 6. 18
〃	阿波太布製造技法		那賀郡木頭村大字南字字コヲ チク	岡田 フチヨ	昭和 45. 1. 9
〃	手漉和紙製造の技法		麻植郡山川町字川東 136	藤 森 実	昭和 45. 5. 6

## 23 公務員・選挙



### 233 公務員

#### A 県職員数 (昭和46.4.1現在)

(単位 人)

区分	総数	吏員	その他の職員
総数	4 456	3 666	790
知事部局	4 050	3 298	752
総務部	474	396	78
企画開発部	94	86	8
厚生部	1 227	950	277
商工労働部	232	260	22
農林水産部	1 052	947	105
土木部	853	602	251
出納課	68	57	11
企業局	158	133	25
教育委員会	133	174	9
選挙管理委員会事務局	2	2	—
人事委員会事務局	15	14	1
監査事務局	9	8	1
地方労働委員会事務局	10	9	1
海区漁業調整委員会事務局	4	4	—
議会事務局	25	24	1

資料 県人事課

#### B 県警察職員数 (昭和46.4.1現在)

(単位 人)

区分	総数	警察官						普通職員		
		計	警視	警部	警部補	巡査部長	巡査	計	吏員	その他職員
総数	1 426	1 143	37	71	126	213	696	283	193	90
本部総数	414	263	20	37	64	60	82	151	105	46
警察署総数	1 012	880	17	34	62	153	614	132	88	44

資料 県警務課

#### C 市町村別職員数 (昭和46.4.1現在)

(単位 人)

市町村	総数	一般行政職員	医療職員	消防職員	企業職員	技能労務職員	教育職員	臨時職員
総数	10 229	5 236	595	251	1 189	2 129	701	128
徳島市	3 169	1 116	296	126	740	665	226	—
鳴門市	1 181	566	35	55	168	241	116	—
小松島市	663	315	10	31	130	123	42	22
阿南市	630	395	16	39	22	129	29	—
勝浦町	116	72	17	—	—	25	2	—
上勝町	59	38	6	—	—	8	7	—
佐那河内村	50	37	2	—	1	10	—	—
石井町	179	100	2	—	8	40	25	4
神山町	176	108	5	—	6	52	5	—
那賀川町	107	76	4	—	2	20	2	3
那賀ノ浦町	84	65	—	—	4	14	—	1
那賀ノ数生町	46	30	2	—	—	12	2	—
那賀相生町	63	40	5	—	—	12	6	—
那賀上木村	73	33	14	—	—	13	13	—
木頭村	40	23	—	—	—	14	3	—
木頭村	62	40	5	—	—	17	—	—
由岐町	86	55	16	—	2	10	3	—
日和佐町	146	72	16	—	4	39	3	12
日和佐町	84	54	—	—	3	25	—	2
海部町	151	84	25	—	2	36	3	1
海部町	57	33	2	—	1	13	5	3
海部町	87	41	4	—	2	23	3	14
松茂町	76	46	1	—	3	18	5	3
北藍町	107	66	3	—	4	24	7	3
藍板町	76	50	2	—	2	17	5	—
野板町	108	78	1	—	3	20	6	—
上野町	100	72	1	—	3	16	8	—
吉野町	81	62	1	—	3	10	5	—
土成町	66	43	1	—	3	9	5	5
市場町	141	81	6	—	6	37	9	2
阿波町	124	90	3	—	6	12	6	7
鳴川町	210	138	7	—	8	41	16	—
川島町	73	51	1	—	4	7	4	6
山川町	106	74	2	—	4	17	9	—
美郷村	41	30	—	—	—	6	5	—
木屋平村	35	28	—	—	—	4	3	—
脇美町	183	93	5	—	9	54	15	7
馬田町	100	49	2	—	4	14	11	20
半光町	156	83	40	—	—	21	10	2
貞一町	80	57	3	—	3	10	7	—
穴吹町	49	36	—	—	—	9	4	—
三好町	144	87	5	—	5	39	8	—
三好町	130	65	18	—	—	41	6	—
三池町	73	49	2	—	2	15	5	—
山井町	198	99	4	—	12	54	19	10
井川町	104	74	1	—	—	23	6	—
三加町	101	57	1	—	5	28	10	—
三加町	113	78	—	—	4	24	7	—
東祖谷村	88	71	3	—	1	13	—	—
西祖谷村	57	36	—	—	—	15	5	1

資料 県地方課

234 選

拳

A 選挙人名簿登録者数 (昭和46.9.10現在)

(単位 人)

市町村	総数	男	女
総数	562 611	262 998	299 613
徳島市	162 187	75 753	86 434
鳴門市	43 834	20 352	23 482
小松島市	28 123	13 035	15 088
阿南市	41 449	19 596	21 853
勝浦町	5 959	2 852	3 107
上勝町	3 050	1 463	1 587
佐那河内村	2 924	1 399	1 525
石井町	15 628	7 337	8 291
神山町	9 779	4 675	5 104
那賀川町	7 427	3 429	3 998
那羽ノ浦町	5 445	2 561	2 884
鷲ノ敷町	2 707	1 254	1 453
相上那賀町	3 397	1 624	1 773
上木沢頭村	2 882	1 375	1 507
木頭村	1 219	607	612
由岐町	2 069	1 041	1 028
日和佐町	3 751	1 695	2 056
牟岐町	5 494	2 514	2 980
海部町	6 049	2 798	3 251
海部町	5 480	2 529	2 951
海部町	2 714	1 259	1 455
海部町	3 248	1 511	1 737
松北町	5 953	3 011	2 942
藍板町	8 634	4 078	4 556
板上町	7 158	3 384	3 774
吉土町	9 116	4 245	4 871
吉土町	8 482	4 069	4 413
吉土町	6 290	2 979	3 311
吉土町	6 166	2 921	3 245
市場町	9 129	4 229	4 900
阿波町	9 302	4 372	4 930
鳴川町	16 616	7 693	8 923
山美町	5 273	2 447	2 826
山美町	8 871	4 136	4 735
山美町	2 329	1 096	1 233
山美町	2 500	1 207	1 293
脇美町	13 604	6 276	7 328
半真町	7 034	3 250	3 784
半真町	6 165	2 876	3 289
半真町	5 887	2 694	3 193
半真町	2 979	1 431	1 548
半真町	8 003	3 704	4 299
野好町	3 941	1 815	2 126
野好町	4 396	2 051	2 345
池田町	16 350	7 378	8 972
山井町	6 081	2 835	3 246
山井町	4 851	2 243	2 608
加茂町	6 677	3 043	3 634
三東町	3 399	1 652	1 747
西祖谷村	2 610	1 234	1 376

資料 県選挙管理委員会

B 昭和47年4月11日執行

徳島県議会議員選挙開票結果

(単位 人)

市町村	選挙当日の有権者数			投票者数			棄権者数			投票率(%)		
	計	男	女	計	男	女	計	男	女	計	男	女
総数	490 193	228 440	261 753	395 515	182 147	213 368	94 678	46 293	48 385	80.69	79.74	81.52
徳島市	155 913	72 520	83 393	114 714	52 553	62 161	41 199	19 967	21 232	73.58	72.47	74.54
鳴門市	43 253	20 022	23 231	33 969	15 585	18 384	9 284	4 437	4 847	78.54	77.84	79.14
小松島市	27 468	12 693	14 775	23 448	10 637	12 811	4 020	2 056	1 964	85.36	83.80	86.71
阿南市	40 783	19 228	21 555	33 618	15 542	18 076	7 165	3 686	3 479	82.43	80.83	83.86
勝浦町	無投票											
上勝町	無投票											
佐那河内村	2 896	1 390	1 506	2 628	1 273	1 355	268	117	151	90.75	91.58	89.97
石井町	無投票											
神山町	無投票											
那賀川町	7 457	3 476	3 981	6 646	3 056	3 590	811	420	391	89.12	87.92	90.18
那羽ノ浦町	5 364	2 521	2 843	4 454	2 063	2 391	910	458	452	83.04	81.83	84.10
鷲ノ敷町	2 691	1 249	1 442	2 503	1 151	1 352	188	98	90	93.01	92.15	93.76
相上那賀町	3 376	1 614	1 762	3 126	1 643	1 483	250	131	119	92.59	91.88	93.25
上木沢頭村	2 883	1 372	1 511	2 618	1 264	1 354	265	108	157	90.81	92.13	89.61
木頭村	1 226	612	614	1 056	541	515	170	71	99	86.13	88.40	88.88
由岐町	2 059	1 042	1 017	1 976	994	982	83	48	35	96.56	95.39	95.97
日和佐町	無投票											
牟岐町	無投票											
海部町	無投票											
海部町	無投票											
海部町	無投票											
松北町	5 785	2 910	2 875	4 460	2 146	2 314	1 325	764	561	77.10	73.75	80.49
藍板町	8 480	3 968	4 512	6 729	3 166	3 563	1 751	802	949	79.35	79.79	78.97
板上町	7 023	3 321	3 702	6 197	2 945	3 252	826	376	450	88.24	88.68	87.84
吉土町	8 915	4 138	4 777	7 551	3 537	4 014	1 364	601	763	84.70	85.48	84.03
吉土町	8 244	3 928	4 316	7 257	3 441	3 816	987	487	500	88.03	87.60	88.42
吉土町	6 170	2 923	3 247	5 286	2 497	2 789	884	426	458	85.67	85.43	85.89
吉土町	6 080	2 868	3 212	5 242	2 515	2 727	828	353	475	86.38	87.69	85.21
市場町	8 981	4 135	4 846	5 424	2 664	2 760	3 557	1 471	2 086	60.39	64.43	56.95
阿波町	9 193	4 332	4 861	6 805	3 229	3 576	2 388	1 103	1 285	74.02	74.54	73.57
鳴川町	16 326	7 517	8 809	14 366	6 592	7 774	1 960	925	1 035	87.99	87.69	88.25
山美町	5 145	2 385	2 760	4 443	2 050	2 393	702	335	367	86.36	85.95	86.70
山美町	8 771	4 065	4 706	7 546	3 442	4 104	1 225	623	602	86.03	84.67	87.21
山美町	2 361	1 107	1 254	1 915	894	1 021	446	213	233	81.11	80.76	81.42
山美町	2 556	1 237	1 319	2 051	971	1 080	505	266	239	80.24	78.50	81.88
脇美町	13 284	6 109	7 175	11 389	5 162	6 227	1 895	947	948	85.73	84.50	86.79
半真町	7 028	3 247	3 781	6 006	2 718	3 288	1 022	529	493	85.46	83.71	86.96
半真町	6 116	2 838	3 278	5 408	2 469	2 939	708	369	339	88.42	87.00	89.66
半真町	5 572	2 538	3 034	5 082	2 229	2 853	490	309	181	91.21	87.83	94.03
半真町	3 007	1 442	1 565	2 410	1 129	1 281	597	313	284	80.15	78.29	81.85
半真町	7 943	3 693	4 250	7 130	3 274	3 856	813	419	394	89.76	88.65	90.73
野好町	3 897	1 790	2 107	3 600	1 627	1 973	297	163	134	92.38	90.89	93.64
野好町	4 340	2 008	2 332	3 958	1 797	2 161	382	211	171	91.20	89.49	92.67
池田町	16 073	7 247	8 826	13 964	6 137	7 827	2 109	1 110	999	86.88	84.68	88.68
山井町	6 157	2 864	3 293	5 165	2 352	2 813	992	512	480	83.89	82.12	85.42
山井町	4 783	2 201	2 582	4 283	1 927	2 356	500	274	226	89.55	87.55	91.25
加茂町	6 637	3 032	3 605	5 881	2 624	3 257	756	408	348	88.61	86.54	90.35
三東町	3 366	1 634	1 732	3 024	1 460	1 564	342	174	168	89.84	89.35	90.30
西祖谷村	2 591	1 224	1 367	2 177	1 011	1 166	414	213	201	84.02	82.60	85.30

資料 県選挙管理委員会

C 昭和47年6月21日執行

参議院議員選挙地方区開票結果

(単位 人)

Table with columns for 市町村, 選挙当日の有権者数 (計, 男, 女), 投票者数 (計, 男, 女), 棄権者数 (計, 男, 女), 投票率 (%) (計, 男, 女). Rows include 総数 and various municipalities like 徳島市, 鳴門市, 小松島市, etc.

D 昭和47年6月21日執行

参議院議員選挙全国区開票結果

(単位 人)

Table with columns for 市町村, 選挙当日の有権者数 (計, 男, 女), 投票者数 (計, 男, 女), 棄権者数 (計, 男, 女), 投票率 (%) (計, 男, 女). Rows include 総数 and various municipalities like 徳島市, 鳴門市, 小松島市, etc.

E 昭和47年 市町村長選挙投票結果

(単位 人)

市町村	選挙当日の有権者数			投票者数			棄権者数			投票率(%)		
	計	男	女	計	男	女	計	男	女	計	男	女
徳島市	154 889	72 037	82 852	121 977	55 639	66 338	32 912	16 398	16 514	78.75	77.24	80.07
鳴門市	無投票											
勝浦町	5 828	2 786	3 042	5 248	2 522	2 726	580	264	316	90.05	90.52	89.61
佐那河内村	2 893	1 385	1 508	2 830	1 352	1 478	63	33	30	97.82	97.62	98.01
石井町	15 166	7 129	8 037	10 437	4 904	5 533	4 729	2 225	2 504	68.82	68.79	68.84
神山町	無投票											
那賀川町	7 359	3 444	3 915	6 798	3 121	3 677	561	323	238	92.38	90.62	92.92
羽ノ浦町	5 309	2 501	2 808	4 962	2 299	2 663	347	202	145	93.46	91.92	94.84
鷺敷町	2 665	1 235	1 430	2 518	1 151	1 367	147	84	63	94.48	93.20	95.59
相生町	無投票											
木沢村	1 192	590	602	1 126	559	567	66	31	35	94.46	94.75	94.19
木頭村	無投票											
日和佐町	無投票											
牟岐町	5 909	2 755	3 154	4 894	1 855	2 539	1 515	900	615	74.36	67.33	80.50
海南町	5 377	2 488	2 889	4 832	2 174	2 658	545	314	231	89.86	87.38	92.00
海部町	無投票											
宍喰町	3 193	1 482	1 711	3 012	1 363	1 649	181	119	62	94.33	91.97	96.38
松茂町	5 742	2 894	2 848	5 305	2 597	2 708	437	297	140	92.39	89.74	95.08
藍住町	無投票											
板野町	無投票											
上板町	8 190	3 911	4 209	7 768	3 680	4 088	422	231	191	94.85	94.09	95.54
土成町	無投票											
市場町	8 893	4 094	4 799	8 598	3 951	4 647	295	143	152	96.68	96.51	96.83
阿波町	9 168	4 316	4 852	8 813	4 130	4 683	355	186	169	96.13	95.69	96.52
鴨島町	無投票											
川島町	無投票											
山川町	8 731	4 059	4 672	7 981	3 592	4 389	750	467	283	91.41	88.49	93.94
美郷村	2 375	1 112	1 263	2 240	1 044	1 196	135	68	67	94.32	93.88	94.70
木屋平村	無投票											
脇町	13 395	6 169	7 226	11 944	5 393	6 551	1 451	776	675	89.17	87.42	90.66
穴吹町	7 905	3 669	4 236	7 379	3 385	3 994	526	284	242	93.35	92.26	94.29
三野町	3 891	1 788	2 103	3 752	1 710	2 042	139	78	61	96.43	95.64	97.10
三好町	無投票											
池田町	無投票											
山城町	無投票											
三加茂町	6 659	3 040	3 619	6 347	2 862	3 485	312	178	134	95.31	94.14	96.30
東祖谷山村	3 384	1 647	1 737	3 223	1 559	1 664	161	88	73	95.24	94.66	95.80
西祖谷山村	2 602	1 233	1 369	2 501	1 174	1 327	101	59	42	96.12	95.21	96.93

資料 県選挙管理委員会

F 昭和46年

市町村議会議員一般選挙投票結果

市町村	選挙当日の有権者数			投票者数			棄権者数			投票率(%)		
	計	男	女	計	男	女	計	男	女	計	男	女
徳島市	154 889	72 037	82 852	122 170	55 665	66 505	32 719	16 372	16 347	78.88	77.27	80.27
鳴門市	43 170	19 982	23 188	39 214	17 866	21 348	3 956	2 116	1 840	90.84	89.41	92.06
小松島市	27 260	12 631	14 629	24 890	11 343	13 547	2 370	1 288	1 082	91.31	89.80	92.60
勝浦町	5 830	2 787	3 043	5 658	2 684	2 974	172	103	69	97.05	96.30	97.73
上勝町	3 059	1 464	1 595	2 828	1 341	1 487	231	123	108	92.45	91.60	93.23
佐那河内村	2 893	1 385	1 508	2 830	1 352	1 478	63	33	30	97.82	97.62	98.01
石井町	15 398	7 231	8 165	14 463	6 742	7 721	933	489	444	93.94	93.24	94.56
神山町	9 687	4 630	5 057	9 182	4 307	4 875	505	323	182	94.79	93.02	96.40
鷺敷町	2 654	1 229	1 425	2 550	1 171	1 379	104	58	46	96.08	95.48	96.77
由岐町	3 665	1 650	2 015	3 370	1 439	1 931	295	211	84	91.95	87.21	95.83
牟岐町	5 865	2 720	3 145	5 021	2 156	2 865	844	564	280	85.61	79.26	91.10
海南町	5 372	2 480	2 892	4 946	2 212	2 734	426	268	158	92.07	89.19	94.54
宍喰町	3 193	1 482	1 711	3 008	1 365	1 643	185	117	68	94.21	92.11	96.03
松茂町	5 742	2 894	2 848	5 307	2 597	2 710	435	297	138	92.42	89.74	95.15
北島町	8 319	3 949	4 370	7 909	3 717	4 192	410	232	178	95.07	94.13	95.93
板野町	9 148	4 272	4 876	8 745	4 060	4 685	403	212	191	95.59	95.04	96.08
上板町	8 357	4 009	4 348	7 930	3 798	4 132	427	211	216	94.89	94.74	95.03
土成町	6 054	2 862	3 192	5 757	2 720	3 037	297	142	155	95.09	95.04	95.14
市場町	8 989	4 155	4 834	8 470	3 912	4 558	519	243	276	94.23	94.15	94.29
鴨島町	16 365	7 545	8 820	14 971	6 853	8 118	1 394	692	702	91.48	90.83	92.04
山川町	8 807	4 095	4 712	8 241	3 753	4 488	566	342	224	93.57	91.65	95.25
美郷村	2 375	1 112	1 263	2 240	1 044	1 196	135	68	67	94.32	93.88	94.70
木屋平村	2 524	1 218	1 306	2 405	1 149	1 256	119	69	50	95.29	94.33	96.17
一字村	3 017	1 449	1 568	2 856	1 363	1 493	161	86	75	94.66	94.06	95.22
穴吹町	7 970	3 718	4 252	7 486	3 452	4 034	484	266	218	93.93	92.85	94.87
三野町	3 891	1 788	2 103	3 752	1 710	2 042	139	78	61	96.43	95.64	97.10
三好町	4 340	2 016	2 324	4 125	1 897	2 228	215	119	96	95.05	94.10	95.87
池田町	15 928	7 178	8 750	14 707	6 482	8 225	1 221	696	525	92.33	90.30	94.00
山城町	6 114	2 842	3 272	5 685	2 633	3 052	429	209	220	92.98	92.65	93.28
井川町	4 800	2 198	2 602	4 611	2 104	2 507	189	94	95	96.06	95.72	96.35
三加茂町	6 659	3 040	3 619	6 349	2 865	3 484	310	175	135	95.34	94.24	96.27
東祖谷山村	3 384	1 647	1 737	3 223	1 559	1 664	161	88	73	95.24	94.66	95.80
西祖谷山村	2 602	1 233	1 369	2 501	1 174	1 327	101	59	42	96.12	95.21	96.93

資料 県選挙管理委員会

## G 昭和46年4月11日執行

## 徳島県議会議員選挙党派別得票数

区分	総数	自由民主党	日本社会党	民社党	公明党	日本共産党	無所属
得票数	392 178 992	214 768 916	48 410	5 254	16 073	10 192	97 481 076
得票率(%)	100.0	54.8	12.3	1.3	4.1	2.6	24.9
立候補者数	63	31	8	1	2	3	8
当選者数	42	24	6	—	2	1	9

資料 県選挙管理委員会

## H 昭和46年6月27日執行

## 参議院議員選挙党派別得票数

区分	総数	自由民主党	日本社会党	民社党	公明党	日本共産党	諸派	無所属
全国区								
候補者計	327 294 804	189 023 058	44 611 257	14 230	51 468	14 097 480	271	13 594 009
男	292 937 961	166 363 343	34 777 129	14 230	51 091	14 097 480	271	12 153 009
女	34 306 843	22 659 715	9 834 128	—	377	—	—	1 436
地方区								
候補者計	335 812	94 342	61 810	—	—	21 766	—	157 894
男	335 812	94 342	61 810	—	—	21 766	—	157 894
女	—	—	—	—	—	—	—	—

資料 県選挙管理委員会

## 24 司法・警察

235 民事事件数 (昭和46年)

年 別	種 別	受 理 既 済							上 訴 を したもの	未 済
		総 数	旧 受	新 受	総 数	判 決	決 定	その他		
昭和46年	本庁・支部	(55) 5 098	(14) 2 344	(41) 2 754	(43) 2 675	319	189	(43) 2 167	—	(12) 2 423
	簡 易	(890) 4 497	(175) 500	(715) 3 997	(669) 3 928	226	88	(669) 3 614	20	(221) 569

注 ( )内は調停件数で内数である。既済中その他の欄には命令、和解、取り下げを含む。

資料 徳島地方裁判所

236 民事行政訴訟新受理件数 (昭和46年)

年 別	種 別	総件数	民 事								行政	上 告 受 理
			件数	人事	土地	建物	物品	金 銭	証 券	その他		
昭和46年	本庁・支部	508	477	37	61	23	9	299	—	48	9	17
	簡 易	457	457	—	57	20	5	365	—	10	—	—

資料 徳島地方裁判所

237 登記および台帳事務事件総括表 (昭和46年)

区 分	登 記 ( 登 録 を 含 む ) 事 務								
	甲 号								
	不 動 産 登 記			商 業 ・ 法 人 等 登 記		そ の 他 の 登 記			
	件 数	個 数	登 記 税	件 数	登 記 税	件 数	個 数	登 録 税	
管 内 総 数	158 730	395 222	645 115 700	6 117	59 582 200	1 525	1 233	50 653 800	

区 分	登 記 ( 登 記 を 含 む ) 事 務						台 帳 事 務			
	乙 号						甲 号			
	謄 本	抄 本	地 図、建 物 所 在 図 の 写	証 明 ( 印 鑑 証 明 を 含 む )	手 数 料	件 数	個 数	謄 本	閱 覧	手 数 料
管 内 総 数	558 795	40 465	—	669 543	37 579	2 754 2 690	184 350	—	46	300

注 台帳事務は昭和46年度から廃止。該当数字は45年度の繰越分である。

資料 徳島地方法務局

238 訟務事務受理処理表 (昭和46年)

区 分	総 数		本 訴		調 停		即 決 ・ 和 解		そ の 他	
	原 告 ( 申 立 人 )	被 告 ( 相 手 方 )	原 告	被 告	申 立 人	相 手 方	申 立 人	相 手 方	申 立 人	相 手 方
受 理	18	37	3	36	—	—	14	—	1	1
処 理	16	14	1	13	—	—	14	—	1	1

資料 徳島地方法務局

239 人権受理件数表 (昭和46年)

(単位 件)

区 分	総 数	特 に 別 よ 公 務 侵 犯	教 育 職 員 に 犯	刑 よ る 職 員 に 犯	税 よ る 職 員 に 犯	そ の 他 の 公 務 犯	人 身 売 買	売 伴 う 春 も に の	酷 使 虐 待	私 的 制 裁	人 に 対 す る 自 由 犯	村 八 分
特 別 事 件	6	—	—	—	—	—	—	—	—	—	—	2
一 般 事 件	337	—	—	—	—	3	—	—	64	—	1	—

区 分	差 別 待 遇	参 対 す る 権 に 犯	名 に 対 す る 信 用 犯	集 会 自 由 に 対 現 犯	信 教 の 自 由 に 犯	教 育 利 益 を 受 け る 犯	労 働 権 に 犯	居 住 の 安 全 に 犯	強 制 圧 迫	公 害	組 織 に よ る 多 数 の 侵 犯	そ の 他
特 別 事 件	1	—	—	—	—	—	—	—	—	3	—	—
一 般 事 件	1	1	11	—	—	—	7	99	143	—	—	7

資料 徳島地方法務局

240 人権相談事件数 (昭和46年)

(単位 件)

区 分	総 数	家 事 事 件	民 事 事 件			刑 事 事 件	行 政 事 件	税 務 事 件	労 働 事 件	そ の 他
			不 動 産	損 害 賠 償	そ の 他					
件 数	5 005	1 591	1 360	734	655	41	186	329	50	59

241 地方裁判所刑事訴訟件数 (昭和46年)

区分	受理件数					終局				未終局 件数
	総数	旧受	新受	件数	人員	判決				
						有罪	無罪	免訴、公訴棄却その他		
総数	1086	437	649	598	430	416	0	14	488	
刑法犯 通常	842	345	497	459	341	332	0	9	382	
特別法犯 通常	244	92	152	139	89	84	0	5	106	

資料 徳島地方裁判所

242 簡易裁判所刑事訴訟件数 (昭和46年)

区分	受理件数			終局					未終局 件数	
	総数	旧受	新受	件数	人員	判決				
						有罪	無罪	免訴、公訴棄却その他		
総数	15103	539	14564	14598	14505	14480	1	23	505	
刑法犯	通常	264	61	203	232	141	125	1	15	32
	略式	4177	265	3912	3918	3918	3914	-	3	259
特別法犯	通常	63	21	42	35	33	29	-	4	28
	略式	10599	192	10407	10413	10413	10412	-	1	186
交通即決	-	-	-	-	-	-	-	-	-	-

資料 徳島地方裁判所

243 検察事件数 (昭和42~46年)

(単位 人)

年次	受理人員			処 理 人 員						未処理 人員	
	総数	旧受	新受	総数	起訴	不起訴		中止	家裁へ 送致		他検へ 移送
						起訴猶予	その他				
昭和42年	41598	196	41402	41443	24332	2146	571	67	5585	8742	155
43	35342	155	35187	35261	19744	1825	524	117	5061	7990	81
44	22735	81	22654	22625	9632	1718	505	156	4825	5789	110
45	25870	110	25760	25713	11540	2337	481	120	4880	6355	157
46	32373	157	32216	32264	15164	3990	732	85	3992	8301	109

資料 徳島地方検察庁

244 家事審判事件数 (昭和46年)

(単位 件)

事件の種類別	受 理			既 済	未 済
	総 数	旧 受	新 受		
総数	1053	112	941	943	110
甲類事件の総数	992	85	907	925	67
禁治産の宣告及びその取消(甲1)	9	4	5	4	5
準禁治産の宣告その取消その他の準禁治産に関する処分(甲2)	4	3	1	3	1
不在者の財産の管理に関する処分(甲3)	24	3	21	23	1
失踪の宣告及びその取消(甲4)	51	20	31	28	23
嫡出否認の訴についての特別代理人の選任(甲5)	-	-	-	-	-
子の氏の変更についての許可(甲6)	379	8	371	374	5
養子をするについての許可(甲7)	63	2	61	63	-
離縁後に後見人となるべき者の選任(甲7の2)	-	-	-	-	-
離縁をするについての許可(甲8)	12	-	12	12	-
懲戒に関する許可その他の処分(甲9)	-	-	-	-	-
利益相反行為についての特別代理人の選任(甲10)	59	7	52	58	1
財産管理者の選任その他の財産の管理に関する処分(甲11)	-	-	-	-	-
親権又は管理権の喪失の宣言及びその取消(甲12)	1	1	-	1	-
親権又は管理権を辞し、又は回復するについての許可(甲13)	2	-	2	2	-
後見人、保佐人又は後見監督人の選任(甲14)	68	12	56	60	8
後見人、保佐人又は後見監督人の辞任についての許可(甲15)	3	1	2	3	-
後見人、保佐人又は後見監督人の解任(甲16)	-	-	-	-	-
臨時保佐人の選任(甲17)	-	-	-	-	-
財産目録の調整の期間の伸長(甲18)	-	-	-	-	-
禁治産者の入院等についての許可(甲19)	-	-	-	-	-
後見人に対する報酬の付与(甲20)	-	-	-	-	-
後見監督人の処分(甲21)	-	-	-	-	-
管理計算の期間の伸長(甲22)	-	-	-	-	-
遺産の管理に関する処分(甲23)	-	-	-	-	-
相続の承認又は放棄の期間の伸長(甲24)	-	-	-	-	-
相続財産の保存又は管理に関する処分(甲25)	4	-	4	4	-
相続の限定承認または放棄の取消しの申述の受理(甲25の2)	-	-	-	-	-
相続の限定承認の申述受理(甲26)	2	-	2	2	-
鑑定人の選任(甲27)	-	-	-	-	-
相続の放棄の申述の受理(甲29)	98	1	97	98	-
相続財産の分離に関する処分(甲30)	1	1	-	1	-
相続財産の管理に関する処分(甲31)	-	-	-	-	-
相続財産の管理人の選任その他相続の財産管理に関する処分(甲32)	21	2	19	14	7
相続財産の処分(甲32の2)	10	1	9	2	8

資料 徳島家庭裁判所



家事審判事件数 (つづき)

(単位 件)

事 件	受 理			既 済	未 済
	総 数	旧 受	新 受		
遺言の確認 (甲33)	4	2	2	2	2
遺言者の検認 (甲34)	18	1	17	16	2
遺言執行者の選任 (甲35)	6	—	6	6	—
遺言執行者に対する報酬の付与 (甲36)	1	—	1	1	—
遺言執行者の解任及び遺言執行者の辞任についての許可 (甲37)	—	—	—	—	—
遺言の取消 (甲38)	—	—	—	—	—
遺留分放棄についての許可 (甲39)	12	—	12	11	1
戸籍法による氏の変更についての許可	1	1	—	1	—
戸籍法による名の変更についての許可	84	2	82	83	1
就籍についての許可	2	2	—	2	—
戸籍の訂正についての許可	31	10	21	29	2
戸籍事件についての市町村長の処分に対する不服	2	—	2	2	—
戸籍届出の委託確認	—	—	—	—	—
児童福祉法第28条の事件	—	—	—	—	—
生活保護法第30条第3項の事件	—	—	—	—	—
精神衛生法第20条第2項の事件	20	1	19	20	—
破産法第68条および第345条の事件	—	—	—	—	—
民法の附則に掲げる事項	—	—	—	—	—
<b>乙類事件の総数</b>	<b>61</b>	<b>27</b>	<b>34</b>	<b>18</b>	<b>43</b>
夫婦の同居その他の夫婦間の協力扶助に関する処分 (乙1)	—	—	—	—	—
財産の管理者の変更及び共有財産の分割に関する処分 (乙2)	—	—	—	—	—
婚姻から生ずる費用の分担に関する処分 (乙3)	3	2	1	2	1
子の監護者の指定その他子の監護に関する処分 (乙4)	—	—	—	—	—
財産の分与に関する処分 (乙5)	3	3	—	—	3
権利の承継者の指定 (乙6)	1	—	1	—	1
離縁後に親権者となるべき者の指定 (乙6の2)	—	—	—	—	—
親権者の指定又は変更 (乙7)	11	1	10	9	2
扶養に関する処分 (乙8)	6	6	—	3	3
指定相続人の廃除及びその取消 (乙9)	5	1	4	2	3
遺産分割に関する処分 (乙10)	32	14	18	2	30
生活保護法第77条第2項の事件	—	—	—	—	—
破産法第68条の事件	—	—	—	—	—
民法附則に掲げる事項	—	—	—	—	—

資料 徳島家庭裁判所

245 家事調定事件数 (昭和46年)

(単位 件)

事 件	受 理			既 済	未 済
	総 数	旧 受	新 受		
総 数	1022	324	698	687	335
乙類事件の総数	201	78	123	116	85
夫婦の同居その他の夫婦間の協力扶助に関する処分 (乙1)	—	—	—	—	—
財産の管理者の変更及び共有財産の分割に関する処分 (乙2)	—	—	—	—	—
婚姻から生ずる費用の分担に関する処分 (乙3)	6	—	6	4	2
子の監護者の指定その他子の監護に関する処分 (乙4)	—	—	—	—	—
財産の分与に関する処分 (乙5)	2	1	1	2	—
権利の承継者の指定 (乙6)	1	1	—	1	—
離縁後に親権者となるべき者の指定 (乙6の2)	—	—	—	—	—
親権者の指定又は変更 (乙7)	40	5	35	37	3
扶養に関する処分 (乙8)	33	7	26	24	9
指定相続人の廃除及びその取消 (乙9)	—	—	—	—	—
遺産の分割に関する処分 (乙10)	118	63	55	48	70
生活保護法第77条第2項の事件	1	1	—	—	1
破産法第68条の事件	—	—	—	—	—
民法の附則に掲げる事件	—	—	—	—	—
<b>乙類を除く調停事件の総数</b>	<b>821</b>	<b>246</b>	<b>575</b>	<b>571</b>	<b>250</b>
婚姻中の夫婦間の事件	505	147	358	345	160
婚姻外の男女間の事件	73	13	60	56	17
離婚その他男女関係解消にもとづく慰籍料	14	2	12	11	3
親 族 間 の 紛 争	129	54	75	91	38
家事審判法第23条に掲げる事項	44	16	28	30	14
離 縁	16	4	12	12	4
そ の 他	40	10	30	26	14

資料 徳島家庭裁判所

246 少年保護受理事件数・既済件数および未済件数

(昭和46年)

(単位 件)

事 件	総 数	一般保護 事 件	道 路 交 通 保 護 事 件		
			総 数	うち 非反則事件	うち 反則金不納 付 事 件
総 数	5 220	2 331	2 889	2 524	98
旧 受	827	356	471	217	8
新 受	4 393	1 975	2 418	2 307	90
検 察 官	4 000	1 784	2 216	2 152	53
司 法 、 警 察 員	111	77	34	8	26
知 事 ・ 児 童 要 強 制	—	—	—	—	—
相 談 所 長 非 強 制	3	3	—	—	—
調 査 官 報 告	6	6	—	—	—
通 告 一 般 人	—	—	—	—	—
保 護 観 察 所 長	—	—	—	—	—
抗 告 審 等 移 送 差 戻	—	—	—	—	—
法 第 5 5 条 移 送	—	—	—	—	—
家 裁 移 送 ・ 回 付	273	105	168	147	11
既 済	4 282	1 796	2 486	2 188	62
検 察 官 法 第 2 0 条 ・ 2 3 条 1 項	726	249	477	426	12
送 致 法 第 1 9 条 2 項 ・ 2 3 条 3 項	22	10	12	11	1
保 護 観 察	605	184	421	364	3
保 護 処 分	7	7	—	—	—
教 護 院 ・ 養 護 施 設 送 致	2	2	—	—	—
初 等	35	31	4	4	—
中 等	5	5	—	—	—
特 別	—	—	—	—	—
医 療	—	—	—	—	—
知 事 ・ 児 童 相 談 要 強 制	—	—	—	—	—
所 長 送 致 非 強 制	—	—	—	—	—
不 処 分	1 709	677	1 032	903	34
審 判 不 開 始	634	440	194	165	3
移 送 ・ 回 付	370	114	256	239	9
従 たる 事 件	167	77	90	76	—
未 済	938	535	403	336	36

注 準少年保護事件を除く  
資料 徳島地方裁判所

247 保護観察事件の受理および処理人員 (昭和46年度)

(単位 人)

事件の種類	受 理 人 員				既 済 人 員			年度末 現在保 護観 察中 の 人 員	年度末現在保護観察中の人員のうち 特殊な状態にあるもの					
	総数	旧受	新受	移送	総数	保護 観察 終了	移送		総数	法第33 条第4 項の停 止	仮解 除	所在 不明	入管令 による 身柄拘 束	その 他の 法令 による 身柄 拘束
総 数	1 661	783	800	78	692	559	133	969	65	1	11	39	—	14
1 号 観 察	1 126	483	594	49	415	316	99	711	21	1	—	12	—	8
2 号 観 察	80	45	29	6	47	41	6	33	4	—	—	3	—	1
3 号 観 察	191	55	131	5	132	125	7	59	14	—	—	14	—	—
4 号 観 察	264	200	46	18	98	77	21	166	26	—	—	10	—	5
5 号 観 察	—	—	—	—	—	—	—	—	—	—	—	—	—	—
1号観察のうち 道交法違反のもの	704	192	494	18	224	172	52	480	—	—	—	—	—	—

注 1. 「新受」の欄の年令は保護観察に付された日の年令による。  
 2. 「所在不明」の欄の括弧内には犯罪者予防更生法第42条の2の規定により停止されている人員を再掲する。  
 3. 「1号観察のうち道交法違反のもの」の欄には、1号観察のうち道路交通法令違反に係る人員を再掲する。  
 資料 徳島保護観察所

248 刑 務 所

A 所 在 人 員 (昭和46.12.31現在)

(単位 人)

年 別	総 数		受 刑 者			刑 事 被 告 人			被 疑 者			労 役 留 置 者			乳 児			
	総数	男	女	総数	男	女	総数	男	女	総数	男	女	総数	男	女	総数	男	女
昭和46年	447	447	—	389	389	—	53	53	—	3	3	—	2	2	—	—	—	—

資料 徳島刑務所

B 罪 名 別 在 所 受 刑 者 (昭和46.12.31現在)

(単位 人)

総 数	刑 法 犯											特 別 法 犯											
	総 数	窃 盗	強 盗	詐 欺	恐 喝	横 領	文 書 等 の 偽 造	贓 物	狼 狽 せ ず 姦 淫 婚 害	傷 害	殺 害	公 務 執 行 妨 害	放 火	賭 博	そ の 他	総 数	暴 力 犯 行 等 取 定	締 切 罰 規 定 法	食 糧 管 理 法	物 価 統 制 令	選 挙 法	そ の 他	
389	367	167	35	28	36	2	—	—	39	26	20	—	4	3	7	22	10	—	—	—	—	12	—

資料 徳島刑務所

C 刑 期 別 在 所 受 刑 者 (昭和46.12.31現在)

(単位 人)

総 数	懲 役									
	無 期	2 0 年 以 下	1 5 年 以 下	1 0 年 以 下	5 年 以 下	3 年 以 下	2 年 以 下	1 年 以 下	6 ヵ 月 以 下	3 ヵ 月 以 下
389	1	1	4	55	68	96	99	48	16	1

資料 徳島刑務所

D 年 令 別 受 刑 者 (昭和46.12.31現在)

(単位 人)

総 数	2 6 才 未 満	3 0 才 未 満	4 0 才 未 満	5 0 才 未 満	6 0 才 未 満	7 0 才 未 満	7 0 才 以 上
389	60	83	201	31	12	2	—

資料 徳島刑務所

249 警察

A 年次別刑法犯発生検挙状況 (昭和42~46年)

(検挙地主義)

年次	認知件数	検挙件数	検挙率	検挙人員数
昭和42年	10 552 件	7 488 件	71.0 %	4 420 人
43	11 781	8 554	72.6	5 582
44	12 250	8 992	73.4	5 363
45	13 205	9 196	69.6	6 039
46	9 936	6 265	63.1	2 259

資料 県警防犯課

B 犯罪発生検挙月別状況 (昭和46年)

(単位 件)

月別・発生・検挙	総数	凶悪犯	粗暴犯	窃盗犯	知能犯	風俗犯	その他の 刑法犯	特別法犯
総数	9 936 6 265	106 107	595 593	8 535 4 914	486 465	37 33	177 153	
1月	522 308	4 5	34 34	444 237	29 22	3 1	8 9	
2月	828 463	7 8	33 35	752 387	23 20	1 1	12 12	
3月	734 334	7 7	48 48	623 229	39 38	2 1	15 11	
4月	580 295	6 6	32 32	532 248	6 5	1 1	3 3	
5月	798 416	6 6	43 41	679 309	54 49	5 4	11 7	
6月	842 568	6 6	38 38	695 428	85 81	1 1	17 14	
7月	784 528	12 12	66 66	636 389	47 43	3 3	20 15	
8月	635 283	8 6	50 50	532 181	29 32	2 2	14 12	
9月	910 514	7 9	58 57	802 396	31 41	3 3	9 8	
10月	1 649 1 660	8 8	52 52	1 510 1 513	49 60	— —	30 27	
11月	654 344	8 7	40 39	551 246	36 33	5 5	14 14	
12月	1 000 552	27 27	101 101	779 351	58 41	11 11	24 21	

資料 県警防犯課

C 検挙人員罪種別年令調 (昭和46年)

(単位 人)

罪種別	総数	14歳	15歳	16歳	17歳	18歳	19歳	小計	20歳	21歳	22歳	23歳	24歳	25歳	26歳	30歳	40歳	50歳	60歳以上	小計	
		歳	歳	歳	歳	歳	歳	計	歳	歳	歳	歳	歳	歳	29歳	39歳	49歳	59歳		計	
総数	2 259	161	176	152	151	97	74	811	114	114	99	105	61	44	208	383	192	75	53	1 448	
殺人	19	—	—	—	—	1	2	3	1	—	1	—	1	—	3	6	1	3	—	16	
強盗	12	—	—	2	—	3	—	5	2	1	—	1	1	1	1	—	—	—	—	7	
放火	9	1	—	1	1	—	—	3	—	—	—	—	—	—	3	1	—	1	1	6	
強姦	50	1	—	1	4	4	6	16	5	4	2	3	1	1	7	8	3	—	—	34	
暴行	190	2	3	7	9	6	5	32	9	12	9	18	11	5	30	40	16	4	4	158	
傷害	444	—	7	18	15	9	14	83	19	42	30	35	18	17	49	96	47	20	8	381	
脅迫	16	—	—	1	—	—	—	1	1	1	—	—	—	—	3	4	1	4	1	15	
恐喝	57	3	4	4	—	1	2	14	2	3	8	2	1	2	10	13	2	—	—	43	
窃盗	1 130	153	157	112	112	69	39	642	62	41	36	36	19	13	62	115	54	27	23	488	
詐欺	82	—	1	1	—	1	1	4	2	3	4	2	1	3	14	28	18	1	2	78	
横領	29	—	3	1	2	—	—	8	1	—	—	—	—	—	1	8	7	5	1	23	
偽造	24	—	—	1	—	—	—	1	—	1	1	—	2	1	3	2	6	2	5	23	
贋職	4	—	—	—	—	—	—	—	—	—	—	—	—	—	—	2	2	—	—	4	
背任	12	—	—	—	—	—	—	—	—	—	—	—	—	—	—	3	8	1	—	12	
賭博	22	—	—	—	—	—	—	—	—	—	—	—	—	—	—	—	4	10	6	—	22
強制わいせつ	13	—	—	1	3	—	1	5	—	—	2	—	—	—	—	5	1	—	—	8	
公然わいせつ物	12	—	—	—	—	—	—	—	1	1	—	1	1	—	1	4	3	—	—	12	
過失致死傷	3	—	—	—	—	—	—	—	—	—	—	—	—	—	—	—	2	1	—	3	
業務上過失致死傷	15	—	—	—	—	—	—	—	—	1	—	—	—	1	—	6	4	2	1	15	
その他刑法犯	116	1	1	2	5	3	4	16	9	4	6	7	4	—	17	32	11	4	6	100	

注 その他には赃物を含む  
資料 県警防犯課

(単位 件、人)

D 刑法犯署別認知、検挙状況・・・

罪種別	総数			徳島東			徳島西			鳴門			小松島			阿南			北島		
	認知	検挙員	人	認知	検挙員	人	認知	検挙員	人	認知	検挙員	人	認知	検挙員	人	認知	検挙員	人	認知	検挙員	人
総数	8936	6265	2259	3958	2416	713	985	796	206	696	397	144	823	403	122	605	363	211	548	258	122
殺人	20	20	19	4	4	4	3	3	4	3	3	2	2	2	2	2	2	2	—	—	—
強盗	14	13	12	1	3	3	—	—	—	—	—	—	3	3	3	6	4	1	—	—	—
放火	32	34	9	21	21	2	1	1	1	—	1	—	5	4	2	2	2	2	1	2	1
強姦	40	40	50	10	8	8	3	4	6	6	5	8	3	2	4	6	6	9	6	4	6
暴行	164	164	190	69	69	88	9	9	8	3	3	4	12	12	10	11	11	8	—	—	2
傷害	359	356	444	116	114	146	31	30	32	12	12	21	26	24	25	31	32	37	14	14	26
脅迫	22	22	16	6	6	6	1	1	1	2	2	—	—	—	—	2	3	2	1	1	1
恐喝	50	51	57	14	15	27	1	1	—	1	1	2	2	2	2	6	6	6	1	2	3
窃盗	8535	4914	1130	3453	1912	308	883	702	133	619	325	70	743	338	65	475	234	118	485	219	74
詐欺	383	365	82	151	157	38	30	22	6	34	30	9	14	8	5	35	33	5	26	8	—
横領	45	42	29	21	21	19	3	2	—	6	5	1	1	—	—	9	10	5	—	—	—
偽造	43	43	24	15	19	—	2	—	—	1	2	1	—	—	—	2	2	—	4	—	—
贋職	5	5	4	—	—	—	—	—	—	—	—	—	—	—	—	—	—	—	—	—	—
背任	10	10	12	4	2	4	—	—	—	—	—	—	—	—	—	6	8	8	—	—	—
賭博	3	3	22	—	—	—	—	—	—	2	2	19	—	—	—	—	—	—	—	—	—
強制わいせつ	13	13	13	5	5	6	1	1	1	1	1	1	1	1	1	—	—	—	—	—	—
公然わいせつ物	21	17	12	12	13	8	1	3	1	1	1	3	1	—	—	—	—	—	—	—	—
赃物	15	14	9	4	4	4	—	1	1	1	1	—	1	—	—	3	3	3	—	—	—
業務上過失致死傷	15	15	15	6	6	7	—	—	—	2	2	2	—	—	—	2	2	1	1	1	1
その他刑法犯	147	124	110	46	37	35	16	16	12	2	1	1	9	7	3	7	5	4	9	7	8

資料 県警防犯課

検挙地(昭和46年)

板野			石井			川島			市場			脇町			貞光			池田			鷺敷			牟岐		
認知	検挙員	人	認知	検挙員	人	認知	検挙員	人	認知	検挙員	人	認知	検挙員	人	認知	検挙員	人	認知	検挙員	人	認知	検挙員	人	認知	検挙員	人
391	301	120	191	152	47	500	231	127	201	151	67	125	90	57	143	129	61	418	280	162	114	110	23	238	188	77
1	—	—	—	—	—	2	3	2	1	1	1	—	—	—	—	—	—	1	1	1	—	—	—	1	1	1
—	—	—	2	1	1	—	—	—	1	—	—	—	—	—	—	—	—	1	1	3	—	1	1	—	—	—
1	—	—	—	—	—	—	—	—	2	—	—	—	—	—	1	1	1	—	—	—	—	—	—	—	—	—
2	7	4	1	1	2	1	1	1	2	—	—	—	—	—	1	1	—	—	—	—	—	—	—	—	1	1
4	4	5	2	2	2	18	19	29	3	2	2	2	2	8	8	10	19	19	18	1	1	1	3	3	3	
13	12	12	4	4	5	19	20	20	11	12	19	8	8	16	14	14	14	45	45	51	2	2	2	13	13	18
—	—	—	1	1	1	2	2	1	—	—	—	—	—	—	3	2	1	4	4	3	—	—	—	—	—	—
4	2	1	3	4	5	1	1	1	6	6	1	—	—	—	2	3	1	8	7	8	—	—	—	1	1	—
315	223	64	156	91	27	420	163	62	158	103	31	102	71	29	110	95	29	296	172	56	108	104	17	212	162	47
19	26	6	20	46	3	27	15	3	6	12	—	5	2	3	—	—	—	12	4	3	—	—	—	4	2	1
1	1	1	—	—	—	—	—	—	—	—	—	—	—	—	—	—	—	—	4	3	3	—	—	—	—	—
14	15	17	—	—	—	1	1	2	1	1	1	—	—	—	—	—	—	1	1	—	—	—	—	2	2	3
5	5	4	—	—	—	—	—	—	—	—	—	—	—	—	—	—	—	—	—	—	—	—	—	—	—	—
—	—	—	—	—	—	—	—	—	—	—	—	—	—	—	—	—	—	—	—	—	—	—	—	—	—	—
—	—	—	—	—	—	—	—	—	1	1	3	—	—	—	—	—	—	—	—	—	—	—	—	—	—	—
—	—	—	—	—	—	—	—	—	1	1	1	1	1	1	1	1	1	1	1	1	—	—	—	1	1	1
5	—	—	—	—	—	—	—	—	—	—	—	—	—	—	—	—	—	—	1	—	—	—	—	—	—	—
1	—	—	—	—	—	—	—	—	—	—	—	—	—	1	1	1	—	—	4	4	—	—	—	—	—	—
—	—	—	—	—	—	—	—	—	1	1	1	—	—	—	1	1	1	2	2	2	—	—	—	—	—	—
6	6	6	2	2	1	9	6	6	9	9	9	6	5	5	3	3	3	19	16	13	3	2	2	1	2	2

E 成人少年事件検挙検数 (昭和46年)

(単位 件)

罪 種	総 数	成 人 事 件					少 年 事 件					
		単独犯	共 犯 1 人	2~3	4~5	6 人 以 上	単独犯	共 犯 1 人	2~3	4~5	6 人 以 上	
総 数	6 056	3 012	210	89	10	4	1 632	512	488	38	11	
凶 悪 犯	殺 人	20	17	1	—	—	2	—	—	—	—	
	強 盗	10	5	1	—	—	2	1	1	—	—	
	放 火	32	26	—	—	—	6	—	—	—	—	
	強 姦	—	24	1	3	1	—	7	1	1	—	
粗 暴 犯	暴 行	184	135	6	4	—	13	2	—	1	—	
	傷 害	356	261	33	20	—	22	3	4	1	2	
	脅 迫	22	18	—	1	1	—	2	—	—	—	
	恐 喝	51	16	9	8	—	11	2	3	—	—	
	窃 盗	4 736	2 006	113	36	3	—	1 535	496	476	36	9
知 能 犯	詐 欺	365	319	26	1	3	—	8	2	2	—	—
	横 領	42	35	1	—	—	—	3	3	—	—	—
	偽 造	43	32	1	7	1	—	2	—	—	—	—
	瀆 職	5	5	—	—	—	—	—	—	—	—	—
	背 任	10	1	8	1	—	—	—	—	—	—	—
風 俗 犯	賭 博	3	—	—	1	—	2	—	—	—	—	—
	強 制 猥 せ つ	13	7	—	1	—	—	5	—	—	—	—
	公 然 猥 せ つ	17	11	2	3	1	—	—	—	—	—	—
	猥 せ つ 物	17	11	2	3	1	—	—	—	—	—	—
	公 務 執 行 妨 害	17	13	3	1	—	—	—	—	—	—	—
	住 居 侵 入	36	30	2	—	—	—	2	1	1	—	—
	脏 物	14	4	—	—	—	—	8	1	—	—	—
	器 物 破 損	26	21	2	—	—	—	2	—	—	—	—
	その他の刑法犯	34	26	2	2	—	1	2	—	—	—	—

注 総数に成人少年共犯事件検挙件数を含む。  
資料 県警本部防犯課

## 25 災害・事故

## 250 火 災 被 害

A 月別火災概要 (昭和46年)

項 目	計	1月	2月	3月	4月	5月	6月	7月	8月	9月	10月	11月	12月
出火件数計	503	58	51	90	44	39	16	29	31	30	32	33	50
建物	342	31	34	44	33	24	13	21	22	26	27	27	40
林野	69	11	6	29	7	4	—	3	1	—	—	2	6
車両	29	5	3	4	—	2	2	4	2	—	4	1	2
船舶	7	1	—	1	—	1	—	—	—	3	1	—	—
航空機	—	—	—	—	—	—	—	—	—	—	—	—	—
その他	56	10	8	12	4	8	1	1	6	1	—	3	2
焼損棟数計	506	32	59	88	38	35	19	32	26	36	37	35	69
全焼	204	8	33	35	11	9	10	14	6	11	13	14	40
半焼	46	—	3	11	7	7	1	2	2	2	3	2	6
部分焼	256	24	23	42	20	19	8	16	18	23	21	19	23
建物焼損面積	29 563	411	2 963	6 004	1 722	1 248	1 981	4 393	902	671	2 884	2 250	4 184
林野焼損面積	7 319	1 724	1 625	3 153	463	10	—	102	3	—	0	20	219
死者	14	1	1	2	—	—	—	1	1	—	3	3	2
負傷者	90	8	10	10	6	6	5	6	6	3	12	4	14
り災世帯数計	326	18	32	75	26	23	7	13	15	19	32	26	40
全損	121	5	17	28	8	5	3	2	4	8	10	9	22
半損	29	—	3	8	4	5	1	1	1	—	3	1	2
小損	176	13	12	39	14	13	3	10	10	11	19	16	16
り災人員	1 172	76	122	254	118	97	20	44	56	69	99	84	133
損害額計	711 067	24 516	71 168	105 646	28 081	33 229	58 191	57 606	21 715	14 341	39 515	57 542	199 517
建築物	321 899	7 272	33 884	36 947	13 011	17 504	41 289	11 593	13 791	4 468	16 565	20 261	105 314
建物収容物	337 054	3 581	31 306	48 744	13 915	14 921	16 851	44 117	6 446	4 406	22 335	36 937	93 495
林野	23 670	11 311	498	9 842	1 152	1	—	510	0	—	0	306	50
車両	2 708	49	3	15	—	303	6	330	640	—	615	20	627
船舶	7 951	1 550	—	1 000	—	0	—	—	—	5 401	0	—	—
航空機	—	—	—	—	—	—	—	—	—	—	—	—	—
その他	17 785	653	5 477	9 098	3	500	45	1056	838	66	—	18	31

注 単位 建物焼損面積平方メートル, 林野焼損面積アール, 損害額 千円  
資料 県防災交通安全課

B 年次別火災発生状況 (昭和42~46年)

年 次	出 火 件 数							焼 損 棟 数	焼損面積		死 者	負 傷 者	り 災 世 帯	損 害 額 (千円)
	総 数	建 物	林 野	車 両	船 舶	航 空 機	そ の 他		建 物 (㎡)	林 野 (a)				
昭和42年	419	267	88	27	6	—	31	402	20 154	2 524	1	93	239	313 274
43	459	302	100	23	9	—	25	424	17 250	7 513	5	101	248	348 859
44	420	290	52	33	4	1	40	435	20 886	1 780	16	112	271	422 681
45	507	307	95	33	4	—	68	437	22 192	13 649	7	94	257	603 594
46	503	342	69	29	7	—	56	506	29 563	7 319	14	90	326	711 067

資料 県防災交通安全課

C 出火原因別 月別発生件数 (昭和46年)

(単位 件)

原 因 別	総数	1月	2月	3月	4月	5月	6月	7月	8月	9月	10月	11月	12月
総 数	503	58	51	90	44	39	16	29	31	30	32	33	50
小 計	60	6	4	16	5	2	5	4	6	1	2	3	6
電 気 に よ る 発 熱 体	電 気 コ ン ロ	3	—	—	1	—	—	—	—	—	—	—	2
	電 気 ス ト ー プ ・ 電 気 火 ば ち	5	—	—	3	—	—	—	—	—	—	—	2
	電 気 こ た つ	2	—	1	1	—	—	—	—	—	—	—	—
	電 気 アイロン ・ 電 気 こ て	9	1	—	1	1	—	2	1	1	1	—	1
	熔 接 器	8	—	1	1	1	—	1	—	—	—	1	3
	そ の 他	1	—	—	—	—	—	—	1	—	—	—	—
	固 定 熱 器	2	—	—	2	—	—	—	—	—	—	—	—
	電 気 恒 温 器 ・ 電 気 ふ 化 器	2	—	—	2	—	—	—	—	—	—	—	—
	電 気 器 機	1	—	1	—	—	—	—	—	—	—	—	—
	電 気 テレ ビ ・ ラ ジ オ ・ 電 池 蓄 蔵 庫 他	1	—	—	—	—	—	—	—	1	—	—	—
電 気 冷 蔵 機	1	—	—	—	—	—	1	—	—	—	—	—	
電 装 機 器	1	—	—	—	1	—	—	—	—	—	—	—	
モ ー タ ー 他	2	1	—	—	—	—	—	—	1	—	—	—	
送 配 線	1	—	—	1	—	—	—	—	—	—	—	—	
送 配 線 交 通 機 関 内 配 線	1	—	—	—	—	—	—	—	1	—	—	—	
電 配 交 通 機 関 内 配 線	10	3	—	3	—	1	1	1	—	—	1	—	
話 線 他	1	—	—	—	—	—	—	—	—	—	—	—	
配 器	1	—	—	—	1	—	—	—	—	—	—	—	
ス イ ッ チ	2	1	—	1	—	—	—	—	—	—	—	—	
接 続 器	2	1	—	1	—	—	—	—	—	—	—	—	
静 電	1	—	—	—	—	—	—	—	—	1	—	—	
管 中 の 流 動 液 体 に よ る ス パ ー ク	2	—	—	1	—	—	—	—	1	—	—	—	
管 中 の 噴 出 気 体 に よ る ス パ ー ク	1	—	—	—	—	—	—	—	—	—	—	—	
粉 体 摩 擦 に よ る ス パ ー ク	1	—	—	—	—	—	—	—	—	1	—	—	
そ の 他	2	—	1	—	—	1	—	—	—	—	—	—	
小 計	85	7	10	4	9	9	2	9	4	6	9	7	9
ガ ス ・ 油 類 を 燃 料 と す る 道 具 装 置	都 市 可 能 の ガ ス 移 道 具	5	—	2	—	1	1	—	—	1	—	—	—
	ガ ス コ ン ロ	1	—	—	—	—	—	—	—	—	—	—	—
	レ ン ジ ・ 湯 沸 し	1	—	—	—	—	—	—	—	—	—	—	—
	プ 用 可 能 の ガ ス 移 道 具	19	3	—	2	5	1	—	4	—	—	2	2
	ガ ス ス ト ー プ	1	—	1	—	—	—	—	—	—	—	—	—
	風 呂 か ま ど ・ 可 動 か ま ど	3	—	1	—	1	—	—	—	—	—	—	—
	溶 接 機 ・ 接 断 機	1	—	—	—	—	—	—	—	—	—	1	—
	そ の 他	3	—	—	—	—	—	—	—	—	—	1	1
	都 市 可 能 の ガ ス 移 道 具	2	—	—	—	—	—	—	—	1	—	—	—
	風 呂 か ま ど	2	—	—	—	—	—	—	—	—	—	—	—
プ 用 可 能 の ガ ス 移 道 具	2	—	—	1	—	—	—	—	—	—	—	—	
築 風 呂	1	—	—	—	—	—	—	—	—	—	—	—	
そ の 他	1	—	—	—	—	—	—	—	—	—	—	—	
油 類 を 燃 料 と す る 道 具 装 置	1	—	—	1	—	—	—	—	—	—	—	—	
石 油 コ ン ロ	8	2	2	—	1	1	—	—	—	—	—	—	
石 油 ス ト ー プ	1	—	—	—	—	—	—	—	—	—	—	—	
ト ー チ ラ ン プ	9	1	—	—	1	1	—	1	1	—	1	1	
内 燃 機 関	9	1	—	—	1	1	—	1	1	—	1	2	

資料 県防災交通安全課

出火原因別月別発生件数(つづき)

原因別		総数	1月	2月	3月	4月	5月	6月	7月	8月	9月	10月	11月	12月	
油と定 をす設 燃る 料固備	その他	1	-	-	-	-	-	-	-	-	1	-	-	-	
	営業用炉	1	-	-	-	-	1	-	-	-	-	-	-	-	
	工業用炉	4	-	1	-	-	1	-	1	-	-	-	-	1	
	その他	3	-	-	-	-	-	-	2	-	-	1	-	-	
	明り	3	-	-	-	-	2	-	-	-	-	1	-	-	
その他	15	1	3	-	-	1	1	-	1	4	1	1	2		
小計	79	11	10	14	8	3	1	3	6	8	3	9	3		
まき、炭、石炭(コークス)を燃料とする道具装置	炭燃も た料の どと んす る	七厘 火ば こた こ育 すう 器	6	-	-	3	-	-	1	-	-	-	1	1	
	紙(ま まき) を燃 か ん な 屑 ・ わ ら の	こ ん ろ ス ト ー ブ 営 業 用 炉 か ま ど 風 呂 か ま ど い ろ の 他	9	1	1	2	-	-	-	-	3	-	2	-	
	石の能 炭移の 燃動装 料可置	か ま ど	7	2	2	1	1	-	-	-	-	-	1	-	
	石の置 炭固 燃定 料装	風 呂 か ま ど 乾 燥 室 そ の 他	1	1	-	-	-	-	-	-	-	-	-	-	
	小計	209	28	20	45	18	16	5	7	12	9	16	11	22	
	火種(それ自身発火しているもの)	裸つ 火て (い 器な に入 いもの)	炭 線 た 燃 え さ し 火 虫 焼 火 な わ け た き つ け	4	-	-	1	1	-	-	-	1	-	-	-
		たば マ ッ と チ	た ば こ マ ッ チ ラ イ タ ー	45	11	6	12	3	1	1	2	1	-	2	2
		火の 粉	固 定 火 の 粉 た き 火 の 粉 い ろ ろ の 火 の 粉	1	-	-	1	-	-	-	-	-	-	-	-
		小計	62	7	2	14	7	8	1	-	2	6	1	5	9
		火の 粉	火 の 粉	52	6	4	10	2	5	1	3	4	3	10	1
火の 粉		火 の 粉	7	-	1	-	-	1	1	-	-	-	3	1	
火の 粉		火 の 粉	10	2	3	1	2	-	-	-	-	-	-	-	
火の 粉		火 の 粉	7	-	1	4	-	1	-	-	-	-	-	1	
火の 粉		火 の 粉	2	-	-	-	-	-	-	-	1	-	-	-	

出火原因別月別発生件数(つづき)

原因別		総数	1月	2月	3月	4月	5月	6月	7月	8月	9月	10月	11月	12月
かまどの火の粉	かまどの火の粉	2	-	-	-	-	-	-	-	-	-	-	-	2
	こんろの火の粉	1	1	-	-	-	-	-	-	-	-	-	-	-
	火入れの火の粉	4	1	-	1	1	-	-	-	-	-	-	1	-
	その他	1	-	-	1	-	-	-	-	-	-	-	-	-
火の擦 花衝 団撃 体摩	製面機の火花	1	-	1	-	-	-	-	-	-	-	-	-	-
	その他	2	-	-	-	-	-	-	1	-	-	-	-	1
その他	4	-	1	-	2	-	1	-	-	-	-	-	-	-
小計	15	1	2	2	-	2	1	3	1	1	-	1	1	
高温の 固体	高 温 の 固 体	高 温 の 固 体	4	-	1	1	-	-	-	-	1	-	-	1
	高 温 の 固 体	高 温 の 固 体	2	-	1	-	-	-	-	1	-	-	-	-
	高 温 の 固 体	高 温 の 固 体	3	-	-	-	-	2	-	-	1	-	-	-
	高 温 の 固 体	高 温 の 固 体	1	-	-	-	-	1	-	-	-	-	-	-
その他	1	-	-	1	-	-	-	-	-	-	-	-	-	
その他	3	1	-	-	-	-	-	2	-	-	-	-	-	
小計	19	2	4	3	1	-	1	1	-	3	2	1	1	
自然発火 ある は再	自 然 発 火 あ る は 再	自 然 発 火 あ る は 再	1	-	-	-	-	-	-	-	1	-	-	-
	自 然 発 火 あ る は 再	自 然 発 火 あ る は 再	1	-	-	1	-	-	-	-	-	-	-	-
	自 然 発 火 あ る は 再	自 然 発 火 あ る は 再	10	2	2	2	1	-	1	-	-	2	-	-
	自 然 発 火 あ る は 再	自 然 発 火 あ る は 再	1	-	-	-	-	-	-	-	1	-	-	-
その他	2	-	-	-	-	-	-	-	-	1	-	1	-	
その他	4	-	2	-	-	-	-	-	1	-	-	-	1	
小計	8	1	-	1	-	3	1	1	-	-	-	-	1	
危険物品	火 類 薬	花 火 (煙 火)	7	1	-	1	-	3	1	1	-	-	-	-
	酸 性 体 化 固	過 酸 化 物	1	-	-	-	-	-	-	-	-	-	-	1
天災	雷	直 接 雷	4	-	-	-	-	3	-	1	-	-	-	
不明	不明	不明	24	2	1	5	3	1	-	-	2	2	-	



D 市町村別火災

発生状況（昭和46年）

市町村	発生件数						損害額 (千円)
	総数	建物	林野	車両	船舶	その他	
総数	503	342	69	29	7	56	711 067
徳島市	217	160	11	13	—	33	151 396
鳴門市	70	34	18	5	2	11	55 435
小松島市	24	14	2	3	2	3	13 649
阿南市	57	27	21	2	2	5	64 262
勝浦町	3	2	1	—	—	—	16 610
上勝町	—	—	—	—	—	—	—
佐那河内村	2	2	—	—	—	—	3 100
石井町	—	—	—	—	—	—	—
神山町	4	4	—	—	—	—	55 136
那賀川町	—	—	—	—	—	—	—
那羽ノ浦町	6	5	1	—	—	—	140 452
鷺敷町	—	—	—	—	—	—	—
相那賀町	1	1	—	—	—	—	50 000
木沢村	—	—	—	—	—	—	—
木由岐町	3	1	2	—	—	—	10 750
日和佐町	1	—	1	—	—	—	10
日牟岐町	7	5	1	—	1	—	480
海南部町	5	3	2	—	—	—	23 979
海安町	2	2	—	—	—	—	9 600
喰茂島町	1	—	1	—	—	—	400
松北町	1	1	—	—	—	—	1 500
藍板住野町	5	5	—	—	—	—	12 350
板上野町	1	1	—	—	—	—	700
吉土成町	2	1	—	—	—	1	750
市場町	1	1	—	—	—	—	30
阿波島町	4	4	—	—	—	—	7 030
川島町	1	1	—	—	—	—	4 000
美郷村	7	5	—	1	—	1	19 312
木脇美半馬田町	6	4	2	—	—	—	7 815
光宇村	7	5	—	2	—	—	419
一穴三三好町	2	2	—	—	—	—	212
池田町	8	5	1	2	—	—	1 542
山城町	4	3	1	—	—	—	709
井川町	—	—	—	—	—	—	—
三加茂町	3	2	—	1	—	—	3 640
東祖谷山村	9	7	2	—	—	—	1 297
西祖谷山村	7	7	—	—	—	—	2 562
	3	3	—	—	—	—	3 440
	4	4	—	—	—	—	6 843
	2	2	—	—	—	—	3 884
	1	1	—	—	—	—	400
	—	—	—	—	—	—	—
	11	9	1	—	—	1	3 219
	4	2	1	—	—	1	3 000
	1	1	—	—	—	—	1 800
	2	2	—	—	—	—	3 000
	2	2	—	—	—	—	25 354
	2	2	—	—	—	—	1 000

棟数	被害						人口1万人 当りの出火 数	出火1件当 りの損害額 (千円)
	世帯数	建物焼損面 積 (㎡)	林野焼損面 積 (a)	死者 (人)	負傷者 (人)	人口1万人 当りの出火 数		
506	326	29 563	7 319	14	90	6.2	1 414	
237	154	8 913	550	4	41	9.3	698	
44	24	1 221	2 692	1	11	11.3	792	
21	16	954	4	—	5	5.7	569	
31	22	3 635	115	3	5	9.3	1 127	
4	—	1 085	400	—	—	3.5	5 537	
—	—	—	—	—	—	—	—	
3	1	102	—	—	1	5.0	1 550	
—	—	—	—	—	—	—	—	
22	15	1 673	—	—	4	2.8	13 784	
—	—	—	—	—	—	—	—	
21	12	2 314	5	—	4	7.4	23 409	
—	—	—	—	—	—	—	—	
5	—	1 687	—	—	—	2.4	50 000	
—	—	—	—	—	—	—	—	
1	—	14	1 300	—	—	10.1	3 583	
—	—	—	3	—	—	1.8	10	
5	4	138	20	1	—	9.4	69	
11	5	1 095	40	—	1	5.5	4 796	
5	11	429	—	1	1	2.5	4 800	
—	—	—	—	—	—	—	—	
—	—	—	1 600	—	—	2.0	400	
2	1	102	—	—	—	1.2	1 500	
5	2	614	—	—	2	3.7	2 470	
2	1	35	—	—	1	1.0	700	
1	—	39	—	—	1	1.5	375	
1	1	6	—	—	—	0.8	30	
6	4	383	—	—	5	4.4	1 758	
1	1	79	—	—	1	1.2	4 000	
7	4	467	—	1	—	5.5	2 759	
4	3	278	107	—	1	4.5	1 303	
6	3	64	—	—	—	3.0	60	
2	1	104	—	—	—	2.7	106	
5	2	185	228	—	2	6.3	193	
3	1	135	100	—	—	11.2	177	
—	—	—	—	—	—	—	—	
2	2	298	—	1	1	1.5	1 213	
7	6	151	153	—	—	8.5	144	
8	5	333	—	—	—	7.5	366	
3	2	146	—	—	—	3.3	1 147	
4	2	476	—	—	—	8.5	1 711	
2	2	102	—	—	1	1.7	1 942	
1	1	45	—	—	—	1.8	400	
—	—	—	—	—	—	—	—	
9	6	168	—	—	—	4.6	293	
3	3	138	2	—	2	4.4	750	
3	3	530	—	—	—	1.4	1 800	
3	3	205	—	1	—	2.0	1 500	
2	1	1 062	—	—	—	3.9	12 677	
4	2	158	—	1	—	5.0	500	

注 人口は昭和46.3.31現在の住民基本台帳による。 資料 県防災交通安全課

251 風水害その他の被害

A 農作物被害状況 (昭和46年)

(単位 ヘクタール・トン)

区分	総数		気象被害							
			計		(うち)風水害		(うち)干塩害		(うち)その他	
	被害面積	被害量	被害面積	被害量	被害面積	被害量	被害面積	被害量	被害面積	被害量
水稲	67 900 (21 400)	20 800	17 700	6 340	17 600	6 260	85	79	85	79
陸稲	248 (150)	46	53	6	50	4	干害 3	2	-	-

病害						虫害					
計		(うち)いもち病		(うち)紋枯病		計		(うち)ニカメイチュウ		(うち)ウンカ	
被害面積	被害量	被害面積	被害量	被害面積	被害量	被害面積	被害量	被害面積	被害量	被害面積	被害量
39 000	13 600	14 700	8 210	14 400	3 950	11 200	823	9 000	729	2 230	94
150	36	150	36	-	-	45	4	45	4	-	-

区分	総数		気象被害							
			計		(うち)風水害		(うち)凍霜害		(うち)湿害	
	被害面積	被害量	被害面積	被害量	被害面積	被害量	被害面積	被害量	被害面積	被害量
小麦	2 540 (1 070)	1 260	1 080	773	783	626	-	-	297	147
2条大麦	1 080 ( 738)	558	817	512	373	267	-	-	245	61
裸麦	6 500 (3 940)	3 950	4 790	3 800	3 320	2 810	干害 157	80	982	404

病害								虫害	
計		(うち)さび病		(うち)白渋病		(うち)赤かび病		被害面積	被害量
被害面積	被害量	被害面積	被害量	被害面積	被害量	被害面積	被害量		
1 360	486	173	34	675	242	512	210	100	5
266	46	-	-	103	13	163	33	-	-
982	122	105	7	359	46	366	64	550	28

注 ( )は被害実面積 資料 中国四国農政局 徳島統計情報事務所

B 公共土木施設被害額 (昭和44~46年度)

(単位 千円)

種別	昭和44年度		昭和45年度		昭和46年度	
	件数	金額	件数	金額	件数	金額
県所管計	362	40 376	699	80 933	473	57 284
河川海岸砂防道路橋梁港湾漁港	86	10 827	223	28 362	155	20 097
建設省所管計	118	286 300	792	1 839 208	437	986 154
河川海岸砂防道路橋梁	40	84 184	438	1 130 926	248	645 572
運輸省所管計	-	-	16	97 006	15	69 756
港湾海岸	-	-	7	69 701	-	-
	-	-	9	27 305	15	69 756

資料 県監理課

C 災害建築物 (昭和46年)

(単位 戸)

年次	総数	災害				火災				
		総数	全壊	半壊	一部破損	総数	全焼	半焼	部分焼	焼損面積
昭和44年	437	2	1	0	1	435	203	42	190	20 886(m <sup>2</sup> )
45	2 104	1 667	72	290	1 305	437	187	40	210	22 192
46	601	95	2	84	9	506	204	46	256	29 563

資料 県防災交通安全課

252 労務災害

A 産業別規模別労働災害発生状況 (昭和46年)

(単位 人)

産 業	死 傷 計	死 亡					休 業 8 日 以 上				
		総 数	労働者 9人 以下	労働者 10~ 49人	労働者 50~ 99人	労働者 100 人以上	総 数	労働者 9人 以下	労働者 10~ 49人	労働者 50~ 99人	労働者 100 人以上
総 数	3 177	51	17	25	6	3	3 126	859	1 586	258	423
製 造 工 業	1 082	7	2	2	1	2	1 075	250	443	145	237
木材木製品製造工業 (家具装備製造工業を含む)	498	-	-	-	-	-	498	143	246	68	41
化学工業 (パルプ紙製造業を含む)	102	2	-	-	-	2	100	4	9	15	78
金 属 工 業	80	1	-	1	-	-	79	28	33	6	12
一般機械器具製造工業	73	1	-	1	-	-	72	7	18	12	35
電気機械器具製造工業	5	-	-	-	-	-	5	1	1	1	2
輸送用機械器具製造工業	46	1	1	-	-	-	45	16	24	5	-
その他の製造業	278	2	1	-	1	-	276	51	112	38	75
土 石 採 取 業	57	1	-	1	-	-	56	23	27	1	-
建 設 業	1 170	24	9	11	4	-	1 146	248	818	61	19
運 輸 交 通 業	175	1	-	1	-	-	174	18	87	22	47
道路貨物運送業	146	1	-	1	-	-	145	18	33	18	26
道路旅客運送業外	29	-	-	-	-	-	29	-	4	4	21
貨物取扱業	131	3	-	2	-	1	128	6	19	9	94
陸上貨物取扱業	89	1	-	1	-	-	88	3	10	8	67
港湾荷役業	42	2	-	1	-	1	40	3	9	1	27
林 業	336	8	4	4	-	-	328	220	101	6	1
漁 業	49	1	1	-	-	-	48	43	5	-	-
その他の事業	177	6	1	4	1	-	171	46	86	14	25

注 鉱業を除く 資料 労働基準局

B 業種別男女別年少者別災害発生状況 (昭和46年)

業 種 別	総 数		男		女		年 少 者	
	死亡	休業8日以上	死亡	休業8日以上	死亡	休業8日以上	死亡	休業8日以上
総 数	51	3 126	48	2 578	3	512	-	36
製 造 工 業	7	1 075	6	784	1	268	-	23
土 石 採 取 業	1	56	1	51	-	4	-	1
建 設 業	24	1 146	22	975	2	163	-	8
運 輸 事 業	1	174	1	173	-	-	-	1
貨 物 取 扱 業	3	128	3	122	-	5	-	1
林 業	8	328	8	298	-	30	-	-
漁 業	1	48	1	47	-	1	-	-
その他の事業	6	171	6	128	-	41	-	2

資料 労働基準局

253 消 防

A 階級別常勤消防職員 (昭和46.4.1現在)

(単位 人)

市 町 村 合	総 数	消防監	消 防 司 長	消 防 司 令	消 防 司 令 補	消 防 士 長	消 防 副 士 長	消防士	小 計	事務職員
総 数	324	1	8	9	35	44	27	190	314	10
消防本部設置市町計	267	1	6	8	27	42	22	153	259	8
徳 島 市	131	1	3	2	13	25	5	79	128	3
鳴 門 市	54	-	1	2	6	9	6	27	51	3
小 松 島 市	31	-	1	2	3	2	8	14	30	1
阿 南 市	34	-	1	1	3	3	3	22	33	1
池 田 町	17	-	-	1	2	3	-	11	17	-
消防一部事務組合計	57	-	2	1	8	2	5	37	55	2
阿 北 消 防 組 合	17	-	1	-	2	2	-	11	16	1
美馬東部消防組合	24	-	-	1	3	-	3	17	24	-
美馬西部消防組合	16	-	1	-	3	-	2	9	15	1

資料 県防災交通安全課

B 消防本部署の現有機械器具状況 (昭和46.4.1現在)

(単位 台)

市 町 村 合	普通消防ポンプ自動車		水槽付消防ポンプ自動車	はしご付消防ポンプ自動車		屈折はしご付消防自動車	化学消防自動車	救 急 自動車	無線 指揮 車	小型 動力 ポン プ	その 他 の 消防 自動車
	A 1 級	A 2 級		18m 級	30m 級						
総 数	1	19	8	1	1	1	1	8	3	7	1
消防本部設置市町計	1	13	7	1	1	1	1	8	3	4	1
徳 島 市	1	5	3	1	1	-	1	3	1	-	-
鳴 門 市	-	4	1	-	-	1	-	2	1	3	1
小 松 島 市	-	1	1	-	-	-	-	1	-	1	-
阿 南 市	-	2	1	-	-	-	-	1	1	-	-
池 田 町	-	1	1	-	-	-	-	1	-	-	-
消防一部事務組合計	-	6	1	-	-	-	-	-	-	3	-
阿 北 消 防 組 合	-	2	-	-	-	-	-	-	-	-	-
美馬東部消防組合	-	1	1	-	-	-	-	-	-	1	-
美馬西部消防組合	-	3	-	-	-	-	-	-	-	2	-

資料 県防災交通安全課

○ 市町村別消防団員 (昭和46年)

D 市町村別消防団現有機械器具状況 (昭和46.4.1現在)

(単位 人)

市町村	非 常 勤							
	総 数	団 長	副 団 長	分 団 長	副 分 団 長	部 長	班 長	団 員
総 数	16 031	48	151	565	631	583	2 096	11 957
徳島市	1 164	1	3	19	38	131	195	777
鳴門市	1 334	1	7	55	64	4	236	967
小松島市	518	1	5	26	26	52	44	364
阿南市	1 259	1	4	12	12	33	67	1 130
勝浦町	240	1	3	10	10	—	15	201
上勝町	400	1	2	10	10	31	75	271
佐那河内村	198	1	2	11	11	11	39	123
石井町	637	1	4	5	5	41	82	499
神山町	660	1	2	8	9	39	78	523
那賀川町	340	1	6	21	21	21	63	207
ノノ浦町	125	1	4	6	6	—	24	84
鷲敷町	125	1	3	5	—	4	11	101
相生町	280	1	2	7	7	7	32	224
上那賀町	243	1	3	7	7	18	22	185
木沢村	128	1	2	4	—	—	10	111
木由頭村	167	1	1	8	8	3	25	121
日和佐村	178	1	3	9	9	—	18	138
海部町	137	1	3	8	8	—	16	101
海部町	207	1	3	8	8	2	22	163
海部町	250	1	7	12	12	—	32	186
海部町	129	1	2	6	6	7	15	92
海部町	163	1	1	5	5	6	16	129
海部町	249	1	4	11	11	—	33	189
海部町	162	1	4	6	6	6	24	115
藍住町	239	1	2	17	18	—	64	137
藍板町	297	1	3	19	19	20	51	184
板上町	124	1	3	6	6	—	18	90
吉野町	258	1	3	17	17	17	71	132
吉土成町	287	1	4	19	19	19	76	149
市場町	304	1	3	18	16	2	53	211
阿波島町	365	1	3	24	48	—	75	214
川島町	447	1	2	5	5	—	29	405
山川町	168	1	2	11	11	11	22	110
山川町	325	1	2	8	8	13	21	272
美郷村	150	1	2	7	7	—	14	119
木屋平村	150	1	2	4	7	—	18	118
美脇村	375	1	2	25	25	—	59	263
美馬西部消防組合	322	1	6	20	20	—	31	244
貞光町	99	1	2	5	5	5	7	74
一穴吹町	315	1	3	5	9	—	15	282
三好町	200	1	3	12	12	13	47	112
三好町	323	1	3	8	7	16	19	269
池田町	645	1	4	15	21	5	53	546
山城町	343	1	4	13	24	25	57	219
井川町	245	1	4	7	7	15	17	194
三加茂町	372	1	5	6	6	6	26	322
東祖谷山村	175	1	2	9	9	—	36	118
西祖谷山村	210	1	2	6	6	—	23	172

資料 県防災交通安全課

市町村	普通消防ポンプ自動車				水槽付消防ポンプ自動車	三輪消防ポンプ自動車	小型動力ポンプ積載車		手引動力ポンプ	小型動力ポンプ	腕用ポンプ
	A 1級	A 2級	B 1級	B 2級			小型動力ポンプ	小型動力ポンプ積込			
総 数	4	89	7	5	2	2	18	100	3	716	116
徳島市	—	14	—	—	—	—	15	—	—	34	—
鳴門市	—	1	—	—	—	—	—	15	1	47	—
小松島市	—	12	—	—	—	—	—	7	—	7	—
阿南市	—	13	—	—	—	1	—	44	—	54	—
勝浦町	—	2	1	—	—	—	—	—	—	5	—
上勝町	—	—	—	—	—	—	—	—	—	18	—
佐那河内村	—	—	—	—	—	—	—	—	—	11	—
石井町	—	6	—	—	—	—	—	4	—	31	—
神山町	—	1	—	—	—	—	2	—	—	36	—
那賀川町	—	—	—	1	—	—	—	10	—	10	—
ノノ浦町	—	1	3	—	—	—	—	3	—	3	—
鷲敷町	—	1	—	—	—	—	—	—	—	4	—
相生町	—	—	—	—	—	—	—	—	—	10	—
上那賀町	—	—	—	—	—	—	—	—	—	16	—
木沢村	—	—	—	—	—	—	—	—	—	6	—
木由頭村	—	—	—	—	—	—	—	1	—	14	—
日和佐村	—	1	—	—	—	—	—	—	—	8	—
海部町	—	2	—	—	—	—	—	—	—	7	—
海部町	—	2	—	—	—	—	—	—	—	4	—
海部町	—	1	—	—	—	—	—	3	—	9	—
海部町	—	1	—	—	—	—	—	—	—	6	—
海部町	—	1	—	—	—	—	—	—	—	5	—
海部町	—	—	—	—	1	—	1	—	—	9	—
海部町	—	2	—	—	—	—	—	—	—	4	—
藍住町	—	1	—	—	—	—	—	—	—	16	—
藍板町	—	1	—	—	—	—	—	—	—	17	—
板上町	—	4	—	—	—	—	—	2	—	2	—
吉野町	—	—	—	—	—	—	—	2	—	17	—
吉土成町	2	—	—	—	—	—	—	—	—	16	—
市場町	—	2	—	—	—	—	—	—	—	16	—
阿波島町	—	1	—	—	—	1	—	—	—	25	1
川島町	—	4	2	—	—	—	—	—	—	13	—
山川町	—	1	1	—	—	—	—	—	—	9	—
山川町	—	1	—	—	—	—	—	—	—	20	—
美郷村	—	—	—	—	—	—	—	—	—	6	27
木屋平村	—	—	—	—	—	—	—	—	—	11	—
美脇村	—	—	—	3	—	—	—	—	—	22	—
美馬西部消防組合	—	—	—	—	—	—	—	—	—	—	—
貞光町	—	—	—	—	—	—	—	1	—	33	—
一穴吹町	—	—	—	—	—	—	—	—	2	—	—
三好町	1	—	—	—	—	—	—	—	1	—	14
三好町	—	1	—	—	—	—	—	—	2	—	10
三好町	—	2	—	—	—	—	—	—	—	15	—
池田町	1	3	—	—	—	—	—	—	—	21	—
山城町	—	1	—	—	—	—	—	—	—	13	60
井川町	—	2	—	—	—	—	—	—	—	5	—
三加茂町	—	4	—	—	—	—	—	—	—	—	—
東祖谷山村	—	—	—	—	—	—	—	—	—	20	—
西祖谷山村	—	—	—	—	—	—	—	—	—	17	—
西祖谷山村	—	—	—	—	—	—	—	—	—	13	9

資料 県防災交通安全課

E 市町村別消防水利の現況

市町村	総数 (C+D)	消火栓			総数					公		
		計	公設	私設	防火水槽			井戸		防火水槽		
					100㎡以上	40~100㎡未	20~40㎡未	40㎡以上	20~40㎡未	100㎡以上	40~100㎡未	20~40㎡未
総数	5 671	2 948	2 185	763	8	534	1 035	268	968	7	512	961
徳島市	1 061	779	779	—	—	129	1	37	115	—	129	1
鳴門市	201	162	162	—	1	14	24	—	—	1	14	24
小松島市	482	366	284	82	—	21	24	3	68	—	18	20
阿南市	697	548	290	258	—	11	45	—	93	—	9	45
勝浦町	31	—	—	—	—	31	—	—	—	—	31	—
上勝町	19	—	—	—	—	5	14	—	—	—	5	14
佐那河内村	—	—	—	—	—	—	—	—	—	—	—	—
石井町	226	4	1	3	—	3	18	—	201	—	3	18
神山町	99	—	—	—	3	23	73	—	—	2	19	52
那賀川町	131	—	—	—	—	—	—	—	131	—	—	—
羽ノ浦町	139	86	86	—	—	4	—	20	29	—	4	—
鷺敷町	16	—	—	—	—	16	—	—	—	—	16	—
相生町	30	—	—	—	—	8	18	—	4	—	8	18
上那賀町	18	—	—	—	—	9	9	—	—	—	3	6
木沢村	—	—	—	—	—	—	—	—	—	—	—	—
木頭村	10	—	—	—	—	2	7	1	—	—	2	7
由岐町	3	3	3	—	—	—	—	—	—	—	—	—
日和佐町	17	10	10	—	—	7	—	—	—	—	7	—
傘岐町	12	6	6	—	—	6	—	—	—	—	6	—
海南町	16	16	16	—	—	—	—	—	—	—	—	—
海部町	10	5	5	—	—	—	2	—	3	—	—	2
穴喰町	19	15	15	—	—	—	4	—	—	—	—	4
松茂町	30	26	26	—	—	—	4	—	—	—	—	4
北島町	499	477	70	407	—	14	8	—	—	—	13	3
藍住町	130	53	42	11	—	25	32	—	20	—	25	32
板野町	62	9	9	—	—	12	29	—	12	—	12	24
上板町	201	5	5	—	—	1	100	—	95	—	1	100
吉野町	66	13	13	—	—	11	42	—	—	—	11	42
土成町	212	7	7	—	—	2	53	—	150	—	2	53
市場町	83	51	49	2	—	4	15	—	13	—	4	15
阿波町	112	8	8	—	—	2	102	—	—	—	—	102
鴨島町	206	2	2	—	—	—	—	204	—	—	—	—
川島町	12	—	—	—	—	12	—	—	—	—	12	—
山川町	32	10	10	—	—	21	1	—	—	—	20	1
美郷村	1	—	—	—	—	1	—	—	—	—	1	—
木屋平村	15	—	—	—	—	2	13	—	—	—	2	11
脇町	24	11	11	—	—	6	7	—	—	—	6	7
美馬半田町	137	49	49	—	—	28	46	—	14	—	28	46
貞光町	8	—	—	—	—	4	4	—	—	—	2	1
穴吹町	21	—	—	—	—	12	9	—	—	—	12	9
三野町	197	58	58	—	—	18	98	3	20	—	18	98
三好町	106	—	—	—	—	19	87	—	—	—	19	87
池田町	117	106	106	—	—	11	—	—	—	—	11	—
山城町	37	—	—	—	—	1	36	—	—	—	—	—
井川町	7	—	—	—	3	4	—	—	—	3	4	—
三加茂町	165	63	63	—	—	12	90	—	—	—	12	90
東祖谷山村	33	—	—	—	—	23	10	—	—	—	23	10
西祖谷山村	11	—	—	—	1	—	10	—	—	1	—	10

資料 県防災交通安全課

(昭和46.4.1現在)

設		私			設		その他						
井戸		防火水槽			井戸		計	河川 溝等	海湖	プール	濠池等	下水道	その他
40㎡以上	20~40㎡未	100㎡以上	40~100㎡未	20~40㎡未	40㎡以上	20~40㎡未							
227	669	1	22	74	41	299	1 422	592	62	101	370	1	296
—	—	—	—	—	37	115	404	128	—	18	233	1	24
—	—	—	—	—	—	—	26	7	10	9	—	—	—
3	66	—	3	4	—	2	35	20	12	3	—	—	—
—	88	—	2	—	—	5	212	138	28	9	37	—	—
—	—	—	—	—	—	—	—	—	—	—	—	—	—
—	—	—	—	—	—	—	—	—	—	—	—	—	—
—	—	—	—	—	—	—	150	50	—	—	—	—	100
—	201	—	—	—	—	—	—	—	—	—	—	—	—
—	—	1	4	21	—	—	51	45	—	4	2	—	—
—	181	—	—	—	—	—	—	—	—	—	—	—	—
17	27	—	—	—	3	2	10	—	—	2	—	—	8
—	—	—	—	—	—	—	—	—	—	—	—	—	—
—	4	—	—	—	—	—	41	10	—	1	—	—	30
—	—	—	6	3	—	—	11	10	—	—	—	—	1
—	—	—	—	—	—	—	5	5	—	—	—	—	—
—	—	—	—	—	—	—	7	6	—	1	—	—	—
—	—	—	—	—	—	—	—	—	—	—	—	—	—
—	—	—	—	—	—	—	57	50	5	—	2	—	—
—	—	—	—	—	—	—	9	4	5	—	—	—	—
—	—	—	—	—	—	—	8	1	—	3	4	—	—
—	3	—	—	—	—	—	10	7	2	1	—	—	—
—	—	—	—	—	—	—	—	—	—	—	—	—	—
—	—	—	—	—	—	—	11	5	—	3	3	—	—
—	—	—	1	—	—	—	6	2	—	4	—	—	—
—	20	—	—	—	—	—	2	—	—	2	—	—	—
—	12	—	—	5	—	—	23	4	—	4	15	—	—
—	95	—	—	—	—	—	29	1	—	5	23	—	—
—	—	—	—	—	—	—	50	50	—	—	—	—	—
—	—	—	—	—	—	150	2	—	—	2	—	—	—
—	2	—	—	—	—	—	11	3	—	3	—	—	—
204	—	—	2	—	—	—	15	1	—	4	10	—	—
—	—	—	—	—	—	—	29	5	—	6	18	—	—
—	—	—	—	—	—	—	16	1	—	4	11	—	—
—	—	—	1	—	—	—	55	—	—	4	1	—	50
—	—	—	—	—	—	—	74	4	—	—	—	—	70
—	—	—	—	2	—	—	1	1	—	—	—	—	—
—	—	—	—	—	—	—	13	5	—	2	3	—	3
—	—	—	—	—	—	—	14	5	1	3	1	—	—
—	—	—	2	3	—	—	10	10	—	—	—	—	—
—	—	—	—	—	—	—	—	—	—	—	—	—	—
3	20	—	—	—	—	—	14	4	—	3	7	—	—
—	—	—	—	—	—	—	5	—	—	—	—	—	5
—	—	—	—	—	—	—	—	—	—	—	—	—	—
—	—	—	1	36	—	—	—	—	—	—	—	—	—
—	—	—	—	—	—	—	15	15	—	—	—	—	—
—	—	—	—	—	—	—	—	—	—	—	—	—	—
—	—	—	—	—	—	—	—	—	—	—	—	—	—
—	—	—	—	—	—	—	8	2	—	1	—	—	5

354 交通事故

A 年次別・月別交通事故発生状況(昭和42~46年)

年次・月	発生	死者	傷者	物損
昭和42年	3 080件	133人	3 717人	…件
43	3 925	140	4 955	4 478
44	5 778	160	7 111	5 334
45	7 357	152	9 220	6 058
46	<b>7 475</b>	<b>180</b>	<b>9 692</b>	<b>6 891</b>
昭和46年				
1月	626	13	843	627
2	494	13	637	456
3	678	22	882	626
4	617	19	821	594
5	653	17	806	490
6	619	13	785	468
7	659	17	849	459
8	712	16	985	627
9	608	11	778	540
10	607	15	757	538
11	567	11	775	543
12	635	13	774	923

資料 県警交通企画課

B 路線別発生状況(昭和44~46年)

路線別	昭和44年			昭和45年			昭和46年		
	件数	死者	傷者	件数	死者	傷者	件数	死者	傷者
総数	<b>5 778</b>	<b>160</b>	<b>7 111</b>	<b>7 357</b>	<b>152</b>	<b>9 220</b>	<b>7 475</b>	<b>180</b>	<b>9 692</b>
国道計	2 564	82	3 334	3 131	72	4 212	3 199	83	4 444
11号線	572	22	745	687	12	925	721	22	1 003
32 "	177	9	238	193	3	281	211	11	312
55 "	821	11	1 138	1 093	21	1 443	1 018	21	1 438
192 "	376	29	1 059	1 014	30	1 376	1 068	24	1 441
193 "	63	2	79	55	1	75	60	4	96
195 "	55	9	75	64	5	78	68	1	83
318 "	—	—	—	25	—	34	53	—	71
主要県道	} 1 943	} 53	} 2 336	514	17	656	424	17	538
一般県道				1 963	38	2 305	2 013	48	2 463
市町村道	1 271	25	1 441	1 641	22	1 920	1 763	25	2 152
道路運送法にいう道路その他	—	—	—	107	2	127	32	4	40

資料 県警交通企画課

C 学職別死傷者数(昭和46年)

(単位 人)

学職別	総数	死者	傷者	学職別	総数	死者	傷者
総数	<b>9 872</b>	<b>180</b>	<b>9 692</b>	職業運転手計	<b>470</b>	<b>9</b>	<b>461</b>
幼稚園児	330	6	324	バス	25	1	24
小学生計	<b>404</b>	<b>7</b>	<b>397</b>	トラック	182	7	175
1年生	109	1	108	タクシー・ハイヤー	187	1	186
2年生	84	3	81	その他	76	—	76
3年生	72	2	70	有職者計(職業運転手を除く)	<b>6 636</b>	<b>113</b>	<b>6 523</b>
4年生	51	1	50	公務員	463	6	457
5年生	41	—	41	農林水産業	718	32	686
6年生	47	—	47	建設業	301	5	296
中学生計	<b>176</b>	<b>1</b>	<b>175</b>	卸売・小売業	262	2	260
1年生	70	1	69	運輸・通信業	47	2	45
2年生	38	—	38	電気ガス水道サービス業	349	4	345
3年生	68	—	68	その他	4 313	57	4 256
高校生	446	6	440	無職	<b>1 024</b>	<b>32</b>	<b>992</b>
大学生	148	1	147	主婦	517	11	506
その他の学生	48	2	46	その他	507	21	486

資料 県警交通企画課

D 当時者別交通事故発生状況(昭和46年)

車両別	第1当事者			第2当事者		
	発生	死者	傷者	発生	死者	傷者
総数	<b>7 475件</b>	<b>180人</b>	<b>9 692人</b>	<b>7 475件</b>	<b>180人</b>	<b>9 692人</b>
乗用車	<b>3 266</b>	<b>61</b>	<b>4 521</b>	1 613	4	2 713
バイク	132	2	229	27	—	68
普通軽四	2 392	44	3 295	1 088	3	1 859
貨物車	715	13	966	487	1	766
特大型	143	9	193	32	3	40
大型	153	15	205	47	5	65
普通	1 650	36	2 136	601	12	942
三輪	126	2	178	24	—	33
軽四	728	8	881	450	4	636
軽三	4	—	4	3	—	4
二輪	<b>1 129</b>	<b>40</b>	<b>1 293</b>	<b>1 722</b>	<b>27</b>	<b>1 927</b>
自軽	128	12	166	114	3	147
原	91	1	110	94	—	127
原	598	17	675	959	18	1 066
一	312	10	342	555	6	587
特殊	<b>13</b>	<b>1</b>	<b>20</b>	<b>13</b>	—	<b>16</b>
大小	9	—	16	5	—	8
農	1	—	1	1	—	1
耕	3	1	3	7	—	7
その他	<b>95</b>	<b>5</b>	<b>93</b>	<b>1 167</b>	<b>30</b>	<b>1 210</b>
列他	1	—	1	13	6	7
自軽	94	5	92	1 135	23	1 187
転歩	—	—	—	14	1	16
不明(単独)	110	2	110	1 189	50	1 208
	58	1	58	(619)	(45)	(898)

資料 県警交通企画課 注 不明の第2当事者欄( )は単独を示す。

E 市町村別交通事故発生状況 (昭和45~46年)

市 町 村	発 生 件 数		死 者 (人)		傷 者 (人)	
	昭和45年	昭和46年	昭和45年	昭和46年	昭和45年	昭和46年
総 数	7 357	7 475	152	180	9 220	9 692
徳島市	3 538	3 280	41	41	4 390	4 165
鳴門市	488	574	14	14	630	789
小松島市	470	514	7	8	593	681
阿南市	432	393	13	12	523	487
勝浦町	12	43	1	2	12	53
上勝町	25	9	5	—	44	10
佐那河内村	6	8	—	—	7	9
石井町	173	198	4	8	211	252
神山町	25	31	—	3	36	36
那賀川町	42	35	1	1	49	38
那羽ノ浦町	79	95	1	3	94	124
鷲敷町	20	29	—	—	29	33
相生町	15	21	1	—	17	22
上那賀町	13	9	1	—	28	14
木沢村	4	1	2	—	2	1
木由頭村	10	5	1	1	9	4
日牟岐町	8	11	—	—	10	14
日和佐町	37	37	1	1	44	74
海部町	37	25	1	1	47	33
海部南町	30	25	1	2	33	34
海部北町	5	6	—	1	5	10
安部町	12	9	—	1	18	20
松茂島町	91	99	2	8	108	130
北島町	136	161	1	4	176	204
藍住町	155	158	3	5	195	213
板上町	35	37	—	2	98	107
上吉野町	51	76	3	3	71	147
吉土野町	65	82	1	1	81	99
土成町	68	54	3	2	81	67
市場町	61	65	—	4	74	72
阿波町	102	93	1	9	137	108
鴨島町	161	211	8	5	212	261
山川町	27	55	1	1	40	67
山川町	74	94	6	4	102	126
美郷村	6	10	—	—	7	16
木屋平村	4	9	1	2	12	14
脇美町	163	168	5	4	206	226
美馬町	41	44	1	1	43	56
半馬田町	45	66	1	1	55	87
貞光町	49	44	—	1	60	51
一穴村	6	9	—	—	11	13
三吹野町	60	73	3	5	69	85
三好町	24	43	1	—	31	59
三好町	39	18	1	1	40	22
池田町	198	213	7	7	267	296
山城町	64	68	2	3	100	99
井川町	62	47	2	5	67	59
三加茂町	18	53	1	2	22	81
東祖谷山村	14	10	1	1	16	13
西祖谷山村	7	7	2	—	8	11

付 録



合併市町村一覽 (昭和47・3・31現在)

施行年月日	合併形式	新市町村名	関係市町村名
昭和29.3.20	境界変更	麻植郡牛島村	牛島村, 一条町西条字先須賀四ツ星
"	編入	那賀郡羽ノ浦町	羽ノ浦町, 大野村大字下大野字明見
"	合体	那賀郡富岡町	中島村, 富岡町, 宝田村, 長生村, 大野村
"	"	麻植郡鴨島町	牛島村, 森山村, 西尾村, 鴨島町
30.1.1	編入	麻植郡木屋平村	木屋平村, 中枝村大字中村山字二戸, 南二戸, 今丸東野々脇, 西野々脇, 木中
"	"	麻植郡鴨島村	鴨島町, 東山村樋山地
"	合体	麻植郡美郷村	東山村, 中枝村, 三山村字小竹, 品野, 中筋, 高野尾, 川俣, 刷石, 毛無, 土井奥, 峠, 湯殿
"	"	麻植郡山川町	山瀬町, 川田町, 三山村(一部除く)
"	編入	名東郡国府町	国府町, 入田村矢野
"	"	徳島市	徳島市, 新居町, 入田村(矢野を除く)
"	"	那賀郡富岡町	富岡町, 加茂谷村
30.2.1	合体	名東郡国府町	国府町, 南井上村, 北井上村
30.2.11	編入	海部郡由岐町	三岐田町, 阿部村
"	合体	麻植郡川島町	川島町, 学島村
"	"	板野郡板野町	板西町, 松坂村, 栄村
"	編入	鳴門市	鳴門市, 大津
"	"	徳島市	徳島市, 上八万村
30.3.1	合体	勝浦郡勝浦町	生比奈村, 横瀬町
30.3.16	編入	那賀郡富岡町	富岡町, 見能林村
30.3.21	合体	三好郡三好町	昼間町, 足代村
30.3.26	"	那賀郡橘町	橘町, 福井村, 椿町, 新野町
30.3.31	"	阿波郡市場町	市場町, 大俣村, 八幡町
"	"	美馬郡穴吹町	穴吹町, 口山村, 古宮村, 三島村
"	"	名西郡石井町	石井町, 浦庄村, 高原村, 高川原村, 藍畑村
"	"	海部郡海部町	柄奥町, 川西村
"	"	海部郡海南町	浅川村, 川東村, 川上村
"	"	阿波郡阿波町	久勝町, 伊沢村, 林町
"	編入	徳島市	徳島市, 川内村
"	合体	名西郡神山町	阿野村, 鬼籠野村, 神領村, 下分上山村, 上分上山村
"	"	板野郡土成町	土成村, 御所村
"	"	板野郡上板町	松島町, 大山村, 高志村

合併市町村一覽 (つづき)

施行年月日	合併形式	新市町村名	関係市町村名
昭和30.4.10	合体	那賀郡木沢村	坂州村, 沢谷村
30.4.15	編入	那賀郡富岡町	富岡町, 桑野町
30.4.29	合体	板野郡藍住町	藍園村, 住吉村
30.7.20	"	勝浦郡上勝町	高鈴村, 福原村
31.9.30	編入	小松島市	小松島市, 坂野町
"	合体	那賀郡上那賀町	宮浜村, 平谷村
"	編入	鳴門市	鳴門市, 北灘村
"	合体	那賀郡相生町	相生村, 延野村, 日野谷村
"	編入	三好郡池田町	池田町, 箸蔵村
"	"	三好郡山城町	山城谷村, 三名村
"	合体	那賀郡那賀川町	今津村, 平島村
"	"	美馬郡貞光町	貞光町, 端山村
"	編入	海部郡日和佐町	日和佐町, 赤河内村
"	合体	美馬郡半田町	半田町, 八千代村
32.1.1	"	那賀郡木頭村	木頭村, 上木頭村(大字海川を除く)
"	編入	那賀郡上那賀町	上那賀村, 上木頭村大字海川
32.3.31	合体	板野郡吉野町	一条町, 柿島村(大字知恵島を除く)
"	編入	麻植郡鴨島町	鴨島町, 柿島村知恵島
"	合体	美馬郡美馬町	郡里町, 重清村
33.3.31	"	美馬郡脇町	脇町, 江原町, 岩倉町
33.5.1	"	阿南市	富岡町, 橘町
34.3.31	"	三好郡池田町	池田町, 三繩村, 佐馬地村
"	"	三好郡三加茂町	加茂町, 三庄村
34.4.1	"	板野郡大麻町	堀江町, 板東町
"	"	三好郡井川町	辻町, 井内谷村
41.10.1	編入	徳島市	板野郡応神村
42.1.1	"	徳島市	名東郡国府町
"	"	鳴門市	板野郡大麻町

歴 代 の 知 事

代順	氏 名	就任年月	代順	氏 名	就任年月
1	井上高格	明治 4. 8	29	小幡豊治	大正 13. 6
2	林茂平	6. 2	30	大野緑一郎	15. 9
3	久保断三	6. 10	31	三辺長治	昭和 2. 5
4	古賀貞雄	7. 11	32	山下謙一	3. 5
5	富岡敬明	8. 8	33	土居道次	4. 7
6	小池国武	9. 8	34	落合慶四郎	6. 12
7	北垣国道	12. 7	35	金森太郎	8. 6
8	北垣国道	13. 3	36	戸塚九一郎	9. 10
9	酒井明	13. 12	37	清水良策	11. 6
10	酒井明	19. 7	38	荒木義夫	14. 9
11	桜井勉	22. 12	39	中村四郎	15. 12
12	岡義臣	24. 7	40	辻山治平	16. 5
13	村上義雄	26. 3	41	野田清武	17. 10
14	山県伊三郎	29. 8	42	岡田包義	20. 6
15	李家裕二	32. 2	43	佐藤勝也(知事代理)	22. 2
16	有田義資	33. 4	44	床次徳二	22. 2
17	小倉久	33. 10	45	佐藤勝也	22. 3
18	亀井英三郎	35. 2	46	阿部五郎	22. 4
19	床次竹三郎	37. 1	47	浜島敏雄(知事職務代理)	26. 4
20	岩男三郎	38. 12	48	阿部邦一	26. 5
21	谷口留五郎	39. 7	49	原菊太郎	30. 4
22	渡辺勝三郎	41. 7	50	原菊太郎	34. 4
23	秦豊助	大正 3. 4	51	原菊太郎	38. 4
24	亀山理平太	4. 1	52	武市一夫(知事職務代理)	40. 9
25	末松偕一郎	4. 3	53	本庄幸人(知事職務代理)	40. 10
26	三宅源之助	6. 9	54	武市恭信	40. 10
27	大津麟平	8. 4	55	武市恭信	44. 10
28	川越壮介	10. 5			

歴 代 の 県 議 会 議 長

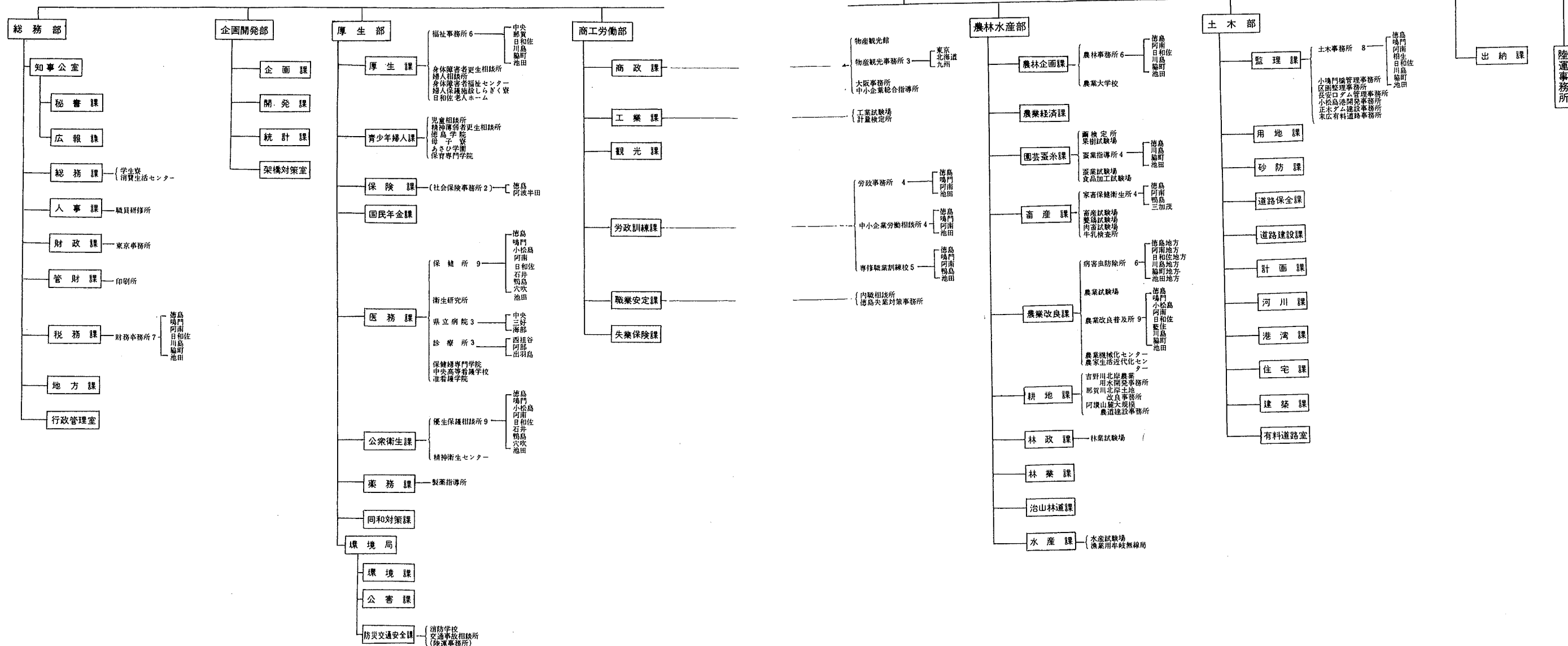
代順	氏 名	就任年月	代順	氏 名	就任年月
1	吉田次郎	明治 13. 5	29	西田隆喜	昭和 2. 10
2	吉田次郎	14. 2	30	坂本政五郎	6. 10
3	高井幸雄	15. 4	31	山田庄市	8. 12
4	高井幸雄	15. 7	32	岸野牧夫	12. 12
5	阿部与人	16. 2	33	岸野牧夫	14. 10
6	阿部与人	17. 4	34	庄野祐吉	18. 11
7	稚野伝次郎	18. 12	35	原田量之	20. 12
8	稚野伝次郎	19. 12	36	谷伊七郎	21. 9
9	稚野伝次郎	20. 12	37	宮田美信	22. 5
10	大串龍太郎	23. 3	38	栗田善吉	25. 3
11	大串龍太郎	24. 1	39	川真田郁夫	26. 5
12	大串龍太郎	26. 2	40	川真田郁夫	27. 5
13	大串龍太郎	30. 3	41	森口幸夫	28. 6
14	小笠原鶴太郎	30. 11	42	森口幸夫	29. 7
15	小笠原鶴太郎	31. 3	43	岡本正一郎	30. 5
16	小笠原鶴太郎	32. 10	44	岡本正一郎	31. 7
17	小笠原鶴太郎	36. 10	45	森本鉄三	32. 7
18	森苞樹	40. 11	46	久次米健太郎	32. 12
19	森苞樹	44. 10	47	内藤茂右衛門	34. 5
20	原田佐之治	大正 2. 11	48	伊東董	36. 4
21	原田佐之治	4. 10	49	唐渡昌二	38. 5
22	岡順次	7. 12	50	原田武夫	40. 3
23	岡順次	8. 10	51	阿部豊	42. 5
24	吉川綾吉	9. 6	52	七条広文	44. 3
25	宇山久太郎	12. 5			
26	吉川綾吉	12. 9			
27	大滝半三郎	12. 10			
28	吉川綾吉	12. 11			

# 徳島県行政

# 機構図 (S47.4.1現在)

知事部局の機構数

部	局 等	課 (室)	出先機関
総務部	知事公室	6 (1)	12
	秘書課	2 (0)	0
企画開発部	—	3 (1)	0
厚生部	環境局	8 (0)	47
	—	3 (0)	2
商工労働部	—	6 (0)	23
農林水産部	—	10 (0)	47
土木部	—	10 (1)	14
(出納長)	—	1 (0)	0
計	—	49 (3)	145



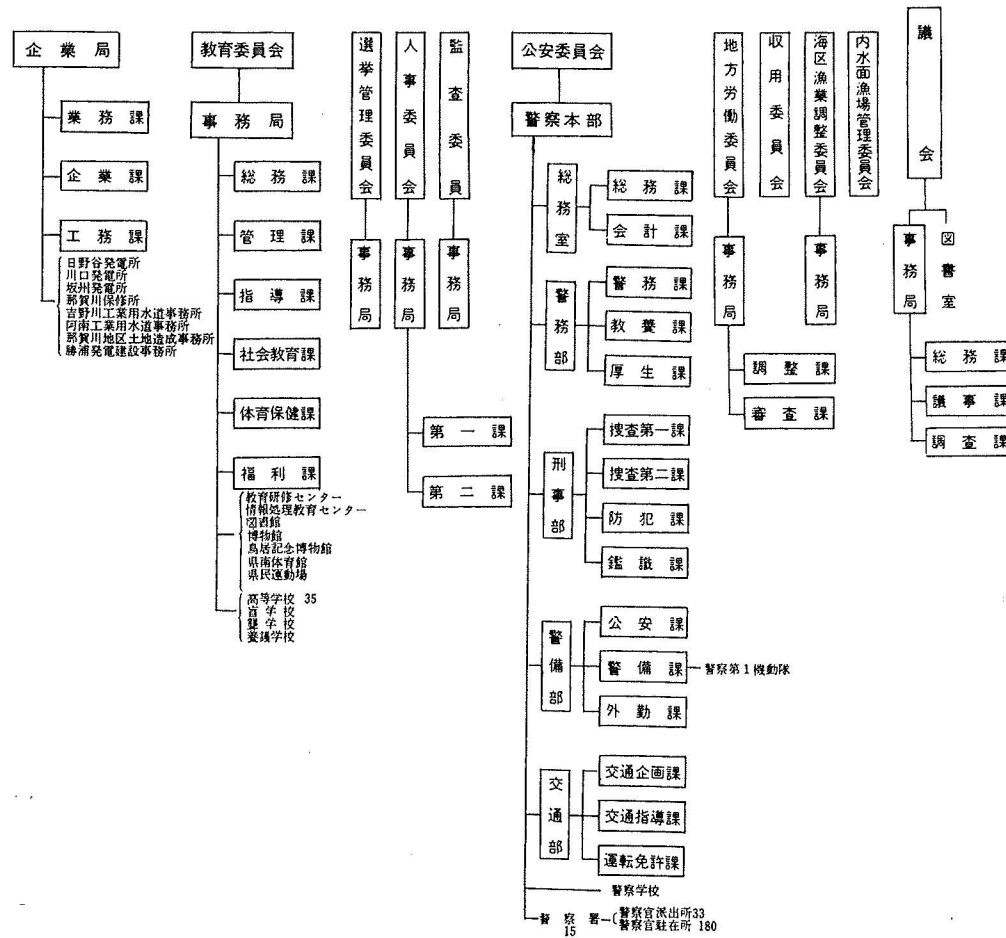
度量衡換算表

(1) メートル法基準

メートル法	尺貫法換算	ヤードポンド法換算	メートル法	尺貫法換算	ヤードポンド法換算
度			デシリットル	0.55435合	{0.0129975 英ガロン 0.0264178 米ガロン
ミリメートル	3.30000厘	0.039370インチ	リットル	0.55435升	{0.219975 英ガロン 0.264178 米ガロン
センチメートル	3.30000分	0.393700インチ	キロリットル	55.435石	35.31467立方フィート 1.307943立方ヤード
デシメートル	3.30000寸	3.937000インチ	立方メートル		
メートル	{3.3000 尺 0.5500 間 0.16667 町 0.25463 厘	{3.280840 フィート 1.093613 ヤード 0.621371 マイル	衡		
キロメートル			ミリグラム	0.26667毛	0.000035オンス
面積			グラム	0.26667匁	0.035274オンス
平方メートル	{0.302500坪 0.8900平方尺	{10.763910平方フィート 1.1965990平方ヤード	キログラム	{0.26667貫 1.66667	2.204622ポンド
平方キロメートル	0.064836平方里	0.386102平方マイル	トン	266.6667貫	{0.984206 英トン 1.102311 米トン
アール	0.100833反	0.024710エーカー	量		
ヘクタール	1.00833町	2.471045エーカー	ミリリットル	0.055435勺	{0.0002200 英ガロン 0.0002642 米ガロン

(2) ヤードポンド法基準

ヤードポンド法	尺貫法換算	メートル法換算	ヤードポンド法	尺貫法換算	メートル法換算
度			量		
インチ	0.83818寸	2.540000センチメートル	立方インチ	0.908371勺	16.387064立方センチメートル
フィート	1.00584尺	0.304800メートル	立方フィート	1.56966斗	0.028317立方メートル
ヤード	3.01752尺	0.914400メートル	立方ヤード	4.23809石	0.764555立方メートル
チェーン	{66.3842 尺 11.0640 間	20.1164メートル	英ガロン	2.51730升	4.5459631リットル
マイル	{14.7532 町 0.40979 里	1.609344キロメートル	米ガロン	2.09833升	3.785332リットル
カイリ	16.976町	1.852000キロメートル	衡		
面積			オンス	7.5599匁	28.349527グラム
平方インチ	0.702553平方寸	6.451600平方センチメートル	ポンド	120.958匁	0.453592キログラム
平方フィート	1.01167平方尺	0.092903平方メートル	英トン	270.946貫	1.016047トン
平方ヤード	0.252919坪	0.83627平方メートル	米トン	241.916貫	0.907185トン
平方マイル	0.167919平方里	2.589988平方キロメートル			
エーカー	4.08043反	0.404687ヘクタール			



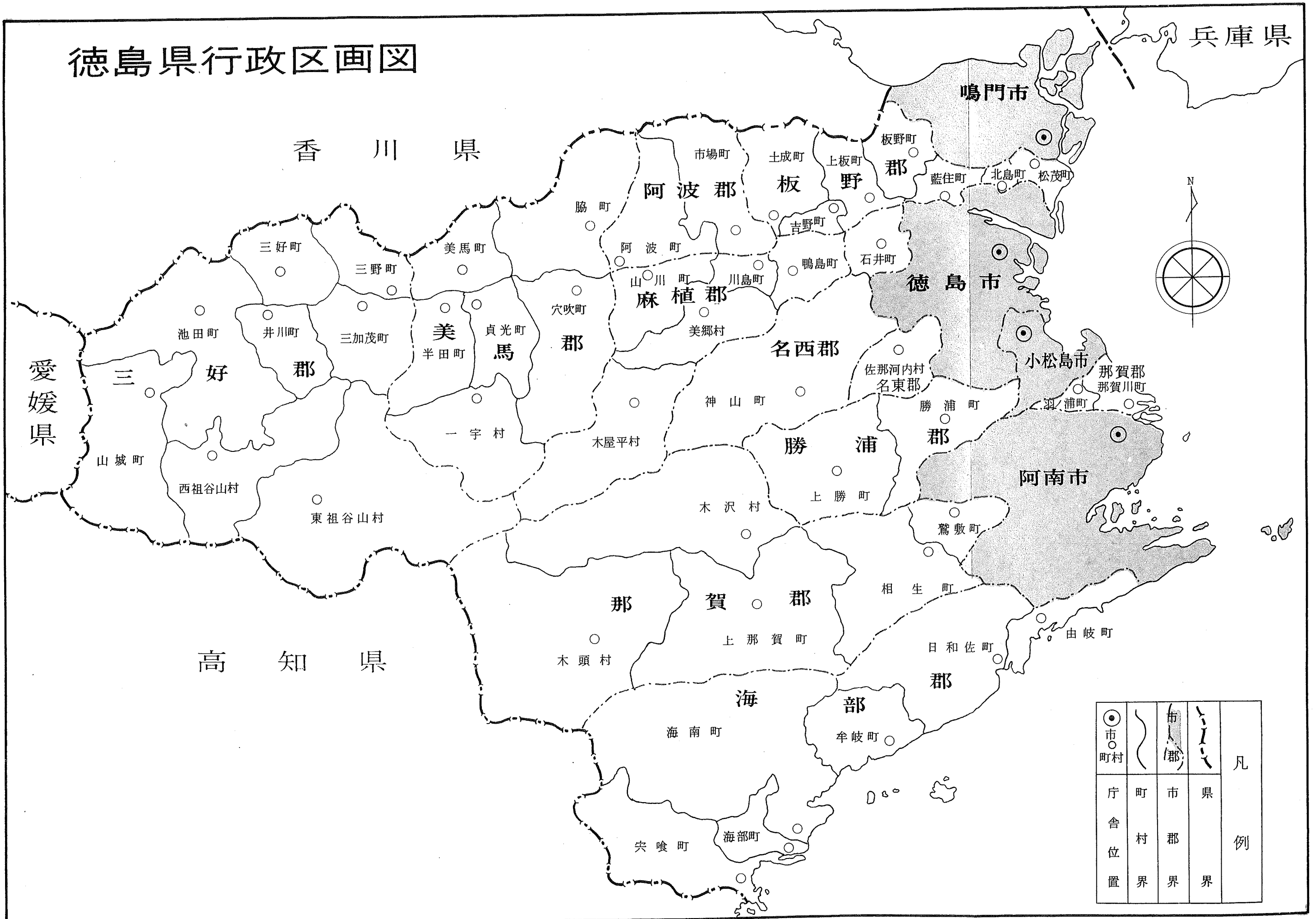
(3) 尺 貫 法 基 準 準

尺 貫 法	メートル法換算	ヤードポンド法換算	尺 貫 法	メートル法換算	ヤードポンド法換算
度			量		
厘	0.30303ミリメートル	0.01193インチ	勺	18.0390ミリリットル	1.100410立方インチ
分(10厘)	0.30303センチメートル	0.11930インチ	合(10勺)	1.80390デシリットル	{0.03973英ガロン 0.04766米ガロン
寸(10分)	3.3030 センチメートル	1.19305インチ	升(10合)	1.80386リットル	{0.39725英ガロン 0.47657米ガロン
尺(10寸)	0.30303メートル	0.99420フィート	斗(10升)	18.0390リットル	{3.97250英ガロン 4.76567米ガロン
間(6尺)	1.81818メートル	1.98838ヤード	石(10斗)	180.390リットル	0.235954立方ヤード
町(60間)	0.10909キロメートル	0.06778マイル	才(立方尺)	0.02783立方メートル	0.982735立方フィート
里(36町)	3.92727キロメートル	2.44033マイル	石(10才)	0.27926立方メートル	9.82735立方フィート
面 積			面 積		
坪	3.30579平方メートル	3.95382平方ヤード	毛	3.75000 ミリグラム	0.0013228 オンス
畝(30坪)	0.99174アール	0.245072平方チェ ーン	厘(10毛)	37.5000 ミリグラム	0.013228 オンス
反(10畝)	9.9174 アール	0.245072エーカー	匁(10厘)	3.75000 グラム	{0.13228 オンス 0.00827 ポンド
町(10反)	0.99174ヘクタール	2.45072 エーカー	斤(160匁)	0.60000キログラム	1.32277 ポンド
平 万 里	1.542.34ヘクタール	5.95525平方マイル	貫(1000匁)	0.00375 トン	8.26733 ポンド

土 地 ・ 建 物 換 算 表

坪	平方メートル (㎡)	坪	平方メートル (㎡)	坪	平方メートル (㎡)	坪	平方メートル (㎡)	合	平方メートル (㎡)	勺	平方メートル (㎡)
1000	3305.7851	100	330.5785	10	33.0578	1	3.3057	1	0.3335	1	0.0330
2000	6611.5702	200	661.1570	20	66.1157	2	6.6115	2	0.6611	2	0.0661
3000	9917.3553	300	991.7355	30	99.1735	3	9.9173	3	0.9917	3	0.0991
4000	13223.1404	400	1322.3140	40	132.2314	4	13.2231	4	1.3223	4	0.1322
5000	16528.9256	500	1652.8925	50	165.2892	5	16.5289	5	1.6528	5	0.1652
6000	19834.7107	600	1983.4710	60	198.3471	6	19.8347	6	1.9834	6	0.1983
7000	23140.4958	700	2314.0495	70	231.4049	7	23.1404	7	2.3140	7	0.2314
8000	26446.2809	800	2644.6280	80	264.4628	8	26.4462	8	2.6446	8	0.2644
9000	29752.0660	900	2975.2066	90	297.5206	9	29.7520	9	2.9752	9	0.2975

# 徳島県行政区画図



●	市	市界	凡例
○	町	町界	
○	村	村界	例
○	舎位	舎位	
○	置	置	

—— 德島県統計書 ——

昭和47年12月31日 印刷  
昭和48年 1月20日 発行

編集 徳島県企画開発部統計課  
徳島市万代町1丁目

印刷 (有) 中央孔版  
徳島市中徳島町1丁目

---

発行 徳島県企画開発部統計課  
徳島県統計協会

---