

平成20年

徳島県統計書

平成22年3月刊行

徳 島 県

利用者のために

- 1 本書は、平成20年の資料を中心として、徳島県統計調査課の各種資料に加えて、各関係機関から収集した統計資料を総合的に編集したものです。
- 2 資料中重要と思われるものについては、累年の数字を掲げました。
- 3 市町村別については、平成21年1月1日現在の行政区画によりました。
- 4 本書中、「平成20年」とあるのは暦年、「平成20年度」とあるのは会計年度（4月1日から翌年3月31日まで）、「何年度末・何年何月何日現在」とあるのはその期日の現在の状態を示しました。
- 5 資料の出所は、各表ごとの掲げました。
- 6 表中、説明を要するものについては、脚注を添えました。
- 7 数字については、原則として、四捨五入により計算しましたので、総数と内訳が一致しない場合があります。
- 8 表中の符号の用法は、次のとおりです。
 - 0 …………… 表章単位に満たないもの
 - …………… 皆無又は該当数字がないもの
 - … …………… 不明又は資料を欠くもの
 - △ …………… 減少又は減額のもの
 - X …………… 公表不能なもの
- 9 本書に収録した統計資料については、更に詳細な数字が必要な場合あるいは疑義がある場合には、各表ごとに付記してある資料の作成機関又は徳島県統計調査課に照会してください。

総 目 次

1	土 地 ・ 気 象	1
2	人 口	21
3	労 働 ・ 賃 金	35
4	事 業 所	63
5	農 業	77
6	林 業	109
7	水 産 業	117
8	鉱 工 業	127
9	建 設 業	141
10	電 気 ・ ガ ス ・ 水 道	151
11	運 輸 ・ 通 信	165
12	商 業 ・ 貿 易	177
13	金 融	189
14	物 価 ・ 家 計	193
15	住 居	217
16	財 政	231
17	経 済 計 算	241
18	社 会 保 障	249
19	保 健 衛 生 ・ 環 境	265
20	教 育	283
21	文 化 ・ 観 光	305
22	公 務 員 ・ 選 挙	327
23	司 法 ・ 警 察	333
24	災 害 ・ 事 故	343
	付 録	357

統計表目次

1 土地・気象		(3) 所定外労働時間指数……………	49	
1	位置及び県庁所在地……………	25	常用労働者指数……………	50
2	沿 革……………	26	規模5人以上産業別全常用労働者の1人平均	
3	地 勢……………	27	月間現金給与額……………	51
4	地 質……………	27	規模30人以上産業別全常用労働者の1人平均	
5	市町村別面積及び役場所在地……………	28	月間現金給与額……………	52
6	市町村別土地概要……………	28	産業別全常用労働者の1人平均月間実労働	
7	主な山岳……………	29	時間数……………	53
8	島 しょ……………	29	産業別全常用労働者の1人平均月間出勤日数……………	55
9	主な河川……………	30	一般職業紹介……………	56
10	気象概況……………	31	日雇職業紹介……………	56
11	月別気象表……………	32	公共職業安定所別一般新規求人状況……………	57
12	観測所別平均気温……………	33	適用法規別単位労働組合数及び組合員数……………	57
13	観測所別降水量……………	34	産業別単位労働組合数及び組合員数……………	58
		35	公共職業訓練状況……………	58
2 人 口		36	月・産業分類別労働争議発生件数及び	
14	人口の推移……………	22	参加人員……………	59
15	国籍別外国人登録人口……………	22	(1) 主要要求別……………	59
16	市町村別世帯数及び人口……………	23	(2) 争議形態別……………	60
17	市町村・年齢5歳階級別人口……………	24	(3) 月 別……………	61
18	市町村・世帯人員別世帯数及び世帯人員……………	30		
19	人口動態……………	32	4 事 業 所	
(1)	自然動態・年次別……………	32	37	産業中分類・経営組織別事業所数及び
(2)	社会動態・年次別……………	32		従業者数……………
(3)	自然動態・市町村別……………	33	38	市町村・産業大分類別事業所数及び従業者数……………
(4)	社会動態・都道府県別……………	34	39	市町村・経営組織・従業者規模別事業所数及び
				従業者数……………
			40	事業所数及び従業者数の推移……………
3 労働・賃金			(1)	産業大分類・従業者規模別……………
20	市町村・産業大分類別15歳以上就業者数……………	36	(2)	市町村別……………
21	産業大分類・年齢5歳階級・男女別15歳以上			
	就業者数……………	39	5 農 業	
22	市町村・従業上の地位・男女別15歳以上		41	市町村別農家数及び経営耕地面積……………
	就業者数……………	42	42	市町村別経営耕地面積規模別農家数
23	賃金指数……………	44		(販売農家)……………
(1)	現金給与総額……………	44	43	市町村・男女別販売農家人口……………
(2)	きまって支給する給与……………	45	44	市町村別樹園地を営営する販売農家数等……………
(3)	所定内給与……………	46	45	市町村・専業・兼業別販売農家数……………
24	労働時間指数……………	47	46	市町村・農産物販売規模別販売農家数……………
(1)	総実労働時間指数……………	47	47	市町村別農業用機械(販売農家)……………
(2)	所定内労働時間指数……………	48		

48	農作物の作付面積及び収穫量	86
(1)	稲・麦類	86
(2)	いも類・豆類・雑穀	86
(3)	飼育作物	86
(4)	野菜類	87
(5)	果樹	88
(6)	工芸農作物及び生しいたけ	89
49	市町村別葉たばこの耕作面積・買入重量 及び買入代金	90
50	園芸作物生産販売実績	91
(1)	果樹	91
(2)	野菜	92
(3)	花き	93
51	採卵鶏飼養農家数・ブロイラー出荷農家数及び 羽数（販売農家）	94
52	養蚕 市町村別養蚕戸数・掃立数量・繭生産数量及び 桑園面積	95
53	配合飼料生産量及び消費量	97
54	農業協同組合数	97
(1)	単位組合	97
(2)	連合会	97
55	肉用牛飼養農家数及び頭数（販売農家）	98
56	乳用牛飼養農家数及び頭数（販売農家）	100
57	豚飼養農家数及び頭数（販売農家）	101
58	畜産物産出額	102
59	肉畜種類別・出荷先別頭数	102
60	生乳・牛乳	102
(1)	生乳生産量・流通量及び処理量	102
(2)	牛乳生産量及び流通量	102
61	農業産出額及び生産農業所得	103
62	農業経営	104
(1)	個別経営・販売農家1戸当たり経営収支の 総括	104
(2)	個別経営・販売農家1戸当たり経営分析指標	104
(3)	個別経営・販売農家1戸当たり農業粗収益	105
(4)	個別経営・販売農家1戸当たり経営の概況	105
(5)	個別経営・販売農家1戸当たり農家の 財産（年始め）	106
(6)	個別経営・販売農家1戸当たり農業経営費	106
63	徳島市中央卸売市場の野菜の卸売数量・価額 及び価格	107
64	獣医師数	108

6 林 業

65	市町村・森林管理形態別面積	110
66	市町村別民有林面積・蓄積及び成長量	111
67	林野副産物及び竹材・木炭の生産量	112
68	木材流通状況	112
(1)	外材	112
(2)	国産材	112
69	素材入荷量	112
70	用途別製材品出荷量	112
71	民有林森林資材	113
72	山行苗木生産量	113
73	林産物・素材生産量	113
(1)	用途別生産量	113
(2)	主要樹種別生産量	113
74	保安林箇所数及び面積	114
75	林道新設数	114
76	狩猟登録者数	115
77	鳥獣類捕獲数	115
78	森林組合数及び組合員数	115

7 水 産 業

79	漁業世帯・世帯員数	118
80	漁業就業者数	118
81	魚種・海区別漁獲量	119
82	魚種別生産額（属人）	120
83	海面養殖業魚種別収穫量	121
84	内水面漁業漁獲量	122
85	内水面養殖業収穫量	122
86	市町村別内水面養殖業経営体数	123
87	水産加工品生産量	124
88	漁業協同組合別組合員数及び 漁船数（動力）	125

8 鉱 工 業

89	鉱業	128
(1)	主要鉱山	128
(2)	鉱産物生産実績・事業所数及び 常用従業者数	128
90	酒種類別製成量	128
91	工業	129
(1)	市町村別事業所数・従業者数及び製造品 出荷額等	129
(2)	従業者規模4人以上の事業所数・従業者数 及び製造品出荷額等	130

(3) 従業者規模4人以上の産業中分類別 事業所数・従業者数及び製造品出荷額等……………	130	105 液化石油ガス（プロパンガス）販売状況……………	155
(4) 従業者規模30人以上の事業所数・従業者数 及び製造品出荷額等……………	132	106 水 道……………	156
(5) 従業者規模30人以上の産業中分類別 事業所数・従業者数及び製造品出荷額等……………	132	(1) 市町村別水道普及状況……………	156
(6) 産業中分類別製造業の事業所数・従業者数 及び製造品出荷額等……………	134	(2) 上 水 道……………	158
(法人・4人以上の事業所) ……………	134	(3) 簡易水道……………	160
(個人・4人以上の事業所) ……………	136	(4) 専用水道……………	163
(7) 従業者規模30人以上事業所の産業中分類別・ 水源別1日当たり用水量……………	138	11 運輸・通信	
(8) 従業者規模30人以上事業所の市町村別・ 水源別1日当たり用水量……………	139	107 道路現況……………	166
92 造船状況……………	140	108 車種別自動車保有台数……………	167
93 鉱工業生産指数……………	140	109 定期自動車輸送状況……………	167
9 建設業		(1) 年 度 別……………	167
94 主要土木費……………	142	(2) 路 線 別……………	168
(1) 道 路 費……………	142	110 貸切バス輸送状況……………	170
(2) 河 川 費……………	142	111 タクシー業者数及び台数……………	170
(3) 港 湾 費……………	143	112 JR四国駅別旅客人員……………	170
(4) 砂 防 費……………	143	113 航空輸送状況……………	171
(5) 都市計画費……………	143	114 入港船舶・船舶乗降人員及び 出入貨物総トン数……………	171
(6) 住 宅 費……………	143	115 フェリーボート利用台数……………	172
(7) 漁 港 費……………	144	116 港 湾……………	172
95 海岸保全区域……………	144	117 電報・電話……………	173
96 ダ ム……………	145	(1) 電報・電話取扱所数……………	173
97 建築主別着工建築物……………	146	(2) 開通電話数……………	173
98 構造別着工建築物……………	146	118 郵 便……………	174
99 用途別着工建築物……………	148	(1) 郵便施設数……………	174
100 種類別着工新設住宅……………	148	(2) 引受内国通常郵便物数……………	174
101 資金別着工新設住宅……………	150	(3) 電子郵便引受物数……………	174
102 利用関係別着工新設住宅……………	150	119 大鳴門橋通行台数……………	175
10 電気・ガス・水道		12 商業・貿易	
103 電 力……………	152	120 商 業……………	178
(1) 発電実績……………	152	(1) 産業分類別事業所数・従業者数及び年間商品 販売額……………	178
(2) 水系別包蔵水力一覧……………	152	(2) 市町村別事業所数・従業者数及び年間商品 販売額……………	180
(3) 電灯及び電力需要……………	153	121 貿 易……………	182
(4) 発電所設備概要……………	154	(1) 商品別・主要地域（国）別の輸出概況……………	182
104 都市ガス……………	155	(2) 商品別・主要地域（国）別の輸入概況……………	184
(1) ガス設備及び配ガス状況……………	155	(3) 主要商品別・主要輸出先国・地域別の 輸出概況……………	186
(2) ガス発生量及び用途別供給状況……………	155	(4) 主要商品別・主要輸入先国・地域別の 輸入概況……………	187
		122 中小企業等協同組合数……………	188

123	法人数	188
-----	-----	-----

13 金融

124	県内金融機関数	190
125	金融機関別預金残高	190
126	金融機関別貸出残高	190
127	日本政策金融公庫国民生活事業貸付状況	191
128	証券化支援業務（買取型）買取状況	191
129	手形交換高	192
130	生命保険	192

14 物価・家計

131	徳島市における消費者物価指数	194
132	徳島市における全世帯の1世帯当たり1か月間の消費支出	196
133	徳島市における勤労者世帯の1世帯当たり1か月間の収入と支出	198
134	徳島市における主要生活用品の小売価格	202

15 住居

135	住居世帯の有無別住宅数及び建物の種類別住宅以外で人が居住する建物数	218
136	住宅の種類・住宅の所有の関係別住宅数及び建物の種類・建物の所有の関係別住宅以外で人が居住する建物数並びに世帯の種類別世帯数及び世帯人員	218
137	住宅の種類・住宅の所有の関係・建築の時期別住宅数	220
138	住宅の種類・構造・建築の時期別住宅数	222
139	住宅の種類・住宅の所有の関係・構造別住宅数世帯数・世帯人員・1住宅当たり居住室数・1住宅当たり居住室の畳数・1住宅当たり延べ面積・1人当たり居住室の畳数及び1室当たり人員	223
140	住宅の種類・住宅の所有の関係・建て方・構造建築の時期・設備状況別住宅数	224
141	世帯の種類・住宅の所有の関係・世帯の年間収入階級・1人当たり居住室の畳数別普通世帯数	226
142	住宅の種類・住宅の所有の関係・建て方・構造延べ面積別住宅数	227
143	住宅の建て方・構造・階級・建築の時期別住宅数	228
144	住宅の種類・住宅の所有の関係・建て方・住宅数・世帯数・世帯人員・1住宅当たり居住室数・1住宅当たり居住室の畳数・1住宅当たり延べ面	

積・1人当たり居住室の畳数及び1室当たり人員	230
------------------------	-----

16 財政

145	国税賦課及び徴収状況	232
146	県税	232
(1)	収入総括	232
(2)	現年度調定及び徴収状況	233
(3)	滞納繰越分の徴収状況	233
(4)	税外収入状況	234
147	徳島県一般会計決算額	234
148	徳島県特別会計決算額	235
149	徳島県企業会計収入支出決算額	235
150	主な県有財産	236
151	徳島県債目的別現在高	236
152	市町村別普通会計決算状況	237
153	市町村別・税目別市町村税徴収状況	238

17 経済計算

154	県民経済計算主要系列表	242
(1)	経済活動別県内総生産（名目）	242
(2)	1人当たり県民所得（分配）	242
(3)	県民所得（分配）	243
(4)	県内総生産（支出側，名目）	244
(5)	県内総生産（支出側，実質：平成12年暦年固定基準方式）	245
155	市町村民所得	246
(1)	市町村内総生産（名目）	246
(2)	市町村民所得（分配）	248

18 社会保障

156	生活保護による保護状況	250
157	生活福祉資金貸付状況	250
158	母子福祉資金貸付状況	250
159	寡婦福祉資金貸付状況	250
160	児童相談経路別受付状況	252
161	年齢別相談受付状況	252
162	児童相談種類別処理状況	253
163	社会福祉施設	253
164	全国健康保険協会管掌健康保険	254
165	日雇特例被保険	254
166	厚生年金保険	256
167	船員保険	256
168	組合管掌健康保険	258
169	国民健康保険	258

(2) 国指定等文化財	310
(3) 県指定文化財	315
223 自然公園	325
224 自然環境保全地域	325

22 公務員・選挙

225 公務員数	328
(1) 県職員数	328
(2) 県警察職員数	328
(3) 市町村別・職種別職員数	329
226 選挙	330
(1) 市町村長選挙投票結果	330
(2) 市町村議会議員一般選挙投票結果	330
(3) 市町村議会議員補欠選挙投票結果	330
(4) 定期登録による選挙人名簿登録者数	331

23 司法・警察

227 民事・行政事件数	334
228 民事・行政訴訟新受理件数	334
229 登記事務件数	334
230 訴訟事務受理処理状況	334
231 人権侵害事件の受理件数	335
232 人権相談事件数	335
233 地方裁判所刑事事件数	335
234 簡易裁判所刑事事件数	335
235 検察事件数	336
236 家事・少年事件処理状況	336
(1) 家事審判事件	336
(2) 家事調停事件	336
(3) 人権訴訟事件	336
(4) 少年保護事件	336
237 刑務所	337
(1) 在所人員	337
(2) 罪名別受刑者	337
(3) 刑期別受刑者	337
(4) 年齢別受刑者	337
238 保護観察事件の受理及び終結人員	337
239 警察	338
(1) 年次別刑法犯認知・検挙状況	338
(2) 月別刑法犯認知・検挙件数	338
(3) 刑法犯罪種別・犯行時の年齢別検挙人員	339
(4) 刑法犯罪種別・共犯形態別検挙件数	339

24 災害・事故

240 火災被害	344
(1) 市町村別火災発生状況	344
(2) 月別火災発生状況	346
(3) 年次別火災発生状況	346
(4) 出火原因・月別発生件数	347
(5) 月別・時間別出火件数	347
241 消防	348
(1) 市・組合別・階級別常勤消防職員数	348
(2) 市・組合別現有機機器具状況	348
(3) 市町村別非常勤消防団員数	349
(4) 市町村別消防用水利の現況	350
242 労働災害	352
(1) 業種別・規模別災害発生状況	352
(2) 業種別・年齢別死亡災害発生状況	352
243 公共土木施設災害復旧事業査定決定額	353
244 被災建築物	353
245 農作物被害状況	354
246 交通事故	354
(1) 年次・月別交通事故発生状況	354
(2) 路線別人身事故発生状況	355
(3) 職業別死傷者数	355
(4) 市町村別人身事故発生状況	356

付 録

市・郡沿革表	358
歴代の長官並びに知事	361
歴代の県議会議長	362
徳島県行政機構図	363
徳島県行政区画図	366

1 土地 · 气象

1 位置及び県庁所在地

位置	地名	経度	緯度
東端	阿南市伊島町	東経134度49分18秒	北緯33度51分22秒
西端	三好市山城町三傍示山	東経133度39分39秒	北緯33度52分54秒
南端	海部郡海陽町竹ヶ島	東経134度19分12秒	北緯33度32分22秒
北端	鳴門市瀬戸町大島田	東経134度36分21秒	北緯34度15分7秒
県庁	徳島市万代町1丁目1番地	東経134度33分34秒	北緯34度3分57秒

注 国土交通省国土地理院発行の2万5千分1地形図で計測した経緯度（参考値）である。

資料 国土交通省国土地理院ホームページ掲載資料による。

2 沿革

古代、忌部氏が、吉野川流域を開拓したとき、粟がよく実ったので、この地域を粟の国といい、一方南の阿南市、那賀郡、海部郡のあたりを長(なが)の国というようになったと言われている。大化の改新に際し、これらの国を併せて阿波の国と呼ぶようになったと言われている。

当時は、現在の徳島市の西の地域に国府が置かれ(現国府町府中)、国司が住み、ここが政治の中心となり、近くに国分寺・国分尼寺も配されて仏教文化が栄えた。

中世、鎌倉時代には、幕府による佐々木氏、小笠原氏(後の三好氏)の守護職任命が行われた。室町時代には、細川氏が勢力を張っていたが、応仁の乱を経て、阿波は三好氏の時代となり、長慶は一時畿内にまで勢力を伸ばした。しかし、やがて衰え、土佐より出た長宗我部元親が四国を征した。長宗我部氏は、全国統一を目指す豊臣秀吉に敗れ、蜂須賀家政が阿波に封ぜられた。

蜂須賀氏は、現在の城山一帯に居城を構え、この時以後、徳島城下が政治・文化の中心となった。江戸時代の約300年の間、藍・塩・砂糖・葉たばこの専売によって富を築いた。阿波と淡路の関係は古くからのもので、淡路の地名は、阿波への道ということによると言われている。万葉集の巻6の船ふなのおほきみ王の歌「まゆ眉ごとく如雲くもい居に見ゆる阿波あはの山こかけて漕ぐ舟とまり泊知らずも」は、徳島の山が歌われたものだとされている。

また近世まで、徳島藩は淡路も領有していた。明治4年に、廃藩置県によって、徳島県が置かれたが、同年11月に名東県と改称された。次いで同6年讃岐国を合併したが、同8年には讃岐国が分離されて香川県が再置された。同9年名東県は廃止され、淡路一円は兵庫県に、残る名東県は高知県に合併された。同9年には徳島支庁が置かれ、同11年徳島出張所となった。同13年3月、徳島県は再置されて、今日にいたっている。

県下の行政区画についてみると、明治22年10月に、市町村制が施行され、徳島市ほか、2町(撫養、脇)137村が置かれた。このとき徳島市の人口は60,861人で、これは全国10位であった。

昭和22年3月に鳴南市(同年5月鳴門市と改称)、同26年小松島市、更に同33年5月(旧)阿南市、更に平成16年10月吉野川市、平成17年3月美馬市、那賀町、つるぎ町、平成17年4月阿波市、平成18年3月阿南市、三好市、東みよし町、海陽町が誕生し、平成20年10月現在8市15町1村である。

3 地勢

本県は山地が多く、全面積4,146.55平方キロメートルのおよそ8割を占めている。1,000メートルを越える山も数多い。県内の最も高い山は四国山地中の剣山で、標高1,955メートル、四国第2の高山である。その剣山を中心とした剣山地は県を南北に分ける分水嶺で、その北方を流れる吉野川は水源を遠く高知県に発し、本県に入って大歩危・小歩危の深い峡谷を作り、三好市池田町から東に転じ、東流するにしたがって広く、くさび形の徳島平野を作っている。

吉野川の北、讃岐山脈は一般に低く、山麓は扇状地が発達し、土地は高く、吉野川下流の低地は勝浦川及び

那賀川下流の低地と共に広く水田地帯となっている。分水嶺の南斜面山地は、豊富な森林地帯となっており、広い平地は少なく、阿南市以南では、山地が直接海にせまった岩石海岸で、東北の砂浜海岸とは著しい対照をなし、海は深く、港湾として適当な地形をもっている。

4 地 質

徳島県は和泉帯、三波川帯、秩父帯、四万十帯に分けられ、各帯はこの順に北から南へ配列している。

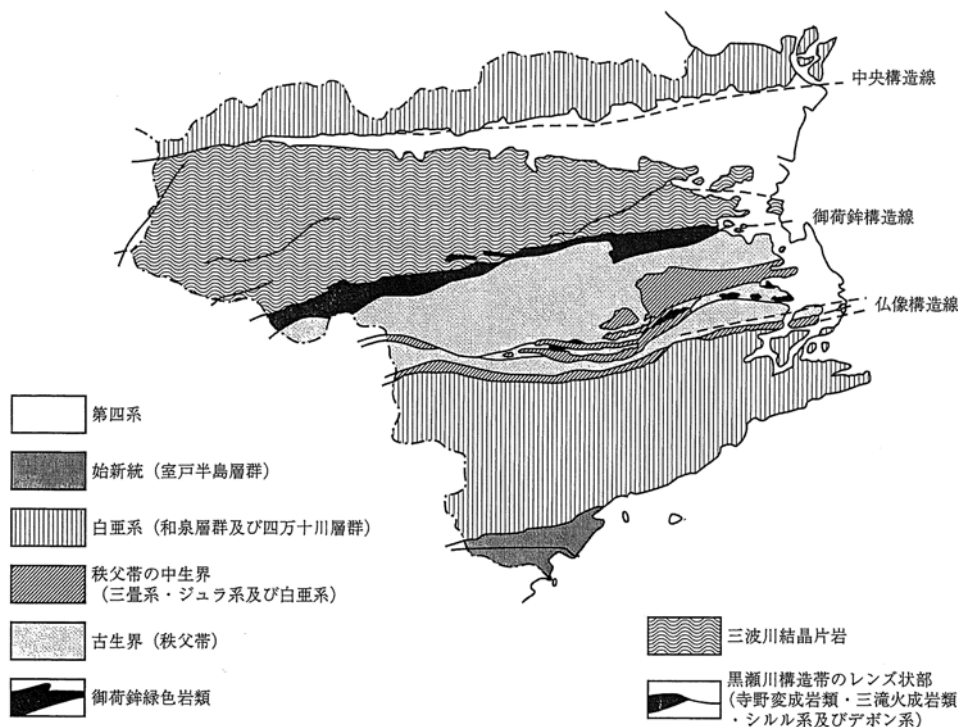
和泉帯は、讃岐山脈に沿って東西に延びており、上部白亜系の和泉層群が分布している。この南縁には西南日本内帯と外帯を境する中央構造線が走っており、吉野川北岸に沿ってその露頭がみられる。和泉層群は、厚い砂岩層、砂岩泥岩互層、泥岩層よりなっている。砂岩は、通称「撫養石」として知られ、良質の石材として用いられていた。讃岐山脈の南麓には、洪積世の扇状地が発達し、阿波市の天然記念物「土柱」は、この扇状地礫が侵蝕を受けてできた奇勝である。

三波川帯は、四国山地北斜面にあたり、緑色片岩、石英片岩、黒色片岩、砂岩片岩等よりなる。古生層が変成作用を受けてできた結晶片岩であり、緑色片岩は、俗に「青石」と呼ばれ、石材として用いられている。

大歩危付近には砂岩片岩が露出し、その一部は学術上極めて貴重な礫岩片岩をはさんでいる。三波川帯の南縁には、御荷鉾構造線が走り、これに沿って御荷鉾緑色岩類が分布している。三波川帯には、地すべり地が多く、特に御荷鉾構造線に沿う地帯には、地すべり地が密集している。御荷鉾緑色岩類は俗に「神山五色」と称され庭石として珍重される。

秩父帯は、四国山地南斜面(勝浦川・那賀川流域)にあたる。シルリア紀—二畳紀のいわゆる秩父古生層が広く分布し、厚い石灰岩をはさんでいる。阿南市付近の石炭紀の石灰岩は特に良質であり、製鉄用原料として採掘されている。これら古生界の間には中世界(三畳紀、ジュラ紀、白亜紀)が分布しており、勝浦川流域では白亜系の化石が、那賀川流域では三畳系の化石が多数産出し、学術上貴重である。

四万十帯は、那賀川以南の海部山地にあたり、白亜系、古第三系が分布している。化石に乏しい砂岩泥岩互層、砂岩層よりなっている。



5 市町村別面積及び役場所在地 (平成20.10.1現在)

(単位: k m²)

市町村	面積	所在地	市町村	面積	所在地
総数	4,146.55				
徳島市	191.58	徳島市幸町2-5	板野町	36.18	板野町吹田字町南22-2
鳴門市	135.46	鳴門市撫養町南浜字東浜170	上板町	34.51	上板町七条字経塚42
小松島市	45.30	小松島市横須町1-1	つるぎ町	194.80	つるぎ町貞光字東浦1-3
阿南市	279.39	阿南市富岡町トノ町12-3	東みよし町	122.55	東みよし町加茂3360
吉野川市	144.19	吉野川市鴨島町鴨島115			
阿波市	190.97	阿波市東原173			
美馬市	367.38	美馬市穴吹町穴吹字九反地5			
三好市	721.48	三好市池田町シンマチ1500-2			
勝浦町	69.80	勝浦町大字久国字久保田3			
上勝町	109.68	上勝町大字福原字下横峯3-1			
佐那河内村	42.30	佐那河内村下字中辺71-1			
石井町	28.83	石井町高川原字高川原121-1			
神山町	173.31	神山町神領字本野間100			
那賀町	694.86	那賀町和食郷字南川104-1			
牟岐町	56.57	牟岐町大字中村字本村7-4			
美波町	140.85	美波町奥河内字本村18-1			
海陽町	327.58	海陽町大里字上中須128			
松茂町	13.94	松茂町広島字東裏30			
北島町	8.77	北島町中村字上地23-1			
藍住町	16.27	藍住町奥野字矢上前52-1			

注 2万5千分の1地形図(昭和63年10月1日時点)により測定した面積にそれ以降の変化を加減して算定。

資料 国土交通省国土地理院「平成20年 全国都道府県市区町村別面積調」

6 市町村別土地概要 (平成19~21. 1. 1 現在)

(単位 : m², 千円)

市町村	総 数			田		
	非課税地積	評価総地積	決定総額	非課税地積	評価総地積	決定総額
平成19年1月	914,996,628	1,751,436,812	4,184,641,527	10,234,659	221,592,308	270,373,147
20	922,532,080	1,751,832,856	4,004,207,496	10,356,659	220,284,659	251,432,104
21	928,183,931	1,750,675,541	3,783,633,868	10,498,769	218,689,819	230,965,967
徳 島 市	26,044,155	107,287,425	1,690,437,717	2,942,886	26,581,407	122,681,118
鳴 門 市	25,052,266	80,205,666	313,784,618	261,117	10,603,085	11,879,124
小 松 島 市	12,726,157	32,573,843	203,357,549	1,277,112	14,951,866	23,897,736
阿 南 市	25,992,954	172,409,988	345,806,592	749,047	40,830,565	30,196,649
吉 野 川 市	28,488,580	105,864,846	180,271,311	483,877	11,689,696	2,148,526
阿 波 市	57,855,265	102,328,202	121,477,958	277,725	31,643,763	4,084,505
美 馬 市	132,267,350	176,644,502	115,501,036	498,626	12,859,636	1,320,727
三 好 市	163,189,010	241,122,321	82,736,781	402,059	6,289,470	512,388
勝 浦 町	10,703,871	25,328,025	10,913,287	96,061	2,511,085	284,871
上 勝 町	33,117,925	27,897,196	1,470,736	89,890	2,034,849	144,552
佐 那 河 内 村	4,644,414	14,424,798	3,057,435	160,747	1,984,653	245,501
石 井 町	9,496,057	19,333,943	118,786,736	542,247	8,573,811	12,084,491
神 山 町	20,601,903	72,016,683	9,861,825	171,969	2,805,338	227,102
那 賀 町	148,053,872	203,982,370	14,767,029	442,406	7,107,611	543,695
牟 岐 町	12,055,619	22,430,770	13,380,629	0	1,629,352	137,724
美 波 町	22,980,032	40,103,217	20,006,269	363,928	4,034,104	348,029
海 陽 町	95,666,815	87,526,499	27,000,283	782,248	8,051,548	632,390
松 茂 町	7,152,598	6,787,402	87,798,045	23,922	981,676	863,773
北 島 町	1,429,569	5,925,011	126,335,381	275,824	2,112,760	15,874,661
藍 住 町	5,913,245	10,930,382	133,997,775	73,594	3,838,796	584,611
板 野 町	7,585,548	19,060,788	46,511,779	320,887	5,290,332	673,191
上 板 町	16,763,173	17,746,827	40,548,284	61,038	6,734,578	1,022,967
つ る ぎ 町	40,471,017	103,619,154	24,470,831	30,702	1,214,975	107,037
東 み よ し 町	19,932,536	55,125,683	51,353,982	170,857	4,334,863	470,599

資料 県市町村課

6 市町村別土地概要(続き)

市町村	畑			宅地		
	非課税地積	評価総地積	決定総額	非課税地積	評価総地積	決定総額
平成19年1月	7,725,450	179,668,675	103,758,479	10,602,589	127,702,031	3,473,682,111
20	7,789,739	178,271,632	96,192,936	10,610,966	128,249,117	3,332,192,188
21	7,781,711	177,196,922	90,261,608	10,687,663	129,155,726	3,160,347,408
徳島市	1,763,279	13,997,179	47,650,325	2,639,481	27,599,264	1,377,471,220
鳴門市	277,842	11,649,644	15,978,420	998,421	11,058,234	268,807,328
小松島市	203,228	3,713,519	2,873,100	817,480	6,536,002	156,074,686
阿南市	96,856	11,720,944	7,074,522	581,514	15,089,977	275,935,433
吉野川市	834,262	14,399,976	2,381,063	932,753	9,399,815	167,068,699
阿波市	181,240	7,889,899	403,077	517,239	10,930,629	104,746,796
美馬市	793,838	22,140,629	785,704	417,700	7,932,878	100,813,217
三好市	1,138,679	29,633,149	951,031	694,906	5,870,555	73,511,799
勝浦町	235,787	7,306,845	351,828	119,597	827,897	9,243,978
上勝町	64,073	1,446,274	41,029	40,761	365,937	872,343
佐那河内村	99,213	1,387,533	61,591	43,969	362,614	2,444,838
石井町	411,784	3,833,405	1,280,011	148,409	4,714,147	104,509,010
神山町	301,485	8,205,795	330,511	149,958	1,203,975	7,365,020
那賀町	299,528	4,426,305	112,010	206,514	1,843,472	11,133,021
牟岐町	0	467,833	17,624	144,973	686,671	12,107,498
美波町	95,866	1,225,423	44,408	222,006	1,145,998	17,906,765
海陽町	213,246	2,125,099	63,085	268,913	1,861,609	21,564,089
松茂町	52,905	2,544,260	6,542,578	236,382	2,529,697	67,558,840
北島町	85,772	366,318	1,959,809	255,000	3,173,044	101,092,061
藍住町	95,272	2,399,812	235,784	232,638	4,631,338	133,117,364
板野町	194,770	2,820,272	188,964	649,248	3,195,177	43,599,832
上板町	47,658	3,212,063	293,364	28,190	2,941,237	36,235,596
つるぎ町	133,777	13,049,614	364,915	179,908	2,475,964	21,015,343
東みよし町	161,351	7,235,132	276,855	161,703	2,779,595	46,152,632

池 沼			山 林			牧 場		
非課税地積	評価総地積	決定総額	非課税地積	評価総地積	決定総額	非課税地積	評価総地積	決定総額
2,480,846	1,877,206	438,666	172,405,626	1,184,663,005	13,918,520	119,006	112,328	1,810
2,505,142	1,832,076	471,885	172,501,450	1,187,045,192	13,909,029	119,006	111,128	1,790
2,452,304	1,826,639	455,222	165,985,254	1,187,686,977	13,379,576	119,007	110,548	1,765
178,188	89,187	57,566	2,250,008	32,624,012	379,524	0	0	0
43,315	184,902	110,880	2,803,008	43,273,118	377,247	67,232	13,653	658
63,309	80,750	30,860	345,706	5,656,902	98,318	0	0	0
152,234	266,730	214,505	1,227,308	100,612,702	1,297,039	0	0	0
13,043	980	6	4,936,640	68,729,482	869,205	0	0	0
358,304	274,883	14,550	2,836,923	46,814,932	382,416	0	0	0
84,478	101,860	1,437	5,054,396	130,120,136	1,419,851	51,775	96,469	1,029
34,859	0	0	35,549,692	197,070,603	1,803,367	0	0	0
20,397	0	0	1,242,537	14,495,201	177,762	0	0	0
958	3,121	387	937,141	23,881,276	401,619	0	0	0
10,942	18,772	336	571,798	10,606,093	128,483	0	0	0
10,253	5,934	149	341,692	1,965,463	19,219	0	426	78
696	811	45	1,593,472	58,562,480	752,734	0	0	0
1,278,448	428,874	10,960	21,571,620	189,230,518	2,117,120	0	0	0
456	2,894	214	2,313,045	18,945,119	229,292	0	0	0
613	39,835	2,111	4,743,340	33,063,949	418,278	0	0	0
28,551	164,721	3,606	65,988,527	74,377,564	693,684	0	0	0
31,550	27,074	6,470	0	0	0	0	0	0
13,569	0	0	0	0	0	0	0	0
0	0	0	0	0	0	0	0	0
65,639	73,969	576	2,703,359	7,308,448	64,644	0	0	0
3,135	61,342	564	293,353	3,689,636	27,773	0	0	0
0	0	0	7,009,625	86,355,569	1,280,875	0	0	0
59,367	0	0	1,672,064	40,303,774	441,126	0	0	0

6 市町村別土地概要(続き)

市町村	原 野			雑 種 地			そ の 他		
	非課税地積	評価総地積	決定総額	非課税地積	評価総地積	決定総額	非課税地積	評価総地積	決定総額
平成19年1月	1,553,904	5,921,005	658,990	9,914,749	29,900,197	321,809,749	699,959,799	0	0
20	1,565,369	5,980,536	618,591	10,707,828	30,058,459	309,388,918	706,375,921	0	0
21	1,587,018	5,989,967	550,814	11,720,030	30,018,886	287,671,452	717,352,195	0	0
徳 島 市	534,796	612,023	392,802	2,133,836	5,784,353	141,805,162	13,601,681	0	0
鳴 門 市	65,416	104,644	55,467	607,830	3,318,356	16,575,439	19,928,085	0	0
小 松 島 市	62,970	103,443	8,338	3,832,103	1,531,361	20,374,511	6,124,249	0	0
阿 南 市	131,177	439,989	19,125	1,151,426	3,449,081	31,069,319	21,903,392	0	0
吉 野 川 市	83,091	359,199	12,290	269,615	1,285,698	7,791,522	20,935,299	0	0
阿 波 市	52,894	858,545	19,569	230,184	3,915,551	11,827,045	53,400,756	0	0
美 馬 市	108,521	957,798	11,504	251,257	2,435,096	11,147,567	125,006,759	0	0
三 好 市	44,792	197,919	2,351	503,787	2,060,625	5,955,845	124,820,236	0	0
勝 浦 町	9,312	16,734	169	38,425	170,263	854,679	8,941,755	0	0
上 勝 町	2,549	54,473	1,239	21,552	111,266	9,567	31,961,001	0	0
佐 那 河 内 村	3,215	23,679	424	6,469	41,454	176,262	3,748,061	0	0
石 井 町	32,340	60,422	811	88,426	180,335	892,967	7,920,906	0	0
神 山 町	40,113	429,487	5,816	57,619	808,770	1,180,596	18,286,591	0	0
那 賀 町	75,241	503,975	4,937	456,024	441,615	845,286	123,724,091	0	0
牟 岐 町	26,212	477,974	4,477	71,724	220,927	883,800	9,499,209	0	0
美 波 町	16,901	140,917	2,509	94,868	452,991	1,284,169	17,442,510	0	0
海 陽 町	209,634	377,707	2,177	497,343	568,251	4,041,252	27,678,353	0	0
松 茂 町	55,174	22,410	1,136	976,368	682,285	12,825,248	5,776,297	0	0
北 島 町	7,684	2,060	250	83,681	270,829	7,408,600	708,039	0	0
藍 住 町	0	0	0	20,282	60,436	60,016	5,491,459	0	0
板 野 町	3,738	21,127	332	193,009	351,463	1,984,240	3,454,918	0	0
上 板 町	4,763	39,807	2,469	17,896	1,068,164	2,965,551	16,307,140	0	0
つ る ぎ 町	3,115	92,282	1,893	73,753	430,750	1,700,768	33,040,137	0	0
東 み よ し 町	13,370	93,353	729	42,553	378,966	4,012,041	17,651,271	0	0

7 主な山岳 (平成20年度末)

(単位：m)

名	称	所在する市町村名・県名	標高	備考
剣次三	郎	美馬市・那賀町・三好市	1,954.7	
一ノ	森	那賀町	1,930.0	
矢	筈	三好市・高知県	1,893.4	
天	狗	三好市・那賀町	1,879.6	
高	ノ	三好市・つるぎ町	1,848.5	
サ	ガ	三好市	1,812	標
塔	リ	三好市・那賀町	1,740.8	
丸	ハ	三好市	1,740	地
石	ゲ	三好市	1,713.0	
黒	笹	三好市・美馬市・つるぎ町	1,711.6	
中	立	那賀町・高知県	1,707.7	
丸	笠	つるぎ町・三好市	1,703	標
烏	東	那賀町・高知県	1,684.6	
折	子	那賀町・三好市	1,683.8	
綱	帽	三好市	1,669.9	
石	宇	那賀町	1,652.9	
新	附	三好市・高知県	1,643.1	
勘	堂	三好市・つるぎ町	1,636	標
天	九	那賀町	1,635.3	
高	場	那賀町	1,633.8	
赤	神	美馬市・那賀町	1,631.9	
権	城	那賀町	1,627.9	
寒	子	美馬市・つるぎ町	1,611.4	
平	田	那賀町	1,605.5	
大	家	三好市	1,604.6	
白	平	那賀町	1,603.3	
岩	久	那賀町	1,563	標
雲	保	三好市・つるぎ町	1,526.1	
津	滝	那賀町	1,509.0	
中	倉	那賀町・上勝町・神山町	1,495.9	
高	早	つるぎ町	1,493.5	
赤	志	三好市	1,446.6	
火	津	上勝町・那賀町	1,438.6	
甚	丸	那賀町・高知県	1,436.0	
国	城	三好市・つるぎ町・東みよし町	1,424.5	
風	打	那賀町・高知県	1,423.3	
砥	吉	三好市	1,409.0	
湯	見	三好市・東みよし町	1,401.5	
西	呂	那賀町・神山町	1,374.8	
西	石	那賀町	1,372.0	
行	桶	那賀町・高知県	1,360	地
腕	又	那賀町	1,349.0	
西	三	那賀町・高知県	1,346	標
八	子	三好市	1,332.9	
野	者	那賀町	1,326	標
六	面	美馬市・つるぎ町	1,312.3	
池	鹿	三好市・高知県	1,294.4	
	池	那賀町	1,287.3	
	郎	那賀町	1,283.2	
	野	那賀町		
	河			

注1 国土交通省国土地理院発行の2万5千分の1地形図より、1,000メートル以上のものを抜粋した。

2 小数点1位まである数値は、三角点の高さである。ただし、三角点は必ずしも最高地点に設置されているものではない。

3 「標」は、写真測量によって求めた標高点の高さである。

4 「地」は、2万5千分の1地形図の等高線から推定した高さである。

資料 国土交通省国土地理院四国地方測量部

7 主な山岳 (続き)

(単位：m)

名	称	所在する市町村名・県名	標高	備考
杉	生山	那賀町	1,266.2	
綱	付山	美馬市	1,255.8	
日	ノ丸山	東みよし町・三好市	1,240.2	
正	善山	美馬市	1,229	標
八	早山	那賀町	1,224.8	
御	朱印谷山	那賀町	1,218.0	
黒	滝山	三好市・高知県	1,209.6	
し	がきの丸	那賀町	1,163.1	
奥	野々山	吉野川市・美馬市	1,159	標
三	傍示山	三好市・愛媛県・高知県	1,157.8	
桃	の丸	那賀町	1,154.8	
神	戸丸	那賀町	1,148.3	
金	瀬	海陽町・那賀町	1,147.3	
高	越山	吉野川市	1,133	標
吉	野丸	那賀町・海陽町	1,116.3	
剣	ノ山	三好市・愛媛県	1,105.6	
大	森山	那賀町	1,093.9	
東	宮山	神山町・美馬市	1,090.5	
友	内山	美馬市・つるぎ町	1,073.1	
竜	王山	美馬市・香川県	1,059.8	
天	狗岳	三好市	1,055	標
鰻	轟山	那賀町・海陽町	1,046	標
塩	塚峰	三好市・愛媛県	1,043.4	
舟	山	三好市	1,042.9	
大	川山	三好市・香川県	1,042.9	
旭	ケ丸	佐那河内村・上勝町	1,019.5	
貧	田丸	海陽町・高知県	1,018.5	
石	原丸	那賀町	1,017.5	
半	平山	美馬市	1,015.9	
熊	谷	那賀町	1,010.7	
請	ヶ峰	海陽町	1,009.1	

8 島しょ

(単位：k m²)

島名	面積	所属する市町村
大毛島	7.26	鳴門市
田島	5.71	〃
高島	2.59	〃
大島	1.76	牟岐町
伊島	1.45	阿南市
小勝島	1.23	〃

資料 国土交通省国土地理院「平成20年 全国都道府県市区町村別面積調」

9 主な河川（平成20年度末）

一級河川（吉野川水系）

（単位：m）

河川名	区間		指定延長
	上流端	下流端	
吉野川	左岸 高知県土佐郡本川村大字寺川字白猪谷104番地先 右岸 同村同大字同字182番地の3地先	海 (幹川流路延長194km)	108,109
新町川	吉野川からの分派点	海	6,873
園瀬川	左岸 徳島県名東郡佐那河内村上字府能山49番地先 右岸 同村上字奥川股17番地の11地先	新町川への合流点	25,518
多々羅川	左岸 徳島市渋野町高曾根5番地先 右岸 同市同町南谷150番地先	大松川への合流点	8,700
嵯峨川	左岸 徳島県名東郡佐那河内村下字南林1番の456地先 右岸 同村字津ブクロ26番地先	園瀬川への合流点	6,400
鮎喰川	左岸 徳島県名西郡神山町上分字本根川413番の1地先 右岸 同町上分同字267番地先	吉野川への合流点	42,982
飯尾川	左岸 徳島県吉野川市鴨島町敷地字赤坂1507番の1地先 右岸 同町敷地同字1447番の2地先	鮎喰川への合流点	25,845
渡内川	左岸 徳島県名西郡石井町浦庄字下浦932番の1地先 右岸 同町浦庄同字935番の1地先	飯尾川への合流点	5,400
船戸谷川	左岸 徳島市一宮町南丁389番の4地先 右岸 同市同町南丁215番の2地先	鮎喰川への合流点	5,800
鬼籠野谷川	左岸 徳島県名西郡神山町鬼籠野字元山181番地先 右岸 同町鬼籠野同字360番地先	鮎喰川への合流点	10,800
広石谷川	左岸 徳島県名西郡神山町阿野字広石18番地先 右岸 同町阿野同字157番地先	鮎喰川への合流点	5,000
正法寺川	左岸 徳島県板野郡藍住町富吉2番の3地先 右岸 同町富吉49番の4地先	吉野川への合流点	5,200
神宮入江川	左岸 徳島県名西郡石井町藍畑字西覚円1259番の17の7地先 右岸 同町藍畑同字1273番の15地先	吉野川への合流点	6,120
旧吉野川	吉野川からの分派点	海	24,800
宮川内谷川	左岸 徳島県阿波市土成町宮川内字相婦63番地先 右岸 同市宮川内字上畑66番地先	旧吉野川への合流点	18,981
泉谷川	徳島県板野郡上板町泉谷字上り山32番地先	宮川内谷川への合流点	5,018
黒谷川	左岸 徳島県板野郡板野町黒谷字相生谷1番地先 右岸 同町黒谷同字40番地先	旧吉野川への合流点	8,000
大坂谷川	左岸 徳島県板野郡板野町大坂字新太郎28番の4地先 右岸 同町大坂字甚左原63番地先	旧吉野川への合流点	6,823
板東谷川	左岸 鳴門市大麻町板東字下板ヶ谷93番地先 右岸 同市同町板東同字103番の1地先	旧吉野川への合流点	6,682
今切川	旧吉野川からの分派点	海	11,650
大谷川	左岸 鳴門市大麻町大谷字ロナジ谷15番地先 右岸 同市同町大谷字ウナケエ谷123番地先	旧吉野川への合流点	11,800
江川	左岸 徳島県吉野川市鴨島町知恵島字千田須賀西458番の42地先 右岸 同町西麻植字青柳3番地先	吉野川への合流点	8,800
熊谷川	左岸 徳島県阿波市土成町土成字前田150番の3地先 右岸 同町同大字同字151番地先	吉野川への合流点	6,000

注1 上流端が他県にある河川については、県境からの距離を延長とした。

2 指定延長とは、河川法により管理している上流端から下流端までの距離である。

3 幹川流路延長とは、河川のうち、幹川として存在している水流の上流点から海までの距離である。

4 小数点1位は四捨五入した。

資料 県河川整備課

9 主な河川 (続き)

一級河川 (吉野川水系)

(単位: m)

河川名	区間		指定延長
	上流端	下流端	
九頭宇谷川	左岸 徳島県阿波市土成町浦池字北山2428番地先 右岸 同町同大字同字3432番地先	吉野川への合流点	5,200
鶯谷川	左岸 徳島県阿波市市場町切幡西原74番の1地先 右岸 同市同町北分309番地先	柿の木谷川への合流点	5,200
学島川	左岸 徳島県吉野川市山川町字西久保5番の1地先 右岸 同町字山路145番地先	吉野川への合流点	5,118
日開谷川	左岸 香川県東かがわ市五名字谷田1792番地先 右岸 同市五名字東風原1366番の2地先	吉野川への合流点	15,064
仁賀木谷川	左岸 徳島県阿波市市場町大字日開谷字花子8番地先 右岸 同市同町日開谷字仁賀木19番地先	日開谷川への合流点	5,500
大久保谷川	左岸 徳島県阿波郡市場町犬墓字小竹62番地先 右岸 同市阿波町大久保216番の63地先	吉野川への合流点	6,927
川田川	左岸 徳島県吉野川市美郷字小竹26番地先 右岸 同市美郷同字79番の2地先	吉野川への合流点	16,036
東山谷川	左岸 徳島県吉野川市美郷東山字栩谷383番地先 右岸 同市美郷東山同字386番地先	川田川への合流点	7,800
伊沢谷川	左岸 徳島県阿波市阿波町字東緑164番地先 右岸 同市同町引地1番地先	吉野川への合流点	9,582
曾江谷川	左岸 香川県さぬき市長尾町大字多和字相草東60番の2地先 右岸 同市多和相草西14番地先	吉野川への合流点	16,064
東俣谷川	徳島県美馬郡脇町西俣名1050番の3地先	曾江谷川への合流点	12,250
穴吹川	左岸 徳島県美馬市木屋平川上664番地先 右岸 同市木屋平川上カゲ563番地先	吉野川への合流点	41,891
野村谷川	左岸 徳島県美馬市脇町字花折43番地先 右岸 同市美馬町字切久保272番の4地先	吉野川への合流点	10,129
貞光川	左岸 徳島県美馬郡つるぎ町一字字実平1783番の3地先 右岸 同町一字字川又6931番地先	吉野川への合流点	25,309
片川	徳島県美馬郡つるぎ町一字字木地屋399番地先	貞光川への合流点	8,945
明谷川	左岸 徳島県美馬郡つるぎ町一字字白井4751番の2地先 右岸 同町一字字出羽4971番地先	貞光川への合流点	5,055
半田川	左岸 徳島県美馬郡つるぎ町半田町字紙屋332番地先 右岸 同町半田字櫛尾280番地先	吉野川への合流点	14,300
山口谷川	左岸 徳島県三好郡東みよし町毛田1597番地先 右岸 同町毛田1316番地先	吉野川への合流点	5,500
河内谷川	左岸 徳島県三好市三野町大字太刀野字松尾3819番地先 右岸 同市同町太刀野同字3811番地先	吉野川への合流点	5,100
加茂谷川	左岸 徳島県三好郡東みよし町西庄字引地12番地先 右岸 同町西庄字下南124番地先	吉野川への合流点	6,809
井ノ内谷川	左岸 徳島県三好市井川町字伝城7094番地先 右岸 同市同町字冬浦7011番地先	吉野川への合流点	8,827
小川谷川	左岸 徳島県三好郡東みよし町東山字男山877番地先 右岸 同町東山同字855番地先	吉野川への合流点	11,000
鮎苦谷川	左岸 徳島県三好市池田町白地字ノロウチ722番の1地先 右岸 同市同町白地ノロウチ778番の2地先	吉野川への合流点	13,350

一級河川（吉野川水系）

(単位：m)

河川名	区 間		指定延長
	上 流 端	下 流 端	
馬路川	左岸 徳島県三好市池田町佐野字北大境1093番の2地先 右岸 同市同町佐野字南大境1113番の2地先	吉野川への合流点	6,500
祖谷川	徳島県三好市東祖谷菅生205番の2地先	吉野川への合流点	53,800
松尾川	徳島県三好市東祖谷落合国有林第79林班地先	祖谷川への合流点	20,182
第一坂瀬川	左岸 徳島県三好市西祖谷山村小祖谷字坂瀬224番の1地先 右岸 同市同町小祖谷同字31番地先	松尾川への合流点	5,100
若宮谷川	左岸 徳島県三好市西祖谷山村一字22番の2地先 右岸 同市同町一字21番の1地先	祖谷川への合流点	5,455
谷道川	左岸 徳島県三好市東祖谷檜尾566番の1地先 右岸 同市東祖谷古味110番の2地先	祖谷川への合流点	5,455
銅山川	愛媛県新居浜市別子山村字東延地先	吉野川への合流点	9,273
白川谷川	左岸 徳島県三好市山城町粟山字布施621番地先 右岸 同市粟山同字620番地先	吉野川への合流点	7,636
藤川谷川	左岸 徳島県三好市山城町平上字アサゼ785番地先 右岸 同市同町平上字ツルマキ860番地先	吉野川への合流点	6,000

一級河川（那賀川水系）

(単位：m)

河川名	区 間		指定延長
	上 流 端	下 流 端	
那賀川	左岸 徳島県那賀郡那賀町木頭北川高野瀬山6番の4地先 右岸 同町木頭北川同字同字6番の2地先	海 (幹川流路延長125km)	112,066
桑野川	左岸 阿南市新野町川又32番の5地先 右岸 同市同町川又98番の4地先	派川那賀川への合流点	25,399
岡川	左岸 阿南市下大野町渡り上り457番地先 右岸 同市同町五反畑143番の4地先	桑野川への合流点	8,082
南川	左岸 阿南市新野町大谷123番地先 右岸 同市同町大谷46番地先	桑野川への合流点	5,700
中山川	左岸 徳島県那賀郡那賀町大字中山字関ヶ原33番地先 右岸 同町中山字荒田ヶ谷5番の18地先	那賀川への合流点	5,200
谷内川	左岸 徳島県那賀郡那賀町平野字森の下17番の4地先 右岸 同町平野同字同字18番地先	那賀川への合流点	5,500
赤松川	左岸 徳島県海部郡美波町赤松字日浦93番の5地先 右岸 同町赤松同字317番の2地先	那賀川への合流点	14,073
紅葉川	左岸 徳島県那賀郡那賀町竹ヶ谷字長門133番地先 右岸 同町竹ヶ谷字さつま11番の1地先	那賀川への合流点	10,660
古屋谷川	左岸 徳島県那賀郡那賀町川俣字坂本10番地先 右岸 同町川俣同字12番地先	那賀川への合流点	19,200
坂州木頭川	徳島県那賀郡那賀町岩倉字鎗戸山地先の鎗掛岩	那賀川への合流点	30,764
沢谷川	左岸 徳島県那賀郡那賀町沢谷字釜ヶ谷2番地先 右岸 同町沢谷同字1番の2地先	坂州木頭川への合流点	5,454

9 主な河川 (続き)

一級河川 (那賀川水系)

(単位 : m)

河川名	区 間		指定延長
	上 流 端	下 流 端	
丈ヶ谷川	左岸	徳島県那賀郡那賀町丈ヶ谷字榎尾廻り1番の1地先	那賀川への 合流点
	右岸	同町丈ヶ谷字七浦谷1番の1地先	
南川	左岸	徳島県那賀郡那賀町木頭折字御朱印谷1番地先	那賀川への 合流点
	右岸	同町木頭折字湯樋山1番の2地先	

二級河川

(単位 : m)

河川名	区 間		指定延長
	上 流 端	下 流 端	
(宍喰川水系) 宍喰川	左岸 右岸	徳島県海部郡海陽町小谷字中谷 同上	海 11,127
広岡川	左岸 右岸	徳島県海部郡海陽町小谷字北河内119番地先 左岸に対応する区域	宍喰川への 合流点 7,100
(海部川水系) 海部川	左岸 右岸	徳島県海部郡海陽町平井字大木屋100番 同上	海 36,327
善蔵川	左岸 右岸	徳島県海部郡海陽町熟田字計石30番の85地先 同町熟田字計石28番の7地先	海部川への 合流点 7,500
母川	左岸 右岸	徳島県海部郡海陽町櫛川字馬場17番地先 同町櫛川字箕川19番地先	海部川への 合流点 7,200
相川	左岸 右岸	徳島県海部郡海陽町相川字上皆津15番地先 左岸に対応する区域	海部川への 合流点 13,041
(伊勢田川水系) 伊勢田川	左岸 右岸	徳島県海部郡海陽町浅川字荒瀬15番の445地先 同町浅川字新川3番地先	海 6,660
(牟岐川水系) 牟岐川	左岸 右岸	徳島県海部郡牟岐町大字河内字奥谷1465番地先 同町同大字同字奥谷1463番の1地先	海 7,745
橘川	左岸 右岸	徳島県海部郡牟岐町大字橘字ふどの874番地先 同町大字橘88番地先	牟岐川への 合流点 8,300
(日和佐川水系) 日和佐川	左岸 右岸	徳島県海部郡美波町山河内字大越107番の3地先 同町山河内同字95番の3地先	海 16,291
北河内川	左岸 右岸	徳島県海部郡美波町北河内字大戸114番の2地先 同町北河内同字113番地先	日和佐川 への合流点 12,027
(椿川水系) 椿川	左岸 右岸	阿南市椿町平野49番地先 同町平野1番の1地先	海 5,500
(福井川水系) 福井川	左岸 右岸	阿南市福井町貝谷33番の2地先 同市貝谷7番の2地先	海 19,027
(打樋川水系) 打樋川	左岸 右岸	阿南市領家町万石52番の4地先 同市同町万石52番の5地先	海 7,500
(勝浦川水系) 勝浦川	左岸 右岸	徳島県勝浦郡上勝町大字生実字殿河内 同上	海 49,636
八多川	左岸 右岸	徳島市八多町鹿首73番地先 同町賀重12番地先	勝浦川への 合流点 5,200
坂本川	左岸 右岸	徳島県勝浦郡勝浦町大字坂本字久保松尾谷合流点 同町大字坂本字中尾松尾谷合流点	勝浦川への 合流点 5,200
立川	左岸 右岸	徳島県勝浦郡勝浦町大字棚野字鮎川147番の4地先 同町大字棚野字奥立川95番の8地先	勝浦川への 合流点 10,000
旭川	左岸 右岸	徳島県勝浦郡上勝町大字旭字日浦峯78番の1地先(清嵐橋) 左岸に対応する区域	勝浦川への 合流点 8,000
(野根川水系) 野根川	左岸 右岸	徳島県海部郡海陽町久尾字石 同上	高知県境 12,455

10 気象概況（平成 20 年）

1 月前半までは、天気は数日の周期で変わり気温は高かったが、1 月後半から 2 月にかけては寒気が入るようになり気温は低くなった。3 月から 5 月にかけては、移動性高気圧に覆われて晴れる日が多く、平均気温は高くなった。四国地方の梅雨入りは、5 月 28 日ごろ(平成:6 月 4 日ごろ)で平年に比べかなり早く、梅雨明けは 7 月 6 日ごろ(平成:7 月 17 日ごろ)で平年に比べ早かった。梅雨前線や低気圧が通過した影響で大雨となった日が多く、梅雨期間としての降水量は平年を上回った。7 月から 8 月の前半にかけては、高気圧に覆われた日が多かったため気温が高く降水量は少なくなったが、8 月後半は上空の寒気や低気圧、前線の影響で局地的な大雨となった。9 月、10 月は高気圧に覆われる日が多く平均気温が高くなった。11 月は天気は周期的に変化し寒暖の変動が大きかった。12 月前半は強い冬型の気圧配置となり、真冬並の寒気が入った影響で気温は低くなったが、期間を通して冬型の気圧配置となる日は少なかった。

台風四国地方への接近は 1 個(台風第 13 号)で、上陸はなかった。徳島市の年平均気温は平年より高く、年降水量は平年並だった。また、年間日照時間は平年より多かった。

1 月（降水量は多い）

この月は、上旬の前半までは冬型の気圧配置となり 1 日には徳島市で雪を観測したが、その後は高気圧に覆われて晴れる日が多く気温は高く推移した。中旬以降は低気圧や気圧の谷が通過したことや、冬型の気圧配置となったため、曇りや雨または雪となる日が多かった。

徳島市の月平均気温は平年並で月降水量は平年より多かった。また、月間日照時間は平年より少なかった。

2 月（降水量は少ない）

この月の上旬は低気圧や気圧の谷の影響で曇りや雨となる日が多かったが、その後は高気圧に覆われ晴れる日が多く、月降水量は少なかった。

徳島市の月平均気温は平年並で月降水量は平年より少なかった。また、月間日照時間は平年より多かった。

3 月（気温は高く、降水量多い 25 日に桜開花）

この月は上旬までは高気圧に覆われ晴れる日が多かった。その後は短い周期で気圧の谷や低気圧が通過したものの、高気圧に覆われて晴れる日が多く気温は高く推移した。

徳島市の月平均気温は平年よりかなり高く、月降水量は平年よりかなり多かった。また、月間日照時間は平年よりかなり多かった。

4 月（気温は高い）

この月は上旬の中頃から下旬の中頃までは、四国の南岸を低気圧が次々に通過して曇りや雨となる日があったが、その他の期間は高気圧に覆われて晴れる日が多かった。

徳島市の月平均気温は平年より高く、月降水量は平年並だった。また、月間日照時間は平年より多かった。

5 月（降水量は多い梅雨入り 5 月 28 日ごろ）

この月は、中旬の始め頃までは周期的に低気圧や前線の影響を受けて曇りや雨となった。その後は、高気圧に覆われて晴れたが、下旬の後半は四国の南岸に停滞する梅雨前線の影響で曇りや雨の日が多かった。なお、5 月 28 日に高松地方気象台から「梅雨入り」（平年より 7 日早く、昨年より 16 日早い）の発表があった。

徳島市の月平均気温は平年より高く、月降水量は平年より多かった。また、月間日照時間は平年並だった。

16 土地・気象

6 月（降水量多く、日照時間少ない）

この月は、梅雨前線が四国の南海上に停滞したことや、低気圧の通過により曇りや雨となる日が多かった。徳島市の月平均気温は平年並で月降水量は平年より多かった。また月間日照時間は平年より少なかった。

7 月（気温は高く、日照時間は多い梅雨明け7月6日ごろ）

この月は、梅雨明け（7月6日頃）後は太平洋高気圧の日本付近への張り出しが強く、晴れて気温の高い日が多く、高温と少雨が顕著となった。また、上空の寒気や湿った空気の影響で局地的に激しい雨となる日があったものの、広い範囲でまとまった雨の降る日は少なかった。

徳島市の月平均気温は平年よりかなり高く、月降水量は平年並だった。また、月間日照時間は平年よりかなり多かった。

8 月（気温は高い）

この月は下旬の初めまでは、太平洋高気圧に覆われ晴れて暑い日が多かったものの、南からの暖かく湿った空気の流入と上空の寒気の影響で大気の状態が不安定となり局地的に雷雨となる日があった。その後は、前線や動きの遅い低気圧の影響で曇りや雨の日が多かった。なお、「少雨に関する徳島県気象情報」を8月4日、11日及び18日に発表し、農作物の管理や水の管理などへの注意を呼びかけた。

徳島市の月平均気温は平年より高く、月降水量と月間日照時間は平年並だった。

9 月（気温は高く、降水量は少ない）

この月は、中頃までは高気圧に覆われて概ね晴れたが、その後は台風第13号や秋雨前線の影響などで、曇りや雨の日が多かった。月末には東シナ海を東進する台風第15号の影響を受けて四国南岸の前線が活発となり、各地で雨となった。

徳島市の月平均気温は平年より高く、月降水量は平年より少なかった。月間日照時間は平年より多かった。

10 月（気温は高い）

この月の中頃は高気圧に覆われて晴れた日が多かったものの、その他の期間は短い周期で通過する気圧の谷や前線の影響で、曇りや雨の日が多かった。また、期間を通して寒気の南下が弱く、気温は概ね平年より高かった。

徳島市の月平均気温は平年より高く、月降水量と月間日照時間は平年並だった。

11 月（寒暖の変動が大きい）

この月は概ね数日の周期で天気が変わり、気温は中頃を中心に寒暖の変動が大きかった。17日に気圧の谷が通過後は、強い寒気の南下で冬型の気圧配置が強まり気温は低くなった。なお、「寒気の南下と低温に関する徳島県気象情報第1号」を11月17日に発表し、低温や山地を中心とした降雪による農作物への被害、交通障害などへの注意を呼びかけた。

徳島市の月平均気温、月降水量、月間日照時間ともに平年並だった。

12 月（一時的な強い冬型の気圧配置）

この月は低気圧と高気圧が交互に日本海を通過し、天気は数日の周期で変化した。上旬は、一時的に真冬並みの寒気が入り気温は低くなったが、期間を通して冬型の気圧配置となる日は少なかった。

徳島市の月平均気温と月降水量は平年並で、月間日照時間は平年より多かった。

異常気象と気象災害

月日・期間	異常気象名と地域	気象状況	被害状況
3月19日～21日	強風（北部の一部地域）	四国の南海上を低気圧が発達しながら東進、強い北よりの風が吹いた。	徳島こども科学館(あすたむらんど徳島)で遊具のエアドームが風にあおられ横転、児童4名が軽傷をおった。
4月9日～10日	大雨・強雨（南部の一部地域）	四国の南海上を低気圧が東進、南部の一部地域で大雨となった。	南部の阿南市で解析雨量1時間180mm、美波町で解析雨量1時間170mmを観測。床上浸水5棟、床下浸水123棟ハウス施設、農業施設や農作物等の被害が発生した。
5月13日～14日	大雨・強雨・雷（北部・南部の一部地域）	日本海西部に寒気を伴った低気圧があり、北東進し、大気の状態が非常に不安定となった。	小松島市で床上浸水1棟、床下浸水2棟、阿南市で床下浸水3棟、落雷の影響で三好市で1748戸の停電道路通行規制・鉄道運休など
6月5日	大雨・強雨（北部・南部の一部地域）	寒気を伴った気圧の谷の影響で、大気の状態が非常に不安定になった。	佐那河内村で床下浸水1棟道路通行規制
6月28日～29日	大雨・強雨（南部の一部地域）	梅雨前線が活動を強めながら、四国地方をゆっくり通過した。	美波町日和佐で1時間96ミリを観測(観測史上第1位)床下浸水13棟、床下浸水87棟、地すべりによる住家全壊1棟と負傷者2名、農業被害、道路通行規制など
7月28日	雷（北部・南部の一部地域）	日本海沿岸に停滞する梅雨前線に向かって、南から暖かく湿って、南から暖かく湿った空気が流れ込んだため、大気の状態が非常に不安定となった。	落雷の影響で各地4,439戸に停電があった他、徳島市、松茂町、藍住町で120戸が電話不通信号機約100箇所で一時的停止
8月26日～28日	大雨・強雨（北部・南部の一部地域）	上空に強い寒気があるところへ南から暖かく湿った空気が入り大気の状態が非常に不安定となった。	阿南市と美波町で床下浸水合計8棟、上勝町で住家1棟が落石により被害道路通行規制・鉄道運休など
9月19日	大雨・強風・波浪・強雨（北部・南部の一部地域）	台風第13号が四国の南海上を東北東進した。	道路通行規制・航空機・フェリーや鉄道運休など
9月21日	竜巻（北部の一部地域）	東西にのびる前線に向かって暖かく湿った空気が流入し、大気の状態が非常に不安定となった。	鳴門市里浦町で竜巻が発生、北部沿岸部を通過した。鳴門市里浦町で非住家のトタン屋根の一部が飛ばされた。
12月5日	雷（南部の一部地域）	日本海にある低気圧からのびる寒冷前線が徳島県内を通過した。	落雷の影響で鉄道運休

平成 20 年の主な台風

平成 20 年の台風発生数は 22 個(平年の年間発生数 26.7 個)で、四国地方に上陸した台風はなかった。(平年の四国地方への上陸数 0.6 個)

徳島県に影響した主な台風は第 13 号(9 月)であった。

●台風第 13 号：四国南岸を通過(9 月 18～19 日)

台風第 13 号からの暖かく湿った空気の影響で 19 日を中心に県内各地で雨となった。

日降水量	142.0mm	19日	木頭
	136.5mm	19日	福原旭
	150.5mm	19日	旭丸

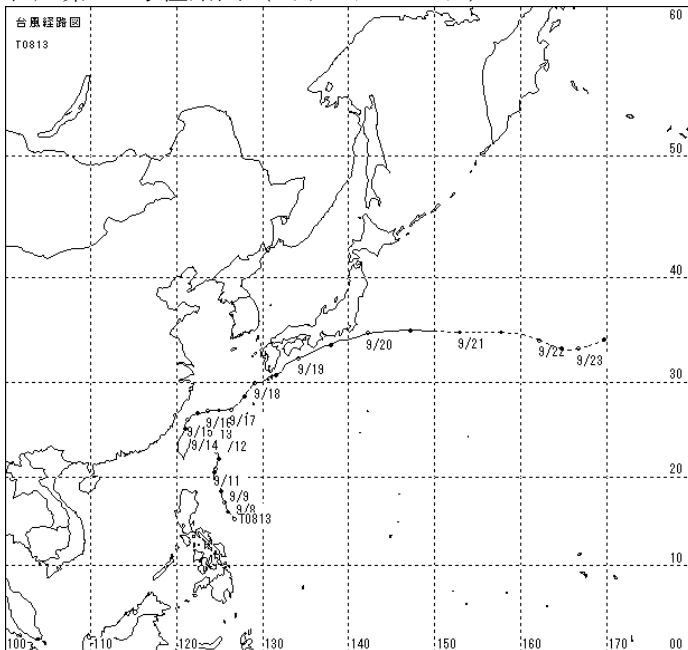
台風発生・上陸数表 (表中、上段が発生数、下段が本土上陸数である。)

年 \ 月	1	2	3	4	5	6	7	8	9	10	11	12	年合計
30年平均*	0.5	0.1	0.4	0.8	1.0	1.7	4.1	5.5	5.1	3.9	2.5	1.3	26.7
				0.0	0.0	0.2	0.5	0.9	0.9	0.1	0.0		2.6
1995				1		1	2	6	5	6	1	1	23
									1				1
1996		1		1	2		5	6	6	2	2	1	26
							1	1					2
1997				2	3	3	4	6	4	3	2	1	28
						2	1		1				4
1998							1	3	5	2	3	2	16
									3	1			4
1999				2		1	4	6	6	2	1		22
									2				2
2000					2		5	6	5	2	2	1	23
													0
2001					1	2	5	6	5	3	1	3	26
								1	1				2
2002	1	1			1	3	5	6	4	2	2	1	26
							2			1			3
2003	1			1	2	2	2	5	3	3	2		21
					1			1					2
2004				1	2	5	2	8	3	3	3	2	29
						2	1	3	2	2			10
2005	1		1	1	1		5	5	5	2	2		23
							1	1	1				3
2006					1	1	3	7	3	4	2	2	23
								1	1				2
2007				1	1		3	4	5	6	4		24
							1	1	1				3
2008				1	4	1	2	4	4	2	3	1	22
													0

注 *は 1971～2000 年の 30 年平均。

平成 20 年台風経路図 (徳島県に影響を及ぼした台風)

台風第 13 号経路図 (9 月 8 日～23 日)



11 月別気象表 (平成20年)

要素		月	1	2	3	4	5	6	7	8	9	10	11	12	年	平年値	
平均海面気圧 hpa			1,021.4	1,020.0	1,016.9	1,014.5	1,010.9	1,009.7	1,009.3	1,008.0	1,012.1	1,017.9	1,019.4	1,020.7	1,015.1	1,015.2	
気	平	均	6.0	5.5	10.6	15.4	19.4	22.5	28.0	27.9	24.7	19.4	13.3	8.9	16.8	16.2	
	最	平	均	9.5	9.6	15.0	19.8	23.7	26.2	32.0	32.0	28.4	23.2	17.3	13.5	20.9	20.2
温	高	起	日	15.0	14.9	19.4	26.0	29.6	32.3	35.5	35.9	32.7	26.5	23.3	19.6	35.9	
		起	日	8	26	14	30	3	29	20	19	1	9	7	2.8	0.2	
℃	最	平	均	3.0	2.1	6.6	11.3	15.3	19.4	24.8	24.8	21.9	16.0	9.9	4.8	13.3	12.6
	低	起	日	0.7	0.2	2.7	7.6	10.6	15.2	19.9	21.6	16.5	11.3	2.8	0.2	0.2	
相対湿度 %	平	均	63	56	60	60	64	73	71	70	70	69	64	63	65	67	
	最	小	起	日	26	17	24	14	15	26	39	35	35	34	28	33	14
風速 m/s	平	均	3.0	4.3	3.8	3.9	3.6	2.9	3.2	3.2	2.7	2.6	3.1	3.1	3.3	3.1	
	最	大	起	日	8.3	14.3	10.9	12.7	12.5	10.0	10.7	10.5	9.1	9.0	10.8	12.3	14.3
風向	風	向	WNW	WNW	WNW	WNW	WNW	WNW	SE	WNW	WNW	WNW	WNW	WNW	WNW	WNW	
	大	起	日	17	23	24	26	19	19	21	12	21	24	28	25	2/23	
降水量 mm	合		計	59.5	28.0	187.0	138.5	198.0	261.5	114.5	162.5	98.5	104.5	74.0	19.0	1,445.5	1,540.7
	最	日	最大	21.0	7.5	80.5	32.0	47.5	74.5	49.5	104.0	21.0	35.5	31.0	10.5	104.0	
		起	日	20	9	19	10	10	5	28	27	19	5	27	5	8/27	
	大	1時間	最大	5.5	3.5	16.0	11.0	13.5	30.5	48.0	29.0	8.0	6.0	8.0	6.0	48.0	
起		日	11	26	14	24	25	5	28	27	19	11	27	5	7/28		
日照時間 h			127.1	175.1	214.0	207.7	192.5	114.6	267.5	207.4	157.6	151.6	155.5	170.5	2,141.1	2,044.4	
天気数	降水	量	≥ 0.0 mm	22	19	20	13	15	20	16	19	25	19	19	17	224	
		量	≥ 0.5 mm	10	7	14	9	12	15	7	9	12	12	10	6	123	
		量	≥ 1.0 mm	9	7	11	9	10	13	6	8	10	9	9	4	105	
		量	≥ 10 mm	2	0	6	7	6	9	4	3	4	4	3	1	49	
		量	≥ 30 mm	0	0	2	1	3	2	1	1	0	1	1	0	12	
		量	≥ 50 mm	0	0	1	0	0	1	0	1	0	0	0	0	3	
		量	≥ 70 mm	0	0	1	0	0	1	0	1	0	0	0	0	3	
		量	≥ 100 mm	0	0	0	0	0	0	0	1	0	0	0	0	1	
日数	風速 ≥ 10m/s		0	4	3	7	4	1	1	1	0	0	2	4	27		
	雪		10	8	0	0	0	0	0	0	0	0	0	3	20		
	霧		2	0	0	0	0	0	0	0	0	0	0	0	2		
	雷		0	0	0	0	2	0	5	5	2	0	0	1	15		
雲量	日平均	< 1.5	2	0	5	0	2	0	3	0	0	3	2	5	22		
		≥ 8.5	12	4	5	6	12	25	11	17	16	16	10	4	138		
	不照		7	2	5	4	3	4	0	1	5	6	5	0	42		
	積雪		10	8	0	0	0	0	0	0	0	0	0	3	21		
地震回数有感		0	2	4	2	2	1	1	4	0	1	3	1	21			

12 観測所別平均気温 (平成20年)

(単位: °C度)

観測所	年	1月	2月	3月	4月	5月	6月	7月	8月	9月	10月	11月	12月
池田	14.2	3.0	2.8	7.9	13.0	17.4	20.6	26.4	25.5	21.9	16.3	9.9	6.0
穴吹	14.8	3.8	3.6	8.6	13.6	17.9	21.0	26.8	25.9	22.3	17.0	10.8	6.6
徳島	16.8	6.0	5.5	10.6	15.4	19.4	22.5	28.0	27.9	24.7	19.4	13.3	8.9
京上	12.3	1.4	0.8	6.3	11.0	15.5	18.8	23.8	23.2	20.3	14.3	7.9	3.9
蒲生田	16.8	7.0	6.0	10.5	14.7	18.5	21.7	26.7	27.1	24.7	19.8	14.4	10.7
木頭	13.5	2.4	2.3	7.9	12.5	16.6	19.9	25.1	24.4	21.4	15.6	9.2	5.1
日和佐	16.7	6.7	5.9	11.2	15.4	19.0	22.0	26.7	27.0	24.5	19.3	13.4	9.6
海陽	16.8	7.1	5.9	11.4	15.3	19.0	22.1	26.7	27.0	24.4	19.3	13.6	10.0

資料 徳島地方気象台

13 観測所別降水量 (平成20年)

(単位: mm)

観測所	年	1月	2月	3月	4月	5月	6月	7月	8月	9月	10月	11月	12月
池田	1,462.5	92.0	49.0	143.5	83.0	178.5	212.5	38.0	126.5	246.0	115.0	114.0	64.5
穴吹	1,454.5	79.0	40.0	124.0	74.0	222.0	221.5	51.5	182.5	204.0	108.0	106.0	42.0
徳島	1,445.5	60.0	28.0	187.5	138.5	197.5	261.5	114.5	163.0	98.5	104.5	74.0	19.0
京上	1,784.0	101.0	94.0	175.5	112.5	299.0	285.0	62.5	108.5	217.0	134.0	128.0	67.0
蒲生田	1,925.5	85.0	55.0	204.5	252.5	205.5	381.0	44.5	210.0	156.0	204.5	99.0	28.0
木頭	2,869.5	120.0	68.0	239.5	197.5	430.0	441.5	79.0	425.5	450.5	273.0	111.0	34.0
日和佐	2,782.0	100.0	59.0	250.5	463.5	239.5	503.0	67.5	480.0	244.5	254.5	98.0	22.0
海陽	3,004.5	102.0	60.0	303.5	416.0	432.5	651.0	103.0	274.0	328.5	225.5	92.5	16.0
半田	1,574.0	85.0	62.0	142.5	80.0	229.5	238.0	73.0	120.5	241.0	123.5	115.5	63.5
福原旭	2,661.0	75.0	53.0	302.0	223.0	281.0	455.0	154.0	451.0	284.5	265.5	96.5	20.5
旭丸	/	/	/	/	/	281.0	381.5	99.5	430.0	350.5	197.5	50.0	/

注1 /は、寒候期に観測を中止している。(無線ロボット雨量計を使用しているため暖候期のみ作動している。)

資料 徳島地方気象台

2

人

口

2 人

口

14 人口の推移 (平成9年～平成17年10月1日現在)

(単位：世帯，人)

年次	人口			世帯数			人口密度 (1km ² 当たり)	
	計	男	女	計	一般世帯			
					世帯数	世帯人員		1世帯当たりの人員
大正 9年	670,212	331,768	338,444	140,697	139,432	657,937	4.72	162.1
14	689,814	344,550	345,264	142,683	141,355	673,584	4.77	166.8
昭和 5年	716,544	356,958	359,586	144,529	143,265	702,170	4.90	172.9
10	728,748	362,042	366,706	145,835	144,401	711,927	4.93	175.9
15	718,717	354,423	364,294	142,851	141,641	705,089	4.98	173.5
22	854,811	411,331	443,480	172,716	171,975	844,789	4.91	206.3
25	878,511	427,684	450,827	171,415	170,711	869,620	5.09	212.1
30	878,109	427,204	450,905	174,250	170,817	860,832	5.04	212.0
35	847,274	408,300	438,974	182,685	178,792	827,933	4.63	204.5
40	815,115	389,795	425,320	192,114	188,344	792,923	4.21	196.7
45	791,111	376,729	414,382	205,377	201,410	767,261	3.81	190.9
50	805,166	384,812	420,354	223,393	219,903	781,841	3.56	194.3
55	825,261	395,994	429,267	240,321	234,040	801,866	3.43	199.1
60	834,889	399,689	435,200	248,498	244,067	812,267	3.29	201.4
平成 2年	831,598	395,906	435,692	259,729	258,149	810,136	3.14	200.7
7	832,427	395,636	436,791	274,953	273,839	810,402	2.96	200.9
12	824,108	391,718	432,390	288,808	287,897	801,741	2.78	198.8
17	809,950	384,635	425,315	298,480	297,539	785,278	2.64	195.4

注 世帯数，世帯人員，1世帯当たり人員は，昭和55年までは普通世帯（25年を除く），昭和60年からは，一般世帯の数値である。

資料 総務省統計局「国勢調査報告」

15 国籍別外国人登録人口 (平成16～20年12月31日現在)

(単位：人)

区分	総数	韓国・朝鮮	中国	フィリピン	インドネシア	タイ	バングラデッシュ	マレーシア	イラン	オーストラリア	ニュージーランド
平成16年12月	5,911	428	3,557	875	169	47	41	17	21	49	13
17	5,818	407	3,710	680	147	54	46	20	19	48	12
18	5,354	403	3,419	580	98	53	42	41	8	1	16
19	5,459	392	3,478	598	89	63	44	45	8	37	12
20	5,521	386	3,471	609	89	83	40	50	2	30	8

区分	英国	フィンランド	ドイツ	ルーマニア	ロシア	米国	カナダ	メキシコ	ブラジル	ペルー	その他
平成16年12月	48	3	8	69	42	110	56	6	67	22	263(69)
17	34	2	8	45	40	120	56	6	72	21	271(64)
18	37	1	13	15	31	128	54	0	71	20	323(64)
19	33	4	9	13	27	126	51	2	72	15	341(64)
20	30	8	11	15	27	135	51	3	57	15	401(71)

注 その他の（ ）内は，国籍数で無国籍を除く。

資料 法務省入国管理局「在留外国人統計」

16 市町村別世帯数及び人口（平成18～20.10.1現在）

（単位：世帯，人）

市 町 村	総世帯数	人 口			人口密度 (1km ² 当たり) (各年10月1日現在)
		計	男	女	
平成18年10月	301,845	804,849	382,075	422,774	194.1
19	304,035	799,981	379,616	420,365	193.0
20	305,928	794,189	376,698	417,491	191.5
徳 島 市	112,177	265,275	125,850	139,425	1,384.7
鳴 門 市	23,048	62,049	29,381	32,668	458.1
小 松 島 市	15,148	41,246	19,684	21,562	910.5
阿 南 市	26,928	76,707	36,922	39,785	274.6
吉 野 川 市	15,952	44,606	20,880	23,726	309.4
阿 波 市	13,472	39,945	18,794	21,151	209.2
美 馬 市	12,077	33,226	15,735	17,491	90.4
三 好 市	13,061	31,715	14,806	16,909	44.0
勝 浦 町	1,931	5,904	2,833	3,071	84.6
上 勝 町	773	1,819	851	968	16.6
佐 那 河 内 村	879	2,689	1,291	1,398	63.6
石 井 町	8,999	25,907	12,214	13,693	898.6
神 山 町	2,473	6,256	2,911	3,345	36.1
那 賀 町	3,958	9,892	4,685	5,207	14.2
牟 岐 町	2,149	5,030	2,302	2,728	88.9
美 波 町	3,312	8,176	3,850	4,326	58.0
海 陽 町	4,630	10,847	5,065	5,782	33.1
松 茂 町	5,695	15,137	7,487	7,650	1,085.9
北 島 町	8,078	21,383	10,286	11,097	2,438.2
藍 住 町	11,716	32,875	15,677	17,198	2,020.6
板 野 町	5,024	14,371	6,870	7,501	397.2
上 板 町	4,359	12,979	6,158	6,821	376.1
つ る ぎ 町	4,463	10,909	5,046	5,863	56.0
東 み よ し 町	5,626	15,246	7,120	8,126	124.4

資料 県統計調査課「徳島県人口移動調査」

17 市町村・年齢5歳階級別人口（平成12・17.10.1）

市 町 村	総 数			0 ～ 4歳			5 ～ 9歳		
	計	男	女	計	男	女	計	男	女
平成12年10月	824,108	391,718	432,390	35,389	18,006	17,383	37,946	19,559	18,387
17	809,950	384,635	425,315	32,295	16,539	15,756	35,760	18,235	17,525
徳 島 市	267,833	127,241	140,592	11,093	5,656	5,437	11,929	6,139	5,790
鳴 門 市	63,200	29,841	33,359	2,397	1,222	1,175	2,836	1,390	1,446
小 松 島 市	42,115	20,136	21,979	1,733	895	838	1,876	994	882
阿 南 市	54,925	26,572	28,353	2,241	1,153	1,088	2,531	1,270	1,261
吉 野 川 市	45,782	21,472	24,310	1,650	832	818	1,848	958	890
阿 波 市	41,076	19,430	21,646	1,429	727	702	1,759	902	857
美 馬 市	34,565	16,348	18,217	1,223	603	620	1,332	716	616
勝 浦 町	6,303	3,019	3,284	194	101	93	224	107	117
上 勝 町	1,955	922	1,033	47	22	25	53	30	23
佐 那 河 内 村	2,800	1,343	1,457	59	33	26	86	41	45
石 井 町	26,068	12,230	13,838	1,100	579	521	1,179	576	603
神 山 町	6,924	3,262	3,662	113	69	44	205	91	114
那 賀 川 町	10,914	5,234	5,680	529	271	258	534	281	253
羽 ノ 浦 町	12,163	5,780	6,383	595	312	283	652	313	339
那 賀 町	10,695	5,108	5,587	330	181	149	392	205	187
由 岐 町	3,270	1,527	1,743	80	44	36	104	53	51
日 和 佐 町	5,456	2,588	2,868	156	83	73	197	92	105
牟 岐 町	5,391	2,453	2,938	140	74	66	194	99	95
海 南 町	5,789	2,716	3,073	212	103	109	281	139	142
海 部 町	2,342	1,104	1,238	45	27	18	85	45	40
宍 喰 町	3,376	1,581	1,795	119	57	62	126	64	62
松 茂 町	14,926	7,412	7,514	820	412	408	814	456	358
北 島 町	20,703	9,938	10,765	1,098	555	543	1,023	524	499
藍 住 町	32,286	15,435	16,851	1,862	942	920	1,805	868	937
板 野 町	14,519	6,932	7,587	584	307	277	662	334	328
上 板 町	13,123	6,219	6,904	558	277	281	556	290	266
つ る ぎ 町	11,722	5,449	6,273	320	171	149	396	219	177
三 野 町	5,099	2,400	2,699	192	108	84	264	130	134
三 好 町	6,009	2,838	3,171	224	118	106	273	130	143
池 田 町	15,690	7,340	8,350	412	232	180	581	302	279
山 城 町	4,928	2,324	2,604	116	57	59	184	97	87
井 川 町	4,853	2,279	2,574	154	85	69	203	105	98
三 加 茂 町	9,617	4,469	5,148	369	177	192	479	235	244
東 祖 谷 山 村	1,929	931	998	47	21	26	47	22	25
西 祖 谷 山 村	1,604	762	842	54	33	21	50	18	32

注 総数は、年齢不詳を含む。

資料 総務省統計局「国勢調査報告」

(単位：人)

10～14歳			15～19歳			20～24歳			25～29歳		
計	男	女	計	男	女	計	男	女	計	男	女
43,882	22,591	21,291	47,903	24,015	23,888	46,482	22,816	23,666	52,335	25,230	27,105
37,759	19,485	18,274	41,239	21,014	20,225	42,530	20,943	21,587	45,707	22,818	22,889
12,367	6,346	6,021	15,004	7,624	7,380	18,004	8,987	9,017	16,328	8,087	8,241
2,937	1,509	1,428	3,027	1,524	1,503	3,194	1,457	1,737	3,515	1,764	1,751
1,930	999	931	2,133	1,081	1,052	2,100	1,027	1,073	2,415	1,226	1,189
2,648	1,394	1,254	2,975	1,616	1,359	2,400	1,192	1,208	3,076	1,655	1,421
2,111	1,104	1,007	2,161	1,098	1,063	2,055	990	1,065	2,358	1,104	1,254
1,925	947	978	1,864	944	920	1,842	926	916	2,194	1,063	1,131
1,552	824	728	1,686	861	825	1,541	712	829	1,649	824	825
263	150	113	356	176	180	335	168	167	284	152	132
65	40	25	41	21	20	43	24	19	51	21	30
102	47	55	121	57	64	115	65	50	137	73	64
1,214	630	584	1,251	607	644	1,217	541	676	1,499	715	784
224	124	100	228	131	97	248	134	114	233	125	108
561	293	268	534	268	266	491	249	242	693	342	351
657	342	315	616	316	300	565	270	295	748	365	383
440	222	218	386	193	193	311	175	136	387	214	173
144	84	60	114	56	58	85	42	43	107	62	45
219	96	123	224	120	104	161	85	76	224	112	112
208	110	98	188	92	96	120	62	58	178	81	97
316	167	149	233	121	112	136	62	74	212	89	123
102	52	50	98	52	46	88	38	50	85	48	37
155	86	69	131	67	64	97	65	32	111	52	59
752	388	364	742	384	358	784	439	345	1,153	602	551
985	499	486	1,042	536	506	1,024	483	541	1,456	720	736
1,764	871	893	1,768	895	873	1,885	878	1,007	2,518	1,226	1,292
630	315	315	789	403	386	844	403	441	836	418	418
576	303	273	714	356	358	618	310	308	778	362	416
518	274	244	504	272	232	459	257	202	425	209	216
302	162	140	243	116	127	182	96	86	220	118	102
357	197	160	336	159	177	223	112	111	299	150	149
651	342	309	700	353	347	540	272	268	618	353	265
188	102	86	186	98	88	158	87	71	167	84	83
223	114	109	274	133	141	229	115	114	188	108	80
548	283	265	499	242	257	340	160	180	462	239	223
75	38	37	32	19	13	39	23	16	51	26	25
50	31	19	39	23	16	57	37	20	52	29	23

17 市町村・年齢5歳階級別人口（平成12・17.10.1）（続き）

市 町 村	30 ～ 34歳			35 ～ 39歳			40 ～ 44歳		
	計	男	女	計	男	女	計	男	女
平成12年10月	46,299	22,354	23,945	47,217	22,774	24,443	51,426	25,355	26,071
17	52,723	25,624	27,099	46,125	22,421	23,704	46,547	22,426	24,121
徳 島 市	19,589	9,415	10,174	17,243	8,364	8,879	16,841	8,084	8,757
鳴 門 市	4,214	2,072	2,142	3,736	1,775	1,961	3,667	1,759	1,908
小 松 島 市	2,933	1,478	1,455	2,419	1,201	1,218	2,426	1,171	1,255
阿 南 市	3,507	1,744	1,763	2,951	1,459	1,492	3,074	1,529	1,545
吉 野 川 市	2,552	1,252	1,300	2,329	1,154	1,175	2,474	1,163	1,311
阿 波 市	2,421	1,161	1,260	2,067	1,011	1,056	2,137	1,024	1,113
美 馬 市	1,781	880	901	1,667	800	867	1,743	830	913
勝 浦 町	258	126	132	248	128	120	294	139	155
上 勝 町	77	40	37	54	30	24	70	39	31
佐 那 河 内 村	120	63	57	99	49	50	113	63	50
石 井 町	1,678	813	865	1,475	685	790	1,517	728	789
神 山 町	226	102	124	202	90	112	277	129	148
那 賀 川 町	764	389	375	643	317	326	609	283	326
羽 ノ 浦 町	829	417	412	664	308	356	664	318	346
那 賀 町	424	215	209	412	188	224	514	265	249
由 岐 町	110	55	55	132	66	66	141	58	83
日 和 佐 町	229	115	114	245	113	132	304	163	141
牟 岐 町	224	106	118	227	112	115	260	122	138
海 南 町	287	130	157	281	126	155	328	167	161
海 部 町	72	30	42	79	39	40	122	52	70
宍 喰 町	133	68	65	153	67	86	147	71	76
松 茂 町	1,347	696	651	1,036	514	522	964	481	483
北 島 町	1,705	838	867	1,435	706	729	1,290	617	673
藍 住 町	2,816	1,336	1,480	2,131	1,044	1,087	1,911	908	1,003
板 野 町	942	454	488	848	417	431	850	431	419
上 板 町	855	393	462	731	363	368	705	342	363
つ る ぎ 町	422	200	222	461	217	244	536	254	282
三 野 町	208	88	120	264	121	143	303	143	160
三 好 町	294	135	159	287	143	144	325	159	166
池 田 町	635	297	338	659	336	323	809	390	419
山 城 町	179	82	97	173	86	87	217	119	98
井 川 町	220	106	114	212	104	108	211	102	109
三 加 茂 町	543	260	283	458	229	229	541	240	301
東 祖 谷 山 村	74	40	34	56	33	23	90	40	50
西 祖 谷 山 村	55	28	27	48	26	22	73	43	30

(単位：人)

45～49歳			50～54歳			55～59歳			60～64歳		
計	男	女	計	男	女	計	男	女	計	男	女
61,270	30,704	30,566	69,141	35,130	34,011	52,668	25,572	27,096	50,983	23,993	26,990
50,863	24,988	25,875	60,529	30,168	30,361	68,375	34,498	33,877	52,004	25,068	26,936
16,802	8,219	8,583	18,652	9,128	9,524	21,841	10,766	11,075	17,114	8,177	8,937
3,742	1,845	1,897	4,763	2,349	2,414	5,654	2,844	2,810	4,380	2,092	2,288
2,601	1,272	1,329	3,219	1,589	1,630	3,701	1,802	1,899	2,880	1,422	1,458
3,277	1,634	1,643	3,942	1,997	1,945	4,743	2,343	2,400	3,672	1,762	1,910
2,910	1,388	1,522	3,639	1,799	1,840	3,930	2,039	1,891	2,901	1,415	1,486
2,688	1,313	1,375	3,437	1,715	1,722	3,745	1,935	1,810	2,513	1,251	1,262
2,297	1,180	1,117	2,795	1,442	1,353	2,892	1,537	1,355	2,040	957	1,083
371	176	195	484	246	238	531	287	244	443	193	250
91	40	51	100	47	53	152	83	69	162	68	94
171	84	87	234	113	121	261	141	120	218	111	107
1,652	805	847	2,020	989	1,031	2,340	1,169	1,171	1,806	899	907
380	196	184	549	289	260	562	308	254	424	175	249
678	336	342	789	396	393	894	456	438	644	312	332
761	336	425	973	473	500	1,046	523	523	795	401	394
640	338	302	798	414	384	909	466	443	714	317	397
175	95	80	230	123	107	262	130	132	266	114	152
321	171	150	393	201	192	449	226	223	447	219	228
285	141	144	404	207	197	500	241	259	468	230	238
334	183	151	404	209	195	509	257	252	412	198	214
172	90	82	151	81	70	219	116	103	164	79	85
188	95	93	257	125	132	330	169	161	238	118	120
938	484	454	1,064	550	514	1,171	592	579	857	430	427
1,310	625	685	1,510	736	774	1,762	901	861	1,284	608	676
2,139	971	1,168	2,663	1,286	1,377	2,795	1,427	1,368	1,854	977	877
920	449	471	1,150	578	572	1,258	635	623	882	425	457
878	433	445	1,114	562	552	1,240	653	587	782	372	410
740	366	374	852	457	395	864	445	419	785	368	417
357	182	175	406	216	190	313	174	139	278	127	151
441	210	231	494	272	222	495	249	246	308	155	153
1,039	531	508	1,258	619	639	1,294	692	602	1,015	492	523
336	178	158	373	200	173	373	207	166	296	146	150
301	144	157	340	188	152	359	178	181	275	126	149
662	330	332	788	403	385	729	370	359	489	239	250
144	80	64	156	99	57	148	78	70	115	55	60
122	68	54	128	70	58	104	59	45	83	38	45

17 市町村・年齢5歳階級別人口（平成12・17.10.1）（続き）

市 町 村	65 ～ 69歳			70 ～ 74歳			75 ～ 79歳		
	計	男	女	計	男	女	計	男	女
平成12年10月	54,225	25,012	29,213	49,695	21,774	27,921	34,871	13,576	21,295
17	49,010	22,737	26,273	50,684	22,561	28,123	44,280	18,325	25,955
徳 島 市	14,832	6,818	8,014	14,400	6,270	8,130	11,628	4,761	6,867
鳴 門 市	3,785	1,798	1,987	3,910	1,758	2,152	3,382	1,435	1,947
小 松 島 市	2,595	1,204	1,391	2,523	1,135	1,388	2,170	919	1,251
阿 南 市	3,565	1,716	1,849	3,472	1,599	1,873	3,006	1,291	1,715
吉 野 川 市	2,896	1,309	1,587	3,234	1,475	1,759	3,029	1,222	1,807
阿 波 市	2,535	1,181	1,354	2,897	1,288	1,609	2,628	1,085	1,543
美 馬 市	2,329	1,074	1,255	2,643	1,146	1,497	2,471	1,023	1,448
勝 浦 町	483	242	241	469	211	258	470	212	258
上 勝 町	201	95	106	232	112	120	215	101	114
佐 那 河 内 村	212	102	110	236	107	129	226	100	126
石 井 町	1,530	720	810	1,578	710	868	1,312	534	778
神 山 町	616	268	348	815	373	442	770	352	418
那 賀 川 町	624	273	351	593	293	300	581	229	352
羽 ノ 浦 町	680	312	368	687	313	374	565	242	323
那 賀 町	915	419	496	1,022	463	559	961	446	515
由 岐 町	305	146	159	339	147	192	310	128	182
日 和 佐 町	434	220	214	470	218	252	393	167	226
牟 岐 町	435	205	230	476	224	252	427	176	251
海 南 町	464	225	239	457	206	251	393	164	229
海 部 町	208	98	110	225	91	134	200	91	109
宍 喰 町	289	142	147	281	123	158	262	112	150
松 茂 町	649	311	338	664	302	362	500	190	310
北 島 町	1,132	533	599	961	442	519	784	343	441
藍 住 町	1,266	621	645	1,127	503	624	974	386	588
板 野 町	835	386	449	852	390	462	769	307	462
上 板 町	722	349	373	780	333	447	709	266	443
つ る ぎ 町	934	388	546	1,162	522	640	1,076	428	648
三 野 町	315	148	167	375	152	223	421	184	237
三 好 町	367	166	201	407	181	226	402	148	254
池 田 町	1,107	499	608	1,397	596	801	1,325	504	821
山 城 町	414	177	237	522	226	296	516	211	305
井 川 町	394	180	214	402	177	225	388	161	227
三 加 茂 町	588	259	329	664	288	376	649	256	393
東 祖 谷 山 村	213	95	118	224	106	118	202	87	115
西 祖 谷 山 村	141	58	83	188	81	107	166	64	102

(単位：人)

80～84歳			85～89歳			90～94歳			95～99歳			100歳以上		
計	男	女	計	男	女	計	男	女	計	男	女	計	男	女
22,022	7,626	14,396	13,316	3,822	9,494	5,247	1,249	3,998	1,142	258	884	119	28	91
28,475	10,069	18,406	15,468	4,569	10,899	7,277	1,643	5,634	1,900	361	1,539	219	36	183
7,413	2,578	4,835	4,093	1,205	2,888	1,986	444	1,542	508	108	400	62	11	51
2,141	735	1,406	1,193	334	859	543	130	413	158	39	119	12	1	11
1,304	437	867	728	191	537	326	75	251	89	14	75	13	4	9
2,035	723	1,312	1,117	350	767	535	122	413	140	17	123	14	2	12
1,920	674	1,246	1,094	346	748	511	120	391	149	21	128	15	-	15
1,725	618	1,107	829	236	593	346	82	264	83	18	65	11	2	9
1,618	584	1,034	834	258	576	383	78	305	80	16	64	9	3	6
316	127	189	181	62	119	74	14	60	19	-	19	4	-	4
155	67	88	82	29	53	52	12	40	12	1	11	-	-	-
141	56	85	97	28	69	41	7	34	9	2	7	2	1	1
937	327	610	464	133	331	234	60	174	60	9	51	5	1	4
469	206	263	228	66	162	133	31	102	18	2	16	4	1	3
392	140	252	219	64	155	115	34	81	24	7	17	3	1	2
376	132	244	194	59	135	76	21	55	20	7	13	-	-	-
609	223	386	344	111	233	136	43	93	46	10	36	5	-	5
187	77	110	98	29	69	60	13	47	18	5	13	3	-	3
272	103	169	213	61	152	82	19	63	16	1	15	4	1	3
321	105	216	203	44	159	97	14	83	32	7	25	4	1	3
272	98	174	158	48	110	70	14	56	22	7	15	2	-	2
140	45	95	58	16	42	24	11	13	5	3	2	-	-	-
164	60	104	113	28	85	58	8	50	22	4	18	2	-	2
319	105	214	218	57	161	98	15	83	33	3	30	3	1	2
475	170	305	259	69	190	124	27	97	41	4	37	2	1	1
541	183	358	313	79	234	125	28	97	28	6	22	1	-	1
458	165	293	247	85	162	126	25	101	33	5	28	4	-	4
441	159	282	240	74	166	97	16	81	26	5	21	3	1	2
700	248	452	351	104	247	150	29	121	45	9	36	8	1	7
228	82	146	138	40	98	71	11	60	18	2	16	1	-	1
281	94	187	127	44	83	57	15	42	12	1	11	-	-	-
892	325	567	444	138	306	236	53	183	68	13	55	10	1	9
301	104	197	146	42	104	65	16	49	13	5	8	5	-	5
259	91	168	126	44	82	74	14	60	16	3	13	5	1	4
444	153	291	210	61	149	110	28	82	27	5	22	3	1	2
119	41	78	56	19	37	34	7	27	7	2	5	-	-	-
110	34	76	53	15	38	28	7	21	3	-	3	-	-	-

18 市町村・世帯人員別世帯数及び世帯人員 (平成12・17. 10. 1)

市 町 村	総世帯数	一 般 世						
		総数	1人	2人	3人	4人	5人	6人
平成12年10月	288,808	287,897	70,256	76,151	53,792	47,663	21,365	12,193
17	298,480	297,539	80,078	81,782	55,695	46,712	18,730	9,509
徳 島 市	109,698	109,359	38,797	27,619	19,192	15,558	5,196	2,045
鳴 門 市	22,343	22,263	5,272	6,236	4,390	3,737	1,476	742
小 松 島 市	15,045	15,012	3,352	4,337	3,019	2,562	990	476
阿 南 市	18,341	18,300	3,797	4,961	3,595	3,098	1,458	857
吉 野 川 市	15,498	15,445	3,115	4,475	3,038	2,550	1,192	721
阿 波 市	13,046	13,025	2,284	3,351	2,541	2,356	1,213	820
美 馬 市	11,902	11,863	2,757	3,382	2,173	1,815	887	550
勝 浦 町	1,922	1,914	322	531	326	330	188	126
上 勝 町	791	789	226	297	114	91	32	17
佐 那 河 内 村	844	843	129	224	141	138	111	63
石 井 町	8,576	8,562	1,484	2,296	1,814	1,673	700	402
神 山 町	2,533	2,523	609	903	367	287	175	105
那 賀 川 町	3,675	3,669	712	1,000	730	678	279	187
羽 ノ 浦 町	4,100	4,083	667	1,160	944	797	307	144
那 賀 町	3,997	3,986	904	1,439	675	514	238	135
由 岐 町	1,358	1,311	347	509	209	135	68	29
日 和 佐 町	2,013	2,000	514	696	337	270	99	55
牟 岐 町	2,188	2,182	606	805	397	208	108	37
海 南 町	2,320	2,313	633	785	400	292	128	42
海 部 町	1,032	1,032	342	360	153	102	47	18
宍 喰 町	1,334	1,332	354	489	225	141	72	37
松 茂 町	5,362	5,344	1,470	1,270	1,063	983	344	137
北 島 町	7,597	7,588	1,706	2,120	1,640	1,415	455	188
藍 住 町	11,061	11,040	1,922	2,931	2,565	2,342	759	358
板 野 町	4,813	4,789	1,053	1,211	908	851	378	239
上 板 町	4,141	4,116	687	1,038	844	823	395	218
つ る ぎ 町	4,514	4,498	1,224	1,527	711	525	278	153
三 野 町	1,702	1,697	357	488	297	290	147	81
三 好 町	1,996	1,992	359	594	398	302	184	94
池 田 町	6,176	6,143	1,870	2,006	1,009	725	316	134
山 城 町	1,904	1,901	518	630	333	221	97	56
井 川 町	1,742	1,738	447	526	276	240	123	84
三 加 茂 町	3,278	3,252	657	982	618	531	252	146
東 祖 谷 山 村	908	906	321	354	139	66	18	4
西 祖 谷 山 村	730	729	264	250	114	66	20	9

注 総数は、世帯の種類「不詳」を含む。

資料 総務省統計局「国勢調査報告」

(単位：世帯，人)

帯 数				一 般 世 帯		施設等の世帯	
7人	8人	9人	10人以上	世帯人員	1世帯当 たり人員	世帯数	世帯人員
5,030	1,166	215	66	801,741	2.78	664	21,837
3,723	1,009	218	83	785,278	2.64	797	24,491
718	190	31	13	259,057	2.37	249	8,672
306	78	21	5	60,699	2.73	72	2,487
200	61	9	6	41,175	2.74	32	939
393	105	30	6	53,253	2.91	37	1,668
257	72	17	8	44,290	2.87	41	1,476
337	97	16	10	40,398	3.10	20	677
227	56	12	4	33,228	2.80	39	1,337
54	28	9	-	6,061	3.17	6	240
9	3	-	-	1,875	2.38	2	80
29	8	-	-	2,752	3.26	1	48
150	32	6	5	25,546	2.98	14	522
54	19	3	1	6,736	2.67	10	188
63	18	1	1	10,735	2.93	6	179
49	12	2	1	11,873	2.91	17	290
55	16	8	2	10,468	2.63	11	227
10	1	3	-	3,151	2.40	47	119
20	9	-	-	5,034	2.52	10	419
14	5	1	1	5,158	2.36	6	233
27	5	1	-	5,701	2.46	4	82
10	-	-	-	2,342	2.27	-	-
10	3	1	-	3,256	2.44	2	120
68	9	-	-	14,221	2.66	18	705
49	10	5	-	20,397	2.69	8	305
121	30	8	4	31,993	2.90	21	293
104	34	9	2	14,028	2.93	24	491
81	30	-	-	12,677	3.08	25	446
52	18	7	3	11,424	2.54	9	284
25	9	3	-	4,879	2.88	5	220
45	8	3	5	5,890	2.96	4	119
66	15	-	2	14,795	2.41	33	895
35	4	5	2	4,825	2.54	3	103
28	12	1	1	4,717	2.71	4	136
49	11	6	-	9,220	2.84	14	382
3	-	-	1	1,857	2.05	2	72
5	1	-	-	1,567	2.15	1	37

19 人口動態

(1) 自然動態・年次別 (平成16～20年)

(単位：人，件)

年 月	出生数	死亡数	自然増加	死産数	婚姻件数	離婚件数
平成16年	6,493	8,367	△ 1,874	203	3,859	1,649
17	5,913	8,609	△ 2,696	171	3,637	1,576
18	6,257	8,721	△ 2,464	168	3,648	1,557
19	6,011	8,484	△ 2,473	146	3,751	1,530
20	5,893	8,882	△ 2,989	164	3,776	1,447
20年 1月	515	868	△ 353	12	253	103
2	426	826	△ 400	9	325	121
3	510	797	△ 287	10	377	139
4	493	717	△ 224	13	331	140
5	496	701	△ 205	17	336	133
6	449	634	△ 185	14	289	111
7	551	681	△ 130	18	277	127
8	520	675	△ 155	15	287	107
9	488	681	△ 193	15	217	129
10	483	717	△ 234	10	346	114
11	459	777	△ 318	11	392	108
12	503	808	△ 305	20	346	115

資料 県健康増進課

(2) 社会動態・年次別 (平成16～20年)

(単位：人)

年 月	自県内移動者数			他府県から転入者数			他府県への転出者数			転入超過数 (△は転出超過)		
	計	男	女	計	男	女	計	男	女	計	男	女
平成16年	14,786	7,049	7,737	11,939	6,763	5,176	13,688	7,656	6,032	△ 1,749	△ 893	△ 856
17	13,929	6,709	7,220	11,313	6,446	4,867	13,571	7,552	6,019	△ 2,258	△ 1,106	△ 1,152
18	13,932	6,934	6,998	11,609	6,669	4,940	13,741	7,590	6,151	△ 2,132	△ 921	△ 1,211
19	12,905	6,336	6,569	10,761	6,130	4,631	13,681	7,592	6,089	△ 2,920	△ 1,462	△ 1,458
20	13,017	6,283	6,734	10,366	5,989	4,377	13,228	7,395	5,833	△ 2,862	△ 1,406	△ 1,456
20年 1月	902	459	443	585	339	246	652	352	300	△ 67	△ 13	△ 54
2	868	397	471	670	385	285	724	381	343	△ 54	4	△ 58
3	1,920	930	990	1,955	1,120	835	3,179	1,696	1,483	△ 1,224	△ 576	△ 648
4	2,132	1,117	1,015	2,128	1,231	897	2,818	1,686	1,132	△ 690	△ 455	△ 235
5	900	440	460	675	362	313	816	453	363	△ 141	△ 91	△ 50
6	760	360	400	528	322	206	674	370	304	△ 146	△ 48	△ 98
7	974	447	527	685	406	279	751	425	326	△ 66	△ 19	△ 47
8	802	394	408	790	442	348	800	431	369	△ 10	11	△ 21
9	826	389	437	617	371	246	800	449	351	△ 183	△ 78	△ 105
10	992	477	515	692	410	282	907	535	372	△ 215	△ 125	△ 90
11	923	399	524	516	284	232	557	311	246	△ 41	△ 27	△ 14
12	1,018	474	544	525	317	208	550	306	244	△ 25	11	△ 36

資料 総務省統計局「住民基本台帳人口移動報告年報」

(3) 自然動態・市町村別 (平成18~20年)

(単位：人，件)

市 町 村	出生数	死亡数	自然増加	乳児死亡数		死産	婚姻	離婚
					新生児			
平成18年	6,257	8,721	△ 2,464	19	10	168	3,648	1,557
19	6,011	8,484	△ 2,473	21	11	146	3,751	1,530
20	5,893	8,882	△ 2,989	15	8	164	3,776	1,447
徳 島 市	2,105	2,434	△ 329	7	2	64	1,350	519
鳴 門 市	413	676	△ 263	1	1	14	302	120
小 松 島 市	307	434	△ 127	2	1	7	192	78
阿 南 市	649	868	△ 219	-	-	12	350	132
吉 野 川 市	295	592	△ 297	-	-	9	182	73
阿 波 市	262	544	△ 282	1	1	7	201	55
美 馬 市	213	451	△ 238	-	-	5	146	65
三 好 市	154	568	△ 414	-	-	9	113	48
勝 浦 町	30	90	△ 60	1	1	2	19	5
上 勝 町	8	31	△ 23	-	-	-	1	3
佐 那 河 内 村	10	36	△ 26	-	-	-	10	5
石 井 町	222	284	△ 62	1	-	5	123	45
神 山 町	14	131	△ 117	-	-	-	29	11
那 賀 町	57	161	△ 104	-	-	2	41	9
牟 岐 町	22	102	△ 80	-	-	-	14	4
美 波 町	37	149	△ 112	-	-	-	24	9
海 陽 町	46	186	△ 140	-	-	1	30	17
松 茂 町	125	117	8	-	-	6	92	33
北 島 町	231	157	74	2	2	5	125	34
藍 住 町	351	180	171	-	-	8	181	88
板 野 町	95	154	△ 59	-	-	2	58	25
上 板 町	92	140	△ 48	-	-	-	66	26
つ る ぎ 町	46	205	△ 159	-	-	1	55	12
東 み よ し 町	109	192	△ 83	-	-	5	72	31

注 住所地による。

資料 厚生労働省「人口動態統計」

19 人口動態 (続き)

(4) 社会動態・都道府県別 (平成18~20年)

(単位：人)

移動前又は 移動後の 都道府県	移動前の住所地別転入者数			移動後の住所地別転出者数			転入超過数(△は転出超過)		
	総数	男	女	総数	男	女	総数	男	女
平成18年	11,609	6,669	4,940	13,741	7,590	6,151	△ 2,132	△ 921	△ 1,211
19	10,761	6,130	4,631	13,681	7,592	6,089	△ 2,920	△ 1,462	△ 1,458
20	10,366	5,989	4,377	13,228	7,395	5,833	△ 2,862	△ 1,406	△ 1,456
北海道	151	88	63	142	82	60	9	6	3
青森	25	16	9	26	16	10	△ 1	0	△ 1
岩手	12	9	3	12	10	2	0	△ 1	1
宮城	30	18	12	33	19	14	△ 3	△ 1	△ 2
秋田	15	8	7	6	5	1	9	3	6
山形	9	5	4	10	5	5	△ 1	0	△ 1
福島	19	7	12	22	10	12	△ 3	△ 3	0
茨城	73	36	37	93	52	41	△ 20	△ 16	△ 4
栃木	30	16	14	51	29	22	△ 21	△ 13	△ 8
群馬	23	18	5	30	20	10	△ 7	-2	△ 5
埼玉	205	125	80	224	139	85	△ 19	△ 14	△ 5
千葉	247	147	100	358	200	158	△ 111	△ 53	△ 58
東京都	660	377	283	1,205	647	558	△ 545	△ 270	△ 275
神奈川県	359	210	149	550	305	245	△ 191	△ 95	△ 96
新潟	34	18	16	25	17	8	9	1	8
富山	29	20	9	42	28	14	△ 13	△ 8	△ 5
石川	38	19	19	55	32	23	△ 17	△ 13	△ 4
福井	21	12	9	23	14	9	△ 2	△ 2	0
山梨	26	14	12	22	12	10	4	2	2
長野	62	28	34	35	22	13	27	6	21
岐阜	63	44	19	76	38	38	△ 13	6	△ 19
静岡県	125	78	47	160	100	60	△ 35	△ 22	△ 13
愛知県	255	164	91	461	304	157	△ 206	△ 140	△ 66
三重	56	35	21	107	70	37	△ 51	△ 35	△ 16
滋賀	92	51	41	136	78	58	△ 44	△ 27	△ 17
京都	280	177	103	466	248	218	△ 186	△ 71	△ 115
大阪	1,363	738	625	1,932	983	949	△ 569	△ 245	△ 324
兵庫県	1,056	575	481	1,333	699	634	△ 277	△ 124	△ 153
奈良	154	92	62	158	75	83	△ 4	17	△ 21
和歌山	109	60	49	118	69	49	△ 9	△ 9	0
鳥取	55	35	20	64	44	20	△ 9	△ 9	0
島根	62	32	30	89	60	29	△ 27	△ 28	1
岡山	335	202	133	500	282	218	△ 165	△ 80	△ 85
広島	480	323	157	520	328	192	△ 40	△ 5	△ 35
山口	245	172	73	254	153	101	△ 9	19	△ 28
徳島	-	-	-	-	-	-	-	-	-
香川	1,401	774	627	1,731	955	776	△ 330	△ 181	△ 149
愛媛	919	533	386	908	519	389	11	14	△ 3
高知	622	342	280	550	314	236	72	28	44
福岡	204	113	91	218	129	89	△ 14	△ 16	2
佐賀	26	18	8	30	19	11	△ 4	△ 1	△ 3
長崎	86	65	21	98	57	41	△ 12	8	△ 20
熊本	47	30	17	53	30	23	△ 6	0	△ 6
大分	66	42	24	61	32	29	5	10	△ 5
宮崎	51	25	26	49	27	22	2	△ 2	4
鹿児島	81	51	30	113	80	33	△ 32	△ 29	△ 3
沖縄	65	27	38	79	38	41	△ 14	△ 11	△ 3

資料 総務省統計局「住民基本台帳人口移動報告年報」

3 労働・賃金

20 市町村・産業大分類別15歳以上就業者数 (平成17. 10. 1現在)

市町村	総数		農業		林業		漁業		鉱業		建設業		
	男	女	男	女	男	女	男	女	男	女	男	女	
平成17年10月	373,825	209,236	164,589	17,269	15,331	518	85	2,528	743	209	52	32,311	5,158
徳島市	120,951	67,638	53,313	2,515	2,360	45	14	230	78	20	9	8,880	1,630
鳴門市	29,590	16,235	13,355	1,395	1,251	1	1	439	147	15	6	1,756	327
小松島市	19,491	10,925	8,566	665	626	1	-	315	92	10	2	1,571	253
阿南市	25,637	14,721	10,916	1,333	1,174	9	1	475	148	22	7	2,192	392
吉野川市	20,625	11,462	9,163	1,023	820	29	2	1	3	13	3	1,943	276
阿波市	19,922	11,011	8,911	2,271	1,937	9	-	2	-	13	2	1,813	256
美馬市	15,647	8,702	6,945	1,109	925	69	9	2	1	28	4	2,069	227
勝浦町	3,362	1,829	1,533	444	476	7	-	3	1	19	2	333	59
上勝町	1,003	534	469	171	211	16	6	5	5	1	-	98	24
佐那河内村	1,725	951	774	358	357	3	2	-	-	2	-	204	27
石井町	12,254	6,833	5,421	849	719	1	-	2	2	3	1	992	140
神山町	3,522	1,941	1,581	594	561	17	2	2	-	1	-	411	61
那賀川町	5,188	2,970	2,218	242	182	1	-	78	43	3	1	456	80
羽ノ浦町	5,685	3,166	2,519	155	144	2	1	14	4	3	2	418	56
那賀町	5,159	2,970	2,189	442	454	119	20	8	5	5	1	811	124
由岐町	1,391	817	574	46	36	1	-	227	64	1	-	142	21
日和佐町	2,466	1,364	1,102	116	76	13	-	87	20	-	-	226	35
牟岐町	2,410	1,337	1,073	53	41	5	2	219	57	-	-	216	26
海南町	2,582	1,422	1,160	100	76	25	2	63	13	7	5	335	38
海部町	1,140	617	523	64	52	5	2	114	9	1	-	113	11
宍喰町	1,549	891	658	87	64	11	2	162	19	-	1	176	22
松茂町	7,580	4,472	3,108	312	323	1	-	66	28	3	-	421	85
北島町	9,951	5,703	4,248	194	130	1	-	1	-	1	-	669	147
藍住町	15,951	9,061	6,890	468	387	2	1	4	-	7	-	1,420	217
板野町	6,472	3,626	2,846	477	393	-	-	2	1	7	2	566	88
上板町	6,163	3,426	2,737	524	438	-	-	3	2	2	-	497	68
つるぎ町	4,754	2,640	2,114	270	218	33	4	1	-	3	1	699	76
三野町	2,417	1,317	1,100	220	209	4	-	3	1	8	1	352	25
三好町	2,986	1,644	1,342	216	190	4	1	-	-	1	-	371	55
池田町	6,551	3,649	2,902	165	129	18	1	-	-	3	2	641	92
山城町	2,055	1,163	892	109	112	24	5	-	-	3	-	361	43
井川町	1,901	1,054	847	41	32	4	1	-	-	1	-	264	40
三加茂町	4,399	2,363	2,036	211	205	13	3	-	-	3	-	561	73
東祖谷山村	705	413	292	9	10	17	2	-	-	-	-	201	49
西祖谷山村	641	369	272	21	13	8	1	-	-	-	-	133	15

注 総数は、従業上の地位「不詳」を含む。

資料 総務省統計局「国勢調査報告」

(単位；人)

製 造 業		電気・ガス・ 熱供給・水道業		情報通信業		運 輸 業		卸売・小売業		金融・保険業		不動産業		飲食店、 宿泊業	
男	女	男	女	男	女	男	女	男	女	男	女	男	女	男	女
37,621	19,860	1,652	226	2,857	1,274	11,878	1,762	30,640	32,201	3,903	4,790	1,661	1,273	6,118	9,645
9,450	4,230	564	87	1,612	695	3,421	546	12,326	11,595	2,059	2,033	1,000	765	2,739	3,780
3,957	1,849	54	7	206	76	1,076	197	2,222	2,347	212	324	127	128	674	928
2,122	1,005	62	13	122	70	720	97	1,700	1,815	166	235	66	37	253	461
3,725	1,658	321	20	92	35	874	158	1,528	1,943	202	296	64	40	242	492
1,994	1,340	78	14	123	50	683	97	1,694	1,770	197	268	56	36	270	426
2,030	1,451	31	2	60	23	673	80	1,232	1,397	167	209	23	25	175	258
1,308	1,172	56	6	38	16	427	48	1,112	1,290	101	154	18	9	188	331
265	107	7	1	10	3	79	14	251	253	15	25	3	3	27	48
59	27	1	1	2	-	14	1	31	33	-	2	-	1	17	25
92	58	-	-	5	2	35	6	85	79	9	22	2	1	14	23
1,187	639	50	6	89	49	388	48	1,046	1,060	102	165	34	23	145	239
202	160	5	1	9	2	81	5	193	178	5	13	2	1	57	92
806	313	14	3	21	10	182	32	347	403	52	82	7	2	35	65
771	296	31	8	41	21	206	29	453	542	57	79	23	18	58	84
437	296	36	7	12	7	105	13	195	296	9	24	4	-	54	118
72	86	2	-	-	2	61	6	75	107	1	9	-	1	11	18
163	208	5	1	8	3	66	8	163	196	5	19	2	-	46	75
125	178	9	2	3	1	97	5	172	258	7	22	1	1	34	62
164	228	6	1	1	1	66	3	179	222	9	24	1	1	34	92
50	112	5	-	-	1	22	2	77	127	9	7	1	-	17	50
77	126	1	1	1	1	36	5	79	110	1	10	-	-	47	80
1,268	355	17	3	34	25	300	67	508	573	63	88	32	35	115	234
1,550	517	32	7	102	47	362	61	880	1,010	110	127	66	42	136	249
2,219	949	35	5	142	55	611	83	1,436	1,500	135	200	65	62	213	404
736	333	18	3	40	20	232	36	441	517	33	70	13	8	91	120
748	413	12	7	25	11	211	24	477	481	46	60	11	8	57	114
398	401	18	2	7	4	121	10	308	364	19	51	2	3	55	92
171	167	5	-	3	2	69	10	143	166	5	16	2	3	19	25
249	169	12	-	4	4	97	11	178	223	13	30	4	3	30	64
601	418	70	10	27	22	255	30	539	625	38	54	15	7	107	229
161	141	4	-	2	4	70	3	109	159	3	9	1	-	40	73
136	145	58	5	6	3	67	5	129	152	17	26	4	2	10	35
289	288	24	3	5	9	147	20	296	356	36	34	10	4	58	111
31	13	5	-	5	-	8	-	20	34	-	1	1	4	9	59
8	12	4	-	-	-	16	2	16	20	-	2	1	-	41	89

20 市町村・産業大分類別15歳以上就業者数 (平成17. 10. 1現在) (続き)

(単位; 人)

市町村	医療, 福祉		教育, 学習支援業		複合サービス事業		サービス業 (他に分類されないもの)		公務 (他に分類されないもの)		分類不能の産業	
	男	女	男	女	男	女	男	女	男	女	男	女
平成17年10月	9,428	33,606	7,893	10,798	3,618	1,878	24,043	18,855	11,132	4,078	3,957	2,973
徳島市	3,770	10,460	3,283	4,060	605	407	9,018	7,214	3,584	1,428	2,517	1,922
鳴門市	595	2,562	636	882	231	129	1,697	1,697	675	292	267	205
小松島市	448	1,909	318	523	180	85	1,173	985	812	200	221	158
阿南市	460	2,227	402	656	261	159	1,769	1,150	583	250	167	110
吉野川市	568	1,929	408	623	202	117	1,284	931	570	219	326	239
阿波市	402	1,685	340	506	285	126	956	757	472	150	57	47
美馬市	370	1,452	285	418	220	85	831	610	458	169	13	19
勝浦町	50	307	43	58	42	38	159	104	65	30	7	4
上勝町	8	57	10	13	25	15	34	29	42	19	-	-
佐那河内村	10	101	11	25	22	20	57	36	40	13	2	2
石井町	326	1,156	292	406	135	61	789	566	389	128	14	13
神山町	37	241	27	57	66	39	157	134	73	28	2	6
那賀川町	105	532	108	123	57	34	312	232	129	62	15	19
羽ノ浦町	156	644	138	180	59	24	372	298	171	71	38	18
那賀町	80	394	93	116	158	94	218	137	176	77	8	6
由岐町	23	116	34	37	24	11	58	38	38	22	1	-
日和佐町	81	251	63	70	60	19	146	91	105	28	9	1
牟岐町	60	211	53	67	51	18	124	89	104	33	4	-
海南町	71	224	81	72	87	28	119	93	72	32	2	5
海部町	16	71	14	26	21	9	57	27	30	15	1	2
穴喰町	30	106	19	33	48	14	61	45	55	19	-	-
松茂町	123	611	77	169	36	30	509	380	560	86	27	16
北島町	224	895	245	283	65	35	713	542	320	122	32	34
藍住町	418	1,588	243	408	100	44	1,153	844	383	133	7	10
板野町	145	626	99	159	55	33	426	324	160	60	85	53
上板町	120	546	115	176	71	37	333	289	153	51	21	12
つるぎ町	136	480	65	115	68	31	222	199	208	55	7	8
三野町	71	296	40	53	37	11	107	88	58	27	-	-
三好町	87	332	59	74	53	18	181	122	81	43	4	3
池田町	202	647	104	145	104	38	505	379	237	69	18	5
山城町	19	164	32	36	37	23	110	93	76	26	2	1
井川町	59	213	31	48	40	15	117	92	65	30	5	3
三加茂町	133	473	82	139	84	19	227	193	106	55	78	51
東祖谷山村	11	46	20	22	17	7	23	18	36	26	-	1
西祖谷山村	14	54	23	20	12	5	26	29	46	10	-	-

21 産業大分類・年齢5歳階級・男女別15歳以上就業者数 (平成17.10.1現在)

(単位：人)

区 分	総 数												
	総 数	農 業	林 業	漁 業	鉱 業	建 設 業	製 造 業	電気・ガス・ 熱供給・ 水道業	情 報 通信業	運 輸 業	卸 売 ・ 小 売 業	金 融 ・ 保 険 業	不 動 産 業
平成17年10月	373,825	32,600	604	3,271	261	37,469	57,481	1,878	4,131	13,640	62,841	8,693	2,934
15～19歳	4,527	52	1	18	-	301	783	10	48	56	1,265	12	4
20～24歳	24,429	387	9	77	2	1,662	4,033	127	364	436	4,835	428	58
25～29歳	33,756	571	21	92	10	2,988	6,180	188	643	1,021	5,837	843	140
30～34歳	38,731	730	32	117	20	3,943	6,987	252	727	1,488	6,489	1,064	200
35～39歳	34,485	776	26	156	28	3,200	5,833	236	616	1,502	5,842	1,134	161
40～44歳	36,587	1,115	36	220	28	3,306	5,419	320	538	1,581	6,141	1,136	195
45～49歳	40,707	1,719	60	264	29	4,276	6,162	249	402	1,591	6,734	1,334	219
50～54歳	46,396	2,742	65	350	38	5,887	7,719	242	357	1,886	7,506	1,273	306
55～59歳	48,187	3,758	103	450	53	6,166	8,198	185	299	2,296	7,683	968	452
60～64歳	25,064	3,882	74	476	33	3,039	3,133	40	80	1,116	4,092	286	345
65～69歳	16,908	5,238	83	487	12	1,545	1,610	21	24	419	2,649	116	286
70～74歳	12,473	5,559	60	367	7	799	823	6	20	157	1,847	65	268
75～79歳	7,752	4,202	23	153	1	278	394	1	8	72	1,155	25	163
80～84歳	2,824	1,448	8	30	-	62	144	-	4	15	534	5	90
85歳以上	999	421	3	14	-	17	63	1	1	4	232	4	47
男	209,236	17,269	518	2,528	209	32,311	37,621	1,652	2,857	11,878	30,640	3,903	1,661
15～19歳	2,339	37	1	16	-	284	551	7	11	37	505	2	2
20～24歳	12,155	265	8	72	2	1,499	2,587	110	151	345	2,255	122	20
25～29歳	18,566	374	17	77	7	2,628	4,315	169	375	818	3,038	292	62
30～34歳	22,036	428	27	97	15	3,395	4,907	229	479	1,249	3,412	381	116
35～39歳	19,361	404	25	123	24	2,693	4,066	208	451	1,302	3,025	466	84
40～44歳	19,733	538	31	164	22	2,751	3,670	290	403	1,386	2,866	477	93
45～49歳	22,043	797	52	204	24	3,682	3,967	225	326	1,400	3,143	633	119
50～54歳	25,988	1,265	58	267	29	5,140	4,780	200	293	1,678	3,306	683	157
55～59歳	28,430	1,903	93	341	42	5,376	5,142	162	246	2,075	3,725	563	277
60～64歳	14,818	1,903	59	333	30	2,638	1,889	29	72	1,015	2,101	173	221
65～69歳	9,776	2,725	66	380	7	1,310	922	18	19	378	1,391	63	176
70～74歳	7,289	3,071	53	292	6	646	488	5	18	129	949	29	167
75～79歳	4,503	2,419	18	130	1	214	221	-	8	52	565	12	87
80～84歳	1,623	883	7	24	-	43	83	-	4	10	242	3	49
85歳以上	576	257	3	8	-	12	33	-	1	4	117	4	31
女	164,589	15,331	86	743	52	5,158	19,860	226	1,274	1,762	32,201	4,790	1,273
15～19歳	2,188	15	-	2	-	17	232	3	37	19	760	10	2
20～24歳	12,274	122	1	5	-	163	1,446	17	213	91	2,580	306	38
25～29歳	15,190	197	4	15	3	360	1,865	19	268	203	2,799	551	78
30～34歳	16,695	302	5	20	5	548	2,080	23	248	239	3,077	683	84
35～39歳	15,124	372	1	33	4	507	1,767	28	165	200	2,817	668	77
40～44歳	16,854	577	5	56	6	555	1,749	30	135	195	3,275	659	102
45～49歳	18,664	922	8	60	5	594	2,195	24	76	191	3,591	701	100
50～54歳	20,408	1,477	7	83	9	747	2,939	42	64	208	4,200	590	149
55～59歳	19,757	1,855	10	109	11	790	3,056	23	53	221	3,958	405	175
60～64歳	10,246	1,979	15	143	3	401	1,244	11	8	101	1,991	113	124
65～69歳	7,132	2,513	17	107	5	235	688	3	5	41	1,258	53	110
70～74歳	5,184	2,488	7	75	1	153	335	1	2	28	898	36	101
75～79歳	3,249	1,783	5	23	-	64	173	1	-	20	590	13	76
80～84歳	1,201	565	1	6	-	19	61	-	-	5	292	2	41
85歳以上	423	164	-	6	-	5	30	1	-	-	115	-	16

資料 総務省統計局「国勢調査報告」

21 産業大分類・年齢5歳階級・男女別15歳以上就業者数（平成17.10.1現在）（続き）

区 分	総 数							雇 用 者					
	飲食店、 宿泊業	医療、 福祉	教育、 学習支援業	複合サービ ス事業	サービス業 (他に分類されな いもの)	公務 (他に分類されな いもの)	分類不能の 産業	総 数	農 業	林 業	漁 業	鉱 業	建設業
平成17年10月	15,763	43,034	18,691	5,496	42,898	15,210	6,930	291,105	2,519	327	642	243	28,993
15～19歳	901	242	123	13	471	62	165	4,370	25	1	8	-	270
20～24歳	1,928	4,039	1,246	218	3,145	836	599	23,439	175	8	45	2	1,485
25～29歳	1,190	5,306	1,750	427	4,234	1,575	740	31,789	214	15	40	10	2,601
30～34歳	1,407	5,098	2,063	665	4,840	1,928	681	35,456	222	24	43	20	3,323
35～39歳	1,180	4,578	2,119	527	4,091	1,874	606	30,707	156	18	43	22	2,639
40～44歳	1,250	5,311	2,880	649	4,038	1,826	598	31,804	214	26	37	28	2,633
45～49歳	1,388	5,861	2,754	822	4,236	2,051	556	34,083	260	33	64	27	3,205
50～54歳	1,821	5,298	2,326	911	4,835	2,194	640	36,609	317	40	75	37	4,321
55～59歳	2,170	4,229	1,999	881	5,543	1,986	768	35,471	375	57	107	52	4,452
60～64歳	1,254	1,629	789	182	3,623	471	520	14,752	216	44	76	31	2,155
65～69歳	678	714	308	111	2,008	219	380	6,750	182	35	55	8	1,087
70～74歳	350	371	178	58	1,111	127	300	3,491	91	19	29	6	565
75～79歳	148	230	114	24	486	51	224	1,592	51	4	16	-	193
80～84歳	66	99	34	7	172	9	97	552	16	2	3	-	48
85歳以上	32	29	8	1	65	1	56	240	5	1	1	-	16
男	6,118	9,428	7,893	3,618	24,043	11,132	3,957	161,620	1,100	290	540	192	24,652
15～19歳	384	53	56	9	259	36	89	2,239	14	1	8	-	255
20～24歳	846	811	500	139	1,652	472	299	11,465	102	7	44	2	1,330
25～29歳	559	1,226	611	279	2,324	980	415	17,247	118	11	34	7	2,264
30～34歳	625	1,168	733	412	2,695	1,282	386	19,950	107	20	39	15	2,829
35～39歳	516	888	849	314	2,256	1,304	363	17,061	64	17	40	18	2,179
40～44歳	507	927	1,258	401	2,175	1,417	357	16,977	71	22	33	22	2,160
45～49歳	486	1,057	1,062	526	2,367	1,667	306	18,191	92	30	50	22	2,694
50～54歳	638	1,051	946	610	2,769	1,762	356	20,343	102	36	60	28	3,723
55～59歳	701	972	988	624	3,150	1,578	472	21,172	165	54	85	41	3,845
60～64歳	409	553	498	134	2,118	335	308	9,128	93	37	61	28	1,843
65～69歳	241	289	191	92	1,132	154	222	4,183	85	30	47	4	906
70～74歳	130	197	113	48	679	94	175	2,218	50	18	23	5	438
75～79歳	49	159	68	22	312	42	124	985	24	4	14	-	140
80～84歳	18	56	15	7	114	8	57	326	11	2	2	-	35
85歳以上	9	21	5	1	41	1	28	135	2	1	-	-	11
女	9,645	33,606	10,798	1,878	18,855	4,078	2,973	129,485	1,419	37	102	51	4,341
15～19歳	517	189	67	4	212	26	76	2,131	11	-	-	-	15
20～24歳	1,082	3,228	746	79	1,493	364	300	11,974	73	1	1	-	155
25～29歳	631	4,080	1,139	148	1,910	595	325	14,542	96	4	6	3	337
30～34歳	782	3,930	1,330	253	2,145	646	295	15,506	115	4	4	5	494
35～39歳	664	3,690	1,270	213	1,835	570	243	13,646	92	1	3	4	460
40～44歳	743	4,384	1,622	248	1,863	409	241	14,827	143	4	4	6	473
45～49歳	902	4,804	1,692	296	1,869	384	250	15,892	168	3	14	5	511
50～54歳	1,183	4,247	1,380	301	2,066	432	284	16,266	215	4	15	9	598
55～59歳	1,469	3,257	1,011	257	2,393	408	296	14,299	210	3	22	11	607
60～64歳	845	1,076	291	48	1,505	136	212	5,624	123	7	15	3	312
65～69歳	437	425	117	19	876	65	158	2,567	97	5	8	4	181
70～74歳	220	174	65	10	432	33	125	1,273	41	1	6	1	127
75～79歳	99	71	46	2	174	9	100	607	27	-	2	-	53
80～84歳	48	43	19	-	58	1	40	226	5	-	1	-	13
85歳以上	23	8	3	-	24	-	28	105	3	-	1	-	5

資料 総務省統計局「国勢調査報告」

(単位：人)

製造業	雇 用 者													分類不能の 産業
	電気・ガス・ 熱供給、 水道業	情報 通信業	運輸業	卸売・ 小売業	金融・ 保険業	不動 産業	飲食店、 宿泊業	医療、 福祉	教育、 学習支援業	複合サービ ス事業	サービス業 (他に分類されな いもの)	公務 (他に分類されな いもの)		
52,346	1,878	3,966	12,707	49,813	8,206	1,982	10,459	40,824	16,984	5,458	32,994	15,210	5,554	
768	10	47	54	1,250	11	2	879	241	115	12	452	62	163	
3,955	127	359	427	4,704	427	56	1,852	4,021	1,183	218	2,982	836	577	
6,016	188	632	991	5,546	827	130	1,013	5,257	1,671	424	3,943	1,575	696	
6,725	252	706	1,432	6,016	1,040	171	1,076	4,981	1,942	663	4,269	1,928	623	
5,521	236	591	1,420	5,239	1,100	143	855	4,401	1,958	527	3,438	1,874	526	
5,066	320	510	1,489	5,361	1,102	165	850	5,050	2,702	645	3,244	1,826	536	
5,717	249	371	1,502	5,702	1,275	174	876	5,520	2,515	817	3,265	2,051	460	
7,043	242	343	1,763	5,878	1,182	213	1,013	4,910	2,086	905	3,537	2,194	510	
7,315	185	283	2,085	5,435	860	295	1,036	3,932	1,749	875	3,824	1,986	568	
2,406	40	76	995	2,322	234	217	576	1,436	653	181	2,282	471	341	
1,003	21	22	343	1,137	83	154	257	596	231	107	997	219	213	
475	6	15	128	668	46	136	119	259	113	55	493	127	141	
218	1	6	59	358	17	73	26	155	47	22	183	51	112	
78	-	4	15	135	1	41	22	49	14	6	59	9	50	
40	1	1	4	62	1	12	9	16	5	1	26	1	38	
34,941	1,652	2,727	11,039	23,930	3,578	1,065	3,878	8,098	7,426	3,601	18,616	11,132	3,163	
543	7	10	36	499	2	-	376	52	54	8	249	36	89	
2,535	110	148	337	2,170	122	19	809	802	466	139	1,562	472	289	
4,230	169	365	794	2,873	282	54	456	1,207	593	278	2,143	980	389	
4,784	229	463	1,198	3,139	361	94	453	1,102	705	411	2,365	1,282	354	
3,908	208	430	1,226	2,696	443	77	349	792	816	314	1,867	1,304	313	
3,502	290	382	1,304	2,433	458	71	319	779	1,221	400	1,774	1,417	319	
3,758	225	300	1,316	2,597	598	90	274	849	1,017	523	1,838	1,667	251	
4,447	200	282	1,567	2,491	616	100	298	820	872	609	2,053	1,762	277	
4,694	162	233	1,882	2,585	488	179	252	775	913	622	2,264	1,578	355	
1,484	29	70	910	1,165	136	139	153	433	464	134	1,407	335	207	
575	18	18	309	621	43	95	81	214	172	90	593	154	128	
286	5	15	105	357	18	84	37	136	84	46	331	94	86	
128	-	6	41	195	9	35	9	100	39	20	119	42	60	
43	-	4	10	77	1	20	8	26	8	6	36	8	29	
24	-	1	4	32	1	8	4	11	2	1	15	1	17	
17,405	226	1,239	1,668	25,883	4,628	917	6,581	32,726	9,558	1,857	14,378	4,078	2,391	
225	3	37	18	751	9	2	503	189	61	4	203	26	74	
1,420	17	211	90	2,534	305	37	1,043	3,219	717	79	1,420	364	288	
1,786	19	267	197	2,673	545	76	557	4,050	1,078	146	1,800	595	307	
1,941	23	243	234	2,877	679	77	623	3,879	1,237	252	1,904	646	269	
1,613	28	161	194	2,543	657	66	506	3,609	1,142	213	1,571	570	213	
1,564	30	128	185	2,928	644	94	531	4,271	1,481	245	1,470	409	217	
1,959	24	71	186	3,105	677	84	602	4,671	1,498	294	1,427	384	209	
2,596	42	61	196	3,387	566	113	715	4,090	1,214	296	1,484	432	233	
2,621	23	50	203	2,850	372	116	784	3,157	836	253	1,560	408	213	
922	11	6	85	1,157	98	78	423	1,003	189	47	875	136	134	
428	3	4	34	516	40	59	176	382	59	17	404	65	85	
189	1	-	23	311	28	52	82	123	29	9	162	33	55	
90	1	-	18	163	8	38	17	55	8	2	64	9	52	
35	-	-	5	58	-	21	14	23	6	-	23	1	21	
16	1	-	-	30	-	4	5	5	3	-	11	-	21	

22 市町村・従業上の地位・男女別15歳以上就業者数（平成17.10.1現在）

市町村	総数							総数	雇用者	役員
	総数	雇用者	役員	雇人の ある業主	雇人の ない業主	家族 従業者	家庭 内職者			
平成17年10月	373,825	269,574	21,531	10,897	41,551	28,969	1,245	209,236	146,684	14,936
徳島市	120,951	90,132	9,298	3,730	10,685	6,768	306	67,638	49,029	6,276
鳴門市	29,590	21,371	1,415	894	2,991	2,840	78	16,235	11,397	951
小松島市	19,491	14,491	816	661	1,933	1,538	52	10,925	7,929	560
阿南市	25,637	18,288	1,421	703	3,102	2,036	86	14,721	10,297	981
吉野川市	20,625	14,682	1,132	562	2,518	1,591	137	11,462	7,845	818
阿波市	19,922	12,677	764	579	3,196	2,583	118	11,011	6,748	525
美馬市	15,647	10,804	801	426	2,165	1,379	68	8,702	5,786	581
勝浦町	3,362	1,901	177	103	665	513	3	1,829	1,018	120
上勝町	1,003	507	33	32	241	189	1	534	280	24
佐那河内村	1,725	834	47	60	401	379	4	951	464	36
石井町	12,254	8,795	601	320	1,452	1,068	17	6,833	4,734	439
神山町	3,522	1,816	104	106	858	627	10	1,941	967	86
那賀川町	5,188	3,819	275	124	589	366	10	2,970	2,126	193
羽ノ浦町	5,685	4,382	275	136	539	329	24	3,166	2,378	195
那賀町	5,159	3,356	213	152	800	621	16	2,970	1,972	158
由岐町	1,391	785	45	52	336	157	15	817	421	33
日和佐町	2,466	1,646	91	80	402	216	31	1,364	863	63
牟岐町	2,410	1,508	106	81	459	222	34	1,337	774	68
海南町	2,582	1,790	94	125	367	182	24	1,422	942	67
海部町	1,140	712	39	44	232	100	12	617	331	31
宍喰町	1,549	987	64	66	253	160	19	891	533	49
松茂町	7,580	5,974	285	165	592	551	13	4,472	3,537	201
北島町	9,951	8,059	569	240	679	383	21	5,703	4,501	399
藍住町	15,951	12,613	801	403	1,234	874	26	9,061	6,929	578
板野町	6,472	4,544	298	203	730	680	17	3,626	2,460	216
上板町	6,163	4,261	270	161	803	641	27	3,426	2,285	205
つるぎ町	4,754	3,234	273	118	728	390	11	2,640	1,751	187
三野町	2,417	1,648	96	48	378	243	4	1,317	867	68
三好町	2,986	2,076	159	90	396	256	8	1,644	1,093	120
池田町	6,551	4,741	478	191	733	387	21	3,649	2,549	343
山城町	2,055	1,474	107	36	262	161	15	1,163	833	79
井川町	1,901	1,476	86	49	180	104	6	1,054	795	70
三加茂町	4,399	3,161	215	131	507	373	11	2,363	1,649	155
東祖谷山村	705	563	43	16	58	25	-	413	333	34
西祖谷山村	641	467	40	10	87	37	-	369	268	27

注 総数は、従業上の地位「不詳」を含む。

資料 総務省統計局「国勢調査報告」

(単位：人)

男				女							
雇人の ある業主	雇人の ない業主	家族 従業者	家庭 内職者	総数	雇用者	役員	雇人の ある業主	雇人の ない業主	家族 従業者	家庭 内職者	
8,917	32,722	5,848	109	164,589	122,890	6,595	1,980	8,829	23,121	1,136	
2,958	8,040	1,300	23	53,313	41,103	3,022	772	2,645	5,468	283	
730	2,440	711	6	13,355	9,974	464	164	551	2,129	72	
540	1,563	332	1	8,566	6,562	256	121	370	1,206	51	
572	2,489	376	5	10,916	7,991	440	131	613	1,660	81	
450	2,008	323	18	9,163	6,837	314	112	510	1,268	119	
501	2,712	511	13	8,911	5,929	239	78	484	2,072	105	
355	1,706	263	10	6,945	5,018	220	71	459	1,116	58	
89	511	91	-	1,533	883	57	14	154	422	3	
28	178	24	-	469	227	9	4	63	165	1	
52	334	65	-	774	370	11	8	67	314	4	
275	1,167	215	2	5,421	4,061	162	45	285	853	15	
96	692	97	2	1,581	849	18	10	166	530	8	
106	480	64	-	2,218	1,693	82	18	109	302	10	
109	415	65	4	2,519	2,004	80	27	124	264	20	
129	613	97	1	2,189	1,384	55	23	187	524	15	
46	292	24	-	574	364	12	6	44	133	15	
72	323	42	1	1,102	783	28	8	79	174	30	
70	378	42	5	1,073	734	38	11	81	180	29	
98	281	32	2	1,160	848	27	27	86	150	22	
39	198	18	-	523	381	8	5	34	82	12	
58	211	39	1	658	454	15	8	42	121	18	
137	468	128	1	3,108	2,437	84	28	124	423	12	
201	518	84	-	4,248	3,558	170	39	161	299	21	
339	988	225	2	6,890	5,684	223	64	246	649	24	
170	597	182	1	2,846	2,084	82	33	133	498	16	
139	665	129	3	2,737	1,976	65	22	138	512	24	
93	541	65	3	2,114	1,483	86	25	187	325	8	
48	297	37	-	1,100	781	28	-	81	206	4	
75	305	50	-	1,342	983	39	15	91	206	8	
145	534	74	4	2,902	2,192	135	46	199	313	17	
33	189	29	-	892	641	28	3	73	132	15	
38	136	14	1	847	681	16	11	44	90	5	
104	368	87	-	2,036	1,512	60	27	139	286	11	
14	27	5	-	292	230	9	2	31	20	-	
8	58	8	-	272	199	13	2	29	29	-	

23 賃金指数

(1) 現金給与総額 (規模5人以上)

(平成17年=100)

年月	調査産業計		建設業	製造業	情報通信業	運輸業	卸売・小売業	金融・保険業	飲食店、宿泊業	医療、福祉	教育、学習支援業	複合サービス事業	サービス業 (他に分類されないもの)
	対前年同月増減率												
平成19年平均	99.1	△ 0.2	98.9	103.3	93.5	105.0	99.7	92.2	90.4	96.6	105.6	102.4	100.9
20	95.2	△ 3.9	105.3	104.2	89.2	96.1	94.4	88.9	86.5	92.4	88.2	111.8	95.1
平成20年1月	81.6	△ 0.6	93.1	80.0	111.7	101.2	88.8	66.7	88.1	81.3	68.6	77.9	82.9
2	80.1	△ 2.0	94.8	80.7	72.8	100.3	86.2	64.4	85.2	81.6	66.3	78.4	80.5
3	80.7	△ 2.1	95.0	81.4	72.7	97.1	86.4	67.3	84.0	81.6	68.1	90.6	82.8
4	81.4	△ 1.9	93.9	81.5	72.6	98.3	89.8	66.3	77.9	87.7	67.5	78.0	80.3
5	80.0	△ 3.5	96.9	80.3	72.2	96.5	83.3	66.3	85.6	81.3	66.4	78.5	85.8
6	125.0	△ 2.7	108.9	110.0	139.4	117.6	94.4	177.6	89.5	112.9	195.0	212.5	117.4
7	122.2	1.3	117.9	195.6	108.6	99.0	121.0	77.5	96.4	105.6	72.0	173.1	102.3
8	80.2	△ 9.4	105.1	84.0	62.0	78.9	88.5	68.2	82.6	81.5	63.6	78.2	80.7
9	77.3	△ 5.5	98.3	81.2	69.9	75.3	78.8	68.9	79.4	79.8	62.8	78.3	80.5
10	77.3	△ 5.8	99.9	79.6	71.0	76.8	79.2	69.8	79.8	79.7	62.4	81.0	81.4
11	81.6	△ 4.7	105.2	86.1	69.7	78.3	85.3	68.5	84.6	81.0	62.9	79.3	95.4
12	174.9	△ 7.7	154.5	209.5	148.3	133.7	150.5	204.9	104.5	154.8	202.9	235.7	171.0

(1) 現金給与総額 (規模30人以上)

(平成17年=100)

年月	調査産業計		建設業	製造業	情報通信業	運輸業	卸売・小売業	金融・保険業	飲食店、宿泊業	医療、福祉	教育、学習支援業	複合サービス事業	サービス業 (他に分類されないもの)
	対前年同月増減率												
平成19年平均	98.5	△ 0.9	108.5	102.7	97.2	101.3	111.3	85.7	97.4	95.7	98.0	86.5	99.1
20	96.2	△ 2.3	130.6	103.8	90.4	102.3	102.4	94.0	87.3	91.1	85.5	108.5	91.5
平成20年1月	79.8	△ 0.9	108.9	76.2	116.5	95.6	103.1	64.3	91.9	81.5	66.0	71.2	78.6
2	77.7	△ 3.1	115.5	77.4	73.6	90.3	88.2	64.9	87.7	82.1	65.5	70.7	77.1
3	78.2	△ 3.0	114.8	77.6	73.1	90.1	90.8	69.3	93.0	81.0	66.9	73.0	78.2
4	78.9	△ 2.8	115.5	77.7	73.9	92.4	85.0	68.3	72.4	88.2	66.5	74.3	76.9
5	77.6	△ 3.8	118.4	76.9	72.6	89.8	86.7	67.4	74.6	80.8	63.7	72.1	85.9
6	127.9	1.8	129.1	109.8	140.1	121.7	107.7	192.8	88.7	112.4	185.6	221.4	113.3
7	136.4	7.5	137.9	208.4	113.7	117.3	142.5	82.7	108.5	104.8	73.3	203.7	104.7
8	78.6	△ 9.2	156.8	80.7	61.4	92.5	98.1	68.7	72.9	79.0	62.1	73.1	74.9
9	76.5	△ 2.9	123.0	78.1	70.3	88.6	88.6	69.9	74.6	77.8	61.0	73.2	75.6
10	75.7	△ 4.2	122.8	75.8	70.8	89.4	86.9	72.7	75.0	77.4	60.1	77.3	75.5
11	81.3	△ 2.8	125.0	83.7	70.1	90.6	100.3	70.7	89.7	78.8	59.3	74.9	97.1
12	185.2	△ 6.7	199.4	222.7	148.3	169.2	151.3	236.2	118.9	149.7	195.7	216.9	160.5

資料 県統計調査課「毎月勤労統計調査地方調査」

(2)きまって支給する給与（規模5人以上）

（平成17年＝100）

年月	調査産業計		建設業	製造業	情報通信業	運輸業	卸売・小売業	金融・保険業	飲食店、宿泊業	医療、福祉	教育、学習支援業	複合サービス事業	サービス業（他に分類されないもの）
	対前年同月増減率												
平成19年平均	99.5	0.3	97.4	104.5	94.1	100.3	97.7	94.3	89.4	99.8	105.3	104.5	99.2
20	95.7	△ 3.8	105.3	104.5	88.2	97.5	92.5	87.7	86.0	97.0	87.5	103.2	93.6
平成20年1月	97.1	△ 0.5	100.7	103.4	92.5	110.3	96.0	82.9	93.1	97.6	92.0	101.7	94.8
2	97.1	△ 2.3	102.3	104.9	90.5	110.7	94.8	82.8	90.2	98.0	89.0	102.3	93.9
3	97.6	△ 1.8	102.5	105.9	90.2	107.1	97.5	84.5	88.7	97.3	91.5	103.4	94.7
4	97.1	△ 3.4	101.6	105.7	89.8	108.4	94.3	85.9	82.3	99.6	90.7	99.9	93.7
5	96.5	△ 2.5	102.3	104.5	89.8	106.3	94.3	84.5	89.1	97.7	89.2	100.6	92.7
6	96.5	△ 2.5	101.9	105.7	88.5	108.5	94.1	86.9	85.4	97.5	88.7	102.7	91.0
7	95.3	△ 4.1	110.1	105.3	90.2	88.3	90.2	90.4	82.7	97.7	87.2	103.5	90.9
8	93.9	△ 5.6	105.8	103.1	77.3	87.0	90.6	89.3	85.2	97.2	85.4	102.1	90.1
9	94.0	△ 5.2	106.1	104.7	87.0	83.1	89.3	90.4	83.9	95.8	84.3	102.3	93.9
10	94.3	△ 5.5	108.0	103.5	88.2	84.7	90.0	91.5	84.4	95.7	83.8	105.8	95.0
11	94.7	△ 6.1	110.9	104.0	86.9	86.4	89.6	89.9	82.4	95.2	84.4	103.6	96.6
12	94.7	△ 5.8	111.7	103.0	87.1	89.2	89.1	93.2	84.6	94.4	83.6	110.0	95.8

(2)きまって支給する給与（規模30人以上）

（平成17年＝100）

年月	調査産業計		建設業	製造業	情報通信業	運輸業	卸売・小売業	金融・保険業	飲食店、宿泊業	医療、福祉	教育、学習支援業	複合サービス事業	サービス業（他に分類されないもの）
	対前年同月増減率												
平成19年平均	100.1	0.5	117.1	105.6	95.8	105.0	106.4	83.6	88.7	97.9	97.7	95.0	95.9
20	96.5	△ 3.6	133.4	104.8	88.9	104.8	97.2	89.8	80.2	94.1	84.2	98.5	89.6
平成20年1月	97.9	△ 1.6	121.5	103.8	91.8	107.6	104.3	83.7	95.0	96.5	88.2	94.8	92.0
2	97.7	△ 3.3	128.9	105.6	92.0	104.0	97.7	84.6	90.6	97.1	87.6	94.4	90.8
3	98.3	△ 2.5	128.1	105.9	91.5	103.7	100.5	87.7	96.1	95.9	89.5	97.5	92.2
4	97.8	△ 3.4	128.8	105.6	92.1	106.5	94.0	88.9	74.8	98.3	88.9	96.3	90.5
5	96.7	△ 3.0	132.0	104.8	90.8	103.3	96.0	87.8	76.8	95.6	85.2	96.2	89.7
6	96.8	△ 3.3	135.3	106.1	90.0	106.9	96.1	90.1	72.4	94.5	84.4	98.8	87.7
7	96.5	△ 3.1	135.9	105.9	90.6	104.1	97.9	91.6	72.3	93.6	84.1	97.5	87.6
8	95.5	△ 3.6	135.8	103.7	76.9	106.5	98.2	89.2	75.4	93.5	83.1	97.5	87.2
9	95.9	△ 2.9	137.1	105.2	88.0	102.0	98.0	90.9	76.9	92.0	81.6	97.6	89.0
10	95.3	△ 3.8	136.9	103.5	88.3	103.0	96.2	94.3	77.4	91.6	80.4	103.2	88.9
11	95.2	△ 6.3	139.5	104.5	87.6	104.3	94.5	92.2	75.5	90.6	79.3	100.0	90.6
12	94.6	△ 5.5	140.5	102.6	86.6	105.3	93.2	96.0	78.7	89.6	78.4	108.3	88.9

23 賃金指数 (続き)

(3) 所定内給与 (規模5人以上)

(平成17年=100)

年月	調査産業計		建設業	製造業	情報通信業	運輸業	卸売・小売業	金融・保険業	飲食店・宿泊業	医療・福祉	教育、学習支援業	複合サービス事業	サービス業 (他に分類されないもの)
	対前年同月増減率												
平成19年平均	100.0	△ 0.1	97.7	104.0	94.6	106.0	98.9	95.6	88.1	100.5	105.5	102.6	99.8
20	96.1	△ 3.9	104.0	104.3	86.2	103.6	93.7	86.4	85.1	97.8	87.5	103.8	94.3
平成20年1月	96.9	△ 1.1	98.3	103.2	88.5	115.3	97.4	82.0	92.1	98.4	90.4	101.5	94.5
2	97.0	△ 3.2	100.3	104.5	88.7	114.9	95.9	82.7	89.5	98.7	89.0	102.9	94.1
3	97.4	△ 2.6	99.0	105.2	88.0	113.1	98.6	83.8	88.5	97.9	91.4	103.9	94.7
4	97.0	△ 4.1	98.4	105.2	88.5	112.8	95.2	84.9	81.7	100.3	90.5	101.2	94.5
5	96.4	△ 3.3	99.4	103.7	87.9	110.2	95.6	83.9	88.0	98.6	89.3	101.2	92.8
6	96.5	△ 3.0	98.7	105.3	86.5	111.5	95.3	86.0	84.5	98.3	88.7	102.9	92.8
7	96.2	△ 3.6	111.3	105.6	88.4	96.1	91.6	88.7	81.6	98.5	87.5	104.2	92.1
8	94.8	△ 5.2	106.7	103.4	75.0	93.7	91.4	88.5	84.0	98.2	85.7	102.7	92.3
9	94.9	△ 4.7	107.5	104.6	86.7	90.9	90.6	87.9	82.8	96.9	84.8	103.0	94.9
10	94.9	△ 5.3	107.4	103.1	87.2	92.4	91.3	88.6	83.7	96.8	84.0	106.5	96.3
11	95.4	△ 5.7	110.8	103.8	85.5	94.5	91.0	88.3	81.7	96.3	84.7	104.7	96.8
12	95.3	△ 5.6	109.9	103.8	84.0	98.3	90.0	91.0	83.6	95.2	83.6	110.7	95.7

(3) 所定内給与 (規模30人以上)

(平成17年=100)

年月	調査産業計		建設業	製造業	情報通信業	運輸業	卸売・小売業	金融・保険業	飲食店・宿泊業	医療・福祉	教育、学習支援業	複合サービス事業	サービス業 (他に分類されないもの)
	対前年同月増減率												
平成19年平均	99.6	△ 0.2	117.5	104.9	95.1	102.4	105.3	81.0	85.7	99.4	98.0	93.9	96.5
20	96.2	△ 3.4	134.8	104.4	86.2	102.1	96.0	86.8	78.9	95.4	84.6	99.5	90.4
平成20年1月	97.5	△ 1.5	121.7	103.8	87.4	105.8	102.7	80.3	93.8	97.8	88.5	94.4	92.2
2	97.2	△ 3.6	129.9	105.1	89.3	100.4	95.4	81.9	90.5	98.1	87.8	94.7	91.7
3	97.7	△ 2.7	129.0	105.1	88.7	101.3	98.4	84.8	96.4	96.9	89.6	97.8	92.5
4	97.4	△ 3.4	130.3	105.3	89.5	103.2	92.0	85.2	73.2	99.8	89.0	98.4	91.6
5	96.4	△ 3.0	133.2	104.5	87.9	100.1	94.5	84.3	75.1	97.1	85.4	96.9	89.9
6	96.7	△ 2.6	136.7	106.2	87.2	102.7	95.2	87.0	70.7	95.9	84.8	99.8	90.1
7	96.4	△ 2.5	138.1	105.7	88.0	101.1	97.4	89.0	70.5	94.9	84.5	98.7	88.7
8	95.4	△ 3.4	137.8	103.6	73.4	102.3	97.1	87.4	73.4	94.9	83.6	98.8	89.7
9	95.6	△ 2.7	138.7	104.6	86.5	100.5	97.6	87.4	75.4	93.5	82.2	99.0	89.2
10	95.0	△ 3.7	138.9	102.5	86.3	100.7	95.3	90.9	76.3	92.9	80.8	104.2	89.9
11	94.8	△ 6.0	140.4	103.7	85.5	102.4	93.3	89.5	74.5	91.9	79.7	101.6	90.6
12	94.5	△ 5.2	142.4	103.2	84.1	104.5	93.3	93.5	77.1	90.6	78.8	109.3	88.1

24 労働時間指数

(1) 総実労働時間指数（規模5人以上）

（平成17年＝100）

年月	調査産業計		建設業	製造業	情報通信業	運輸業	卸売・小売業	金融・保険業	飲食店、宿泊業	医療、福祉	教育、学習支援業	複合サービス事業	サービス業（他に分類されないもの）
	対前年同月増減率												
平成19年平均	98.6	△ 1.3	104.9	99.7	101.2	97.3	93.5	95.4	90.9	101.5	105.5	103.0	100.6
20	97.6	△ 1.0	100.6	98.9	101.7	102.6	93.8	98.2	91.3	99.2	101.0	97.5	99.5
平成20年1月	91.9	△ 1.4	92.0	89.0	96.8	98.6	90.6	90.5	94.8	94.5	93.0	91.0	94.2
2	99.5	2.3	106.6	100.4	98.9	101.8	95.0	92.3	90.9	102.1	108.5	98.2	100.7
3	98.8	0.2	106.2	100.2	100.8	99.9	95.5	96.8	90.4	97.5	106.0	103.1	101.1
4	101.5	0.4	105.8	104.4	102.3	103.2	96.4	100.8	89.3	102.9	108.9	102.6	103.2
5	96.3	0.0	97.3	93.9	101.6	96.9	92.4	97.6	97.3	99.5	106.1	97.2	100.0
6	102.1	0.0	102.8	105.7	102.0	100.3	100.0	100.9	92.1	103.4	112.9	99.7	101.9
7	99.5	△ 1.2	106.5	101.9	105.6	106.1	92.6	106.1	89.1	99.4	104.3	104.4	99.3
8	92.2	△ 4.3	85.3	93.0	101.1	103.1	90.2	93.5	92.7	95.9	82.7	88.8	95.8
9	96.7	0.4	99.5	98.2	99.0	103.9	91.9	99.4	89.6	99.1	98.4	93.1	98.4
10	99.3	△ 1.0	106.7	98.5	103.0	106.0	93.6	107.6	89.8	100.3	104.9	104.6	100.9
11	97.1	△ 5.0	99.9	101.7	99.6	105.8	93.9	91.5	87.7	98.1	95.1	89.2	98.7
12	96.8	△ 2.3	98.1	99.5	109.9	105.1	93.0	101.7	91.5	97.2	91.1	98.0	99.2

(1) 総実労働時間指数（規模30人以上）

（平成17年＝100）

年月	調査産業計		建設業	製造業	情報通信業	運輸業	卸売・小売業	金融・保険業	飲食店、宿泊業	医療、福祉	教育、学習支援業	複合サービス事業	サービス業（他に分類されないもの）
	対前年同月増減率												
平成19年平均	100.1	△ 0.3	111.7	100.4	101.1	104.3	102.9	102.0	78.9	101.2	98.1	103.3	97.1
20	99.2	△ 0.9	110.3	99.8	105.1	105.6	103.8	103.2	72.1	100.0	92.1	97.3	98.2
平成20年1月	93.2	△ 2.3	102.3	89.2	98.4	101.4	101.1	95.3	73.9	96.4	92.7	90.5	91.0
2	99.8	0.5	110.2	101.3	104.1	104.7	102.0	97.6	67.7	103.0	96.5	98.4	96.4
3	99.1	0.1	111.5	100.0	103.0	104.3	102.6	104.2	75.5	97.4	95.9	106.3	97.3
4	102.6	△ 0.2	111.8	104.2	105.3	110.3	102.6	106.9	68.7	104.0	101.6	103.3	99.1
5	97.4	0.6	106.2	94.2	103.9	103.1	102.2	103.4	76.8	99.7	96.3	96.4	98.1
6	102.5	△ 1.6	115.5	105.3	106.5	108.2	107.2	104.4	70.0	102.6	97.0	97.7	100.0
7	101.7	△ 0.4	115.6	103.9	108.8	108.3	105.5	109.9	70.9	99.3	95.9	106.1	99.3
8	96.3	△ 2.0	102.5	96.0	105.9	106.7	105.3	102.0	73.7	97.6	79.5	84.4	98.6
9	99.0	1.3	111.1	99.2	103.2	104.1	105.8	101.3	71.4	100.7	89.6	92.1	99.6
10	101.4	△ 0.1	115.9	100.3	106.9	104.6	103.6	111.2	72.4	102.2	97.6	105.2	103.0
11	98.8	△ 4.9	108.7	103.9	104.0	106.6	105.2	97.0	68.9	99.3	81.4	90.1	97.3
12	98.2	△ 2.1	112.6	100.2	111.3	104.9	102.2	104.7	74.8	98.2	81.1	97.2	98.5

資料 県統計調査課「毎月勤労統計調査地方調査」

24 労働時間指数 (続き)

(2) 所定内労働時間指数 (規模5人以上)

(平成17年=100)

年月	調査産業計		建設業	製造業	情報通信業	運輸業	卸売・小売業	金融・保険業	飲食店、宿泊業	医療、福祉	教育、学習支援業	複合サービス事業	サービス業 (他に分類されないもの)
	対前年同月増減率												
平成19年平均	99.0	△ 1.1	103.6	99.6	100.3	98.2	94.0	97.3	91.9	101.2	106.1	101.1	101.6
20	97.8	△ 1.2	97.5	98.8	96.7	105.2	94.0	98.5	92.6	99.4	99.5	97.7	100.3
平成20年1月	91.4	△ 2.1	90.3	88.1	93.3	98.5	90.3	91.2	96.0	94.1	89.2	91.4	94.4
2	99.1	1.0	103.2	100.6	96.7	101.2	95.1	93.4	92.3	101.7	104.1	98.9	101.0
3	98.1	△ 1.1	102.0	99.3	96.1	100.9	95.4	96.9	91.9	97.3	100.8	102.8	101.0
4	101.1	△ 0.7	99.3	104.1	98.9	104.2	96.1	101.1	90.5	103.0	106.8	102.8	104.5
5	95.8	△ 1.1	91.9	92.5	96.2	97.3	92.5	98.2	99.0	99.5	103.7	97.2	100.7
6	102.2	△ 0.7	99.1	105.5	97.7	100.6	99.9	101.6	93.6	104.2	109.7	99.7	104.0
7	100.4	△ 0.4	105.6	102.7	100.5	110.8	92.8	106.2	90.5	99.7	105.9	104.9	100.3
8	93.2	△ 3.7	84.6	93.2	96.6	106.5	90.3	96.6	94.2	96.5	86.3	89.0	97.9
9	97.5	1.2	97.4	98.7	94.6	109.2	92.7	98.7	91.0	99.8	99.2	93.3	99.3
10	100.0	△ 0.4	104.7	98.7	98.3	111.1	94.2	107.0	89.9	101.0	105.2	105.3	102.4
11	97.6	△ 4.7	96.0	102.2	94.2	111.1	94.6	90.6	88.9	98.7	94.2	89.1	99.2
12	97.2	△ 1.6	95.4	100.3	97.5	110.4	93.8	100.8	92.8	97.5	89.4	98.0	98.9

(2) 所定内労働時間指数 (規模30人以上)

(平成17年=100)

年月	調査産業計		建設業	製造業	情報通信業	運輸業	卸売・小売業	金融・保険業	飲食店、宿泊業	医療、福祉	教育、学習支援業	複合サービス事業	サービス業 (他に分類されないもの)
	対前年同月増減率												
平成19年平均	100.0	△ 0.3	108.4	100.7	100.1	104.2	100.8	100.6	80.0	101.2	99.2	101.7	98.2
20	99.0	△ 1.0	105.8	100.1	99.3	104.4	101.1	101.7	74.0	100.6	93.4	96.9	98.7
平成20年1月	92.5	△ 2.7	98.7	88.9	93.8	99.9	98.1	93.7	75.1	96.4	91.3	90.0	91.5
2	99.3	△ 0.3	105.8	102.2	100.8	104.0	98.9	96.3	69.4	102.6	95.1	98.1	97.0
3	98.4	△ 0.7	107.6	100.0	99.0	103.6	100.0	101.4	77.4	97.3	93.8	105.1	97.5
4	102.4	△ 0.5	107.7	104.9	100.8	109.3	99.5	104.1	69.6	104.4	102.8	102.7	100.1
5	96.9	△ 0.1	101.8	93.8	98.4	100.4	99.5	101.1	78.9	99.9	97.9	95.8	98.3
6	102.8	△ 1.3	110.3	106.4	100.9	106.0	104.1	103.0	72.0	103.5	99.2	97.2	102.4
7	101.9	0.0	111.2	104.5	103.2	107.1	102.7	109.0	73.2	99.8	99.9	106.1	100.3
8	96.6	△ 2.0	98.4	96.1	99.3	103.5	102.8	102.6	75.8	98.6	84.7	84.2	100.9
9	99.0	1.5	106.3	99.3	98.1	103.8	103.8	100.1	73.5	101.7	92.1	91.8	99.1
10	101.4	0.1	111.3	100.2	100.6	103.6	101.1	110.2	74.7	103.3	100.1	105.4	103.2
11	98.6	△ 4.8	103.1	104.4	97.5	106.6	102.1	95.4	70.8	100.2	82.9	89.4	96.7
12	97.9	△ 1.5	107.4	100.9	99.4	104.8	100.2	103.6	77.0	99.0	81.3	96.4	97.0

資料 県統計調査課「毎月勤労統計調査地方調査」

(3) 所定外労働時間指数 (規模5人以上)

(平成17年=100)

年月	調査産業計		建設業	製造業	情報通信業	運輸業	卸売・小売業	金融・保険業	飲食店、宿泊業	医療、福祉	教育、学習支援業	複合サービス事業	サービス業 (他に分類されないもの)
	対前年同月増減率												
平成19年平均	93.7	△ 1.2	142.4	101.0	107.9	92.8	82.9	61.7	54.8	113.9	75.4	151.3	84.3
20	96.2	2.7	216.6	100.6	153.5	88.3	90.4	82.3	48.5	96.4	99.5	78.7	88.6
平成20年1月	100.4	10.8	154.9	100.0	133.3	101.7	98.0	71.3	53.2	107.7	122.9	68.5	96.6
2	105.8	23.7	229.9	99.8	113.3	108.6	95.1	68.0	45.7	117.1	141.4	64.6	100.5
3	110.1	22.6	261.5	110.8	152.2	95.8	99.6	83.7	42.1	108.4	150.2	100.6	108.5
4	109.2	18.7	349.4	109.0	131.6	99.5	104.1	85.4	50.0	105.1	113.3	81.6	84.7
5	106.2	22.2	307.8	111.1	161.3	97.8	90.8	79.2	44.3	103.6	115.3	82.7	91.3
6	103.0	13.1	245.1	109.4	143.2	101.1	101.3	78.7	44.5	90.2	130.5	86.4	65.4
7	86.2	△ 13.5	132.9	93.0	156.0	78.2	89.4	91.1	42.7	95.6	64.8	74.2	84.8
8	76.7	△ 14.0	101.6	92.0	141.5	83.3	89.5	39.5	44.8	82.6	25.1	72.5	58.1
9	85.3	△ 11.8	180.1	94.8	135.7	71.6	76.2	96.3	45.0	86.2	70.4	76.1	86.6
10	89.7	△ 8.4	177.2	97.7	140.5	75.3	82.2	102.1	76.5	86.4	81.3	66.2	78.7
11	90.8	△ 8.3	258.6	96.6	151.4	73.9	79.2	91.7	45.3	85.1	86.4	83.6	96.1
12	90.9	△ 13.8	200.2	91.6	281.9	73.3	79.3	100.4	47.4	88.4	92.2	87.6	112.3

(3) 所定外労働時間指数 (規模30人以上)

(平成17年=100)

年月	調査産業計		建設業	製造業	情報通信業	運輸業	卸売・小売業	金融・保険業	飲食店、宿泊業	医療、福祉	教育、学習支援業	複合サービス事業	サービス業 (他に分類されないもの)
	対前年同月増減率												
平成19年平均	102.2	0.8	301.3	97.2	107.7	105.5	156.4	123.7	60.5	105.8	70.9	130.2	81.7
20	102.8	0.6	354.5	97.5	166.5	113.0	177.1	125.0	41.6	92.1	67.0	87.3	91.3
平成20年1月	104.0	4.0	295.9	92.6	151.9	109.7	184.5	122.5	55.5	99.4	99.6	84.5	85.6
2	106.1	11.0	394.6	93.8	130.9	109.2	184.6	118.3	40.3	115.4	104.5	80.6	88.2
3	110.0	12.8	317.8	101.9	140.8	108.5	172.1	152.5	45.8	103.5	111.4	123.8	97.3
4	106.5	5.0	317.0	98.6	148.7	116.2	186.9	157.2	54.4	99.1	77.2	98.7	84.3
5	105.7	10.0	388.2	98.4	164.1	118.2	176.5	141.5	43.1	97.5	66.8	91.9	96.4
6	100.1	△ 4.3	463.2	94.2	162.9	120.7	191.3	126.9	38.1	87.7	59.7	90.5	57.1
7	99.4	△ 6.0	310.0	98.6	162.7	115.6	178.8	120.8	34.1	90.3	38.2	72.2	82.6
8	92.9	△ 2.9	279.3	95.7	177.6	124.8	172.5	83.0	39.6	79.6	10.1	67.6	53.1
9	99.7	△ 2.5	342.5	98.9	146.0	106.8	162.1	119.0	37.7	82.1	51.0	76.9	110.6
10	102.8	△ 2.5	281.6	102.0	166.3	111.0	168.5	121.8	33.6	84.5	58.5	66.3	100.6
11	103.0	△ 4.9	492.2	100.5	165.6	108.0	189.7	120.1	37.1	81.7	56.0	93.5	110.8
12	103.1	△ 9.6	371.8	94.8	280.8	107.2	158.2	116.6	39.5	84.0	70.5	100.5	128.5

25 常用労働者指数

(規模5人以上)

(平成17年=100)

年月	調査産業計		建設業	製造業	情報通信業	運輸業	卸売・小売業	金融・保険業	飲食店、宿泊業	医療、福祉	教育、学習支援業	複合サービス事業	サービス業 (他に分類されないもの)
	対前年同月増減率												
平成19年平均	101.3	2.3	99.7	93.6	116.7	112.6	98.7	94.1	119.3	107.3	98.3	122.9	101.8
20	101.2	△ 0.2	97.5	91.6	119.9	113.8	96.6	98.8	117.0	110.6	97.0	141.1	101.7
平成20年1月	102.0	1.2	99.5	93.8	116.4	113.6	97.7	97.8	121.0	108.6	97.4	139.4	100.9
2	102.0	1.3	99.7	93.1	117.4	115.4	98.5	97.0	117.7	108.8	97.7	140.1	101.8
3	101.0	0.9	99.6	92.3	116.7	113.7	98.3	97.4	122.2	105.8	93.1	139.8	99.8
4	101.3	0.1	98.9	92.7	118.1	114.4	96.1	99.6	117.0	109.7	95.7	140.8	100.6
5	101.1	△ 0.4	98.4	92.3	120.3	113.6	95.9	99.9	117.8	110.6	95.3	141.5	101.8
6	101.0	△ 1.4	97.1	91.9	121.6	111.4	96.0	100.5	117.9	111.3	95.7	140.5	102.1
7	101.1	△ 0.9	96.6	91.6	121.2	114.5	96.1	100.3	116.7	111.1	97.1	140.8	101.9
8	101.3	△ 0.3	97.1	91.6	119.9	115.3	96.4	98.7	118.1	111.9	97.4	140.1	100.9
9	101.0	△ 0.5	96.5	90.6	120.7	115.1	96.4	98.0	115.9	111.6	98.5	139.4	101.8
10	101.1	△ 0.4	96.4	90.3	120.9	114.2	96.6	99.4	116.5	111.9	98.8	142.6	102.2
11	100.8	△ 0.4	95.9	89.7	120.7	112.3	96.0	99.0	112.6	112.8	98.6	143.4	103.2
12	100.3	△ 1.0	94.6	89.5	124.3	111.9	95.1	97.4	110.6	112.7	99.1	145.0	102.8

(規模30人以上)

(平成17年=100)

年月	調査産業計		建設業	製造業	情報通信業	運輸業	卸売・小売業	金融・保険業	飲食店、宿泊業	医療、福祉	教育、学習支援業	複合サービス事業	サービス業 (他に分類されないもの)
	対前年同月増減率												
平成19年平均	104.0	5.5	97.1	100.7	121.9	116.5	99.9	99.6	114.5	107.4	97.4	178.4	99.3
20	104.3	0.3	94.2	97.5	140.1	117.7	96.4	110.4	106.6	110.3	96.7	237.7	99.0
平成20年1月	104.7	2.7	95.4	99.5	134.4	116.0	99.2	108.2	113.1	108.0	97.0	234.1	99.0
2	104.7	2.9	95.4	98.8	135.8	117.7	99.8	107.1	107.4	108.3	97.5	235.3	100.0
3	102.6	0.8	95.5	97.9	135.8	116.1	99.0	109.2	107.1	104.5	91.1	233.9	96.1
4	103.8	△ 0.3	94.6	98.3	136.8	117.6	95.1	112.9	101.2	110.1	96.3	237.9	96.9
5	104.4	0.7	94.7	97.9	139.8	117.4	95.3	113.8	109.3	110.6	95.7	239.4	98.3
6	104.5	△ 0.9	94.7	97.9	141.8	117.2	94.6	111.9	108.3	111.4	96.1	235.4	99.8
7	104.8	△ 0.3	93.8	97.9	141.0	118.4	95.0	112.2	112.9	111.2	96.2	234.3	100.5
8	104.4	△ 0.6	94.8	97.7	141.4	118.5	95.2	109.9	108.0	111.7	96.2	233.1	97.9
9	104.1	△ 0.6	92.9	96.7	142.5	117.4	95.7	109.7	104.9	111.3	98.1	234.3	98.9
10	104.3	△ 0.8	93.0	96.1	142.7	118.3	95.6	110.7	105.3	111.6	98.4	243.5	99.3
11	104.7	0.0	93.0	95.8	143.4	118.7	96.6	110.3	103.2	112.8	98.4	244.6	100.8
12	104.1	△ 0.5	93.1	95.1	145.6	119.3	95.3	109.2	99.0	112.3	99.1	245.9	100.6

資料 県統計調査課「毎月勤労統計調査地方調査」

26 規模5人以上産業別全常用労働者の 1人平均月間現金給与額 (平成19~20年) (単位:円)

産 業	平成19年平均			平成20年平均		
	現金給与総額	きまって支給する給与	特別に支払われた給与	現金給与総額	きまって支給する給与	特別に支払われた給与
TL 調査産業計	312,577	257,180	55,397	305,062	251,559	53,503
E 建設業	289,285	263,276	26,009	299,602	277,213	22,389
F 製造業	343,873	268,556	75,317	347,753	268,644	79,109
H 情報通信業	442,791	356,714	86,077	433,611	342,706	90,905
I 運輸業	303,434	262,181	41,253	273,302	251,681	21,621
J 卸売・小売業	238,554	205,275	33,279	232,921	200,646	32,275
K 金融・保険業	419,455	326,252	93,203	375,685	282,969	92,716
M 飲食店, 宿泊業	125,091	116,798	8,293	118,619	111,737	6,882
N 医療, 福祉	308,233	264,564	43,669	308,371	268,747	39,624
O 教育, 学習支援業	554,889	411,934	142,955	500,718	368,177	132,541
P 複合サービス事業	338,314	262,031	76,283	349,461	247,504	101,957
L サービス業(他に分類されないもの)	286,817	241,669	45,148	278,699	234,856	43,843

産 業	平成20年1月			平成20年2月			平成20年3月		
	現金給与総額	きまって支給する給与	特別に支払われた給与	現金給与総額	きまって支給する給与	特別に支払われた給与	現金給与総額	きまって支給する給与	特別に支払われた給与
TL 調査産業計	259,384	253,307	6,077	255,121	253,422	1,699	257,635	255,185	2,450
E 建設業	268,653	268,421	232	273,119	272,158	961	273,039	271,928	1,111
F 製造業	267,513	265,802	1,711	269,775	269,731	44	272,362	272,285	77
H 情報通信業	535,836	355,557	180,279	349,841	348,543	1,298	350,219	348,066	2,153
I 運輸業	289,726	286,352	3,374	286,929	286,926	3	277,491	277,488	3
J 卸売・小売業	216,145	205,197	10,948	210,260	203,188	7,072	211,432	209,589	1,843
K 金融・保険業	291,603	276,243	15,360	279,721	274,147	5,574	290,759	278,270	12,489
M 飲食店, 宿泊業	121,347	121,222	125	117,374	117,349	25	115,535	115,461	74
N 医療, 福祉	264,984	264,903	81	267,087	267,087	0	268,014	266,075	1,939
O 教育, 学習支援業	374,441	374,298	143	364,476	364,476	0	376,788	376,788	0
P 複合サービス事業	249,465	249,113	352	249,983	249,674	309	287,580	251,610	35,970
L サービス業(他に分類されないもの)	239,304	234,742	4,562	233,208	233,109	99	240,169	235,499	4,670

産 業	平成20年4月			平成20年5月			平成20年6月		
	現金給与総額	きまって支給する給与	特別に支払われた給与	現金給与総額	きまって支給する給与	特別に支払われた給与	現金給与総額	きまって支給する給与	特別に支払われた給与
TL 調査産業計	259,981	254,253	5,728	256,005	252,975	3,030	400,173	253,452	146,721
E 建設業	269,009	268,932	77	277,284	270,334	6,950	310,552	268,661	41,891
F 製造業	272,470	271,754	716	268,682	268,551	131	367,805	271,778	96,027
H 情報通信業	350,539	347,198	3,341	349,114	348,129	985	675,411	343,995	331,416
I 運輸業	280,683	280,666	17	275,070	274,871	199	335,180	280,072	55,108
J 卸売・小売業	220,148	203,226	16,922	204,950	203,733	1,217	232,634	203,718	28,916
K 金融・保険業	285,187	281,079	4,108	283,078	275,313	7,765	754,594	281,253	473,341
M 飲食店, 宿泊業	107,002	107,002	0	117,634	115,743	1,891	123,017	110,921	12,096
N 医療, 福祉	287,179	273,217	13,962	269,227	269,227	0	375,103	269,720	105,383
O 教育, 学習支援業	375,787	375,787	0	372,066	372,066	0	1,099,427	371,977	727,450
P 複合サービス事業	246,574	242,023	4,551	247,269	242,889	4,380	667,007	246,945	420,062
L サービス業(他に分類されないもの)	233,684	233,680	4	250,182	231,810	18,372	343,236	227,900	115,336

産 業	平成20年7月			平成20年8月			平成20年9月		
	現金給与総額	きまって支給する給与	特別に支払われた給与	現金給与総額	きまって支給する給与	特別に支払われた給与	現金給与総額	きまって支給する給与	特別に支払われた給与
TL 調査産業計	392,063	250,540	141,523	287,646	277,305	10,341	248,797	247,852	945
E 建設業	335,899	289,602	46,297	350,660	272,538	78,122	278,495	277,965	530
F 製造業	654,115	270,700	383,415	316,769	298,671	18,098	271,723	269,135	2,588
H 情報通信業	527,392	351,157	176,235	325,196	325,196	0	341,081	340,060	1,021
I 運輸業	281,800	227,889	53,911	269,523	269,523	0	213,876	213,876	0
J 卸売・小売業	299,116	196,018	103,098	222,379	200,935	21,444	195,854	195,041	813
K 金融・保険業	327,244	290,914	36,330	263,756	262,707	1,049	287,644	287,615	29
M 飲食店, 宿泊業	132,301	107,435	24,866	135,415	135,281	134	108,927	108,852	75
N 医療, 福祉	352,226	271,123	81,103	285,770	285,770	0	268,069	268,016	53
O 教育, 学習支援業	408,681	368,387	40,294	396,711	396,711	0	360,720	360,720	0
P 複合サービス事業	541,226	247,886	293,340	238,163	238,163	0	242,985	242,985	0
L サービス業(他に分類されないもの)	300,017	228,428	71,589	254,047	250,984	3,063	237,139	237,135	4

産 業	平成20年10月			平成20年11月			平成20年12月		
	現金給与総額	きまって支給する給与	特別に支払われた給与	現金給与総額	きまって支給する給与	特別に支払われた給与	現金給与総額	きまって支給する給与	特別に支払われた給与
TL 調査産業計	249,218	249,102	116	263,274	250,409	12,865	564,826	250,916	313,910
E 建設業	282,364	282,364	0	297,004	289,145	7,859	435,273	290,362	144,911
F 製造業	266,091	266,082	9	288,044	267,752	20,292	700,963	264,972	435,991
H 情報通信業	346,926	345,277	1,649	340,931	340,931	0	727,761	342,302	385,459
I 運輸業	217,929	217,929	0	222,127	222,127	0	378,447	228,898	149,549
J 卸売・小売業	197,628	197,206	422	213,375	196,817	16,558	377,359	196,176	181,183
K 金融・保険業	290,037	289,641	396	283,047	283,047	0	842,228	291,819	550,409
M 飲食店, 宿泊業	109,378	109,378	0	115,853	106,766	9,087	143,051	109,561	33,490
N 医療, 福祉	268,968	268,968	0	274,552	268,488	6,064	526,455	267,123	259,332
O 教育, 学習支援業	360,680	360,680	0	365,877	365,877	0	1,188,794	364,647	824,147
P 複合サービス事業	250,570	250,570	0	244,332	244,332	0	723,425	258,453	464,972
L サービス業(他に分類されないもの)	240,435	240,432	3	282,393	245,034	37,359	507,593	243,652	263,941

資料 県統計調査課「毎月勤労統計調査地方調査」

27 規模30人以上産業別全常用労働者の 1人平均月間現金給与額 (平成19~20年) (単位:円)

産 業	平成19年平均			平成20年平均		
	現金給与総額	きまって支給する給与	特別に支払われた給与	現金給与総額	きまって支給する給与	特別に支払われた給与
TL 調査産業計	350,547	282,013	68,534	350,910	279,355	71,555
E 建設業	267,459	259,146	8,313	294,230	270,180	24,050
F 製造業	399,405	300,822	98,583	406,413	301,211	105,202
H 情報通信業	495,604	387,979	107,625	476,560	373,814	102,746
I 運輸業	300,160	270,209	29,951	298,618	265,494	33,124
J 卸売・小売業	232,247	200,116	32,131	230,051	196,982	33,069
K 金融・保険業	391,764	291,847	99,917	364,804	269,190	95,614
M 飲食店, 宿泊業	183,693	162,190	21,503	162,331	144,394	17,937
N 医療, 福祉	326,139	281,302	44,837	328,272	285,289	42,983
O 教育, 学習支援業	556,409	414,987	141,422	542,184	396,423	145,761
P 複合サービス事業	313,460	248,934	64,526	355,486	242,670	112,816
L サービス業(他に分類されないもの)	317,905	260,682	57,223	309,082	256,342	52,740

産 業	平成20年1月			平成20年2月			平成20年3月		
	現金給与総額	きまって支給する給与	特別に支払われた給与	現金給与総額	きまって支給する給与	特別に支払われた給与	現金給与総額	きまって支給する給与	特別に支払われた給与
TL 調査産業計	287,390	279,947	7,443	280,133	279,984	149	282,709	282,315	394
E 建設業	255,990	255,990	0	269,673	269,673	0	266,077	266,077	0
F 製造業	297,629	297,277	352	302,490	302,428	62	303,672	303,565	107
H 情報通信業	602,995	379,738	223,257	381,743	381,743	0	380,981	380,981	0
I 運輸業	280,996	274,571	6,425	264,900	264,900	0	264,028	264,028	0
J 卸売・小売業	223,462	204,004	19,458	192,465	192,347	118	199,279	199,160	119
K 金融・保険業	269,232	268,804	428	268,174	268,143	31	282,506	274,526	7,980
M 飲食店, 宿泊業	172,138	172,138	0	164,023	163,938	85	173,858	173,604	254
N 医療, 福祉	285,244	285,244	0	288,185	288,185	0	286,185	286,185	0
O 教育, 学習支援業	395,846	395,613	233	396,061	396,061	0	408,495	408,495	0
P 複合サービス事業	242,021	241,459	562	238,835	238,835	0	245,269	245,269	0
L サービス業(他に分類されないもの)	258,598	257,301	1,297	254,743	254,743	0	259,781	259,781	0

産 業	平成20年4月			平成20年5月			平成20年6月		
	現金給与総額	きまって支給する給与	特別に支払われた給与	現金給与総額	きまって支給する給与	特別に支払われた給与	現金給与総額	きまって支給する給与	特別に支払われた給与
TL 調査産業計	286,002	281,679	4,323	282,149	279,103	3,046	465,891	279,896	185,995
E 建設業	265,698	265,698	0	270,457	270,457	0	292,894	275,311	17,583
F 製造業	304,133	303,140	993	301,141	300,959	182	430,595	304,859	125,736
H 情報通信業	385,710	384,484	1,226	380,240	380,240	0	736,951	378,016	358,935
I 運輸業	270,711	270,711	0	262,492	262,116	376	355,441	270,896	84,545
J 卸売・小売業	187,839	187,521	318	192,904	192,568	336	241,042	194,065	46,977
K 金融・保険業	274,786	274,786	0	267,928	267,910	18	757,562	271,884	485,678
M 飲食店, 宿泊業	135,077	135,077	0	139,045	138,498	547	165,009	130,314	34,695
N 医療, 福祉	312,987	294,820	18,167	288,087	288,087	0	402,532	286,063	116,469
O 教育, 学習支援業	409,359	409,359	0	395,710	395,710	0	1,163,042	395,623	767,419
P 複合サービス事業	248,188	240,931	7,257	239,134	239,134	0	730,192	244,276	485,916
L サービス業(他に分類されないもの)	256,123	256,123	0	287,430	255,152	32,278	380,741	250,356	130,385

産 業	平成20年7月			平成20年8月			平成20年9月		
	現金給与総額	きまって支給する給与	特別に支払われた給与	現金給与総額	きまって支給する給与	特別に支払われた給与	現金給与総額	きまって支給する給与	特別に支払われた給与
TL 調査産業計	497,896	279,635	218,261	287,646	277,305	10,341	280,276	278,980	1,296
E 建設業	310,537	274,603	35,934	350,660	272,538	78,122	273,104	273,104	0
F 製造業	817,615	304,468	513,147	316,769	298,671	18,098	306,744	303,168	3,576
H 情報通信業	599,712	382,039	217,673	325,196	325,196	0	373,189	373,079	110
I 運輸業	342,176	263,673	78,503	269,523	269,523	0	257,832	257,832	0
J 卸売・小売業	320,945	199,002	121,943	222,379	200,935	21,444	202,076	201,767	309
K 金融・保険業	320,854	272,919	47,935	263,756	262,707	1,049	264,841	264,785	56
M 飲食店, 宿泊業	201,661	129,991	71,670	135,415	135,281	134	138,210	137,955	255
N 医療, 福祉	377,001	284,805	92,196	285,770	285,770	0	282,618	282,542	76
O 教育, 学習支援業	463,476	397,937	65,539	396,711	396,711	0	393,433	393,433	0
P 複合サービス事業	667,976	239,413	428,563	238,163	238,163	0	237,160	237,160	0
L サービス業(他に分類されないもの)	353,134	251,003	102,131	254,047	250,984	3,063	257,453	257,453	0

産 業	平成20年10月			平成20年11月			平成20年12月		
	現金給与総額	きまって支給する給与	特別に支払われた給与	現金給与総額	きまって支給する給与	特別に支払われた給与	現金給与総額	きまって支給する給与	特別に支払われた給与
TL 調査産業計	278,169	278,075	94	299,340	278,195	21,145	683,424	277,154	406,270
E 建設業	270,861	270,861	0	273,990	273,990	0	434,029	274,346	159,683
F 製造業	298,272	298,259	13	329,440	301,356	28,084	877,302	296,291	581,011
H 情報通信業	376,688	375,533	1,155	374,165	374,165	0	795,267	370,878	424,389
I 運輸業	259,868	259,868	0	262,920	262,920	0	490,540	264,996	225,544
J 卸売・小売業	199,661	199,346	315	231,947	197,185	34,762	352,168	195,916	156,252
K 金融・保険業	272,326	271,557	769	262,171	262,171	0	865,405	270,086	595,319
M 飲食店, 宿泊業	138,769	138,769	0	165,838	135,025	30,813	219,499	140,510	78,989
N 医療, 福祉	282,589	282,589	0	289,309	280,704	8,605	551,818	279,070	272,748
O 教育, 学習支援業	390,921	390,921	0	389,285	389,285	0	1,296,634	388,761	907,873
P 複合サービス事業	249,090	249,090	0	239,883	239,883	0	690,615	258,243	432,372
L サービス業(他に分類されないもの)	258,392	258,392	0	333,529	264,425	69,104	553,862	260,472	293,390

資料 県統計調査課「毎月勤労統計調査地方調査」

28 産業別全常用労働者の1人平均 月間実労働時間数（規模5人以上）（平成19～20年）

（単位：h）

産 業	平成19年平均			平成20年平均		
	総実労働 時間数	所定内労働 時間数	所定外労働 時間数	総実労働 時間数	所定内労働 時間数	所定外労働 時間数
TL 調査 産業計	154.2	145.3	8.9	153.8	144.7	9.1
E 建設 設 業	174.2	167.6	6.8	166.2	157.5	8.7
F 製 造 業	168.1	154.0	14.1	166.5	153.3	13.2
H 情 報 通 信 業	164.6	152.4	12.2	160.9	147.3	13.6
I 運 輸 業	181.5	158.4	23.1	191.3	170.3	21.0
J 卸 売 ・ 小 売 業	141.0	135.4	5.6	140.6	134.5	6.1
K 金 融 ・ 保 険 業	144.3	137.4	6.9	146.8	138.4	8.4
M 飲 食 店 ， 宿 泊 業	113.5	110.5	3.0	115.1	112.6	2.5
N 医 療 ， 福 祉 社 会 業	150.4	144.7	5.7	149.3	143.6	5.7
O 教 育 ， 学 習 支 援 業	155.8	147.8	8.0	156.4	144.5	11.9
P 複 合 サ ー ビ ス 事 業	153.7	146.9	6.8	148.9	145.9	3.0
L サービス業（他に分類されないもの）	150.8	144.0	6.8	150.0	143.8	6.2

産 業	平成20年1月			平成20年2月			平成20年3月		
	総実労働 時間数	所定内労働 時間数	所定外労働 時間数	総実労働 時間数	所定内労働 時間数	所定外労働 時間数	総実労働 時間数	所定内労働 時間数	所定外労働 時間数
TL 調査 産業計	144.2	134.7	9.5	156.2	146.2	10.0	155.2	144.8	10.4
E 建設 設 業	152.6	145.9	6.7	176.6	166.8	9.8	175.8	164.8	11.0
F 製 造 業	150.0	136.5	13.5	169.3	155.9	13.4	168.8	154.0	14.8
H 情 報 通 信 業	155.0	141.8	13.2	158.1	147.1	11.0	160.7	146.2	14.5
I 運 輸 業	183.9	159.3	24.6	189.8	163.6	26.2	186.3	163.3	23.0
J 卸 売 ・ 小 売 業	136.2	129.6	6.6	142.9	136.5	6.4	143.5	136.8	6.7
K 金 融 ・ 保 険 業	136.0	128.4	7.6	138.5	131.3	7.2	145.1	136.3	8.8
M 飲 食 店 ， 宿 泊 業	118.9	116.1	2.8	114.1	111.7	2.4	113.6	111.4	2.2
N 医 療 ， 福 祉 社 会 業	141.2	135.3	5.9	152.8	146.3	6.5	146.1	140.0	6.1
O 教 育 ， 学 習 支 援 業	140.9	127.0	13.9	165.0	148.8	16.2	162.0	144.6	17.4
P 複 合 サ ー ビ ス 事 業	137.5	134.7	2.8	148.7	146.1	2.6	156.3	152.3	4.0
L サービス業（他に分類されないもの）	141.8	134.6	7.2	151.6	144.2	7.4	152.3	144.4	7.9

産 業	平成20年4月			平成20年5月			平成20年6月		
	総実労働 時間数	所定内労働 時間数	所定外労働 時間数	総実労働 時間数	所定内労働 時間数	所定外労働 時間数	総実労働 時間数	所定内労働 時間数	所定外労働 時間数
TL 調査 産業計	159.6	149.3	10.3	151.6	141.6	10.0	160.8	151.1	9.7
E 建設 設 業	175.0	160.5	14.5	161.1	148.5	12.6	170.1	160.2	9.9
F 製 造 業	175.9	161.4	14.5	158.2	143.5	14.7	178.1	163.7	14.4
H 情 報 通 信 業	162.8	150.5	12.3	161.2	146.4	14.8	161.5	148.6	12.9
I 運 輸 業	192.4	168.6	23.8	180.8	157.5	23.3	187.0	163.0	24.0
J 卸 売 ・ 小 売 業	144.8	137.8	7.0	138.6	132.5	6.1	149.9	143.1	6.8
K 金 融 ・ 保 険 業	151.0	142.1	8.9	146.1	137.9	8.2	150.8	142.7	8.1
M 飲 食 店 ， 宿 泊 業	112.3	109.7	2.6	122.5	120.2	2.3	116.1	113.8	2.3
N 医 療 ， 福 祉 社 会 業	154.5	148.5	6.0	149.5	143.5	6.0	155.7	150.4	5.3
O 教 育 ， 学 習 支 援 業	167.1	153.8	13.3	163.5	149.8	13.7	174.7	159.0	15.7
P 複 合 サ ー ビ ス 事 業	155.9	152.7	3.2	147.9	144.7	3.2	152.0	148.7	3.3
L サービス業（他に分類されないもの）	155.6	149.5	6.1	150.8	144.3	6.5	153.7	149.1	4.6

産 業	平成20年7月			平成20年8月			平成20年9月		
	総実労働 時間数	所定内労働 時間数	所定外労働 時間数	総実労働 時間数	所定内労働 時間数	所定外労働 時間数	総実労働 時間数	所定内労働 時間数	所定外労働 時間数
TL 調査 産業計	156.7	148.6	8.1	145.3	138.1	7.2	152.5	144.5	8.0
E 建設 設 業	176.0	170.7	5.3	140.8	136.8	4.0	164.4	157.4	7.0
F 製 造 業	171.6	159.3	12.3	156.6	144.6	12.0	165.5	153.2	12.3
H 情 報 通 信 業	166.9	153.1	13.8	159.5	147.2	12.3	155.7	144.1	11.6
I 運 輸 業	197.9	179.4	18.5	192.2	172.6	19.6	193.7	176.9	16.8
J 卸 売 ・ 小 売 業	138.9	132.9	6.0	135.1	129.1	6.0	137.7	132.6	5.1
K 金 融 ・ 保 険 業	158.4	149.1	9.3	139.6	135.6	4.0	148.2	138.5	9.7
M 飲 食 店 ， 宿 泊 業	112.3	110.1	2.2	117.1	114.8	2.3	113.2	110.9	2.3
N 医 療 ， 福 祉 社 会 業	149.7	144.0	5.7	144.7	139.7	5.0	149.8	144.5	5.3
O 教 育 ， 学 習 支 援 業	162.0	154.1	7.9	129.1	126.0	3.1	154.1	145.3	8.8
P 複 合 サ ー ビ ス 事 業	159.6	156.8	2.8	136.0	133.3	2.7	142.9	140.1	2.8
L サービス業（他に分類されないもの）	149.9	144.0	5.9	144.6	140.6	4.0	148.6	142.7	5.9

産 業	平成20年10月			平成20年11月			平成20年12月		
	総実労働 時間数	所定内労働 時間数	所定外労働 時間数	総実労働 時間数	所定内労働 時間数	所定外労働 時間数	総実労働 時間数	所定内労働 時間数	所定外労働 時間数
TL 調査 産業計	156.7	148.3	8.4	153.3	144.8	8.5	152.9	144.4	8.5
E 建設 設 業	176.1	169.3	6.8	164.9	155.1	9.8	161.7	154.2	7.5
F 製 造 業	165.9	153.3	12.6	171.2	158.8	12.4	167.5	155.8	11.7
H 情 報 通 信 業	161.5	149.7	11.8	156.0	143.5	12.5	171.6	148.7	22.9
I 運 輸 業	197.7	180.1	17.6	197.4	180.2	17.2	196.1	179.1	17.0
J 卸 売 ・ 小 売 業	140.1	134.6	5.5	140.5	135.2	5.3	139.1	133.8	5.3
K 金 融 ・ 保 険 業	160.3	150.1	10.2	136.2	127.1	9.1	151.3	141.4	9.9
M 飲 食 店 ， 宿 泊 業	113.6	109.7	3.9	111.0	108.7	2.3	115.9	113.5	2.4
N 医 療 ， 福 祉 社 会 業	151.7	146.3	5.4	148.6	143.2	5.4	147.4	141.7	5.7
O 教 育 ， 学 習 支 援 業	165.0	154.7	10.3	150.1	139.0	11.1	144.5	132.5	12.0
P 複 合 サ ー ビ ス 事 業	160.9	158.5	2.4	137.5	134.5	3.0	151.4	148.3	3.1
L サービス業（他に分類されないもの）	152.6	147.3	5.3	149.2	142.8	6.4	150.0	142.6	7.4

資料 県統計調査課「毎月勤労統計調査地方調査」

28 産業別全常用労働者の1人平均 月間実労働時間数（規模30人以上）（平成19～20年）（単位：h）

産 業	平成19年平均			平成20年平均		
	総実労働時間数	所定内労働時間数	所定外労働時間数	総実労働時間数	所定内労働時間数	所定外労働時間数
TL 調査産業計	157.8	146.8	11.0	157.7	146.8	10.9
E 建設業	163.0	159.3	3.7	157.5	154.7	2.8
F 製造業	170.8	155.1	15.7	169.6	154.7	14.9
H 情報通信業	163.4	151.7	11.7	164.7	151.3	13.4
I 運輸業	186.4	156.0	30.4	188.0	156.4	31.6
J 卸売・小売業	143.5	136.0	7.5	142.3	133.9	8.4
K 金融・保険業	146.0	136.3	9.7	144.0	135.5	8.5
M 飲食店、宿泊業	128.7	122.6	6.1	121.5	117.6	3.9
N 医療、福祉	152.8	146.3	6.5	154.4	147.6	6.8
O 教育、学習支援業	157.2	149.2	8.0	159.3	150.4	8.9
P 複合サービス事業	154.2	148.5	5.7	151.1	147.9	3.2
L サービス業（他に分類されないもの）	144.3	137.0	7.3	147.6	140.9	6.7

産 業	平成20年1月			平成20年2月			平成20年3月		
	総実労働時間数	所定内労働時間数	所定外労働時間数	総実労働時間数	所定内労働時間数	所定外労働時間数	総実労働時間数	所定内労働時間数	所定外労働時間数
TL 調査産業計	147.6	136.5	11.1	158.1	146.8	11.3	157.1	145.4	11.7
E 建設業	147.5	144.7	2.8	158.5	154.9	3.6	160.2	157.4	2.8
F 製造業	151.6	137.1	14.5	172.3	157.7	14.6	170.1	154.3	15.8
H 情報通信業	156.4	142.5	13.9	164.9	153.2	11.7	162.8	150.5	12.3
I 運輸業	180.8	149.7	31.1	186.7	155.8	30.9	185.9	155.3	30.6
J 卸売・小売業	139.8	131.0	8.8	140.8	132.0	8.8	141.4	133.2	8.2
K 金融・保険業	134.3	125.5	8.8	137.3	128.9	8.4	146.2	135.5	10.7
M 飲食店、宿泊業	122.8	117.4	5.4	112.8	108.9	3.9	126.2	121.8	4.4
N 医療、福祉	147.2	140.5	6.7	157.7	149.8	7.9	149.3	142.1	7.2
O 教育、学習支援業	154.8	142.5	12.3	162.3	149.2	13.1	162.3	148.1	14.2
P 複合サービス事業	138.0	134.7	3.3	150.5	147.4	3.1	163.1	158.4	4.7
L サービス業（他に分類されないもの）	136.1	129.3	6.8	144.2	137.3	6.9	145.7	138.2	7.5

産 業	平成20年4月			平成20年5月			平成20年6月		
	総実労働時間数	所定内労働時間数	所定外労働時間数	総実労働時間数	所定内労働時間数	所定外労働時間数	総実労働時間数	所定内労働時間数	所定外労働時間数
TL 調査産業計	162.8	151.5	11.3	154.7	143.5	11.2	163.0	152.4	10.6
E 建設業	160.3	157.6	2.7	152.1	148.9	3.2	165.0	161.3	3.7
F 製造業	177.2	162.0	15.2	160.1	145.0	15.1	178.8	164.4	14.4
H 情報通信業	166.1	153.4	12.7	163.5	149.8	13.7	167.0	153.7	13.3
I 運輸業	196.5	163.8	32.7	183.6	150.4	33.2	192.7	158.9	33.8
J 卸売・小売業	141.3	132.4	8.9	140.6	132.2	8.4	147.2	138.1	9.1
K 金融・保険業	149.8	138.9	10.9	144.6	134.9	9.7	145.8	137.2	8.6
M 飲食店、宿泊業	115.1	109.9	5.2	129.1	125.0	4.1	117.9	114.3	3.6
N 医療、福祉	159.7	152.7	7.0	153.3	146.3	7.0	158.1	151.7	6.4
O 教育、学習支援業	173.1	163.1	10.0	165.1	156.3	8.8	167.3	159.3	8.0
P 複合サービス事業	159.1	155.4	3.7	148.9	145.5	3.4	151.4	148.1	3.3
L サービス業（他に分類されないもの）	148.7	142.3	6.4	147.2	140.0	7.2	150.3	146.1	4.2

産 業	平成20年7月			平成20年8月			平成20年9月		
	総実労働時間数	所定内労働時間数	所定外労働時間数	総実労働時間数	所定内労働時間数	所定外労働時間数	総実労働時間数	所定内労働時間数	所定外労働時間数
TL 調査産業計	161.7	151.2	10.5	153.3	143.5	9.8	157.6	147.1	10.5
E 建設業	164.9	162.5	2.4	145.9	143.8	2.1	157.8	155.3	2.5
F 製造業	176.5	161.5	15.0	163.1	148.6	14.5	168.5	153.6	14.9
H 情報通信業	170.3	157.3	13.0	165.4	151.5	13.9	160.8	149.6	11.2
I 運輸業	192.8	160.5	32.3	189.9	155.1	34.8	185.3	155.6	29.7
J 卸売・小売業	144.6	136.1	8.5	144.2	136.0	8.2	144.7	137.0	7.7
K 金融・保険業	153.2	145.1	8.1	141.9	136.4	5.5	140.8	133.0	7.8
M 飲食店、宿泊業	119.8	116.6	3.2	124.8	121.1	3.7	121.4	117.9	3.5
N 医療、福祉	153.3	146.6	6.7	151.0	145.0	6.0	156.1	149.8	6.3
O 教育、学習支援業	166.6	161.4	5.2	139.0	137.6	1.4	157.8	150.6	7.2
P 複合サービス事業	164.9	162.3	2.6	131.7	129.3	2.4	144.2	141.5	2.7
L サービス業（他に分類されないもの）	149.4	143.4	6.0	148.4	144.6	3.8	150.1	142.3	7.8

産 業	平成20年10月			平成20年11月			平成20年12月		
	総実労働時間数	所定内労働時間数	所定外労働時間数	総実労働時間数	所定内労働時間数	所定外労働時間数	総実労働時間数	所定内労働時間数	所定外労働時間数
TL 調査産業計	161.6	150.8	10.8	157.7	146.9	10.8	156.7	145.9	10.8
E 建設業	164.4	162.4	2.0	153.8	150.4	3.4	159.1	156.6	2.5
F 製造業	170.3	155.0	15.3	176.5	161.5	15.0	170.2	156.1	14.1
H 情報通信業	166.1	153.6	12.5	161.1	148.9	12.2	172.2	151.9	20.3
I 運輸業	186.1	155.3	30.8	189.6	159.7	29.9	186.6	157.0	29.6
J 卸売・小売業	141.4	133.4	8.0	143.4	134.4	9.0	139.2	131.7	7.5
K 金融・保険業	154.2	146.3	7.9	134.2	126.5	7.7	144.6	137.2	7.4
M 飲食店、宿泊業	123.3	120.2	3.1	117.7	114.3	3.4	128.3	124.7	3.6
N 医療、福祉	158.8	152.2	6.6	154.4	147.9	6.5	153.1	146.3	6.8
O 教育、学習支援業	173.0	164.6	8.4	145.3	137.1	8.2	145.7	135.2	10.5
P 複合サービス事業	165.3	163.0	2.3	142.0	138.8	3.2	153.6	150.2	3.4
L サービス業（他に分類されないもの）	155.4	148.4	7.0	146.9	139.3	7.6	148.8	140.1	8.7

資料 県統計調査課「毎月勤労統計調査地方調査」

29 産業別全常用労働者の1人平均 月間出勤日数（平成19～20年）

（単位：日）

産 業	規 模 5 人 以 上		規 模 30 人 以 上	
	平成19年平均	平成20年平均	平成19年平均	平成20年平均
調 査 産 業 計	20.3	20.1	20.0	20.0
建 設 業	22.2	21.7	21.2	21.1
製 造 業	20.4	20.4	20.3	20.3
情 報 通 信 業	20.3	19.9	20.3	20.4
運 輸 業	21.4	21.5	21.3	21.6
卸 売 ・ 小 売 業	20.8	20.6	20.4	20.3
金 融 ・ 保 険 業	19.0	19.0	19.1	18.9
飲 食 店 ， 宿 泊 業	18.0	17.2	18.5	17.8
医 療 ， 福 祉	19.9	19.7	19.6	19.7
教 育 ， 学 習 支 援 業	19.5	19.2	19.8	19.5
複 合 サ ー ビ ス 事 業	19.7	19.3	20.4	19.7
サービス業（他に分類されないもの）	20.0	20.1	19.3	19.6

（規模5人以上）

（単位：日）

産 業	平 成 20 年											
	1月	2月	3月	4月	5月	6月	7月	8月	9月	10月	11月	12月
調 査 産 業 計	18.7	20.3	20.1	20.9	19.6	20.9	20.7	19.3	20.0	20.4	20.0	20.0
建 設 業	19.9	22.8	23.0	22.6	20.6	21.9	23.2	18.7	21.8	23.1	21.5	21.3
製 造 業	18.2	20.7	20.5	21.5	19.1	21.5	21.2	19.4	20.4	20.5	21.1	20.7
情 報 通 信 業	19.4	20.1	20.1	20.2	19.7	20.0	20.5	19.7	19.4	20.0	19.3	21.0
運 輸 業	20.4	21.1	21.1	21.7	20.7	21.5	22.4	21.6	21.7	22.0	22.0	21.8
卸 売 ・ 小 売 業	19.8	20.9	20.9	21.1	20.4	21.8	20.9	20.2	20.5	20.4	20.3	20.3
金 融 ・ 保 険 業	17.8	18.3	18.9	19.7	19.1	19.6	20.5	18.5	18.8	20.5	17.5	19.3
飲 食 店 ， 宿 泊 業	17.9	17.2	17.1	16.9	17.8	17.1	16.8	17.4	17.0	17.1	16.9	17.1
医 療 ， 福 祉	18.5	20.1	19.2	20.6	19.6	20.8	19.9	19.3	19.4	19.5	20.0	19.3
教 育 ， 学 習 支 援 業	16.4	19.2	19.0	21.4	19.6	21.0	20.5	17.1	19.2	20.4	18.3	18.3
複 合 サ ー ビ ス 事 業	17.7	19.4	20.2	20.2	19.2	19.7	20.8	17.7	18.6	21.0	17.9	19.7
サービス業（他に分類されないもの）	18.8	20.1	20.3	20.7	20.0	20.7	20.2	19.6	19.9	20.5	19.9	20.2

（規模30人以上）

（単位：日）

産 業	平 成 20 年											
	1月	2月	3月	4月	5月	6月	7月	8月	9月	10月	11月	12月
調 査 産 業 計	18.6	20.0	19.8	20.7	19.5	20.8	20.6	19.5	19.8	20.3	20.1	19.9
建 設 業	19.2	21.0	21.3	21.4	20.2	22.2	22.2	19.8	21.2	22.2	20.7	21.5
製 造 業	18.0	20.7	20.3	21.4	19.0	21.5	21.2	19.4	20.1	20.3	21.1	20.4
情 報 通 信 業	19.5	20.9	20.6	20.5	20.1	20.6	20.9	20.2	20.0	20.5	19.9	21.2
運 輸 業	20.3	21.6	21.3	22.4	21.3	22.2	22.1	21.5	21.3	21.5	22.1	21.7
卸 売 ・ 小 売 業	19.7	20.0	20.1	20.1	20.2	21.0	20.6	20.6	20.7	20.1	20.4	20.0
金 融 ・ 保 険 業	17.5	18.0	19.0	19.4	19.0	19.1	20.2	19.0	18.3	20.3	17.8	19.0
飲 食 店 ， 宿 泊 業	18.0	17.0	18.8	17.2	18.7	17.1	17.1	17.9	17.7	18.6	17.3	18.3
医 療 ， 福 祉	18.8	20.2	19.0	20.7	19.5	20.5	19.8	19.6	19.5	19.6	20.3	19.3
教 育 ， 学 習 支 援 業	18.3	19.2	19.1	21.0	19.8	20.5	20.9	17.8	19.4	21.3	17.7	18.6
複 合 サ ー ビ ス 事 業	17.8	19.7	21.2	20.7	19.3	19.7	21.6	17.1	18.8	21.7	18.4	20.0
サービス業（他に分類されないもの）	18.2	19.1	19.4	19.9	19.3	20.2	19.8	19.6	19.7	20.6	19.3	20.0

資料 県統計調査課「毎月勤労統計調査地方調査」

30 一般職業紹介（平成16～20年度）

年度・月	月間有効求人数	月間有効求職数			就職者数		
	計	計	男	女	計	男	女
平成16年度	84,366	157,345	83,628	73,508	10,372	6,009	4,346
17	95,672	141,860	77,217	63,706	10,950	6,143	4,729
18	100,377	137,179	76,528	59,924	11,608	6,588	4,963
19	90,326	135,606	79,558	55,165	11,098	6,244	4,768
20	74,748	134,690	80,053	53,668	9,853	5,460	4,321
平成20年 4月	6,825	11,733	6,688	4,944	970	529	434
5	6,215	11,578	6,636	4,849	832	427	399
6	6,033	11,354	6,665	4,616	860	513	341
7	6,262	11,081	6,523	4,488	860	511	346
8	6,133	10,632	6,272	4,280	705	397	303
9	6,445	10,793	6,407	4,296	908	493	400
10	6,337	10,956	6,577	4,287	844	454	384
11	6,142	10,450	6,355	4,019	739	431	301
12	5,756	10,041	6,163	3,820	633	362	268
平成21年 1月	6,184	10,852	6,562	4,226	717	399	312
2	6,106	11,753	7,140	4,538	786	441	342
3	6,310	13,467	8,065	5,305	999	503	491

注 新規学卒及びパートタイムを除く。

資料 徳島労働局

31 日雇職業紹介（平成16～20年度）

年度・月	月間有効求人数	月間有効求職数			就職者数		
	計	計	男	女	計	男	女
平成16年度	12,013	1,056	1,049	7	12,013	11,938	75
17	12,805	930	921	9	12,805	12,772	33
18	11,726	804	801	3	11,726	11,713	13
19	9,942	777	773	4	9,970	9,929	41
20	9,223	731	729	2	9,223	9,196	27
平成20年 4月	779	60	60	0	779	779	0
5	777	64	63	1	777	751	26
6	765	63	62	1	765	764	1
7	820	61	61	0	820	820	0
8	810	66	66	0	810	810	0
9	759	61	61	0	759	759	0
10	785	60	60	0	785	785	0
11	750	55	55	0	750	750	0
12	760	59	59	0	760	760	0
平成21年 1月	771	59	59	0	771	771	0
2	733	58	58	0	733	733	0
3	714	65	65	0	714	714	0

注 月間求人延数については、失業対策事業を除く。

資料 徳島労働局

32 公共職業安定所別一般新規求人状況 (平成18~20年度)

産業・規模	総数	徳島	小松島	三好	美馬	阿南	吉野川	鳴門	牟岐
平成18年度	38,616	21,746	3,175	1,618	1,869	2,003	2,101	5,170	934
19	34,468	18,669	2,309	1,412	1,624	2,123	2,413	5,200	718
20	28,966	15,257	1,614	1,176	1,594	1,883	2,007	4,900	535
農 林 漁 業	209	50	20	4	19	20	15	72	9
鉱 業	15	0	0	2	8	1	0	4	0
建 設 業	2,947	1,382	124	109	255	364	243	438	32
製 造 業	2,964	875	171	144	354	378	325	628	89
電気・ガス・熱供給・水道業	23	19	0	0	0	0	2	2	0
情 報 通 信 業	575	519	0	0	0	45	2	9	0
運 輸 業	1,203	595	113	71	70	69	67	218	0
卸 売 ・ 小 売 業	3,316	2,139	194	81	140	194	197	316	55
金 融 ・ 保 険 業	780	495	13	14	57	58	41	102	0
不 動 産 業	81	64	0	0	1	0	0	16	0
飲 食 店 , 宿 泊 業	1,832	1,033	39	81	29	129	33	478	10
医 療 , 福 祉	7,667	3,571	706	466	451	386	722	1,131	234
教 育 , 学 習 支 援 業	505	354	49	0	0	10	11	81	0
複 合 サ ー ビ ス 事 業	174	116	6	0	3	14	21	7	7
サ ー ビ ス 業	5,545	3,586	149	132	175	125	260	1,081	37
公 務 ・ そ の 他	1,130	459	30	72	32	90	68	317	62
29 人 以 下	16,378	8,634	934	536	1,026	1,268	1,263	2,467	250
30 ~ 99	8,074	4,267	327	451	428	395	534	1,443	229
100 ~ 299	3,604	1,892	344	185	81	172	139	744	47
300 ~ 499	499	205	9	0	56	2	41	178	8
500 ~ 999	236	185	0	4	3	4	0	39	1
1,000人 以 上	175	74	0	0	0	42	30	29	0

注 新規学卒及びパートタイムを除く。

資料 徳島労働局

33 適用法規別単位労働組合数及び組合員数 (平成17~20年)

区 分	平成17年	平成18年	平成19年	平 成 20 年					
				総数	労働組合法	国 家 公務員法	特定独立 行政法人 労働関係法	地 方 公務員法	地方公営 企業労働 関係法
組 合 数	533	525	512	504	412	20	9	42	21
組 合 員 数	67,626	66,255	63,670	62,162	43,698	915	1,942	13,955	1,652

資料 県労働雇用政策課

34 産業別単位労働組合数及び組合員数 (平成18～20. 6. 30現在)

年次	組 合 数	組 合 員 数
平成18年6月	525	66,255
19	512	63,670
20	504	62,162
農 業 , 林 業	4	280
漁 業	1	7
鉱 業 , 採 石 業 , 砂 利 採 取 業	1	4
建 設 業	57	18,583
製 造 業	80	8,460
電 気 ・ ガ ス ・ 熱 供 給 ・ 水 道 業	11	1,268
情 報 通 信 業	16	1,536
運 輸 業 , 郵 便 業	73	2,751
卸 売 業 , 小 売 業	43	1,735
金 融 業 , 保 険 業	44	4,716
不 動 産 業 , 物 品 賃 貸 業	2	11
学 術 研 究 , 専 門 ・ 技 術 サ ー ビ ス 業	4	105
宿 泊 業 , 飲 食 サ ー ビ ス 業	2	20
生 活 関 連 サ ー ビ ス 業 , 娯 楽 業	15	622
教 育 , 学 習 支 援 業	26	5,222
医 療 , 福 祉	38	3,307
複 合 サ ー ビ ス 事 業	17	2,751
サ ー ビ ス 業 (他 に 分 類 さ れ な い も の)	16	486
公 務	46	9,831
分 類 不 能 の 産 業	8	467

資料 県労働雇用政策課

35 公共職業訓練状況 (平成18～20年度)

科 別	定員	入校者数	修了者数			求人数			就職者数			その他
			計	男	女	計	県内	県外	計	県内	県外	
平成18年度	1,753	1,559	1,258	421	837	19,152	15,861	3,291	938	517	22	320
19	1,499	1,350	1,116	444	672	11,162	10,948	214	803	477	29	313
20	1,487	1,243	894	347	547	4,108	3,766	342	568	344	25	326
県立テクノスクール	545	441	380	178	202	629	287	342	235	216	19	145
養成コース	220	160	125	85	40	433	246	187	102	88	14	23
能力再開発コース(施設内)	80	66	55	27	28	196	41	155	24	23	1	31
県委託訓練(施設外)	85	80	74	30	44	-	-	-	38	36	2	36
緊急離職者職業訓練(施設外)	65	60	57	13	44	-	-	-	45	43	2	12
障害者職業訓練	50	43	39	22	17	-	-	-	7	7	0	32
若年者職業訓練	20	19	18	1	17	-	-	-	10	10	0	8
母子家庭の母等の職業訓練	25	13	12	0	12	-	-	-	9	9	0	3
徳島職業能力	942	802	514	169	345	3,479	3,479	0	333	128	6	181
開発促進センター												
アビリティコース(施設内)	432	335	203	115	88	3,479	3,479	0	134	128	6	69
緊急再就職等訓練(施設外)	510	467	311	54	257	-	-	-	199	-	-	112

資料 県労働雇用政策課

36 月・産業分類別労働争議発生 件数及び参加人員（平成18～20年）

(1) 主要要求別

(単位：件，人)

年月・産業	総数		賃金		臨時給与		休日・休暇		その他	
	件数	参加人員	件数	参加人員	件数	参加人員	件数	参加人員	件数	参加人員
平成18年	1	5	1	5	-	-	-	-	-	-
19	3	140	3	140	-	-	-	-	-	-
20	3	176	3	176	-	-	-	-	-	-
平成20年1月	-	-	-	-	-	-	-	-	-	-
2	-	-	-	-	-	-	-	-	-	-
3	3	176	3	176	-	-	-	-	-	-
4	-	-	-	-	-	-	-	-	-	-
5	-	-	-	-	-	-	-	-	-	-
6	-	-	-	-	-	-	-	-	-	-
7	-	-	-	-	-	-	-	-	-	-
8	-	-	-	-	-	-	-	-	-	-
9	-	-	-	-	-	-	-	-	-	-
10	-	-	-	-	-	-	-	-	-	-
11	-	-	-	-	-	-	-	-	-	-
12	-	-	-	-	-	-	-	-	-	-
農業	-	-	-	-	-	-	-	-	-	-
林業	-	-	-	-	-	-	-	-	-	-
漁業	-	-	-	-	-	-	-	-	-	-
鉱業	-	-	-	-	-	-	-	-	-	-
建設業	-	-	-	-	-	-	-	-	-	-
製造業	1	90	1	90	-	-	-	-	-	-
電気・ガス・熱供給・水道業	-	-	-	-	-	-	-	-	-	-
情報通信業	1	1	1	1	-	-	-	-	-	-
運輸業	-	-	-	-	-	-	-	-	-	-
卸売・小売業	-	-	-	-	-	-	-	-	-	-
金融・保険業	-	-	-	-	-	-	-	-	-	-
不動産業	-	-	-	-	-	-	-	-	-	-
飲食店，宿泊業	-	-	-	-	-	-	-	-	-	-
医療，福祉	1	85	1	85	-	-	-	-	-	-
教育，学習支援業	-	-	-	-	-	-	-	-	-	-
複合サービス事業	-	-	-	-	-	-	-	-	-	-
サービス業（他に分類されないもの）	-	-	-	-	-	-	-	-	-	-
公務（他に分類されないもの）	-	-	-	-	-	-	-	-	-	-
分類不能の産業	-	-	-	-	-	-	-	-	-	-

注 2以上の要求事項をもつ争議は、主要要求に計上している。

資料 県労働雇用政策課

36 月・産業分類別労働争議発生 件数及び参加人員（平成18～20年）（続き）

(2) 争議形態別

年月・産業	総数		争議行為を伴ったもの												争議行為を伴わないもの			
	件数	参加人員	半日以上の同盟罷業			作業所閉鎖			半日未満の同盟罷業		怠業		その他					
			件数	参加人員	労働損失日数	件数	参加人員	労働損失日数	件数	参加人員	件数	参加人員	件数	参加人員	件数	参加人員		
平成18年	1	5	-	-	-	-	-	-	-	-	1	5	-	-	-	-	-	-
19	3	140	1	34	2	-	-	-	2	106	-	-	-	-	-	-	-	-
20	3	176	-	-	-	-	-	-	3	176	-	-	-	-	-	-	-	-
平成20年1月	-	-	-	-	-	-	-	-	-	-	-	-	-	-	-	-	-	-
2	-	-	-	-	-	-	-	-	-	-	-	-	-	-	-	-	-	-
3	3	176	-	-	-	-	-	-	3	176	-	-	-	-	-	-	-	-
4	-	-	-	-	-	-	-	-	-	-	-	-	-	-	-	-	-	-
5	-	-	-	-	-	-	-	-	-	-	-	-	-	-	-	-	-	-
6	-	-	-	-	-	-	-	-	-	-	-	-	-	-	-	-	-	-
7	-	-	-	-	-	-	-	-	-	-	-	-	-	-	-	-	-	-
8	-	-	-	-	-	-	-	-	-	-	-	-	-	-	-	-	-	-
9	-	-	-	-	-	-	-	-	-	-	-	-	-	-	-	-	-	-
10	-	-	-	-	-	-	-	-	-	-	-	-	-	-	-	-	-	-
11	-	-	-	-	-	-	-	-	-	-	-	-	-	-	-	-	-	-
12	-	-	-	-	-	-	-	-	-	-	-	-	-	-	-	-	-	-
農業	-	-	-	-	-	-	-	-	-	-	-	-	-	-	-	-	-	-
林業	-	-	-	-	-	-	-	-	-	-	-	-	-	-	-	-	-	-
漁業	-	-	-	-	-	-	-	-	-	-	-	-	-	-	-	-	-	-
鉱業	-	-	-	-	-	-	-	-	-	-	-	-	-	-	-	-	-	-
建設業	-	-	-	-	-	-	-	-	-	-	-	-	-	-	-	-	-	-
製造業	1	90	-	-	-	-	-	-	1	90	-	-	-	-	-	-	-	-
電気・ガス・熱供給・水道業	-	-	-	-	-	-	-	-	-	-	-	-	-	-	-	-	-	-
情報通信業	1	1	-	-	-	-	-	-	1	1	-	-	-	-	-	-	-	-
運輸業	-	-	-	-	-	-	-	-	-	-	-	-	-	-	-	-	-	-
卸売・小売業	-	-	-	-	-	-	-	-	-	-	-	-	-	-	-	-	-	-
金融・保険業	-	-	-	-	-	-	-	-	-	-	-	-	-	-	-	-	-	-
不動産業	-	-	-	-	-	-	-	-	-	-	-	-	-	-	-	-	-	-
飲食店，宿泊業	-	-	-	-	-	-	-	-	-	-	-	-	-	-	-	-	-	-
医療，福祉	1	85	-	-	-	-	-	-	1	85	-	-	-	-	-	-	-	-
教育，学習支援業	-	-	-	-	-	-	-	-	-	-	-	-	-	-	-	-	-	-
複合サービス事業	-	-	-	-	-	-	-	-	-	-	-	-	-	-	-	-	-	-
サービス業（他に分類されないもの）	-	-	-	-	-	-	-	-	-	-	-	-	-	-	-	-	-	-
公務（他に分類されないもの）	-	-	-	-	-	-	-	-	-	-	-	-	-	-	-	-	-	-
分類不能の産業	-	-	-	-	-	-	-	-	-	-	-	-	-	-	-	-	-	-

資料 県労働雇用政策課

(3)月 別

年月・産業	総数		1月		2月		3月		4月		5月		6月	
	件数	参加人員	件数	参加人員	件数	参加人員	件数	参加人員	件数	参加人員	件数	参加人員	件数	参加人員
平成18年	1	5	-	-	-	-	1	5	-	-	-	-	-	-
19	3	140	-	-	-	-	1	6	2	134	-	-	-	-
20	3	176	-	-	-	-	3	176	-	-	-	-	-	-
農業	-	-	-	-	-	-	-	-	-	-	-	-	-	-
林業	-	-	-	-	-	-	-	-	-	-	-	-	-	-
漁業	-	-	-	-	-	-	-	-	-	-	-	-	-	-
鉱業	-	-	-	-	-	-	-	-	-	-	-	-	-	-
建設業	-	-	-	-	-	-	-	-	-	-	-	-	-	-
製造業	1	90	-	-	-	-	1	90	-	-	-	-	-	-
電気・ガス・熱供給・水道業	-	-	-	-	-	-	-	-	-	-	-	-	-	-
情報通信業	1	1	-	-	-	-	1	1	-	-	-	-	-	-
運輸業	-	-	-	-	-	-	-	-	-	-	-	-	-	-
卸売・小売業	-	-	-	-	-	-	-	-	-	-	-	-	-	-
金融・保険業	-	-	-	-	-	-	-	-	-	-	-	-	-	-
不動産業	-	-	-	-	-	-	-	-	-	-	-	-	-	-
飲食店，宿泊業	-	-	-	-	-	-	-	-	-	-	-	-	-	-
医療，福祉社	1	85	-	-	-	-	1	85	-	-	-	-	-	-
教育，学習支援業	-	-	-	-	-	-	-	-	-	-	-	-	-	-
複合サービス事業	-	-	-	-	-	-	-	-	-	-	-	-	-	-
サービス業（他に分類されないもの）	-	-	-	-	-	-	-	-	-	-	-	-	-	-
公務（他に分類されないもの）	-	-	-	-	-	-	-	-	-	-	-	-	-	-
分類不能の産業	-	-	-	-	-	-	-	-	-	-	-	-	-	-

年月・産業	7月		8月		9月		10月		11月		12月	
	件数	参加人員	件数	参加人員	件数	参加人員	件数	参加人員	件数	参加人員	件数	参加人員
平成18年	-	-	-	-	-	-	-	-	-	-	-	-
19	-	-	-	-	-	-	-	-	-	-	-	-
20	-	-	-	-	-	-	-	-	-	-	-	-
農業	-	-	-	-	-	-	-	-	-	-	-	-
林業	-	-	-	-	-	-	-	-	-	-	-	-
漁業	-	-	-	-	-	-	-	-	-	-	-	-
鉱業	-	-	-	-	-	-	-	-	-	-	-	-
建設業	-	-	-	-	-	-	-	-	-	-	-	-
製造業	-	-	-	-	-	-	-	-	-	-	-	-
電気・ガス・熱供給・水道業	-	-	-	-	-	-	-	-	-	-	-	-
情報通信業	-	-	-	-	-	-	-	-	-	-	-	-
運輸業	-	-	-	-	-	-	-	-	-	-	-	-
卸売・小売業	-	-	-	-	-	-	-	-	-	-	-	-
金融・保険業	-	-	-	-	-	-	-	-	-	-	-	-
不動産業	-	-	-	-	-	-	-	-	-	-	-	-
飲食店，宿泊業	-	-	-	-	-	-	-	-	-	-	-	-
医療，福祉社	-	-	-	-	-	-	-	-	-	-	-	-
教育，学習支援業	-	-	-	-	-	-	-	-	-	-	-	-
複合サービス事業	-	-	-	-	-	-	-	-	-	-	-	-
サービス業（他に分類されないもの）	-	-	-	-	-	-	-	-	-	-	-	-
公務（他に分類されないもの）	-	-	-	-	-	-	-	-	-	-	-	-
分類不能の産業	-	-	-	-	-	-	-	-	-	-	-	-

資料 県労働雇用政策課

4 事 業 所

37 産業中分類・経営組織別事業所数及び従業者数（平成13・18年）

産業中分類	経営組織別							
	総数		民					
			計			個人		
	事業所数	従業者数	事業所数	従業者数	常雇	事業所数	従業者数	常雇
全産業	45,498	355,089	43,120	310,186	239,595	23,891	58,542	23,972
平成13年10月	41,295	333,663	39,255	297,940	233,868	20,654	50,278	20,208
農林漁業	183	1,935	176	1,907	1,416	-	-	-
農業	120	1,404	120	1,404	1,045	-	-	-
林業	120	1,404	120	1,404	1,045	-	-	-
林業	25	177	18	149	106	-	-	-
林業	25	177	18	149	106	-	-	-
漁業	38	354	38	354	265	-	-	-
漁業	14	224	14	224	190	-	-	-
水産養殖業	24	130	24	130	75	-	-	-
非農林漁業（公務を除く）	41,112	331,728	39,079	296,033	232,452	20,654	50,278	20,208
非農林業	40,621	318,131	39,079	296,033	232,452	20,654	50,278	20,208
鉱業	28	221	28	221	176	10	29	16
建設業	28	221	28	221	176	10	29	16
総合工事業	4,128	28,219	4,128	28,219	19,359	1,513	3,373	1,226
職別工業（設備工事を除く）	2,072	17,267	2,072	17,267	12,127	413	1,124	497
設備工事業	1,156	5,012	1,156	5,012	2,949	752	1,533	513
製造業	900	5,940	900	5,940	4,283	348	716	216
製造業	3,048	53,715	3,047	53,715	47,276	1,168	3,878	1,919
食品製造業	621	9,067	621	9,067	7,632	280	1,185	624
飲料・たばこ・飼料製造業	62	817	62	817	636	10	69	35
繊維工業	37	652	37	652	595	6	37	29
衣服・その他の繊維製品製造業	261	3,466	261	3,466	2,947	99	507	333
木材・木製品製造業（家具を除く）	307	2,635	307	2,635	2,021	127	376	148
家具・装備品製造業	455	3,557	455	3,557	2,671	246	609	235
パルプ・紙・紙加工品製造業	45	2,496	45	2,496	2,412	7	20	11
印刷・同関連業	180	1,781	180	1,781	1,429	74	174	63
化学工業	57	6,802	57	6,802	6,665	2	8	6
石油製品・石炭製品製造業	8	93	8	93	84	1	2	-
プラスチック製品製造業	49	1,693	49	1,693	1,551	8	29	18
ゴム製品製造業	27	953	27	953	894	5	32	26
なめし革・同製品・毛皮製造業	19	129	19	129	100	12	38	19
窯業・土石製品製造業	135	1,748	135	1,748	1,461	31	72	27
鉄鋼業	17	503	17	503	465	4	10	2
非鉄金属製造業	5	27	5	27	17	2	5	1
金属製品製造業	222	2,593	222	2,593	2,190	84	188	75
一般機械器具製造業	223	5,162	223	5,162	4,677	59	153	73
電気機械器具製造業	69	3,399	69	3,399	3,248	8	88	75
情報通信機器製造業	6	91	6	91	81	2	26	23
電子部品・デバイス製造業	23	3,818	23	3,818	3,779	1	3	1
輸送用機械器具製造業	57	667	57	667	514	18	54	29
精密機械器具製造業	23	285	23	285	239	3	7	4
その他の製造業	140	1,281	139	1,281	968	79	186	62
電気・ガス・熱供給・水道業	80	1,810	24	976	971	-	-	-
電気業	24	1,016	20	895	891	-	-	-
ガス業	3	78	3	78	77	-	-	-
熱供給業	-	-	-	-	-	-	-	-
水道業	53	716	1	3	3	-	-	-
情報通信業	237	4,619	234	4,610	4,255	24	63	32
通信業	90	1,964	89	1,964	1,841	9	31	19
放送業	20	485	18	476	428	-	-	-
情報サービス業	67	1,482	67	1,482	1,366	3	3	-
インターネット随伴サービス業	11	42	11	42	28	2	3	-
映像・音声・文字情報制作業	49	646	49	646	592	10	26	13
運送業	746	13,172	734	12,938	11,562	94	188	55
鉄道業	24	511	24	511	506	-	-	-
道路旅客運送業	193	2,692	188	2,466	2,141	35	55	10
道路貨物運送業	354	7,318	354	7,318	6,658	38	82	31

資料 総務省統計局「事業所・企業統計調査報告」

組 織 別							
営						国・公共企業体	
法人			法人でない団体				
事業所数	従業者数	常雇	事業所数	従業者数	常雇	事業所数	従業者数
19,040	251,131	215,168	189	513	455	2,378	44,903
18,418	247,053	213,125	183	609	535	2,040	35,723
174	1,880	1,396	2	27	20	7	28
119	1,392	1,040	1	12	5	-	-
119	1,392	1,040	1	12	5	-	-
18	149	106	-	-	-	7	28
18	149	106	-	-	-	7	28
37	339	250	1	15	15	-	-
13	209	175	1	15	15	-	-
24	130	75	-	-	-	-	-
18,244	245,173	211,729	181	582	515	2,033	35,695
18,244	245,173	211,729	181	582	515	1,542	22,098
18	192	160	-	-	-	-	-
18	192	160	-	-	-	-	-
2,615	24,846	18,133	-	-	-	-	-
1,659	16,143	11,630	-	-	-	-	-
404	3,479	2,436	-	-	-	-	-
552	5,224	4,067	-	-	-	-	-
1,872	49,787	45,309	7	50	48	1	-
337	7,849	6,977	4	33	31	-	-
51	745	598	1	3	3	-	-
31	615	566	-	-	-	-	-
162	2,959	2,614	-	-	-	-	-
179	2,255	1,869	1	4	4	-	-
209	2,948	2,436	-	-	-	-	-
38	2,476	2,401	-	-	-	-	-
106	1,607	1,366	-	-	-	-	-
55	6,794	6,659	-	-	-	-	-
6	81	74	1	10	10	-	-
41	1,664	1,533	-	-	-	-	-
22	921	868	-	-	-	-	-
7	91	81	-	-	-	-	-
104	1,676	1,434	-	-	-	-	-
13	493	463	-	-	-	-	-
3	22	16	-	-	-	-	-
138	2,405	2,115	-	-	-	-	-
164	5,009	4,604	-	-	-	-	-
61	3,311	3,173	-	-	-	-	-
4	65	58	-	-	-	-	-
22	3,815	3,778	-	-	-	-	-
39	613	485	-	-	-	-	-
20	278	235	-	-	-	-	-
60	1,095	906	-	-	-	1	-
24	976	971	-	-	-	56	834
20	895	891	-	-	-	4	121
3	78	77	-	-	-	-	-
-	-	-	-	-	-	-	-
1	3	3	-	-	-	52	713
209	4,546	4,222	1	1	1	3	9
80	1,933	1,822	-	-	-	1	-
17	475	427	1	1	1	2	9
64	1,479	1,366	-	-	-	-	-
9	39	28	-	-	-	-	-
39	620	579	-	-	-	-	-
637	12,745	11,504	3	5	3	12	234
24	511	506	-	-	-	-	-
153	2,411	2,131	-	-	-	5	226
316	7,236	6,627	-	-	-	-	-

37 産業中分類・経営組織別事業所数及び従業者数（続き）

産業中分類	経 営							
	総数		民					
			計			個人		
	事業所数	従業者数	事業所数	従業者数	常雇	事業所数	従業者数	常雇
水 空 運 輸 業	101	1,027	97	1,021	783	11	36	14
航 倉 庫 業	1	6	1	6	4	-	-	-
運 輸 に 附 帯 す る サ ー ビ ス 業	29	906	29	906	876	1	1	-
卸 売 ・ 小 売 業	44	712	41	710	594	9	14	-
各 種 商 品 卸 売 業	12,101	68,766	12,061	68,417	50,254	6,366	15,129	5,315
織 維 ・ 衣 服 等 卸 売 業	8	90	8	90	68	-	-	-
飲 食 料 品 卸 売 業	94	619	94	619	407	18	45	12
建 築 材 料 , 鋁 物 ・ 金 属 材 料 等 卸 売 業	569	5,043	569	5,043	3,869	159	447	142
機 械 器 具 卸 売 業	465	3,753	465	3,753	2,907	97	239	88
そ の 他 の 卸 売 業	419	3,805	419	3,805	3,230	44	119	49
各 種 商 品 小 売 業	500	3,931	500	3,931	3,181	108	255	106
織 物 ・ 衣 服 ・ 身 の 回 り 品 小 売 業	50	1,834	50	1,834	1,763	17	55	28
飲 食 料 品 小 売 業	1,260	4,247	1,260	4,247	2,614	647	1,176	270
自 動 車 ・ 自 転 車 小 売 業	3,635	21,652	3,595	21,303	15,620	2,496	6,444	2,397
家 具 ・ じ ゅ う 器 ・ 機 械 器 具 小 売 業	739	4,083	739	4,083	3,035	396	827	244
そ の 他 の 小 売 業	915	3,623	915	3,623	2,275	544	1,094	285
金 融 ・ 保 険 業	3,447	16,086	3,447	16,086	11,285	1,840	4,428	1,694
銀 行 業	629	8,815	629	8,815	8,310	83	170	53
協 同 組 織 金 融 業	190	3,337	190	3,337	3,266	-	-	-
郵 便 貯 金 取 扱 機 関 , 政 府 関 係 金 融 機 関	41	799	41	799	776	-	-	-
貸 金 業 , 投 資 業 等 非 預 金 信 用 機 関	3	252	3	252	252	-	-	-
証 券 業 , 商 品 先 物 取 引 業	71	406	71	406	336	18	38	12
補 助 的 金 融 業 , 金 融 附 帯 業	22	360	22	360	345	-	-	-
保 険 業 (保 険 媒 介 代 理 業 等 を 含 む)	4	95	4	95	88	-	-	-
不 動 産 業	298	3,566	298	3,566	3,247	65	132	41
不 動 産 取 引 業	1,735	4,003	1,720	3,925	1,424	1,138	1,692	209
不 動 産 賃 貸 業 ・ 管 理 業	350	1,037	350	1,037	465	137	270	67
飲 食 店 , 宿 泊 業	1,385	2,966	1,370	2,888	959	1,001	1,422	142
一 般 飲 食 店	4,937	24,663	4,911	24,551	16,714	3,851	10,760	4,834
遊 興 飲 食 店	2,786	14,194	2,786	14,194	9,751	2,096	5,826	2,444
宿 泊 業	1,721	6,160	1,721	6,160	3,666	1,553	4,383	2,258
医 療 , 福 祉 業	430	4,309	404	4,197	3,297	202	551	132
医 療 福 祉 業	2,594	43,404	2,179	37,327	33,598	981	4,484	3,187
医 生 業	1,610	26,246	1,577	24,259	21,282	950	4,279	3,040
保 健 衛 生 業	33	514	12	100	80	2	4	-
社 会 保 険 ・ 社 会 福 祉 ・ 介 護 事 業	951	16,644	590	12,968	12,236	29	201	147
教 育 , 学 習 支 援 業	1,811	18,380	1,090	7,231	5,702	775	1,547	548
学 校 教 育 業	593	13,478	65	3,265	3,120	10	38	22
そ の 他 の 教 育 , 学 習 支 援 業	1,218	4,902	1,025	3,966	2,582	765	1,509	526
複 合 サ ー ビ ス 事 業	500	5,651	500	5,651	4,916	25	46	17
郵 便 局 (別 掲 を 除 く)	228	2,226	228	2,226	2,031	25	46	17
協 同 組 合 (他 に 分 類 さ れ な い も の)	272	3,425	272	3,425	2,885	-	-	-
サ ー ビ ス 業 (他 に 分 類 さ れ な い も の)	8,047	42,693	7,794	39,437	27,935	4,626	8,919	2,797
専 門 サ ー ビ ス 業	1,160	6,477	1,119	5,370	3,589	709	1,738	831
学 術 ・ 開 発 研 究 機 関	35	566	20	221	218	1	1	-
洗 濯 ・ 理 容 ・ 美 容 ・ 浴 場 業	3,226	7,068	3,221	7,035	3,064	2,855	4,660	1,103
そ の 他 の 生 活 関 連 サ ー ビ ス 業	380	1,913	367	1,863	1,328	183	403	141
娯 楽 業	360	4,949	312	4,554	4,011	126	284	101
廃 棄 物 処 理 業	145	2,119	102	1,070	835	16	79	45
自 動 車 整 備 業	726	2,740	726	2,740	1,538	511	1,188	402
機 械 等 修 理 業 (別 掲 を 除 く)	186	805	186	805	562	106	184	45
物 品 賃 貸 業	204	1,469	204	1,469	1,231	45	104	46
広 告 業	36	194	36	194	134	6	10	1
そ の 他 の 事 業 サ ー ビ ス 業	382	10,604	368	10,547	9,123	66	263	82
政 治 ・ 経 済 ・ 文 化 団 体	314	1,458	314	1,458	1,313	-	-	-
宗 教 業	812	2,055	812	2,055	944	2	5	-
そ の 他 の サ ー ビ ス 業	81	276	7	56	45	-	-	-
公 務 (他 に 分 類 さ れ な い も の)	491	13,597	-	-	-	-	-	-
国 家 公 務	76	2,808	-	-	-	-	-	-
地 方 公 務	415	10,789	-	-	-	-	-	-

組 織 別								
営						国・公共企業体		
法人			法人でない団体					
事業所数	従業者数	常雇		事業所数	従業者数	常雇		
		事業所数	従業者数			事業所数	従業者数	
86	985		769	-	-	-	4	6
1	6		4	-	-	-	-	-
28	905		876	-	-	-	-	-
29	691		591	3	5	3	3	2
5,689	53,267		44,920	6	21	19	40	349
8	90		68	-	-	-	-	-
76	574		395	-	-	-	-	-
410	4,596		3,727	-	-	-	-	-
368	3,514		2,819	-	-	-	-	-
375	3,686		3,181	-	-	-	-	-
392	3,676		3,075	-	-	-	-	-
33	1,779		1,735	-	-	-	-	-
612	3,069		2,344	1	2	-	-	-
1,094	14,840		13,204	5	19	19	40	349
343	3,256		2,791	-	-	-	-	-
371	2,529		1,990	-	-	-	-	-
1,607	11,658		9,591	-	-	-	-	-
542	8,635		8,247	4	10	10	-	-
190	3,337		3,266	-	-	-	-	-
41	799		776	-	-	-	-	-
3	252		252	-	-	-	-	-
52	367		323	1	1	1	-	-
22	360		345	-	-	-	-	-
4	95		88	-	-	-	-	-
230	3,425		3,197	3	9	9	-	-
581	2,232		1,214	1	1	1	15	78
213	767		398	-	-	-	-	-
368	1,465		816	1	1	1	15	78
1,056	13,720		11,815	4	71	65	26	112
689	8,366		7,305	1	2	2	-	-
168	1,777		1,408	-	-	-	-	-
199	3,577		3,102	3	69	63	26	112
1,178	32,761		30,339	20	82	72	415	6,077
625	19,974		18,236	2	6	6	33	1,987
9	95		79	1	1	1	21	414
544	12,692		12,024	17	75	65	361	3,676
314	5,664		5,154	1	20	-	721	11,149
55	3,227		3,098	-	-	-	528	10,213
259	2,437		2,056	1	20	-	193	936
473	5,600		4,895	2	5	4	-	-
201	2,175		2,010	2	5	4	-	-
272	3,425		2,885	-	-	-	-	-
3,036	30,202		24,846	132	316	292	253	3,256
409	3,631		2,757	1	1	1	41	1,107
19	220		218	-	-	-	15	345
364	2,364		1,952	2	11	9	5	33
182	1,458		1,185	2	2	2	13	50
184	4,244		3,885	2	26	25	48	395
86	991		790	-	-	-	43	1,049
215	1,552		1,136	-	-	-	-	-
80	621		517	-	-	-	-	-
159	1,365		1,185	-	-	-	-	-
30	184		133	-	-	-	-	-
298	10,260		9,020	4	24	21	14	57
194	1,208		1,080	120	250	233	-	-
809	2,048		943	1	2	1	-	-
7	56		45	-	-	-	74	220
-	-		-	-	-	-	491	13,597
-	-		-	-	-	-	76	2,808
-	-		-	-	-	-	415	10,789

38 市町村・産業大分類別事業所数及び従業者数（平成13・18年）

市町村	総数		農林漁業		非農林漁業		鉱業		建設業		製造業		電気・ガス・ 熱供給・水道業		情報通信業	
	事業 所数	従業 者数	事業 所数	従業 者数	事業 所数	従業 者数	事業 所数	従業 者数	事業 所数	従業 者数	事業 所数	従業 者数	事業 所数	従業 者数	事業 所数	従業 者数
総数																
平成13年10月	45,498	355,089	-	-	-	-	-	-	-	-	-	-	-	-	-	-
18	41,295	333,663	183	1,935	41,112	331,728	28	221	4,128	28,219	3,048	53,715	80	1,810	237	4,619
徳島市	15,629	139,412	23	263	15,606	139,149	1	11	1,128	9,453	956	13,746	18	836	143	3,910
鳴門市	3,000	24,291	23	289	2,977	24,002	6	37	246	1,607	251	4,788	4	54	16	99
小松島市	1,886	15,366	8	125	1,878	15,241	-	-	175	958	169	3,105	2	34	12	63
阿南市	3,705	31,506	24	173	3,681	31,333	3	53	410	2,977	326	7,781	9	346	10	68
吉野川市	2,139	15,303	10	113	2,129	15,190	2	18	224	1,318	145	2,537	4	58	6	34
阿波市	1,549	10,990	11	40	1,538	10,950	2	2	208	1,142	147	3,001	1	11	2	8
美馬市	1,591	11,472	7	134	1,584	11,338	1	19	197	1,462	104	1,632	4	124	6	11
三好市	2,090	13,070	11	46	2,079	13,024	3	36	259	1,926	139	1,665	8	144	9	101
勝浦町	354	1,948	8	46	346	1,902	1	22	81	383	21	389	1	4	-	-
上勝町	134	685	2	78	132	607	-	-	28	155	11	40	-	-	-	-
佐那河内村	121	582	1	31	120	551	-	-	43	150	10	81	2	4	-	-
石井町	1,164	8,755	7	121	1,157	8,634	2	6	138	584	92	1,951	2	39	4	49
神山町	446	2,113	5	72	441	2,041	1	2	88	364	47	299	3	17	-	-
那賀町	672	4,038	7	53	665	3,985	-	-	104	956	72	881	2	20	2	9
牟岐町	378	1,925	1	1	377	1,924	1	1	40	201	30	213	2	14	4	28
美波町	541	2,711	2	6	539	2,705	-	-	68	250	33	210	1	4	2	25
海陽町	768	4,452	13	140	755	4,312	2	8	102	547	59	943	2	11	-	-
松茂町	637	8,675	1	10	636	8,665	-	-	59	419	56	3,065	4	26	2	2
北島町	907	8,495	2	20	905	8,475	-	-	92	592	59	1,193	3	19	5	34
藍住町	1,135	10,417	2	3	1,133	10,414	1	3	124	687	87	2,778	1	7	5	36
板野町	537	4,680	2	77	535	4,603	-	-	64	389	43	884	1	4	3	124
上板町	426	3,286	5	65	421	3,221	2	3	52	250	42	513	1	10	2	7
つるぎ町	666	4,395	4	7	662	4,388	-	-	85	656	80	1,262	3	15	1	2
東みよし町	820	5,096	4	22	816	5,074	-	-	113	793	69	758	2	9	3	9

資料 総務省統計局「事業所・企業統計調査報告」

運輸業		卸売・小売業		金融・保険業		不動産業		飲食店, 宿泊業		医療, 福祉		教育, 学習支援業		複合サービス事業		サービス業 (他に分類されないもの)		公務 (他に分類されないもの)		
事業所数	従業者数	事業所数	従業者数	事業所数	従業者数	事業所数	従業者数	事業所数	従業者数	事業所数	従業者数	事業所数	従業者数	事業所数	従業者数	事業所数	従業者数	事業所数	従業者数	
-	-	-	-	-	-	-	-	-	-	-	-	-	-	-	-	-	-	-	-	-
746	13,172	12,101	68,766	629	8,815	1,735	4,003	4,937	24,663	2,594	43,404	1,811	18,380	500	5,651	8,047	42,693	491	13,597	
235	4,598	4,433	30,857	320	5,846	1,052	2,604	2,346	12,524	977	16,958	590	7,979	120	1,053	3,195	23,067	92	5,707	
63	1,080	865	4,523	42	383	123	310	379	2,344	193	3,404	177	1,559	37	473	539	2,624	36	717	
30	620	611	3,181	25	250	48	98	233	1,008	117	2,688	81	739	18	345	333	1,311	24	841	
104	1,935	1,103	5,155	65	668	103	178	360	1,454	231	3,600	152	1,572	48	550	707	3,876	50	1,120	
28	449	665	3,248	29	282	50	104	235	977	144	2,788	112	775	20	299	439	1,691	26	612	
30	371	481	2,067	18	105	8	13	134	536	97	1,277	67	651	25	474	296	947	22	345	
25	370	512	2,407	18	168	32	49	139	576	94	1,766	76	680	29	311	316	1,200	31	563	
34	460	616	2,260	23	226	86	164	205	896	118	1,978	104	799	45	396	382	1,295	48	678	
8	122	97	322	3	20	2	2	19	61	12	120	16	133	9	92	70	162	6	70	
1	9	28	51	-	-	-	-	12	76	11	73	4	29	5	55	26	57	6	62	
4	52	25	43	-	-	-	-	6	19	4	66	4	27	4	30	14	36	4	43	
12	144	329	2,164	10	117	48	75	104	676	78	1,031	69	442	11	201	246	932	12	223	
9	53	130	291	-	-	-	-	32	155	16	277	14	85	16	187	74	201	11	110	
15	96	179	524	5	45	2	3	66	193	43	351	27	209	22	185	103	270	23	243	
6	22	128	479	5	44	13	17	31	78	21	348	18	86	7	102	63	159	8	132	
16	56	170	516	2	20	17	19	53	181	33	503	32	232	16	144	82	315	14	230	
13	50	232	987	5	53	7	11	90	348	37	424	26	252	17	165	147	358	16	155	
35	974	186	1,441	6	53	26	77	84	505	46	782	24	146	5	46	93	453	10	676	
23	830	281	2,345	14	166	38	128	81	499	72	1,113	45	324	4	80	182	901	6	251	
15	266	332	2,575	18	196	27	68	117	803	100	1,220	60	505	6	75	233	1,032	7	163	
11	259	146	788	2	32	3	5	56	138	34	729	33	560	7	73	122	430	10	188	
6	156	124	850	3	26	3	4	24	106	30	533	18	132	7	90	99	446	8	95	
10	88	209	689	11	73	16	21	47	108	41	610	25	250	10	89	112	292	12	233	
13	112	219	1,003	5	42	31	53	84	402	45	765	37	214	12	136	174	638	9	140	

39 市町村・経営組織・従業者規模別事業所数及び従業者数（平成13・18年）

市町村	総 数						計	
	事業所数	従業者数	個人業主	家族従業者	雇用者	うち常雇	事業所数	従業者数
総数								
平成13年10月	45,498	355,089	23,414	9,047	292,494	282,980	43,120	310,186
18	41,295	333,663	20,437	7,863	277,756	268,662	39,255	297,940
徳 島 市	15,629	139,412	7,138	2,630	117,872	114,224	15,194	126,176
鳴 門 市	3,000	24,291	1,527	588	20,131	19,230	2,861	21,929
小 松 島 市	1,886	15,366	1,015	378	12,771	12,340	1,797	13,538
阿 南 市	3,705	31,506	1,858	790	26,398	25,679	3,500	28,272
吉 野 川 市	2,139	15,303	1,122	412	12,400	12,052	2,010	13,655
阿 波 市	1,549	10,990	863	438	8,705	8,388	1,460	9,855
美 馬 市	1,591	11,472	786	337	9,384	9,106	1,463	9,823
三 好 市	2,090	13,070	1,057	383	10,444	10,047	1,910	10,888
勝 浦 町	354	1,948	196	68	1,450	1,381	332	1,661
上 勝 町	134	685	67	24	538	473	114	584
佐 那 河 内 村	121	582	67	21	418	380	110	495
石 井 町	1,164	8,755	576	201	7,239	7,034	1,115	7,970
神 山 町	446	2,113	277	123	1,497	1,354	414	1,807
那 賀 町	672	4,038	363	162	3,187	3,050	594	3,352
牟 岐 町	378	1,925	229	106	1,449	1,381	350	1,508
美 波 町	541	2,711	335	156	2,017	1,813	484	1,952
海 陽 町	768	4,452	472	145	3,498	3,399	704	3,871
松 茂 町	637	8,675	250	84	7,908	7,825	603	7,796
北 島 町	907	8,495	405	125	7,363	7,140	873	7,990
藍 住 町	1,135	10,417	536	199	8,933	8,670	1,093	9,764
板 野 町	537	4,680	285	148	3,898	3,804	493	3,864
上 板 町	426	3,286	193	82	2,702	2,602	397	2,949
つ る ぎ 町	666	4,395	371	132	3,527	3,424	607	3,537
東 み よ し 町	820	5,096	449	131	4,027	3,866	777	4,704

資料 総務省統計局「事業所・企業統計調査報告」

		民				営					国, 地方公共団体			
		1 ~ 4人		5 ~ 9		10 ~ 19		20 ~ 29		30人以上		派遣・ 下請 従業員 のみ		
事業 所数	従業 者数	事業 所数	従業 者数	事業 所数	従業 者数	事業 所数	従業 者数	事業 所数	従業 者数	事業 所数	従業 者数		事業 所数	従業 者数
28,634	58,919	7,496	48,731	4,052	53,902	1,313	30,962	1,608	117,672	17	2,378	44,903		
25,779	53,342	6,871	44,603	3,845	51,247	1,181	27,999	1,563	120,749	16	2,040	35,723		
9,562	20,440	2,838	18,454	1,567	21,120	505	12,000	713	54,162	9	435	13,236		
1,912	3,958	493	3,240	269	3,657	81	1,909	105	9,165	1	139	2,362		
1,194	2,463	295	1,948	190	2,479	50	1,220	67	5,428	1	89	1,828		
2,308	4,766	618	4,020	349	4,572	93	2,176	131	12,738	1	205	3,234		
1,364	2,844	346	2,203	184	2,457	55	1,333	60	4,818	1	129	1,648		
984	1,962	247	1,625	138	1,787	36	859	55	3,622	-	89	1,135		
967	2,021	248	1,564	143	1,911	56	1,319	49	3,008	-	128	1,649		
1,379	2,764	280	1,847	147	1,945	52	1,250	52	3,082	-	180	2,182		
248	467	46	303	21	276	11	251	6	364	-	22	287		
88	161	12	81	7	90	4	90	3	162	-	20	101		
82	151	17	113	6	75	2	46	3	110	-	11	87		
729	1,494	194	1,262	119	1,552	32	746	41	2,916	-	49	785		
327	641	49	313	25	339	6	147	7	367	-	32	306		
432	838	80	524	53	706	14	335	15	949	-	78	686		
267	507	48	295	20	252	10	249	5	205	-	28	417		
387	688	50	312	34	444	8	178	5	330	-	57	759		
515	972	106	661	53	741	13	316	17	1,181	-	64	581		
314	662	127	823	85	1,099	31	750	43	4,462	3	34	879		
503	1,083	186	1,203	100	1,318	33	771	51	3,615	-	34	505		
667	1,388	208	1,345	130	1,736	33	754	55	4,541	-	42	653		
331	660	84	531	42	587	14	322	22	1,764	-	44	816		
247	519	80	502	39	519	13	307	18	1,102	-	29	337		
451	879	82	544	44	547	13	302	17	1,265	-	59	858		
521	1,014	137	890	80	1,038	16	369	23	1,393	-	43	392		

40 事業所数及び従業者数の推移(平成13・18年)

(1) 産業大分類・従業者規模別

産業大分類及び 従業者規模	平成18年			平成13年		平成13年～18年増加率(%)	
	事業所数	従業者数	うち男	事業所数	従業者数	事業所数	従業者数
全 業	41,295	333,663	181,834	45,498	355,089	△ 9.2	△ 6.0
産 業							
1～4人	26,566	55,059	27,173	29,640	61,218	△ 10.4	△ 10.1
5～9	7,173	46,608	24,444	7,910	51,485	△ 9.3	△ 9.5
10～19	4,240	56,791	31,117	4,496	60,074	△ 5.7	△ 5.5
20～29	1,333	31,654	17,183	1,475	34,820	△ 9.6	△ 9.1
30～49	919	34,676	19,001	1,040	38,857	△ 11.6	△ 10.8
50～99	633	42,430	23,192	600	39,919	5.5	6.3
100～199	180	24,613	14,014	190	25,029	△ 5.3	△ 1.7
200～299	45	11,035	5,889	52	12,444	△ 13.5	△ 11.3
300人以上	54	30,797	19,821	52	31,243	3.8	△ 1.4
派遣・下請従業者のみ	152	-	-	43	-	253.5	-
農 業	183	1,935	1,141	204	2,115	△ 10.3	△ 8.5
林 業							
1～4人	75	173	114	77	178	△ 2.6	△ 2.8
5～9	47	306	210	54	368	△ 13.0	△ 16.8
10～19	39	536	392	46	631	△ 15.2	△ 15.1
20～29	6	142	54	14	311	△ 57.1	△ 54.3
30～49	9	307	186	9	320	0.0	△ 4.1
50～99	7	471	185	4	307	75.0	53.4
100～199	-	-	-	-	-	-	-
200～299	-	-	-	-	-	-	-
300人以上	-	-	-	-	-	-	-
派遣・下請従業者のみ	-	-	-	-	-	-	-
農 業	120	1,404	683	122	1,375	△ 1.6	2.1
林 業							
1～4人	48	115	71	45	105	6.7	9.5
5～9	34	222	148	31	210	9.7	5.7
10～19	21	304	182	29	404	△ 27.6	△ 24.8
20～29	5	121	35	9	203	△ 44.4	△ 40.4
30～49	5	171	62	4	146	25.0	17.1
50～99	7	471	185	4	307	75.0	53.4
100～199	-	-	-	-	-	-	-
200～299	-	-	-	-	-	-	-
300人以上	-	-	-	-	-	-	-
派遣・下請従業者のみ	-	-	-	-	-	-	-
林 業	25	177	157	34	281	△ 26.5	△ 37.0
1～4人	12	20	18	15	27	△ 20.0	△ 25.9
5～9	3	21	20	6	40	△ 50.0	△ 47.5
10～19	9	115	100	9	116	0.0	△ 0.9
20～29	1	21	19	3	67	△ 66.7	△ 68.7
30～49	-	-	-	1	31	△ 100.0	△ 100.0
50～99	-	-	-	-	-	-	-
100～199	-	-	-	-	-	-	-
200～299	-	-	-	-	-	-	-
300人以上	-	-	-	-	-	-	-
派遣・下請従業者のみ	-	-	-	-	-	-	-
漁 業	38	354	301	48	459	△ 20.8	△ 22.9
1～4人	15	38	25	17	46	△ 11.8	△ 17.4
5～9	10	63	42	17	118	△ 41.2	△ 46.6
10～19	9	117	110	8	111	12.5	5.4
20～29	-	-	-	2	41	△ 100.0	△ 100.0
30～49	4	136	124	4	143	0.0	△ 4.9
50～99	-	-	-	-	-	-	-
100～199	-	-	-	-	-	-	-
200～299	-	-	-	-	-	-	-
300人以上	-	-	-	-	-	-	-
派遣・下請従業者のみ	-	-	-	-	-	-	-

資料 総務省統計局「事業所・企業統計調査報告」

産業大分類及び 従業者規模	平成 18 年			平成 13 年		平成13年～18年増加率 (%)	
	事業所数	従業者数	うち男	事業所数	従業者数	事業所数	従業者数
非 農 林 漁 業	41,112	331,728	180,693	45,294	352,974	△ 9.2	△ 6.0
1 ～ 4人	26,491	54,886	27,059	29,563	61,040	△ 10.4	△ 10.1
5 ～ 9	7,126	46,302	24,234	7,856	51,117	△ 9.3	△ 9.4
10 ～ 19	4,201	56,255	30,725	4,450	59,443	△ 5.6	△ 5.4
20 ～ 29	1,327	31,512	17,129	1,461	34,509	△ 9.2	△ 8.7
30 ～ 49	910	34,369	18,815	1,031	38,537	△ 11.7	△ 10.8
50 ～ 99	626	41,959	23,007	596	39,612	5.0	5.9
100 ～ 199	180	24,613	14,014	190	25,029	△ 5.3	△ 1.7
200 ～ 299	45	11,035	5,889	52	12,444	△ 13.5	△ 11.3
300人以上	54	30,797	19,821	52	31,243	3.8	△ 1.4
派遣・下請従業者のみ	152	-	-	43	-	253.5	-
非農林漁業 (公務を除く)	40,621	318,131	170,422	44,715	338,619	△ 9.2	△ 6.1
1 ～ 4人	26,238	54,434	26,739	29,250	60,501	△ 10.3	△ 10.0
5 ～ 9	7,080	45,992	24,024	7,783	50,625	△ 9.0	△ 9.2
10 ～ 19	4,129	55,208	29,949	4,390	58,612	△ 5.9	△ 5.8
20 ～ 29	1,299	30,823	16,641	1,440	34,016	△ 9.8	△ 9.4
30 ～ 49	877	33,091	17,830	994	37,111	△ 11.8	△ 10.8
50 ～ 99	590	39,382	20,992	545	36,113	8.3	9.1
100 ～ 199	167	22,846	12,749	178	23,617	△ 6.2	△ 3.3
200 ～ 299	42	10,282	5,262	45	10,667	△ 6.7	△ 3.6
300人以上	47	26,073	16,236	47	27,357	0.0	△ 4.7
派遣・下請従業者のみ	152	-	-	43	-	253.5	-
鉱 業	28	221	176	42	423	△ 33.3	△ 47.8
1 ～ 4人	14	28	21	15	30	△ 6.7	△ 6.7
5 ～ 9	4	29	23	8	57	△ 50.0	△ 49.1
10 ～ 19	8	120	93	14	211	△ 42.9	△ 43.1
20 ～ 29	2	44	39	3	62	△ 33.3	△ 29.0
30 ～ 49	-	-	-	2	63	△ 100.0	△ 100.0
50 ～ 99	-	-	-	-	-	-	-
100 ～ 199	-	-	-	-	-	-	-
200 ～ 299	-	-	-	-	-	-	-
300人以上	-	-	-	-	-	-	-
派遣・下請従業者のみ	-	-	-	-	-	-	-
建 設 業	4,128	28,219	23,199	4,688	35,258	△ 11.9	△ 20.0
1 ～ 4人	2,261	5,141	4,026	2,312	5,312	△ 2.2	△ 3.2
5 ～ 9	1,054	6,914	5,482	1,314	8,747	△ 19.8	△ 21.0
10 ～ 19	567	7,469	6,183	734	9,702	△ 22.8	△ 23.0
20 ～ 29	136	3,156	2,681	196	4,535	△ 30.6	△ 30.4
30 ～ 49	69	2,547	2,217	84	3,109	△ 17.9	△ 18.1
50 ～ 99	39	2,528	2,196	40	2,619	△ 2.5	△ 3.5
100 ～ 199	1	120	102	6	718	△ 83.3	△ 83.3
200 ～ 299	-	-	-	1	215	△ 100.0	△ 100.0
300人以上	1	344	312	1	301	0.0	14.3
派遣・下請従業者のみ	-	-	-	-	-	-	-
製 造 業	3,048	53,715	35,595	3,642	62,599	△ 16.3	△ 14.2
1 ～ 4人	1,377	3,305	2,044	1,638	3,935	△ 15.9	△ 16.0
5 ～ 9	657	4,385	2,527	800	5,309	△ 17.9	△ 17.4
10 ～ 19	488	6,477	3,676	592	7,813	△ 17.6	△ 17.1
20 ～ 29	209	4,971	2,976	228	5,467	△ 8.3	△ 9.1
30 ～ 49	134	4,998	3,045	178	6,599	△ 24.7	△ 24.3
50 ～ 99	111	7,714	4,798	111	7,369	0.0	4.7
100 ～ 199	41	5,990	4,358	57	7,598	△ 28.1	△ 21.2
200 ～ 299	13	3,183	2,288	18	4,063	△ 27.8	△ 21.7
300人以上	16	12,692	9,883	19	14,446	△ 15.8	△ 12.1
派遣・下請従業者のみ	2	-	-	1	-	100.0	-
電気・ガス・熱供給・水道業	80	1,810	1,559	96	2,065	△ 16.7	△ 12.3
1 ～ 4人	26	85	81	30	86	△ 13.3	△ 1.2
5 ～ 9	22	149	134	30	177	△ 26.7	△ 15.8
10 ～ 19	11	159	138	13	178	△ 15.4	△ 10.7
20 ～ 29	3	69	57	4	99	△ 25.0	△ 30.3
30 ～ 49	7	269	236	7	250	0.0	7.6
50 ～ 99	8	536	476	6	393	33.3	36.4
100 ～ 199	2	207	153	4	528	△ 50.0	△ 60.8
200 ～ 299	-	-	-	-	-	-	-
300人以上	1	336	284	1	354	0.0	△ 5.1
派遣・下請従業者のみ	-	-	-	1	-	△ 100.0	-

40 事業所数及び従業者数の推移(平成13・18年)(続き)

(1) 産業大分類・従業者規模別(続き)

産業大分類及び 従業者規模	平成18年			平成13年		平成13年～18年増加率(%)	
	事業所数	従業者数	うち男	事業所数	従業者数	事業所数	従業者数
情報通信業	237	4,619	3,397	268	4,066	△ 11.6	13.6
1～4人	105	239	135	147	351	△ 28.6	△ 31.9
5～9	62	413	217	56	365	10.7	13.2
10～19	34	441	279	36	488	△ 5.6	△ 9.6
20～29	13	318	209	8	194	62.5	63.9
30～49	10	398	258	10	378	0.0	5.3
50～99	4	294	133	3	198	33.3	48.5
100～199	4	538	442	2	311	100.0	73.0
200～299	-	-	-	1	239	△ 100.0	△ 100.0
300人以上	4	1,978	1,724	3	1,542	33.3	28.3
派遣・下請従業者のみ	1	-	-	2	-	△ 50.0	-
運輸業	746	13,172	11,304	839	13,356	△ 11.1	△ 1.4
1～4人	207	448	319	248	479	△ 16.5	△ 6.5
5～9	158	1,082	890	194	1,355	△ 18.6	△ 20.1
10～19	181	2,438	2,091	177	2,402	2.3	1.5
20～29	72	1,750	1,536	104	2,478	△ 30.8	△ 29.4
30～49	77	2,911	2,583	67	2,530	14.9	15.1
50～99	30	1,931	1,636	34	2,171	△ 11.8	△ 11.1
100～199	12	1,577	1,439	9	1,238	33.3	27.4
200～299	2	492	380	1	247	100.0	99.2
300人以上	1	543	430	1	456	0.0	19.1
派遣・下請従業者のみ	6	-	-	4	-	50.0	-
卸売・小売業	12,101	68,766	33,959	14,511	78,688	△ 16.6	△ 12.6
1～4人	8,406	18,135	8,498	10,402	22,352	△ 19.2	△ 18.9
5～9	2,058	13,175	6,775	2,373	15,107	△ 13.3	△ 12.8
10～19	1,075	14,333	7,586	1,098	14,488	△ 2.1	△ 1.1
20～29	262	6,146	3,402	302	7,171	△ 13.2	△ 14.3
30～49	164	6,337	3,070	200	7,597	△ 18.0	△ 16.6
50～99	97	6,319	3,107	102	6,813	△ 4.9	△ 7.3
100～199	27	3,568	1,300	23	3,064	17.4	16.4
200～299	2	436	110	3	723	△ 33.3	△ 39.7
300人以上	1	317	111	3	1,373	△ 66.7	△ 76.9
派遣・下請従業者のみ	9	-	-	5	-	80.0	-
金融・保険業	629	8,815	3,856	683	9,544	△ 7.9	△ 7.6
1～4人	216	522	280	236	506	△ 8.5	3.2
5～9	158	1,093	573	153	1,085	3.3	0.7
10～19	150	2,039	900	171	2,339	△ 12.3	△ 12.8
20～29	49	1,147	414	62	1,411	△ 21.0	△ 18.7
30～49	33	1,180	415	39	1,414	△ 15.4	△ 16.5
50～99	18	1,192	487	12	776	50.0	53.6
100～199	-	-	-	4	513	△ 100.0	△ 100.0
200～299	2	492	230	2	542	0.0	△ 9.2
300人以上	3	1,150	557	2	958	50.0	20.0
派遣・下請従業者のみ	-	-	-	2	-	△ 100.0	-
不動産業	1,735	4,003	2,240	1,875	4,553	△ 7.5	△ 12.1
1～4人	1,597	2,771	1,506	1,723	2,958	△ 7.3	△ 6.3
5～9	90	558	334	105	634	△ 14.3	△ 12.0
10～19	34	440	262	31	406	9.7	8.4
20～29	6	138	61	8	186	△ 25.0	△ 25.8
30～49	1	30	28	5	187	△ 80.0	△ 84.0
50～99	1	66	49	3	182	△ 66.7	△ 63.7
100～199	-	-	-	-	-	-	-
200～299	-	-	-	-	-	-	-
300人以上	-	-	-	-	-	-	-
派遣・下請従業者のみ	6	-	-	-	-	-	-

産業大分類及び 従業者規模	平成18年			平成13年		平成13年～18年増加率 (%)	
	事業所数	従業者数	うち男	事業所数	従業者数	事業所数	従業者数
飲食店, 宿泊業	4,937	24,663	9,238	5,308	25,222	△ 7.0	△ 2.2
1～4人	3,542	7,387	2,472	3,916	8,138	△ 9.6	△ 9.2
5～9	813	5,232	1,779	821	5,212	△ 1.0	0.4
10～19	377	5,081	2,106	367	4,850	2.7	4.8
20～29	108	2,563	1,023	110	2,537	△ 1.8	1.0
30～49	68	2,533	974	68	2,438	0.0	3.9
50～99	10	601	201	14	907	△ 28.6	△ 33.7
100～199	4	484	240	5	647	△ 20.0	△ 25.2
200～299	3	782	443	2	493	50.0	58.6
300人以上	-	-	-	-	-	-	-
派遣・下請従業者のみ	12	-	-	5	-	140.0	-
医療, 福祉	2,594	43,404	10,289	2,332	37,240	11.2	16.6
1～4人	903	2,150	784	875	2,048	3.2	5.0
5～9	703	4,706	1,129	631	4,266	11.4	10.3
10～19	464	6,283	1,051	411	5,575	12.9	12.7
20～29	181	4,358	728	147	3,520	23.1	23.8
30～49	128	4,920	1,310	124	4,757	3.2	3.4
50～99	114	7,707	1,779	78	4,940	46.2	56.0
100～199	38	5,127	1,488	37	4,981	2.7	2.9
200～299	12	2,957	790	11	2,651	9.1	11.5
300人以上	11	5,196	1,230	9	4,502	22.2	15.4
派遣・下請従業者のみ	40	-	-	9	-	344.4	-
教育, 学習支援業	1,811	18,380	7,983	1,853	19,085	△ 2.3	△ 3.7
1～4人	1,097	2,026	646	1,142	2,029	△ 3.9	△ 0.1
5～9	226	1,454	385	234	1,531	△ 3.4	△ 5.0
10～19	229	3,153	1,174	223	3,113	2.7	1.3
20～29	96	2,286	990	99	2,386	△ 3.0	△ 4.2
30～49	69	2,565	1,054	79	2,906	△ 12.7	△ 11.7
50～99	62	4,106	2,067	58	4,000	6.9	2.7
100～199	9	1,272	663	10	1,306	△ 10.0	△ 2.6
200～299	3	795	523	1	275	200.0	189.1
300人以上	2	723	481	3	1,539	△ 33.3	△ 53.0
派遣・下請従業者のみ	18	-	-	4	-	350.0	-
複合サービス事業	500	5,651	3,803	551	6,142	△ 9.3	△ 8.0
1～4人	220	569	226	243	621	△ 9.5	△ 8.4
5～9	104	631	292	130	841	△ 20.0	△ 25.0
10～19	99	1,337	899	100	1,435	△ 1.0	△ 6.8
20～29	40	954	686	38	894	5.3	6.7
30～49	16	586	450	24	932	△ 33.3	△ 37.1
50～99	18	1,219	980	14	967	28.6	26.1
100～199	3	355	270	1	115	200.0	208.7
200～299	-	-	-	-	-	-	-
300人以上	-	-	-	1	337	△ 100.0	△ 100.0
派遣・下請従業者のみ	-	-	-	-	-	-	-
サービス業 (他に分類されないもの)	8,047	42,693	23,824	8,027	40,378	0.2	5.7
1～4人	6,267	11,628	5,701	6,323	11,656	△ 0.9	△ 0.2
5～9	971	6,171	3,484	934	5,939	4.0	3.9
10～19	412	5,438	3,511	423	5,612	△ 2.6	△ 3.1
20～29	122	2,923	1,839	131	3,076	△ 6.9	△ 5.0
30～49	101	3,817	2,190	107	3,951	△ 5.6	△ 3.4
50～99	78	5,169	3,083	70	4,778	11.4	8.2
100～199	26	3,608	2,294	20	2,598	30.0	38.9
200～299	5	1,145	498	5	1,219	0.0	△ 6.1
300人以上	7	2,794	1,224	4	1,549	75.0	80.4
派遣・下請従業者のみ	58	-	-	10	-	480.0	-
公務 (他に分類されないもの)	491	13,597	10,271	579	14,355	△ 15.2	△ 5.3
1～4人	253	452	320	313	539	△ 19.2	△ 16.1
5～9	46	310	210	73	492	△ 37.0	△ 37.0
10～19	72	1,047	776	60	831	20.0	26.0
20～29	28	689	488	21	493	33.3	39.8
30～49	33	1,278	985	37	1,426	△ 10.8	△ 10.4
50～99	36	2,577	2,015	51	3,499	△ 29.4	△ 26.4
100～199	13	1,767	1,265	12	1,412	8.3	25.1
200～299	3	753	627	7	1,777	△ 57.1	△ 57.6
300人以上	7	4,724	3,585	5	3,886	40.0	21.6
派遣・下請従業者のみ	-	-	-	-	-	-	-

40 事業所数及び従業者数の推移 (平成13・18年) (続き)

(2) 市町村別

市町村	事業所数				従業者数					
	平成18年	平成13年	平成13～18年		平成18年		平成13年		平成13～18年	
	実数	実数	増加数	増加率 (%)	実数	うち男	実数	うち男	増加数	増加率 (%)
総数	41,295	45,498	△ 4,203	△ 9.2	333,663	181,834	355,089	194,842	△ 21,426	△ 6.0
徳島市	15,629	17,067	△ 1,438	△ 8.4	139,412	76,268	146,892	80,992	△ 7,480	△ 5.1
鳴門市	3,000	3,215	△ 215	△ 6.7	24,291	12,818	26,496	13,844	△ 2,205	△ 8.3
小松島市	1,886	2,069	△ 183	△ 8.8	15,366	8,113	15,963	8,416	△ 597	△ 3.7
阿南市	3,705	4,192	△ 487	△ 11.6	31,506	18,193	33,598	19,255	△ 2,092	△ 6.2
吉野川市	2,139	2,424	△ 285	△ 11.8	15,303	7,592	16,317	8,165	△ 1,014	△ 6.2
阿波市	1,549	1,832	△ 283	△ 15.4	10,990	6,054	12,607	6,783	△ 1,617	△ 12.8
美馬市	1,591	1,812	△ 221	△ 12.2	11,472	5,978	13,552	7,084	△ 2,080	△ 15.3
三好市	2,090	2,418	△ 328	△ 13.6	13,070	7,043	15,251	8,381	△ 2,181	△ 14.3
勝浦町	354	349	5	1.4	1,948	1,187	2,111	1,187	△ 163	△ 7.7
上勝町	134	137	△ 3	△ 2.2	685	378	662	350	23	3.5
佐那河内村	121	136	△ 15	△ 11.0	582	337	722	431	△ 140	△ 19.4
石井町	1,164	1,243	△ 79	△ 6.4	8,755	4,352	8,778	4,636	△ 23	△ 0.3
神山町	446	537	△ 91	△ 16.9	2,113	1,131	2,359	1,341	△ 246	△ 10.4
那賀町	672	757	△ 85	△ 11.2	4,038	2,447	4,611	2,804	△ 573	△ 12.4
牟岐町	378	431	△ 53	△ 12.3	1,925	971	2,252	1,118	△ 327	△ 14.5
美波町	541	629	△ 88	△ 14.0	2,711	1,414	3,255	1,635	△ 544	△ 16.7
海陽町	768	844	△ 76	△ 9.0	4,452	2,173	4,810	2,525	△ 358	△ 7.4
松茂町	637	686	△ 49	△ 7.1	8,675	5,860	8,699	5,890	△ 24	△ 0.3
北島町	907	848	59	7.0	8,495	4,717	7,754	4,466	741	9.6
藍住町	1,135	1,144	△ 9	△ 0.8	10,417	5,410	10,177	5,843	240	2.4
板野町	537	583	△ 46	△ 7.9	4,680	2,557	4,614	2,611	66	1.4
上板町	426	476	△ 50	△ 10.5	3,286	1,741	3,448	1,729	△ 162	△ 4.7
つるぎ町	666	791	△ 125	△ 15.8	4,395	2,401	4,966	2,607	△ 571	△ 11.5
東みよし町	820	878	△ 58	△ 6.6	5,096	2,699	5,195	2,749	△ 99	△ 1.9

5 農 業

41 市町村別農家数及び経営耕地面積（平成17年）

市町村	農 家 数 (戸)					経営耕地面積 (家族経営) (a)			
	総 数	販売農家			自給的農家	総 数	田	畑	樹園地
		専 業	兼 業	兼 業					
			第1種	第2種					
平成17年	38,775	6,667	3,436	14,259	14,413	2,080,712	1,481,144	335,146	264,422
徳島市	4,072	892	534	1,438	1,208	258,704	187,444	48,519	22,741
鳴門市	1,669	492	326	438	413	151,039	68,191	64,982	17,866
小松島市	1,394	272	170	724	228	127,627	112,325	3,339	11,963
阿南市	3,659	510	310	2,122	717	265,786	216,663	13,056	36,067
吉野川市	3,016	378	98	1,032	1,508	102,833	69,567	20,743	12,523
勝浦町	805	152	113	342	198	50,980	11,627	2,058	37,295
上勝町	396	98	33	97	168	12,107	3,748	2,487	5,872
佐那河内村	505	129	72	174	130	22,334	6,609	1,467	14,258
石井町	1,539	247	159	601	532	80,183	63,149	16,607	427
神山町	1,248	235	97	322	594	33,029	7,455	5,962	19,612
那賀川町	820	114	60	526	120	69,098	68,113	907	78
羽ノ浦町	449	69	34	257	89	26,735	25,969	393	373
鷺敷町	234	47	23	81	83	10,615	8,062	676	1,877
相生町	481	79	37	244	121	22,320	17,077	1,929	3,314
上那賀町	276	62	11	74	129	8,977	1,507	849	6,621
木沢村	140	16	6	40	78	2,901	894	555	1,452
木頭村	243	33	10	57	143	5,023	1,219	649	3,155
由岐町	90	17	3	39	31	3,884	3,360	245	279
日和佐町	407	75	15	238	79	26,328	24,735	807	786
牟岐町	181	31	8	116	26	12,697	12,098	459	140
海南町	465	75	21	197	172	22,352	20,196	1,265	891
海部町	197	46	22	98	31	16,638	15,856	361	421
穴喰町	218	44	23	90	61	12,321	11,174	517	630
松茂町	273	108	67	72	26	31,065	9,307	17,523	4,235
北島町	336	44	38	122	132	17,195	14,069	2,366	760
藍住町	635	141	105	182	207	55,401	40,722	12,829	1,850
板野町	717	177	87	204	249	55,144	40,081	12,148	2,915
上板町	1,011	186	104	401	320	66,095	53,627	6,058	6,410
吉野町	592	102	85	221	184	37,263	35,369	1,534	360
土成町	1,038	179	153	409	297	69,476	58,466	4,315	6,695
市場町	1,276	242	172	486	376	93,041	77,589	11,391	4,061
阿波町	1,517	279	116	631	491	84,935	79,277	3,571	2,087
脇町	1,437	205	54	484	694	51,284	37,939	10,258	3,087
美馬町	963	164	50	360	389	40,455	24,587	12,614	3,254
半田町	520	25	10	77	408	5,902	1,158	1,733	3,011
貞光町	513	113	12	110	278	12,720	2,252	5,783	4,685
一宇村	271	48	1	32	190	4,173	-	2,675	1,498
穴吹町	665	78	21	155	411	16,047	9,008	4,065	2,974
木屋平村	249	30	10	33	176	4,391	132	1,377	2,882
三野町	514	94	46	195	179	24,091	11,344	8,904	3,843
三好町	639	82	27	230	300	21,364	12,595	6,811	1,958
池田町	828	65	19	88	656	8,767	2,482	4,660	1,625
山城町	638	56	17	90	475	8,318	465	3,757	4,096
井川町	471	34	16	81	340	6,366	1,644	3,678	1,044
三加茂町	764	86	39	219	420	20,385	11,897	6,945	1,543
東祖谷山村	183	4	2	14	163	702	79	621	2
西祖谷山村	221	12	-	16	193	1,621	17	698	906

注1 経営耕地面積は、農林水産省「2005年農林業センサス 農業経営体調査」による。

資料 農林水産省「2005年農林業センサス」

42 市町村別経営耕地面積規模別農家数（販売農家）（平成17年）

（単位：戸）

市町村	販売農家											
	農家数	0.3ha 未満	0.3～ 0.5ha	0.5～ 1.0ha	1.0～ 1.5ha	1.5～ 2.0ha	2.0～ 3.0ha	3.0～ 4.0ha	4.0～ 5.0ha	5.0～ 10.0ha	10.0～ 20.0ha	20.0ha 以上
平成17年	24,362	509	6,856	10,226	3,921	1,486	978	244	74	61	7	-
徳島市	2,864	51	733	1,164	507	202	153	43	8	3	-	-
鳴門市	1,256	50	213	366	237	169	163	43	10	4	1	-
小松島市	1,166	3	171	428	309	154	81	12	2	6	-	-
阿南市	2,942	39	590	1,357	640	175	101	24	6	8	2	-
吉野川市	1,508	18	597	662	146	48	22	7	4	4	-	-
勝浦町	607	11	166	260	105	32	25	7	-	1	-	-
上勝町	228	26	99	87	12	3	1	-	-	-	-	-
佐那河内村	375	35	140	159	32	6	3	-	-	-	-	-
石井町	1,007	2	299	429	194	51	26	3	1	2	-	-
神山町	654	55	309	267	20	3	-	-	-	-	-	-
那賀川町	700	6	121	285	172	82	28	4	2	-	-	-
羽ノ浦町	360	2	91	199	55	9	3	1	-	-	-	-
鷺敷町	151	-	56	70	20	3	-	1	1	-	-	-
相生町	360	4	147	173	29	6	1	-	-	-	-	-
上那賀町	147	11	80	43	8	1	2	2	-	-	-	-
木沢村	62	3	40	19	-	-	-	-	-	-	-	-
木頭村	100	8	61	27	3	1	-	-	-	-	-	-
由岐町	59	4	20	23	10	2	-	-	-	-	-	-
日和佐町	328	-	74	199	40	8	2	2	2	-	1	-
牟岐町	155	-	45	68	28	9	5	-	-	-	-	-
海南町	293	4	92	135	40	12	7	1	1	1	-	-
海部町	166	-	23	85	35	12	9	-	2	-	-	-
宍喰町	157	-	42	80	26	5	4	-	-	-	-	-
松茂町	247	16	30	59	53	46	34	5	2	2	-	-
北島町	204	2	59	90	32	10	8	2	-	1	-	-
藍住町	428	1	78	132	85	45	54	24	9	-	-	-
板野町	468	6	94	157	94	52	35	18	5	7	-	-
上板町	691	4	149	297	132	51	46	6	3	3	-	-
吉野町	408	-	95	168	90	32	20	2	-	1	-	-
土成町	741	8	151	327	150	64	28	7	3	3	-	-
市場町	900	3	167	408	172	70	48	15	8	8	1	-
阿波町	1,026	8	249	492	180	65	24	5	1	2	-	-
脇町	743	20	284	336	70	12	10	3	3	5	-	-
美馬町	574	13	174	289	71	19	6	1	1	-	-	-
半田町	112	7	57	41	6	-	1	-	-	-	-	-
貞光町	235	11	115	97	10	1	1	-	-	-	-	-
一宇村	81	1	50	28	2	-	-	-	-	-	-	-
穴吹町	254	15	129	93	10	1	3	1	-	-	2	-
木屋平村	73	1	45	22	3	1	1	-	-	-	-	-
三野町	335	8	105	167	34	8	11	2	-	-	-	-
三好町	339	5	145	152	25	7	4	1	-	-	-	-
池田町	172	13	92	60	6	-	-	1	-	-	-	-
山城町	163	12	96	45	5	4	1	-	-	-	-	-
井川町	131	1	96	29	1	2	2	-	-	-	-	-
三加茂町	344	11	152	150	22	3	5	1	-	-	-	-
東祖谷山村	20	2	16	2	-	-	-	-	-	-	-	-
西祖谷山村	28	9	19	-	-	-	-	-	-	-	-	-

資料 農林水産省「2005年農林業センサス」

43 市町村・男女別販売農家人口 (平成17年)

(単位：人)

市町村	総数	男						女					
		計	14歳以下	15～29	30～59	60～64	65歳以上	計	14歳以下	15～29	30～59	60～64	65歳以上
平成17年	100,908	48,996	4,861	7,940	18,113	2,979	15,103	51,912	4,715	7,394	17,871	3,383	18,549
徳島市	12,246	5,882	567	1,022	2,170	382	1,741	6,364	548	991	2,221	420	2,184
鳴門市	5,842	2,811	293	488	1,097	155	778	3,031	323	489	1,070	186	963
小松島市	4,949	2,420	246	417	901	166	690	2,529	210	373	926	159	861
阿南市	12,701	6,202	657	1,032	2,365	384	1,764	6,499	639	928	2,313	432	2,187
吉野川市	6,270	3,027	286	487	1,098	161	995	3,243	292	484	1,104	191	1,172
勝浦町	2,542	1,218	122	195	432	76	393	1,324	124	194	424	106	476
上勝町	759	357	27	34	116	29	151	402	20	44	115	42	181
佐那河内村	1,493	721	65	105	249	55	247	772	56	107	249	65	295
石井町	4,305	2,035	188	342	802	123	580	2,270	232	353	781	137	767
神山町	2,319	1,149	85	181	351	70	462	1,170	77	114	357	103	519
那賀川町	3,021	1,482	158	256	586	86	396	1,539	152	236	550	93	508
羽ノ浦町	1,594	780	76	156	300	31	217	814	62	142	283	38	289
鷺敷町	587	289	20	42	97	20	110	298	23	33	107	20	115
相生町	1,440	689	63	93	246	40	247	751	69	90	251	43	298
上那賀町	472	237	19	35	72	19	92	235	15	15	71	19	115
木沢村	190	100	6	14	31	13	36	90	5	2	32	7	44
木頭村	312	149	10	14	55	9	61	163	8	16	48	17	74
由岐町	221	119	10	16	43	5	45	102	8	8	34	5	47
日和佐町	1,212	564	63	62	188	47	204	648	68	78	206	44	252
牟岐町	620	295	29	39	112	16	99	325	41	39	103	28	114
海南町	1,020	509	60	63	178	29	179	511	43	62	164	33	209
海部町	569	278	27	35	111	15	90	291	28	26	92	19	126
宍喰町	508	251	21	19	92	16	103	257	13	20	82	25	117
松茂町	1,112	536	49	103	212	31	141	576	45	89	212	31	199
北島町	932	457	38	87	173	28	131	475	42	77	168	31	157
藍住町	1,938	941	91	184	363	66	237	997	85	160	362	70	320
板野町	2,170	1,045	113	175	382	68	307	1,125	101	191	402	55	376
上板町	3,020	1,491	148	292	567	80	404	1,529	133	242	557	85	512
吉野町	1,747	839	91	137	324	47	240	908	71	143	339	53	302
土成町	3,254	1,590	173	272	629	91	425	1,664	153	245	618	102	546
市場町	3,781	1,828	179	301	698	108	542	1,953	192	294	681	104	682
阿波町	4,259	2,068	225	321	797	117	608	2,191	233	276	777	134	771
脇町	2,856	1,412	143	198	500	89	482	1,444	155	191	466	103	529
美馬町	2,150	1,055	107	155	388	59	346	1,095	79	148	369	75	424
半田町	396	195	13	25	70	13	74	201	12	25	68	11	85
貞光町	739	346	21	31	108	25	161	393	30	35	100	30	198
一宇村	204	96	5	6	19	5	61	108	4	4	24	10	66
穴吹町	966	472	42	85	149	33	163	494	38	63	147	36	210
木屋平村	204	100	5	6	32	4	53	104	1	10	24	12	57
三野町	1,306	655	71	95	229	33	227	651	72	66	225	39	249
三好町	1,449	694	88	122	231	37	216	755	91	110	241	56	257
池田町	669	344	40	48	104	10	142	325	23	37	95	20	150
山城町	559	284	28	33	88	21	114	275	21	19	79	16	140
井川町	502	250	21	41	86	14	88	252	20	31	80	20	101
三加茂町	1,358	660	69	69	243	50	229	698	56	90	232	55	265
東祖谷山村	61	31	1	3	13	2	12	30	1	0	9	2	18
西祖谷山村	84	43	2	4	16	1	20	41	1	4	13	1	22

資料 農林水産省「2005年農林業センサス」

44 市町村別樹園地を經營する販売農家数等 (平成17年)

(単位: 戸, ha)

市町村	樹園地		果樹			
	樹園地のある農家数	面積計	露地		施設	
			栽培農家数	栽培面積	栽培農家数	栽培面積
平成17年	7,151	2,598	4,835	1,832	479	112
徳島市	545	227	414	178	92	17
鳴門市	365	179	331	165	22	5
小松島市	222	120	145	71	17	3
阿南市	843	361	365	119	131	36
吉野川市	405	124	245	85	9	1
勝浦町	569	369	533	344	35	7
上勝町	189	58	147	38	11	1
佐那河内村	341	140	316	121	41	5
石井町	23	4	4	x	1	x
神山町	595	193	519	147	16	1
那賀川町	5	1	-	-	-	-
羽ノ浦町	28	4	8	1	7	1
鷺敷町	92	19	58	11	9	2
相生町	225	32	105	15	1	x
上那賀町	144	60	128	45	1	x
木沢村	54	13	42	11	-	-
木頭村	95	28	86	26	2	x
由岐町	10	3	6	2	-	-
日和佐町	69	8	16	2	-	-
牟岐町	23	1	1	x	-	-
海南町	54	9	20	4	-	-
海部町	30	4	14	3	-	-
穴喰町	36	6	5	1	-	-
松茂町	44	42	43	41	3	1
北島町	18	8	17	7	1	x
藍住町	20	19	18	18	-	-
板野町	96	29	77	24	9	2
上板町	139	64	109	58	1	x
吉野町	10	4	7	3	-	-
土成町	210	66	159	50	16	5
市場町	171	41	104	22	25	10
阿波町	62	21	17	2	24	14
脇町	151	31	58	14	-	-
美馬町	133	32	89	25	1	x
半田町	72	29	53	24	-	-
貞光町	161	45	118	35	-	-
一宇村	68	14	25	5	-	-
穴吹町	125	29	57	13	-	-
木屋平村	72	25	55	18	-	-
三野町	144	38	113	33	2	x
三好町	111	19	58	13	1	x
池田町	84	14	32	8	-	-
山城町	133	39	54	16	-	-
井川町	54	10	17	3	-	-
三加茂町	89	15	43	10	1	x
東祖谷山村	1	0	-	-	-	-
西祖谷山村	21	4	4	1	-	-

資料 農林水産省「2005年農林業センサス」

45 市町村・専業・兼業別販売農家数 (平成17年)

(単位：戸)

市町村	農家数	専業農家数	第1種兼業農家数	第2種兼業農家数
平成17年	24,362	6,667	3,436	14,259
徳島市	2,864	892	534	1,438
鳴門市	1,256	492	326	438
小松島市	1,166	272	170	724
阿南市	2,942	510	310	2,122
吉野川市	1,508	378	98	1,032
勝浦町	607	152	113	342
上勝町	228	98	33	97
佐那河内村	375	129	72	174
石井町	1,007	247	159	601
神山町	654	235	97	322
那賀川町	700	114	60	526
羽ノ浦町	360	69	34	257
鷺敷町	151	47	23	81
相生町	360	79	37	244
上那賀町	147	62	11	74
木沢村	62	16	6	40
木頭村	100	33	10	57
由岐町	59	17	3	39
日和佐町	328	75	15	238
牟岐町	155	31	8	116
海南町	293	75	21	197
海部町	166	46	22	98
宍喰町	157	44	23	90
松茂町	247	108	67	72
北島町	204	44	38	122
藍住町	428	141	105	182
板野町	468	177	87	204
上板町	691	186	104	401
吉野町	408	102	85	221
土成町	741	179	153	409
市場町	900	242	172	486
阿波町	1,026	279	116	631
脇町	743	205	54	484
美馬町	574	164	50	360
半田町	112	25	10	77
貞光町	235	113	12	110
一宇村	81	48	1	32
穴吹町	254	78	21	155
木屋平村	73	30	10	33
三野町	335	94	46	195
三好町	339	82	27	230
池田町	172	65	19	88
山城町	163	56	17	90
井川町	131	34	16	81
三加茂町	344	86	39	219
東祖谷山村	20	4	2	14
西祖谷山村	28	12	-	16

資料 農林水産省「2005年農林業センサス」

46 市町村・農産物販売規模別販売農家数 (平成17年)

(単位: 戸)

市町村	計	販売なし	50万円未満	50～100	100～200	200～300	300～500	500～700	700～1,000	1,000～1,500	1,500～2,000	2,000～3,000	3,000～5,000	5,000～1億円	1億～3億	3億円以上
平成17年	24,362	2,955	7,495	4,324	3,057	1,462	1,555	1,008	794	845	356	321	134	34	20	2
徳島市	2,864	276	688	444	354	213	269	180	141	161	66	43	24	4	-	1
鳴門市	1,256	67	183	127	115	85	123	95	114	143	95	83	19	2	5	-
小松島市	1,166	62	349	302	227	86	51	29	25	20	6	4	5	-	-	-
阿南市	2,942	192	1,062	773	452	117	112	69	56	54	24	17	9	5	-	-
吉野川市	1,508	318	641	184	114	59	59	36	28	37	10	12	6	4	-	-
勝浦町	607	33	173	106	92	52	64	36	20	18	5	2	1	4	1	-
上勝町	228	33	52	25	41	22	21	11	3	6	8	5	1	-	-	-
佐那河内村	375	18	63	66	61	37	46	31	22	19	9	2	1	-	-	-
石井町	1,007	49	301	181	151	72	90	54	46	37	6	13	5	1	1	-
神山町	654	44	154	170	147	61	35	20	8	6	2	4	1	-	2	-
那賀川町	700	22	208	223	157	40	21	15	9	3	-	-	-	-	2	-
羽ノ浦町	360	28	148	108	36	10	12	5	3	7	2	1	-	-	-	-
鷺敷町	151	46	55	14	6	6	6	7	7	3	1	-	-	-	-	-
相生町	360	78	137	37	32	25	19	15	7	5	3	1	-	1	-	-
上那賀町	147	19	51	31	14	18	8	3	2	-	1	-	-	-	-	-
木沢村	62	16	28	12	5	-	1	-	-	-	-	-	-	-	-	-
木頭村	100	15	23	29	17	4	9	1	2	-	-	-	-	-	-	-
由岐町	59	15	21	7	6	-	4	3	1	1	-	1	-	-	-	-
日和佐町	328	83	161	43	20	10	6	-	-	4	-	-	1	-	-	-
牟岐町	155	34	63	33	12	6	4	1	-	2	-	-	-	-	-	-
海南町	293	79	120	39	19	10	6	8	6	4	-	2	-	-	-	-
海部町	166	31	69	31	16	6	3	6	-	3	-	1	-	-	-	-
宍喰町	157	30	58	25	6	7	13	13	3	1	-	1	-	-	-	-
松茂町	247	2	3	11	20	17	38	37	34	45	22	17	1	-	-	-
北島町	204	22	66	41	22	10	15	5	11	6	2	2	1	-	1	-
藍住町	428	38	86	35	29	17	40	26	39	49	29	27	13	-	-	-
板野町	468	49	92	48	50	25	36	35	28	51	15	21	13	-	5	-
上板町	691	93	176	128	73	48	48	33	29	29	9	10	10	5	-	-
吉野町	408	26	102	64	47	35	41	33	20	25	7	3	3	2	-	-
土成町	741	66	217	117	87	54	63	39	33	33	10	12	6	4	-	-
市場町	900	69	298	145	93	76	64	56	40	30	8	14	4	1	2	-
阿波町	1,026	94	350	177	149	72	97	33	23	19	2	7	1	-	1	1
脇町	743	229	250	95	84	29	22	17	8	2	2	4	1	-	-	-
美馬町	574	75	197	125	81	38	26	15	7	7	1	1	1	-	-	-
半田町	112	28	26	14	21	7	11	3	1	-	1	-	-	-	-	-
貞光町	235	55	103	43	24	7	2	1	-	-	-	-	-	-	-	-
一宇村	81	28	41	12	-	-	-	-	-	-	-	-	-	-	-	-
穴吹町	254	86	72	41	28	7	5	5	5	2	1	1	1	-	-	-
木屋平村	73	11	37	12	8	1	2	-	-	2	-	-	-	-	-	-
三野町	335	45	126	47	44	27	21	9	2	4	3	4	2	1	-	-
三好町	339	82	132	50	26	22	8	10	2	3	-	2	2	-	-	-
池田町	172	56	55	25	13	6	7	4	1	-	1	3	1	-	-	-
山城町	163	39	74	23	17	2	3	-	1	1	3	-	-	-	-	-
井川町	131	74	35	9	7	2	-	2	1	-	1	-	-	-	-	-
三加茂町	344	81	136	44	31	14	21	6	6	3	1	-	1	-	-	-
東祖谷山村	20	11	6	1	1	-	-	1	-	-	-	-	-	-	-	-
西祖谷山村	28	8	7	7	2	-	3	-	-	-	-	1	-	-	-	-

資料 農林水産省「2005年農林業センサス」

47 市町村別農業用機械（販売農家）（平成17年）

市町村	乗 用 型 ト ラ ク タ ー							
	計		15馬力未満		15 ～ 30		30馬力以上	
	実農家数	台数	実農家数	台数	実農家数	台数	実農家数	台数
平成17年	20,067	24,770	4,627	4,851	14,907	16,729	2,597	3,190
徳島市	2,640	3,605	580	624	2,088	2,565	327	416
鳴門市	1,108	1,622	304	328	812	1,170	100	124
小松島市	1,103	1,186	174	177	907	942	62	67
阿南市	2,696	2,826	531	535	2,079	2,130	150	161
吉野川市	1,277	1,509	279	288	991	1,074	135	147
勝浦町	247	265	102	109	140	140	10	16
上勝町	51	54	42	43	9	9	2	2
佐那河内村	173	175	99	100	73	74	1	1
石井町	958	1,286	176	185	757	847	200	254
神山町	203	212	140	145	62	65	2	2
那賀川町	686	727	90	91	581	594	37	42
羽ノ浦町	346	398	49	49	289	299	37	50
鷺敷町	123	130	53	53	74	75	2	2
相生町	302	306	135	136	165	166	4	4
上那賀町	8	8	7	7	1	1	-	-
木沢村	7	7	2	2	5	5	-	-
木頭村	13	13	9	9	4	4	-	-
由岐町	53	56	29	29	21	22	5	5
日和佐町	296	307	101	101	183	188	18	18
牟岐町	144	149	44	44	98	102	3	3
海南町	274	294	71	73	195	204	17	17
海部町	156	177	26	26	123	136	13	15
宍喰町	146	153	43	44	98	102	7	7
松茂町	215	385	51	60	172	297	22	28
北島町	195	245	40	42	165	199	4	4
藍住町	399	787	78	85	302	386	207	316
板野町	428	747	124	130	332	408	155	209
上板町	630	928	136	145	478	539	173	244
吉野町	396	524	68	69	273	294	128	161
土成町	672	809	120	131	505	556	112	122
市場町	852	1,133	136	148	657	727	215	258
阿波町	965	1,113	118	123	734	774	197	216
脇町	615	691	168	177	392	416	87	98
美馬町	493	574	103	111	362	384	73	79
半田町	33	38	15	15	17	21	2	2
貞光町	68	86	35	46	33	35	5	5
一宇村	1	1	-	-	1	1	-	-
穴吹町	137	155	51	53	81	86	13	16
木屋平村	5	6	4	4	1	1	1	1
三野町	283	329	71	75	214	236	17	18
三好町	273	316	69	76	207	219	19	21
池田町	98	104	67	67	31	32	5	5
山城町	8	9	7	8	1	1	-	-
井川町	39	43	27	30	11	11	2	2
三加茂町	247	277	49	54	182	191	28	32
東祖谷山村	5	5	4	4	1	1	-	-
西祖谷山村	-	-	-	-	-	-	-	-

資料 農林水産省「2005年農林業センサス」

48 農作物の作付面積及び収穫量

(1) 稲・麦類 (平成17～19年)

(単位：ha, t)

市町村	区分	水稻		陸稲		小麦		二条大麦		裸麦	
		作付面積	収穫量	作付面積	収穫量	作付面積	収穫量	作付面積	収穫量	作付面積	収穫量
	平成17年	14,100	68,700	…	…	110	297	18	47	1	2
	18	14,100	64,400	…	…	101	336	17	62	1	3
	19	14,000	66,500	…	…	81	290	16	70	7	20

資料 中国四国農政局徳島農政事務所

(2) いも類・豆類・雑穀 (平成17～19年)

(単位：ha, t)

市町村	区分	かんしょ		大豆		小豆		そば	
		作付面積	収穫量	作付面積	収穫量	作付面積	収穫量	作付面積	収穫量
	平成17年	1,240	29,600	262	346	70	65	109	109
	18	1,230	27,300	246	352	64	61	109	114
	19	1,220	30,400	204	195	55	…	107	…

資料 中国四国農政局徳島農政事務所

(3) 飼料作物 (平成17～19年)

(単位：ha, t)

市町村	区分	牧草		いね科		まめ科といね科のまぜまき		青刈りとうもろこし		ソルゴー	
		作付面積	収穫量	作付面積	収穫量	作付面積	収穫量	作付面積	収穫量	作付面積	収穫量
	平成17年	488	29,400	445	27,100	43	2,310	116	7,710	133	8,310
	18	488	30,700	445	28,300	43	2,430	116	7,550	105	6,250
	19	475	29,900	…	…	…	…	88	5,770	126	8,060

資料 中国四国農政局徳島農政事務所

(4) 野菜類 (平成17~19年)

(単位: ha, t)

市町村	区分	だいこん		かぶ		にんじん		ごぼう		れんこん		ばれいしょ	
		作付面積	収穫量	作付面積	収穫量	作付面積	収穫量	作付面積	収穫量	作付面積	収穫量	作付面積	収穫量
	平成17年	596	44,200	101	2,930	983	43,800	70	1,380	576	9,520	176	2,450
	18	602	47,400	124	4,010	975	45,700	68	1,070	559	8,310	169	2,530
	19	568	44,700	120	4,460	975	50,600	70	1,470	554	7,590	162	2,520

市町村	区分	さといも		たけのこ		はくさい		こまつな		キャベツ		ちんげんさい	
		作付面積	収穫量	作付面積	収穫量	作付面積	収穫量	作付面積	収穫量	作付面積	収穫量	作付面積	収穫量
	平成17年	70	785	815	2,170	114	6,660	157	1,560	173	6,720	54	938
	18	64	726	689	2,200	100	6,080	160	1,610	163	6,460	50	843
	19	63	686	101	6,030	161	1,710	156	6,190	50	837

市町村	区分	ほうれんそう		ふき		カリフラワー		ブロッコリー		レタス		ねぎ	
		作付面積	収穫量	作付面積	収穫量	作付面積	収穫量	作付面積	収穫量	作付面積	収穫量	作付面積	収穫量
	平成17年	845	9,500	41	797	114	2,670	356	3,070	468	9,950	199	3,040
	18	791	9,060	41	789	115	3,220	376	3,700	464	10,700	199	3,200
	19	769	9,000	39	782	114	2,980	416	4,410	457	10,200	202	3,190

市町村	区分	たまねぎ		にんにく		らっきょう		のぎわな		なばな		きゅうり	
		作付面積	収穫量	作付面積	収穫量	作付面積	収穫量	作付面積	収穫量	作付面積	収穫量	作付面積	収穫量
	平成17年	124	4,530	9	103	32	650	254	9,140	249	1,640	96	9,880
	18	118	4,420	9	129	32	718	244	8,830	275	2,020	85	8,140
	19	112	4,420	9	139	80	8,170

市町村	区分	なす		トマト				ピーマン					
				うちミニトマト		うち加工用トマト		うちししとう					
		作付面積	収穫量	作付面積	収穫量	作付面積	収穫量			作付面積	収穫量	作付面積	収穫量
	平成17年	152	12,500	90	6,240	25	1,430	0	6	49	1,290	18	523
	18	145	11,500	84	5,700	24	1,390	0	6	46	1,170	18	563
	19	133	11,100	83	5,760	24	1,420	0	2	44	1,110	17	531

48 農作物の作付面積及び収穫量 (続き)

(4) 野菜類 (平成17~19年) (続き)

(単位: ha, t)

市町村	区分	スイートコーン		さやいんげん		さやえんどう		そらまめ		えだまめ		しろうり	
		作付面積	収穫量	作付面積	収穫量	作付面積	収穫量	作付面積	収穫量	作付面積	収穫量	作付面積	収穫量
	平成17年	256	2,390	100	594	129	603	69	460	269	1,450	34	2,760
	18	249	2,050	97	573	129	660	70	470	263	1,300	35	2,910
	19	231	1,940	92	534	133	717	67	448	233	1,030

市町村	区分	オクラ		いちご	
		作付面積	収穫量	作付面積	収穫量
	平成17年	30	816	101	2,690
	18	24	583	100	2,700
	19	97	2,710

資料 中国四国農政局徳島農政事務所

(5) 果樹 (平成17~19年)

(単位: ha, t)

市町村	区分	みかん		はっさく		すだち		ゆず	
		栽培面積	収穫量	栽培面積	収穫量	栽培面積	収穫量	栽培面積	収穫量
	平成17年	1,010	18,000	144	2,050	516	6,480	329	3,020
	18	990	13,200	144	1,740	507	6,170	330	3,220
	19	965	16,300	93	1,128	495	7,296	371	3,346

市町村	区分	なし		かき		もも		うめ	
		栽培面積	収穫量	栽培面積	収穫量	栽培面積	収穫量	栽培面積	収穫量
	平成17年	270	6,000	319	4,580	66	627	299	1,350
	18	254	4,990	313	3,910	66	491	280	1,160
	19	254	5,220	288	3,261	62	617	267	1,160

市町村	区分	ぶどう		くり		やまもも	
		栽培面積	収穫量	栽培面積	収穫量	栽培面積	収穫量
	平成17年	107	1,030	198	121	28	116
	18	107	901	191	134	27	49
	19	102	813	172	134	37	39

資料 中国四国農政局徳島農政事務所

(6) 工芸農作物及び生しいたけ (平成17~19年)

(単位: ha, t)

市町村	区分	こんにゃくいも		茶	生しいたけ	
		栽培面積	収穫量	栽培面積	生産量	うち菌床
	平成17年	28	44	348	5,600	5,510
	18	27	47	337	6,015	5,909
	19	…	…	335	6,632	6,557

資料 中国四国農政局徳島農政事務所

49 市町村別葉たばこの耕作面積・ 買入重量及び買入代金 (平成18～20年)

(単位: ha, t, 千円)

区分 市町村	総 数		在来種		黄色種		買入代金
	面 積	買入重量	面 積	買入重量	面 積	買入重量	
平成18年	137.6	291.6	3.0	6.7	134.6	284.8	496,180
19	132.9	213.9	2.6	6.3	130.2	207.6	364,555
20	125.3	306.9	2.6	6.4	122.7	300.5	516,133
徳 島 市	-	-	-	-	-	-	-
鳴 門 市	1.2	3.1	-	-	1.2	3.1	5,500
小 松 島 市	-	-	-	-	-	-	-
阿 南 市	14.3	35.7	-	-	14.3	35.7	64,362
吉 野 川 市	-	-	-	-	-	-	-
阿 波 市	56.3	143.1	-	-	56.3	143.1	240,648
美 馬 市	20.0	43.8	1.5	4.2	18.5	39.5	72,659
三 好 市	1.4	3.1	0.5	1.2	0.9	1.9	4,579
勝 浦 町	-	-	-	-	-	-	-
上 勝 町	-	-	-	-	-	-	-
佐 那 河 内 村	-	-	-	-	-	-	-
石 井 町	-	-	-	-	-	-	-
神 山 町	-	-	-	-	-	-	-
那 賀 町	4.8	12.1	-	-	4.8	12.1	20,645
牟 岐 町	-	-	-	-	-	-	-
美 波 町	-	-	-	-	-	-	-
海 陽 町	-	-	-	-	-	-	-
松 茂 町	-	-	-	-	-	-	-
北 島 町	-	-	-	-	-	-	-
藍 住 町	-	-	-	-	-	-	-
板 野 町	3.9	9.1	-	-	3.9	9.1	14,192
上 板 町	12.3	33.1	-	-	12.3	33.1	52,400
つ る ぎ 町	1.1	1.9	0.6	1.0	0.5	0.9	2,775
東 み よ し 町	10.1	21.9	-	-	10.1	21.9	38,372

資料 日本たばこ産業株式会社四国原料本部

50 園芸作物生産販売実績

(1)果樹

(単位：ha, t, 千円)

主 品 目	栽培面積	生産数量	販売数量	販売金額	主 産 地
平成17年	3,522	45,281	32,797	8,378,644	
18	3,502	45,281	27,522	8,739,512	
19	…	…	35,366	8,311,147	
み か ん	965	16,300	14,981	2,727,967	勝浦町, 徳島市, 小松島市, 阿南市, 佐那河内村
は っ さ く	93	1,128	783	78,139	美馬市, 鳴門市, 三好市, 阿南市, 吉野川市
す だ ち	495	7,296	6,892	1,959,295	神山町, 佐那河内村, 阿南市, 徳島市, 勝浦町
ゆ ず	371	3,346	3,557	970,560	那賀町, つるぎ町, 美馬市
ゆ こ う	…	…	873	87,658	
その 他 かんきつ類	…	…	459	123,124	
な し	254	5,220	3,901	1,271,190	鳴門市, 松茂町, 藍住町, 徳島市, 北島町
ぶ ど う	102	813	376	275,855	阿波市, 吉野川市, 板野町
う め	267	1,160	781	147,554	神山町, 阿波市, 吉野川市, 勝浦町
く り	172	134	44	16,517	阿南市, 三好市, 美馬市
か き	288	3,261	1,598	298,980	上板町, つるぎ町, 美馬市, 阿波市
も も	62	617	284	101,286	上板町, 阿波市, 鳴門市, 板野町
す も も	13	…	27	10,820	
キ ウ イ フ ル ー ツ	47	…	382	102,988	
び わ	4	…	9	6,546	
や ま も も	…	…	15	10,737	
そ の 他	…	…	403	121,931	

資料 県とくしまブランド戦略課

50 園芸作物生産販売実績 (続き)

(2) 野菜

(単位: ha, t, 千円)

主 品 目		栽培面積	収穫量	販売数量	販売金額	主 産 地
平成17年		9,677	244,799	191,586	44,756,296	
18		…	…	201,789	49,393,657	
19		…	…	201,865	43,873,281	
果 菜 類	き ゆ う り	80	8,170	7,403	1,973,722	阿南市, 海陽町, 阿波市
	な す	133	11,100	9,416	2,590,679	阿波市, 吉野川市, 美馬市
	トマト (ミニトマト含む)	83	5,760	5,199	1,919,852	阿波市, 徳島市, 東みよし町
	ピ ー マ ン	44	1,110	358	121,568	
	さやえんどう	133	717	417	423,585	
	さやいんげん	92	534	198	110,349	
	そらまめ	67	448	169	35,084	
	えだまめ	233	1,030	776	426,611	徳島市, 石井町, 上板町
	スイートコーン	231	1,940	1,389	269,264	
	オクラ	…	…	757	351,869	小松島市, 阿南市, 徳島市
い ち ご	97	2,710	2,021	2,420,711	徳島市, 阿南市, 阿波市	
葉 菜 類	ほうれんそう	769	9,000	5,746	2,189,338	徳島市, 石井町, 阿波市
	キ ャ ベ ツ	156	6,190	5,177	311,706	
	は く さ い	101	6,030	4,361	182,023	
	ね ぎ	202	3,190	2,374	1,166,823	徳島市, 阿波市, 阿南市
	ふ き	39	782	391	143,282	
	カリフラワー	114	2,980	2,380	464,769	徳島市, 藍住町, 上板町
	ブロッコリー	416	4,410	3,410	1,080,841	徳島市, 阿波市, 小松島市
	レ タ ス	457	10,200	8,442	1,604,303	阿波市, 美馬市, 上板町
	な の は な	…	…	1,156	959,311	阿波市, 徳島市, 吉野川市
	チンゲンサイ	50	837	677	166,686	
こ ま つ な	161	1,710	1,212	390,633	徳島市, 石井町, 吉野川市	
根 菜 類	れ ん こ ん	554	7,590	5,447	3,204,679	鳴門市, 松茂町, 徳島市
	か ん し ょ	1,220	30,400	24,542	7,671,942	鳴門市, 徳島市, 松茂町
	だ い こ ん	568	44,700	32,611	1,841,729	鳴門市, 阿波市, 松茂町
	に ん じ ん	975	50,600	59,383	7,225,341	藍住町, 板野町, 阿南市
	さ と い も	63	686	168	49,386	
	ば れ い し ょ	162	2,520	257	22,169	
	ご ぼ う	70	1,470	672	148,293	
	か ぶ	120	4,460	3,366	426,589	
	に ん に く	9	139	102	40,605	
	た ま ね ぎ	112	4,420	1,822	118,044	上板町, 阿波市
ら つ き ょ う	…	…	631	377,290	鳴門市	

資料 県とくしまブランド戦略課

(3)花き

(単位：a, 千本, 千円, 戸)

品目		栽培面積	販売数量	販売金額	主産地	栽培戸数	
平成17年		33,141	59,432	6,657,981		2,698	
18		31,786	54,871	6,282,639		2,543	
19		30,526	53,249	6,032,066		2,578	
切花・切葉・枝物(千本)	キク	大輪ギク	1,785	4,719	248,099	美波町,海陽町,阿波市他	58
		うち電照	1,639	4,228	235,863		54
		スプレイギク	355	1,088	49,450	徳島市,牟岐町	20
		うち電照	299	961	44,580		18
		小ギク	370	1,167	35,442	美馬市,徳島市	35
		うち電照合計	2,510	6,974	332,991		113
	バカス宿根	パネーション	282	3,403	161,220	海陽町,徳島市	9
		トカスミソク	54	454	20,423	阿南市,美馬市	3
	洋ラン	シンビジュウム	317	1,008	63,778	吉野川市他	32
		コチウラン	79	150	9,520	板野町他	8
オシジウム		2,758	2,837	938,755	徳島市,阿波市,阿南市他	86	
その他洋ラン		257	573	75,885	徳島市,阿南市他	18	
球根切花	スケッチ	539	922	102,223	海陽町,阿波市	40	
	タート	299	226	29,856		25	
	イルトキョウ	3,853	4,558	1,146,719		172	
	ルコギキョウ	92	153	21,263	阿波市	5	
	オウソウ	1,070	4,729	141,845	那賀町	119	
	シンギョウソウ	194	632	61,100	徳島市,石井町	10	
	ジャクヤク	175	284	22,734	神山町	32	
	ワスレ	15	96	3,689		3	
	テッポウユリ	554	617	50,321	那賀町,阿南市	59	
	スカシユリ	92	501	17,908	那賀町,神山町	21	
球根切花	オリエンタル系ユリ	149	341	36,904	上板町	12	
	シンテッポウユリ	241	868	62,140	鳴門市,上板町他	21	
	ユリ	1,274	2,215	493,852	徳島市,鳴門市	51	
	チグリッブ	55	136	7,752		7	
	ラジオラ	1,719	3,560	600,468		91	
	フリアジ	673	6,026	257,255	鳴門市,北島町	7	
	アイリス	106	447	23,785	徳島市	12	
	スエーデン	263	1,718	62,756	那賀町,徳島市	28	
	その他球根切花	76	535	24,817	鳴門市	5	
	球根切花計	40	167	8,405	神山町	3	
薬物	オハナソノ	88	586	21,716		15	
	モラユリ	2,965	13,039	999,202		161	
	ハナソノ	1,700	1,244	106,159	那賀町	50	
	ルコユリ	70	195	8,201	上勝町,那賀町	32	
	その他薬物	55	146	3,815	那賀町,三好市	13	
	薬物計	143	374	9,441		22	
	枝物	黄金ヒバキ	1,968	1,959	127,616		117
		イブキ	2,564	935	113,158	神山町,上勝町他	244
		朝鮮マキ	840	247	20,835	神山町	97
		エンコウシキミ	405	118	6,898	佐那河内村,上勝町他	91
その他枝物		65	26	961		9	
枝物計		4,386	1,671	88,725	神山町	283	
その他切花		3,836	2,422	95,893		685	
切花計		12,096	5,416	326,470		1,409	
その他切花計		991	4,056	149,879		140	
鉢物(千鉢)		シクラメン	27,307	48,032	3,656,678		2,413
	観葉植物	0	0	0		0	
	洋ラン	シンビジュウム	53	51	22,160	小松島市他	4
		デンドロビウム	1,510	667	1,360,111	徳島市,小松島市,阿波市他	65
		コチウラン	51	331	28,200	徳島市,阿波市	5
		デンフアレ	243	119	370,500	阿南市	14
		オシジウム	70	66	74,600	石井町,勝浦町	4
		その他洋ラン鉢物	116	54	70,463	阿波市	10
	花木類	ハオビスカサ	71	23	16,826		12
		イビスカサ	2,061	960	1,920,700		110
インセチア		389	470	171,800	小松島市,徳島市,吉野川市	10	
その他花木類		146	171	62,470	吉野川市,小松島市,徳島市	9	
鉢物計	79	84	18,556		17		
その他鉢物	614	725	252,826		36		
鉢物計	32	36	9,582		3		
花壇用苗木(千ポット)	2,760	1,772	2,205,268		153		
花壇用苗木(千ポット)	459	3,445	170,120	徳島市	12		

51 採卵鶏飼養農家数・ブロイラー出荷 農家数及び羽数（販売農家）（平成17年）

（単位：戸，100羽）

市町村	採卵鶏		ブロイラー	
	飼養農家数	飼養羽数	出荷農家数	出荷羽数
平成17年	57	2,697	215	122,267
徳島市	5	320	2	x
鳴門市	4	55	3	1,164
小松島市	5	77	3	2,325
阿南市	2	x	7	2,544
吉野川市	4	1	12	4,245
勝浦町	2	x	7	5,050
上勝町	-	-	5	1,488
佐那河内村	1	x	5	3,220
石井町	5	607	-	-
神山町	-	-	6	7,200
那賀川町	-	-	-	-
羽ノ浦町	-	-	-	-
鷺敷町	-	-	-	-
相生町	-	-	-	-
上那賀町	-	-	-	-
木沢村	-	-	-	-
木頭村	-	-	-	-
由岐町	-	-	1	x
日和佐町	3	6	7	1,815
日牟岐町	-	-	-	-
海部町	4	51	1	x
海部町	-	-	-	-
宍喰町	-	-	-	-
松茂町	-	-	-	-
北島町	1	x	-	-
藍住町	-	-	-	-
板上野町	1	x	2	x
上野町	1	x	-	-
吉野町	-	-	-	-
土成町	-	-	1	x
市成町	1	x	-	-
阿波町	2	x	8	4,952
脇町	2	x	46	22,381
美馬町	-	-	42	25,128
半田町	-	-	3	1,970
貞光町	2	x	12	4,492
一穴村	-	-	-	-
吹平町	-	-	19	8,871
木屋平村	3	8	-	-
三野町	3	23	11	5,945
三好町	1	x	-	-
池田町	2	x	5	7,422
山城町	2	x	-	-
井川町	-	-	3	1,820
三加茂町	1	x	1	x
東祖谷山村	-	-	-	-
西祖谷山村	-	-	3	3,316

資料 農林水産省「2005年農林業センサス」

52 養 蚕

市町村別養蚕戸数・掃立数量・繭生産数量及び桑園面積（平成18～20年）（単位：箱，kg，ha）

市町村	養蚕戸数	掃立数量（箱）				
		計	春蚕	夏蚕	初秋蚕	晩秋蚕
平成18年	34	155.00	73.00	29.00	-	53.00
19	29	119.75	53.25	26.25	-	40.00
20	23	93.75	44.00	21.00	-	28.75
徳島市	-	-	-	-	-	-
鳴門市	-	-	-	-	-	-
小松島市	-	-	-	-	-	-
阿南市	-	-	-	-	-	-
吉野川市	3	17.00	9.00	4.00	-	7.00
阿波市	3	12.25	5.50	3.50	-	3.25
美馬市	13	37.75	17.50	6.75	-	13.50
三好市	2	11.00	6.00	2.00	-	3.00
勝浦町	-	-	-	-	-	-
上勝町	-	-	-	-	-	-
佐那河内村	-	-	-	-	-	-
石井町	-	-	-	-	-	-
神山町	-	-	-	-	-	-
那賀町	-	-	-	-	-	-
牟岐町	-	-	-	-	-	-
美波町	-	-	-	-	-	-
海陽町	-	-	-	-	-	-
松茂町	-	-	-	-	-	-
北島町	-	-	-	-	-	-
藍住町	-	-	-	-	-	-
板野町	-	-	-	-	-	-
上板町	-	-	-	-	-	-
つるぎ町	2	15.75	6.00	4.75	-	5.00
東みよし町	-	-	-	-	-	-

資料 県とくしまブランド戦略課

52 養 蚕 (続き)

市町村別養蚕戸数・掃立数量・繭生産数量及び桑園面積 (平成18～20年) (続き) (単位: 箱, kg, ha)

市町村	繭生産量 (kg)					上繭生産数量 (kg)	桑園面積 (ha)	桑園10a当 たり収繭量
	計	春蚕	夏蚕	初秋蚕	晩秋蚕			
平成18年	7,922.8	3,919.6	1,352.7	-	2,650.5	7,691.6	42.0	18.3
19	6,178.5	2,974.6	1,384.8	-	1,819.1	5,998.6	25.3	23.7
20	4,694.3	2,462.3	1,033.9	-	1,198.1	4,557.5	24.3	18.8
徳島市	-	-	-	-	-	-	-	-
鳴門市	-	-	-	-	-	-	-	-
小松島市	-	-	-	-	-	-	-	-
阿南市	-	-	-	-	-	-	-	-
吉野川市	678.5	183.5	195.0	-	-	658.7	2.4	27.4
阿波市	552.0	287.1	117.1	-	147.8	535.9	7.5	7.1
美馬市	1,989.3	992.4	369.9	-	627.0	1,931.3	8.5	22.7
三好市	569.5	339.2	94.4	-	135.9	553.0	1.0	55.3
勝浦町	-	-	-	-	-	-	-	-
上勝町	-	-	-	-	-	-	-	-
佐那河内村	-	-	-	-	-	-	-	-
石井町	-	-	-	-	-	-	-	-
神山町	-	-	-	-	-	-	-	-
那賀町	-	-	-	-	-	-	-	-
牟岐町	-	-	-	-	-	-	-	-
美波町	-	-	-	-	-	-	-	-
海陽町	-	-	-	-	-	-	-	-
松茂町	-	-	-	-	-	-	-	-
北島町	-	-	-	-	-	-	-	-
藍住町	-	-	-	-	-	-	-	-
板野町	-	-	-	-	-	-	1.0	-
上板町	-	-	-	-	-	-	-	-
つるぎ町	905.0	360.1	257.5	-	287.4	878.6	3.3	26.6
東みよし町	-	-	-	-	-	-	1.0	-

資料 県とくしまブランド戦略課

53 配合飼料生産量及び消費量 (平成16～20年度)

(単位：t)

年 度	県 内 生産量	県 外 移入量	総消費量	養 鶏 用			養豚用	乳牛用	肉牛用	その他	
				計	育すう用	ブロイラー用					成鶏用
平成16年度	(4,462)	(231,476)	(235,938)								
	4,442	224,280	228,722	143,880	6,280	105,961	31,639	24,144	19,658	41,034	6
17	(5,632)	(236,169)	(241,801)								
	5,487	228,213	233,700	153,272	6,250	116,379	30,643	21,498	18,393	40,537	0
18	(3,947)	(250,371)	(254,318)								
	3,947	242,222	246,169	162,577	6,239	124,341	31,997	21,918	17,988	43,677	9
19	(3,129)	(248,372)	(251,501)								
	3,129	241,725	244,854	160,404	6,131	124,116	30,157	21,301	16,903	46,215	31
20	(3,485)	(240,878)	(244,363)								
	3,485	237,736	241,221	159,108	6,105	122,166	30,837	20,179	15,993	45,923	18

注 () は混合飼料を含む量である。

資料 県畜産課

54 農業協同組合数 (平成16～20年度)

(1) 単位組合

年 度	総 数	出 資 組 合									非 出 資 組 合						
		計	信用事業 を行う 一般組合	信用事業 を行わな い 一般組合	養 蚕	畜 産	酪 農	養 鶏	園 芸 特 産	農 村 工 業	農 事 放 送	計	一 般	養 蚕	畜 産	園 芸 特 産	開 拓
平成16年度	36	33	18	-	-	4	5	3	-	-	3	3	-	2	1	-	-
17	36	33	18	-	-	4	5	3	-	-	3	3	-	2	1	-	-
18	33	30	16	-	-	4	4	3	-	-	3	3	-	2	1	-	-
19	33	30	16	-	-	4	4	3	-	-	3	3	-	2	1	-	-
20	32	29	16	-	-	4	4	3	-	-	2	3	-	2	1	-	-

資料 県検査指導課

(2) 連合会

年 度	出 資 連 合 会														中央会
	総数	信用	経済	販売	共済	厚生	養蚕	畜産	酪農	園芸特産	農村工業	開拓	拓殖	その他	
平成16年度	7	1	-	-	-	1	-	2	1	1	-	-	-	1	1
17	7	1	-	-	-	1	-	2	1	1	-	-	-	1	1
18	6	1	-	-	-	1	-	2	-	1	-	-	-	1	1
19	6	1	-	-	-	1	-	2	-	1	-	-	-	1	1
20	6	1	-	-	-	1	-	2	-	1	-	-	-	1	1

資料 県検査指導課

55 肉用牛飼養農家数及び頭数（販売農家）（平成17年）

市町村	飼養実農家数	飼養頭数	和牛の子取り用めす牛			
			肉用として飼っている乳用種	農家数	頭数	数
平成17年	267	20,550	3,259	78		875
徳島市	14	2,841	x	5		x
鳴門市	9	1,914	x	-		-
小松島市	4	243	x	-		-
阿南市	15	1,596	x	-		-
吉野川市	29	2,646	247	5		144
勝浦町	7	1,020	x	1		x
上勝町	-	-	-	-		-
佐那河内村	-	-	-	-		-
石井山町	28	821	106	14		222
神山町	2	x	-	1		x
那賀川町	2	x	-	-		-
羽ノ浦町	-	-	-	-		-
鷺敷町	-	-	-	-		-
相生賀町	3	323	x	1		x
上那賀町	-	-	-	-		-
木沢村	-	-	-	-		-
木頭岐村	-	-	-	-		-
由和佐町	-	-	-	-		-
日和岐町	1	x	-	1		x
牟岐南部町	-	-	-	-		-
海部喰町	1	x	-	-		-
宍喰町	-	-	-	-		-
松北島町	-	-	-	-		-
北藍住町	1	x	-	1		x
板野町	1	x	-	-		-
上吉野町	7	1,372	x	-		-
吉野町	13	436	84	-		-
土成町	7	169	112	2		x
市成場町	22	1,887	222	4		35
阿脇波町	20	1,878	247	3		x
脇波町	22	1,489	260	2		x
美馬町	6	x	-	6		26
美馬町	16	335	x	10		99
半田町	4	24	-	2		x
貞光町	3	6	-	2		x
一穴吹村	-	-	-	-		-
木屋平村	5	32	-	4		21
三野町	-	-	-	-		-
三好町	4	476	x	1		x
池田町	8	159	x	2		x
山城町	4	x	x	3		x
井川町	-	-	-	-		-
三加茂町	4	13	-	4		8
三加茂町	4	21	-	4		14
東祖谷山村	-	-	-	-		-
西祖谷山村	1	x	-	-		-

資料 農林水産省「2005年農林業センサス」

(単位：戸，頭)

肥育中の牛

農 家 数	頭 数	和 牛		和牛と乳用種の交雑種		乳 用 種	
		農 家 数	頭 数	農 家 数	頭 数	農 家 数	頭 数
177	15,418	98	4,173	78	9,146	31	2,099
9	2,659	5	x	5	2,128	1	x
9	1,914	3	x	6	1,181	2	x
4	243	1	x	3	165	1	x
14	1,507	3	x	8	x	4	x
22	1,873	10	x	13	1,311	3	x
6	915	3	x	5	652	2	x
-	-	-	-	-	-	-	-
-	-	-	-	-	-	-	-
12	411	9	x	4	x	2	x
1	x	1	x	-	-	-	-
2	x	2	x	1	x	-	-
-	-	-	-	-	-	-	-
-	-	-	-	-	-	-	-
1	x	-	-	1	x	-	-
-	-	-	-	-	-	-	-
-	-	-	-	-	-	-	-
-	-	-	-	-	-	-	-
-	-	-	-	-	-	-	-
-	-	-	-	-	-	-	-
-	-	-	-	-	-	-	-
1	x	-	-	1	x	-	-
-	-	-	-	-	-	-	-
-	-	-	-	-	-	-	-
1	x	-	-	1	x	-	-
-	-	-	-	-	-	-	-
6	942	2	x	4	135	2	x
3	x	-	-	3	x	2	x
1	x	-	-	-	-	1	x
17	1,117	4	175	9	749	5	193
17	1,510	11	572	8	x	1	x
19	341	17	309	2	x	1	x
2	x	2	x	-	-	-	-
10	201	9	x	-	-	1	x
3	8	3	8	-	-	-	-
1	x	1	x	-	-	-	-
-	-	-	-	-	-	-	-
2	x	2	x	-	-	-	-
-	-	-	-	-	-	-	-
3	x	-	-	3	300	1	x
5	79	4	43	1	x	1	x
3	x	3	71	-	-	1	x
-	-	-	-	-	-	-	-
1	x	1	x	-	-	-	-
1	x	1	x	-	-	-	-
-	-	-	-	-	-	-	-
1	x	1	x	-	-	-	-

56 乳用牛飼養農家数及び頭数（販売農家）（平成17年）

（単位：戸，頭）

市町村	飼養 実農家数	飼養 頭数	2歳以上の乳用牛の飼養頭数規模別													
			計		1～9頭		10～19頭		20～29頭		30～49頭		50～100頭		100頭以上	
			農家数	頭数	農家数	頭数	農家数	頭数	農家数	頭数	農家数	頭数	農家数	頭数	農家数	頭数
平成17年	237	8,320	230	6,226	31	194	57	809	53	1,206	62	2,275	25	1,542	2	200
徳島市	23	786	23	673	3	23	5	66	5	105	6	247	4	232	-	-
鳴門市	6	154	6	90	4	32	-	-	1	20	1	38	-	-	-	-
小松島市	1	x	1	x	x	x	x	x	x	x	x	x	x	x	x	x
阿南市	3	147	2	x	x	x	x	x	x	x	x	x	x	x	x	x
吉野川市	17	404	17	315	3	21	7	100	4	88	3	106	-	-	-	-
勝浦町	3	116	3	91	-	-	-	-	2	51	1	40	-	-	-	-
上勝町	-	-	-	-	-	-	-	-	-	-	-	-	-	-	-	-
佐那河内村	-	-	-	-	-	-	-	-	-	-	-	-	-	-	-	-
石井町	47	1,499	46	1,297	2	12	9	132	14	327	18	650	3	176	-	-
神山町	5	162	5	132	-	-	2	31	1	22	2	79	-	-	-	-
那賀川町	1	x	1	x	x	x	x	x	x	x	x	x	x	x	x	x
羽ノ浦町	3	83	3	62	-	-	2	32	-	-	1	30	-	-	-	-
鷺敷町	-	-	-	-	-	-	-	-	-	-	-	-	-	-	-	-
相生町	1	x	1	x	x	x	x	x	x	x	x	x	x	x	x	x
上那賀町	-	-	-	-	-	-	-	-	-	-	-	-	-	-	-	-
木沢村	-	-	-	-	-	-	-	-	-	-	-	-	-	-	-	-
木頭村	-	-	-	-	-	-	-	-	-	-	-	-	-	-	-	-
由岐町	-	-	-	-	-	-	-	-	-	-	-	-	-	-	-	-
日和佐町	-	-	-	-	-	-	-	-	-	-	-	-	-	-	-	-
牟岐町	-	-	-	-	-	-	-	-	-	-	-	-	-	-	-	-
海南町	-	-	-	-	-	-	-	-	-	-	-	-	-	-	-	-
海部町	-	-	-	-	-	-	-	-	-	-	-	-	-	-	-	-
穴喰町	-	-	-	-	-	-	-	-	-	-	-	-	-	-	-	-
松茂町	1	x	1	x	x	x	x	x	x	x	x	x	x	x	x	x
北島町	-	-	-	-	-	-	-	-	-	-	-	-	-	-	-	-
藍住町	7	257	7	203	1	5	3	41	1	27	-	-	2	130	-	-
板野町	8	281	8	246	-	-	1	14	2	43	5	189	-	-	-	-
上板町	33	1,388	32	1,021	2	14	8	109	8	194	7	260	6	344	1	100
吉野町	14	568	14	402	1	7	4	59	3	60	4	143	2	133	-	-
土成町	19	769	17	479	1	8	7	93	3	62	3	111	3	205	-	-
市場町	14	830	12	437	2	10	3	43	1	24	3	118	2	142	1	100
阿波町	3	119	3	102	-	-	-	-	1	20	1	32	1	50	-	-
脇町	5	187	5	135	-	-	2	27	2	48	-	-	1	60	-	-
美馬町	8	62	8	49	7	31	1	18	-	-	-	-	-	-	-	-
半田町	-	-	-	-	-	-	-	-	-	-	-	-	-	-	-	-
貞光町	-	-	-	-	-	-	-	-	-	-	-	-	-	-	-	-
一宇村	-	-	-	-	-	-	-	-	-	-	-	-	-	-	-	-
穴吹町	-	-	-	-	-	-	-	-	-	-	-	-	-	-	-	-
木屋平村	-	-	-	-	-	-	-	-	-	-	-	-	-	-	-	-
三野町	6	132	6	120	1	9	2	27	1	24	2	60	-	-	-	-
三好町	6	148	6	111	3	21	-	-	1	23	2	67	-	-	-	-
池田町	1	x	1	x	x	x	x	x	x	x	x	x	x	x	x	x
山城町	-	-	-	-	-	-	-	-	-	-	-	-	-	-	-	-
井川町	-	-	-	-	-	-	-	-	-	-	-	-	-	-	-	-
三加茂町	2	x	2	x	x	x	x	x	x	x	x	x	x	x	x	x
東祖谷山村	-	-	-	-	-	-	-	-	-	-	-	-	-	-	-	-
西祖谷山村	-	-	-	-	-	-	-	-	-	-	-	-	-	-	-	-

資料 農林水産省「2005年農林業センサス」

57 豚飼養農家数及び頭数（販売農家）（平成17年）

（単位：戸，頭）

市町村	飼養実農家数	飼養頭数	子取り用めす豚の飼養頭数		肥育中の豚の飼養頭数規模別									
					計		19頭以下		20～99頭		100～499頭		500頭以上	
			農家数	頭数	農家数	頭数	農家数	頭数	農家数	頭数	農家数	頭数	農家数	頭数
平成17年	33	12,694	29	1,521	30	11,173	2	28	5	335	12	2,560	11	8,250
徳島市	2	x	2	x	2	x	x	x	x	x	x	x	x	x
鳴門市	-	-	-	-	-	-	-	-	-	-	-	-	-	-
小松島市	-	-	-	-	-	-	-	-	-	-	-	-	-	-
阿南市	-	-	-	-	-	-	-	-	-	-	-	-	-	-
吉野川市	2	x	2	x	2	x	x	x	x	x	x	x	x	x
勝浦町	-	-	-	-	-	-	-	-	-	-	-	-	-	-
上勝町	4	1,920	4	320	4	1,600	-	-	-	-	2	500	2	1,100
佐那河内村	1	x	1	x	1	x	x	x	x	x	x	x	x	x
石井町	2	x	2	x	2	x	x	x	x	x	x	x	x	x
神山町	2	x	1	x	2	x	x	x	x	x	x	x	x	x
那賀川町	-	-	-	-	-	-	-	-	-	-	-	-	-	-
羽ノ浦町	-	-	-	-	-	-	-	-	-	-	-	-	-	-
鷺敷町	-	-	-	-	-	-	-	-	-	-	-	-	-	-
相生町	-	-	-	-	-	-	-	-	-	-	-	-	-	-
上那賀町	-	-	-	-	-	-	-	-	-	-	-	-	-	-
木沢村	-	-	-	-	-	-	-	-	-	-	-	-	-	-
木頭村	-	-	-	-	-	-	-	-	-	-	-	-	-	-
由岐町	-	-	-	-	-	-	-	-	-	-	-	-	-	-
日和佐町	1	x	-	-	1	x	x	x	x	x	x	x	x	x
牟岐町	-	-	-	-	-	-	-	-	-	-	-	-	-	-
海南町	-	-	-	-	-	-	-	-	-	-	-	-	-	-
海部町	-	-	-	-	-	-	-	-	-	-	-	-	-	-
穴喰町	-	-	-	-	-	-	-	-	-	-	-	-	-	-
松茂町	-	-	-	-	-	-	-	-	-	-	-	-	-	-
北島町	-	-	-	-	-	-	-	-	-	-	-	-	-	-
藍住町	-	-	-	-	-	-	-	-	-	-	-	-	-	-
板野町	-	-	-	-	-	-	-	-	-	-	-	-	-	-
上板町	2	x	2	x	2	x	x	x	x	x	x	x	x	x
吉野町	-	-	-	-	-	-	-	-	-	-	-	-	-	-
土成町	3	x	2	x	3	850	-	-	-	-	2	350	1	500
市場町	5	676	5	156	4	520	-	-	2	140	2	380	-	-
阿波町	3	1,940	2	x	2	x	x	x	x	x	x	x	x	x
脇町	1	x	1	x	-	-	-	-	-	-	-	-	-	-
美馬町	-	-	-	-	-	-	-	-	-	-	-	-	-	-
半田町	-	-	-	-	-	-	-	-	-	-	-	-	-	-
貞光町	-	-	-	-	-	-	-	-	-	-	-	-	-	-
一宇村	-	-	-	-	-	-	-	-	-	-	-	-	-	-
穴吹町	1	x	1	x	1	x	x	x	x	x	x	x	x	x
木屋平村	-	-	-	-	-	-	-	-	-	-	-	-	-	-
三野町	-	-	-	-	-	-	-	-	-	-	-	-	-	-
三好町	-	-	-	-	-	-	-	-	-	-	-	-	-	-
池田町	3	3,340	3	290	3	3,050	-	-	-	-	-	-	3	3,050
山城町	-	-	-	-	-	-	-	-	-	-	-	-	-	-
井川町	-	-	-	-	-	-	-	-	-	-	-	-	-	-
三加茂町	1	x	1	x	1	x	x	x	x	x	x	x	x	x
東祖谷山村	-	-	-	-	-	-	-	-	-	-	-	-	-	-
西祖谷山村	-	-	-	-	-	-	-	-	-	-	-	-	-	-

資料 農林水産省「2005年農林業センサス」

58 畜産物産出額（平成15～19年）

（単位：億円）

年次	総数	肉用牛	乳用牛		豚	鶏	鶏卵		その他
			生乳						
平成15年	289	59	51	46	26	153	18	1	
16	298	66	50	44	32	149	19	1	
17	299	66	49	43	31	152	19	1	
18	292	64	47	42	30	150	18	1	
19	277	62	46	41	32	137	17	1	

資料 中国四国農政局徳島農政事務所

59 肉畜種類別・出荷先別頭数（平成15～19年）

（単位：頭）

年次	豚	成 牛						子 牛		
		計	和 牛			乳 牛		和子牛	乳子牛	肥 育 おす子牛
			めす和牛	去勢和牛	おす和牛	乳用 めす牛	乳用肥育 おす牛			
平成15年	80,335	17,806	3,152	1,777	6	4,724	8,146	-	116	104
16	82,157	17,927	3,012	1,699	8	4,551	8,657	-	80	79
17	76,000	16,019	2,928	1,333	7	4,313	7,437	1	62	60
18	77,525	15,588	2,874	1,313	5	4,490	6,906	1	51	45
19	72,000	15,914	2,800	1,400	4	4,000	7,706	-	51	44
県内	68,354	6,829	1,129	350	4	2,385	2,959	-	26	26
県外	3,646	9,085	1,671	1,050	-	1,615	4,747	-	25	18
東京	-	165	156	9	-	-	-	-	-	-
大阪	-	2,010	76	185	-	548	1,201	-	-	-
兵庫	-	1,888	947	484	-	334	121	-	-	-
香川	3,591	3,886	398	271	-	595	2,622	-	24	17
高知	-	359	-	-	-	-	359	-	-	-
広島	-	442	1	-	-	43	398	-	1	1
その他	55	335	93	101	-	95	46	-	-	-

資料 中国四国農政局徳島農政事務所

60 生乳・牛乳

(1) 生乳生産量・流通量及び処理量（平成15～19年）

（単位：t）

年次	生乳生産量	生乳流通量		生乳処理量			
		移入量	移出量	計	飲用牛乳向け	乳製品向け	その他
平成15年	52,457	10,223	30,345	32,335	28,319	3,561	455
16	50,732	8,602	30,287	29,047	24,699	3,890	458
17	48,666	8,570	28,393	28,843	24,698	3,708	437
18	47,025	9,504	28,395	28,134	24,900	2,795	439
19	45,686	760	18,586	27,860	25,727	1,727	406

資料 中国四国農政局徳島農政事務所

(2) 牛乳生産量及び流通量（平成15～19年）

（単位：kl）

年次	飲用牛乳生産量			飲用牛乳流通量		乳飲料生産量
	計	牛乳生産量	加工乳生産量	移出量	移入量	
平成15年	17,857	17,836	471	-	8,117	11,696
16	24,233	16,162	8,071	-	10,023	387
17	23,788	15,863	7,925	-	9,941	1,941
18	23,918	17,977	5,941	-	9,246	1,779
19	24,460	19,610	4,850	-	9,062	1,078

資料 中国四国農政局徳島農政事務所

61 農業産出額及び生産農業所得（平成17～19年）

（単位：億円）

市町村	農業 産出額	耕種									
		計	米	麦類	雑穀・ 豆類	いも類	野菜	果実	花き	工芸農 作物	種 苗・ 苗木類・ その他
平成17年	1,094	794	151	0	2	72	392	102	49	13	13
18	1,052	759	138	0	2	79	376	100	41	10	14
19	1,025	747	135	0	1	87	367	96	40	9	11

市町村	畜産									加工農 産物	生産農 業所得
	計	肉用牛	乳用牛	生乳	豚	鶏	鶏卵	ブロイラー	その他 畜産物		
平成17年	299	66	49	43	31	152	19	96	1	1	385
18	292	64	47	42	30	150	18	95	1	2	366
19	277	62	46	41	32	137	17	95	1	2	336

資料 中国四国農政局徳島農政事務所

62 農 業 經 営

(1) 個別経営・販売農家1戸当たり経営収支の総括

(単位：千円)

区 分	農 業				農 業 生 産 関 連 事 業		
	粗収益	販売・受取	経営費 ②	所得 ③=①-②	収入 ④	支出 ⑤	所得 ⑥=④-⑤
	①						
平成18年	3,613	3,546	2,596	1,017	-	-	-
19	3,719	3,652	2,724	995	-	-	-

区 分	農 外			年金等の収入 ⑩	総所得 ⑪=③+⑥+⑨+⑩	租税公課諸負担 (農業以外の経営) ⑫	可処分所得 ⑬=⑪-⑫
	収入	支出	所得				
	⑦	⑧	⑨=⑦-⑧				
平成18年	1,754	19	1,735	2,476	5,228	705	4,523
19	1,610	25	1,585	1,663	4,243	688	3,555

資料 中国四国農政局徳島農政事務所

(2) 個別経営・販売農家1戸当たり経営分析指標

区 分	農業依存度	農業所得率	付加価値額	付加価値率	農業固定資産 資産装備率	農機具資産 比率	農業固定資産 産回転率
	(%)	(%)	(千円)	(%)	(円)	(%)	(回)
平成18年	37.0	28.1	1,219	33.7	2,945	31.0	0.7
19	38.6	26.8	1,191	32.0	2,802	27.5	0.7

区 分	収益性 (所得)					生産性 (付加価値額)	
	農業所得				総所得	自営農業労働 1時間当たり	農業固定資産 千円当たり
	農業経営関与者 一人当たり	農業専従者 一人当たり	家族農業労働 1時間当たり	農業固定資産 千円当たり			
(千円)	(千円)	(円)	(円)	(千円)	(円)	(円)	
平成18年	496	2,119	622	185	2,550	652	221
19	493	1,990	604	192	2,100	646	230

資料 中国四国農政局徳島農政事務所

(3) 個別経営・販売農家1戸当たり農業粗収益

(単位：千円)

区分	農業											
	計	作物収入										
		小計	稲作	麦類	豆類	いも類	露地野菜	施設野菜	果樹	工芸農作物	露地花き	施設花き
平成18年	3,613	2,932	537	7	0	146	822	467	503	61	155	227
19	3,719	2,788	546	1	0	141	750	304	629	54	104	256

区分	粗収益											
	その他作物等	小計	畜産収入							受託収入	農業雑収入	制度受取金等
			養鶏		養豚	酪農		肥育牛	その他畜産等			
			ブロイラー	鶏卵 (廃鶏含む)		生乳	乳業					
平成18年	7	628	285	41	65	126	26	83	2	15	38	35
19	3	843	384	83	69	195	48	60	4	14	74	71

資料 中国四国農政局徳島農政事務所

(4) 個別経営・販売農家1戸当たり経営の概況

(単位：人, h, a)

区分	月平均農業経営関与者数	農業経営関与者の就業状態別人員 (年末)							家族農業就業者			自営農業労働時間
		計	自営農業	農業生産関連事業	自営兼業	臨時的賃労働	恒常的勤務	非就業者	計	農業専従者数	農業準従者数	
平成18年	2.05	2.06	1.05	-	-	0.08	0.24	0.69	1.10	0.48	0.62	1,870
19	2.02	2.03	1.02	-	-	0.08	0.25	0.68	1.05	0.50	0.55	1,845

区分	経営耕地面積						
	家族 (ゆい・手 間替受け含 む)	計	借入地	田	畑		牧草地
					普通畑	樹園地	
平成18年	1,635	111	14	66	21	23	1
19	1,646	112	13	64	23	24	1

資料 中国四国農政局徳島農政事務所

62 農 業 經 営 (続 き)

(5) 個別経営・販売農家1戸当たり農家の財産 (年始め)

(単位：千円)

区分	財 産 (経営)										
	資 産								流動資産	資産計	負債
	固定資産 (年始め)							牛馬 (肥育牛を除く)			
	小計	土地	建物	自動車	農機具	植物					
平成18年	10,184	5,022	2,608	145	1,096	1,243	70	20,316	30,500	318	
19	10,358	5,125	2,513	155	1,170	1,295	100	19,419	29,777	446	

区分	財 産 (農業)										
	資 産								流動資産	資産計	負債
	固定資産 (年始め)							牛馬 (肥育牛を除く)			
	小計	土地	建物	自動車	農機具	植物					
平成18年	3,608	3,643	2,413	143	1,096	1,243	70	20,295	28,903	315	
19	8,755	3,801	2,237	153	1,169	1,295	100	19,378	28,133	444	

資料 中国四国農政局徳島農政事務所

(6) 個別経営・販売農家1戸当たり農業経営費

(単位：千円)

区分	農 業 經 営 費											
	合計	雇用 労賃	種苗・ 苗木	動物	肥料	飼料	農業 薬剤	諸材料	光熱 動力	農 用 自動車	農機具	減価償却
平成18年	2,596	173	129	101	184	351	130	64	257	77	357	273
19	2,724	164	115	142	183	499	142	60	272	67	286	201

区分	農 業 經 営 費											
	農用 建物	減価 償却	賃借料	作 業 委託料	土地改 良・水 利費	支 払 小作料	物件税及 び公課諸 負担	負債 利子	企 画 管理費	包装荷 造・運搬 等料金	農 業 雑支出	制度積 立金等
平成18年	245	176	76	21	42	25	117	4	30	182	31	23
19	249	170	77	22	39	24	112	8	31	192	40	33

資料 中国四国農政局徳島農政事務所

63 徳島市中央卸売市場の野菜の卸売数量・価額及び価格 (平成15～19年)

(単位：t, 千円, 1kg当たり円)

年次・品目	計			徳島県産	
	数量	価額	価格	数量	価格
平成15年	67,691	11,944,789	176
16	63,649	12,225,931	192
17	58,749	11,062,901	188	27,480	211
18	57,351	11,853,714	207	29,092	225
19	57,609	11,008,204	191	29,447	210
だいこん	5,871	423,977	72	3,401	57
かぶ	282	24,913	88	271	85
にんじん	8,721	824,040	94	4,245	99
ごぼう	574	106,571	186	147	218
たけのこ	94	24,822	265	88	250
れんこん	218	109,795	505	215	503
はくさい	3,843	235,399	61	1,868	42
こまつな	337	87,125	258	337	258
その他の野菜類	228	53,209	233	222	214
ちんげんさい	164	46,606	284	158	279
キャベツ	6,605	501,832	76	3,087	54
ほうれんそう	820	304,662	372	775	344
ねぎ	942	433,124	460	556	566
ふうぎ	70	18,668	267	57	261
うど	9	4,997	531	0	409
みづな	79	61,558	784	71	722
しゅんぎく	97	33,357	343	97	342
にら	128	67,465	525	25	403
セルリー	50	13,558	273	10	223
アスパラガス	155	137,843	888	0	957
カリフラワー	106	16,873	159	102	155
ブロッコリー	603	163,385	271	383	245
レタス	2,003	359,356	179	862	155
パセリ	33	38,525	1,171	15	667
きゅうり	2,618	647,804	247	2,370	243
かぼち	1,700	238,831	140	408	122
なす	2,438	589,342	242	1,926	234
トマト	1,978	618,227	313	1,544	301
ミニトマト	427	263,335	616	341	610
ピーマン	438	181,766	415	121	341
ししとう	34	44,768	1,303	11	586
スイートコーン	307	53,527	175	161	162
さやいんげん	128	83,247	649	88	447
さやえんどう	64	61,079	960	41	1,008
実えんどう	123	50,332	409	98	317
そらまめ	67	16,842	252	48	158
えだまめ	130	64,211	496	118	509
かんだし	2,081	593,354	285	2,072	285
ばれいしょ	3,436	319,915	93	217	82
さといも	221	64,262	291	87	208
やまのいも	512	137,274	268	2	136
たまねぎ	5,022	374,363	75	1,094	60
にんにく	91	32,421	358	24	284
しょうが	274	156,718	573	130	585
生しいたけ	950	951,169	1,002	918	1,023
なめこ	16	8,327	532	5	594
えのきたけ	593	201,402	340	-	-
しめじ	635	334,214	526	0	293
その他の野菜	1,296	829,819	640	629	444

64 獣医師数 (平成10～20年)

(単位：人)

区 分	平成10	12	14	16	18	20
獣 医 師 数	284	308	259	312	270	274

注 隔年調査である。

資料 県畜産課

6 林 業

65 市町村・森林管理形態別面積（平成18～20年度）

（単位：ha）

市町村	総数	国 有 林				民 有 林										計画 対象 外 民 有 林
		計	国有林	官行 造林	他省 庁	計	地域森林計画対象民有林								計	
							県有林	県行 造林	市町村 有 林	地方公 共団体	森林 総研	林業 公社	その他 私有林			
平成18年度	312,817	18,719	16,278	2,144	297	294,099	294,064	3,539	2,272	9,020	852	12,732	7,135	258,513	35	
19	312,777	18,750	16,278	2,143	329	294,027	293,992	3,539	2,272	8,988	946	13,378	7,596	257,274	35	
20	312,176	18,750	16,278	2,143	329	293,427	293,392	3,636	2,269	9,346	986	13,335	7,877	255,942	35	
徳 島 市	5,231	22	-	21	1	5,209	5,206	3	6	105	90	-	12	4,990	3	
鳴 門 市	7,526	6	-	-	6	7,521	7,518	1	86	115	30	-	-	7,286	3	
小 松 島 市	702	1	-	-	1	701	700	-	-	4	1	-	-	696	1	
阿 南 市	14,955	31	-	-	31	14,924	15,036	-	97	135	54	31	504	14,100	2	
吉 野 川 市	7,881	114	-	104	10	7,767	7,767	218	13	213	5	-	-	7,317	-	
阿 波 市	10,124	142	-	132	10	9,982	9,969	214	127	654	1	918	120	7,935	13	
美 馬 市	29,175	803	632	74	97	28,372	28,371	183	130	774	26	819	1,078	25,361	1	
三 好 市	62,850	9,474	9,016	423	35	53,376	53,373	1,411	458	1,731	28	2,391	1,488	45,865	3	
勝 浦 町	4,694	3	-	2	0	4,691	4,691	90	59	162	2	-	75	4,303	-	
上 勝 町	9,386	12	-	-	12	9,373	9,373	150	122	126	103	43	247	8,581	-	
佐那河内村	2,859	7	-	7	-	2,851	2,851	-	30	57	37	-	43	2,685	-	
石 井 町	276	3	-	-	3	273	273	21	-	10	1	-	-	242	-	
神 山 町	14,285	422	420	-	2	13,863	13,863	232	33	148	223	22	258	12,948	-	
那 賀 町	66,090	4,461	3,887	528	47	61,629	61,695	294	318	1,855	317	5,358	1,324	52,162	-	
牟 岐 町	4,905	19	-	-	19	4,886	4,910	52	-	329	9	429	322	3,744	-	
美 波 町	12,467	112	-	112	-	12,355	12,406	43	139	945	5	358	992	9,872	-	
海 陽 町	29,887	1,207	571	626	10	28,680	29,022	665	379	1,223	26	2,505	1,029	22,850	3	
松 茂 町	6	-	-	-	-	6	5	-	-	0	0	-	-	4	1	
北 島 町	-	-	-	-	-	-	-	-	-	-	-	-	-	-	-	
藍 住 町	-	-	-	-	-	-	-	-	-	-	-	-	-	-	-	
板 野 町	1,727	4	-	-	4	1,723	1,723	-	-	254	2	14	-	1,453	-	
上 板 町	1,271	1	-	-	1	1,270	1,268	-	-	194	1	66	-	1,007	2	
つるぎ町	16,285	1,779	1,752	-	27	14,506	14,505	57	204	246	13	12	306	13,667	1	
東みよし町	9,594	127	-	114	13	9,468	9,466	-	68	63	13	370	78	8,873	2	

資料 県林業振興課

66 市町村別民有林面積・蓄積及び成長量（平成18～20年度）

（単位：ha）

市町村	面積（ha）					蓄積			成長量（m ³ ）	
	計	針葉樹林	広葉樹林	竹林	無立木地	針葉樹林 （m ³ ）	広葉樹林 （m ³ ）	竹林 （束）	針葉樹林	広葉樹林
平成18年度	294,064	194,231	94,615	2,143	3,075	51,583,952	9,599,606	214,470	1,128,922	144,551
19	293,992	193,791	94,943	2,143	3,116	52,928,088	9,710,465	214,385	1,103,574	144,113
20	293,992	193,336	94,580	2,365	3,111	53,753,436	9,713,093	236,521	1,075,696	142,959
徳島市	5,206	2,081	3,038	52	36	539,130	276,110	5,168	7,851	4,008
鳴門市	7,518	3,185	4,218	6	108	550,382	273,062	636	8,513	6,189
小松島市	700	219	421	58	3	48,070	35,126	5,782	614	419
阿南市	15,036	7,800	6,193	828	100	2,166,156	506,539	82,808	42,230	2,305
吉野川市	7,767	5,393	2,236	57	81	1,336,878	228,615	5,688	18,619	5,120
阿波市	9,969	4,913	4,982	26	48	631,989	337,647	2,611	21,631	8,093
美馬市	28,371	16,851	10,564	455	500	4,228,928	1,241,023	45,509	77,303	20,916
三好市	53,373	33,755	18,644	366	608	8,696,935	2,185,000	36,621	180,246	32,643
勝浦町	4,691	3,563	1,077	8	44	887,038	85,189	772	19,559	1,446
上勝町	9,373	7,778	1,511	9	75	2,330,000	134,050	927	45,952	2,370
佐那河内村	2,851	1,013	1,796	6	36	286,564	196,498	641	6,068	2,613
石井町	273	98	174	1	1	21,830	13,836	90	227	304
神山町	13,863	10,806	2,801	99	157	3,407,758	271,368	9,915	62,018	4,343
那賀町	61,695	47,481	13,109	79	960	15,498,637	1,770,695	7,925	325,608	23,200
牟岐町	4,910	3,042	1,803	14	27	763,073	134,822	1,359	17,860	1,582
美波町	12,406	6,924	5,319	60	51	1,765,074	409,451	5,966	39,225	3,955
海陽町	29,022	21,769	6,721	22	164	6,457,279	567,845	2,212	128,893	4,435
松茂町	5	5	0	-	-	825	3	-	10	-
北島町	-	-	-	-	-	-	-	-	-	-
藍住町	-	-	-	-	-	-	-	-	-	-
板野町	1,723	831	863	2	28	129,922	46,456	158	2,210	1,173
上板町	1,268	429	828	6	6	55,445	44,032	595	1,561	1,536
つるぎ町	14,505	9,497	4,878	72	57	2,693,198	596,724	7,219	44,837	11,070
東みよし町	9,466	5,903	3,403	139	20	1,258,325	359,002	13,919	24,661	5,239

注 竹は1年で成長するため、成長量から削除した。蓄積量の1/3が成長量である。

資料 県林業振興課

67 林野副産物及び竹材・木炭の生産量 (平成16～20年)

年次	しいたけ(t)		ひらたけ(t)	ぜんまい(t)	薬草類(kg)		うるし(kg)	しきみ(千本)	竹材(千束)	木炭(t)	
	生しいたけ	乾しいたけ			おうれん	きはだ				白炭	黒炭
平成16年	5,525.5	5.6	20.8	19.1	0.0	0.0	5.0	265.3	38.8	11.2	45.8
17	5,600.0	5.0	11.2	18.8	0.0	0.0	0.0	171.0	6.9	5.5	39.3
18	6,015.4	5.0	15.6	19.1	0.0	0.0	0.0	322.8	6.0	0.0	35.7
19	6,630.0	2.5	15.4	14.9	0.0	0.0	0.0	326.0	6.0	0.0	48.3
20	7,573.6	6.1	5.7	4.3	0.0	0.1	0.0	745.9	6.0	0.0	45.7

資料 県林業振興課

68 木材流通状況 (平成16～20年度)

(1) 外材

(単位: m³)

年度	供給量	輸移入			消費量	消費	
		輸入量	移入量	年度当初在庫量		県内消費量	移出量
平成16年度	524,288	365,617	97,019	61,652	474,235	439,084	35,151
17	503,204	340,818	112,333	50,053	448,302	406,696	41,606
18	470,350	325,190	90,258	54,902	410,724	357,533	53,191
19	331,839	175,649	96,564	59,626	292,607	274,103	18,504
20	261,991	124,818	97,941	39,232	225,144	209,200	15,944
米材	1,435,065	62,863	63,652	16,550	121,362	111,000	10,362
南洋材	22,892	6,201	8,759	7,932	17,426	16,000	1,426
北洋材	88,867	55,754	18,363	14,750	79,189	76,200	2,989
その他	7,167	0	7,167	0	7,167	6,000	1,167

(2) 国産材

年度	供給量	県内生産量	県内生産			移入量	年度当初在庫量	消費量	消費	
			国有林	県有林	私有林				県内消費量	移出量
平成16年度	312,460	174,265	8,702	2,384	163,179	109,123	29,072	275,107	261,195	13,912
17	341,375	177,691	9,653	3,364	164,674	126,331	37,353	306,514	286,114	20,400
18	351,545	189,581	9,249	5,764	174,568	127,103	34,861	336,962	316,320	20,642
19	351,900	213,827	5,679	4,249	203,899	123,490	14,583	325,281	305,226	20,055
20	353,702	219,083	5,436	2,762	210,885	108,000	26,619	327,980	309,980	18,000

資料 県林業振興課

69 素材入荷量 (平成15～19年)

(単位: 1,000m³)

年次	総数	国産材			外材			
		計	針葉樹	広葉樹	計	米材	南洋材	その他
平成15年	481	205	205	0	276	216	2	58
16	489	212	212	0	277	194	1	82
17	459	211	211	0	248	173	1	74
18	438	204	204	0	234	165	2	67
19	356	182	x	x	174	138	x	x

資料 中国四国農政局徳島農政事務所

70 用途別製材品出荷量 (平成15～19年)

(単位: 1,000m³)

年次	総数	建築用材				土木建設用材	木箱・仕組板・こん包用材	家具・建具用材	その他
		計	板類	ひき割類	ひき角類				
平成15年	311	296	90	142	64	2	7	0	6
16	305	292	93	140	59	3	5	0	5
17	281	275	98	127	50	3	3	0	0
18	282	277	99	130	48	2	2	0	1
19	234	229	88	103	38	3	x	x	x

資料 中国四国農政局徳島農政事務所

71 民有林森林資源 (平成16~20年)

(単位: ha, 1,000m³, 千束)

区 分	総 数			制 限 林			普 通 林				
	面 積	材 積	成 長 量	面 積	材 積	成 長 量	面 積	材 積	成 長 量		
平成16年	294,042	59,201	1,338	95,036	19,469	471	199,006	39,732	867		
17	294,058	60,043	1,311	94,472	18,546	462	199,586	41,714	849		
18	294,064	61,184	1,273	96,261	19,408	458	197,803	41,990	815		
19	293,993	62,853	1,248	96,231	19,675	449	197,762	43,178	799		
20	293,410	63,705	1,218	98,845	21,233	457	194,565	42,472	761		
立	計	針葉樹	193,341	53,755	1,075	65,914	17,812	406	127,427	35,943	669
		広葉樹	94,653	9,714	142	31,534	3,392	50	63,119	6,322	92
		小計	287,994	63,469	1,217	97,448	21,204	456	190,546	42,265	761
木	人工林	針葉樹	182,095	51,282	1,055	63,107	17,226	401	118,988	34,056	654
		広葉樹	3,010	284	4	755	60	1	2,255	224	3
		小計	185,105	51,566	1,059	63,862	17,286	402	121,243	34,280	657
地	天然林	針葉樹	11,246	2,473	20	2,807	586	5	8,439	1,887	15
		広葉樹	91,643	9,430	138	30,779	3,332	49	60,864	6,098	89
		小計	102,889	11,903	158	33,586	3,918	54	69,303	7,985	104
竹 林			2,365	236	-	291	29	-	2,075	207	-
無	計		3,050	-	-	1,107	-	-	1,943	-	-
立	伐採跡地		614	-	-	233	-	-	380	-	-
木	未立木地		1,935	-	-	455	-	-	1,480	-	-
地	更新困難地		502	-	-	419	-	-	83	-	-

資料 県林業振興課

72 山行苗木生産量 (平成16~20年度)

(単位: 千本)

年 度	総 数	す ぎ	ひ の き	あ か ま つ	く ろ ま つ	く ん ぎ
平成16年度	549	246	286	0	2	15
17	544	212	325	0	3	4
18	462	200	255	0	0	7
19	352	160	190	-	0	2
20	288	146	139	-	0	3

資料 県林業振興課

73 林産物・素材生産量 (平成15~19年度)

(1) 用途別生産量

(単位: 1,000m³)

年 次	計	製材用	合板用	木材チップ用
平成15年	167	142	0	0
16	170	145	0	0
17	176	140	14	14
18	186	136	27	27
19	195	123	48	24

資料 中国四国農政局徳島農政事務所

(2) 主要樹種別生産量

(単位: 1,000m³)

年 次	合 計	針 葉 樹					広 葉 樹
		計	あかまつ・くろまつ	すぎ	ひのき	左記以外の針葉樹	
平成15年	167	156	6	129	19	2	11
16	170	160	13	128	18	1	10
17	176	168	5	153	10	0	8
18	186	167	2	151	14	0	19
19	195	176	2	160	13	1	19

資料 中国四国農政局徳島農政事務所

74 保安林箇所数及び面積 (平成16～20年度)

(単位：ha)

年 度	総 数				水源かん養保安林		土砂流出防備保安林				土砂崩壊防備保安林			
	箇 所		面 積		箇所	面積	箇 所		面 積		箇所	面積		
平成16年度	(179)	4,677	(8,053)	109,726	862	93,670	(3)	3,411	(16)	13,600	(1)	125	(3)	180
17	(180)	4,731	(8,053)	110,360	878	94,270	(3)	3,433	(16)	13,635	(1)	125	(3)	180
18	(180)	4,760	(8,053)	111,113	891	94,995	(3)	3,449	(16)	13,665	(1)	125	(3)	180
19	(180)	4,798	(8,053)	111,302	896	95,070	(3)	3,481	(16)	13,740	(1)	125	(3)	180
20	(179)	4,859	(7,949)	112,538	914	96,212	(3)	3,526	(16)	13,827	(1)	125	(3)	180
国 有	(17)	45	(3,745)	18,355	39	17,978	(1)	6	(12)	377	(1)	-	(3)	-
民 有	(162)	4,814	(4,204)	94,183	875	78,234	(2)	3,520	(4)	13,450	-	125	-	180

年 度	飛砂防備保安林		防風保安林		水害防備保安林		潮害防備保安林	
	箇 所	面 積	箇 所	面 積	箇 所	面 積	箇 所	面 積
平成16年度	3	19	11	16	34	61	38	74
17	3	19	11	16	32	60	38	74
18	3	19	11	16	32	60	38	73
19	3	19	11	16	32	60	38	73
20	3	19	10	16	32	60	37	73
国 有	-	-	-	-	-	-	-	-
民 有	3	19	10	16	32	60	37	73

年 度	干害防備保安林			魚つき保安林		風致保安林		保 健 保 安 林		
	箇 所	面 積	箇 所	面積	箇所	面積	箇 所		面 積	
平成16年度	(10)	12 (408)	391	115 1,271	61	210	(165)	25 (7,626)	234	
17	(10)	12 (408)	391	113 1,271	61	210	(166)	25 (7,626)	234	
18	(10)	12 (408)	391	113 1,271	61	209	(166)	25 (7,626)	234	
19	(10)	13 (408)	431	113 1,271	61	209	(166)	25 (7,626)	234	
20	(10)	14 (408)	437	113 1,271	60	209	(165)	25 (7,522)	234	
国 有	-	-	-	-	-	-	(15)	- (3,730)	-	
民 有	(10)	14 (408)	437	113 1,271	60	209	(150)	25 (3,792)	234	

注 ()は、兼種・外数である。

資料 県森林整備課

75 林道新設数 (平成16～20年度)

(単位：m, 千円)

年度・林道	延 長	工 事 費
平成16年度	22,513	5,400,568
17	23,517	5,185,046
18	21,765	4,655,375
19	18,145	4,249,746
20	17,118	3,620,622
森 林 基 幹 道	9,288	2,228,253
森 林 管 理 道	6,710	1,223,709
森 林 施 業 道	186	36,000
農 ・ 免 林 道	131	50,000
県 単 林 道	589	42,260
そ の 他 の 林 道	214	40,400

資料 県森林整備課

76 狩猟登録者数 (平成18・19年度)

(単位:人)

種 別	計		県内者数		県外者数	
	平成18年度	平成19年度	平成18年度	平成19年度	平成18年度	平成19年度
計	2,595	2,506	2,385	2,327	210	179
網・わな猟免許(甲種)	758	752	732	730	26	22
第一種銃猟免許(乙種)	1,812	1,729	1,629	1,573	183	156
第二種銃猟免許(丙種)	25	25	24	24	1	1

注 第一種銃猟は、銃猟、第二種銃猟は空気銃猟。

資料 県環境首都課

77 鳥獣類捕獲数 (平成18・19年)

(単位:羽,頭)

鳥 の 種 類	捕 獲 数		獣 の 種 類	捕 獲 数	
	平成18年	平成19年		平成18年	平成19年
計	6,149	5,033	計	4,665	4,992
カワウ	-	43	イノシシ	3,184	3,138
ゴイサギ	-	-	メスジカ	267	623
オスキジ	339	302	オスジカ	970	1,001
オスマドリ	298	156	タヌキ	59	93
ウズラ	7	-	キツネ	-	-
コジュケイ	69	71	アナグマ	5	-
コガモ	227	139	テング	-	1
マガモ	1,012	971	リンス	-	-
ヒドリガモ	99	122	オスイタチ	-	4
カルガモ	364	275	ノウサギ	165	104
バン	27	30	ノウイヌ	3	16
タシギ	35	8	ノネコ	-	-
ヤマシギ	6	5	アライグマ	-	-
キジバト	834	632	ハクビシン	12	12
カラス類	265	169	ヌートリ	-	-
スズメ類	237	163			
ヒヨク, ムクその他カモ類	2,330	1,947			

注1 狩猟による捕獲数である。

2 クマは、捕獲禁止のため、表から削除した。

資料 県環境首都課

78 森林組合数及び組合員数 (平成16~20年度)

区 分	平成16年度	平成17年度	平成18年度	平成19年度	平成20年度
組 合 数	16	16	13	11	11
組 合 員 数	33,110	33,055	33,031	32,335	30,811

資料 県林業振興課

7 水 産 業

79 漁業世帯数・世帯員数 (平成19年)

(単位：人)

区 分	世帯数	男女世帯員数							
		計	14歳以下	15歳以上					65歳以上
				小計	15～24歳	25～39歳	40～59歳	60歳以上	
平成19年									
全 国	151,050	512,000	50,630	461,380	43,520	71,630	152,040	194,190	154,620
太平洋南区	15,060	44,950	3,860	41,090	3,090	5,070	13,490	19,440	15,150
瀬戸内海区	22,540	68,540	5,530	63,010	4,660	10,750	19,110	28,480	21,840

区 分	男世帯員数							
	計	14歳以下	15歳以上					65歳以上
			小計	15～24歳	25～39歳	40～59歳	60歳以上	
平成19年								
全 国	263,010	25,560	237,440	22,880	38,600	79,180	96,780	76280
太平洋南区	23,170	1,910	21,260	1,390	2,860	6,950	10,070	8,050
瀬戸内海区	35,650	2,690	32,960	2,550	5,490	10,240	14,680	11,220

区 分	女世帯員数							
	計	14歳以下	15歳以上					65歳以上
			小計	15～24歳	25～39歳	40～59歳	60歳以上	
平成19年								
全 国	248,990	25,060	223,940	20,640	33,040	72,860	97,410	77800
太平洋南区	21,780	1,950	19,830	1,700	2,210	6,540	9,380	7,100
瀬戸内海区	32,890	2,850	30,050	2,110	5,260	8,870	13,810	10,620

資料 中国四国農政局徳島農政事務所

80 漁業就業者数 (平成19年)

(単位：人)

区 分	男							女
	計	小計	15～24歳	25～39歳	40～59歳	60歳以上	65歳以上	
平成19年								
全 国	204,330	171,130	4,550	19,690	64,830	82,050	64,010	33,210
太平洋南区	18,510	16,290	270	1,710	5,880	8,440	6,650	2,220
瀬戸内海区	30,470	25,110	550	3,090	8,500	12,970	9,770	5,360

資料 中国四国農政局徳島農政事務所

81 魚種・海區別漁獲量 (平成17~19年)

(単位:t)

魚種		総数	瀬戸内 海区	太平洋 南区	魚種	総数	瀬戸内 海区	太平洋 南区
平成17年		17,234	10,854	6,380	い さ き	111	57	54
18		14,943	9,547	5,396	さ わ ら 類	182	172	10
19		15,083	10,022	5,061	し い ら 類
(魚 類)					と び う お 類
まぐろ類	くろまぐろ	69	3	67	ぼ ら 類
	びんなが	1,370	-	1,370	す ず き 類	179	175	4
	めばち	412	0	412	い か な ご	84	84	-
	きはだ	221	-	221	あ ま だ い 類	45	6	39
	その他のまぐろ類	-	-	-	ふ ぐ 類	71	51	20
かじき類	まかじき	38	-	38	そ い と よ り だ い
	めかじき	38	-	38	の か さ ご ・ め ば る
	くろかじき類	60	-	60	か ま す 類
	その他のかじき類	0	-	0	ほ う ぼ う 類 (かながしら含む)
かつお類	かつお	61	0	60	類 そ の 他	2,375	1,702	673
	そうだかつお類	62	1	61	(貝 類)			
さ め 類		11	4	7	あ わ び 類	78	25	53
こ の し ろ		243	243	0	さ ざ え	29	21	8
いわし類	まいわし	235	125	109	は ま ぐ り 類
	うるめいわし	216	115	101	あ さ り 類	3	3	-
	かたくちいわし	897	809	88	そ の 他 の 貝 類
	しらす	2,175	2,114	62	と こ ぶ し
あじ類	まあじ	764	419	345	ば か が い
	むろあじ類	825	811	15	そ の 他	90	22	68
さ ば 類		628	583	45	(水産動物類)			
さ ん ま		9	-	9	え い せ え び	69	17	52
ぶり類	ぶり(50cm以下)	び くるまえび	7	7	-
	ぶり(50cm以上)	類 その他のえび類	533	532	1
	ひらまさ	か に が ざ み 類	33	33	0
	その他ぶり類	131	45	86	類 その他のかに類	3	2	1
ひ ら め		39	31	9	い こ う い か 類
かれい類	まこがれい	か す る め い か	77	5	72
	めいたがれい	類 その他のいか類	528	375	153
	その他かれい	160	157	3	た こ 類	127	121	6
に べ ・ ぐ ち 類		う に 類	103	12	90
え そ 類		な ま こ 類
い ぼ だ い 類		海 産 ほ 乳 類	-	-	-
あ な ご 類		31	30	1	い ず み え び
は も 類		し や こ
た ち う お 類		888	635	253	そ の 他 の 水 産 動 物 類	101	94	6
え い 類		(海 藻 類)			
たい類	まだい	280	256	24	わ か め 類
	ちだい・きだい	58	1	56	ひ じ き
	くろだい・へだい	76	73	2	て ん ぐ さ 類
					そ の 他 の 海 藻 類	260	52	208

注 単位未満を四捨五入したため、計と内訳は一致しない場合がある。

資料 中国四国農政局徳島農政事務所

82 魚種別生産額（属人）（平成15～19年）

（単位：百万円）

漁業種類				総額	太平洋南区	瀬戸内海区
平成	15年			18,054	3,468	14,586
	16			14,690	3,785	10,905
	17			13,950	3,739	10,211
	18			14,847	3,782	11,066
	19			14,783	3,756	11,027
海面漁業計				9,117	3,668	5,448
まぐろ類				1,430	1,427	3
かじき類				84	84	-
かつお類				41	41	0
いわし類				1,578	92	1,486
あじ類				381	109	272
さば類				141	9	132
ぶり類				91	54	36
ひらめ類				77	16	61
かれい類				135	3	133
たいお				517	130	387
たいさ				368	56	312
いさら類				88	41	48
さわら類				200	7	193
すずき類				92	4	88
あまだい類				118	102	17
ふぐ類				132	22	109
えび類				656	227	430
かに類				33	1	31
貝類				699	495	205
いか類				311	153	158
たこ類				113	5	107
うなぎ類				63	47	15
なまこ類				…	…	…
その他の水産動物類				43	2	41
海藻類				172	161	11
海面養殖業計				5,666	88	5,579
ぶり類				3,069	31	3,038
まだい類				62	8	54
わかめ類				388	-	388
のり類				1,318	-	1,318
種苗				x	x	648

注 主要項目のみを掲載したこと、また単位未満を四捨五入したため計と内訳は一致しないことがある。

資料 中国四国農政局徳島農政事務所

83 海面養殖業魚種別収獲量 (平成19年)

(単位：t)

区 分	合 計	計	魚 類				貝 類
			計	ぶ り 類		まだい	かき類
				ぶり	かんぱち		殻付き
平成19年	16,733	x	4,257	3,809	448	77	113
太平洋南区	54	x	40	25	15	10	-
瀬戸内海区	16,679	x	4,218	3,784	433	67	113
紀伊水道	7,374	x	63	63	-	5	-
播磨灘	9,305	x	4,155	3,722	433	62	113

区 分	海 藻 類						
	計	こんぶ類	わかめ類	計	の り 類		
					板のり くろのり	ばらのり	生のり類
平成19年	12,236	11	5,970	6,256	6,189	66	1
太平洋南区	-	-	-	-	-	-	-
瀬戸内海区	12,236	11	5,970	6,256	6,189	66	1
紀伊水道	7,280	-	1,217	6,063	5,996	66	1
播磨灘	4,957	11	4,753	193	193	-	-

注 種苗養殖を除く。

資料 中国四国農政局徳島農政事務所

84 内水面漁業漁獲量 (平成15～19年)

(単位：t)

年次・魚種	漁獲量 (主要河川・湖沼)	
	全 国	徳 島
平成15年	59,951	767
16	60,113	558
17	54,064	445
18	41,701	83
19	39,137	83
魚 類	25,103	53
さけ・ます類	14,892	1
あゆ	3,375	16
こい	528	0
ふな	1,006	19
うぐい・おいかわ	692	1
うなぎ	289	4
はぜ類	383	0
その他の	3,938	12
貝 類	12,429	29
しじみ	10,942	26
その他	1,488	3
その他の水産動物類	1,604	1
えび類	976	0
その他	628	1

注 調査対象河川は吉野川 (旧吉野川, 今切川, 川田川, 鮎喰川, 園瀬川を含む), 勝浦川, 海部川の3河川。

資料 中国四国農政局徳島農政事務所

85 内水面養殖業収獲量 (平成15～19年)

(単位：t)

年 次	収 獲 量				
	計	ます類養殖		あゆ養殖	うなぎ養殖
		にじます	その他のます類		
平成15年	2,361	9	109	1,689	555
16	2,179	11	92	1,488	589
17	1,433	6	87	899	441
18	1,387	5	68	827	488
19	1,234	x	x	763	416

資料 中国四国農政局徳島農政事務所

86 市町村別内水面養殖業経営体数 (平成5・10・15年)

市 町 村	平成5年	平成10年	平成15年	増 減 数 (平成15年－平成10年)	
				△	は 減
総 数	209	174	217		43
徳島市	28	25	108		83
鳴門市	6	4	6		2
小松島市	6	5	4		△ 1
阿南市	38	29	19		△ 10
上浦町	5	3	3		0
佐那河内町	11	10	9		△ 1
石井町	1	-	-		-
神山町	3	2	1		△ 1
那賀川町	3	4	3		△ 1
那羽浦町	33	21	17		△ 4
鷺敷町	8	6	5		△ 1
相賀町	-	-	-		-
上那賀町	2	2	2		0
木沢村	4	4	3		△ 1
木頭村	2	2	1		△ 1
由岐町	2	4	2		△ 2
日和佐町	-	1	1		0
日牟岐町	5	4	3		△ 1
海部町	-	-	-		-
海部町	6	7	3		△ 4
海部町	-	-	-		-
海部町	1	1	-		-
松茂島町	3	2	5		3
北藍住町	1	1	1		0
板上野町	2	1	1		0
上板野町	3	2	-		△ 2
吉野町	7	5	3		△ 2
土成町	-	-	-		-
土成町	-	-	-		-
市成場町	5	7	8		1
阿波島町	-	-	-		-
阿波島町	4	3	1		△ 2
川島町	-	-	-		-
山川町	2	3	1		△ 2
美郷村	1	-	-		-
美郷町	-	-	-		-
美馬町	-	-	-		-
美半町	-	-	-		-
貞光町	-	-	-		-
一穴村	2	1	1		0
吹平村	-	-	-		-
木屋平村	2	2	2		0
三好町	4	4	2		△ 2
三好町	2	-	-		-
池田町	-	2	1		△ 1
山城町	3	3	-		△ 3
井川町	-	2	-		△ 2
三加茂町	2	1	-		△ 1
東祖谷山村	1	1	1		0
西祖谷山村	1	-	-		-

資料 中国四国農政局徳島農政事務所

87 水産加工品生産量 (平成15～19年)

(単位：t)

年次	ねり製品			冷凍食品			素干し品	塩干品			煮干し品	
	合計	かまぼこ類	魚肉ハム・ソーセージ	合計	魚介類	水産物調理食品		いわし	あじ	さんま		
平成15年	1,894	1,894	-	3,742	2,176	1,566	8	447	92	65	218	1,915
16	2,781	2,781	-	3,689	2,115	1,574	14	472	144	49	215	1,343
17	2,693	2,693	-	3,651	2,032	1,619	10	524	201	48	215	611
18	2,244	2,244	-	3,089	1,579	1,510	13	376	131	86	117	604
19	1,898	1,898	-	2,811	1,813	998	4	368	147	77	99	447

区分	煮干し品			塩蔵品	節製品		その他の食用加工品					
	いわし	しらす干し	いかなご・うなぎ		けずり節	塩辛類	調味加工品				その他	
							計	水産物つくだ煮類	乾燥・焙焼・揚げ加工品			
平成15年	167	1,711	33	x	x	x	493	17	476	x	x	x
16	158	935	243	x	x	x	359	13	346	x	51	x
17	113	494	0	x	x	x	319	3	316	x	42	x
18	23	453	x	0	19	10	126	4	122	x	41	x
19	25	446	x	x	x	68	113	x	108	x	14	x

区分	焼・味付のり (1,000枚)	生鮮冷凍水産物								
		かつお類	いわし類	まあじ・むろあじ類	さば類	さんま	いかなご・うなぎ	いか類	その他水産動物類	
平成15年	74,620	3,658	15	1,537	221	470	36	145	115	1,119
16	39,287	2,870	12	1,477	147	345	41	24	115	709
17	39,823	3,016	12	1,109	79	596	41	235	312	632
18	39,823	1,940	x	705	116	391	31	x	386	165
19	36,000	1,978	x	972	223	193	-	x	150	316

資料 中国四国農政局徳島農政事務所

88 漁業協同組合別組合員数及び漁船数（動力）（平成18～20年）

組合名	組 合 員		漁 船					
	正組合員	准組合員	隻 数	5トン未満	5トン以上	総トン数	総馬力数	
平成18年	14,686	1,422	6,400	5,763	637	14,803.98	282,641.0	
19	14,360	1,373	6,433	5,799	634	16,103.80	299,578.0	
20	14,114	1,379	6,230	5,610	620	15,020.72	301,716.0	
北北堂室鳴新里長川徳渭徳小和今中福中大橋樁阿伊阿志東西木日牟浅輛宍大徳徳今吉三吉麻吉吉上那那那海鮎園美勝小徳官そ	灘泊浦佐町門浦原内市東己島津島村林潟町泊南島利部岐岐岐岐東町川浦喰津町一吉中央流川部中央野川第村頭上流中川野川第村淡水	114 109 79 27 122 42 90 75 119 139 45 20 113 48 38 39 36 26 92 190 80 51 27 93 60 69 45 56 88 168 123 56 127 180 72 27 86 27 60 831 860 2,119 1,548 261 578 431 390 360 741 250 236 468 355 203 33 930 48 - - -	17 0 18 0 21 0 6 18 48 4 3 39 53 45 5 21 2 16 19 13 3 17 16 31 59 28 48 20 26 44 6 14 -	212 237 144 48 246 71 187 209 242 140 141 33 120 391 183 59 79 69 30 134 250 80 69 27 95 56 121 76 117 142 199 254 128 156 192 58 23 96 37 26 5 -	157 211 141 48 233 71 183 194 239 88 140 33 87 280 170 55 77 57 26 106 183 49 69 25 93 53 106 64 111 121 182 251 123 127 178 58 -	55 26 3 -	785.76 472.41 225.93 63.63 348.13 124.69 331.49 490.64 356.66 722.55 196.13 55.76 460.96 1,608.90 371.26 135.67 147.84 210.18 88.52 529.91 1,271.54 471.90 142.10 54.87 148.27 87.14 297.51 183.72 212.27 399.90 365.91 429.67 192.95 493.87 834.06 53.28 23.34 111.30 37.06 27.63 1.51 0.00 0.40 60.56 0.00 18.17 29.18 0.00 0.00 0.00 0.00 7.50 0.00 0.00 0.00 7.47 0.00 40.57 0.00 5.44 212.34 1,072.27	10,897.0 9,253.0 7,554.0 1,986.0 12,320.0 2,993.0 10,346.0 9,469.0 11,181.0 6,628.0 5,650.0 1,285.0 5,033.0 19,842.0 6,159.0 2,130.0 3,136.0 3,648.0 1,372.0 7,629.0 20,405.0 5,548.0 3,479.0 735.0 4,442.0 2,779.0 6,336.0 4,813.0 5,409.0 8,130.0 8,780.0 11,546.0 4,214.0 8,813.0 9,706.0 2,741.0 837.0 4,430.0 1,591.0 1,063.0 150.0 0.0 30.0 2,315.0 0.0 825.0 1,257.0 0.0 0.0 0.0 0.0 0.0 0.0 385.0 0.0 0.0 315.0 0.0 1,386.0 0.0 265.0 6,098.0 34,382.0

資料 県水産課

8 鋳 工 業

89 鉱業

(1) 主要鉱山 (平成20年)

鉱山	主要鉱物	所在地 (事業所の位置する場所)
曾我部石灰石鉱山	石灰石	阿南市吉井町高尾
橘 鉱 山	〃	〃 橘町幸田40-8
檜野加茂鉱山	〃	〃 加茂町東だいが10-2
太 龍 鉱 山	〃	〃 加茂町黒河22-10
長 柱 鉱 山	けい石	勝浦郡勝浦町大字沼江字石原2-12
平石山 鉱 山	〃	〃 大字沼江字折宇1-1
旭 鉱 山	〃	徳島市飯谷町枇杷の久保13-4

資料 四国経済産業局

(2) 鉱産物生産実績・事業所数及び常用従業者数 (平成18～20年)

(単位：t, 人)

区分	鉱量	事業所	年末常用従業者数
平成18年	X	X	X
石灰石 19	X	X	X
20	X	X	X
平成18年	859,361	3	67
けい石 19	853,084	3	80
20	832,940	3	74

注 従業者数は、年末現在である。

資料 四国経済産業局

90 酒種類別製成量 (平成20年度)

(単位：kl)

年度	総数	清酒	合成清酒	連続式蒸留しょうちゅう	単式蒸留しょうちゅう	みりん	ビール	果実酒	甘味果実酒	ウイスキー	ブランデー	その他
平成20年度	4,042	474	X	X	218	193	X	X	X	X	X	1,141

注1 酒種類別製成量の数量は、用途変更後の実数である。

2 各計数は、単位未満を四捨五入したものであり、計とは符号しない場合がある。

3 「その他」は、「発泡酒」、「その他の醸造酒」、「原料用アルコール」、「スピリッツ」、「リキュール」、「粉末酒」及び「雑酒」の合計である。

資料 高松国税局

91 工 業

(1) 市町村別事業所数・従業者数及び製造品出荷額等 (平成17～19年) (単位: 所, 人, 万円)

市 町 村	事業所数	従業者数	現金給与 総 額	原 材 料 使用額等	製 造 品 出荷額等	粗 付 加 価 値 額
平成 17 年	1,819	50,393	20,989,945	79,407,242	160,557,208	78,651,994
18	1,694	50,209	20,913,217	82,928,479	164,321,937	79,147,783
19	1,629	51,517	21,400,033	90,418,528	171,575,056	79,253,138
徳 島 市	457	12,044	5,387,409	17,007,512	49,984,423	31,897,798
鳴 門 市	138	4,937	2,403,384	6,624,236	11,366,810	4,573,838
小 松 島 市	113	2,631	988,838	4,629,614	7,473,500	2,737,237
阿 南 市	181	8,978	4,061,298	28,354,952	37,924,758	9,940,221
吉 野 川 市	74	2,362	784,996	2,006,644	3,498,904	1,429,826
阿 波 市	95	2,776	909,289	2,887,612	4,718,374	1,744,916
美 馬 市	63	1,491	545,156	1,660,706	4,127,255	2,351,938
三 好 市	62	1,308	388,153	1,609,195	2,776,047	1,110,206
勝 浦 町	14	391	148,251	1,154,671	1,593,803	419,168
上 勝 町	4	101	15,789	30,892	88,791	55,148
佐 那 河 内 村	6	64	10,471	52,105	69,674	16,732
石 井 町	60	1,831	534,925	2,552,880	3,687,435	1,084,129
神 山 町	17	241	57,692	179,811	263,339	79,949
那 賀 町	39	820	288,630	1,019,750	2,840,212	1,741,576
牟 岐 町	18	181	43,662	61,128	141,478	76,522
美 波 町	13	249	42,984	146,571	251,119	99,537
海 陽 町	33	812	151,770	963,910	1,223,131	248,668
松 茂 町	36	3,144	1,482,677	10,764,614	19,534,314	8,842,671
北 島 町	32	1,104	545,152	1,631,941	3,720,777	2,022,940
藍 住 町	49	2,793	1,558,608	3,907,484	7,663,908	3,647,631
板 野 町	30	845	321,803	857,313	4,401,448	3,379,340
上 板 町	29	626	218,317	351,511	931,544	482,071
つ る ぎ 町	42	1,166	341,188	1,620,834	2,696,463	1,026,392
東 み よ し 町	24	622	169,591	342,642	597,549	244,684

注 従業者4人以上の事業所である。

資料 県統計調査課「徳島県の工業」

91 工業 (続き)

(2) 従業者規模4人以上の事業所数・従業者数及び製造品出荷額等 (平成15～19年)

年次	事業所数	従業者数						
		計	従業者 4～9人	従業者 10～19人	従業者 20～29人	従業者 30～99人	従業者 100～299人	従業者 300人以上
平成15年	1,989	51,089	5,855	6,621	5,303	10,157	10,904	12,249
16	1,784	50,243	5,145	6,084	5,492	9,976	10,198	13,348
17	1,819	50,393	5,266	5,533	5,356	10,182	9,984	13,596
18	1,694	50,209	4,860	5,661	5,203	9,922	10,464	14,099
19	1,629	51,517	4,539	5,644	4,988	10,542	9,430	16,374

注 従業者4人以上の事業所である。

資料 県統計調査課「徳島県の工業」

(3) 従業者規模4人以上の産業中分類別事業所数・従業者数及び製造品出荷額等 (平成17～19年)

年次・産業中分類	事業所数	従業者数							
		総数	常用労働者			個人事業主及び家族従業者			
			計	男	女	計	男	女	
平成17年	1,819	50,393	49,823	32,877	16,946	570	340	230	
18	1,694	50,209	49,750	33,069	16,681	459	273	186	
19	1,629	51,517	51,133	34,101	17,032	384	243	141	
重化学工業計	414	24,367	24,344	18,462	5,882	23	21	2	
軽工業計	1,215	27,150	26,789	15,639	11,150	361	222	139	
食料品製造業	352	7,807	7,654	3,281	4,373	153	92	61	
飲料・飼料・たばこ製造業	30	936	933	594	339	3	2	1	
繊維工業(衣服・その他の繊維製品を除く)	22	894	888	600	288	6	2	4	
衣服・その他の繊維製品製造業	167	3,031	2,973	496	2,477	58	36	22	
木材・木製品製造業(家具を除く)	158	1,954	1,895	1,515	380	59	36	23	
家具・装備品製造業	159	3,005	2,957	2,311	646	48	33	15	
パルプ・紙・紙加工品製造業	38	3,005	3,002	2,484	518	3	1	2	
印刷・同関連産業	73	1,433	1,422	902	520	11	8	3	
化学工業	44	9,107	9,107	7,123	1,984	-	-	-	
石油製品・石炭製品製造業	4	28	28	21	7	-	-	-	
プラスチック製品製造業(別掲を除く)	41	1,823	1,823	1,257	566	-	-	-	
ゴム製品製造業	19	743	739	471	268	4	1	3	
なめし革・同製品・毛皮製造業	10	105	98	38	60	7	4	3	
窯業・土石製品製造業	94	1,470	1,470	1,206	264	-	-	-	
鉄鋼業	15	560	556	475	81	4	4	-	
非鉄金属製造業	1	7	7	2	5	-	-	-	
金属製品製造業	126	2,721	2,716	2,177	539	5	5	-	
一般機械器具製造業	133	5,104	5,099	4,232	867	5	4	1	
電気機械器具製造業	44	3,294	3,294	1,846	1,448	-	-	-	
情報通信機械器具製造業	2	70	70	52	18	-	-	-	
電子部品・デバイス製造業	11	2,671	2,670	1,914	756	1	1	-	
輸送用機械器具製造業	24	581	578	466	112	3	3	-	
精密機械器具製造業	10	224	219	154	65	5	4	1	
その他の製造業	52	944	935	484	451	9	7	2	

資料 県統計調査課「徳島県の工業」

(単位：百万円)

現金給与 総 額	原 材 料 使用額等	製 造 品 出 荷 額 等						
		計	従業者 4～9人	従業者 10～19人	従業者 20～29人	従業者 30～99人	従業者 100～299人	従業者 300人以上
213,137	683,124	1,565,756	53,630	76,394	75,863	203,926	461,780	694,163
210,091	755,451	1,644,695	52,650	72,657	79,943	212,545	451,803	775,097
209,899	494,072	1,605,572	57,767	69,933	76,659	229,868	379,661	791,684
209,132	829,285	1,643,219	49,086	76,948	77,319	220,831	383,777	835,259
214,000	904,185	1,715,751	46,400	75,908	78,168	243,804	388,970	882,500

(単位：万円)

現金給与 総 額	原 材 料 使用額等	製 造 品 出 荷 額 等					粗付加 価値額
		計	製 造 品 出 荷 額	加 工 賃 収 入 額	修 理 料 収 入 額	そ の 他 の 収 入 額	
20,989,945	79,407,242	160,557,208	155,150,434	5,131,642	273,431	1,701	78,651,994
20,913,217	82,928,479	164,321,937	158,843,329	5,188,946	287,733	1,929	79,147,783
21,400,033	90,418,528	171,575,056	163,310,066	4,191,678	350,759	3,722,553	79,253,138
12,622,970	55,770,189	112,106,756	108,368,035	1,473,191	334,400	1,931,130	55,400,729
8,777,063	34,648,339	59,468,300	54,942,031	2,718,487	16,359	1,791,423	23,852,409
1,993,782	8,692,186	14,298,744	13,666,717	155,341	-	476,686	5,358,100
333,808	2,154,092	3,681,807	3,558,455	121,833	-	1,519	1,370,871
359,378	1,662,247	2,476,658	2,114,880	359,872	521	1,385	777,573
599,889	682,153	2,091,628	1,442,044	643,890	2,301	3,393	1,343,018
621,913	2,477,096	3,933,201	3,642,017	230,008	-	61,176	1,394,021
932,191	2,655,880	4,672,733	4,342,270	54,127	11,829	264,507	1,922,381
1,637,484	10,043,444	15,197,942	13,814,583	650,082	-	733,277	5,143,932
536,986	633,755	1,702,807	1,427,734	272,276	-	2,797	1,022,172
5,775,559	18,270,952	55,435,428	54,739,044	104,203	-	592,181	36,120,950
13,432	133,129	193,644	189,094	3,500	-	1,050	57,633
702,528	2,917,281	5,051,513	4,735,042	99,133	186	217,152	2,047,788
260,204	661,890	1,266,026	1,242,857	23,169	-	-	577,890
19,854	22,572	54,139	41,691	12,395	53	-	30,064
507,322	1,466,205	2,836,745	2,785,287	30,474	-	20,984	1,305,963
287,900	2,241,065	3,134,038	3,079,035	54,589	-	414	853,350
X	X	X	X	X	X	X	X
1,070,982	3,509,157	6,700,414	5,864,176	427,434	1,234	407,570	3,046,429
2,705,021	7,550,675	13,283,216	11,929,657	411,992	317,938	623,629	5,576,061
1,151,557	10,127,909	16,445,540	16,078,970	281,753	1,538	83,279	6,496,995
X	X	X	X	X	X	X	X
1,272,867	12,662,336	14,806,215	14,491,758	89,597	1,895	222,965	2,429,285
228,793	1,191,880	1,782,671	1,680,160	99,006	3,505	-	588,785
79,511	41,477	205,512	202,505	204	2,761	42	156,425
271,724	579,538	2,204,357	2,128,454	65,887	1,469	8,547	1,558,636

91 工業 (続き)

(4) 従業者規模30人以上の事業所数・従業者数及び製造品出荷額等 (平成15～19年)

年次	事業所数				従業者数
	計	従業者 30～99人	従業者 100～299人	従業者 300人以上	
平成15年	266	182	67	17	33,310
16	259	178	62	19	33,522
17	259	181	59	19	33,766
18	259	181	62	19	34,485
19	265	187	56	22	36,346

資料 県統計調査課「徳島県の工業」

(5) 従業者規模30人以上の産業中分類別事業所数・従業者数及び製造品出荷額等 (平成17～19年)

年次・産業中分類	事業所数	従業者数						
		総数	常用労働者			個人事業主及び家族従業者		
			計	男	女	計	男	女
平成17年	259	33,766	33,762	23,857	9,905	4	3	1
18	262	34,485	34,485	24,529	9,956	-	-	-
19	265	36,346	36,346	25,754	10,592	-	-	-
重化学工業計	110	20,683	20,683	15,829	4,854	-	-	-
軽工業計	155	15,663	15,663	9,925	5,738	-	-	-
食料品製造業	48	4,502	4,502	2,060	2,442	-	-	-
飲料・飼料・たばこ製造業	6	646	646	434	212	-	-	-
繊維工業 (衣服・その他の繊維製品を除く)	4	712	712	546	166	-	-	-
衣服・その他の繊維製品製造業	19	1,245	1,245	258	987	-	-	-
木材・木製品製造業 (家具を除く)	8	642	642	556	86	-	-	-
家具・装備品製造業	14	1,532	1,532	1,246	286	-	-	-
パルプ・紙・紙加工品製造業	17	2,772	2,772	2,326	446	-	-	-
印刷・同関連産業	9	755	755	510	245	-	-	-
化学工業	26	8,848	8,848	6,957	1,891	-	-	-
石油製品・石炭製品製造業	-	-	-	-	-	-	-	-
プラスチック製品製造業 (別掲を除く)	14	1,513	1,513	1,078	435	-	-	-
ゴム製品製造業	2	484	484	360	124	-	-	-
なめし革・同製品・毛皮製造業	-	-	-	-	-	-	-	-
窯業・土石製品製造業	9	397	397	298	99	-	-	-
鉄鋼業	4	426	426	378	48	-	-	-
非鉄金属製造業	-	-	-	-	-	-	-	-
金属製品製造業	14	1,506	1,506	1,227	279	-	-	-
一般機械器具製造業	35	3,978	3,978	3,320	658	-	-	-
電気機械器具製造業	17	2,770	2,770	1,647	1,123	-	-	-
情報通信機械器具製造業	1	44	44	28	16	-	-	-
電子部品・デバイス製造業	6	2,613	2,613	1,890	723	-	-	-
輸送用機械器具製造業	6	360	360	287	73	-	-	-
精密機械器具製造業	1	138	138	95	43	-	-	-
その他の製造業	5	463	463	253	210	-	-	-

資料 県統計調査課「徳島県の工業」

(単位：百万円)

現金給与総額	原材料使用額等	製造品出荷額等	生産額	付加価値額
165,884	582,612	1,359,869	1,364,971	641,446
165,680	653,498	1,439,445	1,440,245	647,416
165,280	694,964	1,401,213	1,408,558	626,761
167,156	726,909	1,439,867	1,451,984	645,009
172,871	799,656	1,515,273	1,486,063	645,864

(単位：万円)

現金給与総額	原材料使用額等	製造品出荷額等					粗付加価値額
		計	製造品 出荷額	加工賃 収入額	修理料 収入額	その他の 収入額	
16,527,983	69,496,443	140,121,253	136,375,391	3,509,835	235,120	907	68,649,591
16,715,569	72,690,893	143,986,658	140,046,748	3,681,541	257,343	1,026	69,554,382
17,287,134	79,965,621	151,527,349	145,096,527	2,635,576	312,584	3,482,662	70,132,283
11,327,157	52,039,192	105,191,093	102,095,441	872,319	312,584	1,910,749	52,365,417
5,959,977	27,926,429	46,336,256	43,001,086	1,763,257	-	1,571,913	17,766,866
1,255,865	6,724,718	10,575,936	10,127,019	71,497	-	377,420	3,686,443
284,970	1,962,785	3,353,411	3,242,076	111,335	-	-	1,260,226
322,073	1,610,897	2,358,533	2,018,685	339,848	-	-	713,978
304,795	417,320	1,329,744	1,189,219	140,525	-	-	869,622
274,059	1,362,271	1,976,197	1,759,760	171,538	-	44,899	591,947
541,883	1,682,060	2,941,519	2,741,317	503	-	199,699	1,201,052
1,563,660	9,867,994	14,925,608	13,603,971	591,060	-	730,577	5,051,662
325,628	437,878	1,070,831	813,291	255,540	-	2,000	606,838
5,672,631	17,489,488	54,380,363	53,707,433	83,604	-	589,326	35,860,376
-	-	-	-	-	-	-	-
606,206	2,620,357	4,546,164	4,268,324	63,542	-	214,298	1,848,641
X	X	X	X	X	X	X	X
-	-	-	-	-	-	-	-
132,340	272,920	538,790	524,705	14,085	-	-	253,896
242,299	2,149,167	2,804,942	2,754,850	49,699	-	393	627,448
-	-	-	-	-	-	-	-
662,243	2,271,416	4,388,726	3,789,985	199,505	-	399,236	2,023,616
2,261,777	6,833,330	11,612,191	10,519,823	174,342	302,155	615,871	4,666,389
1,017,229	9,927,831	15,980,113	15,700,848	196,307	-	82,958	6,244,283
X	X	X	X	X	X	X	X
1,259,198	12,542,473	14,660,182	14,348,725	86,597	1,895	222,965	2,404,251
140,218	787,534	1,157,882	1,072,612	82,265	3,005	-	378,062
X	X	X	X	X	X	X	X
148,462	397,261	1,698,562	1,691,758	3,784	-	3,020	1,250,523

91 工業 (続き)

(6) 産業中分類別製造業の事業所数・従業者数及び製造品出荷額等
(法人・4人以上の事業所) (平成17~19年)

年次・産業中分類	事業所数	従業者数			
		総数	常用労働者		
			計	男	女
平成17年	1,504	48,202	48,202	32,259	15,943
18	1,440	48,448	48,448	32,591	15,857
19	1,400	49,904	49,904	33,622	16,282
食料品製造業	269	7,211	7,211	3,093	4,118
飲料・飼料・たばこ製造業	25	900	900	578	322
繊維工業(衣服・その他の繊維製品を除く)	20	863	863	597	266
衣服・その他の繊維製品製造業	128	2,661	2,661	477	2,184
木材・木製品製造業(家具を除く)	129	1,804	1,804	1,451	353
家具・装備品製造業	130	2,843	2,843	2,224	619
パルプ・紙・紙加工品製造業	35	2,989	2,989	2,479	510
印刷・同関連産業	67	1,406	1,406	894	512
化学工業	44	9,107	9,107	7,123	1,984
石油製品・石炭製品製造業	4	28	28	21	7
プラスチック製品製造業(別掲を除く)	41	1,823	1,823	1,257	566
ゴム製品製造業	17	729	729	468	261
なめし革・同製品・毛皮製造業	6	81	81	36	45
窯業・土石製品製造業	94	1,470	1,470	1,206	264
鉄鋼業	12	535	535	466	69
非鉄金属製造業	1	7	7	2	5
金属製品製造業	120	2,690	2,690	2,159	531
一般機械器具製造業	128	5,077	5,077	4,216	861
電気機械器具製造業	44	3,294	3,294	1,846	1,448
情報通信機械器具製造業	2	70	70	52	18
電子部品・デバイス製造業	10	2,655	2,655	1,914	741
輸送用機械器具製造業	22	550	550	455	95
精密機械器具製造業	8	215	215	154	61
その他の製造業	44	896	896	454	442

資料 県統計調査課「徳島県の工業」

(単位：万円)

現金給与 総額	原材料 使用額等	製 造 品 出 荷 額 等					粗付加 価値額
		計	製 造 品 出 荷 額	加 工 賃 収 入 額	修 理 料 収 入 額	その他の 収 入 額	
20,709,961	79,060,117	159,721,218	154,545,036	4,903,258	271,223	1,701	78,186,521
20,688,906	82,599,794	163,603,009	158,298,314	5,017,836	284,930	1,929	78,777,303
21,192,083	90,119,656	170,910,762	162,817,509	4,031,041	347,276	3,714,936	78,908,540
1,932,113	8,598,669	14,090,252	13,476,367	143,843	-	470,042	5,248,602
332,085	2,148,102	3,672,539	3,550,272	120,748	-	1,519	1,371,174
355,747	1,656,440	2,460,635	2,098,857	359,872	521	1,385	767,843
554,424	654,352	1,998,652	1,429,134	563,994	2,301	3,223	1,280,942
598,902	2,413,673	3,827,008	3,541,492	224,340	-	61,176	1,353,288
903,456	2,615,585	4,574,758	4,261,906	39,591	9,389	263,872	1,867,449
1,634,771	10,039,949	15,191,581	13,808,222	650,082	-	733,277	5,141,203
534,144	629,894	1,691,956	1,417,103	272,056	-	2,797	1,015,515
5,775,559	18,270,952	55,435,428	54,739,044	104,203	-	592,181	36,120,950
13,432	133,129	193,644	189,094	3,500	-	1,050	57,633
702,528	2,917,281	5,051,513	4,735,042	99,133	186	217,152	2,047,788
X	X	X	X	X	X	X	X
17,410	21,336	48,892	41,091	7,748	53	-	26,244
507,322	1,466,205	2,836,745	2,785,287	30,474	-	20,984	1,305,963
283,048	2,234,285	3,116,425	3,062,133	53,899	-	393	843,033
X	X	X	X	X	X	X	X
1,065,378	3,495,752	6,677,806	5,861,750	407,512	991	407,553	3,037,663
2,696,985	7,537,300	13,256,594	11,915,887	399,440	317,638	623,629	5,563,445
1,151,557	10,127,909	16,445,540	16,078,970	281,753	1,538	83,279	6,496,995
X	X	X	X	X	X	X	X
X	X	X	X	X	X	X	X
X	X	X	X	X	X	X	X
X	X	X	X	X	X	X	X
264,864	573,012	2,187,983	2,114,790	63,307	1,469	8,417	1,549,257

91 工業 (続き)

(6) 産業中分類別製造業の事業所数・従業者数及び製造品出荷額等
(個人・4人以上の事業所) (平成17~19年)

年次・産業中分類	事業所数	従業者数						
		総数	常用労働者			個人事業主及び家族従業者		
			計	男	女	計	男	女
平成17年	315	2,191	1,621	618	1,003	570	340	230
18	254	1,761	1,302	478	824	459	273	186
19	229	1,613	1,229	479	750	384	243	141
食料品製造業	83	596	443	188	255	153	92	61
飲料・飼料・たばこ製造業	5	36	33	16	17	3	2	1
繊維工業(衣服・その他の繊維製品を除く)	2	31	25	3	22	6	2	4
衣服・その他の繊維製品製造業	39	370	312	19	293	58	36	22
木材・木製品製造業(家具を除く)	29	150	91	64	27	59	36	23
家具・装備品製造業	29	162	114	87	27	48	33	15
パルプ・紙・紙加工品製造業	3	16	13	5	8	3	1	2
印刷・同関連産業	6	27	16	8	8	11	8	3
化学工業	-	-	-	-	-	-	-	-
石油製品・石炭製品製造業	-	-	-	-	-	-	-	-
プラスチック製品製造業(別掲を除く)	-	-	-	-	-	-	-	-
ゴム製品製造業	2	14	10	3	7	4	1	3
なめし革・同製品・毛皮製造業	4	24	17	2	15	7	4	3
窯業・土石製品製造業	-	-	-	-	-	-	-	-
鉄鋼業	3	25	21	9	12	4	4	-
非鉄金属製造業	-	-	-	-	-	-	-	-
金属製品製造業	6	31	26	18	8	5	5	-
一般機械器具製造業	5	27	22	16	6	5	4	1
電気機械器具製造業	-	-	-	-	-	-	-	-
情報通信機械器具製造業	-	-	-	-	-	-	-	-
電子部品・デバイス製造業	1	16	15	-	15	1	1	-
輸送用機械器具製造業	2	31	28	11	17	3	3	-
精密機械器具製造業	2	9	4	-	4	5	4	1
その他の製造業	8	48	39	30	9	9	7	2

資料 県統計調査課「徳島県の工業」

(単位：万円)

現金給与 総額	原材料 使用額等	製造品出荷額等					粗付加 価値額
		計	製造品 出荷額	加工賃 収入額	修理料 収入額	その他の 収入額	
279,984	347,125	835,990	605,398	228,384	2,208	-	465,473
224,311	328,685	718,928	545,015	171,110	2,803	-	370,480
207,950	298,872	664,294	492,557	160,637	3,483	7,617	344,598
61,669	93,517	208,492	190,350	11,498	-	6,644	109,498
1,723	5,990	9,268	8,183	1,085	-	-	△ 303
3,631	5,807	16,023	16,023	-	-	-	9,730
45,465	27,801	92,976	12,910	79,896	-	170	62,076
23,011	63,423	106,193	100,525	5,668	-	-	40,733
28,735	40,295	97,975	80,364	14,536	2,440	635	54,932
2,713	3,495	6,361	6,361	-	-	-	2,729
2,842	3,861	10,851	10,631	220	-	-	6,657
-	-	-	-	-	-	-	-
-	-	-	-	-	-	-	-
-	-	-	-	-	-	-	-
X	X	X	X	X	X	X	X
2,444	1,236	5,247	600	4,647	-	-	3,820
-	-	-	-	-	-	-	-
4,852	6,780	17,613	16,902	690	-	21	10,317
-	-	-	-	-	-	-	-
5,604	13,405	22,608	2,426	19,922	243	17	8,766
8,036	13,375	26,622	13,770	12,552	300	-	12,616
-	-	-	-	-	-	-	-
-	-	-	-	-	-	-	-
X	X	X	X	X	X	X	X
X	X	X	X	X	X	X	X
X	X	X	X	X	X	X	X
6,860	6,526	16,374	13,664	2,580	-	130	9,379

91 工業 (続き)

(7) 従業者規模30人以上事業所の産業中分類別・水源別1日当たり用水量 (平成17~19年) (単位: m³)

年次・産業中分類	事業所数	総用水量	水源別用水量							海水
			淡水					水		
			合計	公共水道		井戸水	その他	回収水		
				工業用水道	上水道					
平成17年	259	1,371,481	1,271,181	149,829	7,678	84,932	271,992	756,750	100,300	
18	262	1,346,825	1,246,525	155,250	8,774	80,034	278,439	724,028	100,300	
19	265	1,433,645	1,333,445	155,037	8,848	77,501	274,016	818,043	100,200	
食料品製造業	48	18,193	17,293	1,217	2,752	12,954	-	370	900	
飲料・飼料・たばこ製造業	6	11,027	11,027	7,200	23	3,804	-	-	-	
繊維工業 (衣服・その他の繊維製品を除く)	4	32,560	32,560	4,470	19	8,971	13,506	5,594	-	
衣服・その他の繊維製品製造業	19	3,918	3,918	-	139	3,779	-	-	-	
木材・木製品製造業 (家具を除く)	8	300	300	-	260	40	-	-	-	
家具・装備品製造業	14	2,584	2,584	-	177	1,457	-	950	-	
パルプ・紙・紙加工品製造業	17	752,311	752,311	13,306	946	15,501	256,211	466,347	-	
印刷・同関連産業	9	545	545	-	125	420	-	-	-	
化学工業	26	489,559	390,259	94,290	1,097	13,800	2,534	278,538	99,300	
石油製品・石炭製品製造業	-	-	-	-	-	-	-	-	-	
プラスチック製品製造業 (別掲を除く)	14	9,770	9,770	3,135	575	4,669	1,074	317	-	
ゴム製品製造業	2	X	X	X	X	X	X	X	X	
なめし革・同製品・毛皮製造業	-	-	-	-	-	-	-	-	-	
窯業・土石製品製造業	9	233	233	-	185	39	-	9	-	
鉄鋼業	4	30,515	30,515	30,184	329	2	-	-	-	
非鉄金属製造業	-	-	-	-	-	-	-	-	-	
金属製品製造業	14	1,369	1,369	21	677	623	48	-	-	
一般機械器具製造業	35	7,103	7,103	262	173	5,069	9	1,590	-	
電気機械器具製造業	17	770	770	451	171	148	-	-	-	
情報通信機械器具製造業	1	X	X	X	X	X	X	X	X	
電子部品・デバイス製造業	6	67,831	67,831	501	144	3,661	-	63,525	-	
輸送用機械器具製造業	6	847	847	-	845	2	-	-	-	
精密機械器具製造業	1	X	X	X	X	X	X	X	X	
その他の製造業	5	727	727	-	92	-	634	1	-	

資料 県統計調査課「徳島県の工業」

(8) 従業者規模30人以上事業所の市町村別・水源別1日当たり用水量 (平成17～19年) (単位：m³)

市町村	事業所数	総用水量	水源別用水量						海水
			淡水						
			合計	公共水道		井戸水	その他	回収水	
				工業用水道	上水道				
平成17年	259	1,371,481	1,271,181	149,829	7,678	84,932	271,992	756,750	100,300
18	262	1,346,825	1,246,525	155,250	8,774	80,034	278,439	724,028	100,300
19	265	1,433,645	1,333,445	155,037	8,848	77,501	274,016	818,043	100,200
徳島市	68	361,566	361,566	76,368	2,429	39,380	15,614	227,775	-
鳴門市	26	118,306	18,106	14,877	1,393	2	1,500	334	100,200
小松島市	15	97,795	97,795	-	1,328	1,235	73,211	22,021	-
阿南市	31	794,239	794,239	55,433	1,512	7,585	183,000	546,709	-
吉野川市	14	8,127	8,127	-	415	7,659	-	53	-
阿波市	23	3,950	3,950	-	350	2,798	-	802	-
美馬市	7	732	732	-	171	561	-	-	-
三好市	6	267	267	-	64	199	-	4	-
勝浦町	3	1,181	1,181	-	3	1,169	9	-	-
上勝町	1	X	X	X	X	X	X	X	X
佐那河内村	-	-	-	-	-	-	-	-	-
石井町	11	4,956	4,956	-	46	4,902	8	-	-
神山町	3	75	75	-	1	-	74	-	-
那賀町	2	X	X	X	X	X	X	X	X
牟岐町	1	X	X	X	X	X	X	X	X
美波町	2	X	X	X	X	X	X	X	X
海陽町	4	911	911	-	7	904	-	-	-
松茂町	12	25,553	25,553	6,310	443	-	-	18,800	-
北島町	7	4,310	4,310	1,620	96	2,586	-	8	-
藍住町	11	7,351	7,351	-	286	5,528	-	1,537	-
板野町	4	463	463	-	190	273	-	-	-
上板町	6	155	155	-	38	117	-	-	-
つるぎ町	5	2,265	2,265	-	-	2,265	-	-	-
東みよし町	3	74	74	-	74	-	-	-	-

資料 県統計調査課「徳島県の工業」

92 造船状況 (平成16~20年度)

年 度	鋼 船							
	総 数		貨 物 船		タンカー		そ の 他	
	隻 数	トン数	隻 数	トン数	隻 数	トン数	隻 数	トン数
平成16年度	10	7,738	8	3,863	2	3,875	0	0
17	9	7,475	5	2,493	4	4,982	0	0
18	11	14,788	8	6,539	3	8,249	0	0
19	10	5,035	8	3,790	2	1,245	0	0
20	11	8,318	7	3,028	4	5,290	0	0

資料 四国運輸局徳島運輸支局

93 鋳工業生産指数 (平成16~20年)

(平成17年平均=100)

年 月	鋳 工 業							
	鋳 業	製造工業	鉄 鋼 業	金属製品 工 業	一 般 機械工業	電 気 機械工業	輸 送 機械工業	
ウ エ イ ト	10,000.0	7.9	9,992.1	77.9	337.4	576.7	2,043.7	243.0
平成16年平均	93.1	96.8	93.0	88.5	72.2	103.9	80.3	100.8
17	100.0	100.0	100.0	100.0	100.0	100.0	100.0	100.0
18	108.0	108.1	108.3	90.4	118.2	100.5	125.6	143.4
19	114.7	103.9	114.7	97.0	135.7	98.2	144.3	129.1
20	117.1	99.5	117.1	89.4	123.9	102.9	168.9	129.7
平成20年 1月	114.5	101.0	114.5	82.3	126.9	97.4	155.4	128.5
2	118.1	99.6	118.1	67.0	141.3	114.9	156.1	130.2
3	120.6	103.5	120.7	92.6	137.9	172.0	168.4	136.2
4	108.4	107.3	108.4	96.8	122.7	81.0	164.5	139.4
5	116.3	80.1	116.4	105.1	127.3	90.9	180.4	131.0
6	119.3	99.9	119.3	98.3	125.3	92.9	177.2	131.3
7	136.1	99.2	136.1	99.8	115.5	101.4	200.1	154.0
8	114.0	95.6	114.0	77.2	121.2	81.1	162.8	113.9
9	124.6	97.9	124.7	95.5	126.4	119.2	194.1	133.2
10	126.5	106.9	126.5	90.6	107.0	113.6	197.2	143.0
11	106.3	102.5	106.3	86.8	124.2	82.9	157.2	108.5
12	100.4	100.1	100.4	80.2	110.9	86.9	112.9	106.8

年 月	鋳 工 業								
	製 造			工 業			業		
	窯業・土石 製品工業	化学工業	プラスチック 製品工業	パルプ・紙・紙 加工品工業	繊維工業	飲料・飼料 工業	家具工業	木材・木製 品工業	その他 の工業
ウ エ イ ト	199.0	3,591.9	239.1	737.9	318.2	1,071.7	164.3	201.8	189.5
平成16年平均	87.7	91.2	104.7	97.7	1,103.0	111.8	88.1	94.6	100.9
17	100.0	100.0	100.0	100.0	100.0	100.0	100.0	100.0	100.0
18	94.3	105.6	106.2	101.6	95.7	95.7	82.2	102.9	101.7
19	78.5	110.6	103.3	99.9	109.7	105.7	76.4	95.8	97.0
20	64.3	106.0	98.2	94.4	108.0	112.5	67.6	69.6	99.0
平成20年 1月	71.2	119.5	94.3	91.2	107.3	74.0	74.1	86.0	71.4
2	81.9	114.9	97.2	99.7	107.7	95.0	78.8	90.8	90.6
3	78.9	94.6	107.1	110.5	108.9	119.6	79.9	91.5	97.3
4	65.4	79.8	111.6	106.0	114.0	125.6	65.0	61.3	98.1
5	62.2	90.8	105.2	110.2	105.9	129.3	61.5	61.7	99.3
6	60.3	103.5	87.8	103.1	106.1	127.0	60.3	65.8	106.6
7	63.4	126.9	96.6	106.2	109.9	147.4	69.1	67.4	108.0
8	42.9	109.9	96.6	95.3	98.3	107.1	68.6	58.1	102.5
9	52.6	105.3	95.2	105.2	103.7	122.7	68.1	65.2	105.0
10	62.5	121.1	111.6	75.7	113.6	99.3	66.4	66.5	112.5
11	60.4	97.1	103.7	68.4	110.4	97.7	61.8	60.2	104.1
12	69.9	108.2	71.0	61.1	110.7	105.7	57.5	60.9	92.0

資料 県統計調査課「鋳工業生産指数」

9 建 設 業

94 主要土木費

(1) 道路費 (平成16～20年度)

(単位：千円)

年 度	道路災害防除	市町村道代行	大規模 自転車道	交通安全 施設整備	橋りょう補修	沿道環境改善
平成16年度	210,000	-	-	2,220,000	40,000	-
17	224,000	40,000	-	1,754,000	70,000	-
18	1,027,000	50,000	-	200,000	50,000	-
19	240,000	30,000	-	310,000	-	-
20	555,000	100,000	-	90,000	-	-

年 度	道 路 改 築	舗装道新設	道路特殊改良	橋りょう整備	舗装補修	緊急地方 道路整備
平成16年度	10,821,000	-	1,125,000	-	-	6,645,000
17	7,640,000	-	1,170,000	-	-	7,979,000
18	9,276,000	-	1,180,000	-	-	7,033,000
19	8,032,000	-	1,031,000	-	-	6,075,000
20	5,620,000	-	829,000	-	-	7,073,000

資料 県道路整備課

(2) 河川費 (平成16～20年度)

(単位：千円)

年 度	広域基幹 河川改修事業	総合流域 防災事業	統合河川 整備事業	河川局部 改良事業	海岸侵食 対策事業
平成16年度	2,338,000	-	904,000	-	440,000
17	2,147,000	1,406,300	-	-	406,000
18	2,010,000	1,721,200	-	-	338,000
19	1,150,000	1,294,500	-	-	228,000
20	595,000	1,064,000	-	-	222,000

資料 県河川整備課

(3) 港湾費 (平成16～20年度)

(単位：千円)

年 度	港湾改修事業	港湾環境整備事業	港湾海岸保全施設整備事業	海岸環境整備事業	施設整備事業(起債)	臨海土地造成事業(起債)
平成16年度	878,200	2,411,300	946,000	48,000	312,642	3,071,022
17	746,500	1,697,900	639,400	28,500	262,000	2,291,000
18	470,500	2,019,479	740,700	31,200	674,000	992,000
19	239,900	173,700	581,500	42,000	132,000	475,000
20	295,200	146,400	377,800	0	59,000	563,000

注 決算額，繰越は除く。

資料 県港湾空港企画課

(4) 砂防費 (平成16～20年度)

(単位：千円)

年 度	砂 防	地すべり対策	急傾斜地崩壊対策	河川等災害関連事業
平成16年度	2,145,000	1,578,000	1,405,200	1,913,400
17	1,953,000	1,381,000	1,105,885	0
18	1,863,000	1,538,000	866,200	334,080
19	1,386,000	1,145,000	800,161	0
20	1,081,000	940,000	593,600	0

資料 県砂防防災課

(5) 都市計画費 (平成16～20年度)

(単位：千円)

年 度	都市計画調査	指導監督事務	橋りょう整備	街路事業	下水道事業	公園事業
平成16年度	101	19,796	-	10,093,713	5,553,217	2,805,426
17	320	18,622	-	8,051,888	5,428,360	1,334,170
18	14,054	15,629	-	5,571,162	6,231,012	2,650,996
19	18,112	14,334	-	6,531,004	4,813,872	1,381,819
20	5,948	16,060	-	5,071,782	2,810,347	681,384

資料 県都市計画課，県下水環境課

(6) 住宅費 (平成16～20年度)

(単位：千円)

年 度	県営住宅建設	市町村公営住宅指導監督	市町村改良住宅指導監督
平成16年度	862,607	3,450	3,600
17	1,538,346	4,886	2,300
18	1,046,637	3,100	200
19	427,124	0	0
20	1,073,440	0	0

資料 県住宅課

94 主要土木費 (続き)

(7) 漁港費 (平成16～20年度)

(単位：千円)

年 度	漁港修築事業	漁港改修事業	漁港局部改良事業	漁港災害復旧事業	海岸保全事業
平成16年度	-	-	-	35,763	301,500
17	-	-	-	425,470	530,200
18	-	-	-	64,730	384,560
19	-	-	-	-	491,750
20	-	-	-	-	336,150

年 度	漁港災害復旧助成	関連道整備事業	漁業集落環境整備事業	漁港環境整備事業	漁港漁村づくり総合整備事業 (漁村再生交付金)
平成16年度	-	34,600	81,010	72,200	170,000
17	-	142,400	189,300	39,050	160,000
18	-	-	130,880	13,620	195,000
19	-	-	95,120	9,800	116,000
20	-	-	56,900	20,000	176,500

年 度	地域水産物供給基盤整備事業	広域漁港整備事業	漁港漁場機能高度化事業
平成16年度	228,300	949,497	-
17	259,200	565,729	-
18	83,200	564,869	-
19	48,250	819,052	-
20	128,700	819,288	-

資料 県水産課

95 海岸保全区域 (平成18～20年度)

(単位：m)

所 管	海 岸 数	保 全 延 長	海 岸 保 全 施 設			
			計	堤 防	護 岸	突 堤 及 び 離 岸 堤
平成18年度			(534)			(534)
	77	156,220	172,732	46,470	88,562	37,700
19			(536)			(536)
	77	156,018	176,069	44,449	90,721	40,899
20			(536)			(536)
	77	156,018	176,069	44,449	90,721	40,899
国土交通省河川局所管			(53)			(53)
	19	10,003	10,669	3,998	1,920	4,751
国土交通省港湾局所管			(222)			(222)
	11	77,703	83,429	21,606	47,699	14,124
農林水産省農村振興局所管			(35)			(35)
	4	4,079	10,963	2,635	1,729	6,599
農林水産省水産庁所管			(40)			(40)
	26	39,360	38,942	2,572	33,824	2,546
河川・農振共管			(186)			(186)
	17	24,873	32,066	13,638	5,549	12,879

注 ()は、突堤及び離岸堤の基数である。

資料 県河川整備課，県港湾振興管理課，県農地整備課，県水産課

96 ダム (平成20年度)

ダム名	目的	総事業費	完成年	水系別	位置
		千円			
追立	砂防・発電	127,810	1952	那賀川	徳島県那賀郡那賀町坂州
川口	発電	2,045,000	1961	〃	〃 〃 那賀町吉野
宮川内	治水・かんがい	626,000	1964	吉野川	〃 阿波市土成町宮川内
正木	治水・かんがい 工水・発電	10,600,000	1977	勝浦川	〃 勝浦郡上勝町正木
福井	治水	15,000,000	1995	福井川	〃 阿南市福井町鉦打
夏子	畑地かんがい	6,173,807	1995	吉野川	〃 美馬市脇町字西俣名

ダム名	型式	高さ	堤頂長	流域面積	総貯水量	有効貯水量
		m	m	k m ²	m ³	m ³
追立	重力式	29.5	79.2	134.9	923,000	92,000
川口	〃	30.0	182.5	直接 間接 616.70 40.60	6,463,000	950,000
宮川内	〃	36.0	130.0	23.14	1,350,000	1,220,000
正木	〃	67.0	215.0	直接 94.70	15,050,000	11,900,000
福井	〃	42.5	191.0	15.00	4,750,000	4,000,000
夏子	〃	43.8	133.5	26.70	1,600,000	800,000

注 県管理ダムである。

資料 県流域振興課, 県企業局, 県農地整備課

97 建築主別着工建築物 (平成17~19年)

年 月	総 数			国			本 県			市
	建築物 の 数	床面積 の合計	工事費 予定額	建築物 の 数	床面積 の合計	工事費 予定額	建築物 の 数	床面積 の合計	工事費 予定額	建築物 の 数
平成17年	3,966	930,098	12,403,124	22	7,507	94,466	37	22,627	549,671	86
18	4,377	1,002,892	13,838,582	19	2,347	39,227	68	37,346	770,679	71
19	3,566	890,135	12,117,013	21	10,306	218,281	24	27,913	426,943	54
平成19年1月	292	80,020	1,008,318	5	5,428	77,551	2	89	2,360	-
2	322	66,506	775,248	-	-	-	1	55	1,000	4
3	294	61,429	875,265	2	992	48,600	1	106	1,100	4
4	326	82,244	1,065,434	1	13	200	-	-	-	3
5	289	90,009	914,657	3	127	3,360	5	4,673	56,460	1
6	385	117,782	2,084,775	5	524	8,400	6	20,689	327,200	7
7	233	56,964	879,888	5	3,222	80,170	2	990	13,000	10
8	256	116,154	1,382,530	-	-	-	1	44	1,000	2
9	262	60,427	953,324	-	-	-	2	78	918	2
10	283	47,071	632,705	-	-	-	-	-	-	8
11	319	56,753	793,281	-	-	-	3	1,110	22,705	8
12	305	54,776	751,588	-	-	-	1	79	1,200	5

資料 国土交通省総合政策局「建設統計月報」

98 構造別着工建築物 (平成17~19年)

年 月	総 数			木 造			鉄骨・鉄筋コンクリート			鉄筋
	建築物 の 数	床面積 の合計	工事費 予定額	建築物 の 数	床面積 の合計	工事費 予定額	建築物 の 数	床面積 の合計	工事費 予定額	建築物 の 数
平成17年	3,966	930,098	12,403,124	2,527	362,608	5,113,878	8	16,631	197,890	146
18	4,377	1,002,892	13,838,582	2,881	403,096	5,571,157	20	32,655	810,250	122
19	3,566	890,135	12,117,013	2,485	347,876	4,907,385	9	45,578	1,241,625	89
平成19年1月	292	80,020	1,008,318	197	28,638	395,430	-	-	-	9
2	322	66,506	775,248	243	31,981	445,502	2	183	4,300	3
3	294	61,429	875,265	204	30,427	429,452	1	106	1,100	7
4	326	82,244	1,065,434	211	27,255	378,716	-	-	-	7
5	289	90,009	914,657	189	27,165	370,534	-	-	-	13
6	385	117,782	2,084,775	256	36,564	526,324	2	19,747	740,000	16
7	233	56,964	879,888	159	22,269	310,369	2	8,394	190,225	9
8	256	116,154	1,382,530	200	28,572	409,968	-	-	-	1
9	262	60,427	953,324	188	24,745	352,392	2	17,148	306,000	5
10	283	47,071	632,705	203	28,235	402,209	-	-	-	5
11	319	56,753	793,281	222	32,288	462,367	-	-	-	10
12	305	54,776	751,588	213	29,737	424,122	-	-	-	4

資料 国土交通省総合政策局「建設統計月報」

(単位：棟, m², 万円)

町 村		会 社			会社でない団体			個 人		
床面積 の合計	工事費 予定額	建築物 の 数	床面積 の合計	工事費 予定額	建築物 の 数	床面積 の合計	工事費 予定額	建築物 の 数	床面積 の合計	工事費 予定額
29,979	585,120	623	307,079	3,492,647	124	73,353	904,504	3,074	489,553	6,776,716
34,623	529,347	659	337,342	3,957,600	126	73,610	1,248,903	3,434	517,624	7,292,826
18,944	418,710	503	322,768	3,224,876	101	68,779	1,564,608	2,863	441,422	6,263,595
-	-	32	31,578	236,680	7	4,755	160,600	246	38,170	531,127
114	1,100	45	27,153	191,869	12	1,319	17,305	260	37,865	563,974
1,237	35,500	38	20,816	235,785	5	283	5,000	244	37,995	549,280
1,280	44,950	51	35,881	463,050	7	1,164	12,120	264	43,906	545,114
17	350	40	42,012	235,035	9	3,916	66,142	231	39,264	553,310
2,401	41,656	64	24,943	311,825	9	21,389	736,367	294	47,836	659,327
9,160	203,399	29	11,587	115,431	5	2,033	32,197	182	29,969	435,691
1,392	32,100	39	71,124	773,311	14	15,031	162,823	200	28,563	413,296
136	2,220	39	16,013	199,771	7	14,736	318,252	212	29,464	432,163
832	17,080	32	11,699	118,230	8	1,452	11,804	235	33,088	485,591
1,627	28,655	39	12,678	141,327	7	969	14,623	262	40,369	585,971
748	11,700	55	17,284	202,562	11	1,732	27,375	233	34,933	508,751

(単位：棟, m², 万円)

コンクリート造		鉄 骨 造			コンクリートブロック造			そ の 他		
床面積 の合計	工事費 予定額	建築物 の 数	床面積 の合計	工事費 予定額	建築物 の 数	床面積 の合計	工事費 予定額	建築物 の 数	床面積 の合計	工事費 予定額
140,687	2,360,126	1,253	407,633	4,713,011	5	106	700	27	2,433	17,519
115,521	2,054,265	1,314	448,290	5,363,901	10	500	4,790	30	2,830	34,219
87,897	1,540,867	948	406,698	4,403,792	8	180	1,920	27	1,906	21,424
9,076	212,835	85	42,293	399,903	1	13	150	-	-	-
2,349	53,200	72	31,815	271,297	-	-	-	2	178	949
9,416	140,150	78	21,025	298,653	-	-	-	4	455	5,910
4,082	84,020	102	50,563	598,373	2	73	600	4	271	3,725
14,164	211,375	82	48,540	331,578	-	-	-	5	140	1,170
25,937	408,100	109	35,341	405,751	-	-	-	2	193	4,600
6,381	125,100	58	19,784	253,344	3	62	520	2	74	330
3,462	67,800	52	83,738	903,912	1	11	300	2	371	550
7,435	139,918	66	11,087	154,954	-	-	-	1	12	60
1,935	26,784	74	16,761	200,212	-	-	-	1	140	3,500
3,075	55,615	85	21,340	274,899	1	21	350	1	29	50
585	15,970	85	24,411	310,916	-	-	-	3	43	580

99 用途別着工建築物（平成17～19年）

年 月	総数		居住専用		居住専用準		居住産業併用		産									
									農林水産業用		鉱業建設業用		製造業用		電気・ガス・熱供給・水道業用		情報通信業用	
	床面積 の合計	工事費 予定額	床面積 の合計	工事費 予定額	床面積 の合計	工事費 予定額	床面積 の合計	工事費 予定額	床面積 の合計	工事費 予定額	床面積 の合計	工事費 予定額	床面積 の合計	工事費 予定額	床面積 の合計	工事費 予定額	床面積 の合計	工事費 予定額
平成17年	930,098	12,403,124	511,775	7,295,513	12,907	176,982	28,644	378,620	28,177	184,194	6,264	75,115	36,544	387,840	1,665	28,955	843	12,493
18	1,002,892	13,838,582	537,489	7,729,569	4,093	54,500	40,595	577,116	16,270	131,051	8,023	66,810	87,846	903,892	8,947	99,670	2,055	20,616
19	890,135	12,117,013	438,599	6,378,699	8,344	78,180	15,936	230,765	23,773	161,062	4,473	37,810	127,543	1,359,765	3,055	51,000	244	3,584
平成19年1月	80,020	1,008,318	33,956	487,657	50	530	1,450	18,000	628	4,200	22	230	11,251	56,120	-	-	-	-
2	66,506	775,248	35,037	514,044	304	2,350	1,692	23,470	2,134	16,700	788	5,700	1,352	11,465	79	400	14	84
3	61,429	875,265	44,643	648,850	-	-	664	11,540	1,517	10,900	261	1,500	1,189	13,700	-	-	-	-
4	82,244	1,065,434	35,989	517,934	119	1,400	1,893	30,250	8,400	28,950	-	-	23,322	276,610	273	5,000	-	-
5	90,009	914,657	38,411	536,265	-	-	3,794	48,920	1,761	15,300	-	-	7,568	75,200	280	4,000	-	-
6	117,782	2,084,775	46,342	661,072	-	-	3,115	45,000	1,289	9,800	996	5,350	3,994	82,180	2,271	40,000	-	-
7	56,964	879,888	27,598	402,669	2,522	40,000	1,063	20,700	716	5,403	940	9,250	3,295	26,950	-	-	14	600
8	116,154	1,382,530	30,116	424,578	445	13,000	180	1,500	682	8,189	45	430	63,752	671,300	30	400	-	-
9	60,427	953,324	36,836	572,294	3,738	9,500	286	4,300	259	1,600	211	5,500	730	6,400	20	300	30	500
10	47,071	632,705	34,289	501,772	-	-	529	9,085	2,047	13,850	-	-	50	700	-	-	14	500
11	56,753	793,281	41,327	609,951	45	200	371	5,500	1,518	15,770	467	3,850	1,659	27,440	-	-	14	600
12	54,776	751,588	34,055	501,613	1,121	11,200	899	12,500	2,822	30,400	743	6,000	9,381	111,700	102	900	158	1,300

注 日本標準建築物用途分類から建築用途分類に改訂され、平成15年4月1日から施行された。

資料 国土交通省総合政策局「建設統計月報」

100 種類別着工新設住宅（平成17～19年）

年 月	総 数						専 用 住 宅					
	一戸建		長屋建		共同		一戸建		長屋建		共同	
	戸数	床面積 の合計	戸数	床面積 の合計	戸数	床面積 の合計	戸数	床面積 の合計	戸数	床面積 の合計	戸数	床面積 の合計
平成17年	2,436	344,015	555	31,504	1,986	116,340	2,344	332,055	555	31,502	1,982	116,239
18	2,770	381,938	809	40,038	1,623	100,439	2,667	369,406	809	40,038	1,609	99,777
19	2,372	322,814	1,101	47,683	972	54,425	2,319	316,756	1,101	47,683	972	54,425
平成19年1月	200	28,657	76	3,078	30	1,036	197	28,233	76	3,078	30	1,036
2	223	30,557	61	3,228	24	487	213	29,562	61	3,228	24	487
3	182	25,812	154	6,004	161	10,704	179	25,398	154	6,004	161	10,704
4	207	27,512	93	4,155	51	2,632	198	26,579	93	4,155	51	2,632
5	184	25,067	114	4,502	175	9,322	179	24,528	114	4,502	175	9,322
6	238	32,492	126	5,556	150	7,744	230	31,517	126	5,556	150	7,744
7	166	22,841	34	1,261	57	3,366	162	22,262	34	1,261	57	3,366
8	189	25,481	40	1,967	38	1,849	189	25,481	40	1,967	38	1,849
9	193	25,744	28	1,511	102	8,757	191	25,545	28	1,511	102	8,757
10	197	26,235	92	4,556	54	1,624	194	25,876	92	4,556	54	1,624
11	192	25,421	171	7,395	106	5,643	190	25,273	171	7,395	106	5,643
12	201	26,995	112	4,470	24	1,261	197	26,502	112	4,470	24	1,261

資料 国土交通省総合政策局「建設統計月報」

101 資金別着工新設住宅（平成17～19年）

（単位：戸）

年 月	総 数		民間資金住宅	公営住宅	住宅金融公庫 融資住宅	都市再生機構 建設住宅	そ の 他	
	戸数	床面積 の合計	戸数	床面積 の合計	戸数	床面積 の合計		
平成17年	4,977	522,415	4,252	357,802	114	355	-	256
18	5,202	424,928	4,698	300,909	54	263	-	187
19	4,445	409,538	3,990	289,416	110	71	-	274
平成19年1月	306	43,956	280	19,828	-	6	-	20
2	308	31,102	283	25,653	-	8	-	17
3	497	28,009	393	21,267	-	1	-	103
4	351	35,344	318	28,798	-	6	-	27
5	473	36,998	390	27,426	72	4	-	7
6	514	30,289	477	23,098	18	4	-	15
7	257	33,504	234	24,201	4	1	-	18
8	267	37,572	251	26,729	-	6	-	10
9	323	29,868	308	25,940	-	3	-	12
10	343	38,855	328	25,286	-	6	-	9
11	469	33,227	415	20,674	16	18	-	20
12	337	30,814	313	20,516	-	8	-	16

資料 国土交通省総合政策局「建設統計月報」

102 利用関係別着工新設住宅（平成18～20年）

（単位：戸，m³）

年 月	総 数		持 家		貸 家		給 与 住 宅		分 譲 住 宅	
	戸数	床面積 の合計	戸数	床面積 の合計	戸数	床面積 の合計	戸数	床面積 の合計	戸数	床面積 の合計
平成18年	5,202	522,415	2,540	357,802	2,038	100,755	16	1,217	608	62,641
19	4,445	424,928	2,167	300,909	1,958	91,657	17	2,205	303	30,157
20	4,068	409,538	2,125	289,416	1,483	75,901	1	103	459	44,118
平成20年1月	528	43,956	146	19,828	220	9,258	-	-	162	14,870
2	277	31,102	188	25,653	34	1,910	1	103	54	3,436
3	256	28,009	150	21,267	95	5,475	-	-	11	1,267
4	343	35,344	203	28,798	133	5,767	-	-	7	779
5	354	36,998	205	27,426	127	7,045	-	-	22	2,527
6	276	30,289	167	23,098	94	5,524	-	-	15	1,667
7	316	33,504	180	24,201	122	7,860	-	-	14	1,443
8	312	37,572	192	26,729	36	2,175	-	-	84	8,668
9	254	29,868	198	25,940	44	2,509	-	-	12	1,419
10	455	38,855	184	25,286	254	11,768	-	-	17	1,801
11	338	33,227	156	20,674	129	7,200	-	-	53	5,353
12	359	30,814	156	20,516	195	9,410	-	-	8	888

資料 国土交通省総合政策局「建設統計月報」

10 電気・ガス・水道

103 電 力

(1) 発電実績 (平成16～20年度)

(単位: kWh)

年度・月	総 数	水 力			火 力
		総 数	四 国 電 力	県 営	
平成16年度	9,729,237,040	1,151,444,040	697,468,440	453,975,600	8,577,793,000
17	7,622,222,980	721,805,980	494,444,080	227,361,900	6,900,417,000
18	8,465,143,030	1,043,663,030	707,681,730	335,981,300	7,421,480,000
19	8,458,503,120	717,284,120	471,754,320	245,529,800	7,741,219,000
20	7,590,028,830	1,020,050,830	686,603,230	333,447,600	6,569,978,000
平成20年 4月	175,631,830	109,211,830	74,090,230	35,121,600	66,420,000
5	507,484,200	105,872,200	71,150,200	34,722,000	401,612,000
6	641,108,590	144,047,590	95,150,790	48,896,800	497,061,000
7	795,567,170	77,764,170	51,016,670	26,747,500	717,803,000
8	832,717,430	47,078,430	26,795,730	20,282,700	785,639,000
9	812,759,810	100,491,810	59,033,410	41,458,400	712,268,000
10	633,049,550	105,789,550	69,136,750	36,652,800	527,260,000
11	542,670,510	39,856,510	26,025,110	13,831,400	502,814,000
12	596,345,010	48,506,010	38,036,210	10,469,800	547,839,000
平成21年 1月	817,582,100	44,583,100	36,180,200	8,402,900	772,999,000
2	613,141,130	88,627,130	63,805,830	24,821,300	524,514,000
3	621,971,500	108,222,500	76,182,100	32,040,400	513,749,000

資料 四国電力(株)徳島支店, 県企業局

(2) 水系別包蔵水力一覧 (平成18～20年度)

(単位: kWh, 千kWh)

水 系 名	包 蔵 水 力			既 開 発		
	地 点	最大出力	発電力量	地 点	最大出力	発電力量
平成18年度	59	470,240	1,821,509	19	268,200	1,156,096
19	59	470,240	1,821,509	19	265,300	1,156,096
20	59	470,340	1,821,509	19	265,400	1,156,096
吉 野 川	25	166,930	812,898	13	95,800	516,278
勝 浦 川	8	20,110	79,767	1	11,300	46,712
那 賀 川	22	271,400	877,394	5	158,300	593,106
海 部 川	3	8,300	38,050	-	-	-
野 根 川	1	3,600	13,400	-	-	-

水 系 名	工 事 中			未 開 発		
	地 点	最大出力	発電力量	地 点	最大出力	発電力量
平成18年度	-	-	-	40	204,940	665,413
19	-	-	-	40	204,940	665,413
20	-	-	-	40	204,940	665,413
吉 野 川	-	-	-	12	71,130	296,620
勝 浦 川	-	-	-	7	8,810	33,055
那 賀 川	-	-	-	17	113,100	284,288
海 部 川	-	-	-	3	8,300	38,050
野 根 川	-	-	-	1	3,600	13,400

注 未開発及び工事中は、事業用の全発電所及び最大出力100KW以上の自家用発電所について集計した。

資料 四国経済産業局

(3) 電灯及び電力需要(平成16~20年度)

(単位：契約キロワット数・kWh, 使用電力量・千kWh)

区 分		平成16年度	17	18	19	20	
総	数	契約口数	586,365	585,161	585,260	582,372	580,395
		使用電力量	6,242,092	6,421,242	6,404,121	6,527,479	6,359,854
電 灯 需 要 計		契約口数	478,357	478,927	481,129	480,622	481,181
		使用電力量	1,896,615	1,954,276	1,930,245	1,999,376	1,982,010
内	従 量	契約口数	375,718	373,102	369,170	364,132	356,669
		使用電力量	1,624,427	1,632,784	1,561,781	1,564,531	1,486,082
訳	そ の 他	契約口数	102,639	105,825	111,959	116,490	124,512
		使用電力量	272,188	321,492	368,464	434,845	495,928
電 力 需 要 計		契約口数	108,008	106,234	104,131	101,750	99,214
		契約キロワット数	1,685,405	1,718,925	1,714,602	1,699,954	1,671,582
		使用電力量	4,345,477	4,466,966	4,473,876	4,528,103	4,377,844
内	業 務 用 電 力	契約口数	3,399	3,521	3,596	3,635	3,651
		契約キロワット数	412,815	422,935	424,068	433,067	425,078
		使用電力量	1,155,768	1,206,081	1,234,548	1,272,153	1,250,068
内	小 口 電 力	契約口数	58,604	57,839	56,944	55,942	54,974
		契約キロワット数	614,761	609,766	596,504	587,497	575,603
		使用電力量	820,213	809,221	783,194	782,459	744,237
内	大 口 電 力	契約口数	152	157	161	161	155
		契約キロワット数	472,541	505,924	518,665	509,715	506,611
		使用電力量	2,202,956	2,285,921	2,299,729	2,322,257	2,241,218
訳	臨 時 電 力	契約口数	474	441	413	378	346
		契約キロワット数	6,889	6,230	5,669	4,958	4,906
		使用電力量	5,147	5,344	5,884	4,353	3,901
内	農 事 用 電 力	契約口数	11,421	11,428	11,366	11,214	11,154
		契約キロワット数	40,286	40,599	40,867	40,976	41,322
		使用電力量	14,390	17,914	13,620	16,822	15,791
内	そ の 他 の 電 力	契約口数	33,958	32,848	31,651	30,420	28,934
		契約キロワット数	138,113	133,471	128,829	123,741	118,062
		使用電力量	147,003	142,455	136,901	130,059	122,629

注 契約口数・契約キロワット数は、各年度末現在である。

資料 四国電力(株)徳島支店

103 電 力 (続き)

(4) 発電所設備概要 (平成20年度末)

発電所	水系・河川	認可出力		平成20年度 発電電力量 (kWh)	発電機		使用水量		
		最大 (kW)	常時 (kW)		容量 (kVA)	電圧 (kV)	最大 (m ³ /s)	常時 (m ³ /s)	
水力発電所 (徳島県)									
坂州	那賀川水系	坂洲木頭川	2,400	140	4,993,200	1,500 × 2	3.3	6.3	0.83
日野谷	"	那賀川及び 古屋谷川	62,000	18,900	249,601,000	24,000 × 3	11.0	60.0	18.78
川口	"	那賀川及び 赤松川	11,700	3,900	46,939,100	7,000 × 2	6.6	70.0	24.47
勝浦	勝浦川水系	勝浦川及び 立川	11,300	1,800	31,914,300	12,600 × 1	11.0	10.0	1.91
(四国電力)									
白川	吉野川	白川	400	200	1,482,030	650 × 1	6.6	0.612	0.370
伊予川	"	銅山川	3,100	-	4,577,800	3,750 × 2	3.3	17.350	0.600
名頃	"	祖谷川	1,300	-	3,574,600	1,400 × 1	3.3	3.500	0.580
祖谷	"	"	6,300	440	25,809,500	4,375 × 2	3.3	3.700	0.420
高野	"	"	5,200	230	18,743,500	5,800 × 1	6.6	8.800	1.160
一宇	"	"	8,700	840	40,715,400	5,250 × 2	6.6	9.461	1.490
出合	"	"	9,300	1,600	45,356,000	4,200 × 3	6.6	9.461	1.830
三縄	"	"	7,000	1,400	34,735,200	7,500 × 1	6.6	14.600	3.180
松尾川第一	"	松尾川	20,800	11,900	122,019,200	24,000 × 1	11.0	6.300	3.740
松尾川第二	"	井内谷川	21,400	13,000	124,835,500	24,000 × 1	11.0	6.300	3.760
切越	"	明谷川	4,500	590	24,128,100	4,670 × 1	3.3	2.780	0.500
広野	那賀川	大美谷川	35,700	-	99,590,000	38,000 × 1	11.0	14.300	1.460
蔭平	"	那賀川	46,500	-	100,094,000	51,000 × 1	13.8	60.000	5.570
池田	吉野川	吉野川	5,000	1,900	26,226,000	5,000 × 1	3.3	62.000	22.600
吉良	"	貞光川	2,700	710	14,718,400	3,000 × 1	3.3	3.800	1.190
火力発電所 (四国電力)									
阿南発電所			1,245,000	-	1,221,208,000	160,000 × 1 257,000 × 1 500,000 × 1 500,000 × 1	15.0 14.3 22.0 19.0		
橘湾発電所			700,000	-	5,348,770,000	780,000 × 1	25.0		

資料 県企業局, 四国電力(株)徳島支店

104 都市ガス

(1) ガス設備及び配ガス状況 (平成16～20年)

年次	発 生 (窯)			ガ ス 溜		配 ガ ス	
	炉 数 (基)	1日当たり原料 処理能力 (kl)	1日当たり 製造能力 (m ³)	基 数 (基)	容 量 (m ³)	供給区域	都市ガスメー ター取付数 (個)
平成16年	5	273	460,000	2	54,000	徳島市	42,429
17	5	273	460,000	3	99,000	徳島市	42,283
18	5	882	523,231	3	121,000	徳島市	42,674
19	1	696	384,000	2	111,000	徳島市	42,553
20	1	696	384,000	2	111,000	徳島市	42,554

注1 平成19年は天然ガス転換作業により製造設備に変更有り。

2 平成18年以降の製造能力は46MJ/m³換算, 平成17年以前は18.837225MJ/m³換算。

資料 四国ガス(株)

(2) ガス発生量及び用途別供給状況 (平成16～20年)

(単位: m³)

年次	総 量	用 途 別 供 給			
		家 庭 用	商 業 用	工 業 用	その他(公用・医療用)
平成16年	1,072,977	407,042	297,470	214	368,251
17	1,091,343	411,148	287,907	172	392,116
18	1,084,023	421,320	279,251	155	383,297
19	1,923,778	393,224	264,637	915,866	350,051
20	2,041,028	395,382	245,733	1,037,813	362,100

注 消費量の単位は, 1,000MJ/m³。

資料 四国ガス(株)

105 液化石油ガス(プロパンガス) 販売状況 (平成17～20年)

(単位: t)

区 分	平成17年	18	19	20
総 販 売 量	67,516	60,164	49,271	40,909
一般消費者用	41,071	37,491	36,477	31,434
そ の 他	26,445	22,673	12,794	9,475
普 及 世 帯 数	259,371	257,554	253,759	250,801
普 及 率 (%)	83.2	81.9	80.2	78.9

資料 県消防保安課

106 水 道

(1) 市町村別水道普及状況 (平成17～19年度)

市町村	行政区域内 総人口	合 計			上 水 道			簡 易 水	
		箇所数	計画給水 人口	現在給水 人口	箇所数	計画給水 人口	現在給水 人口	箇所数	計画給水 人口
平成17年度	805,028	193	921,308	755,877	19	816,960	676,803	126	93,315
18	800,421	193	930,232	756,739	19	816,960	672,508	126	95,113
19	794,508	190	920,733	755,577	19	815,300	677,055	122	89,043
徳島市	264,665	30	308,600	253,285	1	297,000	242,258	8	2,130
鳴門市	62,080	3	68,000	62,006	1	66,400	61,756	0	-
小松島市	41,279	2	60,533	41,238	1	60,000	40,833	-	-
阿南市	76,723	13	92,430	73,814	1	82,200	65,356	10	8,080
吉野川市	44,695	11	57,125	44,516	1	54,000	41,982	6	1,470
阿波市	40,051	4	47,115	39,236	1	44,800	38,254	2	2,150
美馬市	33,350	14	35,410	31,722	1	26,700	25,791	12	8,710
三好市	32,033	20	28,435	25,346	1	12,000	11,374	17	16,435
勝浦町	5,968	17	7,812	5,744	-	-	-	12	7,693
上勝町	1,827	3	1,685	931	-	-	-	3	1,685
佐那河内村	2,703	3	2,820	2,394	-	-	-	3	2,820
石井町	25,885	1	28,700	23,390	1	28,700	23,390	-	-
神山町	6,334	9	6,520	4,263	-	-	-	8	6,520
那賀町	9,923	19	10,080	7,146	-	-	-	16	10,030
美波町	8,275	7	12,598	7,511	1	6,500	3,724	4	5,750
牟岐町	5,066	2	5,830	4,743	1	5,500	4,517	1	330
海陽町	10,945	8	14,570	10,267	1	11,100	7,851	7	3,470
松茂町	15,010	2	16,100	15,010	1	16,100	15,010	-	-
北島町	21,231	1	20,600	21,231	1	20,600	21,231	-	-
藍住町	32,838	1	35,000	32,739	1	35,000	32,739	-	-
板野町	14,325	1	16,000	14,125	1	16,000	14,125	-	-
上板町	13,008	2	13,300	12,462	1	13,000	12,347	-	-
つるぎ町	11,013	8	17,330	8,820	1	12,100	7,074	7	5,230
東みよし町	15,281	9	14,140	13,638	1	7,600	7,443	6	6,540

資料 県生活衛生課

(単位：所，人，%)

道	専 用 水 道						普及率	飲 料 水 供 給 施 設		
	自己水源のみによるもの			左 記 以 外 の も の				箇所数	計画給水人口	現在給水人口
	箇所数	確 認 時 給水人口	現 在 給 水 人 口	箇所数	確 認 時 給水人口	現 在 給 水 人 口				
69,351	38	11,033	9,723	10	6,069	5,188	93.9	123	8,976	5,349
69,428	40	18,159	14,803	8	5,212	4,343	94.5	111	8,354	4,605
64,873	40	16,390	13,649	9	4,810	3,927	95.1	111	8,354	4,448
1,882	18	9,470	9,145	3	2,836	2,653	95.7	-	-	-
-	1	1,600	250	1	1,274	1,274	99.9	-	-	-
-	1	533	405	-	-	-	99.9	-	-	-
7,081	2	2,150	1,377	-	-	-	96.2	1	99	37
845	4	1,655	1,689	-	-	-	99.6	5	392	259
817	1	165	165	-	-	-	98.0	5	326	174
5,931	1	-	-	-	-	-	95.1	23	1,598	775
13,972	-	-	-	2	-	-	79.1	8	758	421
5,638	5	119	106	-	-	-	96.2	-	-	-
931	-	-	-	-	-	-	51.0	3	191	124
2,394	-	-	-	-	-	-	88.6	-	-	-
-	-	-	-	-	-	-	90.4	-	-	-
4,263	1	-	-	-	-	-	67.3	2	179	56
7,097	3	50	49	-	-	-	72.0	30	2,210	1,252
3,439	2	348	348	-	-	-	90.8	-	-	-
226	-	-	-	-	-	-	93.6	1	98	45
2,416	-	-	-	-	-	-	93.8	13	932	617
-	-	-	-	1	700	-	100.0	-	-	-
-	-	-	-	-	-	-	100.0	-	-	-
-	-	-	-	-	-	-	99.7	-	-	-
-	-	-	-	-	-	-	98.6	-	-	-
-	1	300	115	-	-	-	95.8	-	-	-
1,746	-	-	-	-	-	-	80.1	14	1,038	485
6,195	-	-	-	2	-	-	89.2	6	533	203

106 水 道 (続き)

(2) 上水道 (平成17~19年度)

市町村	基本計画			行政区域内 人口 (人)	給水可能 区域内人口 (人)	現在 給水人口 (人)	実績一日給水量		実績 年間 給水量 (千m ³)
	給水人口 (人)	一日最大 給水量 (m ³)	一日平均 給水量 (m ³)				最大給水量 (m ³)	平均給水量 (m ³)	
平成17年度	816,960	551,198	415,758	778,714	710,528	677,907	359,446	305,591	105,732
18	816,960	551,198	415,758	773,004	703,689	672,508	356,911	301,944	102,155
19	815,360	550,621	412,225	767,753	707,183	677,055	360,903	300,969	107,423
(総数19)									
徳島市	297,000	193,900	154,800	264,665	263,676	242,258	120,236	105,913	36,075
鳴門市	66,400	56,850	44,400	62,080	61,792	61,756	40,378	33,079	12,107
小松島市	60,000	30,000	18,000	41,279	40,874	40,833	21,990	19,740	7,225
阿南市	82,200	65,400	49,712	76,723	66,457	65,356	39,282	33,194	12,149
吉野川市	54,000	29,750	20,862	44,695	44,779	41,982	16,637	14,488	5,288
阿波市	44,800	32,200	23,293	40,051	38,758	38,254	20,980	14,016	5,130
美馬市	26,760	19,613	12,219	33,350	25,838	25,791	15,402	10,839	3,967
三好市	12,000	7,950	6,075	32,033	11,409	11,374	7,525	5,888	2,155
牟岐町	5,500	3,638	2,736	5,066	4,561	4,517	3,577	2,082	760
美波町	6,500	4,550	3,250	8,275	3,877	3,724	2,352	1,784	651
海陽町	11,100	7,215	5,280	10,945	8,032	7,851	6,073	3,652	1,333
松茂町	16,100	18,500	14,000	15,010	15,010	15,010	8,857	7,702	2,819
北島町	20,600	13,500	10,341	21,231	21,231	21,231	10,941	9,437	3,454
藍住町	35,000	21,000	16,800	32,838	32,838	32,739	14,583	13,304	4,856
板野町	16,000	12,800	6,150	14,325	14,325	14,125	8,472	7,219	2,635
上板町	13,000	7,800	5,200	13,008	12,997	12,347	6,653	5,607	2,052
石井町	28,700	15,000	11,300	25,885	25,885	23,390	8,594	7,347	2,689
つるぎ町	12,100	6,815	4,293	11,013	7,144	7,074	4,672	2,571	941
東みよし町	7,600	4,140	3,514	15,281	7,700	7,443	3,699	3,107	1,137

資料 県生活衛生課

有効水量(千m ³)							無効水量 (千m ³)	水道料金(円)					
有収水量						有効無 収水量		基本水量 (千m ³)	基本料金 (円)	超過料金 (1 m ³)	メーター 使用料 (円)		
家庭用	営業用	工場用	官公署 ・学校	その他	公共 センター								
73,290	13,575	1,537	4,572	1,645	36	3,767	10,519						
72,475	13,540	1,475	4,549	1,506	41	3,736	10,203	最大	10	1,680	189	105	
75,271	12,363	1,427	3,877	678	22	3,105	10,680		最小	0	262	73	0
									平均	8.8	964	130	50
25,624	6,132	81	1,749	349	-	748	1,392		8	514	115	63	
7,597	1,441	338	532	90	-	489	1,620		0	62	73	0	
5,388	0	290	413	19	-	134	981		8	630	110	84	
8,656	1,243	-	-	68	-	608	1,574		10	787	84	63	
3,944	-	-	-	-	-	629	715		10	997	135	53	
4,159	582	147	144	98	-	0	0		10	1,050	136	0	
3,034	-	-	-	1	-	30	902		10	1,470	189	105	
1,474	-	-	124	4	-	10	543		10	945	105	105	
441	56	17	125	-	-	9	112		10	1,155	168	84	
337	80	1	78	-	3	20	132		7	940	130	10	
802	195	30	82	8	14	25	177		10	840	160	50	
1,721	443	157	106	4	2	68	318		10	840	105	0	
2,448	419	42	167	-	2	11	365		10	990	126	80	
3,397	884	132	13	-	-	166	264		5	500	110	0	
1,553	256	92	102	-	-	0	632		10	1,050	120	0	
1,228	179	28	108	21	-	55	433		10	1,050	136	52	
1,943	272	19	95	14	1	86	259		10	1,680	178	0	
851	-	3	31	1	-	10	45		10	1,260	147	105	
674	181	50	8	1	-	7	216		10	1,365	147	0	

106 水 道 (続き)

(3)簡易水道 (平成17~19年度)

事業主体名		計画給水人口	給水区域内 現在人口	現在給水人口	計画一日 最大給水量 (m ³ /日)	年間 取水量 (m ³ /日)	水道料金 10m ³ 当たり (円)
市	町 村 地 区						
平成17年度		95,113	73,306	69,428	38,285	10,760,420	
18		95,113	73,306	69,428	38,285	10,760,420	
19		88,843	68,877	65,102	35,798	10,171,868	
(総数 122)							
徳島市	名東町北分	150	87	87	45	9,946	-
"	名東町末広	250	281	281	75	38,160	160
"	名東町3丁目	700	611	611	210	84,600	350
"	八多五滝	110	225	225	33	18,250	300
"	飯谷町長柱	300	280	280	120	17,155	400
"	国府町国府団地	120	72	72	36	10,950	-
"	飯谷町沖野	200	110	110	70	20,000	500
"	若葉団地親和会共同	300	216	216	120	25,550	-
阿南市	伊島	290	186	186	109	16,115	787
"	大井	250	121	80	50	8,329	787
"	新野	2,950	2,854	2,825	740	544,032	787
"	加茂	530	448	448	264	51,096	787
"	阿瀬比	170	129	112	43	5,642	3,675
"	加茂谷	1,380	1,215	1,215	644	75,634	787
"	桑野	1,400	1,328	1,328	630	230,703	500
"	十人女	210	157	157	63	15,206	783
"	熊谷	300	188	188	90	23,952	787
"	大京原・中島	600	456	452	120	82,266	630
吉野川市	楠根地	210	49	41	40	4,190	1,575
"	榎谷	110	45	39	20	2,538	1,575
"	衣笠	150	43	36	23	2,608	1,575
"	東山	120	109	61	60	14,942	800
"	東山西部	180	105	94	45	8,482	1,400
"	中央	700	571	573	238	71,782	1,400
阿波市	八幡	1,800	890	890	1,800	88,428	500
"	伊沢谷	350	192	192	87	15,439	1,575
美馬市	中ノ谷	680	234	228	270	6,982	1,470
"	西部別所	4,000	3,469	3,445	1,800	522,836	1,470
"	清水部	250	188	188	100	20,011	1,470
"	南島	150	61	61	23	3,178	1,260
"	小島	670	517	517	210	51,421	1,260
"	岩屋	350	158	156	53	12,662	1,260
"	神明	700	666	666	420	110,963	1,260
"	古宮	500	40	40	131	3,467	1,260
"	川上	160	85	85	35	4,511	630
"	木屋平	500	157	157	100	14,975	630
"	三協	350	224	224	105	18,177	630
"	川井	200	113	113	82	24,768	630

資料 県生活衛生課

事業主体名		計画給水人口	給水区域内 現在人口	現在給水人口	計画一日 最大給水量 (m ³ /日)	年間 取水量 (m ³ /日)	水道料金 10m ³ 当たり (円)
市	町 村						
三好市	大 利 川 崎	680	529	515	250	83,324	945
"	馬 路	800	742	725	320	103,780	2,100
"	佐 野	500	346	346	142	33,070	2,625
"	馬 場 地 区	230	208	206	131	16,107	3,150
"	西 井 川	1,780	1,543	1,527	740	272,880	1,155
"	井 辻	2,150	1,768	1,701	874	266,830	1,155
"	井 内	500	456	425	213	77,716	1,155
"	三 野	4,770	4,770	4,741	3,240	766,136	1,155
"	落 合 宇	530	219	90	130	32,850	525
"	一 宇	320	275	275	160	49,972	1,176
"	川 口	1,850	1,686	1,486	888	191,103	1,400
"	大 津 ・ 上 西 宇	365	377	374	150	106,108	1,000
"	下 名	600	370	364	240	39,401	1,400
"	大 野	320	339	334	99	26,286	1,400
"	猫 坊	150	123	123	45	14,007	1,400
"	北 部	540	713	473	200	28,540	1,400
"	西 部	350	282	267	105	12,859	1,400
勝浦町	黄 檗	140	68	68	59	11,784	1,666
"	坂 本	400	316	316	48	53,409	500
"	与 川 内	633	380	380	186	62,134	600
"	中 山 ・ 横 瀬	1,800	1,483	1,468	621	260,787	500
"	棚 野 ・ 久 国	1,250	1,358	1,352	223	221,299	250
"	生 名	900	654	654	299	95,649	1,000
"	中 角	170	88	88	34	15,914	1,000
"	西 岡	800	254	254	96	41,736	600
"	掛 谷	300	263	263	36	39,114	300
"	沼 江	400	280	280	120	44,468	400
"	星 谷	500	411	411	125	69,293	2,000
"	黒 岩	400	104	104	200	16,894	400
上勝町	東 地 区	850	717	520	144	131,089	1,050
"	西 地 区	440	262	191	203	31,870	1,050
"	いっきゅう地区	395	364	220	204	13,846	1,050
佐那河内村	中 央	1,090	920	920	394	144,084	1,050
"	府 能	440	275	275	115	28,357	1,050
"	嵯 峨 ・ 下 地 区	1,290	1,199	1,199	411	275,643	1,050
神山町	広 野 東 部	800	700	612	272	114,135	1,575
"	広 野	1,780	1,424	1,277	651	170,031	1,575
"	二 ノ 宮	300	112	93	48	8,994	1,365
"	青 井 夫	180	128	102	27	12,349	1,365
"	中 央	2,200	1,715	1,450	1,045	345,961	1,575
"	鍋 岩	110	30	28	30	3,989	1,365
"	下 分	940	885	610	444	103,196	1,575
"	川 又	210	108	91	93	10,390	1,365

106 水 道 (続き)

(3)簡易水道 (平成17～19年度)

事業主体名		計画給水人口	給水区域内 現在人口	現在給水人口	計画一日 最大給水量 (m ³ /日)	年間 取水量 (m ³ /日)	水道料金				
市	町						村	地	区	10m ³ 当たり (円)	
那	賀	町	鷺敷	敷	3,300	2,763	2,763	1,315	475,300	1,050	
〃	〃	〃	中山地区	区	500	432	432	177	49,437	1,050	
〃	〃	〃	西納野	野	510	200	200	60	38,162	470	
〃	〃	〃	大久保	保	400	248	248	100	28,216	2,415	
〃	〃	〃	延野	野	1,740	995	995	370	99,709	1,260	
〃	〃	〃	平谷	谷	590	357	357	210	83,055	840	
〃	〃	〃	海川	川	330	307	307	103	24,345	787	
〃	〃	〃	小浜	浜	260	140	140	112	43,915	1,050	
〃	〃	〃	桜谷	谷	190	155	155	66	19,107	1,575	
〃	〃	〃	市宇	宇	180	113	113	54	10,207	1,900	
〃	〃	〃	出羽	羽	130	74	61	20	5,475	1,050	
〃	〃	〃	坂州	州	500	353	340	190	50,349	2,100	
〃	〃	〃	六地蔵	蔵	110	75	73	40	11,989	520	
〃	〃	〃	北川	川	140	115	108	42	13,858	520	
〃	〃	〃	南宇	宇	250	110	110	63	11,542	520	
〃	〃	〃	出原和無田	田	900	711	695	329	255,202	520	
牟	岐	町	出羽島	島	330	252	240	291	38,337	1,575	
美	波	町	伊座利	利	150	108	108	67	13,174	945	
〃	〃	〃	阿部	部	400	316	314	157	43,718	945	
〃	〃	〃	由岐	岐	4,800	2,804	2,797	1,920	449,868	945	
〃	〃	〃	赤松	松	400	358	327	169	40,737	735	
海	陽	町	海部	部	1,640	1,441	1,441	1,440	272,227	730	
〃	〃	〃	櫛川中山	山	270	267	213	151	18,111	1,680	
〃	〃	〃	川西	西	520	430	295	309	28,904	1,680	
〃	〃	〃	大井	井	140	93	77	73	5,579	1,680	
〃	〃	〃	神野	野	270	134	134	73	21,468	840	
〃	〃	〃	檜の瀬・桑原	原	150	88	88	30	11,238	2,570	
〃	〃	〃	中里	里	480	175	175	72	19,763	730	
つ	る	ぎ	町	八千代	代	1,900	849	816	535	67,849	1,260
〃	〃	〃	〃	端山	山	2,000	963	535	400	57,050	1,260
〃	〃	〃	〃	古見・切越	越	600	242	169	223	28,940	1,260
〃	〃	〃	〃	中央	央	230	91	60	84	8,970	1,260
〃	〃	〃	〃	河内	内	150	36	28	23	4,470	1,260
〃	〃	〃	〃	中野	野	150	20	19	30	4,200	1,260
〃	〃	〃	〃	赤松	松	200	180	119	50	6,120	1,260
東	み	よし	町	昼間	間	3,050	3,455	3,130	1,862	585,796	1,155
〃	〃	〃	〃	足代	代	1,950	2,126	1,971	1,185	363,228	1,155
〃	〃	〃	〃	加茂山	山	400	209	139	70	14,446	1,367
〃	〃	〃	〃	毛田	田	200	81	68	32	9,530	1,367
〃	〃	〃	〃	共栄	栄	340	294	292	40	12,962	500
〃	〃	〃	〃	さかえ	え	600	593	573	102	34,675	1,666

(4) 専用水道 (平成17~19年度)

事業主		竣工年月	確認時給水人口 (人)	現在給水人口 (人)	施設能力 (m ³ /日)
市町村名	設置者名				
平成17年度			11,822 (5,280)	9,739 (3,788)	17,942
18			17,655 (4,344)	15,703 (3,447)	42,481
19			17,717 (2,795)	14,650 (1,784)	41,589
(総数 49)					
徳島市	徳島市名東町2丁目	S 3 2. 7	350	152	72
〃	徳島市矢野団地	S 3 2. 7	400	162	120
〃	徳島市上八万町東山団地	S 4 2. 4	320	171	170
〃	徳島県中央病院	S 3 5. 1	900	900	500
〃	緑ヶ丘病院	S 4 1. 6	400	400	80
〃	ツインハイツ	H 3. 3	218	180	65
〃	協立病院	S 5 9. 1 0	320	320	156
〃	八多病院	S 6 0. 6	160	250	50
〃	協立病院分院	H 9. 1 0	220	220	74
〃	城西病院	S 4 1. 6	400	507	250
〃	大塚化学	S 4 7. 5	212	121	24,840
〃	眉山パークハイツ	S 4 8. 4	(1,000)	(817)	230
〃	国立徳島刑務所(国施設)	S 4 7. 4	1,500	1,400	600
〃	国府リハビリステーションフェニックス		90	90	58
〃	名月苑		124	124	46
〃	田蒔病院		0	153	33
〃	博愛記念病院		471	510	184
〃	リハビリセンターグリーン丈六		95	95	64
〃	川島病院		(740)	(740)	172
〃	徳島大学蔵本団地医学部		4,790	4,796	1,054
〃	徳島大学蔵本団地病院		(1,096)	(1,096)	448
鳴門市	大塚製薬工場本社工場	H 1 4. 9	(1,274)	(1,274)	191
〃	グランドエキジブションゴルフ&スパリゾート	H 1 6. 3	1,600	250	900
小松島市	徳島赤十字病院	H 1 8. 2	533	405	600
阿南市	柳島町専用水道組合	S 4 3. 1 1	1,650	1,197	350
〃	阿南共栄病院	S 4 1. 3	500	180	574
吉野川市	国立病院機構徳島病院	S 1 5. 3	684	684	2,660
〃	美馬病院	S 5 8. 2	255	262	110
〃	鴨島病院	S 5 6. 8	388	394	147
〃	麻植共同病院	S 5 8. 3	328	349	113
美馬市	四国三郎の郷	H 1 3. 7	360	0	195
勝浦町	勝浦町学校給食センター	S 5 3. 1 2	0	0	30
〃	勝浦町立勝浦中学校	S 4 3. 3	0	0	31
〃	勝浦町立生比奈小学校	S 5 9. 3	0	0	27
〃	勝浦学園鹿背山寮	H 8. 3	119	106	18
〃	国民健康保険勝浦病院	H 1 7. 3	0	0	55
神山町	カガリ東徳島ゴルフ倶楽部	H 1. 4	0	0	34
那賀町	大塚製薬徳島驚敷工場	H 1 4. 9	0	0	57
〃	特別養護老人ホームチロル	H 1 1. 7	50	49	40
〃	四季美谷温泉	H 4. 1 0	0	0	34
美波町	社会福祉法人東紅会	H 6. 2	200	200	60
〃	医療法人富田病院	S 3 9. 6	148	148	60
松茂町	大塚製薬工場松茂工場	S 1 2. 1 0	(700)	(0)	4,800
上板町	藍里病院	S 5 5. 5	300	115	90
阿波市	阿波病院	S 5 3. 1 0	165	165	115
三好市	いやしの郷	H 1 5. 1	(0)	(0)	83
〃	祖谷秘境の湯	H 1 9. 6	0	0	85
東みよし町	吉野川ハイウェイオアシス	H 1 4. 1 1	(0)	(0)	864
〃	ゆうあいホスピタル	H 1 8. 4	(0)	(0)	150

注 () 書は、水道事業者・工業用水道事業者からの分水を表す。

資料 県生活衛生課

11 運輸 · 通信

107 道路現況 (平成18~20年)

(単位：m)

路線 道路種別	路線数	実延長	改良率 (%)	道路延長	種 類 別		
					橋りょう		トンネル
					箇所数	延長	箇所数
平成18年4月	31,037	14,893,526	45.4	14,655,558	12,462	194,141	164
19	31,231	14,942,625	45.8	14,702,526	12,369	194,714	168
20	31,350	14,991,168	46.1	14,743,253	12,520	196,946	178
国道11号	1	30,739	100.0	23,343	43	6,706	1
28	1	8,301	100.0	7,987	21	314	-
32	1	39,485	100.0	34,651	46	3,747	5
55	1	109,338	100.0	95,403	137	6,355	24
192	1	83,390	100.0	80,380	77	2,862	3
193	1	119,697	63.2	110,680	117	4,359	16
195	1	80,125	96.0	72,454	85	2,886	18
318	1	15,163	96.9	12,845	18	1,174	2
319	1	9,975	61.5	9,919	6	56	-
377	1	23	100.0	23	-	-	-
438	1	138,212	63.6	131,421	135	2,674	14
439	1	42,293	24.4	40,747	50	523	1
492	1	30,751	63.1	30,292	21	459	-
本四・高速道	3	115,090	100.0	75,752	135	25,374	19
主要地方道	43	844,354	65.1	810,477	915	27,198	33
一般県道	161	959,497	51.7	934,330	938	22,162	15
市町村道	31,130	12,364,735	41.9	12,272,549	9,776	90,097	27

路線 道路種別	種 類 別 トンネル	幅 員 別					
		改 良			未 改 良		
		延 長	車道19.5m以上	車道13m以上	車道5.5m以上	車道5.5m未満	車道5.5m以上
平成18年4月	43,827	20,822	100,165	2,027,717	4,619,262	87,187	608,880
19	45,385	20,891	101,177	2,069,368	4,658,251	82,621	586,221
20	50,999	21,052	101,785	2,104,152	4,682,123	81,931	581,713
国道11号	690	12,315	4,316	14,108	-	-	-
28	-	-	-	8,301	-	-	-
32	1,087	40	469	38,976	-	-	-
55	7,580	2,673	21,117	85,548	-	-	-
192	148	95	5,845	77,450	-	-	-
193	4,658	33	148	57,706	17,778	1,193	20,237
195	4,785	-	74	71,791	5,022	503	1,133
318	1,174	-	-	14,686	-	76	285
319	-	-	-	5,603	527	103	758
377	-	-	-	23	-	-	-
438	4,117	161	691	59,865	27,220	1,706	25,792
439	1,023	-	13	5,282	5,043	1,323	14,745
492	-	-	42	14,194	5,176	686	6,642
本四・高速道	13,964	2,500	29,987	82,603	-	-	-
主要地方道	6,679	1,340	23,945	416,893	107,173	16,297	106,338
一般県道	3,005	500	3,103	307,840	184,504	24,435	154,966
市町村道	2,089	1,395	12,035	843,283	4,329,680	35,609	250,817

路線 道路種別	幅 員 別		路 面 別			渡 船 場	
	未 改 良		砂利道 (防じん含)	舗装道	舗装率 (%)	箇所数	延長
	車道3.5m以上	自動車交通不能					
平成18年4月	7,429,493	2,547,217	2,956,278	11,926,253	80.1	6.0	5,297
19	7,424,096	2,540,506	2,952,040	11,990,585	80.2	5.5	5,279
20	7,418,411	2,535,516	2,938,830	12,052,338	80.4	5.5	5,279
国道11号	-	-	-	30,739	100.0	-	-
28	-	-	-	8,301	100.0	-	-
32	-	-	-	39,485	100.0	-	-
55	-	-	-	109,338	100.0	-	-
192	-	-	-	83,390	100.0	-	-
193	22,602	-	1,106	118,591	99.1	-	-
195	1,602	148	3	80,122	100.0	-	-
318	116	-	-	15,163	100.0	-	-
319	2,984	-	-	9,975	100.0	-	-
377	-	-	-	23	100.0	-	-
438	22,777	-	2,342	135,870	98.3	-	-
439	15,887	-	306	41,987	99.3	-	-
492	4,011	-	-	30,751	100.0	-	-
本四・高速道	-	-	-	115,090	100.0	-	-
主要地方道	172,368	1,743	22,203	822,151	97.4	-	-
一般県道	284,149	9,272	34,929	924,568	96.4	0.5	407
市町村道	6,891,915	2,524,353	2,877,941	9,486,794	76.7	5.0	4,872

資料 県道路整備課

108 車種別自動車保有台数(平成15～19年度)

(単位：台)

年度末	総数	貨物用										
		計	普通車		小型車				被けん引車		軽自動車	
			自家用	営業用	四輪		三輪		自家用	営業用	四輪	三輪
					自家用	営業用	自家用	営業用				
平成15年度	604,591	166,629	12,851	4,958	37,279	324	14	-	59	563	110,564	17
16	609,906	164,293	12,809	4,995	36,246	326	14	-	55	591	109,254	17
17	615,712	162,866	12,796	5,096	25,267	318	11	-	51	604	108,707	16
18	615,825	160,230	12,713	5,211	33,794	320	12	-	49	618	107,496	17
19	611,807	156,867	12,284	5,236	32,368	333	11	-	45	631	105,941	18

年度末	乗用						乗合用					
	計	普通車		小型車		軽四輪車	計	普通車		小型車		
		自家用	営業用	自家用	営業用			自家用	営業用	自家用	営業用	
平成15年度	407,229	97,308	161	182,772	1,206	125,782	1,715	107	518	905	185	
16	414,797	100,255	164	180,738	1,199	132,441	1,698	104	510	905	179	
17	421,785	101,949	174	178,961	1,193	139,508	1,708	102	512	904	190	
18	424,429	101,795	181	174,197	1,155	147,101	1,723	97	527	900	199	
19	423,841	101,314	188	168,276	1,122	152,941	1,703	98	528	881	196	

年度末	特種(殊)用途用						二輪車			
	計	普通車		小型車		大型特殊車	計	小型二輪車	軽二輪車	
		自家用	営業用	自家用	営業用					
平成15年度	11,913	7,255	1,299	1,483	104	1,772	17,105	7,437	9,668	
16	11,692	7,099	1,324	1,422	102	1,745	17,426	7,504	9,922	
17	11,610	6,980	1,398	1,400	103	1,729	17,743	7,603	10,140	
18	11,429	6,804	1,429	1,359	107	1,730	18,014	7,730	10,284	
19	11,222	6,631	1,468	1,346	104	1,673	18,174	7,768	10,406	

資料 四国運輸局徳島運輸支局

109 定期自動車輸送状況

(1)年度別(平成15～19年度)

年度	延実在車両数	延実動車数	走行キロ数(千km)	輸送人員			実動車1日1車当たり	
				総数(千人)	定期(千人)	定期外(千人)	走行キロ数(km)	輸送人員
平成15年度	115,857	90,943	19,358	12,197	1,964	10,233	212.8	134.1
16	111,676	89,067	18,652	11,003	1,776	9,227	209.4	123.5
17	111,347	88,879	18,847	10,723	1,761	8,962	198.2	120.6
18	119,397	94,595	20,491	10,841	1,752	9,089	216.6	114.6
19	127,265	98,954	19,955	10,631	1,926	8,705	201.7	107.4

資料 四国運輸局徳島運輸支局

109 定期自動車輸送状況 (続き)

(2) 路線別 (平成20年度)

路 線	1日平均走行回数 (km)	1日平均配車数 (両)	1日平均 運行回数	1日平均 輸送人員	路 線
徳島市バス					徳島バス
一宮(しらすぎ台・一宮・入田)(西地を含む)	431.8	3.0	20.2	904.3	鳴門公園
渋野	201.9	2.0	10.7	186.0	鳴門(下板)
五滝 (八多・中津峰・大久保含む)	398.0	2.0	13.8	437.0	川長(上板)
不動	199.2	2.0	13.1	335.0	鍛冶屋原(中央)
大神子	168.1	2.0	7.9	295.4	藍条・鴨
刑務所 (天の原西)	166.6	106.0	5.3	168.4	二覚
大野	19.3	0.6	1.6	41.0	名田
(55号バイパス～新浜)					川島
川内	65.8	1.0	5.6	130.5	神那河
宮島(富吉団地)	215.4	2.6	15.3	389.9	佐勝島
6号線 (市原～島田石橋)	490.3	4.0	53.8	1,278.3	徳島バス阿南
南昭和町 (駅～ふれあい健康館)	322.1	4.0	33.7	1,009.3	茂
1号線 (上鮎喰～駅～津田)	529.3	3.6	48.8	1,451.4	加大大
2号線 (法花～吉野川橋)	328.1	3.6	35.4	942.1	淡中
3号線 (駅～商業・中央市場)	281.7	2.6	25.6	706.7	林～北ノ
4号線 (上鮎喰～駅～南海フェリー)	697.3	4.6	44.5	1,920.8	大長
上鮎喰(上鮎喰・駅～山城)	61.3	4.0	5.3	172.8	椿新
17号線 (商業高校・中央市場～地藏院・名東)	337.9	3.6	18.0	633.2	阿部・伊座
19号線 (上鮎喰・駅～新浜西)	295.8	2.4	19.5	799.1	
末広町	84.6	1.6	10.3	247.1	
循環路線	530.4	4.0	24.0	1,712.4	
鳴門市バス					徳島バス南部
鳴門公園	323.1	3.0	13.0	139.2	日和佐～川口
北泊	403.7	4.0	16.0	330.5	川口～出原
大麻	213.0	2.0	6.0	199.8	川口～平谷
里浦栗津	101.5	1.0	7.0	35.4	甲ノ林谷
引田	平成21年1月1日廃止, 鳴門地域バスへ移行 635.3	4.0	12.0	468.1	川口～海川
運動公園	31.6 他線共用 平成21年1月1日廃止, 鳴門地域バスへ移行	4.0	4.0	10.8	川口～谷山
高島	73.5 1.0 平成21年1月1日廃止, 鳴門地域バスへ移行	1.0	4.0	26.8	
市内循環	105.6 1.0	1.0	12.0	65.2	四国交通
					西井猪祖新漆野白
					のノ
					呂
					谷内鼻谷宮川内地

資料 徳島市交通局, 鳴門市企業局, 徳島バス, 四国交通, 西部交通, JR四国バス, その他市町村営バス

1日平均走行キロ数 (km)	1日平均配車数 (両)	1日平均 運行回数	1日平均 輸送人員	路 線	1日平均走行キロ数 (km)	1日平均配車数 (両)	1日平均 運行回数	1日平均 輸送人員
490.2	4.0	8.6	261.0	四国交通				
1,637.3	16.0	44.0	1,135.4	一 宇 線	298.4	2.0	6.0	43.0
487.2	5.0	12.7	476.6	八 千 代 線	236.4	1.0	8.0	25.0
0.0	0.0	0.0	0.0	西部交通				
450.5	6.0	18.0	361.4	穴 吹 ～ 西 村	148.8	1.0	4.0	22.4
296.0	3.5	9.7	226.4	高 松	204.8	1.0	2.0	74.8
732.5	5.5	16.0	419.5	その他市町村営バス				
140.0	1.5	4.6	96.6	上 勝 町	339.4	2.0	10.0	31.5
339.3	1.5	5.7	52.1	神 山 町	289.6	5.0	23.0	27.4
338.4	5.0	14.1	230.8	那 賀 町	32.0	1.0	2.0	0.1
403.6	3.0	8.3	264.7	海 陽 町	727.5	5.0	15.5	51.2
1,328.2	12.5	35.0	1,040.4	吉 野 川 市	201.9	1.0	8.0	9.5
997.0	5.5	16.2	364.0	美 馬 市	276.6	2.0	6.0	17.6
434.2	3.0	7.7	155.3	東 み よ し 町	192.5	1.0	7.0	44.2
1,152.8	7.0	19.4	512.2	三 好 市	230.0	3.0	14.3	28.5
1,630.6	9.0	25.6	991.0					
0.0	0.0	0.0	0.0					
0.0	0.0	0.0	0.0					
1,519.2	5.0	14.0	596.5	【高 速 バ ス】				
277.2	4.0	11.0	160.1	徳島バス				
281.4	3.0	7.0	149.0	東 京	692.9	1.0	0.5	63.7
				大 阪	3,753.6	13.0	12.5	713.8
				三 宮	1,755.2	5.0	8.0	321.9
290.8	1.2	9.0	94.0	学 園 都 市	573.6	2.0	3.0	46.7
99.7	0.3	2.0	24.0	京 都 都	532.5	1.5	1.5	87.8
242.7	2.1	15.5	86.0	関 西 空 港	1,063.8	3.0	3.0	101.0
49.9	0.9	6.5	19.0	松 山	1,182.6	3.0	3.0	98.9
54.0	0.9	6.5	20.0	名 古 屋	647.7	1.0	1.0	18.5
34.4	0.4	3.0	12.0	高 松	946.8	4.0	6.0	169.6
306.0	1.2	8.5	87.0	阿 南 ～ 大 阪	2,946.6	6.0	6.0	177.0
81.6	0.5	4.0	28.0	高 知	324.6	1.0	1.0	33.4
180.5	0.5	4.0	48.0	広 島	554.6	1.0	1.0	42.2
				枚 方	363.4	1.0	1.0	22.9
				岡 山	709.6	2.0	2.0	54.4
174.0	3.0	10.0	25.6	奈 良	396.2	1.0	1.0	19.0
579.4	4.0	14.0	72.6	四国交通				
204.8	3.0	8.0	28.4	大 阪	1,505.3	5.0	3.0	163.0
697.6	3.0	27.0	161.3	神 戸	377.3	2.0	1.0	29.0
14.0	1.0	2.0	0.1					
61.0	1.0	2.0	8.2	J R 四国バス				
60.6	1.0	2.0	8.2	大 阪 (舞 子)	2,366.2	7.0	15.3	344.9
				神 戸	1,401.9	4.0	11.5	293.8
205.2	3.0	5.5	140.0	京 都	665.2	2.0	3.7	84.3
181.9	3.0	9.0	119.0	阿 南 ～ 大 阪	704.0	2.0	4.0	59.5
19.0	2.0	2.0	3.0	東 京	735.0	1.0	0.5	29.5
739.4	5.0	14.0	150.0	徳 島 ～ 高 知	324.5	1.0	2.0	30.3
364.7	3.0	8.0	231.0					
157.6	1.0	6.0	34.0					
101.3	1.0	6.0	19.0					
43.3	1.0	2.0	4.0					

110 貸切バス輸送状況 (平成15～19年度)

年 度	延実在 車両数	延実働 車両数	走行キロ数 (千km)	輸送人員 (千人)	運行回数	実動車1日1車当たり	
						走行キロ数 (km)	輸送人員
平成15年度	123,051	54,845	13,451	1,911	138,790	245.2	34.8
16	125,568	55,276	13,379	1,854	140,589	242.0	33.5
17	88,783	38,628	14,777	1,389	124,469	382.5	35.9
18	125,890	51,354	13,752	1,671	102,798	267.7	32.5
19	110,525	44,509	12,430	1,379	52,424	279.3	31.0

資料 四国運輸局徳島運輸支局

111 タクシー業者数及び台数 (平成15～19年度)

年 度	業 者 数		台 数		マイクロバス	救 急 車
	一 般	個 人	一 般	個 人		
平成15年度	131	75	1,324	75	-	{ 障害者専用車 - 救急車 -
16	142	75	1,338	75	-	{ 障害者専用車 - 救急車 -
17	122	75	1,285	75	-	{ 障害者専用車 - 救急車 -
18	116	71	1,249	71	-	{ 障害者専用車 - 救急車 -
19	118	70	1,239	70	-	{ 障害者専用車 - 救急車 -

資料 四国運輸局徳島運輸支局

112 J R 四国駅別旅客人員 (平成18～20年度)

(単位：人)

駅 名	普 通		定 期	駅 名	普 通		定 期
	乗 客	降 客			乗 客	降 客	
平成18年度	3,158,427	3,159,701	7,081,661	穴 吹	53,291	52,213	209,015
19	3,060,083	3,059,155	7,039,775	貞 光	27,136	27,495	153,882
20	2,892,894	2,893,482	7,090,996	阿波半田	9,477	10,561	29,785
				阿波加茂	19,117	21,597	82,995
板 野	47,682	56,581	130,043	辻	6,578	7,940	97,394
板 東	23,482	26,041	46,741	二軒屋	40,925	43,643	117,151
池 谷	15,661	19,576	25,148	中 田	39,837	39,310	131,608
勝 瑞	109,651	111,267	304,121	南小松島	75,541	79,191	227,637
吉 成	35,150	34,833	82,381	羽ノ浦	74,411	79,218	209,307
鳴 門	89,683	88,393	140,531	阿波中島	23,398	23,944	52,102
徳 島	1,038,590	958,923	1,734,451	阿波南	130,378	122,442	344,279
佐 古	87,912	87,254	178,433	阿波橘	9,468	13,285	28,540
蔵 本	61,216	65,732	92,628	桑野	13,789	14,547	24,843
府 中	45,997	46,376	137,084	新野	15,475	14,737	63,742
石 井	76,217	81,074	274,640	由岐	22,675	22,203	29,897
牛 島	20,753	20,403	90,877	日和佐	31,577	33,256	44,956
鴨 島	111,640	118,067	247,453	牟岐	29,629	28,112	40,140
阿波川島	30,633	29,447	177,945	佃	3,032	4,903	10,283
学	24,161	24,031	90,328	阿波池田	106,688	100,776	168,510
山 瀬	7,862	9,289	51,098	阿波川口	4,159	4,253	24,532
阿波山川	38,151	43,190	138,633	大歩危	23,036	25,005	12,570

注 総数には掲載されていない駅の旅客人員も含まれる。

資料 四国旅客鉄道(株)

113 航空輸送状況 (平成16~20年)

(単位：人，kg)

年次	乗 客 人 員						
	総 数	東 京	大 阪	福 岡	札 幌	名古屋	中部国際
平成16年	478,110	427,732	-	24,258	3,806	21,049	-
17	477,672	433,399	-	19,647	3,731	2,112	18,168
18	442,819	405,342	-	15,944	3,585	-	16,997
19	433,637	392,426	-	19,058	3,688	-	17,989
20	414,381	375,734	-	17,746	4,016	-	16,257

年次	降 客 人 員						
	総 数	東 京	大 阪	福 岡	札 幌	名古屋	中部国際
平成16年	478,823	426,953	-	25,786	3,474	21,383	-
17	483,890	439,552	-	19,748	3,804	1,959	18,112
18	441,700	403,821	-	16,362	3,646	-	16,922
19	436,391	393,722	-	20,039	3,512	-	18,208
20	416,050	376,454	-	18,920	3,956	-	16,091

注1 平成14年1月8日よりJAC大阪便廃止。

注2 乗客人員総数には国内チャーター便及び国際チャーター便の人員，降客人員総数には国内チャーター便，国際チャーター及びDIVERTの人員を含む。

注3 平成17年2月16日名古屋便廃止，平成17年2月17日より中部国際空港便が就航。

資料 徳島空港事務所

114 入港船舶・船舶乗降人員及び 出入貨物総トン数 (平成14~18年)

(単位：千t)

年次・港	入 港 船 舶		乗 降 人 員 (千人)			出 入 貨 物 総 ト ン 数		
	総隻数	総トン数	総 数	乗込人員	上陸人員	総 数	輸移出	輸移入
平成14年	33,833	28,755	647	327	321	20,976	6,877	14,099
15	28,471	30,000	577	321	256	21,699	6,624	14,099
16	26,887	27,248	550	311	239	24,004	9,322	14,682
17	29,363	30,713	569	288	281	21,963	6,281	15,682
18	27,389	28,227	521	261	259	20,009	6,076	13,933
甲種								
徳島小松島港	6,742	21,248	345	174	171	8,997	4,059	4,938
小松島港区	926	2,455	-	-	-	2,935	731	1,664
徳島港区	5,816	18,793	345	174	171	6,602	3,328	3,274
橘港	2,706	6,954	14	7	7	9,007	1,108	7,898
撫養港	341	64	-	-	-	163	87	75
今切港	1,369	423	-	-	-	656	308	347
乙種								
折野港	2,080	15	-	-	-	-	-	-
富岡港	1,469	964	-	-	-	1,009	455	364
日和佐港	6,205	54	-	-	-	1	-	1
浅川港	224	45	-	-	-	92	4	88
那佐港	18	4	-	-	-	40	-	40
中島港	95	183	-	-	-	36	36	-
亀浦港	5,932	588	160	80	80	-	-	-
栗津港	238	171	-	-	-	195	17	178
(内フェリー)	4,622	16,596	409	208	208	5,899	3,208	2,690

資料 県港湾振興管理課

115 フェリーボート利用車台数 (平成16~20年)

(単位:台)

年次	乗 船 数					下 船 数				
	総 数	貨物車	バ ス	乗用車	二輪車	総 数	貨物車	バ ス	乗用車	二輪車
平成16年	129,049	41,964	1,365	75,946	9,774	126,293	33,040	1,016	82,742	9,495
17	129,216	40,875	1,561	76,569	10,211	126,467	32,395	1,228	83,165	9,679
18	123,326	39,468	1,615	74,706	7,537	120,285	33,274	1,175	78,838	6,998
19	126,775	40,102	1,542	74,920	10,211	122,767	34,558	1,062	77,445	9,702
20	118,788	37,101	1,108	69,664	10,915	116,297	33,001	763	72,090	10,443

資料 オーシャントランス(株), 南海フェリー(株)

116 港 湾 (平成19年度)

港 湾	種 別	港 湾 区 域	設定年月日
徳島・小松島港	重要港湾	徳島市沖洲町高須北端(北緯34度4分10秒東経134度35分59秒)から114度1,500メートルの地点まで引いた線、同地点から164度6,700メートルの地点まで引いた線及び陸岸により囲まれた海面並びに福島川、沖洲川、勝浦川、神田瀬川及び立江川各最下流道路橋、新町川かちどき橋、園瀬川鉄道橋、冷田川冷田川樋門、御座船川山城屋橋、芝生川芝生川樋門並びに太田川太田川樋門各下流の河川水面。	昭和55.1.29 (変更)
橘 港	〃	阿南市大瀨町柏の東端(北緯33度52分49秒東経134度40分50秒)から楠ヶ浦北端(北緯33度51分3秒東経134度41分41秒)まで引いた線及び陸岸により囲まれた海面。ただし、漁港法により指定された後戸、曲、小杭及び大瀨の各漁港区域を除く。	昭和58.5.20 (変更)
折野港	地方港湾	北灘三角点(426.6メートル)から通念島三角点(24.9メートル)を見通した線上1,500メートルの地点を中心として3,000メートルの半径を有する円内の海面。ただし、漁港法により指定された三津漁港の区域を除く。	昭和58.5.20 (変更)
撫養港	〃	遠見ノ鼻から0度1,750メートルの地点から90度2,300メートルの地点まで引いた線、同地点から180度4,800メートルの地点まで引いた線、同地点から270度に引いた線、竹島北端から270度に引いた線及び陸岸により囲まれた海面並びに撫養川最下流道路橋下流の河川水面。ただし、漁港法により指定された土佐泊漁港の区域を除く。	昭和58.5.20 (変更)
富岡港	〃	亀崎東端から丸島、中津島、青島各頂点を経て那賀川右岸北端(北緯34度56分2秒東経134度42分6秒)まで引いた線及び陸岸により囲まれた海面並びに岡川樋門上流側壁の内面延長線より下流の河川水面。	昭和58.5.20 (変更)
日和佐港	〃	阿瀬比鼻から大磯まで引いた線及び陸岸により囲まれた海面並びに日和佐川最下流道路橋及び奥瀨川第2樋門下流の水面。ただし、恵比須浜漁港の区域を除く。	昭和46.12.21 (変更)
今切港	〃	相生橋西端から52度1,400メートルの地点を中心として1,500メートルの半径を有する円内の海面並びに今切川三ツ合橋及び鍋川宮川橋各下流の河川水面。ただし、漁港法により指定された長原漁港の区域を除く。	昭和58.5.20 (変更)
浅川港	〃	網代崎から0度に引いた線及び陸岸により囲まれた海面。	昭和58.5.20 (変更)
那佐港	〃	乳崎を中心として900メートルの半径を有する円内の海面及び那佐湾海面。	昭和58.5.20 (変更)
亀浦港	〃	鳴門市鳴門町土佐泊浦字福池の三角点(98.7メートル)から270度に引いた線と陸岸及び堀越橋に囲まれた海面。ただし、漁港法により指定された亀浦漁港の区域を除く。	昭和47.3.28 (変更)
中島港	〃	那賀川町上福井字畷226番地の三角点(17.7メートル)から135度1,020メートルの地点(那賀川河川堤防最下流点)から90度に引いた線、同三角点から110度1,180メートル地点(防波堤上)を中心として半径850メートルに引いた線及び陸岸に囲まれた海面並びに那賀川町中島出島樋門より下流の那賀川支出島川水面。	昭和41.8.5 (変更)
粟津港	〃	粟津浦三角点(3.0メートル)から180度300メートルの地点を中心として、半径1,700メートルの円弧のうち同地点から49度より100度までの部分、同地点から100度1,700メートルの地点から192度1,640メートルの地点まで引いた線、同地点から282度に引いた線及び陸域によって囲まれた海面並びに旧吉野川大津橋下流の河川水面及び撫養川樋門より上流の河川水面。ただし、漁港法の規定に基づき指定された粟津漁港の区域を除く。	平成11.1.7 (変更)

資料 県港湾振興管理課

117 電報・電話

(1) 電報・電話取扱所数 (平成16～20年)

年次	支社	支店等	電話交換所	電話・無線中継局	
平成16年	-	支店	1	84	-
		営業所	-		
17	-	支店	1	84	-
		営業所	-		
18	-	支店	1	84	-
		営業所	-		
19	-	支店	1	84	-
		営業所	-		
20	-	支店	1	84	-
		営業所	-		

資料 NTT西日本徳島支店

(2) 開通電話数 (平成16～20年度)

種別	平成16年度	17	18	19	20
総数	363,059	347,959	331,148	307,809	284,551
一般電話	359,197	344,688	328,247	305,251	282,249
アナログ電話	312,693	301,547	288,198	268,861	249,779
一般加入電話	311,719	300,593	287,254	267,915	248,828
ビル電話	974	954	944	946	951
デジタル電話	46,504	43,141	40,049	36,390	32,470
ISDN 64	40,292	38,192	35,198	31,658	28,140
ISDNライト	4,552	3,269	3,181	3,202	3,057
ISDN 1500	1,660	1,680	1,670	1,530	1,270
着信用電話	1,266	900	763	679	573
公衆電話	2,596	2,371	2,138	1,879	1,729
アナログ	2,064	1,935	1,738	1,531	1,397
デジタル	532	436	400	348	332
携帯・自動車電話	487,200	520,400	543,400	580,100	607,000
PHS	17,500	14,000	13,700		

注1 ISDN1500は、ISDN64の10倍換算とする。

注2 平成19年度末から携帯電話とPHS契約数を合計した数値を公表することとした。

資料 NTT西日本(株)徳島支店、四国総合通信局

118 郵 便

(1) 郵便施設数 (平成16~20年度)

年度末	郵便切手類販売所	郵便差出箱	私 書 箱		
			設備支店	設備数	貸与数
平成16年度	1,538	1,887	35	528	261
17	1,554	1,895	34	523	263
18	-	1,898	33	503	236
19	1,446	1,893	7	261	-
20	1,396	1,881	7	314	-

資料 郵便事業(株)四国支社

(2) 引受内国通常郵便物数 (平成16~20年度)

(単位:千通)

年度	普 通 郵 便					特 殊 通 常				年賀引受	選挙引受
	計	第1種	第2種	第3種	第4種	計	速達等	書留・配達記録	特定記録		
平成16年度	66,615	41,193	23,501	1,845	76	2,424	715	1,709	-	葉封 17,124 30	310
17	63,900	39,761	22,470	1,591	78	2,244	623	1,621	-	葉封 16,930 40	1,203
18	59,312	37,620	20,086	1,550	56	2,272	449	1,823	-	葉封 16,164 24	187
19	58,039	36,535	20,476	980	48	2,285	354	1,931	-	葉封 16,025 31	493
20	55,728	34,465	20,398	816	49	2,304	296	1,959	49	葉封 15,792 30	42

資料 郵便事業(株)四国支社

(3) 電子郵便引受物数 (平成16~20年度)

(単位:千通)

年度	平成16年度	17	18	19	20
電子郵便	58	50	49	35	33

資料 郵便事業(株)四国支社

119 大鳴門橋通行台数 (平成16~20年度)

(単位：台)

年度・月	計	車 種 区 分					一日平均
		軽自動車	普通車	中型車	大型車	特大車	
平成16年度	6,827,487	724,563	3,986,333	584,058	1,381,709	150,824	18,705
17	6,977,163	773,220	4,065,691	581,428	1,405,573	151,251	19,116
18	7,098,838	794,232	4,136,415	575,274	1,435,649	157,268	19,449
19	7,023,265	788,182	4,049,466	565,432	1,463,652	156,533	19,189
20	7,028,040	843,394	4,051,555	547,643	1,427,580	157,868	19,255
20年 4月	573,457	66,657	317,316	47,900	127,105	14,479	19,115
5	664,453	82,414	400,452	46,002	121,365	14,220	21,434
6	493,093	57,863	257,486	45,156	119,174	13,414	16,436
7	559,003	65,789	304,482	49,025	126,561	13,146	18,032
8	785,398	94,763	515,495	44,597	117,514	13,029	25,335
9	543,007	67,752	299,431	45,362	118,113	12,349	18,100
10	564,472	68,109	307,595	48,993	124,332	15,443	18,209
11	570,934	69,276	324,438	45,113	116,654	15,453	19,031
12	573,795	66,904	323,612	45,812	125,387	12,080	18,510
21年 1月	573,715	70,726	345,581	39,966	106,554	10,888	18,507
2	470,975	56,830	257,352	40,810	105,238	10,745	16,821
3	655,738	76,311	398,315	48,907	119,583	12,622	21,153

資料 本州四国連絡高速道路株式会社

12 商 業 · 貿 易

120 商 業

(1) 産業分類別事業所数・従業者数及び年間商品販売額 (平成14・19年)

産 業 分 類		事 業			
		計	従 業		
			2人以下	3~4人	5~9人
平成14年6月		13,466	6,658	3,004	2,153
平成19年6月		10,982	5,225	2,412	1,884
卸	業	1,981	522	501	529
各	種 卸 売 業	9	1	-	4
織	維 衣 服 等 卸 売 業	92	36	29	13
	繊維品卸売業(衣服,身の回り品を除く)	7	5	1	1
衣	服 身 の 回 り 品 卸 売 業	85	31	28	12
飲	食 料 品 卸 売 業	611	175	160	138
	農畜産物・水産物卸売業	301	73	68	78
建	築 材 料 , 飲 物 ・ 金 属 材 料 等 卸 売 業	310	102	92	60
	建築材料卸売業	465	111	123	131
	建築材料卸売業	292	80	86	72
	化学製品卸売業	75	17	13	27
	鉱物・金属材料卸売業	74	9	19	26
機	再 生 資 源 卸 売 業	24	5	5	6
	機械器具卸売業	379	71	83	136
	一般機械器具卸売業	132	24	24	52
	自動車卸売業	112	16	29	39
	電気機械器具卸売業	81	23	17	27
そ	の 他 の 機 械 器 具 卸 売 業	54	8	13	18
	その他卸売業	425	128	106	107
医	薬 品 ・ 化 粧 品 等 卸 売 業	125	50	24	27
他	に 分 類 さ れ な い 卸 売 業	219	51	57	67
小	売 業	9,001	4,703	1,911	1,355
各	種 商 品 小 売 業	17	2	3	3
	百貨店,総合スーパー	7	-	-	-
	その他の各種商品小売業(従業者が常時50人未満のもの)	10	2	3	3
織	物 ・ 衣 服 ・ 身 の 回 り 品 小 売 業	1,146	651	271	170
	呉服・服地・寝具小売業	185	108	45	23
	男子服小売業	136	70	29	27
	婦人・子供服小売業	526	312	124	67
	靴・履物小売業	93	58	17	17
	その他の織物・衣服・身の回り品小売業	206	103	56	36
飲	食 料 品 小 売 業	3,148	1,755	549	386
	各種食料品小売業	331	144	56	31
	酒食小売業	475	384	58	22
	鮮肉魚小売業	105	51	28	23
	野菜・果実小売業	126	89	27	10
	菓子・パン小売業	149	96	36	12
	米穀類小売業	519	261	110	89
	その他の飲食料品小売業	179	143	33	3
自	動 車 ・ 自 転 車 小 売 業	1,264	587	201	196
	自動車小売業	629	284	142	98
	自転車小売業	548	215	133	95
家	具 ・ じ ゅ う 器 具 ・ 機 械 器 具 小 売 業	81	69	9	3
	家具・建具・畳小売業	795	430	183	122
	機械器具小売業	186	113	38	23
	その他のじょう器小売業	467	228	124	80
そ	の 他 の 小 売 業	142	89	21	19
	医薬品・化粧品小売業	3,266	1,581	763	576
	農耕用品小売業	687	365	111	143
	燃料小売業	175	72	48	48
	書籍・文房具小売業	592	167	224	160
	スポーツ用品・がん具・娯楽用品・楽器小売業	320	93	50	44
	写真機・写真材料小売業	256	120	72	47
	時計・眼鏡・光学機械小売業	31	13	7	9
	他に分類されな小売業	154	86	46	18
		1,051	665	205	107

注 他に分類されない卸売業：紙、紙製品、金物、肥料、飼料、スポーツ用品、娯楽用品、がん具などの卸売業。
 他に分類されない小売業：たばこ、花、植木、建築材料、ジュエリー製品、ペット、ペット用品、骨董品などの小売業。

(単位：店、人、百万円、m²)

所 数					従業者数	年間商品 販売額	商 品 手持額	小売業売場面積
者	規	模	別					
10～19人	20～29人	30～49人	50～99人	100人以上				
1,061	296	174	94	26	72,347	1,821,844	136,737	1,080,390
935	247	162	90	27	62,825	1,661,534	128,283	1,088,413
265	71	57	29	7	16,291	929,526	44,942	-
4	-	-	-	-	80	3,419	336	-
11	-	2	1	-	557	15,782	2,462	-
-	-	-	-	-	19	333	52	-
11	-	2	1	-	538	15,449	2,410	-
81	26	17	12	2	5,145	356,145	9,987	-
51	13	9	8	1	2,908	236,475	5,768	-
30	13	8	4	1	2,237	119,669	4,219	-
69	15	12	4	-	3,425	239,539	12,689	-
38	8	7	1	-	1,900	89,284	6,349	-
14	1	2	1	-	608	45,410	2,730	-
12	4	3	1	-	685	101,637	3,514	-
5	2	-	1	-	232	3,208	97	-
52	14	18	4	1	3,397	150,357	7,861	-
19	7	4	1	1	1,185	40,459	2,581	-
18	3	6	1	-	985	36,418	2,604	-
4	4	6	-	-	674	42,609	1,351	-
11	-	2	2	-	553	30,870	1,325	-
48	16	8	8	4	3,687	164,285	11,607	-
13	4	1	3	3	1,225	79,555	3,710	-
24	9	5	5	1	1,960	69,613	5,320	-
670	176	105	61	20	46,534	732,009	83,341	1,088,413
-	2	-	2	5	1,273	41,583	2,469	77,951
-	-	-	2	5	1,190	39,878	2,296	75,932
-	2	-	-	-	83	1,705	173	2,019
44	6	3	1	-	3,853	47,891	11,951	161,399
6	1	2	-	-	641	7,473	2,353	27,430
8	2	-	-	-	521	7,585	1,972	23,089
19	2	1	1	-	1,712	21,434	4,788	61,799
1	-	-	-	-	254	3,532	941	12,606
10	1	-	-	-	725	7,868	1,897	36,475
290	57	57	40	14	19,071	240,475	12,779	338,462
21	9	36	26	8	5,457	106,037	5,668	133,519
10	1	-	-	-	1,079	14,406	1,540	27,822
2	1	-	-	-	371	4,124	180	5,394
-	-	-	-	-	300	1,733	24	4,526
3	1	1	-	-	450	4,208	155	12,295
44	11	3	1	-	2,275	12,349	515	22,918
-	-	-	-	-	360	2,143	286	7,382
210	34	17	13	6	8,779	95,474	4,411	124,606
75	12	11	6	1	3,820	90,973	11,690	29,767
75	12	11	6	1	3,679	90,067	11,548	25,128
-	-	-	-	-	141	906	142	4,639
42	7	7	4	-	3,283	65,747	10,363	128,131
9	3	-	-	-	619	9,696	2,552	44,591
21	3	7	4	-	2,174	50,876	6,195	59,913
12	1	-	-	-	490	5,174	1,616	23,627
219	92	27	8	-	15,234	245,340	34,090	352,703
44	21	2	1	-	3,024	44,721	6,973	71,152
4	3	-	-	-	686	13,584	2,146	18,939
33	5	2	1	-	2,746	90,361	3,316	7,824
77	44	10	2	-	3,222	23,173	2,999	35,034
9	5	2	1	-	1,105	17,052	5,606	45,765
1	1	-	-	-	138	1,579	188	2,520
2	2	-	-	-	473	5,075	1,958	10,377
49	11	11	3	-	3,840	49,794	10,904	161,092

120 商 業 (続き)

(2) 市町村別事業所数・従業者数及び年間商品販売額 (平成19年)

市 町 村	事 業 所 数		従 業
	卸 売 業	小 売 業	卸 売 業
平成14年6月	2,259	11,207	19,540
平成19年6月	1,981	9,001	16,291
徳 島 市	1,062	2,822	10,643
鳴 門 市	123	673	816
小 松 島 市	104	458	567
阿 南 市	135	924	738
吉 野 川 市	86	486	450
阿 波 市	46	378	208
美 馬 市	54	447	364
三 好 市	74	500	335
勝 浦 町	12	81	43
上 勝 町	1	29	1
佐 那 河 内 村	1	24	2
石 井 町	44	260	329
神 山 町	7	116	15
那 賀 町	9	164	30
牟 岐 町	13	115	107
美 波 町	10	133	75
海 陽 町	27	179	87
松 茂 町	37	128	285
北 島 町	38	227	435
藍 住 町	48	259	402
板 野 町	12	127	115
上 板 町	15	118	55
つ る ぎ 町	10	175	83
東 み よ し 町	13	178	106

資料 経済産業省「商業統計表」

(単位：所，人，万円)

者数	年間商品販売額	
小売業	卸売業	小売業
52,807	102,999,842	79,184,579
46,534	92,952,557	73,200,871
17,133	69,610,819	30,177,566
3,426	3,058,968	4,682,792
2,332	1,842,067	3,792,090
4,224	2,908,725	6,529,878
2,531	1,119,119	3,381,167
1,601	848,286	2,099,937
2,101	895,714	2,956,786
1,607	2,115,403	2,163,911
251	78776	212,288
53	X	X
37	X	X
1,666	2,001,336	2,370,478
258	10,818	167,132
481	72662	446,037
369	157,956	446,177
363	150,107	406,079
696	252,901	876,415
981	1,760,649	1,766,759
1,707	2,430,813	2,811,262
2,015	1,628,987	3,954,153
559	891,493	670,449
792	115,550	1,364,403
530	575,036	562,572
821	419,045	1,287,520

121 貿 易

(1) 商品別・主要地域(国)別の輸出概況(平成19年)

品目	仕向地				
	東アジア	ASEAN	その他のアジア	アジア合計	欧州
動物・動物性生産品	124,156	60,554	-	184,710	-
植物・植物性生産品	910	-	-	910	1,000
油脂・調整食料品・飲料・アルコール・食酢	350	-	-	350	200
鉱物性生産品	-	-	-	-	3,453
鉱物性燃料	-	-	-	-	-
無機化学品・有機化学品・医療用品・肥料	1,264,900	37,085	257,400	1,559,385	107,170
その他の化学品	-	-	-	-	3,254
プラスチック・ゴム・皮革・同製品	32,987	7,882	80,614	121,483	21,981
木材・製品	-	-	-	-	-
パルプ・紙・紙製品	510,433	552,004	10,730	1,073,167	27,890
繊維・衣服・繊維製品	87,754	3,736	35,000	126,490	57
履物・身辺用品	-	-	-	-	-
土石製品・陶磁器製品・ガラス・同製品	12,314	-	-	12,314	-
鉄鋼・鉄鋼製品・非鉄金属・同製品	245,000	14,000	-	259,000	240,840
一般機器・同部分品	70,698	73,239	10,617	154,554	1,840
電気・電子機器・同部分品	3,716,927	683	-	3,717,610	16,677
輸送用機器・同部品	-	350,843	-	350,843	-
光学機器・測定機器・精密機器・医療機器・同部分品	-	-	-	-	600
家具・寝具・同部分品	3,694	-	-	3,694	-
真珠・貴石・半貴石・貴金属・身辺細化・玩具・運動用具・雑品・美術品・収集品	-	-	-	-	-
その他	24,505	13,670	-	38,175	6,514
合 計	6,094,628	1,113,696	394,361	7,602,685	431,476

注1 東アジアは中国, 香港, 台湾, 韓国。

2 ASEANとは, タイ, マレーシア, インドネシア, フィリピン, ベトナム等ASEAN加盟10ヶ国からシンガポールを除いたもの。

3 ロシアCISとは, ロシアとCIS加盟国をさす。

資料 県商工政策課

(単位：万円)

中東欧・ ロシアCIS	北米	中南米	中近東・ アフリカ	オセアニア	その他 無回答	合 計
-	-	-	-	-	-	184,710
-	2,200	-	-	100	-	4,210
-	657	-	-	80	-	1,287
-	-	-	-	-	-	3,453
-	-	-	-	-	-	-
-	1,947,884	9,000	-	-	-	3,623,439
-	-	-	-	-	-	3,254
-	17,028	1,300	-	-	392	162,184
-	-	-	-	-	-	-
-	510,796	14,225	4,365	22,441	65,371	1,718,255
-	400	-	-	-	-	126,947
-	-	-	-	-	-	-
-	-	-	-	-	-	12,314
-	12,000	-	-	-	-	511,840
-	18,084	206	5,541	-	-	180,225
-	1,385,864	-	-	-	-	5,120,151
-	-	229,302	-	-	-	580,145
-	-	-	-	-	-	600
-	-	-	-	-	-	3,694
-	-	-	-	-	-	-
-	2,902	-	-	-	450	48,041
-	3,897,815	254,033	9,906	22,621	66,213	12,284,749

121 貿易 (続き)

(2) 商品別・主要地域(国)別の輸入概況(平成19年)

品目	仕向地				
	東アジア	ASEAN	その他のアジア	アジア合計	欧州
動物・動物性生産品	75,775	82,115	43,843	201,733	3,000
植物・植物性生産品	317,091	67,856	18,344	403,291	2,456
油脂・調整食料品・飲料・アルコール・食酢	21,202	200	-	21,402	127,160
鉱物性生産品	-	-	6,569	6,569	-
鉱物性燃料	228,000	1,958,000	-	2,186,000	-
無機化学品・有機化学品・医療用品・肥料	260,386	89,037	-	349,423	309,856
その他の化学品	1,037	-	-	1,037	-
プラスチック・ゴム・皮革・同製品	97,838	-	-	97,838	-
木材・製品	107,374	63,005	-	170,379	91,200
パルプ・紙・紙製品	1,750	1,500	-	3,250	1,600
繊維・衣服・繊維製品	552,201	47,456	3,345	603,002	-
履物・身辺用品	-	-	-	-	-
土石製品・陶磁器製品・ガラス・同製品	46,330	75	-	46,405	-
鉄鋼・鉄鋼製品・非鉄金属・同製品	7,065	500	-	7,565	-
一般機器・同部分品	3,686	-	-	3,686	1,003
電気・電子機器・同部分品	174,403	340,968	-	515,371	1,000
輸送用機器・同部品	8,600	-	-	8,600	-
光学機器・測定機器・精密機器・医療機器・同部分品	-	-	-	-	-
家具・寝具・同部分品	32,389	2,360	-	34,749	-
真珠・貴石・半貴石・貴金属・身辺細化・玩具・運動用具・雑品・美術品・収集品	1,500	-	-	1,500	-
その他	28,532	37,000	-	65,532	3,350
合計	1,965,159	2,690,072	72,101	4,727,332	540,625

注1 東アジアは中国、香港、台湾、韓国。

2 ASEANとは、タイ、マレーシア、インドネシア、フィリピン、ベトナム等ASEAN加盟10ヶ国からシンガポールを除いたもの。

3 ロシアCISとは、ロシアとCIS加盟国をさす。

資料 県商工政策課

(単位：万円)

中東欧・ ロシアCIS	北米	中南米	中近東・ アフリカ	オセアニア	その他 無回答	合 計
-	10	4,277	-	-	-	209,020
195,860	250,432	-	3,550	9,586	40,268	905,443
-	76,289	250	-	6,835	-	231,936
-	-	-	-	-	-	6,569
-	79,000	-	190,000	3,936,000	-	6,391,000
-	18,070	-	-	-	-	677,349
-	-	-	-	-	-	1,037
-	30	-	-	-	-	97,868
23,851	49,601	435,614	435,614	432,614	5,000	1,643,873
-	70,356	4,324	15,089	-	-	94,619
-	1,175	-	-	-	-	604,177
-	-	-	-	-	-	-
-	185,430	-	-	-	-	231,835
-	-	-	-	-	-	7,565
-	492	-	-	-	-	5,181
-	900	-	-	-	-	517,271
-	-	-	-	-	-	8,600
-	-	-	-	500	-	500
-	-	-	-	-	-	34,749
-	620	-	-	-	-	2,120
-	850	-	532,460	-	-	602,192
219,711	733,255	444,465	1,176,713	4,385,535	45,268	12,272,904

121 貿易 (続き)

(3) 主要商品別・主要輸出先国・地域別の輸出概況 (平成19年)

(単位: 万円)

品目	国名	金額	品目	国名	金額
動物・動物性生産品	中国	62,655	繊維・衣服・繊維製品	中国	87,754
	香港	400		シンガポール	40
	韓国	61,091		タイ	3,696
	タイ	60,554		アジア	35,000
合計	184,710	ドイツ	57		
植物・植物性生産品	中国	800	カナダ	400	
	韓国	110	合計	126,947	
	オランダ	1,000	土石製品・陶磁器製品・ガラス・同製品	韓国	12,314
	米国	2,200	合計	12,314	
合計	4,210	鉄鋼・鉄鋼製品・非鉄金属・同製品	韓国	245,000	
油脂・調整食料品・飲料・アルコール・食酢	香港		300	インドネシア	14,000
	韓国		50	フランス	840
	EU		200	EU	240,000
	米国		657	米国	12,000
	オーストラリア	80	合計	511,840	
中近東・アフリカ	-	一般機器・同部分品	中国	43,469	
合計	1,287		台湾	10,902	
鉱物性生産品	英国		3,453	韓国	16,327
合計	3,453		インドネシア	1,348	
無機化学品・有機化学品・医療用品・肥料	中国		300,978	マレーシア	53,400
	香港		31,160	フィリピン	380
	台湾		390,723	タイ	13,022
	韓国		542,039	ベトナム	5,089
	インドネシア		23,806	インド	10,617
	マレーシア		7,620	スイス	-
	タイ	5,659	ベルギー	1,840	
	インド	244,000	米国	17,884	
	アジア	13,400	カナダ	200	
	イタリア	35,600	その他の中南米	206	
	スウェーデン	55,940	トルコ	5,541	
	スペイン	6,200	合計	180,225	
	ドイツ	8,700	電気電子機器・同部分品	中国	949,270
	その他の欧州	730		香港	1,413,096
米国	1,947,884	台湾		923,349	
アルゼンチン	9,000	韓国		431,212	
合計	3,623,439	シンガポール		683	
その他の化学品	イタリア	3,254		オーストリア	3,271
合計	3,254	ドイツ		53	
プラスチック・ゴム・皮革・同製品	中国	20,987	その他の欧州	13,353	
	韓国	12,000	ロシア	-	
	タイ	7,882	米国	1,385,864	
	アジア	80,614	カナダ	-	
	英国	3,871	合計	5,120,151	
	その他の欧州	18,110	輸送用機器・同部品	シンガポール	325,843
	米国	1,200		タイ	25,000
	カナダ	15,828		その他の中南米	229,302
	エクアドル	1,300	合計	580,145	
	不特定	392	光学機器・測定機器・精密機器・医療機器・同部分品	英国	600
合計	162,184	合計		600	
パルプ・紙・紙製品	中国	224,360	家具・寝具・同部分品	中国	3,694
	香港	99,752		合計	3,694
	台湾	101,596	その他	中国	22,040
	韓国	84,725		香港	700
	インドネシア	19,196		台湾	600
	マレーシア	76,336		韓国	1,165
	シンガポール	34,810		マレーシア	670
	タイ	413,862		シンガポール	10,000
	ベトナム	7,800		タイ	3,000
	インド	7,225		イタリア	234
	パキスタン	3,505		ドイツ	110
	イタリア	23,890		フランス	170
	EU	4,000		EU	6,000
	米国	510,796		米国	2,902
	ブラジル	14,225		不特定	450
	オーストラリア	22,441		合計	48,041
	トルコ	4,365		総計	12,284,749
	全世界	53,716			

(4) 主要商品別・主要輸入先国・地域別の輸入概況 (平成19年)

(単位: 万円)

品目	国名	金額	品目	国名	金額	
動物・動物性生産品	中国	72,275	EU		10,000	
	香港	3,500		ロシア	23,851	
	インドネシア	4,415		米国	34,650	
	タイ	39,300		カナダ	14,951	
	ベトナム	38,400		チリ	435,614	
	インド	38,300		オーストラリア	432,614	
	バングラディッシュ	5,543		コンゴ共和国	2,000	
	スペイン	3,000		南アフリカ共和国	432,614	
	米国	10		その他のアフリカ	1,000	
	ブラジル	600		全世界	5,000	
	ペルー	3,677		合計		1,643,873
合計	209,020	パルプ・紙・紙製品	中国	1,750		
植物・植物性生産品	中国	295,438	インドネシア	500		
	台湾	1,000	タイ	1,000		
	韓国	20,653	英国	500		
	インドネシア	600	オーストラリア	300		
	マレーシア	26,000	スペイン	200		
	タイ	41,256	フランス	300		
	アジア	18,344	ベルギー	300		
	オランダ	1,456	米国	37,333		
	ドイツ	1,000	カナダ	33,023		
	ロシア	195,860	ブラジル	4,324		
	米国	151,765	イスラエル	15,089		
	カナダ	98,667	合計		94,619	
	オーストラリア	9,586	繊維・衣服・繊維製品	中国	552,201	
	イラン	2,000	タイ	47,456		
	トルコ	1,550	バングラデシュ	3,345		
	不特定	40,268	米国	1,175		
合計	905,443	合計		604,177		
油脂・調整食料品・飲料・アルコール・食酢	中国	4,783	土石製品・陶磁器製品・ガラス・同製品	中国	46,330	
	香港	16,419		フィリピン	75	
	ベトナム	200		米国	185,430	
	イタリア	19,496		合計	231,835	
	オランダ	90,615	鉄鋼・鉄鋼製品・非鉄金属・同製品	台湾	1,600	
	スペイン	1,500		韓国	5,465	
	フランス	12,222		タイ	500	
	モナコ	3,327	合計	7,565		
	米国	76,289	一般機器・同部分品	中国	3,536	
	チリ	250		韓国	150	
	オーストラリア	6,835		オーストラリア	368	
合計	231,936	ノルウェー		635		
鉱物性生産品	インド	2,542	米国	492		
	スリランカ	3,997	合計	5,181		
	パキスタン	30	電気電子機器・同部分品	中国	2,200	
合計	6,569	台湾		171,508		
鉱物性燃料	中国	228,000		韓国	695	
	インドネシア	1,958,000		マレーシア	340,968	
	米国	9,000		ドイツ	1,000	
	カナダ	70,000	米国	900		
	オーストラリア	3,936,000	合計	517,271		
	南アフリカ共和国	190,000	輸送用機器・同部品	中国	300	
	合計	6,391,000		台湾	300	
無機化学品・有機化学品・医療用品・肥料	中国	254,437		韓国	8,000	
	韓国	5,949	合計	8,600		
	インドネシア	88,527	光学機器・測定機器・精密機器・医療機器・同部分品	オーストラリア	500	
	タイ	510	合計	500		
	イタリア	13,200	家具・寝具・同部分品	中国	32,389	
	スイス	500		マレーシア	636	
	ドイツ	17,000		タイ	1,724	
	その他の欧州	279,156		合計	34,749	
	米国	12,070	真珠・貴石・半貴石・貴金属・身辺細化・玩具・運動用具・雑品・美術品・収集品	中国	1,500	
	カナダ	6,000		米国	620	
	合計	677,349	合計	2,120		
その他の化学品	中国	900	その他	中国	28,532	
	台湾	137		インドネシア	12,000	
合計	1,037	マレーシア		17,000		
プラスチック・皮革・同製品	中国	97,738		タイ	8,000	
	台湾	100		イタリア	1,000	
	米国	30		オランダ	150	
合計	97,868	スイス		800		
木材・製品	中国	90,759		ドイツ	900	
	韓国	16,615		ベルギー	500	
	インドネシア	7,577		米国	850	
	マレーシア	52,000		サウジアラビア	532,460	
	タイ	2,000	合計	602,192		
	ベトナム	1,428	合計	12,272,904		
	ドイツ	1,000	総計			
フィンランド	80,200					

122 中小企業等協同組合数 (平成16～20年度)

年 度	事 業 協同組合	信 用 協同組合	企業組合	商工組合	商 店 街 振興組合	商工会議所	商工会
平成16年度	437 (8)	-	43	20	19 (2)	6 (1)	45 (1)
17	437 (8)	-	43	20	19 (2)	6 (1)	45 (1)
18	434 (8)	-	45	20	19 (2)	6 (1)	45 (1)
19	432 (8)	-	45	20	19 (2)	6 (1)	36 (1)
20	428 (8)	-	43	20	19 (2)	6 (1)	29 (1)

注 ()は連合会で外数である。

資料 県商工政策課

123 法 人 数 (平成16～20年度)

年 度	総 数	株式会社	有限会社	合名会社	合資会社	企業組合	特別法人	その他
平成16年度	20,668 (7)	6,239	12,465	14	93	38	1,177	642 (7)
17	20,781 (7)	6,232	12,483	14	99	40	1,179	734 (7)
18	20,923 (7)	6,545	12,217	14	95	41	1,204	807 (7)
19	20,933 (6)	6,773	11,927	17	94	41	1,197	884 (6)
20	20,798 (6)	6,981	11,553	16	87	40	1,196	925 (6)

注 ()は相互会社で外数である。

資料 県税務課

13 金 融

124 県内金融機関数 (平成19・20年度)

年 度 末	銀 行		労働金庫		信用金庫		国民生活金融公庫	商 工 中 金	生命 保 險 支 社 等	証券会社		郵(簡 易 便 郵 便 局 局)	農(信 用 連 合 会 協)	信(代 理 店 ・ 取 扱 店 連)	そ の 他
	本 店	支 店 (出 張 所)	本 店	支 店	本 店	支 店 (出 張 所)				本 店	支 店				
平成19年度	2	169 (6)	-	6	2	30	1	1	16	2	8	203 (36)	16 (99)	1 (25)	-
20	2	168 (6)	-	5	2	30	1	1	17	2	8	203 (36)	16 (99)	1 (25)	-

注1 生命保険については、徳島県生命保険協会加盟支社数等である。

2 証券会社()書きは、営業所である。

3 郵便局の()書きは別掲。

4 農協の()書きは、金融店舗数である。

資料 四国財務局徳島財務事務所、郵便局(株)四国支社、徳島県信用農業協同組合連合会、
徳島県信用漁業協同組合連合会

125 金融機関別預金残高 (平成16～20年度)

(単位：百万円)

金 融 機 関		平成16年度	17	18	19	20
総	額	4,653,018	4,627,160	4,735,331	4,821,494	4,956,697
銀	行	3,532,931	3,516,964	3,585,782	3,639,354	3,750,821
う	ち	2				
地	銀	968,478	968,522	983,562	1,013,164	1,042,561
農	協	739,293	-	-	-	-
信	用					
金	庫	263,516	-	-	-	-
そ	の					
他		117,278	1,110,196	1,149,549	1,182,140	1,205,876

注 平成16年度までは、その他は、商工組合中央金庫、労働金庫、漁業協同組合の合計であったが、平成17年度より農業、信用金庫等も含まれる。

資料 日本銀行徳島事務所

126 金融機関別貸出残高 (平成16～20年度)

(単位：百万円)

金 融 機 関		平成16年度	17	18	19	20
総	額	2,325,080	2,342,963	2,329,367	2,283,737	2,307,377
銀	行	1,930,439	1,962,363	1,947,551	1,906,844	1,923,593
う	ち	2				
地	銀	565,024	549,838	546,903	536,381	538,687
農	協	119,212	-	-	-	-
信	用					
金	庫	162,505	-	-	-	-
そ	の					
他		112,924	379,230	380,566	376,893	383,784

注 平成16年度までは、その他は、商工組合中央金庫、労働金庫、漁業協同組合の合計であったが、平成17年度より農業、信用金庫等も含まれる。

資料 日本銀行徳島事務所

127 日本政策金融公庫国民生活事業貸付状況（平成16～20年度）

（単位：件，百万円）

年 度	総 数		普通貸付		恩給担保貸付		教育貸付		生活衛生貸付	
	件数	金額	件数	金額	件数	金額	件数	金額	件数	金額
平成16年度	16,113	44,102	8,440	33,450	1,079	446	5,173	5,204	1,421	5,001
17	15,525	41,954	8,144	33,064	1,047	370	5,126	5,112	1,208	3,406
18	14,825	40,518	7,918	32,050	910	324	4,914	4,918	1,083	3,225
19	14,574	39,305	7,737	31,119	832	322	5,002	4,790	1,003	3,072
20	14,125	37,745	7,430	30,084	790	303	4,999	4,447	906	2,910

注1 総数は全体貸付の合計とした。

2 生活衛生貸付についても直扱とした。

資料 日本政策金融公庫徳島支店 国民生活事業

128 証券化支援業務（買取型）買取状況（平成16～20年度）

（単位：千円）

年 度	件 数	金 額
平成16年度	32	575,600
17	157	2,855,320
18	218	3,992,940
19	148	2,612,650
20	117	2,181,660

資料 住宅金融支援機構四国支店

129 手形交換高 (平成16～20年)

(単位：千円)

年 月	手形交換高		不渡手形		取引停止処分		資金不足	
	枚 数	金 額	枚 数	金 額	枚 数	金 額	枚 数	金 額
平成16年	662,146	800,968,343	379	366,267	116	94,065	104	86,841
17	632,254	766,114,964	198	237,379	55	64,707	47	51,103
18	632,487	755,882,387	352	381,934	124	140,501	97	117,902
19	620,424	752,934,704	279	312,408	70	81,321	64	59,300
20	589,686	685,766,605	352	435,111	121	129,502	108	126,168
20年 1月	54,977	64,466,198	24	18,387	3	920	3	920
2	46,679	54,025,232	10	5,558	5	2,681	4	2,081
3	47,762	65,940,387	20	15,946	1	110	1	110
4	47,144	64,313,236	15	14,060	17	11,634	17	11,634
5	41,267	55,677,321	7	13,758	5	3,331	5	3,331
6	53,393	71,419,220	68	119,156	9	5,613	9	5,613
7	55,018	60,531,014	21	27,220	10	15,984	7	15,387
8	38,758	39,965,399	7	1,871	4	1,120	4	1,120
9	55,076	64,630,197	38	53,539	19	29,983	19	29,983
10	51,061	48,777,957	60	72,137	16	15,787	15	15,697
11	40,184	37,266,567	43	34,051	8	4,426	6	3,129
12	58,367	58,753,877	39	59,428	24	37,913	18	37,163

注 各月の手形交換高金額は単位未満切り捨てのため、年間の合計とは一致しない。

資料 徳島手形交換所

130 生命保険 (平成16～20年度)

(単位：金額・百万円)

年 度	新 契 約				年 度 末 現 在 高	
	個 人		団 体		件 数	保 険 金 額
	件 数	保 険 金 額	被 保 険 者 数	保 険 金 額		
平成16年度	62,214	573,640	1,728	5,224	884,589	8,186,422
17	72,789	549,304	886	22,193	898,251	7,953,822
18	56,180	459,992	941	2,354	897,789	7,661,939
19	57,155	409,479	9,773	131,419	877,108	7,321,186
20	76,193	437,061	4,721	9,644	905,160	7,066,043

注1 大和生命を除く。かんぽ生命を含めた全45社の合計数値である。

注2 年度末現在高は、個人保険・個人年金保険・団体保険の合計数値である。

資料 生命保険協会

14 物 価 ・ 家 計

131 徳島市における消費者物価指数 (平成16~20年)

(平成17年=100)

年 月	食料					食料	生鮮食品を除く食料	生鮮食品	穀類	魚介類	肉類	乳卵類	野菜・海藻	果物	油脂・調味料	菓子類	調理食品
	総合	生鮮食品を除く総合	持家の掃属家賃を除く総合	持家の掃属家賃及び生鮮食品を除く総合	食料(酒類を除く)及びレジャーを除く総合												
ウェイト	10000	9610	8750	8360	6828	2553	2163	390	221	234	221	97	256	97	96	215	273
平成16年平均	100.0	99.8	100.3	100.1	-	102.0	101.1	106.2	109.5	102.4	100.7	102.0	109.1	99.8	102.1	98.9	98.9
17	100.0	100.0	100.0	100.0	100.0	100.0	100.0	100.0	100.0	100.0	100.0	100.0	100.0	100.0	100.0	100.0	100.0
18	99.6	99.6	99.7	99.6	99.0	99.7	99.5	100.9	97.2	101.5	103.3	97.1	99.2	97.5	98.6	100.2	100.8
19	99.6	99.4	99.8	99.5	98.7	100.0	99.0	106.0	94.3	106.8	104.9	97.0	98.6	107.2	98.3	100.5	99.8
20	101.3	101.1	101.5	101.3	98.7	104.2	103.8	106.6	103.6	111.2	107.2	101.1	106.0	99.8	108.2	109.2	104.3
20年 1月	100.1	100.2	100.1	100.3	98.7	99.6	100.0	97.3	98.0	103.3	104.2	96.0	97.3	93.6	100.6	103.2	99.4
2	99.8	99.8	99.9	99.9	98.1	100.7	100.8	100.0	98.7	102.4	104.4	96.9	100.1	99.9	101.9	105.3	101.1
3	100.4	100.3	100.5	100.4	98.5	101.6	101.4	102.4	100.2	107.5	105.8	96.3	101.6	91.7	103.6	105.5	102.8
4	100.4	100.1	100.5	100.2	98.6	102.6	102.0	106.4	100.1	114.9	106.8	100.7	102.7	89.0	105.5	105.6	101.9
5	101.1	100.8	101.3	101.0	98.5	103.9	102.9	109.5	102.8	114.3	106.2	102.1	103.6	103.7	106.8	106.9	103.3
6	101.7	101.5	102.0	101.8	98.6	104.6	104.0	107.9	103.2	109.1	110.7	102.0	104.6	110.3	108.3	110.0	103.8
7	102.0	101.8	102.3	102.2	98.6	105.0	104.9	105.4	104.9	109.6	109.2	102.6	106.1	98.4	108.5	110.6	107.2
8	102.5	102.1	102.9	102.5	98.8	106.0	104.9	111.9	104.2	116.5	107.5	101.7	108.1	111.0	108.6	109.8	107.1
9	102.3	101.9	102.7	102.3	98.8	106.4	105.3	112.6	105.8	113.0	107.9	102.3	111.5	115.4	111.9	110.3	106.1
10	102.4	101.9	102.8	102.3	98.9	107.3	106.1	113.8	107.7	116.1	111.3	102.9	116.9	99.3	112.4	112.2	105.7
11	101.5	101.4	101.8	101.7	98.9	103.2	106.2	105.8	108.2	114.3	106.8	104.8	109.5	92.6	114.1	114.6	105.7
12	101.2	101.0	101.5	101.3	98.8	106.5	106.6	106.2	109.0	113.8	105.8	105.3	110.5	93.0	115.9	115.8	106.9

年 月	外食			住居	設備修繕・維持			光熱・水道	電気代	ガス代	他の光熱	上下水道料	家具・家事用品	家庭用耐久財	室内装備品	寝具類	家事雑貨	家事用消耗品
	飲料	酒類	外食		家賃	設備修繕・維持	家賃											
ウェイト	153	134	557	1820	1544	275	643	363	144	33	103	357	112	41	31	66	67	
平成16年平均	104.1	98.4	99.6	98.5	98.2	100.5	99.1	101.2	98.4	80.1	100.0	100.7	101.3	94.3	99.2	99.8	107.5	
17	100.0	100.0	100.0	100.0	100.0	100.0	100.0	100.0	100.0	100.0	100.0	100.0	100.0	100.0	100.0	100.0	100.0	
18	96.9	99.4	99.9	99.4	99.4	99.4	102.8	100.7	104.9	122.0	101.3	98.0	96.8	91.8	101.3	102.0	97.1	
19	93.4	96.9	100.3	98.6	98.4	99.7	103.8	100.2	109.2	123.6	102.6	96.5	91.3	87.3	99.9	104.5	99.6	
20	94.0	98.1	102.4	99.5	99.3	100.4	109.1	102.6	119.3	155.1	102.6	95.0	84.2	86.6	96.8	108.2	102.2	
20年 1月	92.4	95.5	101.1	99.5	99.4	99.7	107.6	101.8	117.0	145.2	102.6	93.7	82.9	83.7	98.5	107.0	99.2	
2	93.2	95.6	101.5	99.5	99.4	99.8	107.5	101.8	117.0	143.0	102.6	95.1	85.7	82.4	98.8	108.7	100.6	
3	92.9	95.9	101.8	99.5	99.4	99.8	107.5	101.8	117.0	143.9	102.6	94.7	86.6	86.0	98.0	107.6	96.5	
4	93.7	97.5	102.0	99.6	99.5	99.9	108.4	102.7	118.9	143.9	102.6	96.2	85.8	86.9	98.7	109.5	102.8	
5	94.0	97.1	102.4	99.5	99.4	100.2	108.7	102.7	118.9	148.5	102.6	94.5	85.0	86.9	93.9	107.0	100.2	
6	95.0	97.3	102.5	99.5	99.3	100.4	109.9	102.7	118.9	172.2	102.6	95.2	85.5	87.4	98.0	107.6	100.2	
7	94.8	98.1	102.9	99.5	99.3	100.7	111.3	103.6	120.6	181.5	102.6	94.0	83.6	87.4	93.2	108.2	98.8	
8	94.7	98.7	102.9	99.6	99.3	100.8	111.7	103.6	120.6	190.0	102.6	94.4	81.7	87.4	93.6	107.3	104.5	
9	94.1	98.9	102.8	99.5	99.3	100.8	110.6	102.7	120.6	178.2	102.6	95.3	83.0	87.4	93.6	108.4	105.9	
10	94.8	99.7	102.8	99.5	99.2	100.8	109.9	102.7	120.6	164.3	102.6	96.4	84.2	87.9	96.4	108.6	107.9	
11	93.9	101.7	102.8	99.5	99.2	100.9	108.5	102.7	121.0	135.6	102.6	96.0	83.8	89.3	99.4	107.6	106.3	
12	94.6	100.9	102.8	99.3	99.0	100.9	107.4	102.7	121.0	115.2	102.6	95.0	82.0	85.9	99.4	110.3	102.9	

年 月	家事サービス	被服及び履物					被服関連サービス	保健医療	医療・健康			保健医療サービス	交通・通信		交通	自動車等関係費	通信	教育	授業料等
		衣料	シャツ・セーター・下着類	履物類	他の被服類	医薬品・健康保持用摂取品			保健医療用品・器具	交通	通信								
ウェイト	38	512	231	160	51	36	34	459	123	87	249	1401	197	825	379	357	224		
平成16年平均	100.0	96.8	97.5	95.0	93.3	102.3	99.6	99.7	99.1	98.6	100.2	99.9	100.0	97.8	107.4	99.7	99.3		
17	100.0	100.0	100.0	100.0	100.0	100.0	100.0	100.0	100.0	100.0	100.0	100.0	100.0	100.0	100.0	100.0	100.0		
18	100.0	99.8	99.8	102.6	94.4	95.2	100.1	99.3	99.1	99.8	99.3	100.3	99.4	102.3	96.4	100.6	102.2		
19	99.7	104.3	104.4	112.1	93.2	89.1	100.1	99.3	99.0	96.6	100.3	100.5	99.5	103.6	94.3	101.3	102.7		
20	99.4	102.9	102.0	109.9	95.3	88.1	103.1	99.6	98.5	96.2	101.4	102.4	100.7	106.5	94.4	102.3	103.4		
20年 1月	99.6	103.9	101.6	115.0	92.1	89.1	101.2	99.1	98.4	96.4	100.4	102.6	100.8	107.0	94.0	101.6	102.9		
2	99.6	96.6	93.0	103.8	92.1	88.7	102.4	99.2	98.4	96.6	100.4	102.0	98.7	106.3	94.1	101.6	102.9		
3	99.6	100.2	100.7	103.8	92.1	90.1	102.4	99.2	98.4	97.0	100.4	102.6	100.3	107.0	94.1	101.6	102.9		
4	99.6	103.2	102.9	109.6	94.5	90.1	102.4	99.8	98.4	96.6	101.7	98.7	99.8	100.5	94.1	102.5	103.6		
5	99.6	103.2	103.3	108.5	94.5	90.1	103.6	99.8	98.5	96.4	101.7	102.5	100.4	106.8	94.1	102.5	103.6		
6	99.6	104.3	102.9	111.8	97.4	90.1	103.6	99.6	98.7	95.2	101.7	104.1	100.1	109.4	94.7	102.5	103.6		
7	99.6	101.9	100.7	107.4	97.5	90.1	103.6	99.7	98.7	95.3	101.7	105.3	102.3	110.8	94.7	102.5	103.6		
8	99.6	99.5	97.0	106.1	97.5	85.7	103.6	99.8	98.7	96.2	101.7	106.2	105.2	111.8	94.6	102.5	103.6		
9	99.6	103.7	102.8	110.7	97.2	87.3	103.6	99.8	98.6	96.0	101.7	104.3	100.6	109.6	94.6	102.5	103.6		
10	99.6	105.4	105.4	113.4	95.4	85.9	103.6	99.8	98.6	96.1	101.7	102.9	99.7	107.5	94.6	102.5	103.6		
11	98.6	106.9	106.4	116.6	96.9	84.7	103.6	99.8	98.6	95.9	101.7	99.7	99.3	102.1	94.6	102.5	103.6		
12	98.6	105.6	106.9	111.6	96.5	85.0	103.6	99.7	98.3	96.1	101.7	98.1	101.2	98.9	94.6	102.5	103.6		

年 月	教科書・学習参考教材	補習教育	教養娯楽				書籍・他の印刷物	教養娯楽サービス	諸雑費	美容・身				たばこ	他の諸雑費	エネルギー	教育関係費	教養娯楽関係費	情報通信関係費
			教養娯楽	教養娯楽用耐久財	教養娯楽用品	理美容サービス				理美容用品	身の回り用品								
ウェイト	14	119	1232	147	243	172	671	666	136	149	88	56	237	753	429	1309	506		
平成16年平均	100.1	99.9	101.0	112.9	101.6	99.6	100.0	99.7	100.0	100.0	99.2	100.0	98.9	-	99.5	100.9	-		
17	100.0	100.0	100.0	100.0	100.0	100.0	100.0	100.0	100.0	100.0	100.0	100.0	100.0	100.0	100.0	100.0	100.0		
18	100.7	97.7	97.1	84.8	97.7	100.5	98.6	100.5	99.8	98.6	102.6	104.6	100.2	104.7	100.6	97.2	97.4		
19	102.8	98.4	95.2	70.3	96.2	100.7	98.9	100.6	99.5	96.1	105.9	109.1	100.1	106.6	101.3	95.5	95.8		
20	103.0	100.0	94.1	57.8	95.3	101.0	99.9	101.1	99.2	96.0	108.9	109.2	100.5	114.7	102.5	94.6	95.8		
20年 1月	103.0	98.9	95.0	65.6	96.6	100.8	99.3	100.5	99.2	95.3	106.1	109.2	100.5	113.1	101.8	95.4	95.6		
2	103.0	98.9	94.2	63.2	95.3	100.6	98.9	100.9	99.2	96.3	107.3	109.2	100.5	112.3	101.8	94.3	95.6		
3	103.0	98.9	94.7	62.6	96.2	100.7	99.7	100.9	99.2	96.1	107.3	109.2	100.5	113.0	101.8	95.1	95.6		
4	103.0	100.4	94.0	63.0	95.4	101.1	98.5	100.8	99.2	95.7	107.3	109.2	100.5	108.3	102.6	94.4	95.6		
5	103.0	100.4	93.5	58.7	94.7	101.0	98.7	100.8	99.2	95.6	107.5	109.2	100.5	115.0	102.6	93.9	95.6		
6	103.0	100.4	93.5	60.0	93.3	101.1	99.0	101.4	99.2	95.8	111.9	109.2	100.5	118.9	102.6	93.9	95.9		
7	103.0	100.4	93.8	55.5	93.7	100.9	100.5	101.7	99.2	96.5	112.6	109.2	100.5	121.6	102.7	94.6	95.9		
8	103.0	100.4	95.5	54.6	95.1	101.1	103.3	101.1	99.2	95.9	109.6	109.2	100.5	123.0	102.7	96.6	95.9		
9	103.0	100.4	94.3	53.5	94.8	100.9	101.3	101.2	99.2	96.4	109.6	109.2	100.5	119.6	102.7	94.7	95.9		
10	103.0	100.4	93.9	53.4	95.0	101.0	100.5	101.1	99.2	95.9	109.6	109.2	100.5	116.7	102.8	94.3	95.9		
11	103.0	100.4	93.4	52.8	95.6	101.1	99.5	101.2	99.2	96.2	109.6	109.2	100.5	109.6	102.8	93.8	95.9		
12	103.0	100.4	93.8	50.1	97.6	101.1	100.1	101.0	99.2	96.2	108.1	109.2	100.5	105.2	102.9	94.4	95.9		

132 徳島市における全世帯の1世帯当たり1か月間の消費支出（平成19・20年）

用途分類	平成19年平均	平成20年平均	平			
			1月	2月	3月	4月
集計世帯数	94	95	94	95	95	96
世帯人員（人）	3.02	2.91	2.84	2.97	3.01	3.01
有業人員（人）	1.42	1.28	1.34	1.36	1.35	1.31
世帯主の年齢（歳）	55.7	55.5	54.7	54.3	54.7	55.1
消費支出	298,138	317,431	288,735	259,768	337,825	305,218
食料	61,625	65,147	62,325	63,680	67,222	63,750
穀類	6,115	6,493	4,878	6,389	5,829	6,086
魚介類	6,060	6,250	5,569	5,762	5,870	6,244
肉類	6,223	6,245	5,702	6,508	6,266	6,323
乳卵類	3,014	3,286	3,131	3,187	3,717	3,692
野菜・海藻	6,775	7,651	5,822	6,528	6,928	7,571
果物	2,616	2,617	1,943	2,372	2,884	2,471
油脂・調味料	2,806	2,923	2,586	2,708	2,568	2,726
菓子類	4,108	4,819	4,625	5,507	5,983	4,734
調理食品	7,650	7,577	8,617	7,673	8,142	7,701
飲料	3,423	3,710	2,996	3,168	3,331	3,438
酒類	2,957	2,986	2,473	2,430	3,633	2,597
外食	9,877	10,590	13,983	11,449	12,070	10,167
住居	19,049	15,515	9,057	12,459	8,541	8,632
家賃地代	12,743	8,909	8,293	8,310	6,774	7,427
設備修繕・維持	6,305	6,606	764	4,149	1,767	1,205
光熱・水道	20,749	21,432	24,225	27,353	25,144	22,892
電気代	10,412	11,108	12,234	14,020	13,441	11,060
ガス代	5,613	5,640	5,954	6,886	7,180	7,101
他の光熱	1,232	1,286	3,045	2,699	2,041	1,226
上下水道料	3,492	3,398	2,993	3,749	2,482	3,506
家具・家事用品	9,272	10,878	14,600	6,371	9,769	11,368
家庭用耐久財	2,844	3,801	9,215	1,552	3,449	3,663
室内装備・装飾品	792	950	516	423	378	1,072
寝具類	793	668	521	151	915	419
家事雑貨	1,642	2,017	1,784	1,776	2,440	2,147
家事用消耗品	2,030	2,266	1,718	1,629	1,921	2,138
家事サービス	1,171	1,177	846	840	666	1,929
被服及び履物	12,674	14,479	19,392	12,294	15,781	13,588
和服	245	48	198	26	0	9
洋服	4,626	5,603	8,524	5,436	6,673	5,099
シャツ・セーター類	2,971	3,375	5,117	2,105	3,758	2,684
下着類	1,137	1,218	1,633	1,265	1,317	982
生地・糸類	168	129	48	55	31	119
他の被服	917	1,189	1,426	885	1,228	1,072
履物類	1,702	2,050	1,851	1,532	2,061	2,141
被服関連サービス	907	866	594	990	713	1,481
保健医療	11,746	13,715	10,590	11,233	24,590	10,051
医薬品	1,663	1,832	1,296	1,460	1,633	1,806
健康保持用摂取品	904	1,229	893	825	1,266	1,494
保健医療用品・器具	2,191	2,273	2,149	2,415	1,583	1,785
保健医療サービス	6,989	8,381	6,251	6,533	20,107	4,966
交通・通信	38,368	37,171	29,018	27,725	45,907	35,601
交通	3,535	3,879	2,748	2,201	2,869	3,980
自動車等関係費	23,199	21,339	12,884	13,634	31,007	19,796
通信	11,633	11,953	13,386	11,890	12,030	11,825
教育	10,777	11,460	7,646	8,530	12,108	9,587
授業料等	7,715	6,771	5,711	5,110	3,449	5,161
教科書・学習参考教材	319	234	66	263	1,126	298
補習教育	2,743	4,455	1,869	3,157	7,533	4,127
教養娯楽	29,393	33,822	31,305	28,711	33,767	32,164
教養娯楽用耐久財	4,488	4,358	6,782	3,409	4,362	6,090
教養娯楽用品	5,369	6,148	4,601	4,279	6,025	7,117
書籍・他の印刷物	4,618	4,102	3,948	4,028	4,031	4,304
教養娯楽サービス	14,918	19,214	15,973	16,994	19,349	14,652
その他の消費支出	84,486	93,813	80,576	61,412	94,997	97,586
諸雑費	26,759	31,126	23,386	19,416	20,617	25,644
こづかい(使途不明)	15,898	20,888	12,451	17,347	17,918	21,238
交際費	30,080	30,882	37,191	17,898	39,046	23,776
仕送り金	11,750	10,916	7,549	6,751	17,415	26,929
(再掲)教育関係費	23,281	23,175	16,363	18,581	32,242	38,206
(再掲)教養娯楽関係費	34,676	36,353	34,480	28,306	31,712	35,610
(再掲)移転支出(贈与金+仕送り金)	25,423	29,443	33,755	15,625	41,261	39,436
(再掲)経常消費支出	229,405	244,756	224,889	213,428	268,846	253,891
(再掲)情報通信関係費	15,392	15,994	16,775	15,509	16,121	14,985
現物総額	11,579	10,915	8,648	9,154	7,015	7,761
エンゲル係数(%)	20.7	20.5	21.6	24.5	19.9	20.9

注 農林漁家世帯を含む。
資料 総務省統計局「家計調査報告」

(単位: 円)

成		20		年					
5月	6月	7月	8月	9月	10月	11月	12月		
94	96	93	93	95	94	94	95		
3.07	2.97	2.92	2.94	2.76	2.85	2.75	2.79		
1.30	1.26	1.30	1.25	1.18	1.24	1.21	1.31		
54.3	55.2	56.4	57.0	57.2	56.2	55.9	55.0		
313,418	340,353	341,939	320,392	305,390	366,156	298,734	331,242		
68,204	64,245	63,023	66,756	64,101	62,590	59,038	76,826		
5,836	6,253	6,302	6,835	9,929	6,398	5,614	7,565		
6,351	6,134	5,867	6,114	5,649	5,885	5,876	9,682		
6,694	6,348	5,922	6,108	5,587	6,271	5,915	7,301		
3,708	3,288	3,409	3,112	2,880	3,076	3,035	3,194		
8,291	8,656	7,998	7,764	8,341	8,618	7,677	7,623		
2,389	2,766	2,942	3,319	3,020	2,677	2,313	2,306		
3,179	3,303	3,057	2,859	2,885	2,866	2,846	3,493		
4,798	4,254	4,288	4,778	4,204	4,378	4,508	5,767		
7,174	6,269	7,209	7,755	6,733	6,846	6,542	10,262		
4,417	4,143	4,577	4,322	3,874	3,657	3,037	3,565		
3,330	3,238	3,073	2,990	2,507	2,610	2,769	4,176		
12,037	9,593	8,380	10,799	8,492	9,309	8,906	11,892		
11,966	23,907	29,868	11,927	16,174	14,245	15,372	24,029		
6,338	7,608	8,909	8,468	9,236	10,267	13,052	12,226		
5,628	16,300	20,960	3,459	6,939	3,978	2,320	11,803		
21,457	18,409	18,658	22,014	18,713	18,486	17,455	22,378		
10,189	8,357	9,659	13,515	11,193	10,126	8,947	10,560		
6,685	5,826	4,952	4,420	3,827	4,242	4,804	5,801		
583	868	623	371	262	330	1,404	1,980		
3,999	3,358	3,425	3,708	3,432	3,787	2,300	4,037		
9,396	17,329	14,913	10,940	8,938	9,477	7,922	9,514		
2,301	7,367	3,470	5,739	3,088	1,729	1,544	2,491		
469	2,177	3,900	370	275	556	1,003	256		
355	473	284	276	1,787	1,180	802	855		
2,141	2,776	2,059	1,329	911	2,574	1,795	2,472		
2,428	3,285	2,994	2,079	2,289	2,128	2,245	2,339		
1,702	1,251	2,207	1,146	589	1,311	533	1,101		
18,924	12,456	13,554	12,341	11,053	13,405	14,417	16,543		
0	46	222	7	0	0	55	16		
8,797	3,733	5,006	2,871	3,353	4,984	5,674	7,086		
3,574	3,059	3,749	3,794	3,503	2,591	3,266	3,303		
1,385	956	1,248	855	972	637	1,324	2,038		
231	180	334	140	103	98	112	101		
1,084	1,243	711	1,162	998	856	1,723	1,876		
2,604	1,979	1,419	3,138	1,697	2,703	1,648	1,830		
1,249	1,260	864	373	427	1,536	615	293		
11,163	10,742	13,859	20,508	15,481	10,530	12,961	12,875		
1,623	1,937	2,404	2,374	1,671	2,241	1,546	1,999		
1,433	1,656	1,611	1,386	1,641	735	768	1,035		
3,014	1,589	2,267	2,579	1,848	1,449	3,889	2,705		
5,093	5,561	7,577	14,168	10,321	6,105	6,758	7,135		
37,581	29,524	43,834	40,887	42,162	53,318	28,277	32,217		
4,875	1,706	5,691	4,814	3,216	4,217	6,240	3,993		
20,201	15,739	26,818	27,077	26,241	37,605	10,671	14,394		
12,504	12,078	11,325	8,996	12,705	11,496	11,366	13,830		
11,492	7,863	8,102	8,625	18,707	22,131	12,049	10,676		
6,887	3,901	4,038	2,630	13,406	17,206	8,417	5,331		
359	72	275	10	68	94	93	83		
4,246	3,890	3,789	5,985	5,234	4,831	3,540	5,263		
31,853	39,422	30,859	38,663	34,545	34,608	30,794	39,170		
4,368	1,817	4,921	8,948	134	6,299	425	4,736		
6,558	8,891	7,384	5,750	5,221	4,601	4,667	8,676		
4,232	4,143	3,811	4,192	3,780	4,110	4,193	4,457		
16,695	24,571	14,742	19,772	25,411	19,599	21,509	21,302		
91,384	116,455	105,268	87,732	75,515	127,365	100,450	87,012		
21,198	58,235	20,685	22,860	28,776	55,596	53,214	23,883		
23,623	33,515	22,667	27,297	15,983	19,293	18,499	20,830		
31,285	15,686	52,155	31,757	26,066	32,288	26,237	37,198		
15,277	9,019	9,761	5,818	4,690	20,187	2,499	5,101		
29,040	17,478	18,945	12,347	23,539	41,584	13,409	16,369		
34,123	39,693	35,344	41,906	37,626	38,147	36,609	42,676		
37,123	17,098	49,897	21,298	16,934	42,090	15,746	23,050		
256,428	228,989	255,618	249,345	220,256	250,509	249,025	265,842		
15,297	16,144	15,560	14,213	18,048	16,224	16,479	16,567		
7,722	7,957	15,577	13,225	9,942	11,231	12,841	19,902		
21.8	18.9	18.4	20.8	21.0	17.1	19.8	23.2		

133 徳島市における勤労者世帯の1世帯当たり1か月間の収入と支出（平成19・20年）

用途分類	平成19年平均	平成20年平均	平			
			1月	2月	3月	4月
集計世帯数	47	48	47	47	47	47
世帯人員（人）	3.37	3.34	3.18	3.36	3.53	3.56
有業人員（人）	1.63	1.56	1.53	1.58	1.65	1.59
世帯主の年齢（歳）	46.0	46.4	45.5	45.8	45.1	45.7
農林漁家世帯の割合（%）	0.9	0.0	0.0	0.0	0.0	0.0
受取	1,062,158	985,987	870,281	938,344	1,028,938	965,476
実収入	568,459	526,644	420,387	498,994	504,596	498,926
經常収入	549,969	513,562	404,270	488,196	464,389	484,081
勤め先収入	523,972	476,417	399,003	428,741	460,321	438,395
世帯主収入	421,212	404,108	333,300	343,241	360,549	350,546
世帯主の配偶者の収入	88,232	53,758	56,796	66,308	69,025	65,759
他の世帯員収入	14,528	18,552	8,906	19,192	30,747	22,090
事業・内職収入	1,548	1,954	484	0	1,391	0
家賃収入	284	110	0	0	0	0
他の事業収入	1,009	40	484	0	0	0
内職収入	255	1,803	0	0	1,391	0
農林漁業収入	0	0	0	0	0	0
他の經常収入	24,450	35,190	4,783	59,455	2,678	45,686
財産収入	2,380	984	690	555	595	763
社会保障給付	21,357	32,778	4,094	58,223	1,405	44,355
仕送り金	713	1,429	0	678	678	567
特別収入	18,490	13,082	16,116	10,798	40,207	14,845
受贈金	10,503	8,415	10,071	8,450	35,761	12,648
その他	7,987	4,668	6,045	2,348	4,446	2,197
実収入以外の受取（繰入金を除く）	418,342	383,470	360,613	367,050	423,647	392,665
預貯金引出	360,150	346,358	332,478	334,488	361,461	358,557
保険取金	6,658	7,035	567	5,794	2,273	2,022
有価証券売却	0	0	0	0	0	0
土地家屋借入金	13,314	0	0	0	0	0
他の借入金	2,104	402	484	695	1,631	2,014
分割払購入借入金	16,023	3,496	0	1,242	31,069	3,101
一括払購入借入金	19,985	25,785	27,085	24,831	26,784	26,711
財産売却	0	0	0	0	0	0
その他	107	394	0	0	428	260
繰入金	75,357	75,874	89,281	72,301	100,695	73,886
支払	1,062,158	985,987	870,281	938,344	1,028,938	965,476
実支出	428,977	435,561	395,088	386,057	492,887	429,380
消費支出	335,502	344,898	323,325	304,681	409,970	329,859
食料	62,712	68,542	65,116	66,245	69,643	64,487
穀類	6,033	6,832	5,361	6,309	6,437	5,891
魚介類	4,919	5,456	4,104	4,649	4,730	5,195
肉類	6,781	6,719	6,150	7,561	7,508	7,386
乳卵類	2,821	3,313	2,617	3,217	3,704	3,356
野菜・海藻	6,305	7,407	4,946	5,899	5,687	6,270
果物	1,791	2,116	1,521	2,127	1,716	1,708
油脂・調味料	2,825	2,987	2,471	2,831	2,533	2,865
菓子類	4,626	5,356	5,461	7,193	6,813	4,946
調理食品	7,747	7,603	7,983	7,086	7,811	7,038
飲料	3,619	3,927	3,209	3,461	3,863	3,832
酒類	2,605	2,891	1,830	1,559	2,810	2,487
外食	12,639	13,935	19,462	14,353	16,030	13,513
住居	23,198	19,112	14,653	14,878	12,499	11,447
家賃地代	19,974	12,048	13,463	12,940	10,926	9,860
設備修繕・維持	3,225	7,065	1,190	1,938	1,573	1,587
光熱・水道	20,533	21,867	24,308	26,828	26,139	23,025
電気代	10,008	11,134	12,495	13,039	13,345	10,920
ガス代	6,237	5,821	6,403	7,456	7,925	6,986
他の光熱	937	1,259	2,339	2,117	2,191	1,175
上下水道料	3,352	3,653	3,071	4,216	2,678	3,945
家具・家事用品	9,636	12,238	5,631	7,407	12,806	10,749
家庭用耐久財	2,888	3,918	770	2,200	6,125	2,764
室内装備・装飾品	716	1,312	95	168	471	1,299
寝具類	943	824	210	270	317	433
家事雑貨	1,826	2,305	1,751	2,279	2,819	2,800
家事用消耗品	2,186	2,594	1,938	1,815	2,005	2,253
家事サービス	1,078	1,286	867	675	1,069	1,201
被服及び履物	13,159	17,382	18,455	14,157	17,247	15,096
和服	274	38	286	54	0	19
洋服	4,496	6,434	8,090	5,857	7,742	5,310
シャツ・セーター類	3,317	4,159	5,277	2,990	3,616	2,863

注 農林漁家世帯を含む。
資料 総務省統計局「家計調査報告」

(単位：円)

成		20				年			
5月	6月	7月	8月	9月	10月	11月	12月		
47	48	45	46	47	48	50	51		
3.60	3.47	3.37	3.42	3.13	3.25	3.12	3.04		
1.57	1.53	1.53	1.56	1.47	1.53	1.55	1.61		
45.4	46.1	47.8	47.1	47.1	47.0	46.7	47.0		
0.0	0.0	0.0	0.0	0.0	0.0	0.0	0.0		
869,793	1,210,165	1,117,392	969,237	766,915	931,140	770,338	1,393,829		
416,063	759,332	564,319	490,967	358,065	473,405	415,470	919,202		
406,242	748,871	555,784	485,033	353,752	468,151	404,479	899,490		
402,981	665,505	551,784	393,548	344,398	384,527	398,746	849,056		
318,179	549,422	496,246	337,745	309,613	342,381	347,564	760,504		
59,599	74,256	36,285	39,565	27,391	33,184	43,187	73,737		
25,204	41,827	19,253	16,239	7,394	8,962	7,995	14,816		
1,084	0	2,630	3,353	3,602	2,465	1,963	6,476		
0	0	0	0	0	0	0	1,323		
0	0	0	0	0	0	0	0		
1,084	0	2,630	3,353	3,602	2,465	1,963	5,153		
0	0	0	0	0	0	0	0		
2,177	83,365	1,371	88,132	5,751	81,160	3,771	43,957		
635	7,125	634	22	0	0	304	480		
955	75,706	737	85,788	1,457	77,627	832	42,154		
588	534	0	2,323	4,294	3,533	2,634	1,323		
9,821	10,461	8,534	5,934	4,313	5,254	10,991	19,712		
6,773	2,612	5,270	2,584	797	950	1,494	13,565		
3,048	7,849	3,264	3,351	3,516	4,304	9,497	6,147		
379,910	383,907	469,237	399,521	331,643	393,103	279,927	420,147		
335,517	353,604	385,714	369,142	310,345	372,818	253,164	389,007		
9,330	1,333	50,123	6,936	0	4,669	0	1,373		
0	0	0	0	0	0	0	0		
0	0	0	0	0	0	0	0		
0	0	0	0	0	0	0	0		
1,049	0	5,436	0	0	0	0	49		
31,677	28,970	27,609	23,422	21,298	15,156	26,581	29,299		
0	0	0	0	0	0	0	0		
2,337	0	356	21	0	460	182	689		
73,820	66,926	83,836	78,748	77,208	64,632	74,941	54,211		
869,793	1,210,165	1,117,392	969,237	766,915	931,140	770,338	1,393,829		
436,945	475,360	505,080	437,467	370,705	440,482	360,183	497,098		
337,102	355,717	402,112	370,608	307,264	362,279	289,146	346,717		
70,822	68,193	69,520	73,415	64,416	66,945	62,746	80,952		
6,128	6,954	6,702	7,639	8,211	7,763	6,620	7,973		
5,392	5,096	5,518	5,799	5,166	5,375	5,375	9,071		
7,185	6,902	6,322	6,135	5,824	6,301	5,969	7,382		
3,586	3,313	3,847	3,344	3,146	3,180	3,056	3,389		
7,142	8,415	8,337	8,444	9,135	9,193	7,863	7,552		
1,718	2,302	2,532	2,583	2,503	2,413	2,209	2,053		
3,274	3,353	2,818	2,888	3,016	3,106	3,082	3,609		
5,591	4,222	4,526	4,780	3,864	5,074	5,011	6,797		
7,113	6,711	7,855	8,152	6,731	7,460	6,541	10,751		
4,167	4,035	5,177	4,859	3,635	3,904	3,259	3,720		
2,241	3,348	4,194	3,545	3,267	2,455	3,260	3,701		
17,284	13,542	11,693	15,247	9,916	10,721	10,501	14,952		
16,459	20,356	51,711	12,645	14,933	17,039	19,129	23,598		
7,652	9,018	9,855	8,715	12,294	13,792	18,851	17,204		
8,808	11,338	41,856	3,930	2,640	3,247	278	6,393		
21,611	19,455	17,241	23,435	18,830	19,331	19,387	22,809		
10,052	8,364	9,227	14,302	10,959	9,917	9,612	11,375		
6,634	5,975	4,465	4,191	3,947	4,431	5,342	6,101		
805	1,088	903	722	218	423	1,563	1,560		
4,120	4,028	2,646	4,219	3,706	4,560	2,870	3,772		
10,210	23,768	20,273	12,963	13,608	10,788	7,951	10,700		
3,914	10,731	3,326	7,117	4,919	1,806	873	2,471		
249	3,894	7,077	199	216	393	1,371	308		
223	606	325	229	3,319	1,548	1,033	1,374		
2,007	3,238	2,435	1,617	1,327	2,849	1,787	2,747		
2,695	3,646	3,564	2,593	2,833	2,732	2,555	2,500		
1,121	1,653	3,546	1,208	994	1,461	332	1,300		
21,012	12,998	19,027	17,290	16,182	18,634	17,557	20,929		
0	9	71	15	0	0	0	0		
10,031	3,915	6,160	2,680	4,704	7,446	7,185	8,091		
3,984	3,037	5,607	5,968	5,232	3,291	3,681	4,365		

133 徳島市における勤労者世帯の1世帯当たり1か月間の収入と支出（平成19・20年）（続き）

用途分類	平成19年平均	平成20年平均	平			
			1月	2月	3月	4月
下着類	1,037	1,361	1,185	1,552	1,035	678
生地・糸類	177	214	78	111	57	235
他の被服	1,108	1,592	1,726	959	1,576	1,281
履物類	1,796	2,636	1,398	1,392	2,569	2,786
被服関連サービス	954	948	415	1,243	652	1,924
保健医療	11,580	14,042	11,699	10,138	34,438	8,191
医薬品	1,496	1,654	1,122	1,351	1,198	1,474
健康保持用摂取品	850	799	813	133	1,469	128
保健医療用品・器具	2,270	3,188	3,012	3,429	2,583	1,846
保健医療サービス	6,964	8,401	6,752	5,226	29,188	4,744
交通・通信	52,631	47,661	42,883	36,307	67,451	36,920
交通	4,526	4,395	3,255	2,313	2,518	4,033
自動車等関係費	33,720	28,425	20,652	18,561	49,433	18,737
通信	14,384	14,840	18,976	15,433	15,499	14,150
教育	13,037	17,487	11,970	11,466	21,138	14,636
授業料等	7,986	9,754	8,551	8,473	5,448	7,988
教科書・学習参考教材	385	395	66	535	1,712	528
補習教育	4,665	7,338	3,353	2,457	13,977	6,120
教養娯楽	32,400	40,716	38,877	37,154	43,179	36,440
教養娯楽用耐久財	6,750	5,917	5,460	5,195	4,802	4,325
教養娯楽用品	5,556	6,345	4,826	5,848	6,708	9,282
書籍・他の印刷物	5,017	4,534	4,362	4,291	4,794	5,375
教養娯楽サービス	15,076	23,920	24,228	21,821	26,876	17,458
その他の消費支出	96,616	85,851	89,734	80,101	105,431	108,867
諸雑費	31,938	26,415	26,193	27,394	22,611	36,487
こづかい(使途不明)	24,083	28,940	19,953	27,796	26,308	29,784
交際費	28,994	23,352	35,359	19,585	34,061	21,297
仕送り金	11,601	7,143	8,228	5,326	22,451	21,299
(再掲) 教育関係費	25,756	26,333	23,738	20,666	47,453	38,147
(再掲) 教養娯楽関係費	39,165	42,630	41,305	33,420	37,017	40,077
(再掲) 移転支出(贈与金+仕送り金)	22,472	19,466	32,831	17,139	38,307	31,051
(再掲) 経常消費支出	253,045	263,357	257,771	246,608	316,882	273,680
(再掲) 情報通信関係費	18,537	19,238	22,564	17,154	19,891	19,128
非消費支出	93,475	90,663	71,763	81,376	82,916	99,520
直接税	40,932	41,513	29,712	36,596	33,043	41,692
勤労所得税	15,363	13,326	8,213	10,812	10,057	10,106
個人住民税	17,288	19,497	21,233	21,850	22,004	20,677
他の税	8,280	8,690	266	3,933	983	10,908
社会保険料	52,519	48,989	42,051	44,780	48,051	57,829
他の非消費支出	25	161	0	0	1,822	0
実支出以外の支払(繰越金を除く)	564,128	476,062	413,063	460,393	468,836	457,535
預貯金	433,831	389,541	292,415	359,406	367,899	341,671
保険掛金	36,440	33,031	32,181	32,127	45,395	58,062
有価証券購入	1,933	2,707	1,167	1,254	63	66
土地家屋借金返済	37,517	26,175	45,013	33,484	29,918	29,052
他の借金返済	4,136	347	0	695	0	2,095
分割払購入借入金返済	16,494	3,906	6,961	3,536	4,973	4,205
一括払購入借入金返済	20,620	20,128	35,087	29,742	19,282	22,291
財産購入	12,553	0	0	0	0	0
その他	603	229	238	148	1,305	93
繰越金	69,053	74,364	62,130	91,894	67,216	78,562
現物総額	9,959	9,639	7,758	7,060	5,972	7,297
可処分所得	474,983	435,981	348,623	417,618	421,680	399,406
黒字	139,482	91,083	25,298	112,937	11,710	69,546
金融資産純増	105,396	71,885	△ 7,282	52,506	49,623	39,220
貯蓄純増	103,463	69,179	△ 8,450	51,252	49,560	39,154
預貯金純増	73,681	43,183	△ 40,063	24,919	6,438	△ 16,886
保険純増	29,782	25,996	31,614	26,333	43,122	56,040
有価証券純増	1,933	2,707	1,167	1,254	63	66
土地家屋借金純減	24,203	26,175	45,013	33,484	29,918	29,052
他の借金純減	2,032	△ 55	△ 484	0	△ 1,631	81
分割払購入借入金純減	471	410	6,961	2,294	△ 26,096	1,104
一括払購入借入金純減	635	△ 5,658	8,002	4,911	△ 7,502	△ 4,420
財産純増	12,553	0	0	0	0	0
その他の純増	496	△ 165	238	148	877	△ 167
繰越純増	△ 6,304	△ 1,510	△ 27,151	19,594	△ 33,479	4,676
(再掲) 可処分所得に対する割合平均消費性向(%)	70.6	79.1	92.7	73.0	97.2	82.6
黒字率(%)	29.4	20.9	7.3	27.0	2.8	17.4
金融資産純増率(%)	22.2	16.5	△ 2.1	12.6	11.8	9.8
貯蓄純増(平均貯蓄率)(%)	21.8	15.9	△ 2.4	12.3	11.8	9.8
財産純増(%)	2.6	0.0	0.0	0.0	0.0	0.0
エンゲル係数(%)	18.7	19.9	20.1	21.7	17.0	19.5

(単位：円)

成		20				年		
5月	6月	7月	8月	9月	10月	11月	12月	
1,275	858	1,744	1,311	1,650	887	1,753	2,401	
283	298	679	201	171	182	146	131	
1,310	1,186	1,264	1,719	1,775	1,293	2,201	2,810	
2,585	1,938	2,467	5,051	2,117	4,203	2,208	2,917	
1,546	1,756	1,035	345	534	1,333	383	215	
8,921	10,631	12,276	23,764	16,044	7,764	14,972	9,667	
1,597	2,126	1,773	2,117	1,710	1,900	1,634	1,849	
322	1,365	1,123	1,291	1,151	428	473	888	
3,578	1,760	3,964	4,377	2,161	1,194	7,071	3,287	
3,424	5,380	5,416	15,980	11,021	4,242	5,794	3,643	
52,715	37,318	67,481	40,095	38,019	81,408	35,363	35,970	
4,813	1,801	8,625	7,433	4,270	3,544	7,139	2,998	
30,982	20,114	47,286	20,916	18,493	63,783	14,339	17,808	
16,920	15,403	11,570	11,745	15,256	14,082	13,886	15,165	
19,282	14,267	15,343	16,310	24,063	25,697	19,557	16,121	
10,813	6,195	6,691	4,944	14,481	19,362	15,191	8,914	
514	148	566	22	144	189	180	137	
7,955	7,924	8,085	11,344	9,437	6,146	4,186	7,070	
37,297	54,518	38,300	57,250	38,682	36,998	30,932	38,969	
4,650	3,234	10,392	18,483	266	6,763	392	7,043	
6,777	8,079	5,306	5,223	4,234	5,442	4,654	9,762	
4,972	4,477	4,356	5,106	4,169	4,331	3,990	4,189	
20,898	38,728	18,246	28,438	30,013	20,462	21,896	17,975	
78,773	94,214	90,940	93,440	62,487	77,674	61,552	87,002	
20,570	32,408	19,753	29,379	20,280	34,527	21,374	26,008	
34,512	40,500	36,928	33,808	22,873	24,051	20,273	30,498	
21,257	17,627	32,477	27,406	18,147	15,886	16,138	20,985	
2,434	3,679	1,782	2,847	1,187	3,210	3,767	9,512	
26,184	20,934	19,307	17,517	26,049	27,875	21,942	26,183	
38,312	54,987	46,732	61,323	41,543	39,199	37,673	39,979	
13,803	12,095	22,690	14,756	12,080	12,156	11,390	15,296	
271,289	254,488	265,661	288,932	232,681	249,920	226,277	276,103	
19,119	19,152	17,110	17,968	21,738	19,507	18,671	18,856	
99,844	119,643	102,968	66,859	63,441	78,204	71,037	150,381	
59,306	54,168	49,265	27,527	30,208	37,709	31,185	67,747	
9,505	22,178	17,395	7,255	4,950	8,647	10,216	40,575	
17,595	20,829	15,684	15,275	17,375	22,484	19,456	19,503	
32,206	11,162	16,185	4,997	7,882	6,577	1,513	7,670	
40,538	65,475	53,703	39,306	33,233	40,495	39,774	82,634	
0	0	0	26	0	0	79	0	
374,666	655,688	529,474	454,323	318,727	429,169	351,459	799,416	
298,692	570,496	442,681	374,447	255,141	356,829	296,730	718,084	
23,537	38,349	25,930	32,587	29,001	28,044	22,792	28,363	
169	1,377	10,901	1,304	780	10,000	1,468	3,930	
20,488	24,819	30,377	28,098	18,571	14,161	11,154	28,964	
0	0	0	0	0	0	446	927	
8,683	2,335	4,256	938	4,546	1,747	2,001	2,685	
23,026	18,249	14,918	16,833	10,433	18,369	16,848	16,452	
0	0	0	0	0	0	0	0	
70	63	410	116	255	19	20	9	
58,183	79,116	82,838	77,447	77,483	61,489	58,696	97,316	
5,562	6,930	11,909	12,109	8,413	9,722	16,243	16,693	
316,219	639,689	461,351	424,108	294,623	395,202	344,432	768,821	
△ 20,882	283,972	59,239	53,500	△ 12,640	32,923	55,287	422,104	
△ 22,449	255,286	43,676	32,260	△ 25,424	17,386	67,826	359,998	
△ 22,618	253,908	32,775	30,956	△ 26,203	7,386	66,357	356,068	
△ 36,824	216,892	56,968	5,305	△ 55,204	△ 15,989	43,566	329,078	
14,207	37,017	△ 24,193	25,651	29,001	23,375	22,792	26,990	
169	1,377	10,901	1,304	780	10,000	1,468	3,930	
20,488	24,819	30,377	28,098	18,571	14,161	11,154	28,964	
0	0	0	0	0	0	446	927	
7,634	2,335	△ 1,180	938	4,546	1,747	2,001	2,636	
△ 8,651	△ 10,721	△ 12,691	△ 6,589	△ 10,865	3,213	△ 9,733	△ 12,847	
0	0	0	0	0	0	0	0	
△ 2,266	63	54	94	255	△ 441	△ 162	△ 679	
△ 15,637	12,190	△ 998	△ 1,301	276	△ 3,143	△ 16,246	43,105	
106.6	55.6	87.2	87.4	104.3	91.7	83.9	45.1	
△ 6.6	44.4	12.8	12.6	△ 4.3	8.3	16.1	54.9	
△ 7.1	39.9	9.5	7.6	△ 8.6	4.4	19.7	46.8	
△ 7.2	39.7	7.1	7.3	△ 8.9	1.9	19.3	46.3	
0.0	0.0	0.0	0.0	0.0	0.0	0.0	0.0	
21.0	19.2	17.3	19.8	21.0	18.5	21.7	23.3	

134 徳島市における主要生活用品の小売価格（平成20年）

品目	単位	平均	1月	2月	3月	4月
うるち米(単一品種,「コシヒカリ」)	1袋・5kg	1,993	1,955	1,955	1,955	1,955
うるち米(単一品種,「コシヒカリ」以外)	1袋・5kg	1,905	1,880	1,830	1,880	1,830
うるち米(複数原料米)	1袋・5kg	1,688	1,580	1,680	1,680	1,580
もち米	1kg	438	426	426	426	426
食パン	1kg	486	460	458	460	466
あんパン	100g	84	79	79	79	79
カレーパン	100g	107	103	103	103	103
ゆでうどん	100g	23	22	23	23	23
干しうどん	100g	59	532	532	532	587
スパゲッティ	1袋・300g	179	151	151	198	192
即席めん	1個・77g	147	126	132	146	151
生中華めん	100g	114	112	112	112	112
小麦粉	1袋・1kg	251	187	192	191	191
もち	1kg	819	698	698	698	698
まぐろ	100g	411	399	390	432	449
あじ	100g	138	128	130	108	111
いわし	100g	75	80	83	81	77
かつお	100g	265	279	314
かれい	100g	159	155	151	157	161
さけ	100g	235	214	216	214	221
さば	100g	111	140	110	130	126
さんま	100g	69	61	64	62	66
たい	100g	593	623	598	610	637
ぶり	100g	264	254	244	262	263
いか	100g	73	50	51	72	113
たこ	100g	312	284	301	326	314
えび(輸入品)	100g	207	153	222	213	206
あさり	100g	102	91	92	94	117
かき(貝)	100g	266	266	254	251	...
ほたて貝	100g	144	147	144	138	161
塩さけ	100g	143	140	141	138	139
たらこ	100g	534	552	553	513	513
しらす干し	100g	430	454	457	457	468
干しあじ	100g	114	115	109	111	107
丸干しいわし	100g	105	113	115	111	96
煮干し	100g	329	276	316	316	316
ししやも	100g	173	169	175	170	176
さつま揚げ	100g	90	83	81	81	81
ちくわ	100g	78	71	71	72	72
かまぼこ	100g	147	134	134	122	134
かつお節	1パック・3g×10袋	296	158	158	158	158
塩辛	100g	140	143	145	145	137
魚みそ漬	100g	178	165	166	166	166
あさりつくだ煮	100g	310	298	298	298	298
まぐろ缶詰	1缶・80g	168	164	168	168	168
牛肉(ロース)	100g	697	686	682	686	657
牛肉(輸入品)	100g	435	403	406	424	483
豚肉(ロース)	100g	266	263	266	263	273
豚肉(もも肉)	100g	173	168	166	173	178
鶏肉	100g	130	123	128	126	126
レバー	100g	169	155	155	153	163
ハム	100g	355	365	360	360	360
ソーセージ	100g	160	161	160	160	160
ベーコン	100g	255	225	225	256	256
牛乳(配達,瓶入り)	1本・200mL	116	112	112	112	118
牛乳(店頭売り,紙容器入り)	1本・1000mL	185	180	180	167	187
粉ミルク	1缶・850g	2,349	2,385	2,385	2,385	2,204
バター	1箱・200g	348	332	332	332	332
チーズ	1袋・144g	267	198	198	322	322
チーズ(輸入品)	1個・125g	624	593	593	630	630
ヨーグルト	1個・500g	168	161	163	168	163
鶏卵(1パック)	1パック・10個入	199	185	191	188	188
キャベツ	1kg	138	123	141	136	132
ほうれんそう	1kg	771	372	408	392	509
はくさい	1kg	183	92	99	222	228
ねぎ	1kg	1,660	1,615	1,218	1,554	1,336
レタス	1kg	434	326	461	398	286
もやし	100g	17	17	18	15	17
ブロッコリー	1kg	619	338	446	404	627
アスパラガス	100g	177	151	204	163	198
かんしょ	1kg	669	563	634	636	703
ばれいしょ	1kg	303	281	263	345	328
さといも	1kg	753	528	628	704	750

(単位：円)

5月	6月	7月	8月	9月	10月	11月	12月
1,930	1,930	1,955	1,880	2,055	2,105	2,130	2,105
1,905	1,880	1,880	1,880	1,880	2,005	2,005	2,005
1,580	1,580	1,680	1,680	1,780	1,780	1,830	1,830
426	426	441	441	441	441	441	493
491	499	499	499	499	499	499	499
86	83	87	87	87	87	87	87
106	110	110	110	110	110	110	110
23	24	24	25	23	25	23	23
587	587	587	601	601	637	59	59
192	192	179	160	192	192	174	172
143	141	151	149	153	153	158	158
111	118	118	113	111	116	120	118
211	213	226	226	226	226	248	253
748	748	748	748	748	748	748	889
407	407	415	415	436	416	395	374
104	115	127	194	138	173	155	178
84	80	77	74	83	64	63	57
347	255	220	261	173	272
160	158	158	156	162	164	154	174
231	219	231	224	245	284	284	245
136	129	114	120	112	110	118	103
60	58	61	117	83	70	66	64
638	668	635	595	578	547	502	489
259	263	251	260	270	270	281	294
81	90	91	79	66	67	62	61
326	296	306	361	306	301	314	314
197	202	197	183	234	213	234	234
113	113	98	98	96	108	102	107
...	307	279	241
150	140	125	154	160	143	143	129
154	152	150	149	140	135	137	143
513	513	552	552	552	539	539	521
378	398	383	409	431	432	447	447
111	104	129	113	111	115	122	127
100	97	97	96	98	103	117	118
316	316	316	354	365	365	348	350
175	183	177	173	173	175	167	164
81	92	94	98	101	101	94	94
72	74	77	82	88	88	88	88
134	128	122	170	158	178	168	178
158	158	258	328	328	298	298	269
137	137	137	144	137	144	139	139
165	168	173	173	194	193	205	205
321	321	321	321	321	321	298	298
168	168	168	168	168	168	168	168
679	736	707	682	707	736	711	696
424	457	461	461	442	470	392	394
273	273	269	269	263	271	256	258
176	176	176	176	171	173	173	168
128	128	131	128	136	138	133	133
181	168	175	175	175	175	175	175
360	360	360	360	334	325	360	360
158	160	160	160	158	160	162	162
256	260	260	260	260	260	272	272
118	118	118	118	118	118	118	118
187	187	187	187	187	187	193	193
2,204	2,385	2,385	2,385	2,425	2,385	2,385	2,385
358	358	353	353	354	354	354	360
283	283	293	233	253	228	228	228
630	630	630	630	630	630	630	630
171	168	173	168	163	168	173	173
196	196	196	198	211	213	213	218
153	125	167	128	87	129	155	186
620	794	919	1,356	1,476	1,221	566	621
197	218	202	186	217	244	153	136
1,538	1,394	1,392	1,856	1,703	2,240	2,185	1,891
309	387	406	410	584	666	450	528
17	19	17	17	19	17	16	16
785	764	639	684	666	847	652	575
200	182	165	145	155	184	183	193
668	717	823	905	693	619	526	541
322	307	365	309	276	282	284	278
929	1,322	1,073	789	627	652	518	523

134 徳島市における主要生活用品の小売価格（平成20年）

品目	単位	平均	1月	2月	3月	4月
だいこん	1kg	166	117	102	156	170
にんじん	1kg	396	261	380	436	435
ごぼう	1kg	724	571	675	712	885
たまねぎ	1kg	205	232	206	207	206
れんこん	1kg	1,334	916	1,147	1,030	1,052
ながいも	1kg	671	595	674	659	711
えだまめ	100g	98
さ やいんげん	100g	293	280	299	349	320
かぼちゃ	1kg	426	416	490	435	465
きゅうり	1kg	562	529	720	480	468
な す	1kg	544	577	850	663	533
トマト	1kg	594	665	589	534	610
ピーマン	100g	85	79	123	113	89
生しいたけ	100g	210	271	254	235	166
えのきだけ	100g	63	78	56	71	60
しめじ	100g	113	123	115	108	99
あずき	100g	121	121	121	121	121
干しいたけ	100g	1,199	1,213	1,197	1,197	1,197
の り	1帖・10枚入	236	236	236	236	236
わかめ	100g	109	103	103	96	96
こんぶ	100g	587	530	515	540	552
ひじき	100g	682	648	648	648	648
豆腐	100g	22	17	17	20	20
油揚げ	100g	168	128	128	140	144
納豆	1パック・50g×3個	113	117	117	91	91
こんにゃく	100g	34	33	33	32	33
梅干し	100g	177	172	172	170	172
たくあん漬	100g	72	68	68	68	68
福神漬	100g	95	95	94	92	94
こんぶつくだ煮	100g	217	206	198	213	216
はくさい漬	100g	65	64	61	62	68
キムチ	100g	93	104	88	88	88
スイートコーン缶詰	1缶・190g	132	118	118	118	118
りんご(つがる)	1kg	452
りんご(ふじ)	1kg	431	395	398	441	422
みかん	1kg	445	374	394	370	...
レモン	1kg	773	682	748	717	744
グレープフルーツ	1kg	339	393	338	332	281
オレンジ(輸入品)	1kg	416	356	438	426	387
いよかん	1kg	379	368	402	368	...
なし	1kg	509
ぶどう(デラウェア)	1kg	1,235
ぶどう(巨峰)	1kg	1,224
かき(果物)	1kg	430
もも	1kg	798
すいか	1kg	340
メロン	1kg	563
いちご	100g	154	164	174	125	115
さくらんぼ	100g	347
バナナ	1kg	271	231	255	260	258
キウイフルーツ	1kg	788	770	784	787	722
みかん缶詰	1缶・425g	112	105	105	117	105
食用油	1本・1,000g	393	321	321	361	368
マーガリン	1箱・400g	244	198	248	233	233
食塩	1袋・1kg	110	110	110	110	110
しょう油	1本・1L	250	205	205	205	205
みそ	1個・1kg	560	472	514	509	548
砂糖	1袋・1kg	194	178	181	186	193
酢	1本・500mL	154	149	149	149	149
ソース	1本・500mL	184	178	178	178	178
トマトケチャップ	1本・500g	212	213	193	193	213
マヨネーズ	1本・500g	293	273	273	288	288
ジャム	1瓶・170g	224	228	228	228	228
即席カレー	1箱・250g	236	221	228	215	228
即席スープ	1箱・78.4g	184	183	183	183	183
風味調味料	1箱・40g×3袋	323	326	326	326	326
液体調味料	1本・400g	391	296	296	296	296
ふりかけ	1袋・62g	201	203	198	198	198
中華合わせ調味料	1箱・162g	200	188	183	204	204
ようかん	100g	160	146	146	146	146
まんじゅう	100g	215	212	212	212	212
だいふく餅	100g	83	83	83	83	83
カステラ	100g	197	176	176	176	176

134 徳島市における主要生活用品の小売価格（平成20年）

品目	単位	平均	1月	2月	3月	4月
ケーキ	100g	405	374	399	399	399
シュークリーム	100g	191	165	177	177	177
プリン	1パック・75g×3個入	186	191	191	191	191
ビスケット	100g	150	125	132	132	132
あめ	1袋・104g又は110g	186	181	181	181	183
塩せんべい	100g	108	104	96	101	101
かわらせんべい	100g	92	87	90	90	90
チョコレート	1枚・65g	97	88	93	93	93
落花生	100g	97	95	95	95	95
チューインガム	1個・14粒	118	116	116	116	116
アイスクリーム	1個・120mL	226	213	218	218	216
ポテトチップス	100g	170	169	165	164	169
ゼリー	1個・180～260g	109	115	108	108	104
弁当	1個	495	470	470	500	500
すし(弁当)	1パック・8～10個入	603	598	598	598	598
サンドイッチ	100g	165	164	164	166	166
おにぎり	1個	103	95	106	106	106
冷凍調理ピラフ	1袋・450～500g	91	80	76	91	76
調理パスタ	1箱・220～274g	198	198	198	198	198
うなぎかば焼き	100g	683	563	582	608	575
野菜サラダ	100g	144	144	144	143	144
煮豆	100g	110	105	108	105	105
コロッケ	100g	96	91	88	95	91
豚カツ	1枚	325	331	331	331	331
からあげ	100g	174	168	173	173	178
冷凍調理コロッケ	100g	153	138	144	146	146
冷凍調理ハンバーグ	100g	197	235	246	246	246
調理カレー	1箱・200g	112	126	126	126	126
ぎょうざ(蒸しぎょうざ)	100g	72	65	75	80	72
混ぜごはんのもと	1袋・282.8g	313	305	305	298	305
緑茶	100g	526	526	526	526	526
紅茶(1箱)	25 bags	263	248	248	248	248
緑茶飲料	1本・500mL	101	96	103	100	100
インスタントコーヒー	1本・100g	656	598	598	598	598
コーヒー豆	100g	160	498	498	498	498
コーヒー飲料	1缶・190g	86	83	83	83	83
果実飲料(濃縮還元)	1本・1,000mL	173	156	161	161	181
果実飲料(果汁20～30%)	1本・1,500mL	198	198	198	198	198
野菜ジュース	1本・900g	255	254	254	254	254
コーラ	1本・500mL	98	98	98	98	98
乳酸菌飲料(カルピス)	100mL	67	298	298	298	298
乳酸菌飲料(ヤクルト)	1本・80mL	74	74	74	74	74
スポーツドリンク	1本・500mL	110	100	107	105	107
ミネラルウォーター	1本・2,000mL	126	143	141	141	141
清酒	1本・2,000mL	963	977	975	975	957
焼酎	1本・1,800mL	1,521	1,428	1,428	1,428	1,504
チューハイ	1缶・350mL	125	121	121	124	126
ビール	1パック・350mL×6 缶入	1,103	1,077	1,077	1,077	1,102
発泡酒	1パック・350mL×6 缶入	749	722	731	736	748
ビール風アルコール飲料	1パック・350mL×6 缶入	647	632	634	638	646
ウイスキー	1本・700mL	1,179	1,146	1,146	1,211	1,169
ぶどう酒	1本・720mL	323	330	306	306	326
ぶどう酒(輸入品)	1本・750mL	1,308	1,080	1,080	1,080	1,480
かけうどん	1杯	392	384	384	393	393
中華そば	1杯	467	483	483	483	483
スパゲッティ(外食)	1皿	868	840	840	867	867
すし(外食)(にぎりずし)	1人前	830	820	820	820	820
すし(外食)(回転ずし)	1皿	105	105	105	105	105
親子どんぶり	1杯	572	570	570	570	570
天どん	1杯	729	723	723	723	723
カレーライス	1皿	743	740	740	750	760
ぎょうざ(外食)	1人前	367	383	383	383	383
ハンバーガー	1個	170	140	140	140	140
牛どん	1杯	558	583	583	583	583
ハンバーグ	1人前	1,024	1,093	1,093	1,093	1,110
えびフライ	1人前	1,229	1,220	1,220	1,227	1,227
お子様ランチ	1皿	654	645	645	645	645
ピザパイ(配達)	1枚	1,782	1,712	1,712	1,712	1,712
焼肉	1人前	1,300	1,300	1,300	1,300	1,300
サンドイッチ(外食)	1皿	700	699	699	699	699
コーヒー	1杯	412	400	407	407	407
ドーナツ	1個	125	115	126	126	126
ビール(外食)	1本・500mL	507	507	507	507	507

134 徳島市における主要生活用品の小売価格 (平成20年)

品目	単位	平均	1月	2月	3月	4月
学校給食費 (小学校, 低学年)	1か月	4,145	4,104	4,104	4,104	4,104
学校給食費 (小学校, 高学年)	1か月	4,143	4,104	4,104	4,104	4,104
学校給食費 (中学校)	1か月	4,554	4,502	4,502	4,502	4,529
家賃(民営)	1か月・3.3㎡	3,948	4,088	3,998	3,945	3,957
家賃 (公的住宅及び都市再生機構住宅の平均)	1か月・3.3㎡	970	969	969	970	969
浴槽	1台	93,450	93,450	93,450	93,450	93,450
温水洗浄便座	1台	99,900	99,900	99,900	99,900	99,900
給湯機	1台	107,993	99,383	99,383	99,383	99,383
システムキッチン	1式	394,900	382,200	382,200	382,200	382,200
板材	1枚	1,209	1,180	1,180	1,180	1,180
錠	1個	3,124	2,887	2,887	2,887	3,203
塗料	1缶	1,384	1,530	1,530	1,530	1,530
量表取替費	1枚	6,481	6,481	6,481	6,481	6,481
板ガラス取替費	1枚	8,763	8,000	8,000	8,000	8,000
ふすま張替費	1枚	2,861	2,813	2,865	2,865	2,865
大工手間代	1日	16,925	16,925	16,925	16,925	16,925
左官手間代	1日	19,000	19,000	19,000	19,000	19,000
植木職手間代	1日	18,250	18,250	18,250	18,250	18,250
塀工事費	1㎡	4,375	4,750	4,750	4,750	4,750
水道工事費	1m	4,535	4,478	4,540	4,540	4,540
ルームエアコン取付け料	1回	17,244	15,750	18,183	18,183	18,183
火災保険料 (防火木造, 基本料率)	1か年基本料率	1.66	1.66	1.66	1.66	1.66
火災保険料 (木造, 基本料率)	1か年基本料率	2.11	2.11	2.11	2.11	2.11
火災保険料 (鉄骨・鉄筋コンクリート, 基本料率)	1か年基本料率	0.50	0.50	0.50	0.50	0.50
電気代 (基本料金又は最低料金)	1か月	383	383	383	383	383
電気代 (電力量料金1) (1~120kWh)	1kWh	18.13	17.91	17.91	17.91	17.91
電気代 (電力量料金2) (121~300kWh)	1kWh	23.95	23.70	23.70	23.70	23.70
電気代 (電力量料金3) (301kWh~)	1kWh	26.01	25.76	25.76	25.76	25.76
電気代 (燃料費調整単価1)	1か月	5.03	5.50	5.50	5.50	7.89
電気代 (燃料費調整単価2)	1kWh	0.45	0.50	0.50	0.50	0.72
ガス代	1か月・1465.12MJ	8,289	8,002	8,002	8,002	8,242
ガス代(標準熱量)	MJ/㎡	46	46	46	46	46
ガス代(基本料金)	1か月	2,963	2,963	2,963	2,963	2,963
ガス代(従量料金)	1㎡	171.81	162.55	162.55	162.55	170.31
プロパンガス	1か月・10㎡	6,683	6,675	6,675	6,675	6,675
プロパンガス (基本料金)	1か月	1,600	1,600	1,600	1,600	1,600
プロパンガス (従量料金)	10㎡	5,083	5,075	5,075	5,075	5,075
灯油	18L	1,631	1,968	1,938	1,950	1,950
水道料	1か月・20㎡	1,963	1,963	1,963	1,963	1,963
水道料(基本料金)	1か月	515	515	515	515	515
下水道料金	1か月・20㎡	1,680	1,680	1,680	1,680	1,680
下水道料金 (基本料金)	1か月	660	660	660	660	660
自動炊飯器	1台	18,433	12,800	18,800	19,067	19,067
電子レンジ	1台	59,800	56,400	56,400	54,800	46,300
電気ポット	1台	10,221	11,800	11,800	11,800	11,800
ガステーブル	1台	32,495	28,950	28,950	28,950	28,950
電気冷蔵庫	1台	147,407	192,500	157,500	166,933	163,600
電気掃除機	1台	25,064	24,300	26,550	26,550	27,300
電気洗濯機 (全自動洗濯機)	1台	60,072	62,533	57,767	57,767	57,867
電気洗濯機 (洗濯乾燥機)	1台	143,453	167,333	165,733	162,900	159,567
電気アイロン	1台	7,432	7,440	7,690	7,690	7,690
ルームエアコン	1台	180,358	137,333	185,000	185,300	181,967
石油ストーブ	1台・3.00~3.50kW	16,022	16,133	16,133	16,133	...
電気カーペット	1台・500~550W	14,550	12,300	12,300	12,300	...
整理だんす	1本	51,697	45,767	45,767	46,467	46,467
食器戸棚	1本	116,733	110,733	110,733	112,800	112,800
食堂セット	1セット	81,142	77,700	77,700	77,700	77,700
蛍光灯器具	1台	23,356	22,800	22,800	22,800	22,800
カーペット	1枚	3,105	2,800	2,460	3,400	3,627
カーテン	1袋・2枚入	4,288	5,063	5,063	5,063	4,063
ベッド	1台	77,963	72,450	72,450	72,450	72,450
洋掛布団	1枚	4,326	4,470	4,470	4,470	4,470
毛布	1枚	4,767	4,766	4,766	4,440	...
敷布	1枚	2,239	2,301	2,368	2,368	2,368
布団カバー	1枚	3,892	4,200	4,200	4,200	4,200
飯茶わん	1個	317	331	365	365	299
皿	1枚	461	592	592	592	432
ガラスコップ	1個	105	99	99	99	99
台所用密閉容器	1個	216	223	211	195	228
ワイングラス	1個	1,190	1,040	1,040	1,040	1,237
コーヒーわん皿	1客	1,222	1,880	1,880	1,880	815
なべ	1個	1,386	1,713	1,713	1,713	1,413
やかん	1個	1,719	1,887	1,887	1,887	1,887

(単位：円)

5月	6月	7月	8月	9月	10月	11月	12月
4,136	4,136	4,175	4,175	4,175	4,175	4,175	4,175
4,136	4,136	4,170	4,170	4,170	4,170	4,170	4,170
4,529	4,529	4,593	4,593	4,593	4,593	4,593	4,593
3,967	3,955	3,953	3,953	3,949	3,943	3,949	3,913
970	971	971	970	971	970	971	970
93,450	93,450	93,450	93,450	93,450	93,450	93,450	93,450
99,900	99,900	99,900	99,900	99,900	99,900	99,900	99,900
99,383	99,383	107,993	107,993	107,993	107,993	107,993	107,993
382,200	382,200	407,600	407,600	407,600	407,600	407,600	407,600
1,180	1,230	1,230	1,230	1,230	1,230	1,230	1,230
3,203	3,203	3,203	3,203	3,203	3,203	3,203	3,203
1,280	1,280	1,280	1,330	1,330	1,330	1,330	1,330
6,481	6,481	6,481	6,481	6,481	6,481	6,481	6,481
8,925	9,175	9,175	9,175	9,175	9,175	9,175	9,175
2,865	2,865	2,865	2,865	2,865	2,865	2,865	2,865
16,925	16,925	16,925	16,925	16,925	16,925	16,925	16,925
19,000	19,000	19,000	19,000	19,000	19,000	19,000	19,000
18,250	18,250	18,250	18,250	18,250	18,250	18,250	18,250
4,750	4,750	4,000	4,000	4,000	4,000	4,000	4,000
4,540	4,540	4,540	4,540	4,540	4,540	4,540	4,540
18,183	18,183	18,883	16,277	16,277	16,277	16,277	16,277
1.66	1.66	1.66	1.66	1.66	1.66	1.66	1.66
2.11	2.11	2.11	2.11	2.11	2.11	2.11	2.11
0.50	0.50	0.50	0.50	0.50	0.50	0.50	0.50
383	383	383	383	383	383	383	383
17.91	17.91	17.91	17.91	18.59	18.59	18.59	18.59
23.70	23.70	23.70	23.70	24.45	24.45	24.45	24.45
25.76	25.76	25.76	25.76	26.53	26.53	26.53	26.53
7.89	7.89	10.14	10.14	0.00	0.00	0.00	0.00
0.72	0.72	0.92	0.92	0.00	0.00	0.00	0.00
8,242	8,242	8,455	8,455	8,455	8,455	8,455	8,455
46	46	46	46	46	46	46	46
2,963	2,963	2,963	2,963	2,963	2,963	2,963	2,963
170.31	170.31	177.19	177.19	177.19	177.19	177.19	177.19
6,675	6,675	6,675	6,675	6,675	6,675	6,725	6,725
1,600	1,600	1,600	1,600	1,600	1,600	1,600	1,600
5,075	5,075	5,075	5,075	5,075	5,075	5,125	5,125
2,030	2,354	2,480	2,597	2,435	2,246	1,764	1,499
1,963	1,963	1,963	1,963	1,963	1,963	1,963	1,963
515	515	515	515	515	515	515	515
1,680	1,680	1,680	1,680	1,680	1,680	1,680	1,680
660	660	660	660	660	660	660	660
19,067	19,067	19,067	19,067	19,067	19,067	19,033	18,033
46,300	42,300	40,800	40,800	38,800	59,800	59,800	59,800
10,390	10,390	8,620	7,440	8,350	9,753	9,753	10,753
28,950	-	24,000	24,000	41,390	41,390	32,095	32,095
143,600	140,267	138,933	135,867	135,267	133,933	134,667	181,000
23,550	23,550	23,550	23,550	27,300	25,050	25,150	24,367
57,867	57,867	55,200	55,200	67,200	62,200	62,200	67,200
156,100	141,767	137,100	133,367	131,533	128,300	118,867	118,867
7,690	7,690	7,690	7,120	7,120	7,120	7,120	7,120
158,950	209,900	193,950	191,967	191,967	191,967	178,000	158,000
...	16,133	16,133	15,467
...	17,800	17,800	14,800
46,467	50,433	50,433	50,433	50,433	62,567	62,567	62,567
112,800	116,967	116,967	119,300	119,300	122,800	122,800	122,800
77,700	81,350	81,350	81,350	81,350	86,600	86,600	86,600
22,800	23,467	23,467	23,467	23,467	24,133	24,133	24,133
2,587	2,587	2,587	2,587	2,587	2,587	4,727	4,727
4,063	4,063	4,063	4,063	4,063	4,063	4,063	3,765
72,450	72,450	72,450	72,450	72,450	94,500	94,500	94,500
4,136	4,470	4,136	4,136	4,136	4,136	4,443	4,443
...	5,100	4,766	4,766
2,368	2,201	2,201	2,201	2,201	2,201	2,041	2,041
4,200	4,200	4,200	3,460	3,460	3,460	3,460	3,460
299	299	299	299	299	299	299	359
432	432	432	399	399	399	399	434
99	99	99	99	99	100	100	172
228	228	221	215	228	228	205	185
1,237	1,237	1,187	1,187	1,237	1,237	1,137	1,470
815	775	1,015	1,015	1,120	1,120	1,120	1,230
1,247	1,247	1,247	1,247	1,247	1,280	1,247	1,313
1,620	1,620	1,720	1,720	1,720	1,720	1,447	1,513

134 徳島市における主要生活用品の小売価格（平成20年）

品目	単位	平均	1月	2月	3月	4月
たわし	1個	202	213	208	208	196
レンジ台	1台	13,698	13,120	13,120	11,620	13,120
蛍光灯	1本	880	880	880	880	880
タオル	1枚	440	462	462	462	453
浄水器	1台	4,480	5,229	5,229	5,229	5,229
ラップ	1本	164	158	158	155	168
ポリ袋	1箱・18枚入	224	228	228	-	248
キッチンペーパー	1パック・4巻入	216	185	183	183	183
ティッシュペーパー	1パック・5箱入	306	298	268	298	258
トイレットペーパー	1パック・12巻入	311	303	303	315	315
台所用洗剤	1本・415mL	255	273	-	231	261
洗濯用洗剤	1箱・1.0kg	347	316	341	316	366
柔軟仕上げ剤	1袋・540mL	284	278	283	278	288
殺虫剤	1本・450mL	498	498	498	498	498
防虫剤	1箱・24個入	790	798	798	798	798
芳香剤	1個・400mL	291	323	323	298	323
家政婦給料	1人・8時間	6,300	6,300	6,300	6,300	6,300
清掃代(230L)し尿処理手数料	一般世帯・1か月	1,205	1,205	1,205	1,205	1,205
振袖	1枚	280,833	291,333	291,333	291,333	291,333
背広服(夏物)	1着	53,013	57,633
背広服(秋冬物)	1着	50,025	44,625	42,875	42,875	...
男子上着	1着	38,190	34,510	34,510	34,510	...
男子ズボン(秋冬物)	1本	12,588	10,993	10,993	11,693	11,693
男子ズボン(夏物)	1本	11,427	12,500
男子コート	1着	35,654	32,725	30,725
男子学生服	1着	32,698	32,698	32,698	32,698	...
ワンピース(春夏物)	1着	14,069	19,950	19,950
ワンピース(秋冬物)	1着	17,390	20,265	16,065
スカート(春夏物)	1枚	10,784	12,843	11,793
スカート(秋冬物)	1枚	12,053	14,490	8,180
婦人スラックス(ブルー)	1本	4,865	4,725	4,725	4,725	4,725
婦人スラックス(秋冬物)	1本	16,320	18,323	15,345
婦人オーバー	1着	23,730	18,340	16,313
女子学生服	1着	32,192	32,192	32,192	32,192	...
男児ズボン	1本	1,618	1,297	1,635	1,957	1,957
女児スカート(春夏物)	1枚	1,587	1,623	1,623
女児スカート(秋冬物)	1枚	1,437	1,485	1,485	1,490	...
乳児服	1着	3,028	3,028	2,582	2,582	2,722
ワイシャツ(長袖)	1枚	2,773	2,688	2,688	2,688	2,688
男子セーター	1枚	9,305	7,497	8,795	8,795	...
婦人セーター(長袖)	1枚	9,006	9,923	8,374	6,038	...
婦人セーター(半袖)	1枚	9,167	9,870
男子シャツ(半袖)	1枚	722	708	708	708	708
男子ブリーフ	1枚	471	458	458	458	458
スリッパ	1枚	7,806	7,350	7,350	7,350	-
子供シャツ(半袖)	1袋	608	587	587	587	587
野球帽	1個	2,455	2,520	2,520	2,520	2,520
ネクタイ	1本	4,741	4,283	4,283	4,283	4,283
男子靴下	1足	488	488	488	488	488
パンティストッキング	1足	440	483	466	466	466
婦人ソックス	1足	430	438	438	438	438
ベルト	1本	4,753	4,423	4,423	4,423	4,423
マフラー	1枚	7,176	6,090	6,090
男子靴	1足	8,085	8,085	8,085	8,085	8,085
婦人靴	1足	7,446	7,140	7,140	7,140	7,140
運動靴(大人用)	1足	2,990	2,990	2,990	2,990	2,990
運動靴(ジュニア用)	1足	2,172	1,905	1,905	1,905	2,295
子供靴	1足	2,529	2,258	2,258	2,258	2,310
婦人草履	1足	18,375	16,800	16,800	16,800	16,800
婦人サンダル	1足	1,661	743	990	990	990
洗濯代(ワイシャツ)	1枚	225	199	199	199	199
洗濯代(背広上下)	1着	1,222	1,183	1,208	1,208	1,208
靴修理代	1足	905	905	905	905	905
被服賃借料	1回	7,675	7,675	7,675	7,675	7,675
感冒薬(総合かぜ薬)	1箱・44包入	1,547	1,633	1,633	1,633	1,633
鼻炎薬	1箱・48カプセル入	1,827	1,827	1,827	1,827	1,827
胃腸薬	1箱・320錠入	2,280	2,102	2,102	2,102	2,102
ビタミン剤(ビタミン含有保健剤)	1箱・90錠入	2,013	1,720	1,720	1,720	1,720
ドリンク剤	1本・100mL	134	134	134	134	134
皮膚病薬	1個・35g	645	645	645	645	645
はり薬	1箱・40枚入	490	490	490	490	490
目薬	1個・12mL or 13mL	660	659	659	659	659
漢方薬	1箱・360錠入	5,140	4,764	4,764	4,764	4,764

(単位：円)

5月	6月	7月	8月	9月	10月	11月	12月
186	196	205	208	208	201	194	201
12,800	12,800	14,800	14,800	14,800	14,800	14,800	13,800
880	880	880	880	880	880	880	880
453	453	453	453	453	453	365	365
-	5,730	5,730	3,980	3,980	3,980	3,980	3,980
168	168	163	166	163	163	171	171
198	198	219	219	219	219	249	249
204	188	178	208	203	235	216	216
268	296	291	331	341	328	341	351
298	315	315	315	315	315	311	311
261	241	241	273	271	261	271	246
378	366	313	341	366	398	348	316
278	286	288	288	288	288	283	283
498	498	498	498	498	498	498	498
748	798	798	798	748	798	798	798
273	278	278	278	278	278	278	278
6,300	6,300	6,300	6,300	6,300	6,300	6,300	6,300
1,205	1,205	1,205	1,205	1,205	1,205	1,205	1,205
291,333	291,333	291,333	291,333	291,333	249,333	249,333	249,333
57,633	57,633	56,233	46,538	42,408
...	54,950	54,950	54,950	54,950
...	40,950	40,950	40,950	40,950
...	13,833	13,833	13,833	13,833
12,500	13,833	12,433	9,143	8,150
...	39,583	39,583
...
17,850	9,875	11,340	5,450
...	19,180	14,280	22,470	12,080
12,608	12,180	8,435	6,846
...	12,690	10,690	12,783	13,483
4,725	4,725	4,725	4,725	4,725	5,728	5,728	4,395
...	19,950	16,050	15,000	13,250
...	33,600	26,667
...
1,957	1,795	1,667	1,473	1,795	1,293	1,293	1,293
1,623	1,623	1,793	1,410	1,410
...	1,250	1,250	1,848	1,250
3,028	3,028	3,028	2,888	3,028	3,028	3,028	3,028
2,688	2,688	2,688	2,688	2,688	3,025	3,025	3,025
...	12,600	8,795	9,328	9,328
...	11,550	8,457	10,067	8,632
9,870	10,500	9,555	6,038
708	708	708	708	708	761	761	761
458	458	458	458	472	507	507	507
7,140	7,140	7,140	7,140	8,190	12,600	8,400	6,070
587	613	613	613	613	613	647	647
2,520	2,520	2,520	2,142	2,142	2,142	2,142	3,255
4,283	4,283	4,283	3,659	4,283	6,265	6,265	6,440
488	488	488	488	488	488	488	488
466	466	466	418	418	389	389	389
438	438	438	438	438	405	405	405
4,423	4,423	4,423	4,423	4,423	5,145	5,145	6,930
...	8,400	7,650	7,650
8,085	8,085	8,085	8,085	8,085	8,085	8,085	8,085
7,140	7,665	7,665	7,665	7,665	7,665	7,665	7,665
2,990	2,990	2,990	2,990	2,990	2,990	2,990	2,990
2,295	2,295	2,295	2,295	2,295	1,990	2,295	2,295
2,310	2,310	2,310	2,310	2,310	2,263	3,728	3,728
16,800	16,800	18,375	18,375	18,375	18,375	18,375	18,375
1,990	1,990	1,990	1,990	1,740	1,740	1,445	1,060
199	199	225	225	225	225	225	225
1,233	1,233	1,233	1,233	1,233	1,233	1,233	1,233
905	905	905	905	905	905	905	905
7,675	7,675	7,675	7,675	7,675	7,675	7,675	7,675
1,633	1,633	1,633	1,633	1,633	1,633	1,547	1,547
1,827	1,827	1,827	1,827	1,827	1,827	1,827	1,827
2,102	2,168	2,168	2,168	2,280	2,280	2,280	2,280
1,720	1,720	2,013	2,013	2,013	2,013	2,013	2,013
134	134	134	134	134	134	134	134
645	645	645	645	645	645	645	645
490	490	490	490	490	490	490	490
659	660	660	660	660	660	660	660
4,764	4,764	5,140	5,140	5,140	5,140	5,140	5,140

134 徳島市における主要生活用品の小売価格（平成20年）

品目	単位	平均	1月	2月	3月	4月
サプリメント	1瓶・50錠入	1,012	978	978	978	978
生理用ナプキン	1袋・24枚入	362	360	360	360	360
眼鏡	1式	56,910	31,383	31,383	31,383	31,383
体温計	1本	2,280	1,869	1,869	1,869	1,869
紙おむつ	1袋・42枚入	1,463	1,313	1,280	1,280	1,280
コンタクトレンズ用剤	1箱	1,431	1,467	1,554	1,554	1,554
人間ドック受診料	1回	38,246	38,246	38,246	38,246	38,246
鉄道運賃(JR)(幹線・最低運賃)	1回	160	160	160	160	160
バス代(初乗運賃)	1回	200	200	200	200	200
バス代(6km)	1回	240	240	240	240	240
タクシー代(初乗運賃)	1回	550	550	550	550	550
タクシー代(初乗距離)	m	1,500	1,500	1,500	1,500	1,500
タクシー代(加算運賃)	1回	80	80	80	80	80
タクシー代(加算距離)	m	327	327	327	327	327
自転車	1台	25,616	25,020	25,913	25,913	25,913
自動車ガソリン	1L	159	158	155	158	133
自動車バッテリー	1個	6,926	6,980	6,980	6,980	6,980
カーナビゲーション	1台	176,100	163,000	136,150	150,100	160,100
車庫借料	1か月	6,667	6,667	6,667	6,667	6,667
駐車料金	1時間	270	270	270	270	270
自動車免許手数料	1件	2,800	2,800	2,800	2,800	2,800
通話料(固定, 回線使用料)	1か月	1,634	1,634	1,634	1,634	1,634
通話料(携帯, 基本料金)	1か月	4,836	4,836	4,836	4,836	4,836
通話料(携帯, 平日, 昼間)	1分	37.80	37.80	37.80	37.80	37.80
通話料(携帯, 平日, 夜間)	1分	37.80	37.80	37.80	37.80	37.80
通話料(携帯, 平日, 深夜・早朝)	1分	37.80	37.80	37.80	37.80	37.80
通話料(携帯, 土曜・日曜・祝日)	1分	37.80	37.80	37.80	37.80	37.80
電話機	1セット	22,844	19,700	21,033	21,700	21,700
携帯電話機	1台	41,370	34,650	34,650	34,650	34,650
P T A会費(小学校)	1か年	5,565	5,280	5,280	5,280	5,660
P T A会費(中学校)	1か年	4,656	4,656	4,656	4,656	4,656
月謝(学習塾)(中学生)	1か月	19,638	19,000	19,000	19,000	19,850
月謝(学習塾)(小学生)	1か月	10,595	10,595	10,595	10,595	10,595
予備校授業料	1か年	423,833	423,833	423,833	423,833	423,833
テレビ(液晶) 32V型	1台	144,272	173,000	161,333	161,333	166,667
ビデオレコーダー(ブルーレイディスクレコーダー)	1台・250~350GB	134,233	108,533	106,200	79,800	79,800
DVDレコーダー	1台					
デジタルオーディオプレーヤー	1台	21,864	23,133	24,100	24,133	24,133
カメラ	1台	29,452	35,800	34,800	29,300	33,800
パーソナルコンピュータ	1台	141,995	149,800	171,467	163,800	142,200
パーソナルコンピュータ用プリンタ	1台	25,450	21,493	22,093	21,760	21,427
テレビ修理代	1件	10,304	10,150	10,150	10,150	10,150
マーキングペン	1本	91	91	91	91	91
ノートブック	1冊	120	120	120	120	120
筆入れ	1個	1,270	1,270	1,270	1,270	1,270
OA用紙	1包	349	338	338	338	348
プリンタ用インク(パーソナルコンピュータ用)	1個	1,015	1,015	1,015	1,015	1,015
サッカーボール	1個	4,951	5,113	5,113	5,113	5,113
グローブ	1個	12,828	12,915	12,915	12,915	12,915
ゴルフクラブ	1セット	121,275	121,275	121,275	121,275	121,275
テニスラケット	1本	27,230	26,880	26,880	26,880	26,880
釣ざお	1本	15,890	15,890	15,890	15,890	15,890
トレーニングパンツ	1本	6,406	6,935	6,935	6,195	6,195
水着	1着	7,252	6,830	6,830	7,198	7,198
人形	1個	867	882	882	882	882
がん具自動車	1台	373	375	375	375	375
組立がん具	1個	4,901	4,914	4,914	4,914	4,914
家庭用ゲーム機(据置型)	1台	24,800	24,800	24,800	24,800	24,800
家庭用ゲーム機(携帯型)	1台	18,893	16,627	16,627	16,627	16,627
フィルム	1パック	914	914	914	914	914
DVDソフト	1本	3,990	3,635	3,635	3,635	3,635
切り花(カーネーション)	1本	157	160	159	162	149
切り花(きく)	1本	183	203	161	203	193
切り花(バラ)	1本	238	234	247	269	251
園芸用土	1袋	989	789	789	789	789
乾電池	1パック・4本入	457	459	459	459	459
記録型DVD	1パック・10枚入	830	1,115	830	830	830
新聞代(地方・ブロック紙)	1か月	3,925	3,925	3,925	3,925	3,925
月謝(水泳)	1か月	6,708	6,650	6,650	6,650	6,650
月謝(料理)	1か月	12,333	12,333	12,333	12,333	12,333
月謝(ダンス)	1回	1,403	1,376	1,376	1,376	1,413
月謝(音楽)	1か月	7,350	7,350	7,350	7,350	7,350
月謝(英会話)	1か月	16,308	16,075	16,075	16,355	16,355

134 徳島市における主要生活用品の小売価格（平成20年）

品目	単位	平均	1月	2月	3月	4月
月謝(書道)	1か月	3,333	3,333	3,333	3,333	3,333
自動車教習料	1回	307,600	306,350	306,350	306,350	306,350
映画観覧料	1回	-	-	-	-	-
プール使用料	1回	490	380	380	380	-
ボウリングゲーム代	1ゲーム	470	470	470	470	470
フィットネスクラブ使用料	1か月	10,544	10,500	10,500	10,500	10,500
ケーブルテレビ利用料	1か月	3,675	3,675	3,675	3,675	3,675
写真プリント代	1枚	36	36	36	36	36
カラオケルーム使用料	1人	600	600	600	600	600
獣医代	1回	3,500	3,500	3,500	3,500	3,500
入浴料	1人 物価統制令適用外	730	730	730	730	730
エステティック料金	1回	6,242	6,200	6,200	6,200	6,200
理髪料	1回	3,450	3,450	3,450	3,450	3,450
パーマメント代	1回	5,352	5,191	5,191	5,191	5,191
ヘアーカット代	1回	2,275	2,194	2,194	2,194	2,194
ヘアカラーリング代	1回	4,387	4,310	4,310	4,310	4,310
電気かみそり	1個	6,992	6,853	6,853	6,853	6,853
歯ブラシ	1本	123	132	128	116	116
化粧石けん	1パック・3個入	275	245	245	245	274
シャンプー	1袋	503	415	432	432	431
ヘアリンス	1袋	474	423	448	448	448
歯磨き	1本・140g	178	178	178	178	178
ヘアカラー	1箱	711	660	765	765	660
ボディソープ	1袋・420mL	348	348	348	348	348
整髪料	1瓶・180mL	1,625	1,625	1,625	1,625	1,625
クリーム	1個	5,250	5,250	5,250	5,250	5,250
クリーム(セルフ)	1個	690	698	698	698	698
化粧水	1本	1,358	1,358	1,358	1,358	1,358
ファンデーション	1個	3,360	3,360	3,360	3,360	3,360
ファンデーション(セルフ)	1個	1,417	1,417	1,417	1,417	1,417
口紅	1本	3,150	3,150	3,150	3,150	3,150
口紅(セルフ)	1本	962	1,575	1,575	1,575	1,575
乳液	1瓶	3,675	3,675	3,675	3,675	3,675
乳液(セルフ)	1瓶	562	588	588	557	557
男子洋傘	1本	699	666	666	666	666
ハンドバッグ	1個	22,156	21,350	21,350	21,350	21,350
ハンドバッグ(輸入品)	1個	120,488	118,650	118,650	118,650	118,650
旅行用かばん	1個	34,300	33,250	33,250	33,250	33,950
腕時計	1個	26,163	25,200	26,250	26,250	26,250
ハンカチーフ	1枚	510	467	467	467	467
時計修理代	1回	920	920	920	920	920
戸籍抄本手数料	1通	450	450	450	450	450
パスポート取得料	1回	16,000	16,000	16,000	16,000	16,000
通所介護料	1回	840	840	840	840	840
在宅介護料	1回	402	402	402	402	402
保育所保育料	1か月	54,000	54,000	54,000	54,000	54,000

資料 総務省統計局「小売物価統計調査年報」

15 住 居

135 居住世帯の有無別住宅数及び建物の種類別住宅以外で人が居住する建物数（平成20.10.1現在）

地 域	住 宅 総 世 帯									
	総数	居 住 世 帯 あり			居 住 世 帯 なし			空 居 世 帯		
		総数	同居世帯 なし	同居世帯 あり	総数	一時現在 者のみ	総数	二次的住宅		
								総数	別荘	その他
徳島県	355,600	297,000	295,600	1,300	58,600	1,600	56,500	3,400	1,500	2,000
市 部	269,600	223,600	222,700	800	46,100	1,100	44,500	2,700	1,200	1,500

136 住宅の種類・住宅の所有の関係別住宅数及び建物の種類・建物の所有の関係別住宅以外で人が居住する建物数並びに世帯の種類別世帯数及び世帯人員（平成20.10.1現在）

住 宅 の 種 類 住宅の所有の関係 建物の所有の関係	住宅数又は住宅 以外で人が居住 する建物数	世 帯 総 数				同居世帯又は住 居世帯数
		総 数	主 世 帯			
			総 数	1人世帯	2人以上 の世帯	
住宅の総数	297,000	298,400	297,000	82,800	214,100	1,400
(その1. 住宅の種類)						
専用住宅	285,000	286,300	285,000	80,800	204,200	1,300
店舗その他の併用住宅	12,000	12,100	12,000	2,000	10,000	100
(その2. 住宅の所有の関係)						
持ち家	204,900	206,000	204,900	36,400	168,500	1,100
借家	88,100	88,400	88,100	43,500	44,600	400
公営・公団・公社の借家	14,700	14,800	14,700	6,300	8,400	100
公営の借家	14,300	14,400	14,300	6,100	8,200	100
公団・公社の借家	500	500	500	300	200	-
民間借家	67,500	67,700	67,500	34,500	33,000	300
一戸建	9,400	9,400	9,400	2,300	7,100	0
長屋建	4,800	4,900	4,800	2,000	2,800	100
共同住宅(木造)	4,700	4,700	4,700	2,700	2,100	-
共同住宅(非木造)	48,500	48,600	48,500	27,500	21,000	200
その他	100	100	100	100	100	-
給与住宅	5,900	5,900	5,900	2,700	3,100	0
住宅以外で人が居住する建物総数	600	600	-	-	-	600
(その1. 建物の種類)						
会社等の寮・寄宿舎	0	0	-	-	-	0
学校等の寮・寄宿舎	0	0	-	-	-	0
旅館・宿泊所	100	100	-	-	-	100
その他の建物	500	500	-	-	-	500
(その2. 建物の所有の関係)						
自己所有	-	100	-	-	-	100
賃貸・貸与	-	100	-	-	-	100
市 部						
住宅の総数	223,600	224,400	223,600	64,400	159,200	900
(その1. 住宅の種類)						
専用住宅	214,900	215,700	214,900	63,000	151,900	800
店舗その他の併用住宅	8,700	8,700	8,700	1,400	7,300	100
(その2. 住宅の所有の関係)						
持ち家	149,800	150,400	149,800	27,100	122,700	600
借家	70,400	70,600	70,400	34,600	35,800	200
公営・公団・公社の借家	11,200	11,200	11,200	4,800	6,400	0
公営の借家	11,100	11,200	11,100	4,700	6,400	0
公団・公社の借家	100	100	100	0	0	-
民間借家	54,400	54,600	54,400	27,700	26,700	200
一戸建	6,200	6,200	6,200	1,600	4,600	0
長屋建	4,300	4,300	4,300	1,800	2,500	0
共同住宅(木造)	3,600	3,600	3,600	2,300	1,300	-
共同住宅(非木造)	40,300	40,400	40,300	22,000	18,300	100
その他	100	100	100	0	0	-
給与住宅	4,800	4,800	4,800	2,100	2,700	0
住宅以外で人が居住する建物総数	500	500	-	-	-	500
(その1. 建物の種類)						
会社等の寮・寄宿舎	0	0	-	-	-	0
学校等の寮・寄宿舎	0	0	-	-	-	0
旅館・宿泊所	0	0	-	-	-	0
その他の建物	400	500	-	-	-	500
(その2. 建物の所有の関係)						
自己所有	-	100	-	-	-	100
賃貸・貸与	-	100	-	-	-	100

注1 住宅の所有の関係「不詳」を含む。
 2 建物の所有の関係「不詳」を含む。
 3 準世帯のみ居住する住宅以外の建物を除く。
 資料 総務省統計局「住宅・土地統計調査報告」

数			住宅以外で人が居住する建物総数						
帯			建築中	総数	会社等の寮・寄宿舎	学校等の寮・寄宿舎	下宿屋	旅館・宿泊所	その他の建物
賃貸用の住宅	売却用の住宅	その他の住宅							
24,000	1,100	28,000	600	600	0	0	-	100	500
21,300	900	19,700	400	500	0	0	-	0	400

数		世帯				人員			
宅以外の建物に居住する世帯		総数	主世帯			同居世帯又は住宅以外の建物に居住する世帯			
普通世帯	準世帯		総数	1人世帯	2人以上の世帯	総数	普通世帯	準世帯	
1,000	500	772,000	768,200	82,800	685,400	3,800	3,300	500	
900	500	737,300	733,800	80,800	653,000	3,500	3,000	500	
100	-	34,800	34,400	2,000	32,400	300	300	-	
900	200	592,600	589,400	36,400	552,900	3,300	3,100	200	
100	300	173,900	173,400	43,500	129,900	500	200	300	
0	100	31,000	30,900	6,300	24,500	100	0	100	
0	100	30,100	30,000	6,100	23,900	100	0	100	
-	-	900	900	300	600	-	-	-	
100	200	130,100	129,700	34,500	95,300	400	200	200	
0	-	24,500	24,500	2,300	22,200	100	100	-	
-	100	10,000	9,900	2,000	7,900	100	-	100	
-	-	8,000	8,000	2,700	5,400	-	-	-	
0	100	87,400	87,100	27,500	59,600	200	100	100	
-	-	200	200	100	200	-	-	-	
-	0	12,900	12,800	2,700	10,100	0	-	0	
200	500	20,900	-	-	-	20,900	400	20,500	
-	0	500	-	-	-	500	-	500	
-	0	400	-	-	-	400	-	400	
100	-	100	-	-	-	100	100	-	
100	400	19,900	-	-	-	19,900	200	19,700	
100	-	100	-	-	-	100	100	-	
100	-	200	-	-	-	200	200	-	
600	300	577,900	575,700	64,400	511,200	2,200	2,000	300	
500	300	552,500	550,500	63,000	487,500	2,000	1,800	300	
100	-	25,400	25,200	1,400	23,800	200	200	-	
500	100	434,100	432,100	27,100	405,000	2,000	1,900	100	
0	200	139,600	139,300	34,600	104,700	300	100	200	
-	0	23,500	23,500	4,800	18,700	0	-	0	
-	0	23,400	23,400	4,700	18,700	0	-	0	
-	-	100	100	0	100	-	-	-	
0	100	105,200	104,900	27,700	77,200	200	100	100	
0	-	16,000	16,000	1,600	14,400	100	100	-	
-	0	8,800	8,800	1,800	7,000	0	-	0	
-	-	5,900	5,900	2,300	3,600	-	-	-	
0	100	74,300	74,100	22,000	52,100	200	100	100	
-	-	100	100	0	100	-	-	-	
-	0	10,900	10,900	2,100	8,700	0	-	0	
100	400	15,800	-	-	-	15,800	300	15,500	
-	0	500	-	-	-	500	-	500	
-	0	0	-	-	-	0	-	0	
0	-	100	-	-	-	100	100	-	
100	400	15,200	-	-	-	15,200	200	15,000	
100	-	100	-	-	-	100	100	-	
100	-	200	-	-	-	200	200	-	

137 住宅の種類・住宅の所有の関係・建築の時期別住宅数（平成20.10.1現在）

住宅の種類 建築の時期	総 数	持 ち 家	借	
			総 数	公営の借家
住 宅 総 数	297,000	204,900	88,100	14,300
昭 和 25 年 以 前	22,900	21,400	1,500	200
昭和26年～35年	11,000	9,600	1,400	600
昭和36年～45年	26,700	21,300	5,400	2,100
昭和46年～55年	62,100	42,500	19,500	6,400
昭和56年～平成2年	55,800	39,000	16,700	2,200
平成3年～7年	29,500	17,900	11,600	800
平成8年～12年	35,100	24,000	11,100	1,100
平成13年～15年	18,600	12,000	6,700	300
平 成 16 年	5,800	3,700	2,100	100
平 成 17 年	4,900	2,800	2,000	0
平 成 18 年	7,000	3,700	3,300	400
平 成 19 年	4,300	2,300	2,000	-
平成20年1月～9月	1,900	1,400	500	-
不 詳	11,400	3,200	4,300	0
専 用 住 宅	285,000	193,900	87,300	14,300
昭 和 25 年 以 前	21,600	20,300	1,300	200
昭和26年～35年	10,300	8,900	1,400	600
昭和36年～45年	25,200	19,900	5,300	2,100
昭和46年～55年	59,100	39,700	19,400	6,400
昭和56年～平成2年	53,200	36,700	16,500	2,200
平成3年～7年	28,500	17,100	11,500	800
平成8年～12年	34,200	23,000	11,100	1,100
平成13年～15年	18,100	11,500	6,600	300
平 成 16 年	5,800	3,700	2,100	100
平 成 17 年	4,800	2,800	2,000	0
平 成 18 年	6,900	3,600	3,300	400
平 成 19 年	4,100	2,200	2,000	-
平成20年1月～9月	1,900	1,400	500	-
不 詳	11,100	3,100	4,200	0
店舗その他の併用住宅	12,000	11,000	800	-
昭 和 25 年 以 前	1,300	1,200	200	-
昭和26年～35年	700	700	0	-
昭和36年～45年	1,500	1,400	100	-
昭和46年～55年	3,000	2,900	100	-
昭和56年～平成2年	2,500	2,300	200	-
平成3年～7年	900	800	100	-
平成8年～12年	1,000	900	0	-
平成13年～15年	500	400	100	-
平 成 16 年	0	0	-	-
平 成 17 年	100	100	-	-
平 成 18 年	100	100	-	-
平 成 19 年	100	100	0	-
平成20年1月～9月	0	0	-	-
不 詳	300	100	100	-

注 住宅の所有の関係「不詳」を含む。

資料 総務省統計局「住宅・土地統計調査報告」

家				
都市再生機構・ 公社の借家	民 営 借 家			給 与 住 宅
	総 数	木 造	非 木 造	
500	67,500	16,100	51,400	5,900
-	1,300	1,100	200	0
-	800	600	100	100
-	3,000	1,600	1,400	300
500	11,200	2,700	8,500	1,400
-	13,600	2,100	11,400	900
-	9,700	800	8,900	1,000
-	8,900	1,700	7,200	1,100
-	6,000	1,100	4,900	400
-	1,800	300	1,500	300
-	1,900	700	1,200	100
-	2,700	400	2,400	100
-	1,900	600	1,300	0
-	500	400	200	-
-	4,100	1,900	2,200	100
500	66,900	15,800	51,100	5,700
-	1,100	900	200	0
-	700	600	100	100
-	3,000	1,600	1,400	300
500	11,100	2,700	8,400	1,400
-	13,400	2,100	11,400	800
-	9,700	800	8,900	1,000
-	8,900	1,700	7,200	1,100
-	5,900	1,100	4,800	400
-	1,800	300	1,500	300
-	1,900	700	1,200	100
-	2,700	400	2,400	100
-	1,900	600	1,300	0
-	500	400	200	-
-	4,000	1,900	2,100	100
-	600	300	300	200
-	200	100	0	-
-	0	0	-	-
-	0	0	0	0
-	100	100	0	0
-	100	0	100	100
-	0	0	0	100
-	0	-	0	0
-	100	0	100	-
-	-	-	-	-
-	-	-	-	-
-	-	-	-	0
-	-	-	-	-
-	100	0	100	0

138 住宅の種類・構造・建築の時期別住宅数 (平成20. 10. 1 現在)

住宅の種類 建築の時期	総 数	構 造				
		木 造	防火木造	鉄筋・鉄骨 コンクリート造	鉄骨造	その他
住 宅 総 数	297,000	126,300	68,400	80,600	20,500	1,200
昭 和 25 年 以 前	22,900	20,300	1,700	800	100	0
昭和26年～ 35年	11,000	8,500	1,200	1,100	200	0
昭和36年～ 45年	26,700	16,300	3,600	6,000	800	0
昭和46年～ 55年	62,100	28,200	10,300	19,800	3,500	400
昭和56年～ 平成2年	55,800	21,100	13,900	17,500	3,100	100
平成3年～ 7年	29,500	8,100	8,300	10,500	2,300	100
平成8年～ 12年	35,100	9,700	11,900	10,400	2,900	200
平成13年～ 15年	18,600	4,500	6,400	5,100	2,600	100
平 成 16 年	5,800	1,300	2,100	1,400	1,000	100
平 成 17 年	4,900	1,000	2,100	1,100	700	0
平 成 18 年	7,000	1,000	1,700	3,300	900	100
平 成 19 年	4,300	800	1,900	400	1,100	0
平成20年1月～ 9月	1,900	600	900	200	200	-
不 詳	11,400	4,900	2,500	3,000	1,000	100
専 用 住 宅	285,000	121,600	66,300	77,500	18,600	1,100
昭 和 25 年 以 前	21,600	19,300	1,600	600	100	0
昭和26年～ 35年	10,300	8,000	1,100	1,000	200	0
昭和36年～ 45年	25,200	15,600	3,400	5,600	600	0
昭和46年～ 55年	59,100	27,100	9,900	18,700	3,000	400
昭和56年～ 平成2年	53,200	20,400	13,300	16,700	2,700	100
平成3年～ 7年	28,500	7,800	8,100	10,400	2,200	100
平成8年～ 12年	34,200	9,500	11,600	10,200	2,700	200
平成13年～ 15年	18,100	4,400	6,300	5,100	2,400	0
平 成 16 年	5,800	1,300	2,100	1,400	1,000	100
平 成 17 年	4,800	1,000	2,100	1,000	700	0
平 成 18 年	6,900	1,000	1,600	3,300	900	100
平 成 19 年	4,100	800	1,800	400	1,100	-
平成20年1月～ 9月	1,900	600	900	200	200	-
不 詳	11,100	4,800	2,500	2,900	900	100
店舗 その他の併用住宅	12,000	4,700	2,100	3,100	1,900	200
昭 和 25 年 以 前	1,300	1,000	200	100	0	-
昭和26年～ 35年	700	500	100	100	0	-
昭和36年～ 45年	1,500	600	200	400	300	0
昭和46年～ 55年	3,000	1,000	300	1,100	500	100
昭和56年～ 平成2年	2,500	700	500	900	400	-
平成3年～ 7年	900	300	300	200	100	0
平成8年～ 12年	1,000	200	300	200	300	0
平成13年～ 15年	500	100	100	100	200	0
平 成 16 年	0	0	-	0	-	-
平 成 17 年	100	0	0	0	-	-
平 成 18 年	100	0	0	-	0	-
平 成 19 年	100	-	0	0	100	0
平成20年1月～ 9月	0	0	0	-	-	-
不 詳	300	100	0	100	0	-

139 住宅の種類・住宅の所有の関係・構造別住宅数・世帯数
 ・世帯人員・1住宅当たり居室数・1住宅当たり居室の
 畳数・1住宅当たり延べ面積・1人当たり居室の
 畳数及び1室当たり人員（平成20.10.1現在）

住宅の種類 所有の関係	住宅数	世帯数	世帯人員	1住宅当たり 居室数	1住宅当たり 居室の畳数	1住宅当たり 延べ面積(m ²)	1人当たり居 室の畳数	1室当たり 人員
住宅 総数	297,000	298,400	772,000	5.37	36.95	110.24	14.12	0.49
木造	126,300	126,900	344,500	6.34	42.47	126.84	15.50	0.43
防火木造	68,400	68,900	202,100	5.84	42.63	129.39	14.29	0.51
非防火木造	101,100	101,400	223,200	3.85	26.26	76.70	11.82	0.58
持ち家	1,200	1,200	2,200	4.11	30.79	93.02	16.52	0.45
持ち家 木造	204,900	206,000	592,600	6.40	44.61	136.10	15.43	0.45
持ち家 防火木造	114,800	115,300	319,500	6.57	44.19	131.90	15.88	0.42
持ち家 非防火木造	59,400	59,900	183,300	6.16	45.20	138.15	14.65	0.50
借家	30,200	30,300	88,700	6.24	44.99	147.80	15.30	0.47
借家 木造	500	500	1,100	5.89	48.07	152.15	24.15	0.34
借家 防火木造	88,100	88,400	173,900	2.98	19.11	50.07	9.68	0.66
借家 非防火木造	10,100	10,200	22,700	3.79	22.88	69.54	10.19	0.59
借家 防火木造	7,800	7,800	17,400	3.42	23.13	63.02	10.44	0.65
借家 非防火木造	69,500	69,700	132,700	2.82	18.13	45.83	9.49	0.68
公営の借家	600	700	1,100	2.62	16.35	43.58	9.30	0.67
公営の借家 木造	14,300	14,400	30,100	3.67	20.84	53.05	9.89	0.57
公営の借家 防火木造	900	900	1,900	3.50	18.26	51.53	8.24	0.63
公営の借家 非防火木造	300	300	500	3.60	20.34	58.60	9.65	0.58
都市再生機構・公社の借家	13,000	13,000	27,300	3.69	21.11	53.10	10.05	0.57
都市再生機構・公社の借家 木造	200	200	300	2.70	13.90	48.42	6.87	0.75
都市再生機構・公社の借家 防火木造	500	500	900	2.96	13.49	24.09	7.10	0.64
都市再生機構・公社の借家 非防火木造	-	-	-	-	-	-	-	-
民間営の借家	67,500	67,700	130,100	2.80	18.49	48.85	9.59	0.69
民間営の借家 木造	8,900	9,000	20,000	3.80	23.02	69.82	10.27	0.59
民間営の借家 防火木造	7,200	7,200	15,700	3.34	22.58	61.46	10.32	0.66
民間営の借家 非防火木造	50,900	51,100	93,700	2.55	17.14	43.47	9.32	0.72
給与住宅	500	500	800	2.59	17.24	41.84	10.37	0.64
給与住宅 木造	5,900	5,900	12,900	3.34	22.39	58.94	10.21	0.66
給与住宅 防火木造	400	400	900	4.24	30.47	106.14	12.47	0.58
給与住宅 非防火木造	400	400	1,200	4.65	34.07	91.96	12.43	0.59
専用住宅	5,100	5,100	10,800	3.17	20.85	52.89	9.79	0.67
専用住宅 木造	-	-	-	-	-	-	-	-
専用住宅 防火木造	285,000	286,300	737,300	5.33	36.59	107.55	14.05	0.49
専用住宅 非防火木造	121,600	122,100	331,300	6.34	42.37	125.95	15.47	0.43
持ち家	66,300	66,700	195,800	5.84	42.51	127.86	14.26	0.51
持ち家 木造	96,100	96,400	208,200	3.72	25.27	70.58	11.59	0.59
持ち家 防火木造	1,100	1,100	1,900	3.76	26.99	74.54	14.42	0.50
持ち家 非防火木造	193,900	194,800	560,000	6.39	44.50	133.76	15.41	0.45
借家	110,400	110,900	307,300	6.57	44.13	131.21	15.85	0.42
借家 木造	57,400	57,900	177,100	6.16	45.14	136.69	14.64	0.50
借家 防火木造	25,600	25,700	74,700	6.17	44.72	138.22	15.33	0.47
借家 非防火木造	400	400	800	5.55	43.39	128.96	21.63	0.36
公営の借家	87,300	87,600	172,000	2.97	18.99	49.35	9.64	0.66
公営の借家 木造	9,800	9,900	21,800	3.75	22.50	66.53	10.07	0.60
公営の借家 防火木造	7,800	7,800	17,300	3.42	23.11	62.57	10.39	0.65
公営の借家 非防火木造	69,100	69,300	131,800	2.81	18.06	45.52	9.47	0.68
都市再生機構・公社の借家	600	600	1,100	2.61	16.40	39.40	9.19	0.68
都市再生機構・公社の借家 木造	14,300	14,400	30,100	3.67	20.84	53.05	9.89	0.57
都市再生機構・公社の借家 防火木造	900	900	1,900	3.50	18.26	51.53	8.24	0.63
都市再生機構・公社の借家 非防火木造	300	300	500	3.60	20.34	58.60	9.65	0.58
民間営の借家	13,000	13,000	27,300	3.69	21.11	53.10	10.05	0.57
民間営の借家 木造	200	200	300	2.70	13.90	48.42	6.87	0.75
民間営の借家 防火木造	500	500	900	2.96	13.49	24.09	7.10	0.64
民間営の借家 非防火木造	-	-	-	-	-	-	-	-
給与住宅	500	500	900	2.96	13.49	24.09	7.10	0.64
給与住宅 木造	-	-	-	-	-	-	-	-
給与住宅 防火木造	66,900	67,100	128,700	2.79	18.40	48.14	9.56	0.69
給与住宅 非防火木造	8,600	8,700	19,400	3.78	22.84	67.50	10.20	0.59
店舗その他併用住宅	7,100	7,100	15,600	3.34	22.58	61.06	10.30	0.66
店舗その他併用住宅 木造	50,700	50,800	93,000	2.54	17.06	43.13	9.29	0.72
店舗その他併用住宅 防火木造	400	400	800	2.57	17.34	36.00	10.24	0.66
店舗その他併用住宅 非防火木造	5,700	5,700	12,300	3.29	21.81	56.37	10.03	0.66
店舗その他併用住宅 木造	300	300	600	3.72	25.10	82.77	11.81	0.57
店舗その他併用住宅 防火木造	400	400	1,100	4.71	34.59	92.55	11.97	0.61
店舗その他併用住宅 非防火木造	5,000	5,000	10,600	3.15	20.62	52.08	9.73	0.67
店舗その他併用住宅 木造	-	-	-	-	-	-	-	-
店舗その他併用住宅 防火木造	12,000	12,100	34,800	6.36	45.48	173.79	15.60	0.46
店舗その他併用住宅 非防火木造	-	-	-	-	-	-	-	-

注 住宅の所有の関係「不詳」を含む。
 資料 総務省統計局「住宅・土地統計調査報告」

140 住宅の種類・住宅の所有の関係・建て方・
構造・建築の時期・設備状況別住宅数 (平成20.10.1現在)

住宅の種類 住宅の所有の 関係 建て 構造 建築の時期	総数	台所		ト
		専用	共用	水洗
				あり
住宅総数 (その1.住宅の種類)	297,000	293,000	-	268,500
専用住宅	285,000	281,100	-	257,400
店舗その他の併用住宅 (その2.住宅の所有の関係)	12,000	11,900	-	11,200
持ち家	204,900	204,900	-	186,100
借家	88,100	88,100	-	82,400
公営の借家	14,300	14,300	-	12,200
公団・公社の借家	500	500	-	500
民営借家	67,500	67,500	-	64,000
木造	16,100	16,100	-	13,200
非木造	51,400	51,400	-	50,800
給与住宅 (その3.建て方,構造)	5,900	5,900	-	5,800
一戸建	209,700	207,400	-	186,700
木造	184,900	182,900	-	163,100
非木造	24,900	24,500	-	23,600
長屋	10,700	10,200	-	7,100
木造	4,400	4,200	-	2,800
非木造	6,200	6,000	-	4,200
共同住宅	75,600	74,400	-	73,900
木造	5,200	4,900	-	4,600
非木造	70,400	69,500	-	69,200
うちエレベーターあり	18,000	17,900	-	17,900
うち高齢者対応型共同住宅	5,200	5,200	-	5,200
その他 (その4.建築の時期)	1,000	900	-	900
昭和25年以前	22,900	22,900	-	15,400
昭和26年～35年	11,000	11,000	-	8,100
昭和36年～45年	26,700	26,700	-	22,100
昭和46年～55年	62,100	62,100	-	56,200
昭和56年～平成2年	55,800	55,800	-	54,100
平成3年～7年	29,500	29,500	-	29,100
平成8年～12年	35,100	35,100	-	34,800
平成13年～15年	18,600	18,600	-	18,400
平成16年	5,800	5,800	-	5,700
平成17年	4,900	4,900	-	4,800
平成18年	7,000	7,000	-	6,900
平成19年	4,300	4,300	-	4,200
平成20年1月～9月	1,900	1,900	-	1,900
不詳	11,400	7,400	-	6,900

注1 設備状況「不詳」を含む。

2 トイレが水洗か否かは、複数回答であるため、内訳の合計とは必ずしも一致しない。

3 住宅の所有の関係「不詳」を含む。

資料 総務省統計局「住宅・土地統計調査報告」

イ レ			浴室		洗面所	
トイレ	洋式トイレ		あり	なし	あり	なし
なし	あり	なし				
24,500	256,000	37,000	289,400	3,600	275,800	17,200
23,800	245,700	35,500	277,800	3,400	264,400	16,700
700	10,400	1,500	11,600	300	11,400	500
18,800	180,000	24,900	203,100	1,900	197,300	7,700
5,600	76,000	12,100	86,300	1,800	78,500	9,500
2,100	11,200	3,100	14,000	300	11,700	2,600
-	500	-	500	-	500	-
3,500	59,400	8,000	66,200	1,300	60,800	6,700
2,900	11,100	4,900	15,100	1,000	13,500	2,600
600	48,300	3,100	51,100	300	47,300	4,100
0	4,900	900	5,700	100	5,600	300
20,700	179,500	27,900	205,400	2,000	198,500	8,900
19,800	157,000	25,900	181,000	1,900	174,300	8,600
900	22,500	2,000	24,400	100	24,200	300
3,200	5,800	4,400	9,800	500	7,800	2,400
1,300	2,100	2,100	3,900	300	2,900	1,200
1,800	3,700	2,300	5,900	200	4,900	1,100
600	69,900	4,600	73,300	1,100	68,600	5,900
300	4,200	700	4,400	500	4,200	700
300	65,600	3,900	68,900	600	64,300	5,200
-	17,800	100	17,800	200	17,400	500
-	5,100	100	5,100	0	5,200	-
-	800	100	900	0	900	0
7,500	15,800	7,200	22,100	900	19,600	3,300
2,900	7,400	3,600	10,400	600	9,400	1,600
4,600	20,200	6,500	25,900	800	23,200	3,500
5,900	49,400	12,700	61,600	400	58,300	3,800
1,700	51,600	4,200	55,400	300	53,500	2,300
400	28,800	700	29,300	100	28,600	900
400	34,600	500	34,900	200	34,600	500
200	18,400	300	18,500	100	18,400	200
100	5,800	100	5,800	0	5,700	100
100	4,900	0	4,900	0	4,800	100
100	6,900	100	6,900	100	7,000	0
0	4,200	0	4,300	-	4,200	0
-	1,900	0	1,900	-	1,900	-
600	6,300	1,200	7,300	100	6,700	700

141 世帯の種類・住宅の所有の関係・世帯の年間収入階級・
1人当たり居住室の畳数別普通世帯数（平成20. 10. 1現在）

世帯の種類 住宅の所有の関係 世帯の年間収入階級	総数	1人当たり居住室の畳数						
		2.9畳以下	3.0～3.4畳	3.5～3.9	4.0～4.4	4.5～4.9	5.0～5.9	6.0～6.9
普通世帯総数 (その1.世帯の種類, 住宅の所有の関係)	298,100	500	900	1,000	1,800	2,700	9,300	15,900
主世帯	297,000	400	900	1,000	1,800	2,600	9,200	15,800
持ち家	204,900	100	200	400	500	800	2,800	5,200
借家	88,100	300	700	600	1,300	1,900	6,400	10,500
公営の借家	14,300	100	100	200	200	400	1,000	1,200
都市再生機構・公社の借家	500	0	-	-	0	100	0	100
民営借家(木造)	16,100	0	200	100	200	400	700	1,600
民営借家(非木造)	51,400	100	400	300	800	900	4,500	6,900
給与住宅	5,900	0	0	0	100	100	200	900
同居世帯	1,000	100	-	0	0	100	100	100
住宅以外の建物に居住する世帯 (その2.世帯の年間収入階級)	200	-	-	-	0	-	-	-
100万円未満	34,800	0	100	0	100	200	500	2,100
100～200	46,600	0	200	100	300	500	1,100	2,200
200～300	47,400	100	300	300	400	600	1,300	2,600
300～400	40,000	100	100	200	300	500	1,300	2,600
400～500	31,100	0	0	100	300	500	1,100	1,600
500～600	25,000	0	100	100	200	100	600	1,600
600～700	16,100	100	100	100	100	100	300	700
700～800	13,300	-	0	0	100	100	300	700
800～900	8,900	-	-	0	0	0	200	200
900～1000	8,200	0	0	0	0	0	100	300
1000～1500	11,300	-	-	0	0	0	200	300
1500～2000	2,600	-	-	0	0	-	0	0
2000万円以上	1,600	-	-	-	-	-	0	0
不詳	11,300	0	0	-	0	0	2,200	1,000

世帯の種類 住宅の所有の関係 世帯の年間収入階級	1人当たり居住室の畳数（続き）							1人当たり居住室の畳数
	7.0～7.9畳	8.0～8.9	9.0～9.9	10.0～11.9	12.0～14.9	15.0～17.9	18.0畳以上	
普通世帯総数 (その1.世帯の種類, 住宅の所有の関係)	14,100	18,600	14,300	35,900	43,100	32,200	103,800	14.13
主世帯	14,000	18,600	14,300	35,800	42,900	32,000	103,800	14.15
持ち家	7,300	8,400	9,800	23,900	31,300	25,700	88,600	15.47
借家	6,700	10,200	4,500	11,800	11,700	6,300	15,200	9.69
公営の借家	1,100	900	900	1,600	1,100	1,800	3,800	9.91
都市再生機構・公社の借家	-	0	-	0	200	0	-	7.10
民営借家(木造)	1,100	1,700	900	2,500	2,400	1,000	3,200	10.32
民営借家(非木造)	3,800	6,800	2,400	7,200	7,500	3,000	6,900	9.34
給与住宅	700	900	300	500	500	400	1,200	10.22
同居世帯	0	0	100	100	100	100	0	7.54
住宅以外の建物に居住する世帯 (その2.世帯の年間収入階級)	0	-	-	0	0	100	0	18.94
100万円未満	1,000	2,800	1,200	3,200	4,000	3,600	16,000	17.08
100～200	1,400	2,400	1,800	4,100	6,200	5,500	20,800	16.35
200～300	2,300	2,800	1,900	5,500	6,000	4,800	18,700	14.64
300～400	2,400	2,700	1,400	5,000	5,600	4,100	13,700	13.67
400～500	1,800	2,100	1,800	4,600	4,800	3,400	8,900	13.10
500～600	1,600	1,700	1,800	3,500	4,200	2,600	6,900	13.00
600～700	1,100	1,100	1,400	2,200	3,000	1,800	4,000	12.85
700～800	800	900	800	2,200	2,500	1,500	3,500	12.92
800～900	700	600	600	1,400	1,600	1,300	2,200	13.10
900～1000	300	500	500	1,200	1,500	1,300	2,400	13.92
1000～1500	400	700	600	1,900	2,300	1,600	3,200	14.03
1500～2000	0	100	200	400	700	400	800	14.70
2000万円以上	100	100	0	200	300	200	700	16.82
不詳	300	400	200	400	600	300	2,000	-

注1 1人当たり居住室の畳数「不詳」を含む。

注2 住宅の所有の関係「不詳」を含む。

資料 総務省統計局「住宅・土地統計調査報告」

142 住宅の種類・住宅の所有の関係・建て方・構造・延べ面積別住宅数（平成20.10.1現在）

住宅の種類 住宅の所有の関係 建て方 構造	総数	延べ面積						1住宅当たり延べ面積(m ²)
		29㎡以下	30～49㎡	50～69	70～99	100～149	150㎡以上	
住宅	297,000	21,400	29,400	43,200	49,800	82,200	67,000	110.24
一戸建	209,700	400	4,600	16,400	39,800	80,500	65,700	135.38
一長共	10,700	1,200	3,700	2,500	1,800	400	600	60.20
持	75,600	19,900	21,100	24,200	8,000	1,100	100	45.95
持	1,000	-	0	100	100	200	600	199.19
持	204,900	300	3,300	16,000	40,300	79,500	65,500	136.10
借	196,800	200	3,000	13,800	36,900	78,300	64,600	137.84
借	900	-	100	100	200	300	300	111.53
借	6,500	100	200	2,000	3,200	800	100	77.23
借	700	-	0	0	100	100	500	220.23
借	88,100	21,100	26,100	27,300	9,400	2,700	1,500	50.07
借	10,600	100	1,700	2,700	2,900	2,200	1,100	89.72
借	9,300	1,200	3,600	2,400	1,700	100	400	55.25
借	68,000	19,800	20,800	22,200	4,800	300	0	42.97
借	200	-	-	0	0	100	100	122.95
借	14,300	400	5,100	6,900	1,800	0	-	53.05
借	600	0	200	300	0	0	-	58.88
借	4,400	400	1,700	1,100	1,200	-	-	54.23
借	9,300	0	3,200	5,500	500	-	-	52.13
借	-	-	-	-	-	-	-	-
借	500	400	100	-	-	-	-	24.09
借	-	-	-	-	-	-	-	-
借	-	-	-	-	-	-	-	-
借	500	400	100	-	-	-	-	24.09
借	-	-	-	-	-	-	-	-
借	67,500	18,900	20,200	18,100	6,500	2,500	1,300	48.85
借	9,400	100	1,300	2,300	2,800	2,000	900	90.11
借	4,800	800	1,900	1,200	400	100	400	56.15
借	53,200	17,900	17,000	14,700	3,300	300	0	40.72
借	100	-	-	0	0	100	0	142.10
借	5,900	1,400	700	2,200	1,200	200	200	58.94
借	600	-	100	100	100	200	100	113.10
借	100	0	0	100	0	-	-	56.10
借	5,000	1,400	600	2,000	1,000	100	-	51.61
借	100	-	-	0	0	-	0	92.38
借	285,000	21,400	29,300	42,600	48,100	78,900	60,800	107.55
借	198,700	300	4,500	15,900	38,300	77,400	60,000	133.28
借	10,600	1,200	3,700	2,500	1,800	400	600	60.10
借	75,400	19,900	21,100	24,200	8,000	1,100	100	45.86
借	300	-	-	0	0	100	100	153.58
借	193,900	300	3,200	15,500	38,800	76,400	59,600	133.76
借	186,400	200	2,900	13,400	35,500	75,300	59,100	135.77
借	900	-	100	100	200	200	200	112.05
借	6,400	100	200	2,000	3,200	800	0	77.00
借	200	-	-	0	0	0	100	163.62
借	87,300	21,100	26,100	27,100	9,300	2,600	1,200	49.35
借	10,100	100	1,600	2,600	2,800	2,100	800	87.06
借	9,300	1,200	3,600	2,400	1,700	100	400	55.27
借	67,900	19,800	20,800	22,200	4,800	300	0	42.93
借	0	-	-	0	-	0	-	101.14
借	14,300	400	5,100	6,900	1,800	0	-	53.05
借	600	0	200	300	0	0	-	58.88
借	4,400	400	1,700	1,100	1,200	-	-	54.23
借	9,300	0	3,200	5,500	500	-	-	52.13
借	-	-	-	-	-	-	-	-
借	500	400	100	-	-	-	-	24.09
借	-	-	-	-	-	-	-	-
借	-	-	-	-	-	-	-	-
借	500	400	100	-	-	-	-	24.09
借	-	-	-	-	-	-	-	-
借	66,900	18,800	20,100	18,000	6,400	2,300	1,200	48.14
借	8,900	100	1,300	2,200	2,700	1,900	800	88.07
借	4,800	800	1,900	1,200	400	100	400	56.19
借	53,100	17,900	17,000	14,700	3,300	300	0	40.67
借	0	-	-	-	-	0	-	120.56
借	5,700	1,400	700	2,100	1,100	200	100	56.37
借	500	-	100	100	100	100	100	102.30
借	100	0	0	100	0	-	-	56.10
借	5,000	1,400	600	1,900	1,000	100	-	51.56
借	0	-	-	0	-	-	-	50.00
借	12,000	0	100	600	1,600	3,300	6,200	173.79

注1 延べ面積「不詳」を含む。

2 住宅の所有の関係「不詳」を含む。

資料 総務省統計局「住宅・土地統計調査報告」

143 住宅の建て方・構造・階数・建築の時期別住宅数（平成20.10.1現在）

構 造	建 築 の 時 期	総数	一 戸 建			長 屋 建				
			総数	1階建	2階建	3階建以上	総数	1階建	2階建	3階建以上
住 宅	総 数	297,000	209,700	33,400	170,500	5,700	10,700	4,200	6,400	0
	昭 和 25 年 以 前	22,900	22,400	8,900	13,400	100	500	300	100	-
	昭 和 26 年 ～ 35 年	11,000	10,100	2,600	7,400	100	600	400	200	-
	昭 和 36 年 ～ 45 年	26,700	22,100	5,300	16,200	600	1,100	700	400	-
	昭 和 46 年 ～ 55 年	62,100	43,700	6,500	36,200	1,100	3,900	1,500	2,400	-
	昭 和 56 年 ～ 平 成 2 年	55,800	38,900	3,800	34,100	1,000	1,500	400	1,100	0
	平 成 3 年 ～ 7 年	29,500	17,700	1,700	15,400	600	300	100	200	-
	平 成 8 年 ～ 12 年	35,100	23,200	1,500	20,700	1,000	400	0	300	-
	平 成 13 年 ～ 15 年	18,600	11,800	800	10,400	600	600	200	500	-
	平 成 16 年	5,800	3,500	400	3,000	100	300	-	300	-
	平 成 17 年	4,900	2,700	200	2,400	100	200	0	200	-
	平 成 18 年	7,000	2,800	200	2,500	100	100	0	100	-
	平 成 19 年	4,300	2,300	200	2,100	100	100	100	100	-
	平 成 20 年 1 月 ～ 9 月	1,900	1,700	100	1,500	100	100	0	100	-
	不 詳	11,400	6,800	1,200	5,400	200	900	500	500	-
木 造	総 数	126,300	121,800	27,300	94,000	600	3,100	1,700	1,300	-
	昭 和 25 年 以 前	20,300	19,900	8,300	11,500	100	400	300	100	-
	昭 和 26 年 ～ 35 年	8,500	8,100	2,400	5,700	0	300	300	0	-
	昭 和 36 年 ～ 45 年	16,300	15,400	4,300	11,100	0	500	300	200	-
	昭 和 46 年 ～ 55 年	28,200	27,100	5,200	21,700	100	800	400	400	-
	昭 和 56 年 ～ 平 成 2 年	21,100	20,800	2,800	18,000	0	200	100	100	-
	平 成 3 年 ～ 7 年	8,100	8,000	1,200	6,800	0	100	0	100	-
	平 成 8 年 ～ 12 年	9,700	9,500	900	8,400	200	100	-	100	-
	平 成 13 年 ～ 15 年	4,500	4,300	500	3,700	100	100	0	100	-
	平 成 16 年	1,300	1,300	300	1,000	-	100	-	100	-
	平 成 17 年	1,000	900	200	800	-	0	0	0	-
	平 成 18 年	1,000	1,000	100	900	0	0	0	0	-
	平 成 19 年	800	700	100	600	0	0	-	0	-
	平 成 20 年 1 月 ～ 9 月	600	600	100	500	0	-	-	-	-
	不 詳	4,900	4,100	1,000	3,200	-	400	200	200	-
防 火 木 造	総 数	68,400	63,100	4,900	57,200	900	1,400	700	600	-
	昭 和 25 年 以 前	1,700	1,700	500	1,200	0	0	0	0	-
	昭 和 26 年 ～ 35 年	1,200	1,200	200	1,000	-	0	-	0	-
	昭 和 36 年 ～ 45 年	3,600	3,300	800	2,500	0	100	100	0	-
	昭 和 46 年 ～ 55 年	10,300	10,100	1,000	9,100	100	100	0	0	-
	昭 和 56 年 ～ 平 成 2 年	13,900	13,000	700	12,200	100	300	200	100	-
	平 成 3 年 ～ 7 年	8,300	8,000	500	7,200	200	100	0	100	-
	平 成 8 年 ～ 12 年	11,900	11,000	500	10,200	300	200	0	200	-
	平 成 13 年 ～ 15 年	6,400	5,900	200	5,500	100	200	100	100	-
	平 成 16 年	2,100	1,900	100	1,800	0	0	-	0	-
	平 成 17 年	2,100	1,500	0	1,400	0	0	-	0	-
	平 成 18 年	1,700	1,300	100	1,200	-	0	-	0	-
	平 成 19 年	1,900	1,400	100	1,300	0	100	100	100	-
	平 成 20 年 1 月 ～ 9 月	900	900	100	800	-	0	-	0	-
	不 詳	2,500	2,000	100	1,800	-	200	200	0	-
鉄 筋・鉄骨コンクリート造	総 数	80,600	16,100	800	13,200	2,200	5,000	1,400	3,600	0
	昭 和 25 年 以 前	800	700	100	600	0	0	0	0	-
	昭 和 26 年 ～ 35 年	1,100	600	-	500	100	300	100	100	-
	昭 和 36 年 ～ 45 年	6,000	2,600	100	2,200	300	500	300	200	-
	昭 和 46 年 ～ 55 年	19,800	4,800	200	4,000	600	2,600	800	1,900	-
	昭 和 56 年 ～ 平 成 2 年	17,500	3,600	200	2,900	500	1,000	100	900	0
	平 成 3 年 ～ 7 年	10,500	1,000	0	800	100	100	0	0	-
	平 成 8 年 ～ 12 年	10,400	1,200	0	1,000	200	0	-	0	-
	平 成 13 年 ～ 15 年	5,100	500	0	400	100	200	0	200	-
	平 成 16 年	1,400	200	0	100	0	0	-	0	-
	平 成 17 年	1,100	100	-	100	0	-	-	-	-
	平 成 18 年	3,300	200	-	200	0	0	-	0	-
	平 成 19 年	400	100	0	100	-	-	-	-	-
	平 成 20 年 1 月 ～ 9 月	200	100	-	100	0	0	-	0	-
	不 詳	3,000	400	100	300	0	300	0	200	-
鉄 骨 造	総 数	20,500	8,200	400	5,800	2,000	900	100	800	-
	昭 和 25 年 以 前	100	100	0	100	0	0	-	0	-
	昭 和 26 年 ～ 35 年	200	200	-	100	0	0	-	-	-
	昭 和 36 年 ～ 45 年	800	800	100	400	300	0	0	0	-
	昭 和 46 年 ～ 55 年	3,500	1,600	100	1,300	200	100	-	100	-
	昭 和 56 年 ～ 平 成 2 年	3,100	1,300	100	1,000	300	100	0	0	-
	平 成 3 年 ～ 7 年	2,300	700	0	500	200	0	-	0	-
	平 成 8 年 ～ 12 年	2,900	1,400	100	1,000	300	100	-	100	-
	平 成 13 年 ～ 15 年	2,600	1,000	0	700	300	100	-	100	-
	平 成 16 年	1,000	100	-	100	0	200	-	200	-
	平 成 17 年	700	100	-	100	-	100	-	100	-
	平 成 18 年	900	300	-	200	100	100	0	0	-
	平 成 19 年	1,100	100	-	100	0	-	-	-	-
	平 成 20 年 1 月 ～ 9 月	200	200	-	100	0	0	0	0	-
	不 詳	1,000	200	0	100	100	0	0	0	-
そ の 他	総 数	1,200	600	100	400	100	300	300	0	-
	昭 和 25 年 以 前	0	0	0	0	-	-	-	-	-
	昭 和 26 年 ～ 35 年	0	0	0	0	-	-	-	-	-
	昭 和 36 年 ～ 45 年	0	0	-	0	-	-	-	-	-
	昭 和 46 年 ～ 55 年	400	100	0	100	-	300	300	-	-
	昭 和 56 年 ～ 平 成 2 年	100	100	0	0	0	-	-	-	-
	平 成 3 年 ～ 7 年	100	0	-	0	0	-	-	-	-
	平 成 8 年 ～ 12 年	200	100	-	100	0	0	-	0	-
	平 成 13 年 ～ 15 年	100	100	-	100	-	-	-	-	-
	平 成 16 年	100	100	-	100	-	-	-	-	-
	平 成 17 年	0	0	0	-	-	-	-	-	-
	平 成 18 年	100	-	-	-	-	-	-	-	-
	平 成 19 年	0	0	-	0	-	-	-	-	-
	平 成 20 年 1 月 ～ 9 月	-	-	-	-	-	-	-	-	-
	不 詳	100	0	0	-	-	-	-	-	-

総数	住居														
	共			同			住			宅			その他		
	1階建	2階建	3階建	4階建	5階建	6~7階建	8~10階建	11~14階建	15階建以上						
75,600	100	24,400	13,300	17,300	6,300	5,500	5,800	2,200	700						1,000
100	0	0	-	0	-	-	-	-	-						0
300	-	100	100	100	0	-	-	-	-						0
3,400	-	700	600	1,300	800	-	-	-	-						100
14,200	-	1,900	2,500	5,600	2,400	1,300	300	300	-						200
15,000	0	3,200	3,000	4,300	1,600	1,700	800	400	-						300
11,500	-	4,400	2,200	2,000	400	600	1,300	600	-						100
11,400	-	3,700	1,300	2,100	700	1,100	1,500	700	400						100
6,200	0	2,900	1,800	700	200	-	300	-	400						0
2,000	-	1,400	200	200	-	-	-	200	-						0
2,000	-	1,400	100	200	0	-	300	-	-						-
4,100	-	1,100	400	100	200	700	1,400	-	-						-
1,800	-	1,400	300	-	-	-	-	-	-						0
100	-	100	-	-	-	-	-	-	-						0
3,600	-	1,900	900	700	100	0	-	-	-						100
1,300	-	1,300	0	-	-	-	-	-	-						100
0	-	0	-	-	-	-	-	-	-						0
0	-	0	-	-	-	-	-	-	-						0
300	-	300	-	-	-	-	-	-	-						0
300	-	200	0	-	-	-	-	-	-						0
100	-	100	-	-	-	-	-	-	-						0
0	-	0	-	-	-	-	-	-	-						0
100	-	100	-	-	-	-	-	-	-						0
100	-	100	-	-	-	-	-	-	-						-
0	-	0	-	-	-	-	-	-	-						-
-	-	-	-	-	-	-	-	-	-						-
0	-	0	-	-	-	-	-	-	-						-
-	-	-	-	-	-	-	-	-	-						-
300	-	300	-	-	-	-	-	-	-						-
3,900	-	3,800	100	-	-	-	-	-	-						100
-	-	-	-	-	-	-	-	-	-						-
0	-	0	-	-	-	-	-	-	-						-
100	-	100	-	-	-	-	-	-	-						0
0	-	0	-	-	-	-	-	-	-						0
600	-	600	-	-	-	-	-	-	-						0
300	-	300	-	-	-	-	-	-	-						0
700	-	700	0	-	-	-	-	-	-						-
300	-	300	-	-	-	-	-	-	-						-
100	-	100	-	-	-	-	-	-	-						0
600	-	600	-	-	-	-	-	-	-						-
400	-	400	-	-	-	-	-	-	-						-
400	-	400	-	-	-	-	-	-	-						0
0	-	0	-	-	-	-	-	-	-						0
300	-	200	100	-	-	-	-	-	-						-
58,900	0	10,700	11,700	16,700	5,900	5,400	5,800	2,200	700						500
100	0	0	-	0	-	-	-	-	-						-
200	-	-	100	100	0	-	-	-	-						0
2,900	-	300	600	1,300	800	-	-	-	-						0
12,200	-	800	2,300	5,400	2,000	1,100	300	300	-						100
12,700	-	1,300	2,800	4,100	1,600	1,700	800	400	-						200
9,500	-	3,100	1,700	1,800	300	600	1,300	600	-						-
9,100	-	1,700	1,100	2,100	600	1,100	1,500	700	400						100
4,400	-	1,400	1,500	700	200	-	300	-	400						0
1,200	-	700	200	200	-	-	-	200	-						-
900	-	500	-	200	0	-	300	-	-						-
3,100	-	200	400	100	200	700	1,400	-	-						-
300	-	100	300	-	-	-	-	-	-						0
0	-	0	-	-	-	-	-	-	-						0
2,300	-	800	700	700	100	0	-	-	-						100
11,200	100	8,300	1,500	600	500	100	-	-	-						200
-	-	-	-	-	-	-	-	-	-						-
0	-	-	0	-	-	-	-	-	-						0
0	-	0	-	-	-	-	-	-	-						0
1,700	-	900	100	200	300	100	-	-	-						0
1,600	0	1,200	200	100	-	0	-	-	-						100
1,600	-	900	500	200	100	-	-	-	-						0
1,400	-	1,200	100	-	100	-	-	-	-						100
1,400	0	1,100	300	-	-	-	-	-	-						0
700	-	600	100	-	-	-	-	-	-						-
400	-	400	100	-	-	-	-	-	-						-
600	-	600	-	-	-	-	-	-	-						-
1,000	-	900	100	-	-	-	-	-	-						-
100	-	100	-	-	-	-	-	-	-						-
600	-	600	100	-	-	-	-	-	-						0
300	-	300	-	-	-	-	-	-	-						0
-	-	-	-	-	-	-	-	-	-						-
-	-	-	-	-	-	-	-	-	-						-
-	-	-	-	-	-	-	-	-	-						0
-	-	-	-	-	-	-	-	-	-						-
100	-	100	-	-	-	-	-	-	-						-
0	-	0	-	-	-	-	-	-	-						-
-	-	-	-	-	-	-	-	-	-						-
0	-	0	-	-	-	-	-	-	-						-
100	-	100	-	-	-	-	-	-	-						-
-	-	-	-	-	-	-	-	-	-						-
-	-	-	-	-	-	-	-	-	-						-
100	-	100	-	-	-	-	-	-	-						-

144 住宅の種類・住宅の所有の関係・建て方・住宅数・世帯数・世帯人員・1住宅当たり居住室数・1住宅当たり居住室の畳数・1住宅当たり延べ面積・1人当たり居住室の畳数及び1室当たり人員(平成20. 10. 1現在)

住宅の種類 住宅の所有の関係 建て方	住宅数	世帯数	世帯人員	1住宅当たり居住室数	1住宅当たり居住室の 畳数	1住宅当たり延べ面積 (㎡)	1人当たり居住室の畳 数	1室当たり人員
総	297,000	298,400	772,000	5.37	36.95	110.24	14.12	0.49
一戸建	209,700	210,800	603,600	6.38	44.27	135.38	15.30	0.45
長共	10,700	10,800	22,500	3.63	21.55	60.20	10.04	0.59
持	75,600	75,800	143,000	2.80	18.59	45.95	9.78	0.68
一戸建	1,000	1,000	2,900	5.92	42.17	199.19	13.56	0.53
長共	204,900	206,000	592,600	6.40	44.61	136.10	15.43	0.45
持	196,800	197,800	572,600	6.48	45.10	137.84	15.50	0.45
一戸建	900	900	2,200	5.33	35.60	111.53	14.33	0.47
長共	6,500	6,500	15,200	4.20	31.04	77.23	13.25	0.56
借	700	800	2,600	6.33	44.75	220.23	12.67	0.56
一戸建	88,100	88,400	173,900	2.98	19.11	50.07	9.68	0.66
長共	10,600	10,600	27,600	4.50	28.79	89.72	11.04	0.58
持	9,300	9,400	19,700	3.47	20.19	55.25	9.56	0.61
一戸建	68,000	68,200	126,300	2.67	17.41	42.97	9.37	0.70
長共	200	200	300	4.44	32.83	122.95	20.67	0.36
借	14,300	14,400	30,100	3.67	20.84	53.05	9.89	0.57
一戸建	600	600	1,400	3.74	20.56	58.88	8.94	0.62
長共	4,400	4,400	9,300	3.76	20.96	54.23	9.83	0.57
持	9,300	9,400	19,400	3.62	20.81	52.13	9.98	0.58
一戸建	-	-	-	-	-	-	-	-
長共	500	500	900	2.96	13.49	24.09	7.10	0.64
持	-	-	-	-	-	-	-	-
一戸建	-	-	-	-	-	-	-	-
長共	500	500	900	2.96	13.49	24.09	7.10	0.64
借	-	-	-	-	-	-	-	-
民	67,500	67,700	130,100	2.80	18.49	48.85	9.59	0.69
一戸建	9,400	9,400	24,500	4.52	28.75	90.11	10.97	0.58
長共	4,800	4,900	10,000	3.21	19.51	56.15	9.44	0.64
持	53,200	53,300	95,400	2.46	16.55	40.72	9.23	0.73
一戸建	100	100	200	4.89	35.84	142.10	20.35	0.36
木	16,100	16,200	35,700	3.60	22.83	66.10	10.29	0.62
一戸建	8,500	8,600	22,100	4.44	28.10	87.86	10.84	0.58
長共	2,800	2,900	5,500	3.00	17.17	43.76	8.81	0.65
持	4,700	4,700	8,000	2.43	16.66	40.09	9.80	0.70
一戸建	0	0	0	5.00	23.50	50.00	11.75	0.40
非	51,400	51,600	94,400	2.55	17.14	43.46	9.33	0.72
一戸建	800	800	2,400	5.32	35.50	113.44	12.23	0.55
長共	2,000	2,000	4,500	3.51	22.79	73.45	10.20	0.64
持	48,500	48,600	87,400	2.46	16.54	40.78	9.18	0.73
一戸建	100	100	200	4.88	36.09	143.96	20.54	0.36
給	5,900	5,900	12,900	3.34	22.39	58.94	10.21	0.66
一戸建	600	600	1,700	5.02	37.16	113.10	13.68	0.54
長共	100	100	400	3.26	19.56	56.10	6.38	0.94
持	5,000	5,000	10,600	3.13	20.50	51.61	9.69	0.68
一戸建	100	100	100	3.71	28.01	92.38	21.38	0.35
専	285,000	286,300	737,300	5.33	36.59	107.55	14.05	0.49
一戸建	198,700	199,700	571,700	6.37	44.17	133.28	15.27	0.45
長共	10,600	10,700	22,300	3.63	21.53	60.10	10.03	0.59
持	75,400	75,700	142,400	2.80	18.57	45.86	9.79	0.68
一戸建	300	300	800	5.41	39.48	153.58	12.22	0.60
持	193,900	194,800	560,000	6.39	44.50	133.76	15.41	0.45
一戸建	186,400	187,400	542,200	6.47	45.01	135.77	15.48	0.45
長共	900	900	2,200	5.34	35.57	112.05	14.25	0.47
借	6,400	6,400	14,900	4.20	31.04	77.00	13.32	0.56
一戸建	200	200	700	5.77	40.55	163.62	11.77	0.60
借	87,300	87,600	172,000	2.97	18.99	49.35	9.64	0.66
一戸建	10,100	10,100	26,300	4.49	28.61	87.06	10.94	0.58
長共	9,300	9,400	19,600	3.48	20.23	55.27	9.57	0.61
持	67,900	68,100	126,000	2.67	17.39	42.93	9.37	0.69
一戸建	0	0	100	3.54	33.88	101.14	16.06	0.60
借	14,300	14,400	30,100	3.67	20.84	53.05	9.89	0.57
一戸建	600	600	1,400	3.74	20.56	58.88	8.94	0.62
長共	4,400	4,400	9,300	3.76	20.96	54.23	9.83	0.57
持	9,300	9,400	19,400	3.62	20.81	52.13	9.98	0.58
一戸建	-	-	-	-	-	-	-	-
長共	500	500	900	2.96	13.49	24.09	7.10	0.64
持	-	-	-	-	-	-	-	-
一戸建	-	-	-	-	-	-	-	-
長共	500	500	900	2.96	13.49	24.09	7.10	0.64
借	-	-	-	-	-	-	-	-
民	66,900	67,100	128,700	2.79	18.40	48.14	9.56	0.69
一戸建	8,900	9,000	23,500	4.52	28.78	88.07	10.92	0.58
長共	4,800	4,800	9,900	3.22	19.57	56.19	9.46	0.64
持	53,100	53,300	95,300	2.46	16.54	40.67	9.22	0.73
一戸建	0	0	100	4.51	41.43	120.56	16.37	0.56
木	15,800	15,900	35,000	3.58	22.72	64.60	10.24	0.62
一戸建	8,200	8,300	21,500	4.43	28.07	85.73	10.77	0.59
長共	2,800	2,900	5,400	3.01	17.20	43.72	8.82	0.65
持	4,700	4,700	8,000	2.43	16.66	40.09	9.80	0.70
一戸建	-	-	-	-	-	-	-	-
非	51,100	51,300	93,800	2.54	17.07	43.07	9.30	0.72
一戸建	700	700	2,100	5.49	37.30	116.12	12.47	0.54
長共	2,000	2,000	4,400	3.52	22.90	73.80	10.24	0.63
持	48,400	48,600	87,200	2.46	16.53	40.73	9.17	0.73
一戸建	0	0	100	4.51	41.43	120.56	16.37	0.56
給	5,700	5,700	12,300	3.29	21.81	56.37	10.03	0.66
一戸建	500	500	1,400	4.87	35.01	102.30	13.24	0.54
長共	100	100	400	3.26	19.56	56.10	6.38	0.94
持	5,000	5,000	10,500	3.13	20.50	51.56	9.75	0.67
一戸建	0	0	0	1.00	14.00	50.00	14.00	1.00
店	12,000	12,100	34,800	6.36	45.48	173.79	15.60	0.46
舗	11,000	11,100	32,700	6.50	46.55	177.32	15.74	0.46
持	800	800	1,900	4.50	31.04	126.66	13.25	0.52

注 住宅の所有の関係「不詳」を含む。

資料 総務省統計局「住宅・土地統計調査報告」

16 財 政

145 国税賦課及び徴収状況（平成17～19年度）

（単位：千円）

税 目	徴 収 決 定 済 額			収 納 済 額		
	計	本年度分	繰 越 分	計	本年度分	繰 越 分
平成17年度	165,691,554	162,734,791	2,956,763	162,120,877	159,906,273	2,214,603
18	162,946,515	160,002,026	2,944,488	159,430,209	157,646,681	1,783,528
19	145,898,912	143,495,125	2,403,787	143,495,214	141,713,876	1,781,338
源 泉 所 得 税	46,719,103	46,581,060	138,043	46,613,332	46,516,561	96,770
申 告 所 得 税	12,542,065	12,121,080	420,985	12,063,923	11,891,769	172,154
法 人 税	37,934,215	37,501,665	432,550	37,567,773	37,140,947	426,826
相 続 税	5,491,892	5,199,223	292,669	5,111,844	5,010,961	100,882
消 費 税	6,164	-	6,164	3,993	-	3,993
消費税及地方消費税	40,994,079	39,881,169	1,112,910	39,923,986	38,943,724	980,262
酒 税	943,521	943,518	3	943,512	943,509	3
た ば こ 税	-	-	-	-	-	-
たばこ税及たばこ特別税	-	-	-	-	-	-
揮発油税及地方道路税	-	-	-	-	-	-
印 紙 収 入	813,351	812,887	463	812,329	811,882	447
そ の 他	454,522	454,522	-	454,522	454,522	-

注1 各計数は、単位未満を四捨五入したものであり、計とは符号しないものがある。

資料 高松国税局

146 県 税

(1)収入総括（平成17～19年度）

（単位：円）

税 目	調定額	収入額	欠損額	過誤納額	収入未済額	
平成17年度	79,753,179,066	78,002,101,597	124,360,489	-	1,626,716,980	
18	79,617,198,026	77,880,283,590	247,686,728	-	1,489,227,708	
19	87,995,506,981	86,169,259,480	144,629,452	-	1,681,618,049	
県 民 税	計	29,899,080,381	28,766,460,211	59,491,925	-	1,073,128,245
個 人	23,903,271,524	22,802,727,974	54,709,062	-	1,045,834,488	
法 人	4,831,536,914	4,799,460,294	4,782,863	-	27,293,757	
利 子 割	1,164,271,943	1,164,271,943	-	-	-	
事 業 税	計	25,084,500,484	24,916,626,212	25,290,070	-	142,584,202
個 人	628,754,643	594,736,896	4,862,245	-	29,155,502	
法 人	24,455,745,841	24,321,889,316	20,427,825	-	113,428,700	
地 方 消 費 税	計	7,848,581,065	7,848,581,065	-	-	-
譲 渡 割	7,067,701,434	7,067,701,434	-	-	-	
貨 物 割	780,879,631	780,879,631	-	-	-	
不 動 産 取 得 税	2,162,979,056	2,006,650,386	8,791,676	-	147,536,994	
県 た ば こ 税	1,661,545,892	1,661,545,892	-	-	-	
ゴ ル フ 場 利 用 税	340,233,950	340,233,950	-	-	-	
自 動 車 税	11,845,626,249	11,503,691,958	50,524,843	-	291,409,448	
鉦 区 税	1,726,200	1,508,700	-	-	217,500	
自 動 車 取 得 税	2,170,504,600	2,170,504,600	-	-	-	
軽 油 引 取 税	6,947,339,472	6,921,863,806	190,504	-	25,285,162	
狩 猟 税	31,587,200	31,587,200	-	-	-	
旧法による税（特別地方消費税）	1,757,472	5,500	340,434	-	1,411,538	
（料理飲食等消費税）	44,960	-	-	-	44,960	

資料 県税務課

(2) 現年度調定及び徴収状況 (平成17～19年度)

(単位：円)

税 目		調定額	収入額	欠損額	過誤納額	収入未済額
平成17年度		78,054,273,201	77,685,458,087	107,400	-	368,707,714
18		77,997,571,056	77,577,960,172	39,300	-	419,571,584
19		86,546,654,589	85,870,828,587	19,580,496	-	656,245,506
県 民 税	計	29,064,577,494	28,572,507,672	3,040,496	-	489,029,326
	個人	23,093,456,751	22,612,576,973	-	-	480,879,778
	法人	4,806,848,800	4,795,658,756	3,040,496	-	8,149,548
事 業 税	計	24,950,751,900	24,900,024,700	16,394,400	-	34,332,800
	個人	596,796,200	589,478,000	-	-	7,318,200
	法人	24,353,955,700	24,310,546,700	16,394,400	-	27,014,600
地 方 消 費 税	計	7,848,581,065	7,848,581,065	-	-	-
	譲渡	7,067,701,434	7,067,701,434	-	-	-
	貨物	780,879,631	780,879,631	-	-	-
不 動 産 取 得 税	2,025,794,600	1,987,737,378	-	-	38,057,222	
県 民 税	1,661,545,892	1,661,545,892	-	-	-	
ゴ ル フ 場 利 用 税	340,233,950	340,233,950	-	-	-	
自 動 車 税	11,531,032,600	11,443,504,628	145,600	-	87,382,372	
鉦 区 税	1,516,200	1,508,700	-	-	7,500	
自 動 車 取 得 税	2,170,504,600	2,170,504,600	-	-	-	
軽 油 引 取 税	6,920,529,088	6,913,092,802	-	-	7,436,286	
狩 猟 税	31,587,200	31,587,200	-	-	-	
旧法による税 (特別地方消費税)	-	-	-	-	-	
旧法による税 (料理飲食等消費税)	-	-	-	-	-	

資料 県税務課

(3) 滞納繰越分の徴収状況 (平成17～19年度)

(単位：円)

税 目		調定額	収入額	欠損額	過誤納額	収入未済額
平成17年度		1,698,905,865	316,643,510	124,253,089	-	1,258,009,266
18		1,619,626,970	302,323,418	247,647,428	-	1,069,656,124
19		1,448,852,392	298,430,893	125,048,956	-	1,025,372,543
県 民 税	計	834,502,887	193,952,539	56,451,429	-	584,098,919
	個人	809,814,773	190,151,001	54,709,062	-	564,954,710
	法人	24,688,114	3,801,538	1,742,367	-	19,144,209
事 業 税	計	133,748,584	16,601,512	8,895,670	-	108,251,402
	個人	31,958,443	5,258,896	4,862,245	-	21,837,302
	法人	101,790,141	11,342,616	4,033,425	-	86,414,100
地 方 消 費 税	計	-	-	-	-	-
	譲渡	-	-	-	-	-
	貨物	-	-	-	-	-
不 動 産 取 得 税	137,184,456	18,913,008	8,791,676	-	109,479,772	
県 民 税	-	-	-	-	-	
ゴ ル フ 場 利 用 税	-	-	-	-	-	
自 動 車 税	314,593,649	60,187,330	50,379,243	-	204,027,076	
鉦 区 税	210,000	-	-	-	210,000	
自 動 車 取 得 税	-	-	-	-	-	
軽 油 引 取 税	26,810,384	8,771,004	190,504	-	17,848,876	
狩 猟 税	-	-	-	-	-	
旧法による税 (特別地方消費税)	1,757,472	5,500	340,434	-	1,411,538	
旧法による税 (料理飲食等消費税)	44,960	-	-	-	44,960	

資料 県税務課

146 県 税 (続き)

(4) 税外収入状況 (平成17~19年度)

(単位:円)

税 目	調定額	収入済額	欠損額	過誤納額	収入未済額
平成17年度	256,950,424	185,311,424	887,700	-	70,751,300
18	219,480,766	143,053,970	33,599,200	-	42,827,596
19	212,191,698	168,816,802	1,079,700	-	42,295,196
現 年 度 分 計	170,557,502	167,974,602	819,700	-	1,763,200
延 滞 金	107,316,702	107,316,702	-	-	-
過 少 申 告 加 算 金	3,551,800	2,354,200	-	-	1,197,600
不 申 告 加 算 金	2,039,900	725,400	819,700	-	494,800
重 加 算 金	57,218,600	57,147,800	-	-	70,800
滞 納 処 分 費	430,500	430,500	-	-	-
滞 納 繰 越 分 計	41,634,196	842,200	260,000	-	40,531,996
過 少 申 告 加 算 金	164,000	-	164,000	-	-
不 申 告 加 算 金	252,200	2,200	44,600	-	205,400
重 加 算 金	41,217,996	840,000	51,400	-	40,326,596

資料 県税務課

147 徳島県一般会計決算額 (平成17~19年度)

(単位:円)

歳 入			歳 出		
款	予算現額	収入済額	款	予算現額	支出済額
平成17年度	563,806,450,484	533,813,272,021	平成17年度	563,806,450,484	513,268,160,344
18	540,723,391,070	513,507,930,614	18	540,723,391,070	501,978,129,434
19	497,251,644,670	480,565,714,636	19	497,250,644,670	468,137,079,534
県 税	85,000,000,000	86,169,259,480	議 会 費	1,043,211,000	1,037,890,553
地方消費税清算金	14,963,893,000	14,963,893,257	総 務 費	33,695,686,000	33,120,532,505
地方譲与税	2,042,000,000	2,291,098,000	民 生 費	43,845,186,000	43,133,000,938
地方特例交付金	757,974,000	757,974,000	衛 生 費	17,578,085,000	17,237,958,963
地方交付税	146,134,906,000	146,569,928,000	労 働 費	3,203,234,000	3,181,254,443
交通安全対策特別交付金	350,000,000	368,752,000	農 林 水 産 業 費	38,809,073,320	35,480,651,133
分担金及び負担金	2,632,468,863	2,587,267,043	商 工 費	49,351,558,000	45,019,459,875
使用料及び手数料	6,105,833,000	6,098,600,361	土 木 費	83,319,830,150	66,334,534,537
国庫支出金	67,183,232,764	57,486,297,181	警 察 費	22,695,735,000	22,574,780,049
財産収入	1,078,823,000	967,798,099	教 育 費	93,257,025,200	91,733,280,531
寄附金	138,665,000	289,706,655	災 害 復 旧 費	2,420,435,000	1,916,903,484
繰入金	78,601,637,000	74,156,756,041	公 債 費	89,502,949,000	88,967,758,714
繰越金	11,529,801,043	11,529,801,180	諸 支 出 金	18,457,337,000	18,399,073,809
諸収入	12,931,411,000	12,983,583,339	予 備 費	71,300,000	0
県 債	67,801,000,000	63,345,000,000			

資料 県会計課

148 徳島県特別会計決算額 (平成17~19年度)

(単位:円)

会計名	予算額	歳入額	歳出額
平成17年度	289,698,275,616	285,775,986,542	276,536,969,593
18	271,836,846,414	266,394,812,080	256,174,116,851
19	274,823,888,501	269,429,382,342	259,803,503,503
用度事業	502,206,000	1,052,369,419	418,915,983
市町村振興資金貸付金	3,055,512,000	3,895,294,917	1,841,056,633
都市用水水源費負担金	255,702,000	254,995,353	254,995,353
母子寡婦福祉資金貸付金	132,015,000	300,293,088	128,976,544
中小企業・雇用対策事業	98,023,732,000	89,700,167,763	89,508,157,998
中小企業近代化資金貸付金	1,682,715,000	5,079,059,908	1,486,530,371
農業改良資金貸付金	559,259,000	790,683,361	250,040,937
林業改善資金貸付金	10,432,000	495,907,583	280,444
県有林県行造林事業	138,442,000	134,458,111	133,599,006
沿岸漁業改善資金貸付金	16,815,000	231,305,744	9,571,597
公用地公共用地取得事業	3,916,171,501	3,850,616,959	3,419,886,392
流域下水道事業	6,067,956,000	4,675,955,322	4,357,055,322
港湾等整備事業	5,675,580,000	5,216,760,817	5,145,527,736
県営住宅敷金等管理	80,609,000	271,253,353	68,131,505
奨学金貸付金	356,830,000	355,699,696	355,357,296
証紙収入	4,726,467,000	4,661,831,943	3,962,691,381
公債管理	114,115,041,000	113,582,218,530	113,582,218,530
給与集中管理	35,508,404,000	34,880,510,475	34,880,510,475

資料 県会計課

149 徳島県企業会計収入支出決算額 (平成18・19年度)

(単位:円)

事業	収入		支出		
	平成18年度	平成19年度	平成18年度	平成19年度	
総額	28,724,102,270	27,097,091,603	29,952,657,952	28,005,120,606	
電気事業	収益の収支	19,996,674,582	20,832,733,772	19,295,066,488	20,059,867,881
	資本の収支	8,727,427,688	6,264,357,831	10,657,591,464	7,945,252,725
工業用水道事業	収益の収支	2,889,256,063	2,702,517,611	2,673,368,562	2,580,542,618
	資本の収支	2,715,049,651	1,662,802,123	4,100,624,677	2,352,794,396
土地造成事業	収益の収支	1,106,489,089	1,151,071,710	946,773,998	943,671,409
	資本の収支	131,145	54,733,236	315,395,659	343,544,758
駐車場事業	収益の収支	11,234,787	7,724,312	1,939,255	1,825,290
	資本の収支	33,410,382	33,076,922	0	50,000,000
病院事業	収益の収支	72,824,840	91,992,457	58,454,097	75,965,321
	資本の収支	0	0	19,269,656	15,484,541
病院事業	収益の収支	15,916,869,803	16,879,427,682	15,614,530,576	16,457,863,243
	資本の収支	5,978,836,510	4,513,745,550	6,222,301,472	5,183,429,030

資料 県企業局, 県病院局

150 主な県有財産 (平成19年度)

(単位：円, m², m³)

区 分		総 額	行 政 財 産	普 通 財 産
	計 (m ²)	49,052,929.33	11,276,514.95	37,776,414.38
土 地	庁舎敷地等 (m ²)	11,002,945.33	8,669,495.95	2,333,449.38
	山林 (m ²)	38,049,984.00	2,607,019.00	35,442,965.00
	建 物 (m ²)	1,216,204.55	1,144,159.34	72,045.21
立 木 (m ³)	1,161,510.38	26,342.38	1,135,168.00	
船 舶 (隻)	3	3	-	
航 空 機 (機)	1	1	-	
地 上 権 (m ²)	25,293,622.56	46,828.56	25,246,794.00	
有 価 証 券 (株)	350,592	-	350,592	
出 資 に よ る 権 利 (件)	89	-	89	
工 作 物 (件)	17,386	17,024	362	
浮 橋 (個)	1	1	-	
無 体 財 産 権 (件)	66	-	66	
不 動 産 の 信 託 の 受 益 権 (件)	2	-	2	

注1 道路、河川、海岸保全施設、港湾施設、漁港施設、公園施設、急傾斜地崩壊防止施設及び公営住宅として、公共用に供している財産を除く。

企業局 電気事業	17,064,800,527 円
工業用水道事業	7,946,502,489 円
土地造成事業	577,191,179 円
駐車場事業	1,021,326,057 円
病院事業	9,856,384,501 円

2 病院事業は、企業用財産台帳による。

資料 県管財課、県病院局、県企業局

151 徳島県債目的別現在高 (平成19年度)

(単位：千円)

目 的	平成18年度末 現在高(A)	平成19年度 発行額(B)	平成19年度元利償還額			差引現在高 (D)=(A)+(B)-(C)
			計	元 金 (C)	利 子	
総 額	975,058,002	66,416,000	89,793,631	72,882,174	16,911,457	968,591,828
1 一 般 公 共 事 業 債	363,559,699	23,194,000	33,199,751	26,953,551	6,246,200	359,800,148
2 公 営 住 宅 建 設 事 業 債	7,239,095	245,000	610,336	434,470	175,866	7,049,625
3 災 害 復 旧 事 業 債	14,178,761	744,000	1,622,250	1,442,178	180,072	13,480,583
(1) 単 独 災 害 復 旧 事 業 債	88,844	-	4,503	3,216	1,287	85,628
(2) 補 助 災 害 復 旧 事 業 債	14,089,917	744,000	1,617,747	1,438,962	178,785	13,394,955
4 教 育 ・ 福 祉 施 設 等 整 備 事 業 債	2,559,213	986,000	103,171	60,525	42,646	3,484,688
5 一 般 単 独 事 業 債	344,324,548	9,559,000	32,787,516	26,807,568	5,979,948	327,075,980
6 首 都 圏 等 整 備 事 業 債	22,056,535	-	2,512,467	2,099,982	412,485	19,956,553
7 公 共 用 地 先 行 取 得 等 事 業 債	6,232,000	-	2,214,213	2,147,250	66,963	4,084,750
8 行 政 改 革 推 進 債	2,079,000	2,856,000	30,838	-	30,838	4,935,000
9 厚 生 福 祉 施 設 整 備 事 業 債	1,715,987	-	215,587	173,059	42,528	1,542,928
10 退 職 手 当 債	2,500,000	5,000,000	37,083	-	37,083	7,500,000
11 国 の 予 算 貸 付	7,279,692	3,200,000	912,016	867,525	44,491	9,612,167
うち 転 貸 に よ る も の	7,279,692	3,200,000	912,016	867,525	44,491	9,612,167
12 地 域 改 善 対 策 特 定 事 業 債	-	-	-	-	-	-
うち 法 第 5 条 に よ る も の	-	-	-	-	-	-
13 そ の 他	201,333,472	20,632,000	15,548,403	11,896,066	3,652,337	210,069,406

資料 県財政課

152 市町村別普通会計決算状況 (平成17~19年度)

(単位：千円)

市町村	歳入総額 (A)	歳出総額 (B)	歳入歳出 差引 (A)-(B) (C)	翌年度へ繰 り越すべき 財源 (D)	実質収支 (C)-(D) (E)	単年度 収支 (F)	積立金 (G)	繰上 償還金 (H)	積立金 取崩し額 (I)	実質単年度 収支 (F)+(G)+(H)-(I) (J)
平成17年度	358,228,904	347,024,107	11,204,797	3,016,648	8,188,149	2,729,142	4,277,397	158,229	6,046,506	1,118,262
18	340,948,910	330,701,193	10,247,717	1,671,678	8,576,039	387,890	5,854,829	30,725	2,485,200	3,788,244
19	332,777,882	324,418,635	8,359,247	1,230,832	7,128,415	△ 1,447,624	4,234,916	565,742	1,547,704	1,805,330
徳島市	86,094,569	85,214,855	879,714	393,325	486,389	167,716	17,700	0	300,000	△ 114,584
鳴門市	22,613,061	22,418,719	194,342	3,079	191,263	31,698	81,787	0	60,804	52,681
小松島市	13,357,426	13,934,756	△ 577,330	7,508	△ 584,838	△ 81,846	5,023	331	600	△ 77,092
阿南市	33,956,277	32,431,645	1,524,632	161,252	1,363,380	△ 151,961	1,054,704	0	0	902,743
吉野川市	18,047,864	17,455,900	591,964	22,627	569,337	56,856	349,000	285	249,000	157,141
阿波市	21,211,133	20,789,746	421,387	51,008	370,379	△ 104,159	633,520	76,381	500,000	105,742
美馬市	17,561,565	17,244,561	317,004	9,728	307,276	△ 46,197	1,615	59,963	0	15,381
三好市	25,325,179	24,847,646	477,533	43,643	433,890	△ 855,954	1,628	202,984	0	△ 651,342
勝浦町	3,297,879	2,859,181	438,698	3,402	435,296	66,371	1,442	0	0	67,813
上勝町	2,278,681	2,214,696	63,985	16,547	47,438	△ 21,611	51,000	0	10,000	19,389
佐那河内村	2,195,820	2,130,010	65,810	10,900	54,910	159	1,619	0	0	1,778
石井町	7,404,589	7,126,155	278,434	25,352	253,082	△ 1,261	130,000	0	0	128,739
神山町	4,095,918	3,945,767	150,151	10,000	140,151	△ 40,603	376,000	48,950	0	384,347
那賀町	12,233,876	11,532,215	701,661	60,248	641,413	△ 465,952	503,263	14,429	150,000	△ 98,260
牟岐町	3,093,194	2,911,362	181,832	16,430	165,402	△ 1,668	100,128	0	0	98,460
美波町	5,254,724	5,008,261	246,463	7,288	239,175	139,666	150,000	5,875	150,000	145,541
海陽町	9,411,032	8,923,399	487,633	43,299	444,334	△ 221,031	200,000	34,332	0	13,301
松茂町	5,968,224	5,904,455	63,769	581	63,188	11,753	54,660	0	125,800	△ 59,387
北島町	6,099,544	5,320,921	778,623	141,882	636,741	203,902	276,912	6,109	0	486,923
藍住町	8,259,654	7,910,894	348,760	147,690	201,070	△ 91,226	0	0	0	△ 91,226
板野町	5,202,106	5,023,829	178,277	2,520	175,757	6,687	51,500	0	1,500	56,687
上板町	4,171,268	3,989,402	181,866	40,613	141,253	△ 15,022	52,066	0	0	37,044
つるぎ町	7,926,222	7,765,207	161,015	1,610	159,405	△ 33,706	1,070	12,718	0	△ 19,918
東みよし町	7,718,077	7,515,053	203,024	10,300	192,724	△ 235	140,279	103,385	0	243,429

資料 県市町村課

153 市町村別・税目別市町村税徴収状況（平成17～19年度）

市 町 村	総 額		普 通					
			計		市町村民税		固定資産税	
	調定済額	収入済額	調定済額	収入済額	調定済額	収入済額	調定済額	収入済額
平成17年度	113,593,456	103,895,269	109,745,202	100,496,831	41,376,484	39,072,177	60,967,712	54,661,641
18	112,330,300	103,135,639	108,682,523	99,911,937	42,415,666	40,319,577	58,831,941	52,765,852
19	118,701,528	109,408,124	115,087,162	106,211,320	48,589,405	46,283,837	59,095,600	53,137,962
徳 島 市	44,508,298	41,043,611	43,645,537	40,544,503	20,295,777	19,384,697	20,888,120	18,787,699
鳴 門 市	8,830,042	7,721,065	9,526,841	8,413,369	3,783,095	3,652,826	5,004,970	4,274,455
小 松 島 市	4,748,617	4,345,923	5,079,001	4,686,380	2,042,085	1,948,234	2,679,485	2,403,784
阿 南 市	18,991,876	17,731,411	18,299,029	17,052,284	6,455,874	6,067,973	11,126,695	10,302,228
吉 野 川 市	4,266,607	3,944,908	4,698,517	4,349,538	1,973,314	1,894,757	2,322,782	2,064,930
阿 波 市	3,492,276	3,155,399	3,861,845	3,502,857	1,543,596	1,467,447	1,986,001	1,723,201
美 馬 市	2,885,040	2,675,504	3,196,038	2,968,656	1,331,273	1,254,922	1,540,097	1,401,892
三 好 市	2,904,270	2,710,015	3,116,494	2,894,664	1,335,622	1,262,293	1,518,870	1,378,820
勝 浦 町	479,772	451,284	535,617	507,405	217,947	210,322	268,568	249,349
上 勝 町	136,956	133,644	144,951	141,775	48,019	46,456	85,908	84,456
佐那河内村	174,467	172,911	192,269	190,026	88,872	87,493	87,452	86,669
石 井 町	2,605,427	2,385,918	2,970,020	2,745,850	1,301,447	1,239,989	1,459,948	1,307,191
神 山 町	585,036	560,772	613,157	587,406	184,934	179,760	381,483	361,900
那 賀 町	933,823	902,684	1,067,679	1,036,577	439,243	431,671	553,266	530,751
牟 岐 町	405,371	366,678	426,799	393,519	191,105	182,130	196,243	173,546
美 波 町	653,251	536,186	733,677	605,807	285,826	273,866	389,148	277,601
海 陽 町	889,602	798,386	884,193	791,141	357,730	331,902	432,937	370,440
松 茂 町	3,025,710	2,874,583	3,126,668	3,019,091	1,003,239	978,164	1,971,608	1,890,454
北 島 町	2,885,787	2,683,327	3,119,217	2,922,787	1,401,753	1,366,917	1,425,409	1,360,097
藍 住 町	3,958,465	3,556,615	4,300,728	3,914,002	2,037,503	1,901,434	1,973,555	1,735,681
板 野 町	1,572,999	1,330,696	1,765,773	1,494,137	709,785	635,185	923,094	735,366
上 板 町	1,285,126	1,086,050	1,438,959	1,242,485	566,941	533,855	752,592	597,043
つるぎ町	855,817	807,282	913,267	873,599	383,847	376,610	444,246	414,354
東みよし町	1,255,665	1,160,787	1,430,886	1,333,462	610,578	574,934	683,123	626,055

資料 県市町村課

(単位：千円)

税						目的税	
軽自動車税		市町村たばこ税		その他の税		目的税	
調定済額	収入済額	調定済額	収入済額	調定済額	収入済額	調定済額	収入済額
1,834,151	1,562,295	5,172,208	5,172,207	394,647	28,511	3,848,254	3,398,438
1,903,779	1,627,637	5,191,218	5,191,197	339,919	7,674	3,647,777	3,223,702
1,959,053	1,676,593	5,108,532	5,108,532	334,572	4,396	3,614,366	3,196,804
567,382	477,854	1,894,253	1,894,253	5	0	3,497,967	3,083,598
160,508	142,945	341,079	341,079	237,189	2,064	40,448	40,448
122,085	99,016	235,346	235,346	0	0	0	0
206,466	172,959	509,010	509,010	984	114	0	0
103,817	91,247	298,604	298,604	0	0	397	397
113,418	93,379	218,830	218,830	0	0	244	244
92,931	80,105	231,737	231,737	0	0	0	0
84,948	76,497	177,054	177,054	0	0	19,308	19,308
18,740	17,372	28,144	28,144	2,218	2,218	0	0
5,933	5,772	5,091	5,091	0	0	3,181	3,181
8,707	8,626	7,238	7,238	0	0	0	0
63,963	54,008	144,662	144,662	0	0	0	0
20,463	19,469	26,277	26,277	0	0	0	0
28,181	27,166	46,989	46,989	0	0	741	741
11,264	9,656	28,187	28,187	0	0	5,133	5,133
18,011	16,866	37,474	37,474	3,218	0	0	0
29,460	24,733	64,066	64,066	0	0	3,039	3,039
30,864	29,516	120,957	120,957	0	0	0	0
43,884	38,560	157,213	157,213	90,958	0	43,908	40,715
78,939	66,156	210,731	210,731	0	0	0	0
40,334	31,026	92,560	92,560	0	0	0	0
37,579	29,740	81,847	81,847	0	0	0	0
29,482	26,943	55,692	55,692	0	0	0	0
41,694	36,982	95,491	95,491	0	0	0	0

17 經 濟 計 算

154 県民経済計算主要系列表

(1) 経済活動別県内総生産 (名目) (平成18~19年度)

(単位: 百万円, %)

項 目	実 額		構 成 比		対前年度増加率		増加寄与度	
	平成18年度	平成19年度	18年度	19年度	18年度	19年度	18年度	19年度
1 産 業	2,466,818	2,445,920	92.3	92.5	△ 1.9	△ 0.8	△ 1.8	△ 0.8
(1) 農 林 水 産 業	68,091	62,017	2.5	2.3	△ 6.7	△ 8.9	△ 0.2	△ 0.2
(2) 鉱 業	1,923	2,282	0.1	0.1	△ 2.5	18.7	△ 0.0	0.0
(3) 製 造 業	678,692	687,837	25.4	26.0	△ 0.9	1.3	△ 0.2	0.3
(4) 建 設 業	159,023	130,594	5.9	4.9	△ 10.7	△ 17.9	△ 0.7	△ 1.1
(5) 電 気 ・ ガ ス ・ 水 道 業	134,976	132,651	5.0	5.0	△ 5.5	△ 1.7	△ 0.3	△ 0.1
(6) 卸 売 ・ 小 売 業	195,727	190,780	7.3	7.2	△ 5.2	△ 2.5	△ 0.4	△ 0.2
(7) 金 融 ・ 保 険 業	161,236	156,092	6.0	5.9	△ 2.6	△ 3.2	△ 0.2	△ 0.2
(8) 不 動 産 業	303,014	307,155	11.3	11.6	△ 0.1	1.4	△ 0.0	0.2
(9) 運 輸 ・ 通 信 業	177,412	174,714	6.6	6.6	△ 0.8	△ 1.5	△ 0.1	△ 0.1
(10) サ ー ビ ス 業	586,724	601,798	22.0	22.8	1.2	2.6	0.2	0.6
2 政府サービス生産者	282,959	279,089	10.6	10.6	△ 2.0	△ 1.4	△ 0.2	△ 0.1
(1) 電 気 ・ ガ ス ・ 水 道 業	7,447	6,929	0.3	0.3	△ 0.9	△ 7.0	△ 0.0	△ 0.0
(2) サ ー ビ ス 業	110,392	107,922	4.1	4.1	0.6	△ 2.2	0.0	△ 0.1
(3) 公 務	165,120	164,238	6.2	6.2	△ 3.8	△ 0.5	△ 0.2	△ 0.0
3 対家計民間非営利サービス生産者	57,871	55,245	2.2	2.1	7.3	△ 4.5	0.1	△ 0.1
(1) サ ー ビ ス 業	57,871	55,245	2.2	2.1	7.3	△ 4.5	0.1	△ 0.1
4 小 計 (1 + 2 + 3)	2,807,648	2,780,254	105.0	105.2	△ 1.8	△ 1.0	△ 1.8	△ 1.0
5 輸入品に課される税・関税	5,132	6,470	0.2	0.2	0.8	26.1	0.0	0.1
6 (控除)総資本形成に係る消費税	16,564	19,116	0.6	0.7	14.2	15.4	0.1	0.1
7 (控除)帰属利子	123,316	123,859	4.6	4.7	△ 1.0	0.4	△ 0.0	0.0
8 合計 (4 + 5 - 6 - 7)	2,672,900	2,643,749	100.0	100.0	△ 1.9	△ 1.1	△ 1.9	△ 1.1

資料 県統計調査課「県民経済計算年報」

(2) 1人当たり県民所得 (分配) (平成15~19年度)

(単位: 千円)

項 目	平成15年度	平成16年度	平成17年度	平成18年度	平成19年度
1人当たり県民所得	2,906	2,854	2,776	2,778	2,807

資料 県統計調査課「県民経済計算年報」

(3) 県民所得（分配）（平成18～19年度）

（単位：百万円，％）

項 目	実 額		構 成 比		対前年度増加率		増加寄与度	
	平成18年度	平成19年度	18年度	19年度	18年度	19年度	18年度	19年度
1 県民雇用者報酬	1,330,354	1,331,304	59.5	59.3	0.1	0.1	0.1	0.0
(1) 賃金・俸給	1,131,390	1,134,073	50.6	50.5	0.1	0.2	0.0	0.1
(2) 雇主の社会負担	198,963	197,232	8.9	8.8	0.5	△ 0.9	0.0	△ 0.1
a 雇主の現実社会負担	141,615	139,013	6.3	6.2	△ 0.4	△ 1.8	△ 0.0	△ 0.1
b 雇主の帰属社会負担	57,348	58,218	2.6	2.6	2.7	1.5	0.1	0.0
2 財 産 所 得	104,403	109,006	4.7	4.9	21.7	4.4	0.8	0.2
a 受 取	207,215	213,601	9.3	9.5	7.8	3.1	0.7	0.3
b 支 払	102,812	104,596	4.6	4.7	△ 3.5	1.7	△ 0.2	0.1
(1) 一 般 政 府	△ 71,186	△ 73,229	△ 3.2	△ 3.3	2.3	△ 2.9	0.1	△ 0.1
a 受 取	8,903	9,051	0.4	0.4	△ 14.1	1.7	△ 0.1	0.0
b 支 払	80,089	82,280	3.6	3.7	△ 3.8	2.7	△ 0.1	0.1
(2) 家 計	173,350	179,053	7.8	8.0	10.3	3.3	0.7	0.3
① 利 子	75,012	91,078	3.4	4.1	44.8	21.4	1.0	0.7
a 受 取	95,255	110,816	4.3	4.9	31.2	16.3	1.0	0.7
b 支 払	20,243	19,737	0.9	0.9	△ 2.8	△ 2.5	△ 0.0	△ 0.0
② 配 当（受 取）	30,908	25,839	1.4	1.2	△ 19.8	△ 16.4	△ 0.3	△ 0.2
③ 保険契約者に帰属する財産所得	57,244	52,830	2.6	2.4	3.0	△ 7.7	0.1	△ 0.2
④ 賃 貸 料（受 取）	10,185	9,306	0.5	0.4	△ 9.7	△ 8.6	△ 0.0	△ 0.0
(3) 対家計民間非営利団体	2,239	3,182	0.1	0.1	58.6	42.1	0.0	0.0
a 受 取	4,719	5,760	0.2	0.3	21.5	22.1	0.0	0.0
b 支 払	2,480	2,578	0.1	0.1	0.4	4.0	0.0	0.0
3 企 業 所 得	801,157	805,009	35.8	35.9	△ 3.9	0.5	△ 1.5	0.2
(1) 民間法人企業（配当受払後）	413,347	413,986	18.5	18.4	△ 5.9	0.2	△ 1.1	0.0
a 非金融法人企業	278,084	275,742	12.4	12.3	△ 10.3	△ 0.8	△ 1.4	△ 0.1
b 金融機関	135,262	138,244	6.0	6.2	4.9	2.2	0.3	0.1
(2) 公 的 企 業	62,760	58,096	2.8	2.6	△ 10.9	△ 7.4	△ 0.3	△ 0.2
a 非金融法人企業	7,405	6,792	0.3	0.3	43.9	△ 8.3	0.1	△ 0.0
b 金融機関	55,354	51,304	2.5	2.3	△ 15.2	△ 7.3	△ 0.4	△ 0.2
(3) 個 人 企 業	325,051	332,927	14.5	14.8	0.1	2.4	0.0	0.4
① 農 林 水 産 業	53,059	57,276	2.4	2.6	△ 9.7	7.9	△ 0.3	0.2
② そ の 他 の 産 業	160,819	163,817	7.2	7.3	4.2	1.9	0.3	0.1
③ 持 家	111,174	111,834	5.0	5.0	△ 0.3	0.6	△ 0.0	0.0
4 県民所得（1 + 2 + 3）	2,235,914	2,245,319	100.0	100.0	△ 0.6	0.4	△ 0.6	0.4
（参考）民間法人企業（配当受払前）	445,629	420,650	19.9	18.7	△ 4.8	△ 5.6	△ 1.0	△ 1.1
（参考）県民総所得（市場価格）	2,853,442	2,855,593	127.6	127.2	△ 1.2	0.1	△ 1.6	0.1

資料 県統計調査課「県民経済計算年報」

154 県民経済計算主要系列表 (続き)

(4) 県内総生産 (支出側, 名目) (平成18~19年度)

(単位: 百万円, %)

項 目	実 績		構 成 比		対前年度増加率		増加寄与度	
	平成18年度	平成19年度	18年度	19年度	18年度	19年度	18年度	19年度
1 民間最終消費支出	1,397,826	1,424,580	52.3	53.9	△ 0.4	1.9	△ 0.2	1.0
(1) 家計最終消費支出	1,362,461	1,392,574	51.0	52.7	△ 0.5	2.2	△ 0.2	1.1
a 食料	280,806	284,739	10.5	10.8	△ 1.5	1.4	△ 0.2	0.1
b 住居	319,997	324,790	12.0	12.3	0.8	1.5	0.1	0.2
c 光熱・水道	67,061	68,948	2.5	2.6	0.6	2.8	0.0	0.1
d 家具・家事用品	37,881	41,691	1.4	1.6	△ 1.2	10.1	△ 0.0	0.1
e 被服及び履物	47,282	47,602	1.8	1.8	1.0	0.7	0.0	0.0
f 保健医療	77,814	79,714	2.9	3.0	△ 3.3	2.4	△ 0.1	0.1
g 交通・通信	168,318	166,511	6.3	6.3	△ 1.3	△ 1.1	△ 0.1	△ 0.1
h 教育	37,404	38,160	1.4	1.4	0.8	2.0	0.0	0.0
i 教養娯楽	133,202	137,259	5.0	5.2	△ 1.8	3.0	△ 0.1	0.2
j その他の消費支出	192,695	203,161	7.2	7.7	1.0	5.4	0.1	0.4
(2) 対家計民間非営利団体最終消費支出	35,365	32,006	1.3	1.2	1.1	△ 9.5	0.0	△ 0.1
2 政府最終消費支出	674,361	682,145	25.2	25.8	△ 1.9	1.2	△ 0.5	0.3
3 総資本形成	700,852	676,750	26.2	25.6	2.3	△ 3.4	0.6	△ 0.9
(1) 総固定資本形成	682,604	646,310	25.5	24.4	1.1	△ 5.3	0.3	△ 1.4
a 民間	496,967	510,097	18.6	19.3	9.4	2.6	1.6	0.5
(a) 住宅	84,086	80,061	3.1	3.0	13.2	△ 4.8	0.4	△ 0.2
(b) 企業設備	412,881	430,036	15.4	16.3	8.6	4.2	1.2	0.6
b 公的	185,636	136,213	6.9	5.2	△ 16.1	△ 26.6	△ 1.3	△ 1.8
(a) 住宅	2,743	1,406	0.1	0.1	△ 52.9	△ 48.7	△ 0.1	△ 0.1
(b) 企業設備	19,930	14,408	0.7	0.5	2.7	△ 27.7	0.0	△ 0.2
(c) 一般政府	162,964	120,400	6.1	4.6	△ 16.8	△ 26.1	△ 1.2	△ 1.6
(2) 在庫品増加	18,248	30,440	0.7	1.2	—	—	—	—
4 財貨・サービスの移出入	△ 108,958	△ 72,300	△ 0.9	△ 33.6	0.9	33.6	0.0	1.4
5 統計上の不突合	8,819	△ 67,426	0.3	△ 2.6	—	—	—	—
6 県内総生産 (支出側) (市場価格) (1+2+3+4+5)	2,672,900	2,643,749	100.0	100.0	△ 1.9	△ 1.1	△ 1.9	△ 1.1
7 (参考) 県外からの所得 (純)	180,542	211,844	6.8	8.0	9.1	17.3	0.6	1.2
8 (参考) 県民総所得 (市場価格) (6+7)	2,853,442	2,855,593	106.8	108.0	△ 1.2	0.1	△ 1.3	0.1

資料 県統計調査課「県民経済計算年報」

(5) 県内総生産（支出側，実質：平成12暦年固定基準方式）（平成18～19年度）（単位：百万円，%）

項目	実 績		構 成 比		対前年度増加率		増加寄与度	
	平成18年度	平成19年度	18年度	19年度	18年度	19年度	18年度	19年度
1 民間最終消費支出	1,430,066	1,449,797	51.3	52.7	△ 0.1	1.4	△ 0.1	0.7
(1) 家計最終消費支出	1,393,034	1,416,318	50.0	51.5	△ 0.1	1.7	△ 0.1	0.8
a 食料	292,811	293,848	10.5	10.7	△ 1.3	0.4	△ 0.1	0.0
b 住居	321,928	325,441	11.5	11.8	1.3	1.1	0.1	0.1
c 光熱・水道	60,415	60,428	2.2	2.2	△ 3.4	0.0	△ 0.1	0.0
d 家具・家事用品	45,204	50,170	1.6	1.8	1.5	11.0	0.0	0.2
e 被服及び履物	48,494	47,697	1.7	1.7	△ 0.4	△ 1.6	△ 0.0	△ 0.0
f 保健医療	76,364	78,536	2.7	2.9	△ 2.8	2.8	△ 0.1	0.1
g 交通・通信	171,578	168,363	6.2	6.1	△ 1.9	△ 1.9	△ 0.1	△ 0.1
h 教育	36,961	36,870	1.3	1.3	0.7	△ 0.2	0.0	△ 0.0
i 教養娯楽	153,458	158,864	5.5	5.8	2.6	3.5	0.1	0.2
j その他の消費支出	185,820	196,101	6.7	7.1	0.5	5.5	0.0	0.4
(2) 対家計民間非営利団体最終消費支出	37,032	33,479	1.3	1.2	0.4	△ 9.6	0.0	△ 0.1
2 政府最終消費支出	710,601	718,047	25.5	26.1	△ 1.3	1.0	△ 0.3	0.3
3 総資本形成	746,355	723,593	26.8	26.3	1.3	△ 3.0	0.3	△ 0.8
(1) 総固定資本形成	727,963	692,909	26.1	25.2	0.1	△ 4.8	0.0	△ 1.3
a 民間	540,583	556,536	19.4	20.2	7.9	3.0	1.4	0.6
(a) 住宅	82,843	77,654	3.0	2.8	10.9	△ 6.3	0.3	△ 0.2
(b) 企業設備	457,740	478,882	16.4	17.4	7.4	4.6	1.1	0.8
b 公的	187,380	136,374	6.7	5.0	△ 17.1	△ 27.2	△ 1.4	△ 1.8
(a) 住宅	2,673	1,346	0.1	0.0	△ 53.8	△ 49.6	△ 0.1	△ 0.0
(b) 企業設備	19,930	14,627	0.7	0.5	2.8	△ 26.6	0.0	△ 0.2
(c) 一般政府	164,777	120,400	5.9	4.4	△ 18.0	△ 26.9	△ 1.3	△ 1.6
(2) 在庫品増加	18,393	30,684	0.7	1.1	—	—	—	—
4 財貨・サービスの移出入	△ 107,687	△ 69,841	△ 3.9	△ 2.5	3.6	35.1	0.0	1.4
5 統計上の不突合	9,196	△ 70,162	0.3	△ 2.6	—	—	—	—
6 県内総生産（支出側）（市場価格） （1+2+3+4+5）	2,788,532	2,751,433	100.0	100.0	△ 1.7	△ 1.3	△ 1.7	△ 1.3
7 （参考）県外からの所得（純）	188,261	220,441	6.8	8.0	9.2	17.1	0.6	1.2
8 （参考）県民総所得（市場価格） （ 6 + 7 ）	2,976,792	2,971,874	106.8	108.0	△ 1.1	△ 0.2	△ 1.1	△ 0.2

資料 県統計調査課「県民経済計算年報」

155 市町村民所得

(1) 市町村内総生産(名目) (平成18年度)

項目	農業	林業	水産業	鉱業	製造業	建設業	電気・ガス・水道業	卸売・小売業	金融・保険業
県計	55,204	5,155	7,264	1,976	678,312	160,368	135,173	217,829	179,996
徳島市	8,707	108	985	109	260,267	46,152	18,294	120,794	102,566
鳴門市	6,906	12	2,095	758	42,254	8,789	3,970	11,474	9,446
小松島市	1,450	168	540	—	28,674	7,162	1,917	7,069	6,053
阿南市	4,013	104	1,498	181	94,091	17,647	88,358	13,128	14,922
吉野川市	2,670	133	16	33	14,454	6,315	1,898	7,293	6,677
阿波市	7,481	44	14	23	15,853	5,216	1,991	4,402	4,312
美馬市	2,790	310	12	200	20,777	5,907	1,666	6,943	4,598
三好市	1,337	1,451	31	29	10,441	9,270	3,385	5,658	5,405
勝浦町	1,686	37	16	455	4,328	850	531	422	780
上勝町	612	180	18	—	455	559	61	149	162
佐那河内村	985	33	1	—	152	568	78	77	309
石井町	2,271	1	6	4	10,007	7,800	1,303	4,941	3,335
神山町	1,164	221	2	0	897	660	222	282	571
那賀町	1,254	1,309	20	119	7,842	4,956	3,123	777	1,445
牟岐町	133	109	247	—	622	987	280	1,025	927
美波町	373	199	469	11	867	1,613	334	849	854
海陽町	736	431	1,031	18	1,773	2,055	492	3,707	1,529
松茂町	1,403	0	176	—	77,081	13,694	1,602	4,918	1,711
北島町	399	—	5	—	12,609	2,553	1,128	9,774	3,529
藍住町	2,586	—	10	—	30,455	7,659	1,841	6,246	4,699
板野町	3,015	3	9	33	30,077	2,459	807	2,078	1,442
上板町	1,904	2	48	4	3,251	1,319	480	1,384	1,254
つるぎ町	657	161	9	—	9,078	2,374	672	1,738	1,823
東みよし町	672	139	8	—	2,007	3,804	740	2,702	1,647

資料 県統計調査課「市町村民所得推計結果」

(単位：百万円)

不動産業	運輸・通信業	サービス業	政府サービス 生産者	対家計民間 非営利サー ビス生産者	小 計	(控除) 帰属利子	総 生 産
302,995	176,036	565,246	287,103	57,922	2,830,579	160,454	2,670,125
101,232	58,309	288,191	119,654	28,959	1,154,327	65,434	1,088,896
23,490	13,633	43,445	21,604	4,208	192,084	10,888	181,196
15,107	8,722	24,276	13,372	2,995	117,504	6,661	110,843
28,770	25,799	46,538	23,761	3,063	361,873	20,513	341,360
17,396	7,013	27,893	11,688	1,589	105,066	5,956	99,110
15,775	5,660	12,120	9,917	1,584	84,392	4,784	79,608
13,236	5,655	16,589	12,348	2,203	93,235	5,285	87,950
13,317	6,812	14,792	14,319	2,533	88,779	5,032	83,746
2,279	1,290	1,029	1,748	443	15,893	901	14,992
684	281	827	789	167	4,945	280	4,665
934	538	157	821	102	4,755	270	4,486
9,831	3,193	13,557	6,332	1,620	64,200	3,639	60,561
2,461	1,002	2,898	2,349	215	12,944	734	12,210
4,090	1,644	2,486	5,210	293	34,568	1,959	32,608
2,095	833	1,711	2,020	371	11,360	644	10,716
3,128	1,668	2,866	4,509	496	18,236	1,034	17,202
4,577	1,504	3,860	3,849	1,130	26,692	1,513	25,179
5,137	12,034	7,264	6,666	1,462	133,147	7,548	125,599
7,972	7,468	14,409	3,945	927	64,716	3,668	61,048
10,842	3,883	15,955	5,412	598	90,185	5,112	85,073
5,180	2,868	6,281	4,861	620	59,733	3,386	56,347
4,750	1,956	5,564	2,648	771	25,336	1,436	23,899
4,430	1,867	3,161	5,400	640	32,009	1,814	30,195
6,282	2,405	9,378	3,881	933	34,598	1,961	32,636

155 市町村民所得 (続き)

(2) 市町村民所得 (分配) (平成18年度)

(単位: 百万円)

項 目	雇用者 報 酬	財 産 所 得			企 業 所 得				合 計
		受 取	支 払		民間法人企業	公の企業	個人企業	小 計	
県 計	1,330,648	107,244	210,443	103,199	345,713	59,411	326,397	731,521	2,169,413
徳 島 市	486,130	37,881	74,073	36,192	163,992	22,437	103,317	289,746	813,757
鳴 門 市	110,479	8,550	16,882	8,332	22,066	4,188	24,594	50,848	169,877
小 松 島 市	67,952	5,459	10,738	5,279	8,706	2,731	16,097	27,534	100,945
阿 南 市	132,004	10,477	20,603	10,126	77,858	6,427	33,235	117,520	260,001
吉 野 川 市	67,349	5,499	10,842	5,343	8,253	3,305	17,916	29,474	102,322
阿 波 市	57,745	5,039	9,886	4,847	6,221	2,667	20,213	29,101	91,885
美 馬 市	45,450	3,980	7,803	3,823	5,742	2,203	14,735	22,680	72,110
三 好 市	43,781	3,822	7,489	3,667	6,248	2,019	12,328	20,595	68,198
勝 浦 町	8,369	791	1,561	770	678	392	3,717	4,787	13,947
上 勝 町	1,869	244	472	228	122	118	1,513	1,753	3,866
佐那河内村	3,396	345	698	353	154	162	1,987	2,303	6,044
石 井 町	43,701	3,441	6,818	3,377	5,053	1,686	10,422	17,161	64,303
神 山 町	7,200	797	1,549	752	565	420	4,433	5,418	13,415
那 賀 町	14,231	1,362	2,670	1,308	3,007	689	5,450	9,146	24,739
牟 岐 町	6,174	569	1,112	543	603	332	2,340	3,275	10,018
美 波 町	9,473	883	1,750	867	842	568	4,002	5,412	15,768
海 陽 町	12,288	1,124	2,269	1,145	1,152	702	5,318	7,172	20,584
松 茂 町	29,648	2,334	4,489	2,155	6,371	1,125	6,361	13,857	45,839
北 島 町	43,362	3,163	6,290	3,127	8,222	1,501	6,994	16,717	63,242
藍 住 町	61,420	4,790	9,375	4,585	11,543	2,309	8,492	22,344	88,554
板 野 町	21,536	1,836	3,524	1,688	3,543	937	5,796	10,276	33,648
上 板 町	20,247	1,678	3,291	1,613	2,104	838	5,705	8,647	30,572
つ る ぎ 町	13,836	1,295	2,503	1,208	1,198	688	4,964	6,850	21,981
東みよし町	23,008	1,885	3,756	1,871	1,470	970	6,467	8,907	33,800

資料 県統計調査課「市町村民所得推計結果」

18 社 会 保 障

156 生活保護法による保護状況（平成16～20年度）

年 度	総 数			生 活 扶 助		住 宅 扶 助		教 育 扶 助		介 護 扶 助	
	被保護世帯	被保護実人員	保護費	人員	扶助費	人員	扶助費	人員	扶助費	人員	扶助費
平成16年度	7,977	11,104	1,587,359	9,569	481,809	7,163	92,297	778	6,289	1,498	40,512
17	8,251	11,438	1,648,024	9,921	487,531	7,483	99,726	819	6,752	1,615	42,976
18	8,451	11,726	1,661,231	10,205	496,364	7,793	105,540	854	7,107	1,745	46,705
19	5,679	12,017	1,645,070	10,495	507,104	8,005	112,240	849	7,249	1,725	49,013
20	8,971	12,437	1,646,831	10,817	517,483	8,368	120,273	862	7,396	1,664	46,240

注 被保護世帯、被保護実人員については、延べ人数、扶助費については、月平均を計上した。

資料 県地域福祉課

157 生活福祉資金貸付状況（平成16～20年度）

年 度	生 活 福 祉									
	総 数		更 生 資 金		障 害 者 更 生 資 金		生 活 資 金		福 祉 資 金	
	件数	金額	件数	金額	件数	金額	件数	金額	件数	金額
平成16年度	188	221,427	14	29,339	-	-	-	-	16	19,248
17	173	150,114	11	13,338	-	-	-	-	11	9,418
18	171	219,455	7	8,030	-	-	-	-	2	890
19	91	109,439	4	5,898	-	-	-	-	2	800
20	89	146,197	2	1,740	1	1,000	-	-	5	6,631

注1 平成16年度に、厚生資金と障害者厚生資金が統合され、両資金中の支度費が、福祉資金として整理された。

注2 平成19年度に、要保護者向け長期生活支援資金が新設され、住宅資金が福祉資金に統合された。

資料 県地域福祉課

158 母子福祉資金貸付状況（平成16～20年度）

年 度	総 数		事業開始資金		事業継続資金		修 学 資 金		技能習得資金		修 業 資 金	
	件数	金額	件数	金額	件数	金額	件数	金額	件数	金額	件数	金額
平成16年度	296	141,407	2	5,630	1	1,420	154	80,990	9	4,310	28	13,330
17	293	145,518	2	3,477	-	-	183	95,337	7	3,580	21	10,820
18	265	136,582	-	-	-	-	166	91,885	4	2,260	34	16,990
19	236	121,681	-	-	-	-	145	79,585	5	2,270	16	7,790
20	237	117,643	-	-	-	-	155	84,880	4	1,760	6	2,480

資料 県子ども未来課

159 寡婦福祉資金貸付状況（平成16～20年度）

年 度	総 数		事業開始資金		事業継続資金		修 学 資 金		技能習得資金		修 業 資 金	
	件数	金額	件数	金額	件数	金額	件数	金額	件数	金額	件数	金額
平成16年度	25	15,421	-	-	-	-	21	11,671	-	-	1	300
17	20	12,780	-	-	-	-	16	9,870	1	460	2	950
18	18	10,426	-	-	-	-	11	6,996	-	-	3	1,660
19	11	7,046	-	-	-	-	10	6,456	-	-	-	-
20	14	7,582	-	-	-	-	9	5,212	-	-	2	920

資料 県子ども未来課

(単位：千円)

医療扶助			扶助費	出産扶助		生業扶助		葬祭扶助		施設事務費
人員				人員	扶助費	人員	扶助費	人員	扶助費	
計	入院	入院外								
9,735	1,493	8,242	937,205	1	168	3	222	14	2,670	20,187
10,092	1,510	8,582	979,413	0	132	189	2,114	16	2,870	26,512
10,200	1,444	8,757	973,919	1	151	188	2,359	16	3,169	25,917
10,234	1,374	8,860	937,338	0	101	202	2,123	14	2,829	27,080
10,319	1,213	9,106	923,252	0	104	216	2,462	13	2,575	27,046

(単位：千円)

社 資 金													離職者支援資金		
住宅資金		修学資金		療養介護資金		災害援護資金		緊急小口資金		長期生活支援資金		要保護世帯向け長期生活支援資金			
件数	金額	件数	金額	件数	金額	件数	金額	件数	金額	件数	金額	件数	金額	件数	金額
6	11,886	108	126,189	8	7,795	-	-	35	1,700	1	25,270	-	-	11	22,200
1	2,500	105	120,393	3	2,470	-	-	42	1,995	-	-	-	-	2	4,200
-	-	132	177,015	1	400	-	-	27	1,340	2	31,780	-	-	-	-
-	-	75	101,631	1	680	-	-	9	430	-	-	-	-	-	-
-	-	54	70,176	-	-	-	-	19	1,660	-	-	8	64,990	-	-

(単位：千円)

就職支度資金		医療介護資金		生活資金		住宅資金		転宅資金		就学支度資金		結婚資金		児童扶養資金	
件数	金額	件数	金額	件数	金額	件数	金額	件数	金額	件数	金額	件数	金額	件数	金額
3	960	-	-	6	3,768	-	-	8	1,674	85	29,325	-	-	-	-
4	960	1	310	8	5,727	-	-	5	1,007	62	24,300	-	-	-	-
2	640	-	-	7	3,459	-	-	4	928	48	20,420	-	-	-	-
5	1,500	-	-	6	3,176	1	800	1	230	57	26,330	-	-	-	-
3	936	-	-	9	5,377	-	-	6	1,275	54	20,935	-	-	-	-

(単位：千円)

就職支度資金		医療介護資金		生活資金		住宅資金		転宅資金		就学支度資金		結婚資金		
件数	金額	件数	金額	件数	金額	件数	金額	件数	金額	件数	金額	件数	金額	
-	-	-	-	-	-	-	2	3,000	-	-	1	450	-	-
-	-	-	-	-	-	-	1	1,500	-	-	-	-	-	-
-	-	-	-	2	600	-	-	-	-	2	1,170	-	-	
-	-	-	-	-	-	-	-	-	-	1	590	-	-	
-	-	-	-	-	-	-	-	-	-	3	1,450	-	-	

160 児童相談経路別受付状況（平成16～20年度）

（単位：人）

年 度	総 数	福祉事務所	警 察 等	保健所・医療機関	家庭裁判所	都道府県・市町村
平成16年度	2,634	771	63	106	4	122
17	2,280	680	52	61	9	129
18	2,257	659	73	55	4	109
19	2,546	697	93	24	2	52
20	2,529	657	146	24	5	77

年 度	児童福祉施設等	学 校 等	里親・保護受託者	家族親戚から	近隣知人から	児童本人から	そ の 他
平成16年度	142	50	1	1,327	32	6	10
17	119	63	-	1,105	45	9	8
18	108	50	-	1,158	33	5	3
19	88	75	2	1,442	54	8	9
20	78	61	1	1,404	64	9	3

資料 県子ども女性相談センター

161 年齢別相談受付状況（平成18～20年度）

（単位：人）

年 齢	総数	養護 相談	保健 相談	肢 体 不自由 相 談	視聴・ 言語障 害相談	重症心 身障害 相 談	知的障 害相談	自閉症 相 談	ぐ 犯 行為等 相 談	触 法 行為等 相 談	不登校 相 談	性行 相談	適性 相談	しつけ 相 談	その他 の相談
平成18年度	2,257	425	-	11	200	113	871	306	71	37	26	169	17	9	2
19	2,546	483	-	5	162	222	901	418	44	41	38	206	17	6	3
20	2,529	559	-	3	162	139	901	378	42	48	39	236	18	4	-
0～5歳	861	245	-	2	149	53	199	118	-	-	-	87	4	4	-
6～11	856	166	-	-	13	19	345	180	2	6	11	104	10	-	-
12～14	451	84	-	1	-	20	168	47	32	42	24	31	2	-	-
15～17	299	53	-	-	-	13	173	32	8	-	4	14	2	-	-
18歳以上	62	11	-	-	-	34	16	1	-	-	-	-	-	-	-

資料 県子ども女性相談センター

162 児童相談種類別処理状況 (平成18~20年度)

(単位:人)

相談別	処 理 件 数														
	総数	訓戒・ 制約	児童福祉司の 指導	福祉事務所へ 送致通知	児童委員の 指導	里親・ 保護者 委託	児童福祉施設		指定 医療 機関	家庭裁 判所へ 送致	他の機 関に幹 旋紹介	面接指導		その他	処理中 件数
							入所	通園				継続 指導	助言 指導		
平成18年度	2,258	-	-	14	-	14	128	33	3	1	-	252	1,750	63	1
19	2,547	-	-	23	-	2	90	-	-	1	-	260	2,107	64	-
20	2,529	-	1	17	-	7	95	-	-	1	-	347	2,027	34	-
養護相談	559	-	-	17	-	7	82	-	-	-	-	214	210	29	-
保健相談	-	-	-	-	-	-	-	-	-	-	-	-	-	-	-
肢体不自由相談	3	-	-	-	-	-	-	-	-	-	-	1	2	-	-
視聴・言語障害相談	162	-	-	-	-	-	-	-	-	-	-	1	161	-	-
重症心身障害相談	139	-	-	-	-	-	-	-	-	-	-	-	139	-	-
知的障害相談	901	-	-	-	-	-	1	-	-	-	-	8	888	4	-
自閉症相談	378	-	-	-	-	-	-	-	-	-	-	3	375	-	-
ぐ犯行為相談	42	-	-	-	-	-	4	-	-	-	-	25	13	-	-
触法行為等相談	48	-	1	-	-	-	4	-	-	1	-	38	3	1	-
不登校相談	39	-	-	-	-	-	1	-	-	-	-	17	21	-	-
性行相談	236	-	-	-	-	-	3	-	-	-	-	40	193	-	-
適性相談	18	-	-	-	-	-	-	-	-	-	-	-	18	-	-
しつけ相談	4	-	-	-	-	-	-	-	-	-	-	-	4	-	-
その他の相談	-	-	-	-	-	-	-	-	-	-	-	-	-	-	-

資料 県子ども女性相談センター

163 社会福祉施設 (平成21. 4. 1現在)

(単位:人)

施 設			施 設					
施設	施設数	定員	入所人員	施設	施設数	定員	入所人員	
児童福祉施設	保育所	214	15,765	13,580	身体障害者療護施設	4	200	208
	児童館	64	-	-	身体障害者療護施設通所型A型	1	10	17
	児童養護施設	7	340	282	身体障害者授産施設	1	50	48
	乳児院	1	45	26	身体障害者通所授産施設	3	90	91
	児童自立支援施設	1	60	11	点字図書館	1	-	-
	知的障害児施設	3	130	101	障害者支援施設(施設入所支援)	5	410	423
	知的障害児通園施設	3	96	117	療養介護事業所	1	108	90
	盲児施設	1	20	10	生活介護事業所	10	584	666
	肢体不自由児施設	2	42	24	自律訓練(生活訓練)	5	65	48
	重症心身障害児施設	2	270	257	就労移行支援	7	82	57
	母子生活支援施設	3	39	19世帯	就労継続支援A型	1	25	23
	助産施設	1	30	-	就労継続支援B型	11	203	183
	児童遊園	5	-	-	共同生活援助・共同生活介護	61	311	-
	児童家庭支援センター	1	-	-	(グループホーム・ケアホーム)			
児童デイサービス施設	14	140	-	福祉ホーム	2	20	-	
婦人保護施設	1	6	-	地域活動支援センター	21	337	-	
保護施設	救護施設	3	180	171	知的障害者更生施設(入所)	12	750	784
	宿所提供施設	1	120	13	知的障害者更生施設(通所)	12	208	238
	医療保護施設	1	290	232	知的障害者授産施設(入所)	2	100	102
老人福祉施設	養護老人ホーム	18	1,020	946	知的障害者授産施設(通所)	16	390	431
	特別養護老人ホーム (H21. 3. 31現在)	60	3,462	3,486	知的障害者通勤寮	1	20	19
	軽費老人ホーム (ケアハウス含む)	37	1,423	1,357	自律訓練(生活訓練)	1	6	6
	老人福祉センター	32	-	-	就労移行支援	3	24	22
	生活支援ハウス	-	-	-	就労継続支援A型	1	10	10
	高齢者生活福祉センター (H21. 3. 31現在)	10	146	89	就労継続支援B型	5	100	65
	老人デイサービスセンター	199	-	-	共同生活援助・共同生活介護	7	41	-
	老人(在宅)介護支援センター	70	-	-	福祉ホーム	1	10	-
	老人憩いの家	134	-	-	地域活動支援センター	17	287	-
					生活訓練施設	9	120	100
					福祉ホームB型	3	60	34
				へき地保育所	4	125	39	
				隣保館	43	-	-	
				地域福祉センター	2	-	-	
				地域包括支援センター	32	-	-	

資料 県地域福祉課, 県子ども未来課, 県長寿社会課, 県障害福祉課, 県健康増進課, 県人権課

164 全国健康保険協会管掌健康保険 (平成16～20年度)

年度・月	事業所数	被 保 険 者 数			平 均 標 準 報 酬 月 額			保 険 徴収決定済額
		計	男	女	平均	男	女	
平成16年度	13,237	148,082	86,761	61,321	256,295	292,054	205,701	47,402,100,824
17	13,287	149,282	87,133	62,149	255,572	291,075	205,796	46,365,648,193
18	13,329	151,394	87,735	63,659	254,103	289,611	205,166	47,593,572,195
19	13,399	151,882	88,020	63,862	253,906	289,890	204,309	48,381,511,279
20	13,450	147,147	85,078	62,069	253,074	288,382	204,677	46,625,898,888
平成20年 4月	13,450	149,581	86,752	62,829	252,944	288,711	203,560	4,238,255,661
5	13,468	149,770	86,695	63,075	252,560	288,500	203,160	1,233,785,485
6	13,473	149,877	86,556	63,321	252,153	288,129	202,976	5,897,796,066
7	13,489	149,777	86,486	63,291	252,611	288,754	203,223	3,975,358,348
8	13,499	149,347	86,240	63,107	252,672	288,748	203,371	1,110,439,270
9	13,506	149,078	85,968	63,110	254,978	291,312	205,485	7,077,113,753
10	13,394	148,875	85,864	63,011	254,238	290,338	205,045	3,380,341,230
11	13,498	148,971	85,887	63,084	253,881	289,904	204,838	1,319,777,422
12	13,505	148,672	85,872	62,800	253,764	289,489	204,914	3,332,099,702
平成21年 1月	13,503	148,009	85,460	62,549	253,570	289,320	204,726	3,923,464,748
2	13,451	147,635	85,312	62,323	253,309	288,795	204,734	5,068,078,127
3	13,435	147,147	85,078	62,069	253,074	288,382	204,677	6,069,605,826
4	-	-	-	-	-	-	-	△ 216,750

注1 「現金給付」の金額については、算出用データの変更に伴い、千円未満を四捨五入している。

2 現物給付には、老人保健分を除く。

資料 徳島社会保険事務局，全国健康保険協会徳島支部

165 日雇特例被保険 (平成16～20年度)

年度・月	印紙購入 通帳数	有効被保険者 手帳数	1人当たり 1日平均賃金	保 険 料	
				徴 収 決 定 済 額	収 納 済 額
平成16年度	21	137	13,975	369,533	369,533
17	19	112	16,034	323,852	323,852
18	18	108	14,651	108,185	108,185
19	16	99	23,549	302,657	302,657
20	13	60	15,826	190,717	190,717
平成20年 4月	15	64	17,887	0	0
5	15	64	17,567	0	0
6	15	64	15,974	13,350	13,350
7	15	61	17,662	0	0
8	15	58	13,302	103,179	36,003
9	14	59	13,261	0	67,176
10	14	59	14,937	0	0
11	14	62	14,559	0	0
12	14	62	13,608	0	0
平成21年 1月	14	62	14,473	67,176	67,176
2	12	62	12,820	7,012	7,012
3	13	60	15,826	0	0
4	-	-	-	0	0

注1 平成20年10月以降の「現金給付」，平成20年8月以降の「現物給付」については、全国健康保険協会徳島支部の数値である。

2 現物給付には、老人保健分を除く。

資料 徳島社会保険事務局，全国健康保険協会徳島支部

(単位：人，円)

料	保		険		給		付	
	計		現物		給付		現金	
	件	数金	件	数金	件	数金	件	数金
収納済額								
45,930,183,251	2,731,605	73,874,330,776	2,618,253	29,569,900,875	113,352	44,304,429,901		
46,377,387,402	2,824,393	35,117,894,983	2,707,072	30,576,850,204	117,321	4,541,044,779		
46,348,647,630	2,877,982	34,910,072,090	2,750,495	30,462,771,352	127,487	4,447,300,738		
46,254,748,721	2,824,969	33,017,032,583	2,792,848	32,079,420,794	32,121	937,611,789		
44,929,064,149	2,946,475	38,107,902,333	2,808,133	31,948,788,898	138,342	6,159,113,435		
3,241,326,506	240,859	5,565,648,395	230,442	2,599,683,652	10,417	2,965,964,743		
61,324,517	248,065	2,990,625,034	236,719	2,649,918,860	11,346	340,706,174		
6,135,467,462	239,500	2,868,118,050	228,489	2,584,690,639	11,011	283,427,411		
3,942,129,597	243,850	3,035,166,513	231,761	2,687,007,996	12,089	348,158,517		
623,645,667	228,590	2,539,798,863	216,682	2,514,528,273	11,908	25,270,590		
7,500,756,915	230,497	2,813,663,266	218,205	2,561,058,266	12,292	252,605,000		
3,358,079,749	246,432	3,144,807,507	234,543	2,746,075,507	11,889	398,732,000		
731,518,539	236,478	2,857,033,243	224,677	2,574,211,243	11,801	282,822,000		
3,350,631,802	255,274	3,133,634,864	242,933	2,802,660,864	12,341	330,974,000		
3,577,049,234	255,568	2,984,327,344	244,444	2,693,367,344	11,124	290,960,000		
5,308,147,244	252,520	3,008,988,399	241,440	2,674,019,399	11,080	334,969,000		
6,409,623,014	268,842	3,166,090,855	257,798	2,861,566,855	11,044	304,524,000		
137,463,903	-	-	-	-	-	-		

注3 平成20年10月以降の「被保険者数」，「平均標準報酬月額」，「現金給付」及び平成20年8月以降の「現物給付」については全国健康保険協会徳島支部の数値であり，平成20年10月以降の「保険料徴収決定済額」及び「保険料徴収済額」については，徳島社会保険事務局（一般事業所分）と全国健康保険協会徳島支部（任意継続分）の数値の合計である。

(単位：人，円)

保	険		給		付	
	計		現物		現金	
	件	数金	件	数金	件	数金
1,751	23,165,540	1,690	21,469,786	61	1,695,754	
1,864	23,348,909	1,754	18,838,384	110	4,510,525	
1,603	20,150,896	1,544	18,958,880	59	1,192,016	
1,563	20,658,624	1,503	18,795,677	60	1,862,947	
1,369	15,000,907	1,326	14,454,200	43	546,707	
136	992,608	125	929,483	11	63,125	
119	2,065,024	117	2,047,181	2	17,843	
121	1,052,492	116	1,029,236	5	23,256	
107	854,716	106	852,138	1	2,578	
93	1,400,816	91	1,388,963	2	11,853	
109	1,187,185	103	1,144,309	6	42,876	
109	1,332,017	109	1,332,017	0	0	
121	1,246,087	115	1,213,276	6	32,811	
113	1,007,599	110	987,901	3	19,698	
133	1,106,309	129	1,082,486	4	23,823	
88	1,346,861	87	1,049,581	1	297,280	
120	1,409,193	118	1,397,629	2	11,564	
-	-	-	-	-	-	

166 厚生年金保険 (平成16~20年度)

年度・月	事業所数	被 保 険 者 数					平 均 標	
		計	第1, 5種	第2, 6種	第3, 7種	第4種	平均	第1, 5種
平成16年度	13,908	161,029	95,390	65,638	1	0	262,376	300,079
17	13,925	161,968	95,961	66,007	0	0	262,245	299,507
18	13,943	163,014	96,281	66,732	1	0	261,079	298,235
19	14,025	164,684	96,844	67,839	1	0	260,172	296,879
20	14,002	162,083	94,999	67,084	0	0	260,089	296,060
平成20年 4月	14,043	167,051	97,982	69,068	1	0	258,643	294,869
5	14,061	167,324	97,964	69,359	1	0	258,191	294,529
6	14,062	167,450	97,835	69,614	1	0	257,754	294,128
7	14,076	167,296	97,712	69,584	0	0	258,413	295,040
8	14,086	166,779	97,419	69,360	0	0	258,628	295,246
9	14,090	166,585	97,219	69,366	0	0	261,101	298,036
10	14,091	166,084	96,971	69,113	0	0	260,776	297,515
11	14,076	165,431	96,688	68,743	0	0	260,629	297,081
12	14,080	165,109	96,481	68,628	0	0	260,408	296,780
平成21年 1月	14,075	164,411	96,046	68,365	0	0	260,250	296,600
2	14,021	163,935	95,751	68,184	0	0	260,036	296,220
3	14,002	162,083	94,999	67,084	0	0	260,089	296,060
4	-	-	-	-	-	-	-	-

資料 徳島社会保険事務局

167 船員保険 (平成16~20年度)

年度・月	船 舶 所 有 者 数	被 保 険 者 数		平均標準報酬月額		保 険 料	
		普通保険	失業保険	普通保険	失業保険	徴収決定済額	収 納 済 額
平成16年度	207	1,564	1,362	318,761	330,095	1,206,267,385	1,197,584,332
17	206	1,647	1,394	306,776	322,627	1,233,595,679	1,224,148,136
18	205	1,674	1,415	307,110	323,281	1,188,675,507	1,145,687,625
19	206	1,670	1,422	305,896	322,882	1,246,650,968	1,218,230,142
20	205	1,650	1,371	303,461	322,023	1,243,323,135	1,209,975,068
平成20年 4月	205	1,693	1,445	305,204	322,861	103,991,949	88,129,879
5	205	1,646	1,446	307,725	322,485	57,277,107	25,880,759
6	204	1,680	1,435	304,458	322,556	154,700,174	165,846,177
7	205	1,674	1,422	304,326	322,436	98,611,201	97,557,584
8	205	1,690	1,431	303,993	322,524	56,815,833	44,321,270
9	205	1,704	1,441	303,719	322,223	162,874,997	176,515,891
10	205	1,697	1,438	303,907	321,925	96,399,723	95,454,019
11	205	1,698	1,432	304,371	323,063	38,846,003	25,066,160
12	205	1,702	1,428	303,418	322,272	96,909,934	99,262,540
平成21年 1月	205	1,691	1,414	302,341	321,420	115,268,105	112,849,398
2	205	1,678	1,404	302,751	321,783	105,777,299	105,196,712
3	205	1,650	1,371	303,461	322,023	155,850,810	168,408,320
4	-	-	-	-	-	0	5,486,359

注 現物給付には老人保健分を除く。

資料 徳島社会保険事務局

168 組合管掌健康保険（平成16～20年度）

年 度	組 合 数	被 保 険 者 数			平 均 標 準 報 酬 月 額			保 険 料 (千円)
		計	男	女	平 均	男	女	
平成16年度	4	22,211	16,640	5,571	387,344	426,743	272,307	11,838,220
17	3	18,788	14,498	4,290	395,338	434,290	261,051	9,885,263
18	3	19,068	14,539	4,529	397,724	439,035	263,124	10,040,563
19	3	19,793	14,952	4,841	400,081	443,525	265,060	9,793,372
20	3	20,584	15,366	5,218	396,876	440,814	265,760	10,153,526

注 本部組合のみ。

資料 厚生労働省四国厚生支局

169 国民健康保険（平成15～19年度）

年度・月	保 険 者 数			世 帯 数			被 保 険 者 数		
	計	市町村	国保組合	計	市町村	国保組合	計	市町村	国保組合
平成15年度	52	50	2	149,322	140,170	9,152	297,401	273,532	23,869
16	40	38	2	152,600	143,517	9,083	299,053	276,050	23,003
17	26	24	2	155,257	146,400	8,857	299,019	276,822	22,197
18	26	24	2	156,734	148,113	8,621	297,506	276,175	21,331
19	26	24	2	157,428	149,136	8,292	294,729	274,474	20,255
平成19年 3月	-	-	-	-	-	-	-	-	-
4	26	24	2	158,055	149,499	8,556	299,723	278,558	21,165
5	26	24	2	158,081	149,553	8,528	299,086	278,084	21,002
6	26	24	2	158,115	149,607	8,508	298,558	277,655	20,903
7	26	24	2	158,239	149,752	8,487	298,580	277,751	20,829
8	26	24	2	158,122	149,674	8,448	298,096	277,352	20,744
9	26	24	2	158,071	149,661	8,410	297,831	277,186	20,645
10	26	24	2	158,045	149,629	8,416	297,516	276,880	20,636
11	26	24	2	157,917	149,500	8,417	296,899	276,294	20,605
12	26	24	2	157,727	149,344	8,383	296,356	275,852	20,504
平成20年 1月	26	24	2	157,671	149,305	8,366	296,055	275,614	20,441
2	26	24	2	157,570	149,246	8,324	295,500	275,158	20,342
3	26	24	2	157,428	149,136	8,292	294,729	274,474	20,255
4	-	-	-	-	-	-	-	-	-
5	-	-	-	-	-	-	-	-	-

注 保険料については、記入月までの累計である。

資料 県国保長寿医療課

(単位：人，円)

保 険 給 付 (千 円)					
計	療 養 給 付			現 金 給 付	
	件 数	金 額		法 定 給 付	付 加 給 付
5,437,474	481,970	4,598,922		701,401	137,151
4,637,851	435,079	4,033,044		496,296	108,511
4,496,890	-	3,832,346		559,346	105,198
4,785,413	-	4,052,512		617,365	115,536
4,871,227	-	4,137,666		614,890	118,671

(単位：人，円)

保 険 料		保 険 給 付					
調 定 額	収 納 額	計		療 養 諸 費		そ の 他 の 給 付	
		件 数	金 額	件 数	金 額	件 数	金 額
28,147,633,545	22,447,400,360	2,282,689	57,457,318,917	2,275,935	56,982,243,517	6,754	475,075,400
28,515,625,722	22,589,118,470	2,517,351	60,905,929,875	2,510,589	60,440,712,875	6,762	465,217,000
28,930,142,290	22,833,789,499	2,640,635	64,736,054,611	2,633,619	64,274,831,211	7,016	461,223,400
29,509,873,599	23,339,996,976	2,759,343	67,292,272,776	2,752,352	66,816,707,176	6,991	475,565,600
29,756,047,189	23,533,229,994	2,886,967	71,507,178,681	2,876,705	70,959,929,057	10,262	547,249,624
-	-	246,823	6,005,044,667	246,362	5,971,799,467	461	33,245,200
7,508,046,034	647,775,694	235,670	5,716,854,524	235,063	5,674,791,524	607	42,063,000
8,073,832,640	1,468,521,511	243,338	5,988,924,355	242,841	5,952,036,855	497	36,887,500
15,466,065,098	2,916,694,795	241,634	6,048,369,460	240,759	6,004,706,033	875	43,663,427
27,836,396,798	5,762,915,253	240,813	6,104,619,901	239,842	6,055,094,251	971	49,525,650
28,943,748,845	8,771,363,562	233,479	5,877,186,960	232,625	5,837,066,771	854	40,120,189
29,033,970,906	10,791,316,536	230,519	5,709,761,482	229,596	5,663,839,846	923	45,921,636
29,288,472,576	13,098,049,117	250,326	6,354,560,416	249,409	6,305,234,600	917	49,325,816
29,461,915,066	15,127,080,255	241,006	5,943,429,386	240,102	5,900,020,210	904	43,409,176
29,527,769,954	17,578,374,762	245,875	6,051,897,454	244,793	5,994,377,055	1,082	57,520,399
29,719,169,349	19,217,496,578	238,038	5,860,947,235	237,012	5,811,457,114	1,026	49,490,121
29,880,563,867	21,176,340,704	239,446	5,845,582,841	238,301	5,789,505,331	1,145	56,077,510
29,661,894,201	22,518,352,969	-	-	-	-	-	-
29,698,996,532	23,362,146,569	-	-	-	-	-	-
29,761,942,539	23,533,229,994	-	-	-	-	-	-

170 雇用保険（平成16～20年度）

年度・月	一		般		労		働	
	適用事業所数	被保険者数	労働保険料（雇用勘定分）		離職票提出件数	受給資格決定件数		
			徴収決定済額	収納済額				
平成16年度	14,415	169,762	11,031,437	10,786,420	15,164	15,239		
17	14,310	171,282	12,218,058	11,951,470	14,123	14,351		
18	14,252	173,926	12,490,050	12,210,515	14,237	14,276		
19	14,234	177,815	9,940,067	9,662,297	13,732	13,723		
20	14,062	176,269	9,557,388	9,295,437	14,774	14,735		
平成20年 4月	14,175	178,701	1,414,210	191,830	2,421	2,369		
5	14,175	179,960	7,633,190	3,315,899	1,301	1,305		
6	14,145	179,976	9,440,724	3,618,969	1,030	1,036		
7	14,140	179,827	9,524,384	3,902,389	968	977		
8	14,141	179,318	9,547,022	3,933,386	957	947		
9	14,021	179,051	9,546,410	4,563,519	986	978		
10	14,028	178,951	9,543,304	6,565,645	1,228	1,215		
11	14,035	178,933	9,545,443	6,857,689	839	863		
12	14,029	178,803	9,549,805	9,146,468	792	784		
平成21年 1月	14,052	177,643	9,551,901	9,252,808	1,386	1,356		
2	14,055	177,024	9,554,999	9,278,796	1,348	1,328		
3	14,062	176,269	9,557,388	9,295,437	1,518	1,577		

注 適用事業所数、被保険者数については、年度末及び月末現在である。保険料については、年度整理月間を含む。

資料 徳島労働局

171 労働者災害補償保険（平成16～20年度）

（単位：人、円）

年度	事業所数	労働者数	保 険 料		保 険 給 付							
			徴収決定済額	収納済額	総 額			療 養 補 償 給 付		休 業 補 償 給 付		
					支 払 件 数	新 規 災 害 件 数	金 額	支 払 件 数	金 額	支 払 件 数	金 額	
平成16年度	19,134	230,710	5,639,638,265	5,433,192,923	49,020	3,381	6,660,416,256	27,057	1,813,806,769	8,736	1,358,505,816	
17	18,906	231,267	5,647,751,518	5,424,841,121	49,124	3,336	6,634,988,901	27,314	1,792,482,451	8,680	1,360,362,061	
18	18,744	233,470	5,527,588,151	5,300,375,637	49,774	3,383	6,554,404,859	28,145	1,862,036,967	8,614	1,358,891,079	
19	18,374	229,303	5,235,335,648	5,003,292,015	48,545	3,317	6,397,545,711	27,206	1,678,260,407	8,240	1,318,062,140	
20	18,375	224,185	4,929,976,153	4,730,750,905	46,716	3,106	6,295,312,805	25,653	1,726,441,312	8,069	1,287,983,023	

年 度	保 険 給 付											
	障害補償給付（一時金）		遺族補償給付（一時金）		葬祭料		介護補償給付		二次検診等給付		年金に係る各種給付	
	支 払 件 数	金 額	支 払 件 数	金 額	支 払 件 数	金 額	支 払 件 数	金 額	支 払 件 数	金 額	支 払 件 数	金 額
平成16年度	228	389,405,614	7	44,894,816	29	20,742,480	330	41,580,540	67	1,918,162	12,566	2,989,562,059
17	209	321,052,519	14	100,574,811	31	18,231,630	353	44,980,830	82	2,364,952	12,441	2,994,939,647
18	157	272,858,398	6	45,675,994	25	13,737,240	379	47,127,120	80	2,289,056	12,368	2,951,825,005
19	228	353,153,684	6	44,118,335	28	16,377,180	384	46,527,200	61	1,746,476	12,392	2,939,300,289
20	160	281,007,419	1	8,427,000	16	8,498,940	378	44,295,262	72	2,016,461	12,367	2,936,643,388

資料 徳島労働局

(単位：人，千円)

者			日 雇 労 働 者					
初回受給者	給付延日数	受給者実人員	印 紙 保 険 料			受給者実人員	給 付 総 額	
			印紙売りさばき額	徴収決定済額	収納済額			
13,377	1,706,431	4,915	2,338	490	490	82	77,278	
12,107	1,516,599	4,493	2,216	512	512	75	64,804	
11,928	1,379,870	4,648	1,912	568	568	64	56,858	
11,759	1,405,807	4,739	1,787	325	325	58	54,593	
12,497	1,412,714	4,735	1,650	375	375	53	51,297	
1,091	102,261	4,009	122	48	48	55	4,192	
1,582	109,398	4,447	101	34	34	54	4,588	
885	115,943	4,697	159	26	26	57	4,080	
1,094	140,884	5,044	123	28	28	53	4,379	
872	113,558	4,876	143	41	41	56	4,274	
962	126,280	5,043	140	43	43	52	4,191	
882	124,737	4,843	125	17	17	53	4,514	
851	107,496	4,620	95	31	31	50	3,781	
938	110,198	4,779	211	33	33	53	3,535	
710	114,900	4,447	148	20	20	54	5,774	
1,130	106,923	4,650	148	17	17	51	3,518	
1,500	134,136	5,405	135	37	37	49	4,471	

172 公務災害補償 (平成18～20年度)

(単位：円)

職員の区分	認定件数	補 償 内 訳								
		計	療養補償	障害補償	遺族補償	葬祭補償	休業補償	傷病補償年金	介護補償	
平成18年度	200	238,589,408	47,554,877	63,601,079	124,305,272	0	0	0	3,128,180	
	(16)	(52,031,939)	(10,937,083)	(22,310,647)	(18,784,209)	(0)	(0)	(0)	(0)	
19	193	245,673,632	43,824,302	57,600,971	140,606,929	764,520	0	0	2,876,910	
	(15)	(36,801,322)	(3,864,346)	(14,011,512)	(18,925,464)	(0)	(0)	(0)	(0)	
20	174	249,161,529	49,502,384	40,411,606	156,491,769	814,860	0	0	1,940,910	
	(20)	(48,175,505)	(16,346,425)	(13,367,716)	(18,461,364)	(0)	(0)	(0)	(0)	
義務教育学校職員	21	64,480,666	6,499,427	15,718,431	41,447,948	814,860	0	0	0	
	(1)	(14,449,432)	(0)	(12,086,316)	(2,363,116)	(0)	(0)	(0)	(0)	
義務教育以外の教育職員	17	21,944,978	2,892,446	0	19,052,532	0	0	0	0	
	(1)	(6,535,916)	(0)	(0)	(6,535,916)	(0)	(0)	(0)	(0)	
警察職員	28	63,334,727	12,161,105	6,179,142	44,994,480	0	0	0	0	
	(1)	(850,038)	(850,038)	(0)	(0)	(0)	(0)	(0)	(0)	
消防職員	8	2,587,876	224,760	0	2,363,116	0	0	0	0	
	(1)	(0)	(0)	(0)	(0)	(0)	(0)	(0)	(0)	
電気・ガス・水道事業職員	1	2,390,624	38,924	0	2,351,700	0	0	0	0	
	(1)	(38,924)	(38,924)	(0)	(0)	(0)	(0)	(0)	(0)	
運輸事業職員	0	4,190,680	4,470	2,927,800	0	0	0	0	1,258,410	
	(0)	(0)	(0)	(0)	(0)	(0)	(0)	(0)	(0)	
清掃事業職員	16	4,215,033	3,377,235	0	837,798	0	0	0	0	
	(0)	(0)	(0)	(0)	(0)	(0)	(0)	(0)	(0)	
船員	0	5,073,566	0	0	5,073,566	0	0	0	0	
	(0)	(0)	(0)	(0)	(0)	(0)	(0)	(0)	(0)	
その他の職員	83	80,943,379	24,304,017	15,586,233	40,370,629	0	0	0	682,500	
	(15)	(26,301,195)	(15,457,463)	(1,281,400)	(9,562,332)	(0)	(0)	(0)	(0)	
内 訳	県	91	179,617,224	25,850,916	32,978,916	119,290,942	814,860	0	0	682,500
		(8)	(31,970,610)	(2,504,646)	(13,367,716)	(16,098,248)	(0)	(0)	(0)	(0)
	市	61	56,265,796	17,416,157	7,433,600	30,154,629	0	0	0	1,258,410
		(10)	(14,770,783)	(12,407,667)	(0)	(2,363,116)	(0)	(0)	(0)	(0)
	町村	14	11,129,673	4,083,475	0	7,046,198	0	0	0	0
	(1)	(1,434,112)	(1,431,112)	(0)	(0)	(0)	(0)	(0)	(0)	
一部事務組合等	8	2,148,836	2,148,836	0	0	0	0	0	0	
	(1)	(0)	(0)	(0)	(0)	(0)	(0)	(0)	(0)	

注 ()内は、通勤災害で内数
資料 地方公務員災害補償基金徳島県支部

173 市町村別国民年金（平成18～20年度）

市町村	拠出制年金		基礎年金		被保険者数		
	受給権者 総数	年金額	受給権者 総数	年金額	第1号		第3号
					強制	任意	
平成18年度	43,005	16,375,032	143,559	98,592,718	124,488	1,496	55,630
19	37,010	14,060,150	159,191	108,939,130	120,205	1,780	54,186
20	34,322	12,965,483	167,129	114,330,502	118,053	1,948	52,239
徳島市	7,879	2,948,093	46,975	31,576,118	38,748	774	19,063
鳴門市	2,390	923,038	13,212	9,182,862	9,555	163	3,935
小松島市	1,637	566,680	8,518	5,669,102	5,697	124	2,791
阿南市	3,465	1,260,826	16,092	11,015,531	10,708	196	5,363
吉野川市	2,110	757,500	10,342	7,152,636	6,902	94	2,609
美馬市	2,135	830,109	8,457	5,707,747	5,331	44	1,715
阿波市	2,177	805,020	9,404	6,271,632	6,703	75	2,315
三好市	2,362	909,234	9,245	6,389,616	4,130	69	1,496
勝浦町	454	177,118	1,695	1,204,366	914	7	277
上勝町	237	103,832	738	553,095	232	3	40
佐那河内村	236	100,932	840	608,491	478	6	122
石井町	1,062	391,034	5,468	3,736,988	3,870	51	1,733
神山町	677	293,521	2,330	1,702,717	1,043	8	237
那賀町	923	374,185	3,188	2,337,296	1,307	19	475
牟岐町	430	172,652	1,487	1,035,420	731	13	201
美波町	664	268,823	2,570	1,841,018	1,220	19	347
海陽町	813	299,151	3,219	2,269,674	1,744	26	431
松茂町	361	134,664	2,589	1,820,160	2,330	32	1,280
北島町	448	147,738	3,636	2,488,375	2,761	58	1,868
藍住町	718	284,670	4,557	3,153,560	5,154	64	2,905
板野町	656	267,548	2,876	1,933,782	2,495	23	892
上板町	617	246,747	2,628	1,835,609	2,094	23	871
つるぎ町	1,001	386,599	3,482	2,372,591	1,564	27	445
東みよし町	870	315,769	3,581	2,472,117	2,342	30	828

注1 金額は各市町村で四捨五入しているため総計と合わない場合がある。

2 「基礎年金」欄で、総計は、市町村分類ができないものを含む。

3 「保険料収納額」、「納付率」欄は、納付期限が翌月末のためH21.4月末現在が年度末数値となる。

資料 徳島社会保険事務局

(単位：人，千円)

計	左のうち再掲		保険料収納額	納付率	免除率	老齢福祉年金	
	保険料 免除者数	付加年金 加入者数				受給権者 総数	年金額
181,614	43,958	3,585	10,801,427	70.0%	35.3%	358	110,124
176,171	41,936	3,768	11,020,957	66.6%	34.9%	274	79,979
172,240	43,422	3,779	9,966,033	64.7%	36.8%	204	56,426
58,585	14,635	1,199	3,122,211	60.8%	37.8%	69	15,556
13,653	3,154	368	884,096	67.6%	33.0%	15	3,968
8,612	2,362	209	468,418	64.9%	41.5%	8	2,188
16,267	4,279	306	887,332	68.0%	40.0%	15	3,554
9,605	2,627	166	570,020	66.7%	38.1%	15	4,703
7,090	2,252	101	409,529	64.8%	42.2%	3	406
9,093	2,398	238	561,530	64.7%	35.8%	7	2,344
5,695	1,586	129	350,139	65.4%	38.4%	13	4,142
1,198	284	44	87,161	72.8%	31.1%	1	315
275	69	7	24,778	76.8%	29.7%	0	0
606	117	21	56,650	79.6%	24.5%	0	0
5,654	1,293	150	366,265	70.1%	33.4%	6	1,623
1,288	295	30	103,567	72.3%	28.3%	6	2,029
1,801	373	44	135,817	73.4%	28.5%	7	2,657
945	234	38	74,770	73.8%	32.0%	3	812
1,586	397	49	126,791	77.7%	32.5%	5	1,623
2,201	559	72	164,007	68.1%	32.1%	4	1,623
3,642	878	94	182,046	62.0%	37.7%	4	1,623
4,687	918	84	260,382	67.9%	33.2%	0	0
8,123	1,622	158	416,396	60.1%	31.5%	8	2,435
3,410	814	70	206,099	61.0%	32.6%	6	1,984
2,988	675	86	185,998	66.2%	32.2%	2	406
2,036	679	41	132,399	69.6%	43.4%	4	1,623
3,200	922	75	189,632	66.0%	39.4%	3	812

174 市町村別国民健康保険事業状況 (平成17~19年度)

市町村	受診率(%)				1件当たり費用額(円)			
	合計	入院	入院外	歯科	合計	入院	入院外	歯科
平成17年度	977.59	33.11	805.33	139.15	…	384,275	14,164	16,367
18	988.36	31.68	812.21	144.48	…	396,414	14,013	15,848
19	1,022.73	31.92	842.27	148.55	27,087	418,562	14,274	15,626
徳島市	1,063.65	31.10	865.99	166.55	26,608	423,893	14,656	14,553
鳴門市	1,038.12	35.07	851.62	151.43	27,312	423,219	13,037	15,904
小松島市	979.44	31.82	801.71	145.91	28,085	433,547	14,197	15,960
阿南市	1,022.72	32.49	846.88	143.35	27,584	415,970	14,425	17,309
勝浦町	979.53	33.68	796.89	148.96	29,855	428,050	15,290	17,745
上勝町	1,047.93	38.92	875.50	133.51	34,473	492,273	16,584	18,332
佐那河内村	1,043.31	27.57	871.01	144.73	25,956	441,149	14,314	16,914
石井町	1,075.68	27.82	884.93	162.93	25,456	443,283	14,188	15,300
神山町	1,112.69	47.35	906.73	158.61	32,466	387,942	16,568	17,230
牟岐町	1,145.88	40.93	972.16	132.79	25,785	394,629	11,558	16,264
松茂町	993.37	31.58	797.57	164.22	26,147	423,552	12,729	14,894
北島町	1,075.14	23.61	880.36	171.17	23,182	477,401	12,833	13,754
藍住町	973.03	25.25	820.66	127.12	24,999	436,272	13,713	16,173
板野町	1,003.39	31.52	842.02	129.84	25,959	409,484	13,061	16,487
上板町	1,027.97	31.49	862.49	133.99	27,419	440,627	13,958	16,950
吉野川市	1,071.83	35.96	898.97	136.90	29,605	431,659	15,330	17,735
阿波市	1,037.05	33.48	868.85	134.72	29,534	426,916	16,157	17,038
美馬市	1,006.98	39.31	827.69	139.98	30,635	374,473	16,742	16,228
三好市	1,070.81	50.09	890.95	129.77	33,629	412,291	15,041	15,080
つるぎ町	983.25	50.77	814.62	117.86	32,464	376,757	13,311	16,544
那賀町	1,075.46	32.06	911.47	131.93	24,042	377,503	12,530	17,673
東みよし町	923.07	38.28	756.50	128.28	29,535	389,841	13,855	14,478
美波町	1,041.20	38.52	888.02	114.66	29,241	396,030	14,948	16,705
海陽町	1,083.22	34.47	903.28	145.48	24,860	387,456	12,505	15,661
医師国保	600.83	813.00	434.86	157.84	18,177	406,398	13,274	11,687
建設国保	847.78	15.45	697.13	135.20	20,129	413,162	12,338	15,385

注 受診率とは、人口100人当たりに対する受診件数である。

資料 県国保長寿医療課

19 保健衛生・環境

175 市町村別医療施設及び病床数（平成18～20年10月1日現在）

市町村	施設数					病院の許可病床数					
	病院		一般 精神病 診療所	一般 診療所	歯科 診療所	計	精神 病 床	結核 病 床	感染症 病 床	その他 の 病 床	
	計	一般									
平成18年	122	106	16	791	433	15,506	4130	103	14	11,259	
19	120	104	16	800	432	15,357	4,071	103	14	11,169	
20	119	104	15	778	432	15,252	3,978	103	14	11,157	
徳島市	50	43	7	308	185	6,526	1,943	24	6	4,553	
鳴門市	7	5	2	55	28	1,486	696	-	-	790	
小松島市	7	7	-	28	19	956	-	-	-	956	
阿南市	7	6	1	68	33	980	139	-	-	841	
吉野川市	5	5	-	52	26	1,086	-	-	-	1,086	
阿波市	3	3	-	33	18	198	-	-	-	198	
美馬市	8	7	1	32	16	797	476	-	-	321	
三好市	6	5	1	26	14	619	120	20	4	475	
勝浦町	1	1	-	2	3	65	-	5	-	60	
上勝町	-	-	-	4	-	-	-	-	-	-	
佐那河内村	-	-	-	2	-	-	-	-	-	-	
石井町	3	3	-	22	16	203	-	-	-	203	
神山町	-	-	-	6	2	-	-	-	-	-	
那賀町	1	1	-	10	3	40	-	-	-	40	
牟岐町	1	1	-	8	3	110	-	4	4	102	
美波町	3	2	1	6	3	224	144	-	-	80	
海陽町	1	1	-	8	5	45	-	-	-	45	
松茂町	2	2	-	11	6	140	-	-	-	140	
北島町	3	3	-	21	13	359	-	-	-	359	
藍住町	2	2	-	28	16	88	-	-	-	88	
板野町	2	2	-	12	5	420	-	50	-	370	
上板町	1	-	1	10	6	240	240	-	-	-	
つるぎ町	3	3	-	12	5	208	-	-	-	208	
東みよし町	3	2	1	14	7	462	220	-	-	242	

資料 県健康増進課

176 医療関係者数

(1)市町村別 (平成14～18年12月31日現在)

(単位：人)

市 町 村	従 業 地 別			就 業 保 健 師	就 業 助 産 師	就 業 看 護 師	就 業 准 看 護 師
	医 師	歯 科 医 師	薬 剤 師				
平成14年12月	2,261	769	2,412	326	197	6,146	4,546
16	2,296	779	2,492	333	216	6,355	4,477
18	2,350	819	2,446	336	192	6,627	4,403
徳 島 市	1,228	482	1,389	111	88	2,728	1,701
鳴 門 市	159	39	198	19	14	576	364
小 松 島 市	178	25	119	10	19	612	151
阿 南 市	146	53	123	31	21	632	241
吉 野 川 市	133	40	82	25	15	499	278
阿 波 市	55	23	34	17	-	180	125
美 馬 市	62	19	68	22	-	151	332
三 好 市	76	18	47	22	9	237	248
勝 浦 町	5	4	9	4	-	26	9
上 勝 町	4	-	-	2	-	5	6
佐 那 河 内 村	2	-	1	2	-	5	2
石 井 町	38	19	43	6	1	86	114
神 山 町	9	3	2	6	-	16	28
那 賀 町	13	5	16	1	-	28	41
牟 岐 町	16	4	15	3	6	72	23
美 波 町	14	3	15	11	-	51	55
海 陽 町	12	6	18	8	1	30	41
松 茂 町	15	10	33	5	1	51	61
北 島 町	42	19	73	11	1	102	117
藍 住 町	39	18	58	5	4	103	121
板 野 町	37	7	36	-	-	200	62
上 板 町	17	8	21	3	-	65	68
つ る ぎ 町	28	6	25	7	12	78	70
東 み よ し 町	22	8	21	5	-	94	145

注 隔年調査である。

資料 県健康増進課

176 医療関係者数 (続き)

(2) 年次別 (平成12~20年)

(単位:人)

年次	医師	歯科医師	薬剤師	就業保健師	就業助産師	就業看護師	就業准看護師
平成12年	2,222	775	2,413	326	235	5,802	4,464
14	2,261	769	2,412	326	197	6,146	4,546
16	2,296	779	2,492	333	216	6,355	4,477
18	2,350	819	2,446	336	192	6,627	4,403
20	2,377	813	2,574	363	196	7,140	4,326

年次	就業歯科衛生士	就業歯科技工士	就業あんまマッサージ指圧師	就業はり師	就業きゅう師	就業柔道整復師
平成12年	802	384	442	279	282	163
14	835	409	481	297	300	176
16	882	396	535	318	321	197
18	999	390	580	342	345	216
20	1,012	396	587	352	358	250

注 隔年調査である。

資料 県健康増進課

(3) 保健所管内別 (平成18年)

(単位:人)

区分	総数	徳島保健所	阿南保健所	美波保健所	吉野川保健所	美馬保健所	三好保健所
医師	2,350	1,773	159	42	188	90	98
歯科医師	819	634	58	13	63	25	26

注 隔年調査である。

資料 県医療政策課

177 薬局等業者数 (平成16~20年)

(単位:人)

年次	薬局	一般販売業	薬種商販売業	特例販売業	配置販売業
平成16年度	392	185	104	73	90
17	388	188	97	72	80
18	389	185	93	67	80
19	391	182	92	66	79
20	395	180	88	66	75

資料 県薬務課

178 主要死因別死亡者数 (平成18~20年)

(単位:人)

市 町 村	結核	悪性 新生物	胃	糖尿病	心疾患	高血圧 性疾患	脳血管 疾患	肺炎	肝疾患	腎不全	老衰	不慮の 事故	自殺
平成18年	17	2,367	351	156	1,360	54	1,048	980	143	189	255	342	152
19	16	2,291	345	113	1,319	42	975	933	136	190	273	315	164
20	18	2,357	342	147	1,438	49	998	949	135	183	328	325	174
徳 島 市	5	707	103	30	377	15	275	242	45	36	72	87	49
鳴 門 市	2	175	19	11	119	6	83	83	5	13	11	21	13
小 松 島 市	1	105	19	7	65	2	57	54	7	14	12	22	12
阿 南 市	1	236	39	17	156	7	85	84	10	19	59	26	16
吉 野 川 市	2	133	23	13	126	3	74	71	9	13	9	22	4
阿 波 市	-	152	19	13	80	2	42	56	10	11	32	21	12
美 馬 市	1	106	25	11	75	2	52	41	8	6	22	13	6
三 好 市	1	139	19	13	90	3	55	75	9	14	23	17	11
勝 浦 町	-	22	2	2	8	-	10	13	2	2	3	6	3
上 勝 町	-	7	1	-	4	-	3	8	-	-	1	2	-
佐那河内村	-	7	1	-	4	-	4	6	-	1	1	4	-
石 井 町	1	67	5	4	46	2	41	31	3	8	14	10	6
神 山 町	-	31	-	-	22	1	13	13	-	4	5	7	3
那 賀 町	2	39	4	2	20	-	21	20	1	3	11	10	4
牟 岐 町	-	31	3	1	22	-	8	3	3	2	4	4	1
美 波 町	-	33	6	3	27	1	16	12	2	5	2	7	2
海 陽 町	1	46	8	1	29	1	27	18	1	5	2	12	3
松 茂 町	-	33	6	-	23	-	14	13	2	2	3	2	5
北 島 町	-	47	7	4	23	1	18	18	2	3	2	6	2
藍 住 町	1	50	7	3	32	-	24	11	3	3	4	3	8
板 野 町	-	48	7	2	14	-	17	17	2	1	9	5	2
上 板 町	-	37	3	5	22	-	16	9	1	6	5	4	5
つ る ぎ 町	-	55	7	4	28	1	26	23	6	2	10	6	3
東みよし町	-	51	9	1	26	2	17	28	4	10	12	8	4

資料 県健康増進課

179 結核・感染症等患者数（平成16～20年）

全数把握対象感染症

（単位：人）

年次	二 類		三 類			四 類				五 類				
	結核	細菌性赤痢	コレラ	腸管出血性大腸菌感染症	つつが虫病	日本紅斑熱	レジオネラ症	A型肝炎	ウイルス性肝炎（E・A型除く）	アメーバ赤痢	クロイツフェルト・ヤコブ病	劇症型溶血性レンサ球菌感染症	後天性免疫不全症候群	
平成16年	…	4	1	19	3	10	-	1	1	2	1	1	3	
17	…	-	-	16	1	5	1	2	1	2	2	-	1	
18	…	-	-	49	-	1	-	1	-	5	1	-	-	
19	159	1	-	19	1	2	2	1	3	-	1	1	3	
20	217	-	-	13	-	2	2	-	-	2	-	1	2	

年次	五 類（全数把握）						食中毒
	ジアルジア症	梅毒	破傷風	バンコマイシン耐性腸球菌感染症	風しん	麻しん	
平成16年	1	15	-	-	…	…	266
17	1	6	3	-	…	…	155
18	-	4	1	-	…	…	102
19	-	1	-	1	…	…	289
20	-	1	1	1	1	3	106

定点把握対象感染症

年次	五 類									
	インフルエンザ	A群溶血性レンサ球菌喉頭炎	感染性胃腸炎	水痘	手足口病	突発性発しん	ヘルパンギーナ	流行性耳下腺炎	性器クラミジア感染症	淋病感染症
平成16年	6,888	1,122	7,929	1,677	250	893	1,041	268	183	21
17	9,034	1,061	5,770	1,795	1,010	850	898	1,526	126	46
18	7,604	1,000	6,669	1,840	1,071	771	719	1,916	147	65
19	6,806	1,238	8,343	1,484	214	756	1,314	271	194	75
20	5,487	1,455	7,717	1,989	960	795	922	165	198	51

注1 結核は平成19年4月から追加。

2 麻しん、風しんは平成20年より、定点把握から全数把握対象感染症へ変更された。

資料 県健康増進課，県生活衛生課

180 病院利用状況（平成16～20年）

（単位：人）

年次	新 入 院 患 者 数				
	計	精神病床	結核病床	感染症病床	その他の病床
平成16年	98,102	2,492	204	-	95,406
17	98,451	2,575	223	-	95,653
18	99,192	2,940	214	-	96,038
19	98,228	2,731	197	-	95,300
20	98,616	2,897	162	-	95,527

年次	退 院 患 者 数				外来患者数
	計	精神病床	結核病床	感染症病床	
平成16年	98,347	2,635	217	-	4,761,752
17	98,358	2,688	229	-	4,746,321
18	99,921	3,157	233	-	4,622,738
19	98,323	2,876	204	-	4,464,573
20	98,785	2,976	164	-	4,300,171

注 その他の病床には一般病床を含む。

資料 県健康増進課

181 保健所行政運営状況 (平成17~19年度)

(単位：人)

区 分	健康診断受診 延人員	環境衛生監視 指導延施設	飲料水質検査 検体数	食品衛生施設監視指導		結核予防検診	
				要許可施設	不要許可施設	ツベルクリン 反応注射	B C G接種
平成17年度	12,235	1,543	-	6,169	4,121	164	5,425
18	7,411	1,678	-	8,596	5,295	93	5,899
19	11,600	821	-	10,883	8,848	247	5,811
徳島保健所	6,522	126	-	4,976	3,443	219	3,961
阿南保健所	375	225	-	1,291	1,053	3	694
美波保健所	2,927	213	-	1,396	1,225	3	105
吉野川保健所	800	148	-	1,385	1,165	9	568
美馬保健所	77	44	-	692	552	5	230
三好保健所	899	65	-	1,143	1,410	8	253

区 分	結核予防検診		寄生虫検査	保健指導延人員			
	間接撮影	直接撮影		妊婦	産婦	乳児	幼児
平成17年度	60,912	17,116	18	17	463	137	428
18	56,806	19,362	4	12	392	88	211
19	21,940	11,460	6	6	397	85	205
徳島保健所	-	841	-	3	207	24	94
阿南保健所	4,538	2,193	6	-	78	19	38
美波保健所	1,852	976	-	-	10	-	-
吉野川保健所	7,570	3,698	-	-	42	15	2
美馬保健所	3,497	2,282	-	-	21	9	51
三好保健所	4,483	1,470	-	-	39	18	20

区 分	保健指導延人員			栄養指導延人員		衛生教育開催回数
	療育相談	未熟児	新生児	個別	集団	
平成17年度	580	491	33	606	1,238	980
18	441	513	20	1,033	1,742	991
19	345	538	23	301	955	861
徳島保健所	220	339	11	25	100	240
阿南保健所	42	71	2	61	172	117
美波保健所	4	13	1	34	-	41
吉野川保健所	51	56	5	170	683	144
美馬保健所	13	25	1	11	-	140
三好保健所	15	34	3	-	-	179

資料 県健康増進課, 県生活衛生課

182 公衆衛生関係施設数 (平成16～20年度)

年 度	理容所	美容所	公衆浴場	クリーニング所	興行場	火葬場	ホテル・旅館	飲食店	喫茶店
平成16年度	1,301	2,018	196	1,008	31	20	996	10,503	1,668
17	1,288	2,020	207	969	30	20	845	10,252	1,636
18	1,257	2,017	221	947	27	20	825	9,963	1,647
19	1,257	2,019	222	894	22	20	818	10,004	1,708
20	1,265	2,003	216	889	23	19	813	9,827	1,667

資料 県生活衛生課

183 公害苦情受理処理件数 (平成16～20年度)

(単位：件)

年 度	受理件数									直接処理 (解決)件数
	計	大気汚染	水質汚濁	土壌汚染	騒音	振動	地盤沈下	悪臭	その他	
平成16年度	500	136	75	1	53	6	-	127	102	472
17	551	198	116	3	42	6	-	78	108	515
18	583	172	118	5	71	8	-	73	136	485
19	545	156	103	3	49	5	1	70	158	467
20	505	117	93	1	57	3	-	56	178	474

資料 県環境管理課

184 海水浴場の水質 (平成20年度)

(単位：個/100ml, mg/l, m)

海水浴場	採水日	ふん便性大腸菌群数	COD	pH	透明度	油膜	判定
月見ヶ丘	5月7日	不検出(<2)	1.8	8.0	全透(>1)	なし	水質AA
淡島	5月21, 28日	65	1.4	8.1	全透(>1)	なし	水質A
北の脇	5月21日	不検出(<2)	0.8	8.1	全透(>1)	なし	水質AA
田井ノ浜	5月15日	不検出(<2)	1.0	8.1	全透(>1)	なし	水質AA
大砂	5月15日	不検出(<2)	0.8	8.1	全透(>1)	なし	水質AA
小松	5月23日	不検出(<2)	1.7	8.3	全透(>1)	なし	水質AA

注1 徳島市調査分を含む

2 数値は、同一海水浴場に関して得た測定値の平均による。

資料 県環境管理課

185 献血状況

(1) 血液種類別献血実績 (平成16～20年度)

(単位：人)

年 度	献血目標	計	200ml献血	400ml献血	成分献血		献血目標達成率 (%)
					PPP	PC	
平成16年度	44,600	40,646	9,564	18,432	6,980	5,670	91.1
17	40,000	38,149	8,245	20,042	4,401	5,461	95.4
18	36,300	31,249	4,124	19,598	1,139	6,388	86.1
19	32,600	28,661	1,051	20,723	1,137	5,740	87.9
20	31,410	31,510	334	22,523	3,142	5,511	100.3

注 PPPは乏血小板血漿, PCは濃厚血小板血漿を示す。

資料 県業務課

185 献血状況 (続き)

(2) 市町村別献血実績 (平成18~20年度)

(単位:人)

市 町 村	平成18年度		平成19年度		平成20年度	
	献血目標	実績	献血目標	実績	献血目標	実績
総 数	36,300	31,249	32,600	28,661	-	31,510
徳 島 市	8,157	6,767	5,948	5,895	-	5,887
鳴 門 市	1,521	1,009	1,340	918	-	1,003
小 松 島 市	977	677	904	656	-	729
阿 南 市	1,875	2,337	1,606	2,162	-	2,167
吉 野 川 市	955	847	932	836	-	781
阿 波 市	842	886	841	820	-	926
美 馬 市	814	811	646	682	-	650
三 好 市	807	662	577	539	-	572
勝 浦 町	131	94	118	105	-	149
上 勝 町	38	18	30	0	-	0
佐 那 河 内 村	45	92	54	45	-	68
石 井 町	504	648	561	626	-	700
神 山 町	131	40	113	33	-	36
那 賀 町	249	240	182	181	-	174
牟 岐 町	259	82	98	60	-	58
美 波 町	60	119	155	91	-	87
海 陽 町	258	213	196	104	-	109
松 茂 町	433	516	360	707	-	791
北 島 町	439	507	483	524	-	601
藍 住 町	625	306	784	317	-	332
板 野 町	345	234	300	319	-	303
上 板 町	253	126	304	117	-	127
つ る ぎ 町	277	338	194	257	-	354
東 み よ し 町	295	126	304	159	-	193
血液センター	7,170	6,438	7,040	6,237	8,340	7,428
アミコ献血ルーム	8,840	7,116	8,530	6,271	7,930	7,285

資料 県薬務課

186 大気汚染状況 (平成18~20年度)

市町村	測定局	二酸化硫黄						二	
		平成18年度		平成19年度		平成20年度		平成18年度	
		年平均値	1時間値の最高値	年平均値	1時間値の最高値	年平均値	1時間値の最高値	年平均値	1時間値の最高値
鳴門市	鳴門	0.003	0.037	0.002	0.019	0.002	0.015	0.014	0.071
松茂町	松茂	0.002	0.031	0.002	0.015	-	-	0.013	0.097
藍住町	藍住	0.002	0.028	0.002	0.013	-	-	0.011	0.050
北島町	北島	0.001	0.034	0.001	0.01	0.001	0.008	0.012	0.080
徳島市	川内	0.002	0.037	0.002	0.018	0.002	0.015	0.012	0.057
〃	応神	0.001	0.047	0.001	0.011	0.001	0.017	0.012	0.061
〃	徳島	0.002	0.030	0.002	0.016	0.001	0.014	0.016	0.071
〃	多良	0.002	0.040	0.002	0.015	0.001	0.012	0.007	0.055
小松島市	小松島	0.002	0.029	0.002	0.016	0.001	0.011	0.011	0.058
阿南市	那賀川	0.001	0.020	0.001	0.012	0.001	0.010	0.008	0.057
〃	中島	0.002	0.032	0.001	0.012	-	-	0.010	0.058
〃	羽ノ浦	0.002	0.029	0.001	0.012	-	-	0.007	0.059
〃	阿南	-	-	-	-	0.002	0.015	-	-
〃	大湊	0.002	0.023	0.002	0.028	0.002	0.019	0.009	0.087
〃	橘	0.002	0.027	0.001	0.032	0.001	0.039	-	-
〃	山口	0.002	0.021	0.002	0.018	0.002	0.015	0.006	0.042
〃	椿	0.001	0.037	0.001	0.013	-	-	0.006	0.047
〃	大野	0.001	0.035	0.001	0.015	0.001	0.011	-	-
〃	宝田	0.002	0.020	0.001	0.014	0.001	0.010	-	-
〃	福井	0.001	0.019	0.001	0.013	0.001	0.008	-	-
那賀市	賀敷	0.001	0.017	0.001	0.015	-	-	0.004	0.036
美波市	由岐	0.001	0.022	0.001	0.015	0.001	0.010	0.004	0.042
美馬市	脇町	0.001	0.019	0.001	0.013	0.001	0.007	0.010	0.046
三好市	池田	0.001	0.020	0.001	0.012	0.000	0.011	0.009	0.043
徳島市	自排徳島	0.002	0.026	0.002	0.015	0.002	0.012	0.021	0.074

資料 県環境管理課

187 水質汚濁状況 (平成18~20年度)

河川名	地点名	pH (水素イオン濃度指数)						D O (溶存酸素量)		
		平成18年度		平成19年度		平成20年度		平成18年度	平成19年度	平成20年度
		最小	最大	最小	最大	最小	最大	平均	平均	平均
吉野川 (上流)	大川橋	7.1	7.5	6.8	7.4	7.5	7.8	10.0	10	10
吉野川 (下流)	高瀬橋	7.0	7.6	7.3	7.6	7.2	7.5	9.5	9.6	9.5
旧吉野川 (上流)	市場橋	7.2	7.6	7.2	7.7	7.1	7.7	8.9	8.6	8.5
旧吉野川 (下流)	大津橋	7.4	8.3	7.5	8.2	7.5	7.9	8.8	8.8	8.4
撫養川	大里橋	7.5	8.2	7.8	8.1	7.7	8.1	7.7	8.4	7.9
今切川 (上流)	鯛浜堰上流側	6.6	7.9	6.6	8.9	6.9	7.9	9.4	9.7	9.2
今切川 (下流)	加賀須野橋	7.5	8.5	7.5	8.3	7.7	8.0	8.9	8.5	8.0
新町川 (上流)	新町橋	7.2	7.9	7.2	7.8	7.3	8.0	5.6	5.2	5.6
新町川 (下流)	旧漁連前橋	7.6	8.1	7.6	8.1	7.8	8.2	7.1	7.3	7.3
勝浦川 (上流)	福原大橋	7.8	8.4	7.4	8.6	7.6	8.5	10.0	10	10
勝浦川 (下流)	飯谷橋	7.5	8.3	7.4	8.6	7.1	8.0	11.0	11	11
神田瀬川	神代橋	6.9	7.6	6.9	7.4	7.1	7.5	6.7	5.9	6.5
那賀川 (上流)	蔭谷橋	7.3	7.9	7.6	8.3	7.2	7.9	10.0	9.9	10
那賀川 (下流)	那賀川橋	7.2	8.2	7.6	8.3	7.2	7.9	10.0	9.7	9.6
桑野川 (上流)	桑野谷橋	7.2	9.0	7.6	9.9	7.5	9.1	12.0	12	10
桑野川 (下流)	富岡新橋	7.5	9.0	7.5	8.8	7.4	8.7	9.7	9.4	8.9
岡川	文化橋	7.2	7.7	7.5	7.8	7.3	7.9	8.6	8.5	8.7
打樋川	天神橋	7.0	8.4	7.5	9.2	7.2	9.1	9.1	12	9.6
福井川	大西橋	6.5	7.6	7.3	7.5	7.1	7.4	10.0	8.9	9.0
椿川	加茂前橋	6.6	7.9	7.3	7.9	7.4	8.1	10.0	9.9	9.9
日和佐川	永田橋	6.6	7.2	6.7	7.2	6.6	7.2	9.7	9.8	9.5
牟岐川	牟岐橋	6.6	7.1	6.8	7.3	6.7	7.4	9.0	9.8	9.3
海部川 (上流)	吉野橋	7.4	7.7	7.4	7.9	7.4	8.0	9.8	10	9.7
海部川 (下流)	新海部川橋	7.3	8.4	7.2	8.3	7.3	8.0	9.9	10	9.7
母川	新母川橋	6.9	7.2	7.0	7.4	7.1	7.5	9.5	9.6	9.6
穴喰川	中角橋	6.8	7.2	6.8	7.3	6.9	7.6	9.5	9.5	9.3

資料 県環境管理課

(単位：P P M, 浮遊粒子状物質はmg/m³)

酸 化 窒 素				浮 遊 粒 子 状 物 質					
平成19年度		平成20年度		平成18年度		平成19年度		平成20年度	
年平均値	1時間値 の最高値	年平均値	1時間値 の最高値	年平均値	1時間値 の最高値	年平均値	1時間値 の最高値	年平均値	1時間値 の最高値
0.013	0.088	0.012	0.058	0.026	0.366	0.024	0.214	0.021	0.164
0.011	0.143	0.011	0.077	0.030	0.370	0.027	0.265	-	-
0.011	0.052	0.009	0.055	0.027	0.274	0.029	0.309	-	-
0.011	0.067	0.010	0.050	0.031	0.365	0.026	0.267	0.025	0.144
0.011	0.065	0.010	0.058	0.030	0.328	0.026	0.213	0.024	0.123
0.011	0.064	0.010	0.048	0.031	0.286	0.028	0.197	0.026	0.237
0.015	0.069	0.013	0.055	0.031	0.399	0.028	0.298	0.025	0.122
0.007	0.045	0.006	0.039	0.026	0.284	0.023	0.221	0.022	0.129
0.010	0.066	0.009	0.043	0.026	0.303	0.024	0.218	0.022	0.192
0.008	0.038	0.006	0.042	0.025	0.264	0.023	0.163	0.020	0.108
0.010	0.046	-	-	0.027	0.399	0.025	0.212	-	-
0.006	0.040	0.006	0.045	0.024	0.221	0.023	0.134	-	-
-	-	0.008	0.054	-	-	-	-	0.022	0.089
0.008	0.073	0.007	0.041	0.027	0.287	0.024	0.158	0.023	0.122
-	-	-	-	0.028	0.323	0.025	0.211	0.023	0.125
0.006	0.039	0.005	0.032	0.022	0.306	0.021	0.189	0.019	0.136
0.005	0.033	0.005	0.036	0.025	0.383	0.022	0.205	-	-
-	-	-	-	0.028	0.284	0.025	0.210	0.022	0.099
-	-	-	-	0.028	0.338	0.026	0.229	0.023	0.101
-	-	-	-	0.026	0.326	0.023	0.238	0.019	0.161
0.004	0.032	0.003	0.027	0.021	0.283	0.019	0.187	-	-
0.004	0.031	0.004	0.030	0.023	0.286	0.021	0.240	0.018	0.092
0.008	0.034	0.007	0.039	0.028	0.166	0.026	0.168	0.024	0.120
0.008	0.035	0.007	0.034	0.025	0.255	0.023	0.182	0.021	0.121
0.020	0.074	0.018	0.061	0.031	0.178	0.029	0.303	0.026	0.166

(単位：mg/l, 大腸菌群数はMPN/100ml)

B O D (生物化学的酸素要求量)			S S (浮遊物質質量)			大 腸 菌 群 数		
平成18年度	平成19年度	平成20年度	平成18年度	平成19年度	平成20年度	平成18年度	平成19年度	平成20年度
平均	平均	平均	平均	平均	平均	平均	平均	平均
0.5	0.6	0.6	2	1	1	1.2 e ³	6.9 e ²	4.4 e ²
0.7	0.8	0.6	2	1	2	2.9 e ³	1.7 e ³	8.0 e ³
0.8	0.8	0.6	7	4	3	3.1 e ⁴	2.0 e ⁴	1.5 e ⁴
0.7	0.8	0.7	4	4	4	5.8 e ³	7.6 e ³	3.5 e ³
0.7	0.9	1.1	4	2	4	3.2 e ³	8.5 e ³	6.5 e ³
1.4	1.6	1.0	5	4	3	2.9 e ⁴	4.6 e ⁴	1.2 e ⁴
0.9	1.4	1.1	4	4	3	1.4 e ⁴	2.4 e ⁴	1.6 e ⁴
2.1	2.3	2.3	2	2	2	9.4 e ⁴	3.8 e ⁴	4.4 e ⁴
1.4	1.7	1.8	2	1	1	1.2 e ⁴	2.8 e ³	4.8 e ³
0.5	0.5	0.5	<1	1	<1	5.9 e ²	1.4 e ³	7.4 e ²
0.6	0.7	0.6	1	1	2	1.1 e ³	2.3 e ³	8.8 e ²
2.0	1.7	2.7	4	3	4	4.5 e ⁴	1.1 e ⁵	4.0 e ⁴
0.7	0.7	0.6	7	4	4	1.4 e ³	1.5 e ³	7.4 e ²
0.6	0.6	0.5	3	8	3	6.3 e ²	9.7 e ²	1.4 e ³
0.9	1.4	0.9	1	1	2	1.2 e ⁴	4.9 e ³	4.0 e ³
1.4	2.0	0.8	7	3	6	4.8 e ³	3.8 e ³	8.9 e ³
2.0	2.5	1.8	6	3	8	3.3 e ⁴	4.3 e ⁴	1.5 e ⁴
3.7	4.4	3.0	17	5	17	1.5 e ⁴	6.7 e ³	1.3 e ⁴
1.2	1.4	1.5	2	2	3	2.5 e ⁴	4.2 e ³	6.6 e ³
0.8	0.7	0.6	1	1	1	1.3 e ⁴	1.1 e ⁴	4.5 e ³
0.6	0.5	0.5	<1	<1	<1	2.9 e ³	1.2 e ³	1.2 e ³
0.5	0.6	0.5	<1	1	<1	3.0 e ³	3.2 e ³	3.4 e ³
0.5	0.6	<0.5	<1	<1	<1	2.8 e ³	1.5 e ³	2.0 e ²
0.5	0.7	0.5	<1	<1	1	6.8 e ³	1.1 e ³	5.5 e ²
0.5	0.7	0.5	1.2	1	1	2.1 e ³	3.7 e ³	2.1 e ³
0.5	0.7	0.6	<1	2	<1	3.1 e ³	3.9 e ³	1.6 e ³

188 市町村別ごみ処理状況 (平成17~19年)

市町村	ごみ総排出量 (t)				自家処理量 (t)	ごみ処理量 (t)				
	計画収集量	直接搬入量	集団回収量	直接焼却量		直接最終処分量	焼却以外の中間処理量	直接資源化量		
	(t)	(t)	(t)	(t)		(t)	(t)	(t)		
平成17年	315,383	284,737	17,942	12,704	527	302,679	231,591	1,525	46,343	23,220
18	310,136	282,982	13,957	13,197	406	296,765	227,023	1,204	44,672	23,866
19	304,673	278,367	14,197	12,109	1,496	291,864	223,756	1,181	43,637	23,290
徳島市	117,122	108,514	3,128	5,480	323	111,641	83,431	0	19,971	8,239
鳴門市	23,137	18,444	1,038	3,655	0	19,222	15,079	0	3,435	708
小松島市	17,468	15,805	1,215	448	0	17,020	14,120	0	1,899	1,001
阿南市	30,023	27,729	523	1,771	0	28,252	23,174	0	5,078	0
吉野川市	16,320	15,848	472	0	0	16,079	12,473	893	965	1,748
阿波市	11,603	11,603	0	0	0	11,603	9,218	0	1,158	1,227
美馬市	12,031	9,722	2,309	0	33	12,031	9,000	0	892	2,139
三好市	10,275	9,836	439	0	6	10,275	8,061	0	2,207	7
勝浦町	1,643	1,268	143	232	0	1,411	1,161	0	141	109
上勝町	391	0	391	0	0	324	102	8	18	196
佐那河内村	317	36	281	0	144	316	156	6	3	151
石井町	8,549	7,965	584	0	0	8,401	5,995	0	1,293	1,113
神山町	826	826	0	0	986	826	201	0	294	331
那賀町	2,606	2,471	135	0	4	2,606	1,684	0	335	587
牟岐町	2,092	1,758	334	0	0	2,092	1,567	7	302	216
美波町	2,791	2,530	122	139	0	2,652	2,103	9	354	186
海陽町	3,867	3,404	343	120	0	3,747	2,903	15	597	232
松茂町	7,216	6,433	783	0	0	7,216	5,768	0	695	753
北島町	7,611	6,943	615	53	0	7,558	5,609	69	1,092	788
藍住町	11,477	11,300	177	0	0	11,477	8,176	136	1,469	1,696
板野町	5,256	4,623	422	211	0	5,045	4,346	0	80	619
上板町	3,572	3,572	0	0	0	3,590	2,836	38	36	680
つるぎ町	3,104	2,453	651	0	0	3,104	2,322	0	221	561
東みよし町	5,376	5,284	92	0	0	5,376	4,271	0	1,102	3

資料 県環境整備課

189 一般廃棄物総資源化量とリサイクル率（平成15～19年度）

（単位：t／年，％）

年 度					資源化量合 計	ごみの総処 理量	ごみの総排 出量	リサイクル 率
	中間処理後 再生利用量	直接資源化 量	市町村等 によるごみの 資源化量	集団回収量				
平成15年度	16,111	22,865	38,976	12,994	51,970	301,340	314,334	16.5
16	21,373	22,633	44,006	12,548	56,554	306,627	319,175	17.7
17	23,638	23,220	46,858	12,704	59,562	302,679	315,383	18.9
18	23,868	23,866	47,732	13,197	60,929	296,765	310,136	19.7
19	25,179	23,290	48,469	12,109	60,578	291,864	304,673	19.9

注1 「中間処理後再生利用量」とは、資源ごみ、粗大ごみ等を処理した後、鉄、アルミ等を回収し資源化した量である。

2 「集団回収量」とは、市町村による用具の貸出、補助金の交付等で市町村登録された住民団体によって回収された量をいい、ごみの総排出量に含めていない。

3 リサイクル率（％）は、〔直接資源化量＋中間処理後再生利用量＋集団回収量〕÷〔ごみの総処理量＋集団回収量〕

資料 県環境整備課

190 産業廃棄物排出量（平成15年度）

（単位：t／年，％）

廃棄物名（種類）	数 量	構成比	廃棄物名（種類）	数 量	構成比
燃 え 殻	59,507	1.9	ガラスくず等	21,865	0.7
汚 泥	1,102,316	36.0	鋳 さ い	68,820	2.2
廃プラスチック	26,962	0.9	が れ き 類	431,483	14.1
紙 く ず	6,110	0.2	ば い じ ん	487,890	15.9
木 く ず	77,957	2.5	動 物 の ふ ん 尿	699,089	22.8
動植物性残さ	17,472	0.6	そ の 他	31,783	1.0
ゴ ム く ず	584	0.0	計	3,068,140	
金 属 く ず	36,302	1.2			

資料 県環境整備課

191 産業廃棄物の処理状況（平成15年度）

（単位：t／年，％）

区 分	数 量	構 成 比
発 生 量	3,237,039	
排 出 量	3,068,140	100.0
再 生 利 用 量	1,687,654	55.0
減 量 化 量	1,212,031	39.5
最 終 処 分 量	167,512	5.5
そ の 他 量	943	0.0

注 排出量は、発生量から有償物を除く。

資料 県環境整備課

192 下水道の現況

(1) 公共下水道 (平成20年度)

(単位: ha, 人, m³/日, mg/l)

市町村名	処理区名	事業着手年度	供用開始年度	計画処理区域	計画処理人口	日最大汚水量	流入水質(BOD)	放流水質(BOD)
徳島市	中央	S23	S37	993	60,000	59,900	200	15以下
〃	北部	S44	H10	1,803	94,000	64,700	200	15以下
鳴門市	旧吉野川	H13	H20	1,664	59,800	-	-	-
小松島市	小松島	H14	-	720	29,100	18,470	200	15以下
阿南市	打樋川	H11	-	676	23,400	15,600	200	15以下
〃	平島	H6	-	277	6,650	3,781	180	15以下
吉野川市	中央	S51	H4	993	23,000	13,800	200	15以下
美波町	日和佐	H11	H16	95	3,400	2,370	180	15以下
松茂町	旧吉野川	H13	H20	389	13,800	-	-	-
北島町	〃	〃	H20	606	23,700	-	-	-
藍住町	〃	〃	H20	873	35,000	-	-	-

資料 県下水環境課

(2) 特定環境保全公共下水道 (平成20年度)

(単位: ha, 人, m³/日, mg/l)

市町村名	処理区名	事業着手年度	供用開始年度	計画処理区域	計画処理人口	日最大汚水量	流入水質(BOD)	放流水質(BOD)
吉野川市	川島	H12	H18	201	7,400	3,790	170	15以下
〃	山瀬	H7	-	158	4,840	3,070	170	15以下
〃	川田	H10	H16	210	5,900	4,110	170	15以下
阿波市	市場	H12	-	210	6,500	3,580	170	15以下
美馬市	穴吹	H9	H15	178	6,400	3,500	180	15以下
海陽町	浅川	H7	H12	50	1,500	870	180	15以下
〃	海部	H6	H19	34	1,600	850	180	15以下
〃	穴喰	H16	H20	64	2,400	1,570	160	15以下
板野町	旧吉野川	H14	H20	329	13,400	-	-	-
つるぎ町	貞光	H12	H20	94	3,000	1,700	190	15以下
東みよし町	三好	H10	H15	200	5,900	4,030	180	15以下
〃	三加茂	H12	-	245	9,800	5,100	200	15以下

資料 県下水環境課

(3) 流域下水道 (平成20年度)

(単位: ha, 人, m³/日, mg/l)

市町村名	処理区名	事業着手年度	供用開始年度	計画処理区域	計画処理人口	日最大汚水量	流入水質(BOD)	放流水質(BOD)
徳島市	旧吉野川	H11	H20	4,524	173,200	94,000	190	15以下

注 関連市町は、徳島市、鳴門市、松茂町、北島町、藍住町、板野町である。

資料 県下水環境課

(4) 林業集落排水施設 (平成20年度)

(単位: 戸, 人, m³/日, mg/l)

市町村名	処理区名	事業着手年度	供用開始年度	計画処理区域	計画処理人口	日最大汚水量	流入水質(BOD)	放流水質(BOD)
那賀町	大久保	H11	H15	25	90	85.8	200	20
〃	川口	H13	〃	34	170	65.0	200	20
三好市	菅生	〃	〃	-	340	65.0	200	20

資料 県環境整備課「環境白書」

(5) 漁業集落排水施設 (平成20年度)

(単位: 戸, 人, m³/日, mg/l)

市町村名	処理区名	事業着手年度	供用開始年度	対象戸数	計画処理人口	日最大汚水量	流入水質(BOD)	放流水質(BOD)
美波町	伊座利	H8	H12	49	260	69	200	20
海陽町	竹ヶ島	H7	H13	66	340	97	200	10

資料 県水産課

(6) 農業集落排水施設 (平成20年度)

(単位：戸，人，m³/日，mg/l)

市町村名	処理区名	事業着手年度	供用開始年度	対象戸数	計画処理人口	日最大汚水量	流入水質(BOD)	放流水質(BOD)
阿南市	岩脇(1期)	S53	S61	280	995	329	200	20
〃	岩脇(2期)	H6	H7	351	2,310	763	200	20
〃	羽ノ浦西	H13	H15	196	990	327	200	20
吉野川市	神後	H8	H13	247	1,229	406	200	20
〃		H15	H17	103	1,007	333	-	-
〃	山崎南	H5	H8	237	849	281	200	20
〃	川田北	H6	H14	304	1,356	448	200	20
阿波市	一条西	H4	H9	457	1,910	631	200	20
〃	柿原東	H7	H11	303	1,218	402	200	20
美馬市	井口東	H6	H10	140	521	172	200	20
〃	別所浜	H8	H16	235	739	244	200	20
〃	喜来	H16	H20	594	2,486	821	200	20
〃	知野	H7	H10	55	170	57	200	20
〃	宮内	H12	H15	117	419	139	200	20
三好市	西州津	H6	H12	120	824	272	200	20
〃		H18	H18	-	6	2	-	-
勝浦町	横瀬	H4	H7	246	1,000	330	200	20
佐那河内村	寺谷	H3	H5	34	149	50	200	20
〃	中辺	H5	H7	105	518	171	200	20
〃	仁井田	H6	H8	82	315	104	200	20
〃	嵯峨	H7	H12	168	744	246	200	20
〃	宮前	H9	H14	215	778	257	200	20
〃	高樋	H11	H16	143	591	196	200	20
那賀町	和喰	S60	S63	247	960	317	200	20
〃	仁宇	H2	H5	316	1,120	370	200	20
〃		H19	-	37	254	84	-	-
〃	小仁宇	H5	H8	145	817	270	200	20
〃	八幡原	H9	H11	101	325	108	200	20
〃	延野	H7	H11	251	1,055	349	200	20
〃	西納野・下原	H10	H14	100	874	289	200	20
〃	川切	H18	-	86	198	66	200	20
海陽町	神野	H7	H11	65	172	66	200	20
〃	大井	H6	H8	44	140	47	200	20
〃	川西	H7	H12	231	666	220	200	20
〃	日比原	H4	H7	74	260	86	200	20
松茂町	長岸	H5	H7	57	236	78	200	20
〃	中喜来	H6	H10	222	1,254	414	200	20
〃	北川向	H8	H12	211	747	247	200	20
上板町	七条	H7	H12	329	1,626	537	200	20
つるぎ町	太田	H12	H16	206	817	270	200	20

資料 県農山村整備課

193 市町村別し尿処理状況 (平成17~19年)

(単位:人, kl/年, 基)

市町村	処 理 人 口	年間総排出量	年間総収集量	年 間 総 処 理 量		自 家 処 理 量
				施設処理	その他	
平成17年	819,009	65,413	59,212	58,467	745	6,201
18	813,710	59,908	55,225	54,658	567	4,683
19	808,195	50,399	46,184	46,184	0	4,215
徳 島 市	260,465	3,796	3,788	3,788	0	8
鳴 門 市	63,802	3,667	3,667	3,667	0	0
小 松 島 市	41,620	1,866	1,845	1,845	0	21
阿 南 市	79,365	4,799	4,619	4,619	0	180
吉 野 川 市	46,513	2,978	2,954	2,954	0	24
阿 波 市	42,289	398	369	369	0	29
美 馬 市	34,187	7,571	7,471	7,471	0	100
三 好 市	32,744	8,175	5,816	5,816	0	2,359
勝 浦 町	6,306	314	262	262	0	52
上 勝 町	2,048	133	126	126	0	7
佐 那 河 内 村	2,928	43	7	7	0	36
石 井 町	26,938	1,317	1,317	1,317	0	0
神 山 町	7,056	617	612	612	0	5
那 賀 町	10,969	1,381	466	466	0	915
牟 岐 町	5,399	1,405	1,405	1,405	0	0
美 波 町	8,621	1,999	1,954	1,954	0	45
海 陽 町	11,819	1,920	1,904	1,904	0	16
松 茂 町	14,928	403	403	403	0	0
北 島 町	21,416	486	486	486	0	0
藍 住 町	32,931	740	740	740	0	0
板 野 町	14,407	916	916	916	0	0
上 板 町	13,336	731	717	717	0	14
つ る ぎ 町	11,914	2,117	1,850	1,850	0	267
東 み よ し 町	16,194	2,627	2,490	2,490	0	137

注1 人口は、各年9月30日現在の住民基本台帳による。

2 し尿の場合は、水洗化人口(下水道、浄化槽処理)及び浄化槽汚泥は含まない。

資料 県環境整備課

194 児童生徒の体位 (平成20年度)

区 分	身長(cm)				体重(kg)				座高(cm)					
	全 国		徳 島 県		全 国		徳 島 県		全 国		徳 島 県			
	平均値	標準偏差	平均値	標準偏差	平均値	標準偏差	平均値	標準偏差	平均値	標準偏差	平均値	標準偏差		
男	幼稚園5歳	110.8	4.74	110.4	4.60	19.1	2.73	19.3	2.84	62.1	2.88	62.1	2.87	
	小学校	6歳	116.7	4.88	116.9	5.01	21.5	3.40	21.7	3.23	65.0	2.85	65.1	2.95
		7歳	122.5	5.18	122.8	5.29	24.2	4.26	24.9	4.69	67.7	2.96	67.8	3.01
		8歳	128.2	5.35	128.6	5.59	27.3	5.25	27.8	5.70	70.3	3.02	70.6	3.17
		9歳	133.7	5.74	133.3	5.86	30.8	6.52	31.5	7.36	72.8	3.19	72.7	3.21
		10歳	138.9	6.09	138.9	6.28	34.3	7.53	34.7	7.58	75.0	3.31	75.0	3.50
	11歳	145.3	7.11	144.9	6.65	36.8	8.71	38.8	9.23	77.8	3.81	77.9	3.58	
	中学校	12歳	152.6	8.04	152.5	7.98	44.5	10.04	45.4	9.74	81.4	4.54	81.6	4.31
		13歳	159.8	7.73	160.1	7.08	49.5	10.38	50.9	10.83	85.0	4.52	85.1	4.24
		14歳	165.4	6.71	165.9	6.49	54.9	10.44	56.0	10.49	88.2	4.01	88.6	3.85
	高等学校	15歳	168.3	5.94	167.7	5.90	59.8	11.34	60.4	11.85	90.2	3.45	90.3	3.34
		16歳	170.0	5.87	169.8	5.87	61.6	10.70	62.6	11.63	91.2	3.31	91.4	3.18
		17歳	170.7	5.77	170.2	6.08	63.4	11.37	64.6	11.36	91.7	3.24	91.8	3.36
	女	幼稚園5歳	109.8	4.68	110.0	4.78	18.6	2.59	19.2	2.77	61.6	2.78	61.8	2.81
小学校		6歳	115.8	4.91	115.7	4.85	21.0	3.29	21.3	3.73	64.6	2.82	64.6	2.79
		7歳	121.7	5.08	121.9	5.48	23.6	3.93	24.1	4.71	67.3	2.88	67.4	3.17
		8歳	127.5	5.52	126.9	5.24	26.6	4.86	26.6	5.08	70.0	3.09	69.6	3.06
		9歳	133.6	6.10	133.7	5.85	30.1	5.91	30.4	5.99	72.8	3.39	73.0	3.24
		10歳	140.3	6.83	140.2	6.46	34.4	7.34	34.3	6.71	76.0	3.86	75.8	3.66
11歳		146.8	6.69	146.5	6.40	39.3	8.04	40.9	8.51	79.3	3.91	79.4	3.78	
中学校		12歳	152.1	5.96	151.4	5.94	44.2	8.45	45.0	8.66	82.2	3.63	82.1	3.55
		13歳	155.1	5.45	154.8	5.36	47.7	8.05	48.3	7.81	83.8	3.27	83.7	3.25
		14歳	156.6	5.32	156.5	5.13	50.4	7.89	51.0	7.92	84.9	3.06	84.8	2.97
高等学校		15歳	157.3	5.23	156.7	5.41	52.0	8.24	52.4	9.18	85.4	2.96	85.5	3.08
		16歳	157.7	5.38	157.0	5.19	53.0	8.24	53.3	9.05	85.6	3.02	85.4	2.78
		17歳	158.0	5.38	157.3	5.18	53.2	8.13	53.7	9.66	85.8	3.00	85.6	2.83

195 疾病・異常被患率の推移 (平成16～20年度)

(単位：%)

区 分		平成16年度		平成17年度		平成18年度		平成19年度		平成20年度	
		男	女	男	女	男	女	男	女	男	女
小学校	目の疾病・異常	…	…	…	…	5.00	4.42	5.05	4.46	5.51	4.67
	耳 疾 患	4.36	4.28	4.59	4.37	5.11	4.63	5.31	4.94	5.31	5.14
	難 聴	0.72	0.83	0.80	0.93	1.07	1.15	1.05	1.16	1.04	1.14
	副 鼻 腔 疾 患	12.82	7.86	13.78	8.45	14.70	9.05	14.75	9.11	14.65	8.94
	口 腔 咽 頭 疾 患	1.96	1.78	2.04	1.68	2.10	1.76	1.98	1.67	1.84	1.66
	む し 歯	71.48	69.32	69.29	67.04	69.16	66.39	66.94	63.92	65.23	62.28
	せき柱胸郭異常	0.33	0.28	0.12	0.00	0.42	0.43	0.30	0.30	0.33	0.33
	アトピー性皮膚炎	…	…	…	…	3.89	3.33	3.87	3.40	3.81	3.15
	心 臓 の 疾 患	0.63	0.58	0.62	0.60	0.75	0.70	0.73	0.66	0.74	0.75
	寄生虫卵保有者	0.75	0.58	0.60	0.43	0.54	0.40	0.47	0.35	0.40	0.27
結 核	0.01	0.00	0.01	0.01	0.00	0.00	0.01	0.00	0.01	0.00	
区 分		平成16年度		平成17年度		平成18年度		平成19年度		平成20年度	
		男	女	男	女	男	女	男	女	男	女
中学校	目の疾病・異常	…	…	…	…	5.27	4.45	4.64	3.84	4.87	4.07
	耳 疾 患	3.16	2.23	3.23	2.30	3.60	2.63	3.90	2.74	4.09	2.99
	難 聴	0.57	0.57	0.62	0.68	0.82	0.92	0.72	3.84	0.89	0.97
	副 鼻 腔 疾 患	10.80	7.65	12.12	8.99	12.40	8.86	12.98	9.22	12.49	9.07
	口 腔 咽 頭 疾 患	1.29	1.00	1.44	1.04	1.13	1.01	1.04	0.97	1.16	1.03
	む し 歯	62.39	66.93	60.61	64.93	57.64	61.77	56.22	59.99	53.97	58.13
	せき柱胸郭異常	0.53	0.79	0.24	0.62	0.51	0.75	0.48	0.77	0.70	1.20
	アトピー性皮膚炎	…	…	…	…	2.96	2.55	3.00	2.57	2.89	2.43
	心 臓 の 疾 患	0.78	0.71	0.66	0.62	0.80	0.71	1.04	0.93	0.98	0.86
	結 核	0.01	0.01	0.01	0.01	0.00	0.00	0.01	0.01	0.00	0.01
区 分		平成16年度		平成17年度		平成18年度		平成19年度		平成20年度	
		男	女	男	女	男	女	男	女	男	女
高等学校	目の疾病・異常	…	…	…	…	3.50	2.68	4.30	3.06	4.16	3.21
	耳 疾 患	1.51	1.05	1.65	0.98	2.03	1.31	2.01	1.42	2.51	1.53
	難 聴	0.52	0.46	0.54	0.61	0.89	0.82	0.71	0.79	0.80	0.78
	副 鼻 腔 疾 患	8.14	5.51	9.42	6.83	9.03	7.31	9.05	7.79	10.02	7.56
	口 腔 咽 頭 疾 患	0.71	0.58	0.68	0.58	0.68	0.80	0.57	0.54	0.55	0.64
	む し 歯	73.97	78.03	70.46	75.16	67.64	72.54	66.36	70.65	63.35	67.66
	せき柱胸郭異常	0.35	0.59	0.18	0.49	0.38	0.54	0.41	0.55	0.47	0.69
	アトピー性皮膚炎	…	…	…	…	2.26	2.23	2.47	2.20	2.38	2.25
	心 臓 の 疾 患	0.62	0.50	0.66	0.58	0.69	0.66	0.77	0.65	0.96	0.80
	結 核	0.05	0.03	0.09	0.01	0.06	0.03	0.03	0.05	0.04	0.04

注1 この表は、健康診断受検者のうち、疾病・異常該当者(疾病・異常に該当する旨健康診断表に記載のあった者)の占める割合を示したものである。

2 全国数値である。

資料 県統計調査課「学校保健統計調査」

20 教 育

196 学校総覧 (国立・公立・私立) (平成20.5.1現在)

(単位：校，人)

区 分	学 校 数			学級数	幼 児・児 童・生 徒・学 生 数			教 員 数 (本務者)	職 員 数 (本務者)	
	計	本校	分校		計	男	女			
小 学 校	計	272	264	8	2,048	42,629	21,673	20,956	3,295	786
	国立	1	1	-	18	686	344	342	26	3
	公立	269	261	8	2,011	41,401	21,067	20,334	3,234	777
	私立	2	2	-	19	542	262	280	35	6
中 学 校	計	98	94	4	857	22,192	11,387	10,805	1,963	349
	国立	1	1	-	12	473	241	232	22	2
	公立	95	91	4	830	21,205	10,858	10,347	1,907	340
	私立	2	2	-	15	514	288	226	34	7
高 等 学 校	計	44	42	2	679	21,762	11,029	10,733	1,847	419
	公立	40	38	2	644	20,817	10,460	10,357	1,791	406
	私立	4	4	-	35	945	569	376	56	13
高等学校通信教育(併置校)		1	1	-	-	920	433	487	20	5
盲 学 校(公立)		1	1	-	16	41	30	11	54	28
聾 学 校(公立)		1	1	-	29	59	32	27	68	24
養 護 学 校	計	8	6	2	222	785	536	249	572	105
	国立	1	1	-	9	58	44	14	30	5
	公立	7	5	2	213	727	492	235	542	100
幼 稚 園	計	225	218	7	477	8,638	4,317	4,321	785	77
	国立	1	1	-	5	147	74	73	7	1
	公立	211	204	7	400	6,913	3,427	3,486	652	36
	私立	13	13	-	72	1,578	816	762	126	40
専 修 学 校	計	23	23	-	-	2,860	870	1,990	197	71
	国立	-	-	-	-	-	-	-	-	-
	公立	2	2	-	-	1,065	163	902	43	7
	私立	21	21	-	-	1,795	707	1,088	154	64
各 種 学 校(私立)		16	16	-	-	255	103	152	24	7
大 学・大 学 院 等	計	4	4	-	-	14,644	8,150	6,494	1,520	1,384
	国立	2	2	-	-	9,011	5,841	3,170	1,046	1,194
	私立	2	2	-	-	5,633	2,309	3,324	474	190
短 期 大 学	計	3	3	-	-	1,036	267	769	123	62
	国立	-	-	-	-	-	-	-	-	-
	私立	3	3	-	-	1,036	267	769	123	62
高等専門学校(国立)		1	1	-	-	846	708	138	66	-

注1 高等学校の公立の学級数は本科のみの数値であり，生徒数は専攻科，別科を含む。

2 大学・大学院等の学生数には，学部のほか大学院，専攻科，別科の学生並びに聴講生を含む。

資料 県統計調査課「学校基本調査結果」，文部科学省「学校基本調査報告書」

197 市町村別学校総覧（国立・公立・私立）

(1) 幼稚園（平成18～20.5.1現在）

（単位：園，人）

市町村	園数	教員数	在園者数									修了者		
			計			3歳		4歳		5歳		計	男	女
			計	男	女	男	女	男	女	男	女			
平成18年5月	227	775	9,168	4,600	4,568	323	304	1,910	1,797	2,367	2,467	4,823	2,471	2,352
19	226	785	9,014	4,592	4,422	312	282	1,814	1,836	2,466	2,304	4,854	2,373	2,481
20	225	785	8,638	4,317	4,321	263	252	1,812	1,805	2,242	2,264	4,748	2,468	2,280
うち国立	1	7	147	74	73	15	15	30	30	29	28	56	28	28
うち公立	211	652	6,913	3,427	3,486	22	13	1,480	1,520	1,925	1,953	4,124	2,150	1,974
うち私立	13	126	1,578	816	762	226	224	302	255	288	283	568	290	278
徳島市	35	232	2,805	1,427	1,378	142	145	649	604	636	629	1,300	647	653
鳴門市	19	91	996	492	504	22	21	205	229	265	254	562	307	255
小松島市	11	36	298	137	161	-	-	66	61	71	100	164	90	74
阿南市	15	75	658	329	329	54	49	129	153	146	127	319	166	153
吉野川市	19	60	555	269	286	28	25	104	101	137	160	339	182	157
阿波市	10	39	439	206	233	-	-	53	66	153	167	325	172	153
美馬市	24	48	398	204	194	7	1	68	74	129	119	236	119	117
三好市	26	26	145	71	74	1	3	24	20	46	51	104	56	48
勝浦町	-	-	-	-	-	-	-	-	-	-	-	-	-	-
上勝町	1	3	26	12	14	-	-	8	9	4	5	13	7	6
佐那河内村	-	-	-	-	-	-	-	-	-	-	-	-	-	-
石井町	6	26	264	133	131	-	-	68	61	65	70	192	102	90
神山町	4	-	-	-	-	-	-	-	-	-	-	-	-	-
那賀町	7	7	48	25	23	-	-	11	9	14	14	43	24	19
牟岐町	-	-	-	-	-	-	-	-	-	-	-	-	-	-
美波町	1	6	66	36	30	-	-	17	14	19	16	28	14	14
海陽町	1	7	68	34	34	-	-	16	15	18	19	42	22	20
松茂町	4	16	313	157	156	8	8	73	75	76	73	144	79	65
北島町	3	9	187	79	108	-	-	-	-	79	108	190	101	89
藍住町	4	47	668	339	329	-	-	167	184	172	145	334	171	163
板野町	4	17	210	108	102	1	-	47	41	60	61	104	58	46
上板町	4	20	236	125	111	-	-	72	53	53	58	127	54	73
つるぎ町	19	11	139	70	69	-	-	35	36	35	33	63	39	24
東みよし町	8	9	119	64	55	-	-	-	-	64	55	119	58	61

資料 県統計調査課「学校基本調査結果」，県教育委員会「学校基本統計」

197 市町村別学校総覧（国立・公立・私立）（続き）

(2) 小学校（平成18～20.5.1現在）

市町村	学校数		教員数	児				
	本校	分校		計			1 学 年	
				計	男	女	男	女
平成18年5月	266	8	3,266	43,595	22,218	21,377	3,616	3,416
19	266	8	3,285	43,082	21,865	21,217	3,545	3,532
20	264	8	3,295	42,629	21,673	20,956	3,619	3,358
うち国立	1	-	26	686	344	342	60	60
うち公立	261	8	3,234	41,401	21,067	20,334	3,514	3,245
うち私立	2	-	35	542	262	280	45	53
徳島市	34	1	864	14,396	7,321	7,075	1,197	1,143
鳴門市	18	-	268	3,322	1,660	1,662	296	248
小松島市	11	-	164	2,125	1,118	1,007	188	155
阿南市	26	-	342	4,492	2,258	2,234	404	378
吉野川市	18	-	197	2,234	1,144	1,090	195	181
阿波市	11	-	160	2,121	1,082	1,039	180	162
美馬市	26	1	181	1,588	826	762	118	136
三好市	38	1	229	1,442	742	700	102	91
勝浦町	2	-	25	259	129	130	23	17
上勝町	1	-	10	65	34	31	7	6
佐那河内村	1	-	14	103	46	57	6	8
石井町	5	1	98	1,491	755	736	159	126
神山町	7	1	22	217	101	116	12	10
那賀町	7	-	66	441	225	216	36	40
牟岐町	3	-	25	226	119	107	18	13
美波町	6	-	53	362	185	177	29	26
海陽町	5	1	66	587	301	286	53	40
松茂町	3	-	61	948	519	429	81	72
北島町	3	-	78	1,272	653	619	116	106
藍住町	4	-	120	2,138	1,056	1,082	182	173
板野町	3	1	60	767	386	381	62	65
上板町	4	-	57	693	340	353	56	72
つるぎ町	18	1	61	468	258	210	40	25
東みよし町	10	-	74	872	415	457	59	65

資料 県統計調査課「学校基本調査結果」

(单位:校,人)

童 数									
2 学 年		3 学 年		4 学 年		5 学 年		6 学 年	
男	女	男	女	男	女	男	女	男	女
3,664	3,616	3,604	3,495	3,685	3,579	3,784	3,625	3,865	3,647
3,596	3,407	3,665	3,597	3,614	3,491	3,671	3,569	3,774	3,621
3,534	3,538	3,590	3,404	3,656	3,599	3,593	3,494	3,681	3,563
60	59	58	59	54	56	60	51	52	57
3,434	3,416	3,490	3,311	3,558	3,494	3,487	3,402	3,584	3,466
40	63	42	34	44	49	46	41	45	40
1,216	1,234	1,198	1,127	1,257	1,209	1,199	1,186	1,254	1,176
272	281	261	280	287	251	289	288	255	314
185	166	185	162	191	187	180	179	189	158
345	349	406	384	365	397	358	351	380	375
180	188	171	164	204	186	193	177	201	194
186	151	172	170	187	191	176	180	181	185
137	135	143	104	120	143	155	118	153	126
97	106	125	112	134	132	135	131	149	128
15	28	27	26	17	15	31	20	16	24
6	6	4	8	7	2	4	5	6	4
8	11	6	7	10	8	8	10	8	13
127	120	137	115	110	127	109	123	113	125
16	16	14	17	13	17	21	31	25	25
43	40	31	28	29	46	34	27	52	35
19	17	16	21	21	12	19	24	26	20
29	30	34	32	29	24	35	37	29	28
45	45	53	52	52	51	47	52	51	46
93	75	90	77	83	72	94	68	78	65
112	114	108	92	101	122	114	96	102	89
183	188	173	187	167	184	185	168	166	182
65	55	65	59	69	66	53	69	72	67
56	61	65	60	64	55	49	51	50	54
38	40	46	40	49	26	35	34	50	45
61	82	60	80	90	76	70	69	75	85

197 市町村別学校総覧（国立・公立・私立）（続き）

(3) 中学校（平成18～20.5.1現在）

（単位：校，人）

市町村	学校数		教員数	生徒数								
	本校	分校		計			1 学 年		2 学 年		3 学 年	
				計	男	女	男	女	男	女	男	女
平成18年3月	95	4	1,932	22,747	11,715	11,032	3,805	3,565	3,967	3,630	3,943	3,837
19	95	4	1,940	22,425	11,601	10,824	3,832	3,618	3,809	3,584	3,960	3,622
20	94	4	1,963	22,192	11,387	10,805	3,747	3,609	3,835	3,620	3,805	3,576
うち国立	1	-	22	473	241	232	80	78	80	78	81	76
うち公立	91	4	1,907	21,205	10,858	10,347	3,577	3,458	3,653	3,474	3,628	3,415
うち私立	2	-	34	514	288	226	90	73	102	68	96	85
徳島市	19	-	568	7,905	4,049	3,856	1,316	1,305	1,373	1,315	1,360	1,236
鳴門市	6	1	145	1,662	822	840	273	288	309	262	240	290
小松島市	3	-	88	1,049	531	518	179	169	195	174	157	175
阿南市	10	-	203	2,295	1,214	1,081	390	366	429	366	395	349
吉野川市	6	-	113	1,208	630	578	221	195	205	191	204	192
阿波市	4	-	97	1,082	551	531	201	147	158	202	192	182
美馬市	9	1	111	878	459	419	143	138	145	126	171	155
三好市	7	-	102	848	442	406	145	138	144	120	153	148
勝浦町	1	-	14	130	72	58	23	24	20	18	29	16
上勝町	1	-	11	36	20	16	6	4	7	7	7	5
佐那河内村	1	-	12	64	35	29	11	11	9	8	15	10
石井町	2	-	52	641	332	309	107	97	104	108	121	104
神山町	3	-	22	116	61	55	16	21	19	16	26	18
那賀町	4	-	47	242	123	119	44	45	29	41	50	33
牟岐町	1	-	15	112	48	64	14	16	19	23	15	25
美波町	2	2	37	179	83	96	19	36	30	26	34	34
海陽町	3	-	46	311	162	149	56	39	56	53	50	57
松茂町	1	-	34	416	208	208	72	64	71	74	65	70
北島町	1	-	36	550	275	275	89	100	101	97	85	78
藍住町	2	-	74	986	498	488	173	161	158	178	167	149
板野町	1	-	27	355	187	168	60	68	64	46	63	54
上板町	1	-	25	307	157	150	48	47	56	41	53	62
つるぎ町	4	-	43	310	160	150	50	47	51	50	59	53
東みよし町	2	-	41	510	268	242	91	83	83	78	94	81

資料 県統計調査課「学校基本調査結果」

198 高等学校学科別学校数（公立・私立）（平成20.5.1現在）

（単位：校）

区 分		総数	普通	理数	農業	工業	商業
公立	全日制	33	21	2	5	4	7
	県立 定時制	5	5	-	-	1	-
	専攻科	1	-	-	-	-	-
	市立（全日制）	2	1	1	-	1	-
私立	（全日制）	4	3	-	-	-	-

区 分		水産	家庭	看護	福祉	芸術	外国語	総合
公立	全日制	1	1	1	1	1	1	3
	県立 定時制	-	-	-	-	-	-	-
	専攻科	-	-	1	-	-	-	-
	市立（全日制）	-	-	-	-	-	-	-
私立	（全日制）	-	1	-	-	-	-	-

資料 県教育委員会「学校基本統計」

199 高等学校学年別生徒数（公立・私立）（平成18～20.5.1現在）

（単位：人）

区 分	本 科											専攻科計	別科計
	計			1 年		2 年		3 年		4 年			
	計	男	女	男	女	男	女	男	女	男	女		
平成18年5月	23,290	11,888	11,402	3,855	3,740	3,958	3,707	4,033	3,929	42	26	78	3
19	22,309	11,339	10,970	3,769	3,733	3,702	3,605	3,825	3,603	43	29	77	-
20	21,691	11,029	10,662	3,759	3,529	3,633	3,608	3,601	3,507	36	18	71	-
公立	20,746	10,460	10,286	3,570	3,396	3,444	3,474	3,410	3,398	36	18	71	-
県立	19,384	9,626	9,758	3,295	3,241	3,157	3,292	3,138	3,207	36	18	71	-
（全日制）	18,803	9,292	9,511	3,169	3,148	3,063	3,224	3,060	3,139	-	-	71	-
（定時制）	581	334	247	126	93	94	68	78	68	36	18	-	-
市立	1,362	834	528	275	155	287	182	272	191	-	-	-	-
私立	945	569	376	189	133	189	134	191	109	-	-	-	-

資料 県統計調査課「学校基本調査結果」，県教育委員会「学校基本統計」

200 高等学校学科別本科生徒数（公立・私立）（平成20.5.1現在）

（単位：人）

区 分	総 数			普 通			理 数			農 業		
	計	男	女	計	男	女	計	男	女	計	男	女
平成20年5月	21,691	11,029	10,662	14,960	7,207	7,753	332	172	160	582	388	194
公 立												
全日制	21,110	10,695	10,415	13,528	6,389	7,139	332	172	160	582	388	194
定時制	581	334	247	487	249	238	-	-	-	-	-	-
私 立（全日制）	945	569	376	945	569	376	-	-	-	-	-	-

区 分	工 業			商 業			水 産			家 庭		
	計	男	女	計	男	女	計	男	女	計	男	女
平成20年5月	2,128	1,995	133	1,907	695	1,212	29	23	6	298	89	209
公 立												
全日制	2,034	1,910	124	1,907	695	1,212	29	23	6	298	89	209
定時制	94	85	9	-	-	-	-	-	-	-	-	-
私 立（全日制）	-	-	-	-	-	-	-	-	-	-	-	-

区 分	看 護			芸 術			外 国 語			総合学科			福 祉		
	計	男	女	計	男	女	計	男	女	計	男	女	計	男	女
平成20年5月	119	1	118	118	9	109	120	38	82	994	389	605	104	23	81
公 立															
全日制	119	1	118	118	9	109	120	38	82	994	389	605	104	23	81
定時制	-	-	-	-	-	-	-	-	-	-	-	-	-	-	-
私 立（全日制）	-	-	-	-	-	-	-	-	-	-	-	-	-	-	-

資料 県統計調査課「学校基本調査結果」

201 中学校の卒業後（国立・公立・私立）

(1)進路別卒業生数（平成18～20.5.1現在）

（単位：人）

市町村	計	高等学校 等進学者 A	専修学校 (高等 課程) 進学者 B	専修学校 (一般 課程) 等入学者 C	公共 職業 能力 開発 施設 等入学者 D	就職者	左記 以外 の者	死亡 ・ 不詳	左記A のうち 他県へ の進学 者(再 掲)	左記A, B, C, Dのうち就職し ている者（再掲）					高等学 校等進 学率 (%)	就職率 (%)
										計	Aの うち	Bの うち	Cの うち	Dの うち		
平成18年3月	7,888	7,758	19	5	23	37	46	-	117	2	2	-	-	-	98.4	0.5
19	7,782	7,662	9	6	15	32	58	-	126	1	1	-	-	-	98.5	0.4
20	7,590	7,477	6	3	14	32	57	1	120	-	-	-	-	-	98.5	0.4
うち国立	157	156	-	-	-	-	1	-	3	-	-	-	-	-	99.4	-
うち公立	7,243	7,131	6	3	14	32	56	1	115	-	-	-	-	-	98.5	0.4
うち私立	190	190	-	-	-	-	-	-	2	-	-	-	-	-	100.0	-
徳島市	2,645	2,601	3	3	2	5	30	1	41	-	-	-	-	-	98.3	0.2
鳴門市	557	550	-	-	1	4	2	-	11	-	-	-	-	-	98.7	0.7
小松島市	351	342	-	-	-	3	6	-	1	-	-	-	-	-	97.4	0.9
阿南市	755	745	-	-	-	8	2	-	5	-	-	-	-	-	98.7	1.1
吉野川市	433	430	1	-	-	1	1	-	2	-	-	-	-	-	99.3	0.2
阿波市	397	390	-	-	-	4	3	-	3	-	-	-	-	-	98.2	1.0
美馬市	291	288	-	-	1	-	2	-	4	-	-	-	-	-	99.0	-
三好市	289	287	-	-	1	-	1	-	13	-	-	-	-	-	99.3	-
勝浦町	58	58	-	-	-	-	-	-	-	-	-	-	-	-	100.0	-
上勝町	10	10	-	-	-	-	-	-	-	-	-	-	-	-	100.0	-
佐那河内村	21	20	-	-	-	-	1	-	-	-	-	-	-	-	95.2	-
石井町	262	257	2	-	1	-	2	-	7	-	-	-	-	-	98.1	-
神山町	49	49	-	-	-	-	-	-	1	-	-	-	-	-	100.0	-
那賀町	66	65	-	-	-	-	1	-	3	-	-	-	-	-	98.5	-
牟岐町	58	57	-	-	1	-	-	-	2	-	-	-	-	-	98.3	-
美波町	82	81	-	-	-	-	1	-	-	-	-	-	-	-	98.8	-
海陽町	124	121	-	-	1	2	-	-	3	-	-	-	-	-	97.6	1.6
松茂町	140	138	-	-	-	1	1	-	1	-	-	-	-	-	98.6	0.7
北島町	191	188	-	-	3	-	-	-	1	-	-	-	-	-	98.4	-
藍住町	321	318	-	-	1	1	1	-	4	-	-	-	-	-	99.1	0.3
板野町	106	103	-	-	-	2	1	-	-	-	-	-	-	-	97.2	1.9
上板町	114	114	-	-	-	-	-	-	3	-	-	-	-	-	100.0	-
つるぎ町	92	91	-	-	1	-	-	-	4	-	-	-	-	-	98.9	-
東みよし町	178	174	-	-	1	1	2	-	11	-	-	-	-	-	97.8	0.6

資料 県統計調査課「学校基本調査結果」

201 中学校の卒業後（国立・公立・私立）（続き）

(2) 高等学校等への進学者数（平成18～20. 5. 1現在）

市町村	計									高等学		
	計	高等学校進学者				別科	高等専門 学校進学者	特別支 援学校 高等部 進学者 (本科)	計	高等学		
		本 科								本		
		計	全日制	定時制	通信制					計	全日制	
平成18年3月	7,758	7,468	7,309	159	54	-	166	70	3,957	3,755	3,673	
19	7,662	7,397	7,233	164	33	-	187	45	3,877	3,682	3,596	
20	7,477	7,218	7,015	154	49	-	188	71	3,887	3,682	3,581	
うち国立	156	155	155	-	-	-	1	-	82	81	81	
うち公立	7,131	6,873	6,671	153	49	-	187	71	3,705	3,501	3,400	
うち私立	190	190	189	1	-	-	-	-	100	100	100	
徳 島 市	2,601	2,543	2,448	78	17	-	38	20	1,343	1,298	1,249	
鳴 門 市	550	533	516	14	3	-	12	5	289	276	265	
小 松 島 市	342	320	308	8	4	-	19	3	175	158	153	
阿 南 市	745	692	676	10	6	-	42	11	389	346	339	
吉 野 川 市	430	421	418	3	-	-	5	4	238	230	228	
阿 波 市	390	377	373	1	3	-	8	5	194	183	181	
美 馬 市	288	284	282	-	2	-	3	1	151	150	150	
三 好 市	287	275	268	6	1	-	10	2	161	152	150	
勝 浦 町	58	55	55	-	-	-	2	1	37	35	35	
上 勝 町	10	8	8	-	-	-	1	1	7	6	6	
佐 那 河 内 村	20	20	20	-	-	-	-	-	8	8	8	
石 井 町	257	253	239	11	3	-	3	1	135	131	125	
神 山 町	49	47	45	2	-	-	1	1	26	24	23	
那 賀 町	65	61	61	-	-	-	4	-	29	26	26	
牟 岐 町	57	56	53	-	3	-	-	1	30	29	27	
美 波 町	81	77	76	-	1	-	4	-	39	35	34	
海 陽 町	121	118	116	2	-	-	1	2	62	60	60	
松 茂 町	138	135	131	3	1	-	-	3	79	76	75	
北 島 町	188	181	175	5	1	-	5	2	104	98	97	
藍 住 町	318	307	297	9	1	-	10	1	146	137	129	
板 野 町	103	100	98	-	2	-	2	1	52	49	48	
上 板 町	114	112	111	-	1	-	1	1	59	57	57	
つ る ぎ 町	91	86	85	1	-	-	4	1	48	44	43	
東 み よ し 町	174	157	156	1	-	-	13	4	86	74	73	

資料 県統計調査課「学校基本調査結果」

(単位：人)

男					女								
校進学者		別科	高等専門学校進学者	特別支援学校高等部進学者(本科)	計	高等学校進学者				別科	高等専門学校進学者	特別支援学校高等部進学者(本科)	
科						計	全日制	定時制	通信制				
定時制	通信制												
82	22	-	137	43	3,801	3,713	3,636	77	32	-	29	27	
86	13	-	153	29	3,785	3,715	3,637	78	20	-	34	16	
82	19	-	155	50	3,590	3,536	3,434	72	30	-	33	21	
-	-	-	1	-	74	74	74	-	-	-	-	-	
82	19	-	154	50	3,426	3,372	3,271	71	30	-	33	21	
-	-	-	-	-	90	90	89	1	-	-	-	-	
43	6	-	31	14	1,258	1,245	1,199	35	11	-	7	6	
9	2	-	11	2	261	257	251	5	1	-	1	3	
3	2	-	16	1	167	162	155	5	2	-	3	2	
4	3	-	34	9	356	346	337	6	3	-	8	2	
2	-	-	4	4	192	191	190	1	-	-	1	-	
1	1	-	7	4	196	194	192	-	2	-	1	1	
-	-	-	-	1	137	134	132	-	2	-	3	-	
2	-	-	8	1	126	123	118	4	1	-	2	1	
-	-	-	2	-	21	20	20	-	-	-	-	1	
-	-	-	-	1	3	2	2	-	-	-	1	-	
-	-	-	-	-	12	12	12	-	-	-	-	-	
5	1	-	3	1	122	122	114	6	2	-	-	-	
1	-	-	1	1	23	23	22	1	-	-	-	-	
-	-	-	3	-	36	35	35	-	-	-	1	-	
-	2	-	-	1	27	27	26	-	1	-	-	-	
-	1	-	4	-	42	42	42	-	-	-	-	-	
-	-	-	-	2	59	58	56	2	-	-	1	-	
1	-	-	-	3	59	59	56	2	1	-	-	-	
1	-	-	5	1	84	83	78	4	1	-	-	1	
8	-	-	8	1	172	170	168	1	1	-	2	-	
-	1	-	2	1	51	51	50	-	1	-	-	-	
-	-	-	1	1	55	55	54	-	1	-	-	-	
1	-	-	4	-	43	42	42	-	-	-	-	1	
1	-	-	11	1	88	83	83	-	-	-	2	3	

201 中学校の卒業後（国立・公立・私立）（続き）

(3) 就職先別・産業別就職者数（平成18～20. 5. 1現在）

（単位：人）

市町村	計					第 1 次 産 業					第 2 次 産 業					第 3 次 産 業					左 記 以 外 ・ 不 詳				
	計	県内	県外	男	女	計	県内	県外	男	女	計	県内	県外	男	女	計	県内	県外	男	女	計	県内	県外	男	女
平成18年3月	39	36	3	22	17	2	1	1	1	1	9	9	-	9	-	19	17	2	8	11	9	9	-	4	5
19	33	30	3	17	16	1	1	-	1	-	6	6	-	4	2	14	12	2	8	6	12	11	1	4	8
20	32	29	3	23	9	1	1	-	1	-	15	15	-	13	2	13	10	3	8	5	3	3	-	1	2
うち国立	-	-	-	-	-	-	-	-	-	-	-	-	-	-	-	-	-	-	-	-	-	-	-	-	-
うち公立	32	29	3	23	9	1	1	-	1	-	15	15	-	13	2	13	10	3	8	5	3	3	-	1	2
うち私立	-	-	-	-	-	-	-	-	-	-	-	-	-	-	-	-	-	-	-	-	-	-	-	-	-
徳 島 市	5	5	-	4	1	-	-	-	-	-	1	1	-	1	-	4	4	-	3	1	-	-	-	-	-
鳴 門 市	4	4	-	3	1	1	1	-	1	-	3	3	-	2	1	-	-	-	-	-	-	-	-	-	-
小 松 島 市	3	3	-	3	-	-	-	-	-	-	3	3	-	3	-	-	-	-	-	-	-	-	-	-	-
阿 南 市	8	8	-	6	2	-	-	-	-	-	3	3	-	3	-	3	3	-	2	1	2	2	-	1	1
吉 野 川 市	1	-	1	1	-	-	-	-	-	-	-	-	-	-	-	1	-	1	1	-	-	-	-	-	-
阿 波 市	4	3	1	2	2	-	-	-	-	-	2	2	-	2	-	2	1	1	-	2	-	-	-	-	-
美 馬 市	-	-	-	-	-	-	-	-	-	-	-	-	-	-	-	-	-	-	-	-	-	-	-	-	-
三 好 市	-	-	-	-	-	-	-	-	-	-	-	-	-	-	-	-	-	-	-	-	-	-	-	-	-
勝 浦 町	-	-	-	-	-	-	-	-	-	-	-	-	-	-	-	-	-	-	-	-	-	-	-	-	-
上 勝 町	-	-	-	-	-	-	-	-	-	-	-	-	-	-	-	-	-	-	-	-	-	-	-	-	-
佐 那 河 内 村	-	-	-	-	-	-	-	-	-	-	-	-	-	-	-	-	-	-	-	-	-	-	-	-	-
石 井 町	-	-	-	-	-	-	-	-	-	-	-	-	-	-	-	-	-	-	-	-	-	-	-	-	-
神 山 町	-	-	-	-	-	-	-	-	-	-	-	-	-	-	-	-	-	-	-	-	-	-	-	-	-
那 賀 町	-	-	-	-	-	-	-	-	-	-	-	-	-	-	-	-	-	-	-	-	-	-	-	-	-
牟 岐 町	-	-	-	-	-	-	-	-	-	-	-	-	-	-	-	-	-	-	-	-	-	-	-	-	-
美 波 町	-	-	-	-	-	-	-	-	-	-	-	-	-	-	-	-	-	-	-	-	-	-	-	-	-
海 陽 町	2	1	1	1	1	-	-	-	-	-	1	1	-	-	1	1	-	1	1	-	-	-	-	-	-
松 茂 町	1	1	-	1	-	-	-	-	-	-	1	1	-	1	-	-	-	-	-	-	-	-	-	-	-
北 島 町	-	-	-	-	-	-	-	-	-	-	-	-	-	-	-	-	-	-	-	-	-	-	-	-	-
藍 住 町	1	1	-	1	-	-	-	-	-	-	-	-	-	-	-	1	1	-	1	-	-	-	-	-	-
板 野 町	2	2	-	1	1	-	-	-	-	-	1	1	-	1	-	1	1	-	-	1	-	-	-	-	-
上 板 町	-	-	-	-	-	-	-	-	-	-	-	-	-	-	-	-	-	-	-	-	-	-	-	-	-
つ る ぎ 町	-	-	-	-	-	-	-	-	-	-	-	-	-	-	-	-	-	-	-	-	-	-	-	-	-
東 み よ し 町	1	1	-	-	1	-	-	-	-	-	-	-	-	-	-	-	-	-	-	-	1	1	-	-	1

資料 県統計調査課「学校基本調査結果」

202 高等学校の卒業後（公立・私立）

(1) 高等学校卒業者の職業別学科別就職者数（平成18～20. 5. 1現在）

（単位：人）

区 分	総数			普通			農業			工業			商業		
	計	男	女	計	男	女	計	男	女	計	男	女	計	男	女
平成18年3月	1,606	973	633	503	256	247	116	67	49	472	451	21	292	113	179
19	1,658	1,020	638	455	243	212	93	69	24	528	499	29	316	108	208
20	1,580	1,003	577	472	285	187	100	69	31	475	454	21	288	97	191
専門的・技術的職業従事者	131	72	59	35	25	10	6	3	3	37	36	1	12	2	10
事務従事者	136	16	120	45	9	36	-	-	-	-	-	-	81	6	75
販売従事者	163	60	103	53	17	36	11	6	5	17	15	2	50	14	36
農林業作業	9	9	-	3	3	-	4	4	-	-	-	-	1	1	-
漁業作業	2	1	1	-	-	-	-	-	-	-	-	-	-	-	-
運輸・通信従事者	16	12	4	8	5	3	1	1	-	4	3	1	1	1	-
製造・制作作業	744	611	133	188	141	47	43	32	11	337	330	7	96	58	38
(定置機関・建設機械) 運転・電気作業	31	28	3	6	3	3	-	-	-	25	25	-	-	-	-
採掘・建設・労務作業	29	26	3	11	9	2	1	1	-	12	11	1	1	1	-
保安職業従事者	55	47	8	34	31	3	4	4	-	4	3	1	6	4	2
サービス職業従事者	219	84	135	68	24	44	23	11	12	27	23	4	36	7	29
上記以外のもの	45	37	8	21	18	3	7	7	-	12	8	4	4	3	1
総数のうち職業安定所又は学校を通じて就職をした者（再掲）	1,254	824	430	273	171	102	83	57	26	454	438	16	233	74	159
総数のうち自家・自営業に就いた者（再掲）	30	18	12	10	6	4	3	2	1	12	7	5	1	1	-

区 分	水産			家庭			看護			福祉			その他			総合学科		
	計	男	女	計	男	女	計	男	女	計	男	女	計	男	女	計	男	女
平成18年3月	21	20	1	48	13	35	-	-	-	-	-	-	18	2	16	136	51	85
19	20	19	1	63	22	41	-	-	-	16	5	11	1	-	1	166	55	111
20	16	11	5	58	22	36	1	-	1	13	-	13	4	2	2	153	63	90
専門的・技術的職業従事者	-	-	-	1	-	1	-	-	-	13	-	13	-	-	-	27	6	21
事務従事者	-	-	-	1	-	1	-	-	-	-	-	-	-	-	-	9	1	8
販売従事者	2	1	1	3	1	2	-	-	-	-	-	-	-	-	-	27	6	21
農林業作業	-	-	-	-	-	-	-	-	-	-	-	-	-	-	-	1	1	-
漁業作業	1	1	-	-	-	-	-	-	-	-	-	-	-	-	-	1	-	1
運輸・通信従事者	2	2	-	-	-	-	-	-	-	-	-	-	-	-	-	-	-	-
製造・制作作業	6	4	2	15	5	10	-	-	-	-	-	-	3	2	1	56	39	17
(定置機関・建設機械) 運転・電気作業	-	-	-	-	-	-	-	-	-	-	-	-	-	-	-	-	-	-
採掘・建設・労務作業	1	1	-	-	-	-	-	-	-	-	-	-	-	-	-	3	3	-
保安職業従事者	1	1	-	2	1	1	-	-	-	-	-	-	-	-	-	4	3	1
サービス職業従事者	3	1	2	36	15	21	1	-	1	-	-	-	1	-	1	24	3	21
上記以外のもの	-	-	-	-	-	-	-	-	-	-	-	-	-	-	-	1	1	-
総数のうち職業安定所又は学校を通じて就職をした者（再掲）	11	8	3	50	18	32	-	-	-	13	-	13	4	2	2	133	56	77
総数のうち自家・自営業に就いた者（再掲）	1	1	-	-	-	-	-	-	-	-	-	-	-	-	-	3	1	2

資料 県統計調査課「学校基本調査結果」

202 高等学校の卒業後(公立・私立) (続き)

(2) 学科別・進路別卒業生数 (平成18～20. 5. 1現在)

区分	計																				
	計	大学等 進学者 A	専修学校 (専門課程) 進学者 B	専修学校 (一般課程) 等入学者 C	公共職業能 力開発施設 等入学者 D	就職者	左記以 外の者	死亡・ 不詳	左記A, B, C, Dのうち 就職している者 (再掲)				大学等 進学率 (%)	就職率 (%)	計	大学等 進学者 A	専修学校 (専門課程) 進学者 B	専修学校 (一般課程) 等入学者 C	公共職業能 力開発施設 等入学者 D		
									計	A	B	C								D	
										のうち	のうち	のうち								のうち	
平成18年3月	7,745	3,876	1,428	383	87	1,594	309	-	12	2	4	6	-	50.0	20.7	3,883	1,821	616	263	64	
19	7,879	4,011	1,405	363	102	1,647	283	-	11	1	7	3	-	50.9	21.0	3,995	1,930	579	226	85	
20	7,375	3,824	1,232	352	90	1,575	244	-	5	1	1	3	-	51.9	21.4	3,804	1,842	506	234	76	
計	普通	5,182	3,296	821	325	40	469	183	-	3	1	1	1	-	63.6	9.1	2,559	1,592	312	220	34
	農業	180	15	32	2	16	99	11	-	1	-	-	1	-	8.3	55.6	110	9	14	-	14
	工業	739	135	96	7	11	475	15	-	-	-	-	-	-	18.3	64.3	688	122	85	5	11
	商業	638	147	172	4	4	287	23	-	1	-	-	1	-	23.0	45.1	210	42	58	-	3
	水産	26	1	-	-	9	16	-	-	-	-	-	-	-	3.8	61.5	20	1	-	-	8
	家庭	94	19	8	-	3	58	6	-	-	-	-	-	-	20.2	61.7	27	2	-	-	1
	看護	34	33	-	-	-	1	-	-	-	-	-	-	-	97.1	2.9	-	-	-	-	-
	福祉	39	15	8	-	1	13	2	-	-	-	-	-	-	38.5	33.3	8	5	2	-	1
	その他	109	71	19	12	-	4	1	-	-	-	-	-	-	65.1	3.7	38	25	2	9	-
	総合学科	334	92	76	2	6	153	3	-	-	-	-	-	-	27.5	45.8	144	44	33	-	4
全 日 制	計	7,248	3,812	1,216	351	87	1,537	211	-	5	1	1	3	-	52.6	21.3	3,731	1,835	497	233	73
	普通	5,071	3,284	807	324	38	441	153	-	3	1	1	1	-	64.8	8.8	2,501	1,585	305	219	32
	農業	180	15	32	2	16	99	11	-	1	-	-	1	-	8.3	55.6	110	9	14	-	14
	工業	723	135	94	7	10	465	12	-	-	-	-	-	-	18.7	64.3	673	122	83	5	10
	商業	638	147	172	4	4	287	23	-	1	-	-	1	-	23.0	45.1	210	42	58	-	3
	水産	26	1	-	-	9	16	-	-	-	-	-	-	-	3.8	61.5	20	1	-	-	8
	家庭	94	19	8	-	3	58	6	-	-	-	-	-	-	20.2	61.7	27	2	-	-	1
	看護	34	33	-	-	-	1	-	-	-	-	-	-	-	97.1	2.9	-	-	-	-	-
	福祉	39	15	8	-	1	13	2	-	-	-	-	-	-	38.5	33.3	8	5	2	-	1
	その他	109	71	19	12	-	4	1	-	-	-	-	-	-	65.1	3.7	38	25	2	9	-
総合学科	334	92	76	2	6	153	3	-	-	-	-	-	-	27.5	45.8	144	44	33	-	4	
定 時 制	計	127	12	16	1	3	38	33	-	-	-	-	-	-	9.4	29.9	73	7	9	1	3
	普通	111	12	14	1	2	28	30	-	-	-	-	-	-	10.8	25.2	58	7	7	1	2
	工業	16	-	2	-	1	10	3	-	-	-	-	-	-	0.0	62.5	15	-	2	-	1

注 「就職率」とは、卒業者のうち「就職者」＋「進学者及び専修学校(一般課程)等入学者のうち就職している者」の占める比率をいう。

資料 県統計調査課「学校基本調査結果」

(単位：人)

男										女													
就職者	左記以外の者	死亡・不詳	左記A, B, C, Dのうち就職している者(再掲)				大学等進学率 (%)	就職率 (%)	計	大学等進学者 A	専修学校(専門課程)進学者 B	専修学校(一般課程)等入学者 C	公共職業能力開発施設等入学者 D	就職者	左記以外の者	死亡・不詳	左記A, B, C, Dのうち就職している者(再掲)				大学等進学率 (%)	就職率 (%)	
			計	Aのうち	Bのうち	Cのうち											Dのうち	計	Aのうち	Bのうち			Cのうち
972	129	-	1	1	-	-	46.9	25.1	3,862	2,055	812	120	23	622	180	-	11	1	4	6	-	53.2	16.4
1,018	121	-	2	-	1	1	48.3	25.5	3,884	2,081	826	137	17	629	162	-	9	1	6	2	-	53.6	16.4
1,002	125	-	1	1	-	-	48.4	26.4	3,571	1,982	726	118	14	573	119	-	4	-	1	3	-	55.5	16.2
284	98	-	1	1	-	-	62.2	11.1	2,623	1,704	509	105	6	185	85	-	2	-	1	1	-	65.0	7.1
69	4	-	-	-	-	-	8.2	62.7	70	6	18	2	2	30	7	-	1	-	-	1	-	8.6	44.3
454	11	-	-	-	-	-	17.7	66.0	51	13	11	2	-	21	4	-	-	-	-	-	-	25.5	41.2
97	10	-	-	-	-	-	20.0	46.2	428	105	114	4	1	190	13	-	1	-	-	1	-	24.5	44.6
11	-	-	-	-	-	-	5.0	55.0	6	-	-	-	1	5	-	-	-	-	-	-	-	0.0	83.3
22	2	-	-	-	-	-	7.4	81.5	67	17	8	-	2	36	4	-	-	-	-	-	-	25.4	53.7
-	-	-	-	-	-	-	0.0	0.0	34	33	-	-	-	1	-	-	-	-	-	-	-	97.1	2.9
-	-	-	-	-	-	-	62.5	0.0	31	10	6	-	-	13	2	-	-	-	-	-	-	32.3	41.9
2	-	-	-	-	-	-	65.8	5.3	71	46	17	3	-	2	1	-	-	-	-	-	-	64.8	2.8
63	-	-	-	-	-	-	30.6	43.8	190	48	43	2	2	90	3	-	-	-	-	-	-	25.3	47.4
976	110	-	1	1	-	-	49.2	26.2	3,517	1,977	719	118	14	561	101	-	4	-	1	3	-	56.2	16.1
267	86	-	1	1	-	-	63.4	10.7	2,570	1,699	502	105	6	174	67	-	2	-	1	1	-	66.1	6.8
69	4	-	-	-	-	-	8.2	62.7	70	6	18	2	2	30	7	-	1	-	-	1	-	8.6	44.3
445	8	-	-	-	-	-	18.1	66.1	50	13	11	2	-	20	4	-	-	-	-	-	-	26.0	40.0
97	10	-	-	-	-	-	20.0	46.2	428	105	114	4	1	190	13	-	1	-	-	1	-	24.5	44.6
11	-	-	-	-	-	-	5.0	55.0	6	-	-	-	1	5	-	-	-	-	-	-	-	0.0	83.3
22	2	-	-	-	-	-	7.4	81.5	67	17	8	-	2	36	4	-	-	-	-	-	-	25.4	53.7
-	-	-	-	-	-	-	0.0	0.0	34	33	-	-	-	1	-	-	-	-	-	-	-	97.1	2.9
-	-	-	-	-	-	-	62.5	0.0	31	10	6	-	-	13	2	-	-	-	-	-	-	32.3	41.9
2	-	-	-	-	-	-	65.8	5.3	71	46	17	3	-	2	1	-	-	-	-	-	-	64.8	2.8
63	-	-	-	-	-	-	30.6	43.8	190	48	43	2	2	90	3	-	-	-	-	-	-	25.3	47.4
26	15	-	-	-	-	-	9.6	35.6	54	5	7	-	-	12	18	-	-	-	-	-	-	9.3	22.2
17	12	-	-	-	-	-	12.1	29.3	53	5	7	-	-	11	18	-	-	-	-	-	-	9.4	20.8
9	3	-	-	-	-	-	0.0	60.0	1	-	-	-	-	1	-	-	-	-	-	-	-	0.0	100.0

202 高等学校の卒業後（公立・私立）（続き）

(3) 大学・短期大学等への学科別進学者数（平成18～20.5.1現在）

区 分	計							計	大学 (学部)	短期大学 (本科)
	計	大学 (学部)	短期大学 (本科)	大学・短期大学 通信教育部	大学・短期大学 (別科)	高等学校 (専攻科)	特別支援学校 高等部(専攻科)			
平成18年3月	3,876	3,272	566	2	-	36	-	1,821	1,696	122
19	4,011	3,456	514	1	1	39	-	1,930	1,844	85
20	3,824	3,358	433	-	-	33	-	1,842	1,772	70
計	普通	3,296	3,012	284	-	-	-	1,592	1,563	29
	農業	15	6	9	-	-	-	9	2	7
	工業	135	116	19	-	-	-	122	108	14
	商業	147	87	60	-	-	-	42	37	5
	水産	1	1	-	-	-	-	1	1	-
	家庭	19	9	10	-	-	-	2	2	-
	看護	33	-	-	-	-	33	-	-	-
	福祉	15	9	6	-	-	-	5	4	1
	その他	71	65	6	-	-	-	25	24	1
	総合学科	92	53	39	-	-	-	44	31	13
計	3,812	3,349	430	-	-	33	-	1,835	1,767	68
全 日 制	普通	3,284	3,003	281	-	-	-	1,585	1,558	27
	農業	15	6	9	-	-	-	9	2	7
	工業	135	116	19	-	-	-	122	108	14
	商業	147	87	60	-	-	-	42	37	5
	水産	1	1	-	-	-	-	1	1	-
	家庭	19	9	10	-	-	-	2	2	-
	看護	33	-	-	-	-	33	-	-	-
	福祉	15	9	6	-	-	-	5	4	1
	その他	71	65	6	-	-	-	25	24	1
	総合学科	92	53	39	-	-	-	44	31	13
定 時 制	計	12	9	3	-	-	-	7	5	2
	普通	12	9	3	-	-	-	7	5	2
	工業	-	-	-	-	-	-	-	-	-

資料 県統計調査課「学校基本調査結果」

202 高等学校の卒業後(公立・私立)(続き)

(4) 産業別就職者数 (平成20.5.1現在)

(単位：人)

産業別	総 数	左 の 就 職 者 数	農 業 、 林 業	漁 業	砂 利 業 、 採 石 業	建 設 業	製 造 業	電 気 ・ ガ ス ・ 水 道 業	熱 供 給 ・ 信 息 業	情 報 通 信 業	運 輸 業 、 郵 便 業	卸 売 ・ 小 売 業	金 融 保 険 業	不 動 産 、 物 品 賃 貸 業	学 術 研 究 、 専 門 ・ 技 術 サ ー ビ ス 業	宿 泊 業 、 飲 食 サ ー ビ ス 業	生 活 ・ 娯 楽 業	教 育 、 学 習 支 援 業	医 療 、 福 祉	複 合 サ ー ビ ス 事 業	サ ー ビ ス 業 (他 に 分 類 さ れ な い も の)	公 務 (他 に 分 類 さ れ る も の を 除 く)	左 記 以 外 の も の
男	1,003	368	13	2	1	68	603	12	6	30	74	3	2	2	38	2	1	18	11	41	66	10	
女	577	125	1	1	-	11	170	3	16	13	103	13	1	1	64	18	-	85	11	45	18	3	

資料 県統計調査課「学校基本調査結果」

(5) 都道府県別県外就職者数 (平成18~20.5.1現在)

(単位：人)

都道府県	計	男	女	都道府県	計	男	女
平成18年3月	444	333	111	京	13	9	4
19	486	372	114	大	125	77	48
20	493	368	125	兵	53	41	12
北	-	-	-	海	2	1	1
青	-	-	-	道	-	-	-
岩	-	-	-	森	-	-	-
宮	-	-	-	手	-	-	-
秋	-	-	-	城	-	-	-
山	-	-	-	田	16	13	3
福	1	1	-	形	16	16	-
茨	-	-	-	島	5	5	-
栃	1	1	-	城	-	-	-
群	-	-	-	木	118	91	27
埼	3	3	-	馬	46	38	8
千	-	-	-	玉	2	-	2
東	30	25	5	葉	1	1	-
神	8	5	3	京	-	-	-
奈	30	25	5	川	1	1	-
新	8	5	3	瀨	-	-	-
富	-	-	-	山	-	-	-
石	1	1	-	川	-	-	-
福	-	-	-	井	-	-	-
山	-	-	-	梨	-	-	-
長	-	-	-	野	-	-	-
岐	2	1	1	阜	1	1	-
静	-	-	-	岡	-	-	-
愛	41	33	8	知	-	-	-
三	3	2	1	重	68.8	63.3	78.3
滋	4	2	2	賀	31.2	36.7	21.7

資料 県統計調査課「学校基本調査結果」

203 各種学校設置者別学校数及び生徒数（私立）（平成18～20.5.1現在）

（単位：人）

区分	学校数	課程数	生徒数											
			計			修業年限1年未満の課程			修業年限1年以上の課程			計のうち昼の課程の生徒数		
			計	男	女	計	男	女	計	男	女	計	男	女
平成18年5月	17	14	291	120	171	47	12	35	244	108	136	105	38	67
19	17	14	309	131	178	49	16	33	260	115	145	109	39	70
20	16	10	255	103	152	45	17	28	210	86	124	71	19	52
工業関係 電子計算機		1	2	-	2	2	-	2	-	-	-	2	-	2
医療関係 准看護		2	54	19	35	-	-	-	54	19	35	54	19	35
商業実務関係	計 商業 その他	4	184	84	100	43	17	26	141	67	74	-	-	-
		1	52	24	28	-	-	-	52	24	28	-	-	-
		3	132	60	72	43	17	26	89	43	46	-	-	-
家政関係	計 家政 和洋裁	3	15	-	15	-	-	-	15	-	15	15	-	15
		1	3	-	3	-	-	-	3	-	3	3	-	3
		2	12	-	12	-	-	-	12	-	12	12	-	12

資料 県統計調査課「学校基本調査結果」

204 各種学校卒業生数（私立）（平成18～20.5.1現在）

（単位：人）

区分	卒業生数（前年度間）			
	計	男	女	
平成18年3月		120	50	70
19		108	45	63
20		97	39	58

資料 県統計調査課「学校基本調査結果」

205 各種学校教員数・職員数（私立）（平成18～20.5.1現在）

（単位：人）

区分	教員数(本務者)			職員数(本務者)		
	計	男	女	計	男	女
平成18年3月	26	9	17	8	3	5
19	24	7	17	7	2	5
20	24	7	17	7	2	5

資料 県統計調査課「学校基本調査結果」

206 専修学校設置者別学校数（国立・公立・私立）（平成18～20.5.1現在）

（単位：校）

区 分	計	国立	公立	私立	設置者別					
					学校法人	準学校法人	財団法人	社団法人	その他の法人	個人
平成18年5月	22	-	2	20	2	4	3	2	3	6
19	22	-	2	20	2	4	3	2	3	6
20	23	-	2	21	3	6	3	2	3	4

資料 県統計調査課「学校基本調査結果」

207 専修学校課程別生徒数（平成18～20.5.1現在）

（単位：人）

区 分	計			国立			公立			私立		
	計	男	女	計	男	女	計	男	女	計	男	女
平成18年5月	3,040	990	2,050	-	-	-	1,092	167	925	1,948	823	1,125
19	2,949	931	2,018	-	-	-	1,087	174	913	1,862	757	1,105
20	2,860	870	1,990	-	-	-	1,065	163	902	1,795	707	1,088
高等課程	243	79	164	-	-	-	207	61	146	36	18	18
専門課程	2,594	783	1,811	-	-	-	858	102	756	1,736	681	1,055
一般課程	23	8	15	-	-	-	-	-	-	23	8	15

資料 県統計調査課「学校基本調査結果」

208 専修学校前年度間の卒業生数（平成18～20.5.1現在）

（単位：人）

区 分	計			国立			公立			私立		
	計	男	女	計	男	女	計	男	女	計	男	女
平成18年5月	1,148	420	728	-	-	-	229	44	185	919	376	543
19	1,228	390	838	-	-	-	433	44	389	795	346	449
20	1,118	354	764	-	-	-	408	51	357	710	303	407

資料 県統計調査課「学校基本調査結果」

209 専修学校教員数及び職員数（国立・公立・私立）（平成18～20.5.1現在）

（単位：人）

区 分	教員数(本務者)									職員数(本務者)										
	総数	国立			公立			私立			総数	国立			公立			私立		
		女	計	男	女	計	男	女	計	男		女	計	男	女	計	男	女		
平成18年5月	202	-	45	4	41	157	71	86	71	-	8	2	6	63	23	40				
19	186	-	48	3	45	138	59	79	67	-	8	2	6	59	19	40				
20	197	-	43	2	41	154	65	89	71	-	7	2	5	64	22	42				

資料 県統計調査課「学校基本調査結果」

210 大学・大学院等の学生数（国立・私立）（平成18～20.5.1現在）

（単位：人）

区 分	大学学生数計									短期大学			高等専門学校		
	計	男	女	計のうち学部学生数(再掲)			計のうち大学院学生数(再掲)			計	男	女	計	男	女
平成18年5月	15,308	8,358	6,923	12,642	6,683	5,959	2,403	1,586	817	1,359	421	938	848	717	131
19	15,034	8,338	6,696	12,320	6,575	5,745	2,484	1,653	831	1,202	340	862	846	708	138
20	14,644	8,150	6,494	11,989	6,415	5,574	2,450	1,642	808	1,036	267	769	846	708	138
国立	9,011	5,841	3,170	6,566	4,212	2,354	2,285	1,549	736	-	-	-	846	708	138
私立	5,633	2,309	3,324	5,423	2,203	3,220	165	93	72	1,036	267	769	-	-	-

注1 大学学生数には、学部のほか大学院、専攻科及び別科の学生数並びに聴講生等を含む。

注2 短期大学生数には、本科学生数のほか、専攻科及び別科の学生並びに聴講生を含む。

資料 文部科学省「学校基本調査報告書」

211 大学・大学院等の教員数及び職員数 (平成20.5.1現在)

(単位：人)

区 分	教員数(本務者)			職員数(本務者)			
	計	男	女	計	男	女	
大学・大学院	計	1,520	1,215	305	1,384	494	890
	国立	1,046	874	172	1,194	433	761
	私立	474	341	133	190	61	129
短期大学	計	123	73	50	62	31	31
	国立	-	-	-	-	-	-
	私立	123	73	50	62	31	31
高等専門学校	(国立)	66	62	4

資料 文部科学省「学校基本調査報告書」

212 大学・短期大学の卒業後の状況調査 (国立・私立) (平成18~20.5.1現在)

(単位：人)

区 分	計	進学者	就職者	就 職 進学者 (再掲)	一時的な 仕事に就 いた者	左 以外の者	死亡・ 不詳・ その他	臨床研修医 (予定者を 含む)	
(男女計)									
大 学	平成18年3月	2,940	611	1,593	-	164	373	55	123
	19	2,901	654	1,630	-	130	290	46	133
	20	2,895	595	1,725	1	121	226	65	134
短期大学	平成18年3月	646	74	382	-	84	82	16	...
	19	676	71	350	-	123	105	13	...
	20	577	58	326	-	88	64	23	...
(男)									
大 学	平成18年3月	1,392	426	636	-	46	173	29	68
	19	1,397	461	652	-	23	147	20	82
	20	1,439	416	737	1	37	113	38	83
短期大学	平成18年3月	194	32	107	-	12	40	1	...
	19	205	26	117	-	17	35	4	...
	20	168	25	89	-	13	18	9	...
(女)									
大 学	平成18年3月	1,548	185	957	-	118	200	26	55
	19	1,504	193	978	-	107	143	26	51
	20	1,456	179	988	-	84	113	27	51
短期大学	平成18年3月	452	42	275	-	72	42	15	...
	19	471	45	233	-	106	70	9	...
	20	409	33	237	-	75	46	14	...

注1 「進学者」とは、大学院研究科、大学学部、短期大学本科、専攻科、別科のいずれかに入学した者をいう。

2 「一時的な仕事に就いた者」とは、臨時的な収入を目的とする仕事に就いた者をいう。

3 「左記以外の者」には、専修学校及び各種学校等の進学者を含む。

資料 文部科学省「学校基本調査報告書」

213 大学院・高等専門学校の卒業生数 (平成18~20.5.1現在)

(単位：人)

区 分	大 学 院						高 等 専 門 学 校		
	修 士 課 程			博 士 課 程			計	男	女
	計	男	女	計	男	女			
平成18年3月	789	497	292	155	110	45	148	112	36
19	746	482	264	171	122	49	139	118	21
20	778	511	267	168	109	59	139	118	21

注 大学院の博士課程の卒業生には、所定の年限以上在学し、所定の単位を修得した後、学位を取らずに満期退学した者も含む。

資料 文部科学省「学校基本調査報告書」

214 地方教育費 (平成17~19年度)

(単位：千円)

区 分	総 数	学校教育費				
		全学校	幼稚園	小学校	中学校	特別支援学級
総 教 育 費 総 額						
平成17年度	134,591,775	110,751,779	5,613,207	44,223,258	25,967,361	7,652,422
18	136,909,573	110,659,006	5,410,616	44,579,013	25,436,045	7,017,682
19	129,454,924	108,063,733	5,527,675	43,006,585	23,914,854	7,332,229
財 源 別 内 訳						
地方債・寄付金以外の公費	124,247,457	103,568,439	5,349,621	41,760,012	23,302,224	7,170,081
国庫補助金	15,290,885	14,545,107	52,572	8,625,731	4,813,884	917,632
都道府県支出金	76,935,171	67,688,712	781	23,953,982	13,069,593	6,252,449
市町村支出金	32,021,401	21,334,620	5,296,268	9,180,299	5,418,747	-
地方債	4,760,722	4,052,279	135,056	1,122,531	501,435	158,665
公費に組み入れられた寄付金	7,953	4,223	-	3,650	-	-
公費に組み入れられない寄付金	438,792	438,792	42,998	120,392	111,195	3,483
PTA寄付金	244,729	244,729	38,772	96,316	53,736	3,255
その他の寄付金	194,063	194,063	4,226	24,076	57,459	228
支出項目別内訳						
消費的支出	113,496,431	95,877,185	4,892,525	39,366,101	21,507,808	7,049,934
人件費						
教職員の給与		87,363,005	4,365,825	35,822,267	19,092,615	6,662,496
上記以外の人件費		64,961,326	3,323,583	26,613,352	14,741,596	4,847,751
教育活動費		22,401,679	1,042,242	9,208,915	4,351,019	1,814,745
教管補助活動費		2,440,408	148,159	836,512	699,500	84,837
所定活動費		3,383,188	286,279	1,380,833	749,395	173,971
資本的支出		2,371,243	76,295	1,190,702	864,309	124,776
債務償還費		319,341	15,967	135,787	101,989	3,854
生徒(人口)1人当たり経費(円)	8,877,917	6,981,448	532,928	1,815,747	1,109,355	232,362
生徒数(人口)(人)	7,080,576	5,205,100	102,222	1,824,737	1,297,691	49,933
生徒(人口)1人当たり経費(円)	-	-	766,668	1,027,244	1,117,517	9,074,541
生徒数(人口)(人)	-	-	7,210	41,866	21,400	808

区 分	学校教育費				社会教育費	教育行政費	知事部局 (生涯学習 関連費)
	高 等 学 校			専修学校			
	全日制	定時制	通信制				
総 教 育 費 総 額							
平成17年度	25,566,116	1,000,631	292,401	436,383	12,736,813	8,797,824	2,305,359
18	26,445,161	1,051,880	290,562	427,592	12,082,342	8,429,915	5,738,310
19	26,538,144	1,063,820	279,917	400,509	10,872,129	8,235,240	2,283,822
財 源 別 内 訳							
地方債・寄付金以外の公費	24,292,350	1,026,775	266,867	400,509	10,715,174	8,057,522	1,906,322
国庫補助金	134,938	350	-	-	286,250	188,828	270,700
都道府県支出金	22,718,106	1,026,425	266,867	400,509	4,142,994	3,468,572	1,634,893
市町村支出金	1,439,306	-	-	-	6,285,930	4,400,122	729
地方債	2,088,943	33,757	11,892	-	154,125	176,818	377,500
公費に組み入れられた寄付金	573	-	-	-	2,830	900	-
公費に組み入れられない寄付金	156,278	3,288	1,158	-	-	-	-
PTA寄付金	48,875	2,739	1,036	-	-	-	-
その他の寄付金	107,403	549	122	-	-	-	-
支出項目別内訳							
消費的支出	21,339,529	1,044,300	279,523	397,465	8,305,187	7,760,685	1,553,374
人件費	19,836,871	970,643	273,403	338,885	2,616,995	-	402,244
教職員の給与	14,273,408	694,979	181,330	285,327	-	-	-
上記以外の人件費	5,563,463	275,664	92,073	53,558	-	-	-
教育活動費	610,408	24,307	4,956	31,729	-	-	-
教管補助活動費	728,316	40,111	162	24,121	-	-	-
所定活動費	106,144	7,673	516	828	-	-	-
資本的支出	57,790	1,566	486	1,902	-	-	-
債務償還費	3,277,496	10,173	343	3,044	881,425	296,879	718,165
生徒(人口)1人当たり経費(円)	1,921,119	9,347	51	-	1,685,517	177,676	12,283
生徒数(人口)(人)	1,282,222	1,809,218	287,389	368,454	13,490	10,218	2,834
生徒(人口)1人当たり経費(円)	20,697	588	974	1,087	805,951	805,951	805,951

注1 人口は、3月末の住民基本台帳による。

2 社会教育費、教育行政費は、人口1人当たり教育費である。

3 総計の消費的支出の内訳については、社会教育費・教育行政費・知事部局生涯学習関連費に内訳がないため表示していない。

資料 県教育委員会教育改革課

21 文化 · 觀光

215 県立図書館

(1) 蔵書 (平成16～20年度)

(単位:冊)

資料別	総数	総記	哲学	歴史	社会科学	自然科学	技術	産業	芸術	語学	文学	童話・絵本	その他
17	1,397,684	96,796	57,051	110,275	261,198	99,676	114,304	69,284	123,377	24,582	292,456	85,742	62,943
18	1,429,475	100,505	57,913	112,127	268,016	102,072	118,483	71,156	126,965	25,028	298,042	86,768	62,400
19	1,461,131	103,568	59,064	114,375	274,432	104,313	121,511	72,953	131,459	25,407	303,944	87,520	62,585
20	1,487,653	106,409	60,008	116,276	280,563	106,207	124,218	74,377	134,567	25,695	307,979	88,722	62,632
館内用図書	1,171,460	98,385	53,847	102,152	259,302	85,048	114,270	69,628	112,468	21,677	195,737	93	58,853
子供用図書	178,765	5,531	1,538	6,193	8,642	11,787	4,630	2,152	14,022	2,129	43,678	74,684	3,779
館外用図書	135,359	2,455	4,573	7,879	12,507	8,891	5,242	2,592	7,921	1,577	67,777	13,945	-
点字図書	2,069	38	50	52	112	481	76	5	156	312	787	-	-

資料 県立図書館

(2) 図書館利用状況 (平成17～20年度)

年 度	開館日数(日)	延べ入館者数(人)	登録者数(人)	貸出利用者数(人)	参考質問(件)						リクエスト(予約)(件)		各種集会活動(人)
					合計	口頭	電話	文書	メール	資料案内	児童書	一般書	
平成17年度	287	613,521	7,195	234,575	8,161	482	323	412	92	6,852	2,610	16,263	7,639
18	287	581,171	6,683	228,123	16,034	696	529	256	109	14,444	2,339	18,562	7,166
19	288	564,130	6,458	224,365	13,494	688	474	286	119	11,927	2,332	18,274	1,627
20	286	534,883	6,040	216,389	14,288	734	466	139	127	12,822	2,464	17,236	1,577

個人貸出(冊)					市町村協力(冊)		団体貸出・読書会文庫貸出(冊)	障害者専用カセット貸出(本)	点字図書分室貸出(冊)
一般図書	洋書	視聴覚資料	逐次刊行物	その他	協力貸出	来館貸出			
887,655	4,394	18,706	54,706	6,942	25,286	1,249	2,618	2,206	508
878,151	4,027	22,027	51,075	6,775	25,831	1,067	2,027	2,068	845
863,254	3,580	31,402	47,886	7,547	24,059	1,046	2,770	1,227	994
836,350	3,153	36,990	44,071	6,639	23,131	790	2,643	1,285	1,221

資料 県立図書館

216 博物館・動物園 (平成18～20年度)

館名	職員数 本務	敷地面積 (㎡)	建物面積		資料の数量		開館日数	年間延入場者数					
			建物(㎡)	展示室(㎡)	人文資料(点)	自然資料(点)							
県立博物館		16	占用部分		31,298	440,448	常設展	307	41,475				
			平成18年度	- (8,133)			2,288	企画展	125	23,285			
				19			- (8,133)	2,288	33,607	444,787	常設展	308	40,632
							企画展	115	38,263				
20	- (8,133)	2,288	34,622	447,359	常設展	306	37,171						
	企画展	97	21,207										
県立鳥居記念博物館		3	平成18年度	1,199.99	449.86	262.82	256	-	293	4,944			
			19	1,199.99	449.86	262.82	256	-	296	5,149			
			20	1,199.99	449.86	262.82	256	-	291	4,868			
とくしま動物園		20	平成18年度	217,300	6,287	-	-	83種 423点	311	222,008			
			19	217,300	6,287	-	-	81種 400点	311	208,286			
			20	217,300	6,287	-	-	83種 392点	311	231,222			

注 動物園の入園者数は乳幼児を除く。

資料 県立博物館, 県立鳥居記念博物館, とくしま動物園

217 都市公園 (平成18~20年度末)

(単位: ha)

市町村	総数		運動公園		街区公園		近隣公園		地区公園		総合公園		広域公園	
	箇所	面積	箇所	面積	箇所	面積	箇所	面積	箇所	面積	箇所	面積	箇所	面積
平成18年度	244	476.12	3	42.20	180	28.79	20	32.57	5	23.44	8	109.02	28	240.10
19	251	503.41	4	48.72	176	28.89	26	38.12	5	23.44	9	123.12	30	241.12
20	253	522.88	4	50.32	177	29.08	26	38.08	5	23.44	9	123.12	32	258.84
徳島市	124	321.06	1	9.10	97	13.50	4	5.37	3	15.31	2	48.63	17	229.15
鳴門市	47	82.39	1	25.60	31	6.36	4	7.67	0	0.00	2	32.41	9	10.35
小松島市	4	11.56	0	0.00	0	0.00	3	3.30	0	0.00	0	0.00	1	8.26
阿南市	30	29.07	1	8.12	18	2.17	7	8.15	0	0.00	0	0.00	4	10.63
吉野川市	5	12.27	0	0.00	3	0.69	1	2.38	0	0.00	1	9.20	0	0.00
阿波市	0	0.00	0	0.00	0	0.00	0	0.00	0	0.00	0	0.00	0	0.00
美馬市	1	3.77	0	0.00	0	0.00	0	0.00	1	3.77	0	0.00	0	0.00
三好市	6	14.92	1	7.50	3	0.77	1	0.95	0	0.00	1	5.70	0	0.00
石井町	5	11.92	0	0.00	3	0.38	0	0.00	1	4.36	1	7.18	0	0.00
牟岐町	2	6.03	0	0.00	1	0.13	0	0.00	0	0.00	1	5.90	0	0.00
美波町	1	1.30	0	0.00	0	0.00	1	1.30	0	0.00	0	0.00	0	0.00
海陽町	0	0.00	0	0.00	0	0.00	0	0.00	0	0.00	0	0.00	0	0.00
松茂町	6	18.96	0	0.00	1	0.05	3	4.36	0	0.00	1	14.10	1	0.45
北島町	21	9.56	0	0.00	19	4.96	2	4.60	0	0.00	0	0.00	0	0.00
藍住町	0	0.00	0	0.00	0	0.00	0	0.00	0	0.00	0	0.00	0	0.00
つるぎ町	1	0.07	0	0.00	1	0.07	0	0.00	0	0.00	0	0.00	0	0.00
東みよし町	0	0.00	0	0.00	0	0.00	0	0.00	0	0.00	0	0.00	0	0.00

注1 広域公園等には、風致公園、特殊公園及び緑地を含む。

注2 小松島市の広域公園等1箇所は、徳島市の広域公園1箇所に含まれる。

資料 都市公園等整備現況調査(県都市計画課)

218 観 光

ブロック別観光入込客数 (平成16~20年)

(単位: 千人)

ブロック別		平成16年	平成17年	平成18年	平成19年	平成20年
総数	計	12,806	12,452	12,973	13,566	13,697
	県外	7,063	6,906	7,109	7,268	7,391
	県内	5,743	5,546	5,864	6,298	6,306
鳴門	計	5,369	5,201	5,462	5,790	5,675
	県外	3,377	3,456	3,664	3,774	3,722
	県内	1,992	1,745	1,798	2,016	1,953
徳島	計	3,048	2,754	3,168	3,517	3,729
	県外	1,188	1,108	1,186	1,364	1,354
	県内	1,860	1,646	1,982	2,153	2,375
阿南	計	1,847	1,926	1,849	1,665	1,699
	県外	834	683	649	552	598
	県内	1,013	1,243	1,200	1,113	1,101
剣山	計	2,542	2,571	2,494	2,594	2,594
	県外	1,664	1,659	1,610	1,578	1,717
	県内	878	912	884	1,016	877

資料 県観光企画課

219 公民館・図書館及び施設等 (平成18~20年度)

区分	公 民 館				図書館	博物館及び博物館 に準ずる施設	隣保館	老人福祉 センター
	計	中央館	地区館	分館				
平成18年度	333	25	156	152	29	7	43	32
19	334	23	154	157	29	8	43	32
20	334	26	167	141	29	8	43	32

資料 県教育委員会生涯学習政策課, 県長寿社会課, 県人権課

220 団体及び委員会

(1) 社会教育委員 (平成18～20年度)

(単位：人)

区 分	総 数				県				市 町 村			
	委 員 数				委 員 数				委 員 数			
	計	学校長	団体代表	学識経験者	計	学校長	団体代表	学識経験者	計	学校長	団体代表	学識経験者
平成18年度	326	-	-	-	15	-	-	-	311	-	-	-
19	326	-	-	-	15	-	-	-	311	-	-	-
20	322	-	-	-	15	-	-	-	307	-	-	-

資料 県教育委員会生涯学習政策課

(2) 宗教法人数 (平成20年度)

区 分	総数	徳島市	鳴門市	小松島市	阿南市	吉野川市	阿波市	美馬市	三好市
平成20年度	2,322	448	149	91	248	141	130	150	171
神 道 系	1,369	208	82	58	142	80	79	103	123
仏 教 系	634	141	54	17	76	40	31	31	28
キリスト教系	32	15	3	2	3	1	0	1	2
諸 教	287	84	10	14	27	20	20	15	18

区 分	勝浦郡	名東郡	名西郡	那賀郡	海部郡	板野郡	美馬郡	三好郡
平成20年度	56	11	157	98	170	157	91	54
神 道 系	29	5	105	81	87	81	74	32
仏 教 系	20	4	36	12	67	52	10	15
キリスト教系	0	0	1	0	1	2	1	0
諸 教	7	2	15	5	15	22	6	7

資料 県総務課

(3) 青年団・婦人団体・ボーイスカウト・ガールスカウト (平成16～20年度)

年 度	青年団				婦人団体			ボーイスカウト		ガールスカウト	
	団体	団員数			連合会	単位団	会員数	隊数	隊員数	隊数	隊員数
		総数	男	女							
平成16年度	32	770	521	249	13	134	43,000	50	583	8	251
17	32	770	521	249	14	143	40,000	49	586	8	208
18	18	770	521	249	15	143	40,000	14	586	8	208
19	12	770	521	249	15	130	32,000	14	561	7	232
20	12	770	521	249	15	129	32,000	14	574	7	207

資料 県教育委員会生涯学習政策課

221 市町村別テレビ受信契約数(平成18～20年度)

市町村	衛星契約数	地上契約数	放送受信契約数合計	有線テレビ契約数
平成18年度	83,108	143,845	226,953	158,944
19	86,764	141,320	228,084	172,977
20	91,191	138,797	229,988	196,852
徳島市	24,394	54,088	78,482	X
鳴門市	6,778	11,095	17,873	X
小松島市	3,810	7,387	11,197	X
阿南市	8,291	13,004	21,295	X
吉野川市	5,018	7,514	12,532	X
阿波市	6,248	4,186	10,434	X
美馬市	4,352	5,259	9,611	X
三好市	6,099	4,516	10,615	X
勝浦町	421	1,272	1,693	X
上勝町	80	611	691	X
佐那河内村	120	633	753	X
石井町	5,630	1,413	7,043	X
神山町	419	1,846	2,265	X
那賀町	2,762	968	3,730	X
牟岐町	1,186	788	1,974	X
美波町	1,327	1,721	3,048	X
海陽町	2,678	1,368	4,046	X
松茂町	1,578	2,846	4,424	X
北島町	2,646	3,271	5,917	X
藍住町	1,591	6,164	7,755	X
板野町	742	2,552	3,294	X
上板町	1,665	1,584	3,249	X
つるぎ町	1,686	1,922	3,608	X
東みよし町	1,670	2,789	4,459	X

注1 衛星契約とは、NHKの衛星カラー契約、衛星普通契約、特別契約を総称したもの。

2 有線テレビ契約数は、総務大臣の許可施設で自主放送を行っている事業者の加入世帯数。

資料 NHK徳島放送局、四国総合通信局

222 文 化 財

(1) 国指定等・県指定文化財種別数 (平成21. 3. 31現在)

種別	有形文化財								無形文化財	民俗文化財					記念物				伝統的建造物群	選定保存技術	合計	重要美術品	登録有形文化財(建造物)	記録選択無形民俗文化財
	建造物	絵画	彫刻	工芸品	古書籍・文書・典籍	考古資料	歴史資料	小計		有形	無形	小計	史跡	名勝	名勝天然記念物	天然記念物	小計							
国指定等	17	6	15	-	3	3	1	45	-	7	2	9	8	3	-	23	34	2	1	91	7	69	11	
県指定	15	27	37	41	23	15	5	163	6	51	12	63	28	3	2	63	96	-	1	329	-	-	-	

注 天然記念物には、特別天然記念物を含む。

資料 県教育委員会文化財課

(2) 国指定等文化財 (平成20年度末現在)

重要文化財

種別	名 称	員数	所 在 地	所有者又は管理者	指定年月日
建 造 物	丈六寺三門	1 棟	徳島市丈六町丈領32	丈六寺	昭和28. 3. 31
	〃 丈六寺観音堂	〃	〃	〃	〃
	〃 丈六寺本堂(元方丈)	〃	〃	〃	〃
	〃 切幡寺大塔	1 基	阿波市切幡観音129	切幡寺	昭和50. 6. 23
	〃 三木家住宅	1 棟	美馬市木屋平貢143	三木信夫	昭和51. 2. 3
	〃 田中家住宅	11棟	石井町藍畑字高畑705	田中誠	〃
	〃 木村家住宅	1 棟	三好市東祖谷釣井107	木村茂	〃
	〃 小采家住宅	〃	菅生28	三好市	〃
	〃 福永家住宅	6 棟	鳴門市鳴門町高島字浜中1	個人所有	昭和51. 5. 20
	〃 旧長岡家住宅	1 棟	美馬市大字猪尻字西上野34	美馬市	〃
	〃 田中家住宅	〃	上勝町大字旭字八重地10-56	田中富明	〃
	〃 栗飯原家住宅	〃	神山町下分字栗生野125	個人所有	〃
	〃 一宮神社本殿	〃	徳島市一宮町西丁237	一宮神社	平成 5. 4. 20
	〃 丈六寺経蔵(旧僧堂)	〃	〃 丈六町丈領32	丈六寺	平成10. 12. 25
	〃 宇志比古神社本殿	〃	鳴門市大麻町大谷字山田66	宇志比古神社	平成12. 12. 4
	〃 箸蔵寺	6 棟	三好市池田町字州津蔵谷1006他	箸蔵寺	平成16. 7. 6
	〃 三河家住宅	1 棟	徳島市富田浜4丁目7	個人所有	平成19. 12. 4
	絵 画	絹本著色釈迦三尊像	1 幅	小松島市立江町大字立江字若松(京都国立博物館)	立江寺
〃 絹本著色仏涅槃図		〃	吉野川市山川町字木綿麻山(〃)	高越寺	〃
〃 絹本著色聖衆来迎図		〃	三好市池田町白地ノロウチ763-2(奈良国立博物館)	雲辺寺	〃
〃 絹本著色楊柳観音像		〃	〃 井川町中岡34	長楽寺	〃
〃 絹本著色文殊菩薩像		2 幅	東みよし町字中庄2586(京都国立博物館)	長善寺	〃
〃 絹本著色金剛薩捶像		〃	〃	〃	昭和42. 6. 15
〃 絹本著色細川成之像		1 幅	徳島市丈六町丈領32	丈六寺	〃
彫 刻	木造地藏菩薩半跏像	1 軀	〃 福島2丁目3-7	東照寺	明治44. 8. 9
	〃 木造聖観音坐像	〃	〃 丈六町丈領32	丈六寺	〃
	〃 木造如意輪観音坐像	〃	〃 多家良町中津峰127	如意輪寺	〃
	〃 木造十一面観音立像	〃	〃 国府町井戸字北屋敷80-1	井戸寺	〃
	〃 木造阿弥陀如来坐像	〃	鳴門市大麻町桧ダンノ上12	極楽寺	〃
	〃 木造大己貴命立像	〃	阿南市長生町宮内	八棒神社	〃
	〃 木造男神立像	〃	〃	〃	〃
	〃 木造釈迦如来坐像	〃	吉野川市鴨島町飯尾1525	藤井寺	〃
	〃 木造地藏菩薩立像	〃	勝浦町大字生名(京都国立博物館)	鶴林寺	〃
	〃 木造薬師如来坐像	〃	石井町石井字城ノ内605	童学寺	〃

資料 県教育委員会文化財課

(2) 国指定等文化財 (平成20年度末現在) (続き)

重要文化財 (続き)

種別	名 称	員数	所 在 地	所有者又は管理者	指定年月日
彫 刻	木造聖観音立像	1 軀	三好市三野町加茂野宮	瀧寺	〃
〃	木造毘沙門天立像	〃	〃 池田町白地ノロウチ763-2	雲辺寺	〃
〃	木造千手観音坐像	〃	〃	〃	〃
〃	木造毘沙門天立像	〃	美馬市脇町大字猪尻字西上野44	最明寺	〃
〃	木造弥勒菩薩坐像	〃	鳴門市大麻町大谷山田59	東林院	平成14. 6. 26
書 跡	紙本墨書聖徳太子伝暦	2 卷	徳島市南島田町1丁目11(奈良国立博物館)	本願寺	明治43. 8. 29
〃	紙本墨書二品家政所下文	1 卷	阿南市長生町宮内	八梓神社	〃
〃	紙本墨書仲文章残卷 正安二年六月八日書写アリ	1 卷	小松島市小松島町字松島10-1	西野武明	昭和13. 7. 4
考古資料	銅経筒	1 箇	上板町神宅字大山4	大山寺	明治43. 8. 29
〃	流水文銅鐸	1 口	徳島市下助任町4丁目37 (徳島県立博物館)	田村英一郎	昭和37. 2. 21
〃	徳島県阿南市山口町末広出土 突線袈裟摺文銅鐸	〃	板野町犬伏字平山	徳島県	平成 7. 6. 15
〃	徳島県徳島市国府町矢野遺跡出土	〃	徳島県立埋蔵文化財総合センター	徳島県	平成 8. 6. 27
歴史資料	徳島藩御召鯨船千山丸	1 艘	徳島市徳島町城内(徳島市立德島城博物館)	徳島市	平成 8. 6. 27

重要有形・無形民俗文化財

種別	名 称	員数	所 在 地	所有者又は管理者	指定年月日
重 要 有形民俗 文化財	祖谷の蔓橋	1 件	三好市西祖谷善徳	三好市	昭和30. 2. 3
〃	阿波藍栽培加工用具	1式93点	藍住町徳命字前須172 藍住町歴史館「藍の館」	藍住町	昭和30. 4. 22
〃	鳴門の製塩用具	143点	鳴門市撫養町南浜字東浜170 (徳島県立博物館)	鳴門市	昭和42. 6. 17
〃	阿波の和三盆製造用具	99点	松茂町中喜来字中須20-2	社団法人三木文庫	昭和49. 2. 18
〃	犬飼の舞台	1 棟	徳島市八多町八屋67-3	五王神社	平成10. 12. 16
〃	坂州の舞台	〃	那賀町坂州字広瀬32	坂州部落, 那賀町	〃
〃	阿波人形志(天狗屋)の 制作用具及び製品	1,107点	徳島市国府町和田字居内172 徳島市天狗久資料館	徳島市	平成14. 2. 12
重 要 無形民俗 文化財	西祖谷の神代踊	-	三好市西祖谷	神代踊保存会	昭和51. 5. 4
〃	阿波人形浄瑠璃	-	徳島市, 鳴門市, 阿南市, 勝浦町, 神山町, 那賀町, 松茂町	財団法人阿波人形浄瑠璃振興会	平成11. 12. 21

記念物

種別	名 称	員数	所 在 地	所有者又は管理者	指定年月日
史 跡	段の塚穴	2 基	美馬市美馬町字坊僧363-1他	美馬市	昭和17. 10. 14
〃	阿波国分尼寺跡	1件	名西郡石井町石井字尼寺12-1他	石井町	昭和48. 4. 14
〃	郡里廃寺跡	〃	美馬市美馬町字銀杏木26他, 字願勝寺51他	美馬市	昭和51. 3. 22
〃	丹田古墳	1 基	東みよし町西庄加茂山222他, 加茂1733他	東みよし町	昭和52. 7. 16
〃	勝瑞城館跡	1 件	藍住町勝瑞字東勝地29-1他	藍住町	平成13. 1. 29
〃	徳島藩主蜂須賀家墓所	〃	徳島市下助任町2丁目45-3他, 佐古山町諏訪山33-1他	徳島市	平成14. 9. 20
〃	徳島城跡	〃	徳島市徳島町城内	徳島市	平成18. 1. 26
〃	渋野丸山古墳	〃	〃 渋野町三ツ岩, 字頭	徳島市	平成21. 2. 12
名 勝	鳴門	-	鳴門市鳴門町土佐泊浦字福池, 字大毛	鳴門市	昭和 6. 2. 20
〃	旧徳島城表御殿庭園	-	徳島市徳島町城ノ内1-9	徳島市	昭和16. 12. 13
〃	阿波国分寺庭園	-	〃 国府町矢野718-1	國分寺	平成12. 3. 30
特別天然 記念物	カモシカ	-	種の指定	-	昭和30. 2. 15
〃	オオサンショウウオ	-	〃	-	昭和27. 3. 29
〃	カワソ	-	〃	-	昭和40. 5. 12
〃	加茂の大クス	1 樹	東みよし町加茂1482	東みよし町	昭和31. 7. 19

222 文化財 (続き)

(2) 国指定等文化財 (平成20年度末現在) (続き)

記念物 (続き)

種別	名 称	員数	所 在 地	所有者又は管理者	指定年月日
天然記念物	コクガン	-	種の指定	-	昭和46. 5. 19
"	ヒシクイ	-	"	-	昭和46. 6. 28
"	マガン	-	"	-	"
"	ヤマネ	-	"	-	昭和50. 6. 26
"	弁天島熱帯性植物群落	1 件	阿南市橋町小勝186	阿南市	大正11. 3. 8
"	母川のオオウナギ生息地	-	海陽町高園母川通称裂ヶ岩の上流26町, 下流13町	海陽町	大正12. 3. 7
"	大浜海岸のウミガメ及びその産卵地	-	美波町大浜海岸一帯	美波町教育委員会	昭和42. 8. 16
"	美郷のホタル及びその生息地	-	吉野川市美郷全域	吉野川市教育委員会	昭和45. 8. 29
"	乳保神社のイチヨウ	1 樹	上板町瀬部字西井内763, 766-2	乳保神社	昭和19. 11. 7
"	沢谷のタヌキノシヨクダイ発生地	9,917㎡	那賀町沢谷字亀井谷34-1, 34-3, 34-7	那賀町	昭和29. 12. 25
"	野神の大センダン	1 樹	阿波市阿波町野神3-1	阿波市	昭和32. 6. 19
"	出羽島大池のシラタマモ自生地	50,214㎡	牟岐町大字牟岐浦字出羽島39-1地先所在の大池の区域	牟岐町漁業協同組合	昭和47. 3. 16
"	津島暖地性植物群落	65,000㎡	牟岐町大字牟岐浦字馬路105	牟岐町	昭和48. 4. 23
"	鈴ヶ峯のヤッコソウ発生地	6,275㎡	海陽町久保字板取238	海陽町	昭和54. 11. 26
"	船窪のオンツツジ群落	1 件	吉野川市山川町奥野井387-11, 387-12	吉野川市	昭和60. 10. 26
"	三嶺・天狗塚のミヤマクマザサ及びコメツツジ群落	454.22ha	三好市菅生699-1他国有林斑16小斑, 高知県香美市物部6小斑	農林水産省・三好市	平成 6. 9. 1
"	阿波の土柱	60,938㎡	阿波市阿波町北山540の内, 桜ノ岡468, 470, 472, 473の内	阿波市	昭和 9. 5. 1
"	穴喰浦の化石漣痕	1,363.20㎡	海陽町穴喰浦字古目83番の1, 84の1, 84の42, 84の43, 84の62, 84の63	海陽町	昭和54. 11. 26
"	赤羽大師のエノキ	1 樹	つるぎ町一字字蔭103-2他2筆	つるぎ町	平成16. 9. 30

重要伝統的建造物群保存地区

種別	名 称	員数	所 在 地	所有者又は管理者	選定年月日
重要伝統的建造物群保存地区	美馬市脇町南町	88棟他	美馬市脇町字突抜町及び字町南の各一部5.3ha	美馬市	昭和63. 12. 16
"	三好市東祖谷落合	54棟他	三好市東祖谷落合の一部32.3ha	三好市	平成17. 12. 27

文化財保存技術

種別	名 称	員数	所 在 地	所有者又は管理者	選定年月日
選定保存技術	阿波藍製造	-	上板町七条字経塚42 上板町教育委員会	阿波藍製造技術保存会代表者 佐藤昭人	昭和53. 5. 9

重要美術品

種別	名 称	員数	所 在 地	所有者又は管理者	指定年月日
絵 画	絹本著色釈迦三尊像	1 幅	勝浦町大字生名 (京都国立博物館)	鶴林寺	昭和15. 6. 7
工 芸 品	太刀 銘 助則	1 口	小松島市中郷町	個人所有	昭和11. 9. 12
書 跡	紙本墨書大般若経 第二百四十四残卷	1 卷	徳島市八万町向寺山 (徳島県立博物館)	徳島県	昭和 9. 3. 20
"	紙本墨書日野資名消息 (正中元年十二月十五日)	1 幅	"	"	昭和12. 5. 12
"	大般若経卷第四百八十五 (薬師寺経)	1 卷	小松島市松島町10-1	西野武明	昭和14. 2. 22
考古資料	袈裟襷文銅鐸 (阿南市椿町曲出土)	1 口	徳島市八百屋町3丁目10 (徳島県立博物館)	松浦菊男	昭和 9. 11. 12
"	平型銅剣 (神山町左右山出土)	2 口	神山町神領字本野間 (徳島県立博物館)	神山町	昭和15. 9. 27

(2) 国指定等文化財 (平成20年度末現在) (続き)

登録有形文化財

種別	名 称	員数	所 在 地	所有者又は管理者	登録年月日
建 造 物	徳島市水道局 佐古配水場ポンプ場	1 棟	徳島市南佐古6番町3-11	徳島市水道局	平成 9. 5. 7
〃	高原ビル	1 棟	徳島市東船場町1-13	株式会社国際	平成 9. 7. 15
〃	徳島市水道局佐古配水場源水井	〃	〃 南佐古6番町3-11	徳島市水道局	平成10.10. 9
〃	徳島市水道局佐古配水場集合并	〃	〃 南佐古6番町3-11	〃	〃
〃	青木家住宅主屋	〃	美馬市美馬町字宮前225	美馬市	〃
〃	〃 土蔵 (一)	〃	〃	〃	〃
〃	〃 土蔵 (二)	〃	〃	〃	〃
〃	〃 倉庫	〃	〃	〃	〃
〃	〃 納屋	〃	〃	〃	〃
〃	〃 門	〃	〃	〃	〃
〃	〃 土塀	〃	〃	〃	〃
〃	〃 煉瓦塀	1 基	〃	〃	〃
〃	勢玉酒蔵A	1 棟	徳島市福島1丁目4-9	株式会社勢玉	平成11. 8. 23
〃	〃 酒蔵B	〃	〃	〃	〃
〃	〃 事務所棟	〃	〃	〃	〃
〃	〃 煙突	1 基	〃	〃	〃
〃	高橋家住宅主屋	1 棟	〃 南矢三町2丁目5-22	個人所有	〃
〃	〃 藍寢床(東納屋)	〃	〃	〃	〃
〃	〃 西納屋	〃	〃	〃	〃
〃	〃 蔵	〃	〃	〃	〃
〃	〃 表門	〃	〃	〃	〃
〃	〃 練塀	〃	〃	〃	〃
〃	旧樫野家住宅	〃	松茂町広島字北川向四ノ越	株式会社ときわ	〃
〃	旧大磯家住宅	〃	〃	〃	〃
〃	原田家住宅主屋	〃	徳島市かちどき橋3-43	原田弘基	平成12. 4. 28
〃	大谷川堰堤	1 基	美馬市脇町北庄字柴床91-3地先	徳島県	平成14. 2. 12
〃	本家松浦酒造場長屋門	1 棟	鳴門市大麻町池谷字柳ノ本19	株式会社本家松浦酒造場	平成14. 8. 21
〃	〃 東酒蔵	〃	〃	〃	〃
〃	〃 仲酒蔵	〃	〃	〃	〃
〃	〃 西酒蔵	〃	〃	〃	〃
〃	〃 精米蔵	〃	〃 字大石10	〃	〃
〃	大谷焼元山窯 (旧納田丈五郎窯)	1 基	〃 大谷字山田甲18地先	田村商事株式会社	平成14 . 8. 21
〃	大谷焼元山窯水簾場	1 棟	〃 山田37	〃	平成15 . 1. 31
〃	〃 森窯登窯	1 基	〃 井利ノ肩2	森陶器株式会社	〃
〃	〃 大西窯登窯	〃	〃 山田16地先	大西義浩	〃
〃	〃 作業場	1 棟	〃 山田19	〃	〃
〃	〃 収納庫	〃	〃 山田17	〃	〃
〃	〃 石垣	1 所	〃 山田17地先	〃	〃
〃	旅館たおか主屋	1 棟	美馬市大字脇町字北町165-1	田岡観光有限会社	平成15. 3. 18
〃	〃 表門及び添屋	〃	〃	〃	〃
〃	〃 蔵屋	〃	〃	〃	〃
〃	船本家牧舎(旧富田畜産部牧舎)	〃	鳴門市大麻町桧字野神ノ北40	個人所有	平成16. 11. 8
〃	安藝家ハラク(旧板東俘虜収容所)	〃	〃 椎尾谷37	〃	〃
〃	柿本家ハラク()	〃	〃 東山田53	鳴門市	〃
〃	萬福寺本堂	〃	那賀町延野字寺前20	萬福寺	平成17. 2. 26
〃	〃 蔵	〃	〃	〃	〃
〃	〃 鎮守堂	〃	〃	〃	〃
〃	〃 鐘桜	〃	〃	〃	〃
〃	多智花家住宅主屋	〃	鳴門市撫養町斎田字浜端105-3	多智花文子	平成17. 12. 26
〃	〃 土蔵	〃	〃	〃	〃
〃	〃 正門	〃	〃	〃	〃
〃	花乃春酒造精米蔵	〃	〃 105-1	〃	〃

222 文 化 財 (続き)

(2) 国指定等文化財 (平成20年度末現在) (続き)

登録有形文化財 (続き)

種別	名 称	員数	所 在 地	所有者又は管理者	登録年月日
建 造 物	花乃春酒造仕込蔵	1棟	鳴門市撫養町斎田字浜端105-1	多智花文子	平成17. 12. 26
〃	花乃春酒造瓶詰蔵	〃	〃	〃	〃
〃	織本屋(旧折目家住宅)主屋	〃	つるぎ町貞光83-2	つるぎ町	平成18. 3. 27
〃	鎌村家住宅主屋	〃	美馬市美馬町字坊僧231	個人所有	平成19. 12. 5
〃	鎌村家住宅蔵	〃	〃	〃	〃
〃	鎌村家住宅納屋	〃	〃	〃	〃
〃	鎌村家住宅風呂	〃	〃	〃	〃
〃	鎌村家住宅便所	〃	〃	〃	〃
〃	鎌村家住宅北井戸	〃	〃	〃	〃
〃	鎌村家住宅東井戸	〃	〃	〃	〃
〃	鎌村家住宅中庭土塀	〃	〃	〃	〃
〃	鎌村家住宅西土塀	〃	〃	〃	〃
〃	西教寺本堂	〃	〃 宮西13-1	西教寺	平成20. 10. 23
〃	〃 経蔵	〃	〃	〃	〃
〃	〃 山門	〃	〃	〃	〃
〃	願勝寺山門	〃	〃 願勝寺8	願勝寺	平成21. 1. 8
登 録 有 形 民 俗 文 化 財	阿波木偶の門付け用具	163点	徳島市国府町芝原字神楽免158	阿波木偶箱廻しを復活する会	平成21. 3. 11

記録選択無形民俗文化財

種別	名 称	対 応	所 在 地	保護団体	選択年月日
記録選択	正月行事	国記録	徳島県他10県	-	昭和29. 11
〃	年齢階梯制	〃	〃 他9県	-	〃
〃	蔓橋の製作工程	〃	〃	-	〃
〃	阿波の太布紡織習俗	県指定無形文化財	〃 (那賀町)	-	昭和37. 3
〃	西祖谷の神代踊	県指定重要無形民俗文化財	三好市西祖谷山村善徳	神代踊保存会	昭和45. 6. 8
〃	曾我氏神社踊	町指定無形民俗文化財	石井町石井	曾我氏神社祭典当家組	昭和48. 11. 5
〃	阿波の人形芝居	国指定重要無形民俗文化財	徳島市伊賀町	阿波人形浄瑠璃振興会	昭和50. 12. 8
〃	盆行事	国記録	〃 他11県	-	昭和52. 6
〃	阿波の辻堂の習俗	〃	〃	-	昭和54. 12. 7
〃	阿波の襖がけの習俗	一部市指定無形民俗文化財	徳島県(徳島市八多町犬飼の舞台)	-	平成11. 12. 3
〃	宍喰八坂神社の祇園祭	県指定無形民俗文化財	海陽町	八坂神社祇園祭振興会	〃

(3) 県指定文化財 (平成20年度末現在)

種別	名 称	員数	所 在 地	所有者又は管理者	指定年月日	
有形 文化財 建造物	地蔵寺玄関及び書院	-	小松島市松島町11-26	地蔵寺	昭和27. 6. 25	
	鶴林寺三重塔	1基	勝浦町大字生名	鶴林寺	〃	
	竹林院十三層塔	〃	徳島市八万町中津浦221	竹林院	昭和30. 7. 15	
	丈六寺書院	1棟	〃 丈六町丈領32	丈六寺	昭和34. 6. 12	
	丈六寺徳雲院	〃	〃	〃	〃	
	熊谷寺仁王門(山門)	〃	阿波市土成町土成字前田185	熊谷寺	昭和46. 8. 10	
	奥村家住宅	13棟	藍住町徳命字前須172 歴史館「藍の館」	藍住町	昭和62. 4. 3	
	川人家長屋門	1棟	三好市池田町西山岡田382-2	川人寛明	平成 2. 11. 27	
	阿佐家住宅 1棟及び屋敷林、 庭園、石垣、石段前庭を含む 屋敷構え	1棟及び 4,009.46㎡	三好市東祖谷阿佐244	個人所有	平成12. 3. 21	
	熊谷寺太師堂	1棟	阿波市土成町土成字前田185	熊谷寺	平成14. 5. 7	
	〃 多宝塔	1基	〃	〃	〃	
	〃 中門	1棟	〃	〃	〃	
	〃 鐘桜	〃	〃	〃	〃	
	〃 太師堂内厨子	1基	〃	〃	〃	
	箸蔵寺観音堂	1棟	三好市池田町字州津蔵谷1006	箸蔵寺	平成17. 2. 4	
	絵 画	狩野元信筆雲龍	1幅	小松島市金磯町	個人蔵	昭和28. 1. 13
		絹本著色三好長基像	〃	藍住町勝瑞東勝地 (藍住町教育委員会)	見性寺	昭和31. 2. 7
		絹本著色三好長輝像	〃	〃	〃	〃
		新町橋渡初之図	〃	徳島市八百屋町3丁目10 (徳島市立德島城博物館)	松浦菊男	昭和34. 9. 11
		絹本著色阿弥陀尊来迎図	〃	鳴門市大麻町大谷字山田59	東林院	〃
絹本著色桃花孔雀雄・ 西王母・牡丹孔雀雌図		3幅対 箱書共	小松島市松島町10-1	西野武明	昭和41. 3. 8	
絹本著色千手観音像		1幅	鳴門市撫養町斎田字岩崎144	正興寺	昭和42. 7. 11	
絹本著色十六善神像		〃	吉野川市鴨島町山路107	玉林寺	〃	
絹本著色聖衆来迎図		〃	美馬市美馬町願勝寺8	願勝寺	〃	
蜂須賀家旧蔵全国名勝絵巻		10巻	徳島市八万町向寺山(徳島県立博物館)	徳島県	昭和42. 12. 19	
絹本著色地蔵来迎図		1幅	勝浦町生名	鶴林寺	昭和43. 6. 7	
祖谷山絵巻		2巻	徳島市八万町向寺山(徳島県立博物館)	徳島県	昭和44. 3. 22	
紙本金地著色秋草図(襖貼付)		4面	阿南市新野町秋山22	平等寺	昭和44. 9. 9	
千手観音像		3幅	阿波市吉田字一ノ坂9	神宮寺	昭和46. 2. 23	
光格上皇修学院御幸儀仗図		3巻	徳島市八万町向寺山(徳島県立博物館)	徳島県	昭和47. 3. 17	
両界曼荼羅		双幅	鳴門市大麻町桧字ダンノ上12	極楽寺	昭和48. 1. 12	
地蔵来迎図		1幅	美馬市脇町大字猪尻字西上野44 (徳島県立博物館)	最明寺	昭和50. 2. 12	
絹本著色愛染明王像		〃	つるぎ町半田字東久保884	神宮寺	昭和57. 3. 2	
胎蔵界曼荼羅図		〃	小松島市松島町11番26	地蔵寺	昭和61. 9. 5	
両界曼荼羅図		2幅	〃 田野町字本村38の1	住友利勝他4名	〃	
十三仏図		1幅	つるぎ町端山字木屋341	東福寺	昭和62. 4. 3	
絹本著色阿弥陀三尊来迎図		〃	石井町石井字城ノ内826	浄土寺	昭和62. 7. 31	
絹本著色伝兜率天曼荼羅図		〃	〃	〃	昭和62. 12. 4	
麻布著色伝帝釈天曼荼羅図		〃	神山町神領字本上角50	善覚寺	昭和63. 7. 29	
柳橋水車図六曲屏風		1双	徳島市徳島町城内(徳島市立德島城博物館)	徳島市	平成 9. 3. 25	
鳴門十二勝真景図巻		1巻	〃	〃	平成19. 2. 1	
蜂須賀正勝画像		1幅	〃	〃	平成19. 3. 28	
彫 刻	木造阿弥陀如来立像	1軀	小松島市中田町奥林5-1	成願寺	昭和29. 1. 29	
	木造十一面観音立像	〃	三好市池田町ハヤシ1209	蓮華寺	〃	
	木造薬師如来坐像	〃	鳴門市里浦町花面12	宝珠寺	昭和30. 5. 6	

222 文 化 財 (続き)

(3) 県指定文化財 (平成20年度末現在) (続き)

種別	名 称	員数	所 在 地	所有者又は管理者	指定年月日
彫 刻	木造男神立像	3 軀	阿南市長生町宮内	八杵神社	昭和30. 5. 6
	木造男神坐像	6 軀	〃	〃	〃
	日光菩薩, 月光菩薩	2 軀	徳島市国府町井戸字北屋敷80-1	井戸寺	昭和33. 7. 18
	木造薬師如来坐像	1 軀	小松島市大林町本村59	現福寺	昭和35. 4. 5
	線刻阿弥陀如来坐像	〃	徳島市国府町早渕	伊沢富士雄	昭和42. 1. 17
	線刻弥勒菩薩坐像	〃	阿南市福井町小谷弥勒堂	阿南市教育委員会	〃
	木造十一面観音立像	〃	つるぎ町半田字中熊54	多聞寺	昭和43. 6. 7
	木造阿弥陀如来坐像	〃	阿南市羽ノ浦町岩脇字神代地36	紫雲寺	昭和43. 12. 6
	木造男神坐像	〃	徳島市一宮町東丁1-192	田中神社	昭和46. 8. 10
	木造如来形立像	〃	〃	〃	〃
	木造男神坐像	〃	牟岐町大字川長字天神前13	天神前部落会	昭和48. 1. 12
	木造大日如来坐像	〃	阿波市市場町山野上大西63	大野寺	昭和48. 4. 17
	弘法大師坐像	〃	神山町下分字地中318	焼山寺	昭和48. 11. 9
	大枝鉾神社の神像	3 軀	三好市東祖谷大枝	鉾神社	昭和49. 8. 30
	銅造誕生釈迦仏立像	1 軀	阿波市山野上大西63	大野寺	昭和50. 2. 12
	木造阿弥陀如来坐像	〃	美馬市脇町大字猪尻字西上野44	最明寺	昭和52. 1. 21
	木造聖観音坐像	〃	勝浦町大字沼江字寺ノ岡5	善入寺	昭和53. 3. 14
	木造阿弥陀如来坐像	〃	三好市東祖谷奥ノ井44	奥ノ井部落	昭和53. 9. 8
	木造毘沙門天立像	〃	三好市東祖谷久保225	久保部落	昭和54. 7. 24
	木造十一面観音立像	〃	勝浦町大字中角字前山91	観音寺	昭和54. 11. 24
	〃	〃	徳島市多家良町池谷185-1 (徳島県立博物館)	青蓮院	昭和58. 3. 29
	阿弥陀如来立像	〃	石井町石井字城ノ内826	浄土寺	昭和59. 8. 3
	線刻如来坐像	2 軀	上板町引野字泉野東	福原章一	昭和60. 4. 12
	木造狛犬	1 対	三好市東祖谷字釣井107	五社神社	平成 2. 3. 27
	大日如来坐像	1 軀	三好市井川町井内東2375	地福寺	平成 4. 7. 24
	地藏菩薩坐像	〃	阿南市那賀川町敷地143	万願寺	〃
	薬師如来坐像	〃	東みよし町大字昼間3004	願成寺	平成 5. 12. 21
	木造男神坐像	〃	三好市東祖谷高野	新田神社	平成 6. 9. 2
	木造地藏菩薩半跏像	〃	勝浦町大字坂本字上寺34	長福寺	平成 8. 4. 26
	木造聖観音坐像	〃	〃	〃	〃
	木造薬師如来坐像	〃	〃	〃	〃
	木造十一面観音立像	〃	北島町中村字寺裏23	能満寺	平成 8. 8. 27
木造弘法大師坐像	〃	阿波市土成町土成字前田185	熊谷寺	平成11. 7. 23	
工 芸 品	観松斎蒔絵の鞍と鐙	1 揃	小松島市小松島町金磯	個人蔵	昭和28. 1. 13
	蜀江錦曼茶羅	10数片	三好市池田町マチ2346(徳島県立博物館)	藤野安信	〃
	刀 大和守安定	1 口	北島町鯛浜字中須50-1	佐藤敬之	〃
	刀 表銘 小林伊勢守國輝 於椿泊造之 裏銘 寶永四年丁亥年 仲春吉日	〃	徳島市国府町井戸	個人蔵	〃
	刀 無銘 (伝兼氏)	〃	松茂町	〃	〃
	刀 大摺上無銘(伝福岡一文字)	〃	徳島市南仲之町	〃	〃
	刀 表銘 古銘恒次 裏銘 土肥真了揚之	〃	〃 西須賀町中開	〃	〃
	脇差 表銘 藤原保基應需 備前介宗次謹鍛 裏銘 安政五年晩春	〃	三好市池田町字マチ2346	藤野安信	〃
	刀 表銘 固山備前介宗次 嘉永七年二月日	〃	阿南市那賀川町平島中塚	篠原正男	〃
	刀 銘 勝光之刀寛政十年 太公手賜清瀬貴興 変世子孫敬實蔵焉	〃	〃 日開野町	個人蔵	〃

(3) 県指定文化財（平成20年度末現在）（続き）

種別	名 称	員数	所 在 地	所有者又は管理者	指定年月日
工 芸 品	刀 表銘 正保二年國有難 先人貞恒奔命東都 中村作州錢以此刀 遂克解紛而飯是以 歷世伝實焉云 裏銘 文化五年戊辰春 九世孫 長谷川貞順謹誌	1 口	徳島市中吉野町1丁目12	西岡亨	昭和28. 1. 13
〃	太刀 銘 阿州氏吉作	〃	三好市池田町	個人蔵	〃
〃	刀 表銘 津田近江守助直 裏銘 貞享元年二月日 一試快断胸背	〃	吉野川市川島町	〃	〃
〃	刀 表銘 津田近江守助直 裏銘 天和二年八月日 江州高木	〃	つるぎ町半田	〃	〃
〃	刀 無銘 (伝金重)	〃	三好市池田町字マチ2346	藤野安信	昭和28. 7. 21
〃	槍 銘 康継(葵紋入)	1 筋	阿波市阿波町森沢(徳島県立博物館)	個人蔵	昭和28. 1. 13
〃	刀 表銘 津田越前守助廣 裏銘 延寶七年八月日	1 口	美馬市美馬字妙見	北岡政子	昭和28. 7. 21
〃	刀 表銘 横山上野大掾藤原祐 定 裏銘 備州長船住人	〃	〃	〃	〃
〃	脇差 表銘 備州長船盛光 裏銘 應永廿二年八月日	〃	徳島市新蔵町	個人蔵	〃
〃	刀 表銘 伊勢守國輝於阿 州椿泊作之 裏銘 元禄十丁巳曆初 秋森氏村建	〃	〃	〃	〃
〃	脇差 表銘 津田越前守助廣 裏銘 延寶三年二月日	〃	〃	〃	〃
〃	脇差 表銘 栗田口近江守忠綱 裏銘 彫物同作	〃	〃	〃	〃
〃	刀 銘 阿州石川正守造	〃	三好市池田町字マチ2346	藤野安信	〃
〃	刀 銘 兼元	〃	〃	〃	〃
〃	刀 表銘 備前國長船住横 山祐包 裏銘 嘉永三年二月日	〃	〃	〃	〃
〃	刀 表銘 井上和泉守国貞 裏銘 (菊紋)寛文十一 年八月日	〃	徳島市銀座	個人蔵	〃
〃	短刀 表銘 備州長船祐光 裏銘 文明三年八月日	〃	〃 吉野本町2丁目	松尾宏一	〃
〃	刀 表銘 阿州住矢野佐真 裏銘 弘化二乙巳年二 月日以神水作之	〃	〃 末広4丁目	今井佐知子	〃
〃	脇差 表銘 阿州住矢野佐真 裏銘 弘化二乙巳年二 月日以神水作之	〃	〃	〃	〃
〃	脇差 銘 阿州海部住藤原氏吉	〃	徳島市八万町向寺山(徳島県立博物館)	徳島県	〃
〃	刀 摺上無銘 (伝来国俊)	〃	つるぎ町半田	個人蔵	昭和30. 5. 6
〃	金胎両界五瓶	10口	吉野川市鴨島町飯尾623 (奈良国立博物館)	持福寺	昭和42. 7. 11
〃	弘法大師行状曼荼羅	4 幅	三好市井川町中岡34	長楽寺	昭和46. 2. 23
〃	阿波焼鳳凰風炉	1 個	阿南市富岡町西新町	橋本佳久	昭和51. 8. 6

222 文化財 (続き)

(3) 県指定文化財 (平成20年度末現在) (続き)

種別	名 称	員数	所 在 地	所有者又は管理者	指定年月日
工 芸 品	鉄鈎燈籠	1基	つるぎ町貞光字太田西81	熊野十二所神社	昭和54. 1. 9
	御崎神社の梵鐘	1口	海陽町若松字土平13-1 (海陽町立博物館)	御崎神社	昭和57. 1. 29
	銅錫杖頭	1柄	つるぎ町半田字東久保884	神宮寺	昭和59. 4. 3
	焼山寺の梵鐘	1口	神山町下分字地中318	焼山寺	昭和59. 8. 3
	加賀染絵	31幅	阿南市富岡町滝ノ下28	正福寺	平成 7. 1. 13
	波濤蒔絵鏡	1又	徳島市徳島町城内 (徳島市立徳島城博物館)	徳島市	平成 9. 12. 26
	波濤蒔絵鞍	1背	三好市池田町マチ2346 (徳島県立博物館)	藤野安信	〃
書 跡	法華経	8巻	小松島市中田町寺前27	桂林寺	昭和29. 1. 29
	弁顕密二教論巻上	1巻	徳島市八万町中津浦221	竹林院	昭和30. 5. 6
	南方御退治条々	〃	東みよし町加茂(徳島県立文書館)	井口陳生	昭和31. 2. 7
	軍旗	1流	〃 (徳島県立博物館)	内田英明	昭和32. 1. 16
	菅生文書	13通	〃	〃	〃
	飯尾常房書跡集	1括 8点	徳島市国府町早渕(徳島市立徳島城博物館)	個人蔵	昭和34. 9. 11
	中林梧竹作品及び関係資料	1括	〃 中前川町2丁目22-1 (徳島県立文書館)	徳島県	〃
	大聖寺文書大聖寺制札	3通1枚	上板町西分字キキ木2-3(徳島県立文書館)	大聖寺	〃
	焼山寺文書宗秀奉下文	1通	神山町下分字地中318	焼山寺	昭和37. 1. 16
	焼山寺文書寺領寄進状目録	〃	〃	〃	〃
	阿波志	12冊	徳島市国府町早渕(徳島市立徳島城博物館)	個人蔵	昭和43. 12. 6
	飯尾常房書状	3点	〃	〃	昭和44. 3. 22
	大宮八万神社大般若経	600冊	那賀町鮎川字西宮9-1	大宮八幡神社	昭和49. 8. 30
	細川成之書跡	4点	徳島市国府町早渕(徳島市立徳島城博物館)	個人蔵	昭和51. 4. 6
	細川澄元書跡	1通	〃	〃	〃
	版本大般若経(佐々木崇永版)	600帖	勝浦町大字三溪字上羽瀬39	妙音寺	昭和53. 3. 14
	大日寺大般若経	569帖	海陽町穴喰浦字穴喰423	大日寺	昭和54. 11. 24
	飯尾常房書状短冊	1通4枚	徳島市国府町早渕(徳島市立徳島城博物館)	個人蔵	昭和55. 12. 18
	歙善寺大般若経	564帖	神山町阿野字宮分	勸善寺	昭和58. 8. 30
	焼山寺文書佐伯守安寄進状	1通	〃 下分字地中318	焼山寺	〃
	三木家文書	45通	美馬市木屋平字貢143(徳島県立博物館)	三木信夫	昭和59. 8. 3
	松家家文書	15通	〃 字八幡	個人蔵	〃
	地福寺大般若経	590帖	三好市井川町井内東2375	地福寺	昭和61. 12. 9
考古資料	袈裟摺文銅鐸	1口	小松島市松島町10-1(徳島県立博物館)	西野武明	昭和28. 7. 21
	高川原の板碑	1基	石井町高川原字加茂野敷地神社	石井町教育委員会	〃
	市楽の板碑群	17基	〃 字市楽石川神社	〃	昭和29. 8. 6
	板野蔵佐谷瓦経	1括	阿南市長生町間谷22-1	下山隆雄	昭和33. 7. 18
	滝の宮経塚出土品	〃	美馬市美馬町字願勝寺8	美馬郷土博物館	昭和35. 4. 5
	樋殿谷出土蔵骨器関係資料	18点	徳島市八万町向寺山(徳島県立博物館)	徳島県	昭和37. 5. 11
	袈裟摺文銅鐸	4口	徳島市入田町字安都真273 (徳島県立博物館)	高橋浪子	昭和46. 8. 10
	平形銅劍	3口	神山町下分字東寺48(徳島県立博物館)	山根文雄	昭和52. 6. 7
	阿波国造墓碑	1基	石井町石井字石井1784	中王子神社	平成 2. 11. 27
	袈裟摺文銅鐸 (徳島市名東遺跡出土)	1口	徳島市国府町西矢野(徳島市立考古資料館)	徳島市教育委員会	平成 9. 3. 25
	袈裟摺文銅鐸 (三好市西祖谷榎神社蔵)	〃	三好市西祖谷榎400	鉾神社	平成18. 5. 2
	萩原一号墓出土品	1括	板野郡板野町犬伏字平山86-2 (徳島県立埋蔵文化財総合センター)	徳島県	〃
	西山谷二号墳出土品	〃	〃	〃	〃
	蓮華谷古墳群(Ⅱ)二号墳出土品	〃	〃	〃	平成20. 2. 1
	カネガ谷遺跡出土品	90点	〃	〃	平成20. 3. 28

(3) 県指定文化財 (平成20年度末現在) (続き)

種別	名 称	員数	所 在 地	所有者又は管理者	指定年月日
歴史資料	雲首形位牌	1組	那賀町和食字八幡原	谷英幸	平成31. 2. 7
"	新町橋渡初之凶	1幅	徳島市中通町3丁目2	泊健一	昭和34. 9. 11
"	密宗所學説一切有部受體隨行要軌板木	版木44枚	石井町石井字重松531	蓮光寺	昭和63. 7. 29
"	雲首形位牌	1組	那賀町中山字柳澤47	生杉久江	平成 2. 7. 23
"	板東俘虜収容所関係資料	298点	鳴門市大麻町桧字東山田55-2 (鳴門市ドイツ館)	鳴門市	平成20. 3. 28
無形文化財					
工芸技術	阿波正藍染しじら織	-	徳島市国府町和田字居内189-2	代表 長尾藤太郎	昭和38. 6. 18
"	"	-	" 和田字居内105	代表 加藤輝男	昭和40. 8. 3
"	"	-	" 府中432	代表 井上光雄	昭和42. 3. 17
"	阿波正藍染法	-	" 和田字居内161	岡本織布工場 代表 岡本政和	昭和43. 6. 7
"	手漉和紙製造の技法	-	吉野川市山川町字川東141 (阿波和紙伝統産業会館)	藤森実	昭和45. 6. 2
"	阿波藍による灰汁自然発酵建による藍染	-	東みよし町東山字内野	竹内晃子	昭和57. 3. 23
"	阿波太布製造技法	-	那賀町木頭出原字マエダ34	阿波太布製造技法 保存伝承会	昭和59. 8. 3
"	刀剣製作	-	吉野川市鴨島町牛島1265	杉山俊雄	平成12. 3. 21
選定保存技術	建造物木工	-	三好市山城町上名401	中山利夫	平成21. 3. 31
有形民俗文化財	武知家の藍寝床	1棟	石井町高川原字天神133	武知毅	昭和35. 9. 24
"	川田手漉和紙製造用具	88点	吉野川市美郷字宗田82-1(美郷ほたる館)	吉野川市	昭和48. 11. 9
"	天狗久旧工房及び製作用具, 製品並びに生活関連資料	1棟 272点 726点	徳島市国府町和田字居内172 (徳島市天狗久資料館)	徳島市	平成13. 9. 11
"	阿波人形浄瑠璃人形頭角目頭 (金藤次) 天狗屋久吉 大正十年十一月吉日	1個	阿南市新野町岡花201	中村園太夫座	昭和28. 7. 21
"	阿波人形浄瑠璃人形頭寄年頭 (本蔵) 天狗屋久吉 大正八年十二月吉日	"	"	"	"
"	阿波人形浄瑠璃人形頭寄年頭 (宗眼) 無銘(伝福山佐平)	"	"	"	"
"	阿波人形浄瑠璃人形頭別師頭 (盛綱) 天狗屋久吉 大正十三年五月	"	"	"	"
"	阿波人形浄瑠璃人形頭娘頭 (桂姫) 天狗屋久吉 大正十二年五月	"	"	"	"
"	阿波人形浄瑠璃人形頭女房頭 (尾上) 天狗屋久吉 大正八年十月吉日	"	"	"	"
"	阿波人形浄瑠璃人形頭女房頭 (萩の方) 天狗屋久吉 明治三十四年秋	"	"	"	"
"	阿波人形浄瑠璃人形頭一役頭 (姐己) 天狗屋久義	"	徳島市藍場町2丁目14	財団法人 徳島県文化振興財団	"
"	阿波人形浄瑠璃人形頭一役頭 (太公望) 天狗屋久吉 明治三十五年十一月吉日	"	神山町神領字北212-1	上村都太夫座	"
"	阿波人形浄瑠璃人形頭一役頭 (景清) 天狗屋久吉 明治四十年十一月吉日	"	"	"	"

222 文 化 財 (続き)

(3) 県指定文化財 (平成20年度末現在) (続き)

種別	名 称	員数	所 在 地	所有者又は管理者	指定年月日
有形民俗 文化財	阿波人形浄瑠璃人形頭角目頭 (光秀) 天狗屋久吉 明治三十五年冬	1 個	神山町神領字北212-1	上村都太夫座	昭和28. 7. 21
〃	阿波人形浄瑠璃人形頭三曲頭 (十次郎) 天狗屋久吉 昭和十八年春	〃	〃	〃	〃
〃	阿波人形浄瑠璃人形頭角目頭 (加藤正清) 天狗屋久吉 明治三十八年冬	〃	〃	〃	〃
〃	阿波人形浄瑠璃人形頭別師頭 (由良之助) 天狗屋久吉 明治三十九年九月吉日	〃	〃	〃	〃
〃	阿波人形浄瑠璃人形頭寄年頭 (本藏) 天狗屋久吉 明治三十九年九月	〃	〃	〃	〃
〃	阿波人形浄瑠璃人形頭角目頭 (松王丸) 無銘(天狗弁)	〃	〃	〃	〃
〃	阿波人形浄瑠璃人形頭大丸目頭 (弁慶) 天狗屋久吉 四十七才	〃	〃	〃	〃
〃	阿波人形浄瑠璃人形頭角目頭 (関助) 天狗屋久吉 明治四十二年十二月吉日	〃	〃	〃	〃
〃	阿波人形浄瑠璃人形頭角目頭 (十郎兵衛) 天狗屋久吉 明治三十八年冬	〃	〃	〃	〃
〃	阿波人形浄瑠璃人形頭一役頭 (姐己) 天狗屋久吉 明治三十八年十二月吉日	〃	〃	〃	〃
〃	阿波人形浄瑠璃人形頭娘頭 (お染) 天狗屋久吉 明治三十三年十月吉日	〃	〃	〃	〃
〃	阿波人形浄瑠璃人形頭一役頭 (太公望) 天狗屋久吉 明治三十一年九月吉日	〃	徳島市出来島本町1丁目25 (徳島県立博物館)	徳島バス株式会社	〃
〃	阿波人形浄瑠璃人形頭女房頭 (政岡) 天狗屋久吉 明治四拾三年十一月吉日	〃	〃	〃	〃
〃	阿波人形浄瑠璃人形頭別師頭 (宗任) 天狗屋久吉 明治四拾五年春	〃	鳴門市撫養町林崎字北殿町85	井上吉郎	〃
〃	阿波人形浄瑠璃人形頭娘頭 (八重垣姫) 近藤弁吉 大正九年十月中旬	〃	〃	〃	〃
〃	阿波人形浄瑠璃人形頭角目頭 (熊谷) 天狗屋久吉 大正四年三月吉日	〃	徳島市北田宮2丁目5-12	平岡晴美	〃
〃	阿波人形浄瑠璃人形頭丸目頭 (光秀) 天狗屋久吉 明治三十四年九月吉日	〃	松茂町中喜来中須20-2	社団法人三木文庫	〃
〃	阿波人形浄瑠璃人形頭別師頭 (盛綱) 天狗屋久吉 明治三十五年八月吉日	〃	〃	〃	〃

(3) 県指定文化財 (平成20年度末現在) (続き)

種別	名 称	員数	所 在 地	所有者又は管理者	指定年月日
有形民俗 文化財	阿波人形浄瑠璃人形頭角目頭 (熊谷) 天狗屋吉岡久吉 明治三十〇年春	1個	松茂町中喜来中須20-2	社団法人三木文庫	昭和28. 7. 21
〃	阿波人形浄瑠璃人形頭別師頭 (重兵衛) 和田人形忠 明治三十閏十一月	〃	〃	〃	〃
〃	阿波人形浄瑠璃人形頭別師頭 (松永大膳) 和田人形忠 明治三十三年六月	〃	〃	〃	〃
〃	阿波人形浄瑠璃人形頭家老頭 (由良之助) 和田人形忠 明治三十三年庚子五月	〃	〃	〃	〃
〃	阿波人形浄瑠璃人形頭寄年頭 (本藏) 和田人形忠 明治三十年十月	〃	〃	〃	〃
〃	阿波人形浄瑠璃人形頭丸目頭 (青弁慶) 無銘(伝福山佐平)	〃	〃	〃	〃
〃	阿波人形浄瑠璃人形頭家老頭 (由良之助) 天狗屋久吉 三十七才明治廿八年夏	〃	〃	〃	〃
〃	阿波人形浄瑠璃人形頭丸目頭 (青弁慶) 無銘(伝福山佐平)	〃	〃	〃	〃
〃	阿波人形浄瑠璃人形頭寄年頭 (加平次) 天狗屋久吉	〃	〃	〃	〃
〃	阿波人形浄瑠璃人形頭三番叟頭 無銘(伝馬之背駒藏)	〃	〃	〃	〃
〃	阿波人形浄瑠璃人形頭寄年頭 (弥蛇六) 無銘(伝福山佐平)	〃	〃	〃	〃
〃	阿波人形浄瑠璃人形頭寄年頭 (平作) 無銘(伝福山佐平)	〃	〃	〃	〃
〃	阿波人形浄瑠璃人形頭角目頭 (光秀) 和田辰六月	〃	〃	〃	〃
〃	阿波人形浄瑠璃人形頭娘頭 (お染) 和田人形忠 明治三十五年辰三月	〃	〃	〃	〃
〃	阿波人形浄瑠璃人形頭悪婆頭 (荒たき) 無銘(伝福山佐平)	〃	〃	〃	〃
〃	阿波人形浄瑠璃人形頭女房頭 (政岡) 天狗屋久吉 明治四拾四年六月吉日	〃	徳島市八万町向寺山(徳島県立博物館)	徳島県	〃
〃	阿波人形浄瑠璃人形頭角目頭 (金藤次) 天狗屋久吉 昭和四年秋	〃	〃	〃	〃
〃	阿波人形浄瑠璃人形頭娘頭 (八重垣姫) 天狗屋久吉 明治四十三年一月	〃	〃	〃	〃
〃	阿波人形浄瑠璃人形頭一役頭 (口上) 天狗屋久吉 明治三十八年十二月吉日	〃	神山町神領字北212-1	上村都太夫座	平成18. 11. 21
〃	阿波古武打毬関係資料	405点	徳島市八万町向寺山(徳島県立博物館)	徳島県	〃
無形民俗 文化財	山城の鉦踊	-	三好市山城町栗山, 信正, 茂地, 寺野	三好市教育委員会	昭和29. 8. 6
〃	宇佐八幡神社のお御供	-	鳴門市撫養町斉田	宇佐八幡神社	昭和30. 5. 6
〃	金丸八幡神社宵宮の神事	-	東みよし町中庄	金丸八幡神社	〃

222 文化財 (続き)

(3) 県指定文化財 (平成20年度末現在) (続き)

種別	名 称	員数	所 在 地	所有者又は管理者	指定年月日
無形民俗 文化財	山川町神代御宝踊	-	吉野川市山川町川東	山川町神代御宝踊川東保存会	昭和36. 3. 14
	〃 一字の雨乞い踊り	-	つるぎ町一字太刀之本16	つるぎ町教育委員会	昭和47. 9. 8
	〃 田野の天王社稚児三番叟	-	小松島市田野町字鳥居本3	天王社稚児三番叟保存会	昭和53. 9. 8
	〃 田浦のたたら踏み	-	小松島市田浦町字中村17	田浦町たたら踏み保存会	昭和56. 5. 6
	〃 端山の踊り念仏 (木屋の踊り念仏) (川見の踊り念仏)	-	つるぎ町貞光字木屋, 字川見105	木屋部落, 川見南無阿弥堂保存会	〃
	〃 西由岐うちわ踊り	-	美波町西由岐東13	西由岐うちわ踊り保存会	平成11. 7. 23
	〃 有瀬かぐら踊り	-	三好市西祖谷有瀬	有瀬かぐら踊り保存会	平成13. 5. 11
	〃 津田の盆踊り	-	徳島市津田町	津田の盆踊り保存会	平成14. 5. 7
	〃 宍喰祇園祭の山鉾行事	-	海陽町大字久保字久保5 八坂神社	宍喰祇園祭山鉾保存会 宍喰祇園祭お能保存会	平成15. 8. 1
	記念物 史跡	大里古墳	1基	海陽町大里字浜崎34	海陽町教育委員会
〃 渋野の古墳		4基	徳島市渋野町学預他	徳島市	昭和28. 1. 13
〃 阿波国分寺跡		〃	〃 国府町矢野718	國分寺	昭和28. 7. 21
〃 入田の瓦窯跡		〃	〃 入田町内ノ御田390	個人所有	〃
〃 矢野の古墳		1基	〃 国府町矢野40	徳島市	〃
〃 袋井用水の水源地		〃	〃 鮎喰町2丁目	徳島市	〃
〃 弁慶の岩屋		〃	小松島市芝生町字宮ノ後	小松島市教育委員会	〃
〃 一宮城跡		〃	徳島市一宮町西丁237	一宮神社	昭和29. 8. 6
〃 北岡古墳		2基	阿波市阿波町北岡74-2, 115-1	阿波市	〃
〃 石井廃寺跡		1件	石井町石井字城ノ内725-2, 726, 727	石井町	昭和30. 5. 6
〃 天河別神社古墳群		〃	鳴門市大麻町字滝ヶ谷55, 字孫太郎谷1他	鳴門市教育委員会	昭和33. 7. 18
〃 池谷宝幢寺古墳		1基	〃 大麻町池谷字勝明寺谷11-1	〃	〃
〃 板野の愛宕山古墳		〃	〃 板野町川端字芦谷山8-1	板野町教育委員会	〃
〃 鶴林寺の丁石		11基	勝浦町大字生名参道	鶴林寺	昭和33. 11. 25
〃 丈六寺		1件	徳島市丈六町丈領32	丈六寺	昭和34. 6. 12
〃 滝の宮経塚		1基	美馬市美馬町字滝ノ宮148	佐藤国夫	昭和35. 4. 5
〃 板野犬伏蔵佐谷瓦経塚		〃	〃 板野町犬伏字蔵ノ谷3-2	板野町	〃
〃 河辺寺跡		1件	吉野川市鴨島町敷地字宮ノ北426, 427, 428	吉野川市教育委員会	昭和40. 3. 5
〃 太龍寺の丁石		11基	阿南市加茂谷町居谷	一宿寺	昭和42. 12. 19
〃 桜間の池跡(石碑)		3,946.21 ㎡ 1基	石井町高川原字桜間28-1 桜間神社	石井町教育委員会	昭和44. 9. 9
〃 加茂谷川岩陰遺跡群		1, 2, 5号	東みよし町西庄字小伝96, 97及び谷東103	東みよし町教育委員会	昭和48. 8. 21
〃 鳴門市森崎の貝塚		671㎡	鳴門市大麻町大谷字森崎2-1, 3-1	鳴門市	昭和49. 8. 30
〃 野村八幡古墳		1基	美馬市脇町野村4144	野村八幡神社	昭和53. 3. 14
〃 足代東原遺跡		420㎡	東みよし町足代字東原590-9	東みよし町	昭和59. 12. 28
〃 上桜城跡(本丸・西の丸)		22,062㎡	吉野川市川島町大字桑村字植桜2918	吉野川市長	平成元. 12. 8
〃 大代古墳		3基	鳴門市大津町大代字日開谷1474-2他	西日本高速道路株式会社 徳島県	平成13. 9. 11
〃 ドイツ橋		1基	〃 大麻町板東字広塚13-1	大麻比古神社	平成16. 1. 30
〃 ドイツ兵の慰霊碑	1件 76.25㎡	〃 桧字丸山26-1	鳴門市	平成19. 2. 16	
名勝	〃 鷲敷ライン及び氷柱観音	1件	那賀町細淵から氷柱観音の間	那賀町教育委員会	昭和30. 7. 15
	〃 願勝寺庭園	285.56㎡	美馬市美馬町字願勝寺8	願勝寺	平成10. 8. 11
	〃 多聞寺庭園	319.91㎡	つるぎ町半田字上喜来57	多聞寺	平成11. 4. 30
名勝天然 記念物	〃 剣山並びに亜寒帯植物林	1件	美馬市木屋平, 那賀町, 三好市, 標高1,700m以上	各教育委員会	昭和29. 1. 29
	〃 美濃田の淵	〃	東みよし町足代字小山3822~3835	東みよし町教育委員会	昭和30. 7. 15

(3) 県指定文化財 (平成20年度末現在) (続き)

種別	名 称	員数	所 在 地	所有者又は管理者	指定年月日
天 記 念 物	蒲生田のアカウミガメ産卵地	1 件	阿南市椿町蒲生田46-2	阿南市	昭和34. 12. 15
	〃 桑野川のおヤニラミ	-	〃 新野町新野西小学校より川又に至る約500mの桑野川の水域	阿南市教育委員会	昭和42. 3. 17
	〃 大島のアオサギとその群生地	4. 8ha	牟岐町大字牟岐浦字大島11-8	青木泰雄	昭和50. 8. 12
	〃 金磯のアコウ	1 件	小松島市金磯町弁天山	小松島市教育委員会	昭和28. 1. 13
	〃 矢神のイチョウ	1 樹	石井町高原字中島 新宮本宮神社	石井町教育委員会	昭和28. 7. 21
	〃 飛島のイブキ群落	1 件	鳴門市鳴門町土佐泊浦飛島	鳴門市教育委員会	昭和29. 1. 29
	〃 恩山寺ピランジュ	1 樹	小松島市田野町字恩山寺谷	恩山寺 小松島市 教育委員会	〃
	〃 櫛淵のフウ	〃	〃 櫛淵町太田	〃	〃
	〃 左右内の一本スギ	〃	神山町下分字左右内	一本杉庵	〃
	〃 大月のオハツキイチョウ	〃	三好市山城町大月 長福寺	三好市教育委員会	〃
	〃 鉾スギ	〃	〃 東祖谷大枝	鉾神社	〃
	〃 ヤッコソウ自生北限地	1 件	海陽町奥浦字町内192 妙見山明現神社境内	海陽町	昭和29. 8. 6
	〃 足代のナギの林	〃	東みよし町宮ノ岡3026, 宮の前237	東みよし町 教育委員会	昭和30. 7. 15
	〃 長生の暖地性樹林	〃	阿南市長生町大谷	大谷文化財保護会	昭和31. 2. 7
	〃 矢上の大クス	1 樹	藍住町矢上字春日 春日神社	藍住町	〃
	〃 坂本のオハツキイチョウ	〃	勝浦町大字坂本	美馬吉彦	昭和32. 1. 16
	〃 案内神社の大クス	〃	阿波市柿原字シノ原337	案内神社	昭和33. 7. 18
	〃 高瀬の大スギ	2 樹	つるぎ町半田字高瀬1571-2	土田正義	昭和34. 6. 12
	〃 鳥屋の大クス	1 樹	上板町瀬部字檜山576-1	鳥羽神社	昭和34. 12. 15
	〃 境目のイチョウ	〃	阿波市市場町大影字境目92-1	阿波市	昭和35. 9. 24
	〃 北河内のタチバナ自生地	3 樹	美波町北河内字北分506-1	個人所有	昭和36. 3. 14
	〃 神山町辰ノ宮のクス	〃	神山町下分字西寺79	宇佐八幡神社	昭和37. 1. 16
	〃 尾開のクロガネモチ	1 樹	阿波市市場大字尾開字日吉576	阿波市教育委員会	〃
	〃 焼山寺山のフジの群生地	1 件	神山町下分字地中225	焼山寺	〃
	〃 焼山寺山スギ並木	〃	〃 318	〃	〃
	〃 ボウランの北限自生地	〃	那賀町和食字町156-2, 157-1, 157-2	蛭子神社	昭和38. 6. 18
	〃 天神のイチョウ	1 樹	石井町高川原字天神 天満神社境内	石井町教育委員会	昭和39. 5. 1
	〃 壇の大クス	〃	吉野川市鴨島町森藤字平山566	吉野川市教育委員会	昭和40. 3. 5
	〃 玉林寺のモクコク	〃	〃 山路107	玉林寺	〃
	〃 黒沢の湿原植物群落	6, 400㎡	三好市池田町漆川字黒沢 2950, 2951, 2952, 2953, 2954, 2955-2 と隣接する池, 2956, 4817-10	三好市教育委員会	〃
	〃 新野のクスの群生	10 樹	阿南市新野町北宮ノ久保	轟神社	昭和42. 1. 17
	〃 大野島のフジとクス	2 樹	阿波市市場町天神66	大野島神社	昭和43. 12. 6
	〃 吉良のエドヒガン	1 樹	つるぎ町貞光字吉良	つるぎ町	昭和46. 2. 23
〃 別所の大クス	〃 179㎡	美馬市脇町字政所2194-1	美馬市	昭和47. 3. 17	
〃 大島のタチバナ自生地	6, 300㎡	牟岐町大字牟岐浦字大島11-8	青木泰雄	昭和48. 4. 17	
〃 岡の宮の大クス	1 樹 3 幹	板野町大寺字岡山路7	岡上神社	昭和48. 8. 21	
〃 喜来のナギ自生地	643㎡	牟岐町大字橘字さこやしき805	個人所有	昭和49. 8. 30	
〃 東祖谷の社叢群	7 か所	三好市東祖谷落合175三所神社, 栗枝渡144 八幡神社, 奥ノ井72住吉神社, 大枝45鉾神 社, 釣井248 釣井三社神社, 落合435 深淵愛 宕神社, 菅生384-2 菅生八幡神社	三好市教育委員会	〃	
〃 峯長瀬の大ケヤキ	1 樹	神山町阿野字峯長瀬43	若宮神社	昭和51. 8. 6	
〃 明丸のオガタマノキ自生地	2, 620㎡	美波町山河内字明丸13-1, 13-4, 13-5の一部	美波町教育委員会	〃	
〃 半田の大ザクラ	1 樹	つるぎ町字高瀬1725	つるぎ町	昭和57. 12. 28	
〃 由岐貴井神社のハマセンダン	〃	美波町東由岐字由岐107-1	美波町教育委員会	昭和60. 4. 12	

222 文 化 財 (続き)

(3) 県指定文化財 (平成20年度末現在) (続き)

種別	名 称	員数	所 在 地	所有者又は管理者	指定年月日
天 然 記 念 物	川井のエドヒガン	1 樹	美馬市木屋平字川井302	美馬市教育委員会	昭和61. 5. 2
〃	川井のヒイラギ	〃	〃 625	北眞二 美馬市教育委員会	〃
〃	八幡の大杉	〃	〃 八幡76	新八幡神社	〃
〃	由岐のヤマモモ	〃	美波町西の地字志和岐谷68-1	新開悦博	昭和62. 12. 4
〃	蛇王のウバメガシ樹林	9,719㎡	海陽町浅川ヒムロ谷3-13	海陽町	平成 3. 9. 27
〃	阿部のイブキ	1 樹	美波町阿部305及び306-1	喜多條瑞穂	平成 9. 8. 8
〃	内田のエドヒガン	〃	美馬市穴吹町古宮字内田563	中山麻雄	平成10. 5. 8
〃	内田のヤマザクラ	〃	〃 4-1	唐住健司	〃
〃	白山神社のモミ	1 樹及び 生息地 397.4㎡	つるぎ町一字字陰117	つるぎ町教育委員会	平成11. 2. 24
〃	桑平のトチノキ	1 樹及び 生息地 706.5㎡	〃 字桑平6146	〃	〃
〃	奥大野のアカマツ	1 樹及び 生息地 452.16㎡	〃 字奥大野6848	〃	〃
〃	洞草薬師堂のコナラ	1 樹及び 生息地 350.0㎡	三好市池田町西山東内476-1	洞草町内会 三好市教育委員会	平成12. 7. 28
〃	光福寺のイチョウ	1 樹及び 生息地 113㎡	北島町北村字水神原32-1	光福寺	平成14. 8. 6
〃	五所神社の大スギ	1 樹及び 生息地 314㎡	三好市西祖谷字上吾橋310	五所神社	平成15. 8. 1
〃	祖谷, 三名の含磯片岩	1 件 2 場所	三好市西祖谷一字, 三好市山城町西宇 字チガヤノ下1643-2	三好市	昭和28. 1. 13
〃	立川のシルル紀石灰岩	1 件	勝浦町大字棚野字奥立川96-1, 96-2, 97-1, 97-2, 97-3, 97-4, 97-5, 97-6, 99	勝浦町	〃
〃	江川水温異常現象	〃	吉野川市鴨島町知恵島字西知恵島132-34他	徳島興発株式会社 国土交通省	昭和29. 8. 6
〃	土釜	〃	つるぎ町一字	つるぎ町教育委員会	昭和31. 2. 7
〃	太刀野の中央構造線	〃	三好市三野町太刀野1941-3	三好市教育委員会	昭和35. 4. 5
〃	大野の城山の花崗質岩類	〃	阿南市上大野町大山田	城内神社	昭和42. 12. 19
〃	加島の推積構造群露頭	〃	海陽町浅川字鍛冶屋44-5, 同地先	海陽町教育委員会	昭和52. 3. 22

223 自然公園 (平成19年度末)

公園名	指定年月日	面積(ha)	関係市町村	特色
瀬戸内海国立公園	昭和25. 5. 18	1,538	鳴門市	渦潮・鳴門公園・島田島・大鳴門橋・大坂峠・鳴門スカイライン
剣山国立公園	昭和39. 3. 3	18,176	三好市・東みよし町・つるぎ町・美馬市・那賀町	剣山・富士の池・一の森・三嶺・夫婦池・ジロウギユウ・大歩危・小歩危・祖谷溪・竜ヶ岳・腕山・深淵・石立山・高ノ瀬峡
室戸阿南海岸国立公園	平成17. 7. 8	3,745	阿南市・美波町・牟岐町・海陽町	津ノ峰山・北ノ脇海岸・蒲生田岬・橘湾・田井ノ浜・薬王寺・千羽海崖・南阿波サンライン・大浜海岸・阿波大島海中公園地区・八坂八浜・大里海岸・水床湾・阿波竹ヶ島海中公園地区
箬蔵県立自然公園	昭和42. 1. 1	1,183	三好市・東みよし町	雲辺寺・箬蔵寺・美濃田の淵
土柱高越	平成17. 4. 1	1,418	阿波市・美馬市・吉野川市	土柱・高越山・船窪ツツジ公園
奥宮川内谷	昭和42. 1. 1	1,325	阿波市	宮川内ダム・御所神社
大麻山	〃	1,309	鳴門市	大麻山・大麻比古神社
東山溪	平成17. 4. 1	4,432	徳島市・勝浦町・佐那河内村・阿南市・那賀町	中津峰山・丈六寺・徳円寺・鶴林寺・太竜寺山・鷲敷ライン・一の宮城跡
中部山溪	平成18. 3. 3	5,580	上勝町・那賀町・海陽町・神山町	川口ダム・沢谷古堂山・轟の滝・神通滝・雨乞の滝・焼山寺・殿川内

資料 県環境首都課

224 自然環境保全地域 (平成19年度末)

名称	指定年月日	面積(ha)	関係市町村	特色
高丸山 県自然環境保全地域	昭和52. 3. 11	29	上勝町	ブナを主とした天然林
野鹿池山 県自然環境保全地域	昭和57. 1. 29	10	三好市	ホンシヤクナゲの純林

資料 県環境首都課

22 公務員・選挙

225 公務員数

(1) 県職員数 (平成18～20. 4. 1現在)

(単位：人)

区 分	人 数			区 分	人 数		
	平成18年	平成19年	平成20年		平成18年	平成19年	平成20年
知 事 部 局	3,427	3,361	3,261	企 業 局	122	118	112
危 機 管 理 局	57	56	64	病 院 局	831	820	825
企 画 総 務 部	316	318	344	議 会 事 務 局	27	27	27
県 民 環 境 部	256	252	216	教 育 委 員 会 事 務 局	239	229	223
保 健 福 祉 部	467	464	451	選 挙 管 理 委 員 会 事 務 局	2	2	2
商 工 労 働 部	211	208	205	人 事 委 員 会 事 務 局	14	14	14
農 林 水 産 部	660	640	621	監 査 事 務 局	15	15	15
県 土 整 備 部	654	627	596	労 働 委 員 会 事 務 局	9	9	9
出 納 局	46	47	47	徳島海区漁業調整委員会事務局	5	5	5
南 部 総 合 県 民 局	400	395	375	収 容 委 員 会 事 務 局	6	6	6
西 部 総 合 県 民 局	360	354	342				

注 他の地方公共団体への出向等については除く。

資料 県人事課, 県企業局総務課, 県病院局総務課, 県教育委員会総務課

(2) 県警察職員数 (平成18～20. 4. 1現在)

(単位：人)

区 分	総 数	警 察 官						一 般 職 員
		計	警 視	警 部	警 部 補	巡 査 部 長	巡 査	
平成18年4月	1,841	1,542	73	149	417	430	473	299
19	1,841	1,542	73	149	417	430	473	299
20	1,831	1,532	73	149	417	430	463	299

資料 県警察本部警務課

(3) 市町村別・職種別職員数 (平成18～20. 4.1現在)

(単位：人)

市町村	総数	一般行政職	税務職	海事職 (二)	医師歯 科医師 職	薬剤師 医療技 術職	看護保 健職	福祉職	消防職	企業職	技能労 務職	教育職	臨時 職員
平成18年4月	10,536	4,791	434	0	35	86	404	1,003	504	1,019	1,663	597	0
19	10,269	4,633	435	0	30	86	411	954	507	1,044	1,575	593	0
20	9,984	4,508	440	0	28	87	381	924	515	1,030	1,480	590	0
徳島市	2,990	997	95	0	0	8	36	211	248	635	559	201	0
鳴門市	821	335	29	0	0	9	17	40	70	86	138	97	0
小松島市	458	218	29	0	0	0	11	41	36	37	64	22	0
阿南市	954	438	39	0	1	0	25	153	104	29	133	32	0
吉野川市	493	281	25	0	0	5	16	47	0	15	77	27	0
阿波市	455	273	30	0	0	6	17	57	0	11	39	22	0
美馬市	498	268	23	0	1	4	21	43	57	11	36	34	0
三好市	624	366	27	0	4	11	46	51	0	8	86	25	0
勝浦町	115	47	6	0	4	9	22	8	0	0	19	0	0
上勝町	54	37	3	0	1	1	5	0	0	0	5	2	0
佐那河内村	46	30	4	0	0	0	2	5	0	2	3	0	0
石井町	223	109	15	0	0	0	7	21	0	6	41	24	0
神山町	126	66	10	0	0	0	5	25	0	3	17	0	0
那賀町	284	148	7	0	6	9	37	22	0	0	49	6	0
牟岐町	82	41	4	0	0	1	3	13	0	3	17	0	0
美波町	189	83	6	0	5	11	40	15	0	3	22	4	0
海陽町	180	93	7	0	6	7	25	9	0	3	26	4	0
松茂町	122	76	8	0	0	0	3	4	0	6	13	11	0
北島町	133	71	11	0	0	0	4	7	0	6	26	8	0
藍住町	275	100	17	0	0	0	13	58	0	5	53	29	0
板野町	137	72	9	0	0	0	6	21	0	4	13	12	0
上板町	125	65	13	0	0	0	3	22	0	6	8	8	0
つるぎ町	402	176	11	0	0	4	12	20	0	147	19	13	0
東みよし町	198	118	12	0	0	2	5	31	0	4	17	9	0

資料 県市町村課

226 選 挙

(1) 市町村長選挙投票結果

(単位：人)

市 町 村	選挙の 期日	選挙当日の有権者数			投票者数			投票率 (%)		
		男	女	計	男	女	計	男	女	計
徳 島 市	20. 4. 6	97,193	111,552	208,745	37,605	43,346	80,951	38.69	38.86	38.78
吉 野 川 市	20.10.26	17,741	20,229	37,970	11,064	12,889	23,953	62.36	63.72	63.08
上 板 町	20. 4.27	5,124	5,718	10,842	3,352	3,834	7,186	65.42	67.05	66.28

資料 県選挙管理委員会

(2) 市町村議会議員一般選挙投票結果

(単位：人)

市 町 村	選挙の 期日	選挙当日の有権者数			投票者数			投票率 (%)		
		男	女	計	男	女	計	男	女	計
藍 住 町	20. 2.17	12,129	13,403	25,532	6,558	7,499	14,057	54.07	55.95	55.06

資料 県選挙管理委員会

(3) 市町村議会議員補欠選挙投票結果

(単位：人)

市 町 村	選挙の 期日	選挙当日の有権者数			投票者数			投票率 (%)		
		男	女	計	男	女	計	男	女	計
吉 野 川 市	20.10.26	17,741	20,229	37,970	11,032	12,876	23,908	62.18	63.65	62.97
那 賀 町	20.10.26	無			投			票		

資料 県選挙管理委員会

(4) 定時登録による選挙人名簿登録者数 (平成19～20.9.2現在)

(単位：人)

市町村	平成20.9.2現在			平成19.9.2現在			差引増減		
	男(A)	女(B)	計(C)	男(D)	女(E)	計(F)	男 (A-D)	女 (B-E)	計 (C-F)
総数	312,431	351,840	664,271	313,999	353,312	667,311	△ 1,568	△ 1,472	△ 3,040
徳島市	99,104	113,071	212,175	99,451	113,273	212,724	△ 347	△ 202	△ 549
鳴門市	24,752	27,912	52,664	24,753	27,968	52,721	△ 1	△ 56	△ 57
小松島市	16,620	18,299	34,919	16,696	18,460	35,156	△ 76	△ 161	△ 237
阿南市	30,612	33,727	64,339	30,768	33,879	64,647	△ 156	△ 152	△ 308
吉野川市	17,884	20,374	38,258	18,032	20,513	38,545	△ 148	△ 139	△ 287
阿波市	16,629	18,406	35,035	16,799	18,500	35,299	△ 170	△ 94	△ 264
美馬市	13,369	15,051	28,420	13,489	15,139	28,628	△ 120	△ 88	△ 208
三好市	12,989	15,119	28,108	13,268	15,379	28,647	△ 279	△ 260	△ 539
勝浦町	2,519	2,801	5,320	2,550	2,864	5,414	△ 31	△ 63	△ 94
上勝町	818	972	1,790	825	989	1,814	△ 7	△ 17	△ 24
佐那河内村	1,216	1,317	2,533	1,229	1,315	2,544	△ 13	2	△ 11
石井町	10,380	11,753	22,133	10,402	11,745	22,147	△ 22	8	△ 14
神山町	2,911	3,301	6,212	2,966	3,375	6,341	△ 55	△ 74	△ 129
那賀町	4,385	4,948	9,333	4,470	5,023	9,493	△ 85	△ 75	△ 160
牟岐町	2,109	2,462	4,571	2,157	2,537	4,694	△ 48	△ 75	△ 123
美波町	3,366	3,938	7,304	3,417	4,013	7,430	△ 51	△ 75	△ 126
海陽町	4,520	5,227	9,747	4,604	5,313	9,917	△ 84	△ 86	△ 170
松茂町	5,921	6,054	11,975	5,853	6,013	11,866	68	41	109
北島町	8,339	9,026	17,365	8,232	8,914	17,146	107	112	219
藍住町	12,387	13,620	26,007	12,263	13,504	25,767	124	116	240
板野町	5,679	6,222	11,901	5,716	6,221	11,937	△ 37	1	△ 36
上板町	5,182	5,773	10,955	5,188	5,796	10,984	△ 6	△ 23	△ 29
つるぎ町	4,609	5,505	10,114	4,697	5,601	10,298	△ 88	△ 96	△ 184
東みよし町	6,131	6,962	13,093	6,174	6,978	13,152	△ 43	△ 16	△ 59

資料 県選挙管理委員会

23 司 法 · 警 察

227 民事・行政事件数 (平成18～20年)

(単位：件)

区 分		受 理			既 済	未 済
		総 数	旧 受	新 受		
本庁・支部	平成18年	7,887 (15)	2,830 (3)	5,057 (12)	5,207 (12)	2,680 (3)
	19	7,266 (9)	2,680 (3)	4,586 (6)	4,617 (6)	2,649 (3)
	20	7,329 (7)	2,649 (3)	4,680 (4)	4,721 (5)	2,608 (2)
簡 易	平成18年	8,740 (2,114)	596 (200)	8,144 (1,914)	7,977 (1,796)	763 (318)
	19	7,760 (1,913)	763 (318)	6,997 (1,595)	7,025 (1,727)	735 (186)
	20	7,210 (1,029)	735 (186)	6,475 (843)	6,471 (889)	739 (140)

注 ()内は、調停件数で内数である。

資料 徳島地方裁判所

228 民事・行政訴訟新受理件数 (平成18～20年)

(単位：件)

区 分		総数	民 事 一 般							行政	控訴審
			計	人事	金銭	建物	土地	物品	その他		
本庁・支部	平成18年	887	843	-	445	41	107	-	250	22	22
	19	848	799	-	649	27	88	-	35	19	30
	20	932	882	-	721	44	61	-	56	19	31
簡 易	平成18年	1,925	1,925	-	1,848	31	32	-	14	-	-
	19	2,263	2,263	-	2,201	27	16	-	19	-	-
	20	2,175	2,175	-	2,125	19	22	-	9	-	-

資料 徳島地方裁判所

229 登記事務件数 (平成18～20年)

(単位：件)

区 分	甲 号										
	不動産登記			商業・法人等登記		その他の登記			件数	個数	登免税(円)
	件数	個数	登免税(円)	件数	登免税(円)	件数	個数	登免税(円)			
平成18年	159,532	720,259	2,489,271,700	10,218	193,862,800	197	204	21,237,200			
19	206,469	536,569	2,076,340,600	9,263	271,600,400	163	171	28,490,100			
20	85,423	198,031	1,894,212,100	8,093	250,492,500	193	193	35,961,900			

区 分	乙 号						
	謄本	抄本	閲覧	証明 (印鑑証明を含む)	確定日付	手数料(円)	
平成18年	1,044,010		299	892,834	177,308	560	511,944,200
19	1,005,938		289	944,748	174,394	895	470,666,500
20	962,698		216	729,870	161,502	1,422	379,230,500

注 登録を含む。

資料 徳島地方法務局

230 訴訟事務受理処理状況 (平成18～20年)

(単位：件)

種 別		受 理			既 済	未 済
		総 数	旧 受	新 受		
本 調 即 決 和 解 ・ 支 払 督 促 そ の 他	平成18年	78	42	36	4	24
	19	60	24	36	40	20
	20	65	20	45	39	26
	訴	39	14	25	18	21
	停	2	-	2	1	1
	他	2	-	2	2	-
そ の 他		22	6	16	18	4

資料 徳島地方法務局

231 人権侵犯事件の受理件数 (平成19・20年)

(単位：件)

件名	区分	受 理			既 済	未 済
		総 数	旧 受	新 受		
平成19年		219	14	205	204	15
20		205	15	190	179	26
公務員等に関すること		59	12	47	37	22
暴行虐待		36	-	36	36	-
差別待遇		9	1	8	9	-
プライバシーに関するもの		13	-	13	12	1
労働権に関するもの		14	-	14	14	-
住居・生活の安全		44	1	43	41	3
強制・強要		20	-	20	20	-
その他		10	1	9	10	-

資料 徳島地方法務局

232 人権相談事件数 (平成19・20年)

(単位：件)

区 分	総数	公務員等に関するもの	暴行虐待	差別待遇	プライバシーに関するもの	労働権に関するもの	住居・生活の安全	強制・強要	その他
平成19年	4,101	181	81	89	131	96	1,095	287	2,141
20	4,063	253	192	94	78	53	1,098	463	1,832

資料 徳島地方法務局

233 地方裁判所刑事事件数 (平成16～20年)

(単位：人)

年 次	受 理 人 員			既 済 人 員					未処理人員
	総数	旧受	新受	総数	有罪	無罪	その他	同一被告人に対する併合	
平成16年	909	235	674	751	498	-	8	245	158
17	840	158	682	679	450	-	17	212	161
18	885	161	724	713	502	2	8	201	172
19	836	172	664	678	436	-	8	234	158
20	798	158	640	633	450	-	6	177	165

資料 徳島地方裁判所

234 簡易裁判所刑事事件数 (平成16～20年)

(単位：人)

年 次	受 理 人 員			既 済 人 員					未処理人員
	総数	旧受	新受	総数	有罪	無罪	その他	同一被告人に対する併合	
平成16年	4,619	112	4,507	4,488	4,443	-	7	38	131
17	4,193	131	4,062	4,117	4,051	1	4	61	76
18	3,996	76	3,920	3,929	3,893	-	4	32	67
19	3,336	67	3,269	3,242	3,212	-	1	29	94
20	3,219	94	3,125	3,157	3,117	-	2	38	62
第一 通常 審 略式	154	25	129	134	94	-	2	38	20
	3,065	69	2,996	3,023	3,023	-	-	-	42

資料 徳島地方裁判所

235 検察事件数 (平成16～20年)

(単位：人)

年次	受理人員			処理人員							未処理人員
	総数	旧受	新受	総数	起訴	不起訴		中止	家裁へ送致	他検へ送致	
						起訴猶予	その他				
平成16年	16,696	84	16,612	16,642	5,382	6,098	440	22	1,506	3,194	54
17	15,400	54	15,346	15,299	4,879	6,306	388	8	1,190	2,528	101
18	14,953	101	14,852	14,935	4,768	6,139	444	8	1,188	2,388	18
19	13,544	18	13,526	13,520	4,026	5,948	449	8	1,148	1,941	24
20	13,017	24	12,993	12,987	3,914	5,869	364	11	956	1,873	30

資料 徳島地方検察庁

236 家事・少年事件処理状況 (平成18～20年度)

(1) 家事審判事件

(単位：件)

区分	受理			既済	未済
	総数	旧受	新受		
平成18年度	3,781	317	3,464	3,440	341
19	3,937	341	3,596	3,589	348
20	3,891	348	3,543	3,599	292

(2) 家事調停事件

(単位：件)

区分	受理			既済	未済
	総数	旧受	新受		
平成18年度	1,059	228	831	820	239
19	1,077	239	838	812	265
20	1,092	265	827	786	306

(3) 人事訴訟事件

(単位：件)

区分	受理			既済	未済
	総数	旧受	新受		
平成18年度	139(1)	59(0)	80(1)	64(1)	75(0)
19	160(0)	75(0)	85(0)	95(0)	65(0)
20	156(0)	65(0)	91(1)	77(1)	79(0)

注 () 内は、人事訴訟に関連する損害賠償請求等で内数である。

(4) 少年保護事件

(単位：件)

区分	新受総数	一般保護事件	道路交通保護事件
平成18年度	1,286	1,010	276
19	1,258	1,024	234
20	1,054	858	196

注1 事件数は、すべて徳島家庭裁判所本庁・支部・出張所の合計数である。

注2 少年保護事件について、準少年保護事件を除く。

資料 徳島家庭裁判所

237 刑 務 所

(1) 在所人員 (平成18～20年)

(単位：人)

区 分	人 員			受 刑 者			刑 事 被 告 人			被 疑 者			労 役 留 置 者			乳 児		
	総数	男	女	計	男	女	計	男	女	計	男	女	計	男	女	計	男	女
平成18年	1,118	1,113	5	1,043	1,041	2	58	55	3	2	2	-	15	15	-	-	-	-
19	966	963	3	900	900	-	48	45	3	-	-	-	18	18	-	-	-	-
20	906	900	6	854	851	3	34	31	3	-	-	-	18	18	-	-	-	-

(2) 罪名別受刑者 (平成18～20年)

(単位：人)

区 分	総 数	刑 法 犯														特 別 法 犯						
		計	窃盗	強盗	詐欺	恐喝	横領	文書等の偽造	盗品	わいせつ	姦淫・重婚	傷害	殺害	公妨務執行害	放火	賭博	暴力行為等処罰に関する法律違反	その他	計	銃砲刀剣類所持等取締法違反	覚せい剤違反	取締法違反
平成18年	1,043	879	76	308	27	15	-	5	-	60	26	296	1	24	2	3	35	164	39	108	-	10
19	900	766	60	297	27	9	-	3	1	48	37	226	-	28	-	1	29	134	33	77	4	20
20	854	726	57	273	33	8	-	3	1	47	34	216	-	27	-	1	26	128	30	74	1	23

(3) 刑期別受刑者 (平成18～20年)

(単位：人)

区 分	総 数	懲 役									
		20年超	20年以下	15年以下	10年以下	7年以下	5年以下	3年以下	2年以下	1年以下	6月以下
平成18年	1,043	137	82	279	241	138	110	22	23	10	1
19	900	141	76	247	219	111	72	13	13	8	-
20	854	138	72	248	198	97	74	12	10	3	2

(4) 年齢別受刑者 (平成18～20年)

(単位：人)

区 分	総 数	26歳未満	26～29	30～39	40～49	50～59	60～69	70歳以上
平成18年	1,043	18	45	295	237	261	141	46
19	900	14	40	241	207	203	140	55
20	854	10	37	214	200	186	148	59

資料 徳島刑務所

238 保護観察事件の受理及び終結人員 (平成18～20年)

(単位：人)

年 次	前年からの繰越し	開始等			終了等			年末現在の人員	年末現在保護観察中の人員のうち特殊な状態にあるもの			
		計	開始	移送	計	保護観察終了	うち解除又は退院		移送	一時解除又は仮解除	所在不明	法令による身柄拘束
平成18年	360	440	418	22	428	414	231	14	372	7	3	8
19	372	370	353	17	428	397	128	31	314	7	2	5
20	314	333	318	15	364	349	197	15	283	5	2	7
1号観察	162	182	175	7	219	212	192	7	125	-	1	2
2号観察	35	22	22	0	24	22	5	2	33	-	-	1
3号観察	19	99	95	4	91	86	-	5	27	-	-	-
4号観察	98	30	26	4	30	29	-	1	98	5	1	4

資料 徳島保護観察所

239 警 察

(1) 年次別刑法犯認知・検挙状況 (平成16～20年)

年次	認知件数	検挙件数	検挙率(%)	検挙人員
平成16年	10,522	3,899	37.0	2,275
17	9,655	4,411	45.7	2,076
18	9,111	3,843	44.2	2,036
19	8,518	3,506	41.2	2,027
20	8,451	3,508	41.5	2,024

注 検挙地主義による。

資料 県警察本部捜査第一課

(2) 月別刑法犯認知・検挙件数 (平成18～20年)

(単位：件)

区分	総数	凶悪犯	粗暴犯	窃盗犯	知能犯	風俗犯	その他 刑法犯		
平成18年	〔認知〕	9,111	28	388	6,495	423	53	1,725	
	〔検挙〕	3,843	26	325	2,810	196	25	461	
19	〔認知〕	8,518	25	394	6,083	436	34	1,546	
	〔検挙〕	3,506	21	334	2,433	281	19	418	
20	〔認知〕	8,451	23	357	6,096	484	45	1,446	
	〔検挙〕	3,508	19	302	2,499	319	32	337	
平成20年	1月	〔認知〕	588	3	20	446	33	4	82
		〔検挙〕	216	-	23	148	15	-	30
	2月	〔認知〕	610	1	15	435	26	2	131
		〔検挙〕	227	1	20	150	32	3	21
	3月	〔認知〕	732	2	27	531	73	7	92
		〔検挙〕	354	1	17	244	50	2	40
	4月	〔認知〕	643	3	32	444	43	3	118
		〔検挙〕	198	3	20	130	22	2	21
	5月	〔認知〕	752	1	30	548	34	3	136
		〔検挙〕	356	2	30	267	28	-	29
	6月	〔認知〕	732	1	27	504	48	6	146
		〔検挙〕	201	2	18	127	14	4	36
7月	〔認知〕	730	3	36	499	58	6	128	
	〔検挙〕	255	1	22	164	35	6	27	
8月	〔認知〕	861	-	34	629	48	6	144	
	〔検挙〕	294	2	29	209	23	7	24	
9月	〔認知〕	769	4	36	556	40	2	131	
	〔検挙〕	305	2	28	241	16	3	15	
10月	〔認知〕	777	1	42	569	33	2	130	
	〔検挙〕	612	3	38	457	62	4	48	
11月	〔認知〕	580	-	33	426	28	1	92	
	〔検挙〕	244	1	25	183	10	-	25	
12月	〔認知〕	677	4	25	509	20	3	116	
	〔検挙〕	246	1	32	179	12	1	21	

資料 県警察本部捜査第一課

(3) 刑法犯罪種別・犯行時の年齢別検挙人員(平成18～20年)

(単位：人)

罪種別	総数	20歳未満							20歳以上							
		計	14歳	15歳	16歳	17歳	18歳	19歳	計	20～24歳	25～29歳	30～39歳	40～49歳	50～59歳	60～69歳	70歳以上
平成18年	2,036	595	111	133	134	94	80	43	1,441	166	141	261	227	261	188	197
19	2,027	634	113	185	140	77	72	47	1,393	164	125	231	209	247	200	217
20	2,024	514	100	89	144	84	58	39	1,510	168	108	268	224	290	227	225
殺人	7	-	-	-	-	-	-	-	7	-	1	2	1	2	1	-
強盗	4	-	-	-	-	-	-	-	4	-	-	1	2	-	1	-
放火	5	-	-	-	-	-	-	-	5	-	1	1	-	-	2	1
強姦	5	2	-	-	1	1	-	-	3	-	1	1	1	-	-	-
暴行	141	6	-	1	3	-	2	-	135	11	12	35	22	33	19	3
傷害	129	28	7	6	3	8	2	2	101	6	18	26	21	16	7	7
うち傷害致死	1	-	-	-	-	-	-	-	1	-	1	-	-	-	-	-
脅迫	14	-	-	-	-	-	-	-	14	-	-	2	2	6	4	-
恐喝	37	14	2	1	7	2	2	-	23	2	5	9	6	1	-	-
窃盗	1,305	388	84	64	114	62	41	23	917	96	45	139	115	172	152	198
詐欺	73	1	-	-	-	-	-	1	72	7	4	13	20	13	12	3
横領	26	1	-	-	-	-	-	1	25	6	4	7	4	3	1	-
偽造	11	-	-	-	-	-	-	-	11	4	1	2	2	1	1	-
汚職	3	-	-	-	-	-	-	-	3	-	-	-	-	2	1	-
背任	-	-	-	-	-	-	-	-	-	-	-	-	-	-	-	-
賭博	2	-	-	-	-	-	-	-	2	-	-	1	1	-	-	-
わいせつ	23	1	-	-	-	-	-	1	22	4	3	4	7	3	-	1
うち強制わいせつ	10	-	-	-	-	-	-	-	10	4	1	2	2	1	-	-
うち公然わいせつ	13	1	-	-	-	-	-	1	12	-	2	2	5	2	-	1
その他刑法	239	73	7	17	16	11	11	11	166	32	13	25	20	38	26	12

資料 県警察本部捜査第一課

(4) 刑法犯罪種別・共犯形態別検挙件数(平成18～20年)

(単位：件)

罪種別	総数	単独犯	2人組	3人組	4人組	5人組	6人以上の組
平成18年	3,755	3,106	506	72	48	18	5
19	3,401	2,805	381	176	24	11	4
20	3,386	2,840	414	105	16	-	11
殺人	6	6	-	-	-	-	-
強盗	2	1	1	-	-	-	-
放火	6	6	-	-	-	-	-
強姦	4	3	1	-	-	-	-
暴行	133	126	7	-	-	-	-
傷害	127	113	9	2	3	-	-
うち傷害致死	1	1	-	-	-	-	-
脅迫	16	15	1	-	-	-	-
恐喝	24	13	7	1	3	-	-
窃盗	2,410	2,013	291	87	9	-	10
詐欺	257	186	65	4	1	-	1
横領	30	26	1	3	-	-	-
偽造	26	24	1	1	-	-	-
汚職	2	-	-	2	-	-	-
背任	-	-	-	-	-	-	-
賭博	2	2	-	-	-	-	-
わいせつ	30	30	-	-	-	-	-
うち強制わいせつ	13	13	-	-	-	-	-
うち公然わいせつ	17	17	-	-	-	-	-
その他の刑法犯	311	276	30	5	-	-	-
うち占有離脱物横領	159	150	9	-	-	-	-
うち公務執行妨害	12	11	1	-	-	-	-
うち住居侵入	48	44	3	1	-	-	-
うち逮捕監禁	1	1	-	-	-	-	-
うち略取誘拐	-	-	-	-	-	-	-
うち盗品等	3	3	-	-	-	-	-
うち器物損壊等	47	44	2	1	-	-	-

注 解決事件を除く。

資料 県警察本部捜査第一課

239 警 察 (続き)

(5) 署別刑法犯認知・検挙状況 (平成18～20年)

署別 区分 罪種別	総 数			徳島東			徳島西			徳島北			鳴門			小松島			阿南		
	認知	検挙	人員	認知	検挙	人員	認知	検挙	人員	認知	検挙	人員	認知	検挙	人員	認知	検挙	人員	認知	検挙	人員
平成18年	9,111	3,843	2,036	2,739	1,188	701	1,148	388	225	765	269	154	726	259	170	492	315	120	669	222	150
			(591)			(187)			(73)			(44)			(37)			(53)			
19	8,518	3,506	2,027	2,464	1,109	683	1,030	357	221	663	295	147	612	241	153	484	169	109	678	214	126
			(631)			(190)			(87)			(54)			(32)			(28)			(37)
20	8,451	3508	2,024	2,452	856	556	1,044	404	301	638	326	187	618	258	115	468	210	108	630	229	166
			(512)			(115)			(80)			(81)			(27)			(15)			(42)
殺 人	7	7	7	-	-	-	3	2	3	-	-	-	-	-	-	-	1	-	1	1	1
強 盗	4	2	4	2	2	4	1	-	-	-	-	-	1	-	-	-	-	-	-	-	-
放 火	10	6	5	4	1	1	2	2	2	-	-	-	-	-	-	-	-	-	-	-	-
強 姦	2	4	5	-	-	-	-	-	-	-	1	2	-	-	-	-	-	-	-	1	1
暴 行	156	133	141	53	47	45	15	11	13	12	9	9	5	1	2	8	8	10	9	8	10
傷 害	149	129	129	57	54	53	15	7	5	7	9	9	9	7	5	5	4	4	15	13	13
脅 迫	21	16	14	11	10	9	-	-	-	1	1	-	-	-	-	-	-	-	1	-	-
恐 喝	31	24	37	7	4	7	4	4	6	-	1	2	1	1	1	1	-	-	3	2	3
窃 盗	6,096	2499	1,305	1,612	433	287	770	302	211	506	270	140	464	213	94	371	171	74	430	170	111
詐 欺	418	260	73	213	145	29	28	12	6	16	6	7	27	15	2	15	11	8	33	4	5
横 領	32	31	26	6	7	6	12	12	12	5	4	2	-	-	-	1	1	-	2	2	3
偽 造	32	26	11	10	8	5	5	4	1	4	2	1	3	2	1	3	1	-	1	-	-
汚 職	2	2	3	2	2	3	-	-	-	-	-	-	-	-	-	-	-	-	-	-	-
背 任	-	-	-	-	-	-	-	-	-	-	-	-	-	-	-	-	-	-	-	-	-
賭 博	2	2	2	2	2	2	-	-	-	-	-	-	-	-	-	-	-	-	-	-	-
強制わいせつ	22	13	10	9	5	5	3	2	1	2	1	1	1	-	-	1	1	1	-	1	-
公然わいせつ	21	17	13	7	3	3	1	1	1	1	1	1	1	1	1	-	-	-	-	-	-
その他刑法犯	1,446	337	239	457	133	97	185	45	40	84	21	13	106	18	9	63	12	11	135	27	19
うち			(56)			(26)			(9)			(4)				(1)			(6)		
占有離脱物横領	195	160	160	82	73	72	39	32	33	17	9	9	9	5	6	6	6	5	17	11	10
うち			(1)			(1)															
公務執行妨害	11	12	11	6	6	5	1	1	1	-	1	1	-	-	-	1	1	1	2	2	2
うち			(2)						(1)												
住居侵入	119	50	18	32	11	6	14	3	2	6	5	2	15	6	1	3	-	-	7	3	-
うち																					
逮捕監禁	1	1	1	-	-	-	-	-	-	-	-	-	-	-	-	-	-	-	-	-	-
うち																					
略取誘拐	-	-	-	-	-	-	-	-	-	-	-	-	-	-	-	-	-	-	-	-	-
うち			(2)			(1)															
盗品等	5	3	2	1	1	1	2	-	-	-	-	-	-	-	-	-	-	-	-	-	-
うち			(5)			(2)						(1)									
器物損壊等	1,059	68	26	315	20	6	123	6	1	60	5	1	81	6	2	48	3	3	106	8	6

注1 人員()内は、少年数を内数で示す。

2 検挙地計上方式による。

資料 県警察本部捜査第一課

(単位：件，人)

那賀			牟岐			板野			石井			吉野川			阿波			美馬			つるぎ			三好			本部					
認知	検挙	人員	認知	検挙	人員	認知	検挙	人員	認知	検挙	人員	認知	検挙	人員	認知	検挙	人員	認知	検挙	人員	認知	検挙	人員	認知	検挙	人員	認知	検挙	人員	認知	検挙	人員
	(1)			(4)			(26)			(28)			(37)			(6)			(23)			(6)			(19)							
45	53	5	149	56	22	700	241	82	341	167	74	441	190	106	211	91	48	164	88	64	109	60	26	412	255	88	-	1	1			
	(2)			(12)			(65)			(29)			(35)			(15)			(27)			(3)			(15)							
36	17	5	185	89	48	693	221	142	380	166	71	380	161	102	296	94	65	186	118	61	93	78	25	338	175	68	-	2	1			
				(4)			(49)			(29)			(32)			(9)			(8)			(9)			(12)							
34	22	9	133	77	41	688	282	162	323	159	76	399	145	110	330	154	45	274	193	41	137	101	44	283	91	62	1	1	-			
1	1	1	1	1	1	1	1	1	-	-	-	-	-	-	-	-	-	-	-	-	-	-	-	-	-	-	-	-	-	-	-	-
-	-	-	-	-	-	-	-	-	-	-	-	-	-	-	-	-	-	-	-	-	-	-	-	-	-	-	-	-	-	-	-	-
-	-	-	-	-	-	2	1	-	-	-	-	1	1	1	-	-	-	-	-	-	1	1	1	-	-	-	-	-	-	-	-	-
-	-	-	-	-	-	-	-	-	-	-	-	-	-	-	-	-	-	1	1	1	-	-	-	1	1	1	-	-	-	-	-	-
1	1	1	6	6	7	14	12	14	1	-	-	8	8	9	-	-	-	1	1	1	9	9	9	14	12	11	-	-	-	-	-	-
						(2)																(1)			(1)							
-	-	-	1	2	2	19	16	16	2	2	2	10	7	9	2	2	2	2	1	-	2	3	5	3	2	4	-	-	-	-	-	-
-	-	-	1	1	1	1	1	1	2	1	-	-	-	-	2	2	2	-	-	-	1	-	1	1	-	-	-	-	-	-	-	-
-	-	-		(2)			(2)			(1)															(1)							
-	-	-	2	2	3	5	4	8	-	1	1	3	1	1	-	-	-	-	-	-	1	1	1	4	3	4	-	-	-	-	-	-
				(2)			(33)			(23)			(23)			(9)			(8)			(5)			(7)							
25	9	7	94	58	21	466	187	101	253	132	61	309	113	82	265	134	34	241	183	35	94	77	19	196	47	28	-	-	-	-	-	-
3	10	-	5	2	2	38	29	2	4	3	3	10	10	2	7	2	-	6	2	2	3	2	2	10	7	3	-	-	-	-	-	-
-	-	-	2	1	1	1	2	1	2	1	-	-	-	-	-	-	-	-	-	-	1	1	1	-	-	-	-	-	-	-	-	-
-	-	-	-	-	-	-	-	-	2	1	1	-	-	-	1	-	-	-	-	-	-	-	-	-	-	-	3	7	1	1	1	1
-	-	-	-	-	-	-	-	-	-	-	-	-	-	-	-	-	-	-	-	-	-	-	-	-	-	-	-	-	-	-	-	-
-	-	-	-	-	-	-	-	-	-	-	-	-	-	-	-	-	-	-	-	-	-	-	-	-	-	-	-	-	-	-	-	-
-	-	-	-	-	-	-	-	-	-	-	-	-	-	-	-	-	-	-	-	-	-	-	-	-	-	-	-	-	-	-	-	-
-	-	-	-	-	-	2	-	-	1	1	1	-	-	-	2	1	1	-	-	-	-	-	-	1	1	-	-	-	-	-	-	-
-	-	-	1	1	1	2	2	1	-	-	-	1	-	-	4	5	2	-	-	-	1	1	1	2	2	2	-	-	-	-	-	-
						(6)			(4)			(5)													(2)							
4	1	-	20	3	2	137	27	17	56	17	7	57	5	6	47	8	4	23	5	2	24	6	4	48	9	8	-	-	-	-	-	-
						(1)			(3)			(4)													(2)							
-	-	-	2	2	2	8	6	5	4	4	5	3	3	4	1	2	2	1	1	1	2	2	2	4	4	4	-	-	-	-	-	-
-	-	-	-	-	-	-	-	-	-	-	-	-	-	-	-	-	-	-	-	-	1	1	1	-	-	-	-	-	-	-	-	-
						(1)																										
1	-	-	1	1	-	13	7	3	9	8	-	3	-	-	9	4	2	-	-	-	1	-	-	5	2	2	-	-	-	-	-	-
-	-	-	-	-	-	-	-	-	-	-	-	-	-	-	-	-	-	1	1	1	-	-	-	-	-	-	-	-	-	-	-	-
-	-	-	-	-	-	-	-	-	-	-	-	-	-	-	-	-	-	-	-	-	-	-	-	-	-	-	-	-	-	-	-	-
									2	2	1	-	-	-	-	-	-	-	-	-	-	-	-	-	-	-	-	-	-	-	-	-
						(1)						(1)																				
2	-	-	17	-	-	112	11	2	37	1	1	50	2	2	37	2	-	18	1	-	18	2	1	35	1	1	-	-	-	-	-	-

24 災 害 · 事 故

240 火災被害

(1) 市町村別火災発生状況 (平成18～20年)

市町村	出 火 件 数						被害額 (千円)
	計	建物	林野	車輛	船舶	その他	
平成18年	258	175	10	23	-	50	575,281
19	307	178	24	26	-	79	943,912
20	303	195	18	22	2	66	580,459
徳島市	76	57	1	7	-	11	47,340
鳴門市	33	18	2	1	-	12	45,769
小松島市	15	7	1	2	2	3	36,352
阿南市	41	16	5	1	-	19	68,435
吉野川市	17	12	2	1	-	2	76,193
阿波市	15	9	-	4	-	2	49,474
美馬市	12	9	-	1	-	2	39,293
三好市	15	8	1	2	-	4	35,513
勝浦町	4	2	-	1	-	1	51,150
上勝町	1	-	1	-	-	-	10
佐那河内村	1	1	-	-	-	-	5,000
石井町	10	8	-	-	-	2	14,348
神山町	2	2	-	-	-	-	7,314
那賀町	9	6	-	1	-	2	40,497
牟岐町	3	2	1	-	-	-	12,391
美波町	5	2	2	1	-	-	2,849
海陽町	9	6	-	-	-	3	3,333
松茂町	2	2	-	-	-	-	16
北島町	2	2	-	-	-	-	2,934
藍住町	11	10	-	-	-	1	14,100
板野町	6	4	1	-	-	1	3,099
上板町	4	4	-	-	-	-	3,091
美馬市 (旧美馬町)	4	3	1	-	-	-	446
つるぎ町	3	3	-	-	-	-	2,556
東みよし町	3	2	-	-	-	1	18,956

資料 県消防保安課

焼損棟数	被			害			り災人員 (人)
	り災世帯数	建物焼損床面積 (㎡)	建物焼損表面積 (㎡)	林野焼損面積 (a)	死者 (人)	負傷者 (人)	
251	130	10,925	774	137	5	46	349
258	123	10,947	661	187	10	37	329
267	154	11,220	1,949	124	10	38	399
60	39	791	76	6	3	7	84
22	11	802	17	13	-	8	32
10	9	267	20	24	-	1	25
29	17	1,122	258	11	1	6	49
19	11	1,106	68	8	-	5	33
12	6	1,520	20	-	1	1	25
13	6	621	91	3	1	0	19
19	13	1,104	15	6	1	1	33
3	-	500	1,310	-	-	2	-
-	-	-	-	30	-	-	-
4	1	198	-	-	-	-	5
10	5	391	20	-	-	1	11
2	1	352	2	-	-	-	4
10	4	704	-	-	-	1	6
6	4	218	30	12	-	-	8
2	2	15	-	5	-	2	3
9	4	254	-	-	1	-	8
2	1	-	-	-	-	-	3
2	-	23	-	-	-	-	-
13	6	203	7	-	-	1	12
5	4	128	-	4	-	-	10
4	2	177	-	-	-	-	6
2	1	12	15	2	-	1	4
3	2	256	-	-	-	-	3
6	5	456	-	-	2	1	16

240 火災被害 (続き)

(2) 月別火災発生状況(平成20年)

区分	総数	1月	2月	3月	4月	5月	6月	7月	8月	9月	10月	11月	12月
出火件数	303	21	44	39	27	30	19	27	18	11	17	17	33
建物	195	14	28	19	16	18	13	14	14	10	14	12	23
林野	18	1	5	2	-	2	-	4	1	-	1	-	2
車両	22	4	1	6	3	-	3	2	1	-	1	-	1
船舶	2	-	1	-	-	-	-	-	-	-	-	1	-
航空機	-	-	-	-	-	-	-	-	-	-	-	-	-
その他	66	2	9	12	8	10	3	7	2	1	1	4	7
焼損棟数	267	15	41	28	20	29	15	15	24	17	15	15	33
全焼	74	5	13	11	7	5	2	1	9	5	4	1	11
半焼	26	2	6	2	2	-	1	-	3	4	3	2	1
部分焼	97	4	13	9	4	15	7	7	7	3	5	7	16
ぼや	70	4	9	6	7	9	5	7	5	5	3	5	5
建物焼損床面積 (㎡)	11,220	1,579	1,740	1,309	595	509	246	143	1,417	1,297	658	224	1,503
建物焼損表面積 (㎡)	1,949	61	96	23	5	124	54	5	122	1,334	22	1	102
林野焼損面積 (a)	124	2	23	35	3	8	-	32	16	1	3	-	1
死者 (人)	10	2	1	2	-	1	1	-	1	1	-	-	1
負傷者 (人)	38	1	4	3	1	5	5	1	7	4	1	1	5
り災世帯数	154	8	25	17	9	18	14	8	12	11	8	5	19
全損	48	3	10	6	5	4	4	-	5	4	1	-	6
半損	10	-	2	1	-	-	2	-	1	1	1	2	-
小損	96	5	13	10	4	14	8	8	6	6	6	3	13
り災人員	399	17	55	48	24	49	28	26	43	27	30	8	44
損害額 (千円)	580,459	65,486	86,770	30,405	40,339	29,092	23,492	7,531	65,048	84,742	49,509	10,116	87,929
建築物	395,146	32,613	54,406	19,460	31,765	23,760	13,783	4,324	55,865	46,913	35,583	4,609	72,065
建物収用	168,191	32,351	26,874	9,624	7,631	4,949	8,761	1,211	8,264	37,677	13,860	3,475	13,514
林野	130	-	60	20	-	2	-	48	-	-	-	-	-
車両	4,879	400	961	474	929	-	948	280	789	-	-	-	98
船舶	5,100	-	3,100	-	-	-	-	-	-	-	-	2,000	-
航空機	-	-	-	-	-	-	-	-	-	-	-	-	-
その他	6,946	122	1,369	827	14	381	-	1,668	130	152	-	32	2,251
爆発	67	-	-	-	-	-	-	-	-	-	66	-	1

資料 県消防保安課

(3) 年次別火災発生状況(平成16~20年)

年次	出火件数							焼損棟数	焼損面積			死者	負傷者	り災世帯	損害額 (千円)
	計	建物	林野	車両	船舶	航空機	その他		建物 (㎡)		林野 (a)				
									床	表面					
平成16年	313	203	21	34	-	-	55	451	14,503	894	199	18	42	178	874,840
17	334	213	23	39	1	-	58	318	15,682	1,077	711	17	56	178	840,421
18	258	175	10	23	-	-	50	251	10,925	774	137	5	46	130	575,281
19	307	178	24	26	-	-	79	258	10,947	661	187	10	37	123	943,912
20	303	195	18	-	-	-	90	267	11,220	1,949	124	10	38	154	580,459

注 出火件数「その他」は、平成20年より、車両、船舶、航空機、その他の計である。

資料 県消防保安課

(4) 出火原因・月別発生件数 (平成20年)

(単位：件)

発火源別	月別	総数	月別											
			1月	2月	3月	4月	5月	6月	7月	8月	9月	10月	11月	12月
総	数	303	21	44	39	27	30	19	27	18	11	17	17	33
電気による発熱体	移動可能な電熱器	8	1	2	2	-	-	1	1	-	-	1	-	-
	固定の電熱器	3	-	-	-	-	-	-	1	-	1	-	1	
	電気機器	6	1	1	-	-	-	-	1	-	-	-	-	3
	電気装置	3	-	-	-	-	-	1	-	-	-	-	-	2
	電灯電話等の配線配器	3	-	-	-	-	1	2	-	-	-	-	-	-
ガス・油類を燃料とする道具	都市ガス用移動可能な道具	12	1	-	1	-	1	4	1	-	1	2	1	-
	液化石油ガス用移動可能な道具	30	1	7	4	2	1	2	2	4	-	1	1	5
	液化石油ガス用固定ガス設備	5	-	-	1	1	1	-	-	-	1	-	-	1
	油燃料用移動可能な道具	6	1	1	-	-	1	-	-	-	-	-	-	3
	油燃料用固定設備	4	2	-	-	1	-	-	-	-	-	-	-	1
まき・炭・石炭燃料の道具装置	明り	1	-	-	-	-	1	-	-	-	-	-	-	-
	その他ガス用燃料用道具	4	-	-	1	-	-	-	-	-	-	1	1	1
火	まきを燃料とするもの	6	-	1	1	-	-	1	-	-	1	-	1	1
	裸火	47	-	10	9	4	6	2	5	2	-	2	3	4
	たばこ・マッチ	46	1	5	6	9	9	1	3	3	1	4	2	2
	火の粉	11	3	1	-	2	-	-	-	1	2	2	-	-
	火花	3	-	-	-	-	-	-	2	-	1	-	-	-
高温の固体	高温気体で熱せられたもの	2	-	-	1	-	-	-	-	-	-	-	1	-
	摩擦により熱せられたもの	1	-	-	-	-	-	-	-	-	-	-	-	1
自然発火し易いもの	自然発火性物質及び禁水性物質	1	-	-	-	-	-	-	1	-	-	-	-	-
	その他の自然発火し易いもの	2	-	-	-	-	-	-	-	-	1	-	1	-
危険物品	再燃し易いもの	5	3	-	-	1	1	-	-	-	-	-	-	-
	火災	1	-	-	1	-	-	-	-	-	-	-	-	-
天	雷	1	-	-	-	-	-	-	1	-	-	-	-	-
	その他	2	-	1	-	1	-	-	-	-	-	-	-	-
不明		81	6	15	10	5	6	5	7	7	2	4	6	8

資料 県消防保安課

(5) 月別・時間別出火件数 (平成20年)

(単位：件)

月別	総数	1月	2月	3月	4月	5月	6月	7月	8月	9月	10月	11月	12月
総数	303	21	44	39	27	30	19	27	18	11	17	17	33
0～1	3	1	-	-	-	1	-	-	1	-	-	-	-
1～2	7	1	-	2	-	1	-	-	-	-	1	1	1
2～3	8	-	1	2	1	1	-	-	2	-	-	-	1
3～4	4	-	1	-	1	-	-	-	-	-	-	-	2
4～5	7	-	-	1	-	-	3	-	-	2	1	-	-
5～6	3	-	-	-	-	-	-	-	1	-	-	-	2
6～7	4	-	2	-	-	-	-	-	-	-	-	1	1
7～8	10	1	1	1	1	1	2	1	-	-	-	1	1
8～9	13	1	1	1	2	1	2	2	-	-	1	1	1
9～10	7	1	1	2	1	-	-	-	-	-	1	1	-
10～11	12	-	1	2	1	3	-	1	1	-	1	-	2
11～12	24	2	9	3	2	-	-	5	1	-	1	-	1
12～13	15	-	2	-	2	3	1	1	-	-	2	1	3
13～14	24	1	6	2	3	2	-	2	2	2	1	2	1
14～15	22	2	4	3	1	2	1	2	1	-	2	1	3
15～16	20	-	4	1	2	2	1	1	3	2	1	-	3
16～17	23	1	2	3	4	1	2	2	-	1	2	4	1
17～18	14	1	2	3	1	2	2	2	-	-	-	-	1
18～19	23	4	3	1	1	3	-	-	4	2	-	1	4
19～20	10	1	1	1	-	1	1	2	-	-	1	-	2
20～21	13	-	-	4	1	-	3	1	-	1	-	1	2
21～22	10	-	1	1	3	-	-	2	-	-	1	2	-
22～23	11	-	-	2	-	4	1	2	-	1	1	-	-
23～24	8	2	1	3	-	1	-	-	1	-	-	-	-
不明	6	2	1	1	-	1	-	1	1	-	-	-	1

資料 県消防保安課

241 消 防

(1) 市・組合別・階級別常勤消防職員数 (平成19～21. 4. 1現在)

(単位：人)

階級別 団体区分	消 防 職 員										条例職員 (消防職員)
	総数	消 防 吏 員 (実員)									
		消防 正監	消防監	消 防 司令長	消防 司令	消 防 司令補	消防 士長	消 防 副士長	消防士	事務 職員	
平成19年4月	1,015	1	10	29	158	298	200	97	216	6	1,014
20	1,018	1	6	26	162	289	207	87	233	7	1,010
21	1,016	1	5	24	173	273	205	96	231	8	1,010
徳島市消防局	252	1	3	6	28	70	75	18	50	1	248
鳴門市消防本部	67	-	-	1	13	21	7	3	21	1	69
小松島市消防本部	36	-	-	1	8	13	2	3	9	-	36
阿南市消防本部	103	-	1	4	40	11	10	6	31	-	105
美馬市消防本部	59	-	-	1	5	19	8	6	17	3	55
名西消防組合	49	-	-	1	12	15	11	5	5	-	49
海部消防組合	69	-	-	1	8	22	31	3	3	1	67
板野東部消防組合	87	-	-	1	10	17	20	17	22	-	88
板野西部消防組合	39	-	-	1	12	6	3	8	9	-	39
徳島中央広域連合消防本部	118	-	1	5	13	21	31	12	35	-	119
美馬西部消防組合	54	-	-	1	18	14	3	4	13	1	54
みよし広域連合消防本部	83	-	-	1	6	44	4	11	16	1	81

注1 美馬市消防本部 (美馬町を除く)

2 美馬西部消防組合 (美馬市美馬町, つるぎ町)

資料 県消防保安課

(2) 市・組合別現有機械器具状況 (平成19～21. 4. 1現在)

(単位：台)

種別 団体区分	普通 消防 ポン プ 車	水 槽 付 消 防 ポ ン プ 車	はしご付き 消防ポン プ自動 車			屈 折 はし ご 付 消 防 自 動 車	大 型 高 所 放 水 車	泡 原 液 搬 送 車	化 学 消 防 車		指 揮 車	電 源 ・ 照 明 車	小 型 動 力 ポ ン プ 積 載 車	小 型 動 力 ポ ン プ	広 報 車	資 機 材 搬 送 車	自 動 二 輪	水槽車		防 災 指 導 車	そ の 他 車 両
			2	3	3				ポ ン プ 付	不 積 載											
			m	m	m																
平成19年4月	42	18	1	2	2	1	1	1	7	-	19	-	1	14	24	21	4	2	-	-	21
20	43	18	1	1	2	1	1	1	7	-	20	-	1	13	25	21	5	3	-	-	15
21	41	18	1	1	2	1	1	1	7	-	18	-	1	15	24	22	5	3	-	-	19
徳島市消防局	8	3	-	-	1	1	-	-	1	-	5	-	-	10	3	2	2	2	-	-	2
鳴門市消防本部	3	1	-	-	1	-	-	-	1	-	2	-	-	1	2	2	-	1	-	-	2
小松島市消防本部	1	1	1	-	-	-	-	-	1	-	-	-	-	1	2	-	-	-	-	-	2
阿南市消防本部	6	1	-	-	-	1	1	2	-	1	-	-	1	1	-	2	-	-	-	-	2
美馬市消防本部	2	1	-	-	-	-	-	-	-	2	-	-	3	1	1	-	-	-	-	-	8
名西消防組合	2	1	-	-	-	-	-	-	-	2	-	1	1	-	2	-	-	-	-	-	-
海部消防組合	4	-	-	-	-	-	-	-	-	3	-	-	-	1	2	-	-	-	-	-	2
板野東部消防組合	2	2	-	-	-	-	-	2	-	1	-	-	-	-	3	-	-	-	-	-	-
板野西部消防組合	2	1	-	-	-	-	-	-	-	1	-	-	1	-	1	-	-	-	-	-	1
徳島中央広域連合消防本部	4	3	-	1	-	-	-	-	-	1	-	-	1	1	5	-	-	-	-	-	-
美馬西部消防組合	2	2	-	-	-	-	-	-	-	-	-	-	2	-	2	-	-	-	-	-	-
みよし広域連合消防本部	5	2	-	-	-	-	-	-	-	-	-	-	4	6	1	1	-	-	-	-	-

注1 美馬市消防本部 (美馬町を除く)

2 美馬西部消防組合 (美馬市美馬町, つるぎ町)

資料 県消防保安課

(3) 市町村別非常勤消防団員数 (平成19～21. 4. 1現在)

(単位：人)

市町村	総数	団長	副団長	分団長	副分団長	部長	班長	団員
平成19年4月	10,999	29	155	427	535	388	1,387	8,078
20	10,953	32	143	428	536	390	1,378	8,046
21	10,935	27	152	429	525	391	1,379	8,032
徳島市	659	1	6	18	38	50	69	477
鳴門市	936	1	8	47	48	-	191	641
小松島市	414	1	4	22	20	44	45	278
阿南市	1,418	1	6	14	14	34	69	1,280
吉野川市	706	1	11	37	37	43	74	503
阿波市	534	1	16	31	61	-	73	352
美馬市 (美馬町を除く)	655	1	9	19	40	-	75	511
三好市	1,305	6	20	57	69	69	202	882
勝浦町	240	1	3	10	10	-	15	201
上勝町	216	1	3	6	7	24	63	112
佐那河内村	150	1	2	7	7	7	29	97
石井町	324	1	4	5	5	26	52	231
神山町	341	1	3	6	12	29	58	232
那賀町	714	1	13	34	34	-	96	536
牟岐町	208	1	4	8	9	1	31	154
美波町	302	1	5	16	16	-	33	231
海陽町	502	1	8	24	22	20	65	362
板野東部(消)								
〔松茂町〕								
〔北島町〕								
〔藍住町〕								
板野町	91	1	3	4	12	4	15	52
上板町	117	1	3	6	6	6	18	77
美馬西部(消)								
〔美馬市美馬町〕								
〔つるぎ町〕								
東みよし町	413	1	7	17	17	17	18	336

資料 県消防保安課

241 消 防 (続き)

(4) 市町村別消防用水利の現況 (平成19～21. 4. 1現在)

市町村	区分	総数	消火栓			計					公 設			
			計	公設	私設	防火水槽				井戸	防火水槽			
						100㎡ 以上	60～100 ㎡未満	40～60 ㎡未満	20～40 ㎡未満		100㎡ 以上	60～100 ㎡未満	40～60 ㎡未満	20～40 ㎡未満
平成19年4月	17,240	11,233	11,146	87	25	86	3,357	1,163	1,376	14	71	3,219	1,141	
20	18,268	11,147	11,081	66	25	105	3,950	1,267	1,774	15	86	3,562	1,207	
21	17,812	11,354	11,288	66	23	85	3,436	1,138	1,776	13	68	3,293	1,117	
徳 島 市	3,833	2,719	2,703	16	8	15	285	13	793	3	6	193	5	
鳴 門 市	1,296	1,192	1,178	14	4	-	66	29	5	4	-	62	29	
小 松 島 市	598	465	465	-	-	-	37	-	96	-	-	36	-	
阿 南 市	2,167	1,640	1,608	32	1	4	164	227	131	1	-	150	221	
吉 野 川 市	1,312	798	797	1	-	-	323	27	164	-	-	318	27	
阿 波 市	599	187	187	-	1	16	305	90	-	1	15	299	90	
美 馬 市 (美馬町を除く)	743	469	469	-	1	-	250	23	-	1	-	250	23	
三 好 市	1,067	96	96	-	4	1	716	250	-	2	-	712	249	
勝 浦 町	202	124	124	-	-	-	71	7	-	-	-	71	7	
上 勝 町	77	2	2	-	-	-	74	1	-	-	-	74	1	
佐那河内村	204	143	143	-	-	-	61	-	-	-	-	61	-	
石 井 町	965	457	457	-	1	2	13	1	491	-	-	13	1	
神 山 町	198	10	10	-	-	-	133	55	-	-	-	128	50	
那 賀 町	453	174	174	-	-	1	241	36	1	-	1	241	36	
牟 岐 町	204	181	181	-	-	-	22	-	1	-	-	21	-	
美 波 町	143	59	59	-	1	5	72	3	3	1	5	72	3	
海 陽 町	407	309	306	3	-	21	74	2	1	-	21	74	1	
松 茂 町	273	249	249	-	-	-	12	3	9	-	-	11	3	
北 島 町	434	371	371	-	1	2	9	3	48	-	2	7	3	
藍 住 町	862	782	782	-	-	7	16	24	33	-	7	8	24	
板 野 町	220	192	192	-	-	1	16	11	-	-	1	16	11	
上 板 町	448	304	304	-	1	-	30	113	-	-	-	30	113	
美馬西部(消)														
〔美馬市美馬町 つるぎ町〕	683	353	353	-	-	9	185	136	-	-	9	185	136	
東みよし町	424	78	78	-	-	1	261	84	-	-	1	261	84	

資料 県消防保安課

井戸	私 設					そ の 他						
	防火水槽				井戸	計	河川	海・湖	プール	壕・池等	下水道	その他
	100㎡以上	60～100㎡未満	40～60㎡未満	20～40㎡未満								
1,001	11	15	138	22	375	480	188	8	152	110	-	22
1,309	10	19	388	60	465	586	220	57	171	108	2	28
1,312	10	17	143	21	464	592	220	57	178	114	2	21
511	5	9	92	8	282	-	-	-	-	-	-	-
5	-	-	4	-	-	-	-	-	-	-	-	-
96	-	-	1	-	-	85	34	49	1	1	-	-
130	-	4	14	6	1	24	-	-	22	2	-	-
-	-	-	5	-	164	85	39	-	19	8	-	19
-	-	1	6	-	-	70	6	-	11	53	-	-
-	-	-	-	-	-	46	24	-	20	-	2	-
-	2	1	4	1	-	40	-	-	22	18	-	-
-	-	-	-	-	-	15	8	-	5	2	-	-
-	-	-	-	-	-	24	21	-	3	-	-	-
-	-	-	-	-	-	1	-	-	1	-	-	-
479	1	2	-	-	12	-	-	-	-	-	-	-
-	-	-	5	5	-	-	-	-	-	-	-	-
-	-	-	-	-	1	75	58	-	8	9	-	-
-	-	-	1	-	1	10	3	3	3	1	-	-
-	-	-	-	-	3	5	-	-	5	-	-	-
1	-	-	-	1	0	30	17	5	7	1	-	-
9	-	-	1	-	-	4	-	-	4	-	-	-
48	1	-	2	-	-	4	-	-	4	-	-	-
33	-	-	8	-	-	5	-	-	5	-	-	-
-	-	-	-	-	-	5	-	-	5	-	-	-
-	1	-	-	-	-	12	3	-	5	2	-	2
-	-	-	-	-	-	45	7	-	23	15	-	-
-	-	-	-	-	-	7	-	-	5	2	-	-

242 労働災害

(1) 業種別・規模別災害発生状況 (平成18～20年)

(単位：人)

業種別	規模別	総数	～9人	10～29人	30～49人	50～99人	100～299人	300人以上
平成18年		957 (12)	288 (5)	333 (3)	111 (1)	113 (1)	82 (2)	45
19		907 (11)	282 (5)	280 (5)	126 (1)	86	96	37
20		929 (7)	317 (4)	256 (2)	120 (1)	94	111	31
製造業		239 (1)	70	62	38 (1)	21	31	17
鉱業		1	1	-	-	-	-	-
建設業		208 (3)	130 (2)	52 (1)	14	9	2	1
運輸交通業		100 (1)	20 (1)	40	19	10	11	-
貨物取扱業		4	-	1	1	2	-	-
農林業		41	22	6	6	7	-	-
畜産・水産業		18	13	3	2	-	-	-
商業		95 (2)	20 (1)	39 (1)	14	13	9	-
金融広告業		5	-	1	-	1	1	2
映画・演劇業		-	-	-	-	-	-	-
通信業		24	2	2	1	3	14	2
教育研究		-	-	-	-	-	-	-
保健衛生業		58	7	13	10	11	11	6
接客娯楽業		53	16	13	12	7	3	2
清掃・と畜業		53	7	14	2	5	25	-
官公署		-	-	-	-	-	-	-
その他の事業		30	9	10	1	5	4	1

注1 休業4日以上 の件数で()内は死亡者数。

2 労働安全衛生法に基づき、事業場等から提出のあった労働者死傷病報告による。

資料 徳島労働局

(2) 業種別・年齢別死亡災害発生状況 (平成18～20年)

(単位：人)

業種別	規模別	総数	～19歳	20～29歳	30～39歳	40～49歳	50～59歳	60歳以上
平成18年		12	1	-	2	2	6	1
19		11	-	-	3	1	1	6
20		7	1	1	1	2	1	1
製造業		1	-	1	-	-	-	-
鉱業		-	-	-	-	-	-	-
建設業		3	1	-	-	1	-	1
運輸交通業		1	-	-	1	-	-	-
貨物取扱業		-	-	-	-	-	-	-
農林業		-	-	-	-	-	-	-
畜産・水産業		-	-	-	-	-	-	-
商業		2	-	-	-	1	1	-
金融広告業		-	-	-	-	-	-	-
映画・演劇業		-	-	-	-	-	-	-
通信業		-	-	-	-	-	-	-
教育研究		-	-	-	-	-	-	-
保健衛生業		-	-	-	-	-	-	-
接客娯楽業		-	-	-	-	-	-	-
清掃・と畜業		-	-	-	-	-	-	-
官公署		-	-	-	-	-	-	-
その他の事業		-	-	-	-	-	-	-

注 労働安全衛生法に基づき、事業場等から提出のあった労働死傷病報告による。

資料 徳島労働局

243 公共土木施設災害復旧事業査定決定額 (平成16～20年度)

(単位：件，千円)

種 別	平成16年度		平成17年度		平成18年度		平成19年度		平成20年度	
	件数	金額	件数	金額	件数	金額	件数	金額	件数	金額
県 単 独 所 管 計	-	-	-	-	-	-	-	-	-	-
河 川	-	-	-	-	-	-	-	-	-	-
海 岸	-	-	-	-	-	-	-	-	-	-
砂 防	-	-	-	-	-	-	-	-	-	-
道 路	-	-	-	-	-	-	-	-	-	-
橋 り よ う	-	-	-	-	-	-	-	-	-	-
港 湾	-	-	-	-	-	-	-	-	-	-
漁 港	-	-	-	-	-	-	-	-	-	-
国 土 交 通 省 所 管 計	745	1,985,224	181	2,993,430	40	446,585	35	823,875	34	239,621
河 川	386	5,179,076	100	1,404,246	21	141,064	18	278,142	29	206,731
海 岸	2	22,549	-	-	-	-	-	-	-	-
砂 防	21	646,440	10	114,390	-	-	1	16,320	-	-
道 路	316	6,895,605	65	1,342,958	18	297,583	16	529,413	5	32,890
橋 り よ う	8	930,502	1	67,682	-	-	-	-	-	-
地 す べ り	1	25,375	3	23,503	1	7,938	-	-	-	-
急 傾 斜 地 崩 壊	1	13,925	1	18,856	-	-	-	-	-	-
港 湾	1	-	-	-	-	-	-	-	-	-
海 岸	3	-	-	-	-	-	-	-	-	-
下 水	1	-	-	-	-	-	-	-	-	-
公 園	5	-	1	21,795	-	-	-	-	-	-
農 林 水 産 省 所 管 計	1	33,589	1	139,388	-	-	-	-	-	-
漁 港	1	33,589	1	139,388	-	-	-	-	-	-
海 岸	-	-	-	-	-	-	-	-	-	-

資料 県都市計画課，県港湾空港企画課，県砂防防災課，県水産課，県農地整備課

244 被災建築物 (平成16～20年)

(単位：棟)

年次	総数	災 害				火 災					焼損床面積 (m ²)
		計	全壊	半壊	一部破損	計	全焼	半焼	部分焼	ぼや(床)	
平成16年	1163	712	19	262	431	451	209	51	117	74	14,503
17	335	17	-	-	17	318	103	37	106	72	15,682
18	253	2	-	1	1	251	91	29	66	65	10,925
19	266	8	-	-	8	258	91	26	81	60	10,947
20	270	3	1	-	2	267	74	26	97	70	11,220

資料 県消防保安課

245 農作物被害状況 (平成19年)

(単位: ha, t)

区分	総数		気象被害							
	被害面積	被害量	被害面積	被害量	風水害		干害		冷害	
水稲	60,300	8,900	26,100	4,860	8,440	3,370	-	-	-	-
陸稲	-	-	-	-	-	-	-	-	-	-

区分	病害							
	被害面積		被害量		いもち病		紋枯病	
水稲	13,700	2,600	2,790	730	5,660	1,200	-	-
陸稲	-	-	-	-	-	-	-	-

区分	虫害								
	被害面積		被害量		ニカメイチュウ		ウンカ		カメムシ
水稲	16,700	1,070	1,740	158	778	142	5,440	142	-
陸稲	-	-	-	-	-	-	-	-	-

資料 中国四国農政局徳島農政事務所

246 交通事故

(1) 年次・月別交通事故発生状況 (平成16~20年)

(単位: 件, 人)

年月	人身(件)	死者(人)	傷者(人)	物損(件)
平成16年	6,774	58	8,477	29,612
17	6,537	68	8,198	29,217
18	6,494	63	8,158	28,156
19	6,251	58	7,729	27,846
20	5,760	42	7,041	27,025
平成20年 1月	429	2	530	2,147
2月	406	1	502	2,162
3月	483	3	582	2,331
4月	476	8	595	2,269
5月	492	4	583	2,157
6月	475	3	588	2,084
7月	540	2	653	2,342
8月	467	3	570	2,420
9月	470	3	563	2,196
10月	482	3	610	2,097
11月	503	4	625	2,237
12月	537	6	640	2,583

資料 県警察本部交通企画課

246 交通事故 (続き)

(2) 路線別人身事故発生状況 (平成18~20年)

(単位: 件, 人)

路線	平成18年			平成19年			平成20年		
	件数	死者	傷者	件数	死者	傷者	件数	死者	傷者
総数計	6,494	63	8,158	6,251	58	7,729	5,778	42	7,041
国道	1,939	26	2,540	1,849	19	2,417	1,699	13	2,184
11号	286	5	379	263	1	369	229	2	298
28号	87	-	109	87	-	108	75	-	90
32号	89	2	128	73	1	100	66	1	95
55号	609	7	803	626	6	821	547	1	712
192号	606	8	801	587	9	768	556	5	697
193号	33	-	40	29	-	36	23	1	31
195号	33	1	47	18	1	20	33	1	35
318号	44	2	59	29	-	39	32	-	48
438号	143	1	163	132	-	151	132	2	166
439号	1	-	2	2	1	2	-	-	-
その他国道	8	-	9	3	-	3	6	-	12
主要県道	1,554	11	2,079	1,501	17	1,898	1,387	11	1,755
一般県道	736	10	882	710	11	857	653	4	764
市町村道	2,002	11	2,346	1,911	8	2,240	1,748	10	2,025
その他	263	5	311	280	3	317	285	4	313

注 神戸淡路鳴門自動車道・徳島自動車道・高松自動車道は、その他に計上した。

資料 県警察本部交通企画課

(3) 職業別死傷者数 (平成18~20年)

(単位: 人)

職業別	平成18年			平成19年			平成20年		
	総数	死者	傷者	総数	死者	傷者	総数	死者	傷者
総数計	8,221	63	8,158	7,787	58	7,729	7,083	42	7,041
未就学児童	77	1	76	65	-	65	52	-	52
幼稚園児	51	-	51	56	-	56	47	-	47
小学生	221	1	220	185	1	184	175	-	175
1年	44	1	44	36	-	36	33	-	33
2年	35	-	35	27	-	27	38	-	38
3年	37	-	37	29	-	29	25	-	25
4年	38	-	38	34	-	34	31	-	31
5年	29	-	29	28	-	28	24	-	24
6年	38	1	37	31	1	30	24	-	24
中学生	144	-	142	143	-	143	144	-	144
1年	52	2	50	54	-	54	53	-	53
2年	51	2	51	53	-	53	54	-	54
3年	41	-	41	36	-	36	37	-	37
高校生	275	1	274	300	3	297	269	1	268
大学生	231	-	231	240	1	239	205	1	204
その他の学生	72	1	71	89	-	89	52	1	51
公務員	289	-	289	295	-	295	275	-	275
社・公団等	40	-	40	47	1	46	27	-	27
農林水産業	180	3	177	192	5	187	224	4	220
鉱建設業	11	-	11	3	-	3	5	-	5
製造業	350	3	347	311	4	307	330	1	329
卸売・小売業	334	2	332	367	-	367	421	1	420
飲食店業	222	5	217	300	3	297	452	1	451
金融・保険業	114	3	111	143	-	143	163	-	163
不動産業	75	-	75	108	-	108	126	-	126
運輸・通信業	12	-	12	12	-	12	24	-	24
その他	75	-	75	42	-	42	141	-	141
無職	3,111	12	3,099	2,827	12	2,815	1,979	10	1,969
主婦	1,767	27	1,740	1,539	27	1,512	1,566	22	1,544
外国人	569	2	567	503	1	520	395	-	395
不明	1	-	1	2	-	2	11	-	11
	-	-	-	-	-	-	-	-	-

資料 県警察本部交通企画課

246 交通事故 (続き)

(4) 市町村別人身事故発生状況 (平成18~20年)

(単位: 件, 人)

市町村	平成18年			平成19年			平成20年		
	件数	死者	傷者	件数	死者	傷者	件数	死者	傷者
総数	6,494	63	8,158	6,251	58	7,729	5,760	42	7,041
徳島市	2,793	12	3,423	2,694	8	3,278	2,486	7	2,886
鳴門市	425	10	555	366	5	461	342	3	424
小松島市	398	2	483	379	5	460	379	3	448
阿南市	488	6	602	497	6	630	491	6	611
吉野川市	325	5	429	333	7	423	284	3	365
阿波市	252	4	336	268	5	322	253	-	318
美馬市	193	2	247	185	3	229	167	2	229
三好市	205	4	295	193	6	235	171	1	228
勝浦町	39	-	47	30	1	33	26	-	26
上勝町	5	1	4	9	-	10	8	2	8
佐那河内村	8	1	10	8	-	9	11	1	12
石井町	269	3	338	233	1	296	210	1	291
神山町	33	-	38	37	-	42	27	-	53
那賀町	36	1	51	23	2	26	25	1	25
牟岐町	24	1	28	29	-	36	17	-	26
美波町	36	1	47	50	-	73	36	-	51
海陽町	55	3	69	40	1	53	41	1	47
松茂町	133	-	158	105	-	138	92	-	110
北島町	183	-	233	179	1	221	152	3	197
藍住町	243	1	306	264	1	330	236	1	301
板野町	91	1	126	68	1	82	83	2	106
上板町	102	1	130	102	2	135	81	1	94
つるぎ町	43	-	50	47	-	69	35	1	45
東みよし町	90	1	113	91	3	111	84	1	105
高速道路	25	3	40	21	-	27	23	2	35

資料 県警察本部交通企画課

付 録

市・郡沿革表

徳島市

明治13年	市街地を徳島・福島・新町・佐古・富田浦・助任の6記別に分ける
明治22年10月1日	市制施行
大正15年4月1日	名東郡斎津村を編入、名東郡沖の州村を編入
昭和3年10月1日	板野郡川内村のうち、金沢新田・向別宮（むこうべつく）を編入
昭和12年4月1日	名東郡下八万村・加茂名町編入
昭和12年10月1日	名東郡加茂町編入
昭和26年4月1日	勝浦郡多家良村・勝占村編入
昭和30年1月1日	名東郡新居村・名西郡入田村（矢野地区を除く）編入
昭和30年2月11日	名東郡上八万村を編入
昭和30年3月31日	板野郡川内村を編入
昭和41年10月1日	板野郡応神村を編入
昭和42年1月1日	名東郡国府町を編入

鳴門市

明治22年10月1日	町制施行、撫養町となる
昭和22年3月15日	撫養町・里浦町・鳴門町・瀬戸町合併、市制施行、鳴南市となる
昭和22年5月15日	鳴門市と改称
昭和30年2月11日	板野郡大津村を編入
昭和31年9月30日	板野郡北灘村を編入
昭和42年1月1日	板野郡大麻町を編入

小松島市

明治41年11月1日	小松島町制施行
昭和26年4月1日	那賀郡立江町と合併
昭和26年6月1日	市制施行
昭和31年9月30日	那賀郡坂野町を編入

阿南市

明治38年10月10日	富岡村、町制施行、富岡町となる
昭和29年3月31日	中島村・富岡町・宝田村・長生（ながいけ）村・大野村合併、富岡町となる
昭和30年1月4日	富岡町・那賀郡加茂谷村を編入
昭和30年3月16日	富岡町・那賀郡見能林村を編入
昭和30年4月15日	富岡町・那賀郡桑野町を編入
昭和33年5月1日	富岡町・橘町と合併、市制施行、阿南市となる
平成18年3月20日	那賀郡那賀川町・羽ノ浦町を編入

吉野川市

平成16年10月1日	麻植郡鳴島町・川島町・山川町・美郷村合併、吉野川市となる
------------	------------------------------

美馬市

平成17年3月1日	美馬郡脇町・美馬町・穴吹町・木屋平村合併、美馬市となる
-----------	-----------------------------

阿波市

平成17年4月1日	板野郡吉野町・土成町、阿波郡市場町・阿波町合併、阿波市となる
-----------	--------------------------------

三好市

平成18年3月1日	三好郡三野町・池田町・山城町・井川町・東祖谷山村・西祖谷山村合併、三好市となる
-----------	---

勝浦郡

勝浦町	昭和30年3月31日	生比奈村・横瀬町合併、勝浦町となる
上勝町	昭和30年7月20日	高鉾村・福原村合併、上勝町となる
多家良村	昭和26年4月1日	徳島市へ編入
勝占村	昭和26年4月1日	徳島市へ編入

名東郡

佐那河内村	明治22年	上佐那河内村・下佐那河内村合併
齋津村	大正15年4月1日	徳島市へ編入
沖の州村	大正15年4月1日	徳島市へ編入
八万村	昭和12年4月1日	徳島市へ編入
加茂名町	昭和12年4月1日	徳島市へ編入
加茂町	昭和12年10月1日	徳島市へ編入
新居町	昭和30年1月1日	徳島市へ編入
上八万村	昭和30年2月11日	徳島市へ編入
国府町	昭和42年1月1日	徳島市へ編入

名西郡

石井町	昭和30年3月31日	石井町・浦庄（うらしょう）村・高原（たかはら）村・高川原村・藍畑村合併、石井町となる
神山町	昭和30年3月31日	阿野（あの）村・鬼籠野（おろの）村・神領村・下分上山（しもぶんかみやま）村・上分上山村合併

那賀郡

那賀川町	昭和31年9月30日	今津村・平島村合併、那賀川町となる
羽ノ浦町	昭和29年3月31日	大野村下大野字明見（みょうけん）を編入
鷺敷町	明治40年7月20日	町制施行
上那賀町	昭和26年1月1日	海部（かいふ）郡中木頭村を平谷村に変更、那賀郡に編入
	昭和31年9月30日	宮浜村・平谷村合併、上那賀町となる
	昭和32年1月1日	上木頭村大字海川（かいかわ）を編入、町制施行
木沢村	昭和30年4月10日	坂州（さかしゅう）村・沢谷村合併、木沢村となる
木頭村	昭和32年1月1日	木頭村・上木頭村（大字海川を除く）合併
相生町	昭和31年9月30日	日野谷村・延野（のぶの）村・相生村合併、町制施行
加茂谷村	昭和30年1月1日	富岡町へ編入
見能林村	昭和30年3月16日	富岡町へ編入
桑野村	昭和30年4月15日	富岡町へ編入
中木頭村	昭和26年1月1日	平谷村に変更、那賀郡へ編入
立江町	昭和26年4月1日	小松島町と合併
坂野町	昭和31年9月30日	小松島市へ編入
那賀町	平成17年3月1日	那賀郡鷺敷町・相生町・上那賀町・木沢村・木頭村合併、那賀町となる

海部郡

由岐町	昭和30年2月11日	阿部（あぶ）村を三岐田町へ編入、町名改称
日和佐町	昭和23年6月1日	赤河内村大字北河内字田井の境界変更
	昭和31年9月30日	赤河内村を合併編入、町制施行、日和佐町となる
牟岐町	大正4年11月10日	町制施行
海南町	昭和30年3月31日	浅川村・川東村・川上村合併、海南町となる
海部町	昭和30年3月31日	鞆奥（ともおく）町・川西村合併、海部町となる
宍喰町	昭和13年8月10日	町制施行
美波町	平成18年3月31日	由岐町・日和佐町合併、美波町となる
海陽町	平成18年3月31日	海南町・海部町・宍喰町合併、海陽町となる

板野郡

松茂町	昭和36年8月1日	町制施行
北島町	昭和15年2月11日	町制施行
藍住町	昭和30年4月29日	藍園村・住吉村合併
板野町	昭和30年2月11日	板西町・松坂村・栄村合併
上板町	昭和30年3月31日	松島町・大山村・名西郡高志（たかし）村合併
吉野町	昭和32年3月31日	一条村・阿波郡柿島村（大字知恵島を除く）合併
土成町	昭和30年3月31日	板野郡御所村・阿波郡土成村合併、板野郡に編入
大津村	昭和30年2月11日	鳴門市へ編入
北灘村	昭和31年9月30日	鳴門市へ編入
大麻村	昭和42年1月1日	鳴門市へ編入
応神村	昭和41年10月1日	徳島市へ編入
川内村	昭和3年10月1日	一部徳島市へ編入
	昭和30年3月31日	徳島市へ編入
(阿波市)	平成17年4月1日	板野郡吉野町・土成町、阿波郡市場町・阿波町合併、阿波市となる

阿波郡

市場町	昭和30年 3月31日	市場町・大俣村・八幡町合併
阿波町	昭和30年 3月31日	久勝町・伊沢村・林町合併
柿島村	昭和32年 3月31日	大字知恵島を除く一部・一条町合併、吉野町となる 大字知恵島を麻植郡鴨島町に編入
土成村 (阿波市)	昭和30年 3月31日 平成17年 4月 1日	板野郡御所村と合併、板野郡に編入 阿波郡市場町・阿波町、板野郡吉野町・土成町合併、阿波市となる

麻植郡

鴨島町	昭和29年 3月20日 昭和29年 3月31日 昭和30年 1月 1日 昭和32年 3月31日	板野郡一条町先須賀四ツ屋を牛島村へ編入 牛島村・森山村・西尾村鴨島町合併、鴨島町を称す 東山村大字樋山地を編入 阿波郡柿島村字知恵島を編入
川島町	昭和30年 2月11日	川島町・学島村合併
山川町	昭和30年 1月 1日	山瀬町・川田町・三山村の一部を除く区域合併、山川町となる
美郷村 (吉野川市)	昭和30年 1月 1日 平成16年10月 1日	東山・中枝村(大字中村山の一部を除く)・三山村の一部合併 麻植郡鴨島町・川島町・山川町・美郷村合併、吉野川市となる

美馬郡

脇町	昭和33年 3月31日	脇町・江原町・岩倉町合併
美馬町	昭和32年 3月31日	郡里(こうざと)町・重清村合併
半田町	昭和31年 9月30日	半田町・八千代村合併
貞光町	昭和31年 9月30日	貞光(さだみつ)町・端山(はばやま)村合併
一宇村	昭和22年 4月 1日	村制施行
穴吹町	昭和30年 3月31日	穴吹町・口山村・古宮村・三島村合併
木屋平村	昭和30年 1月 1日	中枝村大字中村山の一部を編入
	昭和48年 7月 1日	麻植郡を離れ、美馬郡に編入
つるぎ町 (美馬市)	平成17年 3月 1日 平成17年 3月 1日	美馬郡半田町・貞光町・一宇村合併、つるぎ町となる 美馬郡脇町・美馬町・穴吹町・木屋平村合併、美馬市となる

三好郡

三野町	昭和13年 1月26日	町制施行
三好町	昭和30年 3月21日	昼間村・足代村合併
池田町	昭和31年 9月30日 昭和34年 3月31日	箸蔵村編入 池田町・三縄村・三馬地村合併
山城町	昭和31年 9月30日	山城谷村・三名(さんみょう)村合併、山城町制施行
井川町	昭和34年 4月 1日	辻町・井内谷村合併
三加茂町	昭和34年 3月31日	加茂町・三庄村合併
東祖谷山村	明治22年 4月 1日	村制施行
	昭和25年 1月 1日	美馬郡を離れ、三好郡へ編入
西祖谷山村	明治22年 4月 1日	村制施行
	昭和25年 1月 1日	美馬郡を離れ、三好郡へ編入
東みよし町 (三好市)	平成18年 3月 1日 平成18年 3月 1日	三好町・三加茂町合併、東みよし町となる 三好郡三野町・池田町・山城町・井川町・東祖谷山村・西祖谷山村合併、三好市となる

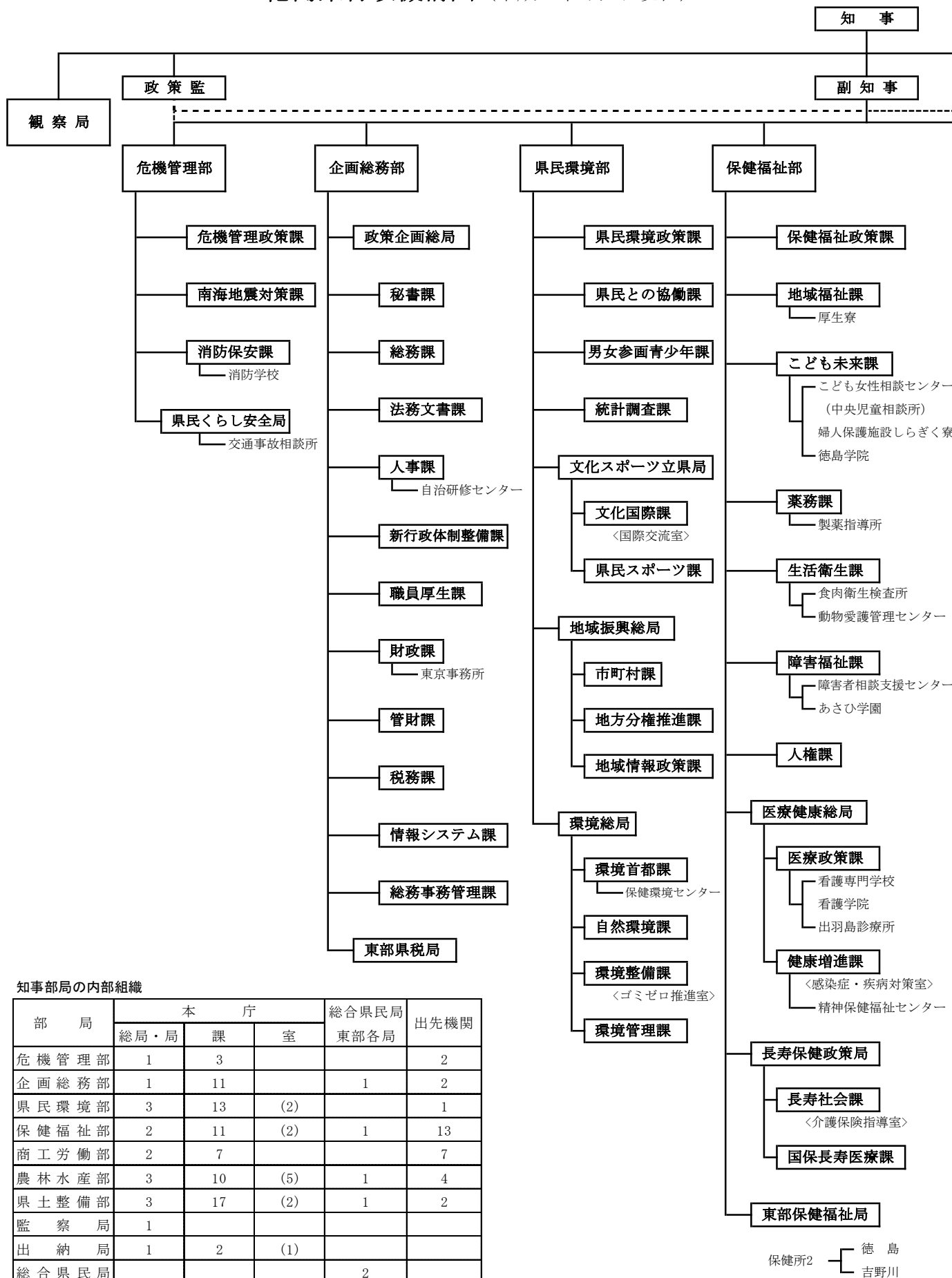
歴代の長官並びに知事

代順	氏名	就任年月	代順	氏名	就任年月
1	井上高格(大参事)	明治 4. 8	45	阿部五郎(知事)	昭和22. 4
2	林茂平(権令)	6. 2		浜島敏雄(知事職務代理者)	26. 4
3	久保断三(〃)	6.10	46	阿部邦一(知事)	26. 5
4	古賀定雄(〃)	7.11	47	原菊太郎(〃)	30. 4
5	富岡敬明(〃)	8. 8	48	原菊太郎(〃)	34. 4
6	小池国武(〃)	9. 8	49	原菊太郎(〃)	38. 4
7	北垣国道(〃)	12. 7		武市一夫(知事職務代理者)	40. 9
8	北垣国道(令)(兼任)	13. 3		本庄幸人(〃)	40.10
9	酒井明(令)	13.12	50	武市恭信(知事)	40.10
10	酒井明(知事)	19. 7	51	武市恭信(〃)	44.10
11	桜井勉(〃)	22.12	52	武市恭信(〃)	48.10
12	関義臣(〃)	24. 7	53	武市恭信(〃)	52.10
13	村上義雄(〃)	26. 3	54	三木伸三(〃)	56.10
14	山県伊三郎(〃)	29. 8	55	三木伸三(〃)	60.10
15	李家裕二(〃)	32. 2	56	三木伸三(〃)	平成元.10
16	有田義資(〃)	33. 4	57	圓藤寿穂(〃)	5.10
17	小倉久(〃)	33.10	58	圓藤寿穂(〃)	9.10
18	亀井英三郎(〃)	35. 2	59	圓藤寿穂(〃)	13.10
19	床次竹二郎(〃)	37. 1		坂本松雄(知事職務代理者)	14. 3
20	岩男三郎(〃)	38.12	60	大田正(知事)	14. 4
21	谷口留五郎(〃)	39. 7		迫田英典(知事職務代理者)	15. 3
22	渡辺勝三郎(〃)	41. 7		神野俊(〃)	15. 4
23	秦豊助(〃)	大正 3. 4	61	飯泉嘉門(知事)	15. 5
24	亀山理平太(〃)	4. 1	62	飯泉嘉門(〃)	19. 4
25	末松偕一郎(〃)	4. 3			
26	三宅源之助(〃)	6. 9			
27	大津麟平(〃)	8. 4			
28	川越壮介(〃)	10. 5			
29	小幡豊治(〃)	13. 6			
30	大野緑一郎(〃)	15. 9			
31	三辺長治(〃)	昭和 2. 5			
32	山下謙一(〃)	3. 5			
33	土居通次(〃)	4. 7			
34	落合慶四郎(〃)	6.12			
35	金森太郎(〃)	8. 6			
36	戸塚九一郎(〃)	9.10			
37	清水良策(〃)	11. 6			
38	荒木義夫(〃)	14. 9			
39	中村四郎(〃)	15.12			
40	辻山治平(〃)	16. 5			
41	野田清武(〃)	17.10			
42	岡田包義(〃)	20. 6			
	佐藤勝也(知事代理)	22. 2			
43	床次徳二(知事)	22. 2			
44	佐藤勝也(〃)	22. 3			

歴代の県議会議長

代順	氏 名	就任年月	代順	氏 名	就任年月
1	吉 田 次 郎	明治13. 5	44	岡 本 正一郎	昭和31. 7
2	吉 田 次 郎	14. 2	45	森 本 鉄 三	32. 7
3	高 井 幸 雄	15. 4	46	久次目 健太郎	32. 12
4	高 井 幸 雄	15. 7	47	内 藤 茂右衛門	34. 5
5	阿 部 興 人	16. 2	48	伊 東 董	36. 7
6	阿 部 興 人	17. 4	49	唐 渡 昌 二	38. 5
7	椎 野 伝治郎	18. 12	50	原 田 武 夫	40. 3
8	椎 野 伝治郎	19. 12	51	阿 部 豊	42. 5
9	椎 野 伝治郎	20. 12	52	七 条 広 文	44. 3
10	大 串 龍太郎	23. 3	53	藤 川 忠 義	46. 5
11	大 串 龍太郎	24. 10	54	佐 藤 章 一	48. 2
12	大 串 龍太郎	26. 2	55	来 代 芳 亀	49. 7
13	大 串 龍太郎	30. 3	56	鈴 木 利 市	50. 5
14	小笠原 鶴太郎	30. 11	57	島 谷 敏 男	52. 3
15	小笠原 鶴太郎	32. 3	58	北 島 一	54. 5
16	小笠原 鶴太郎	32. 10	59	沢 本 義 夫	56. 3
17	小笠原 鶴太郎	36. 10	60	糸 林 寛 行	58. 5
18	森 苞 樹	40. 11	61	糸 林 寛 行	60. 3
19	森 苞 樹	44. 10	62	板 東 莊 次	60. 11
20	原 田 佐之治	大正 2. 10	63	西 条 晃 正	61. 7
21	原 田 佐之治	4. 10	64	川 添 文 男	62. 5
22	岡 順 次	7. 12	65	阿 川 利 量	63. 3
23	岡 順 次	8. 10	66	原 田 弘 也	平成元. 3
24	吉 川 綾 吉	9. 6	67	大 西 仁	2. 3
25	宇 山 久太郎	12. 5	68	中 谷 浩 治	3. 5
26	吉 川 綾 吉	12. 9	69	小 倉 祐 輔	4. 3
27	大 滝 半三郎	12. 10	70	元 木 宏	5. 3
28	吉 川 綾 吉	12. 11	71	木 村 正	6. 3
29	西 田 隆 喜	昭和 2. 10	72	湊 庄 市	7. 5
30	坂 本 政五郎	6. 10	73	俵 徹太郎	9. 3
31	山 田 庄 市	8. 12	74	近 藤 政 雄	11. 5
32	岸 野 牧 夫	12. 12	75	四 宮 肇	12. 10
33	岸 野 牧 夫	14. 10	76	川真田 哲 哉	14. 3
34	庄 野 祐 吉	18. 11	77	遠 藤 一 美	15. 5
35	原 田 量 之	20. 12	78	児 島 勝	16. 3
36	谷 伊七郎	21. 9	79	佐 藤 圭 甫	17. 3
37	宮 田 美 信	22. 5	80	竹 内 資 浩	18. 3
38	粟 田 善 吉	25. 3	81	北 島 勝 也	19. 5
39	川真田 郁 夫	26. 5	82	福 山 守	20. 3
40	川真田 郁 夫	27. 5	83	西 沢 貴 朗	21. 3
41	森 口 幸 夫	28. 6			
42	森 口 幸 夫	29. 7			
43	岡 本 正一郎	30. 5			

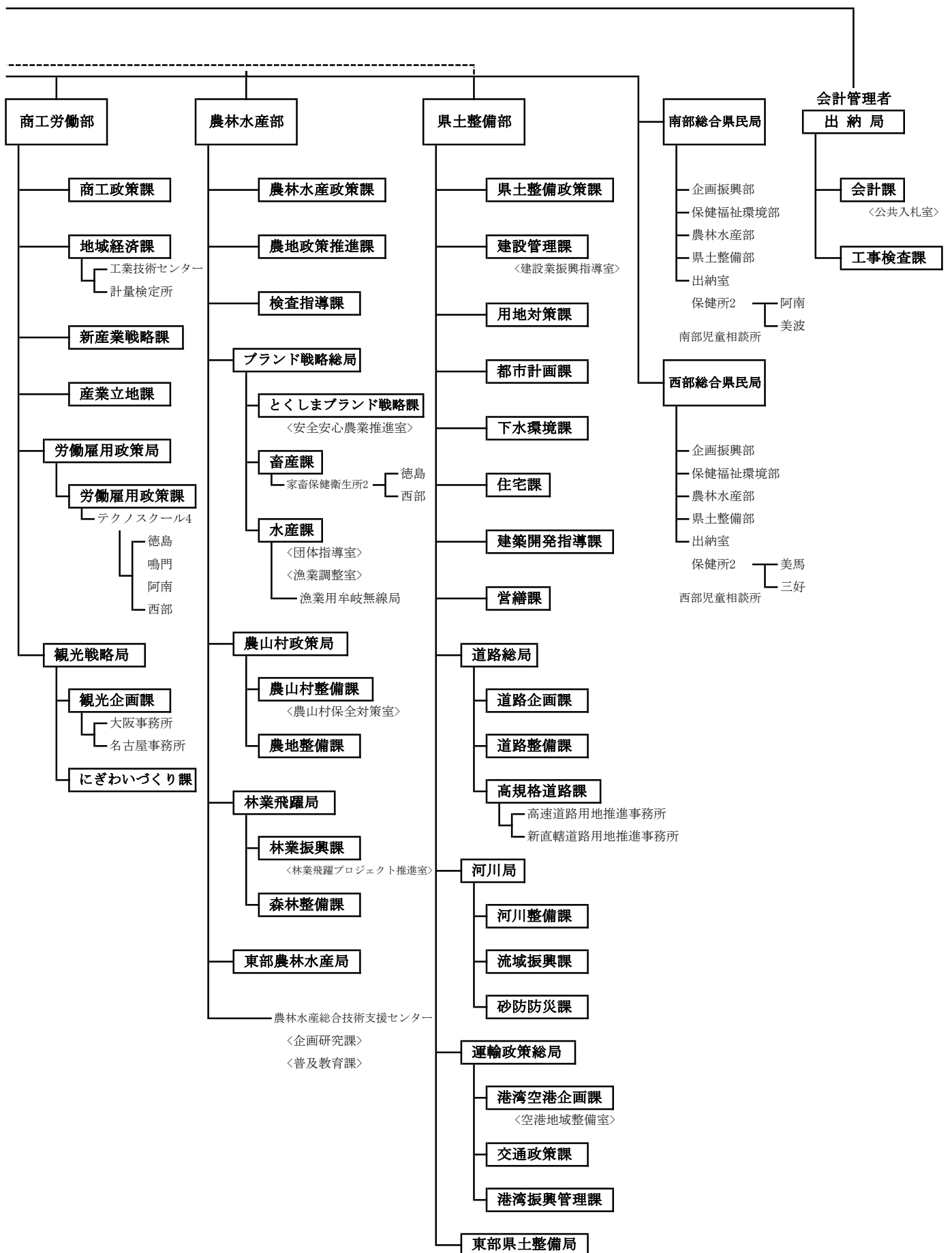
徳島県行政機構図 (平成21年4月1日現在)

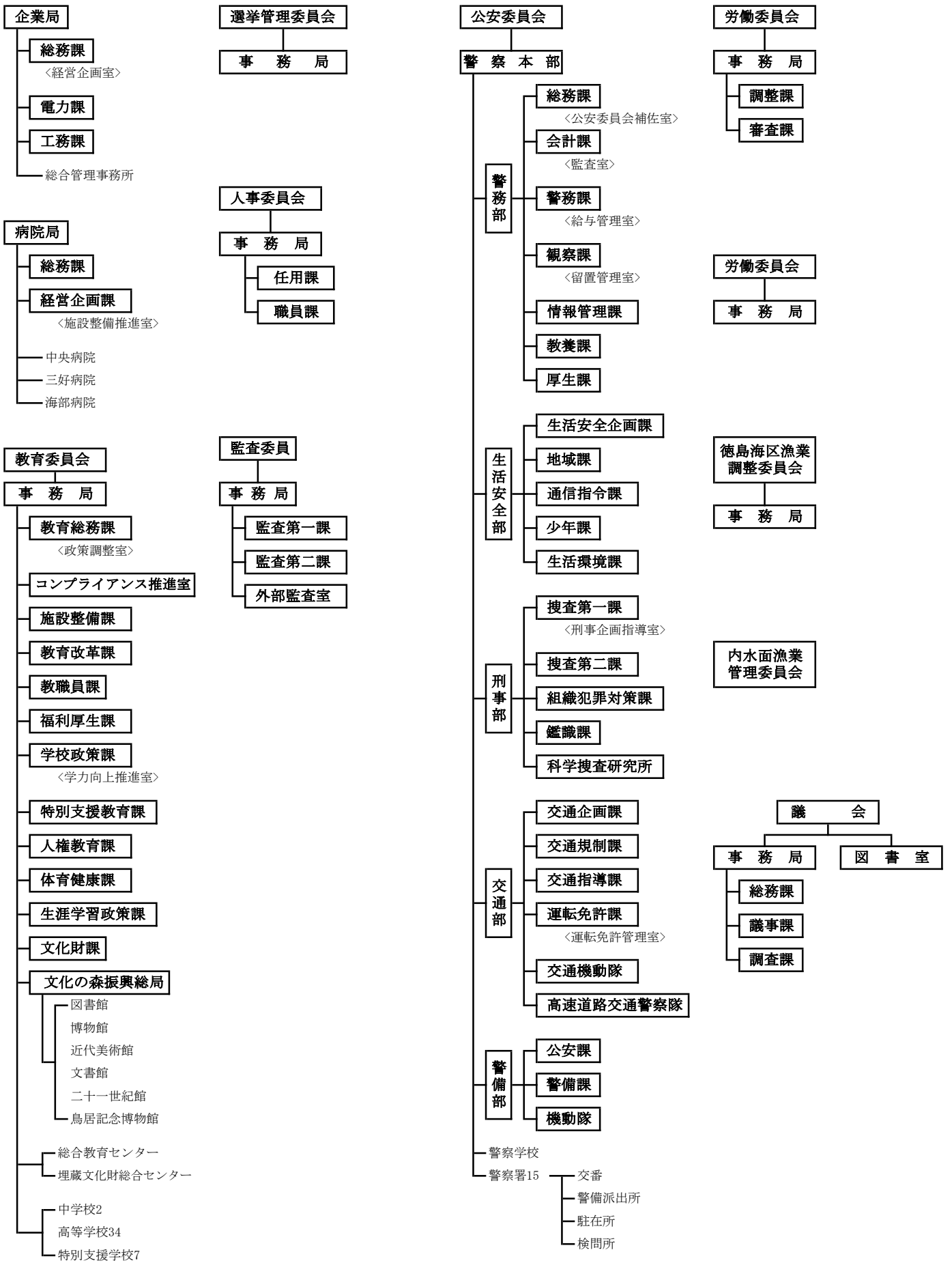


知事部局の内部組織

部 局	本 庁			総合県民局 東部各局	出先機関
	総局・局	課	室		
危機管理部	1	3			2
企画総務部	1	11		1	2
県民環境部	3	13	(2)		1
保健福祉部	2	11	(2)	1	13
商工労働部	2	7			7
農林水産部	3	10	(5)	1	4
県土整備部	3	17	(2)	1	2
監察局	1				
出納局	1	2	(1)		
総合県民局				2	
計	17	74	(12)	6	31

保健所2 徳島 吉野川





———— 徳島県統計書 ————

平成22年3月 発行

編 集 徳 島 県

徳島市万代町1-1
電話(088)621-2139

発 行 徳 島 県

印 刷 (有) パステルポート

徳島市佐古4番町8-5
電話(088)653-6355