

平成 15 年

徳島県統計書

平成 17 年 3 月 刊行

徳 島 県

利用者のために

- 1 本書は、平成15年の資料を中心として、徳島県統計調査課の各種資料に加えて、各関係機関から収集した統計資料を総合的に編集したものです。
- 2 資料中重要と思われるものについては、累年の数字を掲げました。
- 3 市町村別については、平成16年1月1日現在の行政区画によりました。
- 4 本書中、「平成15年」とあるのは暦年、「平成15年度」とあるのは会計年度（4月1日から翌年3月31日まで）、「何年度末・何年何月何日現在」とあるのはその期日の現在の状態を示しました。
- 5 資料の出所は、各表ごとに掲げました。
- 6 表中、説明を要するものについては、脚注を添えました。
- 7 数字については、原則として、四捨五入により計算しましたので、総数と内訳が一致しない場合があります。
- 8 表中の符号の用法は、次のとおりです。
 - 0 …… 表章単位に満たないもの
 - …… 皆無又は該当数字がないもの
 - … …… 不明又は資料を欠くもの
 - △ …… 減少又は減額のもの
 - x …… 公表不能なもの
- 9 本書に収録した統計資料については、更に詳細な数字が必要な場合あるいは疑義がある場合には、各表ごとに付記してある資料の作成機関又は徳島県統計調査課に照会してください。

総目次

1	土地・気象	1
2	人口	27
3	労働・賃金	41
4	事業所	67
5	農業	81
6	林業	125
7	水産業	133
8	鉱工業	142
9	建設業	157
10	電気・ガス・水道	167
11	運輸・通信	181
12	商業・貿易	193
13	金融	203
14	物価・家計	209
15	住居	233
16	財政	247
17	経済計算	257
18	社会保障	269
19	保健衛生・環境	283
20	教育	303
21	文化・観光	323
22	公務員・選挙	241
23	司法・警察	351
24	災害・事故	361
	付録	375

統計表目次

1 土地・気象		25 常用雇用指数	55
1 位置及び県庁所在地	2	26 規模5人以上産業別全常用労働者の1人平均月間現金給与額	56
2 沿革	2	27 規模30人以上産業別全常用労働者の1人平均月間現金給与額	57
3 地勢	2	28 産業別全常用労働者の1人平均月間実労働時間数	58
4 地質	3	29 産業別全常用労働者の1人平均月間出勤日数	60
5 市町村別面積及び役場所在地	4	30 一般職業紹介	61
6 市町村別土地概要	5	31 日雇職業紹介	61
7 主な山岳	9	32 公共職業安定所別一般新規求人状況	62
8 島しょ	10	33 適用法規別単位労働組合数及び組合員数	62
9 主な河川	11	34 産業別単位労働組合数及び組合員数	63
10 気象概況	15	35 公共職業訓練状況	63
11 月別気象表	25	36 月・産業分類別労働争議発生件数及び参加人員	64
12 観測所別平均気温	26	(1) 主要要求別	64
13 観測所別降水量	26	(2) 争議形態別	65
2 人口		(3) 月別	66
14 人口の推移	28	4 事業所	
15 国籍別外国人登録人口	28	37 産業中分類・経営組織別事業所数及び従業者数	68
16 市町村別世帯数及び人口	29	38 市町村・産業大分別事業所数及び従業者数	72
17 市町村・年齢5歳階級別人口	30	39 市町村・経営組織・従業者規模別事業所数及び従業者数	74
18 市町村・世帯人員別世帯数及び世帯人員	36	40 事業所数及び従業者数の推移	76
19 人口動態	38	(1) 産業大分類・従業者規模別	76
(1) 自然動態・年次別	38	(2) 市町村別	79
(2) 社会動態・年次別	38	5 農業	
(3) 自然動態・市町村別	39	41 市町村別農家数及び経営耕地面積	82
(4) 社会動態・都道府県別	40	42 市町村別経営耕地面積規模別農家数	83
3 労働・賃金		43 市町村・男女別農家人口	84
20 市町村・産業大分類別15歳以上就業者数	42	44 市町村別樹園地を営営する販売農家数及び樹園地面積	85
21 産業大分類・年齢5歳階級・男女別15歳以上就業者数	44	45 市町村・専業・兼業別販売農家数	86
22 市町村・従業上の地位・男女別15歳以上就業者数	46	46 市町村・農産物販売規模別農家数	87
23 賃金指数	48	47 市町村別農業用機械	88
(1) 名目賃金指数	48	48 農作物の作付面積及び収穫量	90
(2) 実質賃金指数	51	(1) 稲・麦類	90
24 労働時間指数	52	(2) いも類・豆類・雑穀	91
(1) 総実労働時間指数	52		
(2) 所定内労働時間指数	53		
(3) 所定外労働時間指数	54		

(3) 飼料作物	92
(4) 野菜類	93
(5) 果樹	99
(6) 工芸農作物及び生しいたけ	102
49 市町村別葉たばこの耕作面積・買入重量及び買入代金	103
50 園芸作物生産販売実績	104
(1) 果樹	104
(2) 野菜	105
(3) 花き	106
51 採卵鶏飼養農家数・ブロイラー出荷農家数及び羽数	107
52 養蚕	108
市町村別養蚕戸数・掃立数量・繭生産数量及び桑園面積	108
53 配合飼料生産量及び消費量	110
54 農業協同組合数	110
(1) 単位組合	110
(2) 連合会	110
55 肉用牛飼養農家数及び頭数	111
56 乳用牛飼養農家数及び頭数	112
57 豚飼養農家数及び頭数	114
58 畜産粗生産額	116
59 肉畜種類別・出荷先別頭数	116
60 生乳・牛乳	116
(1) 生乳生産量・流通量及び処理量	116
(2) 牛乳生産量及び流通量	116
61 品目別生産指数	117
62 市町村別農業産出額及び生産農業所得	118
63 農業経営動向	120
(1) 1戸当たり農家経済の総括	120
(2) 農家経済分析指標	120
(3) 1戸当たり農業粗収益	120
(4) 1戸当たり農外収入及び農外支出	120
(5) 農家財産	122
(6) 1戸当たり租税公課諸負担	122
64 青果物の出荷量	122
(1) 野菜	122
(2) 果実	124
65 獣医師数	124

6 林業

66 市町村・森林管理形態別面積	126
67 市町村別民有林面積・蓄積及び成長量	127
68 林野副産物及び竹材・木炭の生産量	128

69 木材流通状況	128
(1) 外材	128
(2) 国産材	128
70 素材入荷量	128
71 用途別製材品出荷量	128
72 民有林森林資源	129
73 山行苗木生産量	129
74 林産業・素材生産量	129
(1) 用途別生産量	129
(2) 主要樹種別生産量	129
75 保安林箇所数及び面積	130
76 林道新設数	130
77 狩猟登録者数	131
78 鳥獣類捕獲数	131
79 森林組合数及び組合員数	131

7 水産業

80 経営体階層別・経営組織別経営体数	134
81 主とする漁業種類別経営体数	134
82 専業・兼業別個人経営体漁業世帯数・個人経営体世帯員数及び漁業従事者世帯員数	134
83 漁業就業者数	135
84 魚種・海区別漁獲量	136
85 漁業種類別生産額	137
86 海面漁業・養殖業収穫量	138
87 内水面漁業漁獲量	139
88 内水面養殖業収穫量	139
89 市町村別内水面養殖業経営体数	140
90 水産加工品生産量	141
91 漁業協同組合別組合員数及び漁船数	142

8 鉱工業

92 鉱業	144
(1) 主要鉱山	144
(2) 鉱産物生産実績・事業所数及び常用従業者数	144
93 酒種類別製成量	144
94 たばこ生産量	144
95 工業	145
(1) 市町村別事業所数・従業者数及び製造品出荷額等	145
(2) 従業者規模4人以上の事業所数・従業者数及び製造品出荷額等	146
(3) 従業者規模4人以上の産業中分類別事業所数・従業者数及び製造品出荷額等	146

(4) 従業者規模30人以上の事業所数・従業者数及び 製造品出荷額等	148
(5) 従業者規模30人以上の産業中分類別事業所数・ 従業者数及び製造品出荷額等	148
(6) 産業中分類別製造業の事業所数・従業者数及び 製造品出荷額等	150
(法人・4人以上の事業所)	150
(個人・4人以上の事業所)	152
(7) 従業者規模30人以上事業所の産業中分類別・ 水源別1日当たり用水量	154
(8) 従業者規模30人以上事業所の市町村別・水源別 1日当たり用水量	155
96 造船状況	156
97 鉱工業生産指数	156

9 建設業

98 主要土木費	158
(1) 道路費	158
(2) 河川費	158
(3) 港湾費	159
(4) 砂防費	159
(5) 都市計画費	159
(6) 住宅費	159
(7) 漁港費	160
99 海岸保全区域	160
100 ダム	161
101 建築主別着工建築物	162
102 構造別着工建築物	162
103 用途別着工建築物	164
104 種類別着工新設住宅	164
105 資金別着工新設住宅	166
106 利用関係別着工新設住宅	166

10 電気・ガス・水道

107 電力	168
(1) 発電実績	168
(2) 水系別包蔵水力一覧	168
(3) 電灯及び電力需要	169
(4) 発電所設備概要	170
108 都市ガス	171
(1) ガス設備及びメータ取付状況	171
(2) 用途別供給状況	171
109 液化石油ガス(プロパンガス)販売状況	171
110 水道	172
(1) 市町村別水道普及状況	172

(2) 上水道	174
(3) 簡易水道	176
(4) 専用水道	179

11 運輸・通信

111 道路現況	182
112 車種別自動車保有台数	183
113 定期自動車輸送状況	183
(1) 年度別	183
(2) 路線別	184
114 貸切バス輸送状況	186
115 タクシー業者数及び台数	186
116 J R 四国駅別旅客人員	186
117 航空輸送状況	187
118 入港船舶・船舶乗降人員及び出入貨物 総トン数	187
119 フェリーボート利用車台数	188
120 港湾	188
121 電報・電話	189
(1) 電報・電話取扱所数	189
(2) 開通電話数	189
122 郵便	190
(1) 郵便施設数	190
(2) 小包郵便物数	190
(3) 引受内国通常郵便物数	190
(4) 電子郵便引受物数	190
(5) ふるさと小包引受物数	190
123 大鳴門橋通行台数	191

12 商業・貿易

124 商業	194
(1) 産業分類別商店数・従業者数及び年間商品 販売額	194
(2) 市町村別商店数・従業者数及び年間商品 販売額	196
125 貿易	198
(1) 商品別・主要地域(国)別の輸出概況	198
(2) 商品別・主要地域(国)別の輸入概況	198
(3) 主要商品別・主要輸出先国・地域別の 輸出概況	200
(4) 主要商品別・主要輸入先国・地域別の 輸入概況	201
126 中小企業等協同組合数	202
127 法人数	202

13 金 融

128	県内金融機関数	204
129	金融機関別預金残高	204
130	金融機関別貸出残高	204
131	国民生活金融公庫貸付状況	205
132	住宅金融公庫貸付契約状況	205
133	手形交換高	206
134	株式売買高	206
135	簡易生命保険	207
136	生命保険	207
137	郵便貯金	208
138	郵便為替	208

14 物価・家計

139	農村物価指数	210
(1)	農産物	210
(2)	農業生産資材	210
(3)	農産物の販売価格・指数	211
140	徳島市における消費者物価指数	212
141	徳島市における全世帯の1世帯当たり1か月間の消費支出	214
142	徳島市における勤労者世帯の1世帯当たり1か月間の収入と支出	216
143	徳島市における主要生活用品の小売価格	220

15 住 居

144	居住世帯の有無別住宅数及び建物の種類別住宅以外で人が居住する建物数	234
145	住宅の種類・住宅の所有の関係別住宅数及び建物の種類・建物の所有の関係別住宅以外で人が居住する建物数並びに世帯の種類別世帯数及び世帯人員	234
146	住宅の種類・住宅の所有の関係・建築の時期別住宅数	236
147	住宅の種類・構造・建築の時期別住宅数	238
148	住宅の種類・住宅の所有の関係・構造別住宅数・世帯数・世帯人員・1住宅当たり居住室数・1住宅当たり居住室の畳数・1住宅当たり延べ面積・1人当たり居住室の畳数及び1室当たり人員	239
149	住宅の種類・住宅の所有の関係・建て方・構造・建築の時期・設備状況別住宅数	240
150	世帯の種類・住宅の所有の関係・世帯の年間収入階級・1人当たり居住室の畳数別普通世帯数	242
151	住宅の種類・住宅の所有の関係・建て方・構造・延べ面積別住宅数	243

152 住宅の建て方・構造・階数・建築の時期別

住宅数	244	
153	住宅の種類・住宅の所有の関係・建て方・住宅数・世帯数・世帯人員・1住宅当たり居住室数・1住宅当たり居住室の畳数・1住宅当たり延べ面積・1人当たり居住室の畳数及び1室当たり人員	246

16 財 政

154	国税賦課及び徴収状況	248
155	県 税	248
(1)	収入総括	248
(2)	現年度調定及び徴収状況	249
(3)	滞納繰越分の徴収状況	249
(4)	税外収入状況	250
156	徳島県一般会計決算額	250
157	徳島県特別会計決算額	251
158	徳島県企業会計収入支出決算額	251
159	主な県有財産	252
160	徳島県債目的別現在高	252
161	市町村別普通会計決算状況	253
162	市町村別・税目別市町村税徴収状況	254

17 経 済 計 算

163	県民経済計算主要系列表	258
(1)	経済活動別県内総生産(名目)	258
(2)	1人当たり県民所得	258
(3)	県民所得(分配)	259
(4)	県内総支出(名目)	260
(5)	県内総支出(実質)	261
164	市町村民所得	262
(1)	市町村内総生産(名目)	262
(2)	市町村民所得(分配)	266

18 社 会 保 障

165	生活保護法による保護状況	270
166	生活福祉資金貸付状況	270
167	母子福祉資金貸付状況	270
168	寡婦福祉資金貸付状況	270
169	児童相談経路別受付状況	272
170	年齢別相談受付状況	272
171	児童相談種類別処理状況	273
172	社会福祉施設	273
173	政府管掌健康保険	274
174	日雇特例被保険	274
175	厚生年金保険	276

176	船員保険	276	206	市町村別学校総覧	305
177	組合管掌健康保険	278	(1)	幼稚園	305
178	国民健康保険	278	(2)	小学校	306
179	雇用保険	280	(3)	中学校	308
180	労働者災害補償保険	280	207	高等学校学科別学校数	309
181	公務災害補償	281	208	高等学校学年別生徒数	309
182	市町村別国民年金	282	209	高等学校学科別本科生生徒数	310
183	市町村別国民健康保険事業状況	284	210	中学校の卒業後	311
			(1)	進路別卒業生数	311
			(2)	高等学校等への進学者数	312
			(3)	就職先別・産業別就職者数	314
			211	高等学校の卒業後	315
			(1)	高等学校卒業生の職業別就職者数	315
			(2)	学科別・進路別卒業生数	316
			(3)	大学・短期大学等への学科別進学者数	316
			(4)	産業別就職者数	318
			(5)	都道府県別就職者数	318
			212	各種学校設置者別学校数及び生徒数	319
			213	各種学校卒業生数	319
			214	各種学校教員数・職員数	319
			215	専修学校設置者別学校数	320
			216	専修学校課程別生徒数	320
			217	専修学校前年度間の卒業生数	320
			218	専修学校教員数及び職員数	320
			219	大学・大学院等の学生数	320
			220	大学・大学院等の教員数及び職員数	321
			221	大学・短期大学の卒業後の状況調査	321
			222	大学院・高等専門学校の卒業生数	321
			223	地方教育費	322
			21 文化・観光		
			224	県立図書館	324
			(1)	蔵書	324
			(2)	図書館利用状況	324
			225	博物館・動物園	324
			226	都市公園	325
			227	観光	325
				ブロック別観光入込客数	325
			228	公民館・図書館及び施設等	325
			229	団体及び委員会	326
			(1)	社会教育委員	326
			(2)	宗教法人数	326
			(3)	青年団・婦人団体・ボーイスカウト・ガールスカウト	326
			230	市町村別テレビ受信契約数	327
19	保健衛生・環境				
184	市町村別医療施設及び病床数	286			
185	医療関係者数	287			
(1)	市町村別	287			
(2)	年次別	288			
(3)	保健所管内別	288			
186	薬局等業者数	288			
187	主要死因別死亡者数	289			
188	結核・感染症等患者数	290			
189	病院利用状況	290			
190	保健所行政運営状況	291			
191	公衆衛生関係施設数	292			
192	公害苦情受処理件数	292			
193	海水浴場の水質	292			
194	献血状況	292			
(1)	血液種類別献血実績	292			
(2)	市町村別献血実績	293			
195	大気汚染状況	294			
196	水質汚濁状況	294			
197	市町村別・一部事務組合別ごみ処理状況	296			
198	一般廃棄物総資源化量とリサイクル率	297			
199	産業廃棄物排出量	297			
200	産業廃棄物の処理状況	297			
201	下水道の現況	298			
(1)	公共下水道	298			
(2)	特定環境保全公共下水道	298			
(3)	流域下水道	298			
(4)	林業集落排水施設	298			
(5)	漁業集落排水施設	298			
(6)	農業集落排水施設	299			
202	市町村別し尿処理状況	300			
203	児童生徒の体位	301			
204	疾病・異常被患率の推移	302			
20	教育				
205	学校総覧	304			

231 文化財	328
(1) 国指定文化財種別数	328
(2) 県指定文化財種別数	328
(3) 国指定等文化財	328
(4) 県指定文化財	332
232 自然公園	343
233 自然環境保全地域	343

22 公務員・選挙

234 公務員数	346
(1) 県職員数	346
(2) 県警察職員数	346
(3) 市町村別・職種別職員数	347
235 選挙	348
(1) 知事選挙投票結果	348
(2) 県議会議員一般選挙投票結果	349
(3) 市町村長選挙投票結果	350
(4) 市町村議会議員選挙投票結果	350
(5) 衆議院議員総選挙小選挙区選出議員選挙投票結果	351
(6) 衆議院議員総選挙比例代表選出議員選挙投票結果	352
(7) 定時登録による選挙人名簿登録者数	353

23 司法・警察

236 民事・行政事件数	356
237 民事・行政訴訟新受理件数	356
238 登記事務件数	356
239 訴訟事務受理処理状況	357
240 人権侵犯事件の受理件数	357
241 人権相談事件数	357
242 地方裁判所刑事事件数	357
243 簡易裁判所刑事事件数	358
244 検察事件数	358
245 家事・少年事件処理状況	358
(1) 家事審判事件	358
(2) 家事調停事件	358
(3) 少年保護事件	358
246 刑務所	359
(1) 在所人員	359
(2) 罪名別受刑者	359
(3) 刑期別受刑者	359
(4) 年齢別受刑者	359
247 保護観察事件の受理及び終結人員	359
248 警察	360

(1) 年次別刑法犯認知・検挙状況	360
(2) 月別刑法犯認知・検挙件数	360
(3) 刑法犯罪種別・年齢別検挙人員	361
(4) 刑法犯罪種別・共犯形態別検挙件数	361
(5) 署別刑法犯認知・検挙状況	362

24 災害・事故

249 火災被害	366
(1) 市町村別火災発生状況	366
(2) 月別火災概要	368
(3) 年次別火災発生状況	368
(4) 出火原因・月別発生件数	369
(5) 月別・時間別出火件数	369
250 消防	370
(1) 市・組合別・階級別常勤消防職員数	370
(2) 市・組合別現有機械器具状況	370
(3) 市町村別非常勤消防団員数	371
(4) 市町村別消防用水利の現況	372
251 労働災害	374
(1) 業種別・規模別災害発生状況	374
(2) 業種別・年齢別死亡災害発生状況	374
252 公共土木施設災害復旧事業査定決定額	375
253 被災建築物	375
254 農作物被害状況	376
255 交通事故	376
(1) 年次・月別交通事故発生状況	376
(2) 路線別人身事故発生状況	377
(3) 職業別死傷者数	377
(4) 市町村別人身事故発生状況	378

付 録

市・郡沿革表	380
歴代の長官並びに知事	383
歴代の県議会議員	384
徳島県行政機構図	385

1 土地 · 气象

1 位置及び県庁所在地（平成15.10.1現在）

位置	地名	経度	緯度
東端	阿南市伊島町	東経134度49分28秒	北緯33度51分10秒
西端	三好郡山城町三傍示山	東経133度39分48秒	北緯33度52分42秒
南端	海部郡穴喰町竹ヶ島	東経134度19分22秒	北緯33度52分10秒
北端	鳴門市瀬戸町大島田	東経134度36分31秒	北緯34度14分56秒
県庁	徳島市万代町1丁目1番地	東経134度33分44秒	北緯34度3分45秒

注 国土交通省国土地理院発行の2万5千分の1地形図で計測した経緯度である。

資料 国土交通省国土地理院四国地方測量部

2 沿革

古代、忌部氏が吉野川流域を開拓した時、粟がよく実ったので、この地域を粟の国と言い、一方南の阿南市、勝浦郡、那賀郡、海部郡のあたりを長（なが）の国と言うようになったと言われている。大化の改新に際し、これらの国を合わせて、阿波の国と呼ぶようになったと言われている。

当時は、現在の徳島市の西の地域に国府が置かれ（現国府町府中）、国司が住み、ここが政治の中心となり、近くに国分寺・国分尼寺も配されて仏教文化が栄えた。

中世、鎌倉時代には、幕府による佐々木氏、小笠原氏（後の三好氏）の守護職任命が行われた。室町時代には、細川氏が勢力を張っていたが、応仁の乱を経て、阿波は三好氏の時代となり、長慶は一時畿内にまで勢力を伸ばした。しかし、やがて衰え、土佐より出た長宗我部元親が四国を制した。長宗我部氏は、全国統一を目指す豊臣秀吉に敗れ、蜂須賀家政が阿波に封ぜられた。

蜂須賀氏は、現在の城山一带に居城を構え、この時以後、徳島城下が政治・文化の中心となった。江戸時代の約300年の間、藍・塩・砂糖・葉たばこの専売によって富を築いた。阿波と淡路の関係は古くからのもので、淡路の地名は、阿波への道ということによると言われている。万葉集の巻6の船王の歌「眉の如く雲居に見ゆる 阿波の山 かけて漕ぐ船 泊知らずも」は、徳島の山が歌われたものだと言われている。

また近世まで、阿波藩は淡路も領有していた。明治4年に、廃藩置県によって徳島県が置かれたが、同年11月に名東県と改称された。次いで同6年讃岐国を合併したが、同8年には讃岐国が分離されて香川県が再置された。同9年名東県は廃止され、淡路一円は兵庫県に、残る名東県は高知県に合併された。同9年には徳島支庁が置かれ、同11年徳島出張所となった。同13年3月、徳島県は再置されて、今日にいたっている。

県下の行政区画についてみると、明治22年10月に、市町村制が施行され、徳島市ほか、2町137村が置かれた。このとき徳島市の人口は60,861人で、これは全国10位であった。

昭和22年3月に鳴門市（同年5月鳴門市と改称）、同26年小松島市、更に同33年阿南市が誕生、平成15年10月現在4市38町8村である。

3 地勢

本県は山地が多く、全面積4,145.46平方キロメートルのおよそ8割を占めている。1,000メートルを越える山も数多い。県内の最も高い山は、四国山地中の剣山で標高1,955メートル、四国第2の高山である。その剣山を中心とした剣山地は、県を南北に分ける分水嶺で、その北方を流れる吉野川は水源を遠く高知県に発し、本県に入って大歩危・小歩危の深い峡谷を作り、池田町から東に転じ、東流するにしたがって広く、くさび形の徳島平野を作っている。

吉野川の北、讃岐山脈は一般に低く、山麓は扇状地が発達し、土地は高く、吉野川下流の低地は勝浦川及び那賀川下流の低地と共に広く水田地帯となっている。分水嶺の南斜面山地は、豊富な森林地帯となっており、広い平地は少なく、阿南市以南では、山地が直接海にせまった岩石海岸で、東北の砂浜海岸とは著しい対照をなし、海は深く、港湾として適当な地形をもっている。

4 地 質

徳島県は和泉帯、三波川帯、秩父帯、四万十帯に分けられ、各帯はこの順に北から南へ配列している。

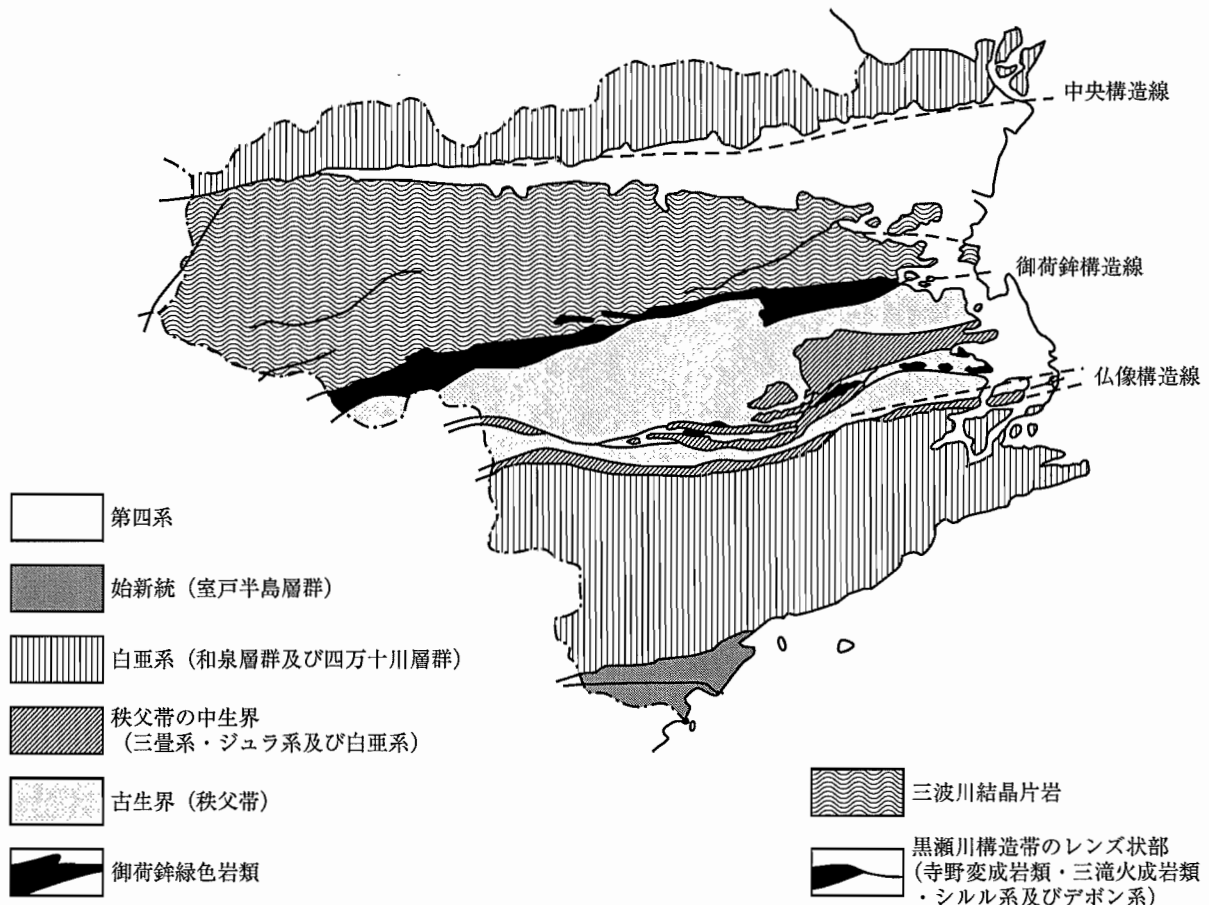
和泉帯は、阿讃山脈に沿って東西に延びており、上部白亜系の和泉層群が分布している。この南縁には、西南日本内帯と外帯を境する中央構造線が走っており、吉野川北岸に沿ってその露頭がみられる。和泉層群は、厚い砂岩層、砂岩泥岩互層、泥岩層よりなっている。砂岩は、通称「撫養石」として知られ、良質の石材として採石されている。阿讃山脈の南麓には、洪積世の扇状地が発達し、阿波町の天然記念物「土柱」は、この扇状地礫が侵蝕を受けてできた奇勝である。

三波川帯は、四国山地北斜面にあたり、緑色片岩、石英片岩、黒色片岩、砂岩片岩等よりなる。古生層が変成作用を受けてできた結晶片岩であり、緑色片岩は、俗に「青石」と呼ばれ、石材として用いられている。

大歩危付近には砂岩片岩が露出し、その一部は学術上極めて貴重な礫岩片岩をはさんでいる。三波川帯の南縁には、御荷鉾構造線が走り、これに沿って御荷鉾緑色岩類が分布している。三波川帯は、地すべり地が多く、特に御荷鉾構造線に沿う地帯には、地すべり地が密集している。御荷鉾緑色岩類は、俗に「神山五色」と称され庭石として珍重される。

秩父帯は、四国山地南斜面（勝浦川・那賀川流域）にあたる。シルリア紀-二畳紀のいわゆる秩父古生層が広く分布し、厚い石灰岩をはさんでいる。阿南市付近の石炭紀の石灰岩は特に良質であり、製鉄用原料として採掘されている。これら古生界の間には、中生界（三畳紀、ジュラ紀、白亜紀）が分布しており、勝浦川流域では白亜系の化石が、那賀川流域では三畳系の化石が多数産出し、学術上貴重である。

四万十帯は、那賀川以南の海部山地にあたり、白亜系、古第三系が分布している。化石に乏しい砂岩泥岩互層、砂岩層よりなっている。



5 市町村別面積及び役場所在地 (平成 15.10.1 現在)

(単位: km²)

市町村	面積	所在地	市町村	面積	所在地
総数	4,145.46				
徳島市	191.37	徳島市幸町2-5	板野町	36.18	板野町吹田字町南22-2
鳴門市	135.45	鳴門市撫養町南浜字東浜170	上板町	34.51	上板町七条字経塚42
小松島市	45.11	小松島市横須町1-1	吉野町	13.32	吉野町西條字大西60-1
阿南市	境界未定a	阿南市富岡町トノ町12-3	土成町	56.61	土成町大字土成字丸山1-1
勝浦町	69.80	勝浦町大字久国字久保田3	市場町	72.46	市場町大字市場字上野段385-1
上勝町	109.68	上勝町大字福原字下横峯3-1	阿波町	48.58	阿波町字東原173
佐那河内村	42.30	佐那河内村下字中辺71-1	鴨島町	33.76	鴨島町鴨島115-1
石井町	28.83	石井町高川原字高川原121-1	川島町	17.69	川島町大字桑島803
神山町	173.31	神山町神領字本野間100	山川町	42.27	山川町翁喜台117
那賀川町	18.65	那賀川町大字刈屋字福留323	美郷村	50.47	美郷村字川俣7-1
羽ノ浦町	境界未定a	羽ノ浦町中庄字なかれ16-3	脇町	111.09	脇町大字脇町1303-3
鷺敷町	30.14	鷺敷町大字和食郷字南川104-1	美馬町	46.44	美馬町字天神121
相生町	101.04	相生町延野字王子原31-1	半田町	51.52	半田町字木ノ内136-1
上那賀町	175.27	上那賀町小浜151	貞光町	45.40	貞光町字東浦1-3
木沢村	154.97	木沢村木頭字廣瀬5-3	一字村	97.88	一字村字赤松541-2
木頭村	233.44	木頭村出原字マエダ34	穴吹町	108.88	穴吹町穴吹字九反地5
由岐町	23.16	由岐町西の地字西地50-1	木屋平村	100.97	木屋平村字川井161
日和佐町	117.69	日和佐町奥河内字本村20	三野町	43.04	三野町大字芝生1039
牟岐町	56.57	牟岐町大字中村字字本村7-4	三好町	54.84	三好町大字昼間3673-1
海南町	209.22	海南町大里字上中須128	池田町	境界未定b	池田町シンマチ1500-2
海部町	26.36	海部町奥浦字新町44	山城町	境界未定b	山城町大川持518-9
穴喰町	92.00	穴喰町大字久保字久保49	井川町	44.50	井川町辻73
松茂町	13.10	松茂町広島字北裏30	三加茂町	67.74	三加茂町加茂3360
北島町	8.77	北島町中村字上地23-1	東祖谷山村	228.62	東祖谷山村字京上157-2
藍住町	16.27	藍住町奥野字矢下前52-1	西祖谷山村	106.06	西祖谷山村字一字343-2

注1 2万5千分の1地形図による面積測定。

注2 阿南市・羽ノ浦町合計面積260.74km²。注3 池田町・山城町合計面積299.39km²。

資料 国土交通省国土地理院四国地方測量部

6 市町村別土地概要 (平成14～16.1.1現在)

(単位：㎡，千円)

市町村	総数			田		
	非課税地積	評価総地積	決定総額	非課税地積	評価総地積	決定総額
平成14年1月	819,318,028	1,770,865,552	5,774,052,428	8,773,911	227,223,190	406,745,922
15	831,595,060	1,761,341,092	5,566,089,548	8,805,989	201,249,042	384,965,168
16	857,164,910	1,757,791,803	5,208,214,325	8,773,661	225,480,026	354,475,190
徳島市	24,843,174	107,746,730	2,304,041,388	2,642,575	27,690,012	197,678,424
鳴門市	24,546,725	80,548,733	486,281,374	180,564	10,905,533	22,632,327
小松島市	12,149,815	32,900,185	263,337,058	48,309	15,491,904	35,704,526
阿南市	20,682,995	155,656,892	390,664,349	26,127	30,160,037	27,405,243
勝浦町	10,365,418	25,479,142	12,290,618	115,011	2,566,552	289,874
上勝町	30,444,033	30,489,885	1,821,424	68,848	2,073,052	147,168
佐那河内村	4,602,840	14,410,964	3,756,496	150,669	1,992,771	245,537
石井町	9,353,768	19,476,232	148,055,028	504,953	8,856,127	9,005,559
神山町	19,367,234	72,845,118	12,834,834	187,217	2,890,157	234,401
那賀川町	2,800,635	11,445,718	54,384,875	475,800	8,504,024	9,722,111
羽ノ浦町	1,120,674	5,874,236	60,095,751	142,226	3,181,222	7,609,860
鷺敷町	2,046,740	22,345,281	10,073,357	62,558	1,515,862	135,364
相生町	12,319,312	53,332,748	4,713,597	235,000	3,490,231	285,163
上那賀町	28,374,882	65,035,421	2,456,558	79,499	1,269,770	74,423
木沢村	37,409,013	35,937,490	1,143,201	18,327	331,123	13,534
木頭村	33,775,679	36,606,864	1,668,175	37,076	621,131	41,127
由岐町	4,768,802	9,743,748	8,717,357	42,346	584,197	45,310
日和佐町	17,578,301	30,507,634	19,889,933	319,730	3,571,526	312,450
牟岐町	10,361,556	23,920,575	19,260,577	0	2,070,717	161,156
海南町	60,945,199	54,301,153	16,078,296	376,443	3,879,056	288,803
海部町	3,083,371	11,015,441	6,612,761	257,772	2,059,837	183,142
穴喰町	29,546,453	23,774,023	10,074,483	197,390	2,174,548	150,137
松茂町	6,176,613	6,923,388	134,069,910	3,399	1,083,343	1,791,220
北島町	1,334,238	6,008,776	184,081,728	242,553	2,314,907	28,505,120
藍住町	5,878,113	10,950,867	193,883,378	78,045	4,056,310	1,045,426
板野町	7,512,391	19,133,945	67,497,169	319,317	5,364,843	681,774
上板町	16,647,984	17,862,016	57,370,474	52,175	6,806,216	960,968
吉野町	3,147,847	7,702,300	30,190,812	0	4,900,748	618,615
土成町	27,117,627	26,165,798	39,934,639	64,129	7,060,751	810,058
市場町	21,312,300	38,947,591	35,236,692	125,796	9,396,058	1,322,338
阿波町	19,158,252	29,421,748	44,154,968	45,160	11,079,201	1,428,916
鴨島町	4,116,115	25,892,486	159,636,610	271,497	5,082,221	1,744,612
川島町	5,974,220	11,715,318	30,224,729	44,832	2,467,824	294,578
山川町	8,820,371	29,079,180	48,548,174	86,574	4,012,887	403,079
美郷村	8,856,417	39,899,319	1,868,055	46,205	293,648	22,421
脇町	24,521,078	51,798,562	92,705,238	363,139	6,615,826	688,717
美馬町	11,282,385	27,639,515	25,781,311	59,285	4,078,728	464,945
半田町	4,558,085	29,513,026	11,733,183	28,636	585,767	57,412
貞光町	2,656,580	22,953,105	16,832,650	12,326	493,828	45,206
一宇村	29,983,321	32,844,424	1,811,247	6,544	227,928	8,436
穴吹町	12,387,391	59,061,146	21,675,781	44,985	2,000,399	174,012
木屋平村	82,173,020	36,715,598	1,204,698	49,726	403,329	14,545
三野町	16,401,067	23,191,505	13,964,110	78,256	1,980,097	265,966
三好町	2,166,109	23,540,080	18,825,141	91,619	1,996,647	206,075
池田町	22,280,606	100,260,206	75,599,645	238,643	2,071,333	132,943
山城町	14,820,604	42,509,402	4,766,442	61,874	1,038,730	45,778
井川町	1,741,458	22,593,488	11,866,761	22,773	694,308	60,933
三加茂町	5,221,027	32,119,284	43,416,171	113,248	2,473,393	275,260
東祖谷山村	74,707,906	29,439,966	1,265,852	14,865	473,475	19,280
西祖谷山村	15,725,166	30,515,821	1,817,267	39,620	547,892	20,918

6 市町村別

市町村	畑			宅地		
	非課税地積	評価総地積	決定総額	非課税地積	評価総地積	決定総額
平成14年1月	7,521,607	185,778,982	159,465,175	10,528,565	123,143,102	4,704,898,336
15	7,331,746	184,986,687	146,563,201	10,361,442	124,054,592	4,572,490,534
16	7,291,069	183,838,323	134,176,173	10,265,407	124,931,090	4,292,602,061
徳島市	1,676,197	14,265,651	71,122,693	2,511,063	26,452,202	1,823,276,372
鳴門市	231,514	11,748,600	26,934,182	962,826	10,828,168	409,656,663
小松島市	3,965	3,696,141	3,317,700	541,683	6,327,752	198,123,838
阿南市	57,600	11,141,070	8,754,719	246,550	11,343,521	307,575,086
勝浦町	252,417	7,203,357	346,223	121,617	794,882	10,659,241
上勝町	48,164	1,468,567	41,553	38,516	366,458	1,159,546
佐那河内村	94,571	1,388,908	61,353	41,855	353,658	3,159,486
石井町	416,275	3,895,565	779,930	204,399	4,628,569	137,854,643
神山町	296,191	8,300,028	333,328	135,940	1,206,832	10,164,199
那賀川町	20,532	268,384	891,624	143,249	1,748,974	38,760,612
羽ノ浦町	18,399	231,357	380,848	87,170	1,549,999	51,878,108
鷺敷町	28,474	799,220	21,562	38,021	602,805	8,400,804
相生町	73,732	1,144,489	32,001	81,798	472,210	3,799,420
上那賀町	86,773	1,201,457	31,202	15,391	307,762	1,417,569
木沢村	37,851	583,225	7,861	30,564	151,758	775,690
木頭村	58,988	699,942	19,068	40,895	242,762	1,203,836
由岐町	32,766	632,554	17,331	48,100	393,045	7,877,503
日和佐町	61,132	600,927	25,708	170,952	753,374	17,693,901
牟岐町	0	781,381	28,048	142,232	689,174	17,463,207
海南町	121,581	1,319,172	41,740	142,070	996,204	12,702,041
海部町	43,786	264,099	9,281	40,186	368,425	5,285,350
穴喰町	48,072	561,705	12,951	64,041	467,812	8,314,690
松茂町	8,180	2,579,787	10,721,416	212,902	2,473,783	97,238,851
北島町	80,131	391,634	3,319,759	230,054	3,049,182	141,874,777
藍住町	99,379	2,516,498	299,026	224,398	4,317,270	192,478,756
板野町	183,852	2,898,953	194,708	709,657	3,276,264	66,316,708
上板町	46,579	3,250,104	242,084	30,092	3,008,926	55,219,780
吉野町	0	936,710	59,325	117,772	1,631,948	29,423,048
土成町	105,783	2,915,081	135,747	71,049	2,574,329	34,998,182
市場町	55,901	2,329,243	120,482	215,151	2,777,363	31,032,742
阿波町	11,363	1,893,379	95,449	187,053	3,234,976	37,174,842
鴨島町	486,067	5,986,456	2,932,528	452,546	4,811,351	149,894,537
川島町	113,982	1,504,949	59,517	191,497	1,589,224	27,772,974
山川町	65,718	3,554,850	123,948	193,674	2,428,406	44,383,189
美郷村	134,835	3,603,291	108,853	34,315	391,958	1,161,409
脇町	492,864	6,954,223	335,896	367,928	3,600,233	83,145,565
美馬町	88,637	5,433,832	226,222	91,687	2,045,341	23,360,489
半田町	59,398	4,312,897	132,018	77,017	897,494	9,943,934
貞光町	44,381	5,203,304	163,012	36,217	1,092,619	15,097,563
一宇村	75,633	5,046,473	99,855	33,803	391,498	1,220,037
穴吹町	114,350	6,832,519	196,569	164,252	1,441,207	17,521,826
木屋平村	153,339	4,004,503	76,734	0	302,826	794,709
三野町	116,975	4,253,079	238,226	158,777	1,156,413	11,933,131
三好町	109,471	3,578,937	144,065	78,969	1,176,110	17,915,475
池田町	391,788	10,004,574	305,190	260,283	2,522,761	71,112,727
山城町	300,355	6,158,213	157,438	59,170	753,256	3,570,757
井川町	29,664	3,410,312	113,253	47,991	694,176	11,135,200
三加茂町	66,366	4,153,061	149,338	80,567	1,472,192	37,373,251
東祖谷山村	76,817	3,497,418	93,369	45,688	386,602	926,258
西祖谷山村	70,281	4,438,244	121,240	43,780	387,036	1,379,539

土地概要 (続き)

池			山			牧		
非課税地積	評価総地積	決定総額	非課税地積	評価総地積	決定総額	非課税地積	評価総地積	決定総額
2,446,495	1,876,704	568,066	205,309,206	1,196,965,374	14,496,231	98,339	41,723	1,169
2,444,115	1,845,414	533,906	204,264,741	1,188,094,396	13,318,811	100,108	41,723	1,169
2,433,167	1,805,905	482,914	205,097,965	1,185,445,972	14,160,216	138,208	140,222	2,085
172,580	100,034	89,567	2,165,504	32,653,865	380,322	0	0	0
50,806	188,022	109,735	2,540,348	43,145,867	443,031	67,231	14,233	681
84,297	115,723	56,299	13,830	5,647,169	147,814	0	0	0
111,931	126,545	178,683	936,575	99,521,202	1,703,372	0	0	0
20,397	0	0	1,258,921	14,756,017	181,817	0	0	0
958	3,121	387	856,956	26,415,458	462,286	0	0	0
10,942	18,773	335	557,113	10,593,161	128,111	0	0	0
10,253	8,720	181	340,760	1,961,584	19,369	0	426	78
727	732	44	1,551,160	59,225,653	757,700	0	0	0
91,657	153,328	4,620	0	0	0	0	0	0
4,833	0	0	131,175	859,693	12,722	0	0	0
148	1,840	36	1,314,846	19,138,695	240,963	0	0	0
188,585	26,956	172	636,381	47,829,781	592,469	0	0	0
969,472	24,583	364	2,924,771	62,066,236	901,265	0	0	0
116,210	55,083	1,577	15,797,221	34,742,040	341,469	0	0	0
1,420	308,302	8,502	1,064,184	34,700,345	390,876	0	0	0
16	10,676	153	2,127,986	7,914,082	70,438	0	0	0
597	30,175	2,008	2,455,538	25,164,350	349,011	0	0	0
456	2,894	214	1,844,136	20,050,816	241,134	0	0	0
16,139	104,448	2,086	58,722,830	47,426,232	446,931	0	0	0
3,914	7,609	48	1,006,825	8,188,060	74,698	0	0	0
9,450	53,780	1,453	11,308,644	20,268,819	184,306	0	0	0
31,234	41,377	9,661	0	0	0	0	0	0
0	0	0	19,324	0	0	0	0	0
0	0	0	0	0	0	0	0	0
71,443	74,078	576	2,786,421	7,355,691	65,012	0	0	0
3,135	60,587	558	293,953	3,807,215	28,333	0	0	0
0	0	0	0	0	0	0	0	0
115,359	94,106	4,449	25,075,015	11,440,617	92,773	0	0	0
164,447	102,390	8,943	1,208,467	23,844,696	196,399	0	0	0
85,425	89,850	2,239	295,038	11,017,256	103,161	0	0	0
7,796	0	0	527,579	9,442,895	157,317	0	0	0
4,487	0	0	173,873	5,857,869	77,789	0	0	0
427	980	6	3,659,045	18,611,619	243,177	0	0	0
21	0	0	643,568	35,305,641	404,467	19,202	0	0
0	0	0	1,347,941	33,575,615	325,777	0	0	0
0	0	0	635,977	14,999,804	153,539	0	10,723	179
0	0	0	303,795	23,461,085	297,019	0	0	0
0	0	0	237,761	16,027,017	232,813	0	0	0
0	0	0	6,375,535	27,169,762	482,350	0	0	0
373	0	0	2,233,330	47,321,127	628,678	50,007	86,946	870
0	0	0	745,942	31,950,193	317,838	1,768	0	0
30,419	0	0	397,300	15,410,952	184,541	0	16,341	231
25,620	145	2	317,201	16,703,884	185,381	0	0	0
8,547	0	0	2,689,714	85,151,981	693,288	0	0	0
260	719	12	3,377,407	33,773,403	268,156	0	11,553	46
0	0	0	393,564	17,621,297	203,826	0	0	0
18,386	0	0	1,299,364	23,645,125	256,667	0	0	0
0	0	0	26,526,155	24,859,201	224,970	0	0	0
0	329	4	13,978,992	24,822,902	266,841	0	0	0

6 市町村別土地概要 (続き)

市町村	原野			雑種地			その他		
	非課税地積	評価総地積	決定総額	非課税地積	評価総地積	決定総額	非課税地積	評価総地積	決定総額
平成14年1月	1,732,312	6,226,224	1,350,458	7,130,074	29,610,196	486,527,016	575,777,519	57	55
15	1,860,073	6,186,268	920,371	7,034,575	29,712,610	445,149,355	589,390,809	0	0
16	1,858,232	6,226,913	836,428	7,156,505	29,923,295	411,479,203	614,150,696	0	0
徳島市	531,904	697,441	627,993	1,892,936	5,887,525	210,866,017	13,250,415	0	0
鳴門市	59,193	116,957	73,147	583,618	3,601,323	26,431,554	19,870,625	0	0
小松島市	41,252	111,133	29,688	227,338	1,510,363	25,957,193	685,005	0	0
阿南市	85,485	401,276	3,217	117,196	2,963,241	45,044,029	5,460,014	0	0
勝浦町	9,335	15,556	162	35,916	142,778	813,301	3,378,043	0	0
上勝町	1,687	54,753	1,246	20,976	108,476	9,238	16,206,409	0	0
佐那河内村	3,176	23,718	424	6,119	39,705	161,250	2,967,557	0	0
石井町	34,643	64,570	909	291	60,671	394,359	1,536,137	0	0
神山町	30,907	451,452	6,188	39,734	770,237	1,338,973	19,475,005	0	0
那賀川町	150,369	169,009	19,347	628,147	601,999	4,986,561	11,189,141	0	0
羽ノ浦町	23,337	7,533	5,296	157,146	44,432	208,917	19,101,531	0	0
鷺敷町	42,663	61,889	320	42,234	224,970	1,274,308	8,551,804	0	0
相生町	22,475	313,539	2,736	35,248	55,542	1,636	29,407,928	0	0
上那賀町	7,288	103,018	1,537	81,278	62,595	30,198	3,738,395	0	0
木沢村	486	384	5	53,520	73,877	3,065	7,842,194	0	0
木頭村	814	5,401	69	67,942	28,981	4,697	17,125,358	0	0
由岐町	4,204	67,395	627	36,515	141,799	705,995	1,290,881	0	0
日和佐町	18,864	57,067	1,745	42,317	330,215	1,505,110	556,388	0	0
牟岐町	3,050	114,031	1,015	67,431	211,562	1,365,803	517,796	0	0
海南町	171,438	230,904	1,343	278,050	345,137	2,595,352	11,046,093	0	0
海部町	20,375	28,909	184	71,634	98,502	1,060,058	24,210,410	0	0
穴喰町	12,481	133,347	842	129,788	114,012	1,410,104	21,354,834	0	0
松茂町	26,750	51,224	2,597	88,947	693,874	24,306,165	32,504,360	0	0
北島町	6,433	2,060	250	70,738	250,993	10,381,822	2,476,869	0	0
藍住町	0	0	0	16,277	60,789	60,170	14,509,171	0	0
板野町	3,816	21,728	343	59,842	142,388	238,048	8,304,251	0	0
上板町	4,731	39,166	2,428	10,910	889,802	916,323	1,116,648	0	0
吉野町	0	0	0	62,518	232,894	89,824	1,638,879	0	0
土成町	9,162	0	0	140,993	2,080,914	3,893,430	17,776,587	0	0
市場町	22,011	137,094	1,641	45,522	360,747	2,554,147	5,805,201	0	0
阿波町	30,708	715,308	17,793	107,109	1,391,778	5,332,568	18,396,396	0	0
鳴島町	49,888	77,185	6,476	73,823	492,378	4,901,140	2,246,919	0	0
川島町	23,229	34,633	2,727	37,875	260,819	2,017,144	5,384,445	0	0
山川町	11,187	64,695	1,461	121,772	405,743	3,393,314	4,681,974	0	0
美郷村	7,957	185,720	1,987	16,241	119,061	168,918	7,954,073	0	0
脇町	99,788	446,680	5,628	34,309	605,985	8,203,655	21,815,109	0	0
美馬町	25,569	478,703	6,020	33,246	592,384	1,569,917	10,347,984	0	0
半田町	3,702	97,999	1,480	28,350	157,784	1,301,320	4,057,187	0	0
貞光町	0	3,545	570	26,003	132,792	1,293,486	2,299,892	0	0
一字村	0	1,794	26	2,465	6,969	543	23,489,341	0	0
穴吹町	14,951	95,220	1,145	89,522	1,283,728	3,152,681	9,675,621	0	0
木屋平村	3,352	31,683	357	100,018	23,064	515	81,118,875	0	0
三野町	194,329	116,790	1,542	59,738	257,833	1,340,473	15,365,273	0	0
三好町	9,574	0	0	3,846	84,357	374,143	1,529,809	0	0
池田町	26,157	111,515	626	154,718	398,042	3,354,871	18,510,756	0	0
山城町	3,475	6,248	44	20,108	767,280	724,211	10,997,955	0	0
井川町	1,809	83,855	1,568	1,318	89,540	351,981	1,244,339	0	0
三加茂町	4,101	84,507	668	29,979	291,006	5,360,987	3,609,016	0	0
東祖谷山村	0	85,476	743	76,697	137,794	1,232	47,967,684	0	0
西祖谷山村	127	24,803	268	1,028,247	294,615	28,457	564,119	0	0

7 主な山岳 (平成15年度末)

(単位:m)

名 称	所在する市町村名・県名	標 高	備 考
剣 山	木屋平村・木沢村・東祖谷山村	1,954.7	
三 嶺	東祖谷山村・高知県	1,893.4	
一 ノ 森	木沢村・木屋平村	1,879.2	
矢 筈 山	東祖谷山村・一字村	1,848.5	
天 狗 塚	東祖谷山村	1,812	標
高 ノ 瀬	東祖谷山村・木頭村	1,740.8	
サガリハゲ山	東祖谷山村	1,740	地
塔 丸	東祖谷山村	1,713.0	
丸 笹 山	東祖谷山村・一字村・木屋平村	1,711.6	
石 立 山	木頭村・高知県	1,707.7	
黒 笠 山	一字村・東祖谷山村	1,700	地
中 東 山	木頭村・高知県	1,684.6	
丸 石	木頭村・東祖谷山村	1,683.8	
烏 帽 子 山	東祖谷山村・西祖谷山村	1,669.9	
折 宇 谷 山	木沢村・木頭村	1,652.9	
網 附 森	東祖谷山村・高知県	1,643.1	
石 堂 山	東祖谷山村・一字村	1,636	標
新 九 郎 山	木頭村	1,635.3	
天 神 丸	木沢村・木屋平村	1,631.5	
高 城 山	木沢村	1,627.9	
赤 帽 子 山	木屋平村・一字村	1,611.4	
寒 峰	東祖谷山村	1,604.6	
平 家 平	木頭村・木沢村	1,603.5	
権 田 山	木頭村・木沢村	1,600	地
白 滝 山	半田町・東祖谷山村・一字村	1,526.1	
雲 早 山	木沢村・上勝町・神山町	1,495.9	
津 志 嶽	一字村	1,493.5	
中 津 山	池田町・西祖谷山村	1,446.6	
高 丸 山	上勝町・木沢村	1,438.6	
赤 城 尾 山	木頭村・高知県	1,436.0	
甚 吉 森	木頭村・高知県	1,423.3	
火 打 山	半田町・東祖谷山村・三加茂町	1,424.5	
国 見 山	西祖谷山村	1,409.0	
風 呂 塔	東祖谷山村・三加茂町	1,401.5	
湯 桶 丸	木頭村	1,372.0	
西 又 山	木頭村・高知県	1,360	標
西 三 子 山	木沢村	1,349.0	
行 者 山	木頭村・高知県	1,346	標
腕 山	西祖谷山村	1,332.9	
西 山	木頭村	1,326	標
八 面 山	穴吹町・一字村	1,312.3	
野 鹿 池 山	山城町	1,294.4	
六 郎 山	木沢村	1,287.3	
池 野 河 山	木頭村	1,283.2	

注1 建設省国土地理院発行の2万5千分の1地形図より、1,000メートル以上のものを抜粋した。

2 小数点1位まである数値は、三角点の高さである。

3 「標」は、写真測量によって求めた標高点の高さである。

4 「地」は、2万5千分の1地形図の等高線から推定した高さである。

資料 国土交通省国土地理院四国地方測量部

7 主な山岳 (続き)

(単位：m)

名 称	所在する市町村名・県名	標 高	備 考
杉 生 山	木頭村	1,266.2	
綱 付 山	穴吹町・木屋平村	1,255.8	
日 ノ 丸 山	三加茂町・西祖谷山村・井川町	1,240.2	
正 善 山	穴吹町・木屋平村	1,229	標
八 早 山	木頭村	1,224.8	
御 朱 印 谷 山	木頭村	1,218.0	
黒 滝 山	山城町・高知県	1,209.9	
し が き の 丸	木沢村	1,163.1	
奥 野 々 山	穴吹町・美郷村	1,159	標
三 傍 示 山	山城町・愛媛県・高知県	1,157.8	
桃 の 丸	木頭村	1,154.8	
神 戸 丸	上那賀町・木頭村	1,148.3	
金 瀬	海南町・木頭村	1,147.3	
高 越 山	山川町	1,133	標
吉 野 丸	上那賀町・海南町	1,116.3	
剣 ノ 山	山城町・愛媛県	1,105.8	
大 森 山	木頭村	1,093.9	
東 宮 山	神山町・木屋平村	1,090.5	
友 内 山	貞光町・穴吹町	1,073.1	
竜 王 山	美馬町・香川県	1,059.9	
天 狗 岳	山城町	1,050	地 標
鰻 轟 山	上那賀町・海南町	1,046	
塩 塚 峰	山城町・愛媛県	1,043.4	
舟 山	池田町	1,042.9	
大 川 山	三野町・香川県	1,042.9	
旭 ケ 丸	佐那河内村・上勝町	1,019.5	
貧 田 丸	海南町・穴喰町・高知県	1,018.5	
石 原 丸	木頭村	1,017.5	
半 平 山	穴吹町	1,015.9	
熊 谷	木頭村	1,010.7	
請 ケ 峰	海南町	1,009.1	

8 島 し よ

(単位：km²)

島 名	面 積	所属する市町村	島 名	面 積	所属する市町村
大 毛 島	7.26	鳴門市	野 々 島	0.15	阿南市
島 田 島	5.71	〃	前 島	0.12	〃
高 島	2.42	〃	長 島	0.06	〃
伊 島	1.45	阿南市	青 島	0.05	〃
小 勝 島	1.23	〃	窺 野 島	0.12	由岐町
高 島	0.40	〃	大 島	1.76	牟岐町
舞 子 島	0.26	〃	出 羽 島	0.37	〃
棚 子 島	0.23	〃	竹 ケ 島	0.40	穴喰町

注1 本表に掲げた島の面積は、昭和63年10月1日時点の2万5千分の1地形図上で測定した面積に埋立てを加算した、平成15年10月1日現在の面積である。

2 島の名称は、2万5千分の1地形図に記載されているものによった。

資料 国土交通省国土地理院四国地方測量部

9 主な河川 (平成15年度末)

一級河川 (吉野川水系)

(単位:m)

河川名	区間		指定延長
	上流端	下流端	
吉野川	左岸 高知県土佐郡本川村大字寺川字白猪谷104番地先 右岸 同村同大字同字182番地の3地先	海 (幹川流路延長194km)	108,109
新町川	吉野川からの分派点	海	6,873
園瀬川	左岸 徳島県名東郡佐那河内村上字府能山49番地先 右岸 同村上字奥川股17番地の11地先	新町川への合流点	25,518
多々羅川	左岸 徳島市渋野町高曾根5番地先 右岸 同市同町南谷150番地先	大松川への合流点	8,700
嵯峨川	左岸 徳島県名東郡佐那河内村下字南林1番の456地先 右岸 同村下字津づら口26番地先	園瀬川への合流点	6,400
鮎喰川	左岸 徳島県名西郡神山町上分字本根川413番の1地先 右岸 同町上分同字267番地先	吉野川への合流点	42,982
飯尾川	左岸 徳島県麻植郡鳴島町敷地字赤坂1507番の1地先 右岸 同町敷地同字1447番の2地先	鮎喰川への合流点	25,845
渡内川	左岸 徳島県名西郡石井町浦庄字下浦932番の1地先 右岸 同町浦庄同字935番の1地先	飯尾川への合流点	5,400
船戸谷川	左岸 徳島市一宮町南丁389番地の4地先 右岸 同市同町南丁215番の2地先	鮎喰川への合流点	5,800
鬼籠野谷川	左岸 徳島県名西郡神山町鬼籠野字元山181番地先 右岸 同町鬼籠野同字360番地先	鮎喰川への合流点	10,800
広石谷川	左岸 徳島県名西郡神山町阿野字広石18番地先 右岸 同町阿野同字157番地先	鮎喰川への合流点	5,000
正法寺川	左岸 徳島県板野郡藍住町富吉字豊吉49番4地先 右岸 同町富吉同字2番9地先	吉野川への合流点	5,200
神宮入江川	左岸 徳島県名西郡石井町藍畑字西覚円1259番の17の7地先 右岸 同町藍畑同字1273番の15地先	吉野川への合流点	6,120
旧吉野川	吉野川からの分派点	海	24,800
宮川内谷川	左岸 徳島県板野郡土成町宮川内字相婦63番地先 右岸 同町宮川内字上畑66番地先	旧吉野川への合流点	18,981
泉谷川	徳島県板野郡上板町泉谷字上り山32番地先	宮川内谷川への合流点	5,018
黒谷川	左岸 徳島県板野郡板野町黒谷字相生谷1番地先 右岸 同町黒谷同字40番地先	旧吉野川への合流点	8,000
大坂谷川	左岸 徳島県板野郡板野町大坂字新太郎28番の4地先 右岸 同町大坂字甚左原63番地先	旧吉野川への合流点	6,823
板東谷川	左岸 鳴門市大麻町板東字下板ヶ谷93番地先 右岸 同市同町板東同字103番の1地先	旧吉野川への合流点	6,682
今切川	旧吉野川からの分派点	海	11,650
大谷川	左岸 鳴門市大麻町大谷字ロナジ谷15番地先 右岸 同市同町大谷字ウナケエ谷123番地先	旧吉野川への合流点	11,800
江川	左岸 徳島県麻植郡鳴島町知恵島字千田須賀西458番の42地先 右岸 同町西麻植字青柳3番地先	吉野川への合流点	8,800
熊谷川	左岸 徳島県板野郡土成町大字土成字前田150番の3地先 右岸 同町同大字同字151番地先	吉野川への合流点	6,000

注1 上流端が他県にある河川については、県境からの距離を延長とした。

2 指定延長とは、河川法により管理している上流端から下流端までの距離である。

3 幹川流路延長とは、河川のうち、幹川として存在している水流の上流点から海までの距離である。

4 小数点1位は、四捨五入した。

資料 県河川課

9 主 な

一級河川（吉野川水系）

（単位：m）

河川名	区 間		指定延長
	上 流 端	下 流 端	
九頭字谷川	左岸 徳島県板野郡土成町大字浦ノ池字北山2428番地先 右岸 同町同大字同字3432番地先	吉野川への合流点	5,200
鷺谷川	左岸 徳島県阿波郡市場町大字山野上字西原74番の1地先 右岸 同町大字興崎字北分309番地先	柿の木谷川への合流点	5,200
学島川	左岸 徳島県麻植郡山川町字西久保5番の1地先 右岸 同町字山路145番地先	吉野川への合流点	5,118
日開谷川	左岸 香川県大川郡白鳥町大字五名字谷田1792番地先 右岸 同町同大字字東風原1366番の2地先	吉野川への合流点	15,064
仁賀木谷川	左岸 徳島県阿波郡市場町大字日開谷字花子8番地先 右岸 同町同大字字仁賀木19番地先	日開谷川への合流点	5,500
大久保谷川	左岸 徳島県阿波郡市場町大字犬墓字小竹62番地先 右岸 同郡阿波町字大久保216番の63地先	吉野川への合流点	6,927
川田川	左岸 徳島県麻植郡美郷村大字中村山字小竹26番地先 右岸 同村同大字同字79番の2地先	吉野川への合流点	16,036
東山谷川	左岸 徳島県麻植郡美郷村大字東山字栩谷393番地先 右岸 同村東山同字386番地先	川田川への合流点	7,800
伊沢谷川	左岸 徳島県阿波郡阿波町字東緑164番地先 右岸 同町字引地1番地先	吉野川への合流点	9,582
曾江谷川	左岸 香川県大川郡長尾町大字多和字相草東60番の2地先 右岸 同町大字字相草西14番地先	吉野川への合流点	16,064
東俣谷川	徳島県美馬郡脇町西俣名1050番の3地先	曾江谷川への合流点	12,250
穴吹川	左岸 徳島県美馬郡木屋平村大字木屋平字川上664番地先 右岸 同村同大字字川上カゲ563番地先	吉野川への合流点	41,891
野村谷川	左岸 徳島県美馬郡脇町字花折43番地先 右岸 同郡美馬町字切久保272番の4地先	吉野川への合流点	10,129
貞光川	左岸 徳島県美馬郡一字村字実平1783番の3地先 右岸 同村字川又6931番地先	吉野川への合流点	25,309
片川	徳島県美馬郡一字村木地屋399番地先	貞光川への合流点	8,945
明谷川	左岸 徳島県美馬郡一字村字白井4751番の2地先 右岸 同村字出羽4971番地先	貞光川への合流点	5,055
半田川	左岸 徳島県美馬郡半田町字紙屋332番地先 右岸 同町字樫尾280番地先	吉野川への合流点	14,300
山口谷川	左岸 徳島県三好郡三加茂町毛田1597番地先 右岸 同町字毛田1316番地先	吉野川への合流点	5,500
河内谷川	左岸 徳島県三好郡三野町大字太刀野山字松尾3819番地先 右岸 同町同大字同字3811番地先	吉野川への合流点	5,100
加茂谷川	左岸 徳島県三好郡三加茂町西庄字引地12番地先 右岸 同町西庄字下南124番地先	吉野川への合流点	6,809
井ノ内谷川	左岸 徳島県三好郡井川町字伝城7094番地先 右岸 同町字冬浦7011番地先	吉野川への合流点	8,827
小川谷川	左岸 徳島県三好郡三好町大字東山字男山877番地先 右岸 同町同大字同字855番地先	吉野川への合流点	11,000
鮎苦谷川	左岸 徳島県三好郡池田町白地字ノロウチ722番の1地先 右岸 同町白地同字778番の2地先	吉野川への合流点	13,350

河川 (続き)

一級河川 (吉野川水系)

(単位：m)

河川名	区間		指定延長
	上流端	下流端	
馬路側	左岸 徳島県三好郡池田町佐野字北大境1093番の2地先 右岸 同町佐野字南大境1113番の2地先	吉野川への合流点	6,500
祖谷川	徳島県三好郡東祖谷山村字菅生205番の2地先	吉野川への合流点	53,800
松尾川	徳島県三好郡東祖谷山村字落合国有林第79林班地先	祖谷川への合流点	20,182
第一坂瀬川	左岸 徳島県三好郡西祖谷山村大字小祖谷字坂瀬224番の1地先 右岸 同村同大字同字31番地先	松尾川への合流点	5,100
若宮谷川	左岸 徳島県三好郡西祖谷山村字一字22番の2地先 右岸 同村同字21番の1地先	祖谷川への合流点	5,455
谷道川	左岸 徳島県三好郡東祖谷山村字檜尾566番の1地先 右岸 同村字古味110番の2地先	祖谷川への合流点	5,455
銅山川	愛媛県宇摩郡別子山村字東延地先	吉野川への合流点	9,273
白川谷川	左岸 徳島県三好郡山城町粟山字布施621番地先 右岸 同町粟山同字620番地先	吉野川への合流点	7,636
藤川谷川	左岸 徳島県三好郡山城町平上字アサゼ785番地先 右岸 同町平上字ツルマキ860番地先	吉野川への合流点	6,000

一級河川 (那賀川水系)

(単位：m)

河川名	区間		指定延長
	上流端	下流端	
那賀川	左岸 徳島県那賀郡木頭村大字北川字高野瀬山6番の4地先 右岸 同村同大字同字6番の2地先	海 (幹川流路延長125km)	112,066
桑野川	左岸 阿南市新野町川又32番の5地先 右岸 同市同町川又98番の4地先	派川那賀川への合流点	25,399
岡川	左岸 阿南市下大野町渡り上り457番地先 右岸 同市同町五反畑143番の4地先	桑野川への合流点	8,082
南川	左岸 阿南市新野町大谷123番地先 右岸 同市同町大谷46番地先	桑野川への合流点	5,700
中山川	左岸 徳島県那賀郡鷲敷町大字中山字関ヶ原33番地先 右岸 同町同大字字荒田ヶ谷5番の18地先	那賀川への合流点	5,200
谷内川	左岸 徳島県那賀郡相生町大字平野字森の下17番の4地先 右岸 同町同大字同字18番地先	那賀川への合流点	5,500
赤松川	左岸 徳島県海部郡日和佐町赤松字日浦93番の5地先 右岸 同町赤松同字317番の2地先	那賀川への合流点	14,073
紅葉川	左岸 徳島県那賀郡相生町竹ヶ谷字長門133番地先 右岸 同町竹ヶ谷字さつま11番の1地先	那賀川への合流点	10,660
古屋谷川	左岸 徳島県那賀郡上那賀町川俣字坂本10番地先 右岸 同町川俣同字12番地先	那賀川への合流点	19,200
坂州木頭川	徳島県那賀郡木沢村大字岩倉字鎗戸山地先の鎗掛岩	那賀川への合流点	30,764
沢谷川	左岸 徳島県那賀郡木沢村大字沢谷字釜ヶ谷2番地先 右岸 同村同大字同字1番の2地先	坂州木頭川への合流点	5,454

9 主な河川 (続き)

一級河川 (那賀川水系)

(単位：m)

河川名	区間		指定延長	
	上流端	下流端		
丈ヶ谷川	左岸	徳島県那賀郡上那賀町丈ヶ谷字榎尾廻り1番の1地先	那賀川への合流点	5,000
	右岸	同町丈ヶ谷字七浦谷1番の1地先		
南川	左岸	徳島県那賀郡木頭村大字折字字御朱印谷1番地先	那賀川への合流点	16,000
	右岸	同村同大字字湯樋山1番の2地先		

二級河川

(単位：m)

河川名	区間		指定延長	
	上流端	下流端		
(宍喰川水系) 宍喰川	左岸 右岸	徳島県海部郡宍喰町大字小谷字中谷 同上	海	11,127
広岡川	左岸 右岸	徳島県海部郡宍喰町大字小谷字北河内119番地先 左岸に対応する区域	宍喰川への合流点	7,100
(海部川水系) 海部川	左岸 右岸	徳島県海部郡海南町平井字大木屋100番 同上	海	36,327
善蔵川	左岸 右岸	徳島県海部郡海南町熟田字計石30番の85地先 同町熟田字計石28番の7地先	海部川への合流点	7,500
母川	左岸 右岸	徳島県海部郡海部町櫛川字馬場17番地先 同町櫛川字箕川19番地先	海部川への合流点	7,200
相川	左岸 右岸	徳島県海部郡海南町相川字上皆津15番地先 左岸に対応する区域	海部川への合流点	13,041
(伊勢田川水系) 伊勢田川	左岸 右岸	徳島県海部郡海南町浅川字荒瀬15番の445地先 同町浅川字新川3番地先	海	6,660
(牟岐川水系) 牟岐川	左岸 右岸	徳島県海部郡牟岐町大字河内字奥谷1465番地先 同町大字河内同字1463番の1地先	海	7,745
橋川	左岸 右岸	徳島県海部郡牟岐町大字橋ふどの874番地先 同町大字橋ふどの88番地先	牟岐川への合流点	8,300
(日和佐川水系) 日和佐川	左岸 右岸	徳島県海部郡日和佐町山河内字大越107番の3地先 同町山河内字大越95番の3地先	海	16,291
北河内川	左岸 右岸	徳島県海部郡日和佐町北河内字大戸114番の2地先 同町北河内字大戸113番地先	日和佐川への合流点	12,027
(椿川水系) 椿川	左岸 右岸	阿南市椿町平野49番地先 同町平野1番の1地先	海	5,500
(福井川水系) 福井川	左岸 右岸	阿南市福井町貝谷33番の2地先 同町貝谷7番の2地先	海	19,027
(打樋川水系) 打樋川	左岸 右岸	阿南市領家町万石52番の4地先 同町万石52番の5地先	海	7,500
(勝浦川水系) 勝浦川	左岸 右岸	徳島県勝浦郡上勝町大字生実あざ殿河内 同上	海	49,636
八多川	左岸 右岸	徳島市八多町鹿首73番地先 同町賀重12番地先	勝浦川への合流点	5,200
坂本川	左岸 右岸	徳島県勝浦郡勝浦町大字坂本字久保松尾谷合流点 同町大字坂本字中松尾谷合流点	勝浦川への合流点	5,200
立川	左岸 右岸	徳島県勝浦郡勝浦町大字棚野字鮎川147番の4地先 同町大字棚野字奥立川95番の8地先	勝浦川への合流点	10,000
旭川	左岸 右岸	徳島県勝浦郡上勝町大字旭字日浦峯78番の1地先(清嵐橋) 左岸に対応する区域	勝浦川への合流点	8,000
(野根川水系) 野根川	左岸 右岸	徳島県海部郡宍喰町大字久尾字石 同上	高知県境	2,455

10 気象概況（平成15年）

1月の上旬の前半と下旬の後半から2月上旬の前半にかけて冬型の気圧配置の日が多く、1月の4～5日、29～30日にかけて強い冬型の気圧配置となり、北部を中心に積雪と道路凍結により、航空、陸上交通等に支障を来した。2月上旬の後半から天気は周期的に変化した。3月は上旬から下旬始めにかけ、冬型の気圧配置等により、平均気温は各地で平年を下回る日が多かった。4月は短周期で天気は変化し、雨や曇の日が多く、月降水量は県南部の一部を除き各地で平年を上回り、県西部では平年の約2倍の所があった。5月に入っても中旬頃まで低気圧や前線の影響で曇や雨の日が多く、20日は上空に寒気が入り、雷とヒョウで北部沿岸部で停電、農作物等に被害がでた。31日は台風第4号（最早の四国上陸）の影響で、死傷者、浸水、土砂災害、農林関係等の被害がでた。6月は10日頃の梅雨入り後は梅雨前線の影響で雨の日が多かったが、量的には一部を除き平年を下回った。また19～20日にかけて台風第6号の影響で、交通機関に支障を来した。7月は梅雨前線の影響で雨や曇の日が多く、月降水量は南部沿岸部で平年を上回った。14～23日にかけ、鳴門市北灘町沖合で赤潮が発生し、養植ハマチに被害がでた。

また、18～19日にかけ、梅雨前線の影響で浸水、土砂災害、農林関係等に被害がでた。県南部沿岸部では期間降水量が400mmを越えた。31日頃に梅雨明けした後も、前線や寒気の影響で雨や曇の日が多く、7月から8月中旬にかけ気温は平年を下回り、比較的涼しい夏となった。8月上旬には、室戸市付近に上陸後徳島県東部を北上した台風第10号の影響で、農林関係、土砂災害、浸水等の被害がでた。8月下旬から9月上旬にかけ太平洋高気圧に覆われ残暑が厳しく、9月上旬に池田、徳島、蒲生田、日和佐で日最高気温の今年の極値を観測した。9月下旬からは大陸の高気圧に覆われるようになり、10月にかけ気温は平年を下回った。また、10月は中旬の前半を除き、高気圧に覆われ晴や曇の日が多かった。11月は低気圧や前線の影響で雨の日が多く、28～29日にかけ海部郡で大雨により、浸水等の被害があった。また、暖気流入により、気温は平年を上回り暖かい晩秋となった。12月は中旬までは天気は周期的に変化し、下旬は高気圧に覆われ晴れた日が多かった。徳島市で16日初雪、19日初氷、22日初霜があった。年平均気温と年降水量は各地で平年を上回り、蒲生田では2,894mmで年降水量の多い方から1位（統計開始:1979年）の記録となった。年間日照時間は池田と徳島を除き、平年を上回った。

徳島市の年平均気温は（平年より+0.30℃）は平年並、年降水量（平年比134%）は多く、年間日照時間は（平年比95%）は少なかった。

1月（低湿 4～5日と29～30日積雪及び道路凍結で陸上交通に支障）

この月の上旬の前半と下旬の後半は冬型の気圧配置になることが多く、非常に強い寒気の南下もあり、徳島市で4～5日と29～30日に積雪を観測した。その他の日は天気が周期的に変化した。月降水量は、低気圧や前線の影響で各地で平年の約120～160%となった。月平均気温は、冬型の気圧配置により、寒気の南下もあり、県内で0.1～1.1℃平年を下回った。

徳島市の月平均気温は平年に比べて低く、月降水量は多く、月間日照時間は平年並であった。

上旬・・・前半は低気圧や冬型の気圧配置のため、雨や雪の日が続き、3日は四国沖と日本海の低気圧の影響で各地で約10～20mmの降水量となった。また、4～5日にかけ強い寒気が流れ込み、北部を中心に積雪となった。徳島では5日9時に4cmの積雪を観測した。後半は高気圧に覆われ概ね晴天となった。気温は寒気などの影響により、各地とも平年に比べ約1.5～3.0℃下経った。

徳島市の旬平均気温は平年に比べてかなり低く、旬降水量は平年並、旬日照時間は多かった。

中旬・・・冬型の気圧配置は長続きせず、周期的に天気が変化した。15～16日は寒気が入り気温は平年を下回り、16日は各地で冬日（最低気温は0℃未満）となった。19日は低気圧の影響で天気が崩れ、降水量は多い所で県西部の7～10mmであった。旬の平均気温は木頭と京上で平年を下回った。

徳島市の旬平均気温は平年並、旬降水量は少なく、旬日照時間は平年並であった。

下旬・・・前半は、天気が周期的に変化した。26～27日は、前線を伴った低気圧が発達しながら九州北部から日本海を北東進し、県内で約20～80mmのまとまった雨となった。28日～29日にかけては、低気圧が北海道の北で猛烈に発達し、冬型の気圧配置が強まり、この冬一番の寒気が南下し、29日朝には北部及び山間部で積雪となり、徳島で3cmの積雪となった。県北部では日中も断続的な降雪があり、低温

も伴い29日夕方には道路は凍結し大渋滞となった。凍結は30日朝まで続いた。
徳島市の旬平均気温は平年並、旬降水量はかなり多く、旬日漂時間はかなり少なかった。

2月（上旬後半から周期的に天気変化）

この月の上旬の前半は冬型の気圧配置の日が多く、5日と6日は山間部を中心に積雪を観測した。気温はそこら平年を下回った。その後は冬型の気圧配置は長続きせず、天気は周期的に変化した。徳島市では9～10日は高気圧に覆われるなど暖かい空気が流れ込み、最高気温は15℃以上となり3月下旬頃の暖かさとなった。県内の月平均気温は平年に比べ0.4～1.1℃高かった。県内の降水量は平年の約70～110%であった。

徳島市の月平均気温は平年に比べて高く、月降水量と月間日照時間は平年並だった。

上旬……前半は冬型の気圧配置の日が多く、雨やみぞれ、また、雪の降った日が多かった。後半は高気圧に覆われおおむね晴れた日が多かったが、8日は山陰沖の低気圧から伸びる前線が四国を通過したため、南部や山間部では、約20～70mmの降水量となった。旬平均気温は冬型の気圧配置が長続きせず、各地で平年に放べて0.2～1.2℃上回った。

徳島市の旬平均気温は平年並、旬降水量と旬日照時間は多かった。

中旬……天気は周期的に変化した。15～16日は低気圧が四国の南を東北東進し、降水量は各地で約10～30mmとなった。

また、旬平均気温は各地で平年に比べて0.5～0.9℃上回った。

徳島市の旬平均気温、旬降水量、旬日照時間は共に平年並であった。

下旬……22～24日にかけて低気圧や前線の影響で、26日は気圧の谷に入り、27日は冬型の気圧配置で天気は崩れたが、降水量は少なかった。旬平均気温は、寒気の南下が少なく、各地で平年に比べ0.6～2.1℃上回った。徳島市の旬平均気温は平年に比べ高く、旬降水量と旬日照時間は少なかった。

3月（低温、桜開花27日）

この月は上旬から下旬始めにかけ、冬型の気圧配置等により平均気温は各地で平年を下直った日が多かった。その後は高気圧に覆われ、概ね晴れた日が多く各地で平年を上回った。また、降水量は低気圧の影響等で上旬は平年を上回ったが、中旬と下旬は低気圧や気圧の谷の影響で天気は崩れたが、大きな崩れにはならず、平年を下回った。各地の月平均気温は平年に比べ0.1～1.0℃、月降水量は約70～90%、共に平年を下回った。

徳島市の月平均気温は平年に比べて低く、月降水量と月間日照時間は平年並だった。

上旬……低気圧や前線及び冬型の気圧配置により、雨や雪の日が多かった。1日は四国付近を通った低気圧の影響で、山間部や南部で約20～50mm、3日は寒冷前線の影響で県西部の多い所で約20mmの降水量となった。また4日は冬型の気圧配置で、県西部の山間部を中心に積雪を観測した。6～7日にかけては四国沖を通過した低気圧の影響で、徳島や南部で約40～80mmの降水量となった。旬降水量は各地で約150～270%となった。気温は冬型の気圧配置となり4日と7～10日は平年を下回った。旬平均気温は南部ではほぼ平年並、北部では平年より約10℃低かった。

徳島市の旬平均気温は平年に比べて低く、旬降水量は多く、旬日照時間はかなり少なかった。

中旬……14日日中まで高気圧に覆われ晴天が続いた。14日夜から天気は崩れ、15～16日にかけて四国の南海上に停滞した前線の影響により、各地で約15～50mmの雨となった。17日は気圧の谷の影響で夜天気が崩れた。18～19日は高気圧に覆われ日中曇った時があったが、20日にかけて概ね晴天となった。また、平均気温は寒気が入り、京上で14、16、17日、その他の観測所では17日を除き平年を下層った。

徳島市の旬平均気温は平年に比べて低く、旬降水量は少なく、旬日照時間は平年並であった。

下旬……この旬の前半は短い周期で天気に変化し、22日は低気圧が四国沖を通り各地で約5～25mmの降水量があった。

後半は高気圧に覆われ、晴や薄曇の日が多かった。26日と27日は今年初めて黄砂を観測した。27日は気象台管内の桜（ソメイヨシノ）が開花（平年より2日早く、昨年より8日遅い）した。

徳島市の旬平均気温は平年並、旬降水量は少なく、旬日照時間は多かった。

4月（短周期で天気変化、月降水量県西部で平年め約1.5～2倍）

この月は短い周期で低気圧や前線等が次々と通過したため、曇や雨の日が多く日照時間はかなり少なかった。また、暖気の流入等で霧の発生した日もあった。月降水量は宍喰で平年の87%、福原旭、木頭で95%であった。他は、各地で平年を上回り、特に県西部では平年の約150～200%となった。気温は移動性高気圧や暖気の流入等で、各地で1.0～1.8℃平年を上回った。

徳島市の月平均気温は平年に比べて高く、月降水量は平年並、月間日照時間はかなり少なかった。

上旬……前半は低気圧の影響で雨の日が多かった。4～5日にかけて四国の南海上を通った低気圧の影響により各地で約40～70mmの降水量があった。後半は短い周期で天気は変化した。8日は寒冷前線が四国を通過し、各地で約20～90mmの降水量を観測した。3日は桜が満開（平年より3日早く、昨年より7日遅い）となった。

徳島市の旬平均気温は平年並、旬降水量は多く、旬日照時間は少なかった。

中旬……11～15日にかけて低気圧や前線等の影響で雨や曇の日が多かった。11～12日にかけては、低気圧等の影響で南部で20～120mmの降水量を観測し、特に宍喰で117mm、日和佐で77mmの降水量となった。また、12～13日にかけての夜、暖気流入により徳島市で濃霧を観測した。15日昼過ぎから18日にかけては、高気圧に覆われ晴天が続いた。19～20日にかけては前線の影響で雨となった。

徳島市の旬平均気温は平年に比べ高く、旬降水量は平年並、旬日照時間は少なかった。

下旬……前線等の影響で曇や雨の日が多かった。24～25日にかけては前線が西日本に停滞し、京上、木頭、日和佐、宍喰で約40～45mmの降水量を観測した。また、25日3時頃から朝にかけて徳島市で霜を観測した。30日は寒冷前線が四国を通過し、南部や北部山間部で約30～65mmの降水量となり、蒲生田では最大1時間降水量60mmで、4月の1位の記録（統計開始：1979年）を更新した。気温は移動性高気圧や暖気移流により各地とも平年を上回った。

徳島市の旬平均気温は平年に比べ高く、旬降水量と旬日照時間は少なかった。

5月（台風第4号が四国上陸、統計開始以来最早）

この月は上旬から中旬にかけて低気圧や前線等の影響で、曇や雨の日が多く、また、31日に四国に上陸した台風第4号の影響で、各地の月降水量は平年の94～290%となった。月平均気温は、0.1～0.7℃平年を上回った。

徳島市の月平均気温は平年に比べて高く、月降水量はかなり多く、月間日照時間は少なかった。

上旬……前半は高気圧に覆われ、概ね晴れの日が多く、後半は気圧の谷や前線等の影響で雨の日が多かった。8日は寒冷前線が四国付近を通過し、南部を中心に雨となり、木頭で81mm、蒲生田では60mmであった。徳島市の旬平均気温は平年に比べ高く、旬降水量は少なく、旬日照時間は多かった。

中旬……気圧の谷や低気圧の影響で雨や曇の日が多く、日照時間はかなり少なかった。14～15日にかけては、低気圧が四国沖の前線上を次々と東北東進し、降水量は南部で蒲生市を除き、100mmを超え、特に宍喰では219mmを観測した。北部で一番多い所は旭丸で98mmであった。20日は上空に寒気が入り、南部の沿岸部で局地的に大雨となった。県北部沿岸の市町では、雷に伴いひょうの降った所があった。徳島市の旬平均気温は平年並、旬降水量は多く、旬日照時間はかなり少なかった。

下旬……周期的に天気は変化した。31日は台風第4号が宇和島市付近に上陸した後、9時に徳島県付近で温帯低気圧となった。これまでに四国に一番早く上陸した台風は1953年6月7日（統計開始：1951年）であった。この台風の影響で、30～31日の降水量は南部や山間部では200mmを超え、特に福原旭と木頭では300mmを超える降水量となった。31日の徳島市の最大瞬間風速は南東の風28.7m/sで、5月の1位（統計開始：1940年）の記録となり、日最大1時間降水量は58.0mmで同1位（同：1901年）、月最大24時間降水量は172.0mmで、同2位（同：1971年）、日降水量は147.5mmで、同3位の記録（同：1892年）となった。

徳島市の旬平均気温は平年に比べ高く、旬降水量はかなり多く、旬日照時間は少なかった。

6月（10日頃梅雨入り、月降水量一部を除き平年を下回る）

この月の上旬は高気圧に覆われ晴れた日が多かったが、10日の梅雨入り発表後は、前線や台風の影響で雨や曇の日が多かった。19日は台風第6号の影響で、山間部で大雨となった。月降水量は、池田、京上、旭丸で平

年を101~104%とわずかだが上回った他は、平年の約60~90%であった。月平均気温は、山間部と池田で平年に比べ0.1~0.3下回った他は0.2~0.6℃上回った。

徳島市の月平均気温と月降水量は平年並み、月間日照時間は少なかった。

上旬……高気圧に覆われ、概ね晴れた日が多かった。10日は前線を伴った低気圧が九州南海上まで進み、高松地方気象台は四国地方の梅雨入り（平年：6月4日ごろ、昨年：6月11日ごろ）を発表した。

徳島市の旬平均気温は平年並、旬降水量は少なく、旬日照時間はかなり多かった。

中旬……梅雨前線や台風第6号等の影響で雨の日が多く、旬日照時間は各地ともかなり少なかった。18日は台風第6号が四国の南に停滞している前線を刺激し、日降水量は南部で30~50mm、19日は台風第6号の影響で山間部で大雨となり、京上では156mmの日降水量を観測した。また、徳島市では19日に最大瞬間風速 南東の風 25.0m/sを観測した。旬降水量は北部の一部を除き各地で平年を上回った。

徳島市の旬平均気温は平年並、旬降水量は多く、旬日照時間はかなり少なかった。

下旬……梅雨前線の影響で雨の日が多かったが、旬降水量は徳島、池田及び大山寺を除き、各地で平年を下回り、特に南部では、蒲生田を除き平年の50%未満となった。また、旬日照時間は木頭を除き各地とも平年を下回った。

徳島市の旬平均気温は平年に比べ高く、旬降水量は平年並み、旬日照時間は少なかった。

7月（梅雨前線の影響で雨や曇の日が多い、月降水量南部沿岸部で平年を上回る）

この月は低気圧や梅雨前線の影響で曇や雨の日が多く、中旬には梅雨前線の活動が強まり、県南部を中心に大雨となったところがあった。梅雨明けは、北の高気圧に覆われて晴れた26日頃となり、平年より9日遅く、昨年より6日遅かった。梅雨明け後は、暴い晴れの日が続かず、寒気の影響を受け、雲が広がりやすかった。月降水量は、池田と県南部沿岸部で112~254%と平年を上回ったが、山間部では50~60%であった。月平均気温は、平年に比べ0.5~1.7℃下回った。

徳島市の月平均気温は平年に比べ低く、月降水量は平年並、月間日照時間はかなり少なかった。

上旬……高気圧に覆われて晴れた日もあったが、梅雨前線の影響で曇や雨の日が多く、旬日照時間は各地とも平年を下回った。梅雨前線が北上し暖気が入り5日は木頭で、7日は徳島を始め各地で真夏日（最高気温30℃以上）となった。

旬降水量は池田と大山寺を除き、各地で平年を下回った。

徳島市の旬平均気温と旬降水量は平年並、旬日照時間は少なかった。

中旬……高気圧に覆われて晴れた日もあったが、梅雨前線の影響で曇や雨の日が多く、雷を伴った日もあった。18~19日にかけて南部沿岸部で局地的な大雨となり、日和佐で494mm、蒲生日で431mmを観測し、特に蒲生田では19日に日最大1時間降水量92mmを観測し、年間の1位（統計開始：1979年）を更新した。このため土砂災害等被害が発生した。旬平均気温は、各地とも平年を下回った。旬降水量は沿岸部と県西部の池田で平年を上回った。特に南部の日和佐と蒲生田は平年の約600%となった。

徳島市の旬平均気温は平年と比べかなり低く、旬降水量は多く、旬日照時間は平年並であった。

下旬……21~23日にかけて梅雨前線の影響で、雨や曇の天気となったが、24日からは梅雨前線の南下に伴い概ね晴の日が続く、26日は高気圧に覆われ、高松地方気象台は四国地方の梅雨明けを発表した。梅雨明け後は、寒気の影響で真夏のような天気にはならなかった。旬平均気温と旬降水量は、各地とも平年を下回った。

徳島市の旬平均気温は平年と比べかなり低く、旬降水量は平年並、旬日照時間は少なかった。

8月（台風第10号室戸市付近に上陸後徳島県東部を北上、月降水量平年を上回る）

この月の上旬の前半は太平洋高気圧に覆われ、晴れた日が多かったが、後半は台風第10号が徳島県東部を北上し、農業関係、土砂災害、浸水等多くの被害が発生した。中旬には前線が日本付近に停滞するようになり、低温、多雨、日照時間の少ない状態が顕著になった。下旬前半は太平洋高気圧に覆われ、晴天が続いたが、後半は前線が日本付近に停滞するようになり、曇や雨の日が多くなった。月降水量は、各地で105~265%と平年を上回った。月平均気温は、各地で0.1~0.5℃平年を上回ったが、徳島と池田では平年を下回った。

徳島市の月平均気温は平年並、月降水量は平年に比べかなり多く、月間日照時間は少なかった。

上旬……6日まで高気圧に覆われ概ね晴天の日が続いた。7～8日朝にかけては、徳島県東部を北上した台風第10号の影響で山間部を中心に大雨となり、旭丸では700mm近く、福原旭と木頭では500mmを超える降水量となった。また、8日23時00分には日和佐で最大風速 東南東の風23m/s、8日13時15分には徳島で最大瞬間風速 南東の風36.0m/sを観測した。旬平均気温は南部沿岸部で平年を上回り、県西部では平年を下回った。旬降水量は各地とも平年を大きく上回った。

徳島市の旬平均気温は平年並、旬降水量は平年に比べかなり多く、旬日照時間は平年並であった。

中旬……この旬は、18日まで前線の影響で雨の日が緯いた。14日は前線活動が活発となり、山間部や沿岸部を中心に各地で70～130mmの雨となった。旬降水量は各地とも平年を上回った。19日からは太平洋高気圧に覆われ、夏らしい晴天となったが、雨の日が多かったため旬平均気温は各地とも平年を約1～2℃下回った。

徳島市の旬平均気温は平年に比べかなり低く、旬降水量は多く、旬日照時間は少なかった。

下旬……この旬の前半は太平洋高気圧に覆われ、夏らしい暑い晴天が続いた。後半は前線の影響で、曇や雨の日が多かったが、雨は量的には少なかった。25日夕方から26日朝にかけては、暖かい湿った空気が流れ込み、徳島で雷を観測した。旬降水量は各地とも平年に比べ少なかった。旬平均気温は各地とも平年を1.0～1.8℃上回った。

徳島市の旬平均気温は平年に比べかなり高く、旬降水量は少なく、旬日照時間は平年並であった。

9月（上旬残暑厳しい、下旬平年を下回る。3日徳島で最高気温35.7℃、4日日和佐で35.5℃）

この月は、上旬の終わりから中旬の始めにかけてと中旬の終わりから下旬の中頃にかけて、台風や秋雨前線の影響で天気が崩れた。その他の日は高気圧に覆われ概ね晴天となった。特に上旬は太平洋高気圧に覆われ残暑が厳しかった。中旬も残暑の日が多かったが、下旬に入ると高気圧は北から張り出し、旬平均気温は平年を下回った。月降水量は、徳島、太竜寺山、蒲生田を除き、各地で平年を下回り、県西部では平年の50%以下となった。月平均気温は、各地で1.0～1.4℃平年を上回った。

徳島市の月平均気温は平年に比べかなり高く、月降水量は多く、月間日照時間はかなり多かった。

上旬……高気圧に覆われ、暑い晴天の日が多かったが、後半は日射の影響や暖かく湿った空気の流入などで、大気が不安定となり、所々で雨や雷の発生した日があった。3日は徳島で最高気温が35.7℃を観測し、9月の1位（統計開始：1929年）、4日は日和佐で35.5℃を観測し、9月の1位（統計開始：1979年）の記録となった。旬降水量は蒲生田を除き平年を下回った。旬平均気温は各地とも平年を2.2～3.2℃上回った。

徳島市の旬平均気温は平年に比べかなり高く、旬降水量は少なく、旬日照時間は多かった。

中旬……始めと終わりに、秋雨前線や台風の影響で雨となった。その他の日は高気圧に覆われ概ね晴天となった。12日は台風第14号の影響で、太竜寺山で291mmを観測し、9月の1位（統計開始：1979年）の記録となった。また、徳島二蒲生凱穴喰では100mmを越える大雨となり、雷を伴ったところがあった。20日は台風凱5号の影響で、各地で約20～40mmの雨を観測した。旬降水量は太竜寺山、徳島、蒲生田、穴喰を除き各地で平年を下回った。

旬平均気温は各地とも平年を1.0～1.9℃上回った。

徳島市の旬平均気温は平年に比べ高く、旬降水量は多く、旬日照時間はかなり多かった。

下旬……前半は、秋雨前線や台風等の影響で雨の日が多かった。24～25日にかけて、秋雨前線の影響で県西部や大山寺を除き各地で100mmを越える雨となった。後半は高気圧に覆われ晴れた日が多かった。旬降水量は徳島、蒲生田、日和佐を除き各地で平年を下回り、県西部では平年の30%未満であった。旬平均気温は前半は雨の日が多く、後半は大陸の高気圧に覆われることが多かったため、各地とも平年を0.5～1.4℃下回った。

徳島市の旬平均気温は平年に比べ低く、旬降水量と旬日照時間は平年並みであった。

10月（中旬の前半を除き、高気圧に覆われ晴や曇の日が多い）

この月は、小さな崩れはあったものの高気圧に覆われ晴や曇の日が多かったが、中旬の前半は低気圧や前線の影響で雨の日が多く、大雨となり雷を伴ったところがあった。また、下旬の始めには、暖湿気が入りまとまっ

た雨となった。月降水量は、徳島、太竜寺山、木頭を除き、各地で平年を下回った。月平均気温は、各地で0.1～1.3℃平年を下回った。

徳島市の月平均気温は平年に比べ低く、月降水量と月間日照時間は多かった。

下旬・・・前半は大陸から高気圧が張り出し、おおむね晴天となった。6日は気圧の谷の影響で雨となったが、各地の降水量は10mm未満であった。気圧の谷の通過後は北に偏った高気圧に覆われ、曇や晴の日が多かった。旬降水量は各地で平年の20%以下であった。旬平均気温は各地とも平年を0.8～1.5℃上回った。

徳島市の旬平均気温は平年に比べ低く、旬降水量はかなり少なく、旬日照時間は多かった。

中旬・・・14日までは低気圧や前線の影響で雨の日が多く、12～14日の期間に各地ともこの旬の大部分の雨が降った。12日は日最大1時間降水量が福原旭で52mm、徳島で24.5mmなど強雨を観測したところがあり、また、雷を伴ったところがあった。15日からは大陸の高気圧に覆われた日が多かった。旬降水量は山間部と徳島や日和佐で平年を上回った。旬平均気温は平年を0.3～1.1℃下回った。

徳島市の旬平均気温は平年並、旬降水量は多く、旬日照時間は平年並みであった。

下旬・・・高気圧に覆われた日が多かった。21～22日朝にかけて暖湿気流入により、各地で20～60mmの降水量となった。旬降水量は穴喰を除いた南部及び北部の旭丸、半田、大山寺で平年を上回った。旬平均気温は県南部沿岸部を除き平年を0.1～0.8℃下回った。

徳島市の旬平均気温と旬降水量は平年並、旬日照時間は多かった。

11月（高温、雨の日が多い、28～29日海部郡で大雨）

この月は、前線や低気圧の影響で雨の日が多く、日照時間は少なかった。気温は南から暖気の流入等で高く経過した。28～29日にかけて前線が停滞し、南海上から暖かく湿った空気が流れ込み、活動が活発となり、海部郡を中心に大雨となった。月降水量は穴喰で平年の約4倍、日和佐では約3倍各地で平年を上回った。月平均気温は、各地で1.9～2.9℃平年を上回り、それぞれ11月の1位（統計開始：徳島は1891年、その他は1979年）の記録となった。月日照時間は、蒲生田では「少ない方から」の11月1位（統計開始：1979年）の記録となった。

徳島市の月平均気温は平年に比べかなり高く、月降水量は多く、月間日照時間はかなり少なかった。

上旬・・・前線や低気圧等の影響で雨の日が多く、日照時間は少なかった。5～6日にかけては、前線や低気圧の影響により、各地で約30～60mmの降水量となった。旬降水量は各地で平年を上回った。旬平均気温は、南から暖湿気が流入したため、各地で2.2～3.6℃平年を上回った。

徳島市の旬平均気温は平年に比べかなり高く、旬降水量は多く、旬日照時間は少なかった。

中旬・・・前半は、前線や低気圧等の影響で雨の日が多かった。後半は、16～18日にかけては高気圧に覆われ穏やかな晴天となったが、19～20日にかけては低気圧等の影響で雨の日が多かった。旬降水量は蒲生田を除き各地で平年を下回った。旬平均気温は、各地で0.8～1.8℃平年を上回った。

徳島市の旬平均気温は平年に比べ高く、旬降水量と旬日照時間は平年並であった。

下旬・・・27日頃までは高気圧に覆われ、概ね晴れた日が多かったが、24日午後から25日早朝にかけ高気圧の後ろ側に入り、南海上から暖湿気が流入したため沿岸部や県南部を中心にまとまった雨となった。28～29日にかけては前線の影響により、海部郡を中心に11月としては異例の大雨となった。2日間穴喰は580mm、日和佐では305mm、また、穴喰では29日の日降水量は357mmで、年間を通じての1位、日最大1時間降水量は29日に73mmで、11月の1位（統計開始：共に1979年）、28日は61mmで、同3位の記録となり、また、日和佐では29日に32mmを観測し、家屋の浸水や土砂災害等が発生した。旬降水量は穴喰では平年の約9倍、日和佐では約7倍等、各地で平年を上回った。旬平均気温は、各地で2.2～3.3℃平年を上回った。

徳島市の旬平均気温は平年に比べかなり高く、旬降水量はかなり多く、旬必勝時間はかなり少なかった。

12月（上・中旬天気は周期的変化、下旬晴れた日が多い。徳島市で16日初雪、19日初氷、22日初霜）

この月は、上旬と中旬は天気は周期的に変化した。寒冷前線通過後は冬型の気圧配置となった。徳島市では、16日に初雪（平年より9日早く、昨年より6日遅い）を、19日には初氷（平年より5日遅く、昨年より4日遅い）を観測した。下旬は高気圧に覆われ概ね晴れた日が多かった。22日は徳島市で初霜（平年より18日遅く、昨年

より7日遅い)を観測した。月降水量は宍喰と徳島を除き各地で平年を上回った。月平均気温は、京上と木頭を除き各地で0.2~0.8℃平年を上回った。

徳島市の月平均気温は平年に比べ高く、月降水量は平年並、月間日照時間は多かった。

上旬……この旬は、大陸の高気圧に覆われ晴の日が多かった。6日は寒冷前線が四国を通過し、南部沿岸部や木頭では25~57mmの雨となった。日和佐では日最大1時間降水量が34mmで、12月の3位(統計開始：1979年)の記録となった。旬降水量は、福原旭を除いた南部で平年を上回った。旬平均気温は、各地で0.9~1.8℃平年を上回った。

徳島市の旬平均気温は平年に比べ高く、旬降水量は少なく、旬日照時間は平年並であった。

中旬……この旬は、11日に四国の南海下を低気圧が東北東進し、約20~50mmの雨となったが、12日以降は冬型の気圧配置となる日が多く、気温は低く経過し、日照時間は池田と京上で平年の70%未満となった。旬降水量は、各地ともほぼ平年並から平年の約4倍の降水量となった。旬平均気温は、各地で0.4~0.8℃平年を上回った。

徳島市の旬平均気温は平年に比べ低く、旬降水量は多く、旬日照時間は平年並であった。

下旬……この旬は、高気圧に覆われ概ね晴れた日が多かった。27日は冬型の気圧配置のため、県西部では雪による交通障害が発生した。旬平均気温は山間部の京上と木頭を除き各地で0.6~1.2℃平年を上回った。旬日照時間は各地で平年を上回った。旬降水量は京上を除き各地で平年を下回った。

徳島市の旬平均気温は平年に比べ高く、旬降水量はかなり少なく、旬日照時間は多かった。

異常気象と気象災害

月日・期間	異常気象名と地域	気象状況	被害状況
1月4~5日	大雪 (県内の1/2程度) (北部)	大陸高気圧 季節風 寒気の移流	5日朝の交通渋滞、各路線バス212便、JR徳島線昼前まで上下14本が最大40分の遅延、徳島市の末広大橋4日23時30分~5日12時15分まで通行止め。
1月29~30日	大雪・低温 (県内の1/2程度) (北部)	大陸高気圧 季節風 寒気の移流	29日夕方から記録的な道路渋滞。29日夕方~30日朝にかけ、各路線バス658便以上全面遅延。JR徳島線5本遅延、航空機2便欠航、6便遅延。
4月12日	濃霧(局部地域)(北部)	暖気の移流	鳴門海峡で自動車運搬船と押し船が衝突。航空機4便欠航、3便遅延。
4月25日	濃霧 (県内の1/2程度)(北部)	停滞前線 暖気の移流	航空便4便欠航、5便遅延、フェリー4便欠航、2便遅延、小鳴門海峡の渡船3便欠航、各高速道路で速度制限。
5月20日	ひょう(あられ)・雷 (局部地域)(北部)	寒気の移流	徳島市の養魚用ビニールハウスに穴、被害額200万円。農作物被害(320ha 3,700万円)、停電4,304戸。
5月30~31日	大雨・強雨・強風・波浪 (県内の大部分)	台風4号	死亡1人、軽症1人、非住家全壊1戸、床下浸水8棟、山崖崩れ6ヶ所、道路損壊37ヶ所、道路冠水7ヶ所、潜水橋冠水9ヶ所、河川被害33ヶ所、渡船欠航、航空機12便欠航、フェリー32便欠航、停電1,811戸、農業被害(施設:49ヶ所 1億2,200万円、農作物:477ha 1,300万円)林業被害44ヶ所 3.01ha 10億8,856万5,000円。
6月19~20日	強風・波浪・大雨 (県内の1/2程度)(北部)	台風6号	潜水橋冠水4ヶ所、渡船欠航、航空機13便欠航、フェリー18便欠航、停電477戸、大鳴門橋でトラックの積荷が散乱し通行止め、これに伴い高速バス60便が運行を見合わせる。
7月18~19日	大雨・強雨 (県内の1/3~1/4程度) (南部)	梅雨前線 太平洋高気圧 暖気の移流	住家全壊1戸、床上浸水84棟、床下浸水190棟、山崖崩れ10ヶ所、道路損壊21ヶ所、道路冠水6ヶ所、橋梁損壊1ヶ所、河川被害71ヶ所、JR牟岐線48本遅延、停電316戸、電話回線被害148回線、農業被害(施設:45ヶ所、3億5,000万円、農作物100.2ha 687万円)林業被害8ヶ所 0.09ha 4,820万円。
7月14~23日	赤潮 (局部地域)(北部)	梅雨前線	鳴門市北灘町沖合の播磨灘で養殖ハマチ約291,000尾が死に、6億6,000万円の被害。
8月7~9日	大雨・強雨・強風 (県内の大部分)	台風10号	軽症3人、避難勧告8人、自主避難者424人、住家一部損壊17棟、非住家全半壊7棟、非住家一部損壊7棟、床上浸水7棟、床下浸水101棟、山崖崩れ10ヶ所、落石6ヶ所、道路損壊208ヶ所、道路冠水17ヶ所、潜水橋冠水9ヶ所、河川被害76ヶ所、路線バス、JR併せて431本以上遅延、航空機19便欠航、フェリー40便欠航、1便遅延、電話回線被害411回線、停電21,110戸、農業被害(施設:280ヶ所 6億7,112万円、農作物:4,569ha 17億5,282万円)林業被害70ヶ所 2.5ha 9億1,263万円。水産業被害4,997万円、各高速道路通行止め。
11月28~29日	大雨・強雨 (県内の1/3~1/4程度) (南部)	停滞前線	床上浸水2棟、床下浸水25棟、道路冠水 国道1ヶ所、通行止め 町道15ヶ所、山崖崩れ1ヶ所、JR牟岐線7本遅延、阿佐海岸鉄道阿佐東線7本遅延。

平成15年の主な台風

今年の台風発生個数は21個（平年の年間発生数26.7個）で平年に比べ少なかった。本土に上陸数は2個（平年2.6個）で、本土への接近数は6個（平年5.2個）であった。四国地方に上陸は2個（平年0.7個）あった。接近数は3個（平年3.0個）だった。

徳島県に影響した主な台風は第4号（5月）、第6号（6月）、第10号（8月）であった。

台風第4号：1951年の統計開始以来最も早い四国上陸（5月30～31日）

異常気象名：大雨、強雨、強風、波浪

気象概況：26日に南シナ海で発生した台風第4号は沖縄の南海上を北東に進んだ後、30日九州南海上から豊後水道を北上した。31日5時頃には愛媛県宇和島市付近に上陸後、同日9時には徳島県付近で温帯低気圧となった。このため、風雨とも強く山間部を中心に大雨となった。この台風は、1951年の統計開始以来最も早い四国上陸となった。

観測資料：

最低海面気圧		988.8hPa	31日16時49分	徳島
最大風速	東南東	19m/s	31日3時50分	日和佐
最大瞬間風速	南東	28.7m/s	31日12時43分	徳島
期間降水量		351mm	30日00時～31日16時	福原旭
		305mm	30日00時～31日16時	木頭
最大24時間降水量		327mm	30日10時～31日10時	福原旭
		289mm	30日16時～31日16時	木頭
		278mm	30日15時～31日15時	旭丸
		241mm	30日15時～31日15時	太竜寺山
最大1時間降水量		60mm	31日3時50分まで	木頭
		58mm	31日4時11分まで	徳島
		47mm	31日4時00分まで	福原旭

台風第6号：九州西海上を北上後対馬海峡通り日本海に入る（6月19～20日）

異常気象名：強風、波浪

気象概況：13日18時にフィリピンの東海上で発生した台風第6号は、18日6時頃石垣島付近を通過した後、東シナ海を北北東進し、19日朝五島列島沖から昼過ぎには対馬付近をとおり、21時頃隠岐島の北に達した。その後北東進し、20日3時に能登半島の北西海上で温帯低気圧となった。

観測資料：

最低海面気圧		1,000.8hPa	19日16時7分	徳島
最大風速	南南東	13.1m/s	19日14時50分	徳島
最大瞬間風速	南東	25.0m/s	19日15時2分	徳島
最大日降水量		156mm	19日	京上

台風第10号：室戸市付近に上陸後徳島県東部を通り、西宮市付近に再上陸（8月7～9日）

異常気象名：強風、大雨、強雨

気象概況：8月3日15時にフィリピンの東海上で発生した台風第10号は発達しながら北西に進み、7日沖縄本島を通過後次第に北北東に向きを変え、8日朝に奄美大島沿いに進んだ。8日21時30分頃、強い勢力を保ったまま高知県室戸市付近に上陸。徳島県東部を北上し淡路島を通過後、9日6時頃兵庫県西宮市付近に再上陸した。台風は次第に勢力を弱めながら北陸、東北地方に進み、10日には国後島付近で温帯低気圧に変わった。このため県内各地で8日夜を中心に風が強まり、また、7日昼頃から9日朝にかけて雨が降り、山間部を中心に大雨となった。

観測資料：

最低海面気圧		963.4hPa	9日0時49分	徳島
最大風速	南南東	23m/s	8日23時00分	日和佐
	南東	17.3m/s	9日0時40分	徳島
最大瞬間風速	南東	36.0m/s	8日13時15分	徳島
期間降水量		683mm	7日14時～9日7時	旭丸
		530mm	7日14時～9日5時	福原旭
		506mm	7日14時～9日5時	木頭
最大24時間降水量		576mm	8日0時～8日24時	旭丸
		481mm	8日2時～9日2時	福原旭
		480mm	8日0時～8日24時	木頭
最大1時間降水量		54mm	8日23時20分まで	福原旭
		52mm	8日23時10分まで	旭丸

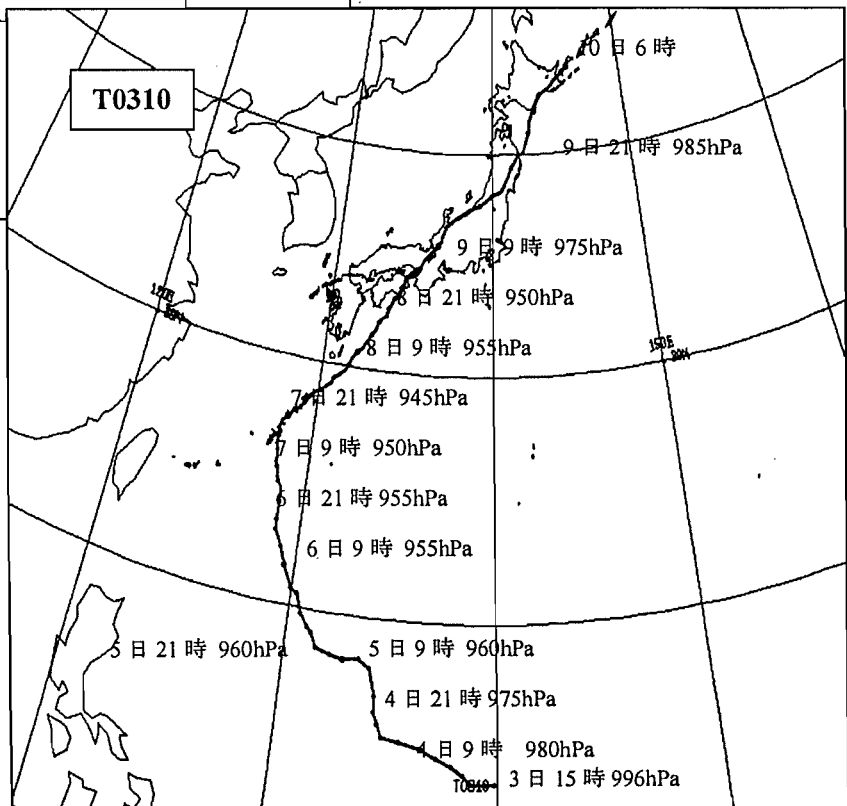
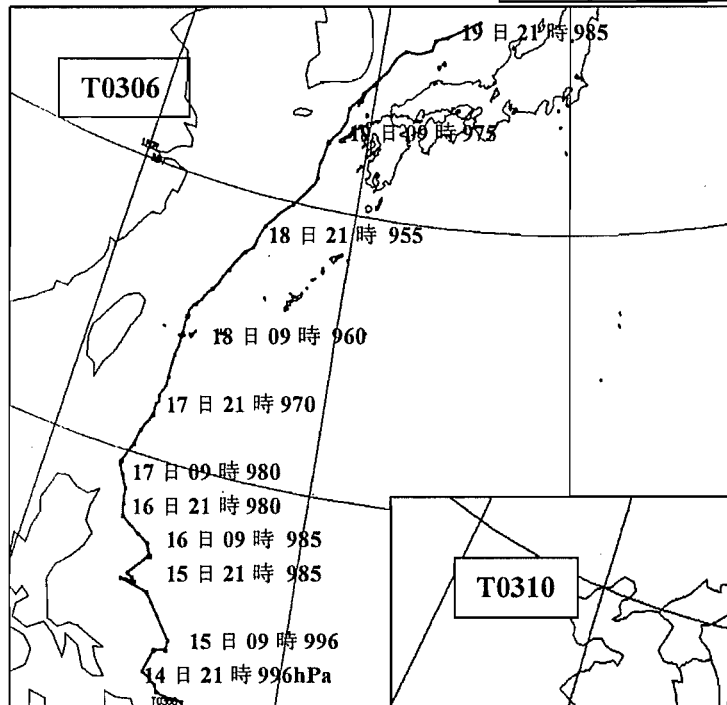
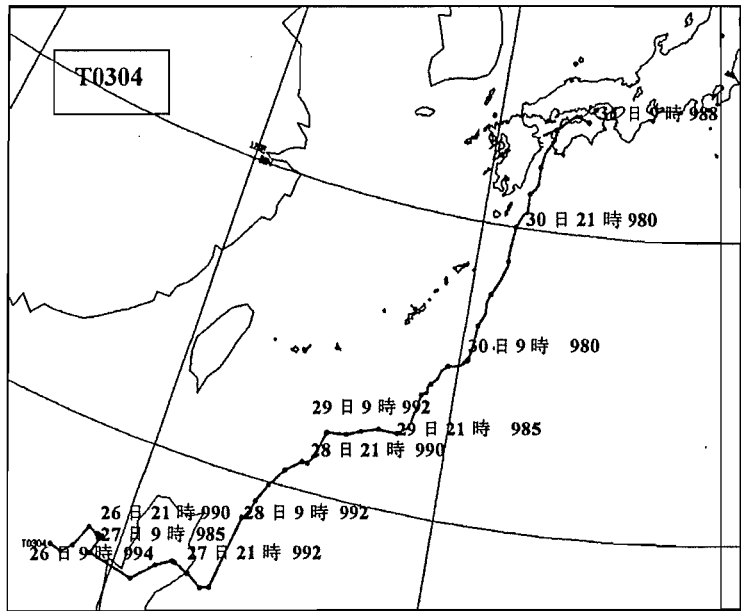
台風発生・上陸数表 (表中、上段が発生数、下段が本土上陸数である。)

年 \ 月	1	2	3	4	5	6	7	8	9	10	11	12	年合計
30年平均*	0.5	0.1	0.4	0.8	1.0	1.7	4.1	5.5	5.1	3.9	2.5	1.3	26.7
						0.2	0.5	0.9	0.9	0.1	0.0		2.6
1993			1			1	4	7	5	5	2	3	28
							3	1	2				6
1994				1	1	2	7	9	8	6		2	36
							1	1	1				3
1995				1		1	2	6	5	6	1	1	23
									1				1
1996		1		1	2		5	6	6	2	2	1	26
							1	1					2
1997				2	3	3	4	6	4	3	2	1	28
						2	1		1				4
1998							1	3	5	2	3	2	16
									3	1			4
1999				2		1	4	6	6	2	1		22
									2				2
2000					2		5	6	5	2	2	1	23
													0
2001					1	2	5	6	5	3	1	3	26
								1	1				2
2002	1	1			1	3	5	6	4	2	2	1	26
							2			1			3
2003	1			1	2	2	2	5	3	3	2		21
					1			1					2

注) *は1971～2000年の30年平均。

2003年（平成15年）台風経路図

(徳島県に影響を及ぼした台風)



11 月 別 気 象 表 (平成 15 年)

要素		月	1	2	3	4	5	6	7	8	9	10	11	12	年	平年値
平均海面気圧 hPa			1,018.8	1,019.5	1,018.7	1,015.0	1,013.7	1,008.2	1,008.7	1,009.0	1,012.8	1,016.4	1,020.2	1,019.2	1,015.0	1,015.1
気	平均		5.1	6.7	8.5	15.6	19.2	22.8	25.2	27.3	25.3	18.0	15.2	9.1	16.5	15.9
	最高	平均	9.0	10.5	12.5	19.8	23.5	26.4	28.7	31.1	29.2	22.1	18.4	12.9	20.3	19.9
		値	14.8	15.4	22.2	24.9	27.5	29.6	32.6	34.9	35.7	27.9	24.3	19.8	35.7	
		起日	14	10	27	25	5	26	10	22	3	2	5	6	9/3	
温℃	平均	1.5	3.2	4.9	11.4	15.3	19.8	22.5	24.4	22.3	14.1	12.1	5.5	13.1	12.3	
	最低	値	-3.6	-1.1	0.9	5.7	9.4	15.4	19.3	20.3	16.0	8.9	6.2	0.8	-3.6	
		起日	29	7	11	6	9	2	2	14	30	25	24	29	1/29	
湿度%	平均	61	62	60	67	69	74	74	75	69	64	72	58	67	69	
	最小	値	30	30	27	20	17	20	40	43	25	31	28	30	17	
		起日	14	13	27	16	1	2	27	22	14	3	16	4	5/1	
風速 m/s	平均	3.5	3.1	3.4	3.3	3.6	2.6	3.1	3.0	3.2	2.8	2.6	3.5	3.1	3.1	
	最大	値	13.1	9.3	10.7	11.7	14.3	13.1	10.4	17.3	9.6	9.1	8.2	9.6	17.3	
		風向	WNW	NW	NW	SSE	SSE	SSE	SE	SE	SSE	SSE	W	WNW	SE	
		起日	27	20	8	25	31	19	19	9	9	28	21	19	8/9	
降水量 mm	合計	63.0	40.5	82.5	114.0	281.0	189.5	140.5	409.0	314.0	162.0	230.5	33.5	2,060.0	1,614.6	
	最大	日最大	29.5	15.5	20.5	40.0	147.5	46.5	40.5	159.0	174.5	82.0	92.5	32.0	174.5	
		起日	27	16	7	4	31	24	1	8	12	12	29	11	9/12	
		1時間最大	9.0	5.0	4.5	8.5	58.0	18.0	13.5	32.5	54.0	24.5	10.0	6.0	58.0	
起日	27	8	7	30	31	24	13	8	12	12	29	11	5/31			
日照時間 h			153.3	150.1	171.5	139.6	179.6	126.6	140.7	200.4	199.5	192.7	107.0	174.1	1,935.1	1,993.9
天気	降水	≥0.0mm	20	17	20	21	18	20	23	22	16	16	21	18	232	
		≥0.5mm	9	9	10	15	12	16	15	12	8	8	16	3	133	
		≥1.0mm	7	8	9	13	11	16	14	11	6	6	13	2	116	
		≥10mm	3	1	3	4	6	8	3	6	4	4	7	1	50	
		≥30mm	0	0	0	1	2	1	2	4	3	2	2	1	18	
		≥50mm	0	0	0	0	1	0	0	3	3	1	1	0	9	
		≥70mm	0	0	0	0	1	0	0	2	1	1	1	0	6	
		≥100mm	0	0	0	0	1	0	0	2	1	0	0	0	4	
気	風速≥10m/s	4	0	2	3	3	1	1	2	0	0	0	0	16		
	雪	10	3	5	0	0	0	0	0	0	0	0	4	22		
	霧	0	0	0	3	0	0	0	0	0	0	0	0	3		
	雷	0	0	0	0	1	1	3	3	5	1	0	0	14		
	数	日平均雲量	<1.5	3	5	2	3	4	1	0	1	1	3	1	2	26
≥8.5			3	7	10	15	16	19	19	15	9	8	12	3	136	
不照		2	3	5	7	5	6	4	4	4	5	9	3	57		
積雪		4	0	0	0	0	0	0	0	0	0	0	0	0		
地震回数 有感			2	0	0	0	0	0	2	2	0	0	1	1	8	

12 観測所別平均気温 (平成15年)

(単位:℃)

観測所	年	1月	2月	3月	4月	5月	6月	7月	8月	9月	10月	11月	12月
池田	13.9	2.4	4.0	5.9	14.0	17.2	20.6	22.9	24.9	22.4	14.3	12.3	5.7
穴吹	14.9	3.5	5.2	6.9	14.6	18.1	21.5	23.7	25.9	23.4	15.7	13.2	7.0
徳島	16.5	5.1	6.7	8.5	15.6	19.2	22.8	25.2	27.3	25.3	18.0	15.2	9.1
京上	12.1	0.2	2.6	4.7	12.4	15.5	18.8	21.2	22.9	20.3	12.1	11.1	3.0
蒲生田	16.7	6.3	7.3	9.1	15.6	18.9	22.2	24.4	26.8	24.9	18.8	16.0	9.8
木頭	13.5	1.8	4.3	6.3	13.9	16.5	19.8	22.7	24.3	21.9	14.0	12.3	4.3
日和佐	17.0	6.2	7.9	9.8	16.2	19.3	22.5	25.0	27.0	25.1	18.7	16.2	9.5
穴喰	16.9	6.4	7.9	9.9	16.4	19.2	22.3	24.9	26.9	24.7	18.1	16.4	9.3

資料 徳島地方気象台

13 観測所別降水量 (平成15年)

(単位:mm)

観測所	年	1月	2月	3月	4月	5月	6月	7月	8月	9月	10月	11月	12月
池田	1,592	61	57	82	125	128	200	196	346	102	62	155	78
穴吹	1,464	56	39	64	106	144	147	157	398	84	51	165	53
徳島	2,059	63	41	82	114	281	190	140	409	314	161	230	34
京上	2,333	111	78	117	276	181	329	203	438	153	131	208	108
蒲生田	2,894	103	88	131	227	214	233	559	396	416	122	338	67
木頭	3,444	94	76	163	220	711	358	210	724	263	200	351	74
日和佐	3,273	110	101	161	269	413	219	610	357	315	138	473	107
穴喰	3,689	99	86	190	299	729	279	387	328	349	111	760	72
半田	1,763	80	54	83	144	147	187	186	471	95	68	178	70
福原旭	3,325	93	59	132	221	730	274	165	770	200	289	328	64
大山寺	/	/	/	/	/	151	153	146	308	145	64	/	/
太竜寺山	/	/	/	/	/	597	211	218	420	477	147	/	/
旭丸	/	/	/	/	/	556	334	176	965	231	168	/	/

注 /は、寒候期に観測を中止している。(無線ロボット雨量計を使用しているため、暖候期のみ作動している。)

資料 徳島地方気象台

2 人

口

2
人
口

14 人口の推移 (大正9年～平成12年10月1日現在)

(単位：世帯，人)

年次	人 口			世 帯 数				人口密度 (1km ² 当たり)
	計	男	女	総数	一 般 世 帯			
					世帯数	世帯人員	1世帯当たりの人員	
大正9年	670,212	331,768	338,444	140,697	139,432	657,937	4.72	162.1
14	689,814	344,550	345,264	142,683	141,355	673,584	4.77	166.8
昭和5年	716,544	356,958	359,586	144,529	143,265	702,170	4.90	172.9
10	728,748	362,042	366,706	145,835	144,401	711,927	4.93	175.9
15	718,717	354,423	364,294	142,851	141,641	705,089	4.98	173.5
22	854,811	411,331	443,480	172,716	171,975	844,789	4.91	206.3
25	878,511	427,684	45,827	171,415	170,711	869,620	5.09	212.1
30	878,109	427,204	450,905	174,250	170,817	860,832	5.04	212.0
35	847,274	408,300	438,974	182,685	178,792	827,933	4.63	204.5
40	815,115	389,795	425,320	192,114	188,344	792,923	4.21	196.7
45	791,111	376,729	414,382	205,377	201,410	767,261	3.81	190.9
50	805,166	384,812	420,354	223,393	219,903	781,841	3.56	194.3
55	825,261	395,994	429,267	240,321	234,040	801,866	3.43	199.1
60	834,889	399,689	435,200	248,498	244,067	812,267	3.29	201.4
平成2年	831,598	395,906	435,692	259,729	258,149	810,136	3.14	200.7
7	832,427	395,636	436,791	274,953	273,839	810,402	2.96	200.9
12	824,108	391,718	432,390	288,808	287,897	801,741	2.78	198.8

注 世帯数,世帯人員,1世帯当たり人員は,昭和55年までは普通世帯(25年を除く),昭和60年からは,一般世帯の数値である。
資料 総務省統計局「国勢調査報告」

15 国籍別外国人登録人口 (平成11～15年12月31日現在)

(単位：人)

区 分	総数	韓国・ 朝鮮	中国	フィリ ピン	インド ネシア	タイ	バングラ デイッシュ	マレー シア	イラン	オースト ラリア	ニュージ ーランド
平成11年12月	3,275	457	1,522	517	151	15	20	29	4	27	15
12	3,980	456	1,927	707	190	24	23	26	10	24	15
13	4,505	444	2,325	726	214	23	22	20	9	35	18
14	4,996	439	2,752	802	166	34	24	14	21	34	21
15	5,421	442	3,114	839	181	40	33	13	23	44	18

区 分	英国	フィン ランド	ドイツ	ルーマニア	ロシア	米国	カナダ	メキシコ	ブラジル	ペルー	その他
平成11年12月	45	—	4	11	7	100	50	2	116	31	167(59)
12	46	—	4	14	26	87	63	7	125	36	208(64)
13	52	6	6	29	38	95	59	2	149	36	264(61)
14	54	6	6	38	43	99	60	3	111	35	315(64)
15	52	3	7	37	35	99	64	6	88	22	333(67)

注 その他の()内は,国籍数で無国籍を除く。

資料 法務省入国管理局「在留外国人統計」

16 市町村別世帯数及び人口 (平成13～15.10.1)

市 町 村	総世帯数	人 口			人 口 密 度 (1km ² 当たり) (各年10月1日現在)
		計	男	女	
平成13年10月	292,116	822,784	390,839	431,945	198.5
14	294,475	820,891	389,844	431,047	198.0
15	297,021	817,937	388,345	429,597	197.3
徳島市	107,917	267,467	126,903	140,564	1,397.6
鳴門市	22,504	64,189	30,300	33,889	473.9
小松島市	14,976	42,611	20,306	22,305	944.6
阿南市	18,506	55,898	27,063	28,835	221.6
勝浦町	1,935	6,503	3,104	3,399	93.2
上勝町	799	2,042	935	1,107	18.6
佐那河内村	831	2,862	1,353	1,509	67.7
石井町	8,453	26,250	12,385	13,865	910.5
神山町	2,597	7,213	3,414	3,799	41.6
那賀川町	3,495	10,576	5,098	5,478	567.1
羽ノ浦町	4,078	12,056	5,717	6,339	1,415.0
鷺敷町	1,146	3,240	1,562	1,678	107.5
相生町	1,045	3,208	1,515	1,693	31.7
上那賀町	890	2,242	1,098	1,144	12.8
木沢村	365	901	460	441	5.8
木頭村	787	1,743	851	892	7.5
由岐町	1,354	3,356	1,552	1,804	144.9
日和佐町	2,035	5,563	2,619	2,944	47.3
牟岐町	2,299	5,540	2,516	3,024	97.9
海部町	2,369	5,967	2,807	3,160	28.5
海部町	1,005	2,423	1,158	1,265	91.9
宍喰町	1,386	3,550	1,668	1,882	38.6
松茂町	5,198	14,797	7,304	7,493	1,129.5
北島町	7,242	20,326	9,708	10,618	2,317.7
藍住町	10,794	31,623	15,172	16,451	1,943.6
板野町	4,745	14,672	6,998	7,674	405.5
上板町	4,102	13,126	6,251	6,875	380.4
吉野町	2,793	8,397	4,031	4,366	630.4
土成町	2,435	8,255	3,923	4,332	145.8
市場町	3,644	11,556	5,416	6,140	159.5
阿波町	4,084	13,403	6,341	7,062	275.9
鴨島町	8,519	24,981	11,672	13,309	740.0
川島町	2,856	8,484	3,988	4,496	479.6
山川町	3,751	11,456	5,394	6,062	271.0
美郷村	493	1,310	626	684	26.0
脇町	6,010	18,160	8,561	9,599	163.5
美馬町	2,978	9,161	4,382	4,779	197.3
半田町	1,962	5,372	2,503	2,869	104.3
貞光町	2,143	5,718	2,635	3,083	125.9
一宇村	661	1,414	650	764	14.4
穴吹町	2,562	7,444	3,505	3,939	68.4
木屋平村	569	1,210	581	629	12.0
三野町	1,709	5,223	2,453	2,770	121.4
三好町	1,998	6,069	2,917	3,152	110.7
池田町	6,160	16,236	7,618	8,618	96.8
山城町	1,957	5,220	2,501	2,719	39.7
井川町	1,752	5,044	2,341	2,703	113.3
三加茂町	3,355	9,926	4,568	5,358	146.5
東祖谷山村	985	2,114	1,037	1,077	9.2
西祖谷山村	792	1,840	885	955	17.3

17 市町村・年齢5歳

市町村	総数			0～4歳			5～9歳		
	計	男	女	計	男	女	計	男	女
平成7年10月	832,427	395,636	436,791	37,335	19,200	18,135	43,765	22,515	21,250
12	824,108	391,718	432,390	35,389	18,006	17,383	37,946	19,559	18,387
徳島市	268,218	127,435	140,783	12,212	6,332	5,880	12,532	6,440	6,092
鳴門市	64,620	30,534	34,086	2,769	1,365	1,404	2,951	1,503	1,448
小松島市	43,078	20,529	22,549	1,868	946	922	1,942	1,010	932
阿南市	56,728	27,469	29,259	2,527	1,252	1,275	2,729	1,440	1,289
勝浦町	6,736	3,199	3,537	203	94	109	276	155	121
上勝町	2,124	984	1,140	45	28	17	66	43	23
佐那河内村	3,016	1,443	1,573	80	37	43	106	51	55
石井町	26,023	12,261	13,762	1,113	541	572	1,178	609	569
神山町	7,798	3,705	4,093	196	81	115	239	132	107
那賀川町	10,508	5,069	5,439	502	269	233	559	296	263
羽ノ浦町	11,735	5,564	6,171	557	270	287	636	328	308
鷺敷町	3,360	1,593	1,767	141	71	70	139	63	76
相生町	3,368	1,590	1,778	100	40	60	114	59	55
上那賀町	2,365	1,158	1,207	64	40	24	90	46	44
木沢村	957	484	473	23	10	13	33	17	16
木頭村	1,843	895	948	54	29	25	74	41	33
由岐町	3,515	1,604	1,911	90	48	42	144	79	65
日和佐町	5,792	2,732	3,060	211	102	109	227	104	123
牟岐町	5,755	2,636	3,119	194	91	103	215	114	101
海南町	5,949	2,781	3,168	256	127	129	285	148	137
海部町	2,602	1,225	1,377	81	45	36	103	51	52
穴喰町	3,553	1,652	1,901	117	61	56	151	83	68
松茂町	14,267	7,049	7,218	848	458	390	765	387	378
北島町	19,823	9,456	10,367	1,016	536	480	986	505	481
藍住町	30,368	14,535	15,833	1,782	859	923	1,745	869	876
板野町	14,637	7,018	7,619	638	329	309	637	323	314
上板町	12,952	6,208	6,744	502	261	241	551	290	261
吉野町	8,576	4,152	4,424	343	192	151	372	196	176
土成町	8,306	3,977	4,329	322	163	159	348	167	181
市場町	11,781	5,518	6,263	425	202	223	512	258	254
阿波町	13,725	6,507	7,218	523	250	273	672	317	355
鳴島町	25,288	11,798	13,490	989	509	480	1,137	609	528
川島町	8,416	3,970	4,446	343	182	161	403	200	203
山川町	11,673	5,535	6,138	420	228	192	523	264	259
美郷村	1,417	677	740	41	16	25	32	11	21
脇町	18,376	8,733	9,643	740	386	354	790	404	386
美馬町	9,310	4,456	4,854	361	189	172	406	217	189
半田町	5,590	2,626	2,964	174	86	88	216	109	107
貞光町	5,963	2,778	3,185	188	110	78	263	144	119
一宇村	1,547	737	810	24	14	10	39	24	15
穴吹町	7,632	3,625	4,007	236	126	110	321	166	155
木屋平村	1,314	639	675	35	14	21	24	15	9
三野町	5,215	2,451	2,764	241	122	119	296	160	136
三好町	6,174	2,937	3,237	256	121	135	350	193	157
池田町	17,163	8,008	9,155	592	304	288	665	342	323
山城町	5,503	2,626	2,877	189	99	90	201	109	92
井川町	5,206	2,449	2,757	189	97	92	223	116	107
三加茂町	10,025	4,669	5,356	459	226	233	547	283	264
東祖谷山村	2,307	1,129	1,178	47	19	28	86	43	43
西祖谷山村	1,911	913	998	63	29	34	47	26	21

注 総数は、年齢不詳を含む。

資料 総務省統計局「国勢調査報告」

階級別人口 (平成7・12.10.1)

10~14歳			15~19歳			20~24歳			25~29歳		
計	男	女	計	男	女	計	男	女	計	男	女
51,395	26,213	25,182	53,401	26,717	26,684	50,708	23,561	27,147	45,183	21,553	23,630
43,882	22,591	21,291	47,903	24,015	23,888	46,482	22,816	23,666	52,335	25,230	27,105
14,053	7,317	6,726	16,360	7,989	8,371	19,220	9,463	9,757	19,711	9,375	10,336
3,268	1,693	1,575	3,569	1,783	1,786	3,738	1,774	1,964	4,131	1,990	2,141
2,358	1,233	1,125	2,482	1,210	1,272	2,358	1,140	1,218	2,950	1,494	1,456
2,993	1,520	1,473	3,556	1,889	1,667	2,718	1,406	1,312	3,549	1,774	1,775
344	171	173	439	196	243	376	195	181	287	145	142
83	36	47	54	21	33	46	22	24	65	35	30
150	73	77	155	92	63	138	70	68	119	55	64
1,362	671	691	1,505	740	765	1,382	651	731	1,601	760	841
358	198	160	335	191	144	243	140	103	256	134	122
618	310	308	584	299	285	486	228	258	686	345	341
707	369	338	700	356	344	597	287	310	735	355	380
158	80	78	209	98	111	161	86	75	160	95	65
198	98	100	188	105	83	97	58	39	127	62	65
75	46	29	94	50	44	82	46	36	103	57	46
37	22	15	38	21	17	34	28	6	42	26	16
89	36	53	50	26	24	41	20	21	72	38	34
165	80	85	156	83	73	101	54	47	99	45	54
258	126	132	307	170	137	167	92	75	241	115	126
263	133	130	224	112	112	153	78	75	207	100	107
307	156	151	264	127	137	164	63	101	275	126	149
144	72	72	127	59	68	95	38	57	89	42	47
181	95	86	185	100	85	81	39	42	125	58	67
824	436	388	746	374	372	892	488	404	1,345	689	656
1,157	593	564	1,199	567	632	1,120	495	625	1,576	751	825
1,925	988	937	2,029	1,009	1,020	2,032	987	1,045	2,434	1,135	1,299
784	387	397	906	455	451	916	459	457	941	460	481
782	389	393	718	376	342	699	311	388	802	389	413
472	244	228	489	259	230	433	228	205	525	251	274
409	200	209	470	250	220	395	202	193	489	237	262
610	310	300	673	328	345	624	296	328	654	301	353
733	377	356	767	400	367	657	315	342	754	370	384
1,286	665	621	1,424	700	724	1,247	577	670	1,421	650	771
448	225	223	465	229	236	401	185	216	507	263	244
667	365	302	694	360	334	515	233	282	581	266	315
60	34	26	53	26	27	46	26	20	52	25	27
1,028	530	498	1,032	514	518	908	461	447	993	485	508
530	266	264	530	261	269	371	190	181	460	226	234
241	141	100	383	220	163	200	91	109	187	94	93
291	146	145	323	184	139	215	97	118	225	107	118
49	24	25	50	28	22	52	28	24	52	28	24
369	200	169	476	251	225	356	176	180	339	168	171
43	23	20	35	17	18	46	25	21	45	26	19
301	141	160	281	149	132	180	99	81	205	88	117
417	206	211	365	197	168	242	123	119	292	137	155
897	463	434	904	475	429	551	274	277	719	335	384
269	149	120	257	129	128	158	86	72	197	94	103
271	141	130	336	168	168	200	112	88	233	118	115
646	318	328	573	289	284	430	209	221	519	238	281
140	64	76	50	32	18	53	31	22	82	37	45
64	31	33	94	51	43	65	34	31	76	36	40

17 市町村・年齢5歳

市 町 村	30～34歳			35～39歳			40～44歳		
	計	男	女	計	男	女	計	男	女
平成7年10月	46,665	22,406	24,259	51,464	25,362	26,102	61,865	30,946	30,919
12	46,299	22,354	23,945	47,217	22,774	24,443	51,426	25,355	26,071
徳島市	17,564	8,416	9,148	17,185	8,304	8,881	16,959	8,357	8,602
鳴門市	3,749	1,786	1,963	3,723	1,778	1,945	3,815	1,881	1,934
小松島市	2,468	1,195	1,273	2,478	1,198	1,280	2,641	1,290	1,351
阿南市	3,028	1,498	1,530	3,189	1,590	1,599	3,371	1,677	1,694
勝浦町	269	135	134	296	145	151	365	170	195
上勝町	53	28	25	71	37	34	89	34	52
佐那河内村	99	52	47	117	62	55	158	72	86
石井町	1,409	664	745	1,498	720	778	1,646	802	844
神山町	216	96	120	286	131	156	409	210	199
那賀川町	611	295	316	603	287	316	679	338	341
羽ノ浦町	600	275	325	644	298	346	781	354	427
鷺敷町	135	57	78	171	80	91	210	99	111
相生町	112	54	58	156	69	87	213	118	95
上那賀町	89	41	48	93	52	41	106	57	49
木沢村	28	14	14	36	17	19	49	29	20
木頭村	67	33	34	74	43	31	94	53	41
由岐町	134	63	71	146	59	87	169	91	78
日和佐町	262	119	143	303	153	150	319	162	157
牟岐町	222	102	120	278	133	145	305	157	148
海南町	266	116	150	295	150	145	325	177	148
海部町	79	40	39	122	52	70	174	91	83
宍喰町	160	72	88	151	71	80	190	93	97
松茂町	1,071	530	541	978	484	494	937	486	451
北島町	1,367	672	695	1,298	625	673	1,296	625	671
藍住町	1,996	974	1,022	1,914	906	1,008	2,109	964	1,145
板野町	837	408	429	831	421	410	964	467	497
上板町	679	335	344	676	332	344	858	426	432
吉野町	499	252	247	426	205	221	556	267	289
土成町	394	192	202	386	199	187	477	224	253
市場町	499	241	258	607	280	327	775	369	406
阿波町	661	322	339	688	327	361	932	486	446
鴨島町	1,298	642	656	1,379	646	733	1,587	740	847
川島町	412	206	206	470	223	247	513	253	260
山川町	521	252	269	602	285	317	751	362	389
美郷村	46	26	20	59	31	28	71	41	30
脇町	900	433	467	1,023	479	544	1,115	579	536
美馬町	440	209	231	401	204	197	640	312	328
半田町	202	108	94	223	103	120	320	160	160
貞光町	260	122	138	265	115	150	365	186	179
一宇村	43	21	22	55	31	24	76	40	36
穴吹町	319	150	169	331	154	177	497	255	242
木屋平村	45	23	22	35	16	19	65	45	20
三野町	255	116	139	308	146	162	353	175	178
三好町	264	125	139	306	144	162	439	203	236
池田町	710	367	343	843	422	421	1,071	547	524
山城町	180	90	90	233	121	112	346	187	159
井川町	214	102	112	211	100	111	298	136	162
三加茂町	461	226	235	563	244	319	654	334	320
東祖谷山村	56	33	23	105	53	52	168	101	67
西祖谷山村	50	26	24	86	49	37	129	73	56

階級別人口 (続き)

45~49歳			50~54歳			55~59歳			60~64歳		
計	男	女	計	男	女	計	男	女	計	男	女
70,021	35,771	34,250	53,568	26,287	27,281	51,879	24,790	27,089	57,191	26,991	30,200
61,270	30,704	30,566	69,141	35,130	34,011	52,668	25,572	27,096	50,983	23,993	26,990
19,018	9,368	9,650	22,184	11,016	11,168	17,464	8,460	9,004	15,512	7,263	8,249
4,861	2,406	2,455	5,704	2,898	2,806	4,416	2,117	2,299	3,903	1,871	2,032
3,294	1,653	1,641	3,795	1,862	1,933	2,947	1,473	1,474	2,724	1,279	1,445
4,031	2,039	1,992	4,857	2,454	2,403	3,797	1,856	1,941	3,740	1,817	1,923
507	253	254	542	295	247	441	191	250	499	252	247
107	54	53	150	83	67	157	62	95	204	97	107
243	118	125	270	149	121	211	105	106	214	103	111
1,994	985	1,009	2,353	1,176	1,177	1,817	920	897	1,581	742	839
559	291	268	569	315	254	431	180	251	641	276	365
745	375	370	861	448	413	647	330	317	634	280	354
987	486	501	1,054	526	528	783	392	391	699	333	366
233	128	105	259	131	128	194	98	96	213	90	123
249	118	131	256	137	119	173	75	98	260	117	143
169	101	68	197	99	98	156	66	90	217	99	118
55	28	27	80	45	35	70	26	44	88	44	44
110	53	57	158	80	78	148	65	83	181	94	87
223	108	115	257	124	133	264	113	151	314	153	161
409	207	202	448	225	223	431	203	228	462	236	226
404	204	200	511	245	266	476	233	243	442	208	234
405	212	193	494	247	247	393	191	202	476	238	238
156	87	69	218	114	104	172	83	89	212	98	114
264	131	133	325	170	155	242	118	124	301	146	155
1,033	520	513	1,174	593	581	882	442	440	689	340	349
1,490	726	754	1,749	883	866	1,298	623	675	1,149	556	593
2,677	1,289	1,388	2,807	1,444	1,363	1,872	981	891	1,325	663	662
1,157	593	564	1,258	644	614	881	430	451	862	408	454
1,091	556	535	1,234	652	582	776	369	407	740	364	376
690	351	339	763	403	360	532	260	272	553	248	272
688	337	351	816	421	395	525	256	269	481	259	269
944	479	465	1,040	557	483	686	354	332	691	313	378
1,112	554	558	1,154	584	570	824	404	420	890	415	475
1,943	957	986	2,127	1,092	1,035	1,621	773	848	1,610	738	872
662	332	330	764	394	370	467	244	223	470	218	252
918	451	467	916	491	425	661	315	346	783	359	424
104	64	40	92	45	47	96	47	49	116	53	63
1,398	710	688	1,470	773	697	1,070	523	547	1,133	518	615
792	427	365	773	415	358	514	243	271	608	278	330
398	199	199	409	221	188	338	151	187	409	179	230
400	227	173	427	212	215	349	165	184	450	181	269
77	49	28	99	55	44	93	45	48	147	65	82
583	308	275	557	307	250	388	165	221	518	253	265
79	47	32	88	47	41	58	22	36	133	66	67
395	211	184	323	178	145	272	127	145	327	156	171
487	275	212	487	254	233	300	149	151	388	180	208
1,305	646	659	1,340	718	622	1,031	489	542	1,181	539	642
389	213	176	378	206	172	311	154	157	437	191	246
348	197	151	355	177	178	284	132	152	404	184	220
777	402	375	720	364	356	493	243	250	601	271	330
167	101	66	157	87	70	126	64	62	222	100	122
143	78	65	122	74	48	92	45	47	149	62	87

17 市町村・年齢5歳

市 町 村	65～69歳			70～74歳			75～79歳		
	計	男	女	計	男	女	計	男	女
平成7年10月	54,169	24,772	29,397	39,826	16,324	23,502	27,966	10,624	17,342
12	54,225	25,012	29,213	49,695	21,774	27,921	34,871	13,576	21,295
徳島市	15,313	8,896	8,417	12,852	5,574	7,278	8,952	3,395	5,557
鳴門市	4,255	1,972	2,283	3,793	1,671	2,122	2,599	992	1,607
小松島市	2,699	1,259	1,440	2,418	1,075	1,343	1,610	613	997
阿南市	3,711	1,778	1,933	3,436	1,549	1,887	2,468	961	1,507
勝浦町	510	235	275	535	252	283	364	155	209
上勝町	248	118	130	244	122	122	204	87	117
佐那河内村	252	121	131	259	118	141	184	77	107
石井町	1,688	791	897	1,493	664	829	1,134	437	697
神山町	866	406	460	863	404	459	616	287	329
那賀川町	641	320	321	673	289	384	454	182	272
羽ノ浦町	693	329	364	609	267	342	451	173	278
鷺敷町	259	114	145	252	124	128	204	87	117
相生町	302	145	157	326	151	175	222	99	123
上那賀町	224	109	115	254	121	133	176	71	105
木沢村	113	52	61	93	47	46	65	26	39
木頭村	200	100	100	171	83	88	106	41	65
由岐町	358	165	193	346	150	196	234	99	135
日和佐町	491	231	260	425	195	230	337	130	207
牟岐町	514	249	265	462	195	267	364	132	232
海南町	496	227	269	449	196	253	359	139	220
海部町	246	108	138	242	118	124	176	69	107
穴喰町	295	134	161	293	128	165	197	80	117
松茂町	709	335	374	529	233	296	331	119	212
北島町	1,020	476	544	868	402	466	565	221	344
藍住町	1,177	539	638	1,063	438	625	691	267	424
板野町	916	429	487	857	368	489	563	230	333
上板町	836	376	460	807	340	467	563	232	331
吉野町	643	305	338	553	241	312	367	135	232
土成町	581	255	326	601	267	334	463	191	272
市場町	889	403	486	857	370	487	614	241	373
阿波町	983	459	524	982	35	547	648	264	384
鴨島町	1,775	832	943	1,689	731	958	1,164	452	712
川島町	584	262	322	556	218	338	424	179	245
山川町	876	425	451	921	402	519	619	237	382
美郷村	157	80	77	176	70	106	105	48	57
脇町	1,328	612	716	1,311	570	741	944	371	573
美馬町	739	333	406	699	298	401	513	207	306
半田町	530	251	279	559	232	327	377	157	220
貞光町	561	265	296	555	241	314	379	146	233
一宇村	207	100	107	180	73	107	166	58	108
穴吹町	647	282	365	678	305	373	493	196	297
木屋平村	183	79	104	166	82	84	112	54	58
三野町	392	165	227	454	204	250	249	102	147
三好町	446	203	243	472	188	284	328	120	208
池田町	1,485	671	814	1,497	613	884	1,132	426	706
山城町	570	264	306	571	245	326	398	150	248
井川町	433	203	230	454	206	248	333	125	208
三加茂町	705	319	386	712	305	407	544	206	338
東祖谷山村	261	132	129	241	116	125	166	59	107
西祖谷山村	218	98	120	199	88	111	144	51	93

階 級 別 人 口 (続 き)

80~84歳			85~89歳			90~94歳			95~99歳			100歳以上		
計	男	女	計	男	女	計	男	女	計	男	女	計	男	女
20,522	6,923	13,599	10,668	3,238	7,430	3,596	995	2,601	655	141	514	59	17	42
22,022	7,626	14,396	13,316	3,822	9,494	5,247	1,249	3,998	1,142	258	884	119	28	91
5,694	1,973	3,721	3,571	1,023	2,548	1,357	309	1,048	293	65	228	30	8	22
1,735	581	1,154	1,058	315	743	443	109	334	96	23	73	12	2	10
1,050	317	733	658	189	469	242	58	184	62	19	43	6	2	4
1,617	576	1,041	938	274	664	387	93	294	76	21	55	10	5	5
239	88	151	163	55	108	64	13	51	16	3	13	1	1	-
125	49	76	83	21	62	25	6	19	8	1	7	-	-	-
137	50	87	79	23	56	34	12	22	10	3	7	1	-	1
664	225	439	416	121	295	155	38	117	32	4	28	2	-	2
368	137	231	246	69	177	81	22	59	18	4	14	2	1	1
281	96	185	167	56	111	62	20	42	14	6	8	1	-	1
283	96	187	145	50	95	64	18	46	10	2	8	-	-	-
139	57	82	70	23	47	41	9	32	5	-	5	3	-	3
131	41	90	91	28	63	37	10	27	15	6	9	1	-	1
100	34	66	51	17	34	19	5	14	5	1	4	1	-	1
35	14	21	22	10	12	14	7	7	2	1	1	-	-	-
87	34	53	38	13	25	20	8	12	3	3	-	-	-	-
147	48	99	115	31	84	42	10	32	9	-	9	2	1	1
294	102	192	131	42	89	52	15	37	15	2	13	2	1	1
273	80	193	152	43	109	77	23	54	16	4	12	3	-	3
229	82	147	129	34	95	67	22	45	14	3	11	1	-	1
98	32	66	51	20	31	16	6	10	1	-	1	-	-	-
148	43	105	98	21	77	43	9	34	4	-	4	2	-	2
260	81	179	149	30	119	81	16	65	14	3	11	1	-	1
330	115	215	228	71	157	81	11	70	25	2	23	5	1	4
440	130	310	233	64	169	90	24	66	23	4	19	2	-	2
346	124	222	221	63	158	103	17	86	18	3	15	1	-	1
330	122	208	180	39	141	74	22	52	10	3	7	2	-	2
197	64	133	123	44	79	33	6	27	7	1	6	-	-	-
261	101	160	149	40	109	43	15	28	8	1	7	-	-	-
387	139	248	204	53	151	71	16	55	13	4	9	2	1	1
415	137	278	230	72	158	89	16	73	11	3	8	-	-	-
741	255	486	484	128	356	226	46	180	59	19	40	8	-	8
247	80	167	188	58	130	76	15	61	15	3	12	1	1	-
373	139	234	206	63	143	94	24	70	14	4	10	1	1	-
70	25	45	27	7	20	10	1	9	4	1	3	-	-	-
578	219	359	339	80	259	125	25	100	20	3	17	3	-	3
298	110	188	166	53	113	59	17	42	10	1	9	-	-	-
228	69	159	128	38	90	51	15	36	16	2	14	1	-	1
245	81	164	125	31	94	65	17	48	11	1	10	1	-	1
80	33	47	44	17	27	13	4	9	1	-	1	-	-	-
257	95	162	174	49	125	78	16	62	16	3	13	1	-	1
69	22	47	43	14	29	8	2	6	2	-	2	-	-	-
201	67	134	116	34	82	56	11	45	10	-	10	-	-	-
198	82	116	104	33	71	25	3	22	6	-	6	2	1	1
654	236	418	404	107	297	134	28	106	40	3	37	5	1	4
234	80	154	120	39	81	47	16	31	16	4	12	2	-	2
197	78	119	155	40	115	49	11	38	19	6	13	-	-	-
333	124	209	181	40	141	85	21	64	21	6	15	1	1	-
95	36	59	60	12	48	24	8	16	1	1	-	-	-	-
84	27	57	63	25	38	15	4	11	8	6	2	-	-	-

18 市町村・世帯人員別

市 町 村	総世帯数	一 般 世						
		総 数	1 人	2 人	3 人	4 人	5 人	6 人
平成7年10月	274,953	273,839	59,726	68,171	50,365	48,636	23,419	15,237
12	288,808	287,897	70,256	76,151	53,792	47,663	21,365	12,193
徳 島 市	104,891	104,613	34,472	25,545	18,507	16,397	5,886	2,633
鳴 門 市	21,841	21,743	4,766	5,698	4,239	3,937	1,653	943
小 松 島 市	14,742	14,708	2,941	4,133	2,873	2,751	1,104	601
阿 南 市	18,015	17,986	3,323	4,650	3,435	3,177	1,634	1,102
勝 浦 町	1,925	1,919	271	481	350	305	218	179
上 勝 町	794	791	179	314	126	81	40	29
佐 那 河 内 村	826	825	84	208	147	131	106	87
石 井 町	8,063	8,049	1,168	2,027	1,687	1,594	831	496
神 山 町	2,659	2,648	567	877	441	296	195	161
那 賀 川 町	3,283	3,280	524	835	653	590	327	226
羽 ノ 浦 町	3,764	3,755	524	1,024	845	742	356	184
鷺 敷 町	1,126	1,121	235	310	207	175	94	63
相 生 町	1,055	1,054	197	289	189	137	107	72
上 那 賀 町	919	892	214	330	142	103	50	35
木 沢 村	376	376	98	138	54	46	16	14
木 頭 村	798	793	209	332	142	66	27	10
由 岐 町	1,375	1,372	328	527	239	132	89	28
日 和 佐 町	2,052	2,033	458	698	367	260	126	71
牟 岐 町	2,289	2,284	582	820	434	255	122	51
海 南 町	2,326	2,322	620	788	391	277	126	75
海 部 町	1,055	1,055	307	364	161	107	65	31
宍 喰 町	1,341	1,340	331	473	231	152	68	62
松 茂 町	4,853	4,823	1,132	1,126	1,010	937	369	163
北 島 町	6,883	6,875	1,271	1,917	1,508	1,358	501	248
藍 住 町	9,925	9,912	1,520	2,429	2,272	2,299	811	396
板 野 町	4,536	4,519	824	1,070	865	899	417	282
上 板 町	3,893	3,869	589	945	769	719	433	258
吉 野 町	2,724	2,722	455	715	520	474	283	188
土 成 町	2,346	2,344	282	503	463	435	308	228
市 場 町	3,555	3,547	582	830	671	617	426	276
阿 波 町	4,032	4,016	535	976	762	715	487	333
鳴 島 町	8,202	8,144	1,553	2,183	1,640	1,371	701	467
川 島 町	2,749	2,743	506	695	586	513	243	149
山 川 町	3,650	3,638	552	1,020	709	594	352	269
美 郷 村	501	500	82	196	87	63	36	24
脇 町	5,823	5,761	1,119	1,519	1,056	990	513	360
美 馬 町	2,903	2,896	502	802	539	450	306	189
半 田 町	1,978	1,970	453	645	303	264	156	91
貞 光 町	2,131	2,125	481	697	359	282	158	83
一 宇 村	698	698	259	242	79	60	34	14
穴 吹 町	2,530	2,524	543	741	398	363	221	147
木 屋 平 村	601	600	212	221	92	40	19	11
三 野 町	1,662	1,655	307	465	311	271	141	100
三 好 町	1,935	1,932	331	552	328	293	203	132
池 田 町	6,385	6,355	1,723	2,039	1,069	775	395	231
山 城 町	1,987	1,983	456	654	360	253	107	89
井 川 町	1,755	1,751	370	542	287	258	133	103
三 加 茂 町	3,218	3,211	603	910	597	502	314	180
東 祖 谷 山村	1,036	1,032	360	387	163	86	24	5
西 祖 谷 山村	802	793	256	269	129	71	34	24

注 総数は、世帯の種類「不詳」を含む。

資料 総務省統計局「国勢調査報告」

世帯数及び世帯人員 (平成7・12.10.1)

帯 数				一 般 世 帯		施 設 等 の 世 帯	
7 人	8 人	9 人	10人以上	世 帯 人 員	1 世 帯 当 たり 人 員	世 帯 数	世 帯 人 員
6,473	1,518	242	52	810,402	2.96	684	21,500
5,030	1,166	215	66	801,741	2.78	664	21,837
921	212	29	11	260,417	2.49	182	7,619
399	88	18	2	62,229	2.86	74	2,359
231	63	7	4	42,181	2.87	23	869
513	124	25	3	55,256	3.07	29	1,472
83	24	8	-	6,512	3.39	6	224
16	5	1	-	2,044	2.58	3	80
45	15	2	-	2,970	3.60	1	46
186	49	9	2	25,586	3.18	14	437
84	21	4	2	7,581	2.86	11	217
93	21	10	1	10,423	3.18	3	85
62	16	2	-	11,539	3.07	9	196
30	6	1	-	3,291	2.94	3	65
46	14	2	1	3,319	3.15	1	49
16	2	-	-	2,300	2.58	27	65
7	3	-	-	957	2.55	-	-
4	1	2	-	1,812	2.28	3	25
24	4	-	1	3,450	2.51	3	65
40	13	-	-	5,435	2.67	19	357
15	4	1	-	5,606	2.45	5	149
34	10	-	1	5,885	2.53	4	64
15	5	-	-	2,602	2.47	-	-
20	3	-	-	3,454	2.58	1	99
74	8	4	-	13,603	2.82	25	655
58	13	1	-	19,573	2.85	8	250
146	27	10	2	30,169	3.04	11	197
122	31	8	1	14,116	3.12	17	521
129	23	1	3	12,501	3.23	6	409
73	10	1	3	8,520	3.13	2	56
104	19	2	-	8,223	3.51	2	83
113	25	7	-	11,563	3.26	6	214
148	48	9	3	13,597	3.39	16	128
184	37	6	2	24,288	2.98	25	927
37	11	2	1	8,190	2.99	6	226
113	21	5	3	11,517	3.17	6	139
9	1	2	-	1,400	2.80	1	17
146	43	11	4	17,517	3.04	18	731
95	12	1	-	8,957	3.09	7	353
45	11	2	-	5,455	2.77	8	135
47	14	1	3	5,848	2.75	6	115
7	3	-	-	1,547	2.22	-	-
92	11	5	3	7,468	2.96	6	164
4	1	-	-	1,287	2.15	1	27
48	9	3	-	4,994	3.02	7	221
72	16	2	3	6,078	3.15	3	96
98	18	3	4	16,367	2.58	28	793
44	14	4	2	5,406	2.73	4	97
45	13	-	-	5,049	2.88	4	157
82	18	4	1	9,638	3.00	7	387
4	3	-	-	2,169	2.10	4	138
7	3	-	-	1,852	2.34	9	59

19 人 口

(1) 自然動態・年次別（平成11～15年）

年 月	出生数	死亡数	自然増加	死産数	婚姻件数	離婚件数
平成11年	7,135	8,046	△ 911	230	4,206	1,462
12	7,224	7,940	△ 716	199	4,523	1,598
13	7,038	7,979	△ 941	192	4,292	1,700
14	6,836	7,847	△ 1,011	220	4,125	1,672
15	6,556	8,335	△ 1,779	194	4,054	1,651
15年1月	596	920	△ 324	17	281	146
2	496	649	△ 153	20	310	101
3	541	758	△ 217	15	455	188
4	542	762	△ 220	22	351	140
5	583	704	△ 121	15	373	141
6	539	612	△ 73	14	308	138
7	557	640	△ 83	18	308	134
8	604	624	△ 20	12	250	124
9	525	590	△ 65	20	249	136
10	529	646	△ 117	15	358	135
11	521	667	△ 146	13	448	124
12	523	763	△ 240	13	363	144

資料 県健康増進課

(2) 社会動態・年次別（平成11～15年）

年 月	自県内移動者数			他府県から転入者数			他府県への転出者数			転入超過数 (△は転出超過)		
	計	男	女	計	男	女	計	男	女	計	男	女
平成11年	16,902	8,050	8,852	13,965	8,119	5,846	15,098	8,579	6,519	△1,133	△ 460	△ 673
12	16,651	7,886	8,765	13,446	7,799	5,647	14,765	8,288	6,477	△1,319	△ 489	△ 830
13	16,460	7,823	8,637	13,435	7,676	5,759	14,627	8,113	6,514	△1,192	△ 437	△ 755
14	15,451	7,345	8,106	12,843	7,328	5,515	13,970	7,832	6,138	△1,127	△ 504	△ 623
15	15,658	7,410	8,248	12,270	7,039	5,231	14,009	7,794	6,215	△1,739	△ 755	△ 984
15年1月	1,152	524	628	762	439	323	767	419	348	△ 5	20	△ 25
2	1,500	810	690	835	496	339	768	425	343	67	71	△ 4
3	1,991	906	1,085	2,175	1,226	949	2,925	1,584	1,341	△ 750	△ 358	△ 392
4	2,145	1,037	1,108	2,465	1,415	1,050	3,104	1,802	1,302	△ 639	△ 387	△ 252
5	1,209	552	657	775	464	311	934	523	411	△ 159	△ 59	△ 100
6	1,061	499	562	631	363	268	811	451	360	△ 180	△ 88	△ 92
7	1,099	518	572	883	509	374	931	517	414	△ 48	△ 8	△ 40
8	966	463	503	892	518	374	894	510	384	△ 2	8	△ 10
9	988	458	530	791	454	337	786	429	357	5	25	△ 20
10	1,244	568	676	845	499	346	856	493	363	△ 11	6	△ 17
11	1,142	540	602	609	318	291	625	325	300	△ 16	△ 7	△ 9
12	1,170	535	635	607	338	269	608	316	292	△ 1	22	△ 23

資料 総務省統計局「住民基本台帳人口移動報告年報」

動 態

(3) 自然動態・市町村別 (平成13~15年)

市 町 村	出生数	死亡数	自然増加	乳 児 死 亡 数		死 産 数	婚姻件数	離婚件数
				新生児				
平成13年	7,038	7,979	△ 941	31	18	192	4,292	1,700
14	6,836	7,847	△ 1,011	24	11	220	4,125	1,672
15	6,556	8,335	△ 1,779	19	12	194	4,054	1,651
徳島市	2,321	2,226	95	7	3	67	1,540	572
鳴門市	467	639	△ 172	3	1	14	271	121
小松島市	335	391	△ 56	1	1	14	204	103
阿南市	467	600	△ 133	1	1	14	293	115
勝浦町	38	89	△ 51	-	-	2	31	7
上勝町	11	32	△ 21	-	-	-	5	2
佐那河内村	17	45	△ 28	-	-	1	12	4
石井町	215	290	△ 75	-	-	8	113	58
神山町	26	120	△ 94	-	-	1	21	9
那賀川町	107	137	△ 30	-	-	1	53	25
羽ノ浦町	106	105	1	-	-	2	58	21
鷺敷町	19	35	△ 16	-	-	1	16	-
相生町	20	44	△ 24	-	-	-	10	2
上那賀町	12	23	△ 11	-	-	-	4	2
木沢村	4	13	△ 9	-	-	-	3	1
木頭村	9	27	△ 18	-	-	-	5	4
由岐町	12	58	△ 46	-	-	2	10	3
日和佐町	38	81	△ 43	-	-	1	14	3
牟岐町	29	78	△ 49	-	-	-	13	11
南海部町	38	84	△ 46	-	-	-	9	10
海部町	9	35	△ 26	-	-	-	3	-
穴喰町	24	55	△ 31	-	-	1	17	6
松茂町	170	87	83	-	-	5	93	50
北島町	217	142	75	-	-	5	124	46
藍住町	367	183	184	2	1	6	183	86
板野町	111	147	△ 36	-	-	3	65	30
上板野町	118	143	△ 25	1	1	3	76	19
吉野町	64	109	△ 45	2	2	1	43	13
土成町	62	103	△ 41	-	-	2	31	9
市場町	85	149	△ 64	-	-	-	50	13
阿波町	76	165	△ 89	-	-	5	57	19
鴨島町	185	232	△ 47	-	-	7	122	51
川島町	62	110	△ 48	-	-	3	38	25
山川町	86	141	△ 55	1	1	3	50	22
美郷村	4	26	△ 22	-	-	-	3	3
脇町	136	210	△ 74	-	-	2	96	40
美馬町	57	119	△ 62	-	-	5	55	18
半田町	29	96	△ 67	-	-	1	16	8
貞光町	49	96	△ 47	-	-	2	20	8
一光村	6	35	△ 29	-	-	-	4	1
穴吹町	40	119	△ 79	-	-	1	33	7
木屋平村	7	26	△ 19	-	-	-	4	1
三野町	43	72	△ 29	-	-	-	21	12
三好町	39	69	△ 30	-	-	2	28	12
池田町	83	203	△ 120	1	1	5	59	32
山城町	19	85	△ 66	-	-	-	12	10
井川町	27	86	△ 59	-	-	1	19	13
三加茂町	67	112	△ 45	-	-	3	32	20
東祖谷山村	13	31	△ 18	-	-	-	12	-
西祖谷山村	10	32	△ 22	-	-	-	3	4

注 住所地による。

資料 厚生労働省「人口動態統計」

19 人 口 動 態 (続 き)

(4) 社会動態・都道府県別 (平成13~15年)

移動前又は移動後の都道府県	移動前の住所地別転入者数			移動後の住所地別転出者数			転入超過数 (△は転出超過)		
	総 数	男	女	総 数	男	女	総 数	男	女
平成13年	13,435	7,676	5,759	14,627	8,113	6,514	△ 1,192	△ 437	△ 755
14	12,843	7,328	5,515	13,970	7,832	6,138	△ 1,127	△ 504	△ 623
15	12,270	7,039	5,231	14,009	7,794	6,215	△ 1,739	△ 755	△ 984
北海道	189	125	64	145	86	59	44	39	5
青森県	55	30	25	24	13	11	31	17	14
岩手県	30	18	12	17	9	8	13	9	4
宮城県	49	32	17	29	17	12	20	15	5
秋田県	13	6	7	12	7	5	1	△ 1	2
山形県	24	9	15	11	7	4	13	2	11
福島県	18	9	9	23	17	6	△ 5	△ 8	3
茨城県	63	32	31	77	45	32	△ 14	△ 13	△ 1
栃木県	36	18	18	52	30	22	△ 16	△ 12	△ 4
群馬県	25	16	9	53	26	27	△ 28	△ 10	△ 18
埼玉県	235	142	93	303	166	137	△ 68	△ 24	△ 44
千葉県	295	190	105	415	251	164	△ 120	△ 61	△ 59
東京都	795	472	323	1,085	585	500	△ 290	△ 113	△ 177
神奈川県	466	262	204	541	309	232	△ 75	△ 47	△ 28
新潟県	22	11	11	18	11	7	4	0	4
富山県	29	18	11	44	24	20	△ 15	△ 6	△ 9
石川県	33	20	13	31	18	13	2	2	0
福井県	32	24	8	32	21	11	0	3	△ 3
山梨県	28	18	10	23	15	8	5	3	2
長野県	43	19	24	51	29	22	△ 8	△ 10	2
岐阜県	74	42	32	82	52	30	△ 8	△ 10	2
静岡県	147	86	61	163	101	62	△ 16	△ 15	△ 1
愛知県	329	222	107	354	198	156	△ 25	24	△ 49
三重県	72	41	31	129	72	57	△ 57	△ 31	△ 26
滋賀県	141	77	64	143	82	61	△ 2	△ 5	3
京都府	338	188	150	426	221	205	△ 88	△ 33	△ 55
大阪府	1,749	964	785	1,972	1,050	922	△ 223	△ 86	△ 137
兵庫県	1,263	703	560	1,414	775	639	△ 151	△ 72	△ 79
奈良県	156	80	76	173	88	85	△ 17	△ 8	△ 9
和歌山県	161	89	72	134	59	75	27	30	△ 3
鳥取県	89	49	40	73	41	32	16	8	8
島根県	86	48	38	75	35	40	11	13	△ 2
岡山県	370	208	162	468	252	216	△ 98	△ 44	△ 54
広島県	486	295	191	580	355	225	△ 94	△ 60	△ 34
山口県	213	155	58	178	116	62	35	39	△ 4
徳島県	-	-	-	-	-	-	-	-	-
香川県	1,546	895	651	1,950	1,082	868	△ 404	△ 187	△ 217
愛媛県	941	514	427	1,056	592	463	△ 115	△ 79	△ 36
高知県	778	427	351	774	425	349	4	2	2
福岡県	319	183	136	260	146	114	59	37	22
佐賀県	54	26	28	48	30	18	6	△ 4	10
長崎県	108	77	31	132	79	53	△ 24	△ 2	△ 22
熊本県	73	44	29	62	30	32	11	14	△ 3
大分県	72	36	36	63	39	24	9	△ 3	12
宮城県	41	22	19	52	27	25	△ 11	△ 5	△ 6
鹿児島県	102	55	47	120	86	34	△ 18	△ 31	13
沖縄県	82	42	40	142	74	68	△ 60	△ 32	△ 28

3 労働・賃金

20 市町村・産業大分類別

市町村	総数			農業		林業		漁業		鉱業		建設業		製造業	
	男	女		男	女	男	女	男	女	男	女	男	女	男	女
平成7年10月	406,031	232,327	173,704	22,275	21,082	1,073	182	3,580	1,157	413	68	38,373	6,477	45,429	33,289
12	390,509	221,314	169,195	18,113	17,374	741	105	3,003	1,016	373	84	37,750	6,401	42,133	26,198
徳島市	124,693	70,570	54,123	2,670	2,678	47	10	276	113	44	15	9,914	1,918	11,223	5,740
鳴門市	31,845	17,661	14,184	1,487	1,452	1	-	591	212	35	13	2,254	412	4,641	2,439
小松島市	20,079	11,483	8,596	621	578	8	-	354	187	14	-	1,722	289	2,327	1,221
阿南市	27,336	15,918	11,418	1,450	1,349	17	6	542	165	46	5	2,560	512	3,979	2,237
勝浦町	3,566	1,943	1,623	432	490	6	-	3	1	21	3	421	75	259	211
上勝町	1,169	636	533	218	241	16	1	5	5	1	-	147	30	55	54
佐那河内村	1,813	981	832	353	380	1	-	-	-	2	-	224	39	88	67
石井町	12,742	7,232	5,510	816	783	1	2	8	1	12	1	1,177	166	1,346	866
神山町	3,919	2,183	1,736	606	615	21	3	1	1	7	3	501	96	258	181
那賀川町	5,057	2,890	2,167	241	203	5	1	101	51	9	3	522	106	801	444
羽ノ浦町	5,669	3,142	2,527	149	126	3	1	15	5	6	1	455	61	800	491
鷺敷町	1,704	969	735	87	92	8	1	4	-	3	1	217	32	216	191
相生町	1,772	973	799	190	217	22	1	2	1	2	2	226	40	159	151
上那賀町	1,173	705	468	72	62	73	12	3	3	-	-	206	35	70	97
木沢村	503	304	199	34	35	34	4	3	-	-	-	115	36	11	37
木頭村	932	542	390	66	76	50	6	7	1	1	2	194	40	44	92
由岐町	1,487	879	608	49	49	2	-	262	62	2	-	130	17	75	106
日和佐町	2,623	1,454	1,169	123	88	17	5	90	28	4	1	259	38	171	249
牟岐町	2,679	1,497	1,182	57	41	11	3	262	72	2	-	263	31	111	221
海南町	2,834	1,573	1,261	122	96	48	3	67	18	9	4	414	52	181	273
海部町	1,291	712	579	65	62	10	2	131	5	4	-	158	23	40	138
穴喰町	1,687	960	727	87	58	12	-	164	32	-	-	226	37	91	156
松茂町	7,247	4,288	2,959	311	345	-	-	78	35	12	6	446	97	1,206	394
北島町	9,814	5,671	4,143	199	170	1	1	1	-	1	-	742	171	1,653	728
藍住町	15,060	8,727	6,333	448	448	-	-	4	1	7	-	1,406	229	2,456	1,238
板野町	6,684	3,858	2,826	486	442	-	-	2	2	10	1	704	120	827	440
上板町	6,387	3,619	2,768	598	545	-	-	6	5	7	-	593	99	792	447
吉野町	3,963	2,277	1,686	296	289	4	-	5	-	9	-	437	77	460	307
土成町	4,398	2,467	1,931	609	547	-	1	2	1	2	-	380	52	442	324
市場町	6,079	3,342	2,737	762	687	13	4	-	-	7	2	539	84	594	559
阿波町	6,981	3,911	3,070	736	709	6	-	3	1	12	2	777	102	828	709
鴨島町	11,495	6,415	5,080	545	471	9	2	4	3	-	1	1,083	161	1,089	728
川島町	3,809	2,217	1,592	165	138	10	-	1	-	5	-	462	54	449	324
山川町	5,418	3,007	2,411	292	218	8	1	1	-	2	-	640	97	648	592
美郷村	750	444	306	130	125	18	2	-	-	1	1	101	17	60	45
脇町	8,236	4,723	3,513	479	472	7	1	-	-	19	4	1,172	153	745	620
美馬町	4,440	2,510	1,930	437	368	7	1	1	-	12	3	605	80	393	397
半田町	2,235	1,258	977	101	83	15	1	-	-	-	2	412	45	211	276
貞光町	2,699	1,478	1,221	179	173	9	2	-	-	3	-	425	48	190	217
一宇村	539	335	204	31	38	17	1	1	2	-	-	104	11	22	19
穴吹町	3,447	1,935	1,512	176	160	28	4	-	-	6	2	564	48	293	305
木屋平村	559	353	206	39	36	27	7	-	1	-	-	134	37	12	10
三野町	2,490	1,384	1,106	226	233	10	1	3	2	6	2	400	34	167	184
三好町	3,108	1,726	1,382	217	233	10	2	-	-	10	1	483	75	244	251
池田町	7,308	4,093	3,215	197	167	23	2	-	-	9	1	831	115	696	591
山城町	2,367	1,364	1,003	123	171	47	7	-	-	1	-	510	57	171	216
井川町	2,135	1,195	940	88	83	5	1	-	-	2	-	335	49	138	194
三加茂町	4,568	2,493	2,075	222	217	16	1	-	-	6	2	685	92	349	351
東祖谷山村	956	576	380	18	22	29	2	-	-	-	-	297	91	42	35
西祖谷山村	764	441	323	18	13	9	-	-	-	-	-	178	21	10	35

15歳以上就業者数 (平成7・12.10.1現在)

電気・ガス・熱供給・水道業		運輸・通信業		卸売・小売業、飲食店		金融・保険業		不動産業		サービス業		公務(他に分類されないもの)		分類不能の産業	
男	女	男	女	男	女	男	女	男	女	男	女	男	女	男	女
1,853	315	17,132	2,952	39,264	40,227	4,707	5,746	1,338	972	43,787	56,161	11,870	4,119	1,233	957
1,929	285	15,466	3,180	37,510	40,855	4,385	5,225	1,414	1,031	44,098	60,622	11,651	4,427	2,748	2,392
596	90	4,595	1,079	15,534	15,580	2,276	2,265	836	620	16,951	20,833	3,735	1,522	1,873	1,660
75	14	1,371	285	2,708	3,179	258	332	98	123	3,291	5,301	695	284	156	138
95	24	895	176	2,026	2,277	196	266	68	37	2,176	2,177	787	221	194	143
456	35	1,216	237	1,985	2,471	243	325	48	32	2,737	3,776	613	241	26	27
9	1	127	31	283	299	18	27	2	3	282	447	79	34	1	1
1	-	24	7	41	46	-	2	1	-	85	130	41	17	1	-
1	-	44	13	99	106	11	17	4	3	103	185	45	20	6	2
50	7	516	87	1,299	1,207	109	191	22	18	1,481	2,045	386	133	9	3
13	1	97	20	235	249	6	18	1	2	332	503	102	40	3	4
21	5	201	32	341	452	54	74	9	2	454	725	127	63	4	6
30	3	239	42	554	600	65	89	16	10	630	1,002	166	79	14	17
10	2	56	11	111	133	7	10	3	-	172	235	75	24	-	3
13	3	80	20	64	102	4	11	-	1	158	227	52	23	1	-
11	4	25	10	34	61	3	5	1	-	159	160	48	19	-	-
5	2	10	3	15	25	-	-	-	-	47	47	30	10	-	-
1	-	23	3	31	58	-	2	-	-	91	88	34	22	-	-
1	1	85	13	87	107	4	12	-	-	143	218	38	23	1	-
6	2	93	23	180	230	7	17	2	1	407	452	91	31	4	4
16	2	141	15	230	349	11	16	1	1	300	389	91	40	1	2
8	1	95	22	194	292	11	19	2	-	363	446	69	35	-	-
1	-	29	1	99	138	12	9	1	-	113	189	49	12	-	-
4	-	64	8	98	148	3	14	1	1	158	251	51	22	1	-
26	4	343	78	590	720	65	100	31	20	635	1,019	519	114	26	27
37	8	433	113	917	1,090	123	158	64	41	1,163	1,483	294	140	43	40
32	4	641	106	1,487	1,525	149	224	65	44	1,591	2,323	373	125	68	66
15	5	281	54	585	628	37	82	14	10	708	954	171	72	18	16
15	9	208	42	513	553	44	42	6	3	647	927	161	74	29	22
6	3	187	25	366	390	23	37	8	1	369	506	106	45	1	6
14	-	166	25	328	347	38	42	6	6	364	540	116	46	-	-
13	3	216	32	417	449	46	65	8	6	546	782	171	56	10	8
9	4	286	58	473	470	41	73	5	1	595	878	137	61	3	2
44	10	483	102	1,224	1,235	162	162	34	15	1,390	2,054	329	120	19	16
13	3	173	41	318	354	40	61	5	2	429	569	144	45	3	1
22	4	216	41	504	533	43	60	3	4	478	790	133	62	17	9
-	-	20	3	36	36	1	5	-	-	42	66	35	6	-	-
27	4	289	61	700	767	61	82	13	6	796	1,129	238	79	177	135
11	2	184	22	314	354	32	50	5	1	385	603	118	49	6	-
6	2	88	15	173	190	6	16	1	1	172	320	71	24	2	2
9	1	97	17	217	302	24	31	2	-	222	401	100	27	1	2
-	1	21	3	32	39	-	2	-	-	54	69	53	19	-	-
12	1	127	14	261	344	16	46	5	1	340	536	107	51	-	-
1	-	15	1	22	34	-	-	-	-	58	69	45	11	-	-
8	1	78	14	168	191	9	14	-	1	240	406	67	23	2	-
12	-	116	21	206	276	18	25	1	-	311	451	96	45	2	2
85	12	352	77	686	911	47	47	11	6	857	1,203	285	66	14	17
5	1	84	13	147	202	3	12	-	1	188	295	85	28	-	-
46	5	112	14	157	206	13	25	1	2	220	323	69	34	9	4
27	1	180	39	352	489	46	39	10	5	472	778	125	54	3	7
7	-	20	7	29	47	-	1	-	-	88	153	46	22	-	-
4	-	24	4	40	64	-	3	-	-	105	169	53	14	-	-

21 産業大分類・年齢5歳階級・

区 分	数												
	総 数	農 業	林 業	漁 業	鉱 業	建設業	製造業	電 気・ ガ ス・ 熱供給・ 水道業	運輸・ 通信業	卸 売・ 小 売 業、 飲 食 店	金融・ 保 險 業	不 動 産 業	サ ー ビ ス 業
平成7年10月	406,031	43,357	1,255	4,737	481	44,850	78,718	2,168	20,084	79,491	10,453	2,310	99,948
12	390,509	35,487	846	4,019	457	44,151	68,331	2,214	18,646	78,365	9,610	2,445	104,720
15～19歳	5,296	39	1	19	1	633	1,010	23	89	2,107	21	4	1,079
20～24歳	28,525	295	19	88	10	2,869	5,111	178	966	7,035	654	86	9,527
25～29歳	39,111	476	23	115	30	4,233	7,204	307	1,989	7,961	1,228	160	12,719
30～34歳	33,515	604	36	170	33	3,447	6,203	288	1,819	6,658	1,130	113	10,685
35～39歳	36,080	979	33	238	36	3,551	6,125	349	1,953	7,204	1,118	159	12,092
40～44歳	41,452	1,580	50	292	46	4,646	7,359	266	1,917	8,058	1,427	152	13,165
45～49歳	49,396	2,589	88	400	71	6,388	9,590	308	2,611	9,622	1,589	228	13,037
50～54歳	54,197	3,376	117	498	70	7,110	10,940	270	3,432	10,877	1,281	347	12,800
55～59歳	37,447	3,044	106	518	83	4,738	7,964	155	2,342	7,117	669	263	8,734
60～64歳	24,988	5,079	150	663	39	3,418	3,651	41	930	4,616	271	267	5,120
65～69歳	18,805	6,661	139	570	25	2,048	1,775	21	358	3,105	125	266	3,161
70～74歳	12,837	6,304	56	311	8	802	861	6	151	2,084	56	198	1,636
75～79歳	5,870	3,054	21	96	5	190	358	1	63	1,157	27	103	658
80～84歳	2,173	1,048	6	35	-	55	135	1	18	525	10	66	228
85歳以上	817	359	1	6	-	23	45	-	8	239	4	33	79
男	221,314	18,113	741	3,003	373	37,750	42,133	1,929	15,466	37,510	4,385	1,414	44,098
15～19歳	2,908	27	1	18	1	607	639	20	70	905	5	2	474
20～24歳	14,468	224	17	80	9	2,558	3,359	153	626	3,223	170	25	3,213
25～29歳	21,748	306	20	100	24	3,608	4,993	271	1,429	4,090	441	83	4,799
30～34歳	19,703	312	33	130	27	2,934	4,335	263	1,484	3,607	477	66	4,492
35～39歳	20,646	451	28	186	29	2,950	4,116	319	1,611	3,652	472	82	5,095
40～44歳	23,064	716	44	209	36	3,916	4,502	238	1,635	3,854	670	90	5,242
45～49歳	27,566	1,143	77	299	56	5,512	5,483	244	2,237	4,206	772	123	5,270
50～54歳	31,304	1,608	105	360	58	6,121	6,357	232	2,958	4,963	699	216	5,390
55～59歳	21,696	1,235	90	338	77	4,085	4,644	135	2,094	3,317	408	166	3,914
60～64歳	14,453	2,462	124	489	28	2,906	1,873	31	837	2,240	159	161	2,691
65～69歳	11,151	3,493	127	442	17	1,730	1,029	18	306	1,520	61	163	1,892
70～74歳	7,449	3,447	52	247	6	632	505	3	119	1,014	27	116	1,033
75～79歳	3,417	1,853	18	77	5	132	195	1	43	525	12	59	407
80～84歳	1,293	651	5	25	-	41	75	1	11	271	8	40	137
85歳以上	448	185	-	3	-	18	28	-	6	123	4	22	49
女	169,195	17,374	105	1,016	84	6,401	26,198	285	3,180	40,855	5,225	1,031	60,622
15～19歳	2,388	12	-	1	-	26	371	3	19	1,202	16	2	605
20～24歳	14,057	71	2	8	1	311	1,752	25	340	3,812	484	61	6,314
25～29歳	17,363	170	3	5	6	625	2,211	36	560	3,871	787	77	7,920
30～34歳	13,812	292	3	40	6	513	1,868	25	335	3,051	653	47	6,193
35～39歳	15,434	528	5	52	7	601	2,009	30	342	3,552	646	77	6,997
40～44歳	18,388	864	6	83	10	730	2,857	28	282	4,204	757	62	7,923
45～49歳	21,830	1,446	11	101	15	876	4,107	64	374	5,416	817	105	7,767
50～54歳	22,893	1,768	12	138	12	989	4,583	38	474	5,914	582	131	7,410
55～59歳	15,751	1,809	16	180	6	653	3,320	20	248	3,800	261	97	4,820
60～64歳	10,535	2,617	26	174	11	512	1,778	10	93	2,376	112	108	2,429
65～69歳	7,654	3,168	12	128	8	318	746	3	52	1,585	64	103	1,269
70～74歳	5,388	2,857	4	64	2	170	356	3	32	1,070	29	82	603
75～79歳	2,453	1,201	3	19	-	58	163	-	20	632	15	44	251
80～84歳	880	397	1	10	-	14	60	-	7	254	2	26	91
85歳以上	369	174	1	3	-	5	17	-	2	116	-	11	30

男女別15歳以上就業者数 (平成7・12.10.1現在)

公務(他に分類されないもの)	雇 用 者														公務(他に分類されないもの)
	総数	農業	林業	漁業	鉱業	建設業	製造業	電気・ガス・熱供給・水道業	運輸・通信業	卸売・小売業、飲食店	金融・保険業	不動産業	サービス業		
15,989	297,316	1,660	640	952	428	34,772	69,612	2,168	18,917	54,171	9,949	1,413	84,797	15,989	
16,078	275,801	1,798	475	728	373	29,206	57,576	2,211	16,547	50,470	8,829	848	86,627	16,078	
68	5,042	12	1	5	1	568	987	23	88	2,047	21	4	1,018	68	
1,007	26,971	92	15	38	9	2,549	4,964	178	934	6,630	647	79	9,168	1,007	
2,036	36,030	129	17	41	29	3,601	6,852	307	1,900	7,119	1,207	136	12,074	2,036	
1,902	29,297	128	21	58	24	2,651	5,704	288	1,691	5,549	1,092	81	9,725	1,902	
1,830	30,023	152	24	58	29	2,479	5,513	349	1,776	5,654	1,072	99	10,636	1,830	
2,049	32,515	177	29	53	42	2,935	6,419	266	1,752	5,814	1,361	75	11,177	2,049	
2,380	36,123	245	54	86	59	3,859	8,296	307	2,349	6,143	1,459	89	10,388	2,380	
2,510	36,707	272	61	103	60	4,146	9,073	270	3,033	5,852	1,121	103	9,689	2,510	
1,324	23,788	180	64	89	73	2,831	6,328	153	2,032	3,232	546	51	6,611	1,324	
435	11,081	175	88	98	29	2,062	2,291	41	689	1,400	188	69	3,363	435	
299	5,417	127	76	67	12	1,106	782	21	219	604	78	39	1,853	299	
180	2,010	67	22	23	4	343	259	6	65	255	24	10	688	180	
47	595	35	2	7	2	59	85	1	13	113	11	9	185	47	
10	148	5	1	2	-	10	19	1	5	39	1	3	39	10	
1	54	2	-	-	-	7	4	-	1	19	1	1	13	1	
11,651	154,208	779	428	574	316	25,374	35,914	1,926	13,743	23,008	3,843	432	34,118	11,651	
34	2,733	8	1	5	1	546	624	20	70	872	5	2	441	34	
462	13,419	67	13	37	9	2,260	3,267	153	605	2,995	165	20	3,029	462	
1,244	19,694	86	15	39	23	3,031	4,781	271	1,353	3,596	428	65	4,457	1,244	
1,312	17,003	64	19	49	20	2,247	4,042	263	1,372	2,953	455	45	3,959	1,312	
1,421	17,002	64	20	47	25	2,066	3,766	319	1,461	2,773	443	47	4,350	1,421	
1,674	17,781	68	27	33	32	2,514	4,005	238	1,493	2,684	628	44	4,159	1,674	
1,885	19,770	67	49	67	48	3,422	4,769	243	2,036	2,450	685	46	3,796	1,885	
1,944	21,042	100	58	73	52	3,688	5,296	232	2,628	2,407	585	56	3,712	1,944	
984	14,045	66	54	68	70	2,515	3,684	133	1,833	1,347	314	33	2,801	984	
285	6,565	66	78	76	24	1,797	1,089	31	630	554	99	39	1,712	285	
214	3,471	66	71	53	7	960	414	18	198	223	27	22	1,127	214	
144	1,263	32	20	19	3	273	133	3	50	98	7	6	442	144	
39	318	21	2	7	2	42	32	1	11	39	1	5	104	39	
8	73	3	1	1	-	7	10	1	3	10	-	1	22	8	
1	29	1	-	-	-	6	2	-	-	7	1	1	7	1	
4,427	121,593	1,019	47	154	57	3,832	21,662	285	2,804	27,462	4,986	416	52,509	4,427	
34	2,309	4	-	-	-	22	363	3	18	1,175	16	2	577	34	
545	13,552	25	2	1	-	289	1,697	25	329	3,635	482	59	6,139	545	
792	16,336	43	2	2	6	570	2,071	36	547	3,523	779	71	7,617	792	
590	12,294	64	2	9	4	404	1,662	25	319	2,596	637	36	5,766	590	
409	13,021	88	4	11	4	413	1,747	30	315	2,881	629	52	6,286	409	
375	14,734	109	2	20	10	421	2,414	28	259	3,130	733	31	7,018	375	
495	16,353	178	5	19	11	437	3,527	64	313	3,693	774	43	6,592	495	
566	15,665	172	3	30	8	458	3,777	38	405	3,445	536	47	5,977	566	
340	9,743	114	10	21	3	316	2,644	20	199	1,885	232	18	3,810	340	
150	4,516	109	10	22	5	265	1,202	10	59	846	89	30	1,651	150	
85	1,946	61	5	14	5	146	368	3	21	381	51	17	726	85	
36	747	35	2	4	1	70	126	3	15	157	17	4	246	36	
8	277	14	-	-	-	17	53	-	2	74	10	4	81	8	
2	75	2	-	1	-	3	9	-	2	29	1	2	17	2	
-	25	1	-	-	-	1	2	-	1	12	-	-	6	-	

22 市町村・従業上の地位・

市町村	総			数			総	数	雇用者
	総	雇用者	役員	雇人の ある業主	雇人の ない業主	家族 従業者			
平成7年10月	406,031	274,096	23,220	12,790	55,995	39,877	232,327	155,881	
12	390,509	275,801	23,147	12,741	46,197	32,595	221,314	154,208	
徳島市	124,693	91,104	9,822	4,575	10,997	7,629	70,570	50,716	
鳴門市	31,845	22,748	1,728	899	3,254	3,080	17,661	12,383	
小松島市	20,079	14,844	976	686	2,011	1,472	11,483	8,376	
阿南市	27,336	19,011	1,603	885	3,315	2,364	15,918	10,999	
勝浦町	3,566	2,014	155	149	678	567	1,943	1,098	
上勝町	1,169	54	35	24	306	249	636	328	
佐那河内村	1,813	858	75	63	402	412	981	469	
石井町	12,742	9,035	612	344	1,536	1,163	7,232	5,048	
神山町	3,919	2,031	116	135	864	761	2,183	1,145	
那賀川町	5,057	3,602	278	133	624	393	2,890	2,028	
羽ノ浦町	5,669	4,273	296	149	566	339	3,142	2,328	
鷺敷町	1,704	1,167	61	63	211	191	969	663	
相生町	1,772	1,074	70	51	308	262	973	616	
上那賀町	1,173	835	40	23	175	92	705	517	
木沢村	503	347	23	7	81	44	304	217	
木頭村	932	636	37	16	140	85	542	396	
由岐町	1,487	813	56	51	369	177	879	437	
日和佐町	2,623	1,714	89	118	410	266	1,454	918	
牟岐町	2,679	1,653	107	118	491	273	1,497	873	
海南町	2,834	1,964	95	130	399	212	1,573	1,063	
海部町	1,291	793	39	67	261	119	712	381	
穴喰町	1,687	1,054	65	74	283	181	960	566	
松茂町	7,247	5,544	312	187	608	576	4,288	3,328	
北島町	9,814	7,832	546	254	705	442	5,671	4,448	
藍住町	15,060	11,592	830	446	1,187	930	8,727	6,621	
板野町	6,684	4,569	282	249	786	773	3,858	2,628	
上板町	6,387	4,230	286	169	895	766	3,619	2,362	
吉野町	3,963	2,655	138	118	589	434	2,277	1,518	
土成町	4,398	2,589	190	109	757	728	2,467	1,453	
市場町	6,079	3,684	289	165	1,045	864	3,342	2,010	
阿波町	6,981	4,384	290	194	1,184	897	3,911	2,425	
鴨島町	11,495	8,098	624	420	1,355	958	6,415	4,379	
川島町	3,809	2,789	145	102	477	270	2,217	1,571	
山川町	5,418	3,656	351	156	736	474	3,007	1,962	
美郷村	750	377	15	12	200	139	444	240	
脇町	8,236	5,542	544	270	1,074	749	4,723	3,115	
美馬町	4,440	2,929	169	111	711	502	2,510	1,625	
半田町	2,235	1,521	175	54	299	165	1,258	838	
貞光町	2,699	1,757	162	65	447	262	1,478	947	
一宇村	539	369	10	17	102	41	335	244	
穴吹町	3,447	2,414	176	114	437	290	1,935	1,315	
木屋平村	559	383	19	10	86	61	353	253	
三野町	2,490	1,613	79	79	407	300	1,384	892	
三好町	3,108	2,105	162	106	418	305	1,726	1,169	
池田町	7,308	5,312	463	249	736	519	4,093	2,962	
山城町	2,367	1,635	102	65	359	192	1,364	961	
井川町	2,135	1,548	103	53	279	148	1,195	858	
三加茂町	4,568	3,209	217	172	547	412	2,493	1,718	
東祖谷山村	956	771	53	11	95	26	576	470	
西祖谷山村	764	575	37	24	87	41	441	331	

注1 総数は、従業上の地位「不詳」を含む。

2 家庭内職者を含む。

資料 総務省統計局「国勢調査報告」

男女別15歳以上就業者数 (平成7・12.10.1現在)

男				女					
役員	雇人の ある業主	雇人の ない業主	家族 従業者	総 数	雇用者	役員	雇人の ある業主	雇人の ない業主	家族 従業者
16,483	10,368	42,161	7,407	173,704	118,215	6,737	2,422	13,834	32,470
16,016	10,336	34,591	6,151	169,195	121,593	7,131	2,405	11,606	26,444
6,605	3,556	8,186	1,451	54,123	40,388	3,217	1,019	2,811	6,178
1,241	723	2,598	706	14,184	10,365	487	176	656	2,374
690	562	1,565	285	8,596	6,468	286	124	446	1,187
1,123	716	2,631	439	11,418	8,012	480	169	684	1,925
108	131	498	107	1,623	916	47	18	180	460
23	22	230	33	533	221	12	2	76	216
57	54	333	68	832	389	18	9	69	344
454	298	1,217	208	5,510	3,987	158	46	319	955
87	122	711	117	1,736	886	29	13	153	644
193	113	480	75	2,167	1,574	85	20	144	318
214	121	423	53	2,527	1,945	82	28	143	286
44	56	173	32	735	504	17	7	38	159
50	43	229	35	799	458	20	8	79	227
31	17	126	14	468	318	9	6	49	78
17	5	56	9	199	130	6	2	25	35
30	12	93	9	390	240	7	4	47	76
39	47	326	29	608	376	17	4	43	148
60	103	323	50	1,169	796	29	15	87	216
69	100	406	48	1,182	780	38	18	85	225
74	101	290	41	1,261	901	21	29	109	171
31	55	225	20	579	412	8	12	36	99
51	66	240	34	727	488	14	8	43	147
225	150	467	115	2,959	2,216	87	37	141	461
384	211	542	85	4,143	3,384	162	43	163	357
583	377	936	207	6,333	4,971	247	69	251	723
199	208	646	176	2,826	1,941	83	41	140	597
214	142	748	148	2,768	1,868	72	27	147	618
106	97	473	82	1,686	1,137	32	21	116	352
131	96	626	160	1,931	1,136	59	13	131	568
190	149	850	142	2,737	1,674	99	16	195	722
193	161	982	141	3,070	1,959	97	33	202	756
443	331	1,082	176	5,080	3,719	181	89	273	782
104	89	395	53	1,592	1,218	41	13	82	217
233	131	595	77	2,411	1,694	118	25	141	397
10	11	161	22	306	137	5	1	39	117
379	232	840	147	3,513	2,427	165	38	234	602
126	95	579	83	1,930	1,304	43	16	132	419
119	45	227	24	977	683	56	9	72	141
103	48	341	38	1,221	810	59	17	106	224
7	12	62	10	204	125	3	5	40	31
118	105	342	51	1,512	1,099	58	9	95	239
17	10	68	5	206	130	2	-	18	56
58	75	316	41	1,106	721	21	4	91	259
111	91	305	49	1,382	936	51	15	113	256
320	185	527	98	3,215	2,350	143	64	209	421
78	51	235	38	1,003	674	24	14	124	154
69	46	196	26	940	690	34	7	83	122
140	137	417	80	2,075	1,491	77	35	130	332
41	10	52	3	380	301	12	1	43	23
24	18	57	11	323	244	13	6	30	30

23 賃 金

(1) 名目賃金指数 (現金給与総額) (規模5人以上)

(平成12年=100)

年 月	調査産業計			調査産業計 (サービス 業を除く)	建設業	製造業	運輸・ 通信業	卸売・ 小売業, 飲食店	金融・ 保険業	サービス業
	対前月 増減率	対前年同 月増減率								
平成8年平均	100.7	-	△ 1.7	99.5	84.9	96.3	109.8	109.0	103.6	104.5
9	105.0	-	4.3	107.4	116.3	103.3	107.1	105.4	109.1	101.2
10	100.8	-	△ 4.0	101.5	98.4	102.0	94.1	101.3	111.4	100.0
11	98.2	-	△ 2.6	96.6	84.4	98.2	95.1	94.6	126.1	101.4
12	100.0	-	1.8	100.0	100.0	100.0	100.0	100.0	100.0	100.0
13	98.8	-	△ 1.2	100.7	94.5	101.8	100.0	102.2	103.0	95.2
14	109.6	-	10.9	110.3	90.3	128.2	109.6	99.7	111.6	108.0
15	94.2	-	△ 14.1	94.4	84.5	100.8	98.1	89.0	111.8	93.0
平成15年1月	85.7	△ 53.2	1.3	88.1	86.6	89.4	90.7	85.7	97.6	80.9
2	82.4	△ 3.9	△ 0.5	84.8	83.4	87.2	85.0	84.0	88.4	77.7
3	87.7	6.4	△ 4.5	86.7	79.3	86.5	93.6	83.0	110.1	88.6
4	82.9	△ 5.5	△ 1.1	84.5	80.5	87.5	83.7	85.8	90.8	79.7
5	83.2	0.4	2.2	85.5	82.9	87.7	87.3	86.1	92.0	78.8
6	136.9	64.5	1.2	122.1	82.3	119.8	138.3	98.3	242.8	158.5
7	115.6	△ 15.6	△ 4.0	122.0	83.8	160.9	120.9	105.4	98.4	104.3
8	86.3	△ 25.3	△ 3.4	88.6	86.4	93.1	89.7	86.9	95.8	81.6
9	82.4	△ 4.5	△ 1.4	83.9	80.0	86.4	91.5	84.1	90.3	79.0
10	83.1	0.8	△ 1.7	83.8	80.9	86.8	88.5	83.5	91.9	80.9
11	84.3	1.4	△ 2.4	85.0	78.1	90.6	91.5	83.5	90.3	82.0
12	167.8	99.1	△ 8.4	160.1	104.7	184.0	155.1	126.3	273.3	177.5

(1) 名目賃金指数 (現金給与総額) (規模30人以上)

(平成12年=100)

年 月	調査産業計			調査産業計 (サービス 業を除く)	建設業	製造業	運輸・ 通信業	卸売・ 小売業, 飲食店	金融・ 保険業	サービス業
	対前月 増減率	対前年同 月増減率								
平成8年平均	102.3	-	△ 2.1	101.5	105.5	94.9	102.5	123.1	91.6	105.3
9	106.0	-	3.6	106.8	105.2	101.6	101.0	127.9	97.3	105.5
10	104.3	-	△ 1.6	105.5	99.0	102.6	104.1	123.5	98.4	102.8
11	100.5	-	△ 3.6	101.1	90.8	99.2	102.8	111.7	105.1	99.6
12	100.0	-	△ 0.5	100.0	100.0	100.0	100.0	100.0	100.0	100.0
13	98.8	-	△ 1.2	98.6	105.0	99.4	94.6	96.9	95.5	100.0
14	117.9	-	19.3	122.1	103.9	125.9	93.0	103.6	109.1	109.1
15	96.4	-	△ 18.2	97.7	90.0	99.1	85.4	99.2	105.1	93.3
平成15年1月	82.0	△ 57.7	0.0	83.9	91.0	81.2	80.2	87.5	95.3	78.2
2	81.0	△ 1.2	0.2	82.8	87.2	82.4	77.8	87.6	80.0	77.2
3	87.6	8.1	△ 4.9	87.0	89.2	81.5	85.2	89.5	122.6	87.6
4	81.4	△ 7.1	0.0	82.8	84.0	81.7	78.4	91.7	83.5	78.2
5	81.5	1.2	2.6	83.5	81.5	82.6	78.6	94.1	82.9	77.6
6	141.2	73.3	1.6	127.6	93.7	121.8	136.4	91.7	240.4	159.4
7	127.1	△ 10.0	△ 1.8	142.4	88.0	175.0	87.7	128.5	92.0	103.3
8	83.1	△ 34.6	△ 1.8	86.3	84.3	88.2	70.5	93.6	84.2	77.5
9	80.8	△ 2.8	1.3	83.4	80.0	83.4	70.3	95.1	85.7	75.9
10	81.6	1.0	3.7	83.3	79.2	83.4	71.3	93.9	86.8	78.3
11	84.4	3.4	2.1	85.2	75.1	87.4	72.3	94.0	85.5	82.4
12	183.5	117.4	△ 5.3	181.5	91.8	202.2	144.9	144.9	269.0	183.2

指 数

(1) 名目賃金指数（きまって支給する給与）（規模5人以上）

（平成12年=100）

年 月	調査産業計	対前月		調査産業計 (サービス業を除く)	建設業	製造業	運輸・ 通信業	卸売・ 小売業、 飲食店	金融・ 保険業	サービス業
		増減率	対前年同 月増減率							
平成8年平均	98.7	-	1.0	97.8	83.2	95.5	110.7	105.3	101.2	101.5
9	100.1	-	1.4	102.0	101.4	100.2	111.2	98.4	102.9	97.0
10	98.8	-	△ 1.3	99.1	93.6	100.1	96.4	99.3	108.1	98.6
11	98.7	-	△ 0.1	97.4	86.5	97.8	99.3	96.8	125.7	101.2
12	100.0	-	1.3	100.0	100.0	100.0	100.0	100.0	100.0	100.0
13	100.2	-	0.2	101.7	95.4	102.1	99.8	105.0	104.1	97.3
14	101.2	-	1.0	101.9	94.2	107.8	105.7	97.4	106.4	99.9
15	99.5	-	△ 1.7	100.2	89.2	106.5	106.7	95.9	120.0	97.8
平成15年1月	99.1	△ 2.4	1.1	100.7	92.7	101.9	109.7	97.1	121.0	95.7
2	98.8	△ 0.3	△ 0.1	100.1	91.4	104.3	102.4	95.6	118.6	95.8
3	99.3	0.5	△ 0.9	100.2	86.9	105.1	107.9	95.3	122.1	97.1
4	99.8	0.5	△ 0.3	100.4	88.2	106.0	101.3	98.1	122.3	97.9
5	99.6	△ 0.2	1.9	100.7	89.6	105.1	105.7	97.6	123.8	96.9
6	99.6	0.0	0.3	100.2	86.1	107.2	106.0	94.9	124.3	97.6
7	99.4	△ 0.2	△ 3.3	100.5	87.1	107.1	105.4	96.0	126.4	96.8
8	98.8	△ 0.6	△ 2.5	98.4	84.4	104.3	104.5	96.9	119.1	98.3
9	99.4	0.6	△ 0.6	100.1	87.7	106.3	110.0	96.1	121.5	97.2
10	100.3	0.9	△ 1.3	100.3	88.7	107.1	106.1	96.2	123.5	99.5
11	99.1	△ 1.2	△ 3.5	99.8	85.6	106.5	110.4	96.0	121.5	96.8
12	99.7	0.6	△ 1.8	101.0	90.8	107.8	103.9	96.8	125.3	96.7

(1) 名目賃金指数（きまって支給する給与）（規模30人以上）

（平成12年=100）

年 月	調査産業計	対前月		調査産業計 (サービス業を除く)	建設業	製造業	運輸・ 通信業	卸売・ 小売業、 飲食店	金融・ 保険業	サービス業
		増減率	対前年同 月増減率							
平成8年平均	100.9	-	2.1	99.3	96.5	95.2	102.6	110.7	92.6	105.2
9	101.6	-	0.7	101.8	95.2	99.0	105.5	111.7	95.9	102.1
10	102.0	-	0.4	102.4	92.7	101.6	103.0	113.2	93.7	101.7
11	101.3	-	△ 0.7	101.4	92.4	99.1	105.4	111.0	103.6	101.1
12	100.0	-	△ 1.3	100.0	100.0	100.0	100.0	100.0	100.0	100.0
13	100.2	-	0.2	100.1	105.9	100.4	94.7	100.0	96.0	100.3
14	101.4	-	1.2	102.2	102.1	104.9	90.5	96.6	103.6	99.8
15	102.5	-	1.1	104.6	93.2	107.2	91.2	103.5	110.6	98.4
平成15年1月	98.9	△ 1.0	0.4	99.9	91.1	101.8	95.6	97.4	107.9	96.3
2	99.1	0.2	△ 6.0	101.1	93.9	103.8	92.8	97.4	108.7	95.3
3	100.3	1.2	△ 0.1	102.5	95.9	104.7	94.0	99.6	113.7	95.8
4	100.3	0.0	0.4	102.2	90.4	104.9	93.5	102.0	114.8	96.2
5	99.9	△ 0.4	2.4	101.8	87.7	104.4	93.8	102.0	113.8	95.8
6	100.5	0.6	1.0	102.6	87.9	105.7	93.0	101.9	116.2	96.5
7	100.4	△ 0.1	0.3	103.0	88.5	106.9	86.1	103.7	116.9	95.3
8	99.5	△ 0.9	0.6	101.7	82.9	105.9	84.0	104.2	115.5	94.9
9	99.6	0.1	1.0	102.8	86.1	107.2	83.8	104.3	117.7	93.7
10	100.8	1.2	3.8	102.9	85.3	107.2	85.1	104.4	119.2	96.5
11	100.2	△ 0.6	0.2	102.8	80.8	107.9	86.2	104.5	117.5	95.1
12	102.2	2.0	2.3	105.0	82.1	110.7	88.3	106.7	120.3	96.5

23 賃 金

(1) 名目賃金指数 (所定内給与) (規模5人以上)

(平成12年=100)

年 月	調査産業計	対前月増減率		調査産業計 (サービス業を除く)	建設業	製造業	運輸・ 通信業	卸売・ 小売業, 飲食店	金融・ 保険業	サービス業
		対前月増減率	対前年同 月増減率							
平成8年平均	98.2	-	0.8	97.3	83.9	95.6	107.5	103.9	101.3	101.4
9	99.9	-	1.7	101.4	101.7	100.1	108.5	97.5	102.2	97.9
10	98.9	-	△ 1.0	98.8	94.9	100.8	91.6	98.6	107.3	99.6
11	98.9	-	-	97.6	87.3	98.0	98.1	97.1	124.4	101.6
12	100.0	-	1.1	100.0	100.0	100.0	100.0	100.0	100.0	100.0
13	100.2	-	0.2	101.7	94.3	102.3	100.5	105.5	103.9	97.5
14	100.5	-	0.3	100.9	90.0	107.7	103.8	97.8	106.4	99.6
15	98.5	-	△ 2.0	98.7	87.4	105.6	102.8	95.0	117.2	97.3
平成15年1月	98.0	△ 2.9	0.2	99.0	89.2	102.1	102.3	96.7	117.5	95.7
2	98.3	0.3	△ 0.2	99.1	89.7	103.9	98.9	95.4	117.4	95.9
3	98.7	0.4	△ 1.0	99.1	85.4	104.3	106.4	94.7	119.5	97.3
4	98.4	△ 0.3	△ 1.2	98.9	85.8	105.7	98.7	96.5	119.0	96.7
5	98.5	0.1	0.9	99.2	86.3	104.8	103.2	96.6	120.4	96.4
6	99.0	0.5	△ 0.4	99.3	86.1	106.7	104.2	93.9	120.8	97.2
7	98.6	△ 0.4	△ 0.3	99.4	87.0	106.1	103.4	95.0	123.8	96.4
8	97.6	△ 1.0	△ 2.9	96.9	82.1	103.7	100.3	95.9	117.7	97.6
9	98.2	0.6	△ 1.0	98.5	86.9	104.8	105.0	95.3	119.5	96.6
10	99.1	0.9	△ 0.7	98.6	87.3	105.8	103.0	94.8	120.3	98.7
11	97.9	△ 1.2	△ 2.9	98.3	85.9	105.4	104.9	95.0	119.1	96.1
12	98.1	0.2	△ 2.8	98.8	89.0	106.3	101.3	95.0	119.9	95.7

(1) 名目賃金指数 (所定内給与) (規模30人以上)

(平成12年=100)

年 月	調査産業計	対前月増減率		調査産業計 (サービス業を除く)	建設業	製造業	運輸・ 通信業	卸売・ 小売業, 飲食店	金融・ 保険業	サービス業
		対前月増減率	対前年同 月増減率							
平成8年平均	100.3	-	1.9	98.5	94.1	95.0	102.0	108.8	92.6	104.9
9	101.3	-	1.0	100.9	92.6	98.7	105.4	109.6	95.6	102.8
10	102.1	-	0.8	101.9	91.3	102.0	101.0	110.7	93.8	102.6
11	101.3	-	△ 0.8	101.8	92.2	105.4	105.9	111.9	103.7	100.6
12	100.0	-	△ 1.3	100.0	100.0	100.0	100.0	100.0	100.0	100.0
13	100.5	-	0.5	100.4	105.5	100.8	95.0	95.0	95.7	100.5
14	100.6	-	1.0	101.9	99.7	104.7	91.1	91.1	104.3	98.2
15	101.3	-	0.7	103.6	91.2	106.0	92.5	92.5	110.9	96.6
平成15年1月	98.3	△ 1.2	0.3	99.9	89.6	101.8	93.2	98.4	108.4	94.9
2	98.6	0.3	△ 0.6	101.0	91.4	103.4	93.1	98.6	110.5	94.1
3	99.6	1.0	0.2	102.0	92.6	103.9	96.2	100.3	113.6	95.0
4	99.2	△ 0.4	0.7	101.8	87.8	104.8	95.3	101.1	113.3	94.2
5	99.2	0.0	2.4	101.3	86.0	104.0	95.8	100.5	113.7	94.7
6	100.1	0.9	1.2	102.3	86.6	104.9	96.3	100.4	117.0	95.5
7	99.4	△ 0.7	△ 0.2	102.0	87.0	105.4	88.1	102.1	117.5	94.3
8	98.5	△ 0.9	0.1	100.6	81.1	104.5	85.5	102.6	116.2	93.8
9	98.5	0.0	0.5	101.6	85.0	105.4	85.6	102.9	117.8	92.7
10	99.8	1.3	3.3	101.7	84.3	105.6	86.3	102.7	119.1	95.5
11	99.1	△ 0.7	△ 0.2	101.6	80.1	106.0	86.3	103.1	118.1	94.0
12	100.7	1.6	1.2	103.6	81.6	108.6	89.8	104.9	118.6	94.7

指 数 (続き)

(2) 実質賃金指数 (現金給与総額) (規模5人以上)

(平成12年=100)

年 月	調査産業計	対前月		調査産業計 (サービス業を除く)	建設業	製造業	運輸・ 通信業	卸売・ 小売業、 飲食店	金融・ 保険業	サービス業
		増減率	対前年同 月増減率							
平成8年平均	101.1	-	△ 1.6	99.9	85.2	96.7	109.4	109.4	104.0	104.9
9	104.0	-	3.0	106.3	115.1	102.3	104.4	104.4	108.0	100.2
10	99.4	-	△ 4.4	100.1	97.0	100.6	99.9	99.9	109.9	98.6
11	97.3	-	△ 2.1	95.7	83.6	97.3	93.8	93.8	125.0	100.5
12	100.0	-	2.8	100.0	100.0	100.0	100.0	100.0	100.0	100.0
13	100.0	-	0.0	101.9	95.6	103.0	101.2	103.4	104.3	96.4
14	111.7	-	11.7	124.4	92.0	130.7	111.7	101.6	113.8	110.1
15	96.4	-	△ 13.7	96.6	86.5	103.2	100.4	91.1	114.4	95.2
平成15年1月	87.9	△ 52.9	1.4	90.4	88.8	91.7	93.0	87.9	100.1	83.0
2	84.6	△ 3.8	△ 0.6	87.1	85.6	89.5	87.3	86.2	90.8	78.8
3	89.8	6.1	△ 4.7	88.7	81.2	88.5	95.8	85.0	112.7	90.7
4	84.7	△ 5.7	△ 0.9	86.3	82.2	89.4	85.5	87.6	92.7	81.4
5	85.0	0.4	2.8	87.3	84.7	89.6	98.2	87.9	94.0	80.5
6	140.4	65.2	2.2	125.2	84.4	122.9	141.8	100.8	249.0	162.6
7	118.6	△ 15.5	△ 3.3	125.1	85.9	165.0	124.0	108.1	100.9	107.0
8	88.1	△ 25.7	△ 2.8	90.4	88.2	95.0	91.5	88.7	97.8	83.3
9	83.8	△ 4.9	△ 1.2	85.4	81.4	87.9	93.1	85.6	91.9	80.4
10	84.8	1.2	△ 1.4	85.5	82.6	88.6	90.3	85.2	93.8	82.6
11	86.6	2.1	△ 1.6	87.3	80.2	93.0	93.9	85.7	92.7	84.2
12	171.6	98.2	△ 8.1	163.7	107.1	188.1	158.6	129.1	279.4	181.5

(2) 実質賃金指数 (現金給与総額) (規模30人以上)

(平成12年=100)

年 月	調査産業計	対前月		調査産業計 (サービス業を除く)	建設業	製造業	運輸・ 通信業	卸売・ 小売業、 飲食店	金融・ 保険業	サービス業
		増減率	対前年同 月増減率							
平成8年平均	102.7	-	△ 1.9	101.9	105.9	95.3	102.9	123.6	92.0	105.7
9	105.0	-	2.2	105.7	104.2	100.6	108.9	126.6	96.3	104.5
10	102.9	-	△ 2.0	104.0	97.6	101.2	102.7	121.8	97.0	101.4
11	99.6	-	△ 3.2	100.2	90.0	98.3	101.9	110.7	104.2	98.7
12	100.0	-	0.4	100.0	100.0	100.0	100.0	100.0	100.0	100.0
13	100.0	-	0.0	99.8	106.3	100.6	95.7	98.1	96.7	100.3
14	120.2	-	20.2	124.5	105.9	128.3	94.8	105.6	111.2	111.2
15	98.7	-	△ 17.9	100.0	92.1	101.4	87.4	101.5	107.6	95.5
平成15年1月	84.1	△ 57.4	1.0	86.1	93.3	83.3	82.3	89.7	97.7	80.2
2	83.2	△ 1.1	0.2	85.0	89.5	84.6	79.9	89.9	82.1	79.3
3	89.7	7.8	△ 5.1	89.0	91.3	83.4	87.2	91.6	125.5	89.7
4	83.1	△ 7.4	0.0	84.6	85.8	83.5	80.1	93.7	85.3	79.9
5	83.2	0.1	3.1	85.3	83.2	84.4	80.3	96.1	84.7	79.3
6	144.8	74.0	2.6	130.9	96.1	124.9	139.9	94.1	246.6	163.5
7	130.4	△ 9.9	△ 1.1	146.1	90.3	179.5	89.9	131.8	94.4	105.9
8	84.8	△ 35.0	△ 1.2	88.1	86.0	90.0	71.9	95.5	85.9	79.1
9	82.2	△ 3.1	1.6	84.8	81.4	84.8	71.5	96.7	87.2	77.2
10	83.3	1.3	4.0	85.0	80.8	85.1	72.8	95.8	88.6	79.9
11	86.7	4.1	3.0	87.5	77.1	89.7	74.2	96.5	87.8	84.6
12	187.6	116.4	△ 5.0	185.6	93.9	206.7	148.2	148.2	275.1	187.3

24 労働時

(1) 総実労働時間指数 (規模5人以上)

(平成12年=100)

年 月	調査産業計			調査産業計 (サービス業を除く)	建設業	製造業	運輸・ 通信業	卸売・ 小売業, 飲食店	金融・ 保険業	サービス業
	対前月 増減率	対前年同 月増減率								
平成8年平均	102.5	-	△ 0.2	103.5	96.9	102.2	111.2	104.0	101.8	100.0
9	100.6	-	△ 1.9	102.5	100.7	99.5	113.2	101.3	101.3	96.1
10	98.7	-	△ 1.9	99.4	94.5	94.7	114.6	101.0	101.7	97.2
11	97.6	-	△ 1.1	97.5	92.1	97.8	107.3	94.7	105.2	97.9
12	100.0	-	2.5	100.0	100.0	100.0	100.0	100.0	100.0	100.0
13	98.9	-	△ 1.1	100.0	96.4	99.3	97.4	103.6	102.4	96.5
14	100.9	-	2.0	101.9	98.3	100.8	107.4	104.0	103.3	99.0
15	97.9	-	△ 0.3	98.9	98.4	99.3	107.1	97.3	102.7	96.5
平成15年1月	92.3	△ 9.3	0.3	93.9	90.2	90.1	108.6	96.3	98.5	89.6
2	98.9	7.2	0.5	100.7	100.6	102.5	108.3	97.0	98.4	95.7
3	97.2	△ 1.7	△ 2.3	98.4	94.7	99.2	107.6	96.3	102.0	95.1
4	101.8	4.7	△ 0.8	102.9	98.2	103.3	107.4	103.3	109.1	100.6
5	99.0	△ 2.8	1.4	99.6	96.8	98.5	106.0	100.3	108.7	98.3
6	102.5	3.5	△ 0.2	103.1	103.3	105.1	107.9	99.6	107.2	101.8
7	100.2	△ 2.2	△ 5.1	100.4	97.3	102.8	105.6	96.9	109.2	100.5
8	94.0	△ 6.2	△ 4.6	93.8	91.1	93.8	99.2	94.5	97.6	94.8
9	97.9	4.1	△ 2.9	98.2	101.1	99.0	105.3	95.4	100.8	97.7
10	99.2	1.3	△ 1.8	98.7	98.5	100.0	100.4	96.3	109.4	100.9
11	96.2	△ 3.0	△ 6.6	97.2	99.6	99.4	104.1	94.2	91.9	94.9
12	97.3	1.1	△ 4.4	99.0	103.1	99.5	101.5	95.9	107.9	94.7

(1) 総実労働時間指数 (規模30人以上)

(平成12年=100)

年 月	調査産業計			調査産業計 (サービス業を除く)	建設業	製造業	運輸・ 通信業	卸売・ 小売業, 飲食店	金融・ 保険業	サービス業
	対前月 増減率	対前年同 月増減率								
平成8年平均	105.1	-	0.7	106.6	109.0	102.3	113.4	112.7	110.0	101.2
9	102.9	-	△ 2.1	104.2	106.1	99.2	113.7	111.1	99.3	99.3
10	101.2	-	△ 1.7	101.5	104.2	96.0	109.9	109.9	96.9	100.2
11	100.8	-	△ 0.4	101.5	98.5	99.7	106.3	104.9	100.4	99.5
12	100.0	-	△ 0.8	100.0	100.0	100.0	100.0	100.0	100.0	100.0
13	99.2	-	△ 0.8	99.6	99.5	100.0	93.1	102.1	100.4	98.3
14	100.9	-	1.7	100.4	104.6	99.8	94.7	102.2	100.3	101.8
15	99.9	-	△ 1.0	99.1	97.4	98.5	94.1	103.2	100.5	101.7
平成15年1月	92.2	△ 8.7	0.5	90.7	84.8	88.3	92.0	97.8	95.7	95.5
2	99.0	7.4	0.2	99.3	100.5	100.0	90.7	99.8	100.2	98.9
3	97.8	△ 1.2	△ 1.2	97.8	100.8	96.6	90.4	101.8	101.8	98.3
4	101.8	4.1	△ 0.7	100.5	97.9	100.0	93.9	104.4	106.4	104.4
5	99.2	△ 2.6	1.2	97.6	90.9	96.5	91.0	103.4	105.4	102.8
6	102.8	3.6	△ 0.8	101.7	99.0	102.9	93.5	102.1	103.7	105.5
7	102.3	△ 0.5	△ 2.4	101.7	97.4	102.3	96.7	103.0	105.8	103.7
8	97.8	△ 4.4	△ 1.1	96.1	83.4	94.8	95.5	103.3	98.8	101.5
9	98.8	1.0	△ 0.8	98.5	95.1	98.6	91.9	102.9	97.0	99.9
10	100.5	1.7	0.7	99.1	91.0	100.2	89.1	101.4	105.5	103.7
11	98.4	△ 2.1	△ 4.1	98.3	89.3	100.2	91.7	101.5	90.5	98.9
12	98.9	0.5	△ 2.1	98.9	89.9	100.3	88.2	102.8	102.8	99.7

間 指 数

(2) 所定内労働時間指数 (規模5人以上)

(平成12年=100)

年 月	調査産業計	対前年同		調査産業計 (サービス業を除く)	建設業	製造業	運輸・ 通信業	卸売・ 小売業, 飲食店	金融・ 保険業	サービス業
		増減率	月増減率							
平成8年平均	102.7	-	△ 0.1	103.9	99.2	103.1	110.4	103.5	101.6	99.8
9	100.5	-	△ 2.1	102.1	101.0	100.0	109.5	101.3	100.3	96.9
10	98.9	-	△ 1.6	99.5	96.1	65.7	108.9	102.1	100.8	97.5
11	98.0	-	△ 0.9	97.7	93.6	98.4	105.4	94.9	104.0	98.6
12	100.0	-	2.0	100.0	100.0	100.0	100.0	100.0	100.0	100.0
13	98.6	-	△ 1.4	100.3	95.7	99.5	98.5	104.3	102.3	95.3
14	100.7	-	2.1	102.1	96.8	100.9	108.5	104.8	103.5	98.1
15	97.4	-	△ 3.3	98.3	97.4	98.7	105.2	97.2	100.6	96.1
平成15年1月	92.0	△ 9.4	0.0	93.6	90.6	90.1	106.4	95.9	95.5	89.3
2	98.9	7.5	0.6	100.7	99.7	102.5	107.9	97.5	97.4	95.6
3	96.8	△ 2.1	△ 2.4	98.0	93.9	98.6	108.1	96.4	99.7	94.6
4	101.3	4.6	△ 1.6	102.1	95.9	103.1	107.0	102.6	106.4	100.3
5	98.7	△ 2.6	0.8	99.1	94.2	98.5	104.9	100.1	106.2	98.5
6	102.6	4.0	△ 0.7	103.2	103.7	105.1	107.6	99.5	105.2	102.2
7	100.1	△ 2.4	△ 4.8	99.9	97.4	102.0	104.2	96.8	107.4	101.1
8	93.4	△ 6.7	△ 4.8	93.0	88.9	92.9	96.6	94.1	96.8	94.8
9	97.3	4.2	△ 3.2	97.5	101.0	97.8	100.5	95.6	99.0	97.6
10	98.4	1.1	△ 2.4	97.9	97.6	99.0	98.2	96.1	107.3	100.1
11	95.6	△ 2.8	△ 6.7	96.5	100.5	98.4	99.2	93.9	90.2	94.3
12	96.4	0.8	△ 5.1	97.6	100.0	98.5	98.7	95.2	103.7	94.7

(2) 所定内労働時間指数 (規模30人以上)

(平成12年=100)

年 月	調査産業計	対前年同		調査産業計 (サービス業を除く)	建設業	製造業	運輸・ 通信業	卸売・ 小売業, 飲食店	金融・ 保険業	サービス業
		増減率	月増減率							
平成8年平均	105.0	-	0.6	106.4	109.1	102.7	112.0	112.0	99.9	101.4
9	103.1	-	△ 1.8	104.2	105.9	99.6	112.7	111.7	99.0	100.4
10	101.8	-	△ 1.3	102.0	104.5	96.6	108.6	111.9	97.6	100.9
11	101.2	-	△ 0.6	101.8	99.3	100.4	105.8	104.6	101.3	100.3
12	100.0	-	△ 1.2	100.0	100.0	100.0	100.0	100.0	100.0	100.0
13	98.9	-	△ 1.1	99.9	98.0	100.0	94.6	103.2	100.9	97.0
14	100.5	-	1.6	100.5	102.8	99.6	97.2	102.1	101.7	100.5
15	99.3	-	△ 1.2	98.6	97.3	97.4	95.9	102.6	101.3	101.0
平成15年1月	92.2	△ 8.5	0.9	90.8	84.5	87.9	93.2	98.4	96.5	95.3
2	99.1	7.5	0.5	99.5	100.3	99.6	93.8	100.5	101.7	98.6
3	97.5	△ 1.6	△ 0.8	97.6	99.7	95.4	93.5	102.2	101.8	97.3
4	101.7	4.3	△ 0.4	100.5	98.1	99.7	97.1	103.2	105.6	104.2
5	99.4	△ 2.3	1.9	97.5	91.9	96.0	93.4	102.4	105.7	103.1
6	103.0	3.6	△ 0.6	101.6	99.8	102.6	96.6	100.8	104.0	105.9
7	102.3	△ 0.7	△ 2.5	101.0	97.5	101.1	98.7	101.7	106.5	104.9
8	97.5	△ 4.7	△ 0.9	95.1	83.1	93.1	97.2	102.0	99.9	102.2
9	98.6	1.1	△ 0.8	97.8	96.9	97.0	93.6	101.7	97.2	100.4
10	100.2	1.6	0.3	98.4	92.9	98.8	89.8	100.2	105.7	103.9
11	98.1	△ 2.1	△ 4.3	97.5	91.3	98.7	91.8	100.5	90.9	99.4
12	98.4	0.3	△ 2.4	97.6	90.9	98.7	86.5	101.5	101.7	100.1

24 労働時間指数 (続き)

(3) 所定外労働時間指数 (規模5人以上)

(平成12年=100)

年 月	調査産業計			調査産業計 (サービス 業を除く)	建設業	製造業	運輸・ 通信業	卸売・ 小売業, 飲食店	金融・ 保険業	サービス業
	対前月 増減率	対前年同 月増減率	対前年同 月増減率							
平成8年平均	99.8	-	△ 1.2	96.9	52.0	87.3	124.2	122.3	109.7	107.5
9	103.0	-	3.2	110.2	92.0	91.2	158.1	106.7	133.2	81.0
10	96.4	-	△ 6.4	98.1	60.1	78.9	181.5	80.8	129.8	93.6
11	90.1	-	△ 6.5	93.4	60.3	88.1	131.1	90.6	137.0	81.5
12	100.0	-	11.0	100.0	100.0	100.0	100.0	100.0	100.0	100.0
13	103.2	-	3.2	94.2	111.6	95.3	83.8	81.7	105.3	130.8
14	103.3	-	0.1	99.0	124.8	99.5	99.2	79.8	97.5	127.0
15	107.7	-	4.3	111.1	117.0	108.4	134.0	105.0	152.3	112.1
平成15年1月	98.7	△ 6.4	9.1	101.0	83.0	88.9	139.1	107.1	172.5	102.1
2	99.5	0.8	△ 0.1	101.8	117.5	101.0	117.3	81.3	122.9	103.1
3	105.4	5.9	2.1	107.6	111.3	109.1	107.8	97.5	158.6	111.8
4	112.5	6.7	15.6	116.8	142.0	105.8	117.4	127.4	176.7	115.8
5	104.5	△ 7.1	14.1	111.6	143.5	98.5	124.7	111.0	167.9	101.0
6	100.2	△ 4.1	13.2	104.0	95.2	105.5	117.5	106.1	155.5	101.9
7	101.0	0.8	△ 9.7	109.7	98.0	114.4	127.8	101.4	150.4	95.0
8	105.5	4.5	△ 1.9	111.7	132.6	107.2	135.9	105.4	114.7	103.5
9	109.9	4.2	4.0	114.8	101.3	117.1	168.1	91.8	143.6	108.8
10	113.0	2.8	8.8	114.4	114.9	115.9	132.4	107.6	161.7	124.6
11	108.9	△ 3.6	△ 2.1	112.8	84.1	113.7	169.0	107.4	133.0	113.2
12	114.4	5.1	8.4	126.5	160.8	115.5	142.0	118.6	210.7	102.1

(3) 所定外労働時間指数 (規模30人以上)

(平成12年=100)

年 月	調査産業計			調査産業計 (サービス 業を除く)	建設業	製造業	運輸・ 通信業	卸売・ 小売業, 飲食店	金融・ 保険業	サービス業
	対前月 増減率	対前年同 月増減率	対前年同 月増減率							
平成8年平均	106.0	-	1.5	108.3	105.5	94.9	125.5	146.8	100.9	101.3
9	96.7	-	△ 8.8	103.3	106.9	92.8	122.6	119.3	104.2	81.5
10	91.2	-	△ 5.7	93.4	98.7	85.7	121.0	86.7	76.4	88.5
11	92.2	-	1.1	96.4	84.7	89.5	111.0	118.7	80.3	85.8
12	100.0	-	8.5	100.0	100.0	100.0	100.0	100.0	100.0	100.0
13	103.5	-	3.5	93.9	129.0	100.4	79.9	67.1	88.8	126.8
14	107.1	-	3.5	99.4	134.9	102.6	72.6	102.8	69.3	133.9
15	109.1	-	1.9	108.3	102.0	113.5	78.7	124.6	83.7	123.3
平成15年1月	92.1	△ 12.1	△ 4.6	88.8	89.4	93.8	81.7	76.2	77.3	107.2
2	98.0	6.4	△ 3.6	94.7	104.7	105.7	63.7	73.4	68.0	112.1
3	104.7	6.8	△ 4.0	102.8	115.9	112.9	63.1	88.4	99.2	121.5
4	102.9	△ 1.7	△ 5.1	102.4	95.9	103.2	66.9	146.0	124.3	115.3
5	97.9	△ 4.9	△ 8.1	98.7	79.0	102.9	70.6	140.6	98.6	105.8
6	101.4	3.6	△ 2.1	103.5	88.9	108.2	67.8	145.1	94.2	105.6
7	102.7	1.3	1.0	113.6	96.8	120.0	79.4	147.3	87.9	91.8
8	102.9	0.2	△ 2.5	113.1	87.8	119.6	81.8	151.7	73.4	96.3
9	103.2	0.3	0.7	111.5	73.1	122.0	77.8	146.4	90.4	99.5
10	105.5	2.2	9.4	111.0	65.7	119.8	82.8	145.9	97.6	106.9
11	102.7	△ 2.7	△ 1.7	112.6	64.4	122.2	92.2	138.1	79.5	96.9
12	107.9	5.1	3.0	119.2	75.1	124.5	103.4	149.9	127.4	98.9

25 常用雇用指数

(規模5人以上)

(平成12年=100)

年 月	調査産業計			調査産業計 (サービス業を除く)	建設業	製造業	運輸・ 通信業	卸売・ 小売業、 飲食店	金融・ 保険業	サービス業
		対前月 増減率	対前年同 月増減率							
平成8年平均	99.7	-	2.2	104.0	108.2	114.6	98.5	89.5	115.3	91.0
9	102.7	-	3.0	105.7	106.1	112.8	104.3	95.5	117.1	96.4
10	103.3	-	0.6	106.1	105.1	109.9	103.5	98.8	125.0	97.6
11	100.6	-	△ 2.6	101.8	103.6	103.4	98.9	100.2	101.7	98.2
12	100.0	-	△ 0.6	100.0	100.0	100.0	100.0	100.0	100.0	100.0
13	98.6	-	△ 1.4	97.7	94.4	95.9	97.9	101.8	98.5	100.6
14	88.6	-	△ 10.2	87.5	84.7	84.2	79.3	95.4	93.5	90.8
15	83.7	-	△ 5.6	81.0	71.7	78.9	66.5	93.6	87.2	89.2
平成15年1月	94.8	0.0	△ 3.3	91.8	85.6	89.0	79.9	101.4	97.2	101.0
2	94.5	△ 0.3	△ 3.0	91.7	85.9	88.4	80.2	102.1	96.9	100.2
3	93.4	△ 1.2	△ 4.2	90.8	80.9	88.4	79.6	102.3	94.5	98.8
4	93.3	△ 0.1	△ 5.1	89.8	77.9	88.2	73.8	103.2	94.2	100.5
5	93.0	△ 0.3	△ 4.4	89.4	77.4	88.0	72.9	102.6	94.1	100.6
6	93.1	0.1	△ 4.4	89.8	76.6	87.7	72.4	104.5	95.1	100.0
7	93.1	0.0	△ 4.6	89.8	75.9	88.0	73.5	105.3	95.6	99.9
8	93.5	0.4	△ 4.1	89.9	76.5	87.8	73.9	106.1	93.6	100.8
9	93.6	0.1	△ 2.3	90.0	75.0	88.3	73.8	106.8	93.3	101.0
10	93.6	0.0	△ 2.3	90.2	75.6	88.8	73.1	106.2	93.1	100.5
11	94.3	0.7	△ 0.9	90.9	75.5	90.1	76.1	106.2	92.1	101.2
12	93.2	△ 1.2	△ 1.7	89.4	76.5	85.6	75.5	106.7	92.9	100.9

(規模30人以上)

(平成12年=100)

年 月	調査産業計			調査産業計 (サービス業を除く)	建設業	製造業	運輸・ 通信業	卸売・ 小売業、 飲食店	金融・ 保険業	サービス業
		対前月 増減率	対前年同 月増減率							
平成8年平均	102.8	-	1.4	108.5	114.5	114.7	101.0	85.7	145.0	92.2
9	104.8	-	1.9	109.2	111.3	112.0	102.7	93.7	149.8	96.4
10	106.1	-	1.3	110.1	109.1	110.1	105.5	100.4	152.1	98.5
11	100.7	-	△ 5.1	102.0	106.0	101.5	101.6	101.5	101.7	98.3
12	100.0	-	△ 0.7	100.0	100.0	100.0	100.0	100.0	100.0	100.0
13	99.0	-	△ 1.0	97.5	92.9	95.7	99.2	103.6	97.9	101.4
14	87.0	-	△ 12.2	85.6	81.8	86.3	69.4	91.9	90.5	89.3
15	82.0	-	△ 5.8	78.4	75.7	80.4	57.6	84.1	83.8	88.5
平成15年1月	94.9	0.0	△ 4.0	90.5	90.9	91.1	65.2	98.3	96.4	102.8
2	94.8	△ 0.1	△ 3.3	90.4	90.5	91.0	66.4	97.8	96.0	102.6
3	94.5	△ 0.3	△ 3.6	90.5	89.9	90.3	66.3	100.7	93.7	101.7
4	95.3	0.8	△ 4.5	90.7	90.7	90.6	66.3	100.7	95.4	103.5
5	95.4	0.1	△ 2.8	90.9	91.2	90.5	66.2	101.6	95.3	103.4
6	95.6	0.2	△ 2.6	90.8	92.0	90.4	65.3	102.3	94.4	104.1
7	95.7	0.1	△ 3.2	91.2	92.9	90.4	67.0	103.0	94.5	103.5
8	95.7	0.0	△ 3.5	91.0	92.5	90.1	67.2	103.0	93.0	104.0
9	95.9	0.2	0.1	91.1	91.3	90.0	68.2	104.0	92.9	104.6
10	95.1	△ 0.8	△ 0.5	90.7	90.7	89.8	67.6	103.1	93.1	103.0
11	95.5	0.4	0.9	91.1	89.4	89.8	74.5	102.4	93.0	103.3
12	93.9	△ 1.7	△ 1.0	88.2	90.1	84.4	70.9	102.9	94.6	104.2

26 規模5人以上産業別全常用労働者の 1人平均月間現金給与額 (平成13~15年)

(単位：円)

産 業	平成13年平均			平成14年平均			平成15年平均		
	現金給与 総額	きま ま っ て 支 給 す る 給 与	特別に支 払 わ れ た 給 与	現金給与 総額	きま ま っ て 支 給 す る 給 与	特別に支 払 わ れ た 給 与	現金給与 総額	きま ま っ て 支 給 す る 給 与	特別に支 払 わ れ た 給 与
TL調査産業計	311,370	261,037	50,333	308,537	254,697	53,840	300,085	251,293	48,792
T調査産業計(サービス業を除く)	302,414	255,037	47,402	291,817	246,461	45,356	283,411	242,376	41,035
E建設業	303,839	280,264	23,575	296,069	285,894	10,175	292,973	280,865	12,108
F製造業	311,315	253,427	57,888	319,503	257,117	62,386	303,174	281,956	55,106
H運輸・通信業	331,378	272,987	58,391	320,447	272,030	48,417	325,190	281,956	43,234
I卸売・小売業, 飲食店	240,059	214,248	25,811	201,933	179,933	22,000	189,224	174,074	15,150
J金融・保険業	440,796	329,189	111,607	427,548	427,548	109,278	463,942	347,061	116,881
Lサービス業	329,325	273,116	56,209	341,634	341,634	70,634	331,025	267,840	63,185

産 業	平成15年1月			平成15年2月			平成15年3月		
	現金給与 総額	きま ま っ て 支 給 す る 給 与	特別に支 払 わ れ た 給 与	現金給与 総額	きま ま っ て 支 給 す る 給 与	特別に支 払 わ れ た 給 与	現金給与 総額	きま ま っ て 支 給 す る 給 与	特別に支 払 わ れ た 給 与
TL調査産業計	262,477	251,022	11,455	252,476	250,001	2,475	268,622	251,323	17,299
T調査産業計(サービス業を除く)	256,008	244,265	11,743	246,406	242,706	3,700	251,649	242,868	8,781
E建設業	297,456	290,448	7,008	287,105	287,105	0	273,771	273,771	0
F製造業	262,709	242,672	20,037	255,394	247,658	7,736	252,849	248,826	4,023
H運輸・通信業	290,224	290,220	4	272,160	271,282	878	300,058	285,854	14,204
I卸売・小売業, 飲食店	179,871	176,940	2,931	175,809	174,018	1,791	173,613	173,091	522
J金融・保険業	380,371	349,685	30,686	343,035	341,388	1,647	425,789	350,330	75,459
Lサービス業	274,614	263,698	10,916	263,895	263,725	170	300,753	267,330	33,423

産 業	平成15年4月			平成15年5月			平成15年6月		
	現金給与 総額	きま ま っ て 支 給 す る 給 与	特別に支 払 わ れ た 給 与	現金給与 総額	きま ま っ て 支 給 す る 給 与	特別に支 払 わ れ た 給 与	現金給与 総額	きま ま っ て 支 給 す る 給 与	特別に支 払 わ れ た 給 与
TL調査産業計	254,065	252,429	1,636	254,732	251,822	2,910	418,848	251,843	167,005
T調査産業計(サービス業を除く)	245,308	243,213	2,095	247,845	243,662	4,183	353,971	242,511	111,460
E建設業	278,592	278,592	0	287,551	283,685	3,866	286,207	273,495	12,712
F製造業	262,709	250,432	4,480	254,806	247,635	7,171	347,184	251,828	95,356
H運輸・通信業	290,224	268,829	39	280,514	280,511	3	444,667	281,647	163,020
I卸売・小売業, 飲食店	179,871	177,849	1,201	179,463	176,716	2,747	204,494	171,560	32,934
J金融・保険業	380,371	349,596	0	353,399	352,672	727	929,257	353,050	576,207
Lサービス業	274,614	269,677	779	267,406	266,837	569	538,414	269,042	269,372

産 業	平成15年7月			平成15年8月			平成15年9月		
	現金給与 総額	きま ま っ て 支 給 す る 給 与	特別に支 払 わ れ た 給 与	現金給与 総額	きま ま っ て 支 給 す る 給 与	特別に支 払 わ れ た 給 与	現金給与 総額	きま ま っ て 支 給 す る 給 与	特別に支 払 わ れ た 給 与
TL調査産業計	353,865	251,393	102,472	263,785	249,568	14,217	251,692	251,081	611
T調査産業計(サービス業を除く)	353,598	243,033	110,565	256,559	237,896	18,663	242,765	241,858	907
E建設業	292,504	277,448	15,056	302,559	269,863	32,696	280,969	280,969	0
F製造業	465,153	251,001	214,152	268,734	243,868	24,866	248,441	247,763	678
H運輸・通信業	388,984	280,024	108,960	288,750	277,997	10,753	294,892	292,815	2,077
I卸売・小売業, 飲食店	218,863	173,283	45,580	180,105	174,593	5,512	174,197	172,824	1,373
J金融・保険業	375,517	357,435	18,082	363,952	335,869	28,083	341,782	341,456	326
Lサービス業	354,358	266,859	87,499	277,141	271,143	5,998	268,116	268,051	65

産 業	平成15年10月			平成15年11月			平成15年12月		
	現金給与 総額	きま ま っ て 支 給 す る 給 与	特別に支 払 わ れ た 給 与	現金給与 総額	きま ま っ て 支 給 す る 給 与	特別に支 払 わ れ た 給 与	現金給与 総額	きま ま っ て 支 給 す る 給 与	特別に支 払 わ れ た 給 与
TL調査産業計	253,941	253,384	557	257,252	250,047	7,205	512,250	251,635	260,615
T調査産業計(サービス業を除く)	242,448	242,111	337	245,744	240,904	4,840	462,609	243,447	219,162
E建設業	284,920	284,920	0	275,811	275,811	0	370,537	293,324	77,213
F製造業	248,940	248,891	49	259,085	247,043	12,042	525,188	249,281	275,907
H運輸・通信業	285,082	282,671	2,411	295,052	294,583	469	500,653	277,312	223,341
I卸売・小売業, 飲食店	172,684	172,665	19	172,212	172,193	19	260,192	173,224	86,968
J金融・保険業	347,008	345,741	1,267	339,341	339,070	271	1,024,167	348,375	675,792
Lサービス業	275,148	274,184	964	278,574	266,988	11,586	602,924	266,591	336,333

資料 県統計調査課「毎月勤労統計調査地方調査」

27 規模30人以上産業別全常用労働者の 1人平均月間現金給与額 (平成13~15年)

(単位：円)

産 業	平成13年平均			平成14年平均			平成15年平均		
	現金給与 総 額	きまって支 給する給与	特別に支払 われた給与	現金給与 総 額	きまって支 給する給与	特別に支払 われた給与	現金給与 総 額	きまって支 給する給与	特別に支払 われた給与
TL調査産業計	347,546	285,197	62,349	335,284	269,142	66,142	330,502	269,375	61,127
T調査産業計(サービス業を除く)	334,340	274,621	59,719	317,742	257,926	59,816	314,315	258,885	55,430
E建設業	302,629	283,630	18,999	339,991	321,810	18,181	331,510	316,028	15,482
F製造業	347,729	273,810	73,919	349,782	271,241	78,541	340,739	270,963	69,776
H運輸・通信業	351,278	294,724	56,554	287,136	254,647	32,489	305,050	260,185	44,865
I卸売・小売業, 飲食店	252,743	234,279	18,464	192,433	174,809	17,624	192,933	178,742	14,191
J金融・保険業	487,950	354,980	132,970	458,370	333,797	124,573	470,358	336,996	133,362
Lサービス業	371,812	304,631	67,181	368,014	290,068	77,946	358,650	287,617	71,033

産 業	平成15年1月			平成15年2月			平成15年3月		
	現金給与 総 額	きまって支 給する給与	特別に支払 われた給与	現金給与 総 額	きまって支 給する給与	特別に支払 われた給与	現金給与 総 額	きまって支 給する給与	特別に支払 われた給与
TL調査産業計	273,499	267,065	6,434	269,770	267,560	2,210	291,961	270,427	21,534
T調査産業計(サービス業を除く)	264,914	255,130	9,784	260,899	257,601	3,298	273,656	260,871	12,785
E建設業	332,518	309,162	23,356	321,943	321,943	0	332,724	332,724	0
F製造業	271,226	264,585	6,641	274,465	268,865	5,600	270,716	270,525	191
H運輸・通信業	275,723	275,711	12	267,653	267,641	12	293,590	271,583	22,007
I卸売・小売業, 飲食店	274,302	174,302	0	173,690	173,690	0	176,549	176,549	0
J金融・保険業	398,640	328,602	70,038	332,162	328,398	3,764	505,310	341,258	164,052
Lサービス業	288,449	287,850	599	285,171	284,850	321	323,947	287,125	36,822

産 業	平成15年4月			平成15年5月			平成15年6月		
	現金給与 総 額	きまって支 給する給与	特別に支払 われた給与	現金給与 総 額	きまって支 給する給与	特別に支払 われた給与	現金給与 総 額	きまって支 給する給与	特別に支払 われた給与
TL調査産業計	270,815	270,181	634	271,183	268,956	2,227	469,545	270,655	198,890
T調査産業計(サービス業を除く)	259,982	259,767	215	261,183	258,183	3,509	399,285	259,581	139,704
E建設業	316,904	316,904	0	311,044	311,044	0	361,702	314,831	46,871
F製造業	270,752	270,363	389	272,872	268,470	4,402	401,276	270,679	130,597
H運輸・通信業	270,582	270,478	104	271,697	271,690	7	472,223	269,792	202,431
I卸売・小売業, 飲食店	180,078	180,08	0	184,065	179,197	4,868	178,701	178,393	308
J金融・保険業	341,727	341,727	0	336,625	336,625	0	969,650	341,198	628,452
Lサービス業	289,723	288,359	1,364	287,672	287,672	0	591,453	289,869	301,584

産 業	平成15年7月			平成15年8月			平成15年9月		
	現金給与 総 額	きまって支 給する給与	特別に支払 われた給与	現金給与 総 額	きまって支 給する給与	特別に支払 われた給与	現金給与 総 額	きまって支 給する給与	特別に支払 われた給与
TL調査産業計	422,221	269,889	152,332	275,978	267,334	8,644	268,067	267,568	499
T調査産業計(サービス業を除く)	444,537	260,265	184,272	268,961	256,640	12,321	259,648	258,864	784
E建設業	343,426	320,510	22,916	332,685	304,080	28,605	319,243	319,243	0
F製造業	574,966	273,175	301,791	289,151	269,881	19,270	272,547	272,353	194
H運輸・通信業	303,980	250,137	53,843	244,521	244,508	13	244,175	244,073	102
I卸売・小売業, 飲食店	249,091	180,756	68,335	180,733	180,733	0	182,846	180,135	2,711
J金融・保険業	368,375	340,771	27,604	334,697	334,697	0	338,484	338,484	0
Lサービス業	383,414	286,623	96,791	288,211	285,976	2,235	282,690	282,685	5

産 業	平成15年10月			平成15年11月			平成15年12月		
	現金給与 総 額	きまって支 給する給与	特別に支払 われた給与	現金給与 総 額	きまって支 給する給与	特別に支払 われた給与	現金給与 総 額	きまって支 給する給与	特別に支払 われた給与
TL調査産業計	270,678	270,491	157	279,726	268,726	11,000	607,404	273,745	333,659
T調査産業計(サービス業を除く)	258,639	258,592	47	264,060	258,084	5,976	562,220	263,175	299,045
E建設業	319,889	319,889	0	306,778	306,778	0	379,404	315,371	64,033
F製造業	271,600	271,528	72	283,819	272,584	11,235	654,935	279,094	375,841
H運輸・通信業	248,191	248,185	6	251,780	251,774	6	505,707	258,260	247,447
I卸売・小売業, 飲食店	179,594	179,594	0	179,110	179,110	0	275,102	182,015	93,087
J金融・保険業	340,460	240,460	0	333,155	333,155	0	1,040,796	338,819	701,977
Lサービス業	291,612	291,262	350	307,307	287,463	19,844	684,217	291,715	392,502

28 産業別全常用労働者の1人平均月間 実労働時間数 (平成13~15年)

(規模5人以上)

(単位:h)

産 業	平成13年平均			平成14年平均			平成15年平均		
	総実労働時間数	所定内労働時間数	所定外労働時間数	総実労働時間数	所定内労働時間数	所定外労働時間数	総実労働時間数	所定内労働時間数	所定外労働時間数
TL調査産業計	157.3	150.0	7.2	158.3	150.6	7.7	156.7	148.2	8.5
T調査産業計(サービス業を除く)	161.5	153.6	7.9	161.4	153.6	7.8	160.6	151.3	9.3
E建設業	166.1	158.3	7.8	170.5	160.4	10.1	174.1	163.7	10.4
F製造業	164.2	155.4	8.8	166.8	157.4	9.4	168.1	157.5	10.6
H運輸・通信業	170.8	155.1	15.7	176.1	163.9	12.2	184.4	166.2	18.2
I卸売・小売業, 飲食店	155.1	150.8	4.3	147.4	144.3	3.4	140.4	135.8	4.6
J金融・保険業	148.9	143.1	5.8	148.6	143.0	5.6	149.6	140.9	8.7
Lサービス業	148.8	143.0	5.8	152.2	144.7	7.5	149.4	142.4	7.0

産 業	平成15年1月			平成15年2月			平成15年3月		
	総実労働時間数	所定内労働時間数	所定外労働時間数	総実労働時間数	所定内労働時間数	所定外労働時間数	総実労働時間数	所定内労働時間数	所定外労働時間数
TL調査産業計	146.7	139.0	7.7	157.3	149.5	7.8	154.8	146.5	8.3
T調査産業計(サービス業を除く)	151.2	142.9	8.3	162.4	154.0	8.4	159.1	150.2	8.9
E建設業	158.8	151.5	7.3	177.4	167.0	10.4	167.5	157.6	9.9
F製造業	151.1	142.4	8.7	172.2	162.3	9.9	166.9	156.2	10.7
H運輸・通信業	186.8	167.7	19.1	186.9	170.8	16.1	186.4	171.6	14.8
I卸売・小売業, 飲食店	138.5	133.9	4.6	139.7	136.2	3.5	138.9	134.7	4.2
J金融・保険業	142.6	132.9	9.7	142.5	135.6	6.9	147.7	138.8	8.9
Lサービス業	138.2	131.8	6.4	147.4	140.9	6.5	146.5	139.4	7.1

産 業	平成15年4月			平成15年5月			平成15年6月		
	総実労働時間数	所定内労働時間数	所定外労働時間数	総実労働時間数	所定内労働時間数	所定外労働時間数	総実労働時間数	所定内労働時間数	所定外労働時間数
TL調査産業計	162.4	153.5	8.9	158.0	149.7	8.3	163.7	155.7	8.0
T調査産業計(サービス業を除く)	166.5	156.8	9.7	161.5	152.2	9.3	167.5	158.8	8.7
E建設業	174.0	161.3	12.7	171.7	158.8	12.9	183.7	175.1	8.6
F製造業	174.0	163.6	10.4	166.2	156.5	9.7	177.6	167.2	10.4
H運輸・通信業	186.7	170.6	16.1	185.0	167.9	17.1	188.9	172.8	16.1
I卸売・小売業, 飲食店	149.0	143.5	5.5	144.8	140.0	4.8	143.9	139.3	4.6
J金融・保険業	158.0	148.1	9.9	157.2	147.8	9.4	155.1	146.4	8.7
Lサービス業	154.9	147.5	7.4	151.4	144.9	6.5	156.7	150.1	6.6

産 業	平成15年7月			平成15年8月			平成15年9月		
	総実労働時間数	所定内労働時間数	所定外労働時間数	総実労働時間数	所定内労働時間数	所定外労働時間数	総実労働時間数	所定内労働時間数	所定外労働時間数
TL調査産業計	160.2	152.1	8.1	150.4	141.9	8.5	156.9	148.0	8.9
T調査産業計(サービス業を除く)	163.3	154.1	9.2	152.9	143.5	9.4	160.4	150.7	9.7
E建設業	173.5	164.6	8.9	162.6	150.5	12.1	180.6	171.3	9.3
F製造業	173.9	162.6	11.3	158.9	148.3	10.6	167.9	156.3	11.6
H運輸・通信業	185.6	168.1	17.5	175.1	156.5	18.6	186.4	163.4	23.0
I卸売・小売業, 飲食店	140.1	135.7	4.4	136.7	132.1	4.6	138.1	134.1	4.0
J金融・保険業	157.9	149.5	8.4	141.2	134.8	6.4	145.8	137.8	8.0
Lサービス業	154.6	148.4	6.2	145.8	139.0	6.8	150.3	143.1	7.2

産 業	平成15年10月			平成15年11月			平成15年12月		
	総実労働時間数	所定内労働時間数	所定外労働時間数	総実労働時間数	所定内労働時間数	所定外労働時間数	総実労働時間数	所定内労働時間数	所定外労働時間数
TL調査産業計	159.1	149.9	9.2	154.5	145.6	8.9	156.4	147.0	9.4
T調査産業計(サービス業を除く)	161.4	151.7	9.7	159.3	149.7	9.6	162.4	151.6	10.8
E建設業	176.6	166.0	10.6	178.9	171.1	7.8	185.7	170.7	15.0
F製造業	169.9	158.4	11.5	169.1	157.8	11.3	169.6	158.1	11.5
H運輸・通信業	178.3	160.2	18.1	185.6	162.5	23.1	181.7	162.3	19.4
I卸売・小売業, 飲食店	139.6	134.9	4.7	136.6	131.9	4.7	139.1	133.9	5.2
J金融・保険業	158.3	149.3	9.0	132.9	125.5	7.4	156.0	144.3	11.7
Lサービス業	155.0	146.7	8.3	145.7	138.1	7.6	145.4	138.5	6.9

資料 県統計調査課「毎月勤労統計調査地方調査」

28 産業別全常用労働者の1人平均月間 実労働時間数 (平成13~15年)

(規模30人以上)

(単位：h)

産 業	平成13年平均			平成14年平均			平成15年平均		
	総実労働時間数	所定内労働時間数	所定外労働時間数	総実労働時間数	所定内労働時間数	所定外労働時間数	総実労働時間数	所定内労働時間数	所定外労働時間数
TL調査産業計	156.8	149.0	7.8	155.6	146.5	9.1	157.6	147.8	9.8
T調査産業計(サービス業を除く)	162.5	153.5	9.0	157.5	148.6	8.9	160.9	150.7	10.2
E建設業	164.6	158.4	6.2	178.4	164.9	13.5	176.0	164.3	11.7
F製造業	163.6	153.8	9.8	163.6	153.3	10.3	166.7	154.6	12.1
H運輸・通信業	173.0	152.4	20.6	153.8	141.5	12.3	165.8	151.2	14.6
I卸売・小売業, 飲食店	159.2	155.3	3.9	142.1	138.0	4.1	145.9	140.7	5.2
J金融・保険業	146.3	140.8	5.5	143.9	139.2	4.7	145.7	140.1	5.6
Lサービス業	146.4	140.7	5.7	152.2	142.6	9.6	151.9	142.7	9.2

産 業	平成15年1月			平成15年2月			平成15年3月		
	総実労働時間数	所定内労働時間数	所定外労働時間数	総実労働時間数	所定内労働時間数	所定外労働時間数	総実労働時間数	所定内労働時間数	所定外労働時間数
TL調査産業計	145.2	136.7	8.5	156.1	147.0	9.1	154.6	144.8	9.8
T調査産業計(サービス業を除く)	146.1	137.8	8.3	160.3	151.4	8.9	158.5	148.8	9.7
E建設業	152.7	142.1	10.6	182.4	169.7	12.7	184.4	170.0	14.4
F製造業	147.7	137.8	9.9	167.9	156.7	11.2	162.4	150.4	12.0
H運輸・通信業	159.5	145.0	14.5	158.3	146.9	11.4	158.8	147.4	11.4
I卸売・小売業, 飲食店	138.5	135.5	3.0	141.5	138.6	2.9	144.7	141.2	3.5
J金融・保険業	138.0	133.2	4.8	144.6	140.4	4.2	146.7	140.6	6.1
Lサービス業	143.6	134.8	8.8	148.7	139.4	9.3	147.8	137.6	10.2

産 業	平成15年4月			平成15年5月			平成15年6月		
	総実労働時間数	所定内労働時間数	所定外労働時間数	総実労働時間数	所定内労働時間数	所定外労働時間数	総実労働時間数	所定内労働時間数	所定外労働時間数
TL調査産業計	161.0	151.3	9.7	157.3	148.0	9.2	163.4	153.7	9.7
T調査産業計(サービス業を除く)	163.4	153.7	9.7	158.9	149.5	9.4	166.1	156.2	9.9
E建設業	180.6	168.4	12.2	169.2	158.9	10.3	185.8	173.9	11.9
F製造業	168.5	157.5	11.0	162.9	151.9	11.0	174.2	162.6	11.6
H運輸・通信業	166.2	154.0	12.2	162.1	149.1	13.0	167.9	155.3	12.6
I卸売・小売業, 飲食店	148.6	142.8	5.8	147.5	141.9	5.6	145.8	140.0	5.8
J金融・保険業	153.4	145.8	7.6	152.0	146.0	6.0	149.3	143.6	5.7
Lサービス業	157.0	147.2	9.8	154.6	145.5	9.1	158.5	149.3	9.2

産 業	平成15年7月			平成15年8月			平成15年9月		
	総実労働時間数	所定内労働時間数	所定外労働時間数	総実労働時間数	所定内労働時間数	所定外労働時間数	総実労働時間数	所定内労働時間数	所定外労働時間数
TL調査産業計	162.7	152.8	9.9	155.9	145.9	10.0	157.8	147.7	10.1
T調査産業計(サービス業を除く)	166.6	155.7	10.9	157.9	147.0	10.9	162.3	151.5	10.8
E建設業	184.4	171.1	13.3	159.3	146.9	12.4	183.1	172.5	10.6
F製造業	173.5	160.6	12.9	161.2	148.3	12.9	168.0	154.8	13.2
H運輸・通信業	174.7	159.8	14.9	173.8	158.3	15.5	168.4	153.5	14.9
I卸売・小売業, 飲食店	147.4	141.5	5.9	148.1	142.0	6.1	147.8	141.9	5.9
J金融・保険業	152.4	147.1	5.3	142.3	137.9	4.4	139.6	134.2	5.4
Lサービス業	155.8	147.7	8.1	152.5	143.9	8.6	150.1	141.1	9.0

産 業	平成15年10月			平成15年11月			平成15年12月		
	総実労働時間数	所定内労働時間数	所定外労働時間数	総実労働時間数	所定内労働時間数	所定外労働時間数	総実労働時間数	所定内労働時間数	所定外労働時間数
TL調査産業計	160.7	150.3	10.4	157.6	147.4	10.2	158.9	148.1	10.8
T調査産業計(サービス業を除く)	163.6	152.8	10.8	162.9	151.9	11.0	164.3	152.6	11.7
E建設業	176.7	166.9	9.8	175.1	165.2	9.9	177.7	165.8	11.9
F製造業	171.1	158.1	13.0	171.5	158.2	13.3	172.1	158.5	13.6
H運輸・通信業	164.4	148.4	16.0	170.6	152.6	18.0	165.3	144.9	20.4
I卸売・小売業, 飲食店	145.8	139.9	5.9	146.3	140.7	5.6	148.4	142.3	6.1
J金融・保険業	151.8	146.0	5.8	130.2	125.5	4.7	147.9	140.4	7.5
Lサービス業	155.8	146.0	9.8	148.5	139.5	9.0	149.7	140.4	9.3

29 産業別全常用労働者の1人平均 月間出勤日数 (平成13~15年)

(単位：日)

産 業	規 模 5 人 以 上			規 模 30 人 以 上		
	平成13年平均	平成14年平均	平成15年平均	平成13年平均	平成14年平均	平成15年平均
調 査 産 業 計	20.4	20.8	20.5	20.1	20.3	20.5
調査産業計(サービス業を除く)	20.7	21.1	20.8	20.6	20.6	20.9
建 設 業	21.4	21.8	21.6	21.3	21.8	21.5
製 造 業	20.6	20.8	20.9	20.3	20.4	20.6
運 輸 ・ 通 信 業	20.2	21.9	22.5	20.4	19.7	20.8
卸売・小売業, 飲食店	20.8	21.1	20.4	21.3	21.5	22.2
金 融 ・ 保 険 業	19.5	19.3	19.1	14.6	19.3	19.0
サ ー ビ ス 業	19.9	20.4	19.9	19.2	19.7	19.8

(規模5人以上)

(単位：日)

産 業	平 成 15 年											
	1月	2月	3月	4月	5月	6月	7月	8月	9月	10月	11月	12月
調 査 産 業 計	19.1	20.5	20.3	21.2	20.6	21.4	21.1	19.8	20.5	20.9	20.3	20.4
調査産業計(サービス業を除く)	19.5	21.0	20.7	21.4	20.8	21.7	21.4	20.1	20.8	21.1	20.8	21.0
建 設 業	20.0	22.4	20.6	21.5	21.1	22.3	21.6	20.3	22.6	22.1	22.2	22.8
製 造 業	18.7	21.3	20.9	21.5	20.5	22.2	21.6	20.1	20.7	21.1	21.1	20.9
運 輸 ・ 通 信 業	22.3	22.7	23.4	22.9	22.6	23.3	22.8	21.2	23.1	22.1	22.6	22.1
卸売・小売業, 飲食店	19.9	20.1	19.9	21.2	20.7	20.8	20.9	20.1	20.4	20.5	20.2	20.4
金 融 ・ 保 険 業	18.0	18.2	18.8	20.1	20.1	19.9	20.3	18.3	18.6	20.3	17.0	19.5
サ ー ビ ス 業	18.4	19.7	19.6	20.7	20.3	21.0	20.5	19.3	20.0	20.5	19.4	19.4

(規模30人以上)

(単位：日)

産 業	平 成 15 年											
	1月	2月	3月	4月	5月	6月	7月	8月	9月	10月	11月	12月
調 査 産 業 計	18.9	20.4	20.3	21.0	20.5	21.4	21.1	20.3	20.4	20.8	20.5	20.5
調査産業計(サービス業を除く)	19.1	20.8	20.8	21.3	20.7	21.7	21.5	20.7	20.9	21.2	21.1	21.2
建 設 業	18.6	22.1	22.4	22.0	20.6	22.7	22.3	19.3	22.4	21.8	21.5	21.7
製 造 業	18.4	20.8	20.4	20.9	20.1	21.8	21.2	20.3	20.4	20.8	21.0	20.9
運 輸 ・ 通 信 業	19.6	20.0	20.2	20.9	20.5	21.2	21.8	21.5	20.7	20.9	21.7	20.1
卸売・小売業, 飲食店	21.3	21.6	22.0	22.4	22.4	22.1	22.3	22.3	22.4	22.2	22.3	22.6
金 融 ・ 保 険 業	18.0	18.3	19.1	19.9	19.9	19.6	20.0	8.7	18.2	19.8	17.0	19.0
サ ー ビ ス 業	18.6	19.5	19.3	20.5	20.2	20.8	20.4	19.6	19.5	20.1	19.4	19.5

30 一般職業紹介 (平成11~15年度)

年度・月	月間有効求人数	月間有効求職数			就職者数		
	計	計	男	女	計	男	女
平成11年度	75,273	169,445	82,242	87,203	6,743	3,869	2,874
12	77,419	175,741	84,285	91,456	7,894	4,663	3,231
13	72,605	191,650	92,657	98,993	7,821	4,431	3,390
14	68,525	185,240	93,974	91,266	8,914	5,136	3,778
15	80,205	177,174	90,209	86,965	10,067	5,965	4,102
平成15年4月	6,337	16,481	8,200	8,281	859	458	401
5	6,014	16,799	8,515	8,284	906	549	357
6	5,672	16,244	8,380	7,864	817	492	325
7	5,956	16,221	8,342	7,879	849	517	332
8	5,990	15,131	7,788	7,343	730	435	295
9	6,994	15,282	7,856	7,426	901	539	362
10	7,437	15,194	7,726	7,468	1,012	589	423
11	7,041	13,531	6,900	6,631	828	506	322
12	6,782	12,380	6,329	6,051	666	424	242
平成16年1月	7,315	12,854	6,563	6,291	724	456	268
2	7,188	12,970	6,541	6,429	736	436	300
3	7,479	14,087	7,069	7,018	1,039	564	475

注 新規学卒及びパートタイムを除く。

資料 徳島労働局職業安定部

31 日雇職業紹介 (平成11~15年度)

年度・月	月間求人延数	月間有効日雇求職数			就労延数		
	計	計	男	女	計	男	女
平成11年度	19,952	1,848	1,686	162	21,419	19,053	2,366
12	18,339	1,717	1,621	96	18,795	17,486	1,309
13	17,645	1,625	1,578	47	17,645	16,937	708
14	14,188	1,269	1,239	30	14,188	13,769	419
15	13,091	1,287	1,203	84	13,091	12,763	328
平成15年4月	1,122	105	103	2	1,122	1,093	29
5	1,125	103	100	3	1,125	1,083	42
6	1,158	104	101	3	1,158	1,114	44
7	1,096	104	102	2	1,096	1,080	16
8	1,156	110	108	2	1,156	1,127	29
9	1,077	103	101	2	1,077	1,050	27
10	1,107	108	105	3	1,107	1,069	38
11	1,069	99	97	2	1,069	1,044	25
12	1,018	95	94	1	1,018	1,003	15
平成16年1月	1,079	97	95	2	1,079	1,054	25
2	1,050	99	97	2	1,050	1,027	23
3	1,034	160	100	60	1,034	1,019	15

注 月間求人延数については、失業対策事業を除く。

資料 徳島労働局職業安定部

32 公共職業安定所別一般新規求人状況 (平成13~15年度)

産業・規模	総数	徳島	小松島	阿波池田	脇町	阿南	鴨島	鳴門	牟岐
平成13年度	28,917	14,173	2,092	1,514	2,022	1,903	2,247	3,996	970
14	28,569	14,190	2,143	1,457	1,799	2,254	2,319	3,746	661
15	32,617	16,024	2,911	1,522	1,823	2,648	2,614	4,386	689
農林漁業	202	52	8	8	28	9	19	45	33
鉱業	24	0	14	0	2	0	6	2	0
建設業	4,614	1,814	466	260	495	433	476	513	147
製造業	3,945	1,127	434	304	248	419	578	720	115
電気・ガス・熱供給・水道業	11	0	8	2	0	1	0	0	0
運輸・通信業	1,653	550	151	113	126	134	153	404	22
卸売・小売業, 飲食店	4,936	2,894	449	139	136	257	357	653	51
金融・保険業	1,194	541	141	68	59	240	39	89	17
不動産業	160	124	3	0	0	12	0	21	0
サービス業	15,451	8,772	1,218	608	713	1,099	960	1,798	283
公務・その他	427	150	19	20	16	44	26	131	21
29人以下	21,144	10,364	1,768	943	1,290	1,930	1,917	2,562	370
30～99	7,671	3,848	731	367	367	599	440	1,054	265
100～299	3,371	1,501	403	212	140	107	223	731	54
300～499	181	95	0	0	26	1	34	25	0
500～999	210	197	9	0	0	0	0	4	0
1,000人以上	40	19	0	0	0	11	0	10	0

注 新規学卒及びパートタイムを除く。

資料 徳島労働局職業安定部

33 適用法規別単位労働組合数及び組合員数 (平成12~15年)

区分	平成12年	平成13年	平成14年	平成15年					
				総数	労働組合法	国家公務員法	国営企業労働関係法	地方公務員法	地方公営企業労働関係法
組合数	625	613	585	564	442	27	11	67	17
組合員数	77,831	76,354	73,039	70,926	48,630	1,358	1,637	18,392	909

資料 県労働政策課

34 産業別単位労働組合数及び組合員数 (平成13～15.6.30現在)

年次	組 合 数	組 合 員 数
平成13年6月	613	76,354
14	585	73,039
15	564	70,926
農 林 漁 業	5	149
鉱 業	1	6
建 設 業	57	19,968
製 造 業	99	9,741
電気・ガス・熱供給・水道業	12	1,454
情 報 通 信 業	18	1,743
運 輸 業	78	3,333
卸 売 ・ 小 売 業	44	1,968
金 融 ・ 保 険 業	52	5,193
不 動 産 業	1	6
飲 食 店 , 宿 泊 業	4	69
医 療 , 福 祉	30	2,787
教 育 , 学 習 支 援 業	25	6,831
複 合 サ ー ビ ス 事 業	20	2,810
サービス業(他に分類されないもの)	37	1,479
公 務(他に分類されないもの)	75	13,024
分 類 不 能 の 産 業	6	365

資料 県労働政策課

35 公共職業訓練状況 (平成13～15年度)

科 別	定員	入校者数	修了者数			求人数			就職者数			その他
			計	男	女	計	県内	県外	計	県内	県外	
平成13年度	3,503	3,246	2,892	971	1,921	5,679	5,571	108	684	668	16	2,208
14	4,304	3,919	3,694	1,149	2,545	11,604	11,290	314	802	782	20	2,892
15	4,339	3,942	3,811	1,089	2,722	16,406	16,215	191	933	582	14	2,878
県立テクノスクール	675	626	573	286	287	843	652	191	311	299	12	262
養成コース	220	195	166	125	41	504	407	97	129	123	6	37
能力再開発コース(施設内)	80	75	71	37	34	339	245	94	39	35	4	32
委託訓練(施設外)	175	165	158	68	90	-	-	-	77	75	2	81
緊急離職者IT化対応訓練(施設外)	200	191	178	56	122	-	-	-	66	66	0	112
徳島職業能力開発促進センター	3,664	3,316	3,238	803	2,435	15,563	15,563	-	622	283	2	2,616
アビリティコース(施設内)	360	301	284	186	98	10,612	10,612	-	201	200	1	83
緊急アビリティコース(施設内)	450	446	421	147	274	4,951	4,951	-	84	83	1	337
委託訓練(施設外)	4	1	0	0	0	-	-	-	0	0	0	0
緊急再就職等訓練(施設外)	2,850	2,568	2,533	470	2,063	-	-	-	337	-	-	2,196

資料 県雇用能力開発課

36 月・産業分類別労働争議

(1) 主要要求別

年 月 ・ 産 業	総 数		賃 金		臨 時 給 与		休 日 ・ 休 暇		そ の 他	
	件数	参加人員	件数	参加人員	件数	参加人員	件数	参加人員	件数	参加人員
平成 13 年	18	1,394	14	958	-	-	-	-	4	436
14	31	4,248	15	652	-	-	-	-	16	3,596
15	3	197	2	87	-	-	-	-	1	110
平成 15 年 1 月	-	-	-	-	-	-	-	-	-	-
2	-	-	-	-	-	-	-	-	-	-
3	2	87	2	87	-	-	-	-	-	-
4	-	-	-	-	-	-	-	-	-	-
5	-	-	-	-	-	-	-	-	-	-
6	-	-	-	-	-	-	-	-	-	-
7	-	-	-	-	-	-	-	-	-	-
8	-	-	-	-	-	-	-	-	-	-
9	-	-	-	-	-	-	-	-	-	-
10	-	-	-	-	-	-	-	-	-	-
11	1	110	-	-	-	-	-	-	1	110
12	-	-	-	-	-	-	-	-	-	-
農 業	-	-	-	-	-	-	-	-	-	-
林 業	-	-	-	-	-	-	-	-	-	-
漁 業	-	-	-	-	-	-	-	-	-	-
鉱 業	-	-	-	-	-	-	-	-	-	-
建 設 業	-	-	-	-	-	-	-	-	-	-
製 造 業	-	-	-	-	-	-	-	-	-	-
電 気 ・ ガ ス ・ 熱 供 給 ・ 水 道 業	-	-	-	-	-	-	-	-	-	-
情 報 通 信 業	1	4	1	4	-	-	-	-	-	-
運 輸 業	-	-	-	-	-	-	-	-	-	-
卸 売 ・ 小 売 業	-	-	-	-	-	-	-	-	-	-
金 融 ・ 保 険 業	-	-	-	-	-	-	-	-	-	-
不 動 産 業	-	-	-	-	-	-	-	-	-	-
飲 食 店 , 宿 泊 業	-	-	-	-	-	-	-	-	-	-
医 療 , 福 祉 業	1	83	1	83	-	-	-	-	-	-
教 育 , 学 習 支 援 業	-	-	-	-	-	-	-	-	-	-
複 合 サ ー ビ ス 事 業	-	-	-	-	-	-	-	-	-	-
サ ー ビ ス 業 (他 に 分 類 さ れ な い も の)	-	-	-	-	-	-	-	-	-	-
公 務 (他 に 分 類 さ れ な い も の)	1	110	-	-	-	-	-	-	1	110
分 類 不 能 の 産 業	-	-	-	-	-	-	-	-	-	-

注 2以上の要求事項をもつ争議は、主要要求に計上している。

資料 県労働政策課

発生件数及び参加人員 (平成13～15年)

(2) 争議形態別

年 月 ・ 産 業	総争議		争 議 行 為 を 伴 っ た も の												争議行為を伴わないもの	
	件数	参加人員	半日以上の同盟罷業			作業所閉鎖			半日未満の同盟罷業		怠業		その他			
			件数	参加人員	労働損失日数	件数	参加人員	労働損失日数	件数	参加人員	件数	参加人員	件数	参加人員	件数	参加人員
平成 13 年	18	1,394	1	65	-	-	-	-	17	1,329	-	-	-	-	-	-
14	31	4,248	1	123	-	-	-	-	30	4,125	-	-	-	-	-	-
15	3	197	-	-	-	-	-	-	3	197	-	-	-	-	-	-
平成 15 年 1 月	-	-	-	-	-	-	-	-	-	-	-	-	-	-	-	-
2	-	-	-	-	-	-	-	-	-	-	-	-	-	-	-	-
3	2	87	-	-	-	-	-	-	2	87	-	-	-	-	-	-
4	-	-	-	-	-	-	-	-	-	-	-	-	-	-	-	-
5	-	-	-	-	-	-	-	-	-	-	-	-	-	-	-	-
6	-	-	-	-	-	-	-	-	-	-	-	-	-	-	-	-
7	-	-	-	-	-	-	-	-	-	-	-	-	-	-	-	-
8	-	-	-	-	-	-	-	-	-	-	-	-	-	-	-	-
9	-	-	-	-	-	-	-	-	-	-	-	-	-	-	-	-
10	-	-	-	-	-	-	-	-	-	-	-	-	-	-	-	-
11	1	110	-	-	-	-	-	-	1	110	-	-	-	-	-	-
12	-	-	-	-	-	-	-	-	-	-	-	-	-	-	-	-
農 業	-	-	-	-	-	-	-	-	-	-	-	-	-	-	-	-
林 業	-	-	-	-	-	-	-	-	-	-	-	-	-	-	-	-
漁 業	-	-	-	-	-	-	-	-	-	-	-	-	-	-	-	-
鉱 業	-	-	-	-	-	-	-	-	-	-	-	-	-	-	-	-
建 設 業	-	-	-	-	-	-	-	-	-	-	-	-	-	-	-	-
製 造 業	-	-	-	-	-	-	-	-	-	-	-	-	-	-	-	-
電 気・ガ 斯・熱 供 給・水 道 業	-	-	-	-	-	-	-	-	-	-	-	-	-	-	-	-
情 報 通 信 業	1	4	-	-	-	-	-	-	1	4	-	-	-	-	-	-
運 輸 業	-	-	-	-	-	-	-	-	-	-	-	-	-	-	-	-
卸 売 ・ 小 売 業	-	-	-	-	-	-	-	-	-	-	-	-	-	-	-	-
金 融 ・ 保 険 業	-	-	-	-	-	-	-	-	-	-	-	-	-	-	-	-
不 動 産 業	-	-	-	-	-	-	-	-	-	-	-	-	-	-	-	-
飲 食 店 , 宿 泊 業	-	-	-	-	-	-	-	-	-	-	-	-	-	-	-	-
医 療 , 福 祉 業	1	83	-	-	-	-	-	-	1	83	-	-	-	-	-	-
教 育 , 学 習 支 援 業	-	-	-	-	-	-	-	-	-	-	-	-	-	-	-	-
複 合 サ ー ビ ス 事 業	-	-	-	-	-	-	-	-	-	-	-	-	-	-	-	-
サ ー ビ ス 業 (他 に 分 類 さ れ な い も の)	-	-	-	-	-	-	-	-	-	-	-	-	-	-	-	-
公 務 (他 に 分 類 さ れ な い も の)	1	110	-	-	-	-	-	-	1	110	-	-	-	-	-	-
分 類 不 能 の 産 業	-	-	-	-	-	-	-	-	-	-	-	-	-	-	-	-

36 月・産業分類別労働争議発生件数 及び参加人員 (平成13~15年) (続き)

(3) 月 別

年 月 ・ 産 業	総数		1月		2月		3月		4月		5月		6月	
	件数	参加人員	件数	参加人員	件数	参加人員	件数	参加人員	件数	参加人員	件数	参加人員	件数	参加人員
平成 13 年	18	1,394	-	-	-	-	14	958	1	128	-	-	-	-
14	31	4,248	-	-	-	-	14	649	1	3	-	-	-	-
15	3	197	-	-	-	-	2	87	-	-	-	-	-	-
農 業	-	-	-	-	-	-	-	-	-	-	-	-	-	-
林 業	-	-	-	-	-	-	-	-	-	-	-	-	-	-
漁 業	-	-	-	-	-	-	-	-	-	-	-	-	-	-
鉱 業	-	-	-	-	-	-	-	-	-	-	-	-	-	-
建設業	-	-	-	-	-	-	-	-	-	-	-	-	-	-
製造業	-	-	-	-	-	-	-	-	-	-	-	-	-	-
電気・ガス・熱供給・水道業	-	-	-	-	-	-	-	-	-	-	-	-	-	-
情報通信業	1	4	-	-	-	-	1	4	-	-	-	-	-	-
運輸業	-	-	-	-	-	-	-	-	-	-	-	-	-	-
卸売・小売業	-	-	-	-	-	-	-	-	-	-	-	-	-	-
金融・保険業	-	-	-	-	-	-	-	-	-	-	-	-	-	-
不動産業	-	-	-	-	-	-	-	-	-	-	-	-	-	-
飲食店、宿泊業	-	-	-	-	-	-	-	-	-	-	-	-	-	-
医療、福祉社	1	83	-	-	-	-	1	83	-	-	-	-	-	-
教育、学習支援業	-	-	-	-	-	-	-	-	-	-	-	-	-	-
複合サービス事業	-	-	-	-	-	-	-	-	-	-	-	-	-	-
サービス業(他に分類されないもの)	-	-	-	-	-	-	-	-	-	-	-	-	-	-
公務(他に分類されないもの)	1	110	-	-	-	-	-	-	-	-	-	-	-	-
分類不能の産業	-	-	-	-	-	-	-	-	-	-	-	-	-	-

年 月 ・ 産 業	7月		8月		9月		10月		11月		12月	
	件数	参加人員	件数	参加人員	件数	参加人員	件数	参加人員	件数	参加人員	件数	参加人員
平成 13 年	-	-	-	-	-	-	1	8	2	300	-	-
14	-	-	-	-	-	-	-	-	16	3,596	-	-
15	-	-	-	-	-	-	-	-	1	110	-	-
農 業	-	-	-	-	-	-	-	-	-	-	-	-
林 業	-	-	-	-	-	-	-	-	-	-	-	-
漁 業	-	-	-	-	-	-	-	-	-	-	-	-
鉱 業	-	-	-	-	-	-	-	-	-	-	-	-
建設業	-	-	-	-	-	-	-	-	-	-	-	-
製造業	-	-	-	-	-	-	-	-	-	-	-	-
電気・ガス・熱供給・水道業	-	-	-	-	-	-	-	-	-	-	-	-
情報通信業	-	-	-	-	-	-	-	-	-	-	-	-
運輸業	-	-	-	-	-	-	-	-	-	-	-	-
卸売・小売業	-	-	-	-	-	-	-	-	-	-	-	-
金融・保険業	-	-	-	-	-	-	-	-	-	-	-	-
不動産業	-	-	-	-	-	-	-	-	-	-	-	-
飲食店、宿泊業	-	-	-	-	-	-	-	-	-	-	-	-
医療、福祉社	-	-	-	-	-	-	-	-	-	-	-	-
教育、学習支援業	-	-	-	-	-	-	-	-	-	-	-	-
複合サービス事業	-	-	-	-	-	-	-	-	-	-	-	-
サービス業(他に分類されないもの)	-	-	-	-	-	-	-	-	-	-	-	-
公務(他に分類されないもの)	-	-	-	-	-	-	-	-	1	110	-	-
分類不能の産業	-	-	-	-	-	-	-	-	-	-	-	-

4 事 業 所

37 産業中分類・経営組織別

産業中分類	経営							
	総数		民					
			計			個人		
	事業所数	従業者数	事業所数	従業者数	常雇	事業所数	従業者数	常雇
全産業月	48,787	375,485	46,390	330,765	244,919	26,986	66,399	24,555
平成8年10月	45,498	355,089	43,120	310,186	239,595	23,891	58,542	23,972
農業	201	2,077	192	2,045	1,438	-	-	-
農林業	119	1,337	119	1,337	973	-	-	-
農林業	119	1,337	119	1,337	973	-	-	-
林業	34	281	26	250	181	-	-	-
林業	34	281	26	250	181	-	-	-
漁業	48	459	47	458	284	-	-	-
漁業	15	248	15	248	176	-	-	-
水産養殖業	33	211	32	210	108	-	-	-
非農林漁業(公務を除く)	45,297	353,012	42,928	308,141	238,157	23,891	58,542	23,972
非農林漁業(公務を除く)	44,718	338,657	42,928	308,141	238,157	23,891	58,542	23,972
鉱業	42	423	42	423	350	14	46	27
石油・天然ガス	-	-	-	-	-	-	-	-
石油・天然ガス	-	-	-	-	-	-	-	-
非金属鉱業	42	423	42	423	350	14	46	27
建設業	4,688	35,258	4,688	35,258	24,685	1,764	4,451	1,771
建設業	2,374	22,604	2,374	22,604	16,485	476	1,519	725
建設業	1,347	5,932	1,347	5,932	3,415	909	2,055	763
建設業	967	6,722	967	6,722	4,785	379	877	283
製造業	3,663	63,214	3,661	63,210	55,448	1,494	5,254	2,689
食品製造業	664	9,127	664	9,127	7,343	319	1,354	699
飲料・たばこ・飼料製造業	67	1,943	67	1,943	1,674	11	60	21
繊維工業(衣服、その他の繊維製品を除く)	54	1,016	54	1,016	934	15	76	51
衣服・その他の繊維製品製造業	412	5,698	412	5,698	4,953	156	917	649
木材・木製品製造業(家具を除く)	390	2,801	390	2,801	2,048	169	482	184
家具・装備品製造業	609	5,845	609	5,845	4,722	319	859	368
パイプ・紙・紙加工品製造業	55	3,029	55	3,029	2,918	11	39	24
出版・印刷・同関連産業	219	2,657	218	2,654	2,253	104	272	108
化学工業	59	9,788	59	9,788	9,681	2	14	12
石油製品・石炭製品製造業	6	74	6	74	69	-	-	-
プラスチック製品製造業(別掲を除く)	60	1,718	60	1,718	1,597	13	37	18
ゴム製品製造業	29	997	29	997	951	6	47	37
なめし革・同製品・毛皮製造業	35	272	35	272	213	21	82	50
窯業・土石製品製造業	170	2,125	170	2,125	1,790	43	106	35
鉄鋼製造業	13	517	13	517	493	3	9	3
非鉄金属製造業	3	11	3	11	5	1	3	-
一般機械器具製造業	255	2,983	255	2,983	2,456	101	232	99
電気機械器具製造業	238	5,006	238	5,006	4,483	73	175	84
輸送用機械器具製造業	107	4,415	107	4,415	4,182	18	178	150
精密機械器具製造業	58	654	58	654	527	22	50	21
精密機械器具製造業	13	232	13	232	209	1	3	2
その他の製造業	-	-	-	-	-	-	-	-
電気・ガス・熱供給・水道業	147	2,306	146	2,305	1,947	86	259	74
電気・ガス	96	2,065	30	1,242	1,242	-	-	-
電気	32	1,311	27	1,161	1,161	-	-	-
ガス	2	79	2	79	79	-	-	-
熱供給	-	-	-	-	-	-	-	-
水道	62	675	1	2	2	-	-	-
運輸・通信業	1,271	18,014	1,050	14,964	13,159	196	369	112
鉄道	25	478	25	478	448	-	-	-
道路旅客運送業	218	2,690	209	2,400	2,064	42	62	13
道路貨物運送業	392	7,037	392	7,037	6,333	74	145	50
水路運輸業	113	1,229	109	1,202	929	11	25	4
航空運輸業	2	11	2	11	10	-	-	-
倉庫業	30	865	30	865	804	2	2	-
運輸に付帯するサービス業	122	1,484	119	1,468	1,227	21	40	10
郵便業	233	2,773	30	56	16	28	52	15
電気通信業	136	1,447	135	1,447	1,328	18	43	20

事業所数及び従業者数(平成8・13年)

組			織			別			
営			法人でない団体			国・公共企業体		地方公共団体	
法人			法人でない団体			国・公共企業体		地方公共団体	
事業所数	従業者数	常 雇	事業所数	従業者数	常 雇	事業所数	従業者数	事業所数	従業者数
19,155	263,482	219,660	249	884	704	359	9,655	2,038	35,065
19,040	251,131	215,168	189	513	455	360	10,115	2,018	34,788
191	2,029	1,422	1	16	16	7	28	2	4
119	1,337	973	-	-	-	-	-	-	-
119	1,337	973	-	-	-	-	-	-	-
26	250	181	-	-	-	7	28	1	3
26	250	181	-	-	-	7	28	1	3
46	442	268	1	16	16	-	-	1	1
14	232	160	1	16	16	-	-	-	-
32	210	108	-	-	-	-	-	1	1
18,849	249,102	213,746	188	497	439	353	10,087	20,016	34,784
18,849	249,102	213,746	188	497	439	269	7,231	1,521	23,285
28	377	323	-	-	-	-	-	-	-
-	-	-	-	-	-	-	-	-	-
-	-	-	-	-	-	-	-	-	-
-	-	-	-	-	-	-	-	-	-
28	377	323	-	-	-	-	-	-	-
2,924	30,807	22,914	-	-	-	-	-	-	-
1,898	21,085	15,760	-	-	-	-	-	-	-
438	3,877	2,652	-	-	-	-	-	-	-
588	5,845	4,502	-	-	-	-	-	-	-
2,164	57,935	52,738	3	21	21	1	3	1	1
344	7,760	6,631	1	13	13	-	-	-	-
55	1,880	1,650	1	3	3	-	-	-	-
39	940	883	-	-	-	-	-	-	-
256	4,781	4,304	-	-	-	-	-	-	-
220	2,314	1,859	1	5	5	-	-	-	-
290	4,986	4,354	-	-	-	-	-	-	-
44	2,990	2,894	-	-	-	-	-	-	-
114	2,382	2,145	-	-	-	1	3	-	-
57	9,774	9,669	-	-	-	-	-	-	-
6	74	69	-	-	-	-	-	-	-
47	1,681	1,579	-	-	-	-	-	-	-
23	950	914	-	-	-	-	-	-	-
14	190	163	-	-	-	-	-	-	-
127	2,019	1,755	-	-	-	-	-	-	-
10	508	490	-	-	-	-	-	-	-
2	8	5	-	-	-	-	-	-	-
154	2,751	2,357	-	-	-	-	-	-	-
165	4,831	4,399	-	-	-	-	-	-	-
89	4,237	4,032	-	-	-	-	-	-	-
36	604	506	-	-	-	-	-	-	-
12	229	207	-	-	-	-	-	-	-
-	-	-	-	-	-	-	-	-	-
60	2,046	1,873	-	-	-	-	-	1	1
30	1,242	1,242	-	-	-	-	-	66	823
27	1,161	1,161	-	-	-	-	-	5	150
2	79	79	-	-	-	-	-	-	-
-	-	-	-	-	-	-	-	-	-
1	2	2	-	-	-	-	-	61	673
850	14,588	13,044	5	7	3	204	2,727	16	323
25	478	448	-	-	-	-	-	-	-
167	2,338	2,051	-	-	-	-	-	9	290
318	6,892	6,283	-	-	-	-	-	-	-
98	1,177	925	-	-	-	-	-	4	27
2	11	10	-	-	-	-	-	-	-
28	863	804	-	-	-	-	-	-	-
95	1,425	1,215	3	3	2	1	10	2	6
-	-	-	2	4	1	203	2,717	-	-
117	1,404	1,308	-	-	-	-	-	1	-

37 産 業 中 分 類 ・ 経 営 組 織 別

産 業 中 分 類	経 営							
	総 数		民					
			計			個 人		
	事業所数	従業者数	事業所数	従業者数	常 雇	事業所数	従業者数	常 雇
卸売・小売業、飲食店業	19,352	99,500	19,309	99,117	69,985	12,228	30,255	11,828
○卸売業	2,181	19,401	2,181	19,401	15,699	460	1,227	496
各種商品卸売業	1	16	1	16	16	-	-	-
繊維・衣服等卸売業	109	692	109	692	462	20	55	20
飲食料品卸売業	540	5,261	540	5,261	4,174	137	414	162
建築材料、鉱物・金属材料等卸売業	533	4,193	533	4,193	3,269	119	315	128
機械器具卸売業	437	4,171	437	4,171	3,581	51	119	47
その他の卸売業	561	5,068	561	5,068	4,197	133	324	139
○小売業	12,330	59,287	12,287	58,904	40,568	7,703	17,850	6,085
各種商品小売業	58	3,310	58	3,310	3,273	10	22	7
繊維・衣服・身の回り品小売業	1,535	5,138	1,535	5,183	3,023	859	1,684	487
飲食料品小売業	4,568	22,466	4,525	22,083	14,969	3,268	7,742	2,520
自動車・自転車小売業	1,020	5,236	1,020	5,236	3,690	615	1,367	428
家具・じゅう器・家庭用機械器具小売業	1,132	4,334	1,132	4,334	2,633	721	1,527	430
その他の小売業	4,017	18,803	4,017	18,803	12,980	2,230	5,508	2,213
○飲食店業	4,841	20,812	4,841	20,812	13,718	4,065	11,178	5,247
一般飲食店業	2,962	14,631	2,962	14,631	10,167	2,329	6,523	2,931
その他の飲食店業	1,879	6,181	1,879	6,181	3,551	1,736	4,655	2,316
金融・保険業	702	9,608	697	9,319	8,788	117	211	61
銀行・信託業	201	3,485	201	3,485	3,397	-	-	-
中小企業等金融業①	44	572	44	572	531	-	-	-
農林水産金融業(政府関係金融機関を除く)	2	141	2	141	137	-	-	-
政府関係金融機関(別掲を除く)	3	296	2	32	32	-	-	-
貸金業、投資業等非預金信用機関②	101	596	101	596	506	29	58	20
補助的金融業・金融附帯業	4	104	4	104	90	-	-	-
証券業、商品先物取引業	40	492	40	492	472	4	5	-
保険業(保険媒介代理業等を含む)③	307	3,922	303	3,897	3,623	84	148	41
不動産業	1,624	4,036	1,614	3,974	1,561	1,059	1,609	243
不動産取引業	385	1,196	385	1,196	599	170	336	108
不動産賃貸業・管理業	1,239	2,840	1,229	2,778	962	889	1,273	135
サービス業	13,280	106,539	11,836	80,634	62,939	7,019	16,347	7,241
洗濯・理容・浴場業	3,339	7,401	3,336	7,383	3,143	3,015	4,935	1,170
駐車場業	251	517	251	517	223	204	287	42
その他の生活関連サービス業	412	1,913	400	1,875	1,271	245	516	178
旅館、その他の宿泊所	467	4,410	434	4,251	3,401	225	666	244
娯楽業(映画・ビデオ制作業を除く)	385	5,350	349	4,464	3,801	153	388	194
自動車整備業	523	2,003	523	2,003	1,152	379	894	320
機械・家具等修理業(別掲を除く)	189	785	189	785	552	119	214	53
物品賃貸業	211	1,320	211	1,320	1,059	56	149	72
映画・ビデオ制作業	13	69	13	69	45	6	35	22
放送業	17	558	15	550	501	-	-	-
情報サービス・調査業	83	939	87	939	807	2	9	7
広告業	30	211	30	211	142	5	10	4
専門サービス業(他に分類されないもの)	2,067	9,651	2,028	8,400	5,598	1,494	3,301	1,542
協同組合(他に分類されないもの)	319	3,879	319	3,879	3,136	-	-	-
その他の事業サービス業	382	8,029	366	7,866	6,790	84	286	97
廃棄物処理業	145	1,972	96	910	737	22	85	51
医療業	1,0604	26,901	1,564	22,919	20,005	950	4,174	2,937
保険業	33	450	10	49	35	2	3	-
社会保険・社会福祉	690	9,789	334	6,241	5,911	31	250	204
教育	877	16,073	105	2,320	2,095	22	110	75
学術研究機構	25	502	5	62	59	-	-	-
宗教	854	2,196	854	2,196	1,181	4	7	2
請負・経済・文化団体	312	1,370	312	1,370	1,250	-	-	-
その他のサービス業	48	251	5	55	45	1	28	27
公務(他に分類されないもの)	579	14,355	-	-	-	-	-	-
国務	84	2,856	-	-	-	-	-	-
地方公務	495	11,499	-	-	-	-	-	-

注1 ①②は、政府関係金融機関を除く。

2 ③は、保険媒介代理業、保険サービス業を含む。

事業所数及び従業者数 (続き)

組			織			別			
営			法人でない団体			国・公共企業体		地方公共団体	
事業所数	従業者数	常雇	事業所数	従業者数	常雇	事業所数	従業者数	事業所数	従業者数
7,072	68,841	58,139	9	21	18	-	-	43	383
1,721	18,174	15,203	-	-	-	-	-	-	-
1	16	16	-	-	-	-	-	-	-
89	637	442	-	-	-	-	-	-	-
403	4,847	4,012	-	-	-	-	-	-	-
414	3,878	3,141	-	-	-	-	-	-	-
386	4,052	3,534	-	-	-	-	-	-	-
428	4,744	4,058	-	-	-	-	-	-	-
4,577	41,035	34,467	7	19	16	-	-	43	383
48	3,288	3,266	-	-	-	-	-	-	-
675	3,452	2,535	1	2	1	-	-	-	-
1,251	14,324	12,434	6	17	15	-	-	43	383
405	3,869	3,262	-	-	-	-	-	-	-
411	2,807	2,203	-	-	-	-	-	-	-
1,787	13,295	10,767	-	-	-	-	-	-	-
774	9,632	8,469	2	2	2	-	-	-	-
631	8,106	7,234	2	2	2	-	-	-	-
143	1,526	1,235	-	-	-	-	-	-	-
577	9,104	8,723	3	4	4	1	264	4	25
201	3,485	3,397	-	-	-	-	-	-	-
44	572	531	-	-	-	-	-	-	-
2	141	137	-	-	-	-	-	-	-
2	32	32	-	-	-	-	-	-	-
71	537	485	1	1	1	1	264	-	-
4	104	90	-	-	-	-	-	-	-
36	487	472	-	-	-	-	-	-	-
217	3,746	3,579	2	3	3	-	-	4	25
553	2,362	1,316	2	3	2	3	3	7	59
215	860	491	-	-	-	-	-	-	-
338	1,502	825	2	3	2	3	3	7	59
4,651	63,849	55,307	166	441	391	60	4,234	1,384	21,671
318	2,436	1,961	3	12	12	-	-	3	18
45	225	176	2	5	5	-	-	-	-
154	1,359	1,093	1	-	-	-	-	12	38
207	3,457	3,119	2	38	38	4	6	29	158
196	4,076	3,607	-	-	-	-	-	36	886
144	1,109	832	-	-	-	-	-	-	-
70	571	499	-	-	-	-	-	-	-
155	1,171	987	-	-	-	-	-	-	-
7	34	23	-	-	-	-	-	-	-
14	549	500	1	1	1	-	-	2	8
85	930	800	-	-	-	-	-	-	-
25	201	138	-	-	-	-	-	-	-
530	5,090	4,047	4	9	9	21	406	18	845
319	3,879	3,136	-	-	-	-	-	-	-
273	7,562	6,679	9	18	14	-	-	16	163
74	825	686	-	-	-	-	-	49	1,062
612	18,739	17,062	2	6	6	5	1,665	35	2,317
8	46	35	-	-	-	2	7	21	394
287	5,927	5,650	16	64	57	3	139	353	3,409
81	2,208	2,018	2	2	2	17	1,928	755	11,825
5	62	59	-	-	-	6	78	14	362
850	2,189	1,179	-	-	-	-	-	-	-
189	1,086	1,005	123	284	245	-	-	-	-
3	25	16	1	12	2	2	5	41	191
-	-	-	-	-	-	84	2,856	495	11,499
-	-	-	-	-	-	84	2,856	-	-
-	-	-	-	-	-	-	-	495	11,499

38 市 町 村 ・ 産 業 大 分 別

市 町 村	総 数		農 林 漁 業		非農林漁業		鉱 業		建 設 業		製 造 業	
	事 業 所 数	従 業 者 数	事 業 所 数	従 業 者 数	事 業 所 数	従 業 者 数	事 業 所 数	従 業 者 数	事 業 所 数	従 業 者 数	事 業 所 数	従 業 者 数
総 数												
平成8年10月	48,787	375,485	259	2,412	48,528	373,073	57	574	4,946	38,398	4,643	76,538
13	45,498	355,089	201	2,077	45,297	353,012	42	423	4,688	35,258	3,663	63,214
徳 島 市	17,067	146,892	26	283	17,041	146,609	3	12	1,278	11,246	1,179	17,386
鳴 門 市	3,215	26,496	23	220	3,192	26,276	10	146	265	2,012	286	6,067
小 松 島 市	2,069	15,963	6	70	2,063	15,893			194	1,192	201	3,633
阿 南 市	3,165	27,503	21	161	3,144	27,342	4	72	351	2,948	240	7,512
勝 浦 町	349	2,111	9	67	340	2,044	2	31	70	444	26	384
上 勝 町	137	662	2	53	135	609	-	-	30	172	11	40
佐 那 河 内 村	136	722	3	23	133	699	-	-	52	222	10	85
石 井 町	1,243	8,778	9	148	1,234	8,630	3	17	157	778	117	2,176
神 山 町	537	2,359	3	40	534	2,319	2	2	109	524	62	335
那 賀 川 町	435	2,692	5	25	430	2,667	1	10	78	490	73	762
羽 ノ 浦 町	592	3,403	5	38	587	3,365	-	-	51	256	57	483
鷲 敷 町	226	1,505	-	-	226	1,505	-	-	34	211	21	549
相 生 町	209	1,135	1	16	208	1,119	-	-	33	256	28	257
上 那 賀 町	135	920	2	23	133	897	-	-	18	232	9	81
木 沢 村	73	389			73	389	-	-	13	160	6	48
木 頭 村	114	662	5	24	109	638	-	-	15	224	12	102
由 岐 町	200	844	1	6	199	838	-	-	27	117	9	67
日 和 佐 町	429	2,411	1	20	428	2,391	-	-	49	193	30	317
牟 岐 町	431	2,252	1	1	430	2,251	1	1	42	259	38	311
海 南 町	390	2,004	3	21	387	1,983	1	17	42	322	31	270
海 部 町	207	1,234	6	82	201	1,152	-	-	35	163	14	394
宍 喰 町	247	1,572	5	101	242	1,471	-	-	37	320	27	292
松 茂 町	686	8,699	1	10	685	8,689	-	-	66	550	66	2,717
北 島 町	848	7,754	1	16	847	7,738	-	-	98	706	76	1,508
藍 住 町	1,144	10,177	2	22	1,142	10,155	1	6	136	985	107	3,234
板 野 町	583	4,614	2	100	581	4,514	-	-	75	492	51	980
上 板 町	476	3,448	5	79	471	3,369	2	6	60	305	55	596
吉 野 町	410	2,348	3	16	407	2,332	-	-	55	365	36	482
土 成 町	366	2,796	2	2	364	2,794	-	-	56	370	42	741
市 場 町	460	3,598	4	53	456	3,545	-	-	54	404	41	910
阿 波 町	596	3,865	5	32	591	3,833	3	7	97	489	58	1,242
鴨 島 町	1,405	10,010	3	41	1,402	9,969	2	18	118	734	84	1,547
川 島 町	363	2,605	2	21	361	2,584	-	-	44	216	35	597
山 川 町	575	3,317	4	34	571	3,283	-	-	74	482	61	725
美 郷 村	81	385	1	5	80	380	1	2	20	151	7	32
脇 町	892	7,635	4	92	888	7,543	1	17	99	723	63	1,508
美 馬 町	424	2,994	3	7	421	2,987	-	-	59	526	33	559
半 田 町	331	1,913	-	-	331	1,913	-	-	47	379	50	375
貞 光 町	362	2,627	1	1	361	2,626	-	-	38	338	27	829
一 宇 村	98	426	-	-	98	426	-	-	16	133	11	41
穴 吹 町	405	2,449	1	25	404	2,424	1	16	67	490	21	194
木 屋 平 村	91	474	2	12	89	462	-	-	13	159	6	48
三 野 町	294	1,970	-	-	294	1,970	2	26	44	364	26	449
三 好 町	328	2,091	3	20	325	2,071	-	-	68	518	34	448
池 田 町	1,254	8,132	5	16	1,249	8,116	2	17	100	865	69	1,025
山 城 町	356	1,762	2	9	354	1,753	-	-	76	522	40	225
井 川 町	263	1,663	1	8	262	1,655	-	-	34	297	20	239
三 加 茂 町	550	3,104	3	14	547	3,090	-	-	55	428	45	303
東 祖 谷 山 村	145	969	3	18	142	951	-	-	23	358	9	79
西 祖 谷 山 村	106	755	1	2	105	753	-	-	16	168	3	30

事業所数及び従業者数 (平成8・13年)

電気・ガス・熱供給・水道業		運輸・通信業		卸売・小売業, 飲食店		金融・保険業		不動産業		サービス業		公務(他に分類されないもの)	
事業所数	従業者数	事業所数	従業者数	事業所数	従業者数	事業所数	従業者数	事業所数	従業者数	事業所数	従業者数	事業所数	従業者数
102	2,163	1,218	18,535	21,149	102,456	713	12,782	1,567	3,752	13,548	103,836	585	14,039
96	2,065	1,271	18,014	19,352	99,500	702	9,608	1,624	4,036	13,280	106,539	579	14,355
17	855	428	7,489	7,710	46,796	353	6,210	986	2,585	4,998	48,369	89	5,661
2	64	94	1,290	1,367	6,475	50	447	117	350	964	8,734	37	691
3	54	50	724	938	4,325	32	307	65	123	555	4,578	25	957
11	484	135	2,095	1,330	5,862	53	640	89	172	885	6,742	46	815
1	4	9	110	131	448	3	22	1	1	91	519	6	81
-	-	4	27	43	87	-	-	-	-	40	224	7	59
1	2	6	69	36	88	-	-	-	-	24	173	4	60
3	50	27	242	463	2,702	11	93	46	76	393	2,294	14	202
3	19	21	115	182	445	-	-	-	-	139	756	16	123
1	6	11	111	154	628	4	35	2	3	98	505	8	117
1	5	14	91	234	1,007	11	124	12	23	204	1,299	3	77
1	3	5	47	91	295	3	34	1	1	64	274	6	91
1	16	8	66	64	169	2	4	-	-	67	298	5	53
2	19	5	33	47	180	1	10	-	-	42	245	9	97
1	3	5	13	26	41	-	-	1	1	17	83	4	40
1	5	4	30	42	85	1	2	-	-	29	139	5	51
1	1	14	61	72	193	2	15	-	-	68	332	6	52
1	4	12	65	173	523	3	21	2	4	146	1,091	12	173
2	24	10	63	188	759	5	40	4	6	131	645	9	143
1	5	9	62	169	605	2	28	1	1	120	565	11	108
1	1	4	20	79	262	2	18	1	1	59	245	6	48
1	1	8	40	94	323	1	9	4	6	66	417	4	63
4	24	41	861	299	2,115	10	75	22	66	166	1,564	11	717
4	26	28	804	337	2,375	15	169	33	100	252	1,900	4	150
1	6	25	360	456	2,907	15	173	36	114	358	2,218	7	152
2	17	14	127	230	929	3	43	4	6	192	1,745	10	175
1	9	14	220	178	1,037	4	32	2	3	147	1,063	8	98
1	4	7	72	177	701	3	20	3	5	118	597	7	86
1	4	14	160	140	672	5	25	-	-	96	718	10	104
1	5	16	170	198	810	4	34	2	4	132	1,013	8	195
1	6	17	177	230	858	6	29	5	9	166	911	8	105
4	55	32	419	671	3,339	25	258	36	121	416	3,258	14	220
1	5	7	73	127	456	3	21	1	2	131	940	12	274
1	5	12	136	241	1,065	4	41	8	23	161	679	9	127
-	-	3	17	22	49	1	2	-	-	24	94	2	33
2	40	23	275	418	2,162	12	162	21	25	225	2,052	24	579
1	5	11	151	168	836	3	19	7	10	131	743	8	138
1	5	8	70	138	452	1	11	5	6	75	542	6	73
1	3	9	97	159	638	12	111	4	4	104	490	7	116
1	4	2	17	31	58	1	1	-	-	30	104	6	68
1	6	7	65	154	582	4	25	5	9	135	933	9	104
-	-	2	14	28	61	-	-	-	-	35	126	5	54
-	-	4	44	115	397	3	21	7	11	87	598	6	60
2	6	10	54	101	456	1	10	14	20	88	463	7	96
3	167	42	409	554	2,150	19	205	60	104	375	2,776	25	398
1	1	9	53	123	391	2	9	2	3	91	437	10	112
1	21	6	114	116	351	2	11	1	10	75	521	7	91
1	6	12	115	236	1,059	5	42	14	28	171	1,028	8	81
2	7	8	46	39	103	-	-	-	-	55	237	6	121
1	3	5	31	33	193	-	-	-	-	44	262	3	66

39 市町村・経営組織・従業者

市町村	総 数						計	
	事業所数	従業者数	個人業主	家族従業者	雇用者	うち常雇	事業所数	従業者数
総 数								
平成8年10月	48,787	375,485	26,617	11,396	305,631	287,882	46,390	330,765
13	45,498	355,089	23,414	9,047	292,494	282,980	43,120	310,186
徳 島 市	17,067	146,892	8,064	2,760	123,495	120,295	16,621	129,795
鳴 門 市	3,215	26,496	1,725	699	21,835	20,713	3,055	23,275
小 松 島 市	2,069	15,963	1,165	437	13,125	12,462	1,967	13,507
阿 南 市	3,165	27,503	1,635	735	22,957	22,234	2,979	24,490
勝 浦 町	349	2,111	185	71	1,582	1,431	326	1,777
上 勝 町	137	662	73	28	501	496	120	527
佐 那 河 内 村	136	722	80	43	502	483	126	609
石 井 町	1,243	8,778	675	288	6,953	6,632	1,182	7,979
神 山 町	537	2,359	341	169	1,591	1,515	494	1,993
那 賀 川 町	435	2,692	222	97	2,054	1,989	403	2,377
羽 ノ 浦 町	592	3,403	340	126	2,608	2,511	563	3,076
鷺 敷 町	226	1,505	134	80	1,172	1,135	207	1,284
相 生 町	209	1,135	116	57	852	783	178	865
上 那 賀 町	135	920	66	29	767	757	105	621
木 沢 村	73	389	38	8	320	318	62	305
木 頭 村	114	662	58	19	544	509	94	495
由 岐 町	200	844	122	60	580	552	170	641
日 和 佐 町	429	2,411	267	117	1,857	1,779	389	1,733
牟 岐 町	431	2,252	279	108	1,700	1,652	402	1,784
海 南 町	390	2,004	251	71	1,543	1,503	351	1,600
海 部 町	207	1,234	118	29	988	950	188	1,100
海 穴 喰 町	247	1,572	146	50	1,247	1,197	228	1,367
松 茂 町	686	8,699	278	106	7,799	7,695	652	7,761
北 島 町	848	7,754	394	166	6,577	6,255	817	7,284
藍 住 町	1,144	10,177	570	194	8,624	8,452	1,097	9,507
板 野 町	583	4,614	335	144	3,783	3,680	537	3,563
上 板 町	476	3,448	244	96	2,830	2,754	440	3,047
吉 野 町	410	2,348	253	106	1,784	1,692	380	2,012
土 成 町	366	2,796	202	87	2,267	2,168	339	2,521
市 場 町	460	3,598	246	121	2,893	2,761	423	3,136
阿 波 町	596	3,865	353	165	2,958	2,832	566	3,485
鳴 島 町	1,405	10,010	743	390	8,147	7,957	1,346	8,921
川 島 町	363	2,605	196	72	2,138	2,091	325	1,933
山 川 町	575	3,317	319	146	2,466	2,372	535	2,957
美 郷 村	81	385	45	21	278	253	70	298
脇 町	892	7,635	437	210	6,420	6,320	828	6,441
美 馬 町	424	2,994	237	92	2,428	2,366	385	2,605
半 田 町	331	1,913	188	90	1,391	1,338	304	1,453
貞 光 町	362	2,627	200	84	2,113	2,061	333	2,267
一 宇 村	98	426	55	25	308	296	79	271
穴 吹 町	405	2,449	219	66	1,916	1,837	368	2,043
木 屋 平 村	91	474	37	19	377	360	69	327
三 野 町	294	1,970	177	51	1,565	1,502	271	1,692
三 好 町	328	2,091	169	53	1,659	1,586	303	1,860
池 田 町	1,254	8,132	647	177	6,545	6,309	1,169	6,676
山 城 町	356	1,762	210	53	1,330	1,273	320	1,487
井 川 町	263	1,663	134	74	1,317	1,243	234	1,295
三 加 茂 町	550	3,104	319	117	2,391	2,300	516	2,819
東 祖 谷 山 村	145	969	58	20	788	751	117	731
西 祖 谷 山 村	106	755	49	21	629	580	87	584

規模別事業所数及び従業者数 (平成8・13年)

民		民		民		民		民		派遣・下 請 従業 者のみ	国・公共企業体・ 地方公共団体	
1～4人	5～9人	10～19人	20～29人	30人以上	事業所数	従業者数	事業所数	従業者数	事業所数		従業者数	
31,312	63,927	7,688	50,221	4,313	57,409	1,352	31,931	1,725	127,277	…	2,397	44,720
28,634	58,919	7,496	48,731	4,052	53,902	1,313	30,962	1,608	117,672	17	2,378	44,903
10,616	22,708	3,072	19,790	1,640	21,921	567	13,335	716	52,041	10	446	17,097
2,046	4,281	506	3,257	288	3,900	101	2,376	113	9,461	1	160	3,221
1,337	2,694	313	2,065	195	2,513	61	1,400	61	4,835	-	102	2,456
1,921	3,934	544	3,610	309	4,059	90	2,113	114	10,774	1	186	3,013
231	471	55	357	24	304	9	202	7	443	-	23	334
93	168	12	79	11	143	2	47	2	90	-	17	135
92	171	18	110	9	123	4	90	3	115	-	10	113
775	1,563	222	1,460	116	1,528	29	697	40	2,731	-	61	799
399	723	50	317	30	381	6	140	9	432	-	43	366
270	558	65	429	45	588	17	406	6	396	-	32	315
394	795	95	595	57	718	8	184	9	784	-	29	327
154	322	32	210	12	157	3	66	6	529	-	19	221
133	262	22	144	13	179	8	205	2	75	-	31	270
76	127	14	92	6	73	2	44	7	285	-	30	299
49	83	3	20	6	91	3	63	1	48	-	11	84
71	127	10	67	8	110	3	72	2	119	-	20	167
134	255	23	150	10	129	1	21	2	86	-	30	203
301	561	47	299	26	357	8	178	7	338	-	40	678
317	610	48	308	24	306	4	110	9	450	-	29	468
259	470	58	374	19	269	7	179	8	308	-	39	404
136	250	31	201	12	147	3	68	6	444	-	19	124
160	318	31	208	20	275	8	169	8	397	1	19	205
362	776	114	781	94	1,282	34	842	46	4,080	2	34	938
497	1,043	164	1,087	84	1,133	23	541	49	3,480	-	31	470
689	1,489	198	1,302	124	1,625	41	951	45	4,140	-	47	670
372	757	95	632	39	548	14	330	17	1,296	-	46	1,051
288	613	77	491	46	620	12	292	17	1,031	-	36	401
267	486	66	444	29	391	9	217	9	474	-	30	336
207	406	76	512	29	378	9	225	18	1,000	-	27	275
281	557	73	495	36	497	11	249	22	1,338	-	37	462
397	796	98	645	46	613	6	142	19	1,289	-	30	380
929	1,967	242	1,562	98	1,290	32	762	45	3,340	-	59	1,089
235	463	43	287	29	386	10	237	8	560	-	38	672
373	776	92	588	42	544	14	324	13	725	1	40	360
51	100	8	45	9	110	2	43	-	-	-	11	87
523	1,095	161	1,036	81	1,038	25	605	38	2,667	-	64	1,194
260	501	65	411	38	539	11	264	11	890	-	39	389
229	439	39	244	26	338	2	52	8	380	-	27	460
247	480	39	255	24	324	10	250	13	958	-	29	360
61	106	12	75	4	49	2	41	-	-	-	19	155
253	500	56	361	40	557	13	312	6	313	-	37	406
46	75	11	74	10	125	2	53	-	-	-	22	147
193	369	36	228	22	302	12	287	8	506	-	23	278
191	357	62	411	28	368	10	227	12	497	-	25	231
818	1,615	198	1,282	92	1,229	27	651	34	1,899	-	85	1,456
240	414	47	307	22	292	5	127	6	347	-	36	275
162	319	38	259	22	282	8	192	4	273	-	29	368
362	704	88	580	40	516	11	263	15	756	-	34	285
79	140	15	108	11	151	8	177	4	155	-	28	238
58	125	12	87	7	104	6	141	3	127	1	19	171

40 事業所数及び

(1) 産業大分類・従業者規模別

産業大分類及び 従業者規模	平成13年					平成8年		平成8年～平成13年 増加率(%)	
	事業所数	構成比 (%)	従業者数			事業所数	従業者数	事業所数	従業者数
			構成比 (%)	うち男					
全産業	45,498	100.0	355,089	100.0	194,842	48,787	375,485	△ 6.7	△ 5.4
1～4人	29,640	65.1	61,218	17.2	29,613	32,364	66,257	△ 8.4	△ 7.6
5～9	7,910	17.4	51,485	14.5	27,797	8,108	53,027	△ 2.4	△ 2.9
10～19	4,496	9.9	60,074	16.9	33,201	4,750	63,383	△ 5.3	△ 5.2
20～29	1,475	3.2	34,820	9.8	19,805	1,516	35,843	△ 2.7	△ 2.9
30～49	1,040	2.3	38,857	10.9	21,117	1,087	40,602	△ 4.3	△ 4.3
50～99	600	1.3	39,919	11.2	22,314	662	44,532	△ 9.4	△ 10.4
100～199	190	0.4	25,029	7.0	13,563	190	25,734	0.0	△ 2.7
200～299	52	0.1	12,444	3.5	6,829	53	12,608	△ 1.9	△ 1.3
300人以上	52	0.1	31,243	8.8	20,603	57	33,499	△ 8.8	△ 6.7
派遣・下請従業者のみ	43	0.1	-	-	-	-	-	-	-
農林漁業	201	100.0	2,077	100.0	1,422	259	2,412	△ 22.4	△ 13.9
1～4人	77	38.3	178	8.6	126	122	291	△ 36.9	△ 38.8
5～9	53	26.4	359	17.3	247	55	383	△ 3.6	△ 6.3
10～19	44	21.9	602	29.0	407	49	641	△ 10.2	△ 6.1
20～29	14	7.0	311	15.0	210	23	543	△ 39.1	△ 42.7
30～49	9	4.5	320	15.4	214	5	189	80.0	69.3
50～99	4	2.0	307	14.8	218	4	240	0.0	27.9
100～199	-	-	-	-	-	1	125	△ 100.0	△ 100.0
200～299	-	-	-	-	-	-	-	-	-
300人以上	-	-	-	-	-	-	-	-	-
派遣・下請従業者のみ	-	-	-	-	-	-	-	-	-
農業	119	100.0	1,337	100.0	792	139	1,145	△ 14.4	16.8
1～4人	45	37.8	105	7.9	66	72	176	△ 37.5	△ 40.3
5～9	30	25.2	201	15.0	122	23	161	30.4	24.8
10～19	27	22.7	375	28.0	207	31	406	△ 12.9	△ 7.6
20～29	9	7.6	203	15.2	123	10	235	△ 10.0	△ 13.6
30～49	4	3.4	146	10.9	56	2	82	100.0	78.0
50～99	4	3.4	307	23.0	218	1	85	300.0	261.2
100～199	-	-	-	-	-	-	-	-	-
200～299	-	-	-	-	-	-	-	-	-
300人以上	-	-	-	-	-	-	-	-	-
派遣・下請従業者のみ	-	-	-	-	-	-	-	-	-
林業	34	100.0	281	100.0	243	53	610	△ 35.8	△ 53.9
1～4人	15	44.1	27	9.6	24	25	50	△ 40.0	△ 46.0
5～9	6	17.6	40	14.2	32	11	71	△ 45.5	△ 43.7
10～19	9	26.5	116	41.3	101	6	76	50.0	52.6
20～29	3	8.8	67	23.8	57	7	160	△ 57.1	△ 58.1
30～49	1	2.9	31	11.0	29	2	77	△ 50.0	△ 59.7
50～99	-	-	-	-	-	1	51	△ 100.0	△ 100.0
100～199	-	-	-	-	-	1	125	△ 100.0	△ 100.0
200～299	-	-	-	-	-	-	-	-	-
300人以上	-	-	-	-	-	-	-	-	-
派遣・下請従業者のみ	-	-	-	-	-	-	-	-	-
漁業	48	100.0	459	100.0	387	67	657	△ 28.4	△ 30.1
1～4人	17	35.4	46	10.0	36	25	65	△ 32.0	△ 29.2
5～9	17	35.4	118	25.7	93	21	151	△ 19.0	△ 21.9
10～19	8	16.7	111	24.2	99	12	159	△ 33.3	△ 30.2
20～29	2	4.2	41	8.9	30	6	148	△ 66.7	△ 72.3
30～49	4	8.3	143	31.2	129	1	30	300.0	376.7
50～99	-	-	-	-	-	2	104	△ 100.0	△ 100.0
100～199	-	-	-	-	-	-	-	-	-
200～299	-	-	-	-	-	-	-	-	-
300人以上	-	-	-	-	-	-	-	-	-
派遣・下請従業者のみ	-	-	-	-	-	-	-	-	-
非農林漁業	45,297	100.0	353,012	100.0	193,420	48,528	373,073	△ 6.7	△ 5.4
1～4人	29,563	65.3	61,040	17.3	29,487	32,242	65,966	△ 8.3	△ 7.5
5～9	7,857	17.3	51,126	14.5	27,550	8,053	52,644	△ 2.4	△ 2.9
10～19	4,452	9.8	59,472	16.8	32,794	4,701	62,742	△ 5.3	△ 5.2
20～29	1,461	3.2	34,509	9.8	19,595	1,493	35,300	△ 2.1	△ 2.2
30～49	1,031	2.3	38,537	10.9	20,903	1,082	40,413	△ 4.7	△ 4.6
50～99	596	1.3	39,612	11.2	22,096	658	44,292	△ 9.4	△ 10.6
100～199	190	0.4	25,029	7.1	13,563	189	25,609	0.5	△ 2.3
200～299	52	0.1	12,444	3.5	6,829	53	12,608	△ 1.9	△ 1.3
300人以上	52	0.1	31,243	8.9	20,603	57	33,499	△ 8.8	△ 6.7
派遣・下請従業者のみ	43	0.1	-	-	-	-	-	-	-

従業者数の推移 (平成8・13年)

産業大分類及び 従業者規模	平成13年					平成8年		平成8年～平成13年 増加率(%)	
	事業所数	構成比 (%)	従業者数			事業所数	従業者数	事業所数	従業者数
			構成比 (%)	うち男					
非農林漁業(M公務を除く)	44,718	100.0	338,657	100.0	182,626	47,943	359,034	△ 6.7	△ 5.7
1 ～ 4人	29,250	65.4	60,501	17.9	29,098	31,911	65,372	△ 8.3	△ 7.5
5 ～ 9	7,784	17.4	50,634	15.0	27,205	7,986	52,182	△ 2.5	△ 3.0
10 ～ 19	4,392	9.8	58,641	17.3	32,160	4,640	61,920	△ 5.3	△ 5.3
20 ～ 29	1,440	3.2	34,016	10.0	19,184	1,475	34,855	△ 2.4	△ 2.4
30 ～ 49	994	2.2	37,111	11.0	19,804	1,045	38,987	△ 4.9	△ 4.8
50 ～ 99	545	1.2	36,113	10.7	19,583	606	40,741	△ 10.1	△ 11.4
100 ～ 199	178	0.4	23,617	7.0	12,552	180	24,363	△ 1.1	△ 3.1
200 ～ 299	45	0.1	10,667	3.1	5,579	50	11,889	△ 10.0	△ 10.3
300人以上	47	0.1	27,357	8.1	17,461	50	28,725	△ 6.0	△ 4.8
派遣・下請従業者のみ	43	0.1	-	-	-	-	-	-	-
鉱業	42	100.0	423	100.0	336	57	574	△ 26.3	△ 26.3
1 ～ 4人	15	35.7	30	7.1	22	25	55	△ 40.0	△ 45.5
5 ～ 9	8	19.0	57	13.5	43	9	54	△ 11.1	5.6
10 ～ 19	14	33.3	211	49.9	162	16	230	△ 12.5	△ 8.3
20 ～ 29	3	7.1	62	14.7	55	5	124	△ 40.0	△ 50.0
30 ～ 49	2	4.8	63	14.9	54	1	38	100.0	65.8
50 ～ 99	-	-	-	-	-	1	73	△ 100.0	△ 100.0
100 ～ 199	-	-	-	-	-	-	-	-	-
200 ～ 299	-	-	-	-	-	-	-	-	-
300人以上	-	-	-	-	-	-	-	-	-
派遣・下請従業者のみ	-	-	-	-	-	-	-	-	-
建設業	4,688	100.0	35,258	100.0	28,876	4,946	38,398	△ 5.2	△ 8.2
1 ～ 4人	2,312	49.3	5,312	15.1	4,206	2,410	5,243	△ 4.1	1.3
5 ～ 9	1,314	28.0	8,747	24.8	6,926	1,355	9,069	△ 3.0	△ 3.6
10 ～ 19	734	15.7	9,702	27.5	7,921	797	10,576	△ 7.9	△ 8.3
20 ～ 29	196	4.2	4,535	12.9	3,835	221	5,157	△ 11.3	△ 12.1
30 ～ 49	84	1.8	3,109	8.8	2,692	110	4,038	△ 23.6	△ 23.0
50 ～ 99	40	0.9	2,619	7.4	2,266	42	2,785	△ 4.8	△ 6.0
100 ～ 199	6	0.1	718	2.0	562	10	1,289	△ 40.0	△ 44.3
200 ～ 299	1	0.0	215	0.6	186	1	241	0.0	△ 10.8
300人以上	1	0.0	301	0.9	282	-	-	-	-
派遣・下請従業者のみ	-	-	-	-	-	-	-	-	-
製造業	3,663	100.0	63,214	100.0	40,213	4,643	76,538	△ 21.1	△ 17.4
1 ～ 4人	1,645	44.9	3,951	6.3	2,378	2,012	4,806	△ 18.2	△ 17.8
5 ～ 9	805	22.0	5,347	8.5	3,026	1,056	7,026	△ 23.8	△ 23.9
10 ～ 19	596	16.3	7,871	12.5	4,119	786	10,615	△ 24.2	△ 25.9
20 ～ 29	231	6.3	5,542	8.8	3,230	296	7,056	△ 22.0	△ 21.5
30 ～ 49	178	4.9	6,599	10.4	3,820	243	9,113	△ 26.7	△ 27.6
50 ～ 99	112	3.1	7,432	11.8	4,269	147	10,091	△ 23.8	△ 26.4
100 ～ 199	57	1.6	7,598	12.0	4,697	58	7,970	△ 1.7	△ 4.7
200 ～ 299	18	0.5	4,063	6.4	3,202	19	4,468	△ 5.3	△ 9.1
300人以上	20	0.5	14,811	23.4	11,472	26	15,393	△ 23.1	△ 3.8
派遣・下請従業者のみ	1	0.0	-	-	-	-	-	-	-
電気・ガス・熱供給・水道業	96	100.0	2,065	100.0	1,832	102	2,163	△ 5.9	△ 4.5
1 ～ 4人	30	31.3	86	4.2	81	33	88	△ 9.1	△ 2.3
5 ～ 9	30	31.3	711	8.6	151	38	228	△ 21.1	△ 22.4
10 ～ 19	13	13.5	178	8.6	152	9	117	44.4	52.1
20 ～ 29	4	4.2	99	4.8	93	2	43	100.0	130.2
30 ～ 49	7	7.3	250	12.1	227	11	417	△ 36.4	△ 40.0
50 ～ 99	6	6.3	393	19.0	340	5	323	20.0	21.7
100 ～ 199	4	4.2	528	25.6	491	2	292	100.0	80.8
200 ～ 299	-	-	-	-	-	1	207	△ 100.0	△ 100.0
300人以上	1	1.0	354	17.1	297	1	448	0.0	△ 21.0
派遣・下請従業者のみ	1	1.0	-	-	-	-	-	-	-
運輸・通信業	1,271	100.0	18,014	100.0	14,433	1,218	18,535	4.4	△ 2.8
1 ～ 4人	481	37.8	1,128	6.3	593	461	1,091	4.3	3.4
5 ～ 9	292	23.0	1,970	10.9	1,340	245	1,612	19.2	22.2
10 ～ 19	239	18.8	3,291	18.3	2,654	237	3,317	0.8	△ 0.8
20 ～ 29	121	9.5	2,882	16.0	2,481	124	2,921	△ 2.4	△ 1.3
30 ～ 49	79	6.2	3,020	16.8	2,621	78	2,873	1.3	5.1
50 ～ 99	40	3.1	2,605	14.5	2,176	59	3,771	△ 32.2	△ 30.9
100 ～ 199	9	0.7	1,238	6.9	1,062	9	1,244	0.0	△ 0.5
200 ～ 299	1	0.1	247	1.4	245	3	634	△ 66.7	△ 61.0
300人以上	3	0.2	1,633	9.1	1,261	2	1,072	50.0	52.3
派遣・下請従業者のみ	6	0.5	-	-	-	-	-	-	-

40 事業所数及び

(1) 産業大分類・従業者規模別 (続き)

産業大分類及び 従業者規模	平成13年					平成8年		平成8年～平成13年 増加率(%)	
	事業所数	構成比 (%)	従業者数			事業所数	従業者数	事業所数	従業者数
			構成比 (%)	うち男					
卸売・小売業, 飲食店	19,352	100.0	99,500	100.0	46,267	21,149	102,456	△ 8.5	△ 2.9
1～4人	14,063	72.7	29,882	30.0	12,674	15,929	33,656	△ 11.7	△ 11.2
5～9	3,091	16.0	19,686	19.8	9,377	3,100	19,900	△ 0.3	△ 1.1
10～19	1,405	7.3	18,535	18.6	9,382	1,360	17,750	3.3	4.4
20～29	396	2.0	9,324	9.4	4,664	367	8,600	7.9	8.4
30～49	252	1.3	9,439	9.5	4,378	243	9,034	3.7	4.5
50～99	109	0.6	7,266	7.3	3,481	115	7,513	△ 5.2	△ 3.3
100～199	25	0.1	3,272	3.3	1,458	27	3,754	△ 7.4	△ 12.8
200～299	3	0.0	723	0.7	196	6	1,301	△ 50.0	△ 44.4
300人以上	3	0.0	1,373	1.4	657	2	948	50.0	44.8
派遣・下請従業者のみ	5	0.0	-	-	-	-	-	-	-
金融・保険業	702	100.0	9,608	100.0	4,177	713	12,782	△ 1.5	△ 24.8
1～4人	252	35.9	552	5.7	265	246	517	2.4	6.8
5～9	156	22.2	1,103	11.5	603	136	982	14.7	12.3
10～19	171	24.4	2,339	24.3	1,066	199	2,707	△ 14.1	△ 13.6
20～29	62	8.8	1,411	14.7	460	60	1,426	3.3	△ 1.1
30～49	39	5.6	1,414	14.7	469	35	1,296	11.4	9.1
50～99	12	1.7	776	8.1	381	25	1,704	△ 52.0	△ 54.5
100～199	4	0.6	513	5.3	169	7	902	△ 42.9	△ 43.1
200～299	2	0.3	542	5.6	125	2	499	0.0	8.6
300人以上	2	0.3	958	10.0	639	3	2,749	△ 33.3	△ 65.2
派遣・下請従業者のみ	2	0.3	-	-	-	-	-	-	-
不動産業	1,624	100.0	4,036	100.0	2,236	1,567	3,752	3.6	7.6
1～4人	1,490	91.7	2,612	64.7	1,393	1,446	2,479	3.0	5.4
5～9	90	5.5	539	13.4	303	82	499	9.8	8.0
10～19	29	1.8	383	9.5	258	27	338	7.4	13.3
20～29	8	0.5	186	4.6	115	8	195	0.0	△ 4.6
30～49	5	0.3	187	4.6	109	2	69	150.0	171.0
50～99	2	0.1	129	3.2	58	1	64	100.0	101.6
100～199	-	-	-	-	-	1	108	△ 100.0	△ 100.0
200～299	-	-	-	-	-	-	-	-	-
300人以上	-	-	-	-	-	-	-	-	-
派遣・下請従業者のみ	-	-	-	-	-	-	-	-	-
サービス業	13,280	100.0	106,539	100.0	44,256	13,548	103,836	△ 2.0	2.6
1～4人	8,962	67.5	16,948	15.9	7,486	9,349	17,437	△ 4.1	△ 2.8
5～9	1,998	15.0	13,008	12.2	5,436	1,965	12,812	1.7	1.5
10～19	1,191	9.0	16,131	15.1	6,446	1,209	16,270	△ 1.5	△ 0.9
20～29	419	3.2	9,975	9.4	4,251	392	9,333	6.9	6.9
30～49	348	2.6	13,030	12.2	5,434	322	12,109	8.1	7.6
50～99	224	1.7	14,893	14.0	6,612	211	14,417	6.2	3.3
100～199	73	0.5	9,750	9.2	4,113	66	8,804	10.6	10.7
200～299	20	0.2	4,877	4.6	1,625	18	4,539	11.1	7.4
300人以上	17	0.1	7,927	7.4	2,853	16	8,115	6.3	△ 2.3
派遣・下請従業者のみ	28	0.2	-	-	-	-	-	-	-
公務(他に分類されないもの)	579	100.0	14,355	100.0	10,794	585	14,039	△ 1.0	2.3
1～4人	313	54.1	539	3.8	389	331	594	△ 5.4	△ 9.3
5～9	73	12.6	492	3.4	345	67	462	9.0	6.5
10～19	60	10.4	831	5.8	634	61	822	△ 1.6	1.1
20～29	21	3.6	493	3.4	411	18	445	16.7	10.8
30～49	37	6.4	1,426	9.9	1,099	37	1,426	0.0	0.0
50～99	51	8.8	3,499	24.4	2,513	52	3,551	△ 1.9	△ 1.5
100～199	12	2.1	1,412	9.8	1,011	9	1,246	33.3	13.3
200～299	7	1.2	1,777	12.4	1,250	3	719	133.3	147.1
300人以上	5	0.9	3,886	27.1	3,142	7	4,774	△ 28.6	△ 18.6
派遣・下請従業者のみ	-	-	-	-	-	-	-	-	-

従業者数の推移 (平成8・13年) (続き)

(2) 市 町 村 別

市町村	事 業 所 数						従 業 者 数							
	平成13年		平成8年		平成8～13年		平成13年			平成8年			平成8～13年	
	実数	構成比 (%)	実数	構成比 (%)	増加数	増加率 (%)	実数	構成比 (%)	うち男	実数	構成比 (%)	うち男	増加数	増加率 (%)
総数	45,498	100.0	48,787	100.0	△ 3,289	△ 7	355,089	100.0	194,842	375,485	100.0	208,127	△ 20,396	△ 5.4
徳島市	17,067	37.5	18,668	38.3	△ 1,601	△ 9	146,892	41.4	80,992	161,735	43.1	91,598	△ 14,843	△ 9.2
鳴門市	3,215	7.1	3,458	7.1	△ 243	△ 7	26,496	7.5	13,844	28,351	7.6	14,620	△ 1,855	△ 6.5
小松島市	2,069	4.5	2,223	4.6	△ 154	△ 7	15,963	4.5	8,416	17,914	4.8	9,516	△ 1,951	△ 10.9
阿南市	3,165	7.0	3,379	6.9	△ 214	△ 6	27,503	7.7	16,301	26,716	7.1	15,494	787	2.9
勝浦郡	486	1.1	564	1.2	△ 78	△ 14	2,773	0.8	1,537	3,528	0.9	2,104	△ 755	△ 21.4
勝浦町	349	0.8	404	0.8	△ 55	△ 14	2,111	0.6	1,187	2,687	0.7	1,597	△ 576	△ 21.4
上勝町	137	0.3	160	0.3	△ 23	△ 14	662	0.2	350	841	0.2	507	△ 179	△ 21.3
名東郡	136	0.3	145	0.3	△ 9	△ 6	722	0.2	431	732	0.2	439	△ 10	△ 1.4
佐那河内村	136	0.3	145	0.3	△ 9	△ 6	722	0.2	431	732	0.2	439	△ 10	△ 1.4
名西郡	1,780	3.9	1,845	3.8	△ 65	△ 4	11,137	3.1	5,977	11,332	3.0	6,002	△ 195	△ 1.7
石井町	1,243	2.7	1,209	2.5	34	3	8,778	2.5	4,636	8,525	2.3	4,428	253	3.0
神山町	537	1.2	636	1.3	△ 99	△ 16	2,359	0.7	1,341	2,807	0.7	1,574	△ 448	△ 16.0
那賀郡	1,784	3.9	1,803	3.7	△ 19	△ 1	10,706	3.0	5,758	11,691	3.1	6,201	△ 985	△ 8.4
那賀川町	435	1.0	443	0.9	△ 8	△ 2	2,692	0.8	1,549	2,960	0.8	1,702	△ 268	△ 9.1
羽ノ浦町	592	1.3	570	1.2	22	4	3,403	1.0	1,405	3,513	0.9	1,432	△ 110	△ 3.1
鷺敷町	226	0.5	212	0.4	14	7	1,505	0.4	887	1,548	0.4	919	△ 43	△ 2.8
相生町	209	0.5	217	0.4	△ 8	△ 4	1,135	0.3	693	1,379	0.4	781	△ 244	△ 17.7
上那賀町	135	0.3	159	0.3	△ 24	△ 15	920	0.3	599	1,002	0.3	604	△ 82	△ 8.2
木沢村	73	0.2	77	0.2	△ 4	△ 5	389	0.1	238	453	0.1	259	△ 64	△ 14.1
木頭村	114	0.3	125	0.3	△ 11	△ 9	662	0.2	387	836	0.2	504	△ 174	△ 20.8
海部郡	1,904	4.2	2,053	4.2	△ 149	△ 7	10,317	2.9	5,278	10,952	2.9	5,692	△ 635	△ 5.8
海部町	200	0.4	214	0.4	△ 14	△ 7	844	0.2	404	941	0.3	483	△ 97	△ 10.3
日和佐町	429	0.9	475	1.0	△ 46	△ 10	2,411	0.7	1,231	2,555	0.7	1,332	△ 144	△ 5.6
牟岐町	431	0.9	444	0.9	△ 13	△ 3	2,252	0.6	1,118	2,452	0.7	1,227	△ 200	△ 8.2
海南町	390	0.9	416	0.9	△ 26	△ 6	2,004	0.6	982	2,184	0.6	1,075	△ 180	△ 8.2
海部町	207	0.5	218	0.4	△ 11	△ 5	1,234	0.3	657	1,196	0.3	615	38	3.2
宍喰町	247	0.5	286	0.6	△ 39	△ 14	1,572	0.4	886	1,624	0.4	960	△ 52	△ 3.2
板野郡	4,513	9.9	4,381	9.0	132	3	39,836	11.2	23,274	38,130	10.2	22,563	1,706	4.5
板野町	686	1.5	605	1.2	81	13	8,699	2.4	5,890	7,480	2.0	5,030	1,219	16.3
北藍住町	848	1.9	823	1.7	25	3	7,754	2.2	4,466	8,154	2.2	4,972	△ 400	△ 4.9
板野町	1,144	2.5	1,067	2.2	77	7	10,177	2.9	5,843	10,132	2.7	5,733	45	0.4
上板野町	583	1.3	596	1.2	△ 13	△ 2	4,614	1.3	2,611	4,149	1.1	2,255	465	11.2
吉野町	476	1.0	468	1.0	8	2	3,448	1.0	1,729	2,905	0.8	1,619	543	18.7
阿波市	1,056	2.3	1,134	2.3	△ 78	△ 7	7,463	2.1	4,048	7,543	2.0	4,198	△ 80	△ 1.1
阿波町	460	1.0	501	1.0	△ 41	△ 8	3,598	1.0	1,851	3,550	0.9	1,925	48	1.4
阿波町	596	1.3	633	1.3	△ 37	△ 6	3,865	1.1	2,197	3,993	1.1	2,273	△ 128	△ 3.2
阿麻郡	2,424	5.3	2,586	5.3	△ 162	△ 6	16,317	4.6	8,165	17,145	4.6	8,654	△ 828	△ 4.8
鳴島町	1,405	3.1	1,514	3.1	△ 109	△ 7	10,010	2.8	4,719	10,548	2.8	5,037	△ 538	△ 5.1
川島町	363	0.8	377	0.8	△ 14	△ 4	2,605	0.7	1,439	2,608	0.7	1,473	△ 3	△ 0.1
山川町	575	1.3	610	1.3	△ 35	△ 6	3,317	0.9	1,760	3,548	0.9	1,875	△ 231	△ 6.5
美馬郡	81	0.2	85	0.2	△ 4	△ 5	385	0.1	247	441	0.1	269	△ 56	△ 12.7
美馬郡	2,603	5.7	2,939	6.0	△ 336	△ 11	18,518	5.2	9,691	18,254	4.9	9,683	264	1.1
脇町	892	2.0	1,016	2.1	△ 124	△ 12	7,635	2.2	3,823	6,210	1.7	3,168	1,425	22.9
美馬町	424	0.9	460	0.9	△ 36	△ 8	2,994	0.8	1,594	3,191	0.8	1,764	△ 197	△ 6.2
半田町	331	0.7	396	0.8	△ 65	△ 16	1,913	0.5	977	2,203	0.6	1,149	△ 290	△ 13.2
貞光町	362	0.8	408	0.8	△ 46	△ 11	2,627	0.7	1,363	2,838	0.8	1,426	△ 211	△ 7.4
一穴吹町	98	0.2	111	0.2	△ 13	△ 12	426	0.1	267	471	0.1	252	△ 45	△ 9.6
木屋平村	405	0.9	446	0.9	△ 41	△ 9	2,449	0.7	1,356	2,683	0.7	1,490	△ 234	△ 8.7
三好郡	91	0.2	102	0.2	△ 11	△ 11	474	0.1	311	658	0.2	434	△ 184	△ 28.0
三好町	3,296	7.2	3,609	7.4	△ 313	△ 9	20,446	5.8	11,130	21,462	5.7	11,363	△ 1,016	△ 4.7
三好町	294	0.6	308	0.6	△ 14	△ 5	1,970	0.6	1,039	1,779	0.5	948	191	10.7
三好町	328	0.7	342	0.7	△ 14	△ 4	2,091	0.6	1,223	2,128	0.6	1,185	△ 37	△ 1.7
池田町	1,254	2.8	1,369	2.8	△ 115	△ 8	8,132	2.3	4,312	8,887	2.4	4,650	△ 755	△ 8.5
山城町	356	0.8	396	0.8	△ 40	△ 10	1,762	0.5	1,055	2,063	0.5	1,115	△ 301	△ 14.6
井川町	263	0.6	295	0.6	△ 32	△ 11	1,663	0.5	940	1,786	0.5	962	△ 123	△ 6.9
三加茂町	550	1.2	596	1.2	△ 46	△ 8	3,104	0.9	1,526	3,072	0.8	1,518	32	1.0
東祖谷山村	145	0.3	172	0.4	△ 27	△ 16	969	0.3	612	1,079	0.3	674	△ 110	△ 10.2
西祖谷山村	106	0.2	131	0.3	△ 25	△ 19	755	0.2	423	668	0.2	311	87	13.0

5 農 業

41 市町村別農家数及び経営耕地面積 (平成7・12年)

市町村	農 家 数 (戸)					経 営 耕 地 面 積 (a)			
	総 数	販 売 農 家			自給の農家	総 数	田	畑	樹園地
		専 業	兼 業						
			第1種	第2種					
平成7年	45,979	9,645	6,401	29,933	13,442	2,900,428	1,918,569	495,564	486,295
12	42,094	6,517	4,378	17,906	13,293	2,642,773	1,799,291	459,130	384,352
徳島市	4,575	857	720	1,898	1,100	326,896	236,192	58,865	31,839
鳴門市	1,823	465	397	587	374	172,459	81,849	68,642	21,968
小松島市	1,449	213	198	906	132	151,146	129,276	4,002	17,868
阿南市	4,066	457	411	2,542	656	329,181	251,015	12,729	65,437
勝浦町	853	150	126	376	201	58,308	13,492	3,373	41,443
上勝町	411	85	55	111	160	16,232	5,675	3,156	7,401
佐那河内村	541	98	111	186	146	26,920	8,597	1,711	16,612
石井町	1,761	278	169	819	495	107,013	82,146	24,170	697
神山町	1,306	221	95	440	550	49,470	10,652	8,232	30,586
那賀川町	884	97	66	586	135	76,603	75,388	1,116	99
羽ノ浦町	464	48	51	281	84	30,198	28,884	668	646
鷺敷町	270	37	26	129	78	14,499	10,422	1,015	3,062
相生町	528	76	47	283	122	27,343	16,319	5,055	5,969
上那賀町	297	50	14	81	152	10,726	2,489	1,249	6,988
木沢村	151	14	5	48	84	4,324	1,204	1,301	1,819
木頭村	244	40	11	89	104	7,585	1,526	1,186	4,873
由岐町	93	20	5	43	25	5,386	4,215	711	460
日和佐町	423	46	23	292	62	29,100	26,841	1,152	1,107
牟岐町	203	26	17	137	23	14,657	13,412	998	247
海南町	524	68	32	263	161	30,899	26,066	3,052	1,781
海部町	207	40	16	125	26	18,029	17,061	508	460
穴喰町	222	45	26	99	52	13,282	11,810	776	696
松茂町	285	106	86	70	23	33,764	11,131	18,296	4,337
北島町	338	46	40	148	104	21,987	17,666	3,478	843
藍住町	670	142	126	240	162	61,898	43,954	15,952	1,992
板野町	823	173	136	279	235	70,524	48,548	18,051	3,925
上板野町	1,107	174	133	516	284	82,030	64,375	10,185	7,470
吉野町	643	110	100	250	183	44,520	41,343	2,678	499
土成町	1,091	186	192	486	227	83,666	67,892	6,624	9,150
市場町	1,411	278	184	633	316	111,396	93,167	12,711	5,518
阿波町	1,599	262	166	759	412	101,148	92,993	5,393	2,762
鴨島町	1,441	180	123	614	524	77,506	52,927	18,544	6,035
川島町	597	70	30	222	275	27,305	19,971	5,304	2,030
山川町	1,018	95	28	375	520	38,821	28,773	5,032	5,016
美郷村	284	65	27	95	97	13,124	1,370	4,521	7,233
脇町	1,529	259	69	648	553	70,758	50,899	16,050	3,809
美馬町	1,021	186	85	430	320	55,097	31,814	17,076	6,207
半田町	479	33	5	107	334	13,000	2,783	4,916	5,301
貞光町	568	97	24	164	283	19,129	3,954	8,445	6,730
一宇村	276	22	2	45	207	6,714	30	4,043	2,641
穴吹町	754	84	21	217	432	25,878	11,915	8,087	5,876
木屋平村	306	34	9	51	212	8,944	121	3,892	4,931
三野町	558	108	44	251	155	29,932	14,135	10,502	5,295
三好町	687	100	25	287	275	30,866	16,682	11,450	2,734
池田町	873	79	22	141	631	23,032	5,576	12,679	4,777
山城町	668	64	8	115	481	17,475	810	7,343	9,322
井川町	504	31	17	97	359	13,908	3,451	7,053	3,404
三加茂町	790	89	52	293	356	31,602	8,207	10,603	2,792
東祖谷山村	235	2	3	23	207	3,951	242	3,566	143
西祖谷山村	244	11	-	29	204	4,542	31	2,989	1,522

42 市町村別経営耕地面積規模別農家数 (平成7・12年)

(単位：戸)

市町村	総農家数	自給の農家	計	販 売 農 家								
				例外規定販売農家	0.3～0.5	0.5～1.0	1.0～1.5	1.5～2.0	2.0～2.5	2.5～3.0	3.0～5.0	5.0ha以上
平成7年	45,979	13,442	32,537	744	9,560	13,543	5,211	2,028	799	306	308	38
12	42,094	13,293	28,801	600	8,365	12,154	4,511	1,730	735	318	331	57
徳島市	4,575	1,100	3,475	47	927	1,461	588	242	99	59	46	6
鳴門市	1,823	374	1,449	66	267	429	278	187	116	48	51	7
小松島市	1,449	132	1,317	5	195	480	334	161	77	35	26	4
阿南市	4,066	656	3,410	24	664	1,538	766	251	84	35	41	7
勝浦町	853	201	652	17	155	290	120	33	23	8	6	-
上勝町	411	160	251	22	114	97	12	4	2	-	-	-
佐那河内村	541	146	395	22	137	193	37	3	2	1	-	-
石井町	1,761	495	1,266	9	374	566	222	59	24	5	6	1
神山町	1,306	550	755	68	354	303	25	1	3	1	-	1
那賀川町	884	135	749	3	120	314	195	87	18	8	2	2
羽ノ浦町	464	84	380	2	102	197	65	9	3	1	1	-
鷺敷町	270	78	192	1	79	87	17	4	2	-	2	-
相生町	528	122	406	9	163	191	34	9	-	-	-	-
上那賀町	297	152	145	7	84	42	8	1	2	1	-	-
木沢村	151	84	67	5	49	13	-	-	-	-	-	-
木頭村	244	104	140	25	84	26	4	1	-	-	-	-
由岐町	93	25	68	3	21	30	11	2	-	-	1	-
日和佐町	423	62	361	-	89	210	48	9	2	1	1	1
牟岐町	203	23	180	-	45	89	34	8	3	1	-	-
海南町	524	161	363	6	95	181	62	12	4	-	2	1
海部町	207	26	181	-	28	80	48	16	7	-	2	-
穴喰町	222	52	170	-	54	79	30	7	-	-	-	-
松茂町	285	23	262	13	36	58	65	38	28	15	8	1
北島町	338	104	234	-	65	112	34	7	9	4	2	1
藍住町	670	162	508	5	117	171	73	67	34	14	25	2
板野町	823	235	588	3	134	214	97	62	27	17	31	3
上板町	1,107	284	823	6	190	349	166	52	34	10	14	2
吉野町	643	183	460	2	105	206	89	31	15	8	3	1
土成町	1,091	227	864	12	180	370	178	85	24	6	7	2
市場町	1,411	316	1,095	14	248	474	193	90	30	15	22	9
阿波町	1,599	412	1,187	12	329	548	209	67	11	5	6	-
鴨島町	1,441	524	917	5	324	422	97	39	13	4	9	4
川島町	597	275	322	3	132	139	28	12	4	-	4	-
山川町	1,018	520	498	4	253	205	25	5	2	-	3	1
美郷村	284	97	187	13	82	74	9	3	2	2	2	-
脇町	1,529	553	976	16	377	484	69	17	6	4	3	-
美馬町	1,021	320	701	17	224	340	89	21	6	2	2	-
半田町	479	334	145	6	86	49	1	1	2	-	-	-
貞光町	568	283	285	14	162	97	10	-	1	1	-	-
一宇村	276	207	69	-	45	23	1	-	-	-	-	-
穴吹町	754	432	322	21	166	115	15	1	1	1	1	1
木屋平村	306	212	94	1	57	28	5	1	1	1	-	-
三野町	558	155	403	21	128	195	44	5	7	3	-	-
三好町	687	275	412	1	168	199	32	7	3	1	1	-
池田町	873	631	242	12	136	82	8	4	-	-	-	-
山城町	668	481	187	10	108	60	6	3	-	-	-	-
井川町	504	359	145	4	89	46	2	2	1	1	-	-
三加茂町	790	356	434	21	185	194	27	4	2	-	1	-
東祖谷山村	235	207	28	1	24	2	1	-	-	-	-	-
西祖谷山村	244	204	40	22	15	2	-	-	1	-	-	-

注 例外規定販売農家とは、経営耕地面積が30a未満であっても、調査期日前1年間の農産物総販売金額が50万円以上あった世帯をいう。

資料 農林水産省「1995年農業センサス・2000年世界農林業センサス」

43 市町村・男女別農家人口 (平成7・12年)

(単位:人)

市町村	総数	男						女					
		計	14歳以下	15~29	30~59	60~64	65歳以上	計	14歳以下	15~29	30~59	60~64	65歳以上
平成7年	190,984	92,101	12,791	13,371	35,729	8,269	21,941	98,883	12,006	13,454	35,719	9,060	28,644
12	173,361	83,687	10,025	13,889	30,557	5,850	23,366	89,674	9,615	13,255	30,232	6,635	29,937
徳島市	20,293	9,759	1,098	1,800	3,712	656	2,493	10,534	1,051	1,742	3,725	739	3,277
鳴門市	8,685	4,181	528	788	1,547	267	1,051	4,504	550	740	1,582	268	1,364
小松島市	6,539	3,175	388	587	1,210	215	775	3,364	337	538	1,220	220	1,049
阿南市	18,175	8,855	1,145	1,601	3,311	594	2,204	9,320	1,101	1,477	3,273	646	2,823
勝浦町	3,675	1,757	217	286	627	143	484	1,918	199	292	655	139	633
上勝町	1,346	636	54	71	206	64	241	710	52	82	222	52	302
佐那河内村	2,243	1,081	102	183	395	73	328	1,162	112	163	395	89	403
石井町	7,632	3,605	396	636	1,412	244	917	4,027	444	646	1,418	286	1,233
神山町	4,653	2,293	238	328	707	182	838	2,360	192	266	720	234	948
那賀川町	3,955	1,892	269	305	735	116	467	2,063	262	317	726	142	616
羽ノ浦町	2,194	1,095	149	211	404	64	267	1,099	118	180	385	78	338
鷲敷町	1,052	509	50	96	179	40	144	543	52	64	194	50	183
相生町	2,208	1,064	138	172	360	84	310	1,144	137	152	373	97	385
上那賀町	963	464	44	53	160	41	166	499	28	53	160	45	213
木沢村	469	235	27	30	70	20	88	234	17	12	71	28	106
木頭村	737	346	24	35	114	39	134	391	28	43	112	43	165
由岐町	334	164	14	26	56	11	57	170	16	17	53	13	71
日和佐町	1,699	818	112	106	289	60	251	881	115	105	290	69	302
牟岐町	817	375	36	56	140	36	107	442	56	61	136	37	152
海南町	1,806	874	117	95	306	60	296	932	123	92	275	77	365
海部町	756	366	51	45	142	24	104	390	51	42	123	38	136
穴喰町	757	371	35	51	131	35	119	386	29	42	123	36	156
松茂町	1,312	643	81	126	245	36	155	669	72	99	234	53	211
北島町	1,558	771	94	138	287	37	215	787	73	129	286	41	258
藍住町	3,123	1,505	189	328	570	78	340	1,618	181	277	573	96	491
板野町	3,819	1,844	233	339	682	117	473	1,975	232	321	686	123	613
上板町	4,859	2,375	312	439	896	148	581	2,484	281	420	865	162	756
吉野町	2,703	1,307	165	438	511	79	347	1,396	152	225	502	93	424
土成町	4,792	2,329	262	205	884	131	594	2,463	245	432	871	134	781
市場町	5,971	2,877	362	481	1,100	175	759	3,094	332	501	1,063	201	997
阿波町	6,820	3,290	418	571	1,234	225	842	3,530	422	534	1,204	254	1,116
鴨島町	6,226	2,995	396	491	1,115	180	813	3,231	347	540	1,111	226	1,007
川島町	2,412	1,141	148	178	424	78	313	1,271	155	193	412	86	425
山川町	4,090	1,938	228	294	679	149	588	2,152	257	329	698	154	714
美郷村	898	424	29	39	150	39	167	474	36	52	123	43	220
脇町	5,874	2,874	310	478	1,022	206	858	3,000	333	420	994	240	1,013
美馬町	3,886	1,896	242	293	675	138	548	1,990	219	280	658	159	674
半田町	1,571	765	73	85	261	58	288	806	56	87	249	68	346
貞光町	1,782	829	77	94	257	81	320	953	76	89	270	104	414
一宇村	650	309	20	17	87	39	146	341	16	12	83	36	194
穴吹町	2,763	1,337	162	191	456	109	419	1,426	155	179	438	115	539
木屋平村	812	385	33	31	103	50	168	427	26	33	108	40	220
三野町	2,193	1,062	142	146	380	84	310	1,131	133	144	372	85	397
三好町	2,774	1,341	199	220	452	97	373	1,433	185	206	463	105	474
池田町	2,905	1,408	149	165	440	116	538	1,497	120	138	420	152	667
山城町	2,157	1,029	103	106	353	81	386	1,128	95	107	307	117	502
井川町	1,818	885	116	120	290	75	284	933	100	105	274	93	361
三加茂町	3,132	1,513	188	226	554	106	439	1,619	189	217	527	136	550
東祖谷山村	739	354	39	30	126	30	129	385	36	32	101	46	170
西祖谷山村	734	346	23	40	111	40	132	388	21	28	109	47	183

注 1995年から「生産年齢人口」を、16歳以上から15歳以上に変更している。

資料 農林水産省「1995年農業センサス・2000年世界農林業センサス」

44 市町村別樹園地を經營する販売農家数 及び樹園地面積 (平成7・12年)

(単位：a)

市町村	樹 園 地									
	樹園地のある農家数	面積計	果 樹 園		茶 園		桑 園		その他の樹園地	
			農家数	面 積	農家数	面 積	農家数	面 積	農家数	面 積
平成7年	12,241	440,816	9,956	304,016	1,871	15,402	673	24,097	2,098	97,301
12	9,559	344,122	8,162	260,328	1,283	11,003	…	…	1,815	72,791
徳島市	736	30,518	679	27,358	-	-			97	3,160
鳴門市	450	20,782	444	20,411	-	-	そ		9	371
小松島市	325	17,730	248	10,688	-	-			169	7,042
阿南市	1,338	63,957	839	23,906	4	17			680	40,034
勝浦町	605	39,114	605	38,813	-	-	の		18	301
上勝町	212	6,401	197	5,004	11	43			50	1,354
佐那河内村	369	15,540	367	14,915	-	-	他		19	625
石井町	39	584	31	355	-	-			9	229
神山町	710	25,212	625	17,921	187	736	の		271	6,555
那賀川町	11	71	10	58	-	-			2	13
羽ノ浦町	38	642	37	577	-	-	樹		3	65
鷺敷町	129	2,822	121	2,420	2	10			18	392
相生町	305	5,518	221	2,580	113	1,480	園		64	1,458
上那賀町	144	5,272	141	4,563	19	63			8	646
木沢村	58	1,268	58	1,229	17	34	地		1	5
木頭村	138	3,934	137	3,868	22	49			4	17
由岐町	24	422	23	412	-	-			1	10
日和佐町	82	1,071	65	596	12	100	に		17	375
牟岐町	27	238	25	222	-	-			2	16
海南町	95	1,554	78	1,090	14	40	含		21	424
海部町	35	437	35	437	-	-			-	-
穴喰町	54	619	50	531	1	10	め		6	78
松茂町	44	4,327	44	4,327	-	-			-	-
北島町	26	790	24	765	-	-			2	25
藍住町	26	1,964	25	1,949	-	-	て		3	15
板野町	136	3,605	135	3,554	-	-			4	51
上板町	171	6,898	169	6,874	-	-	調		3	24
吉野町	13	452	13	452	-	-			-	-
土成町	289	8,761	279	8,449	-	-	査		16	312
市場町	243	5,062	233	4,594	-	-			13	468
阿波町	87	2,672	75	1,996	-	-			14	676
鴨島町	213	5,533	200	4,103	1	1			23	1,429
川島町	75	1,787	74	1,743	-	-			5	44
山川町	146	4,174	135	2,949	2	487			14	738
美郷村	157	6,598	153	6,014	45	277			9	307
脇町	179	3,444	145	2,638	40	559			14	247
美馬町	241	5,594	207	4,716	21	202			24	676
半田町	104	3,467	83	2,577	46	352			15	538
貞光町	205	5,371	181	4,530	65	357			21	484
一宇村	63	1,727	39	707	41	564			19	456
穴吹町	199	4,196	142	2,599	110	1,106			26	491
木屋平村	90	3,223	82	2,462	68	521			10	240
三野町	187	4,916	177	4,449	8	46			14	421
三好町	126	2,224	116	1,967	21	69			10	188
池田町	140	2,555	108	1,932	81	554			8	69
山城町	179	5,711	107	3,115	152	1,563			39	1,033
井川町	122	2,002	61	828	111	1,009			18	165
三加茂町	132	2,462	111	1,806	30	134			21	522
東祖谷山村	6	57	2	12	5	43			1	2
西祖谷山村	36	844	6	267	34	577			-	-

45 市町村・専業・兼業別販売農家数 (平成7・12年)

(単位:戸)

市町村	農 家 数			専 業 農 家 数			第1種兼業農家数			第2種兼業農家数		
	平成7年	平成12年	増減	平成7年	平成12年	増減	平成7年	平成12年	増減	平成7年	平成12年	増減
総 数	32,537	28,801	△ 3,736	9,645	6,517	△ 3,128	6,401	4,378	△ 2,023	29,933	17,906	△12,027
徳 島 市	3,802	3,475	△ 327	1,085	857	△ 228	948	720	△ 228	2,957	1,898	△ 1,059
鳴 門 市	1,571	1,449	△ 122	578	465	△ 113	454	397	△ 57	926	587	△ 339
小松島市	1,381	1,317	△ 64	219	213	△ 6	276	198	△ 78	1,002	906	△ 96
阿南市	3,733	3,410	△ 323	518	457	△ 61	692	411	△ 281	3,131	2,542	△ 589
勝浦町	713	652	△ 61	147	150	3	158	126	△ 32	598	376	△ 222
上勝町	293	251	△ 42	125	85	△ 40	78	55	△ 23	251	111	△ 140
佐那河内村	425	395	△ 30	123	98	△ 25	117	111	△ 6	334	186	△ 148
石井町	1,380	1,266	△ 114	333	278	△ 55	275	169	△ 106	1,275	819	△ 456
神山町	909	756	△ 153	373	221	△ 152	142	95	△ 47	961	440	△ 521
那賀川町	817	749	△ 68	116	97	△ 19	109	66	△ 43	736	586	△ 150
羽ノ浦町	407	380	△ 27	45	48	3	35	51	16	398	281	△ 117
鷺敷町	205	192	△ 13	52	37	△ 15	32	26	△ 6	183	129	△ 54
相生町	449	406	△ 43	80	76	△ 4	77	47	△ 30	400	283	△ 117
上那賀町	183	145	△ 38	73	50	△ 23	47	14	△ 33	193	81	△ 112
木沢村	75	67	△ 8	18	14	△ 4	17	5	△ 12	106	48	△ 58
木頭村	138	140	2	59	40	△ 19	28	11	△ 17	162	89	△ 73
由岐町	76	68	△ 8	20	20	0	17	5	△ 12	60	43	△ 17
日和佐町	410	361	△ 49	64	46	△ 18	34	23	△ 11	367	292	△ 75
牟岐町	195	180	△ 15	26	26	0	22	17	△ 5	176	137	△ 39
海南町	425	363	△ 62	103	68	△ 35	54	32	△ 22	421	263	△ 158
海部町	199	181	△ 18	63	40	△ 23	37	16	△ 21	132	125	△ 7
穴喰町	205	170	△ 35	55	45	△ 10	33	26	△ 7	166	99	△ 67
松茂町	271	262	△ 9	111	106	△ 5	110	86	△ 24	74	70	△ 4
北島町	264	234	△ 30	66	46	△ 20	43	40	△ 3	256	148	△ 108
藍住町	564	508	△ 56	190	142	△ 48	125	126	1	421	240	△ 181
板野町	670	588	△ 82	244	173	△ 71	181	136	△ 45	486	279	△ 207
上板町	929	823	△ 106	251	174	△ 77	186	133	△ 53	779	516	△ 263
吉野町	496	460	△ 36	144	110	△ 34	130	100	△ 30	380	250	△ 130
土成町	917	864	△ 53	255	186	△ 69	206	192	△ 14	670	486	△ 184
市場町	1,211	1,095	△ 116	331	278	△ 53	281	184	△ 97	902	633	△ 269
阿波町	1,307	1,187	△ 120	334	262	△ 72	242	166	△ 76	1,157	759	△ 398
鴨島町	990	917	△ 73	280	180	△ 100	177	123	△ 54	1,098	614	△ 484
川島町	376	322	△ 54	142	70	△ 72	56	30	△ 26	433	222	△ 211
山川町	588	498	△ 90	215	95	△ 120	58	28	△ 30	876	375	△ 501
美郷村	233	187	△ 46	114	65	△ 49	49	27	△ 22	163	95	△ 68
脇町	1,100	976	△ 124	347	259	△ 88	160	69	△ 91	1,112	648	△ 464
美馬町	835	701	△ 134	268	186	△ 82	126	85	△ 41	778	430	△ 348
半田町	213	145	△ 68	133	33	△ 100	14	5	△ 9	404	107	△ 297
貞光町	382	285	△ 97	189	97	△ 92	80	24	△ 56	411	164	△ 247
一宇村	101	69	△ 32	145	22	△ 123	33	2	△ 31	173	45	△ 128
穴吹町	397	322	△ 75	194	84	△ 110	63	21	△ 42	601	217	△ 384
木屋平村	140	94	△ 46	96	34	△ 62	26	9	△ 17	218	51	△ 167
三野町	455	403	△ 52	128	108	△ 20	114	44	△ 70	366	251	△ 115
三好町	520	412	△ 108	152	100	△ 52	37	25	△ 12	553	287	△ 266
池田町	396	242	△ 154	326	79	△ 247	91	22	△ 69	643	141	△ 502
山城町	279	187	△ 92	178	64	△ 114	28	8	△ 20	551	115	△ 436
井川町	241	145	△ 96	131	31	△ 100	18	17	△ 1	427	97	△ 330
三加茂町	558	434	△ 124	210	89	△ 121	73	52	△ 21	658	293	△ 365
東祖谷山村	60	28	△ 32	103	2	△ 101	7	3	△ 4	218	23	△ 195
西祖谷山村	53	40	△ 13	93	11	△ 82	5	-	△ 5	190	29	△ 161

注 兼業農家とは、30日以上他の仕事に従事した者又は、販売金額が15万円以上である農業以外の自営農業に従事した者がいる農家である。

資料 農林水産省「1995年農業センサス・2000年世界農林業センサス」

46 市町村・農産物販売規模別農家数 (平成7・12年)

(単位：戸)

市町村	総農家数	自給的農家	販売なし	15万円未満	15~50	50~100	100~200	200~300	300~500	500~700	700~1,000	1,000~1,500	1,500万円以上
平成7年	45,979	13,442	2,073	3,214	7,282	6,337	4,513	2,431	2,202	1,375	1,074	872	1,164
12	42,094	13,293	1,834	3,152	6,803	5,758	3,494	1,932	1,805	1,131	1,037	838	1,017
徳島市	4,575	1,100	113	244	686	617	464	330	300	224	185	159	153
鳴門市	1,823	374	19	63	178	153	154	110	147	122	140	129	234
小松島市	1,449	132	44	97	304	360	241	118	56	29	27	16	25
阿南市	4,066	656	130	310	856	987	522	179	153	87	57	62	67
勝浦町	853	201	10	59	133	149	86	54	58	37	32	21	13
上勝町	411	160	21	44	37	41	25	22	26	7	7	8	13
佐那河内村	541	146	12	24	75	59	52	41	48	33	30	17	4
石井町	1,761	495	48	117	308	259	146	89	88	71	51	48	41
神山町	1,306	550	32	66	132	251	126	58	37	22	12	7	13
那賀川町	884	135	6	38	191	263	168	35	22	10	11	x	x
羽ノ浦町	464	84	6	39	137	112	37	8	15	9	7	6	4
鷺敷町	270	78	18	60	45	16	17	7	6	7	10	x	x
相生町	528	122	41	89	88	61	44	22	25	12	8	5	11
上那賀町	297	152	14	21	23	27	36	11	9	x	x	x	-
木沢村	151	84	17	14	10	17	5	x	x	-	-	-	-
木頭村	244	104	9	18	26	44	26	5	7	x	x	-	-
由岐町	93	25	11	12	15	13	3	3	3	x	3	x	x
日和佐町	423	62	47	68	136	70	21	3	4	-	4	4	4
牟岐町	203	23	41	24	67	21	13	3	5	x	x	x	x
海南町	524	161	69	52	124	53	16	9	16	6	10	x	x
海部町	207	26	26	17	55	41	13	6	11	3	3	x	x
穴喰町	222	52	23	34	39	21	7	11	14	8	8	x	x
松茂町	285	23	-	-	7	17	17	22	40	23	45	49	42
北島町	338	104	14	18	64	57	23	10	20	7	12	4	5
藍住町	670	162	31	37	81	50	31	24	40	45	43	48	78
板野町	823	235	50	55	83	70	36	41	44	48	42	46	73
上板町	1,107	284	44	60	191	155	90	76	54	43	41	28	41
吉野町	643	183	x	26	116	76	66	43	52	30	16	16	17
土成町	1,091	227	44	75	181	145	102	77	69	46	62	29	34
市場町	1,411	316	42	78	283	206	146	91	92	52	51	24	30
阿波町	1,599	412	44	110	318	240	163	115	86	44	29	23	15
鳴島町	1,441	524	79	143	299	109	64	40	54	29	42	28	30
川島町	597	275	32	76	88	56	22	16	15	x	6	x	6
山川町	1,018	520	70	120	161	78	37	9	12	x	3	x	4
美郷村	284	97	15	24	34	50	25	16	7	5	x	x	6
脇町	1,529	553	72	161	334	212	104	41	32	10	5	x	x
美馬町	1,021	320	84	108	175	112	81	53	47	22	13	x	x
半田町	479	334	38	22	30	25	15	8	x	x	x	x	x
貞光町	568	283	32	47	74	70	27	15	9	x	-	x	7
一宇村	276	207	15	14	24	13	x	-	x	-	-	-	-
穴吹町	754	432	66	61	78	56	34	13	3	3	x	x	6
木屋平村	306	212	13	31	25	x	6	x	5	-	-	x	-
三野町	558	155	55	57	94	65	61	34	19	4	3	5	6
三好町	687	275	47	68	142	63	40	19	12	4	8	5	4
池田町	873	631	58	54	59	34	12	11	8	-	-	3	3
山城町	668	481	12	45	62	38	13	6	4	x	x	x	3
井川町	504	359	52	36	26	15	5	4	x	x	x	x	x
三加茂町	790	356	57	94	103	74	46	19	21	10	x	x	3
東祖谷山村	235	207	x	16	3	x	x	x	-	-	-	-	-
西祖谷山村	244	204	5	6	3	23	x	-	-	-	-	-	x

資料 農林水産省「1995年農業センサス・2000年世界農林業センサス」

47 市町村別農業用

市町村	動力耕うん機・農用トラクター		動力防除機		動力田植機	
	個人	共有	個人	共有	個人	共有
平成7年	46,758	2,646	21,858	839	18,723	1,705
12	42,775		17,395		17,919	
徳島市	5,609		2,192		2,161	
鳴門市	3,036		929		553	
小松島市	1,694		620		1,069	
阿南市	4,026		1,820		2,448	
勝浦町	493		640		222	
上勝町	279		214		82	
佐那河内村	429		414		228	
石井町	2,127		1,004		1,017	
神山町	718		616		235	
那賀川町	897		155		608	
羽ノ浦町	536		158		295	
鶯敷町	225		129		118	
相生町	546		224		190	
上那賀町	99		129		43	
木沢村	50		27		21	
木頭村	112		90		40	
由岐町	97		37		49	
日和佐町	410		175		263	
牟岐町	235		104		162	
海南町	415		194		246	
海部町	207		94		119	
穴喰町	156		91		121	
松茂町	559		162		16	
北島町	424		112		161	
藍住町	1,218		401		326	
板野町	1,278		429		383	
上板町	1,506		527		622	
吉野町	797		287		377	
土成町	1,522		567		581	
市場町	1,911		726		812	
阿波町	1,691		707		882	
鴨島町	1,571		483		609	
川島町	547		161		239	
山川町	742		251		335	
美郷村	168		98		37	
脇町	1,408		478		667	
美馬町	1,266		463		404	
半田町	193		91		46	
貞光町	355		138		52	
一宇村	19		10		1	
穴吹町	432		143		139	
木屋平村	47		19		1	
三野町	660		277		250	
三好町	709		294		265	
池田町	378		144		105	
山城町	99		65		20	
井川町	180		57		63	
三加茂町	663		241		226	
東祖谷山村	29		5		9	
西祖谷山村	7		3		1	

注 平成12年は、共有調査は行われなかった。

資料 農林水産省「1995年農業センサス・2000年世界農林業センサス」

機械（販売農家）（平成7・12年）

（単位：台）

乗用型スピードスプレイヤー		バインダー		自脱型コンバイン		米麦用乾燥機	
個人	共有	個人	共有	個人	共有	個人	共有
640	39	8,293	435	15,300	1,104	16,727	817
488		5,221		15,411		14,608	
33		490		2,092		2,245	
172		342		400		426	
14		191		1,009		1,062	
24		284		2,253		1,684	
2		88		126		144	
-		113		31		88	
3		162		105		121	
9		171		916		998	
2		201		73		64	
4		23		635		638	
1		15		290		252	
-		42		94		103	
-		115		198		123	
-		44		19		17	
-		26		7		4	
-		43		18		3	
1		16		42		33	
6		29		262		224	
1		11		163		161	
1		51		289		254	
-		10		124		118	
-		46		103		113	
39		10		16		19	
10		28		142		158	
25		74		312		294	
16		93		279		242	
12		118		563		389	
5		56		362		353	
21		183		436		180	
9		225		668		709	
16		240		706		698	
6		199		481		519	
14		109		181		189	
8		194		249		266	
2		27		13		12	
8		264		556		533	
9		208		328		266	
1		34		18		8	
-		40		23		33	
-		1		-		1	
3		98		80		45	
-		1		-		-	
-		88		224		228	
3		141		234		258	
1		93		50		53	
-		17		1		2	
2		57		33		36	
3		103		206		239	
1		6		-		2	
1		1		1		1	

48 農作物の作付

(1) 稲・麦類(平成13~15年)

(単位: ha, t)

区分	水 稲		陸 稲		小 麦		二条大麦		裸 麦	
	作付面積	収穫量	作付面積	収穫量	作付面積	収穫量	作付面積	収穫量	作付面積	収穫量
平成13年	14,500	68,300	-	-	108	334	32	112	100	291
14	14,300	68,100	-	-	110	419	32	146	77	240
15	14,100	63,900	-	-	116	487	40	139	44	124
徳島市	1,690	7,800	-	-	-	-	-	-	-	-
鳴門市	406	1,830	-	-	-	-	-	-	-	-
小松島市	1,190	5,380	-	-	-	-	-	-	-	-
阿南市	2,200	9,950	-	-	4	8	1	1	1	1
勝浦町	107	469	-	-	-	-	-	-	-	-
上勝町	47	181	-	-	-	-	-	-	-	-
佐那河内村	57	262	-	-	-	-	-	-	-	-
石井町	650	3,110	-	-	-	-	-	-	-	-
神山町	74	295	-	-	-	-	-	-	-	-
那賀川町	660	3,000	-	-	-	-	-	-	-	-
羽ノ浦町	244	1,120	-	-	-	-	-	-	-	-
鷺敷町	74	306	-	-	-	-	-	-	-	-
相生町	130	515	-	-	-	-	-	-	-	-
上那賀町	17	59	-	-	-	-	-	-	-	-
木沢村	9	31	-	-	-	-	-	-	-	-
木頭村	8	28	-	-	-	-	-	-	-	-
由岐町	31	123	-	-	-	-	-	-	-	-
日和佐町	212	854	-	-	-	-	-	-	-	-
牟岐町	109	449	-	-	-	-	-	-	-	-
海南町	198	820	-	-	-	-	-	-	-	-
海部町	123	519	-	-	2	6	-	-	-	-
海穴喰町	105	427	-	-	-	-	-	-	-	-
松茂町	8	35	-	-	-	-	-	-	-	-
北島町	110	492	-	-	-	-	-	-	-	-
藍住町	280	1,280	-	-	-	-	-	-	-	-
板野町	370	1,700	-	-	1	4	1	4	1	3
上板町	516	2,440	-	-	-	-	-	-	1	3
吉野町	342	1,570	-	-	0	0	1	3	3	9
土成町	472	2,190	-	-	4	17	-	-	-	-
市場町	663	3,100	-	-	6	25	1	4	2	6
阿波町	738	3,480	-	-	0	0	13	46	10	30
鳴島町	415	1,920	-	-	0	0	-	-	3	12
川島町	145	667	-	-	1	4	-	-	-	-
山川町	254	1,160	-	-	1	4	2	7	2	6
美郷村	5	16	-	-	-	-	-	-	-	-
脇町	481	2,140	-	-	13	54	21	74	7	19
美馬町	270	1,200	-	-	24	103	-	-	4	9
半田町	22	92	-	-	-	-	-	-	0	0
貞光町	33	138	-	-	0	1	-	-	1	2
一宇村	-	-	-	-	-	-	-	-	-	-
穴吹町	103	436	-	-	3	14	-	-	0	1
木屋平村	1	3	-	-	-	-	-	-	-	-
三野町	122	550	-	-	24	102	-	-	2	5
三好町	132	586	-	-	5	20	-	-	2	7
池田町	63	235	-	-	-	-	-	-	1	1
山城町	5	14	-	-	-	-	-	-	-	-
井川町	31	129	-	-	0	1	-	-	0	0
三加茂町	151	689	-	-	28	124	-	-	4	10
東祖谷山村	1	3	-	-	-	-	-	-	-	-
西祖谷山村	0	1	-	-	-	-	-	-	-	-

注 ラウンド方式により、総数に一致しない場合がある。

資料 中国四国農政局徳島統計・情報センター

面積及び収穫量

(2) いも類・豆類・雑穀 (平成13~15年)

(単位: ha, t)

区 分	かんしょ		大 豆		小 豆		そ ば	
	作付面積	収穫量	作付面積	収穫量	作付面積	収穫量	作付面積	収穫量
平成13年	1,280	29,700	512	681	85	81	118	120
14	1,260	29,900	457	649	78	74	117	118
15	1,250	27,500	404	525	77	71	110	112
徳島市	230	5,130	28	44	2	2	0	0
鳴門市	633	14,700	1	1	-	-	-	-
小松島市	8	114	6	9	1	1	-	-
阿南市	19	276	16	18	4	5	0	0
勝浦町	1	13	0	0	0	0	-	-
上勝町	2	26	2	2	1	1	0	0
佐那河内村	0	0	2	3	1	1	-	-
石井町	1	14	26	41	1	1	-	-
神山町	5	66	4	5	2	2	1	1
那賀川町	2	31	5	5	0	0	-	-
羽ノ浦町	2	31	5	5	1	1	-	-
鷺敷町	0	0	4	4	1	1	0	0
相生町	1	15	6	6	2	1	0	0
上那賀町	1	15	1	1	1	1	0	0
木沢村	1	15	1	1	0	0	0	0
木頭村	1	15	3	3	1	1	1	0
由岐町	1	15	0	0	0	0	0	-
日和佐町	4	61	2	2	2	2	2	-
牟岐町	3	46	2	2	1	1	1	0
海南町	3	46	2	2	2	2	-	-
海部町	2	30	2	2	1	1	-	-
穴喰町	2	30	1	1	2	2	-	-
松茂町	176	4,030	-	-	-	-	-	-
北島町	33	756	2	2	-	-	-	-
藍住町	0	2	3	3	-	-	-	-
板野町	0	2	6	7	0	0	-	-
上板町	0	5	6	6	-	-	-	-
吉野町	0	2	3	4	-	-	-	-
土成町	2	31	16	20	0	0	0	0
市場町	8	138	8	11	0	0	1	1
阿波町	5	81	12	16	-	-	-	-
鳴島町	3	48	38	53	1	1	0	0
川島町	6	95	18	25	0	0	-	-
山川町	5	77	10	13	-	-	1	1
美郷村	5	67	3	3	1	1	1	1
脇町	12	221	46	61	8	8	16	18
美馬町	6	111	24	31	5	5	16	17
半田町	5	90	12	15	4	4	9	9
貞光町	6	105	11	14	4	3	9	8
一宇村	5	79	4	4	2	2	4	3
穴吹町	6	108	15	19	4	3	9	9
木屋平村	6	91	6	6	3	2	6	5
三野町	6	116	10	15	2	2	5	5
三好町	2	39	7	11	4	4	7	8
池田町	7	133	6	6	2	2	2	2
山城町	5	87	2	2	2	2	1	1
井川町	5	91	4	4	2	2	2	2
三加茂町	3	59	10	15	4	3	2	2
東祖谷山村	3	47	2	1	2	1	12	13
西祖谷山村	3	47	1	1	1	0	6	6

48 農作物の作付

(3) 飼料作物(平成13~15年)

(単位: ha, t)

区 分 市町村	牧 草		い ね 科		まめ科といね科のまぜまき		青刈りとうもろこし		ソルゴー		青刈りえん麦	
	作付面積	収穫量	作付面積	収穫量	作付面積	収穫量	作付面積	収穫量	作付面積	収穫量	作付面積	収穫量
平成13年	557	36,800	506	33,700	51	3,080	145	10,000	145	9,400	32	1,860
14	565	34,500	502	31,100	63	3,430	126	8,220	176	11,500	34	1,970
15	533	33,400	482	30,500	51	2,860	115	7,370	182	11,500	34	1,940
徳島市	24	1,840	24	1,840	-	-	17	1,230	13	865	7	361
鳴門市	8	330	8	330	-	-	-	-	2	128	0	5
小松島市	3	200	3	200	-	-	0	0	1	65	-	-
阿南市	1	42	1	42	-	-	-	-	3	145	-	-
勝浦町	0	0	0	0	-	-	-	-	1	60	-	-
上勝町	-	-	-	-	-	-	-	-	-	-	-	-
佐那河内村	15	450	15	450	-	-	0	0	-	-	-	-
石井町	53	4,070	53	4,070	-	-	60	4,330	19	1,260	6	315
神山町	0	0	0	0	-	-	1	60	1	60	-	-
那賀川町	-	-	-	-	-	-	-	-	0	6	-	-
羽ノ浦町	1	42	1	42	-	-	-	-	0	17	-	-
鷲敷町	-	-	-	-	-	-	-	-	-	-	-	-
相生町	-	-	-	-	-	-	-	-	-	-	-	-
上那賀町	-	-	-	-	-	-	-	-	-	-	-	-
木頭村	-	-	-	-	-	-	-	-	-	-	-	-
由岐町	-	-	-	-	-	-	-	-	-	-	-	-
日和佐町	4	168	4	168	-	-	-	-	0	6	-	-
牟岐町	-	-	-	-	-	-	-	-	-	-	-	-
海部町	-	-	-	-	-	-	-	-	-	-	-	-
海部町	-	-	-	-	-	-	-	-	-	-	-	-
穴喰町	-	-	-	-	-	-	-	-	-	-	-	-
松茂町	0	6	0	6	-	-	-	-	-	-	-	-
北島町	-	-	-	-	-	-	-	-	0	6	-	-
藍住町	9	576	9	576	-	-	2	107	22	1,500	1	52
板野町	10	661	10	661	-	-	-	-	0	6	-	-
上板町	87	5,460	87	5,460	-	-	3	180	31	2,130	5	286
吉野町	20	1,310	20	1,310	-	-	2	119	7	477	0	12
土成町	17	1,120	17	1,120	-	-	0	5	4	268	1	60
市場町	41	2,630	41	2,630	-	-	2	116	14	936	3	186
阿波町	20	1,320	20	1,320	-	-	0	5	7	459	4	248
鴨島町	25	1,620	25	1,620	-	-	4	218	10	668	3	188
川島町	6	390	6	390	-	-	-	-	2	131	2	121
山川町	17	586	17	586	-	-	0	6	4	263	-	-
美郷村	0	12	0	12	-	-	0	5	1	64	-	-
脇町	37	2,450	37	2,450	-	-	5	187	7	347	1	50
美馬町	19	1,250	19	1,250	-	-	2	74	18	893	0	5
半田町	3	186	3	186	-	-	1	36	2	92	-	-
貞光町	1	62	1	62	-	-	1	36	3	138	-	-
一宇村	-	-	-	-	-	-	-	-	-	-	-	-
穴吹町	27	1,590	14	862	13	728	1	37	1	49	-	-
木屋平村	-	-	-	-	-	-	-	-	-	-	-	-
三野町	12	736	9	563	3	173	3	131	4	205	-	-
三好町	11	694	11	683	0	11	6	261	1	50	0	5
池田町	12	719	12	708	0	11	2	85	2	101	-	-
山城町	10	563	-	-	10	563	-	-	-	-	-	-
井川町	0	6	0	6	-	-	0	2	0	4	-	-
三加茂町	15	907	15	907	-	-	3	137	2	99	1	48
東祖谷山村	-	-	-	-	-	-	-	-	-	-	-	-
西祖谷山村	25	1,370	-	-	25	1,370	-	-	-	-	-	-

注 ラウンド方式により、総数に一致しない場合がある。

資料 中国四国農政局徳島統計・情報センター

面積及び収穫量 (続き)

(4) 野菜類 (平成13~15年)

(単位: ha, t)

区 分	だいこん		か ぶ		にんじん		ご ぼ う		れんこん		ばれいしょ	
	作付面積	収穫量	作付面積	収穫量	作付面積	収穫量	作付面積	収穫量	作付面積	収穫量	作付面積	収穫量
平成13年	712	50,700	126	4,720	1,090	51,000	73	1,530	610	11,100	205	3,090
14	668	47,800	120	4,520	1,060	51,900	71	1,490	583	10,700	193	3,050
15	665	45,900	127	4,970	1,030	49,400	71	1,430	577	9,160	189	2,970
徳島市	43	3,150	19	828	92	3,880	38	783	93	1,240	16	225
鳴門市	323	24,700	1	28	3	142	0	3	326	5,450	3	37
小松島市	3	132	3	96	0	2	0	4	-	-	4	55
阿南市	7	275	13	508	100	3,690	1	8	-	-	7	86
勝浦町	3	159	0	10	0	9	0	1	-	-	2	31
上勝町	2	85	0	3	0	1	0	1	-	-	2	19
佐那河内村	2	80	0	7	0	2	0	1	-	-	2	19
石井町	23	1,650	5	216	44	2,000	22	447	-	-	10	153
神山町	2	94	1	20	1	7	0	5	-	-	3	36
那賀川町	2	80	1	16	2	82	-	-	-	-	1	17
羽ノ浦町	2	80	1	14	0	11	-	-	-	-	1	17
鷺敷町	1	52	0	7	-	-	-	-	-	-	1	13
相生町	2	75	0	7	-	-	0	5	-	-	1	13
上那賀町	1	41	0	5	-	-	0	1	-	-	0	6
木沢村	1	37	0	4	-	-	0	1	-	-	0	5
木頭村	1	37	0	4	-	-	0	1	-	-	0	5
由岐町	1	39	0	5	-	-	-	-	-	-	0	4
日和佐町	1	39	0	8	0	5	0	2	-	-	1	7
牟岐町	1	39	0	8	-	-	-	-	-	-	1	7
海南町	1	39	1	14	2	50	-	-	-	-	1	12
海部町	1	39	1	21	8	203	-	-	-	-	0	4
穴喰町	1	39	1	21	6	139	-	-	-	-	1	7
松茂町	51	3,960	0	4	0	3	-	-	88	1,410	0	4
北島町	11	852	0	2	0	9	-	-	17	272	1	15
藍住町	7	409	5	266	339	17,500	0	2	23	369	1	23
板野町	19	1,140	38	1,690	200	11,200	1	33	30	419	2	38
上板町	8	449	24	792	84	3,820	0	8	0	1	3	52
吉野町	2	84	0	4	2	67	0	1	-	-	3	55
土成町	3	124	0	6	0	8	0	1	-	-	4	64
市場町	63	4,000	1	13	15	741	1	10	-	-	15	458
阿波町	2	90	0	7	0	9	-	-	-	-	4	68
鳴島町	28	1,860	5	198	80	4,100	1	13	-	-	6	119
川島町	14	893	1	12	14	658	2	34	-	-	5	100
山川町	3	116	0	2	0	18	-	-	-	-	3	43
美郷村	1	39	0	2	0	1	-	-	-	-	1	17
脇町	4	139	1	12	1	18	1	10	-	-	8	118
美馬町	4	130	2	58	28	829	1	8	-	-	7	99
半田町	2	59	0	3	1	36	0	4	-	-	4	59
貞光町	2	62	0	5	2	45	0	4	-	-	4	59
一宇村	1	25	0	2	0	1	0	2	-	-	7	71
穴吹町	2	80	1	11	2	37	0	5	-	-	6	80
木屋平村	1	26	0	2	0	1	0	2	-	-	3	37
三野町	2	69	0	4	1	22	0	4	-	-	3	49
三好町	2	67	1	9	0	1	1	7	-	-	4	60
池田町	3	84	1	9	0	3	1	7	-	-	5	70
山城町	1	33	0	3	-	-	0	3	-	-	4	54
井川町	1	37	0	3	0	0	0	4	-	-	5	70
三加茂町	2	58	0	5	0	1	1	7	-	-	7	94
東祖谷山村	1	14	0	1	0	0	0	1	-	-	9	116
西祖谷山村	1	14	0	1	-	-	0	1	-	-	8	100

48 農作物の作付

(4) 野菜類(平成13~15年)(続き)

区分 市町村	さといも		たけのこ		はくさい		こまつな		キャベツ		ちんげんさい	
	作付面積	収穫量	作付面積	収穫量	作付面積	収穫量	作付面積	収穫量	作付面積	収穫量	作付面積	収穫量
平成13年	77	864	1,070	3,510	115	6,280	…	…	203	6,960	…	…
14	74	845	1,060	3,300	109	6,040	136	1,650	201	7,200	49	851
15	74	841	903	3,120	112	6,100	155	1,950	201	7,170	53	913
徳島市	10	128	3	22	14	1,020	84	1,040	26	1,260	6	104
鳴門市	2	24	-	-	1	53	1	6	4	130	1	17
小松島市	2	25	140	952	1	57	0	2	2	75	0	1
阿南市	4	43	704	1,970	2	73	0	3	3	60	23	410
勝浦町	1	10	3	21	1	51	1	5	1	27	0	2
上勝町	1	5	1	4	1	44	-	-	0	9	-	-
佐那河内村	1	9	1	7	1	38	0	1	0	12	-	-
石井町	6	73	-	-	7	468	32	374	23	1,100	1	8
神山町	2	20	1	9	1	46	0	3	3	78	0	2
那賀川町	1	6	-	-	1	39	0	0	5	135	-	-
羽ノ浦町	1	6	1	6	1	34	-	-	2	38	-	-
鷺敷町	0	4	26	68	1	27	-	-	1	16	-	-
相生町	1	7	4	10	1	24	-	-	1	23	-	-
上那賀町	0	4	-	-	1	20	-	-	1	16	-	-
木沢村	0	3	-	-	0	13	-	-	0	7	-	-
木頭村	0	3	-	-	0	13	-	-	0	7	-	-
由岐町	0	2	5	13	0	13	-	-	0	8	-	-
日和佐町	1	5	6	15	1	29	-	-	0	10	-	-
牟岐町	0	3	3	8	0	13	-	-	0	8	-	-
海部町	1	8	3	8	1	30	-	-	0	10	-	-
海部町	1	14	1	3	1	30	-	-	1	17	-	-
海部町	0	4	1	3	1	23	-	-	1	17	-	-
松茂町	0	3	-	-	0	8	0	1	1	15	3	58
北藍町	1	14	-	-	0	20	0	1	5	149	0	2
藍住町	1	11	-	-	1	59	3	34	6	155	4	71
板野町	1	14	-	-	1	71	4	44	5	150	2	25
上板町	2	22	-	-	1	51	1	11	5	177	1	11
吉野町	1	10	-	-	1	32	0	2	5	173	0	2
土成町	2	22	-	-	1	53	0	2	6	209	1	19
市場町	3	36	-	-	40	2,530	7	101	49	1,940	0	6
阿波町	2	20	-	-	2	106	2	23	2	76	0	4
鴨島町	8	104	-	-	5	249	16	230	4	118	1	9
川島町	2	23	-	-	4	247	0	1	6	247	1	11
山川町	2	21	-	-	2	77	-	-	2	71	-	-
美郷村	1	10	-	-	0	12	0	1	1	23	0	5
脇町	2	24	-	-	2	65	0	4	5	124	0	1
美馬町	1	11	-	-	2	69	1	15	2	50	1	8
半田町	1	8	-	-	1	26	1	15	1	20	0	1
貞光町	1	9	-	-	1	28	1	17	1	25	0	1
一宇村	1	5	-	-	1	20	-	-	0	6	-	-
穴吹町	1	11	-	-	1	33	1	7	2	32	-	-
木屋平村	1	5	-	-	1	18	-	-	1	15	-	-
三野町	1	7	-	-	1	29	-	-	3	74	0	4
三好町	1	7	-	-	1	19	0	1	2	38	3	45
池田町	1	11	-	-	1	33	-	-	5	84	-	-
山城町	0	4	-	-	0	9	-	-	1	14	-	-
井川町	1	6	-	-	1	27	-	-	3	45	0	6
三加茂町	1	11	-	-	1	25	-	-	4	67	5	80
東祖谷山村	0	3	-	-	1	10	-	-	0	6	-	-
西祖谷山村	0	3	-	-	1	10	-	-	0	6	-	-

48 農作物の作付

(4) 野菜類 (平成13~15年) (続き)

区 分	ね ぎ		たまねぎ		にんにく		つ け な		うちのざわな		きゅうり	
	作付面積	収穫量	作付面積	収穫量	作付面積	収穫量	作付面積	収穫量	作付面積	収穫量	作付面積	収穫量
平成13年	211	3,920	142	5,400	…	…	721	18,500	342	13,000	113	11,200
14	218	3,860	144	5,430	9	140	624	16,300	354	12,900	107	11,500
15	216	3,510	142	5,310	8	136	578	13,500	319	10,800	107	10,900
徳島市	116	1,980	6	198	0	1	130	3,310	78	2,800	9	1,170
鳴門市	2	26	2	72	0	5	4	38	0	14	2	115
小松島市	1	17	2	62	-	-	11	80	-	-	13	2,530
阿南市	14	201	3	98	0	3	10	84	-	-	8	1,160
勝浦町	1	17	1	30	-	-	9	69	-	-	3	318
上勝町	6	84	1	26	-	-	1	7	-	-	1	31
佐那河内村	7	132	1	26	-	-	4	29	-	-	1	30
石井町	3	60	3	109	0	1	110	3,900	106	3,760	3	272
神山町	1	18	1	29	-	-	2	15	-	-	1	34
那賀川町	1	13	2	56	-	-	2	19	-	-	4	646
羽ノ浦町	3	51	1	34	-	-	0	2	-	-	4	686
鷺敷町	0	5	1	26	-	-	3	20	-	-	0	6
相生町	1	8	1	35	-	-	8	59	-	-	0	3
上那賀町	0	4	1	25	-	-	0	2	-	-	0	3
木沢村	0	3	0	12	-	-	0	1	-	-	0	3
木頭村	0	4	0	12	-	-	1	3	-	-	0	3
由岐町	0	3	0	13	-	-	1	8	-	-	0	3
日和佐町	1	7	1	32	-	-	4	27	-	-	1	62
牟岐町	5	70	1	20	-	-	-	-	-	-	0	7
海南町	1	12	1	40	-	-	1	9	-	-	3	578
海部町	1	7	1	24	-	-	0	2	-	-	2	278
宍喰町	0	6	1	20	-	-	0	2	-	-	7	1,200
松茂町	1	17	0	10	-	-	-	-	-	-	0	5
北島町	2	29	1	22	-	-	-	-	-	-	0	8
藍住町	5	74	1	55	-	-	9	169	3	93	1	41
板野町	2	28	3	142	-	-	52	1,580	40	1,200	1	56
上板町	2	19	21	971	2	30	53	1,500	35	1,080	1	73
吉野町	0	3	1	57	-	-	-	-	-	-	0	8
土成町	10	154	7	328	0	1	22	229	3	96	6	429
市市場町	8	113	8	368	0	2	46	454	7	220	4	194
阿波町	2	19	6	273	0	3	26	373	9	288	1	54
鳴島町	1	19	2	85	0	8	35	1,060	32	1,020	1	29
川島町	1	9	2	64	5	72	10	215	5	160	2	85
山川町	8	145	1	42	-	-	4	25	-	-	3	123
美郷村	0	4	1	30	-	-	7	49	-	-	0	10
脇美町	3	44	5	157	-	-	2	37	0	16	2	51
馬田町	2	33	15	551	-	-	2	21	0	4	8	233
半田町	0	5	2	75	-	-	-	-	-	-	1	15
貞光村	1	8	3	107	-	-	1	11	-	-	1	15
一宇村	0	3	1	21	-	-	0	2	-	-	0	5
穴吹町	1	13	3	89	-	-	2	52	1	40	1	37
木屋平村	0	3	1	22	-	-	0	2	-	-	0	5
三野町	1	10	5	148	0	2	2	14	-	-	2	83
三好町	1	9	6	200	0	2	1	6	-	-	2	45
池田町	0	6	7	245	-	-	0	3	-	-	0	10
山城町	0	2	1	36	-	-	1	3	-	-	0	7
井川町	0	6	1	40	-	-	1	4	-	-	1	15
三加茂町	1	7	5	144	1	6	1	4	-	-	7	170
東祖谷山村	0	3	1	15	-	-	0	1	-	-	0	4
西祖谷山村	0	3	1	15	-	-	0	1	-	-	0	4

面積及び収穫量 (続き)

(単位: ha, t)

かぼちゃ		なす		トマト		うちミニトマト		しろうり		スイートコーン		ピーマン	
作付面積	収穫量	作付面積	収穫量	作付面積	収穫量	作付面積	収穫量	作付面積	収穫量	作付面積	収穫量	作付面積	収穫量
46	821	184	15,900	111	7,610	29	1,640	40	3,500	267	2,590	49	1,440
46	810	176	15,600	111	7,750	28	1,550	30	2,590	267	2,670	52	1,560
45	769	171	13,700	111	7,610	28	1,500	35	2,680	265	2,480	54	1,570
4	72	11	830	20	1,730	2	78	4	333	18	233	3	140
1	18	3	110	4	269	0	7	-	-	2	16	1	31
1	14	1	62	5	398	0	13	-	-	2	17	1	19
2	35	5	218	7	576	-	-	-	-	5	35	2	59
0	4	4	324	1	64	1	41	-	-	0	2	0	15
0	4	0	8	0	16	0	9	-	-	0	1	0	12
0	3	0	13	0	16	0	3	-	-	1	6	2	63
3	50	4	317	3	169	1	21	2	162	43	555	3	151
1	16	1	25	1	21	0	10	-	-	1	7	1	36
1	10	1	19	2	77	1	48	-	-	1	7	0	3
1	7	1	30	1	30	-	-	-	-	1	7	0	3
0	4	0	13	0	9	-	-	-	-	1	7	0	3
1	7	1	18	0	6	-	-	-	-	1	7	0	0
0	4	0	11	0	5	-	-	-	-	2	9	0	0
0	3	0	8	0	3	-	-	-	-	1	6	0	0
0	4	0	10	0	3	-	-	-	-	1	8	0	10
0	3	0	8	0	6	-	-	-	-	0	3	0	3
1	7	1	17	0	6	-	-	-	-	1	9	0	2
0	3	0	11	0	3	-	-	-	-	1	6	0	0
1	8	1	21	2	87	-	-	-	-	1	4	1	32
0	6	1	33	1	71	-	-	-	-	1	7	0	2
0	4	1	51	0	11	-	-	-	-	2	13	0	2
0	2	0	4	0	24	0	21	-	-	0	2	0	4
0	7	0	6	0	8	0	2	-	-	0	2	0	4
2	25	1	40	1	60	0	2	3	228	4	50	1	14
1	13	6	372	3	261	0	2	19	1,420	4	51	1	11
1	18	5	387	2	117	1	26	1	71	6	67	2	56
1	22	7	584	2	103	0	25	-	-	18	216	4	108
1	17	2	101	14	1,350	4	273	-	-	8	103	3	130
8	154	21	2,050	3	227	1	43	1	43	3	27	2	62
1	11	33	3,280	14	984	11	690	-	-	6	60	0	11
2	37	23	2,340	1	31	0	2	4	345	37	466	0	5
2	34	3	286	1	38	-	-	0	23	4	33	0	8
0	7	4	302	0	6	-	-	-	-	2	14	1	25
0	5	1	33	1	23	1	20	-	-	0	1	1	22
1	17	7	470	3	110	1	32	0	6	12	61	6	137
1	19	5	243	3	98	0	17	1	38	12	63	4	87
1	5	1	17	1	12	0	3	-	-	4	16	0	4
1	14	1	19	2	52	1	38	0	5	5	20	1	33
0	2	0	4	0	4	-	-	-	-	3	10	-	-
1	9	2	110	1	30	1	20	0	5	11	58	3	66
0	2	0	4	0	5	-	-	-	-	3	11	0	3
1	9	5	414	1	24	0	5	-	-	6	29	1	10
1	15	4	247	1	18	0	9	0	-	6	30	0	6
1	8	1	16	3	116	1	13	-	-	8	41	6	121
0	3	0	10	1	11	0	3	0	-	3	16	2	31
1	21	1	48	1	15	-	-	-	-	5	24	1	8
0	5	2	178	5	297	1	23	-	-	4	22	1	18
0	1	0	3	0	3	-	-	-	-	2	9	0	2
0	1	0	3	0	3	-	-	-	-	3	9	0	2

48 農作物の作付

(4) 野菜類(平成13~15年)(続き)

(単位: ha, t)

区分 市町村	ピーマン計うちししとう		さやいんげん		さやえんどう		そらまめ		えだまめ		しょうが	
	作付面積	収穫量	作付面積	収穫量	作付面積	収穫量	作付面積	収穫量	作付面積	収穫量	作付面積	収穫量
平成13年	14	546	110	693	147	828	268	2,120
14	18	659	110	681	142	807	84	558	260	2,180	4	194
15	18	648	106	649	139	746	82	537	271	2,110	5	265
徳島市	1	41	4	21	3	12	9	67	146	1,180	0	3
鳴門市	0	19	2	8	2	8	2	10	2	7	-	-
小松島市	0	8	2	10	1	4	2	12	2	9	-	-
阿南市	1	30	3	20	2	8	4	23	0	1	-	-
勝浦町	0	10	1	4	1	3	2	9	0	0	0	3
上勝町	0	7	0	2	1	3	0	1	0	0	-	-
佐那河内村	2	60	0	2	1	4	1	3	0	1	0	2
石井町	1	26	5	27	2	6	3	19	66	502	-	-
神山町	1	25	3	15	1	4	2	11	1	4	0	2
那賀川町	-	-	0	3	0	1	0	1	1	4	-	-
羽ノ浦町	-	-	1	3	0	1	0	1	-	-	-	-
鷺敷町	-	-	0	3	0	1	1	3	-	-	-	-
相生町	-	-	0	3	0	0	1	3	-	-	-	-
上那賀町	-	-	0	2	0	0	0	0	-	-	-	-
木頭村	-	-	0	1	0	0	0	0	-	-	-	-
木岐町	0	10	0	1	0	0	0	0	-	-	-	-
由岐町	0	3	0	2	0	0	0	0	-	-	-	-
日和佐町	-	-	1	4	0	0	1	5	1	3	-	-
牟岐町	-	-	1	4	0	1	0	1	-	-	-	-
海部町	-	-	1	5	1	3	1	5	0	1	-	-
海部町	-	-	1	4	0	1	0	0	0	1	-	-
海部町	-	-	1	4	0	1	0	1	-	-	-	-
松茂町	0	2	-	-	0	0	0	1	0	1	-	-
北島町	0	2	-	-	0	2	0	1	0	2	-	-
藍住町	0	4	0	2	1	4	0	1	4	32	-	-
板野町	0	7	1	4	2	6	0	1	17	136	-	-
上板町	1	33	2	10	2	10	1	6	22	168	-	-
吉野町	3	88	1	4	0	2	0	1	2	16	-	-
土成町	3	126	3	19	8	51	2	14	1	7	-	-
市場町	2	58	3	18	15	80	4	20	1	7	1	47
阿波町	0	9	2	9	32	166	4	24	1	6	-	-
鴨島町	0	3	1	5	2	9	3	16	2	14	4	208
川島町	0	6	0	1	3	16	1	6	0	1	-	-
山川町	1	23	0	2	7	40	2	9	0	1	-	-
美郷村	1	15	2	9	1	5	0	2	-	-	-	-
脇町	0	2	8	41	8	58	6	46	1	6	-	-
美馬町	0	8	10	83	15	115	7	45	1	2	-	-
半田町	-	-	3	14	2	7	1	5	-	-	-	-
貞光町	1	15	7	40	2	8	1	5	-	-	-	-
一宇村	-	-	1	4	1	3	1	3	-	-	-	-
穴吹町	0	8	5	23	8	35	3	18	0	1	-	-
木屋平村	-	-	1	4	1	3	1	3	-	-	-	-
三野町	-	-	6	57	4	21	3	26	-	-	-	-
三好町	-	-	4	30	1	6	4	35	-	-	-	-
池田町	-	-	6	30	1	3	3	25	-	-	-	-
山城町	-	-	2	10	1	3	1	5	-	-	-	-
井川町	-	-	2	9	2	7	2	15	-	-	-	-
三加茂町	-	-	7	65	5	25	3	25	-	-	-	-
東祖谷山村	-	-	2	5	0	0	0	2	-	-	-	-
西祖谷山村	-	-	1	3	0	0	0	2	-	-	-	-

注 ラウンド方式により、総数に一致しない場合がある。

資料 中国四国農政局徳島統計・情報センター

面積及び収穫量 (続き)

(5) 果 樹 (平成13~15年)

(単位: ha, t)

区 分	いちご		メロン		すいか		みかん		なつみかん		はっさく	
	作付面積	収穫量	作付面積	収穫量	作付面積	収穫量	栽培面積	収穫量	栽培面積	収穫量	栽培面積	収穫量
平成13年	111	3,710	19	371	64	1,770	1,220	26,300	25	195	176	2,880
14	108	3,530	19	379	56	1,510	1,150	19,300	18	149	159	2,240
15	107	3,470	18	364	52	1,180	1,090	20,300	17	156	155	2,120
徳島市	38	1,270	2	34	5	106	228	4,380	1	6	2	44
鳴門市	2	50	1	10	1	23	1	14	0	2	11	172
小松島市	6	204	0	4	1	9	113	2,190	0	2	1	14
阿南市	11	398	0	0	1	8	155	3,440	9	81	8	120
勝浦町	3	122	0	2	0	4	480	8,390	0	1	1	21
上勝町	0	2	-	-	0	4	0	2	0	1	0	1
佐那河内村	7	242	-	-	0	4	104	1,640	0	1	1	14
石井町	1	30	1	18	1	21	0	1	-	-	0	1
神山町	1	22	-	-	0	4	0	1	0	1	2	47
那賀川町	3	101	-	-	0	2	-	-	-	-	-	-
羽ノ浦町	1	35	-	-	0	2	2	45	-	-	-	-
鷺敷町	3	108	-	-	0	1	1	43	-	-	-	-
相生町	-	-	-	-	0	2	-	-	-	-	-	-
上那賀町	-	-	-	-	0	1	-	-	-	-	-	-
木沢村	-	-	-	-	0	0	-	-	-	-	-	-
木頭村	-	-	-	-	0	0	-	-	-	-	-	-
由岐町	0	3	-	-	0	0	1	21	-	-	0	3
日和佐町	0	6	-	-	0	2	-	-	-	-	-	-
牟岐町	-	-	-	-	0	0	-	-	-	-	-	-
海部町	0	6	-	-	0	2	-	-	-	-	-	-
海部町	-	-	0	1	0	0	-	-	-	-	-	-
宗喰町	0	2	-	-	0	2	-	-	-	-	-	-
松茂町	0	6	-	-	0	9	-	-	-	-	0	1
北島町	0	9	-	-	0	9	-	-	-	-	0	1
藍住町	1	20	0	4	0	8	-	-	-	-	0	3
板野町	3	92	0	6	2	36	2	34	-	-	1	11
上板町	3	109	2	31	2	48	0	5	0	0	1	15
吉野町	1	33	0	6	1	13	-	-	-	-	0	1
土成町	7	218	6	123	2	53	0	5	0	0	2	32
市場町	5	172	2	34	20	527	-	-	-	-	2	31
阿波町	2	64	0	5	1	28	0	2	-	-	1	7
鳴島町	-	-	0	4	2	42	2	26	-	-	7	122
川島町	1	38	-	-	4	96	1	9	-	-	0	6
山川町	-	-	-	-	1	20	3	46	7	61	1	15
美郷村	-	-	-	-	0	6	0	1	-	-	-	-
脇町	1	9	0	6	1	18	-	-	-	-	23	239
美馬町	0	2	0	4	1	12	-	-	-	-	47	521
半田町	-	-	0	2	1	7	-	-	-	-	0	4
貞光町	-	-	0	2	1	7	-	-	-	-	9	86
一宇村	-	-	-	-	0	3	-	-	-	-	-	-
穴吹町	-	-	1	12	1	12	-	-	-	-	7	68
木屋平村	-	-	-	-	-	-	-	-	-	-	-	-
三野町	1	11	0	2	1	5	-	-	-	-	21	441
三好町	0	2	1	19	0	4	-	-	-	-	1	14
池田町	2	15	-	-	1	5	1	5	-	-	2	26
山城町	-	-	-	-	0	3	-	-	-	-	2	19
井川町	-	-	-	-	0	3	-	-	-	-	1	9
三加茂町	4	67	2	35	1	5	-	-	-	-	1	9
東祖谷山村	-	-	-	-	0	1	-	-	-	-	-	-
西祖谷山村	-	-	-	-	0	1	-	-	-	-	0	2

48 農作物の作付

(5) 果 樹 (平成13~15年) (続き)

区 分	その他かんきつ		うちすだち		うちゆず		キウイフルーツ		ぶどう		日本なし	
	栽培面積	収穫量	栽培面積	収穫量	栽培面積	収穫量	栽培面積	収穫量	栽培面積	収穫量	栽培面積	収穫量
平成13年	1,030	12,900	593	8,430	356	3,440	69	1,160	118	1,150	284	8,700
14	1,020	11,600	583	7,050	354	3,580	64	1,010	114	1,160	275	7,940
15	1,010	11,400	565	7,120	357	3,220	59	911	109	1,060	273	6,510
徳島市	78	881	72	826	1	10	3	45	3	25	8	247
鳴門市	13	179	12	169	0	1	0	1	-	-	187	4,340
小松島市	10	114	8	90	0	4	12	169	0	1	-	-
阿南市	89	1,160	81	1,100	5	38	5	71	-	-	-	-
勝浦町	78	901	56	673	10	100	2	22	0	0	-	-
上勝町	67	963	25	350	18	255	7	148	-	-	-	-
佐那河内村	120	1,550	106	1,350	9	160	11	229	0	0	-	-
石井町	0	1	1	1	-	-	0	0	0	1	0	9
神山町	141	1,910	122	1,650	10	141	3	37	0	0	-	-
那賀川町	0	1	0	1	-	-	-	-	-	-	-	-
羽ノ浦町	2	37	2	37	-	-	-	-	-	-	-	-
鷺敷町	16	222	10	144	2	18	1	13	-	-	-	-
相生町	24	265	6	92	16	145	0	4	-	-	-	-
上那賀町	62	564	3	42	56	479	1	9	-	-	-	-
木沢村	24	236	5	66	16	148	1	6	-	-	-	-
木頭村	70	637	1	12	69	619	1	6	-	-	-	-
由岐町	2	10	1	6	1	4	0	1	-	-	-	-
日和佐町	5	34	2	20	3	14	0	2	-	-	-	-
牟岐町	3	14	1	5	2	9	0	1	-	-	-	-
海南町	18	91	2	19	14	69	0	3	-	-	-	-
海部町	12	63	0	4	12	59	0	1	-	-	-	-
宍喰町	7	33	1	5	6	28	0	4	-	-	-	-
松茂町	0	1	0	1	-	-	-	-	-	-	43	1,110
北島町	0	2	0	2	-	-	0	1	-	-	6	135
藍住町	0	2	0	1	0	1	0	1	-	-	23	550
板野町	5	56	5	56	-	-	0	1	9	86	5	99
上吉野町	3	36	3	34	-	-	-	-	3	27	0	-
成野町	0	2	0	2	-	-	-	-	2	9	-	-
土成町	5	85	5	83	0	2	0	1	47	479	0	4
市場町	8	153	3	41	-	-	0	1	9	94	0	2
阿波町	1	3	0	1	-	-	0	1	18	196	-	-
鳴島町	3	15	1	9	0	0	1	7	0	-	0	6
川島町	3	20	1	7	0	0	0	1	7	61	-	-
山川町	4	24	2	13	2	11	0	1	5	32	-	-
美郷村	17	163	10	81	7	82	0	1	-	-	-	-
脇町	4	20	1	7	3	13	2	22	6	52	-	-
美馬町	2	11	1	5	1	6	3	43	-	-	-	-
半田町	5	24	1	3	4	21	1	11	-	-	-	-
貞光町	29	240	0	0	29	240	0	3	-	-	-	-
一宇村	1	2	0	0	1	2	0	-	-	-	-	-
穴吹町	9	72	2	18	7	54	1	12	0	0	-	-
木屋平村	22	201	0	1	22	200	1	8	-	-	-	-
三野町	12	87	4	28	7	58	0	0	-	-	1	7
三好町	4	29	3	21	1	8	0	0	-	-	0	-
池田町	3	21	2	13	1	8	2	15	-	-	-	-
山城町	5	38	2	13	3	23	0	0	-	-	-	-
井川町	8	58	1	5	7	53	1	8	-	-	-	-
三加茂町	13	149	2	20	11	129	0	1	-	-	-	-
東祖谷山村	0	1	-	-	0	1	-	-	-	-	-	-
西祖谷山村	1	6	0	1	1	5	-	-	-	-	-	-

面積及び収穫量 (続き)

(単位: ha, t)

も も		す も も		う め		び わ		か き		く り	
栽培面積	収穫量	栽培面積	収穫量	栽培面積	収穫量	栽培面積	収穫量	栽培面積	収穫量	栽培面積	収穫量
69	907	16	199	386	3,220	21	132	368	5,630	258	186
67	749	15	155	332	1,880	12	68	347	5,140	242	190
66	674	15	139	327	1,560	10	61	332	4,820	228	139
1	8	2	22	3	13	1	6	7	71	1	1
15	157	1	2	4	26	0	1	15	254	0	0
0	1	0	5	3	12	1	6	2	20	2	2
-	-	0	1	9	56	2	10	8	68	28	15
0	1	4	38	14	66	0	2	6	48	1	1
-	-	0	1	3	11	0	1	2	14	1	1
0	2	1	9	9	41	1	3	3	31	5	3
-	-	-	-	0	1	-	-	1	7	0	0
1	8	3	31	110	731	1	6	6	62	2	4
-	-	-	-	0	1	-	-	0	2	-	-
-	-	-	-	1	4	-	-	1	7	-	-
-	-	0	1	2	9	0	1	2	16	4	3
-	-	-	-	2	9	0	1	2	17	4	3
-	-	-	-	2	8	-	-	1	11	2	1
-	-	-	-	2	8	-	-	1	8	1	1
-	-	-	-	3	13	-	-	1	8	2	1
-	-	-	-	1	3	-	-	0	3	-	-
-	-	-	-	1	4	1	2	1	8	1	1
-	-	-	-	1	4	0	0	2	13	1	1
-	-	-	-	1	4	0	2	3	25	2	1
-	-	-	-	1	4	0	0	1	12	1	1
-	-	-	-	1	4	0	0	1	12	1	1
-	-	-	-	-	-	-	-	-	-	-	-
-	-	-	-	-	-	-	-	0	4	-	-
0	1	-	-	-	-	-	-	-	-	-	-
15	169	1	8	1	8	0	1	11	176	-	-
21	230	1	9	4	22	1	5	51	960	-	-
1	6	-	-	2	23	0	1	0	4	-	-
10	84	1	8	5	27	2	12	22	398	-	-
0	0	0	1	19	104	0	1	4	63	1	1
-	-	-	-	0	0	-	-	2	35	1	0
-	-	-	-	0	0	-	-	19	355	1	1
-	-	0	0	0	0	-	-	4	81	1	1
0	0	1	3	9	34	-	-	1	8	2	2
0	-	-	-	47	156	-	-	2	17	4	3
0	0	-	-	10	27	-	-	12	149	7	4
2	7	-	-	5	11	-	-	24	210	4	3
-	-	-	-	2	4	-	-	38	469	4	3
-	-	-	-	9	22	-	-	7	73	10	10
-	-	-	-	3	6	-	-	15	80	2	1
-	-	-	-	7	15	-	-	9	95	14	13
0	0	-	-	11	36	-	-	4	30	5	3
-	-	-	-	2	3	-	-	3	64	3	2
-	-	-	-	3	6	-	-	22	551	2	1
-	-	-	-	4	4	-	-	8	143	19	9
-	-	-	-	2	3	-	-	3	44	48	27
-	-	-	-	4	6	-	-	2	34	3	2
-	-	-	-	3	4	-	-	3	62	5	2
-	-	-	-	1	1	-	-	0	1	13	4
-	-	-	-	1	1	-	-	0	1	20	6

48 農作物の作付面積及び収穫量 (続き)

(6) 工芸農作物及び生しいたけ (平成13~15年)

(単位: ha, t)

市町村	区分	こんにゃくいも		茶		生しいたけ	
		栽培面積	収穫量	栽培面積	生葉収穫量	生産量	うち菌床
平成13年		35	56	373	1,170	4,409	4,339
14		36	54	359	1,140	4,754	4,686
15		31	48	357	1,130	4,992	4,933
徳島市		1	1	-	-	997	992
鳴門市		-	-	-	-	12	12
小松島市		0	0	-	-	1,159	1,159
阿南市		1	2	1	2	598	581
勝浦町		1	1	0	1	100	100
上勝町		1	1	4	60	570	565
佐那河内村		2	1	1	2	252	252
石井町		-	-	-	-	-	-
神山町		3	2	18	89	867	866
那賀川町		-	-	-	-	27	27
羽ノ浦町		-	-	-	-	5	5
鷺敷町		1	1	1	2	12	12
相生町		1	1	28	138	0	-
上那賀町		1	0	4	15	2	2
木沢村		0	0	1	4	-	-
木頭岐村		1	3	1	4	2	0
由岐町		-	-	-	-	6	6
日和佐町		-	-	0	-	-	-
牟岐町		-	-	-	-	-	-
海部町		0	-	1	0	-	-
海部町		-	-	-	-	-	-
穴喰町		-	-	2	2	-	-
松茂町		-	-	-	-	-	-
北島町		-	-	-	-	-	-
藍住町		-	-	-	-	-	-
板上野町		-	-	-	-	-	-
上野町		-	-	-	-	-	-
吉野町		-	-	-	-	-	-
土成町		-	-	-	-	4	4
市場町		-	-	-	-	-	-
阿波町		-	-	-	-	-	-
鴨島町		-	-	1	1	80	74
川島町		-	-	-	-	-	-
山川町		-	-	1	3	-	-
美郷村		-	-	10	31	51	37
美脇町		0	-	8	24	1	0
美馬町		-	-	7	24	-	-
半田町		6	20	34	92	25	25
貞光町		2	2	7	23	2	2
一光村		2	3	22	53	-	-
穴吹町		-	-	28	91	3	-
木屋平村		1	1	17	45	6	6
三野町		-	-	3	4	139	136
三好町		-	-	6	8	-	-
池田町		0	-	29	79	-	-
山城町		1	1	60	198	69	69
井川町		0	-	30	75	2	-
三加茂町		1	1	7	12	1	1
東祖谷山村		2	2	4	5	-	-
西祖谷山村		3	5	21	41	-	-

注 ラウンド方式により、総数に一致しない場合がある。

資料 中国四国農政局徳島統計・情報センター

49 市町村別葉たばこの耕作面積 ・ 買入重量及び買入代金 (平成13~15年)

(単位：a, kg, 千円)

区 分 市町村	総 数		在 来 種		黄色種 (第1黄色種)		黄色種 (第2黄色種)		買入代金
	面 積	買入重量	面 積	買入重量	面 積	買入重量	面 積	買入重量	
平成13年	21,667.2	597,385.0	1,486.0	40,477.5	2,488.0	70,713.0	17,693.2	486,194.5	1,092,376
14	20,977.2	595,386.0	1,408.0	39,534.0	2,615.0	71,097.0	16,954.2	484,755.0	1,046,927
15	20,199.7	504,389.0	1,220.6	29,575.0	2,654.4	62,055.0	16,324.7	412,759.0	873,359
徳島市	-	-	-	-	-	-	-	-	-
鳴門市	251.7	6,071.5	-	-	-	-	251.7	6,071.5	12,372
小松島市	-	-	-	-	-	-	-	-	-
阿南市	1,967.9	46,220.5	-	-	1,967.9	46,220.5	-	-	93,644
勝浦町	-	-	-	-	-	-	-	-	-
上勝町	-	-	-	-	-	-	-	-	-
佐那河内村	-	-	-	-	-	-	-	-	-
石井町	-	-	-	-	-	-	-	-	-
神山町	-	-	-	-	-	-	-	-	-
那賀川町	-	-	-	-	-	-	-	-	-
羽ノ浦町	-	-	-	-	-	-	-	-	-
鷺敷町	353.7	7,723.0	-	-	353.7	7,723.0	-	-	14,053
相生町	301.0	7,828.0	-	-	301.0	7,828.0	-	-	15,304
上那賀町	-	-	-	-	-	-	-	-	-
木沢村	-	-	-	-	-	-	-	-	-
木頭村	-	-	-	-	-	-	-	-	-
由岐町	-	-	-	-	-	-	-	-	-
日和佐町	-	-	-	-	-	-	-	-	-
牟岐町	31.8	283.5	-	-	31.8	283.5	-	-	358
海南町	-	-	-	-	-	-	-	-	-
海部町	-	-	-	-	-	-	-	-	-
海陽町	-	-	-	-	-	-	-	-	-
松茂町	-	-	-	-	-	-	-	-	-
北島町	-	-	-	-	-	-	-	-	-
藍住町	-	0	-	-	-	-	-	-	-
板野町	562.1	13,606.0	-	-	-	-	562.1	13,606.0	25,339
上板町	1,446.2	42,863.5	-	-	-	-	1,446.2	42,863.5	76,261
吉野町	341.2	9,056.0	-	-	-	-	341.2	9,056.0	13,524
土成町	6,046.9	167,551.0	-	-	-	-	6,046.9	167,551.0	289,225
市場町	1,990.3	43,480.5	-	-	-	-	1,990.3	43,480.5	76,012
阿波町	125.0	2,859.0	-	-	-	-	125.0	2,859.0	5,405
鴨島町	-	-	-	-	-	-	-	-	-
川島町	-	-	-	-	-	-	-	-	-
山川町	-	-	-	-	-	-	-	-	-
美郷村	-	-	-	-	-	-	-	-	-
脇町	1,358.3	32,039.0	38.0	822.5	-	-	1,320.3	31,216.5	49,702
美馬町	2,196.0	49,716.5	32.0	561.0	-	-	2,164.0	49,155.5	81,440
半田町	72.5	1,677.5	72.5	1,677.5	-	-	-	-	2,740
貞光町	569.7	13,268.5	368.7	8,989.0	-	-	201.0	4,279.5	21,711
一宇村	-	-	-	0	-	-	-	-	-
穴吹町	158.6	3,951.5	158.6	3,951.5	-	-	-	-	6,875
木屋平村	-	-	-	-	-	-	-	-	-
三野町	511.2	12,926.0	356.2	9,632.0	-	-	155.0	3,294.0	22,044
三好町	1,630.0	37,082.0	50.0	949.5	-	-	1,580.0	36,132.5	57,113
池田町	201.0	4,264.5	60.0	1,071.0	-	-	141.0	3,193.5	6,910
山城町	-	-	-	-	-	-	-	-	-
井川町	-	-	-	-	-	-	-	-	-
三加茂町	84.6	1,921	84.6	1,921.0	-	-	-	-	3,327
東祖谷山村	-	-	-	-	-	-	-	-	-
西祖谷山村	-	-	-	-	-	-	-	-	-

50 園 芸 作 物 生

(1) 果 樹

(単位：ha, t, 千円)

品 目	栽培面積	生産数量	販売数量	販売金額	主 産 地
平成13年	4,103	63,677	42,609	9,775,912	
14	3,879	51,631	35,297	9,687,009	
15	3,744	49,987	35,315	9,762,311	
み かん	1,090	20,300	15,484	3,338,626	勝浦町, 徳島市, 阿南市, 小松島市, 佐那河内村
は っ さ く	155	2,120	841	102,704	美馬町, 三野町, 脇町, 鳴門市, 阿南市, 鴨島町
す だ ち	565	7,120	5,659	2,522,352	神山町, 佐那河内村, 阿南市, 徳島市, 勝浦町
ゆ ず	357	3,120	2,445	941,573	貞光町, 木頭村, 上那賀町, 木屋平村, 木沢村, 相生町
ゆ こ う	46	444	584	23,552	上勝町, 神山町
その他かんきつ類	58	796	388	75,617	
な し	273	6,510	4,664	1,270,207	鳴門市, 松茂町, 藍住町, 徳島市, 北島町
ぶ ど う	109	1,060	502	347,941	土成町, 阿波町, 市場町, 板野町
う め	327	1,560	1,034	317,278	神山町, 美郷村, 市場町, 勝浦町, 土成町
く り	228	139	48	18,310	山城町, 阿南市, 池田町, 穴吹町, 西祖谷山村
か き	332	4,820	2,200	349,262	上板町, 半田町, 土成町, 鴨島町, 三好町, 鳴門市
も も	66	674	356	120,801	上板町, 板野町, 鳴門市, 土成町
す も も	15	139	43	18,549	勝浦町, 土成町, 神山町, 上板町
キウイフルーツ	59	911	419	118,723	佐那河内村, 小松島市, 上勝町, 阿南市, 徳島市
び わ	10	61	21	10,280	土成町, 上板町, 徳島市
や ま も も	37	34	18	13,828	小松島市, 勝浦町
そ の 他	17	79	607	172,710	

産 販 売 実 績

(2) 野 菜

(単位：ha, t, 千円)

品 目		栽培面積	生産数量	販売数量	販売金額	主 産 地
平成 13 年		10,391	282,968	229,209	50,368,268	
14		10,279	278,272	230,688	48,005,523	
15		10,208	264,441	217,630	55,226,014	
果 菜 類	きゅうり	107	10,900	8,382	2,028,753	小松島市, 徳島市, 阿南市
	なす	171	13,700	11,236	3,475,025	阿波町, 鴨島町, 市場町
	トマト	111	7,610	5,554	1,832,064	徳島市, 土成町, 阿波町
	ミニトマト	28	1,500	1,120	572,485	阿波町, 土成町, 徳島市
	ピーマン	54	1,570	534	163,997	石井町, 徳島市, 脇町
	かぼちゃ	45	769	409	59,589	市場町, 石井町, 徳島市
	しろうり	35	2,680	181	28,210	板野町, 徳島市, 鴨島町
	さやえんどう	139	746	410	360,673	阿波町, 美馬町, 市場町
	さやいんげん	106	649	298	151,434	美馬町, 三加茂町, 三野町
	そらまめ	82	537	317	91,319	徳島市, 脇町, 美馬町
	えだまめ	271	2,110	1,178	621,033	徳島市, 石井町, 上板町
	スイートコーン	265	2,480	1455	297,609	石井町, 吉野町, 鴨島町
	葉 菜 類	ししとう	18	648	312	221,575
いちご		107	3,470	2,886	3,259,358	徳島市, 阿南市, 佐那河内村
すいか		52	1,180	1,138	85,061	市場町, 川島町, 徳島市
メロン類		18	364	245	70,881	土成町, 三加茂町, 市場町
ほうれんそう		863	9,780	8,187	3,057,704	徳島市, 石井町, 阿波町
葉 菜 類	キャベツ	201	7,170	4,997	374,678	市場町, 徳島市, 石井町
	はくさい	112	6,100	4,607	266,415	市場町, 徳島市, 石井町
	ねぎ	216	3,510	2,719	1,433,443	徳島市, 阿南市, 土成町
	ふき	43	910	549	201,196	阿南市, 神山町, 鷲敷町
	カリフラワー	119	3,320	2,848	528,746	徳島市, 藍住町, 上板町
	ブロッコリー	368	3,460	3,046	878,664	徳島市, 小松島市, 阿波町
	レタス	504	9,920	10,205	2,152,082	吉野町, 阿波町, 土成町
	なのはな	145	968	957	919,827	徳島市, 市場町, 阿南市
	チンゲンサイ	53	913	890	262,118	阿南市, 徳島市, 三加茂町
	つけな類	578	13,500	1,732	612,649	徳島市, 石井町, 上板町
根 菜 類	れんこん	577	9,160	6,775	3,487,558	鳴門市, 松茂町, 徳島市
	かんしょ	1,250	27,500	25,916	8,703,923	鳴門市, 徳島市, 松茂町
	だいこん	665	45,900	39,674	3,928,597	鳴門市, 市場町, 松茂町
	たけのこ	903	3,120	1,593	544,951	阿南市, 小松島市, 鷲敷町
	にんじん	1,030	49,400	56,510	11,360,409	藍住町, 板野町, 徳島市
	さといも	74	841	177	50,527	石井町, 徳島市, 鴨島町
	ばれいしょ	189	2,970	355	39,843	市場町, 徳島市, 石井町
	ごぼう	71	1,430	672	236,527	徳島市, 石井町, 川島町
	かぶ	127	4,970	3,977	486,705	板野町, 徳島市, 上板町
	にんにく	8	136	97	66,442	川島町, 上板町, 鴨島町
	たまねぎ	142	5,310	1,641	135,990	上板町, 美馬町, 市場町

50 園芸作物生産販売実績 (続き)

(3) 花 き

(単位：a, 千本, 千円, 戸)

品 目		栽培面積	生産数量	販売金額	主 産 地	栽培戸数(戸)		
平成13年		37,651	75,003	8,072,822		2,930		
14		39,001	72,728	7,793,969		2,817		
15		37,122	71,186	7,320,945		2,898		
切花	キク	大輪電照	2,626	7,790	438,738	海南町, 徳島市, 由岐町他	83	
		中ち電照	2,453	7,178	409,881		79	
		うすブレイギ	654	2,234	95,613	徳島市, 牟岐町, 由岐町他	37	
		うすち電照	582	2,068	90,047		30	
		小ギク	674	1,774	51,637	穴吹町, 脇町, 徳島市他	116	
	計		3,954	11,798	585,988		236	
	うち電照		3,035	9,246	499,928		109	
	バラ	ネット	378	4,245	181,210	徳島市, 鳴門市, 海部町	9	
		宿根	139	1,497	67,605	木屋平村, 羽ノ浦町, 板野町他	7	
	洋ラン	シンビジウム	シコチン	286	992	49,781	山川町他	34
オソシラン			128	326	20,400	板野町, 木屋平村他	11	
その他洋蘭			3,064	3,484	1,042,614	徳島市, 神山町, 阿南市, 土成町他	103	
計			208	412	91,880	徳島市, 阿南市他	15	
その他洋蘭			488	894	136,395	海南町, 海部町, 土成町他	30	
計		104	116	23,000		12		
3,864		4,906	1,293,889		60			
切花		スターチス	イコギキ	131	203	24,567	市場町, 土成町他	8
			オウギ	1,527	6,675	160,844	相生町, 日和佐町他	184
			オウギ	337	1,034	73,490	徳島市他	19
	オウギ		340	448	29,182	神山町他	48	
	オウギ		36	146	5,967	藍住町他	8	
	計		796	994	67,961	相生町, 阿南市他	75	
	球根切花	ユリ	テッポウユリ	194	1,112	29,852	神山町, 木沢村他	32
			スカシユリ	183	583	54,577	上板町, 海南町, 海部町他	13
			オリエンタル系ユリ	666	1,335	89,749	鳴門市, 三野町, 徳島市他	42
			シンテッポウユリ	1,291	2,201	384,355	徳島市, 三野町他	56
計			38	90	5,240	徳島市, 上板町他	5	
2,178		4,209	533,921		116			
枝切花	チグリス	ユージ	868	7,701	365,667	鳴門市, 北島町他	19	
		リッラ	103	346	16,685	徳島市他	9	
		リッラ	345	2,825	90,770	徳島市, 相生町他	38	
		リッラ	70	500	19,750	鳴門市	7	
		リッラ	18	114	2,699	神山町他	4	
	計		250	878	28,973		20	
	3,832		16,573	1,058,465		213		
	葉物	オハナ	モラ	1,800	1,819	132,486	相生町	56
			ルコユ	250	210	8,693	上勝町, 相生町	25
			その他葉物	66	140	4,474	相生町	13
計			167	232	7,000		6	
計			2,283	2,401	152,653		100	
枝物		黄イ朝エンシ	金ヒ	2,761	1,000	101,222	神山町, 徳島市, 上勝町他	249
			ブマ	840	335	25,205	神山町他	106
			マキ	446	159	7,383	神山町, 上勝町他	97
			ウスギ	75	35	2,190	上勝町他	16
			計	6,189	2,166	83,883	阿南市, 神山町他	278
4,049		2,368	89,360		675			
715		6,063	309,243		1,421			
715		2,427	88,814		144			
33,300		61,839	4,199,911		2,709			
鉢物(千鉢)	シク	ラメ	8	12	2,391	羽ノ浦町	4	
		植	40	40	13,470	小松島市他	2	
		計	1,575	828	1,587,810	徳島市, 石井町, 脇町他	68	
		計	60	73	72,230	徳島市	4	
		計	358	253	935,120	阿南市, 徳島市他	18	
	洋ラン	デンドロフィ	ンフ	93	102	129,480	徳島市, 勝浦町, 石井町他	4
			ンシ	75	47	78,650	土成町他	9
			ンシ	32	10	11,343		6
			ンシ	2,193	1,313	2,514,633		109
			計	407	485	165,000	鴨島町, 小松島市, 徳島市他	8
花木類	ハボ	イビス	147	146	44,510	小松島市, 鴨島町, 徳島市他	7	
		ンセ	45	37	15,860		4	
		ンセ	599	668	225,370		19	
		計	104	84	20,720		17	
		計	2,944	2,117	2,776,584		151	
花壇用苗木(千ポット)		878	7,230	344,450	徳島市, 神山町, 井川町他	38		
計		37,122	71,186	7,320,945		2,898		

51 採卵鶏飼養農家数・ブロイラー出荷 農家数及び羽数(販売農家) (平成7・12年)

(単位：戸，100羽)

区 分 市町村	採 卵 鶏		ブ ロ イ ラ ー	
	飼養農家数	飼養羽数	出荷農家数	出荷羽数
平成7年	319	7,219	345	169,449
12	88	10,712	241	178,038
徳島市	7	895	2	x
鳴門市	5	136	2	x
小松島市	4	110	3	2,014
阿南市	5	396	6	3,214
勝浦町	1	x	9	5,617
上勝町	-	-	11	5,888
佐那河内村	2	x	4	2,467
石井町	7	870	-	-
神山町	2	x	7	9,700
那賀川町	-	-	-	-
羽ノ浦町	-	-	1	x
鷺敷町	-	-	-	-
相生町	6	485	1	x
上那賀町	-	-	-	-
木沢村	-	-	-	-
木頭村	2	x	1	x
由岐町	-	-	1	x
日和佐町	2	x	7	2,222
日牟岐町	1	x	-	-
牟岐南町	6	130	1	x
海部町	1	x	-	-
宍喰町	-	-	-	-
松茂町	-	-	-	-
北藍島町	2	x	-	-
藍住町	1	x	1	x
板野町	-	-	2	x
上野板町	1	x	-	-
吉野町	1	x	1	x
土成町	-	-	-	-
市成場町	-	-	-	-
阿波町	3	70	12	7,252
鴨島町	-	-	-	-
川島町	-	-	-	-
山川町	1	x	5	1,420
美郷村	-	-	11	6,204
脇町	5	660	43	56,385
美馬町	2	x	44	24,759
半田町	-	-	-	-
貞光町	1	x	20	8,150
一穴村	-	-	-	-
吹町	8	4,461	22	9,780
木屋平村	3	172	-	-
三野町	3	60	13	7,563
三好町	2	x	-	-
池田町	1	x	2	x
山城町	1	x	-	-
井川町	-	-	6	2,500
三加茂町	1	x	1	x
東祖谷山村	-	-	-	-
西祖谷山村	1	x	2	x

52 養

市町村別養蚕戸数・掃立数量・繭生産数量及び桑園面積（平成13～15年）

市町村	養蚕戸数	掃立数量（箱）				
		計	春蚕	夏蚕	初秋蚕	晩秋蚕
平成13年	118	385.50	138.75	90.00	24.00	120.75
14	78	345.75	130.00	90.50	25.25	95.75
15	63	268.00	105.75	66.25	19.75	76.25
徳島市	-	-	-	-	-	-
鳴門市	-	-	-	-	-	-
小松島市	-	-	-	-	-	-
阿南市	-	-	-	-	-	-
勝浦町	-	-	-	-	-	-
上勝町	-	-	-	-	-	-
佐那河内村	-	-	-	-	-	-
石井町	-	-	-	-	-	-
神山町	-	-	-	-	-	-
那賀川町	-	-	-	-	-	-
羽ノ浦町	-	-	-	-	-	-
鷺敷町	-	-	-	-	-	-
相生町	-	-	-	-	-	-
上那賀町	-	-	-	-	-	-
木沢村	-	-	-	-	-	-
木頭村	-	-	-	-	-	-
由岐町	-	-	-	-	-	-
日和佐町	-	-	-	-	-	-
牟岐町	-	-	-	-	-	-
海部町	-	-	-	-	-	-
海部町	-	-	-	-	-	-
穴喰町	-	-	-	-	-	-
松茂町	-	-	-	-	-	-
北藍住町	-	-	-	-	-	-
藍住町	-	-	-	-	-	-
板野町	1	4.50	1.50	1.50	-	1.50
上野町	-	-	-	-	-	-
吉野町	-	-	-	-	-	-
土成町	4	14.75	3.00	5.50	4.25	2.00
市場町	-	-	-	-	-	-
阿波町	8	30.50	15.00	8.00	-	7.50
鴨島町	-	-	-	-	-	-
川島町	-	-	-	-	-	-
山川町	11	52.25	15.75	15.00	7.50	14.00
美郷村	5	34.00	12.50	6.00	4.50	11.00
脇町	11	31.00	13.25	7.25	3.50	7.00
美馬町	7	24.50	9.00	5.50	-	10.00
半田町	2	16.25	6.50	4.75	-	5.00
貞光町	2	11.00	5.50	2.50	-	3.00
一宇村	-	-	-	-	-	-
穴吹町	6	11.25	6.75	3.25	-	1.25
木屋平村	-	-	-	-	-	-
三野町	3	19.00	8.00	4.50	-	6.50
三好町	-	-	-	-	-	-
池田町	-	-	-	-	-	-
山城町	1	4.50	1.50	1.50	-	1.50
井川町	-	-	-	-	-	-
三加茂町	2	14.50	7.50	1.00	-	6.00
東祖谷山村	-	-	-	-	-	-
西祖谷山村	-	-	-	-	-	-

53 配合飼料生産量及び消費量 (平成11~15年度)

(単位：t)

年 度	県 内 生産量	県 外 移入量	総消費量	養 鶏 用				養豚用	乳牛用	肉牛用	その他
				計	育すう用	ブロイラー用	成鶏用				
平成11年度	(61,077)	(203,514)	(264,591)								
	60,920	190,921	251,841	153,517	8,741	109,329	35,447	30,629	24,488	43,190	17
12	(58,462)	(202,899)	(261,361)								
	58,317	190,179	248,496	151,697	6,225	111,907	33,565	31,674	23,800	41,322	3
13	(57,342)	(216,906)	(274,248)								
	55,381	204,369	259,750	158,479	7,360	117,506	33,613	29,874	26,472	45,921	4
14	(69,704)	(205,143)	(274,847)								
	63,685	195,042	258,727	162,044	7,988	119,461	34,595	26,595	24,779	45,306	3
15	(22,877)	(244,065)	(266,942)								
	20,814	236,088	256,902	161,655	7,142	120,281	34,232	26,820	24,643	43,775	9

注 () は、混合飼料を含む量である。

資料 県畜産課

54 農業協同組合数 (平成11~15年度)

(1) 単 位 組 合

年 度	総 数	出 資 組 合											非 出 資 組 合				
		計	信用事業を 行う一般組合	信用事業を行わ ない一般組合	養 蚕	畜 産	酪 農	養 鶏	園 芸 特 産	農 村 工 業	農 事 放 送	計	一 般	養 蚕	畜 産	園 芸 特 産	開 拓
平成11年度	105	78	29	2	1	15	13	6	4	5	3	27	1	19	5	2	-
12	93	68	19	2	1	15	13	6	4	5	3	25	1	17	5	2	-
13	67	54	18	2	-	13	10	4	1	3	3	13	-	11	2	-	-
14	67	54	18	2	-	13	10	4	1	3	3	13	-	11	2	-	-
15	37	34	18	-	-	5	5	3	-	-	3	3	-	2	1	-	-

資料 県農業経営課

(2) 連 合 会

年 度	出 資 連 合 会														中央会
	総数	信用	経済	販売	共済	厚生	養蚕	畜産	酪農	園芸特産	農村工業	開拓	拓殖	その他	
平成11年度	12	1	1	-	1	1	-	2	2	1	2	-	-	1	1
12	8	1	-	-	-	1	-	2	2	1	-	-	-	1	1
13	8	1	-	-	-	1	-	2	2	1	-	-	-	1	1
14	8	1	-	-	-	1	-	2	2	1	-	-	-	1	1
15	7	1	-	-	-	1	-	2	1	1	-	-	-	1	1

資料 県農業経営課

55 肉用牛飼養農家数及び頭数(販売農家) (平成7・12年)

(単位:戸,頭)

市町村	飼養実農家数	飼養頭数	和牛などの肉用種						肉用として飼っている乳用種			
			実農家数	頭数	うち、子取り用めす牛		うち、肥育中の牛		実農家数	頭数	うち、肥育中の牛	
					農家数	頭数	農家数	頭数			農家数	頭数
平成7年	800	32,116	609	13,451	248	1,499	423	10,611	280	18,665	234	13,771
12	412	26,423	418	20,896	120	1,204	296	15,826	79	5,527	61	4,719
徳島市	22	3,223	26	3,223	10	x	19	3,095	-	-	-	-
鳴門市	14	2,045	13	1,240	2	x	11	1,214	3	805	3	784
小松島市	13	902	15	785	1	x	14	681	3	117	2	x
阿南市	19	2,346	16	1,302	1	x	15	1,172	10	1,044	10	894
勝浦町	13	1,238	12	1,188	2	x	14	1,118	2	x	2	x
上勝町	-	-	-	-	-	-	-	-	-	-	-	-
佐那河内村	-	-	-	-	-	-	-	-	-	-	-	-
石井町	34	1,210	36	936	13	147	20	452	12	274	7	152
神山町	8	201	10	200	3	x	9	76	1	x	-	-
那賀川町	2	x	3	x	-	-	3	619	-	-	-	-
羽ノ浦町	-	-	-	-	-	-	-	-	-	-	-	-
鷺敷町	-	-	-	-	-	-	-	-	-	-	-	-
相生町	5	474	4	334	-	-	3	306	4	138	3	103
上那賀町	-	-	-	-	-	-	-	-	-	-	-	-
木沢村	-	-	-	-	-	-	-	-	-	-	-	-
木頭村	-	-	-	-	-	-	-	-	-	-	-	-
由岐町	-	-	-	-	-	-	-	-	-	-	-	-
日和佐町	1	x	1	x	1	x	-	-	-	-	-	-
牟岐町	-	-	-	-	-	-	-	-	-	-	-	-
海南町	-	-	-	-	-	-	-	-	-	-	-	-
海部町	1	x	1	x	-	-	-	-	-	-	-	-
穴喰町	-	-	-	-	-	-	-	-	-	-	-	-
松茂町	1	x	-	-	-	-	-	-	1	x	1	x
北島町	1	x	2	x	1	x	1	x	1	x	1	x
藍住町	1	x	1	x	1	x	1	x	-	-	-	-
板野町	9	1,631	7	716	1	x	6	714	5	815	5	807
上板町	19	653	14	375	2	x	9	310	6	278	4	212
吉野町	6	233	8	183	2	x	5	101	1	x	1	x
土成町	35	1,904	37	1,828	9	82	31	1,278	6	76	2	x
市場町	28	2,676	28	2,024	5	x	20	1,536	5	652	4	620
阿波町	35	1,278	34	794	2	x	29	736	5	484	4	275
鴨島町	9	906	8	638	2	x	4	140	4	268	4	258
川島町	8	1,782	7	1,662	-	-	6	572	2	x	2	x
山川町	20	931	22	836	7	32	11	487	3	95	2	x
美郷村	7	563	8	533	-	-	5	352	1	x	-	-
脇町	15	131	15	131	10	51	6	64	-	-	-	-
美馬町	27	321	24	164	14	x	12	88	3	157	3	157
半田町	7	75	7	75	5	36	4	20	-	-	-	-
貞光町	13	28	13	28	7	14	5	10	-	-	-	-
一宇村	-	-	-	-	-	-	-	-	-	-	-	-
穴吹町	7	70	7	70	5	x	5	36	-	-	-	-
木屋平村	-	-	-	-	-	-	-	-	-	-	-	-
三野町	6	488	7	448	2	x	5	371	1	x	1	x
三好町	10	184	11	143	2	x	11	119	-	-	-	-
池田町	5	112	6	111	5	44	3	67	-	-	-	-
山城町	1	x	1	x	-	-	-	-	-	-	-	-
井川町	3	20	3	x	1	x	3	14	-	-	-	-
三加茂町	8	58	8	48	4	x	5	35	-	-	-	-
東祖谷山村	-	-	-	-	-	-	-	-	-	-	-	-
西祖谷山村	1	x	1	x	-	-	1	x	-	-	-	-

56 乳用牛飼養農家数

市町村	飼養実農家数	飼養頭数	うち、2歳以上の乳用牛の			
			計		1～4頭	5～6頭
			農家数	頭数	農家数	農家数
平成7年	561	15,269	531	11,634	29	28
12	337	10,979	334	8,933	12	12
徳島市	33	934	32	835	4	-
鳴門市	5	132	5	119	-	-
小松島市	1	x	1	x	-	-
阿南市	2	x	2	x	-	-
勝浦町	4	94	4	78	-	-
上勝町	-	-	-	-	-	-
佐那河内村	1	x	1	x	-	-
石井町	83	2,389	82	2,090	2	4
神山町	6	193	6	162	-	-
那賀川町	1	x	1	x	-	-
羽ノ浦町	3	113	3	102	-	-
鷺敷町	-	-	-	-	-	-
相生町	1	x	1	x	-	-
上那賀町	-	-	-	-	-	-
木沢村	-	-	-	-	-	-
木頭村	-	-	-	-	-	-
由岐町	-	-	-	-	-	-
日和佐町	2	x	2	x	1	-
牟岐町	-	-	-	-	-	-
海南部町	-	-	-	-	-	-
海穴喰町	-	-	-	-	-	-
松茂町	1	x	1	x	-	-
北島町	-	-	-	-	-	-
藍住町	9	351	9	269	-	-
板野町	10	352	10	284	-	-
上板町	45	1,912	45	1,516	-	1
吉野町	18	724	18	578	-	-
土成町	34	1,032	34	832	1	3
市場町	12	635	11	379	-	2
阿波町	7	167	7	156	-	-
鴨島町	21	480	21	389	1	1
川島町	1	x	1	x	-	-
山川町	4	62	4	62	1	-
美郷村	4	66	4	54	1	-
脇町	4	120	4	83	-	-
美馬町	6	64	6	55	1	-
半田町	-	-	-	-	-	-
貞光町	-	-	-	-	-	-
一宇村	-	-	-	-	-	-
穴吹町	-	-	-	-	-	-
木屋平村	-	-	-	-	-	-
三野町	7	167	7	127	-	-
三好町	8	183	8	138	-	-
池田町	1	x	1	x	-	-
山城町	-	-	-	-	-	-
井川町	-	-	-	-	-	-
三加茂町	3	98	3	75	-	1
東祖谷山村	-	-	-	-	-	-
西祖谷山村	-	-	-	-	-	-

資料 農林水産省「1995年農業センサス・2000年世界農林業センサス」

及び頭数(販売農家) (平成7・12年)

(単位：戸，頭)

飼養頭数規模別農家数と飼養頭数					
7～9頭	10～14頭	15～19頭	20～29頭	30～49頭	50頭以上
農家数	農家数	農家数	農家数	農家数	農家数
54	84	69	126	103	38
25	41	44	84	74	42
2	1	5	5	12	3
-	2	-	2	1	-
-	-	-	-	1	-
-	-	-	1	-	1
-	1	-	3	-	-
-	-	-	-	-	-
-	-	-	1	-	-
6	8	11	23	19	9
-	-	3	-	3	-
-	-	-	1	-	-
-	-	-	2	1	-
-	-	-	-	-	-
-	-	-	-	1	-
-	-	-	-	-	-
-	-	-	-	-	-
-	-	-	-	-	-
-	-	-	-	-	1
-	-	-	-	-	-
-	-	-	-	-	-
-	-	-	-	-	-
-	-	-	-	1	-
-	-	-	-	-	-
1	-	2	3	1	2
1	1	2	2	3	1
1	4	5	13	10	11
-	2	2	5	6	3
5	5	5	8	2	5
-	1	1	1	2	4
1	2	-	1	3	-
2	5	3	5	4	-
-	-	-	-	-	1
-	-	2	1	-	-
-	2	-	-	1	-
-	1	1	1	1	-
2	3	-	-	-	-
-	-	-	-	-	-
-	-	-	-	-	-
-	-	-	-	-	-
-	-	-	-	-	-
-	-	-	-	-	-
1	2	1	2	1	-
3	1	1	2	1	-
-	-	-	1	-	-
-	-	-	-	-	-
-	-	-	-	-	-
-	-	-	1	-	1
-	-	-	-	-	-
-	-	-	-	-	-

57 豚飼養農家数及び

市町村	飼養実 農家数	飼養頭数	うち、子取り用めす豚		うち、肥育中の		
					計		9頭以下
			農家数	頭数	農家数	頭数	農家数
平成7年	138	37,907	117	3,920	109	33,987	3
12	56	19,951	50	2,088	49	17,863	1
徳島市	2	x	1	x	2	-	-
鳴門市	2	x	1	x	2	-	-
小松島市	-	-	-	-	-	-	-
阿南市	1	x	-	-	1	x	-
勝浦町	1	x	1	x	1	x	-
上勝町	6	2,762	6	212	6	2,550	-
佐那河内村	1	x	1	x	1	x	-
石井町	2	x	2	x	2	x	-
神山町	2	x	1	x	2	x	-
那賀川町	-	-	-	-	-	-	-
羽ノ浦町	-	-	-	-	-	-	-
鷺敷町	-	-	-	-	-	-	-
相生町	-	-	-	-	-	-	-
上那賀町	-	-	-	-	-	-	-
木沢村	-	-	-	-	-	-	-
木頭村	-	-	-	-	-	-	-
由岐町	-	-	-	-	-	-	-
日和佐町	-	-	-	-	-	-	-
日牟岐町	-	-	-	-	-	-	-
海部町	-	-	-	-	-	-	-
海穴町	-	-	-	-	-	-	-
松茂町	-	-	-	-	-	-	-
北島町	-	-	-	-	-	-	-
藍住町	-	-	-	-	-	-	-
板野町	2	x	2	x	2	x	-
上板町	2	x	2	x	2	x	-
吉野町	-	-	-	-	-	-	-
土成町	3	915	2	x	3	850	-
市場町	9	1,953	9	370	9	1,583	1
阿波町	5	2,987	4	317	4	2,670	-
鴨島町	2	x	2	x	2	x	-
川島町	-	-	-	-	-	-	-
山川町	2	x	2	x	-	-	-
美郷村	1	x	1	x	1	x	-
脇町	3	710	3	70	3	640	-
美馬町	-	-	-	-	-	-	-
半田町	2	x	2	x	1	x	-
貞光町	-	-	-	-	-	-	-
一宇村	-	-	-	-	-	-	-
穴吹町	3	287	3	87	1	x	-
木屋平村	-	-	-	-	-	-	-
三野町	-	-	-	-	-	-	-
三好町	1	x	1	x	1	x	-
池田町	3	3,410	3	310	3	3,100	-
山城町	-	-	-	-	-	-	-
井川町	1	x	1	x	-	-	-
三加茂町	-	-	-	-	-	-	-
東祖谷山村	-	-	-	-	-	-	-
西祖谷山村	-	-	-	-	-	-	-

資料 農林水産省「1995年農業センサス・2000年世界農林業センサス」

58 畜産粗生産額 (平成11~15年)

(単位：千万円)

年次	総数	肉用牛	乳用牛	豚		にわとり		その他
				生乳		鶏卵		
平成11年	3,357	783	618	555	322	1,624	238	6
12	3,262	790	607	545	285	1,568	225	6
13	3,101	665	560	494	341	1,529	184	6
14	3,109	618	538	472	352	1,592	201	6
15	2,893	586	513	461	259	1,527	184	5

資料 中国四国農政局徳島統計・情報センター

59 肉畜種類別・出荷先別頭数 (平成11~15年)

(単位：頭)

年次	豚	成					子		牛	
		計	和		おす和牛	乳		和子牛	乳子牛	肥育おす子牛
			めす和牛	去勢和牛		乳用めす牛	乳用肥育おす牛			
平成11年	98,805	21,433	3,200	2,533	2	5,627	10,070	2	63	60
12	88,713	20,098	2,874	2,369	11	5,044	9,800	-	47	44
13	89,840	17,131	2,858	2,242	6	3,895	8,130	-	48	44
14	91,997	19,435	3,807	2,153	4	4,471	9,000	-	33	16
15	80,335	17,806	3,152	1,777	6	4,724	8,146	-	116	104
県内	79,302	7,828	1,367	445	5	2,703	3,308	-	20	14
県外	1,033	9,978	1,785	1,332	1	2,021	4,838	-	96	90
東京	-	93	4	89	-	-	-	-	-	-
大坂	-	3,257	223	217	-	678	2,138	-	-	-
兵庫	-	2,024	861	408	-	469	286	-	2	2
香川	1,033	4,120	690	592	-	836	2,002	-	92	86
愛媛	-	-	-	-	-	-	-	-	-	-
高知	-	394	2	-	-	-	392	-	-	-
その他	-	90	5	26	1	38	20	-	2	2

資料 中国四国農政局徳島統計・情報センター

60 生乳・牛乳

(1) 生乳生産量・流通量及び処理量 (平成11~15年)

(単位：t)

年次	生乳生産量	生乳流通量		生乳処理量			
		移入量	移出量	計	飲用牛乳向け	乳製品向け	その他
平成11年	62,839	598	39,330	24,107	21,060	2,366	681
12	61,764	748	33,107	29,405	25,447	3,439	519
13	56,615	2,601	27,126	32,090	28,720	2,875	495
14	54,116	9,745	29,928	33,933	29,738	3,689	506
15	52,457	10,223	30,345	32,335	28,319	3,561	455

資料 中国四国農政局徳島統計・情報センター

(2) 生乳生産量及び流通量 (平成11~15年)

(単位：kℓ)

年次	飲用牛乳生産量			飲用牛乳流通量		乳飲料生産量
	計	牛乳生産量	加工乳生産量	移出量	移入量	
平成11年	16,036	12,470	1,766	-	8,430	4,471
12	17,584	15,991	1,593	-	6,584	8,615
13	18,201	16,888	1,313	-	6,711	12,031
14	18,842	17,924	918	-	7,284	13,142
15	17,857	17,836	471	-	8,117	11,696

資料 中国四国農政局徳島統計・情報センター

61 品目別生産指数 (平成9～15年)

(平成12年基準=100)

部 門 ・ 品 目		ウエイト	平成9年	10	11	12	13	14	15	
農 業 総 合		10,000	108.2	100.8	101.7	100.0	97.5	95.8	90.8	
耕	米	1,367	99.9	97.5	98.9	100.0	95.4	95.7	90.2	
	麦類	二条大麦	6	142.0	95.8	106.3	100.0	69.3	86.9	101.0
		裸麦	5	109.3	89.1	94.7	100.0	77.2	63.7	32.9
		小麦	1	208.5	120.5	100.0	100.0	73.0	96.1	91.4
	大豆	14	135.5	108.4	112.6	100.0	88.1	82.7	67.9	
	かんしょ	603	95.7	98.6	101.2	100.0	102.2	102.8	94.8	
	野 菜	にんじん	568	94.6	82.8	80.4	100.0	91.9	93.6	89.0
		いちご	317	107.9	93.5	104.8	100.0	101.1	96.1	94.5
		ほうれんそう	303	97.8	96.4	98.4	100.0	96.4	99.0	91.9
		だいこん	289	119.6	93.3	112.5	100.0	101.1	95.4	91.4
		れんこん	280	72.2	107.0	102.9	100.0	101.2	100.0	79.9
		なす	268	85.5	94.5	94.3	100.0	91.7	90.3	79.4
		トマト	213	95.5	92.9	98.9	100.0	89.0	90.6	89.0
		きゅうり	208	120.8	106.7	107.9	100.0	91.9	94.1	89.4
		ねぎ	118	117.8	88.7	97.5	100.0	97.4	96.0	87.3
		レタス	115	103.4	95.1	118.6	100.0	106.8	102.3	101.1
		たけのこ	65	292.8	128.3	176.7	100.0	109.1	102.3	96.8
		さやえんどう	42	153.9	128.1	89.4	100.0	93.2	90.9	84.0
		キャベツ	32	141.2	105.5	118.5	100.0	95.9	99.2	98.8
	ばれいしょ	23	148.8	125.5	105.1	100.0	97.8	96.3	93.9	
果 実	みかん	365	140.5	114.4	129.6	100.0	120.1	88.3	92.6	
	すだち	215	120.9	113.7	106.3	100.0	122.0	102.0	103.0	
	日本なし	184	111.0	97.2	107.5	100.0	103.0	94.0	77.1	
	うめ	55	114.4	68.6	97.6	100.0	97.8	57.2	47.3	
	ぶどう	52	133.9	105.2	105.9	100.0	103.2	104.1	95.1	
はっさく	21	138.2	119.4	120.3	100.0	101.6	78.8	74.7		
花き類	494	123.8	111.4	103.2	100.0	93.3	95.5	90.2		
工芸	葉たばこ	97	100.8	93.8	106.0	100.0	93.1	93.0	78.8	
その他	69	118.7	106.1	106.3	100.0	71.3	74.7	48.2		
畜 産	ブロイラー	903	114.6	109.3	105.8	100.0	99.9	105.4	104.8	
	肉用牛	652	103.9	93.8	104.6	100.0	87.2	85.2	80.2	
	牛乳	449	112.7	107.9	101.8	100.0	91.6	87.5	85.7	
	豚	227	114.1	115.4	111.3	100.0	101.3	103.7	90.6	
	鶏卵	186	111.1	107.7	103.6	100.0	99.3	97.6	97.0	
養蚕(上繭)	4	(239.2)	(160.8)	(108.9)	(100.0)	87.0	73.9	60.9		

注1 ブロイラーは、阿波尾鶏を含む。

2 養蚕の()の指数は、畜産総合に含まれていない。

資料 中国四国農政局徳島統計・情報センター

62 市町村別農業産出額

市町村	農業 産出額	耕						種				
		計	米	麦類	雑穀・ 豆類	いも類	野菜	果実	花き	工芸 農作物	種苗・苗木 類・その他	
平成13年	11,648	8,546	1,608	10	25	719	4,147	1,211	555	176	79	
14	11,890	8,771	1,574	11	24	781	4,395	1,174	553	175	85	
15	12,008	9,103	1,870	10	21	790	4,601	1,080	516	154	58	
徳島市	1,709	1,577	222	-	1	143	960	99	136	0	16	
鳴門市	1,299	1,160	53	-	0	425	482	133	54	1	12	
小松島市	398	363	165	-	0	4	138	34	21	-	1	
阿南市	844	738	301	0	1	7	253	144	23	10	-	
勝浦町	275	198	13	-	0	1	43	121	16	0	5	
上勝町	118	60	5	-	0	1	25	25	3	1	1	
佐那河内村	169	147	7	-	0	0	43	80	14	0	3	
石井町	616	369	87	-	1	2	258	1	19	1	1	
神山町	231	163	8	-	0	2	18	96	33	3	2	
那賀川町	147	130	91	-	0	1	35	0	4	-	-	
羽ノ浦町	74	67	34	-	0	1	25	3	4	-	-	
鷺敷町	42	42	9	-	0	0	19	9	2	2	0	
相生町	139	81	16	-	0	1	9	9	38	7	2	
上那賀町	24	23	2	-	0	0	3	17	1	1	0	
木沢村	12	12	1	-	0	0	2	8	1	0	-	
木頭村	27	26	1	-	0	0	3	20	2	0	-	
由岐町	32	16	4	-	-	0	3	1	8	-	-	
日和佐町	105	44	26	-	0	2	9	2	6	-	-	
牟岐町	37	27	14	-	0	1	7	1	3	0	1	
海部町	75	63	25	-	0	1	22	3	11	-	-	
海部町	52	52	16	0	0	1	16	2	17	-	-	
穴喰町	51	51	13	-	0	1	32	1	4	0	-	
松茂町	243	241	1	-	-	116	93	29	-	-	2	
北島町	76	71	14	-	0	22	28	4	3	-	0	
藍住町	423	410	37	-	0	0	357	14	1	0	0	
板野町	439	381	49	0	0	1	307	19	4	3	0	
上板町	490	295	70	0	0	1	172	25	12	15	0	
吉野町	219	178	45	0	0	1	120	2	7	3	0	
土成町	420	288	63	0	0	2	134	41	17	31	0	
市場町	563	365	89	0	0	8	231	19	9	8	0	
阿波町	562	328	103	1	0	3	201	12	6	1	1	
鴨島町	363	299	55	0	1	3	224	9	7	0	0	
川島町	93	78	19	0	1	4	48	6	0	0	0	
山川町	142	72	33	0	0	3	28	5	2	0	0	
美郷村	73	27	0	-	0	2	12	11	0	1	0	
脇町	382	135	64	2	3	5	40	8	8	6	0	
美馬町	276	105	35	2	2	3	44	9	2	9	0	
半田町	57	26	3	-	1	2	6	7	0	6	1	
貞光町	86	30	4	0	1	2	11	9	1	3	0	
一宇村	13	11	-	-	0	2	3	1	1	3	0	
穴吹町	109	43	13	0	1	2	17	5	1	4	0	
木屋平村	21	15	0	-	1	2	2	6	3	2	0	
三野町	128	68	16	2	1	2	26	9	8	2	3	
三好町	75	55	17	0	1	1	18	10	0	7	0	
池田町	101	40	7	0	0	3	18	4	1	5	2	
山城町	28	27	0	-	0	2	7	3	1	11	2	
井川町	33	21	4	0	0	2	7	3	2	3	1	
三加茂町	86	76	20	2	1	2	41	6	1	4	1	
東祖谷山村	8	6	0	-	1	2	3	0	0	0	0	
西祖谷山村	27	7	0	-	0	2	2	1	0	2	1	

及び生産農業所得 (平成13~15年)

(単位：千万円)

計	畜			産				養蚕	その他畜産物	加工農産物	生産農業所得率	生産農業所得
	肉用牛	乳用牛	生乳	豚	鶏	鶏卵						
3,105	665	560	494	341	1,529	184	4	6	12	35.9	4,185	
3,109	618	538	472	352	1,592	201	3	6	10	35.9	4,268	
2,893	586	513	461	259	1,527	184	3	5	12	36.6	4,393	
133	26	55	49	3	48	34	-	2	-	42.1	720	
140	86	6	6	x	45	15	-	x	0	39.6	514	
35	19	x	x	x	13	x	-	0	-	40.4	161	
106	50	x	x	6	42	x	-	x	0	39.4	332	
77	21	6	5	x	37	-	-	x	0	35.1	97	
55	-	-	-	12	43	-	-	0	3	28.9	34	
22	x	x	x	x	20	-	-	0	0	38.9	66	
248	21	102	92	2	122	18	-	0	-	33.0	204	
68	x	9	8	2	56	-	-	x	0	33.2	77	
16	x	x	x	-	-	-	-	0	-	39.0	57	
8	x	5	5	-	x	-	-	0	-	39.4	29	
-	-	-	-	-	-	-	-	-	0	44.1	18	
58	28	x	x	-	29	-	-	x	1	33.3	46	
-	-	-	-	-	-	-	-	-	0	43.0	10	
-	-	-	-	-	-	-	-	-	0	38.7	5	
-	-	-	-	-	-	-	-	-	0	40.8	11	
16	-	-	-	x	x	-	-	-	-	25.6	8	
61	x	x	x	x	21	-	-	x	-	29.1	31	
10	-	-	-	-	x	-	-	x	-	37.4	14	
12	-	-	-	-	12	x	-	0	0	39.6	30	
0	x	-	-	-	x	x	-	0	-	44.9	23	
-	-	-	-	-	-	-	-	-	0	44.2	23	
2	x	x	x	-	-	-	-	-	0	41.6	101	
5	-	-	-	-	x	x	-	x	-	39.6	30	
13	x	13	11	-	-	-	-	x	0	44.2	187	
57	27	13	11	x	x	x	-	0	1	40.7	179	
195	21	93	84	x	77	75	-	x	0	33.8	166	
41	x	34	31	-	x	x	-	-	0	39.9	87	
132	62	52	47	5	x	-	x	x	0	36.3	152	
199	55	22	20	84	x	-	-	x	0	34.5	194	
234	65	7	6	41	122	x	0	0	0	30.2	170	
64	11	21	19	3	x	-	-	x	0	40.0	145	
15	7	x	x	-	x	-	-	x	0	39.3	37	
70	x	x	x	x	52	3	x	0	0	26.9	38	
46	6	x	x	x	32	-	x	-	0	24.1	18	
246	7	10	9	27	202	14	x	x	0	21.7	83	
171	10	3	3	x	158	x	x	-	0	22.2	61	
31	2	-	-	-	x	x	x	x	1	27.5	16	
55	x	-	-	-	54	x	x	x	0	22.2	19	
0	-	-	-	-	-	-	-	0	3	51.1	7	
66	2	-	-	x	63	x	x	x	0	24.5	27	
6	-	-	-	-	x	x	-	x	0	33.3	7	
59	10	8	7	-	41	x	x	x	0	29.9	38	
20	11	8	8	-	x	x	-	x	-	37.6	28	
61	4	x	x	19	37	x	-	x	0	24.6	25	
-	-	-	-	-	-	-	-	-	1	51.4	14	
12	0	-	-	x	11	-	-	x	-	36.4	12	
10	1	x	x	x	x	-	x	-	0	41.7	36	
1	-	-	-	-	x	-	-	x	0	45.5	4	
19	x	-	-	-	18	-	-	x	1	20.7	6	

63 農 業 経

(1) 1戸当たり農家経済の総括 (平成11～15年)

年次	農家所得 ①=②+⑤	農		業		農	
		農業所得 ②=③-④	農業粗収益 ③	農業経営費 ④	農外所得 ⑤=⑥-⑦	農外収入 ⑥	
平成11年	4,770	939	2,886	1,947	3,830	3,881	
12	4,568	913	2,789	1,876	3,655	3,696	
13	4,014	787	2,702	1,915	3,227	3,302	
14	3,580	707	2,618	1,912	2,873	3,266	
15	3,422	943	2,802	1,859	2,479	2,713	

資料 中国四国農政局徳島統計・情報センター

(2) 農家経済分析指標 (平成11～15年)

年次	農業依存度 (%)	家計費充足率 (%)	農業所得率 (%)	農業労働 1時間当たり 固定資本額	経営耕地10アール当たり		農業純生産
					農業労働時間	農業固定資本額	
平成11年	19.7	19.3	32.5	1,961	204	400	1,022
12	20.0	19.3	32.7	1,763	216	382	1,012
13	19.6	16.9	29.1	1,952	188	367	916
14	19.7	16.6	27.0	1,720	158	272	831
15	27.6	21.8	33.7	1,749	183	320	1,060

資料 中国四国農政局徳島統計・情報センター

(3) 1戸当たり農業粗収益 (平成11～15年)

年次	農業粗収益	作物収							
		計	稲作		麦作	豆類	いも類	野菜	果樹
			水稲						
平成11年	2,886	2,087	533	529	18	5	13	986	322
12	2,789	2,027	522	519	18	3	14	963	299
13	2,702	1,972	519	515	15	15	19	974	238
14	2,618	1,927	499	495	17	12	17	879	322
15	2,802	2,125	567	562	17	0	17	1,025	302

資料 中国四国農政局徳島統計・情報センター

(4) 1戸当たり農外収入及び農外支出 (平成11～15年)

年次	農外事業等の収入					事業以外の			
	計	林業	水産業	商工鉱業等	農外雑収入	計	被用労賃	給料俸給	歳費手当
平成11年	82	7	-	7	68	3,799	393	3,139	62
12	59	7	-	1	52	3,637	435	2,843	94
13	30	3	-	-	27	3,272	368	2,522	69
14	854	5	-	810	39	2,413	450	1,764	99
15	96	8	-	41	47	2,617	418	1,736	346

資料 中国四国農政局徳島統計・情報センター

営 動 向

(単位：千円)

外 農 外 支 出 ⑦	租税公課諸負担 ⑧	年金・被贈等 の 収 入 ⑨	可処分所得 ⑩ = ① - ⑧ + ⑨	家 計 費 ⑪	農家経済余剰 ⑫ = ⑩ - ⑪
51	1,087	2,926	6,609	4,874	1,734
41	987	3,066	6,647	4,718	1,929
75	995	2,845	5,865	4,654	1,211
393	1,094	2,743	5,229	4,253	976
234	952	2,518	4,988	4,332	656

(単位：千円)

生産性（農業純生産）			農業粗収益 現金化率 （%）	家 計 費 現金化率 （%）	世帯員1人当 たり可処分所得	世帯員1人当 たり家計費	平均消費性向 （%）
農業労働時間 1時間あたり（円）	経営耕地10 アールあたり	農業固定資本 千円あたり（円）					
562	115	286	99.1	86.2	2,111	1,557	73.8
530	115	301	94.7	87.8	2,124	1,507	71.0
472	89	242	100.7	86.1	1,766	1,402	79.6
480	76	279	95.0	84.9	1,681	1,367	81.3
521	95	298	97.1	87.5	1,530	1,329	86.8

(単位：千円)

入		畜 産 収 入							農作業 受 託	農 業 雑収入
工 芸 農作物	その他作物(雑穀・ 植物増加を含む)	計	養鶏		養豚	酪農	肥育牛	その他 畜産物		
			ブロイラー	鶏卵						
63	147	782	393	1	76	215	62	35	14	1
59	148	744	391	1	75	208	65	3	13	2
51	142	717	350	0	91	216	52	2	2	11
56	126	668	341	0	103	200	16	4	13	10
53	144	658	341	0	80	185	19	32	9	10

(単位：千円)

収 入		農 外 支 出							
貸付地小作料	配当利子その他	計	農 業				農外雑支出	通勤定期	負債利子
			林業	水産業	商工鉱業等				
78	128	51	6	-	1	1	-	44	
94	170	41	9	-	-	9	-	23	
83	231	75	18	-	-	28	-	29	
29	71	393	9	-	363	12	-	13	
48	69	234	177	-	4	45	-	8	

63 農 業 経

(5) 農 家 財 産 (平成11～15年)

年次	純財産	資産計	土地	建物	大農具農用自動車	大植物	動 物	未処分農産物在庫価額
平成11年	57,981	58,683	6,889	12,625	1,668	519	314	279
12	54,044	55,499	8,487	9,419	1,369	451	198	188
13	54,108	56,107	7,907	11,109	1,622	581	188	344
14	53,254	53,773	5,541	11,270	1,641	332	179	131
15	48,781	49,249	3,795	12,098	1,407	284	281	209

資料 中国四国農政局徳島統計・情報センター

(6) 1戸当たり租税公課諸負担 (平成11～15年)

年次	租税公課 諸負担額	国 税			県 税			市 町	
		計	所得税	その他	計	県民税	その他	計	市町村民税
平成11年	1,087	192	181	11	69	35	34	281	72
12	987	164	142	22	79	38	41	290	79
13	995	121	103	17	65	30	35	304	49
14	1,094	260	247	13	70	42	27	359	108
15	952	177	163	14	60	30	30	341	72

資料 中国四国農政局徳島統計・情報センター

64 青 果 物 の

(1) 野 菜 (平成11～15年)

仕向先・品目	だいこん	にんじん	キャベツ
平成11年	45,400	42,000	6,400
12	41,200	50,700	5,410
13	41,400	46,500	5,320
14	39,200	47,400	5,620
15	37,500	45,300	5,530
生食向出荷量計	35,500	44,300	4,800
京 浜	2,140	13,900	-
中 京	3,470	5,030	-
京 阪 神	21,900	13,000	1,850
北 九 州	-	-	-
北 海 道	-	-	-
東 北	21	1,420	-
北 関 東	-	450	-
北 陸	2,730	1,490	-
新 潟	-	475	-
東 山	-	1,440	-
静 岡	-	554	-
中 国	2,820	2,010	30
四 国	2,460	4,540	2,920
九 州	-	-	-
加工向出荷量	1,930	1,020	723

資料 中国四国農政局徳島統計・情報センター

営 動 向 (続き)

(単位：千円)

農業生産資材在庫価額	現 金	貯 蓄	売掛未収入金	負債計	借入金	買掛未払金
34	192	36,165	-	702	702	-
29	160	35,198	-	1,455	1,455	-
29	175	34,155	-	2,000	2,000	-
29	156	34,492	3	519	452	66
27	136	31,004	8	468	463	5

(単位：千円)

村 税		公 課 諸 負 担			
固定資産税	その他	計	公的年金	健康保険料、その他の社会保険料	その他の公課諸負担
99	110	544	291	176	78
77	135	454	205	171	79
72	183	505	242	179	85
103	148	405	167	175	63
109	160	374	151	153	70

出 荷 量

(単位：t)

ほうれんそう	きゅうり	な す	たまねぎ
8,650	11,400	13,900	3,250
8,790	10,600	14,800	4,000
8,400	9,770	13,600	3,120
8,710	10,000	13,400	3,190
8,070	9,480	11,700	3,120
7,580	9,200	11,400	2,020
10	4	-	4
95	-	1,990	2
6,240	5,690	6,880	65
-	-	-	-
-	-	-	-
-	-	1	-
-	-	-	-
48	-	-	-
-	-	-	-
-	1	-	-
101	88	193	7
1,080	3,410	2,310	1,950
-	-	-	-
493	284	332	1,100

64 青果物の出荷量 (続き)

(2) 果 実 (平成11~15年)

(単位：t)

年次・生産区分	みかん	なつみかん	はっさく	すだち	ゆず	ぶどう
平成 11 年	21,300	184	2,130	6,000	2,810	1,050
12	16,900	150	1,710	5,560	3,310	969
13	20,900	103	1,690	7,090	2,830	1,020
14	15,600	87	1,300	5,910	2,930	1,000
15	16,600	88	1,230	6,020	2,600	902
生食向出荷量	15,600	88	1,230	3,100	991	902
加工向出荷量	1,080	-	-	2,930	1,610	-

年次・生産区分	日本なし	うめ	びわ	かき	くり	キウイフルーツ
平成 11 年	8,570	2,430	63	3,860	115	948
12	8,110	2,500	55	3,470	94	830
13	8,210	2,420	50	3,200	82	794
14	7,310	1,370	16	2,890	91	693
15	5,850	1,190	16	2,690	70	629
生食向出荷量	5,850	1,020	16	2,320	70	629
加工向出荷量	-	169	-	368	-	-

資料 中国四国農政局徳島統計・情報センター

65 獣 医 師 数 (平成4~14年)

区分	平成4年	6	8	10	12	14
獣医師数	321	297	291	284	308	259

注 隔年調査である。

資料 県畜産課

6 林 業

66 市町村・森林管理形態別面積 (平成13~15年度)

(単位: ha)

市町村	総数	国 有 林				民 有 林											計 画 対 象 外 民 有 林
		計	国有林	官行造林	他省庁	計	地 域 森 林 計 画 対 象 民 有 林								計 画 対 象 外 民 有 林		
							計	県有林	県行造林	市町村有林	県・市町村有地	緑資源公団	林業公社	その他私有林			
平成13年度	313,020	18,875	16,277	2,220	379	294,145	294,110	3,526	2,424	7,654	1,084	12,244	7,111	260,068	35		
14	313,032	18,834	16,277	2,178	379	294,199	294,164	3,525	2,420	7,885	1,162	12,548	7,246	259,378	35		
15	313,010	18,834	16,277	2,178	379	294,176	294,141	3,525	2,420	8,102	1,190	12,707	7,331	258,866	35		
徳島市	5,233	22	-	21	1	5,211	5,208	3	6	105	90	-	12	4,992	3		
鳴門市	7,555	1	-	-	1	7,554	7,551	-	86	71	31	-	-	7,363	3		
小松島市	707	1	-	-	1	706	705	-	-	4	1	-	-	701	1		
阿南市	14,909	17	-	-	17	14,892	14,890	-	95	252	52	32	505	13,954	2		
勝浦町	4,691	2	-	2	-	4,688	4,688	90	60	133	3	-	137	4,266	-		
上勝町	9,375	5	-	-	5	9,370	9,370	150	122	146	105	43	297	8,506	-		
佐那河内村	2,860	7	-	7	-	2,853	2,853	-	30	57	37	-	43	2,686	-		
石井町	277	-	-	-	-	277	277	21	-	10	1	-	-	246	-		
神山町	14,282	422	420	-	2	13,860	13,860	232	33	148	223	22	258	12,945	-		
那賀川町	36	14	-	-	14	22	22	-	-	0	2	-	-	20	-		
羽ノ浦町	124	-	-	-	-	124	124	-	-	1	0	-	-	122	-		
鷺敷町	2,432	-	-	-	-	2,432	2,432	61	-	5	0	-	-	2,365	-		
相生町	9,049	1	-	-	1	9,048	9,048	-	8	40	9	41	15	8,935	-		
上那賀町	16,759	300	279	20	1	16,459	16,459	156	-	422	23	247	279	15,333	-		
木沢村	15,069	2,805	2,604	200	1	12,264	12,264	24	266	568	248	1,260	385	9,512	-		
木頭村	22,887	1,324	1,004	308	12	21,564	21,564	-	51	750	7	3,532	349	16,876	-		
由岐町	1,928	-	-	-	-	1,928	1,928	-	-	384	1	-	-	1,544	-		
日和佐町	10,590	112	-	112	-	10,478	10,478	41	136	610	4	357	966	8,364	-		
牟岐町	4,929	19	-	-	19	4,910	4,910	49	-	146	4	423	312	3,977	-		
海南町	19,580	574	571	-	3	19,006	19,005	528	225	328	11	569	406	16,937	1		
海部町	2,045	2	-	-	2	2,043	2,042	100	62	33	9	11	-	1,827	1		
穴喰町	8,607	631	-	626	5	7,976	7,975	-	108	811	2	1,910	362	4,782	1		
松茂町	6	-	-	-	-	6	5	-	-	0	0	-	-	4	1		
北島町	-	-	-	-	-	-	-	-	-	-	-	-	-	-	-		
藍住町	-	-	-	-	-	-	-	-	-	-	-	-	-	-	-		
板野町	1,745	3	-	-	3	1,742	1,742	-	-	92	2	14	-	1,635	-		
上板町	1,268	-	-	-	-	1,268	1,266	-	-	194	1	66	-	1,005	2		
吉野町	-	-	-	-	-	-	-	-	-	-	-	-	-	-	-		
土成町	3,646	6	-	6	-	3,641	3,636	155	-	266	0	432	-	2,783	5		
市場町	4,522	152	-	143	9	4,370	4,369	57	127	109	4	346	120	3,607	1		
阿波町	1,962	-	-	-	-	1,962	1,955	-	104	30	0	38	-	1,783	7		
鴨島町	883	2	-	-	2	881	881	-	-	7	1	-	-	874	-		
川島町	586	-	-	-	-	586	586	-	-	14	-	-	-	572	-		
山川町	2,255	110	-	104	6	2,145	2,145	-	13	160	3	-	-	1,968	-		
美郷村	4,158	2	-	-	2	4,156	4,156	218	-	15	6	-	-	3,916	-		
脇町	8,066	25	-	-	25	8,041	8,041	20	31	88	20	405	211	7,265	-		
美馬町	2,586	78	-	74	5	2,508	2,507	-	40	54	7	66	180	2,159	1		
半田町	3,924	4	-	-	4	3,920	3,919	-	34	66	2	12	26	3,780	1		
貞光町	3,350	2	-	-	2	3,348	3,348	-	110	8	2	-	150	3,079	-		
一字村	9,010	1,771	1,752	-	19	7,240	7,240	57	82	77	8	-	115	6,900	-		
穴吹町	8,984	47	-	-	47	8,937	8,937	152	-	372	5	-	536	7,872	-		
木屋平村	9,542	652	632	-	20	8,890	8,890	-	63	186	3	218	140	8,280	-		
三野町	3,041	4	-	-	4	3,037	3,037	-	15	1	19	340	18	2,645	-		
三好町	4,382	4	-	-	4	4,378	4,376	-	41	4	5	337	35	3,953	2		
池田町	13,762	47	-	-	47	13,715	13,712	86	217	154	18	80	719	12,438	2		
山城町	11,186	116	-	106	10	11,070	11,070	594	150	390	151	88	170	9,528	-		
井川町	3,457	1	-	-	1	3,456	3,455	-	-	81	21	32	-	3,321	1		
三加茂町	5,217	115	-	114	1	5,102	5,102	-	27	14	20	29	41	4,971	-		
東祖谷山村	21,769	8,839	8,561	206	73	12,929	12,929	439	30	418	16	1,167	183	10,677	-		
西祖谷山村	9,780	595	456	129	10	9,186	9,186	293	47	276	16	591	362	7,601	-		

67 市町村別民有林面積・蓄積及び成長量 (平成13~15年度)

市町村	面 積 (ha)					蓄 積			成 長 量 (m ³)	
	計	針葉樹林	広葉樹林	竹林	無立木地	針葉樹林(m ³)	広葉樹林(m ³)	竹林(東)	針葉樹林	広葉樹林
平成13年度	294,110	194,924	94,252	1,925	2,506	46,643,347	9,058,187	192,549	1,239,466	163,996
14	294,164	194,588	94,610	1,927	2,568	48,023,651	9,150,220	192,650	1,218,615	162,453
15	294,141	194,273	94,422	2,123	3,323	49,089,492	9,191,250	212,316	1,195,666	160,618
徳島市	5,208	2,088	3,042	45	33	500,036	258,948	4,505	8,746	4,517
鳴門市	7,551	3,223	4,237	1	89	511,897	246,777	95	10,012	6,866
小松島市	705	226	457	22	-	46,464	35,820	2,174	728	535
阿南市	14,890	7,714	6,529	622	24	1,934,916	528,208	62,233	46,461	2,774
勝浦町	4,688	3,560	1,072	6	50	794,463	81,135	564	21,052	1,523
上勝町	9,370	7,810	1,488	9	62	2,122,413	128,235	917	49,924	2,430
佐那河内村	2,853	1,019	1,796	6	31	258,142	189,411	641	6,588	2,841
石井町	277	99	177	0	0	20,264	11,877	25	263	380
神山町	13,860	10,804	2,792	99	166	3,122,259	258,150	9,915	67,628	4,562
那賀川町	22	10	12	-	-	1,565	408	-	21	26
羽ノ浦町	124	31	84	8	-	5,646	6,557	822	160	25
鷺敷町	2,432	2,061	318	39	14	601,345	33,857	3,851	13,977	563
相生町	9,048	7,995	1,016	11	27	2,556,675	121,635	1,051	56,905	2,000
上那賀町	16,459	14,364	1,900	7	189	4,509,345	228,632	712	98,638	3,456
木沢村	12,264	7,835	4,205	4	220	2,321,284	545,884	368	58,185	8,337
木頭村	21,564	15,885	5,309	6	364	4,321,839	729,502	566	124,376	9,024
由岐町	1,928	388	1,505	31	4	76,726	97,395	3,078	1,995	1,487
日和佐町	10,478	6,458	3,899	22	98	1,488,229	306,204	2,239	40,537	3,098
牟岐町	4,910	3,079	1,775	11	45	700,840	128,825	1,125	19,901	1,584
海南町	19,005	14,606	4,132	11	257	4,091,460	345,264	1,088	96,137	2,817
海部町	2,042	1,617	415	4	6	398,807	31,332	355	8,705	199
穴喰町	7,975	5,867	2,083	7	19	1,472,058	171,632	731	41,044	1,679
松茂町	5	5	0	-	-	774	3	-	13	-
北島町	-	-	-	-	-	-	-	-	-	-
藍住町	-	-	-	-	-	-	-	-	-	-
板野町	1,742	846	877	0	18	121,199	41,138	35	2,524	1,270
上板町	1,266	429	825	6	6	47,400	37,377	595	1,576	1,682
吉野町	-	-	-	-	-	-	-	-	-	-
土成町	3,636	2,126	1,484	12	14	220,683	88,601	1,172	9,136	3,057
市場町	4,369	2,162	2,156	10	41	233,770	137,020	1,004	9,797	3,592
阿波町	1,955	583	1,341	3	28	74,627	82,557	349	2,750	2,316
鴨島町	881	546	317	5	13	121,889	23,951	504	1,380	750
川島町	586	461	116	3	6	94,278	3,841	276	1,334	258
山川町	2,145	1,396	717	19	12	307,110	65,985	1,938	4,970	1,589
美郷村	4,156	2,987	1,089	30	50	718,837	112,915	2,970	13,994	2,670
脇町	8,041	3,698	4,041	150	151	628,649	418,921	15,011	11,942	8,78
美馬町	2,507	1,216	1,206	38	46	183,561	113,759	3,840	4,360	2,894
半田町	3,919	2,193	1,685	40	1	510,135	173,832	3,964	9,655	3,664
貞光町	3,348	2,021	1,272	23	33	451,558	139,177	2,283	11,104	3,435
一宇村	7,240	5,274	1,928	10	27	1,512,289	239,285	985	32,204	5,103
穴吹町	8,937	5,719	2,763	243	212	1,248,124	299,358	24,292	34,292	6,123
木屋平村	8,890	6,188	2,578	29	95	1,780,220	336,039	2,851	38,023	6,795
三野町	3,037	1,812	1,093	105	26	266,176	98,850	10,523	7,653	2,159
三好町	4,379	2,148	2,153	58	17	311,949	204,635	5,835	8,496	4,150
池田町	13,703	7,016	6,388	131	177	1,516,527	719,243	13,100	37,180	12,862
山城町	11,070	7,610	3,180	50	229	1,852,475	355,241	5,048	48,485	7,081
井川町	3,455	2,590	797	56	12	586,355	82,502	5,569	11,975	1,580
三加茂町	5,102	3,746	1,254	92	10	826,366	131,743	9,195	18,443	2,598
東祖谷山村	12,929	8,912	3,672	21	324	2,150,709	439,796	2,137	65,090	8,435
西祖谷山村	9,186	5,848	3,243	18	77	1,467,159	359,792	1,785	37,307	7,424

注 竹は1年で成長するため、成長量から削除した。蓄積量の1/3が成長量である。

資料 県林業振興課

68 林野副産物及び竹材・木炭の生産量（平成11～15年）

年次	しいたけ (t)		ひらたけ (t)	ぜんまい (t)	薬草類 (kg)		うるし (kg)	しきみ (千本)	竹材 (千束)	木炭 (t)	
	生しいたけ	乾しいたけ			おうれん	きはだ				白炭	黒炭
平成11年	4,294.4	5.1	29.5	28.4	0	500	9	4,418.5	41.5	76.8	48.4
12	4,071.3	6.4	30.8	22.5	0	100	12	4,538.4	42.0	16.7	77.6
13	4,409.2	5.7	34.0	18.4	0	100	10	3,186.0	41.0	14.6	63.0
14	4,753.6	4.3	34.4	19.7	0	0	10	2,923.0	41.0	3.0	39.6
15	4,991.5	4.4	20.2	21.2	0	0	10	4,870.0	40.0	2.8	51.5

資料 県林業振興課

69 木材流通状況（平成11～15年度）

(1) 外 材

(単位：m³)

樹種	供給量	輸入量	移入量	年度当初在庫量	消費量	県内消費量	移出量
平成11年度	796,030	518,177	172,824	105,029	708,531	577,977	130,534
12	707,658	463,079	157,080	87,499	637,165	559,798	77,367
13	648,505	380,191	197,821	70,439	588,223	513,095	75,128
14	590,286	418,059	111,945	60,282	512,561	471,285	41,276
15	545,408	370,435	97,248	77,725	483,756	447,899	35,857
米材	254,337	153,834	63,886	36,617	221,716	216,373	5,343
南洋材	27,556	14,464	6,802	6,290	29,305	23,565	5,740
北洋材	195,317	172,583	0	22,734	182,794	158,020	24,774
その他	68,198	29,554	26,560	12,084	49,941	49,941	0

資料 県林業振興課

(2) 国産材

(単位：m³)

年度	供給量	県内生産量	国産材			移入量	年度当初在庫量	消費量	県内消費量	移出量
			国有林	県有林	私有林					
平成11年度	378,276	256,941	2,949	1,055	277,392	68,605	28,275	345,480	282,060	63,420
12	336,980	238,150	3,891	2,224	232,035	66,034	32,796	309,224	274,967	34,257
13	329,497	218,595	13,052	659	204,884	83,146	27,756	304,020	251,549	52,471
14	290,783	183,857	5,881	428	177,548	81,449	25,477	269,355	265,348	34,007
15	283,015	180,722	1,802	254	177,865	80,866	21,428	253,943	241,101	12,842

資料 県林業振興課

70 素材入荷量（平成11～15年度）

(単位：1,000m³)

年度	総数	国産材			外材			
		計	針葉樹	広葉樹	計	米材	南洋材	その他
平成11年度	690	250	250	0	440	395	10	35
12	657	239	239	0	418	370	5	43
13	549	216	216	0	333	280	5	48
14	514	206	206	0	308	230	5	73
15	481	205	205	0	276	216	2	58

資料 中国四国農政局徳島統計・情報センター

71 用途別製材品出荷量（平成11～15年度）

(単位：1,000m³)

年度	総数	建築用材				土木建設用材	木箱・仕組板・こん包用材	家具・建具用材	その他
		計	板類	ひき割類	ひき角類				
平成11年度	502	452	108	222	122	23	8	10	9
12	473	433	110	213	110	15	8	12	5
13	383	359	90	176	93	2	3	10	9
14	350	331	93	163	75	3	4	6	6
15	311	296	90	142	64	2	7	0	6

資料 中国四国農政局徳島統計・情報センター

72 民有林森林資源 (平成11~15年)

(単位：ha, 1,000㎡, 千束)

区 分	総 数			制 限 林			普 通 林				
	面積	蓄積	成長量	面積	蓄積	成長量	面積	蓄積	成長量		
平成 11 年	294,092	53,686	1,465	90,257	15,824	466	203,835	37,862	999		
12	294,071	54,416	1,437	90,422	15,786	466	203,649	38,628	971		
13	294,109	55,701	1,403	93,328	17,508	470	200,781	38,193	910		
14	294,164	57,174	1,381	94,090	17,604	475	200,074	39,570	906		
15	294,141	58,281	1,356	94,484	19,196	443	199,657	33,085	913		
立 木 地	計	針葉樹	194,273	49,089	1,196	62,713	15,979	395	131,560	33,110	801
		広葉樹	94,422	9,191	161	30,351	3,217	48	64,071	5,974	113
		小計	288,695	58,281	1,356	93,064	19,196	443	195,631	39,085	913
	人工林	針葉樹	182,913	46,687	1,171	59,904	15,396	389	123,009	31,291	782
		広葉樹	2,931	262	5	682	55	1	2,249	207	4
	天然林	針葉樹	185,844	46,950	1,176	60,586	15,451	390	125,258	31,499	786
小計		11,360	2,402	25	2,809	583	6	8,551	1,819	19	
	広葉樹	91,490	8,929	156	29,668	3,162	47	61,822	5,767	109	
	小計	102,850	11,331	180	32,477	3,744	52	70,373	7,587	128	
	竹	2,123	212	71	265	26	9	1,858	186	62	
無 立 木 地	計	3,323	-	-	1,156	-	-	2,167	-	-	
	伐採跡地	1,111	-	-	392	-	-	719	-	-	
	未立木地	1,746	-	-	385	-	-	1,361	-	-	
	更新困難地	466	-	-	379	-	-	87	-	-	

資料 県林業振興課

73 山行苗木生産量 (平成11~15年度)

(単位：千本)

年 度	総 数	す ぎ	ひ の き	あ か ま つ	く ろ ま つ	く ん ぎ
平成 11 年度	1,253	448	793	0	3	9
12	913	418	476	0	4	15
13	932	377	539	0	1	15
14	668	264	392	0	1	12
15	621	236	382	0	1	2

資料 県森林林業総合調整チーム

74 林産物・素材生産量 (平成11~15年)

(1) 用途別生産量

(単位：1,000㎡)

年 次	計	製 材 用	パ ル プ 用	合 板 用	木 材 チ ッ プ 用	そ の 他 用
平成 11 年	227	197	7	-	17	6
12	222	188	7	-	20	7
13	176	154	-	-	22	-
14	164	141	-	-	23	-
15	167	142	-	0	25	-

資料 中国四国農政局徳島統計・情報センター

(2) 主要樹種別生産量

(単位：1,000㎡)

年 次	合 計	針 葉 樹					広 葉 樹 計
		計	す ぎ	ひ の き	あ か ま つ ・ く ろ ま つ	そ の 他	
平成 11 年	227	214	176	16	15	7	13
12	222	203	173	14	14	2	19
13	176	159	136	18	5	0	17
14	164	153	133	16	3	1	11
15	167	156	129	19	6	2	11

資料 中国四国農政局徳島統計・情報センター

75 保安林箇所数及び面積 (平成11～15年度)

(単位: ha)

年 度	総 数		水源かん養保安林		土砂流出防備保安林		土砂崩壊防備保安林	
	箇 所	面 積	箇 所	面 積	箇 所	面 積	箇 所	面 積
平成11年度	(57) 3,931	(6,095) 101,625	607	84,743	2,836	14,776	14,776	168
12	(69) 3,979	(7,569) 102,372	611	85,388	(1) 2,883	(12) 14,873	(1) 14,873	(3) 168
13	(175) 4,376	(7,932) 102,364	706	86,763	(1) 3,234	(12) 13,145	(1) 13,145	(3) 180
14	(176) 4,420	(7,934) 103,647	718	87,930	(2) 3,384	(14) 13,262	(1) 13,262	(3) 180
15	(179) 4,633	(8,053) 108,477	822	92,491	(3) 3,384	(16) 13,532	(1) 125	(3) 180
国 有	(17) 45	(3,745) 18,374	39	17,997	(1) 6	(12) 377	(1) -	(3) -
民 有	(162) 4,588	(4,308) 90,103	783	74,494	(2) 3,378	(4) 13,155	- 125	- 180

年 度	飛砂防備保安林		防風保安林		水害防備保安林		潮害防備保安林	
	箇 所	面 積	箇 所	面 積	箇 所	面 積	箇 所	面 積
平成11年度	4	24	8	5	34	71	77	83
12	4	24	8	5	33	71	77	83
13	3	19	11	16	38	63	38	74
14	3	19	11	16	37	63	38	74
15	3	19	11	16	36	62	38	74
国 有	-	-	-	-	-	-	-	-
民 有	3	19	11	16	36	62	38	74

年 度	干害防備保安林		魚つき保安林		風致保安林		保健保安林	
	箇 所	面 積	箇 所	面 積	箇 所	面 積	箇 所	面 積
平成11年度	(6) 6	(392) 120	118	823	57	220	(51) 27	(5,703) 592
12	(10) 6	(525) 120	115	823	57	220	(57) 28	(7,029) 597
13	(8) 12	(294) 391	122	1,273	62	211	(165) 24	(7,623) 229
14	(8) 12	(294) 391	116	1,271	61	211	(165) 25	(7,623) 230
15	(10) 12	(408) 391	116	1,271	61	211	(165) 25	(7,626) 230
国 有	-	-	-	-	-	-	(15) -	(3,730) -
民 有	(10) 12	(408) 391	116	1,271	61	211	(150) 25	(3,896) 230

注 () は、兼種・外数である。

資料 県森林整備課

76 林 道 新 設 数 (平成11～15年度)

(単位: m, 千円)

年度・林道	総 数		車 道		自 動 車 道	
	延 長	工 事 費	延 長	工 事 費	延 長	工 事 費
平成11年度	35,571	9,455,594	-	-	35,571	9,455,594
12	34,188	8,661,416	-	-	34,188	8,661,416
13	34,594	8,779,205	-	-	34,594	8,779,205
14	35,310	8,915,250	-	-	35,310	8,915,250
15	29,975	6,744,408	-	-	29,975	6,744,408
森林基幹道	10,430	2,830,000	-	-	10,430	2,830,000
森林管理道	11,536	2,178,200	-	-	11,536	2,178,200
ふるさと林道	3,062	928,900	-	-	3,062	928,900
農・免林道	243	100,000	-	-	243	100,000
県単林道	1,389	157,100	-	-	1,389	157,100
その他の林道	3,315	550,208	-	-	3,315	550,208

資料 県森林整備課

77 狩猟登録者数 (平成14・15年度)

種 別	計		県 内 者 数		登 録 者 数	
	平成14年度	15	平成14年度	15	平成14年度	15
計	2,720	2,828	2,467	2,573	253	255
網・わな猟免許(甲種)	534	709	511	687	23	22
第一種銃猟免許(乙種)	2,104	2,022	1,875	1,792	229	230
第二種銃猟免許(丙種)	82	97	81	94	1	3

注 第一種銃猟は、銃猟、第二種銃猟は、空気銃猟。

平成15年の法改正に伴い、甲種は、網・わな猟免許、乙種は、第一種銃猟免許、丙種は、第二種銃猟免許に名称変更、された。

資料 県環境企画課

78 鳥獣類捕獲数 (平成14・15年)

鳥 の 種 類	捕 獲 数		獣 の 種 類	捕 獲 数	
	平成14年	15		平成14年	15
計	13,511	7,802	計	5,030	4,766
ゴ イ サ ギ	0	1	イ ノ シ シ	3,286	3,227
オ ス キ ジ	628	592	メ ス ジ カ	266	274
オ ス ヤ マ ド リ	454	195	オ ス ジ カ	942	909
ウ ズ ラ	15	9	タ ヌ キ	153	116
コ ジ ユ ケ イ	176	120	ア ナ グ マ	6	0
コ ガ モ	252	419	テ ン	7	1
マ ガ モ	1,602	1,704	リ ス	0	0
ヒ ド リ ガ モ	165	153	オ ス イ タ チ	1	1
カ ル ガ モ	481	525	ノ ウ サ ギ	323	223
バ ン	62	62	ノ イ ヌ	35	5
タ シ ギ	48	93	ノ ネ コ	0	0
ヤ マ シ ギ	49	49	ア ラ イ グ マ	0	0
キ ジ バ ト	1,012	1,129	ハ ク ビ シ ン	11	10
カ ラ ス 類	404	289	ヌ ー ト リ ア	0	0
ス ズ メ 類	1,720	309			
ヒヨ、ムクその他カモ類	6,443	2,153			

注1 狩猟による捕獲数である。

2 クマ、キツネは、捕獲禁止のため表から削除した。

資料 県環境企画課

79 森林組合数及び組合員数 (平成11～15年度)

区 分	平成11年度	12	13	14	15
組 合 数	25	25	20	16	16
組 合 員 数	33,901	33,776	33,501	33,876	33,198

資料 県林業振興課

7 水 産 業

80 経営体階層別・経営

年次・海区	計	経営体											
		漁船 非使用	動力漁船漁業										
			無動力船	動力									
				1トン未満	1～3	3～5	5～10	10～20	20～30	30～50	50～100	100～200	200トン以上
平成11年	2,508	8	-	331	553	411	246	103	13	56	6	4	3
12	2,464	8	-	325	564	401	240	100	9	62	6	4	3
13	2,355	9	-	310	506	392	241	100	9	30	5	4	3
14	2,418	17	-	357	547	408	243	100	12	61	5	4	3
15	2,183	25	-	278	511	393	251	102	16	61	5	2	2
瀬戸内海区	1,349	1	-	130	229	221	153	79	14	59	2	1	-
太平洋南区	834	24	-	148	282	172	98	23	2	2	3	1	2

注 平成15年は、「第11次漁業センサス」結果による。

資料 中国四国農政局徳島統計・情報センター

81 主とする漁業種

年次・海区	計	底びき網		船びき網		中・小型 まき網	その他 の刺網	その他 の敷網	定置網		その他 の 網漁業	は え 縄		
		沖合 びき網 2そう びき	小型底 びき網	ひき 回し船 びき網	ひき 寄せ船 びき網				大 型 定置網	小 型 定置網		遠洋・ 近海 まぐろ はえ縄	沿 岸 まぐろ はえ縄	その他 の はえ縄
平成11年	2,508	1	302	73	1	5	188	2	2	168	...	5	12	108
12	2,464	1	298	74	1	4	183	2	2	157	...	5	12	108
13	2,355	1	280	70	1	8	182	3	2	153	...	5	13	112
14	2,418	1	282	70	1	27	248	3	2	132	1	6	10	127
15	2,183	1	279	72	-	22	230	1	2	113	2	8	8	112
瀬戸内海区	1,349	-	279	69	-	3	113	1	-	45	1	-	-	45
太平洋南区	834	1	-	3	-	19	117	-	2	68	1	8	8	67

注 平成15年は、「第11次漁業センサス」結果による。

資料 中国四国農政局徳島統計・情報センター

82 専業・兼業別個人経営体漁業世帯数・個人経営体 世帯員数及び漁業従事者世帯員数 (平成11～15年)

年次・海区	個人経営体漁業世帯数					個人経営体 世帯員数	漁業従事者 世帯員数
	計	専業	兼業	漁業が主	漁業が従		
平成11年	2,430	1,010	1,420	980	440	8,490	1,540
12	2,380	940	1,440	920	520	8,270	1,420
13	2,270	880	1,400	900	500	8,060	1,360
14	2,190	820	1,380	860	520	7,840	1,350
15	2,107	942	1,165	789	376	6,852	1,536
瀬戸内海区	1,305	514	791	548	243	4,731	1,106
太平洋南区	802	428	374	241	133	2,121	430

注 平成15年は、「第11次漁業センサス」結果による。

資料 中国四国農政局徳島統計・情報センター

組織別経営体数 (平成11~15年)

層		別						経営組織別						
定置網		海面養殖業						計	個人	会社	漁業協同組合	漁業生産組合	共同経営	官庁 学校 試験場
大型	小型	ぶり類	まだい	のり類	わかめ類	その他養殖								
2	168	19	8	207	362	8	2,508	2,431	51	2	3	19	2	
2	157	19	7	201	349	7	2,464	2,382	53	1	4	22	2	
2	153	19	7	198	327	10	2,355	2,266	56	1	5	25	2	
2	132	19	4	167	328	9	2,418	2,333	53	1	4	25	2	
2	113	16	5	84	308	9	2,183	2,107	49	1	4	21	1	
-	45	13	5	84	308	5	1,349	1,305	25	1	3	15	-	
2	68	3	-	-	-	4	834	802	24	-	1	6	1	

類別経営体数 (平成11~15年)

釣				採貝	採藻	その他の漁業	海面養殖						内水面養殖
沿岸かつお一本釣	沿岸いか釣	ひき縄釣	その他の釣				ぶり類養殖	まだい養殖	わかめ類養殖	のり類養殖	真珠養殖	その他	
2	12	...	600	331	11	81	19	8	362	207	3	5	-
2	10	...	613	318	11	80	19	7	349	201	3	4	-
1	7	...	557	321	13	65	19	7	327	198	2	8	-
-	12	170	341	351	42	65	19	4	328	167	2	7	-
-	7	168	296	366	20	54	16	5	308	84	2	7	-
-	-	42	188	95	5	48	13	5	308	84	2	3	-
-	7	126	108	271	15	6	3	-	-	-	-	4	-

83 漁業就業者数 (平成11~15年)

年次・海区	漁業就業者									漁業世帯員数
	漁業就業者			自営漁業就業者			雇われ漁業就業者			
	計	男	女	計	男	女	計	男	女	
平成11年	3,800	3,350	450	3,150	2,720	430	640	630	20	10,030
12	3,670	3,180	480	3,080	2,610	470	590	580	10	9,690
13	3,520	3,060	470	2,940	2,480	460	590	580	10	9,420
14	3,460	3,010	450	2,880	2,440	440	580	570	10	9,190
15	3,450	2,999	451	2,788	2,348	440	662	651	11	8,388
瀬戸内海区	2,267	1,973	294	1,827	1,539	288	440	434	6	5,837
太平洋南区	1,183	1,026	157	961	809	152	222	217	5	2,551

注 センサス年以外は推計値であるため、計は必ずしも一致しない。

資料 中国四国農政局徳島統計・情報センター

84 魚種・海區別漁獲量 (平成13~15年)

(単位: t)

魚種	総数	瀬戸内海区	太平洋南区	魚種	総数	瀬戸内海区	太平洋南区		
平成13年	20,960	14,685	6,275	いさき	62	40	21		
14	22,586	17,463	5,123	さわら類	157	149	8		
15	19,666	14,655	5,012	しいら類	40	5	35		
(魚類)				とびうお類	29	1	28		
まぐろ類	くろまぐろ	90	21	69	ぼら類	42	39	3	
	びんなが	961	-	961	すずき類	188	185	2	
	めばち	459	-	459	いかなご	389	389	-	
	きはだ	429	0	429	あまだい類	38	5	32	
	その他のまぐろ類	0	-	0	ふぐ類	211	145	67	
かじき類	まかじき	45	-	45	その他の魚類	いとよりだい	25	9	17
	めかじき	19	-	19		かさご・めばる	83	62	21
	くろかじき類	65	-	65		かます類	206	144	62
	その他のかじき類	0	0	0		ほうほう類(かながしら含む)	18	12	6
かつお類	かつお	219	3	216	その他	921	600	320	
	そうだかつお類	86	0	86	(貝類)				
さめ類	このしろ	12	5	7	あわび類	115	40	75	
	いわし類	223	167	55	さざえ	58	41	17	
あじ類	まいわし	133	53	81	はまぐり類	0	0	0	
	うるめいわし	1,158	1,061	97	あさり類	3	3	-	
	かたくちいわし	5,576	5,503	73	その他の貝類	とこぶし	58	8	50
	しらす	767	609	158		ばかがい	29	29	-
さば類	まあじ	767	609	158	その他	19	11	8	
	むろあじ類	954	873	82	(水産動物類)				
ぶり類	さば類	1,359	1,261	98	えいせえび	72	18	53	
	さんなま	0	-	0	くるまえび	9	9	0	
	ぶり(50cm以下)	87	43	45	類	349	349	0	
	ぶり(50cm以上)	214	8	205	かに類	59	59	0	
	ひらまさ	17	3	13	その他のかに類	11	11	1	
ひらめ	その他ぶり類	12	5	8	いこういか類	128	108	21	
	まこがれい	11	11	-	かするめいか	20	3	17	
なまこ類	めいたがれい	55	55	0	類	287	180	106	
	その他かれい	138	137	1	たこ類	218	202	15	
	べ・ぐち類	83	75	7	うに類	128	25	103	
えそ類	なまこ類	140	111	29	なまこ類	68	62	6	
	いぼだ	152	149	2	海産ほ乳類	-	-	-	
あなご類	いずみえび	151	151	151	しやこ	15	15	-	
	あなご類	66	62	4	その他の水産動物類	-	-	-	
たちうお類	その他水産動物類	388	328	60	(海藻類)				
	ちうお類	746	516	230	わかめ類	1	0	1	
たい類	まだい	187	165	22	ひじき	107	18	89	
	ちだい・きだい	38	8	30	てんぐさ類	122	21	100	
	くろだい・へだい	72	67	6	その他の海藻類	52	1	52	

注 単位未満を四捨五入したため、計と内訳は一致しない場合がある。

資料 中国四国農政局徳島統計・情報センター

85 漁業種類別生産額 (平成11~15年)

(単位: 百万円)

漁業種類	総額	太平洋南区	瀬戸内海区
平成11年	21,267	4,458	16,809
12	19,847	4,553	15,294
13	18,683	4,095	14,588
14	17,968	3,257	14,721
15	18,054	3,468	14,586
海面漁業	10,973	3,341	7,632
指定漁業			
沖合底びき網1・2そうびき	x	x	-
遠洋まぐろはえ縄	x	x	-
近海まぐろはえ縄	905	905	-
一般漁業			
小型底びき網縦びき1種	1,701	-	1,701
小型底びき網縦びきその他	214	-	214
ひき回し船びき網	2,988	20	2,968
ひき寄せ船びき網	x	x	-
中・小型1・2そうまき巾着網	900	-	900
その他の中・小型まき網	0	0	-
その他の刺網	519	262	257
その他の敷網	43	x	x
大型定置網	x	x	-
小型定置網	647	277	370
その他の網漁業	x	x	7
沿岸まぐろはえ縄	x	x	-
その他のはえ縄	743	275	468
沿岸かつお一本釣	59	59	-
沿岸いか釣	25	25	0
ひき縄釣	291	238	53
その他の釣	296	76	220
採貝	936	617	319
採藻	62	56	6
その他の漁業	x	x	x
海面養殖業	7,081	127	6,954
ぶり類養殖	3,476	64	3,413
まだい養殖	108	13	95
わかめ類養殖	1,083	-	1,083
のり類養殖	2,261	-	2,261
その他の養殖	153	50	102

86 海面漁業・養殖業収穫量 (平成11～15年)

年次・海区	経営体数	魚 類 養 殖					わかめ養殖
		経営体数	養 殖 種 類 別 収 穫 量				経営体数
			計 (t)	ぶり類	まだい	その他	
平成11年	728	56	2,559	2,381	143	35	440
12	712	54	2,695	2,522	134	39	430
13	687	49	4,164	3,994	135	35	416
14	654	45	3,793	3,634	133	26	397
15	523	43	3,775	3,632	112	32	377
太平洋南区	18	16	x	83	13	x	-
瀬戸内海区	505	27	x	3,549	98	x	377

年次・海区	わかめ養殖(続き)		の り 養 殖				
	施設数 はえ縄式 (1,000m)	収穫量 (t)	経営体数	施 設 数			収穫量
				計 (1,000さく)	支柱式	浮き流し式	生換算重量 (t)
平成11年	1,285	9,886	218	48	10	38	7,323
12	1,099	8,831	214	48	10	38	7,483
13	x	x	209	47	10	37	10,227
14	x	x	196	78	10	68	8,393
15	1,021	7,655	87	45	-	45	8,024
太平洋南区	-	-	-	-	-	-	-
瀬戸内海区	1,021	7,655	87	45	-	45	8,024

年次・海区	の り 養 殖(続き)			真 珠 養 殖		そ の 他	
	収 穫 量			経営体数	収穫量 (kg)	経営体数	収穫量 (t)
	板のり (1,000枚)	ばらのり (t)	その他 (t)				
平成11年	175,762	97	-	3	27	11	66
12	196,254	39	-	3	46	11	72
13	257,017	94	-	2	x	11	x
14	231,952	2	-	2	x	14	x
15	210,813	41	-	2	x	14	x
太平洋南区	-	-	-	-	-	2	x
瀬戸内海区	210,813	41	-	2	x	12	x

注1 種苗養殖を除く。

2 平成15年の経営体数は、「第11次漁業センサス」結果による。

資料 中国四国農政局徳島統計・情報センター

87 内水面漁業漁獲量 (平成11~15年)

(単位: t)

年次・魚種	全 国	四 国	徳 島
平成 11 年	71,351	2,496	1,159
12	70,775	2,611	1,227
13	61,500	2,529	1,262
14	61,389	2,248	1,049
15	59,951	1,656	767
魚 類	40,778	1,276	592
陸封性さけ・ます類	2,118	88	39
あ ゆ	8,420	877	450
こ い	2,883	41	4
ふ な	2,534	37	24
う ぐ い	1,678	37	5
お い か わ	941	17	15
う な ぎ	589	116	20
ぼ ら 類	786	15	12
は ぜ 類	341	2	0
そ の 他	2,693	46	24
貝 類	17,384	166	164
し じ み	16,940	159	158
そ の 他	444	6	6
その他の水産動物類	1,719	156	7
え び 類	793	36	2
そ の 他	926	120	5
藻 類	70	58	4

資料 中国四国農政局徳島統計・情報センター

88 内水面養殖業収穫量 (平成11~15年)

(単位: t)

年 次	収 穫 量				
	計	ます類養殖		あゆ養殖	うなぎ養殖
		にじます	その他のます類	あ ゆ	う な ぎ
平成 11 年	3,488	8	153	2,673	654
12	3,130	1	147	2,386	595
13	2,608	7	121	2,014	467
14	2,410	7	111	1,826	466
15	2,361	9	109	1,689	555

資料 中国四国農政局徳島統計・情報センター

89 市町村別内水面養殖業経営体数 (平成5・10・15年)

市 町 村	平 成 5 年	平 成 10 年	平 成 15 年	増 減 数 (平成15年-平成10年)	
				△	は 減
総 数	209	174	217		43
徳 島 市	28	25	108		83
鳴 門 市	6	4	6		2
小 松 島 市	6	5	4	△	1
小 阿 南 市	38	29	19	△	10
阿 勝 浦 町	5	3	3		0
上 勝 町	11	10	9	△	1
佐 那 河 内 村	1	-	-		-
石 井 町	3	2	1	△	1
神 山 町	3	4	3	△	1
那 賀 川 町	33	21	17	△	4
羽 ノ 浦 町	8	6	5	△	1
鷺 敷 町	-	-	-		-
相 生 町	2	2	2		0
上 那 賀 町	4	4	3	△	1
木 沢 村	2	2	1	△	1
木 頭 村	2	4	2	△	2
由 岐 町	-	1	1		0
日 和 佐 町	5	4	3	△	1
日 牟 岐 町	-	-	-		-
海 南 町	6	7	3	△	4
海 部 町	-	-	-		-
海 穴 喰 町	1	1	-	△	1
松 茂 町	3	2	5		3
北 島 町	1	1	1		0
藍 住 町	2	1	1		0
板 野 町	3	2	-	△	2
上 板 野 町	7	5	3	△	2
吉 野 町	-	-	-		-
土 成 町	-	-	-		-
市 成 場 町	5	7	8		1
阿 波 町	-	-	-		-
鴨 島 町	4	3	1	△	2
川 島 町	-	-	-		-
山 川 町	2	3	1	△	2
美 郷 村	1	-	-		-
美 脇 町	-	-	-		-
美 馬 町	-	-	-		-
半 田 町	-	-	-		-
貞 光 町	-	-	-		-
一 宇 村	2	1	1		0
穴 吹 町	-	-	-		-
木 屋 平 村	2	2	2		0
三 野 町	4	4	2	△	2
三 好 町	2	-	-		-
池 田 町	-	2	1	△	1
山 城 町	3	3	-	△	3
井 川 町	-	2	-	△	2
三 加 茂 町	2	1	-	△	1
東 祖 谷 山 村	1	1	1		0
西 祖 谷 山 村	1	-	-		-

90 水産加工品生産量 (平成11~15年)

(単位：t)

年次	ねり製品							冷凍食品			素干し品	塩干品				
	合計	やきちくわ	かまぼこ類				魚肉ハム・ソーセージ	合計	魚介類	水産物調理食品		いわし	あじ	さんま		
			包装かまぼこ	かまぼこ	あげかまぼこ	ゆでかまぼこ										
平成11年	4,122	1,232	2,890	31	446	2,328	85	-	5,640	3,460	2,180	16	466	74	57	244
12	3,387	1,160	2,227	51	443	1,656	77	-	5,501	3,149	2,352	17	451	67	56	238
13	1,816	698	1,118	94	266	730	27	-	5,068	2,664	2,404	27	412	60	53	221
14	1,772	715	1,057	63	235	740	18	-	3,929	1,860	2,069	6	473	122	x	217
15	1,894	744	1,150	74	264	779	18	-	3,742	2,176	1,566	8	447	92	65	218

年次	煮干し品			塩蔵品	くん製品	節製品		その他の加工食品							
	いわし	しらす干し	いかなごこうなご			けずり節	塩辛類	水産物漬物	調味加工品						
									計	水産物つくだ煮類	乾燥・焙焼・揚げ加工品	その他			
平成11年	1,747	158	1,561	2	196	-	165	164	320	13	-	307	6	60	241
12	1,321	100	1,177	22	80	-	164	163	343	10	-	333	6	62	265
13	1,189	375	692	112	x	-	x	x	560	14	-	546	x	64	x
14	1,462	713	677	66	x	-	x	x	578	x	-	x	x	37	x
15	1,915	167	1,711	33	x	-	x	x	493	17	-	476	x	x	x

年次	焼・味付のり (1,000枚)	冷凍水産物									
		かつお類	いわし類	まあじ・むろあじ類	さば類	さんま	いかなごこうなご	その他の魚類	いか類	その他水産動物類	
平成11年	54,227	8,011	13	3,999	212	487	50	531	1,791	63	227
12	62,991	6,646	13	3,117	783	604	50	334	1,100	40	190
13	72,197	4,597	12	1,755	202	289	49	1,259	791	33	199
14	86,312	5,781	15	3,150	389	267	36	430	1,229	55	204
15	74,620	3,658	15	1,537	221	470	36	145	964	115	150

資料 中国四国農政局徳島統計・情報センター

91 漁業協同組合別組合員数及び漁船数(動力) (平成13~15年)

組 合 名	組 合 員		漁			船	
	正組合員	准組合員	隻数	5トン未満	5トン以上	総トン数	総馬力数
平成13年	15,838	1,850	7,002	6,322	680	17,256.97	274,425.0
14	15,642	1,659	6,835	6,160	675	17,049.63	274,527.5
15	15,460	1,703	6,739	6,064	675	16,923.80	280,550.0
北北	141	32	234	167	67	921.78	11,257.0
堂泊	132	-	278	248	30	567.81	9,477.0
室浦	96	12	157	153	4	258.56	6,296.0
撫佐	23	-	45	45	-	66.35	1,492.0
鳴門	131	22	270	256	14	371.49	12,103.0
新町	56	-	78	78	-	134.27	2,914.0
里浦	110	7	213	207	6	398.94	10,813.0
長原	86	25	237	220	17	581.78	9,270.0
川内	133	63	255	253	2	373.08	9,542.0
徳島市	161	8	170	113	57	796.35	6,261.0
渭東	51	2	147	146	1	208.56	4,646.0
徳島市辰巳	24	6	38	38	-	69.53	1,355.0
小島	98	32	135	98	37	521.45	4,293.0
和田島	541	33	463	329	134	1,972.80	21,030.0
今津	57	48	198	187	11	380.15	5,877.0
中島	25	24	83	80	3	169.08	2,662.0
福村	45	27	107	105	2	175.51	3,776.0
中大	79	4	73	62	11	210.20	3,456.0
大橋	35	17	34	30	4	97.13	1,250.0
橋樁	131	25	152	123	29	581.62	7,363.0
阿泊	225	16	265	203	62	1,473.55	16,889.0
伊南	94	5	93	56	37	590.08	5,281.0
伊島	50	18	76	76	-	156.06	3,668.0
伊座	34	9	23	21	2	51.81	651.0
阿部	98	36	115	110	5	178.42	4,797.0
志岐	46	56	71	67	4	113.38	3,042.0
東岐	86	59	142	128	14	324.27	6,242.0
西岐	51	28	83	70	13	203.07	4,409.0
木岐	65	64	132	126	6	237.80	5,334.0
日和佐	106	17	154	132	22	432.11	7,911.0
牟岐	210	49	237	217	20	428.46	9,772.0
牟岐	164	53	273	270	3	464.49	11,335.0
浅川	71	9	143	139	4	200.34	4,345.0
鞆浦	144	11	158	128	30	536.70	8,224.0
宍喰	194	-	206	193	13	833.86	9,421.0
大津	87	37	60	60	-	48.04	1,949.0
今切	69	-	34	34	-	36.45	1,198.0
徳島市	31	10	35	35	-	31.99	1,038.0
徳島市	-	-	14	14	-	7.44	415.0
徳島市	87	20	95	95	-	108.59	3,676.0
徳島市	24	1	31	31	-	31.06	1,030.0
吉野川	904	-	8	8	-	5.71	240.0
吉野川	985	-	-	-	-	-	-
吉野川	2,204	-	-	-	-	-	-
吉野川	1,583	-	78	78	-	61.91	2,492.0
麻植	269	-	-	-	-	-	-
吉野川	602	-	39	39	-	26.60	1,260.0
吉野川	464	-	45	45	-	35.26	1,485.0
美郷	33	3	-	-	-	-	-
鮎川	358	101	-	-	-	-	-
木頭	469	158	-	-	-	-	-
上那	415	-	-	-	-	-	-
那賀	796	554	-	-	-	-	-
那賀	250	2	-	-	-	-	-
那賀	237	-	18	18	-	10.84	523.0
園瀬	210	-	11	11	-	7.00	345.0
小松	60	-	-	-	-	-	-
勝浦	1,026	-	35	35	-	49.47	1,649.0
海部	504	-	-	-	-	-	-
官公	-	-	8	4	4	630.44	2,490.0
そ	-	-	690	683	7	752.16	24,306.0

8 鋁 工 業

92 鋳 業

(1) 主 要 鋳 山 (平成15年)

鋳 山	主 要 鋳 物	所 在 地 (事業所の位置する場所)
曾我部石灰石鋳山	石 灰 石	阿南市吉井町高尾
橘 鋳 山	〃	〃 橘町幸田40-8
檜野加茂鋳山	〃	〃 加茂町東だいが10-2
太 龍 鋳 山	〃	〃 加茂町黒河22-10
長 柱 鋳 山	け い 石	勝浦郡勝浦町大字沼江字石原2-12
平 石 山 鋳 山	〃	〃 大字沼江
旭 鋳 山	〃	徳島市飯谷町枇杷の久保13番地4

資料 四国経済産業局

(2) 鋳産物生産実績・事業所数及び常用従業者数 (平成13～15年)

(単位：t, 人)

区分	鋳 量	事 業 所	年 末 常 用 従 業 者 数
石 灰 石	平成 13 年	4	67
	14	4	53
	15	4	57
け い 石	平成 13 年	3	55
	14	3	54
	15	3	54

注 従業者数は、年末現在である。

資料 四国経済産業局

93 酒種類別製成量 (平成11～15年度)

(単位：kℓ)

年 度	総 数	清 酒	しょうちゅう	みりん	ビール	合成清酒	果実酒類	その他
平成11年度	9,912	3,219	1,392	2,122	x	x	x	2,810
12	7,407	2,623	1,260	x	x	x	x	2,663
13	5,829	1,335	1,224	303	x	x	x	x
14	5,969	1,548	1,400	273	x	x	x	x
15	5,776	1,435	1,332	268	x	x	x	x

注1 酒種類別製成量の数量は、用途変更後の実数である。

2 「しょうちゅう」については、「甲種」及び「乙種」の合計である。

3 「その他」は、「ウイスキー類」、「リキュール類」、「スピリッツ類」及び「雑酒」の合計である。

資料 高松国税局

94 たばこ生産量 (平成11～15年度)

(単位：千本)

年 度	製 造 数 量
平成 11 年 度	8,598,244
12	7,797,003
13	6,898,733
14	6,921,001
15	6,695,561

資料 日本たばこ産業(株)徳島工場

95 工業

(1) 市町村別事業所数・従業者数及び製造品出荷額等 (平成13~15年)

(単位: 所, 人, 万円)

市町村	事務所数	従業者数	現金給与 総額	原材料 使用額等	製造品 出荷額等	粗付加 価値額
平成13年	2,129	55,038	23,698,515	66,664,521	145,197,056	70,483,862
14	1,940	51,813	21,368,796	63,631,032	139,283,194	67,521,401
15	1,989	51,089	21,313,701	68,312,447	156,575,559	80,163,567
徳島市	574	12,439	5,496,336	14,355,147	37,096,378	21,682,228
鳴門市	167	5,126	2,654,419	5,582,844	18,692,910	7,482,087
小松島市	149	2,966	1,114,387	4,273,844	7,077,943	2,691,958
阿南市	157	7,174	3,487,954	14,990,432	34,041,032	18,656,630
勝浦町	17	372	140,449	1,106,190	1,490,985	366,084
上勝町	4	96	14,656	29,246	53,159	22,771
佐那河内村	5	59	11,221	27,538	52,764	24,024
石井町	61	1,744	545,319	2,259,222	3,735,285	1,408,489
神山町	30	311	67,648	249,241	384,789	129,103
那賀川町	45	501	127,745	575,752	792,805	207,049
羽ノ浦町	30	252	64,476	223,814	358,892	128,644
鷺敷町	12	498	228,482	552,854	1,921,223	1,307,830
相生町	20	183	33,835	70,751	140,672	66,594
上那賀町	8	68	12,460	24,280	50,865	25,321
木沢村	3	37	7,920	32,661	43,432	10,258
木頭村	6	62	9,481	5,418	15,753	9,844
由岐町	7	66	6,930	13,392	24,603	10,678
日和佐町	12	212	42,024	157,966	245,502	83,866
牟岐町	16	178	33,989	45,008	93,478	46,163
海部町	15	189	29,318	38,995	82,459	41,393
海部町	8	436	109,905	825,009	1,027,536	194,071
穴喰町	16	197	34,383	26,158	82,838	53,978
松茂町	35	2,549	1,345,475	9,004,274	17,795,503	8,811,891
北島町	35	1,190	559,242	1,634,356	2,676,917	1,002,392
藍住町	47	2,692	1,523,571	2,969,132	6,336,826	3,266,856
板野町	43	903	336,623	814,610	4,535,795	3,557,466
上板町	36	583	194,422	334,385	729,032	370,313
吉野町	18	327	100,509	287,566	544,865	246,790
土成町	27	597	171,080	472,091	962,716	459,690
市場町	27	739	214,945	704,090	1,096,398	374,896
阿波町	33	1,135	357,595	690,366	1,494,069	769,235
鴨島町	41	1,268	473,477	1,011,577	1,999,450	946,074
川島町	20	516	183,478	653,151	1,177,368	499,648
山川町	25	409	116,602	206,898	458,662	243,482
美郷村	2	x	x	x	x	x
脇町	36	1,066	390,528	553,359	2,666,088	2,012,968
美馬町	19	468	113,651	379,142	583,650	195,559
半田町	29	342	82,407	83,782	251,999	160,206
貞光町	16	840	232,742	1,258,106	2,155,212	866,159
一宇村	3	18	2,389	6,617	12,695	5,789
穴吹町	12	177	51,117	99,451	243,607	137,562
木屋平村	2	x	x	x	x	x
三野町	10	373	112,288	766,345	1,380,245	589,884
三好町	17	323	114,835	283,845	435,462	144,759
池田町	35	667	208,172	396,223	997,931	572,457
山城町	23	195	36,438	74,348	164,582	85,936
井川町	6	157	41,608	47,542	126,300	71,165
三加茂町	20	264	53,067	77,164	163,146	81,923
東祖谷山村	7	67	16,497	26,660	60,032	31,784
西祖谷山村	3	31	2,342	339	3,045	2,578

注 従業者4人以上の事業所である。

資料 県統計調査課「徳島県の工業」

95 工

(2) 従業者規模4人以上の事業所数・従業者数及び製造品出荷額等 (平成10～14年)

年次	事業者数	従業者数						
		計	従業者 4～9人	従業者 10～19人	従業者 20～29人	従業者 30～99人	従業者 100～299人	従業者 300人以上
平成10年	2,592	62,263	8,481	7,559	7,572	13,440	11,137	14,074
11	2,365	59,079	7,692	6,951	7,185	11,759	11,910	13,582
12	2,290	58,088	7,350	6,505	6,836	11,684	12,259	13,454
13	2,129	55,038	6,178	7,245	6,309	10,800	11,704	12,802
14	1,940	51,813	5,641	6,632	5,790	9,767	11,163	12,820

注 従業者4人以上の事業所である。

資料 経済産業省「工業統計表」

(3) 従業者規模4人以上の産業中分類別事業所数・従業者数及び製造品出荷額等 (平成13～15年)

年次・産業中分類	事業所数	従業者数						
		総数	常用労働者			個人事業主及び 家族従業者		
			計	男	女	計	男	女
平成13年	2,129	55,038	54,375	34,268	20,107	663	391	272
14	1,940	51,813	51,220	32,773	18,447	593	363	230
15	1,989	51,089	50,403	32,705	17,698	686	406	280
重化学工業計	476	21,528	21,471	16,245	5,226	57	43	14
軽工業計	1,513	29,561	28,932	16,460	12,472	629	363	266
食料品製造業	430	8,379	8,142	3,465	4,677	237	138	99
飲料・たばこ・飼料製造業	39	981	979	676	303	2	1	1
繊維工業(衣服,その他の繊維製品を除く)	30	1,012	1,004	645	359	8	4	4
衣服・その他の繊維製品製造業	228	3,899	3,796	556	3,240	103	61	42
木材・木製品製造業(家具を除く)	214	2,225	2,113	1,586	527	112	65	47
家具・装備品製造業	220	3,658	3,553	2,786	767	105	60	45
パルプ・紙・紙加工品製造業	40	3,050	3,045	2,448	597	5	3	2
印刷・同関連産業	84	1,587	1,577	998	579	10	5	5
化学工業	48	7,539	7,539	5,955	1,584	-	-	-
石油製品・石炭製品製造業	5	53	53	43	10	-	-	-
プラスチック製品製造業(別掲を除く)	41	1,511	1,508	1,047	461	3	2	1
ゴム製品製造業	22	832	824	514	310	8	3	5
なめし革・同製品・毛皮製造業	12	120	112	31	81	8	4	4
窯業・土石製品製造業	100	1,514	1,500	1,227	273	14	8	6
鉄鋼業	16	483	476	418	58	7	5	2
非鉄金属製造業	4	81	79	65	14	2	1	1
金属製品製造業	156	2,956	2,936	2,338	598	20	17	3
一般機械器具製造業	138	4,514	4,500	3,786	714	14	11	3
電気機械器具製造業	61	2,947	2,938	1,649	1,289	9	5	4
情報通信機械器具製造業	4	157	157	83	74	-	-	-
電子部品・デバイス製造業	14	2,232	2,232	1,481	751	-	-	-
輸送用機械器具製造業	25	395	390	314	76	5	4	1
精密機械器具製造業	5	171	171	113	58	-	-	-
その他の製造業	53	793	779	481	298	14	9	5

資料 県統計調査課「徳島県の工業」

業 (続き)

(単位：百万円)

現金給与 総 額	原 材 料 使用額等	製 造 品 出 荷 額 等							付 加 価 値 額 (従業員9人以下 は粗付加価値額)
		計	従 業 者 4～9人	従 業 者 10～19人	従 業 者 20～29人	従 業 者 30～99人	従 業 者 100～299人	従 業 者 300人以上	
244,084	771,720	1,518,939	81,982	83,140	106,986	251,116	398,357	597,358	613,502
238,490	711,400	1,516,457	73,483	88,068	100,632	217,159	465,247	571,869	650,984
236,312	723,926	1,505,213	67,911	76,790	99,714	213,449	487,394	559,954	630,728
236,985	666,645	1,451,971	55,943	83,560	95,440	202,161	465,001	549,866	645,736
213,688	636,310	1,392,832	55,516	73,400	84,827	179,386	445,308	554,396	603,271

(単位：万円)

現 金 給与総額	原 材 料 使用額等	製 造 品 出 荷 額 等					粗 付 加 価 値 額
		計	製 造 品 出 荷 額	加 工 賃 収 入 額	修 理 料 収 入 額	そ の 他 の 収 入 額	
23,698,515	66,664,521	145,197,056	138,003,045	6,188,838	269,608	735,565	70,483,862
21,368,796	63,631,032	139,283,194	133,922,409	5,109,020	249,216	2,549	67,521,401
21,313,701	63,312,447	156,575,559	150,827,382	5,526,983	218,977	2,217	80,163,567
11,652,124	36,283,897	88,333,755	85,797,646	2,321,973	214,133	3	50,689,478
9,661,577	32,028,550	68,241,804	65,029,736	3,205,010	4,844	2,214	29,474,089
2,205,454	8,422,995	14,932,589	14,707,802	223,702	333	752	6,212,962
523,926	2,980,770	12,137,985	11,963,948	174,037	-	-	3,604,067
492,253	1,612,116	2,729,784	2,224,055	505,563	166	-	1,071,770
757,303	856,964	2,548,161	1,642,913	904,328	920	-	1,611,449
636,983	2,281,526	3,865,432	3,718,113	147,101	218	-	1,508,939
1,138,851	2,732,550	5,218,990	5,139,446	76,952	2,405	187	2,370,623
1,637,622	8,036,833	14,846,789	14,107,726	738,185	371	507	6,541,614
598,472	787,929	2,009,777	1,806,385	203,303	71	18	1,167,232
5,410,489	12,335,765	37,661,280	37,478,935	181,921	424	-	24,340,702
14,346	118,769	171,283	171,283	-	-	-	50,014
608,157	1,688,029	3,449,042	3,333,109	115,054	129	750	1,690,528
271,495	617,158	1,253,252	1,232,067	21,185	-	-	607,333
21,152	23,452	55,451	30,349	25,102	-	-	30,476
509,872	1,358,325	2,842,462	2,826,613	15,849	-	-	1,414,347
208,408	1,282,834	1,745,928	1,697,120	48,808	-	-	450,438
40,986	158,436	271,417	266,801	4,616	-	-	110,337
1,140,282	2,451,249	5,299,720	4,873,169	419,965	6,586	-	2,719,552
2,355,419	5,800,446	9,906,373	9,417,351	294,733	194,286	3	3,971,284
1,088,175	8,278,603	15,221,676	14,894,728	323,530	3,418	-	7,033,293
59,320	77,269	184,746	180,826	-	3,920	-	102,345
1,115,647	5,495,005	17,193,643	16,245,731	943,022	4,890	-	11,537,646
156,698	256,847	559,268	453,654	105,184	430	-	288,656
62,354	28,674	118,421	118,048	194	179	-	85,211
260,037	629,903	2,352,090	2,297,210	54,649	231	-	1,642,749

95 工

(4) 従業者規模30人以上の事業所数・従業者数及び製造品出荷額等 (平成10～14年)

年次	事業所数				従業者数
	計	従業者 30～99人	従業者 100～299人	従業者 300人以上	
平成10年	339	249	66	24	38,651
11	314	220	72	22	37,251
12	312	218	73	21	37,397
13	293	200	73	20	35,306
14	278	186	72	20	33,750

資料 経済産業省「工業統計表」

(5) 従業者規模30人以上の産業中分類別事業所数・従業者数及び製造品出荷額等 (平成13～15年)

年次・産業中分類	事業 所数	従業者数						
		合計	常用労働者			個人事業主及び 無給家族従業者		
			計	男	女	計	男	女
平成13年	293	35,306	35,305	24,045	11,260	1	1	-
14	278	33,750	33,749	23,422	10,327	1	1	-
15	266	33,310	33,307	23,334	9,973	3	2	1
重化学工業計	105	17,489	17,486	13,417	4,069	3	2	1
軽工業計	161	15,821	15,821	9,917	5,904	-	-	-
食料品製造業	50	4,568	4,568	2,026	2,542	-	-	-
飲料・たばこ・飼料製造業	6	570	570	448	122	-	-	-
繊維工業(衣服,その他の繊維製品を除く)	4	738	738	562	176	-	-	-
衣服・その他の繊維製品製造業	21	1,527	1,527	261	1,266	-	-	-
木材・木製品製造業(家具を除く)	7	564	564	472	92	-	-	-
家具・装備品製造業	17	1,757	1,757	1,453	304	-	-	-
パルプ・紙・紙加工品製造業	18	2,814	2,814	2,299	515	-	-	-
印刷・同関連産業	10	797	797	563	234	-	-	-
化学工業	25	7,215	7,215	5,737	1,478	-	-	-
石油製品・石炭製品製造業	-	-	-	-	-	-	-	-
プラスチック製品製造業(別掲を除く)	12	1,184	1,184	868	316	-	-	-
ゴム製品製造業	4	560	560	418	142	-	-	-
なめし革・同製品・毛皮製造業	-	-	-	-	-	-	-	-
窯業・土石製品製造業	8	367	367	278	89	-	-	-
鉄鋼業	4	368	368	333	35	-	-	-
非鉄金属製造業	2	x	x	x	x	-	-	-
金属製品製造業	18	1,629	1,629	1,336	293	-	-	-
一般機械器具製造業	28	3,348	3,348	2,859	489	-	-	-
電気機械器具製造業	13	2,302	2,299	1,381	918	3	2	1
情報通信機械器具製造業	3	137	137	66	71	-	-	-
電子部品・デバイス製造業	9	2,155	2,155	1,441	714	-	-	-
輸送用機械器具製造業	2	x	x	x	x	-	-	-
精密機械器具製造業	1	x	x	x	x	-	-	-
その他の製造業	4	375	375	269	106	-	-	-

資料 県統計調査課「徳島県の工業」

業 (続き)

(単位：百万円)

現金給与総額	原材料使用額等	製造品出荷額等	生産額	付加価値額
177,644	635,061	1,246,831	1,256,552	488,035
176,874	582,563	1,254,275	1,255,762	526,936
177,433	602,297	1,260,798	1,262,480	515,899
182,179	549,743	1,217,027	1,220,255	533,834
164,219	529,923	1,179,089	1,173,030	501,741

(単位：万円)

現金給与総額	原材料使用額等	製造品出荷額等					粗付加価値額
		計	製造品出荷額	加工賃収入額	修理料収入額	その他の収入額	
18,217,928	54,974,291	121,702,709	116,644,120	4,091,950	231,134	735,505	59,293,705
16,421,894	52,992,251	117,908,889	114,442,790	3,244,045	220,625	1,429	57,368,383
16,588,444	58,261,179	135,986,940	132,142,105	3,652,923	190,653	1,259	70,154,675
10,270,473	33,298,159	82,336,290	80,453,220	1,692,788	190,282	-	47,819,657
6,317,971	24,963,020	53,650,650	51,688,885	1,960,135	371	1,259	22,335,018
1,326,129	6,499,708	10,986,606	10,931,603	54,251	-	752	4,286,586
443,367	2,654,343	11,477,587	11,321,165	156,422	-	-	3,314,545
431,283	1,514,016	2,541,239	2,070,150	471,089	-	-	985,632
362,894	507,695	1,546,299	1,253,516	292,783	-	-	989,937
212,994	937,187	1,565,360	1,499,194	66,166	-	-	598,718
628,017	1,732,999	3,106,628	3,106,628	-	-	-	1,310,791
1,561,105	7,893,577	14,550,688	13,903,257	646,553	371	507	6,396,047
357,362	523,810	1,291,925	1,103,506	188,419	-	-	735,107
5,281,319	11,731,838	36,623,409	36,474,468	148,941	-	-	23,927,420
-	-	-	-	-	-	-	-
515,677	1,420,613	3,001,922	2,917,470	84,452	-	-	1,519,027
207,842	504,644	938,865	938,865	-	-	-	415,072
-	-	-	-	-	-	-	-
121,964	277,180	711,002	711,002	-	-	-	414,049
176,639	1,237,604	1,621,018	1,593,193	27,825	-	-	374,554
x	x	x	x	x	-	-	x
695,269	1,592,593	3,383,357	3,164,484	218,357	516	-	1,712,207
1,912,307	5,173,724	8,451,045	8,159,788	110,301	180,956	-	3,181,266
911,422	8,031,976	14,684,927	14,521,129	163,798	-	-	6,756,986
51,128	72,161	167,797	163,877	-	3,920	-	91,068
1,090,439	5,268,160	16,936,040	15,988,180	942,970	4,890	-	11,508,353
x	x	x	x	x	-	-	x
x	x	x	x	-	-	-	x
149,337	497,248	1,932,529	1,932,529	-	-	-	1,369,507

95 工

(6) 産業中分類別製造業の事業所数・従業者数及び製造品出荷額等
(法人・4人以上の事業所) (平成13~15年)

年次・産業中分類	事業所数	従業者数			
		合計	常用労働者		
			計	男	女
平成13年	1,739	52,307	52,307	33,577	18,730
14	1,601	49,365	49,365	32,168	17,197
15	1,598	48,431	48,431	31,999	16,432
食料品製造業	300	7,471	7,471	3,204	4,267
飲料・たばこ・飼料製造業	35	953	953	668	285
繊維工業(衣服,その他の繊維製品を除く)	26	971	971	640	331
衣服・その他の繊維製品製造業	162	3,274	3,274	516	2,758
木材・木製品製造業(家具を除く)	160	1,953	1,953	1,489	464
家具・装備品製造業	165	3,348	3,348	2,640	708
パルプ・紙・紙加工品製造業	36	3,027	3,027	2,441	586
印刷・同関連産業	76	1,537	1,537	974	563
化学工業	48	7,539	7,539	5,955	1,584
石油製品・石炭製品製造業	5	53	53	43	10
プラスチック製品製造業(別掲を除く)	39	1,503	1,503	1,047	456
ゴム製品製造業	18	803	803	510	293
なめし革・同製品・毛皮製造業	7	83	83	26	57
窯業・土石製品製造業	94	1,486	1,486	1,219	267
鉄鋼業	13	467	467	411	56
非鉄金属製造業	3	77	77	63	14
金属製品製造業	140	2,883	2,883	2,304	579
一般機械器具製造業	126	4,456	4,456	3,754	702
電気機械器具製造業	56	2,869	2,869	1,645	1,224
情報通信機械器具製造業	4	157	157	83	74
電子部品・デバイス製造業	14	2,232	2,232	1,481	751
輸送用機械器具製造業	21	366	366	307	59
精密機械器具製造業	5	171	171	113	58
その他の製造業	45	752	752	466	286

業 (続き)

(単位：万円)

現 金 給与総額	原 材 料 使用額等	製 造 品 出 荷 額 等					粗 付 加 価 値 額
		計	製 造 品 出 荷 額	加 工 賃 収 入 額	修 理 料 収 入 額	そ の 他 の 収 入 額	
23,337,383	66,207,421	144,105,139	137,149,638	5,952,525	267,411	735,565	69,879,484
21,044,139	63,239,531	138,323,837	133,188,169	4,885,780	247,339	2,549	66,980,774
20,973,072	67,871,564	155,529,617	150,029,179	5,281,406	216,815	2,217	79,587,467
2,095,242	8,290,870	14,595,927	14,384,241	210,601	333	752	6,018,162
521,839	2,979,785	12,134,849	11,961,112	173,737	-	-	3,602,168
486,356	1,601,590	2,708,593	2,204,141	504,286	166	-	1,061,613
684,443	807,384	2,390,465	1,611,192	778,398	875	-	1,508,486
599,906	2,188,183	3,701,408	3,562,276	138,935	197	-	1,441,623
1,091,880	2,668,255	5,064,093	5,013,949	48,347	1,610	187	2,284,335
1,634,452	8,032,959	14,838,864	14,099,801	738,185	371	507	6,537,756
592,898	775,107	1,982,583	1,779,191	203,303	71	18	1,153,545
5,410,489	12,335,765	37,661,280	37,478,935	181,921	424	-	24,340,702
14,346	118,769	171,283	171,283	-	-	-	50,014
607,232	1,685,434	3,443,762	3,328,409	114,474	129	750	1,687,971
269,015	616,662	1,248,322	1,231,067	17,255	-	-	603,110
18,225	22,755	47,708	30,349	17,359	-	-	23,765
507,605	1,356,201	2,835,175	2,819,326	15,849	-	-	1,409,429
206,087	1,280,983	1,740,253	1,691,482	48,771	-	-	446,796
40,266	157,806	270,317	265,701	4,616	-	-	109,889
1,127,182	2,421,057	5,244,831	4,840,191	398,594	6,046	-	2,696,031
2,342,834	5,779,234	9,860,712	9,383,852	282,791	194,066	3	3,947,997
1,078,317	8,274,534	15,204,076	14,894,728	305,930	3,418	-	7,020,407
59,320	77,269	184,746	180,826	-	3,920	-	102,345
1,115,647	5,495,005	17,193,643	16,245,206	973,022	4,890	-	11,537,646
151,435	252,723	547,910	445,206	102,584	120	-	281,766
62,354	28,674	118,421	118,048	194	179	-	85,211
255,702	624,560	2,340,396	2,288,142	52,254	-	-	1,636,700

95 工

(6) 産業中分類別製造業の事業所数・従業者数及び製造品出荷額等
(個人・4人以上の事業所) (平成13~15年) (続き)

年次・産業中分類	事業 所数	従 業 者						
		合計	常用労働者			個人事業主及び 家族従業者		
			計	男	女	計	男	女
平成13年	390	2,731	2,068	691	1,377	663	391	272
14	339	2,448	1,855	605	1,250	593	363	230
15	391	2,658	1,972	706	1,266	686	406	280
食料品製造業	130	908	671	261	410	237	138	99
飲料・たばこ・飼料製造業	4	28	26	8	18	2	1	1
繊維工業(衣服,その他の繊維製品を除く)	4	41	33	5	28	8	4	4
衣服・その他の繊維製品製造業	66	625	522	40	782	103	61	42
木材・木製品製造業(家具を除く)	54	272	160	97	63	112	65	47
家具・装備品製造業	55	310	205	146	59	105	60	45
パルプ・紙・紙加工品製造業	4	23	18	7	11	5	3	2
印刷・同関連産業	8	50	40	24	16	10	5	5
化学工業	-	-	-	-	-	-	-	-
石油製品・石炭製品製造業	-	-	-	-	-	-	-	-
プラスチック製品製造業(別掲を除く)	2	x	x	-	x	x	x	x
ゴム製品製造業	4	29	21	4	17	8	3	5
なめし革・同製品・毛皮製造業	5	37	29	5	24	8	4	4
窯業・土石製品製造業	6	28	14	8	6	14	8	6
鉄鋼業	3	16	9	7	2	7	5	2
非鉄金属製造業	1	x	x	x	-	x	x	x
金属製品製造業	16	73	53	34	19	20	17	3
一般機械器具製造業	12	58	44	32	12	14	11	3
電気機械器具製造業	5	78	69	4	65	9	5	4
情報通信機械器具製造業	-	-	-	-	-	-	-	-
電子部品・デバイス製造業	-	-	-	-	-	-	-	-
輸送用機械器具製造業	4	29	24	7	17	5	4	1
精密機械器具製造業	-	-	-	-	-	-	-	-
その他の製造業	8	41	27	15	12	14	9	5

業 (続き)

(単位：万円)

現金 給与総額	原材料 使用額等	製 造 品 出 荷 額 等					粗付加 価値額
		計	製 造 品 出 荷 額	加 工 賃 収 入 額	修 理 料 収 入 額	その他の 収 入 額	
361,132	457,100	1,091,917	853,407	236,313	2,197	-	604,378
324,657	391,501	959,357	734,240	223,240	1,877	-	540,627
340,629	440,883	1,045,942	798,203	245,577	2,162	-	576,100
110,212	132,125	336,662	323,561	13,101	-	-	194,800
2,087	985	3,136	2,836	300	-	-	1,899
5,897	10,526	21,191	19,914	1,277	-	-	10,157
72,860	49,580	157,696	31,721	125,930	45	-	102,963
37,077	93,343	164,024	155,837	8,166	21	-	67,316
46,971	64,295	154,897	125,497	28,605	795	-	86,288
3,170	3,874	7,925	7,925	-	-	-	3,858
5,574	12,822	27,194	27,194	-	-	-	13,687
-	-	-	-	-	-	-	-
-	-	-	-	-	-	-	-
x	x	x	x	x	-	-	x
2,480	496	4,930	1,000	3,930	-	-	4,223
2,927	697	7,743	-	7,743	-	-	6,711
2,267	2,124	7,287	7,287	-	-	-	4,918
2,321	1,851	5,675	5,638	37	-	-	3,642
x	x	x	x	-	-	-	x
13,100	30,192	54,889	32,978	21,371	540	-	23,521
12,585	21,212	45,661	33,499	11,942	220	-	23,287
9,858	4,069	17,600	-	17,600	-	-	12,886
-	-	-	-	-	-	-	-
-	-	-	-	-	-	-	-
5,263	4,124	11,358	8,448	2,600	310	-	6,890
-	-	-	-	-	-	-	-
4,335	5,343	11,694	9,068	2,395	231	-	6,049

95 工

(7) 従業者規模30人以上事業所の産業中分類別・水源別1日当たり用水量(平成13~15年)

(単位: m³)

年次・産業中分類	事業所数	総用水量	水 源 別 用 水 量						海水
			淡			水			
			合計	公共水道		井戸水	その他	回収水	
				工業用水道	上水道				
平成13年	293	1,523,105	1,422,805	145,409	7,614	130,569	317,924	821,289	100,300
14	278	1,447,768	1,347,468	143,906	4,044	107,893	283,199	805,426	100,300
15	266	1,427,083	1,326,783	148,406	8,469	87,685	284,397	797,826	100,300
食 料 品 製 造 業	50	19,999	18,999	1,821	1,782	14,082	620	694	1,000
飲料・たばこ・飼料製造業	6	14,542	14,542	7,428	136	6,978	-	-	-
繊維工業(衣服,その他の繊維製品を除く)	4	41,714	41,714	4,800	7	13,800	17,725	5,382	-
衣服・その他の繊維製品製造業	21	3,936	3,936	-	137	3,799	-	-	-
木材・木製品製造業(家具を除く)	7	776	776	-	676	100	-	-	-
家具・装備品製造業	17	1,436	1,436	-	227	259	-	950	-
パルプ・紙・紙加工品製造業	18	750,990	750,990	7,610	1,394	17,434	262,673	461,879	-
印刷・同関連産業	10	1,622	1,622	-	122	1,500	-	-	-
化学工業	25	534,721	435,421	95,352	1,138	14,408	2,595	321,928	99,300
石油製品・石炭製品製造業	-	-	-	-	-	-	-	-	-
プラスチック製品製造業(別掲を除く)	12	7,464	7,464	128	661	4,952	338	1,385	-
ゴム製品製造業	4	3,693	3,693	-	63	2,940	-	690	-
なめし革・同製品・毛皮製造業	-	-	-	-	-	-	-	-	-
窯業・土石製品製造業	8	309	309	49	175	40	-	45	-
鉄 鋼 業	4	30,536	30,536	30,149	385	2	-	-	-
非鉄金属製造業	2	x	x	x	x	-	-	-	-
金属製品製造業	18	1,274	1,274	48	691	529	6	-	-
一般機械器具製造業	28	7,523	7,523	142	229	4,260	19	2,873	-
電気機械器具製造業	13	619	619	294	172	153	-	-	-
情報通信機械器具製造業	3	10	10	-	10	-	-	-	-
電子部品・デバイス製造業	9	5,303	5,303	300	133	2,449	421	2,000	-
輸送用機械器具製造業	2	x	x	-	x	-	-	-	-
精密機械器具製造業	1	x	x	-	x	-	-	-	-
その他の製造業	4	112	112	-	112	-	-	-	-

96 造 船 状 況 (平成11~15年度)

年 度	鋼				船			
	総 数		貨 物 船		タ ン カ ー		そ の 他	
	隻 数	トン数	隻 数	トン数	隻 数	トン数	隻 数	トン数
平成11年度	12	13,902	3	4,599	2	5,449	7	3,854
12	14	17,533	6	7,434	1	235	7	9,864
13	8	939	2	429	2	298	4	212
14	5	6,584	3	6,195	2	389	0	0
15	7	5,206	5	2,122	2	3,084	0	0

資料 四国運輸局徳島運輸支局

97 鋳 工 業 生 産 指 数 (平成11~15年)

(平成12年平均=100)

年 月	鋳 工 業	鋳 業	製造工業	工 業				
				鉄 鋼 業	金 属 製 品 工 業	一 般 機 械 工 業	電 気 機 械 工 業	輸 送 機 械 工 業
ウ エ イ ト	10,000.0	12.7	9,987.3	78.5	380.9	821.3	976.5	76.5
平成11年平均	97.1	98.5	97.1	87.1	102.8	96.1	58.8	239.6
12	100.0	100.0	100.0	100.0	100.0	100.0	100.0	100.0
13	96.1	96.2	96.1	108.2	97.7	92.4	108.5	174.1
14	98.8	84.1	98.8	108.7	96.6	93.8	149.0	127.8
15	106.3	86.0	106.3	114.9	95.6	96.3	221.7	44.0
平成15年1月	100.4	68.0	100.4	141.3	97.7	91.4	182.7	36.1
2	100.4	98.1	100.4	117.5	99.8	91.9	190.6	31.2
3	111.8	92.3	111.8	136.7	103.9	134.9	188.1	42.4
4	98.1	78.2	98.1	130.1	86.6	78.8	152.1	46.3
5	103.7	71.1	103.7	126.2	83.8	84.6	209.6	45.8
6	105.8	75.5	105.9	130.8	88.9	94.4	215.0	48.4
7	111.1	96.3	111.1	74.8	91.9	100.9	229.7	38.0
8	95.4	79.2	95.4	66.5	77.2	84.6	222.6	42.3
9	105.5	99.5	105.5	56.2	109.5	111.0	241.2	44.3
10	114.0	85.7	114.0	117.2	109.3	95.1	286.9	55.1
11	116.1	92.6	116.2	136.5	99.4	102.7	283.7	54.0
12	112.7	95.6	112.8	145.2	99.2	85.6	258.3	44.6

年 月	鋳 工 業								
	製 造			工 業			業		
	窯業・土石製品工業	化学工業	プラスチック製品工業	パルプ・紙・紙加工品工業	繊維工業	食料品・たばこ工業	家具工業	木材・木製品工業	その他の工業
ウ エ イ ト	293.5	2,977.0	294.0	797.0	518.2	1,807.8	206.9	315.5	443.7
平成11年平均	103.6	93.8	104.9	99.0	108.5	106.8	92.4	112.8	102.0
12	100.0	100.0	100.0	100.0	100.0	100.0	100.0	100.0	100.0
13	99.6	97.2	89.1	92.2	83.4	94.1	80.0	91.1	86.4
14	102.5	102.7	102.7	94.8	67.5	90.7	38.4	89.4	72.7
15	104.1	105.8	175.0	91.6	58.6	85.6	32.4	84.6	64.3
平成15年1月	99.2	107.8	138.4	91.0	61.3	81.0	44.7	80.4	50.9
2	124.5	103.5	167.2	93.5	63.6	67.8	64.7	83.5	63.1
3	146.5	113.1	175.1	97.3	67.2	86.1	63.7	85.8	66.3
4	98.0	97.9	194.2	95.3	67.0	93.8	32.3	82.4	67.7
5	94.6	102.9	172.1	93.8	63.4	90.1	25.4	88.7	62.2
6	94.2	100.4	162.2	93.4	58.2	101.4	20.6	88.9	61.8
7	99.1	116.1	181.0	92.4	57.2	92.5	25.7	87.3	62.5
8	78.8	90.5	168.7	81.8	53.5	77.1	19.6	74.0	59.9
9	94.9	101.4	170.0	85.6	55.9	77.7	23.8	80.6	66.9
10	104.5	106.7	180.7	96.4	56.6	85.4	22.9	88.8	68.8
11	99.6	118.8	190.5	91.4	49.4	80.2	20.7	88.7	71.0
12	115.2	110.7	199.6	87.1	49.8	93.8	25.1	86.4	71.0

資料 県統計調査課「鋳工業生産指数」

9 建 設 業

98 主 要 土

(1) 道 路 費 (平成11～15年度)

(単位：千円)

年 度	道路災害防除	市町村道代行	大規模自転車道	交通安全 施設設備	橋りょう補修	沿道環境改善
平成11年度	754,000	-	-	1,845,000	200,000	70,000
12	330,000	100,000	-	1,820,000	230,000	-
13	245,000	50,000	-	1,510,000	65,000	50,000
14	210,000	168,000	-	2,270,000	100,000	50,000
15	260,000	-	-	2,220,000	100,000	-

年 度	道路改築	舗装道新設	道路特殊改良	橋りょう整備	舗装補修	緊急地方 道路整備
平成11年度	21,617,000	-	1,640,000	-	-	6,409,000
12	19,321,140	-	1,706,000	-	-	7,298,000
13	18,934,000	-	1,095,000	-	-	7,125,000
14	13,552,000	-	1,040,000	-	-	6,422,000
15	9,630,000	-	1,345,000	-	-	7,494,000

資料 県道路保全課, 県道路建設課

(2) 河 川 費 (平成11～15年度)

(単位：千円)

年 度	広域基幹河川改修事業	総合河川整備事業	河川局部改良事業	海岸浸食対策事業
平成11年度	6,548,000	1,045,000	1,341,000	723,000
12	4,939,000	856,000	1,463,000	739,400
13	4,920,000	696,000	1,383,000	825,000
14	3,202,000	1,840,000	-	454,000
15	2,752,000	1,300,000	-	440,000

資料 県河川課

木 費

(3) 港 湾 費 (平成11～15年度)

(単位：千円)

年 度	港湾改修事業	港湾局部改良事業	港湾環境整備事業	港湾海岸保全施設整備事業	海岸環境整備事業	施設整備事業(起債)	臨海土地造成事業(起債)
平成11年度	3,666,200	126,000	3,497,600	1,503,729	118,329	2,428,520	-
12	1,741,832	12,000	1,025,501	1,370,711	36,399	2,463,640	1,848,000
13	2,128,550	-	3,074,000	1,007,890	123,900	1,818,278	5,982,000
14	1,442,900	-	3,248,591	759,400	289,800	973,041	1,559,118
15	1,017,350	-	3,550,019	776,800	169,800	1,317,503	3,039,051

注 決算額，繰越は除く。

資料 県港湾課

(4) 砂 防 費 (平成11～15年度)

(単位：千円)

年 度	砂 防	地すべり対策	急傾斜地崩壊対策	河川等災害関連事業
平成11年度	3,921,000	2,566,000	2,667,300	90,000
12	3,507,992	3,939,800	2,737,260	64,248
13	2,847,850	2,326,000	2,232,400	89,404
14	2,406,000	2,298,000	1,492,580	80,096
15	2,410,000	1,511,500	1,341,800	32,038

資料 県砂防防災課

(5) 都 市 計 画 費 (平成11～15年度)

(単位：千円)

年 度	都市計画調査	指導監督事務	橋りょう整備	街路事業	下水道事業	公園事業
平成11年度	57,438	27,673	-	14,707,424	1,071,005	1,657,027
12	94,308	83,143	-	13,798,548	2,732,749	1,704,694
13	107,062	26,945	-	11,889,701	1,841,864	2,225,525
14	5,000	23,492	-	11,479,579	4,473,355	2,131,606
15	3,960	20,023	-	9,576,908	3,644,444	2,067,457

資料 県都市計画課，県下水環境課

(6) 住 宅 費 (平成11～15年度)

(単位：千円)

年 度	県営住宅建設	市町村公営住宅指導監督	市町村改良住宅指導監督
平成11年度	1,572,274	13,400	1,933
12	1,704,062	12,800	3,634
13	1,750,781	11,400	2,900
14	1,455,155	8,700	5,300
15	1,059,570	5,600	3,100

資料 県住宅課

98 主要土木費 (続き)

(7) 漁港費 (平成11~15年度)

(単位:千円)

年度	漁港修築事業	漁港改修事業	漁港局部改良事業	漁港災害復旧事業	海岸保全事業
平成11年度	1,690,000	778,000	160,000	96,100	315,170
12	1,002,000	755,400	88,000	-	498,300
13	895,000	-	-	24,826	367,700
14	-	-	-	40,063	330,740
15	-	-	-	13,828	346,000

年度	漁港災害復旧助成	関連道整備事業	漁業集落環境整備事業	漁港環境整備事業	漁港漁村総合整備事業
平成11年度	-	114,800	42,800	103,200	434,000
12	-	60,000	31,000	70,000	344,000
13	-	90,000	-	30,400	206,000
14	-	80,000	48,000	71,778	154,000
15	-	80,000	68,000	48,800	120,000

年度	地域水産物供給基盤整備事業	広域漁港整備事業	漁港漁場機能高度化事業
平成11年度	-	-	-
12	-	-	-
13	280,000	559,600	52,000
14	176,100	1,372,600	120,000
15	244,400	895,444	100,000

注 平成13年度から、漁港改修事業は、地域水産物供給基盤整備事業と広域漁港整備事業に、また漁港局部改良事業は、漁港漁場機能高度化事業に再編された。

資料 県水産課

99 海岸保全区域 (平成13~15年度)

(単位:m)

所管	海岸数	保全延長	海岸保全施設			
			計	堤防	護岸	突堤及び離岸堤
平成13年度	77	156,381	(531) 171,084	46,469	88,768	(531) 35,847
14	77	156,371	(536) 169,368	49,469	88,678	(536) 36,677
15	77	156,371	(538) 173,270	44,937	92,339	(538) 35,994
国土交通省河川局所管	36	35,068	(241) 43,013	16,680	10,610	(241) 15,723
国土交通省港湾局所管	11	77,703	(219) 83,150	21,606	47,699	(219) 13,845
農林水産省農村振興局所管	4	4,079	(38) 7,959	4,079	0	(38) 3,880
農林水産省水産庁所管	26	39,521	(40) 39,148	2,572	34,030	(40) 2,546

注 () は、突堤及び離岸堤の基数である。

資料 県河川課、県港湾課、県農林水産政策課、県水産課

100 ダム (平成15年度)

ダム名	目的	総事業費	完成年	水系別	位置
		千円			
追立	砂防・発電	12,810	1952	那賀川	徳島県那賀郡木沢村坂州
長安口	治水・発電	3,590,219	1956	〃	〃 〃 上那賀町長安
川口	発電	2,045,000	1961	〃	〃 〃 相生町吉野
宮川内	治水・かんがい	626,000	1964	吉野川	〃 板野郡土成町宮川内
正木	治水・かんがい 工水・発電	10,600,000	1977	勝浦川	〃 勝浦郡上勝町正木
福井	治水	15,000,000	1995	福井川	〃 阿南市福井町鉦打

ダム名	型式	高さ	堤頂長	流域面積	総貯水量	有効貯水量
		m	m	km ²	m ³	m ³
追立	重力式	29.5	79.2	134.9	923,000	92,000
長安口	〃	85.5	200.0	直接 間接 494.30 44.60	54,278,000	43,497,000
川口	〃	30.0	182.5	直接 間接 616.70 40.60	6,463,000	950,000
宮川内	〃	36.0	130.0	23.14	1,350,000	1,220,000
正木	〃	67.0	215.0	直接 94.70	15,050,000	11,900,000
福井	〃	42.5	191.0	15.0	4,750,000	4,000,000

注 県管理ダムである。

資料 県河川総合調整チーム, 県企業局

101 建築主別着工

年 月	総 数			国			本 県			市
	建築物 の 数	床面積 の合計	工事費 予定額	建築物 の 数	床面積 の合計	工事費 予定額	建築物 の 数	床面積 の合計	工事費 予定額	建築物 の 数
平成13年	4,675	1,108,063	16,447,845	39	33,123	651,545	76	62,921	1,326,089	141
14	4,566	986,704	14,053,457	53	57,044	645,183	55	16,509	369,621	142
15	4,315	988,574	13,648,944	18	7,131	127,713	41	17,093	504,050	109
平成15年1月	322	63,052	872,261	4	1,526	25,953	3	299	5,190	11
2	322	70,164	966,108	1	2,855	30,000	1	68	3,000	9
3	345	82,010	1,026,947	4	742	19,600	7	1,067	16,456	5
4	352	95,966	1,263,989	-	-	-	6	3,203	83,150	10
5	355	74,422	1,095,296	-	-	-	3	387	10,100	12
6	570	148,885	2,077,438	-	-	-	-	-	-	12
7	354	67,560	939,541	2	87	1,700	1	198	3,500	5
8	283	60,002	986,588	-	-	-	7	8,177	305,883	4
9	372	79,219	1,114,745	6	1,897	49,560	3	489	7,447	8
10	388	81,369	1,158,919	-	-	-	2	212	4,000	18
11	299	87,996	1,047,500	1	24	900	5	2,842	59,373	5
12	353	77,929	1,099,612	-	-	-	3	151	5,951	10

資料 国土交通省総合政策局「建設統計月報」

102 構造別着工

年 月	総 数			木 造			鉄骨・鉄筋コンクリート造			鉄筋
	建築物 の 数	床面積 の合計	工事費 予定額	建築物 の 数	床面積 の合計	工事費 予定額	建築物 の 数	床面積 の合計	工事費 予定額	建築物 の 数
平成13年	4,675	1,108,063	16,447,845	2,770	387,820	5,673,284	16	45,506	1,099,839	195
14	4,556	986,704	14,053,457	2,834	385,723	5,534,252	10	16,084	280,400	184
15	4,315	988,574	13,648,944	2,794	384,724	5,406,066	10	38,041	808,735	130
平成15年1月	322	63,052	872,261	218	29,314	413,422	-	-	-	7
2	322	70,164	966,108	206	29,187	415,948	2	7,087	134,700	13
3	345	82,010	1,026,947	233	32,032	439,691	-	-	-	8
4	352	95,966	1,263,989	226	29,515	410,890	2	708	21,500	11
5	355	74,422	1,095,296	229	30,644	441,335	-	-	-	15
6	570	148,885	2,077,438	350	51,508	736,694	2	20,253	438,635	17
7	354	67,560	939,541	237	31,889	435,951	1	3,632	95,000	7
8	283	60,002	986,588	183	24,473	344,074	-	-	-	5
9	372	79,219	1,114,745	239	33,708	470,781	-	-	-	15
10	388	81,369	1,158,919	252	33,777	480,150	3	6,361	118,900	13
11	299	87,996	1,047,500	185	25,552	357,955	-	-	-	10
12	353	77,929	1,099,612	236	33,125	459,175	-	-	-	9

資料 国土交通省総合政策局「建設統計月報」

建築物 (平成13~15年)

(単位: m², 万円)

町 村		会 社			会社でない団体			個 人		
床面積 の合計	工事費 予定額	建築物 の 数	床面積 の合計	工事費 予定額	建築物 の 数	床面積 の合計	工事費 予定額	建築物 の 数	床面積 の合計	工事費 予定額
60,136	1,497,850	754	294,473	3,343,223	158	95,078	1,683,853	3,507	562,332	7,945,285
60,196	1,143,606	607	183,864	2,092,187	165	105,764	2,009,248	3,544	563,327	7,793,612
48,357	1,012,203	597	300,468	3,305,375	144	81,059	1,347,521	3,406	534,446	7,352,082
1,508	29,508	52	10,311	107,200	12	12,079	192,890	240	37,329	511,520
2,446	36,859	44	20,289	278,120	7	1,711	23,400	260	42,775	594,729
769	14,300	58	34,326	334,179	14	6,211	112,102	257	38,895	530,310
4,477	103,413	47	42,676	451,026	10	3,395	62,545	279	42,215	563,855
8,275	165,037	47	14,098	157,461	13	9,906	176,700	280	41,756	585,998
18,082	381,965	75	42,800	466,079	24	12,868	194,792	459	75,135	1,034,602
624	6,367	47	14,827	208,171	13	6,769	110,170	286	45,055	609,633
1,662	29,227	31	9,507	97,122	7	2,777	38,997	234	37,879	515,359
3,584	76,800	50	19,858	213,360	16	6,349	106,140	289	47,042	661,438
4,602	135,317	57	24,430	256,830	9	4,506	98,550	302	47,619	664,222
1,073	13,300	41	42,620	388,500	7	4,423	65,900	240	37,014	519,527
1,255	20,110	48	24,726	347,327	12	10,065	165,335	280	41,732	560,889

建築物 (平成13~15年)

(単位: m², 万円)

コンクリート造		鉄 骨 造			コンクリートブロック造			そ の 他		
床面積 の合計	工事費 予定額	建築物 の 数	床面積 の合計	工事費 予定額	建築物 の 数	床面積 の合計	工事費 予定額	建築物 の 数	床面積 の合計	工事費 予定額
163,856	3,095,759	1,671	505,537	6,491,715	10	177	2,212	13	5,167	85,036
170,039	3,059,970	1,510	412,297	5,146,222	12	611	5,014	16	1,950	27,599
105,185	2,081,931	1,359	459,930	5,346,030	8	261	3,362	14	433	2,820
9,180	172,000	94	24,475	285,567	1	44	1,092	2	39	180
10,184	136,900	98	23,655	278,260	-	-	-	3	51	300
4,050	83,300	103	45,896	503,856	1	32	100	-	-	-
10,429	221,484	112	55,303	610,055	-	-	-	1	11	60
13,417	232,953	111	30,361	421,008	-	-	-	-	-	-
9,663	151,342	198	67,402	750,267	1	22	300	2	37	200
2,140	31,750	107	29,863	376,640	2	36	200	-	-	-
9,956	328,200	93	25,398	312,834	-	-	-	2	175	1,480
12,274	233,360	118	33,237	410,604	-	-	-	-	-	-
5,321	86,040	118	35,864	473,729	-	-	-	2	46	100
6,245	119,150	102	56,107	569,495	1	77	700	1	15	200
12,326	285,452	105	32,369	353,715	2	50	970	1	59	300

103 用途別着工

年 月	総数		居住専用		居住専用準		居住産業併用		産									
									農材水産業用		鉱業建設業用		製造業用		電気・ガス・熱供給・水道業用		情報通信業用	
	床面積の合計	工事費の予定額	床面積の合計	工事費の予定額	床面積の合計	工事費の予定額	床面積の合計	工事費の予定額	床面積の合計	工事費の予定額	床面積の合計	工事費の予定額	床面積の合計	工事費の予定額	床面積の合計	工事費の予定額	床面積の合計	工事費の予定額
平成13年	1,108,063	16,447,845	557,189	8,206,051	49,587	770,964	31,965	252,846
14	986,704	14,053,457	539,044	7,813,613	42,851	577,355	27,074	182,745	
15	988,574	13,648,944	535,483	7,686,643	39,590	571,594	33,800	235,779	
平成15年1月	63,052	872,261	39,013	553,900	2,577	32,900	5,213	26,880	
2	70,164	966,108	47,382	690,314	5,085	79,700	3,025	15,200	
3	82,010	1,026,947	40,194	550,392	1,695	22,800	1,800	15,114	
4	95,966	1,263,989	39,516	567,625	-	-	5,118	72,125	3,170	26,992	211	950	-	-	-	-	-	
5	74,422	1,095,296	41,305	597,044	308	3,500	3,997	62,250	4,085	23,417	219	1,500	2,921	17,068	1,177	16,000	-	
6	148,885	2,077,438	78,319	1,151,610	110	900	5,082	68,500	3,087	34,934	2,328	10,880	15,811	124,240	368	1,750	311	
7	67,560	939,541	45,722	670,316	367	4,700	2,726	40,690	1,732	15,067	616	2,600	1,137	3,348	50	2,500	-	
8	60,002	986,588	31,554	438,602	212	3,300	2,278	31,992	1,908	13,836	1,395	20,500	888	7,200	53	600	-	
9	79,219	1,114,745	48,306	701,806	-	-	4,123	49,382	669	4,690	134	600	2,987	54,800	-	-	-	
10	81,369	1,158,919	50,053	713,900	-	-	2,530	40,500	2,584	18,152	1,944	4,600	7,318	67,200	366	2,550	-	
11	87,996	1,047,500	36,083	522,507	-	-	2,504	40,135	1,960	15,705	226	1,350	37,311	331,130	544	3,170	-	
12	77,929	1,099,612	38,036	528,627	-	-	1,875	30,620	4,567	25,792	-	-	4,070	20,450	475	9,650	-	

注 日本標準建築物用途分類から建築用途分類に改訂され、平成15年4月1日から施行された。

資料 国土交通省総合政策局「建設統計月報」

104 種類別着工新

年 月	総 数						専 用 住 宅					
	一 戸 建		長 屋 建		共 同		一 戸 建		長 屋 建		共 同	
	戸数	床面積の合計	戸数	床面積の合計	戸数	床面積の合計	戸数	床面積の合計	戸数	床面積の合計	戸数	床面積の合計
平成13年	2,984	434,795	366	22,428	1,725	101,083	2,830	414,468	366	22,428	1,556	93,825
14	2,889	413,931	390	21,440	1,966	100,682	2,763	396,452	390	21,440	1,834	93,073
15	2,848	399,088	760	38,542	1,707	101,296	2,736	383,246	760	38,542	1,599	96,575
平成15年1月	217	30,535	49	2,308	122	5,406	212	29,796	49	2,308	118	5,275
2	230	34,285	-	-	190	15,227	220	32,543	-	-	153	13,280
3	228	31,504	100	4,206	63	2,849	222	30,764	100	4,206	63	2,849
4	231	30,902	80	4,708	93	5,576	217	29,123	80	4,708	93	5,576
5	230	31,722	84	4,540	110	5,756	220	29,943	84	4,540	90	5,055
6	366	54,133	93	5,647	298	19,104	351	52,029	93	5,647	290	18,764
7	246	34,047	32	1,532	160	10,663	234	32,452	32	1,532	160	10,663
8	177	24,601	64	3,243	72	3,831	169	23,279	64	3,243	70	3,762
9	245	34,282	71	5,503	181	11,069	237	33,378	71	5,503	159	10,200
10	245	33,560	109	4,935	190	10,962	238	32,469	109	4,935	183	10,641
11	207	28,376	36	1,605	133	6,899	196	27,090	36	1,605	130	6,767
12	226	31,141	42	2,315	95	3,954	220	30,380	42	2,315	90	3,743

資料 国土交通省総合政策局「建設統計月報」

建築物 (平成13~15年)

(単位：㎡, 万円)

業 用																			
運輸業用		卸売・小売業用		金融・保険業用		不動産業用		飲食店, 宿泊業用		医療, 福祉用		教育, 学習 支援業用		その他の サービス業用		公務用		他に分類 されない	
床面積 の合計	工事費 予定額	床面積 の合計	工事費 予定額	床面積 の合計	工事費 予定額	床面積 の合計	工事費 予定額	床面積 の合計	工事費 予定額	床面積 の合計	工事費 予定額	床面積 の合計	工事費 予定額	床面積 の合計	工事費 予定額	床面積 の合計	工事費 予定額	床面積 の合計	工事費 予定額
...
...
...
...
...
...
132	500	35,535	349,420	594	20,000	104	3,000	554	7,933	1,830	34,753	2,209	57,850	6,858	119,848	75	1,193	60	1,800
279	3,390	775	7,250	-	-	-	-	475	6,700	9,337	163,200	8,667	172,815	461	15,170	152	1,722	264	4,270
904	2,750	5,480	49,050	729	13,100	112	1,000	458	6,250	5,134	86,577	7,410	162,295	8,069	58,057	13,705	286,900	1,468	12,645
-	-	3,715	41,150	-	-	-	-	475	11,000	7,215	117,443	221	3,700	3,159	22,027	208	3,500	217	1,500
2,791	11,000	3,770	58,692	-	-	-	-	79	1,375	9,886	333,930	359	6,730	2,964	27,297	1,865	31,534	-	-
17	100	6,013	44,660	-	-	842	4,500	2,418	33,000	6,837	120,857	1,783	28,110	3,176	21,640	1,334	38,600	580	12,000
108	330	1,771	14,950	-	-	-	-	454	6,000	4,029	87,000	1,527	50,617	5,611	68,820	2,809	79,820	265	4,480
711	3,000	279	3,550	-	-	-	-	173	2,000	4,515	70,800	76	970	1,386	13,790	1,668	37,393	560	2,000
-	-	1,593	20,000	94	1,300	411	5,900	8,591	183,902	5,996	110,030	4,141	84,126	7,971	77,165	23	600	86	1,450

設住宅 (平成13~15年)

(単位：戸, ㎡)

併 用 住 宅						そ の 他					
一 戸 建		長 屋 建		共 同		一 戸 建		長 屋 建		共 同	
戸数	床面積 の合計	戸数	床面積 の合計	戸数	床面積 の合計	戸数	床面積 の合計	戸数	床面積 の合計	戸数	床面積 の合計
154	20,327	-	-	169	7,258	-	-	-	-	-	-
125	17,433	-	-	132	7,609	1	46	-	-	-	-
112	15,842	-	-	108	4,721	-	-	-	-	-	-
5	739	-	-	4	131	-	-	-	-	-	-
10	1,742	-	-	37	1,947	-	-	-	-	-	-
6	740	-	-	-	-	-	-	-	-	-	-
14	1,779	-	-	-	-	-	-	-	-	-	-
10	1,779	-	-	20	701	-	-	-	-	-	-
15	2,104	-	-	8	340	-	-	-	-	-	-
12	1,595	-	-	-	-	-	-	-	-	-	-
8	1,322	-	-	2	69	-	-	-	-	-	-
8	904	-	-	22	869	-	-	-	-	-	-
7	1,091	-	-	7	321	-	-	-	-	-	-
11	1,286	-	-	3	132	-	-	-	-	-	-
6	761	-	-	5	211	-	-	-	-	-	-

105 資金別着工新設住宅（平成13～15年）

（単位：戸）

年月	総数	民間資金による住宅	公営住宅	住宅金融公庫融資住宅	日本住宅公団建設住宅	その他
平成13年	5,075	3,543	133	1,117	-	282
14	5,245	4,224	157	599	-	265
15	5,315	4,386	66	590	-	273
平成15年1月	388	330	10	38	-	10
2	420	375	16	16	-	13
3	391	347	2	35	-	7
4	404	336	8	26	-	34
5	424	336	2	72	-	14
6	757	573	-	146	-	38
7	438	370	-	50	-	18
8	313	276	-	17	-	20
9	497	370	-	85	-	42
10	544	497	-	31	-	16
11	376	272	24	44	-	36
12	363	304	4	30	-	25

資料 国土交通省総合政策局「建設統計月報」

106 利用関係別着工新設住宅（平成13～15年）

（単位：戸，㎡）

年月	総数		持家		貸家		給与住宅		分譲住宅	
	戸数	床面積の合計	戸数	床面積の合計	戸数	床面積の合計	戸数	床面積の合計	戸数	床面積の合計
平成13年	5,057	558,306	2,613	393,167	1,770	98,233	117	6,933	575	59,973
14	5,245	536,053	2,607	383,380	2,202	109,699	69	5,070	367	37,904
15	5,315	538,926	2,560	367,342	2,154	111,801	65	6,340	536	53,443
平成15年1月	388	38,249	179	26,409	169	7,699	7	689	33	3,452
2	420	49,512	213	33,121	134	9,994	2	454	71	6,943
3	391	38,559	192	27,531	166	7,466	2	240	31	3,322
4	404	41,186	202	27,697	159	9,191	19	1,390	26	2,908
5	424	42,018	203	28,843	149	6,595	1	193	71	6,387
6	757	78,884	346	51,725	276	14,196	21	1,932	114	10,731
7	438	46,242	220	31,395	164	8,563	-	-	54	6,284
8	313	31,645	166	23,402	136	7,074	1	114	10	1,085
9	497	48,854	229	32,439	192	9,379	7	825	69	6,211
10	544	49,457	216	30,453	306	16,584	2	292	20	2,128
11	376	36,880	189	26,435	171	8,702	-	-	16	1,743
12	363	37,410	205	28,892	132	6,058	5	211	21	2,249

資料 国土交通省総合政策局「建設統計月報」

10 電気・ガス・水道

107 電

(1) 発電実績 (平成11～15年度)

(単位：kwh)

年度・月	総数	水 力			火 力
		総数	四国電力	県 営	
平成11年度	5,514,355,100	1,025,211,100	676,108,700	349,102,400	4,489,144,000
12	16,774,146,400	918,108,400	628,768,800	289,339,600	15,856,038,000
13	21,421,614,800	968,125,800	636,577,500	331,548,300	20,453,489,000
14	21,465,304,200	902,779,200	600,730,100	302,049,100	20,562,525,000
15	22,773,514,400	1,020,556,400	645,057,000	375,499,400	21,752,958,000
15年4月	1,546,124,500	110,008,500	75,563,100	34,445,400	1,436,116,000
5	1,779,535,800	132,249,800	81,461,900	50,787,900	1,647,286,000
6	2,032,687,400	158,253,400	99,212,600	59,040,800	1,874,434,000
7	1,871,256,000	125,025,000	84,767,800	40,257,200	1,746,231,000
8	1,874,929,200	108,496,200	62,238,200	46,258,000	1,766,433,000
9	2,212,679,000	71,101,000	41,640,200	29,460,800	2,141,578,000
10	2,249,932,800	65,116,800	37,103,900	28,012,900	2,184,816,000
11	1,721,819,200	70,094,200	41,147,400	28,946,800	1,651,725,000
12	2,171,444,700	79,701,700	46,600,100	33,101,600	2,091,743,000
16年1月	2,063,075,580	24,050,580	17,294,080	6,756,500	2,039,025,000
2	1,578,937,820	23,048,820	20,606,920	2,441,900	1,555,889,000
3	1,671,092,400	53,410,400	37,420,800	15,989,600	1,617,682,000

資料 県企業局, 四国電力(徳島支店, 電源開発(橋湾火力発電所)

(2) 水系別包蔵水力一覧 (平成13～15年度)

(単位：kw, 千kwh)

水系名	包 蔵 水 力			既 開 発		
	地 点	最大出力	発電力量	地 点	最大出力	発電力量
平成13年度	59	471,140	1,821,509	19	266,200	1,156,096
14	59	471,140	1,821,509	19	266,200	1,156,096
15	59	471,140	1,821,509	19	266,200	1,156,096
吉野川	24	165,730	802,798	13	96,900	516,278
勝浦川	8	20,110	79,767	1	11,300	46,712
那賀川	22	271,100	877,394	5	158,000	593,106
海部川	3	8,300	38,050	-	-	-
野根川	2	5,900	23,500	-	-	-

水系名	工 事 中			未 開 発		
	地 点	最大出力	発電力量	地 点	最大出力	発電力量
平成13年度	-	-	-	40	204,940	665,413
14	-	-	-	40	204,940	665,413
15	-	-	-	40	204,940	665,413
吉野川	-	-	-	11	68,830	286,520
勝浦川	-	-	-	7	8,810	33,055
那賀川	-	-	-	17	113,100	284,288
海部川	-	-	-	3	8,300	38,050
野根川	-	-	-	2	5,900	23,500

注 未開発及び工事中は、事業用の全発電所及び最大出力100kw以上の自家用発電所について集計した。

資料 四国経済産業局発電課

力

(3) 電灯及び電力需要(平成11~15年度)

(単位: kw, 千kwh)

区 分		平成11年度	12	13	14	15
総 数	契約口数	574,355	580,022	583,487	585,715	585,984
	使用電力量	5,559,868	5,694,228	5,716,377	5,923,408	5,969,697
電 灯 需 要 計	契約口数	459,620	464,972	469,224	473,252	475,839
	使用電力量	1,755,163	1,790,632	1,804,248	1,860,755	1,838,944
内 従 量	契約口数	379,846	381,365	381,921	381,068	378,398
	使用電力量	1,645,495	1,666,899	1,656,483	1,676,071	1,612,146
内 そ の 他	契約口数	79,774	83,607	87,303	92,184	97,441
	使用電力量	109,668	123,733	147,765	184,683	226,798
電 力 需 要 計	契約口数	114,735	115,050	114,263	112,463	110,145
	契約キロワット数	1,678,764	1,701,471	1,700,481	1,696,600	1,683,115
	使用電力量	3,804,705	3,903,596	3,912,129	4,062,653	4,130,753
内 業 務 用 電 力	契約口数	3,006	3,071	3,126	3,205	3,292
	契約キロワット数	370,391	384,766	395,251	402,992	403,862
	使用電力量	974,112	1,000,737	1,030,924	1,076,132	1,090,062
内 小 口 電 力	契約口数	61,954	61,625	61,200	60,398	59,533
	契約キロワット数	647,344	643,037	639,811	630,504	623,284
	使用電力量	845,586	841,518	827,259	831,308	810,860
内 大 口 電 力	契約口数	147	152	147	151	148
	契約キロワット数	464,141	473,840	466,272	469,156	466,028
	使用電力量	1,724,312	1,872,027	1,864,171	1,971,401	2,054,458
内 臨 時 電 力	契約口数	573	561	535	490	480
	契約キロワット数	6,465	7,586	7,027	5,132	6,078
	使用電力量	56,593	5,903	9,539	4,916	5,384
内 農 業 用 電 力	契約口数	11,868	11,815	11,686	11,657	11,595
	契約キロワット数	39,641	40,181	40,621	40,796	40,638
	使用電力量	12,370	16,010	14,432	15,701	12,480
内 その他の電力	契約口数	37,187	37,826	37,569	36,562	35,097
	契約キロワット数	150,782	152,061	151,499	148,020	143,225
	使用電力量	191,732	167,401	165,804	163,195	157,509

注 契約口数・契約キロワット数は、各年度末現在である。

資料 四国電力(株)徳島支店

107 電 力 (続き)

(4) 発電所設備概要 (平成15年度)

発電所	水系・河川		認可出力		平成15年度 発電電力量 (kwh)	発電機		使用水量	
			最大 (kw)	常時 (kw)		容量 (kVA)	電圧 (kV)	最大 (m ³ /S)	常時 (m ³ /S)
水力発電所 (徳島県)									
坂州	那賀川水系	坂州木頭川	2,400	140	6,209,900	1,500×2	3.3	6.3	0.83
日野谷	〃	那賀川及び 古屋谷川	61,700	18,900	224,936,000	24,000×3	11.0	60.0	18.78
川口	〃	那賀川及び 赤松川	11,700	3,900	42,337,400	7,000×2	6.6	70.0	24.47
勝浦	勝浦川水系	勝浦川及び 立川	11,300	770	28,565,800	12,600×1	11.0	10.0	1.91
(四国電力)									
白川	吉野川	白川	400	200	2,946,800	650×1	6.6	0.612	0.370
伊予川	〃	銅山川	6,000	-	6,229,000	3,750×2	3.3	17.350	0.600
名頃	〃	祖谷川	1,300	-	3,947,200	1,400×1	3.3	3.500	0.580
祖谷	〃	〃	6,300	440	37,794,000	4,375×2	3.3	3.700	0.420
高野	〃	〃	1,300	230	3,947,200	5,800×1	6.6	8.800	1.116
一宇	〃	〃	8,700	840	53,429,000	5,250×2	6.6	9.461	1.490
出合	〃	〃	9,300	1,600	62,036,700	4,200×3	6.6	9.461	1.830
三縄	〃	〃	7,000	1,400	34,219,600	7,500×1	6.6	14.600	3.180
松尾川第一	〃	松尾川	20,800	11,500	54,575,700	24,000×1	11.0	6.300	3.740
松尾川第二	〃	井内谷川	21,400	12,400	56,465,700	24,000×1	11.0	6.300	3.760
切越	〃	明谷川	4,500	590	20,797,700	4,670×1	3.3	2.780	0.500
広野	那賀川	大美谷川	35,700	-	112,761,500	38,000×1	11.0	14.300	1.460
蔭平	〃	那賀川	46,500	-	125,489,400	51,000×1	13.8	60.000	5.570
池田	吉野川	吉野川	5,000	1,900	30,296,100	5,000×1	3.3	62.000	22.600
吉良	〃	貞光川	2,700	710	16,343,600	3,000×1	3.3	3.800	1.220
火力発電所 (四国電力)									
阿南発電所			1,245,000	-	1,307,949,000	160,000×1 257,000×1 500,000×1 500,000×1	15.0 14.3 22.0 19.0		
橋湾発電所			700,000	-	4,856,603,000	780,000×1	25.0		
(電源開発)									
橋湾火力発電所			2,100,000	-	15,588,405,000	1,195,000×1 1,214,000×1	21.0 20.0		

資料 県企業局, 四国電力(株)徳島支店, 電源開発(株)橋湾火力発電所

108 都 市 ガ ス

(1) ガス設備及びメータ取付状況 (平成11～15年)

年次	ガ ス 発 生 装 置			ガ ス 溜		供給区域	都市ガスメータ 取 付 数 (個)
	炉 数 (基)	1日当たり原料 LPG処理能力 (kℓ)	1日当たり 製 造 能 力 (m ³)	基 数 (基)	容 量 (m ³)		
平成11年	5	273	460,000	2	54,000	徳島市	41,488
12	5	273	460,000	2	54,000	徳島市	42,260
13	5	273	460,000	2	54,000	徳島市	42,646
14	5	273	460,000	2	54,000	徳島市	43,232
15	5	273	460,000	2	54,000	徳島市	42,151

資料 四国ガス(株)徳島支店

(2) 用 途 別 供 給 状 況 (平成11～15年)

(単位：m³)

年次	総 量	用 途 別 供 給			
		家 庭 用	商 業 用	工 業 用	その他 (公用・医療用)
平成11年	53,178,904	22,279,122	16,660,734	15,702	14,223,346
12	54,935,301	22,690,010	17,291,527	11,069	14,942,695
13	55,103,341	22,594,343	16,469,741	9,708	16,029,549
14	55,184,000	22,145,967	16,025,914	9,895	17,002,224
15	56,542,595	22,521,294	15,902,243	10,964	18,108,094

注 発熱量は、18.84 MJ/Nkm³。

資料 四国ガス(株)徳島支店

109 液化石油ガス(プロパンガス)販売状況 (平成12～15年)

(単位：t)

区 分	平成12年	13	14	15
総 販 売 量	75,438	75,584	75,896	74,062
一般消費者用	57,902	45,494	44,551	42,330
そ の 他	17,536	30,090	31,345	31,732
普 及 世 帯 数	251,381	255,295	258,449	261,530
普 及 率 (%)	86.9	85.1	85.7	85.6

資料 県消防防災課

110 水

(1) 市町村別水道普及状況 (平成13~15年度)

市町村	行政区域内 総人口	合 計			上 水 道			簡 易 水	
		箇所数	計画給水 人口	現在給水 人口	箇所数	計画給水 人口	現在給水 人口	箇所数	計画給水 人口
平成13年度	819,180	196	933,024	762,702	30	817,460	676,129	140	101,593
14	817,489	207	931,456	762,064	30	816,960	676,450	132	99,773
15	814,378	203	926,190	761,010	30	816,960	679,656	127	95,658
徳島市	266,532	32	307,265	249,813	1	297,000	240,756	12	3,720
鳴門市	63,819	3	64,000	63,501	1	66,400	63,301	-	-
小松島市	42,429	2	61,460	43,464	1	60,000	42,264	-	-
阿南市	55,502	11	64,330	52,335	1	55,200	44,301	9	7,480
勝浦町	6,467	16	7,812	6,075	-	-	-	12	7,693
上勝町	2,011	3	1,685	759	-	-	-	3	1,685
佐那河内村	2,836	3	3,530	2,588	-	-	-	3	3,530
石井町	26,278	1	28,700	23,959	1	28,700	23,959	-	-
神山町	7,122	9	6,520	4,385	-	-	-	8	6,520
那賀川町	10,584	2	12,600	10,468	1	12,000	9,985	1	600
羽ノ浦町	12,133	2	15,500	12,112	1	15,000	11,902	-	-
鷺敷町	3,235	3	3,800	3,052	-	-	-	2	3,800
相生町	3,169	3	2,210	1,521	-	-	-	3	2,210
上那賀町	2,204	6	1,640	1,196	-	-	-	5	1,590
木沢村	886	3	630	449	-	-	-	2	630
木頭村	1,679	4	1,400	1,062	-	-	-	4	1,400
由岐町	3,301	3	5,350	3,288	-	-	-	3	5,350
日和佐町	5,540	4	7,165	4,521	1	6,500	3,913	1	400
牟岐町	5,437	2	5,830	5,030	1	5,500	4,762	1	330
海南町	5,970	3	6,420	5,287	1	6,000	5,003	2	420
海部町	2,393	4	2,285	1,995	-	-	-	4	2,285
海穴喰町	3,520	2	5,580	3,179	1	5,100	3,013	1	480
松茂町	14,787	2	16,100	14,787	1	16,100	14,787	-	-
北島町	20,392	1	20,600	20,392	1	20,600	20,392	-	-
藍住町	31,653	1	35,000	31,502	1	35,000	31,502	-	-
板野町	14,628	1	16,000	14,261	1	16,000	14,261	-	-
上板町	13,149	2	13,300	12,678	1	13,000	12,564	-	-
吉野町	8,349	1	10,000	8,249	1	10,000	8,249	-	-
土成町	8,227	1	8,300	8,158	1	8,300	8,158	-	-
市場町	11,511	3	15,050	11,396	1	12,500	10,693	1	1,800
阿波町	13,393	2	14,350	13,300	1	14,000	13,108	1	350
鳴島町	24,913	5	31,133	23,626	1	30,000	22,430	-	-
川島町	8,460	1	11,000	8,245	1	11,000	8,245	-	-
山川町	11,420	4	13,470	11,035	1	13,000	10,916	3	470
美郷村	1,279	3	1,000	776	-	-	-	3	1,000
脇町	18,099	4	17,930	16,368	1	13,000	12,549	3	4,930
美馬町	9,070	2	8,960	8,551	1	8,960	8,551	-	-
半田町	5,309	2	7,000	4,390	1	5,100	3,404	1	1,900
貞光町	5,660	2	9,000	5,051	1	7,000	4,403	1	2,000
一宇村	1,365	5	1,330	619	-	-	-	5	1,330
穴吹町	7,342	6	8,970	7,182	1	6,400	5,505	5	2,570
木屋平村	1,181	4	1,210	671	-	-	-	4	1,210
三野町	5,188	1	4,770	4,376	-	-	-	1	4,770
三好町	6,042	3	5,200	5,029	-	-	-	1	5,000
池田町	16,067	8	19,210	14,245	1	12,000	9,306	6	7,210
山城町	5,112	7	4,175	3,050	-	-	-	7	4,175
井川町	4,971	3	4,430	3,833	-	-	-	3	4,430
三加茂町	9,886	5	9,140	8,626	1	7,600	7,474	4	1,540
東祖谷山村	2,068	2	530	262	-	-	-	1	530
西祖谷山村	1,810	1	320	313	-	-	-	1	320

注 専用水道の()内給水人口は、上水道に含まれている。

資料 県生活衛生課

道

道 現在給水 人口	専 用 水 道						普及率	飲料水供給施設		
	自己水源のみによるもの			左記以外のもの				箇所数	計画給水 人口	現在給水 人口
	箇所数	確 認 時 給水人口	現在給水 人口	箇所数	確 認 時 給水人口	現在給水 人口				
76,863	24	13,971	9,710	2	(1,250)	(1,147)	93.1	134	10,036	6,115
74,741	39	14,723	10,873	6	1,250	1,187	93.2	137	10,136	6,402
70,482	40	13,572	10,872	6	1,250	1,177	93.4	127	9,260	5,493
3,078	18	6,545	5,979	1	1,000	817	93.7	-	-	-
-	1	600	200	1	-	-	99.5	-	-	-
-	1	1,460	1,200	-	-	-	102.4	-	-	-
6,772	1	1,650	1,262	-	-	-	94.3	1	99	44
5,956	4	119	119	-	-	-	93.9	-	-	-
759	-	-	-	-	-	-	37.7	3	191	182
2,588	-	-	-	-	-	-	91.3	1	60	45
-	-	-	-	-	-	-	91.2	-	-	-
4,385	1	-	-	-	-	-	61.6	2	179	62
483	-	-	-	-	-	-	98.9	-	-	-
-	1	500	210	-	-	-	99.8	-	-	-
3,052	-	-	-	1	-	-	94.3	1	96	68
1,521	-	-	-	-	-	-	48.0	9	686	580
1,148	1	50	48	-	-	-	54.3	4	358	275
449	1	-	-	-	-	-	50.7	9	598	265
1,062	-	-	-	-	-	-	63.3	6	433	274
3,288	-	-	-	-	-	-	99.6	-	-	-
353	2	265	255	-	-	-	81.6	-	-	-
268	-	-	-	-	-	-	92.5	1	98	40
284	-	-	-	-	-	-	88.6	8	512	337
1,995	-	-	-	-	-	-	83.4	1	90	79
166	-	-	-	-	-	-	90.3	4	335	253
-	-	-	-	1	-	-	100.0	-	-	-
-	-	-	-	-	-	-	100.0	-	-	-
-	-	-	-	-	-	-	99.5	-	-	-
-	-	-	-	-	-	-	97.5	-	-	-
-	1	300	114	-	-	-	96.4	-	-	-
-	-	-	-	-	-	-	98.8	-	-	-
-	-	-	-	-	-	-	99.2	-	-	-
538	1	750	165	-	-	-	99.0	3	168	122
192	-	-	-	-	-	-	99.3	2	170	45
-	4	1,133	1,196	-	-	-	94.8	-	-	-
-	-	-	-	-	-	-	97.5	-	-	-
119	-	-	-	-	-	-	96.6	1	97	29
776	-	-	-	-	-	-	60.7	3	169	165
3,819	-	-	-	-	-	-	90.4	3	225	173
-	1	-	-	-	-	-	94.3	2	154	55
986	-	-	-	-	-	-	82.7	10	533	239
648	-	-	-	-	-	-	89.2	8	570	332
619	-	-	-	-	-	-	45.3	8	554	340
1,677	-	-	-	-	-	-	97.8	6	460	165
671	-	-	-	-	-	-	56.8	12	759	333
4,376	-	-	-	-	-	-	84.3	1	85	44
4,905	1	200	124	1	-	-	83.2	1	88	35
4,939	-	-	-	1	250	360	88.7	7	623	499
3,050	-	-	-	-	-	-	59.7	1	90	38
3,833	-	-	-	-	-	-	77.1	2	200	78
1,152	-	-	-	-	-	-	87.3	5	445	187
262	1	-	-	-	-	-	12.7	-	-	-
313	-	-	-	-	-	-	17.3	2	135	110

110 水

(2) 上 水 道 (平成13~15年度)

事業主体名	基 本 計 画			行政区域内 人 口 (人)	給 水 可 能 区域内人口 (人)	現在給水 人 口 (人)	実績一日給水量		実績年間 給 水 量 (千m ³)
	給水人口 (人)	一日最大 給 水 量 (m ³)	一日平均 給 水 量 (m ³)				最大給水量 (m ³)	平均給水量 (m ³)	
平成13年度	817,460	551,998	400,370	752,651	714,828	676,190	384,860	307,000	112,054
14	816,960	551,198	399,445	751,939	712,976	676,450	392,773	312,183	111,257
15	814,812	550,768	398,747	750,058	713,517	679,656	373,173	309,194	110,169
(総数 30)									
池 田 町	12,000	7,950	6,075	16,067	9,306	9,306	5,750	4,970	1,819
徳 島 市	297,000	193,900	143,500	266,532	265,481	240,756	124,205	111,104	38,034
鳴 門 市	66,400	56,850	44,400	63,818	63,353	63,301	39,166	31,880	11,668
牟 岐 町	5,500	3,638	2,736	5,437	4,800	4,762	3,169	2,264	829
小 松 島 市	60,000	30,000	18,000	42,429	42,498	42,264	23,500	20,836	7,626
日 和 佐 町	6,500	4,550	3,250	5,540	4,157	3,913	3,407	2,117	775
脇 町	13,000	10,530	8,450	18,099	12,617	12,549	9,300	4,650	1,702
北 島 町	20,600	13,530	9,825	20,392	20,392	20,392	11,436	9,708	3,553
松 茂 町	16,100	18,500	9,360	14,787	14,787	14,787	8,897	7,617	2,788
山 川 町	13,000	9,100	6,500	11,420	10,982	10,916	6,256	3,702	1,355
海 南 町	6,000	3,900	2,730	5,970	5,076	5,003	3,063	3,262	828
貞 光 町	7,000	3,500	2,100	5,660	4,494	4,403	2,700	1,385	507
阿 波 町	14,000	9,000	7,200	13,393	13,208	13,108	7,922	6,541	2,394
穴 吹 町	6,400	3,340	2,672	7,342	5,610	5,505	3,294	2,033	744
藍 住 町	35,000	21,000	16,800	31,653	31,653	31,502	14,740	13,035	4,769
阿 南 市	55,200	45,800	35,400	55,502	45,290	44,301	27,073	23,383	8,558
半 田 町	5,100	3,315	2,193	5,309	3,404	3,404	2,127	1,380	505
宍 喰 町	2,952	2,885	1,852	3,520	3,013	3,013	3,162	1,639	600
羽ノ浦町	15,000	9,000	6,912	12,133	12,133	11,902	5,430	4,710	1,724
市 場 町	12,500	8,500	5,688	11,511	10,780	10,693	7,110	3,842	1,406
土 成 町	8,300	7,000	5,600	8,227	8,221	8,158	5,217	4,079	1,493
石 井 町	28,700	15,000	11,300	26,278	26,278	23,959	8,694	7,186	2,630
美 馬 町	8,960	6,320	3,720	9,070	8,653	8,551	5,003	4,238	1,551
板 野 町	16,000	12,800	6,150	14,628	14,628	14,261	9,025	7,167	2,623
吉 野 町	10,000	7,700	5,500	8,349	8,349	8,249	4,594	3,178	1,163
鴨 島 町	30,000	13,500	9,000	24,913	24,896	22,430	6,998	5,932	2,171
川 島 町	11,000	7,150	5,720	8,460	8,460	8,245	4,398	3,552	1,300
上 板 町	13,000	7,800	5,200	13,149	13,134	12,564	6,785	5,626	2,059
那 賀 川 町	12,000	10,600	7,400	10,584	10,086	9,985	7,346	5,022	1,838
三 加 茂 町	7,600	4,140	3,514	9,886	7,778	7,474	3,406	3,161	1,157

注 事業主体名は、開設順位である。

資料 県生活衛生課

道 (続き)

有効水量 (千㎡)							無効水量 (千㎡)	水道料金 (円)			
有効水量						有効無収水量		基本水量 (㎡)	基本料金 (円)	超過料金 (1㎡)	メータ使用料 (円)
一般	営業用	工場用	官公庁・学校	その他	公共センター						
72,746	16,095	1,750	5,033	1,055	38	3,722	11,615				
72,501	15,218	1,694	5,068	1,925	39	3,644	11,168	最大 10 1,680 189 126 最大 - 262 73 - 平均 8.7 951 134 75			
72,856	13,921	1,643	5,066	1,759	40	3,654	11,230				
1,252	-	-	133	4	-	9	418		10	945	105
26,436	6,126	160	1,930	374	-	1,501	1,506	8	514	115	63
6,951	1,596	368	607	1,036	-	439	671	-	262	73	-
466	66	24	127	-	-	17	129	10	1,150	168	84
4,616	786	316	380	90	1	452	986	8	525	94	84
369	109	4	98	2	4	20	169	7	945	136	126
1,508	77	-	62	-	-	1	54	10	1,575	189	-
2,327	415	36	220	-	-	83	472	10	990	126	80
1,734	426	158	106	12	1	3	348	10	840	105	-
908	-	-	50	1	-	48	348	10	1,155	189	52
482	87	-	70	9	6	30	144	10	840	168	52
444	-	2	14	-	-	25	22	10	1,260	157	63
1,398	196	60	105	19	-	-	616	-	315	126	-
499	50	-	45	2	-	-	148	10	1,470	189	105
3,143	762	11	136	-	17	224	376	5	500	110	-
5,791	1,262	-	-	25	-	428	1,052	10	787	84	63
354	18	8	67	-	-	1	57	10	1,260	147	105
361	121	32	31	4	-	2	49	10	730	110	40
1,220	90	2	80	3	-	4	325	10	840	126	63
1,116	197	-	62	-	3	28	-	-	315	131	52
745	228	65	40	1	-	20	394	5	780	147	-
2,161	100	30	16	11	-	85	227	10	1,680	178	-
868	106	43	-	51	-	8	475	10	1,260	147	115
1,485	302	81	217	-	-	18	520	10	1,050	120	-
841	61	17	70	-	-	26	148	10	1,050	136	-
1,487	237	33	128	-	8	72	206	10	1,050	105	63
883	15	10	45	25	-	40	282	10	997	136	52
1,260	78	66	120	35	-	9	491	10	1,050	136	52
1,075	212	17	100	2	-	54	378	10	1,030	120	90
676	198	-	7	50	-	7	219	10	1,365	147	-

110 水

(3) 簡易水道 (平成13~15年度)

事業主体名		計画給水人口	給水区域内 現在人口	現在給水人口	計画一日最大給水量 (m ³ /日)	実績年間給水量 (m ³)	水道料金 10m ³ 当たり (円)
市町村	地区						
平成13年度		101,593	85,421	76,863	38,933	10,842,172	
14		99,773	80,816	74,741	38,287	10,627,793	
15		95,658	76,153	70,482	37,355	10,047,601	
(総数 140)							
徳島市	上八万町花房	200	145	145	30	14,874	200
〃	名東町1丁目	1,100	742	742	330	109,500	400
〃	名東町北分	150	87	87	45	9,946	-
〃	名東町末広	250	281	281	75	38,610	160
〃	名東町3丁目	700	664	658	210	69,350	350
〃	八多五滝	110	225	225	33	18,250	350
〃	飯谷町長柱	300	280	280	120	17,155	400
〃	丈六町丈六	120	73	73	36	9,490	-
〃	国府町南海団地	170	194	194	51	16,691	-
〃	国府団地	120	69	69	36	10,950	-
〃	飯谷町沖野	200	108	108	70	20,000	500
〃	若葉団地	300	216	216	120	25,550	1,500
阿南市	新野	2,950	3,037	2,947	740	527,615	850
〃	大井	250	130	85	50	18,306	850
〃	加茂	530	492	492	264	61,913	850
〃	伊島	290	197	197	109	16,339	850
〃	加茂谷	1,380	1,304	1,304	644	61,913	850
〃	阿瀬比	170	141	122	43	4,820	3,738
〃	十八女	210	166	166	63	14,459	1,050
〃	桑野	1,400	1,262	1,262	630	230,891	525
〃	熊谷	300	197	197	90	18,168	1,050
勝浦町	坂本	400	367	337	48	41,119	500
〃	中山・横瀬	1,800	1,559	1,558	595	188,992	500
〃	棚野・久国	1,250	1,406	1,406	223	172,973	250
〃	生名	900	867	686	299	77,576	1,300
〃	星谷	500	475	434	125	48,753	2,000
〃	西岡	800	289	271	96	30,455	500
〃	黒岩	400	118	115	200	13,036	400
〃	沼江	400	292	289	120	32,535	1,000
〃	掛谷	300	282	281	36	31,659	400
〃	中角	170	105	105	34	11,721	500
〃	与川内	633	404	399	186	44,914	600
〃	黄檗	140	75	75	59	8,477	1,666

道 (続き)

事業主体名		計画給水人口	給水区域内 現在人口	現在給水人口	計画一日最大給水量 (m ³ /日)	実績年間給水量 (m ³)	水道料金 10m ³ 当たり (円)
市町村	地区						
上勝町	上勝町東	850	836	542	144	145,558	1,140
〃	上勝町西	440	542	217	203	21,221	1,140
〃	いきゅう	395	387	-	204	-	1,140
佐那河内村	府能	440	311	311	115	41,484	1,050
〃	中央	1,090	993	993	394	151,125	1,050
〃	嵯峨・下	2,000	1,284	1,284	711	166,519	1,050
神山町	広野東部	800	702	574	272	97,752	1,360
〃	広野	1,780	1,486	1,356	651	147,874	1,570
〃	二ノ宮	300	118	106	48	10,609	1,150
〃	青井	180	135	112	27	12,250	1,150
〃	鍋岩	110	25	24	30	4,063	1,150
〃	中中央	2,200	1,639	1,487	1,045	352,764	1,570
〃	下分	940	743	630	444	82,035	1,360
〃	川又	210	114	96	93	13,053	1,150
那賀川町	大京原・中島	600	498	483	120	93,039	700
鷺敷	鷺敷	3,300	2,753	2,665	1,315	416,539	1,050
〃	中山	500	424	387	177	35,286	1,050
相生町	西納野	510	223	223	60	41,840	1,000
〃	大久保	400	247	247	100	27,064	2,410
〃	延野	1,300	1,063	1,051	370	96,353	1,260
上那賀町	平海	590	367	367	210	82,417	840
〃	小浜	370	330	330	118	35,288	787
〃	小谷	260	164	164	112	43,849	1,050
〃	市宇	190	149	149	66	20,972	1,575
〃	出羽	180	138	138	54	12,132	1,900
木沢村	出羽	130	69	69	20	2,563	1,053
〃	坂州	500	389	380	190	43,634	1,050
木頭村	六地蔵	110	73	71	40	15,621	520
〃	北川	140	102	98	42	12,954	520
〃	南宇	250	108	108	63	11,798	520
〃	出原・和無田	900	802	785	329	209,902	520
由岐町	阿部	400	313	311	157	57,878	1,050
〃	由岐	4,800	2,890	2,879	1,920	456,845	1,050
〃	伊座利	150	98	98	67	12,099	1,050
日和佐町	赤松	400	387	353	169	45,820	840
牟岐町	出羽	330	271	268	291	44,701	1,680
海南海	神野	270	194	194	73	22,162	890
〃	檜の瀬・桑原	150	90	90	30	9,136	2,620
海部町	海部	1,355	1,467	1,467	1,355	301,425	785
〃	櫛川・中山	270	281	214	151	17,953	1,735
〃	大井	140	103	72	73	4,847	1,795
〃	川西	520	500	242	309	26,916	1,735
宍喰町	中里	480	166	166	72	20,435	770
市場町	八幡	1,800	801	538	800	89,790	1,100
阿波川町	伊沢	350	192	192	87	24,293	1,570
〃	衣笠	150	45	40	23	3,037	1,620
〃	楠根	210	52	40	40	3,056	1,620
〃	榎谷	110	42	39	20	1,691	1,620
美郷村	東山西部	180	113	108	45	8,898	1,500
〃	中央	700	638	589	238	54,428	1,500
〃	東山	120	79	79	60	14,699	900

110 水

(3) 簡易水道(平成13~15年度)(続き)

事業主体名		計画給水人口	給水区域内 現在人口	現在給水人口	計画一日最大給水量 (m ³ /日)	実績年間給水量 (m ³)	水道料金 10m ³ 当たり (円)
市町村	地区						
脇町	中ノ谷	680	254	248	270	66,705	1,575
〃	西部・別所	4,000	3,460	3,372	1,800	549,189	1,575
〃	清水	250	203	199	100	22,321	1,575
半田町	八千代	1,900	1,044	986	535	81,379	1,360
貞光町	端山	2,000	1,126	648	400	68,610	1,530
一字村	古見・切越	600	386	336	223	30,802	720
〃	中央	230	129	84	76	9,200	720
〃	河内	150	69	53	23	4,546	720
〃	中野	150	30	23	30	4,469	720
〃	赤松	200	236	123	50	6,348	720
穴吹町	古宮	500	46	46	131	3,498	1,365
〃	小島	670	674	673	210	58,698	1,365
〃	南部	150	68	68	23	3,312	1,365
〃	岩屋	350	170	170	53	12,105	1,365
〃	神名	900	722	720	330	110,105	1,365
木屋平村	川井	200	162	162	82	42,461	682
〃	木屋平	500	226	178	100	29,619	682
〃	三協	350	267	248	105	32,645	682
〃	川上	160	80	83	35	7,794	682
三野町	三野	4,770	4,765	4,376	3,240	747,500	1,155
三好町	三好	5,000	5,426	4,905	3,050	831,270	1,155
池田町	佐馬地	2,000	1,312	1,320	1,200	172,470	1,050
〃	中西	3,000	1,636	1,636	900	209,990	1,050
〃	大利川崎	680	627	595	250	54,930	1,050
〃	馬路	800	788	776	320	77,925	2,205
〃	佐野	500	413	413	142	29,113	2,730
〃	馬場地区	230	208	199	131	11,373	3,255
山城町	大野	320	320	311	99	25,353	1,400
〃	猫坊	150	124	12	45	14,559	1,400
〃	下名	600	449	416	240	41,479	1,400
〃	川口	1,850	1,730	1,408	888	194,351	1,400
〃	北部	540	516	299	102	15,619	1,400
〃	西部	350	324	308	105	0	1,400
〃	大津・上西宇	365	302	296	150	82,938	1,000
井川町	西井川	1,780	1,492	1,492	740	242,534	1,239
〃	辻	2,150	1,923	1,895	874	254,570	1,239
〃	井内	500	446	446	213	64,114	1,239
三加茂町	加茂山	400	237	166	70	13,005	1,360
〃	毛田	200	86	81	32	9,102	1,360
〃	共栄給水組合	340	309	309	40	12,793	500
〃	さかえ給水組合	600	608	608	102	34,568	660
東祖谷山村	落合	530	262	262	130	27,820	400
西祖谷山村	一宇	320	313	313	160	51,752	1,300

道 (続き)

(4) 専用水道(平成13~15年度)

事業主体名		竣工年月	給水区域の名称	確認時 給水人口 (人)	現在給水 人口 (人)	施設能力 (m ³ /日)
市町村名	設置者名					
平成13年度				13,971 (1,250)	9,710 (1,147)	8,013 (376)
14				14,723 (1,250)	10,873 (1,187)	9,542 (14,657)
15				13,572 (1,250)	10,872 (1,177)	8,417 (14,657)
(総数 46 (6))						
徳島市	徳島市	S32.7	名東町2丁目	350	165	72
〃	〃	S47.7	矢野団地	400	178	120
〃	〃	S42.4	上八万町東山団地	320	171	170
〃	徳島県	S35.1	中央病院	900	900	500
〃	緑ヶ丘病院	S41.6	緑ヶ丘病院	400	400	80
〃	城西病院	S41.6	城西病院	400	507	250
〃	園瀬病院	S41.6	園瀬病院	300	300	137
〃	徳島刑務所	S47.4	徳島刑務所	1,500	1,400	600
〃	大塚化学薬品	S47.5	大塚化学薬品	277	156	(200)
〃	眉山パークハイツ	S48.4	眉山パークハイツ	(1,000)	(817)	(230)
〃	ツインハイツ	H3.3	ツインハイツ	218	193	65
〃	協立病院	S59.10	協立病院	320	320	156
〃	八多病院	S60.6	八多病院	160	250	50
〃	協立病院分室	H9.10	協立病院分室	220	220	74
〃	国府リハビリステーションフェニックス		国府リハビリステーションフェニックス	90	90	58
〃	名月苑		名月苑	124	124	46
〃	田蒔病院		田蒔病院	-	-	33
〃	博愛記念病院		博愛記念病院	471	510	184
〃	リハビリセンターグリーン丈六		リハビリセンターグリーン丈六	95	95	64
鳴門市	大塚製薬工場本社工場	H14.9	大塚製薬工場本社工場	-	-	(9,200)
〃	グランドエキシブゴルフ&スパリゾート	H16.3	グランドエキシブゴルフ&スパリゾート	600	200	929
小松島市	日赤病院	S43.5	日赤病院	1,460	1,200	1,440
阿南市	柳島町専用水道組合	S51.3	柳島町専用水道組合	1,650	1,262	350
勝浦町	勝浦町学校給食センター	S53.12	勝浦町学校給食センター	-	-	30
〃	勝浦町立勝浦中学校	S43.3	勝浦町立勝浦中学校	-	-	31
〃	勝浦町立生比奈小学校	S59.3	勝浦町立生比奈小学校	-	-	27
〃	勝浦学園鹿背山寮	H8.3	勝浦学園鹿背山寮	119	119	18
神山町	タカガワ東徳島ゴルフ倶楽部	H1.4	タカガワ東徳島ゴルフ倶楽部	-	-	34
羽ノ浦町	阿南共栄病院	S41.4	阿南共栄病院	500	210	574
鷺敷町	大塚製薬徳島鷺敷工場	H5.5	大塚製薬徳島鷺敷工場	-	-	(57)
上那賀町	特別養護老人ホームチロル	H10.10	特別養護老人ホームチロル	50	48	40
木沢村	四季美谷温泉	H12.10	四季美谷温泉	-	-	34
日和佐町	社会福祉法人東紅会	H6.2	社会福祉法人東紅会	117	115	60
〃	医療法人富田病院	S39.6	医療法人富田病院	148	140	74
松茂町	大塚製薬工場松茂工場	S12.10	大塚製薬工場松茂工場	-	-	(4,800)
上板町	藍里病院	S55.5	藍里病院	300	114	90
市場町	阿波病院	S58.3	阿波病院	750	165	175
鴨島町	国立徳島療養所徳島病院	S14.6	国立徳島療養所徳島病院	300	327	300
〃	美馬病院	S58.2	美馬病院	142	142	110
〃	鴨島病院	S58.3	鴨島病院	368	404	147
〃	麻植共同病院	S58.3	麻植共同病院	323	323	113
美馬町	四国三郎の郷	H13.7	四国三郎の郷	-	-	195
三好町	喜来谷水道組合	S29.3	喜来谷水道組合	200	124	40
〃	吉野川ハイウェイオアシス	H11.9	吉野川ハイウェイオアシス	-	-	864
池田町	医療法人恵済会	S51.1	医療法人恵済会	(250)	(360)	(170)
東祖谷山村	いやしの郷	S51.4	いやしの郷	-	-	83

注 () 内は、水道事業者・工業用水道事業者からの分水を表す。

11 運輸・通信

111 道路現況 (平成13~15年)

(単位：m)

道路線別	路線数	実延長	改良率 (%)	道路延長	種類別		
					橋りょう		トンネル
					箇所数	延長	箇所数
平成13年4月	29,854	14,586,759	43.2	14,365,955	12,472	180,592	162
14	30,158	14,645,053	43.7	14,424,082	12,302	180,633	163
15	30,362	14,703,360	44.2	14,473,394	12,324	188,004	165
国道11号	1	30,739	100.0	23,343	43	6,706	1
28	1	8,301	100.0	7,987	21	314	-
32	1	41,409	100.0	36,338	49	3,984	5
55	1	101,962	100.0	91,747	130	5,562	20
192	1	82,173	100.0	79,163	76	2,862	3
193	1	119,243	61.4	112,266	109	3,926	14
195	1	82,038	95.8	75,377	90	3,104	19
318	1	15,163	86.8	12,845	18	1,174	2
319	1	9,949	54.6	9,912	5	37	-
377	1	23	100.0	23	-	-	-
438	1	136,616	61.7	131,977	129	2,295	8
439	1	42,274	21.5	40,751	51	500	1
492	1	29,506	59.4	29,072	20	434	-
本四・高速道	3	112,740	100.0	74,766	131	24,010	19
主要地方道	43	838,167	62.2	806,528	899	25,438	35
一般県道	161	958,458	49.4	935,095	945	21,103	14
市町村道	30,142	12,094,599	40.0	12,006,204	9,608	86,554	24

道路線別	種類別 トンネル 延長	幅員別				別	
		改良		済		未改良	改良
		車道19.5m以上	車道13m以上	車道5.5m以上	車道5.5m未満	車道5.5m以上	車道3.5m以上
平成13年4月	40,212	19,802	79,668	1,890,844	4,304,801	87,061	645,477
14	40,338	20,395	85,107	1,908,145	4,391,351	89,227	647,451
15	41,962	20,416	88,220	1,943,165	4,440,569	89,050	644,968
国道11号	690	12,315	4,316	14,108	-	-	-
28	-	-	-	8,301	-	-	-
32	1,087	115	482	40,812	-	-	-
55	4,652	2,673	15,244	84,045	-	-	-
192	148	95	5,761	76,317	-	-	-
193	3,051	33	173	53,011	20,039	1,176	20,827
195	3,557	-	74	72,807	5,728	481	1,192
318	1,144	-	-	13,157	-	1,605	285
319	-	-	-	4,368	1,068	113	828
377	-	-	-	23	-	-	-
438	2,344	161	634	55,757	27,733	1,518	26,532
439	1,023	-	13	3,977	5,071	1,317	14,932
492	-	-	-	12,381	5,144	642	7,066
本四・高速道	13,964	2,500	30,137	80,103	-	-	-
主要地方道	6,201	930	16,547	393,671	110,181	14,402	115,956
一般県道	2,260	251	2,068	284,363	187,150	22,671	160,891
市町村道	1,841	1,343	12,771	745,944	4,078,455	45,125	296,459

道路線別	幅員別		路面別			渡船場	
	未改良		砂利道 (防じん含)	舗装道	舗装率(%)	箇所数	延長
	車道3.5m未満	自動車交通不能					
平成13年4月	7,559,106	2,628,829	3,166,663	11,420,096	78.3	6	5,297
14	7,503,377	2,602,284	3,103,682	11,541,371	78.8	6	5,297
15	7,476,972	2,582,170	3,017,976	11,685,384	79.5	6	5,297
国道11号	-	-	-	30,739	100.0	-	-
28	-	-	-	8,301	100.0	-	-
32	-	-	-	41,409	100.0	-	-
55	-	-	-	101,962	100.0	-	-
192	-	-	-	82,173	100.0	-	-
193	23,984	-	2,131	117,112	98.2	-	-
195	1,756	148	1,058	80,980	98.7	-	-
318	116	-	-	15,163	100.0	-	-
319	3,572	-	-	9,949	100.0	-	-
377	-	-	-	23	100.0	-	-
438	24,281	-	2,342	134,274	98.3	-	-
439	16,944	-	318	41,956	99.2	-	-
492	4,273	-	-	29,506	100.0	-	-
本四・高速道	-	-	-	112,740	100.0	-	-
主要地方道	186,480	1,909	26,600	811,567	96.8	-	-
一般県道	301,064	9,391	37,553	920,905	96.1	1	425
市町村道	6,914,502	2,570,722	2,947,974	9,046,625	75.6	5	4,872

112 車種別自動車保有台数 (平成11~15年度)

(単位:台)

年 度	総数	貨 物 用										
		計	普 通 車		小 型 車				被けん引車		軽自動車	
			自家用	営業用	四 輪		三 輪		自家用	営業用	四 輪	三 輪
				自家用	営業用	自家用	営業用					
平成11年度	585,376	181,955	13,355	4,996	43,764	314	23	-	67	500	118,918	18
12	591,882	177,549	13,287	4,963	42,267	347	20	-	64	546	116,038	17
13	597,435	173,951	13,158	4,922	40,660	324	16	-	64	533	114,257	17
14	601,251	169,844	13,006	4,897	38,828	304	14	-	65	554	112,157	19
15	604,588	166,629	12,851	4,958	37,282	324	11	-	59	563	110,564	17

年 度	乗 用						乗 合 用					
	計	普 通 車		小 型 車		軽四輪車	計	普 通 車		小 型 車		
		自家用	営業用	自家用	営業用			自家用	営業用	自家用	営業用	
平成11年度	373,277	77,544	113	197,085	1,285	97,250	1,809	128	548	967	166	
12	383,491	84,335	128	192,869	1,262	104,897	1,796	112	558	947	179	
13	392,505	89,945	142	188,990	1,232	112,196	1,783	112	550	930	191	
14	400,594	93,718	152	186,398	1,217	119,109	1,725	105	523	913	184	
15	407,229	97,308	161	182,772	1,206	125,782	1,715	107	518	905	185	

年 度	特 種 (殊) 用 途 用						二 輪 車		
	計	普 通 車		小 型 車		大型特殊車	計	小型二輪車	軽二輪車
		自家用	営業用	自家用	営業用				
平成11年度	12,094	7,500	1,151	1,599	94	1,750	16,241	7,061	9,180
12	12,663	7,930	1,153	1,678	99	1,803	16,383	7,090	9,293
13	12,588	7,824	1,183	1,655	98	1,828	16,608	7,207	9,401
14	12,238	7,563	1,208	1,556	96	1,815	16,850	7,322	9,528
15	11,913	7,255	1,299	1,483	104	1,772	17,102	7,437	9,665

資料 四国運輸局徳島運輸支局

113 定期自動車輸送状況

(1) 年 度 別 (平成11~15年度)

年 度	延実在 車両数	延実動 車数	走行キロ数 (千km)	輸 送 人 員			実動車1日1車当たり	
				総 数 (千人)	定 期 (千人)	定 期 外 (千人)	走行キロ数 (km)	輸送人員
平成11年度	129,634	102,012	18,219	14,683	2,773	11,910	178.6	143.9
12	130,422	104,400	19,344	14,364	2,657	11,707	185.3	137.6
13	125,281	101,787	18,991	13,908	2,624	11,284	186.6	136.6
14	119,550	93,130	18,290	12,907	2,270	10,637	196.4	108.6
15	115,857	90,943	19,358	12,197	1,964	10,233	212.8	134.1

資料 四国運輸局徳島運輸支局

113 定期自動車輸

(2) 路線別 (平成15年度)

路 線	1日平均 走行キロ数 (km)	1日平均 配車数 (両)	1日平均 運行回数	1日平均 輸送人員	路 線	
徳島市バス					徳島バス	
一宮 (しらさぎ・一宮・入田)(西地を含む)	434.0	4.0	19.0	1,008.0	鳴門公園	
渋野	201.0	2.0	11.0	260.0	鳴門(下坂)	
五滝(八多・中津峰・大久保含む)	390.0	2.0	14.0	445.0	〃(上坂)	
不動	200.0	2.0	14.0	31.0	川内	
5号線(駅～住吉～商業高校)	-	-	-	-	長原	
大神子	174.0	2.0	8.0	319.0	大 麻	
天の原 西	167.0	2.0	5.0	213.0	鍛冶屋原(中央)	
大野(55号バイパス～新浜西)	19.0	1.0	2.0	36.0	藍住	
川内	66.0	1.0	6.0	152.0	二条・鳴島	
宮島	216.0	3.0	16.0	539.0	覚田橋	
6号線(市原～島田石橋)	501.0	4.0	58.0	1,398.0	川島山	
南昭和線(駅～山城団地)	369.0	4.0	42.0	1,156.0	神那河内	
1号線(上鮎喰・駅～津田)	531.0	4.0	55.0	1,818.0	勝島・浦	
2号線(法花～吉野川橋)	330.0	4.0	37.0	1,066.0	徳島・橋	
3号線(駅～商業・中央市場)	284.0	3.0	29.0	821.0	椿泊	
4号線(上鮎喰・駅～南海フェリー)	700.0	5.0	45.0	2,399.0	新生野	
10号線(駅～上鮎喰)	62.0	4.0	5.0	168.0	丹生谷	
17号線(商業・市高～地藏院・名東)	339.0	4.0	18.0	675.0	空 港	
19号線(上鮎喰・駅～新浜西)	296.0	3.0	19.0	958.0	春日野団地	
8号線(末広住宅・マリナーミナル・高速船)	85.0	2.0	10.0	295.0		
循環路 線	536.0	4.0	24.0	2,078.0	徳島バス阿南	
鳴門市バス					徳島バス南部	
鳴門公園	341.5	3.0	14.0	117.5	加茂谷	
北泊	631.3	6.0	26.0	549.0	大井島	
大 麻	263.5	2.0	8.0	177.3	淡ノ島	
里 浦 栗 津	171.7	2.0	12.0	112.4	中林～北ノ脇	
引 田	780.1	5.0	15.0	569.9	大 湯	
運 動 公 園	41.3	他線共用	5.5	7.9	長 生	
高 島	102.3	1.0	6.0	54.8	阿部・伊座利	
市 内 循 環	211.7	2.0	24.0	129.9		
小松島市バス					四国交通	
小 松 島	497.0	7.0	20.8	1,731.0	西 谷	
和 田 島	483.5	3.0	11.6		井 内	
立 江	353.9	2.0	8.2		猪 の	
田 浦	97.5	1.0	3.2		祖 鼻	
赤 石	106.2	1.0	3.0		平 谷	
					栗新 山	
					新 漆 宮	
					野 呂 川	
					白 呂 内	
						地

資料 徳島市交通局, 鳴門市運輸部, 小松島市運輸部, 徳島バス, 四国交通, 西部交通, JR四国バス, 町村営バス

送 状 況 (続き)

1日平均 走行キロ 数 (km)	1日平均 配車数 (両)	1日平均 運行回数	1日平均 輸送人員	路 線	1日平均 走行キロ 数 (km)	1日平均 配車数 (両)	1日平均 運行回数	1日平均 輸送人員
				四 国 交 通				
602.8	9.7	10.6	318.9	一 字 線	296.2	2.0	9.0	73.0
1,749.3	21.5	46.5	1,430.9	八 千 代 線	235.8	2.0	13.0	60.0
601.3	12.4	16.2	635.5					
60.5	5.4	3.0	66.2	西 部 交 通				
412.2	4.4	17.8	272.1	穴 吹 ~ 西 村	151.2	0.9	4.0	38.9
295.6	9.7	9.6	180.7	高 松	192.0	1.0	2.0	8.6
892.0	8.0	18.9	497.1	脇 町	22.8	0.1	3.0	93.1
295.8	4.7	10.1	124.4					
734.4	9.1	11.2	302.3	町 村 営 バ ス				
474.2	4.0	18.3	394.1	上 勝 町	100.4	2.0	9.0	9.9
415.6	5.7	9.0	261.9	神 山 町	277.1	4.0	17.0	41.8
1,603.4	18.8	42.2	1,200.1	相 生 町	120.5	3.0	4.0	11.0
990.6	6.0	16.2	898.8	上 那 賀 町	32.0	1.0	2.0	0.2
317.0	2.0	7.6	171.1	木 沢 村	160.0	1.0	4.0	4.0
1,619.0	8.7	23.8	1,116.0	海 南 町	527.1	4.0	13.0	62.5
1,188.2	13.7	18.6	624.2	穴 喰 町	107.4	2.0	3.0	9.7
702.9	6.2	7.6	317.8	美 郷 村	173.8	2.0	11.2	9.0
274.0	3.0	3.3	153.7	木 屋 平 村	275.8	2.0	6.0	20.0
1,508.4	8.0	14.0	1,244.4	三 好 町	164.5	1.0	7.0	103.0
315.0	4.0	12.5	130.8	西 祖 谷 山 村	189.0	3.0	3.0	41.0
395.7	4.0	9.6	192.8					
				【高 速 バ ス】				
				徳 島 バ ス				
234.0	1.5	10.0	56.0	阿 南 ~ 大 阪	1,486.8	4.0	4.0	94.9
92.4	0.5	2.0	18.0	高 松	604.8	2.0	4.0	106.1
185.0	1.5	19.5	53.0	東 京	2,704.2	3.3	2.0	78.9
56.7	0.5	7.5	18.0	大 阪	4,374.7	14.4	14.8	723.0
77.0	1.0	8.0	24.0	神 戸 三 宮	1,789.8	3.7	8.1	351.7
27.0	0.5	3.0	9.0	神 戸 学 園 都 市	572.6	2.0	3.7	54.6
181.0	0.5	4.0	39.0	京 都 都	691.5	1.9	1.9	96.8
				関 西 空 港	1,346.5	3.3	4.0	96.2
				松 山	791.4	2.0	2.0	92.2
174.0	3.0	10.0	32.8	名 古 屋 (季 節 運 行)	664.4	1.0	1.0	29.7
579.4	5.0	14.0	104.5	高 知	324.1	1.0	1.0	31.8
697.6	3.0	13.5	179.4	広 島	445.4	1.0	1.0	31.7
				枚 方	191.8	1.0	1.0	12.1
				岡 山	308.0	1.0	1.0	19.0
203.0	3.0	5.5	166.0					
178.9	3.0	9.0	182.0	四 国 交 通				
18.4	2.0	2.0	9.0	大 阪	1,494.3	4.0	3.0	176.0
799.6	5.0	19.0	319.0	神 戸	380.7	2.0	1.0	26.0
				J R 四 国 バ ス				
				大 阪 (舞 子)	2,451.1	7.0	6.5	390.9
361.0	2.0	8.0	241.0	神 戸	1,046.3	4.0	4.0	231.4
155.9	2.0	6.0	36.0	京 都	692.3	1.5	1.5	83.9
99.2	1.0	6.0	20.0	阿 南 ~ 大 阪	702.3	2.0	2.0	54.6
41.8	1.0	2.0	5.0	徳 島 ~ 高 知	329.8	1.0	1.0	28.9

114 貸切バス輸送状況 (平成11~15年度)

年度	延実在車両数	延実動車両数	走行キロ数 (千km)	輸送人員 (千人)	運行回数	実動車1日1車当たり	
						走行キロ数 (km)	輸送人員
平成11年度	95,888	44,916	11,256	1,592	53,836	250.6	35.4
12	96,793	43,127	10,277	1,693	-	238.3	39.3
13	124,982	52,507	13,411	1,986	-	255.4	37.8
14	116,677	49,488	12,796	1,795	130,550	258.5	36.2
15	123,051	54,845	13,451	1,911	138,790	245.2	34.8

資料 四国運輸局徳島運輸支局

115 タクシー業者数及び台数 (平成11~15年度)

年度	業者数		台数		マイクロバス	救急車	
	一般	個人	一般	個人		障害者専用車	救急車
平成11年度	125	79	1,328	79	101	2	4
12	125	79	1,309	79	103	3	4
13	126	80	1,309	80	-	-	-
14	125	81	1,311	81	-	-	-
15	131	75	1,324	75	-	-	-

注 台数の一般には、マイクロバス・障害者専用車・救急車も含まれる。

資料 四国運輸局徳島運輸支局

116 JR四国駅別旅客人員 (平成13~15年度)

(単位：人)

駅名	普通		定期	駅名	普通		定期
	乗客	降客			乗客	降客	
平成13年度	4,016,550	4,008,911	7,344,379	穴吹	77,316	72,021	225,683
14	3,738,698	3,733,628	7,068,655	貞光	40,333	42,717	179,370
15	3,591,108	3,587,132	6,890,657	阿波半田	13,357	14,789	35,511
板野	61,685	76,977	119,765	阿波加茂	24,443	29,109	86,002
板東	27,890	31,694	46,132	辻	9,293	12,718	117,523
池谷	21,580	28,758	24,548	二軒屋	53,267	55,084	103,907
勝瑞	138,680	133,072	260,646	中田	52,493	53,023	127,159
吉成	41,593	40,088	67,989	南小松島	92,616	91,271	188,692
鳴門	107,169	103,246	123,111	羽ノ浦	87,153	94,044	207,726
徳島	1,281,269	1,176,242	1,675,854	阿波中島	25,333	27,920	59,857
佐古	94,219	100,351	117,244	阿波南	145,131	136,264	322,519
蔵本	74,592	80,390	91,279	阿波橋	15,960	19,207	25,686
府中	53,469	52,486	113,068	桑野	18,019	19,768	32,810
石井	91,757	96,690	234,248	新野	19,972	20,142	75,946
牛島	21,825	22,410	67,217	由岐	28,971	31,350	36,437
鴨島	142,251	151,171	280,354	日和佐	43,828	42,919	82,182
阿波川島	36,351	36,595	151,807	牟岐	44,382	41,693	48,690
学	31,279	31,578	89,869	佃	4,433	6,570	11,285
山瀬	9,916	13,214	47,537	阿波池田	140,105	128,517	208,563
阿波山川	49,448	56,113	137,885	阿波川口	7,226	5,513	30,976
				大歩危	26,292	28,097	22,548

注 総数には、掲載されていない駅の旅客人員も含まれる。

資料 四国旅客鉄道(株)

117 航空輸送状況 (平成11~15年)

(単位:人, kg)

年次	乗客人員						荷物
	総数	大阪	東京	福岡	札幌	名古屋	発送
平成11年	489,544	48,725	395,082	17,667	6,578	21,492	2,265,644
12	488,266	44,169	398,935	17,092	5,919	22,151	2,473,900
13	481,575	26,620	405,652	20,721	7,361	21,221	2,322,244
14	457,343	419	405,503	26,000	4,632	20,789	2,356,603
15	471,024	-	414,882	26,388	8,719	21,035	2,415,854

年次	降客人員						荷物
	総数	大阪	東京	福岡	札幌	名古屋	到着
平成11年	507,138	51,882	409,770	18,000	5,669	21,789	1,738,940
12	508,851	45,093	417,493	17,380	5,970	22,925	1,270,799
13	503,499	25,555	426,783	21,668	7,250	22,243	1,249,869
14	476,484	275	423,698	26,859	4,531	21,121	1,112,048
15	474,882	-	418,090	27,270	8,358	21,164	1,022,673

資料 徳島空港事務所

118 入港船舶・船舶乗降人員及び
出入貨物総トン数 (平成11~15年)

(単位:千t)

年次・港	入港船舶		乗降人員 (千人)			出入貨物総トン数		
	総隻数	総トン数	総数	乗込人員	上陸人員	総数	輸移出	輸移入
平成11年	61,042	30,451	1,046	522	524	14,689	5,286	9,403
12	49,703	32,037	705	356	349	20,047	6,725	13,322
13	36,908	31,956	720	362	358	23,363	8,224	15,139
14	33,833	28,755	647	327	321	20,976	6,877	14,099
15	28,471	30,000	577	321	256	21,699	6,624	15,075
甲種								
徳島小松島港	7,522	20,770	420	215	205	9,419	4,126	5,293
小松島港区	1,187	2,644	-	-	-	2,387	672	1,715
徳島港区	6,335	18,126	420	215	205	7,032	3,454	3,578
橘港	1,963	6,618	15	7	8	9,537	1,239	8,298
撫養港	561	136	-	-	-	303	101	202
今切港	1,971	505	-	-	-	834	462	372
乙種								
折野港	1,383	52	-	-	-	-	-	-
富岡港	1,651	850	-	-	-	986	518	468
日和佐港	6,606	64	-	-	-	1	-	1
浅川港	255	46	-	-	-	99	50	49
那佐港	21	4	-	-	-	34	-	34
中島港	331	139	-	-	-	181	119	62
亀浦港	5,994	651	142	99	43	99	-	99
粟津港	213	164	-	-	-	206	9	197
(内フェリー)	4,830	16,899	420	215	205	6,169	3,348	2,821

資料 県港湾課

119 フェリーボート利用車台数 (平成11~15年)

(単位:台)

年次	乗 船 数					下 船 数				
	総数	貨物車	バス	乗用車	二輪車	総数	貨物車	バス	乗用車	二輪車
平成11年	112,156	40,588	830	62,522	8,216	106,458	29,104	650	68,346	8,358
12	128,314	45,731	1,040	71,768	9,775	119,798	33,017	941	76,259	9,581
13	131,026	43,354	1,249	76,123	10,300	124,467	32,820	1,017	80,690	9,940
14	134,227	43,832	1,278	78,031	11,086	129,000	33,531	958	84,123	10,388
15	130,618	42,536	1,244	76,031	10,807	126,503	33,585	919	81,578	10,421

資料 オーシャン東九フェリー(株), 南海フェリー(株)

120 港 湾 (平成15年度)

港湾	種別	港 湾 区 域	設定年月日
徳島・小松島港	重要港湾	徳島市沖洲町高須北端(北緯34度4分10秒東経134度35分59秒)から114度1,500メートルの地点まで引いた線, 同地点から164度6,700メートルの地点まで引いた線及び陸岸により囲まれた海面並びに福島川, 沖洲川, 勝浦川, 神田瀬川及び立江川各最下流道路橋, 新町川かちどき橋, 園瀬川鉄道橋, 冷田川冷田川樋門並びに太田川太田川樋門各下流の河川水面。	昭和55.1.29 (変更)
橋 港	〃	阿南市大湊町柏の東端(北緯33度52分49秒東経134度40分50秒)から楠ヶ浦北端(北緯33度51分3秒東経134度41分41秒)まで引いた線及び陸岸により囲まれた海面。ただし, 漁港法により指定された後戸, 曲, 小杭及び大湊の各漁港区域を除く。	昭和58.5.20 (変更)
折野港	地方港湾	北灘三角点(426.6メートル)から通念島三角点(24.9メートル)を見通した線上1,500メートルの地点を中心として3,000メートルの半径を有する円内の海面。ただし, 漁港法により指定された三津漁港の区域を除く。	昭和58.5.20 (変更)
撫養港	〃	遠見ノ鼻から0度1,750メートルの地点から90度2,300メートルの地点まで引いた線, 同地点から180度4,800メートルの地点まで引いた線, 同地点から270度に引いた線, 竹島北端から270度に引いた線及び陸岸により囲まれた海面並びに撫養川最下流道路橋下流の河川水面。ただし, 漁港法により指定された土佐泊漁港の区域を除く。	昭和58.5.20 (変更)
富岡港	〃	亀崎東端から丸島, 中津島, 青島各頂点を経て那賀川右岸北端(北緯34度56分2秒東経134度42分6秒)まで引いた線及び陸岸により囲まれた海面並びに岡川樋門上流側壁の内面延長線より下流の河川水面。	昭和58.5.20 (変更)
日和佐港	〃	阿瀬比鼻から大磯まで引いた線及び陸岸により囲まれた海面並びに日和佐川最下流道路橋及び奥濁川第2樋門下流の水面。ただし, 恵比須浜漁港の区域を除く。	昭和46.12.21 (変更)
今切港	〃	相生橋西端から52度1,400メートルの地点を中心として1,500メートルの半径を有する円内の海面並びに今切川三ッ合橋及び鍋川宮川橋各下流の河川水面。ただし, 漁港法により指定された長原漁港の区域を除く。	昭和58.5.20 (変更)
浅川港	〃	網代崎から0度に引いた線及び陸岸により囲まれた海面。	昭和58.5.20 (変更)
那佐港	〃	乳崎を中心として900メートルの半径を有する円内の海面及び那佐湾海面。	昭和58.5.20 (変更)
亀浦港	〃	鳴門市鳴門町土佐泊浦字福地の三角点(98.7メートル)から270度に引いた線と陸岸及び堀越橋に囲まれた海面。ただし, 漁港法により指定された亀浦漁港の区域を除く。	昭和47.3.28 (変更)
中島港	〃	那賀川町上福井字畷226番地の三角点(17.7メートル)から135度1,020メートルの地点(那賀川河川堤防最下流点)から90度に引いた線, 同三角点から110度1,180メートル地点(防波堤上)を中心として半径850メートルに引いた線及び陸岸に囲まれた海面並びに那賀川町中島出島樋門より下流の那賀川支出島川水面。	昭和41.8.5 (変更)
粟津港	〃	粟津浦川三角点(3.0メートル)から180度300メートルの地点を中心として, 半径1,700メートルの円弧のうち同地点から49度より100度までの部分, 同地点から100度1,700メートルの地点から192度1,640メートルの地点まで引いた線, 同地点から282度に引いた線及び陸域によって囲まれた海面並びに旧吉野川大津橋下流の河川水面及び部養川樋門より上流の河川水面。ただし, 漁港法の規定に基づき指定された粟津漁港の区域を除く。	平成11.1.7 (変更)

資料 県港湾課

121 電 報 ・ 電 話

(1) 電報・電話取扱所数 (平成11～15年)

年次	支社	支店等	電話交換所	電話・無線中継局
平成11年	—	支店 3 営業所 -	84	1
12	—	支店 1 営業所 -	84	-
13	—	支店 1 営業所 -	84	-
14	—	支店 1 営業所 -	84	-
15	—	支店 1 営業所 -	84	-

資料 NTT西日本(株)徳島支店

(2) 開通電話数 (平成11～15年度)

種別	平成11年度	12	13	14	15
総数	734,020	778,754	813,396	378,436	369,789
一般電話	383,644	382,153	376,630	374,994	366,858
アナログ電話	345,427	325,985	316,320	313,647	315,824
一般加入電話	342,107	322,925	313,533	311,104	313,281
ビル電話	1,088	1,048	1,000	984	984
着信用電話	2,232	2,012	1,787	1,559	1,559
デジタル電話	38,217	56,168	60,310	61,347	51,034
ISDN64	33,545	48,690	53,461	55,226	45,583
ISDNライト	1,672	2,778	3,379	3,371	3,371
ISDN1500	3,000	4,700	3,470	2,750	2,080
公衆電話	4,371	4,119	4,044	3,442	2,931
アナログ	3,820	3,577	3,491	2,877	2,373
デジタル	551	542	553	565	558
携帯・自動車電話	313,517	361,376	402,938	434,576	462,100
PHS	32,488	31,106	29,784	25,270	21,900

注 ISDN1500は、ISDN64の10倍換算とする。

資料 NTT西日本(株)徳島支店、四国総合通信局、NTTドコモ(株)

122 郵便

(1) 郵便施設数(平成11~15年度)

年度	郵便局				簡易郵便局	郵便切手類販売所	郵便差出箱	私書箱		
	計	普通局	集配特定局	無集配特定局				設備局	設備数	貸与数
平成11年度	203	10	60	133	38	1,507	1,742	38	690	329
12	203	10	60	133	38	1,509	1,751	38	542	285
13	203	10	60	133	37	1,503	1,749	35	517	267
14	203	10	58	135	36	1,453	1,848	36	525	260
15	203	10	58	135	36	1,456	1,842	35	528	261

資料 日本郵政公社四国支社

(2) 小包郵便物数(平成11~15年度)

(単位:千個)

年度・局種	総数	一 般					冊 子				
		計	普通	普通速達	一般書留	簡易書留	計	普通	普通速達	一般書留	簡易書留
平成11年度	1,434	877	790	80	7	-	557	557	0	0	-
12	1,441	933	801	115	17	-	508	508	0	0	-
13	1,385	944	821	106	17	-	441	440	1	0	-
14	1,303	885	783	89	13	-	418	397	21	0	-
15	1,741	1,096	1,043	15	38	-	645	642	2	1	-
普通局	793	506	472	5	29	-	287	287	0	0	-
集配特定局	352	275	268	3	4	-	77	77	0	0	-
無集配特定局	596	315	303	7	5	-	281	279	1	1	-

資料 日本郵政公社四国支社

(3) 引受内国通常郵便物数(平成11~15年度)

(単位:千通)

年度	普通郵便					特 殊 通 常			年賀引受	選挙引受
	計	第1種	第2種	第3種	第4種	計	速達等	書留・配達記録		
平成11年度	71,219	40,416	28,089	2,646	68	2,992	990	2,002	葉封 19,828 47	873
12	70,780	41,594	26,106	3,025	55	2,801	926	1,875	葉封 19,970 42	574
13	72,913	42,181	27,815	2,863	54	2,726	999	1,727	葉封 19,322 32	438
14	70,456	41,473	26,361	2,573	49	2,756	911	1,845	葉封 18,251 45	199
15	70,629	46,266	25,265	2,000	98	2,420	721	1,699	葉封 18,322 39	1,339

資料 日本郵政公社四国支社

(4) 電子郵便引受物数(有料)(平成11~15年度)

(単位:千通)

年 度	平成11年度	12	13	14	15
電 子 郵 便	167	181	162	108	79

資料 日本郵政公社四国支社

(5) ふるさと小包引受物数(平成11~15年度)

(単位:個)

年 度	平成11年度	12	13	14	15
ふるさと小包	193,600	202,800	152,696	131,772	x

資料 日本郵政公社四国支社

123 大鳴門橋通行台数 (平成11~15年度)

(単位：台)

年度・月	計	車 種 区 分					一日平均
		軽自動車	普通車	中型車	大型車	特大車	
平成11年度	5,786,670	583,644	3,506,153	519,396	1,040,398	137,079	15,811
12	6,331,591	639,885	3,839,687	558,802	1,143,891	149,326	17,347
13	6,340,623	639,338	3,832,645	539,755	1,189,158	139,727	17,372
14	6,452,472	657,393	3,861,307	548,304	1,241,715	143,753	17,678
15	6,747,109	695,999	3,987,412	576,077	1,337,420	150,201	18,435
15年4月	526,433	53,601	301,795	47,456	110,831	12,750	17,548
5	597,974	63,787	366,401	46,063	108,443	13,280	19,289
6	473,122	49,295	261,157	44,791	105,533	12,346	15,771
7	540,505	55,182	313,036	47,768	112,643	11,876	17,436
8	798,859	81,068	552,781	45,333	108,092	11,585	25,770
9	533,984	56,566	309,505	47,337	108,561	12,015	17,799
10	544,916	56,035	306,483	51,758	115,704	14,936	17,578
11	548,133	56,843	317,877	48,738	109,857	14,818	18,271
12	552,672	55,541	313,541	50,793	120,852	11,945	17,828
16年1月	567,670	59,651	348,652	43,967	105,254	10,146	18,312
2	476,312	48,228	260,852	47,140	109,053	11,039	16,425
3	586,529	60,202	335,332	54,933	122,597	13,465	18,920

12 商業 · 貿易

124 商

(1) 産業分類別商店数・従業者数及び年間商品販売額（平成9・14年）

産 業 分 類	商 店					
	計	経営組織別		従 業		
		法人	個人	1～2人	3～4人	5～9人
平成9年7月	15,299	6,214	9,085	8,157	3,482	2,179
14年6月	13,466	5,940	7,526	6,658	3,004	2,153
卸 売 業	2,259	1,684	575	576	543	607
各種商品卸売業（衣服、身の回り品を除く）	5	5	-	-	1	2
繊維品卸売業（衣服、身の回り品卸売業）	6	6	-	1	2	2
衣服・身の回り品卸売業	106	85	21	34	27	32
農畜産物・水産物卸売業	289	198	91	54	62	75
食料・飲料卸売業	348	228	120	110	89	70
建築材料卸売業	346	259	87	84	99	87
化学製品卸売業	66	57	9	11	16	22
鉱物・金属材料卸売業	75	70	5	9	17	26
再生資源卸売業	33	17	16	6	7	10
一般機械器具卸売業	180	149	31	33	38	60
自動車卸売業	116	93	23	27	30	32
電気機械器具卸売業	104	89	15	24	21	33
その他の機械器具卸売業	59	53	6	7	20	18
家具・建具・じゅう器等卸売業	104	71	33	41	24	23
医薬品・化粧品等卸売業	151	103	48	56	23	40
他に分類されない卸売業	271	201	70	79	67	75
小 売 業	11,207	4,256	6,951	6,082	2,461	1,546
各種商品小売業	41	30	11	9	6	9
百貨店、総合スーパー	12	12	-	-	-	-
その他の各種商品小売業（従業者が常時50人未満のもの）	29	18	11	9	6	9
織物・衣服・身の回り品小売業	1,490	677	813	838	386	199
呉服・服・寝具小売業	256	110	146	144	68	28
男子服小売業	191	90	101	107	53	23
婦人・子供服小売業	654	292	362	372	174	85
靴・履物小売業	122	56	66	72	24	26
その他の織物・衣服・身の回り品小売業	267	129	138	143	67	37
飲食料品小売業	4,099	1,145	2,954	2,402	779	443
各種食料品小売業	386	171	215	146	85	28
酒小売業	679	141	538	531	92	43
食肉小売業	153	34	119	81	47	19
鮮魚小売業	160	19	141	113	29	17
野菜・果実小売業	213	35	178	158	40	11
菓子・パン小売業	670	206	464	360	152	99
穀類小売業	269	38	231	213	45	11
その他の飲食料品小売業	1,569	501	1,068	800	289	215
自動車・自転車小売業	791	335	456	386	158	127
自動車小売業	659	327	332	264	150	125
自転車小売業	132	8	124	122	8	2
家具・じゅう器・機械器具小売業	1,044	430	614	526	287	146
家具・建具・畳小売業	266	85	181	156	68	27
機械器具小売業	559	266	293	233	181	102
その他のじゅう器小売業	219	79	140	137	38	17
その他の小売業	3,742	1,639	2,103	1,921	845	622
医薬品・化粧品小売業	732	304	428	422	152	116
農耕用品小売業	218	105	113	100	54	48
燃料小売業	686	454	232	184	236	201
書籍・文房具小売業	425	215	210	145	70	51
スポーツ用品・がん具・娯楽用品・楽器小売業	320	172	148	160	80	59
写真機・写真材料小売業	56	31	25	26	12	15
時計・眼鏡・光学機械小売業	159	65	94	92	41	24
他に分類されない小売業	1,146	293	853	792	200	108

注 他に分類されない卸売業：紙、紙製品、金物、肥料、飼料、スポーツ用品、娯楽用品、がん具などの卸売業。
 他に分類されない小売業：たばこ、花、植木、建築材料、ジュエリー製品、ペット、ペット用品、骨とう品などの小売業。
 資料 県統計調査課「徳島県の商業」

業

(単位: 店, 人, 万円, m²)

数					従業者数			年間商品 販売額	商 品 手持額	小 売 業 売場面積
者 規 模 別					計	男	女			
10~19人	20~29人	30~49人	50~99人	100人以上						
966	274	152	68	21	71,013	35,257	35,756	209,108,618	15,865,221	983,787
1,061	296	174	94	26	72,347	35,697	36,650	182,184,421	13,673,710	1,080,390
332	91	62	40	8	19,540	12,858	6,682	102,999,842	4,946,677	-
2	-	-	-	-	46	29	17	145,745	10,939	-
1	-	-	-	-	38	12	26	91,839	28,964	-
8	1	1	2	1	705	315	390	2,209,190	400,691	-
62	15	11	9	1	3,291	2,060	1,231	23,636,928	406,666	-
39	20	15	5	-	2,895	1,769	1,126	16,532,289	559,430	-
50	14	10	2	-	2,555	1,826	729	11,988,805	979,162	-
14	-	1	2	-	563	399	164	3,406,775	144,966	-
14	4	3	2	-	774	561	213	6,313,431	193,591	-
6	1	3	-	-	304	242	62	377,246	9,522	-
30	10	6	3	-	1,598	1,169	429	6,105,199	388,951	-
21	3	1	2	-	859	669	190	3,297,075	203,897	-
14	7	3	2	-	883	696	187	6,023,273	124,951	-
9	1	1	3	-	591	441	150	2,644,867	148,803	-
11	2	2	1	-	634	392	242	2,034,671	228,143	-
19	4	1	4	4	1,703	977	726	10,114,785	553,076	-
32	9	4	3	2	2,101	1,301	800	8,077,724	564,925	-
729	205	112	54	18	52,807	22,839	29,968	79,184,579	8,727,033	1,080,390
3	2	-	4	8	1,939	486	1,453	5,770,013	532,479	93,704
-	-	-	4	8	1,762	412	1,350	5,437,813	495,308	89,254
3	2	-	-	-	177	74	103	332,200	37,171	4,450
56	5	6	-	-	4,914	1,568	3,346	6,088,516	1,642,365	169,545
14	2	-	-	-	879	308	571	1,088,839	338,319	31,133
6	2	-	-	-	597	311	286	908,851	267,832	25,703
20	-	3	-	-	2,062	551	1,511	2,379,755	656,590	64,133
-	-	-	-	-	346	134	212	427,612	122,615	12,728
16	1	3	-	-	1,030	264	766	1,283,459	257,009	35,848
284	85	67	31	8	20,856	7,037	13,819	25,694,722	1,154,037	348,846
41	17	38	23	8	5,832	1,471	4,361	11,011,361	405,639	148,510
10	2	1	-	-	1,641	727	914	2,706,540	278,159	37,597
5	1	-	-	-	510	258	252	542,243	17,974	7,374
1	-	-	-	-	398	179	219	268,856	5,963	6,213
3	-	1	-	-	539	212	327	450,151	23,397	12,466
48	8	2	1	-	2,629	777	1,852	1,402,911	63,563	29,361
-	-	-	-	-	574	261	313	440,259	38,393	9,899
176	57	25	7	-	8,733	3,152	5,581	8,872,401	320,949	97,426
93	16	3	6	2	4,283	3,339	944	9,597,136	738,509	33,329
93	16	3	6	2	4,075	3,204	871	9,505,981	716,970	26,536
-	-	-	-	-	208	135	73	91,155	21,539	6,793
64	16	3	2	-	4,183	2,253	1,930	7,461,616	1,244,548	148,486
10	4	1	-	-	899	514	385	1,255,847	277,011	51,463
33	8	1	1	-	2,363	1,407	956	4,854,169	607,176	57,274
21	4	1	1	-	921	332	589	1,351,600	360,361	39,749
229	81	33	11	-	16,632	8,156	8,476	24,572,576	3,415,095	286,480
34	6	2	-	-	2,556	679	1,877	3,659,621	644,872	49,337
10	2	4	-	-	971	647	324	2,286,015	322,949	23,945
56	6	1	2	-	3,413	2,304	1,109	8,078,676	309,668	8,098
84	52	15	8	-	4,229	2,026	2,203	2,860,379	427,195	38,883
15	3	3	-	-	1,283	711	572	2,316,439	637,103	42,383
2	1	-	-	-	215	81	134	289,083	33,432	4,019
1	1	-	-	-	468	253	215	574,139	218,083	9,298
27	10	8	1	-	3,497	1,455	2,042	4,508,224	821,793	110,517

124 商

(2) 市町村別商店数・従業者数及び年間商品販売額 (平成9・14年)

市町村	商店数				従業者	
	卸売業		小売業		卸売業	
	平成9年	平成14年	平成9年	平成14年	平成9年	平成14年
総数	2,522	2,259	12,777	11,207	21,511	19,540
徳島市	1,501	1,271	4,212	3,600	14,738	12,989
鳴門市	144	124	966	822	997	844
小松島市	96	100	639	578	540	582
阿南市	136	119	936	834	1,008	772
勝浦町	12	9	119	104	56	49
上勝町	2	-	38	34	x	-
佐那河内村	1	2	30	24	x	x
石井町	45	63	316	264	264	518
神山町	4	4	166	137	11	8
那賀川町	6	8	128	105	43	58
羽ノ浦町	15	20	179	180	93	103
鷺敷町	6	2	77	68	27	x
相生町	6	6	58	53	24	21
上那賀町	1	1	45	41	x	x
木沢村	-	-	24	20	-	-
木頭村	-	-	38	33	-	-
由岐町	10	6	63	59	54	23
日和佐町	14	9	139	113	44	35
牟岐町	14	21	153	131	109	136
海南町	13	13	129	117	71	84
海部町	3	5	61	53	14	46
宍喰町	8	14	68	51	35	51
松茂町	34	41	133	150	548	312
北島町	34	37	212	249	427	447
藍住町	39	35	272	277	432	463
板野町	13	14	159	149	57	147
上板町	10	11	151	131	42	33
吉野町	14	14	123	125	65	69
土成町	12	6	121	94	55	34
市場町	18	14	153	138	85	74
阿波町	20	18	190	157	93	89
鳴島町	70	61	456	405	375	365
川島町	5	8	103	81	9	17
山川町	31	29	204	176	194	128
美郷村	-	-	20	20	-	-
脇町	32	32	312	283	206	225
美馬町	11	15	136	119	91	78
半田町	13	5	113	96	38	32
貞光町	7	6	143	114	48	36
一光村	-	1	35	28	-	x
穴吹町	14	11	123	111	78	57
木屋平村	-	-	26	24	-	-
三野町	3	2	105	84	13	x
三好町	8	9	83	76	69	142
池田町	74	74	379	311	348	396
山城町	9	4	95	83	25	11
井川町	7	10	107	91	31	21
三加茂町	7	4	171	163	28	18
東祖谷山村	-	1	40	26	-	x
西祖谷山村	-	-	28	25	-	-

業 (続き)

(単位: 店, 人, 万円, m²)

者 数		年 間 商 品 販 売 額			
小 売 業		卸 売 業		小 売 業	
平成9年	平成14年	平成9年	平成14年	平成9年	平成14年
49,502	52,807	125,050,931	102,999,842	84,057,687	79,184,579
19,059	19,487	98,534,601	76,233,466	36,363,249	33,121,090
3,602	3,907	3,778,990	3,650,076	5,978,905	5,628,749
2,512	2,654	2,163,245	1,857,424	4,156,067	3,715,795
3,471	3,561	3,875,597	3,023,998	5,810,396	5,278,274
338	350	105,382	68,035	318,958	308,408
x	63	x	-	x	60,365
x	x	x	x	x	x
1,419	1,466	1,191,580	2,691,588	2,669,903	2,190,227
340	305	15,770	3,677	264,434	264,322
362	417	90,650	159,078	453,765	711,933
676	804	158,152	212,213	1,129,237	1,091,309
227	x	33,761	x	211,375	-
172	176	65,763	156,478	250,221	193,062
x	x	x	x	x	x
55	32	-	-	40,708	35,466
79	65	-	-	84,031	60,070
141	152	237,497	100,168	111,016	103,884
391	357	106,125	48,581	336,119	329,048
537	550	243,942	274,702	494,785	426,297
388	377	365,711	304,023	519,643	553,732
162	168	12,071	965,725	263,260	220,372
170	165	98,844	90,063	211,375	244,824
701	970	3,208,589	1,655,165	1,158,659	1,798,852
1,006	1,848	2,057,429	2,691,442	1,638,673	2,880,578
1,363	1,665	1,615,004	1,597,639	3,096,832	2,779,598
528	644	159,560	964,922	694,748	695,564
637	796	113,088	66,105	917,035	1,310,356
456	530	165,405	134,898	586,701	665,593
433	454	172,590	115,092	715,847	663,367
508	561	227,765	189,899	789,293	746,824
563	610	357,177	235,101	760,289	689,119
1,916	2,017	1,253,878	1,121,837	3,656,695	2,864,702
287	240	10,342	40,425	323,502	216,794
697	773	453,059	367,563	956,516	925,163
49	45	-	-	32,598	26,513
1,201	1,435	764,823	1,128,086	2,080,310	2,155,646
414	504	310,932	283,883	645,649	662,750
253	247	48,996	40,661	217,849	218,642
540	499	244,970	233,371	724,420	544,579
68	x	-	x	37,071	x
350	348	250,337	173,664	396,560	336,305
40	47	-	-	23,579	19,674
413	x	108,648	x	351,842	x
227	266	392,419	335,367	289,427	349,792
1,269	1,196	1,824,693	1,590,848	2,075,706	1,712,088
227	239	25,975	34,110	220,875	204,070
286	258	123,541	29,397	351,382	309,025
571	732	78,680	47,510	1,213,302	1,196,715
71	x	-	x	57,170	x
74	85	-	-	55,643	50,941

125 貿

(1) 商品別・主要地域（国）別の輸出概況（平成15年）

品目	仕向地	中 国	アジアNIES	ASEAN	その他のアジア
動物・動物性生産品		-	28,000	-	-
植物・植物性生産品		20,000	65,500	-	-
油脂・調整食料品・飲料・アルコール・食酢・たばこ		32,000	-	-	-
鉱物性生産品		-	-	-	-
無機化学品・有機化学品・医療用品・肥料		-	60,700	-	400,000
その他の化学品		2,000	203,770	1,000	-
プラスチック・ゴム・皮革・それらの製品		1,102,500	300	-	1,000
パルプ・紙・紙製品		725,000	1,586,000	2,381,900	-
繊維・衣服・繊維製品		2,870,621	-	6,000	-
真珠・貴石・半貴石・同製品・身辺用模造細貨		-	-	-	-
鉄鋼・鉄鋼製品・非鉄金属・同製品		30,130	23,630	2,150	-
一般機械・同部分品		427,300	2,746,000	530,300	84,000
電気機器・同部分品		-	2,394	-	500
輸送用機器・同部分品		-	-	18,000	-
光学機器・測定機器・精密機器・医療機器・それらの部分品		16,000	10,000	8,000	-
その他の		1,118	-	-	-
合 計		5,226,669	4,726,294	2,947,350	485,500

(2) 商品別・主要地域（国）別の輸入概況（平成15年）

品目	仕出地	中 国	アジアNIES	ASEAN	その他のアジア	アジア合計
動物・動物性生産品		1,547,200	-	800,000	-	2,347,200
植物・植物性生産品		4,582,769	534,303	285,000	-	5,402,072
油脂・調整食料品・飲料・アルコール・食酢・たばこ		579,790	120,713	-	730	701,233
鉱物性生産品		226,630	-	4,046,310	63,543	4,336,483
無機化学品・有機化学品・医療用品・肥料		340,000	-	476,000	-	816,000
その他の化学品		120,000	-	-	-	120,000
プラスチック・ゴム・皮革・それらの製品		256,130	184,440	-	-	440,570
木材・同製品		741,232	15,000	3,107,527	5,000	3,868,759
パルプ・紙・紙製品		-	240,000	130,000	-	370,000
繊維・衣服・繊維製品		4,779,618	-	581,200	200	5,361,018
履物身辺用品		320,700	-	-	-	320,700
土石製品・陶磁器製品・ガラス・同製品		333,900	-	-	-	333,900
鉄鋼・鉄鋼製品・非鉄金属・同製品		-	3,000	-	-	3,000
一般機械・同部分品		48,410	252,240	-	-	300,650
電気機器・同部分品		-	-	1,000,000	-	1,000,000
輸送用機器・同部分品		-	-	-	-	0
家具・室内用品・玩具・運動用具・雑品・美術品・収集品		187,460	-	40,800	100	228,360
その他の		966,600	-	-	33,700	1,000,300
合 計		15,030,439	1,349,696	10,466,837	103,273	26,950,245

注1 アジアNIESとは、アジアの新興工業経済地域で、韓国、台湾、香港、シンガポールをさす。

2 ASEANとは、タイ、マレーシア、インドネシア、フィリピン、ベトナム等ASEAN加盟10ヶ国からシンガポールを除いたもの。

3 ロシア・CISとは、ロシアとCIS加盟国（ベラルーシ、ウクライナ、モルドバ等11ヶ国）をさす。

資料 県商工政策課

易

(単位：千円)

アジア合計	欧 州	北 米	オセアニア	そ の 他	合 計
28,000	-	10,000	-	-	38,000
85,500	-	-	-	58	85,558
32,000	-	2,800	-	-	34,800
0	42,628	-	-	-	42,628
460,700	635,000	5,775,250	-	4,650,000	11,520,950
206,770	-	-	-	8,709,800	8,916,570
1,103,800	313,008	55,845	800	-	1,473,453
4,692,900	1,700	3,856,950	652,500	1,508,300	10,712,350
2,876,621	35,000	8,000	-	675,000	3,594,621
0	-	1,000	-	-	1,000
55,910	14,100	50,590	-	-	120,600
3,787,600	-	125,000	-	55,300	3,967,900
2,894	-	-	-	66,128,000	66,130,894
18,000	9,000	5,000	-	-	32,000
34,000	-	25,000	-	-	59,000
1,118	3,150	-	-	101,217	105,485
13,385,813	1,053,586	9,915,435	653,300	81,827,675	106,835,809

(単位：千円)

欧 州	ロシア・CIS	北 米	オセアニア	中近東・ アフリカ	中 南 米	そ の 他	合 計
23,690	-	-	-	-	-	-	2,370,890
7,500	-	61,420	42,000	-	6,280	-	5,519,272
1,239,399	-	955,188	114,715	-	68,000	151,654	3,230,189
-	-	-	17,801,887	3,363,500	-	-	25,501,870
130,000	-	206,000	-	-	-	628,000	1,780,000
140,541	-	-	-	-	-	-	260,541
-	-	-	-	-	-	-	440,570
-	1,690,000	264,678	154,000	9,380,176	-	200,000	15,557,613
18,000	-	438,340	-	-	-	-	826,340
-	-	-	-	-	-	-	5,361,018
-	-	-	-	-	-	-	320,700
-	-	1,863,900	-	-	-	-	2,197,800
-	-	-	-	-	-	-	3,000
347,280	-	484,680	-	-	-	1,000	1,133,610
-	-	-	-	-	-	-	1,000,000
1,000	-	-	-	-	-	-	1,000
70,700	-	-	-	-	-	5,000	304,060
6,500	-	285,211	-	-	-	70,370	1,362,381
1,984,610	1,690,000	4,559,417	18,112,602	12,743,676	74,280	1,056,024	67,170,854

125 貿

(3) 主要商品別・主要輸出先国・地域別の輸出概況（平成15年）

（単位：千円）

品目	国名	金額	品目	国名	金額
動物・動物性生産品	香港	28,000	履物・身辺用品	中国	0
	米国	10,000		シンガポール	0
合 計		38,000	ドイツ	0	
植物・植物性生産品	韓国	500	ギリシャ	0	
	中国	20,000	トルコ	0	
	台湾	65,000	米国	0	
	その他	58	合 計	0	
合 計		85,558	真珠・貴石・半貴石・同製品・身辺用模造細貨	カナダ	1,000
油脂・調整食料品・飲料・アルコール・食酢・たばこ	中国	32,000	合 計		1,000
	アラブ首長国連邦	0	鉄鋼・鉄鋼製品・非鉄金属・同製品	韓国	23,630
米国	2,800	中国		30,130	
合 計		34,800		タイ	2,150
鉱物性生産品	英国	42,628		英国	14,100
	合 計			42,628	米国
無機化学品・有機化学品・医療用品・肥料	韓国	60,700	合 計		120,600
	インド	400,000	一般機器・同部分品	韓国	2,463,700
	英国	5,000		中国	427,300
	ドイツ	70,000		台湾	278,300
	スイス	350,000		タイ	244,700
	スペイン	210,000		シンガポール	4,000
	米国	5,775,250		マレーシア	143,000
	その他	4,650,000		インドネシア	142,600
合 計		11,520,950		インド	84,000
その他の化学品	中国	2,000	米国	125,000	
	台湾	8,692	その他	55,300	
	香港	195,078	合 計		
	タイ	1,000	3,967,900		
	その他	8,709,800	電気機器・同部分品	韓国	2,394
合 計		8,916,570		ネパール	500
プラスチック・ゴム・皮革・それらの製品	韓国	300		英国	0
	中国	1,102,500		米国	0
	パキスタン	1,000		その他	66,128,000
	ドイツ	301,580	合 計		
	イタリア	11,428	66,130,894		
	米国	55,845	輸送用機器・同部分品	タイ	18,000
	オーストラリア	800		フランス	9,000
合 計		1,473,453		米国	5,000
パルプ・紙・紙製品	韓国	246,200	合 計		
	中国	725,000	32,000		
	香港	1,339,800	光学機器・測定機器・精密機器・医療機器・それらの部分品	中国	16,000
	タイ	1,729,300		台湾	10,000
	マレーシア	652,600		マレーシア	8,000
	イタリア	1,700		米国	25,000
	米国	3,856,950		合 計	
	オーストラリア	652,500	59,000		
	その他	1,508,300	その他の	中国	1,118
合 計		10,712,350		フランス	1,050
繊維・衣服・繊維製品	中国	2,870,621		ドイツ	2,100
	タイ	6,000		その他	101,217
	その他のヨーロッパ	35,000		合 計	
	米国	8,000	105,485		
	その他	675,000	合 計	106,835,809	
合 計		3,594,621			
合 計		3,594,621	合 計		

易 (続き)

(4) 主要商品別・主要輸入先国・地域別の輸入概況 (平成15年)

(単位：千円)

品 目	国 名	金額	品 目	国 名	金額
動物・動物性生産品	中国	1,547,200	木材・同製品	カナダ	160,000
	タイ	800,000		米国	104,678
	オランダ	22,690		南ア共和国	9,306,500
	フランス	1,000		その他アフリカ	73,676
合 計	2,370,890		ニュージーランド	154,000	
植物・植物性生産品	韓国	524,303	その他	200,000	
	中国	4,582,769	合 計	15,557,613	
	台湾	10,000	パルプ・紙・紙製品	韓国	240,000
	タイ	285,000		タイ	130,000
	フランス	1,500		スイス	7,000
	イタリア	6,000		スペイン	4,000
	カナダ	2,460		オーストラリア	3,000
	米国	58,960		チェコ・スロバキア	4,000
	コロンビア	5,000		カナダ	429,000
	チリ	1,280		米国	9,340
	オーストラリア	42,000		合 計	826,340
合 計	5,519,272	繊維・衣服・繊維製品		中国	4,779,618
油脂・調整食料品・飲料・アルコール・食酢・たばこ	中国		579,790	タイ	581,200
	香港		120,713	ネパール	200
	ネパール	730	合 計	5,361,018	
	英国	77,588	履物・身辺用品	中国	320,700
	オランダ	0		合 計	320,700
	イタリア	200,035	土石製品・陶磁器製品・ガラス・同製品	中国	333,900
	その他のヨーロッパ	961,776		米国	1,863,900
	米国	955,188		合 計	2,197,800
	ブラジル	68,000	鉄鋼・鉄鋼製品・非鉄金属・同製品	韓国	3,000
	オーストラリア	144,715		合 計	3,000
その他	151,654	一般機器・同部分品	韓国	232,650	
合 計	3,230,189		中国	48,410	
鉱物性生産品	中国		226,630	台湾	19,590
	インドネシア		4,046,310	オランダ	31,100
	インド		42,295	フランス	1,000
	スリランカ		21,248	ドイツ	260,170
	サウジアラビア		3,363,500	イタリア	23,010
	オーストラリア		17,801,887	オーストラリア	32,000
合 計	25,501,870		米国	484,680	
無機化学品・有機化学品・医療用品・肥料	中国		340,000	その他	1,000
	タイ	230,000	合 計	1,133,610	
	インドネシア	246,000	電気機器・同部分品	韓国	0
	スペイン	130,000		マレーシア	1,000,000
	カナダ	46,000	合 計	1,000,000	
	米国	160,000	輸送用機器・同部分品	フランス	1,000
	その他	628,000		合 計	1,000
合 計	1,780,000	家具・室内用品・玩具・運動用具・雑品・美術品・収集品	中国	187,460	
その他の化学品	中国		120,000	タイ	100
	スイス		8,836	マレーシア	40,700
	イタリア		131,705	ネパール	100
合 計	260,541		ドイツ	8,200	
プラスチック・ゴム・皮革・それらの製品	韓国		149,210	イタリア	7,500
	中国	256,130	その他のヨーロッパ	55,000	
	台湾	35,230	その他	5,000	
合 計	440,570	合 計	304,060		
木材・同製品	北朝鮮	5,000	そ の 他	中国	966,600
	中国	741,232		ミャンマー	7,500
	台湾	15,000		バングラデッシュ	26,200
	ベトナム	25,000		ベルギー	6,500
	タイ	40,000		カナダ	285,211
	マレーシア	2,674,300		その他	70,370
	インドネシア	338,227		合 計	1,362,381
	ラオス	30,000		合 計	67,170,854
	ロシア	1,690,000			合 計

126 中小企業等協同組合数 (平成11~15年度)

年 度	事 業 協同組合	信 用 協同組合	企業組合	協業組合	商工組合	商 店 街 振興組合	商 会 工 所 議 所	商 工 会
平成11年度	536(7)	-	57	29	14	19(2)	6(1)	45(1)
12	509(7)	-	53	29	13	19(2)	6(1)	45(1)
13	512(7)	-	54	28	12	19(2)	6(1)	45(1)
14	501(7)	-	52	27	12	19(2)	6(1)	45(1)
15	439(8)	-	43	25	20	19(2)	6(1)	45(1)

注 () は連合会で、外数である。

資料 県商工政策課

127 法 人 数 (平成11~15年度)

年 度	総 数	株式会社	有限会社	合名会社	合資会社	企業組合	特別法人	その他
平成11年度	19,913(16)	6,279	11,905	8	45	41	1,153	482(17)
12	20,227(16)	6,315	12,138	9	56	40	1,174	495(16)
13	20,289(12)	6,337	12,178	10	61	40	1,162	501(12)
14	20,498(9)	6,315	12,306	14	74	40	1,170	579(9)
15	20,521(8)	6,260	12,313	12	86	39	1,177	634(8)

注 () は相互会社で、外数である。

資料 県税務課

13 金

融

128 県内金融機関数 (平成14~15年度)

年 度	銀行		労働金庫		信用金庫		国民生活金融公庫	商 工 中 金	生命保険		損 害 保 險			証券会社		郵 (簡易郵便局)	農 (信用連合会)	漁 (信用連合会)	そ の 他
	本 店	支店(出張所)	本 店	支 店	本 店	支店(出張所)			支 社 等	支 店	支 社	営 業 所	事 務 所	本 店	支 店				
平成14年度	2179 (6)	-	8	2	34	1	1	16	9	12	1	-	2	6	203 (11)	18 (133)	28 (1)	-	
15	2177 (4)	-	8	2	31	1	1	14	8	2	1	1	2	6 (11)	203 (129)	18	19	-	

注1 生命保険については、徳島県生命保険協会加盟支社数等である。

2 証券会社()書きは、営業所である。

3 郵便局の()内は別掲、うち6局は貯金事務を取扱っていない。

4 農協の()書きは、金融店舗数である。

資料 四国財務局徳島財務事務所、日本郵政公社四国支社、徳島県信用農業協同組合連合会、徳島県信用漁業協同組合連合会、日本損害保険協会四国支部

129 金融機関別預金残高 (平成11~15年度)

(単位：百万円)

金 融 機 関	平成11年度	12	13	14	15
総 額	4,506,683	4,636,209	4,787,352	4,764,763	4,680,659
銀 行	3,430,684	3,538,085	3,675,871	3,658,967	3,558,046
う ち 地 銀	2 877,402	895,578	930,480	944,008	959,204
農 協	703,279	715,779	718,493	717,978	731,692
信 用 金 庫	252,625	260,114	265,307	259,911	262,682
そ の 他	120,095	122,231	127,681	127,907	128,239

注 その他は、商工組合中央金庫、労働金庫、漁業協同組合の合計である。

資料 日本銀行徳島事務所

130 金融機関別貸出残高 (平成11~15年度)

(単位：百万円)

金 融 機 関	平成11年度	12	13	14	15
総 額	2,484,186	2,475,500	2,435,525	2,368,426	2,358,000
銀 行	2,090,688	2,077,685	2,035,483	1,973,430	1,955,325
う ち 地 銀	2 593,210	588,937	584,544	562,848	559,872
農 協	109,255	109,950	110,837	111,497	116,195
信 用 金 庫	172,619	174,387	175,872	166,909	167,383
そ の 他	111,624	113,478	113,333	116,590	119,097

注 その他は、商工組合中央金庫、労働金庫、国民生活金融公庫、中小企業金融公庫の合計である。

資料 日本銀行徳島事務所

131 国民生活金融公庫貸付状況 (平成11～15年度)

(単位：件, 百万円)

年 度	総 数		普通貸付		恩給担保貸付		教育貸付		生活衛生貸付	
	件数	金額	件数	金額	件数	金額	件数	金額	件数	金額
平成11年度	16,761	50,765	9,781	38,820	1,220	689	4,093	4,181	1,667	7,073
12	16,876	49,414	9,506	37,582	1,181	639	4,521	4,614	1,668	6,578
13	16,868	49,809	9,367	37,684	1,095	573	4,796	4,996	1,610	6,555
14	16,699	47,555	9,160	36,125	1,052	532	4,945	5,144	1,542	5,752
15	16,525	46,070	8,753	34,813	1,179	523	5,087	5,197	1,506	5,536

資料 国民生活金融公庫徳島支店

132 住宅金融公庫貸付契約状況 (平成11～15年度)

(単位：千円)

年 度	個人住宅（建設）		個人住宅（購入）		賃 貸 住 宅		産業労働者住宅	
	戸数	金額	戸数	金額	戸数	金額	戸数	金額
平成11年度	1,916	33,895,300	454	8,870,800	70	572,000	-	-
12	1,220	20,450,750	415	7,732,250	66	570,900	-	-
13	545	8,756,700	221	3,740,400	21	178,500	-	-
14	189	2,572,000	54	800,900	59	516,900	-	-
15	155	2,094,300	37	484,200	90	927,000	-	-

年 度	中高層耐火建築物等			住 宅 改 良		災害復興住宅		財 形 住 宅	
	住宅（戸）	非住宅（㎡）	金額	戸数	金額	戸数	金額	戸数	金額
平成11年度	-	-	-	37	209,800	-	-	39	487,700
12	-	-	-	35	79,300	-	-	74	1,117,600
13	-	-	-	35	15,900	-	-	54	769,800
14	-	-	-	36	33,100	-	-	69	1,053,700
15	-	-	-	36	18,800	-	-	92	1,382,900

年 度	宅 地 造 成				関 連 公 共 施 設 等	
	取得面積（㎡）	造成面積（㎡）	取得金額	造成金額	件数	金額
平成11年度	-	△ 87,083	-	△ 921,000	-	-
12	-	-	-	-	-	-
13	-	-	-	-	-	-
14	-	-	-	-	-	-
15	-	-	-	-	-	-

注 宅地造成の△マークは、貸付契約に変更・辞退が生じたためマイナスとなった。

資料 住宅金融公庫四国支店

133 手形交換高 (平成11～15年)

(単位：千円)

年 月	手形交換高		不 渡 手 形		取引停止処分		資 金 不 足	
	枚数	金 額	枚数	金 額	枚数	金 額	枚数	金 額
平成11年	908,688	1,143,868,398	349	824,748	97	311,380	91	170,832
12	867,401	1,076,995,248	382	589,414	95	184,854	91	180,641
13	798,538	952,283,658	572	678,440	277	280,345	224	210,753
14	745,649	871,428,159	584	796,802	207	187,246	169	159,370
15	699,500	814,760,706	444	482,241	158	130,720	133	97,340
15年1月	63,602	70,819,948	20	20,366	5	1,709	5	1,709
2	62,873	57,587,023	73	132,740	4	514	4	514
3	61,676	77,200,451	60	35,523	46	33,224	45	23,224
4	59,239	81,490,826	27	67,568	17	14,848	17	14,848
5	51,865	63,663,055	7	7,848	-	-	-	-
6	63,057	81,828,536	79	104,623	15	16,414	9	13,114
7	65,940	64,005,338	45	26,161	14	19,411	14	19,411
8	47,629	54,250,865	20	11,909	23	15,828	23	15,828
9	61,241	80,783,892	62	35,312	25	23,073	7	2,993
10	54,978	59,541,271	6	9,165	2	648	2	648
11	45,110	46,865,510	6	3,610	5	3,010	5	3,010
12	62,290	76,723,991	39	27,416	2	2,041	2	2,041

注 各月の手形交換高金額は、単位未満切り捨てのため、年間の合計とは一致しない。

資料 徳島手形交換所

134 株 式 売 買 高 (平成11～15年)

株式売買高	平成11年	12	13	14	15
株 数 (1,000株)	688,309
金 額 (100万円)	615,494

注1 外国株を含む。

2 平成12年から各県別の資料取りまとめ中止のため、掲載不能となる。

資料 日本証券業協会四国地区協会

135 簡易生命保険 (平成11～15年度)

(単位：件, 百万円)

年度・月	新 契 約		消滅件数			年度末 (月末) 現在高	
	件 数	保険金額	死 亡	満 期	件 数	保険金額	
平成11年度	49,878	132,717					59,362
12	48,806	128,828	61,564	2,760	40,427	663,918	1,800,980
13	45,395	131,849	62,396	2,849	40,971	647,061	1,782,530
14	42,834	123,100	76,566	2,787	53,709	612,215	1,719,409
15	32,648	93,592	71,080	2,775	50,873	573,790	1,639,991
15年4月	3,482	10,288	6,455	246	4,439	609,182	1,714,142
5	3,108	8,697	5,764	286	3,870	606,509	1,708,429
6	3,067	8,817	5,877	252	4,149	603,737	1,702,995
7	3,027	8,646	5,333	221	2,663	601,437	1,698,374
8	2,428	6,903	5,010	225	3,386	598,875	1,692,692
9	2,954	8,703	6,586	223	4,968	595,268	1,685,441
10	2,767	7,847	6,141	178	4,489	591,928	1,678,199
11	2,426	6,725	5,848	198	4,332	588,618	1,671,176
12	2,901	8,183	7,721	214	6,130	583,844	1,661,696
16年1月	2,592	7,490	6,119	293	4,611	580,360	1,655,163
2	2,310	6,743	5,048	251	3,350	577,656	1,649,212
3	1,586	4,549	5,178	188	3,486	573,790	1,639,991

注 消滅件数は、死亡+満期+解約+失効の件数である。

資料 高松簡易保険事務センター

136 生 命 保 険 (平成11～15年度)

(単位：百万円)

年 度	新 契 約				年 度 末 現 在 高	
	個 人		団 体		件 数	保 険 金 額
	件 数	保 険 金 額	被 保 険 者 数	保 険 金 額		
平成11年度	63,419	762,899	2,976	8,634	963,311	9,922,298
12	67,095	768,751	887	1,604	898,487	9,250,762
13	67,108	708,601	8,581	19,935	914,977	9,085,081
14	68,745	704,760	1,038	3,151	902,804	8,843,761
15	64,979	608,192	907	1,978	882,728	8,428,438

注 年度末現在高は、個人・個人年金・団体の合計である。

資料 生命保険協会

137 郵便貯金 (平成11～15年度)

(単位：百万円, 千口座, 千枚)

年 度	預 入		払 戻 し		年 度 末 現 在 高		
	口 数	金 額	口 数	金 額	口座数	貯金証書数	金 額
平成11年度	-	841,595	-	776,458	827	3,933	2,238,825
12	-	1,874,960	-	2,002,473	838	3,803	2,111,312
13	-	1,714,064	-	1,853,720	842	3,665	1,971,655
14	-	1,470,709	-	1,537,137	838	3,476	1,905,223
15	-	1,238,505	-	1,293,639	833	3,346	1,850,089

注 現在高の口座数は、通常、積立、住宅・教育積立貯金の口座数を、貯金証書数は、定額、財形定額、定期貯金の貯金証書数をあわせて計上した。

資料 日本郵政公社四国支社

138 郵便為替 (平成11～15年度)

(単位：円)

年 度	取扱局数	受 入		払 出	
		口 数	金 額	口 数	金 額
平成11年度	241	173,684	3,480,514,826	245,938	3,125,874,759
12	241	173,968	4,164,520,827	251,131	3,770,564,691
13	241	167,156	3,424,724,100	249,046	2,846,594,194
14	239	158,917	3,103,526,299	256,040	2,717,730,470
15

注1 郵便為替は、普通為替、電信為替、国際送金（外国為替）の合計である。

2 システム変更に伴い、平成15年度から為替の集計をしていない。

資料 日本郵政公社四国支社

14 物 価 ・ 家 計

139 農 村 物

(1) 農 産 物 (平成11~15年)

(平成12年 = 100)

年・月	農産物 総 合	米	麦	豆	いも	野菜	果実	工 芸 農産物	花き	畜産物	繭
ウエイト	10,000	1,283	39	7	178	3,514	790	102	450	3,637	26
平成11年	103.2	105.7	102.0	106.7	97.5	110.8	97.6	100.0	127.1	97.9	100.1
12	100.0	100.0	100.0	100.0	100.0	100.0	100.0	100.0	100.0	100.0	100.0
13	101.4	99.6	97.5	84.3	86.4	100.0	125.9	100.0	108.5	98.0	100.2
14	92.5	98.2	97.5	84.3	99.2	84.2	85.3	100.0	101.6	98.3	100.6
15	102.2	118.4	95.8	84.9	108.9	105.5	86.2	97.9	96.0	97.4	98.1
15年1月	102.7	94.5	97.2	89.9	64.5	123.5	90.5	96.1	116.0	97.4	…
2	102.5	97.4	97.2	89.2	67.6	119.8	85.8	100.9	105.4	101.2	…
3	106.1	97.9	97.2	86.3	118.8	124.6	78.1	104.6	138.4	101.0	…
4	105.0	98.5	97.2	80.2	200.8	122.3	85.5	129.4	83.8	98.9	…
5	101.2	98.7	97.2	78.8	169.0	115.9	69.3	97.9	109.4	98.3	138.7
6	96.5	99.0	92.0	80.2	133.2	91.2	123.9	43.3	82.8	100.8	110.9
7	95.5	94.2	92.7	83.1	132.3	104.1	97.9	35.9	88.5	101.0	107.3
8	96.5	108.4	95.9	81.4	102.6	94.9	88.3	51.3	97.1	98.4	102.1
9	104.4	123.6	96.4	83.2	90.2	99.2	83.0	100.7	106.6	99.8	104.7
10	105.9	121.9	96.3	123.0	86.5	98.4	87.5	105.3	120.9	99.9	115.5
11	97.2	124.7	94.4	132.9	89.0	76.9	73.5	105.6	84.3	98.4	105.3
12	106.8	125.5	94.4	127.8	92.6	101.2	76.5	104.8	123.8	100.9	105.3

資料 中国四国農政局徳島統計・情報センター

(2) 農 業 生 産 資 材 (平成11~15年)

(平成12年 = 100)

年・月	農業生 産資材 総 合	種苗及 び苗木	畜産用 動 物	肥料	飼料	農業 薬剤	諸材料	光熱 動力	農機具	自動車 ・同関 係料金	建築 資材	農用 被服	賃借料 料 金
ウエイト	10,000	320	770	909	2,999	633	1,023	551	1,246	464	304	46	735
平成11年	100.2	99.8	99.6	102.2	100.8	100.1	100.1	96.3	100.0	100.0	100.0	100.0	99.5
12	100.0	100.0	100.0	100.0	100.0	100.0	100.0	100.0	100.0	100.0	100.0	100.0	100.0
13	100.9	98.4	100.4	100.0	100.6	99.8	99.9	99.6	99.9	115.2	98.8	92.3	102.1
14	100.2	99.5	96.7	99.7	100.1	98.2	97.9	99.3	99.9	115.2	97.9	92.3	103.7
15	100.7	100.0	95.5	104.2	100.4	97.6	99.9	98.2	100.4	115.2	91.8	92.3	104.1
15年1月	100.2	100.6	103.1	100.3	108.9	98.0	97.1	98.5	98.3	98.3	96.4	98.9	99.1
2	100.2	100.5	103.5	100.3	109.0	97.8	97.3	99.3	98.2	98.3	96.3	98.9	99.1
3	100.4	100.4	104.5	100.3	109.1	97.7	97.3	100.7	98.2	98.4	96.2	98.9	99.1
4	100.3	100.5	103.5	100.5	108.4	97.5	97.1	101.5	98.1	98.5	95.9	98.7	99.1
5	100.2	100.5	103.0	100.5	108.4	97.4	97.1	100.9	98.1	98.5	95.8	98.7	99.1
6	100.0	100.5	101.9	100.5	108.3	97.4	97.1	100.1	98.1	98.5	95.7	98.7	98.9
7	100.2	100.6	102.5	100.5	108.8	97.5	97.0	100.5	98.1	98.5	95.7	98.7	98.9
8	100.2	100.6	103.2	100.4	108.8	97.5	96.9	100.3	98.1	98.5	95.8	98.7	98.9
9	100.1	100.6	103.1	100.3	108.7	97.5	96.8	100.3	97.9	98.5	95.8	98.7	99.0
10	100.0	100.6	103.9	100.3	108.3	97.5	96.7	99.7	97.9	98.5	95.9	98.7	98.8
11	100.0	100.6	105.1	100.1	108.1	97.5	96.7	99.2	97.9	98.5	96.0	98.7	98.8
12	100.0	100.7	105.9	100.1	108.2	97.4	96.6	99.0	97.9	98.8	95.9	98.7	98.8

資料 中国四国農政局徳島統計・情報センター

価 指 数

(3) 農産物の販売価格・指数

(平成12年=100) (単位:円)

品 目	平成 11年	12	13	14	平成15年		品 目	平成 11年	12	13	14	平成15年		
					指数	価格						指数	価格	
米	政府売り米	102.5	100.0	97.5	93.3	90.9	14,150	み かん (普通温州)	222.2	100.0	345.2	140.8	178.1	1,061
	自主流通米	108.9	100.0	103.3	101.8	128.0	18,030	み かん (早生温州)	43.8	100.0	30.6	35.7	22.3	529
	計画外流通米 (うるち玄米)	103.6	100.0	96.8	95.5	111.4	17,490	果 なし(豊水)	133.7	100.0	86.7	93.8	76.1	1,515
麦	小 麦	103.2	100.0	91.5	97.5	95.8	9,460	実 なし(幸水)	95.1	100.0	85.8	97.4	74.7	1,893
	豆 大 豆	106.7	100.0	84.3	84.3	84.9	11,580	ぶ ど う	107.4	100.0	75.6	89.1	82.6	2,568
いも	かんしょ	97.5	100.0	86.4	99.2	108.9	3,503	う め	111.4	100.0	61.7	87.9	123.3	2,409
	きゅうり	97.8	100.0	100.0	89.1	105.2	1,219	工 芸 葉 た ば こ	100.0	100.0	100.0	100.0	97.9	1,890
	な す	141.9	100.0	100.0	108.1	120.1	1,177	花 き き	106.2	100.0	101.2	94.6	88.7	5,557
野 菜	いちご	106.2	100.0	96.8	99.0	98.0	1,065	洋 ら ん	141.4	100.0	140.4	128.3	104.3	2,409
	はくさい	169.3	100.0	96.1	57.8	85.1	370	鶏 卵	102.3	100.0	82.7	94.8	85.2	1,496
	キャベツ	160.6	100.0	118.9	64.7	108.9	666	生 乳	100.9	100.0	98.0	99.3	99.5	886
	レタス	...	100.0	104.8	65.6	102.6	1,992	肉 用 牛 (和牛若齢)	100.9	100.0	89.7	83.8	105.5	9,747
	ほうれんそう	86.2	100.0	109.3	75.4	81.6	2,832	肉 用 牛 (雌肥育和牛)	100.7	100.0	92.8	84.4	105.6	9,590
	ブロッコリー	...	100.0	126.4	106.3	94.9	1,947	畜 肉 用 牛 (乳用雄肥育牛)	90.9	100.0	91.7	88.9	90.8	4,062
	だいこん	146.0	100.0	115.9	69.6	118.0	689	畜 肉	105.3	100.0	111.4	113.0	92.8	3,144
	にんじん	144.4	100.0	101.1	76.1	124.3	1,691	物 肉	101.8	100.0	98.8	100.2	98.4	1,581
	かぶ	92.1	100.0	86.3	84.6	74.3	1,142	乳 子 牛 (おす)	...	100.0	98.5	77.6	60.7	56,660
	れんこん	100.7	100.0	70.5	84.3	90.1	4,176	交 雑 種 子 牛	...	100.0	118.7	99.9	129.7	213,600
さやえんどう	118.8	100.0	107.7	96.9	89.6	5,423	和 子 牛 (めす)	85.3	100.0	86.9	80.0	98.2	343,400	
さやいんげん	98.7	100.0	86.3	104.0	88.7	5,007	肉 用 成 牛 (めす)	98.3	100.0	109.9	97.5	102.0	381,600	
えだまめ	114.4	100.0	98.2	94.8	100.3	4,728	春 蚕	...	100.0	103.9	103.9	99.9	15,180	
							繭 初 秋 蚕	...	100.0	98.9	100.4	97.3	15,180	
							晩 秋 蚕	...	100.0	96.8	96.8	96.7	15,180	

140 徳島市における消費

(平成12年=100)

年月	総合	食料	穀類	魚介類	肉類	乳卵類	野菜・海藻	果物	油脂調味料	菓子類	調理食品	飲料	酒類	外食
ウエイト	10,000	2,586	233	250	216	120	252	116	100	221	264	143	113	558
平成11年平均	100.5	101.8	103.6	102.6	102.3	99.6	106.0	111.2	100.8	99.2	101.8	97.7	100.4	100.3
12	100.0	100.0	100.0	100.0	100.0	100.0	100.0	100.0	100.0	100.0	100.0	100.0	100.0	100.0
13	98.9	99.1	95.6	100.6	97.8	100.8	98.9	95.5	99.2	99.0	97.8	100.5	97.2	101.5
14	98.2	98.7	93.7	100.2	102.1	99.7	96.3	90.8	96.0	97.2	96.2	101.1	95.7	103.4
15	98.1	98.1	94.4	96.4	101.9	98.7	99.3	92.0	93.9	92.4	98.5	95.7	94.8	103.4
15年1月	97.7	98.9	92.9	97.9	105.3	98.6	98.6	94.0	94.0	96.9	98.9	97.6	94.0	103.5
2	97.6	98.7	93.2	98.1	102.3	99.8	99.2	92.0	95.6	96.2	97.9	99.2	94.0	103.6
3	97.8	99.1	93.3	103.3	103.0	98.7	99.3	94.6	93.9	94.2	99.3	96.5	94.0	103.6
4	98.1	98.6	93.5	102.4	102.7	98.4	100.9	88.4	92.3	93.8	98.5	96.4	94.8	103.2
5	98.1	98.2	92.9	97.4	99.4	98.0	101.5	97.7	92.8	92.4	98.6	97.2	94.7	103.2
6	97.7	97.0	91.7	96.5	100.1	98.2	94.1	98.8	91.9	89.4	99.3	93.4	94.7	103.2
7	98.1	96.8	92.8	96.5	98.6	98.0	97.2	82.3	94.8	91.1	97.9	94.6	94.9	103.5
8	98.6	98.2	92.3	99.7	105.9	98.0	99.5	91.3	91.9	90.8	99.2	93.4	94.8	103.5
9	98.8	98.9	94.5	92.7	102.1	98.9	110.8	95.7	95.8	90.6	98.4	94.2	95.0	103.5
10	98.3	98.0	96.7	91.6	101.1	99.2	103.9	91.4	94.6	90.5	97.8	94.6	95.5	103.5
11	97.9	96.5	98.2	89.7	100.4	98.9	91.2	84.8	95.2	91.5	98.0	96.4	95.5	103.5
12	98.2	97.7	100.2	91.4	101.7	99.7	94.8	93.4	93.6	91.7	98.7	95.0	95.4	103.5

年月	住居	家賃	設備修繕維持	光熱水道	電気ガス	他の熱量	上下水道料	家具・家事用品	家庭用耐久財	家事用消耗品	被服及び履物	衣料	シャツ・セーター・下着類	履物類
ウエイト	1,908	1,639	269	619	512	25	82	418	138	72	598	253	180	73
平成11年平均	98.1	98.4	95.4	98.3	99.1	82.8	100.0	101.7	104.2	99.7	103.9	106.4	103.5	101.3
12	100.0	100.0	100.0	100.0	100.0	100.0	100.0	100.0	100.0	100.0	100.0	100.0	100.0	100.0
13	99.6	99.8	98.7	100.6	100.5	106.2	100.0	95.6	92.5	92.4	97.5	101.5	93.4	89.7
14	99.1	99.3	98.4	103.5	100.5	97.3	123.9	93.9	92.0	90.9	95.4	95.9	95.7	86.7
15	99.9	100.1	98.5	103.5	99.3	98.9	131.9	90.9	84.7	92.2	93.5	92.3	95.9	83.5
15年1月	99.0	99.1	98.5	103.1	98.8	97.5	131.9	92.7	87.6	88.8	89.6	85.7	91.3	85.8
2	99.0	99.1	98.5	103.1	98.8	97.5	131.9	92.3	87.0	89.3	88.7	84.9	89.9	84.8
3	99.0	99.1	98.5	103.1	98.8	97.5	131.9	92.4	87.1	91.1	90.6	89.9	89.5	85.0
4	99.1	99.2	98.5	103.6	99.3	100.0	131.9	91.4	86.6	91.7	94.6	91.5	99.7	85.7
5	99.1	99.2	98.5	103.6	99.3	100.0	131.9	91.7	86.8	93.0	95.0	93.5	98.5	85.7
6	99.2	99.3	98.5	103.6	99.3	100.0	131.9	90.4	83.7	92.1	95.3	93.9	98.8	85.7
7	101.4	101.9	98.5	103.6	99.3	100.0	131.9	90.9	84.5	93.8	92.1	90.7	92.7	85.7
8	101.4	101.8	98.5	103.6	99.3	100.0	131.9	90.5	84.4	93.7	89.8	89.3	88.3	83.0
9	101.1	101.5	98.5	103.6	99.3	100.0	131.9	90.6	83.6	96.9	95.8	97.0	98.0	81.9
10	100.1	100.4	98.4	103.9	99.6	100.1	131.9	89.4	82.2	93.1	96.7	96.6	101.6	79.7
11	100.0	100.3	98.4	103.9	99.6	100.1	131.9	89.5	82.5	92.8	96.7	97.0	101.1	79.6
12	99.9	100.2	98.4	103.7	99.6	94.5	131.9	89.1	80.7	90.2	97.2	97.7	101.1	79.7

者物価指数 (平成11~15年)

(平成12年=100)

年 月	生 地 ・ 他 の 被服類		保健 医療	医薬品・ 健康保持 用摂取品	保健医 療用品 ・ 器具	保健医療 サービス	交通 通信	交通	自動車等 関係費	通信	教育	授業 料等	教科書・ 学習参 考教材	補習 教育	教養 娯楽
	ウエイト	指数													
ウエイト	92	420		113	86	221	1,434	178	943	313	403	229	30	144	1,144
平成11年平均	99.4	100.9		99.8	103.5	100.6	99.8	99.9	98.8	102.6	97.4	96.9	99.6	98.7	101.2
12	100.0	100.0		100.0	100.0	100.0	100.0	100.0	100.0	100.0	100.0	100.0	100.0	100.0	100.0
13	100.7	99.4		98.3	92.0	102.8	98.9	100.6	101.1	94.5	101.2	101.8	101.6	100.3	96.6
14	100.4	96.7		96.5	82.6	102.3	98.7	100.3	100.2	93.1	100.1	102.6	103.0	95.7	94.5
15	100.1	100.5		96.2	80.5	110.6	98.7	100.6	100.2	93.0	99.8	102.7	105.1	94.2	93.4
15年1月	99.8	97.5		96.2	81.8	104.3	98.6	99.3	100.3	93.1	99.7	102.7	104.0	94.2	93.3
2	99.9	97.2		96.2	80.4	104.3	98.5	99.0	100.3	93.1	99.7	102.7	104.0	94.2	93.3
3	99.2	97.2		96.2	80.4	104.3	98.8	101.1	100.2	93.1	99.7	102.7	104.0	94.2	93.3
4	100.1	101.7		96.2	80.5	112.8	98.6	99.0	100.4	93.1	99.8	102.7	105.4	94.2	92.6
5	100.1	101.7		96.2	80.7	112.8	98.7	99.2	100.5	93.1	99.8	102.7	105.4	94.2	92.9
6	100.1	101.7		96.2	80.9	112.6	98.7	99.4	100.5	93.1	99.8	102.7	105.4	94.2	92.7
7	99.6	101.7		96.0	81.3	112.6	99.0	101.8	100.5	93.0	99.8	102.7	105.4	94.2	93.9
8	99.3	101.8		96.2	81.3	112.6	99.6	107.3	100.3	93.0	99.8	102.7	105.4	94.2	95.2
9	99.8	101.9		96.2	81.9	112.6	98.3	99.2	99.9	93.0	99.8	102.7	105.4	94.2	94.0
10	100.7	101.3		96.2	79.3	112.6	98.5	100.3	99.9	92.9	99.8	102.7	105.4	94.2	93.8
11	100.7	101.1		96.0	78.0	112.6	98.3	100.4	99.7	92.9	99.8	102.7	105.4	94.2	93.0
12	102.0	101.3		96.0	79.4	112.6	98.4	101.6	99.7	92.8	99.8	102.7	105.4	94.2	93.3

年 月	教 養 娯楽用 耐久財		教養 娯楽 用品	諸雑費	理美容 サービス	理美容 用品	身の 回り 用品	たばこ	その他	生鮮 食品	生 鮮 食 品 を 除 く 総 合	生 鮮 食 品 を 除 く 食 料	持家の 属家賃 及び 生鮮食 品を 除く 総合	教 育 関 係 費	教 養 娯 楽 関 係 費
	ウエイト	指数													
ウエイト	117	253		470	112	139	95	57	67	420	9,580	2,166	8,277	470	1,215
平成11年平均	104.8	103.2		100.8	100.0	101.0	102.5	100.0	100.0	108.2	100.1	100.7	100.5	97.9	101.0
12	100.0	100.0		100.0	100.0	100.0	100.0	100.0	100.0	100.0	100.0	100.0	100.0	100.0	100.0
13	79.8	96.8		100.3	100.0	101.3	99.5	100.0	100.0	99.8	98.8	99.0	98.7	101.2	97.0
14	68.4	95.5		100.3	100.0	100.6	100.5	100.0	100.1	97.9	98.3	98.8	98.1	100.1	94.9
15	58.4	94.3		101.5	100.0	101.0	103.8	104.1	99.8	97.8	98.1	98.1	97.7	99.9	93.9
15年1月	63.4	94.9		100.4	100.0	100.1	101.6	100.0	100.1	98.8	97.7	98.9	97.5	99.9	93.6
2	62.3	95.6		100.3	100.0	99.9	101.5	100.0	100.1	99.5	97.5	98.6	97.3	99.8	93.5
3	60.7	94.6		100.6	100.0	100.2	102.7	100.0	100.1	102.8	97.6	98.4	97.4	99.5	93.9
4	60.7	94.4		100.7	100.0	99.9	104.0	100.0	99.7	101.5	97.9	98.1	97.7	99.9	92.9
5	60.6	94.9		100.9	100.0	100.4	104.0	100.0	99.7	101.6	97.9	97.6	97.7	99.9	93.2
6	58.0	94.4		101.1	100.0	101.4	103.4	100.0	99.7	96.9	97.7	97.0	97.5	99.9	93.0
7	57.2	93.6		101.6	100.0	100.0	103.4	108.2	99.7	94.0	98.3	97.3	97.7	99.9	94.5
8	56.7	93.2		102.1	100.0	101.6	103.4	108.2	99.7	99.6	98.5	98.0	97.9	99.9	96.5
9	55.9	93.5		102.5	100.0	101.6	105.5	108.2	99.7	102.8	98.6	98.1	98.0	99.9	94.2
10	55.5	94.3		102.5	100.0	101.6	105.3	108.2	99.7	97.0	98.4	98.1	98.0	99.9	94.2
11	54.9	93.5		102.9	100.0	102.8	105.5	108.2	99.7	87.0	98.3	98.4	98.0	99.9	93.5
12	54.5	94.2		102.7	100.0	102.4	105.1	108.2	99.7	92.3	98.4	98.7	98.1	99.9	93.9

141 徳島市における全世帯の1世帯

区 分	平成13年平均	平成14年平均	平成15年平均	平		
				1月	2月	3月
集計世帯	93	91	94	92	93	92
計世帯	3.23	3.15	3.14	3.22	3.23	3.22
有世帯	1.46	1.38	1.33	1.35	1.38	1.28
消費世帯	51.2	54.0	53.8	54.8	54.8	54.9
食料	309,301	333,129	333,145	301,480	314,215	387,295
穀類	68,283	67,729	68,250	64,121	65,517	67,997
魚介類	7,001	6,792	7,244	5,724	5,808	7,299
肉類	7,090	7,556	6,794	7,189	7,042	7,073
乳卵類	6,240	6,423	6,144	5,794	5,699	6,102
野菜・海藻類	3,367	3,663	3,567	3,079	3,744	3,629
果物	7,510	7,528	7,396	7,306	6,862	7,193
油脂	2,892	3,018	2,675	2,199	2,849	2,440
調味料	2,978	3,126	30,88	3,215	3,108	3,106
菓子	4,768	4,878	4,677	4,395	4,924	5,082
調理食料	8,298	7,609	8,192	7,344	7,803	9,023
飲酒	3,709	3,830	3,802	2,826	4,593	3,697
外食	2,930	2,648	2,873	2,757	2,644	2,456
住居	11,501	10,657	11,798	12,294	10,441	10,898
家設備	17,764	19,339	19,628	18,369	24,282	14,742
光熱	10,598	11,835	11,584	11,981	10,553	11,835
電気	7,166	7,503	8,045	6,387	13,729	2,907
ガスの水道	19,334	21,179	20,813	25,786	26,923	26,379
光熱料	10,662	11,572	11,103	14,419	13,860	12,959
水道料	5,291	5,289	5,602	6,673	7,895	7,920
家庭用品	862	1,053	951	2,050	1,664	2,152
家具	2,519	3,265	3,157	2,645	3,504	3,348
室内装飾	10,943	13,117	11,698	9,683	8,497	7,666
寝具	3,979	4,374	3,507	3,914	1,011	458
家事用品	1,019	865	1,336	1,045	918	497
雑貨	788	844	1,130	328	360	267
消耗品	2,047	2,196	2,045	1,514	1,635	2,203
被服	2,178	2,184	2,189	1,560	2,362	2,106
洋装	931	2,294	1,490	1,322	2,211	2,134
和服	14,772	16,503	14,630	14,713	15,196	13,397
シャツ・セーター	222	572	69	13	30	0
下着	5,689	6,835	6,211	5,800	9,059	6,064
生地	3,257	3,633	3,018	3,725	2,906	2,792
他履	1,377	1,287	1,285	1,411	846	931
被服	257	182	227	129	122	130
被服	1,103	1,213	1,027	1,416	597	1,029
保健	1,761	1,598	1,759	1,448	1,112	1,467
医療	1,106	1,188	1,033	771	524	984
健康	12,719	11,895	14,474	11,272	21,717	14,819
保健	2,031	1,647	2,261	2,089	1,953	2,064
保健	622	812	1,457	1,354	967	3,858
保健	2,584	1,916	2,097	1,996	1,549	1,105
保健	7,482	7,520	8,659	5,834	17,248	7,793
交通	38,557	33,796	47,343	29,121	29,850	70,571
自動車	3,869	4,976	4,436	3,180	2,834	4,014
交通	24,012	16,850	29,918	13,450	14,143	54,588
教育	10,696	11,970	12,990	12,491	12,872	11,971
教授	15,457	14,766	12,342	9,009	10,290	7,625
教科書	10,829	9,358	7,729	6,642	5,800	4,087
補習	456	466	476	226	53	975
教養	4,172	4,942	4,137	2,141	4,437	2,563
教養	29,248	32,092	33,730	29,702	28,788	29,313
書籍	3,153	3,495	2,675	6,345	3,408	1,165
書籍	6,529	6,495	7,049	6,562	8,542	6,481
書籍	4,670	4,728	5,137	4,577	4,504	4,807
その他	14,896	17,463	18,869	12,218	12,334	20,313
その他	82,204	92,714	92,236	89,705	83,155	134,786
諸	17,577	20,868	20,553	17,216	18,132	24,617
こ	22,340	23,277	25,433	26,872	23,311	16,596
交	29,936	37,750	29,163	31,796	20,141	73,260
仕	12,351	10,820	17,087	13,821	21,572	20,313
(再掲)	27,679	26,525	29,261	20,951	33,029	28,309
(再掲)	32,474	37,571	37,561	32,694	30,803	38,900
現	10,506	15,010	12,716	11,745	9,353	10,917
エン	22.1	21.0	20.4	21.3	20.9	17.6

資料 総務省統計局「家計調査報告」

当たり1か月間の消費支出 (平成13~15年)

(単位:円)

成			15			年		
4月	5月	6月	7月	8月	9月	10月	11月	12月
93	94	93	93	94	93	95	96	95
3.16	3.07	2.99	2.94	3.07	3.12	3.16	3.21	3.26
1.27	1.29	1.25	1.27	1.30	1.41	1.43	1.36	1.43
54.2	52.6	53.4	54.2	54.4	53.1	52.9	53.1	53.6
321,052	339,970	282,861	335,120	322,949	290,401	430,506	304,918	390,973
69,792	68,673	61,669	63,640	70,721	64,547	67,743	68,718	85,861
7,226	6,753	6,618	6,610	8,076	9,825	8,647	6,842	7,506
4,332	6,753	5,479	5,881	6,048	5,493	6,273	6,824	10,486
6,082	6,408	5,457	5,391	6,130	5,697	6,608	6,636	8,063
3,878	6,070	3,713	3,488	3,635	3,330	3,527	3,315	3,875
7,983	3,588	6,949	6,653	7,177	7,448	8,018	7,257	8,066
2,777	7,837	3,055	3,009	3,275	2,609	2,488	2,248	2,583
3,163	2,570	2,935	2,356	2,702	2,581	3,145	3,455	3,877
4,749	2,916	3,947	4,657	4,670	4,184	4,281	4,497	6,078
8,537	4,665	7,892	9,417	7,458	6,890	7,409	7,145	11,172
3,372	8,216	3,724	4,268	4,880	4,030	3,744	3,008	3,530
3,533	2,651	2,909	2,626	2,881	2,572	2,251	3,112	4,083
11,158	13,064	8,990	8,784	13,789	9,887	11,352	14,378	16,542
16,491	17,109	19,489	45,500	17,156	17,286	15,203	11,727	18,185
9,230	12,956	14,524	10,806	12,868	12,738	12,828	10,216	8,468
7,261	4,153	4,966	34,694	4,288	4,548	2,376	1,510	9,717
22,240	17,561	16,865	17,721	19,523	20,074	17,368	18,151	21,170
11,327	9,350	8,693	8,938	12,192	12,525	9,789	8,975	10,204
6,908	5,461	5,101	4,551	4,353	3,706	4,386	4,748	5,529
736	541	258	489	236	242	429	709	1,909
3,270	2,209	2,811	3,743	2,742	3,601	2,764	3,719	3,528
8,361	18,303	11,671	18,877	12,837	7,736	12,920	8,822	15,001
1,859	3,966	3,176	10,866	5,559	764	1,893	2,029	6,591
812	7,027	402	989	1,119	1,296	458	607	864
347	205	256	840	1,856	777	5,469	1,270	1,589
2,111	2,623	1,917	2,794	1,927	1,744	1,949	1,495	2,623
2,111	2,530	2,971	2,490	1,776	2,066	2,074	1,921	2,306
1,120	1,953	2,950	898	600	1,089	1,078	1,500	1,027
13,497	16,073	17,029	10,795	9,354	13,129	17,345	18,493	16,537
0	9	338	151	200	0	40	0	43
5,129	6,460	7,294	2,880	2,567	5,914	7,290	9,581	6,498
3,486	3,300	3,519	2,386	2,002	2,690	3,554	3,262	2,593
960	1,964	1,391	1,546	923	1,143	1,599	772	1,936
248	381	219	264	190	190	293	278	283
706	1,122	1,122	854	556	803	1,042	1,167	1,907
1,538	1,613	2,260	1,620	2,268	1,606	2,399	2,441	1,339
1,430	1,225	886	1,094	647	783	1,127	992	1,939
16,070	18,441	12,415	10,283	16,815	11,367	14,549	9,924	16,015
2,168	5,301	1,845	1,937	1,857	1,788	1,939	1,860	2,327
693	2,388	652	581	2,407	721	493	438	2,927
2,213	1,998	1,465	1,428	7,255	1,625	1,825	1,709	999
10,996	8,755	8,452	6,337	5,296	7,232	10,291	5,917	9,762
29,127	35,825	32,220	45,627	46,201	34,804	141,765	33,961	39,051
3,182	5,534	3,124	5,780	8,813	3,047	4,037	6,048	3,637
14,543	18,660	14,764	25,771	25,728	18,282	124,991	14,261	19,837
11,402	11,630	14,332	14,077	11,660	13,475	12,737	13,652	15,577
15,581	10,046	6,683	7,455	5,980	9,008	21,122	32,925	12,384
4,953	6,221	4,198	4,232	2,143	5,792	13,619	30,697	4,363
494	124	24	10	0	173	71	260	3,306
10,133	3,701	2,461	3,213	3,213	3,043	7,432	1,967	4,715
36,908	43,305	31,358	35,959	33,199	33,055	34,577	27,889	40,710
3,871	1,696	3,816	596	627	3,258	1,015	3,202	3,106
7,022	8,540	5,555	5,681	6,301	5,516	8,978	5,496	9,908
5,017	5,921	5,547	5,235	5,340	4,993	5,261	4,952	5,494
20,998	27,148	16,439	24,447	20,930	19,288	19,323	14,239	22,202
92,986	94,634	73,461	79,262	91,164	79,395	87,913	74,310	126,059
23,242	26,887	21,126	17,444	19,085	16,856	19,090	20,090	22,850
21,551	17,062	21,291	25,123	26,308	27,144	28,965	24,239	46,734
28,547	24,701	18,215	26,074	32,851	17,445	17,374	18,512	41,044
19,647	25,985	12,829	10,621	12,920	17,950	22,484	11,468	15,431
35,146	30,301	17,721	16,613	18,779	27,828	44,467	45,951	32,038
40,682	47,381	33,450	39,867	43,723	35,371	36,845	32,566	38,448
9,068	12,883	10,335	18,930	15,517	8,306	9,451	8,857	27,234
21.7	20.2	21.8	19.0	21.9	22.2	15.7	22.5	22.0

142 徳島市における勤労者世帯の1世帯

区 分	平成13年平均	平成14年平均	平成15年平均	平		
				1月	2月	3月
集計世帯数	55	49	51	51	51	49
世帯主の年齢	3.34	3.51	3.36	3.39	3.41	3.39
世帯主の年齢	1.57	1.66	1.54	1.53	1.57	1.55
世帯主の年齢	44.8	46.8	46.7	49.0	49.2	49.4
実収入総額	1,072,808	1,090,267	1,164,233	956,987	1,100,415	1,098,133
実収入	571,673	596,013	607,678	487,932	561,442	527,322
勤労世帯主の収入	562,041	585,173	595,088	474,504	557,624	517,212
世帯主の収入	531,210	549,434	554,966	474,504	486,590	502,234
配偶者の収入	426,677	439,634	455,096	399,341	375,104	400,524
他の世帯員の収入	88,761	78,670	62,282	45,195	53,661	55,542
事業・内職収入	15,771	31,130	37,589	29,969	57,825	46,167
家賃収入	2,178	792	3,056	0	0	0
他の事業収入	1,546	0	2,486	0	0	0
内職収入	229	619	253	0	0	0
他の経常収入	403	173	317	0	0	0
財産収入	28,654	34,947	37,065	0	71,033	14,978
社会保険給付金	512	2,219	2,709	0	1,235	13,443
特別受給の金	27,260	32,320	33,819	0	69,739	1,473
受給の金	882	408	537	0	59	61
実収入以外	9,631	10,840	12,591	13,428	3,818	10,110
預貯金の引当金	4,374	6,235	6,872	7,394	390	2,085
有価証券売却金	5,257	4,605	5,719	6,034	3,428	8,024
土地の購入金	409,934	405,956	458,540	353,801	443,296	491,299
住宅の購入金	394,855	378,796	412,596	338,759	371,907	472,959
住宅の購入金	2,441	5,642	10,657	0	59,540	4,898
住宅の購入金	0	0	0	0	0	0
住宅の購入金	0	0	16,340	0	0	0
住宅の購入金	572	1,990	0	0	0	0
住宅の購入金	1,316	3,489	2,541	5,088	0	686
住宅の購入金	10,686	15,771	16,077	9,934	11,223	12,602
住宅の購入金	0	0	0	0	0	0
住宅の購入金	65	268	330	19	626	154
繰上総額	91,202	88,298	98,014	115,255	95,678	79,512
実支出総額	1,072,808	1,090,267	1,164,233	956,987	1,100,415	1,098,133
実消費支出	424,333	442,396	478,966	418,992	418,992	522,242
食料	340,550	352,690	378,250	331,402	331,402	416,224
穀類	67,431	70,200	69,951	67,580	67,580	71,352
魚介類	6,585	6,912	7,544	6,352	6,352	8,445
肉類	6,480	7,081	6,316	7,145	7,145	6,421
乳卵類	6,184	6,822	6,287	5,526	5,526	6,390
野菜・海藻類	3,422	3,713	3,797	3,341	3,341	4,023
果物	6,652	7,130	6,901	6,788	6,788	7,205
油脂・調味料	2,333	2,659	2,490	2,236	2,236	2,378
菓子類	2,952	3,312	3,090	3,273	3,273	3,234
調理食品	4,856	5,425	5,085	4,167	4,167	5,272
飲料	7,856	7,412	8,125	7,433	7,433	9,394
酒類	3,801	3,951	3,821	3,097	3,097	3,760
外食	2,901	2,800	2,734	2,562	2,562	2,362
住居代	13,508	12,983	13,763	15,660	15,660	12,467
家賃	19,387	18,719	20,664	17,364	17,364	14,528
家賃	14,755	13,898	16,372	13,927	13,927	13,490
光熱費	4,633	4,821	4,292	3,436	3,436	1,038
電気ガス	18,988	20,676	19,969	25,261	25,261	25,543
光熱費	9,969	10,972	10,223	13,944	13,944	12,131
光熱費	5,694	5,500	5,689	6,167	6,167	8,080
光熱費	941	1,087	944	2,190	2,190	1,843
家具・家事用品	2,384	3,118	3,114	2,959	2,959	3,489
家庭用耐久財	11,491	12,567	13,556	8,192	8,192	9,802
室内設備・装飾品	4,092	4,145	4,201	2,335	2,335	417
寝具	1,222	734	1,659	693	693	457
家事雑貨	1,039	913	1,307	377	377	350
家事雑貨	2,071	2,261	2,460	1,812	1,812	2,953
家事雑貨	2,078	2,256	2,191	1,588	1,588	2,178
家事雑貨	990	2,257	1,737	1,387	1,387	3,448

当たり1か月間の収入と支出 (平成13~15年)

(単位:円)

成			15			年		
4月	5月	6月	7月	8月	9月	10月	11月	12月
51	53	51	50	49	49	52	51	50
3.31	3.19	3.24	3.22	3.35	3.43	3.38	3.49	3.54
1.57	1.53	1.49	1.46	1.49	1.57	1.56	1.55	1.66
78.6	46.1	45.3	45.7	45.5	45.2	45.6	44.9	45.9
1,175,620	1,021,480	1,618,328	1,092,408	990,724	965,603	1,119,959	896,435	1,934,703
573,723	482,533	801,003	617,360	504,156	447,400	499,291	442,958	1,347,018
567,490	468,680	795,517	595,206	494,038	437,758	494,632	439,356	1,299,033
473,630	457,539	727,424	587,317	411,394	431,068	428,643	433,859	1,245,396
369,438	361,494	574,729	495,180	334,800	347,231	355,457	370,303	1,077,546
61,077	66,144	125,585	57,167	55,019	52,804	43,041	45,113	87,035
43,114	29,901	27,109	34,969	21,575	31,032	30,145	18,442	80,814
1,378	4,364	4,000	5,420	4,980	4,766	1,808	4,004	5,956
843	3,849	4,000	4,080	4,163	4,163	0	3,020	5,718
535	515	0	540	0	0	1,442	0	0
0	0	0	800	816	603	365	984	238
92,482	6,776	64,093	2,469	77,665	1,925	64,181	1,493	47,681
9,309	5,357	370	2,469	225	0	0	47	48
83,114	1,362	63,723	0	77,439	1,925	59,758	859	46,434
59	57	0	0	0	0	4,423	588	1,200
6,233	13,854	5,486	22,154	10,118	9,642	4,659	3,602	47,984
3,673	7,117	2,451	19,822	8,321	7,449	2,538	1,234	19,987
2,561	6,737	3,035	2,332	1,796	2,193	2,120	2,369	27,998
497,611	428,381	728,786	379,420	375,535	428,412	514,891	351,879	509,176
474,483	389,069	513,305	338,767	351,001	413,620	491,133	324,949	471,198
8,037	23,396	7,881	2,100	5,467	3,061	2,541	1,961	9,001
0	0	0	0	0	0	0	0	0
0	0	196,078	0	0	0	0	0	0
0	0	0	0	0	0	0	0	0
1,874	911	0	19,350	684	0	1,923	0	0
12,959	14,984	11,396	19,203	17,791	11,114	19,211	23,989	28,517
0	0	0	0	0	0	0	0	0
258	20	125	0	612	617	84	980	460
104,286	110,565	88,540	95,628	111,033	89,791	105,777	101,598	78,510
1,175,620	1,021,480	1,618,328	1,092,408	990,724	965,603	1,119,959	896,435	1,934,703
478,624	485,693	449,534	449,185	451,022	396,951	568,979	398,335	677,614
366,939	376,385	319,167	353,146	385,377	321,443	501,323	331,474	476,201
71,216	69,406	63,056	65,808	69,291	67,953	73,414	65,581	85,421
6,769	6,366	6,919	6,699	7,842	9,489	11,006	6,477	7,860
7,171	6,099	5,312	5,583	5,522	5,217	5,834	5,642	9,519
6,114	5,797	5,668	5,680	6,466	5,850	6,717	6,759	8,895
4,049	3,840	3,999	3,700	3,781	3,752	3,651	6,409	3,704
7,416	7,317	6,369	6,086	6,103	7,250	7,308	6,695	7,496
2,666	2,557	3,266	2,827	2,499	2,384	2,240	1,836	2,125
3,143	2,797	2,815	2,756	2,412	2,701	3,301	3,495	4,033
4,684	4,948	4,163	5,328	5,031	4,596	4,905	5,138	7,400
9,271	8,634	7,506	8,921	7,740	7,786	7,276	6,322	8,555
3,461	3,613	3,462	4,254	4,616	3,670	3,754	3,097	3,502
4,026	1,613	2,587	3,133	3,144	2,714	2,420	2,237	3,450
12,447	15,826	10,989	10,841	14,134	12,544	15,002	14,479	18,881
20,518	22,093	26,738	18,743	23,431	25,659	20,071	17,016	28,946
12,094	18,949	20,002	15,587	20,896	19,141	18,479	16,570	15,001
8,424	3,143	6,736	3,156	2,535	6,518	1,591	447	13,944
22,221	18,159	17,469	16,985	19,102	17,744	15,559	16,003	19,009
10,678	8,872	8,233	8,144	11,326	10,878	8,759	7,764	8,994
7,359	6,317	5,585	4,761	4,308	3,386	4,023	4,512	5,314
645	501	393	424	403	421	392	774	1,891
3,539	2,468	3,258	3,656	3,066	3,059	2,386	2,953	2,810
9,612	24,200	14,444	21,534	13,177	5,647	16,815	11,208	18,640
2,784	4,484	4,995	12,754	7,629	328	1,949	3,573	8,710
910	11,365	435	1,442	636	554	532	866	963
373	175	166	1,555	543	247	8,709	2,268	748
2,364	3,207	2,401	3,190	2,411	1,524	2,634	1,651	3,954
2,107	2,471	2,615	2,250	1,725	2,100	2,160	2,057	2,496
1,075	2,499	3,832	343	234	894	830	793	1,768

142 徳島市における勤労者世帯の1世帯

区 分	平成13年平均	平成14年平均	平成15年平均	平		
				1月	2月	3月
被服及び履物	15,604	16,162	15,558	17,220	16,801	14,085
和服	220	746	120	0	56	0
洋服	5,833	6,583	6,574	7,174	11,102	5,725
シャツ・セーター類	3,261	3,303	2,887	4,131	1,936	3,031
下着	1,320	1,255	1,434	1,545	741	924
生地・糸類	263	223	202	88	188	199
他の被服類	1,365	1,094	1,160	1,930	837	1,189
履物の被服類	1,959	1,725	1,927	1,346	1,303	1,506
被服関連サービス	1,384	1,499	1,184	1,006	639	1,511
保健医療	11,857	12,007	16,303	11,646	29,447	12,264
医薬品	1,846	1,604	1,937	2,503	2,358	1,830
健康保持用器具	501	516	1,283	340	1,023	443
保健医療用器具	2,735	2,276	2,843	2,724	2,063	1,260
保健医療サービス	6,775	7,611	10,239	6,079	24,002	8,730
交通・通信	53,290	42,527	56,405	38,556	40,813	53,091
自動車等関係	4,034	3,624	5,096	2,858	3,736	4,590
交通関係	36,467	23,428	36,839	20,971	21,152	33,970
通信	12,788	15,475	14,470	14,727	15,926	14,530
教育	17,523	21,328	16,885	13,095	13,908	11,030
授業料等	13,030	13,993	10,243	9,964	7,415	6,154
教科書・学習参考教材	543	656	832	194	0	1,708
補習	3,949	6,680	5,811	2,937	6,493	3,168
教養娯楽用品	32,492	34,951	36,629	31,621	33,314	33,580
教養娯楽用品	4,130	3,883	2,498	5,147	5,360	772
教養娯楽用品	7,265	7,024	7,588	7,975	9,155	7,019
教養娯楽用品	5,431	5,005	5,236	5,074	4,820	4,087
教養娯楽用品	15,665	19,040	21,307	13,425	13,979	21,702
その他の消費支出	92,488	103,552	112,330	100,867	107,460	170,950
諸こづかい(使途不明)	19,375	17,829	21,379	20,644	19,069	30,668
交際費	30,382	34,986	36,844	30,603	28,851	17,507
送金	26,996	36,577	29,771	29,953	24,365	91,431
非直労働所得	15,735	14,161	24,337	19,668	35,174	31,344
労働所得	83,784	89,706	100,716	87,590	90,500	106,018
個人住民税	38,074	37,954	45,263	33,711	31,781	37,656
他の住民税	17,297	15,699	20,568	12,425	12,760	14,647
社会保険料	12,536	13,101	14,976	19,137	17,534	18,934
他の消費支出	8,241	9,154	9,719	2,149	1,486	4,076
社会保険料	45,631	51,593	55,285	53,879	57,845	68,362
他の消費支出	79	159	168	0	874	0
実支出以外	563,900	564,034	590,355	459,158	564,018	480,322
預貯金	437,810	460,353	482,938	330,739	467,644	377,280
有価証券	42,217	48,211	48,161	43,793	37,289	52,656
土地家屋	410	1,190	8,473	1,814	1,794	1,653
他の借入金	25,922	31,930	24,201	43,210	32,795	29,384
他借入金	3,583	2,412	1,104	2,783	1,738	1,629
一括購入	5,244	3,267	5,236	9,412	6,136	4,000
財産の購入	11,026	16,156	18,208	26,988	16,572	12,652
繰越	37,374	0	1,081	0	0	0
繰越	313	516	954	420	50	1,067
繰越	84,574	83,837	94,912	78,837	85,979	95,569
繰越	10,298	15,585	14,173	16,571	12,796	15,738
繰越	487,889	506,308	506,962	400,342	470,942	421,303
繰越	147,339	153,617	128,712	68,940	111,023	5,080
繰越	83,141	125,316	116,320	37,587	75,281	△ 46,267
繰越	82,731	124,126	107,847	35,773	73,486	△ 47,920
繰越	42,954	81,557	70,343	△ 8,020	95,737	△ 95,679
繰越	39,777	42,569	37,504	43,793	△ 22,251	47,758
繰越	410	1,190	8,473	1,814	1,794	1,653
繰越	25,922	31,930	7,861	43,210	32,795	29,384
繰越	3,010	422	1,104	2,783	1,738	1,629
繰越	3,929	△ 222	△ 2,694	4,324	6,136	3,314
繰越	341	384	2,131	17,054	5,350	49
繰越	37,374	0	1,081	0	0	0
繰越	249	248	624	400	△ 576	913
繰越	△ 6,627	△ 4,461	△ 3,103	△ 36,417	△ 9,699	16,057
平均消費性向(%)	96.8	69.7	74.6	82.8	76.4	98.9
平均金融資産純増率(%)	30.2	30.3	25.4	17.2	23.6	1.2
平均貯蓄率(%)	17.0	24.8	22.9	9.4	16.0	△ 11.0
平均貯蓄係数(%)	17.0	24.5	21.3	8.9	15.6	△ 11.4
平均貯蓄係数(%)	19.8	19.9	18.5	20.4	19.3	17.1

当たり1か月間の収入と支出 (平成13~15年) (続き)

(単位:円)

		成			15				年		
4月	5月	6月	7月	8月	9月	10月	11月	12月			
15,160	18,276	20,981	14,317	9,888	9,298	16,356	14,815	19,500			
0	15	616	280	384	0	73	0	21			
6,539	8,124	10,349	4,501	2,758	2,721	6,271	6,281	7,343			
3,319	3,817	3,667	2,629	1,762	1,798	2,902	3,037	2,620			
1,169	1,843	1,433	2,060	1,136	1,321	1,644	994	2,398			
332	167	216	436	265	251	432	364	325			
776	1,256	1,253	1,004	906	706	1,016	827	2,223			
1,860	1,829	2,643	2,399	2,163	1,352	2,814	2,226	1,682			
1,165	1,224	805	1,008	515	1,150	1,204	1,088	2,888			
19,228	15,770	9,371	8,552	24,961	11,247	20,586	10,557	22,004			
2,203	2,409	893	1,698	1,699	1,110	1,687	1,923	2,935			
384	2,202	351	440	4,319	659	369	369	4,494			
1,569	2,962	1,829	1,112	12,703	2,328	2,171	2,072	1,328			
15,072	8,197	6,299	5,302	6,240	7,151	16,359	6,193	13,247			
34,838	41,178	37,572	61,893	65,754	39,816	182,990	36,771	43,586			
3,654	6,474	2,784	7,962	10,973	3,371	4,872	5,937	3,940			
18,002	22,377	17,768	39,382	42,121	21,659	165,074	16,065	23,528			
13,181	12,328	17,020	14,550	12,660	14,785	13,044	14,770	16,118			
17,365	14,543	11,734	12,753	11,414	16,439	19,395	41,947	18,994			
6,267	10,016	7,224	7,359	4,076	10,335	8,002	40,154	5,944			
724	221	22	18	0	328	81	457	6,226			
10,373	4,306	4,488	5,376	7,339	5,776	11,312	1,336	6,825			
38,007	39,092	29,169	41,797	39,084	29,934	38,524	33,282	52,142			
2,492	518	0	125	1,122	1,437	1,794	5,677	5,533			
7,601	8,967	5,991	6,555	5,683	5,595	9,778	5,969	10,771			
4,690	6,121	5,514	4,833	5,862	4,878	5,654	5,210	6,089			
23,224	23,487	17,664	30,284	26,417	18,023	21,229	16,427	29,749			
118,773	113,668	88,633	90,766	109,275	97,706	97,612	84,292	167,959			
20,221	25,612	20,601	16,841	17,440	18,636	19,614	17,901	29,297			
29,698	23,579	33,504	36,826	38,007	41,005	42,888	39,804	79,855			
33,563	20,523	18,594	24,252	30,564	19,231	13,860	16,100	34,811			
25,292	43,954	15,933	12,847	23,263	18,834	21,250	10,486	23,996			
111,685	109,308	130,366	96,039	65,644	75,508	67,656	66,862	201,413			
52,350	58,154	65,457	47,476	28,038	39,553	29,851	27,416	91,712			
18,225	12,379	35,625	25,256	10,301	11,686	11,512	11,595	70,406			
17,891	13,897	13,633	11,864	10,588	13,324	14,042	13,244	15,619			
16,234	31,877	16,198	10,357	7,149	14,543	4,297	2,576	5,687			
59,335	51,153	64,910	48,263	37,606	35,955	37,805	39,446	108,862			
0	0	0	300	0	0	0	0	840			
594,620	454,826	1,070,243	533,169	447,936	484,473	441,545	416,764	1,137,190			
435,251	373,469	978,670	433,723	372,744	314,155	359,996	335,499	1,016,091			
36,310	39,688	39,462	39,921	36,990	132,335	40,195	29,821	49,472			
74,745	377	1,235	1,625	1,429	1,539	1,558	2,396	11,514			
26,937	25,909	19,962	28,832	14,328	12,972	15,336	12,862	27,889			
752	1,566	531	2,541	0	449	423	431	400			
6,614	5,462	4,695	4,848	5,072	4,018	3,922	3,302	5,446			
13,824	8,159	12,661	12,716	17,338	18,958	20,052	32,302	26,270			
0	0	12,971	0	0	0	0	0	0			
187	196	57	8,962	35	47	63	249	110			
102,376	80,961	98,552	10,054	91,766	84,178	109,436	81,336	119,899			
11,129	16,079	10,971	18,267	16,573	7,794	10,357	7,323	26,481			
462,039	373,226	670,636	521,321	438,511	371,892	431,635	376,097	1,145,604			
95,100	△ 3,160	351,469	168,174	53,134	50,449	△ 69,688	44,623	669,404			
63,786	1,069	498,181	134,402	54,695	31,348	△ 91,924	40,807	596,877			
△ 10,959	691	496,946	132,777	53,267	29,809	△ 93,482	38,411	585,363			
△ 39,232	△ 15,600	465,365	94,956	21,743	△ 99,465	△ 131,137	10,550	544,893			
28,273	16,291	31,581	37,821	31,524	129,274	37,655	27,861	40,471			
74,745	377	1,235	1,625	1,429	1,539	1,558	2,396	11,514			
26,937	25,909	△ 176,116	28,821	14,328	12,972	15,336	12,862	27,889			
752	1,566	531	2,541	0	449	423	431	400			
4,740	4,551	4,695	△ 14,502	4,408	4,018	1,999	3,203	5,446			
865	△ 6,825	1,265	△ 6,487	△ 452	7,844	841	8,313	△ 2,247			
0	0	12,971	0	0	0	0	0	0			
△ 71	176	△ 68	8,962	△ 570	△ 570	△ 20	△ 731	△ 350			
△ 1,910	△ 29,605	10,012	14,425	△ 5,612	△ 5,612	3,659	△ 20,262	41,389			
79.4	100.8	47.6	67.7	87.9	86.4	116.1	88.1	41.6			
20.6	△ 0.8	52.4	32.3	12.1	13.6	△ 16.1	11.9	58.4			
13.8	0.3	74.3	25.8	12.5	8.4	△ 21.3	10.9	52.1			
△ 2.4	0.2	74.1	25.5	12.1	8.0	△ 21.7	10.2	51.1			
19.4	18.4	19.8	18.6	18.0	21.1	14.6	19.8	17.9			

143 徳島市における主要生活

品 目	単 位	平 均	1 月	2 月	3 月	4 月
うるち米(こしひかり)	5kg	2,349	2,275	2,275	2,275	2,275
うるち米(複数原料米)	5kg	a) 3,800	a) 3,800	a) 3,800	a) 3,800	a) 3,800
もち米	1.4kg	781	690	690	690	690
食パン	1kg	411	414	414	414	414
ゆでうどん	1袋	56	56	56	56	54
干しうどん	1kg	632	614	635	635	650
スパゲッティ	1袋300g	162	154	166	172	172
即席めん	カップ入り(77g)	122	128	128	128	128
生中華めん	1袋2食入り	255	249	249	249	263
小麦粉	1kg	186	172	172	191	191
まぐろ(きはだ)	100g	359	440	424	395	354
あじ	100g	189	206	188	259	193
いわし	100g	b) 78	93	100	110	154
かつお	切身100g	248	…	…	272	282
かれい	100g	308	267	174	200	184
さけ(べにざけ)	100g	179	221	221	175	175
さば	100g	105	109	125	179	127
さんま	100g	93	81	81	84	105
たい	100g	254	276	273	340	257
ぶり	切身100g	266	279	269	269	262
いか(するめいか)	100g	77	58	74	84	92
たこ	100g	274	242	306	322	279
えび(輸出品)	100g	258	253	231	272	268
あさり	100g	99	88	83	113	111
かき(貝)	100g	292	289	281	264	…
ほたて貝	100g	135	165	166	152	184
たらこ	100g	625	604	605	637	741
干しあじ	100g	91	96	85	93	94
丸干しいわし(うるめいわし,上)	100g	567	559	559	541	585
煮干し	100g	286	274	287	287	287
ししゃも	100g	138	139	156	149	144
さつま揚げ	100g	88	82	87	87	87
ちくわ	100g	84	84	84	84	84
かまぼこ	100g	129	131	119	131	124
しらす干し	100g	462	462	462	430	438
かつお節	1パック(3g×5袋)	143	143	143	143	143
魚みそ漬	100g	180	195	195	183	183
まぐろ缶詰	80g入, 1缶	157	157	157	157	157
牛肉(ロース)	100g	648	697	649	649	636
牛肉(もも肉)	100g	388	391	387	390	386
牛肉(輸出品)	100g	354	417	345	373	399
豚肉(ロース)	100g	252	249	255	255	252
豚肉(もも肉)	100g	175	168	181	176	169
鶏肉	100g	131	131	137	134	129
牛レバー	100g	123	93	93	121	121
ロースハム	100g	334	328	328	328	336
ソーセージ	100g	182	185	180	180	185

a) 10kg b) かつおちいわし

用品の小売価格 (平成15年)

(単位:円)

5月	6月	7月	8月	9月	10月	11月	12月
2,175	2,175	2,175	2,175	2,550	2,550	2,641	2,641
a) 3,800	a) 3,800	a) 3,800	a) 3,800	1,823	1,905	1,869	2,118
693	693	693	693	708	980	1,060	1,097
414	404	422	408	408	408	408	408
56	56	56	56	56	56	56	56
650	635	614	614	634	635	650	613
166	149	166	158	171	172	152	143
128	121	121	128	128	116	128	116
263	263	263	249	249	249	250	265
191	169	191	191	188	191	191	191
371	352	335	380	355	295	310	302
174	175	170	171	193	188	179	172
88	b) 78	b) 89	b) 80	b) 76	b) 74	b) 77	b) 74
217	233	234	232	275	236
204	311	580	417	714	249	207	188
179	159	161	175	175	175	163	175
99	80	97	110	91	110	108	116
82	87	100	177	89	82	78	69
239	224	241	238	227	2552	247	229
265	271	274	288	246	31	271	267
98	98	72	82	68	73	59	70
278	265	278	251	255	276	267	267
258	243	274	282	259	255	243	255
99	102	101	78	90	108	109	108
...	325	301	292
124	117	122	120	112	120	129	112
662	575	621	679	641	640	556	536
83	88	97	88	95	91	97	85
559	559	515	593	585	593	593	560
287	287	287	287	287	287	287	287
150	136	127	130	139	135	125	121
86	90	90	90	90	90	90	88
84	84	84	84	84	84	84	84
131	131	131	131	126	131	131	131
405	475	488	477	472	477	496	479
143	143	143	143	143	143	143	144
177	175	175	175	177	175	175	175
157	157	157	157	157	157	157	157
649	596	634	675	592	675	671	671
386	387	387	390	392	390	392	392
299	361	284	316	386	316	312	324
249	249	249	252	257	252	252	249
168	168	179	173	184	173	173	181
134	131	129	131	131	131	126	131
110	121	121	138	138	138	138	138
336	336	336	336	336	336	336	336
180	185	185	180	185	180	180	180

143 徳島市における主要生活

品目	単位	平均	1月	2月	3月	4月
ベ コ ン	100g	215	201	222	222	222
牛乳(瓶詰,配達)	200ml入, 1本	82	82	82	82	82
牛乳(紙容器,店頭売り)	1,000ml入, 1本	207	207	207	207	207
粉 ミ ル ク	980g入, 1缶	2,513	2,513	2,513	2,513	2,513
バ タ ー	200g入, 1箱	308	291	312	322	302
チ ー ズ	10枚入, 1袋	256	234	307	234	223
ヨ ー グ ル ト	500g入, 1個	234	234	234	234	234
鶏 卵	Lサイズ,パック詰,10個入	176	178	186	177	175
キ ャ ベ ツ	1kg	144	147	180	144	190
ほ う れ ん そ う	1kg	666	521	470	442	431
は く さ い	1kg	168	107	112	184	245
ね ぎ	1kg	1,472	1,185	1,291	937	936
レ タ ス	1kg	482	696	761	488	470
も や し	100g	19	18	18	19	19
ブ ロ ッ コ リ ー	1kg	507	440	415	445	561
ア ス パ ラ ガ ス	100g	185	247	197	176	182
か ん し ょ	1kg	747	722	709	767	733
ば れ い し ょ	1kg	258	231	236	251	267
さ と い も	1kg	591	556	563	524	716
だ い こ ん	1kg	155	130	158	202	206
に ん じ ん	1kg	303	270	299	299	328
ご ぼ う	1kg	619	483	479	553	541
た ま ね ぎ	1kg	193	171	190	221	230
生 し い た け	100g	176	192	195	163	174
れ ん こ ん	1kg	940	781	798	789	789
な が い も	1kg	699	779	695	721	707
さ や い ん げ ん	100g	211	224	202	261	242
か ぼ ち ゃ り	1kg	276	279	320	280	261
き ゅ う り	1kg	455	555	513	462	394
な す	1kg	508	554	615	560	488
ト マ ト	1kg	559	467	558	676	666
ピ ー マ ン	100g	72	110	101	100	84
あ ず き	100g	136	125	125	125	136
干 し し い た け	100g	974	947	947	947	947
の り	10枚入, 1帖	291	299	286	286	286
わ か め	100g	71	68	68	73	73
こ ぼ ぶ	100g	607	664	555	664	635
豆 腐	100g	24	24	24	24	24
油 揚 げ	100g	180	183	183	183	183
納 豆	1パック(50g×3個)	154	155	155	155	155
こ ん ち ゃ く	100g	49	49	49	49	49
梅 干 し	100g	131	134	134	134	138
た く あ ん 漬	100g	61	59	59	59	59
福 神 漬	100g	103	103	103	103	103
こ ん ぶ つ く だ 煮	100g	225	228	221	228	219
り ん ぶ ぎ じ	1kg	437	458	422	437	404
み か ん	1kg	476	412	418	496	…

用品の小売価格 (平成15年) (続き)

(単位:円)

5月	6月	7月	8月	9月	10月	11月	12月
222	226	226	208	208	208	208	208
82	82	82	82	82	82	82	82
207	207	207	207	207	207	207	207
2,513	2,513	2,513	2,513	2,513	2,513	2,513	2,513
322	291	312	270	322	312	322	322
228	275	244	244	260	260	260	305
234	234	234	234	234	234	234	234
167	167	166	169	178	182	177	185
215	104	138	124	192	129	98	73
595	661	999	1,020	1,317	646	365	523
189	192	169	187	266	190	94	86
1,466	1,085	1,299	1,724	2,816	2,585	1,204	1,140
393	341	309	501	694	409	352	372
19	19	19	19	21	19	19	19
504	472	572	524	572	701	510	367
182	173	188	172	167	232	149	161
717	861	859	863	715	629	675	714
336	251	280	272	246	266	200	257
487	743	1,028	539	449	502	520	469
191	121	130	145	212	149	102	109
423	359	312	291	274	271	259	252
744	721	702	613	751	620	626	599
242	184	169	189	184	177	177	185
150	156	145	183	197	180	173	200
816	877	1,271	1,131	1,087	982	947	1,015
694	676	694	644	680	694	710	694
220	191	148	172	250	226	183	218
266	303	296	290	302	231	239	242
377	377	481	407	548	432	388	534
516	442	482	512	517	395	456	561
492	429	476	522	512	680	604	624
62	57	62	57	59	58	55	53
136	136	136	136	144	144	144	144
947	947	947	1,012	1,012	1,012	1,012	1,012
286	286	286	286	299	299	299	299
73	73	73	70	70	70	70	70
593	620	620	620	585	585	585	585
24	25	25	24	24	24	24	24
183	165	165	183	190	183	183	183
157	150	165	155	165	150	137	150
46	46	49	49	49	49	49	49
130	130	130	130	130	130	130	130
59	63	63	63	63	63	63	63
103	103	103	103	103	103	103	103
228	228	221	220	228	228	221	228
389	412	472	504
...	876	403	341	385

143 徳島市における主要生活

品目	単位	平均	1月	2月	3月	4月
レモン	1kg	564	570	503	546	559
グレープフルーツ	1kg	301	369	251	259	251
オレンジ	1kg	364	625	283	568	391
なし	1kg	517	…	…	…	…
ぶどう(デラウェア)	1kg	1,361	…	…	…	…
かき(果物)	1kg	409	…	…	…	…
もも	1kg	799	…	…	…	…
すいか	1kg	309	…	…	…	…
アンデスメロン	1kg	505	…	…	…	…
いちご	100g	158	154	164	153	141
バナナ	1kg	240	231	225	238	250
食用油	1,500g入, 1本	406	362	362	428	391
マーガリン	450g入, 1箱	229	223	223	186	186
しょう油	1L入, 1本	261	255	255	255	255
みそ	1kg入, 1袋	406	401	401	401	401
砂糖	1kg入, 1袋	161	163	163	160	173
ソーース	500ml入, 1本	268	291	291	270	249
マヨネーズ	500g入, 1箱	329	329	329	329	329
即席カレー	250g入, 1箱	211	226	246	209	190
うか	100g	234	234	234	234	234
まんじゅう	100g	208	213	213	213	213
ケーキ	100g	310	354	354	301	301
シュークリーム	100g	152	142	142	154	154
プリン	78g×3個, 1パック	188	198	186	198	198
ビスケット	100g	127	132	132	137	137
あめ	120g入, 1袋	190	194	184	193	193
塩せんべい	100g	106	121	121	121	121
落花生	100g	105	105	105	105	105
アイスクリーム	120ml入, 1個	241	243	243	243	243
ポテトチップス	袋入(70~130g), 100g	132	130	130	130	130
弁当(幕の内)	1個	462	462	462	462	462
野菜サラダ	100g	138	127	127	127	127
コロッケ	100g	80	81	81	81	80
豚カツ	130g程度1枚	283	310	281	281	281
からあげ	100g	162	165	165	165	163
冷凍調理コロッケ	100g	114	109	109	116	116
ぎょうざ(蒸しぎょうざ)	100g	74	74	74	74	74
調理カレー(レトルトカレー)	210g入, 1箱	157	158	158	158	158
緑茶(番茶)	100g	679	679	679	679	679
緑茶(せん茶)	100g	571	571	571	571	571
紅茶	25袋入, 1箱	311	344	344	344	…
インスタントコーヒー	100g入, 1本	889	900	900	900	900
コーヒー豆	250g入, 1袋	519	522	522	549	522
野菜ジュース	900g入, 1本	287	354	354	307	234
果実飲料(果汁20~30%)	500ml入, 1本	130	132	132	123	132
乳酸菌飲料(カルピス)	500ml入, 1本	407	…	…	438	438

用品の小売価格 (平成15年) (続き)

(単位:円)

5月	6月	7月	8月	9月	10月	11月	12月
618	592	515	529	600	564	586	584
285	285	247	299	376	285	297	435
417	388	278	375	311	216	269	247
...	630	427	493
...	1,647	1,319	1,149	1,329
...	456	407	364
...	...	900	677	810
526	324	200	184
648	529	421	422
135	199
254	248	239	243	253	241	234	224
391	454	418	454	441	391	391	391
260	218	244	207	207	281	265	244
255	255	279	260	279	254	272	260
401	401	401	401	428	401	401	401
170	152	152	152	152	152	170	170
291	249	270	270	270	291	228	249
329	329	329	329	329	329	329	329
200	186	197	193	226	223	245	197
234	234	234	234	234	234	234	234
213	213	213	213	199	199	199	199
301	301	301	301	301	301	301	301
154	154	154	154	154	154	154	154
198	175	184	186	183	185	187	183
128	120	118	120	120	129	120	128
193	188	193	190	187	186	188	188
97	100	102	97	97	97	102	97
105	105	105	105	105	105	105	105
243	235	235	242	242	242	243	243
130	130	130	123	138	132	135	137
462	462	462	462	462	462	462	462
127	144	144	144	156	144	144	144
80	80	80	80	83	80	80	79
281	310	289	289	260	260	260	289
163	160	160	160	173	158	158	158
116	116	116	113	112	112	112	112
86	74	74	68	74	74	70	70
158	158	158	158	158	143	158	158
679	679	679	679	679	679	679	679
571	571	571	571	571	571	571	571
...	276	276	276	312	312	312	312
900	764	900	900	900	900	900	900
465	522	522	522	522	522	522	522
281	281	234	281	281	281	281	281
132	123	132	123	132	132	132	132
391	349	396	438	344	738	438	396

143 徳島市における主要生活

品 目	単 位	平均	1月	2月	3月	4月
清 酒 (特 選)	1,800ml入, 1本	2,027	2,027	2,027	2,027	2,027
焼 ち ゅ う (乙 類)	1,800ml入, 1本	1,451	1,452	1,452	1,452	1,452
ビ ー ル (輸 入 品)	350ml入, 1缶	195	195	195	195	195
か け う ど ん	1杯	317	317	317	317	317
中 華 そ ば	1杯	479	483	492	492	492
ス パ ゲ ッ テ ィ (外 食)	1皿	667	667	667	667	667
す し (に ぎ り ず し)	1人前	820	820	820	820	820
親 子 ど ん ぶ り	1杯	510	510	510	510	510
カ レ ー ラ イ ス	1皿	623	575	627	627	627
コ ー ヒ ー	1杯	322	322	322	322	322
ビ ー ル (外 食)	500ml入, 1本	517	517	517	517	517
家 賃 (民 営)	1か月, 3.3㎡	3,906	3,913	3,898	3,898	3,911
家 賃 (公 営) (平 均)	1か月, 3.3㎡	1,106	1,109	1,109	1,108	1,109
浴 槽 (ス テ ン レ ス 製)	1台	66,590	66,590	66,590	66,590	66,590
板 材 (ラ ワ ン 材)	1枚, 1.4cm×30.0cm ×180~182cm	2,919	2,919	2,919	2,919	2,919
左 官 手 間 代	1日	21,000	21,000	21,000	21,000	21,000
植 木 職 手 間 代	1日	18,600	18,600	18,600	18,600	18,600
塀 工 事 費	ブロック, 1㎡	5,506	6,300	6,300	6,300	6,300
水 道 工 事 費	1m	4,628	4,628	4,628	4,628	4,628
ル ー ム エ ア コ ン 取 り 付 け 料	1回	21,700	21,700	21,700	21,700	21,700
電 気 代 (最 低 料 金)	最低料金制, 11kwhまで, 1か月	389	389	389	389	389
ガ ス 代 (標 準 熱 量)	kcal/㎡	4,500	4,500	4,500	4,500	4,500
ガ ス 代 (基 本 料 金)	1か月	2,601	2,601	2,601	2,601	2,601
プ ロ パ ン ガ ス	5㎡	3,536	3,536	3,536	3,536	3,536
灯 油	18L	965	951	951	951	976
水 道 料 (基 本 料 金)	1か月, 8㎡まで	515	515	515	515	515
下 水 道 料 金 (基 本 料 金)	1か月, 8㎡まで	578	578	578	578	578
自 動 炊 飯 器	1台	19,690	19,320	19,320	19,320	19,320
電 子 レ ン ジ	1台	29,950	28,770	28,770	28,770	28,770
電 気 ポ ッ ト	3.0L, 1台	8,359	7,679	7,679	8,904	10,770
ガ ス テ ー ブ ル (フ ッ 素 加 工)	2口コンロ, 1台	16,330	18,690	18,690	17,120	17,120
電 気 冷 蔵 庫 (401 ~ 456L)	5ドア, 1台	172,200	197,400	197,400	187,950	187,950
電 気 掃 除 機 (タ ー ビ ン プ ラ シ 付 き)	540~560w, 1台	19,250	19,790	19,790	19,060	19,060
電 気 洗 濯 機	7.0kg, 1台	75,330	73,290	73,290	83,790	70,670
ミ シ ン (電 子 ミ シ ン)	1台	99,430	97,020	97,020	99,650	99,650
ル ー ム エ ア コ ン (冷 暖 兼 用)	1台	125,180	130,550	130,550	130,550	130,550
電 気 カ ー ペ ッ ト	2畳相当, 1台	30,790	36,020	36,020	36,020	...
洋 服 だ ん す	1本	76,250	76,860	76,860	76,200	76,200
毛 布 (ア ク リ ル)	1枚	5,882	6,223	6,223	6,223	5,873
敷 布 (綿 100 %)	1枚	2,408	2,408	2,408	2,408	2,408
布 団 カ バ ー	1枚	3,897	4,480	4,480	4,130	3,780
カ ー テ ン	1枚	3,130	3,101	3,101	3,101	3,101
ガ ラ ス コ ッ プ	1個	405	413	413	413	413
な べ (ア ル ミ ニ ウ ム)	径20cm, 1個	1,653	1,764	1,764	1,764	1,694
や かん (ア ル ミ ニ ウ ム)	3L入, 1個	2,072	2,429	2,429	2,429	2,429
蛍 光 ラ ン プ	30w, 1本	666	698	697	698	656

a) パイン集成材, 1.8cm×30.0cm×182cm

143 徳島市における主要生活

品目	単位	平均	1月	2月	3月	4月
タオル	綿100%, 1枚	436	433	468	433	433
ラップ	サランラップ, 1本	216	216	203	218	218
ティッシュペーパー	5箱入, 1パック	395	396	396	396	396
トイレットペーパー	12ロール入, 1袋	332	348	344	344	323
台所用洗剤	450ml入, 詰替用, 1本 a)	296	273	273	281	281
洗濯用洗剤	1.2kg入, 1箱	437	405	426	439	439
殺虫剤(エアゾールタイプ, 缶入り)	450ml入, 1本	509	470	470	470	522
清掃代(し尿処理手数料)	世帯・人員制, 1か月	1,234	1,234	1,234	1,234	1,234
背広服(夏用)	1着	41,620	44,450
背広服(秋冬用)	毛100%, 1着	44,240	40,710	34,510	30,080	...
男子上着(ツイード)	毛100%, 1着	41,090	24,780	32,340	33,080	...
男子ズボン(毛)	毛100%, 1本	11,110	10,100	8,470	5,660	10,290
男子ズボン(夏物混紡)	1本	11,130	12,920
男子スリーシーズンコート	1着	42,700	32,240	43,100
男子学生服	1着	30,160	30,980	29,750	29,750	...
ワンピース(半袖)	綿100%, 1着	10,900
スカート(春夏用)	1枚	11,080	...	11,100	11,100	11,100
スカート(秋冬用)	1枚	10,830	7,791	7,448
振袖	1枚	448,000	448,000	448,000	448,000	448,000
婦人オーバードレス	毛100%, 1着	42,340	38,470	36,750
女子学生服	1着	28,550	29,720	27,970	27,970	...
男児ズボン	1本	1,223	1,032	1,354	1,207	1,207
女児スカート(春夏用)	1枚	2,086	2,240	2,240
女児スカート(秋冬用)	1枚	2,395	2,695	2,520	2,520	...
ワイシャツ(長袖・混紡)	1枚	3,109	3,080	3,080	3,080	3,080
男子セーター	毛100%, 1枚	9,900	8,295	8,295	7,665	...
婦人セーター(長袖)	毛100%, 1枚	10,240	8,554	7,374	6,269	...
男子シャツ(半袖)	綿100%, 1枚	718	718	718	718	718
スリッパ	ポリエステル100%, 1枚	8,240	8,120	8,120	8,120	8,120
子供シャツ(半袖・メリヤス)	綿100%, 男児用, 2枚入, 1袋	571	554	554	574	574
ベルト(紳士用)	牛革, 1本	3,806	3,325	3,850	3,850	3,850
婦人服地	ジョーゼット, 1m	1,589	1,554	1,554	1,554	1,554
毛糸(毛100%)	50g, 1玉	511	511	511	511	511
男子靴下(春夏用)	1足	592	626	626
男子靴下(秋冬用)	1足	667	626	626	626	...
パンティストッキング	サポートタイプ, 1足	490	490	490	490	490
婦人ソックス	1足	463	458	458	458	458
ネクタイ	絹100%, 1本	4,896	4,462	4,462	4,462	5,040
男子靴(牛皮)	1足	8,680	9,030	9,030	8,610	8,610
婦人靴(牛皮)	1足	8,339	8,680	8,680	8,680	8,680
婦人サンダル	1足	1,461	1,433	1,433	1,433	1,376
仕立代(背広・シングル・上下)	1着	84,000	84,000	84,000	84,000	84,000
洗濯代(ワイシャツ)	1枚	233	233	233	233	233
洗濯代(背広上下)	1着	1,175	1,175	1,175	1,175	1,175
感冒薬(総合かぜ薬)	65錠入, 1箱	1,425	1,417	1,417	1,417	1,417
はり薬	40枚入, 1箱	459	465	465	465	465
眼鏡(中級品)	1式	28,350	28,350	28,350	28,350	28,350

a) 高級品

143 徳島市における主要生活

品 目	単 位	平均	1月	2月	3月	4月
バス代(最低運賃)	1回	200	200	200	200	200
タクシー代(初乗運賃)(中型車)	1回	550	550	550	550	550
タクシー代(初乗距離)(中型車)	m	1,500	1,500	1,500	1,500	1,500
タクシー代(加算距離)(中型車)	m	327	327	327	327	327
自 転 車 (26 型)	1台	27,290	27,230	27,230	27,230	27,230
自動車ガソリン(レギュラー現金売)	1L	108	108	107	106	108
駐 車 料 金	昼間, 1時間	292	300	300	300	300
P T A 会 費 (小 学 校)	1か年	5,280	5,280	5,280	5,280	5,280
P T A 会 費 (中 学 校)	1か年	4,392	4,392	4,392	4,392	4,392
テレビ(ワイド・BSチューナー内蔵)	32型, 1台	161,390	171,150	172,900	172,900	172,900
パーソナルコンピューター(ノート型)	1台	210,420	186,110	225,540	213,640	209,090
人 間 ド ッ ク 受 診 料	1回	38,246	38,246	38,246	38,246	38,246
自動車整備費(12か月定期点検)	1回	8,663	8,663	8,663	8,663	8,663
鉛 筆	1ダース	480	480	480	480	480
マ ー キ ン グ ペ ン	1本	103	103	103	103	103
ノ ー ト ブ ッ ク	1冊	130	130	130	130	130
筆 入 れ	1個	1,080	1,080	1,080	1,080	1,080
グローブ(軟式野球・一般用)	1個	10,360	10,360	10,360	10,360	10,360
釣ざお(カーボンロッド)	1セット	7,450	6,762	7,513	7,513	7,513
ト レ ー ニ ン グ パ ン ツ	1本	6,287	6,195	6,195	6,248	6,248
人 形	1個	882	882	882	882	882
が ん 具 自 動 車	1台	376	378	378	378	375
組 立 が ん 具	1個	4,635	4,725	4,725	4,184	4,184
フィルム(35mm,ISO400,27枚,カラー)	3本入, 1パック	924	872	872	819	861
家庭用テレビゲーム機(DVD-ROMドライブ)	1台	25,270	26,090	26,090	26,090	26,090
ミ ニ デ ィ ス ク	74分,5枚入,1パック	1,012	1,029	1,029	1,029	1,029
新聞代(地方・ブロック紙)	1か月	3,925	3,925	3,925	3,925	3,925
月 謝 (英 会 話 教 室)	1か月	15,550	15,550	15,550	15,550	15,550
月 謝 (水 泳 教 室)	1か月	6,475	6,475	6,475	6,475	6,475
月 謝 (書 道 教 室)	1か月	3,333	3,333	3,333	3,333	3,333
月 謝 (料 理 教 室)	1か月	9,639	9,333	9,667	9,667	9,667
月 謝 (音 楽 教 室)	1か月	6,825	6,825	6,825	6,825	6,825
自動車教習料(技能・所内)	50分, 1回	4,872	4,853	4,853	4,853	4,865
自動車教習料(技能・路上)	50分, 1回	4,872	4,853	4,853	4,853	4,865
映 画 観 覧 料	1回	1,800	1,800	1,800	1,800	1,800
ボウリングゲーム代	1ゲーム	450	450	450	450	450
ゴルフ練習料金(平日)	1回	1,350	1,350	1,350	1,350	2,500
テニスコート使用料	1時間	2,438	2,250	2,250	2,250	2,250
プ ール 使用料(公営)	1回	357	380	380	380	380
理 髪 料	1回	3,575	3,575	3,575	3,575	3,575
パ ー マ ネ ン ト 代	1回	6,429	6,429	6,429	6,429	6,429
電気かみそり(3枚刃,水洗いタイプ)	往復式,充電式,1個	9,235	9,366	9,366	9,366	9,191
化 粧 石 け ん	3個入, 1パック	302	302	302	302	302
シ ャ ン プ ー	550ml入,ポンプタイプ,1本	645	627	610	610	610
男 子 洋 傘	1本	758	879	844	844	844
旅 行 用 か ば ん	70cm程度, 1個	24,960	25,130	25,130	25,130	25,130
保育所保育料(公立)	1か月	55,000	55,000	55,000	55,000	55,000

15 住 居

144 居住世帯の有無別住宅数及び建物の種類

地 域	住 宅 総									
	総 数	居 住 世 帯 あり				居 住 世 帯 空				
		総 数	同居世帯なし	同居世帯あり	総 数	一時現在者のみ	二次的住宅			
							総 数	別 荘	その他	
徳 島 県	336,300	288,000	287,100	900	48,300	1,100	46,100	2,500	800	1,700
市 部	188,700	159,500	159,500	700	29,200	800	28,100	1,500	500	1,000

145 住宅の種類・住宅の所有の関係別住宅以外で人が居住する建物数並びに世帯

住宅の種類・所有の関係	住宅数又は人が居住する建物数	世 帯 総				
		総 数	主 世 帯		同居世帯又は住	
			総 数	1人世帯		2人以上の世帯
住宅総数	288,000	288,900	288,000	69,400	218,600	900
(その1. 住宅の種類)						
専用住宅	273,500	274,300	273,500	67,200	206,200	900
店舗その他の併用住宅	14,600	14,600	14,600	2,200	12,300	100
(その2. 住宅所有の関係)						
持ち家	204,000	204,800	204,000	30,100	173,900	800
借家	80,400	80,500	80,400	37,800	42,600	200
公営・公団・公社の借家	15,100	15,100	15,100	4,900	10,200	0
公営の借家	14,800	14,800	14,800	4,900	9,900	0
公団・公社の借家	300	300	300	-	300	-
民間営借家	58,900	59,100	58,900	30,100	28,800	100
一戸建て	9,100	9,100	9,100	2,300	6,800	100
長共住屋(木造)	4,500	4,500	4,500	2,000	2,400	-
共同住宅(木造)	4,900	4,900	4,900	2,300	2,600	-
共同住宅(非木造)	40,400	40,500	40,400	23,500	17,000	100
その他	100	100	100	0	100	-
給与住宅	6,300	6,300	6,300	2,800	3,600	-
住宅以外で人が居住する建物総数	500	700	-	-	-	700
(その1. 建物の種類)						
会社等の寮・寄宿舎	100	100	-	-	-	100
学校等の寮・寄宿舎	100	100	-	-	-	100
下宿	0	0	-	-	-	0
旅館・宿泊所	0	0	-	-	-	0
その他建物	300	500	-	-	-	500
(その2. 建物所有の関係)						
自己所有	-	100	-	-	-	100
賃貸	-	200	-	-	-	200
市住						
住宅総数	159,500	160,200	159,500	46,500	113,000	700
(その1. 住宅の種類)						
専用住宅	151,200	151,800	151,200	45,000	106,200	700
店舗その他の併用住宅	8,300	8,400	8,300	1,500	6,800	0
(その2. 住宅所有の関係)						
持ち家	99,400	100,000	99,400	15,500	83,900	600
借家	57,800	57,900	57,800	30,000	27,800	100
公営・公団・公社の借家	8,200	8,300	8,200	2,900	5,300	0
公営の借家	8,200	8,300	8,200	2,900	5,300	0
公団・公社の借家	-	-	-	-	-	-
民間営借家	45,800	45,900	45,800	25,700	20,100	100
一戸建て	5,500	5,500	5,500	1,400	4,000	100
長共住屋(木造)	3,100	3,100	3,100	1,500	1,600	-
共同住宅(木造)	2,900	2,900	2,900	1,700	1,300	-
共同住宅(非木造)	34,200	34,300	34,200	21,200	13,100	0
その他	100	100	100	0	100	-
給与住宅	3,800	3,800	3,800	1,300	2,400	-
住宅以外で人が居住する建物総数	200	200	-	-	-	200
(その1. 建物の種類)						
会社等の寮・寄宿舎	0	0	-	-	-	0
学校等の寮・寄宿舎	0	0	-	-	-	0
下宿	0	0	-	-	-	0
旅館・宿泊所	0	0	-	-	-	0
その他建物	200	200	-	-	-	200
(その2. 建物所有の関係)						
自己所有	-	0	-	-	-	0
賃貸	-	0	-	-	-	0

注1 住宅の所有の関係「不詳」を含む。
 2 建物の所有の関係「不詳」を含む。
 3 準世帯のみ居住する住宅以外の建物を除く。
 資料 総務省統計局「住宅・土地統計調査報告」

別住宅以外で人が居住する建物数 (平成15.10.1現在)

数				住宅以外で人が居住する建物総数						
帯 な し				建築中	総数	会社等の寮 ・ 寄 宿 舎	学校等の寮 ・ 寄 宿 舎	下宿屋	旅館・ 宿泊所	その他 の建物
貸 賃 用 の 住 宅	売 却 用 の 住 宅	そ の 他 の 住 宅	家							
19,900	1,400	22,300	1,100	500	100	100	0	0	300	
14,900	800	10,900	300	200	0	0	0	0	200	

数及び建物の種類・建物の所有の関係別住宅 の種類別世帯数及び世帯人員 (平成15.10.1現在)

数		世 帯				人 員			
宅以外の建物に居住する世帯		総 数	主 世 帯		同居世帯又は住宅以外の建物に居住する世帯		総 数	普通世帯	準 世 帯
普通世帯	準 世 帯		総 数	1人世帯	2人以上の世帯	総 数			
700	200	796,400	793,900	69,400	724,500	2,500	2,300	200	
700	200	752,700	750,400	67,200	683,200	2,300	2,100	200	
0	0	43,700	43,500	2,200	41,300	200	100	0	
700	100	624,800	622,500	30,100	592,400	2,300	2,200	100	
0	100	164,900	164,700	37,800	127,000	200	100	100	
-	0	35,600	35,600	4,900	30,700	0	-	0	
-	0	34,700	34,700	4,900	29,800	0	-	0	
-	-	900	900	-	900	-	-	-	
0	100	114,900	114,700	30,100	84,600	200	100	100	
0	0	23,600	23,500	2,300	21,200	100	100	0	
-	-	9,000	9,000	2,000	7,000	-	-	-	
-	-	9,100	9,100	2,300	6,800	-	-	-	
-	100	73,000	72,900	23,500	49,500	100	-	100	
-	-	200	200	0	200	-	-	-	
-	-	14,400	14,400	2,800	11,700	-	-	-	
300	400	19,400	-	-	-	19,400	900	18,500	
-	100	900	-	-	-	900	-	900	
-	100	1,900	-	-	-	1,900	-	1,900	
-	0	0	-	-	-	0	-	0	
0	-	100	-	-	-	100	100	-	
300	200	16,500	-	-	-	16,500	800	15,800	
100	-	300	-	-	-	300	300	-	
200	-	600	-	-	-	600	600	-	
500	200	416,300	414,400	46,500	367,900	1,900	1,700	200	
500	200	391,700	389,900	45,000	344,900	1,900	1,700	200	
0	0	24,500	24,500	1,500	23,000	100	0	0	
500	100	300,000	298,200	15,500	282,700	1,800	1,700	100	
0	100	112,000	111,900	30,000	81,900	100	100	100	
-	0	18,400	18,400	2,900	15,400	0	-	0	
-	0	18,400	18,400	2,900	15,400	0	-	0	
-	-	-	-	-	-	-	-	-	
0	100	84,200	84,000	25,700	58,300	100	100	100	
0	0	13,500	13,500	1,400	12,000	100	100	0	
-	-	5,800	5,800	1,500	4,400	-	-	-	
-	-	4,900	4,900	1,700	3,200	-	-	-	
-	0	59,700	59,600	21,200	38,500	0	-	0	
-	-	200	200	0	200	-	-	-	
-	-	9,500	9,500	1,300	8,100	-	-	-	
0	200	12,300	-	-	-	12,300	100	12,200	
-	0	200	-	-	-	200	-	200	
-	0	900	-	-	-	900	-	900	
-	0	0	-	-	-	0	-	0	
0	-	100	-	-	-	100	100	-	
-	200	11,100	-	-	-	11,100	-	11,100	
0	-	100	-	-	-	100	100	-	
0	-	0	-	-	-	0	0	-	

146 住宅の種類・住宅の所有の関

住宅の種類 建築の時期	総 数	持 ち 家	借	
			総 数	公営の借家
住 宅 総 数	288,000	204,000	80,400	14,800
昭 和 25 年 以 前	27,300	25,100	2,200	300
昭和26年～ 35年	12,300	10,300	2,000	600
昭和36年～ 45年	27,000	22,100	4,800	2,100
昭和46年～ 55年	61,200	44,900	16,300	7,000
昭和56年～ 60年	32,000	23,300	8,700	1,600
昭和61年～平成2年	32,200	21,800	10,400	1,100
平成3年～ 7年	33,600	21,300	12,300	700
平成8年～ 10年	23,700	15,900	7,800	300
平 成 11 年	7,400	4,300	3,100	400
平 成 12 年	5,600	4,300	1,300	100
平 成 13 年	6,700	3,400	3,300	500
平 成 14 年	5,400	3,300	2,200	100
平成15年1月～9月	2,800	1,900	900	100
不 詳	10,700	2,000	5,100	0
専 用 住 宅	273,500	190,800	79,000	14,800
昭 和 25 年 以 前	25,700	23,600	2,000	300
昭和26年～ 35年	11,100	9,200	1,900	600
昭和36年～ 45年	24,900	20,200	4,800	2,100
昭和46年～ 55年	57,800	41,700	16,100	7,000
昭和56年～ 60年	30,100	21,600	8,500	1,600
昭和61年～平成2年	31,000	20,700	10,300	1,100
平成3年～ 7年	32,000	20,000	12,000	700
平成8年～ 10年	23,100	15,400	7,700	300
平 成 11 年	7,200	4,200	3,100	400
平 成 12 年	5,500	4,200	1,300	100
平 成 13 年	6,500	3,300	3,300	500
平 成 14 年	5,300	3,200	2,100	100
平成15年1月～9月	2,700	1,800	900	100
不 詳	10,400	1,800	4,900	0
店舗その他の併用住宅	14,600	13,200	1,300	-
昭 和 25 年 以 前	1,700	1,500	100	-
昭和26年～ 35年	1,200	1,100	100	-
昭和36年～ 45年	2,100	2,000	100	-
昭和46年～ 55年	3,500	3,200	300	-
昭和56年～ 60年	1,900	1,800	200	-
昭和61年～平成2年	1,200	1,000	100	-
平成3年～ 7年	1,600	1,400	200	-
平成8年～ 10年	600	500	100	-
平 成 11 年	100	100	-	-
平 成 12 年	100	100	0	-
平 成 13 年	200	200	-	-
平 成 14 年	100	100	0	-
平成15年1月～9月	100	100	-	-
不 詳	300	200	100	-

注 住宅の所有の関係「不詳」を含む。

資料 総務省統計局「住宅・土地統計調査報告」

係・建築の時期別住宅数 (平成15.10.1現在)

公団・公社 の借家	家			給与住宅	(再 掲)	
	民 営 借 家 総 数	木 造	非木造		民 営 借 家	
					個人所有	法人所有
300	58,900	16,700	42,200	6,300	52,700	6,300
-	1,900	1,800	100	0	1,900	0
-	1,400	1,200	200	0	1,400	0
-	2,700	1,900	800	100	2,700	0
-	7,800	2,600	5,200	1,500	7,300	500
-	6,200	1,700	4,500	800	5,600	600
300	8,400	1,300	7,100	700	7,700	700
-	10,100	1,400	8,600	1,500	7,900	2,200
-	6,700	1,700	5,000	800	5,700	900
-	2,500	400	2,000	200	2,100	400
-	1,000	200	800	300	900	100
-	2,500	300	2,300	200	2,400	100
-	2,000	400	1,500	100	1,900	100
-	800	100	700	0	700	100
-	5,000	1,700	3,200	100	4,500	500
300	57,700	15,900	41,800	6,200	51,900	5,800
-	1,700	1,600	100	0	1,700	0
-	1,300	1,200	200	0	1,300	0
-	2,600	1,800	800	100	2,600	0
-	7,600	2,500	5,100	1,500	7,100	400
-	6,000	1,600	4,500	800	5,500	600
300	8,300	1,300	7,100	600	7,700	700
-	9,900	1,300	8,600	1,500	7,900	2,000
-	6,600	1,600	5,000	800	5,700	900
-	2,500	400	2,000	200	2,100	400
-	1,000	200	800	300	900	100
-	2,500	300	2,300	200	2,400	100
-	1,900	400	1,500	100	1,900	100
-	800	100	700	0	700	100
-	4,800	1,700	3,200	100	4,400	400
-	1,200	800	400	100	800	400
-	100	100	-	-	100	-
-	100	100	0	-	100	0
-	100	100	0	-	100	0
-	200	100	100	0	200	0
-	200	100	100	-	100	0
-	100	100	0	0	0	100
-	200	100	0	0	0	100
-	100	100	0	0	0	0
-	-	-	-	-	-	-
-	0	-	0	-	-	0
-	-	-	-	-	-	-
-	0	-	0	0	-	0
-	-	-	-	-	-	-
-	100	0	100	-	100	100

147 住宅の種類・構造・建築の時期別住宅数(平成15.10.1現在)

住宅の種類 建築の時期	総数	構 造				
		木造	防火木造	鉄筋・鉄骨 コンクリート造	鉄骨造	その他
住宅総数	288,000	149,100	46,300	74,800	17,100	700
昭和25年以前	27,300	25,300	1,100	700	200	-
昭和26年～35年	12,300	10,100	900	1,200	200	0
昭和36年～45年	27,000	18,200	3,100	5,100	500	0
昭和46年～55年	61,200	33,000	8,400	17,700	2,100	200
昭和56年～60年	32,000	17,100	4,900	8,600	1,300	100
昭和61年～平成2年	32,200	13,500	6,000	10,500	2,200	0
平成3年～7年	33,600	12,000	6,600	11,800	3,100	200
平成8年～10年	23,700	8,100	7,200	5,900	2,400	100
平成11年	7,400	1,700	2,100	2,500	1,100	-
平成12年	5,600	2,200	1,600	1,100	700	0
平成13年	6,700	1,600	1,500	2,900	600	0
平成14年	5,400	1,600	1,400	1,700	700	-
平成15年1月～9月	2,800	900	600	600	600	-
不詳	10,700	3,900	1,000	4,500	1,400	-
専用住宅	273,500	142,500	44,300	71,100	14,900	600
昭和25年以前	25,700	23,900	900	700	100	-
昭和26年～35年	11,100	9,300	800	1,000	100	0
昭和36年～45年	24,900	17,200	2,900	4,600	200	0
昭和46年～55年	57,800	31,800	7,900	16,500	1,400	100
昭和56年～60年	30,100	16,400	4,600	8,000	900	100
昭和61年～平成2年	31,000	13,100	5,700	10,200	2,000	0
平成3年～7年	32,000	11,300	6,300	11,400	2,800	200
平成8年～10年	23,100	7,900	7,100	5,700	2,300	100
平成11年	7,200	1,700	2,000	2,400	1,100	-
平成12年	5,500	2,200	1,500	1,000	700	0
平成13年	6,500	1,600	1,400	2,900	600	0
平成14年	5,300	1,600	1,400	1,700	600	-
平成15年1月～9月	2,700	900	600	600	600	-
不詳	10,400	3,700	1,000	4,400	1,300	-
店舗その他の併用住宅	14,600	6,700	2,000	3,700	2,200	0
昭和25年以前	1,700	1,400	200	100	100	-
昭和26年～35年	1,200	800	100	200	100	-
昭和36年～45年	2,100	1,100	200	500	300	-
昭和46年～55年	3,500	1,200	500	1,100	600	0
昭和56年～60年	1,900	700	300	600	400	-
昭和61年～平成2年	1,200	400	200	300	200	0
平成3年～7年	1,600	700	300	300	300	-
平成8年～10年	600	200	100	200	100	-
平成11年	100	0	0	100	0	-
平成12年	100	0	0	0	0	-
平成13年	200	100	0	0	0	-
平成14年	100	0	0	0	100	-
平成15年1月～9月	100	-	0	0	0	-
不詳	300	200	-	100	0	-

148 住宅の種類・住宅の所有の関係・構造別住宅数・世帯数・世帯人員・1住宅当たり居住室数・1住宅当たり居住室の畳数・1住宅当たり延べ面積・1人当たり居住室の畳数及び1室当たり人員 (平成15.10.1現在)

住宅の種類 住宅の所有の関係	住宅数	世帯数	世帯人員	1住宅当たり 居住室数	1住宅当たり居 住室の畳数	1住宅当たり 延べ面積(m ²)	1人当たり 居住室の畳数	1室当たり 人員
住宅の総数	288,000	288,900	796,400	5.55	37.29	112.22	13.43	0.50
住宅の総数	149,100	149,600	433,200	6.36	41.81	125.56	14.35	0.46
防火木造	46,300	46,500	145,300	5.99	42.26	129.51	13.38	0.53
非防火木造	92,000	92,200	216,200	4.01	27.35	81.55	11.59	0.59
その他	700	700	1,700	4.51	33.14	98.77	12.86	0.57
持ち家	204,000	204,800	624,800	6.53	44.45	136.35	14.51	0.47
持ち家	133,500	133,900	398,700	6.66	44.04	132.66	14.75	0.45
持ち家	40,900	41,100	133,100	6.29	44.64	137.19	13.70	0.52
持ち家	29,200	29,300	91,600	6.31	46.17	152.23	14.69	0.50
持ち家	500	500	1,300	5.53	40.80	124.81	13.81	0.53
借家	80,400	80,500	164,900	3.06	19.12	50.98	9.32	0.67
借家	14,500	14,500	32,500	3.58	21.35	60.20	9.52	0.63
借家	4,900	4,900	11,400	3.46	22.46	65.60	9.64	0.67
借家	60,700	60,800	120,600	2.90	18.32	47.62	9.23	0.68
借家	200	200	400	2.32	16.61	42.60	9.41	0.76
公営	14,800	14,800	34,700	3.58	19.92	52.18	8.51	0.65
公営	1,600	1,600	3,700	3.20	17.22	46.42	7.65	0.70
公営	300	300	800	2.65	12.82	38.78	5.45	0.89
公営	12,800	12,900	30,200	3.66	20.46	53.29	8.69	0.64
公営	0	0	0	3.00	16.00	28.00	16.00	0.33
公団	300	300	900	3.00	16.00	38.00	4.74	1.13
公団	-	-	-	-	-	-	-	-
公団	-	-	-	-	-	-	-	-
公団	300	300	900	3.00	16.00	38.00	4.74	1.13
公団	-	-	-	-	-	-	-	-
民間	58,900	59,100	114,900	2.88	18.53	49.55	9.50	0.68
民間	12,300	12,400	27,500	3.63	21.75	61.59	9.75	0.62
民間	4,400	4,400	10,100	3.49	22.86	66.22	10.02	0.65
民間	42,000	42,100	77,100	2.60	17.14	44.29	9.35	0.71
民間	100	100	200	2.20	17.27	41.18	9.88	0.80
給与	6,300	6,300	14,400	3.49	22.76	61.99	10.02	0.65
給与	500	500	1,300	3.77	24.63	70.40	10.05	0.65
給与	200	200	600	4.29	31.74	104.33	8.72	0.85
給与	5,600	5,600	12,400	3.45	22.40	60.09	10.10	0.64
給与	100	100	100	2.50	15.00	50.00	7.50	0.80
専	273,500	274,300	752,700	5.51	36.88	108.97	13.34	0.50
専	142,500	142,800	413,800	6.35	41.76	124.53	14.33	0.46
専	44,300	44,500	139,500	5.98	42.22	127.70	13.33	0.53
専	86,100	86,300	197,800	3.85	25.93	73.14	11.24	0.60
専	600	600	1,500	4.41	32.44	93.37	13.18	0.56
持	190,800	191,500	584,800	6.53	44.37	133.71	14.48	0.47
持	127,500	127,900	381,200	6.66	44.08	131.90	14.75	0.45
持	39,100	39,300	127,900	6.29	44.66	135.58	13.65	0.52
持	23,800	23,900	74,600	6.28	45.50	140.59	14.50	0.50
持	400	400	1,200	5.46	40.43	119.01	14.38	0.51
借	79,000	79,200	161,300	3.02	18.81	49.27	9.22	0.67
借	13,900	13,900	30,700	3.50	20.38	56.85	9.21	0.63
借	4,700	4,700	10,900	3.40	21.97	62.22	9.51	0.68
借	60,200	60,400	119,300	2.89	18.21	46.54	9.19	0.69
借	200	200	400	2.32	16.61	42.60	9.41	0.76
公営	14,800	14,800	34,700	3.58	19.92	52.18	8.51	0.65
公営	1,600	1,600	3,700	3.20	17.22	46.42	7.65	0.70
公営	300	300	800	2.65	12.82	38.78	5.45	0.89
公営	12,800	12,900	30,200	3.66	20.46	53.29	8.69	0.64
公営	0	0	0	3.00	16.00	28.00	16.00	0.33
公団	300	300	900	3.00	16.00	38.00	4.74	1.13
公団	-	-	-	-	-	-	-	-
公団	-	-	-	-	-	-	-	-
公団	300	300	900	3.00	16.00	38.00	4.74	1.13
公団	-	-	-	-	-	-	-	-
民間	57,700	57,900	111,800	2.84	18.16	47.61	9.38	0.68
民間	11,700	11,800	25,800	3.55	20.76	58.18	9.42	0.62
民間	4,200	4,200	9,600	3.43	22.40	63.31	9.86	0.66
民間	41,600	41,700	76,100	2.58	17.00	43.07	9.30	0.71
民間	100	100	200	2.20	17.27	41.18	9.88	0.80
給与	6,200	6,200	13,900	3.44	22.28	58.20	9.97	0.65
給与	500	500	1,200	3.44	21.59	59.87	9.35	0.67
給与	100	100	500	4.25	30.76	85.20	9.04	0.80
給与	5,500	5,500	12,200	3.42	22.20	57.43	10.08	0.64
給与	100	100	100	2.50	15.00	50.00	7.50	0.80
店舗その他併用住宅	14,600	14,600	43,700	6.42	44.95	172.68	14.95	0.47

注 住宅の所有の関係「不詳」を含む。

資料 総務省統計局「住宅・土地統計調査報告」

149 住宅の種類・住宅の所有の関係・建て方・

住宅の種類 住宅の所有の関係 建て方 建築の時期	総 数	台 所			ト	
		専 用		共 用	水 洗	
		1 か 所	2 か所以上		1 か 所	2 か所以上
住 宅 総 数	288,000	269,800	14,600	-	154,600	97,100
(その1. 住宅の種類)						
専 用 住 宅	273,500	257,100	12,800	-	150,000	88,900
店 舗 其 他 の 併 用 住 宅	14,600	12,700	1,800	-	4,700	8,200
(その2. 住宅の所有の関係)						
持 ち 家	204,000	189,600	14,300	-	82,900	95,200
借 家	80,400	80,100	200	-	71,800	1,900
公 営 の 借 家	14,800	14,800	-	-	12,700	-
公 団 ・ 公 社 の 借 家	300	300	-	-	300	-
民 営 借 家	58,900	58,700	200	-	52,700	1,700
木 造	16,700	16,600	200	-	11,100	1,200
非 木 造	42,200	42,100	0	-	41,600	600
給 与 住 宅	6,300	6,300	0	-	6,100	100
(その3. 建て方, 構造)						
一 戸 建	208,800	193,700	14,200	-	83,500	95,700
木 造	182,700	170,700	11,200	-	75,500	79,000
非 木 造	26,000	23,000	3,000	-	8,000	16,700
長 屋 建	10,000	9,200	200	-	5,400	400
木 造	6,600	5,900	200	-	3,200	300
非 木 造	3,400	3,200	0	-	2,200	100
共 同 住 宅	68,300	66,200	100	-	65,400	500
木 造	5,600	5,300	100	-	5,000	100
非 木 造	62,700	60,800	0	-	60,400	400
うちエレベーターあり	17,700	17,400	-	-	17,300	100
うち高齢者対応型共同住宅	4,000	3,800	-	-	3,800	-
そ の 他	900	800	100	-	300	400
(その4. 建築の時期)						
昭 和 25 年 以 前	27,300	25,600	1,700	-	10,100	7,000
昭 和 26 年 ~ 35 年	12,300	11,700	600	-	5,400	2,900
昭 和 36 年 ~ 45 年	27,000	25,400	1,600	-	13,600	7,400
昭 和 46 年 ~ 55 年	61,200	58,600	2,600	-	38,100	15,000
昭 和 56 年 ~ 60 年	32,000	30,700	1,300	-	20,500	9,700
昭 和 61 年 ~ 平 成 2 年	32,200	30,500	1,700	-	18,400	13,000
平 成 3 年 ~ 7 年	33,600	31,800	1,800	-	17,600	15,600
平 成 8 年 ~ 10 年	23,700	22,300	1,400	-	10,700	12,800
平 成 11 年	7,400	6,900	500	-	4,100	3,200
平 成 12 年	5,600	5,300	300	-	2,300	3,200
平 成 13 年	6,700	6,300	400	-	3,700	2,800
平 成 14 年	5,400	5,200	300	-	3,100	2,300
平 成 15 年 1 月 ~ 9 月	2,800	2,500	300	-	1,400	1,300
不 詳	10,700	7,000	0	-	5,500	800

注1 設備状況「不詳」を含む。

2 トイレが水洗か否かは、複数回答であるため、内訳の合計とは必ずしも一致しない。

3 住宅の所有の関係「不詳」を含む。

資料 総務省統計局「住宅・土地統計調査報告」

構造・建築の時期・設備状況別住宅数 (平成15.10.1現在)

イ レ				浴 室		洗 面 所	
水洗ではない		洋式トイレ		あ り	な し	あ り	な し
1 か 所	2 か所以上	あ り	な し				
34,000	5,500	233,700	50,600	279,700	4,600	266,800	17,500
32,200	5,200	222,300	47,500	265,600	4,200	253,000	16,800
1,800	400	11,400	3,100	14,100	400	13,800	700
27,200	5,400	169,600	34,400	202,200	1,700	197,300	6,700
6,800	100	64,100	16,200	77,500	2,900	69,500	10,900
2,200	-	11,300	3,500	14,500	400	12,800	2,000
-	-	300	-	300	-	300	-
4,600	100	47,300	11,700	56,500	2,500	50,400	8,500
4,500	100	8,600	8,100	15,000	1,700	12,200	4,500
100	-	38,600	3,500	41,500	700	38,300	3,900
100	-	5,300	1,100	6,300	100	6,000	400
29,900	5,500	169,400	38,400	205,600	2,200	199,400	8,400
28,500	5,200	146,000	35,900	179,900	2,000	173,800	8,100
1,500	300	23,400	2,500	25,700	200	25,600	400
3,600	100	3,900	5,500	8,800	600	6,700	2,600
2,700	100	2,200	3,900	5,700	400	4,000	2,100
900	-	1,700	1,600	3,100	100	2,700	500
400	-	59,800	6,500	64,500	1,700	59,800	6,500
300	-	3,900	1,500	4,700	700	4,000	1,400
0	-	55,900	5,000	59,900	1,000	55,800	5,100
-	-	17,200	100	17,000	300	17,000	400
-	-	3,800	0	3,500	300	3,800	-
100	0	600	200	800	100	900	0
9,900	2,400	16,700	10,600	26,700	600	24,000	3,300
4,100	600	7,700	4,600	11,900	500	10,400	1,900
6,100	700	18,200	8,800	25,700	1,300	23,900	3,100
8,400	900	45,300	16,000	60,300	900	58,000	3,300
2,200	300	27,000	5,000	31,600	500	30,800	1,200
1,100	100	30,400	1,800	32,000	200	31,300	900
700	100	32,800	800	33,500	100	32,600	1,000
200	100	23,500	300	23,400	300	22,700	1,000
100	0	7,300	100	7,400	-	7,200	200
100	0	5,400	200	5,600	-	5,600	100
200	0	6,500	200	6,700	-	6,600	100
100	-	5,400	100	5,400	0	5,400	0
100	-	2,700	0	2,800	-	2,700	0
700	100	4,900	2,200	6,800	200	5,600	1,400

150 世帯の種類・住宅の所有の関係・世帯の年間収入階級・ 1人当たり居住室の畳数別普通世帯数 (平成15.10.1現在)

世帯の種類 住宅の所有の関係 世帯の年間収入階級	総数	1人当たり居住室の畳数						
		2.9畳以下	3.0~3.4畳	3.5~3.9	4.0~4.4	4.5~4.9	5.0~5.9	6.0~6.9
普通世帯総数 (その1.世帯の種類, 住宅の所有の関係)	289,000	700	1,200	1,200	2,100	3,100	8,100	17,000
主世帯	288,000	600	1,200	1,100	2,000	3,000	8,100	16,800
持ち家	204,000	200	300	300	800	600	2,800	6,500
借家	80,400	400	800	900	1,200	2,300	5,200	10,200
公営の借家	14,800	100	300	400	200	800	1,400	1,300
公団・公社の借家	300	0	0	-	100	-	100	-
民営借家(木造)	16,700	200	200	200	300	500	1,300	2,300
民営借家(非木造)	42,200	100	200	300	600	700	2,100	5,800
給与住宅	6,300	-	100	0	0	300	400	800
同居世帯	700	0	0	0	0	100	0	200
住宅以外の建物に居住する世帯 (その2.世帯の年間収入階級)	300	100	-	0	0	0	-	0
200万円未満	75,200	200	300	100	400	900	1,700	5,100
200～300	44,700	200	200	300	400	700	1,400	2,800
300～400	39,900	200	300	200	400	500	1,300	2,500
400～500	30,100	0	-	100	300	400	1,100	1,400
500～700	38,400	0	100	100	200	300	1,400	2,000
700～1,000	32,500	0	100	100	100	300	900	1,500
1,000～1,500	14,700	-	0	0	0	0	200	500
1,500～2,000	3,400	-	-	-	0	-	0	100
2,000万円以上	1,900	-	0	-	-	-	0	100
不詳	8,300	100	100	0	100	0	100	1,000

世帯の種類 住宅の所有の関係 世帯の年間収入階級	1人当たり居住室の畳数							1人当たり居住室の畳数
	7.0~7.9畳	8.0~8.9	9.0~9.9	10.0~11.9	12.0~14.9	15.0~17.9	18.0畳以上	
普通世帯総数 (その1.世帯の種類, 住宅の所有の関係)	14,800	17,800	16,700	38,500	44,100	31,200	89,100	13.42
主世帯	14,700	17,700	16,600	38,400	44,100	31,100	89,000	13.45
持ち家	8,400	11,200	11,100	25,600	32,900	25,700	77,400	14.54
借家	6,300	6,500	5,500	12,900	11,200	5,500	11,600	9.31
公営の借家	1,500	800	900	2,000	1,100	1,300	2,600	8.51
公団・公社の借家	-	0	-	-	-	-	-	4.74
民営借家(木造)	800	1,100	1,200	2,500	2,300	1,300	2,500	9.83
民営借家(非木造)	3,400	4,000	3,200	7,500	6,800	2,500	5,100	9.34
給与住宅	600	600	200	800	1,000	400	1,300	10.02
同居世帯	100	0	100	0	-	0	100	7.74
住宅以外の建物に居住する世帯 (その2.世帯の年間収入階級)	0	0	100	-	0	-	0	6.21
200万円未満	2,700	3,200	3,900	9,600	9,800	7,400	29,600	15.63
200～300	2,400	2,700	2,100	5,000	6,300	5,400	14,800	13.54
300～400	2,400	2,700	2,300	4,600	5,600	4,100	12,600	13.19
400～500	2,100	2,700	2,100	3,800	4,800	2,900	8,200	12.42
500～700	2,600	3,100	2,600	6,300	6,500	4,100	9,000	12.38
700～1,000	1,600	2,100	2,300	5,400	6,100	4,000	7,900	12.70
1,000～1,500	500	800	900	2,400	3,000	2,100	4,000	13.82
1,500～2,000	200	100	100	600	600	400	1,300	15.30
2,000万円以上	100	-	0	200	300	300	900	17.86
不詳	200	100	300	500	1,100	300	700	-

注1 1人当たり居住室の畳数「不詳」を含む。

2 住宅の所有の関係「不詳」を含む。

資料 総務省統計局「住宅・土地統計調査報告」

151 住宅の種類・住宅の所有の関係・建て方・ 構造・延べ面積別住宅数 (平成15.10.1 現在)

住宅の種類 住宅の所有関係 建て方	総数	延べ面積						1住宅当たり延べ面積 (㎡)
		29㎡以下	30～49㎡	50～69㎡	70～99㎡	100～149㎡	150㎡以上	
住宅	288,000	16,000	29,400	42,000	51,400	77,200	68,200	112.22
一長共	208,800	500	4,900	16,700	42,600	75,900	67,300	135.15
持	10,000	1,200	3,700	2,900	1,000	300	300	54.85
借	68,300	14,300	20,800	22,400	7,700	900	200	47.65
一長共	900	-	100	100	100	200	400	167.58
持	204,000	200	3,300	15,500	42,800	75,100	67,000	136.35
借	197,500	200	3,000	14,000	39,900	74,300	66,100	137.63
一長共	800	0	100	100	200	100	300	120.19
持	5,000	0	200	1,400	2,600	500	200	82.21
借	700	-	100	100	100	100	400	175.25
一長共	80,400	15,800	26,100	26,500	8,600	2,200	1,200	50.98
持	10,400	300	2,000	2,700	2,700	1,600	1,100	88.17
借	8,500	1,200	3,600	2,700	800	200	0	48.47
一長共	61,300	14,300	20,500	21,000	5,100	300	0	44.86
持	100	-	0	0	0	0	0	125.94
借	14,800	300	5,400	8,100	1,100	0	-	52.18
一長共	700	0	300	300	100	0	-	54.14
持	3,800	100	1,900	1,600	300	-	-	49.09
借	10,300	200	3,200	6,200	700	-	-	53.18
一長共	-	-	-	-	-	-	-	-
持	300	-	300	-	-	-	-	38.00
借	-	-	-	-	-	-	-	-
一長共	-	-	-	-	-	-	-	-
持	300	-	300	-	-	-	-	38.00
借	-	-	-	-	-	-	-	-
一長共	58,900	14,500	19,600	16,100	5,700	2,000	1,100	49.55
持	9,100	300	1,600	2,300	2,400	1,500	1,000	89.50
借	4,500	1,100	1,700	1,100	400	200	0	47.12
一長共	45,300	13,100	16,300	12,600	2,900	300	0	41.68
持	100	-	-	0	0	0	0	104.38
借	6,300	1,000	800	2,400	1,800	100	100	61.99
一長共	600	-	100	100	200	100	100	110.80
持	200	10	0	100	100	0	-	63.65
借	5,500	1,000	800	2,200	1,500	0	-	55.84
一長共	100	-	0	-	0	-	0	156.99
持	273,500	16,000	29,100	41,300	49,100	73,200	61,100	108.97
借	195,200	500	4,800	16,100	40,400	71,900	60,600	132.36
一長共	9,800	1,200	3,600	2,800	900	300	200	53.61
持	68,100	14,300	20,700	22,400	7,700	800	200	47.47
借	400	-	0	100	100	100	100	167.98
一長共	190,800	200	3,200	15,000	40,800	71,200	60,500	133.71
持	184,900	200	2,900	13,500	37,900	70,500	59,900	135.08
借	700	0	100	100	200	100	200	114.32
一長共	4,900	0	200	1,300	2,600	500	200	81.01
持	300	-	0	100	0	100	100	182.09
借	79,000	15,700	26,000	26,300	8,400	2,000	700	49.27
一長共	9,400	300	1,900	2,600	2,500	1,500	600	78.97
持	8,400	1,200	3,600	2,700	700	200	0	48.27
借	61,200	14,300	20,500	21,000	5,100	300	0	44.80
一長共	100	-	-	0	0	0	-	88.76
持	14,800	300	5,400	8,100	1,100	0	-	52.18
借	700	0	300	300	100	0	-	54.14
一長共	3,800	100	1,900	1,600	300	-	-	49.09
持	10,300	200	3,200	6,200	700	-	-	53.18
借	-	-	-	-	-	-	-	-
一長共	300	-	300	-	-	-	-	38.00
持	-	-	-	-	-	-	-	-
借	-	-	-	-	-	-	-	-
一長共	300	-	300	-	-	-	-	38.00
持	-	-	-	-	-	-	-	-
借	57,700	14,400	19,500	15,900	5,400	1,800	600	47.61
一長共	8,200	300	1,600	2,200	2,200	1,400	600	81.18
持	4,300	1,000	1,700	1,100	300	200	0	46.68
借	45,200	13,100	16,200	12,600	2,900	300	0	41.59
一長共	0	-	-	0	-	0	-	81.10
持	6,200	1,000	800	2,400	1,800	100	0	58.20
借	500	-	100	100	200	100	0	79.38
一長共	200	100	0	100	100	0	-	63.65
持	5,500	1,000	800	2,200	1,500	0	-	55.84
借	0	-	-	-	0	-	-	96.00
店舗その他の併用住宅	14,600	100	300	700	2,300	4,100	7,100	172.68

注1 延べ面積「不詳」を含む。

2 住宅の所有の関係「不詳」を含む。

資料 総務省統計局「住宅・土地統計調査報告」

152 住宅の建て方・構造・階数・

構造	建築の時期	総数	戸 建				長 屋 建			
			総数	1階建	2階建	3階建以上	総数	1階建	2階建	3階建以上
住宅	総数	288,000	208,800	37,200	166,500	5,100	10,000	5,100	4,800	100
	昭和25年以前	27,300	25,800	10,500	15,200	100	900	400	600	-
	昭和26年～35年	12,300	10,800	3,200	7,400	100	800	500	300	-
	昭和36年～45年	27,000	22,900	6,200	16,200	500	1,600	1,100	400	0
	昭和46年～55年	61,200	46,200	7,200	37,900	1,100	3,300	1,700	1,600	-
	昭和56年～60年	32,000	24,300	3,000	20,700	600	800	300	500	-
	昭和61年～平成2年	32,200	21,700	1,800	19,200	600	300	0	200	-
	平成3年～7年	33,600	21,000	1,500	18,700	800	500	200	300	0
	平成8年～10年	23,700	15,800	1,200	14,100	500	300	0	300	-
	平成11年	7,400	4,100	300	3,600	200	0	-	0	-
	平成12年	5,600	4,100	300	3,600	200	100	100	-	-
	平成13年	6,700	3,600	400	3,100	100	0	0	-	-
	平成14年	5,400	2,900	200	2,600	100	200	0	200	-
	平成15年1月～9月	2,800	1,700	200	1,300	100	100	100	-	-
木	不詳	10,700	3,900	1,000	2,800	100	1,200	700	500	-
	昭和25年以前	149,100	140,200	32,900	106,700	600	5,200	3,400	1,900	-
	昭和26年～35年	25,300	24,300	10,300	14,100	-	700	300	400	-
	昭和36年～45年	10,100	9,100	3,000	6,000	0	600	500	100	-
	昭和46年～55年	18,200	16,900	5,500	11,300	100	900	600	300	-
	昭和56年～60年	33,000	31,300	5,900	25,400	0	1,300	900	400	-
	昭和61年～平成2年	17,100	16,500	2,700	13,700	0	400	200	200	-
	平成3年～7年	13,500	13,000	1,600	11,300	100	200	0	100	-
	平成8年～10年	12,000	11,700	1,300	10,200	100	100	100	0	-
	平成11年	8,100	7,500	800	6,700	0	100	-	100	-
	平成12年	1,700	1,600	200	1,400	100	-	-	-	-
	平成13年	2,200	2,000	200	1,800	0	100	100	-	-
	平成14年	1,600	1,600	300	1,300	-	-	-	-	-
	平成15年1月～9月	1,600	1,300	100	1,100	0	100	0	0	-
防	不詳	900	800	100	700	-	-	-	-	-
火	木	46,300	42,500	3,200	39,000	300	1,400	700	700	-
	昭和25年以前	1,100	1,000	200	800	-	100	100	0	-
	昭和26年～35年	900	900	200	700	0	-	-	-	-
	昭和36年～45年	3,100	2,900	500	2,400	-	200	200	-	-
	昭和46年～55年	8,400	7,900	700	7,100	0	400	300	100	-
	昭和56年～60年	4,900	4,600	200	4,300	0	200	100	100	-
	昭和61年～平成2年	6,000	5,700	200	5,400	100	0	-	0	-
	平成3年～7年	6,600	6,000	200	5,800	0	200	-	200	-
	平成8年～10年	7,200	6,400	400	5,900	100	200	0	200	-
	平成11年	2,100	1,800	200	1,600	0	0	-	0	-
	平成12年	1,600	1,600	100	1,500	-	-	-	-	-
	平成13年	1,500	1,300	100	1,200	0	-	-	-	-
	平成14年	1,400	1,300	100	1,200	-	0	-	0	-
	平成15年1月～9月	600	600	100	500	100	-	-	-	-
鉄	不詳	1,000	600	100	500	-	100	100	100	-
筋	鉄骨コンクリート	74,800	16,900	900	13,400	2,600	2,900	900	2,000	0
	昭和25年以前	700	300	0	200	100	100	-	100	-
	昭和26年～35年	1,200	600	0	500	100	200	-	200	-
	昭和36年～45年	5,100	2,600	200	2,200	300	500	300	100	0
	昭和46年～55年	17,700	5,300	500	4,100	700	1,500	400	1,100	-
	昭和56年～60年	8,600	2,300	100	1,800	400	200	0	200	-
	昭和61年～平成2年	10,500	1,700	-	1,500	200	100	-	100	-
	平成3年～7年	11,800	1,700	100	1,200	400	200	100	0	-
	平成8年～10年	5,900	900	0	700	100	0	-	0	-
	平成11年	2,500	300	0	300	100	0	-	0	-
	平成12年	1,100	200	0	100	0	-	-	-	-
	平成13年	2,900	300	-	300	100	0	0	-	-
	平成14年	1,700	100	-	100	-	-	-	-	-
	平成15年1月～9月	600	100	0	0	100	-	-	-	-
鉄	骨	4,500	500	100	400	100	200	0	100	-
	昭和25年以前	17,100	8,700	200	6,900	1,600	400	100	300	0
	昭和26年～35年	200	200	0	200	0	-	-	-	-
	昭和36年～45年	200	200	0	100	0	-	-	-	-
	昭和46年～55年	500	500	0	300	100	-	-	-	-
	昭和56年～60年	2,100	1,600	100	1,200	400	0	-	0	-
	昭和61年～平成2年	1,300	900	0	700	100	0	-	0	-
	平成3年～7年	2,200	1,200	0	1,000	200	0	-	0	-
	平成8年～10年	3,100	1,600	0	1,400	200	0	-	0	0
	平成11年	2,400	1,000	-	800	300	0	-	0	-
	平成12年	1,100	400	-	300	0	-	-	-	-
	平成13年	700	300	0	200	100	-	-	-	-
	平成14年	600	300	0	300	100	-	-	-	-
	平成15年1月～9月	700	200	-	200	0	100	-	100	-
そ	の	600	100	0	100	0	100	100	-	-
	不詳	1,400	200	-	200	-	100	-	100	-
	昭和25年以前	700	500	0	400	0	100	100	-	-
	昭和26年～35年	-	-	-	-	-	-	-	-	-
	昭和36年～45年	0	0	-	0	-	-	-	-	-
	昭和46年～55年	200	100	-	100	-	100	100	-	-
	昭和56年～60年	100	100	-	100	-	-	-	-	-
	昭和61年～平成2年	0	0	0	0	-	-	-	-	-
	平成3年～7年	200	200	0	200	-	-	-	-	-
	平成8年～10年	100	0	-	0	-	-	-	-	-
	平成11年	-	-	-	-	-	-	-	-	-
	平成12年	0	-	-	-	-	0	0	-	-
	平成13年	0	-	-	-	-	-	-	-	-
	平成14年	-	-	-	-	-	-	-	-	-
	平成15年1月～9月	-	-	-	-	-	-	-	-	-
	不詳	-	-	-	-	-	-	-	-	-

153 住宅の種類・住宅の所有の関係・建て方・住宅数・世帯数・世帯人員・1住宅 あたり居室数・1住宅あたり居室の畳数・1住宅あたり延べ面積・ 1人あたり居室の畳数及び1室あたり人員 (平成15.10.1現在)

住宅の種類 住宅の所有の関係 住宅の建て方	住宅数	世帯数	世帯人員	1住宅あたり		1住宅あたり		1住宅あたり		1住宅あたり		
				居室数	居室の畳数	延べ面積(m ²)	居室の畳数	居室の畳数	居室の畳数			
総	288,000	288,900	796,400	5.55	37.29	112.22	13.43	-	-	-	0.50	
持	208,800	209,600	636,500	6.49	44.00	135.15	14.40	-	-	-	0.47	
	10,000	10,000	21,500	3.37	19.29	54.85	8.93	-	-	-	0.64	
	68,300	68,400	135,700	2.90	18.60	47.65	9.36	-	-	-	0.69	
	900	900	2,700	6.43	51.32	167.58	17.42	-	-	-	0.46	
	204,000	204,800	624,800	6.53	44.45	136.35	14.51	-	-	-	0.47	
	197,500	198,200	608,200	6.59	44.79	137.63	14.54	-	-	-	0.47	
	800	800	2,200	5.54	37.11	120.19	14.32	-	-	-	0.47	
	5,000	5,000	12,200	4.28	30.88	82.21	12.59	-	-	-	0.57	
	700	700	2,300	6.78	54.07	175.25	17.84	-	-	-	0.45	
	80,400	80,500	164,900	3.06	19.12	50.98	9.32	-	-	-	0.67	
借	10,400	10,500	27,000	4.54	29.09	88.17	11.20	-	-	-	0.57	
	8,500	8,500	18,000	3.16	17.55	48.47	8.29	-	-	-	0.67	
	61,300	61,400	119,500	2.79	17.60	44.86	9.03	-	-	-	0.70	
	100	100	300	4.58	36.44	125.94	14.64	-	-	-	0.54	
	14,800	14,800	34,700	3.58	19.92	52.18	8.51	-	-	-	0.65	
	700	700	1,500	3.74	22.12	54.14	11.04	-	-	-	0.54	
	3,800	3,800	8,500	3.33	18.21	49.09	8.18	-	-	-	0.67	
	10,300	10,300	24,800	3.67	20.40	53.18	8.47	-	-	-	0.66	
	-	-	-	-	-	-	-	-	-	-	-	-
	300	300	900	3.00	16.00	38.00	4.74	-	-	-	1.13	
公	-	-	-	-	-	-	-	-	-	-	-	
	300	300	900	3.00	16.00	38.00	4.74	-	-	-	1.13	
	-	-	-	-	-	-	-	-	-	-	-	
	300	300	900	3.00	16.00	38.00	4.74	-	-	-	1.13	
	-	-	-	-	-	-	-	-	-	-	-	
	58,900	59,100	114,900	2.88	18.53	49.55	9.50	-	-	-	0.68	
	9,100	9,100	23,600	4.57	29.35	89.50	11.30	-	-	-	0.57	
	4,500	4,500	9,000	3.01	16.81	47.12	8.29	-	-	-	0.67	
	45,300	45,400	82,100	2.52	16.51	41.68	9.11	-	-	-	0.72	
	100	100	200	4.51	35.37	104.38	13.27	-	-	-	0.59	
民	16,700	16,800	37,600	3.59	22.04	62.81	9.82	-	-	-	0.63	
	8,100	8,200	20,900	4.52	28.38	84.29	11.00	-	-	-	0.57	
	3,700	3,700	7,500	2.94	16.02	44.76	7.93	-	-	-	0.69	
	4,900	4,900	9,100	2.59	15.98	40.28	8.60	-	-	-	0.73	
	100	100	100	4.32	30.37	108.14	14.59	-	-	-	0.48	
	42,200	42,300	77,300	2.60	17.14	44.28	9.35	-	-	-	0.71	
	1,000	1,000	2,600	5.04	37.50	133.39	13.73	-	-	-	0.54	
	800	800	1,600	3.32	20.65	58.56	10.03	-	-	-	0.62	
	40,400	40,500	73,000	2.52	16.57	41.85	9.17	-	-	-	0.72	
	0	0	100	4.82	43.80	98.05	11.99	-	-	-	0.76	
給	6,300	6,300	14,400	3.49	22.76	61.99	10.02	-	-	-	0.65	
	600	600	1,900	5.01	33.92	110.80	10.05	-	-	-	0.67	
	200	200	500	3.25	20.79	63.65	9.85	-	-	-	0.65	
	5,500	5,500	11,800	3.33	21.52	55.84	9.94	-	-	-	0.65	
	100	100	100	4.68	37.97	156.99	17.01	-	-	-	0.48	
	273,500	274,300	752,700	5.51	36.88	108.97	13.34	-	-	-	0.50	
	195,200	196,000	595,300	6.49	43.90	132.36	14.36	-	-	-	0.47	
	9,800	9,800	20,900	3.33	19.03	53.61	8.83	-	-	-	0.65	
	68,100	68,200	135,300	2.90	18.58	47.47	9.35	-	-	-	0.69	
	400	400	1,200	7.10	56.12	167.98	19.34	-	-	-	0.41	
持	190,800	191,500	584,800	6.53	44.37	133.71	14.48	-	-	-	0.47	
	184,900	185,600	570,000	6.60	44.74	135.08	14.51	-	-	-	0.47	
	700	700	1,900	5.16	35.20	114.32	13.95	-	-	-	0.49	
	4,900	4,900	12,000	4.28	30.82	81.01	12.53	-	-	-	0.57	
	300	300	1,000	7.38	58.50	182.09	20.64	-	-	-	0.38	
	79,000	79,200	161,300	3.02	18.81	49.27	9.22	-	-	-	0.67	
	9,400	9,500	24,000	4.42	27.55	78.97	10.81	-	-	-	0.58	
	8,400	8,400	17,700	3.16	17.61	48.27	8.30	-	-	-	0.67	
	61,200	61,300	119,300	2.79	17.60	44.80	9.03	-	-	-	0.70	
	100	100	200	5.51	42.77	88.76	13.04	-	-	-	0.60	
公	14,800	14,800	34,700	3.58	19.92	52.18	8.51	-	-	-	0.65	
	700	700	1,500	3.74	22.12	54.14	11.04	-	-	-	0.54	
	3,800	3,800	8,500	3.33	18.21	49.09	8.18	-	-	-	0.67	
	10,300	10,300	24,800	3.67	20.40	53.18	8.47	-	-	-	0.66	
	-	-	-	-	-	-	-	-	-	-	-	
	300	300	900	3.00	16.00	38.00	4.74	-	-	-	1.13	
	-	-	-	-	-	-	-	-	-	-	-	
	300	300	900	3.00	16.00	38.00	4.74	-	-	-	1.13	
	-	-	-	-	-	-	-	-	-	-	-	
	57,700	57,900	111,800	2.84	18.16	47.61	9.38	-	-	-	0.68	
民	8,200	8,300	21,000	4.47	27.91	81.18	10.87	-	-	-	0.57	
	4,300	4,300	8,700	3.02	16.89	46.68	8.32	-	-	-	0.67	
	45,200	45,300	81,900	2.52	16.50	41.59	9.11	-	-	-	0.72	
	0	0	100	4.99	35.11	81.10	9.82	-	-	-	0.72	
	15,900	16,000	35,400	3.52	21.20	59.54	9.54	-	-	-	0.63	
	7,500	7,500	19,100	4.42	27.00	79.20	10.59	-	-	-	0.58	
	3,600	3,600	7,300	2.96	16.15	44.67	7.96	-	-	-	0.69	
	4,900	4,900	9,100	2.53	15.98	40.28	8.60	-	-	-	0.73	
	0	0	0	7.00	36.50	65.00	18.25	-	-	-	0.29	
	41,800	41,900	76,300	2.58	17.00	43.06	9.30	-	-	-	0.71	
非	700	700	2,000	4.96	37.35	101.79	13.63	-	-	-	0.55	
	700	700	1,500	3.30	20.58	56.60	10.12	-	-	-	0.62	
	40,300	40,400	72,800	2.52	16.57	41.75	9.17	-	-	-	0.72	
	0	0	100	4.19	34.56	87.51	8.22	-	-	-	1.00	
	6,200	6,200	13,900	3.44	22.28	58.20	9.97	-	-	-	0.65	
	500	500	1,500	4.60	29.69	79.38	9.75	-	-	-	0.66	
	200	200	500	3.25	20.79	63.65	9.85	-	-	-	0.65	
	5,500	5,500	11,800	3.33	21.52	55.84	9.94	-	-	-	0.65	
	0	0	100	6.00	50.00	96.00	16.67	-	-	-	0.50	
	14,600	14,600	43,700	6.42	44.95	172.68	14.95	-	-	-	0.47	
店	13,200	13,200	40,000	6.56	45.68	174.55	15.07	-	-	-	0.46	
	1,300	1,300	3,600	5.01	37.61	153.84	13.61	-	-	-	0.55	

注 住宅の所有の関係「不詳」を含む。
資料 総務省統計局「住宅・土地統計調査報告」

16 財 政

154 国税賦課及び徴収状況 (平成12~14年度)

(単位：千円)

税 目	徴 収 決 定 済 額			収 納 済 額		
	計	本年度分	繰越分	計	本年度分	繰越分
平成12年度	347,689,743	342,664,852	5,024,890	340,212,462	336,919,482	3,292,979
13	278,285,615	273,311,710	4,973,904	270,708,908	267,893,601	2,815,307
14	195,542,895	191,132,752	4,410,143	189,819,479	186,815,052	3,001,427
源泉所得税	75,453,131	75,240,451	212,679	75,155,088	75,054,999	100,088
申告所得税	12,906,029	11,969,987	936,042	12,095,280	11,746,659	348,622
法人税	41,497,426	40,964,711	532,715	40,991,639	40,477,743	513,896
相続税	18,918,009	18,257,460	660,549	16,832,425	16,414,225	418,200
消費税	32,884	-	32,884	4,531	-	4,531
消費税及地方消費税	43,690,449	41,656,466	2,033,983	41,703,785	40,088,786	1,614,998
酒税	1,493,100	1,492,908	192	1,487,606	1,487,414	192
たばこ税	-	-	-	-	-	-
たばこ税及たばこ特別税	18	-	18	18	-	18
揮発油税及地方道路税	2,956	2,956	-	2,956	2,956	-
印紙収入	1,043,583	1,042,502	1,081	1,037,842	1,036,959	882
その他	505,311	505,311	-	505,311	505,311	-

注 各計数は、単位未満を四捨五入したものであり、計とは符合しない場合がある。

資料 高松国税局

155 県 税

(1) 収入総括 (平成12~14年度)

(単位：円)

税 目	調定額	収入額	欠損額	過誤納額	収入未済額	
平成12年度	91,427,529,377	89,416,967,868	54,530,839	-	1,956,030,670	
13	86,906,637,288	84,816,377,573	102,946,594	-	1,987,313,121	
14	78,736,368,618	76,617,204,216	97,951,330	-	2,021,213,072	
県民税	計	19,764,383,769	18,720,315,270	13,334,900	-	1,030,733,599
個人	計	12,468,255,249	11,457,872,896	6,808,748	-	1,003,573,605
法人	計	4,256,468,424	4,222,782,278	6,526,152	-	27,159,994
利子	計	3,039,660,096	3,039,660,096	-	-	-
事業税	計	22,957,451,051	22,741,019,657	30,527,688	-	185,903,706
個人	計	765,258,351	688,240,859	1,527,186	-	45,490,306
法人	計	22,192,192,700	22,052,778,798	29,000,502	-	110,413,400
地方消費税	計	8,213,534,990	8,213,534,990	-	-	-
譲渡	計	7,781,441,380	7,781,441,380	-	-	-
貨物	計	432,093,610	432,093,610	-	-	-
不動産所得税	計	3,007,347,346	2,712,556,218	3,198,454	-	291,592,674
たばこ税	計	1,673,195,847	1,673,195,847	-	-	-
ゴルフ場利用税	計	491,313,000	491,313,000	-	-	-
自動車税	計	12,336,359,330	11,923,598,943	37,208,626	-	375,551,761
区	計	1,905,900	1,809,100	-	-	96,800
狩猟者登録税	計	22,107,600	22,107,600	-	-	-
自動車所得税	計	2,288,835,000	2,288,835,000	-	-	-
軽油引取税	計	7,949,684,895	7,810,257,900	8,251,512	-	131,175,483
入	計	17,327,400	17,327,400	-	-	-
旧法による税 (特別地方消費税)	計	10,348,231	1,283,291	4,467,126	-	4,597,814
(料理飲食等消費税)	計	2,574,259	50,000	963,024	-	1,561,235

資料 県税務課

155 県

税 (続き)

(2) 現年度調定及び徴収状況 (平成12~14年度)

(単位:円)

税 目	調定額	収入額	欠損額	過誤納額	収入未済額
平成12年度	89,834,112,834	89,106,583,987	74,754	-	727,454,093
13	85,019,424,837	84,468,626,608	321,194	-	550,477,035
14	76,875,884,296	76,281,094,682	6,570,641	-	588,218,973
県民税	計 18,787,325,821	18,567,171,038	1,085,600	-	219,069,183
個人	11,522,242,325	11,307,476,239	-	-	214,766,086
法人	4,225,423,400	4,220,034,703	1,085,600	-	4,303,097
子割	3,039,660,096	3,039,660,096	-	-	-
事業税	計 22,749,905,200	22,721,111,240	5,313,300	-	23,480,660
個人	689,896,400	672,219,440	-	-	17,676,960
法人	22,060,008,800	22,048,891,800	5,313,300	-	5,803,700
地方消費税	計 8,213,534,990	8,213,534,990	-	-	-
譲渡	7,781,441,380	7,781,441,380	-	-	-
貨物	432,093,610	432,093,610	-	-	-
不動産所得	2,757,496,100	2,668,532,000	-	-	88,964,100
たばこ	1,673,195,847	1,673,195,847	-	-	-
ゴルフ場	491,313,000	491,313,000	-	-	-
自動車	11,983,062,100	11,850,797,879	171,741	-	132,092,480
区	1,845,900	1,809,100	-	-	36,800
狩猟者登録	22,107,600	22,107,600	-	-	-
自動車	2,288,835,000	2,288,835,000	-	-	-
軽油	7,889,935,338	7,765,359,588	-	-	124,575,750
入	17,327,400	17,327,400	-	-	-
旧法による税	(特別地方消費税)	-	-	-	-
	(料理飲食等消費税)	-	-	-	-

資料 県税務課

(3) 滞納繰越分の徴収状況 (平成12~14年度)

(単位:円)

税 目	調定額	収入額	欠損額	過誤納額	収入未済額
平成12年度	1,593,416,543	310,383,881	54,456,085	-	1,228,576,577
13	1,887,212,451	347,750,965	102,625,400	-	1,436,836,086
14	1,860,484,322	336,109,534	91,380,689	-	1,432,994,099
県民税	計 977,057,948	153,144,232	12,249,300	-	811,664,416
個人	946,012,924	150,396,657	6,808,748	-	788,807,519
法人	31,045,024	2,747,575	5,440,552	-	22,856,897
子割	-	-	-	-	-
事業税	計 207,545,851	19,908,417	25,214,388	-	162,423,046
個人	75,361,951	16,021,419	1,527,186	-	57,813,346
法人	132,183,900	3,886,998	23,687,202	-	104,609,700
地方消費税	計 -	-	-	-	-
譲渡	-	-	-	-	-
貨物	-	-	-	-	-
不動産所得	249,851,246	44,024,218	3,198,454	-	202,628,574
たばこ	-	-	-	-	-
ゴルフ場	-	-	-	-	-
自動車	353,297,230	72,801,064	37,036,885	-	243,459,281
区	60,000	-	-	-	60,000
狩猟者登録	-	-	-	-	-
自動車	-	-	-	-	-
軽油	59,749,557	44,898,312	8,251,512	-	6,599,733
入	-	-	-	-	-
旧法による税	(特別地方消費税)	10,348,231	4,467,126	-	4,597,814
	(料理飲食等消費税)	2,574,259	963,024	-	1,561,235

資料 県税務課

155 県

税 (続き)

(4) 税外収入状況 (平成12~14年度)

(単位:円)

税 目	調定額	収入済額	欠損額	過誤納額	収入未済額
平成12年度	341,098,453	270,788,054	3,029,400	-	67,280,999
13	219,682,286	132,701,567	4,817,500	-	82,163,219
14	242,195,959	131,294,837	7,021,700	-	103,879,422
現年度分計	165,742,740	127,903,340	-	-	37,839,400
延滞金	91,065,940	91,065,940	-	-	-
過少申告加算金	990,900	981,800	-	-	9,100
不申告加算金	4,289,100	3,013,900	-	-	1,275,200
重加算金	69,396,800	32,841,700	-	-	36,555,100
滞納処分費	-	-	-	-	-
滞納繰越分計	76,453,219	3,391,497	7,021,700	-	66,040,022
過少申告加算金	2,569,600	-	-	-	2,569,600
不申告加算金	4,802,200	648,400	1,207,700	-	2,946,100
重加算金	69,081,419	2,743,097	5,814,000	-	60,524,322

資料 県税務課

156 徳島県一般会計決算額 (平成12~14年度)

(単位:円)

歳 入	歳 入		歳 出	歳 出	
	款	予算現額		収入済額	款
平成12年度	686,575,553,862	637,188,495,987	平成12年度	686,575,553,862	611,737,139,315
13	676,413,162,926	616,348,321,143	13	676,413,162,926	595,312,852,581
14	627,217,897,150	587,299,534,957	14	627,217,897,150	570,170,872,022
県 税	76,306,310,000	76,617,204,216	議 会 費	1,159,635,000	1,141,730,606
地方消費税清算金	13,079,314,000	13,079,314,945	総 務 費	47,013,604,700	45,890,484,024
地方譲与税	1,696,739,000	1,696,739,000	民 生 費	56,013,706,000	51,452,370,198
地方特例交付金	397,678,000	397,678,000	衛 生 費	18,796,655,000	18,478,025,353
地方交付税	167,276,797,000	167,276,797,000	労 働 費	6,246,940,000	6,045,416,811
交通安全対策特別交付金	341,931,000	341,931,000	農 林 水 産 業 費	75,315,226,300	63,318,070,657
分担金及び負担金	6,260,491,279	6,290,013,890	商 工 費	46,334,074,000	46,201,180,218
使用料及び手数料	7,193,586,000	7,264,783,584	土 木 費	156,335,439,600	120,820,836,212
国庫支出金	126,694,702,000	103,939,527,905	警 察 費	24,991,313,000	24,807,072,250
財産収入	1,208,931,000	1,277,050,839	教 育 費	103,741,516,550	101,895,234,803
寄附金	441,685,000	416,257,482	災 害 復 旧 費	2,912,783,000	1,971,006,229
繰入金	30,127,127,000	29,893,715,072	公 債 費	70,586,445,000	70,493,277,642
繰越金	21,035,467,871	21,035,468,562	諸 支 出 金	17,670,559,000	17,656,167,019
諸収入	53,866,404,000	53,707,903,462	予 備 費	100,000,000	0
県 債	121,290,734,000	104,095,150,000			

資料 県出納課

157 徳島県特別会計決算額 (平成12~14年度)

(単位:円)

会 計 名	予 算 額	歳 入 額	歳 出 額
平成12年度	75,610,655,657	79,998,176,810	66,791,656,176
13	153,373,200,115	158,412,032,358	143,617,384,666
14	156,380,793,600	161,926,541,189	146,729,130,597
用 度 事 業	2,201,221,000	2,149,430,404	1,842,973,272
市町村振興資金貸付金	2,517,993,000	4,666,510,975	2,214,692,838
都市用水水源費負担金	1,392,848,000	1,392,478,944	1,392,478,944
母子寡婦福祉資金貸付金	166,083,000	434,315,473	130,435,399
中小企業近代化資金貸付金	4,850,124,000	7,336,937,717	4,792,677,554
農業改良資金貸付金	696,898,000	866,542,833	219,811,153
林業改善資金貸付金	103,242,000	406,499,586	18,301,814
県有林県行造林事業	170,470,000	167,638,853	166,639,401
沿岸漁業改善資金貸付金	46,798,000	175,167,226	43,245,000
公用地公共用地取得事業	5,499,815,800	8,251,800,622	4,291,782,044
流域下水道事業	4,508,467,000	2,371,766,197	1,650,066,197
港湾等整備事業	7,933,359,800	7,789,183,630	5,026,471,240
県営住宅敷金等管理	61,921,000	145,508,318	22,533,999
奨学金貸付金	121,968,000	132,871,036	121,967,250
証 紙 収 入	5,334,256,000	5,307,943,818	4,463,108,935
公 債 管 理	83,438,097,000	83,352,772,328	83,352,772,328
給 与 集 中 管 理	37,337,232,000	36,979,173,229	36,979,173,229

資料 県出納課

158 徳島県企業会計収入支出決算額 (平成13~14年度)

(単位:円)

事 業	収 入		支 出		
	平成13年度	平成14年度	平成13年度	平成14年度	
総 額	24,873,550,047	23,987,676,645	25,959,666,446	26,153,501,238	
電 気 事 業	収益の収支	21,430,158,557	20,239,533,757	21,062,930,522	20,575,992,998
	資本の収支	3,443,391,490	3,748,142,888	4,896,735,924	5,577,508,240
工業用水道事業	収益の収支	3,360,062,074	3,161,405,182	2,743,519,667	2,778,079,652
	資本の収支	194,623,274	251,153,788	757,802,638	823,212,733
土地造成事業	収益の収支	1,176,968,394	1,084,373,281	1,083,364,210	999,669,823
	資本の収支	13,123,216	2,100	256,805,627	225,427,399
駐 車 場 事 業	収益の収支	5,021,569	6,242,951	3,993,462	2,591,133
	資本の収支	-	-	200,000,000	1,000,000,000
病 院 事 業	収益の収支	145,683,352	134,272,699	131,713,035	127,506,670
	資本の収支	-	-	11,963,988	35,515,347
病 院 事 業	収益の収支	16,742,423,168	15,853,239,644	17,100,340,148	16,668,145,720
	資本の収支	3,235,645,000	3,496,987,000	3,670,163,671	3,493,352,761

資料 県企業局, 県立病院課

159 主な県有財産 (平成14年度)

(単位: 円, m²)

区 分	総 額	行 政 財 産	普 通 財 産
計 (m ²)	48,383,325.66	12,110,891.30	36,272,434.36
土地			
{ 庁舎敷地等 (m ²)	10,419,037.66	9,482,772.30	963,265.36
山 林 (m ²)	37,964,288.00	2,628,119.00	35,336,169.00
建 物 (m ²)	1,194,843.21	1,150,654.92	44,188.29
立 木 (m ²)	1,001,068.38	27,401.38	973,667.00
船 舶 (隻)	4	4	-
航 空 機 (機)	1	1	-
地 上 権 (m ²)	25,492,121.38	46,828.56	25,445,292.82
有 価 証 券 (株)	91,516	-	91,516
出 資 に よ る 権 利 (件)	99	-	99
工 作 物 (件)	16,326	16,167	159
浮 さ ん 橋 (個)	1	1	-
無 体 財 産 権 (件)	39	-	39
不 動 産 の 信 託 受 益 権 (件)	2	-	2

注1 道路, 河川, 海岸保全施設, 港湾施設, 漁港施設, 公園施設, 急傾斜地崩壊防止施設及び公営住宅として, 公共用に供している財産を除く。

企業局電気事業	12,682,988,193円
工業用水道事業	9,419,688,344円
土地造成事業	646,317,984円
駐車場事業	628,171,780円
病院事業	7,132,708,825円

2 病院事業は, 企業用財産台帳による。

資料 県管財課, 県立病院課, 県企業局

160 徳島県債目的別現在高 (平成14年度)

(単位: 千円)

目 的	平成13年度 現在高(A)	平成14年度 発行額(B)	平成14年度元利償還額			差引現在高 (D)=(A)+(B)-(C)
			計	元金(C)	利子	
総 額	837,469,120	104,302,900	74,281,402	52,888,500	21,392,902	888,883,520
1 一般公共事業債	317,793,525	36,276,000	21,469,851	14,151,085	7,318,766	339,918,440
2 一般単独事業債	345,465,236	29,546,000	28,698,371	19,720,820	8,977,551	355,290,416
3 公営住宅建設事業債	6,758,280	563,000	584,528	354,838	229,690	6,966,442
4 義務教育施設整備事業債	760,341	-	78,134	45,692	32,442	714,649
5 公共用地先行取得等事業債	3,905,500	231,000	1,679,981	1,651,500	28,481	2,485,000
6 災害復旧事業債	8,799,860	411,000	1,855,616	1,650,147	205,469	7,560,713
(1) 単独災害復旧事業債	68,635	-	18,745	16,748	1,997	51,887
(2) 補助災害復旧事業債	8,731,225	411,000	1,836,871	1,633,399	203,472	7,508,826
7 新産業都市等建設事業債	25,504,348	1,838,000	2,575,706	1,913,854	661,852	25,428,494
8 一般廃棄物処理事業債	-	-	-	-	-	-
9 厚生福祉施設整備事業債	3,018,169	-	512,182	403,244	108,938	2,614,925
10 退職手当債	-	-	-	-	-	-
11 転 貸 債	-	-	-	-	-	-
12 国の予算貸付	20,330,260	83,750	3,695,237	3,391,660	303,577	17,022,350
(1) 転貸によるもの	20,330,260	83,750	3,695,237	3,391,660	303,577	17,022,350
(2) その他の他	-	-	-	-	-	-
13 地域改善対策特定事業債	-	-	-	-	-	-
(1) 法第5条によるもの	-	-	-	-	-	-
(2) その他のもの	-	-	-	-	-	-
14 その他の他	105,133,601	35,354,150	13,131,796	9,605,660	3,526,136	130,882,091

資料 県財政課

161 市町村別普通会計決算状況 (平成12~14年度)

(単位：千円)

市町村	歳入総額 (A)	歳出総額 (B)	歳入歳出 差 引 (A)-(B) (C)	翌年度へ 繰り越す べき財源 (D)	実質収支 (C)-(D) (E)	単年度 収 支 (F)	積立金 (G)	繰上 償還金 (H)	積立金 取崩し額 (I)	実質単年度 収 支 (F)+(G)+(H)-(I) (J)
平成12年度	387,011,346	373,804,713	13,206,633	5,280,545	7,926,088	682,933	6,318,092	910,899	4,001,721	3,910,203
13	382,143,413	371,697,884	10,445,529	3,723,130	6,722,399	△1,211,158	5,008,336	1,069,067	5,966,293	△1,100,048
14	366,966,966	355,531,696	11,435,270	4,485,850	6,949,420	227,021	5,997,083	1,251,979	5,336,512	2,139,571
徳島市	90,401,357	89,204,324	1,197,033	915,829	281,204	△ 8,924	6,201	-	300,000	△ 302,723
鳴門市	23,173,945	22,576,629	597,316	438,827	158,489	△ 60,474	470,092	-	657,636	△ 248,018
小松島市	15,793,163	15,700,023	93,140	48,196	44,944	4,517	70,729	-	-	75,246
阿南市	26,506,979	25,502,153	1,004,826	692,802	312,024	211,035	759,321	-	-	970,356
勝浦町	3,886,172	3,497,401	388,771	3,972	384,799	53,748	110,337	-	-	164,085
上勝町	3,245,455	3,160,303	85,152	28,091	57,061	△ 17,697	215,000	121,050	140,000	178,353
佐那河内村	2,648,181	2,585,605	62,576	25,730	36,846	12,917	760	67,875	-	81,552
石井町	9,936,941	9,703,272	233,669	17,144	216,525	△ 7,116	110,500	-	229,800	△ 126,416
神山町	5,868,209	5,717,148	151,061	4,248	146,813	26,743	215,000	98,046	-	339,789
那賀川町	4,477,292	4,331,235	146,057	4,619	141,438	2,628	330,000	-	260,000	72,628
羽ノ浦町	3,758,978	3,662,321	96,657	1,565	95,092	△ 171,206	3,400	-	-	△ 167,806
鷺敷町	2,567,684	2,342,450	225,234	9,685	215,549	40,243	54,000	-	80,000	14,243
相生町	3,542,202	3,354,629	187,573	54,481	133,092	46,816	51,580	-	150,000	△ 51,604
上那賀町	3,083,730	2,923,469	160,261	50,066	110,195	7,916	418	-	-	8,334
木沢村	2,213,614	2,040,582	173,032	88,703	84,329	34,618	126,000	-	126,000	34,618
木頭村	2,605,936	2,420,679	185,257	43,216	142,041	39,680	-	-	100,000	△ 60,320
由岐町	2,293,460	2,198,394	95,066	40,868	54,198	△ 21,633	70,621	-	-	48,988
日和佐町	3,374,504	3,285,671	88,833	16,243	72,590	△ 12,011	2,000	-	-	△ 10,011
牟岐町	3,606,801	3,442,517	164,284	4,154	160,130	90,480	60,000	-	230,000	△ 79,520
海南町	4,418,608	4,295,027	123,581	16,007	107,574	18,037	10,000	-	-	28,037
海部町	3,529,259	3,382,071	147,188	53,205	93,983	△ 18,385	200	-	73,508	△ 91,693
穴喰町	3,584,254	3,399,246	185,008	36,509	148,499	6,586	166	-	100,000	△ 63,248
松茂町	6,448,782	6,237,686	211,096	150,337	60,759	10,143	449,777	-	216,326	243,594
北島町	6,535,853	6,037,961	497,892	17,351	480,538	103,628	170,121	-	150,000	123,749
藍住町	8,976,536	8,641,981	334,555	194,493	140,062	△ 68,661	-	2,026	-	△ 66,635
板野町	5,735,714	5,538,057	197,657	65,040	132,617	61,504	3,100	352,007	-	416,611
上板町	4,859,966	4,661,286	198,680	143,222	55,458	△ 34,271	152,698	-	292,863	△ 174,436
吉野町	4,308,533	4,143,185	165,348	67,270	98,078	△ 32,733	35,800	-	130,000	△ 126,933
土成町	3,287,057	3,170,838	116,219	18,603	97,616	1,572	5,410	-	-	6,982
市場町	5,349,400	5,070,239	279,161	53,859	225,302	△ 2,491	223,379	-	210,000	10,888
阿波町	5,103,396	4,935,436	167,960	17,146	150,814	△ 23,915	256,267	-	330,000	△ 97,649
鳴島町	10,206,015	9,728,075	477,940	74,981	402,959	△ 143,715	250,000	2,156	250,000	△ 141,559
川島町	3,441,698	3,371,178	70,520	16,131	54,389	△ 9,608	223,402	-	250,000	△ 36,206
山川町	4,875,989	4,744,432	131,557	15,754	115,803	△ 29,598	330,255	-	200,000	100,659
美郷村	1,806,025	1,743,849	62,176	13,487	48,689	1,266	110	-	-	1,376
脇町	7,349,646	7,202,500	147,146	59,167	87,979	△ 14,477	20,111	-	140,002	△ 134,368
美馬町	4,735,271	4,597,118	138,153	8,591	129,562	23,040	329,753	-	-	352,793
半田町	3,983,409	3,879,750	103,659	3,343	100,316	8,995	39	-	-	9,034
貞光町	3,659,177	3,567,286	91,891	3,319	88,572	△ 15,642	100	-	-	△ 15,542
一宇村	2,176,665	2,123,696	52,969	2,092	50,877	△ 1,642	8	-	20,000	△ 21,634
穴吹町	4,742,680	4,599,701	142,979	9,769	133,210	233	234	-	-	467
木屋平村	2,952,420	2,858,850	93,570	12,498	81,072	30,116	39,128	-	-	69,244
三野町	4,229,818	4,093,797	136,021	9,260	126,761	60,455	100,143	24,625	-	185,223
三好町	3,790,625	3,598,269	192,356	1,605	190,751	45,045	139,993	200,000	120,000	265,038
池田町	8,690,462	8,140,795	549,667	290,276	259,391	8,235	6,405	-	105,000	△ 90,360
山城町	6,120,228	5,878,002	242,226	141,498	100,728	3,454	303,201	187,944	196,777	297,822
井川町	4,669,680	4,519,237	150,443	62,576	87,867	△ 50,033	207,190	17,850	178,600	△ 3,596
三加茂町	5,552,118	5,115,178	436,940	292,913	144,027	△ 4,207	43,132	-	-	38,925
東祖谷山村	3,953,090	3,862,764	90,326	35,679	54,647	22,758	40,002	-	100,000	△ 37,240
西祖谷山村	4,909,989	4,745,401	164,588	111,427	53,161	△ 949	1,000	178,400	-	178,451

162 市町村別・税目別市町

市町村	総 額		普					
			計		市 町 村 民 税		固 定 資 産 税	
	調定済額	収入済額	調定済額	収入済額	調定済額	収入済額	調定済額	収入済額
平成12年度	107,342,941	98,481,038	103,501,024	95,080,753	44,169,799	41,587,446	51,826,306	46,612,599
13	109,932,763	100,834,484	105,990,795	97,333,954	41,928,252	39,320,827	56,668,717	51,244,719
14	112,116,195	102,460,435	108,114,655	98,914,920	41,434,802	38,904,606	59,312,438	53,397,385
徳島市	45,582,635	41,866,075	41,718,994	38,453,374	17,450,783	16,494,313	21,839,727	19,641,429
鳴門市	9,484,351	8,117,282	9,446,587	8,079,518	3,454,268	3,150,351	5,126,104	4,457,007
小松島市	4,927,233	4,278,359	4,927,233	4,278,359	1,713,719	1,567,973	2,873,236	2,390,413
阿南市	14,975,092	13,974,412	14,975,092	13,974,412	4,664,268	4,329,142	9,804,741	9,169,805
勝浦町	474,948	434,896	474,948	434,896	175,434	161,661	254,457	229,566
上勝町	129,990	127,579	125,773	123,362	36,095	35,389	78,109	76,639
佐那河内村	170,543	170,118	170,543	170,118	72,746	72,687	80,927	80,582
石井町	2,585,103	2,343,740	2,585,103	2,343,740	1,096,530	1,008,484	1,298,234	1,152,448
神山町	594,483	567,231	594,483	567,231	161,885	155,688	384,655	364,155
那賀川町	975,598	881,243	975,598	881,243	415,420	390,346	485,600	420,412
羽ノ浦町	1,008,465	929,385	1,008,465	929,385	441,137	412,713	483,800	434,838
鷺敷町	361,973	352,236	361,973	352,236	153,524	149,808	183,358	177,572
相生町	294,867	257,160	294,380	256,673	83,067	81,112	189,682	153,973
上那賀町	174,531	172,382	174,531	172,382	58,530	57,772	104,119	102,827
木沢村	86,859	86,090	86,859	86,090	27,939	27,939	52,934	52,165
木頭村	112,501	107,565	112,501	107,565	50,337	48,903	50,662	47,277
由岐町	186,095	162,727	186,095	162,727	76,562	71,801	88,971	73,812
日和佐町	443,421	393,500	443,421	393,500	160,075	156,718	243,468	197,347
牟岐町	421,337	391,007	415,520	385,190	186,998	176,543	190,739	171,926
海南町	425,176	392,535	425,176	392,535	166,434	160,224	210,484	185,471
海部町	190,839	176,692	190,839	176,692	66,101	62,004	106,657	97,120
海穴町	226,820	198,148	221,985	193,313	86,185	78,648	107,875	87,672
松茂町	2,982,957	2,782,313	2,982,957	2,782,313	957,791	908,721	1,894,362	1,743,809
北島町	2,839,955	2,614,560	2,774,700	2,554,390	1,096,743	1,043,480	1,381,805	1,309,015
藍住町	3,593,123	3,219,143	3,593,123	3,219,143	1,471,639	1,326,460	1,830,266	1,611,100
板野町	1,517,356	1,359,020	1,517,356	1,359,020	531,718	494,320	861,192	745,344
上板町	1,273,499	1,074,940	1,273,499	1,074,940	444,710	404,542	725,700	576,267
吉野町	613,791	520,762	613,791	520,762	225,639	212,462	314,320	242,275
土成町	876,453	804,525	876,135	804,207	275,786	260,018	517,658	472,145
市場町	951,120	869,460	951,120	869,460	351,183	321,499	511,535	462,268
阿波町	1,117,076	1,035,501	1,117,076	1,035,501	377,736	364,726	647,147	581,090
鴨島町	2,714,957	2,574,293	2,714,957	2,574,293	1,026,911	990,898	1,442,201	1,341,022
川島町	595,889	540,020	595,889	540,020	230,630	224,232	316,613	269,452
山川町	903,460	864,847	902,848	864,235	333,223	324,454	489,725	461,157
美郷村	85,998	82,304	85,998	82,304	25,043	24,041	51,877	49,461
脇町	1,748,651	1,622,707	1,748,609	1,622,665	678,836	652,141	868,133	777,042
美馬町	609,001	577,216	609,001	577,216	257,764	248,979	277,556	256,118
半田町	307,482	288,784	307,482	288,784	136,983	127,322	137,786	129,158
貞光町	518,883	491,645	518,883	491,645	204,367	196,130	269,262	251,043
一宇村	80,100	75,709	80,100	75,709	26,932	25,859	45,951	42,874
穴吹町	534,101	509,379	534,101	509,379	198,790	192,684	284,884	267,200
木屋平村	63,029	61,995	63,029	61,995	33,633	32,998	23,877	23,511
三野町	459,516	425,329	459,516	425,329	178,763	169,736	242,054	217,892
三好町	454,401	435,442	454,401	435,442	178,089	170,950	228,345	217,636
池田町	1,674,436	1,575,596	1,670,327	1,571,487	702,966	676,831	834,448	764,295
山城町	310,361	304,466	310,361	304,466	136,643	133,289	135,535	133,308
井川町	353,836	346,801	353,836	346,801	122,756	118,748	199,769	197,101
三加茂町	780,703	722,528	780,703	722,528	303,927	284,652	389,028	352,428
東祖谷山村	181,850	163,902	181,850	163,902	78,685	72,128	88,184	77,757
西祖谷山村	141,351	136,886	126,908	122,443	48,879	48,077	64,686	61,161

村税徴収状況 (平成12～14年度)

(単位：千円)

通		税				目的税	
軽自動車税		市町村たばこ税		その他の税		調定済額	収入済額
調定済額	収入済額	調定済額	収入済額	調定済額	収入済額		
1,543,562	1,346,112	5,435,053	5,435,053	526,304	99,543	3,841,917	3,400,285
1,595,610	1,385,063	5,319,808	5,319,808	478,408	63,537	3,941,968	3,500,530
1,650,557	1,425,559	5,142,809	5,142,808	574,049	44,562	4,001,540	3,545,515
487,688	409,939	1,902,562	1,902,562	38,234	5,131	3,863,641	3,412,701
118,307	103,946	356,206	356,206	391,702	12,008	37,764	37,764
104,111	85,490	234,457	234,457	1,710	26	0	0
133,389	110,080	353,978	353,978	18,716	11,407	0	0
17,300	15,912	25,933	25,933	1,824	1,824	0	0
5,867	5,632	5,702	5,702	0	0	4,217	4,217
7,856	7,835	9,014	9,014	0	0	0	0
52,877	45,346	137,462	137,462	0	0	0	0
18,323	17,768	29,620	29,620	0	0	0	0
23,817	19,724	50,761	50,761	0	0	0	0
21,474	19,780	62,054	62,054	0	0	0	0
7,335	7,100	17,756	17,756	0	0	0	0
7,622	7,569	14,009	14,009	0	0	487	487
4,644	4,546	7,238	7,237	0	0	0	0
2,099	2,099	3,887	3,887	0	0	0	0
3,798	3,681	7,704	7,704	0	0	0	0
5,449	5,219	11,713	11,713	3,400	182	0	0
10,498	10,055	29,380	29,380	0	0	0	0
9,995	8,933	27,788	27,788	0	0	5,817	5,817
13,391	11,973	34,867	34,867	0	0	0	0
5,349	4,836	12,711	12,711	21	21	0	0
6,672	5,740	21,253	21,253	0	0	4,835	4,835
23,422	22,401	102,133	102,133	5,249	5,249	0	0
35,351	32,052	167,152	167,152	93,649	2,691	65,255	60,170
60,767	51,132	230,451	230,451	0	0	0	0
31,714	26,624	90,689	90,689	2,043	2,043	0	0
32,980	24,022	70,109	70,109	0	0	0	0
23,581	15,774	50,251	50,251	0	0	0	0
18,219	17,093	47,135	47,135	17,337	3,816	318	318
25,233	22,524	63,169	63,169	0	0	0	0
30,113	27,605	61,937	61,937	143	143	0	0
44,304	40,832	201,541	201,541	0	0	0	0
16,569	14,259	32,077	32,077	0	0	0	0
21,628	20,352	58,272	58,272	0	0	612	612
3,522	3,246	5,535	5,535	21	21	0	0
44,210	36,052	157,430	157,430	0	0	42	42
20,365	18,803	53,316	53,316	0	0	0	0
10,528	10,119	22,185	22,185	0	0	0	0
11,069	10,287	34,185	34,185	0	0	0	0
2,939	2,698	4,278	4,278	0	0	0	0
14,237	13,305	36,190	36,190	0	0	0	0
2,222	2,189	3,297	3,297	0	0	0	0
11,186	10,188	27,513	27,513	0	0	0	0
14,656	13,545	33,311	33,311	0	0	0	0
32,260	29,708	100,653	100,653	0	0	4,109	4,109
10,833	10,519	27,350	27,350	0	0	0	0
10,738	10,379	20,573	20,573	0	0	0	0
20,812	18,512	66,936	66,936	0	0	0	0
5,959	4,995	9,022	9,022	0	0	0	0
3,279	3,141	10,064	10,064	0	0	14,443	14,443

17 經濟計算

163 県 民 経 済 計 算

(1) 経済活動別県内総生産（名目）（平成10～14年度）

（単位：百万円）

区 分	実 額					14年度 構成比 (%)	対前年度 増加率 (%)
	平成10年度	平成11年度	平成12年度	平成13年度	平成14年度		
1 産 業	2,420,932	2,440,083	2,434,401	2,404,486	2,427,842	94.5	1.0
(1) 農 林 水 産 業	86,064	86,534	80,179	70,508	73,277	2.9	3.9
① 農 業	63,698	64,403	60,012	52,686	57,192	2.2	8.6
② 林 業	8,114	5,639	4,183	4,434	4,285	0.2	△ 3.4
③ 水 産 業	14,253	16,492	15,984	13,388	11,800	0.5	△11.9
(2) 鉱 業	2,987	2,442	2,717	2,532	1,579	0.1	△37.7
(3) 製 造 業	593,751	640,546	621,214	631,521	666,757	26.0	5.6
① 食 料 品	164,554	204,646	122,875	124,734	131,460	5.1	5.4
② 織 維	7,944	8,667	7,834	7,451	6,077	0.2	△18.4
③ パ ル プ ・ 紙	24,604	34,530	37,733	50,849	54,059	2.1	6.3
④ 化 学	128,527	129,911	181,222	178,179	194,410	7.6	9.1
⑤ 石 油 ・ 石 炭 製 品	552	687	567	613	700	0.0	14.1
⑥ 窯 業 ・ 土 石 製 品	18,467	15,613	13,683	12,288	12,166	0.5	△ 1.0
⑦ 一 次 金 属	5,989	4,363	4,261	5,154	4,182	0.2	△18.9
⑧ 金 属 製 品	28,801	27,174	24,397	29,591	27,484	1.1	△ 7.1
⑨ 一 般 機 械	46,638	45,310	48,710	44,473	42,811	1.7	△ 3.7
⑩ 電 気 機 械	25,419	35,460	49,925	60,330	84,705	3.3	40.4
⑪ 輸 送 用 機 械	4,030	4,315	4,063	1,451	2,797	0.1	92.7
⑫ 精 密 機 械	2,768	1,856	1,966	1,969	2,463	0.1	25.1
⑬ そ の 他 の 製 造 業	135,459	128,013	123,979	114,438	103,443	4.0	△ 9.6
(4) 建 設 業	303,475	250,756	225,332	188,590	172,856	6.7	△ 8.3
(5) 電 気 ・ ガ ス ・ 水 道 業	84,282	78,706	106,448	101,027	101,181	3.9	0.2
(6) 卸 売 ・ 小 売 業	259,359	254,581	253,442	249,022	244,742	9.5	△ 1.7
(7) 金 融 ・ 保 険 業	152,292	168,453	178,537	200,796	214,410	8.3	6.8
(8) 不 動 産 業	259,434	285,211	290,907	295,629	299,794	11.7	1.4
(9) 運 輸 ・ 通 信 業	174,883	160,703	155,930	154,154	149,086	5.8	△ 3.3
(10) サ ー ビ ス 業	504,406	512,151	519,696	510,707	504,160	19.6	△ 1.3
2 政 府 サ ー ビ ス 生 産 者	293,684	294,538	293,874	295,157	290,133	11.3	△ 1.7
(1) 電 気 ・ ガ ス ・ 水 道 業	7,396	7,763	7,742	7,898	7,848	0.3	△ 0.6
(2) サ ー ビ ス 業	116,666	116,213	114,412	113,997	111,305	4.3	△ 2.4
(3) 公 務	169,622	170,561	171,720	173,262	170,980	6.7	△ 1.3
3 対 家 計 間 非 営 利 サ ー ビ ス 生 産 者	50,088	47,697	42,760	44,502	46,796	1.8	5.2
(1) サ ー ビ ス 業	50,088	47,697	42,760	44,502	46,796	1.8	5.2
4 小 計 (1 + 2 + 3)	2,764,703	2,782,317	2,771,035	2,744,145	2,764,771	107.6	0.8
5 輸 入 品 に 課 さ れ る 税 ・ 関 税	3,201	3,097	3,388	3,689	3,744	0.1	1.5
6 (控 除) 総 資 本 形 成 に 係 る 消 費 税	16,094	13,877	15,396	16,458	13,018	0.5	△20.9
7 (控 除) 帰 属 利 子	129,961	137,717	150,930	176,170	186,803	7.3	6.0
8 県 内 総 生 産 (4 + 5 - 6 - 7)	2,621,850	2,633,821	2,608,097	2,555,207	2,568,694	100.0	0.5

資料 県統計調査課「県民経済計算年報」

(2) 1人当たり県民所得（平成10～14年度）

（単位：千円）

区 分	平成10年度	平成11年度	平成12年度	平成13年度	平成14年度
1人当たり県民所得	2,782	2,726	2,716	2,691	2,697

資料 県統計調査課「県民経済計算年報」

主要系列表

(3) 県民所得(分配) (平成10~14年度)

(単位：百万円)

区 分	実 額					14年度 構成比 (%)	対前年度 増加率 (%)
	平成10年度	平成11年度	平成12年度	平成13年度	平成14年度		
1 雇 用 者 報 酬	1,374,073	1,326,046	1,331,510	1,292,223	1,239,047	56.0	△ 4.1
(1) 賃 金 ・ 俸 給	1,161,683	1,118,460	1,112,431	1,077,259	1,020,967	46.1	△ 5.2
(2) 雇 主 の 社 会 負 担	212,389	207,586	219,079	214,964	218,080	9.8	1.4
a 雇 主 の 現 実 社 会 負 担	157,733	156,806	157,343	158,795	155,931	7.0	△ 1.8
b 雇 主 の 帰 属 社 会 負 担	54,656	50,780	61,736	56,169	62,149	2.8	10.6
2 財 産 所 得	165,981	137,943	119,992	88,359	66,092	3.0	△ 25.2
a 受 取	329,810	300,638	283,008	226,047	195,657	8.8	△ 13.4
b 支 払	163,829	162,695	163,016	137,688	129,565	5.9	△ 5.9
(1) 一 般 政 府	△ 70,205	△ 72,577	△ 73,746	△ 66,757	△ 65,163	△ 2.9	2.4
a 受 取	55,426	51,758	48,906	44,920	39,920	1.8	△ 11.1
b 支 払	125,631	124,334	122,651	111,676	105,082	4.7	△ 5.9
(2) 家 計	234,257	209,075	192,463	154,680	130,385	5.9	△ 15.7
① 利 子	152,484	130,406	119,782	85,885	60,038	2.7	△ 30.1
a 受 取	185,549	164,347	156,013	107,958	81,176	3.7	△ 24.8
b 支 払	33,065	33,941	36,231	22,073	21,139	1.0	△ 4.2
② 配 当	8,338	8,216	10,975	7,937	10,627	0.5	33.9
③ 保 険 契 約 者 に 帰 属 す る 財 産 所 得	62,052	60,106	54,053	51,800	51,949	2.3	0.3
④ 賃 貸 料	11,383	10,346	7,653	9,059	7,771	0.4	△ 14.2
(3) 対 家 計 民 間 非 営 利 団 体	1,929	1,445	1,275	435	870	0.0	99.9
a 受 取	7,061	5,865	5,409	4,373	4,214	0.2	△ 3.6
b 支 払	5,133	4,420	4,134	3,938	3,344	0.2	△ 15.1
3 企 業 所 得 (法 人 企 業 の 分 配 所 得 受 払 後)	766,544	790,440	787,036	833,318	909,051	41.1	9.1
(1) 民 間 法 人 企 業	271,812	297,086	232,132	241,236	243,878	11.0	1.1
① 非 金 融 法 人 企 業	177,169	193,177	125,515	140,281	116,461	5.3	△ 17.0
② 金 融 機 関	94,643	103,909	106,617	100,955	127,417	5.8	26.2
(2) 公 的 企 業	50,361	55,308	65,988	86,116	87,551	4.0	1.7
① 非 金 融 法 人 企 業	△ 2,453	△ 2,064	△ 950	△ 577	1,051	0.0	282.1
② 金 融 機 関	52,815	57,372	66,938	86,693	86,500	3.9	△ 0.2
(3) 個 人 企 業	444,371	438,046	488,916	505,966	577,622	26.1	14.2
① 農 林 水 産 業	61,774	55,025	64,080	58,843	68,564	3.1	16.5
② そ の 他 の 産 業	288,106	279,900	315,329	336,401	396,261	17.9	17.8
③ 持 家	94,491	103,121	109,507	110,722	112,796	5.1	1.9
4 県 民 所 得 (1 + 2 + 3)	2,306,598	2,254,429	2,238,537	2,213,900	2,214,190	100.0	0.0
5 生 産 ・ 輸 入 品 に 課 さ れ る 税 (控 除) 補 助 金	152,602	152,511	147,596	150,948	150,273	6.8	△ 0.4
6 県 民 所 得 (市 場 価 格 表 示) (4 + 5)	2,459,200	2,406,940	2,386,134	2,364,847	2,364,463	106.8	0.0
7 そ の 他 の 経 常 移 転 (純)	494,436	538,435	512,880	453,783	471,573	21.3	3.9
(1) 非 金 融 法 人 企 業 及 び 金 融 機 関	△ 72,406	△ 73,994	△ 87,008	△ 74,460	△ 81,668	△ 3.7	△ 9.7
(2) 一 般 政 府	651,343	661,668	701,822	649,122	603,488	27.3	△ 7.0
(3) 対 家 計 民 間 非 営 利 団 体	36,370	38,844	36,082	32,973	39,326	1.8	19.3
(4) 家 計 (個 人 企 業 を 含 む)	△ 120,872	△ 88,083	△ 138,015	△ 153,852	△ 89,573	△ 4.0	41.8
8 県 民 可 処 分 所 得 (6 + 7)	2,953,636	2,945,374	2,899,014	2,818,630	2,836,036	128.1	0.6
(1) 非 金 融 法 人 企 業 及 び 金 融 機 関	234,130	265,256	198,009	244,070	246,272	11.1	0.9
(2) 一 般 政 府	733,740	741,602	775,673	733,313	688,598	31.1	△ 6.1
(3) 対 家 計 民 間 非 営 利 団 体	38,299	40,290	37,357	33,408	40,196	1.8	20.3
(4) 家 計 (個 人 企 業 を 含 む)	1,947,467	1,898,227	1,887,975	1,807,839	1,860,970	84.0	2.9
(参 考) 民 間 法 人 企 業 所 得 (法 人 企 業 の 分 配 所 得 受 払 前)	248,015	196,659	238,860	242,564	247,861	11.2	2.2

163 県 民 経 済 計 算

(4) 県 内 総 支 出 (名目) (平成10~14年度)

(単位: 百万円)

区 分	実 額					14年度 構成比 (%)	対前年度 増加率 (%)
	平成10年度	平成11年度	平成12年度	平成13年度	平成14年度		
1 民間最終消費支出	1,331,474	1,373,203	1,376,757	1,378,051	1,385,051	53.9	0.5
(1) 家計最終消費支出	1,301,791	1,342,003	1,349,551	1,347,971	1,355,698	52.8	0.6
a 食料	319,138	313,168	303,180	303,199	298,974	11.6	△ 1.4
b 住居	248,829	275,646	279,580	284,108	287,082	11.2	1.0
c 光熱・水道	62,168	62,283	63,103	63,072	62,204	2.4	△ 1.4
d 家具・家事用品	39,446	38,334	37,998	36,790	34,579	1.3	△ 6.0
e 被服及び履物	64,369	60,349	57,705	51,108	50,332	2.0	△ 1.5
f 保健医療	67,723	71,927	74,790	76,697	77,677	3.0	1.3
g 交通・通信	152,262	160,350	169,916	167,507	172,784	6.7	3.2
h 教育	36,762	35,570	38,354	36,246	37,918	1.5	4.6
i 教養娯楽	140,748	145,858	143,057	141,172	138,820	5.4	△ 1.7
j その他の最終消費支出	170,345	178,518	181,867	188,073	195,328	7.6	3.9
(2) 対家計民間非営利団体最終消費支出	29,684	31,200	27,206	30,080	29,352	1.1	△ 2.4
2 一般政府最終消費支出	591,851	592,989	623,649	637,426	631,763	24.6	△ 0.9
(1) 国出先機関	50,335	47,458	47,092	49,804	47,362	1.8	△ 4.9
(2) 都道府県	167,373	162,232	168,323	170,686	170,425	6.6	△ 0.2
(3) 市町村	132,395	134,485	130,137	129,209	126,526	4.9	△ 2.1
(4) 社会保障基金	241,747	248,814	278,097	287,726	287,451	11.2	△ 0.1
(再掲)							
家計現実最終消費	1,638,665	1,685,703	1,717,133	1,733,054	1,743,219	67.9	0.6
政府現実最終消費	284,661	280,489	283,273	282,423	273,594	10.7	△ 3.1
3 県内総資本形成	829,484	805,171	810,258	782,706	663,721	25.8	△ 15.2
(1) 総固定資本形成	816,540	810,440	813,617	779,608	678,167	26.4	△ 13.0
a 民間	519,791	497,890	510,556	483,406	424,763	16.5	△ 12.1
(a) 住宅	110,781	118,901	104,390	91,750	84,739	3.3	△ 7.6
(b) 企業設備	409,010	378,989	406,166	391,656	340,023	13.2	△ 13.2
b 公的	296,749	312,550	303,061	296,202	253,404	9.9	△ 14.4
(a) 住宅	3,961	5,818	5,068	4,915	5,159	0.2	5.0
(b) 企業設備	39,856	25,249	24,446	37,637	22,043	0.9	△ 41.4
(c) 一般政府	252,932	281,483	273,546	253,650	226,203	8.8	△ 10.8
(2) 在庫品増加	12,944	△ 5,269	△ 3,359	3,099	△ 14,446	△ 0.6	△ 566.2
a 民間企業	14,152	△ 5,661	△ 3,228	4,247	△ 15,348	△ 0.6	△ 461.4
b 公的企業	△ 1,208	392	△ 131	△ 1,149	902	0.0	178.5
4 財貨・サービスの移出	1,440,485	1,419,861	1,401,813	1,343,246	1,341,094	52.2	△ 0.2
5 (控除) 財貨・サービスの移入	1,618,663	1,629,573	1,652,682	1,645,343	1,576,165	61.4	△ 4.2
6 統計上の不突合	47,218	72,169	48,301	59,120	123,230	4.8	108.4
7 県内総支出(市場価格) (1 + 2 + 3 + 4 - 5 + 6)	2,621,850	2,633,821	2,608,097	2,555,207	2,568,694	100.0	0.5
8 県外からの所得(純)	253,954	192,444	205,802	227,827	220,733	8.6	△ 3.1
9 県民総支出(市場価格)(7 + 8)	2,875,904	2,826,265	2,813,899	2,783,034	2,789,427	108.6	0.2

主 要 系 列 表 (続 き)

(5) 県 内 総 支 出 (実 質) (平 成 10 ~ 14 年 度)

(単 位 : 百 万 円)

区 分	実 額					14年度 構成比 (%)	対前年度 増加率 (%)
	平成10年度	平成11年度	平成12年度	平成13年度	平成14年度		
1 民間最終消費支出	1,298,242	1,331,605	1,341,294	1,355,165	1,364,390	51.7	0.7
(1) 家計最終消費支出	1,269,507	1,301,136	1,314,778	1,325,559	1,334,830	50.6	0.7
a 食料	304,608	303,427	298,347	302,866	297,428	11.3	△ 1.8
b 住居	235,567	245,084	246,218	251,334	255,230	9.7	1.6
c 光熱・水道	63,580	63,946	63,772	63,079	60,223	2.3	△ 4.5
d 家具・家事用品	41,008	41,012	41,715	42,065	40,222	1.5	△ 4.4
e 被服及び履物	66,285	63,047	62,330	56,473	56,363	2.1	△ 0.2
f 保健医療	57,705	62,081	64,770	66,664	68,625	2.6	2.9
g 交通・通信	161,499	170,640	180,762	180,348	186,129	7.1	3.2
h 教育	34,938	32,944	34,535	32,308	34,050	1.3	5.4
i 教養娯楽	141,726	148,140	146,815	149,341	148,980	5.6	△ 0.2
j その他の最終消費支出	162,589	170,814	175,514	181,083	187,581	7.1	3.6
(2) 対家計民間非営利団体最終消費支出	28,735	30,469	26,516	29,606	29,559	1.1	△ 0.2
2 一般政府最終消費支出	582,531	594,177	627,413	643,214	647,298	24.5	0.6
(1) 国出先機関	49,543	47,553	47,377	50,257	48,526	1.8	△ 3.4
(2) 都道府県	164,738	162,557	169,339	172,236	174,615	6.6	1.4
(3) 市町村	130,310	134,755	130,923	130,382	129,638	4.9	△ 0.6
(4) 社会保障基金	237,940	249,313	279,775	290,340	294,519	11.2	1.4
(再掲)							
家計現実最終消費	1,600,595	1,644,730	1,683,724	1,713,392	1,731,366	65.6	1.0
政府現実最終消費	280,178	281,052	284,983	284,988	280,322	10.6	△ 1.6
3 県内総資本形成	859,721	851,424	874,556	862,067	745,868	28.3	△ 13.5
(1) 総固定資本形成	845,924	857,102	878,136	858,563	761,809	28.9	△ 11.3
a 民間	542,559	531,926	559,982	542,542	487,749	18.5	△ 10.1
(a) 住宅	111,114	119,980	105,658	93,910	87,722	3.3	△ 6.6
(b) 企業設備	431,445	411,945	454,325	448,632	400,027	15.2	△ 10.8
b 公的	303,365	325,176	318,154	316,021	274,060	10.4	△ 13.3
(a) 住宅	3,961	5,859	5,109	5,021	5,318	0.2	5.9
(b) 企業設備	41,046	26,411	25,706	40,296	23,933	0.9	△ 40.6
(c) 一般政府	258,358	292,906	287,339	270,704	244,808	9.3	△ 9.6
(2) 在庫品増加	13,797	△ 5,677	△ 3,580	3,504	△ 15,941	△ 0.6	△ 555.0
a 民間企業	14,928	△ 6,048	△ 3,452	4,612	△ 16,829	△ 0.6	△ 464.9
b 公的企業	△ 1,131	371	△ 127	△ 1,108	888	0.0	180.1
4 財貨・サービスの移出	1,455,036	1,469,836	1,448,154	1,387,651	1,395,520	52.9	0.6
5 (控除) 財貨・サービスの移入	1,635,013	1,686,928	1,707,316	1,699,734	1,640,130	62.1	△ 3.5
6 統計上の不突合	46,937	72,097	48,740	60,389	126,650	4.8	109.7
7 県内総支出(市場価格) (1 + 2 + 3 + 4 - 5 + 6)	2,607,453	2,632,211	2,632,842	2,608,752	2,639,595	100.0	1.2
8 県外からの所得(純)	252,439	192,252	207,671	232,714	226,858	8.6	△ 2.5
9 県民総支出(市場価格)(7 + 8)	2,859,893	2,824,463	2,840,513	2,841,466	2,866,454	108.6	0.9

164 市 町 村

(1) 市 町 村 内 総 生 産 (名 目) (平成13年度)

区分 市町村名	農業	林業	水産業	鉱業	製造業	建設業	電気・ガス ・水道業	卸売・ 小売業	金融・ 保険業
県 計	52,684	5,025	13,369	2,126	630,816	186,803	100,786	234,454	204,241
徳 島 市	8,583	143	1,941	69	175,519	46,794	21,843	128,947	112,558
鳴 門 市	5,993	23	3,314	293	109,009	21,606	4,973	13,089	11,394
小 松 島 市	1,626	107	1,714	89	26,581	6,797	2,423	8,542	7,222
阿 南 市	3,935	103	1,709	249	101,676	16,675	43,449	12,762	13,889
勝 浦 町	1,187	36	63	149	2,339	1,132	635	646	912
上 勝 町	458	245	65	0	228	372	80	153	228
佐那河内村	680	31	1	0	173	491	100	118	329
石 井 町	2,592	1	21	20	13,087	3,000	1,401	6,089	3,393
神 山 町	816	253	5	2	1,240	639	293	480	795
那 賀 川 町	544	1	514	84	2,816	1,256	462	1,269	1,322
羽ノ浦町	334	1	66	0	1,420	1,505	475	2,094	2,487
鷺 敷 町	223	9	13	0	13,087	1,072	240	283	732
相 生 町	532	80	14	0	703	1,088	459	487	383
上 那 賀 町	111	772	14	0	208	1,134	2,562	134	383
木 沢 村	49	97	15	19	158	466	573	65	98
木 頭 村	124	272	15	105	143	472	52	115	232
由 岐 町	124	13	670	0	91	1,398	135	279	529
日 和 佐 町	371	106	227	0	1,175	1,040	317	676	826
牟 岐 町	175	114	577	0	381	1,005	344	1,095	972
海 南 町	359	472	367	26	493	1,837	267	1,248	905
海 部 町	272	7	409	27	1,263	714	195	1,035	519
穴 喰 町	297	33	629	0	666	1,163	192	518	468
松 茂 町	1,138	0	522	0	40,163	15,211	1,893	4,968	2,138
北 島 町	414	0	18	0	12,168	7,974	1,260	6,775	3,676
藍 住 町	2,101	0	32	0	31,057	4,401	2,036	6,400	4,541
板 野 町	2,016	5	25	180	28,683	2,954	949	1,831	1,803
上 板 町	2,153	4	80	10	3,245	2,103	601	2,366	1,514
吉 野 町	989	0	17	8	2,508	1,919	429	1,369	986
土 成 町	2,062	12	17	23	4,168	2,218	497	1,249	1,090
市 場 町	2,275	14	10	296	3,439	1,410	679	1,465	1,492
阿 波 町	2,177	9	10	16	6,077	2,250	698	1,362	1,567
鴨 島 町	1,616	13	35	0	7,364	2,891	1,418	6,214	5,206
川 島 町	420	2	0	7	4,206	1,334	458	437	916
山 川 町	433	7	1	0	2,133	1,609	542	1,898	1,504
美 郷 村	284	75	1	0	16	497	43	50	170
脇 町	1,150	52	12	26	8,521	3,503	1,234	4,571	3,478
美 馬 町	887	15	12	236	1,634	1,913	404	1,448	1,104
半 田 町	210	33	12	0	1,407	976	219	404	679
貞 光 町	284	76	12	0	5,823	1,380	455	1,243	1,932
一 宇 村	87	93	12	0	92	779	139	55	177
穴 吹 町	371	81	12	89	1,082	1,660	439	774	1,066
木 屋 平 村	99	119	12	1	95	904	34	39	151
三 野 町	507	41	16	87	4,135	1,220	318	624	735
三 好 町	334	17	16	0	1,639	1,969	273	872	667
池 田 町	360	244	35	0	5,773	3,824	1,610	4,488	4,083
山 城 町	161	399	19	0	725	1,579	257	413	628
井 川 町	161	92	16	0	700	1,222	1,357	620	581
三 加 茂 町	474	82	16	15	1,029	3,173	566	2,202	1,410
東祖谷山村	49	524	19	0	453	1,485	193	96	209
西祖谷山村	87	98	19	0	24	2,788	312	97	164

資料 県統計調査課「市町村民所得推計結果」

民 所 得

(単位：百万円)

不動産業	運輸・ 通信業	サービス業	政府サービス 生産者	対家計民間非営利 サービス生産者	小計	(控除) 帰属利子	総生産
297,236	152,634	514,214	296,488	44,496	2,735,371	188,254	2,547,118
104,181	55,785	256,879	119,839	21,630	1,054,711	72,588	982,123
23,586	11,701	41,481	23,138	3,180	272,780	18,773	254,007
14,530	7,040	22,798	15,135	1,147	115,751	7,966	107,785
19,189	18,942	31,021	17,998	2,415	284,012	19,546	264,466
2,158	865	1,262	2,000	327	13,711	944	12,767
693	197	611	920	244	4,494	309	4,185
941	512	214	878	263	4,731	326	4,405
9,058	2,467	10,813	6,180	962	59,084	4,066	55,018
2,476	865	2,596	2,681	342	13,483	928	12,555
3,565	1,127	1,702	2,801	226	17,689	1,217	16,472
3,936	955	5,750	2,784	626	22,433	1,544	20,889
1,162	256	747	1,223	68	19,115	1,316	17,799
1,111	466	1,172	1,056	49	7,600	523	7,077
725	199	678	1,365	30	8,315	572	7,743
275	95	200	584	41	2,735	188	2,547
604	222	268	926	68	3,618	249	3,369
1,167	591	897	1,234	274	7,402	509	6,893
1,911	803	3,371	3,310	722	14,855	1,022	13,833
2,110	686	2,490	2,004	214	12,167	837	11,330
2,098	587	2,121	1,968	233	12,981	893	12,088
826	199	753	995	158	7,372	507	6,865
1,297	311	1,655	1,204	158	8,591	591	8,000
4,853	11,165	9,204	6,704	1,103	99,062	6,818	92,244
7,160	6,414	9,343	3,811	718	59,731	4,111	55,620
10,245	3,072	12,757	5,260	226	82,128	5,652	76,476
4,774	1,410	5,775	4,851	667	55,923	3,849	52,074
4,325	1,721	4,382	2,849	609	25,962	1,787	24,175
2,936	703	2,031	2,462	188	16,545	1,139	15,406
2,944	1,445	3,496	2,172	289	21,682	1,492	20,190
4,137	1,413	3,766	2,924	421	23,741	1,634	22,107
4,771	1,553	3,252	3,007	308	27,057	1,862	25,195
9,557	3,666	15,830	5,720	1,061	60,591	4,170	56,421
2,776	842	3,529	3,584	568	19,079	1,313	17,766
4,265	1,294	2,457	2,572	316	19,031	1,310	17,721
442	112	201	961	71	2,923	201	2,722
6,377	2,165	11,070	5,980	459	48,598	3,345	45,253
3,333	1,221	2,711	3,130	165	18,213	1,253	16,960
1,969	667	2,053	2,030	98	10,757	740	10,017
2,049	741	1,811	2,744	102	18,652	1,284	17,368
516	121	243	1,274	23	3,611	249	3,362
2,636	902	4,028	3,130	421	16,691	1,149	15,542
418	102	306	1,032	41	3,353	231	3,122
1,909	435	2,322	1,536	192	14,077	969	13,108
2,345	494	1,787	1,691	342	12,446	857	11,589
6,521	2,814	12,301	7,138	1,220	50,411	3,469	46,942
1,670	604	1,716	2,048	263	10,482	721	9,761
1,801	955	1,471	2,310	365	11,651	802	10,849
3,604	1,174	5,385	2,410	541	22,081	1,520	20,561
747	193	522	1,611	229	6,330	436	5,894
555	366	985	1,323	113	6,931	477	6,454

164 市 町 村

(1) 市 町 村 内 総 生 産 (名 目) (平 成 14 年 度)

区分 市町村名	農業	林業	水産業	鉱業	製造業	建設業	電気・ガス ・水道業	卸売・ 小売業	金融・ 保険業
県 計	57,192	4,285	11,800	1,579	666,757	172,856	101,181	244,742	214,410
徳 島 市	9,738	106	1,768	88	182,140	48,065	21,986	130,037	109,008
鳴 門 市	7,022	16	2,877	456	112,611	11,239	4,806	14,332	12,483
小 松 島 市	1,771	89	1,299	34	27,024	8,633	2,327	9,002	8,047
阿 南 市	3,900	89	1,846	218	118,825	14,586	46,569	13,108	16,999
勝 浦 町	1,291	33	62	374	3,041	666	573	676	1,035
上 勝 町	474	196	64	0	190	586	78	121	291
佐那河内村	817	29	1	0	177	665	99	104	383
石 井 町	2,753	1	20	25	12,290	4,792	1,352	6,633	3,809
神 山 町	975	215	5	0	1,081	1,171	292	534	968
那 賀 川 町	580	1	420	34	2,225	1,626	451	1,561	1,490
羽ノ浦町	343	1	66	0	1,375	1,567	462	2,367	2,822
鷺 敷 町	224	84	13	0	10,335	1,305	237	306	821
相 生 町	553	104	14	0	743	1,398	434	518	471
上 那 賀 町	119	496	14	0	185	1,220	2,069	136	467
木 沢 村	53	130	14	0	147	690	227	71	136
木 頭 村	119	284	15	0	160	763	50	121	290
由 岐 町	158	14	614	0	78	2,399	124	292	607
日 和 佐 町	395	121	198	7	1,153	2,963	325	701	922
牟 岐 町	184	115	426	0	417	828	339	1,082	1,089
海 南 町	382	435	290	24	401	1,673	263	1,364	1,019
海 部 町	277	7	309	0	1,374	1,934	182	1,245	567
宍 喰 町	290	32	543	0	469	943	183	566	529
松 茂 町	1,357	0	445	0	44,563	6,766	1,759	4,986	2,336
北 島 町	460	0	17	0	12,869	5,597	1,259	8,019	4,252
藍 住 町	1,963	0	31	0	29,188	4,318	2,158	6,907	5,165
板 野 町	1,911	4	25	21	33,614	2,729	927	2,198	2,122
上 板 町	2,121	3	80	8	3,207	2,316	602	2,685	1,779
吉 野 町	1,173	0	17	5	2,030	1,091	416	1,448	1,114
土 成 町	2,042	12	17	8	4,188	1,457	494	1,427	1,253
市 場 町	2,675	129	10	14	3,461	1,674	657	1,657	1,721
阿 波 町	2,464	24	10	8	6,381	1,925	713	1,579	1,830
鴨 島 町	1,706	9	34	1	7,986	3,791	1,372	6,682	5,775
川 島 町	488	1	0	20	5,029	1,094	459	469	1,114
山 川 町	514	11	1	9	2,015	1,445	521	2,162	1,723
美 郷 村	277	40	1	0	19	489	43	53	234
脇 町	1,265	31	12	14	8,499	2,991	1,205	5,264	4,165
美 馬 町	948	15	12	119	1,768	1,166	398	1,566	1,285
半 田 町	237	62	12	0	1,548	1,284	211	473	810
貞 光 町	303	39	12	1	6,908	1,416	426	1,287	2,094
一 宇 村	92	63	12	0	66	595	78	59	223
穴 吹 町	408	62	12	34	1,291	1,599	451	819	1,212
木 屋 平 村	119	117	12	0	71	1,638	31	39	194
三 野 町	514	27	16	48	4,969	1,912	328	614	843
三 好 町	329	11	16	0	1,543	994	268	981	799
池 田 町	408	168	34	0	6,318	3,419	1,307	4,759	4,548
山 城 町	171	369	18	0	754	2,215	247	438	750
井 川 町	171	36	16	0	720	1,692	609	645	693
三 加 茂 町	500	56	16	9	834	3,003	556	2,442	1,621
東 祖 谷 山 村	53	342	18	0	444	2,014	109	104	284
西 祖 谷 山 村	105	59	18	0	33	2,514	152	102	216

資料 県統計調査課「市町村民所得推計結果」

民 所 得

(単位：百万円)

不動産業	運輸・ 通信業	サービス業	政府サービス 生産者	対家計民間非営利 サービス生産者	小 計	(控除) 帰属利子	総生産
299,794	149,086	504,160	290,133	46,796	2,764,771	196,077	2,568,694
105,303	53,075	247,310	118,593	21,926	1,049,143	74,406	974,737
23,828	11,357	41,864	23,406	3,414	269,711	19,128	250,583
14,658	6,848	22,741	15,111	1,215	188,799	8,425	110,374
19,249	18,985	30,551	17,892	2,587	305,404	21,659	283,745
2,159	872	1,222	1,940	326	14,270	1,012	13,258
694	189	618	953	331	4,785	339	4,446
952	517	207	921	365	5,237	371	4,866
9,235	2,405	10,532	5,988	972	60,807	4,312	56,495
2,459	854	2,560	2,524	365	14,003	993	13,010
3,616	1,064	1,639	2,327	227	17,261	1,224	16,037
3,976	956	5,577	2,628	697	22,837	1,620	21,217
1,164	265	739	1,492	73	17,058	1,210	15,848
1,119	464	1,325	1,052	46	8,241	584	7,657
716	197	659	1,367	31	7,676	544	7,132
268	96	224	596	50	2,702	192	2,510
603	213	296	892	77	3,883	275	3,608
1,156	638	864	1,185	338	8,467	600	7,867
1,913	780	3,797	3,216	780	17,271	1,225	16,046
2,107	663	2,423	1,988	219	11,880	843	11,037
2,110	601	2,117	1,904	238	12,821	909	11,912
806	189	857	917	169	8,833	626	8,207
1,312	304	1,731	1,089	150	8,141	577	7,564
4,983	11,167	9,311	6,533	1,174	95,380	6,764	88,616
7,230	6,192	9,188	3,688	811	59,582	4,226	55,356
10,387	3,019	13,008	5,345	254	81,743	5,797	75,946
4,829	1,417	6,092	4,610	752	61,251	4,344	56,907
4,347	1,751	4,451	2,783	726	26,859	1,905	24,954
2,935	695	2,007	2,224	204	15,359	1,089	14,270
2,966	1,427	3,421	2,035	281	21,028	1,491	19,537
4,167	1,502	3,793	2,787	523	24,770	1,757	23,013
4,807	1,545	3,169	2,955	327	27,737	1,967	25,770
9,672	3,655	15,374	5,577	1,142	62,776	4,452	58,324
2,786	850	3,565	3,362	584	19,821	1,406	18,415
4,295	1,257	2,366	2,409	315	19,043	1,351	17,692
435	115	222	742	77	2,747	195	2,552
6,377	2,409	11,010	5,638	515	49,395	3,503	45,892
3,365	1,195	2,580	3,061	173	17,651	1,252	16,399
1,962	648	1,993	1,930	100	11,270	799	10,471
2,050	711	1,794	2,626	88	19,755	1,401	18,354
513	117	251	1,165	23	3,257	231	3,026
2,638	879	3,966	2,945	450	16,766	1,189	15,577
412	97	323	804	38	3,895	276	3,619
1,958	428	2,264	1,391	238	15,550	1,103	14,447
2,376	481	1,913	1,598	361	11,670	828	10,842
6,490	2,706	11,957	6,928	1,326	50,368	3,572	46,796
1,667	579	1,680	1,874	265	11,027	782	10,245
1,798	939	1,574	2,142	404	11,439	811	10,628
3,666	1,162	5,454	2,344	669	22,332	1,584	20,748
736	188	525	1,420	261	6,498	461	6,037
545	422	1,057	1,236	119	6,578	467	6,111

164 市 町 村

(2) 市 町 村 民 所 得 (分 配) (平 成 13 年 度)

区分 市町村名	雇 用 者 報 酬	財 産 所 得	受 取		企 業 所 得				合 計
			受 取	支 払	民 間 法 人 企 業	公 的 企 業	個 人 企 業	小 計	
県 計	1,301,549	79,375	223,455	144,081	236,188	80,770	487,934	804,892	2,185,815
徳 島 市	464,230	26,575	73,853	47,279	107,528	26,648	145,740	279,916	770,720
鳴 門 市	112,341	6,846	18,192	11,346	15,207	2,718	34,785	52,710	171,897
小 松 島 市	67,180	3,870	11,262	7,392	6,137	4,591	23,627	34,355	105,405
阿 南 市	89,454	5,246	15,082	9,836	54,149	4,774	35,964	94,887	189,587
勝 浦 町	8,269	594	1,769	1,175	528	752	4,856	6,136	14,999
上 勝 町	2,115	128	519	391	113	232	1,518	1,863	4,106
佐 那 河 内 村	3,681	292	884	592	133	319	2,625	3,077	7,050
石 井 町	42,420	2,661	7,157	4,496	3,939	2,772	14,733	21,444	66,525
神 山 町	8,051	699	1,945	1,246	498	841	5,634	6,973	15,723
那 賀 川 町	16,435	935	2,757	1,822	1,755	1,163	6,074	8,992	26,362
羽 ノ 浦 町	19,785	1,240	3,273	2,033	833	1,283	6,516	8,632	29,657
鷺 敷 町	4,975	274	929	655	1,442	344	2,402	4,188	9,437
相 生 町	4,282	263	849	586	199	378	2,286	2,863	7,408
上 那 賀 町	3,042	114	609	495	194	352	1,465	2,011	5,167
木 沢 村	1,332	△ 1	252	253	121	83	580	784	2,115
木 頭 村	2,304	148	503	355	156	183	1,237	1,576	4,028
由 岐 町	3,433	373	932	559	150	396	2,734	3,280	7,086
日 和 佐 町	6,765	487	1,463	976	492	610	4,187	5,289	12,541
牟 岐 町	7,142	596	1,575	979	598	620	4,632	5,850	13,588
海 南 町	6,843	450	1,482	1,032	575	763	4,093	5,431	12,724
海 部 町	2,744	211	707	496	258	282	2,266	2,806	5,761
宍 喰 町	3,841	257	940	683	233	367	2,816	3,416	7,514
松 茂 町	28,313	1,650	4,388	2,738	5,201	1,567	7,999	14,767	44,730
北 島 町	40,578	2,140	6,008	3,868	3,809	2,181	10,040	16,030	58,748
藍 住 町	55,964	3,359	9,020	5,661	4,977	3,377	16,513	24,867	84,190
板 野 町	21,046	1,555	3,968	2,413	2,279	1,582	9,075	12,936	35,537
上 板 町	19,260	1,581	4,640	3,059	1,382	1,423	15,813	18,618	39,459
吉 野 町	10,348	898	2,551	1,653	877	950	8,711	10,538	21,784
土 成 町	11,839	1,033	2,400	1,367	1,387	874	5,820	8,081	20,953
市 場 町	15,828	1,136	3,080	1,944	881	1,276	7,747	9,904	26,868
阿 波 町	17,979	1,378	3,512	2,134	984	1,525	9,453	11,962	31,319
鴨 島 町	37,594	2,416	6,630	4,214	5,079	2,645	15,127	22,851	62,861
川 島 町	11,704	791	2,136	1,345	523	840	5,386	6,749	19,244
山 川 町	15,901	1,163	3,073	1,910	921	1,262	7,679	9,862	26,926
美 郷 村	1,371	110	381	271	83	152	1,380	1,615	3,096
脇 町	23,844	1,576	4,389	2,813	2,815	1,815	9,606	14,236	39,656
美 馬 町	11,898	750	2,221	1,471	1,015	1,026	5,606	7,647	20,295
半 田 町	6,394	404	1,226	822	326	599	2,794	3,719	10,517
貞 光 町	7,491	576	1,513	937	749	634	3,726	5,109	13,176
一 宇 村	1,476	74	328	254	70	143	816	1,029	2,579
穴 吹 町	8,979	633	1,852	1,219	712	808	4,658	6,178	15,790
木 屋 平 村	1,576	35	317	282	77	130	771	978	2,589
三 野 町	6,938	455	1,380	925	553	601	3,504	4,658	12,051
三 好 町	9,074	509	1,684	1,175	512	698	4,092	5,302	14,885
池 田 町	23,053	1,317	3,916	2,599	3,403	1,594	8,266	13,263	37,633
山 城 町	6,402	278	1,314	1,036	500	589	3,040	4,129	10,809
井 川 町	6,403	367	1,172	805	429	572	2,107	3,108	9,878
三 加 茂 町	14,026	827	2,489	1,662	1,020	1,098	5,661	7,779	22,632
東 祖 谷 山 村	3,253	89	497	408	243	142	848	1,233	4,575
西 祖 谷 山 村	2,353	17	436	419	143	197	926	1,266	3,636

資料 県統計調査課「市町村民所得推計結果」

民 所 得

(2) 市 町 村 民 所 得 (分 配) (平 成 14 年 度)

区 分 市 町 村 名	雇 用 者 報 酬	財 産 所 得			企 業 所 得				合 計
		受 取	支 払	民 間 法 人 企 業	公 的 企 業	個 人 企 業	小 計		
県 計	1,239,047	66,092	195,657	129,565	243,878	87,551	577,622	909,051	2,214,190
徳 島 市	444,074	21,865	63,867	42,002	90,817	30,165	166,009	286,991	752,930
鳴 門 市	106,183	5,674	15,700	10,026	12,081	3,987	40,339	56,407	168,264
小 松 島 市	63,794	3,243	9,866	6,623	5,877	4,280	27,999	38,156	105,193
阿 南 市	86,219	4,364	13,317	8,953	89,194	10,357	41,964	141,515	232,098
勝 浦 町	7,929	497	1,596	1,099	526	648	5,954	7,128	15,554
上 勝 町	1,972	101	464	363	110	198	1,923	2,231	4,304
佐 那 河 内 村	3,315	255	821	566	114	273	3,440	3,827	7,397
石 井 町	40,223	2,188	6,255	4,067	2,964	2,547	17,909	23,420	65,831
神 山 町	7,387	613	1,756	1,143	462	710	6,897	8,069	16,069
那 賀 川 町	15,900	821	2,494	1,673	1,014	1,071	7,481	9,566	26,287
羽 ノ 浦 町	19,232	1,087	2,941	1,854	613	1,138	7,928	9,679	29,998
鷺 敷 町	4,718	248	846	598	897	363	2,879	4,139	9,105
相 生 町	4,050	237	771	534	181	325	2,737	3,243	7,530
上 那 賀 町	2,851	97	531	434	156	281	1,667	2,104	5,052
木 沢 村	1,286	△ 6	225	231	126	73	662	861	2,141
木 頭 村	2,097	135	448	313	142	159	1,552	1,853	4,085
由 岐 町	3,260	312	820	508	105	345	3,097	3,547	7,119
日 和 佐 町	6,266	427	1,314	887	425	539	4,957	5,921	12,614
牟 岐 町	6,575	506	1,384	878	670	555	5,396	6,621	13,702
海 南 町	6,456	365	1,288	923	308	565	4,768	5,641	12,462
海 部 町	2,559	164	629	465	247	255	2,750	3,252	5,975
宍 喰 町	3,662	202	834	632	198	321	3,355	3,874	7,738
松 茂 町	27,138	1,429	3,845	2,416	3,577	1,648	9,149	14,374	42,941
北 島 町	38,672	1,754	5,190	3,436	4,335	2,220	12,138	18,693	59,119
藍 住 町	54,394	2,814	7,991	5,177	5,220	3,262	20,354	28,836	86,044
板 野 町	19,821	1,325	3,519	2,194	1,961	1,464	11,078	14,503	35,649
上 板 町	18,300	1,332	4,102	2,770	1,154	1,294	21,040	23,488	43,120
吉 野 町	10,014	762	2,328	1,566	605	845	11,451	12,901	23,677
土 成 町	11,322	829	2,114	1,285	1,354	846	7,254	9,454	21,605
市 場 町	15,123	966	2,757	1,791	894	1,143	9,465	11,502	27,591
阿 波 町	17,110	1,191	3,166	1,975	1,010	1,345	11,523	13,878	32,179
鴨 島 町	35,730	2,006	5,826	3,820	3,511	2,484	17,931	23,926	61,662
川 島 町	11,253	690	1,942	1,252	918	863	6,650	8,431	20,374
山 川 町	15,110	961	2,728	1,767	708	1,097	9,519	11,324	27,395
美 郷 村	1,196	94	349	255	58	132	1,761	1,951	3,241
脇 町	22,460	1,280	3,797	2,517	2,488	1,745	11,042	15,275	39,015
美 馬 町	11,119	635	1,990	1,355	786	926	7,086	8,798	20,552
半 田 町	6,103	345	1,088	743	230	515	3,318	4,063	10,511
貞 光 町	6,936	447	1,288	841	896	589	4,516	6,001	13,384
一 宇 村	1,331	49	267	218	60	120	809	989	2,369
穴 吹 町	8,555	525	1,647	1,122	611	720	5,646	6,977	16,057
木 屋 平 村	1,367	36	275	239	62	110	816	988	2,391
三 野 町	6,621	399	1,250	851	725	556	4,275	5,556	12,576
三 好 町	8,478	413	1,514	1,101	371	608	5,329	6,308	15,199
池 田 町	20,946	1,108	3,347	2,239	3,234	1,588	9,245	14,067	36,121
山 城 町	5,785	195	1,131	936	341	522	3,608	4,471	10,451
井 川 町	5,949	307	1,008	701	404	507	2,288	3,199	9,455
三 加 茂 町	13,014	680	2,158	1,478	770	956	6,634	8,360	22,054
東 祖 谷 山 村	2,957	114	462	348	238	119	948	1,305	4,376
西 祖 谷 山 村	2,235	11	411	400	130	175	1,086	1,391	3,637

18 社 会 保 障

165 生活保護法による

年 度	総 数			生活扶助		住宅扶助		教育扶助		介護扶助	
	被保護世帯	被保護実人員	保護費	人員	扶助費	人員	扶助費	人員	扶助費	人員	扶助費
平成11年度	6,391	8,855	1,409,488	7,385	375,119	5,270	59,103	576	4,722	-	-
12	6,559	9,068	1,393,772	7,609	385,363	5,450	63,151	579	4,670	779	17,485
13	6,770	9,351	1,436,698	7,857	403,841	5,723	67,668	583	4,716	922	24,231
14	7,110	9,855	1,479,923	8,377	435,630	6,110	73,974	647	5,348	1,084	32,355
15	7,565	10,602	1,535,648	9,132	471,433	6,723	83,126	737	6,137	1,283	37,042

注 被保護世帯、被保護実人員については、延べ数、扶助費については、月平均を計上した。

資料 県保健福祉政策課

166 生活福祉資金

年 度	生 活 福 祉 資 金									
	総 数		更生資金		障害者更正資金		生活資金		福祉資金	
	件数	金額	件数	金額	件数	金額	件数	金額	件数	金額
平成11年度	196	330,028	69	164,172	10	28,020	2	1,230	11	15,907
12	214	352,408	50	124,460	11	32,050	5	4,940	11	18,830
13	130	170,200	18	33,280	6	9,748	1	309	6	6,735
14	128	132,248	14	9,295	8	14,419	7	3,998	5	6,740
15	175	202,222	14	26,421	7	10,271	-	-	5	5,670

注1 平成13年度に、離婚者支援資金が創設された。

2 平成15年度に、生活資金が廃止され、緊急小口資金・長期生活支援資金が創設された。

資料 県社会福祉協議会

167 母子福祉資金

年 度	総 数		事業開始資金		事業継続資金		修学資金		技能習得資金		修業資金	
	件数	金額	件数	金額	件数	金額	件数	金額	件数	金額	件数	金額
平成11年度	237	118,930	1	2,830	1	1,200	174	92,819	7	3,472	8	3,646
12	225	109,791	1	2,830	1	1,420	158	82,415	6	2,432	7	3,160
13	205	100,263	3	8,230	-	-	137	70,870	7	3,510	9	3,960
14	204	99,312	1	2,830	-	-	132	70,136	10	4,150	10	4,560
15	222	116,662	3	7,600	2	2,520	138	75,011	11	5,700	11	5,150

資料 県子ども未来課

168 寡婦福祉資金

年 度	総 数		事業開始資金		事業継続資金		修学資金		技能習得資金		修業資金	
	件数	金額	件数	金額	件数	金額	件数	金額	件数	金額	件数	金額
平成11年度	18	12,940	-	-	2	2,700	9	4,550	1	480	1	440
12	13	8,629	-	-	-	-	10	4,929	-	-	-	-
13	13	9,554	-	-	-	-	8	5,064	-	-	2	990
14	10	5,556	-	-	-	-	7	4,476	-	-	-	-
15	15	6,918	-	-	-	-	11	5,308	-	-	1	460

資料 県子ども未来課

保 護 状 況 (平成11~15年度)

(単位：千円)

医 療 扶 助			出 産 扶 助		生 業 扶 助		葬 祭 扶 助		施 設 事 務 費	
人 員			扶 助 費	人 員	扶 助 費	人 員	扶 助 費	人 員		扶 助 費
計	入 院	入 院 外								
7,660	1,662	5,998	939,920	1	182	2	96	12	2,057	28,290
7,654	1,454	6,200	892,523	1	220	3	182	10	1,751	28,426
7,950	1,431	6,519	906,768	1	180	2	120	11	1,851	27,323
8,502	1,502	7,000	903,829	1	145	3	168	13	2,320	26,155
9,181	1,512	7,669	908,939	1	164	3	254	13	2,497	26,056

貸 付 状 況 (平成11~15年度)

(単位：千円)

社 資 金												離 職 者 支 援 資 金	
住 宅 資 金		修 学 資 金		療 養 介 護 資 金		災 害 援 護 資 金		緊 急 小 口 資 金		長 期 生 活 支 援 資 金		件 数	金 額
件 数	金 額	件 数	金 額	件 数	金 額	件 数	金 額	件 数	金 額	件 数	金 額		
21	40,730	78	78,099	5	1,870	-	-	-	-	-	-	-	-
18	32,810	114	137,808	5	1,510	-	-	-	-	-	-	-	-
11	21,538	83	96,930	5	1,660	-	-	-	-	-	-	-	-
4	6,225	82	89,180	8	2,391	-	-	-	-	-	-	11	11,800
7	10,120	124	131,978	7	6,372	-	-	10	470	1	10,920	6	8,800

貸 付 状 況 (平成11~15年度)

(単位：千円)

就 職 支 度 資 金		医 療 介 護 資 金		生 活 資 金		住 宅 資 金		転 宅 資 金		就 学 支 度 資 金		結 婚 資 金		児 童 扶 養 資 金	
件 数	金 額	件 数	金 額	件 数	金 額	件 数	金 額	件 数	金 額	件 数	金 額	件 数	金 額	件 数	金 額
2	640	-	-	1	864	1	1,500	4	949	38	11,010	-	-	-	-
-	-	-	-	1	864	1	1,500	1	260	49	14,910	-	-	-	-
3	740	1	45	6	3,090	-	-	5	1,300	34	8,616	-	-	-	-
1	320	-	-	3	3,072	1	700	8	1,973	37	11,271	1	300	-	-
5	1,180	-	-	4	2,766	-	-	3	780	45	15,955	-	-	-	-

貸 付 状 況 (平成11~15年度)

(単位：千円)

就 職 支 度 資 金		医 療 介 護 資 金		生 活 資 金		住 宅 資 金		転 宅 資 金		就 学 支 度 資 金		結 婚 資 金	
件 数	金 額	件 数	金 額	件 数	金 額	件 数	金 額	件 数	金 額	件 数	金 額	件 数	金 額
-	-	1	270	1	1,200	2	3,000	-	-	-	-	1	300
-	-	1	270	-	-	3	3,700	-	-	-	-	-	-
-	-	-	-	-	-	2	3,200	-	-	1	390	-	-
-	-	-	-	-	-	-	-	-	-	2	780	1	300
1	320	-	-	-	-	-	-	-	-	2	830	-	-

169 児童相談経路別受付状況(平成11～15年度)

(単位：人)

年 度	総 数	福祉事務所	警 察 等	保健所・医療機関	家庭裁判所	都道府県・市町村
平成11年度	2,012	475	60	125	5	120
12	2,126	549	33	150	3	130
13	2,283	571	71	167	2	82
14	2,437	633	64	147	1	88
15	2,803	684	98	138	9	104

年 度	児童福祉施設等	学校等	里親・保護受託者	家族親戚から	近隣知人から	児童本人から	その他
平成11年度	156	116	-	933	20	1	1
12	130	56	-	1,064	9	2	-
13	145	92	-	1,125	20	1	7
14	133	93	-	1,249	21	4	4
15	147	97	-	1,466	42	2	16

資料 県児童相談所

170 年齢別相談受付状況(平成13～15年度)

(単位：人)

年齢	総数	養護相談	保健相談	肢 体 不自由相 談	視聴・ 言語障 害相談	重症心 身障害 相 談	知的 障害 相談	自閉症 相 談	ぐ 犯 行 為 等 相 談	触 法 行 為 等 相 談	不登校 相 談	性行 相談	適性 相談	しつけ 相 談	その他 の相談
平成13年度	2,283	243	3	19	129	136	752	653	89	66	49	97	34	11	2
14	2,437	307	-	24	156	118	814	689	78	57	51	94	37	12	-
15	2,803	433	-	21	161	126	796	859	80	83	41	133	48	22	-
0～5歳	1,137	177	-	8	147	54	250	446	1	-	1	18	15	20	-
6～11歳	839	155	-	7	13	33	240	281	2	8	10	64	24	2	-
12～14歳	514	56	-	1	1	8	141	91	68	72	25	44	7	-	-
15～17歳	229	30	-	3	-	2	137	34	7	3	5	6	2	-	-
18歳以上	84	15	-	2	-	29	28	7	2	-	-	1	-	-	-

資料 県児童相談所

171 児童相談種類別処理状況(平成13~15年度)

(単位：人)

相 談 別	処 理 件 数															
	総数	訓 戒 ・制約	児童 福祉 司の 指導	福祉事 務所へ 送致 通知	児童 委員 の 指導	里親・ 保護 者託 委託	児童福祉 施設		国 療 委	立 所 託	家 庭 裁 判 所 へ 送 致	他の機 関に 紹介	面接指導		その他	処理中 件数
							入所	通園					継続 指導	助言 指導		
平成13年度	2,285	-	3	-	-	4	128	33	3	2	-	75	1,975	62	20	
14	2,427	-	-	-	-	2	141	26	2	1	2	57	2,110	86	18	
15	2,812	-	-	-	-	1	165	34	3	-	-	66	2,452	91	9	
養 護 相 談	433	-	-	-	-	1	92	-	-	-	-	46	245	49	1	
保 健 相 談	-	-	-	-	-	-	-	-	-	-	-	-	-	-	-	
肢 体 不 自 由 相 談	23	-	-	-	-	-	11	1	3	-	-	-	6	2	-	
視 聴 ・ 言 語 障 害 相 談	161	-	-	-	-	-	1	1	-	-	-	-	159	-	-	
重 症 心 身 障 害 相 談	126	-	-	-	-	-	9	4	-	-	-	-	113	-	3	
知 的 障 害 相 談	802	-	-	-	-	-	14	10	-	-	-	-	768	10	2	
自 閉 症 相 談	861	-	-	-	-	-	10	18	-	-	-	-	831	2	2	
ぐ 犯 行 為 等 相 談	80	-	-	-	-	-	17	-	-	-	-	12	50	1	-	
触 法 行 為 等 相 談	83	-	-	-	-	-	9	-	-	-	-	1	47	26	-	
不 登 校 相 談	41	-	-	-	-	-	-	-	-	-	-	1	40	-	-	
性 行 相 談	132	-	-	-	-	-	2	-	-	-	-	6	123	1	1	
適 性 相 談	48	-	-	-	-	-	-	-	-	-	-	-	48	-	-	
し つ け 相 談	22	-	-	-	-	-	-	-	-	-	-	-	22	-	-	
そ の 他 の 相 談	-	-	-	-	-	-	-	-	-	-	-	-	-	-	-	

資料 県児童相談所

172 社会福祉施設(平成16.4.1現在)

(単位：人)

施 設			施設数	定員	入所人員	施 設			施設数	定員	入所人員	
児童福祉施設	保 育 所		221	15,740	13,780	老人福祉施設	デイサービスセンター		127	-	-	
	児 童 館		64	-	-		在宅介護支援センター		97	-	-	
	児 童 養 護 施 設		7	365	296		老 人 憩 い の 家		107	-	-	
	乳 児 院		1	45	39		身体障害者更正施設(肢体)		1	30	0	
	児 童 自 立 支 援 施 設		1	60	10		身体障害者更正施設(視覚)		1	30	5	
	知 的 障 害 児 施 設		3	160	102		身体障害者療護施設		5	300	300	
	知 的 障 害 児 通 園 施 設		3	95	90		身 体 障 害 者 療 護 施 設 通 所 型 A 型		1	10	10	
	盲 児 施 設		1	80	15		身 体 障 害 者 授 産 施 設		1	50	50	
	肢 体 不 自 由 児 施 設		2	160	131		身 体 障 害 者 通 所 授 産 施 設		4	120	83	
	重 症 心 身 障 害 児 施 設		2	260	260		点 字 図 書 館		1	-	-	
	母 子 生 活 支 援 施 設		5	69世帯	31世帯		盲 人 ホ ー ム		1	20	2	
	助 産 施 設		2	37	0		身 体 障 害 者 福 祉 ホ ー ム		1	10	1	
	児 童 遊 園		4	-	-		身 体 障 害 者 デ イ サ ー ビ ス 施 設		9	160	-	
	児 童 家 庭 支 援 セ ン タ ー		1	-	-		知的障害者福祉施設	知 的 障 害 者 更 正 施 設 (入 所)		17	1,227	1,181
	児 童 デ イ サ ー ビ ス 施 設		1	15	-			知 的 障 害 者 更 正 施 設 (通 所)		2	80	60
母 子 福 祉 施 設	母 子 福 祉 セ ン タ ー	1	-	-	知 的 障 害 者 授 産 施 設 (入 所)			2	127	124		
婦 人 保 護 施 設	保 護 施 設	1	20	1	知 的 障 害 者 授 産 施 設 (通 所)			8	274	256		
	救 護 施 設	3	170	165	知 的 障 害 者 小 規 模 通 所 授 産 施 設			3	38	38		
	医 療 保 護 施 設	1	290	286	知 的 障 害 者 通 勤 寮			2	50	44		
老人福祉施設	宿 所 提 供 施 設	1	120	18	知 的 障 害 者 グ ル ー プ ホ ー ム			35	160	152		
	養 護 老 人 ホ ー ム	18	1,018	891	知 的 障 害 者 デ イ サ ー ビ ス 施 設			2	20	-		
	特 別 養 護 老 人 ホ ー ム	54	3,096	3,157	そ の 他 の 施 設	へ き 地 保 育 所			4	120	53	
	軽 費 老 人 ホ ー ム	32	1,283	1,061		隣 保 育 館			43	-	-	
	老 人 福 祉 セ ン タ ー	32	-	-		地 域 福 祉 セ ン タ ー			2	-	-	
生 活 支 援 ハ ウ ス	10	-	-									

資料 県保健福祉政策課, こども未来課, 長寿社会課, 障害福祉課, 人権課

173 政 府 管 掌 健

年度・月	事業所数	被 保 険 者 数			平均標準報酬月額			保 險
		計	男	女	平 均	男	女	徴収決定済額
平成11年度	13,416	158,566	93,465	65,101	259,246	299,865	200,929	43,794,687,621
12	13,503	156,926	92,626	64,300	260,314	299,902	203,287	45,492,491,567
13	13,458	153,397	90,788	62,609	259,876	297,640	205,115	46,529,650,880
14	13,295	150,184	88,819	61,365	258,449	294,780	205,864	45,344,074,936
15	13,341	149,107	87,788	61,319	257,374	293,780	205,252	47,572,632,244
平成15年 4 月	13,291	152,311	89,728	62,583	256,440	292,479	204,768	4,522,247,263
5	13,311	152,272	89,560	62,712	256,040	292,169	204,442	1,568,017,794
6	13,312	152,102	89,375	62,727	255,685	291,791	204,241	5,868,048,443
7	13,305	151,878	89,242	62,636	256,780	293,276	204,782	4,036,341,556
8	13,301	151,470	88,978	62,492	256,789	293,367	204,708	1,274,697,706
9	13,317	151,398	88,897	62,501	258,790	295,459	206,634	7,038,632,805
10	13,309	151,385	88,886	62,499	258,460	295,031	206,449	3,421,688,319
11	13,330	151,268	88,778	62,490	258,190	294,759	206,237	893,022,515
12	13,335	150,787	88,495	62,292	257,992	294,509	206,115	3,383,149,919
平成16年 1 月	13,335	150,791	88,446	62,345	257,582	294,131	205,732	4,124,843,802
2	13,338	150,495	88,291	62,204	257,428	293,971	205,560	5,236,271,104
3	13,341	149,107	87,788	61,319	257,374	293,780	205,252	6,206,310,270
4	-	-	-	-	-	-	-	△ 639,252

注 現物給付には、老人保健分を除く。

資料 徳島社会保険事務局

174 日 雇 特 例

年度・月	印 紙 購 入 通 帳 数	有効被保険者 手 帳 数	1 人 当 たり 1 日平均賃金	保 險 料	
				徴収決定済額	収 納 済 額
平成11年度	50	207	11,214	6,149,430	6,149,430
12	44	161	13,444	2,252,003	2,252,003
13	33	152	12,804	1,521,892	1,521,892
14	31	136	12,518	1,757,761	1,757,761
15	29	121	13,637	819,683	819,683
平成15年 4 月	31	137	13,270	67,380	40,560
5	31	133	13,561	287,070	287,070
6	32	130	13,856	4,470	4,470
7	32	132	11,678	0	0
8	31	132	13,791	208,514	208,514
9	31	130	13,045	21,490	21,490
10	31	127	13,643	0	0
11	31	127	13,465	19,420	19,420
12	30	128	11,905	3,636	0
平成16年 1 月	61	129	14,477	207,703	238,159
2	30	127	12,286	0	0
3	29	121	13,637	0	0
4	-	-	-	0	0

注 現物給付には、老人保健分を除く。

資料 徳島社会保険事務局

康 保 險 (平成11~15年度)

(単位：人，円)

料	保		險		給 付	
	計		現 物	給 付	現 金	給 付
収 入 済 額	件 数	金 額	件 数	金 額	件 数	金 額
42,703,493,679	2,627,187	38,477,530,763	2,521,094	34,156,221,892	106,093	4,321,308,871
44,215,732,081	2,694,319	38,527,290,958	2,588,890	34,204,965,554	105,429	4,322,325,404
45,003,095,363	2,711,281	38,059,835,165	2,601,714	33,769,674,215	109,567	4,290,160,950
43,535,084,224	2,722,959	36,410,668,345	2,615,280	32,405,299,626	107,679	4,005,368,719
45,926,175,401	2,634,113	33,397,682,748	2,526,702	29,359,534,827	107,411	4,038,147,921
3,333,154,536	215,412	2,606,784,709	207,426	2,359,989,317	7,986	246,795,392
667,279,639	222,178	2,755,739,653	213,569	2,438,644,723	8,609	317,094,930
6,083,257,921	216,115	2,728,359,118	207,283	2,425,992,980	8,832	302,366,138
4,024,858,766	219,077	2,798,904,945	209,910	2,487,863,326	9,167	311,041,619
797,419,569	207,268	2,664,143,313	197,751	2,324,893,046	9,517	339,250,267
7,484,789,292	206,146	2,739,876,190	196,737	2,381,005,893	9,409	358,870,297
3,446,093,006	221,858	2,919,341,000	212,729	2,538,112,802	9,129	381,228,198
585,406,831	207,309	2,680,039,757	197,953	2,381,005,893	9,356	342,343,920
3,419,636,550	225,478	2,854,185,586	216,038	2,508,807,193	9,440	345,378,393
3,796,450,837	227,280	2,845,561,561	218,219	2,451,214,163	9,061	394,347,398
5,531,591,024	229,888	2,829,998,728	221,428	2,469,717,166	8,460	360,281,562
6,569,943,070	236,104	2,974,748,188	227,659	2,635,598,381	8,445	339,149,807
186,294,360	-	-	-	-	-	-

被 保 險 (平成11~15年度)

(単位：人，円)

保	險		給 付		
	計		現 物	給 付	
件 数	金 額	件 数	金 額	現 金	給 付
4,123	65,602,582	3,981	56,751,152	142	8,851,430
3,747	54,111,326	3,621	47,120,983	128	6,990,343
3,122	47,578,964	3,019	41,711,665	103	5,867,299
2,536	31,028,417	2,450	27,589,394	86	3,439,023
1,944	25,994,478	1,871	23,852,510	73	2,141,968
195	2,969,216	187	2,907,571	8	61,645
171	2,905,252	171	2,905,252	0	0
170	2,393,222	160	2,236,173	10	157,049
174	2,964,231	168	2,705,648	6	258,583
156	2,284,500	147	1,749,717	9	534,783
146	2,037,032	142	1,899,428	4	137,604
138	1,748,405	130	1,345,862	8	402,543
140	1,754,564	136	1,556,121	4	198,443
171	1,402,733	167	1,384,290	4	18,443
167	1,904,924	162	1,760,263	5	144,661
151	1,566,816	143	1,372,724	8	194,092
165	2,063,583	158	2,029,461	7	34,122
-	-	-	-	-	-

175 厚 生 年 金

年度・月	事業所数	被 保 険 者 数					平 均 標 準	
		計	第 1, 5 種	第 2, 6 種	第 3, 7 種	第 4 種	平 均	第 1, 5 種
平成11年度	14,085	170,042	101,631	68,441	0	11	265,404	307,713
12	14,144	166,415	100,227	66,188	0	3	267,892	309,758
13	14,072	161,311	97,257	64,054	0	0	267,509	307,859
14	13,864	160,304	96,381	63,923	0	0	264,790	303,564
15	14,034	161,480	95,934	65,544	2	0	263,092	301,095
平成15年 4 月	14,007	167,769	100,120	67,649	0	0	263,700	301,998
5	14,023	167,443	99,684	67,759	0	0	263,214	301,622
6	14,024	167,179	99,404	67,775	0	0	262,868	301,283
7	14,013	166,915	99,201	67,712	2	0	263,673	302,338
8	14,008	166,420	98,867	67,551	2	0	268,845	302,701
9	14,025	166,330	98,780	67,547	3	0	265,894	304,908
10	14,012	165,372	97,929	67,441	2	0	264,578	303,130
11	14,033	165,253	97,827	67,424	2	0	264,291	302,791
12	14,038	164,761	97,518	67,241	2	0	264,035	302,527
平成16年 1 月	14,037	164,665	97,422	67,241	2	0	263,654	302,186
2	14,037	163,987	97,111	66,874	2	0	263,579	301,987
3	14,034	161,480	95,934	65,544	2	0	263,092	301,095
4	-	-	-	-	-	-	-	-

資料 徳島社会保険事務局

176 船 員

年度・月	船 舶 所有者数	被 保 険 者 数		平均標準報酬月額		保 險 料	
		普通保険	失業保険	普通保険	失業保険	徴収決定済額	収 納 済 額
平成11年度	219	2,005	1,671	332,609	336,415	1,476,721,106	1,475,354,406
12	223	1,743	1,624	331,293	337,991	1,446,522,368	1,444,506,928
13	222	1,853	1,608	332,878	337,900	1,485,203,685	1,468,931,897
14	216	1,708	1,490	330,976	337,419	1,378,532,729	1,358,872,906
15	210	1,587	1,362	324,442	33,044	1,281,640,552	1,270,867,795
平成15年 4 月	212	1,678	1,460	327,107	335,622	119,530,182	97,663,697
5	212	1,613	1,462	332,794	335,172	49,474,461	31,360,647
6	212	1,649	1,447	328,659	335,656	161,398,839	174,026,285
7	212	1,631	1,419	328,450	336,282	102,222,427	101,606,080
8	213	1,627	1,397	327,474	335,658	60,802,145	50,910,860
9	213	1,621	1,388	327,614	336,040	169,941,983	186,904,467
10	213	1,615	1,384	326,963	336,007	98,784,772	97,782,034
11	213	1,606	1,379	326,012	334,763	41,146,850	30,141,071
12	212	1,601	1,373	326,110	334,915	103,912,169	96,692,468
平成16年 1 月	212	1,601	1,365	325,627	334,290	114,079,525	118,296,560
2	212	1,597	1,364	325,512	334,176	103,675,280	106,111,559
3	210	1,587	1,362	324,442	333,044	156,671,919	169,317,145
4	-	-	-	-	-	0	10,054,922

注 現物給付には、老人保健分を除く。

資料 徳島社会保険事務局

177 組 合 管 掌 健

年 度	組合数	被 保 険 者 数			平均標準報酬月額			保険料 (千円)
		計	男	女	平均	男	女	
平成11年度	4	22,851	17,156	5,695	372,902	408,337	266,153	9,613,063
12	4	22,748	17,075	5,673	377,205	413,326	268,756	9,681,603
13	4	22,671	17,073	5,598	381,150	416,761	272,541	9,737,639
14	4	22,413	16,887	5,526	378,412	416,259	267,735	9,761,761
15	4	22,161	16,751	5,410	384,061	421,824	271,830	11,951,390

注1 本部組合のみ。

2 平成15年度より、療養給付の内数は集計されない。

資料 厚生労働省四国厚生支局

178 国 民 健

年度・月	保 険 者 数			世 帯 数			被 保 険 者 数		
	計	市町村	国保組合	計	市町村	国保組合	計	市町村	国保組合
平成11年度	52	50	2	133,498	123,275	10,223	276,440	248,897	27,543
12	52	50	2	137,307	127,597	9,710	280,640	254,739	25,901
13	52	50	2	141,608	131,996	9,612	286,776	261,391	25,385
14	52	50	2	146,163	136,750	9,413	293,489	268,862	24,627
15	52	50	2	149,862	140,710	9,152	297,401	273,532	23,869
平成15年3月	-	-	-	-	-	-	-	-	-
4	52	50	2	147,908	138,585	9,323	296,713	272,336	24,377
5	52	50	2	148,171	138,855	9,316	296,699	272,415	24,284
6	52	50	2	148,275	138,997	9,278	296,691	272,532	24,159
7	52	50	2	148,489	139,250	9,239	297,013	272,945	24,068
8	52	50	2	148,645	139,422	9,223	297,088	273,062	24,026
9	52	50	2	148,876	139,668	9,208	297,280	273,283	23,997
10	52	50	2	149,246	140,027	9,219	297,701	273,643	24,058
11	52	50	2	149,516	140,279	9,237	297,903	273,819	24,084
12	52	50	2	149,539	140,334	9,205	297,620	273,594	24,026
平成16年1月	52	50	2	149,780	140,574	9,206	297,941	273,908	24,033
2	52	50	2	149,855	140,678	9,177	297,833	273,881	24,952
3	52	50	2	149,862	140,710	9,152	297,401	273,532	23,869
4	-	-	-	-	-	-	-	-	-
5	-	-	-	-	-	-	-	-	-

注 保険料については、記入月までの累計である。

資料 県医療政策課

康 保 險 (平成11～15年度)

(単位：人, 円)

計	保 險 給 付 (千円)						現 金 給 付	
	療 養 給 付		被 保 険 者 分		被 扶 養 者 分			
	件数	金額	件数	金額	件数	金額	法定給付	付加給付
5,432,969	440,853	4,721,874	177,772	2,259,798	263,081	2,462,076	598,201	112,894
5,542,893	458,069	4,827,801	186,243	2,319,137	271,826	2,508,664	609,671	105,421
5,680,938	482,554	4,966,262	195,810	2,355,301	286,744	2,610,961	595,929	116,638
5,536,337	487,531	4,879,865	199,444	2,336,367	288,087	2,543,498	550,849	105,623
5,350,993	490,834	4,563,217	-	-	-	-	658,285	129,491

康 保 險 (平成11～15年度)

(単位：人, 円)

保 險 料		保 險 給 付					
調 定 額	収 納 額	計		療 養 諸 費		そ の 他 の 給 付	
		件数	金 額	件数	金 額	件数	金 額
25,397,916,820	20,883,584,629	1,959,769	52,422,022,840	1,953,706	51,949,039,340	6,063	472,983,500
26,742,479,224	21,992,285,411	2,055,242	53,470,562,735	2,049,182	53,015,228,935	6,060	455,333,800
27,264,102,851	22,213,348,198	2,130,351	54,249,362,285	2,123,949	53,751,921,385	6,402	497,440,900
27,773,205,997	22,428,453,488	2,023,958	49,839,593,128	2,017,486	49,356,131,928	6,472	483,461,200
28,147,633,545	22,447,400,360	2,282,689	57,458,218,917	2,275,935	56,983,243,517	6,754	475,075,400
-	-	173,300	4,366,000,696	173,300	4,366,000,696	-	-
6,616,138,748	785,210,298	183,631	4,620,324,534	183,099	4,583,455,934	532	36,868,600
7,578,755,660	1,661,251,520	188,661	4,806,426,984	188,075	4,765,751,784	586	40,675,200
14,969,063,395	3,244,136,097	186,940	4,798,435,659	186,372	4,755,270,659	568	43,165,000
24,892,213,457	5,717,330,808	192,661	4,963,414,882	192,115	4,922,396,386	546	41,018,500
26,464,768,033	8,233,386,831	182,272	4,613,229,487	181,751	4,574,150,387	521	39,079,100
28,286,264,075	10,313,859,528	186,193	4,695,651,457	185,713	4,656,087,657	480	39,563,800
27,123,227,256	12,374,624,236	197,628	5,062,798,590	197,070	5,025,567,490	558	37,231,100
27,340,660,485	14,115,215,751	184,310	4,557,735,811	183,851	4,522,520,511	459	35,215,300
27,705,468,042	16,336,014,639	196,902	4,991,605,413	196,326	4,953,893,013	576	37,712,400
27,952,324,726	18,037,752,893	194,151	4,832,696,313	193,488	4,791,120,713	663	41,575,600
28,149,692,557	19,884,179,790	196,872	4,774,359,751	196,249	4,735,030,751	623	39,329,000
28,012,874,106	21,403,736,009	19,168	375,639,340	18,526	331,997,540	642	43,641,800
27,988,670,482	22,200,126,461	-	-	-	-	-	-
28,147,633,545	22,447,400,360	-	-	-	-	-	-

179 雇 用

年度・月	一 般 勞 働					
	適用事業所数	被保険者数	保 險 料		離職票提出件数	受給資格決定件数
			徴収決定済額	収納済額		
平成11年度	14,666	175,735	2,964,701	2,946,861	17,092	17,149
12	14,808	174,003	7,788,846	7,628,792	17,939	18,064
13	14,829	171,195	10,251,330	10,061,475	18,790	18,932
14	14,706	167,554	10,571,192	10,228,050	17,855	17,908
15	14,529	165,710	10,852,192	10,586,992	16,653	16,664
平成15年 4月	14,674	167,608	122,353	175,052	3,224	3,084
5	14,678	168,482	7,265,466	2,951,816	1,645	1,718
6	14,664	168,321	10,840,194	4,059,573	1,347	1,347
7	14,662	167,981	10,838,651	4,467,588	1,434	1,460
8	14,639	167,427	10,843,888	4,922,627	1,154	1,168
9	14,487	167,416	10,841,154	7,358,755	1,175	1,196
10	14,502	167,303	10,842,052	7,480,809	1,294	1,321
11	14,517	167,378	10,842,048	7,765,637	829	830
12	14,526	167,472	10,844,119	10,378,875	816	840
平成16年 1月	14,529	166,549	10,848,672	10,492,669	1,331	1,318
2	14,517	166,488	10,849,894	10,531,195	1,009	1,035
3	14,529	165,710	10,851,031	10,574,650	1,395	1,347

注 適用事業所数、被保険者数については、年度末及び月末現在である。保険料については、年度整理月間を含む。
資料 徳島労働局

180 労働者災害補償保険 (平成11～15年度)

(単位：人、円)

年 度	事業場数	労働者数	保 險 料		保 險 給 付					
			徴収決定済額	収納済額	総 額			療養補償給付		
					支払件数	新規災害件数	金額	支払件数	金額	
平成11年度	20,434	245,899	7,798,100,702	7,658,285,902	49,534	3,832	7,570,591,998	26,039	2,260,638,716	
12	20,337	242,219	7,667,563,386	7,505,458,551	50,228	3,563	7,312,139,006	26,620	2,136,274,886	
13	20,342	240,830	6,988,451,312	6,823,102,848	50,418	3,591	7,157,145,876	27,093	2,081,854,872	
14	19,687	231,403	6,622,467,846	6,431,875,474	50,272	3,403	7,003,534,913	27,267	1,942,376,826	
15	19,447	227,030	5,638,237,288	5,435,707,285	49,606	3,420	6,816,824,395	27,130	1,869,442,330	

年 度	保 險 給 付													
	休業補償給付		障害補償給付(一時金)		遺族補償給付(一時金)		葬祭料		介護補償給付		2次検診等給付		年金に係る各種給付	
	支払件数	金額	支払件数	金額	支払件数	金額	支払件数	金額	支払件数	金額	支払件数	金額	支払件数	金額
平成11年度	9,321	1,508,071,966	278	535,573,893	7	65,722,895	34	21,042,690	352	43,224,810	13,503	3,136,317,028
12	9,368	1,463,303,563	275	522,075,657	7	44,320,081	35	19,377,285	339	42,289,825	13,584	3,084,497,709
13	9,108	1,427,234,157	257	440,357,961	7	51,818,500	28	18,951,180	351	43,565,350	30	803,203	13,544	3,092,560,653
14	9,054	1,415,068,498	285	464,907,859	7	36,204,879	28	18,808,830	367	48,137,780	31	880,493	13,233	3,077,149,748
15	9,144	1,415,005,397	234	408,796,756	6	20,654,299	33	19,825,470	352	44,836,930	65	1,843,393	12,642	3,036,419,820

注 2次検診等給付は、平成13年度より新設された。
資料 徳島労働局

保 険 (平成11~15年度)

(単位：人, 千円)

者			日 雇 労 働 者				受給者実人員	給付総額
初回受給者	給付延日数	所定+訓受 給者実人員	保 険 料					
			印紙売りさばき額	徴収決定済額	収納済額			
15,310	2,419,720	94,007	5,777	823	823	1,795	128,549	
15,685	2,368,261	94,269	3,431	882	882	1,601	120,572	
17,211	2,719,934	105,697	3,506	764	764	1,379	107,764	
16,079	2,396,353	94,583	2,837	584	584	1,172	91,817	
14,936	2,059,174	80,504	2,753	483	483	1,103	87,072	
1,689	168,314	6,376	242	0	0	95	7,351	
2,196	183,514	7,168	233	114	114	96	8,000	
1,348	182,679	7,408	240	51	51	97	7,322	
1,692	226,966	7,970	200	41	41	95	7,697	
1,178	179,010	7,523	151	24	24	99	7,649	
1,166	190,275	7,440	137	32	32	91	7,573	
1,074	194,379	7,219	285	35	35	95	7,811	
849	151,615	6,334	311	31	31	89	6,517	
1,002	156,372	6,187	251	37	37	87	5,663	
801	148,991	5,844	210	29	29	94	9,534	
982	130,093	5,548	313	37	37	84	5,655	
959	146,966	5,487	180	22	22	81	6,300	

181 公務災害補償 (平成13~15年度)

(単位：円)

職員の区分	認定 件数	補 償 内 訳								
		計	療養補償	障害補償	遺族補償	葬祭補償	休業補償	傷病補償年金	介護補償	
平成13年度	228	251,213,718	64,039,830	59,160,422	117,409,746	761,160	117,504	8,576,746	1,148,310	
	(21)	(32,242,578)	(5,029,381)	(10,200,099)	(17,013,098)	(0)	(0)	(0)	(0)	
14	197	352,189,833	68,416,116	64,683,029	213,999,651	1,608,600	303,708	497,882	2,680,847	
	(12)	(32,135,840)	(5,118,300)	(9,729,683)	(17,287,857)	(0)	(0)	(0)	(0)	
15	231	217,561,457	42,966,254	42,404,826	128,267,443	804,300	188,846	248,941	2,680,847	
	(16)	(32,422,432)	(5,997,553)	(9,253,432)	(17,171,443)	(0)	(0)	(0)	(0)	
義務教育 学校職員	19	26,273,150	2,688,040	15,693,961	7,891,149	0	0	0	0	
	(0)	(10,272,865)	(0)	(7,950,049)	(2,322,816)	(0)	(0)	(0)	(0)	
義務教育以外 の学校職員	31	19,961,325	5,765,182	1,801,800	12,279,481	0	114,862	0	0	
	(5)	(2,330,406)	(7,590)	(0)	(2,322,816)	(0)	(0)	(0)	(0)	
警察職員	47	70,402,581	14,799,503	2,093,666	52,705,112	804,300	0	0	0	
	(2)	(855,738)	(855,738)	(0)	(0)	(0)	(0)	(0)	(0)	
消防職員	4	3,067,270	426,670	0	2,640,600	0	0	0	0	
	(0)	(0)	(0)	(0)	(0)	(0)	(0)	(0)	(0)	
電気・ガス・ 水道職員	7	2,560,741	223,608	0	2,337,133	0	0	0	0	
	(1)	(168,398)	(168,398)	(0)	(0)	(0)	(0)	(0)	(0)	
運輸事業職員	2	3,039,695	101,978	2,688,776	0	0	0	248,941	0	
	(0)	(0)	(0)	(0)	(0)	(0)	(0)	(0)	(0)	
清掃事業職員	26	3,149,214	1,444,881	0	1,704,333	0	0	0	0	
	(1)	(253,126)	(253,126)	(0)	(0)	(0)	(0)	(0)	(0)	
船 員	0	6,174,400	0	0	6,174,400	0	0	0	0	
	(0)	(0)	(0)	(0)	(0)	(0)	(0)	(0)	(0)	
その他の職員	95	82,933,081	17,516,392	20,126,623	42,535,235	0	73,984	0	2,680,847	
	(7)	(18,541,899)	(4,712,701)	(1,303,383)	(12,525,815)	(0)	(0)	(0)	(0)	
内 県	134	154,251,435	28,489,135	33,103,860	90,980,058	804,300	114,862	0	753,220	
		(8)	(28,585,889)	(4,483,826)	(9,253,432)	(14,848,631)	(0)	(0)	(0)	(0)
	63	37,824,117	5,098,111	8,410,342	22,139,096	0	0	248,941	1,927,627	
内 市		(6)	(3,615,991)	(1,293,175)	(0)	(2,322,816)	(0)	(0)	(0)	(0)
	26	24,924,039	8,817,142	890,624	15,142,289	0	73,984	0	0	
		(2)	(220,552)	(220,552)	(0)	(0)	(0)	(0)	(0)	(0)
内 町村	8	561,866	561,866	0	0	0	0	0	0	
		(0)	(0)	(0)	(0)	(0)	(0)	(0)	(0)	
一部事務 組合	8	561,866	561,866	0	0	0	0	0	0	
	(0)	(0)	(0)	(0)	(0)	(0)	(0)	(0)	(0)	

注 () 内は、通勤災害で内数。

資料 地方公務員災害補償基金徳島県支部

182 市 町 村 別

市町村	拠 出 制 年 金		基 礎 年 金		被 保 険 者	
	受給権者総数	年 金 額	受給権者総数	年 金 額	第1号	
					強 制	任 意
平成13年度	56,269	19,987,358	113,250	78,535,258	123,807	1,446
14	52,952	20,471,121	121,641	84,431,676	124,754	1,513
15	49,564	18,950,282	128,870	88,691,087	126,116	1,553
徳島市	11,120	4,207,884	34,429	23,413,055	40,931	748
鳴門市	3,649	1,433,066	10,065	7,063,919	10,076	96
小松島市	2,275	792,621	6,429	4,266,821	6,189	94
阿南市	3,719	1,400,851	8,888	6,084,781	7,814	92
勝浦町	661	260,004	1,387	972,151	1,063	4
上勝町	360	160,166	593	445,612	293	1
佐那河内村	345	146,395	665	470,656	531	3
石井町	1,548	574,143	4,034	2,739,766	3,995	29
神山町	1,062	461,662	2,096	1,533,114	1,289	5
那賀川町	652	230,865	1,622	1,113,214	1,373	16
羽ノ浦町	576	210,060	1,706	1,189,294	1,704	19
鷺敷町	329	135,730	647	481,809	452	2
相生町	393	150,815	763	551,044	439	3
上那賀町	281	119,351	603	430,329	260	6
木沢村	113	50,240	261	194,113	95	1
木頭村	207	88,534	465	354,189	210	4
由岐町	394	155,146	837	563,297	565	9
日和佐町	617	254,846	1,226	905,909	866	5
牟岐町	631	258,164	1,135	794,998	894	22
海南町	582	213,285	1,222	862,965	914	19
海部町	271	101,417	571	402,172	437	13
宍喰町	357	142,244	774	559,602	622	8
松茂町	509	192,686	1,879	1,337,955	2,343	22
北島町	586	200,640	2,577	1,767,324	2,787	27
藍住町	965	383,532	3,083	2,152,920	5,243	34
板野町	889	360,770	2,143	1,443,158	2,691	18
上板町	884	355,664	2,017	1,406,932	2,175	19
吉野町	611	222,230	1,522	1,037,698	1,588	7
土成町	719	273,074	1,528	983,806	1,629	11
市場町	911	339,039	2,118	1,400,966	2,000	10
阿波町	1,062	396,294	2,509	1,677,592	2,295	19
鴨島町	1,630	591,863	4,316	3,010,460	4,339	38
川島町	503	187,722	1,326	897,107	1,232	14
山川町	821	278,183	2,122	1,468,125	1,833	10
美郷村	195	79,820	402	290,122	206	3
脇町	1,314	497,636	3,296	2,211,461	3,135	14
美馬町	802	300,930	1,768	1,198,772	1,378	4
半田町	645	247,996	1,274	873,177	777	4
貞光町	567	224,052	1,321	922,377	808	10
一宇村	256	105,739	484	319,847	192	1
穴吹町	694	288,860	1,550	1,073,814	1,270	3
木屋平村	196	87,701	381	252,060	142	1
三野町	420	166,861	1,010	703,338	784	6
三好町	524	198,184	1,146	801,471	955	5
池田町	1,408	533,125	3,257	2,326,693	2,094	32
山城町	610	254,881	1,423	1,003,651	692	8
井川町	477	176,189	1,073	754,963	636	17
三加茂町	707	251,111	1,814	1,250,712	1,434	11
東祖谷山村	283	116,892	639	412,744	232	4
西祖谷山村	234	91,075	474	319,038	214	2

注1 金額は、各市町村で四捨五入しているのので、総計と合わない場合がある。

2 「基礎年金」欄で、総計は、市町村分類が出来ないものを含む。

資料 徳島社会保険事務局

国 民 年 金 (平成13~15年度)

(単位：人, 千円)

数		左 の う ち 再 掲		保険料収納額	検認率	免除率	老齢福祉年金	
第3号	計	保険料免除者数	付加年金加入者数				受給権者 総数	年金額
58,153	183,406	31,964	3,329	11,602,054	73.6%	25.8%	1,253	489,055
58,143	184,410	29,140	3,041	10,653,963	65.8%	23.4%	961	374,622
57,501	185,170	33,912	3,040	11,247,620	66.4%	26.9%	717	277,099
20,974	62,653	11,897	905	3,379,576	62.1%	29.1%	155	60,320
4,349	14,521	2,349	287	969,311	69.8%	23.3%	45	17,387
3,073	9,356	1,625	131	559,588	64.3%	26.3%	38	14,613
3,928	11,834	2,205	197	730,228	71.3%	28.2%	49	17,793
343	1,410	253	53	109,355	72.7%	23.8%	10	3,906
70	364	75	13	29,445	77.9%	25.6%	5	2,041
159	963	71	23	67,924	83.3%	13.4%	4	1,633
1,941	5,965	1,004	93	378,398	68.6%	25.1%	21	8,033
280	1,574	262	24	131,035	74.9%	20.3%	14	5,462
770	2,159	511	36	122,016	74.4%	37.2%	6	2,449
993	2,716	511	29	173,172	77.9%	30.0%	5	1,774
184	638	108	10	48,296	75.9%	23.9%	9	3,582
184	626	101	20	47,297	79.2%	23.0%	4	1,444
94	360	49	11	27,197	77.0%	18.8%	3	1,132
55	151	20	0	10,829	79.6%	21.1%	2	816
93	307	37	4	28,141	88.0%	17.6%	4	1,633
146	720	79	26	71,753	80.6%	14.0%	7	2,493
294	1,165	219	16	88,205	73.6%	25.3%	12	4,899
259	1,175	195	37	99,280	78.3%	21.8%	11	4,491
301	1,234	237	29	86,929	71.5%	25.9%	10	4,083
85	535	92	15	47,306	73.9%	21.1%	1	408
182	812	136	22	64,873	73.1%	21.9%	2	816
1,408	3,773	669	82	185,328	61.7%	28.6%	13	5,307
1,970	4,784	620	60	280,422	69.2%	22.2%	13	3,969
2,989	8,266	1,299	112	447,895	59.9%	24.8%	18	6,959
944	3,653	622	58	234,920	63.0%	23.1%	14	4,806
928	3,122	552	78	199,775	68.6%	25.4%	8	3,266
523	2,118	461	41	122,971	62.4%	29.0%	4	1,448
531	2,171	342	118	173,951	77.2%	21.0%	4	1,633
656	2,666	539	54	178,209	68.5%	27.0%	8	3,174
802	3,116	633	40	195,742	64.3%	27.6%	6	2,449
1,564	5,941	1,188	88	365,448	64.8%	27.4%	20	7,683
558	1,804	364	27	108,807	68.1%	29.5%	13	5,047
647	2,490	471	11	170,146	68.8%	25.7%	23	8,949
67	276	43	10	20,048	66.6%	20.9%	4	1,633
1,004	4,153	738	24	253,232	58.9%	23.5%	18	6,777
498	1,880	359	28	117,254	62.8%	26.1%	7	2,585
227	1,008	222	11	65,776	65.1%	28.6%	12	4,899
266	1,084	214	17	73,568	69.6%	26.5%	9	3,674
63	256	78	3	13,662	71.0%	40.6%	4	1,633
353	1,626	336	21	103,483	61.8%	26.5%	10	3,782
53	196	37	2	14,421	79.9%	26.1%	3	1,224
253	1,043	221	30	71,833	71.5%	28.2%	2	816
335	1,295	307	26	90,538	77.3%	32.1%	2	816
857	2,983	636	40	192,545	70.6%	30.4%	39	15,447
273	973	208	18	68,912	76.0%	30.1%	12	4,899
242	895	170	23	68,073	77.5%	26.7%	11	4,167
569	2,014	363	35	131,877	68.7%	25.3%	11	4,112
102	338	105	0	15,483	62.3%	45.3%	7	2,673
62	278	79	2	13,123	56.9%	36.9%	5	2,041

183 市町村別国民健康保険事業状況 (平成13~15年度)

市 町 村	受 診 率 (%)				1 件 当 たり 費 用 額 (円)			
	計	入 院	入院外	歯 科	平 均	入 院	入院外	歯 科
平成13年度	867.59	32.91	714.30	120.38	27,207	351,031	13,811	18,159
14	864.49	32.08	708.88	123.52	26,766	357,021	13,428	17,534
15	885.18	31.87	726.88	126.42	26,955	367,884	13,699	17,217
徳島市	916.08	31.38	744.84	139.87	26,979	381,874	13,956	16,719
鳴門市	906.04	35.74	743.74	126.56	27,690	369,863	12,969	17,571
小松島市	859.81	31.69	706.09	122.04	27,348	373,468	13,522	17,477
阿南市	857.06	33.29	708.15	115.62	28,566	369,484	14,036	19,394
勝浦町	846.48	32.65	681.30	132.53	28,402	377,526	13,665	18,136
上勝町	943.74	33.27	791.40	119.07	28,293	386,967	14,676	18,573
佐那河内村	885.36	27.86	720.07	137.43	25,805	402,150	12,285	20,342
石井町	933.92	27.76	772.65	133.50	25,086	371,597	14,076	16,743
神山町	947.82	43.41	768.32	136.08	31,974	387,780	14,561	16,777
那賀川町	851.55	35.62	704.16	111.77	29,459	368,056	14,060	18,562
羽ノ浦町	861.72	24.02	709.42	128.28	24,890	387,134	13,856	18,082
鷺敷町	891.65	20.70	746.61	124.33	18,512	337,497	9,874	17,270
相生町	861.84	36.70	716.22	108.91	27,679	333,348	13,001	21,200
上那賀町	964.74	43.84	811.01	109.89	25,149	287,239	10,977	25,171
木沢村	981.57	35.94	841.01	104.61	32,299	443,395	16,398	18,879
木頭村	1,016.34	43.14	853.38	119.83	28,348	319,493	15,325	16,280
由岐町	993.05	48.79	841.92	102.34	30,340	319,560	14,858	19,815
日和佐町	856.65	33.81	728.55	94.29	24,121	301,940	11,875	19,122
牟岐町	950.20	34.36	794.18	121.66	25,568	379,698	11,507	17,347
海部町	854.09	37.10	700.73	116.27	27,183	361,445	11,594	14,477
海部町	872.28	25.65	708.91	137.72	22,339	371,889	11,390	13,591
海穴町	886.70	28.36	729.53	128.80	22,062	304,661	12,127	16,104
松茂町	897.77	27.07	730.23	140.47	23,665	383,972	11,675	16,566
北島町	934.91	25.03	774.82	135.07	23,295	404,076	12,073	17,113
藍住町	833.61	25.81	701.49	106.32	25,158	383,320	13,357	16,073
板野町	849.46	25.77	716.90	106.79	23,966	376,285	12,304	17,223
上板町	874.34	32.85	722.65	118.84	27,926	382,382	13,420	18,145
吉野町	958.42	40.50	793.24	124.68	29,840	359,903	14,983	17,159
土成町	859.10	26.07	717.11	115.92	26,422	364,242	15,469	18,193
市場町	883.89	35.29	741.93	106.67	28,077	326,698	15,249	18,497
阿波町	918.06	36.08	770.81	111.17	30,896	364,408	17,181	17,749
鴨島町	939.14	35.73	777.69	125.72	30,929	421,971	14,840	19,310
川島町	903.18	33.80	762.00	107.38	30,574	390,277	16,193	19,399
山川町	930.16	39.96	778.54	111.66	30,478	372,057	14,510	19,588
美郷村	879.06	45.72	738.35	94.99	34,797	371,445	15,660	21,506
脇町	807.75	32.76	664.07	110.92	30,793	358,198	16,895	17,302
美馬町	820.49	47.61	661.22	111.66	36,414	345,176	16,872	20,482
半田町	827.36	45.02	679.65	102.68	28,728	283,265	13,129	20,372
貞光町	852.56	49.39	693.79	109.39	32,262	312,266	14,714	17,145
一宇村	994.12	90.93	791.42	111.76	37,153	280,890	11,877	17,833
穴吹町	876.17	41.28	727.32	107.58	32,175	380,397	14,695	16,749
木屋平村	1,167.70	60.82	899.66	207.22	36,720	382,831	18,779	13,015
三野町	834.23	51.72	674.46	108.05	36,200	289,030	20,133	15,477
三好町	853.08	41.41	693.51	118.16	30,439	336,083	14,810	15,046
池田町	982.08	51.03	791.48	139.58	30,581	338,907	13,785	13,103
山城町	987.08	47.80	819.68	119.59	28,940	325,390	13,702	14,881
井川町	967.35	43.86	785.77	137.72	27,245	302,130	14,045	15,016
三加茂町	859.94	47.40	692.99	119.55	31,298	330,676	13,882	13,546
東祖谷山村	947.87	66.09	780.04	101.74	36,437	341,733	13,326	15,322
西祖谷山村	1,084.91	65.69	894.65	124.57	33,144	330,198	13,756	15,733
医師国保組合	540.21	9.93	389.48	140.80	19,210	390,342	11,978	13,039
建設産業国保組合	792.12	16.31	651.86	123.95	19,694	350,314	11,857	17,413

注 受診率とは、人口100人当たりに対する受診件数である。

資料 県医療政策課

19 保健衛生・環境

184 市町村別医療施設及び病床数 (平成13～15年10月1日現在)

市町村	施設数					病院の許可病床数				
	病院			一般診療所	歯科診療所	計	精神病床	結核病床	感染症病床	その他の病床
	計	一般	精神							
平成13年	131	114	17	794	413	16,581	4,435	369	14	11,763
14	130	113	17	776	415	16,249	4,303	219	14	11,713
15	127	110	17	782	420	15,997	4,303	169	14	11,511
徳島市	56	48	8	302	183	6,936	2,095	24	6	4,811
鳴門市	8	6	2	55	27	1,556	696	50	-	810
小松島市	8	8	-	28	18	1,014	20	-	-	994
阿南市	4	3	1	52	25	609	139	-	-	470
勝浦町	1	1	-	4	3	65	-	5	-	60
上勝町	-	-	-	4	1	-	-	-	-	-
佐那河内村	-	-	-	3	-	-	-	-	-	-
石井町	3	3	-	25	16	207	-	-	-	207
神山町	-	-	-	7	2	-	-	-	-	-
那賀川町	-	-	-	5	3	-	-	-	-	-
羽ノ浦町	3	3	-	9	4	440	-	-	-	440
鷺敷町	-	-	-	3	1	-	-	-	-	-
相生町	-	-	-	5	1	-	-	-	-	-
上那賀町	1	1	-	1	1	35	-	-	-	35
木沢村	-	-	-	1	-	-	-	-	-	-
木頭村	-	-	-	2	-	-	-	-	-	-
由岐町	1	1	-	2	2	50	-	-	-	50
日和佐町	2	1	1	5	2	185	144	-	-	41
牟岐町	1	1	-	8	3	110	-	4	4	102
海南町	-	-	-	5	2	-	-	-	-	-
海部町	-	-	-	2	1	-	-	-	-	-
宍喰町	-	-	-	2	2	-	-	-	-	-
松茂町	2	2	-	11	6	140	-	-	-	140
北島町	3	3	-	16	12	364	-	-	-	364
藍住町	2	2	-	26	14	88	-	-	-	88
板野町	2	2	-	11	4	420	-	50	-	370
上板町	1	-	1	11	5	242	242	-	-	-
吉野町	-	-	-	6	3	-	-	-	-	-
土成町	1	1	-	5	4	35	-	-	-	35
市場町	1	1	-	9	5	133	-	-	-	133
阿波町	1	1	-	12	6	30	-	-	-	30
鴨島町	4	4	-	33	14	1,046	-	-	-	1,046
川島町	-	-	-	9	3	-	-	-	-	-
山川町	-	-	-	10	6	-	-	-	-	-
美郷村	-	-	-	2	-	-	-	-	-	-
脇町	7	6	1	19	8	495	240	-	-	255
美馬町	2	1	1	7	4	386	326	-	-	60
半田町	1	1	-	6	2	134	-	-	-	134
貞光町	2	2	-	7	4	75	-	-	-	75
一宇村	-	-	-	2	1	-	-	-	-	-
穴吹町	1	1	-	4	2	44	-	-	-	44
木屋平村	-	-	-	1	1	-	-	-	-	-
三野町	3	3	-	2	2	219	-	10	-	209
三好町	-	-	-	6	2	-	-	-	-	-
池田町	4	2	2	14	6	697	401	26	4	266
山城町	-	-	-	6	1	-	-	-	-	-
井川町	-	-	-	4	3	-	-	-	-	-
三加茂町	2	2	-	9	4	242	-	-	-	242
東祖谷山村	-	-	-	3	1	-	-	-	-	-
西祖谷山村	-	-	-	1	-	-	-	-	-	-

185 医療関係者数

(1) 市町村別 (平成10～14年12月31日現在)

市町村	従業地別			就業保健師	就業助産師	就業看護師	就業准看護師
	医師	歯科医師	薬剤師				
平成10年12月	2,188	747	2,322	313	219	5,490	4,404
12	2,222	775	2,413	326	236	5,802	4,464
14	2,261	769	2,412	326	197	6,146	4,546
徳島市	1,162	468	1,342	93	94	2,574	1,756
鳴門市	142	32	236	15	14	545	374
小松島市	161	25	115	12	14	587	180
阿南市	97	42	87	28	7	351	187
勝浦町	8	4	7	5	-	21	14
上勝町	2	1	2	2	-	4	4
佐那河内村	2	-	2	2	-	6	1
石井町	37	20	35	4	-	79	120
神山町	8	2	2	5	-	13	27
那賀川町	6	3	15	2	-	17	27
羽ノ浦町	48	6	28	5	14	267	36
鷺敷町	2	3	15	2	-	7	10
相生町	6	1	2	2	-	9	14
上那賀町	4	-	3	2	-	14	13
木沢村	1	-	-	2	-	0	4
木頭村	1	1	-	2	-	2	8
由岐町	4	3	3	2	-	14	13
日和佐町	11	2	13	9	-	39	27
牟岐町	24	3	12	3	-	65	39
海部町	7	3	7	3	-	21	19
海部町	1	1	3	2	-	2	2
穴喰町	4	1	5	2	-	9	15
松茂町	17	10	36	3	1	59	70
北島町	25	13	55	4	-	47	88
藍住町	37	15	55	7	2	89	127
板野町	38	5	30	4	2	191	78
上板町	16	8	14	3	-	59	73
吉野町	5	4	8	4	-	12	14
土成町	9	4	12	3	-	18	30
市成町	26	6	12	5	-	119	49
阿波町	15	7	9	7	-	11	40
鴨島町	108	20	77	17	13	386	228
川島町	10	5	4	3	-	11	43
山川町	12	7	13	4	1	22	26
美郷村	-	-	-	2	-	-	2
脇町	45	10	40	4	2	105	206
美馬町	16	5	7	3	1	16	80
半田町	16	2	15	3	10	58	42
貞光町	11	4	10	2	-	10	36
一宇村	1	-	1	2	-	1	1
穴吹町	9	2	9	13	-	7	44
木屋平村	1	1	-	2	-	1	4
三野町	13	2	12	2	-	43	46
三好町	6	2	5	2	-	2	11
池田町	62	6	35	13	14	163	204
山城町	6	1	2	2	-	1	15
井川町	3	3	3	2	-	15	14
三加茂町	15	5	12	3	-	49	71
東祖谷山村	1	1	1	2	-	1	7
西祖谷山村	-	-	1	1	-	4	7

注 隔年調査である。

資料 県健康増進課

185 医療関係者数 (続き)

(2) 年次別 (平成6～14年)

(単位：人)

年次	医師	歯科医師	薬剤師	就業保健師	就業助産師	就業看護師	就業准看護師	就業歯科衛生士
平成6年	2,070	704	2,073	256	214	4,746	4,121	661
8	2,132	733	2,236	295	213	5,103	4,289	717
10	2,188	747	2,322	313	219	5,490	4,404	724
12	2,222	775	2,413	326	235	5,802	4,464	802
14	2,261	769	2,412	326	197	6,146	4,546	835

年次	就業歯科技工士	就業あんまマッサージ指圧師	就業はり師	就業きゅう師	就業柔道整復師
平成6年	355	1,098	599	564	125
8	403	1,107	608	603	137
10	386	433	271	274	147
12	384	442	279	282	163
14	409	481	297	300	176

注 隔年調査である。

資料 県健康増進課

(3) 保健所管内別 (平成14年)

(単位：人)

区分	総数	徳島保健所	阿南保健所	日和佐保健所	鴨島保健所	穴吹保健所	池田保健所
就業歯科衛生士	835	474	168	17	96	42	38
就業歯科技工士	409	185	133	3	62	12	14

注 隔年調査である。

資料 県医療政策課

186 薬局等業者数 (平成11～15年)

(単位：人)

年次	薬局	一般販売業	薬種商販売業	特例販売業	配置販売業
平成11年	363	174	129	97	106
12	372	182	126	86	107
13	382	179	115	85	101
14	389	179	109	83	95
15	393	180	108	76	92

資料 県薬務課

187 主要死因別死亡者数 (平成13~15年)

(単位:人)

市町村	結核	悪性 新生物	胃		糖尿病	心疾患	高血圧 性疾患	脳血管 疾患	肺炎	肝疾患	腎不全	老衰	不慮の 事故	自殺
平成13年	20	2,237	344	143	1,309	45	1,076	758	122	155	183	317	152	
14	23	2,260	363	129	1,284	40	994	773	113	179	188	328	164	
15	17	2,257	362	144	1,372	42	1,074	925	108	207	218	340	165	
徳島市	2	606	106	35	374	8	280	246	36	51	59	89	48	
鳴門市	4	170	17	20	95	5	77	85	7	21	6	16	12	
小松島市	-	117	13	3	58	1	51	43	6	11	6	18	9	
阿南市	-	157	26	7	106	6	52	91	8	14	11	27	8	
勝浦町	-	17	5	2	17	-	12	11	1	1	3	3	-	
上勝町	-	6	-	-	4	-	6	4	1	1	1	3	3	
佐那河内村	-	15	2	-	6	3	5	5	1	1	1	-	-	
石井町	2	77	16	4	59	2	36	25	2	9	7	10	5	
神山町	-	27	2	6	19	2	22	10	2	2	3	4	1	
那賀川町	-	39	7	-	19	1	18	20	1	3	2	7	2	
羽ノ浦町	-	30	5	-	17	1	18	10	1	3	2	3	1	
鷺敷町	-	6	1	3	3	-	4	7	-	1	2	-	1	
相生町	-	9	2	1	9	-	4	7	-	1	2	5	-	
上那賀町	-	6	3	-	5	-	3	-	-	1	2	-	-	
木沢村	-	5	1	-	2	-	1	1	-	-	1	2	1	
木頭村	-	8	-	-	6	-	2	6	-	1	1	1	1	
由岐町	-	17	2	1	5	-	7	7	-	3	2	3	-	
日和佐町	-	20	3	3	13	2	13	5	-	4	2	3	-	
牟岐町	-	20	3	-	11	-	8	13	1	1	3	6	-	
海南町	-	23	3	1	17	-	10	11	-	4	3	3	1	
海部町	-	13	4	1	1	-	4	7	-	-	-	2	-	
穴喰町	-	13	2	-	6	-	7	6	-	-	3	2	2	
松茂町	1	24	5	3	15	-	9	6	2	2	2	5	1	
北島町	-	48	11	1	17	-	22	17	3	4	5	3	-	
藍住町	-	56	3	3	26	-	34	16	3	4	5	9	8	
板野町	1	44	5	2	16	2	28	9	1	-	3	6	5	
上板町	1	36	11	1	34	-	21	14	2	4	5	3	1	
吉野町	-	34	6	-	16	-	11	13	4	1	3	5	1	
土成町	-	26	6	2	19	-	11	15	-	2	2	3	5	
市場町	3	35	3	1	33	1	17	10	1	4	13	7	2	
阿波町	1	37	3	4	31	-	22	14	5	6	3	5	3	
鳴島町	-	65	8	7	36	4	31	23	3	4	4	10	3	
川島町	-	40	7	2	12	-	17	8	4	2	4	1	3	
山川町	-	41	8	1	27	1	20	9	-	3	8	12	1	
美郷村	1	6	1	-	3	-	5	3	-	1	3	1	-	
脇町	-	55	6	8	36	1	30	17	2	5	5	6	10	
美馬町	-	26	4	2	20	-	18	18	1	2	4	7	1	
半田町	-	28	10	1	17	1	13	7	3	3	6	1	5	
貞光町	-	17	2	1	16	-	16	14	2	3	6	5	-	
一宇村	-	9	1	2	8	-	3	2	-	2	-	2	1	
穴吹町	-	32	5	3	25	-	20	10	1	3	-	8	3	
木屋平村	-	9	2	-	4	-	5	1	-	-	1	1	-	
三野町	-	16	2	1	11	-	6	11	-	2	-	7	2	
三好町	-	19	5	2	11	-	5	6	-	1	3	5	1	
池田町	1	66	16	5	20	1	22	22	-	8	5	10	5	
山城町	-	20	2	2	17	-	13	9	-	-	1	4	3	
井川町	-	18	2	1	16	-	9	15	3	4	3	1	1	
三加茂町	-	36	3	2	20	-	17	8	1	2	2	4	1	
東祖谷山村	-	5	1	-	9	-	5	3	-	1	-	-	3	
西祖谷山村	-	8	1	-	5	-	4	5	-	1	-	2	1	

188 結核・感染症等患者数（平成11～15年）

（単位：人）

年次	一類感染症							二類感染症						
	*クリミア・コンゴ出血熱	エボラ出血熱	ペスト	マールブルグ病	ラッサ熱	*SARS	*痘そう	コレラ	細菌性痢疾	腸チフス	パラチフス	急性灰白髄炎	ジフテリア	
平成11年	-	-	-	-	-	-	-	-	5	1	-	-	-	
12	-	-	-	-	-	-	-	-	5	-	-	-	-	
13	-	-	-	-	-	-	-	-	1	1	-	-	-	
14	-	-	-	-	-	-	-	-	1	-	-	-	-	
15	-	-	-	-	-	-	-	-	2	-	-	-	-	

年次	三類感染症	四類感染症（全数把握）					五類感染症（全数把握）						
	腸管出血性大腸菌感染症	ツツガムシ病	日本紅斑熱	日本脳炎	レジオネラ症	アメーバ赤痢	急性ウイルス性肝炎	後天性免疫不全症候群	ジアルジア症	梅毒	破傷風		
平成11年	13	-	1	1	-	1	51	1	-	13	2		
12	16	1	-	-	-	1	32	-	1	8	-		
13	16	1	-	-	-	3	5	-	-	3	3		
14	13	2	-	-	-	1	8	1	1	4	1		
15	18	3	4	-	-	-	9	4	-	11	2		

年次	五類感染症（定点把握）											結核	食中毒
	インフルエンザ	感染性胃腸炎	手足口病	風しん	ヘルパンギーナ	麻しん（成人を除く）	流行性耳下腺炎	性器感染症	クラミジア症	淋菌感染症			
平成11年	589	3,608	219	18	1,767	26	305	39	7	345	135		
12	7,141	6,177	2,974	10	550	129	433	55	11	313	207		
13	4,942	6,654	883	10	1,722	76	1,691	78	23	276	234		
14	4,606	5,565	488	5	535	13	2,052	79	7	237	273		
15	11,889	5,164	900	15	941	88	428	223	25	196	108		

注1 五類感染症（定点把握）については、定点からの平成11年4月以降の届出数。

注2 疾病名に*印のあるものは、平成15年11月以降の届出数。

資料 県健康増進課，県生活衛生課

189 病院利用状況（平成11～15年）

（単位：人）

年次	新入院患者数				
	計	精神病床	結核病床	感染症病床	その他の病床
平成11年	91,193	2,247	343	-	88,603
12	94,245	2,303	324	-	91,618
13	95,514	2,238	252	-	93,024
14	96,283	2,225	200	-	93,858
15	99,362	2,489	197	-	96,676

年次	退院患者数					外来患者数
	計	精神病床	結核病床	感染症病床	その他の病床	
平成11年	91,166	2,336	362	-	88,468	5,338,833
12	94,449	2,384	346	-	91,719	5,390,440
13	95,605	2,287	376	-	93,042	5,369,959
14	96,432	2,278	207	-	93,947	5,161,857
15	99,585	2,617	195	-	96,773	4,961,862

注 平成12年から，その他の病床には一般病床を含む。

資料 県健康増進課

190 保健所行政運営状況 (平成13~15年度)

(単位:人,世帯)

区分	健康診断受診延人員	環境衛生監視指導延施設	飲料水質検査検体数	食品衛生施設監視指導		結核予防検診	
				要許可施設	不要許可施設	ツベルクリン反応注射	BCG接種
平成13年度	21,302	1,329	4	15,021	5,141	29,701	13,328
14	17,801	1,185	-	11,315	5,177	27,384	11,407
15	12,250	1,085	-	10,482	4,909	7,288	6,807
徳島保健所	6,212	351	-	4,538	1,773	4,453	4,171
阿南保健所	2,939	107	-	1,550	730	1,295	1,235
日和佐保健所	1,253	239	-	577	419	175	164
鴨島保健所	1,229	99	-	1,297	618	693	597
穴吹保健所	38	127	-	975	631	349	331
池田保健所	579	162	-	1,545	738	323	309

区分	結核予防検診		寄生虫検査	保健指導延人員			
	間接撮影	直接撮影		妊婦	産婦	乳児	幼児
平成13年度	112,332	8,946	23	29	646	188	761
14	103,433	9,925	28	33	713	211	718
15	100,673	7,926	12	30	689	107	758
徳島保健所	54,657	3,346	-	11	251	30	70
阿南保健所	12,020	267	12	7	257	36	166
日和佐保健所	3,226	272	-	-	13	3	79
鴨島保健所	13,696	1,632	-	5	58	14	179
穴吹保健所	9,325	1,936	-	7	55	13	165
池田保健所	7,749	473	-	-	55	11	99

区分	保健指導延人員			栄養指導延人員		衛生教育開催回数
	療育相談	未熟児	新生児	個別	集団	
平成13年度	308	571	14	1,085	5,765	1,171
14	365	653	20	881	4,793	1,055
15	390	586	44	301	2,614	1,103
徳島保健所	238	269	10	108	572	294
阿南保健所	54	140	23	48	383	156
日和佐保健所	5	14	-	18	208	70
鴨島保健所	39	80	2	33	411	186
穴吹保健所	20	44	3	22	665	214
池田保健所	34	39	6	72	375	183

注1 平成11年度から保健指導については、訪問指導・保健指導をたしている。

注2 妊娠中毒症は、平成9年から母子保健事業で市町村に移譲された。

資料 県健康増進課, 県生活衛生課

191 公衆衛生関係施設数 (平成11～15年度)

年 度	理容所	美容所	公衆浴場	クリーニング所	興行場	火葬場	ホテル・旅館	飲食店	喫茶店
平成11年度	1,349	1,996	187	1,087	30	20	1,047	9,916	1,467
12	1,306	1,931	189	1,040	30	20	1,045	9,935	1,459
13	1,301	1,936	199	1,030	33	20	1,031	9,883	1,474
14	1,304	1,980	194	1,037	33	20	1,028	10,442	1,616
15	1,299	2,000	196	1,038	32	20	1,022	10,341	1,635

資料 県生活衛生課

192 公害苦情受処理件数 (平成11～15年度)

(単位：件)

年 度	受 理 件 数									直接処理 (解決) 件数
	計	大気汚染	水質汚濁	土壌汚染	騒音	振動	地盤沈下	悪臭	その他	
平成11年度	446	183	77	2	38	5	-	62	79	391
12	540	172	65	-	60	5	-	105	133	485
13	608	239	79	8	54	4	-	64	160	521
14	499	143	48	4	42	6	-	112	144	451
15	569	161	81	4	43	5	1	135	139	541

資料 県環境管理課

193 海水浴場の水質 (平成15年度)

(単位：100ml, mg/l)

海水浴場	採水日	ふん便性大腸菌群数	COD	pH	透明度	油膜	判定
淡 島	5月20日	不検出 (<2)	1.4	8.1~8.2	全透 (>1)	なし	水質AA
北の脇	5月20日	不検出 (<2)	1.1	8.2	全透 (>1)	なし	水質AA
田井の浜	5月19日	不検出 (<2)	1.1	8.2~8.3	全透 (>1)	なし	水質AA
大 砂	5月19日	16	0.6	8.2~8.3	全透 (>1)	なし	水質A
内 妻	5月19日	不検出 (<2)	0.7	8.2~8.3	全透 (>1)	なし	水質AA
小 松	5月21日	2	0.8	8.2~8.3	全透 (>1)	なし	水質A

注 徳島市調査分を含む。

資料 県環境管理課

194 献 血 状 況

(1) 血液種別献血実績 (平成11～15年度)

年 度	献血目標	計	200ml 献血	400ml 献血	成 分 献 血			献血目標 達成率(%)
					PPP	PC	PRP	
平成11年度	52,000	49,950	19,076	18,454	6,461	5,872	87	96.1
12	52,000	45,494	17,031	16,723	5,720	6,020	0	87.5
13	52,000	46,174	17,681	16,493	5,140	6,860	0	88.8
14	49,000	44,635	12,723	19,194	6,943	5,775	0	91.1
15	46,000	42,512	11,229	18,208	7,924	5,151	0	92.4

注 PPPは、乏血小板血漿、PCは、濃厚血小板血漿、PRPは、多血小板血漿を示す。

資料 県薬務課

194 献 血 状 況 (続き)

(2) 市町村別献血実績 (平成13~15年度)

(単位:人)

市 町 村	平成 13 年度		平成 14 年度		平成 15 年度	
	献血目標	実 績	献血目標	実 績	献血目標	実 績
数 市	52,000	46,174	49,000	44,635	46,000	42,512
徳 島 市	13,072	9,981	11,877	9,296	11,242	8,885
鳴 門 市	2,487	1,969	2,291	1,511	2,091	1,457
小 松 島 市	1,582	1,456	1,472	1,433	1,344	1,013
阿 南 市	2,339	2,802	2,254	2,702	2,037	2,075
勝 浦 町	230	208	205	196	179	158
上 勝 町	69	61	63	42	53	60
佐 那 河 内 村	81	139	71	153	61	151
石 井 町	804	1,159	773	1,087	695	1,002
神 山 町	245	103	219	101	179	113
那 賀 川 町	271	176	254	176	233	166
羽 ノ 浦 町	326	168	302	180	275	178
鷺 敷 町	126	273	120	277	103	316
相 生 町	110	160	97	161	87	127
上 那 賀 町	90	85	79	96	70	63
木 沢 村	37	17	32	17	28	9
木 頭 村	73	67	62	58	54	41
由 岐 町	107	47	96	46	83	39
日 和 佐 町	229	267	215	211	185	189
日 牟 岐 町	210	201	181	189	163	159
海 南 町	197	176	192	125	165	115
海 部 町	100	104	92	101	83	84
宍 喰 町	134	156	127	128	110	102
松 茂 町	610	938	603	821	598	636
北 島 町	686	669	625	675	605	653
藍 住 町	947	639	875	501	862	437
板 野 町	519	599	523	600	475	488
上 板 町	378	193	374	248	348	210
吉 野 町	288	259	282	272	234	242
土 成 町	276	306	267	279	242	247
市 成 場 町	395	341	350	353	321	392
阿 波 町	418	485	410	453	366	450
鴨 島 町	944	805	855	711	788	739
川 島 町	283	437	267	397	223	351
山 川 町	331	296	302	249	272	246
美 郷 村	44	53	39	64	32	58
美 脇 町	778	832	719	776	651	670
美 馬 町	309	173	282	242	246	159
半 田 町	190	75	162	61	142	91
貞 光 町	239	558	240	422	197	337
一 宇 村	55	41	47	17	37	27
穴 吹 町	248	108	224	101	183	140
木 屋 平 村	56	15	45	18	37	31
三 野 町	166	128	147	170	133	136
三 好 町	178	92	165	95	150	86
池 田 町	747	719	683	723	594	752
山 城 町	176	79	154	82	133	84
井 川 町	162	185	167	189	132	165
三 加 茂 町	295	56	280	50	257	180
東 祖 谷 山 村	92	43	79	38	69	36
西 祖 谷 山 村	71	57	60	44	53	29
血液センター	7,500	6,704	7,700	7,070	7,400	7,353
アミコ献血ルーム	11,700	10,514	11,000	10,628	10,700	10,585

注 採血場所別による実績である。

資料 県薬務課

195 大 気 汚 染

市町村	測定局	二 酸 化 硫 黄						二	
		平成13年度		平成14年度		平成15年度		平成13年度	
		年平均値	1時間値 の最高値	年平均値	1時間値 の最高値	年平均値	1時間値 の最高値	年平均値	1時間値 の最高値
鳴門市	鳴門	0.007	0.054	0.006	0.042	0.002	0.014	0.016	0.070
松茂町	松茂	0.002	0.036	0.002	0.034	0.001	0.013	0.013	0.061
藍住町	藍住	0.006	0.050	0.005	0.031	0.005	0.028	0.012	0.050
北島町	北島	0.003	0.033	0.002	0.030	0.001	0.017	0.012	0.059
徳島市	川内	0.007	0.046	0.006	0.040	0.006	0.025	0.013	0.060
〃	応神	0.004	0.035	0.002	0.024	0.002	0.018	0.013	0.063
〃	徳島	0.003	0.033	0.002	0.029	0.002	0.019	0.018	0.067
〃	多良	0.005	0.035	0.004	0.028	0.003	0.027	0.007	0.051
小松島市	小松島	0.007	0.045	0.002	0.034	0.002	0.017	0.012	0.054
那賀川町	那賀	0.002	0.048	0.002	0.038	0.002	0.016	0.009	0.053
〃	中島	0.002	0.062	0.002	0.045	0.001	0.022	0.010	0.046
羽ノ浦町	羽ノ浦	0.002	0.048	0.002	0.039	0.002	0.023	0.007	0.040
阿南市	阿南	0.002	0.059	0.002	0.043	0.002	0.014	0.010	0.057
〃	大湊	0.002	0.069	0.002	0.058	0.002	0.028	0.008	0.054
〃	橘	0.003	0.070	0.001	0.042	0.001	0.036	-	-
〃	山口	0.007	0.065	0.005	0.036	0.004	0.028	0.007	0.046
〃	椿	0.002	0.061	0.001	0.034	0.001	0.011	0.006	0.043
〃	野田	0.003	0.046	0.001	0.044	0.001	0.015	-	-
〃	大宝	0.004	0.079	0.001	0.044	0.001	0.015	-	-
〃	福田	0.002	0.074	0.001	0.026	0.001	0.013	-	-
鶯敷町	鶯敷	0.003	0.027	0.003	0.022	0.001	0.015	0.003	0.033
由岐町	由岐	0.005	0.058	0.004	0.043	0.001	0.012	0.004	0.041
脇田町	脇田	0.001	0.031	0.001	0.009	0.001	0.011	0.012	0.052
池田町	池田	-	-	0.001	0.014	0.001	0.015	-	-
徳島市	自排徳島	0.003	0.031	0.002	0.022	0.003	0.018	0.022	0.072

資料 県環境管理課

196 水 質 汚 濁

河 川 名	地 点 名	p H (水素イオン濃度指数)						D O (溶存酸素量)		
		平成13年度		平成14年度		平成15年度		平成13年度	平成14年度	平成15年度
		最小	最大	最小	最大	最小	最大	平均	平均	平均
吉野川(上流)	大川橋	6.7	8.4	6.7	7.7	6.6	7.6	10.0	10.0	10.0
吉野川(下流)	高瀬橋	7.4	7.7	7.2	7.5	7.3	7.9	9.5	9.3	9.6
旧吉野川(上流)	市場橋	7.3	7.7	7.2	7.5	7.2	7.5	9.1	9.3	8.7
旧吉野川(下流)	大津橋	7.5	8.0	7.6	8.1	7.6	8.3	8.7	9.0	8.9
撫養川	大里橋	6.5	7.4	7.1	8.2	6.5	8.1	8.3	7.6	7.8
今切川(上流)	鯛浜堰上流側	7.1	8.1	7.5	8.2	7.0	8.2	9.2	9.9	9.3
今切川(下流)	加賀須野橋	7.5	8.0	7.6	8.0	7.6	8.3	8.1	8.6	8.7
新町川(上流)	新町橋	7.2	8.1	7.2	8.5	7.1	7.7	4.6	6.0	4.9
新町川(下流)	新漁連前	7.5	8.1	7.7	8.3	7.3	8.3	6.1	7.2	6.8
勝浦川(上流)	福原大	6.5	7.5	7.5	8.4	6.9	7.8	10.0	11.0	10.0
勝浦川(下流)	飯谷橋	7.3	8.9	7.7	9.2	7.3	8.2	9.8	10.0	10.0
神田瀬川	神代橋	6.4	7.7	6.7	7.4	6.3	7.2	6.4	6.7	6.4
那賀川(上流)	蔭谷橋	6.7	8.4	7.1	7.9	7.2	8.3	10.0	10.0	10.0
那賀川(下流)	那賀川橋	6.9	8.2	6.8	8.6	7.1	7.9	9.7	10.0	9.8
桑野川(上流)	桑野谷橋	6.5	7.9	6.7	8.1	6.5	8.5	10.0	10.0	11.0
桑野川(下流)	富岡新橋	7.2	8.9	7.1	8.9	7.3	9.5	9.6	9.3	9.9
岡川	文化橋	6.5	7.9	6.8	7.4	6.5	7.7	8.4	8.4	8.7
打樋川	天神橋	6.8	9.2	6.9	9.3	6.8	8.2	10.0	11.0	8.8
福井川	大西橋	7.1	7.6	6.8	7.3	7.1	7.5	8.7	8.1	8.9
椿川	加茂前橋	7.0	7.7	7.0	7.5	7.1	7.6	9.7	9.8	9.6
日和佐川	永田橋	6.2	8.2	6.5	7.5	6.5	7.1	9.6	9.2	9.4
牟岐川	牟岐橋	6.9	8.0	6.7	7.8	6.9	7.7	9.5	9.2	9.4
海部川(上流)	吉野橋	7.0	8.2	6.8	8.3	7.1	7.9	9.5	9.6	9.5
海部川(下流)	新海部川橋	7.0	7.9	6.8	7.7	7.1	7.8	9.4	9.6	9.6
母川	母川橋	6.9	7.9	6.6	7.8	7.0	7.6	9.3	9.2	9.3
宍喰川	中角橋	6.6	7.8	6.7	7.4	7.0	7.6	9.4	9.3	9.5

資料 県環境管理課

状 況 (平成13~15年度)

(単位：ppm, 浮遊粒子状物質はmg/m³)

酸 化 窒 素				浮 遊 粒 子 状 物 質					
平成14年度		平成15年度		平成13年度		平成14年度		平成15年度	
年平均値	1時間値 の最高値	年平均値	1時間値 の最高値	年平均値	1時間値 の最高値	年平均値	1時間値 の最高値	年平均値	1時間値 の最高値
0.014	0.085	0.015	0.091	0.031	0.309	0.029	0.206	0.026	0.145
0.013	0.077	0.012	0.070	0.032	0.344	0.030	0.200	0.029	0.133
0.011	0.049	0.010	0.058	0.035	0.353	0.029	0.332	0.027	0.124
0.011	0.060	0.012	0.069	0.030	0.280	0.030	0.179	0.029	0.135
0.012	0.060	0.012	0.064	0.032	0.309	0.029	0.199	0.028	0.122
0.012	0.063	0.012	0.068	0.035	0.236	0.028	0.154	0.029	0.133
0.016	0.075	0.017	0.064	0.030	0.253	0.028	0.200	0.027	0.137
0.007	0.048	0.006	0.051	0.029	0.248	0.028	0.167	0.027	0.147
0.011	0.052	0.011	0.056	0.026	0.309	0.026	0.181	0.026	0.109
0.008	0.048	0.008	0.050	0.027	0.181	0.025	0.159	0.025	0.127
0.010	0.046	0.010	0.056	0.030	0.252	0.027	0.181	0.026	0.123
0.007	0.047	0.007	0.042	0.027	0.175	0.025	0.229	0.024	0.118
0.009	0.061	0.009	0.062	0.029	0.216	0.025	0.194	0.025	0.106
0.007	0.068	0.008	0.066	0.026	0.196	0.025	0.169	0.026	0.142
-	-	-	-	0.028	0.196	0.026	0.189	0.025	0.135
0.006	0.042	0.006	0.042	0.028	0.308	0.024	0.214	0.023	0.115
0.006	0.042	0.006	0.036	0.026	0.296	0.026	0.174	0.025	0.127
-	-	-	-	0.022	0.168	0.024	0.152	0.026	0.123
-	-	-	-	0.029	0.162	0.026	0.136	0.026	0.157
-	-	-	-	0.026	0.189	0.023	0.192	0.023	0.117
0.003	0.043	0.005	0.064	0.023	0.116	0.021	0.146	0.019	0.091
0.004	0.039	0.004	0.033	0.027	0.225	0.024	0.187	0.021	0.105
0.011	0.049	0.011	0.061	0.029	0.315	0.027	0.133	0.026	0.127
0.009	0.067	0.010	0.040	-	-	0.026	0.191	0.025	0.106
0.020	0.076	0.013	0.074	0.039	0.276	0.031	0.183	0.028	0.125

状 況 (平成13~15年度)

(単位：mg/l, 大腸菌群数はMPN/100ml)

BOD (生物化学的酸素要求量)			SS (浮遊物質)			大 腸 菌 群 数		
平成13年度	平成14年度	平成15年度	平成13年度	平成14年度	平成15年度	平成13年度	平成14年度	平成15年度
平均	平均	平均	平均	平均	平均	平均	平均	平均
0.8	0.6	0.6	7	1	1	1.9e ³	1.80e ³	7.2e ²
0.8	0.7	0.8	2	2	2	3.5e ³	4.90e ³	3.8e ³
0.9	0.8	1.2	8	5	7	1.8e ⁴	2.40e ⁴	1.1e ⁴
1.0	0.9	1.4	8	5	6	7.0e ³	1.10e ³	5.4e ³
1.5	1.5	1.2	3	4	5	8.5e ³	3.20e ⁴	1.3e ⁴
1.6	1.3	1.4	5	5	5	2.3e ⁴	3.00e ⁴	2.0e ⁴
1.2	1.1	1.1	5	4	5	1.6e ⁴	2.40e ⁴	2.7e ⁴
2.6	3.0	2.8	2	5	2	1.3e ⁵	4.70e ⁵	2.7e ⁵
1.5	1.8	1.9	2	2	1	1.1e ⁴	1.60e ⁴	2.0e ⁴
0.5	0.5	0.5	1	2	<1	1.5e ³	2.10e ⁴	6.5e ²
0.7	0.6	0.7	2	2	1	3.5e ³	7.50e ³	1.1e ³
2.8	2.6	1.8	2	4	3	4.8e ⁵	1.30e ⁵	1.8e ⁵
0.6	0.5	0.5	4	2	3	1.4e ³	1.30e ³	3.4e ²
0.6	0.7	0.6	2	2	2	8.0e ²	5.80e ²	4.2e ³
1.4	1.1	1.1	3	4	5	7.3e ⁴	2.50e ⁴	8.5e ³
1.8	1.7	1.4	8	8	6	2.1e ⁵	8.20e ³	7.2e ³
3.1	3.2	2.7	4	5	5	4.6e ⁴	3.20e ⁴	4.6e ⁴
4.5	5.6	3.5	17	24	16	2.2e ⁴	1.60e ⁴	2.5e ⁴
1.1	1.3	0.8	2	2	2	4.2e ⁴	4.10e ⁴	2.4e ⁴
0.7	0.6	0.5	1	1	1	1.6e ⁴	1.10e ⁴	7.2e ³
0.6	0.8	0.6	<1	<1	<1	1.7e ³	2.10e ³	1.7e ³
0.5	0.9	0.6	<1	<1	<1	2.7e ³	1.70e ³	3.1e ³
0.5	0.8	0.5	1	1	1	3.3e ²	4.60e ²	1.1e ³
0.5	0.7	0.5	1	1	1	5.8e ²	1.40e ³	2.2e ³
0.5	0.7	0.6	1	1	1	2.4e ³	5.00e ³	3.5e ³
0.5	0.6	0.6	1	1	1	1.3e ³	2.60e ³	3.2e ³

197 市町村別・一部事務組合別ごみ処理状況 (平成12~14年)

市町村・一部事務組合	総排出量 (t/年)	収集人口 (人)	収集量 (t/年)	処理内訳		自家処理 人口(人)	自家処理 量(t/年)	直接搬入 (t/年)	粗大ごみ (t/年)
				焼却	埋立その他				
平成12年	313,930	830,838	285,912	240,020	63,732	4,230	10,178	17,840	7,899
13	313,945	838,408	284,496	247,542	58,075	4,415	8,328	15,278	5,843
14	305,762	827,817	276,243	237,754	59,758	2,840	8,250	14,866	6,403
徳島市	122,522	263,310	114,532	92,674	28,545	0	1,303	4,760	1,927
鳴門市	22,581	65,713	20,065	19,357	2,019	0	1,205	1,311	0
小松島市	17,499	43,724	16,261	15,025	2,274	0	200	865	173
勝浦町	1,637	6,837	1,432	1,301	266	0	70	135	0
上勝町	498	2,240	0	60	239	0	199	299	0
佐那河内村	787	3,156	55	47	164	0	576	156	0
石井町	8,452	27,011	7,549	5,763	2,506	0	183	720	0
神山町	2,022	8,070	752	353	491	0	1,178	0	92
松茂町	6,980	14,755	5,932	6,011	969	0	0	649	399
北島町	7,778	20,421	6,390	5,964	1,814	0	0	176	1,212
藍住町	11,560	31,498	10,928	9,278	2,016	0	266	366	0
板野町	4,927	14,733	4,627	3,688	1,239	0	0	27	273
鴨島町	7,309	25,495	6,996	6,199	1,110	0	0	122	191
山川町	3,243	12,061	2,857	2,189	853	0	201	185	0
一宇村	116	1,252	85	54	39	313	23	0	8
木屋平村	93	914	65	30	37	363	26	0	2
阿南市外二町 衛生組合	21,200	55,936	19,450	17,673	2,926	1,682	601	551	598
	3,740	11,107	3,533	3,187	553	0	0	101	106
	4,348	12,248	4,111	3,735	613	0	0	116	121
丹生谷環境 衛生組合	956	3,482	883	680	263	0	13	45	15
	788	3,445	745	522	255	0	11	27	5
	563	2,322	501	392	162	14	9	50	3
	184	988	170	122	57	0	5	8	1
	448	1,850	374	292	135	19	21	51	2
海部郡衛生 処理事務組合	1,047	3,638	1,027	944	101	0	2	2	16
	1,700	5,772	1,536	1,486	195	0	19	91	54
	2,249	5,959	1,810	1,925	283	0	41	335	63
	1,792	6,175	1,568	1,556	218	0	18	137	69
	891	2,710	703	766	120	0	5	139	44
	1,355	3,678	1,203	1,165	161	0	29	84	39
中央広域環境 施設組合	3,358	13,428	3,061	2,342	778	0	238	0	59
	2,544	8,886	2,403	2,030	438	0	76	0	65
	2,305	8,748	1,767	1,691	421	0	193	0	345
	2,380	12,105	2,103	1,788	315	0	277	0	0
	3,038	14,140	2,634	2,294	459	0	285	0	119
	2,747	8,716	2,566	2,221	489	0	37	0	144
	250	1,472	213	167	46	0	37	0	0
美馬環境 整備組合	5,548	17,969	4,087	4,230	1,318	0	0	1,456	5
	2,196	9,173	1,749	1,614	545	191	37	406	4
	1,575	5,651	1,279	1,232	343	0	0	295	1
	1,785	5,837	1,439	1,328	434	91	23	319	4
	1,809	7,550	1,520	1,368	419	109	22	267	0
みよし 広域連合	1,729	5,322	1,576	1,303	359	0	67	45	41
	1,915	6,516	1,818	1,474	420	0	21	46	30
	6,181	16,732	5,698	5,119	1,053	23	9	409	65
	1,182	5,582	1,092	813	333	0	36	30	24
	1,677	5,128	1,335	1,107	286	0	284	38	20
	3,138	10,160	2,920	2,519	479	0	140	40	38
	483	2,386	420	328	117	35	38	2	23
	657	1,816	423	348	83	0	226	5	3

注1 人口は、各年9月30日現在の住民基本台帳による。

2 処理内訳は、収集量(粗大ごみを除く)、粗大ごみ量、直接搬入ごみ量の和である処理量の内訳である。

資料 県廃棄物対策課

198 一般廃棄物総資源化量とリサイクル率 (平成10~14年度)

(単位: t/年, %)

年 度	資源化量		市町村等によるごみの資源化量	集 団 回 収 量	資源化量 合 計	ごみの 総処理量	ごみの 総排出量	リサイクル率
	中間処理後 再生利用量	直 接 資源化量						
平成10年度	13,180	10,183	23,363	11,181	34,544	292,108	305,312	11.4
11	11,690	18,406	30,996	11,344	41,440	295,487	306,715	13.5
12	14,749	18,721	33,470	12,103	45,573	303,752	313,930	14.4
13	14,180	20,238	34,418	12,577	46,995	305,617	313,945	14.8
14	14,868	21,994	36,862	12,208	49,070	297,512	305,762	15.8

注1 「中間処理後再生利用量」とは、資源ごみ、粗大ごみ等を処理した後、鉄、アルミ等を回収し資源化した量である。

注2 「集団回収量」とは、市町村による道具の貸出、補助金の交付等で市町村登録された住民団体によって回収された量をいい、ごみの総排出量に含めていない。

注3 リサイクル率(%)は、[直接資源化量+中間処理後再生利用量+集団回収量]÷[ごみの総処理量+集団回収量]

資料 県廃棄物対策課

199 産業廃棄物排出量 (平成15年度)

(単位: t/年, %)

廃棄物名	数 量	構 成 比	廃棄物名	数 量	構 成 比
燃 え 殻	59,507	1.9	ガ ラ ス く ず 等	21,865	0.7
汚 泥	1,102,316	36.0	鋳 さ い	68,820	2.2
廃プラスチック	26,962	0.9	が れ き 類	431,483	14.1
紙 く ず	6,110	0.2	ば い じ ん	487,890	15.9
木 く ず	77,957	2.5	動 物 の ふ ん 尿	699,089	22.8
動植物性残さ	17,472	0.6	そ の 他	31,783	1.0
ゴ ム く ず	584	0.0	計	3,068,140	
金 属 く ず	36,302	1.2			

資料 県廃棄物対策課

200 産業廃棄物の処理状況 (平成15年度)

(単位: t/年, %)

区 分	数 量	構 成 比
発 生 量	3,237,039	
排 出 量	3,068,140	100.0
再生利用量	1,687,654	55.0
減 量 化 量	1,212,031	39.5
最 終 処 分 量	167,512	5.5
そ の 他 量	943	0.0

注 排出量は、発生量から有償物をのぞく。

資料 県廃棄物対策課

201 下 水 道 の

(1) 公 共 下 水 道 (平成15年度)

(単位: ha, 人, m³/日, mg/l)

市町村	処理区名	事業着手年度	供用開始年度	計画処理区域	計画処理人口	日最大汚水量	流入水質(BOD)	放流水質(BOD)
徳島市	中央部	S23	S37	640	71,000	63,300	200	20
〃	北部	S44	H10	1,868	125,000	88,000	200	20
鳴門市	旧吉野川	H13	-	1,664	59,800	33,080	186	-
小松島市	小松島	H14	-	720	29,100	18,470	200	20
阿南市	富岡	H11	-	433	16,200	11,301	200	20
那賀川町	平島	H6	-	277	6,650	3,781	180	18
日和佐町	日和佐	H11	-	95	3,400	2,370	180	20
松茂町	旧吉野川	H13	-	389	13,800	7,256	176	-
北島町	〃	H13	-	606	23,700	12,542	174	-
藍住町	〃	H13	-	873	35,000	19,915	164	-
鳴島町	中央	S51	H4	735	24,000	14,000	200	20

資料 県環境企画課「環境白書」

(2) 特定環境保全公共下水道 (平成15年度)

(単位: ha, 人, m³/日, mg/l)

市町村	処理区名	事業着手年度	供用開始年度	計画処理区域	計画処理人口	日最大汚水量	流入水質(BOD)	放流水質(BOD)
海南町	浅川	H7	H12	50	1,500	863	180	18
海部町	海部	H6	-	33	1,600	850	180	20
板野町	旧吉野川	H14	-	329	13,400	6,164	182	-
市場町	市場	H11	-	210	6,500	3,580	170	20
川島町	川島	H12	-	201	7,400	3,790	170	20
山川町	山瀬	H7	-	158	4,840	3,070	170	20
〃	川田	H7	-	210	5,900	4,110	170	20
貞光町	貞光	H12	-	107	4,000	2,300	190	20
穴吹町	穴吹	H9	H15	178	6,400	3,500	180	20
三好町	三好	H10	H15	200	7,000	4,030	180	20
三加茂町	三加茂	H12	-	245	10,400	5,100	200	20

資料 県環境企画課「環境白書」

(3) 流 域 下 水 道 (平成15年度)

(単位: ha, 人, m³/日, mg/l)

市町村	処理区名	事業着手年度	供用開始年度	計画処理区域	計画処理人口	日最大汚水量	流入水質(BOD)	放流水質(BOD)
徳島県	旧吉野川	H11	-	4,524	173,200	94,000	190	20

注 関連市町村は、徳島市、鳴門市、松茂町、北島町、藍住町、板野町である。

資料 県環境企画課「環境白書」

(4) 林業集落排水施設 (平成15年度)

(単位: 人, m³/日, mg/l)

市町村	処理区名	事業着手年度	供用開始年度	対象戸数	計画処理人口	日最大汚水量	流入水質(BOD)	放流水質(BOD)
相生町	大久保	H11	H14	25	90	85.8	200	20
〃	川口	H13	-	34	170	-	-	-
東祖谷山村	菅生	H13	H14	-	340	65.0	200	20

資料 県環境企画課「環境白書」

(5) 漁業集落排水施設 (平成15年度)

(単位: 人, m³/日, mg/l)

市町村	処理区名	事業着手年度	供用開始年度	対象戸数	計画処理人口	日最大汚水量	流入水質(BOD)	放流水質(BOD)
由岐町	伊座利	H8	H12	111	260	69	200	20
穴喰町	竹ヶ島	H7	H13	60	340	97	200	20

資料 県環境企画課「環境白書」

現 況 (平成15年度)

(6) 農業集落排水施設 (平成15年度)

(単位:人, m³/日, mg/l)

市町村	処理区名	事業着手年度	供用開始年度	対象戸数	計画処理人口	日最大汚水量	流入水質(BOD)	放流水質(BOD)
勝浦町	横瀬	H4	H7	270	877	300	200	20
佐那河内村	寺谷	H3	H5	34	155	50	200	20
〃	中辺	H5	H7	105	406	172	200	20
〃	仁井田	H6	H8	82	310	106	200	20
〃	嵯峨	H7	H12	168	714	248	200	20
〃	宮前	H9	H14	215	719	257	200	20
〃	根郷	H11	-	143	432	215	200	20
羽ノ浦町	岩脇(1期)	S53	S61	280	995	329	200	20
〃	岩脇(2期)	H6	H7	628	1,498	825	200	20
〃	羽ノ浦西	H13	-	168	623	327	200	20
鷺敷町	和喰	S60	S63	247	830	317	200	20
〃	仁宇	H2	H5	336	1,070	376	200	20
〃	小仁宇	H5	H8	170	564	191	200	20
〃	八幡原	H9	H11	101	231	109	200	20
相生町	延野	H7	H11	231	562	307	200	20
〃	西納野 ・下原	H10	H14	97	288	290	200	20
上那賀町	桜谷	H15	-	78	176	60	200	20
海南町	神野	H7	H11	65	172	66	200	20
海部町	大井	H6	H8	44	140	46	200	20
〃	川西	H7	H12	231	612	221	200	20
穴喰町	日比原	H4	H7	74	260	86	200	20
松茂町	長岸	H5	H7	53	235	76	200	20
〃	中喜来	H6	H10	211	1,035	495	200	20
〃	北川向	H8	H12	154	379	182	200	20
上板町	七条	H7	H12	329	1,079	538	200	20
吉野町	一条西	H4	H9	457	1,449	630	200	20
〃	柿原東	H7	H11	303	1,021	403	200	20
川島町	神後	H8	H13	287	924	406	200	20
山川町	山崎南	H5	H8	240	838	281	200	20
〃	川田北	H6	H14	289	760	449	200	20
脇町	井口東	H6	H10	134	360	175	200	20
〃	別所浜	H8	-	235	605	244	200	20
貞光町	太田	H12	-	206	641	310	200	20
穴吹町	知野	H7	H10	55	160	59	200	20
〃	宮内	H12	-	117	346	139	200	20
池田町	西州津	H6	H12	123	704	297	200	20

202 市町村別し尿処理状況 (平成12~14年)

(単位:人, kl/年, 基)

市町村	処理人口	年間総排出量	年間総収集量	年間総処理量		自家処理量	合併処理浄化槽設置数
				施設処理	その他		
平成12年	176,087	88,130	79,148	78,108	1,040	8,982	9,791
13	832,823	84,599	76,730	75,703	1,027	7,869	12,800
14	830,657	81,055	73,699	72,758	941	7,356	15,883
徳島市	263,310	9,069	9,044	9,044	0	25	3,232
鳴門市	65,713	4,934	4,934	4,934	0	0	1,031
小松島市	43,724	2,393	2,357	2,357	0	36	732
阿南市	57,618	4,644	4,435	4,435	0	209	616
勝浦町	6,837	299	238	238	0	61	221
上勝町	2,240	381	117	117	0	264	76
佐那河内村	3,156	128	30	30	0	98	202
石井町	27,011	1,904	1,904	1,904	0	0	680
神山町	8,070	1,100	1,086	1,086	0	14	420
那賀川町	11,107	441	441	441	0	0	224
羽ノ浦町	12,248	505	505	505	0	0	127
鷺敷町	3,482	298	13	13	0	285	161
相生町	3,445	636	164	164	0	472	263
上那賀町	2,336	678	362	362	0	316	84
木沢村	988	239	93	93	0	146	62
木頭村	1,869	367	124	124	0	243	65
由岐町	3,638	1,209	1,209	1,209	0	0	51
日和佐町	5,772	1,099	1,017	1,017	0	82	146
牟岐町	5,959	1,606	1,606	1,606	0	0	198
海南町	6,175	1,032	985	9985	0	47	348
海部町	2,710	871	871	871	0	0	31
穴喰町	3,678	634	634	634	0	0	143
松茂町	14,755	617	617	617	0	0	523
北島町	20,421	806	806	806	0	0	468
藍住町	31,498	1,183	1,183	1,183	0	0	692
板野町	14,733	979	979	979	0	0	274
上板野町	13,428	995	941	0	941	54	366
吉野町	8,886	1,205	1,189	1,189	0	16	449
土成町	8,748	1,193	1,177	1,177	0	16	434
市場町	12,105	1,645	1,623	1,623	0	22	190
阿波町	14,140	1,922	1,897	1,897	0	25	305
鴨島町	25,495	1,506	1,486	1,486	0	20	190
川島町	8,716	1,181	1,166	1,166	0	15	140
山川町	12,061	1,632	1,611	1,611	0	21	129
美郷村	1,472	197	194	194	0	3	40
脇町	17,969	5,612	5,498	5,498	0	114	301
美馬町	9,364	1,944	1,769	1,769	0	175	290
半田町	5,651	856	697	697	0	159	123
貞光町	5,928	1,401	1,275	1,275	0	126	118
一宇村	1,565	380	87	87	0	293	20
穴吹町	7,659	1,663	1,554	1,554	0	109	140
木屋平村	1,277	409	262	262	0	147	26
三野町	5,322	2,080	1,641	1,641	0	439	208
三好町	6,516	2,756	2,505	2,505	0	251	197
池田町	16,755	5,688	5,598	5,598	0	90	580
山城町	5,582	2,637	739	739	0	1,898	141
井川町	5,128	2,131	1,663	1,663	0	486	148
三加茂町	10,160	3,166	3,089	3,089	0	77	205
東祖谷山村	2,421	307	120	120	0	187	51
西祖谷山村	1,816	497	164	164	0	333	22

注1 処理人口は、各年9月30日現在の住民基本台帳人口による。

2 し尿の場合は、水洗化人口(下水道、浄化槽処理)及び浄化槽汚泥は含まない。

3 合併処理浄化槽設置数は、補助制度を利用して設置された累積基数である。

資料 県廃棄物対策課

203 児童生徒の体位 (平成15年度)

区 分	身 長 (cm)				体 重 (kg)				座 高 (cm)					
	全 国		徳島県		全 国		徳島県		全 国		徳島県			
	平均値	標準偏差	平均値	標準偏差	平均値	標準偏差	平均値	標準偏差	平均値	標準偏差	平均値	標準偏差		
男	幼稚園 5歳	110.8	4.69	110.7	4.58	19.2	2.76	19.4	2.81	62.1	2.91	62.1	2.96	
	小 学 校	6歳	116.7	4.93	116.8	4.98	21.7	3.61	22.0	3.98	65.0	2.91	64.9	2.95
		7歳	122.5	5.16	122.7	4.89	24.4	4.40	25.0	4.63	67.7	2.97	67.8	2.94
		8歳	128.2	5.46	128.1	5.33	27.8	5.71	28.2	6.11	70.4	3.12	70.3	3.08
		9歳	133.7	5.77	133.4	5.93	31.3	6.81	31.7	6.98	72.8	3.19	72.7	3.42
		10歳	139.0	6.15	138.3	6.14	34.9	7.97	34.5	7.47	75.1	3.34	74.7	3.36
		11歳	145.2	7.12	145.5	6.92	39.4	9.23	40.5	9.87	77.9	3.84	78.1	3.88
	中 学 校	12歳	152.6	8.06	152.8	7.68	45.1	10.45	46.2	10.48	81.3	4.54	81.6	4.35
		13歳	160.0	7.73	159.8	7.63	50.3	10.70	51.9	11.86	85.0	4.51	85.0	4.49
		14歳	165.4	6.69	165.3	6.84	55.4	10.68	56.1	10.70	88.1	4.03	88.0	3.95
	高 等 学 校	15歳	168.6	5.96	168.2	5.86	60.4	11.25	62.0	11.91	90.1	3.48	90.5	3.35
		16歳	170.0	5.83	169.5	6.02	62.2	10.84	62.8	11.98	91.0	3.29	91.0	3.36
		17歳	170.7	5.72	170.7	5.68	63.5	10.61	64.9	10.58	91.5	3.23	91.8	3.05
	女	幼稚園 5歳	110.0	4.65	110.2	4.70	18.8	2.67	19.2	2.93	61.7	2.87	61.7	3.17
小 学 校		6歳	115.8	4.86	115.7	5.29	21.2	3.42	21.4	3.77	64.6	2.83	64.5	3.01
		7歳	121.6	5.22	121.4	4.78	23.8	4.22	24.0	4.37	67.4	2.97	67.3	2.82
		8歳	127.4	5.52	127.4	5.73	26.9	5.13	27.3	5.28	70.1	3.13	70.7	3.35
		9歳	133.5	6.17	133.8	6.16	30.5	6.53	31.1	6.50	72.8	3.45	72.9	3.47
		10歳	140.2	6.79	140.2	6.65	34.7	7.50	35.4	7.44	76.0	3.83	76.2	3.64
		11歳	147.1	6.80	147.1	7.01	40.0	8.44	41.0	9.22	79.5	3.99	79.7	4.07
中 学 校		12歳	152.1	5.95	151.8	5.65	44.8	8.71	45.8	8.90	82.2	3.60	82.2	3.41
		13歳	155.1	5.39	154.8	5.42	48.1	8.29	49.6	9.00	83.8	3.21	83.8	3.28
		14歳	156.7	5.29	156.6	5.10	50.9	8.10	52.0	8.16	84.8	3.03	84.6	3.00
高 等 学 校		15歳	157.2	5.27	157.1	5.17	52.3	8.47	52.9	9.06	85.2	2.97	85.6	2.90
		16歳	157.7	5.27	157.9	5.39	53.4	8.51	54.6	9.38	85.4	2.98	85.7	2.97
		17歳	157.8	5.29	157.7	5.31	53.5	8.40	54.4	9.68	85.4	2.99	85.7	3.15

注 平成7年度から、「胸囲」は削除された。

資料 県統計調査課「学校保健統計調査結果」

204 疾病・異常被患率の推移 (平成10~14年度)

(単位：%)

区 分	平成10年度		平成11年度		平成12年度		平成13年度		平成14年度		
	男	女	男	女	男	女	男	女	男	女	
小 学 校	色覚異常	3.21	0.33	3.65	0.15	4.39	0.66	3.48	0.44	4.46	0.22
	伝染性眼疾患	0.05	0.06	0.01	-	0.08	0.01	0.08	0.03	0.05	-
	耳疾患 (難聴)	2.78	2.22	2.96	2.51	3.05	2.43	3.29	3.17	4.14	3.43
	副鼻腔疾患	12.48	7.66	13.94	7.74	14.84	8.53	15.01	9.37	17.25	10.47
	口腔咽頭疾患	4.90	4.42	4.80	4.21	5.12	4.37	5.44	5.11	5.57	4.68
	むし歯	87.32	85.64	84.71	85.14	83.48	81.92	79.58	78.56	78.90	76.44
	せき柱胸郭異常	0.32	0.15	0.31	0.31	0.50	0.27	0.25	0.12	0.11	0.14
	伝染性皮膚疾患	0.10	0.04	0.05	0.13	0.04	0.01	0.21	0.04	0.18	0.05
	心臓の疾患	0.53	0.22	0.15	0.24	0.39	0.21	0.21	0.16	0.36	0.33
	寄生虫卵保有者 結核	0.89	0.94	0.74	0.64	0.41	0.34	0.46	0.05	-	-

区 分	平成10年度		平成11年度		平成12年度		平成13年度		平成14年度		
	男	女	男	女	男	女	男	女	男	女	
中 学 校	色覚異常	-	-	-	-	-	-	-	-	-	-
	伝染性眼疾患	0.16	0.07	-	-	0.48	0.13	0.09	0.09	0.25	0.14
	耳疾患 (難聴)	2.23	1.62	1.96	1.35	2.53	1.82	2.79	1.96	2.64	2.13
	副鼻腔疾患	13.11	8.15	14.03	10.53	16.21	9.99	15.53	13.42	11.85	9.00
	口腔咽頭疾患	2.64	1.96	2.88	1.67	1.68	1.46	2.30	1.90	1.95	1.70
	むし歯	80.29	82.66	77.72	82.19	75.61	78.60	74.63	76.31	69.17	74.72
	せき柱胸郭異常	0.34	1.27	0.52	0.26	0.54	0.24	0.32	0.19	0.25	0.26
	伝染性皮膚疾患	-	-	0.03	-	-	-	0.11	0.19	-	-
	心臓の疾患	0.66	0.40	0.45	0.33	0.40	0.42	0.41	0.09	0.39	0.35
	寄生虫卵保有者 結核	-	-	-	-	-	-	-	-	-	-

区 分	平成10年度		平成11年度		平成12年度		平成13年度		平成14年度		
	男	女	男	女	男	女	男	女	男	女	
高 等 学 校	色覚異常	-	-	-	-	-	-	-	-	-	-
	伝染性眼疾患	0.16	-	-	-	-	-	-	-	-	-
	耳疾患 (難聴)	1.49	0.71	1.35	0.28	1.17	0.51	1.05	0.63	1.00	1.58
	副鼻腔疾患	9.51	5.96	10.53	7.00	12.63	6.62	10.14	7.46	11.66	8.11
	口腔咽頭疾患	1.09	1.03	1.82	1.42	1.65	1.09	1.04	0.70	1.63	1.29
	むし歯	91.68	93.39	89.91	90.32	87.27	88.81	85.75	89.35	82.30	89.28
	せき柱胸郭異常	0.78	-	0.44	0.14	0.58	0.28	0.87	0.09	0.51	0.04
	伝染性皮膚疾患	-	-	-	-	-	-	-	-	-	-
	心臓の疾患	0.42	0.47	0.36	0.46	0.52	0.22	0.40	0.56	0.73	0.42
	寄生虫卵保有者 結核	-	-	-	-	-	-	-	-	-	-

注1 この表は、健康診断受検者のうち、疾病・異常該当者（疾病・異常に該当する旨健康診断表に記載のあった者）の占める割合を示したものである。

2 () は、調査区分変更をしたものである。

資料 県統計調査課「学校保健統計調査結果」

20 教 育

205 学校総覧（国立・公立・私立）（平成15.5.1現在）

区 分		学 校 数			学級数	幼児・児童・生徒・学生数			教員数 (本務者)	職員数 (本務者)
		計	本校	分校		計	男	女		
小 学 校	計	281	269	12	2,040	45,268	23,215	22,053	3,400	856
	国 立	1	1	-	18	688	339	349	24	4
	公 立	278	266	12	2,004	44,070	22,625	21,445	3,349	845
	私 立	2	2	-	18	510	251	259	27	7
中 学 校	計	98	94	4	863	24,974	12,899	12,075	2,089	436
	国 立	1	1	-	12	472	234	238	21	4
	公 立	95	91	4	833	23,904	12,348	11,556	2,033	425
	私 立	2	2	-	18	598	317	281	35	7
高 等 学 校	計	51	44	7	767	25,486	12,865	12,621	2,055	504
	公 立	47	40	7	727	24,419	12,255	12,164	1,986	491
	私 立	4	4	-	40	1,067	610	457	69	13
高等学校通信教育（併置校）		1	1	-	…	1,432	734	698	26	3
盲 学 校（公 立）		1	1	-	21	76	59	17	56	31
聾 学 校（公 立）		1	1	-	22	57	29	28	54	24
養 護 学 校	計	8	6	2	211	712	490	222	523	110
	国 立	1	1	-	9	61	45	16	30	5
	公 立	7	5	2	204	651	445	206	493	105
幼 稚 園	計	235	225	10	510	9,556	4,780	4,786	772	80
	国 立	1	1	-	5	145	72	73	8	2
	公 立	221	211	10	425	7,611	3,807	3,804	635	35
	私 立	13	13	-	80	1,810	901	909	129	43
専 修 学 校	計	23	23	-	…	2,941	1,161	1,780	194	76
	国 立	1	1	-	…	129	7	122	6	6
	公 立	2	2	-	…	605	119	486	38	7
	私 立	20	20	-	…	2,207	1,035	1,172	150	63
各 種 学 校（私 立）		23	23	-	…	572	228	344	36	12
大 学・大 学 院 等	計	4	4	-	…	15,052	8,034	7,018	1,480	1,216
	国 立	2	2	-	…	8,798	5,642	3,156	1,061	1,047
	私 立	2	2	-	…	6,254	2,392	3,862	419	169
短 期 大 学	計	4	4	-	…	1,700	450	1,250	142	67
	国 立	1	1	-	…	155	24	131	-	4
	私 立	3	3	-	…	1,545	426	1,119	142	63
高 等 専 門 学 校（国 立）		1	1	-	…	841	679	162	65	…

注1 高等学校の公立の学級数は、本科のみの数値であり、生徒数は、専攻科、別科を含む。

2 大学・大学院等の学生数には、学部のほか大学院、専攻科、別科の学生並びに聴講生を含む。

資料 県統計調査課「学校基本調査結果」、文部科学省「学校基本調査報告書」

206 市町村別学校総覧（国立・公立・私立）

(1) 幼稚園（平成13～15.5.1現在）

（単位：園，人）

市町村	園 数		学級数	教員数	幼 児 数								前年度未修了者数	就園率 (%)	
	本園	分園			総 数			3 歳		4 歳		5 歳			
					計	男	女	男	女	男	女	男			女
平成13年5月	230	11	533	775	9,905	4,924	4,981	306	290	1,862	2,006	2,756	2,685	5,611	74.1
14	227	11	528	765	9,701	4,804	4,897	314	315	1,898	1,937	2,592	2,645	3,443	72.8
15	225	10	510	772	9,566	4,780	4,786	301	299	1,926	2,022	2,553	2,465	5,224	71.5
国立	1	-	5	8	145	72	73	15	15	30	29	27	29	56	-
公立	211	10	425	635	7,611	3,807	3,804	16	9	1,568	1,654	2,223	2,141	4,552	-
私立	13	-	80	129	1,810	901	909	270	275	328	339	303	295	597	-
徳島市	26	1	102	230	3,307	1,643	1,664	178	177	737	754	728	733	1,541	62.6
鳴門市	18	1	44	93	1,141	579	562	27	19	255	262	297	281	579	100.7
小松市	11	-	24	31	369	174	195	-	-	83	91	91	104	180	49.3
阿南市	12	1	25	57	622	294	328	37	37	123	150	134	141	276	53.3
勝浦町	-	-	-	-	-	-	-	-	-	-	-	-	-	-	-
上勝町	1	-	1	2	18	10	8	-	-	5	3	5	5	10	90.9
佐那河内村	-	-	-	-	-	-	-	-	-	-	-	-	-	-	-
石井町	5	1	16	28	311	146	165	-	-	72	77	74	88	189	78.1
神山町	4	1	5	7	45	18	27	-	-	7	9	11	18	38	74.5
那賀川町	2	-	3	6	60	39	21	-	-	-	-	39	21	23	20.5
ノノ浦町	-	-	-	8	82	43	39	12	13	12	16	19	10	33	26.6
鷲敷町	2	-	4	7	59	28	31	-	-	15	21	13	10	30	103.4
相生町	4	-	4	5	27	11	16	-	-	4	8	7	18	21	105.0
上那賀町	-	-	-	-	-	-	-	-	-	-	-	-	-	-	-
木沢村	-	-	-	-	-	-	-	-	-	-	-	-	-	-	-
木頭村	1	-	3	2	10	4	6	1	1	1	3	2	2	5	41.7
由岐町	-	-	-	-	-	-	-	-	-	-	-	-	-	19	95.0
日和佐町	1	-	4	6	73	36	37	-	-	19	16	17	21	33	89.2
牟岐町	-	-	-	-	-	-	-	-	-	-	-	-	-	-	-
海部町	2	-	6	10	87	41	46	-	-	23	22	18	24	40	81.6
海部町	-	-	-	-	-	-	-	-	-	-	-	-	-	-	-
海部町	-	-	-	-	-	-	-	-	-	-	-	-	-	-	-
松喰町	3	-	6	13	200	108	92	8	10	14	18	86	64	138	100.0
北島町	3	-	8	10	166	96	70	-	-	-	-	96	70	153	81.0
藍住町	4	-	23	39	658	322	336	-	-	153	173	169	163	325	93.4
板野町	3	1	9	15	180	83	97	-	1	42	41	41	55	104	73.8
上野町	4	-	11	16	204	107	97	-	-	58	51	49	46	82	82.0
吉野町	2	-	4	6	64	32	32	-	-	-	-	32	32	64	87.7
土成町	2	-	8	8	126	63	63	-	-	30	29	33	34	78	95.1
市成町	5	-	6	10	111	56	55	-	-	20	13	36	42	75	85.2
阿波町	3	-	6	7	97	40	57	-	-	-	-	40	57	121	99.2
鳴川町	7	-	15	42	435	220	215	33	35	82	89	105	91	225	112.5
川島町	2	-	4	7	89	49	40	-	-	15	18	34	22	51	75.0
山川町	5	-	5	6	76	43	33	-	-	-	-	43	33	88	88.9
美郷村	4	-	2	2	12	2	10	-	-	2	4	-	6	8	100.0
脇村	8	-	13	19	190	99	91	2	1	15	25	82	65	140	94.6
美馬町	7	1	11	12	135	69	66	-	-	36	30	33	36	76	104.1
半田町	7	1	6	8	42	19	23	-	-	12	12	7	11	44	107.3
貞光町	6	1	3	4	48	33	15	-	-	6	1	27	14	46	102.2
一宇村	4	-	1	1	7	3	4	-	-	1	2	2	2	3	60.0
穴吹町	7	-	6	8	96	50	46	-	-	19	26	31	20	61	101.7
木屋平村	1	-	1	2	12	5	7	-	-	2	5	3	2	9	100.0
三野町	2	-	2	2	8	4	4	-	1	3	-	1	3	5	9.4
三好町	4	-	3	3	47	24	23	-	-	1	1	23	22	50	94.3
池田町	11	-	13	21	140	77	63	-	-	39	29	38	34	77	60.6
山城町	6	-	2	2	24	14	10	-	-	-	-	14	10	31	66.0
井川町	3	1	6	6	80	41	39	-	-	18	19	23	20	41	105.1
三加茂町	5	-	7	8	93	48	45	-	-	1	1	46	42	110	98.2
東祖谷山村	-	-	-	-	-	-	-	-	-	-	-	-	-	-	-
西祖谷山村	4	-	3	3	15	7	8	2	2	1	3	4	3	2	28.6

注1 各市町村の修了者数は、所在の国立・私立を含む。

2 就園率は、幼稚園修了者数÷小学校1年児童数×100。

資料 県統計調査課「学校基本調査結果」、県教育委員会「学校基本統計」

206 市町村別学校総覧

(2) 小 学 校 (平成13~15. 5. 1 現在)

市町村	学 校 数		学級数	教員数	児 数				
	本校	分校			総 数			1 学 年	
					計	男	女	男	女
平成13年 5月	272	12	2,065	3,338	46,891	24,161	22,730	3,913	3,655
14	270	12	2,027	3,354	45,991	23,625	22,366	3,825	3,653
15	209	12	2,040	3,400	45,268	23,215	22,053	3,693	3,612
国 立	1	-	18	24	688	339	349	60	59
公 立	266	12	2,004	3,349	44,070	22,625	21,445	3,591	3,508
私 立	2	-	18	27	510	251	259	42	45
徳 島 市	31	1	492	822	14,041	7,197	6,844	1,161	1,095
鳴 門 市	18	-	157	267	3,514	1,744	1,770	255	320
小 松 島 市	11	-	97	165	2,263	1,165	1,098	190	175
阿 南 市	22	-	152	264	3,242	1,695	1,547	260	258
勝 浦 町	2	-	14	25	311	167	144	17	25
上 勝 町	1	-	7	11	75	45	30	6	5
佐 那 河 内 村	1	-	7	12	122	57	65	9	12
石 井 町	5	1	56	95	1,481	752	729	116	126
神 山 町	7	1	16	27	268	143	125	26	25
那 賀 川 町	2	-	26	42	662	350	312	58	54
羽 ノ 浦 町	2	-	30	46	774	398	376	60	64
鷺 敷 町	2	-	12	22	156	80	76	21	8
相 生 町	1	-	7	12	134	62	72	8	12
上 那 賀 町	3	-	16	24	106	57	49	14	5
木 沢 村	1	-	7	9	40	20	20	3	4
木 頭 村	2	-	13	20	87	48	39	6	6
由 岐 町	4	-	19	30	168	87	81	9	11
日 和 佐 町	2	-	14	23	246	102	144	17	20
牟 岐 町	3	-	17	33	270	144	126	29	21
海 南 町	3	-	25	40	336	174	162	25	24
海 部 町	2	-	13	19	125	63	62	13	7
宍 喰 町	1	1	9	16	188	104	84	14	17
松 茂 町	3	-	36	57	874	453	421	71	67
北 島 町	3	-	44	68	1,133	585	548	106	83
藍 住 町	4	-	71	113	2,067	1,021	1,046	165	183
板 野 町	3	1	31	52	761	393	368	70	71
上 板 野 町	4	-	30	53	653	339	314	50	50
吉 野 町	2	-	19	37	434	229	205	43	30
土 成 町	2	-	18	29	419	211	208	45	37
市 場 町	4	-	28	48	602	296	306	38	50
阿 波 町	3	-	36	61	812	399	413	58	64
鴨 島 町	7	-	57	98	1,303	697	606	100	100
川 島 町	2	-	19	34	472	242	230	37	31
山 川 町	5	-	34	56	630	323	307	47	52
美 郷 村	4	-	9	13	36	18	18	5	3
脇 町	11	-	52	89	948	492	456	79	69
美 馬 町	7	1	38	64	472	248	224	34	39
半 田 町	7	-	16	30	265	131	134	17	24
貞 光 町	6	1	17	28	298	160	138	30	15
一 宇 村	5	-	6	8	37	19	18	1	4
穴 吹 町	7	1	25	43	377	204	173	40	20
木 屋 平 村	1	-	6	10	32	16	16	4	5
三 野 町	4	1	17	27	356	190	166	33	20
三 好 町	4	-	20	35	398	216	182	24	29
池 田 町	13	-	53	89	780	408	372	65	62
山 城 町	9	2	37	58	235	121	114	22	25
井 川 町	3	1	19	30	267	145	122	25	14
三 加 茂 町	7	-	27	45	650	339	311	57	55
東 祖 谷 山 村	5	-	19	30	92	42	50	5	8
西 祖 谷 山 村	5	-	14	20	58	34	24	3	4

(国立・公立・私立) (続き)

(単位：校，人)

童		数							
2 学 年		3 学 年		4 学 年		5 学 年		6 学 年	
男	女	男	女	男	女	男	女	男	女
3,859	3,646	4,003	3,672	3,990	3,882	4,057	3,903	4,339	3,972
3,899	3,657	3,869	3,621	3,993	3,659	3,982	3,880	4,057	3,896
3,807	3,634	3,882	3,668	3,847	3,613	3,995	3,655	3,991	3,871
55	60	56	59	55	57	56	55	57	59
3,706	3,536	3,791	3,567	3,757	3,504	3,884	3,564	3,896	3,766
46	38	35	42	35	52	55	36	38	46
1,181	1,250	1,316	1,272	1,304	1,191	1,341	1,210	1,281	1,330
287	293	328	293	259	299	305	280	310	285
195	178	209	190	169	184	202	185	200	186
287	263	304	257	275	245	283	243	286	281
24	24	21	21	30	18	37	22	38	34
8	4	7	7	8	5	7	3	9	6
10	12	9	8	14	10	9	11	6	12
124	111	125	117	133	119	136	135	118	121
17	21	21	17	26	18	26	24	27	20
52	57	67	49	60	45	56	57	57	50
66	59	72	71	69	63	74	58	57	61
16	14	12	12	15	12	8	15	8	15
7	18	5	13	18	6	8	5	16	18
10	6	8	11	9	9	6	10	10	8
6	2	2	5	2	2	2	2	5	5
7	7	8	7	12	8	7	6	8	5
9	13	17	10	14	13	18	19	20	15
13	28	14	18	19	24	21	25	18	29
21	17	21	22	17	21	30	25	26	20
23	19	32	30	31	30	29	29	34	30
15	10	5	8	6	12	15	16	9	9
16	10	16	14	17	16	23	14	18	13
81	69	71	77	71	79	82	62	77	67
91	100	103	93	87	88	114	87	84	97
176	173	169	181	173	153	161	181	177	175
66	72	65	55	69	55	55	62	68	53
49	50	59	38	60	63	56	57	65	56
37	24	29	39	37	30	42	40	41	42
30	30	29	30	36	38	34	37	37	36
60	53	39	55	57	50	56	51	46	47
73	48	64	76	69	69	62	73	73	83
111	96	106	96	115	102	122	107	143	105
48	42	43	42	25	38	55	39	34	38
53	44	55	52	54	44	59	56	55	59
2	1	1	2	3	3	5	2	2	7
78	67	75	69	87	80	77	72	96	99
36	39	42	32	43	39	50	40	43	35
20	25	22	22	27	28	26	19	19	16
27	23	22	23	30	23	24	23	27	31
1	1	6	4	4	3	2	1	5	5
27	27	28	27	42	37	21	27	46	35
1	5	4	-	4	2	1	1	2	3
30	41	28	26	28	32	33	21	38	26
37	30	30	27	46	33	34	36	45	27
65	52	65	58	65	71	77	63	71	66
23	25	18	14	20	17	21	20	17	13
21	21	22	18	27	20	18	20	32	29
57	49	53	48	46	50	53	55	73	54
5	6	7	9	12	12	6	4	7	11
7	5	8	3	3	4	6	5	7	3

206 市町村別学校総覧(国立・公立・私立)(続き)

(3) 中 学 校 (平成13~15.5.1現在)

(単位:校,人)

市町村	学校数		学級数	教員数	生徒数								
	本校	分校			総数			1学年		2学年		3学年	
					計	男	女	男	女	男	女	男	女
平成13年5月	94	3	890	2,108	26,571	13,643	12,928	4,564	4,241	4,393	4,221	4,686	4,466
14	94	4	879	2,113	25,661	13,258	12,403	4,308	3,953	4,562	4,231	4,388	4,219
15	94	4	863	2,089	24,974	12,899	12,075	4,036	3,885	4,305	3,954	4,558	4,236
国立	1	-	12	21	472	234	238	76	80	78	81	80	77
公立	91	4	833	2,033	23,904	12,348	11,556	3,852	3,723	4,126	3,771	4,370	4,062
私立	2	-	18	35	598	317	281	108	82	101	102	108	97
徳島市	15	-	230	540	8,436	4,438	3,998	1,410	1,295	1,478	1,322	1,550	1,381
鳴門市	6	1	61	146	1,848	950	898	300	274	328	293	322	331
小松島市	3	-	38	97	1,238	647	591	204	178	196	196	247	217
阿南市	8	-	59	152	1,655	897	758	281	239	300	243	316	276
勝浦町	1	-	7	17	182	85	97	23	37	33	30	29	30
上勝町	1	-	3	11	45	22	23	13	8	4	5	5	10
佐那河内村	1	-	3	10	87	42	45	13	13	21	13	8	19
石井町	2	-	23	51	754	374	380	120	136	112	115	142	129
神山町	3	-	9	25	182	97	85	28	23	34	32	35	30
神賀川町	1	-	13	27	352	169	183	50	57	61	63	58	63
羽ノ浦町	1	-	12	25	395	203	192	48	66	65	68	90	58
鷺敷町	1	-	4	13	105	53	52	16	17	19	24	18	11
相生町	1	-	4	13	108	61	47	22	10	18	16	21	21
上那賀町	2	-	7	18	35	23	12	11	5	4	3	8	4
木沢村	1	-	3	10	20	14	6	7	1	3	1	4	4
木頭村	1	-	4	12	53	22	31	7	10	7	8	8	13
由岐町	1	2	8	21	83	39	44	20	10	7	16	12	18
日和佐町	1	-	7	17	160	79	81	25	29	27	24	27	28
牟岐町	1	-	7	20	148	77	71	25	20	27	19	25	32
海南部町	1	-	7	20	171	81	90	33	30	26	23	22	37
海部町	1	-	4	11	96	52	44	14	9	18	18	20	17
安喰町	1	-	6	12	119	58	61	23	20	13	23	22	18
松茂町	1	-	14	29	463	244	219	72	77	86	70	86	72
北島町	1	-	20	41	651	327	324	100	103	101	106	126	115
藍住町	2	-	32	73	1,108	572	536	171	177	184	167	217	192
板野町	1	-	12	31	394	191	203	53	67	72	71	66	65
上板野町	1	-	12	33	431	220	211	54	65	92	69	74	77
吉野町	1	-	9	26	260	142	118	43	34	51	38	48	46
土成町	1	-	9	22	237	107	130	29	37	31	46	47	47
市場町	1	-	12	28	306	162	144	53	53	46	50	63	41
阿波町	1	-	14	27	422	214	208	75	67	64	78	75	63
鴨島町	2	-	24	56	700	351	349	122	124	113	109	116	116
川島町	1	-	10	21	249	121	128	36	44	46	40	39	44
山川町	1	-	13	30	389	203	186	67	62	60	63	76	61
美郷村	1	-	3	12	34	16	18	2	6	6	5	8	7
脇町	3	1	22	52	585	307	278	95	83	105	86	107	109
美馬町	1	-	10	28	297	130	167	42	50	41	54	47	63
半田町	2	-	8	21	124	63	61	14	17	29	16	20	28
貞光町	1	-	7	19	161	79	82	32	26	21	26	26	30
一宇村	1	-	3	10	22	10	12	3	5	4	1	3	6
穴吹町	4	-	12	39	206	112	94	31	26	34	26	47	42
木屋平村	1	-	3	11	22	11	11	4	1	5	3	2	7
三野町	1	-	6	15	177	91	86	32	31	29	29	30	26
三好町	1	-	9	18	242	111	131	34	39	39	51	38	41
池田町	2	-	17	41	474	250	224	63	77	98	75	89	72
山城町	1	-	6	14	148	84	64	25	23	27	23	32	18
井川町	1	-	7	15	143	70	73	19	23	32	24	19	26
三加茂町	1	-	13	28	366	184	182	57	69	72	55	55	58
東祖谷山村	1	-	4	14	69	33	36	12	8	10	13	11	15
西祖谷山村	1	-	3	11	22	11	11	3	4	6	5	2	2

207 高等学校学科別学校数（公立・私立）（平成15. 5. 1現在）

（単位：人）

区 分		総 数	普 通	農 業	工 業
公 立	全 日 制	53	24	7	4
	県 立 定 時 制	10	7	2	1
	専 攻 科	2	-	-	-
	市 立（全 日 制）	3	1	-	1
私 立	（全 日 制）	4	3	-	-

区 分		商 業	水 産	家 庭	厚 生	そ の 他
公 立	全 日 制	8	1	2	1	6
	県 立 定 時 制	-	-	-	-	-
	専 攻 科	-	1	-	1	-
	市 立（全 日 制）	-	-	-	-	1
私 立	（全 日 制）	-	-	1	-	-

資料 県教育委員会「学校基本統計」

208 高等学校学年別生徒数（公立・私立）（平成13～15. 5. 1現在）

（単位：人）

区 分	本						科						専攻科計	別科計
	計			1 年		2 年		3 年		4 年				
	計	男	女	男	女	男	女	男	女	男	女			
平成13年5月	27,968	13,886	14,082	4,753	4,553	4,504	4,658	4,592	4,835	37	36	81	3	
14	26,698	13,400	13,298	4,467	4,336	4,548	4,405	4,338	4,534	47	23	78	-	
15	25,486	12,865	12,621	4,142	4,100	4,262	4,211	4,427	4,295	34	15	77	4	
公 立	24,419	12,255	12,164	3,934	3,927	4,064	4,078	4,223	4,144	49	15	77	-	
県 立	22,842	11,257	11,585	3,612	3,735	3,739	3,878	3,872	3,957	49	15	77	-	
（全 日 制）	22,187	10,854	11,333	3,482	3,653	3,616	3,797	3,756	3,883	-	-	-	-	
（定 時 制）	655	403	252	130	82	123	81	116	74	34	15	-	-	
市 立	1,577	998	579	322	192	325	200	351	187	-	-	-	-	
私 立	1,067	610	457	208	173	198	133	204	151	-	-	-	4	

資料 県統計調査課「学校基本調査結果」, 県教育委員会「学校基本統計」

209 高等学校学科別本科生徒数（公立・私立）（平成13～15.5.1現在）

（単位：人）

区 分	総 数			普 通			農 業			
	計	男	女	計	男	女	計	男	女	
平成13年5月	27,968	13,886	14,082	19,200	9,011	10,189	1,021	630	391	
14	26,698	13,400	13,298	18,447	8,789	9,658	974	600	374	
15	25,486	12,865	12,621	17,726	8,467	9,259	845	524	321	
公 立	全日制	23,764	11,852	11,912	16,166	7,571	8,595	834	516	318
	定時制	655	403	252	532	286	246	11	8	3
私 立(全日制)	1,067	610	457	1,028	610	418	-	-	-	

区 分	工 業			商 業			水 産			
	計	男	女	計	男	女	計	男	女	
平成13年5月	3,015	2,735	280	3,071	1,017	2,054	128	111	17	
14	2,879	2,630	249	2,810	910	1,900	119	100	19	
15	2,681	2,470	211	2,548	867	1,681	101	83	18	
公 立	全日制	2,569	2,361	208	2,548	867	1,681	101	83	18
	定時制	112	109	3	-	-	-	-	-	-
私 立(全日制)	-	-	-	-	-	-	-	-	-	

区 分	家 庭			看 護			総 合 学 科			そ の 他			
	計	男	女	計	男	女	計	男	女	計	男	女	
平成13年5月	493	121	372	236	2	234	424	150	274	380	109	271	
14	494	118	376	195	4	191	420	144	276	360	105	255	
15	440	104	336	154	6	148	652	240	412	339	104	235	
公 立	全日制	401	104	297	154	6	148	652	240	412	339	104	235
	定時制	-	-	-	-	-	-	-	-	-	-	-	-
私 立(全日制)	39	-	39	-	-	-	-	-	-	-	-	-	

210 中学校の卒業後（国立・公立・私立）

(1) 進路別卒業生数（平成13～15.5.1現在）

（単位：人）

市町村	計	高等学校	専修学校	専修学校	公共職業能	就職者	左記以外	死亡	左記A	左記A,B,C,Dのうち	高等学校	就職率				
		等進学者	(高等課程)進学者	(一般課程)等入学者	力開発施設等入学者	者	の者	・不詳	のうち(再掲)	就職している者(再掲)			進学率(%)	(%)		
		A	B	C	D					計	Aのうち	Bのうち	Cのうち	Dのうち		
平成13年3月	9,695	9,481	14	8	43	57	91	1	162	9	5	3	1	-	97.8	0.7
14	9,164	8,959	15	8	39	64	76	3	140	3	3	-	-	-	97.8	0.7
15	8,608	8,431	17	4	34	51	71	-	157	5	5	-	-	-	97.9	0.7
国立	158	157	-	-	-	-	-	-	-	-	-	-	-	-	99.4	-
公立	8,249	8,074	17	4	34	51	71	-	157	5	5	-	-	-	97.9	-
私立	201	200	-	-	-	-	-	-	-	-	-	-	-	-	99.5	-
徳島市	2,835	2,775	6	1	7	14	32	-	48	1	1	-	-	-	97.9	0.5
鳴門市	602	587	2	-	2	6	5	-	7	-	-	-	-	-	97.5	1.0
小松島市	430	419	-	-	4	2	5	-	4	-	-	-	-	-	97.4	0.5
阿南市	577	564	-	1	1	6	5	-	12	2	2	-	-	-	97.7	1.4
勝浦町	79	79	-	-	-	-	-	-	-	-	-	-	-	-	100.0	-
上勝町	14	13	-	-	1	-	-	-	-	-	-	-	-	-	92.9	-
佐那河内村	33	33	-	-	-	-	-	-	1	-	-	-	-	-	100.0	-
石井町	278	274	1	-	-	2	1	-	-	-	-	-	-	-	98.6	0.7
神山町	69	69	-	-	-	-	-	-	4	-	-	-	-	-	100.0	-
那賀川町	109	102	-	-	3	1	3	-	3	1	1	-	-	-	93.6	1.8
羽ノ浦町	136	134	-	-	1	1	-	-	-	-	-	-	-	-	98.5	0.7
鷲敷町	32	32	-	-	-	-	-	-	-	-	-	-	-	-	100.0	-
相生町	34	34	-	-	-	-	-	-	2	-	-	-	-	-	100.0	-
上那賀町	15	15	-	-	-	-	-	-	-	-	-	-	-	-	100.0	-
木沢村	9	9	-	-	-	-	-	-	-	-	-	-	-	-	100.0	-
木頭村	20	20	-	-	-	-	-	-	-	-	-	-	-	-	100.0	-
由岐町	31	31	-	-	-	-	-	-	1	-	-	-	-	-	100.0	-
日和佐町	44	44	-	-	-	-	-	-	1	-	-	-	-	-	100.0	-
牟岐町	54	53	-	-	-	-	1	-	-	-	-	-	-	-	98.1	-
海南町	65	65	-	-	-	-	-	-	-	-	-	-	-	-	100.0	-
海部町	25	25	-	-	-	-	-	-	-	-	-	-	-	-	100.0	-
穴喰町	28	28	-	-	-	-	-	-	-	-	-	-	-	-	100.0	-
松茂町	146	143	-	-	-	1	2	-	2	-	-	-	-	-	97.9	0.7
北島町	210	204	3	-	1	-	2	-	6	-	-	-	-	-	97.1	-
藍住町	377	366	-	-	-	5	4	-	5	-	-	-	-	-	97.1	1.3
板野町	148	146	-	-	2	-	-	-	2	-	-	-	-	-	98.6	-
上板町	143	140	1	-	-	1	1	-	1	-	-	-	-	-	97.9	0.7
吉野町	87	86	-	-	-	-	1	-	-	-	-	-	-	-	98.9	-
土成町	84	84	-	-	-	-	-	-	-	-	-	-	-	-	100.0	-
市場町	126	125	-	-	1	-	-	-	4	-	-	-	-	-	99.2	-
阿波町	138	135	-	-	1	2	-	-	3	1	1	-	-	-	97.8	2.2
鳴島町	262	258	1	1	1	-	1	-	5	-	-	-	-	-	98.5	-
川島町	100	100	-	-	-	-	-	-	1	-	-	-	-	-	100.0	-
山川町	145	141	1	-	-	-	3	-	2	-	-	-	-	-	97.2	-
山美郷	13	13	-	-	-	-	-	-	-	-	-	-	-	-	100.0	-
脇町	200	191	-	-	2	4	3	-	5	-	-	-	-	-	95.5	2.0
美馬町	91	90	-	-	-	1	-	-	1	-	-	-	-	-	98.9	1.1
半田町	52	51	-	-	-	1	-	-	-	-	-	-	-	-	98.1	1.9
貞光町	61	61	-	-	-	-	-	-	2	-	-	-	-	-	100.0	-
一宇村	13	13	-	-	-	-	-	-	2	-	-	-	-	-	100.0	-
穴吹町	70	70	-	-	-	-	-	-	1	-	-	-	-	-	100.0	-
木屋平村	6	6	-	-	-	-	-	-	-	-	-	-	-	-	100.0	-
三野町	63	63	-	-	-	-	-	-	1	-	-	-	-	-	100.0	-
三好町	94	93	-	-	1	-	-	-	3	-	-	-	-	-	98.9	-
池田町	185	179	-	1	4	-	1	-	8	-	-	-	-	-	96.8	-
山城町	55	54	-	-	1	-	-	-	5	-	-	-	-	-	98.2	-
井川町	50	47	-	-	-	3	-	-	5	-	-	-	-	-	94.0	6.0
三加茂町	131	129	-	-	1	-	1	-	9	-	-	-	-	-	98.5	-
東祖谷山村	23	23	-	-	-	-	-	-	1	-	-	-	-	-	100.0	-
西祖谷山村	16	15	-	-	-	1	-	-	-	-	-	-	-	-	93.8	6.3

注 「就職率」とは、卒業者のうち「就職者」+「進学者及び専修学校（一般課程）等入学者のうち就職している者」の占める比率をいう。

資料 県統計調査課「学校基本調査結果」

210 中学校の卒業後

(2) 高等学校等への進学者数 (平成13~15.5.1現在)

市町村	計									高等学		
	計	高等学校進学者					高等専門 学校進 学者	盲・聾・養護 学校高等 進学者(本科)	計	本		
		本				別科				計	全日制	
		計	全日制	定時制	通信制							
平成13年3月	9,481	9,272	9,000	176	96	-	173	36	4,828	4,673	4,523	
14	8,959	8,751	8,495	189	67	-	170	38	4,567	4,408	4,257	
15	8,431	8,178	7,950	142	86	1	194	58	4,278	4,072	3,949	
国立	157	155	155	-	-	-	2	-	79	78	78	
公立	8,074	7,824	7,596	142	86	-	191	58	4,102	3,898	3,775	
私立	200	199	199	-	-	-	1	-	97	96	96	
徳島市	2,775	2,724	2,616	67	41	1	35	15	1,403	1363	1,307	
鳴門市	587	574	561	10	3	-	10	3	309	297	288	
小松島市	419	402	394	4	4	-	14	3	218	205	201	
阿南市	564	533	519	8	6	-	26	5	262	239	232	
勝浦町	79	73	72	1	-	-	2	4	35	31	31	
上勝町	13	12	12	-	-	-	1	-	7	6	6	
佐那河内村	33	33	32	1	-	-	-	-	13	13	12	
石井町	274	262	251	7	4	-	10	2	133	122	114	
神山町	69	65	64	1	-	-	4	-	42	39	39	
那賀川町	102	100	94	2	4	-	2	-	54	52	48	
羽ノ浦町	134	126	123	3	-	-	8	-	70	63	61	
鷺敷町	32	31	31	-	-	-	1	-	13	12	12	
相生町	34	31	31	-	-	-	3	-	15	13	13	
上那賀町	15	12	12	-	-	-	2	1	9	7	7	
木沢村	9	9	9	-	-	-	-	-	6	6	6	
木頭村	20	16	16	-	-	-	2	2	9	6	6	
由岐町	31	29	29	-	-	-	1	1	18	16	16	
日和佐町	44	43	43	-	-	-	-	1	26	25	25	
牟岐町	53	52	52	-	-	-	1	-	27	26	26	
海部町	65	62	62	-	-	-	2	1	38	35	35	
海部町	25	23	23	-	-	-	2	-	14	12	12	
穴喰町	28	28	28	-	-	-	-	-	14	14	14	
松茂町	143	142	135	4	3	-	-	-	88	88	82	
北島町	204	196	191	4	1	-	7	1	106	98	95	
藍住町	366	359	346	6	7	-	5	2	106	98	95	
板野町	146	140	133	6	1	-	5	1	190	183	176	
上板町	140	137	130	5	2	-	3	-	69	68	64	
吉野町	86	83	80	2	1	-	2	-	46	43	43	
土成町	84	82	82	-	-	-	3	3	42	41	41	
市場町	125	119	116	1	2	-	3	-	65	60	58	
阿波町	135	132	130	-	2	-	8	2	69	67	65	
鴨島町	258	248	246	2	-	-	-	-	146	138	136	
川島町	100	100	97	2	1	-	-	1	50	50	49	
山川町	141	140	139	1	-	-	-	-	71	70	70	
美郷村	13	13	13	-	-	-	5	-	7	7	7	
脇美町	191	186	184	1	1	-	2	-	86	82	80	
美馬町	90	88	88	-	-	-	-	-	54	53	53	
半田町	51	51	51	-	-	-	-	1	30	30	30	
貞光町	61	60	60	-	-	-	-	1	29	29	29	
一宇村	13	12	12	-	-	-	-	1	10	9	9	
穴吹町	70	68	68	-	-	-	-	-	28	26	26	
木屋平村	6	6	6	-	-	-	1	-	2	2	2	
三野町	63	62	62	-	-	-	4	1	29	28	28	
三好町	93	88	87	-	1	-	3	1	49	44	44	
池田町	179	175	174	1	-	-	4	-	88	85	84	
山城町	54	50	49	1	-	-	4	1	36	32	32	
井川町	47	42	42	-	-	-	3	2	25	20	20	
三加茂町	129	124	122	1	1	-	1	1	50	45	45	
東祖谷山村	23	21	20	-	1	-	1	1	13	11	10	
西祖谷山村	15	14	13	1	-	-	-	1	8	7	7	

(国立・公立・私立) (続き)

(単位：人)

男					女								
校 進 学 者			高等専 門学校 進学者	盲・聾・養護学 校高等部進 学者(本科)	計	高 等 学 校 進 学 者					高等専 門学校 進学者	盲・聾・養護学 校高等部進 学者(本科)	
科		別科				本 科				別科			
定時制	通信制					計	全日制	定時制	通信制				
103	47	-	130	25	4,653	4,599	4,477	73	49	-	43	11	
117	34	-	139	20	4,392	4,343	4,238	72	33	-	31	18	
85	38	-	163	43	4,153	4,106	4,001	57	48	1	31	15	
-	-	-	1	-	78	77	77	-	-	-	1	-	
85	38	-	161	43	3,972	3,926	3,821	57	48	1	30	15	
-	-	-	1	-	103	103	103	-	-	-	-	-	
41	15	-	30	10	1,372	1,361	1,309	26	26	1	5	5	
7	2	-	10	2	278	277	273	3	1	-	-	1	
2	2	-	12	1	201	197	193	2	2	-	2	2	
5	2	-	19	4	302	294	287	3	4	-	7	1	
-	-	-	1	3	44	42	41	1	-	-	1	1	
-	-	-	1	-	6	6	6	-	-	-	-	-	
1	-	-	-	-	20	20	20	-	-	-	-	-	
7	1	-	10	1	141	140	137	-	3	-	-	1	
-	-	-	3	-	27	26	25	1	-	-	1	-	
2	2	-	2	-	48	48	46	-	2	-	-	-	
2	-	-	7	-	64	63	62	1	-	-	1	-	
-	-	-	1	-	19	19	19	-	-	-	-	-	
-	-	-	2	-	19	18	18	-	-	-	1	-	
-	-	-	1	1	6	5	5	-	-	-	1	-	
-	-	-	-	-	3	3	3	-	-	-	-	-	
-	-	-	2	1	11	10	10	-	-	-	-	1	
-	-	-	1	1	13	13	13	-	-	-	-	-	
-	-	-	-	1	18	18	18	-	-	-	-	-	
-	-	-	1	-	26	26	26	-	-	-	-	-	
-	-	-	2	1	27	27	27	-	-	-	-	-	
-	-	-	2	-	11	11	11	-	-	-	-	-	
-	-	-	-	-	14	14	14	-	-	-	-	1	
4	-	-	-	-	55	54	53	-	1	-	-	-	
3	-	-	7	1	98	98	96	1	1	-	-	-	
3	-	-	5	2	176	176	170	3	3	-	-	-	
1	-	-	3	-	89	86	80	5	1	-	2	1	
2	-	-	1	-	71	69	66	3	-	-	2	-	
-	-	-	3	-	40	40	37	2	1	-	-	-	
-	-	-	1	-	42	41	41	-	-	-	1	-	
1	-	-	2	3	60	59	58	-	1	-	1	-	
-	-	-	2	-	66	65	65	-	-	-	1	-	
2	-	-	6	2	112	110	110	-	-	-	2	-	
-	-	-	-	-	50	50	48	2	-	-	-	-	
-	-	-	-	1	70	70	69	1	-	-	-	-	
-	-	-	-	-	6	6	6	-	-	-	1	-	
-	-	-	4	-	105	104	104	-	-	-	1	-	
-	-	-	1	-	36	35	35	-	-	-	-	-	
-	-	-	-	-	21	21	21	-	-	-	-	-	
-	-	-	-	-	32	31	31	-	-	-	-	1	
-	-	-	1	-	3	3	3	-	-	-	-	-	
-	-	-	1	1	42	42	42	-	-	-	-	-	
-	-	-	-	-	4	4	4	-	-	-	-	-	
-	-	-	1	-	34	34	34	-	-	-	-	-	
-	-	-	4	1	44	44	43	-	1	-	-	-	
-	-	-	2	1	91	90	90	-	-	-	1	-	
-	-	-	4	-	18	18	17	1	-	-	-	-	
-	-	-	4	1	22	22	22	-	-	-	-	-	
-	-	-	3	2	79	79	77	1	1	-	-	-	
-	-	-	1	1	10	10	10	-	-	-	-	-	
-	-	-	-	1	7	7	6	1	-	-	-	-	

210 中学校の卒業後 (国立・公立・私立) (続き)

(3) 就職先別・産業別就職者数 (平成13~15. 5. 1 現在)

(単位：人)

市 町 村	計					第1次産業					第2次産業					第3次産業					左記以外・不詳					
	計	県内	県外	男	女	計	県内	県外	男	女	計	県内	県外	男	女	計	県内	県外	男	女	計	県内	県外	男	女	
平成13年3月	66	53	13	34	32	2	2	-	1	1	14	12	2	14	-	41	32	9	16	25	9	7	2	3	6	
14	67	63	4	35	32	4	3	1	2	2	17	15	2	16	1	38	37	1	12	26	8	8	-	5	3	
15	56	48	8	31	25	1	1	-	-	1	22	21	1	14	8	25	19	6	13	12	8	7	1	4	4	
国立	-	-	-	-	-	-	-	-	-	-	-	-	-	-	-	-	-	-	-	-	-	-	-	-	-	-
公立	56	48	8	31	25	1	1	-	-	1	22	21	1	14	8	25	19	6	13	12	8	7	1	4	4	
私立	-	-	-	-	-	-	-	-	-	-	-	-	-	-	-	-	-	-	-	-	-	-	-	-	-	-
徳島市	15	13	2	10	5	-	-	-	-	-	11	11	-	7	4	3	1	2	2	1	1	1	-	1	-	-
鳴門市	6	6	-	3	3	-	-	-	-	-	-	-	-	-	-	6	6	-	3	3	-	-	-	-	-	-
小松島市	2	2	-	1	1	-	-	-	-	-	-	-	-	-	-	2	2	-	1	1	-	-	-	-	-	-
阿南市	8	5	3	4	4	-	-	-	-	-	1	1	-	1	-	7	4	3	3	4	-	-	-	-	-	-
勝浦町	-	-	-	-	-	-	-	-	-	-	-	-	-	-	-	-	-	-	-	-	-	-	-	-	-	-
上勝町	-	-	-	-	-	-	-	-	-	-	-	-	-	-	-	-	-	-	-	-	-	-	-	-	-	-
佐那河内村	-	-	-	-	-	-	-	-	-	-	-	-	-	-	-	-	-	-	-	-	-	-	-	-	-	-
石井町	2	-	2	2	-	-	-	-	-	-	-	-	-	-	-	1	-	1	1	-	1	-	1	1	-	-
神山町	-	-	-	-	-	-	-	-	-	-	-	-	-	-	-	-	-	-	-	-	-	-	-	-	-	-
那賀川町	2	2	-	1	1	-	-	-	-	-	-	-	-	-	-	2	2	-	1	1	-	-	-	-	-	-
羽ノ浦町	1	1	-	1	-	-	-	-	-	-	1	1	-	-	-	-	-	-	-	-	-	-	-	-	-	-
鷺敷町	-	-	-	-	-	-	-	-	-	-	-	-	-	-	-	-	-	-	-	-	-	-	-	-	-	-
相生町	-	-	-	-	-	-	-	-	-	-	-	-	-	-	-	-	-	-	-	-	-	-	-	-	-	-
上那賀町	-	-	-	-	-	-	-	-	-	-	-	-	-	-	-	-	-	-	-	-	-	-	-	-	-	-
木沢村	-	-	-	-	-	-	-	-	-	-	-	-	-	-	-	-	-	-	-	-	-	-	-	-	-	-
木頭村	-	-	-	-	-	-	-	-	-	-	-	-	-	-	-	-	-	-	-	-	-	-	-	-	-	-
由岐町	-	-	-	-	-	-	-	-	-	-	-	-	-	-	-	-	-	-	-	-	-	-	-	-	-	-
日和佐町	-	-	-	-	-	-	-	-	-	-	-	-	-	-	-	-	-	-	-	-	-	-	-	-	-	-
牟岐町	-	-	-	-	-	-	-	-	-	-	-	-	-	-	-	-	-	-	-	-	-	-	-	-	-	-
海部町	-	-	-	-	-	-	-	-	-	-	-	-	-	-	-	-	-	-	-	-	-	-	-	-	-	-
南部町	-	-	-	-	-	-	-	-	-	-	-	-	-	-	-	-	-	-	-	-	-	-	-	-	-	-
宍喰町	-	-	-	-	-	-	-	-	-	-	-	-	-	-	-	-	-	-	-	-	-	-	-	-	-	-
松茂町	1	1	-	-	1	1	1	-	-	1	-	-	-	-	-	-	-	-	-	-	-	-	-	-	-	-
北藍島住町	-	-	-	-	-	-	-	-	-	-	-	-	-	-	-	-	-	-	-	-	-	-	-	-	-	-
藍住町	5	5	-	3	2	-	-	-	-	-	2	2	-	1	1	1	1	-	1	-	2	2	-	1	1	1
板野町	-	-	-	-	-	-	-	-	-	-	-	-	-	-	-	-	-	-	-	-	-	-	-	-	-	-
上板野町	1	1	-	1	-	-	-	-	-	-	-	-	-	-	-	1	1	-	1	-	-	-	-	-	-	-
吉野町	-	-	-	-	-	-	-	-	-	-	-	-	-	-	-	-	-	-	-	-	-	-	-	-	-	-
土成町	-	-	-	-	-	-	-	-	-	-	-	-	-	-	-	-	-	-	-	-	-	-	-	-	-	-
市成場町	-	-	-	-	-	-	-	-	-	-	-	-	-	-	-	-	-	-	-	-	-	-	-	-	-	-
阿波町	3	2	1	1	2	-	-	-	-	-	2	1	1	1	1	-	-	-	-	-	1	1	-	-	1	1
鳴島町	-	-	-	-	-	-	-	-	-	-	-	-	-	-	-	-	-	-	-	-	-	-	-	-	-	-
川島町	-	-	-	-	-	-	-	-	-	-	-	-	-	-	-	-	-	-	-	-	-	-	-	-	-	-
山美郷	-	-	-	-	-	-	-	-	-	-	-	-	-	-	-	-	-	-	-	-	-	-	-	-	-	-
美脇町	4	4	-	2	2	-	-	-	-	-	3	3	-	2	1	1	1	-	-	1	-	-	-	-	-	-
美馬町	1	1	-	1	-	-	-	-	-	-	1	1	-	1	-	-	-	-	-	-	-	-	-	-	-	-
半田町	1	1	-	-	1	-	-	-	-	-	-	-	-	-	1	1	-	-	1	-	-	-	-	-	-	-
貞光町	-	-	-	-	-	-	-	-	-	-	-	-	-	-	-	-	-	-	-	-	-	-	-	-	-	-
一穴吹町	-	-	-	-	-	-	-	-	-	-	-	-	-	-	-	-	-	-	-	-	-	-	-	-	-	-
木屋平村	-	-	-	-	-	-	-	-	-	-	-	-	-	-	-	-	-	-	-	-	-	-	-	-	-	-
三野町	-	-	-	-	-	-	-	-	-	-	-	-	-	-	-	-	-	-	-	-	-	-	-	-	-	-
三好町	-	-	-	-	-	-	-	-	-	-	-	-	-	-	-	-	-	-	-	-	-	-	-	-	-	-
池田町	-	-	-	-	-	-	-	-	-	-	-	-	-	-	-	-	-	-	-	-	-	-	-	-	-	-
山城町	-	-	-	-	-	-	-	-	-	-	-	-	-	-	-	-	-	-	-	-	-	-	-	-	-	-
井川町	3	3	-	1	2	-	-	-	-	-	1	1	-	-	1	-	-	-	-	-	2	2	-	1	1	1
三加茂町	-	-	-	-	-	-	-	-	-	-	-	-	-	-	-	-	-	-	-	-	-	-	-	-	-	-
東祖谷山村	-	-	-	-	-	-	-	-	-	-	-	-	-	-	-	-	-	-	-	-	-	-	-	-	-	-
西祖谷山村	1	1	-	-	1	-	-	-	-	-	-	-	-	-	-	-	-	-	-	-	1	1	-	-	1	1

注1 「就職者」には、「就職者」と「進学者及び専修学校(一般課程)等入学者のうち就職している者」を含む。
 2 産業別の区分は、第1次産業(農業、林業、漁業)、第2次産業(鉱業、建設業、製造業)、第3次産業(1次・2次以外のもの)である。
 3 国立・私立は、該当がない。
 資料 県統計調査課「学校基本調査結果」

211 高等学校の卒業後（公立・私立）

(1) 高等学校卒業者の職業別就職者数（平成13～15.5.1現在）

(単位：人)

区 分	総 数			普 通			農 業			工 業			商 業		
	計	男	女	計	男	女	計	男	女	計	男	女	計	男	女
平成13年3月	1,876	1,085	791	508	231	277	153	89	64	575	544	31	498	162	336
14	1,759	1,007	752	480	231	249	172	104	68	488	457	31	477	156	321
15	1,740	1,005	735	527	279	248	144	95	49	474	440	34	447	142	305
専門的・技術的職業従事者	139	76	63	26	11	15	10	8	2	54	51	3	18	5	13
事務従事者	162	18	144	50	9	41	4	1	3	6	3	3	101	5	96
販売従事者	218	90	128	84	32	52	19	9	10	31	25	6	69	20	49
農林業作業者	17	15	2	5	5	-	10	8	2	2	2	-	-	-	-
漁業作業者	6	6	-	1	1	-	-	-	-	2	2	-	-	-	-
運輸・通信従事者	25	19	6	9	8	1	1	1	-	6	6	-	8	3	5
製造・制作作業者	478	343	135	123	81	42	34	23	11	187	179	8	108	54	54
(定置期間・建設機械)運転・電気作業者	45	44	1	8	7	1	1	1	-	35	35	-	-	-	-
採掘・建設・労務作業者	92	88	4	22	21	1	18	18	-	37	35	2	10	9	1
保安職業従事者	58	53	5	31	27	4	3	3	-	14	14	-	6	6	-
サービス職業従事者	402	165	237	144	55	89	41	20	21	34	30	4	123	36	87
上記以外のもの	98	88	10	24	22	2	3	3	-	66	58	8	4	4	-
総数のうち職業安定所又は学校を通じて就職をした者(再掲)	1,318	768	550	325	169	156	115	73	42	388	365	23	360	119	241
総数のうち自家・自営業に就いた者(再掲)	69	45	24	30	18	12	3	3	-	24	20	4	9	2	7

区 分	水 産			家 庭			看 護			そ の 他			総合学科		
	計	男	女	計	男	女	計	男	女	計	男	女	計	男	女
平成13年3月	37	34	3	58	17	41	18	1	17	9	1	8	41	14	27
14	19	17	2	69	27	42	13	-	13	10	2	8	31	13	18
15	18	16	2	76	23	53	9	-	9	6	2	4	39	8	31
専門的・技術的職業従事者	1	-	1	13	1	12	9	-	9	-	-	-	8	-	8
事務従事者	-	-	-	1	-	1	-	-	-	-	-	-	-	-	-
販売従事者	3	2	1	5	1	4	-	-	-	-	-	-	7	1	6
農林業作業者	-	-	-	-	-	-	-	-	-	-	-	-	-	-	-
漁業作業者	3	3	-	-	-	-	-	-	-	-	-	-	-	-	-
運輸・通信従事者	-	-	-	-	-	-	-	-	-	-	-	-	1	1	-
製造・制作作業者	2	2	-	14	3	11	-	-	-	-	-	-	10	1	9
(定置期間・建設機械)運転・電気作業者	1	1	-	-	-	-	-	-	-	-	-	-	-	-	-
採掘・建設・労務作業者	5	5	-	-	-	-	-	-	-	-	-	-	-	-	-
保安職業従事者	-	-	-	2	1	1	-	-	-	-	-	-	2	2	-
サービス職業従事者	2	2	-	41	17	24	-	-	-	6	2	4	11	3	8
上記以外のもの	1	1	-	-	-	-	-	-	-	-	-	-	-	-	-
総数のうち職業安定所又は学校を通じて就職をした者(再掲)	15	13	2	68	21	47	8	-	8	4	1	3	35	7	28
総数のうち自家・自営業に就いた者(再掲)	1	1	-	-	-	-	-	-	-	2	1	1	-	-	-

211 高等学校の

(2) 学科別・進路別卒業生数 (平成13～15. 5. 1 現在)

区 分	計																				
	計	大学 進学者 A	専修学校 進学者 B	専修学校 一般課程 入学者 C	修業施設 等入学者 D	職業開 発等者	就職 者	左記以 外の者	死亡・ 不詳	左記A, B, C, Dのうち 就職している者 (再掲)				大学等 進学者 (%)	就職 率 (%)	計	大学 進学者 A	専修学校 進学者 B	専修学校 一般課程 入学者 C	修業施設 等入学者 D	職業開 発等者
										計	Aの うち	Bの うち	Cの うち								
平成13年3月	9,243 (407)	4,384 (205)	1,699 (65)	598 (66)	77 (5)	1,947 (24)	536 (42)	2 (-)	28 (-)	3 (-)	15 (-)	10 (-)	47.4 (50.4)	21.4 (5.9)	4,592 (226)	2,063 (110)	745 (36)	325 (40)	62 (2)		
14	9,334 (384)	4,408 (205)	1,814 (35)	570 (68)	97 (8)	1,743 (27)	702 (41)	- (-)	16 (-)	- (-)	13 (-)	3 (-)	47.2 (53.4)	18.8 (7.0)	4,537 (215)	2,001 (105)	782 (22)	344 (44)	77 (6)		
15	8,785 (378)	4,152 (211)	1,810 (40)	497 (61)	88 (8)	1,721 (29)	517 (32)	- (-)	19 (-)	1 (-)	13 (-)	2 (-)	47.3 (55.8)	19.8 (7.7)	4,302 (227)	1,924 (122)	784 (27)	309 (40)	70 (7)		
計	普通	6,071	3,603	1,142	463	44	517	302	-	10	-	6	1	3	59.3	8.7	2,851	1,672	447	292	34
	農業	306	23	81	5	8	144	45	-	-	-	1	-	-	7.5	47.1	187	6	53	4	6
	工業	917	175	205	9	21	473	34	-	1	-	-	1	-	19.1	51.7	830	158	176	9	20
	商業	956	176	261	4	12	441	62	-	6	1	5	-	-	18.4	46.8	295	44	84	1	10
	水産	40	8	7	1	1	18	5	-	-	-	-	-	-	20.0	45.0	35	8	7	-	-
	家庭	155	21	29	2	2	76	25	-	-	-	-	-	-	13.5	49.0	40	2	6	-	-
	看護	77	26	42	-	-	8	1	-	1	-	1	-	-	33.8	11.7	1	-	1	-	-
	その他	123	77	13	13	-	6	14	-	-	-	-	-	-	62.6	4.9	31	20	4	3	-
	総合学科	140	43	30	-	-	38	29	-	1	-	1	-	-	30.7	27.9	32	14	6	-	-
	計	8,629	4,139	1,789	495	83	1,654	469	-	19	1	13	2	3	48.0	19.4	4,208	1,915	771	307	67
全 日 制	普通	5,940	3,593	1,127	461	40	460	259	-	10	-	6	1	3	60.5	7.9	2,778	1,665	440	290	32
	農業	299	23	80	5	8	140	43	-	-	-	-	-	-	7.7	46.8	183	6	52	4	6
	工業	899	172	200	9	20	467	31	-	1	-	1	-	-	19.1	52.1	813	156	171	9	19
	商業	956	176	261	4	12	441	62	-	6	1	5	-	-	18.4	46.8	295	44	84	1	10
	水産	40	8	7	1	1	18	5	-	-	-	-	-	-	20.0	45.0	35	8	7	-	-
	家庭	155	21	29	2	2	76	25	-	-	-	-	-	-	13.5	49.0	40	2	6	-	-
	看護	77	26	42	-	-	8	1	-	1	-	1	-	-	33.8	11.7	1	-	1	-	-
	その他	123	77	13	13	-	6	14	-	-	-	-	-	-	62.6	4.9	31	20	4	3	-
	総合学科	140	43	30	-	-	38	29	-	1	-	1	-	-	30.7	27.9	32	14	6	-	-
	計	156	13	21	2	5	67	48	-	-	-	-	-	-	8.3	42.9	94	9	13	2	3
定 時 制	普通	131	10	15	2	4	57	43	-	-	-	-	-	-	7.6	43.5	73	7	7	2	2
	農業	7	-	1	-	-	4	2	-	-	-	-	-	-	57.1	4	-	-	-	-	-
	工業	18	3	5	-	1	6	3	-	-	-	-	-	-	16.7	33.3	17	2	-	-	1
	商業	-	-	-	-	-	-	-	-	-	-	-	-	-	-	-	-	-	-	-	-

注1 () は、私立で内数である。
 2 「就職率」とは、卒業者のうち「就職者」+「進学者及び専修学校(一般課程)等入学者のうち就職している者」の占める比率をいう。
 資料 文部科学省「学校基本調査報告書」

(3) 大学・短期大学等への学科別進学者数 (平成13～15. 5. 1 現在)

区 分	計							計	大学 (学部)	短期大学 (本科)
	計	大学 (学部)	短期大学 (本科)	大学・短期大学 (別科)	高等学校 (専攻科)	盲・聾・養護学校高等部 (専攻科)	大学・短期大学 の通信教育部			
平成13年3月	4,384 (205)	3,593 (165)	752 (40)	- (-)	34 (-)	1 (-)	4 (-)	2,063 (110)	1,953 (97)	105 (13)
14	4,408 (205)	3,614 (183)	753 (22)	- (-)	37 (-)	2 (-)	2 (-)	2,001 (105)	1,862 (96)	131 (22)
15	4,152 (211)	3,393 (193)	723 (18)	1 (-)	30 (-)	1 (-)	4 (-)	1,924 (122)	1,796 (115)	118 (7)
計 全 日 制 + 定 時 制	普通	3,603	3,102	496	-	-	4	1,672	1,611	58
	農業	23	5	17	1	-	-	6	2	4
	工業	175	120	55	-	-	-	158	115	43
	商業	176	82	94	-	-	-	44	37	7
	水産	8	1	-	-	-	7	8	1	-
	家庭	21	8	13	-	-	-	2	1	1
	看護	26	-	3	-	-	23	-	-	-
	その他	77	56	21	-	-	-	20	18	2
	総合学科	43	19	24	-	-	-	14	11	3
	計	4,139	3,388	715	1	30	1	4	1,915	1,792
計 の う ち 全 日 制	普通	3,593	3,098	490	-	-	4	1,665	1,607	55
	農業	23	5	17	1	-	-	6	2	4
	工業	172	119	53	-	-	-	156	115	41
	商業	176	82	94	-	-	-	44	37	7
	水産	8	1	-	-	-	7	8	1	-
	家庭	21	8	13	-	-	-	2	1	1
看護	26	-	3	-	-	23	-	-	-	
その他	77	56	21	-	-	-	20	18	2	
総合学科	43	19	24	-	-	-	14	11	3	

注 () は、私立で内数である。
 資料 文部科学省「学校基本調査報告書」

卒業後(公立・私立) (続き)

(単位：人)

男											女																
就職者	左記以外の者	死亡・不詳	左記A, B, C, Dのうち就職している者(再掲)					大学等進学率(%)	就職率(%)	計	大学等進学者A	専修学校(専修課程)進学者B	専門学校(一般課程)入学者C	修等課程者D	公衆施設入学者E	共能力設学者F	職開等学者G	就職者	左記以外の者	死亡・不詳	左記A, B, C, Dのうち就職している者(再掲)					大学等進学率(%)	就職率(%)
			計	Aのうち	Bのうち	Cのうち	Dのうち														計	Aのうち	Bのうち	Cのうち	Dのうち		
1,164	231	2	7	1	3	3	44.9	25.5	4,651	2,321	954	273	15	783	305	-	21	2	12	7	-	49.9	17.3				
(17)	(21)	(-)	(-)	(-)	(-)	(-)	(48.7)	(7.5)	(181)	(95)	(29)	(26)	(3)	(7)	(21)	(-)	(-)	(-)	(-)	(-)	(-)	(52.5)	(3.9)				
1,003	330	-	4	-	2	2	44.1	22.2	4,797	2,407	1,032	226	20	740	372	-	12	-	11	1	-	50.2	15.7				
(16)	(22)	(-)	(-)	(-)	(-)	(-)	(48.8)	(7.4)	(169)	(100)	(13)	(24)	(2)	(11)	(19)	(-)	(-)	(-)	(-)	(-)	(-)	(59.2)	(6.5)				
1,000	215	-	5	-	1	1	44.7	23.4	4,483	2,228	1,026	188	18	721	302	-	14	1	12	1	-	49.7	16.4				
(20)	(11)	(-)	(-)	(-)	(-)	(-)	(53.7)	(8.8)	(151)	(89)	(13)	(21)	(1)	(9)	(18)	(-)	(-)	(-)	(-)	(-)	(-)	(58.9)	(6.0)				
275	131	-	5	-	1	1	58.6	9.8	3,220	1,931	695	171	10	242	171	-	6	-	5	1	-	60.0	7.7				
95	23	-	4	-	1	-	3.2	50.8	119	17	28	1	2	49	22	-	-	-	-	-	-	14.3	41.2				
439	28	-	-	-	-	-	19.0	53.0	87	17	29	-	1	34	6	-	-	-	-	-	-	19.5	39.1				
142	14	-	1	-	-	1	14.9	48.1	661	132	177	3	2	299	48	-	6	1	5	-	-	20.0	46.1				
16	4	-	-	-	-	-	22.9	45.7	5	-	-	-	1	1	2	1	-	-	-	-	-	-	40.0				
23	9	-	-	-	-	-	5.0	57.5	115	19	23	2	2	53	16	-	-	-	-	-	-	16.5	46.1				
-	-	-	-	-	-	-	-	-	76	26	41	-	-	8	1	-	1	-	1	-	-	34.2	11.8				
2	2	-	-	-	-	-	64.5	6.5	92	57	9	10	-	4	12	-	-	-	-	-	-	62.0	4.3				
8	4	-	-	-	-	-	43.8	25.0	108	29	24	-	-	30	25	-	1	-	1	-	-	26.9	28.7				
955	193	-	5	-	1	1	45.5	22.8	4,421	2,224	1,018	188	16	699	276	-	14	1	12	1	-	50.3	16.1				
239	112	-	4	-	1	-	59.9	8.7	3,162	1,928	687	171	8	221	147	-	6	-	5	1	-	61.0	7.2				
92	23	-	-	-	-	-	3.3	50.3	116	17	28	1	2	48	20	-	-	-	-	-	-	14.7	41.4				
433	25	-	1	-	-	1	19.2	53.4	86	16	29	-	1	34	6	-	-	-	-	-	-	18.6	39.5				
142	14	-	-	-	-	-	14.9	48.1	661	132	177	3	2	299	48	-	6	1	5	-	-	20.0	46.1				
16	4	-	-	-	-	-	22.9	45.7	5	-	-	-	1	1	2	1	-	-	-	-	-	-	40.0				
23	9	-	-	-	-	-	5.0	57.5	115	19	23	2	2	53	16	-	-	-	-	-	-	16.5	46.1				
-	-	-	-	-	-	-	-	-	76	26	41	-	-	8	1	-	1	-	1	-	-	34.2	11.8				
2	2	-	-	-	-	-	64.5	6.5	92	57	9	10	-	4	12	-	-	-	-	-	-	62.0	4.3				
8	4	-	-	-	-	-	43.8	25.0	108	29	24	-	-	30	25	-	1	-	1	-	-	26.9	28.7				
45	22	-	-	-	-	-	9.6	47.9	62	4	8	-	2	22	26	-	-	-	-	-	-	6.5	35.5				
36	19	-	-	-	-	-	9.6	49.3	58	3	8	-	2	21	24	-	-	-	-	-	-	5.2	36.2				
3	-	-	-	-	-	-	-	75.0	3	-	-	-	-	1	2	-	-	-	-	-	-	-	33.3				
6	3	-	-	-	-	-	11.8	35.3	1	1	-	-	-	-	-	-	-	-	-	-	-	100.0	-				
-	-	-	-	-	-	-	-	-	-	-	-	-	-	-	-	-	-	-	-	-	-	-	-				
-	-	-	-	-	-	-	-	-	-	-	-	-	-	-	-	-	-	-	-	-	-	-	-				

(単位：人)

男					女							
大学・短期大学(別科)	高等学校(専攻科)	盲・聾・養護学校(専攻科)	高等学校	大学・短期大学の通信教育部	計	大学(学部)	短期大学(本科)	大学・短期大学(別科)	高等学校(専攻科)	盲・聾・養護学校(専攻科)	高等学校	大学・短期大学の通信教育部
-	3	-	-	2	2,321	1,640	647	-	31	-	-	2
(-)	(-)	(-)	(-)	(-)	(95)	(68)	(27)	(-)	(-)	(-)	(-)	(-)
-	5	-	2	1	2,407	1,752	622	-	32	-	-	1
(-)	(-)	(-)	(-)	(-)	(100)	(87)	(13)	(-)	(-)	(-)	(-)	(-)
-	7	-	-	3	2,228	1,597	605	1	23	-	-	1
(-)	(-)	(-)	(-)	(-)	(89)	(78)	(11)	(-)	(-)	(-)	(-)	(-)
-	-	-	-	3	1,931	1,491	438	1	-	-	-	1
-	-	-	-	-	17	3	13	-	-	-	-	-
-	-	-	-	-	17	5	12	-	-	-	-	-
-	-	-	-	-	132	45	87	-	-	-	-	-
-	7	-	-	-	-	-	-	-	-	-	-	-
-	-	-	-	-	19	7	12	-	-	-	-	-
-	-	-	-	-	26	-	3	-	23	-	-	-
-	-	-	-	-	57	38	19	-	-	-	-	-
-	-	-	-	-	29	8	21	-	-	-	-	-
-	7	-	-	3	2,224	1,596	602	1	23	-	-	1
-	-	-	-	3	1,928	1,491	435	-	-	-	-	1
-	-	-	-	-	17	3	13	1	-	-	-	-
-	-	-	-	-	16	4	12	-	-	-	-	-
-	-	-	-	-	132	45	87	-	-	-	-	-
-	7	-	-	-	-	-	-	-	-	-	-	-
-	-	-	-	-	19	7	12	-	-	-	-	-
-	-	-	-	-	26	-	3	-	23	-	-	-
-	-	-	-	-	57	38	19	-	-	-	-	-
-	-	-	-	-	29	8	21	-	-	-	-	-

211 高等学校の卒業後(公立・私立) (続き)

(4) 産業別就職者数 (平成15.5.1現在)

(単位：人)

産業別	総 数	県外 左記の うち	農 業	林 業	漁 業	鉱 業	建 設 業	製 造 業	電 気 ・ ガ ス ・ 熱 供 給 ・ 水 道 業	情 報 通 信 業	運 輸 業	卸 売 ・ 小 売 業	金 融 ・ 保 険 業	不 動 産 業	飲 食 店 ・ 宿 泊 業	医 療 ・ 福 祉	教 育 ・ 学 習 支 援 業	複 合 サ ー ビ ス 事 業	サ ー ビ ス 業 (他に分類されないもの)	公 務 (他に分類されないもの)	左 記 以 外 の もの
15年3月	1,740	413	25	3	6	-	146	514	28	1	50	272	13	-	101	73	1	4	362	112	29
男	1,005	285	20	3	6	-	134	348	25	-	34	109	1	-	52	6	-	2	154	89	22
女	735	128	5	-	-	-	12	166	3	1	16	163	12	-	49	67	1	2	208	23	7

資料 県統計調査課「学校基本調査結果」

(5) 都道府県別就職者数 (平成13~15.5.1現在)

(単位：人)

都道府県	計	男	女	都道府県	計	男	女
平成13年3月	421	289	132	京 都	14	10	4
14	420	303	117	大 阪	145	86	59
15	413	285	128	兵 庫	30	23	7
北 海 道	1	1	-	奈 良	4	2	2
青 森	-	-	-	和 歌 山	2	-	2
岩 手	-	-	-	鳥 取	-	-	-
宮 城	-	-	-	鳥 根	-	-	-
秋 田	-	-	-	岡 山	4	2	2
山 形	-	-	-	広 島	20	19	1
福 島	-	-	-	山 口	4	4	-
茨 城	-	-	-	徳 島	-	-	-
栃 木	-	-	-	香 川	101	74	27
群 馬	-	-	-	愛 媛	33	23	10
埼 玉	-	-	-	高 知	2	2	-
千 葉	-	-	-	高 岡	1	1	-
東 京	11	7	4	佐 賀	1	1	-
神 奈 川	10	7	3	長 崎	-	-	-
新 潟	-	-	-	熊 本	-	-	-
富 山	-	-	-	大 分	1	1	-
石 川	1	1	-	宮 崎	1	1	-
福 井	-	-	-	鹿 児 島	-	-	-
山 梨	-	-	-	沖 縄	-	-	-
長 野	-	-	-	そ の 他	2	2	-
岐 阜	-	-	-	県内 就職率 (%)	76.3	71.6	82.6
静 岡	1	1	-	県外 就職率 (%)	23.7	28.4	17.4
愛 知	16	12	4				
三 重	2	2	-				
滋 賀	6	3	3				

資料 県統計調査課「学校基本調査結果」

212 各種学校設置者別学校数及び生徒数 (国立・公立・私立) (平成13～15.5.1現在)

(単位：人)

区 分	学 校 数	課 程 数	生 徒 数											
			計			計のうち昼の課程 の生徒数(再掲)			修 業 年 限 1年未満の課程			修 業 年 限 1年以上の課程		
			計	男	女	計	男	女	計	男	女	計	男	女
平成13年5月	24	26	627	231	396	348	141	207	115	28	87	512	203	309
14	23	25	593	225	368	330	145	185	97	26	71	496	199	297
15	23	24	572	228	344	327	150	177	95	28	67	477	200	277
国立	-	-	-	-	-	-	-	-	-	-	-	-	-	-
公立	-	-	-	-	-	-	-	-	-	-	-	-	-	-
計	23	24	572	228	344	327	150	177	95	28	67	477	200	277
私立	電子計算	1	4	-	4	3	-	3	4	-	4	-	-	-
	准看護	2	73	32	41	73	32	41	-	-	-	73	32	41
	歯科衛生	-	-	-	-	-	-	-	-	-	-	-	-	-
	美容	-	-	-	-	-	-	-	-	-	-	-	-	-
	商業	1	71	15	56	11	4	7	-	-	-	71	15	56
	経理・簿記	1	6	2	4	-	-	-	6	2	4	-	-	-
	タイピスト	1	2	2	-	-	-	-	2	2	-	-	-	-
	家政	1	1	-	1	1	-	1	-	-	-	1	-	1
	家庭	-	-	-	-	-	-	-	-	-	-	-	-	-
	和洋裁	6	37	-	37	35	-	35	5	-	5	32	-	32
	編物・手芸	1	1	-	1	1	-	1	-	-	-	1	-	1
	文化・教養	-	-	-	-	-	-	-	-	-	-	-	-	-
	予備校	1	8	7	1	8	7	1	-	-	-	8	7	1
その他	9	369	170	199	195	107	88	78	24	54	291	146	145	

資料 県統計調査課「学校基本調査結果」

213 各種学校卒業生数(私立) (平成13～15.5.1現在)

区 分	卒 業 者 数(前年度間)		
	計	男	女
平成13年3月	236	95	141
14	220	84	136
15	181	66	115

資料 県統計調査課「学校基本調査結果」

214 各種学校教員数・職員数(私立) (平成13～15.5.1現在)

区 分	教 員 数(本務者)			職 員 数(本務者)		
	計	男	女	計	男	女
平成13年5月	50	23	27	10	5	5
14	38	14	24	11	6	5
15	36	13	23	12	6	6

資料 県統計調査課「学校基本調査結果」

215 専修学校設置者別学校数 (国立・公立・私立) (平成13~15. 5. 1 現在)

区 分	計	国立	公立	私立	設置者別						
					学校法人	準学校法人	財団法人	社団法人	その他の法人	個人	
平成13年 5月	26	1	2	23	4	4	3	2	4	6	
14	23	1	2	20	3	4	3	2	2	6	
15	23	1	2	20	3	4	3	2	2	6	

資料 県統計調査課「学校基本調査結果」

216 専修学校課程別生徒数 (平成13~15. 5. 1 現在)

(単位：人)

区 分	計			国 立			公 立			私 立		
	計	男	女	計	男	女	計	男	女	計	男	女
平成13年 5月	2,930	1,049	1,881	141	9	132	657	115	542	2,132	925	1,207
14	2,934	1,134	1,800	141	11	130	619	120	499	2,174	1,003	1,171
15	2,941	1,161	1,780	129	7	122	605	119	486	2,207	1,035	1,172
高等課程	275	79	196	-	-	-	228	54	174	47	25	22
専門課程	2,666	1,082	1,584	129	7	122	377	65	312	2,160	1,010	1,150
一般課程	-	-	-	-	-	-	-	-	-	-	-	-

資料 県統計調査課「学校基本調査結果」

217 専修学校前年度間の卒業生数 (平成13~15. 5. 1 現在)

(単位：人)

区 分	計			国 立			公 立			私 立		
	計	男	女	計	男	女	計	男	女	計	男	女
平成13年 3月	1,073	325	748	79	1	78	259	34	225	735	290	445
14	1,086	358	728	39	1	38	264	30	234	783	327	456
15	1,108	391	717	48	5	43	222	40	182	838	346	492

資料 県統計調査課「学校基本調査結果」

218 専修学校教員数及び職員数 (国立・公立・私立) (平成13~15. 5. 1 現在)

(単位：人)

区 分	教 員 数 (本務者)									職 員 数 (本務者)										
	総数	国立			公 立			私 立			総数	国立			公 立			私 立		
		女	計	男	女	計	男	女	計	男		女	女	計	男	女	計	男	女	
平成13年 5月	192	5	35	-	35	152	65	87	70	5	7	2	5	58	27	31				
14	183	6	35	-	35	142	62	80	68	6	7	2	5	58	23	32				
15	194	6	38	1	37	150	70	80	76	6	7	2	5	63	26	37				

資料 県統計調査課「学校基本調査結果」

219 大学・大学院等の学生数 (国立・私立) (平成13~15. 5. 1 現在)

(単位：人)

区 分	大学学生数計			計のうち学部学生数 (再掲)			計のうち大学院学生数 (再掲)			短 期 大 学			高 等 専 門 学 校		
	計	男	女	計	男	女	計	男	女	計	男	女	計	男	女
平成13年 5月	14,500	7,849	6,651	12,079	6,218	5,861	2,068	1,429	639	2,001	462	1,539	847	671	176
14	14,744	7,897	6,847	12,294	6,284	6,010	2,116	1,433	683	1,768	421	1,347	832	661	171
15	15,052	8,034	7,018	12,492	6,405	6,087	2,242	1,467	775	1,700	450	1,250	841	679	162
国立	8,798	5,642	3,156	6,431	4,111	2,320	2,105	1,386	719	155	24	131	841	679	162
私立	6,254	2,392	3,862	6,061	2,294	3,767	137	81	56	1,545	426	1,119	-	-	-

注1 大学学生数には、学部のほか大学院、専攻科及び別科の学生数並びに聴講生等を含む。

2 短期大学生数には、本科学生のほか、専攻科及び別科の学生数並びに聴講生を含む。

資料 文部科学省「学校基本調査報告書」

220 大学・大学院等の教員数及び職員数 (平成15.5.1現在)

(単位：人)

区 分	教 員 数 (本務者)			職 員 数 (本務者)			
	計	男	女	計	男	女	
大学・大学院	計	1,480	1,211	269	1,216	522	694
	国立	1,061	911	150	1,047	461	586
	私立	419	300	119	169	61	108
短期大学	計	142	98	44	67	26	41
	国立	-	-	-	4	1	3
	私立	142	98	44	63	25	38
高等専門学校 (国立)	65	62	3	

資料 文部科学省「学校基本調査報告書」

221 大学・短期大学の卒業後の状況調査(国立・私立) (平成13~15.5.1現在)

(単位：人)

区 分	計	進学者	就職者	就職進学者 (再掲)	一時的な仕事 に就いた者	左記以 外の者	死亡・不詳・ その他	臨床研修医 (予定者を含む)	
〈男女計〉									
大 学	平成13年3月	2,665	621	1,372	-	103	430	58	81
	14	2,735	572	1,376	-	120	517	54	96
	15	2,670	617	1,249	-	150	484	63	107
短期大学	平成13年3月	956	137	563	-	90	121	45	...
	14	934	95	611	-	61	136	31	...
	15	765	79	464	-	99	105	18	...
〈男〉									
大 学	平成13年3月	1,340	429	609	-	21	207	26	48
	14	1,313	396	531	-	35	264	24	63
	15	1,265	408	493	-	49	223	34	58
短期大学	平成13年3月	222	44	125	-	13	36	4	...
	14	210	37	132	-	6	33	2	...
	15	151	22	92	-	7	25	5	...
〈女〉									
大 学	平成13年3月	1,325	192	763	-	82	223	32	33
	14	1,422	176	845	-	85	253	30	33
	15	1,405	209	756	-	85	261	29	49
短期大学	平成13年3月	734	93	438	-	77	85	41	...
	14	724	58	479	-	55	103	29	...
	15	614	57	372	-	92	80	13	...

注1 「進学者」とは、大学院研究科、大学学部、短期大学本科、専攻科、別科のいずれかに入学した者をいう。

2 「一時的な仕事に就いた者」とは、臨時的な収入を目的とする仕事に就いた者をいう。

3 「左記以外の者」には、専修学校及び各種学校等の進学者を含む。

資料 文部科学省「学校基本調査報告書」

222 大学院・高等専門学校の卒業生数(国立・私立) (平成13~15.5.1現在)

(単位：人)

区 分	大 学 院						高等専門学校		
	修 士 課 程			博 士 課 程			計	男	女
	計	男	女	計	男	女			
平成13年3月	645	447	198	73	55	18	160	128	32
14	683	482	201	89	59	30	149	124	25
15	724	486	238	96	67	29	129	104	25

注 大学院の博士課程の卒業生には、所定の年限以上在学し、所定の単位を修得した後、学位を取らずに満期退学した者も含む。

資料 文部科学省「学校基本調査報告書」

223 地 方 教 育 費 (平成13~15年度)

(単位：千円)

区 分	総 数	学 校 教 育 費				
		全学校	幼稚園	小学校	中学校	盲・聾・養護学校
総 教 育 費 総 額						
平 成 13 年 度	151,015,886	123,462,683	6,154,921	48,737,875	29,470,906	7,981,308
14	152,244,571	122,610,308	6,219,379	48,161,156	28,287,185	7,066,946
15	149,984,263	118,986,889	6,074,189	46,837,630	29,219,433	6,978,841
財 源 別 内 訳						
地方債・寄付金以外の公費	141,810,071	113,026,010	5,898,007	45,477,833	27,557,469	6,976,627
国庫補助金	26,044,176	24,850,587	221,252	14,503,293	8,463,536	1,532,929
都道府県支出金	77,155,225	62,868,034	806	19,905,557	12,032,477	5,443,698
市町村支出金	38,610,670	25,307,389	5,675,949	11,068,983	7,061,456	-
地方債	7,672,488	5,464,800	124,800	1,233,953	1,539,047	-
公費に組み入れられた寄付金	10,325	4,700	100	3,300	1,300	-
公費に組み入れられない寄付金	491,379	491,379	51,282	122,544	121,617	2,214
P T A 寄 付 金	264,170	264,170	43,109	104,259	49,745	2,178
その他の寄付金	227,209	227,209	8,173	18,285	71,872	36
支 出 項 目 別 内 訳						
消 費 的 支 出	122,059,257	100,563,403	5,315,061	40,567,208	24,131,861	6,675,907
人 員 費		90,766,386	4,736,553	36,812,072	21,415,951	6,240,905
教 職 員 の 給 与 費		69,378,166	3,705,691	28,023,051	16,276,689	4,766,613
上 記 以 外 の 人 員 費		21,388,220	1,030,862	8,789,021	5,139,262	1,474,292
教 育 活 動 費		3,091,840	131,061	1,017,551	827,717	121,555
教 管 理 費		3,845,694	306,050	1,427,224	911,565	166,335
補 助 活 動 費		2,232,915	118,448	1,049,836	774,132	127,687
所 定 支 払 金		626,568	22,949	260,525	202,496	19,425
資 本 的 支 出 費	19,123,325	12,356,898	617,266	3,829,223	3,743,940	132,566
債 務 償 還 費	8,801,681	6,066,588	141,862	2,441,199	1,343,632	170,368
生徒(人口)1人当たり経費(円)	-	-	798,080	1,062,801	1,222,366	8,901,583
生 徒 数 (人 口) (人)	-	-	7,611	44,070	23,904	784

区 分	学 校 教 育 費				社 会 教 育 費	教 育 行 政 費	知 事 部 局 (生 涯 学 習 関 連 費)
	高 等 学 校			専 修 学 校			
	全 日 制	定 時 制	通 信 制				
総 教 育 費 総 額							
平 成 13 年 度	28,985,938	1,453,183	306,119	372,433	17,533,284	10,019,919	5,069,170
14	30,825,126	1,381,179	273,271	396,066	15,679,344	10,406,060	3,548,859
15	27,867,441	1,251,835	278,135	479,385	15,581,150	12,724,609	2,691,615
財 源 別 内 訳							
地方債・寄付金以外の公費	25,112,237	1,248,145	276,307	479,385	14,633,825	11,643,621	2,506,6115
国庫補助金	126,315	2,596	666	-	796,149	397,440	-
都道府県支出金	23,486,867	1,243,603	275,641	479,385	5,680,135	6,101,047	2,506,009
市町村支出金	1,499,055	1,946	-	-	8,157,541	5,145,134	606
地方債	2,567,000	-	-	-	942,400	1,080,288	185,000
公費に組み入れられた寄付金	-	-	-	-	4,925	700	-
公費に組み入れられない寄付金	188,204	3,690	1,828	-	-	-	-
P T A 寄 付 金	61,306	2,015	1,558	-	-	-	-
その他の寄付金	126,898	1,675	270	-	-	-	-
支 出 項 目 別 内 訳							
消 費 的 支 出	21,952,582	1,171,116	277,406	472,262	10,103,383	9,071,649	2,320,822
人 員 費	19,801,304	1,067,651	265,813	426,137	3,149,660	-	797,998
教 職 員 の 給 与 費	15,301,133	814,430	201,208	289,351	-	-	-
上 記 以 外 の 人 員 費	4,500,171	253,221	64,605	136,786	-	-	-
教 育 活 動 費	922,987	38,551	7,980	24,438	-	-	-
教 管 理 費	957,336	56,120	-	21,064	-	-	-
補 助 活 動 費	156,067	4,822	1,923	-	-	-	-
所 定 支 払 金	114,888	3,972	1,690	623	-	-	-
資 本 的 支 出 費	3,952,406	73,645	729	7,123	2,803,120	3,592,514	370,793
債 務 償 還 費	1,962,453	7,074	-	-	2,674,647	60,446	-
生徒(人口)1人当たり経費(円)	1,172,675	1,911,198	194,228	792,372	18,925	15,456	3,269
生 徒 数 (人 口) (人)	23,764	655	1,432	605	823,304	823,304	823,304

注1 人口は、3月末の住民基本台帳による。

2 社会教育費、教育行政費は、人口1人当たり教育費である。

3 総計の消費的支出の内訳については、社会教育費・教育行政費・知事部局生涯学習関連費に内訳がないため表示していない。

資料 県教育委員会教育企画室

21 文化 · 觀光

224 県立図書館

(1) 蔵書 (平成11～15年度)

度 (単位:冊)

資料別	総数	総記	哲学	歴史	社会科学	自然科学	技術	産業	芸術	語学	文学	童話・絵本	その他
平成11年度	1,138,346	71,141	46,029	90,232	201,779	80,766	82,368	51,760	94,147	19,469	266,989	73,870	59,796
12	1,198,201	76,169	48,256	94,745	213,647	84,943	88,832	55,211	100,515	20,689	276,746	78,656	59,792
13	1,247,312	80,790	50,124	98,823	225,229	88,405	95,147	58,530	106,245	21,748	281,502	80,842	59,927
14	1,288,312	84,885	52,005	102,016	236,355	91,335	100,678	61,529	111,153	22,598	282,898	82,893	59,967
15	1,331,927	88,906	54,137	105,333	246,074	94,451	106,083	64,659	116,304	23,404	287,310	85,070	60,196
館内用図書	1,009,593	81,651	46,667	89,825	223,690	73,139	96,070	59,841	94,320	19,390	168,341	56	56,603
子供用図書	154,898	4,392	1,353	5,851	7,367	10,453	4,008	1,834	12,546	1,866	35,590	66,045	3,593
館外用図書	165,671	2,825	6,096	9,617	14,938	10,388	5,967	2,979	9,299	1,843	82,750	18,969	-
点字図書	1,765	38	21	40	79	471	38	5	139	305	629	-	-

資料 県立図書館

(2) 図書館利用状況 (平成12～15年度)

年 度	開館日数 (日)	延べ入館 者数(人)	登録者数 (人)	貸出利用 者数(人)	相 談 (参考奉仕) (件)					リクエスト (予約) (件)		各種集会 活動(人)
					合計	口頭	電話	文書	メール (件)	児童書	一般書	
平成12年度	286	513,043	10,784	179,067	917	245	410	201	61	807	14,506	1,147
13	286	526,371	9,385	175,921	996	317	417	182	80	1,484	14,623	3,766
14	286	595,747	9,420	180,320	722	221	327	85	89	1,758	13,950	3,334
15	287	601,757	8,516	181,265	622	171	206	127	118	2,144	13,025	3,899

個 人 貸 出 (冊)					市町村協力 (冊)		へき地 校文庫 (冊)	地域貸出文庫・ 団体貸出・読書 会文庫 (冊)	障 害 者 専 用 カセット(本)	点字図書 分室貸出 (冊)
一般図書	洋書	視聴覚資料	逐次刊行物	その他	協力貸出	配本所貸出				
841,538	3,123	17,028	49,613	8,164	20,352	4,359	5,250	2,112	1,371	611
831,635	3,431	16,896	49,556	7,793	20,686	2,932	5,940	2,690	1,762	392
876,492	4,224	16,706	50,340	7,453	22,981	4,513	5,820	2,584	1,723	562
890,703	3,883	16,616	49,683	7,758	24,623	4,576	5,490	2,325	1,672	606

資料 県立図書館

225 博物館・動物園(平成13～15年度)

館 名	職員数 本 務	敷地面積 (㎡)	建物面積		資料の数量		開館日数	年 間 延 入場者数											
			建物 (㎡)	展示室 (㎡)	人文資料(点)	自然資料(点)													
県立博物館	14	-	占用部分		21,426	421,793	307	32,038											
			平成13年度	19					(8,133)	2,288	421,793	90	12,156						
			14	20					(8,133)	2,288	21,872	93	37,349						
県立鳥居 記念博物館	14	-	3	1,199.99	449.86	262.82	256	-	282	5,523									
											平成13年度	3	1,199.99	449.86	262.82	256	-	282	4,138
											14	3	1,199.99	449.86	262.82	256	-	284	5,483
とくしま 動物園	20	217,300	6,287	-	-	-	95種, 618点	311	255,513										
										平成13年度	20	217,300	6,287	-	-	91種, 618点	310	224,880	
										14	20	217,300	6,287	-	-	88種, 590点	311	235,381	

注 動物園の入園者数は、乳幼児を除く。

資料 県立博物館, 県立鳥居記念博物館, とくしま動物園

226 都 市 公 園 (平成13～15年度)

(単位: ha)

市町村	総 数		運動公園		街区公園		近隣公園		地区公園		総合公園		広域公園	
	箇所	面積	箇所	面積	箇所	面積	箇所	面積	箇所	面積	箇所	面積	箇所	面積
平成13年度	231	400.91	3	42.20	171	26.46	17	25.24	3	15.31	7	87.82	30	210.58
14	233	411.76	3	42.20	172	26.80	18	29.05	3	15.31	7	87.82	30	210.58
15	238	441.30	3	42.20	173	28.21	18	29.10	5	23.44	8	107.56	31	210.79
徳 島 市	120	275.78	1	9.10	92	13.03	4	5.37	3	15.31	2	49.23	18	183.74
鳴 門 市	47	80.33	1	25.60	31	6.36	4	7.67	-	-	2	30.35	9	10.35
小 松 島 市	4	7.54	-	-	4	0.26	-	-	-	-	-	-	(1)	7.28
阿 南 市	4	9.90	-	-	1	0.10	1	3.54	-	-	-	-	2	6.26
石 井 町	5	11.92	-	-	3	0.38	-	-	1	4.36	1	7.18	-	-
那 賀 川 町	2	2.51	-	-	1	0.31	-	-	-	-	-	-	1	2.20
羽ノ浦町	16	3.49	-	-	13	1.09	2	1.44	-	-	-	-	1	0.96
日 和 佐 町	1	1.30	-	-	-	-	1	1.30	-	-	-	-	-	-
牟 岐 町	2	6.03	-	-	1	0.13	-	-	-	-	1	5.90	-	-
松 茂 町	4	4.41	-	-	1	0.05	3	4.36	-	-	-	-	-	-
北 島 町	20	7.06	-	-	19	4.94	1	2.12	-	-	-	-	-	-
藍 住 町	0	0.00	-	-	-	-	-	-	-	-	-	-	-	-
鴨 島 町	5	12.24	-	-	3	0.69	1	2.35	-	-	1	9.20	-	-
脇 町	1	3.77	-	-	-	-	-	-	1	3.77	-	-	-	-
貞 光 町	1	0.10	-	-	1	0.10	-	-	-	-	-	-	-	-
池 田 町	6	14.92	1	7.50	3	0.77	1	0.95	-	-	1	5.70	-	-

注1 広域公園には、特殊公園及び緑地を含む。

2 小松島市の広域公園(1)箇所は、徳島市の広域公園1箇所に含まれる。

資料 県都市計画課

227 観 光

ブロック別観光入込客数 (平成11～15年)

(単位: 千人)

ブロック別		平成11年	平成12年	平成13年	平成14年	平成15年
総 数	計	11,970	13,138	13,221	13,243	13,158
	県外	6,159	6,941	7,037	7,021	7,047
	県内	5,811	6,197	6,184	6,222	6,111
鳴 門	計	4,834	5,643	5,692	5,501	5,531
	県外	2,719	3,247	3,331	3,308	3,340
	県内	2,115	2,396	2,361	2,193	2,191
徳 島	計	3,180	3,119	3,026	3,052	2,978
	県外	1,207	1,130	1,093	1,121	1,053
	県内	1,973	1,989	1,933	1,931	1,925
阿 南	計	1,841	1,993	2,025	2,061	1,941
	県外	903	994	964	919	877
	県内	938	999	1,061	1,142	1,064
剣 山	計	2,115	2,383	2,478	2,629	2,708
	県外	1,330	1,570	1,649	1,673	1,777
	県内	785	813	829	956	931

資料 県観光交流課

228 公民館・図書館及び施設等 (平成13～15年度)

区 分	公 民 館				図 書 館	博物館及び博物館に準ずる施設	隣 保 管	老人福祉センター
	計	中央館	地区館	分 館				
平成13年度	291	37	138	116	28	7	43	32
14	296	38	144	114	29	7	43	32
15	322	38	148	136	29	7	43	32

資料 県教育委員会生涯学習課, 県長寿社会課, 県人権課

229 団体及び委員会

(1) 社会教育委員（平成13～15年度）

(単位：人)

区 分	総 数				県				市 町 村			
	委 員 数				委 員 数				委 員 数			
	計	学校長	団体代表	学 識 経験者	計	学校長	団体代表	学 識 経験者	計	学校長	団体代表	学 識 経験者
平成13年度	637	-	-	-	15	-	-	-	622	-	-	-
14	640	-	-	-	15	-	-	-	625	-	-	-
15	639	-	-	-	15	-	-	-	624	-	-	-

注 社会教育法の改正により、平成12年4月から委員の区分がなくなる。

資料 県教育委員会生涯学習課

(2) 宗 教 法 人 数（平成13～15年度）

区 分	総 数	徳 島 市	鳴 門 市	小松島市	阿 南 市	勝 浦 郡	名 東 郡
平成13年度	2,324	445	149	91	186	56	12
14	2,325	446	149	91	186	56	12
15	2,323	446	148	91	186	56	12
神 道 系	1,371	208	82	58	107	29	5
仏 教 系	633	140	54	17	56	20	4
キリスト教系	31	15	2	2	2	-	-
諸 教	288	83	10	14	21	7	3

区 分	名 西 郡	那 賀 郡	海 部 郡	板 野 郡	阿 波 郡	麻 植 郡	美 馬 郡	三 好 郡
平成13年度	159	161	170	210	77	141	242	225
14	159	161	170	210	77	141	242	225
15	158	161	170	210	77	141	242	225
神 道 系	105	117	87	109	51	81	177	155
仏 教 系	36	32	67	68	15	39	42	43
キリスト教系	1	1	1	2		1	2	2
諸 教	16	11	15	31	11	20	21	25

資料 県総務課

(3) 青年団・婦人団体・ボーイスカウト・ガールスカウト（平成11～15年度）

年 度	青 年 団				婦 人 団 体			ボーイスカウト		ガールスカウト	
	団体	団 員 数			連合会	単 位 団	会 員 数	隊 数	隊 員 数	隊 数	隊 員 数
		総 数	男	女							
平成11年度	38	1,073	687	386	14	148	66,120	56	755	8	395
12	32	823	583	340	14	149	50,320	53	755	8	395
13	32	943	596	347	14	142	51,150	53	700	8	287
14	32	861	550	311	14	137	43,000	51	670	8	232
15	33	880	565	315	14	136	43,000	51	599	8	286

資料 県教育委員会生涯学習課

230 市町村別テレビ受信契約者（平成13～15年度）

市町村	衛星契約数	地上契約数	放送受信契約数合計	有線テレビ契約数
平成13年度	71,450	160,801	232,251	99,580
14	74,030	159,280	233,310	107,240
15	77,364	155,932	233,296	121,251
徳島市	19,239	59,926	79,165	x
鳴門市	5,099	12,992	18,091	x
小松島市	3,063	8,103	11,166	-
阿南市	5,192	10,356	15,548	-
勝浦町	422	1,362	1,784	-
上勝町	113	675	788	-
佐那河内村	316	468	784	-
石井町	5,302	1,643	6,945	x
神山町	966	1,534	2,500	-
那賀川町	651	2,005	2,656	-
羽ノ浦町	965	2,329	3,294	-
鷲敷町	938	137	1,075	-
相生町	470	600	1,070	-
上那賀町	242	606	848	-
木沢村	150	177	327	-
木頭村	258	489	747	-
由岐町	730	634	1,364	-
日和佐町	531	1,411	1,942	-
牟岐町	1,202	940	2,142	-
海南町	1,209	938	2,147	-
海部町	499	48	907	-
穴喰町	1,084	244	1,328	-
松茂町	1,225	2,916	4,141	x
北島町	2,417	3,364	5,781	x
藍住町	1,608	5,861	7,469	x
板野町	795	2,346	3,141	x
上板町	1,138	2,065	3,203	-
吉野町	460	1,343	1,803	-
土成町	1,220	911	2,131	x
市場町	1,667	1,277	2,944	x
阿波町	1,725	1,735	3,460	-
鴨島町	1,578	5,082	6,660	x
川島町	528	1,733	2,261	-
山川町	1,830	1,462	3,292	-
美郷村	110	353	463	-
脇町	2,029	2,834	4,863	-
美馬町	1,300	1,222	2,522	-
半田町	885	885	1,770	-
貞光町	781	1,044	1,825	-
一宇村	71	286	357	-
穴吹町	643	1,438	2,081	-
木屋平村	128	335	463	-
三野町	495	973	1,468	-
三好町	425	1,438	1,863	-
池田町	3,084	2,264	5,348	-
山城町	465	1,307	1,772	-
井川町	455	1,016	1,471	-
三加茂町	1,294	1,586	2,880	-
東祖谷山村	175	469	644	-
西祖谷山村	192	410	602	-

注1 衛星契約とは、NHKの衛星カラー契約、衛星普通契約、特別契約を総称したもの。

2 有線テレビ契約数は、総務大臣の許可で自主放送を行っている事業者の加入世帯数。

資料 NHK徳島放送局、四国総合通信局

231 文 化

(1) 国指定文化財種別数 (平成14~16.3.31現在)

区 分	総 数	重 要 文 化 財						記 念 品			民 俗 文化財		無 形 文化財		伝 統 的 保 存 地 区 の 建 造 物 群	選 定 保 存 技 術		重 要 美 術 品				登 録 文 化 財		
		美 術 工 芸 品						建 造 物	史 跡	名 勝	天 然 記 念 物	有 形	無 形	芸 能		工 芸 技 術	保 存 団 体	保 持 者	絵 画	工 芸 品	書 跡		考 古 資 料	建 造 物
		絵 画	彫 刻	工 芸 品	書 跡	考 古 資 料	歴 史 資 料																	
平成14年3月	118	7	14	-	3	3	1	15	5	3	19	7	2	-	-	1	1	-	1	1	2	2	31	
15	136	7	15	-	3	3	1	15	6	3	19	7	2	-	-	1	1	-	1	1	3	2	46	
16	135	6	15	-	3	3	1	15	6	3	19	7	2	-	-	1	1	-	1	1	3	2	46	

注 選定, 登録文化財, 重要美術品を含む。

資料 県教育委員会文化財課

(2) 県指定文化財種別数 (平成14~16.3.31現在)

区 分	総 数	重 要 文 化 財						記 念 品				民 俗 文化財		無 形 文化財		
		美 術 工 芸 品						建 造 物	史 跡	名 勝	名 勝 ・ 天 然 記 念 物	天 然 記 念 物	有 形	無 形	芸 能	工 芸 技 術
		絵 画	彫 刻	工 芸 品	書 跡	考 古 資 料	歴 史 資 料									
平成14年3月	317	25	86	46	23	10	4	9	26	3	2	63	3	11	-	6
15	323	25	85	46	23	10	4	14	26	3	2	64	3	12	-	6
16	325	25	85	46	23	10	4	14	27	3	2	64	3	13	-	6

資料 県教育委員会文化財課

(3) 国指定等文化財 (平成15年度末現在)

重要文化財

種別	名 称	員数	所 在 地	所有者又は管理者	指定年月日
絵画	絹本着色釈迦三尊像	1 幅	小松島市立江町立江大字立江字若松13	立江寺	明治43.8.29
〃	絹本着色仏涅槃図	〃	麻植郡山川町木綿麻山	高越寺	〃
〃	絹本着色聖衆来迎図	〃	三好郡池田町白地ノロウチ763-2	雲辺寺	〃
〃	絹本着色楊柳観音像	〃	〃 井川町辻中岡34	長楽寺	〃
〃	絹本着色文殊菩薩像	〃	〃 三加茂町字中庄2586	長善寺	〃
〃	絹本着色金剛薩埵像	〃	〃	〃	昭和42.6.15
〃	絹本着色細川成之像	〃	徳島市丈六町丈領32	丈六寺	〃
彫刻	木造地藏菩薩半跏像	1 軀	〃 福島本町3丁目7	東照寺	明治44.8.9
〃	木造十一面観音立像	〃	〃 国府町井戸字北屋敷80-1	井戸寺	〃
〃	木造聖観音坐像	〃	〃 丈六町丈領32	丈六寺	〃
〃	木造如意輪観音坐像	〃	〃 多家良町中津峰127	如意輪寺	〃
〃	木造地藏菩薩立像	〃	勝浦郡勝浦町生名	鶴林寺	〃
〃	木造大己貴命立像	〃	阿南市長生町宮内	八杵神社	〃
〃	木造男神立像	〃	〃	〃	〃
〃	木造薬師如来坐像	〃	名西郡石井町字城ノ内605	童学寺	〃
〃	木造阿弥陀仏如来坐像	〃	鳴門市大麻町檜ダンノ上12	極楽寺	〃
〃	木造毘沙門天立像	〃	美馬郡脇町大字猪尻字西上野	最明寺	〃
〃	木造釈迦如来坐像	〃	麻植郡鳴島町飯尾1525	藤井寺	〃
〃	木造毘沙門天立像	〃	三好郡池田町白地ノロウチ763-2	雲辺寺	〃
〃	木造千手観音坐像, 経尋像	〃	〃	〃	〃
〃	木造聖観音立像	〃	〃 三野町加茂野宮	滝寺	〃
〃	木造弥勒菩薩坐像	〃	鳴門市大麻町大谷山田59	東林院	平成14.6.26
書跡	紙本墨書二品家政所下文 長寛元年九月廿五日トアリ 附紺紙金泥法華経八卷	1 卷	阿南市長生町宮内	八杵神社	明治43.8.29
〃	紙本墨書聖徳太子伝暦	2 卷	徳島市南島田町1丁目11	本願寺	〃
〃	紙本墨書仲文章残卷 正安二年六月八日書写	1 卷	小松島市小松島町字松島10-1	西野武明	昭和13.7.4

資料 県教育委員会文化財課

財

(3) 国指定等文化財(平成15年度末現在)(続き)

重要文化財(続き)

種別	名 称	員数	所 在 地	所有者又は管理者	指定年月日
考古	銅経筒	1個	板野郡上板町宅字大山4	大山寺	明治43.8.29
〃	流水文銅鐸	1口	阿南市山口町末広93-1	田村藤太郎	昭和37.2.21
〃	突線袈裟禪文銅鐸	〃	板野郡板野町犬伏字平山86-2	徳島県	平成7.6.15
建造物	丈六寺三門	1棟	徳島市丈六町丈領32	丈六寺	昭和28.3.31
〃	丈六寺観音堂	〃	〃	〃	〃
〃	丈六寺本堂(元方丈)	〃	〃	〃	〃
〃	切幡寺大塔	1基	阿波郡市場町切幡観音129	切幡寺	昭和50.6.23
〃	田中家住宅	11棟	名西郡石井町藍畑字高畑705	田中誠	昭和51.2.3
〃	三木家住宅	1棟	美馬郡木屋平村貢143	三木信夫	〃
〃	旧小采家住宅	〃	三好郡東祖谷山村菅生28	東祖谷山村	〃
〃	木村家住宅	〃	〃 鈎井107	木村巧	〃
〃	福永家住宅	6棟	鳴門市鳴門町高島字浜中1	福永陽一	昭和51.5.20
〃	粟飯原家住宅	1棟	名西郡神山町下分字粟生野125	粟飯原厚治	〃
〃	旧長岡家住宅	〃	美馬郡脇町大字猪尻字西上野34	脇町	〃
〃	田中家住宅	〃	勝浦郡上勝町大字旭字八重地10-56	田中保行	〃
〃	一宮神社本殿	〃	徳島市一宮町西丁237	一宮神社	平成5.4.20
〃	丈六寺経蔵(旧僧堂)	〃	〃 丈六町丈領32	丈六寺	平成10.12.25
〃	附棟札五枚	〃	〃	〃	〃
〃	宇志比古神社本殿附棟札九枚	〃	鳴門市大麻町大谷字山田66-1	宇志比古神社	平成12.12.4
歴史	徳島藩御召鯨船千山丸	1艘	徳島市徳島町城内1-8徳島城博物館	徳島市	平成8.6.27

重要有形・無形民俗文化財

種別	名 称	員数	所 在 地	所有者又は管理者	指定年月日
重要有形民俗文化財	祖谷の蔓橋	1件	三好郡西祖谷山村善徳	西祖谷山村	昭和30.2.3
〃	阿波藍栽培加工用具	1式 93点	板野郡藍住町徳命字前須172 藍住町歴史館	藍住町教育委員会	昭和30.4.22
〃	鳴門の製塩用具	143点	鳴門市撫養町南浜字東浜24-1	鳴門市	昭和42.6.17
〃	阿波の和三盆製造用具	99点	板野郡松茂町中喜来字中須20	三木文庫	昭和49.2.18
〃	犬飼の舞台	1件	徳島市八多町八屋67-3	五王神社	平成10.12.16
〃	坂州の舞台	〃	那賀郡木沢村大字坂州字広瀬32	坂州部落	〃
〃	阿波人形師(天狗屋)の 製作用具及び製品 附販売関連資料	1,107点 51点	徳島市幸町	徳島市	平成14.2.12
重要無形民俗文化財	西祖谷の神代踊	1件	三好郡西祖谷山村	神代踊保存会	昭和51.5.4
〃	阿波人形浄瑠璃	〃	徳島市, 鳴門市, 阿南市, 勝浦町, 神山町, 木沢村, 松茂町	財団法人阿波人形 浄瑠璃振興会	平成11.12.21

重要伝統的建造物群保存地区

種別	名 称	員数	所 在 地	所有者又は管理者	指定年月日
重要伝統的建造物群保存地区	脇町南町伝統的 建造物群保存地区	約5.3 ヘクタール	美馬郡脇町字突抜町及び字町南 (各一部)	脇町	昭和63.12.16

史跡・名勝・天然記念物

種別	名 称	員数	所 在 地	所有者又は管理者	指定年月日
特別天然記念物	加茂の大クス	1樹	三好郡三加茂町加藤1482	三加茂町	昭和31.7.19
〃	カモシカ		県内山岳地帯		昭和30.2.15 (種の指定)
〃	オオサンショウウオ		県下一円		昭和27.3.29 (種の指定)
〃	カワウソ		県下一円		昭和40.5.12 (種の指定)

231 文 化

(3) 国指定等文化財(平成15年度末現在)(続き)

史跡・名勝・天然記念物(続き)

種別	名 称	員数	所 在 地	所有者又は管理者	指定年月日
史跡	段の塚穴	2基	三好郡美馬町字坊僧363-1他16筆	美馬町	昭和17.10.14
〃	阿波国分尼寺跡	1件	名西郡石井町石井字尼寺12-1他37筆	石井町教育委員会	昭和48.4.14
〃	郡里廃寺跡	〃	美馬郡美馬町字銀杏木26, 願勝寺51他39筆	美馬町	昭和51.3.22
〃	丹田古墳	1基	三好郡三加茂町西庄加茂山222他4筆	三加茂町	昭和52.7.16
〃	勝瑞城館跡	1件	板野郡藍住町勝瑞字東勝地29-1他50筆	藍住町	平成13.1.29
〃	徳島藩主蜂須賀家墓所	〃	徳島市下助任町2丁目45-3, 佐古山町諏訪山33-1他8筆	徳島市 興源寺	平成14.9.20
名勝	鳴門	〃	鳴門市鳴門町土佐泊浦字福地, 字大毛	鳴門市	昭和6.2.20
〃	旧徳島城表御殿庭園	〃	徳島市徳島町城ノ内1-9	徳島市	昭和16.12.13
〃	阿波国分寺庭園	〃	〃 国府町大字矢野718	国分寺	平成12.3.30
天然 記念物	弁天島熱帯性植物群落	〃	阿南市橘町小勝186	阿南市	大正11.3.8
〃	母川のオオウナギ生息地		海部郡海部町高蘭母川通称裂ヶ岩より 上下流13町, 上流側13町より13町以内	海部町	大正12.3.7
〃	阿波の土柱		阿波郡阿波町北山540の内桜岡468・470 ・472・473の内	阿波町	昭和9.5.1
〃	乳保神社のイチョウ	1樹	板野郡上板町瀬部字西井内763他1筆	乳保神社	昭和19.11.7
〃	沢谷のタヌキノシヨクダイ発生地	1件	那賀郡木沢村大字亀井谷34-1・34-3	木沢村	昭和29.12.25
〃	野神の大センダン	1樹	阿波郡阿波町野神3-1	阿波町	昭和32.6.19
〃	大浜海岸のウミガメ及び その産卵地		海部郡日和佐町大浜海岸一帯	日和佐町教育委員会	昭和42.8.16
〃	美郷のホテル及びその発生地		麻植郡美郷村全域	美郷村教育委員会	昭和45.8.29
〃	出羽島大池のシラタマモの自生地	50,214 ㎡	海部郡牟岐町大字牟岐浦字出羽島39-1	牟岐町漁業協同組合	昭和47.3.16
〃	津島暖地性植物群落	65,000 ㎡	〃 大字牟岐浦字馬路105	牟岐町	昭和48.4.23
〃	宍喰浦の化石漣痕		〃 宍喰町大字宍喰浦字古目83番の1のう ち実測376.90㎡,84番の1のうち実測407.30㎡, 84番の42,84番の43,84番の62,84番の63	宍喰町	昭和54.11.26
〃	鈴が峯のヤッコソウ発生地	1件	〃 宍喰町久保字坂取238	〃	〃
〃	船窪のオンツツジ群落	〃	麻植郡山川町字奥の井387の11,387の12	山川町	昭和60.10.26
〃	三嶺・天狗塚のミヤマクマザサ 及びコメツツジ群落	〃	三好郡東祖谷山村菅生699-1他	東祖谷山村	平成6.9.1
〃	ヤマネ		県下一円		昭和50.6.26 (種の指定)

選定保存技術

種別	名 称	員数	所 在 地	所有者又は管理者	指定年月日
制定保 存技術	阿波藍製造		板野郡上板町七条字経塚42 上板町教育委員会内	代表者 佐藤昭人	昭和53.5.9

重要美術品

種別	名 称	員数	所 在 地	所有者又は管理者	指定年月日
絵画	絹本着色釈迦三尊像	1幅	勝浦郡勝浦町生名	鶴林寺	昭和15.6.7
工芸	太刀 銘 助則	1口	小松島市中郷町字桜馬場61-3	平山晃千	昭和11.9.12
書跡	紙本墨書大般若経 第二百四残巻	1巻	徳島市八万町向寺山 徳島県立博物館	徳島県	昭和9.3.20
〃	紙本墨書日野資名消息 (正中元年十二月十五日)	1幅	〃	〃	昭和12.5.12
〃	大般若経巻第四百八十五 (薬師寺経)	1巻	小松島市小松島町字松島10-1	西野武明	昭和14.2.22
考古	袈裟褌文銅鐸	1口	徳島市八百屋町3丁目10	松浦菊男	昭和9.11.12
〃	平型銅剣	2口	名西郡神山町神領字本野間100	神山町	昭和15.9.27

財(続き)

(3) 国指定等文化財(平成15年度末現在)(続き)

登録有形文化財

種別	名 称	員数	所 在 地	所有者又は管理者	登録年月日
建造物	徳島市水道局佐古配水場ポンプ場	1棟	徳島市南佐古6番町3-11	徳島市	平成9.5.7
〃	〃 源水井	〃	〃	〃	平成10.10.9
〃	〃 集合井	〃	〃	〃	〃
〃	三河家住宅洋館	〃	〃 富田浜4-7	三河節他	平成9.7.15
〃	〃 倉庫	〃	〃		〃
〃	〃 コンクリート塀	1基	〃		〃
〃	〃 門	〃	〃		〃
〃	〃 石積み塀	〃	〃		〃
〃	高原ビル	1棟	〃 東船場町1-13	高原保之	〃
〃	青木家住宅主屋	〃	美馬郡美馬町字宮前225	美馬町	平成10.10.9
〃	〃 土蔵(一)	〃	〃	〃	〃
〃	〃 土蔵(二)	〃	〃	〃	〃
〃	〃 倉庫	〃	〃	〃	〃
〃	〃 納屋	〃	〃	〃	〃
〃	〃 門	〃	〃	〃	〃
〃	〃 土塀	〃	〃	〃	〃
〃	〃 煉瓦塀	1基	〃	〃	〃
〃	勢玉酒蔵A	1棟	徳島市福島1-4-9	株式会社勢玉	平成11.8.23
〃	〃 酒蔵B	〃	〃	〃	〃
〃	〃 事務所棟	〃	〃	〃	〃
〃	〃 煙突	1基	〃	〃	〃
〃	高橋家住宅主屋	1棟	〃 南矢三町2-5-22	高橋永一	〃
〃	〃 藍寝床(東納屋)	〃	〃	〃	〃
〃	〃 西納屋	〃	〃	〃	〃
〃	〃 蔵	〃	〃	〃	〃
〃	〃 表門	〃	〃	〃	〃
〃	〃 棟塀	1基	〃	〃	〃
〃	旧樫野家住宅	1棟	板野郡松茂町広島字北川向四ノ越29-1	株式会社阿波の里	〃
〃	旧大磯家住宅	〃	〃	〃	〃
〃	原田家住宅主屋	〃	徳島市かちどき橋3-43	原田弘基	平成12.4.28
〃	大谷川堰堤	1基	美馬郡脇町北庄字柴床91-3地先	徳島県	平成14.2.14
〃	大谷焼元山窯 (旧納田丈五郎窯)	〃	鳴門市大麻町大谷字山田甲18地先	田村商事株式会社	平成14.8.21
〃	本家松浦酒造場長屋門	1棟	〃 大麻町池谷字柳ノ本19	株式会社 本家松浦酒蔵場	〃
〃	〃 東酒蔵	〃	〃	〃	〃
〃	〃 仲酒蔵	〃	〃	〃	〃
〃	〃 西酒蔵	〃	〃	〃	〃
〃	〃 精米蔵	〃	〃	〃	〃
〃	大谷焼森窯登窯	1基	〃 大麻町大谷字井利ノ肩22	森陶器株式会社	平成15.1.31
〃	大谷焼大西窯登窯	〃	〃 大麻町大谷字山田16地先	大西義浩	〃
〃	〃 作業場	1棟	〃 山田19	〃	〃
〃	〃 収納庫	〃	〃 山田17	〃	〃
〃	〃 石垣	1所	〃 山田17地先	〃	〃
〃	大谷焼元山窯水鏡場	1棟	〃 大麻町大谷字山田37	田村商事株式会社	〃
〃	旅館たおか主屋	〃	美馬郡脇町大字脇町字北町165-1	田岡観光有限公司	平成15.3.18
〃	〃 表門及び添屋	〃	〃	〃	〃
〃	〃 蔵屋	〃	〃	〃	〃

231 文 化

(4) 県指定文化財

種別	名 称	員数	所 在 地	所有者又は管理者	指定年月日	
有形 文化財	絵画					
	狩野元信筆雲龍	1 幅	小松島市小松島町金磯町1-56	個人蔵	昭和28.1.13	
	〃 絹本著色三好長基像	〃	板野郡藍住町字勝瑞東勝地	見性寺	昭和31.2.7	
	〃 絹本著色三好長輝像	〃	〃	〃	〃	
	〃 絹本著色阿弥陀尊来迎図	〃	鳴門市大麻町大谷字西山田59	東林院	昭和34.9.11	
	〃 新町橋渡初之図	〃	徳島市八百屋町3丁目10	松浦菊男	〃	
	〃 絹本著色桃花孔雀雄・西王母・牡丹孔雀雌図	3幅対箱書共	小松島市松島町10-1	西野武明	昭和41.3.8	
	〃 絹本著色聖衆来迎図	1 幅	美馬郡美馬町字願勝寺	願勝寺	昭和42.7.11	
	〃 絹本著色千手観音像	〃	鳴門市撫養町斎田字岩崎144	正興寺	〃	
	〃 絹本著色十六善神像	〃	麻植郡鴨島町山路107	玉林寺	〃	
	〃 絹本著色蜂須賀家旧蔵全国名勝絵巻	10巻	徳島市八万町向寺山 徳島県立博物館	徳島県	昭和42.12.19	
	〃 絹本著色地藏来迎図	1 幅	勝浦郡勝浦町生名	鶴林寺	昭和43.6.7	
	〃 祖谷山絵巻	2 巻	徳島市八万町向寺山 徳島県立博物館	徳島県	昭和44.3.22	
	〃 紙本金地著色秋草図(襖貼付)	4 面	阿南市新野町秋山22	平等寺	昭和44.9.9	
	〃 千手観音像	3 幅	板野郡土成町吉田字一ノ坂9	神宮寺	昭和46.2.23	
	〃 光格上皇修学院御幸儀仗図	3 巻	徳島市八万町向寺山 徳島県立博物館	徳島県	昭和47.3.17	
	〃 両界曼荼羅	双幅	鳴門市大麻町檜ダンノ上12	極楽寺	昭和48.1.12	
	〃 地藏来迎図	1 幅	美馬郡脇町大字猪尻字西上野44	最明寺	昭和50.2.12	
	〃 絹本著色愛染明王像	〃	〃 半田町字東久保884	神宮寺	昭和57.3.2	
	〃 胎蔵界曼荼羅図	〃	小松島市松島町11番26	地藏寺	昭和61.9.5	
	〃 両界曼荼羅図	2 幅	〃 田野町字本村38-1	住友利勝他4名	〃	
	〃 十三仏図	1 幅	美馬郡貞光町瑞山字木屋341	東福寺	昭和62.4.3	
	〃 絹本著色阿弥陀三尊来迎図	〃	名西郡石井町石井字城ノ内826	浄土寺	昭和62.7.31	
	〃 絹本著色伝兜率天曼荼羅図	〃	〃	〃	昭和62.12.4	
	〃 麻布著色伝帝釈天曼荼羅図	〃	〃 神山町神領字本上角50	善覚寺	昭和63.7.29	
	〃 柳橋水車図六曲屏風	1 双	徳島市徳島町城内1-8 徳島城博物館	徳島市	平成9.3.25	
	有形 文化財	彫刻				
		木造阿弥陀如来立像	1 軀	小松島市中田町奥林5-1	成願寺	昭和29.1.29
		〃 木造十一面観音立像	〃	三好郡池田町ハヤシ1209	蓮華寺	〃
		〃 木造薬師如来坐像	〃	鳴門市里浦町花面12	宝珠寺	昭和30.5.6
		〃 木造男神立像	3 軀	阿南市長生町宮内	八杵神社	〃
		〃 木造男神坐像	6 軀	〃	〃	〃
		〃 日光菩薩・月光菩薩	2 軀	徳島市国府町井戸字北屋敷80-1	井戸寺	昭和33.7.18
〃 木造薬師如来坐像		1 軀	小松島市大林町本村59	現福寺	昭和35.4.5	
〃 線刻弥勒菩薩坐像		〃	阿南市福井町椿地字小谷弥勒堂	阿南市教育委員会	昭和42.1.17	
〃 線刻阿弥陀如来坐像		〃	徳島市国府町早瀬392-1-2	伊沢富士雄	〃	
〃 木造十一面観音立像		〃	美馬郡半田町字中熊54	多聞寺	昭和43.6.7	
〃 木造阿弥陀如来坐像		〃	那賀郡羽ノ浦町岩脇字神代地	紫雲寺	昭和43.12.6	
〃 木造男神坐像		〃	徳島市一宮町東丁1-192	国中神社	昭和46.8.10	
〃 木造如来形立像		〃	〃	〃	〃	

財 (続き)

(4) 県指定文化財 (続き)

種別	名 称	員数	所 在 地	所有者又は管理者	指定年月日
有形文化財					
彫刻	木造男神坐像	1 軀	海部郡牟岐町大字川長字天神前13	天神前部落会	昭和48.1.12
〃	木造大日如来坐像	〃	阿波郡市場町大字山野上字大西63	大野寺	昭和48.4.17
〃	弘法大師坐像	〃	名西郡神山町下分字地中318	焼山寺	昭和48.11.9
〃	大枝鉾神社の神像	3 軀	三好郡東祖谷山村字大枝	鉾神社	昭和49.8.30
〃	銅造誕生釈迦仏立像	1 軀	阿波郡市場町大字山野上字大西63	大野寺	昭和50.2.12
〃	木造阿弥陀如来坐像	〃	美馬郡脇町大字猪尻字西上野	最明寺	昭和52.1.21
〃	木造聖観音坐像	〃	勝浦郡勝浦町大字沼江字寺の岡5	善入寺	昭和53.3.14
〃	木造阿弥陀如来坐像	〃	三好郡東祖谷山村奥ノ井44	奥ノ井部落	昭和53.9.8
〃	木造毘沙門天立像	〃	〃 字久保225	久保部落	昭和54.7.24
〃	木造十一面観音立像	〃	勝浦郡勝浦町大字中角字前山91	観音寺	昭和54.11.24
〃	〃	〃	徳島市多家良町池谷185-1	青蓮院	昭和58.3.29
〃	阿弥陀如来立像	〃	名西郡石井町石井字城ノ内826	浄土寺	昭和59.8.3
〃	線刻如来坐像	〃	板野郡上板町引野字泉野東14	福原章一	昭和60.4.12
〃	〃	〃	〃	〃	〃
〃	木造狛犬	1 対	三好郡東祖谷山村字釣井107	五社神社	平成2.3.27
〃	大日如来坐像	1 軀	〃 井川町井内東2375	地福寺	平成4.7.24
〃	地藏菩薩坐像	〃	那賀郡那賀川町大字敷地143	万願寺	〃
〃	薬師如来坐像	〃	三好郡三好町大字昼間3004	願成寺	平成5.12.21
〃	木造男神坐像	〃	〃 東祖谷山村字高野	新田神社	平成6.9.2
〃	木造地藏菩薩半伽像	〃	勝浦郡勝浦町大字坂本字上寺34	長福寺	平成8.4.26
〃	木造聖観音坐像	〃	〃	〃	〃
〃	木造薬師如来坐像	〃	〃	〃	〃
〃	木造十一面観音立像	〃	板野郡北島町中村字寺裏23	能満寺	平成8.8.27
〃	木造弘法大師坐像	〃	〃 土成町大字土成字前田185	熊谷寺	平成11.7.23

231 文 化

(4) 県指定文化財(続き)

種別	名 称	員数	所 在 地	所有者又は管理者	指定年月日
有形文化財					
彫刻	阿波人形芝居人形頭角目頭(金藤次) 初代天狗久 大正十年十一月吉日	1個	阿南市新野町岡花201	岡花座	昭和28.7.21
〃	〃 寄年頭(本蔵) 大正八年十一月	〃	〃	〃	〃
〃	〃 寄年頭(宗眼) 福山佐平 天保頃	〃	〃	〃	〃
〃	〃 別師頭(盛綱) 初代天狗久 大正十三年五月	〃	〃	〃	〃
〃	〃 時代娘頭(桂姫) 昭和八年盛夏	〃	〃	〃	〃
〃	〃 時代女房頭(尾上) 大正九年夏	〃	〃	〃	〃
〃	〃 時代女房頭(萩の方) 明治三十四年秋	〃	〃	〃	〃
〃	〃 般若丸頭 明治三十四年夏	〃	徳島市藍場町2丁目14 徳島県郷土文化会館	徳島県	〃
〃	〃 角目頭(熊谷) 明治三十一年一月	〃	名西郡神山町神領字北212-1	上村都太夫座	〃
〃	〃 寄年頭(太公望) 明治三十五年十一月	〃	〃	〃	〃
〃	〃 景清頭 明治三十年十一月	〃	〃	〃	〃
〃	〃 大丸目頭(光秀) 明治四十三年冬	〃	〃	〃	〃
〃	〃 角目頭(源蔵) 明治三十八年春	〃	〃	〃	〃
〃	〃 角目頭(松王丸) 明治三十八年冬	〃	〃	〃	〃
〃	〃 角目頭(由良之助) 明治四十一年三月	〃	〃	〃	〃
〃	〃 寄年頭(本蔵) 明治三十九年冬	〃	〃	〃	〃
〃	〃 丸目頭(弁慶) 昭和二十二年十二月	〃	〃	〃	〃
〃	〃 丸目頭(弁慶) 明治三十四年七月	〃	〃	〃	〃
〃	〃 角目頭(関助) 明治三十九年六月	〃	〃	〃	〃
〃	〃 角目頭(瀧口) 明治三十六年四月	〃	〃	〃	〃
〃	〃 般若丸頭 明治三十八年二月	〃	〃	〃	〃
〃	〃 寄年頭(太公望) 明治三十一年九月一日	〃	徳島市出来島本町1丁目25 (徳島県立博物館)	徳島バス株式会社	〃
〃	〃 世話娘頭(お染) 明治四十年四月	〃	〃	〃	〃
〃	〃 時代女房頭(政岡) 明治三十三年秋	〃	〃	〃	〃

財 (続き)

(4) 県指定文化財 (続き)

種別	名 称	員数	所 在 地	所有者又は管理者	指定年月日
有形文化財					
彫刻	阿波人形芝居人形頭丸目頭 (宗任) 初代天狗久 明治三十四年四月	1個	鳴門市撫養町林崎字北殿町85	個人蔵	昭和28.7.21
〃	〃 〃 姫頭 (八重垣姫) 天狗弁 大正九年一月中旬	〃	〃	〃	〃
〃	〃 〃 角目頭 (熊谷) 初代天狗久 大正四年秋	〃	徳島市北田宮町2丁目5-12	平岡晴美	〃
〃	〃 〃 丸目頭 (光秀) 明治三十四年九月一日	〃	板野郡松茂町中喜来字中須20-2	社団法人 三木文庫	〃
〃	〃 〃 別師頭 (盛綱) 明治三十五年八月一日	〃	〃	〃	〃
〃	〃 〃 角目頭 (熊谷) 明治三十五年春	〃	〃	〃	〃
〃	〃 〃 角目頭 (重兵衛) 人形忠 明治三十年十一月	〃	〃	〃	〃
〃	〃 〃 時代若男頭 (十次郎) 明治三十一年七月	〃	〃	〃	〃
〃	〃 〃 家老頭 (由良之助) 明治三十三年六月	〃	〃	〃	〃
〃	〃 〃 寄年頭 (本蔵) 明治三十年十月	〃	〃	〃	〃
〃	〃 〃 丸目頭 (青弁慶) 福山佐平 天保年間	〃	〃	〃	〃
〃	〃 〃 家老頭 (由良之助) 初代天狗久 大正三年十月	〃	〃	〃	〃
〃	〃 〃 丸目頭 (弁慶) 福山佐平 天保年間	〃	〃	〃	〃
〃	〃 〃 寄年頭 (加平次) 初代天狗久 明治三十五年冬	〃	〃	〃	〃
〃	〃 〃 三番叟頭 馬之背駒蔵 享保年間	〃	〃	〃	〃
〃	〃 〃 寄年頭 (弥陀六) 福山佐平 天保年間	〃	〃	〃	〃
〃	〃 〃 寄年頭 (平作) 天保年間	〃	〃	〃	〃
〃	〃 〃 角目頭 (光秀) 人形忠 明治二十年八月	〃	〃	〃	〃
〃	〃 〃 世話娘頭 (お染) 明治二十二年三月	〃	〃	〃	〃
〃	〃 〃 寄年頭 (荒たき悪婆) 福山佐平 天保年間	〃	〃	〃	〃
〃	〃 〃 時代女房頭 (政岡) 初代天狗久 明治四十四年六月吉日	〃	徳島市八万町向寺山 徳島県立博物館	徳島県	昭和29.1.29
〃	〃 〃 角目頭 (金藤次) 昭和四年秋	〃	〃	〃	〃
〃	〃 〃 時代娘頭 (八重垣姫) 明治四十三年一月	〃	〃	〃	〃
〃	〃 〃 角目頭 (光秀) 明治三十三年秋	〃	〃	〃	〃

231 文 化

(4) 県指定文化財(続き)

種別	名 称	員数	所 在 地	所有者又は管理者	指定年月日
有形文化財					
工芸	蜀光錦曼荼羅	残片 10数片	三好郡池田町字アチ2346	藤野 安信	昭和28.1.13
〃	観松斎蒔絵の鞍・鏡	1揃	小松島市小松島町金磯1-56	個人蔵	〃
〃	刀 大和守安定	1口	板野郡北島町鯛浜字中須50-1	佐藤 敬之	〃
〃	わきざし 表銘 造大慶直胤 裏銘 天保八年二月日	〃	鳴門市撫養町北浜字宮ノ西126	個人蔵	〃
〃	刀 表銘 小林伊勢守国輝 於椿泊造之 裏銘 宝永四年丁亥年 仲春吉日	〃	徳島市国府町南井上	湯浅 章	〃
〃	刀 無銘 (伝兼氏)	〃	板野郡松茂町	個人蔵	〃
〃	刀 大摺上無銘 (伝福岡一文字)	〃	三好郡池田町字アチ2346	藤野 安信	〃
〃	刀 表銘 古銘恒次 裏銘 土肥真了揚之	〃	徳島市西須賀町中開5-41	服部 誠子	〃
〃	わきざし 表銘 藤原保基応需 備前介宗次謹鍛 裏銘 安政五年晩春	〃	三好郡池田町字アチ2346	藤野 安信	〃
〃	刀 表銘 固山備前介宗次 嘉永七年二月 日	〃	那賀郡那賀川町大字平島字中塚 24-1	藤原 正男	〃
〃	刀 表銘 金象嵌 銘正保二年國有難 先人貞恒奔命東都 中村作州錢以此刀 遂克解紛而飯是以 歴世伝寶焉云 裏銘 文化五年戊辰春九世孫 長谷川貞順謹誌	〃	徳島市中吉野町1丁目12	西岡 亨	〃
〃	刀 表銘 備前国住長船与三 左衛門尉祐定 裏銘 大永三年二月吉日	〃	三好郡池田町	個人蔵	〃
〃	刀 銘 勝光之刀寛政十年 太公手賜清瀬貴興 麥世子孫敬宝蔵焉	〃	阿南市日開野町谷田487-13	門田 博晴	〃
〃	刀 表銘 津田近江守助直 裏銘 貞享元年二月 日 一試快断胸背	〃	麻植郡川島町大字川島496	水田 公	〃
〃	刀 無銘 (伝金重)	〃	三好郡池田町字アチ2346	藤野 安信	〃
〃	刀 表銘 津田近江守助直 裏銘 天和二年八月 日 江州高木	〃	美馬郡半田町字西久保342-3	個人蔵	〃
〃	たち 銘 宗 (以下切レ) (伝一文字宗吉)	〃	名西郡石井町藍畑高畑1311	須見 光昭	〃
〃	刀 銘 阿州氏吉作	〃	三好郡池田町	個人蔵	〃

財 (続き)

(4) 県指定文化財 (続き)

種別	名 称	員数	所 在 地	所有者又は管理者	指定年月日
有形文化財					
工芸	刀 銘 宇多国宗作	1口	徳島市秋田町3丁目13	個人蔵	昭和28.7.21
〃	やり 銘 康継 (葵紋入)	1筋	阿波郡阿波町字森沢89	〃	〃
〃	刀 表銘 津田越前守助広 裏銘 延宝七年八月 日	1口	美馬郡美馬町妙見82	〃	〃
〃	わきざし 表銘 備州長船盛光 裏銘 応永廿二年八月 日	〃	徳島市新蔵町3丁目49-1	〃	〃
〃	刀 表銘 伊勢守国輝於阿州椿泊作之 裏銘 元禄十丁巳曆初秋森氏村建	〃	〃	〃	〃
〃	わきざし 表銘 津田越前守助広 裏銘 延宝三年二月日	〃	〃	〃	〃
〃	わきざし 表銘 栗田口近江守忠綱 裏銘 彫物同作	〃	〃	〃	〃
〃	刀 表銘 横山大掾藤原祐定 裏銘 備州長船住人	〃	美馬郡美馬町妙見82	〃	〃
〃	刀 銘 阿州石川正守造	〃	〃 池田町字アチ2346	藤野 安 信	〃
〃	刀 銘 兼元	〃	〃	〃	〃
〃	刀 表銘 備前長船住横山祐包 裏銘 嘉永三年二月 日	〃	〃	〃	〃
〃	刀 表銘 井上和泉守国貞 裏銘 (菊紋) 寛文十一年八月 日	〃	徳島市銀座7	個人蔵	〃
〃	短刀 表銘 備州長船祐光 裏銘 文明三年八月 日	〃	〃 吉野本町1丁目13	松尾 宏 一	〃
〃	刀 表銘 阿州住矢野佐真 裏銘 弘化二乙巳年二月 日以神水作之	〃	〃 末広4丁目6-27	今井佐知子	〃
〃	わきざし 銘 同上	〃	〃	〃	〃
〃	短刀 表銘 宗次 裏銘 雕登龍政久	〃	麻植郡鴨島町鴨島445-1	川野 正 雄	〃
〃	わきざし 銘 阿州海部住藤原氏吉	〃	徳島市八万町向寺山 徳島県立博物館	徳島 県	〃
〃	刀 無銘 (伝来国俊)	〃	美馬郡半田町字西久保342-3	個人蔵	昭和30.5.6
〃	金胎両界五瓶	10口	麻植郡鴨島町飯尾623	持福寺	昭和42.7.11
〃	弘法大師行状曼荼羅	4幅	三好郡井川町辻中岡34	長楽寺	昭和46.2.23
〃	阿波焼鳳凰風炉	1個	阿南市富岡町西新町8-1	橋本佳久	昭和51.8.6
〃	鉄釣燈籠	1基	美馬郡貞光町太田字西81	熊野十二所 神社	昭和54.1.9
〃	御崎神社の梵鐘	1口	海部郡海南町若松字土平13-1	御崎神社	昭和57.1.29
〃	銅錫杖頭	1柄	美馬郡半田町字東久保884	神宮寺	昭和59.4.3
〃	焼山寺の梵鐘	1口	名西郡神山町下分字地中318	焼山寺	昭和59.8.3
〃	加賀染絵	31幅	阿南市富岡町滝の下28	正福寺	平成7.1.13
〃	波濤蒔絵鞍	1背	三好郡池田町字アチ2346	藤野 安 信	平成9.12.26
〃	波濤蒔絵鏡	1双	徳島市徳島町城内1-8	徳島 市	〃

231 文 化

(4) 県指定文化財(続き)

種別	名 称	員数	所 在 地	所有者又は管理者	指定年月日
有形文化財					
書跡	法華経	8巻	小松島市中田町寺前27	桂林寺	昭和29.1.29
〃	弁顕密二教論巻上	1巻	徳島市八万町中津浦221	竹林院	昭和30.5.6
〃	南方御退治条々	〃	三好郡三加茂町加茂	井口陳生	昭和31.2.7
〃	軍旗	1流	〃	内田英明	昭和32.1.16
〃	菅生文書	13通	〃	〃	〃
〃	中林梧竹作品及び関係資料	1括	徳島市中前川町2丁目22-1 徳島県立文学書道館	徳島県	昭和34.9.11
〃	飯尾常房書跡集 附楠長譜書跡	8点	〃 国府町早測503-1	後藤雅章	〃
〃	大聖寺文書 大聖寺制札	3通 1枚	板野郡上板町西分字キキ木2-3	大聖寺	〃
〃	焼山寺文書 宗秀奉下文	1通	名西郡神山町下分字地中318	焼山寺	昭和37.1.16
〃	焼山寺文書 寺領寄進状目録	〃	〃	〃	〃
〃	阿波志	12冊	徳島市国府町早測503-1	後藤雅章	昭和43.12.6
〃	飯尾常房書状 附短冊	3点	〃	〃	昭和44.3.22
〃	大般若経	600冊	那賀郡相生町鮎川字西宮9-1	大宮八幡神社	昭和49.8.30
〃	細川成之書跡	4点	徳島市国府町早測503-1	後藤雅章	昭和51.4.6
〃	細川澄元書跡	1通	〃	〃	〃
〃	版本 大般若経(佐々木崇永版)	600帖	勝浦郡勝浦町大字三溪字羽瀬39	妙音寺	昭和53.3.14
〃	大般若経	569帖	海部郡穴喰町大字穴喰浦字 穴喰423	大日寺	昭和54.11.24
〃	飯尾常房 書状 短冊	1通 4枚	徳島市国府町早測503-1	後藤雅章	昭和55.12.18
〃	大般若経	564帖	名西郡神山町阿野字宮分1番地	勧善寺	昭和58.8.30
〃	焼山寺文書 佐伯守安寄進状	1通	〃 下分字地中318	焼山寺	昭和54.11.24
〃	三木家文書	45通	美馬郡木屋平村字貢143	三木信夫	昭和59.8.3
〃	松家家文書	15通	〃 八幡101-1	松家義威	〃
〃	地福寺大般若経 附唐櫃三合	590帖	三好郡井川町井内東2375	地福寺	昭和61.12.9
考古資料	袈裟褌文銅鐸	1口	小松島市小松島町10-1	西野武明	昭和28.7.21
〃	高川原の板碑	1基	名西郡石井町高川原字加茂野	石井町 教育委員会	〃
〃	市楽の板碑群	17基	〃 字市楽石川神社内	〃	昭和29.8.6
〃	板野蔵佐谷瓦経	1括	阿南市長生町神子間谷22-1	下山隆明	昭和33.7.18
〃	滝の宮経塚出土品	〃	美馬郡美馬町字願勝寺8 美馬町立美馬郷土博物館	美馬町	昭和35.4.5
〃	樋殿谷出土蔵骨器関係資料	18点	鳴門市大麻町板東西山田125-1	個人蔵	昭和37.5.11
〃	袈裟褌文銅鐸	4口	徳島市入田町字安都真273	高橋浪子	昭和46.8.10
〃	平形銅剣	3口	名西郡神山町下分字東寺48	山根文雄	昭和52.6.7
〃	阿波国造墓碑	1基	〃 石井町石井字石井1784	中王子神社	平成2.11.27
〃	袈裟褌文銅鐸(徳島市名東遺跡出土)	1口	徳島市徳島町城内1-8 徳島城博物館	徳島市	平成9.3.25

財 (続き)

(4) 県指定文化財 (続き)

種別	名称	員数	所在地	所有者又は管理者	指定年月日
有形文化財	歴史資料				
	雲首形位牌	1基	那賀郡鷲敷町和食字八幡原	谷 二 三 也	昭和31.2.7
	〃	1幅	徳島市中通町3丁目7	泊 健 一	昭和34.9.11
	〃	版木44枚	名西郡石井町石井字重松531	蓮 光 寺	昭和63.7.29
	〃	1組	那賀郡鷲敷町大字中山字柳沢47	生 杉 久 江	平成2.7.23
	建造物				
	鶴林寺三重塔	1基	勝浦郡勝浦町生名	鶴 林 寺	昭和27.6.25
	〃		小松島市松島町11-26	地 蔵 寺	〃
	〃	1基	徳島市八万町中津浦221	竹 林 院	昭和30.7.15
	〃	1棟	〃 丈六町丈領32	丈 六 寺	昭和34.6.12
	〃	〃	〃	〃	〃
	〃	〃	板野郡土成町大字土成字前田185	熊 谷 寺	昭和46.8.10
	〃	13棟	〃 藍住町徳命字前須西172	藍 住 町	昭和62.4.3
	〃	1棟	三好郡池田町西山岡田382-2	川 人 寛 明	平成2.11.27
	〃	4,009.46㎡	〃 東祖谷山村字阿佐244	阿 佐 道 彦	平成12.3.21
〃	1棟	板野郡土成町大字土成字前田185	熊 谷 寺	平成14.5.7	
〃	〃 多宝棟	1基	〃	〃	〃
〃	〃 中門	1棟	〃	〃	〃
〃	〃 鐘楼	〃	〃	〃	〃
〃	〃 大師堂内厨子	1基	〃	〃	〃
無形文化財	工芸技術				
	阿波正藍染しじら織		徳島市国府町和田189-2	代 表 長 尾 藤 太 郎	昭和38.6.18
	〃		〃 和田字居内161	代 表 岡 本 政 和	昭和43.6.7
	〃		麻植郡山川町字川東141	藤 森 実	昭和45.6.2
	〃		三好郡三好町東山字内野92	竹 内 晃 子	昭和57.3.23
	〃		那賀郡木頭村大字出原字マエダ34	阿波太布製造技法保存伝承会	昭和59.8.3
	〃		麻植郡鳴島町牛島1265	杉 山 俊 雄	平成12.3.21
	〃		徳島市国府町大字和田字居内172	徳 島 市	平成13.9.11
	民俗文化財				
	有形民俗文化財				
武知家の藍寝床	1棟	名西郡石井町高川原字天神133	武 知 敏 弘	昭和35.9.24	
〃	88点	麻植郡山川町川東136	山 川 町	昭和48.11.9	
〃	1棟 272点 726点	徳島市国府町大字和田字居内172	徳 島 市	平成13.9.11	
無形民俗文化財					
阿波古式打毬	1式	県下一円	阿波古式打毬競技保存会	昭和29.8.6	
〃		三好郡山城町	山 城 町 教育委員会	〃	
〃		鳴門市撫養町齊田	宇佐八幡神社	昭和30.5.6	
〃		三好郡三加茂町中庄	金丸八幡神社	〃	
〃		麻植郡山川町字川東	山 川 町 川 東 保 存 会	昭和36.3.14	
〃		美馬郡一字村太刀之本16	一 字 村 教育委員会	昭和47.9.8	
〃		小松島市田野町字鳥居本3	天 王 社 稚 児 三 番 叟 保存会	昭和53.9.8	

231 文 化

(4) 県指定文化財(続き)

種別	名 称	員数	所 在 地	所有者又は管理者	指定年月日
無形民俗 文化財	端山の踊り念仏(木屋の踊り念仏)		美馬郡貞光町端山字木屋86, 87	木屋部落	昭和56.5.6
	〃		〃 端山字川見105	川見南無阿弥 堂保存会	〃
	〃		小松島市田浦町字中村17	田浦たたら 踏み保存会	〃
	〃		海部郡由岐町西由岐東13	西由岐うちわ 踊り保存会	平成11.7.23
	〃		三好郡西祖谷山村有瀬	有瀬かぐら 踊り保存会	平成13.5.11
	〃		徳島市津田町	津田の盆踊り 保存会	平成14.5.7
	〃		海部郡穴喰町大字久保字久保5 八坂神社	穴喰町祇園祭 山鉦保存会 穴喰町祇園祭 お能保存会	平成15.8.1
史跡	大里古墳	1基	〃 海南町大里字浜崎	海南町 教育委員会	昭和27.6.25
	〃		徳島市洪野町	徳島市他	昭和28.1.13
	〃		〃 国府町西矢野38	〃	昭和28.7.21
	〃		小松島市芝生町字宮後	小松島市 教育委員会	〃
	〃		徳島市入田町内の御田390	砂川要	〃
	〃		〃 国府町大字矢野718	国分寺	〃
	〃		〃 鮎喰町2丁目	徳島市 教育委員会	〃
	〃		〃 一宮町西丁237	一宮神社	昭和29.8.6
	〃		2基 阿波郡阿波町北岡74-2, 252-2	阿波町 教育委員会	〃
	〃		1件 名西郡石井町城ノ内725-2他	石井町	昭和30.5.6
	〃		1基 板野郡板野町川端字芦谷山8-1	板野町 教育委員会	昭和33.7.18
	〃		1件 鳴門市大麻町字滝ヶ谷55, 字孫太郎谷1, 7, 9	鳴門市 教育委員会	〃
	〃		1基 〃 池谷 字勝明寺谷11-1	〃	〃
	〃		11基 勝浦郡勝浦町生名口参道	鶴林寺	昭和33.11.25
	〃		1件 徳島市丈六町丈領32	丈六寺	昭和34.6.12
	〃		1基 美馬郡美馬町字滝の宮37-1	佐藤国夫	昭和35.4.5
	〃		〃 板野郡板野町大字犬伏 字蔵ノ谷3-2他2筆	板野町	〃
	〃		1件 麻植郡鳴島町敷地字宮の北426 他2筆	鳴島町 教育委員会	昭和40.3.5
	〃		11基 阿南市加茂谷町居谷	一宿寺	昭和42.12.19
	〃		3,952.51 ㎡ 1基 名西郡石井町高川原字桜間281	石井町 教育委員会	昭和44.9.9
	〃		1,25号 三好郡三加茂町西庄字小伝96, 97及び谷東103	三加茂町 教育委員会	昭和48.8.21
	〃		1件 鳴門市大麻町大谷字森崎2-1, 3-1	鳴門市	昭和49.8.30
	〃		1基 美馬郡脇町字宮の下西4144	野村八幡神社	昭和53.3.14
	〃		420㎡ 三好郡三好町大字足代字東原 590-9	三好町	昭和59.12.28
	〃		22,062 ㎡ 麻植郡川島町大字桑村字植桜 2918他6筆	川島町	平成元.12.8
	〃		3基 鳴門市大津町日開谷1474-2他	日本道路公団 徳島県	平成13.9.11

財 (続き)

(4) 県指定文化財 (続き)

種別	名 称	員数	所 在 地	所有者又は管理者	指定年月日
名 勝	鶯敷ライン及び水柱観音	1 件	那賀郡鶯敷町細淵から観音の間	鶯 敷 町 教育委員会	昭和30.7.15
〃	願勝寺庭園	285.56 ㎡	美馬郡美馬町字願勝寺 8	願 勝 寺	平成10.8.11
〃	多聞寺庭園	319.91 ㎡	〃 半田町上喜来57	多 聞 寺	平成11.4.30
名勝天然 記念物	剣山並びに亜寒帯植物林	1 件	美馬郡木屋平村, 三好郡東祖谷山村, 美馬郡一字村, 那賀郡木沢村	木屋平, 東祖谷 山, 一字, 木沢 各村教育委員会	昭和29.1.29
〃	美濃田の淵	〃	三好郡三好町小山3822~3835	三 好 町 教育委員会	昭和30.7.15
天 然 記念物	祖谷, 三名の含礫片岩	〃	〃 西祖谷山村一字83	西祖谷山村	昭和28.1.13
〃	〃	〃	〃 山城町西字字チガヤノ下 1643-2	山 城 町	〃
〃	立川のシルリア紀石灰岩母岩	〃	勝浦郡勝浦町大字棚野字奥立川 96-1, 96-2, 97-1, 97-2, 97-3, 97-4, 97-5, 97-6, 99	勝 浦 町	〃
〃	金磯のアコウ	〃	小松島市金磯町弁天山	小 松 島 市 教育委員会	〃
〃	矢神のイチヨウ	1 樹	名西郡石井町高原字中島	石 井 町 教育委員会	昭和28.7.21
〃	恩山寺ピランジュ	〃	小松島市田野町恩山寺谷	小 松 島 市 教育委員会	昭和29.1.29
〃	櫛淵のフウ	〃	〃 櫛淵町宮ノ内	〃	〃
〃	飛鳥のイブキ群落	1 件	鳴門市鳴門町土佐泊浦飛鳥	鳴 門 市 教育委員会	〃
〃	鉾スギ	1 樹	三好郡東祖谷山村字大枝	東祖谷山村 教育委員会	〃
〃	大月のオハツキイチヨウ	〃	〃 山城町大月	山 城 町 教育委員会	〃
〃	左右内の一本スギ	〃	名西郡神山町左右内一本杉庵	神 山 町 教育委員会	〃
〃	ヤッコソウ自生北限地	1 件	海部郡海部町奥浦字町内192 明現山	海 部 町	昭和29.8.6
〃	江川の水温異常現象	〃	麻植郡鳴島町知恵島字西知恵島 132-34他	徳島興発 株式会社	〃
〃	〃	〃	〃	国土交通省	昭和61.12.9
〃	足代のナギの林	〃	三好郡三好町宮ノ岡3026, 宮の前237	三 好 町 教育委員会	昭和30.7.15
〃	長生の暖地性樹林	〃	阿南市長生町大谷	大谷文化財 保 護 会	昭和31.2.7
〃	矢上の大クス	1 樹	板野郡藍住町矢上	春日神社	〃
〃	土釜	1 件	美馬郡一字村	一 字 村 教育委員会	〃
〃	坂本のオハツキイチヨウ	1 樹	勝浦郡勝浦町坂本	美馬吉彦	昭和32.1.16
〃	案内神社の大クス	〃	板野郡吉野町柿原字シノ原337	案内神社	昭和33.7.18
〃	高瀬の大スギ	2 樹	美馬郡半田町高瀬1571-2	個 人 蔵	昭和34.6.12
〃	蒲生田のアカウミガメ産卵	1 件	阿南市椿町蒲生田46-2	阿 南 市	昭和34.12.15
〃	鳥屋の大クス	1 樹	板野郡上板町瀬部字檜山576-1	鳥羽神社	〃
〃	太刀野の中央構造線	1 件	三好郡三野町大字太刀野	三 野 町 教育委員会	昭和35.4.5
〃	境目のイチヨウ	1 樹	阿波郡市場町大字大影字境目	市 場 町	昭和35.9.24
〃	北河内のタチバナ自生地	3 樹	海部郡日和佐町北河内北分 506-1	岡 本 勝 北 村 充 三	昭和36.3.14

231 文 化

(4) 県指定文化財(続き)

種別	名 称	員数	所 在 地	所有者又は管理者	指定年月日
天然 記念物	尾開のクロガネモチ	1 樹	阿波郡市場町大字尾開字日吉576	市 場 町 教 育 委 員 会	昭和37.1.16
〃	神山町辰ノ宮のクス	3 樹	名西郡神山町下分字西寺79	宇佐八幡神社	〃
〃	焼山寺山のフジの群生地		〃 下分字地中225	焼 山 寺	〃
〃	焼山寺山のスギ並木		〃 下分字地中318	〃	〃
〃	ポウランの北限自生地		那賀郡鷺敷町大字和食字町	蛭 子 神 社	昭和38.6.18 平成5.12.21
〃	天神のイチヨウ	1 樹	名西郡石井町高川原字天神	石 井 町 教 育 委 員 会	昭和39.5.1
〃	黒沢の湿原植物群落	6,400㎡	三好郡池田町漆川字黒沢2950他 7筆及び隣接する池	池 田 町 教 会 育 委 員 会	昭和40.3.5
〃	壇の大クス	1 樹	麻植郡鴨島町森藤字平山566	鴨 島 町 教 育 委 員 会	〃
〃	玉林寺のモクココ	〃	〃 山路107 玉林寺境内	〃	〃
〃	新野のクスの群生	10樹	阿南市新野町宮ノ北 轟神社	轟 神 社	昭和42.1.17
〃	桑野川のオヤニラミ		〃 新野西小学校より川又に至 る約500メートルの桑野川の水域	阿 南 市 教 育 委 員 会	昭和42.3.17
〃	大野の城山の花崗岩質		〃 上大野町大山田	城 内 神 社	昭和42.12.19
〃	大野島のフジとクス	2 樹	阿波郡市場町大字大野島字天神66	大 野 島 神 社	昭和43.12.6
〃	吉良のエドヒガン	1 樹	美馬郡貞光町端山字吉良	貞 光 町	昭和46.2.23
〃	別所の大クス	〃 179㎡	〃 脇町字政所2194-1	脇 町	昭和47.3.17
〃	岡の宮の大クス	1 樹	板野郡板野町大寺字岡山路7	岡 上 神 社	昭和48.8.21
〃	大島のタチバナ自生地	6,300㎡	海部郡牟岐町大字牟岐浦字大島 11-8	青 木 輝 夫	昭和48.4.17
〃	東祖谷の社叢群	7 か所	三好郡東祖谷山村字落合175,字 栗枝渡144,字奥ノ井72,字大枝45他	東 祖 谷 山 村 教 育 委 員 会	昭和49.8.30 昭和59.4.3
〃	喜来のナギ自生地		海部郡牟岐町大字橘字さこやしき 805	古 谷 健	昭和49.8.30
〃	大島のアオサギとその群生地		〃 牟岐町大字牟岐浦字大島 11-8	青 木 輝 夫	昭和50.8.12
〃	明丸のオガマタノキ自生地	2,620㎡	〃 日和佐町山河内字明丸 13-1, 13-4, 13-5の一部	日 和 佐 町 教 育 委 員 会	昭和51.8.6 平成7.1.13

財 (続き)

(4) 県指定文化財 (続き)

種別	名 称	員数	所 在 地	所有者又は管理者	指定年月日
天然記念物	峯長瀬の大ケヤキ	1 樹	名西郡神山町阿野字峯長瀬43	若 宮 神 社	昭和51.8.6
〃	加島の中生代底痕群	1 件	海部郡海南町浅川字鍛冶屋44-5, 同地先	海 南 町 教育委員会	昭和52.3.22
〃	半田の大ザクラ	1 樹	美馬郡半田町字高清1725	半 田 町 長	昭和57.12.28
〃	由岐貴井神社のハマセンダン	〃	海部郡由岐町東由岐字由岐107-7	由 岐 町 教育委員会	昭和60.4.12
〃	川井のエドヒガン	〃	美馬郡木屋平村字川井302	梅 本 和 信	昭和61.5.2
〃	川井のヒイラギ	〃	〃 川井625	北 弘	〃
〃	八幡の大スギ	〃	〃 八幡76	新八幡神社	〃
〃	由岐のヤマモモ	〃	海部郡由岐町西の地字志和岐谷68-1	新 開 悦 博	昭和62.12.4
〃	蛇王のウバメガシ樹林	9,719㎡	〃 海南町浅川ヒムロ谷3-13	海 南 町	平成3.9.27
〃	阿部のイブキ	1 樹	〃 由岐町阿部305及び306-1	喜 多 條 瑞 穂	平成9.8.8
〃	内田のエドヒガン	〃	美馬郡穴吹町古宮字内田563	中 山 麻 雄	平成10.5.8
〃	内田のヤマザクラ	〃	〃 古宮字内田4-1	唐 住 幸 信	〃
〃	白山神社のモミ	1 樹及び 生育地 397.4㎡	〃 一字村字陰117	一 字 村 教育委員会	平成11.12.24
〃	赤羽根大師のエノキ	〃 490.6㎡	〃 字陰103-2	〃	〃
〃	桑平のトチノキ	〃 706.5㎡	〃 字桑平6146	〃	〃
〃	奥大野のアカマツ	〃 452.16㎡	〃 字奥大野6848	〃	〃
〃	洞草薬師堂のコナラ	〃 350.0㎡	三好郡池田町字西山東内476-1	諏 訪 神 社	平成12.7.28
〃	光福寺のイチヨウ	1 樹, 113㎡	板野郡北島町北村字水神原32-1	光 福 寺	平成14.8.6
〃	五所神社の大スギ	1 樹及び 生育地 314㎡	三好郡西祖谷山村字上吾橋	五 所 神 社	平成15.8.1

232 自然公園 (平成15年度)

公園名	指定年月日	面積 (ha)	関係市町村	特色
瀬戸内海国立公園	昭和25.5.18	1,538	鳴門市	渦潮・鳴門公園・島田島・大鳴門橋・大坂峠・鳴門スカイライン
剣山国定公園	昭和39.3.3	18,076	山城町・井川町・池田町・三加茂町・東祖谷山村・西祖谷山村・半田町・一字村・木屋平村・木沢村・木頭村	剣山・富士の池・一の森・三嶺・夫婦池・ジロウギョウ・大歩危・小歩危・祖谷溪・竜ヶ岳・腕山・深淵・石立山・高ノ瀬峡
室戸阿南海岸国定公園	昭和39.6.1	3,740	阿南市・由岐町・日和佐町・牟岐町・海南町・海部町・宍喰町	津ノ峰山・北ノ脇海岸・蒲生田岬・橘湾・田井ノ浜・葉王寺・千羽海崖・南阿波サンライン・大浜海岸・阿波大島海中公園地区・八坂八浜・大里海岸・水床湾・阿波竹ヶ島海中公園地区
箸蔵 県立自然公園	昭和42.1.1	1,183	池田町・三好町・井川町・三加茂町	雲辺寺・箸蔵寺・美濃田の淵
土柱高越	〃	1,586	阿波町・脇町・山川町・穴吹町	土柱・高越山・船窪ツツジ公園
奥宮川内谷	〃	1,325	土成町	宮川内ダム・御所神社
大麻山	〃	1,309	鳴門市	大麻山・大麻比古神社
東山溪	〃	3,724	徳島市・勝浦町・佐那河内村・阿南市・鷲敷町	中津峰山・丈六寺・徳円寺・鶴林寺・太竜寺山・鷲敷ライン・一の宮城跡
中部山溪	〃	5,681	上勝町・木沢村・相生町・上那賀町・木頭村・海南町・神山町	川口ダム・長安口ダム・沢谷古堂山・轟の滝・神通滝・雨乞の滝・焼山寺・殿川内

資料 県環境企画課

233 自然環境保全地域 (平成15年度)

名称	指定年月日	面積 (ha)	関係市町村	特色
高丸山 県自然環境保全地域	昭和52.3.11	29	上勝町	ブナを主とした天然林
野鹿池山 県自然環境保全地域	昭和57.1.29	10	山城町	ホンシャクナゲの純林

資料 県環境企画課

22 公務員・選挙

234 公 務

(1) 県 職 員 数 (平成13～15.4.1現在)

(単位：人)

区 分	人 数			区 分	人 数		
	平成13年	14	15		平成13年	14	15
総 数	4,846	4,817	4,803	企 業 局	132	131	127
				議 会 事 務 局	27	26	26
知 事 部 局	4,388	4,361	4,351	教 育 委 員 会 事 務 局	248	248	248
企 画 総 務 部	357	357	355	選 挙 管 理 委 員 会 事 務 局	2	2	2
県 民 環 境 部	279	282	287	人 事 委 員 会 事 務 局	14	14	14
保 健 福 祉 部	1,480	1,484	1,495	監 査 事 務 局	15	15	15
商 工 労 働 部	254	234	225	地 方 労 働 委 員 会 事 務 局	9	9	9
農 林 水 産 部	986	971	960	海 区 漁 業 調 整 委 員 会 事 務 局	5	5	5
県 土 整 備 部	981	982	981	収 用 委 員 会 事 務 局	6	6	6
出 納 課	51	51	48				

注 他の地方公共団体への出向等については除く。

資料 県人事課

(2) 県 警 察 職 員 数 (平成13～15.4.1現在)

(単位：人)

区 分	総 数	警 察 官						計	一 般 吏 員	そ の 他 の 職 員
		計	警 視	警 部	警 部 補	巡 査 部 長	巡 査			
平成13年4月	1,721	1,422	70	143	391	403	415	299	293	6
14	1,751	1,452	71	145	400	412	424	299	292	7
15	1,751	1,452	71	145	400	412	424	299	292	7

資料 県警察本部警務課

員 数

(3) 市町村別・職種別職員数 (平成13~15.4.1現在)

(単位:人)

市町村	総数	一般行政職	税務職	海事職(二)	医師歯科 医師 職	薬剤師医 療技術職	看護 保健職	福祉職	消防職	企業職	技 能 労務職	教育職	臨時 職員
平成13年4月	11,393	5,129	473	10	96	144	782	1,141	346	621	1,910	684	57
14	11,261	5,100	477	10	95	145	778	1,125	350	600	1,854	679	48
15	11,079	5,053	477	-	99	145	772	1,118	347	583	1,788	659	38
徳島市	3,277	1,080	97	-	50	59	354	240	247	288	655	207	-
鳴門市	956	398	33	-	2	15	19	57	65	78	179	110	-
小松島市	541	262	29	-	-	-	11	53	35	40	83	28	-
阿南市	638	320	31	-	1	-	19	114	-	24	91	38	-
勝浦町	138	59	7	-	4	8	26	11	-	-	23	-	-
上勝町	66	43	2	-	2	1	7	3	-	-	6	2	-
佐那河内村	63	40	4	-	-	-	2	6	-	2	9	-	-
石井町	248	116	14	-	-	-	7	30	-	8	48	25	-
神山町	150	79	10	-	-	-	5	20	-	3	26	7	-
那賀川町	138	77	5	-	-	-	2	27	-	5	18	4	-
羽ノ浦町	134	69	8	-	-	-	4	32	-	5	15	-	1
鷺敷町	58	31	2	-	-	-	2	6	-	2	9	6	-
相生町	69	35	4	-	1	1	9	6	-	-	7	6	-
上那賀町	97	33	2	-	4	6	22	11	-	-	18	1	-
木沢村	44	22	2	-	1	-	5	2	-	-	11	1	-
木頭村	62	44	2	-	1	-	6	5	-	-	3	1	-
由岐町	90	32	4	-	3	6	18	8	-	1	18	-	-
日和佐町	126	62	5	-	3	6	13	10	-	3	18	6	-
牟岐町	97	49	4	-	-	1	3	15	-	4	21	-	-
海南町	133	60	4	-	5	6	20	11	-	2	19	6	-
海部町	55	33	2	-	-	-	3	8	-	1	8	-	-
宍喰町	78	43	3	-	1	-	3	-	-	1	5	-	22
松茂町	127	72	7	-	-	-	3	15	-	7	17	6	-
北島町	153	81	9	-	-	-	5	11	-	7	32	8	-
藍住町	319	120	14	-	-	-	13	63	-	5	72	31	1
板野町	149	83	9	-	-	-	5	22	-	3	17	10	-
上板町	142	77	7	-	-	-	3	26	-	5	13	11	-
吉野町	96	61	5	-	-	1	3	14	-	4	3	5	-
土成町	100	65	7	-	-	-	3	5	-	4	8	8	-
市場町	160	94	10	-	-	1	4	21	-	5	17	8	-
阿波町	151	75	9	-	-	2	5	28	-	5	21	6	-
鳴島町	244	125	15	-	-	3	6	24	-	8	44	19	-
川島町	102	62	7	-	-	1	3	10	-	4	10	5	-
山川町	144	81	10	-	-	-	5	25	-	5	13	5	-
美郷村	38	29	2	-	-	-	-	-	-	-	5	2	-
脇町	200	115	14	-	1	-	10	22	-	7	19	12	-
美馬町	134	75	8	-	-	-	3	15	-	5	14	11	3
半田町	233	82	5	-	13	19	79	13	-	5	9	8	-
貞光町	102	70	5	-	1	1	4	6	-	3	8	4	-
一宇村	70	47	3	-	-	-	3	3	-	1	10	3	-
穴吹町	125	76	6	-	-	-	6	8	-	5	16	8	-
木屋平村	48	34	1	-	1	-	6	-	-	-	4	2	-
三野町	149	50	4	-	5	7	27	22	-	1	21	2	10
三好町	91	57	7	-	-	-	2	7	-	3	12	3	-
池田町	208	104	12	-	-	-	3	14	-	15	44	15	1
山城町	102	71	5	-	-	-	2	9	-	1	12	2	-
井川町	120	73	7	-	-	-	3	17	-	2	12	6	-
三加茂町	139	80	7	-	-	-	-	23	-	6	15	8	-
東祖谷山村	83	57	5	-	-	1	3	8	-	-	9	-	-
西祖谷山村	92	50	3	-	-	-	3	12	-	-	21	3	-

資料 県市町村課

235 選

(1) 平成15年5月18日執行県知事選挙投票結果

(単位：人)

市町村	選挙当日の有権者数			投票者数			投票率(%)		
	男	女	計	男	女	計	男	女	計
総数	309,662	349,322	658,984	194,493	223,246	417,739	62.81	63.91	63.39
徳島市	96,605	110,494	207,099	55,077	65,150	120,227	57.01	58.96	58.05
鳴門市	24,541	27,852	52,393	13,774	15,734	29,508	56.13	56.49	56.32
小松島市	16,428	18,304	34,732	9,940	11,146	21,086	60.51	60.89	60.71
阿南市	21,831	23,807	45,638	12,977	14,460	27,437	59.44	60.74	60.12
勝浦町	2,682	2,906	5,588	1,972	2,158	4,130	73.53	74.26	73.91
上勝町	895	1,034	1,929	702	786	1,488	78.44	76.02	77.14
佐那河内村	1,263	1,359	2,622	924	990	1,914	73.16	72.85	73.00
石井町	10,076	11,538	21,614	6,123	6,924	13,047	60.77	60.01	60.36
神山町	3,200	3,614	6,814	2,402	2,674	5,076	75.06	73.99	74.49
那賀川町	4,129	4,531	8,660	2,744	3,064	5,808	66.46	67.62	67.07
羽ノ浦町	4,482	5,074	9,556	3,047	3,437	6,484	67.09	67.74	67.85
鷺敷町	1,319	1,471	2,790	1,035	1,177	2,212	78.47	80.01	79.28
相生町	1,317	1,498	2,815	1,014	1,127	2,141	76.99	75.23	76.06
上那賀町	907	1,041	1,948	717	852	1,569	79.05	81.84	80.54
木沢村	419	414	833	343	319	662	81.86	77.05	79.47
木頭村	746	799	1,545	659	702	1,361	88.34	87.86	88.09
由岐町	1,330	1,633	2,963	954	1,248	2,202	71.73	76.42	74.32
日和佐町	2,158	2,505	4,663	1,652	1,966	3,618	76.55	78.48	77.59
牟岐町	2,248	2,685	4,933	1,578	1,985	3,563	70.20	73.93	72.23
海南町	2,330	2,665	4,995	1,638	1,994	3,632	70.30	74.82	72.71
海部町	1,030	1,151	2,181	747	891	1,638	72.52	77.41	75.10
穴喰町	1,362	1,597	2,959	1,045	1,249	2,294	76.73	78.21	77.53
松茂町	5,521	5,737	11,258	3,253	3,487	6,740	58.92	60.78	59.87
北島町	7,589	8,282	15,871	4,971	5,667	10,638	65.50	68.43	67.03
藍住町	11,410	12,490	23,900	6,554	7,305	13,859	57.44	58.49	57.99
板野町	5,620	6,126	11,746	3,521	3,939	7,460	62.65	64.30	63.51
上板町	5,041	5,647	10,688	3,144	3,578	6,722	62.37	63.36	62.89
吉野町	3,389	3,762	7,151	2,022	2,326	4,348	59.66	61.83	60.80
土成町	3,380	3,712	7,092	2,164	2,246	4,410	64.02	60.51	62.18
市場町	4,589	5,160	9,749	2,989	3,236	6,225	65.13	62.71	63.85
阿波町	5,406	5,936	11,342	3,711	4,093	7,804	68.65	68.95	68.81
鳴島町	9,515	10,979	20,494	6,245	7,251	13,496	65.63	66.04	63.85
川島町	3,231	3,622	6,853	2,149	2,357	4,506	66.51	65.07	65.75
山川町	4,527	5,177	9,704	3,295	3,894	7,189	72.79	75.22	74.08
美郷村	592	646	1,238	453	489	942	76.52	75.70	76.09
脇町	6,634	7,502	14,136	4,505	5,058	9,563	67.91	67.42	67.65
美馬町	3,543	3,916	7,459	2,627	2,990	5,617	74.15	76.35	75.31
半田町	2,136	2,487	4,623	1,713	2,038	3,751	80.20	81.95	81.14
貞光町	2,187	2,648	4,835	1,700	2,056	3,756	77.73	77.64	77.68
一字村	629	748	1,377	481	565	1,046	76.47	75.53	75.96
穴吹町	2,940	3,308	6,248	2,123	2,376	4,499	72.21	71.83	72.01
木屋平村	522	587	1,109	434	468	902	83.14	79.73	81.33
三野町	1,962	2,176	4,138	1,521	1,672	3,193	77.52	76.84	77.16
三好町	2,378	2,678	5,056	1,828	2,100	3,928	76.87	78.42	77.69
池田町	6,222	7,300	13,522	4,575	5,470	10,045	73.53	74.93	74.29
山城町	2,166	2,441	4,607	1,734	1,945	3,679	80.06	79.68	79.86
井川町	1,898	2,254	4,152	1,494	1,792	3,286	78.71	79.50	79.14
三加茂町	3,666	4,175	7,841	2,789	3,201	5,990	76.08	76.67	76.39
東祖谷山村	951	1,017	1,968	828	875	1,703	87.07	86.04	86.53
西祖谷山村	720	837	1,557	606	739	1,345	84.17	88.29	86.38

挙

(2) 平成15年4月13日執行県議会議員一般選挙投票結果

(単位：人)

選挙区	市町村	選挙当日の有権者数			投票者数			投票率(%)		
		総数	男	女	総数	男	女	総数	男	女
	総数	531,513	249,757	281,756	311,962	144,646	167,316	58.69	57.91	59.38
徳島	徳島市	207,157	96,647	110,510	102,375	46,982	55,393	49.42	48.61	50.12
	佐那河内村	2,629	1,267	1,362	1,824	882	942	69.38	69.61	69.38
	計	209,786	97,914	111,872	104,199	47,864	56,335	49.67	48.88	50.36
鳴門	鳴門市			無		投		票		
小松島	小松島市	34,729	16,419	18,310	20,052	9,271	10,781	57.74	56.47	58.88
阿南	阿南市	45,688	21,861	23,827	26,290	12,393	13,897	57.54	56.69	58.32
勝浦	勝浦町			無		投		票		
名西	石井町			無		投		票		
	神山町			無		投		票		
那賀第一	那賀川町			無		投		票		
	羽ノ浦町			無		投		票		
那賀第二	鷺敷町	2,795	1,321	1,474	2,262	1,052	1,210	80.93	79.64	82.09
	相生町	2,821	1,318	1,503	2,208	1,032	1,176	78.27	78.30	78.24
	上那賀町	1,956	912	1,044	1,633	756	877	83.49	82.89	84.00
	木沢村	834	420	414	652	330	322	78.18	78.57	77.78
	木頭村	1,550	751	799	1,304	631	673	84.13	84.02	84.23
	計	9,956	4,722	5,234	8,059	3,801	4,258	80.95	80.50	81.35
海部	由岐町	2,967	1,330	1,637	2,006	851	1,155	67.61	63.98	70.56
	日和佐町	4,662	2,158	2,504	3,213	1,454	1,759	68.92	67.38	70.25
	牟岐町	4,951	2,257	2,694	3,542	1,553	1,989	71.54	68.81	73.83
	海南町	5,001	2,340	2,661	3,489	1,577	1,912	69.77	67.39	71.85
	海部町	2,184	1,032	1,152	1,632	742	890	74.73	71.90	77.26
	海部町	2,954	1,359	1,595	2,440	1,125	1,315	82.60	82.78	82.45
	計	22,719	10,476	12,243	16,322	7,302	9,020	71.84	69.70	73.67
板野	松茂町	11,228	5,501	5,727	5,627	2,720	2,907	50.12	49.45	50.76
	北島町	15,847	7,570	8,277	9,167	4,322	4,845	57.85	57.09	58.54
	藍住町	23,858	11,391	12,467	12,331	5,825	6,506	51.68	51.14	52.19
	野上町	11,764	5,627	6,137	7,195	3,427	3,768	61.16	60.90	61.40
	上野町	10,698	5,048	5,650	6,025	2,837	3,188	56.32	56.20	56.42
	吉野町	7,150	3,390	3,760	3,854	1,826	2,028	53.90	53.86	53.94
	土成町	7,094	3,379	3,715	4,083	1,975	2,108	57.56	58.45	56.74
	計	87,639	41,906	45,733	48,282	22,932	25,350	55.09	54.72	55.43
阿波	市場町			無		投		票		
	阿波町			無		投		票		
麻植	鳴川町	20,484	9,506	10,978	12,809	5,891	6,918	62.53	61.97	63.02
	島川町	6,869	3,238	3,631	4,371	2,032	2,339	63.63	62.75	64.42
	山美村	9,710	4,525	5,185	6,811	3,107	3,704	70.14	68.66	71.44
	美郷村	1,243	594	649	934	453	481	75.14	76.26	74.11
	計	38,306	17,863	20,443	24,925	11,483	13,442	65.07	64.28	65.75
美馬	脇美町	14,133	6,630	7,503	10,898	5,063	5,835	77.11	76.37	77.77
	馬田町	7,486	3,553	3,933	5,769	2,690	3,079	77.06	75.71	78.29
	半田町	4,631	2,143	2,488	3,787	1,739	2,048	81.77	81.15	82.32
	貞光町	4,845	2,201	2,644	3,896	1,768	2,128	80.41	80.33	80.48
	一宇村	1,375	629	746	1,051	492	559	76.44	78.22	74.93
	吹町	6,244	2,942	3,302	4,823	2,333	2,490	77.24	79.30	75.41
	木屋平村	1,109	522	587	865	426	439	78.00	81.61	74.79
	計	39,823	18,620	21,203	31,089	14,511	16,578	78.07	77.93	78.19
三好	三野町	4,131	1,953	2,178	3,178	1,513	1,665	76.93	77.47	76.45
	三好町	5,048	2,371	2,677	3,677	1,697	1,980	72.84	71.57	73.96
	池田町	13,554	6,236	7,318	10,298	4,621	5,677	75.98	74.10	77.58
	山城町	4,613	2,171	2,442	3,433	1,628	1,805	74.42	74.99	73.91
	井川町	4,154	1,898	2,256	3,302	1,496	1,806	79.49	78.82	80.05
	三加茂町	7,826	3,661	4,165	5,965	2,753	3,212	76.22	75.20	77.12
	東祖谷山村	1,987	967	1,020	1,610	798	812	81.03	82.52	79.61
	西祖谷山村	1,554	719	835	1,281	583	698	82.43	81.08	83.59
	計	42,867	19,976	22,891	32,744	15,089	17,655	76.39	75.54	77.13

235 選

(3) 市町村長選挙投票結果

(単位：人)

市町村	投票 年月日	選挙当日の有権者数			投票者数			投票率(%)		
		総数	男	女	総数	男	女	総数	男	女
鳴門市	15.4.27	52,407	24,553	27,854	37,546	17,069	20,477	71.64	69.52	73.52
石井町	15.4.22			無		投		票		
神山町	15.4.22			無		投		票		
那賀川町	15.4.27	8,669	4,131	4,538	6,940	3,212	3,728	80.06	77.75	82.15
羽ノ浦町	15.4.22			無		投		票		
木沢村	15.4.22			無		投		票		
日和佐町	15.4.22			無		投		票		
牟岐町	15.4.22			無		投		票		
海南町	15.4.22			無		投		票		
海部町	15.4.22			無		投		票		
市場町	15.4.27	9,757	4,592	5,165	8,086	3,757	4,329	82.87	81.82	83.81
川島町	15.4.27	6,857	3,233	3,624	5,743	2,649	3,094	83.75	81.94	85.38
美馬町	15.4.22			無		投		票		
穴吹町	15.4.27	6,234	2,936	3,298	4,635	2,172	2,463	74.35	73.98	74.68
木屋平村	15.4.22			無		投		票		
三野町	15.4.27	4,138	1,958	2,180	3,714	1,733	1,981	89.75	88.51	90.87
池田町	15.4.27	13,532	6,225	7,307	11,022	4,953	6,069	81.45	79.57	83.06
山城町	15.4.22			無		投		票		
三加茂町	14.4.27	7,831	3,664	4,167	5,948	2,730	3,218	75.95	74.51	77.23
西祖谷山村	15.4.22			無		投		票		

注 無投票の場合は、告示日とした。

資料 県選挙管理委員会

(4) 市町村議会議員選挙投票結果

(単位：人)

市町村	投票 年月日	選挙当日の有権者数			投票者数			投票率(%)		
		総数	男	女	総数	男	女	総数	男	女
徳島市	14.4.27	207,144	96,635	110,509	111,274	50,391	60,883	53.72	52.15	55.09
鳴門市	15.4.27	52,407	24,553	27,854	37,549	17,068	20,481	71.65	69.51	73.53
小松島市	15.4.27	34,744	16,430	18,314	24,380	11,191	13,189	70.17	68.11	72.02
佐那河内村	14.4.27	2,622	1,263	1,359	2,375	1,143	1,232	90.58	90.50	90.65
鶯敷町	15.4.22			無		投		票		
由岐町	14.4.27	2,964	1,332	1,632	2,580	1,120	1,460	87.04	84.08	89.46
牟岐町	14.4.27	4,941	2,251	2,690	4,215	1,866	2,349	85.31	82.90	87.32
穴喰町	15.4.27	2,957	1,360	1,597	2,670	1,217	1,453	90.29	89.49	90.98
松茂町	15.4.22			無		投		票		
北島町	15.4.27	15,855	7,574	8,281	9,878	4,581	5,297	62.30	60.48	63.97
土成町	15.4.27	7,099	3,382	3,717	6,159	2,919	3,240	86.76	86.31	87.17
鴨島町	15.4.27	20,678	9,615	11,063	15,362	7,001	8,361	74.29	72.81	75.58
一字村	15.4.22			無		投		票		
木屋平村	15.4.22			無		投		票		
三野町	15.4.22			無		投		票		
三好町	15.4.27	5,051	2,373	2,678	4,247	1,975	2,272	84.08	83.23	84.84
池田町	15.4.27	13,532	6,225	7,307	11,019	4,952	6,067	81.43	79.55	83.03
山城町	15.4.27	4,603	2,165	2,438	4,070	1,880	2,190	88.42	86.84	89.83
井川町	15.4.22			無		投		票		
三加茂町	15.4.22			無		投		票		
東祖谷山村	15.4.27	1,981	965	1,016	1,784	869	915	90.06	90.05	90.06
西祖谷山村	15.4.22			無		投		票		

注 無投票の場合は、告示日とした。

資料 県選挙管理委員会

拳 (続き)

(5) 平成15年11月9日執行衆議院議員総選挙小選挙区選出議員選挙投票結果

(単位:人)

区 分		選挙当日の有権者数			投票者数			投票率(%)				
		総数	男	女	総数	男	女	総数	男	女		
第一区	徳島市	211,057	98,694	112,363	115,164	53,982	61,182	54.57	54.70	54.45		
	佐那河内村	2,632	1,363	1,269	1,785	866	919	67.82	68.24	67.42		
	選挙区計	213,689	99,963	113,726	116,949	54,848	62,101	54.73	54.87	54.61		
	鳴門市	53,065	24,894	28,171	29,214	13,881	15,333	55.05	55.76	54.43		
第 区	板野郡	松茂町	11,601	5,723	5,878	6,935	3,450	3,485	59.78	60.28	59.29	
		北島町	16,231	7,785	8,446	10,148	4,866	5,282	62.52	62.50	62.54	
		藍住町	24,422	11,663	12,759	13,939	6,697	7,242	57.08	57.42	56.76	
		板上町	11,907	5,683	6,224	6,738	3,265	3,473	56.59	57.45	55.80	
		野板町	10,822	5,121	5,701	6,262	2,989	3,273	57.86	58.37	57.41	
		吉野町	7,230	3,430	3,800	3,949	1,897	2,052	54.62	55.31	54.00	
		土成町	7,133	3,405	3,728	4,237	2,077	2,160	59.40	61.00	57.94	
	郡計	89,346	42,810	46,536	52,208	25,241	26,967	58.43	58.96	57.95		
二 区	阿波郡	市場町	9,888	4,650	5,238	6,009	2,924	3,085	60.77	62.88	58.90	
		阿波町	11,427	5,447	5,980	7,485	3,607	3,878	65.50	66.22	64.85	
	郡計	21,315	10,097	11,218	13,494	6,531	6,963	63.31	64.68	62.07		
二 区	美馬1郡	脇美町	14,271	6,716	7,555	9,744	4,600	5,144	68.28	68.49	68.09	
		美馬町	7,513	3,567	3,946	5,600	2,642	2,958	74.54	74.07	74.96	
	郡計	21,784	10,283	11,501	15,344	7,242	8,102	70.44	70.43	70.45		
二 区	三好郡	三野町	4,176	1,964	2,212	3,346	1,561	1,785	80.12	79.48	80.70	
		三好町	5,103	2,405	2,698	3,903	1,825	2,078	76.48	75.88	77.02	
		池田町	13,683	6,303	7,380	10,027	4,562	5,465	73.28	72.38	74.05	
		山城町	4,665	2,193	2,472	3,485	1,638	1,847	74.71	74.69	74.72	
		井川町	4,164	1,900	2,264	3,250	1,475	1,775	78.05	77.63	78.40	
		三加茂町	7,958	3,714	4,244	5,943	2,758	3,185	74.68	74.26	75.05	
		東祖谷山村	1,981	964	1,017	1,546	759	787	78.04	78.73	77.38	
		西祖谷山村	1,560	716	844	1,255	570	685	80.45	79.61	81.16	
		郡計	43,290	20,159	23,131	32,755	15,148	17,607	75.66	75.14	76.12	
	選挙区計	228,800	108,243	120,557	143,015	68,043	74,972	62.51	62.86	62.19		
第 区	小阿南市	松島市	35,265	16,735	18,530	20,774	9,822	10,952	58.91	58.69	59.10	
		南浦市	46,166	22,091	24,075	28,919	13,647	15,272	62.64	61.78	63.44	
	勝浦郡	勝浦町	5,612	2,688	2,924	3,848	1,820	2,028	68.57	67.71	69.36	
		上勝町	1,949	906	1,043	1,397	671	726	71.68	74.06	69.61	
		郡計	7,561	3,594	3,967	5,245	2,491	2,754	69.37	69.31	69.42	
	名西郡	石井町	21,928	10,230	11,698	12,418	5,845	6,573	56.63	57.14	56.19	
		神山町	6,818	3,205	3,613	4,867	2,310	2,557	71.38	72.07	70.77	
		郡計	28,746	13,435	15,311	17,285	8,155	9,130	60.13	60.70	59.63	
	第 区	那賀郡	那賀川町	8,754	4,173	4,581	5,933	2,787	3,146	67.77	66.79	68.67
			羽ノ浦町	9,742	4,570	5,172	6,436	3,007	3,429	66.06	65.80	66.30
鷺敷町			2,834	1,343	1,491	2,127	1,002	1,125	75.05	74.61	75.45	
相生町			2,860	1,339	1,521	2,019	971	1,048	70.59	72.52	68.90	
上那賀町			1,995	944	1,051	1,405	666	739	70.43	70.55	70.31	
木沢村			842	423	419	633	324	309	75.18	76.60	73.75	
	木頭村	1,572	761	811	1,311	629	682	83.40	82.65	84.09		
	郡計	28,599	13,553	15,046	19,864	9,386	10,478	69.46	69.25	69.64		
三 区	海部郡	由岐町	2,971	1,332	1,639	2,147	923	1,224	72.27	69.29	74.68	
		日和佐町	4,690	2,174	2,516	3,358	1,546	1,812	71.60	71.11	72.02	
		牟岐町	4,998	2,290	2,708	3,379	1,515	1,864	67.61	66.16	68.83	
		海南町	5,059	2,363	2,696	3,589	1,628	1,961	70.94	68.90	72.74	
		海部町	2,195	1,037	1,158	1,626	734	892	74.08	70.78	77.03	
		穴喰町	2,989	1,378	1,611	2,168	961	1,207	72.53	69.74	74.92	
	郡計	22,902	10,574	12,328	16,267	7,307	8,960	71.03	69.10	72.68		
三 区	麻植郡	鳴島町	20,717	9,640	11,077	12,766	5,922	6,844	61.62	61.43	61.79	
		川島町	6,944	3,262	3,682	4,445	2,085	2,360	64.01	63.92	64.10	
		山川町	9,781	4,556	5,225	6,774	3,119	3,655	69.26	68.46	69.95	
		美郷村	1,245	589	656	945	449	496	75.90	76.23	75.61	
	郡計	38,687	18,047	20,640	24,930	11,575	13,355	64.44	64.14	64.70		
三 区	美馬2郡	半田町	4,627	2,125	2,502	3,553	1,600	1,953	76.79	75.29	78.06	
		貞光町	4,859	2,199	2,660	3,570	1,618	1,952	73.47	73.58	73.38	
		一穴吹町	1,362	622	740	929	436	493	68.21	70.10	66.62	
		6,309	2,972	3,337	4,248	2,010	2,238	67.33	67.63	67.07		
		1,108	524	584	839	406	433	75.72	77.48	74.14		
		郡計	18,265	8,442	9,823	13,139	6,070	7,069	71.94	71.90	71.96	
	選挙区計	226,191	106,471	119,720	146,423	68,453	77,970	64.73	64.29	65.13		

235 選

(6) 平成15年11月9日執行衆議院議員総選挙比例代表選出議員選挙投票結果

(単位:人)

区 分	選挙当日の有権者数			投 票 者 数			投 票 率 (%)			
	総数	男	女	総数	男	女	総数	男	女	
徳島市	211,146	98,732	112,414	115,040	53,903	61,137	54.48	54.60	54.39	
鳴門市	53,074	24,900	28,174	29,202	13,868	15,334	55.02	55.69	54.43	
小松市	35,280	16,742	18,538	20,751	9,810	10,941	58.82	58.60	59.02	
阿南市	46,182	22,099	24,083	28,900	13,639	15,261	62.58	61.72	63.37	
市 計	345,682	162,473	183,209	193,893	91,220	102,673	56.09	56.14	56.04	
勝浦郡	勝浦町	5,617	2,690	2,927	3,844	1,820	2,024	68.44	67.66	69.15
	上勝町	1,954	909	1,045	1,393	668	725	71.29	73.49	69.38
	郡 計	7,571	3,599	3,972	5,237	2,488	2,749	69.17	69.13	69.21
名東郡	佐那河内村	2,633	1,270	1,363	1,786	867	919	67.83	68.27	67.42
	郡 計	2,633	1,270	1,363	1,786	867	919	67.83	68.27	67.42
名西郡	石井町	21,933	10,232	11,701	12,417	5,845	6,572	56.61	57.12	56.17
	神山町	6,823	3,209	3,614	4,868	2,312	2,556	71.35	72.05	70.72
	郡 計	28,756	13,441	15,315	17,285	8,157	9,128	60.11	60.69	59.60
那賀郡	那賀川町	8,764	4,178	4,586	5,937	2,793	3,144	67.74	66.85	68.56
	羽ノ浦町	9,745	4,572	5,173	6,433	3,005	3,428	66.01	65.73	66.27
	鷺敷町	2,834	1,343	1,491	2,122	999	1,123	74.88	74.39	75.32
	相生町	2,861	1,339	1,522	2,017	970	1,047	70.50	72.44	68.79
	上那賀町	1,995	944	1,051	1,404	665	739	70.38	70.44	70.31
	木沢村	842	423	419	631	323	308	74.94	76.36	73.51
	木頭村	1,572	761	811	1,311	629	682	83.40	82.65	84.09
郡 計	28,613	13,560	15,053	19,855	9,384	10,471	69.39	69.20	69.56	
海部郡	由岐町	2,974	1,334	1,640	2,142	923	1,219	72.02	69.19	74.33
	日和佐町	4,692	2,175	2,517	3,358	1,546	1,812	71.57	71.08	71.99
	牟岐町	4,998	2,290	2,708	3,375	1,514	1,861	67.53	66.11	68.72
	海南町	5,064	2,366	2,698	3,586	1,627	1,959	70.81	68.77	72.61
	海部郡	2,196	1,038	1,158	1,627	735	892	74.09	70.81	77.03
	穴喰町	2,991	1,380	1,611	2,164	960	1,204	72.35	69.57	74.74
郡 計	22,915	10,583	12,332	16,252	7,305	8,947	70.92	69.03	72.55	
板野郡	松茂町	11,603	5,724	5,879	6,934	3,449	3,485	59.76	60.26	59.28
	北島町	16,234	7,786	8,448	10,140	4,862	5,278	62.46	62.45	62.48
	藍住町	24,426	11,664	12,762	13,935	6,696	7,239	57.05	57.41	56.72
	板野町	11,916	5,687	6,229	6,731	3,262	3,469	56.49	57.36	55.69
	上板野町	10,825	5,123	5,702	6,259	2,987	3,272	57.82	58.31	57.38
	吉野町	7,232	3,431	3,801	3,949	1,896	2,053	54.60	55.26	54.01
	土成町	7,135	3,406	3,729	4,234	2,076	2,158	59.34	60.95	57.87
郡 計	89,371	42,821	46,550	52,182	25,228	26,954	58.39	58.92	57.90	
阿波郡	市場町	9,890	4,651	5,239	6,005	2,920	3,085	60.72	62.78	58.89
	阿波町	11,429	5,447	5,982	7,480	3,604	3,876	65.45	66.16	64.79
	郡 計	21,319	10,098	11,221	13,485	6,524	6,961	63.25	64.61	62.04
麻植郡	鳴島町	20,719	9,641	11,078	12,753	5,914	6,839	61.55	61.34	61.73
	川島町	6,945	3,263	3,682	4,441	2,084	2,357	63.95	63.87	64.01
	山川町	9,784	4,557	5,227	6,767	3,115	3,652	69.16	68.36	69.87
	美郷村	1,245	589	656	945	449	496	75.90	76.23	75.61
	郡 計	38,693	18,050	20,643	24,906	11,562	13,344	64.37	64.06	64.64
美馬郡	脇町	14,273	6,718	7,555	9,735	4,594	5,141	68.21	68.38	68.05
	美馬郡	7,518	3,570	3,948	5,601	2,642	2,959	74.50	74.01	74.95
	半田町	4,628	2,126	2,502	3,549	1,598	1,951	76.69	75.16	77.98
	貞光町	4,860	2,200	2,660	3,570	1,618	1,952	73.46	73.55	73.38
	一吹村	1,362	622	740	928	435	493	68.14	69.94	66.62
	穴吹町	6,313	2,975	3,338	4,245	2,008	2,237	67.24	67.50	67.02
	木屋平村	1,108	524	586	839	406	433	75.72	77.48	74.14
	郡 計	38,693	18,050	20,643	28,467	13,301	15,166	71.06	71.00	71.11
三好郡	三野町	4,180	1,965	2,215	3,344	1,560	1,784	80.00	79.39	80.54
	三好町	5,105	2,405	2,700	3,895	1,823	2,072	76.30	75.80	76.74
	池田町	13,686	6,304	7,382	10,021	4,558	5,463	73.22	72.30	74.00
	山城町	4,669	2,195	2,474	3,482	1,636	1,846	74.58	74.53	74.62
	井川町	4,164	1,900	2,264	3,246	1,475	1,771	77.95	77.63	78.22
	三加茂町	7,959	3,715	4,244	5,939	2,758	3,181	74.62	74.24	74.95
	東祖谷山村	1,982	965	1,017	1,545	760	785	77.95	78.76	77.19
	西祖谷山村	1,563	718	845	1,255	570	685	80.29	79.39	81.07
	郡 計	43,308	20,167	23,141	32,727	15,140	17,587	75.57	75.07	76.00

挙 (続き)

(7) 定時登録による選挙人名簿登録者数 (平成14~15.9.2現在)

(単位:人)

市町村	平成15.9.2現在			平成14.9.2現在			差 引 増 減		
	男(A)	女(B)	計(C)	男(D)	女(E)	計(F)	男(A-D)	女(B-E)	計(C-F)
総 数	315,426	354,390	669,816	315,136	354,029	669,165	290	361	651
徳 島 市	98,913	112,430	211,343	98,537	111,917	210,454	376	513	889
鳴 門 市	24,905	28,200	53,105	24,947	28,206	53,153	△ 42	△ 6	△ 48
小松島市	16,773	18,570	35,343	16,745	18,591	35,336	28	△ 21	7
阿南市	22,170	24,103	46,273	22,189	24,126	46,315	△ 19	△ 23	△ 42
勝浦町	2,706	2,939	5,645	2,720	2,956	5,676	△ 14	△ 17	△ 31
上勝町	911	1,045	1,956	924	1,050	1,974	△ 13	△ 5	△ 18
佐那河内村	1,269	1,366	2,635	1,276	1,382	2,658	△ 7	△ 16	△ 23
石井町	10,245	11,703	21,948	10,190	11,640	21,830	55	63	118
神山町	3,212	3,623	6,835	3,272	3,661	6,933	△ 60	△ 38	△ 98
那賀川町	4,181	4,600	8,781	4,189	4,565	8,754	△ 8	35	27
羽ノ浦町	4,574	5,178	9,752	4,491	5,129	9,620	83	49	132
鷺敷町	1,345	1,490	2,835	1,357	1,497	2,854	△ 12	△ 7	△ 19
相生町	1,341	1,522	2,863	1,341	1,526	2,867	0	△ 4	△ 4
上那賀町	944	1,053	1,997	962	1,064	2,026	△ 18	△ 11	△ 29
木沢村	426	419	845	429	427	856	△ 3	△ 8	△ 11
木頭村	762	812	1,574	781	827	1,608	△ 19	△ 15	△ 34
由岐町	1,339	1,647	2,986	1,348	1,674	3,022	△ 9	△ 27	△ 36
日和佐町	2,193	2,530	4,723	2,225	2,561	4,786	△ 32	△ 31	△ 63
牟岐町	2,287	2,717	5,004	2,305	2,745	5,050	△ 18	△ 28	△ 46
海南町	2,363	2,692	5,055	2,351	2,681	5,032	12	11	23
海部町	1,040	1,160	2,200	1,050	1,184	2,234	△ 10	△ 24	△ 34
穴喰町	1,390	1,611	3,001	1,379	1,607	2,986	11	4	15
松茂町	5,725	5,876	11,601	5,701	5,790	11,491	24	86	110
北島町	7,792	8,448	16,240	7,721	8,411	16,132	71	37	108
藍住町	11,699	12,772	24,471	11,488	12,571	24,059	211	201	412
板野町	5,698	6,230	11,928	5,723	6,200	11,923	△ 25	30	5
上板町	5,129	5,707	10,836	5,106	5,700	10,806	23	7	30
吉野町	3,433	3,791	7,224	3,455	3,808	7,263	△ 22	△ 17	△ 39
土成町	3,423	3,736	7,159	3,407	3,758	7,165	16	△ 22	△ 6
市場町	4,652	5,233	9,885	4,658	5,249	9,907	△ 6	△ 16	△ 22
阿波町	5,461	5,976	11,437	5,473	6,014	11,487	△ 12	△ 38	△ 50
鴨島町	9,637	11,088	20,725	9,644	11,099	20,743	△ 7	△ 11	△ 18
川島町	3,299	3,694	6,993	3,286	3,678	6,964	13	16	29
山川町	4,569	5,234	9,803	4,577	5,239	9,816	△ 8	△ 5	△ 13
美郷村	590	652	1,242	604	661	1,265	△ 14	△ 9	△ 23
脇町	6,725	7,576	14,301	6,766	7,612	14,378	△ 41	△ 36	△ 77
美馬町	3,578	3,967	7,545	3,573	3,971	7,544	5	△ 4	1
半田町	2,138	2,508	4,646	2,171	2,540	4,711	△ 33	△ 32	△ 65
貞光町	2,209	2,666	4,875	2,237	2,695	4,932	△ 28	△ 29	△ 57
一宇村	631	749	1,380	650	758	1,408	△ 19	△ 9	△ 28
穴吹町	2,982	3,331	6,313	2,994	3,342	6,336	△ 12	△ 11	△ 23
木屋平村	527	592	1,119	543	607	1,150	△ 16	△ 15	△ 31
三野町	1,980	2,214	4,194	1,975	2,204	4,179	5	10	15
三好町	2,407	2,699	5,106	2,394	2,726	5,120	13	△ 27	△ 14
池田町	6,335	7,391	13,726	6,391	7,509	13,900	△ 56	△ 118	△ 174
山城町	2,189	2,469	4,658	2,215	2,482	4,697	△ 26	△ 13	△ 39
井川町	1,914	2,269	4,183	1,929	2,268	4,197	△ 15	1	△ 14
三加茂町	3,722	4,239	7,961	3,713	4,219	7,932	9	20	29
東祖谷山村	967	1,025	1,992	1,003	1,051	2,054	△ 36	△ 26	△ 62
西祖谷山村	726	848	1,574	731	851	1,582	△ 5	△ 3	△ 8

23 司法 · 警察

236 民事・行政事件数 (平成13~15年)

区分		受理			既済	未済
		総数	旧受	新受		
本庁・支部	平成13年	9,327 (15)	2,981 (3)	6,340 (12)	5,681 (13)	3,646 (2)
	14	11,042 (10)	3,646 (2)	7,396 (8)	6,940 (7)	4,102 (3)
	15	11,583 (12)	4,102 (3)	7,481 (9)	7,694 (10)	3,889 (2)
簡易	平成13年	9,202 (2,966)	706 (491)	8,496 (2,475)	8,367 (2,367)	835 (599)
	14	10,172 (3,681)	835 (599)	9,337 (3,082)	9,440 (3,179)	732 (502)
	15	11,283 (3,679)	732 (502)	10,551 (3,177)	10,516 (3,302)	707 (377)

注 () 内は、調停件数で内数である。

資料 徳島地方裁判所

237 民事・行政訴訟新受理件数 (平成13~15年)

区分		総数	民事一般							行政	控訴審
			計	人事	金銭	建物	土地	物品	その他		
本庁・支部	平成13年	878	839	88	483	46	120	-	102	23	16
	14	849	802	53	481	44	120	-	104	27	20
	15	827	791	89	484	78	96	-	44	21	15
簡易	平成13年	1,280	1,280	-	1,229	14	15	-	22	-	-
	14	1,285	1,285	-	1,241	10	23	-	11	-	-
	15	1,470	1,470	-	1,416	15	27	-	12	-	-

資料 徳島地方裁判所

238 登記事務件数 (平成13~15年)

区分	甲 号								
	不動産登記			商業・法人等登記		その他の登記			
	件数	個数	登免税(円)	件数	登免税(円)	件数	個数	登免税(円)	
平成13年	144,218	299,020	3,043,823,200	10,471	152,129,800	208	215	45,278,800	
14	125,584	267,187	3,085,116,400	9,767	142,221,500	266	273	47,401,100	
15	134,596	272,916	2,332,786,700	10,479	181,2700,100	197	199	12,857,800	

区分	乙 号						
	謄本	抄本	閲覧	証明 (印鑑証明を含む)	確定日付	手数料(円)	
平成13年	1,372,285	5,674	1,007,036	123,140	850	616,302,600	
14	1,304,091	1,764	1,021,161	149,334	1,016	590,977,800	
15	1,208,242	797	1,000,014	153,270	968	569,036,700	

注 登録を含む。

資料 徳島地方法務局

239 訴訟事務受理処理状況 (平成13～15年)

(単位：件)

種 別	受 理			既 済	未 済
	総 数	旧 受	新 受		
平成13年	86	29	57	54	32
14	81	32	49	46	35
15	91	35	56	57	34
本 訴	45	20	25	28	17
調 停	2	0	2	2	0
即決和解・支払督促	2	0	2	2	0
そ の 他	9	0	9	8	1

資料 徳島地方法務局

240 人権侵犯事件の受理件数 (平成14・15年)

(単位：件)

区 分 件 名	受 理			既 済	未 済
	総 数	旧 受	新 受		
平成14年	158	3	155	154	4
15	154	4	150	150	4
公務員等に関すること	6	0	6	5	1
暴 行 虐 待	21	1	20	20	1
差 別 待 遇	10	2	8	9	1
プライバシーに関するもの	7	0	7	7	0
労働権に関するもの	3	0	3	3	0
住居・生活の安全	41	1	40	40	1
強 制 ・ 強 要	63	0	63	63	0
そ の 他	3	0	3	3	0

資料 徳島地方法務局

241 人権相談事件数 (平成14・15年)

(単位：件)

区 分	総数	公務員等に関するもの	暴行虐待	差別待遇	プライバシーに関するもの	労働権に関するもの	住居・生活の安全	強制・強要	その他
平成14年	4,193	153	109	164	95	99	1,405	259	1,909
15	4,123	334	93	171	86	72	1,216	329	1,822

資料 徳島地方法務局

242 地方裁判所刑事事件数 (平成11～15年)

(単位：人)

年 次	受 理 人 員			既 済 人 員					未済人員
	総数	旧受	新受	総数	有罪	無罪	その他	同一被告人に対する併合	
平成11年	924	178	746	665	499	-	11	155	259
12	1,187	259	928	923	669	-	3	251	264
13	1,034	264	770	811	575	-	13	223	223
14	1,041	223	818	829	587	-	11	231	212
15	924	212	712	689	496	1	14	178	235

資料 徳島地方裁判所

243 簡易裁判所刑事事件数 (平成11~15年)

年次	受 理 人 員			既 済 人 員					未済人員
	総数	旧受	新受	総数	有罪	無罪	その他	同一被告人に対する併合	
平成11年	7,288	118	7,170	7,179	7,125	-	5	49	109
12	6,678	109	6,569	6,600	6,565	-	4	31	78
13	6,251	78	6,173	6,180	6,141	-	9	30	71
14	5,988	71	5,917	5,879	5,843	-	5	31	109
15	4,942	109	4,833	4,830	4,782	-	8	40	112
第一 通常	183	36	147	145	97	-	8	40	38
第一 審 略式	4,759	73	4,686	4,685	4,685	-	-	-	74

資料 徳島地方裁判所

244 検 察 事 件 数 (平成11~15年)

(単位：人)

年次	受 理 人 員			処 理 人 員							未処理人員
	総数	旧受	新受	総数	起訴	不 起 訴		中止	家裁へ 送 致	他検へ 送 致	
						起訴猶予	その他				
平成11年	18,789	110	18,679	18,654	8,029	5,376	225	15	1,687	3,322	135
12	18,805	135	18,670	18,745	7,650	5,625	248	23	1,879	3,320	60
13	18,469	60	18,409	18,458	7,059	5,922	337	17	1,890	3,233	11
14	18,390	11	18,379	18,348	6,885	5,986	244	26	1,846	3,361	42
15	17,053	42	17,011	16,969	5,719	5,965	305	28	1,680	3,272	84

資料 徳島地方検察庁

245 家事・少年事件処理状況 (平成13~15年度)

(1) 家事審判事件

(単位：件)

区 分	受 理			既 済	未 済
	総 数	旧 受	新 受		
平成13年度	2,978	253	2,725	2,732	246
14	3,171	246	2,925	2,889	282
15	3,414	282	3,132	3,126	288

(2) 家事調停事件

(単位：件)

区 分	受 理			既 済	未 済
	総 数	旧 受	新 受		
平成13年度	1,136	314	822	834	302
14	1,150	302	848	819	331
15	1,229	331	898	904	325

(3) 少年保護事件

(単位：件)

区 分	新 受 総 数	一 般 保 護 事 件	道 路 交 通 保 護 事 件
平成13年度	2,012	1,468	544
14	1,937	1,441	496
15	1,767	1,393	374

注1 事件数は、すべて徳島家庭裁判所本庁・支部・出張所の合計数である。

2 少年保護事件について、準少年保護事件を除く。

資料 徳島家庭裁判所

246 刑 務 所

(1) 在 所 人 員 (平成13~15年)

(単位：人)

区分	人 員			受 刑 者			刑 事 被 告 人			被 疑 者			労 役 留 置 者			乳 児		
	総数	男	女	計	男	女	計	男	女	計	男	女	計	男	女	計	男	女
平成13年	837	832	5	763	761	2	68	65	3	1	1	-	5	5	-	-	-	-
14	929	923	6	869	869	-	56	50	6	-	-	-	4	4	-	-	-	-
15	1,033	1,025	8	948	947	1	75	68	7	-	-	-	10	10	-	-	-	-

(2) 罪 名 別 受 刑 者 (平成13~15年)

(単位：人)

区分	総数	刑 法 犯															特 別 法 犯					
		計	窃盗	強盗	詐欺	恐喝	横領	文書等の偽造	盗品	わいせつ	姦淫・重婚	傷害	殺人	公務執行妨害	放火	賭博	暴力行為等処罰に関する法律違反	その他	計	銃砲刀剣類所持等取締法違反	覚せい剤	取締法違反
平成13年	763	582	92	119	8	11	-	-	-	38	19	271	-	15	-	3	6	181	32	138	8	3
14	869	644	96	150	14	12	-	1	-	50	10	280	-	23	-	1	7	225	33	182	9	1
15	948	737	113	228	23	18	-	3	-	47	20	247	-	23	2	1	12	211	28	169	10	4

(3) 刑 期 別 受 刑 者 (平成13~15年)

(単位：人)

区分	総数	懲 役										
		20年超	20年以下	15年以下	10年以下	7年以下	5年以下	3年以下	2年以下	1年以下	6月以下	
平成13年	763		114	54	140	116	51	161	78	32	7	10
14	869		116	59	158	134	60	231	61	27	13	10
15	948		124	63	187	158	90	270	37	7	7	5

(4) 年 齢 別 受 刑 者 (平成13~15年)

(単位：人)

区分	総数	26歳未満	26~29歳	30~39歳	40~49歳	50~59歳	60~69歳	70歳以上
平成13年	763	12	45	173	192	234	87	20
14	869	17	42	198	203	281	106	22
15	948	18	47	222	206	300	123	32

資料 徳島刑務所

247 保 護 観 察 事 件 の 受 理 及 び 終 結 人 員 (平成13~15年)

(単位：人)

事件の種別	前年からの繰越し	受 理			終 結				年末現在保護観察中	年末現在保護観察中の人員のうち特殊な状態にあるもの		
		総数	新受	移送	総数	保護観察終了	うち解除又は退院	移送		良好停止又は仮解除	所在不明	法令による身柄拘束
平成13年	521	562	359	23	608	581	412	27	475	20	6	9
14	475	548	536	12	573	550	367	23	450	18	9	9
15	450	544	535	9	550	532	329	18	444	19	9	3
1号観察	239	355	351	4	365	358	324	7	229	-	-	1
2号観察	38	42	41	1	34	32	5	2	46	-	-	-
3号観察	43	98	97	1	101	98	-	3	40	-	3	-
4号観察	130	49	46	3	50	44	-	6	129	19	6	2

資料 徳島保護観察所

(1) 年次別刑法犯認知・検挙状況 (平成11～15年)

年次	認知件数	検挙件数	検挙率(%)	検挙人員
平成11年	8,846	4,769	53.9	1,784
12	10,717	4,666	43.5	1,939
13	11,181	5,155	46.1	2,063
14	11,143	4,413	39.6	2,218
15	12,369	5,084	41.1	2,454

注 検挙地主義による。

資料 県警察本部捜査第一課

(2) 月別刑法犯認知・検挙件数 (平成13～15年)

区	分	総数	凶悪犯	粗暴犯	窃盗犯	知能犯	風俗犯	その他刑法犯
平成13年	認知	11,181	45	260	9,897	483	52	444
	検挙	5,155	37	258	4,018	458	46	338
14	認知	11,432	54	278	9,499	426	61	1,115
	検挙	4,413	52	268	3,084	405	106	497
15	認知	12,369	62	376	9,385	425	75	2,046
	検挙	5,084	57	276	3,818	289	50	594
平成15年 1月	認知	1,023	6	32	846	18	5	116
	検挙	305	2	19	229	18	8	29
2月	認知	1,017	9	34	784	41	6	143
	検挙	289	9	22	195	30	0	33
3月	認知	1,095	9	42	790	39	13	202
	検挙	294	9	27	199	17	9	33
4月	認知	871	4	18	699	21	6	123
	検挙	338	4	18	256	12	3	45
5月	認知	883	8	36	647	16	4	172
	検挙	343	6	34	235	23	3	42
6月	認知	1,174	5	33	884	42	6	204
	検挙	593	5	29	452	39	5	63
7月	認知	1,065	6	12	803	55	8	181
	検挙	393	4	10	293	18	4	64
8月	認知	900	1	34	667	25	6	167
	検挙	507	3	26	382	34	6	56
9月	認知	1,049	4	29	835	21	6	154
	検挙	504	3	21	405	20	3	52
10月	認知	1,119	1	22	879	53	4	160
	検挙	642	3	20	506	36	2	75
11月	認知	962	5	33	688	28	7	201
	検挙	405	2	27	303	9	4	60
12月	認知	1,211	4	51	863	66	4	223
	検挙	471	7	23	363	33	3	42

資料 県警察本部捜査第一課

察

(3) 刑法犯罪種別・年齢別検挙人員 (平成13~15年)

(単位：人)

罪種別	総数	20歳未満							20歳以上							
		計	14歳	15歳	16歳	17歳	18歳	19歳	計	20~24歳	25~29歳	30~39歳	40~49歳	50~59歳	60~69歳	70歳以上
平成13年	2,063	936	187	228	210	164	88	59	1,127	180	132	203	158	200	151	103
14	2,218	967	194	186	251	169	99	68	1,251	181	125	227	213	227	151	127
15	2,454	967	223	182	236	170	89	67	1,487	229	125	279	236	274	181	163
殺人	7	1	-	-	-	-	-	1	6	1	1	-	1	3	-	-
強盗	15	-	-	-	-	-	-	-	15	4	4	3	2	1	1	-
放火	14	3	1	-	-	1	1	-	11	1	2	2	2	3	-	1
強姦	9	-	-	-	-	-	-	-	9	3	3	-	-	3	-	-
凶器準備集	6	-	-	-	-	-	-	-	6	-	-	2	2	2	-	-
暴行	37	12	6	2	3	-	-	1	25	3	-	5	9	4	2	2
傷害致死	217	98	41	22	12	12	5	6	119	20	19	30	18	17	11	4
傷害	6	2	-	-	-	-	-	2	4	2	-	-	-	1	1	-
脅迫	14	-	-	-	-	-	-	-	14	1	3	1	2	3	4	-
恐喝	35	14	1	2	-	6	5	-	21	6	1	2	6	6	-	-
窃盗	1,441	622	146	117	159	111	48	41	819	117	65	154	117	140	100	126
詐欺	79	1	-	-	-	-	1	-	78	12	8	20	14	14	8	2
横領	2	-	-	-	-	-	-	-	2	-	-	-	-	2	-	-
偽造	10	-	-	-	-	-	-	-	10	1	2	3	1	1	2	-
賭博	51	-	-	-	-	-	-	-	51	-	1	8	12	26	4	-
わいせつ	23	2	-	1	-	-	-	1	21	3	2	4	8	3	1	-
うち強制わいせつ	13	-	-	-	-	-	-	-	13	2	1	2	6	1	1	-
うち公然わいせつ	10	2	-	1	-	-	-	1	8	1	1	2	2	2	-	-
その他刑法犯	488	212	28	38	62	40	29	15	276	55	14	45	42	45	47	28

資料 県警察本部捜査第一課

(4) 刑法犯罪種別・共犯形態別検挙件数 (平成13~15年)

(単位：件)

罪種別	総数	単独犯	2人組	3人組	4人組	5人組	6人以上の組
平成13年	5,088	2,970	1,616	318	159	12	13
14	4,334	3,070	911	211	94	25	23
15	4,942	3,734	853	192	106	16	41
殺人	8	8	-	-	-	-	-
強盗	14	13	-	-	-	-	1
放火	15	15	-	-	-	-	-
強姦	11	10	1	-	-	-	-
凶器準備集	1	-	-	-	-	-	1
暴行	33	29	3	1	-	-	-
傷害致死	165	129	19	11	2	1	3
傷害	3	2	-	-	1	-	-
脅迫	19	18	1	-	-	-	-
恐喝	37	24	8	4	1	-	-
窃盗	3,744	2,758	697	151	94	15	29
詐欺	240	175	50	12	2	1	-
横領	4	3	-	1	-	-	-
偽造	41	29	8	-	1	-	3
賭博	12	-	-	9	1	-	2
わいせつ	30	30	-	-	-	-	-
うち強制わいせつ	18	18	-	-	-	-	-
うち公然わいせつ	12	12	-	-	-	-	-
その他刑法犯	565	491	66	3	4	-	1
うち占有離脱物横領	380	348	30	1	1	-	-
うち公務執行妨害	12	11	-	-	1	-	-
うち住居侵入	74	46	24	1	2	-	1
うち逮捕監禁	2	1	-	1	-	-	-
うち略取誘拐	1	1	-	-	-	-	-
うち盗品等	14	14	-	-	-	-	-
うち器物損壊	52	42	10	-	-	-	-

資料 県警察本部捜査第一課

(5) 署別刑法犯認知・検挙状況 (平成13～15年)

署別 区分 罪種別	総数			徳島東			徳島西			徳島北			鳴門			小松島			阿南		
	認知	検挙	人員	認知	検挙	人員	認知	検挙	人員	認知	検挙	人員	認知	検挙	人員	認知	検挙	人員	認知	検挙	人員
平成13年	(933)			(331)			(98)			(43)			(52)			(70)			(112)		
	11,181	5,155	2,063	3,604	1,237	716	1,313	468	201	761	471	97	797	229	154	737	390	117	1,019	433	199
14	(965)			(356)			(65)			(40)			(67)			(72)			(109)		
	11,432	4,413	2,218	3,321	1,025	770	1,353	299	166	935	223	116	1,039	299	179	723	291	143	1,011	592	215
15	(964)			(243)			(164)			(99)			(58)			(87)			(89)		
	12,369	5,084	2,454	3,331	1,367	828	1,374	511	306	1,008	291	167	1,054	447	216	863	308	149	1,007	360	174
殺人	10	10	7	3	3	2	-	-	-	1	1	1	1	1	1	2	2	1	1	1	-
強盗	20	16	15	14	13	13	1	1	1	-	-	-	-	-	-	-	-	-	1	-	-
放火	22	20	14	4	4	3	4	4	3	-	-	-	1	-	-	1	1	-	1	1	1
強姦	10	11	9	6	6	3	1	-	-	-	-	-	-	1	2	-	-	-	1	1	1
凶器準備集合	1	1	6	1	1	6	-	-	-	-	-	-	-	-	-	-	-	-	-	-	-
暴行	62	39	37	15	9	8	4	3	4	5	4	1	8	4	3	3	1	1	9	5	10
傷害	236	179	223	69	53	60	21	22	39	13	12	15	18	12	12	22	15	23	16	11	11
脅迫	25	20	14	9	6	6	1	1	-	2	3	2	2	1	-	5	4	3	2	-	-
恐喝	52	37	35	14	12	12	7	4	4	5	2	1	5	5	6	5	1	1	6	5	5
窃盗	9,385	3,818	1,441	2,361	856	434	1,038	365	176	767	221	120	816	345	106	670	231	83	776	283	113
詐欺	363	242	79	160	109	38	46	36	15	14	5	5	22	7	4	15	15	-	30	23	4
横領	8	5	2	1	-	-	-	-	-	1	-	-	1	2	1	-	-	-	1	1	-
偽造	54	42	10	27	21	1	5	2	1	6	9	3	3	3	1	1	-	-	2	1	-
汚職	-	-	-	-	-	-	-	-	-	-	-	-	-	-	-	-	-	-	-	-	-
背任	-	-	-	-	-	-	-	-	-	-	-	-	-	-	-	-	-	-	-	-	-
賭博	5	12	51	3	3	7	-	-	-	-	7	-	2	2	44	-	-	-	-	-	-
強制わいせつ	49	25	13	14	9	6	7	3	1	2	-	-	2	1	1	5	1	1	4	1	1
公然わいせつ	21	13	10	5	3	2	3	3	3	1	-	-	3	1	1	1	1	1	-	-	-
その他刑法犯	2,046	594	488	625	259	227	236	67	59	191	27	19	170	62	34	133	36	35	157	27	28
うち 占有離脱物横領	422	385	395	219	205	206	38	35	36	14	14	13	29	30	29	31	26	27	23	22	24
うち 住居侵入	208	78	26	43	24	1	28	14	13	28	7	5	20	10	1	15	2	1	10	-	-
うち 不動産侵奪	-	-	-	-	-	-	-	-	-	-	-	-	-	-	-	-	-	-	-	-	-
うち 盗品	13	14	14	6	6	6	1	1	1	-	-	-	1	1	1	-	-	-	2	2	2
うち 器物損壊等	1,339	70	18	341	16	5	163	11	4	146	4	-	114	13	1	81	3	2	120	-	-

注1 人員()内は、少年数を内数で示す。

注2 偽造とその他の刑法犯には、本部での検挙が入っているため総数と内訳は一致しない。

注3 検挙地計上方式による。

資料 県警察本部情報管理課

察 (続き)

鷺 敷			牟 岐			板 野			石 井			吉 野 川			市 場			脇 町			貞 光			池 田		
認 知	検 挙	人 員	認 知	検 挙	人 員	認 知	検 挙	人 員	認 知	検 挙	人 員	認 知	検 挙	人 員	認 知	検 挙	人 員	認 知	検 挙	人 員	認 知	検 挙	人 員	認 知	検 挙	人 員
		(3)			(7)			(67)			(32)			(43)			(11)			(25)			(11)			(30)
31	20	16	296	189	31	618	294	123	298	303	61	451	196	113	286	117	48	256	76	73	152	51	34	562	681	80
		(1)			(12)			(80)			(41)			(33)			(32)			(30)			(14)			(13)
39	327	7	187	88	37	669	304	148	312	90	77	410	111	94	324	82	81	393	281	86	221	92	35	495	309	64
		(1)			(16)			(57)			(44)			(28)			(14)			(40)			(6)			(18)
59	62	10	214	209	54	916	330	138	385	214	73	581	236	90	289	114	50	349	160	100	204	92	24	735	383	75
-	-	-	-	-	-	-	-	-	-	-	-	1	1	1	-	-	-	1	1	1	-	-	-	-	-	-
-	-	-	-	-	-	1	-	-	-	-	-	1	-	-	1	1	-	-	-	-	1	1	1	-	-	-
-	-	-	4	4	2	3	3	(1)	-	-	-	1	1	(1)	-	-	-	1	-	-	1	1	1	1	1	1
-	-	-	2	2	2	-	-	-	-	-	-	-	-	-	-	-	-	-	-	-	-	-	-	-	1	1
-	-	-	-	-	-	-	-	-	-	-	-	-	-	-	-	-	-	-	-	-	-	-	-	-	-	-
-	-	-	3	3	3	3	3	2	1	-	-	1	-	-	2	2	-	4	3	2	3	2	2	1	-	1
		(1)			(2)			(4)						(3)			(1)						(1)			(2)
3	3	5	5	3	6	21	15	16	3	2	2	11	8	10	9	8	8	8	4	3	2	2	2	15	9	11
-	-	-	1	1	-	1	1	1	-	-	-	-	-	-	-	-	-	-	-	-	-	-	-	2	3	2
					(2)																					
1	2	1	-	-	-	2	2	2	2	-	-	-	-	-	-	-	-	3	3	2	-	-	-	2	1	1
					(14)			(42)			(28)			(12)			(12)			(28)			(5)			(12)
43	52	3	146	184	37	699	254	93	295	192	52	451	187	56	231	97	40	281	128	69	167	80	14	644	343	45
5	4	1	10	6	1	15	8	3	9	1	1	13	18	2	5	2	-	12	2	2	1	-	-	6	6	3
-	-	-	-	-	-	1	1	-	-	-	-	-	-	-	3	1	1	-	-	-	-	-	-	-	-	-
1	-	-	1	-	-	2	2	1	1	-	-	-	-	1	1	-	-	1	1	1	2	2	1	1	1	-
-	-	-	-	-	-	-	-	-	-	-	-	-	-	-	-	-	-	-	-	-	-	-	-	-	-	-
-	-	-	-	-	-	-	-	-	-	-	-	-	-	-	-	-	-	-	-	-	-	-	-	-	-	-
-	-	-	-	-	-	-	-	-	-	-	-	-	-	-	-	-	-	-	-	-	-	-	-	-	-	-
-	-	-	-	-	-	5	1	1	2	2	-	-	-	-	-	-	-	-	-	-	-	-	-	8	7	2
-	-	-	-	-	-	-	-	-	1	1	1	3	2	1	-	-	-	1	1	1	-	-	-	3	1	-
					(8)			(15)			(11)			(1)			(12)									(4)
6	1	-	42	6	3	163	40	17	71	16	17	99	19	18	37	3	1	37	17	19	27	4	3	52	10	8
-	-	-	3	1	1	16	12	13	12	10	14	17	13	13	2	2	1	11	11	14	1	-	-	6	4	4
					(7)			(13)			(10)			(1)			(11)									(3)
-	1	-	1	-	-	21	13	1	12	3	-	10	1	1	9	-	-	3	1	2	4	2	1	4	-	-
-	-	-	-	-	-	-	-	-	-	-	-	-	-	-	-	-	-	-	-	-	-	-	-	-	-	-
-	-	-	-	-	-	-	-	-	2	2	2	1	1	1	-	-	-	1	1	-	-	-	-	-	-	-
					(1)																					
4	-	-	36	3	1	122	11	1	44	-	-	67	1	-	24	1	-	20	3	1	20	1	1	37	3	2

24 災害・事故

249 火 災

(1) 市町村別火災発生状況 (平成13~15年)

市町村	出 火 件 数						損害額 (千円)
	計	建 物	林 野	車 輛	船 舶	その他	
平成13年	336	204	24	36	1	71	629,468
14	367	236	18	32	1	80	957,266
15	306	209	9	48	1	39	849,637
徳島市	75	53	0	14	0	8	126,556
鳴門市	28	15	1	4	0	8	21,653
小松島市	11	4	2	2	0	3	87,761
阿南市	31	23	0	3	0	5	129,533
勝浦町	0	0	0	0	0	0	0
上勝町	3	3	0	0	0	0	19,830
佐那河内村	0	0	0	0	0	0	0
石井町	7	5	0	1	0	1	137,427
神山町	5	3	0	1	0	1	243
那賀川町	3	2	0	1	0	0	4,431
羽ノ浦町	2	1	0	1	0	0	1,957
鷺敷町	0	0	0	0	0	0	0
相生町	2	2	0	0	0	0	15,379
上那賀町	1	1	0	0	0	0	5,000
木沢村	1	1	0	0	0	0	5,000
木頭村	0	0	0	0	0	0	0
由岐町	0	0	0	0	0	0	0
日和佐町	3	3	0	0	0	0	18,137
牟岐町	3	2	0	0	0	1	11,409
海南町	1	1	0	0	0	0	0
海部町	2	2	0	0	0	0	7,341
宍喰町	1	1	0	0	0	0	3,232
松茂町	6	5	0	0	0	1	7,715
北島町	4	1	0	1	1	1	137
藍住町	12	9	0	2	0	1	44,754
板野町	8	5	1	1	0	1	23,561
上板町	8	5	0	2	0	1	2,848
吉野町	3	3	0	0	0	0	19,358
吉土成町	4	2	1	1	0	0	1,829
市場町	5	5	0	0	0	0	8,336
阿波町	6	5	0	1	0	0	20,528
鴨島町	4	4	0	0	0	0	12,344
川島町	3	2	0	1	0	0	220
山川町	10	8	0	0	0	2	10,654
美郷村	1	0	0	1	0	0	565
脇町	6	6	0	0	0	0	37,882
美馬町	6	3	0	2	0	1	27,255
半田町	2	2	0	0	0	0	2,495
貞光町	2	2	0	0	0	0	2,935
一宇村	1	1	0	0	0	0	558
穴吹町	2	2	0	0	0	0	1,994
木屋平村	0	0	0	0	0	0	0
三野町	4	3	0	1	0	0	5,729
三好町	6	3	1	2	0	0	1,542
池田町	8	2	1	2	0	3	8,699
山城町	7	3	0	3	0	1	5,270
井川町	2	0	2	0	0	0	35
三加茂町	5	4	0	1	0	0	6,870
東祖谷山村	1	1	0	0	0	0	628
西祖谷山村	1	1	0	0	0	0	7

被 害

焼損棟数	り災世帯数	被			害			り災人員 (人)
		建物焼損床面積(m ²)	建物焼損表面積(m ²)	林野焼損面積(a)	死者(人)	負傷者(人)		
275	154	8,612	722	2,340	16	34	433	
332	186	19,819	695	1,260	16	46	456	
317	206	13,281	1,100	30	13	45	520	
87	86	2,236	82	0	5	13	189	
28	8	514	27	1	0	2	20	
4	1	468	152	9	1	1	3	
40	21	2,217	62	0	2	8	63	
0	0	0	0	0	0	0	0	
8	2	264	0	0	0	1	6	
0	0	0	0	0	0	0	0	
7	4	975	52	0	1	1	10	
3	2	32	3	0	0	1	2	
4	0	174	47	0	0	0	0	
1	1	52	0	0	0	1	2	
0	0	0	0	0	0	0	0	
2	2	186	1	0	0	0	8	
4	1	122	0	0	0	0	2	
2	1	70	270	0	0	0	3	
0	0	0	0	0	0	0	0	
0	0	0	0	0	0	0	0	
6	6	366	22	0	0	0	14	
2	1	88	0	0	0	0	1	
1	1	0	0	0	0	0	3	
2	1	255	0	0	0	1	2	
1	1	95	0	0	0	0	6	
6	4	72	2	0	0	2	10	
1	0	0	0	0	0	1	0	
16	12	302	114	0	0	1	41	
5	5	327	0	0	1	3	15	
5	3	215	0	0	0	3	13	
3	2	192	1	0	0	0	6	
2	1	155	0	15	0	0	5	
7	6	197	2	0	0	0	16	
7	3	629	0	0	0	1	5	
4	2	165	0	0	0	0	3	
2	2	3	0	0	1	1	8	
8	5	285	3	0	0	2	15	
0	0	0	0	0	1	0	0	
8	5	292	112	0	0	0	10	
7	3	336	58	0	0	1	12	
3	1	174	0	0	0	0	1	
2	2	56	2	0	0	0	4	
1	0	107	0	0	0	0	0	
3	0	97	10	0	0	0	0	
0	0	0	0	0	0	0	0	
4	2	340	0	0	0	0	3	
6	1	165	16	1	0	0	3	
4	2	270	2	1	0	0	4	
3	0	364	56	0	1	0	0	
0	0	0	0	3	0	0	0	
4	5	332	0	0	0	0	10	
2	0	62	0	0	0	1	0	
2	1	0	4	0	0	0	2	

249 火 災

(2) 月別火災発生状況(平成15年)

区 分	総数	1月	2月	3月	4月	5月	6月	7月	8月	9月	10月	11月	12月
出火件数	306	38	32	36	24	25	16	16	23	24	21	17	34
建物	209	28	24	22	14	15	13	11	16	15	17	12	22
林野	9	-	-	2	2	2	-	-	-	1	1	-	1
車輛	48	6	5	3	6	5	1	4	3	4	1	3	7
船舶	1	-	-	-	1	-	-	-	-	-	-	-	-
航空機	-	-	-	-	-	-	-	-	-	-	-	-	-
その他	39	4	3	9	1	3	2	1	4	4	2	2	4
焼損棟数	317	50	33	43	23	18	24	15	27	23	23	13	25
全焼	117	22	15	12	13	4	7	3	11	10	8	5	7
半焼	36	5	2	15	3	1	2	-	1	1	1	-	5
部分焼	84	9	10	8	4	7	8	7	11	5	7	3	5
ぼや	80	14	6	8	3	6	7	5	4	7	7	5	8
建物焼損床面積(m ²)	13,281	1,463	1,919	994	993	359	1,305	379	2,099	1,157	1,149	726	738
建物焼損表面積(m ²)	1,100	299	199	60	-	92	138	69	51	126	9	22	35
林野焼損面積(a)	30	-	-	1	3	24	-	-	-	-	1	-	1
死者	13	1	1	-	4	1	-	-	-	2	2	1	1
負傷者	45	7	4	6	4	-	5	-	4	6	3	1	5
り災世帯数	206	23	17	23	12	10	16	15	15	11	41	7	16
全損	64	9	9	8	7	1	5	6	5	4	8	1	1
半損	14	-	-	2	2	1	1	-	1	1	1	-	5
小損	128	14	8	13	3	8	10	9	9	6	32	6	10
り災人員	520	60	44	65	44	36	54	27	35	30	65	18	42
損害額(千円)	849,637	65,134	173,738	35,259	86,186	29,751	63,319	26,696	141,050	29,498	75,610	82,613	40,783
建築物	537,352	53,133	105,143	20,556	71,752	23,824	45,591	23,416	59,716	23,953	56,042	18,380	35,846
建物収容物	278,470	10,291	67,163	13,052	12,628	4,915	14,136	2,577	62,874	5,152	19,168	63,870	2,644
林野	35	-	-	35	-	-	-	-	-	-	-	-	-
車輛	11,422	1,025	625	1,257	1,776	835	1,540	443	2,634	277	400	230	380
船舶	30	-	-	-	30	-	-	-	-	-	-	-	-
航空機	-	-	-	-	-	-	-	-	-	-	-	-	-
その他	22,276	685	807	359	-	147	2,052	260	15,826	116	-	133	1,891
爆発	52	-	-	-	-	30	-	-	-	-	-	-	22

資料 県消防防災課

(3) 年次別火災発生状況(平成11~15年)

年次	出火件数							焼損棟数	焼損面積			死者	負傷者	り災世帯	損害額(千円)
	計	建物	林野	車輛	船舶	航空機	その他		建物(m ²)		林野(a)				
									床	表面					
平成11年	324	206	29	32	4	-	53	279	11,063	850	395	20	35	168	692,914
12	346	211	30	46	1	-	58	279	15,129	770	5,577	7	41	176	1,195,521
13	336	204	24	36	1	-	71	275	8,612	722	2,340	16	34	154	629,468
14	367	236	18	32	1	-	80	332	19,819	695	1,260	16	46	186	957,266
15	306	209	9	48	1	-	39	317	13,281	1,100	30	13	45	520	849,637

資料 県消防防災課

被害 (続く)

(4) 出火原因・月別発生件数 (平成15年)

発火源別	月別	総数	1月	2月	3月	4月	5月	6月	7月	8月	9月	10月	11月	12月
総	数	306	38	32	36	24	25	16	16	23	24	21	17	34
電気による発熱体	移動可能な発熱器	13	3	5	1	1	-	-	-	2	-	-	1	-
	電気機器	5	1	-	-	-	1	-	1	2	-	-	-	-
	電気装置	9	-	3	1	-	1	-	1	-	-	-	2	1
	電灯・電話等の配線	18	6	4	1	1	1	2	-	1	1	-	1	-
	配線器具	3	-	-	-	-	-	-	-	2	-	-	-	1
ガス・油類を燃料とする道具	都市ガス用移動可能な道具	5	1	-	1	-	1	-	-	-	-	2	-	-
	プロパンガス用移動可能な道具	33	2	3	3	2	2	2	3	3	2	4	1	6
	都市ガス用固定ガス設備	1	-	-	1	-	-	-	-	-	-	-	-	-
	プロパンガス用固定ガス設備	1	-	-	-	-	-	-	-	-	-	1	-	-
	油を燃料とする移動可能な道具	11	2	-	3	-	1	-	1	-	-	1	-	3
まき炭石燃料の道具装置	油を燃料とする固定設備	6	-	1	-	1	-	-	-	1	1	-	1	1
	明かり	2	-	-	-	-	-	-	-	-	-	1	1	-
	その他ガス・油燃料用道具	1	-	-	-	-	-	-	-	-	-	1	-	-
	炭・たどんを燃料とするもの	2	1	-	-	-	-	-	-	-	-	-	-	1
	まきを燃料とするもの	6	1	-	1	-	-	1	-	1	1	-	1	-
火種	裸火(器に入っていないもの)	32	6	1	8	2	2	2	2	2	2	2	2	1
	たばこ・マッチ	52	5	6	8	5	4	5	2	1	7	2	4	3
	火の粉	8	2	-	1	-	-	1	-	-	2	2	-	-
	火花	9	-	2	1	2	1	-	-	-	-	-	1	2
	高温気体で熱せられたもの	6	-	1	-	-	-	-	1	1	-	1	-	2
高温の個体	摩擦により熱せられたもの	2	-	-	-	-	-	1	-	-	-	-	-	1
	高温の個体	4	1	-	-	1	1	-	-	-	-	-	-	1
	自然発火し易いもの	1	-	-	-	-	1	-	-	-	-	-	-	-
危険物品	1	-	-	1	-	-	-	-	-	-	-	-	-	
天災	1	-	-	-	-	1	-	-	-	-	-	-	-	
その他	2	1	-	-	-	1	-	-	-	-	-	-	-	
不明	72	6	6	5	9	7	2	5	7	8	4	2	11	

資料 県消防防災課

(5) 月別・時間別出火件数 (平成15年)

月別	総数	1月	2月	3月	4月	5月	6月	7月	8月	9月	10月	11月	12月
総数	306	38	32	36	24	25	16	16	23	24	21	17	34
0～1	8	1	-	1	1	-	1	1	2	1	-	-	-
1～2	10	2	-	-	-	-	-	-	1	-	2	2	3
2～3	6	1	-	1	-	1	2	-	-	-	1	-	-
3～4	5	1	2	-	-	2	-	-	-	-	-	-	-
4～5	5	1	1	-	-	-	-	-	-	-	-	1	2
5～6	15	-	2	-	1	1	1	3	2	1	2	1	1
6～7	6	-	-	2	1	1	-	-	-	1	-	-	1
7～8	7	-	1	1	1	-	-	1	1	-	1	-	1
8～9	13	2	-	-	-	1	2	2	2	-	2	-	2
9～10	18	2	1	1	4	1	-	-	2	2	1	1	3
10～11	13	5	1	1	1	-	1	-	1	-	-	-	3
11～12	15	3	2	3	-	-	-	-	1	2	2	2	-
12～13	18	1	2	2	4	1	-	-	1	1	2	2	2
13～14	20	3	3	3	-	4	2	-	1	-	1	1	2
14～15	17	2	1	3	-	1	1	-	1	4	1	1	2
15～16	19	2	1	6	-	2	1	1	-	2	1	1	2
16～17	15	2	-	3	2	-	-	1	1	3	2	1	-
17～18	21	2	4	3	-	4	3	-	1	1	-	2	1
18～19	18	2	1	2	1	-	-	2	3	2	-	2	3
19～20	14	1	1	1	1	4	-	1	1	1	1	-	2
20～21	16	1	4	2	5	-	1	1	-	-	-	-	2
21～22	12	-	3	-	1	1	-	1	1	1	2	-	2
22～23	8	1	1	-	1	1	1	1	1	1	-	-	-
23～24	3	1	1	-	-	-	-	-	-	1	-	-	-
不明	4	2	-	1	-	-	-	1	-	-	-	-	-

資料 県消防防災課

250 消

(1) 市・組合別・階級別常勤消防職員数 (平成14～16.4.1現在)

階級別 団体区分	消 防 職 員										条例定員 (消防職員)
	総数	消 防 吏 員 (実員)									
		消防正監	消防監	消防司令長	消防司令	消防司令補	消防士長	消防副士長	消防士	事務職員	
平成14年4月	989	1	10	29	106	271	254	107	201	10	1,004
15	981	1	9	30	108	290	225	108	201	9	1,008
16	982	2	9	30	117	284	237	103	193	7	1,007
徳島市消防局	247	2	2	7	32	55	77	15	57	-	248
鳴門市消防本部	66	-	1	6	10	23	7	4	14	1	69
小松島市消防本部	36	-	1	2	5	13	7	3	4	1	36
阿南消防組合	90	-	1	1	23	32	2	9	22	-	105
名西消防組合	49	-	1	1	4	14	10	4	15	-	49
海部消防組合	67	-	-	1	4	10	29	20	1	2	67
板野東部消防組合	87	-	1	5	6	19	13	12	30	1	87
板野西部消防組合	39	-	-	1	9	12	4	5	7	1	39
徳島中央広域連合消防本部	115	-	1	4	5	20	46	17	22	-	119
美馬東部消防組合	53	-	-	1	5	26	4	8	8	1	55
美馬西部消防組合	52	-	-	1	7	25	13	1	5	-	52
みよし広域連合消防本部	81	-	1	-	7	35	25	5	8	-	81

資料 県消防防災課

(2) 市・組合別現有機械器具状況 (平成14～16.4.1現在)

(単位:台)

種 別 団体区分	普通消防ポンプ自動車	水槽付消防ポンプ自動車	はしご付ポンプ自動車			屈折はしご付消防自動車	大型高所放水車	泡原液搬送車	化学消防車		指揮車	小型動力ポンプ付積載車	小型動力ポンプ	電源・照明車	広報車	資機材搬送車	自動二輪	水槽車		防炎指導車	その他の車両
			2	3	3				泡消器	粉末型											
			4	0	8																
平成14年4月	42	18	1	2	2	1	1	1	5	1	18	3	18	-	18	14	2	2	1	2	12
15	42	18	1	2	2	1	1	1	5	1	16	1	17	-	13	15	-	3	-	-	11
16	41	17	1	2	2	1	1	1	5	1	17	1	17	-	13	19	-	3	-	-	14
徳島市消防局	8	3	-	1	1	-	-	-	1	-	4	-	4	-	3	-	2	-	-	-	1
鳴門市消防本部	3	1	-	-	1	-	-	-	-	1	1	-	1	-	2	2	-	1	-	-	1
小松島市消防本部	1	1	1	-	-	-	-	-	-	1	-	1	-	1	-	-	-	-	-	-	3
阿南消防組合	5	-	-	-	-	-	1	1	2	2	1	-	1	-	1	-	-	-	-	-	-
名西消防組合	2	1	-	-	-	-	-	-	-	-	2	1	1	-	2	-	-	-	-	-	-
海部消防組合	4	-	-	-	-	-	-	-	-	-	3	-	-	-	1	2	-	-	-	-	4
板野東部消防組合	2	2	-	-	-	-	-	-	2	2	1	-	-	-	3	-	-	-	-	-	3
板野西部消防組合	2	1	-	-	-	-	-	-	-	-	1	-	1	-	1	-	-	-	-	-	1
徳島中央広域連合消防本部	4	3	-	1	-	-	-	-	-	-	-	-	-	-	1	4	-	-	-	-	-
美馬東部消防組合	3	1	-	-	-	-	-	-	-	-	2	-	3	-	1	1	-	-	-	-	1
美馬西部消防組合	2	2	-	-	-	-	-	-	-	-	1	-	1	-	-	-	-	-	-	-	-
みよし広域連合消防本部	5	2	-	-	-	-	-	-	-	-	-	-	4	-	6	1	-	-	-	-	-

資料 県消防防災課

防

(3) 市町村別非常勤消防団員数 (平成14~16.4.1現在)

(単位:人)

市町村	総数	団長	副団長	分団長	副分団長	部長	班長	団員
平成14年4月	11,155	46	152	458	511	409	1,454	8,125
15	11,090	45	153	455	516	399	1,436	8,086
16	11,039	46	152	456	522	395	1,415	8,053
徳島市	553	1	3	19	38	50	52	390
鳴門市	916	1	8	46	47	-	185	629
小松島市	423	1	2	22	22	44	44	288
阿南市	1,157	1	4	12	12	28	55	1,045
勝浦町	240	1	3	10	10	-	15	201
上勝町	233	1	3	6	7	24	62	130
佐那河内村	150	1	2	7	7	7	28	98
石井町	324	1	4	5	5	26	52	231
神山町	362	1	3	6	12	31	63	246
那賀川町	130	1	5	6	6	6	18	88
羽ノ浦町	137	1	4	7	7	-	46	72
鷺敷町	121	1	3	5	5	5	12	90
相生町	214	1	3	8	8	10	31	153
上那賀町	212	1	3	9	8	-	23	168
木沢村	90	1	2	3	-	-	8	76
木頭村	136	1	3	8	8	2	19	95
由岐町	168	1	3	9	8	-	17	130
日和佐町	158	1	4	8	8	-	17	120
牟岐町	204	1	1	8	9	1	30	154
海南町	225	1	3	12	12	-	31	166
海部町	136	1	3	6	6	7	15	98
穴喰町	161	1	3	6	6	7	19	119
板野東部(消)								
〔松茂町〕								
〔北島町〕	295	1	6	17	17	17	34	203
〔藍住町〕								
板野町	97	1	4	12	12	4	17	55
上板町	120	1	3	6	6	6	18	80
吉野町	112	1	3	7	7	7	24	63
土成町	128	1	3	8	8	8	16	84
市場町	158	1	3	15	15	-	17	114
阿波町	133	1	2	15	15	-	18	89
鴨島町	267	1	2	14	14	-	17	221
川島町	152	1	2	11	11	11	22	94
山川町	218	1	2	9	9	15	22	160
美郷村	92	1	2	6	6	-	13	64
脇町	392	1	3	26	26	-	55	281
美馬西部(消)								
〔美馬町〕								
〔半田町〕	327	1	6	18	19	-	44	239
〔貞光町〕								
一宇村	71	1	2	4	4	4	6	50
穴吹町	159	1	2	5	9	-	15	127
木屋平村	105	1	3	4	7	-	15	75
三野町	182	1	3	12	12	13	48	93
三好町	197	1	5	7	7	14	18	145
池田町	384	1	7	15	22	14	48	277
山城町	214	1	3	8	13	14	29	146
井川町	223	1	4	7	7	15	20	169
三加茂町	238	1	6	11	10	-	36	210
東祖谷山村	166	1	2	9	9	-	21	109
西祖谷山村	159	1	2	6	6	5	21	118

250 消

(4) 市町村別消防水利の現況 (平成14～16.4.1現在)

市町村	区分	総数	消火栓			計				井戸	公設			
			計	公設	私設	防火水槽					防火水槽			
						100㎡以上	60～100㎡未満	40～60㎡未満	20～40㎡未満		100㎡以上	60～100㎡未満	40～60㎡未満	20～40㎡未満
平成14年4月		14,474	8,516	8,379	137	24	44	3,185	1,172	1,533	14	31	3,053	1,142
15		14,658	8,976	8,863	113	24	42	3,220	1,196	1,200	14	29	3,093	1,166
16		15,494	9,630	9,537	93	25	47	3,263	1,202	1,327	15	30	3,131	1,164
徳島市		4,109	3,391	3,348	43	9	15	264	13	417	3	6	167	5
鳴門市		1,261	1,164	1,149	15	4	-	61	27	5	4	-	60	27
小松島市		585	442	442	-	1	-	33	25	84	1	-	32	25
阿南市		1,365	1,037	1,006	31	3	3	85	184	53	2	1	69	177
勝浦町		72	-	-	-	-	-	65	7	-	-	-	65	7
上勝町		77	2	2	-	-	-	74	1	-	-	-	74	1
佐那河内村		68	12	12	-	-	-	56	-	-	-	-	56	-
石井町		957	449	449	-	1	2	13	1	491	-	-	13	1
神山町		209	10	10	-	-	-	125	74	-	-	-	125	53
那賀川町		312	256	256	-	-	-	18	38	-	-	-	18	38
羽ノ浦町		246	143	143	-	-	1	54	4	44	-	1	54	4
鶯敷町		162	98	98	-	-	-	62	1	1	-	-	62	1
相生町		108	-	-	-	-	-	98	10	-	-	-	98	10
上那賀町		57	-	-	-	-	-	55	2	-	-	-	55	2
木沢村		25	2	2	-	-	-	1	22	-	-	-	1	22
木頭村		12	-	-	-	-	-	1	11	-	-	-	1	11
由岐町		38	10	10	-	1	3	18	3	3	1	3	18	3
日和佐町		100	45	45	-	-	1	54	-	-	-	1	54	-
牟岐町		195	172	172	-	-	-	22	-	1	-	-	21	-
海部町		231	195	192	3	-	-	35	1	-	-	-	35	-
海部町		70	31	31	-	-	-	38	1	-	-	-	38	1
穴喰町		90	68	68	-	-	-	21	-	1	-	-	21	-
松茂町		194	182	182	-	-	2	7	3	-	-	2	7	3
北島町		321	256	256	-	-	2	8	3	52	-	2	8	3
藍住町		554	521	521	-	-	-	8	25	-	-	-	8	25
板野町		219	191	191	-	-	1	16	11	-	-	1	16	11
上板野町		211	62	62	-	1	-	32	116	-	-	-	32	116
吉野町		128	59	59	-	-	13	30	26	-	-	13	30	26
土成町		126	42	42	-	1	-	57	26	-	1	-	57	26
市場町		130	15	15	-	-	1	110	4	-	-	-	104	4
阿波町		186	57	57	-	-	-	94	35	-	-	-	94	35
鴨島町		408	189	188	1	-	-	33	11	175	-	-	28	11
川島町		180	96	96	-	-	-	78	6	-	-	-	78	6
山川町		207	72	72	-	-	-	131	4	-	-	-	131	4
美郷村		74	-	-	-	-	-	74	-	-	-	-	74	-
脇町		171	43	43	-	-	-	106	22	-	-	-	106	22
美馬西部(消)	美馬町	372	85	85	-	-	2	155	130	-	-	-	154	130
	半田町													
	貞光町													
一宇村		50	17	17	-	-	-	27	6	-	-	-	27	6
穴吹町		150	49	49	-	-	-	95	6	-	-	-	95	6
木屋平村		29	-	-	-	-	-	21	8	-	-	-	21	8
三野町		162	3	3	-	-	-	105	54	-	-	-	105	54
三好町		232	25	25	-	-	-	122	85	-	-	-	122	85
池田町		284	65	65	-	-	-	65	154	-	-	-	62	154
山城町		171	15	15	-	2	-	147	7	-	2	-	147	7
井川町		138	12	12	-	1	1	107	17	-	-	-	106	16
三加茂町		181	47	47	-	-	-	134	-	-	-	-	134	-
東祖谷山村		172	-	-	-	-	-	158	14	-	-	-	158	14
西祖谷山村		95	-	-	-	1	-	90	4	-	1	-	90	4

251 労働災害

(1) 業種別・規模別災害発生状況 (平成13～15年)

業種別 規模別	総数	～9人	10～29人	30～49人	50～99人	100～299人	300人以上
平成13年	1,163 (14)	407 (4)	366 (6)	140 (2)	108 (1)	105 (1)	37
14	1,108 (18)	410 (5)	300 (4)	142 (3)	110 (1)	115 (4)	31 (1)
15	1,033 (14)	386 (6)	293 (4)	118 (2)	113 (1)	94 (1)	29
製造業	294 (2)	97 (1)	75 (1)	33	42	28	19
鉱業	3	-	2	1	-	-	-
建設業	249 (6)	164 (5)	58 (1)	13	14	-	-
運輸交通業	106 (1)	17	45	19 (1)	13	11	1
貨物取扱	12	2	5	3	1	1	-
農林業	64 (1)	36	17 (1)	10	1	-	-
畜産・水産業	14	10	4	-	-	-	-
商業	93 (1)	26	31	15 (1)	13	7	1
金融広告業	4	-	1	-	1	-	2
映画・演劇業	1	-	1	-	-	-	-
通信業	5 (1)	-	2	-	2	1 (1)	-
教育研究	8	3	3	1	-	1	-
保健衛生業	38	3	12	4	8	8	3
接客娯楽	55 (1)	13	10	13	10 (1)	8	1
清掃・と畜	51 (1)	7	13 (1)	1	4	25	1
官公署	3	1	2	-	-	-	-
その他の事業	33	7	12	5	4	4	1

注1 休業4日以上 の件数で、()内は死亡者数。

2 労働安全衛生法に基づき、事業場等から提出のあった労働者死傷病報告による。

資料 徳島労働局

(2) 業種別・年齢別死亡災害発生状況 (平成13～15年)

業種別 年齢別	総数	～19歳	20～29歳	30～39歳	40～49歳	50～59歳	60歳以上
平成13年	14	-	2	-	5	6	1
14	18	-	2	5	5	3	3
15	14	-	3	-	-	5	6
製造業	2	-	1	-	-	-	1
鉱業	-	-	-	-	-	-	-
建設業	6	-	1	-	-	3	2
運輸交通業	1	-	1	-	-	-	-
貨物取扱	-	-	-	-	-	-	-
農林業	1	-	-	-	-	1	-
畜産・水産業	-	-	-	-	-	-	-
商業	1	-	-	-	-	-	1
金融広告業	-	-	-	-	-	-	-
映画・演劇業	-	-	-	-	-	-	-
通信業	1	-	-	-	-	1	-
教育研究	-	-	-	-	-	-	-
保健衛生業	-	-	-	-	-	-	-
接客娯楽	1	-	-	-	-	-	1
清掃・と畜	1	-	-	-	-	-	1
官公署	-	-	-	-	-	-	-
その他の事業	-	-	-	-	-	-	-

注 労働安全衛生法に基づき、事業場等から提出のあった労働者死傷病報告による。

資料 徳島労働局

252 公共土木施設災害復旧事業査定決定額 (平成11~15年度)

(単位：件，千円)

種 別	平成11年度		平成12年度		平成13年度		平成14年度		平成15年度	
	件数	金 額	件数	金 額	件数	金 額	件数	金 額	件数	金 額
県単独所管計	-	-	-	-	-	-	-	-	-	-
河 川	-	-	-	-	-	-	-	-	-	-
海 岸	-	-	-	-	-	-	-	-	-	-
砂 防	-	-	-	-	-	-	-	-	-	-
道 路	-	-	-	-	-	-	-	-	-	-
橋 り よ う	-	-	-	-	-	-	-	-	-	-
港 湾	-	-	-	-	-	-	-	-	-	-
漁 港	-	-	-	-	-	-	-	-	-	-
国土交通省所管計	97	1,503,475	112	1,287,377	97	970,676	61	1,420,663	200	2,120,985
河 川	59	628,641	38	343,007	60	594,139	31	513,887	101	1,140,469
海 岸	-	-	-	-	-	-	-	-	-	-
砂 防	-	-	4	33,791	-	-	1	15,036	3	11,370
道 路	35	653,276	69	896,446	37	376,537	29	891,740	91	729,533
橋 り よ う	2	210,533	-	-	-	-	-	-	3	147,131
地 す べ り	1	11,025	1	14,133	-	-	-	-	1	1,979
急傾斜地崩壊	-	-	-	-	-	-	-	-	1	90,503
港 湾	-	-	-	-	-	-	-	-	-	-
海 岸	-	-	-	-	-	-	-	-	-	-
農林水産省所管計	-	-	-	-	1	63,148	-	-	1	33,589
漁 港	-	-	-	-	1	63,148	-	-	1	33,589
海 岸	-	-	-	-	-	-	-	-	-	-

資料 県砂防防災課， 県港湾課， 県水産課

253 被災建築物 (平成11~15年)

(単位：棟)

年次	総数	災 害				火 災				焼損表面積 (㎡)	
		計	全壊	半壊	一部破損	計	全焼	半焼	部分焼		ぼや(床)
平成11年	286	7	2	1	4	279	90	33	94	62	11,063
12	279	-	-	-	-	279	80	24	100	75	15,129
13	281	6	-	1	5	275	85	24	97	69	8,612
14	332	-	-	-	-	332	130	34	95	73	19,819
15	335	18	1	-	17	317	117	36	84	80	13,281

資料 県消防防災課

254 農作物被害状況 (平成15年)

(単位: ha, t)

区分	総数		気象被害							
	被害実面積	被害量	被害面積	被害量	風水害		干害		冷害	
					被害面積	被害量	被害面積	被害量	被害面積	被害量
水稲	59,900	12,200	24,000	6,350	11,000	4,760	-	-	-	-
陸稲	-	-	-	-	-	-	-	-	-	-

区分	病害		いもち病		紋枯病	
	被害面積	被害量	被害面積	被害量	被害面積	被害量
水稲	16,300	4,010	6,730	3,000	3,440	453
陸稲	-	-	-	-	-	-

区分	虫害		ニカメイチュウ		ウンカ	
	被害面積	被害量	被害面積	被害量	被害面積	被害量
水稲	17,200	1,530	1,390	162	840	211
陸稲	-	-	-	-	-	-

資料 中国四国農政局徳島統計・情報センター

255 交通事故

(1) 年次・月別交通事故発生状況 (平成11~15年)

(単位: 件, 人)

年 月	人身(件)	死者(人)	傷者(人)	物損(件)
平成11年	6,262	77	7,808	28,973
12	6,670	73	8,271	28,450
13	6,822	85	8,500	29,503
14	6,793	69	8,491	28,722
15	6,583	72	8,155	29,313
平成15年1月	476	8	595	2,909
2	499	2	612	2,201
3	527	4	683	2,377
4	514	5	639	2,284
5	532	7	688	2,377
6	546	7	687	2,244
7	553	6	674	2,436
8	567	5	691	2,728
9	546	6	686	2,325
10	615	3	743	2,394
11	525	11	642	2,418
12	683	8	815	2,620

資料 県警察本部交通企画課

255 交 通 事 故

(2) 路線別人身事故発生状況 (平成13~15年)

(単位：件、人)

路線	平成13年			平成14年			平成15年		
	件数	死者	傷者	件数	死者	傷者	件数	死者	傷者
総数	6,822	85	8,500	6,793	69	8,491	6,583	72	8,155
国道計	2,120	19	2,771	2,196	24	2,893	2,034	19	2,617
11号	317	2	441	338	4	457	301	1	387
28号	97	-	117	89	-	121	116	-	143
32号	77	1	118	83	4	123	79	1	112
55号	602	8	789	627	4	858	628	8	826
192号	728	5	942	760	4	985	667	6	843
193号	48	-	68	53	5	69	28	-	37
195号	42	1	51	39	-	47	36	1	53
318号	39	-	46	33	-	42	37	-	48
438号	160	1	189	157	3	171	134	2	155
439号	1	-	2	1	-	1	1	-	1
その他国道	9	1	8	16	-	19	7	-	12
主要県道	1,451	28	1,867	1,383	22	1,735	1,450	24	1,832
一般県道	760	17	924	753	8	952	694	9	875
市町村道	2,213	16	2,603	2,244	12	2,634	2,146	17	2,514
その他	278	5	335	217	3	277	259	3	317

注 神戸淡路鳴門自動車道、徳島自動車道、高松自動車道は、その他に計上した。

資料 県警察本部交通企画課

(3) 職業別死傷者数 (平成13~15年)

(単位：人)

職業別	平成13年			平成14年			平成15年		
	件数	死者	傷者	件数	死者	傷者	件数	死者	傷者
総数	8,585	85	8,500	8,560	69	8,491	8,227	72	8,155
未就学児童	103	-	103	81	-	81	82	-	82
幼稚園児	59	1	58	69	-	69	55	1	54
小学生	238	-	238	237	1	236	208	1	207
1年生	48	-	48	48	-	48	45	-	45
2年生	53	-	53	51	-	51	48	-	48
3年生	34	-	34	45	1	44	30	-	30
4年生	36	-	36	30	-	30	23	-	23
5年生	35	-	35	28	-	28	33	1	32
6年生	32	-	32	35	-	35	29	-	29
中学生	164	-	164	136	-	136	125	-	125
1年生	62	-	62	58	-	58	52	-	52
2年生	51	-	51	40	-	40	38	-	38
3年生	51	-	51	38	-	38	35	-	35
高校生	366	5	361	330	2	328	293	3	290
大それたの他の学生	279	1	278	238	2	236	221	1	220
公務員	86	1	85	94	2	92	95	-	95
会社員	257	2	255	267	1	266	264	3	261
農林水産	19	-	19	7	-	7	15	-	15
建設	251	6	245	238	6	232	206	5	201
製造	20	-	20	4	-	4	5	-	5
卸売・小売	403	2	401	327	3	324	279	2	277
飲食店	414	2	412	296	1	295	242	-	242
金融・保険	228	1	227	174	3	171	134	2	132
不動産	116	-	116	95	3	92	76	1	75
運輸・通信	63	-	63	60	-	60	36	-	36
電気・ガス・水道・サービス	8	-	8	6	-	6	9	-	9
その他	63	2	61	55	-	55	53	-	53
無主	3,266	22	3,244	3,539	13	3,526	3,538	17	3,521
外国	164	3	164	197	1	196	142	1	141
不明	1,403	34	1,369	1,582	27	1,555	1,686	34	1,652
その他	614	3	611	527	4	523	462	1	461
不明	-	-	-	1	-	1	1	-	1
不明	1	-	1	-	-	-	-	-	-

資料 県警察本部交通企画課

255 交 通 事 故

(4) 市町村別人身事故発生状況(平成13~15年)

(単位:件,人)

市町村	平成13年			平成14年			平成15年		
	件数	死者	傷者	件数	死者	傷者	件数	死者	傷者
総数	6,822	85	8,500	6,793	69	8,491	6,583	72	8,155
徳島市	2,941	18	3,579	2,981	19	3,616	2,794	22	3,345
鳴門市	450	5	587	435	6	563	438	4	546
小松島市	360	3	435	374	2	459	390	2	507
阿南市	372	10	454	408	6	524	388	8	467
勝浦町	27	-	36	30	-	44	24	1	28
上勝町	6	-	8	4	-	5	4	-	4
佐那河内村	7	1	7	10	-	14	4	-	4
石井町	212	-	271	239	1	327	227	2	311
神山町	38	-	44	23	-	30	23	-	33
那賀川町	58	1	71	60	-	74	56	1	64
羽ノ浦町	77	1	93	62	1	76	77	-	91
鷺敷町	15	-	19	16	-	17	10	-	15
相生町	11	-	12	5	-	5	7	1	9
上那賀町	11	-	17	11	1	16	5	-	5
木沢村	5	1	4	4	-	4	2	-	3
木頭村	6	1	5	2	-	2	5	-	5
由岐町	6	1	5	3	-	4	4	1	3
日和佐町	50	1	85	48	1	65	52	1	71
牟岐町	25	-	29	28	1	39	26	1	37
海南町	33	1	43	41	1	48	31	1	46
海部町	9	-	9	10	-	13	14	-	19
穴喰町	15	-	2	15	-	22	10	-	12
松茂町	134	2	179	138	-	169	133	1	170
北島町	183	3	223	171	1	201	181	-	224
藍住町	246	2	297	245	1	306	271	6	327
板野町	102	2	126	109	2	137	99	1	124
上板町	96	3	132	110	2	148	92	2	112
吉野町	56	-	63	56	-	68	72	4	88
土成町	65	2	92	59	-	75	46	-	60
市場町	65	1	77	47	3	54	60	2	73
阿波町	100	4	128	83	1	97	76	1	96
鴨島町	267	2	337	230	-	292	221	1	283
川島町	54	-	65	48	1	65	58	-	76
山川町	67	1	86	59	-	81	71	3	80
美郷村	4	2	2	2	-	2	1	-	1
脇町	152	5	190	135	5	163	134	1	174
美馬町	54	2	67	54	-	70	52	-	69
半田町	15	1	18	25	-	30	19	-	27
貞光町	28	1	31	25	1	28	26	-	37
一宇村	4	-	5	7	-	8	4	-	4
穴吹町	45	2	57	48	2	56	50	-	74
木屋平村	2	1	1	4	1	4	3	-	3
三野町	30	1	42	15	1	23	20	-	22
三好町	23	-	28	31	1	42	21	-	23
池田町	95	2	122	104	4	133	103	1	127
山城町	32	-	45	30	1	48	30	1	41
井川町	35	-	44	43	1	51	30	-	36
三加茂町	90	-	134	67	-	98	73	1	98
東祖谷山村	2	-	3	5	-	5	7	-	9
西祖谷山村	10	1	14	7	-	10	9	-	10
高速道路	32	1	59	27	2	60	30	2	62

資料 県警察本部交通企画課

付 録

付

録

市・郡沿革表

徳島市

明治13年	市街地を徳島・福島・新町・佐古・富田浦・助任の6記別に分ける
明治22年10月1日	市制施行
大正15年4月1日	名東郡斎津村を編入，名東郡沖の洲村を編入
昭和3年10月1日	板野郡川内村のうち，金沢新田・向別宮（むこうべつく）を編入
昭和12年4月1日	名東郡下八万村・加茂名町編入
昭和12年10月1日	名東郡加茂町編入
昭和26年4月1日	勝浦郡多家良村・勝占村編入
昭和30年1月1日	名東郡新居村・名西郡入田村（矢野地区を除く）編入
昭和30年2月11日	名東郡上八万村を編入
昭和30年3月31日	板野郡川内村を編入
昭和41年10月1日	板野郡応神村を編入
昭和42年1月1日	名東郡国府町を編入

鳴門市

明治22年10月1日	町制施行，撫養町となる
昭和22年3月15日	撫養町・里浦町・鳴門町・瀬戸町合併，市制施行，鳴南市となる
昭和22年5月15日	鳴門市と改称
昭和30年2月11日	板野郡大津村を編入
昭和31年9月30日	板野郡北灘村を編入
昭和42年1月1日	板野郡大麻町を編入

小松島市

明治41年11月1日	小松島町制施行
昭和26年4月1日	那賀郡立江町と合併
昭和26年6月1日	市制施行
昭和31年9月30日	那賀郡坂野町を編入

阿南市

明治38年10月10日	富岡村，町制施行，富岡町となる
昭和29年3月31日	中島村・富岡町・宝田村・長生（ながいけ）村・大野村合併，富岡町となる
昭和30年1月4日	富岡町・那賀郡加茂谷村を編入
昭和30年3月16日	富岡町・那賀郡見能林村を編入
昭和30年4月15日	富岡町・那賀郡桑野町を編入
昭和33年5月1日	富岡町・橘町と合併，市制施行，阿南市となる

勝浦郡

勝浦町	昭和30年3月31日	生比奈村・横瀬町合併，勝浦町となる
上勝町	昭和30年7月20日	高鉦村・福原村合併，上勝町となる
多家良村	昭和26年4月1日	徳島市へ編入
勝占村	昭和26年4月1日	徳島市へ編入

名 東 郡

佐那河内村	明治22年	上佐那河内村・下佐那河内村合併
斎津村	大正15年4月1日	徳島市へ編入
沖の洲村	大正15年4月1日	徳島市へ編入
八万村	昭和12年4月1日	徳島市へ編入
加茂名町	昭和12年4月1日	徳島市へ編入
加茂町	昭和12年10月1日	徳島市へ編入
新居町	昭和30年1月1日	徳島市へ編入
上八万村	昭和30年2月11日	徳島市へ編入
国府町	昭和42年1月1日	徳島市へ編入

名 西 郡

石井町	昭和30年3月31日	石井町・浦庄（うらしょう）村・高原（たかはら）村・高川原村・藍畑村合併，石井町となる
神山町	昭和30年3月31日	阿野（あの）村・鬼籠野（おろの）村・神領村・下分上山（しもぶんかみやま）村・上分上山村合併

那 賀 郡

那賀川町	昭和31年9月30日	今津村・平島村合併，那賀川町となる
羽ノ浦町	昭和29年3月31日	大野村下大野字明見（みょうけん）を編入
鷺敷町	明治40年7月20日	町制施行
上那賀町	昭和26年1月1日	海部（かいふ）郡中木頭村を平谷村に変更，那賀郡に編入
	昭和31年9月30日	宮浜村・平谷村合併，上那賀村となる
	昭和32年1月1日	上木頭村大字海川（かいかわ）を編入，町制施行
木沢村	昭和30年4月10日	坂州（さかしゅう）村・沢谷村合併，木沢村となる
木頭村	昭和32年1月1日	木頭村・上木頭村（大字海川を除く）合併
相生町	昭和31年9月30日	日野谷村・延野（のぶの）村・相生村合併，町制施行
加茂谷村	昭和30年1月1日	富岡町へ編入
見能林村	昭和30年3月16日	富岡町へ編入
桑野村	昭和30年4月15日	富岡町へ編入
中木頭村	昭和26年1月1日	平谷村に変更，那賀郡へ編入
立江町	昭和26年4月1日	小松島町と合併
坂野町	昭和31年9月30日	小松島市へ編入

海 部 郡

由岐町	昭和30年2月11日	阿部（あぶ）村を三岐田町へ編入，町名改称
日和佐町	昭和23年6月1日	赤河内村大字北河内字田井の境界変更
	昭和31年9月30日	赤河内村を合併編入，町制施行，日和佐町となる
牟岐町	大正4年11月10日	町制施行
海南町	昭和30年3月31日	浅川村・川東村・川上村合併，海南町となる
海部町	昭和30年3月31日	鞆奥（ともおく）町・川西村合併，海部町となる
宍喰町	昭和13年8月10日	町制施行

板 野 郡

松茂町	昭和36年8月1日	町制施行
北島町	昭和15年2月11日	町制施行
藍住町	昭和30年4月29日	藍園村・住吉村合併
板野町	昭和30年2月11日	板西町・松坂村・栄村合併
上板町	昭和30年3月31日	松島町・大山村・名西郡高志（たかし）村合併
吉野町	昭和32年3月31日	一条町・阿波郡柿島村（大字知恵島を除く）合併
土成町	昭和30年3月31日	板野郡御所村・阿波郡土成村合併，板野郡に編入
大津村	昭和30年2月11日	鳴門市へ編入
北灘村	昭和31年9月30日	鳴門市へ編入
大麻村	昭和42年1月1日	鳴門市へ編入
応神村	昭和41年10月1日	徳島市へ編入
川内村	昭和3年10月1日	一部徳島市へ編入
	昭和30年3月31日	徳島市へ編入

阿 波 郡

市場町	昭和30年3月31日	市場町・大俣村・八幡町合併
阿波町	昭和30年3月31日	久勝町・伊沢村・林町合併
柿島村	昭和32年3月31日	大字知恵島を除く一部・一条町合併, 吉野町となる 大字知恵島を麻植郡鴨島町に編入
土成町	昭和30年3月31日	板野郡御所村と合併, 板野郡に編入

麻 植 郡

鴨島町	昭和29年3月20日	板野郡一条町先須賀四ツ屋を牛島村へ編入
	昭和29年3月31日	牛島村・森山村・西尾村・鴨島町合併, 鴨島町を称す
	昭和30年1月1日	東山村大字樋山地を編入
	昭和32年3月31日	阿波郡柿島村字知恵島を編入
川島町	昭和30年2月11日	川島町・学島村合併
山川町	昭和30年1月1日	山瀬町・川田町・三山村の一部を除く区域合併, 山川町となる
美郷村	昭和30年1月1日	東山村・中枝村(大字中村山の一部を除く)・三山村の一部合併

美 馬 郡

脇町	昭和33年3月31日	脇町・江原町・岩倉町合併
美馬町	昭和32年3月31日	郡里(こうざと)町・重清村合併
半田町	昭和31年9月30日	半田町・八千代村合併
貞光町	昭和31年9月30日	貞光(さだみつ)町・端山(はばやま)村合併
一字村	昭和22年4月1日	村制施行
穴吹町	昭和30年3月31日	穴吹町・口山村・古宮村・三島村合併
木屋平村	昭和30年1月1日	中枝村大字中村山の一部を編入
	昭和48年7月1日	麻植郡を離れ, 美馬郡に編入

三 好 郡

三野町	昭和13年1月26日	町制施行
三好町	昭和30年3月21日	昼間町・足代村合併
池田町	昭和31年9月30日	箸蔵村編入
	昭和34年3月31日	池田町・三縄村・三馬地村合併
山城町	昭和31年9月30日	山城谷村・三名(さんみょう)村合併, 山城町制施行
井川町	昭和34年4月1日	辻町・井内谷村合併
三加茂町	昭和34年3月31日	加茂町・三庄村合併
東祖谷山村	明治22年4月1日	村制施行
	昭和25年1月1日	美馬郡を離れ, 三好郡へ編入
西祖谷山村	明治22年4月1日	村制施行
	昭和25年1月1日	美馬郡を離れ, 三好郡へ編入

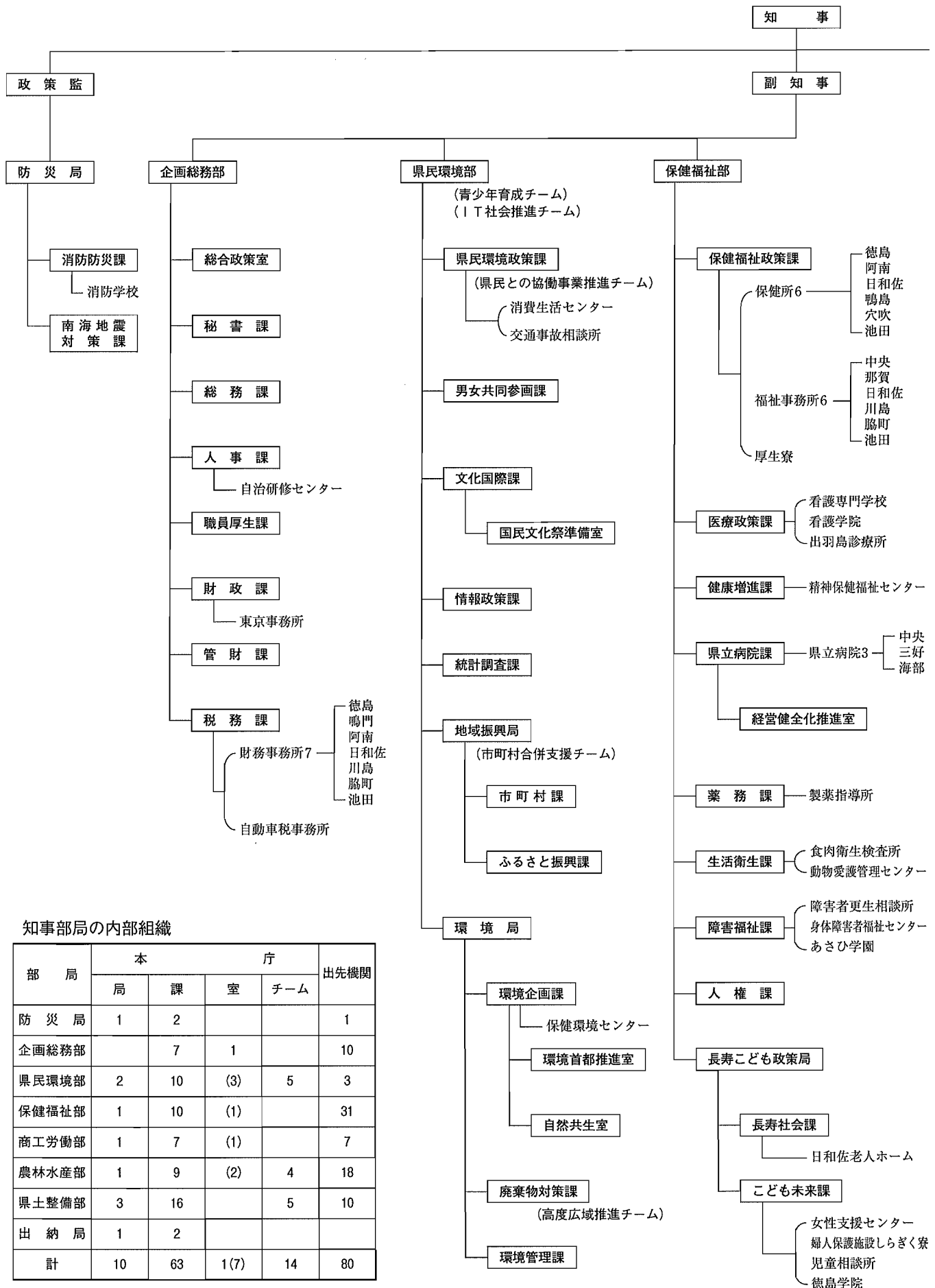
歴代の長官並びに知事

代順	氏 名	就任年月	代順	氏 名	就任年月
1	井上高格 (大参事)	明治4. 8	45	阿部五郎 (知事)	昭和22. 4
2	林茂平 (権令)	6. 2		浜島敏雄 (知事職務代理者)	26. 4
3	久保断三 (〃)	6. 10	46	阿部邦一 (知事)	26. 5
4	古賀定雄 (〃)	7. 11	47	原菊太郎 (〃)	30. 4
5	富岡敬明 (〃)	8. 8	48	原菊太郎 (〃)	34. 4
6	小池国武 (〃)	9. 8	49	原菊太郎 (〃)	38. 4
7	北垣国道 (〃)	12. 7		武市一夫 (知事職務代理者)	40. 9
8	北垣国道 (令) (兼任)	13. 3		本庄幸人 (〃)	40. 10
9	酒井明 (令)	13. 12	50	武市恭信 (知事)	40. 10
10	酒井明 (知事)	19. 7	51	武市恭信 (〃)	44. 10
11	桜井勉 (〃)	22. 12	52	武市恭信 (〃)	48. 10
12	関義臣 (〃)	24. 7	53	武市恭信 (〃)	52. 10
13	村上義雄 (〃)	26. 3	54	三木申三 (〃)	56. 10
14	山県伊三郎 (〃)	29. 8	55	三木申三 (〃)	60. 10
15	李家裕二 (〃)	32. 2	56	三木申三 (〃)	平成元. 10
16	有田義資 (〃)	33. 4	57	圓藤寿穂 (〃)	5. 10
17	小倉久 (〃)	33. 10	58	圓藤寿穂 (〃)	9. 10
18	亀井英三郎 (〃)	35. 2	59	圓藤寿穂 (〃)	13. 10
19	床次竹二郎 (〃)	37. 1		坂本松雄 (知事職務代理者)	14. 3
20	岩男三郎 (〃)	38. 12	60	大田正 (知事)	14. 4
21	谷口留五郎 (〃)	39. 7		迫田英典 (知事職務代理者)	15. 3
22	渡辺勝三郎 (〃)	41. 7		神野俊 (〃)	15. 4
23	秦豊助 (〃)	大正3. 4	61	飯泉嘉門 (知事)	15. 5
24	亀山理平太 (〃)	4. 1			
25	末松借一郎 (〃)	4. 3			
26	三宅源之助 (〃)	6. 9			
27	大津麟平 (〃)	8. 4			
28	川越壮介 (〃)	10. 5			
29	小幡豊治 (〃)	13. 6			
30	大野緑一郎 (〃)	15. 9			
31	三辺長治 (〃)	昭和2. 5			
32	山下謙一 (〃)	3. 5			
33	土居通次 (〃)	4. 7			
34	落合慶四郎 (〃)	6. 12			
35	金森太郎 (〃)	8. 6			
36	戸塚九一郎 (〃)	9. 10			
37	清水良策 (〃)	11. 6			
38	荒木義夫 (〃)	14. 9			
39	中村四郎 (〃)	15. 12			
40	辻山治平 (〃)	16. 5			
41	野田清武 (〃)	17. 10			
42	岡田包義 (〃)	20. 6			
	佐藤勝也 (知事代理)	22. 2			
43	床次徳二 (知事)	22. 2			
44	佐藤勝也 (〃)	22. 3			

歴代の県議会議長

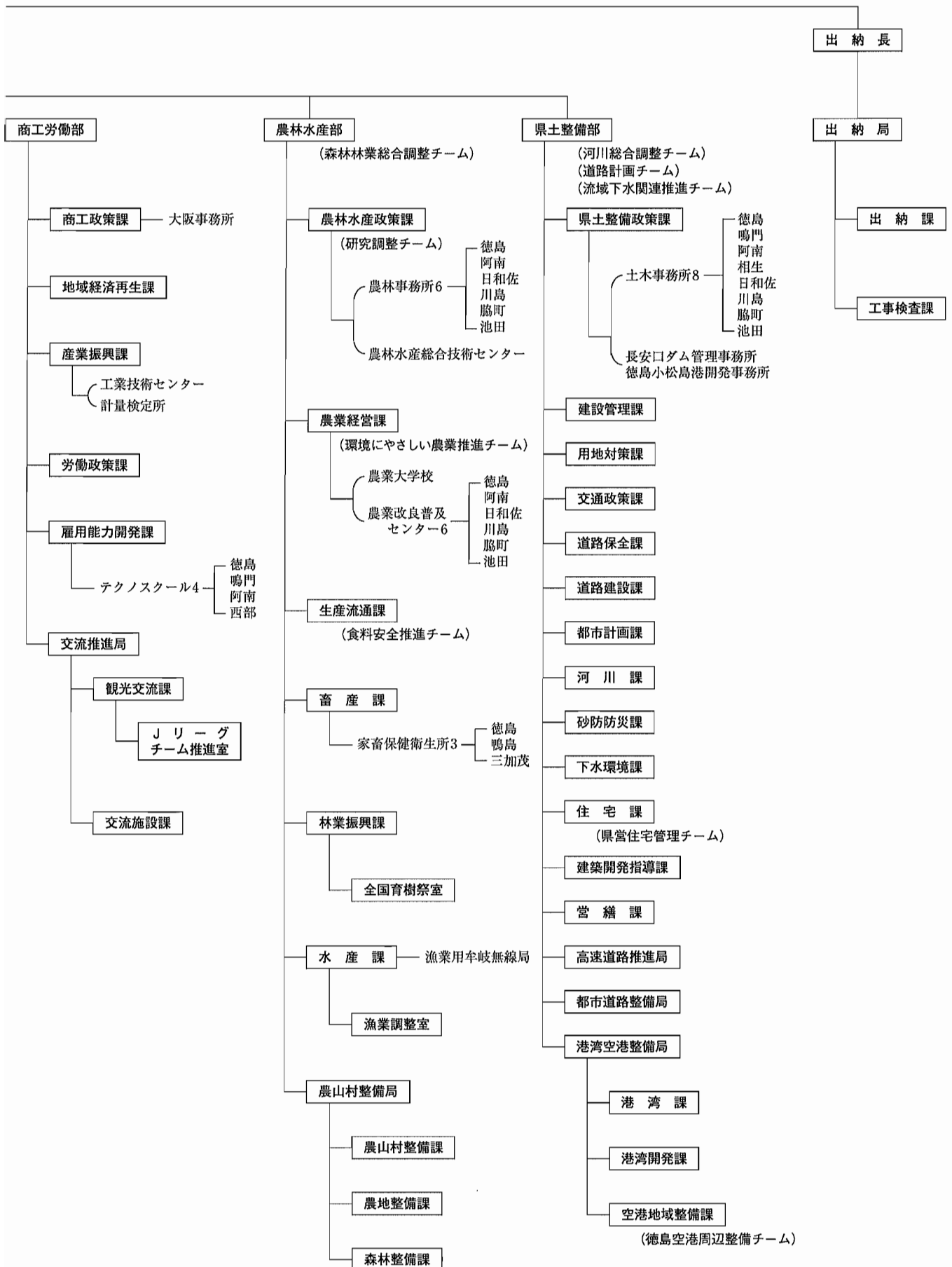
代順	氏名	就任年月	代順	氏名	就任年月
1	吉田次郎	明治13. 5	41	森口幸夫	昭和28. 6
2	吉田次郎	14. 2	42	森口幸夫	29. 7
3	高井幸雄	15. 4	43	岡本正一郎	30. 5
4	高井幸雄	15. 7	44	岡本正一郎	31. 7
5	阿部与人	16. 2	45	森本鉄三	32. 7
6	阿部与人	17. 4	46	久次米健太郎	32. 12
7	椎野伝治郎	18. 12	47	内藤茂右衛門	34. 5
8	椎野伝治郎	19. 12	48	伊藤董	36. 4
9	椎野伝治郎	20. 12	49	唐渡昌二	38. 5
10	大串龍太郎	23. 3	50	原田武夫	40. 3
11	大串龍太郎	24. 10	51	阿部豊	42. 5
12	大串龍太郎	26. 2	52	七条広文	44. 3
13	大串龍太郎	30. 3	53	藤川忠義	46. 5
14	小笠原鶴太郎	30. 11	54	佐藤章一	48. 2
15	小笠原鶴太郎	32. 3	55	来代芳亀	49. 7
16	小笠原鶴太郎	32. 10	56	鈴木利市	50. 5
17	小笠原鶴太郎	36. 10	57	島谷敏男	52. 3
18	森苞樹	40. 11	58	北島一	54. 5
19	森苞樹	44. 10	59	沢本義夫	56. 5
20	原田佐之治	大正2. 11	60	糸林寛行	58. 5
21	原田佐之治	4. 10	61	糸林寛行	60. 3
22	岡順次	7. 12	62	板東莊次	60. 11
23	岡順次	8. 10	63	西條晃正	61. 7
24	吉川綾吉	9. 6	64	川添文男	62. 5
25	宇山久太郎	12. 5	65	阿川利量	63. 3
26	吉川綾吉	12. 9	66	原田弘也	平成元. 3
27	大滝半三郎	12. 10	67	大西仁	2. 3
28	吉川綾吉	12. 11	68	中谷浩治	3. 5
29	西田降喜	昭和2. 10	69	小倉祐輔	4. 3
30	坂本政五郎	6. 10	70	元木宏	5. 3
31	山田庄市	8. 12	71	木村正	6. 3
32	岸野牧夫	12. 12	72	湊庄市	7. 5
33	岸野牧夫	14. 10	73	俵徹太郎	9. 3
34	庄野祐吉	18. 11	74	近藤政雄	11. 5
35	原田量之	20. 12	75	四宮肇	12. 10
36	谷伊七郎	21. 9	76	川真田哲哉	14. 3
37	宮田美信	22. 5	77	遠藤一美	15. 5
38	粟田善吉	25. 3	78	児島勝	16. 3
39	川真田郁夫	26. 5			
40	川真田郁夫	27. 5			

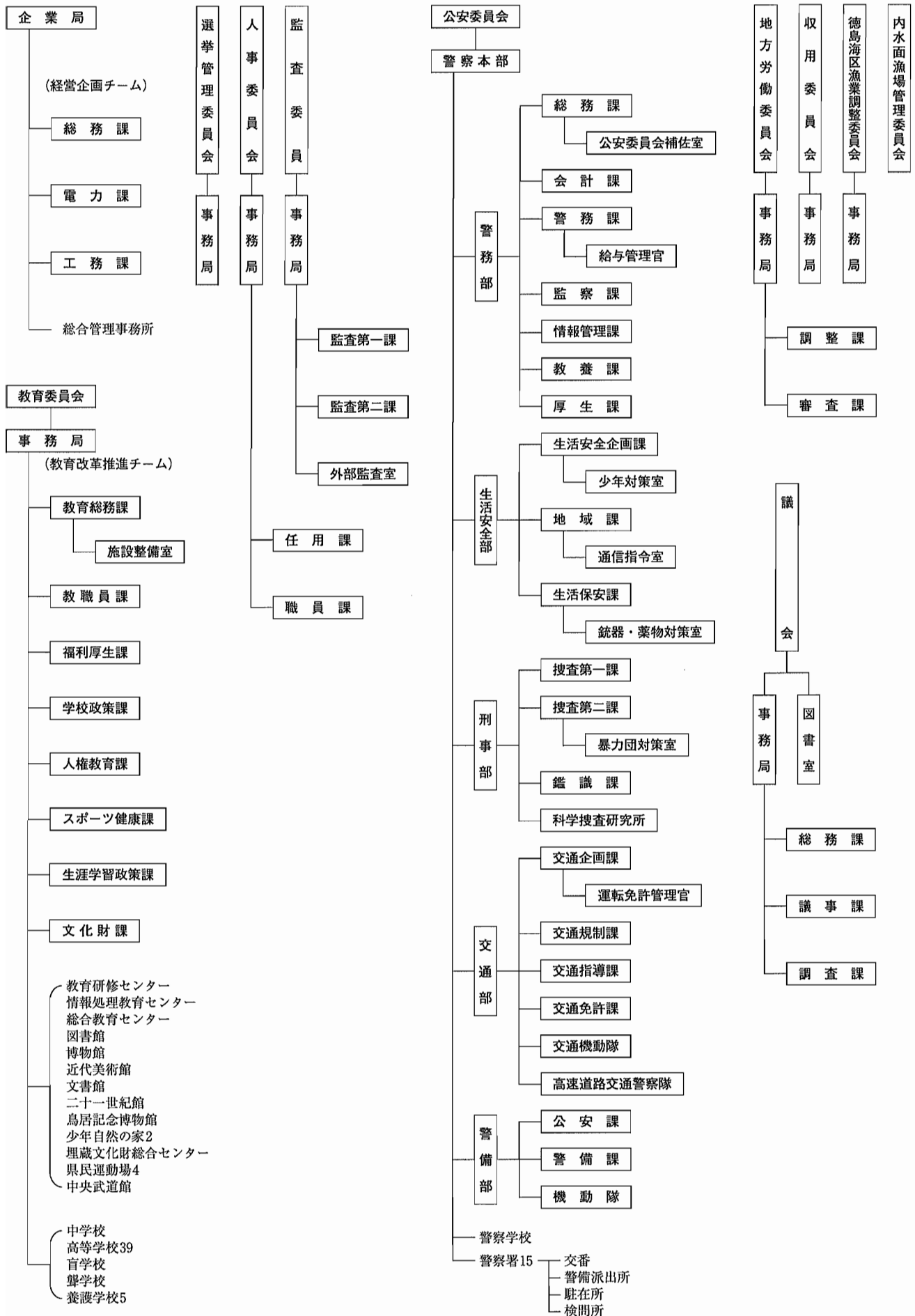
徳島県行政機構図 (平成16年4月1日現在)



知事部局の内部組織

部 局	本 庁				出先機関
	局	課	室	チーム	
防 災 局	1	2			1
企画総務部		7	1		10
県民環境部	2	10	(3)	5	3
保健福祉部	1	10	(1)		31
商工労働部	1	7	(1)		7
農林水産部	1	9	(2)	4	18
県土整備部	3	16		5	10
出 納 局	1	2			
計	10	63	1(7)	14	80





徳島県統計書

平成17年 3月 発行

編 集

徳 島 県

徳島市万代町 1 - 1

電話 (088) 621 - 2139

発 行

徳 島 県

印 刷

(有)パステルポート

徳島市佐古 4 番町 8 - 5

電話 (088) 653 - 6355