

平成 5 年

徳島県統計書

徳 島 県

は し が き

このたび、創刊以来106回目の徳島県統計書を、刊行するはこびとなりました。

今日、私達をとりまく複雑かつ多様化する社会情勢の中で、統計の果たすべき役割は、ますます重要なものと、なっております。

この統計書は、本県の土地・人口・経済・社会・教育・文化等各分野にわたる重要かつ基本的な統計資料について、平成5年を中心として、総合的・体系的に収録し、県勢の推移と実情を表したものです。

なお、編集にあたりましては、統計の継続性と使いやすさを配慮し、年々内容の充実に努めておりますが、今後とも皆様方の御意見をいただき、さらに内容の充実改善を図っていきたいと考えております。

本書が各分野における計画立案や研究などの基礎資料として広く御利用いただけますよう念願しております。

おわりに、本書の編さんにあたり、貴重な資料を御提供いただきました関係各位に対し、厚くお礼申し上げますとともに、なお、一層の御協力を賜りますようお願い申し上げます。

平成7年3月

徳島県知事 圓 藤 寿 穂

利 用 者 の た め に

- 1 本書は、平成5年の資料を中心として、徳島県統計課の各種資料に加えて、各関係機関から収集した統計資料を総合的に編集したものです。
- 2 資料中重要と思われるものについては、累年の数字を掲げました。
- 3 市町村別については、平成6年1月1日現在の行政区画によりました。
- 4 本文中、「平成5年」とあるのは暦年、「平成5年度」とあるのは会計年度（4月1日から翌年3月31日まで）、「何年度末・何年何月何日現在」とあるのはその期日の現在の事実を示しました。
- 5 資料の出所は、各表ごとに掲げました。
- 6 表中、説明を要するものについては、脚注を添えました。
- 7 数字については、原則として、四捨五入により計算しましたので、総数と内訳が一致しない場合があります。
- 8 表中の符号の用法は、次のとおりです。
 - 0 …………… 表章単位に満たないもの
 - …………… 皆無又は該当数字がないもの
 - … …………… 不明又は資料を欠くもの
 - △ …………… 減少又は減額のもの
 - x …………… 公表不能なもの
- 9 本書に収録した統計資料については、更に詳細な数字が必要な場合あるいは疑義がある場合には、各表ごとに付記してある資料の作成機関又は徳島県統計課に照会してください。

総 目 次

1	土地・気象	1
2	人口	25
3	労働・賃金	37
4	事業所	67
5	農業	81
6	林業	129
7	水産業	137
8	鉱工業	147
9	建設業	163
10	電気・ガス・水道	173
11	運輸・通信	189
12	商業・貿易	201
13	金融	213
14	物価・家計	219
15	住居	247
16	財政	259
17	経済計算	269
18	社会保障	277
19	保健衛生	295
20	教育	309
21	文化・観光	331
22	公務員・選挙	353
23	司法・警察	361
24	災害・事故	373
	付録	389

統計表目次

1 土地・気象		23 賃金指数……………	44
1 位置及び県庁所在地……………	2	(1) 名目賃金指数……………	44
2 沿革……………	2	(2) 実質賃金指数……………	47
3 地勢……………	3	24 労働時間指数……………	48
4 地質……………	3	(1) 総実労働時間指数……………	48
5 市町村別面積及び役場所在地……………	4	(2) 所定内労働時間指数……………	49
6 市町村別土地概要……………	5	(3) 所定外労働時間指数……………	50
7 主な山岳……………	9	25 常用雇用指数……………	51
8 島しょ……………	10	26 規模5人以上産業別全常用労働者の1	
9 主な河川……………	11	人平均月間現金給与額……………	52
10 気象概況……………	15	27 規模30人以上産業別全常用労働者の1	
11 月別気象表……………	22	人平均月間現金給与額……………	53
12 観測所別平均気温……………	23	28 産業別全常用労働者の1人平均月間実	
13 観測所別降水量……………	23	労働時間数……………	55
2 人口		29 産業別全常用労働者の1人平均月間出	
14 人口の推移……………	26	勤日数……………	59
15 国籍別外国人登録人口……………	26	30 一般職業紹介……………	60
16 市町村別世帯数及び人口……………	27	31 日雇職業紹介……………	60
17 市町村・年齢5歳階級別人口……………	28	32 公共職業安定所別一般新規求人状況……………	61
18 市町村・世帯人員別世帯数及び世帯人		33 適用法規別単位労働組合数及び組合員	
員……………	32	数……………	62
19 人口動態……………	34	34 産業別単位労働組合数及び組合員数……………	62
(1) 自然動態・年次別……………	34	35 月・産業分類別労働争議発生件数及び	
(2) 社会動態・年次別……………	34	参加人員……………	63
(3) 自然動態・市町村別……………	35	(1) 主要要求別……………	63
(4) 社会動態・都道府県別……………	36	(2) 争議形態別……………	64
3 労働・賃金		(3) 月別……………	65
20 市町村・産業大分類別15歳以上就業者		36 公共職業訓練状況……………	66
数……………	38	4 事業所	
21 産業大分類, 年齢5歳階級, 男女別15		37 産業中分類・経営組織別事業所数及び	
歳以上就業者数……………	40	従業者数……………	68
22 市町村・従業上の地位・男女別15歳以		38 市町村・産業大分類別事業所数及び従	
上就業者数……………	42	業者数……………	72

39	市町村・経営組織・従業者規模別事業 所数及び従業者数	74
40	事業所数及び従業者数の推移	76
	(1) 産業大分類・従業者規模別	76
	(2) 市町村別	79

5 農 業

41	市町村別農家数及び経営耕地面積	82
42	市町村別経営耕地面積規模別農家数	83
43	市町村・男女別農家人口	84
44	市町村別樹園地を経営する農家数及び 樹園地面積	85
45	市町村・専業・兼業別農家数	86
46	市町村・農産物販売規模別農家数	87
47	市町村別農業用機械	88
48	農作物の作付面積及び収穫量	90
	(1) 穀 類	90
	(2) いも類・大豆	91
	(3) 野 菜 類	92
	(4) 果 樹 類	97
	(5) 豆類・雑穀	100
	(6) 飼 料 作 物	100
	(7) 工 芸 作 物	100
49	市町村別葉たばこの耕作面積・買入重 量及び買入代金	101
50	園芸作物生産販売実績総括表	102
51	部門別園芸作物生産販売実績	103
	(1) 果 樹	103
	(2) 野 菜	104
	(3) 特用作物及び花き	105
	(4) 農 産 加 工	106
	(5) 種 苗	107
	(6) 蚕 糸	107
52	養 蚕	108
	(1) 市町村別養蚕戸数・掃立数量・繭生 産数量及び桑園面積	108
	(2) 収繭量及び繭価格	110
	(3) 生糸生産数量及び価格	110
	(4) 副産糸生産量	110

53	農業協同組合数	110
	(1) 単 位 組 合	110
	(2) 連 合 会	110
54	採卵鶏・飼養・ブロイラー出荷農家数 及び羽数	111
55	乳用牛飼養農家数及び頭数	112
56	豚飼養農家数及び頭数	114
57	肉用牛飼養農家数及び頭数	116
58	畜産粗生産額	117
59	肉畜種類別・出荷先別頭数	117
60	生乳・牛乳	117
	(1) 生乳生産量・流通量及び処理量	117
	(2) 牛乳生産量及び流通量	118
61	配合飼料生産量及び消費量	118
62	品目別生産指数	119
63	市町村別農業粗生産額及び生産農業所 得	120
64	農 家 経 済	122
	(1) 1戸当たり農家経済の総括	122
	(2) 農家経済分析指標	122
	(3) 1戸当たり農業粗収益	122
	(4) 1戸当たり農外収入及び農外支出	124
	(5) 1戸当たり家計費	124
	(6) 1戸当たり租税公課諸負担	124
65	青果物の都市別出荷量	126
	(1) 野 菜	126
	(2) 果 実	128
66	獣 医 師 数	128

6 林 業

67	市町村・森林管理形態別面積	130
68	市町村別民有林面積・蓄積及び成長量	131
69	林野副産物及び竹材・木炭の生産量	132
70	木材流通状況	132
	(1) 外 材	132
	(2) 国 産 材	132
71	素材入荷量	132
72	用途別製材品出荷量	133
73	民有林森林資源	133

74	山行苗木生産量	134
75	林産物・素材生産量	134
(1)	用途別生産量	134
(2)	主要樹種別生産量	134
76	保安林箇所数及び面積	135
77	林道新設数	135
78	狩猟登録者数	136
79	鳥獣類捕獲数	136
80	森林組合数及び組合員数	136

7 水産業

81	経営体階層別・経営組織別経営体数	138
82	主とする漁業種類別経営体数	138
83	専業・兼業別個人経営体数・個人経営 体世帯員数及び漁業従事者世帯員数	138
84	漁業就業者数	139
85	魚種・海区別漁獲量	140
86	漁業種類別生産額	141
87	海面漁業・養殖業収獲量	142
88	内水面漁業漁獲量	143
89	内水面養殖業収獲量	143
90	市町村別内水面養殖業経営体数	144
91	水産加工品生産量	145
92	漁業協同組合別組合員数及び漁船数	146

8 鉱工業

93	鉱業	148
(1)	主要鉱山	148
(2)	鉱産物生産実績・事業所数及び常用 従業者数	148
94	工業	149
(1)	市町村別事業所数・従業者数及び製 造品出荷額等	149
(2)	従業者規模1～4人以上の事業所数 ・従業者数及び製造品出荷額等	150
(3)	従業者規模4人以上の産業中分類別 事業所数・従業者数及び製造品出荷額 等	150

(4)	従業者規模30人以上の事業所数・従 業者数及び製造品出荷額等	152
(5)	従業者規模30人以上の産業中分類別 事業所数・従業者数及び製造品出荷額 等	152
(6)	産業中分類別製造業の事業所数・従 業者数及び製造品出荷額等	154
	(法人・全事業所)	154
	(個人・全事業所)	156
(7)	従業者規模30人以上事業所の産業中 分類別・水源別1日当たり用水量	158
(8)	従業者規模30人以上事業所の市町村 別・水源別1日当たり用水量	159
95	塩生産状況	160
96	用途別塩消費量	160
97	酒種類別製成量	160
98	たばこ生産量	161
99	品目別たばこ売渡量	161
100	造船状況	161
101	鉱工業生産指数	162

9 建設業

102	主要土木費	164
(1)	道路費	164
(2)	河川費	164
(3)	港湾費	164
(4)	砂防費	165
(5)	都市計画費	165
(6)	住宅費	165
(7)	漁港費	166
103	海岸保全区域	166
104	ダ ム	167
105	建築主別着工建築物	168
106	構造別着工建築物	168
107	用途別着工建築物	170
108	種類別着工新設住宅	170
109	資金別着工新設住宅	172
110	利用関係別着工新設住宅	172

10 電気・ガス・水道	
111 電力	174
(1) 発電実績	174
(2) 水系別包蔵水力一覧	174
(3) 電灯及び電力需要	175
(4) 発電所設備概要	176
112 都市ガス	177
(1) ガス設備及び配ガス状況	177
(2) ガス発生量及び用途別供給状況	177
113 液化石油ガス(プロパンガス)販売状況	177
114 水道	178
(1) 市町村別水道普及状況	178
(2) 上水道	180
(3) 簡易水道	182
(4) 専用水道	187
115 下水道の現況	188
(1) 徳島市の現況	188
(2) 麻植郡鳴島町の現況	188
11 運輸・通信	
116 道路現況	190
117 車種別自動車保有台数	191
118 定期自動車輸送状況	191
(1) 年度別	191
(2) 路線別	192
119 貸切バス輸送状況	194
120 タクシー業者数及び台数	194
121 JR四国駅別旅客人員	194
122 入港船舶・船舶乗降人員及び出入貨物 総トン数	195
123 フェリーボート利用車台数	196
124 港湾	196
125 航空輸送状況	197
126 電報・電話	197
(1) 電報・電話取扱局数	197
(2) 開通電話数	197
(3) 電話取扱局別開通電話数	198
(4) 国内電報発信数	199
127 郵便	199
(1) 郵便施設数	199
(2) 小包郵便物数	199
(3) 引受内国通常郵便物数	200
(4) 電子郵便引受物数	200
(5) ふるさと小包引受物数	200
12 商業・貿易	
128 商業	202
(1) 産業中分類別商店数・従業者数及び 年間販売額	202
(2) 一般飲食店の業種別商店数及び従業者 数・年間販売額・来客収容人員数	202
(3) 市町村別商店数・従業者数及び年間 販売額	204
129 貿易	206
(1) 仕向地・品目別輸出実績	206
(2) 仕出地・品目別輸入実績	208
(3) 神戸税関小松島税関支署管内輸出入額	210
(4) 神戸税関小松島税関支署管内輸入額	211
130 中小企業等協同組合数	212
131 法人数	212
13 金融	
132 県内金融機関数	214
133 金融機関別預金残高	214
134 金融機関別貸出残高	214
135 国民金融公庫貸付状況	215
136 住宅金融公庫貸付契約状況	215
137 手形交換高	216
138 株式売買高	216
139 簡易生命保険	217
140 生命保険	217
141 郵便貯金	218
142 郵便為替	218
14 物価・家計	
143 農村物価指数	220
(1) 農産物	220
(2) 農業生産資材	220

(3) 農産物の販売価格・指数	221
144 徳島市における消費者物価指数	222
145 徳島市における全世帯の1世帯当たり 1か月間の消費支出	224
146 徳島市における勤労者世帯の1世帯当 たり1か月間の収入と支出	226
147 徳島市における主要生活用品の小売価 格	230

15 住 居

148 居住世帯の有無別住宅数及び建物の種 類別，人が居住する住宅以外の建物数	248
149 住宅の種類，住宅の所有の関係別住宅 数，建物の種別，人が居住する住宅以 外の建物数並びに世帯の種類別世帯数及 び世帯人員	248
150 住宅の種類，構造，建築の時期別住宅 数	250
151 世帯の種類，世帯の型，住宅の所有の 関係，居住室数別普通世帯数	251
152 住宅の種類，所有の関係，建て方，構 造，建築の時期及び設備状況別住宅数	252
153 世帯の種類，住宅の所有の関係及び1 人当たり居住室の畳数別普通世帯数	252
154 世帯の種類，世帯の型，住宅の所有の 関係及び居住室の畳数別普通世帯数	254
155 住宅の所有の関係，建築の時期及び日 照時間別住宅数	256
156 住宅の種類，住宅の所有の関係，建築 の時期別住宅数，世帯数，世帯人員，1 住宅当たり居住室数，1住宅当たり畳数， 1住宅当たり延べ面積，1人当たり居住 室の畳数及び1室当たり人員	258

16 財 政

157 国税賦課及び徴収状況	260
158 県 税	260
(1) 収入総括	260
(2) 現年度調定及び徴収状況	261

(3) 滞納繰越分の徴収状況	261
(4) 税外収入状況	262
159 徳島県一般会計決算額	262
160 徳島県特別会計決算額	263
161 徳島県企業会計収入支出決算額	264
162 主な県有財産	264
163 徳島県債目的別現在高	265
164 市町村別・税目別市町村税徴収状況	266
165 市町村別普通会計決算状況	268

17 経 済 計 算

166 県民経済計算主要系列表	270
(1) 経済活動別県内総生産（名目）	270
(2) 1人当たり県民所得	270
(3) 県民所得（分配）	271
(4) 県民総支出（名目）	272
(5) 県民総支出（実質）	273
167 市町村民所得	274
(1) 市町村内総生産（名目）	274
(2) 市町村民所得（分配）	276

18 社 会 保 障

168 生活保護法による保護状況	278
169 生活福祉資金貸付状況	278
170 母子福祉資金貸付状況	278
171 寡婦福祉資金貸付状況	278
172 児童相談通告別受付状況	280
173 相談・年齢・男女別児童受付状況	280
174 児童相談別処理状況	280
175 社会福祉施設	281
176 政府管掌健康保険	282
177 日雇特例被保険	282
178 厚生年金保険	284
179 船員保険	284
180 組合管掌健康保険	286
181 国民健康保険	286
182 雇 用 保 険	288
183 労働者災害補償保険	288
184 公務災害補償	289

185	市町村別国民年金	290
186	市町村別国民健康保険事業状況	292

19 保健衛生

187	市町村別医療施設及び病床数	296
188	医療関係者数	297
	(1) 市町村別	297
	(2) 年次別	298
	(3) 保健所管内別	298
189	薬局等業者数	298
190	主要死因別死亡者数	299
191	伝染病等患者数	300
192	病院運営状況	300
193	保健所行政運営状況	301
194	公衆衛生関係施設数	302
195	公害苦情受理処理件数	302
196	献血状況	302
	(1) 血液種別献血実績	302
	(2) 市町村別献血実績	303
197	市町村別一部事務組合別ごみ処理状況	304
198	市町村別し尿処理状況	305
199	疾病・異常被患率の推移	306
200	児童生徒の体位	308

20 教 育

201	学校総覧	310
202	市町村別学校総覧	311
	(1) 幼稚園	311
	(2) 小学校	312
	(3) 中学校	314
203	高等学校学科数	315
204	高等学校学年別生徒数	315
205	高等学校学科別本科生生徒数	316
206	中学校の卒業後	317
	(1) 進路別卒業者数	317
	(2) 高等学校等への進学者数	318
	(3) 就職先別産業別就職者数	320
207	高等学校の卒業後	321
	(1) 高等学校卒業者の職業別就職者数	321

	(2) 学科別・進路別卒業者数	322
	(3) 大学・短期大学等への学科別進学者数	322
	(4) 産業別就職者数	324
	(5) 都道府県別就職者数	324
208	各種学校設置者別学校数及び生徒数	325
209	各種学校卒業生数	325
210	各種学校教員数、職員数	325
211	専修学校設置者別学校数	326
212	専修学校課程別生徒数	326
213	専修学校前年度間の卒業生数	326
214	専修学校教員数及び職員数	327
215	大学・大学院等の学生数	327
216	大学・大学院等の教員数及び職員数	327
217	大学・短期大学の卒業後の状況調査	328
218	大学院・高等専門学校の卒業生数	328
219	大学・短期大学卒業生の男女別就職者数	329
220	大学卒業生の関係分野別就職者数	329
221	地方教育費	330

21 文化・観光

222	県立図書館	332
	(1) 蔵書	332
	(2) 図書館利用状況	332
223	博物館・動物園	333
224	都市公園	333
225	観光	334
	ブロック別観光入込客数	334
226	公民館・図書館及び施設等	334
227	団体及び委員会	335
	(1) 社会教育委員	335
	(2) 宗教法人数	335
	(3) 青年団・婦人団体・ボーイスカウト	335
228	市町村別テレビ受信契約数	336
229	文化財	337
	(1) 国指定文化財種別数	337
	(2) 県指定文化財種別数	337
	(3) 国指定文化財	337

(4) 県指定文化財	340
230 自然公園	352
231 自然環境保全地域	352

22 公務員・選挙

232 公務員数	354
(1) 県職員数	354
(2) 県警察職員数	354
(3) 市町村別職種別職員数	355
233 選挙	356
(1) 平成5年7月18日執行衆議院議員総選挙投票結果	356
(2) 平成5年9月26日執行徳島県知事選挙投票結果	357
(3) 平成5年9月26日執行徳島県議会議員補欠選挙投票結果	358
(4) 市町村長選挙投票結果	358
(5) 市町村議会議員一般選挙投票結果	359
(6) 市町村議会議員補欠選挙投票結果	359
(7) 定時登録による選挙人名簿登録者数	360

23 司法・警察

234 民事事件数	362
235 民事行政訴訟新受理件数	362
236 登記事務件数	362
237 訟務事務受理処理状況	363
238 人権侵犯事件の受理件数	363
239 人権相談事件数	363
240 地方裁判所刑事事件数	364
241 簡易裁判所刑事事件数	364
242 検察事件数	364
243 家事・少年事件処理状況	365
(1) 家事審判事件	365
(2) 家事調停事件	365
(3) 少年保護事件	365
244 刑務所	365
(1) 在所人員	365
(2) 罪名別受刑者	366
(3) 刑期別受刑者	366

(4) 年齢別受刑者	366
245 保護観察事件の受理及び終結人員	366
246 警察	367
(1) 年次別刑法犯認知・検挙状況	367
(2) 月別刑法犯認知・検挙件数	367
(3) 刑法犯罪種・年齢別検挙人員	368
(4) 署別刑法犯認知・検挙状況	369
(5) 刑法犯罪種別・共犯形態別検挙件数	371

24 災害・事故

247 火災被害	374
(1) 市町村別火災発生状況	374
(2) 月別火災概要	376
(3) 年次別火災発生状況	376
(4) 出火原因・月別発生件数	377
(5) 月別時間別出火件数	378
248 消防	379
(1) 市・組合別・階級別常勤消防職員数	379
(2) 市・組合別現有機器具状況	379
(3) 市町村別消防用水利の現況	380
(4) 市町村別非常勤消防団員数	382
249 労働災害	383
(1) 業種別・規模別災害発生状況	383
(2) 業種別・年齢別死亡災害発生状況	383
250 公共土木施設被害額	384
251 被災建築物	384
252 農作物被害状況	385
253 交通事故	386
(1) 年次・月別交通事故発生状況	386
(2) 路線別人身事故発生状況	386
(3) 市町村別人身事故発生状況	387
(4) 職業別死傷者数	388

付 録

市・郡沿革表	390
歴代の長官並びに知事	394
歴代の県議会議長	395
徳島県行政機構図	396

1 土地 · 气象

1 位置及び県庁所在地（平成5.10.1現在）

位 置	地 名	経 度	緯 度
東 端	阿南市伊島町	東経134度49分30秒	北緯33度51分 5秒
西 端	三好郡山城町三俣示山	東経133度39分48秒	北緯33度52分43秒
南 端	海部郡穴喰町竹ヶ島	東経134度19分17秒	北緯33度32分 7秒
北 端	鳴門市瀬戸町大島田	東経134度36分32秒	北緯34度14分56秒
県 庁	徳島市万代町1丁目1番地	東経134度33分44秒	北緯34度 3分45秒

注 建設省国土地理院発行の2万5千分1地形図で計測した経緯度である。
資料 建設省国土地理院四国地方測量部

2 沿 革

古代、忌部氏が、吉野川流域を開拓したとき、粟がよく実ったので、この地域を粟の国といい、一方南の勝浦、那賀、海部三郡のあたりを長（なが）の国というようになったと言い伝えられている。大化の改新には、これらの国を併せて阿波の国と呼ぶようになった。

当時は、現在の徳島市の西の地域に国府が置かれ（現国府町中）、国司が住み、ここが政治の中心となり、近くに国分寺・国分尼寺も配されて仏教文化が栄えた。

中世、鎌倉時代には、幕府による佐々木氏、小笠原氏（後の三好氏）の守護職任命が行われた。室町時代には、細川氏が勢力を張っていたが、応仁の乱を経て、阿波は三好氏の時代となり、長慶は一時畿内にまで勢力を伸ばした。しかし、やがて衰え、土佐より出た長曾我部元親が四国を制した。長曾我部氏は、全国統一を目指す豊臣秀吉に敗れ、蜂須賀家政が阿波に封ぜられた。蜂須賀氏は、現在の城山一帯に居城を構え、この時以後、徳島城下が政治・文化の中心となった。この間約300年の間、藍・塩・砂糖・葉たばこの専売によって富を築いた。

阿波と淡路の関係は古くからのもので、淡路の地名は、阿波への道ということによると言い伝えられている。万葉集の巻6の船王の歌「ふなのおほきみ 眉の如雲居に見ゆる阿波の山かけてまよごとくもい 漕ぐ舟泊知らずも」は、徳島の山が歌われたものだと言われている。

近世も、阿波藩は淡路も領有していた。明治になり、廃藩置県によって、4年徳島県が置かれたとき、淡路のうち、津名郡を分離した。間もなく名東県と改称したとき、淡路一円も管轄することとなった。次いで6年讃岐国を合併したが、明治8年には讃岐国が分離されて香川県が再置された。同9年名東県は廃止され、淡路一円は兵庫県に、残る名東県は高知県に合併され、徳島支庁を置き、同11年徳島出張所となった。同13年3月、徳島県は再置されて、今日にいたっている。

県下の行政区画についてみると、明治22年に、市制町村制が施行され、徳島市ほか、2町137村が置かれた。このとき徳島市の人口は60,861人で、これは全国10位であった。

昭和22年3月に鳴南市（同年5月鳴門市と改称）、同26年小松島市、更に同33年阿南市が誕生、平成7年1月現在4市38町8村である。

3 地 勢

本県は山地が多く、全面積4,144.23平方キロメートルのおよそ8割を占めている。1,000メートルを越える山も数多い。県内の最も高い山は四国山地中の剣山で、標高1,955メートル、四国第2の高山である。その剣山を中心とした剣山地は県を南北に分ける分水嶺で、その北方を流れる吉野川は水源を遠く高知県に発し、本県に入って大歩危・小歩危の深い峡谷を作り、池田町から東に転じ、東流するにしたがって広く、くさび形の徳島平野を作っている。

吉野川の北、讃岐山脈は一般に低く、山麓は扇状地が発達し、土地は高く、吉野川下流の低地は勝浦川及び那賀川下流の低地と共に広く水田地帯となっている。分水嶺の南斜面山地は豊富な森林地帯となっており、広い平地は少なく、阿南市以南では山地が直接海にせまった岩石海岸で、東北の砂浜海岸とは著しい対照をなし、海は深く、港湾として適当な地形をもっている。

4 地 質

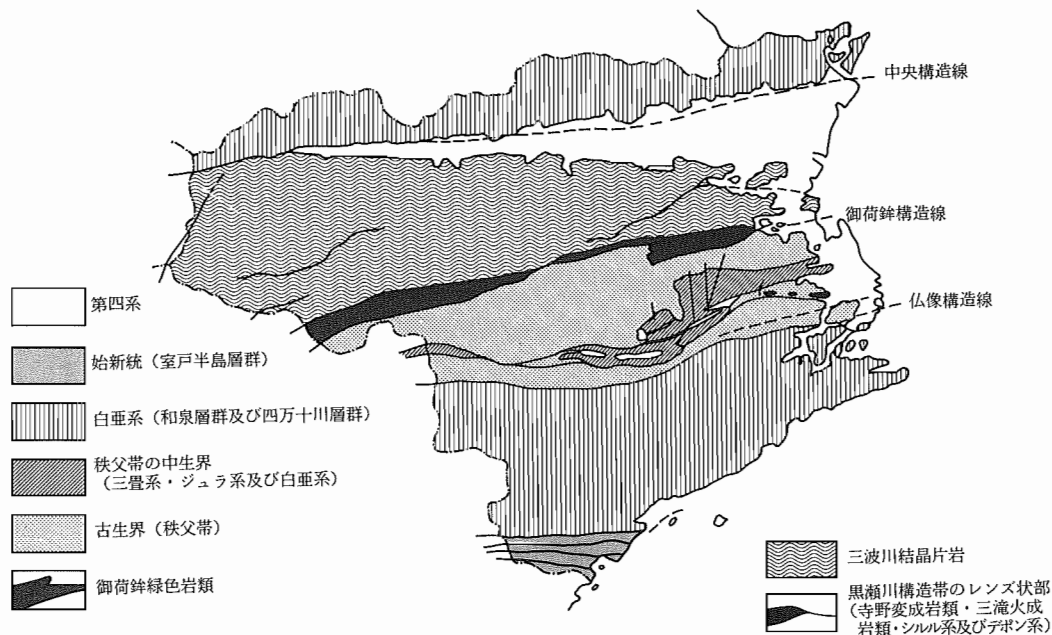
徳島県は和泉帯、三波川帯、秩父帯、四万十帯に分けられ、各帯はこの順に北から南へ配列している。

和泉帯は阿讃山脈に沿って東西に延びており、上部白亜系の和泉層群が分布している。この南縁には西南日本内帯と外帯を境する中央構造線が走っており、吉野川北岸に沿ってその露頭がみられる。和泉層群は厚い砂岩層、砂岩泥岩互層、泥岩層よりなっている。砂岩は通称「撫養石」として知られ、良質の石材として採石されている。阿讃山脈の南麓には洪積世の扇状地が発達し、阿波町の天然記念物「土柱」はこの扇状地礫が浸蝕を受けてできた奇勝である。

三波川帯は四国山地北斜面にあたり、緑色片岩、石英片岩、黒色片岩、砂岩片岩等よりなる。古生層が変成作用を受けてできた結晶片岩であり、緑色片岩は俗に「青石」と呼ばれ、石材として用いられている。大歩危付近には砂岩片岩が露出し、その一部は学術上極めて貴重な礫岩片岩をはさんでいる。三波川帯の南縁には御荷鉢構造線が走り、これに沿って御荷鉢緑色岩類が分布している。三波川帯には地すべり地が多く、特に御荷鉢構造線に沿う地帯には地すべり地が密集している。御荷鉢緑色岩類は俗に「神山五色」と称され庭石として珍重される。

秩父帯は四国山地南斜面（勝浦川・那賀川流域）にあたる。シルリア紀一二畳紀のいわゆる秩父古生層が広く分布し、厚い石灰岩をはさんでいる。阿南市付近の石炭紀の石灰岩は特に良質であり、製鉄用原料として採掘されている。これら古生界の間には中世界（三畳紀、ジュラ紀、白亜紀）が分布しており、勝浦川流域では白亜系の化石が、那賀川流域では三畳系の化石が多数産出し、学術上貴重である。

四万十帯是那賀川以南の海部山地にあたり、白亜系、古第三系が分布している。化石に乏しい砂岩泥岩互層、砂岩層よりなっている。



5 市町村別面積及び役場所在地 (平成5.10.1現在)

(単位：平方キロメートル)

市町村	面積	所在地	市町村	面積	所在地
総数	4,144.23		板野町	36.18	板野町吹田字町南22-2
徳島市	191.11	徳島市幸町2-5	上板町	34.51	上板町七条字経塚42
鳴門市	135.24	鳴門市撫養町南浜字東浜170	吉野町	13.32	吉野町西条字大西60-1
小松島市	44.77	小松島市横須町1-1	土成町	56.61	土成町大字土成字丸山1-1
阿南市	境界未定a	阿南市富岡町トノ町12-3	市場町	72.47	市場町大字市場字上野段385-1
勝浦町	69.80	勝浦町大字久国字久保田3	阿波町	48.57	阿波町字東原173
上勝町	109.68	上勝町大字福原字下横峯3-1	鴨島町	33.76	鴨島町鴨島388-16
佐那河内村	42.30	佐那河内村下字中辺71-1	川島町	17.69	川島町大字桑村803
石井町	28.83	石井町高川原字高川原121-1	山川町	42.27	山川町翁喜台117
神山町	173.31	神山町神領字本野間100	美郷村	50.47	美郷村字川俣7-1
那賀川町	18.65	那賀川町大字苅屋字福留323	脇町	111.09	脇町大字脇町1303-3
羽ノ浦町	境界未定a	羽ノ浦町中庄字なかれ16-3	美馬町	46.44	美馬町字天神121
鷺敷町	29.79	鷺敷町大字和食郷字南川104	半田町	51.52	半田町字木ノ内136-1
相生町	101.39	相生町延野字王子原31-1	貞光町	45.40	貞光町字東浦1-3
上那賀町	175.27	上那賀町小浜151	一字村	97.88	一字村字赤松541-2
木沢村	154.97	木沢村木頭字広瀬5-3	穴吹町	108.88	穴吹町穴吹字九反地5
木頭村	233.44	木頭村出原字マエダ34	木屋平村	100.97	木屋平村川井161
由岐町	23.16	由岐町西の地字西地50-1	三野町	43.04	三野町芝生1039
日和佐町	117.69	日和佐町奥河内字本村20	三好町	54.84	三好町大字昼間3673-1
牟岐町	56.57	牟岐町大字中村字本村7-4	池田町	境界未定b	池田町字シンマチ1500-2
海南町	209.22	海南町大里字上中須128	山城町	境界未定b	山城町大川持518-9
海部町	26.36	海部町奥浦字新町44	井川町	44.50	井川町辻73
穴喰町	91.99	穴喰町大字久保字久保49	三加茂町	67.74	三加茂町加茂3360
松茂町	13.10	松茂町広島字東裏30	東祖谷山村	228.62	東祖谷山村字京上157-2
北島町	8.77	北島町中村字上地23-1	西祖谷山村	106.06	西祖谷山村字一字343-2
藍住町	16.27	藍住町奥野字矢上前52-1			

資料 建設省国土地理院四国地方測量部

注1 2万5千分1地形図による面積測定。

2 阿南市・羽ノ浦町合計面積260.33 (昭和62.10.1現在 阿南市252.83, 羽ノ浦町8.90)

3 池田町・山城町合計面積299.39 (昭和62.10.1現在 池田町167.79, 山城町131.57)

6 市町村別土地概要 (平成4～6.1.1現在)

(単位：地積・平方メートル, 価額・千円)

市町村	総 数			田		
	非課税地積	評価総地積	決定総額	非課税地積	評価総地積	決定総額
平成4年1月	881,736,338	1,832,232,978	2,317,424,139	5,156,026	242,113,116	135,681,265
5	894,937,732	1,827,396,703	1,508,192,100	5,852,863	240,461,969	133,441,698
6	891,047,201	819,962,873	388,753,299	6,696,225	239,215,450	448,784,160
徳島市	21,880,887	108,464,589	624,293,716	2,205,241	29,330,139	250,121,424
鳴門市	22,146,791	81,489,823	542,545,497	122,613	11,441,868	29,676,393
小松島市	11,562,083	32,973,300	283,955,417	48,309	16,108,650	47,503,308
阿南市	18,982,288	155,514,882	342,993,994	32,595	31,963,434	31,054,324
勝浦町	10,011,364	25,704,567	12,344,992	120,909	2,688,038	289,476
上勝町	28,399,257	32,630,337	1,972,563	57,773	2,158,284	151,017
佐那河内村	4,601,530	14,402,524	3,355,365	85,267	2,078,843	245,021
石井町	8,798,502	20,031,498	84,490,154	408,986	9,494,723	5,667,611
神山町	17,452,129	74,476,771	12,716,001	137,455	3,058,743	235,968
那賀川町	2,720,090	11,629,136	48,424,994	475,672	8,907,725	10,434,988
羽ノ浦町	2,945,819	5,909,258	66,021,095	133,700	3,339,875	11,898,717
鷺敷町	756,855	20,888,760	11,312,959	39,745	1,553,020	133,696
相生町	9,351,489	56,522,821	4,340,631	197,693	3,630,534	292,484
上那賀町	23,441,425	69,776,966	2,646,505	68,123	1,347,973	75,379
木沢村	51,240,035	39,570,524	1,406,715	0	351,915	13,820
木頭村	29,053,175	41,318,922	1,942,208	34,094	641,937	41,095
由岐町	4,510,658	9,883,330	9,143,584	11,722	632,347	47,525
日和佐町	21,098,869	31,954,911	20,619,863	27,162	3,829,628	311,734
牟岐町	8,572,265	25,632,949	19,883,612	0	2,148,937	158,366
海南部町	52,274,747	62,028,081	13,540,509	316,183	4,123,281	284,949
海部町	2,854,696	11,133,086	6,810,207	246,640	2,126,011	179,514
宍喰町	29,827,811	24,307,711	9,800,388	175,315	2,252,127	149,495
松茂町	6,079,854	7,020,146	123,521,044	14,637	1,799,655	3,629,730
北島町	801,616	6,191,754	175,402,148	34,402	2,674,483	34,343,565
藍住町	5,101,648	11,168,542	168,789,373	113,917	4,493,037	1,178,326
板野町	5,470,439	21,175,897	52,495,539	6,550	5,772,447	702,340
上板野町	16,698,227	17,811,773	47,106,636	45,024	6,634,766	896,315
吉野町	3,048,960	7,763,844	33,377,211	0	5,017,982	609,320
土成町	29,430,556	26,993,729	36,772,901	57,491	7,499,582	821,329
市場町	13,480,952	37,827,931	36,657,407	178,574	9,510,278	1,283,633
阿波町	18,901,030	29,678,970	42,178,104	22,765	11,441,892	1,414,915
鳴島町	8,504,869	25,255,131	173,250,599	307,857	6,390,718	11,644,460
川島町	6,007,904	11,681,748	25,421,893	60,182	2,495,806	288,564
山川町	7,732,619	30,175,424	47,508,676	72,764	4,239,195	418,597
美郷村	5,032,290	43,648,529	2,075,201	20,534	308,737	22,838
美郷町	30,105,716	71,722,875	67,596,947	123,924	6,195,412	656,535
美馬町	8,386,758	24,124,327	14,247,803	61,728	3,928,085	433,839
半田町	3,401,093	28,372,889	24,056,014	31,584	952,096	74,810
貞光町	5,250,453	21,730,754	20,300,483	461	914,211	64,976
一宇村	29,292,896	33,572,650	2,005,225	5,800	235,375	8,802
穴吹町	9,884,144	58,346,636	20,183,103	46,058	2,197,629	183,482
木屋平村	22,412,306	37,869,094	1,309,346	26,195	425,284	15,307
三好町	11,049,587	18,779,677	7,871,113	109,863	1,959,177	268,735
三野町	13,298,898	24,438,962	14,270,772	51,246	2,393,694	240,981
池田町	58,739,845	103,781,323	74,508,458	232,893	2,419,184	160,028
山城町	86,332,809	45,237,191	4,824,182	70,746	1,266,271	54,228
井川町	1,414,252	23,611,363	11,154,021	14,725	871,064	77,029
三加茂町	4,028,562	33,704,226	34,012,774	0	2,869,903	284,282
東祖谷山村	83,823,890	30,565,766	1,385,301	11,226	507,224	19,425
西祖谷山村	14,852,263	31,466,976	1,910,056	29,882	594,231	21,465

資料 県地方課

6 市 町 村 別

市 町 村	畑			宅 地			塩 田		
	非課税 地積	評 価 総地積	決定総額	非課税 地積	評 価 総地積	決定総額	非課税 地積	評 価 総地積	決定総額
平成4年1月	4,948,370	198,433,071	49,672,686	10,705,387	108,734,474	1,970,908,825	—	—	—
5	5,526,703	197,271,227	48,967,676	10,825,000	109,915,084	1,164,176,327	—	—	—
6	6,238,483	196,107,450	159,610,261	10,555,062	111,956,062	3,285,706,208	—	—	—
徳島市	1,575,471	14,750,435	83,095,200	2,484,203	23,521,655	2,002,386,742	—	—	—
鳴門市	206,060	12,238,169	36,528,707	864,399	9,973,138	445,608,316	—	—	—
小松島市	3,965	3,720,675	3,879,514	541,683	5,722,450	205,522,631	—	—	—
阿南市	61,865	11,509,891	7,219,799	267,751	8,648,003	259,877,372	—	—	—
勝浦町	238,006	7,417,772	353,009	89,862	754,833	10,754,616	—	—	—
上勝町	38,655	1,429,714	41,352	13,085	377,281	1,240,038	—	—	—
佐那河内村	56,107	1,416,551	61,742	36,602	330,994	2,878,822	—	—	—
石井町	328,419	4,206,873	665,408	90,949	4,108,127	77,851,000	—	—	—
神山町	245,631	8,625,367	342,846	126,850	1,129,013	10,057,218	—	—	—
那賀川町	21,516	290,502	868,357	125,141	1,465,081	30,022,154	—	—	—
羽ノ浦町	10,797	259,835	537,086	88,520	1,384,740	53,437,847	—	—	—
鷺敷町	28,058	763,358	20,632	27,657	477,844	7,719,897	—	—	—
相生町	68,702	1,179,399	32,584	79,121	453,527	3,385,233	—	—	—
上那賀町	81,305	1,341,054	32,612	5,604	308,753	1,553,622	—	—	—
木沢村	0	591,613	7,844	30,307	151,918	1,003,289	—	—	—
由岐町	50,750	706,674	18,923	158,962	243,571	1,425,432	—	—	—
日和佐町	15,329	660,959	17,630	43,772	378,462	8,059,685	—	—	—
牟岐町	9,746	608,687	20,708	7,798	707,224	18,204,547	—	—	—
	0	853,217	30,245	110,730	636,569	17,593,541	—	—	—
海部町	110,548	1,496,784	45,520	141,126	900,106	10,620,195	—	—	—
南部町	38,604	249,403	8,462	37,048	342,174	5,360,067	—	—	—
穴喰町	48,764	583,742	13,534	45,035	422,799	7,984,598	—	—	—
松茂町	211	2,114,505	9,187,285	1,882,558	2,202,457	84,103,522	—	—	—
北島町	12,536	421,578	3,314,435	333,749	2,813,560	126,968,270	—	—	—
藍住町	150,016	2,684,102	761,242	211,538	3,924,437	166,797,150	—	—	—
板上町	20,562	3,243,651	214,664	402,544	2,592,012	51,228,231	—	—	—
吉野町	177,328	3,407,804	247,147	151,476	2,512,519	44,991,590	—	—	—
土成町	0	1,037,391	64,478	117,771	1,524,096	32,599,611	—	—	—
市阿場町	124,131	3,186,699	146,696	107,028	2,150,835	32,325,098	—	—	—
阿波川町	98,578	2,614,474	128,578	208,257	2,736,060	32,572,693	—	—	—
鳴島町	10,094	2,124,406	100,427	173,324	2,997,357	35,068,430	—	—	—
川島町	182,270	4,723,918	8,273,034	56,664	4,479,671	152,693,963	—	—	—
山川町	127,406	1,650,448	68,729	151,911	1,363,830	23,301,739	—	—	—
	80,371	3,678,252	130,995	160,305	2,237,444	42,861,790	—	—	—
美郷村	45,275	3,733,470	110,536	29,878	384,527	1,257,639	—	—	—
美馬町	211,603	9,367,803	568,352	169,301	4,554,535	65,368,488	—	—	—
美半町	173,210	6,320,120	273,626	86,735	1,530,004	13,414,303	—	—	—
田光町	46,964	6,128,853	179,527	33,600	776,952	21,899,652	—	—	—
	2,649	5,727,363	177,788	1,986	975,030	19,490,068	—	—	—
一宇村	61,751	5,245,444	103,993	34,095	395,010	1,374,814	—	—	—
穴吹町	139,913	7,545,587	216,378	157,208	1,296,914	16,775,300	—	—	—
木屋平村	61,182	4,102,676	78,348	3,343	297,266	885,455	—	—	—
三野町	163,661	4,588,880	259,301	65,780	870,847	6,946,543	—	—	—
三好町	107,387	3,895,855	162,510	99,505	981,081	13,620,191	—	—	—
池田町	503,976	10,332,466	321,517	129,985	2,431,607	71,316,664	—	—	—
山城町	318,478	6,637,781	162,822	124,466	723,507	3,588,918	—	—	—
井川町	38,684	3,735,022	128,464	44,703	681,133	9,670,834	—	—	—
三加茂町	0	4,521,121	168,119	0	1,316,995	29,518,201	—	—	—
東祖谷山村	82,077	3,808,748	94,284	155,271	381,748	1,036,160	—	—	—
西祖谷山村	59,872	4,628,359	125,272	45,876	386,366	1,484,029	—	—	—

土地概要(続き)

池			沼			山			林			牧			場				
非課税地	課税積	評総地積	価積	決定総額	非課税地	課税積	評総地積	価積	決定総額	非課税地	課税積	評総地積	価積	決定総額	非課税地	課税積	評総地積	価積	決定総額
2,036,671	2,374,400	702,531	195,161,385	1,249,608,876	14,040,039	78,845	29,301	1,583											
2,097,924	2,262,421	359,029	192,627,011	1,245,197,812	13,993,381	78,845	23,086	1,177											
2,334,983	2,129,049	537,386	208,167,695	1,236,914,202	14,160,386	78,845	15,863	782											
155,083	130,991	236,603	1,790,595	33,353,928	392,771	0	0	0											
37,392	232,698	145,247	1,856,673	43,774,067	505,809	66,939	15,203	697											
84,297	141,658	70,750	13,830	5,672,498	131,002	0	0	0											
94,592	178,082	8,617	1,002,360	100,269,294	1,041,169	11,906	0	0											
20,847	0	0	1,149,867	14,725,273	183,361	0	0	0											
0	0	0	3,430,813	28,534,445	526,639	0	0	0											
357	8,097	178	436,800	10,528,187	125,842	0	0	0											
2,148	8,157	88	222,095	2,073,886	20,582	0	426	78											
974	485	42	1,976,936	60,547,431	771,185	0	0	0											
82,346	174,886	14,569	0	0	0	0	0	0											
0	0	0	102,580	871,767	12,859	0	0	0											
120	1,373	6	171,408	17,869,653	220,043	0	0	0											
212,440	32,445	214	777,797	50,774,866	626,373	0	0	0											
959,181	24,583	363	3,139,425	66,595,789	970,635	0	0	0											
105,124	53,763	1,539	3,261,212	38,348,056	377,219	0	0	0											
1,420	309,597	8,538	1,167,613	39,384,192	443,460	0	0	0											
0	10,992	156	3,212,668	7,961,777	70,437	0	0	0											
90	30,657	1,773	2,676,817	26,444,942	338,334	0	0	0											
456	2,894	214	2,634,584	21,686,095	264,123	0	0	0											
14,292	107,288	473	50,614,977	54,818,203	519,449	0	234	7											
4,006	13,716	87	964,600	8,277,127	75,530	0	0	0											
9,450	54,218	1,069	12,793,011	20,761,964	187,475	0	0	0											
43,969	120,206	26,192	0	0	0	0	0	0											
2,973	0	0	0	0	0	0	0	0											
0	0	0	0	0	0	0	0	0											
48,595	86,019	663	486,694	9,245,547	83,219	0	0	0											
2,683	58,971	542	3,369,419	4,244,144	30,934	0	0	0											
0	0	0	0	0	0	0	0	0											
123,721	109,182	5,208	24,592,853	12,043,723	97,635	0	0	0											
183,221	128,488	11,514	1,318,508	22,420,193	180,128	0	0	0											
85,391	108,812	2,729	860,377	11,003,414	103,457	0	0	0											
0	0	0	74,483	9,498,967	158,154	0	0	0											
5,750	0	0	207,689	5,920,821	79,852	0	0	0											
420	0	0	3,635,496	19,603,643	259,548	0	0	0											
19	0	0	2,588,842	38,907,087	462,257	0	0	0											
0	0	0	221,918	50,897,556	544,510	0	0	0											
0	462	8	1,371,668	11,964,230	120,220	0	0	0											
0	0	0	481,042	20,318,729	256,526	0	0	0											
0	0	0	10,580	14,017,422	196,904	0	0	0											
0	0	0	6,259,644	27,687,590	517,049	0	0	0											
0	0	0	1,527,675	46,352,168	620,916	0	0	0											
0	0	0	236,351	32,992,652	329,656	0	0	0											
0	0	0	4,944,866	11,326,376	143,311	0	0	0											
21,891	0	0	643,958	17,080,980	189,803	0	0	0											
0	0	0	13,342,520	88,093,206	720,259	0	0	0											
0	0	0	6,231,773	35,845,516	276,177	0	0	0											
0	0	0	1,159,844	18,151,370	211,570	0	0	0											
31,735	0	0	1,544,482	24,741,095	265,381	0	0	0											
0	0	0	36,555,461	25,755,077	234,427	0	0	0											
0	329	4	3,104,891	25,529,256	274,196	0	0	0											

6 市町村別土地概要 (続き)

市町村	原野			雑種地			その他			
	非課税積地	評価地積	決定総額	非課税積地	評価地積	決定総額	非課税積地	評価地積	決定総額	決定総額
平成4年1月	1,409,643	5,823,898	873,051	6,162,084	25,115,842	145,544,159	656,077,927	0	0	0
5	1,478,838	5,798,955	859,178	6,473,073	26,466,122	146,393,633	669,977,475	0	0	0
6	1,449,182	5,821,596	1,694,216	6,715,120	27,803,174	478,259,899	648,811,606	0	0	0
徳島市	535,470	776,228	1,419,343	1,921,029	6,601,213	286,641,633	11,213,795	0	0	0
鳴門市	57,685	125,869	67,029	302,978	3,688,811	30,013,299	18,632,052	0	0	0
小松島市	41,252	128,918	72,911	227,338	1,478,451	26,775,301	10,601,409	0	0	0
阿南市	98,247	497,281	4,629	137,469	2,448,897	43,788,084	17,275,503	0	0	0
勝浦町	9,641	6,839	109	30,129	111,812	764,421	8,352,103	0	0	0
上勝町	0	0	0	50,752	130,613	13,517	24,808,179	0	0	0
佐那河内村	2,652	20,318	381	2,505	19,534	43,379	3,981,240	0	0	0
石井町	43,012	73,719	841	0	65,587	284,546	7,702,893	0	0	0
神山町	26,792	462,485	6,487	14,315	653,220	1,302,254	14,923,176	0	0	0
那賀川町	116,530	207,474	54,152	101,494	583,468	7,030,774	1,797,391	0	0	0
羽ノ浦町	23,963	6,994	91	151,699	46,047	134,495	2,434,560	0	0	0
鷺敷町	36,513	28,693	130	112,657	194,819	3,218,555	340,697	0	0	0
相生町	20,286	267,019	2,037	27,189	185,031	1,706	7,968,261	0	0	0
上那賀町	5,656	96,010	1,441	70,201	62,804	12,453	19,111,930	0	0	0
木戸村	0	0	0	31,753	73,259	3,004	47,811,639	0	0	0
沢頭村	863	5,595	70	74,409	27,356	4,690	27,565,064	0	0	0
由岐町	3,207	70,187	660	29,473	168,606	947,491	1,194,487	0	0	0
日和佐町	185	71,994	1,352	107,231	261,779	1,741,415	18,269,840	0	0	0
牟岐町	1,718	89,305	812	48,748	215,932	1,836,311	5,776,029	0	0	0
海部町	21,132	250,588	1,603	210,902	331,597	2,068,313	845,587	0	0	0
南部町	19,469	32,377	206	51,401	92,278	1,186,341	1,492,928	0	0	0
穴喰町	13,354	122,228	785	132,194	110,633	1,463,432	16,610,688	0	0	0
松茂町	37,810	51,083	2,503	156,359	732,240	26,571,812	3,944,310	0	0	0
北島町	3,171	2,060	242	69,832	280,073	10,775,636	344,953	0	0	0
藍住町	0	0	0	19,358	66,966	52,655	4,606,819	0	0	0
板上町	0	33,537	516	991	202,684	265,906	4,504,503	0	0	0
上吉野町	997	35,492	2,225	2,507	918,077	937,883	12,948,793	0	0	0
土成町	0	100,962	2,411	62,518	83,413	101,391	2,868,671	0	0	0
市場町	15,182	0	0	41,040	2,003,708	3,376,935	4,369,110	0	0	0
阿場町	28,070	143,282	1,759	19,341	275,156	2,479,102	11,446,403	0	0	0
阿波島町	29,192	637,124	16,190	187,866	1,365,965	5,471,956	17,532,021	0	0	0
川島町	1,506	87,881	7,382	86,561	73,976	473,606	7,795,528	0	0	0
山川町	24,684	37,960	2,978	34,852	212,883	1,680,031	5,395,430	0	0	0
美郷村	12,986	70,707	1,152	154,131	346,183	3,836,594	3,616,146	0	0	0
美脇村	8,703	189,714	2,015	16,126	124,994	219,916	2,322,913	0	0	0
美馬町	140,084	544,784	7,593	101,912	162,785	451,469	29,136,974	0	0	0
真田町	9,688	186,828	2,519	77,356	194,598	3,288	6,606,373	0	0	0
貞光町	767	62,558	1,546	71,976	133,701	1,643,953	2,735,160	0	0	0
一宇村	0	8,104	5,497	1,017	88,624	365,250	5,233,760	0	0	0
穴吹町	0	1,231	17	422	8,000	550	22,931,184	0	0	0
木屋平村	13,918	91,189	1,068	115,376	863,149	2,385,959	7,883,996	0	0	0
三好町	1,494	30,698	355	96,650	20,518	225	21,987,091	0	0	0
三野町	0	0	0	1,772	34,397	253,223	5,763,645	0	0	0
三好町	0	0	0	23,801	87,352	57,287	12,351,110	0	0	0
池田町	33,499	137,974	752	100,928	366,886	1,989,238	44,396,044	0	0	0
山城町	9,616	0	0	160,878	764,116	742,037	79,417,052	0	0	0
井川町	188	6,311	190	5,036	166,463	1,065,934	151,072	0	0	0
三加茂町	0	0	0	43,950	255,112	3,776,791	2,408,395	0	0	0
東祖谷山村	0	0	0	230,386	112,969	1,005	46,789,469	0	0	0
西祖谷山村	0	21,996	237	996,512	306,439	4,853	10,615,230	0	0	0

7 主 な 山 岳 (平成5年度末)

(単位：メートル)

名	称	所在する市町村名・県名	標高	備考
剣	山	木屋平村・木沢村・東祖谷山村	1,954.7	
三	嶺	東祖谷山村・高知県	1,893.4	
一	ノ	森	1,879.2	
矢	筈	山	1,848.5	
天	狗	塚	1,812	標
高	ノ	瀬	1,740.8	
サ	ガ	山	1,740	地
塔	リ	丸	1,713.0	
丸	ハ	山	1,711.6	
石	ゲ	山	1,707.7	
黒	笠	山	1,700	地
中	笠	山	1,684.6	
丸	東	山	1,683.8	
烏	石	山	1,669.9	
折	帽	山	1,652.9	
綱	宇	山	1,643.1	
石	附	森	1,636	標
新	堂	山	1,635.3	
天	九	山	1,631.5	
高	神	丸	1,627.9	
赤	城	山	1,611.4	
寒	帽	山	1,604.6	
平	子	峰	1,603.5	
権	家	平	1,600	地
白	田	山	1,526.1	
雲	滝	山	1,495.9	
津	早	山	1,493.5	
中	志	嶽	1,446.6	
高	津	山	1,438.6	
赤	丸	山	1,436.0	
甚	城	山	1,423.3	
火	吉	山	1,420	地
国	打	山	1,409.0	
風	見	山	1,401.5	
湯	呂	塔	1,372.0	
西	桶	丸	1,360	地
西	又	山	1,349.0	
行	三	山	1,346	標
腕	者	山	1,332.9	
西		山	1,326	標
八	面	山	1,312.3	
野	鹿	山	1,294.4	
六	池	山	1,287.3	
池	郎	山	1,283.2	
	野	山		
	河	山		

注 1 建設省国土地理院発行の2万5千分1地形図より1,000メートル以上のものを抜粋した。
 2 小数点1位まである数値は、三角点の高さである。
 3 「標」は、写真測量によって求めた標高点の高さである。
 4 「地」は、2万5千分1地形図の等高線から推定した高さである。

7 主な山岳(続き)

名	称	所在する市町村名・県名	標高	備考	
杉	生	山	木頭村	1,266.2	
網	付	山	穴吹町・木屋平村	1,255.8	
日	ノ	山	三加茂町・西祖谷山村・井川町	1,240.2	
正	丸	山	穴吹町・木屋平村	1,229	標
八	善	山	木頭村	1,224.8	
御	早	山	木頭村	1,218.0	
黒	朱	山	山城町・高知県	1,209.9	
し	印	山	木沢村	1,163.1	
奥	滝	丸	穴吹町・美郷村	1,159	標
三	が	山	山城町・愛媛県・高知県	1,157.8	
桃	野	山	木頭村	1,154.8	
神	傍	丸	上那賀町・木頭村	1,148.3	
金	の	瀬	海南町・木頭村	1,147.3	
高	戸	山	山川町	1,133	標
吉	越	丸	上那賀町・海南町	1,116.3	
剣	野	山	山城町・愛媛県	1,105.8	
大	ノ	山	木頭村	1,093.9	
東	森	山	神山町・木屋平村	1,090.5	
友	宮	山	貞光町・穴吹町	1,073.1	
竜	内	山	美馬町・香川県	1,059.9	
天	王	山	山城町	1,050	地標
鰻	狗	岳	上那賀町・海南町	1,046	
塩	轟	山	山城町・愛媛県	1,043.4	
舟	塚	峰	池田町	1,042.9	
大	川	山	三野町・香川県	1,042.9	
旭	ケ	丸	佐那河内村・上勝町	1,019.5	
貧	田	丸	海南町・宍喰町・高知県	1,018.5	
石	原	丸	木頭村	1,017.5	
半	平	山	穴吹町	1,015.9	
熊	谷	谷	木頭村	1,010.7	
請	ヶ	峰	海南町	1,009.1	

8 島

(単位：平方キロメートル)

島名	面積	所属する市町村	島名	面積	所属する市町村
大毛島	7.23	鳴門市	野々島	0.2	阿南市
大田島	5.71	〃	前島	0.1	〃
高島	2.42	〃	長島	0.1	〃
伊島	1.45	阿南市	青島	0.1	〃
小勝島	0.9	〃	篁野島	0.1	由岐町
高島	0.6	〃	大島	1.76	牟岐町
舞子島	0.3	〃	出羽島	0.5	〃
棚子島	0.3	〃	竹ヶ島	0.4	宍喰町

注 1 本表に掲げた島の面積は、調査地域(昭和35年国勢調査令一昭和35年政令第106号第2条第1項による本邦の地域)内における面積0.1平方キロメートル以上の島について5万分1地形図上で測定した面積である。

2 島の名称は、5万分1地形図に記載されているものによった。
資料 建設省国土地理院四国地方測量部

9 主な河川 (平成5年度末) 一級河川 (吉野川水系)

(単位：メートル)

河川名	区 間		指定延長
	上 流 端	下 流 端	
吉野川	{左岸 高知県土佐郡本川村大字寺川字白猪谷104番地先 右岸 同村同大字同字182番地の3地先	海 (幹川)	108,109 流路延長 194km
新町川	吉野川からの分派点	海	6,873
園瀬川	{左岸 徳島県名東郡佐那河内村上字府能山49番地先 右岸 同村上字奥川股17番地の11地先	新町川への合流点	25,518
多々羅川	{左岸 徳島市渋野町高曾根5番地先 右岸 同市同町南谷150番地先	大松川への合流点	8,700
嵯峨川	{左岸 徳島県名東郡佐那河内村下字南林1番の456番地先 右岸 同村字津づら口26番地先	園瀬川への合流点	6,400
鮎喰川	{左岸 徳島県名西郡神山町上分字本根川413番の1地先 右岸 同町上分同字267番地先	吉野川への合流点	42,982
飯尾川	{左岸 徳島県麻植郡鳴島町敷地字赤坂1507番の1地先 右岸 同町敷地同字1447番の2地先	鮎喰川への合流点	25,845
渡内川	{左岸 徳島県名西郡石井町浦庄字下浦932番の1地先 右岸 同町浦庄同字935番の1地先	飯尾川への合流点	5,400
船戸谷川	{左岸 徳島市一宮町南丁389番の4地先 右岸 同市同町南丁215番の2地先	鮎喰川への合流点	5,800
鬼籠野谷川	{左岸 徳島県名西郡神山町鬼籠野字元山181番地先 右岸 同町鬼籠野同字360番地先	鮎喰川への合流点	10,800
広石谷川	{左岸 徳島県名西郡神山町阿野字広石18番地先 右岸 同町阿野同字157番地先	鮎喰川への合流点	5,000
正法寺川	{左岸 徳島県板野郡藍住町富吉字富吉49番4地先 右岸 同町富吉字富吉2番9地先	吉野川への合流点	5,200
神宮入江川	{左岸 徳島県名西郡石井町藍畑字西覚円1259番の17の7地先 右岸 同町藍畑同字1273番の15地先	吉野川への合流点	6,120
旧吉野川	吉野川からの分派点	海	24,800
宮川内谷川	{左岸 徳島県板野郡土成町宮川内字相婦63番地先 右岸 同町宮川内字上畑66番地先	旧吉野川への合流点	18,981
泉谷川	徳島県板野郡上板町泉谷字上り山32番地先	宮川内谷川への合流点	5,018
黒谷川	{左岸 徳島県板野郡板野町黒谷字相生谷1番地先 右岸 同町黒谷同字40番地先	旧吉野川への合流点	8,000
大坂谷川	{左岸 徳島県板野郡板野町大坂字新太郎28番の4地先 右岸 同町大坂字甚左原63番地先	旧吉野川への合流点	6,823
板東谷川	{左岸 鳴門市大麻町板東字下板ヶ谷93番地先 右岸 同市大麻町板東字同字103番の1地先	旧吉野川への合流点	6,682
今切川	旧吉野川からの分派点	海	11,650
大谷川	{左岸 鳴門市大麻町大谷字ロナジ谷15番地先 右岸 同市大麻町大谷字ウナケエ谷123番地先	旧吉野川への合流点	11,800
江川	{左岸 徳島県麻植郡鳴島町知恵島字千田須賀西458番の42地先 右岸 同町西麻植字青柳3番地先	吉野川への合流点	8,800
熊谷川	{左岸 徳島県板野郡土成町大字土成字前田150番の3地先 右岸 同町同大字同字151番地先	吉野川への合流点	6,000

注 上流端が他県にある河川については、県境からの距離を延長とした。
指定延長 河川法により管理している上流端から下流端までの距離。
幹川流路延長 河川のうち幹川として存在している水流の上流点から海までの距離。
小数1桁は四捨五入し整数 (km) とする。

資料 県河川課

9 主 な

河川名	区 間		指定延長
	上 流 端	下 流 端	
九頭字谷川	{左岸 徳島県板野郡土成町大字浦ノ池字北山2428番地先 右岸 同町同大字同字3432番地先	吉野川への合流点	5,200
鶯谷川	{左岸 徳島県阿波郡市場町大字山野上字西原74番の1地先 右岸 同町大字興崎字北分309番地先	柿の木谷川への合流点	5,200
学島川	{左岸 徳島県麻植郡山川町字西久保5番の1地先 右岸 同町字山路145番地先	吉野川への合流点	5,118
日開谷川	{左岸 香川県大川郡白鳥町大字五名字谷田1792番地先 右岸 同町同大字字東風原1366番の2地先	吉野川への合流点	15,064
仁賀木谷川	{左岸 徳島県阿波郡市場町大字日開谷字花子8番地先 右岸 同町同大字字仁賀木19番地先	日開谷川への合流点	5,500
大久保谷川	{左岸 徳島県阿波郡市場町大字犬墓字小竹62番地先 右岸 同県同郡阿波町字大久保216番の63地先	吉野川への合流点	6,927
川田川	{左岸 徳島県麻植郡美郷村大字中村山字小竹26番地先 右岸 同村同大字同字79番の2地先	吉野川への合流点	16,036
東山谷川	{左岸 徳島県麻植郡美郷村東山字羽谷383番地先 右岸 同村東山同字386番地先	川田川への合流点	7,800
伊沢谷川	{左岸 徳島県阿波郡阿波町字東緑164番地先 右岸 同町字引地1番地先	吉野川への合流点	9,582
曾江谷川	{左岸 香川県大川郡長尾町大字多和字相草東60番の2地先 右岸 同町同大字字相草西14番地先	吉野川への合流点	16,064
東俣谷川	徳島県美馬郡脇町西俣名1050番の3地先	曾江谷川への合流点	12,250
穴吹川	{左岸 徳島県美馬郡木屋平村大字木屋平字川上664番地先 右岸 同村同大字字川上カゲ563番地先	吉野川への合流点	41,891
野村谷川	{左岸 徳島県美馬郡脇町字花折43番地先 右岸 同郡美馬町字切久保272番の4地先	吉野川への合流点	10,129
貞光川	{左岸 徳島県美馬郡一字村字実平1783の3番地先 右岸 同村字川又6931番地先	吉野川への合流点	25,309
片川	徳島県美馬郡一字村木地屋399番地先	貞光川への合流点	8,945
明谷川	{左岸 徳島県美馬郡一字村字白井4751番の2地先 右岸 同村字出羽4971番地先	貞光川への合流点	5,055
半田川	{左岸 徳島県美馬郡半田町字紙屋332番地先 右岸 同町字樫尾280番地先	吉野川への合流点	14,300
山口谷川	{左岸 徳島県三好郡三加茂町毛田1597番地先 右岸 同町字毛田1316番地先	吉野川への合流点	5,500
河内谷川	{左岸 徳島県三好郡三野町大字太刀野山字松尾3819番地先 右岸 同町同大字同字3811番地先	吉野川への合流点	5,100
加茂谷川	{左岸 徳島県三好郡三加茂町西庄字引地12番地先 右岸 同町西庄字下南124番地先	吉野川への合流点	6,809
井ノ内谷川	{左岸 徳島県三好郡井川町字伝城7094番地先 右岸 同町字冬浦7011番地先	吉野川への合流点	8,827
小川谷川	{左岸 徳島県三好郡三好町大字東山字男山877番地先 右岸 同町同大字同字855番地先	吉野川への合流点	11,000
鮎苦谷川	{左岸 徳島県三好郡池田町白地字ノロウチ722番の1地先 右岸 同町白地同字778番の2地先	吉野川への合流点	13,350

河 川 (続き)

河 川 名	区 間		指定延長
	上 流 端	下 流 端	
馬 路 川	{左岸 徳島県三好郡池田町佐野字北大境1093番の2地先 右岸 同町佐野字南大境1113番の2地先	吉野川への合流点	6,500
祖 谷 川	徳島県三好郡東祖谷山村字菅生205番の2地先	吉野川への合流点	53,800
松 尾 川	徳島県三好郡東祖谷山村字落合国有林第79林班地先	祖谷川への合流点	20,182
第一坂瀬川	{左岸 徳島県三好郡西祖谷山村大字小祖谷字坂瀬224番の1地先 右岸 同村同大字同字31番地先	松尾川への合流点	5,100
若 宮 谷 川	{左岸 徳島県三好郡西祖谷山村字一字22番の2地先 右岸 同村同字21番の1地先	祖谷川への合流点	5,455
谷 道 川	{左岸 徳島県三好郡東祖谷山村字樫尾556番の1地先 右岸 同村字古味110番の2地先	祖谷川への合流点	5,455
銅 山 川	愛媛県宇摩郡別子山村字東延地先	吉野川への合流点	9,273
白 川 谷 川	{左岸 徳島県三好郡山城町粟山字布施621番地先 右岸 同町粟山同字620番地先	吉野川への合流点	7,636
藤 川 谷 川	{左岸 徳島県三好郡山城町平上字アサゼ785番地先 右岸 同町平上字ツルマキ860番地先	吉野川への合流点	6,000

一級河川 (那賀川水系)

河 川 名	区 間		指定延長
	上 流 端	下 流 端	
那 賀 川	{左岸 徳島県那賀郡木頭村大字北川字高野瀬山6番の4地先 右岸 同村同大字同字6番の2地先	海 (幹川)	112,066 流路延長 125km
桑 野 川	{左岸 阿南市新野町川又32番の5地先 右岸 同市同町川又98番の4地先	派川那賀川への合流点	25,399
岡 川	{左岸 阿南市下大野町渡り上り457番地先 右岸 同市同町五反畑142番の4地先	桑野川への合流点	8,082
南 川	{左岸 阿南市新野町大谷123番地先 右岸 同市同町大谷46番地先	桑野川への合流点	5,700
中 山 川	{左岸 徳島県那賀郡鷺敷町大字中山字関ヶ原33番地先 右岸 同町同大字荒田ヶ谷5番の18地先	那賀川への合流点	5,200
谷 内 川	{左岸 徳島県那賀郡相生町大字平野字森の下17番の4地先 右岸 同町同大字同字18番地先	那賀川への合流点	5,500
赤 松 川	{左岸 徳島県海部郡日和佐町赤松字日浦93番の5地先 右岸 同町赤松同字317番の2地先	那賀川への合流点	14,073
紅 葉 川	{左岸 徳島県那賀郡相生町竹ヶ谷字長門133番地先 右岸 同町竹ヶ谷字さつま11番の1地先	那賀川への合流点	10,660
古 屋 谷 川	{左岸 徳島県那賀郡上那賀町川俣字坂本10番地先 右岸 同町川俣同字12番地先	那賀川への合流点	19,200
坂州木頭川	徳島県那賀郡木沢村大字岩倉字鎗戸山地先の鎗掛岩	那賀川への合流点	30,764
沢 谷 川	{左岸 徳島県那賀郡木沢村大字沢谷字釜ヶ谷2番地先 右岸 同村同大字同字1番の2地先	坂州木頭川への合流点	5,454

9 主 な 河 川 (続 き)

一 級 河 川 (那 賀 川 水 系)

河 川 名	区 間		指定延長	
	上 流 端	下 流 端		
丈ヶ谷川	左岸	徳島県那賀郡上那賀町丈ヶ谷字楨尾廻り1番の1地先	那賀川への 合流点	5,000
	右岸	同町丈ヶ谷字七浦谷1番の1地先		
南 川	左岸	徳島県那賀郡木頭村大字折字字御朱印谷1番地先	那賀川への 合流点	16,000
	右岸	同村同大字字湯樋山1番の2地先		

二 級 河 川

河 川 名	区 間		指定延長	
	上 流 端	下 流 端		
(宍喰川水系) 宍 喰 川	左岸	徳島県海部郡宍喰町大字小谷字中谷	海	11,127
広 岡 川	右岸	同 上	宍喰川への 合流点	7,100
	左岸	徳島県海部郡宍喰町大字小谷字北河内119番地先		
(海部川水系) 海 部 川	右岸	左岸に対応する区域	海	36,327
	左岸	徳島県海部郡海南町平井字大木屋100番		
善 蔵 川	右岸	同 上	海部川への 合流点	7,500
	左岸	徳島県海部郡海南町熟田字計石30番の85地先		
母 川	右岸	同町熟田字計石28番の7地先	海部川への 合流点	7,200
	左岸	徳島県海部郡海部町櫛川字馬場17番地先		
相 川	右岸	同町櫛川字箕川19番地先	海部川への 合流点	13,041
	左岸	徳島県海部郡海南町相川字上皆津15番地先		
(伊勢田川水系) 伊 勢 田 川	右岸	左岸に対応する区域	海	6,660
	左岸	徳島県海部郡海南町浅川字荒瀬15番の445地先		
(牟岐川水系) 牟 岐 川	右岸	同町浅川字新川3番地先	海	7,745
	左岸	徳島県海部郡牟岐町大字河内字奥谷1465番地先		
橋 川	右岸	同町大字河内字奥谷1463番の1地先	海部川への 合流点	8,300
	左岸	徳島県海部郡牟岐町大字橋字ふどの874番地先		
(日和佐川水系) 日 和 佐 川	右岸	同町大字橋字ふどの88番地先	海	16,291
	左岸	徳島県海部郡日和佐町山河内字大越107番の3地先		
北河内谷川	右岸	同町山河内字大越95番の3地先	日和佐川 への合流点	12,027
	左岸	徳島県海部郡日和佐町北河内字大戸114番の2地先		
(椿川水系) 椿 川	右岸	同町北河内字大戸113番地先	海	5,500
	左岸	阿南市椿町平野49番地先		
(福井川水系) 福 井 川	右岸	同町平野1番の1地先	海	19,027
	左岸	阿南市福井町貝谷33番の2地先		
(打樋川水系) 打 樋 川	右岸	同町貝谷7番の2地先	海	7,500
	左岸	徳島県阿南市領家町万石52の4地先		
(勝浦川水系) 勝 浦 川	右岸	同市領家町万石52の5地先	海	49,636
	左岸	徳島県勝浦郡上勝町大字生呉字殿河内		
八 多 川	右岸	同 上	勝浦川への 合流点	5,200
	左岸	徳島市八多町鹿首73番地先		
坂 本 川	右岸	同町賀重12番地先	勝浦川への 合流点	5,200
	左岸	徳島県勝浦郡勝浦町大字坂本字久保松尾谷合流点		
立 川	右岸	同町大字坂本字中尾松尾谷合流点	勝浦川への 合流点	10,000
	左岸	徳島県勝浦郡勝浦町大字棚野字鮎川147番の4地先		
旭 川	右岸	同町大字棚野字奥立川95番の8地先	勝浦川への 合流点	8,000
	左岸	徳島県勝浦郡上勝町大字旭字日浦峯78番の1地先(清嵐橋)		
(野根川水系) 野 根 川	右岸	左岸に対応する区域	高知県界	2,455
	左岸	徳島県海部郡宍喰町大字久尾字石		
	右岸	同 上		

10 気 象 概 況 (平成5年)

平成5年は7年続きの暖冬に始まり、4月は一時冷え込み、5月には菜種梅雨が明瞭で、5月29日に梅雨入りし、平年より8日早く曇雨天の日が続く陰性型の梅雨であった。8月になっても太平洋高気圧の張り出しが弱く、前線が西日本に停滞し、梅雨明けの日が特定できない極めて珍しい気象状態になり、1980年以来の冷夏で、夏らしい天気が見れないままに秋を迎えた。

台風は7月に3個上陸し、7月の上陸数としては新記録となり、年の合計6個の上陸は、平成2年と並んでタイ記録であった。また、11月13日には低気圧、前線と暖湿気流入により午前中県東部を中心に記録的な大雨が降り、徳島市や海南町で車が流され、田畑が冠水する等の被害が出た。

冷夏、長雨、日照不足は十数年ぶりの現象だが、記録的な台風の襲来数を加えると、今までにない異常気象であった。このため、水稻をはじめ、農業全般に大きな被害を与えた一年であった。

[冬]

- 1 月：上旬から中旬にかけては寒気の流入が弱く、低気圧や前線の影響で曇りや雨の日が多かった。下旬に強い冬型の気圧配置となったが長続きせず、晴れる日が多かった。このため月平均気温はかなり高く、観測史上第5位の暖かい記録となり、日最低気温が氷点下となる冬日もなかった。月降水量はやや少なく、月日照時間はかなり少なかった。
- 2 月：前半は高気圧におおわれ晴れる日が多く、後半は天気は周期的に変化した。寒気の流入は弱く、強い寒気を伴う冬型の気圧配置となったのは月はじめと下旬の中ごろのみであった。このため、月平均気温はやや高く、月日照時間はやや多くなった。また、月降水量は平年並となった。

[春]

- 3 月：全般に冬型の気圧配置が長続きせず移動性高気圧におおわれ晴れる日が多かった。月平均気温・月日照時間共平年並で、月降水量についても中旬中ごろと下旬後半に四国付近を低気圧が通過し、まとまった降雨があったものの平年並であった。
1日から2日早朝にかけて県内で降雪があり、京上で2日28cmの積雪を観測した。
- 4 月：上旬は周期的に冬型の気圧配置となり寒気が流入したため気温の低い日が多かったが、中旬は移動性高気圧におおわれ晴れる日が多く月平均気温は平年並となった。下旬前半と後半に四国の南海上を低気圧が通過しまとまった雨となったが、月降水量はやや少なかった。月日照時間は全般に晴れる日が多くかなり多かった。
- 5 月：今年の四国地方の梅雨入りは5月29日で、平年より8日、昨年より9日共に早かった。
全般に天気は4～5日の周期で変化し、中旬から下旬にかけては移動性高気圧におおわれ晴れる日が多く、13日に木頭で日最高気温33.1度を記録した。中旬及び下旬の後半に低気圧の通過によるまとまった雨が降り、特に30日は大気の状態が不安定となり雷を伴ったやや強い雨となった。月平均気温、月降水量、月日照時間はすべて平年並であった。

〔夏〕

- 6 月：2日は黄海付近の猛烈に発達した低気圧の東北東進と前線の通過により、暴風と大雨の大荒れの天気と暴風・波浪警報が発表され、徳島市において日最大瞬間風速31.3m/s（第3位・更新）を記録した。その後、月の前半は高気圧の影響で晴れる日が多く、後半は梅雨前線が西日本に停滞し曇りや雨の日が多かった。月平均気温、月日照時間は平年並、月降水量はやや多かった。
- 7 月：2～3日早朝にかけ梅雨前線の活動が強まり大雨となった。その後も梅雨前線が北上、南下を繰り返したため曇りや雨の日が比較的多く、24～30日にかけ台風第4～6号が連続して西日本に上陸（7月として新記録）、特に第4号は日和佐町付近に上陸した。台風と梅雨前線の影響で下旬後半は連続的な大雨となり、県内各地で災害が発生した。月平均気温はやや低く月降水量はやや多く、特に、旭丸1,274mm・福原旭1,020, mmを記録した。月日照時間はやや少ない状況となった。
- 8 月：上旬及び中旬は、前線が西日本に停滞し曇りや雨の日が多く、梅雨明けがはっきりしないままに季節が推移した。（梅雨明けは確定しない。）また、10日は台風第7号の影響で県下全域暴風雨になった。この期間平均気温はかなり低く、日照時間もかなり少なかった。降水量はかなり多く、徳島市で日最大10分間降水量18.0mm（10日）、第2位を記録した。下旬は高気圧におおわれる日が多く、平均気温・降水量は平年並、日照時間はかなり多かった。8月として平均気温はやや低く、降水量はやや多い。また、日照時間はやや少なかった。

〔秋〕

- 9 月：秋雨前線が下旬始めまで四国南岸に停滞し、全般に雨や曇りの日が多く、台風第13号が3～4日、台風第14号が8～9日にかけて西日本に襲来した。特に台風第13号は愛媛県に上陸後瀬戸内を通過したため、3日夕方から4日早朝にかけ暴風雨になり、徳島市で4日、日最大瞬間風速46.8m/s（SSE、第3位）を記録した。下旬中ごろからは秋晴れの日が比較的多かった。月平均気温はやや低く（上旬はかなり低い）、月降水量は平年並だったが、月日照時間においてはかなり少なかった。
- 10 月：上旬は秋雨前線の影響、下旬は寒冷前線の通過で共に天気の崩れる日があり、下旬に一時的に冬型の気圧配置となったが長続きしなかった。上旬は平均気温がかなり低かったが、全般に高気圧におおわれ晴れる日が多く、月平均気温・月降水量・月日照時間は平年並であった。
- 11 月：高気圧におおわれ晴れる日が続けば、低気圧や前線の影響で雨や曇りの日が続く天気の状態となり、特に中旬は平均気温が平年より4.1℃高く、徳島、剣山で共に月平均気温の高い値第3位を記録した。また、13日に前線と暖湿気流入により午前中県東部を中心に雷を伴った大雨となり、福原旭81.0mm、木頭75.0mm、徳島74.0mmの日最大1時間降水量を記録し、特に徳島については第1位の記録（従来の第1位・69.5mm）となった。月降水量はやや多く、月日照時間はやや少なかった。

〔初冬〕

- 12 月：上旬の初めは天気が周期的に変化し、中旬には南岸を通る低気圧や寒冷前線の影響でぐずついた天気となり、その後冬型の気圧配置になったため気温の低い日が多かった。下旬は中ごろ高気圧に覆われ、前・後半は冬型の気圧配置となったが、日照時間はやや多かった。月平均気温はやや高く、月降水量は上・中旬やや多かったものの、月日照時間と共に平年並であった。

異常気象と気象災害

月日・期間	異常気象名と地域	気象状況	被害状況
3月24日 ～ 25日	強風・波浪（南部海上）	季節風	中国の貨物船（2,817トン）が沈没。死者17人、行方不明者12人。
5月6日	波浪（南部沿岸部）	高気圧	地磯の釣り客高波にさらわれ、1人死亡。
6月2日 ～ 3日	強風・波浪・大雨・強雨 （府県区全域）	日本海低気圧 閉塞前線	2～3日にかけて航空往復17便、フェリー上下33便、高速船2日全便、共に欠航。
7月2日 ～ 3日	大雨・波浪 （府県区の大部分）	停滞前線 低気圧	操業中、漁船から転落1人死亡。潜水橋から転落行方不明となり、その後遺体で発見。
7月24日 ～ 25日	強風・波浪・大雨・強雨 （府県区全域）	台風第4号線 停滞前線	24～25日にかけて航空上下25便、フェリー上下27便共に欠航。路肩崩壊による車両通行止め（1か所）。
7月26日 ～ 28日	強風・波浪・大雨・強雨 （府県区全域）	台風第5号	28日午前2時頃三好郡山城町にて山崩れで2人生き埋め、死亡。同郡井川町で谷川に転落1人行方不明。床上・床下浸水。停電。断水。航空・フェリー欠航。農業被害、林業被害等、被害総額98億1,507万円。
7月29日 ～ 30日	強風・波浪・大雨・強雨 （府県区全域）	台風第6号	国道及び県道において8箇所、路肩決壊、山崩れのため車両通行止め。航空8便、フェリー16便共に欠航。
8月8日 ～ 10日	強風・波浪・大雨・強雨 （府県区全域）	台風第7号線 停滞前線	10日16時50分頃麻植郡鳴島町で冠水した田で幼児が水死。また、09時50分頃鳴門市のスカイライン小鳴門新橋で強風のためトラックが横転、運転手1人重傷。その他1人軽傷。床上・床下浸水。停電。通信施設障害。航空・フェリー欠航。JR運休、バス運休。山・崖くずれ。通行止め10か所。公共土木施設被害591か所。農業・林業・水産被害等、被害総額88億8,582万円。
9月2日 ～ 4日	強風・波浪・大雨・強雨 （府県区全域）	台風第13号線 停滞前線	住家全半壊。床上・床下浸水。停電。通信施設障害。航空・フェリー欠航、JR全面運休。山・崖くずれ。道路通行規制44か所。文教施設被害3か所。公共土木施設被害179か所。農林水産業施設被害112か所。農業・林業・水産被害等、被害総額25億2,351万5千円。
9月7日 ～ 9日	強風・大雨・波浪 （府県区全域）	台風第14号線 停滞前線	山・崖くずれ。通行止め2か所。停電。フェリー・高速船一部欠航、航空関係一部遅延。
9月23日	波浪（南部沿岸部）	低気圧 停滞前線	23日午前3時頃、海部郡海部町で操業中の漁船が横波をうけ転覆、1人死亡、1人行方不明。
11月12日 ～ 13日	大雨・強雨 （府県区の1/3～1/4程度）	日本海低気圧 温暖前線	海部郡海南町で豪雨のため、川が急激に増水、山腹の崩壊により、神社駐車場の乗用車等7台が流され、9人高台に避難し救助される。また、徳島市でも車3台が水没及び流されたが、人的被害はなし。床上。床下浸水。山・崖崩れ。航空便・バス関係一部欠航。通行止め28か所。農林水産業施設被害5か所。公共土木施設被害35か所。農業・林業・水産業等の被害総額10億5,800万円。

平成5年の主な台風

(徳島県に影響があった台風)

太平洋高気圧の勢力が弱く、7月から台風の来襲を受けた。7月の台風上陸数は、平年では0.4個であるが、平成5年は3個の台風が上陸し、7月の上陸数の最多記録となった。

その後、8月、9月と来襲し、平成5年の台風上陸数は6個で、これは平成2年に並ぶ最多記録であり、特に9月3～4日に来襲した台風第13号により、徳島市では9月として観測史上第3位(年として第4位)の最大瞬間風速46.8m/sを記録した。

台風の上陸数最多記録は、冷夏・長雨・日照不足と共に、平成5年の気象の大きな特徴である。

(台風第4号)

台風第4号は、7月20日09時、サイパン島の東約250km、北緯14度50分、東経148度00分に発生した。24日21時に潮岬の南南東約150kmの海上に達し、毎時55kmの速度で北北西に進み、25日02時過ぎに日和佐町付近に上陸し、その後03時に徳島市付近を通過、05時前に岡山県備前市付近に再上陸後、北上し日本海に抜けた。台風の北上に伴い四国南海上に停滞する梅雨前線の活動が活発となり、徳島県では24日夜半から25日夜明けにかけて雨・風共ピークとなった。

このため、25日午前7時30分ごろ、名西郡神山町の県道で路肩崩壊により車両通行禁止措置となった。また、24～25日にかけてフェリー上下27便、航空上下25便が欠航した。

最低海面気圧	991.5hPa	7月25日03時00分	(徳島)
最大風速	南南東 9.7m/s	7月25日05時00分	(徳島)
最大瞬間風速	北 18.2m/s	7月25日02時56分	(徳島)
総降水量の最大	97.0mm	7月24日07時00分～25日10時00分	(旭丸)
日降水量の最大	74.0mm	7月25日	(旭丸)
1時間降水量の最大	31.0mm	7月25日02時00分～25日03時00分	(大山寺)

(台風第5号)

台風第5号は7月26時03時、沖の鳥島の北、北緯22度55分、東経135度25分で発生し、27日奄美大島の東海上を北上、11時過ぎに鹿児島県大隅半島に上陸後、九州東岸を縦断し山口県に再上陸した。その後、島根県益田市付近から出雲市付近を通過して、22時に西郷付近の日本海で弱い熱帯低気圧となった。徳島県では、26日夕方まえから雨が降りはじめ、台風の北上に伴い27日夜には雨・風共強まった。また、台風が熱帯低気圧に変わった後も暖湿気の流入により、雨の強い状況が28日夕方まで続いた。

28日午前2時ごろ、三好郡山城町下名にて、高さ30m幅20mにわたって山崩れが起こり、母屋と納屋が押しつぶされ2人生き埋めとなり、午前10時40分と11時20分に遺体で発見された。また、三好郡井川町井西で、台風の大雨で増水した谷川に転落し、1人行方不明となった。

人的被害：死者2人、行方不明1人、被災者77人。住宅被害：全壊1棟、半壊・破損13棟、床上浸水25棟、床下浸水44棟。耕地冠水：2,290ha。道路損壊13か所。山・がけ崩れ14か所。交通機関関連：27～28日にかけて航空11便フェリー33便上下共に欠航、JR17便運休。その他：停電480戸、断水256戸、公立文教施設被害5件、公共土木施設被害656か所、通行止め49か所(一部台風第6号含む)。被害金額：農業被害2億9,000万円(かんしょう、ねぎ、トマト、梨、すだち、ゆず、かき等の、野菜と果樹が強風により被害をうける。)林業被害19億3,500万円、県内総被害金額98億1,507万円。

最低海面気圧	1006.5hPa	7月27日17時17分	(徳島)
最大風速	南南東 13.2m/s	7月27日16時30分	(徳島)
最大瞬間風速	南南東 23.0m/s	7月27日19時50分	(徳島)
総降水量の最大	801.0mm	7月26日16時00分～28日23時00分	(旭丸)
日降水量の最大	379.0mm	7月28日	(旭丸)
1時間降水量の最大	55.0mm	7月27日23時00分～27日24時00分	(旭丸)

(台風第6号)

台風第6号は7月28日12時、南大東島の南西約230kmの海上、北緯24度10分、東経129度40分で発生、29日に九州西海上を北上し30日00時ごろ長崎市付近に上陸後玄界灘を通過して、日本海西部を毎時55kmで北上、30日21時ごろ日本海中部で温帯低気圧となった。徳島県では29日昼まえから30日夜半まえにかけて風の強い状況となった。また、30日夜半ごろから昼すぎにかけて大雨となった。

このため、道路の損壊6か所。山・がけ崩れ5か所。車両通行禁止措置8か所（路肩決壊、山崩れが原因）。交通機関関係においては、航空8便、フェリー16便共に欠航。

なお、その他の被害等については台風第5号関連被害を含む（関係機関に照会した結果）。

最低海面気圧	1002.9hPa	7月30日04時41分	(徳島)
最大風速	南南東 14.0m/s	7月30日01時40分	(徳島)
最大瞬間風速	南南東 23.0m/s	7月30日04時43分	(徳島)
総降水量の最大	165.0mm	7月29日14時00分～30日11時00分	(旭丸)
日降水量の最大	159.0mm	7月30日	(京上)
1時間降水量の最大	46.0mm	7月30日08時00分～30日09時00分	(京上)

(台風第7号)

台風第7号は8月2日15時、グァム島の南東、北緯09度35分、東経149度10分で発生し、9日夜半まえから10夜明けまえにかけて九州西海上を北上、10日06時まえ長崎県平戸島付近を通過し、福岡市の北西の海上を北に進み12時山口県萩市の北西約130kmの海上に達し、その後、日本海を北北東進して18時島根県松江市の北西約200kmの海上に達した。11日18時に青森市の西北西約230kmの海上で温帯低気圧になった。徳島県では、9日午前中から風が強くなり、10日夕方まで暴風雨となった。

10日午後4時50分ごろ、麻植郡鳴島町で台風のため冠水した田で幼児が水死。午前9時55分ごろ鳴門市瀬戸町北泊鳴門スカイライン小鳴門新橋で、走行中のトラックが強風にあおられ横転、運転者が重傷。午前11時頃美馬郡木屋平村で裏山が崩れ土砂が住宅に流れ込み、避難途中の女性が軽傷。

人的被害：死者1人、負傷者2人、被災者342人。住宅被害：全壊1棟、半壊・破損5棟、床上浸水181棟、床下浸水577棟。耕地冠水：8,320ha。道路損壊2か所。山・がけ崩れ18か所。交通機関関連：航空10日上下24便・フェリー9～11日にかけて上下61便共に欠航、JRは徳島県内全路線夕方まで不通、バス関係は始発から午前8時まで全路線運休。その他：停電11,229戸、通信施設被害562回線、公共土木施設被害591か所、農林水産業施設被害397か所、通行止10か所。被害金額：農業被害24億4,500万円（なす、かんしょ、ねぎ、れんこん、チンゲンサイ、みかん、梨、すだち、ゆず、かき等の野菜と果樹が強風による被害、また、大雨、強風により県内全域の水田で倒伏、穂くずれ等の被害。）、林業被害7億7,000万円、水産被害100万円、県内総被害金額88億8,582万円。

最低海面気圧	995.2hPa	8月10日15時10分	(徳島)
最大風速	南南東 18.8m/s	8月10日10時00分	(徳島)
最大瞬間風速	南南東 34.9m/s	8月10日09時50分	(徳島)
総降水量の最大	595.0mm	8月8日07時00分～10日24時00分	(木頭)
日降水量の最大	365.0mm	8月10日	(福原旭)
1時間降水量の最大	77.0mm	8月10日09時00分～10日10時00分	(木頭)

(台風第13号)

台風第13号は8月30日09時、沖ノ島島の西方洋上、北緯20度20分、東経134度05分で発生後急速に発達し（最盛期：中心気圧925hPa、中心付近の最大風速50m/s）2日15時那覇市の西約140kmの海上に達した。3日09時には屋久島の西南西約180kmの海上を通過、16時前に鹿児島県薩摩半島に上陸後九州南を北東進して、23時30分ごろに愛媛県八幡浜市付近に再上陸し瀬戸内を通り、4日02時ごろ広島県福山市付近に再々上陸後、04時ごろに鳥取市付近を通過して日本海に抜け、21時に秋田市の西北西約270kmの海上で温帯低気圧になった。徳島県では、台風の北上に伴い南岸停滞の秋雨前線の活動が活発となり、2日昼過ぎから雨が降り出し、3日夕方まえから4日夜明け前にかけてピークとなった。風は3日夕方から強まり4日夜明けごろまで

20 土地・気象

南よりの暴風となり、その後西よりの強風が夕方まで続いた。

強風関係の主な災害：4日午前1時30分すぎ、徳島市本町二丁目の県道沿いのコンクリート製の電柱3本の先端が折れ付近の住宅が停電。同日午前2時ごろ板野郡藍住町住吉にて新築中の住宅が倒壊し、民家のブロック塀を壊し、残がい散乱より道路通行不能となる。同時刻ごろ、徳島市鮎喰町で吹き飛ばされたスレートぶきの屋根が電柱をなぎ倒し、50メートル先のガラス戸や壁を壊したほか、軽ワゴンや軽トラックを大破した。この台風による死者・負傷者はなかった。

人的被害：被災者13人。住宅被害：全壊1棟、半壊・破損31棟、床上浸水1棟、床下浸水29棟。耕地冠水：7,300ha。山・がけ崩れ3か所。交通機関関連：航空3～4日12便・フェリー上下46便共に欠航、JRは3日17時から4日12時まで全面運休。その他：停電35,775戸、通信施設被害941回線、公共土木施設被害179か所、農林水産業施設被害112か所、道路通行規制44か所（通行止12か所）。被害金額：農業被害10億4,000万円（かんしょう、ねぎ、れんこん、トマト、梨、すだち、ゆず、かき等の野菜と果樹及び花き、ハウスが強風により被害をうける。）、林業被害4億9,500万円、水産被害500万円、県内総被害金額25億2,351万5千円。

最低海面気圧	984.2hPa	9月4日01時53分	(徳島)
最大風速	南南東 24.1m/s	9月4日01時10分	(徳島)
最大瞬間風速	南南東 46.8m/s	9月4日01時51分	(徳島)
総降水量の最大	250.0mm	9月2日13時00分～4日04時00分	(旭丸)
日降水量の最大	144.0mm	9月3日	(旭丸)
1時間降水量の最大	60.0mm	9月3日22時00分～3日23時00分	(旭丸)

(台風第14号)

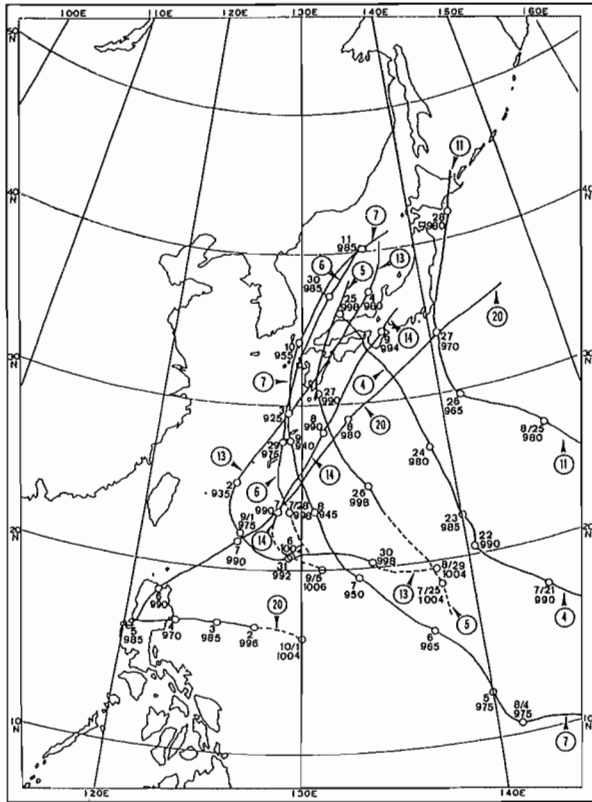
台風第14号は9月7日03時、沖縄の南約450kmの海上、北緯22度10分、東経128度00分で発生後、沖縄の東海上を北上、8日夜半まえ四国南海上に達し、9日04時に室戸岬の東南東約40kmの海上、06時30分ごろ和歌山県田辺市付近に上陸、その後伊勢湾を通過し15時長野県南部（北緯35度50分、東経138度00分）で温帯低気圧になった。徳島県では、台風の北上及び接近の影響で四国南岸に停滞する秋雨前線の活動が活発となり、特に7日早朝から8日午前中にかけて雨がピークの状態となった。風は台風の接近に伴い、8日夜半ごろから9日午前中にかけて強い状況となった。

8日午前7時ごろ、海部郡海南町相川の県道（上皆津－奥浦線）で、山腹が高さ20メートル、幅20メートルにわたり崩壊し、土砂が道路を覆い全面通行止めとなった。また、9日午後6時ごろ、美馬郡木屋平村太合の県道で山肌が高さ30メートル、幅30メートルにわたり崩壊し、土砂が道路を覆い全面通行止めとなり、この崩壊で電柱が倒れ15戸が停電となった。

停電：152戸。交通機関関係：8～9日にかけてフェリー上下16便、高速船等上下17便共に欠航、航空関係は9日午前の便に遅れが出た。

最低海面気圧	1002.5hPa	9月9日05時51分	(徳島)
最大風速	西北西 7.0m/s	9月9日07時00分	(蒲生田)
最大瞬間風速	西北西 12.6m/s	9月9日07時25分	(徳島)
総降水量の最大	135.0mm	9月7日05時00分～9日05時00分	(木頭)
日降水量の最大	76.0mm	9月7日	(木頭)
1時間降水量の最大	15.0mm	9月8日02時00分～8日03時00分	(日和佐)

1993年（平成5年）の
主な台風の経路図



(注)

1. 日本に上陸あるいは接近した台風の経路図
2. 円内の数字：台風番号
3. 経路上の○印：9時の位置
4. 数字：日付と中心気圧 (hPa)
5. 実線：台風期間
6. 破線：弱い熱帯低気圧の期間

台風発生・上陸数表（表中、上段が発生数、（下段）が上陸数である。）

年	月	1	2	3	4	5	6	7	8	9	10	11	12	年
30年平均*		0.6	0.2	0.4	0.7	1.1 (0.0)	1.9 (0.1)	4.2 (0.4)	5.5 (1.2)	5.2 (0.8)	4.0 (0.2)	2.7 (0.0)	1.2	27.8 (2.8)
1984		—	—	—	—	—	2	5	5	4	7	3	1	27 (0)
1985		2	—	—	—	1	3	1 (1)	8 (2)	5	4	1	2	27 (3)
1986		—	1	—	1	2	2	3	5	3	5	4	3	29 (0)
1987		1	—	—	1	—	2	4	4	6 (1)	2	2	1	23 (1)
1988		1	—	—	—	1	3	2	8 (2)	8	5	2	1	31 (2)
1989		1	—	—	1	2	2 (1)	7 (1)	5 (2)	6 (1)	4	3	1	32 (5)
1990		1	—	—	1	1	3	4	6 (2)	4 (2)	4 (1)	4 (1)	1	29 (6)
1991		—	—	2	1	1	1	4	5 (1)	6 (2)	3	6	—	29 (3)
1992		1	1	—	—	—	2	4	8 (3)	5	7	3	—	31 (3)
1993		—	—	1	—	—	1	4 (3)	7 (1)	5 (2)	5	2	2	27 (6)

注 *は1961～1990年の30年平均。また、「年」とは年合計である。
資料 徳島地方気象台

11 月 別 気 象 表 (平成5年)

要素	月	1	2	3	4	5	6	7	8	9	10	11	12	年	平年値
海面気圧 hPa	+1,000	20.2	17.9	18.3	14.3	12.6	07.6	07.6	08.4	12.8	18.4	22.0	21.7	15.2	15.1
气温	平均	7.2	7.7	8.8	14.3	18.3	22.3	24.6	25.8	22.8	17.6	14.4	8.7	16.0	15.9
	最高	10.5	12.1	13.0	19.2	22.7	26.0	28.0	29.5	26.1	21.4	18.2	12.7	20.0	19.9
	最低	15.2	21.4	19.9	24.9	27.6	31.0	31.1	34.3	32.2	27.2	22.9	20.6	34.3	
	起日	7	7	24	20	28	27	25	27	1	10	17	3	8/27	
湿度 %	平均	4.3	3.6	5.0	9.6	14.3	19.2	22.3	23.0	19.8	14.2	10.7	5.2	12.6	12.3
	最高	0.4	-0.3	0.3	3.7	9.9	14.7	19.4	20.3	14.9	8.0	3.9	1.0	-0.3	
	起日	28	3,15	3	11	15	6	1	30	28	28	29	30	2/3,15	
風速 %	平均	64	56	57	59	67	77	80	79	75	65	69	62	68	69
	最高	27	24	25	17	20	34	45	39	32	28	32	33	17	
	起日	31	28	13,21	7,17	28	11	20	28,30	25	10	22,28	24	4/7,17	
風向	平均	3.1	3.9	3.3	3.0	3.2	3.0	3.3	2.7	2.6	3.0	2.7	3.3	3.1	3.1
	最高	11.2	11.7	10.8	12.6	12.0	16.1	14.0	18.8	24.1	11.1	8.8	10.4	24.1	
	起日	28	22	24	25	2	2	30	10	4	29	23	31	9/4	
降水量 mm	合計	18.5	52.0	63.0	61.5	123.5	317.0	263.0	378.0	267.0	140.5	200.5	35.0	1919.5	1614.6
	最大	4.0	20.5	34.0	29.5	49.5	81.5	47.0	174.5	45.0	56.0	142.5	11.5	174.5	
	起日	14	17	15	22	30	2	30	10	3	8	13	1	8/10	
	1時間最大	1.5	8.5	4.5	13.0	22.0	43.0	22.0	52.0	34.0	11.5	74.0	5.5	74.0	
日照時間 h	起日	23	21	15	22	30	2	25	10	3	8	13	1	11/13	
	日照時間	115.6	163.2	178.1	208.8	190.0	145.0	109.0	153.5	112.4	164.3	120.7	152.3	1812.9	1993.9
天	降水	9	7	5	5	8	17	19	17	13	7	9	7	123	
	≥ 0.5mm	8	5	4	4	8	15	17	15	12	6	7	6	107	
	≥ 1.0mm	0	2	2	2	4	13	7	7	10	4	3	1	55	
	≥ 10 mm	0	0	1	0	2	2	3	4	5	2	1	1	20	
気	風速 ≥ 10 %	1	5	2	2	1	3	3	1	2	1	0	1	22	
	雪	2	5	1	0	0	0	0	0	0	0	0	1	9	
	霧	0	0	1	2	1	5	4	4	0	0	0	0	17	
	雷	0	0	0	1	2	4	3	4	3	0	2	0	19	
日	日平均雲量	3	6	2	4	2	0	0	0	0	3	3	1	24	
	≥ 8.5	13	2	4	5	13	15	17	19	20	11	9	4	132	
数	日照	7	1	5	2	4	8	5	4	8	6	4	2	56	
	霜	3	4	5	0	0	0	0	0	0	0	0	3	15	
	結氷	4	6	3	0	0	0	0	0	0	0	0	2	15	
	積雪	0	1	0	0	0	0	0	0	0	0	0	0	1	
地震回数	有感	0	0	1	0	1	0	0	1	0	0	0	1	4	
	無感	5	2	1	3	3	6	2	7	3	4	3	0	39	

資料 徳島地方気象台

12 観測所別平均気温 (平成5年)

(単位：セッン度)

観測所	年	1月	2月	3月	4月	5月	6月	7月	8月	9月	10月	11月	12月
池田	13.7	4.3	(5.5)	6.1	12.5	16.5	20.8	23.3	23.9	20.2	14.1	11.2	5.9
穴吹	14.6	5.4	6.0	7.2	13.5	17.4	21.8	24.1	24.7	21.2	15.2	12.3	6.8
徳島	16.0	7.2	7.7	8.8	14.3	18.3	22.3	24.6	25.8	22.8	17.6	14.4	8.7
京上	11.7	2.7	3.1	4.4	10.3	14.6	18.7	21.2	21.8	18.3	12.2	9.5	4.0
蒲生田	15.9	7.6	(8.4)	(8.6)	13.7	17.5	21.2	23.6	25.4	22.7	17.9	15.0	9.5
木頭	13.0	(3.7)	(4.1)	5.8	11.8	16.0	19.9	22.0	23.0	19.9	13.7	11.0	4.7
日和佐	16.1	7.8	8.5	9.0	13.9	17.8	21.6	23.9	25.8	23.0	18.0	15.1	9.2
穴喰	16.0	7.8	(8.5)	8.9	14.2	17.6	21.6	23.8	25.6	22.8	17.7	14.9	9.1

注 () は、欠測日数が20%未満で欠測を除いて計算した数値である。
資料 徳島地方気象台

13 観測所別降水量 (平成5年)

(単位：ミリメートル)

観測所	年	1月	2月	3月	4月	5月	6月	7月	8月	9月	10月	11月	12月
池田	1,913	53	(42)	(83)	66	86	(269)	520	270	235	86	122	81
穴吹	1,754	38	30	74	(56)	76	269	(324)	257	333	119	129	49
徳島	1,920	19	52	63	61	124	317	263	378	267	140	201	35
京上	3,204	42	130	(101)	71	103	410	968	552	403	166	148	110
蒲生田	×	85	×	(93)	89	176	341	(257)	163	330	189	112	100
木頭	4,060	(76)	(117)	(112)	111	201	465	(859)	775	534	243	478	89
日和佐	2,533	62	96	100	(165)	289	495	(290)	274	353	173	158	78
穴喰	3,651	90	(172)	(130)	221	353	553	(619)	341	380	263	416	113
半田	2,307	56	62	(98)	81	86	320	(443)	464	353	130	131	83
福原旭	3,758	53	107	(52)	70	197	458	(1,020)	690	451	247	349	64
大山寺	/	/	/	/	/	101	242	429	238	269	143	/	/
大竜寺山	/	/	/	/	/	246	375	527	345	316	174	/	/
旭丸	/	/	/	/	/	166	449	1,274	684	499	229	/	/

注 1 / は、寒候期に観測を中止しているとき。(有線ロボット気象計を使用しているため暖候期のみ作動)
2 () は、欠測日数が20%未満で欠測を除いて計算した数値である。
3 空欄は、その月で観測された最大値、最小値で欠測が20%以上あるとき。
資料 徳島地方気象台

2 人 口

2
人
口

14 人口の推移 (大正9年～平成2年10月1日現在)

年 次	世帯数	人 口			(別掲) 普通世帯			人口密度 (1km ² 当たり)
		計	男	女	世帯数	世帯人員	1世帯 当たり人員	
大正9年	140,697	670,212	331,768	338,444	139,432	657,937	4.72	162.1
14	142,683	689,814	344,550	345,264	141,355	673,584	4.77	166.8
昭和5年	144,529	716,544	356,958	359,586	143,265	702,170	4.90	172.9
10	…	728,748	362,042	366,706	144,401	711,927	4.93	175.9
15	142,851	718,717	354,423	364,294	141,641	705,089	4.98	173.5
22	…	854,811	411,331	443,480	…	…	…	206.3
25	171,415	878,511	427,684	450,827	170,711	869,620	5.09	212.1
30	174,250	878,109	427,204	450,905	170,817	860,832	5.04	212.0
35	182,685	847,274	408,300	438,974	178,792	827,933	4.63	204.5
40	192,114	815,115	389,795	425,320	188,344	792,923	4.21	196.7
45	205,377	791,111	376,729	414,382	201,410	767,261	3.81	190.9
50	223,393	805,166	384,812	420,354	219,903	781,841	3.56	194.3
55	240,321	825,261	395,994	429,267	234,040	801,866	3.43	199.1
60	248,498	834,889	399,689	435,200	244,067	812,267	3.33	201.4
平成2年	259,729	831,598	395,906	435,692	258,149	810,136	3.14	200.7

注1 世帯数は、総世帯数を示す。

注2 1世帯当たり人員は、平成2年は一般世帯である。

資料 総務庁統計局「国勢調査報告」

15 国籍別外国人登録人口 (平成元～5年12月31日現在)

区 分	総 数	韓 国	中 国	フィリピン	インド	タ イ	バングラ	マレーシア	イラン	オースト	ニュージー
		朝 鮮			ネシア		ディッシュ			ラリア	ランド
平成元年12月	828	412	142	76	8	4	12	10	—	8	5
2	991	446	164	140	12	8	13	10	2	12	6
3	1,185	466	197	169	9	19	20	17	3	16	12
4	1,263	438	266	148	23	24	18	22	3	19	15
5	1,495	451	349	208	35	33	24	22	4	26	19

区 分	英 国	フィン	ドイツ	米 国	カナダ	メキシコ	ブラジル	ペルー	チ リ	ボリビア	その他
		ランド									
平成元年12月	6	17	2	57	15	3	15	4	—	—	32(17)
2	10	19	2	74	18	2	19	3	—	—	31(17)
3	12	14	2	85	28	2	39	38	3	—	34(19)
4	15	4	3	81	32	4	70	32	5	4	37(19)
5	16	5	5	81	43	5	82	43	5	1	38(19)

注 その他の()内は、国籍数で無国籍は除く。

資料 県文化国際室

16 市町村別世帯数及び人口（平成3～5.10.1現在）

市 町 村	世 帯 数	人 口			人 口 密 度 (1km ² 当たり) (各年10月1日現在)
		計	男	女	
平成3年10月	262,307	830,682	394,900	435,782	200.5
4	265,027	829,998	394,119	435,879	200.3
5	267,617	829,832	394,010	435,822	200.2
徳島市	95,184	265,243	125,289	139,954	1,387.9
鳴門市	20,008	64,896	30,662	34,234	479.9
小松島市	13,610	43,233	20,436	22,797	965.7
阿南市	17,118	58,023	27,984	30,039	229.5
勝浦町	1,913	7,066	3,361	3,705	101.2
上勝町	808	2,311	1,078	1,233	21.1
佐那河内村	837	3,296	1,606	1,690	77.9
石井町	7,316	25,468	11,889	13,579	883.4
神山町	2,853	8,920	4,301	4,619	51.5
那賀川町	2,828	10,013	4,747	5,266	536.9
羽ノ浦町	3,414	11,622	5,517	6,105	1,305.8
鷺敷町	1,007	3,348	1,581	1,767	112.4
相生町	1,074	3,679	1,765	1,914	36.3
上那賀町	956	2,572	1,235	1,337	14.7
木沢村	386	1,117	565	552	7.2
由岐町	817	2,001	974	1,027	8.6
日和佐町	1,406	3,947	1,787	2,160	170.4
牟岐町	1,988	6,201	2,952	3,249	52.7
海部町	2,318	6,510	3,003	3,507	115.1
海南町	2,128	5,976	2,792	3,184	28.6
海部町	1,030	2,861	1,331	1,530	108.5
海部町	1,292	3,723	1,778	1,945	40.5
松茂町	3,984	13,009	6,499	6,510	993.1
北島町	6,184	19,332	9,128	10,204	2,204.3
藍板町	8,129	27,203	13,120	14,083	1,672.0
住野町	3,986	13,932	6,723	7,209	385.1
上板町	3,397	12,532	6,046	6,486	363.1
吉野町	2,544	8,676	4,168	4,508	651.4
土成町	2,155	8,367	4,008	4,359	147.8
市場町	3,328	11,951	5,657	6,294	164.9
阿波町	3,807	13,980	6,736	7,244	287.8
鴨島町	7,913	26,503	12,517	13,986	785.0
川島町	2,490	8,313	3,926	4,387	469.9
山川町	3,492	12,086	5,698	6,388	285.9
美郷村	564	1,762	828	934	34.9
美郷町	5,655	18,839	9,007	9,832	169.6
美馬町	2,879	9,828	4,723	5,105	211.6
美半町	2,061	6,485	3,084	3,401	125.9
真光町	2,219	6,570	3,025	3,545	144.7
一宇村	823	1,940	912	1,028	19.8
穴吹町	2,555	8,224	3,940	4,284	75.5
木屋平村	633	1,488	733	755	14.7
三野町	1,534	5,042	2,342	2,700	117.1
三好町	1,815	6,293	3,026	3,267	114.8
池田町	6,441	18,937	8,951	9,986	112.9
山城町	2,060	6,250	2,994	3,256	47.5
井川町	1,789	5,675	2,661	3,014	127.5
三加茂町	2,961	9,773	4,614	5,159	144.3
東祖谷山村	1,095	2,669	1,296	1,373	11.7
西祖谷山村	833	2,147	1,015	1,132	20.2

資料 県統計課「徳島県人口移動調査」

17 市町村・年齢5歳

市 町 村	総 数		0 ～ 4 歳		5 ～ 9		10 ～ 14		15 ～ 19	
	計	男	計	男	計	男	計	男	計	男
総 数	834,889	399,689	50,416	25,737	56,047	28,843	63,599	32,392	53,340	26,423
昭和60年10月	831,598	395,906	42,594	21,860	50,812	25,913	56,364	29,021	58,943	28,820
平成2年10月	263,356	124,688	14,520	7,493	15,714	7,927	16,699	8,655	20,615	9,627
徳島市	64,575	30,572	3,245	1,661	3,877	2,008	4,424	2,275	4,593	2,257
鳴門市	43,188	20,466	2,253	1,179	2,707	1,353	2,975	1,524	3,350	1,630
小松島市	59,044	28,500	2,906	1,467	3,639	1,822	4,152	2,152	4,710	2,558
阿南市	7,267	3,498	333	172	439	208	489	247	425	215
勝浦町	2,450	1,146	75	31	86	41	126	65	69	42
上那河内村	3,467	1,701	144	73	203	111	223	124	206	112
石井町	25,207	11,842	1,173	569	1,532	787	1,792	905	1,774	836
神山町	9,468	4,613	365	200	519	284	567	310	354	195
那賀川町	10,006	4,762	542	278	617	326	690	338	662	305
羽ノ浦町	11,652	5,576	659	348	789	405	935	483	894	433
鷺敷町	3,443	1,633	154	80	234	112	240	120	190	100
相生町	3,836	1,847	201	100	258	140	245	120	173	97
上那賀町	2,720	1,327	75	43	133	64	177	93	112	56
木頭村	1,175	600	40	23	50	27	54	34	79	53
由岐町	2,081	1,029	73	29	85	44	136	66	97	50
日和佐町	4,075	1,858	156	75	209	109	256	131	196	87
牟岐町	6,432	3,082	258	129	357	185	385	197	416	230
海部町	6,798	3,138	266	133	368	190	467	232	406	193
南部町	6,176	2,900	270	142	364	183	374	202	321	150
海部町	2,960	1,381	141	72	160	77	169	80	160	80
穴喰町	3,813	1,807	173	92	250	134	271	140	214	107
松茂町	12,096	5,987	758	397	774	395	899	476	938	484
北島町	18,986	8,950	1,098	557	1,303	652	1,472	723	1,669	734
藍板野町	25,674	12,403	1,634	811	2,064	1,038	2,326	1,210	2,067	1,002
住野町	13,785	6,635	641	318	826	419	1,021	527	1,076	611
上板野町	12,546	6,076	686	355	783	424	944	445	841	410
吉野町	8,803	4,262	412	219	531	280	619	332	644	310
土成町	8,461	4,088	351	183	522	281	655	357	596	277
市場町	12,055	5,714	541	277	782	388	892	463	718	339
阿波町	13,985	6,767	655	346	845	458	1,037	534	912	469
川島町	26,629	12,568	1,259	643	1,648	835	1,848	927	1,762	832
山川町	8,265	3,936	398	201	489	240	559	287	563	297
山川町	12,196	5,723	623	326	773	391	820	407	744	357
美郷村	1,848	874	63	36	91	48	99	40	68	35
美馬町	19,132	9,175	999	526	1,190	607	1,302	692	1,226	643
美半町	9,934	4,774	500	241	584	288	685	365	629	309
貞田町	6,771	3,226	250	137	406	214	409	189	409	212
光町	6,899	3,191	295	140	388	211	417	199	389	188
一宇村	2,124	1,029	59	35	65	32	73	42	100	50
穴吹町	8,491	4,078	404	221	530	281	536	269	511	266
木屋平村	1,602	793	42	21	52	30	67	33	51	25
三野町	5,055	2,365	244	120	325	171	363	183	222	106
三好町	6,213	2,994	366	186	443	230	486	263	315	166
池田町	19,616	9,312	985	504	1,229	649	1,232	640	1,030	543
山城町	6,531	3,119	266	149	345	166	388	195	339	171
井川町	5,865	2,788	279	149	323	165	352	192	407	206
三加茂町	9,695	4,624	544	265	630	336	717	387	570	296
東祖谷山村	2,831	1,392	144	69	147	81	161	84	57	34
西祖谷山村	2,321	1,097	76	39	134	66	139	67	74	35

注 総数は、年齢不詳を含む。
資料 総務庁統計局「国勢調査報告」

階級別人口（昭和60・平成2.10.1現在）

20 ～ 24		25 ～ 29		30 ～ 34		35 ～ 39		40 ～ 44	
計	男	計	男	計	男	計	男	計	男
44,506	20,093	50,606	24,511	61,595	30,854	70,621	36,055	54,855	27,099
43,424	19,788	44,982	21,306	50,339	24,636	61,305	30,547	70,166	35,789
18,637	8,554	17,079	8,011	17,225	8,423	19,513	9,552	23,002	11,420
3,576	1,494	3,407	1,552	3,743	1,824	4,807	2,386	5,671	2,908
2,303	1,023	2,366	1,133	2,592	1,258	3,215	1,600	3,871	1,930
2,714	1,251	3,035	1,453	3,372	1,657	4,111	2,053	5,022	2,514
288	145	316	158	374	181	516	261	547	295
57	32	86	48	86	39	108	54	146	80
136	70	135	71	170	81	243	120	275	149
1,227	517	1,269	616	1,449	677	1,926	934	2,296	1,155
244	120	344	183	467	247	609	315	578	319
435	205	555	264	608	302	730	372	842	443
510	210	560	256	723	323	982	484	1,079	536
88	35	146	64	207	104	225	120	257	131
110	53	177	84	209	107	248	115	258	138
70	37	108	67	105	53	174	96	200	98
34	12	59	30	54	32	61	36	80	42
57	28	72	41	87	45	112	56	169	90
126	67	172	73	168	87	232	117	269	129
168	81	290	153	334	172	405	198	464	238
152	69	284	134	296	141	418	208	554	267
131	59	239	122	307	165	373	189	481	248
62	31	116	59	172	88	152	78	223	117
90	46	134	67	181	85	254	126	310	162
797	407	867	446	856	431	982	490	1,134	579
1,032	425	1,174	542	1,263	607	1,533	743	1,819	922
1,214	540	1,404	635	1,815	825	2,541	1,238	2,729	1,414
786	344	675	324	818	392	1,071	538	1,156	595
563	271	542	255	730	355	1,002	500	1,142	615
462	213	422	212	536	262	658	336	779	405
362	177	342	171	396	185	660	317	782	417
410	176	525	252	717	339	944	474	999	544
562	262	600	293	845	434	1,098	549	1,132	575
1,216	544	1,325	611	1,629	771	1,992	1,002	2,254	1,164
316	151	424	196	478	234	611	307	741	385
510	214	561	260	739	360	907	447	918	490
61	26	81	44	95	50	102	59	93	45
786	376	1,010	461	1,101	575	1,396	706	1,508	793
416	190	395	188	575	283	764	411	785	426
241	132	262	132	351	179	428	217	436	243
232	106	312	148	385	193	430	233	447	227
85	40	97	53	104	59	86	55	105	59
303	148	392	187	510	271	596	310	570	314
32	20	57	25	68	42	74	37	81	43
143	75	249	112	304	149	362	194	316	175
188	88	250	123	395	171	456	255	460	245
652	322	905	442	1,148	577	1,380	678	1,449	773
203	94	240	126	353	183	393	208	402	228
189	89	248	127	318	155	385	210	388	201
328	160	466	202	582	302	732	384	678	347
64	34	118	54	166	92	176	110	158	89
56	25	90	46	133	69	132	69	111	67

17 市町村・年齢5歳

市 町 村	45 ~ 49		50 ~ 54		55 ~ 59		60 ~ 64		65 ~ 69	
	計	男	計	男	計	男	計	男	計	男
総 数										
昭和60年10月	53,993	26,144	60,146	29,047	58,725	27,814	45,471	19,912	35,601	15,010
平成2年10月	53,803	26,482	52,534	25,210	58,651	28,023	56,920	26,637	42,983	18,347
徳島市	18,308	9,011	16,272	7,805	16,576	7,749	14,837	6,909	10,999	4,578
鳴門市	4,375	2,109	3,919	1,923	4,532	2,148	4,385	2,061	3,226	1,360
小松島市	2,982	1,478	2,690	1,286	2,880	1,377	2,795	1,316	1,984	819
阿南市	3,969	1,939	3,958	1,966	4,127	2,055	3,938	1,875	3,033	1,324
勝浦町	450	199	522	260	571	281	589	290	460	208
上浦町	159	64	217	104	263	132	271	135	226	99
佐那河内村	218	111	229	114	276	130	291	140	219	97
石井町	1,779	907	1,590	763	1,794	873	1,657	774	1,363	569
神山町	464	193	676	301	934	449	1,018	493	803	397
那賀川町	609	303	640	292	711	359	725	321	572	252
ノ浦町	802	418	704	335	734	357	679	321	546	231
鷺敷町	184	94	219	95	287	136	285	147	231	95
相生町	178	77	272	132	331	162	362	176	272	121
上那賀町	161	75	231	111	265	136	295	147	215	93
木沢村	80	35	94	46	134	65	112	64	85	32
木由岐村	146	70	189	97	218	109	201	106	138	60
日和佐町	275	122	324	161	373	179	377	167	273	126
牟岐町	437	213	451	223	545	261	469	225	414	176
海部町	486	242	474	223	547	277	520	241	473	188
海南町	379	178	470	240	514	228	501	227	433	184
海部町	170	81	234	111	252	115	271	138	230	99
海部町	252	127	297	144	309	150	326	159	224	98
松茂島町	841	432	688	343	720	359	587	281	394	164
北島町	1,385	675	1,185	585	1,158	570	998	485	653	284
藍板住野町	1,821	974	1,305	658	1,247	602	1,134	521	847	362
板上野町	854	429	836	401	943	457	955	433	691	305
吉野町	724	351	710	355	884	408	912	425	685	306
土成町	548	275	567	256	715	345	648	305	448	187
市成町	490	239	491	268	600	272	688	308	573	252
市阿場町	657	338	716	322	946	448	994	461	765	331
阿波島町	804	403	893	426	1,032	503	1,106	520	817	357
川島町	1,684	835	1,662	777	1,924	950	1,950	916	1,420	611
山川町	458	241	480	224	610	294	619	260	482	221
美郷村	676	327	785	371	929	462	1,009	455	740	315
美脇村	108	56	130	58	191	101	213	95	157	72
美馬町	1,103	542	1,150	540	1,466	700	1,464	685	1,125	461
美田町	529	271	625	293	790	369	831	389	643	283
美光町	346	166	448	204	589	276	672	314	509	234
一宇村	376	182	475	202	599	292	651	294	494	220
一穴吹村	115	55	172	78	264	133	241	109	229	93
木屋平村	395	180	526	246	704	320	771	369	637	281
三野好町	64	27	146	74	215	107	200	97	146	73
三三好町	254	120	329	158	407	172	516	258	307	132
池田町	286	147	390	180	471	229	550	240	424	187
池山町	1,097	515	1,262	593	1,658	773	1,750	773	1,362	582
井城川町	327	166	457	205	651	313	683	325	526	216
井川町	288	138	431	196	485	234	526	254	411	167
加茂村	484	244	605	283	728	331	802	363	649	277
東祖谷山村	131	60	234	107	297	152	291	144	246	99
西祖谷山村	95	48	164	75	255	123	255	126	184	69

階級別人口 (続き)

70 ~ 74		75 ~ 79		80 ~ 84		85 ~ 89		90 ~ 94		95 ~ 99		100歳以上	
計	男	計	男	計	男	計	男	計	男	計	男	計	男
31,047	12,560	22,969	9,277	13,679	5,256	5,888	2,070	1,490	490	232	65	15	4
32,369	13,108	26,387	9,973	16,694	6,062	7,930	2,632	2,353	709	358	94	31	7
8,434	3,374	6,919	2,636	4,238	1,508	2,014	640	581	179	90	20	13	2
2,452	981	2,020	777	1,374	501	656	235	189	74	34	9	3	1
1,538	569	1,283	465	784	291	338	105	109	34	13	3	1	1
2,394	976	1,909	702	1,235	459	569	189	170	54	35	12	2	—
347	145	296	114	172	62	105	44	21	11	3	1	—	—
164	69	155	46	80	37	55	23	17	5	3	—	1	—
182	76	162	64	88	27	52	25	13	4	1	1	—	—
959	381	816	310	496	184	232	66	70	16	13	3	—	—
567	246	479	178	297	116	141	48	38	17	4	2	—	—
413	174	312	116	217	75	94	28	27	7	5	2	—	—
393	166	333	136	221	90	77	33	28	10	4	1	—	—
213	92	132	57	91	36	42	12	14	1	4	2	—	—
183	69	181	79	100	42	60	28	17	7	1	—	—	—
153	62	108	45	79	29	37	13	10	2	—	—	—	—
61	28	41	19	41	16	9	2	6	3	1	1	—	—
119	53	82	38	65	29	26	17	8	1	1	—	—	—
214	81	208	65	140	42	73	27	26	7	2	1	—	—
395	148	285	118	212	80	109	42	34	11	4	2	—	—
392	142	311	124	237	94	103	29	34	6	9	4	—	—
345	131	299	111	224	87	108	41	39	13	4	—	—	—
157	56	142	51	96	28	40	15	9	3	4	2	—	—
186	61	176	56	95	37	53	11	13	5	5	—	—	—
313	108	252	89	167	64	74	18	26	10	9	3	2	—
448	189	386	138	232	74	133	33	38	9	7	3	—	—
603	231	467	180	268	100	131	43	35	8	6	1	1	—
552	235	429	168	284	87	122	33	31	8	3	2	—	—
460	210	382	145	201	73	101	37	38	12	3	1	1	—
298	122	277	120	148	48	78	29	11	6	2	—	—	—
382	168	287	109	159	59	97	36	17	7	4	1	—	—
564	235	413	163	279	100	139	46	46	16	8	2	—	—
640	267	524	210	312	116	130	37	34	7	7	1	—	—
1,089	434	892	342	604	209	325	119	115	31	10	4	2	1
356	148	314	119	222	86	108	36	33	7	—	—	—	—
565	233	426	152	293	102	137	45	38	8	2	—	—	—
120	46	79	28	61	21	26	11	5	2	5	1	—	—
857	356	697	271	471	156	221	68	55	16	4	1	1	—
504	213	359	135	216	84	81	28	22	7	1	1	—	—
363	145	304	106	198	82	106	36	39	8	5	—	—	—
373	158	297	90	209	76	92	27	29	5	9	—	—	—
149	66	103	44	54	18	16	8	4	—	3	—	—	—
412	178	315	109	225	81	115	36	33	9	5	1	1	1
120	48	96	45	60	30	27	13	4	3	—	—	—	—
274	109	204	67	146	38	68	22	20	4	2	—	—	—
318	134	232	90	112	30	57	25	12	4	2	1	—	—
940	389	802	304	457	164	210	65	58	23	7	2	3	1
372	158	282	117	160	64	102	27	40	8	2	—	—	—
289	134	270	79	167	62	73	24	31	5	5	1	—	—
435	182	361	132	251	101	92	27	37	5	4	—	—	—
168	75	138	48	88	41	32	13	14	5	1	1	—	—
144	57	150	66	68	26	44	17	15	6	2	1	—	—

18 市町村・世帯人員別

市 町 村	総世帯数	一 般 世							
		総 数	1 人	2	3	4	5	6	
総 数									
昭和60年10月	248,498	247,845	41,835	50,965	46,089	52,026	28,811	18,037	
平成2年10月	259,729	258,149	49,245	58,992	47,787	50,127	25,109	17,301	
徳島市	91,700	90,738	24,205	19,644	16,557	17,752	7,082	3,778	
鳴門市	19,130	19,052	3,056	4,235	3,629	3,934	2,030	1,348	
小松島市	13,090	12,983	2,085	2,844	2,496	2,851	1,350	897	
阿南市	16,758	16,677	2,323	3,541	3,082	3,259	1,957	1,564	
勝浦町	1,885	1,880	185	357	327	340	252	240	
上勝町	837	836	157	295	146	97	55	53	
佐那河内村	842	841	70	153	127	121	131	130	
石井町	6,954	6,944	718	1,364	1,350	1,609	892	690	
神山町	2,896	2,885	460	851	503	394	256	233	
那賀川町	2,727	2,727	318	518	510	524	354	318	
羽ノ浦町	3,326	3,318	345	696	702	818	396	230	
鷺敷町	1,006	1,004	157	232	187	157	101	100	
相生町	1,072	1,071	159	269	172	124	119	111	
上那賀町	956	948	179	343	150	115	76	52	
木沢村	390	387	75	121	49	65	30	33	
木頭村	813	811	160	322	158	120	26	18	
由岐町	1,405	1,402	270	445	261	197	110	72	
日和佐町	2,018	2,012	361	599	368	319	153	132	
牟岐町	2,314	2,309	444	695	443	371	189	98	
海部町	2,129	2,123	416	680	376	309	172	105	
海部町	1,029	1,029	197	337	184	144	82	51	
海部町	1,280	1,279	253	358	237	194	120	73	
海部町	3,552	3,524	574	682	727	871	356	201	
海部町	5,974	5,968	1,013	1,244	1,181	1,515	568	319	
藍板町	7,367	7,351	728	1,370	1,546	2,147	838	486	
藍板町	3,827	3,800	565	715	702	778	459	359	
藍板町	3,298	3,290	313	663	566	698	436	401	
藍板町	2,509	2,506	315	531	473	497	310	247	
藍板町	2,125	2,118	185	367	326	408	303	347	
市阿場町	3,227	3,224	367	661	543	581	428	410	
市阿場町	3,726	3,717	350	758	684	696	510	481	
市阿場町	7,754	7,723	1,101	1,813	1,509	1,502	871	617	
市阿場町	2,420	2,410	339	546	474	473	280	196	
市阿場町	3,413	3,403	400	734	665	598	426	387	
美郷村	579	578	84	182	110	79	51	40	
美郷村	5,521	5,505	814	1,295	997	1,053	629	434	
美郷村	2,831	2,824	430	670	489	429	354	302	
美郷村	2,092	2,085	358	584	379	295	200	160	
美郷村	2,229	2,222	422	635	394	364	182	145	
一穴村	852	832	213	303	138	90	50	29	
一穴村	2,571	2,566	398	677	465	408	270	204	
木屋平村	643	642	166	246	118	55	28	19	
三野町	1,519	1,513	244	425	265	220	158	127	
三野町	1,796	1,793	254	459	288	301	206	168	
池田町	6,638	6,610	1,405	1,989	1,150	1,025	515	334	
池田町	2,054	2,051	346	596	384	284	180	133	
池田町	1,803	1,800	323	477	317	279	187	127	
池田町	2,856	2,850	434	743	517	466	282	255	
池田町	1,134	1,128	278	447	213	106	57	15	
西祖谷山村	862	860	233	281	153	95	42	32	

注 総数は世帯の種類「不詳」を含む
資料 総務庁統計局「国勢調査報告」

世帯数及び世帯人員（昭和60・平成2.10.1現在）

帯 数				一 般 世 帯		施 設 等 の 世 帯	
7	8	9	10人以上	世帯人員	1世帯当 たり人員	世 帯 数	世帯人員
7,701	1,889	375	117	816,045	3.29	617	18,796
7,444	1,821	259	64	810,136	3.14	607	20,013
1,395	278	34	13	254,685	2.81	204	7,600
630	161	28	1	62,347	3.27	40	2,161
357	93	8	2	42,132	3.25	23	897
724	188	32	7	57,788	3.47	48	1,212
140	32	6	1	7,240	3.85	2	23
25	6	2	—	2,407	2.88	1	43
85	21	3	—	3,466	4.12	—	—
262	55	3	1	24,843	3.58	10	364
149	29	8	2	9,292	3.22	11	176
142	35	7	1	10,006	3.67	—	—
98	24	8	1	11,435	3.45	8	217
55	12	3	—	3,423	3.41	2	20
88	24	5	—	3,823	3.57	1	13
26	7	—	—	2,705	2.85	1	3
13	—	1	—	1,172	3.03	3	3
6	1	—	—	2,046	2.52	2	35
38	8	1	—	4,052	2.89	1	17
60	14	3	3	6,098	3.03	6	334
55	12	2	—	6,679	2.89	4	118
52	11	2	—	6,100	2.87	6	76
27	7	—	—	2,960	2.88	—	—
36	7	1	—	3,811	2.98	1	2
89	18	5	1	11,411	3.24	16	667
105	18	3	2	18,784	3.15	6	202
179	51	5	1	25,516	3.47	10	143
173	43	4	2	13,275	3.49	20	495
158	46	8	1	12,271	3.73	5	270
101	25	5	2	8,794	3.51	3	9
143	35	4	—	8,443	3.99	4	11
178	49	6	1	11,944	3.70	3	111
194	39	4	1	13,855	3.73	9	130
239	63	7	1	25,569	3.31	19	1,041
77	20	4	1	8,066	3.35	8	195
152	35	4	2	12,107	3.56	9	88
22	9	1	—	1,824	3.16	1	24
227	45	9	2	18,406	3.34	16	726
109	35	4	2	9,636	3.41	7	298
81	23	5	—	6,599	3.16	7	172
56	23	1	—	6,695	3.01	7	204
7	2	—	—	2,082	2.50	20	42
111	29	2	2	8,400	3.27	5	91
6	4	—	—	1,560	2.43	1	42
52	18	1	3	4,868	3.22	6	187
87	25	3	2	6,135	3.42	3	78
148	38	5	1	18,907	2.86	28	709
84	36	5	3	6,477	3.16	3	54
70	19	1	—	5,692	3.16	3	173
111	35	6	1	9,396	3.30	6	299
7	5	—	—	2,699	2.39	6	132
15	8	—	1	2,215	2.58	2	106

19 人 口

(1) 自然動態・年次別（平成元～5年）

年 月	出生児数	死亡者数	自然増減数	死産数(胎)	婚姻数(件)	離婚数(件)
平成元年	8,091	6,904	1,187	324	4,249	942
2	7,943	7,268	675	327	4,174	934
3	7,731	6,976	755	304	4,217	886
4	7,447	7,233	214	271	4,166	1,023
5	7,388	7,211	177	248	4,307	1,041
5年1月	616	673	△ 57	17	286	97
2	552	718	△ 166	15	342	94
3	616	695	△ 79	30	443	112
4	642	586	56	26	392	70
5	634	556	78	26	399	77
6	666	537	129	21	422	79
7	641	573	68	23	237	76
8	680	514	166	18	175	98
9	611	549	62	18	236	86
10	575	560	15	19	429	84
11	590	574	16	21	468	69
12	565	676	△ 111	14	478	99

注 平成5年は概数である。
資料 県医務課

(2) 社会動態・年次別（平成元～5年）

年 月	自県内移動者数		他府県から転入者数		他府県への転出者数		転 入 超 過 数 (△は転出超過)	
	計	男	計	男	計	男	計	男
平成元年	17,292	8,083	14,367	8,365	16,728	9,652	△ 2,361	△ 1,287
2	18,218	8,508	14,865	8,668	16,916	10,012	△ 2,051	△ 1,344
3	17,132	8,128	15,009	8,687	16,714	9,979	△ 1,705	△ 1,292
4	17,125	8,037	15,035	8,692	16,147	9,365	△ 1,112	△ 673
5	17,384	8,172	15,092	8,706	15,668	9,012	△ 576	△ 306
5年1月	1,304	593	860	478	746	432	114	46
2	1,085	518	870	503	795	444	75	59
3	2,480	1,134	3,016	1,725	3,179	1,697	△ 163	28
4	3,124	1,585	3,066	1,803	3,977	2,402	△ 911	△ 599
5	1,061	493	835	506	1,006	598	△ 171	△ 92
6	1,280	612	780	462	807	489	△ 27	△ 27
7	1,070	506	1,150	676	922	556	228	120
8	1,030	504	1,224	697	1,055	582	169	115
9	1,034	476	892	524	857	520	35	4
10	1,162	540	797	452	842	480	△ 45	△ 28
11	1,350	597	834	471	758	434	76	37
12	1,404	614	768	409	724	378	44	31

資料 総務庁統計局「住民基本台帳人口移動報告年報」

動 態

(3) 自然動態・市町村別 (平成3～5年)

市 町 村	出 生	死 亡	増 減	乳 児 死 亡		死 産 (胎)	婚 姻 (件)	離 婚 (件)
				新生児				
平成3年	7,731	6,976	755	32	22	304	4,217	886
4	7,447	7,233	214	34	16	271	4,166	1,023
5	7,388	7,211	177	31	17	248	4,307	1,041
徳島市	2,691	1,928	763	11	5	77	1,571	394
鳴門市	551	582	△ 31	2	1	17	314	88
小松島市	365	370	△ 5	—	—	14	224	54
阿南市	490	491	△ 1	3	—	12	286	73
勝浦町	39	56	△ 17	—	—	5	26	4
上勝町	11	28	△ 17	—	—	1	17	—
佐那河内村	19	33	△ 14	—	—	—	11	1
石井町	198	211	△ 13	—	—	4	111	24
神山町	53	127	△ 74	—	—	5	28	11
那賀川町	91	89	2	—	—	2	75	14
羽ノ浦町	95	85	10	1	—	3	51	10
鷺敷町	24	39	△ 15	—	—	—	19	3
相生町	25	47	△ 22	—	—	1	12	3
上那賀町	16	24	△ 8	—	—	1	12	2
木沢村	4	11	△ 7	—	—	1	5	—
木頭村	16	19	△ 3	—	—	1	10	1
由岐町	29	40	△ 11	—	—	4	20	2
日和佐町	46	73	△ 27	—	—	1	20	3
牟岐町	44	86	△ 42	—	—	1	14	4
海部町	56	78	△ 22	—	—	1	30	8
穴喰町	24	33	△ 9	—	—	1	12	2
松茂島町	23	44	△ 21	—	—	1	19	3
北島町	165	81	84	2	2	7	106	27
藍板北町	200	98	102	—	—	6	96	18
住野町	297	161	136	3	2	11	167	34
上野町	95	113	△ 18	2	1	8	57	24
吉野町	95	127	△ 32	—	—	3	45	8
土成町	73	99	△ 26	—	—	3	49	16
市場町	61	95	△ 34	—	—	2	28	9
阿波島町	94	124	△ 30	—	—	2	53	12
川島町	117	142	△ 25	2	1	2	69	18
山川町	220	209	11	—	—	6	131	30
美郷村	63	75	△ 12	—	—	4	39	7
脇田町	82	133	△ 51	5	5	3	70	12
美馬町	7	24	△ 17	—	—	—	9	2
美半町	162	190	△ 28	—	—	13	87	30
馬田町	65	93	△ 28	—	—	4	37	9
光貞町	60	79	△ 19	—	—	1	30	5
宇野村	55	85	△ 30	—	—	—	29	9
一穴村	14	31	△ 17	—	—	—	10	1
吹屋平村	82	92	△ 10	—	—	2	48	9
木屋好町	4	28	△ 24	—	—	1	8	—
三好町	60	64	△ 4	—	—	—	29	5
池田町	80	57	23	—	—	1	31	7
山井川町	127	176	△ 49	—	—	9	80	14
井川町	40	88	△ 48	—	—	3	29	2
三加茂町	43	58	△ 15	—	—	1	23	4
東祖谷山村	87	112	△ 25	—	—	2	42	15
西祖谷山村	21	50	△ 29	—	—	1	9	5
西祖谷山村	9	33	△ 24	—	—	—	9	5

19 人 口 動 態 (続 き)

(4) 社会動態・都道府県別 (平成3～5年)

移動前又は移動後の都道府県	移動前の住所地別転入者数			移動後の住所地別転出者数			転入超過数(△は転出超過)		
	総 数	男	女	総 数	男	女	総 数	男	女
平成3年	15,009	8,687	6,322	16,714	9,979	6,735	△ 1,705	△ 1,292	△ 413
	15,035	8,692	6,343	16,147	9,365	6,782	△ 1,112	△ 673	△ 439
	15,092	8,706	6,386	15,668	9,012	6,656	△ 576	△ 306	△ 270
北海道	131	74	57	124	89	35	7	△ 15	22
	35	20	15	18	11	7	17	9	8
	12	6	6	11	4	7	1	2	△ 1
北青森	63	39	24	29	18	11	34	21	13
	11	5	6	9	9	0	2	△ 4	6
	4	3	1	12	7	5	△ 8	△ 4	△ 4
山福茨	24	18	6	29	11	18	△ 5	7	△ 12
	57	39	18	76	42	34	△ 19	△ 3	△ 16
	29	15	14	35	18	17	△ 6	△ 3	△ 3
栃群	31	16	15	27	12	15	4	4	0
	218	131	87	313	191	122	△ 95	△ 60	△ 35
	316	216	100	403	300	103	△ 87	△ 84	△ 3
埼千東	972	546	426	1,121	623	498	△ 149	△ 77	△ 72
	516	316	200	563	351	212	△ 47	△ 35	△ 12
	20	8	12	25	16	9	△ 5	△ 8	3
富石福	37	21	16	42	22	20	△ 5	△ 1	△ 4
	51	29	22	60	31	29	△ 9	△ 2	△ 7
	26	20	6	23	14	9	3	6	△ 3
山長	38	23	15	20	11	9	18	12	6
	50	30	20	50	30	20	0	0	0
	113	65	48	103	64	39	10	1	9
岐静愛	186	129	57	158	96	62	28	33	△ 5
	473	319	154	582	388	194	△ 109	△ 69	△ 40
	109	62	47	165	100	65	△ 56	△ 38	△ 18
滋賀	141	75	66	147	96	51	△ 6	△ 21	15
	504	296	208	499	266	233	5	30	△ 25
	2,642	1,475	1,167	2,562	1,428	1,134	80	47	33
京大兵	1,503	866	637	1,590	903	687	△ 87	△ 37	△ 50
	246	136	110	262	142	120	△ 16	△ 6	△ 10
	188	109	79	176	99	77	△ 12	△ 10	2
鳥島岡	64	38	26	50	31	19	14	7	7
	67	33	34	72	35	37	△ 5	△ 2	△ 3
	464	278	186	460	264	196	4	14	△ 10
山島口	609	372	237	595	367	228	14	5	9
	272	186	86	156	98	58	116	88	28
	—	—	—	—	—	—	—	—	—
徳香愛	1,974	1,114	860	2,188	1,228	960	△ 214	△ 114	△ 100
	1,153	618	535	1,090	617	473	63	1	62
	894	452	442	883	434	449	11	18	△ 7
高福	298	199	99	354	211	143	△ 56	△ 12	△ 44
	39	18	21	31	16	15	8	2	6
	86	49	37	76	49	27	10	0	10
佐長熊	69	42	27	90	53	37	△ 21	△ 11	△ 10
	96	68	28	94	59	35	2	9	△ 7
	80	50	30	82	51	31	△ 2	△ 1	△ 1
大宮	94	45	49	132	76	56	△ 38	△ 31	△ 7
	87	37	50	81	31	50	6	6	0
	—	—	—	—	—	—	—	—	—

資料 総務庁統計局「住民基本台帳人口移動報告年報」

3 労働・賃金

20 市町村・産業大分類別15歳

市町村	総数		農業		林業		漁業		鉱業		建設業		製造業		
	男	女	男	女	男	女	男	女	男	女	男	女	男	女	
昭和60年10月	398,428	228,700	169,728	30,349	31,184	2,123	404	4,400	1,314	318	59	33,307	4,412	44,315	38,648
平成2年10月	400,046	228,803	171,243	25,299	25,027	1,398	277	3,901	1,087	326	51	34,601	5,241	46,823	38,489
徳島市	123,605	71,233	52,372	3,487	3,589	65	15	362	131	35	6	8,838	1,560	13,336	8,083
鳴門市	31,398	17,494	13,904	1,734	1,685	3	1	736	253	43	9	1,916	316	4,722	3,329
小松島市	20,432	11,752	8,680	906	855	8	—	454	148	7	1	1,493	191	2,371	1,955
阿南市	28,853	16,782	12,071	2,255	2,216	25	4	660	123	38	4	2,289	386	3,970	2,930
勝浦町	3,980	2,205	1,775	551	625	10	4	7	1	17	3	416	64	389	389
上勝町	1,496	797	699	242	322	39	16	11	9	—	—	197	44	80	139
佐那河内村	1,943	1,082	861	393	451	3	—	—	—	—	—	221	22	125	115
石井町	12,470	7,088	5,382	1,111	1,089	4	1	10	2	9	2	925	126	1,612	1,203
神山町	5,350	2,990	2,360	793	948	87	17	1	1	10	—	660	102	452	466
那賀川町	4,922	2,844	2,078	325	348	6	—	141	82	4	1	444	73	815	565
羽ノ浦町	5,547	3,140	2,407	210	205	5	—	20	9	3	2	375	58	805	591
鷺敷町	1,760	967	793	141	130	17	6	4	—	7	—	185	33	186	288
相生町	2,119	1,172	947	277	301	38	11	2	—	6	1	254	34	166	274
上那賀町	1,367	826	541	108	91	134	28	3	4	—	1	193	50	101	180
木沢村	657	381	276	35	65	46	8	1	1	1	1	137	40	17	64
木頭村	1,174	671	503	94	117	89	14	4	—	3	—	231	62	55	141
由岐町	1,875	1,117	758	58	63	1	—	369	121	1	—	131	16	80	202
日和佐町	3,052	1,719	1,333	153	138	32	5	149	20	—	—	266	58	215	353
牟岐町	3,165	1,794	1,371	108	93	8	2	353	82	3	—	250	24	172	416
海部町	3,037	1,687	1,350	187	190	125	27	112	19	1	2	348	46	204	414
海部町	1,497	849	648	116	86	15	—	169	1	4	—	131	20	68	223
喰町	1,851	1,087	764	102	90	27	—	198	24	2	—	244	37	116	246
松茂町	6,001	3,670	2,331	338	362	—	—	80	28	1	—	324	77	882	480
北島町	9,255	5,370	3,885	237	231	2	1	3	1	3	1	613	147	1,810	1,173
藍住町	12,087	7,164	4,923	536	543	2	1	6	2	1	—	1,019	150	2,245	1,325
板野町	6,178	3,579	2,599	630	547	3	—	5	—	6	—	555	87	861	590
上板野町	6,046	3,519	2,527	719	646	—	—	10	9	3	1	448	47	841	615
吉野町	4,106	2,399	1,707	409	380	2	—	4	—	5	—	427	33	496	500
土成町	4,395	2,490	1,905	823	768	8	1	1	—	3	—	324	36	444	366
市場町	6,276	3,481	2,795	986	919	12	2	1	—	5	—	468	74	642	694
阿波町	7,287	4,113	3,174	988	889	3	—	1	—	8	2	642	55	968	965
鴨島町	12,418	7,060	5,358	780	654	6	—	8	4	8	2	1,071	124	1,366	1,271
川島町	3,788	2,199	1,589	233	212	9	1	—	—	3	—	366	28	515	490
山川町	5,977	3,342	2,635	387	345	15	2	4	4	2	—	597	62	875	913
美郷村	1,017	594	423	184	183	21	2	—	—	6	1	141	19	85	105
脇町	8,910	5,153	3,757	806	712	28	5	1	—	21	2	1,150	117	906	990
美馬町	4,935	2,748	2,187	691	651	5	—	—	1	6	—	578	60	471	591
半田町	3,143	1,773	1,370	344	281	33	1	1	—	—	—	481	42	267	503
貞光町	3,306	1,813	1,493	307	343	17	3	—	3	2	—	456	42	252	355
一宇村	1,065	598	467	157	172	47	18	1	—	—	—	159	22	47	109
穴吹町	4,030	2,289	1,741	320	347	52	11	—	—	9	3	592	60	384	489
木屋平村	746	466	280	51	56	44	9	—	—	1	1	189	79	23	48
三野町	2,552	1,435	1,117	370	358	6	—	2	1	8	2	318	22	188	254
三好町	3,186	1,741	1,445	348	404	10	3	1	—	6	—	412	45	286	400
池田町	8,933	4,963	3,970	422	365	53	7	—	—	15	3	960	115	864	1,054
山城町	3,107	1,764	1,343	242	285	101	27	3	2	—	—	590	60	293	430
井川町	2,698	1,535	1,163	122	106	21	1	—	—	2	—	419	67	232	348
三加茂町	4,839	2,624	2,215	420	483	46	10	3	1	6	—	570	59	435	568
東祖谷山村	1,281	735	546	36	57	42	10	—	—	—	—	386	123	59	137
西祖谷山村	934	509	425	27	31	23	3	—	—	1	—	202	27	29	160

注 1 総数は、従業上の地位「不詳」を含む。

資料 総務庁統計局「国勢調査報告」

以上就業者数 (昭和60・平成2.10.1現在)

電気・ガス・ 熱供給・水道業		運 輸 ・ 通 信 業		卸売・小売 業，飲食店		金 融 ・ 保 險 業		不 動 産 業		サービスマ業		公務(他に分類 されないもの)		分 類 不 能 の 産 業	
男	女	男	女	男	女	男	女	男	女	男	女	男	女	男	女
1,850	288	17,571	2,580	40,473	38,830	5,044	4,886	1,007	584	35,658	42,612	11,733	3,449	552	478
1,706	293	17,317	2,694	39,581	38,833	4,868	5,791	1,330	818	39,061	48,073	11,617	3,725	975	844
573	116	5,129	914	16,890	15,902	2,479	2,572	796	535	15,039	17,196	3,742	1,369	462	384
93	19	1,493	229	2,577	2,876	294	387	103	70	2,950	4,418	734	238	96	74
80	19	1,093	159	2,189	2,173	234	333	61	29	1,924	2,555	829	186	103	76
224	30	1,629	226	2,221	2,503	288	349	52	16	2,520	3,071	607	201	4	12
6	1	161	35	285	270	25	37	4	3	252	312	68	24	14	7
—	—	36	9	40	46	2	7	—	—	103	90	46	17	1	—
1	—	54	7	122	86	10	15	3	1	99	136	48	25	2	3
46	9	527	52	1,156	982	122	218	17	13	1,171	1,558	370	116	8	11
14	1	140	15	314	286	9	17	6	—	359	458	143	48	2	1
9	4	213	29	336	362	62	73	2	1	357	478	111	44	19	18
25	1	264	47	592	537	76	97	14	4	540	750	176	60	35	46
6	—	69	14	130	131	11	17	4	—	151	160	53	13	3	1
33	5	95	13	90	119	5	10	—	—	161	157	42	22	3	—
15	2	34	1	46	61	5	5	—	—	134	101	52	17	1	—
9	—	23	1	24	34	—	1	—	1	60	50	27	8	1	2
2	—	27	3	35	60	—	5	—	—	92	82	39	18	—	1
1	—	161	15	121	137	3	15	2	—	151	172	38	17	—	—
8	2	157	26	219	281	8	25	9	3	410	390	92	29	1	3
12	4	269	15	241	330	8	22	2	—	281	344	86	39	1	—
8	5	107	18	231	254	16	28	1	—	281	317	63	27	3	3
1	—	47	3	130	146	9	10	1	1	124	140	34	18	—	—
3	—	86	6	119	153	5	15	3	1	144	178	38	13	—	1
25	3	341	61	515	488	69	80	27	18	490	650	570	79	8	5
33	7	464	80	848	895	135	151	36	20	906	1,085	268	89	12	4
27	5	507	79	1,242	1,076	129	186	50	39	1,062	1,380	287	85	51	52
22	6	226	35	533	483	38	67	16	4	506	713	155	49	23	18
15	7	226	37	499	382	53	57	4	2	531	647	143	55	27	22
9	3	160	11	406	325	27	20	7	2	344	399	100	26	3	8
13	—	134	16	295	267	38	43	5	—	296	366	94	30	12	12
12	—	219	27	445	375	47	61	6	2	467	590	167	47	4	4
13	4	224	40	512	428	50	59	3	2	539	682	160	46	2	2
40	7	547	91	1,343	1,151	170	200	37	16	1,312	1,716	340	102	32	20
12	1	150	19	350	305	32	44	5	—	369	442	153	42	2	5
17	2	243	31	534	496	42	86	8	7	476	638	140	48	2	1
2	—	30	—	41	50	2	1	—	—	45	51	36	8	1	3
25	2	339	52	724	724	67	96	9	8	803	944	258	87	16	18
17	1	132	26	324	309	34	54	5	2	343	450	141	42	1	—
11	1	109	10	209	203	15	16	—	3	227	286	74	21	2	3
13	1	119	20	268	321	32	45	3	2	238	327	106	28	—	3
5	1	22	—	44	57	2	1	—	—	53	71	60	16	1	—
12	1	166	17	286	271	25	55	9	1	319	444	113	41	2	1
—	—	17	1	28	29	—	—	—	—	74	51	39	6	—	—
8	1	82	16	168	155	10	14	—	—	211	273	62	20	2	1
20	1	105	15	189	187	21	23	1	—	268	329	72	35	2	3
97	13	477	95	868	1,098	85	75	14	5	851	1,085	257	52	—	3
2	1	80	11	166	261	8	21	—	1	198	216	78	27	3	1
43	4	138	22	222	236	23	30	1	1	231	321	79	26	2	1
26	3	187	35	342	401	40	42	4	5	424	561	116	38	5	9
9	—	23	4	35	65	1	—	—	—	88	132	56	17	—	1
9	—	36	6	37	66	2	6	—	—	87	111	55	14	1	1

21 産業大分類，年齢5歳階級，男女別15歳

区 分	総 数										数		
	総 数	農 業	林 業	漁 業	鉱 業	建設業	製造業	電 気・ 熱供給・ 水道業	運輸・ 通信業	卸 売・ 小 売 業・ 飲 食 店	金融・ 保 險 業	不 動 産 業	サ ー ビ ス 業
昭和60年10月	398,428	61,533	2,527	5,714	377	37,719	82,963	2,138	20,151	79,303	9,930	1,591	78,270
平成2年10月	400,046	50,326	1,675	4,988	377	39,842	85,312	1,999	20,011	78,414	10,659	2,148	87,134
15～19歳	7,797	57	5	35	1	567	2,321	37	247	2,387	93	12	1,704
20～24	29,878	308	13	132	13	1,819	6,212	259	1,363	7,306	1,197	89	9,427
25～29	33,338	765	36	223	20	2,581	6,146	316	1,756	7,018	1,341	130	11,100
30～34	37,686	1,564	53	287	37	3,903	7,630	219	1,737	7,642	1,471	112	10,909
35～39	49,023	2,796	101	410	43	5,729	11,543	268	2,608	9,571	1,788	187	11,512
40～44	57,977	3,681	137	539	64	6,579	14,093	279	3,787	12,212	1,624	300	11,862
45～49	44,149	3,177	158	555	56	4,697	11,556	192	3,121	8,851	1,033	212	8,725
50～54	41,039	4,963	292	751	53	4,606	10,658	178	2,611	7,145	818	205	7,274
55～59	39,973	8,091	352	844	50	4,951	8,372	174	1,855	5,892	783	241	6,943
60～64	28,577	10,469	287	655	24	2,970	3,888	54	617	4,299	293	267	4,126
65～69	16,508	7,585	149	337	11	1,045	1,747	21	196	2,881	128	174	1,983
70～74	8,417	4,113	68	145	4	269	746	1	73	1,763	56	119	942
75～79	3,975	1,973	16	58	—	94	280	—	28	964	27	61	434
80～84	1,319	603	6	14	1	24	98	1	9	373	4	33	144
85歳以上	390	181	2	3	—	8	22	—	3	110	3	6	49
男	228,803	25,299	1,398	3,901	326	34,601	46,823	1,706	17,317	39,581	4,868	1,330	39,061
15～19歳	4,006	43	5	33	—	512	1,365	31	179	1,018	13	3	597
20～24	14,501	215	12	121	10	1,471	3,888	225	960	3,431	240	33	2,936
25～29	19,456	448	35	194	16	2,244	4,206	285	1,504	3,976	510	69	4,595
30～34	23,042	748	46	229	32	3,426	4,872	193	1,546	4,504	669	70	4,984
35～39	28,547	1,242	81	320	36	5,067	6,300	207	2,313	4,888	839	123	5,209
40～44	33,438	1,799	118	418	53	5,695	7,433	237	3,294	6,020	801	186	5,237
45～49	24,611	1,286	126	400	51	4,047	5,852	166	2,721	4,233	570	136	3,691
50～54	22,966	2,131	237	561	47	3,992	5,077	146	2,310	3,450	479	124	3,321
55～59	23,670	3,714	301	660	46	4,341	4,386	162	1,686	2,919	514	149	3,716
60～64	16,708	5,342	241	510	21	2,586	1,964	37	554	2,138	141	169	2,551
65～69	9,415	4,204	116	267	11	883	858	16	162	1,342	49	109	1,224
70～74	4,987	2,441	58	122	2	229	377	—	58	911	22	86	580
75～79	2,401	1,176	15	50	—	78	175	—	22	513	15	45	285
80～84	819	401	5	14	1	23	57	1	6	186	3	23	95
85歳以上	236	109	2	2	—	7	13	—	2	52	3	5	40
女	171,243	25,027	277	1,087	51	5,241	38,489	293	2,694	38,833	5,791	818	48,073
15～19歳	3,791	14	—	2	1	55	956	6	68	1,369	80	9	1,107
20～24	15,377	93	1	11	3	348	2,324	34	403	3,875	957	56	6,491
25～29	13,882	317	1	29	4	337	1,940	31	252	3,042	831	61	6,505
30～34	14,644	816	7	58	5	477	2,758	26	191	3,138	802	42	5,925
35～39	20,476	1,554	20	90	7	662	5,243	61	295	4,683	949	64	6,303
40～44	24,539	1,882	19	121	11	884	6,660	42	493	6,192	823	114	6,625
45～49	19,538	1,891	32	155	5	650	5,704	26	400	4,618	463	76	5,034
50～54	18,073	2,832	55	190	6	614	5,581	32	301	3,695	339	81	3,953
55～59	16,303	4,377	51	184	4	610	3,986	12	169	2,973	269	92	3,227
60～64	11,869	5,127	46	145	3	384	1,924	17	63	2,161	152	98	1,575
65～69	7,093	3,381	33	70	—	162	889	5	34	1,539	79	65	759
70～74	3,430	1,672	10	23	2	40	369	1	15	852	34	33	362
75～79	1,574	797	1	8	—	16	105	—	6	451	12	16	149
80～84	500	202	1	—	—	1	41	—	3	187	1	10	49
85歳以上	154	72	—	1	—	1	9	—	1	58	—	1	9

注 1 雇用者には「役員」を含む。
2 総数は、分類不能の産業を含む。
資料 総務庁統計局「国勢調査報告」

以上就業者数 (昭和60・平成2.10.1現在) (総数及び雇用者)

公務 (他に分類されな いもの)	雇 用 者													公務 (他に分類されな いもの)
	総 数	農 業	林 業	漁 業	鉱 業	建設業	製造業	電気・ ガス・ 熱供給・ 水道業	運輸・ 通信業	卸売・ 小売業・ 飲食店	金融・ 保険業	不 動 産 業	サービ ス 業	
15,182	259,812	1,347	1,262	1,141	305	27,609	70,682	2,138	19,055	46,434	9,545	871	63,359	15,182
15,342	278,578	1,556	808	945	324	30,318	73,720	1,999	18,821	50,258	10,203	1,299	71,560	15,342
227	7,344	22	3	14	1	516	2,259	37	241	2,262	93	12	1,556	227
1,463	27,759	56	4	46	12	1,597	5,946	259	1,320	6,768	1,192	82	8,753	1,463
1,720	29,797	94	20	65	16	2,206	5,717	316	1,689	6,027	1,321	120	10,313	1,720
1,970	31,304	141	27	71	34	3,082	6,859	219	1,647	5,911	1,434	95	9,679	1,970
2,255	38,056	187	61	104	38	4,180	10,274	268	2,467	6,678	1,723	139	9,504	2,255
2,578	42,703	227	73	118	55	4,574	12,321	279	3,578	7,718	1,521	202	9,276	2,578
1,643	31,632	160	91	128	52	3,355	9,901	192	2,929	5,176	979	134	6,764	1,643
1,332	27,253	171	165	134	46	3,470	9,021	178	2,455	3,705	778	119	5,571	1,332
1,309	23,634	208	184	119	39	3,814	6,884	174	1,712	2,742	735	128	5,510	1,309
533	11,549	149	123	82	18	2,382	2,785	54	537	1,587	264	123	2,866	533
204	4,723	81	40	48	9	840	1,133	21	162	898	100	80	1,088	204
89	1,842	37	14	7	3	196	438	1	55	463	43	41	446	89
17	692	17	2	7	—	78	124	—	19	217	16	19	172	17
2	227	5	—	1	1	20	47	1	7	85	3	3	49	2
—	63	1	1	1	—	8	11	—	3	21	1	2	13	—
11,617	163,701	815	707	842	281	26,140	41,499	1,706	16,280	26,301	4,563	774	31,404	11,617
156	3,692	18	3	14	—	462	1,316	31	176	943	13	3	508	156
823	13,132	40	4	43	9	1,271	3,704	225	925	3,117	237	28	2,581	823
1,265	17,418	67	20	62	13	1,908	4,005	285	1,447	3,447	496	61	4,243	1,265
1,639	19,689	75	26	63	29	2,701	4,583	193	1,467	3,688	645	61	4,443	1,639
1,804	22,760	91	51	89	32	3,693	5,817	207	2,192	3,567	798	90	4,225	1,804
2,018	25,216	117	68	107	46	3,941	6,696	237	3,102	3,933	727	119	4,005	2,018
1,242	18,274	67	77	114	47	2,866	5,106	166	2,555	2,544	530	80	2,810	1,242
1,009	15,979	81	141	114	41	2,969	4,349	146	2,176	1,825	455	68	2,549	1,009
1,019	15,207	105	165	107	36	3,303	3,654	162	1,563	1,447	486	81	3,039	1,019
397	7,605	76	104	70	16	2,066	1,407	37	481	860	125	83	1,853	397
148	2,944	45	33	44	9	707	530	16	131	471	28	51	720	148
79	1,141	22	12	6	2	164	220	—	43	260	13	32	279	79
16	446	8	2	7	—	63	74	—	15	133	7	13	107	16
2	153	3	—	1	1	19	30	1	5	53	2	3	32	2
—	45	—	1	1	—	7	8	—	2	13	1	1	10	—
3,725	114,877	741	101	103	43	4,178	32,221	293	2,541	23,957	5,640	525	40,156	3,725
71	3,652	4	—	—	1	54	943	6	65	1,319	80	9	1,048	71
640	14,627	16	—	3	3	326	2,242	34	395	3,651	955	54	6,172	640
455	12,379	27	—	3	3	298	1,712	31	242	2,580	825	59	6,070	455
331	11,615	66	1	8	5	381	2,276	26	180	2,223	789	34	5,236	331
451	15,296	96	10	15	6	487	4,457	61	275	3,111	925	49	5,279	451
560	17,487	110	5	11	9	633	5,625	42	476	3,785	794	83	5,271	560
401	13,358	93	14	14	5	489	4,795	26	374	2,632	449	54	3,954	401
323	11,274	90	24	20	5	501	4,672	32	279	1,880	323	51	3,022	323
290	8,427	103	19	12	3	511	3,230	12	149	1,295	249	47	2,471	290
136	3,944	73	19	12	2	316	1,378	17	56	727	139	40	1,013	136
56	1,779	36	7	4	—	133	603	5	31	427	72	29	368	56
10	701	15	2	1	1	32	218	1	12	203	30	9	167	10
1	246	9	—	—	—	15	50	—	4	84	9	6	65	1
—	74	2	—	—	—	1	17	—	2	32	1	—	17	—
—	18	1	—	—	—	1	3	—	1	8	—	1	3	—

22 市町村・従業上の地位・男女別

市町村	総数						総数	雇用者
	総数	雇用者	役員	雇人の ある業主	雇人の ない業主	家族 従業者		
昭和60年10月	398,428	243,858	15,954	14,418	69,858	54,269	228,700	143,701
平成2年10月	400,046	258,823	19,755	13,419	62,004	46,003	228,803	149,372
徳島市	123,605	84,406	9,288	4,979	14,289	10,639	71,233	48,616
鳴門市	31,398	20,650	1,443	1,020	4,396	3,886	17,494	11,467
小松市	20,432	14,082	881	727	2,702	2,037	11,752	8,135
阿南市	28,853	17,970	1,319	905	4,947	3,711	16,782	10,642
勝浦町	3,980	2,118	139	135	834	753	2,205	1,218
上勝町	1,496	684	13	34	394	371	797	416
佐那河内村	1,943	881	42	45	475	500	1,082	540
石井町	12,470	7,965	429	330	2,150	1,594	7,088	4,561
神山町	5,350	2,587	123	123	1,332	1,184	2,990	1,576
那賀川町	4,922	3,034	186	167	824	711	2,844	1,811
羽ノ浦町	5,547	3,861	244	203	748	490	3,140	2,193
鷺敷町	1,760	1,054	63	52	338	252	967	579
相生町	2,119	1,165	60	45	449	399	1,172	689
上那賀町	1,367	930	38	20	248	131	826	588
木沢村	657	450	12	14	108	73	381	288
木頭村	1,174	763	37	30	222	121	671	478
由岐町	1,875	965	55	54	537	264	1,117	535
日和佐町	3,052	1,883	90	86	690	303	1,719	1,048
牟岐町	3,165	1,828	111	110	768	347	1,794	990
海部町	3,037	1,853	62	118	620	383	1,687	1,035
海部町	1,497	818	45	57	383	194	849	405
海部町	1,851	1,056	53	81	447	213	1,087	636
宍喰町	6,001	4,307	210	146	710	628	3,670	2,758
松北町	9,255	7,022	451	283	883	616	5,370	4,102
藍住町	12,087	8,593	570	419	1,363	1,139	7,164	5,176
板野町	6,178	3,790	178	209	1,044	956	3,579	2,222
上板野町	6,046	3,533	199	162	1,226	925	3,519	2,090
吉野町	4,106	2,421	102	150	823	607	2,399	1,431
土成町	4,395	2,151	119	106	1,030	984	2,490	1,277
市場町	6,276	3,296	191	152	1,416	1,220	3,481	1,872
阿波町	7,287	4,184	149	199	1,607	1,148	4,113	2,359
鴨島町	12,418	8,165	546	367	1,993	1,346	7,060	4,570
川島町	3,788	2,491	144	110	660	383	2,199	1,448
山川町	5,977	3,912	262	154	1,018	631	3,342	2,181
美郷村	1,017	492	14	23	264	224	594	318
美郷村	8,910	5,501	355	309	1,630	1,114	5,153	3,195
美馬町	4,935	2,799	131	126	1,041	837	2,748	1,588
半田町	3,143	1,854	117	95	658	419	1,773	1,024
貞光町	3,306	1,856	154	103	695	498	1,813	1,069
一宇村	1,065	537	9	18	313	188	598	329
穴吹町	4,030	2,553	130	125	786	435	2,289	1,488
木屋平村	746	500	16	21	127	82	466	330
三野町	2,552	1,395	43	64	629	421	1,435	801
三好町	3,186	1,884	103	76	622	501	1,741	1,064
池田町	8,933	6,111	465	317	1,246	793	4,963	3,397
山城町	3,107	1,976	60	86	613	372	1,764	1,171
井川町	2,698	1,909	93	61	410	225	1,535	1,083
井川町	4,839	2,914	157	153	982	632	2,624	1,628
東加茂町	1,281	996	42	21	167	55	735	589
三祖谷山村	934	678	12	29	147	68	509	366

注 1 総数は、従業上の地位「不詳」を含む。

2 雇人のない業主は、家庭内職者を含む。

資料 総務庁統計局「国勢調査報告」

15歳以上就業者数 (昭和60・平成2.10.1現在)

男				女					
役員	雇人の ある業主	雇人の ない業主	家族 従業者	総数	雇用者	役員	雇人の ある業主	雇人の ない業主	家族 従業者
11,695	11,953	51,112	10,207	169,728	100,157	4,259	2,465	18,746	44,062
14,329	10,838	45,740	8,505	171,243	109,451	5,426	2,581	16,264	37,498
6,580	3,870	10,184	1,980	52,372	35,790	2,708	1,109	4,105	8,659
1,052	811	3,271	892	13,904	9,183	391	209	1,125	2,994
643	582	1,988	403	8,680	5,947	238	145	714	1,634
989	742	3,718	690	12,071	7,328	330	163	1,229	3,021
109	116	608	154	1,775	900	30	19	226	599
8	30	285	58	699	268	5	4	109	313
33	39	397	73	861	341	9	6	78	427
347	280	1,627	271	5,382	3,404	82	50	523	1,323
93	112	1,017	192	2,360	1,011	30	11	315	992
135	145	616	137	2,078	1,223	51	22	208	574
183	155	526	83	2,407	1,668	61	48	222	407
47	44	246	51	793	475	16	8	92	201
41	34	335	72	947	476	19	11	114	327
29	17	173	19	541	342	9	3	75	112
9	11	62	11	276	162	3	3	46	62
29	20	132	12	503	285	8	10	90	109
40	43	454	45	758	430	15	11	83	219
69	73	464	65	1,333	835	21	13	226	238
79	92	567	65	1,371	838	32	18	201	282
48	95	446	63	1,350	818	14	23	174	320
37	46	311	50	648	413	8	11	72	144
44	74	299	34	764	420	9	7	148	179
149	114	528	121	2,331	1,549	61	32	182	507
327	230	600	111	3,885	2,920	124	53	283	505
415	352	987	233	4,923	3,417	155	67	376	906
130	182	827	218	2,599	1,568	48	27	217	738
147	145	956	181	2,527	1,443	52	17	270	744
82	124	646	114	1,707	990	20	26	177	493
90	89	832	199	1,905	874	29	17	198	785
138	138	1,119	213	2,795	1,424	53	14	297	1,007
121	169	1,275	189	3,174	1,825	28	30	332	959
407	309	1,515	258	5,358	3,595	139	58	478	1,088
113	95	484	59	1,589	1,043	31	15	176	324
188	131	752	90	2,635	1,731	74	23	266	541
12	19	208	37	423	174	2	4	56	187
250	266	1,248	194	3,757	2,306	105	43	382	920
99	102	820	139	2,187	1,211	32	24	221	698
86	81	512	70	1,370	830	31	14	146	349
91	81	510	62	1,493	787	63	22	185	436
8	12	214	35	467	208	1	6	99	153
99	109	528	64	1,741	1,065	31	16	258	371
13	19	95	9	280	170	3	2	32	73
36	55	487	56	1,117	594	7	9	142	365
76	69	462	70	1,445	820	27	7	160	431
326	245	854	141	3,970	2,714	139	72	392	652
50	71	405	67	1,343	805	10	15	208	305
71	44	296	41	1,163	826	22	17	114	184
117	115	668	96	2,215	1,286	40	38	314	536
34	18	88	6	546	407	8	3	79	49
10	23	98	12	425	312	2	6	49	56

23 賃 金

(1) 名目賃金指数 (現金給与総額) (規模5人以上)

(平成2年=100)

年 月	調査産業計	対前月 増減率	対前年同 月増減率	調査産業計	建設業	製造業	運輸・ 通信業	卸売・ 小売業, 飲食店	金融・ 保険業	サービ ス業
				(サービス 業を除く)						
昭和60年平均	—	—	—	—	—	—	—	—	—	—
61	—	—	—	—	—	—	—	—	—	—
62	—	—	—	—	—	—	—	—	—	—
63	—	—	—	—	—	—	—	—	—	—
平成元年	—	—	—	—	—	—	—	—	—	—
2	100.0	—	—	100.0	100.0	100.0	100.0	100.0	100.0	100.0
3	104.7	—	4.7	103.0	112.2	103.4	99.6	101.6	98.4	108.4
4	103.0	—	△ 1.6	100.4	110.6	106.8	97.2	90.1	92.2	108.3
5	106.7	—	3.6	103.1	105.8	110.1	95.7	94.2	100.3	113.4
平成5年1月	85.4	△ 61.1	5.0	84.3	93.9	86.8	80.3	82.1	71.9	86.9
2	83.7	△ 2.0	4.9	82.8	96.4	85.8	79.4	76.3	70.0	84.8
3	94.2	12.5	5.3	87.3	97.5	87.5	89.6	77.7	86.6	108.9
4	85.6	△ 9.1	5.5	85.0	94.9	87.7	81.4	81.3	75.9	86.0
5	83.7	△ 2.2	3.8	82.5	93.9	86.0	77.8	77.9	70.4	85.3
6	137.6	64.4	△ 5.9	119.4	108.1	114.6	133.4	91.8	180.5	176.1
7	131.9	△ 4.1	10.8	140.2	120.8	183.8	91.1	119.0	104.9	111.9
8	95.2	△ 27.8	3.9	96.9	112.1	97.1	91.2	99.2	82.3	90.1
9	85.6	△ 10.1	5.9	84.1	96.1	87.2	79.2	79.3	71.9	87.7
10	85.0	△ 0.7	4.9	83.9	98.5	85.2	80.3	79.7	72.8	86.3
11	87.5	2.9	2.5	86.1	96.4	86.5	80.5	91.0	70.2	89.3
12	225.5	157.7	2.7	205.2	160.9	232.5	183.7	175.2	246.4	267.2

(規模30人以上)

(平成2年=100)

年 月	調査産業計	対前月 増減率	対前年同 月増減率	調査産業計	建設業	製造業	運輸・ 通信業	卸売・ 小売業, 飲食店	金融・ 保険業	サービ ス業
				(サービス 業を除く)						
昭和60年平均	83.2	—	2.5	81.4	60.9	84.1	79.3	84.6	88.1	88.2
61	85.8	—	3.2	84.0	70.5	86.7	77.6	85.1	93.2	90.9
62	88.7	—	3.4	87.1	71.9	89.5	85.9	87.0	94.0	93.1
63	90.7	—	2.3	89.8	82.3	90.9	88.0	86.8	103.9	93.1
平成元年	93.8	—	3.4	93.6	87.7	94.6	89.4	94.2	101.8	94.5
2	100.0	—	6.6	100.0	100.0	100.0	100.0	100.0	100.0	100.0
3	102.9	—	2.9	102.1	109.7	103.7	99.8	102.9	86.6	104.0
4	104.7	—	1.7	101.1	105.5	106.8	94.3	100.7	83.5	112.3
5	104.1	—	△ 0.6	99.8	106.6	108.2	84.0	100.8	79.9	112.7
平成5年1月	80.8	△ 66.0	3.5	78.0	85.1	81.7	69.4	89.7	57.4	86.5
2	78.8	△ 2.5	1.0	75.9	85.7	80.5	67.1	79.8	57.4	84.7
3	90.9	15.4	2.2	81.9	91.4	82.1	77.3	83.4	84.3	110.5
4	80.5	△ 11.4	2.0	78.3	82.3	82.7	71.3	88.2	58.8	85.0
5	78.7	△ 2.2	△ 0.4	76.0	89.7	81.1	66.7	80.3	55.2	84.3
6	137.0	74.1	△ 17.9	119.6	125.1	116.4	124.8	98.4	150.6	174.5
7	137.5	0.4	11.9	151.2	147.8	193.8	77.0	131.3	69.8	106.8
8	86.1	△ 37.4	△ 0.3	85.1	97.8	87.1	74.4	112.9	57.2	87.6
9	80.5	△ 6.5	2.9	78.2	96.0	82.6	68.7	81.4	59.1	84.8
10	79.9	△ 0.7	1.9	77.2	89.6	81.7	68.2	81.6	59.4	85.1
11	81.2	1.6	△ 2.1	77.8	91.9	82.7	69.6	80.8	57.2	88.1
12	236.9	191.7	△ 0.4	218.7	197.1	245.9	173.6	202.3	191.8	275.0

資料 県統計課「毎月勤労統計調査地方調査結果」

指 数

(1) 名目賃金指数 (きまって支給する給与) (規模5人以上)

(平成2年=100)

年 月	調査産業計	対前月		調査産業計 (サービス業を除く)	建設業	製造業	運輸・ 通信業	卸売・ 小売業, 飲食店	金融・ 保険業	サービ ス業
		増減率	対前年同 月増減率							
昭和60年平均	—	—	—	—	—	—	—	—	—	—
61	—	—	—	—	—	—	—	—	—	—
62	—	—	—	—	—	—	—	—	—	—
63	—	—	—	—	—	—	—	—	—	—
平成元年	—	—	—	—	—	—	—	—	—	—
2	100.0	—	—	100.0	100.0	100.0	100.0	100.0	100.0	100.0
3	104.4	—	4.4	103.1	108.4	103.9	101.1	100.9	100.8	106.6
4	103.2	—	△ 1.1	101.0	108.5	106.4	99.9	89.9	96.2	107.2
5	107.9	—	4.6	104.5	105.0	111.9	98.1	93.7	106.2	114.6
平成5年1月	105.5	△ 0.4	4.4	102.2	100.6	108.0	100.4	91.7	106.3	112.3
2	107.0	1.4	4.9	104.0	107.4	111.7	97.1	91.0	103.5	113.2
3	107.2	0.2	4.4	104.2	107.1	111.6	96.8	91.3	106.7	113.2
4	108.6	1.3	5.5	106.0	105.9	113.0	100.5	95.0	112.0	113.5
5	106.8	△ 1.7	4.4	103.2	104.5	111.3	96.1	91.9	104.0	113.9
6	108.3	1.4	5.1	104.9	104.3	113.8	97.6	93.3	105.6	115.2
7	108.3	0.0	4.2	104.7	104.2	113.8	97.1	92.8	105.4	115.5
8	107.1	△ 1.1	5.2	103.1	100.7	111.5	95.4	91.6	107.8	115.1
9	109.0	1.8	5.7	105.4	104.4	113.8	98.3	94.6	104.4	116.1
10	108.7	△ 0.3	4.6	105.3	109.6	111.1	97.9	94.7	107.1	115.3
11	109.4	0.6	3.0	105.7	106.4	111.5	98.6	99.9	103.7	116.6
12	109.1	△ 0.3	3.0	105.7	104.9	111.6	101.3	97.1	108.4	115.8

(規模30人以上)

(平成2年=100)

年 月	調査産業計	対前月		調査産業計 (サービス業を除く)	建設業	製造業	運輸・ 通信業	卸売・ 小売業, 飲食店	金融・ 保険業	サービ ス業
		増減率	対前年同 月増減率							
昭和60年平均	84.9	—	2.9	82.6	65.8	85.6	75.3	88.3	91.3	91.6
61	87.9	—	3.5	85.9	72.9	88.5	78.5	88.0	97.5	93.2
62	90.7	—	3.2	88.7	76.2	90.4	85.4	86.8	104.4	96.0
63	92.4	—	1.9	90.8	82.0	92.3	88.9	87.5	105.9	95.1
平成元年	95.1	—	2.9	94.4	86.9	95.7	91.4	93.9	103.5	96.3
2	100.0	—	5.2	100.0	100.0	100.0	100.0	100.0	100.0	100.0
3	104.0	—	4.0	103.7	106.6	104.1	104.9	102.9	102.1	102.5
4	106.3	—	2.2	103.2	103.3	107.1	101.0	101.2	100.3	111.0
5	108.0	—	1.6	103.8	104.2	111.8	90.9	105.4	97.4	115.1
平成5年1月	106.2	△ 0.3	1.4	101.2	100.5	107.5	91.7	103.4	97.3	115.1
2	107.1	0.8	1.8	102.7	102.4	110.7	88.4	103.4	97.4	114.9
3	107.3	0.2	1.5	102.8	104.2	110.1	89.5	103.7	99.7	115.1
4	108.4	1.0	2.2	104.4	98.3	112.1	94.3	108.4	99.6	115.3
5	106.5	△ 1.8	0.2	102.0	106.5	110.8	88.1	101.3	93.3	114.2
6	109.3	2.6	2.0	105.0	107.8	113.4	91.9	106.6	96.2	116.4
7	108.4	△ 0.8	1.7	104.6	106.6	113.1	89.7	106.9	97.0	114.5
8	107.9	△ 0.5	1.5	103.6	102.0	111.1	91.2	108.5	97.0	115.0
9	108.7	0.7	2.4	105.0	106.2	113.9	90.9	105.9	96.2	114.6
10	108.6	△ 0.1	1.8	104.5	106.5	112.4	90.3	105.8	99.7	115.4
11	108.5	△ 0.1	0.1	104.6	104.9	113.1	92.0	105.1	96.8	114.9
12	109.1	0.6	2.4	104.8	103.9	113.1	92.9	105.4	98.6	116.3

資料 県統計課「毎月勤労統計調査地方調査結果」

23 賃 金

(1) 名目賃金指数(所定内給与) (規模5人以上)

(平成2年=100)

年 月	調査産業計			調査産業計 (サービス業を除く)	建設業	製造業	運輸・ 通信業	卸売・ 小売業, 飲食店	金融・ 保険業	サービ ス業
		対前月 増減率	対前年同 月増減率							
昭和60年平均	—	—	—	—	—	—	—	—	—	—
61	—	—	—	—	—	—	—	—	—	—
62	—	—	—	—	—	—	—	—	—	—
63	—	—	—	—	—	—	—	—	—	—
平成元年	—	—	—	—	—	—	—	—	—	—
2	100.0	—	—	100.0	100.0	100.0	100.0	100.0	100.0	100.0
3	104.4	—	4.4	102.9	108.2	104.6	99.6	99.6	101.9	108.3
4	103.6	—	△ 0.8	101.3	108.9	107.9	98.7	89.3	97.3	108.9
5	108.6	—	4.8	105.5	107.2	113.1	101.1	93.3	106.8	115.5
平成5年1月	106.2	0.1	4.7	103.4	102.1	109.8	104.6	90.9	107.6	112.6
2	107.7	1.4	5.3	105.2	109.3	112.8	101.4	90.8	105.5	113.4
3	108.0	0.3	4.9	105.5	108.7	112.7	103.2	90.7	107.6	113.9
4	108.9	0.8	5.7	106.7	107.3	113.6	104.8	94.1	112.3	114.1
5	107.5	△ 1.3	4.8	104.2	106.4	112.2	100.1	91.7	104.3	115.0
6	109.3	1.7	5.6	106.3	107.1	115.2	102.3	93.0	106.0	116.1
7	109.2	△ 0.1	4.5	105.7	107.0	115.1	99.6	92.0	105.5	116.8
8	107.7	△ 1.4	5.1	103.7	103.2	112.1	96.8	91.3	108.3	116.5
9	109.7	1.9	5.9	106.2	106.5	114.9	100.4	94.3	105.3	117.4
10	109.3	△ 0.4	4.8	106.0	111.9	112.7	99.0	93.5	107.4	116.6
11	110.2	0.8	3.7	107.0	109.0	113.0	101.0	100.0	103.8	117.5
12	109.6	△ 0.5	3.3	106.4	107.7	113.3	99.9	96.7	107.6	116.6

(規模30人以上)

(平成2年=100)

年 月	調査産業計			調査産業計 (サービス業を除く)	建設業	製造業	運輸・ 通信業	卸売・ 小売業, 飲食店	金融・ 保険業	サービ ス業
		対前月 増減率	対前年同 月増減率							
昭和60年平均	85.8	—	2.7	84.1	67.2	87.0	80.3	88.1	90.8	91.1
61	88.7	—	3.3	87.5	73.8	90.4	82.0	87.8	97.1	92.3
62	91.3	—	3.0	90.0	76.0	92.2	88.2	86.6	104.4	95.0
63	93.0	—	1.9	91.6	81.4	93.3	90.1	88.4	105.9	96.1
平成元年	94.7	—	1.8	94.8	85.8	96.0	87.6	94.5	103.6	96.3
2	100.0	—	5.6	100.0	100.0	100.0	100.0	100.0	100.0	100.0
3	103.8	—	3.8	103.7	104.9	104.7	103.6	102.2	101.7	104.1
4	106.5	—	2.6	103.8	101.6	109.1	99.4	100.8	100.5	112.7
5	109.3	—	2.6	106.4	106.7	113.4	97.9	106.3	96.2	115.4
平成5年1月	107.5	0.8	2.4	104.0	102.7	109.5	99.6	103.5	95.9	114.8
2	108.2	0.7	2.9	105.3	105.3	112.1	95.2	104.5	97.4	114.4
3	108.5	0.3	2.5	105.3	106.5	111.5	97.6	104.4	97.8	115.4
4	109.2	0.6	3.1	106.4	101.1	113.0	101.1	108.6	98.0	115.4
5	107.8	△ 1.3	1.3	104.5	109.1	112.2	95.3	102.3	92.0	114.7
6	110.8	2.8	3.2	108.0	110.6	115.3	99.2	108.2	95.1	116.6
7	110.0	△ 0.7	2.7	107.4	108.8	114.8	97.6	108.3	95.0	115.4
8	109.1	△ 0.8	1.9	105.8	104.1	111.9	98.9	109.6	95.4	115.8
9	110.3	1.1	3.5	107.9	109.4	115.5	98.6	107.3	95.9	115.2
10	110.2	△ 0.1	3.0	107.3	108.9	114.6	96.9	107.1	98.8	116.0
11	110.0	△ 0.2	1.6	107.4	107.7	115.2	98.8	106.0	95.8	115.1
12	110.2	0.2	3.4	107.2	106.5	115.4	96.5	106.2	96.7	116.3

資料 県統計課「毎月勤労統計調査地方調査結果」

指数 (続き)

(2) 実質賃金指数 (現金給与総額) (規模5人以上)

(平成2年=100)

年 月	調査産業計	対前月		調査産業計 (サービス業を除く)	建設業	製造業	運輸・ 通信業	卸売・ 小売業, 飲食店	金融・ 保険業	サービ ス業
		増減率	対前年同 月増減率							
昭和60年平均	—	—	—	—	—	—	—	—	—	—
61	—	—	—	—	—	—	—	—	—	—
62	—	—	—	—	—	—	—	—	—	—
63	—	—	—	—	—	—	—	—	—	—
平成元年	—	—	—	—	—	—	—	—	—	—
2	100.0	—	—	100.0	100.0	100.0	100.0	100.0	100.0	100.0
3	101.6	—	1.6	99.9	108.8	100.3	96.6	98.5	95.4	105.1
4	98.8	—	△ 2.8	96.4	106.1	102.5	93.3	86.5	88.5	103.9
5	101.5	—	△ 2.7	98.1	100.7	104.8	91.1	89.6	95.4	107.9
平成5年1月	82.4	△ 60.9	4.4	81.3	90.5	83.7	77.4	79.2	69.3	83.8
2	80.5	△ 2.3	3.7	79.6	92.7	82.5	76.3	73.4	67.3	81.5
3	90.1	11.9	4.5	83.5	93.3	83.7	85.7	74.4	82.9	104.2
4	81.4	△ 9.7	5.4	80.9	90.3	83.4	77.5	77.4	72.2	81.8
5	79.6	△ 2.2	3.6	78.5	89.3	81.8	74.0	74.1	67.0	81.2
6	130.7	64.2	△ 6.5	113.4	102.7	108.8	126.7	87.2	171.4	167.2
7	124.8	△ 4.5	8.5	132.6	114.3	173.9	86.2	112.6	99.2	105.9
8	89.8	△ 28.0	1.8	91.4	105.8	91.6	86.0	93.6	77.6	85.0
9	80.9	△ 9.9	5.2	79.5	90.8	82.4	74.9	75.0	68.0	82.9
10	80.1	△ 1.0	3.6	79.1	92.8	80.3	75.7	75.1	68.6	81.3
11	83.5	4.2	1.7	82.2	92.0	82.5	76.8	86.8	67.0	85.2
12	214.2	156.5	1.7	194.9	152.8	220.8	174.5	166.4	234.0	253.8

(規模30人以上)

(平成2年=100)

年 月	調査産業計	対前月		調査産業計 (サービス業を除く)	建設業	製造業	運輸・ 通信業	卸売・ 小売業, 飲食店	金融・ 保険業	サービ ス業
		増減率	対前年同 月増減率							
昭和60年平均	88.4	—	0.6	86.5	64.7	89.4	84.3	89.9	93.6	93.7
61	90.7	—	2.6	88.8	74.5	91.6	82.0	90.0	98.5	96.1
62	93.4	—	2.9	91.7	75.7	94.2	90.4	91.6	98.9	98.0
63	94.8	—	1.5	93.8	86.1	95.0	92.0	90.7	108.5	97.3
平成元年	96.5	—	1.8	96.2	90.2	97.3	92.0	97.0	104.7	97.2
2	100.0	—	3.6	100.0	100.0	100.0	100.0	100.0	100.0	100.0
3	99.8	—	△ 0.2	99.0	106.4	100.6	96.8	99.8	84.0	100.9
4	100.5	—	0.7	97.0	101.2	102.5	90.5	96.6	80.1	107.8
5	99.0	—	△ 1.5	95.0	101.4	102.9	79.9	95.9	76.0	107.2
平成5年1月	77.9	△ 65.9	2.8	75.2	82.1	78.8	66.9	86.5	55.4	83.4
2	75.8	△ 2.7	0.0	73.0	82.4	77.4	64.5	76.7	55.2	81.4
3	87.0	14.8	1.6	78.4	87.5	78.6	74.0	79.8	80.7	105.7
4	76.6	△ 12.0	2.0	74.5	78.3	78.7	67.8	83.9	55.9	80.9
5	74.9	△ 2.2	△ 0.4	72.3	85.3	77.2	63.5	76.4	52.5	80.2
6	130.1	73.7	△ 18.5	113.6	118.8	110.5	118.5	93.4	143.0	165.7
7	130.1	0.0	9.6	143.0	139.8	183.3	72.8	124.2	66.0	101.0
8	81.2	△ 37.6	△ 2.4	80.3	92.3	82.2	70.2	106.5	54.0	82.6
9	76.1	△ 6.3	2.3	73.9	90.7	78.1	64.9	76.9	55.9	80.2
10	75.3	△ 1.1	0.7	72.8	84.4	77.0	64.3	76.9	56.0	80.2
11	77.5	2.9	△ 2.8	74.2	87.7	78.9	66.4	77.1	54.6	84.1
12	225.0	190.3	△ 1.4	207.7	187.2	233.5	164.9	192.1	182.1	261.2

資料 県統計課「毎月勤労統計調査地方調査結果」

24 労働 時

(1) 総実労働時間指数 (規模5人以上)

(平成2年=100)

年 月	調査産業計	対前年同		調査産業計 (サービス 業を除く)	建設業	製造業	運輸・ 通信業	卸売・ 小売業, 飲食店	金融・ 保険業	サービ ス業
		増減率	月増減率							
昭和60年平均	—	—	—	—	—	—	—	—	—	—
61	—	—	—	—	—	—	—	—	—	—
62	—	—	—	—	—	—	—	—	—	—
63	—	—	—	—	—	—	—	—	—	—
平成元年	—	—	—	—	—	—	—	—	—	—
2	100.0	—	—	100.0	100.0	100.0	100.0	100.0	100.0	100.0
3	98.6	—	△ 1.4	99.5	102.2	100.1	96.2	99.8	99.1	95.5
4	94.8	—	△ 3.9	94.8	100.0	96.8	93.9	89.6	99.2	94.5
5	91.5	—	△ 3.5	92.4	96.5	94.1	95.8	86.1	94.3	88.9
平成5年1月	84.6	△ 10.0	△ 3.8	84.5	87.9	84.8	85.9	81.7	85.7	84.7
2	91.9	8.6	△ 6.0	92.9	98.9	97.4	87.8	86.6	84.6	88.8
3	92.9	1.1	△ 3.0	92.5	100.8	93.7	91.1	84.8	101.2	93.4
4	95.8	3.1	△ 2.5	96.3	99.4	99.3	95.4	89.9	100.1	94.1
5	87.1	△ 9.1	△ 5.9	87.4	94.9	88.8	87.1	82.1	85.7	86.2
6	93.4	7.2	△ 5.8	93.2	93.9	96.4	94.1	86.7	97.9	93.7
7	95.3	2.0	△ 3.6	96.7	100.1	98.6	107.6	85.8	103.1	91.6
8	87.4	△ 8.3	△ 0.9	90.0	90.6	90.2	104.1	83.7	90.9	80.3
9	92.6	5.9	△ 1.8	93.9	97.7	95.6	100.2	86.7	94.1	89.4
10	91.9	△ 0.8	△ 4.1	92.8	99.8	93.5	98.5	85.9	93.6	89.2
11	93.8	2.1	△ 0.6	95.0	98.4	96.0	100.9	89.9	95.0	90.3
12	91.4	△ 2.6	△ 2.8	93.8	95.9	95.0	96.9	88.8	100.1	84.8

(規模30人以上)

(平成2年=100)

年 月	調査産業計	対前年同		調査産業計 (サービス 業を除く)	建設業	製造業	運輸・ 通信業	卸売・ 小売業, 飲食店	金融・ 保険業	サービ ス業
		増減率	月増減率							
昭和60年平均	100.2	—	△ 0.9	100.0	101.6	104.6	82.4	98.1	102.5	100.4
61	100.5	—	0.3	100.2	101.0	104.5	86.5	96.7	103.3	100.8
62	100.6	—	0.1	100.6	101.8	104.4	93.0	94.2	99.9	100.1
63	100.1	—	△ 0.5	99.7	102.9	102.7	93.7	92.5	100.8	101.1
平成元年	100.7	—	0.6	100.6	101.4	101.1	103.8	96.7	98.4	101.1
2	100.0	—	△ 0.7	100.0	100.0	100.0	100.0	100.0	100.0	100.0
3	96.8	—	△ 3.2	97.1	99.2	99.9	89.1	95.1	97.8	95.7
4	95.0	—	△ 1.9	95.7	96.9	98.0	90.8	94.9	94.3	93.3
5	92.3	—	△ 2.8	93.9	95.8	95.3	92.2	92.4	95.8	88.4
平成5年1月	85.0	△ 9.4	△ 2.2	84.9	89.9	84.9	85.2	83.8	89.3	85.1
2	93.1	9.5	△ 3.8	95.2	94.8	99.0	87.4	92.4	89.5	88.0
3	93.6	0.5	△ 2.1	93.3	102.3	93.4	90.4	91.8	100.3	94.1
4	97.4	4.1	△ 1.4	99.2	93.5	101.1	97.9	98.2	104.5	93.0
5	87.3	△ 10.4	△ 5.0	88.3	91.2	89.6	89.1	85.6	89.1	84.7
6	94.5	8.2	△ 5.1	95.4	98.0	97.3	92.5	93.3	95.8	92.0
7	96.4	2.0	△ 2.4	98.0	101.9	99.5	94.8	96.5	102.4	92.2
8	88.6	△ 8.1	△ 2.0	91.4	87.3	91.9	91.4	94.3	95.7	81.8
9	93.4	5.4	△ 1.5	95.4	97.0	97.0	94.4	94.7	93.0	88.3
10	92.5	△ 1.0	△ 4.9	94.0	99.5	95.2	92.5	92.1	95.6	88.7
11	94.4	2.1	△ 1.4	96.6	98.2	98.6	95.8	93.7	95.9	89.0
12	91.9	△ 2.6	△ 2.0	95.0	95.4	96.6	94.6	92.3	98.9	84.4

資料 県統計課「毎月勤労統計調査地方調査結果」

間 指 数

(2) 所定内労働時間指数 (規模5人以上)

(平成2年=100)

年 月	調査産業計	対前月 増減率	対前年同 月増減率	調査産業計 (サービス 業を除く)	建設業	製造業	運輸・ 通信業	卸売・ 小売業, 飲食店	金融・ 保険業	サービ ス業
61	—	—	—	—	—	—	—	—	—	—
62	—	—	—	—	—	—	—	—	—	—
63	—	—	—	—	—	—	—	—	—	—
平成元年	—	—	—	—	—	—	—	—	—	—
2	100.0	—	—	100.0	100.0	100.0	100.0	100.0	100.0	100.0
3	98.8	—	△ 1.0	99.8	102.2	100.4	96.2	98.8	101.0	96.7
4	95.4	—	△ 3.4	95.8	100.9	97.7	97.8	88.6	101.0	95.0
5	92.1	—	△ 3.5	93.5	97.9	95.2	98.2	85.4	95.4	89.2
平成5年1月	85.0	△ 9.9	△ 3.8	85.4	88.9	85.6	90.3	80.4	87.8	84.4
2	92.5	8.8	△ 6.1	94.1	99.8	98.4	91.8	85.8	86.5	89.0
3	93.5	1.1	△ 3.0	93.7	101.5	94.7	95.2	84.1	103.0	93.9
4	96.4	3.1	△ 2.4	97.5	100.2	100.4	99.2	89.1	101.4	94.3
5	87.7	△ 9.0	△ 5.7	88.5	96.2	89.5	90.1	81.7	87.1	86.5
6	94.3	7.5	△ 5.5	94.6	95.9	97.8	97.1	86.4	98.6	94.1
7	96.2	2.0	△ 3.6	97.9	101.7	100.1	110.7	85.3	104.7	92.4
8	87.8	△ 8.7	△ 1.2	90.9	92.1	90.9	106.6	83.2	92.2	80.7
9	93.1	6.0	△ 2.5	94.6	98.8	96.5	101.4	86.1	94.9	89.9
10	92.4	△ 0.8	△ 4.4	93.7	101.1	94.8	99.1	85.2	94.4	89.7
11	94.3	2.1	△ 0.8	96.0	100.4	97.2	101.1	89.6	94.6	90.4
12	91.7	△ 2.8	△ 2.8	94.6	97.8	96.1	96.1	88.2	100.1	85.0

(規模30人以上)

(平成2年=100)

年 月	調査産業計	対前月 増減率	対前年同 月増減率	調査産業計 (サービス 業を除く)	建設業	製造業	運輸・ 通信業	卸売・ 小売業, 飲食店	金融・ 保険業	サービ ス業
61	101.9	—	0.1	102.8	103.1	106.4	94.3	96.5	103.0	99.3
62	101.6	—	△ 0.3	102.8	102.3	105.9	100.1	94.4	99.7	98.4
63	100.5	—	△ 1.1	100.8	102.8	103.4	97.5	92.4	100.8	100.0
平成元年	100.4	—	△ 0.1	100.3	100.8	101.3	100.5	96.6	98.4	100.8
2	100.0	—	△ 0.4	100.0	100.0	100.0	100.0	100.0	100.0	100.0
3	97.2	—	△ 2.8	98.1	98.5	100.2	94.1	93.7	98.1	95.3
4	95.9	—	△ 1.3	97.8	98.2	99.3	97.4	93.9	95.2	91.7
5	93.2	—	△ 2.8	95.8	97.3	96.8	96.5	92.0	95.6	87.0
平成5年1月	85.7	△ 9.3	△ 2.1	86.9	91.3	86.3	92.7	82.1	89.7	82.9
2	93.7	9.3	△ 4.0	97.1	95.9	100.3	91.4	92.0	89.4	86.0
3	94.3	0.6	△ 2.3	95.0	103.1	94.6	94.5	91.3	99.5	92.8
4	98.2	4.1	△ 1.4	101.0	95.3	102.5	102.3	97.2	104.2	91.5
5	88.0	△ 10.4	△ 4.8	89.8	92.8	90.4	93.0	85.1	89.7	83.5
6	95.6	8.6	△ 5.2	97.7	100.0	99.1	96.8	93.5	95.1	90.7
7	97.7	2.2	△ 2.2	100.4	103.0	101.4	99.9	96.6	102.0	91.2
8	89.3	△ 8.6	△ 2.2	93.1	88.5	93.0	94.9	94.0	95.8	80.7
9	94.3	5.6	△ 1.6	97.3	98.9	98.5	98.1	94.7	92.2	87.2
10	93.4	△ 1.0	△ 5.0	96.1	101.2	96.8	96.6	92.1	95.3	87.2
11	95.3	2.0	△ 1.0	98.7	100.1	100.3	99.8	93.2	95.2	87.5
12	92.5	△ 2.9	△ 2.1	96.8	97.1	98.2	97.4	91.7	98.9	82.6

資料 県統計課「毎月勤労統計調査地方調査結果」

24 労働時間指数(続き)

(3) 所定外労働時間指数 (規模5人以上)

(平成2年=100)

年 月	調査産業計	対前年同		調査産業計 (サービス 業を除く)	建設業	製造業	運輸・ 通信業	卸売・ 小売業, 飲食店	金融・ 保険業	サービ ス業
		増減率	月増減率							
昭和60年平均	—	—	—	—	—	—	—	—	—	—
61	—	—	—	—	—	—	—	—	—	—
62	—	—	—	—	—	—	—	—	—	—
63	—	—	—	—	—	—	—	—	—	—
平成元年	—	—	—	—	—	—	—	—	—	—
2	100.0	—	—	100.0	100.0	100.0	100.0	100.0	100.0	100.0
3	92.4	—	△ 7.6	97.8	106.8	92.1	95.4	133.1	60.6	72.0
4	80.7	—	△ 12.7	81.0	82.8	79.3	69.5	118.4	63.3	82.9
5	79.4	—	△ 1.6	78.8	69.0	74.0	80.7	105.8	71.0	86.5
平成5年1月	75.5	△ 12.7	△ 3.6	71.6	69.4	68.3	58.6	126.0	44.4	97.1
2	78.7	4.2	△ 5.0	76.5	83.3	78.2	63.0	112.0	46.9	89.9
3	78.7	0.0	△ 6.3	77.5	90.3	75.2	65.7	108.0	65.4	87.0
4	83.0	5.5	△ 6.3	81.4	84.7	79.2	71.4	116.0	74.1	94.2
5	74.5	△ 10.2	△ 10.6	73.5	66.7	74.3	68.7	92.0	58.0	82.6
6	75.5	1.3	△ 8.3	72.5	51.4	70.3	75.4	96.0	82.7	88.4
7	77.7	2.9	△ 1.8	79.4	65.3	72.3	88.2	102.0	70.4	78.3
8	77.7	0.0	5.3	79.4	58.3	75.2	88.6	98.0	64.2	75.4
9	83.0	6.8	14.0	85.3	75.0	78.2	93.3	104.0	75.3	82.6
10	80.9	△ 2.5	4.5	81.4	73.6	70.3	94.3	106.0	75.3	84.1
11	83.0	2.6	4.1	82.4	55.6	73.3	99.7	100.0	98.8	91.3
12	84.0	1.2	△ 2.9	84.3	54.2	73.3	101.7	110.0	96.3	87.0

(規模30人以上)

(平成2年=100)

年 月	調査産業計	対前年同		調査産業計 (サービス 業を除く)	建設業	製造業	運輸・ 通信業	卸売・ 小売業, 飲食店	金融・ 保険業	サービ ス業
		増減率	月増減率							
昭和60年平均	80.3	—	△ 0.1	70.1	68.4	81.9	42.4	110.1	104.9	131.6
61	83.4	—	3.9	72.5	72.8	77.0	54.8	107.6	107.0	138.6
62	89.0	—	6.7	77.4	98.0	80.2	63.3	96.1	101.8	146.5
63	94.5	—	6.2	87.2	107.8	91.3	76.0	87.9	101.4	130.9
平成元年	105.3	—	11.4	104.4	112.0	96.8	118.6	96.0	100.1	108.6
2	100.0	—	△ 5.0	100.0	100.0	100.0	100.0	100.0	100.0	100.0
3	90.1	—	△ 9.9	87.1	112.4	92.0	65.7	123.4	91.1	104.6
4	82.8	—	△ 8.1	73.7	80.0	77.0	61.0	110.7	71.0	129.0
5	80.7	—	△ 2.5	72.9	74.2	72.3	72.1	95.3	99.9	127.4
平成5年1月	75.7	△ 9.2	△ 1.7	63.8	69.4	63.9	51.7	122.4	79.7	144.8
2	84.3	11.4	△ 1.5	74.6	80.6	77.3	68.9	93.1	89.1	141.4
3	83.5	△ 0.9	△ 0.2	75.4	91.7	73.9	70.8	96.6	115.6	129.3
4	87.0	4.2	△ 1.2	79.7	67.6	79.0	77.5	119.0	109.4	132.8
5	78.3	△ 10.0	△ 8.3	71.7	68.5	74.8	70.6	89.7	73.4	115.5
6	78.3	0.0	△ 5.4	70.3	69.4	69.7	72.2	77.6	109.4	127.6
7	78.3	0.0	△ 4.4	71.7	87.0	70.6	71.5	86.2	109.4	115.5
8	78.3	0.0	0.9	73.2	70.4	73.1	74.4	93.1	93.8	110.3
9	80.9	3.3	2.1	74.6	70.4	73.9	77.0	82.8	109.4	119.0
10	79.1	△ 2.2	△ 4.4	70.3	74.1	68.9	73.0	82.8	101.6	129.3
11	81.7	3.3	△ 5.1	73.9	71.3	71.4	77.0	98.3	110.9	131.0
12	83.5	2.2	0.1	75.4	70.4	71.4	80.9	101.7	96.9	132.8

資料 県統計課「毎月勤労統計調査地方調査結果」

25 常用雇用指数

(規模5人以上)

(平成2年=100)

年 月	調査産業計	対前年同		調査産業計 (サービス 業を除く)	建設業	製造業	運輸・ 通信業	卸売・ 小売業, 飲食店	金融・ 保険業	サービ ス業
		対前月 増減率	月増減率							
昭和60年平均	—	—	—	—	—	—	—	—	—	—
61	—	—	—	—	—	—	—	—	—	—
62	—	—	—	—	—	—	—	—	—	—
63	—	—	—	—	—	—	—	—	—	—
平成元年	—	—	—	—	—	—	—	—	—	—
2	100.0	—	—	100.0	100.0	100.0	100.0	100.0	100.0	100.0
3	99.2	—	△ 0.8	97.6	101.7	96.2	100.5	96.9	96.8	104.1
4	101.4	—	△ 2.3	98.6	110.7	96.4	100.7	94.8	97.7	110.1
5	100.9	—	△ 0.5	98.1	116.7	97.6	100.7	89.1	92.7	108.4
平成5年1月	100.5	0.4	△ 0.8	98.3	114.2	96.9	101.8	91.3	94.9	106.5
2	100.2	△ 0.3	△ 1.2	97.9	116.7	96.5	103.4	89.0	93.4	106.5
3	100.0	△ 0.2	△ 1.6	98.0	117.8	97.0	101.5	88.9	92.6	105.6
4	101.2	1.2	△ 1.4	98.7	113.6	98.6	100.3	91.2	92.7	108.2
5	100.8	△ 0.4	△ 1.9	98.1	114.9	98.3	100.3	88.7	92.9	108.3
6	101.0	0.2	△ 1.8	98.2	112.9	98.4	100.9	89.4	94.5	108.7
7	101.2	0.2	△ 1.0	98.1	114.2	97.8	100.7	89.4	94.2	109.8
8	100.7	△ 0.5	△ 1.8	97.5	114.3	97.5	101.2	88.1	92.1	109.4
9	101.3	0.6	△ 0.2	98.1	118.8	97.6	100.0	88.5	92.0	110.0
10	101.5	0.2	2.1	98.6	122.1	97.1	98.9	88.5	90.8	109.4
11	101.1	△ 0.4	2.0	98.2	121.2	97.5	99.1	88.4	91.1	109.2
12	101.0	△ 0.1	0.9	98.0	119.7	97.5	99.8	88.3	90.9	109.4

(規模30人以上)

(平成2年=100)

年 月	調査産業計	対前年同		調査産業計 (サービス 業を除く)	建設業	製造業	運輸・ 通信業	卸売・ 小売業, 飲食店	金融・ 保険業	サービ ス業
		対前月 増減率	月増減率							
昭和60年平均	94.5	—	1.1	98.2	110.5	98.8	98.5	85.4	101.6	85.3
61	95.1	—	0.6	97.8	109.3	98.1	96.7	88.4	99.5	88.2
62	95.1	—	0.0	97.2	106.4	97.4	92.1	93.5	99.1	89.9
63	98.9	—	4.0	97.1	92.1	95.2	97.4	111.5	95.6	104.5
平成元年	101.8	—	2.9	98.9	89.9	97.8	101.6	112.8	94.8	110.4
2	100.0	—	△ 1.7	100.0	100.0	100.0	100.0	100.0	100.0	100.0
3	99.0	—	△ 1.0	97.4	102.8	96.4	95.7	98.0	98.2	103.1
4	101.4	—	2.8	100.2	103.1	99.5	94.0	104.6	97.3	104.7
5	103.1	—	1.7	101.5	103.4	101.2	93.6	107.0	94.6	107.5
平成5年1月	102.2	0.0	1.8	100.7	103.9	100.2	94.4	105.2	94.0	106.2
2	102.1	△ 0.1	1.9	100.7	104.1	99.9	95.7	105.1	94.2	105.9
3	101.4	△ 0.7	1.1	100.6	104.6	100.0	95.7	104.8	92.3	103.5
4	103.5	2.1	1.8	102.2	94.9	102.3	94.1	111.4	94.9	107.1
5	103.4	△ 0.1	1.9	101.8	98.5	102.1	93.2	107.6	96.6	107.8
6	103.5	0.1	1.5	101.9	100.8	102.0	93.9	106.9	97.0	107.7
7	103.8	0.3	2.1	101.9	103.0	101.8	93.3	107.3	95.8	108.8
8	103.6	△ 0.2	1.8	101.6	103.9	101.4	92.9	107.4	94.8	108.7
9	103.7	0.1	2.1	101.8	105.9	101.5	92.6	107.2	94.6	108.8
10	103.6	△ 0.1	2.1	101.7	107.2	101.3	92.2	107.1	93.7	108.6
11	103.5	△ 0.1	1.7	101.6	106.9	101.1	92.8	107.1	93.7	108.5
12	103.2	△ 0.3	1.0	101.3	107.2	100.8	91.8	106.4	93.5	108.1

資料 県統計課「毎月勤労統計調査地方調査結果」

26 規模5人以上産業別全常用労働者

(規模5人以上)

(単位：円)

産 業	平成3年平均			平成4年平均			平成5年平均		
	現金給与 総額	きまって支 給する給与	特別に支払 われた給与	現金給与 総額	きまって支 給する給与	特別に支払 われた給与	現金給与 総額	きまって支 給する給与	特別に支払 われた給与
調査産業計	294,630	228,237	66,393	289,260	225,782	63,478	299,890	236,064	63,826
調査産業計 (サービス業を除く)	280,858	222,127	58,731	275,867	219,531	56,336	279,719	224,688	55,031
建設業	297,470	256,536	40,934	297,354	260,703	36,651	279,456	247,758	31,698
製造業	258,725	199,057	59,668	266,350	203,463	62,887	275,385	214,468	60,917
運輸・通信業	375,906	302,235	73,671	384,912	313,591	72,321	353,706	289,604	64,102
卸売・小売業, 飲食店	233,245	192,476	40,769	209,938	174,370	35,568	213,138	178,078	35,060
金融・保険業	425,172	293,756	131,416	404,800	285,820	118,980	429,546	307,956	121,590
サービス業	333,660	245,554	88,106	327,114	243,450	83,664	351,643	265,251	86,392

(単位：円)

産 業	5年1月			5年2月			5年3月		
	現金給与 総額	きまって支 給する給与	特別に支払 われた給与	現金給与 総額	きまって支 給する給与	特別に支払 われた給与	現金給与 総額	きまって支 給する給与	特別に支払 われた給与
調査産業計	240,015	230,832	9,183	235,258	234,099	1,159	264,788	234,467	30,321
調査産業計 (サービス業を除く)	228,747	219,434	9,313	224,627	223,164	1,463	236,777	223,695	13,082
建設業	247,336	236,682	10,654	253,779	252,840	939	256,659	252,170	4,489
製造業	216,989	207,018	9,971	214,643	214,064	579	218,959	213,921	5,038
運輸・通信業	295,143	293,515	1,628	291,943	283,841	8,102	329,379	282,974	46,405
卸売・小売業, 飲食店	186,733	173,794	12,939	173,480	172,317	1,163	176,773	172,864	3,909
金融・保険業	307,306	307,121	185	299,205	298,993	212	369,764	308,090	61,674
サービス業	269,130	260,283	8,847	262,667	262,291	376	337,193	262,312	74,881

(単位：円)

産 業	5年4月			5年5月			5年6月		
	現金給与 総額	きまって支 給する給与	特別に支払 われた給与	現金給与 総額	きまって支 給する給与	特別に支払 われた給与	現金給与 総額	きまって支 給する給与	特別に支払 われた給与
調査産業計	240,643	237,479	3,164	235,194	233,492	1,702	386,718	236,959	149,759
調査産業計 (サービス業を除く)	230,656	227,565	3,091	223,785	221,542	2,243	323,974	225,104	98,870
建設業	249,974	249,162	812	247,259	246,020	1,239	284,808	245,510	39,298
製造業	219,377	216,607	2,770	215,139	213,331	1,808	286,641	218,104	68,537
運輸・通信業	299,399	293,687	5,712	286,267	280,884	5,383	490,726	285,446	205,280
卸売・小売業, 飲食店	184,908	179,922	4,986	177,146	174,088	3,058	208,739	176,880	31,939
金融・保険業	324,077	323,647	430	300,909	300,445	464	771,172	304,986	466,186
サービス業	266,357	263,004	3,353	264,214	263,890	324	545,578	266,975	278,603

資料 県統計課「毎月勤労統計調査地方調査結果」

の1人平均月間現金給与額（平成3～5年）

（単位：円）

産 業	5 年 7 月			5 年 8 月			5 年 9 月		
	現金給与 総額	きまって支 給する給与	特別に支払 われた給与	現金給与 総額	きまって支 給する給与	特別に支払 われた給与	現金給与 総額	きまって支 給する給与	特別に支払 われた給与
調査産業計	370,714	236,980	133,734	267,594	234,287	33,307	240,626	238,443	2,183
調査産業計 (サービス業を除く)	380,329	224,788	155,541	263,020	221,260	41,760	228,237	226,143	2,094
建設業	318,229	245,264	72,965	295,165	237,045	58,120	252,972	245,639	7,333
製造業	459,594	218,075	241,519	242,804	213,687	29,117	218,187	218,177	10
運輸・通信業	334,840	283,790	51,050	335,199	278,970	56,229	291,312	287,496	3,816
卸売・小売業,飲食店	270,648	175,827	94,821	225,560	173,508	52,052	180,329	179,185	1,144
金融・保険業	448,144	304,497	143,647	351,386	311,486	39,900	307,287	301,516	5,771
サービス業	346,551	267,622	78,929	279,019	266,824	12,195	271,556	269,149	2,407

（単位：円）

産 業	5 年 10 月			5 年 11 月			5 年 12 月		
	現金給与 総額	きまって支 給する給与	特別に支払 われた給与	現金給与 総額	きまって支 給する給与	特別に支払 われた給与	現金給与 総額	きまって支 給する給与	特別に支払 われた給与
調査産業計	238,998	237,692	1,306	245,823	239,232	6,591	633,816	238,715	395,101
調査産業計 (サービス業を除く)	227,666	225,908	1,758	233,570	226,917	6,653	556,653	226,920	329,733
建設業	259,403	257,887	1,516	253,911	250,378	3,533	423,767	247,007	176,760
製造業	213,159	212,848	311	216,429	213,660	2,769	581,451	213,805	367,646
運輸・通信業	295,260	286,313	8,947	296,113	288,362	7,751	675,600	296,159	379,441
卸売・小売業,飲食店	181,321	179,367	1,954	206,857	189,267	17,590	398,438	183,950	214,488
金融・保険業	310,949	309,275	1,674	300,087	299,591	496	1,052,648	313,199	739,449
サービス業	267,439	267,268	171	276,707	270,271	6,436	827,737	268,358	559,379

27 規模30人以上産業別全常用労働者の1人
平均月間現金給与額（平成3～5年）

（単位：円）

産 業	平成3年平均			平成4年平均			平成5年平均		
	現金給与 総額	きまって支 給する給与	特別に支払 われた給与	現金給与 総額	きまって支 給する給与	特別に支払 われた給与	現金給与 総額	きまって支 給する給与	特別に支払 われた給与
調査産業計	335,844	248,425	87,419	345,941	257,223	88,718	337,916	257,034	80,882
調査産業計 (サービス業を除く)	328,348	244,721	83,627	334,946	251,174	83,772	316,893	242,759	74,134
建設業	361,579	293,424	68,155	358,586	293,411	65,175	347,468	283,976	63,492
製造業	295,847	215,072	80,775	305,131	221,848	83,283	308,759	230,961	77,798
運輸・通信業	444,101	351,022	93,079	456,883	267,277	89,606	363,063	298,740	64,323
卸売・小売業,飲食店	265,928	201,958	63,970	267,937	204,321	63,616	255,335	205,107	50,228
金融・保険業	447,360	310,062	137,298	448,042	316,882	131,160	408,644	292,339	116,305
サービス業	354,262	257,525	96,737	373,491	272,380	101,111	388,435	291,339	97,096

27 規模30人以上産業別全常用労働者

(単位：円)

産 業	5 年 1 月			5 年 2 月			5 年 3 月		
	現金給与総額	きまって支給する給与	特別に支払われた給与	現金給与総額	きまって支給する給与	特別に支払われた給与	現金給与総額	きまって支給する給与	特別に支払われた給与
調査産業計	261,688	252,260	9,428	255,275	254,424	851	294,387	254,709	39,678
調査産業計 (サービス業を除く)	246,611	235,659	10,952	240,063	238,964	1,099	259,025	239,315	19,710
建設業	275,619	272,712	2,907	277,800	277,726	74	296,279	282,491	13,788
製造業	232,746	221,888	10,858	229,360	228,530	830	233,785	227,308	6,477
運輸・通信業	296,802	296,101	701	286,949	285,498	1,451	330,616	288,955	41,661
卸売・小売業, 飲食店	228,420	200,333	28,087	203,083	200,321	2,762	212,377	200,868	11,509
金融・保険業	290,189	289,919	270	290,458	290,259	199	426,513	297,145	129,368
サービス業	297,956	292,194	5,762	291,923	291,669	254	380,645	292,259	88,386

(単位：円)

産 業	5 年 4 月			5 年 5 月			5 年 6 月		
	現金給与総額	きまって支給する給与	特別に支払われた給与	現金給与総額	きまって支給する給与	特別に支払われた給与	現金給与総額	きまって支給する給与	特別に支払われた給与
調査産業計	260,800	257,467	3,333	255,039	252,914	2,125	443,876	259,499	184,377
調査産業計 (サービス業を除く)	247,645	243,001	4,644	240,335	237,534	2,801	378,239	244,505	133,734
建設業	266,695	266,563	132	290,513	288,768	1,745	405,419	292,409	113,010
製造業	235,468	231,500	3,968	231,050	228,849	2,201	331,501	234,173	97,328
運輸・通信業	304,834	304,562	272	285,162	284,536	626	533,814	296,799	237,015
卸売・小売業, 飲食店	224,567	209,967	14,600	204,372	196,287	8,085	250,373	206,481	43,892
金融・保険業	297,494	297,050	444	279,009	278,188	821	761,520	286,733	474,787
サービス業	292,940	292,810	130	290,453	289,957	496	601,323	295,465	305,858

(単位：円)

産 業	5 年 7 月			5 年 8 月			5 年 9 月		
	現金給与総額	きまって支給する給与	特別に支払われた給与	現金給与総額	きまって支給する給与	特別に支払われた給与	現金給与総額	きまって支給する給与	特別に支払われた給与
調査産業計	445,530	257,498	188,032	278,931	256,216	22,715	260,612	258,216	2,396
調査産業計 (サービス業を除く)	478,027	243,567	234,460	269,223	241,143	28,080	247,314	244,445	2,869
建設業	478,859	289,206	189,653	316,983	276,532	40,451	311,080	288,101	22,979
製造業	551,709	233,411	318,298	248,136	229,481	18,655	235,080	235,066	14
運輸・通信業	329,365	289,546	39,819	318,172	294,332	23,840	293,834	293,406	428
卸売・小売業, 飲食店	334,290	207,081	127,209	287,353	210,089	77,264	207,160	205,068	2,092
金融・保険業	353,134	289,313	63,821	289,387	289,124	263	298,681	286,891	11,790
サービス業	367,921	290,771	77,150	301,978	291,997	9,981	292,173	290,903	1,270

の1人平均月間現金給与額（平成3～5年）（続き）

（単位：円）

産 業	5 年 10 月			5 年 11 月			5 年 12 月		
	現金給与 総 額	きまって支 給する給与	特別に支払 われた給与	現金給与 総 額	きまって支 給する給与	特別に支払 われた給与	現金給与 総 額	きまって支 給する給与	特別に支払 われた給与
調 査 産 業 計	258,746	257,967	779	263,044	257,689	5,355	767,464	259,117	508,347
調 査 産 業 計 (サービス業を除く)	244,206	243,181	1,025	246,003	243,361	2,642	691,643	243,924	447,719
建 設 業	290,338	288,828	1,510	297,868	284,425	13,443	638,820	281,735	357,085
製 造 業	232,545	232,100	445	235,512	233,554	1,958	700,075	233,469	466,606
運 輸 ・ 通 信 業	291,675	291,437	238	297,690	297,116	574	742,652	299,949	442,703
卸売・小売業, 飲食店	207,608	204,977	2,631	205,577	203,633	1,944	514,986	204,091	310,895
金 融 ・ 保 険 業	300,678	297,263	3,415	289,552	288,541	1,011	970,302	294,082	676,220
サ ー ビ ス 業	293,300	293,106	194	303,545	291,742	11,803	947,703	295,234	652,469

28 産業別全常用労働者の1人平均月間実労働
時間数（平成3～5年）（規模5人以上）

（単位：時間）

産 業	平成3年平均			平成4年平均			平成5年平均		
	総実労働 時間数	所定内労 働時間数	所定外労 働時間数	総実労働 時間数	所定内労 働時間数	所定外労 働時間数	総実労働 時間数	所定内労 働時間数	所定外労 働時間数
調 査 産 業 計	157.7	167.1	8.6	169.3	161.9	7.4	163.0	155.6	7.4
調 査 産 業 計 (サービス業を除く)	178.5	168.5	10.0	169.6	161.3	8.3	165.9	157.8	8.1
建 設 業	182.9	174.9	8.0	179.3	172.3	7.0	172.8	167.8	5.0
製 造 業	176.5	167.2	9.3	171.0	162.9	8.1	166.1	158.6	7.5
運 輸 ・ 通 信 業	205.1	175.8	29.3	198.7	175.5	23.2	204.3	180.1	24.2
卸売・小売業, 飲食店	176.7	170.4	6.3	158.2	153.1	5.1	152.3	147.1	5.2
金 融 ・ 保 険 業	152.7	147.8	4.9	154.2	149.2	5.0	144.8	139.1	5.7
サ ー ビ ス 業	167.9	163.3	4.6	168.0	163.4	4.6	155.6	149.8	5.8

資料 県統計課「毎月勤労統計調査地方調査結果」

28 産業別全常用労働者の1人平均

(規模5人以上)

(単位：時間)

産 業	5 年 1 月			5 年 2 月			5 年 3 月		
	総実労働時間数	所定内労働時間数	所定外労働時間数	総実労働時間数	所定内労働時間数	所定外労働時間数	総実労働時間数	所定内労働時間数	所定外労働時間数
調査産業計	150.6	143.5	7.1	163.6	156.2	7.4	165.4	158.0	7.4
調査産業計 (サービス業を除く)	151.7	144.4	7.3	166.8	159.0	7.8	166.2	158.3	7.9
建設業	157.3	152.3	5.0	177.0	171.0	6.0	180.4	173.9	6.5
製造業	149.5	142.6	6.9	171.8	163.9	7.9	165.3	157.7	7.6
運輸・通信業	183.5	166.1	17.4	187.7	169.0	18.7	194.6	175.1	19.5
卸売・小売業, 飲食店	145.0	138.7	6.3	153.6	148.0	5.6	150.5	145.1	5.4
金融・保険業	131.4	127.8	3.6	129.8	126.0	3.8	155.3	150.0	5.3
サービス業	148.0	141.3	6.7	155.3	149.1	6.2	163.2	157.2	6.0

(単位：時間)

産 業	5 年 4 月			5 年 5 月			5 年 6 月		
	総実労働時間数	所定内労働時間数	所定外労働時間数	総実労働時間数	所定内労働時間数	所定外労働時間数	総実労働時間数	所定内労働時間数	所定外労働時間数
調査産業計	170.6	162.8	7.8	155.2	148.2	7.0	166.4	159.3	7.1
調査産業計 (サービス業を除く)	173.0	164.7	8.3	157.0	149.5	7.5	167.3	159.9	7.4
建設業	177.9	171.8	6.1	169.7	164.9	4.8	168.0	164.3	3.7
製造業	175.2	167.2	8.0	156.6	149.1	7.5	170.1	163.0	7.1
運輸・通信業	203.8	182.6	21.2	186.2	165.8	20.4	201.1	178.7	22.4
卸売・小売業, 飲食店	159.5	153.7	5.8	145.6	141.0	4.6	153.8	149.0	4.8
金融・保険業	153.6	147.6	6.0	131.5	126.8	4.7	150.2	143.5	6.7
サービス業	164.4	157.9	6.5	150.6	144.9	5.7	163.8	157.7	6.1

(単位：時間)

産 業	5 年 7 月			5 年 8 月			5 年 9 月		
	総実労働時間数	所定内労働時間数	所定外労働時間数	総実労働時間数	所定内労働時間数	所定外労働時間数	総実労働時間数	所定内労働時間数	所定外労働時間数
調査産業計	169.7	162.4	7.3	155.6	148.3	7.3	165.0	157.2	7.8
調査産業計 (サービス業を除く)	173.6	165.5	8.1	161.7	153.6	8.1	168.6	159.9	8.7
建設業	179.0	174.3	4.7	162.1	157.9	4.2	174.8	169.4	5.4
製造業	174.0	166.7	7.3	159.1	151.5	7.6	168.7	160.8	7.9
運輸・通信業	229.9	203.7	26.2	222.5	196.2	26.3	214.2	186.5	27.7
卸売・小売業, 飲食店	152.2	147.1	5.1	148.4	143.5	4.9	153.8	148.6	5.2
金融・保険業	158.2	152.5	5.7	139.5	134.3	5.2	144.3	138.2	6.1
サービス業	160.2	154.8	5.4	140.4	135.2	5.2	156.2	150.5	5.7

資料 県統計課「毎月勤労統計調査地方調査結果

月間実労働時間数（平成3～5年）（続き）

（単位：時間）

産 業	5 年 10 月			5 年 11 月			5 年 12 月		
	総実労働時間数	所定内労働時間数	所定外労働時間数	総実労働時間数	所定内労働時間数	所定外労働時間数	総実労働時間数	所定内労働時間数	所定外労働時間数
調査産業計	163.7	156.1	7.6	167.0	159.2	7.8	162.7	154.8	7.9
調査産業計 （サービス業を除く）	166.7	158.4	8.3	170.7	162.3	8.4	168.4	159.8	8.6
建設業	178.5	173.2	5.3	176.0	172.0	4.0	171.6	167.7	3.9
製造業	165.0	157.9	7.1	169.4	162.0	7.4	167.5	160.1	7.4
運輸・通信業	210.4	182.4	28.0	215.7	186.1	29.6	207.1	176.9	30.2
卸売・小売業, 飲食店	152.3	147.0	5.3	159.5	154.5	5.0	157.6	152.1	5.5
金融・保険業	143.6	137.5	6.1	145.8	137.8	8.0	153.6	145.8	7.8
サービス業	156.0	150.2	5.8	157.8	151.5	6.3	148.3	142.3	6.0

（規模30人以上）

（単位：時間）

産 業	平成3年平均			平成4年平均			平成5年平均		
	総実労働時間数	所定内労働時間数	所定外労働時間数	総実労働時間数	所定内労働時間数	所定外労働時間数	総実労働時間数	所定内労働時間数	所定外労働時間数
調査産業計	171.2	160.8	10.4	169.7	160.1	9.6	162.9	153.6	9.3
調査産業計 （サービス業を除く）	172.5	160.1	12.4	170.3	159.1	11.2	166.7	156.5	10.2
建設業	181.5	168.3	13.2	177.6	166.0	11.6	175.2	166.8	8.4
製造業	173.3	162.2	11.1	170.3	160.8	9.5	165.6	156.9	8.7
運輸・通信業	192.0	163.3	28.7	193.7	164.1	29.6	199.2	168.7	30.5
卸売・小売業, 飲食店	162.0	155.0	7.0	161.0	155.1	5.9	157.5	152.0	5.5
金融・保険業	146.4	140.5	5.9	144.0	139.4	4.6	142.4	136.0	6.4
サービス業	167.9	162.5	5.4	168.1	162.6	5.5	153.9	146.7	7.2

（単位：時間）

産 業	5 年 1 月			5 年 2 月			5 年 3 月		
	総実労働時間数	所定内労働時間数	所定外労働時間数	総実労働時間数	所定内労働時間数	所定外労働時間数	総実労働時間数	所定内労働時間数	所定外労働時間数
調査産業計	149.7	141.0	8.7	164.0	154.3	9.7	164.8	155.2	9.6
調査産業計 （サービス業を除く）	150.7	141.9	8.8	168.8	158.5	10.3	165.5	155.1	10.4
建設業	164.3	156.8	7.5	173.3	164.6	8.7	187.0	177.1	9.9
製造業	147.3	139.7	7.6	171.6	162.4	9.2	161.9	153.1	8.8
運輸・通信業	184.7	163.1	21.6	189.5	160.7	28.8	195.9	166.3	29.6
卸売・小売業, 飲食店	142.9	135.8	7.1	157.6	152.2	5.4	156.6	151.0	5.6
金融・保険業	132.3	127.2	5.1	132.5	126.8	5.7	148.5	141.1	7.4
サービス業	147.5	139.1	8.4	152.5	144.3	8.2	163.1	155.6	7.5

資料 県統計課「毎月勤労統計調査地方調査結果」

28 産業別全常用労働者の1人平均月間実労働時間数（平成3～5年）（続き）（規模30人以上）

(単位：時間)

産 業	5 年 4 月			5 年 5 月			5 年 6 月		
	総実労働時間数	所定内労働時間数	所定外労働時間数	総実労働時間数	所定内労働時間数	所定外労働時間数	総実労働時間数	所定内労働時間数	所定外労働時間数
調査産業計	171.6	161.6	10.0	153.8	144.8	9.0	166.4	157.4	9.0
調査産業計 (サービス業を除く)	175.9	164.9	11.0	156.6	146.7	9.9	169.2	159.5	9.7
建設業	170.9	163.6	7.3	166.8	159.4	7.4	179.2	171.7	7.5
製造業	175.3	165.9	9.4	155.3	146.4	8.9	168.7	160.4	8.3
運輸・通信業	212.3	179.9	32.4	193.1	163.6	29.5	200.5	170.3	30.2
卸売・小売業, 飲食店	167.6	160.7	6.9	146.0	140.8	5.2	159.2	154.7	4.5
金融・保険業	154.7	147.7	7.0	131.9	127.2	4.7	141.9	134.9	7.0
サービス業	161.2	153.5	7.7	146.8	140.1	6.7	159.5	152.1	7.4

(単位：時間)

産 業	5 年 7 月			5 年 8 月			5 年 9 月		
	総実労働時間数	所定内労働時間数	所定外労働時間数	総実労働時間数	所定内労働時間数	所定外労働時間数	総実労働時間数	所定内労働時間数	所定外労働時間数
調査産業計	169.8	160.8	9.0	156.0	147.0	9.0	164.5	155.2	9.3
調査産業計 (サービス業を除く)	173.9	164.0	9.9	162.1	152.0	10.1	169.2	158.9	10.3
建設業	186.3	176.9	9.4	159.5	151.9	7.6	177.4	169.8	7.6
製造業	172.6	164.2	8.4	159.3	150.6	8.7	168.2	159.4	8.8
運輸・通信業	205.6	175.7	29.9	198.1	167.0	31.1	204.7	172.5	32.2
卸売・小売業, 飲食店	164.7	159.7	5.0	160.8	155.4	5.4	161.5	156.7	4.8
金融・保険業	151.7	144.7	7.0	141.8	135.8	6.0	137.8	130.8	7.0
サービス業	159.7	153.0	6.7	141.7	135.3	6.4	153.1	146.2	6.9

(単位：時間)

産 業	5 年 10 月			5 年 11 月			5 年 12 月		
	総実労働時間数	所定内労働時間数	所定外労働時間数	総実労働時間数	所定内労働時間数	所定外労働時間数	総実労働時間数	所定内労働時間数	所定外労働時間数
調査産業計	162.9	153.8	9.1	166.2	156.8	9.4	161.9	152.3	9.6
調査産業計 (サービス業を除く)	166.7	157.0	9.7	171.3	161.1	10.2	168.5	158.1	10.4
建設業	181.8	173.8	8.0	179.5	171.8	7.7	174.3	166.7	7.6
製造業	165.0	156.8	8.2	170.9	162.4	8.5	167.5	159.0	8.5
運輸・通信業	200.5	170.0	30.5	207.8	175.6	32.2	205.1	171.3	33.8
卸売・小売業, 飲食店	157.1	152.3	4.8	159.9	154.2	5.7	157.5	151.6	5.9
金融・保険業	141.6	135.1	6.5	142.1	135.0	7.1	146.4	140.2	6.2
サービス業	153.7	146.2	7.5	154.3	146.7	7.6	146.2	138.5	7.7

資料 県統計課「毎月勤労統計調査地方調査結果」

29 産業別全常用労働者の1人平均 月間出勤日数（平成3～5年）

（単位：時間）

産 業	規 模 5 人 以 上			規 模 30 人 以 上		
	平成3年平均	平成4年平均	平成5年平均	平成3年平均	平成4年平均	平成5年平均
調 査 産 業 計	22.1	21.7	21.0	21.5	21.4	20.6
調 査 産 業 計 （サービス業を除く）	22.2	21.6	21.1	21.3	21.2	20.9
建 設 業	22.6	22.2	21.8	22.1	21.9	21.9
製 造 業	21.7	21.4	21.0	21.2	21.0	20.6
運 輸 ・ 通 信 業	22.7	22.2	22.0	21.8	21.6	21.4
卸 売 ・ 小 売 業 ， 飲 食 店	23.0	21.7	21.2	21.8	21.9	21.8
金 融 ・ 保 険 業	20.2	20.3	19.2	19.5	19.4	19.0
サ ー ビ ス 業	22.0	22.1	20.5	22.0	21.9	20.1

（規模5人以上）

（単位：時間）

産 業	平 成 5 年											
	1月	2月	3月	4月	5月	6月	7月	8月	9月	10月	11月	12月
調 査 産 業 計	19.5	21.2	21.4	21.9	20.0	21.5	21.8	19.8	21.1	21.1	21.4	20.9
調 査 産 業 計 （サービス業を除く）	19.4	21.4	21.3	22.1	20.1	21.6	21.9	20.3	21.3	21.2	21.6	21.4
建 設 業	19.7	22.0	22.5	22.2	21.3	21.7	22.6	20.5	22.1	22.5	22.3	21.8
製 造 業	18.9	21.6	21.0	22.1	19.8	21.7	22.2	20.1	21.3	21.0	21.5	21.3
運 輸 ・ 通 信 業	20.6	21.4	22.2	22.9	20.9	22.2	23.0	22.2	22.0	22.1	22.4	22.4
卸 売 ・ 小 売 業 ， 飲 食 店	20.2	21.7	21.2	22.2	20.3	21.6	21.2	20.3	21.2	21.1	21.9	21.5
金 融 ・ 保 険 業	17.9	18.0	20.8	20.3	17.6	19.6	20.7	18.6	18.7	18.9	18.9	19.8
サ ー ビ ス 業	19.6	20.5	21.5	21.4	19.8	21.5	21.3	18.5	20.7	20.8	20.8	19.6

（規模30人以上）

（単位：時間）

産 業	平 成 5 年											
	1月	2月	3月	4月	5月	6月	7月	8月	9月	10月	11月	12月
調 査 産 業 計	19.0	20.7	20.9	21.6	19.5	21.2	21.6	19.7	20.8	20.7	21.1	20.5
調 査 産 業 計 （サービス業を除く）	18.9	21.1	20.7	21.9	19.6	21.3	21.9	20.2	21.1	20.9	21.5	21.1
建 設 業	20.6	21.5	23.2	21.4	21.1	22.7	23.1	19.9	22.3	22.6	22.4	21.8
製 造 業	18.4	21.3	20.2	21.8	19.3	21.2	21.7	19.7	20.9	20.6	21.3	20.9
運 輸 ・ 通 信 業	20.1	20.5	21.2	22.6	20.7	21.6	22.2	21.3	21.5	21.6	22.5	21.7
卸 売 ・ 小 売 業 ， 飲 食 店	19.7	22.0	21.7	23.0	20.3	22.1	22.6	21.9	22.3	21.9	22.2	21.8
金 融 ・ 保 険 業	17.7	17.7	20.0	20.4	17.7	18.9	20.3	19.5	18.3	18.9	18.9	19.5
サ ー ビ ス 業	19.2	19.8	21.2	20.9	19.2	20.8	20.9	18.5	20.0	20.1	20.2	19.1

資料 県統計課「毎月勤労統計調査地方調査結果」

30 一般職業紹介(平成元～5年度)

年度・月	月間有効求人数			月間有効求職数			就職者数		
	計	男	女	計	男	女	計	男	女
平成元年度	118,097	53,715	43,678	145,306	70,708	74,598	9,112	4,851	4,261
2	123,287	55,803	43,466	131,585	63,622	67,963	6,927	3,857	3,070
3	126,299	56,151	43,331	126,370	59,694	66,676	6,473	3,561	2,912
4	115,448	52,097	36,858	131,322	60,571	70,751	6,815	3,618	3,197
5	96,592	44,597	30,574	138,432	62,615	75,817	6,550	3,438	3,112
平成5年4月	8,858	4,093	2,850	12,567	5,551	7,016	585	293	292
5	8,805	3,974	2,788	12,552	5,657	6,895	546	294	252
6	8,756	3,914	2,757	12,583	5,774	6,809	658	359	299
7	8,198	3,603	2,706	12,107	5,516	6,591	660	373	287
8	8,177	3,647	2,699	11,614	5,288	6,326	526	242	284
9	8,432	3,818	2,752	11,307	5,147	6,160	614	290	324
10	7,812	3,721	2,459	11,056	5,041	6,015	485	250	235
11	7,693	3,750	2,360	10,761	4,827	5,934	465	233	232
12	6,989	3,297	2,121	10,124	4,595	5,529	344	188	156
6年1月	7,305	3,420	2,262	11,158	5,015	6,143	506	285	221
2	7,603	3,627	2,349	10,970	4,925	6,045	527	290	237
3	7,964	3,733	2,471	11,633	5,279	6,354	634	341	293

注 新規学卒及びパートタイムを除く、月間有効求人数の計と男女計の差については共用求人を含む。
資料 県職業安定課

31 日雇職業紹介(平成元～5年度)

年度・月	新規求人延数			月間有効求職者数			就労延数		
	計	男	女	計	男	女	計	男	女
平成元年度	31,341	27,817	3,524	4,360	2,892	1,468	64,227	35,864	28,363
2	27,853	25,176	2,677	3,781	2,769	1,012	51,104	32,287	18,817
3	27,114	24,718	2,383	3,268	2,534	734	42,692	28,720	13,972
4	24,711	23,165	1,543	2,857	2,259	598	36,987	25,421	11,566
5	24,915	23,328	1,587	2,759	2,235	524	33,759	24,944	8,815
平成5年4月	2,092	1,959	133	229	181	48	2,855	2,097	758
5	2,130	1,962	168	232	187	45	2,828	2,097	731
6	1,880	1,751	129	224	182	42	2,619	1,892	727
7	2,209	2,084	125	222	181	41	2,918	2,215	703
8	1,886	1,809	77	215	178	37	2,591	1,940	651
9	2,009	1,932	77	218	180	38	2,773	2,067	706
10	2,149	2,045	104	227	186	41	2,878	2,180	698
11	2,173	1,997	176	250	197	53	2,953	2,142	811
12	2,307	2,162	145	253	201	52	3,035	2,285	750
6年1月	1,971	1,831	140	227	186	41	2,667	1,951	716
2	2,108	1,985	123	227	186	41	2,873	2,123	750
3	2,001	1,811	190	235	190	45	2,769	1,955	814

注 1 新規求人延数については、失業対策事業を除く。
2 新規求人延数の計と男女の差については、共用求人を含む。
資料 県職業安定課

32 公共職業安定所別一般新規求人状況 (平成3～5年度)

産業・規模	総数	徳島	小松島	阿波池田	脇町	阿南	鴨島	鳴門	牟岐
平成3年度	45,189	14,772	6,212	3,360	2,544	4,998	5,595	5,943	1,765
4	41,471	13,235	4,764	3,130	3,185	5,371	5,179	4,907	1,700
5	35,637	11,300	4,026	3,082	2,904	4,125	4,397	4,268	1,535
農・林・漁業	284	52	10	53	14	103	10	20	22
鉱業	65	2	19	3	0	13	16	10	2
建設業	7,517	1,716	876	903	680	806	1,166	927	443
製造業	11,763	2,451	1,236	1,060	1,109	1,902	1,882	1,492	631
電気・ガス・熱供給 ・水道業	33	16	4	3	1	8	0	1	0
運輸・通信業	1,177	347	112	69	139	85	134	263	28
卸売・小売業, 飲食店	5,382	2,287	522	475	416	376	645	454	207
金融・保険業 (不動産業を含む)	846	454	42	41	36	189	26	47	11
サービス業	8,375	3,849	1,204	467	506	626	516	1,019	188
公務	195	126	1	8	3	17	2	35	3
29人以下	22,581	7,023	2,492	2,052	2,090	2,582	2,972	2,410	960
30～99	9,468	3,038	1,141	878	455	1,067	1,153	1,237	499
100～499	3,452	1,116	390	152	357	471	272	618	76
500～999	124	113	2	0	2	5	0	2	0
1,000人以上	12	10	1	0	0	0	0	1	0

注 新規学卒及びパートタイムを除く。
資料 県職業安定課

33 適用法規別単位労働組合数及び組合員数 (平成2～5年)

区 分	平成2年	3	4	平成5年					
				総 数	労 働 組 合 法	国 家 公 務 員 法	国 営 企 業 労 働 法	地 方 公 務 員 法	地 方 公 営 企 業 労 働 法
組 合 数	637	625	631	626	502	29	13	65	17
組 合 員 数	76,069	76,852	78,643	80,163	55,632	1,865	1,418	19,412	1,836

資料 県労政訓練課

34 産業別単位労働組合数及び組合員数 (平成3～5.6.30現在)

産 業	組 合 数	組 合 員 数
平成3年6月	625	76,852
4	631	78,643
5	626	80,163
林 業	3	48
漁 業	1	11
鉱 業	2	28
建 設 業	59	18,270
製 造 業	124	14,062
電気・ガス・熱供給・水道業	12	1,637
運 輸 ・ 通 信 業	107	7,362
卸 売 ・ 小 売 業 , 飲 食 店	51	2,342
金 融 ・ 保 険 業	67	7,701
サ ー ビ ス 業	123	15,156
公務(他に分類されないもの)	75	13,469
分 類 不 能	2	77

資料 県労政訓練課

35 月・産業分類別労働争議発生件数及び参加人員

(1) 主要要求別(平成3～5年)

年 月・産 業	総 数		賃 金		臨 時 給 与		休 日・休 暇		そ の 他	
	件数	参 加 員	件数	参 加 員	件数	参 加 員	件数	参 加 員	件数	参 加 員
平 成 3 年	53	7,139	50	6,457	2	36	—	—	47	6,700
4	77	9,913	50	7,009	6	625	—	—	90	11,802
5	83	9,894	74	9,203	19	3,181	46	5,025	26	2,735
平 成 5 年 1 月	—	—	—	—	—	—	—	—	—	—
2	1	—	—	—	1	—	—	—	1	—
3	47	5,206	47	5,206	3	519	42	4,378	5	828
4	4	631	4	631	—	—	2	397	2	234
5	—	—	—	—	—	—	—	—	—	—
6	3	393	—	—	3	393	1	250	—	—
7	8	1,987	8	1,987	8	1,987	—	—	—	—
8	—	—	—	—	—	—	—	—	—	—
9	1	16	—	—	—	—	—	—	1	16
10	—	—	—	—	—	—	—	—	—	—
11	18	1,661	15	1,379	3	282	—	—	17	1,657
12	1	—	—	—	1	—	1	—	—	—
農 業	—	—	—	—	—	—	—	—	—	—
林 業	—	—	—	—	—	—	—	—	—	—
漁 業	1	9	1	9	—	—	1	9	—	—
鉱 業	—	—	—	—	—	—	—	—	—	—
建 設 業	—	—	—	—	—	—	—	—	—	—
製 造 業	10	1,122	7	979	6	662	2	151	1	230
電 気・ガ 斯・熱 供 給・水 道 業	1	44	1	44	—	—	1	44	—	—
運 輸 ・ 通 信 業	3	33	2	17	—	—	2	17	1	16
卸 売 ・ 小 売 業, 飲 食 店	2	42	2	42	—	—	2	42	—	—
金 融 ・ 保 険 業	—	—	—	—	—	—	—	—	—	—
不 動 産 業	—	—	—	—	—	—	—	—	—	—
サ ー ビ ス 業	25	2,927	19	2,385	10	2,125	12	767	7	563
公 務(他 に 分 類 さ れ な い も の)	41	5,717	41	5,717	3	394	26	3,995	12	1,328
分 類 不 能 の 産 業	—	—	—	—	—	—	—	—	—	—

注 1 争議が2か月以上に及ぶ場合は、当該各月に件数及び参加人員を加算してあるので月別と産業別の計は合致しない。

2 1争議で2以上の主要要求事項をもつ争議はそれぞれの主要要求別に加算してあるので要求別合計と計の数字は合致しない。

資料 県労政訓練課

35 月・産業分類別労働争議

(2) 争議形態別(平成3～5年)

年 月 ・ 産 業	総 争 議		争 議 行 為 を 伴 っ た も の										争 議 行 為 を 伴 わ な い も の			
	件 数	参 加 人 員	半 日 以 上 の 同 盟 罷 業			作 業 所 閉 鎖			半 日 未 満 罷 業		忘 業		そ の 他		件 数	参 加 人 員
			件 数	参 加 人 員	労 働 損 失 日 数	件 数	参 加 人 員	労 働 損 失 日 数	件 数	参 加 人 員	件 数	参 加 人 員	件 数	参 加 人 員		
平 成 3 年	53	20,073	6	353	501	-	-	-	49	6,878	-	-	-	4	55	
4	73	23,314	10	659	1,123	-	-	-	66	9,658	-	-	-	6	84	
5	84	9,984	9	687	754	-	-	-	73	9,285	-	-	-	2	12	
平 成 5 年 1 月	-	-	-	-	-	-	-	-	-	-	-	-	-	-	-	
2	1	7	-	-	-	-	-	-	-	-	-	-	-	1	7	
3	48	5,284	6	437	504	-	-	-	42	4,847	-	-	-	-	-	
4	4	631	2	234	234	-	-	-	2	397	-	-	-	-	-	
5	-	-	-	-	-	-	-	-	-	-	-	-	-	-	-	
6	3	393	-	-	-	-	-	-	3	393	-	-	-	-	-	
7	8	1,987	-	-	-	-	-	-	8	1,987	-	-	-	-	-	
8	-	-	-	-	-	-	-	-	-	-	-	-	-	-	-	
9	1	16	1	16	16	-	-	-	-	-	-	-	-	-	-	
10	-	-	-	-	-	-	-	-	-	-	-	-	-	-	-	
11	18	1,661	-	-	-	-	-	-	18	1,661	-	-	-	-	-	
12	1	5	-	-	-	-	-	-	-	-	-	-	-	1	5	
農 業	-	-	-	-	-	-	-	-	-	-	-	-	-	-	-	
林 業	-	-	-	-	-	-	-	-	-	-	-	-	-	-	-	
漁 業	1	9	-	-	-	-	-	-	1	9	-	-	-	-	-	
鉱 業	-	-	-	-	-	-	-	-	-	-	-	-	-	-	-	
建 設 業	-	-	-	-	-	-	-	-	-	-	-	-	-	-	-	
製 造 業	11	1,207	4	420	496	-	-	-	6	780	-	-	-	1	7	
電 気 ・ ガ ス ・ 熱 供 給 ・ 水 道 業	1	44	-	-	-	-	-	-	1	44	-	-	-	-	-	
運 輸 ・ 通 信 業	3	33	3	33	24	-	-	-	-	-	-	-	-	-	-	
卸 売 ・ 小 売 業 ， 飲 食 店	2	42	-	-	-	-	-	-	2	42	-	-	-	-	-	
金 融 ・ 保 険 業	-	-	-	-	-	-	-	-	-	-	-	-	-	-	-	
不 動 産 業	-	-	-	-	-	-	-	-	-	-	-	-	-	-	-	
サ ー ビ ス 業	25	2,932	2	234	234	-	-	-	22	2,693	-	-	-	1	5	
公 務 (他 に 分 類 さ れ な い も の)	41	5,717	-	-	-	-	-	-	41	5,717	-	-	-	-	-	
分 類 不 能 の 産 業	-	-	-	-	-	-	-	-	-	-	-	-	-	-	-	

注 1 争議行為を伴ったものの形態別参加人員は、総争議参加人員中実際に争議行為を行った人員である。このため、総争議人員とは一致しない。
 2 争議行為を伴ったものの形態別件数は同一業者の争議継続期間中に実施した各争議行為の形態別ごとに1件として集計した。このため、総争議件数とは一致しない。
 3 1争議が2か月以上に及ぶ場合は、当該各月に件数及び参加人員を加算してある。

資料 県労政訓練課

発生件数及び参加人員 (続き)

(3) 月 別 (平成3～5年)

年 月・産 業	総 数		1 月		2 月		3 月		4 月		5 月		6 月	
	件数	参加人員	件数	参加人員	件数	参加人員	件数	参加人員	件数	参加人員	件数	参加人員	件数	参加人員
平 成 3 年	53	7,139	—	—	—	—	30	5,217	8	619	—	—	—	—
4	77	9,913	—	—	3	—	44	6,450	6	487	—	—	3	158
5	83	9,894	—	—	1	—	47	5,206	4	631	—	—	3	393
農 業	—	—	—	—	—	—	—	—	—	—	—	—	—	—
林 業	—	—	—	—	—	—	—	—	—	—	—	—	—	—
漁 業	1	9	—	—	—	—	1	9	—	—	—	—	—	—
鉱 業	—	—	—	—	—	—	—	—	—	—	—	—	—	—
建 設 業	—	—	—	—	—	—	—	—	—	—	—	—	—	—
製 造 業	10	1,122	—	—	1	—	7	979	—	—	—	—	2	143
電気・ガス・熱供給・水道業	1	44	—	—	—	—	1	44	—	—	—	—	—	—
運 輸 ・ 通 信 業	3	33	—	—	—	—	2	17	—	—	—	—	—	—
卸 売 ・ 小 売 業 , 飲 食 店	2	42	—	—	—	—	2	42	—	—	—	—	—	—
金 融 ・ 保 険 業	—	—	—	—	—	—	—	—	—	—	—	—	—	—
不 動 産 業	—	—	—	—	—	—	—	—	—	—	—	—	—	—
サ ー ビ ス 業	24	2,917	—	—	—	—	8	120	4	631	—	—	1	250
公務(他に分類されないもの)	42	5,727	—	—	—	—	26	3,995	—	—	—	—	—	—
分 類 不 能 の 産 業	—	—	—	—	—	—	—	—	—	—	—	—	—	—

年 月・産 業	7 月		8 月		9 月		10 月		11 月		12 月	
	件数	参加人員	件数	参加人員	件数	参加人員	件数	参加人員	件数	参加人員	件数	参加人員
平 成 3 年	—	—	—	—	—	—	—	—	15	1,303	—	—
4	—	—	—	—	—	—	—	—	20	2,746	1	72
5	8	1,987	—	—	1	16	—	—	18	1,661	1	—
農 業	—	—	—	—	—	—	—	—	—	—	—	—
林 業	—	—	—	—	—	—	—	—	—	—	—	—
漁 業	—	—	—	—	—	—	—	—	—	—	—	—
鉱 業	—	—	—	—	—	—	—	—	—	—	—	—
建 設 業	—	—	—	—	—	—	—	—	—	—	—	—
製 造 業	—	—	—	—	—	—	—	—	—	—	—	—
電気・ガス・熱供給・水道業	—	—	—	—	—	—	—	—	—	—	—	—
運 輸 ・ 通 信 業	—	—	—	—	1	16	—	—	—	—	—	—
卸 売 ・ 小 売 業 , 飲 食 店	—	—	—	—	—	—	—	—	—	—	—	—
金 融 ・ 保 険 業	—	—	—	—	—	—	—	—	—	—	—	—
不 動 産 業	—	—	—	—	—	—	—	—	—	—	—	—
サ ー ビ ス 業	5	1,593	—	—	—	—	—	—	5	323	1	—
公務(他に分類されないもの)	3	394	—	—	—	—	—	—	13	1,338	—	—
分 類 不 能 の 産 業	—	—	—	—	—	—	—	—	—	—	—	—

注 1 争議が2か月以上に及ぶ場合は、当該各月に件数及び参加人員を加算してあるので月別・産業別の総数とは一致しない。

資料 県労政訓練課

36 公共職業訓練状況(平成3～5年度)

科 別	定員	応募 者数	入校 者数	修了者数			求 人 数			就 職 者 数			そ の 他
				計	男	女	計	県内	県外	計	県内	県外	
平成3年度	783	264	586	482	282	200	2,760	1,436	1,324	397	374	23	85
4	760	272	608	485	302	183	2,887	1,520	1,367	357	333	24	128
5	779	279	606	456	276	180	1,614	997	617	335	312	23	121
県立職業訓練校	500	279	386	339	212	127	1,495	906	589	279	257	22	60
養成コース	290	279	210	168	121	47	929	513	416	161	141	20	7
能力再開発コース (施設内)	130	—	108	108	51	57	566	393	173	78	77	1	30
委託訓練(施設外)	80	—	68	63	40	23	—	—	—	40	39	1	23
徳島職業能力 開発促進センター	279	—	220	117	64	53	119	91	28	56	55	1	61
アビリティコース (施設内)	260	—	203	115	63	52	119	91	28	56	55	1	59
委託訓練(施設外)	19	—	17	2	1	1	—	—	—	0	0	0	2

資料 県労政訓練課

4 事 業 所

37 産業中分類・経営組織別

産業中分類	経営							
	総数		民					
			計		個人			
	事業所数	従業者数	事業所数	従業者数	常雇	事業所数	従業者数	常雇
全産	50,299	331,917	47,809	290,677	193,878	32,734	88,164	28,206
昭平	49,793	356,943	47,401	313,353	213,972	29,666	76,102	24,686
和成								
613								
年7								
年7								
業月								
77								
業業	190	1,661	178	1,605	1,059	-	-	-
業業	105	887	105	887	631	-	-	-
業業	105	887	105	887	631	-	-	-
業業	36	276	27	226	159	-	-	-
業業	36	276	27	226	159	-	-	-
業業	49	498	46	492	269	-	-	-
業業	9	251	9	251	139	-	-	-
業業	40	247	37	241	130	-	-	-
業業	49,603	355,282	47,223	311,748	212,913	29,666	76,102	24,686
業業	48,989	341,280	47,223	311,748	212,913	29,666	76,102	24,686
業業	49	439	49	439	337	21	65	34
業業	1	20	1	20	16	-	-	-
業業	-	-	-	-	-	-	-	-
業業	48	419	48	419	321	21	65	34
業業	4,701	36,593	4,701	36,593	24,447	2,247	6,137	2,465
業業	2,324	24,890	2,324	24,890	17,294	591	2,390	1,187
業業	1,574	6,114	1,574	6,114	3,220	1,269	2,796	965
業業	803	5,589	803	5,589	3,933	387	951	313
業業	5,068	83,746	5,067	83,743	69,997	2,402	9,667	4,788
業業	790	10,370	790	10,370	7,544	417	1,672	682
業業	86	1,826	86	1,826	1,462	18	75	14
業業	259	5,158	259	5,158	4,582	100	687	481
業業	671	12,311	671	12,311	10,803	281	1,989	1,377
業業	568	5,059	568	5,059	3,709	294	974	383
業業	970	9,744	970	9,744	7,520	577	1,915	842
業業	69	3,782	69	3,782	3,601	21	61	23
業業	237	2,684	236	2,684	2,116	126	364	132
業業	48	7,518	48	7,518	7,070	-	-	-
業業	10	88	10	88	74	-	-	-
業業	66	1,553	66	1,553	1,360	20	72	36
業業	39	1,887	39	1,887	1,726	13	75	53
業業	62	688	62	688	527	34	214	126
業業	232	3,196	232	3,196	2,585	79	219	57
業業	24	709	24	709	632	7	25	10
業業	10	175	10	175	163	4	14	9
業業	291	2,867	291	2,867	2,191	150	401	141
業業	248	5,651	248	5,651	5,033	86	245	107
業業	131	5,754	131	5,754	5,352	24	226	169
業業	71	1,085	71	1,085	869	36	130	72
業業	14	524	14	524	496	4	15	10
業業	-	-	-	-	-	-	-	-
業業	172	1,117	172	1,117	582	111	294	64
業業	94	1,722	36	1,041	1,015	-	-	-
業業	40	1,096	35	968	942	-	-	-
業業	1	73	1	73	73	-	-	-
業業	-	-	-	-	-	-	-	-
業業	53	553	-	-	-	-	-	-
業業	1,177	17,092	957	14,312	12,324	233	518	192
業業	20	164	20	164	145	1	5	4
業業	216	2,935	207	2,579	2,179	57	127	61
業業	382	6,733	382	6,733	5,863	93	237	101
業業	150	1,583	146	1,564	1,226	38	74	16
業業	1	3	1	3	3	-	-	-
業業	30	396	30	396	345	2	2	-

事業所数及び従業者数 (昭和61年・平成3.7.1現在)

組 織 別									
営						国・公共企業体		地方公共団体	
法人			法人でない団体			事業所数	従業者数	事業所数	従業者数
事業所数	従業者数	常 雇	事業所数	従業者数	常 雇				
14,867	201,635	164,979	208	878	693	2,490	41,240	2,086	30,922
17,531	236,496	188,644	204	755	642	360	9,460	2,032	34,130
164	1,519	992	14	86	67	8	49	4	7
92	831	591	13	56	40	—	—	—	—
92	831	591	13	56	40	—	—	—	—
27	226	159	—	—	—	8	49	1	1
27	226	159	—	—	—	8	49	1	1
45	462	242	1	30	27	—	—	3	6
8	221	112	1	30	27	—	—	—	—
37	241	130	—	—	—	—	—	3	6
17,367	234,977	187,652	190	669	575	352	9,411	2,028	34,123
17,367	234,977	187,652	190	669	575	259	6,618	1,507	22,914
28	374	303	—	—	—	—	—	—	—
1	20	16	—	—	—	—	—	—	—
—	—	—	—	—	—	—	—	—	—
—	—	—	—	—	—	—	—	—	—
27	354	287	—	—	—	—	—	—	—
2,454	30,456	21,982	—	—	—	—	—	—	—
1,733	22,500	16,107	—	—	—	—	—	—	—
305	3,318	2,255	—	—	—	—	—	—	—
416	4,638	3,620	—	—	—	—	—	—	—
2,651	73,973	65,124	14	103	85	1	3	—	—
372	8,692	6,856	1	6	6	—	—	—	—
64	1,707	1,414	4	44	34	—	—	—	—
159	4,471	4,101	—	—	—	—	—	—	—
389	10,312	9,417	1	10	9	—	—	—	—
271	4,071	3,316	3	14	10	—	—	—	—
392	7,827	6,676	1	2	2	—	—	—	—
48	3,721	3,578	—	—	—	—	—	—	—
108	2,315	1,983	2	2	1	1	3	—	—
48	7,518	7,070	—	—	—	—	—	—	—
9	82	68	1	6	6	—	—	—	—
46	1,481	1,324	—	—	—	—	—	—	—
26	1,812	1,673	—	—	—	—	—	—	—
27	455	384	1	19	17	—	—	—	—
153	2,977	2,528	—	—	—	—	—	—	—
17	684	622	—	—	—	—	—	—	—
6	161	154	—	—	—	—	—	—	—
141	2,466	2,050	—	—	—	—	—	—	—
162	5,406	4,926	—	—	—	—	—	—	—
107	5,528	5,183	—	—	—	—	—	—	—
35	955	797	—	—	—	—	—	—	—
10	509	486	—	—	—	—	—	—	—
—	—	—	—	—	—	—	—	—	—
61	823	518	—	—	—	—	—	—	—
36	1,041	1,015	—	—	—	—	—	58	681
35	968	942	—	—	—	—	—	5	128
1	73	73	—	—	—	—	—	—	—
—	—	—	—	—	—	—	—	—	—
—	—	—	—	—	—	—	—	53	553
716	13,747	12,091	8	47	41	202	2,391	18	389
19	159	141	—	—	—	—	—	—	—
150	2,452	2,118	—	—	—	—	—	9	356
287	6,467	5,735	2	29	27	—	—	—	—
108	1,490	1,210	—	—	—	—	—	4	19
1	3	3	—	—	—	—	—	—	—
26	385	336	2	9	9	—	—	—	—

37 産業中分類・経営組織別

産業中分類	経営								
	総数		民						
			計		個人				
	事業所数	従業者数	事業所数	従業者数	常	雇	事業所数	従業者数	常
運輸に付帯するサービス業	112	1,414	109	1,401	1,148	12	19	2	8
卸売・小売業，飲食店	22,632	96,393	22,582	95,956	48,849	15,973	38,356	9,054	2
○卸売業	2,938	24,586	2,938	24,586	17,448	882	2,547	723	8
各種機械器具・建築材料等卸売業	1	12	1	12	9	—	—	—	—
繊維・機械・食料・家具等卸売業	1,428	10,997	1,428	10,997	7,999	400	1,088	336	—
○小売業	14,396	53,611	14,346	53,174	24,321	10,408	23,725	4,732	—
各種物・衣服・身の回り品小売業	35	1,819	35	1,819	1,531	17	43	8	—
各織飲食・自動車・家具・その他小売業	2,032	6,346	2,032	6,346	2,718	1,285	2,610	428	—
○飲食店	5,709	20,018	5,660	19,589	7,734	4,591	10,271	1,673	—
自家具・建具・じゅうりょう小売業	956	4,479	956	4,479	2,842	650	1,416	312	—
その他の小売業	1,375	4,862	1,375	4,862	2,183	944	2,072	352	—
○飲食店	4,289	16,087	4,288	16,079	7,313	2,921	7,313	1,959	—
一般の飲食店	5,298	18,196	5,298	18,196	7,080	4,683	12,084	3,599	—
金融・保険業	3,365	12,311	3,365	12,311	4,661	2,847	7,123	1,754	—
銀行・信託業	1,933	5,885	1,933	5,885	2,419	1,836	4,961	1,845	—
銀林水産金融業	682	11,307	678	10,941	10,318	110	200	58	—
農小企業・庶民住宅等特定目的金融業	180	3,984	179	3,651	3,486	—	—	—	—
補助的金融業	8	199	8	199	193	—	—	—	—
証券業，商品取引業	171	1,247	171	1,247	1,061	51	97	33	—
保険媒体代理業，保険サービス業	12	144	12	144	107	1	1	—	—
不動産取引業	1	6	1	6	4	—	—	—	—
不動産賃貸・管理業	45	814	45	814	777	2	6	—	—
不動産取引業	172	4,623	169	4,590	4,540	—	—	—	—
不動産取引業	93	290	93	290	150	56	96	25	—
不動産取引業	1,496	3,502	1,488	3,461	1,153	1,043	1,527	144	—
不動産取引業	399	1,276	398	1,272	572	189	362	79	—
不動産取引業	1,097	2,226	1,090	2,189	581	854	1,165	65	—
物品・サービスの貸付業	13,090	90,486	11,665	65,262	44,473	7,637	19,632	7,951	—
旅館・その他の宿泊業	228	1,288	228	1,288	819	88	249	85	—
洗滌・理容・浴場業	598	4,253	561	4,014	2,491	344	1,057	236	—
その他の個人サービス業	3,411	7,051	3,410	7,043	2,399	3,166	5,311	1,047	—
娯楽業（映画業を除く）	390	1,600	375	1,564	811	270	571	120	—
放送業	18	109	18	109	58	8	35	11	—
放駐自動車整備業	358	5,034	338	3,772	2,783	154	441	183	—
放駐自動車整備業	16	441	16	441	380	—	—	—	—
放駐自動車整備業	239	431	239	431	111	193	256	20	—
放駐自動車整備業	633	2,120	633	2,120	1,035	498	1,180	393	—
放駐自動車整備業	215	718	215	718	401	149	271	49	—
協同組合（他に分類されないもの）	361	4,194	361	4,194	3,627	—	—	—	—
情報サービス・調査・広告業	115	1,756	115	1,756	1,364	9	24	8	—
その他のサービス業	357	4,904	327	4,654	3,372	130	489	126	—
専門サービス業（他に分類されないもの）	1,862	7,718	1,825	6,647	3,740	1,438	3,182	1,172	—
医療業	1,418	20,657	1,381	17,047	13,817	1,073	5,944	4,108	—
保健衛生業	23	353	5	31	23	1	2	1	—
宗教・社会福祉	113	1,464	75	626	437	25	110	62	—
社会保険，社会福祉	898	2,067	898	2,067	823	24	46	—	—
学術研究機関	919	16,018	109	2,001	1,686	29	141	77	—
政治の他のサービス	564	6,300	235	3,314	3,032	37	321	252	—
公務（他に分類されないもの）	26	480	4	47	45	—	—	—	—
公国地	287	1,252	287	1,252	1,117	—	—	—	—
公国地	41	278	10	126	102	1	2	1	—
公国地	614	14,002	—	—	—	—	—	—	—
公国地	93	2,793	—	—	—	—	—	—	—
公国地	521	11,209	—	—	—	—	—	—	—

事業所数及び従業者数 (続き)

組 織 別										
営 業						国・公共企業体		地方公共団体		
法人			法人でない団体			事業所数	従業者数	事業所数	従業者数	
事業所数	従業者数	常 雇	事業所数	従業者数	常 雇					
94	1,376	1,144	3	6	2	1	7	2	6	
31	1,415	1,404	1	3	3	201	2,384	3	8	
6,607	57,596	39,793	2	4	2	—	—	50	437	
2,056	22,039	16,725	—	—	—	—	—	—	—	
1	12	9	—	—	—	—	—	—	—	
1,028	9,909	7,663	—	—	—	—	—	—	—	
1,025	12,105	9,051	—	—	—	—	—	—	—	
2	13	2	—	—	—	—	—	—	—	
3,937	29,446	19,588	1	3	1	—	—	50	437	
18	1,776	1,523	—	—	—	—	—	—	—	
746	3,733	2,289	1	3	1	—	—	—	—	
1,069	9,318	6,061	—	—	—	—	—	49	429	
306	3,063	2,530	—	—	—	—	—	—	—	
431	2,790	1,831	—	—	—	—	—	—	—	
1,367	8,766	5,354	—	—	—	—	—	1	8	
614	6,111	3,480	1	1	1	—	—	—	—	
517	5,187	2,906	1	1	1	—	—	—	—	
97	924	574	—	—	—	—	—	—	—	
566	10,733	10,253	2	8	7	1	333	3	33	
179	3,651	3,486	—	—	—	1	333	—	—	
8	199	193	—	—	—	—	—	—	—	
119	1,149	1,027	1	1	1	—	—	—	—	
10	136	101	1	7	6	—	—	—	—	
1	6	4	—	—	—	—	—	—	—	
43	808	777	—	—	—	—	—	—	—	
169	4,590	4,540	—	—	—	—	—	3	33	
37	194	125	—	—	—	—	—	—	—	
441	1,929	1,004	4	5	5	1	1	7	40	
209	910	493	—	—	—	—	—	1	4	
232	1,019	511	4	5	5	1	1	6	36	
3,868	45,128	36,087	160	502	435	54	3,890	1,371	21,334	
140	1,039	734	—	—	—	—	—	—	—	
215	2,951	2,249	2	6	6	3	3	34	236	
243	1,731	1,351	1	1	1	—	—	1	8	
105	993	691	—	—	—	—	—	15	36	
10	74	47	—	—	—	—	—	—	—	
178	3,303	2,578	6	28	22	—	—	20	1,262	
13	435	375	3	6	5	—	—	—	—	
41	165	81	5	10	10	—	—	—	—	
133	929	632	2	11	10	—	—	—	—	
65	442	349	1	5	3	—	—	—	—	
361	4,194	3,627	—	—	—	—	—	—	—	
104	1,730	1,354	2	2	2	—	—	—	—	
189	4,143	3,227	8	22	19	—	—	30	250	
385	3,462	2,565	2	3	3	18	267	19	804	
307	11,102	9,708	1	1	1	5	1,630	32	1,980	
3	28	21	1	1	1	2	7	16	315	
49	513	373	1	3	2	—	—	38	838	
872	2,019	822	2	2	1	—	—	—	—	
80	1,860	1,609	—	—	—	21	1,934	789	12,083	
186	2,910	2,712	12	83	68	—	—	329	2,986	
4	47	45	—	—	—	3	44	19	389	
179	947	849	108	305	268	—	—	—	—	
6	111	88	3	13	13	2	5	29	147	
—	—	—	—	—	—	93	2,793	521	11,209	
—	—	—	—	—	—	93	2,793	—	—	
—	—	—	—	—	—	—	—	521	11,209	

38 市町村・産業大分類別事業所数

市町村	総数		農林漁業		非農林漁業		鉱業		建設業		製造業	
	事業所数	従業者数	事業所数	従業者数	事業所数	従業者数	事業所数	従業者数	事業所数	従業者数	事業所数	従業者数
総数	50,299	331,917	204	1,959	50,095	329,958	73	567	4,718	33,165	5,430	80,264
昭和61年7月	49,793	356,943	190	1,661	49,603	355,282	49	439	4,701	36,593	5,068	83,746
平成3年7月												
徳島市	18,542	147,169	29	258	18,513	146,911	4	114	1,240	11,229	1,643	23,719
鳴門市	3,521	26,883	21	233	3,500	26,650	8	44	249	2,052	373	7,697
小松市	2,303	17,354	3	13	2,300	17,341	—	—	195	1,078	236	5,078
阿南市	3,468	25,542	18	134	3,450	25,408	5	64	358	2,898	326	7,166
勝浦町	418	2,641	12	62	406	2,579	1	26	70	545	46	823
上勝町	164	718	1	13	163	705	—	—	34	217	20	146
佐那河内町	161	763	2	54	159	709	—	—	60	211	11	129
石井町	1,111	7,491	2	8	1,109	7,483	1	3	130	742	142	2,602
神山町	688	2,977	2	29	686	2,948	4	12	140	749	96	663
那賀川町	434	2,732	—	—	434	2,732	—	—	74	538	101	1,086
羽ノ浦町	574	3,490	3	32	571	3,458	—	—	36	177	78	790
鷺相町	243	1,493	1	5	242	1,488	2	2	29	206	27	582
上那賀町	220	1,446	—	—	220	1,446	—	—	27	270	34	471
上那賀町	181	992	2	32	179	960	1	5	22	257	19	181
木由日牟岐町	75	445	—	—	75	445	—	—	13	180	6	58
木由日牟岐町	130	859	3	7	127	852	1	2	17	292	17	193
木由日牟岐町	223	985	2	10	221	975	—	—	26	123	23	178
木由日牟岐町	506	2,600	4	57	502	2,543	—	—	55	260	38	465
木由日牟岐町	476	2,469	1	2	475	2,467	1	2	43	280	48	425
海部町	436	2,273	6	39	430	2,234	1	2	43	314	53	587
海部町	239	1,189	6	76	233	1,113	—	—	42	142	17	378
海部町	292	1,426	2	7	290	1,419	—	—	40	298	32	339
海部町	585	6,604	1	39	584	6,565	2	28	49	462	66	1,995
海部町	811	7,752	2	19	809	7,733	1	8	85	815	97	2,643
藍板野町	939	8,801	2	3	937	8,798	—	—	78	574	121	4,179
藍板野町	616	3,660	—	—	616	3,660	—	—	76	616	55	617
藍板野町	534	3,124	8	108	526	3,016	1	1	77	368	72	857
藍板野町	456	2,393	3	17	453	2,376	1	2	56	375	55	663
藍板野町	404	2,638	2	15	402	2,623	—	—	57	446	54	873
市場町	577	3,790	5	60	572	3,730	—	—	71	527	63	1,266
市場町	675	4,374	3	38	672	4,336	3	9	109	589	89	1,823
市場町	1,569	10,132	3	34	1,566	10,098	2	13	135	854	118	2,373
市場町	408	3,131	2	5	406	3,126	1	11	44	188	51	1,161
市場町	633	3,533	4	15	629	3,518	—	—	69	469	67	1,071
美郷村	102	485	1	8	101	477	1	3	17	167	15	74
美郷村	1,170	8,316	5	105	1,165	8,211	2	23	135	852	108	2,549
美馬町	496	3,147	6	18	490	3,129	—	—	66	621	71	952
美馬町	414	2,140	—	—	414	2,140	—	—	55	403	74	605
美馬町	463	2,382	1	3	462	2,379	—	—	42	267	36	448
一穴村	118	520	1	1	117	519	—	—	11	89	19	145
一穴村	456	2,592	1	31	455	2,561	2	22	74	621	35	356
木屋平村	107	581	1	1	106	580	—	—	12	246	16	100
三好町	326	1,710	—	—	326	1,710	2	27	48	285	43	468
三好町	356	2,211	3	13	353	2,198	—	—	61	446	63	788
池田町	1,458	9,631	6	14	1,452	9,617	2	16	108	1,230	105	1,881
池田町	403	2,077	1	2	402	2,075	—	—	72	502	53	565
池田町	333	1,830	—	—	333	1,830	—	—	42	341	26	372
三加茂町	646	3,368	3	17	643	3,351	—	—	64	499	80	752
三加茂町	175	1,263	6	24	169	1,239	—	—	26	541	14	229
西祖谷山村	158	821	—	—	158	821	—	—	19	142	16	185

資料 総務庁統計局「事業所統計調査報告」

及び従業者数 (昭和61年・平成3.7.1現在)

電 気 ・ ガ ス 熱供給・水道業		運輸・通信業		卸売・小売業, 飲 食 店		金融・保険業		不 動 産 業		サ ー ビ ス 業		公 務	
事 業 所 数	従 業 者 数	事 業 所 数	従 業 者 数	事 業 所 数	従 業 者 数	事 業 所 数	従 業 者 数	事 業 所 数	従 業 者 数	事 業 所 数	従 業 者 数	事 業 所 数	従 業 者 数
101	2,025	1,181	17,645	23,680	92,484	650	11,088	1,240	2,797	12,384	75,804	638	13,119
94	1,722	1,177	17,092	22,632	96,393	682	11,307	1,496	3,502	13,090	90,486	614	14,002
15	675	338	7,039	8,945	47,688	360	7,408	938	2,366	4,928	40,816	102	5,857
3	92	92	1,205	1,654	6,255	51	568	107	243	923	7,804	40	690
2	48	61	855	1,087	4,212	31	372	77	105	587	4,514	24	1,079
6	258	141	2,012	1,559	5,898	48	669	82	154	876	5,506	49	783
2	8	10	91	162	462	5	42	1	1	103	505	6	76
—	—	5	28	56	119	—	—	3	3	37	131	8	61
1	3	5	63	46	106	—	—	—	—	32	143	4	54
3	44	18	177	482	1,969	8	115	25	46	288	1,591	12	194
2	9	26	106	227	505	—	—	2	5	172	740	17	159
1	4	13	208	156	418	3	30	1	3	78	363	7	82
2	6	7	55	268	1,058	9	125	5	16	164	1,164	2	67
1	3	4	20	119	355	3	48	—	—	53	211	4	61
2	52	11	68	76	210	1	4	—	—	64	319	5	52
2	15	5	28	68	161	1	11	—	—	50	239	11	63
—	—	4	15	30	63	—	—	1	1	17	90	4	38
1	1	4	35	49	92	1	2	—	—	32	185	5	50
1	2	8	62	85	254	2	16	—	—	71	287	5	53
2	7	14	70	231	622	3	25	2	5	148	951	9	138
2	27	30	106	216	818	5	47	3	4	117	645	10	113
2	7	7	45	191	683	4	50	1	2	119	472	9	72
1	3	7	42	93	261	2	17	1	1	65	226	5	43
1	1	5	28	122	338	2	15	2	4	81	349	5	47
2	26	30	554	250	1,468	5	67	19	42	150	1,152	11	771
3	32	21	906	341	1,680	9	174	32	84	216	1,263	4	128
1	6	12	211	426	2,043	11	152	25	72	254	1,441	9	120
2	11	12	100	255	808	3	49	9	13	194	1,304	10	142
1	6	13	160	200	652	2	29	3	3	148	856	9	84
2	11	7	62	191	620	1	16	3	5	130	546	7	76
1	5	14	145	165	601	2	11	1	1	97	451	11	90
1	5	16	89	259	862	4	40	4	43	147	739	7	159
1	5	18	160	288	791	3	16	2	2	150	836	9	105
3	42	29	409	785	2,818	25	333	29	59	425	2,978	15	219
1	4	5	42	157	499	3	23	1	2	130	917	13	279
1	6	12	115	305	1,048	3	39	7	14	156	650	9	106
—	—	3	15	29	61	—	—	—	—	29	106	7	51
2	36	22	264	549	1,986	19	251	29	42	275	1,841	24	367
1	6	13	135	206	587	2	18	2	5	121	667	8	138
1	3	10	81	177	461	2	15	1	1	86	499	8	72
3	18	12	107	219	763	12	122	4	5	126	545	8	104
1	3	3	17	44	90	—	—	—	—	34	121	5	54
2	9	11	117	183	552	2	32	3	10	132	739	11	103
—	—	2	12	37	55	—	—	—	—	33	116	6	51
—	—	3	42	123	384	3	21	5	7	93	416	6	60
1	3	10	49	116	372	1	9	7	11	86	448	8	72
4	173	40	585	710	2,609	20	249	43	98	396	2,407	24	369
1	1	11	54	162	482	3	9	—	—	89	356	11	106
1	22	5	108	157	437	3	14	—	—	90	454	9	82
1	6	13	101	268	846	5	54	16	24	186	931	10	138
2	10	8	47	52	107	—	—	—	—	59	240	8	65
3	8	7	47	56	164	—	—	—	—	53	216	4	59

39 市町村・経営組織・従業者規模別

市町村	総		数				計	
	事業所数	従業者数	個人業主	家族 従業者	雇用者	うち常雇	事業所数	従業者数
総数								
昭和61年7月	50,299	331,917	31,923	21,305	255,392	234,701	47,809	290,677
平成3年7月	49,793	356,943	29,262	15,300	282,811	257,321	47,401	313,353
徳島市	18,542	147,169	10,003	5,042	118,489	107,761	18,109	130,282
鳴門市	3,521	26,883	2,115	1,166	21,581	19,491	3,354	23,367
小松島市	2,303	17,354	1,468	774	13,955	12,687	2,205	14,703
阿南市	3,468	25,542	2,025	1,147	20,329	18,534	3,274	22,882
勝浦町	418	2,641	236	127	2,011	1,747	392	2,315
上勝町	164	718	105	17	559	549	142	564
佐那河内村	161	763	112	60	505	392	151	652
石井町	1,111	7,491	698	358	5,789	5,057	1,060	6,722
神山町	688	2,977	480	273	1,926	1,625	633	2,540
那賀川町	434	2,732	265	178	1,994	1,805	408	2,488
羽ノ浦町	574	3,490	368	196	2,635	2,374	555	3,194
鷺敷町	243	1,493	163	103	1,119	1,039	229	1,320
相生町	220	1,446	132	74	1,157	1,030	192	1,144
上那賀町	181	992	103	46	776	711	148	754
木沢村	75	445	48	22	349	312	63	361
木頭村	130	859	71	34	702	643	110	706
由岐町	223	985	139	89	682	610	197	794
日和佐町	506	2,600	341	185	1,905	1,708	470	2,024
牟岐町	476	2,469	313	175	1,741	1,613	446	2,049
海部町	436	2,273	286	115	1,726	1,578	398	1,938
海穴町	239	1,189	156	52	883	809	222	1,066
喰茂町	292	1,426	206	100	1,023	927	271	1,213
松島町	585	6,604	295	155	5,783	5,123	555	5,652
北島町	811	7,752	469	272	6,520	6,063	785	7,340
藍板住野町	939	8,801	526	275	7,447	6,906	894	8,203
板上野町	616	3,660	394	223	2,741	2,482	575	7,228
吉野町	534	3,124	335	212	2,284	2,118	499	2,775
土成町	456	2,393	312	175	1,732	1,577	430	2,100
市場町	404	2,638	247	160	2,052	1,827	379	2,385
阿波町	577	3,790	388	216	2,932	2,702	539	3,370
阿波川町	675	4,374	475	245	3,316	3,103	645	4,023
川島町	1,569	10,132	980	562	7,809	7,037	1,507	9,017
山川町	408	3,131	255	139	2,528	2,417	369	2,475
美郷村	633	3,533	416	243	2,541	2,295	594	3,186
美脇村	102	485	56	27	364	334	86	378
美馬町	1,170	8,316	684	321	6,708	6,278	1,102	7,358
美半町	496	3,147	311	157	2,438	2,207	459	2,757
半田町	414	2,140	267	138	1,503	1,402	380	1,736
貞光町	463	2,382	300	176	1,684	1,554	432	2,046
一宇村	118	520	79	48	374	335	96	370
穴吹町	456	2,592	277	156	1,926	1,783	412	2,190
木屋平村	107	581	41	28	481	457	87	457
三野町	326	1,710	213	104	1,272	1,132	301	1,442
三好町	356	2,211	218	107	1,703	1,544	329	2,017
池田町	1,458	9,631	815	290	7,768	7,127	1,370	8,251
山城町	403	2,077	269	99	1,553	1,453	364	1,797
井川町	333	1,830	215	133	1,336	1,258	302	1,513
三加茂町	646	3,368	412	202	2,500	2,306	604	3,018
東祖谷山村	175	1,263	87	37	1,058	938	144	1,056
西祖谷山村	158	821	93	67	622	561	133	635

資料 総務庁統計局「事業所統計調査報告」

事業所数及び従業者数 (昭和61年・平成3.7.1現在)

		民				营				国,公共企業体, 地方公共団体	
1 ~ 4 人		5 ~ 9		10 ~ 19		20 ~ 29		30 人以上		事業所数	従業者数
事業所数	従業者数	事業所数	従業者数	事業所数	従業者数	事業所数	従業者数	事業所数	従業者数		
34,524	69,181	7,182	46,421	3,570	47,629	1,151	27,298	1,382	100,148	2,490	41,240
32,776	67,367	7,689	49,698	4,137	55,235	1,252	29,777	1,547	111,276	2,392	43,590
11,867	25,559	3,311	21,307	1,729	22,966	536	12,713	666	47,737	433	16,887
2,377	4,952	525	3,435	269	3,625	73	1,739	110	9,616	167	3,516
1,576	3,135	334	2,151	180	2,360	50	1,222	65	5,835	98	2,651
2,196	4,532	569	3,732	320	4,292	86	2,054	103	8,272	194	2,660
268	526	74	488	31	411	7	162	12	728	26	326
114	179	9	60	15	219	3	69	1	37	22	154
121	221	12	82	10	139	5	110	3	100	10	111
749	1,507	163	1,043	91	1,241	23	554	34	2,377	51	769
499	879	70	436	47	649	11	251	6	325	55	437
270	544	71	468	47	641	7	163	13	672	26	244
377	767	106	670	49	651	15	333	8	773	19	296
179	362	23	141	16	203	2	52	9	562	14	173
136	260	23	147	18	247	6	142	9	348	28	302
112	197	15	90	10	126	5	118	6	223	33	238
47	83	5	34	4	49	5	114	2	81	12	84
84	159	5	36	14	191	2	49	5	271	20	153
148	307	29	182	16	220	4	85	—	—	26	191
373	732	52	330	28	390	11	251	6	321	36	576
337	676	68	440	24	331	6	133	11	469	30	420
302	593	60	397	16	209	11	275	9	464	38	335
173	327	28	173	13	176	2	43	6	347	17	123
210	385	32	200	19	264	7	165	3	199	21	213
323	653	100	658	59	786	28	665	45	2,890	30	952
526	1,107	117	745	69	887	24	583	49	4,018	26	412
571	1,215	163	1,089	101	1,326	20	492	39	4,081	45	598
427	867	83	533	40	540	11	263	14	525	41	932
361	717	75	467	43	599	7	169	13	823	35	349
315	607	58	362	34	435	15	349	8	347	26	293
268	542	56	394	29	375	8	204	18	870	25	253
391	763	75	479	48	677	11	273	14	1,178	38	420
474	949	97	637	41	560	12	287	21	1,590	30	351
1,092	2,207	239	1,581	97	1,323	37	853	42	3,053	62	1,115
277	535	41	275	28	376	13	315	10	974	39	656
446	928	75	490	43	567	13	323	17	878	39	347
66	135	10	65	6	85	4	93	—	—	16	107
768	1,530	184	1,150	84	1,120	33	787	33	2,771	68	958
326	633	63	408	44	584	15	364	11	768	37	390
286	541	49	299	33	450	6	142	6	304	34	404
333	634	52	320	20	258	13	296	14	538	31	336
78	144	11	78	3	45	4	103	—	—	22	150
285	562	67	436	42	574	10	231	8	387	44	402
70	117	6	45	8	122	1	29	2	144	20	124
230	460	36	230	24	344	7	173	4	235	25	268
227	465	47	310	33	431	12	286	10	525	27	194
975	2,003	205	1,318	122	1,540	27	649	41	2,741	88	1,380
285	542	35	231	24	332	11	261	9	431	39	280
228	446	37	240	22	308	10	241	5	278	31	317
437	823	88	583	54	723	11	261	14	628	42	350
98	164	19	120	9	119	6	145	12	508	31	207
98	196	17	113	11	149	6	143	1	34	25	186

40 事業所数及び

(1) 産業大分類・従業者規模別

産業大分類及び 従業者規模	平成3年					昭和61年		昭和61年～平成3年 増加率(%)		
	事業所数	構成比 (%)	従業者数			事業所数	従業者数	事業所数	従業者数	
			構成比 (%)	うち 男						
全産業	49,793	100.0	356,943	100.0	197,383	50,299	331,917	△	1.0	7.5
1～4人	33,856	68.0	69,749	19.5	33,972	35,671	71,564	△	5.1	2.5
5～9人	8,111	16.3	52,566	14.7	28,986	7,651	49,585		6.0	6.0
10～19人	4,567	9.2	61,038	17.1	34,547	3,997	53,384		14.3	14.3
20～29人	1,397	2.8	33,212	9.3	18,668	1,296	30,751		7.8	8.0
30～49人	1,012	2.0	37,390	10.5	21,223	907	33,813		11.6	10.6
50～99人	576	1.2	38,841	10.9	21,733	513	34,434		12.3	12.8
100～199人	178	0.4	23,633	6.6	13,114	184	24,502	△	3.3	3.5
200～299人	47	0.1	11,415	3.2	6,748	37	9,009		27.0	26.7
300人以上	49	0.1	29,099	8.2	18,392	43	24,875		14.0	17.0
農林漁業	190	100.0	1,661	100.0	1,072	204	1,959	△	6.9	15.2
1～4人	79	41.6	196	11.8	137	86	211	△	8.1	7.1
5～9人	67	35.3	430	25.9	301	67	443		0.0	2.9
10～19人	24	12.6	315	19.0	194	34	446	△	29.4	29.4
20～29人	8	4.2	187	11.3	91	2	44		300.0	325.0
30～49人	8	4.2	277	16.7	221	11	427	△	27.3	35.1
50～99人	4	2.1	256	15.4	128	2	130		100.0	96.9
100～199人	—	—	—	—	—	2	258	△	100.0	100.0
200～299人	—	—	—	—	—	—	—		—	—
300人以上	—	—	—	—	—	—	—		—	—
農業	105	100.0	887	100.0	470	99	1,070		6.1	17.1
1～4人	44	41.9	114	12.9	78	38	90		15.8	26.7
5～9人	39	37.1	254	28.6	164	34	224		14.7	13.4
10～19人	13	12.4	171	19.3	94	19	255	△	31.6	32.9
20～29人	4	3.8	90	10.1	29	2	44		100.0	104.5
30～49人	3	2.9	107	12.1	63	2	69		50.0	55.1
50～99人	2	1.9	151	17.0	42	2	130		0.0	16.2
100～199人	—	—	—	—	—	2	258	△	100.0	100.0
200～299人	—	—	—	—	—	—	—		—	—
300人以上	—	—	—	—	—	—	—		—	—
林業	36	100.0	276	100.0	235	45	367	△	20.0	24.8
1～4人	18	50.0	33	12.0	29	20	40	△	10.0	17.5
5～9人	9	25.0	52	18.8	40	12	88	△	25.0	40.9
10～19人	4	11.1	51	18.5	45	10	131	△	60.0	61.1
20～29人	2	5.6	47	17.0	36	—	—		—	—
30～49人	3	8.3	93	33.7	85	3	108		0.0	13.9
50～99人	—	—	—	—	—	—	—		—	—
100～199人	—	—	—	—	—	—	—		—	—
200～299人	—	—	—	—	—	—	—		—	—
300人以上	—	—	—	—	—	—	—		—	—
漁業	49	100.0	498	100.0	367	60	522	△	18.3	4.6
1～4人	17	34.7	49	9.8	30	28	81	△	39.3	39.5
5～9人	19	38.8	124	24.9	97	21	131	△	9.5	5.3
10～19人	7	14.3	93	18.7	55	5	60		40.0	55.0
20～29人	2	4.1	50	10.0	26	—	—		—	—
30～49人	2	4.1	77	15.5	73	6	250	△	66.7	69.2
50～99人	2	4.1	105	21.1	86	—	—		—	—
100～199人	—	—	—	—	—	—	—		—	—
200～299人	—	—	—	—	—	—	—		—	—
300人以上	—	—	—	—	—	—	—		—	—
非農林漁業	49,603	100.0	355,282	100.0	196,311	50,095	329,958	△	1.0	7.7
1～4人	33,777	68.1	69,553	19.6	33,835	35,585	71,353	△	5.1	2.5
5～9人	8,044	16.2	52,136	14.7	28,685	7,584	49,142		6.1	6.1
10～19人	4,543	9.2	60,723	17.1	34,353	3,963	52,938		14.6	14.7
20～29人	1,389	2.8	33,025	9.3	18,577	1,294	30,707		7.3	7.5
30～49人	1,004	2.0	37,113	10.4	21,002	896	33,386		12.1	11.2
50～99人	572	1.2	38,585	10.9	21,605	511	34,304		11.9	12.5
100～199人	178	0.4	23,633	6.7	13,114	182	24,244	△	2.2	2.5
200～299人	47	0.1	11,415	3.2	6,748	37	9,009		27.0	26.7
300人以上	49	0.1	29,099	8.2	18,392	43	24,875		14.0	17.0

従業者数の推移

(昭和61年・平成3年)

産業大分類及び 従業者規模	平成3年					昭和61年		昭和61年～平成3年 増加率(%)			
	事業所数	構成比 (%)	従業者数			事業所数	従業者数	事業所数	従業者数		
			構成比 (%)	うち 男							
非農林漁業(M公務を除く)	48,989	100.0	341,280	100.0	185,480	49,457	316,839	Δ	0.9	7.7	
1～4人	33,421	68.2	68,934	20.2	33,361	35,212	70,743	Δ	5.1	2.6	
5～9人	7,973	16.3	51,658	15.1	28,347	7,500	48,558		6.3	6.4	
10～19人	4,475	9.1	59,825	17.5	33,588	3,905	52,175		14.6	14.7	
20～29人	1,374	2.8	32,649	9.6	18,241	1,274	30,202		7.8	8.1	
30～49人	968	2.0	35,727	10.5	19,967	857	31,883		13.0	12.1	
50～99人	527	1.1	35,666	10.5	19,382	468	31,535		12.6	13.1	
100～199人	166	0.3	22,208	6.5	12,072	170	22,648	Δ	2.4	1.9	
200～299人	44	0.1	10,738	3.1	6,151	34	8,289		29.4	29.5	
300人以上	41	0.1	23,875	7.0	14,371	37	20,806		10.8	14.8	
鉱業	49	100.0	439	100.0	366	73	567	Δ	32.9	Δ	22.6
1～4人	24	49.0	48	10.9	37	31	59	Δ	22.6	Δ	18.6
5～9人	11	22.4	76	17.3	60	23	153	Δ	52.2	Δ	50.3
10～19人	6	12.2	85	19.4	69	12	151	Δ	50.0	Δ	43.7
20～29人	6	12.2	135	30.8	116	4	100		50.0		35.0
30～49人	1	2.0	31	7.1	28	3	104	Δ	66.7	Δ	70.2
50～99人	1	2.0	64	14.6	56	—	—		—		—
100～199人	—	—	—	—	—	—	—		—		—
200～299人	—	—	—	—	—	—	—		—		—
300人以上	—	—	—	—	—	—	—		—		—
建設業	4,701	100.0	36,593	100.0	30,436	4,718	33,165	Δ	0.4	10.3	
1～4人	2,312	49.2	4,824	13.2	4,058	2,607	5,222	Δ	11.3	Δ	7.6
5～9人	1,245	26.5	8,297	22.7	6,728	1,134	7,563		9.8	9.7	
10～19人	778	16.5	10,285	28.1	8,443	654	8,694		19.0	18.3	
20～29人	202	4.3	4,725	12.9	3,910	171	4,071		18.0	16.1	
30～49人	116	2.5	4,244	11.6	3,585	100	3,624		16.0	17.1	
50～99人	35	0.7	2,292	6.3	1,960	40	2,546	Δ	12.5	Δ	10.0
100～199人	12	0.3	1,542	4.2	1,398	12	1,445		0.0	6.7	
200～299人	—	—	—	—	—	—	—		—	—	
300人以上	1	0.0	384	1.0	354	—	—		—	—	
製造業	5,068	100.0	83,746	100.0	45,550	5,430	80,264	Δ	6.7	4.3	
1～4人	2,135	42.1	5,201	6.2	3,023	2,465	5,855	Δ	13.4	Δ	11.2
5～9人	1,160	22.9	7,745	9.2	4,005	1,262	8,353	Δ	8.1	Δ	7.3
10～19人	870	17.2	12,014	14.3	5,777	831	11,283		4.7	6.5	
20～29人	347	6.8	8,332	9.9	3,792	341	8,076		1.8	3.2	
30～49人	274	5.4	10,154	12.1	5,085	267	10,024		2.6	1.3	
50～99人	175	3.5	12,053	14.4	5,706	159	10,706		10.1	12.6	
100～199人	63	1.2	8,683	10.4	4,641	69	9,327	Δ	8.7	Δ	6.9
200～299人	23	0.5	5,597	6.7	3,485	17	4,171		35.3	34.2	
300人以上	21	0.4	13,967	16.7	10,036	19	12,469		10.5	12.0	
電気・ガス・熱供給・水道業	94	100.0	1,722	100.0	1,509	101	2,025	Δ	6.9	Δ	15.0
1～4人	36	38.3	106	6.2	100	36	97		0.0	9.3	
5～9人	27	28.7	173	10.0	153	30	180	Δ	10.0	Δ	3.9
10～19人	10	10.6	130	7.5	120	12	155	Δ	16.7	Δ	16.1
20～29人	8	8.5	189	11.0	171	6	142		33.3	33.1	
30～49人	6	6.4	239	13.9	217	7	286	Δ	14.3	Δ	16.4
50～99人	3	3.2	186	10.8	151	6	426	Δ	50.0	Δ	56.3
100～199人	3	3.2	409	23.8	372	3	536		0.0	Δ	23.7
200～299人	1	1.1	290	16.8	225	1	203		0.0	Δ	42.9
300人以上	—	—	—	—	—	—	—		—	—	
運輸・通信業	1,177	100.0	17,092	100.0	14,372	1,181	17,645	Δ	0.3	Δ	3.1
1～4人	472	40.1	1,080	6.3	719	485	1,067	Δ	2.7	Δ	1.2
5～9人	234	19.9	1,571	9.2	1,230	247	1,661	Δ	5.3	Δ	5.4
10～19人	232	19.7	3,194	18.7	2,790	210	2,889		10.5	10.6	
20～29人	98	8.3	2,359	13.8	2,113	109	2,540	Δ	10.1	Δ	7.1
30～49人	85	7.2	3,129	18.3	2,680	70	2,543		21.4	Δ	23.0
50～99人	41	3.5	2,670	15.6	2,401	36	2,507		13.9	6.5	
100～199人	9	0.8	1,138	6.7	908	18	2,434	Δ	50.0	Δ	53.2
200～299人	4	0.3	896	5.2	774	4	946		0.0	Δ	5.3
300人以上	2	0.2	1,055	6.2	757	2	1,058		0.0	Δ	0.3

40 事業所数及び従業者数の推移（続き）

(1) 産業大分類・従業者規模別（続き）

産業大分類及び 従業者規模	平成3年					昭和61年		昭和61年～平成3年 増加率(%)	
	事業所数	構成比 (%)	従業者数			事業所数	従業者数	事業所数	従業者数
			構成比 (%)	うち 男					
卸売・小売業・飲食店	22,632	100.0	96,393	100.0	46,706	23,680	92,484	△ 4.4	4.2
1～4人	17,573	77.6	37,744	39.2	16,105	19,128	39,781	△ 8.1	△ 5.1
5～9	3,242	14.3	20,454	21.2	10,325	3,020	18,994	7.4	7.7
10～19	1,260	5.6	16,326	16.9	8,607	1,025	13,311	22.9	22.7
20～29	288	1.3	6,831	7.1	3,615	262	6,272	9.9	8.9
30～49	172	0.8	6,393	6.6	3,281	148	5,450	16.2	17.3
50～99	77	0.3	5,072	5.3	2,783	74	4,785	4.1	6.0
100～199	16	0.1	2,060	2.1	1,137	19	2,561	△ 15.8	△ 19.6
200～299	2	0.0	428	0.4	250	3	735	△ 33.3	△ 41.8
300人以上	2	0.0	1,085	1.1	603	1	595	100.0	82.4
金融・保険業	682	100.0	11,307	100.0	4,747	650	11,088	4.9	2.0
1～4人	220	32.3	472	4.2	267	218	480	0.9	△ 1.7
5～9	122	17.9	861	7.6	503	101	700	20.8	23.0
10～19	184	27.0	2,544	22.5	1,301	190	2,663	△ 3.2	△ 4.5
20～29	75	11.0	1,770	15.7	632	65	1,512	15.4	17.1
30～49	45	6.6	1,598	14.1	434	42	1,565	7.1	2.1
50～99	25	3.7	1,673	14.8	616	24	1,634	4.2	2.4
100～199	6	0.9	774	6.8	254	4	438	50.0	76.7
200～299	3	0.4	763	6.7	261	3	799	0.0	△ 4.5
300人以上	2	0.3	852	7.5	479	3	1,297	△ 33.3	△ 34.3
不動産業	1,496	100.0	3,502	100.0	2,003	1,240	2,797	20.6	25.2
1～4人	1,389	92.8	2,330	66.5	1,296	1,154	1,807	20.4	28.9
5～9	79	5.3	465	13.3	285	59	346	33.9	34.4
10～19	17	1.1	227	6.5	165	17	220	0.0	3.2
20～29	5	0.3	118	3.4	71	5	127	0.0	△ 7.1
30～49	4	0.3	162	4.6	126	4	151	0.0	7.3
50～99	1	0.1	80	2.3	40	—	—	—	—
100～199	1	0.1	120	3.4	20	1	146	0.0	△ 17.8
200～299	—	—	—	—	—	—	—	—	—
300人以上	—	—	—	—	—	—	—	—	—
サービス業	13,090	100.0	90,486	100.0	39,791	12,384	76,804	5.7	17.8
1～4人	9,260	70.7	17,129	18.9	7,756	9,088	16,375	1.9	4.6
5～9	1,853	14.2	12,016	13.3	5,058	1,624	10,608	14.1	13.3
10～19	1,118	8.5	15,020	16.6	6,316	954	12,809	17.2	17.3
20～29	345	2.6	8,190	9.1	3,821	311	7,362	10.9	11.2
30～49	265	2.0	9,777	10.8	4,531	216	8,136	22.7	20.2
50～99	169	1.3	11,576	12.8	5,669	129	8,931	31.0	29.6
100～199	56	0.4	7,482	8.3	3,342	44	5,761	27.3	29.9
200～299	11	0.1	2,764	3.1	1,156	6	1,435	83.3	92.6
300人以上	13	0.1	6,532	7.2	2,142	12	5,387	8.3	21.3
公務(他に分類されないもの)	614	100.0	14,002	100.0	10,831	638	13,119	△ 3.8	6.7
1～4人	356	58.0	619	4.4	474	373	610	△ 4.6	1.5
5～9	71	11.6	478	3.4	338	84	584	△ 15.5	△ 18.2
10～19	68	11.1	898	6.4	765	58	763	17.2	17.7
20～29	15	2.4	376	2.7	336	20	505	△ 25.0	△ 25.5
30～49	36	5.9	1,386	9.9	1,035	39	1,503	△ 7.7	△ 7.8
50～99	45	7.3	2,919	20.8	2,223	43	2,769	4.7	5.4
100～199	12	2.0	1,425	10.2	1,042	12	1,596	0.0	△ 10.7
200～299	3	0.5	667	4.8	597	3	720	0.0	△ 6.0
300人以上	8	1.3	5,224	37.3	4,021	6	4,069	33.3	28.4

40 事業所数及び従業者数の推移 (続き)

(2) 市町村別 (昭和61年・平成3年)

市町村	事業所数						従業者数							
	平成3年		昭和61年		昭和61年～平成3年		平成3年			昭和61年			昭和61年～平成3年	
	実数	構成比(%)	実数	構成比(%)	増加数	増加率(%)	実数	構成比(%)	うち男	実数	構成比(%)	うち男	増加数	増加率(%)
総数	49,793	100.0	50,299	100.0	△ 506	△ 1.0	356,943	100.0	197,383	331,917	100.0	186,943	25,026	7.5
徳島市	18,542	37.2	18,145	36.1	397	2.2	147,169	41.2	83,058	135,880	40.9	78,765	11,289	8.3
鳴門市	3,521	7.1	3,643	7.2	△ 122	△ 3.3	26,883	7.5	14,211	25,173	7.6	13,893	1,710	6.8
小松市	2,303	4.6	2,430	4.8	△ 127	△ 5.2	17,354	4.9	9,148	15,101	4.5	8,521	2,253	14.9
阿南市	3,468	7.0	3,594	7.1	△ 126	△ 3.5	25,542	7.2	14,329	24,886	7.5	14,137	656	2.6
勝浦郡	582	1.2	609	1.2	△ 27	△ 4.4	3,359	0.9	1,873	3,256	1.0	1,794	103	3.2
上勝町	418	0.8	426	0.8	△ 8	△ 1.9	2,641	0.7	1,461	2,483	0.7	1,387	158	6.4
勝浦町	164	0.3	183	0.4	△ 19	△ 10.4	718	0.2	412	773	0.2	407	△ 55	△ 7.1
名東郡	161	0.3	172	0.3	△ 11	△ 6.4	763	0.2	439	709	0.2	440	54	7.6
佐田町	161	0.3	172	0.3	△ 11	△ 6.4	763	0.2	439	709	0.2	440	54	7.6
名西郡	1,799	3.6	1,842	3.7	△ 43	△ 2.3	10,468	2.9	5,739	9,784	2.9	5,372	684	7.0
石井山町	1,111	2.2	1,111	2.2	0	0.0	7,491	2.1	4,028	6,936	2.1	3,676	555	8.0
神井町	688	1.4	731	1.5	△ 43	△ 5.9	2,977	0.8	1,711	2,848	0.9	1,696	129	4.5
那賀郡	1,857	3.7	2,016	4.0	△ 159	△ 7.9	11,457	3.2	6,174	11,211	3.4	5,983	246	2.2
那賀川町	434	0.9	480	1.0	△ 46	△ 9.6	2,732	0.8	1,678	2,586	0.8	1,497	146	5.6
羽鷹町	574	1.2	631	1.3	△ 57	△ 9.0	3,490	1.0	1,517	3,388	1.0	1,618	102	3.0
上郷町	243	0.5	272	0.5	△ 29	△ 10.7	1,493	0.4	814	1,503	0.5	723	△ 10	△ 0.7
相模郡	220	0.4	223	0.4	△ 3	△ 1.3	1,446	0.4	785	1,390	0.4	751	56	4.0
上木村	181	0.4	198	0.4	△ 17	△ 8.6	992	0.3	586	1,029	0.3	602	△ 37	△ 3.6
海部郡	75	0.2	74	0.1	1	1.4	445	0.1	268	446	0.1	276	△ 1	△ 0.2
海部町	130	0.3	138	0.3	△ 8	△ 5.8	859	0.2	526	869	0.3	516	△ 10	△ 1.2
和佐郡	2,172	4.4	2,308	4.6	△ 136	△ 5.9	10,942	3.1	5,569	10,837	3.3	5,478	105	1.0
和佐町	223	0.4	269	0.5	△ 46	△ 17.1	985	0.3	483	1,077	0.3	540	△ 92	△ 8.5
海部町	506	1.0	501	1.0	5	1.0	2,600	0.7	1,349	2,585	0.8	1,384	15	0.6
海部町	476	1.0	532	1.1	△ 56	△ 10.5	2,469	0.7	1,267	2,574	0.8	1,250	△ 105	△ 4.1
海部町	436	0.9	445	0.9	△ 9	△ 2.0	2,273	0.6	1,045	2,286	0.7	1,149	△ 13	△ 0.6
海部町	239	0.5	264	0.5	△ 25	△ 9.5	1,189	0.3	646	886	0.3	446	303	34.2
海部町	292	0.6	297	0.6	△ 5	△ 1.7	1,426	0.4	779	1,429	0.4	709	△ 3	△ 0.2
板野郡	4,345	8.7	4,263	8.5	82	1.9	34,972	9.8	20,713	30,177	9.1	18,122	4,795	15.9
北藍板野町	585	1.2	554	1.1	31	5.6	6,604	1.9	4,451	5,302	1.6	3,630	1,302	24.6
北藍板野町	811	1.6	838	1.7	△ 27	△ 3.2	7,752	2.2	4,660	6,754	2.0	4,138	998	14.8
北藍板野町	939	1.9	810	1.6	129	15.9	8,801	2.5	5,155	7,447	2.2	4,672	1,354	18.2
北藍板野町	616	1.2	630	1.3	△ 14	△ 2.2	3,660	1.0	1,840	3,401	1.0	1,670	759	7.6
北藍板野町	534	1.1	600	1.2	△ 66	△ 11.0	3,124	0.9	1,736	3,047	0.9	1,741	277	2.5
北藍板野町	456	0.9	483	1.0	△ 27	△ 5.6	2,393	0.7	1,320	2,386	0.7	1,328	7	0.3
北藍板野町	404	0.8	348	0.7	56	16.1	2,638	0.7	1,551	1,840	0.6	943	798	43.4
阿波郡	1,252	2.5	1,251	2.5	1	0.1	8,164	2.3	4,521	7,486	2.3	4,111	678	9.1
阿波町	577	1.2	619	1.2	△ 42	△ 6.8	3,790	1.1	2,089	3,520	1.1	1,977	270	7.7
阿波町	675	1.4	632	1.3	43	6.8	4,374	1.2	2,432	3,966	1.2	2,134	408	10.3
麻植郡	2,712	5.4	2,862	5.7	△ 150	△ 5.2	17,281	4.8	8,934	16,654	5.0	8,453	627	3.8
麻植町	1,569	3.2	1,649	3.3	△ 80	△ 4.9	10,132	2.8	5,068	9,780	2.9	4,718	352	3.6
川島町	408	0.8	430	0.9	△ 22	△ 5.1	3,131	0.9	1,708	2,842	0.9	1,556	289	10.2
川島町	633	1.3	669	1.3	△ 36	△ 5.4	3,533	1.0	1,851	3,450	1.0	1,832	83	2.4
美馬郡	102	0.2	114	0.2	△ 12	△ 10.5	485	0.1	307	582	0.2	347	△ 97	△ 16.7
美馬町	3,224	6.5	3,254	6.5	△ 30	△ 0.9	19,678	5.5	10,470	18,689	5.6	9,877	989	5.3
美馬町	1,170	2.3	1,019	2.0	151	14.8	8,316	2.3	4,234	6,973	2.1	3,480	1,343	19.3
馬田光宇吹	496	1.0	506	1.0	△ 10	△ 2.0	3,147	0.9	1,754	3,034	0.9	1,740	113	3.7
馬田光宇吹	414	0.8	427	0.8	△ 13	△ 3.0	2,140	0.6	1,077	1,988	0.6	1,010	152	7.6
馬田光宇吹	463	0.9	542	1.1	△ 79	△ 14.6	2,382	0.7	1,290	2,676	0.8	1,437	△ 294	△ 11.0
穴吹屋平	118	0.2	128	0.3	△ 10	△ 7.8	520	0.1	254	554	0.2	256	△ 34	△ 6.1
穴吹屋平	456	0.9	517	1.0	△ 61	△ 11.8	2,592	0.7	1,503	2,834	0.9	1,580	△ 242	△ 8.5
穴吹屋平	107	0.2	115	0.2	△ 8	△ 7.0	581	0.2	358	630	0.2	374	△ 49	△ 7.8
三好郡	3,855	7.7	3,910	7.8	△ 55	△ 1.4	22,911	6.4	12,205	22,074	6.7	11,997	837	3.8
三好町	326	0.7	332	0.7	△ 6	△ 1.8	1,710	0.5	854	1,406	0.4	732	304	21.6
三好町	356	0.7	342	0.7	14	4.1	2,211	0.6	1,253	1,854	0.6	1,063	357	19.3
三好町	1,458	2.9	1,567	3.1	△ 109	△ 7.0	9,631	2.7	5,071	9,900	3.0	5,409	△ 269	△ 2.7
山井町	403	0.8	375	0.7	28	7.5	2,077	0.6	1,163	1,972	0.6	1,053	105	5.3
山井町	333	0.7	354	0.7	△ 21	△ 5.9	1,830	0.5	1,013	1,986	0.6	1,122	△ 156	△ 7.9
加茂山	646	1.3	587	1.2	59	10.1	3,368	0.9	1,697	2,895	0.9	1,442	473	16.3
東祖谷山村	175	0.4	180	0.4	△ 5	△ 2.8	1,263	0.4	746	1,256	0.4	767	7	0.6
西祖谷山村	158	0.3	173	0.3	△ 15	△ 8.7	821	0.2	408	805	0.2	409	16	2.0

5 農 業

41 市町村別農家数及び経営耕地面積

(昭和60・平成2年)

市 町 村	農 家 数 (戸)				経 営 耕 地 面 積 (a)			
	総 数	専 業	兼 業		総 数	田	樹園地	畑
			第1種	第2種				
昭和60年	57,692	10,276	8,825	38,591	3,391,953	2,105,559	712,312	574,082
平成2年	50,563	9,823	6,719	34,021	3,152,657	2,053,670	582,567	516,420
徳島市	5,411	1,175	850	3,386	362,171	268,323	37,987	55,861
鳴門市	2,185	654	420	1,111	181,721	90,512	24,083	67,126
小松島市	1,739	227	284	1,228	164,822	137,450	23,337	4,035
阿南市	4,584	504	681	3,399	414,806	278,317	122,106	14,383
勝浦町	973	158	174	641	68,000	15,505	50,377	2,118
上勝町	512	105	95	312	20,462	8,631	9,555	2,276
佐那河内村	618	118	128	372	32,362	10,071	20,930	1,361
石井町	2,060	382	308	1,370	121,036	96,342	809	23,885
神山町	1,600	333	228	1,039	60,504	14,536	35,042	10,926
那賀川町	977	104	77	796	83,185	82,024	64	1,097
羽ノ浦町	487	52	88	347	33,514	32,602	571	341
鷺敷町	307	47	48	212	18,379	12,737	3,914	1,728
相生町	594	91	64	439	32,907	25,008	5,275	2,624
上那賀町	352	70	42	240	11,858	4,381	6,066	1,411
木沢村	162	21	7	134	5,075	1,889	1,973	1,213
木頭村	247	46	40	161	8,062	2,411	4,592	1,059
由岐町	103	25	18	60	6,657	4,884	1,077	696
日和佐町	494	49	38	407	34,140	31,289	1,504	1,347
牟岐町	239	20	19	200	17,710	15,981	525	1,204
海南部町	635	100	62	473	38,381	30,696	3,493	4,192
海穴喰町	249	48	49	152	19,539	18,051	767	721
松茂町	287	65	32	190	16,494	14,991	652	851
北島町	305	120	109	76	35,137	11,633	4,175	19,329
	377	59	58	260	24,103	18,351	1,203	4,549
藍住町	805	210	189	406	64,601	47,377	2,250	14,974
板上町	995	287	151	557	78,091	52,398	5,768	19,925
上吉野町	1,331	253	196	882	94,448	74,206	9,409	10,833
土成町	719	157	155	407	49,363	45,272	698	3,393
	1,211	317	281	613	92,720	73,001	14,129	5,590
市場町	1,611	351	262	998	121,051	100,884	7,682	12,485
阿波島町	1,858	333	182	1,343	117,865	106,264	5,753	5,848
川島町	1,672	303	178	1,191	86,313	59,345	6,802	20,166
山川町	685	110	50	525	32,015	24,903	3,268	3,844
	1,248	190	48	1,010	48,522	35,279	8,572	4,671
美郷村	392	110	55	227	19,839	2,416	13,274	4,149
美馬町	1,802	324	86	1,392	92,625	60,575	11,100	20,950
半田町	1,285	267	153	865	76,399	36,789	17,779	21,831
貞光町	768	220	52	496	28,479	4,449	14,656	9,374
	712	164	81	467	28,926	5,597	10,962	12,367
一穴村	427	157	73	197	12,279	167	4,404	7,708
吹町	953	170	35	748	38,133	16,028	11,541	10,564
屋平村	364	88	8	268	11,908	419	5,878	5,611
三野町	669	101	129	439	48,252	16,897	15,759	15,596
三好町	829	157	84	588	42,287	21,285	5,140	15,862
池田町	1,276	316	103	857	40,880	9,489	10,267	21,124
山城町	932	194	54	684	31,652	3,144	17,664	10,844
川町	678	111	38	529	20,871	5,810	5,435	9,626
三加茂町	1,056	208	131	717	45,475	23,699	7,478	14,298
東祖谷山村	409	74	17	318	9,734	1,056	2,154	6,524
西祖谷山村	379	78	9	292	8,904	306	4,668	3,930

資料 農林水産省経済局「1985年農業センサス・1990年世界農林業センサス」

42 市町村別経営耕地面積規模別農家数 (昭和60・平成2年)

(単位：戸)

市 町 村	総農家数	自給的 農 家	計	販 売 農 家								
				例外規定 販売農家	0.3~ 0.5	0.5~ 1.0	1.0~ 1.5	1.5~ 2.0	2.0~ 2.5	2.5~ 3.0	3.0~ 5.0	5.0ha 以上
昭和60年	57,692	18,755	38,937	148	12,249	16,745	6,158	2,328	796	291	204	18
平成2年	50,563	14,363	36,200	858	11,000	15,050	5,696	2,202	819	312	230	33
徳島市	5,411	1,291	4,120	76	1,148	1,774	687	255	106	47	26	1
鳴門市	2,185	468	1,717	87	394	517	320	220	111	37	25	6
小松市	1,739	244	1,495	9	260	560	320	199	91	28	28	—
阿南市	4,584	605	3,979	31	697	1,587	977	413	164	58	42	10
勝浦町	973	202	771	20	200	326	138	50	21	11	5	—
上勝町	512	177	335	26	169	119	16	2	3	—	—	—
佐那河内村	618	157	461	27	159	209	54	9	2	—	1	—
石井町	2,060	564	1,496	21	492	657	240	56	16	7	5	2
神山町	1,600	600	1,000	78	501	391	25	2	—	1	1	1
那賀川町	977	141	836	—	137	338	241	95	20	3	2	—
羽ノ浦町	487	75	412	2	100	208	88	10	1	1	2	—
鷺敷町	307	66	241	3	101	91	34	4	4	4	—	—
相生町	594	101	493	7	188	245	40	11	2	—	—	—
上那賀町	352	152	200	18	121	55	5	—	1	—	—	—
木沢村	162	84	78	7	47	24	—	—	—	—	—	—
木頭村	247	104	143	19	81	41	2	—	—	—	—	—
由岐町	103	17	86	4	31	34	11	4	1	—	1	—
日和佐町	494	48	446	—	89	288	56	10	1	—	2	—
牟岐町	239	28	211	—	41	114	42	8	6	—	—	—
海南部町	635	140	495	4	147	256	64	21	2	—	1	—
海穴町	249	36	213	1	50	94	46	17	2	2	1	—
喰茂町	287	69	218	—	77	103	30	6	2	—	—	—
松島町	305	19	286	5	45	72	70	49	25	11	8	1
北島町	377	97	280	1	77	136	43	15	7	—	1	—
藍住町	805	180	625	12	143	227	124	72	25	13	9	—
板野町	995	261	734	8	184	246	131	106	36	15	8	—
上野町	1,331	327	1,004	12	240	421	211	73	25	8	14	—
吉野町	719	206	513	12	117	217	108	39	10	6	3	1
土成町	1,211	221	990	19	203	394	248	97	23	5	1	—
市場町	1,611	319	1,292	34	288	558	266	85	32	13	12	4
阿波町	1,858	454	1,404	44	360	642	238	94	16	8	2	—
阿嶋島町	1,672	593	1,079	13	401	469	135	43	8	3	7	—
山川町	685	283	402	4	166	175	40	8	5	2	2	—
山川町	1,248	589	659	10	320	279	36	5	5	3	1	—
美郷村	392	111	281	17	118	106	23	10	3	2	1	1
脇美町	1,802	547	1,255	44	449	600	122	20	9	6	2	3
美馬町	1,285	330	955	31	269	453	161	25	9	4	3	—
半田町	768	336	432	18	238	152	19	2	1	2	—	—
貞光町	712	260	452	17	218	195	17	1	2	—	2	—
一宇村	427	276	151	1	94	53	2	1	—	—	—	—
穴吹町	953	431	522	21	234	232	26	5	—	1	2	1
木屋平村	364	205	159	5	95	44	8	3	3	—	1	—
三野町	669	114	555	9	123	280	97	27	9	2	7	1
三好町	829	236	593	6	213	305	59	9	1	—	—	—
池田町	1,276	761	515	19	278	191	17	5	2	2	—	1
山城町	932	455	477	13	286	160	11	5	2	—	—	—
井川町	678	365	313	8	210	92	2	1	—	—	—	—
三加茂町	1,056	405	651	19	294	280	44	10	1	3	—	—
東祖谷山村	409	323	86	7	48	25	—	—	1	4	1	—
西祖谷山村	379	290	89	9	59	15	2	—	3	—	1	—

注 例外規定農家とは、経営耕地面積が10a未満(昭和60年は5a未満)であっても、調査期日前1年間の農産物総販売金額が15万円以上(昭和60年は10万円以上)あった世帯をいう。
資料 農林水産省経済局「1985年農業センサス・1990年世界農林業センサス」

43 市町村・男女別農家人口 (昭和60・平成2年)

(単位：人)

市 町 村	総 数	男					女				
		計	15 歳 以下	16~59	60~64	65 歳 以上	計	15 歳 以下	16~59	60~64	65 歳 以上
昭和60年	249,229	120,803	23,206	69,979	8,573	19,045	128,426	22,460	70,256	9,802	25,908
平成2年	216,741	104,737	19,324	56,326	9,633	19,454	112,004	18,563	56,626	10,757	26,058
徳島市	24,891	11,970	2,146	6,668	1,023	2,133	12,921	2,077	6,751	1,134	2,959
鳴門市	10,493	5,079	1,013	2,722	443	901	5,414	994	2,796	480	1,144
小松島市	8,156	3,928	733	2,224	301	670	4,228	700	2,219	396	913
阿南市	21,412	10,428	2,060	5,680	824	1,864	10,984	1,923	5,725	916	2,420
勝浦町	4,504	2,178	411	1,189	182	396	2,326	407	1,185	197	537
上勝町	1,805	860	122	445	94	199	945	134	431	94	286
佐那河内村	2,848	1,388	273	739	122	254	1,460	230	758	119	353
石井町	9,224	4,365	763	2,468	358	776	4,859	797	2,553	417	1,092
神山町	6,169	3,022	517	1,523	329	653	3,147	466	1,512	348	821
那賀川町	4,469	2,130	386	1,226	164	354	2,339	388	1,232	185	534
羽ノ浦町	2,418	1,211	250	648	91	222	1,207	219	620	91	277
鷺敷町	1,295	637	121	325	56	135	658	90	322	62	184
相生町	2,574	1,223	243	620	126	234	1,351	259	652	124	316
上那賀町	1,259	608	95	308	72	133	651	95	306	71	179
木沢村	613	305	66	144	32	63	308	30	161	28	89
木頭村	868	432	67	211	45	109	436	55	207	41	133
由岐町	401	195	35	100	21	39	206	23	106	22	55
日和佐町	2,003	958	162	502	84	210	1,045	160	505	79	301
牟岐町	1,031	486	104	247	41	94	545	108	253	47	137
海南部町	2,387	1,156	198	592	107	259	1,231	212	560	125	334
海部町	936	443	92	207	48	96	493	82	227	45	139
海穴喰町	1,016	502	87	259	65	91	514	66	257	54	137
松茂町	1,492	714	169	375	70	100	778	141	412	68	157
北島町	1,797	872	163	475	89	145	925	153	480	93	199
藍住町	3,892	1,874	401	1,018	155	300	2,018	380	1,039	168	431
板上町	4,539	2,209	399	1,230	194	386	2,330	373	1,220	229	508
上板町	5,972	2,903	563	1,617	241	482	3,069	581	1,578	274	636
吉野町	3,176	1,542	263	869	158	252	1,634	269	892	161	312
土成町	5,579	2,698	558	1,441	238	461	2,881	545	1,450	295	591
市場町	7,183	3,476	680	1,902	301	593	3,707	647	1,916	353	791
阿波町	8,088	3,940	747	2,198	323	672	4,148	694	2,135	370	949
鳴島町	7,457	3,592	695	1,909	325	663	3,865	669	1,982	368	846
川島町	2,902	1,391	237	770	109	275	1,511	257	752	164	338
山川町	5,318	2,529	465	1,362	248	454	2,789	482	1,396	278	633
美郷村	1,401	660	94	342	79	145	741	105	341	96	199
美脇町	7,483	3,681	698	1,995	356	632	3,802	613	1,953	375	861
美馬町	5,124	2,484	487	1,278	244	475	2,640	479	1,290	289	582
美半町	2,764	1,342	204	673	149	316	1,422	217	666	159	380
貞光町	2,566	1,213	188	623	150	252	1,353	179	641	160	373
一宇村	1,098	519	44	261	67	147	579	40	250	77	212
吹吹村	3,630	1,785	301	938	180	366	1,845	266	884	208	487
木屋平村	1,085	516	56	242	67	151	569	70	258	73	168
三野町	2,784	1,343	264	691	163	225	1,441	271	703	163	304
三好町	3,378	1,646	338	849	154	305	1,732	308	840	196	388
池田町	4,456	2,133	338	1,031	255	509	2,323	300	1,076	295	652
山城町	3,380	1,633	277	823	205	328	1,747	261	819	214	453
井川町	2,548	1,231	197	657	132	245	1,317	187	637	147	346
三加茂町	4,260	2,045	378	1,081	203	383	2,215	388	1,062	251	514
東祖谷山村	1,341	654	84	342	73	155	687	87	314	81	205
西祖谷山村	1,276	608	92	287	77	152	668	86	302	77	203

資料 農林水産省経済局「1985年農業センサス・1990年世界農林業センサス」

44 市町村別樹園地を經營する農家数 及び樹園地面積（昭和60・平成2年）

（単位：面積・アール）

市 町 村	樹園地のある農家数		樹 園 地							
	面積計	面積	果 樹 園		茶 園		桑 園		その他の樹園地	
			農家数	面 積	農家数	面 積	農家数	面 積	農家数	面 積
昭和60年	23,618	712,312	16,505	448,272	5,450	28,404	3,504	110,153	3,587	125,483
平成2年	18,874	582,567	13,739	375,556	4,274	26,998	1,923	62,855	3,074	117,158
徳島市	1,000	37,987	949	35,381	1	1	—	—	87	2,605
鳴門市	659	24,083	648	23,649	—	—	—	—	18	434
小松島市	413	23,337	308	13,449	—	—	—	—	279	9,888
阿南市	2,205	122,106	1,172	38,488	3	8	5	104	1,488	83,506
勝浦町	887	50,377	887	50,074	—	—	—	—	14	303
上勝町	403	9,555	370	6,834	5	96	33	934	60	1,691
佐那河内村	554	20,930	547	20,055	2	3	—	—	47	872
石井町	50	809	46	603	—	—	—	—	4	206
神山町	1,422	35,042	1,246	26,199	386	1,280	58	1,183	362	6,380
那賀川町	6	64	6	64	—	—	—	—	—	—
羽ノ浦町	29	571	28	555	—	—	—	—	3	16
鷺敷町	165	3,914	154	2,612	3	35	—	—	40	1,267
相生町	371	5,275	246	2,515	184	2,316	2	14	45	430
上那賀町	314	6,066	306	5,739	66	183	—	—	13	144
木頭村	128	1,973	127	1,907	38	64	—	—	1	2
由岐町	231	4,592	228	4,499	30	53	—	—	2	40
日和佐町	50	1,077	31	564	—	—	1	46	21	467
牟岐町	156	1,504	110	867	21	124	—	—	36	513
海部町	54	525	54	465	—	—	1	60	—	—
南部町	167	3,493	141	1,676	7	65	17	1,402	22	350
海穴町	73	767	71	732	—	—	—	—	2	35
喰茂町	45	652	44	602	—	—	—	—	1	50
北島町	44	4,175	44	4,175	—	—	—	—	—	—
藍板町	37	1,203	37	1,138	—	—	—	—	2	65
住野町	37	2,250	36	2,235	—	—	—	—	1	15
上吉野町	211	5,768	199	5,279	—	—	12	429	3	60
土成町	271	9,409	268	9,361	—	—	1	35	2	13
市場町	37	698	34	674	1	2	1	10	1	12
阿波川町	444	14,129	437	13,280	—	—	10	750	3	99
鴨島町	376	7,682	360	7,110	1	5	21	516	4	51
山川町	165	5,753	133	3,665	1	1	32	2,087	—	—
美郷村	320	6,802	312	6,367	3	37	—	—	12	398
美馬町	131	3,268	122	2,491	—	—	9	732	4	45
美半町	324	8,572	268	5,239	6	460	48	2,839	6	34
美光町	339	13,274	217	6,556	149	918	129	5,766	5	34
真光町	462	11,100	270	5,181	66	747	157	5,009	10	163
宇吹村	568	17,779	363	9,192	42	249	240	8,245	6	93
穴木屋平村	525	14,656	181	4,757	203	1,678	267	7,353	40	868
三好町	459	10,962	308	6,074	126	682	148	3,935	17	271
池田町	289	4,404	74	1,015	246	1,782	22	376	56	1,231
山城町	545	11,541	246	4,001	262	2,112	216	5,218	14	210
井川町	324	5,878	227	3,732	263	1,320	29	712	19	114
三加茂町	379	15,759	295	9,152	7	31	132	6,226	11	350
東祖谷山村	282	5,140	193	2,551	43	153	76	2,326	14	110
池田町	824	10,267	518	7,041	564	2,465	13	238	58	523
山城町	852	17,664	447	9,801	718	4,701	37	844	155	2,318
井川町	487	5,435	170	1,950	435	3,021	9	177	25	287
三加茂町	353	7,478	183	2,721	55	221	151	4,322	17	214
東祖谷山村	85	2,154	12	1,381	54	138	22	475	13	160
西祖谷山村	322	4,668	66	1,908	283	2,047	24	492	31	221

45 市町村・専業・兼業別農家数 (昭和60・平成2年)

(単位:戸) (専業別は旧概念, 昭和60年の数値は組替え集計値)

市 町 村	農 家 数			専 業 農 家 数			第1種兼業農家数			第2種兼業農家数		
	昭 和 60 年	平 成 2 年	増 減	昭 和 60 年	平 成 2 年	増 減	昭 和 60 年	平 成 2 年	増 減	昭 和 60 年	平 成 2 年	増 減
總 数	54,566	50,563	△4,003	9,615	9,823	208	8,817	6,719	△2,098	36,134	34,021	△2,113
徳 島 市	5,698	5,411	△ 287	1,187	1,175	△ 12	1,114	850	△ 264	3,397	3,386	△ 11
鳴 門 市	2,381	2,185	△ 196	641	654	13	489	420	△ 69	1,251	1,111	△ 140
小 松 島 市	1,898	1,739	△ 159	225	227	2	329	284	△ 45	1,344	1,228	△ 116
阿 南 市	4,845	4,584	△ 261	505	504	△ 1	1,004	681	△ 323	3,336	3,399	63
勝 浦 町	1,094	973	△ 121	158	158	—	185	174	△ 11	751	641	△ 110
勝 勝 町	527	512	△ 15	89	105	16	88	95	7	350	312	△ 38
佐那河内村	651	618	△ 33	110	118	8	144	128	△ 16	397	372	△ 25
石 井 町	2,203	2,060	△ 143	404	382	△ 22	384	308	△ 76	1,415	1,370	△ 45
神 山 町	1,730	1,600	△ 130	283	333	50	191	228	37	1,256	1,039	△ 217
那 賀 川 町	1,029	977	△ 52	75	104	29	107	77	△ 30	847	796	△ 51
羽 瀨 浦 町	517	487	△ 30	29	52	23	56	88	32	432	347	△ 85
鷺 相 生 町	325	307	△ 18	42	47	5	46	48	2	237	212	△ 25
上 那 賀 町	636	594	△ 42	65	91	26	87	64	△ 23	484	439	△ 45
上 那 賀 町	368	352	△ 16	56	70	14	30	42	12	282	240	△ 42
木 沢 村	156	162	6	15	21	6	9	7	△ 2	132	134	2
木 頭 村	259	247	△ 12	48	46	△ 2	30	40	10	181	161	△ 20
由 岐 村	118	103	△ 15	17	25	8	18	18	—	83	60	△ 23
日 和 佐 町	523	494	△ 29	37	49	12	52	38	△ 14	434	407	△ 27
日 牟 岐 町	268	239	△ 29	17	20	3	27	19	△ 8	224	200	△ 24
海 南 町	693	635	△ 58	117	100	△ 17	55	62	7	521	473	△ 48
海 部 町	266	249	△ 17	55	48	△ 7	46	49	3	165	152	△ 13
穴 喰 町	312	287	△ 25	54	65	11	26	32	6	232	190	△ 42
松 茂 島 町	323	305	△ 18	126	120	△ 6	108	109	1	89	76	△ 13
北 島 町	420	377	△ 43	54	59	5	72	58	△ 14	294	260	△ 34
藍 住 町	887	805	△ 82	210	210	—	156	189	33	521	406	△ 115
板 野 町	1,081	995	△ 86	253	287	34	217	151	△ 66	611	557	△ 54
上 板 野 町	1,423	1,331	△ 92	243	253	10	256	196	△ 60	924	882	△ 42
吉 土 野 成 町	837	719	△ 118	167	157	△ 10	162	155	△ 7	508	407	△ 101
吉 土 野 成 町	1,290	1,211	△ 79	318	317	△ 1	309	281	△ 28	663	613	△ 50
市 場 町	1,721	1,611	△ 110	369	351	△ 18	356	262	△ 94	996	998	2
阿 波 島 町	1,952	1,858	△ 94	340	333	△ 7	291	182	△ 109	1,321	1,343	22
川 島 町	1,768	1,672	△ 96	301	303	2	195	178	△ 17	1,272	1,191	△ 81
山 川 町	752	685	△ 67	104	110	6	91	50	△ 41	557	525	△ 32
山 川 町	1,388	1,248	△ 140	169	190	21	116	48	△ 68	1,103	1,010	△ 93
美 郷 村	435	392	△ 43	89	110	21	64	55	△ 9	282	227	△ 55
美 馬 田 町	2,077	1,802	△ 275	390	324	△ 66	288	86	△ 202	1,399	1,392	△ 7
美 半 田 町	1,417	1,285	△ 132	322	267	△ 55	281	153	△ 128	814	865	51
真 光 町	907	768	△ 139	220	220	—	82	52	△ 30	605	496	△ 109
真 光 町	784	712	△ 72	165	164	△ 1	155	81	△ 74	464	467	3
一 字 村	410	427	17	103	157	54	25	73	48	282	197	△ 85
穴 吹 村	1,084	953	△ 131	155	170	15	126	35	△ 91	803	748	△ 55
木 屋 平 村	373	364	△ 9	77	88	11	21	8	△ 13	275	268	△ 7
三 野 町	742	669	△ 73	148	101	△ 47	209	129	△ 80	385	439	54
三 好 町	892	829	△ 63	164	157	△ 7	168	84	△ 84	560	588	28
池 田 町	1,458	1,276	△ 182	284	316	32	160	103	△ 57	1,014	857	△ 157
山 城 川 町	968	932	△ 36	179	194	15	96	54	△ 42	693	684	△ 9
井 加 茂 町	729	678	△ 51	108	111	3	59	38	△ 21	562	529	△ 33
三 加 茂 町	1,156	1,056	△ 100	184	208	24	200	131	△ 69	772	717	△ 55
東 祖 谷 山村	431	409	△ 22	64	74	10	25	17	△ 8	342	318	△ 24
西 祖 谷 山村	364	379	15	80	78	△ 2	12	9	△ 3	272	292	20

資料 農林水産省経済局「1985年農業センサス・1990年世界農林業センサス」

46 市町村・農産物販売規模別農家数

(昭和60・平成2年)

(単位：戸)

市 町 村	総農家数	自給的農家	販売なし	15万円未満	15万円～50万円	50万円～100万円	100万円～150万円	150万円～200万円	200万円～300万円	300万円～500万円	500万円～700万円	700万円～1,000万円	1,000万円～1,500万円	1,500万円以上
昭和60年	57,692	—	13,007	6,775	13,444	7,603	4,527	2,851	2,882	2,726	1,465	1,010	717	685
平成2年	50,563	14,363	2,296	3,972	8,402	6,644	3,554	2,405	2,361	2,332	1,387	1,113	868	866
徳島市	5,411	1,291	215	288	848	679	392	281	371	393	219	182	136	116
鳴門市	2,185	468	96	88	199	177	120	97	143	175	173	161	146	142
小松市	1,739	244	76	99	374	349	196	147	82	64	39	27	16	26
小阿南市	4,584	605	94	250	831	1,000	605	378	295	227	106	70	68	55
勝浦町	973	202	45	132	193	131	66	38	45	43	27	27	10	14
上勝町	512	177	35	76	63	48	28	17	15	8	11	10	8	16
佐那河内村	618	157	5	50	83	85	32	27	41	53	37	30	10	8
石井町	2,060	564	68	87	334	280	162	95	107	137	70	52	41	63
神山町	1,600	600	31	125	248	229	126	73	66	49	23	10	8	12
那賀川ノ浦町	977	141	10	46	187	207	181	111	49	20	13	6	—	6
ノ浦町	487	75	7	30	159	105	41	11	14	16	21	3	3	2
鷺敷町	307	66	35	69	64	16	6	4	9	13	10	5	6	4
相生町	594	101	43	90	154	77	25	23	20	24	8	9	6	14
上那賀町	352	152	35	37	32	43	21	14	8	6	—	3	—	1
木沢村	162	84	19	14	15	14	12	2	1	1	—	—	—	—
木頭村	247	104	19	24	18	38	21	9	5	4	3	2	—	—
由岐町	103	17	4	20	20	10	5	2	7	5	4	3	4	2
日和佐町	494	48	53	63	208	82	20	4	3	3	4	2	—	4
牟岐町	239	28	22	29	90	45	7	7	1	5	5	—	—	—
海南部町	635	140	91	73	169	69	31	10	14	11	11	11	3	2
海部町	249	36	14	21	69	48	18	14	5	12	3	2	2	5
宍喰町	287	69	30	48	65	15	9	5	8	13	16	3	5	1
松茂町	305	19	3	1	11	17	13	16	23	41	42	51	51	17
北島町	377	97	15	16	75	50	30	23	21	24	14	4	4	4
藍住町	805	180	35	48	92	71	35	31	40	63	47	56	74	33
板上野町	995	261	68	61	130	84	41	37	36	48	63	66	66	34
上野町	1,331	327	47	108	214	162	106	65	75	73	42	46	29	37
吉野町	719	206	15	28	103	70	49	35	60	77	38	14	12	12
土成町	1,211	221	25	94	185	171	85	64	81	105	67	54	31	28
市場町	1,611	319	24	96	263	252	132	121	134	111	45	42	21	51
阿波島町	1,858	454	39	88	243	212	172	136	151	155	87	42	37	42
鳴波町	1,672	593	73	137	324	182	75	47	58	68	31	46	21	17
川島町	685	283	22	78	119	86	33	19	16	14	8	1	2	4
山川町	1,248	589	73	142	223	117	38	24	13	11	5	6	2	5
美郷村	392	111	20	27	74	62	20	19	15	14	7	4	2	17
脇美馬田町	1,802	547	102	190	348	252	108	95	89	36	11	9	3	12
美馬田町	1,285	330	43	104	260	187	80	56	67	75	20	18	18	27
半光町	768	336	55	70	135	95	23	17	13	18	5	1	—	—
貞光町	712	260	28	85	83	109	76	36	16	16	1	1	—	1
一穴村	427	276	10	31	73	27	5	4	1	—	—	—	—	—
吹町	953	431	67	103	171	96	39	18	12	10	2	1	2	1
木屋平村	364	205	53	49	26	10	5	2	4	6	1	—	1	2
三野町	669	114	14	46	130	120	60	59	46	28	20	9	10	13
三好町	829	236	24	85	165	140	56	31	44	25	9	9	3	2
池田町	1,276	761	80	153	128	68	32	22	9	8	3	2	3	7
山城町	932	455	106	156	115	58	22	6	3	2	6	2	—	1
川井町	678	365	110	78	78	23	9	6	5	2	—	1	—	1
三加茂町	1,056	405	34	102	167	164	83	45	20	15	9	8	3	1
東祖谷山村	409	323	33	15	25	5	2	1	—	—	—	—	1	4
西祖谷山村	379	290	31	22	19	7	1	1	—	5	1	2	—	—

47 市 町 村 別 農 業

(単位：台)

市 町 村	動力耕うん機・農用トラクター		動 力 防 除 機		動 力 田 植 機	
	個 人	共 有	個 人	共 有	個 人	共 有
昭和60年	58,227	1,420	24,107	390	21,451	1,822
平成2年	59,766	1,304	23,720	269	22,989	1,267
徳島市	7,078	173	2,583	20	2,599	157
鳴門市	3,551	31	1,241	4	830	29
小松島市	2,251	51	723	10	1,170	42
阿南市	4,962	141	2,355	20	2,674	165
勝浦町	543	29	756	7	169	35
上勝町	506	3	338	1	104	7
佐那河内村	547	9	612	12	259	14
石井町	2,770	114	839	15	1,163	73
神山町	1,213	10	1,015	1	311	28
那賀川町	1,099	75	224	8	654	58
ノ羽浦町	699	53	141	6	363	34
鷺敷町	374	9	155	3	213	12
相生町	734	12	291	1	347	38
上那賀町	253	4	164	2	112	10
木沢村	101	3	49	3	46	5
木頭村	140	6	132	—	36	6
由岐町	116	—	47	1	45	1
日和佐町	682	12	350	—	395	17
牟岐町	309	4	157	—	174	8
海部町	710	15	326	4	351	14
南部町	297	12	120	2	163	9
穴喰町	270	11	145	1	138	5
松茂町	568	11	133	2	30	1
北島町	601	7	168	2	225	5
藍住町	1,406	31	461	8	429	31
板野町	1,560	15	540	5	563	17
上板町	1,918	27	704	4	795	33
吉野町	1,007	1	392	—	480	5
土成町	1,955	35	765	9	669	33
市場町	2,222	42	1,067	11	1,038	33
阿波町	2,290	19	949	8	1,240	25
阿嶋島町	2,137	53	688	9	806	57
川島町	871	8	265	1	380	15
山川町	1,374	14	434	3	569	33
美郷村	272	5	164	3	51	1
脇美町	2,404	17	864	5	933	25
馬場町	1,903	5	766	3	552	15
半田町	504	2	140	—	74	3
貞光町	653	32	124	5	79	4
一宇村	39	3	31	—	—	—
穴吹町	869	47	208	12	245	26
木屋平村	121	6	56	1	3	1
三野町	1,088	23	492	8	325	25
三好町	1,212	32	444	14	365	40
池田町	1,157	51	326	20	265	25
山城町	397	7	168	3	36	3
井川町	637	6	187	2	165	7
三加茂町	1,281	24	405	10	332	36
東祖谷山村	72	—	8	—	20	—
西祖谷山村	43	4	8	—	4	1

資料 農林水産省経済局「1985年農業センサス・1990年世界農林業センサス」

用 機 械 (昭和60・平成2年)

乗用型スピードスプレー		バ イ ン ダ ー		自脱型コンバイン		米 麦 用 乾 燥 機	
個 人	共 有	個 人	共 有	個 人	共 有	個 人	共 有
570	36	17,096	825	12,120	753	20,068	362
588	23	14,740	423	15,322	724	19,752	370
28	2	1,398	42	2,135	108	3,012	59
177	2	764	14	325	3	575	8
30	1	618	15	1,056	36	1,265	27
36	—	817	15	2,295	149	2,501	28
7	1	139	14	104	9	285	12
—	1	192	8	39	3	197	3
3	1	253	15	62	7	172	1
9	1	738	26	779	42	1,097	31
8	—	336	15	52	1	76	2
3	1	74	4	683	69	733	37
6	—	61	4	362	23	379	25
8	—	164	4	99	7	237	5
4	—	333	12	220	20	422	4
—	—	142	8	34	1	80	2
—	—	57	2	1	—	14	—
—	—	64	7	21	2	14	1
—	—	31	1	34	2	45	1
2	1	139	—	349	13	443	2
1	—	31	—	198	7	222	4
3	—	195	3	344	12	467	4
—	—	55	2	159	3	188	2
—	1	136	2	97	3	174	1
43	—	24	—	20	1	30	1
10	—	89	1	167	4	267	4
23	—	229	14	311	16	387	9
22	1	411	6	256	11	293	6
19	1	392	5	571	12	491	1
1	—	175	1	387	6	418	2
27	1	467	15	394	9	197	2
9	—	676	13	589	15	768	7
15	—	816	5	713	10	806	5
9	3	626	34	364	15	496	7
29	1	325	6	152	6	189	3
9	—	498	18	226	9	286	6
1	—	57	1	3	1	1	—
3	1	805	11	513	12	630	5
18	—	541	6	316	3	368	5
1	—	82	4	16	—	13	—
6	—	89	1	35	—	46	—
—	—	—	—	—	—	—	—
11	1	250	12	80	8	68	9
—	1	2	—	—	—	—	—
1	—	243	5	183	22	403	6
2	—	348	19	215	14	372	13
1	1	339	21	58	9	110	10
—	—	54	1	1	—	4	—
—	—	184	2	48	1	110	3
3	—	270	8	255	19	401	7
—	—	9	1	—	—	—	—
—	—	2	—	1	1	—	—

48 農作物の作付

(1) 穀 類 (平成3～5年)

(単位：面積・ヘクタール，収穫量・トン)

区 分 市町村	水 稲		陸 稲		小 麦		二条大麦		裸 麦	
	作付面積	収穫量	作付面積	収穫量	作付面積	収穫量	作付面積	収穫量	作付面積	収穫量
平成3年	16,300	71,100	5	7	802	2,260	1,790	3,630	279	430
4	16,700	71,000	5	8	649	2,100	1,250	2,800	156	296
5	16,800	65,200	4	6	543	1,900	767	2,510	94	269
徳島市	2,060	8,250	—	—	—	—	2	7	—	—
鳴門市	522	2,140	—	—	—	—	—	—	—	—
小松島市	1,280	4,360	—	—	—	—	—	—	—	—
阿南市	2,600	9,440	—	—	1	1	1	2	—	—
勝浦町	147	551	—	—	—	—	—	—	—	—
上勝町	68	184	—	—	—	—	—	—	—	—
佐那河内村	57	222	—	—	—	—	—	—	—	—
石井町	736	3,130	—	—	2	6	4	13	—	—
神山町	151	483	—	—	—	—	—	—	—	—
那賀川町	771	2,860	—	—	—	—	—	—	—	—
羽ノ浦町	277	1,050	—	—	0	1	—	—	—	—
鷺敷町	99	363	—	—	—	—	—	—	—	—
相生町	202	685	—	—	—	—	—	—	—	—
上那賀町	45	134	—	—	—	—	—	—	—	—
木沢村	18	51	—	—	—	—	—	—	—	—
木頭村	25	76	—	—	—	—	—	—	—	—
由岐村	38	117	—	—	—	—	—	—	—	—
和佐町	280	896	—	—	—	—	—	—	—	—
日牟岐町	148	497	—	—	—	—	—	—	—	—
海南部町	263	926	—	—	—	—	—	—	—	—
海部町	158	534	—	—	—	—	—	—	—	—
宍喰町	141	461	—	—	—	—	—	—	—	—
北松島町	15	50	—	—	—	—	—	—	—	—
藍住町	147	544	—	—	—	—	—	—	—	—
藍板野町	299	1,250	—	—	0	0	0	0	1	2
上吉土町	408	1,720	—	—	1	3	11	31	—	—
市場町	587	2,540	—	—	3	9	106	310	1	3
阿波川町	358	1,430	—	—	1	3	118	341	—	—
山川町	538	2,160	—	—	35	111	40	113	1	2
美郷村	761	3,260	—	—	2	7	41	147	3	10
美脇村	810	3,480	—	—	21	72	196	710	9	30
美半村	506	2,080	—	—	8	27	8	25	—	—
美光村	168	706	—	—	7	23	9	30	0	0
一宇村	305	1,290	—	—	2	6	36	118	0	0
穴吹村	19	55	—	—	—	—	—	—	—	—
三好町	544	2,240	—	—	94	343	138	473	14	44
池田町	289	1,190	0	0	115	423	11	38	6	19
山井町	38	146	0	0	1	4	—	—	1	3
三好町	50	186	1	2	3	11	0	0	16	44
池田町	0	0	0	0	—	—	—	—	1	2
山井町	132	515	1	1	4	15	35	118	13	33
三好町	1	2	0	0	0	0	—	—	—	—
池田町	145	621	—	—	71	241	3	10	3	8
山井町	175	770	0	0	50	169	7	24	11	31
池田町	98	342	0	0	0	0	—	—	8	22
山井町	25	65	0	0	0	0	—	—	1	2
三好町	50	199	2	3	5	17	—	—	3	8
池田町	207	890	0	0	117	404	1	3	2	6
山井町	6	12	0	0	—	—	—	—	—	—
池田町	1	1	0	0	—	—	—	—	—	—

注 ラウンド方式により総数に一致しない。
資料 中国四国農政局徳島統計情報事務所

面積及び収穫量

(2) いも類・大豆 (平成3～5年)

(単位：面積・ヘクタール，収穫量・トン)

区 分	かんしょ		春 植 え ばれいしょ		秋 植 え ばれいしょ		さといも		大 豆	
	作付面積	収穫量	作付面積	収穫量	作付面積	収穫量	作付面積	収穫量	作付面積	収穫量
平成3年	1,320	26,400	507	8,570	41	566	151	1,780	1,380	1,900
4年	1,310	28,200	423	7,370	41	593	148	1,700	1,220	1,760
5年	1,300	24,100	400	6,790	30	406	133	1,390	1,080	1,360
徳島市	249	4,900	34	561	2	23	11	98	82	110
鳴門市	622	12,000	7	113	2	25	2	17	17	18
小松島市	10	135	7	77	0	0	3	23	8	10
阿南市	16	206	8	125	2	24	6	62	45	44
勝浦町	2	26	3	33	0	0	1	8	1	1
上勝町	3	40	2	22	0	0	1	4	0	0
佐那河内村	0	1	3	33	0	0	1	8	2	2
石井町	1	13	37	648	1	12	7	65	62	83
神山町	9	117	5	55	0	0	2	15	6	7
那賀川町	3	39	1	18	—	—	1	9	14	16
羽ノ浦町	3	39	1	20	—	—	1	6	13	14
鷺敷町	0	4	2	24	—	—	0	4	5	5
相生町	1	11	2	26	—	—	1	6	6	5
上那賀町	1	10	0	6	—	—	0	4	3	3
木沢村	1	9	0	6	—	—	0	3	1	1
木頭村	1	9	0	6	—	—	0	3	3	3
由岐町	1	12	0	5	—	—	0	2	0	0
日和佐町	5	59	1	9	—	—	1	5	5	4
日牟岐町	3	35	1	9	—	—	0	3	5	4
海部町	3	36	2	26	—	—	1	8	4	3
海部町	1	12	0	6	—	—	1	7	4	3
海部町	2	23	1	9	—	—	0	4	2	2
海部町	170	3,250	0	6	—	—	0	1	1	1
北島町	32	602	1	17	0	4	1	12	17	17
藍住町	1	13	3	44	1	11	1	9	30	32
板上町	3	40	4	68	2	26	2	19	16	16
上野町	3	40	7	122	4	56	3	29	33	35
吉野町	1	13	3	51	2	25	1	9	15	15
土成町	1	13	8	140	4	54	2	18	25	26
市場町	15	222	12	247	2	30	12	151	56	81
阿波町	7	100	16	299	1	15	4	47	142	212
鳴川町	3	43	29	542	1	15	17	211	32	47
山島町	8	111	19	376	1	14	9	108	35	51
山川町	5	67	8	140	0	6	2	20	40	57
美郷村	9	110	1	13	0	0	0	3	5	5
美郷町	12	198	15	266	2	23	6	54	82	103
美馬町	5	83	20	416	1	14	5	45	57	75
美半町	5	82	16	246	0	3	2	18	28	31
貞光町	7	113	9	140	1	10	2	18	15	17
一宇村	5	72	12	155	0	1	1	8	4	4
穴吹町	6	93	16	294	1	12	3	27	30	35
木屋平村	6	86	5	62	—	—	1	8	7	7
木三野村	6	106	6	102	0	1	2	23	17	23
三好町	3	53	8	136	0	0	2	24	24	33
池田町	12	202	16	274	0	1	3	36	23	30
山城町	7	118	10	161	0	0	3	30	13	15
井川町	9	155	10	166	0	0	2	23	11	14
三加茂町	7	124	12	204	0	1	3	36	22	31
東祖谷山村	10	147	9	142	—	—	2	20	8	8
西祖谷山村	5	74	8	127	—	—	2	20	2	2

注 ラウンド方式により総数に一致しない。
資料 中国四国農政局徳島統計情報事務所

48 農作物の作付面積

(3) 野 菜 類

(単位：面積・ヘクタール，収穫量・トン)

区 分	きゅうり		ト マ ト		な す		ピーマン		かぼちゃ		いちご	
	作付面積	収穫量	作付面積	収穫量	作付面積	収穫量	作付面積	収穫量	作付面積	収穫量	作付面積	収穫量
平成 3 年	249	19,800	146	8,340	230	13,600	75	2,070	70	1,300	155	4,430
4	241	19,500	141	8,270	233	15,200	80	2,390	68	1,360	146	4,420
5	230	18,200	134	7,720	223	13,800	73	2,060	56	1,010	132	4,240
徳島市	16	1,690	17	1,700	13	673	6	224	4	73	42	1,400
鳴門市	3	198	4	185	1	54	2	90	1	18	1	17
小松島市	16	2,510	4	297	2	131	0	15	1	18	7	235
阿南市	12	1,340	9	513	6	205	4	116	4	54	18	635
勝浦町	4	358	2	73	3	190	1	20	1	12	4	133
上勝町	1	47	1	24	1	14	0	5	0	5	0	2
佐那河内村	1	25	0	14	0	21	1	33	0	5	8	270
石井町	13	860	3	176	6	324	2	66	3	55	1	30
神山町	2	61	1	23	1	22	1	26	1	12	1	30
那賀川町	6	730	1	31	1	22	1	16	1	11	3	103
羽ノ浦町	9	1,160	1	35	1	19	1	11	1	7	2	59
鷺敷町	1	15	0	10	1	13	0	7	0	4	5	188
相生町	1	14	1	24	1	17	0	4	1	6	—	—
上那賀町	0	11	0	10	1	13	0	4	0	3	—	—
木沢村	0	8	0	4	0	7	0	2	0	2	—	—
木頭村	0	8	0	7	0	9	0	2	0	2	—	—
由岐町	0	8	0	5	0	7	0	11	0	2	0	14
和佐町	1	61	1	12	1	18	1	10	1	7	0	3
日牟岐町	1	117	0	16	0	10	0	4	0	4	—	—
海南部町	6	852	1	21	1	26	1	15	1	8	—	—
海穴町	2	252	1	21	0	10	0	4	0	3	—	—
実喰町	9	1,370	0	7	0	10	0	4	0	5	1	22
松島町	0	13	0	3	0	5	0	4	0	4	—	—
北島町	1	33	1	39	0	8	0	9	0	5	—	—
藍住町	8	606	1	57	2	88	1	11	1	9	0	5
板野町	7	562	3	111	4	262	1	15	1	19	4	151
上板野町	4	290	2	90	8	485	2	83	2	47	2	74
吉野町	1	52	4	177	5	379	3	125	1	25	1	34
土成町	11	1,130	21	1,380	4	240	8	351	2	29	7	214
市場町	7	479	4	321	28	2,150	0	3	6	138	8	240
阿波町	2	87	13	750	47	3,890	0	1	1	32	7	210
鳴川町	5	289	1	70	20	2,120	0	1	3	69	—	—
川島町	4	178	3	183	3	214	1	30	2	35	1	27
山川町	13	529	0	1	2	69	1	33	2	40	—	—
美郷村	0	6	0	23	1	25	1	13	1	1	—	—
脇町	6	250	4	138	8	334	6	143	2	28	1	18
美馬町	14	555	5	210	5	191	5	120	1	38	1	9
半田町	2	59	1	24	1	23	1	15	1	10	—	—
貞光町	4	106	3	198	1	21	3	48	2	30	0	3
一宇村	1	21	1	20	1	16	—	—	0	2	—	—
穴吹町	3	90	3	93	3	99	1	19	1	14	—	—
木屋平村	1	24	1	19	1	15	1	15	0	2	—	—
三野町	6	242	2	64	10	408	1	19	1	25	1	13
三好町	3	108	2	80	10	385	1	19	1	20	—	—
池田町	4	156	5	203	5	135	9	189	1	15	1	9
山城町	1	30	1	18	2	28	3	54	1	11	—	—
井川町	2	72	1	19	4	120	1	17	2	24	0	2
三加茂町	14	518	5	214	6	228	1	20	1	19	5	82
東祖谷山村	1	16	0	3	1	12	1	6	0	3	—	—
西祖谷山村	1	16	0	3	1	12	0	3	0	3	—	—

注1. ラウンド方式により総数に一致しない。2. トマトはミニトマトを含む数値である。

資料 中国四国農政局徳島統計情報事務所

及び収穫量 (続き)
(平成3～5年)

キャベツ		はくさい		ほうれんそう		ね ぎ		たまねぎ		レ タ ス	
作付面積	収穫量	作付面積	収穫量	作付面積	収穫量	作付面積	収穫量	作付面積	収穫量	作付面積	収穫量
440	16,500	211	9,380	1,170	13,700	201	4,690	205	8,480	458	10,300
404	15,800	208	10,400	1,180	14,300	204	4,860	206	9,110	468	10,200
368	12,100	190	8,290	1,160	14,200	204	3,930	180	7,350	482	9,230
65	2,990	25	1,590	665	8,140	127	2,800	6	231	4	70
6	175	3	151	2	27	3	37	3	102	2	38
3	183	2	64	3	29	1	15	2	68	1	19
7	106	7	202	8	101	9	137	9	339	1	16
1	21	1	64	2	17	1	15	1	32	0	1
0	9	1	38	2	16	1	13	1	28	0	1
0	11	1	37	4	39	6	104	1	30	0	1
49	2,080	11	696	278	3,460	2	37	3	129	3	43
2	46	2	78	2	19	1	15	1	31	2	25
12	330	2	55	2	18	5	84	5	250	1	8
12	312	1	32	1	8	3	50	1	38	0	4
1	23	1	27	1	10	0	6	1	27	0	1
2	36	1	35	1	8	1	8	1	36	—	—
1	20	1	20	0	3	0	4	1	25	—	—
0	10	0	10	0	3	0	3	0	12	—	—
1	18	1	15	0	3	0	4	0	13	—	—
0	10	0	10	0	4	0	3	0	14	—	—
1	25	1	31	1	9	1	7	1	36	0	1
1	20	1	16	0	5	5	67	1	20	—	—
1	29	2	42	1	15	1	11	1	42	0	2
1	21	1	27	0	5	1	7	1	25	0	1
1	23	1	21	0	5	0	5	1	20	—	—
1	34	0	15	1	14	0	1	0	13	0	2
19	709	1	36	20	294	1	13	1	20	2	31
15	474	9	579	4	42	6	85	2	79	2	27
8	236	4	265	5	57	2	25	2	100	3	49
5	146	3	190	29	435	1	18	16	904	40	745
3	76	1	52	1	15	0	6	2	62	260	5,320
5	138	2	99	2	28	1	20	10	520	80	1,510
28	981	28	1,700	4	37	3	40	19	836	10	176
7	197	2	105	34	355	1	12	18	792	48	853
20	647	4	236	18	190	2	27	6	222	3	49
5	144	5	269	2	26	1	15	2	64	3	33
3	83	1	26	7	67	1	11	2	64	0	1
2	44	0	10	0	3	0	2	1	31	0	0
6	157	9	233	19	197	2	30	5	225	7	85
10	231	17	371	10	116	1	18	7	294	2	23
2	45	4	68	1	14	1	14	2	56	—	—
4	71	4	88	2	16	1	14	2	64	1	9
2	38	2	40	1	6	1	12	1	24	—	—
5	121	5	100	6	67	1	20	4	140	1	13
1	18	2	38	0	1	1	12	1	24	—	—
4	93	2	50	7	77	1	15	4	144	1	11
4	84	3	75	3	33	1	16	9	333	2	17
20	420	6	150	6	61	2	21	10	375	2	25
3	64	2	47	1	11	1	10	2	57	—	—
5	106	2	43	2	21	1	12	2	70	—	—
12	256	4	102	3	33	1	16	7	252	1	15
1	14	1	19	1	8	1	10	1	19	—	—
1	15	1	19	1	6	1	10	1	20	—	—

48 農作物の作付面積

(3) 野 菜

区 分	す い か		露地メロン		さやえんどう		えだまめ		さやいんげん	
	作付面積	収穫量	作付面積	収穫量	作付面積	収穫量	作付面積	収穫量	作付面積	収穫量
平成 3 年	168	3,560	49	1,010	322	1,440	265	1,930	178	1,130
4	164	3,650	44	976	328	1,810	276	2,150	175	1,140
5	148	2,430	40	813	326	1,780	296	1,680	174	1,000
徳島市	7	145	3	60	3	14	161	870	6	37
鳴門市	2	27	0	3	6	24	0	2	4	24
小松島市	2	27	1	15	1	4	8	32	2	11
阿南市	5	61	0	2	2	9	—	—	6	42
勝浦町	0	5	0	2	1	3	0	0	1	3
上勝町	0	4	—	—	1	5	0	0	0	2
佐那河内村	0	4	0	4	1	4	0	0	1	5
石井町	2	40	2	36	2	9	75	446	5	30
神山町	1	8	—	—	1	4	2	6	5	27
那賀川町	1	12	—	—	0	1	—	—	0	3
那羽浦町	1	8	—	—	0	1	—	—	1	5
鷲敷町	1	5	—	—	0	1	—	—	0	3
相賀町	1	8	—	—	1	2	—	—	0	2
上那賀町	0	4	—	—	0	0	—	—	0	2
木沢村	0	2	—	—	0	0	—	—	1	3
木頭村	0	3	—	—	0	0	—	—	0	2
由岐町	0	3	—	—	0	1	—	—	1	8
日和岐町	1	6	—	—	0	1	—	—	1	6
傘岐町	0	3	—	—	0	1	—	—	1	4
海部町	1	8	—	—	1	3	—	—	1	7
海部町	0	5	—	—	0	1	—	—	1	5
穴喰町	0	4	—	—	0	1	—	—	2	10
松茂島町	0	6	—	—	1	4	0	1	0	1
北島町	1	8	—	—	2	8	2	9	1	5
藍住町	1	14	0	5	3	12	4	28	4	26
板野町	1	23	0	3	7	30	10	70	6	40
上吉野町	2	32	2	31	9	39	17	124	7	47
土成町	1	19	1	10	7	29	5	30	4	25
市場町	1	24	15	308	21	95	9	51	14	92
阿波川町	64	1,090	3	46	74	488	0	0	7	34
鳴川町	22	389	4	110	67	452	—	—	11	56
川島町	3	57	—	—	6	31	1	3	4	20
山川町	4	68	0	4	10	62	—	—	2	9
山郷村	1	18	0	4	15	91	—	—	1	4
美郷村	0	2	—	—	2	9	—	—	1	6
美馬町	4	71	1	24	16	69	2	8	16	83
美半町	2	34	0	6	21	92	—	—	14	74
美光町	1	11	—	—	3	8	—	—	5	21
一宇村	2	23	—	—	3	9	—	—	7	35
穴吹村	1	11	—	—	2	4	—	—	1	4
木屋平村	2	34	2	29	13	48	—	—	8	39
三好町	—	—	—	—	1	2	—	—	1	4
三好町	2	21	1	15	6	29	—	—	3	25
三好町	2	17	1	22	3	14	—	—	2	17
池田町	2	24	—	—	2	9	—	—	8	42
山城町	1	8	—	—	1	4	—	—	2	8
井川町	1	9	—	—	2	9	—	—	1	10
三加茂町	2	22	4	74	9	44	0	1	4	32
東祖谷山村	0	1	—	—	0	0	—	—	1	2
西祖谷山村	0	1	—	—	0	0	—	—	0	1

及び収穫量 (続き)
類 (続き)

ブロッコリー		カリフラワー		だいこん		かぶ		にんじん		ごぼう	
作付面積	収穫量	作付面積	収穫量	作付面積	収穫量	作付面積	収穫量	作付面積	収穫量	作付面積	収穫量
245	2,030	143	3,810	1,090	76,700	112	3,690	1,060	38,000	159	3,430
269	2,710	141	4,430	1,030	74,700	119	4,340	1,150	46,700	160	3,700
261	1,920	130	2,890	918	61,900	125	5,020	1,168	50,700	155	3,400
148	1,150	75	1,880	52	3,910	23	1,110	87	3,830	80	2,120
1	9	3	40	391	32,600	3	102	4	104	1	17
5	33	0	2	4	167	5	163	1	8	1	10
4	30	1	9	18	749	9	280	122	4,470	3	45
0	1	0	2	6	338	0	9	0	14	0	3
0	1	—	—	2	70	0	3	0	1	0	1
0	1	0	2	2	71	0	6	0	4	0	1
10	87	1	11	42	2,830	7	316	57	2,410	30	550
0	1	0	2	4	148	1	25	0	5	1	14
4	28	—	—	3	123	1	25	2	60	1	11
0	1	—	—	2	82	1	17	5	171	0	5
—	—	—	—	2	66	0	10	1	40	0	5
—	—	—	—	2	94	1	12	0	4	1	7
—	—	—	—	1	44	0	7	0	3	0	3
—	—	—	—	1	30	0	4	0	3	0	3
—	—	—	—	1	38	0	7	0	3	0	3
—	—	—	—	1	30	0	7	0	10	0	3
—	—	—	—	2	80	1	20	5	143	1	7
—	—	—	—	1	49	0	7	1	23	0	3
—	—	—	—	3	114	1	20	7	212	1	7
—	—	—	—	1	39	0	10	19	656	0	3
—	—	—	—	1	38	1	24	13	471	0	3
0	1	1	9	64	5,020	0	6	0	4	0	1
0	1	4	64	21	1,610	0	9	2	65	0	2
3	22	36	702	7	428	4	172	392	18,700	1	18
1	3	1	17	18	1,240	33	1,500	216	10,100	2	42
3	17	1	16	9	575	14	630	96	4,280	1	14
3	19	0	6	2	154	1	21	3	97	0	4
1	9	6	108	4	245	1	20	1	28	1	13
30	180	0	2	61	3,950	2	47	24	916	2	38
29	186	—	—	6	324	0	12	0	3	0	4
1	6	—	—	41	2,450	6	186	78	3,190	3	57
1	6	—	—	12	662	1	31	9	321	4	68
4	24	—	—	5	213	0	5	0	1	1	13
—	—	—	—	1	29	0	1	0	1	0	1
1	7	1	12	15	491	1	26	2	31	3	49
1	7	0	4	15	462	1	26	4	80	2	32
—	—	—	—	6	195	1	18	1	14	1	14
0	1	0	2	6	183	1	18	1	14	1	14
—	—	—	—	1	25	0	3	0	3	1	12
0	1	0	2	9	299	1	21	6	120	2	30
—	—	—	—	4	104	0	3	0	3	1	11
1	8	—	—	6	157	1	14	1	10	1	16
6	49	—	—	7	198	1	11	1	15	1	16
1	4	—	—	20	427	1	15	3	37	2	32
—	—	—	—	7	189	0	7	1	10	1	14
1	5	—	—	11	171	0	7	1	15	1	15
2	18	—	—	12	290	1	16	2	19	2	32
—	—	—	—	3	60	0	2	0	1	1	7
—	—	—	—	3	60	0	2	0	4	0	4

48 農作物の作付面積

(3) 野菜類 (続き)

区 分 市町村	未 成 熟 とうもろこし		れんこん		しろうり		その他つげな		たけのこ	
	作付面積	収穫量	作付面積	収穫量	作付面積	収穫量	作付面積	収穫量	作付面積	収穫量
平成 3 年	369	2,990	774	13,400	114	11,400	543	18,100	1,370	13,700
4	359	3,040	773	10,400	102	10,300	526	17,900	1,370	11,500
5	379	3,270	772	7,490	98	7,540	504	17,000	1,352	12,200
徳島市	33	356	99	1,100	6	450	83	3,140	4	34
鳴門市	5	40	410	3,980	—	—	3	72	—	—
小松市	1	9	1	4	0	23	8	73	200	2,200
阿南市	6	45	—	—	—	—	5	100	1,065	9,370
勝浦町	1	8	—	—	—	—	3	26	5	47
上勝町	0	1	—	—	—	—	0	1	1	7
佐那河内村	2	12	—	—	—	—	1	6	1	10
石井町	70	770	—	—	13	975	91	4,000	—	—
神山町	2	12	—	—	—	—	1	7	1	7
那賀川町	3	20	—	—	2	140	1	14	—	—
羽ノ浦町	1	8	—	—	—	—	0	9	1	8
鷺敷町	1	7	—	—	—	—	0	9	40	296
相生町	1	6	—	—	—	—	1	13	7	56
上那賀町	2	12	—	—	—	—	1	10	—	—
木沢村	1	6	—	—	—	—	0	6	—	—
木頭村	1	6	—	—	—	—	0	6	—	—
由岐町	0	3	—	—	—	—	0	4	8	53
日和佐町	2	13	—	—	—	—	1	11	7	49
牟岐町	1	7	—	—	—	—	0	8	5	35
海南部町	1	7	—	—	—	—	1	11	5	35
海安町	1	7	—	—	—	—	0	9	1	7
海喰町	1	7	—	—	—	—	0	9	1	7
松茂町	1	5	101	939	—	—	0	5	—	—
北島町	2	16	43	388	—	—	1	8	—	—
藍住町	15	128	50	450	16	1,360	7	296	—	—
板上野町	13	111	68	626	41	3,510	38	1,630	—	—
板野町	14	112	0	2	3	234	51	2,310	—	—
上吉野町	20	224	—	—	—	—	2	57	—	—
土成町	25	200	0	2	—	—	12	468	—	—
市場町	6	62	—	—	2	100	66	1,210	—	—
阿波町	7	63	—	—	—	—	9	298	—	—
鳴島町	46	438	—	—	15	735	41	1,450	—	—
川島町	3	28	—	—	0	15	31	1,080	—	—
山川町	3	32	—	—	—	—	2	39	—	—
美郷村	0	1	—	—	—	—	1	15	—	—
美脇町	8	55	—	—	—	—	3	35	—	—
美馬町	6	35	—	—	—	—	3	48	—	—
半田町	7	42	—	—	—	—	2	23	—	—
貞光町	6	33	—	—	—	—	1	9	—	—
一宇村	5	20	—	—	—	—	1	9	—	—
穴吹町	7	30	—	—	—	—	3	42	—	—
屋平村	5	20	—	—	—	—	1	9	—	—
三野町	5	29	—	—	—	—	5	73	—	—
三好町	6	36	—	—	—	—	6	93	—	—
池田町	10	56	—	—	—	—	3	48	—	—
山城町	5	28	—	—	—	—	1	9	—	—
井川町	5	28	—	—	—	—	1	12	—	—
三加茂町	7	41	—	—	—	—	11	154	—	—
東祖谷山村	3	16	—	—	—	—	1	8	—	—
西祖谷山村	3	16	—	—	—	—	1	8	—	—

及び収穫量 (続き)

(4) 果 樹 類 (平成3～5年)

(単位：面積・ヘクタール，収穫量・トン)

区 分	み か ん		な つ み か ん		は っ さ く		す だ ち		ゆ ず		そ の 他 か ん き つ 類	
	栽培面積	収穫量	栽培面積	収穫量	栽培面積	収穫量	栽培面積	収穫量	栽培面積	収穫量	栽培面積	収穫量
平成3年	1,560	38,500	42	422	351	6,630	602	8,100	361	2,610	107	1,390
4	1,500	37,500	41	413	322	6,250	608	7,910	369	3,240	106	1,470
5	1,500	32,500	38	398	303	5,430	607	8,280	372	3,320	98	1,370
徳島市	266	5,770	2	23	13	234	72	1,070	1	9	8	108
鳴門市	2	37	2	14	33	660	16	190	0	1	0	4
小松島市	141	3,200	1	8	3	45	10	150	0	2	7	87
阿南市	273	7,060	12	162	15	241	82	1,350	5	50	4	36
勝浦町	610	12,400	0	1	5	65	58	684	16	150	18	258
上勝町	0	6	0	0	0	1	32	474	15	168	32	496
佐那内村	165	3,270	0	1	1	15	108	1,190	9	118	5	52
井町	0	3	—	—	0	1	0	1	—	—	—	—
神山町	0	5	1	3	8	156	120	2,040	12	138	11	204
那賀川町	0	5	0	2	—	—	0	2	—	—	—	—
羽ノ浦町	4	93	0	3	1	16	2	32	0	—	—	—
鷺敷町	3	56	1	9	1	14	10	150	2	21	4	49
相生町	1	10	1	10	1	13	7	116	15	130	2	22
上那賀町	0	5	—	—	0	3	2	22	50	546	3	25
木沢村	0	2	—	—	—	—	4	37	16	168	1	11
木頭村	0	3	—	—	—	—	1	9	68	768	0	4
由岐町	3	44	0	2	0	4	1	8	2	16	0	3
日和佐町	0	5	—	—	1	15	2	14	3	18	0	2
日牟岐町	0	5	—	—	0	4	1	8	3	16	—	—
海部町	0	5	0	2	1	15	2	7	18	70	—	—
海部町	0	5	—	—	0	5	0	6	17	80	—	—
宍喰町	0	5	1	7	0	4	1	8	7	40	—	—
松茂島町	0	—	—	—	0	2	0	1	—	—	—	—
北島町	0	—	—	—	0	2	1	1	—	—	—	—
藍住町	1	17	—	—	0	4	0	1	—	—	—	—
板野町	5	99	0	0	2	40	9	156	0	1	—	—
上吉野町	1	18	1	7	10	200	5	87	—	—	—	—
土野成町	1	18	—	—	1	19	3	46	—	—	1	8
土成町	2	36	1	7	15	300	7	113	1	3	—	—
市場町	1	34	—	—	8	95	6	40	—	—	2	4
阿波町	0	3	—	—	1	12	0	1	—	—	—	—
川島町	4	76	—	—	12	165	2	14	1	—	—	—
山川町	2	21	—	—	2	25	2	12	1	6	—	—
川町	9	165	14	135	1	12	2	13	2	11	—	—
美郷村	0	1	—	—	—	—	12	83	7	52	—	—
美郷町	—	—	0	0	32	474	1	5	2	3	—	—
美馬町	—	—	1	2	63	1,040	1	0	1	2	—	—
美半町	—	—	—	—	0	5	1	1	4	6	—	—
美真町	—	—	—	—	11	145	0	0	24	189	—	—
一宇村	—	—	—	—	—	—	0	0	0	1	—	—
穴吹町	—	—	—	—	7	100	2	10	8	54	—	—
木屋平村	—	—	—	—	—	—	0	1	22	223	—	—
三野町	—	—	—	—	42	1,050	7	28	6	24	—	—
三好町	—	—	—	—	1	17	3	23	3	14	—	—
池田町	1	7	—	—	4	96	3	14	3	14	—	—
山城町	—	—	—	—	5	70	5	26	4	23	0	—
井川町	—	—	—	—	1	14	1	7	10	48	—	—
三加茂町	—	—	—	—	1	15	3	36	12	120	—	—
東祖谷山村	—	—	—	—	—	—	—	—	0	1	—	—
西祖谷山村	—	—	—	—	1	11	0	1	2	12	—	—

注 ラウンド方式により総数に一致しない。
資料 中国四国農政局徳島統計情報事務所

及び収穫量 (続き)

類 (続き)

も		う め		び わ		か き 計		澁 柿		く り	
栽培面積	収穫量	栽培面積	収穫量	栽培面積	収穫量	栽培面積	収穫量	栽培面積	収穫量	栽培面積	収穫量
93	1,410	555	2,670	37	156	452	6,130	268	3,190	483	328
95	1,480	555	2,210	37	174	443	6,630	264	3,570	456	324
95	1,380	538	3,100	37	167	440	6,050	263	3,350	413	265
1	8	12	55	3	12	14	121	6	59	1	2
22	340	17	70	2	9	23	531	5	127	3	3
0	1	4	15	2	5	3	29	2	20	2	2
—	—	13	64	3	17	17	106	3	26	38	32
0	1	23	128	1	5	11	112	7	71	2	3
—	—	8	40	1	3	4	36	3	28	1	1
0	2	15	101	1	4	6	55	3	29	2	2
—	—	1	5	—	—	1	10	0	2	0	—
1	8	128	1,200	2	8	15	144	9	95	4	5
—	—	0	1	0	1	0	2	0	1	—	—
—	—	1	5	0	1	1	7	1	5	0	0
—	—	5	20	0	0	2	17	1	11	7	6
—	—	6	31	0	0	3	25	1	13	8	7
—	—	4	18	1	3	2	17	1	12	3	3
—	—	3	14	1	3	1	8	1	6	2	2
—	—	4	18	0	0	1	8	1	6	3	3
—	—	1	5	0	0	0	5	0	3	0	0
—	—	1	5	1	3	1	8	1	5	2	1
—	—	2	10	1	3	2	11	1	5	1	1
—	—	5	25	1	4	4	32	2	14	5	5
—	—	2	10	0	0	2	15	1	9	1	1
—	—	1	5	—	—	1	13	1	10	2	2
—	—	—	—	—	—	—	—	—	—	—	—
—	—	—	—	—	—	0	8	—	—	—	—
—	—	—	—	—	—	—	—	—	—	—	—
21	320	6	23	2	10	16	356	3	71	0	0
25	377	10	39	3	15	60	1,360	22	514	0	0
2	30	4	25	1	5	1	19	—	—	—	—
19	279	17	70	11	56	22	424	13	260	0	0
—	—	26	221	—	—	8	91	5	49	3	2
—	—	9	44	—	—	7	84	4	42	1	0
—	—	4	15	—	—	28	281	22	201	1	1
—	—	4	15	—	—	10	118	8	91	1	1
1	3	15	63	—	—	1	17	0	4	2	2
—	—	67	522	—	—	4	36	2	10	5	2
1	3	15	34	—	—	14	145	9	90	9	6
2	8	7	7	—	—	21	120	17	80	4	2
—	—	3	3	—	—	42	452	39	426	6	4
—	—	14	21	—	—	7	61	4	30	12	10
—	—	4	4	—	—	13	90	12	81	8	5
—	—	13	18	—	—	9	84	7	67	20	19
—	—	16	57	—	—	4	27	3	23	11	8
—	—	3	4	—	—	5	75	2	40	5	1
—	—	6	10	—	—	25	442	21	380	4	3
0	0	16	14	—	—	16	227	11	173	45	24
—	—	6	9	—	—	4	52	3	41	75	49
—	—	10	25	—	—	3	37	1	15	15	8
—	—	3	3	—	—	6	116	5	103	18	10
—	—	1	1	—	—	0	4	0	2	32	10
—	—	3	2	—	—	0	4	0	2	49	17

注 うめ、びわの栽培面積は3年産の決定値。

48 農作物の作付面積及び収穫量（続き）

(5) 豆類・雑穀（平成元～5年）

（単位：面積・ヘクタール，10アール当たり収量・キログラム，収穫量・トン）

年次	そらまめ（乾燥子実）			あ わ			き び		
	作付面積	10アール 当たり収量	収 穫 量	作付面積	10アール 当たり収量	収 穫 量	作付面積	10アール 当たり収量	収 穫 量
平成元年	57	83	47	1	110	1	7	107	7
2	52	83	43	2	104	2	7	100	7
3	35	91	32	2	107	2	6	101	6
4	33	91	30	2	116	2	6	107	6
5	30	93	28	2	107	2	6	97	6

年次	そ ば			小 豆			さ さ げ		
	作付面積	10アール 当たり収量	収 穫 量	作付面積	10アール 当たり収量	収 穫 量	作付面積	10アール 当たり収量	収 穫 量
平成元年	295	97	286	111	100	111	58	121	70
2	293	92	270	108	94	102	54	110	59
3	290	95	276	106	96	102	50	116	58
4	282	105	296	103	98	101	39	123	48
5	265	100	265	101	88	89	35	114	40

資料 中国四国農政局徳島統計情報事務所

(6) 飼料作物（平成元～5年）

（単位：面積・ヘクタール，収穫量・トン）

年次	青 刈 え ん 麦		れ ん げ		青刈とうもろこし	
	作付面積	収 穫 量	作付面積	収 穫 量	作付面積	収 穫 量
平成元年	68	3,970	4	180	605	41,600
2	64	3,810	0	0	618	40,000
3	64	3,680	0	0	597	39,500
4	56	3,280	0	4	588	39,700
5	52	3,160	—	—	565	30,500

年次	牧 草							
	計		ま め 科		い ね 科		まめ科いね科のまぜまき	
	作付面積	収 穫 量	作付面積	収 穫 量	作付面積	収 穫 量	作付面積	収 穫 量
平成元年	1,560	105,500	4	149	1,330	92,000	229	13,400
2	1,490	99,800	5	252	1,260	86,800	223	12,700
3	1,470	96,600	5	249	1,240	83,900	223	12,500
4	1,380	92,900	5	304	1,140	79,000	234	13,600
5	1,340	88,500	8	435	1,100	76,000	232	12,100

資料 中国四国農政局徳島統計情報事務所

(7) 工芸作物（平成元～5年）

（単位：面積・ヘクタール，収穫量・トン）

年次	茶							葉 た ば こ					
	栽培面積		荒 茶 生 産 量					作 付 面 積			収 穫 量		
	計	緑茶	紅茶	計	普通せん茶	番茶	紅茶	計	黄色種	阿波葉	計	黄色種	阿波葉
平成元年	432	432	—	340	306	34	—	503	396	107	1,203	959	243
2	416	416	—	350	317	33	—	478	387	91	1,291	1,055	236
3	398	398	—	328	295	32	—	455	376	79	1,103	911	191
4	400	400	—	318	285	32	—	395	332	64	1,124	959	165
5	396	396	—	284	257	26	—	372	…	…	1,013	…	…

年次	な た ね		こんにゃくいも			こ う ぞ			み つ ま た		
	作付面積	収 穫 量	栽培面積	収 穫 面積	収 穫 量	栽培面積	収 穫 面積	収 穫 量	栽培面積	収 穫 面積	収 穫 量
平成元年	—	—	70	22	165	4	…	…	159	…	…
2	—	—	81	26	186	3	…	…	159	…	…
3	—	—	78	23	171	3	…	…	145	…	…
4	—	—	73	21	160	3	…	…	138	…	…
5	—	—	67	…	92	…	…	…	134	…	136

資料 中国四国農政局徳島統計情報事務所

49 市町村別葉たばこの耕作面積・買入重量及び買入代金

(平成3～5年)

(単位：面積・アール，買入重量・キログラム，金額・千円)

市 町 村	総 数		阿 波 葉		第 1 黄 色 種		第 2 黄 色 種		買入代金
	面 積	買入重量	面 積	買入重量	面 積	買入重量	面 積	買入重量	
平成3年	45,517.0	1,102,650.0	7,868.5	191,432.0	6,153.1	138,241.0	31,495.4	772,977.0	2,111,203
4	39,519.5	1,123,969.5	6,351.2	165,140.5	5,267.2	146,235.0	27,901.1	812,594.0	2,137,204
5	36,916.0	1,013,445.5	5,260.6	121,526.5	4,968.1	116,920.5	26,687.3	774,998.5	1,902,119
徳島市	—	—	—	—	—	—	—	—	—
鳴門市	878.0	26,881.5	—	—	—	—	878.0	26,881.5	53,698
小松島市	75.0	1,681.5	—	—	75.0	1,681.5	—	—	3,266
阿南市	3,052.5	71,624.5	—	—	3,052.5	71,624.5	—	—	137,719
勝浦町	—	—	—	—	—	—	—	—	—
上勝町	—	—	—	—	—	—	—	—	—
佐那河内村	—	—	—	—	—	—	—	—	—
石井町	—	—	—	—	—	—	—	—	—
神山町	—	—	—	—	—	—	—	—	—
那賀川町	90.0	2,405.5	—	—	90.0	2,405.5	—	—	4,691
羽ノ浦町	—	—	—	—	—	—	—	—	—
鷺敷町	461.0	8,009.0	—	—	461.0	8,009.0	—	—	13,877
相生町	1,259.4	32,588.5	—	—	1,259.4	32,588.5	—	—	62,997
上那賀町	—	—	—	—	—	—	—	—	—
木沢村	—	—	—	—	—	—	—	—	—
木頭村	—	—	—	—	—	—	—	—	—
由岐町	—	—	—	—	—	—	—	—	—
日和佐町	—	—	—	—	—	—	—	—	—
牟岐町	30.2	611.5	—	—	30.2	611.5	—	—	1,221
海部町	—	—	—	—	—	—	—	—	—
海部町	—	—	—	—	—	—	—	—	—
宍喰町	—	—	—	—	—	—	—	—	—
松茂町	—	—	—	—	—	—	—	—	—
北島町	—	—	—	—	—	—	—	—	—
藍住町	—	—	—	—	—	—	—	—	—
板上野町	1,852.1	52,535.5	—	—	—	—	1,852.1	52,535.5	102,464
板野町	2,678.2	83,589.0	—	—	—	—	2,678.2	83,589.0	161,172
上吉野町	373.0	11,424.5	—	—	—	—	373.0	11,424.5	21,792
土成町	6,504.7	214,130.5	—	—	—	—	6,504.7	214,130.5	412,716
市場町	1,682.4	49,647.0	—	—	—	—	1,682.4	49,647.0	94,994
阿波町	190.0	5,994.0	—	—	—	—	190.0	5,994.0	11,367
川島町	—	—	—	—	—	—	—	—	—
山川町	—	—	—	—	—	—	—	—	—
美郷村	—	—	—	—	—	—	—	—	—
脇町	4,019.6	106,534.5	83.0	1,831.5	—	—	3,936.6	104,703.0	189,690
美馬町	4,810.8	128,312.5	70.0	1,430.5	—	—	4,740.8	126,882.0	234,641
半田町	297.7	5,055.0	297.7	5,055.0	—	—	—	—	8,394
貞光町	1,993.4	47,081.0	1,418.8	30,428.0	—	—	574.6	16,653.0	82,517
一宇村	50.0	896.0	50.0	896.0	—	—	—	—	1,547
穴吹町	384.0	8,598.0	384.0	8,598.0	—	—	—	—	15,123
木屋村	—	—	—	—	—	—	—	—	—
三野町	1,536.4	42,552.5	1,321.2	36,871.5	—	—	215.2	5,681.0	82,426
三好町	3,501.8	88,981.0	756.8	19,428.0	—	—	2,745.0	69,553.0	161,726
池田町	646.7	14,075.5	330.0	6,751.0	—	—	316.7	7,324.5	25,377
山城町	101.2	1,691.0	101.2	1,691.0	—	—	—	—	3,295
井川町	122.3	2,512.0	122.3	2,512.0	—	—	—	—	4,359
三加茂町	325.6	6,034.0	325.6	6,034.0	—	—	—	—	11,050
東祖谷山村	—	—	—	—	—	—	—	—	—
西祖谷山村	—	—	—	—	—	—	—	—	—

50 園芸作物生産販売実績総括表 (平成3～5年)

(単位:面積・ヘクタール, 金額・千円, 生産・販売量・トン)

品目	項目 栽培 面積	生産数量	販売数量	販売金額	前年対比(%)			栽培戸数				
					生産 数量	販売 数量	販売 金額					
平成3年	22,747 (前年対比 98%)	463,527 (t)	380,311 (t)	119,565,797	99	98	107	—				
		68,227 (千本)	67,009 (千本)		106	106						
		2,030 (千鉢)	2,030 (千鉢)		119	119						
		1,134 (千ケース)	1,182 (千ケース)		76	87						
		752 (千本/1.8ℓ)	712 (千本/1.8ℓ)		91	110						
8 (千箱)	6 (千箱)	90	80									
平成4年	22,302 (前年対比 98%)	480,720 (t)	418,166 (t)	115,157,087	104	110	96	—				
		75,974 (千本)	73,594.6(千本)		109	107						
		2,052 (千鉢)	2,052 (千鉢)		101	101						
		2,651 (千ケース)	2,690 (千ケース)		234	228						
		770 (千本/1.8ℓ)	780 (千本/1.8ℓ)		102	110						
6 (千箱)	6 (千箱)	75	100									
平成5年	21,794 (前年対比 98%)	436,965 (t)	381,210 (t)	114,071,997	91	91	99	—				
		77,859.5(千本)	75,842.7(千本)		102	103						
		1,996 (千鉢)	1,996 (千鉢)		97	97						
		2,461 (千ケース)	2,482 (千ケース)		93	92						
		790 (千本/1.8ℓ)	790 (千本/1.8ℓ)		103	101						
5 (千箱)	5 (千箱)	83	83									
第一次生産物	計	416,065 (t)	360,489 (t)	98,170,329	91	91	101	—				
	77,859.5(千本)	75,842.7(千本)	102		103							
	1,996 (千鉢)	1,996 (千鉢)	97		97							
	果樹	5,151	74,243 (t)		52,630 (t)	13,859,097			94	87	96	13,739
	野菜	13,333	337,786 (t)		304,506 (t)	71,751,624			91	93	104	48,315
	花き	396	(72,700 (千本) 1,996 (千鉢)		(72,700 (千本) 1,996 (千鉢)	8,218,996			103	103	96	3,178
	特用作物	2,100	3,787 (t)		3,104 (t)	2,682,886			68	62	85	23,125
養蚕(まゆ)	759	215 (t)	215 (t)	364,815	69	69	66	1,233				
種苗	55	(5,159.5(千本) 34 (t)	(3,142.7(千本) 34 (t)	1,292,911	57	57	97	573				
第二次生産物	計	20,900 (t)	20,721 (t)	15,901,668	84	88	88	—				
	2,461 (千ケース)	2,482 (千ケース)	93		92							
	790 (千本/1.8ℓ)	790 (千本/1.8ℓ)	103		101							
	5 (千箱)	5 (千箱)	84		83							
	漬物	—	19,414 (t)		18,961 (t)	7,416,289			86	85	90	180
	缶詰	—	2,461 (千ケース)		2,482 (千ケース)	6,465,847			93	92	86 (工場数)	29
	冷凍食品	—	1,336 (t)		1,659 (t)	722,351			105	132	92 (工場数)	5
	みかん濃縮果汁	—	126 (t)		76 (t)	22,070			11	158	75	1
	かんきつ酢	—	790 (千本/1.8ℓ)		790 (千本/1.8ℓ)	1,055,000			103	101	103	13
	生糸	—	19 (t)		20 (t)	205,945			66	67	62 (社)	2
副蚕糸	—	5 (t)	5 (t)	954	45	45	20 (社)	2				
蚕種	—	5 (千箱)	5 (千箱)	13,212	83	83	77 (社)	1				

注 第2次生産物は工場販売金額
資料 県流通園蚕課

51 部門別園芸作物生産販売実績

(1) 果 樹 (平成3～5年)

(単位：面積・ヘクタール，生産・販売量・トン，金額・千円)

品 目	栽 培 面 積	生 産 数 量	販 売 数 量	販 売 金 額	前 年 対 比 (%)			主 産 地	栽 培 戸 数 (戸)
					生 産 数 量	販 売 数 量	販 売 金 額		
平成3年	5,390	80,506	55,803	16,364,302	95	95	103		13,739
4	5,260	79,182	60,640	14,491,368	98	109	98		13,739
5	5,151	74,243	52,630	13,859,097	94	87	96		13,739
温州みかん	1,500	32,500	24,114	5,656,615	87	76	112	勝浦町,阿南市,徳島市, 佐那河内村	2,943
はっさく	303	5,430	2,971	328,644	87	82	89	美馬町,三野町,鳴門市,脇町	(1,800)
すだち	607	8,277	6,460	2,027,600	105	99	77	神山町,佐那河内村,徳島市, 阿南市	2,488
ゆず	372	3,320	2,744	875,896	102	102	107	木頭村,上那賀町,木屋平村	(1,700)
ゆこう	89	1,200	1,042	42,473	93	93	92	上勝町,神山町	(450)
その他柑橘	49	638	771	105,545	112	153	118		
なし	317	7,940	6,098	1,950,186	110	104	86	鳴門市,松茂町,藍住町, 北島町	455
ぶどう	170	1,580	970	772,405	88	86	89	土成町,阿波町,市場町, 板野町	397
うめ	538	3,100	2,779	856,996	140	148	80	神山町,美郷村,市場町	1,867
くり	413	265	80	41,937	82	86	89	山城町,阿南市,池田町, 西祖谷山村	1,081
かき	440	6,050	2,695	641,998	91	78	115	上板町,鳴門市,三好町, 半田町	1,498
もも	95	1,380	629	202,051	93	85	76	鳴門市,土成町,板野町, 上板町	297
すもも	31	536	148	51,125	113	103	96	勝浦町,土成町,神山町	(50)
キウイフルーツ	94	1,630	902	186,573	88	86	85	阿南市,佐那河内村,小松島市	(330)
びわ	37	167	50	24,449	96	72	82	土成町	(110)
やまもも	65	98	91	47,156	74	110	90	小松島市,勝浦町	(185)
その他	31	132	86	47,448	106	83	87		

注 栽培戸数()内は推計
資料 県流通園蚕課

51 部門別園芸作物

(2) 野 菜 (平成3～5年)

(単位：面積・ヘクタール，生産・販売量・トン，金額・千円)

品 目	栽 培 面 積	生 産 数 量	販 売 数 量	販 売 金 額	前 年 対 比 (%)			主 産 地	栽 培 戸 数 (戸)
					生 産 数 量	販 売 数 量	販 売 金 額		
平成3年	13,376	350,471	294,536	72,514,902	100	99	111		48,410
4	13,373	369,973	328,494	69,212,665	106	112	95		48,385
5	13,333	337,786	304,506	71,751,624	91	93	104		48,315
きゅうり	300	18,558	16,835	4,331,968	94	95	95	小松島市,徳島市,宍喰町	700
なす	241	11,982	11,771	4,751,367	85	90	119	阿波町,市場町,鴨島町	1,090
トマト	140	7,907	6,944	2,379,509	92	87	98	徳島市,土成町,阿南市	490
ミニトマト	35	1,428	1,238	729,406	91	100	131	土成町,阿波町	350
ピーマン	43	685	541	289,210	83	85	152	池田町,脇町,美馬町	270
かぼちゃ	80	1,053	685	115,270	75	80	104	市場町,鴨島町,石井町	510
しろりょう	100	6,536	6,127	483,992	60	61	64	板野町,藍住町,石井町	205
さやえんどう	188	1,131	864	722,054	100	86	81	市場町,阿波町,土成町	2,160
いんげん	179	679	504	384,334	79	82	102	土成町,阿波町,上板町	2,260
実えんどう	70	389	348	176,542	84	87	82	三加茂町,穴吹町,脇町	1,135
そらまめ	81	734	686	150,577	96	104	91	阿波町,徳島市,三加茂町	1,020
えだまめ	270	1,664	1,503	848,852	69	72	87	徳島市,石井町,上板町	1,470
スイートコーン	300	2,836	2,228	484,683	85	101	87	石井町,鴨島町,徳島市	1,700
オクラ	13	212	161	130,037	82	68	109	海南町,宍喰町,小松島市	170
ししとう	8	329	276	257,717	87	76	98	阿南市,徳島市,小松島市	80
あおとう	10	236	198	156,283	54	56	91	土成町,吉野町,徳島市	135
いちご	147	3,929	3,742	4,381,696	99	100	94	徳島市,阿南市,佐那河内村	860
すいか	125	3,456	2,611	405,159	77	73	76	市場町,阿波町	320
メロン類	43	746	672	366,671	68	76	85	土成町,阿波町	450
ほうれんそう	1,222	11,892	11,546	5,012,895	87	86	105	徳島市,石井町,上板町	2,690
キャベツ	490	11,967	10,529	1,179,001	74	78	155	徳島市,石井町,市場町	2,485
はくさい	199	7,086	6,749	527,707	75	75	119	市場町,徳島市,藍住町	530
ねぎ	181	3,974	3,749	1,912,844	93	95	115	徳島市,藍住町,牟岐町	360
わけぎ	13	134	88	73,301	106	72	76	上勝町,勝浦町,上板町	160
ふき	63	2,363	2,013	304,666	108	110	108	阿南市,相生町,土成町	240
カリフラワー	191	3,808	3,467	672,171	85	85	86	徳島市,藍住町,土成町	710
ブロッコリー	212	2,145	1,818	691,458	102	95	105	徳島市,市場町,阿波町	1,780
レタ	467	9,721	9,345	2,620,465	88	89	135	吉野町,土成町,阿波町	710
セルリー	2	30	17	4,860	77	49	52	小松島市	40
パセリ	5	72	69	55,365	68	66	83	市場町,藍住町,神山町	80
のはな	127	833	805	564,577	88	86	92	徳島市,小松島市,神山町	1,530
アスパラガス	10	19	10	8,934	73	50	31	市場町,美郷村,上板町	200
チンゲンサイ	50	1,354	1,117	321,626	106	95	114	阿南市,三野町,徳島市	110
つげ	416	21,280	19,268	1,508,079	99	100	102	石井町,徳島市,上板町	1,180
れんこん	830	7,312	7,061	5,258,990	68	68	86	鳴門市,松茂町,北島町	625
かんしょ	1,263	31,287	27,206	9,613,380	118	118	110	徳島市,鳴門市,松茂町	1,290
だいこん	1,340	60,699	51,209	4,610,742	82	83	100	鳴門市,松茂町,徳島市	1,945
たけのこ	1,120	9,150	8,510	1,473,240	97	96	117	阿南市,小松島市,鶯敷町	2,950
にとんじん	1,249	60,141	59,702	9,015,057	107	107	115	藍住町,板野町,石井町	1,470
さといも	168	819	504	151,561	70	73	97	鴨島町,市場町,川島町	1,780
ばれいしょ	621	4,480	3,109	351,092	76	87	126	徳島市,石井町,鴨島町	2,410
ごぼう	165	2,527	2,089	503,482	64	78	51	徳島市,石井町,板野町	650
かぶ	155	5,984	4,844	688,058	110	101	118	板野町,徳島市,藍住町	1,180
にんにく	40	530	463	166,367	69	65	46	川島町,市場町,上板町	345
たまねぎ	200	6,040	5,060	392,450	98	115	164	阿波町,市場町,上板町	1,020
らっきょう	40	982	893	509,459	100	100	99	鳴門市	270
その他	121	6,667	5,334	2,014,470	141	145	117		4,200

生産販売実績 (続き)

(3) 特用作物及び花き (平成3～5年)

(単位:面積・ヘクタール, 生産・販売量・トン,千本,千鉢, 金額・千円)

品 目	栽 培 面 積	生 産 数 量	販 売 数 量	販 売 金 額	前 年 対 比 (%)			主 産 地	栽 培 戸 数(戸)	
					生 産 数 量	販 売 数 量	販 売 金 額			
平成3年	2,903	5,891 (t) 63,210(千本) 2,030(千鉢)	5,183 (t) 63,210(千本) 2,030(千鉢)	11,231,141	96 107 119	95 107 119	91 112		31,895	
4	2,694	5,555 (t) 70,272(千本) 2,052(千鉢)	4,958 (t) 70,272(千本) 2,052(千鉢)	11,654,763	96 111 101	97 111 101	100 105		29,508	
5	2,495.7	3,787 (t) 72,700(千本) 1,996(千鉢)	3,104 (t) 72,700(千本) 1,996(千鉢)	10,901,882	68 103 97	62 103 97	85 96		26,303	
特用作物計	2,100	3,787 (t)	3,104 (t)	2,682,886	68	62	85		23,125	
みつまた (白皮)	130	61	61	129,900	98	98	97	山城町,一字村,木屋平村,半田町	263	
大豆 (乾燥子実)	1,080	1,360	810	79,150	77	61	56	県下全域	11,300	
こんにゃくいも (生いも)	67	92	92	27,600	58	58	58	美馬郡,三好郡	150	
さとうきび (糖茎)	18	860	860	65,360	45	45	46	上板町,土成町,吉野町	156	
葉あい (乾燥)	21	72	72	57,600	92	92	92	上板町,石井町,鴨島町,徳島市	81	
葉たばこ (乾燥)	369	1,013	1,013	1,902,118	90	90	89	板野郡,阿波郡,美馬郡,三好郡	675	
その他 (薬用作物を含む)	19	45	45	17,770	32	34	30	県下全域	100	
茶	396	284	151	403,388	89	83	92			
内せん茶	396	258	125	330,250	90	83	96	山城町,半田町,相生町	10,400	
訳番茶		26	26	73,138	81	81	76	相生町		
花き計	395.7	72,700(千本) 1,996(千鉢)	72,700(千本) 1,996(千鉢)	8,218,996	103 97	103 97	96		3,178	
キ	大中輪ギク	18.3	7,195	7,195	538,644	73	73	106	徳島市,由岐町,市場町,海南町	110
	スプレイギク	2.5	1,080	1,080	61,690	101	101	143	藍住町,佐那河内村,徳島市	24
ク	小ギク	6.0	2,107	2,107	75,567	88	88	94	徳島市,藍住町,市場町	74
ク	小計	26.8	10,382	10,382	675,901	78	78	107		208
	うち電照ギク	11.7	4,709	4,709	354,130	63	63	86	由岐町,市場町,海南町	91
球	ユリ	18.1	6,302	6,302	568,917	117	117	92	徳島市,鳴門市,佐那河内村,上板町	155
	チューリップ	14.3	10,090	10,090	592,275	129	129	116	鳴門市,北島町	31
根	グラジオラス	5.0	1,131	1,131	56,086	86	86	83	徳島市	61
切	フリージア	7.4	5,450	5,450	239,480	93	93	116	徳島市	81
花	その他	18.7	1,993	1,993	64,095	164	164	94	鳴門市	74
	小計	63.5	24,966	24,966	1,520,853	116	116	103		402

51 部門別園芸作物

(3) 特用作物及び花き (平成3～5年) (続き)

(単位：面積・ヘクタール，生産・販売量・トン，千本，千鉢，金額・千円)

品 目	栽 培 面 積	生産数量	販売数量	販売金額	前年対比(%)			主 産 地	栽 培 戸数(戸)
					生産 数量	販売 数量	販売 金額		
バラ	4.9	4,121	4,121	284,010	90	90	86	徳島市，鳴門市	12
宿根カスミソウ	4.4	754	754	76,668	77	77	70	海南町	36
そ の 洋 ラ ン	35.4	4,092	4,092	1,352,581	94	94	88	徳島市，阿南市，神山町	196
の ス タ ー チ ス	2.0	754	754	45,740	85	85	102	土成町，市場町	23
他 ヒ オ ウ ギ	4.0	722	722	60,794	96	96	106	神山町	47
切 オ モ ト	16.0	1,965	1,965	158,000	118	118	110	相生町	56
花 ミ ャ コ ワ ス レ	1.9	1,533	1,533	48,110	104	104	95	神山町，木沢村	33
そ の 他	34.2	8,397	8,397	399,500	158	158	139	徳島市他	380
小 計	102.8	22,338	22,338	2,425,403	112	112	95		783
枝 も の	165.8	9,277	9,277	551,039	96	96	100	神山町，徳島市，上勝町	1,591
鉢 の 洋 ラ ン	25.4	1,361	1,361	2,441,500	97	97	89	徳島市，石井町，阿南市	144
そ の 他	6.4	635	635	285,000	98	98	112	小松島市，鴨島町，勝浦町	33
の 計	31.8	1,996(千鉢)	1,996(千鉢)	2,726,500	97	97	91		177
花壇用苗もの	4.8	5,737	5,737	319,300	100	100	100	徳島市，阿波町	17

資料 県流通園芸課

(4) 農産加工 (平成3～5年)

(単位：生産・販売量・トン，千本，千鉢，金額・千円)

品 目	生産数量	販売数量	販売金額	前年対比(%)			主 産 地	栽 培 戸数(戸)
				生産 数量	販売 数量	販売 金額		
平成3年	(t)	(t)	16,891,706	99	92	99		—
	26,163 (千ケース)	24,294 (千ケース)		76	87			
	1,134 (千本/1.8ℓ)	1,182 (千本/1.8ℓ)		91	110			
4	(t)	(t)	17,553,409	97	97	104		—
	25,595 (千ケース)	23,660 (千ケース)		234	227			
	2,651 (千本/1.8ℓ)	2,690 (千本/1.8ℓ)		102	109			
5	(t)	(t)	15,681,557	84	88	89		—
	20,876 (千ケース)	20,696 (千ケース)		93	92			
	2,461 (千本/1.8ℓ)	2,482 (千本/1.8ℓ)		103	101			
漬 物 計	(t)	(t)	7,416,289	86	85	90	藍住町，板野町，鴨島町，石井町，徳島市他	176
う り 塩 漬	19,414	18,961	389,613	60	56	61		151
き ゅう り 塩 漬	535	535	52,430	212	212	245		25
な ぐ さ 漬	4,530	4,077	3,465,450	93	93	87		(社) 13
た く あ ん 漬	550	550	115,972	70	70	114		(社) 6
さ ん ざ ん 漬	8,746	8,746	2,974,000	92	92	91		(社) 29
そ の 他	1,869	1,869	418,824	102	117	157		(社) 39

生産販売実績 (続き)

(4) 農産加工 (続き)

(単位：生産・販売量・トン，千本，千鉢，金額・千円)

品 目	生産数量	販売数量	販売金額	前年対比(%)			主 産 地	栽 培 戸数(戸)
				生産 数量	販売 数量	販売 金額		
缶詰	(千ケース)	(千ケース)					阿南市,小松島市,鶯敷町,日和佐町,徳島市	(工場数) 29
みか	2,461	2,482	6,465,847	93	92	86		
かりん	12	12	28,544	70	63	49		
たけのこ	300	300	3,000,000	80	80	80		
ふ果	158	158	553,000	91	91	80		
その他の	170	170	680,000	114	114	114		
汁	1,311	1,331	1,629,224	80	80	77		
その他	510	511	575,079	172	170	179		
冷凍食品	(t)	(t)					阿南市,板野町,石井町	(工場数) 5
ほうれんそ	1,336	1,659	722,351	105	132	92		
いも	445	696	262,806	164	257	116		
なのは	16	16	1,657	177	177	174		
その他の	380	380	106,400	100	100	93		
その他	437	434	307,173	119	100	84		
みかん濃縮果汁	(t)	(t)						
	126	76	22,070	11	158	75		1
かんきつ酢	(千本/1.8ℓ)	(千本/1.8ℓ)					小松島市,勝浦町,神山町	
すだち	790	790	1,055,000	103	101	103		
ゆず	500	500	650,000	102	102	98		
その他の	120	120	252,000	120	120	133		
その他の	170	170	153,000	94	89	89		10

注 平成5年より，冷凍食品のうち「みかん」はその他の項目へ，「なのはな」を独立項目とした。
資料 県流通園蚕課

(5) 種 苗 (平成3～5年)

(単位：面積・アール，金額・千円)

品 目	栽培面積	生産数量	販売数量	販売金額	前年対比(%)			主 産 地	栽 培 戸数(戸)
					生産 数量	販売 数量	販売 金額		
平成3年	10,796	5,017 (千本) 81,300 (kg)	3,798.8 (千本) 81,300 (kg)	1,427,555	107 68	104 68	98	徳島市,鴨島町	712
4	5,862	5,702 (千本) 60,000 (kg)	3,322.6 (千本) 60,000 (kg)	1,335,535	114 74	87 74	94		
5	5,502	5,159.5 (千本) 34,000 (kg)	3,142.7 (千本) 34,000 (kg)	1,292,911	90 57	95 57	97		
果樹苗木	132	82.4 (千本)	65.7 (千本)	40,255	71	62	65	徳島市,鴨島町	19
桑き	520	5,005 (千本)	3,030 (千本)	1,189,500	91	96	99	徳島市,脇町	4
花	50	72 (千本)	47 (千本)	1,768	67	63	62		
野菜種子	4,800	33,787 (kg)	33,787 (kg)	61,388	94	56	94	美馬町,脇町,阿波町,三野町	540

注 花き種苗は庭木・植木種苗を，野菜種子は自給種子を除く。
資料 県流通園蚕課

(6) 蚕 糸 (平成3～5年)

(単位：面積・ヘクタール，生産・販売量・トン，金額・千円)

品 目	桑園面積	生産数量	販売数量	販売金額	前年対比(%)			主 産 地	飼育戸数 製造所数
					生産 数量	販売 数量	販売 金額		
平成3年	970	—	—	1,136,191	—	—	90	美馬郡,三好郡,阿波郡,麻植郡,名西郡	1,779戸 11(社)
4	916	—	—	909,347	—	—	80		1,465戸 11(社)
5	759	—	—	584,926	—	—	64		1,233戸 5(社)
養蚕(繭)	759	215	215	364,815	69	69	66	石井町,鴨島町,美馬郡	1,233戸
生糸	—	19	20	205,945	66	67	62		2(社)
副糸	—	5	5	954	45	45	20		2(社)
蚕種	—	4,990(箱)	4,836(箱)	13,212	86	85	77		徳島市

資料 県流通園蚕課

52 養

(1) 市町村別養蚕戸数・掃立数量・

(単位：箱，キログラム，グラム，ヘクタール)

市 町 村	養蚕 戸数	掃 立 数 量 (箱)						
		計	春 蚕	夏 蚕	初 秋 蚕	晩 秋 蚕	晩々秋蚕	初 冬 蚕
平成 3 年	1,779	8,206.50 (916.0)	2,994.75 (520.0)	1,973.25	578.25	2,164.25 (396.0)	425.25	70.75
4	1,465	6,295.25 (577.0)	2,469.50 (430.0)	1,503.25	419.25	1,629.50 (147.0)	247.75	26.00
5	1,233	4,317.25 (543.0)	1,755.75 (326.0)	981.50	281.00	1,152.50 (217.0)	135.50	11.00
徳島市	1	—	—	—	—	—	—	—
鳴門市	—	—	—	—	—	—	—	—
小松島市	—	—	—	—	—	—	—	—
阿南町	—	—	—	—	—	—	—	—
勝浦町	—	—	—	—	—	—	—	—
上勝町	28	36.50	11.00	16.00	4.25	5.25	—	—
佐那河内村	—	—	—	—	—	—	—	—
石井町	—	—	—	—	—	—	—	—
神山町	40	56.50	20.00	16.25	4.25	14.00	2.00	—
那賀川町	—	—	—	—	—	—	—	—
那羽ノ浦町	—	—	—	—	—	—	—	—
那賀敷生町	—	—	—	—	—	—	—	—
那賀上那賀町	—	—	—	—	—	—	—	—
木沢村	—	—	—	—	—	—	—	—
木由頭村	1	—	—	—	—	—	—	—
日傘和佐町	—	—	—	—	—	—	—	—
海南部町	8	21.50	6.00	6.50	—	7.00	—	—
海穴喰町	—	—	—	—	2.00	—	—	—
松北町	—	—	—	—	—	—	—	—
藍住町	—	—	—	—	—	—	—	—
藍板上野町	8	16.25	5.00	4.50	1.00	4.25	1.50	—
吉野町	2	3.50	2.00	—	—	1.50	—	—
土成町	1	—	—	—	—	—	—	—
市場町	12	77.25	27.00	14.50	12.50	15.25	8.00	—
阿場町	11	32.00	12.75	8.25	—	11.00	—	—
阿波島町	27	389.00	133.50	118.50	35.00	66.00	36.00	—
川島町	1	—	—	—	—	—	—	—
美郷村	8	51.00	24.00	4.00	1.50	18.00	3.50	—
美郷村	42	269.25	83.75	77.50	29.00	72.00	7.00	—
美馬町	98	435.50	175.75	110.50	42.00	95.25	12.00	—
美馬町	93	267.75	115.50	54.50	12.00	82.25	3.50	—
美馬町	200	740.75 (42.0)	307.50 (42.0)	134.25	52.25	221.25	19.50	6.00
半田町	110	274.75	135.75	74.25	7.00	57.75	—	—
半田町	98	225.50	97.50	50.75	18.25	50.50	6.00	2.50
宇吹村	6	—	—	—	—	—	—	—
穴屋平村	149	389.00	181.00	71.75	7.50	122.00	6.75	—
木三三野好町	13	13.75	8.75	3.25	—	1.75	—	—
池田町	102	481.00	176.75	122.00	27.00	126.50	28.75	—
山井町	38	192.25	74.00	35.50	13.50	65.75	1.00	2.50
池田町	6	1.25	—	—	1.25	—	—	—
山城町	19	38.50	16.00	12.00	3.25	7.25	—	—
三加茂町	6	4.00	4.00	—	—	—	—	—
東祖谷山村	79	288.25 (501.0)	132.75 (284.0)	42.50	5.00	108.00 (217.0)	—	—
西祖谷山村	12	—	—	—	—	—	—	—
西祖谷山村	14	12.25	5.50	4.25	2.50	—	—	—

注 () は、原蚕種掃立蠶量(グラム)である。
資料 県流通園蚕課

蚕

繭生産数量及び桑園面積 (平成3～5年)

総 数	繭 生 産 数 量 (kg)						上 生 産 数 量 (kg)	桑園面積 (ha)	桑 園 10アール当り 繭 量
	春 蚕	夏 蚕	初 秋 蚕	晩 秋 蚕	晩々秋蚕	初 冬 蚕			
374,778.2	149,649.5	83,073.2	23,947.5	98,323.7	16,883.8	2,900.5	359,400.4	970.1	38.6
313,393.2	134,833.6	68,608.6	17,130.1	80,398.0	11,319.1	1,103.8	301,212.0	916.4	34.2
215,410.3	95,264.6	48,075.8	10,665.7	54,870.6	6,029.7	503.9	206,615.5	758.8	28.4
—	—	—	—	—	—	—	—	0.2	—
—	—	—	—	—	—	—	—	—	—
—	—	—	—	—	—	—	—	—	—
—	—	—	—	—	—	—	—	—	—
1,596.2	540.2	683.3	144.1	228.6	—	—	1,549.8	11.7	13.6
—	—	—	—	—	—	—	—	—	—
3,079.4	1,276.3	768.9	189.1	724.2	120.9	—	2,989.7	12.9	23.9
—	—	—	—	—	—	—	—	—	—
—	—	—	—	—	—	—	—	—	—
—	—	—	—	—	—	—	—	—	—
—	—	—	—	—	—	—	—	—	—
—	—	—	—	—	—	—	—	0.4	—
—	—	—	—	—	—	—	—	—	—
—	—	—	—	—	—	—	—	—	—
915.3	283.5	283.7	70.0	278.1	—	—	888.5	12.4	7.4
—	—	—	—	—	—	—	—	—	—
—	—	—	—	—	—	—	—	—	—
—	—	—	—	—	—	—	—	—	—
686.2	246.3	204.6	37.1	176.6	21.6	—	666.2	3.5	19.6
152.1	95.3	—	—	56.8	—	—	147.6	0.4	38.0
—	—	—	—	—	—	—	—	0.2	—
2,998.1	1,187.5	598.7	377.1	534.7	300.1	—	2,910.8	12.0	25.0
1,528.5	678.0	364.4	—	486.1	—	—	1,484.0	5.6	27.3
18,421.3	6,760.6	5,709.6	1,207.5	3,050.0	1,693.6	—	17,884.9	32.0	57.6
—	—	—	—	—	—	—	—	2.1	—
2,064.7	1,003.5	166.7	58.6	702.6	133.3	—	2,004.7	5.4	38.2
13,370.9	4,842.9	3,883.8	1,025.9	3,297.7	320.6	—	12,981.6	26.4	50.6
21,066.8	9,335.9	5,427.1	1,565.2	4,138.5	600.1	—	20,453.1	77.6	27.1
15,271.7	7,328.6	2,936.8	415.5	4,404.1	186.7	—	14,755.7	65.0	23.5
34,926.7	15,405.7	6,268.7	1,932.4	10,236.7	825.9	257.3	33,649.7	105.0	33.3
14,403.3	7,307.1	3,555.3	435.7	3,105.2	—	—	13,916.3	78.0	18.5
11,286.7	5,157.7	2,534.1	778.2	2,453.0	243.9	119.8	10,905.7	45.0	25.1
—	—	—	—	—	—	—	—	5.0	—
19,641.0	9,663.7	3,600.8	250.3	5,811.7	314.5	—	18,976.0	75.0	26.2
815.7	541.7	180.6	—	93.4	—	—	788.7	9.0	9.1
23,285.6	9,346.9	5,917.2	1,025.8	5,766.0	1,229.7	—	22,498.6	71.0	32.8
9,399.8	3,730.1	1,803.6	634.3	3,066.2	38.8	126.8	9,082.8	24.0	39.2
55.0	—	—	55.0	—	—	—	53.0	3.0	1.8
1,941.8	876.6	540.2	147.0	378.0	—	—	1,877.8	11.0	17.7
262.1	262.1	—	—	—	—	—	253.1	3.0	8.7
17,562.3	9,037.2	2,413.8	228.9	5,882.4	—	—	15,241.1	52.0	33.8
—	—	—	—	—	—	—	—	4.0	—
679.1	357.2	233.9	88.0	—	—	—	656.1	6.0	11.3

52 養 蚕 (続き)

(2) 収繭量及び繭価格 (平成元～5年)

(単位: 収繭量・キログラム, 金額・千円)

年 次	収 繭 量	上繭収入金額		上繭1kg当り平均価格(円)		
		春 蚕 繭	夏 秋 蚕 繭	春 蚕 繭	夏 秋 蚕 繭	
平成元年	520,603.7	202,185.0	318,418.7	1,333,087	2,861.00	2,358.58
2	432,750.9	180,755.7	251,995.2	816,252	1,948.00	1,786.14
3	374,778.2	149,649.5	225,128.7	734,222	2,142.00	1,977.40
4	313,393.2	134,833.6	178,559.6	551,076	1,859.00	1,812.30
5	215,410.3	95,264.6	120,145.7	359,403	1,868.00	1,638.35

資料 県流通園蚕課

(3) 生糸生産数量及び価格 (平成元～5年)

(単位: 生産高・消費量・キログラム, 価格・千円)

年 次	生 糸 生 産 高				販 売 金 額	原 料 繭 消 費 量
	計	器 械 生 糸	国 用 生 糸	玉 糸		
平成元年	32,960	1,030	31,930	—	510,880	80,447
2	31,368	1,436	29,932	—	408,756	80,739
3	29,689	1,079	28,610	—	370,939	80,458
4	29,270	1,112	28,158	—	330,666	77,192
5	18,953	736	18,217	—	205,945	49,319

資料 県流通園蚕課

(4) 副産糸生産量 (平成元～5年)

(単位: 生産量・キログラム, 価格・千円)

年 次	業 者 数	生 産 量			販 売 金 額
		き び そ	び す	揚り繭その他	
平成元年	4	3,160	4,414	1,130	13,100
2	4	4,662	4,754	1,507	6,142
3	4	3,994	5,403	2,014	4,849
4	4	4,624	5,998	1,788	4,679
5	2	1,740	2,108	960	954

資料 県流通園蚕課

53 農 業 協 同 組 合 数

(1) 単 位 組 合 (平成元～5年度)

年 度	総 数		出 資 組 合										非 出 資 組 合				
			計	信用事業を行う一般組合	信用事業を行わない一般組合	養 蚕	畜 産	酪 農	養 鶏	園芸特産	農村工業	農事放送	計	一 般	養 蚕	畜 産	園芸特産
平成元年度	150	113	55	2	1	15	13	6	4	5	12	37	1	29	5	2	—
2	147	110	52	2	1	15	13	6	4	5	12	37	1	29	5	2	—
3	142	105	48	2	1	15	13	6	4	5	11	37	1	29	5	2	—
4	141	104	48	2	1	15	13	6	4	5	10	37	1	29	5	2	—
5	141	104	48	2	1	15	13	6	4	5	10	37	1	29	5	2	—

資料 県農業経済課

(2) 連 合 会 (平成元～5年度)

年 度	出 資 連 合 会															中 央 会
	総数	信用	経済	販売	共済	厚生	養蚕	畜産	酪農	園芸特産	農村工業	開拓	拓殖	その他		
平成元年度	14	1	1	—	1	1	1	2	2	1	2	—	1	1	1	
2	14	1	1	—	1	1	1	2	2	1	2	—	1	1	1	
3	14	1	1	—	1	1	1	2	2	1	2	—	1	1	1	
4	14	1	1	—	1	1	1	2	2	1	2	—	1	1	1	
5	14	1	1	—	1	1	1	2	2	1	2	—	1	1	1	

資料 県農業経済課

54 採卵鶏・飼養・ブロイラー出荷農家数 及び羽数（昭和60・平成2年）

(単位：戸，100羽，箱)

市 町 村	採 卵 鶏 ・ 飼 養		ブ ロ イ ラ ー	
	飼 養 農 家 数	飼 養 羽 数	出 荷 農 家 数	出 荷 羽 数
昭和60年	982	10,349	610	176,777
平成2年	273	9,326	502	187,280
徳島市	18	2,225	4	2,130
鳴門市	11	481	5	1,830
小松島市	13	608	6	3,560
阿南市	12	439	12	4,195
勝浦町	3	110	13	6,938
上勝町	11	267	17	6,270
佐那河内村	3	265	6	2,820
石井町	16	1,852	4	2,550
神山町	15	155	15	11,090
那賀川町	1	x	—	—
羽ノ浦町	—	—	1	x
鷺敷町	1	x	—	—
相生町	26	616	4	886
上那賀町	6	58	1	x
木沢村	6	7	—	—
由岐村	8	0	4	578
日和佐町	—	—	2	x
牟岐町	5	17	15	4,650
海部町	4	1	—	—
海部町	21	59	—	—
穴喰町	3	0	—	—
松茂町	—	—	—	—
北島町	1	x	—	—
藍板町	1	x	—	—
上野町	3	95	2	x
吉野町	1	x	—	—
土成町	2	x	—	—
市場町	—	—	5	3,032
阿波町	4	145	3	290
鴨島町	4	170	17	5,326
山川町	4	87	—	—
山川町	—	—	2	x
美郷村	2	x	6	1,420
美脇町	—	—	18	7,740
美馬町	7	420	102	34,910
半田町	7	21	87	33,595
貞光町	2	x	19	4,398
一穴村	3	16	26	9,733
吹平村	—	—	—	—
木屋町	3	6	36	11,940
三野町	5	247	2	x
三好町	2	x	31	9,261
池田町	6	156	3	540
山城町	11	0	5	3,590
井川町	10	0	—	—
三加茂町	7	1	9	3,917
東祖谷山村	5	0	5	1,195
西祖谷山村	—	—	5	2,000
	—	—	10	2,610

資料 農林水産省経済局「1985年農業センサス・1990年世界農林業センサス」

55 乳用牛飼養農家

(単位：戸，頭)

市 町 村	飼養実農家数	飼 養 頭 数	う ち 2 歳 以 上 の 乳 用 牛 の			
			計		1 ~ 4 頭	5 ~ 6
			農 家 数	頭 数	農 家 数	農 家 数
昭和60年	1,395	23,595	1,245	17,185	193	187
平成2年	919	19,124	862	14,316	96	86
徳島市	87	2,005	86	1,652	6	5
鳴門市	17	471	13	290	1	—
小松島市	14	242	13	156	1	1
阿南市	7	182	7	125	2	—
勝浦町	5	144	5	118	—	—
上勝町	—	—	—	—	—	—
佐那河内村	3	59	3	40	—	1
石井町	180	4,471	175	3,481	9	15
神山町	22	408	21	313	1	1
那賀川町	1	x	1	x	x	x
羽ノ浦町	3	101	3	77	—	—
鷺敷町	—	—	—	—	—	—
相生町	4	47	4	42	1	2
上那賀町	—	—	—	—	—	—
木沢村	—	—	—	—	—	—
由岐村	—	—	—	—	—	—
日和佐町	5	167	5	115	—	2
牟岐町	—	—	—	—	—	—
海部町	—	—	—	—	—	—
海部町	—	—	—	—	—	—
海部町	—	—	—	—	—	—
海部町	1	x	1	x	x	x
海部町	1	x	1	x	x	x
海部町	—	—	—	—	—	—
藍板町	27	611	25	472	1	1
板上町	20	619	20	475	—	—
上吉野町	114	2,949	113	2,192	6	14
土野成町	36	994	36	722	—	1
土成町	71	1,601	68	1,151	3	6
市阿場町	26	528	20	343	3	1
阿波島町	18	206	14	150	5	1
川島町	104	1,310	92	919	20	17
山川町	9	99	9	81	3	2
山川町	7	133	7	111	1	—
美郷村	7	107	6	74	1	1
美馬町	20	348	18	257	4	1
美馬町	15	230	14	179	1	1
美馬町	7	64	7	46	3	—
美馬町	12	63	11	54	6	2
一穴村	—	—	—	—	—	—
穴吹町	4	13	3	7	2	1
木屋平村	—	—	—	—	—	—
三野町	14	265	13	182	—	2
三好町	24	284	21	209	4	4
池田町	4	42	4	26	2	1
山城町	1	x	1	x	x	x
井川町	9	23	5	11	5	—
三加茂町	20	230	17	160	5	3
東祖谷山村	—	—	—	—	—	—
西祖谷山村	—	—	—	—	—	—

資料 農林水産省経済局「1985年農業センサス・1990年世界農林業センサス」

数及び頭数 (昭和60・平成2年)

飼養頭数規模別農家数と飼養頭数					
7 ~ 9	10 ~ 14	15 ~ 19	20 ~ 29	30 ~ 49	50頭以上
農家数	農家数	農家数	農家数	農家数	農家数
154	269	149	176	88	29
111	175	99	161	107	27
9	16	14	15	19	2
2	1	1	4	4	—
3	5	—	2	1	—
—	1	2	1	—	1
—	1	—	3	1	—
—	—	—	—	—	—
—	1	—	1	—	—
18	34	21	40	30	8
4	7	2	4	2	—
x	x	x	x	x	x
—	—	—	2	1	—
—	—	—	—	—	—
—	—	—	1	—	—
—	—	—	—	—	—
—	—	—	—	—	—
—	—	—	—	—	—
—	2	—	—	—	1
—	—	—	—	—	—
—	—	—	—	—	—
x	x	x	x	x	x
x	x	x	x	x	x
—	—	—	—	—	—
3	5	5	7	2	1
2	6	2	4	4	2
13	24	15	14	18	9
3	10	1	13	8	—
11	12	15	13	5	3
3	3	2	4	4	—
1	3	—	3	1	—
20	18	4	10	3	—
1	2	—	—	1	—
—	2	1	3	—	—
1	1	—	2	—	—
1	3	3	5	1	—
3	6	—	3	—	—
2	2	—	—	—	—
2	1	—	—	—	—
—	—	—	—	—	—
—	—	—	—	—	—
—	—	—	—	—	—
3	3	2	2	1	—
4	3	4	2	—	—
—	—	1	—	—	—
x	x	x	x	x	x
—	—	—	—	—	—
2	2	2	3	—	—
—	—	—	—	—	—
—	—	—	—	—	—

56 豚飼養農家数

(単位：戸，頭)

市 町 村	飼 養 実 農 家 数	飼 養 頭 数	うち、子取り用めす豚		計		9 頭 以 下
			農 家 数	頭 数	農 家 数	頭 数	農 家 数
昭和60年	833	97,301	769	10,324	534	72,107	52
平成2年	355	79,580	299	7,182	264	63,274	10
徳島市	14	1,499	12	272	8	695	—
鳴門市	7	2,970	5	231	6	2,633	1
小松市	8	1,161	7	151	3	670	—
阿南市	3	735	3	65	2	390	—
勝浦町	2	x	2	x	2	x	x
上勝町	11	3,414	11	347	11	2,545	—
佐那河内村	2	x	2	x	2	x	x
石井町	8	1,980	8	180	6	1,250	—
神山町	8	2,184	6	162	6	1,370	—
那賀川浦町	1	x	1	x	x	x	x
那賀敷生町	—	—	—	—	—	—	—
那賀相賀町	1	x	1	x	1	x	x
上那賀町	—	—	—	—	—	—	—
木沢村	—	—	—	—	—	—	—
木由岐町	1	x	—	—	1	x	x
日牟和岐町	2	x	—	—	2	x	x
海部町	—	—	—	—	—	—	—
海部喰町	—	—	—	—	—	—	—
松茂島町	1	x	1	x	1	x	x
北島町	1	x	—	—	1	x	x
藍板上野町	8	1,636	7	162	7	1,314	—
吉野町	7	1,021	7	142	5	819	1
土成町	3	1,298	3	128	3	1,050	—
市場町	15	1,813	9	151	12	1,502	—
阿波川町	80	23,170	71	2,151	66	19,849	1
鴨島町	62	13,271	49	1,140	41	11,098	1
山川町	7	599	7	86	4	482	1
山川町	1	x	1	x	—	—	—
美郷村	11	1,085	7	100	6	831	1
美脇村	7	1,908	6	176	4	1,640	—
美馬町	21	3,174	17	285	14	2,793	1
美半町	21	2,968	19	213	18	2,506	1
貞光町	2	x	2	x	2	x	x
一穴村	4	1,133	4	73	4	930	—
吹平村	—	—	—	—	—	—	—
穴屋町	10	2,923	10	275	7	1,590	—
三野町	3	420	3	31	3	388	—
三好町	2	x	2	x	2	x	x
池田町	7	1,330	5	35	3	1,253	1
山井町	7	3,692	6	308	7	2,980	—
井川町	3	437	2	35	3	400	—
井茂町	2	x	2	x	—	—	—
三加茂村	2	x	1	x	1	x	x
東祖谷山村	—	—	—	—	—	—	—
西祖谷山村	—	—	—	—	—	—	—

資料 農林水産省経済局「1985年農業センサス・1990年世界農林業センサス」

57 肉用牛飼養農家数及び頭数 (昭和60・平成2年)

(単位：戸，頭)

市 町 村	飼養実 農家数	飼 養 頭 数	和 牛 な ど の 肉 用 種						肉用として飼っている乳用種			
			実 農 家 数	頭 数	うち、子取 り用めす牛		うち、肥育中の牛		実 農 家 数	頭 数	うち、肥育中の牛	
					農家数	頭 数	農家数	頭 数			農家数	頭 数
昭和60年	2,090	27,514	1,598	10,531	465	1,291	1,010	7,415	600	16,983	466	13,711
平成2年	1,114	28,698	809	11,160	286	1,387	539	8,654	387	17,538	303	12,676
徳島市	41	973	33	521	17	82	21	292	18	452	11	224
鳴門市	22	1,565	7	633	1	3	6	660	17	902	15	792
小松島市	25	1,305	20	642	1	1	17	541	10	663	8	393
阿南市	42	2,910	18	761	2	12	16	711	30	2,149	26	1,939
勝浦町	16	783	11	445	2	76	3	220	8	338	7	319
上勝町	2	x	2	x	x	x	x	x	—	—	—	—
佐那河内村	—	—	—	—	—	—	—	—	—	—	—	—
石井町	29	822	12	188	6	79	6	98	21	634	12	318
神山町	11	358	8	28	7	16	4	9	3	330	1	20
那賀川町	5	706	2	570	—	—	2	570	4	136	4	136
那羽浦町	—	—	—	—	—	—	—	—	—	—	—	—
鷺敷町	2	x	—	—	—	—	—	—	2	x	x	x
相生町	14	1,236	6	155	1	5	4	88	12	1,081	11	1,057
上那賀町	—	—	—	—	—	—	—	—	—	—	—	—
木沢村	—	—	—	—	—	—	—	—	—	—	—	—
木由岐町	2	x	2	x	x	x	x	x	—	—	—	—
日和佐町	—	—	—	—	—	—	—	—	—	—	—	—
日牟岐町	9	103	7	61	5	8	2	53	3	42	3	42
海部町	2	x	1	x	x	x	x	x	2	x	x	x
海部町	1	x	1	x	x	x	x	x	—	—	—	—
海部町	—	—	—	—	—	—	—	—	—	—	—	—
海部町	—	—	—	—	—	—	—	—	—	—	—	—
海部町	1	x	—	—	—	—	—	—	1	x	x	x
海部町	1	x	—	—	—	—	—	—	1	x	x	x
藍板町	13	1,725	4	124	—	—	4	124	10	1,601	10	1,341
板上町	25	684	15	323	7	149	7	163	11	361	6	122
上吉野町	13	169	7	53	6	23	2	20	6	116	6	116
土成町	64	2,495	45	1,484	23	176	29	1,218	26	1,011	23	859
市場町	88	3,948	53	1,091	25	232	40	746	48	2,854	35	2,204
阿鴨川町	128	2,957	103	1,189	8	21	86	1,093	32	1,768	27	1,257
鴨島町	18	171	9	114	3	22	6	84	11	57	6	30
川島町	19	476	11	50	3	9	8	40	8	426	5	66
山川町	45	994	29	401	5	12	23	384	17	593	16	310
美郷村	19	810	3	4	—	—	3	4	16	806	8	172
美馬町	54	935	44	876	21	53	21	704	11	59	11	59
美半町	87	321	78	205	31	90	44	88	10	116	8	107
貞光町	31	158	25	124	5	30	19	73	8	34	7	32
貞光町	68	179	63	172	21	47	44	113	5	7	3	4
一穴村	3	6	3	6	—	—	1	3	—	—	—	—
吹屋村	51	258	46	224	31	89	22	115	10	34	6	29
三好町	2	x	2	x	x	x	x	x	—	—	—	—
三好町	20	464	14	41	7	18	8	17	6	423	5	318
三好町	59	168	53	133	18	39	38	87	8	35	7	26
池田町	15	279	13	265	6	35	10	228	4	14	4	10
山城町	11	59	9	52	3	4	7	47	2	7	2	7
井川町	29	33	26	30	4	5	20	22	3	3	1	1
三加茂町	23	58	21	56	13	30	11	23	2	2	2	2
東祖谷山村	2	x	1	x	x	x	x	x	1	x	x	x
西祖谷山村	2	x	2	x	x	x	x	x	—	—	—	—

資料 農林水産省経済局「1985年農業センサス・1990年世界農林業センサス」

58 畜産粗生産額 (平成元～5年)

(単位：千万円)

年次	総数	肉用牛	乳用牛		豚		にわとり		その他
			生乳		肉	豚	鶏	卵	
平成元年	4,671	759	1,085	801	607	544	2,213	282	7
2	4,561	742	1,015	777	551	529	2,244	316	10
3	4,124	628	869	739	487	469	2,133	315	8
4	3,868	599	836	752	464	442	1,962	236	7
5	3,566	576	818	734	407	387	1,758	221	7

資料 中国四国農政局徳島統計情報事務所

59 肉畜種類別・出荷先別頭数 (平成元～5年)

(単位：頭)

年次	豚	成牛						子牛			
		計	和牛			乳牛			和子牛	乳子牛	肥育 おす子牛
			めす和牛	去勢和牛	おす和牛	乳めす牛	乳用おす牛	乳用肥育おす牛			
平成元年	184,075	28,738	5,176	2,605	7	11,130	9,820	40	189	49	
2	177,628	29,069	5,150	2,850	16	9,681	11,357	31	212	44	
3	150,499	26,964	5,438	2,132	4	8,632	10,692	21	208	38	
4	133,596	26,617	4,842	2,535	9	8,574	10,657	9	342	14	
5	133,503	25,396	4,786	2,933	21	7,927	9,729	4	180	23	
県内	115,822	15,017	2,693	1,032	19	5,268	6,005	—	173	21	
県外	17,681	10,379	2,093	1,901	2	2,659	3,724	4	7	2	
東京	—	—	15	344	—	—	—	—	—	—	
大阪	—	3,207	799	366	—	315	1,727	—	—	—	
兵庫	4,619	998	396	515	—	32	55	—	—	—	
香川	13,062	3,687	850	621	—	577	1,639	4	7	2	
愛媛	—	8	—	1	—	7	—	—	—	—	
高知	—	261	1	2	—	—	258	—	—	—	
その他	—	2,218	32	52	2	1,728	45	—	—	—	

注 成牛計が一致しないものは、その他の牛を含む。

資料 中国四国農政局徳島統計情報事務所

60 生乳・牛乳

(1) 生乳生産量・流通量及び処理量 (平成元～5年)

(単位：トン)

年次	生乳生産量	生乳流通量		生乳処理量			
		移入量	移出量	計	飲用牛乳向け	乳製品向け	その他
平成元年	85,866	2,081	62,601	25,346	15,605	8,500	1,241
2	84,830	1,433	57,431	28,842	21,718	5,837	1,287
3	80,362	321	54,408	26,275	21,398	3,605	1,272
4	77,999	323	51,131	27,191	22,368	3,619	1,204
5	77,653	468	50,728	27,393	21,624	4,594	1,175

資料 中国四国農政局徳島統計情報事務所

60 生 乳 ・ 牛 乳 (続き)

(2) 牛乳生産量及び流通量 (平成元～5年)

(単位：キロリットル)

年 次	飲 用 牛 乳 生 産 量			飲 用 牛 乳 流 通 量	
	計	牛乳生産量	加工乳生産量	移 出 量	移 入 量
平成元年	15,105	11,567	3,538	650	14,861
2	19,961	15,669	4,292	3,617	16,460
3	19,308	15,224	4,084	2,895	17,112
4	19,235	15,700	3,535	3,949	17,946
5	18,875	15,662	3,213	4,148	17,107

資料 中国四国農政局徳島統計情報事務所

61 配合飼料生産量及び消費量 (平成元～5年度)

(単位：トン)

年 度	県 内 生 産 量	県 外 移 入 量	総消費量	養 鶏 用				養 豚 用	乳 牛 用	肉 牛 用	そ の 他
				計	育すう用	プ ロ イ ラ ー 用	成 鶏 用				
平成元年度	(123,561)	(239,772)	(363,333)	220,004	7,386	157,964	54,654	56,024	34,228	38,843	15
	112,384	236,730	349,114								
2	(110,885)	(245,024)	(355,909)	216,386	6,310	158,762	51,314	52,139	35,010	40,299	19
	104,350	239,503	343,853								
3	(115,942)	(256,557)	(372,499)	231,513	6,252	179,026	46,235	49,364	33,983	41,236	26
	107,826	248,296	356,122								
4	(102,911)	(245,544)	(348,455)	215,055	5,574	166,540	42,941	46,519	33,393	41,583	22
	97,699	238,837	336,572								
5	(90,326)	(246,542)	(336,868)	204,976	5,593	154,851	44,532	44,285	31,624	44,253	28
	85,631	239,535	325,166								

注 () は混合飼料を含む量である。
資料 県畜産課

62 品目別生産指数 (昭和62～平成5年)

(平成2年平均=100)

部 門 ・ 品 目		ウエイト	昭和62	63	平成元	2	3	4	5	
農 業 総 合		10,000	106.8	104.6	103.6	100.0	97.5	96.2	91.0	
耕	米	1,386	102.6	102.0	100.7	100.0	99.4	99.5	91.7	
	麦類	二条大麦	69	140.1	136.9	113.8	100.0	53.1	41.1	36.6
		裸小	9	170.7	168.6	130.9	100.0	50.4	34.2	31.2
		小	36	82.0	95.5	101.3	100.0	69.9	64.6	58.9
	大豆	30	105.0	112.1	108.1	100.0	103.2	95.3	73.5	
	いも	かんしょ	300	99.4	106.3	116.4	100.0	102.9	115.0	98.5
		しょいも	50	102.9	99.7	103.8	100.0	83.8	72.6	66.1
	野	えんどう	61	96.1	91.7	96.8	100.0	81.6	102.6	100.8
		ゆり	295	110.3	101.1	102.3	100.0	89.9	88.8	82.7
		なす	142	90.9	91.1	104.3	100.0	106.3	118.0	108.0
		トマト	122	59.8	75.4	89.1	100.0	99.0	98.4	91.9
		いちご	195	113.1	114.6	103.9	100.0	92.1	91.8	88.0
		イチベ	67	120.7	138.5	139.1	100.0	110.6	106.0	81.6
		ほうれんそう	326	95.7	95.1	105.7	100.0	82.0	85.6	85.1
		ねぎ	88	107.5	115.2	117.0	100.0	115.3	119.6	96.8
		レタ	99	77.2	99.2	119.3	100.0	129.1	127.9	115.2
		たけのこ	148	114.6	119.6	101.5	100.0	93.8	79.0	83.7
	菜	だいこん	274	130.7	149.1	135.9	100.0	136.4	132.8	110.1
		にんじん	421	105.4	115.4	111.6	100.0	86.3	116.4	128.6
れんこん		298	94.0	108.2	100.6	100.0	103.4	77.1	59.0	
かき		468	153.2	121.8	123.5	100.0	105.6	102.7	89.1	
果	はっさく	38	184.3	145.6	119.9	100.0	79.7	75.2	65.3	
	すだち	210	87.3	65.7	73.4	100.0	90.7	88.6	92.8	
	ぶどう	76	146.2	105.3	109.6	100.0	84.1	86.3	76.1	
	日本なし	179	113.9	99.0	91.1	100.0	95.8	81.5	89.6	
	うめ	65	86.0	82.9	78.6	100.0	83.5	69.1	96.8	
花き類	464	100.0	106.9	103.8	103.7		
種	工芸	たばこ	167	135.9	103.9	93.3	100.0	85.1	86.9	78.6
		繭	56	113.5	121.7	120.4	100.0	86.3	74.0	50.6
畜産	肉用牛	419	93.7	93.3	92.3	100.0	92.9	89.8	89.3	
	豚	358	125.3	116.7	110.1	100.0	85.5	76.6	82.3	
	鶏卵	220	96.4	101.8	108.4	100.0	96.1	91.7	92.0	
	生乳	544	96.1	95.7	101.2	100.0	94.5	90.5	90.2	
	ブロイラー	1,222	106.8	104.0	99.6	100.0	96.5	94.9	88.0	

注 ウエイトは基準年次(平成2年)の採用品目の粗生産価格を10,000分比で示したものである。
資料 中国四国農政局徳島統計情報事務所

63 市町村別農業粗生産額

(単位：千万円)

市 町 村	農業粗 生産額	耕						種				
		計	米	麦 類	雑穀・ 豆 類	いも類	野 菜	果 実	花 き	工 農 作 物	芸 木 の	種 苗 類 他
平成 3 年	15,104	10,878	2,012	91	59	640	5,006	1,884	727	286	174	
4	14,196	10,234	2,072	73	57	715	4,577	1,629	644	291	176	
5	14,191	10,570	2,286	69	52	718	4,927	1,411	675	259	174	
徳島市	2,009	1,796	289	0	3	151	1,013	112	189	0	39	
鳴門市	1,369	1,215	75	—	0	338	557	165	61	5	13	
小松島市	471	404	152	—	0	5	143	49	50	0	4	
阿南市	1,100	997	332	0	2	7	338	240	52	14	12	
勝浦町	340	266	19	—	0	1	36	169	27	1	13	
上勝町	132	54	6	—	0	1	11	25	6	1	4	
佐那河内村	178	152	8	—	0	0	35	81	24	0	4	
石井町	778	493	110	0	2	6	342	1	31	1	1	
神山町	284	193	17	—	0	4	15	103	46	4	4	
那賀川町	162	145	101	—	0	1	40	0	3	1	—	
羽ノ浦町	102	91	37	0	0	1	41	4	7	—	0	
鷺敷町	55	54	13	—	0	0	24	10	4	2	2	
相生町	150	98	24	—	0	1	7	11	38	13	4	
上那賀町	36	33	5	—	0	0	4	18	4	0	2	
木沢村	15	15	2	—	0	0	3	7	2	0	1	
木頭村	34	31	3	—	0	0	4	23	—	0	1	
由岐町	51	19	4	—	—	0	6	2	6	0	0	
日和佐町	91	49	32	—	0	2	11	2	2	0	1	
牟岐町	49	34	18	—	0	1	10	2	3	0	0	
海南部町	107	79	33	—	0	1	29	4	9	0	3	
海部町	76	50	19	—	0	1	18	3	7	0	2	
宍喰町	65	65	16	—	0	1	43	2	2	0	1	
松茂町	226	223	2	—	0	91	100	28	—	—	2	
北島町	118	111	19	—	0	17	60	7	6	—	1	
藍住町	348	310	44	0	1	1	245	14	4	0	1	
板野町	417	338	60	0	0	2	225	37	2	10	1	
上板町	545	326	89	4	1	2	148	47	11	23	1	
吉野町	268	208	50	5	0	1	139	5	4	4	0	
土成町	511	354	76	3	1	2	163	58	4	44	3	
市場町	588	395	115	2	2	8	229	21	7	10	2	
阿波町	676	403	122	12	5	5	229	16	10	1	3	
鴨島町	374	297	73	1	1	5	183	9	21	1	2	
川島町	114	97	25	1	1	6	57	6	1	—	1	
山川町	136	89	45	2	1	3	28	7	2	0	1	
美郷村	110	37	2	—	0	3	7	18	0	1	5	
美脇町	516	198	79	13	4	5	53	11	10	20	4	
美馬町	392	156	42	7	3	5	55	12	1	24	6	
半田町	76	40	5	0	2	3	11	8	0	6	5	
貞光町	138	52	7	1	1	3	19	8	0	9	4	
一宇村	29	22	—	0	0	2	11	2	1	4	2	
穴吹町	159	64	18	2	2	4	25	5	0	5	3	
木屋平村	32	19	0	—	1	2	5	8	1	1	1	
三野町	157	93	22	4	2	2	31	11	8	9	5	
三好町	146	93	27	3	2	2	27	10	2	17	2	
池田町	147	87	12	0	4	5	48	8	0	7	3	
山城町	56	49	2	0	2	3	18	6	1	13	4	
井川町	59	38	7	0	2	3	14	4	3	3	1	
三加茂町	143	120	31	6	3	4	62	8	1	2	3	
東祖谷山村	21	11	0	—	1	3	4	1	0	1	1	
西祖谷山村	37	11	0	—	1	2	3	2	—	3	1	

及び生産農業所得 (平成3～5年)

養 蚕	畜						産				加 工 農 産 物	生産農業 所 得 率	生産農業 所 得
	計	肉用牛	乳用牛	生 乳	豚	肉 豚	鶏	鶏 卵	そ の 他 畜 産 物				
69	4,124	628	869	739	487	469	2,133	315	8	33	39.5	5,960	
55	3,868	599	836	752	464	442	1,962	236	7	39	36.8	5,226	
37	3,566	576	818	734	407	382	1,758	221	7	18	43.0	6,096	
—	213	33	93	86	10	8	72	39	5	—	51.2	1,029	
—	154	68	19	17	26	25	42	15	0	—	47.7	653	
—	68	28	5	5	x	x	30	8	1	—	43.2	203	
—	103	45	8	8	8	6	42	8	—	—	45.6	502	
—	75	12	6	6	x	x	53	x	0	—	42.1	143	
0	78	x	—	—	12	12	66	x	—	—	26.4	35	
—	26	0	x	x	x	x	22	x	0	—	46.5	83	
—	285	21	197	181	7	6	61	34	0	—	45.8	356	
1	90	10	20	18	7	7	53	1	0	—	38.7	110	
—	16	14	1	x	x	x	x	x	—	—	38.6	62	
—	11	—	5	5	—	—	x	x	—	—	46.4	47	
—	x	x	—	—	—	—	—	—	—	—	52.1	29	
—	52	22	x	x	—	—	29	0	—	—	34.2	51	
—	x	—	—	—	—	—	x	x	—	—	46.0	17	
—	0	—	—	—	—	—	0	0	—	—	51.3	8	
—	3	2	—	—	—	—	1	0	—	—	46.3	16	
—	32	—	—	—	x	x	10	—	—	—	27.5	14	
—	42	0	x	x	4	3	30	x	—	—	28.8	26	
—	x	—	—	—	—	—	x	—	—	—	33.3	16	
0	28	x	—	—	—	—	27	5	—	—	37.7	41	
—	25	x	—	—	—	—	x	x	—	—	35.4	27	
—	—	—	—	—	—	—	—	—	—	—	55.0	36	
—	x	—	x	x	—	—	—	—	—	—	51.0	115	
—	8	—	—	—	x	x	7	x	0	—	50.5	60	
—	37	x	36	30	—	—	0	x	0	1	57.5	200	
0	75	24	30	27	7	7	x	x	0	3	50.1	209	
—	219	24	129	113	x	x	59	58	0	0	40.9	223	
—	60	5	46	39	6	4	x	x	0	—	49.3	132	
1	157	58	68	59	12	12	18	—	0	—	42.5	219	
0	192	57	23	20	91	90	22	x	—	—	40.7	239	
3	270	52	11	10	64	61	144	4	—	—	35.9	243	
—	78	5	41	36	4	4	x	—	—	—	48.7	182	
0	17	11	3	3	0	0	x	—	—	—	47.9	55	
2	45	15	5	4	4	3	20	3	—	—	34.4	47	
4	69	7	6	5	8	8	49	—	—	—	25.1	28	
2	316	10	15	14	34	34	257	13	—	0	23.8	123	
6	231	11	6	6	9	9	205	x	—	—	25.3	99	
2	31	3	x	x	1	1	27	0	—	1	32.7	25	
2	83	4	—	—	3	3	76	0	—	1	25.1	35	
—	x	x	—	—	—	—	0	0	—	7	54.8	16	
3	92	8	—	—	9	8	75	0	—	0	25.5	41	
0	12	1	—	—	x	x	9	0	—	0	35.5	11	
4	61	7	11	10	—	—	43	x	—	—	35.5	56	
2	51	8	12	11	12	12	20	4	—	—	36.6	53	
—	59	4	x	x	22	22	32	x	—	1	36.9	54	
0	4	1	x	x	x	x	—	—	—	3	50.0	28	
—	22	1	—	—	x	x	20	—	—	0	34.7	21	
3	20	2	7	7	x	x	6	x	—	1	47.4	68	
—	9	x	—	—	—	—	9	—	—	1	31.3	7	
—	25	1	—	—	—	—	24	—	—	0	21.0	8	

64 農 家

(1) 1戸当たり農家経

(単位：千円)

年 度 経営耕地規模	農 家 所 得 ①=②+⑤	農 業			農	
		農 業 所 得 ②=③-④	農 業 粗 収 益 ③	農 業 経 営 費 ④	農 外 所 得 ⑤=⑥-⑦	農 外 収 入 ⑥
平成元年度	4,245.9	818.6	2,466.9	1,648.3	3,427.3	3,590.4
2	4,495.4	813.2	2,593.4	1,780.2	3,682.2	3,845.2
3	4,862.2	954.4	2,666.2	1,711.8	3,907.8	4,009.2
4	6,105.3	1,116.7	3,404.7	2,288.0	4,988.6	5,072.3
5	6,236.4	1,302.2	3,375.5	2,073.3	4,934.2	5,021.8

資料 中国四国農政局徳島統計情報事務所

(2) 農 家 経 済 分 析

(単位：千円)

年 度 経営耕地規模	農 業 依 存 度 (%)	家 計 費 充 足 率 (%)	農 業 所 得 率 (%)	農 業 労 働 10 時 間 当 たり 固 定 資 本 額	耕 地 10ア ー ル 当 たり 農 業 労 働 時 間 (時 間)	農 業 純 生 産	生 産
							農 業 労 働 時 間 10 時 間 当 たり (円)
平成元年度	19.3	21.1	33.2	16,923	239	880.9	4,918
2	18.1	21.1	31.4	19,408	247	859.6	4,253
3	19.6	24.0	35.8	18,933	242	1,028.3	5,681
4	18.3	24.7	32.8	20,453	235	1,234.1	5,153
5	20.9	27.0	38.6	21,906	213	1,419.8	6,666

資料 中国四国農政局徳島統計情報事務所

(3) 1戸当たり農業

(単位：千円)

年 度 経営耕地規模	農 業 粗 収 益	作 物 収								
		計	稲 作		麦 作	雑 穀 類		いも類	野 菜	果 樹
			水 稻							
平成元年度	2,466.9	1,535.1	474.7	470.6	6.3	2.7	11.9	591.6	276.6	
2	2,593.4	1,662.0	461.9	460.1	6.9	1.7	18.1	716.1	300.7	
3	2,666.2	1,779.3	477.9	472.7	2.8	3.1	16.8	801.4	316.2	
4	3,404.7	2,300.9	655.9	641.6	—	4.7	15.5	962.6	429.9	
5	3,375.5	2,332.2	687.2	669.6	0.7	6.9	48.6	1,011.4	373.2	

資料 中国四国農政局徳島統計情報事務所

経 済

済の総括 (平成元～5年度)

外 農外支出 ⑦	租 税 公 課 諸 負 担 ⑧	年 金 ・ 被 贈 等 の 収 入 ⑨	可 処 分 所 得 ⑩=①-⑧+⑨	家 計 費 ⑪	農 家 経 済 余 剰 ⑫=⑩-⑪
163.1	884.5	1,663.8	5,025.2	3,881.4	1,143.8
163.0	937.2	1,684.6	5,242.8	3,853.3	1,389.5
101.4	966.0	1,695.2	5,591.4	3,979.2	1,612.2
83.7	1,159.7	1,630.2	6,575.8	4,529.5	2,046.3
87.6	1,076.2	1,615.9	6,776.1	4,827.7	1,948.4

指 標 (平成元～5年度)

性 (農業純生産)		農 業 粗 収 益 現 金 化 率 (%)	家 計 費 現 金 化 率 (%)	世 帯 員 1 人 当 た り 可 処 分 所 得	世 帯 員 1 人 当 た り 家 計 費	エ ン ゲ ル 係 数 (%)	平 均 消 費 性 向 (%)
耕 地 10 アー ル 当 た り	農 業 固 定 資 本 千 円 当 た り (円)						
117.8	291	91.8	87.8	1,522.8	1,176.2	23.0	77.2
105.0	219	110.4	86.9	1,551.1	1,140.0	23.0	73.5
137.3	300	97.4	89.5	1,575.0	1,120.9	22.0	71.2
121.1	252	95.9	88.7	1,735.0	1,195.1	20.0	68.9
142.1	304	97.5	88.3	1,741.9	1,241.1	21.6	71.2

粗 収 益 (平成元～5年度)

入		養 蚕 入 収 入	畜 産 収 入						農 作 業 受 託	農 業 雑 収 入
工 芸 農 作 物	其 他 作 物 (植 物 増 加 を 含 む)		計	養 鶏		養 豚	酪 農	其 他 畜 産 物		
				プ ロ イ ラー	鶏 卵					
102.5	68.8	25.6	862.3	326.2	15.4	134.1	270.9	115.7	31.6	12.3
106.8	49.8	17.0	894.5	352.6	4.1	110.7	248.1	179.0	16.9	3.0
90.1	71.0	16.8	818.3	344.5	2.1	60.7	254.5	156.5	37.8	14.0
101.9	130.4	10.8	1,045.6	512.0	0.2	81.6	288.9	162.9	42.6	4.8
87.7	116.5	15.0	975.4	463.1	0.1	70.4	289.1	152.7	46.5	6.4

64 農 家

(4) 1戸当たり農外収入及び

(単位：千円)

年 度 経営耕地規模	農 外 事 業 等 の 収 入					労 賃 俸 給 等 の				
	計	林 業	水産業	商 工 鉱業等	農 外 雑収入	計	農業被 用労賃	林業被 用労賃	その 他 被用労賃	給 料
平成元年度	77.9	9.7	—	2.4	65.8	3,118.1	90.9	3.4	186.8	816.1
2	74.6	6.4	—	3.3	64.9	3,278.3	53.4	14.7	260.6	945.9
3	61.7	13.2	—	15.1	33.4	3,371.5	7.8	6.5	168.3	1,216.3
4	101.4	19.8	—	—	81.6	4,363.5	18.7	6.7	154.5	1,530.8
5	231.5	144.8	—	0.2	86.5	4,257.2	26.4	3.1	246.5	1,773.7

資料 中国四国農政局徳島統計情報事務所

(5) 1戸当たり家計

(単位：千円)

年 度 経営耕地規模	家 計 費	飲 食 費	住 居 費	家 計 光 熱 費 及 び 水 道 料	家 具 ・ 家 事 用 品 費
平成元年度	3,881.4	891.6	223.5	138.8	171.0
2	3,853.3	885.0	250.7	161.2	184.3
3	3,979.2	876.4	266.6	161.0	141.9
4	4,529.5	906.8	217.7	175.7	111.3
5	4,827.7	1,042.5	285.3	204.9	185.5

資料 中国四国農政局徳島統計情報事務所

(6) 1戸当たり租税公課

(単位：千円)

年 度 経営耕地規模	租 税 公 課 諸負担	国 税				県 税			市	
		計	申 告 所得税	源 泉 所得税	その他	計	県民税	その他	計	市町村 民 税
平成元年度	884.5	153.7	24.9	111.3	17.5	56.2	31.1	25.1	266.7	74.2
2	937.2	189.2	41.1	135.8	12.3	60.0	27.9	32.1	259.1	65.2
3	966.0	196.6	35.1	151.6	9.9	81.3	50.8	30.5	236.2	91.7
4	1,159.7	244.7	33.9	187.0	23.8	72.1	42.2	29.9	284.7	94.4
5	1,076.2	194.8	29.1	151.2	25.5	80.4	39.4	41.0	241.1	79.6

注 平成3年度分より農業負担部分については経営費に計上。
資料 中国四国農政局徳島統計情報事務所

経 済 (続き)
農外支出 (平成元～5年度)

収 入		貸 付 地 小 作 料	配 当 利 子 そ の 他	農 外 支 出						
職員俸給	歳費手当			計	林 業	水産業	商 工 鉱業等	農 外 雑支出	通 勤 定 期	負 債 利 子
1,984.9	36.0	73.5	320.9	163.1	14.6	—	10.7	26.1	0.2	111.5
1,973.4	30.3	29.3	463.0	163.0	15.2	—	1.0	25.1	0.2	121.5
1,931.5	41.1	55.6	520.4	101.4	5.9	—	23.2	18.9	—	53.4
2,606.2	46.6	52.2	555.2	83.7	10.1	—	—	23.1	—	50.5
2,141.0	66.5	94.6	438.5	87.6	27.0	—	—	15.1	—	45.5

費 (平成元～5年度)

被服及び 履物費	保健医療費	交通通信費	教 育 費	教養娯楽費	雑 費	臨 時 費
188.2	95.4	405.8	114.1	263.5	1,043.3	346.2
175.2	112.0	461.0	143.2	248.8	1,067.1	164.8
227.5	99.2	483.4	154.9	393.3	1,034.8	140.2
404.4	113.3	490.6	293.4	331.7	1,433.1	51.5
163.8	104.3	539.8	148.3	321.6	1,471.0	360.7

諸負担 (平成元～5年度)

町 村 税		公 課 諸 負 担						
固 定 資 産 税	そ の 他	計	市 町 村 学 寄 付 校 等	農 業 共 済 負 担	公 的 年 金	健康保険料, そ の 他 の 社 会 保 険 料	産 業 団 体 負 担	そ の 他 の 公 課 諸 負 担
82.1	110.4	407.9	…	15.5	183.0	131.6	8.4	69.4
83.6	110.3	428.9	…	22.0	199.3	146.4	3.6	57.6
63.5	81.0	451.9	…	0.2	209.3	184.3	3.6	54.5
67.7	122.6	558.2	…	28.6	278.5	203.7	—	47.4
68.4	93.1	559.9	…	20.0	285.2	197.8	0.0	56.9

65 青果物の都
(1) 野

(単位：トン)

仕向先・品目	だいこん	かぶ	にんじん	れんこん	はくさい	キャベツ
平成元年	62,119	3,239	39,953	10,990	6,354	16,379
2	45,914	3,768	36,545	11,220	4,517	11,247
3	62,814	2,926	35,369	11,711	6,273	12,749
4	57,828	3,544	43,549	9,057	7,187	11,982
5	50,356	4,057	47,270	6,445	5,664	8,914
生食向出荷量計	45,551	3,988	46,055	6,186	5,451	8,771
指定消費地域計	44,733	…	45,836	…	5,225	7,874
京 浜	2,981	…	14,571	…	—	—
中 京	4,246	…	7,386	…	—	276
京 阪 神	29,098	…	14,126	…	572	2,638
北 九 州	—	…	—	…	—	—
北 海 道	—	…	—	…	—	—
東 北	—	…	1,214	…	—	—
北 関 東	—	…	583	…	—	—
北 陸	1,561	…	1,568	…	—	—
新 潟	—	…	219	…	—	—
東 山	14	…	634	…	—	—
静 岡	—	…	143	…	—	—
中 国	2,987	…	2,054	…	12	4
四 国	3,846	…	3,338	…	4,641	4,956
九 州	—	…	—	…	—	—
そ の 他	818	…	219	…	226	897
輸 出 向	—	…	…	…	—	—
加工向出荷量	4,805	69	1,215	259	213	143

資料 中国四国農政局徳島統計情報事務所「生果物生産出荷実績調査」結果による。

市別出荷量

菜（平成元～5年）

ほうれんそう	レタス	きゅうり	なす	たまねぎ	いちご
15,112	8,559	19,770	10,515	5,693	4,601
14,178	7,368	19,483	10,181	5,598	4,394
11,565	9,566	17,272	11,131	5,282	4,023
12,141	9,319	16,926	12,647	5,745	3,937
12,091	9,230	15,567	11,618	4,401	3,775
11,735	8,420	13,099	11,407	4,046	3,356
11,440	…	12,823	11,206	2,687	—
—	…	—	—	150	…
340	…	—	1,611	9	…
9,873	…	8,750	6,655	462	…
—	…	—	—	—	…
—	…	—	—	—	…
—	…	—	—	141	…
—	…	—	—	—	…
—	…	—	—	—	…
—	…	—	—	—	…
—	…	—	—	—	…
—	…	—	—	—	…
—	…	—	—	—	…
40	…	224	210	100	…
1,187	…	3,849	2,730	1,787	…
—	…	—	—	38	…
295	…	276	201	1,359	…
—	…	—	—	—	…
356	—	2,468	211	355	419

65 青果物の出荷量 (続き)

(2) 果 実 (平成元～5年)

(単位：トン)

年 産 区 次 生 産 区 分	み かん	なつみかん	はっさく	す だ ち	ゆ ず	ぶ ど う
平 成 元 年	37,323	226	6,618	6,062	1,895	2,082
2	30,117	210	5,616	8,103	2,424	1,870
3	31,745	247	4,483	7,230	2,202	1,497
4	29,437	227	4,263	6,625	2,683	1,549
5	23,384	277	3,751	6,917	2,771	1,292
生食向出荷量	21,241	277	3,719	3,895	1,358	1,292
加工向出荷量	2,143	—	32	3,022	1,413	—

年 産 区 次 生 産 区 分	日 本 な し	う め	び わ	か き	く り	キウイフルーツ
平 成 元 年	7,411	2,204	46	4,441	249	545
2	8,304	2,656	59	4,606	191	1,474
3	8,095	2,171	63	3,985	176	955
4	6,883	1,791	66	4,188	151	1,368
5	7,414	2,623	63	3,896	117	1,241
生食向出荷量	7,414	2,136	63	3,602	117	1,241
加工向出荷量	—	487	—	294	—	—

資料 中国四国農政局徳島統計情報事務所

66 獣 医 師 数 (昭和59～平成4年)

区 分	昭 和 59 年	61	63	平 成 2	4
獣 医 師 数	241	246	270	276	321

注 昭和58年から隔年調査となる。
資料 県畜産課

6 林 業

67 市町村・森林管理形態別面積（平成3～5年度末）

（単位：ヘクタール）

市町村	総数	国 有 林			計	民 有 林								計 画 対 象 外 民 有 林
		計	国有林	官 行 造 林		計	地 域 森 林 計 画 対 象 民 有 林					計		
							県 有 林	県 行 造 林	市 町 村 有 林	森 林 開 発 公 団 林	林 業 公 社 造 林		私 有 林	
平成3年度末	313,927	19,104	16,462	2,642	294,823	294,788	3,520	2,605	7,186	11,154	6,250	264,073	35	
4	313,917	19,067	16,477	2,590	294,850	294,815	3,536	2,592	7,301	11,544	6,370	263,472	35	
5	313,938	18,935	16,477	2,458	295,003	294,968	3,536	2,537	7,404	11,804	6,459	263,228	35	
徳島市	5,384	39	1	38	5,345	5,342	3	7	90	—	—	5,242	3	
鳴門市	7,755	1	1	—	7,754	7,751	—	155	79	—	—	7,517	3	
小松市	724	1	1	—	723	722	—	—	4	—	—	718	1	
阿南市	15,013	17	17	0	14,996	14,994	0	95	75	32	429	14,363	2	
勝浦町	4,675	16	—	16	4,659	4,659	90	71	171	—	85	4,242	—	
上勝町	9,376	51	5	46	9,325	9,325	150	122	101	43	228	8,681	—	
佐那河内村	2,874	8	—	8	2,866	2,866	—	30	75	—	43	2,718	—	
石井町	281	—	—	—	281	281	21	—	1	—	—	259	—	
神山町	14,327	429	429	—	13,898	13,898	232	33	150	22	235	13,226	—	
那賀川町	42	14	14	0	28	28	0	0	1	0	0	27	0	
羽ノ浦町	129	0	0	0	129	129	0	0	1	0	0	128	0	
鷺敷町	2,398	—	—	—	2,398	2,398	63	—	5	—	—	2,330	—	
相生町	9,080	1	1	—	9,079	9,079	—	8	26	38	8	8,999	—	
上那賀町	16,766	300	280	20	16,466	16,466	156	6	371	148	157	15,628	—	
木頭村	15,044	2,804	2,604	200	12,240	12,240	24	252	450	1,792	368	9,354	—	
沢村	22,837	1,324	1,016	308	21,513	21,513	—	50	644	3,321	323	17,175	—	
由岐町	1,931	0	0	0	1,931	1,931	0	0	463	0	0	1,468	0	
日和佐町	10,596	112	0	112	10,484	10,484	42	136	509	293	906	8,598	0	
牟岐町	4,928	19	19	0	4,909	4,909	49	0	149	367	272	4,072	0	
海部町	19,602	574	574	0	19,028	19,027	528	225	233	371	372	17,298	1	
南部町	2,053	2	2	0	2,051	2,050	100	62	31	11	0	1,846	1	
宍喰町	8,606	632	6	626	7,974	7,973	0	108	1,054	1,696	274	4,841	1	
松茂町	9	—	—	—	9	8	—	—	—	—	—	8	1	
北島町	—	—	—	—	—	—	—	—	—	—	—	—	—	
藍住町	—	—	—	—	—	—	—	—	—	—	—	—	—	
板野町	1,875	3	3	—	1,872	1,872	—	—	31	—	—	1,841	—	
上吉野町	1,291	—	—	—	1,291	1,289	—	—	187	—	—	1,102	2	
土成町	—	—	—	—	—	—	—	—	—	—	—	—	—	
市場町	3,744	6	—	6	3,738	3,733	155	—	252	268	—	3,058	5	
阿波町	4,525	201	9	192	4,324	4,323	58	134	67	157	86	3,821	1	
川島町	1,992	—	—	—	1,992	1,985	—	104	26	—	—	1,855	7	
山川町	882	2	2	—	880	880	—	—	8	—	—	872	—	
美郷村	584	—	—	—	584	584	—	—	7	—	—	577	—	
美馬町	2,266	110	6	104	2,156	2,156	—	13	172	—	—	1,971	—	
美半町	4,078	1	1	—	4,077	4,077	217	—	17	—	—	3,843	—	
美光町	8,090	2	2	—	8,088	8,088	20	31	85	377	165	7,410	—	
一宇村	2,668	75	2	73	2,593	2,592	—	52	33	66	162	2,279	1	
吹屋村	3,941	2	2	—	3,939	3,938	—	34	62	12	26	3,804	1	
三好町	3,351	1	1	—	3,350	3,350	—	110	5	—	153	3,082	—	
三好町	9,018	1,752	1,752	—	7,266	7,266	57	82	77	—	113	6,937	—	
三好町	9,024	2	2	—	9,022	9,022	164	—	382	—	491	7,985	—	
三好町	9,542	689	633	56	8,853	8,853	—	63	102	218	136	8,334	—	
三好町	3,069	4	4	—	3,065	3,065	—	15	—	341	18	2,691	—	
三好町	4,366	17	4	13	4,349	4,347	—	51	1	298	35	3,962	2	
池田町	13,803	23	23	—	13,780	13,778	86	233	113	80	644	12,622	2	
山城町	11,204	126	9	117	11,078	11,078	591	152	433	78	161	9,663	—	
井川町	3,474	1	1	—	3,473	3,472	—	—	77	32	—	3,363	1	
三加茂町	5,221	129	1	128	5,092	5,092	—	26	1	29	37	4,999	—	
東祖谷山村	21,728	8,845	8,585	260	12,883	12,883	437	30	362	1,125	185	10,744	—	
西祖谷山村	9,772	600	465	135	9,172	9,172	293	47	221	589	347	7,675	—	

69 林野副産物及び竹材・木炭の生産量 (平成元～5年)

年 次	しいたけ(t)		ひらたけ (t)	ぜんまい (t)	薬草類(kg)		うるし (kg)	しきみ (t)	竹 材 (千束)	木 炭 (t)	
	生のもの	乾燥したもの			おうれん	きはだ				白 炭	黒 炭
平成元年度	3,798.7	49.1	204.6	39.0	20	155	50	495.1	161.7	77.3	104.6
2	3,137.2	44.7	211.9	42.4	20	210	55	341.7	148.2	94.6	96.0
3	3,125.0	44.9	151.6	48.4	0	1,210	65	341.8	131.0	66.5	119.5
4	3,174.9	41.8	139.0	51.0	0	1,210	65	399.2	128.8	54.6	99.2
5	3,390.5	28.2	62.7	47.8	0	1,250	63	404.8	125.9	63.7	92.3

資料 県林業課

70 木材流通状況(平成元～5年度) (1) 外 材

(単位：立方メートル)

樹 種	供 給 量	輸 入 量	移 入 量	年度当初在荷量	消 費 量	県内消費量	移 出 量
平成元年度	1,376,129	905,943	267,439	202,747	1,157,056	1,104,006	53,050
2	1,367,780	850,055	298,652	219,073	1,144,066	1,092,325	51,741
3	1,309,156	777,623	312,563	218,970	1,097,300	1,028,229	69,071
4	1,258,527	832,345	218,128	208,054	1,053,553	997,905	55,643
5	1,169,326	599,315	365,037	204,974	1,003,382	956,496	46,886
米 材	787,388	381,127	249,019	157,242	667,695	646,870	20,825
南洋材	323,918	173,885	102,301	47,732	282,748	256,687	26,061
北洋材	2,303	2,303	0	0	512	512	0
その他	55,717	42,000	13,717	0	52,427	52,427	0

資料 県林政課

(2) 国 産 材

(単位：立方メートル)

年 次	供 給 量	県 内 生 産 量	国 産 材			移 入 量	年度当初 在 荷 量	消 費 量	県内消費量	移 出 量
			国 有 林	県 有 林	私 有 林					
平成元年度	567,144	356,666	31,833	6,711	318,122	190,638	19,840	547,644	534,844	12,800
2	531,164	338,023	18,987	11,032	308,004	173,641	19,500	517,408	505,308	12,100
3	489,955	323,736	7,368	10,787	305,581	147,719	18,500	481,100	464,947	16,153
4	470,118	315,506	10,226	5,566	299,714	141,955	12,657	459,276	444,629	14,647
5	446,256	310,057	4,502	1,691	303,864	125,357	10,842	435,876	422,082	13,794

資料 県林政課

71 素材入荷量(平成元～5年度)

(単位：千立方メートル)

年 次	工 場 数	国 産 材			外 材			
		計	針 葉 樹	広 葉 樹	計	米 材	南 洋 材	そ の 他
平成元年度	264	326	325	1	754	656	73	25
2	261	319	316	3	771	633	116	22
3	259	313	312	1	709	624	66	19
4	257	316	315	1	700	616	62	22
5	253	315	314	1	703	631	52	20

注 製材用動力出力数7.5キロワット未満の工場は除く。

資料 中国四国農政局徳島統計情報事務所

72 用途別製材品出荷量 (平成元～5年)

(単位：千立方メートル)

区 分	総 数	建 築 用 材				土 木 建設用材	木箱・仕 組板・こん 包 用 材	家 具 ・ 建 具 用 材	そ の 他
		計	板 類	ひき割類	ひき角類				
平成元年	785	679	189	289	201	26	25	47	8
2	810	700	201	298	201	20	20	46	24
3	738	635	170	268	197	19	17	36	31
4	728	630	161	298	171	18	20	32	28
5	723	628	165	284	179	32	17	25	21

資料 中国四国農政局徳島統計情報事務所

73 民有林森林資源 (平成元～5年度末)

(単位：面積・ヘクタール，蓄積，成長量・千立方メートル，竹・千束)

区 分	総 数			制 限 林			普 通 林				
	面 積	蓄 積	成長量	面 積	蓄 積	成長量	面 積	蓄 積	成長量		
平成元年度末	295,095	41,218	1,565	84,029	10,857	428	211,066	30,361	1,136		
2	294,624	42,455	1,614	84,223	11,113	436	210,401	31,342	1,118		
3	294,788	43,774	1,559	83,269	11,458	427	211,519	32,316	1,132		
4	294,815	45,463	1,629	84,997	12,289	460	209,818	33,174	1,169		
5	294,968	46,893	1,570	85,782	12,782	458	209,186	34,111	1,112		
立	計	針葉樹	198,499	39,042	1,366	56,414	10,237	400	142,085	28,805	966
		広葉樹	89,529	7,652	204	27,562	2,521	58	61,967	5,131	146
		小計	288,028	46,694	1,570	83,976	12,758	458	204,052	33,936	1,112
木	人工林	針葉樹	183,634	36,263	1,319	52,776	9,600	389	130,858	26,663	930
		広葉樹	2,820	217	6	556	37	1	2,264	180	5
		小計	186,454	36,480	1,325	53,332	9,637	390	133,122	26,843	935
地	天然林	針葉樹	14,865	2,779	47	3,638	637	11	11,227	2,142	36
		広葉樹	86,709	7,435	198	27,006	2,484	57	59,703	4,951	141
		小計	101,574	10,214	245	30,644	3,121	68	70,930	7,093	177
竹	林	1,986	199	—	240	24	—	1,746	175	—	
無立木地	計	4,954	—	—	1,566	—	—	3,388	—	—	
	伐採跡地	2,441	—	—	860	—	—	1,581	—	—	
	未立木地	2,513	—	—	706	—	—	1,807	—	—	

資料 県林政課

74 山行苗木生産量 (平成元～5年度)

(単位：千本)

年 度	総 数	す ぎ	ひ の き	あかまつ	くろまつ	くぬぎ
平成元年度	2,899	746	2,015	0	8	130
2	2,569	720	1,740	0	3	106
3	2,523	606	1,789	0	3	125
4	2,204	569	1,551	0	3	81
5	2,214	574	1,584	0	7	49

資料 県林業課

75 林産物・素材生産量 (平成元～5年)

(1) 用途別生産量

(単位：千立方メートル)

地域・年次	計	製材用	パルプ用	合単板用	木材チップ用	その他用
平成元年	466	263	21	0	165	17
2	425	257	16	—	138	14
3	383	245	12	—	114	12
4	364	245	12	0	95	12
5	360	256	11	0	82	11

資料 中国四国農政局徳島統計情報事務所

(2) 主要樹種別生産量

(単位：千立方メートル)

地域・年次	合 計	針 葉 樹					計
		計	す ぎ	ひ の き	あかまつ・ くろまつ	そ の 他	
平成元年	466	347	215	22	102	8	119
2	425	318	217	19	78	4	107
2	383	315	229	22	60	4	68
4	364	311	229	30	50	2	53
5	360	317	233	37	43	4	43

資料 中国四国農政局徳島統計情報事務所「木材需給量調査」の結果による。

76 保安林箇所数及び面積（平成元～5年度末）

（単位：面積・ヘクタール）

年度末 区分	総 数		水源かん養保安林		土砂流出防備林		土砂崩壊防備林		飛砂防備林	
	箇所	面積	箇所	面積	箇所	面積	箇所	面積	箇所	面積
平成元年度末	(35)3,249	(4,228)94,270	472	78,841	2,282	13,520	158	168	9	27
2	(40)3,389	(4,347)95,236	489	79,564	2,405	13,765	158	168	9	27
3	(44)3,387	(4,841)95,432	485	79,711	2,413	13,817	157	168	8	27
4	(45)3,387	(4,859)95,495	485	79,710	2,413	13,816	157	168	8	27
5	(45)3,549	(4,856)97,353	514	81,275	2,541	14,013	157	168	8	27
国 有	(16) 54	(2,814)18,053	45	17,710	9	343	—	—	—	—
民 有	(29)3,495	(2,042)79,300	469	63,565	2,532	13,670	157	168	8	27

年度末 区分	防風保安林		水害防備林		潮害防備林		魚つき林		風致保安林		保 健 林	
	箇所	面積	箇所	面積	箇所	面積	箇所	面積	箇所	面積	箇所	面積
平成元年度末	9	8	39	84	89	109	125	918	56	228	(35)10	(4,228)367
2	9	8	38	82	89	109	125	918	56	228	(40)11	(4,347)367
3	9	8	36	78	89	109	122	918	56	228	(44)12	(4,841)368
4	9	8	36	76	89	109	120	917	56	228	(45)14	(4,859)436
5	9	8	35	74	89	109	120	917	56	228	(45)20	(4,856)534
国 有	—	—	—	—	—	—	—	—	—	—	(16)—	(2,814)—
民 有	9	8	35	74	89	109	120	917	56	228	(29)20	(2,042)534

注 ()は兼種・外数
資料 治山林道課

77 林道新設数（平成元～5年度）

（単位：延長・メートル，金額・千円）

年度・林道	総 数		車 道		自 動 車 道	
	延 長	工 事 費	延 長	工 事 費	延 長	工 事 費
平成元年度	55,634	5,183,754	—	—	55,634	5,183,754
2	49,077	5,166,654	—	—	49,077	5,166,654
3	45,887	5,306,005	—	—	45,887	5,306,005
4	40,503	6,185,362	—	—	40,503	6,185,362
5	44,822	7,357,885	390	5,000	44,432	7,352,885
農・免林道	1,826	327,400	—	—	1,826	327,400
広域林道	15,246	3,614,092	—	—	15,246	3,614,092
普通林道	11,637	1,831,519	—	—	11,637	1,831,519
県単林道	7,091	531,700	390	5,000	6,701	526,700
その他の林道	9,022	1,053,174	—	—	9,022	1,053,174

資料 県治山林道課

78 狩猟登録者数 (平成4・5年度)

職 業	登 録 者 数		職 業	登 録 者 数	
	平成4年度	5		平成4年度	5
計	3,063	2,981	運輸通信従事者	221	193
専門的技術的職業従事者	449	423	技能工生産工程作業	318	249
管理的職業従事者	212	207	単純労務者	126	119
事務従事者	146	249	保安職業従事者	24	15
販売従事者	154	151	サービス職業従事者	125	119
農林業作業	1,085	1,041	分類不能の産業	78	42
漁業作業	14	14	無職	103	151
採鉱・採石作業	8	8			

資料 県林政課

79 鳥獣類捕獲数 (平成4・5年)

鳥 の 種 類	捕 獲 数		獣 の 種 類	捕 獲 数	
	平成4年	5		平成4年	5
計	27,586	19,919	計	5,049	4,230
ゴ イ サ ギ	51	35	ク	—	—
オ ス キ ジ	2,275	1,837	イ ノ シ マ	1,146	1,223
オ ス ヤ マ ド	1,094	582	オ ス ジ カ	488	609
ウ ズ マ ド	86	70	タ ヌ キ	376	224
コ ジ ユ ケ	1,780	1,297	ア ナ グ マ	12	17
コ ガ モ	1,743	1,783	テ サ	70	36
マ ガ モ	3,089	2,840	ム サ サ	12	13
ヒ ド リ ガ	776	868	リ オ	2	3
バ ル ガ	1,250	1,404	オ ス イ タ	151	38
タ シ	220	240	ノ ウ サ	2,716	1,977
ヤ マ シ	572	418	ノ イ	71	83
キ ジ バ ト	208	164	ノ ネ	5	7
カ ラ ス	4,993	3,795	キ ツ	—	—
ス ズ	1,102	785			
そ の 他	7,888	3,486			
	459	315			

注 狩猟による捕獲数
資料 県林政課

80 森林組合数及び組合員数 (平成元～5年度末)

区 分	平成元年度末	2	3	4	5
組 合 数	34	34	34	31	31
組 合 員 数	34,018	34,244	34,177	34,192	34,006

資料 県林政課

7 水 産 業

81 経営体階層別・経営

年次 海 区	計	経営体階層												
		漁船 非使用	動力漁船漁業											
			無動力船	動力										
				1トン未満	1~3	3~5	5~10	10~20	20~30	30~50	50~100	100~200	200トン以上	
平成元年	3,004	20	—	295	777	463	319	136	17	56	7	5	1	
2	2,973	11	—	310	764	467	322	128	13	63	6	4	1	
3	3,019	13	—	344	744	491	329	135	11	65	7	5	1	
4	2,889	13	—	340	736	484	283	121	8	67	6	4	2	
5	2,855	16	—	357	688	483	305	138	16	61	3	4	3	
瀬戸内海区	1,827	—	—	171	327	262	199	103	12	59	2	2	1	
太平洋南区	1,028	16	—	186	361	221	106	35	4	2	1	2	2	

注 平成5年は、「第9次漁業センサス調査結果」
資料 中国四国農政局徳島統計情報事務所

82 主とする漁業種類別

年次 海 区	総数	沖合底びき網		小型底 びき網	その他 の底び き網	まき網		その他 の敷網	その他 の刺網	沿岸 かつお 一本釣	さば釣	いか釣	その他 の釣
		1そう びき	2そう びき			大中型	その他 まき網						
		平成元年	3,004	1	2	383	—	—	23	14	269	13	—
2	2,973	1	2	396	—	—	22	9	213	20	—	9	652
3	3,019	1	2	377	—	—	10	8	239	32	—	6	637
4	2,889	1	1	357	—	—	4	8	266	6	—	5	593
5	2,855	—	1	318	—	—	21	7	197	2	—	3	672
瀬戸内海区	1,827	—	—	318	—	—	6	1	100	—	—	—	317
太平洋南区	1,028	—	1	—	—	—	15	6	97	2	—	3	355

注 平成5年は、「第9次漁業センサス調査結果」
資料 中国四国農政局徳島統計情報事務所

83 専業・兼業別個人経営体数・個人経営体世帯員数 及び漁業従事者世帯員数（平成元～5年）

年次 海 区	個人経営体数					個人経営体 世帯員数	漁業従事者 世帯員数
	計	専業	兼業	漁業が主	漁業が従		
平成元年	2,888	1,188	1,700	1,206	494	11,190	2,410
2	2,870	1,124	1,746	1,247	499	11,080	2,330
3	2,912	1,088	1,824	1,267	557	10,960	2,170
4	2,794	1,028	1,766	1,245	521	10,940	2,050
5	2,759	1,065	1,694	1,165	529	10,406	1,785
瀬戸内海区	1,772	634	1,138	796	342	7,215	1,264
太平洋南区	987	431	556	369	187	3,191	521

資料 中国四国農政局徳島統計情報事務所

組織別経営体数（平成元～5年）

層 別									経 営 組 織 別						
定置網		海 面 養 殖 業							計	個人	会社	漁業協 同組合	漁業生 産組合	共 同 経 営	官公庁 学 校 試 験 場
大型	小型	のり	真珠	わかめ	ぶり類	たい類	その他 養殖								
2	128	316	1	409	34	10	8	3,004	2,888	50	2	10	52	2	
2	164	281	1	384	27	11	14	2,973	2,870	50	2	9	40	2	
2	168	268	1	382	27	10	16	3,019	2,912	50	3	9	43	2	
2	157	256	1	366	21	11	11	2,889	2,794	51	3	7	32	2	
2	122	228	2	379	24	7	17	2,855	2,759	53	2	5	34	2	
—	43	228	2	379	22	5	10	1,827	1,772	28	1	4	22	—	
2	79	—	—	—	2	2	7	1,028	987	25	1	1	12	2	

経営体数（平成元～5年）

まぐろ はえ なわ	その他 のはえ なわ	大型 定置網	小型 定置網	海 面 養 殖 業							その他 の漁業	内水面養殖				
				地び き網	ぱっ ち網	船び き網	採貝	採藻	のり	真珠		わかめ	ぶり類	たい類	その他 養殖	
10	173	2	128	—	81	3	410	37	96	316	1	409	34	10	8	3
16	167	2	164	—	78	4	381	21	96	281	1	384	27	11	14	2
21	190	2	168	—	77	4	412	13	115	268	1	382	27	10	16	1
17	176	2	157	—	78	4	400	11	136	256	1	366	21	11	11	1
19	133	2	122	—	93	3	458	46	101	228	2	379	24	7	17	—
1	52	—	43	—	89	—	166	18	70	228	2	379	22	5	10	—
18	81	2	79	—	4	3	292	28	31	—	—	—	2	2	7	—

84 漁業就業者数（平成元～5年）

年 次 海 区	漁 業 就 業 者			自 営 漁 業 就 業 者			雇 わ れ 漁 業 就 業 者			漁 業 世 帯 員 数
	計	男	女	計	男	女	計	男	女	
平成元年	4,920	4,210	720	3,850	3,170	680	1,060	1,040	20	13,600
2	4,790	4,070	720	3,910	3,210	700	880	860	20	13,410
3	4,650	3,960	710	3,860	3,170	690	790	780	10	13,120
4	4,570	3,860	710	3,870	3,170	700	570	570	10	12,990
5	4,547	3,879	668	3,813	3,156	657	734	723	11	12,191
瀬戸内海区	3,090	2,591	499	2,630	2,141	489	460	450	10	8,479
太平洋南区	1,457	1,288	169	1,183	1,015	168	274	273	1	3,712

注 センサス年以外は推計値であるため、総数・計は必ずしも一致しない。
資料 中国四国農政局徳島統計情報事務所

85 魚種・海區別漁獲量(平成3～5年)

(単位：t)

魚種		総数	瀬戸内海区	太平洋南区	魚種	総数	瀬戸内海区	太平洋南区	
平成3年		33,434	23,521	9,907	しいら類	63	25	38	
4		33,246	24,535	8,714	とびうお類	50	2	48	
5		29,252	19,443	9,809	ぼら類	82	80	2	
(魚類)					すずき	88	87	1	
まぐろ類	まぐろ	21	2	19	いかなご	479	477	2	
	びんなが	1,410	103	1,307	その他の魚類	あまだい	66	12	54
	めばち	376	3	373		あなご	255	245	10
	きはだ	334	7	327		いさぎ	63	29	34
めじ	22	1	21	いとより		4	1	3	
かじき類	まかじき	94	2	92	このしろ	111	111	0	
	めかじき	44	1	43	かます	66	27	39	
	くろかわ類	74	—	74	かさご・めばる	137	93	44	
	ばしょうかじき	0	—	0	ふぐ類	118	81	37	
かつお類	かつお	143	5	138	その他の魚類	790	490	300	
	そうだかつお類	69	1	68	(水産動物)				
さめ類	36	7	29	えび類	52	9	43		
いわし類	まいわし	4,001	2,593	1,408	くるまえび	35	35	0	
	うるめいわし	311	2	309	その他のえび類	270	226	44	
	かたくちいわし	1,426	1,224	202	かに類	35	35	0	
	しらす	3,882	3,702	180	その他のかに類	17	16	1	
あじ類	まあじ	1,110	498	612	いか類	115	2	113	
	むろあじ類	1,685	1,332	353	こういか類	90	81	9	
さば類	2,693	2,169	524	その他のいか類	151	82	69		
さんま	5	0	5	たこ類	310	261	49		
ぶり類	ぶり	73	15	58	うに類	104	20	84	
	はまち	182	58	124	なまこ類	71	52	19	
ひからめい・類	ひらめ	62	45	17	しゃこ	85	85	—	
	めいたかれい	22	22	0	あみ(あきあみ)	—	—	—	
	その他のかれい類	320	311	9	その他の水産動物類	2,525	2,525	—	
にぎす類	25	—	25	(貝類)					
にべぐち類	25	21	4	あわび類	106	32	74		
えそ類	157	93	64	さざえ	258	102	156		
いぼだ	101	101	0	はまぐり類	3	3	—		
はも	140	99	41	あさり類	29	29	—		
たちうお類	1,807	699	1,108	もがい	—	—	—		
ほえい類	うぼう類	28	17	11	その貝類	114	11	103	
	い	26	19	7	とこぶし	9	9	—	
		26	19	7	ばか貝類	96	93	3	
たい類	まだい	128	91	37	(海藻類)				
	ちだ	2	0	2	わかめ類	49	46	3	
	きだ	16	3	13	てんぐさ類	723	162	561	
	くろだ	73	68	5	ふのり	42	5	37	
さわら類	128	123	5	その他の海藻類	540	325	215		

86 漁業種類別生産額 (平成元～5年)

(単位：百万円)

漁業種類	総額	瀬戸内海区	太平洋南区
平成元年	25,247	18,646	6,601
2	26,063	18,642	7,421
3	24,946	17,725	7,222
4	24,322	17,697	6,625
5	23,020	16,394	6,626
海面漁業	14,813	8,441	6,373
指定漁業			
沖合底びき網1・2そうびき	114	—	114
遠洋まぐろはえ縄	1,388	—	1,388
近海まぐろはえ縄			
近海かつお一本釣	—	—	—
一般漁業			
小型底びき網縦びき1種	2,113	2,113	—
小型底びき網縦びきその他	271	271	—
あぐり網1・2そうまき	1,130	1,130	—
その他のまき網	30	2	28
その他の敷網	130	67	63
その他の刺網	840	440	400
沿岸かつお一本釣	59	—	59
さば釣	—	—	—
いか釣	24	—	24
その他の釣	1,658	732	927
沿岸まぐろはえ縄	308	53	254
その他のはえ縄	992	386	606
その他の大型定置網	229	—	229
小型定置網	1,266	516	749
ぱっち網	2,189	2,105	84
船びき網	17	10	7
採貝	1,476	329	1,147
採藻	256	98	158
その他の漁業	325	190	137
海面養殖業	8,207	7,953	253
魚類養殖	2,002	1,810	192
水産動物類養殖	25	25	—
海藻類養殖	4,833	4,833	0
真珠養殖	x	x	—
種苗	1,293	1,234	59

87 海面漁業・養殖業収獲量(平成元～5年)

(単位：t)

年次・海区	魚 類 等 養 殖					わ か め 養 殖		
	経営体数	収 穫 量				経営体数	施設数 (はえなわ式)	収 穫 量
		魚 類		水産動物類	魚 類			
		ぶり類	たい類					
平成元年	73	1,312	1,260	20	3	621	1,568	12,085
2	73	1,306	1,198	54	4	624	1,582	13,521
3	76	1,190	1,058	55	4	579	1,577	15,584
4	75	1,940	1,761	105	4	557	1,310	14,619
5	61	1,889	1,734	100	x	541	1,382	14,231
瀬戸内海区	40	1,715	1,608	58	x	540	1,381	14,230
太平洋南区	21	174	126	42	—	1	1	1

年次・海区	の り 養 殖						
	経営体数	施 設 数			収 穫 量		
		合 計	支柱式	浮き流し式	生換算重量	収 穫 量	
					計	くろのり	
平成元年	305	56	12	44	7,587	183,923	183,706
2	291	49	12	37	6,932	180,983	180,983
3	283	48	10	38	8,827	224,171	224,171
4	277	46	11	35	8,946	218,491	218,491
5	269	48	10	38	7,302	180,071	180,071
瀬戸内海区	269	48	10	38	7,302	180,071	180,071
太平洋南区	—	—	—	—	—	—	—

年次・海区	のり養殖(つづき)				その他の海藻類養殖		真 珠 養 殖	
	収 穫 量				経営体数	収 穫 量	経営体数	収 穫 量
	板 の り		ばらのり (干)	その他(生)				
	まぜのり	あおのり						
平成元年	—	217	94	—	—	—	—	
2	—	—	38	13	—	—	x	
3	—	—	71	15	3	1	x	
4	—	—	77	7	3	0	x	
5	—	—	56	8	—	—	x	
瀬戸内海区	—	—	56	8	—	—	x	
太平洋南区	—	—	—	—	—	—	—	

注：1 魚類等養殖の施設面積は投影面積の合計である。わかめ養殖のはえなわ式は幹なわの長さ。のり養殖の1さくは網ひび式縦18.2m×横1.5m(全国標準規格)である。

資料 中国四国農政局徳島統計情報事務所

88 内水面漁業漁獲量 (平成元～5年)

(単位：t)

年次・魚種	総数	主要河川	その他河川 及び湖沼
平成元年	1,080	978	102
2	1,144	996	148
3	1,149	983	165
4	1,133	964	169
5	1,119	961	158
魚類	957	804	153
陸封性さけ・ます類	48	25	23
あこふうお	637	529	108
い	12	11	1
な	27	27	0
ら	50	50	1
げ	47	39	8
は	64	55	10
そ	32	32	—
の	3	3	—
その他	37	33	2
貝類	131	130	1
しそ	118	117	1
の	13	13	—
水産動物類	20	19	1
えそ	3	3	—
の	17	16	1
その他	—	—	—
藻類	11	8	3

資料 中国四国農政局徳島統計情報事務所

89 内水面養殖業収獲量 (平成元～5年)

(単位：面積・1,000㎡, 収獲量・t)

年次	収獲量					
	計	ます類養殖		あゆ養殖	うなぎ養殖	ティラピア養殖
		にじます	その他のます類	あゆ	うなぎ	ティラピア
平成元年	7,120	9	222	5,079	1,768	39
2	6,813	11	161	4,849	1,737	44
3	6,981	23	178	5,061	1,670	37
4	6,878	24	179	5,028	1,605	30
5	6,476	34	176	4,742	1,468	35

年次	あゆ養殖			うなぎ養殖		
	経営体数	養殖施設面積	投餌量	経営体数	養殖施設面積	投餌量
平成元年	63	107	8,474	137	379	3,419
2	59	108	8,599	127	343	3,296
3	60	111	9,153	118	291	2,774
4	58	…	…	100	…	…
5	57	…	…	95	…	…

注 平成4年度から養殖施設面積及び投餌量の調査廃止となった。

資料 中国四国農政局徳島統計情報事務所

90 市町村別内水面養殖業経営体数 (昭和58・63・平成5年)

市 町 村	昭 和 5 8 年	昭 和 6 3 年	平 成 5 年	増 減 数 (平成5年-昭和63年) △ は 減
総 数	327	255	209	△ 46
徳島市	45	41	28	△ 13
鳴門市	11	6	6	0
小松市	15	13	6	△ 7
阿南市	50	37	38	1
勝浦町	6	6	5	△ 1
上勝町	15	12	11	△ 1
佐那河内村	3	1	1	0
石井町	4	3	3	0
神山町	4	3	3	0
那賀川町	44	34	33	△ 1
那賀ノ浦町	18	14	8	△ 6
鷺敷町	—	—	—	—
相賀町	2	2	2	0
上那賀町	4	4	4	0
木沢村	2	2	2	0
由岐村	6	4	2	△ 2
日和佐町	—	—	—	—
牟岐町	5	5	5	0
海部町	—	—	—	—
海部町	8	7	6	△ 1
海部町	—	—	—	—
海部町	4	2	1	△ 1
海部町	16	9	3	△ 6
海部町	8	2	1	△ 1
海部町	2	2	2	0
海部町	5	5	3	△ 2
海部町	8	8	7	△ 1
海部町	—	—	—	—
海部町	—	—	—	—
海部町	15	7	5	△ 2
海部町	—	—	—	—
海部町	3	5	4	△ 1
海部町	—	—	—	—
海部町	2	2	2	0
海部町	1	1	1	0
海部町	—	—	—	—
海部町	—	—	—	—
海部町	—	—	—	—
海部町	2	2	2	0
海部町	1	—	—	—
海部町	2	1	2	1
海部町	5	4	4	0
海部町	—	3	2	△ 1
海部町	—	—	—	—
海部町	4	3	3	0
海部町	1	1	—	△ 1
海部町	2	2	2	0
海部町	3	1	1	0
海部町	—	—	—	—
海部町	1	1	1	0

91 水産加工品生産量 (平成4～5年)

(陸上)

(単位：t, のり・1000枚)

品目	生産量		品目	生産量	
	平成4年	5		平成4年	5
総数 (焼・味付けのりを除く)	33,117	36,315	塩蔵品	45	43
			さばの塩蔵品	3	1
			その他	42	42
ねり製品	5,423	5,433	節製品	211	206
やきちくわ	2,111	1,975	かつお節	0	0
包装かまぼこ	52	47	かつおなまり節	3	1
かまぼこ	811	846	その他の節製品	—	—
あげかまぼこ	2,364	2,476	かつおけずり節	53	55
ゆでかまぼこ	80	85	混合けずり節	139	134
その他のかまぼこ	5	4	その他の節製品	16	16
冷凍食品	4,864	10,019	その他の食用加工品	376	132
魚介類	3,144	8,207	塩辛類	2	2
水産物調理食品	1,720	1,812	水産物漬物	—	—
素干し品	28	26	水産物つくだ煮類	11	9
するめ	24	24	乾燥・焙焼・揚げ加工品	231	64
いわし	3	2	その他の調味加工品	132	57
その他の素干し品	1	—	その他	—	—
塩干品	501	907	焼・味付けのり(1000枚)	54,895	54,576
干しいわし	73	78	飼肥料	264	322
干しあじ	45	222	魚粉	226	284
干しさんま	294	499	その他の飼肥料	38	38
干しさば	2	2	冷凍水産物	18,065	17,379
干しかれい	2	3	冷凍かつお類	16	15
その他の塩干し品	85	103	冷凍まいわし	5,095	5,870
煮干し品	3,340	1,848	その他の冷凍いわし類	569	300
煮干しいわし	264	210	冷凍まあじ・むろあじ類	75	489
しらすぼし	1,705	1,382	冷凍さば類	696	655
煮干しいかなご・こうなご	1,221	158	冷凍さんま	157	128
その他の煮干し品	150	98	冷凍いかなご・こうなご	4,408	2,232
			その他の冷凍魚類	3,206	3,411
			冷凍貝類	19	19
			冷凍するめいか	20	23
			その他の冷凍いか類	406	317
			その他の冷凍水産動物類	3,075	3,814
			その他の加工品	323	106

注 焼・味付けのりは、板のり換算枚数で、総生産量に含めていない。
資料 中国四国農政局徳島統計情報事務所

92 漁業協同組合別組合員数及び漁船数 (平成3～5年) (動力)

組 合 名	組 合 員		漁 船			総 ト ン 数	総 馬 力 数
	正 組 合 員	准 組 合 員	隻 数	5 ト ン 未 満	5 ト ン 以 上		
平 成 3 年	16,474	1,830	6,766	6,056	710	18,430.94	248,405
	16,560	1,808	6,790	6,061	729	18,223.91	253,873
	16,641	1,875	6,693	5,968	719	17,880.29	250,321
北 北 灘 泊	182	24	248	176	72	973.28	10,204
	79	0	159	130	23	348.69	4,563
	80	3	159	139	20	365.31	4,782
小 堂 鳴 門	122	11	193	186	7	342.18	6,450
	26	0	50	50	0	67.4	1,448
室 撫 門	139	24	281	266	15	363.9	10,373
	60	0	92	92	0	168.75	3,145
鳴 新 里	140	8	224	221	3	402.73	7,138
	96	26	242	227	15	525.61	8,150
長 川 浦 原 内	126	85	223	223	0	307.03	6,599
	236	21	236	158	78	1,129.84	7,642
德 渭 島 市 東 巳	64	3	150	150	0	213.05	4,368
	33	10	52	51	1	87.40	1,789
	138	27	138	101	37	612.36	3,679
小 和 島 市 松 田	605	35	414	275	139	2,005.85	18,736
	80	30	190	183	7	365.82	5,189
今 中 福 中 大	36	28	85	84	1	140.18	2,199
	52	23	122	121	1	208.74	4,044
橋 樺 阿 伊 伊	70	1	89	79	10	260.65	3,089
	47	4	43	38	5	131.88	1,459
座 部 岐	196	11	188	157	31	643.34	7,862
	263	17	318	254	64	1,687.35	17,153
阿 志 東 西 木	108	7	88	48	40	611.05	5,358
	64	6	85	84	1	185.48	3,854
和 由 由 岐	38	10	24	22	2	52.07	702
	108	36	123	122	1	179.32	4,648
日 牟 牟 浅 鞆	67	50	92	89	3	142.25	3,191
	118	51	176	162	14	384.78	7,210
和 佐 岐	69	43	104	90	14	237.45	4,510
	79	1	151	143	8	454.58	6,375
切 川 中 島 市 不 動	128	26	195	173	22	510.51	9,032
	197	141	271	250	21	487.65	10,561
德 德 吉 三 吉	220	89	330	328	2	551.95	12,055
	105	9	166	162	4	250.81	4,752
野 川 野 川 野 川	172	7	169	138	31	555.52	7,590
	228	0	231	211	20	981.45	10,079
大 今 心 德 島 市 不 動	105	50	40	40	0	37.37	1,153
	95	0	41	41	0	50.71	1,226
德 德 吉 三 吉	40	29	32	32	0	36.82	945
	30	1	14	14	0	8.00	415
野 川 野 川 野 川	84	42	88	88	0	111.69	3,083
	21	11	26	26	0	27.04	900
吉 野 野 川 野 川	981	0	31	31	0	17.96	784
	948	0	0	0	0	0	0
吉 野 野 川 野 川	2,160	0	0	0	0	0	0
	1,524	0	52	52	0	44.98	1,638
吉 野 野 川 野 川	267	0	2	2	0	2.00	60
	582	0	31	31	0	24.30	983
吉 野 野 川 野 川	353	0	18	18	0	14.46	509
	38	0	0	0	0	0	0
鮎 木 上 那 那	403	105	0	0	0	0	0
	514	186	0	0	0	0	0
那 賀 賀 賀	419	0	0	0	0	0	0
	817	582	0	0	0	0	0
那 園 小 勝 海	250	2	0	0	0	0	0
	238	0	12	12	0	5.41	360
官 七	353	0	18	18	0	11.56	519
	75	0	0	0	0	0	0
官 七	1,234	0	34	34	0	53.64	1,317
	539	0	0	0	0	0	0
官 七	0	0	9	4	5	621.44	1,742
	0	0	144	142	2	264.87	4,709

注 料 其 他 の 非 組 合 だ り 、 人 数 は 外 数
資 料 県 水 産 課

8 鋁 工 業

93 鋳 業

(1) 主要鋳山 (平成5年)

鋳 山	主 要 鋳 物	所 在 地 (事業所の位置する場所)
曾我部石灰石鋳山	石 灰 石	阿南市吉井町高尾
田中石灰鋳山	"	" 桑野町中野139-12
橋 鋳 山	"	" 橋町幸田40-8
樫野加茂鋳山	"	" 加茂町東だいが10-2
太 龍 鋳 山	"	" 加茂町黒河22-10
長 柱 鋳 山	け い 石	勝浦郡勝浦町大字沼江字石原2-12
平 石 山 鋳 山	"	" 大字中角字玉ノ木36-4
旭 鋳 山	"	徳島市飯谷町枇杷の久保13番地 4

資料 四国通商産業局

(2) 鋳産物生産実績・事業所数及び常用従業者数 (平成3～5年)

(単位：トン, 人)

区 分	鋳 量	事 業 所	年 末 常 用 従 業 者 数		
			計	生産部門	管理部門
石 灰 石	平成 3 年	5	44	30	14
	4	5	45	29	16
	5	5	47	31	16
け い 石	平成 3 年	3	45	35	10
	4	3	49	36	13
	5	3	50	37	13

注 従業者数は、年末現在である。
資料 四国通商産業局

94 工 業

(1) 市町村別事業所数・従業者数及び製造品出荷額等（平成3～5年）

（単位：所，人，万円）

市 町 村	事業所数	従業者数	現金給与額 総	原材料等 使用額	製造品 出荷額	粗付加 価値額
平成3年	2,984	70,558	21,815,143	80,761,784	148,620,924	61,271,665
4	2,877	69,200	22,940,225	76,550,584	146,179,821	63,024,703
5	2,844	67,599	23,070,636	74,090,012	143,026,868	62,586,539
徳島市	827	17,179	6,636,275	20,719,666	44,611,197	23,334,249
鳴門市	216	6,973	3,148,468	8,395,990	21,927,419	8,448,203
小松島市	156	4,287	1,499,403	5,897,686	9,160,574	3,174,476
阿南市	219	5,981	2,213,468	8,936,784	14,279,674	5,214,285
勝浦町	33	665	184,889	1,336,515	1,653,928	306,050
上勝町	11	118	21,452	53,479	87,322	33,173
佐那河内村	8	94	20,863	80,934	119,121	37,210
石井町	82	1,977	618,863	2,103,393	3,930,599	1,800,439
神山町	51	528	100,899	319,472	503,519	179,993
那賀川町	58	903	230,443	1,647,325	2,110,583	454,601
羽ノ浦町	47	797	165,012	392,651	701,715	302,277
鷲敷町	21	641	179,655	673,205	1,788,830	1,100,925
相生町	26	343	63,120	82,040	214,729	129,802
上那賀町	13	174	30,988	67,928	118,975	49,886
木沢村	4	56	14,939	21,560	54,912	32,523
木頭村	17	195	27,813	59,399	108,701	47,221
由岐町	12	112	14,855	19,769	42,193	22,142
日和佐町	26	437	92,244	251,174	449,560	194,835
牟岐町	25	349	70,210	95,171	239,959	142,975
海部町	27	452	75,289	132,317	269,811	135,449
海部町	9	322	66,337	234,941	341,881	104,807
宍喰町	20	225	38,007	117,068	228,430	108,309
松茂町	33	997	343,253	1,158,698	2,866,204	1,645,460
北島町	51	2,158	827,952	3,029,697	5,382,510	2,346,712
藍住町	72	3,682	1,630,249	3,742,208	7,633,441	3,802,494
板上町	29	836	248,275	523,653	1,014,363	479,689
吉野町	36	664	188,466	599,369	969,596	354,678
土成町	31	550	132,921	369,844	605,148	227,429
土成町	34	770	200,470	519,760	875,987	337,328
市場町	34	1,020	265,977	788,833	1,327,505	518,752
阿波島町	43	1,444	430,767	718,298	1,486,119	754,802
川島町	75	2,130	612,877	1,627,712	2,693,504	1,047,069
山川町	31	1,018	318,264	1,456,179	2,116,641	647,746
山川町	40	946	234,054	498,635	955,068	445,266
美郷村	7	54	8,112	2,084	19,929	17,583
美馬町	55	1,949	701,773	4,080,079	5,679,067	1,558,502
美馬町	38	739	169,274	564,569	910,526	335,029
半田町	49	593	107,942	226,933	459,110	226,514
貞光町	19	723	175,537	532,979	973,508	434,498
一穴村	10	103	9,167	2,107	16,655	14,441
吹屋村	24	310	64,837	69,347	169,227	97,486
木屋平村	7	72	16,174	27,820	55,540	26,854
三野町	19	364	84,116	440,870	750,747	304,440
三好町	32	552	116,311	315,314	579,747	258,002
池田町	59	1,390	354,568	729,524	1,523,149	774,505
山城町	27	414	74,629	113,299	266,184	149,686
井川町	16	318	67,463	56,690	184,577	122,755
三加茂町	42	679	125,194	201,966	426,209	219,007
東祖谷山村	12	173	34,403	49,223	115,182	64,575
西祖谷山村	11	143	14,119	5,855	27,793	21,407

注 従業者4人以上の事業所である。
資料 県統計課「徳島県の工業」

(2) 従業者規模1～4人以上規模の事業所数・

(単位：金額・百万円)

年次	事業所数	従業者数							
		計	従業者 4～9	従業者 10～19	従業者 20～29	従業者 30～99	従業者 100～299	従業者 300人以上	
昭和63年	3,169	70,930	10,157	9,421	9,750	16,287	12,991	12,324	
平成元年	3,015	69,802	9,275	9,774	9,451	16,560	12,994	11,748	
2	3,110	71,841	9,596	9,845	9,808	16,618	13,270	12,704	
3	2,985	70,568	8,940	9,812	9,780	16,460	12,547	13,029	
4	2,878	69,210	8,554	9,730	9,218	15,842	13,219	12,647	

資料 通商産業省「工業統計表」

(3) 従業者規模4人以上の産業中分類別事業所数・

(単位：金額・万円)

年次・産業中分類	事業所数	従業者数							
		総数	常用労働者			個人事業主及び家族従業者			
			計	男	女	計	男	女	
平成3年	2,984	70,558	69,100	37,332	31,768	1,458	828	630	
4	2,877	69,200	67,895	37,206	30,689	1,305	744	561	
5	2,844	67,599	66,255	37,048	29,207	1,344	772	572	
重化学工業計	510	21,024	20,915	14,475	6,440	109	72	37	
軽工業計	2,334	46,575	45,340	22,573	22,767	1,235	700	535	
食料品製造業	499	8,892	8,521	3,355	5,166	371	191	180	
飲料・飼料・たばこ製造業	49	2,344	2,338	1,690	648	6	4	2	
繊維工業(衣服・その他の繊維製品を除く)	213	4,670	4,574	904	3,670	96	50	46	
衣服・その他の繊維製品製造業	396	8,226	8,036	880	7,156	190	101	89	
木材・木製品製造業(家具を除く)	354	4,424	4,211	2,954	1,257	213	130	83	
家具・装備品製造業	391	6,591	6,359	4,741	1,618	232	147	85	
パルプ・紙・紙加工品製造業	48	3,297	3,289	2,714	575	8	5	3	
出版・印刷・同関連産業	95	1,999	1,957	1,275	682	42	25	17	
化学工業	44	6,762	6,759	5,218	1,541	3	2	1	
石油製品・石炭製品製造業	8	79	79	65	14	—	—	—	
プラスチック製品製造業(別掲を除く)	36	1,365	1,361	911	450	4	3	1	
ゴム製品製造業	22	1,125	1,120	750	370	5	4	1	
なめし革・同製品・毛皮製造業	33	486	471	113	358	15	9	6	
窯業・土石製品製造業	136	2,212	2,182	1,802	380	30	18	12	
鉄鋼製造業	12	453	446	409	37	7	3	4	
非鉄金属製品製造業	2	x	x	x	x	x	x	x	
一般機械器具製造業	172	3,234	3,189	2,468	721	45	29	16	
電気機械器具製造業	146	5,072	5,047	4,156	891	25	19	6	
輸送用機械器具製造業	93	4,872	4,854	1,709	3,145	18	11	7	
精密機械器具製造業	28	480	473	399	74	7	5	2	
武器製造業	5	x	x	x	x	x	x	x	
その他の製造業	—	—	—	—	—	—	—	—	
計	62	944	921	484	437	23	13	10	

資料 県統計課「徳島県の工業」

業（続き）

従業者数及び製造品出荷額等（昭和63～平成4年）

現金給与 総額	原材料 使用額等	製 造 品 出 荷 額 等							付 加 価 値 額 (従業者9人 以下は粗付 加価値額)
		計	従業者 4～9	従業者 10～19	従業者 20～29	従業者 30～99	従業者 100～299	従業者 300人以上	
192,424	703,410	1,268,939	77,405	92,207	97,490	193,998	289,310	518,529	502,977
200,511	736,595	1,403,354	77,802	94,608	100,649	204,515	410,176	515,604	535,464
211,518	777,309	1,455,321	83,705	103,835	106,731	223,257	398,322	539,472	571,231
218,178	807,893	1,489,993	81,795	105,145	113,405	241,480	397,914	550,253	575,620
229,449	765,651	1,461,975	79,488	99,214	109,700	232,690	437,484	503,399	576,427

従業者数及び製造品出荷額等（平成3～5年）

現 金 給与総額	原 材 料 使用額等	製 造 品 出 荷 額 等					粗 付 加 価 値 額
		計	製 造 品 出 荷 額	加 工 賃 収 入 額	修 理 料 収 入 額	そ の 他 の 収 入 額	
21,815,143	80,761,784	148,620,924	139,951,751	7,770,970	186,487	711,716	61,271,665
22,940,225	76,550,584	146,179,821	137,819,106	7,521,517	146,544	692,654	63,024,703
23,070,636	74,090,012	143,026,868	135,477,871	6,721,851	167,882	659,264	62,586,539
9,402,618	29,374,807	55,024,146	53,024,357	1,835,642	147,450	16,697	25,109,513
13,668,018	44,715,205	88,002,722	82,453,514	4,886,209	20,432	642,567	37,477,026
2,149,463	8,728,207	15,209,644	15,062,802	143,573	3,262	7	6,378,155
1,202,434	7,870,902	21,884,792	21,860,249	23,211	—	1,332	8,858,924
979,186	1,586,810	3,393,934	2,122,653	1,269,961	1,320	—	1,764,463
1,465,116	1,619,587	3,985,434	1,841,420	2,143,369	645	—	2,320,434
1,288,219	5,724,578	8,369,294	8,180,637	182,398	6,259	—	2,568,719
2,001,872	5,135,249	9,571,826	9,210,189	354,361	7,276	—	4,339,355
1,692,770	8,234,729	12,494,383	12,290,885	200,452	—	3,046	4,132,439
980,298	920,591	2,849,890	1,924,202	288,506	—	637,182	1,889,015
4,018,608	10,555,876	23,745,671	23,377,129	359,031	82	9,429	12,934,449
21,591	215,338	281,111	281,111	—	—	—	63,940
449,661	1,582,805	2,824,798	2,750,825	72,693	280	1,000	1,213,175
375,327	729,225	1,593,468	1,548,199	45,269	—	—	844,133
90,047	191,800	358,008	267,329	90,679	—	—	163,198
724,037	1,920,992	3,807,463	3,777,998	29,465	—	—	1,845,670
198,502	1,020,377	1,718,633	1,696,520	14,845	—	7,268	681,735
x	x	x	x	x	—	—	x
1,201,563	2,612,278	5,248,906	4,975,129	263,026	10,751	—	2,579,077
2,238,607	5,132,032	10,552,602	10,061,980	356,091	134,531	—	5,303,843
1,504,850	8,273,407	11,064,118	10,327,779	736,247	92	—	2,716,179
198,334	1,538,763	2,361,501	2,253,991	106,402	1,108	—	805,812
x	x	x	x	—	x	—	x
—	—	—	—	—	—	—	—
269,588	469,730	1,659,788	1,616,126	42,272	1,390	—	1,159,346

(4) 従業者規模30人以上の事業所数・従業

(単位：金額・百万円)

年 次	事 業 所 数				従 業 者 数
	計	従 業 者 数 30 ~ 99 人	従 業 者 数 100 ~ 299 人	従 業 者 数 300 人 以 上	
昭和63年	406	307	81	18	41,602
平成元年	407	311	79	17	41,302
2	407	307	81	19	42,592
3	402	305	77	20	42,036
4	395	295	80	20	41,708

資料 通商産業省「工業統計表」

(5) 従業者規模30人以上の産業中分類別事業所数・

(単位：金額・万円)

年 次 ・ 産 業 中 分 類	事 業 所 数	従 業 者 数						
		合 計	常 用 労 働 者			個 人 事 業 主 及 び 無 給 家 族 従 業 者		
			計	男	女	計	男	女
平成3年	402	42,036	42,034	24,469	17,565	2	2	—
4	395	41,708	41,707	24,639	17,068	1	1	—
5	380	40,928	40,927	25,006	15,921	1	1	—
重 化 学 工 業 計	108	16,586	16,586	11,561	5,025	—	—	—
軽 工 業 計	272	24,342	24,341	13,445	10,896	1	1	—
食 料 品 製 造 業	51	4,640	4,640	1,862	2,778	—	—	—
飲料・飼料・たばこ製造業	8	1,958	1,958	1,440	518	—	—	—
繊維工業(衣服・その他の繊維製品を除く)	35	2,294	2,294	548	1,746	—	—	—
衣服・その他の繊維製品製造業	55	3,652	3,652	408	3,244	—	—	—
木材・木製品製造業(家具を除く)	15	1,446	1,446	1,142	304	—	—	—
家具・装備品製造業	40	3,141	3,140	2,454	686	1	1	—
パルプ・紙・紙加工品製造業	17	2,949	2,949	2,512	437	—	—	—
出版・印刷・同関連産業	12	1,124	1,124	828	296	—	—	—
化学工業	22	6,483	6,483	5,038	1,445	—	—	—
石油製品・石炭製品製造業	—	—	—	—	—	—	—	—
プラスチック製品製造業(別掲を除く)	10	1,055	1,055	749	306	—	—	—
ゴム製品製造業	6	866	866	655	211	—	—	—
なめし革・同製品・毛皮製造業	3	138	138	39	99	—	—	—
窯業・土石製品製造業	15	687	687	565	122	—	—	—
鉄鋼製造業	2	x	x	x	x	—	—	—
非鉄金属製品製造業	17	1,753	1,753	1,374	379	—	—	—
一般機械器具製造業	28	3,790	3,790	3,215	575	—	—	—
電気機械器具製造業	33	3,982	3,982	1,406	2,576	—	—	—
輸送用機械器具製造業	5	236	236	205	31	—	—	—
精密機械器具製造業	1	x	x	x	x	—	—	—
武 器 製 造 業	—	—	—	—	—	—	—	—
そ の 他 の 製 造 業	5	392	392	243	149	—	—	—

資料 県統計課「徳島県の工業」

業 (続き)

者数及び製造品出荷額等 (昭和63年～平成4年)

現金給与総額	原材料使用額等	製造品出荷額等	生産額	付加価値額
136,440	557,519	1,001,837	1,012,721	386,359
142,978	589,740	1,130,295	1,125,989	415,493
150,276	621,068	1,161,051	1,161,329	439,629
154,875	651,840	1,189,648	1,198,090	438,685
164,222	617,343	1,173,573	1,170,785	444,508

従業者数及び製造品出荷額等 (平成3～5年)

現金 給与総額	原材料 使用額等	製造品出荷額等					粗付加 価値額
		計	製造品 出荷額	加工賃 収入額	修理料 収入額	その他の 収入額	
15,487,451	65,164,030	118,533,820	113,509,081	4,155,951	160,947	707,841	47,041,618
16,422,232	61,734,257	117,357,273	112,782,889	3,780,190	111,247	682,947	49,264,270
16,649,886	59,504,464	115,084,361	111,038,686	3,283,990	112,366	649,319	49,518,366
7,985,508	25,880,926	48,590,845	47,311,697	1,157,353	112,366	9,429	22,228,275
8,664,378	33,623,538	66,493,516	63,726,989	2,126,637	—	639,890	27,290,091
1,272,364	6,343,381	10,768,052	10,703,055	64,990	—	7	4,357,493
1,109,937	7,646,130	21,411,868	21,411,868	—	—	—	8,652,554
555,763	1,107,503	2,173,906	1,533,124	640,782	—	—	1,037,979
729,243	881,278	2,056,464	1,131,924	924,540	—	—	1,149,925
532,036	3,261,124	4,269,999	4,256,787	13,212	—	—	969,146
1,075,241	3,213,876	5,844,529	5,823,228	21,301	—	—	2,563,013
1,599,394	7,934,245	12,010,044	11,834,430	172,568	—	3,046	3,951,831
734,639	553,098	2,038,535	1,197,041	204,657	—	636,837	1,452,929
3,927,027	10,308,161	23,281,694	22,970,286	301,979	—	9,429	12,722,202
—	—	—	—	—	—	—	—
359,134	1,270,160	2,263,672	2,212,242	51,430	—	—	968,882
311,900	557,364	1,202,190	1,202,190	—	—	—	630,081
31,791	64,172	107,425	74,268	33,157	—	—	42,114
229,930	525,923	1,211,581	1,211,581	—	—	—	669,871
x	x	x	x	x	—	—	x
—	—	—	—	—	—	—	—
703,615	1,452,177	3,065,519	3,002,135	63,384	—	—	1,577,463
1,789,666	4,459,301	9,039,053	8,786,930	139,757	112,366	—	4,477,702
1,296,052	7,870,545	10,249,741	9,668,064	581,677	—	—	2,314,895
111,951	892,095	1,467,959	1,399,448	68,511	—	—	563,552
x	x	x	x	x	—	—	x
—	—	—	—	—	—	—	—
123,006	265,284	1,135,251	1,135,251	—	—	—	844,273

(6) 産業中分類別製造業の事業所数・
(法人・全事業所)

(単位：金額・万円)

年次・産業中分類	事業所数	従業者数						
		合計	常用労働者			個人事業主及び無給家族従業者		
			計	男	女	計	男	女
平成3年	2,203	64,989	64,989	36,085	28,904	—	—	—
4	2,180	64,222	64,222	36,037	28,185	—	—	—
5	2,343	63,369	63,369	36,271	27,098	—	—	—
食料品製造業	366	7,973	7,973	3,188	4,785	—	—	—
飲料・飼料・たばこ製造業	58	2,352	2,352	1,707	645	—	—	—
繊維工業(衣服・その他の繊維製品を除く)	169	4,165	4,165	884	3,281	—	—	—
衣服・その他の繊維製品製造業	293	7,184	7,184	847	6,337	—	—	—
木材・木製品製造業(家具を除く)	285	3,946	3,946	2,797	1,149	—	—	—
家具・装備品製造業	302	5,917	5,917	4,448	1,469	—	—	—
パルプ・紙・紙加工品製造業	43	3,265	3,265	2,704	561	—	—	—
出版・印刷・同関連産業	78	1,879	1,879	1,249	630	—	—	—
化学工業	46	x	x	x	x	—	—	—
石油製品・石炭製品製造業	12	90	90	73	17	—	—	—
プラスチック製品製造業(別掲を除く)	33	1,351	1,351	911	440	—	—	—
ゴム製品製造業	20	1,098	1,098	747	351	—	—	—
なめし革・同製品・毛皮製造業	24	393	393	107	286	—	—	—
窯業・土石製品製造業	132	2,166	2,166	1,786	380	—	—	—
鉄鋼業	10	445	445	408	37	—	—	—
非鉄金属製造業	1	x	x	x	x	—	—	—
金属製品製造業	156	3,140	3,140	2,433	707	—	—	—
一般機械器具製造業	142	5,019	5,019	4,138	881	—	—	—
電気機械器具製造業	86	4,807	4,807	1,704	3,103	—	—	—
輸送用機械器具製造業	25	458	458	392	66	—	—	—
精密機械器具製造業	4	x	x	x	x	—	—	—
武器製造業	—	—	—	—	—	—	—	—
その他の製造業	58	903	903	484	419	—	—	—

資料 県統計課「徳島県の工業」

業(続き)

従業者数及び製造品出荷額等(平成3～5年)

現金 給与総額	原材料 使用額等	製造品出荷額等					粗付加 価値額
		計	製造品 出荷額	加工賃 収入額	修理料 収入額	その他の 収入額	
21,092,402	79,630,556	46,064,560	38,198,605	6,970,262	184,469	711,224	59,859,779
22,281,500	75,564,771	143,909,282	136,248,948	6,824,733	142,947	692,654	61,750,782
22,581,319	73,384,706	141,373,639	134,350,842	6,195,743	167,556	659,498	61,643,001
2,059,874	8,583,482	14,859,114	14,719,510	136,506	3,091	7	6,174,705
1,207,722	7,879,579	21,916,982	21,891,259	24,391	—	1,332	8,875,572
920,809	1,553,850	3,267,415	2,092,085	1,174,010	1,320	—	1,672,213
1,352,356	1,542,505	3,738,455	1,808,419	1,929,676	360	—	2,152,011
1,229,782	5,505,548	7,999,720	7,835,318	156,440	7,728	234	2,420,339
1,896,441	4,961,278	9,183,951	8,938,841	238,047	7,063	—	4,127,965
1,689,330	8,226,580	12,480,038	12,278,562	198,430	—	3,046	4,126,464
962,479	899,618	2,791,610	1,872,727	281,701	—	637,182	1,852,420
x	x	x	x	x	x	x	x
26,488	269,931	351,869	351,869	—	—	—	79,125
448,186	1,580,032	2,818,969	2,746,766	70,923	280	1,000	1,210,119
371,304	725,399	1,580,059	1,548,919	31,140	—	—	834,636
80,889	188,871	343,407	264,421	78,986	—	—	151,729
720,679	1,914,841	3,788,862	3,758,347	30,515	—	—	1,833,410
198,312	1,018,343	1,714,982	1,692,869	14,845	—	7,268	680,118
x	x	x	x	x	x	x	x
1,190,942	2,570,049	5,183,626	4,930,483	242,475	10,668	—	2,556,457
2,230,153	5,115,270	10,517,202	10,026,212	356,386	134,604	—	5,285,260
1,495,606	8,272,675	11,052,759	10,326,279	726,388	92	—	2,705,723
194,832	1,532,328	2,348,665	2,242,354	106,211	100	—	799,474
x	x	x	x	x	x	x	x
—	—	—	—	—	—	—	—
266,806	468,579	1,646,190	1,604,852	39,948	1,390	—	1,147,056

94 工

(6) 産業中分類別製造業の事業所数・
(個人・全事業所)

(単位：金額・万円)

年次・産業中分類	事業所数	従業者数						
		総数	常用労働者			個人事業主及び家族従業者		
			計	男	女	計	男	女
平成3年	781	5,569	4,111	1,247	2,864	1,458	828	630
4	697	4,978	3,673	1,169	2,504	1,305	744	561
5	2,021	7,398	3,805	1,280	2,525	3,593	2,146	1,447
食料品製造業	453	1,602	676	212	464	926	482	444
飲料・飼料・たばこ製造業	11	37	15	4	11	22	13	9
繊維工業(衣服・その他の繊維製品を除く)	81	593	451	27	424	142	74	68
衣服・その他の繊維製品製造業	168	1,198	920	46	874	278	143	135
木材・木製品製造業(家具を除く)	304	985	426	261	165	559	344	215
家具・装備品製造業	436	1,367	625	415	210	742	484	258
パルプ・紙・紙加工品製造業	18	60	28	12	16	32	18	14
出版・印刷・同関連産業	94	277	119	49	70	158	97	61
化学工業	1	x	x	x	x	x	x	x
石油製品・石炭製品製造業	—	—	—	—	—	—	—	—
プラスチック製品製造業(別掲を除く)	11	32	15	1	14	17	12	5
ゴム製品製造業	12	49	29	5	24	20	12	8
なめし革・同製品・毛皮製造業	20	121	91	7	84	30	17	13
窯業・土石製品製造業	62	152	45	35	10	107	66	41
鉄鋼業	6	15	2	1	1	13	8	5
非鉄金属製造業	3	x	x	x	x	x	x	x
金属製品製造業	124	320	125	93	32	195	135	60
一般機械器具製造業	65	177	76	50	26	101	74	27
電気機械器具製造業	11	76	56	9	47	20	12	8
輸送用機械器具製造業	19	55	24	14	10	31	26	5
精密機械器具製造業	1	x	x	x	x	x	x	x
武器製造業	—	—	—	—	—	—	—	—
その他の製造業	121	254	65	30	35	189	122	67

資料 県統計課「徳島県の工業」

業 (続き)

従業者数及び製造品出荷額等 (平成3～5年) (続き)

現金 給与総額	原材料 使用額等	製 造 品 出 荷 額 等					粗 付 加 価 値 額
		計	製 造 品 出 荷 額	加 工 賃 収 入 額	修 理 料 収 入 額	そ の 他 の 収 入 額	
722,741	1,131,228	2,556,364	1,753,146	800,708	2,018	492	1,411,886
658,725	985,813	2,270,539	1,570,158	696,784	3,597	—	1,273,921
698,869	1,450,782	3,254,709	2,393,760	854,064	6,824	61	1,785,255
114,017	271,098	607,474	594,585	12,718	171	—	333,051
1,096	3,682	9,221	6,911	2,310	—	—	5,041
66,758	49,364	164,229	46,853	117,315	—	61	113,344
123,298	105,768	312,838	55,394	257,056	388	—	205,125
96,599	383,633	687,815	608,626	78,609	580	—	300,849
149,087	301,953	690,434	499,021	191,000	413	—	384,912
4,467	12,046	25,313	21,098	4,013	202	—	13,011
26,646	47,634	127,399	107,598	19,791	10	—	78,946
x	x	x	x	x	x	x	x
—	—	—	—	—	—	—	—
2,132	3,920	11,223	6,663	4,540	20	—	7,303
5,335	5,086	17,637	762	16,875	—	—	12,465
11,338	6,025	24,106	2,908	21,198	—	—	17,878
9,572	28,851	65,395	63,724	1,597	74	—	36,252
400	3,098	6,281	4,517	1,370	394	—	3,183
x	x	x	x	x	x	x	x
30,954	111,541	221,626	166,401	53,967	1,258	—	108,657
22,167	39,849	99,314	60,075	38,197	1,042	—	59,148
11,367	5,116	27,163	9,793	17,370	—	—	21,612
5,869	14,258	27,533	25,291	913	1,329	—	13,212
x	x	x	x	x	x	x	x
—	—	—	—	—	—	—	—
14,257	48,982	114,460	98,706	14,919	835	—	65,071

(7) 従業者規模30人以上事業所の産業中分類別・
水源別1日当たり用水量(平成3~5年)

(単位:立方メートル)

年次・産業中分類	事業所数	総用水量	水源別用水量							海水
			合計	淡水		水				
				公共水道	工業用水道	上水道	地表水・伏流水	井戸水	その他	
平成3年	402	1,227,106	1,126,534	135,352	12,112	317,680	152,368	5,606	503,416	100,572
4	395	1,234,367	1,133,797	133,635	9,343	317,165	153,333	5,557	514,764	100,570
5	380	1,305,203	1,204,583	138,513	32,098	318,271	151,399	4,802	559,500	100,620
食料品製造業	51	18,863	17,513	676	1,980	624	13,864	-	369	1,350
飲料・飼料・たばこ製造業	8	12,270	12,270	3,570	1,344	-	7,356	-	-	-
繊維工業(衣服・その他の繊維製品を除く)	35	60,373	60,373	500	94	1	36,858	-	22,920	-
衣服・その他の繊維製品製造業	55	470	470	-	249	60	155	6	-	-
木材・木製品製造業(家具を除く)	15	3,106	3,106	-	354	-	752	2,000	-	-
家具・装備品製造業	40	1,890	1,890	12	459	-	1,419	-	-	-
パルプ・紙・紙加工品製造業	17	509,765	509,765	5,000	23,797	251,650	25,199	97	204,022	-
出版・印刷・同関連産業	12	841	841	-	141	-	700	-	-	-
化学工業	22	641,318	542,078	98,244	970	64,958	46,561	2,600	328,745	99,240
石油製品・石炭製品製造業	-	-	-	-	-	-	-	-	-	-
プラスチック製品製造業(別掲を除く)	10	1,373	1,373	-	626	-	258	-	489	-
ゴム製品製造業	6	2,860	2,860	-	140	-	2,720	-	-	-
なめし革・同製品・毛皮製造業	3	10	10	-	10	-	-	-	-	-
窯業・土石製品製造業	15	569	569	36	216	69	109	80	59	-
鉄鋼業	2	x	x	x	x	x	x	x	x	x
非鉄金属製造業	-	-	-	-	-	-	-	-	-	-
金属製品製造業	17	3,849	3,849	-	237	112	3,500	-	-	-
一般機械器具製造業	28	11,292	11,292	295	386	539	7,157	19	2,896	-
電気機械器具製造業	33	5,257	5,257	-	223	258	4,776	-	-	-
輸送用機械器具製造業	5	314	284	60	209	-	15	-	-	30
精密機械器具製造業	1	x	x	x	x	x	x	x	x	x
武器製造業	-	-	-	-	-	-	-	-	-	-
その他の製造業	5	62	62	-	62	-	-	-	-	-

資料 県統計課「徳島県の工業」

業 (続き)

(8) 従業者規模30人以上事業所の市町村別・
水源別1日当たり用水量 (平成3~5年)

(単位:立方メートル)

市町村別	事業所数	総用水量	水源別用水量							海水
			合計	公共水道		地表水・ 伏流水	井戸水	その他	回収水	
				工業用 水道	上水道					
平成3年	402	1,227,106	1,126,534	135,352	12,112	317,680	152,368	5,606	503,416	100,572
4	395	1,234,367	1,133,797	133,635	9,343	317,165	153,333	5,557	514,764	100,570
5	380	1,305,203	1,204,583	138,513	32,098	318,271	151,399	4,802	559,500	100,620
徳島市	89	450,417	450,417	84,904	2,119	14,581	54,835	1,197	292,781	—
鳴門市	31	120,993	20,403	16,472	2,023	—	—	1,500	408	100,590
小松島市	25	175,677	175,677	—	981	78,750	28,988	2,000	64,958	—
阿南町	29	400,139	400,109	35,060	24,124	172,929	10,996	—	157,000	30
勝浦町	5	1,722	1,722	—	18	—	1,702	—	2	—
上勝町	—	—	—	—	—	—	—	—	—	—
佐那河内町	—	—	—	—	—	—	—	—	—	—
石井山町	12	4,124	4,124	—	146	—	3,959	—	19	—
神川町	3	63	63	—	21	42	—	—	—	—
那賀川浦町	8	404	404	—	68	—	336	—	—	—
羽ノ敷町	4	22	22	—	22	—	—	—	—	—
鷺相町	4	423	423	—	423	—	—	—	—	—
上那賀町	3	22	22	—	7	—	15	—	—	—
木沢村	—	—	—	—	—	—	—	—	—	—
木由村	—	—	—	—	—	—	—	—	—	—
日牟岐村	3	400	400	—	—	—	400	—	—	—
和佐村	1	x	x	—	x	x	x	—	—	x
海部町	3	7	7	—	6	1	—	—	—	—
海部町	2	x	x	—	x	x	—	—	—	—
北松島町	—	—	—	—	—	—	—	—	—	—
藍板町	11	512	512	120	346	—	—	—	46	—
吉土町	11	119,055	119,055	1,957	303	50,392	25,086	19	41,298	—
市阿場町	14	12,732	12,732	—	543	—	9,331	—	2,858	—
阿鴨川町	6	421	421	—	76	—	342	—	3	—
川山町	5	298	298	—	30	—	268	—	—	—
美脇村	5	7	7	—	7	—	—	—	—	—
美半村	8	514	514	—	101	—	413	—	—	—
美半村	6	1,852	1,852	—	90	—	1,762	—	—	—
美半村	12	1,251	1,251	—	124	—	1,047	80	—	—
美半村	14	8,278	8,278	—	13	318	7,947	—	—	—
美半村	7	281	281	—	104	130	47	—	—	—
美半村	13	1,081	1,081	—	55	464	529	—	33	—
美半村	—	—	—	—	—	—	—	—	—	—
美半村	8	336	336	—	83	—	253	—	—	—
美半村	4	805	805	—	28	2	775	—	—	—
美半村	1	x	x	—	x	x	x	—	—	—
美半村	4	2,010	2,010	—	7	—	2,003	—	—	—
美半村	—	—	—	—	—	—	—	—	—	—
美半村	2	x	x	—	x	—	x	—	—	—
美半村	—	—	—	—	—	—	—	—	—	—
美半村	2	x	x	—	x	—	x	—	—	—
美半村	5	76	76	—	71	—	5	—	—	—
美半村	10	455	455	—	77	—	297	—	81	—
美半村	1	x	x	—	—	—	x	—	—	—
美半村	2	x	x	—	x	—	—	x	—	—
美半村	4	52	52	—	24	—	28	—	—	—
美半村	2	x	x	—	x	x	x	x	x	—
美半村	—	—	—	—	—	—	—	—	—	—

資料 県統計課「徳島県の工業」

95 塩 生 産 状 況 (平成元～5年度)

(単位：トン, 金額・千円)

区 分	平成元年度	2	3	4	5
生 産 量	209,120	208,672	202,084	203,264	200,590
代 金	5,158,715	5,202,658	5,030,805	5,042,143	4,986,580

資料 日本たばこ産業株式会社徳島原料事務所

96 用途別塩消費量 (平成元～5年度)

(単位：トン)

年 度	総 数	食 料 用							
		計	家 庭	つ け 物	み そ	しょう油 アミノ酸	水 産	調 味	パン・ めん類
平成元年度	254,194	25,963	2,473	6,328	1,344	1,926	5,922	6,821	431
2	257,456	27,675	2,495	7,094	1,340	1,804	6,810	6,900	427
3	264,518	27,494	2,457	6,293	1,384	1,788	6,783	7,582	469
4	254,569	25,294	2,432	5,001	1,318	1,714	5,691	7,980	461
5	218,588	23,918	2,279	3,912	1,278	1,811	5,512	7,939	443

年 度	食 料 用	工 業 用				そ の 他		
	加工食品	計	皮 革	ソーダ工業	そ の 他	計	家 畜	医 薬
平成元年度	718	221,972	1,924	219,502	546	6,259	430	5,829
2	805	222,965	1,843	220,683	439	6,816	341	6,475
3	738	230,128	1,752	228,005	371	6,896	317	6,579
4	697	223,144	1,750	221,013	381	6,131	273	5,858
5	744	187,922	1,832	185,676	414	6,748	259	6,489

注 販売特例塩を含む。

資料 日本たばこ産業株式会社徳島原料事務所

97 酒種類別製成量 (平成元～5年度)

(単位：キロリットル)

年 次	総 数	清 酒	しょうち ゆう(甲)	しょうち ゆう(乙)	み り ん	ウイス キー類	合 成 酒	果 実 酒 類	リキュ ール類	スピリ ッツ類
平成元年度	8,684	7,111	814	11	456	1	154	—	137	0
2	7,788	5,421	1,543	35	446	0	153	1	189	0
3	7,149	5,141	1,169	32	440	1	167	1	197	1
4	7,263	4,899	1,102	4	598	0	385	1	274	0
5	8,326	4,836	1,582	△ 10	801	0	646	1	469	0

注 酒種類別製成量の数量は、用途変更後の数量である。

資料 高松国税局

98 たばこ生産量 (平成元～5年度)

(単位：千本)

年 度	製 造 数 量
平成元年度	13,077,920
2	8,385,529
3	8,731,158
4	8,760,193
5	8,244,336

資料 日本たばこ産業株式会社徳島原料事務所

99 品目別たばこ売渡量 (平成元～5年度)

(単位：千本)

年 度	売 渡 量	5 年 度 上 位 10 銘 柄
		品 名
平成元年度	1,812,030	マイルドセブン
2	1,803,236	マイルドセブン・ライト
3	1,820,989	キャスター・マイルド
4	1,803,505	マイルドセブン・スーパーライト
5	1,805,893	セブンスター キャビン・マイルド・ボックス ピース (20) エコー ピース・ライト・ボックス ホープ (10)

資料 日本たばこ産業株式会社徳島原料事務所

100 造船状況 (平成元～5年度)

年 度	鋼				船			
	総 数		貨 物 船		タ ン カ ー		そ の 他	
	隻 数	ト ン 数	隻 数	ト ン 数	隻 数	ト ン 数	隻 数	ト ン 数
平成元年度	33	19,643	15	4,344	3	6,016	15	9,283
2	34	35,104	17	6,152	9	18,858	8	10,094
3	31	30,721	21	10,145	6	13,796	4	6,780
4	33	24,297	14	6,718	9	13,588	10	3,991
5	30	24,102	20	8,958	6	7,818	4	7,326

資料 四国運輸局徳島海運支局

101 鋁工業生産指数(平成元～5年)

(平成2年平均=100)

年 月	鋁工業	鋁業		製造工業	鉄鋼業	金属製品業 工	機械工業
		鋁業	非金属鋁業				
ウエイト	100.0	0.1	100.0	99.9	1.2	5.1	14.6
平成元年平均	99.0	100.2	100.2	99.0	78.6	92.3	98.0
2	100.0	100.0	100.0	100.0	100.0	100.0	100.0
3	100.5	114.2	114.2	100.5	96.3	113.0	106.3
4	97.6	119.0	119.0	97.6	82.7	114.9	104.3
5	97.3	122.6	122.6	97.3	74.5	108.1	96.3
平成5年1月	85.2(97.0)	114.0	114.0	85.2	93.5	91.1	91.7
2	90.6(96.2)	135.0	135.0	90.6	83.8	103.1	89.9
3	112.6(98.3)	140.6	140.6	112.6	90.6	98.5	158.2
4	100.4(96.5)	127.9	127.9	100.4	91.7	82.8	93.3
5	99.8(99.4)	124.0	124.0	99.8	104.3	138.6	88.9
6	112.1(98.4)	129.9	129.9	112.1	98.1	148.8	95.8
7	100.6(97.7)	126.7	126.7	100.6	12.6	115.5	107.1
8	84.6(97.9)	116.4	116.4	84.6	10.8	121.2	79.2
9	91.7(95.5)	114.5	114.5	91.7	19.2	102.1	97.3
10	92.2(94.5)	115.8	115.8	92.2	96.4	90.3	85.8
11	98.2(99.3)	114.0	114.0	98.2	97.8	90.6	83.4
12	99.8(96.6)	112.3	112.3	99.8	95.5	114.6	84.4

年 月	鋁工業							
	製				造			
	窯業・土石 製品工業	化学工業	パルプ・紙・ 紙加工品 工業	繊維工業	食料品・ たばこ 工業	家具工業	木製 材製 品業 工	その他 の業 工
ウエイト	3.3	24.7	5.7	9.0	22.9	4.3	5.8	3.4
平成元年平均	101.0	89.9	92.8	100.5	113.2	88.8	102.9	102.4
2	100.0	100.0	100.0	100.0	100.0	100.0	100.0	100.0
3	100.8	101.7	107.3	97.6	93.1	93.3	102.8	101.3
4	97.8	96.6	105.8	95.1	91.1	96.7	95.3	96.7
5	93.5	109.0	102.2	86.8	87.0	110.8	91.3	94.6
平成5年1月	85.5	89.7	102.1	80.8	67.1	101.5	86.0	94.3
2	77.3	91.5	104.9	93.0	83.4	93.8	93.2	94.0
3	101.8	113.4	107.9	100.5	95.7	137.4	102.4	89.2
4	91.3	114.6	103.8	92.3	93.1	127.4	96.7	102.2
5	82.2	106.9	103.9	86.6	92.6	138.9	88.0	98.9
6	88.3	142.9	104.3	88.5	103.2	118.3	94.0	88.7
7	91.1	93.9	102.5	87.9	111.1	120.7	92.2	88.6
8	82.0	94.1	92.2	80.4	73.0	92.2	77.6	90.3
9	92.3	96.6	102.2	87.7	82.8	96.9	87.5	95.9
10	102.2	102.6	105.4	83.0	79.7	111.2	93.4	95.5
11	112.4	131.7	102.4	80.0	78.5	97.0	93.2	100.4
12	115.4	130.6	94.3	80.3	83.4	94.6	91.6	96.8

注 ()は平成5年季節指数(MITI法Ⅲ-R)による季節調整済指数である。
資料 県統計課「鋁工業生産指数」

9 建設業

102 主 要 土

(1) 道 路 費 (平成元～5年度)

(単位：千円)

年 度	道路災害防除	市町村道代行	大規模自転車道	交通安全施設整備	橋りょう補修	道路改良	舗装道新設	道路特殊改良	橋りょう整備	舗装補修	緊急地方道路整備
平成元年度	416,000	800,000	110,000	1,400,000	291,000	7,727,800	340,000	2,665,000	3,569,000	158,000	5,171,000
2	536,000	730,000	100,000	1,495,000	250,000	6,721,000	471,000	2,393,000	3,301,000	148,000	5,784,000
3	631,000	728,000	100,000	1,607,000	191,000	7,543,000	90,000	2,629,000	3,088,000	171,000	5,998,000
4	824,000	955,000	100,000	2,128,000	234,000	9,180,000	147,000	3,251,000	3,870,000	312,000	6,320,000
5	1,133,000	1,107,000	120,000	2,646,000	514,000	13,564,870	619,000	4,527,000	3,669,000	371,000	6,230,000

資料 県道路保全課・道路建設課

(2) 河 川 費 (平成元～5年度)

(単位：千円)

年 度	中小河川改修事業	小規模河川改修事業	河川局部改良事業	海岸侵食対策事業	災害関連事業	海岸高潮対策事業	海岸局部改良事業	海岸環境整備事業
平成元年度	3,439,000	2,060,940	975,000	245,000	—	86,000	98,000	30,000
2	3,401,000	1,543,000	915,000	244,000	—	88,000	74,000	50,100
3	3,425,000	1,725,000	873,000	268,000	—	80,000	74,000	52,500
4	4,376,000	2,068,000	840,000	348,000	—	120,000	44,700	108,000
5	4,402,000	2,629,000	1,158,000	385,600	—	150,200	60,000	135,900

資料 県河川課

(3) 港 湾 費 (平成元～5年度)

(単位：千円)

年 度	港湾改修事業	港湾局部改良事業	港湾環境整備事業	港湾海岸保全施設整備事業	海岸環境整備事業	施設整備事業(起債)
平成元年度	1,607,500	37,500	354,000	984,400	310,000	2,463,302
2	2,470,000	—	170,000	1,108,000	582,000	4,731,359
3	1,961,000	—	315,000	1,119,728	582,000	3,247,000
4	1,665,100	—	77,600	1,280,600	519,000	5,534,228
5	2,367,100	—	568,000	1,525,000	433,800	9,817,205

注 決算額，繰越は除く。
資料 県港湾課

木 費

(4) 砂 防 費 (平成元～5年度)

(単位：千円)

年 度	砂 防	地 す べ り 対 策	急 傾 斜 地 崩 壊 対 策	河川等災害関連事業
平成元年度	3,337,200	1,850,400	1,950,734	—
2	3,439,600	1,741,800	1,961,100	122,885
3	3,278,000	2,066,400	1,834,556	184,259
4	3,952,000	1,895,300	2,065,550	75,926
5	4,563,710	2,156,300	2,283,800	114,350

資料 県砂防課

(5) 都市計画費 (平成元～5年度)

(単位：千円)

年 度	都 市 計 画 調 査	指 導 監 督 事 務	橋 り ょ う 整 備	街 路 事 業
平成元年度	113,264	18,205	8,070	3,721,298
2	56,978	19,504	65,090	4,137,570
3	30,000	20,113	462,868	4,377,639
4	84,500	21,936	1,609,801	4,662,564
5	52,490	24,265	3,192,685	4,679,925

資料 県都市計画課

(6) 住 宅 費 (平成元～5年度)

(単位：千円)

年 度	県 営 住 宅 建 設	市町村公営住宅指導監督	市町村改良住宅指導監督
平成元年度	1,763,936	12,000	6,067
2	1,215,779	13,000	6,083
3	1,603,223	14,500	5,878
4	1,568,926	13,500	6,376
5	1,822,520	14,300	4,756

資料 県住宅課

102 主要土木費(続き)

(7) 漁港費(平成元～5年度)

(単位:千円)

年 度	漁港修築 事業	漁港改修 事業	漁港局部 改良事業	漁港災害 復旧事業	海岸保全 事業	漁港災害 復旧助成	関 連 道 整備事業	漁業集落 環境整備 事業	漁港環境 整備事業
平成元年度	870,000	814,000	51,240	74,196	214,680	—	—	—	—
2	838,000	962,660	51,240	99,351	194,426	—	—	—	—
3	783,000	880,420	71,740	70,018	230,414	—	—	—	—
4	1,391,000	957,420	112,580	0	242,500	—	—	—	—
5	1,275,000	1,095,360	27,440	0	239,320	—	39,400	—	25,000

資料 県水産課

103 海岸保全区域(平成3～5年度末)

(単位:メートル)

所 管	海 岸 数	保 全 延 長	海 岸 保 全 施 設			
			計	堤 防	護 岸	突堤及び 離岸堤
平成3年度末	78	155,382	(513) 168,762	46,725	89,061	(513) 32,976
4	78	155,362	(514) 168,978	46,705	89,086	(514) 33,187
5	78	155,362	(516) 169,144	46,705	89,086	(516) 33,353
建設省管轄	19	10,003	(50) 9,815	3,907	1,920	(50) 3,988
建設省構造改善局共管	19	25,465	(175) 30,988	14,215	5,437	(175) 11,336
運輸省管轄	11	76,341	(215) 82,043	21,606	47,699	(215) 12,738
農林水産省管轄 (構造改善局)	4	4,390	(38) 8,188	4,390	0	(38) 3,798
水産庁管轄	25	39,163	(38) 38,110	2,587	34,030	(38) 1,493

注 () は、突堤及び離岸堤の基数である。
資料 県河川課, 港湾課, 耕地課, 水産課

104 ダム (平成5年度末)

(単位：事業費・千円，貯水量・立方メートル，面積・平方キロメートル)

ダム名	目的	総事業費	完成年	水系別	位置
追立	砂防・発電	106,000	1,952	那賀川	徳島県那賀郡木沢村坂州
長安口	治水・発電・かんがい	3,590,219	1,956	"	" " " 上那賀町長安
川口	発電	1,103,000	1,961	"	" " " 相生町吉野
宮川内	治水・かんがい	625,146	1,977	吉野川	" 板野郡土成町平間
正木	治水・かんがい 水・発電	10,600,000	1,977	勝浦川	" 勝浦郡上勝町正木

ダム名	型式	高さ	堤頂長	流域面積	総貯水量	有効貯水量
追立	重力式	29.5	79.2	134.9	923,000	92,000
長安口	"	85.5	200.0	直接 494.3 間接 44.6	54,278,000	43,497,000
川口	"	30.0	182.5	直接 616.7 間接 40.6	6,463,000	950,000
宮川内	"	36.0	130.0	23.14	1,350,000	1,220,000
正木	"	67.0	215.0	直接 94.7 間接 11.0	15,050,000	11,900,000

注 県管理ダムである。
資料 県河川課

105 建築主別着工

(単位：面積・平方メートル，金額・万円)

年 月	総 数			国			本 県			市
	建築物 の 数	床面積 の合計	工事費 予定額	建築物 の 数	床面積 の合計	工事費 予定額	建築物 の 数	床面積 の合計	工事費 予定額	
平成3年	5,835	1,430,495	22,094,671	16	8,553	157,930	110	53,993	1,631,195	249
4	6,454	1,351,617	18,477,688	33	15,550	241,964	103	18,013	269,839	185
5	6,953	1,481,949	21,284,559	55	24,767	590,096	111	37,086	911,851	249
平成5年1月	441	81,215	1,247,327	15	2,196	46,900	5	3,161	22,022	24
2	509	102,532	1,670,720	3	1,037	32,800	6	628	12,613	20
3	553	123,592	1,849,007	13	9,061	197,629	2	533	5,300	23
4	569	105,667	1,383,049	4	1,011	15,800	8	2,009	29,211	8
5	583	111,637	1,604,054	6	5,855	139,380	6	524	10,034	15
6	566	107,379	1,543,707	1	1,085	50,000	12	3,100	77,926	23
7	639	121,108	1,658,020	—	—	—	13	2,373	69,900	18
8	688	149,623	2,057,362	5	1,776	43,100	14	5,719	131,810	12
9	631	130,524	1,918,191	2	541	8,875	10	614	8,193	28
10	602	146,053	2,296,865	—	—	—	11	14,830	486,646	28
11	502	100,592	1,373,026	1	400	6,800	7	917	18,163	20
12	670	202,027	2,683,231	5	1,805	48,812	17	2,678	40,033	30

資料 建設省建設経済局「建設統計月報」

106 構造別着工

(単位：面積・平方メートル，金額・万円)

年 月	総 数			木 造			鉄骨・鉄筋コンクリート造			鉄筋
	建築物 の 数	床面積 の合計	工事費 予定額	建築物 の 数	床面積 の合計	工事費 予定額	建築物 の 数	床面積 の合計	工事費 予定額	
平成3年	5,835	1,430,495	22,094,671	3,294	435,845	5,627,608	22	135,523	4,405,785	357
4	6,454	1,351,617	18,477,688	3,675	484,734	6,437,689	22	74,578	1,455,450	302
5	6,953	1,481,949	21,284,559	4,160	553,772	7,926,668	20	60,329	1,386,165	353
平成5年1月	441	81,215	1,247,327	257	34,949	502,087	3	4,480	139,300	26
2	509	102,532	1,670,720	329	42,901	598,106	1	7,384	298,000	30
3	553	123,592	1,849,007	329	43,243	590,491	4	14,569	411,165	23
4	569	105,667	1,383,049	333	42,238	583,076	1	556	13,000	29
5	583	111,637	1,604,054	322	40,179	559,252	1	311	9,000	38
6	566	107,379	1,543,707	340	42,695	587,121	—	—	—	40
7	639	121,108	1,658,020	374	51,166	746,756	1	159	2,400	23
8	688	149,623	2,057,362	432	61,049	882,017	2	1,115	17,500	34
9	631	130,524	1,918,191	394	54,576	798,029	—	—	—	31
10	602	146,053	2,296,865	379	52,739	768,992	2	2,922	65,000	22
11	502	100,592	1,373,026	299	39,637	591,963	1	131	2,000	23
12	670	202,027	2,683,231	372	48,400	718,778	4	28,702	428,800	34

資料 建設省建設経済局「建設統計月報」

建築物 (平成3～5年)

町 村		会 社			会社でない団体			個 人		
床面積 の合計	工事費 予定額	建築物 の 数	床面積 の合計	工事費 予定額	建築物 の 数	床面積 の合計	工事費 予定額	建築物 の 数	床面積 の合計	工事費 予定額
88,680	1,703,936	1,289	579,284	9,645,144	169	73,715	1,124,335	4,002	626,270	7,832,131
73,976	1,297,536	1,394	455,325	6,308,574	137	54,588	950,344	4,602	734,165	9,409,431
101,907	2,080,210	1,465	459,442	5,750,664	136	78,039	1,214,340	4,937	780,708	10,737,398
11,486	304,422	82	14,983	207,507	10	2,379	15,364	305	47,010	651,112
5,117	94,993	109	36,516	714,053	8	4,636	84,775	363	54,598	731,486
16,704	373,920	91	19,740	212,918	13	11,850	238,650	411	65,704	820,590
2,240	33,935	140	36,248	410,216	10	4,402	91,550	399	59,757	802,337
1,538	19,062	151	31,260	465,712	16	6,008	108,064	389	66,452	861,802
5,270	92,871	132	33,811	407,945	10	4,383	98,820	388	59,730	816,145
5,777	114,465	147	36,277	363,016	7	4,236	92,328	454	72,445	1,018,311
4,142	59,517	106	43,713	547,633	16	9,003	43,300	535	85,270	1,232,002
20,299	393,905	93	26,831	336,527	9	2,797	19,679	489	79,442	1,151,012
13,459	302,840	90	36,140	361,634	15	8,076	124,522	458	73,548	1,021,223
4,859	96,387	148	35,341	403,040	13	8,924	150,441	313	50,151	698,195
11,016	193,893	176	108,582	1,320,463	9	11,345	146,847	433	66,601	933,183

建築物 (平成3～5年)

コンクリート造		鉄 骨 造			コンクリートブロック造			そ の 他		
床面積 の合計	工事費 予定額	建築物 の 数	床面積 の合計	工事費 予定額	建築物 の 数	床面積 の合計	工事費 予定額	建築物 の 数	床面積 の合計	工事費 予定額
268,717	5,425,780	2,099	584,398	6,537,046	40	1,133	12,562	23	4,879	85,890
155,066	2,762,420	2,408	635,077	7,803,822	33	912	8,586	14	1,250	9,721
212,653	4,285,212	2,366	649,194	7,616,683	29	568	6,118	25	5,433	63,713
7,390	131,119	152	34,235	472,471	2	31	350	1	130	2,000
14,346	293,159	142	36,599	464,943	3	59	570	4	1,243	15,942
18,092	285,920	182	44,112	522,786	2	68	730	13	3,508	37,915
16,346	319,699	205	46,512	467,204	1	15	70	—	—	—
20,901	452,072	217	50,150	582,639	4	81	1,055	1	15	36
14,521	330,392	184	50,096	625,574	2	67	620	—	—	—
11,810	218,139	239	57,942	690,365	2	31	360	—	—	—
22,333	401,610	214	64,995	755,205	3	33	290	3	98	740
27,524	520,864	204	48,395	599,008	2	29	290	—	—	—
29,414	834,359	198	60,949	628,014	1	29	500	—	—	—
6,908	138,897	175	53,832	639,255	4	84	911	—	—	—
23,068	358,982	254	101,377	1,169,219	3	41	372	3	439	7,080

107 用途別着工

(単位：面積・平方メートル，金額・万円)

年 月	総 数		居 住 専 用		居 住 産 業 併 用		産		
	床面積 の合計	工事費 予定額	床面積 の合計	工事費 予定額	床面積 の合計	工事費 予定額	農林水産業用		鉱 工
							床面積 の合計	工事費 予定額	床面積 の合計
平成3年	1,430,495	22,094,671	581,543	7,902,181	84,185	1,111,130	60,048	370,557	205,745
4	1,351,617	18,477,688	701,273	9,816,554	95,754	1,265,211	67,386	446,160	146,284
5	1,481,949	21,284,559	799,237	11,647,694	87,497	1,190,289	62,549	437,818	122,436
平成5年1月	81,215	1,247,327	46,013	654,346	4,509	61,700	4,090	23,939	4,710
2	102,532	1,670,720	58,982	856,650	4,833	65,350	2,300	17,725	7,821
3	123,592	1,849,007	61,611	859,399	6,488	77,661	7,946	45,313	8,081
4	105,667	1,383,049	57,081	798,484	7,686	107,200	5,381	41,500	10,856
5	111,637	1,604,054	57,391	833,521	8,842	122,106	6,618	48,430	10,056
6	107,379	1,543,707	63,185	946,225	6,597	95,016	2,767	16,095	11,564
7	121,108	1,658,020	70,533	995,640	9,370	129,007	3,062	20,350	9,967
8	149,623	2,057,362	87,450	1,308,900	8,334	111,278	3,742	26,840	13,910
9	130,524	1,918,191	81,795	1,218,657	7,429	106,507	3,762	24,293	9,165
10	146,053	2,296,865	65,788	962,576	9,382	121,542	7,330	43,878	16,779
11	100,592	1,373,026	53,592	784,390	5,245	84,806	9,371	84,850	5,767
12	202,027	2,683,231	95,816	1,428,906	8,782	108,116	6,180	44,605	13,760

資料 建設省建設経済局「建設統計月報」

108 種類別着工

(単位：面積・平方メートル)

年 月	総 数						専 用 住 宅					
	一 戸 建		長 屋 建		共 同		一 戸 建		長 屋 建		共 同	
	戸 数	床面積の 合計	戸 数	床面積の 合計	戸 数	床面積の 合計	戸 数	床面積の 合計	戸 数	床面積の 合計	戸 数	床面積の 合計
平成3年	3,553	491,720	35	1,057	1,933	101,932	3,235	451,427	34	1,016	1,811	96,553
4	4,099	560,051	42	2,287	2,719	149,875	3,747	515,413	38	1,868	2,633	145,663
5	4,679	650,033	69	5,199	2,668	154,988	4,364	607,962	69	5,199	2,564	150,089
平成5年1月	290	41,267	—	—	80	4,828	272	38,852	—	—	80	4,828
2	338	48,582	—	—	169	10,236	318	46,102	—	—	169	10,236
3	360	50,005	7	406	172	11,944	334	46,800	7	406	170	11,744
4	396	52,072	2	171	136	7,430	361	47,591	2	171	136	7,430
5	370	49,365	—	—	162	9,488	339	45,526	—	—	152	8,738
6	380	52,604	24	1,740	121	6,487	356	49,380	24	1,740	118	6,419
7	443	60,249	19	1,530	256	11,133	412	56,234	19	1,530	232	10,335
8	493	71,685	—	—	278	15,861	466	67,387	—	—	278	15,861
9	462	65,402	9	825	340	18,560	434	61,133	9	825	327	18,141
10	417	59,260	7	449	217	10,085	378	54,254	7	449	217	10,085
11	325	44,689	1	78	164	8,196	312	42,815	1	78	142	7,497
12	405	54,853	—	—	573	40,740	382	51,888	—	—	543	38,775

資料 建設省建設経済局「建設統計月報」

建築物 (平成3～5年)

業 別										
業 用	公益事業用		商 業 用		サービス業用		公務文教用		そ の 他	
工事費 予定額	床面積 の合計	工事費 予定額	床面積 の合計	工事費 予定額	床面積 の合計	工事費 予定額	床面積 の合計	工事費 予定額	床面積 の合計	工事費 予定額
2,235,831	91,482	1,915,076	115,995	1,930,948	147,187	3,185,723	142,074	3,412,955	2,236	30,270
1,377,156	25,189	275,375	98,883	1,265,285	118,197	2,390,627	91,394	1,592,933	7,257	48,387
1,128,908	32,945	537,288	118,651	1,260,928	109,348	1,684,786	143,145	3,288,536	6,141	108,312
54,995	4,495	58,370	4,479	58,685	2,896	51,442	9,580	274,850	443	9,000
62,215	10,601	357,050	5,602	50,980	7,020	139,750	5,354	120,858	19	142
64,460	2,226	20,650	4,317	47,655	5,506	116,149	27,417	617,720	—	—
57,393	1,470	8,797	9,233	98,559	9,194	171,865	4,766	99,251	—	—
99,930	960	4,850	6,077	62,267	11,053	235,832	10,105	193,568	535	3,550
115,070	779	4,700	6,427	66,820	10,757	168,590	5,264	130,691	39	500
72,055	591	4,140	6,359	89,200	12,435	146,430	8,717	199,698	74	1,500
157,350	1,917	16,310	9,640	106,660	15,464	154,260	8,868	170,914	298	4,850
111,075	198	3,850	10,119	113,900	3,593	66,400	13,943	271,309	520	2,200
103,330	2,129	14,647	5,344	60,400	6,499	107,712	30,503	839,610	2,299	43,170
39,320	907	6,304	8,555	121,856	12,072	148,000	3,294	61,200	1,789	42,300
191,715	6,672	37,620	42,499	383,946	12,859	178,356	15,334	308,867	125	1,100

新設住宅 (平成3～5年)

併 用 住 宅						そ の 他					
一 戸 建		長 屋 建		共 同		一 戸 建		長 屋 建		共 同	
戸 数	床面積の 合 計	戸 数	床面積の 合 計	戸 数	床面積の 合 計	戸 数	床面積の 合 計	戸 数	床面積の 合 計	戸 数	床面積の 合 計
313	39,785	1	41	122	5,379	5	508	—	—	—	—
345	43,761	4	419	86	4,212	7	877	—	—	—	—
307	41,362	—	—	104	4,899	8	709	—	—	—	—
17	2,388	—	—	—	—	1	27	—	—	—	—
20	2,480	—	—	—	—	—	—	—	—	—	—
25	3,132	—	—	2	200	1	73	—	—	—	—
32	4,140	—	—	—	—	3	341	—	—	—	—
31	3,839	—	—	10	750	—	—	—	—	—	—
24	3,224	—	—	3	68	—	—	—	—	—	—
30	3,884	—	—	24	798	1	131	—	—	—	—
26	4,208	—	—	—	—	1	90	—	—	—	—
28	4,269	—	—	13	419	—	—	—	—	—	—
39	5,006	—	—	—	—	—	—	—	—	—	—
13	1,874	—	—	22	699	—	—	—	—	—	—
22	2,918	—	—	30	1,965	1	47	—	—	—	—

109 資金別着工新設住宅（平成3～5年）

（単位：戸）

年 月	総 数	民間資金に よる住宅		公 営 住 宅	住宅金融公 庫融資住宅	日本住宅公 団建設住宅	そ の 他
平成3年	5,521	2,345		264	2,476	—	436
4	6,860	2,404		255	3,813	—	388
5	7,416	2,784		303	3,853	—	476
平成5年1月	370	92		34	228	—	16
2	507	192		38	264	—	13
3	539	175		—	253	—	111
4	534	219		24	265	—	26
5	532	182		—	308	—	42
6	525	160		24	273	—	68
7	718	337		—	340	—	41
8	771	222		—	510	—	39
9	811	196		90	479	—	46
10	641	264		13	353	—	11
11	490	191		24	247	—	28
12	978	554		56	333	—	35

資料 建設省建設経済局「建設統計月報」

110 利用関係別着工新設住宅（平成3～5年）

（単位：面積・平方メートル）

年 月	総 数		持 家		貸 家		給 与 住 宅		分 譲 住 宅	
	戸 数	床面積 の合計	戸 数	床面積 の合計	戸 数	床面積 の合計	戸 数	床面積 の合計	戸 数	床面積 の合計
平成3年	5,521	594,709	2,799	406,702	1,597	76,760	187	14,440	938	96,807
4	6,860	712,213	3,228	470,748	1,851	85,291	112	9,647	1,669	146,527
5	7,416	810,220	3,737	549,818	2,259	125,409	167	15,225	1,253	119,772
平成5年1月	370	46,095	235	35,420	82	4,968	1	268	52	5,439
2	507	58,818	272	40,994	108	5,582	6	1,169	121	11,073
3	539	62,355	302	43,811	159	10,793	23	1,813	55	5,938
4	534	59,673	303	42,858	143	7,995	3	524	85	8,296
5	532	58,853	263	38,159	144	8,385	22	1,629	103	10,680
6	525	60,831	279	41,831	115	6,198	41	3,499	90	9,303
7	718	72,912	343	50,150	285	13,044	6	792	84	8,926
8	771	87,546	437	65,711	263	14,290	23	2,611	48	4,934
9	811	84,787	402	59,002	346	19,296	10	1,154	53	5,335
10	641	69,794	363	53,543	211	10,372	19	694	48	5,185
11	490	52,963	233	34,796	158	7,769	8	636	91	9,762
12	978	95,593	305	43,539	245	16,717	5	436	423	34,901

資料 建設省建設経済局「建設統計月報」

10 電気・ガス・水道

111 電

(1) 発電実績(平成元～5年度)

(単位：キロワット時)

年度・月	総数	水力			火力
		総数	四国電力	県営	
平成元年度	4,065,095,900	1,095,423,900	714,712,000	380,711,900	2,969,672,000
2	5,051,975,200	1,153,038,200	742,849,600	410,188,600	3,898,937,000
3	5,515,853,300	1,237,514,300	797,046,000	440,468,300	4,278,339,000
4	5,689,193,100	1,004,972,100	641,908,000	363,064,100	4,684,221,000
5	5,969,744,300	1,149,556,300	744,452,000	405,104,300	4,820,188,000
5年4月	613,613,100	49,333,100	34,218,000	15,115,100	564,280,000
5	604,269,400	68,928,400	45,066,000	23,862,400	535,341,000
6	502,751,600	133,288,600	80,122,000	53,166,600	369,463,000
7	460,637,600	161,634,600	102,574,000	59,060,600	299,003,000
8	466,744,500	149,505,500	96,236,000	53,269,500	317,239,000
9	495,664,100	138,753,100	93,046,000	45,707,100	356,911,000
10	561,936,800	111,831,800	70,751,000	41,080,800	450,105,000
11	547,486,300	97,290,300	55,459,000	41,831,300	450,196,000
12	370,525,500	55,865,500	36,406,000	19,459,500	314,660,000
6年1月	387,114,800	38,562,800	26,178,000	12,384,800	348,552,000
2	392,927,800	59,816,800	44,826,000	14,990,800	333,111,000
3	566,072,800	84,745,800	59,570,000	25,175,800	481,327,000

資料 四国電力徳島支店、県企業局

(2) 水系別包蔵水力一覧(平成3～5年度末)

(単位：出力・キロワット、発電力量・千キロワット時)

水系名	包蔵水力			既開発		
	地点	最大出力	発電力量	地点	最大出力	発電力量
平成3年度末	59	468,940	1,821,669	19	264,000	1,156,121
4	59	468,940	1,821,669	19	264,000	1,156,121
5	59	469,240	1,821,669	19	264,300	1,156,121
吉野川	25	167,530	813,064	13	96,400	516,444
勝浦川	8	20,110	79,902	1	11,300	46,712
那賀川	22	269,700	877,253	5	156,600	592,965
海部川	3	8,300	38,050	—	—	—
野根川	1	3,600	13,400	—	—	—

水系名	工事中			未開発		
	地点	最大出力	発電力量	地点	最大出力	発電力量
平成3年度末	—	—	—	40	204,940	665,548
4	—	—	—	40	204,940	665,548
5	—	—	—	40	204,940	665,548
吉野川	—	—	—	12	71,130	296,620
勝浦川	—	—	—	7	8,810	33,190
那賀川	—	—	—	17	113,100	284,288
海部川	—	—	—	3	8,300	38,050
野根川	—	—	—	1	3,600	13,400

資料 四国通商産業局発電課

力

(3) 電灯及び電力需要 (平成元～5年度)

(単位：契約キロワット数・キロワット, 使用電力量・千キロワット時)

区	分	平成元年度	2	3	4	5	
総	数	契約口数	494,878	503,072	511,037	518,493	525,132
		使用電力量	3,938,446	4,170,605	4,153,015	4,163,360	4,219,841
電灯	需要計	契約口数	387,234	394,475	401,658	408,495	415,134
		使用電力量	1,145,295	1,248,340	1,298,417	1,334,298	1,379,985
内	従量	契約口数	334,294	339,815	345,237	349,135	352,681
		使用電力量	1,104,150	1,205,846	1,254,014	1,276,796	1,316,219
訳	その他	契約口数	52,940	54,660	56,421	59,360	62,453
		使用電力量	41,145	42,494	44,403	57,502	63,766
電力	需要計	契約口数	107,644	108,597	109,379	109,998	109,998
		契約キロワット数	1,361,686	1,400,559	1,442,740	1,497,061	1,518,859
		使用電力量	2,793,151	2,922,264	2,854,598	2,829,062	2,839,856
業務用	電力	契約口数	2,006	2,091	2,206	2,313	2,411
		契約キロワット数	246,996	260,960	277,100	293,153	305,888
		使用電力量	537,102	597,038	632,796	652,583	703,874
小口	電力	契約口数	58,672	59,739	60,572	61,078	61,389
		契約キロワット数	580,878	598,653	615,015	628,873	637,125
		使用電力量	692,814	742,622	756,195	747,387	746,381
大口	電力	契約口数	109	118	124	127	128
		契約キロワット数	360,480	367,852	378,163	400,743	402,250
		使用電力量	1,382,528	1,407,476	1,293,123	1,257,087	1,216,080
臨時	電力	契約口数	536	684	711	739	715
		契約キロワット数	6,803	7,647	7,243	7,663	7,696
		使用電力量	9,061	5,396	7,188	7,288	9,278
農事用	電力	契約口数	12,188	12,099	12,018	11,957	11,927
		契約キロワット数	37,155	36,685	36,589	37,159	37,332
		使用電力量	9,564	12,721	9,899	10,244	7,781
その他の	電力	契約口数	34,133	33,866	33,748	33,784	33,428
		契約キロワット数	129,374	128,762	128,630	129,470	128,568
		使用電力量	162,082	157,011	155,397	154,472	156,462

注 契約口数・契約キロワット数は、各年度末現在である。
資料 四国電力徳島支店

111 電 力 (続き)

(4) 発電所設備概要 (平成5年度末)

発電所	水系・河川		認可出力		平成5年度 発電電力量 (kwh)	発電機		使用水量	
			最大 (kW)	常時 (kW)		容量 (kVA)	電圧 (kV)	最大 (m ³ /S)	常時 (m ³ /S)
水力発電所 (徳島県)	台								
坂州	那賀川水系	坂州木頭川	2,400	140	7,867,700	1,500×2	3.3	6.3	0.83
日野谷	"	那賀川及び 古屋谷川	61,000	18,700	297,866,000	24,000×3	11.0	60.0	18.78
川口	"	那賀川及び 赤松川	11,700	3,900	54,653,400	7,000×2	6.6	70.0	22.47
勝浦	勝浦川水系	勝浦川及び 立川	11,300	1,800	44,697,200	12,600×1	11.0	10.0	2.35
(四国電力)									
白川	吉野川	白川	400	275	2,903,900	650×1	3.3	0.612	0.370
伊予川	"	銅山川	6,000	-	7,538,400	3,750×2	3.3	17.350	1.220
名頃	"	祖谷川	1,300	190	5,520,100	1,400×1	3.3	3.500	0.980
祖谷	"	"	6,300	1,100	33,180,100	4,375×2	3.3	3.700	0.890
高野	"	"	5,200	550	24,684,100	5,800×1	6.6	8.800	2.240
一字	"	"	8,700	1,800	41,346,000	5,250×2	6.6	9.461	2.474
出合	"	"	9,300	3,000	55,106,200	4,200×3	6.6	9.461	2.987
三縄	"	"	7,000	1,700	41,249,600	7,500×1	6.6	14.600	3.950
松尾川第一	"	松尾川	20,000	11,500	98,287,900	24,000×1	11.0	6.300	3.740
松尾川第二	"	井内谷川	20,500	12,300	101,711,100	24,000×1	11.0	6.300	3.760
切越	"	明谷川	4,000	1,350	23,716,900	2,500×2	3.3	2.780	0.940
広野	那賀川	大美谷川	35,000	2,000	125,759,000	38,000×1	11.0	14.300	1.780
蔭平	"	那賀川	46,500	3,000	141,882,000	51,000×1	13.8	60.000	8.840
池田	吉野川	吉野川	5,000	2,000	28,348,000	5,000×1	3.3	62.000	23.070
吉良	"	貞光川	2,700	710	13,218,500	3,000×1	3.3	3.800	1.220
火力発電所 (四国電力)									
阿南発電所			1,245,000	-	4,820,188,000	160,000×1 257,000×1 500,000×1 500,000×1	15.0 14.3 22.0 19.0		

112 都 市 ガ ス

(1) ガス設備及び配ガス状況 (平成元～5年)

オイルガス 発生装置	発 生 (窯)			ガ ス 溜		配 ガ ス		
	炉数 (基)	1日当たり原料 油処理能力 (kl)	1日当たり 製造能力 (㎡)	基数 (基)	容 量 (㎡)	区 域	戸 数	1戸1日当 たり平均 (㎡)
平成元年	4	186	340,000	2	18,500	徳島市	30,313	2.8
2	4	186	340,000	2	18,500	"	31,254	3.0
3	4	186	340,000	2	16,000	"	32,305	3.0
4	4	186	340,000	2	54,000	"	33,556	2.9
5	4	186	340,000	2	54,000	"	34,450	3.2

注 各年12月31日現在である。 ※ LPG (ブタン) 144トン処理
資料 四国ガス徳島支店

(2) ガス発生量及び用途別供給状況 (平成元～5年)

(単位：立方メートル)

年 次	総 発 生 量	用 途 別 供 給				
		総 量	工 業 用	商 業 用	家 庭 用	公 用
平成元年	32,232,390	30,993,291	4,892	10,890,514	16,304,466	3,793,419
2	34,262,000	32,888,887	6,072	11,779,901	16,537,910	4,565,004
3	35,270,610	34,233,989	5,264	11,912,692	17,598,167	4,717,866
4	36,034,710	35,036,557	3,903	11,584,944	18,432,500	5,015,210
5	39,947,290	39,034,308	1,909	14,777,356	19,611,274	4,643,769

注 公用には医療用を含む。
資料 四国ガス徳島支店

113 液化石油ガス (プロパンガス) 販売状況 (平成元～5年)

(単位：トン)

区 分	平成元年	2	3	4	5
総 販 売 量	57,847	56,246	57,324	58,882	60,218
一般消費者用	48,616	48,814	42,504	48,343	51,376
そ の 他	9,231	7,432	14,820	10,539	8,842
普及世帯数	216,081	215,327	209,098	215,661	215,277
普及率 (%)	84.2	83.7	79.7	82.2	81.2

資料 県消防防災課

114 水

(1) 市町村別水道

市町村	行政区城内 総人口	合 計			上 水 道			簡 易 水	
		箇所数	計画給水 人 口	現在給水 人 口	箇所数	計画給水 人 口	現在給水 人 口	箇所数	計画給水 人 口
平成3年度	827,392	219	950,544	752,540	29	813,200	644,832	156	116,958
4	827,007	215	951,516	753,272	29	814,200	646,077	154	118,038
5	826,802	215	950,936	754,413	29	814,200	648,078	154	118,218
徳島市	264,193	62	324,356	238,386	1	297,000	216,406	42	16,000
鳴門市	64,576	1	75,000	64,460	1	75,000	64,460	—	—
小松島市	43,107	3	63,250	43,014	1	60,000	42,174	—	—
阿南市	57,826	11	62,190	55,257	1	50,000	43,766	9	10,540
勝浦町	7,036	12	7,393	5,886	—	—	—	12	7,393
上勝町	2,294	2	1,150	861	—	—	—	1	850
佐那河内村	3,288	4	3,850	2,931	—	—	—	4	3,850
石井町	25,489	1	28,700	24,423	1	28,700	24,423	—	—
神山町	8,793	11	7,410	5,542	—	—	—	11	7,410
那賀川町	10,018	2	12,600	9,942	1	12,000	9,370	1	600
羽ノ浦町	11,609	2	15,500	11,490	1	15,000	11,330	—	—
敷町	3,296	1	3,300	1,473	—	—	—	1	3,300
鷺生町	3,633	3	2,000	1,764	—	—	—	3	2,000
上那賀町	2,540	4	1,690	1,184	—	—	—	4	1,690
木沢村	1,116	1	130	94	—	—	—	1	130
木頭村	1,994	3	1,750	1,056	—	—	—	3	1,890
由岐町	3,873	3	5,350	3,858	—	—	—	3	5,350
日和佐町	6,151	2	6,900	5,536	1	6,500	5,206	1	400
牟岐町	6,401	2	7,970	5,767	1	7,000	5,449	1	970
海部町	5,954	3	6,420	5,253	1	6,000	4,924	2	420
海部町	2,816	1	2,500	1,843	—	—	—	1	2,500
海部町	3,693	2	5,580	3,170	1	5,100	2,985	1	480
松茂島町	12,974	1	18,000	12,974	1	18,000	12,974	—	—
北島町	19,257	1	20,500	19,257	1	20,500	19,257	—	—
藍住町	27,403	1	30,000	27,298	1	30,000	27,298	—	—
板上町	14,036	1	16,000	13,685	1	16,000	13,685	—	—
上野町	12,553	2	13,300	12,504	1	13,000	12,398	—	—
吉野町	8,638	1	10,000	8,595	1	10,000	8,595	—	—
土成町	8,444	2	10,110	8,283	1	10,000	8,217	1	110
市場町	11,918	3	15,356	11,766	1	12,500	10,742	1	2,730
阿波町	13,997	2	15,350	13,884	1	15,000	13,620	1	350
阿鴨島町	26,430	5	32,096	25,351	1	30,000	23,605	—	—
山川町	8,300	1	9,000	7,987	1	9,000	7,987	—	—
山川町	12,074	4	13,470	11,904	1	13,000	11,730	3	470
美郷村	1,732	4	715	664	—	—	—	4	715
美郷村	18,782	5	19,330	18,038	1	14,000	12,978	4	6,130
美馬町	9,781	1	9,300	8,989	1	9,300	8,989	—	—
半田町	6,396	2	7,000	5,495	1	5,100	3,940	1	1,900
真光町	6,488	2	9,000	5,659	1	7,000	4,799	1	2,000
一宇村	1,894	4	1,130	557	—	—	—	4	1,130
穴吹町	8,135	8	10,570	7,697	1	7,000	5,675	7	3,570
木屋平村	1,459	4	1,660	770	—	—	—	4	1,660
三野町	5,037	1	4,400	4,142	—	—	—	1	4,400
三好町	6,313	2	5,200	4,839	—	—	—	1	5,000
池田町	18,696	7	19,850	16,369	1	12,500	11,096	5	7,350
山城町	6,187	5	2,520	1,916	—	—	—	5	2,840
井川町	5,628	3	4,700	3,857	—	—	—	3	4,700
三加茂町	9,759	5	6,540	8,037	—	—	—	5	6,540
東祖谷山村	2,699	1	530	384	—	—	—	1	530
西祖谷山村	2,096	1	320	292	—	—	—	1	320

注 1. 専用水道の()内給水人口は、上水道に含まれている。
資料 県環境保全課

道

普及状況(平成3～5年度)

道	専用水道						普及率	飲料水供給施設		
	自己水源のみによるもの			左記以外のもの				箇所数	計画 給水人口	現在給水 人口
	箇所数	確認時 給水人口	現在給水 人口	箇所数	確認時 給水人口	現在給水 人口				
94,548	32	20,386	13,160	2	(1,250)	(1,300)	91.0	144	11,703	8,334
93,256	30	19,278	13,939	2	(1,250)	(1,300)	91.1	144	11,660	8,212
92,288	30	19,278	14,047	2	(1,250)	(1,300)	91.2	148	11,912	8,424
12,701	18	10,856	9,279	1	(1,000)	(1,000)	90.2	22	2,185	1,795
—	—	—	—	—	—	—	99.8	1	60	56
—	2	3,250	840	—	—	—	99.8	—	—	—
9,955	1	1,650	1,536	—	—	—	95.6	1	99	61
5,886	—	—	—	—	—	—	83.7	—	—	—
746	1	300	115	—	—	—	37.5	2	159	160
2,931	—	—	—	—	—	—	89.1	1	60	57
—	—	—	—	—	—	—	95.8	—	—	—
5,542	—	—	—	—	—	—	63.0	2	179	87
572	—	—	—	—	—	—	99.2	—	—	—
—	1	500	160	—	—	—	99.0	—	—	—
1,473	—	—	—	—	—	—	44.7	1	96	80
1,764	—	—	—	—	—	—	48.6	7	570	453
1,184	—	—	—	—	—	—	46.6	5	437	339
94	—	—	—	—	—	—	8.4	12	914	588
1,056	—	—	—	—	—	—	53.0	7	523	343
3,858	—	—	—	—	—	—	99.6	—	—	—
330	—	—	—	—	—	—	90.0	—	—	—
318	—	—	—	—	—	—	90.1	1	98	72
329	—	—	—	—	—	—	88.2	7	492	339
1,843	—	—	—	—	—	—	65.4	1	90	89
185	—	—	—	—	—	—	85.8	5	430	407
—	—	—	—	—	—	—	100.0	—	—	—
—	—	—	—	—	—	—	100.0	—	—	—
—	—	—	—	—	—	—	99.6	—	—	—
—	—	—	—	—	—	—	97.5	—	—	—
—	1	300	106	—	—	—	99.6	—	—	—
—	—	—	—	—	—	—	99.5	—	—	—
66	—	—	—	—	—	—	98.1	1	—	51
898	1	126	126	—	—	—	98.7	2	149	127
264	—	—	—	—	—	—	99.2	2	170	64
—	4	2,096	1,746	—	—	—	95.9	—	—	—
—	—	—	—	—	—	—	96.2	—	—	—
174	—	—	—	—	—	—	98.6	2	157	84
664	—	—	—	—	—	—	38.3	1	85	39
5,060	—	—	—	—	—	—	96.0	3	225	194
—	—	—	—	—	—	—	91.9	2	154	84
1,555	—	—	—	—	—	—	85.9	8	533	312
860	—	—	—	—	—	—	87.2	7	570	501
557	—	—	—	—	—	—	29.4	7	496	343
2,022	—	—	—	—	—	—	94.6	8	570	308
770	—	—	—	—	—	—	52.8	10	689	387
4,172	—	—	—	—	—	—	82.8	3	254	175
4,700	1	200	139	—	—	—	76.7	1	88	64
5,273	—	—	—	1	(250)	(300)	87.6	6	525	371
1,916	—	—	—	—	—	—	31.0	3	210	55
3,857	—	—	—	—	—	—	68.5	2	200	66
8,037	—	—	—	—	—	—	82.4	5	445	273
384	—	—	—	—	—	—	14.2	—	—	—
292	—	—	—	—	—	—	13.9	—	—	—

114 水

(2) 上 水

事業主体名	基本計画			行政区域内 人 口 (人)	給水可能 区域内人口 (人)	現 在 給水人口 (人)	実績一日給水量		実績年間 給水量 (千 m^3)
	給水人口 (人)	一日最大 給水量 (m^3)	一日平均 給水量 (m^3)				最大給水量 (m^3)	平均給水量 (m^3)	
平成3年度	813,200	513,210	386,046	742,113	694,318	644,832	366,612	285,116	104,342
4	814,200	532,010	389,896	742,815	695,679	646,077	366,674	295,882	104,289
5	814,200	536,610	389,336	743,319	697,875	648,078	364,519	295,949	105,033
(総数 29)									
池田町	12,500	8,750	7,000	18,696	11,118	11,096	6,650	5,614	1,867
徳島市	297,000	193,900	143,500	264,193	255,832	216,406	121,818	104,115	35,292
鳴門市	75,000	55,500	44,400	64,576	64,517	64,460	40,331	33,348	12,172
牟岐町	7,000	4,900	3,500	6,401	5,475	5,449	2,989	2,014	735
小松島市	60,000	30,000	18,000	43,107	43,300	42,174	21,955	19,978	7,292
日和佐町	6,500	4,550	3,250	6,151	5,630	5,206	3,255	1,970	696
脇町	14,000	10,500	8,400	18,782	13,130	12,978	9,907	5,153	1,881
北島町	20,500	13,100	9,825	19,257	19,257	19,257	10,388	8,772	3,202
松茂町	18,000	11,700	9,360	12,974	12,974	12,974	8,990	7,466	2,725
山川町	13,000	9,100	6,500	12,074	11,848	11,730	5,768	5,671	2,070
海南町	6,000	3,900	2,730	5,954	4,992	4,924	2,526	2,189	799
貞光町	7,000	3,500	2,100	6,488	4,799	4,799	2,800	1,849	675
阿波町	15,000	10,000	8,250	13,997	13,654	13,620	7,286	5,689	2,076
穴吹町	7,000	4,900	3,850	8,135	5,957	5,675	3,609	1,871	689
藍住町	30,000	20,000	15,000	27,403	27,403	27,298	12,880	11,286	4,120
阿南市	50,000	45,800	31,200	57,826	44,208	43,766	30,582	22,562	8,235
半田町	5,100	3,315	2,193	6,396	3,940	3,940	1,980	1,520	555
宍喰町	5,100	3,315	2,550	3,693	2,985	2,985	2,744	1,649	602
羽ノ浦町	15,000	6,000	4,500	11,609	11,609	11,330	5,786	4,529	1,653
市場町	12,500	8,500	5,688	11,918	10,849	10,742	5,834	5,085	1,856
土成町	10,000	7,000	5,040	8,444	8,300	8,217	5,398	4,027	1,470
石井町	28,700	15,000	11,300	25,489	27,168	24,423	9,120	7,425	2,710
美馬町	9,300	5,580	3,720	9,781	9,210	8,989	4,613	3,786	1,382
板野町	16,000	12,800	10,000	14,036	14,036	13,685	8,003	6,795	2,480
吉野町	10,000	7,700	5,500	8,638	8,638	8,595	4,109	3,207	1,170
鳴島町	30,000	13,500	9,000	26,430	26,520	23,605	8,070	6,760	2,319
川島町	9,000	5,400	3,780	8,300	8,291	7,987	4,676	3,301	1,205
上板町	13,000	7,800	5,200	12,553	12,794	12,398	7,791	4,529	1,653
那賀川町	12,000	10,600	4,000	10,018	9,441	9,370	4,861	3,789	1,452

注 事業主体名は開設順位である。
資料 県環境保全課

道 (続き)

道 (平成2～4年度)

有効水量 (千㎡)							無効水量 (千㎡)	水道料金 (円)			
有収水量						有効無 収水量		基本 水量 (㎡)	基本料金 (円)	超過料金 (1㎡)	メーター 使用料
一 般	営業用	工場用	官公署・学校	その他	公共セン						
65,617	11,380	2,090	4,876	961	26	3,679	15,713	245	24,453	3,473	1,486
67,351	11,520	1,830	4,635	876	23	3,697	14,357	225	23,642	3,476	1,486
68,192	11,308	1,719	4,690	827	38	3,592	14,667	245	24,812	3,515	1,518
1,435	—	19	103	6	—	5	299	10	900	100	100
25,556	4,328	238	1,742	354	1	1,418	1,655	10	401	92	20
6,440	2,320	463	625	230	—	484	1,610	0	257	72	—
473	71	35	94	2	—	9	51	10	1,100	160	80
4,400	639	207	451	96	—	372	1,127	8	515	92	82
353	100	3	100	—	2	14	124	7	920	130	120
1,264	141	—	—	—	—	3	473	10	1,236	144	—
2,430	223	43	—	13	—	4	489	10	970	124	80
1,463	457	178	102	15	3	1	506	10	820	100	0
1,252	—	—	74	—	1	62	681	10	1,339	185	103
437	78	—	56	2	—	32	194	10	800	160	50
409	—	3	23	1	—	55	184	10	1,230	150	60
1,307	186	50	62	2	—	114	355	0	309	123	0
477	25	—	51	6	—	6	124	10	1,440	185	100
2,743	425	156	143	—	15	268	370	5	500	110	—
5,079	1,173	—	—	14	1	187	1,781	10	566	66	51
325	67	—	62	—	—	1	100	10	1,236	144	104
337	73	31	47	4	—	6	104	10	560	80	40
1,100	71	1	96	3	—	4	378	10	670	103	61
1,063	180	—	61	—	3	22	527	0	300	125	50
659	65	62	68	31	—	20	565	5	650	113	—
2,189	—	32	—	21	2	72	394	10	927	103	51
808	101	33	43	—	—	8	389	10	1,236	144	113
1,542	140	47	181	—	—	5	565	10	1,000	120	—
754	66	28	72	—	—	30	220	10	920	103	—
1,298	212	30	113	—	6	161	499	10	1,030	103	61
772	16	5	116	1	3	68	224	10	950	130	50
1,004	50	25	98	26	—	11	439	10	1,030	134	52
823	101	30	107	—	1	150	240	10	1,000	120	90

114 水

(3) 簡 易 水

事業主体名		計画給水	給水 区域内	現在給水	計画 一日最大 給水量 (m ³ /日)	実績年間 給水量 (m ³)	水道料金 10m ³ 当たり (円)
市町村	地区	人口	現在人口	人口			
平成3年度		116,958	102,465	94,548	36,412	11,525,848	113,436
4		118,038	98,748	93,256	37,549	11,918,426	115,910
5		118,218	102,076	92,288	38,194	11,853,356	118,287
(総数 154)							
徳島市	一宮西町	2,000	810	810	500	167,560	421
"	下町一宮	1,650	2,082	1,396	620	222,648	421
"	入田町	2,000	1,871	1,718	315	279,055	421
"	八万町長谷	350	299	299	74	14,344	500
"	八万町広田	350	204	204	74	23,179	300
"	上八万町中央	800	813	813	120	72,088	400
"	上八万町星河内	400	328	328	120	30,113	200
"	上八万町花房	200	145	145	30	14,874	200
"	上八万町西地	200	141	141	30	10,220	200
"	上八万町川北	150	200	200	45	18,250	600
"	名東町1丁目	1,100	684	684	330	109,500	300
"	名東町北分	150	82	82	45	9,946	—
"	名東町末広	250	281	281	75	22,813	120
"	名東町3丁目	400	640	640	120	36,500	350
"	名東町大浦僧都	200	119	119	60	18,250	1,000
"	八多町友広	110	266	266	33	18,250	350
"	飯谷町長柱	300	280	280	120	17,155	400
"	丈六町丈六	120	73	73	36	9,490	—
"	丈六町門前	200	143	143	60	14,915	—
"	多家良町金谷	250	215	215	37	16,334	—
"	渋野町中渋野	150	141	141	45	11,863	500
"	渋野町片山	120	145	145	36	10,950	400
"	国府町和田西	200	217	217	60	23,086	—
"	国府町和田東	500	326	326	150	45,625	100
"	国府町南海団地	170	216	216	51	16,691	—
"	国府町早洩	250	243	243	75	22,816	—
"	国府町中早洩	200	123	123	60	18,250	—
"	国府町中北	150	110	110	45	13,687	—
"	国府団地	120	72	72	36	10,950	—
"	国府町中松原	200	150	150	135	18,250	—

道(続き)

道(平成3～5年度)

事業主体名		計画給水	給水 区域内	現在給水	計画 一日最大 給水量 (m ³ /日)	実績年間 給水量 (m ³)	水道料金 10m ³ 当たり (円)
市町村	地区	人口	現在人口	人口			
徳島市	国府町中東	200	200	200	60	18,250	—
"	国府町中西	200	187	187	60	18,250	—
"	国府町井戸	450	460	460	135	41,036	200
"	国府町西高輪	160	160	160	48	14,600	100
"	国府町川原田	300	184	184	90	27,375	200
"	国府町観音寺西	150	120	120	45	13,961	300
"	国府町観音寺中央	400	250	250	120	36,500	—
"	国府町府中田渚	120	95	95	36	9,125	—
"	国府町府中田渚西	150	45	45	45	14,600	—
"	国府町観音堂	130	76	76	39	11,863	—
"	飯谷町沖野	200	128	128	51	14,508	400
"	若葉団地(親和共同)	300	216	216	120	—	1,500
阿南市	伊島	500	275	275	145	25,502	618
"	大井	250	92	92	50	20,536	618
"	山口	1,000	1,127	1,068	194	111,261	618
"	福井	2,000	1,898	1,855	345	209,140	618
"	新野	2,950	3,056	2,980	740	448,074	618
"	加茂	530	504	504	264	45,249	1,081
"	桑野	1,400	1,388	1,365	630	159,984	206
"	椿	1,700	1,651	1,620	655	274,411	618
"	十八女	210	196	196	63	9,191	1,030
勝浦町	棚野・久国	1,250	1,192	1,192	223	149,516	250
"	沼江	400	295	295	120	26,334	400
"	掛谷	300	327	327	36	42,405	150
"	黒岩	400	136	136	200	14,059	400
"	中角	170	161	161	34	23,210	500
"	西岡	800	265	265	96	41,273	400
"	坂本	400	313	313	48	24,489	500
"	生名	600	692	692	108	64,465	450
"	星谷	500	524	411	125	28,230	300

114 水

(3) 簡 易 水

事業主体名		計画給水	給水 区域内	現在給水	計画 一日最大 給水量 (m ³ /日)	実績年間 給水量 (m ³)	水道料金 10m ³ 当たり (円)
市町村	地区	人口	現在人口	人口			
勝浦町	中山・横瀬	1,800	1,544	1,544	595	223,839	500
"	与川内	633	437	437	186	37,474	600
"	黄檗	140	113	113	59	16,894	600
上勝町	上勝町東	850	1,117	746	300	75,288	1,300
佐那河内村	根郷	500	301	289	75	28,709	1,030
"	中央	910	820	762	592	148,066	1,030
"	嵯峨	2,000	—	1,530	711	462,089	1,030
"	府能	440	372	350	115	35,120	1,030
神山町	広野東部	700	678	651	140	80,714	1,440
"	広野	1,360	1,221	1,116	432	116,079	1,440
"	阿川東部	400	225	212	60	17,116	920
"	二ノ宮	300	167	160	48	15,621	920
"	鬼籠野	250	180	145	38	12,552	1,130
"	青井夫	180	182	132	27	11,184	920
"	中央	2,080	1,976	1,796	918	291,846	1,440
"	谷	220	124	122	33	9,429	920
"	鍋岩	110	67	44	30	5,332	920
"	下分	1,600	1,053	981	280	109,137	1,130
"	川又	210	216	183	93	18,251	920
那賀川町	大京原	600	577	572	120	92,897	690
鷺敷町	鷺敷町	3,300	2,935	1,473	1,315	22,440	1,030
相生町	西納野下原	300	268	268	60	40,275	810
"	延野	1,300	1,192	1,192	370	81,174	1,230
"	大久保	400	304	304	100	22,872	2,360
上那賀町	平谷	650	463	463	225	105,536	800
"	小浜	260	235	203	78	17,857	500
"	桜谷	190	119	119	66	12,455	300
"	海川	590	399	399	138	24,589	750
木沢村	出羽	130	1,148	94	20	2,256	—
木頭村	出原・和無田	1,500	975	925	600	206,110	510

道(続き)

道(続き)

事業主体名		計画給水	給水 区域内	現在給水	計画 一日最大 給水量 (m ³ /日)	実績年間 給水量 (m ³)	水道料金 10m ³ 当たり (円)
市町村	地区	人口	現在人口	人口			
木頭村	北川	140	128	—	42	—	510
"	南宇	250	201	131	63	11,010	510
由岐町	由岐	4,800	3,395	3,392	1,920	496,226	1,030
"	阿部	400	379	376	157	44,656	1,030
"	伊座利	150	90	90	67	14,467	1,030
日和佐町	赤松	400	763	330	150	45,579	820
牟岐町	出羽島	970	377	318	291	71,740	1,600
海南町	神野	270	225	225	73	18,053	850
"	檜ノ瀬・桑原	150	104	104	30	7,269	2,450
海部町	海部町	2,500	1,843	1,843	1,250	342,990	770
宍喰町	中里	480	185	185	72	31,775	610
土成町	平間	110	66	66	24	12,000	1,230
市場町	八幡	2,730	898	898	407	139,000	1,000
阿波町	伊沢谷	350	272	264	88	16,756	2,060
山川町	衣笠	150	56	53	23	6,423	1,850
"	楠根地	210	68	67	40	3,651	1,850
"	榎谷	110	57	54	20	4,074	1,850
美郷村	東山西部	180	156	138	45	6,820	2,600
"	川俣	300	378	341	108	42,755	1,100
"	平	115	109	88	49	11,327	1,100
"	東山	120	109	97	60	19,352	900
脇町	脇町西部別所	4,000	3,629	3,488	1,800	488,907	1,236
"	脇町清水	250	272	190	100	24,867	1,236
"	脇町中の谷	680	489	450	270	49,965	1,236
"	脇町西俣名	1,200	1,061	932	180	36,721	1,236
半田町	八千代	1,900	1,852	1,555	535	84,504	1,340
貞光町	端山	2,000	1,037	860	400	62,500	1,500
一字村	中野	150	46	46	30	7,150	720
"	河内	150	66	66	23	7,508	720
"	中央	230	85	77	77	13,708	720

114 水

(3) 簡 易 水 道 (続 き)

事業主体名		計画給水	給水	現在給水	計画	実績年間	水道料金
市町村	地区	人口	区域内 現在人口	人口	一日最大 給水量 (m ³ /日)	給水量 (m ³)	10m ³ 当たり (円)
一字村	古見・切越	600	417	368	223	35,926	720
穴吹町	小島	670	642	623	210	47,208	1,335
"	南部	150	83	80	23	4,306	1,335
"	岩屋	350	154	145	53	12,384	1,335
"	中野宮	400	218	218	60	16,569	1,335
"	宮内	800	693	674	263	63,665	1,335
"	左手首野	400	144	141	75	9,633	1,335
"	古宮	800	141	138	96	5,748	1,335
木屋平村	川井	650	188	188	102	19,200	—
"	木屋平	500	278	232	100	19,720	412
"	川上	160	110	110	35	13,320	412
"	弓道野	350	240	240	53	25,040	412
三野町	三好野	4,400	4,285	4,174	2,100	650,990	875
三好町	三好町	5,000	5,350	4,700	3,050	753,788	1,133
池田町	佐馬地	2,000	1,533	1,517	1,200	246,545	1,030
"	中利川	3,000	1,822	1,810	900	244,890	1,030
"	大馬路	950	756	740	250	51,645	1,030
"	佐野	900	814	788	257	56,644	2,160
"	川野	500	439	418	142	—	2,670
山城町	川口	1,400	1,393	1,044	539	169,337	1,300
"	大津・上西	300	357	336	123	81,180	900
"	下名	600	626	491	240	59,592	1,300
"	大野	320	—	—	99	—	—
"	大和川	220	104	45	110	9,388	1,300
井川町	井内	900	519	499	210	62,017	1,112
"	辻	2,300	2,128	1,917	874	255,202	1,112
"	西井川	1,500	1,456	1,441	225	67,160	1,112
三加茂町	加茂	5,000	7,229	6,894	1,400	1,006,460	1,030
"	加茂山	400	321	246	70	16,259	1,030
"	毛田	200	124	101	32	13,464	1,030
"	さかえ給水組合	600	548	548	102	26,791	—
"	共栄給水組合	340	266	248	40	13,402	—
東祖谷山村	落合	530	2,970	384	130	30,685	400
西祖谷山村	一宇	320	292	292	128	45,190	1,280

道(続き)

(4) 専 用 水 道 (平成3～5年度)

事業主体名		竣工年月	給水区域の名称	計 画 給 水 人 口 (人)	現 在 給 水 人 口 (人)	施 設 能 力 (㎡/日)
市町村名	設 置 者 名					
平成3年度				20,386 (1,250)	13,160 (1,300)	13,629 (446)
4				19,278 (1,250)	13,939 (1,300)	12,952 (446)
5				19,086 (1,250)	14,047 (1,300)	12,162 (446)
(総数 30 (2))						
徳島市	徳島市	S 45.4	名東町3丁目	890	337	260
"	"	S 32.7	名東町2丁目	350	204	72
"	"	S 41.3	一宮団地	400	147	228
"	"	S 47.7	矢野団地	400	258	120
"	"	S 42.4	八万町東山団地	320	200	170
"	徳島県	S 35.1	中央病院	700	900	500
"	徳島大学	S 33.3	徳島大学	1,000	748	2,160
"	緑ヶ丘病院	S 41.6	緑ヶ丘病院	200	400	80
"	城西病院	S 41.6	城西病院	400	430	120
"	園瀬病院	S 41.8	園瀬病院	300	300	137
"	徳島刑務所	S 47.4	徳島刑務所	1,500	1,240	600
"	大塚化学薬品	S 47.5	大塚化学薬品	277	227	200
"	市原ハイランド	S 51.3	市原ハイランド	600	500	270
"	眉山パークハイツ	S 48.4	眉山パークハイツ	(1,000)	(1,000)	(300)
"	丈六団地	S 52.12	丈六団地	2,421	1,512	1,235
"	ツインハイツ	H 3.3	ツインハイツ	218	225	65
"	協立病院	S 59.10	協立病院	320	320	156
"	八多病院	S 60.6	八多病院	160	200	43
"	久光団地	S 60.7	久光団地	208	131	250
小松島市	東洋紡績小松島工場	S 36.3	東洋紡績小松島工場	1,750	308	1,800
"	日赤病院	S 43.5	日赤病院	1,500	532	1,440
阿南市	柳島町専用水道組合	S 43.11	柳島町専用水道組合	1,650	1,536	350
上勝町	落合水道組合	S 35.11	落合水道組合	300	115	45
羽ノ浦町	阿南共栄病院	S 41.4	阿南共栄病院	500	160	574
上板町	藍里病院	S 55.5	藍里病院	300	106	90
市場町	阿波病院	S 38.3	阿波病院	126	126	87
鳴島町	国立徳島療養所	S 14.6	国立徳島療養所	1,200	850	700
"	美馬病院	S 58.2	美馬病院	225	225	110
"	鳴島病院	S 58.3	鳴島病院	368	368	147
"	麻植共同病院	S 58.3	麻植共同病院	303	303	113
三好町	喜来谷水道組合	S 29.3	喜来谷水道組合	200	139	40
池田町	医療法人 恵済会	S 51.1	医療法人 恵済会	(250)	(300)	(146)

注 () 書は、上水道からの受水を表す。
資料 県環境保全課

115 下水道の現況

(1) 徳島市の現況（平成元～5年度）

（単位：延長・キロメートル，面積・ヘクタール，人口・千人，水量・千 m^3 /日）

年 度	管渠延長	増 加 管渠延長	排水面積	増 加 排水面積	排水人口	処理面積	処理区域 内 人 口	増 加 処理人口
平成元年度	155.8	3.8	724.0	17.0	74.4	626.0	66.3	1.0
2	158.4	2.6	742.0	18.0	76.3	641.0	67.9	1.6
3	161.4	3.0	751.0	9.0	76.7	644.0	68.3	0.4
4	165.3	3.9	758.0	7.0	76.9	647.0	68.5	0.2
5	170.6	5.3	893.3	135.0	79.3	647.0	68.6	0.1

年 度	処理能力 人 口	一次処理 人 口	二次処理 人 口	処理能力 水 量	一次処理 水 量	二次処理 水 量	流入水量	水 洗 化 人 口
平成元年度	71.0	—	66.3	63.3	—	59.1	59.1	57.2
2	71.0	—	67.9	63.3	—	60.5	60.5	57.5
3	71.0	—	68.3	63.3	—	60.9	60.9	63.1
4	71.0	—	68.5	63.3	—	61.1	61.1	63.8
5	71.0	—	68.6	63.3	—	61.2	61.2	63.9

資料 県都市計画課

(2) 麻植郡鴨島町の現況（平成4～5年度）

（単位：延長・キロメートル，面積・ヘクタール，人口・千人，水量・千 m^3 /日）

年 度	管渠延長	増 加 管渠延長	排水面積	増 加 排水面積	排水人口	処理面積	処理区域 内 人 口	増 加 処理人口
平成4年度	34.9	—	116.0	—	7.0	116.0	7.0	—
5	40.3	5.4	178.0	62.0	8.2	178.0	8.2	1.2

年 度	処理能力 人 口	一次処理 人 口	二次処理 人 口	処理能力 水 量	一次処理 水 量	二次処理 水 量	流入水量	水 洗 化 人 口
平成4年度	5.3	—	5.3	3.5	—	1.8	1.8	2.8
5	6.0	—	6.0	3.5	—	2.1	2.1	3.6

資料 県都市計画課

11 運輸・通信

116 道路現況(平成3~5年)

(単位：メートル)

路線 道路種別	路線数	実延長	改良率 (%)	道路延長	種 類 別		
					橋 り よ う		ト ン ネ ル
					箇所数	延 長	箇所数
平成3年4月	26,915	13,717,888	34.6	13,558,548	11,799	139,269	123
4	27,145	13,769,358	35.8	13,607,426	11,865	141,229	125
5	27,385	13,832,293	36.5	13,668,697	11,883	142,569	120
国道 11号	1	30,720	100.0	27,399	46	3,321	—
28	1	8,283	100.0	8,003	23	280	—
32	1	39,250	100.0	35,228	43	2,936	5
55	1	101,648	100.0	93,271	159	4,376	17
192	1	79,968	100.0	76,838	81	2,557	3
193	1	121,104	57.9	115,194	112	3,159	15
195	1	82,567	94.7	76,025	91	2,987	19
318	1	15,165	86.2	12,871	18	1,150	2
319	1	9,964	49.8	9,927	5	37	—
377	1	23	100.0	23	—	—	—
438	1	132,167	55.5	129,534	130	1,990	7
439	1	42,383	17.0	41,934	54	449	—
492	1	29,577	53.4	29,156	20	421	—
主要地方道	29	659,040	57.7	640,211	673	15,517	20
一般県道	172	1,076,109	46.8	1,048,353	1,129	25,148	12
市町村道	27,171	11,404,325	32.0	11,324,730	9,299	78,241	20

路線 道路種別	種 類 別 トンネル 延 長	幅 員 別					
		改 良			未 改 良		
		車道19.5m以上	車道13m以上	車道5.5m以上	車道5.5m未満	車道5.5m以上	車道3.5m以上
平成3年4月	20,071	1,846	37,928	1,447,766	3,265,475	86,659	697,362
4	20,703	1,855	38,117	1,487,969	3,398,102	81,028	669,148
5	21,027	2,005	39,400	1,520,929	3,493,070	81,148	668,949
国道 11号	—	—	9,275	21,445	—	—	—
28	—	—	—	8,283	—	—	—
32	1,086	—	—	39,250	—	—	—
55	4,001	—	7,344	94,304	—	—	—
192	573	—	5,496	74,472	—	—	—
193	2,751	—	112	48,843	21,169	1,226	21,374
195	3,555	—	74	72,466	5,620	430	1,372
318	1,144	—	—	12,960	114	1,137	755
319	—	—	—	3,890	1,068	79	894
377	—	—	—	23	—	—	—
438	643	135	601	43,370	29,209	1,477	27,090
439	—	—	32	1,832	5,335	1,214	15,596
492	—	—	—	10,205	5,594	773	7,446
主要地方道	3,312	579	2,878	277,948	98,997	9,270	100,737
一般県道	2,608	387	3,838	296,581	202,781	20,917	183,766
市町村道	1,354	904	9,750	515,057	3,123,183	44,625	309,919

路線 道路種別	幅 員 別		路 面 別			渡 船 場	
	車道3.5m未満	自動車交通不能	砂 利 道 (防じん含)	舗 装 道	舗装率(%)	箇所数	延 長
平成3年4月	8,180,852	2,961,787	3,900,034	9,817,854	71.6	1	425
4	8,093,139	2,920,968	3,799,976	9,969,382	72.4	1	425
5	8,026,792	2,882,667	3,692,550	10,139,743	73.3	1	425
国道 11号	—	—	—	30,720	100.0	—	—
28	—	—	—	8,283	100.0	—	—
32	—	—	—	39,250	100.0	—	—
55	—	—	—	101,648	100.0	—	—
192	—	—	—	79,968	100.0	—	—
193	28,380	—	11,003	110,101	90.9	—	—
195	2,605	34	3,174	79,393	96.2	—	—
318	199	—	19	15,146	99.9	—	—
319	4,033	—	2,523	7,441	74.7	—	—
377	—	—	—	23	100.0	—	—
438	30,285	—	4,647	127,520	96.5	—	—
439	18,374	—	2,986	39,397	93.0	—	—
492	5,559	—	206	29,371	99.3	—	—
主要地方道	168,631	560	52,199	606,841	92.1	—	—
一般県道	367,839	12,293	128,935	947,174	88.0	1	425
市町村道	7,400,887	2,869,780	3,486,858	7,917,467	69.4	—	—

資料 県道路保全課

117 車種別自動車保有台数 (平成元～5年度)

(単位：台)

年度末	総数	貨物用										
		計	普通車		小型車				被けん引車		軽自動車	
			自家用	営業用	四輪		三輪		自家用	営業用	四輪	三輪
平成元年度	449,695	206,881	9,400	3,783	48,604	321	89	1	16	200	144,451	16
2	465,999	208,529	10,022	4,077	48,786	312	73	1	19	231	144,992	16
3	481,770	208,069	10,631	4,306	48,633	300	55	1	21	254	143,852	16
4	495,707	206,512	11,040	4,472	48,437	306	50	0	23	277	141,889	18
5	510,722	204,098	11,414	4,532	48,244	304	42	0	34	282	139,229	17

年度末	乗合用					乗用						
	計	普通車		小型車		計	普通車		小型車		軽四輪車	
		自家用	営業用	自家用	営業用		自家用	営業用	自家用	営業用		
平成元年度	1,651	111	555	904	81	220,854	6,508	20	187,129	1,370	25,827	
2	1,685	109	548	944	84	235,457	9,132	34	193,052	1,365	31,874	
3	1,710	107	546	970	87	251,102	13,256	45	198,158	1,368	38,275	
4	1,735	112	551	981	91	265,864	19,304	49	200,635	1,366	44,510	
5	1,728	115	552	970	91	282,313	26,578	58	202,696	1,357	51,624	

年度末	特殊用途用						二輪車		
	計	普通車		小型車		大型特殊車	計	小型二輪車	軽二輪車
		自家用	営業用	自家用	営業用				
平成元年度	7,374	3,922	764	1,218	65	1,405	12,935	4,205	8,730
2	7,626	4,133	813	1,235	62	1,383	12,702	3,752	8,950
3	7,953	4,329	843	1,268	63	1,450	12,936	3,934	9,002
4	8,174	4,456	876	1,278	62	1,502	13,422	4,348	9,074
5	8,512	4,690	907	1,266	67	1,582	14,071	4,943	9,128

資料 四国運輸局徳島陸運支局

118 定期自動車輸送状況

(1) 年度別 (平成元～5年度)

年度	延実在 車両数	延実動 車数	走行キロ数 (千km)	輸送人員			実動車1日1車当たり	
				総数 (千人)	定期 (千人)	定期外 (千人)	走行キロ 数 (km)	輸送人員
平成元年度	133,967	107,544	16,389	19,362	4,953	14,409	152.4	180.0
2	130,560	105,250	16,274	18,577	4,850	13,727	154.6	176.5
3	127,928	104,930	16,236	17,891	4,650	13,241	154.7	170.5
4	125,563	101,674	15,954	17,767	4,575	13,192	156.9	174.7
5	126,991	101,355	15,345	17,669	4,018	13,651	151.4	174.3

資料 徳島県バス協会

118 定期自動車

(2) 路線

路線	1日平均 走行キロ 数 (km)	1日平均 配車数 (両)	1日平均 運回数	1日平均 走行 数	1日平均 輸送 員	路線
徳島市バス						徳島バス
一宮(しらさぎ台・一宮・入田)	530.7	3.2	24.0	1,075.0		東高引
渋野	203.6	2.0	12.0	293.0		鳴門公園
五滝(八多・中津峰・大久保含む)	450.5	2.8	18.0	555.0		鳴門(下板)
不動	202.4	2.7	1.4	376.0		"(上板)
5号線(駅～住吉～商業高校)	18.3	0.0	3.0	67.0		川長米大
大子	182.9	1.7	9.0	338.0		鍛冶屋原(中央)
不動東	179.0	2.0	12.0	337.0		藍条・鳴
刑務所	183.7	2.0	6.0	217.0		一覚名池
大野(55号バイパス～新浜西)	17.1	0.7	1.0	48.0		○一
西地	37.2	1.8	2.0	56.0		◎八千代上
眉山	26.3	1.0	2.0	18.0		川中
川内	105.4	1.0	9.0	248.0		神佐勝
宮島	253.2	3.0	19.0	547.0		和島
6号線(市原～島田石橋)	1,102.5	7.7	83.0	3,382.0		◎加
南昭和線(駅～山城団地)	350.3	3.1	42.0	1,369.0		◎大
1号線(上鮎喰・駅～津田)	879.4	5.7	69.0	2,569.0		◎神
2号線(法花～吉野川橋)	573.7	5.7	60.0	1,783.0		◎中
3号線(駅～商業・中央市場)	363.5	4.0	36.0	1,223.0		◎大徳
4号線(上鮎喰・駅～阪神フェリー)	1,013.6	6.4	67.0	2,787.0		◎椿新
上鮎喰線(上鮎喰～駅・山城団地)	130.7	8.1	11.0	458.0		◎長
17号線(商業・市高～地藏院・名東)	580.0	6.7	31.0	1,129.0		◎川口～出
19号線(上鮎喰・駅～新浜西)	650.3	4.1	33.0	1,793.0		◎丹和
8号線(末広住宅・阪神フェリー・高速船)	287.8	2.4	33.0	925.0		◎日佐部
						◎阿南
						◎阿南
						◎甲空
						◎春淡
						◎鴨
						東高引
						鳴門公園
						鳴門(下板)
						"(上板)
						川長米大
						鍛冶屋原(中央)
						藍条・鳴
						一覚名池
						○一
						◎八千代上
						川中
						神佐勝
						和島
						◎加
						◎大
						◎神
						◎中
						◎大徳
						◎椿新
						◎長
						◎川口～出
						◎丹和
						◎日佐部
						◎阿南
						◎阿南
						◎甲空
						◎春淡
						◎鴨
						東高引
						鳴門公園
						鳴門(下板)
						"(上板)
						川長米大
						鍛冶屋原(中央)
						藍条・鳴
						一覚名池
						○一
						◎八千代上
						川中
						神佐勝
						和島
						◎加
						◎大
						◎神
						◎中
						◎大徳
						◎椿新
						◎長
						◎川口～出
						◎丹和
						◎日佐部
						◎阿南
						◎阿南
						◎甲空
						◎春淡
						◎鴨

資料 徳島市交通局・鳴門市運輸部・小松島市運輸部・徳島バス・四国交通・西部交通・J R四国バス・町村営バス

輸 送 状 況 (続 き)

別 (平成 5 年度)

1日平均 走行キロ 数 (km)	1日平均 配車数 (両)	1日平均 運回 回数	1日平均 輸送 人数	路 線	1日平均 走行キロ 数 (km)	1日平均 配車数 (両)	1日平均 運回 回数	1日平均 輸送 人数	1日平均 輸送 員
鳴門市バス									
2,371.0	3.0	2.0	83.0	鳴門公園	389.8	4.0	15.5	349.0	
811.7	3.0	5.0	133.0	北泊	685.5	9.0	28.0	820.0	
260.4	1.5	6.0	244.0	大 麻	145.7	2.0	5.0	141.0	
564.1	3.5	9.0	391.0	栗津(スクールバスを含む)	191.9	2.0	14.0	277.0	
2,495.0	15.5	71.0	2,693.0	徳永經由栗津	24.2	2.0	2.0	27.0	
851.0	5.0	24.5	1,070.0	引 田	725.5	4.0	16.0	853.0	
184.5	1.0	14.5	312.0	西回りスカイライン鳴門公園	71.2	鳴門公園共用	1.5	27.0	
422.3	2.5	13.0	389.0	運 動 公 園	55.4	他線共用	7.0	16.0	
11.2	0.5	0.5	12.0	高 島	98.0	1.0	6.0	87.0	
386.6	2.0	13.0	325.0	福 良	134.8	1.0	3.0	39.0	
小松島市バス									
1,164.2	7.0	25.5	1,071.0	小 松 島	703.6	7.0	39.0	1,077.7	
335.1	2.0	11.5	307.0	和 田 島	493.6	3.0	13.0	615.5	
774.2	5.0	12.0	507.0	立 江	408.5	4.0	11.0	406.4	
581.7	3.5	22.0	622.0	田 浦	63.3	2.0	3.0	67.1	
442.5	3.0	12.0	357.0	赤 石	153.9	2.0	6.0	201.4	
677.3	4.0	8.0	512.0	阿 波	566.1	5.0	33.5	437.5	
402.7	2.0	8.0	204.0	J R 四 国 バ ス					
239.8	2.0	7.0	112.0	阿 波					
2,082.0	13.0	55.0	2,091.0	四 国 交 通					
42.5	0.5	1.0	42.0	西 谷	274.5	2.0	7.5	319.0	
1,687.7	10.5	28.5	1,176.0	井 内	235.2	2.0	10.5	263.0	
668.3	4.0	17.5	594.0	猪 の 鼻	57.0	2.0	5.0	104.0	
1,723.3	11.0	26.0	1,346.0	猪 祖 谷	584.7	5.0	7.5	246.0	
429.7	2.5	12.0	386.0	大 歩 危	141.6	2.0	3.0	103.0	
162.0	1.0	7.5	160.0	平	164.9	2.0	3.5	76.0	
234.0	2.0	9.0	75.0	粟 山	173.1	2.0	4.5	88.0	
92.4	0.5	2.0	20.0	新 宮	419.2	4.0	9.0	284.0	
154.8	1.5	18.0	125.0	漆 川	201.6	3.0	8.0	117.0	
49.2	0.5	6.0	10.0	野 呂	112.2	1.0	6.0	66.0	
77.0	1.0	7.0	23.0	白 地	58.0	1.0	2.5	23.0	
西部交通									
1,428.0	9.0	23.0	938.0	北 岸 本 線	604.0	3.0	15.0	517.0	
953.3	6.0	11.5	593.0	高 松	190.4	2.0	2.0	127.0	
366.3	2.0	4.5	252.0	町 村 営 バ ス					
27.0	0.5	3.0	8.0	上 勝 町	115.3	1.0	9.0	20.0	
905.0	5.0	13.0	250.0	神 山 町	159.7	2.0	5.0	29.0	
1,541.0	9.5	14.0	1,194.0	相 生 町	238.7	3.0	7.0	30.6	
178.0	1.0	5.0	62.0	木 沢 村	188.0	1.0	4.0	4.0	
173.8	1.0	4.0	34.0	海 南 町	222.3	2.0	8.0	73.0	
389.7	2.0	5.5	296.0	宍 喰 町	121.7	2.0	5.0	13.0	
648.0	4.0	13.0	256.0	美 郷 村	175.8	2.0	11.0	26.0	
385.5	2.0	16.0	252.0	木 屋 平 村	251.7	2.0	3.0	84.8	
273.7	1.5	7.0	225.0	三 好 町	38.4	1.0	3.0	11.1	
1,313.6	7.0	12.0	429.0	西 祖 谷 山 村	480.0	5.0	10.0	146.0	
325.0	2.0	5.5	296.0						

注 (1) ◎印の路線は昭和62. 2. 1路線廃止, 貸切(21条の2)により乗合運送へ
 ○印の路線は昭和63.10. 1路線廃止, 貸切(21条の2)により乗合運送へ
 (2) ◎印の路線は徳島バス阿南株式会社, ①印の路線は徳島バス南部株式会社
 (3) 漆川線は昭和62. 9.30路線廃止, (21条の2)により輸送

119 貸切バス輸送状況 (平成元～5年度)

年 度	延 実 在 車 両 数	延 実 動 車 数	走 行 キ ロ 数 (km)	輸 送 人 員	運 行 回 数	実動車 1日1車当たり		運 行 1 回 当 たり 実 車 キ ロ 数
						走 行 キ ロ 数 (km)	輸 送 人 員	
平成元年度	82,043	41,627	8,984,818.5	1,817,748	53,898	215.8	43.7	140.7
2	85,559	44,462	9,561,161.6	1,860,144	56,998	215.0	41.8	143.5
3	87,000	45,390	9,803(千km)	1,831(千人)	57,400	216.0	40.3	144.0
4	86,889	44,443	9,690(千km)	1,819(千人)	56,900	218.0	40.9	—
5	90,177	46,136	9,683(千km)	1,847(千人)	58,900	210.0	40.0	—

注 平成元年度は19社の計，平成2年度からは22社の計である。
資料 徳島県バス協会

120 タクシー業者数及び台数 (平成元～5年度)

年 度	業 者 数		台 数		マイクロバス	救 急 車
	一 般	個 人	一 般	個 人		
平成元年度	129	77	1,322	77	44	(身障者専用車 2 救急車 7)
2	129	76	1,336	76	59	(身障者専用車 2 救急車 7)
3	130	78	1,342	78	66	(身障者専用車 2 救急車 7)
4	130	79	1,341	79	73	(身障者専用車 2 救急車 5)
5	128	79	1,344	79	73	(身障者専用車 2 救急車 5)

注 台数の一般には、マイクロバス・身障者専用車・救急車も含まれています。
資料 徳島県旅客自動車協同組合

121 J R四国駅別旅客人員 (平成3～5年度)

(単位：人)

駅 名	普 通		定 期	駅 名	普 通		定 期
	乗 客	降 客			乗 客	降 客	
平成3年度	4,970,770	4,915,089	8,060,632	佐 古	148,567	154,830	124,292
4	5,402,552	5,433,273	8,841,066	蔵 本	122,107	143,299	130,640
5	5,587,090	5,622,497	9,098,345	府 中	74,044	74,654	146,254
板 野	100,905	92,408	140,110	石 井	121,215	120,777	284,145
板 東	36,975	42,109	53,330	牛 島	37,329	39,631	106,272
池 谷	50,163	52,898	26,173	鴨 島	239,920	246,504	399,910
勝 瑞	183,729	185,773	310,204	阿波川島	67,550	73,831	198,949
吉 成	43,171	46,892	144,490	学	53,983	53,305	124,192
鳴 門	182,263	177,981	172,075	山 瀬	18,577	21,429	53,843
徳 島	1,939,134	1,772,441	2,268,081	阿波山川	82,830	92,265	216,687
				穴 吹	126,051	120,648	262,119

121 JR四国駅別旅客人員（続き）

駅名	普通		定期	駅名	普通		定期
	乗客	降客			乗客	降客	
真光	65,893	74,387	223,319	阿波橋	32,189	37,812	47,644
阿波半田	24,385	25,728	39,133	桑野	33,149	37,698	46,804
阿波加茂	42,359	50,582	103,393	新野	28,421	34,316	121,459
辻	10,458	19,437	148,848	由岐	55,373	57,072	65,413
二軒屋	76,150	85,499	146,905	日和佐	77,446	81,949	141,301
中田	74,838	76,432	154,725	牟岐	82,885	78,423	78,422
南小松島	155,208	168,047	291,856	佃	6,387	9,486	11,562
羽ノ浦	128,526	143,887	285,166	阿波池田	253,890	232,013	291,074
阿波中島	50,936	57,427	74,137	阿波川口	11,403	10,637	79,482
阿南	243,637	221,434	405,966	大歩危	31,644	30,706	43,443

注 総数には掲載されていない駅の旅客人員も含まれている。
資料 四国旅客鉄道㈱

122 入港船舶・船舶乗降人員及び出入貨物 総トン数（平成元～5年）

（単位：千トン）

年次・港	入港船舶		乗降人員（千人）			出入貨物総トン数		
	総隻数	総トン数	総数	乗込人員	上陸人員	総数	輪移出	輪移入
平成元年	116,534	33,086	2,073	1,034	1,039	10,815	4,467	6,348
2	112,387	34,858	2,299	1,154	1,145	9,071	2,741	6,330
3	113,309	36,099	2,336	1,173	1,163	11,089	3,510	7,579
4	115,709	36,933	2,311	1,161	1,150	10,144	3,059	7,085
5	110,337	35,309	2,303	1,160	1,143	9,430	2,598	6,832
甲種	87,227	33,663	2,066	1,037	1,028	8,656	2,342	6,315
小松島港	68,594	29,767	1,979	995	984	3,389	581	2,807
本港区	36,817	12,914	619	314	305	2,428	393	2,034
徳島港区	31,777	16,853	1,360	681	679	961	188	773
橋岡港	9,109	1,510	14	7	7	2,294	768	1,526
富岡港	758	260	—	—	—	591	165	426
撫養港	4,467	1,199	72	35	37	808	581	228
今切港	4,299	926	—	—	—	1,574	247	1,328
乙種	23,110	1,646	238	123	115	774	256	517
那佐港	48	21	—	—	—	59	2	57
粟津港	1,949	423	—	—	—	427	36	391
折野港	9,700	81	—	—	—	6	—	6
亀浦港	4,740	879	232	120	112	—	—	—
中島港	265	39	—	—	—	45	14	31
日和佐港	6,069	67	5	3	3	2	—	2
浅川港	339	135	—	—	—	234	204	30
（内フェリー）	(9,223)	(23,295)						

資料 県港湾課

123 フェリーボート利用車台数 (平成元～5年)

(単位:台)

年次	乗 船 数					下 船 数				
	総 数	貨物車	バ ス	乗用車	二輪車	総 数	貨物車	バ ス	乗用車	二輪車
平成元年	262,573	133,251	1,364	112,997	14,961	242,574	108,397	1,249	117,935	14,993
2	275,440	136,992	1,284	123,273	13,891	257,437	109,551	1,099	132,589	14,198
3	281,686	134,306	1,368	131,306	14,706	271,486	115,210	1,300	140,305	14,671
4	199,112	90,113	1,346	95,424	12,229	186,653	69,574	1,141	104,306	11,632
5	188,320	82,074	1,192	93,430	11,624	178,573	62,267	1,027	103,153	12,139

資料 共同汽船(株), 淡路フェリーボート(株), オーシャン東九フェリー(株), 南海フェリー(株)

124 港 湾 (平成4年度末)

港 湾	種別	港 湾 区 域	設 定 年 月 日
小松島港	重要港湾	徳島市沖洲町高洲北端(北緯34度4分10秒東経134度35分59秒)から114度1,500メートルの地点まで引いた線, 同地点から164度6,700メートルの地点まで引いた線及び陸岸により囲まれた海面並びに福島川, 沖洲川, 勝浦川, 神田瀬川及び立江川各最下流道路橋, 新町川かちどき橋, 園瀬川鉄道橋, 冷田川冷田川樋門, 御座船川山城屋橋, 芝生川芝生川樋門並びに太田川太田川樋門各下流の河川水面。	昭和55. 1. 29 (変更)
橋 港	"	阿南市大潟町柏の東端(北緯33度52分49秒東経134度40分50秒)から楠ヶ浦北端(北緯33度51分3秒東経134度41分41秒)まで引いた線及び陸岸により囲まれた海面。ただし, 漁港法により指定された後戸, 曲, 小杭及び大潟の各漁港区域を除く。	昭和58. 5. 20 (変更)
折野港	地方港湾	北灘三角点(426.6メートル)から通念島三角点(24.9メートル)を見通した線上1,500メートルの地点を中心として3,000メートルの半径を有する円内の海面。ただし, 漁港法により指定された三津漁港の区域を除く。	昭和58. 5. 20 (変更)
撫養港	"	遠見ノ鼻から0度1,750メートルの地点から90度2,300メートルの地点まで引いた線, 同地点から180度4,800メートルの地点まで引いた線, 同地点から270度に引いた線, 竹島北端から270度に引いた線, 及び陸岸により囲まれた海面並びに撫養川最下流道路橋下流の河川水面。ただし, 漁港法により指定された土佐泊漁港の区域を除く。	昭和58. 5. 20 (変更)
富岡港	"	亀崎東端から丸島, 中津島, 青島各頂点を経て那賀川右岸北端(北緯34度56分2秒東経134度42分6秒)まで引いた線及び陸岸により囲まれた海面並びに岡川樋門上流側壁の内面延長線より下流の河川水面。	昭和58. 5. 20 (変更)
日和佐港	"	阿瀬比鼻から大磯まで引いた線及び陸岸により囲まれた海面並びに日和佐川最下流道路橋及び奥潟川第2樋門下流の水面。ただし, 恵美須浜漁港の区域を除く。	昭和46. 12. 21 (変更)
今切港	"	相生橋西端から52度1,400メートルの地点を中心として1,500メートルの半径を有する円内の海面並びに今切川三ツ合橋及び鍋川宮川橋各下流の河川水面。ただし, 漁港法により指定された長原漁港の区域を除く。	昭和58. 5. 20 (変更)
浅川港	"	網代崎から0度に引いた線及び陸岸により囲まれた海面。	昭和28. 9. 30
那佐港	"	乳崎を中心として900メートルの半径を有する円内の海面及び那佐湾海面。	昭和28. 9. 30
亀浦港	"	鳴門市鳴門町土佐泊浦字福池の三角点(98.7メートル)から270度に引いた線と陸岸及び堀越橋に囲まれた海面。ただし, 漁港法により指定された亀浦漁港の区域を除く。	昭和47. 3. 28 (変更)
中島港	"	那賀川町上福井字除226番地の三角点(17.7メートル)から135度1,020メートルの地点(那賀川河川堤防最下流点)から90度に引いた線, 同三角点から110度1,180メートル地点(防波堤上)を中心として半径850メートルに引いた線及び陸岸に囲まれた海面並びに那賀川町中島出島樋門より下流の那賀川支出島川水面。	昭和41. 8. 5 (変更)
粟津港	"	粟津浦三角点(3.0メートル)から180度300メートルの地点を中心として1,700メートルの半径を有する円内の海面並びに旧吉野川大津橋下流の河川水面及び撫養川樋門より上流の河川水面。ただし, 漁港法により指定された粟津漁港の区域を除く。	昭和41. 2. 15

資料 県港湾課

125 航空輸送状況（平成元～5年）

（単位：人，キログラム）

年次	乗客人員			降客人員			荷物	
	総数	大阪	東京	総数	大阪	東京	発送	到着
平成元年	483,935	203,077	280,858	479,068	200,757	278,311	1,156,573.5	1,848,115.9
2	481,492	203,585	277,907	477,301	201,168	276,133	1,253,216.6	1,909,342.7
3	493,145	206,043	287,102	494,059	201,637	292,422	1,279,557.7	1,775,978.5
4	491,000	198,865	292,135	494,882	197,096	297,786	1,379,590.5	1,569,085.9
5	486,506	193,092	293,414	483,125	189,911	293,214	1,291,031.0	1,568,169.0

注 旅客は無賃幼児（3歳未満）も含む。
資料 エアサービス徳島，日本エアシステム

126 電報・電話

(1) 電報・電話取扱局数（平成元～5年度）

年度	支社	電報局 電話局	電話交換局	電話中継局	無線中継局	委託局	申込電話 積帯数
平成元年度	1	13	44	1	194	—	
2	1 支店 営業所	3 10	44	1	194	—	
3	1 支店 営業所	3 10	44	1	194	—	
4	1 支店 営業所	3 10	44	1	194	—	
5	1 支店 営業所	3 10	44	1	194	—	

注 委託局は電報取扱郵便局
資料 N T T 徳島支店

(2) 開通電話数（平成元～5年度）

（単位：台）

種別	平成元年度	2	3	4	5
総数	333,119	343,657	354,342	363,896	371,878
一般加入電話	323,598	333,909	344,920	354,339	362,289
有料	321,403	331,337	341,736	350,964	358,636
業務用	2,195	2,572	3,184	3,375	3,653
事業所集団電話	2,195	2,227	1,883	1,933	1,945
公衆電話	4,714	4,723	4,712	4,710	4,776
赤電話	736	604	490	243	110
青電話	84	40	27	19	3
黄電話	1,399	1,154	1,173	343	97
緑電話	2,296	2,727	2,826	3,911	4,373
郵便局	199	198	196	194	193
着信用電話	2,409	2,589	2,581	2,644	2,595
警察・消防	203	209	246	270	273

資料 N T T 徳島支店

126 電報・電話(続き)

(3) 電話取扱局別開通電話数(平成元～5年度)

(単位:台)

局別	平成元年度	2	3	4	5	地 域
総 数	333,119	343,657	354,342	363,896	371,878	
徳 島	134,020	139,152	142,865	147,224	149,827	徳島市, 佐那河内村, (鳴門市大麻町市場, 川崎, 小松島市江田町, 石井町尼寺, 内谷, 藍住町勝瑞, 北島町高房, 鯛ノ浜)の一部 ※63年度から神山も含む
石 井	8,038	8,205	8,443	8,694	8,945	石井町
板 野	20,342	21,064	21,879	22,526	23,427	板野町, 藍住町, 吉野町, 上板町, 土成町(鳴門市大麻町松, 津慈)の一部
神 山	—	—	—	—	—	神山町(昭和62. 9.30廃止)
鳴 門	35,776	37,241	38,454	39,435	40,636	鳴門市, 松茂町, 北島町, (徳島市応神町, 藍住町乙瀬, 勝瑞)の一部
小 松 島	16,435	16,828	17,636	18,187	18,598	小松島市, (徳島市大原町, 那賀川町島尻)の一部
阿波勝浦	3,522	3,568	3,681	3,802	3,874	勝浦町, 上勝町
阿 南	28,852	29,557	30,951	31,915	32,674	阿南市, 羽ノ浦町, 那賀川町
丹 生 谷	5,315	5,406	5,652	5,769	5,916	鷺敷町, 相生町, 上那賀町, 木沢村, 木頭村
牟 岐	8,327	8,448	8,768	9,175	9,303	牟岐町, 海南町, 海部町, 穴喰町
日 和 佐	4,285	4,342	4,476	4,668	4,752	日和佐町, 由岐町
鴨 島	25,598	26,236	26,885	27,255	27,922	鴨島町, 山川町, 川島町, 美郷村, 阿波町, 市場町
脇 町	20,034	20,541	21,075	21,454	21,759	脇町, 穴吹町, 貞光町, 半田町, 美馬町, 一字村, 木屋平村, (三加茂町毛田)の一部
阿波池田	22,575	23,069	23,577	23,792	24,245	池田町, 井川町, 三好町, 三野町, 三加茂町, 山城町, 西祖谷山村, 東祖谷山村

資料 NTT徳島支店

(4) 国内電報発信数 (平成元～5年度)

発信総数	平成元年度	2	3	4	5
	172,970	169,848	200,727	176,573	171,414

資料 NTT徳島支店

127 郵便

(1) 郵便施設数 (平成元～平成5年度)

年度末	郵便局				簡易郵便局	郵便切手類販売所	郵便差出箱	私書箱		
	計	普通局	集配特定局	無集配特定局				設備局	設備数	貸与数
平成元年度	201	9	67	125	38	1,365	1,637	31	483	288
2	201	9	65	127	38	1,355	1,655	32	490	303
3	201	9	62	130	38	1,351	1,655	—	—	—
4	199	9	62	128	39	1,349	1,662	—	—	—
5	201	10	61	130	40	1,347	1,667	—	—	—

注 私書箱については、平成3年度から調査廃止した。
資料 四国郵政局

(2) 小包郵便物数 (平成元～5年度)

(単位：千個)

年度・局種	総数	一般					書				籍			
		計	普通	普通速達	一書	一般留書	簡易留書	計	普通	普通速達	一書	一般留書	簡易留書	
平成元年度	998	800	756	35	9	0	198	198	0	0	0	0	0	
2	1,147	921	884	17	20	—	226	226	0	0	—	—	—	
3	1,190	971	928	20	23	—	219	219	0	0	—	—	—	
4	1,171	961	915	26	20	—	210	210	0	0	—	—	—	
5	988	799	763	21	15	—	189	189	0	0	—	—	—	
普通局	420	347	319	14	14	—	73	73	0	0	—	—	—	
集配特定局	263	231	227	4	0	—	32	32	0	0	—	—	—	
無集配特定局	305	221	217	3	1	—	84	84	0	0	—	—	—	

資料 四国郵政局

127 郵便 (続き)

(3) 引受内国通常郵便物数 (平成元～5年度)

(単位：千通)

年度・月	普通通常					特殊通常			年賀引受	選挙引受
	計	第1種	第2種	第3種	第4種	計	普通速達	書留		
平成元年度	59,150	33,668	22,417	3,010	55	2,380	1,056	1,324	葉封 18,650 53	635
2	66,108	38,806	23,572	3,673	57	2,829	1,061	1,768	葉封 18,598 68	54
3	71,954	40,893	27,210	3,799	52	2,978	1,116	1,862	葉封 19,228 72	711
4	77,820	45,518	29,323	2,924	55	2,948	1,050	1,898	葉封 19,298 85	148
5	74,357	44,224	26,099	3,966	68	2,981	1,082	1,899	葉封 19,498 52	558

資料 四国郵政局

(4) 電子郵便引受物数 (有料) (平成元～5年度)

(単位：通)

年度別	平成元年度	2	3	4	5
電子郵便	128,413	140,657	160,740	154,429	168,103

資料 四国郵政局

(5) ふるさと小包引受物数 (平成元～5年度)

(単位：個)

年度別	平成元年度	2	3	4	5
ふるさと小包	143,499	174,328	161,327	198,674	220,820

資料 四国郵政局

12 商業・貿易

128 商

(1) 産業中分類別商店数・従業者数

(単位：金額・万円)

産 業 分 類	商 店					
	計	経 営 組 織 別		従 業		
		法 人	個 人	1～2人	3～4	5～9
昭 和 63 年 6 月	17,231	5,348	11,883	9,833	4,034	2,141
平 成 3 年 7 月	17,286	5,995	11,291	9,461	4,285	2,286
卸 売 業 計	2,879	2,001	878	699	784	792
一 般 卸 売 業	2,864	2,000	864	688	780	792
織 維 品 卸 売 業 (衣服・身の回り品を除く)	26	19	7	7	7	8
衣 服 ・ 身 の 回 り 品 卸 売 業	128	110	18	17	46	42
農 畜 産 物 ・ 水 産 物 卸 売 業	296	191	105	62	75	80
食 料 ・ 飲 料 卸 売 業	458	279	179	155	124	91
医 薬 品 ・ 化 粧 品 卸 売 業	187	124	63	56	52	37
化 学 製 品 卸 売 業	76	63	13	15	11	32
鉱 物 ・ 金 属 材 料 卸 売 業	93	84	9	10	25	28
機 械 器 具 卸 売 業	568	475	93	92	140	199
建 築 材 料 卸 売 業	594	353	241	159	184	156
家 具 ・ 建 具 ・ じ ゅ う 器 等 卸 売 業	131	97	34	29	42	36
再 生 資 源 卸 売 業	59	19	40	27	15	12
そ の 他 の 卸 売 業	248	186	62	59	59	71
代 理 商 ・ 仲 立 業	15	1	14	11	4	—
小 売 業 計	14,407	3,994	10,413	8,762	3,501	1,494
各 種 商 品 小 売 業	33	16	17	11	6	4
織 物 ・ 衣 服 ・ 身 の 回 り 品 小 売 業	2,030	744	1,286	1,186	576	216
飲 食 料 品 小 売 業	5,704	1,113	4,591	3,713	1,275	467
自 動 車 ・ 自 転 車 小 売 業	958	307	651	516	217	140
家 具 ・ 建 具 ・ じ ゅ う 器 小 売 業	1,373	429	944	759	386	165
そ の 他 の 小 売 業	4,309	1,385	2,924	2,577	1,041	502

注 飲食店を除く。

資料 県統計課「徳島県の商業」

(2) 一般飲食店の業種別商店数及び従業者数・

(単位：店，人，金額・万円)

業 種	商 店 数		
	計	法 人	個 人
平 成 元 年 10 月	3,624	567	3,057
4	3,502	661	2,841
食 堂 ， レ ス ト ラ ン	1,576	359	1,217
{ 一 般 食 堂 (別 掲 を 除 く)	703	130	573
{ 日 本 料 理 店	229	94	135
{ 西 洋 料 理 店	135	69	66
{ 中 華 料 理 店 ， そ の 他 の 東 洋 料 理 店	509	66	443
そ ば ， う ど ん 店	248	68	180
す し 店	226	49	177
喫 茶 店	942	123	819
そ の 他 の 飲 食 店	510	62	448

資料 県統計課「徳島県の商業」

業

及び年間販売額（昭和63・平成3年）

数					従業者数	年 間 販 売 額	商 品 手 持 額	売 場 面 積 (㎡)
者	規	模	別					
10～19	20～29	30～49	50～99	100人以上				
809	211	130	54	19	69,804	171,316,211	15,630,479	1,010,749
862	187	134	57	14	71,275	199,712,460	17,664,205	1,059,902
394	97	69	37	7	22,887	120,958,715	7,639,426	—
394	97	69	37	7	22,863	120,958,715	7,639,426	—
4	—	—	—	—	145	380,005	84,713	—
14	6	2	1	—	912	3,075,477	546,241	—
55	11	4	8	1	3,059	27,811,160	471,679	—
54	13	13	7	1	3,465	16,152,427	759,368	—
28	2	5	4	3	1,915	8,995,521	582,441	—
15	2	—	1	—	573	4,602,350	193,938	—
20	3	4	3	—	919	7,050,158	505,573	—
82	21	27	7	—	5,041	24,079,849	1,371,216	—
64	20	9	2	—	3,637	16,637,531	1,735,211	—
15	6	3	—	—	874	2,955,529	416,716	—
4	1	—	—	—	236	311,667	14,749	—
39	12	2	4	2	2,087	8,907,041	957,581	—
—	—	—	—	—	24	—	—	—
468	90	65	20	7	48,388	78,753,745	10,024,779	1,059,902
1	1	1	5	4	1,582	7,336,018	601,869	63,560
46	2	3	1	—	5,908	8,954,936	2,239,161	212,631
170	39	38	2	—	17,798	23,826,473	1,443,415	356,485
68	5	2	7	3	4,384	10,537,725	938,159	21,427
53	7	3	—	—	4,561	7,462,715	1,497,824	165,749
130	36	18	5	—	14,155	20,635,878	3,304,351	240,050

年間販売額・来客収容人員数（平成元・4年10月1日現在）

従 業 者 数 計	年 間 販 売 額	来 客 収 容 人 員 数
11,715	4,922,215	122,009
12,448	5,724,453	120,768
6,653	3,345,973	66,990
2,299	941,727	28,265
1,538	1,017,037	15,484
1,118	554,343	8,318
1,698	832,866	14,923
1,004	465,516	9,735
777	510,518	5,963
2,538	902,596	27,599
1,476	499,850	10,481

128 商

(3) 市町村別商店数・従業者数及び年間販売額

(単位：金額・万円)

市 町 村	商 店 数						従 業 者	
	卸 売 業		小 売 業		飲 食 店		卸 売 業	
	昭 和 63 年	平 成 3 年	昭 和 63 年	平 成 3 年	平 成 元 年	平 成 4 年	昭 和 63 年	平 成 3 年
総 数	2,507	2,879	14,724	14,407	3,624	3,502	21,503	22,887
徳島市	1,495	1,639	4,567	4,560	1,715	1,637	15,071	15,687
鳴門市	142	160	1,147	1,079	305	325	925	910
小松島市	84	114	718	721	186	193	619	646
阿南市	126	160	1,082	1,074	209	218	927	1,015
勝浦町	13	15	127	128	14	13	107	101
上勝町	3	2	49	46	2	5	21	x
佐那河内村	1	2	38	42	2	2	x	x
石井町	37	61	318	339	76	65	203	348
神山町	3	6	199	191	26	15	10	13
那賀川町	4	12	140	133	7	6	21	49
羽ノ浦町	20	21	232	206	33	37	118	105
鷺敷町	11	14	89	90	14	16	30	56
相生町	4	8	64	61	12	11	20	29
上那賀町	1	—	63	64	9	6	x	—
木沢村	3	3	27	25	2	3	9	4
木由岐村	1	—	51	45	3	4	x	—
日和佐町	3	6	87	73	7	6	21	42
牟岐町	9	13	178	174	43	37	33	41
海部町	19	20	176	165	27	23	173	140
南部町	19	21	146	136	21	21	180	209
海穴町	4	4	76	74	11	10	15	16
松茂町	5	12	86	86	20	22	24	36
北島町	19	33	135	147	48	46	300	441
藍住町	29	34	250	242	46	49	335	433
板上町	39	38	264	290	69	62	362	310
野板町	13	15	197	187	39	39	80	69
上吉野町	10	14	190	166	20	19	66	51
吉成町	12	18	150	142	23	18	43	69
土成町	16	19	118	122	21	21	80	64
市場町	16	21	211	205	26	28	79	124
阿波町	12	26	237	219	24	30	52	99
鳴川町	80	73	561	527	115	110	359	367
山川町	4	6	122	124	24	22	13	14
山川町	29	29	251	239	32	25	146	142
美郷村	—	1	24	26	2	1	—	x
美郷町	39	48	364	394	74	59	235	289
美馬町	17	15	163	162	23	21	72	86
美半町	12	18	146	134	18	19	35	54
真光町	17	17	166	165	26	24	81	73
一宇村	1	—	40	37	7	6	x	—
穴吹町	18	16	159	146	23	19	104	82
木屋平村	1	—	32	33	7	6	x	—
三野町	6	10	110	100	12	11	17	33
三好町	9	11	92	94	14	10	52	77
池田町	70	78	498	462	103	93	351	385
山城町	9	16	127	116	25	26	24	34
井川町	14	16	144	128	12	11	62	53
三加茂町	7	13	213	200	25	34	16	60
東祖谷山村	1	1	51	46	8	5	x	x
西祖谷山村	—	—	49	42	14	13	—	—

業 (続き)

(卸売・小売業は昭和63・平成3年, 一般飲食店は平成元・4年)

業 者 数				年 間 商 品 販 売 額					
小 売 業		飲 食 店		卸 売 業		小 売 業		飲 食 店	
昭和63年	平成3年	平成元年	平成4年	昭和63年	平成3年	昭和63年	平成3年	平成元年	平成4年
48,301	48,388	11,715	12,448	105,529,239	120,958,715	65,786,972	78,753,745	4,922,215	5,724,453
17,840	18,782	6,154	6,272	81,469,786	92,495,684	29,962,061	36,631,094	2,632,683	2,976,708
3,775	3,413	865	953	2,887,099	3,226,804	4,563,943	5,629,864	369,080	461,888
2,412	2,377	551	715	2,399,881	3,032,345	2,907,218	3,569,976	199,888	285,184
3,309	3,407	636	710	4,804,199	4,705,743	4,121,844	4,899,548	204,942	261,980
332	330	29	25	147,236	148,246	300,247	321,526	13,208	9,140
99	x	x	21	83,391	x	103,443	x	x	11,730
x	x	x	x	x	x	x	x	x	x
998	1,156	243	337	365,991	701,067	1,340,998	2,006,518	99,395	138,351
452	396	51	36	13,580	22,805	269,090	271,860	13,891	12,079
350	308	16	16	40,620	107,724	285,842	291,076	3,262	3,164
815	722	104	140	361,676	181,272	1,082,998	1,189,255	47,987	65,607
191	256	38	39	32,657	50,317	141,982	189,410	14,466	13,420
183	156	35	17	61,648	60,836	213,407	207,602	14,321	5,703
x	128	18	14	x	—	x	111,356	3,642	5,104
56	46	x	7	810	840	44,528	52,461	x	870
x	92	4	7	x	—	x	77,715	1,309	1,181
207	173	14	11	148,052	294,767	146,162	123,908	4,250	2,180
449	422	90	97	77,632	108,400	398,297	419,917	47,666	47,656
524	550	69	63	919,912	403,287	503,643	493,075	26,385	27,388
393	312	47	44	911,480	1,112,574	379,212	374,534	15,702	21,767
201	196	26	29	12,892	15,531	214,273	245,264	12,759	13,115
213	197	45	65	74,100	112,070	169,050	207,514	16,811	26,079
505	510	192	215	1,682,458	3,058,292	641,753	913,671	95,218	124,370
862	905	143	165	1,352,059	1,722,970	1,360,424	1,600,293	49,352	68,173
1,000	1,163	258	320	948,574	1,024,865	1,839,884	2,244,949	117,913	159,818
551	559	99	98	132,051	170,900	592,745	733,075	35,282	28,232
573	509	47	46	138,109	214,348	697,020	682,079	14,140	16,776
456	457	54	56	79,192	191,584	425,884	527,758	25,095	13,636
277	336	74	101	263,063	99,998	281,295	368,037	30,761	46,030
583	606	58	82	201,938	263,377	772,134	856,958	20,130	33,279
651	515	66	81	96,083	221,507	664,769	602,371	38,801	43,810
1,831	1,733	320	338	1,561,890	1,183,952	2,647,507	3,079,380	111,876	143,613
277	325	91	111	8,017	21,699	200,801	290,356	48,748	64,388
756	708	91	89	238,497	346,681	767,926	869,572	33,475	38,304
54	x	x	x	—	x	36,819	x	x	x
1,247	1,237	202	202	666,310	1,175,759	1,719,203	2,211,071	63,365	76,331
384	412	43	37	202,112	581,492	388,803	577,055	12,182	10,630
323	315	33	49	39,480	76,283	287,846	274,112	8,773	19,510
568	545	58	58	159,435	175,138	691,526	646,680	17,286	18,855
x	72	14	12	x	—	x	27,590	1,410	710
450	388	73	55	261,992	681,642	406,155	357,338	39,822	37,210
x	48	14	14	x	—	x	33,821	1,680	2,530
283	307	25	26	68,857	124,465	247,739	269,664	4,605	7,783
254	232	23	18	235,064	366,876	209,174	231,307	4,670	3,735
1,708	1,512	346	357	2,191,181	1,968,018	2,084,636	2,194,802	194,291	213,788
300	267	166	123	34,663	19,545	257,494	256,261	143,253	79,478
370	314	35	37	113,787	127,654	362,215	369,823	13,863	15,049
612	563	81	87	36,965	262,124	629,847	888,868	40,310	51,640
x	x	21	14	x	x	x	x	4,248	5,130
105	107	35	32	—	—	50,965	55,105	6,375	9,545

129 貿

(1) 仕向地・品目別

(単位：金額・千円)

仕向地 品目	北 米	中 南 米	東南アジア	中 近 東	ア フ リ カ
平成3年総額	9,567,950 (1,720,947)	573,593 (142,871)	19,371,270 (5,939,393)	965,560 (23,594)	6,732,049 (6,384,962)
4	17,875,434 (1,563,234)	340,888 (0)	25,265,073 (7,303,383)	496,435 (28,930)	155,011 (0)
5	24,197,474 (1,614,977)	45,000 (45,000)	16,193,292 (6,360,816)	255,633 (15,633)	598,163 (0)
農水産品	71,674 (130)	0 (0)	120,325 (118,825)	200,000 (0)	0 (0)
肉 類	0 (0)	0 (0)	33,052 (31,552)	0 (0)	0 (0)
魚介類	0 (0)	0 (0)	50,000 (50,000)	0 (0)	0 (0)
野菜・果実類	71,544 (0)	0 (0)	0 (0)	0 (0)	0 (0)
加工食品類	130 (130)	0 (0)	20,673 (20,673)	200,000 (0)	0 (0)
その他	0 (0)	0 (0)	16,600 (16,600)	0 (0)	0 (0)
化学品	12,387,624 (376,611)	0 (0)	4,369,047 (642,342)	0 (0)	598,163 (0)
無機化学品	2,973,899 (357,174)	0 (0)	2,596,786 (364,486)	0 (0)	598,163 (0)
有機化学品	3,837,145 (19,437)	0 (0)	845,312 (45,409)	0 (0)	0 (0)
医薬品・医薬用品	0 (0)	0 (0)	551,555 (145,348)	0 (0)	0 (0)
その他	5,576,580 (0)	0 (0)	375,394 (87,099)	0 (0)	0 (0)
機械・金属	11,077,325 (1,109,465)	45,000 (45,000)	5,144,258 (4,069,507)	15,633 (15,633)	0 (0)
一般機械	2,004,634 (3,634)	45,000 (45,000)	2,140,691 (2,054,691)	9,450 (9,450)	0 (0)
電気機械	5,501,690 (57,600)	0 (0)	729,475 (154,924)	0 (0)	0 (0)
輸送機械	2,355,770 (0)	0 (0)	110,000 (110,000)	0 (0)	0 (0)
精密機械	965,731 (965,731)	0 (0)	2,085,792 (1,685,592)	6,183 (6,183)	0 (0)
金属製品	249,500 (82,500)	0 (0)	78,300 (64,300)	0 (0)	0 (0)
繊維品	15,771 (15,771)	0 (0)	3,403,213 (274,553)	40,000 (0)	0 (0)
繊維原料	0 (0)	0 (0)	1,918,400 (0)	40,000 (0)	0 (0)
糸 類	0 (0)	0 (0)	1,210,260 (0)	0 (0)	0 (0)
織物類	2,000 (2,000)	0 (0)	274,223 (274,223)	0 (0)	0 (0)
繊維二次製品	13,771 (13,771)	0 (0)	330 (330)	0 (0)	0 (0)
木工品	0 (0)	0 (0)	1,000 (1,000)	0 (0)	0 (0)
雑製品他	645,080 (113,000)	0 (0)	3,155,449 (1,254,589)	0 (0)	0 (0)
紙・紙製品	595,080 (113,000)	0 (0)	3,042,620 (1,195,260)	0 (0)	0 (0)
その他	50,000 (0)	0 (0)	112,829 (59,329)	0 (0)	0 (0)

注1 ()は中小企業実績

注2 「中近東」は、前年の「西アジア」に該当する。

注3 「中国」、「ロシア/東欧」は、平成3年については「旧ソ連等」として計上。

資料 商工振興課

易

輸出実績 (平成3～5年)

大 洋 州	西 欧	中 国	ロシア／東欧	そ の 他	合 計
1,235,291 (179,143)	7,982,463 (1,506,094)	2,468,062 (231,585)		4,799,334 (80,150)	53,695,572 (16,208,739)
378,587 (187,445)	15,458,433 (1,941,933)	2,995,082 (998,170)	64,000 (64,000)	16,981,756 (2,586,879)	80,010,699 (14,673,974)
268,316 (167,816)	11,635,047 (1,166,606)	1,486,852 (1,088,312)	14,000 (14,000)	6,937,988 (162,428)	61,631,765 (10,635,588)
60 (60)	230 (230)	200 (200)	0 (0)	0 (0)	392,489 (119,445)
0 (0)	0 (0)	0 (0)	0 (0)	0 (0)	33,052 (31,552)
0 (0)	0 (0)	0 (0)	0 (0)	0 (0)	50,000 (50,000)
0 (0)	0 (0)	0 (0)	0 (0)	0 (0)	71,544 (0)
60 (60)	130 (130)	0 (0)	0 (0)	0 (0)	220,993 (20,933)
0 (0)	100 (100)	200 (200)	0 (0)	0 (0)	16,900 (16,900)
2,754 (2,754)	1,588,508 (10,605)	0 (0)	0 (0)	6,628 (6,628)	18,952,724 (1,038,940)
2,754 (2,754)	1,196,595 (270)	0 (0)	0 (0)	0 (0)	7,368,197 (724,684)
0 (0)	291,913 (10,335)	0 (0)	0 (0)	0 (0)	4,974,370 (75,181)
0 (0)	100,000 (0)	0 (0)	0 (0)	0 (0)	651,555 (145,348)
0 (0)	0 (0)	0 (0)	0 (0)	6,628 (6,628)	5,958,602 (93,727)
247,002 (159,002)	9,785,328 (894,790)	754,965 (754,965)	14,000 (14,000)	5,968,480 (10,800)	33,051,991 (7,073,162)
76,000 (0)	3,357,400 (14,400)	568,965 (568,965)	14,000 (14,000)	4,149,000 (0)	12,365,140 (2,710,140)
0 (0)	5,399,338 (31,200)	186,000 (186,000)	0 (0)	1,819,480 (10,800)	13,635,983 (440,524)
0 (0)	0 (0)	0 (0)	0 (0)	0 (0)	2,465,770 (110,000)
159,002 (159,002)	863,124 (794,724)	0 (0)	0 (0)	0 (0)	4,079,832 (3,611,232)
12,000 (0)	165,466 (54,466)	0 (0)	0 (0)	0 (0)	505,266 (201,266)
0 (0)	51,800 (51,800)	122,947 (103,447)	0 (0)	0 (0)	3,633,731 (445,571)
0 (0)	0 (0)	0 (0)	0 (0)	0 (0)	1,958,400 (0)
0 (0)	0 (0)	19,500 (0)	0 (0)	0 (0)	1,229,760 (0)
0 (0)	51,800 (51,800)	103,447 (103,447)	0 (0)	0 (0)	431,470 (431,470)
0 (0)	0 (0)	0 (0)	0 (0)	0 (0)	14,101 (14,101)
0 (0)	0 (0)	0 (0)	0 (0)	0 (0)	1,000 (1,000)
18,500 (6,000)	209,181 (209,181)	608,740 (229,700)	0 (0)	962,880 (145,000)	5,599,830 (1,957,470)
6,000 (6,000)	180,000 (180,000)	519,040 (140,000)	0 (0)	962,880 (145,000)	5,305,620 (1,779,260)
12,500 (0)	29,181 (29,181)	89,700 (89,700)	0 (0)	0 (0)	294,210 (178,210)

129 貿
(2) 仕出地・品目別

(単位：金額・千円)

仕出地 品目	北 米	中 南 米	東南アジア	中 近 東	ア フ リ カ
平成3年総額	20,571,048 (6,309,301)	4,764,313 (3,391,633)	14,952,891 (10,326,096)	330,638 (98,215)	4,667,379 (11,500)
4	25,111,599 (6,416,908)	5,561,002 (1,716,491)	17,143,978 (12,048,077)	303,092 ()	3,935,722 (315,123)
5	39,680,467 (20,773,523)	4,734,017 (4,303,135)	18,300,757 (12,188,227)	123,165 ()	4,487,901 (844,520)
農水産品	5,710,781 (5,425,635)	164,245 (164,245)	4,108,944 (2,147,373)	0 ()	0 ()
肉 類	7,472 ()	0 ()	22,290 ()	0 ()	0 ()
魚介類	3,000,000 (3,000,000)	0 ()	586,606 (586,606)	0 ()	0 ()
野菜・果実類	0 ()	0 ()	985,115 (985,115)	0 ()	0 ()
穀類・豆類	1,392,322 (1,392,322)	0 ()	7,100 (7,100)	0 ()	0 ()
加工食品類	1,310,987 (1,033,313)	164,245 (164,245)	2,507,833 (568,552)	0 ()	0 ()
その他	0 ()	0 ()	0 ()	0 ()	0 ()
原料品	31,135,187 (13,696,138)	4,569,572 (4,138,690)	9,886,812 (6,462,103)	123,165 ()	4,467,901 (824,520)
金属原料	0 ()	0 ()	3,970 ()	0 ()	0 ()
非金属鉱物	578,564 ()	430,882 ()	2,714,591 (21,969)	123,165 ()	2,256,058 (3,500)
原木・チップ	22,409,224 (12,875,224)	4,138,690 (4,138,690)	6,013,075 (6,013,075)	0 ()	821,020 (831,020)
パルプ	5,407,290 (657,296)	0 ()	34,500 (34,500)	0 ()	1,390,823 ()
動植物性油脂原料	26,491 ()	0 ()	0 ()	0 ()	0 ()
その他動物性原料	13,618 (13,618)	0 ()	312,489 (312,489)	0 ()	0 ()
その他植物性原料	2,350,000 (150,000)	0 ()	728,117 ()	0 ()	0 ()
鉄 鋼	0 ()	0 ()	80,070 (80,070)	0 ()	0 ()
非鉄金属	350,000 ()	0 ()	0 ()	0 ()	0 ()
化学品	66,405 (34,900)	0 ()	372,981 (50,700)	0 ()	0 ()
無機化学品	31,505 ()	0 ()	23,629 ()	0 ()	0 ()
有機化学品	7,500 (7,500)	0 ()	298,652 ()	0 ()	0 ()
医薬品・医薬用品	8,200 (8,200)	0 ()	0 ()	0 ()	0 ()
その他	19,200 (19,200)	0 ()	50,700 (50,700)	0 ()	0 ()
機械・金属	1,199,351 (149,351)	0 ()	42,500 (42,500)	0 ()	0 ()
一般機械	106,887 (106,887)	0 ()	500 (500)	0 ()	0 ()
電気機械	0 ()	0 ()	0 ()	0 ()	0 ()
輸送機械	300 (300)	0 ()	0 ()	0 ()	0 ()
精密機械	40,000 (40,000)	0 ()	0 ()	0 ()	0 ()
金属製品	1,052,164 (2,164)	0 ()	42,000 (42,000)	0 ()	0 ()
繊維品	10,744 (10,744)	0 ()	1,493,411 (1,491,201)	0 ()	0 ()
織物類	2,000 (2,000)	0 ()	9,000 (9,000)	0 ()	0 ()
繊維二次製品	8,744 (8,744)	0 ()	1,484,411 (1,482,201)	0 ()	0 ()
雑製品他	1,557,999 (1,456,755)	200 (200)	2,396,109 (1,994,350)	0 ()	20,000 (20,000)
木材・木材製品	1,490,006 (1,389,062)	0 ()	1,885,851 (1,484,092)	0 ()	0 ()
紙・紙製品	48,778 (48,778)	0 ()	30,200 (30,200)	0 ()	0 ()
家具・寝具	0 ()	0 ()	308,700 (308,700)	0 ()	20,000 (20,000)
その他	19,215 (18,915)	200 (200)	171,358 (171,358)	0 ()	0 ()

注1 ()は中小企業実績

2 「中近東」は、前年の「西アジア」に該当する。

3 「中国」、「ロシア/東欧」は、平成3年については「旧ソ連等」として計上。

資料 商工振興課

易

輸入実績 (平成3～5年)

大 洋 州	西 欧	中 国	ロシア/東欧	そ の 他	合 計
3,592,616 (479,989)	4,621,048 (2,399,365)	3,117,337 (1,999,110)		555,420 (131,300)	57,172,690 (25,146,509)
2,877,628 (1,088,257)	4,414,814 (3,393,728)	4,738,600 (3,641,641)	311,029 (61,944)	270,928 (0)	64,668,392 (28,682,169)
2,044,099 (1,320,653)	3,592,292 (3,111,088)	5,330,672 (5,309,202)	179,347 (26,297)	1,867,997 (260,000)	80,340,714 (48,136,645)
32,770 (32,770)	2,049,010 (2,045,718)	1,338,276 (1,338,276)	0 (0)	96,000 (0)	13,500,026 (11,154,017)
(0)	(0)	(0)	(0)	96,000 (0)	125,762 (0)
(0)	(0)	3,544 (3,544)	(0)	(0)	3,590,150 (3,590,150)
(0)	(0)	962,922 (962,922)	(0)	(0)	1,948,037 (1,948,037)
(0)	(0)	80,000 (80,000)	(0)	(0)	1,479,422 (1,479,422)
31,020 (31,020)	2,024,510 (2,021,218)	288,810 (288,810)	(0)	(0)	6,327,405 (4,107,158)
1,750 (1,750)	24,500 (24,500)	3,000 (3,000)	(0)	(0)	29,250 (29,250)
2,011,329 (1,287,883)	38,268 (5,600)	58,148 (58,148)	179,347 (26,297)	260,000 (260,000)	52,729,729 (26,759,379)
(0)	(0)	(0)	(0)	(0)	3,970 (0)
1,210,217 (486,771)	5,600 (5,600)	51,837 (51,837)	(0)	(0)	7,370,914 (569,677)
801,112 (801,112)	(0)	(0)	26,297 (26,297)	(0)	34,209,418 (24,675,418)
(0)	(0)	(0)	153,050 (0)	260,000 (260,000)	7,245,663 (951,796)
(0)	32,668 (0)	(0)	(0)	(0)	59,159 (0)
(0)	(0)	5,411 (5,411)	(0)	(0)	331,518 (331,518)
(0)	(0)	900 (900)	(0)	(0)	3,079,017 (150,900)
(0)	(0)	(0)	(0)	(0)	80,070 (80,070)
(0)	(0)	(0)	(0)	(0)	350,000 (0)
(0)	439,299 (5,500)	579,524 (579,524)	(0)	1,511,997 (0)	2,970,206 (670,624)
(0)	(0)	99,352 (99,352)	(0)	1,350,683 (0)	1,505,169 (99,352)
(0)	277,975 (0)	13,000 (13,000)	(0)	(0)	597,127 (20,500)
(0)	161,324 (5,500)	467,172 (467,172)	(0)	(0)	636,696 (480,872)
(0)	(0)	(0)	(0)	161,314 (0)	231,214 (69,900)
(0)	741,909 (741,719)	(0)	(0)	(0)	1,983,760 (933,570)
(0)	594,017 (594,017)	(0)	(0)	(0)	701,404 (701,404)
(0)	114,702 (114,702)	(0)	(0)	(0)	114,702 (114,702)
(0)	(0)	(0)	(0)	(0)	300 (300)
(0)	(0)	(0)	(0)	(0)	40,000 (40,000)
(0)	33,190 (33,000)	(0)	(0)	(0)	1,127,354 (77,164)
(0)	50,734 (39,484)	3,169,169 (3,147,704)	(0)	(0)	4,724,058 (4,689,133)
(0)	25,000 (25,000)	(0)	(0)	(0)	36,005 (36,000)
(0)	25,734 (14,484)	3,169,164 (3,147,704)	(0)	(0)	4,688,053 (4,653,133)
(0)	273,072 (273,067)	185,555 (185,550)	(0)	(0)	4,432,935 (3,929,922)
(0)	150,000 (150,000)	20,000 (20,000)	(0)	(0)	3,545,857 (3,043,154)
(0)	(0)	(0)	(0)	(0)	78,978 (78,978)
(0)	102,420 (102,420)	160,000 (160,000)	(0)	(0)	591,120 (591,120)
(0)	20,652 (20,647)	5,555 (5,550)	(0)	(0)	216,980 (216,670)

(3) 神戸税関小松島税関支署管内輸出額 (平成5年)

(単位：百万円・%)

商 品 名	数量 単位	数 量		価 額		構 成 比		主 要 仕 向 国
			前 年 比		前 年 比	平 成 5 年	平 成 4 年	
総 額				10,934	65.5	100.0	100.0	
1. 食 料 品				—	全減	—	—	
2. 織 維 ・ 同 製 品				2	全増	0.0	0.0	中華人民共和国, マレーシア, カナダ
3. 化 学 製 品				5,017	95.4	45.9	31.5	
有 機 化 合 物				2,085	224.1	19.1	5.5	スイス, アメリカ, オランダ, メキシコ, 南アフリカ
無 機 化 合 物	MT	1,846	17.4	487	84.3	4.5	3.5	オーストラリア, ドイツ, アメリカ, オランダ
染 料 ・ 塗 料	MT	1,203	74.5	2,430	65.1	22.2	22.3	アメリカ, マレーシア, 台湾, タイ, イタリア
4. 非 金 属 鉱 物 製 品				460	166.7	4.2	1.7	大韓民国
5. 金 属 ・ 同 製 品				794	92.4	7.3	5.1	
鉄 鋼	MT	5,253	84.1	786	92.9	7.2	5.1	マレーシア, インドネシア, ノールウェイ
非 鉄 金 属				2	全増	0.0	—	大韓民国
金 属 製 品				7	70.0	0.1	0.1	大韓民国
6. 機 械 機 器				3,580	38.1	32.7	56.2	
一 般 機 械				2,662	49.1	24.3	32.4	
原 動 機	MT	106	963.6	6	150.0	0.1	0.0	ヴェトナム, マレーシア
農 業 用 機 械	MT	90	30.5	84	29.3	0.8	1.7	台湾
工 業 機 械				2,569	50.3	23.5	30.6	
建設・鉱山用機械	MT	—	全減	—	全減	—	0.0	
加熱・冷却用機械				4	57.1	0.0	0.0	中華人民共和国
ポンプ・遠心分離器				9	450.0	0.1	0.0	台湾
荷 役 機 械				25	全増	0.2	—	大韓民国, 台湾, フィリピン
電 気 機 器				31	86.1	0.3	0.2	
重 電 機 器				3	30.0	0.0	0.1	台湾, タイ
家庭用電気機器				—	全減	—	0.0	
輸 送 用 機 器				884	22.5	8.1	23.5	
二輪自動車及び部分品				325	99.1	3.0	2.0	シンガポール, ヴィエトナム, ギリシャ, スリランカ
船 舶 類	NO	11	110.0	559	15.5	5.1	21.5	パナマ, ベリーズ, シンガポール, マレーシア
7. そ の 他				1,080	120.8	9.9	5.5	

易 (続き)

(4) 神戸税関小松島税関支署管内輸入額 (平成5年)

(単位：百万円・%)

品名	数量 単位	数量		価額		構成比		主要仕出国
		数量	前年比	価額	前年比	平成5年	平成4年	
総額				40,141	96.2	100.0	100.0	
1. 食料品				1,617	71.2	4.0	5.1	
肉類・同調製品	MT	241	全増	148	全増	0.4	—	カナダ
魚介類・同調製品	MT	1,049	69.1	894	61.9	2.2	3.5	タイ, アメリカ, マレーシア, 台湾
穀物・同調製品	MT	35,590	88.5	499	72.4	1.2	1.7	
とうもろこし(飼料用)	MT	27,447	82.8	390	67.6	1.0	1.4	アメリカ
その他調整食料品				66	48.5	0.2	0.3	大韓民国, 中華人民共和国
2. 繊維原料				—	—	—	—	
3. 金属原料	MT	197,618	108.7	2,545	87.8	6.3	7.0	
非鉄金属鉱	MT	197,618	108.7	2,545	87.8	6.3	7.0	南アフリカ, オーストラリア, インド
4. 原料品(その他)				22,499	100.0	56.0	53.9	
木材				20,277	101.3	50.5	48.0	
丸太	CM	650,715	76.3	19,869	100.0	49.5	47.6	アメリカ, マレーシア, カナダ, ニュージーランド, パプア・ニューギニア,
肥料・粗鉱物				331	全増	0.8	—	
5. 鉱物性燃料				21	全増	0.1	—	
6. 化学製品				921	77.1	2.3	2.9	
有機化合物				2	全増	0.0	—	中華人民共和国
無機化合物	MT	28,367	81.4	664	67.3	1.7	2.4	アメリカ, トルコ
医薬品				13	260.0	0.0	0.0	アメリカ
プラスチック	MT	14	60.9	23	57.5	0.1	0.1	台湾
7. 機械機器				10	250.0	0.0	0.0	大韓民国, アメリカ
8. その他				12,529	97.5	31.3	30.8	
木製品(除家具)				10,067	101.7	25.1	23.7	チリ, インドネシア, アメリカ, 南アフリカ, オーストラリア
織物用糸・繊維製品	MT	12	41.4	13	29.5	0.0	0.1	台湾, 中華人民共和国, 大韓民国
非金属鉱物製品				—	—	—	—	
鉄鋼	MT	4,253	66.3	227	56.8	0.6	1.0	フィリピン, 大韓民国
家具				1,361	99.6	3.4	3.3	大韓民国, 台湾, イタリア, 中華人民共和国, タイ
衣類・同付属品				63	6,300.0	0.2	0.0	中華人民共和国

注 原料品は、2.繊維原料、3.金属原料、4.原料品(その他)を加算、製品数は、6.化学製品、7.機械機器、8.その他を加算してください。
 【統計単位記号】 M/T：トン (Metric Tons), CM：立方メートル (Cubic Metres), NO：隻 (Raw Number)
 資料 神戸税関小松島税関支署

130 中小企業等協同組合数 (平成元～5年度)

年度末	事業 協同組合	信用 組合 協同	企業組合	協業組合	商工組合	商店街 振興組合	商工 会議所	商工会
平成元年度	489(6)	1	59	28	14	17(2)	6(1)	45(1)
2	491(6)	1	58	28	14	17(2)	6(1)	45(1)
3	506(6)	1	58	27	15	17(2)	6(1)	45(1)
4	508(5)	1	57	27	14	17(2)	6(1)	45(1)
5	503(5)	1	56	26	14	18(2)	6(1)	45(1)

注 () は連合会で外数である。
資料 県商工振興課

131 法人数 (平成元～5年度)

年度末	総数	株式会社	有限会社	合名会社	合資会社	企業組合	特別法人	その他
平成元年度	15,518(17)	5,458	8,604	8	35	58	914	441(17)
2	16,699(17)	5,581	9,616	8	35	50	957	452(17)
3	17,590(17)	5,891	10,167	8	35	52	977	460(17)
4	18,047(17)	6,024	10,466	9	36	53	993	466(17)
5	18,300(17)	6,094	10,626	9	37	53	1,051	430(17)

注 () は相互会社で外数である。
資料 県税務課

13 金 融

132 県内金融機関数 (平成4～5年度末)

年度末	銀行(信託)		相互銀行		信(労働金庫)用(組合)本店	信用金庫		国民金融公庫	商工中金	生命保険	損害保険				証券会社		郵(簡易郵便局)	農(信用連合会)	漁(信用連合会)	その他
	本店	支(出張所)店	本店	支(出張所)店		本店	支(出張所)店				支店	支店	支店	支店	支店	支店				
平成4年度末	2	170(9)	—	—	—	3	35(2)	1	1	16	9(2)	15	6	4	2	8(11)	199(39)	48(1)	31(1)	—
5	2	170(9)	—	—	—	3	35(2)	1	1	16	9(2)	15	9	4	2	8(11)	201(40)	48(1)	30(1)	—

注 1 () 書は、外書である。

2 信用組合は、業務停止中

3 証券会社() 書は、営業所

4 郵便局の() 内は別掲、うち7局は貯金事務を取扱っていない。

5 損害保険、支店() 書は、外国社、事務所() 書は、支部

資料 四国財務局徳島財務事務所・四国郵政局・徳島県信用農業協同組合連合会・徳島県信用漁業協同組合連合会

133 金融機関別預金残高 (平成元～5年度末)

(単位：百万円)

金融機関	平成元年度末	2	3	4	5
総額	3,133,935	3,412,583	3,597,098	3,742,822	3,891,403
銀行・信託	1,781,744	1,965,720	2,065,080	2,147,648	2,222,018
第二地銀・相互銀行	553,892	592,897	620,852	645,267	676,265
信用金庫	187,101	198,167	209,328	218,236	226,343
農協	527,571	568,117	607,928	633,792	662,472
漁協	27,188	28,687	31,074	32,007	33,367
その他	56,439	58,995	62,836	65,872	70,938

注 その他は商工組合中央金庫・労働金庫

資料 日本銀行徳島事務所

134 金融機関別貸出残高 (平成元～5年度末)

(単位：百万円)

金融機関	平成元年度末	2	3	4	5
総額	1,696,615	1,786,568	1,855,375	1,969,939	2,095,689
銀行・信託	949,725	1,001,120	1,033,464	1,094,155	1,163,405
第二地銀・相互銀行	399,383	420,542	443,166	468,134	485,352
信用金庫	100,039	107,001	116,156	130,583	141,568
農協	95,722	96,582	95,243	98,451	100,835
漁協	5,179	5,256	6,020	6,454	5,921
その他	146,567	156,067	161,326	172,162	198,608

注 その他は商工組合中央金庫、労働金庫、国民金融公庫、中小企業金融公庫

資料 日本銀行徳島事務所

135 国民金融公庫貸付状況（平成元～5年度末）

（単位：千円）

年度末	総数		普通貸付		恩給担保貸付		進学貸付		環境衛生貸付 （受託業務）	
	件数	金額	件数	金額	件数	金額	件数	金額	件数	金額
平成元年度末	15,111	40,649,881	12,200	39,212,468	2,007	863,539	904	573,874	1,965	3,775,472
2	16,555	44,435,064	13,373	42,848,463	2,058	820,840	1,124	765,761	1,916	4,228,254
3	16,935	44,902,827	13,354	42,973,803	2,025	788,009	1,556	1,141,015	1,854	4,471,149
4	16,215	45,542,882	12,751	43,250,482	1,449	779,169	2,015	1,513,231	1,850	4,650,490
5	16,712	49,719,827	12,612	46,910,625	1,793	903,076	2,307	1,906,126	1,859	4,804,072

資料 国民金融公庫徳島支店

136 住宅金融公庫貸付契約状況（平成元～5年度末）

（単位：金額・千円）

年度末	個人住宅（建設）		個人住宅（購入）		賃貸住宅		産業労働者住宅	
	戸数	金額	戸数	金額	戸数	金額	戸数	金額
平成元年度末	2,106	24,320,500	890	12,304,200	239	1,926,000	—	—
2	1,806	20,142,200	989	13,636,300	319	2,780,400	—	—
3	1,734	18,461,200	835	11,747,800	120	889,000	—	—
4	1,368	16,967,150	684	11,301,500	282	2,481,100	—	—
5	2,243	34,266,050	974	17,336,450	653	6,202,600	—	—

年度末	中高層耐火建築物等			住宅改良		災害復興住宅		財形住宅	
	住宅(戸)	非住宅(㎡)	金額	戸数	金額	戸数	金額	戸数	金額
平成元年度末	84	499	222,600	406	1,404,600	1	1,500	94	697,200
2	21	953	237,800	429	1,449,800	1	2,000	96	784,300
3	—	—	900	287	928,400	2	4,000	82	589,600
4	18	205	108,500	267	914,500	1	4,900	54	400,600
5	79	1,278	465,400	309	1,888,100	1	3,200	28	232,300

年度末	宅地造成				関連公共施設等	
	取得面積(㎡)	造成面積(㎡)	取得金額	造成金額	件数	金額
平成元年度末	—	—	—	—	—	—
2	—	—	—	—	—	—
3	—	—	—	—	—	—
4	169,488	137,355	1,134,000	86,600	—	—
5	△ 63,147	137,317	151,000	3,133,400	—	—

注 1. 中高層耐火建築物等の平成3年度分は、物件等はなく、過年度の増額のみである。

注 2. 宅地造成の取得面積の平成5年度分については、前年度以前の貸付契約に辞退が生じたためマイナスとなった。

資料 住宅金融公庫四国支店

137 手 形 交 換 高 (平成元～平成5年)

(単位：金額・千円)

年 月	手形交換高		不 渡 手 形		取引停止処分		資 金 不 足	
	枚 数	金 額	枚 数	金 額	枚 数	金 額	枚 数	金 額
平成元年	1,336,605	1,565,584,825	255	264,593	87	60,239	80	55,039
2	1,339,966	1,665,846,230	239	359,456	80	143,647	68	137,737
3	1,286,051	1,714,916,082	275	934,182	84	461,689	71	455,398
4	1,216,956	1,621,325,692	296	445,236	97	125,814	83	74,625
5	1,146,036	1,568,143,373	183	356,401	52	90,712	50	90,062
5年1月	76,091	109,661,124	34	42,699	3	10,134	3	10,134
2	89,342	118,828,041	22	9,271	6	6,587	4	5,937
3	117,545	156,494,540	9	11,900	0	0	0	0
4	94,696	144,151,885	14	7,987	5	2,424	5	2,424
5	91,805	132,033,067	7	9,983	2	2,419	2	2,419
6	94,468	135,276,579	14	18,039	0	0	0	0
7	104,276	125,007,367	7	7,806	3	3,588	3	3,588
8	102,032	149,975,858	3	2,125	0	0	0	0
9	91,299	121,385,704	8	6,241	2	334	2	334
10	80,329	104,781,880	10	122,448	4	4,385	4	4,385
11	101,509	130,157,347	36	83,074	24	58,821	24	58,821
12	102,644	140,389,976	19	34,828	3	2,020	3	2,020

注 各月の手形交換高金額は単位未満切り捨てのため、年間の合計とは一致していません。
資料 徳島手形交換所

138 株 式 売 買 高 (平成元～5年)

株式売買高	平成元年	2	3	4	5
株 数	(2,617)	(3,266)	(3,491)	(1,196)	(18,863)
(1,000株)	851,349	501,943	377,606	289,723	385,649
金 額	(7,787)	(9,084)	(2,668)	(885)	(2,351)
(100万円)	1,153,579	789,396	458,170	243,580	342,142

注 () は外国株で外数である。
資料 四国財務局徳島財務事務所

139 簡易生命保険 (平成元～5年度末)

(単位：金額・百万円)

年度末・月	新 契 約		消 滅 件 数			年度末 (月末) 現在高	
	件 数	保 険 金 額	死 亡	満 期	件 数	保 険 金 額	
平成元年度末	58,558	134,209	36,537	2,372	23,485	527,355	1,170,439
2	63,011	150,050	40,186	2,300	25,505	550,620	1,248,845
3	69,102	166,178	42,776	2,358	27,461	577,066	1,335,834
4	81,810	198,694	44,741	2,455	27,802	614,298	1,447,716
5	82,206	209,532	45,324	2,509	27,254	651,450	1,565,156
5年4月	8,066	19,998	2,768	198	1,498	619,637	1,462,290
5	5,784	14,752	2,987	212	1,598	622,501	1,470,575
6	6,335	15,742	3,011	209	1,546	625,840	1,479,795
7	6,405	16,141	2,562	206	1,177	629,743	1,490,236
8	5,268	13,713	2,219	223	733	632,798	1,498,932
9	6,720	16,866	4,894	146	3,502	634,617	1,505,397
10	6,557	16,015	3,968	220	2,360	637,215	1,512,822
11	6,266	14,685	4,033	213	2,181	639,469	1,519,212
12	9,253	21,667	3,998	227	2,488	644,762	1,532,563
6年1月	7,016	17,076	4,010	258	2,720	647,804	1,541,849
2	5,946	16,152	4,577	187	3,179	649,190	1,549,718
3	8,590	26,725	6,297	210	4,272	651,450	1,565,156

資料 高松簡易保険事務センター

140 生 命 保 険 (平成元～5年度末)

(単位：金額・万円)

年度末	新 契 約				年度末 (月末) 現在高	
	個 人		団 体		件 数	保 険 金 額
	件 数	保 険 金 額	被 保 険 者 数	保 険 金 額		
平成元年度末	83,478	81,172,156	8,779	1,772,203	934,910	648,176,816
2	70,558	80,227,662	6,540	2,084,765	961,927	728,334,508
3	72,905	85,334,171	18,019	6,267,837	905,813	802,814,043
4	80,365	85,808,263	3,527	1,020,805	930,782	862,802,965
5	84,371	88,127,824	8,073	1,695,193	960,096	914,948,829

注 年度末現在高は個人・個人年金・団体の合計である。
資料 徳島県生命保険協会

141 郵 便 貯 金 (平成元～5年度末)

(単位：口座数・千口, 金額・百万円, 口座数・千口座, 貯金証書数・千枚)

年度末・月	預 入		払 い も ど し		年 度 末 (月 末) 現 在 高		
	口 数	金 額	口 数	金 額	口座数	貯 金 証 書 数	金 額
平成元年度末	3,694	435,850	3,662	362,640	1,111	3,220	1,111,168
2	4,480	1,268,192	5,018	1,247,369	1,146	2,702	1,131,990
3	4,316	903,832	4,476	730,692	1,172	2,830	1,305,130
4	4,479	890,659	4,967	762,638	738	3,074	1,433,152
5	4,746	761,300	5,462	638,144	774	3,278	1,556,309

注 現在高の口座数は、通常、積立、住宅進学貯金の口座数を、貯金証書数は、定額、割定、定期貯金の貯金証書枚数をあわせて計上した。
資料 徳島貯金事務センター

142 郵 便 為 替 (平成元～5年度末)

(単位：金額・円)

年度末・月	取 扱 局 数	受 入		払 出	
		口 数	金 額	口 数	金 額
平成元年度末	239	124,177	3,888,286,294	163,376	4,748,322,912
2	239	125,748	4,657,292,522	145,212	5,339,208,846
3	239	123,673	4,162,048,212	151,920	4,479,277,952
4	240	129,238	4,056,309,088	154,233	4,129,910,330
5	241	136,793	4,073,369,493	167,965	4,036,995,837
5年4月	241	9,315	290,721,597	11,968	234,708,067
5	241	10,229	222,250,112	11,334	196,508,151
6	241	9,023	252,885,594	12,384	250,954,776
7	241	9,581	234,726,345	12,301	257,492,634
8	241	10,312	241,591,512	11,869	248,590,069
9	241	11,280	281,376,735	12,927	254,329,458
10	241	12,221	291,225,432	13,178	233,115,500
11	241	11,632	331,432,595	13,648	251,838,600
12	241	11,672	357,854,262	15,802	341,414,782
6年1月	241	16,986	368,704,514	13,221	225,696,931
2	241	11,021	339,074,882	20,155	405,010,703
3	241	13,521	861,525,913	19,178	1,137,336,166

注 郵便為替は普通為替、電信為替、定額小為替、国際送金（外国為替）の合計である。
資料 四国郵政局

14 物価・家計

143 農 村 物

(1) 農 産 物 (平成元～5年度)

(平成2年度=100)

年 度 ・ 月	農 産 物	米	麦	い も	野 菜	果 実	工 芸	花 き	蘭	畜 産 物
	総 合						農 作 物			
ウ エ イ ト	10,000	1,271	25	53	2,408	1,001	373	131	60	4,678
平 成 元 年 度	92.6	103.2	108.3	101.4	89.6	73.7	100.0	80.1	135.3	94.6
2	100.0	100.0	100.0	100.0	100.0	100.0	100.0	100.0	100.0	100.0
3	106.0	101.0	105.6	134.0	109.9	131.8	100.0	95.4	102.9	100.4
4	103.8	107.3	105.6	130.4	115.2	94.5	100.5	105.7	92.1	99.0
5	106.9	116.3	105.6	141.3	142.7	84.6	100.5	106.4	89.5	91.1
5 年 4 月	100.4	107.8	105.6	102.4	111.2	79.8	100.5	97.7	92.1	97.3
5	100.6	107.8	105.6	107.6	115.0	84.8	100.5	97.7	92.1	94.7
6	102.3	107.8	105.6	116.2	118.8	90.7	100.5	104.2	93.4	94.8
7	105.8	107.8	105.6	116.2	135.7	81.5	100.5	104.2	92.1	95.7
8	117.2	111.3	105.6	159.3	140.8	166.8	100.5	104.2	91.8	93.8
9	105.9	113.0	105.6	171.8	124.5	113.9	100.5	104.2	92.1	92.6
10	99.8	113.0	105.6	146.2	118.0	75.9	100.5	110.4	89.5	91.2
11	102.5	119.5	105.6	137.1	135.6	65.2	100.5	107.0	89.5	88.7
12	106.7	121.3	105.6	146.5	152.1	64.7	100.5	108.7	89.5	88.4
6 年 1 月	108.0	122.6	105.6	140.6	156.4	80.0	100.5	104.9	89.5	85.6
2	106.2	122.6	105.6	142.4	147.1	85.9	100.5	104.7	89.5	85.4
3	108.6	131.7	105.6	163.2	151.4	88.5	100.5	106.8	89.5	84.8

資料 中国四国農政局徳島統計情報事務所

(2) 農 業 生 産 資 材 (平成元～5年度)

(平成2年度=100)

年 度 ・ 月	農 業 生 産 資 材	種 苗 及 び 木 苗	畜 産 用 動 物	肥 料	飼 料	農 業 薬 剤	諸 材 料	光 熱 動 力	自 動 車 ・ 同 関 係 料 金	農 機 具	建 築 資 材	農 用 被 服	賃 借 料 及 び 金
	総 合												
ウ エ イ ト	10,000	215	515	707	3,437	480	664	526	295	1,894	757	41	469
平 成 元 年 度	97.0	100.0	101.6	97.8	96.6	100.3	99.7	91.6	98.5	99.2	95.0	98.7	89.1
2	100.0	100.0	100.0	100.0	100.0	100.0	100.0	100.0	100.0	100.0	100.0	100.0	100.0
3	100.6	104.1	98.1	101.9	100.5	101.0	100.5	102.4	100.0	100.5	98.7	100.8	102.9
4	100.6	107.3	97.2	101.7	100.5	102.6	100.6	102.4	100.0	100.8	97.5	100.8	102.3
5	99.8	112.4	95.7	100.8	97.8	102.5	100.6	102.6	100.0	100.8	97.5	100.9	103.8
5 年 4 月	100.5	110.0	96.8	101.8	99.8	102.8	100.6	102.2	100.0	100.8	97.5	100.8	102.3
5	100.4	110.9	96.4	101.8	99.7	102.8	100.6	102.2	100.0	100.8	97.5	100.8	102.3
6	100.1	110.6	96.4	101.8	99.7	102.8	100.6	102.2	100.0	100.8	97.5	100.8	102.3
7	99.5	112.6	96.2	100.5	97.2	102.8	100.6	102.9	100.0	100.8	97.5	100.8	102.3
8	99.5	112.6	95.8	100.4	97.2	102.8	100.6	102.9	100.0	100.8	97.5	100.8	102.3
9	99.5	112.8	95.8	100.4	97.2	102.8	100.6	102.9	100.0	100.8	97.5	100.8	102.8
10	99.6	112.8	95.8	100.4	97.0	102.8	100.6	102.2	100.0	100.8	97.5	100.8	105.1
11	99.6	112.7	95.7	100.4	97.1	102.8	100.6	102.0	100.0	100.8	97.5	100.8	105.1
12	99.6	112.7	95.7	100.4	97.2	102.8	100.6	102.9	100.0	100.8	97.5	100.8	105.1
6 年 1 月	99.8	112.7	95.7	100.5	97.7	102.8	100.6	102.9	100.0	100.8	97.5	100.8	105.1
2	99.6	112.7	94.3	100.5	97.5	101.6	100.6	102.9	100.0	100.8	97.5	100.8	105.1
3	99.6	113.2	94.0	100.5	97.4	101.5	100.6	102.9	100.0	100.8	97.5	102.8	105.1

資料 中国四国農政局徳島統計情報事務所

価 指 数 (平成2年度=100)

(3) 農産物の販売価格・指数

(単位：価格・円)

品 目	平 元	2	3	4	平 5		品 目	平.元	2	3	4	平 5																		
					指数	価格						指数	価格																	
米	政府売り米	101.4	100.0	99.4	99.4	101.8	16,926	果	み か ん (普通温州)	64.2	100.0	113.5	85.8	98.1	1,641															
	自主流通米	107.0	100.0	100.3	107.7	115.5	22,520		み か ん (早生温州)	78.9	100.0	118.9	73.0	70.0	1,782															
	自由売り米 (うるち玄米)	102.1	100.0	101.0	109.0	121.0	20,938		は っ さ く	49.0	100.0	187.9	152.0	93.0	1,127															
	自由売り米 (うるち白米)	105.9	100.0	110.1	117.8	129.9	5,065		実	なし(豊水)	...	100.0	94.9	97.5	114.3	3,945														
麦	政府売り麦	102.8	100.0	98.9	98.9	98.9	10,210	なし(幸水)		87.6	100.0	68.5	74.6	123.7	5,800															
	ビール麦	111.8	100.0	111.7	111.7	111.7	8,158	ぶ ど う		75.8	100.0	130.2	106.1	105.2	3,083															
いも	かんしょ	101.4	100.0	134.0	130.4	141.3	3,764	工芸		う め	...	100.0	102.0	286.0	154.0	3,500														
									葉 た ば こ								100.0	100.0	100.5	100.5	100.5	1,910								
野	か	101.4	100.0	134.0	130.4	141.3	3,764	花	き	...	100.0	95.8	104.8	110.0	2,227															
																き ゅ う り	129.3	100.0	135.7	141.5	143.6	2,710	菓	春 蚕	142.6	100.0	103.7	88.8	92.1	18,468
																な す	...	100.0	106.7	131.5	246.2	5,102		初 秋 蚕	141.5	100.0	105.1	92.2	86.0	16,076
																い ち ご	74.9	100.0	128.9	137.5	139.5	1,115		晩 秋 蚕	116.8	100.0	100.9	95.5	88.8	16,120
																は く さ い	66.4	100.0	52.4	61.7	71.1	610	畜	鶏 卵	71.1	100.0	91.0	67.3	63.2	1,445
																キ ャ ベ ッ	33.0	100.0	54.8	37.0	76.8	965		生 乳	101.2	100.0	100.7	101.2	100.5	946
																ほうれんそう	84.5	100.0	89.5	95.8	129.2	4,060		肉 用 牛 (和牛若齢)	99.7	100.0	98.2	104.2	101.4	12,263
																たけのこ	82.6	100.0	150.1	139.9	193.5	5,022		肉 用 牛 (めす肥育和牛)	104.4	100.0	94.8	103.5	99.5	12,275
																だいこん	58.7	100.0	51.2	77.5	77.9	997		肉 用 牛 (乳用おす和牛)	105.7	100.0	99.0	77.7	82.9	6,148
																にんじん	59.5	100.0	134.0	49.5	52.5	1,224		肉 用 牛 (乳 魔 牛)	...	100.0	51.6	42.6	32.8	1,582
か ぶ	65.2	100.0	81.8	94.9	87.2	1,456	産	肉 豚	87.0	100.0	117.5	98.7	85.3	3,621																
れんこん	103.6	100.0	115.8	164.3	168.2	8,269		肉 鶏	99.7	100.0	100.0	100.0	91.6	1,891																
さやえんどう	122.2	100.0	157.5	120.0	118.3	6,472		乳子牛(めす)	101.8	100.0	90.1	71.7	51.3	108,022																
さやいんげん	...	100.0	116.4	126.4	147.9	7,792		乳子牛(おす)	...	100.0	64.0	47.7	49.0	30,177																
えだまめ	...	100.0	91.6	73.0	95.1	5,736		和 子 牛	...	100.0	102.0	84.3	83.1	280,800																
								肉 用 成 牛	...	100.0	100.0	96.7	93.9	516,613																

144 徳島市における消費者

(平成2年=100)

年 月	総合	食料	穀類	魚介類	肉類	乳卵類	野菜・ 海藻	果物	油脂・ 調味料	菓子類	調理食品	飲料	酒類	外食
ウエイト	10,000	3,236	329	326	297	128	327	146	102	266	236	140	130	808
平成元年平均	97.3	96.2	99.5	97.4	97.5	96.0	85.9	89.6	99.8	97.8	97.5	98.5	98.0	98.3
2	100.0	100.0	100.0	100.0	100.0	100.0	100.0	100.0	100.0	100.0	100.0	100.0	100.0	100.0
3	103.0	104.4	102.3	104.1	103.5	106.3	109.8	110.5	110.5	100.1	108.3	101.7	102.0	102.6
4	104.2	104.3	104.5	106.0	104.6	101.4	97.2	113.1	111.9	100.5	111.1	105.7	102.2	103.5
5	104.9	105.4	107.1	105.0	102.9	101.5	107.8	97.5	112.3	102.6	113.2	106.1	101.6	105.1
5年1月	103.6	103.2	105.5	106.0	102.9	101.5	92.2	95.0	110.8	100.2	112.0	107.3	101.7	104.4
2	104.0	104.8	105.2	111.4	103.8	102.9	97.5	97.2	112.4	101.0	115.8	105.2	101.7	104.4
3	104.5	105.1	105.8	107.5	104.3	103.0	97.8	104.9	111.7	102.1	116.2	107.5	101.7	104.6
4	105.0	104.8	106.4	107.8	104.2	101.1	98.2	98.9	112.2	102.5	113.7	108.9	101.7	104.6
5	105.0	104.6	106.3	104.0	103.0	102.2	100.8	103.6	112.7	102.0	112.6	105.7	101.6	104.8
6	105.1	104.7	107.1	102.7	102.9	102.3	101.8	97.8	113.6	102.3	115.4	105.3	101.6	104.8
7	105.5	106.5	106.9	103.2	103.1	102.4	123.9	89.7	113.0	102.6	112.7	107.4	101.6	104.8
8	105.8	107.6	106.5	104.6	102.3	100.4	131.0	99.3	113.3	103.1	113.3	105.6	101.6	104.8
9	105.6	106.8	105.6	100.1	102.5	98.1	129.9	95.6	113.7	103.9	113.4	105.4	101.5	104.8
10	105.6	106.7	106.4	104.3	102.7	100.3	118.0	108.7	113.2	104.2	111.3	103.5	101.5	105.5
11	104.5	104.1	110.1	105.0	102.0	102.1	98.0	90.1	110.5	103.4	109.8	104.5	101.5	105.6
12	104.9	105.6	113.0	103.3	101.4	101.4	104.7	88.7	110.7	103.6	112.1	106.6	101.5	107.6

年 月	住居	家賃	設備修繕 維持	光熱・ 水道	電気・ ガス代	他の光熱	上下 水道料	家具・ 家具用品	家庭用 耐久材	他の家 具・家 事用品	被服及 び履物	衣料	シャツ ・下着	履物類
ウエイト	1,246	1,066	180	555	437	30	88	417	112	305	1,052	520	266	87
平成元年平均	98.3	98.5	96.9	98.3	99.7	79.4	98.6	101.8	103.5	100.7	94.0	92.6	96.5	93.7
2	100.0	100.0	100.0	100.0	100.0	100.0	100.0	100.0	100.0	100.0	100.0	100.0	100.0	100.0
3	102.4	102.3	103.0	101.8	101.2	115.6	100.0	102.8	99.0	104.2	104.6	105.2	104.0	104.9
4	104.0	103.6	106.0	101.6	101.3	110.6	100.0	103.7	96.5	106.3	108.1	109.7	105.5	107.2
5	103.7	102.8	109.0	101.4	101.0	111.6	100.0	103.1	93.3	106.7	108.9	110.6	105.1	107.2
5年1月	103.7	103.0	107.9	101.6	101.2	111.9	100.0	104.3	95.8	107.4	106.3	107.1	102.0	107.4
2	104.0	103.2	108.7	101.6	101.2	111.9	100.0	103.6	93.6	107.2	104.1	102.3	103.2	107.4
3	104.1	103.3	108.9	101.6	101.2	111.9	100.0	103.2	92.2	107.2	107.1	108.5	102.8	107.4
4	104.1	103.3	108.9	101.6	101.2	111.9	100.0	104.5	97.4	107.0	110.2	112.3	106.6	107.4
5	104.1	103.3	108.6	101.6	101.2	111.9	100.0	103.7	94.8	106.9	110.9	113.3	107.4	107.4
6	104.2	103.4	109.0	101.6	101.2	111.9	100.0	102.9	93.0	106.5	111.2	113.4	108.8	106.9
7	104.2	103.4	109.1	101.6	101.2	111.9	100.0	102.9	93.8	106.2	108.9	110.7	104.9	106.9
8	104.3	103.5	109.3	101.6	101.2	111.9	100.0	103.1	93.2	106.7	106.9	107.0	103.9	107.2
9	104.0	103.1	109.3	101.6	101.2	111.9	100.0	103.0	91.9	107.0	109.6	111.4	105.5	107.4
10	102.2	101.0	109.3	101.6	101.2	111.9	100.0	102.6	92.7	106.2	110.6	113.3	105.9	107.2
11	102.4	101.1	109.6	100.5	99.9	110.5	100.0	101.8	91.5	105.6	110.8	113.5	105.9	106.8
12	102.6	101.4	109.6	100.3	99.7	109.1	100.0	101.9	90.2	106.2	110.6	113.9	104.8	106.8

資料 総務庁統計局「消費者物価指数」

物価指数 (平成元～5年)

年 月	生地・他の被服類	保健医療	医薬品	保健医療用品・器具	保健医療サービス	交通通信	交 通	自動車等関係費	通 信	教 育	授業料等	教科書・学習参考書	補習教育	教養娯楽
ウ エ イ ト	179	333	79	59	194	1,022	273	524	224	445	267	18	161	1,121
平成元年平均	95.3	98.8	99.4	99.3	98.4	98.5	98.2	97.9	100.6	97.3	96.6	98.3	98.5	97.2
2	100.0	100.0	100.0	100.0	100.0	100.0	100.0	100.0	100.6	100.0	100.0	100.0	100.0	100.0
3	103.2	100.7	99.9	101.6	100.7	100.2	101.2	100.6	98.3	103.0	104.4	107.5	100.0	102.1
4	107.8	103.3	99.5	101.4	105.4	100.6	102.1	101.6	96.2	109.5	108.4	108.2	111.6	103.5
5	110.7	103.8	98.6	99.6	107.2	100.7	103.2	102.3	93.8	113.7	112.7	112.3	115.4	105.0
5年1月	110.0	103.6	99.5	99.7	106.5	100.8	102.6	102.5	94.7	111.4	109.3	108.2	115.4	103.8
2	109.0	103.6	98.9	100.3	106.5	100.9	102.5	102.6	94.7	111.4	109.3	108.2	115.4	104.3
3	109.0	103.7	99.5	100.3	106.5	100.9	102.7	102.6	94.7	111.4	109.3	108.2	115.4	104.9
4	111.0	104.2	99.5	100.3	107.4	100.7	102.7	102.3	94.7	113.6	113.0	108.2	115.4	104.6
5	111.0	104.4	99.5	101.1	107.4	100.7	102.6	102.3	94.7	114.5	113.9	114.4	115.4	104.3
6	110.6	104.4	99.5	101.2	107.4	100.7	102.5	102.3	94.7	114.5	113.9	114.4	115.4	105.2
7	110.6	104.1	99.5	99.7	107.4	100.7	102.7	102.3	94.7	114.5	113.9	114.4	115.4	105.6
8	110.6	104.4	99.5	101.0	107.4	101.2	104.4	102.3	94.7	114.5	113.9	114.4	115.4	106.3
9	111.4	103.3	97.7	97.6	107.4	101.0	104.0	102.1	94.7	114.5	113.9	114.4	115.4	104.8
10	111.6	103.4	96.6	99.5	107.4	101.2	104.1	102.1	95.5	114.5	113.9	114.4	115.4	106.1
11	111.8	103.1	96.6	97.6	107.4	99.8	104.0	102.2	89.0	114.5	113.9	114.4	115.4	105.4
12	111.4	103.0	96.6	97.1	107.4	100.0	104.1	102.5	89.0	114.5	113.9	114.4	115.4	105.0

年 月	教養娯楽耐久財	他の教養娯楽	諸雑費	理美容サービス	理美容用品	身の回り用品	たばこ	その他	生鮮食品	生鮮食品を除く総合	生鮮食品を除く食料	持家の備及生鮮食品を除く総合	教 育 関係費	教養娯楽関係費
ウ エ イ ト	93	1,029	573	157	138	185	89	4	545	9,455	2,690	8,591	598	1,264
平成元年平均	101.2	96.9	99.4	99.2	99.6	99.0	100.0	100.0	87.9	97.8	98.3	97.8	97.5	97.4
2	100.0	100.0	100.0	100.0	100.0	100.0	100.0	100.0	100.0	100.0	100.0	100.0	100.0	100.0
3	104.8	101.8	103.4	105.7	100.8	104.9	100.1	100.0	106.6	102.8	104.0	102.9	103.0	101.7
4	97.2	104.0	103.5	109.0	100.7	102.5	100.5	100.0	98.5	104.5	105.5	104.5	108.5	102.9
5	91.3	106.3	103.9	111.8	100.4	101.1	100.7	116.7	100.7	105.2	106.3	105.4	112.1	104.4
4年1月	93.3	104.8	101.3	110.8	99.6	94.7	100.5	116.7	90.2	104.4	105.8	104.5	110.2	103.3
2	95.7	105.1	101.3	110.8	99.7	94.7	100.5	116.7	98.0	104.3	106.2	104.4	110.2	103.7
3	95.3	105.8	101.0	110.8	99.2	94.0	100.5	116.7	97.9	104.8	106.6	105.0	110.2	104.3
4	92.5	105.7	104.2	111.6	99.9	102.6	100.5	116.7	97.0	105.5	106.4	105.7	111.8	104.1
5	91.9	105.4	104.2	111.6	99.8	102.6	100.5	116.7	98.1	105.4	106.0	105.6	112.8	103.8
6	91.9	106.4	104.4	111.6	100.9	102.6	100.5	116.7	96.2	105.6	106.4	105.8	112.8	104.6
7	93.5	106.7	104.5	111.6	101.1	102.6	100.5	116.7	107.9	105.4	106.2	105.5	112.8	104.9
8	91.8	107.6	104.7	112.2	100.9	102.6	100.9	116.7	115.3	105.3	106.1	105.4	112.8	105.5
9	88.7	106.2	105.1	112.2	100.6	104.1	100.9	116.7	110.8	105.3	106.0	105.5	112.8	104.1
10	87.2	107.9	105.1	112.2	100.9	104.1	100.9	116.7	109.1	105.4	106.3	105.9	112.8	105.3
11	86.5	107.1	105.5	113.0	101.4	104.1	100.9	116.7	93.2	105.2	106.3	105.6	112.8	104.6
12	87.2	106.6	105.5	113.0	101.3	104.1	100.9	116.7	95.1	105.5	107.7	105.9	112.8	104.3

145 徳島市における全世帯の1世帯当たり

(単位：円)

区 分	平成3年 平均	4年平均	5年平均	平		
				1月	2月	3月
集世有世消	95	95	95	95	92	96
計業主費	3.58	3.48	3.26	3.54	3.39	3.32
世人人の年支	1.78	1.69	1.54	1.57	1.58	1.49
帯費	48.2	46.2	47.0	44.8	45.9	45.3
食	311,080	333,778	324,214	304,930	293,743	355,823
穀類	75,691	75,697	73,245	67,072	69,023	74,004
魚肉乳卵・海産物	9,206	8,520	8,480	6,675	8,678	7,795
野菜・調味料	9,611	9,532	8,318	6,895	8,211	8,107
油脂・菓子	8,028	8,196	7,242	7,624	7,826	7,701
飲料	3,507	3,418	3,504	3,022	3,099	3,471
酒	8,933	8,096	8,182	6,154	6,767	7,262
外食	3,607	3,298	2,867	1,924	2,423	2,319
住家設備	2,815	3,002	2,747	2,631	2,682	2,813
光熱費	5,331	5,207	5,354	5,319	4,671	5,827
電気	6,127	6,549	6,637	5,692	5,691	6,082
ガス	2,796	3,280	3,170	2,803	2,958	3,223
水道	3,221	2,972	3,083	1,790	2,973	3,172
雑費	12,508	13,627	13,662	16,543	13,046	16,233
住宅	13,171	19,639	16,731	13,621	16,201	19,209
家具	8,575	13,089	13,125	12,186	13,005	15,245
家電	4,597	6,550	3,607	1,435	3,195	3,964
衣服	16,452	16,545	16,319	18,693	19,543	20,589
被服	8,687	8,818	8,485	9,136	9,402	10,623
洋装	4,155	4,234	4,303	4,755	5,801	5,068
下着	989	1,030	1,250	2,387	2,582	1,995
靴	2,621	2,463	2,281	2,415	1,758	2,904
健康	13,172	14,158	13,110	8,069	13,778	11,103
医療	4,785	6,380	4,747	727	3,359	4,019
保健	1,955	1,175	1,462	922	4,087	1,129
交通	1,330	1,199	1,146	1,218	1,811	562
自動車	2,203	2,597	2,726	2,643	1,856	2,894
教育	2,050	2,136	2,220	1,738	2,060	2,052
授業料	850	671	810	821	605	446
教科書	26,353	25,107	28,309	31,423	19,306	31,279
習字	711	216	1,230	90	33	4,167
参考書	12,332	11,433	12,748	17,368	10,024	10,087
学費	4,945	4,935	5,733	6,444	3,941	4,439
雑費	1,828	1,805	1,914	1,562	1,374	1,360
その他	942	796	988	388	285	5,941
被服	1,819	1,638	1,474	1,723	944	1,085
健康	2,122	2,199	2,262	2,916	1,215	2,265
医療	1,665	2,084	1,960	932	1,489	1,936
保健	7,978	8,282	10,881	11,228	17,878	8,590
交通	1,651	1,823	2,065	1,621	1,192	2,454
自動車	1,689	2,265	2,767	2,938	1,805	1,233
教育	4,638	4,195	6,049	6,669	14,881	4,902
授業料	22,928	28,296	29,710	25,970	27,106	40,541
教科書	3,890	4,874	3,691	3,223	3,142	3,199
習字	13,184	16,640	20,144	16,320	18,667	30,242
参考書	5,864	6,783	5,874	6,426	5,298	7,100
学費	11,708	15,219	14,770	14,643	16,744	10,502
雑費	7,516	10,236	10,968	10,187	14,586	5,250
その他	422	489	560	356	275	1,178
被服	3,770	4,494	3,241	4,101	1,883	4,074
健康	31,191	29,609	29,710	28,296	23,864	28,572
医療	3,660	3,535	3,391	4,381	2,402	2,325
保健	7,099	6,645	6,469	5,640	5,050	6,499
交通	4,046	4,531	4,890	3,862	5,743	4,306
自動車	16,387	14,898	14,960	14,413	10,668	15,442
教育	92,425	101,226	91,429	85,914	70,300	11,435
授業料	18,323	23,099	20,141	14,923	12,651	27,098
教科書	30,534	29,132	30,077	29,356	27,439	32,352
習字	33,943	33,671	30,505	37,506	21,620	36,923
参考書	9,570	15,324	10,705	4,124	8,590	15,063
学費	21,825	32,110	26,949	21,902	29,505	29,873
雑費	35,214	33,214	33,012	28,107	26,464	29,834
その他	16,164	21,821	16,203	17,823	13,241	20,128
被服	24.3	22.7	22.6	22.0	23.5	20.8

1 か月間の消費支出 (平成3～5年)

成 5 年								
4 月	5 月	6 月	7 月	8 月	9 月	10 月	11 月	12 月
95	95	96	94	95	94	94	93	95
3.11	3.02	3.08	3.01	3.22	3.22	3.33	3.43	3.45
1.46	1.53	1.57	1.53	1.53	1.51	1.52	1.53	1.61
46.1	47.0	47.2	48.1	47.6	48.2	48.7	47.9	46.7
329,264	318,494	287,257	334,232	300,173	310,042	337,949	292,722	425,941
69,345	69,316	68,118	73,213	79,217	75,134	73,340	71,559	89,602
7,313	7,171	7,527	7,579	7,843	11,229	9,954	8,493	11,506
7,169	7,706	7,509	7,996	8,073	7,961	8,446	8,554	13,185
6,861	6,458	6,521	7,101	7,267	6,611	6,796	7,567	8,574
3,434	3,314	3,421	3,279	3,384	3,420	3,766	3,971	4,468
7,628	7,547	8,069	8,404	9,090	10,230	9,506	8,515	9,013
2,360	2,566	2,819	3,071	3,777	3,983	3,716	2,852	2,596
2,270	2,429	2,443	2,625	2,756	2,967	2,749	3,077	3,526
4,880	5,069	4,217	5,004	6,135	5,248	4,971	5,747	7,164
6,003	5,761	5,589	7,038	7,637	6,688	7,288	6,817	9,352
3,472	3,506	3,396	3,445	3,278	3,020	2,912	3,012	3,011
3,301	3,593	3,681	4,503	3,064	2,465	2,368	2,578	3,510
14,656	14,197	12,926	13,168	16,914	11,313	10,868	10,377	13,697
14,986	16,612	15,685	15,697	12,313	17,105	13,526	17,023	28,797
13,944	15,129	12,207	12,529	11,366	12,184	10,701	13,812	15,188
1,042	1,483	3,478	3,168	947	4,921	2,825	3,211	13,608
15,591	16,188	13,437	14,353	14,584	15,075	14,816	15,059	17,895
8,912	8,453	6,894	7,452	8,306	8,616	8,276	7,594	8,161
3,786	5,016	4,281	4,012	3,723	3,613	3,568	3,462	4,548
1,111	642	684	421	523	344	814	1,105	2,391
1,781	2,077	1,577	2,468	2,032	2,501	2,158	2,899	2,796
10,491	15,213	11,071	17,156	9,783	11,236	13,351	19,819	16,247
2,860	7,928	1,970	9,198	3,218	2,982	4,525	9,208	6,967
1,326	334	2,316	1,336	375	1,205	621	2,786	1,102
418	1,065	792	1,350	861	666	2,240	1,844	922
2,638	2,456	2,297	1,978	2,226	3,581	2,857	3,434	3,848
2,375	2,415	2,421	2,295	2,167	2,460	2,207	1,935	2,520
874	1,014	1,274	999	936	341	903	611	888
31,990	33,710	25,337	34,674	17,820	270,41	25,630	23,531	37,966
0	6,662	16	0	197	0	54	163	3,375
15,778	12,730	10,104	17,369	5,836	13,523	10,979	11,146	18,033
6,523	5,481	5,968	8,139	4,029	5,251	5,901	5,781	6,899
2,316	1,260	1,925	2,133	1,830	1,577	2,815	1,523	3,293
234	533	414	405	688	1,017	820	448	685
1,558	1,489	1,379	1,996	1,254	1,135	1,013	1,624	2,487
2,666	2,042	2,768	2,402	2,175	3,162	1,821	1,584	2,129
2,916	3,513	2,762	2,230	1,811	1,377	2,228	1,262	1,064
12,654	14,267	15,396	7,312	6,716	8,197	8,585	8,018	11,737
1,509	1,932	2,054	1,803	1,510	2,126	1,884	2,596	4,102
8,120	3,021	4,821	1,341	2,093	2,597	2,024	1,370	1,836
3,026	9,313	8,521	4,168	3,113	3,473	4,677	4,051	5,799
19,614	23,698	19,816	41,494	26,159	24,495	22,482	24,366	60,775
2,470	3,285	2,753	2,380	7,782	3,250	3,742	3,334	5,736
10,583	14,736	11,801	33,566	13,496	15,304	13,439	14,628	48,950
6,561	5,677	5,262	5,548	4,881	5,941	5,301	6,404	6,089
28,484	9,585	8,792	14,096	8,228	32,252	13,876	12,458	7,581
25,233	8,032	7,057	6,989	4,573	24,267	10,877	10,160	4,408
1,309	342	269	430	883	1,067	278	176	162
1,943	1,211	1,466	6,678	2,772	6,918	2,720	2,122	3,011
32,228	27,938	28,698	27,069	38,046	29,611	28,725	25,449	38,028
8,156	746	1,098	3,906	3,645	3,436	2,823	1,045	6,732
7,252	7,202	5,390	5,387	5,915	7,030	6,052	5,970	10,243
4,284	5,201	4,800	5,160	5,647	4,910	5,140	4,695	4,931
12,536	14,789	17,411	12,617	22,839	14,235	14,711	13,739	16,121
93,881	91,967	80,908	89,168	87,307	69,895	123,619	75,440	117,313
17,187	30,398	13,351	17,085	16,245	15,212	30,938	20,649	25,955
27,431	24,428	37,322	29,488	28,197	27,101	37,582	25,064	35,165
33,283	34,194	23,215	29,193	33,327	17,949	31,032	20,770	47,051
15,980	2,947	7,021	13,401	9,538	9,633	24,067	8,957	9,142
44,213	13,738	15,769	25,565	18,822	43,327	39,288	24,061	17,324
38,774	32,433	31,789	29,559	45,313	31,127	31,392	26,690	44,666
13,397	19,459	11,006	15,900	18,408	9,386	11,341	13,473	30,878
21.1	21.8	23.7	21.9	26.4	24.2	21.7	24.4	21.0

146 徳島市における勤労者の1世帯当たり

(単位：円)

区 分	平成3年 平均	4年平均	5年平均	平		
				1月	2月	3月
集計世帯主の収入	57	60	61	58	58	62
世帯主の収入	3.67	3.64	3.42	3.76	3.57	3.45
世帯主の年齢	1.73	1.77	1.67	1.64	1.62	1.58
世帯主の総収入	42.6	41.6	41.9	40.6	41.1	41.2
世帯主の収入	883,151	973,739	1,093,216	876,213	859,142	951,471
世帯主の収入	543,171	560,504	597,572	450,726	436,560	495,029
世帯主の収入	531,069	543,950	581,682	421,115	424,071	473,943
世帯主の収入	500,298	519,719	567,679	417,150	399,004	466,960
世帯主の収入	379,999	395,773	438,053	314,890	306,467	367,004
世帯主の収入	90,115	94,586	103,650	83,909	78,332	76,647
世帯主の収入	30,184	29,360	25,976	18,352	14,205	23,308
世帯主の収入	8,114	6,544	2,725	2,586	1,086	2,449
世帯主の収入	3,576	4,283	1,846	2,586	0	0
世帯主の収入	4,538	2,261	879	0	1,086	2,449
世帯主の収入	22,657	17,687	11,278	1,379	23,981	4,535
世帯主の収入	2,130	1,606	1,226	92	57	1,545
世帯主の収入	19,507	15,873	9,007	76	22,828	887
世帯主の収入	1,020	208	1,045	1,211	1,097	2,103
世帯主の収入	12,103	16,554	15,890	29,611	12,489	21,085
世帯主の収入	7,895	9,585	9,702	22,379	10,276	18,952
世帯主の収入	4,208	6,969	6,188	7,232	2,213	2,134
世帯主の収入	250,790	307,970	381,650	271,432	305,219	330,600
世帯主の収入	238,207	288,919	308,466	243,304	270,785	297,957
世帯主の収入	1,918	2,467	3,653	0	3,806	0
世帯主の収入	0	0	24,590	0	0	0
世帯主の収入	216	1,827	1,829	4,107	15,517	161
世帯主の収入	4,573	1,970	8,134	4,478	1,603	15,243
世帯主の収入	5,306	9,096	17,714	18,828	7,934	16,765
世帯主の収入	167	2,884	433	0	5,190	0
世帯主の収入	0	0	16,354	0	0	0
世帯主の収入	403	808	477	715	384	474
世帯主の収入	89,190	105,265	113,995	154,055	117,363	125,842
世帯主の収入	883,151	973,739	1,093,216	876,213	859,142	951,471
世帯主の収入	393,104	424,353	440,005	391,263	386,171	470,689
世帯主の収入	318,814	352,753	351,264	322,565	320,359	402,486
世帯主の収入	75,718	77,181	73,496	70,466	73,221	74,801
世帯主の収入	8,803	8,560	8,485	7,178	9,945	7,670
世帯主の収入	8,938	8,343	7,768	7,154	8,318	7,998
世帯主の収入	8,289	8,361	7,222	8,045	8,169	8,058
世帯主の収入	3,601	3,618	3,640	3,217	3,472	3,564
世帯主の収入	8,575	7,597	7,987	6,411	7,051	7,099
世帯主の収入	3,238	3,009	2,530	1,761	2,085	2,164
世帯主の収入	2,806	3,042	2,786	2,737	2,986	2,573
世帯主の収入	5,533	5,522	5,584	5,838	4,816	2,964
世帯主の収入	6,790	6,848	6,760	6,112	5,861	5,918
世帯主の収入	2,827	3,464	3,110	3,057	2,755	3,305
世帯主の収入	3,244	3,025	2,850	2,191	2,993	2,695
世帯主の収入	13,073	15,792	14,775	16,764	14,771	17,791
世帯主の収入	13,353	23,211	12,840	15,105	21,371	25,665
世帯主の収入	10,769	15,599	17,835	13,500	17,784	19,540
世帯主の収入	2,584	7,612	4,149	1,605	3,587	6,125
世帯主の収入	16,528	16,850	16,346	19,165	20,456	21,386
世帯主の収入	8,531	8,851	7,924	9,339	9,077	10,826
世帯主の収入	4,216	4,367	4,796	5,315	6,807	5,651
世帯主の収入	1,117	1,225	1,255	2,466	2,413	1,959
世帯主の収入	2,664	2,407	2,372	2,044	2,160	2,950
世帯主の収入	13,660	14,513	14,358	8,792	12,569	8,451
世帯主の収入	5,664	6,480	5,263	691	4,017	782
世帯主の収入	1,066	1,415	1,412	629	1,288	1,125
世帯主の収入	1,829	879	1,343	952	2,118	759
世帯主の収入	2,206	2,612	2,974	3,302	1,944	3,300
世帯主の収入	2,194	2,312	2,408	2,088	2,422	2,171
世帯主の収入	901	815	957	1,131	780	315

1 か月間の収入と支出 (平成3～5年)

成		5					年		
4 月	5 月	6 月	7 月	8 月	9 月	10 月	11 月	12 月	
60	61	64	62	62	60	61	60	60	
3.13	3.08	3.14	3.11	3.40	3.48	3.64	3.63	3.68	
1.52	1.64	1.70	1.77	1.74	1.75	1.75	1.67	1.68	
41.7	42.2	42.6	42.8	42.0	42.1	42.3	42.4	41.5	
827,863	828,263	1,334,732	1,112,242	935,929	911,679	1,343,938	1,077,117	2,060,009	
433,714	431,334	892,981	620,819	519,848	506,103	542,664	474,958	1,366,129	
412,745	414,059	886,460	614,564	510,415	502,215	532,965	458,906	1,328,728	
399,207	407,866	867,285	605,014	495,058	486,218	507,123	452,088	1,309,177	
322,619	307,257	653,067	457,947	372,691	363,258	386,111	355,273	1,050,054	
72,585	73,882	180,734	120,381	94,883	93,007	88,021	74,527	206,893	
4,003	26,727	33,484	26,685	27,484	29,953	32,992	22,288	52,229	
717	1,639	4,204	2,516	3,468	9,730	1,639	2,667	0	
0	1,639	1,563	1,613	1,613	8,833	1,639	2,667	0	
717	0	2,642	903	1,855	896	0	0	0	
12,822	4,554	14,971	7,035	11,889	6,268	24,202	4,151	19,552	
168	1,096	158	4,018	1,199	913	1,025	1,140	3,301	
12,599	1,106	13,666	1,887	9,561	4,188	22,030	3,011	16,250	
55	2,352	1,146	1,129	1,129	1,167	1,148	0	0	
20,969	17,275	6,521	6,255	9,433	3,888	9,700	16,052	37,400	
3,358	14,795	4,283	3,976	7,223	1,810	5,233	14,492	9,652	
17,611	2,480	2,239	2,279	2,210	2,078	4,466	1,561	27,749	
290,631	278,253	345,403	338,008	295,883	312,774	699,064	503,244	609,284	
266,147	262,302	328,812	312,003	282,530	291,305	388,946	270,615	486,892	
0	0	0	0	0	553	0	0	39,475	
0	0	0	0	0	0	295,082	0	0	
333	0	0	0	0	0	492	1,333	0	
13,825	1,658	0	7,556	0	191	419	0	52,633	
9,975	12,735	16,526	18,140	13,304	20,354	13,898	32,247	29,865	
0	0	0	0	0	0	0	0	0	
0	0	0	0	0	0	0	196,250	0	
351	1,558	65	310	48	371	228	800	420	
103,518	118,675	96,348	153,415	120,199	92,802	102,209	98,914	84,597	
827,863	828,263	1,334,732	1,112,242	935,929	911,679	1,343,938	1,077,117	2,060,009	
389,712	419,849	420,484	456,266	426,170	427,404	448,080	403,546	640,429	
323,040	332,590	298,720	373,206	334,402	345,053	354,826	320,496	487,422	
63,674	66,281	65,928	71,797	79,953	78,362	76,343	71,626	89,497	
6,993	6,767	7,195	7,301	7,179	12,324	7,882	8,749	10,644	
6,792	6,745	7,045	7,372	7,205	7,318	7,643	7,940	11,687	
6,314	5,850	6,153	7,049	7,352	6,728	7,295	7,391	8,261	
3,325	3,437	3,379	3,254	3,625	3,680	3,955	4,398	4,373	
7,039	6,847	7,384	7,599	8,796	10,195	9,746	8,613	9,057	
2,172	2,234	2,628	2,721	3,128	3,385	3,221	2,517	2,340	
2,260	2,349	2,414	2,481	2,840	3,136	2,962	3,260	3,433	
4,681	4,723	4,181	4,941	6,481	5,448	5,522	6,451	7,956	
5,782	5,493	5,525	7,179	7,785	7,116	7,594	6,950	9,798	
3,137	3,329	3,284	3,050	3,441	3,065	2,920	2,826	3,151	
2,996	3,554	3,292	3,733	2,696	2,343	1,929	1,934	3,842	
12,181	14,952	13,448	15,118	19,425	13,624	13,676	10,598	14,956	
22,420	24,421	21,558	21,521	16,526	17,959	15,859	20,994	40,403	
21,195	22,693	17,014	17,552	15,536	17,147	14,686	17,725	19,648	
1,225	1,728	4,544	3,969	990	812	1,173	3,269	20,755	
14,196	17,265	12,279	14,237	14,902	15,522	14,807	14,751	17,190	
7,879	8,271	5,497	6,874	7,773	8,190	7,611	6,340	7,415	
4,027	5,911	4,565	4,569	4,228	4,003	3,902	4,020	4,553	
985	670	602	505	621	478	685	1,327	2,343	
1,304	2,412	1,615	2,290	2,279	2,851	2,609	3,065	2,879	
12,381	18,823	11,990	18,415	11,344	12,580	12,827	23,769	20,352	
3,312	10,986	1,265	10,639	4,766	3,910	2,986	10,378	9,428	
1,665	345	2,992	1,087	440	1,268	524	3,983	1,600	
613	1,095	929	1,458	1,011	501	2,802	2,443	1,430	
3,164	2,788	2,366	1,743	1,898	3,797	3,094	4,280	4,017	
2,570	2,481	2,584	2,333	2,297	2,849	2,174	2,134	2,797	
1,058	1,128	1,855	1,155	931	254	1,247	551	1,080	

146 徳島市における勤労者の1世帯当たり

(単位：円)

区 分	平成3年 平 均	4年平均	5年平均	平		
				1月	2月	3月
被服及び履物	26,452	25,147	30,384	35,906	18,335	37,678
和服	857	270	1,838	148	53	6,452
洋服	11,374	11,800	13,151	22,113	8,454	9,813
シャツ・セーター類	5,251	4,675	5,860	6,891	3,638	5,218
生地着糸類	1,899	1,885	2,089	1,981	1,372	1,571
他の被服類	1,359	559	1,230	592	256	9,117
履物の被服類	1,745	1,692	1,588	1,604	1,139	1,118
被服関連サービス	2,147	2,403	2,316	1,712	1,619	2,055
保健医療用品	1,820	1,862	2,312	865	1,805	2,334
医薬品	7,069	8,594	10,560	9,194	19,294	8,636
保健医療器具	1,689	1,825	1,888	1,696	1,486	3,112
保健医療サービス	1,878	2,345	3,163	4,087	2,326	1,347
交通通信	3,502	4,425	5,509	3,411	15,482	4,178
自動車等関係	26,116	31,421	35,074	24,139	30,037	52,025
通学等	3,747	5,057	4,297	4,279	3,383	3,492
教授業料	16,342	19,870	24,853	14,700	21,621	41,093
教科書・学習参考書	6,026	6,495	5,924	5,159	5,033	7,440
補習教養	13,849	18,551	18,023	18,368	22,490	12,479
養娯楽用品	8,803	12,108	13,439	13,207	19,636	6,096
書籍・他の印刷物	4,610	5,830	3,867	4,751	2,452	5,134
教養娯楽サービス	30,286	32,002	31,752	31,186	29,124	30,771
その他の消費支出	4,028	3,926	4,137	6,944	3,568	2,031
諸づかい(使途不明)	7,376	7,792	6,636	5,792	5,395	6,080
交際費	4,170	4,716	5,400	4,374	6,884	4,714
非勤他社の支出	14,712	15,569	15,578	14,075	13,276	17,944
送金	95,783	105,283	99,288	90,244	73,461	130,595
労働者の所得税	18,696	26,113	19,306	18,568	12,325	33,754
他社以外の支出	36,450	35,624	39,673	36,164	34,127	42,995
預貯金	31,977	31,920	28,682	33,788	23,043	34,237
土地の借入金	8,660	11,625	11,626	1,724	3,966	19,609
住宅の借入金	74,291	71,600	88,741	68,699	65,812	68,203
土地の借入金	20,042	20,348	28,049	12,667	13,011	19,073
土地の借入金	18,346	17,572	22,711	16,134	13,426	14,035
土地の借入金	35,713	33,507	37,829	39,380	39,375	34,959
土地の借入金	190	173	152	517	0	136
土地の借入金	403,338	442,231	538,097	365,396	345,360	371,295
土地の借入金	331,818	349,494	374,287	270,237	246,300	288,325
土地の借入金	39,366	38,009	43,391	34,001	34,322	33,305
土地の借入金	14,876	10,582	48,365	26,916	29,559	20,237
土地の借入金	2,877	4,529	4,779	5,415	3,681	3,478
土地の借入金	7,246	8,248	10,610	15,563	8,515	8,701
土地の借入金	5,377	8,242	13,464	12,336	22,057	15,988
土地の借入金	980	4,942	2,978	581	496	544
土地の借入金	0	16,503	39,434	0	0	0
土地の借入金	797	1,682	790	348	431	718
土地の借入金	86,709	107,155	115,114	119,554	127,610	109,487
土地の借入金	21,434	21,841	16,636	17,821	13,091	21,282
土地の借入金	468,881	488,904	508,831	382,028	370,747	426,826
土地の借入金	150,067	136,151	157,567	59,463	50,389	24,339
土地の借入金	131,873	98,175	108,104	61,515	1,337	24,217
土地の借入金	131,059	96,118	105,558	60,934	6,032	23,673
土地の借入金	93,611	60,576	62,820	26,933	△24,485	△9,632
土地の借入金	37,448	35,542	39,738	34,001	30,516	33,305
土地の借入金	814	2,057	2,546	581	△4,695	544
土地の借入金	14,876	10,582	23,775	26,916	29,559	20,237
土地の借入金	2,662	2,703	2,950	1,309	△11,837	3,316
土地の借入金	2,672	6,278	2,476	11,085	6,911	△6,542
土地の借入金	70	△854	△4,250	△6,492	14,124	△777
土地の借入金	0	16,503	23,080	0	0	0
土地の借入金	395	874	313	△368	47	244
土地の借入金	△2,481	1,891	1,120	△34,501	10,247	△16,536
土地の借入金	68.0	72.2	69.0	84.4	86.4	94.3
土地の借入金	32.0	27.8	31.0	15.6	13.6	5.7
土地の借入金	28.1	20.1	21.2	16.1	0.4	5.7
土地の借入金	28.0	19.7	20.7	16.0	1.6	5.5
土地の借入金	23.7	21.9	20.9	21.8	22.9	18.6

1 か月間の収入と支出 (続き)

成			5			年		
4 月	5 月	6 月	7 月	8 月	9 月	10 月	11 月	12 月
25,360	39,063	25,724	36,892	19,911	29,128	26,332	27,435	42,845
0	10,375	24	0	301	0	0	253	4,451
11,138	13,027	10,334	17,341	6,285	15,204	12,013	13,515	18,577
4,110	5,367	5,400	9,367	4,815	5,739	5,284	6,093	8,393
2,335	1,436	1,961	2,327	2,431	1,675	2,800	1,892	3,286
191	741	515	333	299	732	631	519	840
1,733	1,347	1,572	2,083	1,433	999	1,081	1,853	3,098
2,926	1,772	3,226	2,486	2,514	3,006	1,865	1,877	2,728
2,927	4,997	2,693	2,956	1,832	1,773	2,657	1,434	1,473
15,461	18,453	13,516	6,476	5,944	8,888	6,729	6,829	7,301
1,192	2,069	2,322	1,524	1,776	2,280	1,721	1,899	1,574
11,665	4,016	2,058	1,750	1,447	3,536	2,038	1,862	1,829
2,603	12,368	9,136	3,203	2,721	3,072	2,970	3,069	3,898
20,543	24,504	21,951	53,182	29,141	28,929	22,719	27,525	86,192
2,445	3,643	3,407	2,694	10,637	4,013	3,471	3,560	6,545
11,085	14,731	13,326	44,935	13,860	18,675	14,022	17,047	73,139
7,014	6,130	5,218	5,553	4,645	6,242	5,225	6,918	6,508
33,130	12,339	10,855	17,573	11,289	33,862	17,713	17,057	9,121
29,158	10,470	8,622	9,201	6,473	22,230	15,600	14,584	5,996
1,589	361	393	618	1,353	1,598	428	62	131
2,383	1,508	1,839	7,753	3,463	10,035	1,685	2,412	2,994
35,238	30,334	24,008	29,456	41,728	32,896	30,178	26,440	39,661
12,169	405	1,147	5,115	3,100	3,364	3,825	1,451	6,526
6,398	6,830	5,386	5,927	6,741	8,295	6,790	5,873	10,130
4,805	6,326	4,843	5,281	6,612	5,512	5,335	4,785	5,331
11,867	16,773	12,633	13,134	25,275	15,725	14,228	14,332	17,675
80,638	81,107	90,911	103,657	103,665	86,927	131,320	84,068	134,861
15,029	16,775	14,010	17,466	19,053	15,371	21,460	19,275	28,592
33,227	34,274	47,160	40,587	38,892	38,028	48,901	34,489	47,232
24,527	26,451	23,273	26,898	31,105	18,437	29,447	22,421	50,562
7,855	3,607	6,469	18,705	14,615	15,091	31,513	7,883	8,475
66,672	87,258	121,764	83,060	91,768	82,351	93,254	83,050	153,006
14,046	15,302	65,078	24,518	22,039	20,684	21,687	18,134	90,350
16,018	39,280	22,290	20,777	30,993	24,370	27,535	26,040	21,638
36,393	32,662	33,615	37,765	38,574	37,297	44,031	38,876	41,018
215	14	781	0	161	0	0	0	0
320,896	312,945	747,653	539,453	415,258	377,376	793,675	585,991	1,281,862
237,755	233,031	554,321	435,328	319,954	286,600	303,269	292,481	1,023,837
39,415	33,839	45,942	51,501	43,489	47,925	50,419	48,997	57,537
18,986	20,806	34,686	26,876	19,885	16,339	20,871	218,428	126,790
2,952	4,075	9,685	4,005	7,198	3,278	2,759	2,811	8,007
8,883	7,928	6,343	7,655	10,448	5,289	4,417	7,442	36,134
7,775	6,340	17,379	10,653	12,073	16,142	13,312	13,514	13,997
563	6,870	1,028	3,403	1,882	932	2,140	1,880	15,424
0	0	78,125	0	0	0	395,082	0	0
4,568	55	145	31	330	872	1,406	439	136
117,255	95,469	166,595	116,523	94,501	106,898	102,183	87,579	137,719
14,098	14,335	10,720	15,512	19,391	9,992	12,188	16,073	35,132
367,042	344,076	771,217	537,759	428,080	423,752	499,411	391,908	1,213,122
44,002	11,485	472,497	164,553	93,678	78,699	94,584	71,412	725,700
11,585	11,438	272,479	178,229	82,795	43,597	△33,117	72,743	570,430
11,023	4,568	271,451	174,826	80,912	42,665	△35,258	70,863	555,007
△28,392	△29,271	225,509	123,325	37,424	△4,706	△85,676	21,866	536,945
39,415	33,839	45,942	51,501	43,489	47,371	50,419	48,997	18,062
563	6,870	1,028	3,403	1,882	932	2,140	1,880	15,424
18,986	20,806	34,686	26,876	19,885	16,339	274,211	218,428	126,790
2,619	4,075	9,685	4,005	7,198	3,278	2,268	1,477	8,007
△4,942	6,271	6,343	99	10,448	5,098	3,998	7,442	△16,498
△2,200	△6,395	853	△7,486	△1,231	△4,212	△586	△20,732	△15,868
0	0	78,125	0	0	0	395,082	△196,250	0
4,217	△1,504	80	△279	281	502	1,178	△361	△283
13,737	△23,206	70,247	△36,892	△25,698	14,096	△27	△11,535	53,122
88.0	96.7	38.7	69.4	78.1	81.4	79.0	81.8	40.2
12.0	3.3	61.3	30.6	21.9	18.6	21.0	18.2	59.8
3.2	3.3	35.3	33.1	19.3	10.3	△7.4	18.6	47.0
3.0	1.3	35.2	32.5	18.9	10.1	△7.8	18.1	45.8
19.7	19.9	22.1	19.2	23.9	22.7	21.5	22.3	18.4

147 徳島市における主要生活

(単位：円)

品目	単 位	平 均	1 月	2 月	3 月	4 月
うるち米(上)	10kg	5,436	5,175	5,175	5,175	5,175
うるち米(標)	10kg	3,983	3,860	3,860	3,875	3,875
もち米	1 kg	769	714	714	711	711
食パン	1 kg	411	413	402	413	413
ゆでうどん	1 kg	309	309	309	309	309
干しうどん(上)	1 kg	673	595	595	595	642
スパゲッティ	300 g	152	143	143	143	161
即席中華めん	100 g	83	84	84	84	80
生中華めん	360 g	303	304	304	312	312
小麦粉	1 kg	204	193	199	199	206
まぐろ	100 g	367	367	375	345	358
あじ	100 g	165	160	157	163	144
いわし	100 g	59	62	67	62	61
かつお	100 g	246	…	…	262	302
かれい	100 g	327	214	291	315	316
さけ(紅さけ)	100 g	207	225	225	225	225
さば	100 g	114	134	137	137	128
さんま	100 g	69	63	66	64	63
たい	100 g	333	358	362	371	358
ぶり	100 g	297	282	286	288	290
いか	100 g	87	70	98	92	112
たこ	100 g	247	227	264	295	250
えび(輸入品)	100 g	287	278	370	292	279
あさり	100 g	96	100	107	114	91
かき(貝)	100 g	252	254	260	244	…
ほたて貝	100 g	192	221	213	223	175
たらこ	100 g	566	618	593	540	540
干しあじ	100 g	120	127	109	110	119
うるめいわし(上)	100 g	590	556	591	591	615
煮干し	100 g	229	222	222	222	222
塩さけ	100 g	306	313	315	315	315
さつま揚げ	100 g	102	101	101	105	105
ちくわ	100 g	110	118	119	119	109
かまぼこ	100 g	89	96	92	93	91
魚肉ソーセージ(3本束)	1本95g	102	102	102	102	102

用品の小売価格（平成5年）

5 月	6 月	7 月	8 月	9 月	10 月	11 月	12 月
5,175	5,420	5,370	5,370	5,370	5,565	5,980	6,280
3,875	3,875	3,875	3,875	3,875	3,875	4,540	4,540
711	711	706	706	796	875	952	929
413	422	422	413	402	402	402	413
309	309	309	309	309	309	309	309
642	660	741	743	722	720	702	720
161	161	148	148	150	150	158	158
80	84	84	84	84	84	84	84
304	312	312	312	294	294	294	289
206	206	206	206	206	206	205	205
367	345	366	394	362	367	374	384
151	138	178	185	152	180	193	173
58	56	60	58	60	57	58	55
243	227	206	230	230	267
327	329	315	333	371	467	377	269
225	240	185	206	175	184	183	184
123	109	105	113	111	103	89	87
67	65	66	105	75	69	60	63
327	323	335	334	329	294	309	302
287	290	322	328	305	306	298	279
114	99	85	77	68	71	79	73
269	240	247	249	231	257	227	205
250	267	282	256	318	300	277	271
85	88	101	88	82	108	90	94
...	265	244	246
200	169	184	160	186	192	190	187
508	561	574	545	574	568	603	569
120	120	113	113	112	127	139	133
625	625	625	580	580	560	573	564
232	232	232	232	232	232	232	232
315	281	285	283	295	308	325	325
99	105	105	105	101	101	95	98
109	116	116	103	99	99	103	107
89	87	89	86	86	86	85	86
102	104	104	104	101	101	102	96

147 徳島市における主要生活

(単位：円)

品目	単 位	平 均	1 月	2 月	3 月	4 月
か つ お 節	100 g	534	534	534	534	534
魚 み そ 漬	100 g	127	158	117	106	117
ま ぐ ろ 缶 詰	1 缶	291	281	298	272	298
牛 肉 (ロ ー ス)	100 g	558	558	558	558	558
牛 肉 (も も 肉)	100 g	393	386	398	398	398
牛 肉 (輸 入 肉)	100 g	483	461	461	488	488
豚 肉 (ロ ー ス)	100 g	222	224	224	224	227
豚 肉 (も も 肉)	100 g	170	175	175	175	175
鶏 肉	100 g	103	103	103	103	103
レバー(牛レバー)	100 g	119	125	125	125	125
ハム(プレス)(標準)	100 g	270	272	272	272	272
ソ ー セ ー ジ	100 g	185	200	200	200	200
ベ ー コ ン	100 g	214	214	214	220	214
ロ ー ス ハ ム	スライス,100 g	364	382	382	382	366
牛 乳 (配 達)	200cc	67	67	67	67	67
牛 乳 (紙 容 器 入 り)	1 個	220	221	221	221	221
粉 ミ ル ク	1 缶	2,442	2,442	2,442	2,442	2,442
バ タ ー	1 箱	367	368	368	368	368
チ ー ズ	1 箱	349	307	358	358	358
ヨ ー グ ル ト	1 個	213	219	219	219	219
鶏 卵	1 kg	233	237	250	252	217
キ ャ ベ ツ	1 kg	201	69	79	92	177
ほ う れ ん そ う	1 kg	779	441	436	497	449
は く さ い	1 kg	219	126	165	216	308
ね ぎ	1 kg	1,743	774	861	886	1,031
レ タ ス	1 kg	582	529	686	773	421
も や し	100 g	18	18	18	18	16
ブ ロ ッ コ リ ー	1 kg	727	516	661	659	775
か ん し ょ	1 kg	686	578	629	629	604
ば れ い し ょ	1 kg	244	203	203	167	167
さ と い も	1 kg	715	510	550	591	751
だ い こ ん	1 kg	192	111	132	212	246
に ん じ ん	1 kg	306	255	239	239	287
ご ぼ う	1 kg	572	531	499	482	469
た ま ね ぎ	1 kg	182	139	168	147	174

用品の小売価格 (続き)

5 月	6 月	7 月	8 月	9 月	10 月	11 月	12 月
534	534	534	534	534	534	534	534
111	146	104	132	132	133	133	133
298	298	298	298	275	298	298	282
558	558	558	558	558	558	558	558
391	393	393	393	393	393	393	393
488	488	488	488	488	488	488	488
222	222	210	222	222	222	222	222
175	175	172	165	165	172	162	157
103	103	106	106	106	103	100	100
120	120	120	120	120	111	111	111
272	266	266	266	266	272	272	266
184	179	177	179	173	173	178	174
214	214	214	214	214	214	214	214
366	357	357	334	357	386	366	357
67	67	67	67	67	67	67	67
221	221	221	221	214	214	221	219
2,442	2,442	2,442	2,442	2,442	2,442	2,442	2,442
368	368	368	368	368	368	368	363
358	302	358	358	358	358	358	358
193	219	219	219	219	219	193	193
238	252	241	205	197	245	235	233
217	240	419	393	283	212	129	106
559	762	1,287	1,355	1,564	823	509	671
205	248	290	333	279	226	123	106
1,101	1,005	3,062	3,460	3,715	1,892	1,682	1,443
535	452	480	644	930	735	388	410
18	17	16	18	17	21	17	23
783	804	851	715	709	808	641	797
604	655	834	836	758	732	689	680
296	259	330	345	266	235	216	241
—	1,130	803	844	737	719	632	600
172	195	304	254	251	195	107	132
270	270	370	539	349	314	255	281
386	515	496	511	389	811	661	661
165	173	207	225	259	203	155	166

147 徳島市における主要生活

(単位：円)

品 目	単 位	平 均	1 月	2 月	3 月	4 月
生 しいたけ	100 g	237	195	265	189	169
れ ん こん	1 kg	1,628	1,452	1,478	1,512	1,473
や ま の い も	1 kg	763	699	707	608	627
さ や え ん ど う	100 g	242	159	158	167	176
か ぼ ち ゃ	1 kg	332	318	346	288	304
き ゅ う り	1 kg	584	702	633	491	500
な す	1 kg	719	876	864	747	592
ト マ ト	1 kg	670	534	592	608	569
ピ ー マ ン	100 g	95	88	110	80	66
だ い ず	100 g	83	66	66	66	88
干 しいたけ	100 g	1,153	1,197	1,197	1,094	1,197
干 し の り	1 帖	333	334	334	334	334
わ か め	100 g	85	105	100	100	80
こ ん ぶ	100 g	518	479	498	490	515
豆 腐	100 g	24	24	24	24	24
油 揚 げ	100 g	165	166	166	166	166
納 豆	100 g	115	108	108	113	113
こ ん に ゃ く	100 g	47	47	47	47	47
梅 干 し	100 g	194	197	197	197	197
た く あ ん 漬	100 g	56	56	57	57	58
福 神 漬	100 g	94	99	99	99	99
こ ん ぶ つ く だ 煮	100 g	195	170	199	198	198
り ん ご (ふ じ)	1 kg	461	427	359	466	439
み か ん	1 kg	430	376	446	567	…
レ モ ン	1 kg	572	523	503	435	508
グ レ ー プ フ ル ー ツ	1 kg	288	375	299	252	230
オ レ ン ジ	1 kg	419	—	314	445	313
なし (二 十 世 紀)	1 kg	592	…	…	…	…
ぶ ど う (デ ラ ウ エ ア)	1 kg	1,555	…	…	…	…
か き (富 有)	1 kg	469	…	…	…	…
も も	1 kg	878	…	…	…	…
す い か	1 kg	347	…	…	…	…
プ リ ン ス メ ロ ン	1 kg	893	…	…	…	1,077
い ち ごと	100 g	143	149	144	155	137
バ ナ ナ	1 kg	261	221	274	285	275

用品の小売価格 (続き)

5 月	6 月	7 月	8 月	9 月	10 月	11 月	12 月
186	249	277	275	239	290	234	274
1,426	1,667	2,286	2,105	1,503	1,484	1,483	1,667
774	741	782	749	858	873	867	878
154	195	413	378	423	394	136	150
322	371	377	389	419	287	275	284
442	454	685	582	669	618	519	713
473	483	634	777	749	727	707	1,005
638	570	607	774	812	892	699	740
58	66	98	94	113	126	120	127
88	88	88	88	88	88	88	88
1,055	1,197	1,197	1,145	1,145	1,145	1,145	1,121
334	324	334	334	334	334	334	334
80	80	80	78	78	78	78	78
526	545	545	545	545	519	492	523
24	24	24	24	24	24	24	24
164	164	164	164	164	164	164	164
118	118	118	118	118	118	118	118
47	44	47	44	47	47	47	47
197	197	197	190	190	190	190	190
58	55	52	55	59	59	48	55
99	99	89	89	89	89	89	88
194	198	198	198	198	194	198	198
584	493	494	424
...	—	563	305	324
516	504	709	714	683	548	674	554
226	252	—	349	325	—	—	—
476	369	352	321	448	388	515	669
...	858	491	427
...	2,519	1,462	1,271	1,288	1,236
...	532	407	468
...	...	950	929	755
464	347	260	316
829	773	—
131
254	264	267	266	263	280	244	242

147 徳島市における主要生活

(単位：円)

品 目	単 位	平 均	1 月	2 月	3 月	4 月
食 用 油	1,650 g	608	600	593	593	593
マ ー ガ リ ン	450 g	298	257	240	313	348
し ょ う 油	1 l	288	279	299	279	276
み そ	1 kg	490	471	492	492	492
砂 糖	1 kg	253	258	258	258	258
ソ ー ス	500ml	258	276	276	260	245
マ ヨ ネ ー ズ	500 g	349	358	358	358	358
即 席 カ レ ー	240~250 g	253	243	262	262	262
よ う か ん	約250 g	195	189	196	196	196
ま ん じ ゅ う	100 g	240	238	238	238	238
ケ ー キ	100 g	333	300	308	334	334
シ ュ ー ク リ ー ム	100 g	161	159	169	183	183
プ リ ン	1 個	103	103	103	103	103
ビ ス ケ ッ ト	100 g	95	97	97	92	97
あめ(味覚糖純露)	100 g	131	138	138	127	127
塩 せ ん べ い	100 g	116	113	118	118	113
落 花 生	100 g	110	108	108	108	108
バニラアイスクリーム	1 個	101	101	101	101	101
ポ テ ト チ ッ プ ス	100 g	129	125	122	125	125
幕 の 内 弁 当 (並)	1 個	461	461	461	461	461
野 菜 サ ラ ダ	100 g	127	134	134	134	119
コ ロ ッ ケ	100 g	86	89	89	85	85
豚 カ ツ (60 g 程 度)	1 枚	241	240	240	240	240
フ ラ イ (小 あ じ) 白 身	100 g	153	161	161	161	161
冷凍調理コロッケ(クリームタイプ)	100 g	57	59	59	59	59
ぎょうざ(蒸しぎょうざ)	100 g	68	83	64	70	70
調理カレー(レトルトカレー)	1 箱	148	143	152	152	152
緑 茶 (番 茶)	100 g	546	547	547	547	547
緑 茶 (せ ん 茶)	100 g	536	536	536	536	536
紅 茶	1 箱	319	301	341	341	341
インスタントコーヒー	1 本100 g	759	770	641	770	770
コーヒー豆(キリマンジャロ)	200 g 入, 1 袋	649	698	698	590	698
ジュース(トマト)	195 g 入, 1 缶	97	98	90	105	105
果 実 飲 料	350 g 入, 1 缶	99	102	102	102	102
乳 酸 菌 飲 料	550 g 入, 1 本	411	379	420	419	451

用品の小売価格 (続き)

5 月	6 月	7 月	8 月	9 月	10 月	11 月	12 月
593	608	608	623	623	623	623	623
313	307	297	312	348	307	291	250
279	299	299	299	299	299	265	289
492	492	492	492	492	492	492	492
258	258	258	240	258	258	240	235
245	245	245	245	276	275	255	255
358	358	358	358	332	332	332	332
262	255	241	260	245	245	248	248
196	196	196	196	196	196	196	196
238	238	238	238	245	245	245	245
334	334	334	343	343	343	343	343
154	154	154	154	154	154	154	154
103	103	103	103	103	103	103	103
95	97	92	92	92	97	97	92
127	127	127	138	136	136	136	136
113	118	118	117	117	115	117	117
108	108	108	115	115	111	111	111
101	101	101	101	101	101	101	99
128	128	128	130	133	134	134	134
461	461	461	461	461	461	461	461
119	128	128	127	127	127	121	127
85	85	85	85	85	85	85	85
240	240	240	240	240	240	240	257
157	157	157	157	144	140	144	144
59	59	55	55	55	55	55	55
70	70	70	70	67	58	71	72
152	152	141	152	138	138	152	152
547	547	547	547	547	543	543	543
536	536	536	536	536	536	536	536
291	341	341	341	301	301	295	295
770	770	770	770	770	770	770	770
549	657	698	698	605	605	590	698
98	98	98	98	90	90	96	96
102	97	102	97	99	89	97	102
419	419	405	410	410	410	420	379

147 徳島市における主要生活

(単位：円)

品 目	単 位	平 均	1 月	2 月	3 月	4 月
清 酒 (上 撰)	1 本	1,655	1,655	1,655	1,655	1,655
焼 ち ゅ う (乙 類)	1 本	1,220	1,220	1,220	1,220	1,220
ビ ー ル	350ml, 1 缶	223	230	230	230	230
か け う ど ん	1 杯	289	277	277	287	287
中 華 そ ば	1 杯	417	417	417	417	417
ス パ ゲ ッ テ ィ (外 食)	1 皿	604	567	567	567	617
す し (に ぎ り す し)	1 人 前	855	852	852	852	852
親 子 ど ん ぶ り	1 杯	444	440	440	440	440
カ レ ー ラ イ ス	1 皿	488	488	488	488	488
コ ー ヒ ー (外 食)	1 杯	295	293	293	293	293
ビ ー ル (外 食)	633ml, 1 本	475	472	472	472	472
家 賃 (民 営)	1 か 月, 3.3㎡	3,295	3,304	3,287	3,293	3,295
家 賃 (公 営) (平 均)	1 か 月, 3.3㎡	1,123	1,121	1,121	1,121	1,121
浴 槽 (ス テ ン レ ス 製)	1 台	74,850	76,180	76,180	76,180	76,180
板 材 (ラ ワ ン 材)	1 枚	2,740	2,616	2,616	2,616	2,615
左 官 手 間 代	1 日	12,930	12,780	12,780	12,780	12,780
植 木 職 手 間 代	1 日	14,640	14,610	14,610	14,610	14,610
塀 工 事 費	ブロック, 1 ㎡	12,360	12,360	12,360	12,360	12,360
畳 表 取 替 費	1 枚	6,309	6,233	6,233	6,233	6,233
火 災 保 険 料	1 件	28,500	28,500	28,500	28,500	28,500
ふ す ま 張 替 費	1 枚	2,750	2,750	2,750	2,750	2,750
大 工 手 間 代	1 日	12,930	12,780	12,780	12,780	12,780
水 道 工 事 費	1 m	2,741	1,970	2,220	2,220	2,942
ガ ス 代 (標 準 熱 量)	kcal/㎡	4,500	4,500	4,500	4,500	4,500
ガ ス 代 (最 低 料 金)	8 ㎡ まで, 1 か 月	796	797	797	797	797
プ ロ パ ン ガ ス	5 ㎡	2,492	2,500	2,500	2,500	2,500
白 灯 油	18 l	997	1,000	1,000	1,000	1,000
電 気 代 (11 kWh まで)	1 か 月	417	417	417	417	417
水 道 料 (基 本 料 金)	10㎡ まで, 1 か 月	402	402	402	402	402
自 動 炊 飯 器	1.8 l, 1 台	17,830	18,640	18,640	18,300	20,020
電 子 レ ン ジ	600W, 1 台	54,380	43,050	46,140	—	—
ガ ス テ ー ブ ル	2 口 コ ン ロ, 1 台	22,260	24,000	22,150	27,600	21,530
電 気 冷 蔵 庫 (375 l 程 度)	4 ドア, 1 台	195,800	206,960	206,960	206,960	200,090
電 気 掃 除 機 (パ ワ ー ブ ラ ン 付 き)	400W, 1 台	38,420	35,910	—	—	—
電 気 洗 濯 機 (二 槽 式)	4.0~4.5kg, 1 台	38,430	39,690	38,320	39,690	40,380
ミ ッ ン (家 庭 用 ・ 電 子 ミ ッ ン)	1 台	96,870	97,640	97,640	96,720	96,720

147 徳島市における主要生活

(単位：円)

品 目	単 位	平 均	1 月	2 月	3 月	4 月
ルームエアコン(冷暖房)	1台	171,690	188,830	178,530	148,220	195,910
整理たんす	1本	44,400	44,290	44,290	44,290	44,290
洋服たんす	1本	101,200	98,880	98,880	98,880	98,880
毛布(アクリル)	1枚	7,485	7,485	7,485	7,485	7,485
敷布(綿100%)	1枚	2,129	2,129	2,129	2,129	2,129
洋掛布団	1枚	13,630	14,420	14,420	14,420	14,420
皿(耐熱製)	1枚	408	408	408	408	408
魔法瓶	2.2l, 1個	3,920	4,442	4,442	3,996	3,996
なべ(アルミニウム)	径20cm, 1個	1,562	1,665	1,534	1,534	1,496
やかん(アルミニウム)	2l入, 1個	2,086	2,056	2,056	2,056	2,176
蛍光ランプ	30W, 1本	865	865	865	865	865
タオル(綿100%)	20番手, 1枚	239	237	237	237	237
ちり紙	800枚	264	263	263	263	263
ティッシュペーパー	5箱入, 1袋	507	512	512	512	512
トイレットペーパー	12ロール入, 1袋	372	368	366	378	361
台所用洗剤	600ml	239	253	240	240	253
洗濯用洗剤	1.5kg	718	745	745	726	701
殺虫剤	300ml入, 1本	447	452	452	452	454
清掃代	150l	1,370	1,370	1,370	1,370	1,370
背広服(夏物)	1着	72,100	77,250
背広服(秋冬物)	1着	71,750	76,910	58,850	58,850	...
男子上着(毛)	1着	46,780	50,130	38,420	38,420	...
男子ズボン(毛)	1本	14,730	16,140	12,390	12,390	12,390
男子ズボン(夏物混紡)	1本	15,060	16,140
男子スリーシーズンコート	1着	62,140	62,140	62,140	62,140	...
男子学生服	1着	27,840	...	27,840	27,840	27,840
ワンピース(半袖・綿)	1着	25,610
スカート(春夏物)	1枚	16,890	...	18,780	18,780	18,780
スカート(秋冬物)	1枚	17,320	15,280	9,424
振袖	1枚	410,400	410,400	410,400	410,400	410,400
婦人オーバー	1着	42,830	37,330	37,330
女子学生服	1着	25,170	...	25,170	25,170	25,170
男児半ズボン	デニム, 1本	2,012	2,012	2,012	2,012	2,012
女児スカート(春夏物)	1本	2,669	2,987	2,987
女児スカート(秋冬物)	1本	2,702	2,788	2,090	2,090	...

用品の小売価格 (続き)

5 月	6 月	7 月	8 月	9 月	10 月	11 月	12 月
175,370	175,370	175,370	171,320	171,320	170,640	156,900	152,440
44,290	44,290	44,290	44,290	44,290	44,290	44,980	44,980
98,880	98,880	98,880	98,880	98,880	98,880	112,600	112,600
7,485	7,485	7,485	7,485	7,485	7,485	7,485	7,485
2,129	2,129	2,129	2,129	2,129	2,129	2,129	2,129
14,420	14,420	14,420	14,420	13,390	11,600	11,600	11,600
408	408	408	408	408	408	408	408
3,756	3,625	3,625	3,625	3,625	3,969	3,969	3,969
1,496	1,496	1,665	1,665	1,548	1,548	1,548	1,548
2,176	2,176	2,056	2,056	2,056	2,056	2,056	2,056
865	865	865	865	865	865	865	865
237	237	237	237	237	237	237	259
263	263	263	263	263	263	263	269
512	508	486	486	512	512	512	512
361	360	360	387	379	379	379	387
253	211	243	235	243	235	243	222
701	748	701	667	761	727	667	727
—	499	425	454	409	409	457	457
1,370	1,370	1,370	1,370	1,370	1,370	1,370	1,370
77,250	77,250	77,250	61,800	61,800	…	…	…
…	…	…	…	76,910	76,910	76,910	76,910
…	…	…	…	50,130	50,130	50,130	50,130
…	…	…	…	16,140	16,140	16,140	16,140
16,140	16,140	16,140	12,910	12,910	…	…	…
…	…	…	…	…	…	62,140	62,140
…	…	…	…	…	…	…	…
28,220	28,390	24,450	21,360	…	…	…	…
…	…	…	14,940	13,180	…	…	…
…	…	…	…	19,810	19,810	19,810	19,810
410,400	410,400	410,400	410,400	410,400	410,400	410,400	410,400
…	…	…	…	…	…	45,840	50,810
…	…	…	…	…	…	…	…
2,012	2,012	2,012	2,012	2,012	2,012	2,012	2,012
2,987	2,987	2,444	2,145	2,145	…	…	…
…	…	…	…	2,987	2,987	2,987	2,987

147 徳島市における主要生活

(単位：円)

品 目	単 位	平 均	1 月	2 月	3 月	4 月
ワイシャツ(長袖・混紡)	1枚	3,891	3,983	3,983	3,983	3,983
男子セーター	1枚	10,030	9,009	9,009	9,009	9,009
婦人セーター(長袖)	長袖, 1枚	11,530	11,030	11,030	11,030	…
男子シャツ(半袖・綿)	毛100%, 1枚	695	660	707	707	707
スリッパ	1枚	3,513	3,502	3,502	3,502	3,502
子供シャツ(半袖・綿)	1枚	531	505	540	540	540
絹着尺地	1反	57,080	57,080	57,080	57,080	57,080
婦人服地	ポリエステル, 1m	3,117	3,117	3,117	3,117	3,117
毛糸(毛100%)	500g	4,528	4,528	4,528	4,528	4,528
男子靴下(春夏物)	1足	961	…	…	961	961
男子靴下(秋冬物)	1足	948	1,030	824	755	…
婦人長靴下(パンティストッキング)	1袋	529	549	549	543	549
婦人ソックス	1足	505	477	477	477	515
ネクタイ	絹100%, 1本	5,761	5,768	5,768	5,768	5,763
男子靴(皮)	1足	11,950	11,950	11,950	11,950	11,950
婦人靴	1足	11,120	11,120	11,120	11,120	11,120
婦人サンダル	1足	1,874	1,937	1,937	1,937	1,937
仕立代(背広上下)	1着	78,970	78,970	78,970	78,970	78,970
洗濯代(ワイシャツ)	1枚	201	195	200	200	200
洗濯代(背広上下)	1着	989	975	988	988	988
感冒薬(総合感冒薬)	1箱	1,185	1,191	1,191	1,191	1,191
ビタミン剤(総合ビタミン剤)	1箱	1,767	1,767	1,767	1,767	1,767
眼鏡(中級品)	1個	23,790	24,300	24,300	24,300	24,300
バス代(均一制)	1回	200	200	200	200	200
タクシー代(初乗運賃)(中型車)	1回	471	450	450	450	450
タクシー代(初乗距離)(中型車)	m	1,500	1,500	1,500	1,500	1,500
タクシー代(加算距離)(中型車)	1回	357	355	355	355	355
自転車(ミニサイクル24型)	1台	27,610	27,380	27,380	27,352	27,380
自動車ガソリン	1l	132	132	132	132	132
通話料(回線使用料)	1か月	1,391	1,391	1,391	1,391	1,391
P T A 会費(小学校)	1か月	208	200	200	200	210
P T A 会費(中学校)	1か月	314	306	306	306	316
テレビ(カラー)	1台	67,140	66,710	70,150	70,150	65,060
カメラ(パノラマ機能付)	1台	36,480	36,670	36,670	35,810	37,290
幼児用自転車	1台	22,520	22,520	22,520	22,520	22,520

147 徳島市における主要生活

(単位：円)

品 目	単 位	平 均	1 月	2 月	3 月	4 月
高等学校授業料	(公立、 全日制) 1か月	7,800	7,800	7,800	7,800	7,800
鉛 筆	1ダース	487	487	487	487	487
絵の具(12色)	1箱	609	609	609	609	609
ノートブック	1冊	142	142	142	142	142
筆 入 れ	1個	1,015	1,015	1,015	1,015	1,015
グ ロ ー ブ	1個	8,995	8,995	8,995	8,995	8,995
釣 ざ お	1セット	4,793	4,793	4,793	4,793	4,793
トレーニングパンツ	ニット, 1本	6,821	6,661	6,661	6,661	6,867
人 形	1個	2,472	2,472	2,472	2,472	2,472
がん具自動車	1台	3,399	3,399	3,399	3,399	3,399
組立がん具	1袋	1,545	1,545	1,545	1,545	1,545
フィルム(カラー)	1本	482	482	482	482	482
切り花(カーネーション)	1本	162	123	175	154	157
切り花(きく)	1本	190	199	175	240	206
新聞代(地方紙)	1か月	3,650	3,650	3,650	3,650	3,650
月謝(珠算)	1か月	5,333	5,333	5,333	5,333	5,333
月謝(水泳教室)	1か月	5,875	5,467	5,467	5,467	5,467
月謝(洋裁)	1か月	18,000	18,000	18,000	18,000	18,000
月謝(料理)	1か月	6,462	5,948	5,948	5,948	5,948
月謝(音楽)	1か月	5,000	5,000	5,000	5,000	5,000
自動車教習料(技能・所内)	1回	4,583	4,500	4,500	4,500	4,500
自動車教習料(技能・路上)	1回	4,583	4,500	4,500	4,500	4,500
映画観覧料	1回	1,617	1,580	1,580	1,580	1,580
ボーリングゲーム代	1ゲーム	450	450	450	450	450
ゴルフ練習料金(平日)	1回	1,217	1,217	1,217	1,217	1,217
入浴料(大人)	1回	280	280	280	280	280
入浴料(小人)	1回	60	60	60	60	60
理 髪 料	1回	3,169	3,100	3,100	3,100	3,175
パーマメント代	1回	5,681	5,416	5,146	5,416	5,416
電気かみそり(往復式)	1個	5,977	5,977	5,977	5,977	5,977
化粧石けん	1個	96	97	95	95	95
整 髪 料	1瓶	824	824	824	824	824
男子洋傘	1本	2,280	2,280	2,380	2,280	2,280
ハンドバッグ	1個	19,910	19,910	19,910	19,910	19,910
旅行用かばん	67cm程度, 1個	42,230	42,230	42,230	42,230	42,230

15 住 居

148 居住世帯の有無別住宅数及び建物の種類別，

地 域	住 宅						
	総 数	居 住 世 帯 あり			居 住 世 帯 空		
		計	同居世帯なし	同居世帯あり	計	一 時 現 在 者 みの	計
総 数	279,600	244,900	244,400	600	34,700	3,200	30,000
市 部	152,200	130,500	130,100	400	21,600	2,500	18,200
(徳島市)	(98,740)	(85,180)	(84,840)	(330)	(13,560)	(1,490)	(11,310)
人口集中地区	89,500	76,200	75,900	300	13,300	1,500	11,500

資料 総務庁統計局「住宅統計調査報告」

149 住宅の種類，住宅の所有の関係別住宅数，建物の種類別，人

住 宅 の 種 類 住宅の所有の関係 建物の種類	住 宅 数 又は人が 居住する 住宅以外 の建物数	世 帯							同居世 建物に 計
		総 数	主 世 帯				同居世 建物に 計		
			計	1 人 世 帯		2人以上の世帯			
			設備専用 住宅に 居 住	設備共用 住宅に 居 住	設備専用 住宅に 居 住	設備共用 住宅に 居 住			
住 宅 総 数	244,900	245,500	244,900	36,300	2,900	205,400	400	600	
住 宅 の 種 類	217,200	217,700	217,200	33,100	2,700	181,000	300	500	
専用住宅	4,800	4,800	4,800	500	—	4,300	—	—	
農林漁業併用住宅	23,000	23,000	23,000	2,700	100	20,000	100	0	
店舗その他の併用住宅	178,700	179,000	178,700	15,700	—	163,000	100	300	
住宅の所有の関係 持ち家	66,200	66,400	66,200	20,500	2,900	42,400	300	300	
借家	16,700	16,700	16,700	3,200	—	13,500	—	—	
公営・公団・公社の借家	16,600	16,600	16,600	3,200	—	13,400	—	—	
公営の借家	100	100	100	0	—	100	—	—	
民営の借家	44,300	44,500	44,300	16,000	2,800	25,100	300	200	
一戸建	10,200	10,300	10,200	1,600	—	8,700	—	0	
長屋	8,600	8,600	8,600	2,900	100	5,400	100	0	
共同住宅(木造)	4,500	4,500	4,500	1,700	2,000	700	100	0	
共同住宅(非木造)	20,800	20,900	20,800	9,800	700	10,300	0	200	
その他の住宅	100	100	100	100	—	100	—	—	
給与住宅	5,200	5,300	5,200	1,300	100	3,800	—	100	
人が居住する住宅以外の 建物	1,200	1,300	1,300	
会社等の寮・寄宿舎	200	200	200	
学校等の寮・寄宿舎	100	100	100	
下宿	100	100	100	
旅館・宿泊所	200	200	200	
その他の建物	700	700	700	

注 設備専用・共用「不詳」を含む。
住宅の所有の関係「不詳」を含む。

資料 総務庁統計局「住宅統計調査報告」

人が居住する住宅以外の建物数（昭和63.10.1現在）

数			人が居住する住宅以外の建物数						
帯 な し			建築中	計	会社等 の寮・ 寄宿舎	学校等 の寮・ 寄宿舎	下宿屋	旅館・ 宿泊所	その他 の建物
き 家									
賃貸又は売却用の住宅	別荘など 二次的住宅	その他 の住宅							
14,200	1,600	14,200	1,500	1,200	200	100	100	200	700
10,900	1,200	6,100	1,000	800	100	0	100	100	500
			(750)	(580)					
7,800	700	3,000	300	500	100	—	0	100	200

が居住する住宅以外の建物数並びに世帯の種類別世帯数及び世帯人員
（昭和63.10.1現在）

数		世 帯 人 員								
帯又は住宅以外の 居住する世帯		総 数	主 世 帯				同居世帯又は住宅以外 の建物に居住する世帯			
普通世帯	準世帯		計	1 人 世 帯		2人以上の世帯		計	普通世帯	準世帯
		設備専用 住宅に 居 住		設備共用 住宅に 居 住	設備専用 住宅に 居 住	設備共用 住宅に 居 住				
300	300	808,800	807,400	36,300	2,900	767,200	1,000	1,400	1,000	300
200	300	709,400	708,100	33,100	2,700	671,500	800	1,300	900	300
—	—	19,000	19,000	500	—	18,500	—	—	—	—
0	0	80,500	80,300	2,700	100	77,200	200	100	100	0
300	0	648,300	647,300	15,700	—	631,400	200	1,000	1,000	0
0	300	160,400	160,000	20,500	2,900	135,800	800	400	100	300
—	—	46,200	46,200	3,200	—	43,000	—	—	—	—
—	—	45,900	45,900	3,200	—	42,700	—	—	—	—
—	—	300	300	0	—	300	—	—	—	—
—	200	99,100	98,900	16,000	2,800	79,300	800	200	—	200
—	0	30,900	30,900	1,600	—	29,300	—	0	—	0
—	0	19,900	19,900	2,900	100	16,400	400	0	—	0
—	0	6,000	6,000	1,700	2,000	2,100	300	0	—	0
—	200	41,900	41,700	9,800	700	31,200	100	200	—	200
—	—	300	300	100	—	300	—	—	—	—
0	100	15,000	14,900	1,300	100	13,500	—	100	100	100
500	700	25,100	…	…	…	…	…	25,100	1,600	23,500
0	200	1,600	…	…	…	…	…	1,600	0	1,600
0	100	4,100	…	…	…	…	…	4,100	0	4,100
—	100	400	…	…	…	…	…	400	—	400
200	0	800	…	…	…	…	…	800	800	0
300	400	18,300	…	…	…	…	…	18,300	900	17,400

150 住宅の種類，構造，建築の時期別住宅数（昭和63.10.1現在）

住宅の種類 建築の時期	総 数	構			造		そ の 他
		木 造	防火木造	ブロック造	鉄骨・鉄筋 コンクリート造		
住宅総数	244,900	149,300	33,500	2,000	57,200	2,800	
終戦前	33,000	31,400	1,300	—	300	0	
終戦時～昭和25年	9,100	7,700	1,200	0	200	100	
昭和26年～35年	20,900	16,800	2,700	0	1,300	100	
昭和36年～45年	46,800	28,200	7,400	800	10,100	300	
昭和46年～50年	38,800	20,000	5,700	400	12,400	400	
昭和51年～55年	43,400	21,900	6,500	500	13,900	600	
昭和56年～58年	23,200	11,100	3,600	100	8,200	300	
昭和59年	6,300	2,600	1,100	100	2,300	200	
昭和60年	5,400	2,400	1,200	—	1,600	300	
昭和61年	6,200	2,800	900	0	2,300	100	
昭和62年	6,500	2,200	1,100	100	3,000	100	
昭和63年1月～9月	4,900	2,100	900	0	1,500	400	
不詳	300	200	0	—	0	—	
専用住宅	217,200	133,500	29,800	1,900	50,000	2,000	
終戦前	27,900	26,700	1,000	—	200	0	
終戦時～昭和25年	7,600	6,500	900	0	100	0	
昭和26年～35年	18,300	14,900	2,300	0	1,100	100	
昭和36年～45年	41,900	25,300	6,700	800	8,900	200	
昭和46年～50年	34,800	18,400	4,900	300	10,900	300	
昭和51年～55年	38,800	20,300	5,700	500	12,000	300	
昭和56年～58年	20,500	10,100	3,200	100	7,000	100	
昭和59年	5,800	2,400	1,000	100	2,200	100	
昭和60年	5,000	2,200	1,100	—	1,500	200	
昭和61年	5,700	2,600	900	0	2,000	100	
昭和62年	6,000	2,000	1,100	100	2,800	100	
昭和63年1月～9月	4,600	2,000	800	0	1,300	400	
不詳	200	100	0	—	0	—	
農林漁業併用住宅	4,800	4,400	100	—	300	—	
終戦前	2,000	2,000	0	—	0	—	
終戦時～昭和25年	300	300	—	—	—	—	
昭和26年～35年	500	500	0	—	0	—	
昭和36年～45年	600	600	0	—	100	—	
昭和46年～50年	400	200	0	—	100	—	
昭和51年～55年	400	400	0	—	0	—	
昭和56年～58年	200	200	—	—	0	—	
昭和59年	100	100	—	—	0	—	
昭和60年	0	0	—	—	0	—	
昭和61年	100	0	—	—	0	—	
昭和62年	0	0	0	—	—	—	
昭和63年1月～9月	0	0	0	—	—	—	
不詳	—	—	—	—	—	—	
店舗その他の併用住宅	23,000	11,500	3,600	100	7,000	800	
終戦前	3,100	2,700	200	—	100	0	
終戦時～昭和25年	1,200	900	200	—	100	0	
昭和26年～35年	2,100	1,400	400	0	200	0	
昭和36年～45年	4,300	2,400	600	0	1,200	100	
昭和46年～50年	3,600	1,400	700	0	1,400	100	
昭和51年～55年	4,100	1,200	700	—	1,900	300	
昭和56年～58年	2,400	800	300	0	1,200	100	
昭和59年	400	100	100	—	100	100	
昭和60年	400	100	100	—	200	100	
昭和61年	500	100	0	—	300	0	
昭和62年	400	100	0	0	200	0	
昭和63年1月～9月	300	100	100	—	200	0	
不詳	100	100	—	—	—	—	

151 世帯の種類、世帯の型、住宅の所有の関係、 居室数別普通世帯数 (昭和63.10.1 現在)

世帯の種類 世帯の型 住宅の所有の関係	総数	居 住 室 数							1世帯 当たり 居室 数
		1 室	2	3	4	5	6	7 室 以 上	
普通世帯総数	245,700	6,000	16,400	28,300	39,100	36,300	38,500	81,100	5.57
1人世帯	39,200	5,400	9,600	7,700	6,400	4,200	2,800	3,000	3.46
2人世帯	54,500	500	3,400	8,100	10,900	9,600	8,700	13,500	5.21
3人世帯	44,900	100	1,800	5,800	7,700	7,900	8,200	13,500	5.57
4人世帯	50,300	0	1,200	4,900	10,000	9,300	9,700	15,200	5.68
5人世帯	27,800	—	300	1,500	3,000	3,700	5,200	14,200	6.64
6人以上の世帯	29,100	—	100	400	1,000	1,700	3,900	21,900	7.88
主 世 帯	244,900	5,900	16,200	28,100	38,900	36,300	38,500	81,100	5.58
1人世帯	39,200	5,400	9,600	7,700	6,400	4,200	2,800	3,000	3.46
2人世帯	54,300	400	3,300	8,000	10,900	9,600	8,700	13,400	5.22
3人世帯	44,700	0	1,700	5,800	7,700	7,800	8,200	13,400	5.58
4人世帯	50,100	0	1,200	4,800	10,000	9,300	9,700	15,200	5.68
5人世帯	27,700	—	300	1,400	3,000	3,700	5,200	14,100	6.65
6人以上の世帯	29,000	—	100	300	1,000	1,700	3,900	21,900	7.88
持 ち 家	178,700	300	1,800	6,800	20,600	32,500	36,800	79,900	6.47
1人世帯	15,700	200	800	2,000	3,400	3,800	2,600	2,900	5.05
2人世帯	40,100	100	600	2,500	6,500	8,900	8,400	13,200	5.89
3人世帯	33,200	0	200	1,100	3,800	7,000	7,900	13,200	6.29
4人世帯	37,300	0	200	800	4,500	7,900	9,100	14,900	6.32
5人世帯	24,100	—	0	300	1,600	3,400	4,900	14,000	7.04
6人以上の世帯	28,200	—	0	100	800	1,600	3,800	21,800	7.99
借 家	66,200	5,600	14,300	21,300	18,300	3,800	1,700	1,100	3.17
1人世帯	23,400	5,300	8,700	5,700	3,000	500	200	100	2.39
2人世帯	14,200	300	2,700	5,500	4,400	700	300	300	3.32
3人世帯	11,400	0	1,500	4,600	3,800	800	300	200	3.53
4人世帯	12,700	0	1,000	4,100	5,500	1,400	500	300	3.81
5人世帯	3,500	—	200	1,100	1,400	300	300	200	3.98
6人以上の世帯	900	—	100	200	200	100	100	100	4.45
同居世帯	300	0	100	100	0	0	0	0	3.07
住宅以外の建物に 居住する世帯	500	100	100	100	100	0	100	100	4.23

注 居室数「不詳」を含む。
世帯の型「不詳」を含む。
住宅の所有の関係「不詳」を含む。
資料 総務庁統計局「住宅統計調査報告」

152 住宅の種類，所有の関係，建て方，構造，

住宅の種類 所有の関係 建て方 構造	総 数	台 所			便			
		専 用	共 用	共 用	水		洗	
					専 用	共 用	専 用	共 用
住宅の種類	244,900	244,300	600	147,100	2,300	94,600		
住宅の建て方	217,200	216,600	500	129,500	2,200	84,600		
住宅の構造	4,800	4,800	—	1,600	—	3,200		
住宅の所有関係	23,000	22,900	100	15,900	0	6,800		
住宅の建て方・構造	178,700	178,700	0	104,600	0	74,100		
住宅の所有関係	66,200	65,600	600	42,400	2,200	20,500		
住宅の建て方・構造	16,600	16,600	—	9,300	—	7,300		
住宅の所有関係	100	100	—	100	—	—		
住宅の建て方・構造	19,900	19,900	—	8,100	—	11,800		
住宅の所有関係	2,400	2,100	300	—	1,600	—		
住宅の建て方・構造	21,300	21,300	—	20,700	—	600		
住宅の所有関係	700	500	200	—	500	—		
住宅の建て方・構造	5,200	5,200	0	4,200	100	900		
住宅の所有関係	187,200	187,200	0	107,100	0	80,100		
住宅の建て方・構造	166,500	166,400	0	89,500	0	76,900		
住宅の所有関係	20,800	20,800	—	17,600	0	3,200		
住宅の建て方・構造	18,900	18,900	0	5,400	0	13,300		
住宅の所有関係	11,600	11,600	0	3,300	0	8,000		
住宅の建て方・構造	7,300	7,300	—	2,100	—	5,300		
住宅の所有関係	37,800	37,300	500	33,800	2,200	1,100		
住宅の建て方・構造	4,600	4,300	300	1,600	1,600	900		
住宅の所有関係	33,200	33,000	200	32,200	600	200		
住宅の建て方・構造	900	900	—	800	—	100		
住宅の所有関係	33,000	32,900	0	7,900	—	24,800		
住宅の建て方・構造	9,100	9,100	0	2,700	0	6,400		
住宅の所有関係	20,900	20,700	200	7,300	400	12,900		
住宅の建て方・構造	46,800	46,700	100	22,400	900	23,400		
住宅の所有関係	38,800	38,700	100	24,900	300	13,600		
住宅の建て方・構造	43,400	43,300	100	34,200	700	8,400		
住宅の所有関係	23,200	23,200	—	20,100	—	3,100		
住宅の建て方・構造	6,300	6,300	—	5,700	—	600		
住宅の所有関係	5,400	5,400	—	5,100	—	400		
住宅の建て方・構造	6,200	6,200	—	5,700	0	500		
住宅の所有関係	6,500	6,500	—	6,300	0	200		
住宅の建て方・構造	4,900	4,900	—	4,700	—	300		
住宅の所有関係	300	300	—	100	—	200		

注 設備状況「不詳」を含む。
住宅の所有の関係「不詳」を含む。
資料 総務庁統計局「住宅統計調査報告」

153 世帯の種類，住宅の所有の関係及び1人

世帯の種類 住宅の所有の関係	総 数	1 人 当 り				
		3.0 畳未満	3.0~3.4	3.5~3.9	4.0~4.4	4.5~4.9
世帯の種類	245,700	2,000	3,200	3,100	4,300	6,900
世帯の種類	244,900	1,900	3,100	3,000	4,200	6,900
世帯の種類	178,700	300	700	900	1,400	2,500
世帯の種類	66,200	1,700	2,400	2,100	2,800	4,400
世帯の種類	16,600	800	1,100	600	900	1,800
世帯の種類	100	0	—	0	—	—
世帯の種類	19,900	700	700	800	1,000	1,300
世帯の種類	2,400	0	100	0	—	400
世帯の種類	22,000	100	300	300	700	800
世帯の種類	5,200	0	200	300	300	200
世帯の種類	300	0	0	100	0	0
世帯の種類	500	0	0	0	0	0

注 1人当たりの畳数「不詳」を含む。
住宅の所有の関係「不詳」を含む。
資料 総務庁統計局「住宅統計調査報告」

建築の時期及び設備状況別住宅数 (昭和63.10.1現在)

所 はない 共用	浴 室		設 備				専 用		設 備 共 用	
	あ	り な し	水	洗	水 は	洗 な い	う ち 浴 室 あ		う す 共	ち べ て 用
							水	洗		
1,000	231,200	13,700	147,100	94,600	143,500	87,200	3,200	600		
800	204,700	12,400	129,500	84,600	126,300	77,900	3,000	500		
—	4,700	0	1,600	3,200	1,600	3,100	—	—		
200	21,800	1,200	15,900	6,800	15,600	6,100	200	100		
0	174,700	4,100	104,600	74,100	103,600	71,000	100	0		
1,000	56,600	9,600	42,500	20,500	39,900	16,200	3,200	600		
—	15,500	1,100	9,300	7,300	8,800	6,600	—	—		
—	100	—	100	—	100	—	—	—		
—	14,900	5,000	8,100	11,800	6,700	8,300	—	—		
800	300	2,100	—	—	—	—	2,400	300		
—	20,700	600	20,700	600	20,200	400	—	—		
200	0	700	—	—	—	—	700	200		
0	5,000	200	4,200	900	4,100	900	100	0		
0	182,200	5,000	107,100	80,100	106,000	76,200	100	0		
0	161,600	4,800	89,400	76,900	88,500	73,100	100	0		
—	20,600	200	17,600	3,200	17,500	3,100	0	—		
300	15,600	3,400	5,400	13,300	4,900	10,700	300	0		
300	8,400	3,100	3,300	8,000	2,800	5,600	300	0		
—	7,100	200	2,000	5,300	2,000	5,100	—	—		
700	32,500	5,300	33,800	1,100	31,900	200	2,900	500		
500	1,100	3,500	1,600	900	600	200	2,100	300		
200	31,400	1,800	32,200	200	31,200	100	800	200		
—	900	0	800	100	800	100	—	—		
300	30,600	2,400	7,900	24,800	78,000	22,800	300	0		
100	8,000	1,100	2,700	6,400	2,400	5,600	100	0		
400	17,800	3,200	7,300	12,900	6,500	11,200	700	200		
100	42,500	4,400	22,400	23,400	21,000	21,200	1,000	100		
—	37,700	1,100	24,900	13,600	24,500	13,200	300	100		
100	42,400	1,000	34,300	8,400	34,000	8,200	800	100		
—	22,900	300	20,100	3,100	20,000	2,900	—	—		
—	6,200	0	5,700	600	5,600	600	—	—		
—	5,300	100	5,100	400	5,000	400	—	—		
—	6,200	100	5,700	500	5,600	500	0	—		
—	6,400	0	6,300	200	6,300	200	0	—		
—	4,900	0	4,700	300	4,700	300	—	—		
—	300	0	100	200	100	200	—	—		

当たり居室の畳数別普通世帯数 (昭和63.10.1現在)

居 住 室 の 畳 数								1人当たり 居室の畳数
5.0～5.9	6.0～6.9	7.0～7.9	8.0～8.9	9.0～9.9	10.0～11.9	12.0～14.9	15.0畳以上	
14,800	22,700	18,800	19,700	20,100	34,400	32,700	63,000	10.43
14,700	22,600	18,700	19,600	20,000	34,300	32,700	63,000	10.44
7,400	12,800	13,700	15,100	15,600	27,000	26,800	54,600	11.24
7,300	9,800	5,000	4,500	4,500	7,300	6,000	8,400	7.22
2,100	2,400	1,200	900	700	1,200	1,600	1,500	6.23
0	—	0	—	—	—	—	0	5.48
2,400	2,400	1,400	1,000	1,700	2,100	1,900	2,500	7.22
200	900	100	200	400	100	100	0	6.60
1,800	3,600	1,900	2,200	1,500	3,600	1,900	3,300	8.19
900	600	400	300	200	500	500	900	7.51
0	0	—	—	0	0	0	0	5.48
0	100	0	100	0	0	—	100	9.30

154 世帯の種類，世帯の型，住宅の所有の関係

世帯の種類 世帯の型 住宅の所有の関係	総数	居 住		
		6.0 畳未満	6.0 ~ 11.9	12.0 ~ 17.9
普通世帯総数	245,700	800	16,500	28,000
1 人世帯	39,200	800	12,000	8,600
2 人世帯	54,500	0	2,700	7,800
3 人世帯	44,900	0	1,000	5,500
4 人世帯	50,300	—	600	4,400
5 人世帯	27,800	—	100	1,300
6 人以上の世帯	29,100	—	100	300
主 世帯	244,900	800	16,300	27,800
1 人世帯	39,200	800	11,900	8,600
2 人世帯	54,300	0	2,700	7,700
3 人世帯	44,700	0	900	5,500
4 人世帯	50,100	—	600	4,400
5 人世帯	27,700	—	100	1,300
6 人以上の世帯	29,000	—	100	300
持 ち 家	178,700	100	1,600	5,600
1 人世帯	15,700	100	800	1,800
2 人世帯	40,100	—	600	2,100
3 人世帯	33,200	—	100	900
4 人世帯	37,300	—	100	500
5 人世帯	24,100	—	0	200
6 人以上の世帯	28,200	—	—	0
借 家	66,200	800	14,800	22,200
1 人世帯	23,400	700	11,200	6,800
2 人世帯	14,200	0	2,100	5,600
3 人世帯	11,400	0	800	4,600
4 人世帯	12,700	—	500	3,800
5 人世帯	3,500	—	100	1,100
6 人以上の世帯	900	—	100	300
同居世帯	300	—	0	100
住宅以外の建物に居住する世帯	500	0	200	100

注 居住室の畳数「不詳」を含む。
世帯の型「不詳」を含む。
住宅の所有の関係「不詳」を含む。
資料 総務庁統計局「住宅統計調査報告」

及び居室の畳数別普通世帯数（昭和63.10.1現在）

室 の 畳 数				1世帯当たり 居室の畳数
18.0 ~ 23.9	24.0 ~ 29.9	30.0 ~ 35.9	36.0畳以上	
31,700	30,800	30,800	107,000	34.40
6,500	4,100	2,900	4,200	19.43
9,100	8,300	8,000	18,700	31.25
6,200	6,600	6,400	19,300	34.29
7,100	8,100	7,200	22,700	35.30
2,100	2,700	4,100	17,400	42.34
600	1,200	2,100	24,800	51.47
31,600	30,700	30,800	106,900	34.42
6,500	4,100	2,900	4,200	19.43
9,000	8,300	8,000	18,700	31.30
6,200	6,500	6,400	19,200	34.32
7,100	8,000	7,200	22,700	35.33
2,100	2,600	4,100	17,400	42.38
600	1,100	2,100	24,700	51.48
14,500	23,700	28,200	105,100	40.70
3,200	3,200	2,600	4,200	29.16
4,700	7,000	7,400	18,300	35.96
2,600	4,800	6,000	18,800	39.40
2,500	5,500	6,600	22,100	40.14
1,000	2,100	3,700	17,200	45.31
400	1,100	2,100	24,600	52.23
17,100	7,000	2,500	1,800	17.47
3,400	900	400	200	12.91
4,300	1,300	600	300	18.09
3,500	1,700	400	500	19.60
4,600	2,500	700	600	21.27
1,100	500	400	300	22.26
200	100	100	200	26.86
100	0	0	0	21.15
100	100	0	200	28.76

155 住宅の所有の関係，建築の時期及

住宅の所有の関係 日照時間					総 数	建		
						終 戦 前	終 戦 時 年	昭 和 35 年
住 宅 総 数					244,900	33,000	30,100	
	1	時	間	未	4,900	700	900	
	1	～	3	間	21,400	2,800	3,500	
	3	～	5	間	46,200	5,400	5,900	
	5	時	間	以	172,400	24,000	19,700	
持 ち					178,700	29,100	23,800	
	1	時	間	未	2,400	500	600	
	1	～	3	間	13,100	2,100	2,300	
	3	～	5	間	29,000	4,300	3,900	
	5	時	間	以	134,300	22,100	17,000	
借					66,200	3,900	6,300	
	1	時	間	未	2,500	200	300	
	1	～	3	間	8,300	700	1,200	
	3	～	5	間	17,200	1,100	2,000	
	5	時	間	以	38,100	1,900	2,700	
公 営 の 借					16,600	0	1,000	
	1	時	間	未	300	—	0	
	1	～	3	間	800	—	100	
	3	～	5	間	4,100	0	400	
	5	時	間	以	11,400	—	500	
公 団 ・ 公 社 の 借					100	—	—	
	1	時	間	未	—	—	—	
	1	～	3	間	—	—	—	
	3	～	5	間	—	—	—	
	5	時	間	以	100	—	—	
民 営 借 家 (木 造・設備専用)					19,900	3,600	3,800	
	1	時	間	未	1,100	200	200	
	1	～	3	間	3,400	600	700	
	3	～	5	間	5,500	1,000	1,100	
	5	時	間	以	10,000	1,800	1,800	
民 営 借 家 (木 造・設備共用)					2,400	300	700	
	1	時	間	未	300	100	100	
	1	～	3	間	600	100	400	
	3	～	5	間	900	100	200	
	5	時	間	以	600	100	0	
民 営 借 家 (非 木 造)					22,000	—	300	
	1	時	間	未	800	—	—	
	1	～	3	間	3,100	—	0	
	3	～	5	間	6,200	—	200	
	5	時	間	以	11,800	—	100	
給 与 住 宅					5,200	100	400	
	1	時	間	未	0	—	0	
	1	～	3	間	400	—	0	
	3	～	5	間	600	—	100	
	5	時	間	以	4,200	100	300	

注 住宅の所有の関係「不詳」を含む。
日照時間「不詳」を含む。

資料 総務庁統計局「住宅統計調査報告」

び日照時間別住宅数 (昭和63.10.1現在)

築		の			時		期		不	詳
昭 和 ～	36 年 45 年	昭 和 ～	46 年 50 年	昭 和 ～	51 年 55 年	昭 和 ～	56 年 60 年	昭 和 ～		
	46,800		38,800		43,400		34,900		17,600	300
	900		600		1,000		500		200	—
	4,300		3,400		3,400		2,900		1,100	100
	9,100		7,600		8,400		6,600		3,200	100
	32,500		27,300		30,600		25,000		13,100	200
	31,700		26,400		31,000		24,800		11,600	200
	500		300		300		200		0	—
	2,500		2,100		1,800		1,700		500	0
	5,200		4,600		4,900		4,000		2,100	0
	23,500		19,500		23,900		19,000		9,100	100
	15,100		12,400		12,400		10,100		6,000	100
	400		300		700		200		200	—
	1,800		1,300		1,500		1,200		600	0
	3,900		3,100		3,400		2,600		1,100	0
	8,900		7,800		6,700		6,000		4,100	0
	5,100		4,400		2,800		1,900		1,400	—
	0		—		100		—		100	—
	300		100		200		100		100	—
	1,200		900		1,000		300		200	—
	3,500		3,500		1,500		1,400		1,100	—
	100		—		—		—		—	—
	—		—		—		—		—	—
	—		—		—		—		—	—
	—		—		—		—		—	—
	100		—		—		—		—	—
	5,200		3,400		2,000		1,200		600	0
	200		200		100		100		0	—
	1,000		400		300		300		0	0
	1,500		1,000		500		200		200	0
	2,400		1,800		1,100		700		400	0
	1,000		100		300		—		—	—
	0		0		100		—		—	—
	100		0		0		—		—	—
	500		0		100		—		—	—
	300		100		100		—		—	—
	1,700		3,600		6,400		6,400		3,600	0
	200		100		400		200		0	—
	300		700		900		700		400	—
	400		1,100		1,800		2,000		800	—
	800		1,800		3,300		3,500		2,400	0
	2,000		800		900		600		300	0
	0		0		—		—		—	—
	100		0		100		100		0	—
	200		100		100		100		—	—
	1,700		600		700		400		300	0

156 住宅の種類、住宅の所有の関係、建築の時期別住宅数、世帯数、世帯人員、1住宅当たり居室数、1住宅当たり畳数、1住宅当たり延べ面積、1人当たり居室の畳数及び1室当たり人員 (昭和63.10.1現在)

住宅の種類 住宅の所有の関係 建築の時期	住宅数	世帯数	世帯人員	1住宅 当たり 居室 数	1住宅 当たり 畳数	1住宅 当たり 延べ面 積(m ²)	1人 当たり 居室 の畳数	1人 当たり 人員
総数	244,900	245,500	808,800	5.58	34.45	101.56	10.43	0.59
住宅の種類、所有の関係								
持ち家	178,700	179,000	648,300	6.47	40.73	121.32	11.23	0.56
借家	66,200	66,400	160,400	3.18	17.50	48.19	7.22	0.76
公営の借家	16,600	16,600	45,900	3.27	17.24	48.96	6.23	0.85
公団・公社の借家	100	100	300	3.00	15.00	39.60	5.48	0.91
民営借家(木造・設備専用)	19,900	19,900	50,600	3.44	18.37	51.81	7.22	0.74
民営借家(木造・設備共用)	2,400	2,400	2,800	1.49	7.78	18.03	6.60	0.79
民営借家(非木造・設備専用)	21,300	21,400	44,900	2.96	17.35	45.26	8.21	0.71
民営借家(非木造・設備共用)	700	700	700	1.17	6.75	18.39	6.46	0.89
給与住宅	5,200	5,300	15,000	3.80	21.60	62.08	7.48	0.76
専用住宅	217,200	217,700	709,400	5.51	33.87	94.28	10.37	0.59
持ち家	155,200	155,400	560,000	6.45	40.52	113.62	11.23	0.56
借家	61,900	62,200	149,200	3.15	17.22	45.83	7.15	0.76
公営の借家	16,600	16,600	45,900	3.28	17.25	48.96	6.23	0.85
公団・公社の借家	100	100	300	3.00	15.00	39.60	5.48	0.91
民営借家(木造・設備専用)	18,200	18,300	45,600	3.39	17.85	48.16	7.15	0.74
民営借家(木造・設備共用)	2,300	2,300	2,600	1.43	7.38	16.95	6.53	0.79
民営借家(非木造・設備専用)	19,400	19,500	40,600	2.94	17.11	42.35	8.16	0.71
民営借家(非木造・設備共用)	600	600	700	1.19	6.92	18.44	6.59	0.88
給与住宅	4,700	4,800	13,700	3.77	21.30	57.86	7.39	0.76
農林漁業併用住宅	4,800	4,800	19,000	7.14	45.30	161.68	11.45	0.55
店舗その他の併用住宅	23,000	23,000	80,500	5.90	37.70	157.79	10.77	0.59
建築の時期								
終戦前	33,000	33,000	105,900	6.35	39.02	112.67	12.15	0.51
終戦時～昭和25年	9,100	9,100	28,500	5.62	32.37	96.69	10.36	0.56
昭和26年～35年	20,900	20,900	65,400	5.65	32.71	97.14	10.47	0.55
昭和36年～45年	46,800	46,900	150,900	5.40	31.58	92.81	9.81	0.60
昭和46年～50年	38,800	38,900	131,600	5.49	33.26	97.39	9.81	0.62
昭和51年～55年	43,400	43,600	149,700	5.51	35.07	104.06	10.17	0.63
昭和56年～58年	23,200	23,300	78,900	5.51	36.17	108.66	10.64	0.62
昭和59年	6,300	6,300	21,600	5.42	36.69	106.30	10.68	0.63
昭和60年	5,400	5,500	17,300	5.18	34.61	102.78	10.86	0.61
昭和61年	6,200	6,200	20,400	5.10	33.44	97.63	10.16	0.65
昭和62年	6,500	6,500	21,600	5.09	34.67	102.24	10.38	0.66
昭和63年1月～9月	4,900	5,000	16,300	5.26	36.39	110.92	11.01	0.63
不詳	300	300	800

注 住宅の所有の関係「不詳」を含む。
資料 総務庁統計局「住宅統計調査報告」

16 財 政

157 国税賦課及び徴収状況 (平成2～4年度)

(単位：千円)

税 目	徴 収 決 定 済 額			収 納 済 額		
	計	本年度分	過年度分	計	本年度分	過年度分
平成2年度	206,195,223	203,195,058	3,000,165	200,723,822	198,137,045	2,586,776
3	198,459,676	195,416,834	3,042,842	192,782,304	190,224,820	2,557,484
4	186,915,340	183,365,005	3,550,334	178,547,596	175,636,892	2,910,704
源 泉 所 得 税	82,806,993	82,662,959	144,033	82,540,082	82,434,260	105,821
法 人 特 別 税	19,779,250	19,032,722	746,528	19,035,363	18,599,070	436,293
地 方 特 別 税	41,268,801	39,992,855	1,275,945	39,352,332	38,115,789	1,236,543
酒 税	761,683	761,683	—	758,623	758,623	—
酒 税	37,047	29,830	7,218	36,692	29,475	7,218
酒 税	10,801,288	10,389,328	411,960	6,605,334	6,386,162	219,172
酒 税	236,903	236,903	—	234,418	234,148	—
酒 税	23,582,970	22,648,913	934,058	22,381,778	21,488,608	893,170
酒 税	967,482	962,124	5,358	952,453	947,095	5,358
酒 税	5,474,194	5,474,194	—	5,474,194	5,474,194	—
酒 税	—	—	—	—	—	—
酒 税	15,192	—	15,192	2,884	—	2,884
酒 税	217,242	217,242	—	217,242	217,242	—
酒 税	—	—	—	—	—	—
酒 税	5,799	—	5,799	—	—	—
酒 税	—	—	—	—	—	—
酒 税	—	—	—	—	—	—
酒 税	119,234	117,397	1,838	117,493	115,656	1,838
酒 税	40	40	—	40	40	—
酒 税	344,842	344,842	—	344,842	344,842	—
酒 税	496,380	493,974	2,406	494,095	491,689	2,406

資料 高松国税局

158 県 税

(1) 収 入 総 括 (平成2～4年度)

(単位：円)

税 目	調 定 額	収 入 額	欠 損 額	過 誤 納 額	収 入 未 済 額
平成2年度	70,282,168,714	69,112,909,243	67,378,282	0	1,101,881,189
3	75,405,005,081	74,180,389,862	58,057,321	0	1,166,557,898
4	69,925,126,685	68,624,113,688	57,314,963	0	1,243,698,034
県 民 税	23,182,544,557	22,602,307,171	678,098	0	579,559,288
個 人 割 賦 税	13,172,953,613	12,608,958,752	607,825	0	563,387,036
子 割 賦 税	3,787,906,722	3,771,664,197	70,273	0	16,172,252
子 割 賦 税	6,221,684,222	6,221,684,222	0	0	0
事 業 税	22,464,851,296	22,362,544,061	4,302,161	0	98,005,074
個 人 割 賦 税	858,016,595	829,408,403	411,290	0	28,196,902
個 人 割 賦 税	21,606,834,701	21,533,135,658	3,890,871	0	69,808,172
不 動 産 取 得 税	2,999,934,419	2,744,650,179	12,141,567	0	243,142,673
た ば こ 税	2,243,144,367	2,243,144,367	0	0	0
ゴ ル フ 場 所 利 用 税	534,551,850	534,551,850	0	0	0
特 別 地 方 消 費 税	458,501,201	441,815,254	0	0	16,685,947
自 動 車 区 別 消 費 税	9,197,460,429	8,898,320,915	33,106,821	0	266,032,693
自 動 車 区 別 消 費 税	1,810,800	1,679,600	0	0	131,200
狩 猟 者 登 録 税	25,711,000	25,711,000	0	0	0
軽 油 引 取 税	3,130,799,100	3,130,799,100	0	0	0
入 税	5,621,304,116	5,615,914,910	0	0	5,389,206
入 税	19,587,000	19,587,000	0	0	0
旧法に〔 娯楽施設利用税	358,133	0	28,100	0	330,033
よる税〔 料理飲食等消費税	44,568,417	3,088,281	7,058,216	0	34,421,920

資料 県税務課

158 県 税 (続き)

(2) 現年度調定及び徴収状況 (平成2～4年度)

(単位：円)

税 目	調 定 額	収 入 額	欠 損 額	過 誤 納 額	収入未済額
平成2年度	69,338,692,799	68,891,103,644	12,139,800	0	435,449,355
3	74,368,604,378	73,918,946,505	183,200	0	449,474,673
4	68,786,558,671	68,336,594,958	2,896,900	0	447,066,813
県 民 税 計	22,698,175,555	22,455,039,129	10,400	0	243,126,026
個人	12,703,603,233	12,468,270,876	0	0	235,332,357
法人	3,772,888,100	3,765,084,031	10,400	0	7,793,669
子 割	6,221,684,222	6,221,684,222	0	0	0
事 業 税 計	22,362,535,500	22,316,462,504	2,886,500	0	43,186,496
個人	829,292,200	821,496,900	0	0	7,795,300
法人	21,533,243,300	21,494,965,604	2,886,500	0	35,391,196
不 動 産 取 得 税	2,759,285,700	2,712,691,159	0	0	46,594,541
たばこ	2,243,144,367	2,243,144,367	0	0	0
ゴルフ場	534,551,850	534,551,850	0	0	0
特別地方	441,481,329	433,558,424	0	0	7,922,905
自動車	8,959,592,300	8,854,833,847	0	0	104,758,453
区	1,810,800	1,679,600	0	0	131,200
狩猟者登録	25,711,000	25,711,000	0	0	0
自動車	3,130,799,100	3,130,799,100	0	0	0
軽油	5,609,884,170	5,608,536,978	0	0	1,347,192
狩猟	19,587,000	19,587,000	0	0	0
旧法による税	0	0	0	0	0
娯楽施設利用	0	0	0	0	0
飲食等消費	0	0	0	0	0

資料 県税務課

(3) 滞納繰越分の徴収状況 (平成2～4年度)

(単位：円)

税 目	調 定 額	収 入 額	欠 損 額	過 誤 納 額	収入未済額
平成2年度	943,475,915	221,805,599	55,238,482	0	666,431,834
3	1,036,400,703	261,443,357	57,874,121	0	717,083,225
4	1,138,568,014	287,518,730	54,418,063	0	796,631,221
県 民 税 計	484,369,002	147,268,042	667,698	0	336,433,262
個人	469,350,380	140,687,876	607,825	0	328,054,679
法人	15,018,622	6,580,166	59,873	0	8,378,583
子 割	0	0	0	0	0
事 業 税 計	102,315,796	46,081,557	1,415,661	0	54,818,578
個人	28,724,395	7,911,503	411,290	0	20,401,602
法人	73,591,401	38,170,054	1,004,371	0	34,416,976
不 動 産 取 得 税	240,648,719	31,959,020	12,141,567	0	196,548,132
たばこ	0	0	0	0	0
ゴルフ場	0	0	0	0	0
特別地方	17,019,872	8,256,830	0	0	8,763,042
自動車	237,868,129	43,487,068	33,106,821	0	161,274,240
区	0	0	0	0	0
狩猟者登録	0	0	0	0	0
自動車	0	0	0	0	0
軽油	11,419,946	7,377,932	0	0	4,042,014
狩猟	0	0	0	0	0
旧法による税	358,133	0	28,100	0	330,033
娯楽施設利用	44,568,417	3,088,281	7,058,216	0	34,421,920
飲食等消費					

資料 県税務課

158 県 税 (続き)

(4) 税 外 収 入 状 況 (平成 2 ~ 4 年度)

(単位: 円)

税 目	調 定 額	収 入 済 額	欠 損 額	過 誤 納 額	収 入 未 済 額
平成 2 年度	192,156,801	169,673,804	3,838,706	0	18,644,291
3	247,859,183	224,245,417	389,600	0	23,224,166
4	238,120,007	213,111,147	975,720	0	24,033,140
現 年 度 分 計	214,898,641	203,712,741	188,200		10,997,700
延 滞 金	118,929,141	118,929,141			
過少申告加算金	7,887,700	4,625,900	0	0	3,261,800
不申告加算金	4,229,700	2,141,300	188,200	0	1,900,200
重 加 算 金	83,852,100	78,016,400	0	0	5,835,700
滞 納 処 分 費					
滞 納 繰 越 分 計	23,221,366	9,398,406	787,520	0	13,035,440
過少申告加算金	966,100	732,800	0	0	233,300
不申告加算金	6,222,301	919,432	473,520	0	4,829,349
重 加 算 金	16,032,965	7,746,174	314,000	0	7,972,791

資料 県税務課

159 徳島県一般会計決算額 (平成 2 ~ 4 年度)

(単位: 円)

歳 入		歳 出			
款	予 算 額	収 入 済 額	款	予 算 額	支 出 済 額
平成 2 年度	450,012,248,386	441,147,316,837	平成 2 年度	450,012,248,386	433,137,256,418
3	474,162,688,015	466,822,868,571	3	474,162,688,015	457,757,069,496
4	511,372,429,742	497,515,080,543	4	511,372,429,742	485,445,765,062
県 税	68,372,396,000	68,624,113,688	議 会 費	1,120,447,000	1,104,197,800
地 方 譲 与 税	6,360,430,000	6,360,430,000	総 務 費	54,111,107,000	53,635,850,665
地 方 交 付 税	158,312,693,000	158,312,693,000	民 生 費	35,169,072,200	34,833,282,598
交 通 安 全 対 策 特 別 交 付 金	381,736,000	381,736,000	衛 生 費	15,234,946,000	15,039,109,695
分 担 金 及 び 負 担 金	6,709,107,000	6,693,642,317	労 働 費	3,961,700,000	3,902,437,094
使 用 料 及 び 手 数 料	6,451,556,000	6,550,181,414	農 林 水 産 業 費	65,123,265,852	62,497,295,505
国 庫 支 出 金	113,684,849,063	104,094,644,591	商 工 費	37,386,981,000	37,153,125,234
財 産 収 入	6,887,317,000	6,957,907,959	土 木 費	135,206,225,290	115,939,830,097
寄 附 金	709,390,000	709,420,641	警 察 費	19,857,163,000	19,765,346,043
繰 入 金	21,693,762,000	21,685,088,171	教 育 費	94,565,515,000	93,799,749,386
繰 越 金	9,065,798,679	9,065,799,075	災 害 復 旧 費	6,898,141,400	5,155,350,658
諸 収 入	53,911,055,000	53,336,638,509	公 債 費	36,965,804,000	36,926,212,334
県 債	58,832,340,000	54,742,785,178	諸 支 出 金	5,722,062,000	5,693,977,953
			予 備 費	50,000,000	0

資料 県出納課

160 徳島県特別会計決算額 (平成2～4年度)

(単位：円)

会 計 名	予 算 額	歳 入 額	歳 出 額
平 成 2 年 度	68,696,201,253	69,894,396,722	65,749,539,838
3	74,896,705,247	76,504,816,155	71,365,291,918
4	73,732,316,723	72,558,986,512	67,979,102,696
徳島県用度事業特別会計	2,908,869,000	2,628,348,338	2,320,329,833
徳島県市町村振興資金貸付金特別会計	2,610,040,000	2,612,382,957	2,579,723,080
徳島県都市用水水源費負担金特別会計	719,816,000	719,406,505	719,406,505
徳島県母子福祉資金貸付金特別会計	194,395,000	293,500,665	151,176,811
徳島県寡婦福祉資金貸付金特別会計	97,625,000	292,553,061	41,373,401
徳島県中小企業近代化資金貸付金特別会計	2,389,276,000	2,452,707,283	2,358,456,571
徳島県農業改良資金貸付金特別会計	617,373,000	832,458,071	466,196,672
徳島県林業改善資金貸付金特別会計	154,612,000	206,964,731	153,542,027
徳島県県有林県行造林事業特別会計	314,466,000	311,834,898	311,808,031
徳島県沿岸漁業改善資金貸付金特別会計	82,663,000	85,391,207	80,670,000
徳島県公用地公共用地取得事業特別会計	12,109,486,723	11,085,953,305	9,784,007,908
徳島県有料道路事業特別会計	3,306,247,000	3,300,193,712	3,300,189,083
徳島県港湾等整備事業特別会計	7,308,963,000	7,329,041,644	5,771,765,244
徳島県県営住宅敷金等管理特別会計	92,826,000	100,195,871	82,663,269
徳島県育英奨学金貸付金特別会計	65,400,000	66,392,400	65,400,000
徳島県証紙収入特別会計	5,731,311,000	5,707,078,113	5,257,810,510
徳島県給与集中管理特別会計	35,028,948,000	34,534,583,751	34,534,583,751

161 徳島県企業会計収入支出決算額

(平成3～4年度)

(単位：円)

事 業	収 入		支 出		
	平成3年度	平成4年度	平成3年度	平成4年度	
総 額	22,350,762,254	29,213,769,923	24,280,203,984	31,722,932,328	
電 気 事 業	{ 収益の収支	17,529,148,055	24,037,830,614	17,011,023,578	21,417,317,985
	{ 資本の収支	4,821,614,199	5,175,939,309	7,269,180,406	10,305,614,343
工業用水道事業	{ 収益の収支	3,576,740,262	3,485,681,421	2,810,706,651	2,651,741,973
	{ 資本の収支	142,406,005	261,616,405	1,184,919,212	1,087,643,784
土地造成事業	{ 収益の収支	887,656,369	899,094,342	726,441,672	891,788,279
	{ 資本の収支	605,301,901	1,058,890,530	853,154,441	1,181,034,114
土地造成事業	{ 収益の収支	77,308,822	5,267,777,263	32,129,212	3,490,689,732
	{ 資本の収支	1,444,786,293	964,046,374	1,886,836,508	4,407,626,800
駐 車 場 事 業	{ 収益の収支	170,502,057	169,436,511	110,775,632	129,985,001
	{ 資本の収支	—	—	65,962,191	60,196,765
病 院 事 業	{ 収益の収支	12,816,940,545	14,215,841,077	13,330,970,411	14,253,113,000
	{ 資本の収支	2,629,120,000	2,891,386,000	3,278,308,054	3,569,112,880

資料 県企業局・医務課

162 主な県有財産 (平成4年度末)

(単位：価格・円，面積・平方メートル)

区 分	総 額	行 政 財 産	普 通 財 産
土 地	44,932,095.26	8,624,350.01	36,307,745.25
計 (㎡)			
{ 庁舎敷地等(㎡)	9,149,485.26	8,191,678.01	957,807.25
{ 山林(㎡)	35,782,610.00	432,672.00	35,349,938.00
建 物(㎡)	1,082,551.91	1,046,074.89	36,477.02
立 木(㎡)	610,890.00	1,386.00	609,504.00
船 舶(隻)	4	4	—
地 上 権(㎡)	28,218,790.53	560,654.56	27,658,135.97
有 価 証 券(株)	85,646	—	85,646
出 資 に よ る 権 利(件)	98	—	98
工 作 物(件)	12,486	12,367	119
浮 き 人 橋(個)	2	2	—
無 体 財 産 権(件)	17	—	17
不 動 産 の 信 託 の 受 益 権(件)	2	—	2

注 道路，河川，海岸保全施設，港湾施設，漁港施設，公園施設，急傾斜崩壊防止施設及び公営住宅として，公共用に供している財産を除く。

企業局 電 気 事 業 11,633,987,573円

" 工業用水道事業 6,468,727,217円

" 土地造成事業 7,621,225,627円

" 駐 車 場 事 業 478,329,983円

病 院 事 業 7,507,241,614円

資料 県管財課・医務課・企業局

163 徳島県債目的別現在高 (平成4年度)

(単位：千円)

目 的	平成3 年度末 現在高(A)	平成4 年度 発行額(B)	平成4年度元利償還額			差 現 在 引 高 (D) = (A) + (B) - (C)
			計	元 金 (C)	利 子	
総 額	336,646,140	52,418,401	33,536,347	16,679,592	16,856,755	372,384,949
1 一 般 公 共 事 業 債	37,940,816	10,924,000	4,707,946	2,401,419	2,306,527	46,463,397
2 一 般 単 独 事 業 債	104,159,755	25,650,000	10,234,673	4,096,266	6,138,407	125,713,489
3 公 営 住 宅 建 設 事 業 債	4,028,232	332,000	446,272	201,190	245,082	4,159,042
4 義 務 教 育 施 設 整 備 事 業 債	380,454	53,000	38,374	12,633	25,741	420,821
5 産 業 廃 棄 物 処 理 事 業 債	—	—	—	—	—	—
6 災 害 復 旧 債	13,839,561	1,331,000	2,171,525	1,403,074	768,451	13,767,487
(1) 単 独 災 害 復 旧 事 業 債	95,000	15,000	5,239	—	5,239	110,000
(ア) 単 独 災 害 復 旧 事 業 債 (火災を除く)	95,000	15,000	—	—	—	—
(イ) 元 利 補 給 付 小 災 害 債	—	—	—	—	—	—
(ウ) 歳 入 欠 陥 等 債	—	—	—	—	—	—
(エ) 火 災 復 旧 事 業 債	—	—	—	—	—	—
(2) 補 助 災 害 復 旧 事 業 債	13,744,561	1,316,000	2,166,286	1,403,074	763,212	13,657,487
7 新 産 業 都 市 等 建 設 事 業 債	13,738,127	1,503,000	1,437,379	663,697	773,682	14,577,430
8 清 掃 事 業 債	—	—	—	—	—	—
9 厚 生 福 祉 施 設 整 備 事 業 債	3,245,957	—	559,725	336,558	223,167	2,909,399
10 公 共 用 地 先 行 取 得 事 業 債	3,827,680	1,229,000	1,470,154	1,283,200	186,954	3,773,480
11 退 職 手 当 債	—	—	—	—	—	—
12 転 貸 債	—	—	—	—	—	—
13 国 の 予 算 貸 付 政 府 関 係 機 関 貸 付 債	6,595,654	299,616	707,786	640,083	67,703	6,255,187
(1) 転 貸 に よ る も の	6,595,654	299,616	707,786	640,083	67,703	6,255,187
(2) そ の 他	—	—	—	—	—	—
14 地 域 改 善 対 策 事 業 債	—	—	—	—	—	—
(1) 法 第 10 条 に よ る も の	—	—	—	—	—	—
(2) そ の 他 の も の	—	—	—	—	—	—
15 そ の 他	148,889,904	11,096,785	11,762,513	5,641,472	6,121,041	154,345,217

資料 県財政課

164 市町村別・税目別市町

(単位：千円)

市 町 村	総 額		普 通					
			計		市 町 村 民 税		固 定 資 産 税	
	調定済額	収入済額	調定済額	収入済額	調定済額	収入済額	調定済額	収入済額
平成2年度	82,172,449	77,273,450	79,176,913	74,566,480	39,670,869	38,200,069	34,083,747	31,162,051
3	86,206,967	80,963,364	83,081,985	78,121,515	41,217,518	39,500,906	36,231,114	33,230,212
4	90,526,767	84,853,765	87,287,282	81,911,866	43,257,867	41,380,759	38,346,864	35,111,091
徳島市	40,004,088	37,742,403	36,841,971	34,872,413	18,989,384	18,338,750	15,911,797	14,641,608
鳴門市	8,762,581	7,924,939	8,754,793	7,917,151	4,343,976	4,011,245	3,682,928	3,292,395
小松島市	4,279,719	3,888,720	4,279,719	3,888,720	1,900,699	1,786,296	2,102,419	1,848,445
阿南市	7,047,969	6,350,743	7,047,969	6,350,743	2,832,865	2,597,188	3,850,477	3,411,329
勝浦町	429,527	404,911	429,527	404,911	193,636	186,349	195,949	179,264
上勝町	112,887	105,707	112,346	105,707	51,158	48,257	49,998	46,497
佐那河内村	133,291	133,291	133,291	133,291	67,530	67,530	50,368	50,368
石井町	2,103,897	1,989,320	2,103,897	1,989,320	1,170,902	1,121,638	798,890	737,880
神山町	452,036	436,408	452,036	436,408	229,050	225,394	176,547	165,060
那賀川町	733,527	680,391	733,527	680,391	381,469	353,655	303,606	280,186
ノ浦町	867,851	820,250	867,851	820,250	479,329	453,889	325,472	304,187
鷺敷町	247,455	246,493	247,455	246,493	144,274	143,767	83,427	83,022
相生町	260,661	246,418	260,661	246,418	108,873	96,007	131,480	130,127
上那賀町	173,452	171,689	173,141	171,649	69,796	69,034	91,477	90,819
木沢村	88,726	87,994	88,726	87,994	33,380	33,380	50,377	49,645
頭岐村	112,799	108,150	112,799	108,150	54,829	53,667	47,266	43,887
由岐町	171,621	160,443	171,621	160,443	88,241	81,142	64,389	61,395
日和佐町	404,034	381,703	404,034	381,703	204,580	199,452	166,045	149,563
牟岐町	407,014	391,497	399,579	384,062	218,195	214,192	145,077	134,306
海部町	361,414	333,375	361,414	333,375	179,615	169,855	147,967	130,389
海部町	153,340	150,489	153,340	150,489	77,419	76,382	57,393	56,350
海部町	219,573	202,840	216,850	200,117	113,043	110,094	82,155	68,878
海部町	2,028,640	1,963,174	2,028,640	1,963,174	870,918	856,444	1,047,801	997,207
北島町	2,430,473	2,285,023	2,375,280	2,234,477	1,242,091	1,170,160	988,246	922,370
藍板町	2,877,631	2,704,196	2,877,631	2,704,196	1,492,284	1,420,126	1,243,079	1,146,655
住野町	1,074,729	1,019,901	1,074,729	1,019,901	540,436	531,953	453,097	409,527
板野町	891,604	847,987	891,604	847,987	422,632	415,651	399,507	365,848
吉野町	497,288	437,208	497,288	437,208	228,355	213,867	221,190	180,056
土成町	579,675	561,583	578,982	560,890	280,240	275,427	242,580	229,944
市阿場町	782,805	748,438	782,805	748,438	356,529	344,262	355,534	334,881
阿場町	945,515	907,907	945,515	907,907	423,211	415,810	449,270	419,911
阿場町	2,316,242	2,239,504	2,316,242	2,239,504	1,101,108	1,078,403	982,547	931,277
川島町	513,396	500,630	513,396	500,630	257,313	253,270	216,653	208,904
川島町	775,003	727,992	775,003	727,992	383,450	362,264	322,623	297,667
美郷村	67,041	63,086	67,041	63,086	28,215	26,642	28,806	26,717
美郷村	1,525,131	1,458,713	1,524,684	1,458,266	848,860	824,270	569,479	532,415
美馬町	501,051	486,356	501,051	486,356	266,016	258,161	183,302	177,614
半田町	297,464	288,012	297,464	288,012	159,160	154,948	102,915	98,235
貞光町	456,243	434,643	456,243	434,643	217,952	210,702	199,378	185,983
一宇村	84,370	81,585	84,370	81,585	33,064	32,238	43,092	41,285
穴吹町	470,452	453,497	470,452	453,497	219,373	213,444	197,223	186,737
木屋平村	67,360	66,676	67,360	66,676	41,535	41,282	19,918	19,510
三好町	334,136	319,955	334,136	319,955	186,424	182,944	121,966	111,700
三三町	348,218	339,824	348,218	339,824	169,478	165,147	146,411	142,606
池田町	1,638,724	1,542,678	1,636,487	1,540,441	867,159	834,710	644,887	584,298
山城町	271,661	265,517	271,661	265,517	152,416	148,088	83,647	82,198
井川町	319,607	314,993	319,607	314,993	144,928	140,933	150,259	149,704
三加茂町	617,809	577,928	617,809	577,928	287,400	269,174	262,784	242,554
東祖谷山村	147,995	144,061	147,995	144,061	57,811	56,216	75,099	73,505
西祖谷山村	139,042	114,524	139,042	114,524	47,266	47,060	80,067	56,183

資料 県地方課

村税徴収状況（平成2～4年度）

税						目 的 税		旧法による税	
軽自動車税		市町村たばこ税		その他の税		調定済額	収入済額	調定済額	収入済額
調定済額	収入済額	調定済額	収入済額	調定済額	収入済額				
1,109,203	975,945	3,935,684	3,935,684	377,410	292,732	2,991,771	2,704,267	3,825	2,703
1,152,749	1,014,841	3,977,230	3,977,230	503,374	398,326	3,124,040	2,841,759	942	90
1,195,271	1,052,414	3,963,708	3,963,707	523,572	403,895	3,238,633	2,941,859	852	40
345,899	299,316	1,515,718	1,515,718	79,173	77,021	3,162,117	2,869,990	—	—
87,967	74,826	285,366	285,366	354,556	253,319	7,788	7,788	—	—
74,982	62,617	187,139	187,139	14,480	4,223	—	—	—	—
102,087	84,894	247,019	247,019	15,521	10,313	—	—	—	—
14,159	13,515	24,200	24,200	1,583	1,583	—	—	—	—
4,870	4,633	6,313	6,313	7	7	—	—	541	—
6,202	6,202	9,191	9,191	—	—	—	—	—	—
35,358	31,055	98,747	98,747	—	—	—	—	—	—
15,444	14,960	30,995	30,994	—	—	—	—	—	—
16,338	14,436	29,977	29,977	2,137	2,137	—	—	—	—
15,192	14,316	47,858	47,858	—	—	—	—	—	—
5,108	5,058	14,646	14,646	—	—	—	—	—	—
6,075	6,051	14,233	14,233	—	—	—	—	—	—
3,745	3,673	8,123	8,123	—	—	—	—	311	40
1,644	1,644	3,325	3,325	—	—	—	—	—	—
2,980	2,872	7,724	7,724	—	—	—	—	—	—
4,125	3,863	13,057	13,057	1,809	986	—	—	—	—
8,754	8,033	24,655	24,655	—	—	—	—	—	—
7,784	7,041	28,043	28,043	480	480	7,435	7,435	—	—
10,047	9,346	23,785	23,785	—	—	—	—	—	—
4,969	4,198	13,559	13,559	—	—	—	—	—	—
5,585	5,078	16,067	16,067	—	—	2,723	2,723	—	—
14,569	14,171	56,556	56,556	38,796	38,796	—	—	—	—
24,119	21,123	120,824	120,824	—	—	55,193	50,546	—	—
36,020	31,167	106,248	106,248	—	—	—	—	—	—
21,153	18,378	59,050	59,050	993	993	—	—	—	—
20,386	17,409	49,079	49,079	—	—	—	—	—	—
16,156	11,698	31,587	31,587	—	—	—	—	—	—
12,724	12,081	38,952	38,952	4,486	4,486	693	693	—	—
18,435	16,988	52,307	52,307	—	—	—	—	—	—
22,726	21,878	49,499	49,499	809	809	—	—	—	—
32,730	29,967	193,657	193,657	6,200	6,200	—	—	—	—
10,853	9,879	28,577	28,577	—	—	—	—	—	—
16,737	15,868	52,193	52,193	—	—	—	—	—	—
3,291	2,998	6,688	6,688	41	41	—	—	—	—
31,218	26,454	75,127	75,127	—	—	447	447	—	—
16,084	14,932	35,649	35,649	—	—	—	—	—	—
9,423	8,863	25,966	25,966	—	—	—	—	—	—
9,801	8,846	29,112	29,112	—	—	—	—	—	—
2,518	2,366	5,696	5,696	—	—	—	—	—	—
11,399	10,859	42,457	42,457	—	—	—	—	—	—
1,824	1,801	4,083	4,083	—	—	—	—	—	—
8,152	7,717	17,594	17,594	—	—	—	—	—	—
10,500	10,242	21,829	21,829	—	—	—	—	—	—
26,388	23,380	98,053	98,053	—	—	2,237	2,237	—	—
7,968	7,601	25,129	25,129	2,501	2,501	—	—	—	—
8,352	8,288	16,068	16,068	—	—	—	—	—	—
15,111	13,686	52,514	52,514	—	—	—	—	—	—
4,343	3,598	10,742	10,742	—	—	—	—	—	—
2,977	2,549	8,732	8,732	—	—	—	—	—	—

165 市町村別普通会計決算状況 (平成2～4年度)

(単位：千円)

市町村	歳入総額 (A)	歳出総額 (B)	歳入歳出 差引 (A)-(B) (C)	翌年度へ 繰り越す べき財源 (D)	実質収支 (C)-(D) (E)	単年度支 収 (F)	積立金 (G)	繰上金 償還 (H)	積立し ず (I)	金取 り 額 (J)	実質年 度取 入 (F)+(G)+ (H)-(I) (J)
平成2年度	292,407,492	282,721,849	9,685,643	3,094,703	6,590,940	△937,367	3,496,601	125,285	3,268,332	△	583,813
3	313,537,422	304,534,325	9,003,097	2,502,372	6,500,725	△74,602	3,164,465	87,237	2,503,795	△	673,305
4	336,772,597	327,407,808	9,364,789	2,918,631	6,446,158	△54,716	3,416,455	717,159	5,007,103	△	928,205
徳島市	79,244,141	78,006,915	1,237,226	747,527	489,699	△118,292	353,460	-	1,400,000	△	1,164,832
鳴門市	25,593,733	24,693,611	900,122	285,096	615,026	221,962	710,000	-	728,000	△	203,962
小松島市	13,839,793	13,566,859	272,934	89,837	180,097	81,955	51,547	-	-	△	133,502
阿南市	21,404,833	21,138,423	266,410	179,743	86,667	19,464	104,000	-	150,000	△	26,536
勝浦町	5,286,872	5,213,584	73,288	9,969	63,319	△2,825	80,000	101,420	150,001	△	28,594
門司町	3,210,658	3,087,560	123,098	40,986	82,112	9,569	86,000	30,684	-	△	126,253
佐那内村	2,934,478	2,805,301	129,177	94,335	34,842	△27,667	45,027	-	-	△	17,360
石井町	6,642,020	6,511,382	130,638	181	130,457	6,239	165,000	-	200,000	△	28,761
神山村	5,989,961	5,902,787	87,174	34,852	52,322	13,005	10,000	64,764	-	△	87,769
羽賀川町	4,353,379	4,248,240	105,139	-	105,139	△31,184	40,000	-	-	△	8,816
ノ浦町	3,145,259	2,991,904	153,355	10,000	143,355	6,206	39,430	-	-	△	45,636
鷺敷町	2,513,491	2,435,830	77,661	10,345	67,316	9,335	34,000	-	66,000	△	22,665
相生町	4,009,940	3,909,329	100,611	1,965	98,646	△70,565	4,817	-	-	△	65,748
上那賀町	3,532,889	3,384,122	148,767	28,297	120,470	27,620	20,811	-	-	△	48,431
木沢村	2,083,327	2,029,717	53,610	7,873	45,737	△36,913	76,254	-	-	△	39,341
木頭村	2,665,795	2,574,672	91,123	30,176	60,947	9,698	13,146	-	-	△	22,844
由岐町	2,660,305	2,554,808	105,497	29,839	75,658	△63,790	6,941	-	-	△	56,849
日和佐町	3,485,894	3,384,309	101,585	1,374	100,211	38,691	6,900	-	129,700	△	84,109
牟岐町	3,333,814	3,240,099	93,715	-	93,715	△68,632	100,000	9,151	40,000	△	519
海部町	3,960,888	3,799,574	161,314	1,900	159,414	8,650	3,505	-	-	△	12,155
海部町	2,297,161	2,222,979	74,182	-	74,182	△15,596	84,930	-	150,000	△	80,666
安岐町	3,099,626	2,962,740	136,886	10,000	126,886	17,705	37,461	-	-	△	55,166
松島町	5,258,930	5,032,513	226,417	147,014	79,403	△3,871	-	-	-	△	3,871
北島町	5,300,857	4,889,758	411,099	268,673	142,426	44,575	11,105	-	-	△	55,680
藍住町	9,093,216	8,672,809	420,407	210,507	209,900	7,878	9,000	102,901	269,000	△	149,221
野板町	6,051,568	5,837,910	213,658	88,161	125,497	42,534	17,200	275,020	436	△	334,318
上野町	7,022,933	6,755,106	267,827	107,386	160,441	△133,191	9,830	-	-	△	123,361
吉野町	3,505,058	3,341,424	163,634	91	163,543	16,414	20,458	48,164	-	△	85,036
土野町	4,188,862	4,090,605	98,257	-	98,257	△6,737	27,304	-	230,000	△	209,433
市場町	5,089,384	4,910,805	178,579	-	178,579	36,922	20,743	-	-	△	57,665
阿波町	5,703,416	5,508,028	195,388	44,871	150,517	△2,480	35,740	-	607,608	△	574,348
鴨島町	7,714,549	7,384,658	329,891	61,662	268,229	101,341	11,200	-	230,000	△	117,459
川島町	3,148,505	3,065,464	83,041	24,429	58,612	△35,345	112,000	-	100,000	△	23,345
山川町	4,466,724	4,348,955	117,769	4,050	113,719	△1,092	121,538	-	40,000	△	80,446
美郷村	2,179,841	2,123,922	55,919	-	55,919	△19,593	60,000	-	-	△	40,407
脇町	6,748,650	6,369,816	378,834	145,275	233,559	△10,719	280,000	-	200,000	△	69,281
美馬町	4,471,010	4,382,953	88,057	4,927	83,130	1,071	4,314	-	-	△	5,385
半田町	3,720,628	3,607,037	113,591	6,211	107,380	11,305	3,174	-	-	△	14,479
貞光町	3,771,925	3,685,110	86,815	5,450	81,365	△2,513	10,000	-	-	△	7,487
一宇村	2,267,686	2,225,045	42,641	1,314	41,327	△7,117	73,453	-	49,220	△	17,116
穴吹町	4,485,973	4,324,820	161,153	34,558	126,595	10,496	20,915	-	-	△	31,411
木屋平村	2,534,072	2,427,834	106,238	84	106,154	56,895	48,770	-	67,138	△	38,527
三野町	3,457,154	3,329,870	127,284	-	127,284	△35,367	5,060	-	-	△	30,307
三好町	3,952,545	3,861,871	90,674	6,068	84,606	4,959	50,000	-	100,000	△	45,041
池田町	6,836,786	6,648,033	188,753	4,627	184,126	△76,171	20,851	-	-	△	55,320
山城町	5,539,326	5,354,670	184,656	71,176	113,480	27,759	68,484	-	-	△	96,243
山井町	3,676,453	3,517,705	158,748	59,453	99,295	△1,554	108,062	-	100,000	△	6,508
三加茂町	4,484,454	4,352,456	131,998	2,015	129,983	△81,555	172,683	-	-	△	91,128
東祖谷山村	3,463,834	3,401,039	62,795	5,834	56,961	△5,157	16,301	15,475	-	△	26,619
西祖谷山村	3,350,001	3,292,847	57,154	500	56,654	△29,038	5,041	69,580	-	△	45,583

資料 県地方課

17 經濟計算

166 県民経済計算

(1) 経済活動別県内総生産(名目) (昭和63~平成4年度)

(単位:百万円)

区 分	実 額					4年度 構成比 (%)	対前年 度増加 率(%)
	昭和63年度	平成元年度	2	3	4		
1 産 業	1,764,729	1,871,158	1,995,759	2,066,421	2,096,527	88.8	1.5
(1) 農 林 水 産 業	109,823	114,361	117,214	120,355	114,956	4.9	△4.5
① 農 業	72,351	75,339	78,633	81,851	76,467	3.2	△6.6
② 林 業	14,111	14,291	13,881	13,389	14,606	0.6	9.1
③ 水 産 業	23,360	24,730	24,700	25,115	23,883	1.0	△4.9
(2) 鉱 業	1,657	1,855	1,835	2,114	2,411	0.1	14.0
(3) 製 造 業	491,396	529,719	544,760	547,475	555,492	23.5	1.5
(4) 建 設 業	193,261	202,514	236,374	249,318	262,312	11.1	5.2
(5) 電気・ガス・水道業	64,076	68,175	74,456	78,818	83,919	3.6	6.5
(6) 卸売・小売業	227,986	235,792	255,248	260,527	260,735	11.0	0.1
(7) 金融・保険業	92,111	92,544	96,323	95,793	82,934	3.5	△13.4
(8) 不動産業	167,215	180,363	191,973	204,221	215,004	9.1	5.3
(9) 運輸・通信業	123,447	128,804	136,593	144,897	145,233	6.2	0.2
(10) サービス業	293,758	317,031	340,980	362,903	373,530	15.8	2.9
2 政府サービス生産者	241,101	255,511	271,209	283,653	295,961	12.5	4.3
(1) 電気・ガス・水道業	4,224	4,527	4,881	5,389	5,730	0.2	6.3
(2) サービス業務	114,350	120,231	128,232	134,756	140,061	5.9	3.9
(3) 公務	122,526	130,753	138,096	143,508	150,169	6.4	4.6
3 対家計民間非営利 サービス生産者	39,627	43,098	45,008	48,819	52,579	2.2	7.7
(1) サービス業	39,627	43,098	45,008	48,819	52,579	2.2	7.7
4 小 計	2,045,457	2,169,767	2,311,975	2,398,893	2,445,067	103.6	1.9
5 輸 入 税	222	513	419	467	583	0.0	24.8
(控除) その他	—	7,786	8,772	8,017	7,112	0.3	△11.3
(控除) 帰属利子	76,517	79,819	92,134	87,147	78,324	3.3	△10.1
合 計	1,969,163	2,082,674	2,211,489	2,304,195	2,360,214	100.0	2.4

資料 県統計課 平成4年度「県民経済計算年報」

(2) 1人当たり県民所得(昭和63~平成4年度)

(単位:千円)

区 分	昭和63年度	平成元年度	2	3	4
1 人 当 た り 県 民 所 得	2,138	2,244	2,395	2,476	2,542

資料 県統計課 平成4年度「県民経済計算年報」

主要系列表

(3) 県民所得(分配) (昭和63~平成4年度)

(単位:百万円)

区分	実 額					4年度 構成比 (%)	対前年 度増加 率(%)
	昭和63年度	平成元年度	2	3	4		
1 雇 用 者 所 得	1,095,667	1,142,255	1,228,967	1,293,610	1,346,878	63.9	4.1
(1) 賃 金 ・ 俸 給	943,622	976,790	1,053,972	1,108,427	1,159,228	55.0	4.6
(2) 社会 保 障 雇 主 負 担	86,010	94,689	104,749	110,200	113,040	5.4	2.6
(3) そ の 他 の 雇 主 負 担	66,036	70,775	70,246	74,983	74,610	3.5	△ 0.5
2 財 産 所 得	177,922	205,518	268,113	281,284	279,900	13.3	△ 0.5
a 受 取	291,359	321,546	396,135	418,966	424,384	20.1	1.3
b 支 払	113,438	116,027	127,022	137,682	144,484	6.9	4.9
(1) 一 般 政 府	△35,783	△35,486	△34,194	△35,923	△39,525	△ 1.9	△ 10.0
a 受 取	60,756	60,992	68,316	75,314	77,583	3.7	3.0
b 支 払	96,539	96,477	102,509	111,236	117,107	5.6	5.3
(2) 対家計民間非営利団体	282	730	1,906	1,100	△ 1,238	△ 0.1	△212.6
a 受 取	7,194	8,199	11,532	11,980	9,234	0.4	△ 22.9
b 支 払	6,912	7,469	9,626	10,880	10,473	0.5	△ 3.7
(3) 家 計	213,422	240,273	300,401	316,107	320,663	15.2	1.4
① 利 子	178,141	204,471	261,723	276,181	283,230	13.4	2.6
a 受 取	188,128	216,552	276,609	291,747	300,135	14.2	2.9
b 支 払	9,987	12,081	14,886	15,565	16,904	0.8	8.6
② 配 当 (受 取)	23,985	25,855	28,401	29,779	27,024	1.3	△ 9.3
③ 賃 貸 料 (受 取)	11,296	9,947	10,277	10,147	10,408	0.5	2.6
3 企 業 所 得	510,226	522,045	494,519	481,670	481,782	22.8	0.0
(1) 民間法人企業(配当受払後)	126,356	131,320	116,712	109,510	93,661	4.4	△ 14.5
(2) 公 的 企 業	11,004	13,745	22,000	20,131	16,514	0.8	△ 18.0
(3) 個 人 企 業	372,866	376,979	355,808	352,029	371,607	17.6	5.6
① 農 林 水 産 業	86,061	107,083	105,730	115,657	124,711	5.9	7.8
② そ の 他 の 産 業	231,165	208,697	188,796	169,494	173,523	8.2	2.4
③ 持 家	55,640	61,200	61,282	66,879	73,373	3.5	9.7
4 県民所得(1 + 2 + 3)	1,783,815	1,869,818	1,991,600	2,056,565	2,108,560	100.0	2.5
(参考) 民間法人企業所得 (配当受払前)	143,733	150,596	124,250	119,256	90,914	4.3	△ 23.8

166 県民経済計算

(4) 県内総支出(名目) (昭和63~平成4年度)

(単位:百万円)

区 分	実 額					4年度 構成比 (%)	対前年 度増加 率(%)
	昭和63年度	平成元年度	2	3	4		
1 民間最終消費支出	1,156,980	1,211,997	1,264,978	1,322,853	1,347,451	57.1	1.9
(1) 家計最終消費支出	1,141,927	1,197,266	1,249,444	1,304,703	1,330,263	56.4	2.0
a 飲食費	304,691	321,854	336,680	354,337	365,615	15.5	3.2
b 被服費	88,803	91,257	94,758	96,542	95,009	4.0	△ 1.6
c 光熱費	31,751	32,249	35,020	36,316	37,755	1.6	4.0
d 住居費	214,300	229,148	244,510	255,640	263,632	11.2	3.1
(a) 家賃	157,500	170,153	181,204	195,463	206,551	8.8	5.7
(b) その他	56,800	58,994	63,306	60,176	57,081	2.4	△ 5.1
e 雑費	502,381	522,759	538,476	561,868	568,252	24.1	1.1
(2) 対家計民間非営利 団体最終消費支出	15,054	14,731	15,535	18,150	17,188	0.7	△ 5.3
2 一般政府最終消費支出	269,446	288,135	306,949	323,796	340,909	14.4	5.3
(1) 国出先機関	44,354	47,687	47,063	50,256	50,828	2.2	1.1
(2) 都道府県	129,302	137,409	148,074	153,581	161,745	6.9	5.3
(3) 市町村	95,789	103,039	111,812	119,958	128,337	5.4	7.0
3 県内総資本形成	601,244	653,730	726,448	705,788	721,145	30.6	2.2
(1) 総固定資本形成	585,223	642,910	711,360	691,307	726,033	30.8	5.0
a 民間	395,462	440,585	495,930	452,072	439,127	18.6	△ 2.9
(a) 住宅	107,577	114,997	123,436	97,395	99,224	4.2	1.9
(b) 企業設備	287,885	325,588	372,494	354,677	339,903	14.4	△ 4.2
b 公的	189,761	202,325	215,430	239,235	286,905	12.2	19.9
(a) 住宅	4,959	4,960	5,343	7,410	7,848	0.3	5.9
(b) 企業設備	5,686	7,978	11,940	23,905	41,702	1.8	74.4
(c) 一般政府	179,116	189,387	198,147	207,920	237,355	10.1	14.2
(2) 在庫品増加	16,022	10,820	15,088	14,481	△ 4,887	△ 0.2	△133.7
a 民間企業	17,804	11,492	15,322	15,173	△ 4,089	△ 0.2	△126.9
b 公的企業	△ 1,783	△ 672	△ 234	△ 692	△ 799	△ 0.0	△ 15.5
4 財貨・サービスの移出	1,357,256	1,484,501	1,517,564	1,560,810	1,521,939	64.5	△ 2.5
5 (控除)財貨・サービスの移入	1,438,763	1,501,728	1,572,698	1,584,380	1,553,410	65.8	△ 2.0
6 統計上の不突合	22,999	△53,961	△31,752	△24,672	△17,821	△ 0.8	27.8
7 県内総支出(市場価格)	1,969,163	2,082,674	2,211,489	2,304,195	2,360,214	100.0	2.4
8 県外からの要素所得(純)	139,783	154,475	183,997	185,349	189,959	8.0	2.5
9 県民総支出(市場価格)	2,108,945	2,237,149	2,395,485	2,489,545	2,550,172	108.0	2.4

資料 県統計課 平成4年度「県民経済計算年報」

主要系列表 (続き)

(5) 県内総支出 (実質) (昭和63～平成4年度)

(単位：百万円)

区 分	実 額					4年度 構成比 (%)	対前年 度増加 率 (%)
	昭和63年度	平成元年度	2	3	4		
1 民間最終消費支出	1,135,634	1,164,896	1,183,966	1,206,590	1,210,643	57.1	0.3
(1) 家計最終消費支出	1,121,618	1,151,790	1,170,711	1,191,300	1,196,235	56.4	0.4
a 飲食費	301,078	311,271	310,877	312,191	324,127	15.3	3.8
b 被服費	80,877	81,479	79,495	76,926	74,284	3.5	△ 3.4
c 光熱費	37,092	37,718	40,392	41,128	42,709	2.0	3.8
d 住居費	213,873	224,875	236,699	244,631	246,385	11.6	0.7
(a) 家の賃	157,186	166,980	175,415	187,046	193,039	9.1	3.2
(b) その他	56,687	57,894	61,283	57,585	53,347	2.5	△ 7.4
e 雑費	488,698	496,447	503,249	516,423	508,730	24.0	△ 1.5
(2) 対家計民間非営利 団体最終消費支出	14,017	13,106	13,255	15,290	14,407	0.7	△ 5.8
2 一般政府最終消費支出	257,596	263,619	267,610	270,055	277,840	13.1	2.9
(1) 国出先機関	42,403	43,630	41,031	41,915	41,425	2.0	△ 1.2
(2) 都道府県	123,616	125,718	129,097	128,091	131,821	6.2	2.9
(3) 市町村	91,577	94,271	96,482	100,049	104,594	4.9	4.5
3 県内総資本形成	612,452	648,377	704,404	677,189	683,838	32.2	1.0
(1) 総固定資本形成	594,966	636,778	688,410	661,775	689,490	32.5	4.2
a 民間	404,210	446,482	492,845	449,210	435,949	20.6	△ 3.0
(a) 住宅	104,953	106,974	110,408	84,691	84,446	4.0	△ 0.3
(b) 企業設備	299,256	339,508	382,438	364,519	351,503	16.6	△ 3.6
b 公的	190,756	190,296	195,564	212,565	253,541	12.0	19.3
(a) 住宅	4,862	4,563	4,740	6,388	6,690	0.3	4.7
(b) 企業設備	5,697	7,738	11,180	21,851	37,911	1.8	73.5
(c) 一般政府	180,197	177,995	179,644	184,326	208,940	9.9	13.4
(2) 在庫品増加	17,486	11,598	15,995	15,414	△ 5,652	△ 0.3	△136.7
a 民間企業	19,717	12,478	16,300	16,368	△ 4,508	△ 0.2	△127.5
b 公的企業	△ 2,231	△ 879	△ 306	△ 954	△ 1,144	△ 0.1	△ 19.9
4 財貨・サービスの移出	1,567,270	1,656,809	1,667,652	1,726,560	1,723,600	81.3	△ 0.2
5 (控除)財貨・サービスの移入	1,661,389	1,676,036	1,728,240	1,752,632	1,759,241	83.0	0.4
6 統計上の不突合	22,592	△51,985	△29,647	△22,532	△16,012	△ 0.8	28.9
7 県内総支出 (市場価格)	1,934,156	2,005,679	2,065,746	2,105,230	2,120,668	100.0	0.7
8 県外からの要素所得(純)	137,311	148,819	171,799	169,269	170,673	8.0	0.8
9 県民総支出 (市場価格)	2,071,467	2,154,498	2,237,545	2,274,499	2,291,340	108.0	0.7

資料 県統計課 平成4年度「県民経済計算年報」

167 市 町 村

(1) 市 町 村 内 總

(單位：百萬元)

區 分 市町村	農 業	林 業	水 産 業	鉱 業	製 造 業	建 設 業	電 氣・ ガ ス・ 水 道 業	卸 売・ 小 売 業	金 融・ 保 險 業
	県 計	81,851	12,023	24,639	2,114	580,656	248,863	79,140	260,527
徳島市	13,340	887	4,109	113	198,844	81,738	17,588	145,406	54,557
鳴門市	7,832	60	4,881	172	116,835	29,940	4,560	15,084	5,759
小松島市	2,812	69	3,390	152	31,287	10,742	2,523	10,280	3,571
阿南市	7,428	622	3,846	598	49,559	13,700	30,376	14,097	6,211
勝浦町	3,135	193	102	148	4,045	1,979	526	800	520
上勝町	529	569	92	0	351	603	38	291	106
佐那河内村	1,541	303	9	0	335	1,031	61	189	127
石井町	4,275	5	20	21	15,722	6,730	1,070	5,403	1,432
神山町	1,711	794	16	1	1,569	2,358	200	603	439
那賀川町	732	65	1,314	49	4,381	2,765	325	723	435
羽浦町	501	19	192	0	2,897	1,649	327	2,727	1,048
ノ敷町	328	94	19	2	5,168	1,501	119	485	440
相生町	582	326	23	0	1,483	1,005	413	480	192
上那賀町	277	1,058	24	3	413	1,001	2,607	240	169
木戸村	80	436	23	12	299	1,103	821	120	45
沢頭村	176	705	25	113	377	483	42	161	97
由岐町	210	66	1,200	0	208	876	155	486	195
日和佐町	314	332	480	2	1,461	1,816	247	995	314
牟岐町	199	124	1,281	0	1,100	1,124	344	1,245	453
海部町	549	538	407	127	1,267	2,058	205	1,551	494
海穴町	320	36	690	0	792	883	73	562	196
宍喰町	409	178	844	0	475	1,301	197	558	194
松茂町	1,434	0	731	0	12,170	8,956	1,068	4,560	717
北島町	773	11	78	0	17,387	5,009	1,268	4,807	1,549
藍板町	4,443	0	40	0	33,886	8,080	1,570	5,817	1,578
住野町	3,408	33	74	68	2,797	5,613	675	1,808	612
上野町	2,850	10	392	9	3,868	7,365	391	1,611	577
吉野町	1,670	12	19	20	1,873	1,362	381	1,380	304
土成町	2,786	32	19	12	3,797	2,765	346	911	440
市場町	2,682	142	2	112	4,083	3,692	566	2,088	659
阿波町	2,477	66	2	48	7,173	4,359	500	1,437	528
鴨島町	1,987	35	94	19	7,548	7,893	1,181	7,698	2,770
山川町	566	15	0	6	6,056	1,448	447	725	275
山川町	577	60	69	34	3,797	2,381	440	2,195	496
美郷村	334	190	0	0	164	646	41	101	39
脇美町	1,711	117	9	36	11,494	4,656	1,030	6,062	2,252
馬田町	1,545	72	9	43	3,118	2,342	322	1,822	380
半光町	385	120	9	0	1,743	854	219	639	258
貞光町	519	76	9	45	4,340	1,527	337	1,473	957
一宇村	191	151	9	0	166	280	162	54	55
穴吹町	555	219	9	59	1,048	2,059	384	1,326	420
木屋平村	185	208	10	0	247	283	21	79	64
三野町	651	222	9	44	1,834	1,288	164	692	280
三好町	571	155	8	0	2,731	1,432	210	782	224
池田町	647	797	14	0	5,780	3,224	1,631	5,994	2,207
山城町	369	741	8	0	1,143	1,002	155	560	237
井川町	238	194	8	0	1,051	986	1,564	884	220
三加町	812	346	9	46	1,772	2,079	508	2,319	590
東祖谷山村	87	317	6	0	490	481	290	95	60
西祖谷山村	118	203	6	0	232	415	452	122	45

資料 県統計課「平成3年度市町村民所得推計結果」

民 所 得

生 産 (名目) (平成 3 年度)

不動産業	運 輸 ・ 通 信 業	サービス業	政 府 サ ー ビ ス 生 産 者	対家計民間 非営利サ ービス生産者	小 計	(控 除) 帰 属 利 子	総 生 産
201,057	142,285	364,705	281,929	48,819	2,424,394	94,467	2,329,927
73,023	53,056	187,656	126,783	17,544	974,643	37,976	936,667
15,595	10,215	29,130	20,193	6,366	266,622	10,389	256,233
9,505	6,944	16,652	13,185	5,503	116,615	4,544	112,071
13,496	17,858	21,413	14,476	3,264	196,944	7,674	189,270
1,496	731	1,239	2,046	243	17,203	670	16,533
499	204	226	914	25	4,447	173	4,274
630	491	385	631	58	5,791	226	5,565
5,610	1,821	5,427	4,748	704	52,988	2,065	50,923
1,930	826	3,736	2,431	206	16,820	655	16,165
2,198	1,970	972	1,761	169	17,859	696	17,163
2,424	662	4,400	1,975	2,872	21,693	845	20,848
766	142	463	1,082	66	10,675	416	10,259
817	549	633	963	62	7,528	293	7,235
535	192	452	1,392	54	8,417	328	8,089
226	87	248	429	16	3,945	154	3,791
428	258	388	723	41	4,017	157	3,860
885	614	600	1,284	136	6,915	269	6,646
1,367	797	2,153	2,948	391	13,617	531	13,086
1,518	1,136	1,923	2,689	157	13,293	518	12,775
1,426	407	1,735	1,880	136	12,780	498	12,282
672	357	667	691	119	6,058	236	5,822
891	284	1,079	952	99	7,461	291	7,170
2,817	9,973	5,194	7,001	919	55,540	2,164	53,376
4,706	6,489	4,258	2,960	379	49,674	1,936	47,738
5,911	2,058	6,769	3,698	128	73,978	2,883	71,095
2,980	1,008	2,272	5,270	374	26,992	1,052	25,940
2,708	1,295	3,587	1,944	343	26,950	1,050	25,900
1,966	587	2,227	1,886	78	13,765	536	13,229
1,838	863	1,586	1,664	181	17,240	672	16,568
3,058	834	2,285	2,442	1,176	23,821	928	22,893
2,935	1,446	4,159	2,446	140	27,716	1,080	26,636
6,033	3,432	11,230	6,303	2,872	59,095	2,303	56,792
1,759	586	3,079	3,107	527	18,596	725	17,871
2,773	1,184	2,393	1,995	165	18,559	723	17,836
359	102	215	832	91	3,114	121	2,993
4,413	1,951	6,608	5,018	456	45,813	1,785	44,028
2,179	1,097	2,540	2,414	115	17,998	701	17,297
1,387	758	1,119	2,985	87	10,563	412	10,151
1,445	922	1,644	2,379	251	15,924	620	15,304
401	138	172	1,113	21	2,913	114	2,799
1,906	1,107	3,709	2,420	157	15,378	599	14,779
293	90	191	759	66	2,496	97	2,399
1,049	389	1,033	1,737	91	9,483	370	9,113
1,491	438	1,560	1,400	222	11,224	437	10,787
4,954	2,793	7,542	8,492	970	45,045	1,755	43,290
1,157	586	1,094	1,688	87	8,827	344	8,483
1,193	926	1,518	1,782	210	10,774	420	10,354
2,341	1,056	4,174	1,886	354	18,292	713	17,579
619	157	471	1,123	91	4,287	167	4,120
449	419	499	1,009	37	4,006	156	3,850

167 市町村民所得(続き)

(2) 市町村民所得(分配) (平成3年度)

(単位:百万円)

区分 市町村	総額	雇用者所得	財産所得			企業所得			
			受取	支払	民間法人企業	公的企業	個人企業	小計	
県計	2,102,111	1,295,900	281,466	419,173	137,707	124,315	20,220	380,210	524,745
徳島市	741,830	465,245	92,470	138,303	45,833	66,862	8,023	109,230	184,115
鳴門市	181,120	114,330	23,983	35,168	11,185	11,417	2,956	28,434	42,807
小松島市	106,439	68,938	13,927	20,797	6,870	5,151	956	17,467	23,574
阿南市	145,785	87,361	18,889	28,208	9,319	9,433	1,763	28,339	39,535
勝浦町	16,087	9,111	2,391	3,550	1,159	367	174	4,044	4,585
上勝町	5,255	2,371	736	1,227	491	72	57	2,019	2,148
佐那河内村	7,201	3,779	1,270	1,781	511	65	40	2,047	2,152
石井町	63,731	40,337	8,761	12,834	4,073	2,787	377	11,469	14,633
神山町	20,786	10,075	3,241	4,791	1,550	251	230	6,989	7,470
那賀川町	22,839	14,406	3,246	4,851	1,605	442	174	4,571	5,187
ノ浦町	28,795	19,549	3,966	5,862	1,896	458	137	4,685	5,280
鷺敷町	8,209	4,434	1,147	1,704	557	657	69	1,902	2,628
相生町	8,735	4,770	1,320	1,967	647	157	83	2,405	2,645
上那賀町	5,884	3,386	818	1,331	513	106	194	1,380	1,680
木頭村	2,348	1,388	350	584	234	46	△17	581	610
由岐町	4,378	2,400	715	1,097	382	91	52	1,120	1,263
日和佐町	8,885	4,208	1,474	2,137	663	84	97	3,022	3,203
牟岐町	14,403	7,942	2,191	3,189	998	260	114	3,896	4,270
海部町	15,278	8,257	2,213	3,370	1,157	366	95	4,347	4,808
南部町	12,658	6,502	1,975	2,906	931	350	103	3,728	4,181
海穴町	6,528	3,260	1,039	1,527	488	101	78	2,050	2,229
松茂町	8,338	4,316	1,304	1,934	630	155	17	2,546	2,718
北島町	36,127	23,990	4,695	6,986	2,291	2,166	260	5,016	7,442
藍住町	56,164	38,979	7,149	10,691	3,542	3,145	321	6,570	10,036
板上町	69,245	46,544	9,446	13,997	4,551	3,203	365	9,687	13,255
野板町	29,530	18,434	4,350	6,487	2,137	660	166	5,920	6,746
上吉野町	28,683	17,450	4,217	6,174	1,957	706	157	6,153	7,016
土成町	16,970	9,706	2,519	3,817	1,298	360	80	4,305	4,745
市場町	19,043	10,175	2,942	4,082	1,140	1,137	97	4,692	5,926
阿波川町	27,016	15,665	3,963	5,905	1,942	545	136	6,707	7,388
鳴川町	32,900	19,337	4,831	6,989	2,158	690	165	7,877	8,732
山川町	61,906	39,141	8,467	12,560	4,093	2,157	383	11,758	14,298
美郷村	18,795	11,848	2,637	3,890	1,253	399	188	3,723	4,310
美馬町	27,517	17,530	3,856	5,751	1,895	495	140	5,496	6,131
美半町	3,651	1,678	581	895	314	35	45	1,312	1,392
美光町	44,431	25,402	6,267	9,160	2,893	3,245	436	9,081	12,762
一穴村	18,811	10,832	2,697	4,041	1,344	455	112	4,715	5,282
宇吹町	12,997	7,477	1,919	2,874	955	198	121	3,282	3,601
木屋平村	14,387	8,079	2,129	3,135	1,006	497	118	3,564	4,179
三好町	3,910	1,621	616	951	335	32	24	1,617	1,673
三野町	17,756	10,197	2,736	4,098	1,362	303	111	4,409	4,823
池田町	3,159	1,661	437	760	323	98	32	931	1,061
山城町	11,204	6,213	1,789	2,663	874	213	79	2,910	3,202
井川町	13,266	7,923	1,939	2,932	993	230	128	3,046	3,404
加茂町	44,965	28,318	6,010	8,988	2,978	2,489	409	7,739	10,637
東祖谷山村	13,079	6,866	2,019	3,089	1,070	192	106	3,896	4,194
西祖谷山村	11,351	7,094	1,583	2,490	907	403	107	2,164	2,674
	20,985	12,023	3,067	4,578	1,511	394	160	5,341	5,895
	4,719	3,052	615	1,108	493	114	△88	1,026	1,052
	4,032	2,300	564	964	400	76	90	1,002	1,168

資料 県統計課「平成3年度市町村民所得推計結果」

18 社 会 保 障

168 生活保護法による

(単位：金額・千円)

年 度	総 数			生活扶助		住宅扶助		教育扶助	
	被保護世帯	被保護実人員	保護費	人員	扶助費	人員	扶助費	人員	扶助費
平成元年度	7,740	12,778	1,284,139	11,033	379,380	7,108	53,463	1,533	10,769
2	7,304	11,689	1,229,988	10,050	359,257	6,471	51,011	1,311	9,226
3	7,018	10,897	1,218,313	9,363	355,245	6,056	50,156	1,116	8,000
4	6,771	10,291	1,200,759	8,824	354,735	5,761	50,779	972	7,149
5	6,643	9,965	1,207,467	8,559	359,140	5,660	52,221	890	6,728

資料 県社会福祉課

169 生活福祉資金

(単位：金額・千円)

年 度	総 数		更生資金		身体障害者更生資金		生活資金	
	件 数	金 額	件 数	金 額	件 数	金 額	件 数	金 額
平成元年度	267	324,494	59	89,510	29	55,150	3	2,538
2	267	375,754	46	78,230	24	42,109	1	290
3	271	387,260	52	83,817	35	77,101	2	1,884
4	247	327,717	36	57,291	27	60,099	4	2,940
5	241	323,237	35	66,018	20	47,403	5	3,342

資料 県社会福祉協議会

170 母子福祉資金

(単位：金額・千円)

年 度	総 数		事業開始資金		事業継続資金		修学資金		技能習得資金		修業資金	
	件数	金 額	件数	金 額	件数	金 額	件数	金 額	件数	金 額	件数	金 額
平成元年度	376	133,349	17	30,900	16	14,000	242	61,758	3	828	16	4,404
2	352	119,996.7	10	20,800	11	9,750	237	66,158.1	7	2,080	15	4,196
3	321	131,295.69	12	25,280	6	6,350	223	70,430	2	516	14	4,072
4	362	147,226.94	13	27,310	8	9,140	233	74,662.38	2	700	16	5,196
5	325	151,133.32	14	31,440	6	6,830	212	77,047	7	2,092	13	4,496

資料 県社会福祉課

171 寡婦福祉資金

(単位：金額・千円)

年 度	総 数		事業開始資金		事業継続資金		修学資金		技能習得資金		修業資金	
	件数	金 額	件数	金 額	件数	金 額	件数	金 額	件数	金 額	件数	金 額
平成元年度	37	30,298	4	6,600	4	4,050	11	3,820	—	—	2	408
2	34	26,735	3	6,300	8	8,100	9	3,165	—	—	1	240
3	29	27,132	3	5,660	5	5,270	6	2,322	—	—	—	—
4	35	39,480	3	4,900	7	7,590	4	1,716	—	—	1	264
5	35	35,877	5	10,640	10	11,440	6	2,391	—	—	2	516

資料 県社会福祉課

保護状況 (平成元～5年度)

医療扶助				出産扶助		生業扶助		葬祭扶助		施設事務費
人員			扶助費	人員	扶助費	人員	扶助費	人員	扶助費	
計	入院	入院外								
9,613	2,038	7,575	818,571	1	166	11	260	16	1,812	19,718
9,026	1,904	7,122	787,055	1	164	8	255	15	1,838	21,183
8,620	1,847	6,773	779,773	1	215	7	191	13	1,502	23,232
8,226	1,771	6,455	762,456	1	148	5	197	14	1,856	23,441
8,055	1,706	6,349	763,957	1	137	7	163	13	1,763	23,359

貸付状況 (平成元～5年度)

福祉資金		住宅資金		修学資金		療養資金		災害援護資金	
件数	金額	件数	金額	件数	金額	件数	金額	件数	金額
20	27,730	69	95,912	80	50,770	5	1,184	2	1,700
36	57,313	96	148,800	61	48,772	3	240	—	—
35	49,037	66	103,046	77	69,645	2	730	2	2,000
23	35,169	63	97,500	88	72,371	5	847	1	1,500
25	32,233	47	71,900	105	99,801	3	1,040	1	1,500

貸付状況 (平成元～5年度)

就職支度資金		療養資金		生活資金		住宅資金		転宅資金		就学支度資金		結婚資金		児童扶養資金	
件数	金額	件数	金額	件数	金額	件数	金額	件数	金額	件数	金額	件数	金額	件数	金額
4	320	—	—	—	—	16	16,400	3	410	58	4,271	—	—	1	58
4	320	—	—	1	1,056	12	11,135	1	180	50	3,634.8	2	500	2	186.8
1	85	—	—	3	2,289	13	13,432	1	210	45	8,595	—	—	1	36.69
6	645	—	—	3	2,912	6	7,650	3	630	66	17,161.6	4	1,070	2	149.96
2	180	1	150	7	2,067	10	12,300	4	823	47	13,555	—	—	2	153.32

貸付状況 (平成元～5年度)

就職支度資金		療養資金		生活資金		住宅資金		転宅資金		就学支度資金		結婚資金	
件数	金額	件数	金額	件数	金額	件数	金額	件数	金額	件数	金額	件数	金額
—	—	—	—	—	—	13	14,670	—	—	—	—	3	750
—	—	—	—	—	—	9	8,100	—	—	1	80	3	750
—	—	—	—	—	—	12	13,100	—	—	—	—	3	780
—	—	—	—	—	—	17	24,200	—	—	—	—	3	810
1	290	1	250	—	—	7	9,450	—	—	2	630	1	270

172 児童相談通告別

(単位：人)

年 度	総 数	福祉事務所	警 察 等	保 健 所 医 療 機 関	家庭裁判所	都 道 府 県 市 町 村
平成元年度	2,224	454	28	226	10	414
2	2,122	377	36	262	3	397
3	2,247	456	40	234	7	370
4	2,203	396	42	251	5	361
5	2,157	412	46	228	6	334

資料 県児童相談所

173 相談・年齢・男女別

(単位：人)

年 齢	男													
	総 数	養 護 相 談	保 健 相 談	肢 体 不 自 由 相 談	視 聴 ・ 言 語 障 害 相 談	重 障 害 心 身 相 談	精 神 薄 弱 相 談	自 閉 症 相 談	教 護 相 談	触 法 行 為 等 相 談	不 登 校 相 談	性 行 相 談	適 性 相 談	し つ け 相 談
平成3年度	1,501	77	4	68	210	54	547	353	16	36	39	60	15	22
4	1,446	112	3	44	185	42	566	305	19	32	43	52	30	13
5	1,415	61	4	46	169	19	577	357	24	20	53	47	15	19
0～5歳	585	32	3	13	135	4	219	143	—	—	—	16	5	15
6～11	395	18	1	11	17	5	161	131	1	2	13	20	8	4
12～14	199	2	—	3	8	3	72	33	20	17	27	11	2	—
15～17	156	2	—	4	6	2	87	39	3	—	13	—	—	—
18歳以上	80	7	—	15	3	5	38	11	—	1	—	—	—	—

資料 県児童相談所

174 児童相談別処理状況 (平成3～5年度)

(単位：人)

相 談 別	処 理 件 数												未 処 理 件 数		
	総 数	訓 戒 ・ 誓 約	児 司 童 の 福 祉 指 導	福 祉 事 務 所 へ 送 致 ・ 通 知	児 童 指 導 委 員 の 指 導	里 親 ・ 受 託 者 委 託 保 護	児 童 福 祉 施 設	国 立 療 養 所 に 送 致	家 庭 裁 判 所 に 送 致	他 の 機 関 に 送 致	あ る 旋 ・ 紹 介 に あ る 機 関 に 送 致	面 接 指 導		指 導 指 導	そ の 他
平成3年度	2,250	—	20	—	—	1	154	27	8	1	1	283	1,670	86	105
4	2,189	—	13	—	—	5	212	28	4	1	—	286	1,565	76	119
5	2,146	—	9	—	—	1	113	33	5	—	—	284	1,643	58	130
養護相 談	138	—	1	—	—	1	63	—	—	—	—	35	22	16	11
保健相 談	5	—	—	—	—	—	—	—	—	—	—	—	5	—	—
肢体不 自由相 談	86	—	—	—	—	—	11	1	2	—	—	3	58	11	1
視聴・言 語障害 相談	223	—	—	—	—	—	1	—	—	—	—	32	186	4	5
重症心 身障害 相談	35	—	—	—	—	—	1	—	3	—	—	1	30	—	6
精神薄 弱相 談	950	—	—	—	—	—	12	25	—	—	—	65	834	14	21
自閉症 相 談	443	—	—	—	—	—	7	7	—	—	—	42	380	7	2
教護相 談	50	—	5	—	—	—	13	—	—	—	—	19	13	—	16
触法行 為等相 談	26	—	1	—	—	—	1	—	—	—	—	14	9	1	12
不登校 相 談	71	—	1	—	—	—	2	—	—	—	—	42	21	5	41
性行相 談	68	—	1	—	—	—	2	—	—	—	—	29	36	—	12
適性相 談	20	—	—	—	—	—	—	—	—	—	—	—	20	—	1
しつけ 相 談	26	—	—	—	—	—	—	—	—	—	—	2	24	—	2
その他 の相 談	5	—	—	—	—	—	—	—	—	—	—	—	5	—	—

資料 県児童相談所

受付状況 (平成元～5年度)

児童福祉施設等	学校等	里親保護者受託者	家族親戚ら	近隣知人ら	児童本人ら	その他
451	26	—	601	—	—	14
478	29	—	535	1	1	3
468	43	—	626	1	2	—
459	60	—	621	1	5	2
371	50	—	695	—	4	11

児童受付状況 (平成3～5年度)

その他	女														
	総数	養護相談	保健相談	肢体不自由	視聴・言語	重症害心身	精神薄弱	自閉症	教護相談	触法行為	不登校	性行	適性	しつけ	その他
—	746	75	3	50	67	48	322	79	18	4	29	26	8	15	2
—	757	93	4	48	61	33	342	80	19	3	27	22	12	10	3
4	742	76	1	38	59	22	369	80	30	6	20	25	6	9	1
—	296	40	1	11	43	3	137	46	—	—	—	6	1	8	—
3	188	19	—	6	7	3	107	16	4	1	9	12	3	1	—
1	108	8	—	5	3	3	52	8	14	4	5	5	1	—	—
—	82	—	—	2	1	—	49	9	12	1	4	2	1	—	1
—	68	9	—	14	5	13	24	1	—	—	2	—	—	—	—

175 社会福祉施設 (平成6.6.1現在)

施設	施設数	定員	入所人員	施設	施設数	定員	入所人員
生活保護施設	3	170	174	児童福祉施設	3	170	147
救護施設	1	327	316	精神薄弱児施設	3	90	78
医療保護施設	1	120	33	精神薄弱児通園施設	1	80	29
宿所提供施設	18	1,044	930	盲児施設	1	60	19
老人福祉施設	33	2,010	1,983	虚弱児施設	2	185	160
養護老人ホーム	3	170	151	肢体不自由児施設	2	240	226
特別養護老人ホーム	30	—	—	重症心身障害児施設	5(内休止1)	70	42(世帯)
軽費老人ホーム	1	30(5)	10(2)	母子寮	4(内休止2)	37	0
老人福祉センター	1	30	7	助産施設	13	925(65)	907(57)
身体障害者施設	3	200	181	精神薄弱者更生施設(入所)	2	80	79
肢体不自由者更生施設	1	60(10)	60(10)	精神薄弱者授産施設(入所)	2	125(25)	122(22)
視覚障害者更生施設	1	20	2	精神薄弱者授産施設(通所)	2	65	65
身体障害者療護施設	1	—	—	老人憩の家	124	—	—
重度身体障害者授産施設	1	—	—	デイサービスセンター	46	—	—
婦人保護施設	1	—	—	高齢者生活福祉センター	4	—	—
母子福祉施設	1	—	—	その他	1	—	—
母子福祉センター	228	15,830	12,352	社会福祉施設	1	20	—
保育所	46	—	—	字図書館	1	—	—
児童館	8	420	285	盲人ホーム	1	20	—
養護施設	1	45	28	へき地保育所	9(内休止1)	195	67
乳児院	1	60	18	児童遊園	4	—	—
教護院	1	—	—	精神薄弱者通園寮	1	30	30
				隣保	43	—	—

注 ※()内は通所部再掲
資料 県社会福祉課・高齢福祉課・障害福祉課・同和对策課

176 政府管掌健

(単位：人，金額・円)

年度末・月	事業所数	被 保 険 者 数			平均標準報酬月額			保
		計	男	女	平 均	男	女	徴収決定済額
平成元年度	9,617	138,847	81,211	57,636	195,888	232,312	144,566	27,631,978,574
2	10,779	146,156	85,898	60,258	208,546	247,077	153,621	30,599,768,614
3	11,320	150,026	88,297	61,729	219,097	258,460	162,792	33,017,248,391
4	11,797	152,468	89,460	63,008	231,514	273,182	172,353	34,578,953,708
5	12,175	155,739	91,308	64,431	237,884	279,565	178,816	36,804,571,673
5年 4月	11,850	155,209	90,795	64,414	230,504	271,980	172,040	3,083,331,324
5	11,918	156,054	91,247	64,807	230,186	271,496	172,022	3,220,093,034
6	11,954	156,332	91,330	65,002	230,069	271,362	172,050	2,943,055,460
7	11,987	156,565	91,494	65,071	231,323	272,636	173,234	3,007,675,929
8	12,008	156,264	91,368	64,896	232,921	274,392	174,533	3,098,551,286
9	12,033	156,219	91,449	64,770	233,501	274,972	174,947	3,071,989,507
10	12,050	156,781	91,474	65,307	237,940	280,026	178,992	2,989,872,814
11	12,070	156,848	91,546	65,302	237,950	279,958	179,059	3,054,808,315
12	12,101	156,468	91,381	65,087	238,014	279,989	179,282	3,053,568,004
6年 1月	12,135	156,141	91,323	64,818	238,037	279,953	179,981	3,316,266,279
2	12,149	156,059	91,319	64,740	238,116	279,940	179,122	3,067,552,234
3	12,175	155,739	91,308	64,431	237,884	279,565	178,816	2,898,056,767
4	—	—	—	—	—	—	—	△249,280

注 現物給付には老人保健分を除く。
資料 県保険課

177 日 雇 特 例

(単位：人，金額・円)

年度末・月	印紙購入 通帳数	有効被保険者 手帳数	1人当たり 1日平均賃金	保 險 料	
				徴収決定済額	収納済額
平成元年度	136	1,605	7,823	12,666,464	12,666,464
2	120	1,479	8,331	13,806,223	13,806,223
3	111	1,423	8,904	13,101,094	13,101,094
4	97	1,358	9,569	11,254,906	11,254,906
5	87	425	9,249	7,587,649	7,548,449
5年 4月	98	1,358	9,558	833,305	833,305
5	97	1,362	7,399	546,880	456,290
6	97	1,354	10,935	403,913	494,503
7	97	1,328	9,895	2,415,992	2,334,808
8	96	1,317	11,219	265,021	346,205
9	95	1,316	9,695	421,845	420,405
10	95	544	9,601	341,980	343,420
11	89	534	9,415	476,874	352,334
12	90	426	9,606	556,890	681,430
6年 1月	90	427	8,805	400,510	399,580
2	87	424	9,179	487,813	484,363
3	87	425	9,249	436,626	388,656
4	—	—	—	—	13,150

注 現物給付には老人保健分を除く。
資料 県保険課

康 保 險 (平成元～5年度)

収 納 済 額	保 険 給 付					
	計		現 物 給 付		現 金 給 付	
	件 数	金 額	件 数	金 額	件 数	金 額
27,336,103,382	2,225,933	31,397,721,321	2,151,672	28,541,854,110	74,261	2,855,867,211
30,314,994,751	2,264,019	33,051,589,039	2,187,165	30,062,745,233	76,854	2,988,843,806
32,792,884,295	2,415,102	35,923,663,207	2,333,010	32,721,295,862	82,092	3,202,367,345
34,286,499,972	2,463,365	39,408,126,592	2,373,120	35,845,970,596	90,245	3,562,155,996
36,459,726,426	2,500,418	40,142,184,116	2,411,666	36,571,745,710	88,752	3,570,438,406
2,707,788,857	203,719	3,295,327,621	197,395	3,030,418,379	6,324	264,909,242
2,912,960,010	206,889	3,199,398,405	200,201	2,918,544,348	6,688	280,854,057
2,908,470,301	210,775	3,398,809,681	203,532	3,091,276,882	7,243	307,532,799
560,874,404	211,528	3,511,199,810	203,954	3,219,494,104	7,574	291,705,706
5,499,064,475	203,721	3,312,381,149	195,527	2,994,625,372	8,194	317,755,777
3,049,446,666	202,680	3,349,092,488	194,836	3,034,286,994	7,844	314,805,494
551,265,752	207,335	3,347,647,138	199,786	3,049,454,035	7,549	298,193,103
5,457,933,028	200,153	3,332,840,308	192,219	3,015,553,702	7,934	317,286,606
643,571,513	207,472	3,322,725,362	200,010	3,039,641,281	7,462	283,084,081
5,714,919,896	206,289	3,225,118,047	198,728	2,942,551,922	7,561	282,566,125
3,048,717,380	209,231	3,243,408,958	202,430	2,949,270,692	6,801	294,138,266
3,182,374,514	230,626	3,604,235,149	223,048	3,286,627,999	7,578	317,607,150
222,339,630	—	—	—	—	—	—

被 保 険 (平成元～5年度)

件 数	保 険 給 付					
	計		現 物 給 付		現 金 給 付	
	金 額	件 数	金 額	件 数	金 額	
29,410	463,562,237	28,105	421,996,219	1,305	41,566,018	
27,004	433,996,246	25,690	390,615,894	1,314	43,380,352	
24,940	367,510,201	23,702	335,228,576	1,238	32,281,625	
23,326	385,861,163	22,315	354,131,424	1,011	31,729,739	
16,690	287,477,891	15,971	264,005,772	719	23,472,119	
1,790	31,297,220	1,775	30,243,606	15	1,053,614	
1,928	31,353,137	1,801	28,631,063	127	2,722,074	
1,832	30,679,555	1,766	28,589,833	66	2,089,722	
1,840	35,154,549	1,745	30,832,853	95	4,321,696	
1,716	27,702,070	1,693	25,518,963	23	2,183,107	
1,974	31,834,873	1,824	28,533,392	150	3,301,481	
1,013	17,481,049	924	14,520,680	89	2,960,369	
923	18,007,573	889	16,779,628	34	1,227,945	
935	16,665,544	905	15,984,808	30	680,736	
884	16,346,966	852	15,360,813	32	986,153	
908	17,003,842	895	15,688,905	13	1,314,937	
947	13,951,513	902	13,321,228	45	630,285	
—	—	—	—	—	—	

178 厚生年金

(単位：人，金額・円)

年度・月	事業所数	被 保 険 者 数					平 均 標	
		計	第 1 種	第 2 種	第 3 種	第 4 種	平 均	第 1 種
平成元年度	9,870	155,963	92,276	63,093	—	594	204,683	243,352
2	11,262	163,465	97,152	65,945	—	368	217,920	258,829
3	11,875	167,473	99,738	67,483	—	252	228,071	269,658
4	12,419	170,924	102,008	68,736	0	180	236,537	278,139
5	12,856	173,387	103,419	69,833	0	135	242,491	284,121
5年 4月	12,473	174,196	103,508	70,519	0	169	235,247	276,725
5	12,547	174,904	103,899	70,836	0	169	235,006	276,357
6	12,592	175,145	103,985	70,998	0	162	234,858	270,157
7	12,630	175,326	104,087	71,089	0	150	235,990	277,322
8	12,661	174,849	103,864	70,841	0	144	237,794	279,336
9	12,688	174,690	103,870	70,675	0	145	238,511	280,118
10	12,710	175,156	103,864	71,154	0	138	242,651	284,830
11	12,736	174,215	103,908	71,173	0	134	242,593	284,699
12	12,772	174,776	103,729	70,921	0	126	242,644	284,717
6年 1月	12,810	174,176	103,497	70,549	0	130	242,650	284,655
2	12,826	173,937	103,463	70,341	0	133	242,674	284,524
3	12,856	173,387	103,419	69,833	0	135	242,491	284,121
4	—	—	—	—	—	—	—	—

資料 県保険課

179 船 員 保

(単位：人，金額・円)

年度・月	船 船 所有者数	被 保 険 者 数		平均標準報酬月額		保 險 料	
		普通保険	失業保険	普通保険	失業保険	徴収決定済額	収 納 済 額
平成元年度	242	1,734	1,437	271,464	275,132	1,000,602,400	999,536,500
2	244	1,779	1,484	287,023	293,571	1,081,738,925	1,075,999,725
3	248	1,763	1,485	301,457	308,420	1,159,257,918	1,156,551,078
4	239	1,855	1,572	313,223	320,433	1,252,426,244	1,249,027,394
5	238	1,900	1,590	321,596	328,215	1,357,816,335	1,355,714,030
5年 4月	238	1,856	1,589	315,832	321,945	111,275,020	100,625,160
5	238	1,847	1,595	319,847	323,818	112,784,257	97,057,637
6	239	1,813	1,583	320,834	324,068	111,000,965	107,713,625
7	241	1,884	1,593	318,278	325,198	108,081,030	31,912,540
8	241	1,892	1,592	322,959	330,480	111,626,913	200,699,733
9	242	1,895	1,590	322,407	321,494	116,043,447	116,852,247
10	240	1,921	1,599	322,026	329,563	113,252,894	39,236,174
11	240	1,932	1,616	320,979	329,983	113,324,218	189,300,638
12	240	1,911	1,587	322,440	329,819	114,782,482	22,601,484
6年 1月	241	1,911	1,531	322,764	330,086	113,764,508	206,631,806
2	240	1,935	1,603	321,895	328,853	113,136,338	102,540,423
3	238	1,900	1,590	321,596	328,215	118,744,263	134,201,058
4	—	—	—	—	—	—	6,341,505

注 現物給付には老人保健分を除く。
資料 県保険課

保 険 (平成元～5年度)

準 報 酬 月 額			保 険 料		脱退手当金裁定件数及び裁定金額		
第 2 種	第 3 種	第 4 種	徴収決定済額	収 納 済 額	件 数	金 額	1 件 当 たり 金 額
148,819	—	131,317	45,863,335,290	45,323,761,574	33	3,938,649	119,353
158,121	—	133,951	56,453,787,110	55,834,912,283	51	5,818,600	114,090
166,939	—	138,125	60,949,707,606	60,528,843,146	32	4,058,101	126,816
175,038	—	144,500	64,494,502,254	63,975,001,035	41	4,389,100	107,051
181,008	—	155,467	67,769,266,479	67,171,158,513	73	9,229,600	126,433
174,583	—	144,095	5,780,031,963	5,082,521,297	8	1,548,500	193,563
174,562	—	147,231	6,024,630,285	5,494,861,561	3	510,100	170,033
174,570	—	147,358	5,540,560,467	5,476,412,571	3	1,149,700	383,233
175,659	—	147,360	5,552,192,015	1,102,208,229	15	1,290,400	86,027
177,069	—	148,556	5,588,010,833	9,984,884,772	12	1,253,800	104,483
177,540	—	150,924	5,623,504,884	5,583,369,295	0	0	0
181,266	—	147,551	5,623,710,864	1,111,206,544	3	167,400	55,800
181,296	—	150,244	5,729,671,839	10,192,347,728	7	790,400	112,914
181,267	—	153,365	5,733,031,690	1,232,936,407	4	561,700	140,425
181,187	—	156,415	5,716,048,236	10,209,495,844	7	1,042,000	148,857
181,279	—	156,902	5,669,437,801	5,607,823,884	7	648,300	92,614
181,008	—	155,467	5,188,875,822	5,739,152,385	4	267,300	66,825
			△440,220	353,937,996			

険 (平成元～5年度)

保 険 給 付							
計		現 物 給 付		現 金 給 付		失 業 給 付	
件 数	金 額	件 数	金 額	件 数	金 額	件 数	金 額
53,774	1,124,729,573	50,750	817,095,471	1,648	139,213,622	1,376	168,420,480
52,018	1,176,190,629	48,810	830,673,298	1,829	152,500,041	1,379	193,017,290
50,879	1,118,550,044	47,902	810,569,957	1,946	158,136,247	1,031	149,843,840
49,039	1,091,233,479	46,293	795,163,244	1,837	162,502,042	909	133,568,193
47,791	1,129,737,498	44,996	790,545,221	1,708	163,208,626	1,087	175,983,651
4,035	92,805,268	3,829	67,825,679	140	16,079,479	66	8,900,110
3,908	76,956,390	3,721	56,467,232	122	10,483,508	65	10,005,650
3,943	89,952,543	3,725	59,977,549	132	16,863,364	86	13,111,630
4,081	93,868,698	3,797	66,335,608	201	13,596,150	83	13,936,940
3,828	85,629,486	3,573	56,992,746	162	13,537,070	93	15,099,670
4,029	99,900,517	3,745	64,543,022	140	12,377,545	144	22,979,950
3,861	99,098,321	3,621	68,633,408	151	15,712,303	89	14,752,610
3,715	99,217,838	3,491	68,601,539	146	16,180,289	78	14,436,010
3,978	105,367,856	3,817	81,044,220	78	10,055,886	83	14,267,750
4,005	90,187,991	3,716	64,013,795	213	13,289,765	76	12,884,431
4,015	92,901,641	3,797	57,977,657	114	17,907,774	104	17,016,210
4,393	103,850,949	4,164	78,132,766	109	7,125,493	120	18,592,690

180 組 合 管 掌 健

(単位：人，金額・円)

年 度	組 合 数	被 保 険 者 数			平均標準報酬月額			保 険 料 (千円)
		計	男	女	平 均	男	女	
平成元年度	4	19,335	14,353	4,982	289,386	322,405	194,256	5,940,810
2	4	20,343	15,116	5,227	311,355	343,432	218,591	6,284,852
3	4	21,013	15,607	5,406	311,041	344,032	227,334	6,758,322
4	4	21,422	16,000	5,422	323,308	356,261	226,063	7,178,500
5	4	21,916	16,177	5,739	324,584	360,068	224,563	7,707,317

資料 県保険課 元年度から本部組合のみ

181 国 民 健 康

(単位：人，金額・円)

年度・月	保 険 者 数			世 帯 数			被 保 険 者 数		
	計	市町村	国保組合	計	市町村	国保組合	計	市町村	国保組合
平成元年度	52	50	2	121,572	114,442	7,130	302,897	281,314	21,583
2	52	50	2	119,406	111,794	7,612	289,601	266,993	22,608
3	52	50	2	118,634	110,484	8,150	280,721	256,739	23,982
4	52	50	2	118,061	109,348	8,713	273,357	247,912	25,445
5	52	50	2	118,217	108,948	9,269	268,490	241,854	26,636
5年 4月	52	50	2	118,509	109,705	8,804	273,508	247,985	25,523
5	52	50	2	118,300	109,500	8,800	272,168	246,804	25,364
6	52	50	2	118,152	109,345	8,807	271,386	246,042	25,344
7	52	50	2	118,006	109,186	8,820	270,753	245,388	25,365
8	52	50	2	117,966	109,132	8,834	270,427	245,011	25,416
9	52	50	2	118,118	109,252	8,866	270,057	244,558	25,499
10	52	50	2	118,132	109,165	8,967	269,822	244,019	25,803
11	52	50	2	118,156	108,964	9,192	269,697	243,252	26,445
12	52	50	2	118,141	108,903	9,238	269,444	242,848	26,596
6年 1月	52	50	2	118,208	108,954	9,254	269,252	242,599	26,653
2	52	50	2	118,248	108,992	9,256	269,035	242,385	26,650
3	52	50	2	118,217	108,948	9,269	268,490	241,854	26,636
4	—	—	—	—	—	—	—	—	—
5	—	—	—	—	—	—	—	—	—

注 保険料については，記入月までの累計である。
資料 県保険課

康 保 險 (平成元～5年度)

計	保 險 給 付 (千 円)					
	療 養 給 付				現 金 給 付	
	被 保 險 者 分		被 扶 養 者 分		法 定 給 付	付 加 給 付
件 数	金 額	件 数	金 額			
3,827,752	118,401	1,609,162	208,242	1,716,900	326,033	175,657
3,986,103	125,988	1,708,294	211,647	1,736,182	335,567	206,060
4,469,481	138,817	2,012,415	222,815	1,854,031	361,555	241,480
4,866,963	144,907	2,207,947	226,098	1,979,641	405,225	274,150
4,937,063	147,456	2,226,952	226,560	2,057,153	369,101	283,857

保 險 (平成元～5年度)

保 險 料		保 險 給 付					
調 定 額	収 納 額	計		療 養 諸 費		そ の 他 の 給 付	
		件 数	金 額	件 数	金 額	件 数	金 額
22,753,460,951	19,233,281,804	1,888,726	42,472,296,041	1,881,792	42,193,489,041	6,934	278,807,000
23,650,929,774	19,411,879,200	1,808,319	42,676,189,828	1,802,023	42,407,676,928	6,296	268,512,900
24,339,852,349	19,990,792,167	1,819,926	43,764,679,307	1,813,753	43,503,972,807	6,173	260,706,500
24,672,827,018	20,104,784,809	1,781,669	46,321,014,265	1,775,635	45,942,102,765	6,034	378,911,500
24,437,998,379	19,873,429,797	1,764,683	47,264,484,699	1,758,591	46,886,933,999	6,092	377,550,700
7,441,881,004	747,665,179	146,880	3,901,882,900	146,389	3,870,805,100	491	31,077,800
8,063,537,251	1,600,480,490	146,987	3,839,767,715	146,486	3,805,470,215	501	34,297,500
13,544,472,095	3,080,155,029	150,901	4,026,745,049	150,438	3,994,974,949	463	31,770,100
21,869,126,323	5,204,657,123	150,232	4,129,739,535	149,731	4,097,791,035	501	31,948,500
23,265,346,782	7,312,188,928	144,628	3,885,728,178	144,165	3,855,777,878	463	29,950,300
23,689,840,329	8,939,774,321	146,334	3,909,352,667	145,839	3,879,097,667	495	30,255,000
23,860,918,170	10,730,456,193	146,359	4,035,288,262	145,908	4,006,385,562	451	28,902,700
24,000,250,380	12,568,230,735	143,511	3,935,603,468	143,052	3,908,532,968	459	27,070,500
24,125,349,248	14,531,466,250	144,525	3,979,981,021	144,020	3,952,063,121	505	27,917,900
24,416,298,770	16,183,888,970	141,709	3,769,007,933	141,136	3,734,953,233	573	34,054,700
24,555,854,373	17,682,960,106	144,576	3,698,770,854	144,094	3,670,642,454	482	28,128,400
24,532,943,371	18,906,393,303	158,041	4,152,617,117	157,333	4,110,439,817	708	42,177,300
24,515,167,835	19,535,402,453	—	—	—	—	—	—
24,437,998,379	19,873,429,797	—	—	—	—	—	—

182 雇 用

(単位：人，金額・千円)

年度・月	一 般 勞						
	適用事業所数	被保険者数	保 險 料		離職票提出件数	受給資格決定件数	
			徴収決定済額	収納済額			
平成元年度	13,087	169,389	2,517,668	2,487,306	13,898	13,795	
2	13,370	172,145	2,644,735	2,619,402	13,187	13,215	
3	13,657	174,863	2,856,475	2,837,066	13,076	12,870	
4	13,862	177,011	2,795,253	2,774,863	13,888	13,884	
5	13,986	177,896	2,728,849	2,706,936	15,262	15,213	
5年 4月	13,899	179,223	300,950	115,457	2,544	2,538	
5	13,916	179,839	2,035,693	722,956	1,250	1,318	
6	13,947	180,106	368,268	217,652	1,141	1,134	
7	13,967	180,281	10,958	8,611	1,103	1,074	
8	13,980	179,870	750	692,067	1,055	1,027	
9	13,854	179,754	4,070	74,750	1,095	1,107	
10	13,872	179,758	△ 59	46,049	1,112	1,086	
11	13,896	180,056	293	634,567	1,071	1,042	
12	13,919	179,961	1,596	122,828	795	833	
6年 1月	13,940	178,664	1,866	39,828	1,505	1,350	
2	13,968	178,507	1,788	11,208	1,130	1,206	
3	13,986	177,896	2,432	16,106	1,461	1,498	
4	—	—	244	4,857	—	—	

注 適用事業所数，被保険者数については，月末現在である。
資料 県雇用保険課

183 労働者災害補償保険（平成元～5年度）

(単位：人，金額・円)

年 度	適用事業所数	労働者数	保 險 料		保 險 給 付				
			徴収決定済額	収納済額	総 額			療養補償給付	
					支払件数	新規災害件数	金額	支払件数	金額
平成元年度	10,154	207,020	7,465,937,523	7,319,308,600	56,444	5,023	6,884,187,103	36,005	2,752,288,686
2	9,989	217,043	7,707,135,156	7,564,985,806	50,853	4,748	6,733,602,419	31,452	2,555,237,863
3	10,143	225,388	8,537,875,373	8,386,785,931	53,779	5,106	7,222,764,196	34,375	2,904,915,315
4	10,245	224,977	8,665,034,591	8,465,386,419	52,719	4,927	7,652,163,898	33,524	3,001,643,864
5	10,373	230,355	8,959,568,260	8,718,230,722	53,094	4,782	7,695,313,400	33,684	3,103,157,515

年 度	保 險 給 付									
	休業補償給付		障害補償給付 (一時金)		遺族補償給付 (一時金)		葬 祭 料		長期給付 (年金等を含む)	
	支払件数	金額	支払件数	金額	支払件数	金額	支払件数	金額	支払件数	金額
平成元年度	10,849	1,247,422,223	449	581,846,195	4	15,633,589	33	15,706,477	9,104	2,271,289,933
2	10,064	1,235,064,088	376	528,084,075	6	38,832,101	34	16,412,501	8,921	2,359,971,791
3	9,955	1,347,961,826	324	482,819,861	2	8,239,783	26	13,705,660	9,097	2,465,121,751
4	9,770	1,352,547,099	295	447,683,089	5	40,588,692	31	17,752,040	9,094	2,791,949,114
5	9,808	1,418,862,228	324	503,965,531	3	14,585,140	27	14,561,920	9,248	2,640,181,066

資料 徳島労働基準局

保 険 (平成元～5年度)

働 者					日 雇 労 働 者			
初 回 受 給 者 数	給付延日数	所 定 + 訓 練 給 付 受 実 人 員	給 付 総 額	保 険 料		受 給 者 員 給 付 総 額	給 付 総 額	
				徴収決定済額	収納済額			
12,014	1,833,639	74,861	7,927,878	1,018	1,008	4,345	173,235	
11,121	1,689,448	69,576	7,464,721	831	831	3,755	159,747	
10,812	1,605,464	65,553	7,567,458	1,443	1,443	3,230	146,627	
11,918	1,782,541	72,244	8,844,582	1,296	1,296	2,876	136,391	
13,300	1,979,790	79,456	9,855,638	804	804	2,767	146,858	
1,567	154,208	6,333	761,771	0	0	249	12,628	
1,411	139,451	5,980	671,390	91	73	222	12,106	
1,260	193,764	7,071	931,510	74	92	215	12,214	
1,187	176,170	7,175	863,970	97	77	214	11,432	
1,044	174,526	7,053	869,433	58	78	222	13,325	
979	179,307	6,849	897,328	61	61	240	11,123	
781	152,024	6,489	758,909	53	53	212	10,451	
933	162,843	6,430	811,418	51	51	224	12,166	
1,115	159,471	6,522	797,851	144	117	242	11,443	
837	160,970	6,370	810,168	62	89	224	17,961	
1,096	148,704	6,515	760,192	59	59	251	8,895	
1,090	178,352	6,669	921,698	54	54	252	13,114	
—	—	—	—	0	0	—	—	

184 公 務 災 害 補 償 (平成3～5年度)

(単位：金額・円)

職 員 の 区 分	認 定 件 数	補 償 内 訳						
		計	療 養 補 償	障 害 補 償	遺 族 補 償	葬 祭 補 償	休 業 補 償	傷 病 補 償 金
平成3年度	176	167,875,954	47,243,096	38,530,032	79,715,626	—	—	2,387,200
4	222	191,488,397	67,912,437	25,586,740	93,087,102	2,417,660	—	2,484,458
5	287	207,359,908	79,055,960	25,965,314	96,489,829	—	210,923	5,637,882
	(29)	(44,361,224)	(18,402,926)	(10,134,857)	(15,823,441)	(—)	(0)	(0)
義務教育学校職員	14	26,234,032	5,397,425	12,333,716	8,502,891	—	—	—
	(0)	(14,899,232)	(0)	(8,988,716)	(5,910,516)	—	—	—
義務教育以外の学校職員	49	35,527,962	20,791,356	3,792,591	8,393,857	—	—	2,550,158
	(6)	(8,258,551)	(6,029,076)	(0)	(2,229,475)	—	—	(0)
警察職員	42	58,719,235	17,638,340	7,095,858	33,985,037	—	—	—
	(3)	(6,280,286)	(6,280,286)	(0)	(0)	—	—	—
消防職員	15	3,117,678	1,074,895	—	2,042,783	—	—	—
	(2)	(58,866)	(58,866)	—	(0)	—	—	—
電気・ガス・水道職員	10	2,515,578	195,778	—	2,319,800	—	—	—
	(2)	(0)	(0)	—	(0)	—	—	—
運輸事業職員	2	5,096,440	5,096,440	—	—	—	—	—
	(0)	(0)	(0)	—	—	—	—	—
清掃事業職員	31	10,004,965	8,141,201	—	1,652,841	—	210,923	—
	(0)	(577,725)	(577,725)	—	(0)	—	(0)	—
船 員	0	5,731,724	—	—	5,731,724	—	—	—
	(0)	(0)	—	—	(0)	—	—	—
その他の職員	124	60,412,294	20,720,525	2,743,149	33,860,896	—	—	3,087,724
	(16)	(14,286,564)	(5,456,973)	(1,146,141)	(7,683,450)	—	—	(0)
内 県	92	135,867,721	43,979,064	24,368,306	64,970,193	—	—	2,550,158
	(8)	(36,600,802)	(12,886,529)	(10,134,857)	(13,579,416)	—	—	(0)
市	106	40,008,962	16,701,666	1,597,008	19,126,930	—	—	2,583,358
	(19)	(7,085,022)	(4,840,997)	(0)	(2,244,025)	—	—	(0)
町	67	27,444,806	14,547,734	—	12,392,706	—	—	504,366
	(2)	(675,400)	(675,400)	—	(0)	—	—	(0)
村	22	4,038,419	3,827,496	—	—	—	210,923	—
	(0)	(0)	(0)	—	—	—	(0)	—
一部事務組合	0	—	—	—	—	—	—	—

注 ()内は、通勤災害で内数
資料 地方公務員災害補償基金徳島県支部

185 市町村別国

(単位：人、金額・千円)

市町村	拠出制年金		基礎年金		被保険者数			
	受給権者 総数	年金額	受給権者 総数	年金額	第1号		第3号	計
					強制	任意		
平成3年度末	86,026	29,839,470	28,497	17,010,240	118,895	1,815	57,632	178,342
4	83,662	29,863,607	36,060	22,126,735	114,882	1,702	58,131	174,715
5	81,203	29,341,499	44,168	27,476,219	111,473	1,576	58,629	171,678
徳島市	17,812	6,346,811	10,105	6,459,267	34,032	710	21,148	55,890
鳴門市	5,847	2,166,775	3,450	2,256,586	8,533	93	4,401	13,027
小松市	3,537	1,149,511	2,115	1,257,505	5,123	88	3,319	8,530
阿南市	6,087	2,177,057	3,087	1,887,931	7,509	90	4,159	11,758
勝浦町	1,121	414,709	547	334,331	1,145	7	420	1,572
上勝町	549	227,274	200	135,907	411	4	116	531
佐那河内村	570	225,725	275	158,651	671	0	194	865
石神山町	2,489	869,798	1,390	820,811	3,248	29	1,826	5,103
那賀川町	1,867	751,566	823	514,516	1,530	3	454	1,987
那賀ノ浦町	1,072	363,038	492	289,960	1,291	18	715	2,024
羽鷺敷町	923	316,485	435	285,833	1,249	15	1,028	2,292
鷺相生町	529	206,486	197	131,538	433	6	204	643
上那賀町	622	227,169	283	173,994	484	4	239	727
木沢村	478	194,487	230	143,306	354	2	167	523
木頭村	187	76,235	72	47,188	164	1	79	244
不由岐村	328	133,942	135	89,944	294	3	137	434
日和佐町	650	244,837	277	160,589	749	10	226	985
牟岐町	955	370,426	397	280,577	1,060	20	336	1,416
海部町	1,025	399,951	379	242,073	987	24	362	1,373
海部町	958	337,736	431	269,262	1,047	12	298	1,357
海部町	457	163,473	191	119,385	532	11	120	663
海部町	588	222,390	247	156,772	705	5	226	936
北島町	807	286,919	732	504,889	1,553	9	1,214	2,776
藍板町	964	314,868	721	449,743	1,899	30	1,989	3,918
藍板町	1,501	568,819	895	573,572	3,416	34	2,547	5,997
上吉土町	1,431	556,289	789	471,359	2,034	16	883	2,933
吉土町	1,426	542,573	774	484,283	1,882	20	804	2,706
市阿場町	1,051	376,802	590	363,614	1,574	5	569	2,148
阿場町	1,193	433,408	731	396,190	1,467	23	523	2,013
川島町	1,643	584,535	964	538,296	1,806	6	592	2,404
川島町	1,860	650,213	964	557,422	1,868	18	731	2,617
川島町	2,702	931,926	1,492	937,648	3,851	56	1,658	5,565
美郷村	819	296,863	431	264,042	1,027	13	554	1,594
美郷村	1,311	420,871	715	430,008	1,499	25	629	2,153
美半町	351	133,152	170	103,729	317	3	94	414
美半町	2,244	816,423	1,391	815,260	3,302	21	995	4,318
真光町	1,381	490,174	699	430,464	1,233	12	455	1,700
一穴村	1,063	383,875	567	343,015	951	11	290	1,252
一穴村	975	361,565	545	331,450	1,055	7	287	1,349
三三野好町	463	170,692	243	145,755	329	3	97	429
三三野好町	1,223	470,422	673	410,295	1,197	6	432	1,635
池田町	368	150,180	170	91,962	260	0	89	349
池田町	698	260,745	420	256,571	706	6	251	963
池田町	881	311,353	525	335,759	817	2	343	1,162
池田町	2,242	804,653	1,105	751,271	2,291	38	1,051	3,380
池田町	1,048	405,248	534	336,433	932	7	260	1,199
井加町	835	290,375	392	244,326	669	7	330	1,006
三東村	1,162	402,589	690	406,001	1,350	27	521	1,898
西祖谷山村	515	190,742	273	157,027	347	9	181	537
西祖谷山村	395	149,346	214	129,509	290	7	86	383

注1 金額は各市町村で四捨五入しているため総計と合わない場合がある。
 2 「基礎年金」欄で、総計は、市町村分類ができないものを含む。
 資料 県国民年金課

民 年 金 (平成3～5年度末)

左のうち再掲		保 険 料 収 納 額	検 認 率 (%)	免 除 率 (%)	老 齡 福 祉 年 金	
保 険 料 免 除 者 数	付 加 年 金 加 入 者 数				受 給 権 者 総 数	年 金 額
22,701	7,693	9,398,548	86.3	19.1	10,872	3,905,222
21,763	7,073	9,763,129	85.6	18.9	9,363	3,474,609
21,718	6,451	10,220,205	85.9	19.5	7,919	2,987,839
7,130	1,460	2,911,198	81.2	21.0	1,775	669,708
1,382	707	820,106	84.3	16.2	618	233,171
980	280	458,048	84.8	19.1	361	136,205
1,546	527	687,598	88.0	20.6	524	197,705
180	105	113,611	88.4	15.7	114	43,012
74	32	41,605	94.0	18.0	58	21,883
78	83	75,295	96.8	11.6	58	21,883
402	90	316,959	84.6	12.4	259	97,721
161	87	159,462	90.3	10.5	146	55,086
345	69	114,532	89.8	26.7	101	38,107
222	64	123,508	90.7	17.8	90	33,957
50	22	42,641	91.1	11.5	54	20,374
59	47	50,618	93.1	12.2	65	24,525
40	41	40,615	95.8	11.3	49	18,488
22	1	17,803	95.7	13.4	15	5,660
50	15	32,666	93.6	17.0	33	12,451
94	61	84,833	94.4	12.6	89	33,580
247	53	104,232	96.2	23.3	113	42,635
155	51	107,721	94.9	15.7	125	47,163
197	54	107,223	94.0	18.8	120	45,276
84	27	56,440	91.4	15.8	50	18,865
78	62	75,681	91.4	11.1	53	19,997
358	172	132,878	83.1	23.1	70	26,411
264	124	192,352	86.3	13.9	106	39,994
623	179	312,242	83.9	18.2	134	50,558
483	210	196,570	98.4	23.7	129	48,672
348	186	192,533	89.9	18.5	83	31,316
412	94	128,550	84.9	26.2	78	29,429
159	229	163,492	96.0	10.8	91	34,334
324	138	177,094	89.7	17.9	147	55,463
296	169	173,754	82.8	15.8	123	46,408
788	171	332,605	83.5	20.5	267	100,739
204	43	92,350	85.5	19.9	93	35,089
279	32	146,979	91.5	18.6	180	67,914
42	33	31,390	89.5	13.2	42	15,847
641	86	277,404	81.3	19.4	186	70,178
274	81	115,001	87.8	22.2	97	36,598
232	45	90,109	94.0	24.4	119	44,899
225	53	103,215	91.9	21.3	92	34,712
131	4	25,946	94.9	39.8	42	15,847
232	52	109,763	91.0	19.4	142	53,577
47	11	20,615	90.9	18.1	28	10,564
139	93	72,254	93.2	19.7	61	23,015
174	72	79,914	89.4	21.3	48	18,110
502	80	195,000	83.0	21.9	259	97,721
203	51	92,030	88.9	21.8	110	41,503
148	36	66,243	91.9	22.1	84	31,693
321	64	126,162	93.1	23.8	135	50,936
177	3	21,556	90.3	51.0	57	21,506
116	2	19,807	92.9	40.0	46	17,356

186 市町村別国民健康保険事業状況 (平成3～5年度)

市 町 村	受 診 率 (%)				1 件当たり費用額 (円)			
	計	入 院	入 院 外	歯 科	平 均	入 院	入 院 外	歯 科
平成3年度	759.85	32.24	614.79	112.82	24,521	280,910	12,809	15,070
4	775.03	33.09	626.81	115.14	26,468	308,096	13,413	16,602
5	790.33	34.22	640.46	115.65	27,401	317,638	13,803	16,830
徳島市	828.48	35.82	670.91	121.75	27,605	324,193	13,705	16,943
鳴門市	820.63	36.68	663.86	121.09	28,329	325,748	14,035	16,507
小松島市	813.65	36.65	666.75	110.25	28,187	326,644	13,367	18,600
阿南市	751.15	34.01	609.33	107.81	28,527	323,574	13,782	18,786
勝浦町	789.58	35.56	643.55	110.47	27,520	304,064	14,064	16,882
上浦町	838.69	54.20	681.74	102.75	33,847	338,776	12,178	16,762
佐那河内村	784.05	31.44	635.29	117.32	27,388	362,444	12,187	19,911
石井町	842.34	32.99	688.29	121.06	27,238	330,861	14,403	17,476
神井町	847.87	45.12	686.67	116.08	29,124	296,771	13,710	16,278
那賀川町	821.61	36.76	676.57	108.28	29,582	303,112	16,553	18,131
那賀町	768.81	32.03	627.62	109.16	28,075	321,154	14,280	21,389
那賀町	760.86	24.81	621.10	114.95	22,001	372,514	9,041	16,359
那賀町	779.52	33.37	628.27	117.88	28,359	344,394	13,621	17,449
那賀町	827.64	42.89	682.04	102.71	31,635	357,042	13,314	17,400
木沢村	842.61	26.46	687.63	128.52	22,205	324,130	10,686	21,671
木由村	833.87	32.62	678.49	122.76	25,645	319,718	13,540	14,418
和佐村	810.00	38.75	658.58	112.67	27,402	311,553	12,887	14,522
日牟岐町	775.88	35.46	630.55	109.87	27,315	326,808	12,882	13,484
日牟岐町	890.58	29.54	716.57	144.47	23,113	316,240	12,666	14,994
海部町	760.02	32.34	606.51	121.17	24,930	298,413	12,701	13,148
海部町	769.28	25.98	601.70	141.60	22,908	313,476	12,980	11,790
海部町	741.92	30.59	581.15	130.18	25,273	333,227	11,192	15,757
海部町	763.20	33.30	606.40	123.50	26,596	321,890	12,077	18,275
海部町	853.89	30.61	691.05	132.23	27,659	359,636	14,722	18,419
藍板町	763.76	27.25	629.73	106.78	25,174	311,221	14,281	16,427
藍板町	776.23	30.40	637.10	108.73	26,274	327,817	13,525	16,654
藍板町	827.39	37.16	676.13	114.10	28,059	318,742	13,761	18,127
藍板町	858.92	38.08	713.55	107.29	26,704	294,912	13,444	19,698
藍板町	709.71	30.17	574.84	104.70	28,555	330,698	14,463	18,852
市川町	745.05	35.01	602.99	107.05	28,893	310,101	14,739	16,661
市川町	787.42	38.20	653.28	95.94	27,595	282,858	14,198	17,198
市川町	808.51	37.31	653.42	117.78	29,783	342,087	13,991	18,462
市川町	837.79	39.45	692.77	105.57	31,523	339,740	16,069	17,742
市川町	854.65	43.59	704.24	106.82	28,685	302,695	13,282	18,424
美郷村	710.68	62.05	568.13	80.50	43,015	303,566	17,479	22,389
美郷村	845.97	42.54	711.90	91.53	33,295	375,108	14,938	17,209
美郷村	777.09	37.14	640.16	99.79	29,497	314,857	15,027	16,124
美郷村	715.08	42.18	572.38	100.52	33,893	292,340	17,655	17,898
美郷村	753.01	48.81	603.90	100.30	33,277	288,616	15,394	16,679
一穴村	714.03	39.94	575.47	98.62	33,236	309,133	17,110	15,607
一穴村	719.07	71.26	565.81	82.00	40,181	269,730	14,420	18,465
一穴村	825.51	45.61	684.26	95.64	31,126	318,904	14,090	15,760
三好町	716.14	43.12	561.53	111.49	35,428	306,220	18,418	16,378
三好町	729.44	35.05	588.34	106.05	29,309	309,963	15,489	13,210
池田町	863.47	49.83	674.74	138.90	30,246	273,073	16,156	11,581
池田町	818.25	41.49	671.63	105.13	27,026	261,813	14,506	14,348
池田町	840.65	43.82	663.27	133.56	29,771	282,559	16,652	11,977
池田町	806.03	48.03	648.25	109.75	33,280	291,777	17,729	12,018
池田町	737.31	55.76	574.48	107.07	26,315	313,928	13,656	13,324
西祖谷山村	934.64	54.93	766.67	113.04	27,868	260,557	13,250	13,945
医師国保組合	456.51	12.44	307.57	136.50	23,071	333,545	14,742	13,543
建国設保組合	694.97	15.67	563.97	115.33	18,802	306,266	11,238	16,728

注 受診率とは、人口100人当たりに対する受診件数である。
資料 県保険課

186 市町村別国民健康保険事業状況（平成4年度）

市 町 村	受 診 率 (%)				1 件当たり費用額 (円)			
	計	入 院	入院外	歯 科	平 均	入 院	入院外	歯 科
平成4年度	775.03	33.09	626.81	115.14	26,468	308,096	13,413	16,602
徳島市	816.57	34.44	661.10	121.03	26,538	311,316	13,505	16,688
鳴門市	802.75	34.72	647.51	120.52	27,293	318,023	13,707	16,530
小松島市	807.90	36.93	658.09	112.87	28,086	320,011	13,284	18,866
阿南市	735.69	32.07	596.39	107.23	27,262	309,797	13,687	18,277
勝浦町	778.80	30.67	627.66	117.47	26,002	311,781	13,894	16,080
上勝町	824.70	52.59	671.31	100.80	34,221	346,335	12,296	17,405
那珂内村	777.94	26.29	633.39	118.26	23,158	316,085	11,782	18,974
石井町	814.94	31.59	663.74	119.63	25,959	318,961	13,614	17,085
神山町	805.12	42.15	649.75	113.21	28,928	302,056	13,434	16,155
那賀川町	792.47	32.71	646.01	113.75	27,476	316,016	14,321	19,213
ノ浦町	738.54	29.93	602.89	105.71	27,125	333,083	13,358	19,005
鷲敷町	748.23	26.95	595.74	125.53	50,524	285,218	9,795	14,615
相生町	780.46	30.37	633.08	117.02	25,719	287,986	14,556	18,048
上那賀町	778.60	37.91	634.88	105.81	26,622	295,154	11,898	18,768
木沢村	788.37	24.25	661.46	102.66	19,924	271,793	10,975	18,084
木頭村	789.55	34.33	642.45	112.77	24,932	270,019	13,540	15,226
由岐町	795.42	31.08	652.47	111.87	23,367	278,773	12,722	14,492
日和佐町	759.68	33.59	625.00	101.09	26,297	314,308	12,855	13,699
牟岐町	887.21	29.85	711.96	145.41	21,709	294,824	11,882	13,765
海部町	752.10	31.71	606.53	113.86	25,095	311,116	12,517	12,446
海部町	736.92	26.65	582.18	128.09	23,084	303,338	12,515	12,823
穴喰町	729.12	31.11	552.55	145.47	25,192	324,594	10,537	16,837
松茂町	758.12	35.20	590.82	132.10	27,151	310,378	12,634	16,603
北島町	831.08	28.50	675.64	126.94	25,889	346,075	13,977	17,403
藍住町	739.87	27.69	608.20	103.98	24,971	313,682	13,446	15,507
板上町	766.01	29.61	621.29	115.12	25,159	314,193	13,031	16,276
上野町	803.85	34.24	657.11	112.50	26,637	307,324	13,512	17,863
吉野町	835.85	36.21	691.84	107.79	25,962	301,668	12,646	18,801
土成町	717.52	32.69	570.77	114.06	26,957	302,348	13,036	17,698
市場町	730.80	35.25	585.86	109.69	27,768	286,950	14,344	16,170
阿波町	759.21	36.01	632.39	90.82	28,051	301,856	13,869	18,242
鳴島町	790.43	36.93	637.57	115.93	29,459	342,474	13,362	18,265
山川町	822.55	34.45	685.23	102.87	27,538	297,753	15,127	19,707
川島町	806.56	37.98	685.45	83.12	27,026	301,382	12,886	18,267
美郷村	695.01	55.47	563.15	79.39	39,432	293,722	17,199	18,685
美脇町	819.63	42.96	677.78	98.89	28,897	282,554	14,541	17,092
美馬町	752.61	34.62	622.99	95.00	27,294	295,014	14,067	16,479
半田町	707.57	43.95	563.36	100.26	35,384	307,276	17,176	18,513
貞光町	758.16	42.73	613.26	102.16	29,096	283,663	13,278	17,575
一宇村	687.93	40.82	545.89	101.23	32,902	307,071	15,724	14,985
穴吹町	727.58	76.66	559.83	91.09	39,886	256,615	13,814	17,723
木屋平村	785.21	42.16	655.32	87.73	29,051	308,074	12,910	15,511
三野町	691.14	39.57	550.27	101.30	32,734	293,936	17,125	15,484
三好町	726.15	36.29	575.24	114.61	29,819	314,936	15,187	12,973
池田町	815.18	46.26	637.88	131.04	28,718	262,128	15,245	11,894
山城町	831.64	41.71	677.13	112.80	26,285	261,295	13,842	14,082
井川町	789.74	40.59	622.16	126.98	29,038	293,896	15,304	11,665
三加茂町	777.10	43.96	622.43	110.72	31,218	282,965	16,866	11,937
東祖谷山村	729.71	57.69	567.51	104.51	36,707	296,182	14,697	12,987
西祖谷山村	917.51	47.90	747.47	122.14	26,971	279,792	13,166	12,301
医師国保組合	435.66	12.92	292.12	130.61	25,919	389,419	15,440	13,388
建設産業 国保組合	687.40	15.67	554.30	117.43	18,419	296,985	10,924	16,610

注1 受診率とは、人口100人当たりに対する受診件数である。
 2 平成4年統計書の資料に誤りがあったため訂正し、再度掲載します。
 資料 県保険課

19 保 健 衛 生

187 市町村別医療施設及び病床数 (平成3～5年10月1日現在)

市 町 村	施 設 数					病 院 の 許 可 病 床 数				
	病 院			一 般 診 療 所	歯 科 診 療 所	計	精 神 病 床	結 核 病 床	伝 染 病 床	一 般 病 床
	計	一 般	精 神 病							
平成3年10月	141	123	18	703	344	17,898	4,662	677	199	12,360
4	140	122	18	714	353	17,885	4,650	647	199	12,389
5	137	119	18	715	365	17,699	4,638	579	199	12,283
徳島市	61	53	8	283	161	7,756	2,203	84	40	5,429
鳴門市	8	6	2	49	24	1,631	744	50	27	810
小松島市	9	9	—	29	15	1,173	59	30	25	1,059
阿南市	5	4	1	43	23	646	139	—	—	507
勝浦町	1	1	—	4	2	73	—	5	—	68
上浦町	—	—	—	3	—	—	—	—	—	—
佐那河内村	—	—	—	2	—	—	—	—	—	—
石井山町	2	2	—	24	12	153	—	—	—	153
神井山町	—	—	—	8	2	—	—	—	—	—
那賀川町	—	—	—	4	1	—	—	—	—	—
那賀浦町	3	3	—	8	5	491	—	22	17	452
那賀敷生町	—	—	—	3	1	—	—	—	—	—
那賀賀町	1	1	—	7	1	—	—	—	—	—
那賀賀町	—	—	—	1	1	35	—	—	—	35
木津村	—	—	—	1	—	—	—	—	—	—
木津村	—	—	—	2	—	—	—	—	—	—
由岐町	1	1	—	1	2	50	—	—	—	50
日和岐町	2	1	1	3	3	194	144	—	9	41
日牟岐町	1	1	—	8	3	120	—	8	10	102
海部町	1	1	—	3	2	65	—	20	—	45
海部町	—	—	—	2	1	—	—	—	—	—
海部町	—	—	—	2	2	—	—	—	—	—
海部町	2	2	—	10	4	140	—	—	—	140
海部町	2	2	—	15	9	175	—	—	—	175
藍板町	2	2	—	22	14	88	—	—	—	88
藍板町	2	2	—	9	3	623	—	170	—	453
藍板上吉土町	1	—	1	6	3	242	242	—	—	—
藍板上吉土町	—	—	—	6	3	—	—	—	—	—
藍板上吉土町	1	1	—	2	3	35	—	—	—	35
市阿波川町	1	1	—	9	3	163	—	—	30	133
市阿波川町	1	1	—	14	5	30	—	—	—	30
市阿波川町	5	4	1	29	13	1,234	78	150	—	1,006
市阿波川町	—	—	—	9	3	—	—	—	—	—
市阿波川町	—	—	—	8	5	—	—	—	—	—
美脇郷	—	—	—	1	—	—	—	—	—	—
美脇郷	9	8	1	11	6	599	258	—	—	341
美脇郷	2	1	1	6	2	386	326	—	—	60
美脇郷	1	1	—	7	2	162	—	—	28	134
美脇郷	3	3	—	6	4	133	—	—	—	133
一穴村	—	—	—	2	1	—	—	—	—	—
一穴村	1	1	—	6	3	44	—	—	—	44
一穴村	—	—	—	1	—	—	—	—	—	—
一穴村	3	3	—	2	2	193	—	10	—	183
一穴村	—	—	—	4	1	—	—	—	—	—
池山町	4	2	2	17	8	754	445	30	13	266
池山町	—	—	—	6	1	—	—	—	—	—
池山町	—	—	—	5	2	—	—	—	—	—
池山町	2	2	—	6	4	311	—	—	—	311
池山町	—	—	—	3	—	—	—	—	—	—
池山町	—	—	—	3	—	—	—	—	—	—

注 概数である。
資料 県医務課

188 医療関係者数

(1) 市町村別 (昭和63~平成4年12月31日現在)

市 町 村	従 業 地 別			就 業 保 健 婦	就 業 助 産 婦	就業看護婦 (就 業) (看護士)	就業准看護 婦 (就業准 看護士)
	医 師	歯科医師	薬 剤 師				
昭和63年12月	1,857	537	1,619	195	192	3,729	3,546
平成2年12月	1,915	594	1,698	205	192	4,035	3,782
4	1,978	657	1,861	228	214	4,300	3,914
徳島市	1,042	396	1,054	63	108	1,850	1,620
鳴門市	112	36	195	14	14	360	312
小松市	139	24	89	12	15	482	169
阿南市	78	35	77	25	3	215	153
勝浦町	7	3	5	2	1	6	12
上浦町	2	—	—	1	1	1	3
佐那河内村	2	—	2	1	—	1	0
石井町	32	12	21	3	—	23	85
神井町	7	3	3	2	—	7	13
那賀川浦町	5	1	8	2	—	4	5
那賀敷生町	47	7	26	1	20	219	51
那賀敷生町	2	2	12	1	—	1	—
那賀敷生町	5	1	2	2	—	3	6
那賀敷生町	2	1	1	1	—	2	6
木沢村	1	—	—	1	—	—	2
木沢村	1	1	—	1	—	2	5
由岐町	4	2	2	2	1	4	9
和佐町	9	3	9	9	—	28	21
日牟岐町	17	3	9	2	11	35	39
海部町	5	2	5	2	—	8	12
海部町	2	1	2	1	—	2	1
海部町	2	1	4	1	—	2	1
松茂島町	17	5	30	2	2	42	57
松茂島町	24	11	30	2	—	26	75
藍板野町	28	12	27	4	4	33	87
板上野町	36	4	16	2	1	174	70
上野町	13	6	10	2	—	36	36
吉成町	7	3	6	1	—	3	14
土成町	5	2	8	1	—	7	11
市阿波川町	23	3	10	2	—	68	30
阿波川町	16	8	7	3	—	9	33
川島町	86	18	68	14	9	321	254
川島町	10	4	3	1	—	9	26
川島町	7	6	8	2	—	10	22
美郷村	—	—	—	1	—	—	—
美郷村	34	8	26	3	1	43	178
美郷村	13	1	5	2	—	8	64
美郷村	17	2	10	2	8	27	35
美郷村	9	5	10	1	—	8	43
一穴村	1	—	1	1	—	—	2
穴吹村	10	4	9	10	—	6	25
木屋平村	1	1	—	—	—	1	2
三野村	9	3	7	1	—	26	38
三野村	6	1	2	2	—	1	9
池田町	59	10	32	13	15	127	197
山井町	4	1	1	2	—	—	10
井川町	4	1	2	1	—	8	8
三東村	14	4	7	2	—	50	57
祖谷村	1	—	—	1	—	1	4
西祖谷山村	1	—	—	1	—	1	2

注1 隔年調査
 2 就業歯科衛生士及び技士は、平成4年度から(3)保健所別として掲載した。
 資料 県医務課

188 医療関係者数(続き)

(2) 年次別(昭和59~平成4年)

(単位:人)

年次	医師	歯科医師	薬剤師	就業保健婦	就業助産婦	就業看護婦 (就業看護師)
昭和59年	1,735	484	1,423	198	204	3,150
61	1,787	503	1,455	204	212	3,386
63	1,850	537	1,618	195	192	3,729
平成2	1,915	594	1,698	205	192	4,035
4	1,978	657	1,861	228	214	4,300

年次	就業准看護婦 (就業准看護師)	就業歯科衛生師	就業歯科技工師	就業あんま マッサージ師	就業はり師	就業きゅう師	就業柔道整復師
昭和59年	3,224	520	283	970	499	498	124
61	3,384	557	316	998	522	521	138
63	3,546	585	306	1,022	539	538	148
平成2	3,782	584	327	1,047	560	554	156
4	3,914	623	327	1,091	591	586	171

注 昭和58年から隔年調査
資料 県医務課

(3) 保健所管内別(平成4年)

(単位:人)

区分	総数	徳島 保健所	鳴門 保健所	小松島 保健所	阿南 保健所	日和佐 保健所	鳴島 保健所	穴吹 保健所	池田 保健所
就業歯科衛生士	623	322	46	34	77	15	56	37	36
就業歯科技工士	327	169	23	40	30	1	30	16	18

注 隔年調査
資料 県医務課

189 薬局等業者数(平成元~5年)

(単位:人)

年次	薬局	一般販売業	薬種商販売業	特例販売業	配置販売業
平成元年	298	133	179	297	127
2	299	137	176	240	122
3	303	140	165	238	120
4	306	148	172	241	119
5	308	151	160	232	115

資料 県薬務食品課

190 主要死因別死亡者数 (平成3～5年)

(単位：人)

市 町 村	胃腸炎	全結核	悪新性物	胃ガン	糖尿	心疾患	高血圧性患	脳疾血	肺気炎管及支	消潰化	肝硬変	腎ネフロー及び	老衰	不慮の事故	自殺
平成3年	15	24	1,742	372	95	1,500	50	935	685	33	184	157	221	257	118
4年	16	34	1,757	364	88	1,562	67	980	790	22	159	177	205	286	140
5年	13	32	1,797	366	115	1,479	51	939	791	36	151	160	232	288	132
徳島市	3	6	503	109	34	415	9	212	211	12	44	49	55	79	39
鳴門市	1	3	155	33	6	98	8	77	79	3	18	18	9	19	5
小松市	—	4	107	17	7	70	1	40	48	—	7	10	6	16	3
阿南市	—	1	103	26	10	91	3	71	51	2	13	14	25	19	9
勝浦町	—	—	17	3	—	16	—	—	6	—	1	1	3	4	—
上那内村	—	—	3	—	—	4	—	4	7	—	1	1	3	1	1
佐那井町	—	—	6	2	—	11	—	6	2	—	1	1	2	—	—
石井町	1	1	59	7	3	35	3	29	20	2	5	7	7	10	2
神川町	1	—	26	4	7	31	4	16	12	1	2	1	5	4	3
那賀川町	—	1	38	11	1	14	1	6	8	1	1	—	3	1	2
賀ノ敷町	—	—	25	2	3	12	1	8	9	—	2	—	4	3	1
鷺生町	—	—	13	3	—	8	—	8	2	—	1	—	—	3	—
相賀町	2	—	11	2	2	5	—	9	4	—	1	1	3	—	2
上那賀村	—	—	7	—	—	3	—	4	—	1	—	—	4	—	—
木津村	—	—	2	1	1	3	—	1	—	—	—	—	3	—	—
由岐町	—	—	5	—	—	6	—	1	—	—	—	—	3	2	—
日和佐町	—	—	9	3	—	11	—	3	7	—	—	—	—	2	1
牟岐町	—	—	10	4	2	22	—	14	8	—	—	—	5	2	2
日牟岐町	—	—	15	5	—	21	—	11	7	—	2	—	19	3	—
海部町	—	1	23	8	—	13	1	14	10	1	—	5	2	3	2
海部町	—	—	9	1	—	8	—	5	1	—	2	2	2	1	—
安松町	—	—	8	1	1	9	—	6	2	—	—	1	8	—	1
松北町	—	1	20	4	—	10	1	9	5	1	5	3	7	5	5
藍板町	—	—	26	5	1	21	1	9	13	—	1	3	3	4	2
住野町	1	—	40	9	5	27	1	23	14	—	7	4	4	7	1
板上町	—	4	29	7	1	21	2	20	9	—	2	3	—	6	2
上吉野町	—	1	30	6	6	20	—	18	12	1	3	3	10	8	2
土成町	—	—	23	7	—	19	1	17	8	—	1	2	3	5	1
市場町	—	1	26	8	2	20	—	19	23	1	3	2	2	7	1
阿波町	—	—	31	6	5	37	1	26	16	—	3	4	—	4	2
川島町	—	1	54	11	3	40	3	30	21	1	4	1	—	8	6
山川町	1	—	19	4	—	18	—	9	7	2	2	1	1	3	2
美郷村	1	1	31	4	1	26	—	22	9	1	—	3	11	7	2
美脇町	—	—	2	—	—	6	—	5	2	—	—	—	1	1	—
美半町	—	2	41	3	3	54	1	28	16	—	1	4	3	8	3
馬田町	—	—	22	4	4	17	—	13	7	1	3	1	2	4	2
貞光町	—	1	23	4	—	10	1	10	6	1	2	1	6	—	3
宇吹村	—	1	19	1	1	18	3	12	11	—	2	1	2	—	2
穴吹村	—	—	8	2	—	5	1	7	3	1	—	—	—	2	—
三好町	—	—	21	3	1	16	—	16	12	—	4	1	—	5	3
三好町	—	—	9	1	—	6	—	3	5	—	1	—	—	1	—
三好町	—	—	10	3	1	13	—	8	11	1	—	2	—	1	1
三好町	—	—	16	2	1	14	—	5	10	—	—	4	—	1	2
池田町	—	1	44	10	—	60	1	15	19	—	—	2	2	8	6
山井町	—	—	23	5	1	28	—	8	9	—	—	—	1	5	2
加茂町	—	—	18	6	—	7	1	10	10	—	1	—	—	3	1
東祖谷山村	1	—	23	2	—	18	—	18	16	—	1	1	1	8	2
西祖谷山村	—	—	10	2	1	10	1	5	8	2	1	1	1	2	3
西祖谷山村	1	—	10	4	—	7	—	6	2	—	—	—	—	1	1

注 概数である。
資料 県医務課

191 伝染病等患者数 (平成元～5年)

(単位：人)

年次	法定・指定伝染病									
	赤痢	腸チフス	パラチフス	痘そう	発疹チフス	しこしょう熱	ジフテリア	流行性脳脊髄膜炎	日本脳炎	急性灰白髄炎
平成元年	—	1	—	—	—	—	—	—	—	—
2	1	—	—	—	—	—	—	—	1	—
3	1	—	1	—	—	—	—	—	—	—
4	—	—	—	—	—	—	—	—	—	—
5	4	—	—	—	—	—	—	—	—	—

年次	届出伝染病														食中毒
	マラリア	ましん	百日ぜき	インフルエンザ	破傷風	伝下染痢性症	フリアイラ病	トラホーム	結核	らい	梅毒	りん病	軟下か性	ソシバけいり肉芽病	
平成元年	—	—	—	3	—	—	—	—	466	—	7	—	—	—	304
2	—	1	—	—	1	—	—	—	416	—	3	—	—	—	369
3	—	—	—	—	1	—	—	—	444	—	5	—	—	—	114
4	2	—	—	15	—	—	—	—	456	—	4	1	—	1	112
5	—	6	—	3	—	—	—	—	413	—	—	—	—	—	527

注 平成5年は、概数である。
資料 県医務課

192 病院運営状況 (平成元～5年)

(単位：人)

年次	新入院患者数				
	計	精神病床	結核病床	伝染病床	その他の病床
平成元年	76,412	2,293	467	2	73,650
2	77,582	2,296	413	4	74,869
3	78,196	2,269	369	1	75,557
4	79,381	2,254	408	1	76,718
5	81,291	2,336	416	6	78,533

年次	退院患者数					外来患者数
	計	精神病床	結核病床	伝染病床	その他の病床	
平成元年	76,496	2,310	514	1	73,671	4,970,162
2	77,560	2,356	459	5	74,740	5,063,937
3	78,442	2,378	395	1	75,668	5,187,582
4	79,547	2,314	432	1	76,800	5,260,194
5	81,348	2,402	496	6	78,444	5,219,078

注 平成5年は、概数である。
資料 県医務課

193 保健所行政運営状況 (平成3～5年)

(単位：人，世帯)

区 分	健康診断 受 延 人 員	環境衛生 監視指導 延 施 設	飲料水質 検 査 検 体 数	食品衛生施設 監 視 指 導		結 核 予 防 検 診		
				要 許 可 設 施	不 要 許 可 設 施	ツベルクリ ン反応注射	B C G接種	間接撮影
平成3年	160,812	5,027	2,852	17,082	7,673	36,279	14,730	153,593
4	142,445	5,301	2,721	17,156	7,289	36,301	14,949	151,573
5	127,521	4,714	2,380	17,023	6,235	34,879	14,367	130,716
徳島保健所	33,514	1,620	504	5,446	1,139	14,924	5,935	49,011
鳴門保健所	17,256	415	42	2,235	1,069	3,907	1,407	12,500
小松島保健所	8,222	102	276	1,181	517	2,163	1,082	6,231
阿南保健所	17,261	988	365	3,009	857	3,816	1,709	12,148
日和佐保健所	9,373	371	181	920	327	1,222	623	8,008
鴨島保健所	17,316	664	331	1,606	905	4,219	1,609	20,465
穴吹保健所	10,030	304	352	1,373	701	2,100	926	10,105
池田保健所	14,549	250	329	1,253	720	2,528	1,076	12,248

区 分	結核予防 検 診	インフル エンザ 予防接種	日本脳炎 予防接種	寄 生 虫 検 査	保 健 指 導 延 人 員			
	直接撮影				妊 婦	産 婦	乳 児	幼 児
平成3年	1,435	269	271	80	2,617	5,222	13,124	13,476
4	1,360	241	305	55	2,742	3,954	9,323	10,495
5	1,206	289	259	29	1,135	1,374	9,248	10,823
徳島保健所	160	—	—	7	—	—	3,721	5,139
鳴門保健所	136	56	59	3	340	197	1,114	1,238
小松島保健所	31	17	20	—	11	603	603	647
阿南保健所	112	60	53	3	198	252	754	885
日和佐保健所	98	—	—	—	65	139	719	264
鴨島保健所	178	119	109	15	310	180	684	1,182
穴吹保健所	312	—	—	—	96	—	776	696
池田保健所	179	37	18	1	115	3	877	772

区 分	保 健 指 導 延 人 員				栄 養 指 導 延 人 員		衛 生 教 育 開 催 回 数	保 健 婦 家 庭 訪 問	
	療 相	育 談	未 熟 児	新 生 児	妊 娠 中 毒 症	個 別		集 団	世 帯 数
平成3年	404	571	1,414	81	13,313	29,891	3,288	18,092	21,795
4	375	596	1,472	59	13,082	31,324	4,522	15,976	20,264
5	375	547	987	45	11,763	31,447	3,663	12,513	15,719
徳島保健所	104	278	105	17	3,453	7,779	485	2,800	3,632
鳴門保健所	—	29	57	—	833	2,507	295	755	881
小松島保健所	45	33	23	—	138	1,934	258	995	1,106
阿南保健所	40	50	146	9	2,056	3,302	517	1,835	2,227
日和佐保健所	34	9	216	1	872	2,380	196	1,024	1,326
鴨島保健所	61	45	125	12	819	4,038	371	1,580	1,940
穴吹保健所	28	31	155	2	2,125	5,144	532	1,389	1,876
池田保健所	63	72	160	4	1,467	4,363	1,009	2,135	2,731

注 概数である。
資料 県医務課

194 公衆衛生関係施設数 (平成元～5年度)

年 度	理容所	美容所	公衆浴場	クリーニング所	興行場	火葬場	ホテル旅館	飲食店	喫茶店
平成元年度	1,371	1,812	152	978	28	20	1,062	10,172	910
2	1,368	1,823	166	997	28	20	1,053	10,087	972
3	1,353	1,826	170	1,005	27	20	1,053	9,633	1,076
4	1,352	1,840	170	1,002	27	20	1,050	9,267	1,147
5	1,351	1,869	175	1,016	30	21	1,059	9,330	1,164

資料 県業務食品課・環境保全課

195 公害苦情受処理件数 (平成元～5年度)

(単位：件)

年 次	受 理 件 数											直接処理 (解決) 件 数
	計	大汚	気染	水汚	質濁	土汚	壊染	騒音	振動	地沈	盤下	
平成元年度	405	78	64	3	84	10	—	98	68	388		
2	417	68	47	1	101	9	—	91	100	408		
3	401	69	46	2	79	8	—	99	98	388		
4	534	105	84	—	95	5	—	96	149	510		
5	477	54	68	—	66	6	—	84	199	491		

資料 県環境管理課

196 献 血 状 況

(1) 血液種別献血実績 (平成元～5年度)

(単位：人)

年 度	献 血 目 標	計	200 ml 献 血	400 ml 献 血	成分献血			献 血 目 標 達成率(%)
					PPP	P C	PRP	
平成元年度	75,000	70,012	58,657	10,437	67	841	9	93.3
2	73,000	71,503	57,881	11,261	1,259	955	147	97.9
3	73,000	69,371	51,483	12,115	3,770	1,196	807	95.0
4	68,000	62,199	40,997	12,811	5,469	1,566	1,356	91.5
5	60,000	56,166	31,801	13,379	6,338	2,243	2,405	93.6

注 PPPは乏血小板血漿、PCは濃厚血小板血漿、PRPは多血小板血漿を示す。

資料 県業務食品課

196 献 血 状 況 (続き)

(2) 市町村別献血実績 (平成3～5年度)

(単位：人)

市 町 村	平成 3 年度		平成 4 年度		平成 5 年度	
	献血目標	実 績	献血目標	実 績	献血目標	実 績
総 数	73,000	69,371	68,000	62,199	60,000	56,166
徳島市	19,870	16,882	16,945	15,485	15,736	13,847
鳴門市	4,297	3,277	3,630	2,859	3,024	2,156
小松島市	3,620	3,942	3,167	2,645	2,719	2,656
阿南市	4,658	4,517	4,420	3,946	3,487	3,658
勝浦町	608	477	483	380	345	244
上勝町	267	122	180	66	96	77
佐那河内村	257	288	275	230	179	191
石井町	1,664	2,166	2,122	1,995	1,420	1,677
神山町	494	169	235	159	230	157
那賀川町	434	243	265	268	271	221
羽ノ浦町	514	545	452	464	441	333
鷲敷町	268	316	308	318	214	219
相生町	362	398	408	380	245	181
上那賀町	234	175	201	69	131	68
木沢村	107	46	77	76	44	32
木頭村	173	53	129	74	67	58
由岐町	243	171	154	134	144	83
日和佐町	629	812	624	716	504	636
日牟岐町	495	339	408	360	280	277
海南部町	431	451	330	377	336	244
海穴町	195	164	146	152	122	85
松喰茂島町	312	379	308	334	254	177
北島町	863	1,020	981	900	769	795
藍住町	1,024	1,161	1,156	1,020	909	1,032
藍板野町	1,131	1,319	1,267	1,042	1,106	876
板上野町	895	1,178	1,029	1,018	817	766
吉野町	433	314	315	334	363	348
土成町	401	476	433	446	411	431
市場町	386	403	353	392	350	296
阿波町	533	553	515	510	481	432
川島町	743	799	736	803	621	635
山川町	1,329	1,487	1,360	1,217	1,228	1,135
美郷村	531	824	764	726	560	556
脇美町	477	429	374	426	380	396
美馬町	112	89	120	90	66	59
美馬町	1,403	1,381	1,148	1,072	1,097	1,120
半田町	590	390	432	362	371	279
貞光町	358	270	254	292	236	168
一穴村	639	1,008	815	787	600	726
宇吹村	162	75	106	31	79	44
木屋平村	530	392	429	408	336	256
三野町	148	57	126	63	61	80
三好町	249	184	173	75	170	98
池田町	339	201	242	156	197	100
山城町	1,543	1,522	1,352	1,314	1,171	1,060
井川町	414	264	327	247	227	152
三加茂町	383	405	432	367	293	338
東祖谷山村	447	238	331	173	285	192
西祖谷山村	236	150	212	81	122	73
血液センター	169	150	151	93	105	78
献血コーナー	4,200	4,659	4,800	5,225	5,300	6,149
	12,200	12,041	12,000	11,042	11,000	10,219

注 採血場所別による実績である。
資料 県業務食品課

197 市町村別一部事務組合別ごみ処理状況 (平成3～5年)

市町村・一部事務組合	総排出量 (t/年)	収集人口 (人)	収集量 (t/年)	処理内訳		自家 処理人口 (人)	自家 処理量 (t/年)	直接搬入 (t/年)	粗大ごみ (t/年)
				焼却	埋立 その他				
平成3年	267,167	808,096	224,286	174,737	72,148	33,720	20,282	14,516	8,083
平成4年	271,627	814,629	225,914	177,740	71,343	26,211	22,544	14,454	8,715
平成5年	281,551	814,953	240,090	188,367	69,214	25,464	23,970	17,491	10,110
徳島市	102,787	260,968	98,084	80,917	19,678	1,500	2,192	2,511	4,761
鳴門市	28,151	65,565	21,991	17,868	9,930	0	353	5,807	0
小松市	18,467	44,182	14,792	12,003	5,700	0	764	2,911	700
阿南町	17,830	50,719	15,022	11,488	3,781	8,257	2,561	247	367
上勝町	1,227	7,475	1,100	772	378	0	77	50	0
佐那河内町	4,496	0	24	1,730	538	2,592	2,228	2,244	23
石井町	1,257	3,445	175	89	86	0	1,082	0	0
神那川町	7,671	26,020	6,753	5,941	1,524	0	206	712	0
那賀町	2,927	9,792	687	0	687	0	2,240	0	0
羽ノ浦町	2,724	8,996	2,292	1,702	661	1,464	361	71	96
松北町	3,751	10,198	3,228	2,573	707	1,660	471	52	95
藍板町	4,679	13,106	3,982	3,307	726	0	646	51	0
茂島町	5,928	19,652	5,798	5,205	723	0	0	130	585
住野町	7,776	27,455	7,248	6,313	1,370	0	93	435	279
島川町	5,728	13,880	5,585	3,507	2,078	0	143	0	254
宇平村	6,063	26,557	6,014	5,031	1,032	0	0	49	229
一木村	2,805	12,534	2,760	2,160	600	0	45	0	307
東祖谷山	448	1,488	315	244	79	517	125	8	39
	445	0	25	0	25	1,629	420	0	25
	968	2,801	904	630	274	141	64	0	0
丹生谷環境衛生組合	1,100	3,567	1,056	770	314	11	16	28	63
	862	3,873	825	524	318	12	20	17	57
	696	2,687	667	501	181	27	14	15	27
	250	1,103	199	138	67	46	45	6	9
	538	2,079	501	391	125	64	22	15	24
海部郡衛生処理事務組合	977	4,177	974	818	157	12	2	1	9
	1,298	6,389	1,214	956	304	0	38	46	47
	1,849	6,834	1,674	1,442	354	21	53	122	54
	1,183	6,333	1,051	787	346	0	50	82	48
	761	3,078	641	600	161	0	0	120	39
	1,020	3,742	945	776	190	216	54	21	20
中央広域環境施設組合	2,917	12,810	1,442	1,084	358	0	1,475	0	0
	2,302	9,142	1,372	1,057	315	0	930	0	90
	2,261	8,640	1,609	677	932	50	652	0	600
	2,973	12,475	1,734	1,175	559	0	1,239	0	165
	2,871	14,505	1,191	713	478	0	1,680	0	140
	2,742	8,493	2,252	1,336	916	0	490	0	712
	378	1,784	200	116	84	60	178	0	40
美馬環境整備組合	5,639	16,181	4,211	619	4,328	2,634	692	736	0
	2,041	8,405	1,498	316	1,372	1,368	353	190	0
	1,492	5,739	1,019	250	962	934	280	193	0
	2,327	5,774	1,617	291	1,710	940	326	384	0
	2,029	7,336	1,578	288	1,420	1,194	321	130	0
三好郡行政組合	1,213	5,171	1,111	852	259	0	102	0	42
	1,176	6,551	1,129	910	219	0	47	0	0
	6,368	19,029	6,172	5,174	1,105	115	89	107	41
	966	6,314	884	649	235	0	82	0	18
	1,479	5,816	1,391	1,099	292	0	88	0	31
	2,829	9,949	2,760	2,289	471	0	69	0	62
	886	2,144	394	289	105	0	462	0	12

注1 人口は各年9月31日現在の住民基本台帳による。
 2 処理内訳は、収集量(粗大ごみを除く)、粗大ごみ量、直接搬入ごみ量の和である処理量の内訳である。
 資料 県環境整備室

198 市町村別し尿処理状況（平成3～5年）

市 町 村	処 理 人 口 (人)	年間総排出量 (kl/年)	年間総収集量 (kl/年)	年 間 総 処 理 量		自 家 処 理 量 (kl/年)
				施 設 処 理 (kl/年)	そ の 他 (kl/年)	
平成3年	322,126	163,816	138,717	116,045	22,672	25,099
4	310,245	160,724	135,461	112,612	22,849	25,363
5	291,587	157,609	134,422	112,238	22,184	23,187
徳島市	39,039	28,691	27,925	27,925	0	766
鳴門市	21,079	9,529	9,529	9,529	0	0
小松島市	24,301	6,593	6,479	6,479	0	114
阿南市	24,453	14,808	11,224	0	11,224	3,584
勝浦町	3,380	1,072	850	850	0	222
上勝町	342	1,086	166	166	0	920
佐那河内村	1,020	899	152	152	0	747
石井町	13,683	5,880	5,880	0	5,880	0
神山町	5,314	2,269	1,630	1,630	0	639
那賀川町	3,931	1,653	1,085	0	1,085	568
羽ノ浦町	2,735	1,159	865	0	865	294
鷺敷町	465	1,509	987	987	0	522
相生町	420	2,381	1,087	1,087	0	1,294
上那賀町	1,029	1,414	814	814	0	600
木沢村	153	677	350	350	0	327
木頭村	494	1,102	640	640	0	462
由岐町	3,228	1,544	1,544	1,544	0	0
日和佐町	3,789	1,781	1,580	1,580	0	201
牟岐町	4,045	2,028	1,687	1,687	0	341
海部町	3,344	1,679	1,395	1,395	0	284
南部町	2,576	1,031	1,031	1,031	0	0
宍喰町	2,275	981	981	981	0	0
松茂町	2,752	1,381	1,381	1,381	0	0
北島町	3,039	1,584	1,584	1,584	0	0
藍住町	3,432	2,373	2,373	2,373	0	0
板野町	4,996	1,821	1,817	1,817	0	4
上野町	8,515	3,196	3,130	0	3,130	66
吉野町	4,946	1,785	1,720	1,720	0	65
土成町	4,701	1,697	1,635	1,635	0	62
市場町	6,707	2,422	2,333	2,333	0	89
阿波町	7,836	2,829	2,725	2,725	0	104
鳴川町	12,413	4,500	4,326	4,326	0	174
山川町	4,600	1,663	1,601	1,601	0	62
山川町	6,757	2,440	2,350	2,350	0	90
美郷村	979	353	340	340	0	13
美脇町	8,883	6,662	5,176	5,176	0	1,486
美馬町	3,640	3,586	1,851	1,851	0	1,735
美半町	2,814	2,460	1,617	1,617	0	843
貞光町	3,261	2,139	1,509	1,509	0	630
一宇村	523	854	188	188	0	666
穴吹町	5,669	2,360	2,139	2,139	0	221
木屋平村	690	657	225	225	0	432
三野町	2,590	1,867	1,386	1,386	0	481
三好町	4,610	2,753	2,461	2,461	0	292
池田町	13,220	6,300	6,228	6,228	0	72
山城町	1,954	2,443	875	875	0	1,568
井川町	3,881	2,393	1,908	1,908	0	485
三加茂町	6,236	3,354	3,306	3,306	0	48
東祖谷山村	346	1,292	164	164	0	128
西祖谷山村	502	679	193	193	0	486

注 処理人口は各年9月31日現在の住民基本台帳人口による。
し尿の場合は水洗化人口（下水道、浄化槽処理）及び浄化槽汚泥は含まない。
資料 県環境整備室

199 疾病・異常被患

(単位：パーセント)

区 分	小 学 校										中			
	平成元年度		2		3		4		5		平成元年度		2	
	男	女	男	女	男	女	男	女	男	女	男	女	男	女
色 覚 異 常	2.86	0.02	2.30	—	2.33	0.09	3.39	0.31	3.06	0.12	3.91	—	3.75	0.09
ト ラ コ ー マ	—	—	—	—	—	—	—	—	—	0.02	—	—	—	—
結 膜 炎	1.83	1.85	2.09	2.08	1.91	1.38	1.76	1.11	1.30	1.06	1.85	1.08	2.10	1.36
難 聴	0.51	0.33	0.54	0.46	0.84	0.42	0.24	0.15	0.42	0.35	0.72	0.23	0.46	0.40
中 耳 炎	0.63	0.42	0.49	0.35	0.73	0.64	0.78	0.57	0.81	0.51	0.22	0.09	0.22	0.24
慢性副鼻腔炎	0.95	0.51	0.85	0.46	0.76	0.31	0.70	0.59	0.58	0.33	0.75	0.56	0.44	0.47
アデノイド	0.08	0.04	0.47	0.30	0.32	0.24	0.14	0.06	0.37	0.17	—	—	—	0.01
へんとう肥大	3.22	2.65	2.81	2.47	3.23	2.65	4.10	3.59	2.97	2.55	2.71	2.22	2.17	1.44
む し 歯	91.85	92.69	91.75	91.64	91.09	91.78	92.30	92.64	93.41	93.69	89.99	92.08	89.17	92.32
せき柱胸郭異常	0.39	0.19	0.44	0.30	0.33	0.46	0.38	0.25	0.33	0.27	0.65	0.53	0.55	0.65
伝染性皮膚疾患	0.15	0.10	0.02	—	0.11	0.10	0.06	0.09	0.13	0.12	0.02	—	—	—
心 臓 の 疾 患	0.26	0.25	0.31	0.19	0.40	0.47	0.64	0.42	0.35	0.39	0.11	0.31	0.57	0.36
寄生虫卵保有者	—	—	—	—	—	—	2.10	1.18	—	0.66	—	—	—	—
結 核	0.10	—	0.10	—	—	—	—	—	—	—	—	—	—	—

注 この表は、健康診断受検者のうち疾病・異常該当者（疾病・異常に該当する旨健康診断票に記載のあった者）の資料 県統計課「学校保健統計調査結果」

率の推移 (平成元～5年度)

学 校						高 等 学 校											
3		4		5		平成元年度		2		3		4		5			
男	女	男	女	男	女	男	女	男	女	男	女	男	女	男	女		
2.91	—	3.54	0.15	3.29	0.04	3.32	—	3.37	0.36	2.38	0.50	2.69	0.15	2.33	—		
—	—	—	—	—	0.15	—	—	—	—	—	—	—	—	—	—		
1.93	1.21	1.46	1.18	1.47	0.88	1.21	1.22	1.90	0.77	1.95	0.43	0.99	0.38	0.84	0.57		
0.63	0.34	0.14	0.17	0.31	0.15	0.10	0.21	0.25	0.34	0.46	—	0.28	0.25	0.42	—		
0.32	0.17	0.54	0.23	0.40	0.20	0.14	0.07	0.02	0.02	0.13	0.07	0.35	0.19	0.11	—		
0.38	0.30	0.39	0.22	0.20	0.31	0.34	0.42	0.28	0.02	0.47	0.35	0.22	0.26	0.07	0.19		
0.02	0.05	0.04	0.02	—	—	—	—	—	—	—	—	—	—	—	—		
1.32	1.55	1.49	1.11	1.77	1.70	1.01	0.84	1.26	1.18	1.16	1.28	1.09	0.74	1.06	1.63		
89.63	92.14	88.29	91.16	87.19	90.89	94.15	97.21	95.08	96.73	93.64	93.35	89.79	95.49	94.72	95.30		
0.57	0.82	0.39	0.29	0.20	0.19	0.37	0.02	0.24	0.24	0.38	0.23	0.19	0.09	0.22	0.22		
—	—	—	—	0.09	0.03	—	0.12	—	—	—	—	—	—	—	—		
0.47	0.53	0.72	0.44	1.07	0.66	0.79	0.32	0.48	0.32	0.49	0.71	0.49	0.47	0.67	0.57		
—	—	—	—	—	—	—	—	—	—	—	—	—	—	—	—		
—	—	—	—	—	0.10	—	—	0.18	—	—	—	0.19	—	—	—		

占める割合を示したものである。

200 児童生徒の体位(平成5年度)

区 分	身 長 (cm)				体 重 (kg)				胸 囲 (cm)				座 高 (cm)					
	全 国		徳 島 県		全 国		徳 島 県		全 国		徳 島 県		全 国		徳 島 県			
	平均 値	標準 偏差	平均 値	標準 偏差	平均 値	標準 偏差	平均 値	標準 偏差	平均 値	標準 偏差	平均 値	標準 偏差	平均 値	標準 偏差	平均 値	標準 偏差		
男	幼稚園 5 歳	110.9	4.72	110.8	4.50	19.4	2.70	19.7	3.03	56.4	3.24	56.4	3.47	62.4	2.82	62.4	2.80	
		小 学 校	6 歳	116.8	4.82	116.8	4.70	21.7	3.48	22.3	4.14	58.2	3.76	58.8	4.53	65.2	2.78	65.3
	7		122.5	5.11	122.6	5.03	24.3	4.22	24.8	4.76	60.4	4.30	60.9	4.97	67.8	2.89	68.1	2.90
	8		128.1	5.39	128.0	5.38	27.4	5.20	27.9	5.56	62.9	5.12	63.5	5.56	70.4	3.04	70.5	3.22
	9		133.3	5.59	133.4	5.66	30.6	6.05	31.3	6.17	65.5	5.73	66.1	6.09	72.7	3.07	73.0	3.13
	10		138.8	6.02	139.1	6.62	34.3	7.24	35.8	9.33	68.2	6.57	69.4	8.14	75.1	3.24	75.5	3.64
	11	144.7	6.91	144.4	7.01	38.4	8.32	39.2	9.31	71.0	7.04	71.7	7.73	77.6	3.71	77.5	3.76	
	中 学 校	12 歳	151.8	7.96	151.8	7.66	44.0	9.46	45.5	10.27	74.3	7.27	75.0	7.74	80.9	4.43	81.0	4.40
		13	159.4	7.72	159.7	7.26	49.3	9.81	51.3	10.50	77.4	7.01	78.3	7.41	84.5	4.45	84.8	4.16
		14	165.0	6.64	165.1	6.76	54.7	9.89	56.3	10.56	80.9	6.81	81.4	7.18	87.6	3.97	87.7	3.86
	高 等 学 校	15 歳	168.4	5.84	168.0	6.04	59.7	10.52	61.2	11.29	83.8	6.99	83.8	7.23	89.7	3.39	89.8	3.43
		16	170.0	5.68	170.0	5.73	61.5	10.09	62.6	11.03	85.3	6.68	85.5	7.35	90.6	3.23	91.0	3.08
		17	170.7	5.61	170.9	5.56	62.8	10.02	63.8	10.66	86.6	6.59	86.4	7.04	91.1	3.17	91.2	3.08
	女	幼稚園 5 歳	110.0	4.64	110.0	4.39	19.0	2.69	19.2	2.59	55.2	3.26	55.0	3.10	61.9	2.78	62.0	2.60
小 学 校			6 歳	116.0	4.87	116.0	4.90	21.2	3.35	21.6	3.55	56.8	3.73	57.1	3.97	64.8	2.79	65.0
		7	121.7	5.11	121.6	5.24	23.8	3.91	24.0	4.08	59.0	4.19	59.1	4.23	67.4	2.86	67.6	2.92
		8	127.4	5.47	127.2	5.32	26.8	4.86	27.3	5.23	61.5	4.95	62.0	5.30	70.1	3.03	70.1	3.20
		9	133.3	6.02	133.2	6.02	30.2	5.75	30.5	5.78	64.3	5.58	64.5	5.46	72.7	3.29	73.0	3.24
		10	139.9	6.75	139.9	6.64	34.4	6.98	35.0	7.55	67.7	6.39	68.2	7.05	75.9	3.75	76.0	3.64
11		146.5	6.60	146.5	6.49	39.4	7.85	40.4	7.85	71.7	6.82	72.5	6.93	79.1	3.83	79.3	3.59	
中 学 校		12 歳	151.7	5.98	151.5	5.65	44.2	7.99	45.7	8.71	75.8	6.62	77.2	6.99	82.0	3.60	82.2	3.32
		13	155.0	5.33	151.1	5.00	47.9	7.84	48.7	8.47	78.3	6.16	79.3	6.34	83.7	3.15	83.9	3.11
		14	156.7	5.42	156.3	4.99	50.4	7.52	50.9	7.99	80.2	5.83	80.8	6.15	84.6	2.95	84.5	2.87
高 等 学 校		15 歳	157.3	5.12	157.1	4.90	52.3	7.81	53.1	8.33	81.9	5.94	82.9	6.78	85.2	2.92	85.3	2.89
		16	157.8	5.11	157.8	5.20	53.0	7.38	54.1	8.69	82.4	5.64	83.3	6.38	85.3	2.86	85.3	2.90
		17	158.0	5.19	158.4	5.14	53.2	7.47	53.7	7.94	82.7	5.67	83.3	5.83	85.4	2.89	85.6	2.82

20 教 育

201 学 校 総 覧 (国立・公立・私立)

(平成5.5.1現在)

(単位：校，人)

区 分	学 校 数			学 級 数	幼 児 ・ 児 童 ・ 生 徒 ・ 学 生 数			教 員 数 (本務者)	職 員 数 (本務者)	
	計	本校	分校		計	男	女			
小 学 校	計	296	278	18	2,463	60,046	30,585	29,461	3,776	897
	国立	1	1	—	18	694	347	347	24	4
	公立	293	275	18	2,427	58,834	29,982	28,852	3,724	880
	私立	2	2	—	18	518	256	262	28	13
中 学 校	計	100	96	4	1,038	32,823	16,858	15,965	2,229	408
	国立	1	1	—	12	482	243	239	21	2
	公立	97	93	4	1,006	31,723	16,242	15,481	2,160	398
	私立	2	2	—	20	618	373	245	48	8
高 等 学 校	計	52	43	9	855	32,824	16,629	16,195	2,246	512
	公立	48	39	9	855	31,207	15,677	15,530	2,142	485
	私立	4	4	—	…	1,617	952	665	104	27
高等学校通信教育	計	1	1	—	…	932	345	587	20	3
盲 学 校(公立)	計	1	1	—	28	94	55	39	70	26
聾 学 校(公立)	計	1	1	—	21	58	32	26	65	24
養 護 学 校	計	8	5	3	176	650	414	236	399	87
	国立	1	1	—	9	71	44	27	27	3
	公立	7	4	3	167	579	370	209	372	84
幼 稚 園	計	248	236	12	617	12,533	6,413	6,120	811	90
	国立	1	1	—	5	147	73	74	6	2
	公立	234	222	12	511	9,924	5,109	4,815	667	39
	私立	13	13	—	101	2,462	1,231	1,231	138	49
専 修 学 校	計	26	26	—	…	2,480	770	1,710	153	54
	国立	2	2	—	…	218	4	214	8	8
	公立	2	2	—	…	670	91	579	30	7
	私立	22	22	—	…	1,592	675	917	115	39
各種学校(私立)	計	37	37	—	…	1,273	338	935	96	24
大学・大学院等	計	4	4	—	…	10,557	5,746	4,811	1,240	1,252
	国立	2	2	—	…	7,236	4,973	2,263	904	1,117
	私立	2	2	—	…	3,321	773	2,548	336	135
短 期 大 学	計	6	6	—	…	5,505	1,214	4,291	271	109
	国立	2	2	—	…	1,163	774	389	70	29
	私立	4	4	—	…	4,342	440	3,902	201	80
高等専門学校(国立)	計	1	1	—	…	815	719	96	60	…

注1 高等学校生徒数の()は専攻科の生徒数で内数である。

2 大学・大学院等の学生数には、学部のほか大学院、専攻科、別科の学生並びに聴講生を含む。

資料 県統計課「学校基本調査結果」

202 市町村別学校総覧 (国立・公立・私立)

(1) 幼 稚 園 (平成3～5.5.1現在)

(単位：園，人)

市 町 村	園 数		学 級 数	教 員 数	幼 児 数								前 修 了 者 数	就 園 率 (%)		
	本 園	分 園			総 数			3 歳		4 歳		5 歳				
					計	男	女	男	女	男	女	男			女	
平成3年5月	238	12	623	791	13,764	7,023	6,741	378	376	2,598	2,527	4,047	3,838	8,065	82.2	
4	237	12	619	792	12,882	6,507	6,375	384	409	2,372	2,316	3,751	3,650	7,879	81.9	
5	236	12	617	811	12,533	6,413	6,120	379	375	2,550	2,393	3,484	3,352	7,418	81.2	
徳島市	公立	1	—	5	6	147	73	74	15	15	30	30	28	29	56	—
		222	12	511	667	9,924	5,109	4,815	11	9	2,064	1,916	3,034	2,890	6,467	—
		13	—	101	138	2,462	1,231	1,231	353	351	456	447	422	433	895	—
徳島市	私立	34	1	119	264	4,586	2,365	2,221	260	232	1,028	938	1,077	1,051	2,415	77.0
		19	3	53	92	1,349	689	660	19	28	337	334	333	298	687	102.5
		11	—	29	36	564	306	258	—	—	120	98	186	160	378	77.5
阿南町	市	14	1	30	54	719	358	361	24	26	164	144	170	191	398	62.0
		1	—	2	2	19	9	10	1	2	5	2	3	6	9	12.5
		2	—	2	2	26	12	14	—	—	5	8	7	6	16	100.0
勝上町	町	—	—	—	—	—	—	—	—	—	—	—	—	—	—	—
		5	1	23	24	409	204	205	—	—	94	89	110	116	221	82.8
		5	1	9	9	115	67	48	—	—	34	23	33	25	70	86.4
佐那那町	町	—	—	—	—	—	—	—	—	—	—	—	—	—	—	—
		2	—	3	6	85	43	42	—	—	—	—	43	42	95	80.5
		1	—	—	8	134	62	72	19	24	26	27	17	21	49	34.3
賀那賀町	町	—	—	—	—	—	—	—	—	—	—	—	—	—	—	—
		4	—	7	9	73	33	40	—	—	18	21	15	19	47	100.0
		4	—	5	5	35	17	18	—	—	6	10	11	8	17	100.0
木由日牟和岐村	村	—	—	—	—	—	—	—	—	—	—	—	—	—	—	—
		1	—	2	2	10	4	6	—	1	3	3	1	2	1	20.0
		2	—	2	4	34	21	13	—	—	—	—	21	13	40	88.9
市阿鴨川山郷	村	1	—	4	6	85	46	39	—	—	24	20	22	19	50	87.7
		—	—	—	—	—	—	—	—	—	—	—	—	—	—	—
		2	—	3	4	41	24	17	—	—	—	—	21	17	47	81.0
海部町	町	—	—	—	—	—	—	—	—	—	—	—	—	—	—	—
		1	—	2	2	27	14	13	—	—	—	—	14	13	34	100.0
		4	—	5	13	213	119	94	17	11	22	19	80	64	141	97.9
松北町	町	3	—	7	8	168	99	69	—	—	—	—	99	69	165	75.7
		4	—	28	38	683	345	338	—	—	179	170	166	168	315	93.2
		3	1	10	14	191	79	112	—	—	31	33	48	79	136	85.0
藍板上吉土	町	4	—	7	7	134	65	69	—	—	—	—	65	69	142	98.6
		2	—	4	4	70	39	31	—	—	—	—	39	31	89	87.3
		2	—	7	10	142	73	69	—	—	38	40	35	29	80	94.1
市阿鴨川山郷	町	5	—	10	10	169	94	75	—	—	41	27	53	48	102	87.2
		3	—	6	6	132	70	62	—	—	—	—	70	62	127	93.4
		8	—	15	39	640	321	319	34	49	132	127	155	143	320	113.9
美脇美半貞	村	2	—	5	7	116	60	56	—	—	13	18	47	38	69	89.6
		5	—	6	7	130	68	62	—	—	—	—	68	62	122	95.3
		4	—	3	3	28	13	15	—	—	7	9	6	6	13	118.2
一穴木三三	村	8	—	16	18	270	123	147	—	—	39	40	84	107	203	101.0
		7	1	11	12	192	101	91	—	—	44	59	57	32	109	103.8
		8	1	9	10	98	53	45	—	—	21	23	32	22	55	96.5
池山井三東	村	6	1	6	6	74	35	39	—	—	7	5	28	34	64	98.5
		4	—	3	3	23	14	9	—	—	4	6	10	3	6	100.0
		7	—	8	9	119	58	61	—	—	26	19	32	42	79	100.0
西祖谷山村	村	3	—	3	3	19	7	12	—	—	3	8	4	4	12	100.0
		2	—	3	3	17	8	9	4	2	2	3	2	4	10	19.2
		4	—	5	5	92	48	44	—	—	3	—	45	44	71	101.4
池山井三東	村	11	—	17	22	237	128	109	—	—	54	43	74	66	168	82.4
		6	—	5	5	43	24	19	—	—	14	26	24	19	40	72.7
		3	1	6	8	90	39	51	—	—	2	1	25	25	67	104.7
西祖谷山村	村	5	—	7	8	118	46	72	—	—	—	—	44	71	134	98.5
		—	—	—	—	—	—	—	—	—	—	—	—	—	—	—
		4	—	4	4	14	10	4	1	—	4	—	5	4	5	45.5

注1 各市町村の修了者数は所在の国・私立を含む。
 2 就園率は幼稚園修了者数÷小学校1年児童数×100
 資料 県統計課「学校基本調査結果」

202 市 町 村 別 学 校
(2) 小 学

(単位：校, 人)

市 町 村	学 校 数		学級数	教員数	児				
	本校	分校			総 数			1 学 年	
					計	男	女	男	女
平成3年5月	280	19	2,543	3,817	62,485	31,940	30,545	4,937	4,878
4	279	18	2,477	3,784	61,230	31,224	30,006	4,907	4,711
5	278	18	2,463	3,776	60,046	30,585	29,461	4,644	4,495
国公立	1	—	18	24	694	347	347	60	60
	275	18	2,427	3,724	58,834	29,982	28,852	4,545	4,387
徳島市	34	1	613	918	18,994	9,624	9,370	1,601	1,536
鳴門市	18	—	182	281	4,594	2,355	2,239	333	337
小松市	11	—	116	190	3,145	1,566	1,579	247	241
阿南市	22	2	181	294	4,230	2,092	2,138	319	323
勝浦町	3	—	24	35	510	250	260	41	31
上勝町	2	—	11	15	101	41	60	6	10
佐那内町	1	—	9	16	227	123	104	15	13
石井町	5	1	72	105	1,806	906	900	131	136
神井町	7	2	40	59	588	319	269	43	38
那賀川町	2	—	30	44	768	408	360	63	55
羽鷺町	2	—	31	45	948	494	454	76	67
相敷町	2	—	12	20	267	130	137	19	11
上賀町	4	—	21	32	295	151	144	19	28
木沢村	3	—	15	25	152	77	75	9	8
由岐村	1	—	6	9	54	29	25	4	5
日牟岐村	2	—	10	17	103	52	51	3	2
海部町	4	—	19	29	257	131	126	24	21
安松町	2	—	18	25	416	209	207	24	33
北松町	3	—	19	34	404	209	195	33	24
藍住町	3	—	24	35	416	213	203	32	26
板上町	2	—	12	20	194	87	107	13	16
吉土町	1	1	13	17	281	156	125	20	14
市阿町	3	—	35	55	957	480	477	67	77
美郷村	3	—	47	65	1,523	766	757	105	113
美半村	4	—	76	107	2,420	1,206	1,214	164	174
真光町	3	1	40	63	975	484	491	87	73
一穴村	4	—	42	65	932	494	438	76	68
木野村	2	—	29	42	652	337	315	48	54
三好町	2	2	23	35	604	331	273	51	34
池田町	5	—	37	61	907	452	455	58	59
山井町	3	—	40	56	1,022	563	459	72	64
川島町	7	—	74	113	1,880	948	932	133	148
美郷村	2	—	22	32	573	290	283	38	39
美半村	5	—	35	54	917	490	427	70	58
美半村	4	—	12	23	93	46	47	6	5
美半村	11	—	65	97	1,353	701	652	111	90
美半村	7	1	39	64	682	332	350	52	53
美半村	8	—	32	47	428	240	188	31	26
美半村	6	1	30	43	455	247	208	36	29
一穴村	5	1	11	19	63	31	32	1	5
木野村	7	1	36	58	612	332	280	48	31
三好町	3	—	8	13	62	39	23	9	3
三好町	4	1	23	38	389	193	196	20	32
三好町	4	—	26	40	534	278	256	38	32
池田町	13	—	70	113	1,348	688	660	100	104
山井町	9	2	40	61	406	201	205	25	30
川島町	3	1	20	29	403	212	191	40	24
三好町	7	—	35	58	790	417	373	66	70
東祖谷山村	5	—	21	33	187	99	88	15	16
西祖谷山村	5	—	17	27	129	66	63	2	9

総 覧 (国立・公立・私立) (続き)
校 (平成3～5.5.1現在)

童 数									
2 学 年		3 学 年		4 学 年		5 学 年		6 学 年	
男	女	男	女	男	女	男	女	男	女
5,269	5,162	5,221	5,048	5,469	5,029	5,385	5,098	5,659	5,330
4,953	4,892	5,280	5,191	5,223	5,062	5,482	5,042	5,379	5,108
4,940	4,722	4,975	4,900	5,295	5,207	5,237	5,076	5,494	5,061
60	59	58	58	55	58	59	59	55	53
4,839	4,617	4,870	4,798	5,197	5,102	5,135	4,974	5,396	4,974
41	46	47	44	43	47	43	43	43	34
1,520	1,552	1,595	1,534	1,620	1,628	1,602	1,576	1,686	1,544
425	352	393	367	391	386	391	398	422	399
236	265	250	252	301	274	257	252	275	295
308	359	349	356	368	370	352	366	396	364
48	44	36	49	39	53	45	44	41	39
7	11	8	12	7	8	3	11	10	8
16	14	20	20	24	12	26	21	22	24
149	140	135	136	149	171	159	137	183	180
60	37	60	45	51	56	47	49	58	44
67	58	69	55	72	73	71	59	66	60
78	78	74	76	97	70	86	79	83	84
15	16	24	31	18	26	27	27	27	26
22	21	23	21	30	23	34	24	23	27
11	10	12	15	15	19	9	8	21	15
2	2	4	3	8	9	5	4	6	2
9	8	7	13	15	10	9	10	9	8
17	20	18	23	26	18	25	18	21	26
29	32	40	30	35	34	48	37	33	41
29	30	29	33	37	30	36	37	45	41
27	33	35	40	39	28	33	46	47	30
17	20	11	15	12	29	17	10	17	17
26	20	22	18	31	30	31	26	26	17
86	80	74	73	78	85	80	82	95	80
129	119	119	131	120	130	138	144	155	120
204	195	199	215	211	204	211	213	217	213
63	75	84	77	82	92	85	91	82	83
86	83	83	60	70	72	85	78	94	77
53	47	49	50	74	50	52	59	61	55
45	46	48	42	62	44	61	52	64	55
64	72	77	74	90	81	77	76	86	93
97	68	82	82	90	90	116	84	106	71
153	123	147	170	182	168	165	167	168	156
44	44	51	53	43	50	55	40	59	57
93	64	85	64	83	90	87	83	72	68
4	4	7	9	14	9	7	9	8	11
121	103	110	119	127	112	116	123	116	105
62	53	54	61	47	59	67	59	50	65
37	30	40	30	39	39	53	37	40	26
46	35	43	34	40	33	37	41	45	36
6	5	8	6	5	5	5	6	6	5
63	39	40	51	64	58	60	49	57	52
7	4	6	8	5	2	8	4	4	2
31	32	32	36	39	40	32	34	39	22
47	42	48	41	44	44	51	48	50	49
106	96	117	119	118	124	122	113	125	104
39	28	38	35	35	41	29	34	35	37
37	39	38	26	38	34	23	31	36	37
67	51	57	63	81	67	70	53	76	69
18	16	16	16	19	14	15	11	16	15
14	7	9	11	10	13	16	16	15	7

202 市町村別学校総覧 (国立・公立・私立) (続き)

(3) 中 学 校 (平成3～5.5.1現在)

(単位:校,人)

市 町 村	学校数		学級数	教員数	生徒数									
	本校	分校			総 数			1 学 年		2 学 年		3 学 年		
					計	男	女	男	女	男	女	男	女	
平成3年5月	96	4	1,060	2,203	33,817	17,331	16,486	5,804	5,506	5,676	5,396	5,851	5,584	
4	96	4	1,052	2,231	33,385	17,160	16,225	5,653	5,345	5,813	5,501	5,694	5,379	
5	96	4	1,038	2,229	32,823	16,858	15,965	5,383	5,119	5,664	5,343	5,811	5,503	
国公立	1	0	12	21	482	243	239	83	79	78	80	82	80	
	93	4	1,006	2,160	31,723	16,242	15,481	5,168	4,962	5,454	5,177	5,620	5,342	
徳島市	2	0	20	48	618	373	245	132	78	132	86	109	81	
	18	—	291	590	10,212	5,240	4,972	1,666	1,622	1,733	1,637	1,841	1,713	
徳島市	6	—	73	154	2,483	1,287	1,196	431	410	442	379	414	407	
	3	—	46	102	1,556	808	748	254	234	241	264	313	250	
阿南市	8	—	75	167	2,358	1,217	1,141	385	344	428	408	404	389	
勝那川町	1	—	10	21	294	156	138	54	38	63	45	39	55	
佐那内町	2	—	6	20	63	33	30	16	11	4	11	13	8	
石神井町	1	—	6	12	132	73	59	28	18	20	18	25	23	
神井町	2	—	31	66	1,080	558	522	167	160	211	172	180	190	
賀那川町	3	—	13	33	339	188	151	62	49	72	43	54	59	
賀那川町	1	—	13	26	395	181	214	55	69	63	69	63	76	
賀那川町	1	—	16	29	558	308	250	93	82	92	90	123	78	
賀那川町	1	—	6	12	142	73	69	23	22	21	23	29	24	
賀那川町	1	—	7	15	164	78	86	26	28	31	31	21	27	
賀那川町	2	—	8	22	89	41	48	10	12	19	20	12	16	
木由日牟和村	1	—	4	11	36	24	12	10	4	7	4	7	4	
木由日牟和村	1	—	4	14	54	32	22	5	6	11	9	16	7	
木由日牟和村	1	2	10	21	151	83	68	25	20	31	26	27	22	
木由日牟和村	1	—	10	23	261	133	128	44	41	46	45	43	42	
木由日牟和村	1	—	10	26	276	145	131	46	42	60	39	39	50	
海部町	1	—	7	17	214	119	95	40	35	41	29	38	31	
海部町	1	—	4	11	100	51	49	18	15	16	18	17	16	
海部町	1	—	7	16	176	96	80	33	25	35	28	28	27	
海部町	1	—	16	33	510	271	239	80	83	94	84	97	72	
海部町	1	—	22	42	796	382	414	112	132	125	135	145	147	
藍板町	2	—	39	74	1,354	687	667	225	222	219	214	243	231	
藍板町	1	—	17	37	583	296	287	94	91	102	90	100	106	
藍板町	1	—	16	30	518	229	289	74	89	80	97	75	103	
藍板町	1	—	12	24	321	166	155	48	41	67	59	51	55	
藍板町	1	1	12	22	363	204	159	64	61	70	44	70	54	
市阿鴨川	1	—	16	30	525	261	264	75	97	100	77	86	90	
市阿鴨川	1	—	17	33	570	301	269	93	76	103	94	105	99	
市阿鴨川	2	—	31	68	1,030	523	507	163	153	174	180	186	174	
市阿鴨川	1	—	11	24	336	175	161	51	56	57	49	67	56	
市阿鴨川	1	—	15	33	498	255	243	87	80	76	80	92	83	
美脇町	1	—	3	11	54	20	34	6	7	6	20	7	7	
美脇町	3	1	27	55	749	377	372	116	113	120	142	141	117	
馬田町	1	—	12	28	392	208	184	68	51	65	67	75	66	
馬田町	2	—	11	24	255	116	139	41	48	45	41	30	50	
馬田町	1	—	8	17	231	110	121	35	36	40	44	35	41	
一穴木三三屋	1	—	3	12	34	18	16	5	7	7	4	6	5	
一穴木三三屋	4	—	14	38	316	161	155	55	53	62	43	44	59	
一穴木三三屋	1	—	3	11	44	23	21	5	9	8	7	10	5	
一穴木三三屋	1	—	8	17	198	96	102	33	26	31	33	32	43	
一穴木三三屋	1	—	10	23	278	149	129	50	36	51	48	48	45	
池田町	2	—	24	48	751	387	364	147	117	103	128	137	119	
池田町	2	—	9	24	221	103	118	30	37	38	46	35	35	
池田町	1	—	7	15	208	114	94	40	32	33	35	41	27	
池田町	1	—	12	22	383	209	174	66	54	66	54	77	66	
池田町	1	—	3	13	95	50	45	14	13	22	10	14	22	
西祖谷山村	1	—	3	13	77	43	34	14	12	13	10	16	12	

203 高等学校学科数 (公立・私立)

(平成5.5.1現在)

区 分	総 数	普 通	農 業	工 業	
総 数	71	32	9	6	
公立	県立 (全日制)	48	19	7	4
	県立 (定時制)	15	9	2	1
	市立 (全日制)	3	1	—	1
私立 (全日制)	5	3	—	—	

区 分	商 業	水 産	家 庭	看 護	そ の 他	
総 数	11	1	7	3	2	
公立	県立 (全日制)	9	1	6	1	1(芸術)
	県立 (定時制)	1	—	—	2	—
	市立 (全日制)	—	—	—	—	1(理数)
私立 (全日制)	1	—	1	—	—	

資料 県統計課「学校基本調査結果」

204 高等学校学年別生徒数 (公立・私立)

(平成3～5.5.1現在)

(単位：人)

区 分	本 科											専 攻 科 計	別 科 計
	計			1 年		2 年		3 年		4 年			
	計	男	女	男	女	男	女	男	女	男	女		
平成3年5月	35,598	17,803	17,795	5,962	5,757	5,843	5,962	5,865	5,974	133	102	70	—
4	34,159	17,147	17,012	5,646	5,421	5,723	5,626	5,643	5,878	135	87	82	—
5	32,735	16,606	16,129	5,457	5,182	5,449	5,319	5,564	5,532	136	96	88	1
公 立	31,119	15,654	15,465	5,128	4,942	5,099	5,084	5,291	5,343	136	96	88	—
県 立	28,961	14,262	14,699	4,678	4,698	4,633	4,842	4,815	5,063	136	96	88	—
(全日制)	28,031	13,689	14,342	4,509	4,584	4,490	4,756	4,690	5,002	—	—	88	—
(定時制)	930	573	357	169	114	143	86	125	61	136	96	—	—
市 立	2,158	1,392	766	450	244	466	242	476	280	—	—	—	—
私 立	1,616	952	664	329	240	350	235	273	189	—	—	—	1

資料 県統計課「学校基本調査結果」

205 高等学校学科別本科生徒数（公立・私立）

（平成3～5.5.1現在）

（単位：人）

区 分	総 数			普 通			農 業			
	計	男	女	計	男	女	計	男	女	
平成3年5月	35,598	17,803	17,795	21,872	10,382	11,490	1,596	1,262	334	
4	34,159	17,147	17,012	21,162	10,107	11,055	1,498	1,209	289	
5	32,735	16,606	16,129	20,511	9,874	10,637	1,449	1,179	270	
公 立	全日制	30,189	15,081	15,108	18,942	8,957	9,985	1,395	1,150	245
	定時制	930	573	357	657	357	300	54	29	25
私 立（全日制）	1,616	952	664	912	560	352	—	—	—	

区 分	工 業			商 業			水 産			
	計	男	女	計	男	女	計	男	女	
平成3年5月	3,913	3,669	244	6,357	2,078	4,279	247	208	39	
4	3,691	3,451	240	6,007	1,981	4,026	243	209	34	
5	3,527	3,284	243	5,498	1,867	3,631	243	212	31	
公 立	全日制	3,365	3,123	242	4,861	1,446	3,415	243	212	31
	定時制	162	161	1	54	29	25	—	—	—
私 立（全日制）	—	—	—	583	392	191	—	—	—	

区 分	家 庭			看 護			そ の 他			
	計	男	女	計	男	女	計	男	女	
平成3年5月	1,110	117	993	263	—	263	240	87	153	
4	1,080	101	979	240	—	240	238	89	149	
5	986	91	895	242	—	242	279	99	180	
公 立	全日制	865	91	774	239	—	239	279	99	180
	定時制	—	—	—	3	—	3	—	—	—
私 立（全日制）	121	—	121	—	—	—	—	—	—	

206 中学校の卒業後 (国立+公立+私立)

(1) 進路別卒業生数 (平成3～5.5.1現在)

(単位:人)

区 分	計	高等学校	専修学校 (高等 課程)	専修学校 (一般 課程)	就 職 者 D	無 業 者 E	死 亡 ・ 不 祥 F	左記A のうち 他の 進学 者 (再掲)	左記A, B, Cのうち 就職している者(再掲)			高 等 進 学 校 率 (%)	就 職 率 (%)	
		等進学者 A	進 学 者 B	等 入 学 者 C					計	Aの うち	Bの うち			Cの うち
平成3年3月	12,232	11,767	33	158	217	56	1	157	126	120	2	4	96.2	2.8
4	11,459	11,088	33	138	135	65	—	143	134	123	—	11	98.8	2.3
5	11,074	10,714	31	128	145	55	1	163	99	95	—	4	96.7	2.2
国公立 私立	158	156	—	—	—	2	—	7	—	—	—	—	98.7	0.0
	10,719	10,361	31	128	145	53	1	153	99	95	—	4	96.7	2.2
	197	197	—	—	—	—	—	3	—	—	—	—	100.0	0.0
徳島市	3,418	3,278	11	50	49	30	—	49	20	20	—	—	95.9	2.0
鳴門市	844	831	—	9	3	1	—	7	10	10	—	—	98.5	1.5
小松市	530	510	—	10	6	4	—	2	4	4	—	—	96.2	1.9
阿南市	791	771	—	5	11	3	1	6	9	9	—	—	97.5	2.5
勝浦町	99	99	—	—	—	—	—	—	—	—	—	—	100.0	0.0
上佐那河内町	29	28	—	—	—	1	—	—	—	—	—	—	96.6	0.0
佐石神井町	43	42	1	—	—	—	—	—	2	2	—	—	97.7	4.7
那賀川浦町	327	315	9	—	3	—	—	1	1	1	—	—	96.3	1.2
那賀敷生那賀町	93	93	—	—	—	—	—	—	—	—	—	—	100.0	0.0
賀ノ浦町	145	139	—	2	3	1	—	2	—	—	—	—	95.9	2.1
那賀敷生那賀町	181	176	—	—	5	—	—	1	3	3	—	—	97.2	4.4
那賀敷生那賀町	48	48	—	—	—	—	—	—	—	—	—	—	100.0	0.0
那賀敷生那賀町	42	42	—	—	—	—	—	—	—	—	—	—	100.0	0.0
那賀敷生那賀町	27	27	—	—	—	—	—	—	—	—	—	—	100.0	0.0
木由日牟和岐村	7	7	—	—	—	—	—	—	—	—	—	—	100.0	0.0
木由日牟和岐村	33	33	—	—	—	—	—	2	—	—	—	—	100.0	0.0
木由日牟和岐村	53	52	—	—	—	1	—	2	—	—	—	—	98.1	0.0
木由日牟和岐村	74	67	5	1	—	1	—	1	1	1	—	—	90.5	1.4
木由日牟和岐村	85	84	—	—	—	1	—	2	—	—	—	—	98.8	0.0
海部町	70	68	—	—	2	—	—	—	—	—	—	—	97.1	2.9
海部町	28	28	—	—	—	—	—	—	—	—	—	—	100.0	0.0
海部町	60	59	—	1	—	—	—	1	—	—	—	—	98.3	0.0
海部町	177	176	—	1	—	—	—	2	3	3	—	—	99.4	1.7
海部町	272	265	—	—	7	—	—	3	—	—	—	—	97.4	2.6
藍板町	420	410	—	7	1	2	—	3	3	1	—	2	97.6	1.0
藍板町	196	189	—	3	4	—	—	2	1	1	—	—	96.4	2.6
藍板町	196	194	—	1	1	—	—	—	—	—	—	—	99.0	0.5
藍板町	112	107	—	2	3	—	—	—	—	—	—	—	95.5	2.7
藍板町	136	134	—	2	—	—	—	—	—	—	—	—	98.5	0.0
市阿鴨川山郷	192	181	—	2	7	2	—	2	5	5	—	—	94.3	6.3
市阿鴨川山郷	202	194	2	4	2	—	—	3	4	4	—	—	96.0	3.0
市阿鴨川山郷	393	386	3	1	2	1	—	2	1	1	—	—	98.2	0.8
市阿鴨川山郷	113	113	—	—	—	—	—	1	—	—	—	—	100.0	0.0
市阿鴨川山郷	165	156	—	4	4	1	—	2	2	2	—	—	94.5	3.6
美脇美半貞	20	19	—	—	—	1	—	—	—	—	—	—	95.0	0.0
美脇美半貞	256	247	—	1	7	1	—	6	—	—	—	—	96.5	2.7
美脇美半貞	134	129	—	3	2	—	—	—	4	4	—	—	96.3	4.5
美脇美半貞	85	81	—	—	4	—	—	2	—	—	—	—	95.3	4.7
美脇美半貞	77	72	—	4	1	—	—	—	2	2	—	—	93.5	3.9
一穴木三三	15	15	—	—	—	—	—	—	—	—	—	—	100.0	0.0
一穴木三三	102	99	—	1	—	2	—	—	—	—	—	—	97.1	0.0
一穴木三三	7	7	—	—	—	—	—	—	—	—	—	—	100.0	0.0
一穴木三三	84	82	—	1	1	—	—	2	—	—	—	—	97.6	1.2
一穴木三三	94	88	—	5	—	1	—	8	1	—	—	1	93.6	1.1
池田加東	230	223	—	3	4	—	—	13	7	6	—	1	97.0	4.8
池田加東	78	73	—	—	5	—	—	7	1	1	—	—	93.6	7.7
池田加東	72	71	—	—	1	—	—	6	1	1	—	—	98.6	2.8
池田加東	168	156	—	5	7	—	—	19	13	13	—	—	92.9	11.9
池田加東	35	34	—	—	—	1	—	1	—	—	—	—	97.1	0.0
西祖谷山村	16	16	—	—	—	—	—	3	1	2	—	—	100.0	6.3

注 「就職率」とは、卒業者のうち「就職者」+「進学者及び専修学校(一般課程)等入学者のうち就職している者」の占める比率をいう。

資料 県統計課「学校基本調査結果」

206 中 学 校 の
(2) 高等学校等への進学者数 (国立・

(単位：人)

区 分	計									計	高等学		
	計	高等学 校 進 学 者				別 科	高等専 門学校 進学者	盲・聾・ 養護学 校高等 進学者 (本科)	計		本		
		本 科									計	計	全日制
		計	全日制	定時制	通信制								
平成3年3月	11,767	11,579	11,290	259	33	—	165	23	5,950	5,787	5,623		
4	11,088	10,899	10,591	263	45	—	165	24	5,627	5,469	5,303		
5	10,714	10,522	10,253	237	32	5	164	23	5,463	5,313	5,182		
立 立	156	156	156	—	—	—	—	—	81	81	81		
	10,361	10,169	9,900	237	32	5	164	23	5,258	5,108	4,977		
私立	197	197	197	—	—	—	—	—	124	124	124		
徳島市	3,278	3,242	3,172	62	8	—	28	8	1,700	1,674	1,630		
鳴門市	831	808	791	16	1	—	19	4	435	416	404		
小松市	510	490	478	8	4	—	18	2	238	227	223		
南島町	771	750	737	8	5	—	17	4	397	383	381		
勝浦町	99	97	97	—	—	—	—	2	43	41	41		
上勝町	28	25	24	1	—	—	—	—	18	16	16		
佐那河内村	42	39	37	2	—	—	—	3	23	20	19		
石井町	315	300	295	5	—	—	—	15	159	146	143		
神山町	93	92	92	—	—	—	—	—	55	55	55		
那賀川町	139	133	132	1	—	—	4	2	78	75	75		
那賀浦町	176	174	169	3	2	—	2	—	79	78	76		
鷺敷町	48	43	43	—	—	—	—	—	25	21	21		
相賀町	42	41	41	—	—	—	—	—	19	18	18		
上賀町	27	27	27	—	—	—	—	—	12	12	12		
木沢村	7	7	7	—	—	—	—	—	4	4	4		
木由村	33	32	28	4	—	—	—	1	13	12	11		
日和岐町	52	48	48	—	—	4	—	—	29	25	25		
和佐町	67	65	64	—	1	—	—	1	26	24	24		
牟岐町	84	84	83	1	—	—	—	—	38	38	38		
海部町	68	66	66	—	—	—	2	—	37	35	35		
海部町	28	27	27	—	—	—	1	—	13	12	12		
海部町	59	57	57	—	—	—	2	—	29	27	27		
松島町	176	175	172	—	3	—	1	—	90	89	89		
北島町	265	263	260	2	1	—	2	—	132	130	128		
藍板町	410	405	392	13	—	—	5	—	211	206	199		
板上町	189	186	177	8	1	1	2	—	104	102	96		
上吉野町	194	193	190	3	—	—	1	—	94	93	92		
土野成町	107	107	107	—	—	—	—	—	58	58	58		
土野成町	134	131	131	—	—	—	2	1	76	73	73		
市阿場町	181	179	169	8	2	—	2	—	93	92	87		
阿波町	194	192	185	7	—	—	2	—	102	100	97		
川島町	386	380	372	8	—	—	6	—	192	186	181		
山川町	113	112	110	2	—	—	1	—	52	51	50		
山川町	156	154	151	2	1	—	2	—	68	66	65		
美郷村	19	19	19	—	—	—	—	—	11	11	11		
美半町	247	243	236	7	—	—	4	—	129	126	124		
美半町	129	129	121	8	—	—	—	—	70	70	67		
真光町	81	80	77	3	—	—	1	—	38	37	36		
真光町	72	70	65	5	—	—	2	—	32	30	28		
一穴村	15	15	12	3	—	—	—	—	9	9	7		
穴吹村	99	99	97	2	—	—	—	—	47	47	47		
木屋平村	7	7	5	2	—	—	—	—	4	4	3		
野好町	82	80	77	3	—	—	2	—	43	41	38		
野好町	88	87	87	—	—	—	1	—	40	39	39		
池田町	223	223	211	12	—	—	—	—	120	120	115		
山井町	73	72	71	—	1	—	1	—	37	36	36		
山井町	71	71	70	—	1	—	—	—	40	40	40		
三加茂町	156	155	135	20	—	—	1	—	75	74	68		
東祖谷山村	34	33	26	7	—	—	1	—	21	20	15		
西祖谷山村	16	15	13	1	1	—	1	—	5	4	3		

卒 業 後 (続き)

公立・私立) (平成3～5.5.1現在)

男					女								
校 進 学 者		別 科	高等専 門学校 進学者	盲・聾・ 養護学校 高等学 進 (本科)	計	高 等 学 校 進 学 者				別 科	高等専 門学校 進学者	盲・聾・ 養護学校 高等学 進 (本科)	
定時制	通信制					本 科							
						計	全日制	定時制	通信制				
156	8	—	149	14	5,817	5,792	5,667	103	22	—	16	9	
151	15	—	144	14	5,461	5,430	5,288	112	30	—	21	10	
128	3	4	132	14	5,251	5,209	5,071	109	29	1	32	9	
—	—	—	—	—	75	75	75	—	—	—	—	—	
128	3	4	132	14	5,103	5,061	4,923	109	29	1	32	9	
—	—	—	—	—	73	73	73	—	—	—	—	—	
44	—	—	22	4	1,578	1,568	1,542	18	8	—	6	4	
12	—	—	16	3	396	392	387	4	1	—	3	1	
3	1	—	10	1	272	263	255	5	3	—	8	1	
2	—	—	11	3	374	367	356	6	5	—	6	1	
—	—	—	2	—	56	56	56	—	—	—	—	—	
—	—	—	2	—	10	9	8	1	—	—	1	—	
1	—	—	3	—	19	19	18	1	—	—	—	—	
3	—	—	13	—	156	154	152	2	—	—	2	—	
—	—	—	—	—	38	37	37	—	—	—	—	1	
—	—	—	2	1	61	58	57	1	—	—	2	1	
2	—	—	1	—	97	96	93	1	2	—	1	—	
—	—	—	4	—	23	22	22	—	—	—	1	—	
—	—	—	1	—	23	23	23	—	—	—	—	—	
—	—	—	—	—	15	15	15	—	—	—	—	—	
—	—	—	—	—	3	3	3	—	—	—	—	—	
1	—	—	1	—	20	20	17	3	—	—	—	—	
—	—	4	—	—	23	23	23	—	—	—	—	—	
—	—	—	1	1	41	41	40	—	1	—	—	—	
—	—	—	—	—	46	46	45	1	—	—	—	—	
—	—	—	2	—	31	31	31	—	—	—	—	—	
—	—	—	1	—	15	15	15	—	—	—	—	—	
—	—	—	2	—	30	30	30	—	—	—	—	—	
—	—	—	1	—	86	86	83	—	3	—	—	—	
1	1	—	2	—	133	133	132	1	—	—	—	—	
7	—	—	5	—	199	199	193	6	—	—	—	—	
5	1	—	2	—	85	84	81	3	—	1	—	—	
1	—	—	1	—	100	100	98	2	—	—	—	—	
—	—	—	—	—	49	49	49	—	—	—	—	—	
—	—	—	2	1	58	58	58	—	—	—	—	—	
5	—	—	1	—	88	87	82	3	2	—	1	—	
3	—	—	2	—	92	92	88	4	—	—	—	—	
5	—	—	6	—	194	194	191	3	—	—	—	—	
1	—	—	1	—	61	61	60	1	—	—	—	—	
1	—	—	2	—	88	88	86	1	1	—	—	—	
—	—	—	—	—	8	8	8	—	—	—	—	—	
2	—	—	3	—	118	117	112	5	—	—	1	—	
3	—	—	—	—	59	59	54	5	—	—	—	—	
1	—	—	1	—	43	43	41	2	—	—	—	—	
2	—	—	2	—	40	40	37	3	—	—	—	—	
2	—	—	—	—	6	6	5	1	—	—	—	—	
—	—	—	—	—	52	52	50	2	—	—	—	—	
1	—	—	—	—	3	3	2	1	—	—	—	—	
3	—	—	2	—	39	39	39	—	—	—	—	—	
—	—	—	1	—	48	48	48	—	—	—	—	—	
5	—	—	—	—	103	103	96	7	—	—	—	—	
—	—	—	1	—	36	36	35	—	1	—	—	—	
—	—	—	—	—	31	31	30	—	1	—	—	—	
6	—	—	1	—	81	81	67	14	—	—	—	—	
5	—	—	1	—	13	13	11	2	—	—	—	—	
1	—	—	1	—	11	11	10	—	1	—	—	—	

206 中学校の卒業後 (国立・公立・私立) (続き)

(3) 就職先別産業別就職者数 (平成3～5.5.1現在)

(単位:人)

市 町 村	計					第 1 次 産 業				第 2 次 産 業				第 3 次 産 業				左記以外・不詳							
	計	県内	県外	男	女	計	県内	県外	男	女	計	県内	県外	男	女	計	県内	県外	男	女	計	県内	県外	男	女
平成3年3月	343	294	49	182	161	2	2	-	1	1	221	192	29	123	98	96	80	16	49	47	24	20	4	9	15
4	269	229	40	125	144	1	1	-	1	-	178	156	22	82	96	85	69	16	40	45	5	3	2	2	3
5	244	209	35	128	116	5	3	2	5	-	143	131	12	80	63	91	72	19	40	51	5	3	2	3	2
国立 公立 私立	-	-	-	-	-	-	-	-	-	-	-	-	-	-	-	-	-	-	-	-	-	-	-	-	-
	244	209	35	128	116	5	3	2	5	-	143	131	12	80	63	91	72	19	40	51	5	3	2	3	2
徳島市	69	62	7	43	26	-	-	-	-	-	39	35	4	25	14	28	26	2	16	12	2	1	1	2	-
鳴門市	13	12	1	11	2	-	-	-	-	-	12	11	1	10	2	1	1	-	1	-	-	-	-	-	-
小松島市	10	10	-	4	6	-	-	-	-	-	3	3	-	2	1	7	7	-	2	5	-	-	-	-	-
阿南市	20	18	2	6	14	1	1	-	1	-	10	9	1	3	7	9	8	1	2	7	-	-	-	-	-
勝浦町	-	-	-	-	-	-	-	-	-	-	-	-	-	-	-	-	-	-	-	-	-	-	-	-	-
上那賀町	2	2	-	1	1	-	-	-	-	-	1	1	-	-	1	1	1	-	1	-	-	-	-	-	-
佐那賀町	4	2	2	1	3	-	-	-	-	-	-	-	-	-	-	3	2	1	1	2	1	-	1	-	1
石井町	-	-	-	-	-	-	-	-	-	-	-	-	-	-	-	-	-	-	-	-	-	-	-	-	-
那賀川町	3	2	1	3	-	1	1	-	1	-	-	-	-	-	-	2	1	1	2	-	-	-	-	-	-
那賀敷町	8	8	-	5	3	-	-	-	-	-	8	8	-	5	3	-	-	-	-	-	-	-	-	-	-
那賀相生町	-	-	-	-	-	-	-	-	-	-	-	-	-	-	-	-	-	-	-	-	-	-	-	-	-
那賀上那賀町	-	-	-	-	-	-	-	-	-	-	-	-	-	-	-	-	-	-	-	-	-	-	-	-	-
木頭村	-	-	-	-	-	-	-	-	-	-	-	-	-	-	-	-	-	-	-	-	-	-	-	-	-
由岐村	-	-	-	-	-	-	-	-	-	-	-	-	-	-	-	-	-	-	-	-	-	-	-	-	-
日牟岐町	1	1	-	-	1	-	-	-	-	-	1	1	-	1	-	-	-	-	-	-	-	-	-	-	-
海部町	2	2	-	2	-	-	-	-	-	-	1	1	-	1	-	1	1	-	1	-	-	-	-	-	-
南部町	-	-	-	-	-	-	-	-	-	-	-	-	-	-	-	-	-	-	-	-	-	-	-	-	-
喰茂島町	3	3	-	3	-	-	-	-	-	-	3	3	-	3	-	3	-	-	-	-	-	-	-	-	-
北島町	7	7	-	6	1	-	-	-	-	-	6	6	-	5	1	1	1	-	1	-	-	-	-	-	-
藍板町	4	4	-	3	1	-	-	-	-	-	3	3	-	3	-	1	1	-	-	1	-	-	-	-	-
上野板町	5	5	-	2	3	-	-	-	-	-	3	3	-	2	1	2	2	-	-	2	-	-	-	-	-
吉野成町	1	1	-	1	-	-	-	-	-	-	1	1	-	1	-	-	-	-	-	-	-	-	-	-	-
土成町	3	3	-	3	-	-	-	-	-	-	3	3	-	3	-	-	-	-	-	-	-	-	-	-	-
市場町	12	11	1	5	7	-	-	-	-	-	8	7	1	3	5	2	2	-	1	1	2	2	-	1	1
阿波川町	6	6	-	2	4	-	-	-	-	-	6	6	-	2	4	-	-	-	-	-	-	-	-	-	-
鴨島町	3	3	-	2	1	-	-	-	-	-	3	3	-	3	1	-	-	-	-	-	-	-	-	-	-
川島町	-	-	-	-	-	-	-	-	-	-	-	-	-	-	-	-	-	-	-	-	-	-	-	-	-
美郷村	6	6	-	3	3	-	-	-	-	-	4	4	-	2	2	2	2	-	1	1	-	-	-	-	-
美半馬田町	7	7	-	5	2	-	-	-	-	-	6	6	-	4	2	1	1	-	1	-	-	-	-	-	-
美半馬田町	6	5	1	2	4	-	-	-	-	-	5	4	1	1	4	1	1	-	1	-	-	-	-	-	-
光吉町	4	4	-	1	3	-	-	-	-	-	-	-	-	-	-	4	4	-	1	3	-	-	-	-	-
光吉町	3	3	-	3	-	-	-	-	-	-	2	2	-	2	1	1	1	-	-	1	-	-	-	-	-
一穴村	-	-	-	-	-	-	-	-	-	-	-	-	-	-	-	-	-	-	-	-	-	-	-	-	-
吹野村	-	-	-	-	-	-	-	-	-	-	-	-	-	-	-	-	-	-	-	-	-	-	-	-	-
三好町	1	-	1	1	-	-	-	-	-	-	-	-	-	-	-	1	-	1	1	-	-	-	-	-	-
三好町	1	-	1	-	1	-	-	-	-	-	-	-	-	-	-	1	-	1	-	1	-	-	-	-	-
池田町	11	10	1	3	8	-	-	-	-	-	7	7	-	2	5	4	3	1	1	3	-	-	-	-	-
山井町	6	1	5	5	1	3	1	2	3	-	2	-	2	-	1	-	1	-	1	-	-	-	-	-	
三加茂町	2	1	1	1	1	-	-	-	-	-	-	-	-	-	-	2	1	1	1	1	-	-	-	-	-
東祖谷山村	20	10	10	7	13	-	-	-	-	-	6	4	2	2	4	14	6	8	5	9	-	-	-	-	-
西祖谷山村	-	-	-	-	-	-	-	-	-	-	-	-	-	-	-	-	-	-	-	-	-	-	-	-	-
西祖谷山村	1	-	1	-	1	-	-	-	-	-	-	-	-	-	-	1	-	1	-	1	-	-	-	-	-

注 1 「就職者」には、「就職者」と「進学者及び専修学校(一般課程)等入学者のうち就職している者」を含む。
 2 産業別の区分は、第1次産業(農業、林業、漁業)、第2次産業(鉱業、建設業、製造業)、第3次産業(1次・2次以外のもの)である。
 3 国立・私立は該当がない。
 資料 県統計課「学校基本調査結果」

207 高等学校の卒業後（公立・私立）

(1) 高等学校卒業者の職業別就職者数（平成3～5.5.1現在）

（単位：人）

区 分	総 数			普 通			農 業			工 業		
	計	男	女	計	男	女	計	男	女	計	男	女
平成3年3月	4,840	2,622	2,218	1,453	685	768	405	327	78	1,121	1,038	83
4	4,674	2,568	2,106	1,299	634	665	408	329	79	1,099	1,038	61
5	4,130	2,273	1,857	1,052	522	530	361	297	64	995	938	57
専門的・技術的職業従事者	368	213	155	73	12	61	33	29	4	178	169	9
専務従事者	806	140	666	246	82	164	1	—	1	14	7	7
販売従事者	669	303	366	154	67	87	66	50	16	50	41	9
農林業従業者	8	8	—	6	6	—	2	2	—	—	—	—
漁業従業者	3	3	—	2	2	—	—	—	—	—	—	—
採掘従業者	—	—	—	—	—	—	—	—	—	—	—	—
運輸・通信従事者	77	70	7	34	32	2	9	9	—	11	11	—
技能工及び労働者	142	121	21	27	19	8	13	12	1	81	79	2
窯業・土石製品製造従業者	515	460	55	100	79	21	42	42	—	287	278	9
金属製品・機械製造従業者	733	498	235	162	94	68	95	74	21	241	228	13
その他の製品製造従業者	92	91	1	7	6	1	8	8	—	62	62	—
装置機関運転・電気従業者	61	60	1	23	23	—	10	10	—	14	14	—
建設従業者	21	18	3	3	3	—	2	2	—	8	7	1
労働者	87	74	13	47	40	7	6	6	—	14	13	1
保安職業従事者	501	179	322	158	51	107	50	30	20	33	27	6
サービス職業従事者	47	35	12	10	6	4	24	23	1	2	2	—
上記以外のもの	—	—	—	—	—	—	—	—	—	—	—	—
総数のうち職業安定所又は学校を通じて就職した者（再掲）	3,537	1,913	1,624	777	361	416	321	263	58	917	863	54
総数のうち自家・自営業に就いた者（再掲）	83	65	18	26	18	8	4	4	—	36	34	2

区 分	商 業			水 産			家 庭			看 護			そ の 他		
	計	男	女	計	男	女	計	男	女	計	男	女	計	男	女
平成3年3月	1,468	492	976	53	47	6	284	31	253	51	—	51	5	2	3
4	1,472	483	989	60	51	9	274	32	242	56	—	56	6	1	5
5	1,358	434	924	61	50	11	279	32	247	21	—	21	3	—	3
専門的・技術的職業従事者	32	1	31	2	2	—	28	—	28	21	—	21	1	—	1
専務従事者	517	45	472	9	6	3	18	—	18	—	—	—	1	—	1
販売従事者	324	131	193	20	13	7	55	1	54	—	—	—	—	—	—
農林業従業者	—	—	—	—	—	—	—	—	—	—	—	—	—	—	—
漁業従業者	1	1	—	—	—	—	—	—	—	—	—	—	—	—	—
採掘従業者	—	—	—	—	—	—	—	—	—	—	—	—	—	—	—
運輸・通信従事者	17	14	3	4	4	—	2	—	2	—	—	—	—	—	—
技能工及び労働者	20	11	9	—	—	—	1	—	1	—	—	—	—	—	—
窯業・土石製品製造従業者	74	59	15	2	2	—	10	—	10	—	—	—	—	—	—
金属製品・機械製造従業者	159	92	67	7	6	1	69	4	65	—	—	—	—	—	—
その他の製品製造従業者	—	—	—	15	15	—	—	—	—	—	—	—	—	—	—
装置機関運転・電気従業者	14	13	1	—	—	—	—	—	—	—	—	—	—	—	—
建設従業者	8	6	2	—	—	—	—	—	—	—	—	—	—	—	—
労働者	19	14	5	1	1	—	—	—	—	—	—	—	—	—	—
保安職業従事者	168	43	125	1	1	—	90	27	63	—	—	—	1	—	1
サービス職業従事者	5	4	1	—	—	—	6	—	6	—	—	—	—	—	—
上記以外のもの	—	—	—	—	—	—	—	—	—	—	—	—	—	—	—
総数のうち職業安定所又は学校を通じて就職した者（再掲）	1,236	394	842	—	—	—	262	32	230	21	—	21	3	—	3
総数のうち自家・自営業に就いた者（再掲）	15	9	6	—	—	—	2	—	2	—	—	—	—	—	—

207 高 等 学 校 の (2) 学 科 別 進 路 別 卒

(単位：人)

区 分	計																	
	計	大学等進学者 A	専(専門課程)修学校 B	専(一般課程)修学校 C	就 職 者 D	無 業 者 E	死亡・不祥 F	左記A,B,Cの中で 左記うちいる			大学等進学者率 (%)	就 職 率 (%)	計	大学等進学者 A	専(専門課程)修学校 B	専(一般課程)修学校 C		
								計	Aのうち	Bのうち							Cのうち	
平成3年3月	11,495	4,559	1,178	579	4,736	435	8	104	37	55	12	39.7	42.1	5,704	1,817	616	416	
4	(462)	(132)	(55)	(8)	(177)	(81)	(8)	(1)	(1)	(-)	(-)	(28.6)	(38.6)	(268)	(63)	(34)	(3)	
5	11,735	4,778	1,242	696	4,578	439	2	96	38	43	15	40.7	39.8	5,793	1,836	635	504	
	(510)	(150)	(58)	(16)	(187)	(89)	(-)	(1)	(1)	(-)	(-)	(29.4)	(36.9)	(315)	(73)	(46)	(5)	
計	11,409	4,961	1,306	559	4,035	548	(-)	95	41	49	5	43.5	36.2	5,584	1,958	646	394	
	(462)	(144)	(66)	(14)	(150)	(88)	(-)	(6)	(2)	(2)	(2)	(31.2)	(33.8)	(247)	(69)	(41)	(6)	
普農工商水産 家畜その他	7,060	4,298	859	451	1,031	421	-	21	11	7	3	60.9	14.9	3,321	1,789	415	325	
	460	26	36	36	358	4	-	3	3	-	-	5.7	78.5	373	18	23	32	
	1,228	94	111	15	980	28	-	15	13	2	-	7.7	81.0	1,149	83	101	14	
	2,056	386	227	40	1,328	75	-	30	7	23	-	18.8	66.1	614	35	102	17	
	79	11	6	1	61	-	-	-	-	-	-	13.9	77.2	64	10	3	1	
	370	48	33	7	268	14	-	11	7	2	2	13.0	75.4	36	2	1	-	
	78	39	29	-	6	4	-	15	-	15	-	50.0	26.9	-	-	-	-	
	78	59	5	9	3	2	-	-	-	-	-	75.6	3.8	27	21	1	5	
	計	11,194	4,958	1,300	556	3,874	506	-	90	41	47	2	44.3	35.4	5,453	1,958	642	394
		6,917	4,297	856	448	921	395	-	16	11	5	-	62.1	13.5	3,245	1,789	414	325
全日制	443	26	36	36	341	4	-	3	3	-	-	5.9	77.7	364	18	23	32	
	1,191	94	109	15	959	14	-	15	13	2	-	7.9	81.8	1,112	83	99	14	
	2,038	384	226	40	1,315	73	-	30	7	23	-	18.8	66.0	605	35	101	17	
	79	11	6	1	61	-	-	-	-	-	-	13.9	77.2	64	10	3	1	
	370	48	33	7	268	14	-	11	7	2	2	13.0	75.4	36	2	1	-	
	78	39	29	-	6	4	-	15	-	15	-	50.0	26.9	-	-	-	-	
	78	59	5	9	3	2	-	-	-	-	-	75.6	3.8	27	21	1	5	
	計	215	3	6	3	161	42	-	5	-	2	3	1.4	77.2	131	-	4	-
		143	1	3	3	110	26	-	5	-	2	3	0.7	80.4	76	-	1	-
		17	-	-	-	17	-	-	-	-	-	-	0.0	100.0	9	-	-	-
定時制	37	-	2	-	21	14	-	-	-	-	-	0.0	56.8	37	-	2	-	
	18	2	1	-	13	2	-	-	-	-	-	11.1	72.2	9	-	1	-	
	-	-	-	-	-	-	-	-	-	-	-	-	-	-	-	-	-	
	-	-	-	-	-	-	-	-	-	-	-	-	-	-	-	-	-	

注1 () は私立で内数である。
 2 「就職率」とは、卒業者のうち「就職者」+「進学者及び専修学校(一般課程)等入学者のうち就職している

(3) 大学・短期大学等への学科別

(単位：人)

区 分	計								計	大 学 (学部)	短期大学 (本科)
	計	大 学 (学部)	短期大学 (本科)	大学・短期大学 (別科)	高等学校 (専攻科)	盲・聾・養護 学校高等部 (専攻科)	大学・短期 大学の通信 教 育 部				
平成3年3月	4,559	2,863	1,640	7	38	1	10	1,817	1,662	144	
4	(132)	(93)	(38)	(-)	(-)	(-)	(1)	(63)	(59)	(4)	
5	4,778	2,911	1,807	2	43	2	13	1,836	1,626	191	
	(150)	(102)	(47)	(-)	(-)	(-)	(1)	(73)	(63)	(10)	
計	4,961	3,099	1,803	3	44	3	9	1,958	1,736	208	
	(144)	(107)	(35)	(-)	(-)	(-)	(2)	(69)	(58)	(11)	
計全日制+定時制	4,298	2,953	1,341	2	-	1	1	1,789	1,640	148	
	26	13	10	-	-	1	2	18	13	4	
	94	42	48	1	-	-	3	83	40	40	
	386	46	338	-	-	1	1	35	23	12	
	11	2	-	-	9	-	-	10	1	-	
	48	1	45	-	-	-	2	2	1	1	
	39	-	4	-	35	-	-	-	-	-	
	59	42	17	-	-	-	-	21	18	3	
	計	4,958	3,099	1,800	3	44	3	9	1,958	1,736	208
		4,297	2,953	1,340	2	-	1	1	1,789	1,640	148
計のうち 全日制	26	13	10	2	-	1	2	18	13	4	
	94	42	48	1	-	-	3	83	40	40	
	384	46	336	-	-	1	1	35	23	12	
	11	2	-	-	9	-	-	10	1	-	
	48	1	45	-	-	-	2	2	1	1	
	39	-	4	-	35	-	-	-	-	-	
	59	42	17	-	-	-	-	21	18	3	
		42	17	-	-	-	-	21	18	3	

注 () 内は私立で内数である。

卒業後(公立・私立)(続き)

業者数(平成3～5.5.1現在)

男										女										
就業者D	無業者E	死亡・不祥F	左記A,B,Cのうちいる者(再掲)			大学等進学者率(%)	就職率(%)	計	大学等進学者A	専(進)修(門)学(課程)者B	専(一)等(入)修(般)学(程)者C	就業者D	無業者E	死亡・不祥F	左記A,B,Cのうちいる者(再掲)			大学等進学者率(%)	就職率(%)	
			計	Aのうち	Bのうち										Cのうち	計	Aのうち			Bのうち
2,605	243	7	17	9	4	31.9	46.0	5,791	2,742	562	163	2,131	192	1	87	28	51	8	47.3	38.3
(112)	(49)	(7)	(-)	(-)	(-)	(23.5)	(41.8)	(193)	(69)	(21)	(5)	(65)	(32)	(1)	(1)	(1)	(-)	(-)	(35.8)	(34.2)
2,545	272	1	23	15	4	31.7	44.3	5,942	2,942	607	192	2,033	167	1	73	23	39	11	49.5	35.4
(132)	(59)	(-)	(-)	(-)	(-)	(23.2)	(41.9)	(195)	(77)	(22)	(11)	(55)	(30)	(-)	(1)	(1)	(-)	(-)	(39.5)	(28.7)
2,256	330	-	17	17	-	35.1	40.7	5,825	3,003	660	165	1,779	218	-	78	24	49	5	51.6	31.9
(88)	(43)	(-)	(-)	(-)	(-)	(27.9)	(35.6)	(215)	(75)	(25)	(8)	(62)	(45)	(-)	(6)	(2)	(2)	(2)	(34.9)	(31.6)
517	275	-	5	5	-	53.9	15.7	3,739	2,509	444	126	514	146	-	16	6	7	3	87.1	14.2
297	3	-	-	-	-	4.8	79.6	87	8	13	4	61	1	-	3	3	-	-	9.2	73.6
926	25	-	12	12	-	7.2	81.6	79	11	10	1	54	3	-	3	1	2	-	13.9	72.2
434	26	-	-	-	-	5.7	70.7	1,442	351	125	23	894	49	-	30	7	23	-	24.3	64.1
50	-	-	-	-	-	15.6	78.1	15	1	3	-	11	-	-	-	-	-	-	6.7	73.3
32	1	-	-	-	-	5.6	88.9	334	46	32	7	236	13	-	11	7	2	2	13.8	74.0
-	-	-	-	-	-	0.0	0.0	78	39	29	-	6	4	-	15	-	15	-	50.0	26.9
-	-	-	-	-	-	77.8	0.0	51	38	4	4	3	2	-	-	-	-	-	74.5	5.9
2,157	302	-	17	17	-	35.9	39.9	5,741	3,000	658	162	1,717	204	-	73	24	47	2	52.3	31.2
454	263	-	5	5	-	55.1	14.1	3,672	2,508	442	123	467	132	-	11	6	5	-	68.3	13.0
288	3	-	-	-	-	4.9	79.1	79	8	13	4	53	1	-	3	3	-	-	10.1	70.9
905	11	-	12	12	-	7.5	82.5	79	11	10	1	54	3	-	3	1	2	-	13.9	72.2
428	24	-	-	-	-	5.8	70.7	1,433	349	125	23	887	49	-	30	7	23	-	24.4	64.0
50	-	-	-	-	-	15.6	78.1	15	1	3	-	11	-	-	-	-	-	-	6.7	73.3
32	1	-	-	-	-	5.6	88.9	334	46	32	7	236	13	-	11	7	2	2	13.8	74.0
-	-	-	-	-	-	0.0	0.0	78	39	29	-	6	4	-	15	-	15	-	50.0	26.9
-	-	-	-	-	-	77.8	0.0	51	38	4	4	3	2	-	-	-	-	-	74.5	5.9
99	28	-	-	-	-	0.0	75.6	94	3	2	3	62	14	-	5	-	2	3	3.6	79.8
63	12	-	-	-	-	0.0	82.9	67	1	2	3	47	14	-	5	-	2	3	1.5	77.6
9	-	-	-	-	-	0.0	100.0	8	-	-	-	8	-	-	-	-	-	-	0.0	100.0
21	14	-	-	-	-	0.0	56.8	-	-	-	-	-	-	-	-	-	-	-	0.0	0.0
6	2	-	-	-	-	0.0	66.7	9	2	-	-	-	-	-	-	-	-	-	22.2	77.8

者」の占める比率をいう。

進学者数(公立・私立)(平成3～5.5.1現在)

男				女						
大学・短期大学(別科)	高等学校(専攻科)	盲・聾・養護学校高等部(専攻科)	大学・短期大学の通信教育部	計	大学(学部)	短期大学(本科)	大学・短期大学(別科)	高等学校(専攻科)	盲・聾・養護学校高等部(専攻科)	大学・短期大学の通信教育部
-	9	1	1	2,742	1,201	1,496	7	29	-	9
(-)	(-)	(-)	(-)	(69)	(34)	(34)	(-)	(-)	(-)	(1)
-	15	2	2	2,942	1,285	1,616	2	28	-	11
(-)	(-)	(-)	(-)	(77)	(39)	(37)	(-)	(-)	(-)	(1)
1	9	1	3	3,003	1,363	1,595	2	35	2	6
(-)	(-)	(-)	(-)	(75)	(49)	(24)	(-)	(-)	(-)	(2)
-	-	-	1	2,509	1,313	1,193	2	-	1	-
-	-	1	-	8	-	6	-	-	-	2
1	-	-	2	11	2	8	-	-	-	1
-	-	-	-	351	23	326	-	-	1	1
-	9	-	-	1	1	-	-	-	-	-
-	-	-	-	46	-	44	-	-	-	2
-	-	-	-	39	-	4	-	35	-	-
-	-	-	-	38	24	14	-	-	-	-
1	9	1	3	3,000	1,363	1,592	2	35	2	6
-	-	-	1	2,508	1,313	1,192	2	-	1	-
-	-	1	-	8	-	6	-	-	-	2
1	-	-	2	11	2	8	-	-	-	1
-	-	-	-	349	23	324	-	-	1	1
-	9	-	-	1	1	-	-	-	-	-
-	-	-	-	46	-	44	-	-	-	2
-	-	-	-	39	-	4	-	35	-	-
-	-	-	-	38	24	14	-	-	-	-

207 高等学校の卒業後（公立・私立）（続き）

(4) 産業別就職者数（平成3～5.5.1現在）

（単位：人）

男女別	産業別	総 数	左 外 就 職 者 の 数	農	林	漁	鉱	建	製	電	水	運	卸	飲	金	公	サ	公	左
				業	業	業	業	業	業	業	業	業	業	業	業	業	業	業	業
平成3年3月		4,840 (1,683)		18	1	7	—	253	2,005	59	116	982	111	6	975	282	25		
4		4,674 (1,574)		13	1	14	—	251	1,894	41	171	964	90	1	939	273	22		
5		4,130 (1,399)		14	—	10	7	273	1,584	44	131	876	59	5	859	253	15		
男		2,273 (955)		8	—	10	7	254	1,071	37	84	347	9	1	255	187	3		
女		1,857 (444)		6	—	—	—	19	513	7	47	529	50	4	604	66	12		

資料 県統計課「学校基本調査結果」

(5) 都道府県別就職者数（公立・私立）（平成3～5.5.1現在）

（単位：人）

都道府県	計	男	女	都道府県	計	男	女
平成3年3月	1,683	1,139	544	京 都	42	29	13
4	1,574	1,066	508	大 阪	496	278	218
5	1,399	955	444	兵 庫	127	100	27
				奈 良	28	15	13
北 海 道	—	—	—	和 歌 山	6	6	—
青 森	—	—	—	鳥 取	—	—	—
岩 手	—	—	—	島 根	—	—	—
宮 城	—	—	—	岡 山	9	5	4
秋 田	—	—	—	広 島	49	47	2
山 形	—	—	—	山 口	2	1	1
福 島	—	—	—	徳 島	—	—	—
茨 城	3	3	—	香 川	214	154	60
栃 木	—	—	—	愛 媛	46	41	5
群 馬	2	2	—	高 知	8	7	1
埼 玉	8	7	1	福 岡	5	4	1
千 葉	4	3	1	佐 賀	—	—	—
東 京	125	92	33	長 崎	—	—	—
神 奈 川	24	19	5	熊 本	—	—	—
新 潟	—	—	—	大 分	—	—	—
富 山	—	—	—	宮 崎	—	—	—
石 川	—	—	—	鹿 児 島	2	1	1
福 井	—	—	—	沖 縄	—	—	—
山 梨	—	—	—	そ の 他	2	1	1
岐 阜	12	7	5	県 内 就 職 率 (%)	66.1	58.0	76.1
静 岡	15	11	4				
愛 知	121	87	34	県 外 就 職 率 (%)	33.9	42.0	23.9
三 重	18	13	5				
滋 賀	31	22	9				

注 ()内は県外就職者で内数である。

資料 県統計課「学校基本調査結果」

208 各種学校設置者別学校数及び生徒数 (国立・公立・私立) (平成3～5.5.1現在)

(単位：人)

区 分	学 校 数	課 程 数	生 徒 数												
			計			計のうち昼の課程の生徒数 (再掲)			修業年限1年未満の課程			修業年限1年以上の課程			
			計	男	女	計	男	女	計	男	女	計	男	女	
平成3年5月	39	50	1,549	415	1,134	848	197	651	261	74	187	1,288	341	947	
4	38	44	1,393	384	1,009	814	192	622	176	54	122	1,217	330	887	
5	37	45	1,273	338	935	851	209	642	158	43	115	1,115	295	820	
国立	—	—	—	—	—	—	—	—	—	—	—	—	—	—	
公立	—	—	—	—	—	—	—	—	—	—	—	—	—	—	
私立	計	37	45	1,273	338	935	851	209	642	158	43	115	1,115	295	820
	准看護		3	93	22	71	93	22	71	—	—	—	93	22	71
	歯科衛生		1	35	—	35	35	—	35	—	—	—	35	—	35
	美容		1	28	4	24	28	4	24	—	—	—	28	4	24
	商業		1	80	13	67	23	6	17	—	—	—	80	13	67
	経理・簿記		1	7	2	5	—	—	—	7	2	5	—	—	3
	タイピスト		4	36	3	33	36	3	33	33	3	30	3	—	3
	商業実務		11	648	231	417	347	111	236	84	38	46	564	193	371
	家政		1	3	—	3	3	—	3	—	—	—	3	—	—
	家庭		1	7	—	7	7	—	7	—	—	—	7	—	7
	和洋裁		9	68	—	68	45	—	45	19	—	19	49	—	49
	料理		1	17	—	17	17	—	17	—	—	—	17	—	17
	編物・手芸		9	100	—	100	66	—	66	15	—	15	85	—	85
	文化・教養		1	68	—	68	68	—	68	—	—	—	68	—	68
予備校		1	83	63	20	83	63	20	—	—	—	83	63	20	

資料 県統計課「学校基本調査結果」

209 各種学校卒業生数 (平成3～5.5.1現在) (私立)

区 分	卒業生数 (前年度間)		
	計	男	女
平成3年3月	724	234	490
4	582	183	399
5	611	206	405

資料 県統計課「学校基本調査結果」

210 各種学校教員数，職員数 (平成3～5.5.1現在) (私立)

区 分	教員数 (本務者)			職員数 (本務者)		
	計	男	女	計	男	女
平成3年5月	106	35	71	27	6	21
4	94	31	63	23	5	18
5	96	31	65	24	5	19

資料 県統計課「学校基本調査結果」

211 専修学校設置者別学校数（平成3～5.5.1現在）

（国立・公立・私立）

区 分	計	国 立	公 立	私 立	学 校	準学校	財 団	社 団	その他	個 人
					法 人	法 人	法 人	法 人	の法人	
平成3年5月	24	2	2	20	3	3	2	2	2	8
4	25	2	2	21	4	3	2	2	2	8
5	26	2	2	22	5	3	2	2	2	8

資料 県統計課「学校基本調査結果」

212 専修学校課程別生徒数（平成3～5.5.1現在）

（単位：人）

区 分	計			国 立			公 立			私 立		
	計	男	女	計	男	女	計	男	女	計	男	女
平成3年5月	2,331	600	1,731	217	—	217	733	65	668	1,381	535	846
4	2,346	678	1,668	217	2	215	655	73	582	1,474	603	871
5	2,480	770	1,710	218	4	214	670	91	579	1,592	675	917
高等課程	426	102	324	—	—	—	315	46	269	111	56	55
専門課程	1,990	645	1,345	218	4	214	355	45	310	1,417	596	821
一般課程	64	23	41	—	—	—	—	—	—	64	23	41

資料 県統計課「学校基本調査結果」

213 専修学校前年度間の卒業生数（平成3～5.5.1現在）

（単位：人）

区 分	計			国 立			公 立			私 立		
	計	男	女	計	男	女	計	男	女	計	男	女
平成3年3月	986	207	779	82	1	81	305	20	285	599	186	413
4	996	242	754	84	—	84	272	19	253	640	223	417
5	999	252	747	81	—	81	281	29	252	637	223	414

資料 県統計課「学校基本調査結果」

214 専修学校教員数及び職員数 (平成3～5.5.1現在)

(国立・公立・私立)

(単位：人)

区 分	教 員 数 (本務者)									職 員 数 (本務者)										
	総 数	国 立			公 立			私 立			総 数	国 立			公 立			私 立		
		女	計	男	女	計	男	女	女	計		男	女	計	男	女				
平成3年5月	138	6	31	—	31	101	42	59	44	3	7	2	5	34	13	21				
4	145	8	31	—	31	106	51	55	50	8	7	2	5	35	14	21				
5	153	8	30	—	30	115	56	59	54	8	7	2	5	39	15	24				

資料 県統計課「学校基本調査結果」

215 大学・大学院等の学生数 (平成3～5.5.1現在)

(国立・私立)

(単位：人)

区 分	大学学生数計			計のうち学部 学生数 (再掲)			計のうち大学院 学生数 (再掲)			短期大学校			高等専 門学校		
	計	男	女	計	男	女	計	男	女	計	男	女	計	男	女
平成3年5月	10,007	5,315	4,692	8,442	4,084	4,358	931	732	199	4,930	1,161	3,769	815	765	50
4	10,265	5,471	4,794	8,614	4,181	4,433	1,040	823	217	5,431	1,194	4,237	807	741	66
5	10,557	5,746	4,811	8,761	4,320	4,441	1,151	933	218	5,505	1,214	4,291	815	719	96
国立	7,236	4,973	2,263	5,498	3,580	1,918	1,115	905	210	1,163	774	389	815	719	96
	3,321	773	2,548	3,263	740	2,523	36	28	8	4,342	440	3,902	—	—	—

注1 大学学生数には、学部のほか大学院、専攻科及び別科の学生並びに聴講生等を含む。
 2 短期大学学生数には、本科学生のほか、専攻科及び別科の学生並びに聴講生を含む。

資料 文部省「学校基本調査報告書」

216 大学・大学院等の教員数及び職員数 (平成5.5.1現在)

(単位：人)

区 分	教 員 数 (本務者)			職 員 数 (本務者)			
	計	男	女	計	男	女	
大学・大学院	計	1,240	1,058	182	1,252	554	698
	国立	904	819	85	1,117	515	602
	私立	336	239	97	135	39	96
短期大学	計	271	173	98	109	46	63
	国立	70	50	20	29	26	3
	私立	201	123	78	80	20	60
高等専門学校 (国立)	60	59	1	

資料 文部省「学校基本調査報告書」

217 大学・短期大学の卒業後の状況調査 (国立+私立)

(平成3～5.5.1現在)

(単位：人)

区 分	計	進学者	就職者	就 職 進学者	一時的な 仕事に 就いた者	無業者	そ の 他	
							死亡・不祥	臨床研修医 (予定者を含む)
〈男女計〉								
大 学								
{ 平成3年3月	1,817	256	1,277	—	41	126	1	116
{ 4	1,865	301	1,274	—	65	131	8	86
{ 5	1,905	351	1,201	—	85	177	6	85
短期大学								
{ 平成3年3月	1,769	57	1,568	—	40	104	—	—
{ 4	1,994	60	1,678	—	117	139	—	—
{ 5	2,241	67	1,879	—	106	189	—	—
〈男〉								
大 学								
{ 平成3年3月	934	193	592	—	16	42	1	90
{ 4	844	242	517	—	10	9	7	59
{ 5	844	276	441	—	8	46	6	66
短期大学								
{ 平成3年3月	317	16	290	—	—	11	—	—
{ 4	340	20	303	—	—	17	—	—
{ 5	341	28	288	—	—	25	—	—
〈女〉								
大 学								
{ 平成3年3月	883	63	685	—	25	84	—	26
{ 4	1,021	59	757	—	55	122	1	27
{ 5	1,061	75	760	—	76	131	—	19
短期大学								
{ 平成3年3月	1,452	41	1,278	—	40	93	—	—
{ 4	1,654	40	1,375	—	117	122	—	—
{ 5	1,900	39	1,591	—	106	164	—	—

注1 「進学者」とは、大学院研究科、大学学部、短期大学本科、専攻科、別科のいずれかに入学した者をいう。

2 「一時的な仕事に就いた者」とは、臨時的な収入を目的とする仕事に就いた者をいう。

3 「無業者」には、専修学校及び各種学校等の入学者を含む。

資料 文部省「学校基本調査報告書」

218 大学院・高等専門学校卒業生数 (平成3～5年3月)

(国立+私立)

区 分	大 学 院						高 等 専 門 学 校		
	修 士 課 程			博 士 課 程			計	男	女
	計	男	女	計	男	女			
平成3年3月	312	238	74	28	27	1	149	149	—
4	346	269	77	41	35	6	160	158	2
5	392	298	94	33	30	3	148	147	1

注 大学院の博士課程の卒業生には、所定の年限以上在学し、所定の単位を修得した後、学位を取らずに満期退学した者も含む。

資料 文部省「学校基本調査報告書」

219 大学・短期大学卒業者の男女別就職者数（国立+私立） （平成3～5.5.1現在）

区 分	計						男		
	卒業した大学の所在地別就職者数 A	Aのうち卒業大学と同一県内に就職した者 B	比率 B/A (%)	Aのうち他県に所在する高校出身者 C	Cのうち卒業大学と同一県内に就職した者 D	比率 D/C (%)	卒業した大学の所在地別就職者数 A	Aのうち卒業大学と同一県内に就職した者 B	比率 B/A (%)
大 学 平成3年3月	1,277	408	32.0	769	29	3.8	592	95	16.0
	4 1,274	430	33.8	757	45	5.9	517	76	14.7
	5 1,201	428	35.6	695	30	4.3	441	71	16.0
短期大学 平成3年3月	1,568	917	58.5	625	60	9.7	290	95	32.8
	4 1,678	950	56.6	682	43	6.4	303	99	32.7
	5 1,879	1,071	57.0	818	86	10.4	288	94	32.6

区 分	男（つづき）			女					
	Aのうち他県に所在する高校出身者 C	Cのうち卒業大学と同一県内に就職した者 D	比率 D/C (%)	卒業した大学の所在地別就職者数 A	Aのうち卒業大学と同一県内に就職した者 B	比率 B/A (%)	Aのうち他県に所在する高校出身者 C	Cのうち卒業大学と同一県内に就職した者 D	比率 D/C (%)
大 学 平成3年3月	422	6	1.4	685	313	45.8	347	23	6.7
	4 358	6	1.8	757	354	46.8	399	39	9.7
	5 323	8	2.4	760	357	47.0	372	23	6.0
短期大学 平成3年3月	170	9	5.3	1,278	822	64.3	455	51	11.3
	4 169	9	5.3	1,375	851	61.9	513	34	6.7
	5 184	16	8.7	1,591	977	61.4	634	70	11.0

注1 標本調査により実施したものであるため、計と内訳が一致しないことがある。
 2 事業所の所在地等が不明の者は除いてある。
 資料 文部省「学校基本調査報告書」

220 大学卒業者の関係分野別就職者数（国立+私立） （平成3～5.5.1現在）

区 分	人 文 ・ 社 会						理 工		
	卒業した大学の所在地別就職者数 A	Aのうち卒業大学と同一県内に就職した者 B	比率 B/A (%)	Aのうち他県に所在する高校出身者 C	Cのうち卒業大学と同一県内に就職した者 D	比率 D/C (%)	卒業した大学の所在地別就職者数 A	Aのうち卒業大学と同一県内に就職した者 B	比率 B/A (%)
平成3年3月	69	36	52.2	34	5	14.7	678	120	17.7
	4 96	46	47.9	48	4	8.3	614	113	18.4
	5 119	63	52.9	63	7	11.1	510	68	13.4
区 分	理工（つづき）			教 育					
	Aのうち他県に所在する高校出身者 C	Cのうち卒業大学と同一県内に就職した者 D	比率 D/C (%)	卒業した大学の所在地別就職者数 A	Aのうち卒業大学と同一県内に就職した者 B	比率 B/A (%)	Aのうち他県に所在する高校出身者 C	Cのうち卒業大学と同一県内に就職した者 D	比率 D/C (%)
平成3年3月	487	4	0.8	150	78	51.8	59	4	6.7
	4 437	21	4.8	144	89	61.5	52	7	12.8
	5 383	6	1.6	125	90	72.4	24	-	-

注1 標本調査により実施したものであるため、計と内訳が一致しないことがある。
 2 事業所の所在地等が不明の者は除いてある。
 資料 文部省「学校基本調査報告書」

221 地 方 教 育 費 (平成3～5年度)

(単位：金額・千円)

区 分	総 額	学 校 教 育 費				
		全 学 校	幼 稚 園	小 学 校	中 学 校	盲・聾・養護学校
総 教 育 費 総 額						
平成3年度	136,352,582	113,630,223	5,780,749	47,247,446	26,490,198	5,225,783
4年度	141,020,904	118,041,667	5,848,715	48,834,634	29,037,008	5,977,095
5年度	147,282,186	121,731,755	5,925,990	49,245,494	27,786,386	6,549,404
財 源 別						
地方債	135,090,708	112,942,277	5,775,736	47,240,361	26,531,482	6,279,735
庫 庫 府 補 支 出	26,741,881	26,322,400	104,951	15,755,661	8,544,627	1,549,635
道 道 町 支 出	69,556,589	60,826,741	2,379	20,038,467	10,933,022	4,730,100
市 村 支 出	38,792,238	25,793,136	5,668,406	11,446,233	7,053,833	—
地 公 費 に 組 み 入 れ ら れ た 寄 付 金	11,526,460	8,136,360	73,600	1,790,810	1,099,750	253,000
公 費 に 組 み 入 れ ら れ ない 寄 付 金	45,281	33,381	200	18,581	1,600	13,000
P そ の 他 の 寄 付 金	619,737	619,737	76,454	195,742	153,554	3,669
支 出 の 項 目 別	341,308	341,308	63,176	142,474	71,151	3,434
消 費 的 支 出	278,429	278,429	13,278	53,268	82,403	235
教 育 費	116,540,626	100,318,921	5,090,019	41,147,201	23,200,550	5,964,976
教 職 員 外 の 給 与 費	66,038,908	66,038,908	3,615,768	25,560,843	14,677,633	4,041,146
上 記 以 外 の 教 授 費	63,236,279	63,236,279	3,481,653	24,723,698	13,885,620	3,912,296
維 修 補 所	2,802,629	2,802,629	134,115	837,145	792,013	128,850
資 本 的 支 出	4,776,881	4,776,881	295,189	2,149,724	1,027,414	134,528
生 徒 (人 口)	909,612	909,612	71,877	357,060	214,593	13,946
1 人 当 たり 経 費 (円)	6,319,510	6,319,510	160,220	3,111,627	2,172,194	291,077
本 務 的 支 出	22,274,010	22,274,010	946,965	9,967,947	5,108,716	1,484,279
資 本 的 支 出	23,500,147	16,796,496	483,071	5,669,372	3,559,802	523,193
生 徒 (人 口)	7,241,413	4,616,338	352,900	2,428,921	1,026,034	61,235
1 人 当 たり 経 費 (円)	—	—	597,137	837,024	875,907	8,959,513
生 徒 数 (人 口)	—	—	9,924	58,534	31,723	731

区 分	学 校 教 育 費				社 会 教 育 費	教 育 行 政 費
	高 等 学 校			専 修 学 校		
	全 日 制	定 時 制	通 信 制			
総 教 育 費 総 額						
平成3年度	27,005,241	1,317,473	194,808	368,525	15,497,698	7,224,661
4年度	26,516,187	1,248,213	218,292	361,523	14,979,786	7,999,451
5年度	30,464,436	1,246,478	217,691	295,876	17,592,434	7,957,997
財 源 別						
地方債	25,387,565	1,214,658	216,864	295,876	14,191,634	7,956,797
庫 庫 府 補 支 出	334,786	28,717	4,023	—	77,282	342,199
道 道 町 支 出	23,435,726	1,178,330	212,841	295,876	5,676,914	3,052,934
市 村 支 出	1,617,053	7,611	—	—	8,437,438	4,561,664
地 公 費 に 組 み 入 れ ら れ た 寄 付 金	4,890,200	29,000	—	—	3,390,100	—
公 費 に 組 み 入 れ ら れ ない 寄 付 金	—	—	—	—	10,700	1,200
P そ の 他 の 寄 付 金	186,671	2,820	827	—	—	—
支 出 の 項 目 別	58,547	1,699	827	—	—	—
消 費 的 支 出	128,124	1,121	—	—	—	—
教 育 費	23,238,564	1,174,204	216,939	286,468	8,321,713	7,899,992
教 職 員 外 の 給 与 費	16,813,015	895,008	182,593	252,902	—	—
上 記 以 外 の 教 授 費	15,982,853	842,608	172,055	235,496	—	—
維 修 補 所	830,162	52,400	10,538	17,406	—	—
資 本 的 支 出	1,107,943	54,101	—	7,982	—	—
生 徒 (人 口)	240,287	10,536	—	1,313	—	—
1 人 当 たり 経 費 (円)	503,116	65,373	9,187	6,716	—	—
本 務 的 支 出	4,574,203	149,186	25,159	17,555	—	—
資 本 的 支 出	6,484,338	66,560	752	9,408	6,646,834	56,817
生 徒 (人 口)	741,534	5,714	—	—	2,623,887	1,188
1 人 当 たり 経 費 (円)	1,009,124	1,340,299	233,574	441,606	21,013	9,505
生 徒 数 (人 口)	30,189	930	932	670	837,226	837,226

注1 人口は3月末の住民基本台帳人口による。
 2 社会教育費、教育行政費は、人口1人当り教育費である。
 資料 県教育委員会総務課企画広報室

21 文化・觀光

222 県立図書館

(1) 蔵書 (平成元～5年度)

(単位:冊)

資料別	総数	総記	哲学	歴史	社会科学	自然科学	技術	産業	芸術	語学	文学	その他
平成元年度	552,105	36,656	24,762	49,483	106,304	41,792	33,804	27,852	39,294	8,494	183,664	—
2	605,648	40,769	26,610	53,037	115,433	45,201	38,927	30,356	43,348	9,477	202,490	—
3	670,831	29,998	27,927	53,026	112,851	47,206	37,933	26,760	45,103	10,494	221,924	57,609
4	727,975	34,833	30,202	57,528	123,458	50,658	42,695	29,455	51,072	11,339	237,359	59,376
5	787,222	40,415	32,457	62,321	134,812	54,696	47,727	32,728	57,208	12,387	252,958	59,513
館内用図書	601,639	37,837	26,409	52,255	119,484	41,628	41,607	29,818	47,632	10,183	135,273	59,513
┌ 一般用図書	340,862	19,335	22,472	37,455	78,700	28,475	29,355	18,702	30,496	7,702	68,118	52
├ 児童図書	72,019	1,436	868	3,868	3,921	6,396	1,826	881	4,527	876	43,663	3,757
├ 郷土資料	38,242	1,997	1,803	7,298	8,860	1,239	1,721	3,014	4,488	239	7,414	169
├ 視聴覚資料	6,704	50	435	143	286	120	62	22	917	533	1,659	2,477
└ 逐次刊行物	143,812	15,019	831	3,491	27,717	5,398	8,643	7,199	7,204	833	14,419	53,058
館外用図書	182,143	2,547	5,965	9,957	15,227	12,075	5,994	2,894	9,504	1,839	116,141	0
点字図書	3,440	31	83	109	101	993	126	16	72	365	1,544	0

資料 県立図書館

(2) 図書館利用状況 (平成2～5年度)

年 度	開館 日数 (日)	延べ入 館者数 (人)	登録 者数 (人)	貸出利 用者数 (人)	相談 (参考奉仕) (件)				リクエスト (予約) (件)		各種集 会活動 (人)
					合計	口頭	電話	文書	児童書	一般書	
平成2年度	113	283,121	27,141	60,662	968	335	581	52	274	1,019	2,739
3	282	414,346	20,216	143,486	2,160	830	1,271	59	1,278	4,924	3,446
4	279	451,779	60,552	146,443	1,835	747	999	89	859	7,877	3,556
5	281	425,800	60,380	152,879	1,946	803	1,061	82	884	9,401	2,400

個人貸出 (冊)							市町村協力 (冊)			へき地 校文庫 (冊)	地域貸出 文庫団体 貸出読書 会文庫 (冊)	点字図 書分室 貸出 (冊)
一般書	郷土 資料	児童書	洋書	視聴覚 資料	逐次 刊行物	その他	協 力 出 借	協 力 一 括 貸 出	配 本 所 貸 出			
150,756	2,280	120,106	1,386	19,838	10,039	30	2,739	32,692	93,129	7,495	7,372	1,844
430,251	5,616	253,497	2,609	39,698	29,834	82	6,430	25,490	34,757	8,010	13,554	1,966
456,509	6,823	239,961	2,541	34,432	36,659	49	10,215	4,921	23,267	7,020	2,593	1,788
484,031	8,295	245,309	2,848	36,848	40,818	66	10,665	750	26,370	3,390	1,565	1,368

資料 県立図書館

223 博物館・動物園 (平成3～5年度)

館名	職員数 本務	敷地面積 (㎡)	建物面積		資料の数量		開館日数	年間延 入館者数	
			建物 (㎡)	陳列室 (㎡)	人文科学 (点)	自然科学 (点)			
県立博物館	平成3年度	19	—	占用部分 (8,113)	2,288	9,918	167,835	{常設展 276 企画展 120}	{129,795 24,237}
	4	19	—	(8,113)	2,288	10,807	195,230	{常設展 299 企画展 115}	{79,133 29,804}
	5	19	—	(8,113)	2,288	12,150	258,748	{常設展 300 企画展 127}	{69,480 23,265}
県立鳥居 記念博物館	平成3年度	4	1,199.99	449.83	262.82	256	—	281	7,633
	4	4	1,199.99	449.83	262.82	256	—	289	10,461
	5	4	1,199.99	449.83	262.82	256	—	281	9,829
徳島市立 動物園	平成3年度	10	11,170	2,992	—	—	{ 81種 219点}	361	112,214
	4	10	11,170	2,992	—	—	{ 80種 223点}	361	106,936
	5	10	11,172	2,992	—	—	{ 80種 222点}	361	100,374

注 県立博物館及び動物園の入園者数は乳幼児を除く。
資料 県立博物館, 県立鳥居記念博物館, 徳島市立動物園

224 都市公園 (平成3～5年度末)

(単位:面積・ヘクタール)

市町村	総数		運動公園		児童公園		近隣公園		地区公園		総合公園		広域公園	
	箇所	面積	箇所	面積	箇所	面積	箇所	面積	箇所	面積	箇所	面積	箇所	面積
平成3年度末	197	291.25	9	100.23	155	23.34	12	20.00	6	22.12	14	94.46	1	31.10
4	200	303.70	9	104.10	155	23.34	12	19.99	6	22.55	17	92.74	1	40.98
5	200	303.56	9	104.10	154	22.77	14	21.77	5	21.20	17	92.74	1	40.98
徳島市	100	199.05	3	62.76	76	10.67	4	5.26	3	14.60	13	72.06	1	33.70
鳴門市	39	49.63	2	28.00	31	5.73	3	4.50	1	0.70	2	10.70	—	—
小松島市	4	7.54	—	—	4	0.26	—	—	—	—	—	—	(1)	7.28
阿南市	3	6.36	1	5.90	2	0.46	—	—	—	—	—	—	—	—
石井町	4	7.58	—	—	3	0.40	—	—	—	—	1	7.18	—	—
那賀川町	2	2.53	1	2.20	1	0.33	—	—	—	—	—	—	—	—
羽ノ浦町	14	1.87	1	0.74	13	1.13	—	—	—	—	—	—	—	—
牟岐町	2	6.03	—	—	1	0.13	—	—	1	5.90	—	—	—	—
松茂町	4	4.41	—	—	1	0.05	3	4.36	—	—	—	—	—	—
北島町	16	3.99	—	—	15	1.89	1	2.10	—	—	—	—	—	—
鳴島町	5	4.83	—	—	3	0.68	1	1.35	—	—	1	2.80	—	—
貞光町	1	0.10	—	—	1	0.10	—	—	—	—	—	—	—	—
池田町	6	9.64	1	4.50	3	0.94	2	4.20	—	—	—	—	—	—

注 1 総合公園には, 特殊公園及び緑地を含む。
2 小松島市の広域公園(1)箇所は, 徳島市の広域公園1箇所に含まれる。
資料 県都市計画課

225 観 光

ブロック別観光入込客数（平成元～5年）

（単位：千人）

ブロック別		平成元年	2	3	4	5
総 数	計	11,090	11,219	11,591	11,475	11,068
	県外	5,464	5,406	5,490	5,372	5,123
	県内	5,626	5,813	6,101	6,103	5,945
鳴 門	計	4,418	4,378	4,449	4,333	4,213
	県外	2,399	2,308	2,395	2,298	2,254
	県内	2,019	2,070	2,054	2,035	1,959
徳 島	計	2,573	2,682	3,088	3,002	2,942
	県外	1,009	964	1,012	1,044	980
	県内	1,564	1,718	2,076	1,958	1,962
阿 南	計	2,184	2,233	2,100	2,209	2,063
	県外	947	959	904	899	864
	県内	1,237	1,274	1,196	1,310	1,199
剣 山	計	1,915	1,926	1,954	1,931	1,850
	県外	1,109	1,175	1,179	1,131	1,025
	県内	806	751	775	800	825

資料 県観光物産課

226 公民館・図書館及び施設等（平成3～5年度末）

区 分	公 民 館				図 書 館
	計	中 央 館	地 区 館	分 館	
平成3年度末	342	38	145	159	18
4	342	38	145	159	20
5	296	38	142	116	20

博物館及び博物館に準ずる施設	隣 保 館	老人福祉センター
3	43	30
3	43	30
5	43	30

資料 県教育委員会生涯学習課，高齢福祉課，同和対策課

227 団体及び委員会

(1) 社会教育委員(平成3～5年度)

(単位:人)

年 度	総 数				県				市 町 村			
	委 員 数				委 員 数				委 員 数			
	計	学校長	団 体 表 示	学 識 経 験 者	計	学校長	団 体 表 示	学 識 経 験 者	計	学校長	団 体 表 示	学 識 経 験 者
平成3年度	686	144	308	234	15	3	3	9	671	141	305	225
4	686	142	311	233	15	1	6	8	671	141	305	225
5	686	142	312	232	15	1	6	8	671	141	306	224

資料 県教育委員会生涯学習課

(2) 宗教法人数(平成3～5年度末)

区 分	総 数	徳 島 市	鳴 門 市	小 松 島 市	阿 南 市	勝 浦 郡	名 東 郡
平成3年度末	2,368	454	151	96	187	57	12
4	2,368	454	151	96	187	57	12
5	2,368	454	151	96	187	57	12
神 道 系	1,385	212	83	58	107	30	5
仏 教 系	646	139	56	20	56	20	4
キリスト教系	30	13	2	2	2	—	—
諸 教	307	90	10	16	22	7	3

区 分	名 西 郡	那 賀 郡	海 部 郡	板 野 郡	阿 波 郡	麻 植 郡	美 馬 郡	三 好 郡
平成3年度末	165	163	174	208	77	145	244	235
4	165	163	174	208	77	144	245	235
5	165	163	174	208	77	144	245	235
神 道 系	109	117	87	108	50	81	178	160
仏 教 系	38	33	68	67	16	39	42	48
キリスト教系	1	1	2	3	—	1	2	1
諸 教	17	12	17	30	11	23	23	26

資料 県総務課

(3) 青年団・婦人団体・ボーイスカウト(平成元～5年度)

年 度	青 年 団				婦 人 団 体			ボーイスカウト	
	団 数	団 員 数			連 合 会	単 位 団	会 員 数	隊 数	隊 員 数
		総 数	男	女					
平成元年度	50	1,832	1,227	605	14	159	80,363	50	1,033
2	41	1,497	988	509	14	159	76,323	50	1,040
3	38	1,383	882	501	14	157	76,323	50	1,075
4	38	1,001	629	372	14	159	76,323	56	1,105
5	38	1,400	906	494	14	155	76,323	58	989

資料 県教育委員会生涯学習課

228 市町村別テレビ受信契約数 (平成3～5年度末)

市 町 村	衛星契約数	地上契約数	放送受信契約数合計
平成3年度末	27,402	192,615	220,017
4	34,021	187,601	221,622
5	40,440	181,966	222,406
徳島市	12,577	62,605	75,182
鳴門市	2,241	15,052	17,293
小松市	1,386	9,443	10,829
阿南市	2,295	12,486	14,781
勝浦町	183	1,633	1,816
上勝町	40	726	766
佐那河内村	265	555	820
石井町	3,829	2,247	6,076
神井町	700	2,076	2,776
那賀川浦町	250	2,074	2,324
鷺敷町	402	2,560	2,962
相賀町	499	489	988
上賀町	423	657	1,080
上賀町	44	884	928
木村	10	330	340
由岐村	184	602	786
日牟岐町	154	1,191	1,345
和佐町	364	1,568	1,932
牟岐町	197	1,949	2,146
海部町	221	1,740	1,961
海部町	159	793	952
安曇町	893	359	1,252
松北町	503	2,921	3,424
北島町	1,412	3,755	5,167
藍住町	1,024	5,172	6,196
板上町	523	2,251	2,774
上吉野町	353	2,505	2,858
土成町	178	1,605	1,783
土成町	862	1,156	2,018
市阿場町	916	2,038	2,954
鳴波町	1,021	2,337	3,358
川島町	1,124	5,254	6,378
山川町	247	1,970	2,217
川郷町	902	2,297	3,199
美郷村	75	469	544
脇町	638	4,073	4,711
美馬町	157	2,303	2,460
半光町	341	1,578	1,919
貞光町	227	1,626	1,853
一穴村	31	409	440
木三三村	419	1,788	2,207
屋平村	99	404	503
三好町	297	1,073	1,370
三好町	213	1,480	1,693
池田町	742	4,986	5,728
山井町	188	1,726	1,914
三東町	142	1,343	1,485
祖谷山	352	2,156	2,508
西祖谷山	77	675	752
西祖谷山	61	597	658

資料 NHK徳島放送局
注 衛星契約とは、衛星カラー契約・衛星普通契約・特別契約を総称したもの。

229 文 化 財

(1) 国指定文化財種別数 (平成4～6. 3. 31現在)

区 分	総 数	重要文化財(有形文化財)					記 念 物			民 俗 文 化 財		無 形 文 化 財		伝 保 統 的 存 在 地 建 造 物 群 区	選定保存技術				重 要 美 術 品			
		美術工芸品					史 跡	名 勝	天 然 物	有 形 化 俗 財	無 形 化 俗 財	芸 能	工 芸 技 術		有 形		無 形		繪 画	工 芸 品	書 跡	考 古 資 料
		繪 画	彫 刻	書 跡	考 古 資 料	建 造 物									保 存 団 体	保 持 者	保 存 団 体	保 持 者				
平成4年3月	75	6	14	3	2	12	4	2	19	4	1	—	—	1	—	—	1	1	1	1	2	2
5	76	6	14	3	2	12	4	2	19	4	1	—	—	1	—	—	1	1	1	1	2	2
6	77	6	14	3	2	13	4	2	19	4	1	—	—	1	—	—	1	1	1	1	2	2

資料 県教育委員会文化課

(2) 県指定文化財種別数 (平成4～6. 3. 31現在)

区 分	総 数	有 形 文 化 財							記 念 物			民 俗 文 化 財		無 形 文 化 財	
		美 術 工 芸 品							史 跡	名 勝	天 然 物	有 形 化 俗 財	無 形 化 俗 財	芸 能	工 芸 技 術
		繪 画	彫 刻	工 芸 品	書 跡	考 古 資 料	歴 史 資 料	建 造 物							
平成4年3月	295	24	76	43	23	9	4	9	26	1	59	4	10	—	7
5	298	24	78	43	23	9	4	9	26	1	59	4	10	—	8
6	298	24	79	43	23	9	4	9	26	1	59	4	10	—	7

資料 県教育委員会文化課

(3) 国指定文化財 (平成6. 3. 31現在)

重要文化財

種 別	名 称	員数	所 在 地	所有者又は 管 理 者	指定年月日
繪 画	絹本著色釈迦三尊像	1 幅	小松島市立江町大字立江字若松13	立 江 寺	明治43. 8. 29
"	絹本著色仏涅槃図	"	麻植郡山川町木綿麻山	高 越 寺	"
"	絹本著色聖衆来迎図	"	三好郡池田町白地ノロウチ763-2	雲 辺 寺	"
"	絹本著色楊柳観音像	"	" 井川町辻中岡34	長 楽 寺	"
"	絹本著色文殊菩薩像	"	" 三加茂町字中庄2586	長 善 寺	"
"	絹本著色金剛薩埵像	"	" "	"	昭和42. 6. 15
"	絹本著色細川成之像	"	徳島市丈六町丈領32	丈 六 寺	"
彫 刻	木造地藏菩薩半跏像	1 軀	" 福島本町 3 丁目 6	東 照 寺	明治44. 8. 9
"	木造十一面観音立像	"	" 国府町井戸字北屋敷80の1	井 戸 寺	"
"	木造聖観音坐像	"	" 丈六町丈領32	丈 六 寺	"
"	木造如意輪観音坐像	"	" 多家良町中津峰127	如 意 輪 寺	"
"	木造地藏菩薩立像	"	勝浦郡勝浦町生名	鶴 林 寺	"
"	木造大己貴命立像	"	阿南市長生町宮内	八 杵 神 社	"
"	木造男神立像	"	" "	"	"

資料 県教育委員会文化課

重要文化財(続き)

種 別	名 称	員数	所 在 地	所有者又は 管 理 者	指定年月日
彫 刻	木造薬師如来坐像	1 軀	名西郡石井町字城ノ内605	童学寺	明治44. 8. 9
"	木造阿弥陀如来坐像	"	鳴門市大麻町桧ダンノ上12	極楽寺	"
"	木造毘沙門天立像	"	美馬郡脇町大字北庄1308	最明寺	"
"	木造釈迦如来坐像	"	麻植郡鳴島町飯尾1525	藤井寺	"
"	木造毘沙門天立像	"	三好郡池田町白地ノロウチ763-2	雲辺寺	"
"	木造千手観音坐像 経尋作	"	"	"	"
"	木造聖観音立像	"	" 三野町加茂野宮	瀧寺	"
書 跡	紙本墨書二品家政所下文 長寛元年九月廿五日 付 紺紙金泥法華経八卷	1 卷	阿南市長生町宮内	八杵神社	43. 8. 29
"	紙本墨書聖徳太子伝暦	2 卷	徳島市南島田町1丁目11	本願寺	"
"	紙本墨書仲文章残卷 正安二年六月八日書写	1 卷	小松島市小松島町字松島10-1	西野 武明	昭和13. 7. 4
考 古	銅 経 筒	1 個	板野郡上板町神宅字大山4	大山寺	明治43. 8. 29
"	流水文銅鐸	1 口	阿南市山口町末広93-1	田村藤太郎	昭和37. 2. 21
建造物	丈六寺三門	1 棟	徳島市丈六町丈領32	丈六寺	28. 3. 31
"	丈六寺観音堂	"	"	"	"
"	丈六寺本堂(元方丈)	"	"	"	"
"	切幡寺大塔	1 基	阿波郡市場町切幡観音129	切幡寺	50. 6. 23
"	田中家住宅	11棟	名西郡石井町藍畑字高畑705	田中 誠	51. 2. 3
"	三木家住宅	1 棟	美馬郡木屋平村貢143	三木 信夫	"
"	旧小采家住宅	"	三好郡東祖谷山村菅生28	東祖谷山村	"
"	木村家住宅	"	" 釣井107	木村 巧	"
"	福永家住宅	6 棟	鳴門市鳴門町高島字浜中一	福永 陽一	51. 5. 20
"	栗飯原家住宅	1 棟	名西郡神山町下分字栗生野125	栗飯原厚治	"
"	旧長岡家住宅	"	美馬郡脇町大字猪尻字西上野34	脇 町	"
"	田中家住宅	"	勝浦郡上勝町大字旭字の場37	田中 保行	"
"	一宮神社	"	徳島市一宮町西丁	笠原 安晴	平成 5. 4. 20

重要民俗文化財

種 別	名 称	員数	所 在 地	所有者又は 管 理 者	指定年月日
重要有形民俗文化財	祖谷の蔓橋	1 件	三好郡西祖谷山村善徳	西祖谷山村	昭和30. 2. 3
"	阿波藍栽培加工用具	1式 93点	板野郡藍住町奥野字矢上前32-1	藍住町 教育委員会	30. 4. 22
"	鳴門の製塩用具	143点	鳴門市撫養町南浜字東浜24-1	鳴門市	42. 6. 17
"	阿波の和三盆製造用具	99点	板野郡松茂町中喜来字中須20	三木文庫 三木与吉郎	49. 2. 18
重要無形民俗文化財	西祖谷の神代踊	1件	三好郡西祖谷山村	神代踊会 保存会	51. 5. 4

重要伝統的建造物群保存地区

種 別	名 称	員数	所 在 地	所有者又は 管 理 者	指定年月日
重要伝統的建造物群保存地区	脇町南町伝統的建造物群保存地区	約5.3 ヘクタール	美馬郡脇町字突抜町及び 字町南(各一部)	脇 町	昭和63. 12. 16

財 (続き)

文化財 (続き)
史跡・名勝・天然記念物

種別	名称	員数	所在地	所有者又は 管理者	指定年月日
特別 天然 記念物	加茂の大クス	1 樹	三好郡三加茂町1482	三加茂町	昭和31. 7. 19
天然 記念物	カモンカ		県内山岳地帯		9. 5. 1 (全国的指定)
"	オオサンショウウオ		県下一円		27. 3. 29 (全国的指定)
"	カワウソ		県下一円		40. 5. 12 (全国的指定)
史跡	段の塚穴	2 基	美馬郡美馬町字坊僧368・373	美馬町	17. 10. 14
"	阿波国分尼寺跡		名西郡石井町石井字尼寺	石井町 教育委員会	48. 4. 14
"	郡里廃寺跡	1 件	美馬郡美馬町字銀杏木, 願勝寺	曾我部平三郎 他 30人	51. 3. 22
"	丹田古墳	1 基	三好郡三加茂町西庄加茂山	三加茂町 教育委員会	52. 7. 16
名勝	鳴門	1 件	鳴門市鳴門町土佐泊浦字福地字大毛	鳴門市	6. 2. 20
"	旧徳島城表御殿庭園		徳島市徳島町城ノ内1の9	徳島市	16. 12. 13
天然 記念物	弁天島熱帯性植物群落		阿南市橘町小勝186	阿南市	大正11. 3. 8
"	母川のオオウナギ生息地		海部郡海部町高園母川通称裂ヶ岩より 上下流 2 km	海部町	12. 3. 7
"	鳴門の根上りマツ		鳴門市鳴門町土佐泊浦字大毛234の9の2	鳴門市	13. 12. 9
"	阿波の土柱		阿波郡阿波町北山540の内 桜岡468・470・472・473の内	阿波町	昭和 9. 5. 1
"	乳保神社のイチョウ	1 樹	板野郡上板町瀬部字西井内 763・766の2	乳保神社	19. 11. 7
"	沢谷のタスキノショクダイ発生地		那賀郡木沢村大字亀井谷34の1・34の3	木沢村	29. 12. 25
"	野神の大センダン	1 樹	阿波郡阿波町野神3の1	阿波町	32. 6. 19
"	大浜海岸のウミガメおよびその産卵地		海部郡日和佐町大浜海岸一帯	日和佐町 委員会	42. 8. 16
"	美郷のホタルおよびその生息地		麻植郡美郷村全域	美郷村 教育委員会	45. 8. 29
"	出羽島大池のシラタマモの自生地		海部郡牟岐町大字牟岐浦字出羽島	牟岐町 漁業協同組合	47. 3. 16
"	津島暖地性植物群落		海部郡牟岐町大字牟岐浦字馬路	牟岐町	48. 4. 23
"	宍喰浦の化石漣痕		海部郡宍喰町大字宍喰浦字古目83番の1 のうち実測376.90㎡, 84番の1のうち実 測407.30㎡, 84番の42, 84番の43, 84番 の62, 84番の63	宍喰町	54. 11. 26
"	鈴ヶ峰ヤッコソウ発生地		海部郡宍喰町久保板取238 円通寺境内	宍喰町 教育委員会	"
"	船窪のオンツツジ群落		麻植郡山川町字奥の井387の11, 387の12	山川町	60. 10. 26
"	ヤマネ		県下一円		50. 6. 26

選定保存技術・重要美術品

種別	名称	員数	所在地	所有者又は 管理者	指定年月日
選定保 存技術	文楽人形(首)製作修理		鳴門市大津町大代1213の1	大江武雄 (大江巳之助)	昭和51. 5. 4
"	阿波藍製造技術保存会		板野郡上板町七条字経塚42 上板町教育委員会	会長 佐藤昭人	53. 5. 9
絵画	絹本着色釈迦三尊像	1 幅	勝浦郡勝浦町生名	鶴林寺	15. 6. 7
書跡	大般若経 第214残巻	1 巻	阿波郡阿波町北柴生24	小川良實	9. 3. 20
"	大般若経巻 第485(薬師寺経)	"	小松島市小松島町字松島10-1	西野武明	14. 2. 22
考古	袈裟摺文銅鐸	1 口	徳島市八百屋町3丁目10	松浦菊男	9. 11. 12
"	平型銅剣	2 口	名西郡神山町神領字本野間100	神山町	15. 9. 27
工芸	太刀・銘助則	1 口	小松島市中郷町字桜馬場61-3	平山晃千	11. 9. 12

229 文 化

(4) 県 指 定 文

種 別	名 称	員 数	所 在 地	所有者又は 管 理 者	指 定 年 月 日
有 形 文 化 財 繪 画	紙本水墨雲竜図狩野元信筆	1 幅	小松島市小松島町金磯1-56	多田 宗 篁	昭和28. 1. 13
	絹本著色三好長基像	"	板野郡藍住町勝瑞東勝地	見 性 寺	31. 2. 7
	絹本著色三好長輝像	"	"	"	"
	絹本著色阿弥陀三尊来迎図	"	鳴門市大麻町大谷字山田59	東 林 院	34. 9. 11
	新町橋渡初之図	"	徳島市八百屋町3丁目10	松浦 菊男	"
	絹本著色桃花孔雀雄・西王母牡 丹孔雀雌図	3 幅対 箱書共	小松島市小松島町字松島185	西野 武明	41. 3. 8
	絹本著色聖衆来迎図	1 幅	美馬郡美馬町寺町	願 勝 寺	42. 7. 7
	絹本著色千手観音像	"	鳴門市撫養町齊田字岩崎144	正 興 寺	"
	絹本著色十六善神像	"	麻植郡鳴島町山路107	玉 林 寺	"
	蜂須賀家旧蔵全国名勝絵巻	10巻	鳴門市鳴門町高島山路46	楠 育 治	42. 12. 19
	絹本著色地藏来迎図	1 幅	勝浦郡勝浦町生名	鶴 林 寺	42. 6. 7
	絹本著色祖谷山絵巻	2 巻	鳴門市鳴門町高島山路46	楠 育 治	44. 3. 23
	本金地著色秋草図(襖貼付)	4 面	阿南市新野町秋山22	平 等 寺	44. 9. 10
	千手観音像	3 幅	板野郡土成町吉田字一の坂9	神 宮 寺	46. 2. 23
	光格上皇修学院御幸儀仗図	3 巻	鳴門市鳴門町高島山路46	楠 育 治	47. 3. 17
	両界曼荼羅	双幅	鳴門市大麻町松ダノ上12	極 楽 寺	48. 1. 12
	地藏来迎図	1 幅	美馬郡脇町大字北庄1308	最 明 寺	50. 2. 12
	絹本著色愛染明王像	"	美馬郡半田町字東久保884	神 宮 寺	57. 3. 2
	胎蔵界曼荼羅図	"	小松島市松島町11番26号	地 蔵 寺	61. 9. 5
	両界曼荼羅図	2 幅	小松島市田野町字本村38の1	住友利勝他 4名	"
絹本著色十三仏図	1 幅	美馬郡貞光町端山字木屋341	東 福 寺	62. 4. 3	
" 阿弥陀三尊来迎図	"	名西郡石井町石井字城内826	浄 土 寺	62. 7. 31	
" 伝兜率天曼荼羅図	"	"	"	62. 12. 4	
麻布著色伝帝釈天曼荼羅図	"	名西郡神山町神領字本上角50	善 覚 寺	63. 7. 29	
彫 刻	木造男神坐像	1 軀	徳島市一宮町東1の192	国 中 神 社	46. 8. 10
	木造如来形立像	"	"	神主 天野 尊信	"
	木造阿弥陀如来立像	"	小松島市中田町奥林5-1	成 願 寺	29. 1. 29
	木造十一面観音立像	"	三好郡池田町ハヤシ1209	蓮 華 寺	"
	木造薬師如来坐像	"	鳴門市里浦町花面12	宝 珠 寺	30. 5. 6
	木造男神立像	3 軀	阿南市長生町宮内	八 杵 神 社	"
	木造男神坐像	6 軀	"	"	"
	日光菩薩・月光菩薩	2 軀	徳島市国府町井戸字北屋敷80の1	井 戸 寺	33. 7. 18
	木造薬師如来坐像	1 軀	小松島市大林町本村59	現 福 寺	35. 4. 5
	線刻弥勒菩薩坐像	"	阿南市福井町椿地字小谷弥勒堂	阿 南 市 会 教 育 委 員 会	42. 1. 17
	線刻阿弥陀如来坐像	"	徳島市国府町早瀬392の1の2	伊 沢 富 士 雄	"
	木造十一面観音立像	"	美馬郡半田町字中熊54	多 聞 寺	43. 6. 7
	木造阿弥陀如来坐像	"	那賀郡羽ノ浦町岩脇字神代地36	紫 雲 寺	43. 12. 6
	木造男神坐像	"	海部郡牟岐町大字川長字天神前13	木 屋 部 落 会 長 木 村 丈 治	48. 1. 12
	木造大日如来坐像	"	阿波郡市場町大字山の上字大西63	大 野 寺 住 職 原 田 周 侷	48. 4. 17

財 (続き)

化 財 (平成6. 3. 31現在)

種 別	名 称	員 数	所 在 地	所有者又は 管 理 者	指 定 年 月 日
有 形 文化財 彫 刻	人形芝居頭 角目頭 (熊谷) 初代天狗久 明治32. 1	1 個	名西郡神山町神領字北212-1	上村都太夫座 代表 河口 栄祐	昭和28. 7. 21
"	" 寄年頭 (太公望) 明治35. 11	"	"	"	"
"	" 景清頭 明治30. 11	"	"	"	"
"	" 大丸目頭 (光秀) 明治43 冬	"	"	"	"
"	" 角目頭 (源藏) 明治38 春	"	"	"	"
"	" 角目頭 (松王丸) 明治38 冬	"	"	"	"
"	" 角目頭 (由良之助) 明治41. 3	"	"	"	"
"	" 寄年頭 (本藏) 明治39 冬	"	"	"	"
"	" 丸目頭 (弁慶) 天狗弁 明治22. 12	"	"	"	"
"	" 丸目頭 (弁慶) 初代天狗久 明治34. 7	"	"	"	"
"	" 角目頭 (関助) 明治39. 6	"	"	"	"
"	" 角目頭 (滝口) 明治36. 4	"	"	"	"
"	" 般若丸頭 明治38. 2	"	"	"	"
"	" 世話娘頭 (お染) 明治40. 4	"	"	"	"
"	" 角目頭 (金藤次) 大正10. 11 吉日	"	阿南市新野町岡花201	岡花座代表 西村藤太郎	"
"	" 寄年頭 (本藏) 大正 8. 11	"	"	"	"
"	" 寄年頭 (宗眼) 福山佐平 天保年間	"	"	"	"
"	" 別師頭 (盛綱) 初代天狗久 大正13. 5	"	"	"	"
"	" 般若丸頭 明治34 夏	"	徳島市藍場町2丁目14 徳島県郷土文化会館	徳 島 県	"
"	" 時代娘頭 (桂姫) 昭和8 盛夏	"	阿南市新野町岡花201	岡花座代表 西村藤太郎	"
"	" 時代女房頭 (尾上) 大正 9 夏	"	"	"	"
"	" 時代女房頭 (萩の方) 明治34 秋	"	"	"	"
"	" 丸目頭 (光秀) 明治34. 9. 1	"	板野郡松茂町中喜来字中須20	三 木 文 庫 三 木 与 吉 郎	"
"	" 別師頭 (盛綱) 明治35. 8. 1	"	"	"	"

(4) 県 指 定

種 別	名 称	員 数	所 在 地	所有者又は 管 理 者	指 定 年 月 日
有形 文化財 彫 刻	人形芝居頭 角目頭 (熊谷) 初代天狗久 明治35 春	1 個	板野郡松茂町中喜来字中須20	三 木 文 庫 三 木 与 吉 郎	昭和28. 7. 21
"	" 角目頭 (重兵衛) 人形忠 明治30. 11	"	"	"	"
"	" 時代若男頭 (十次郎) " 明治31. 7	"	"	"	"
"	" 家老頭 (由良之助) " 明治33. 6	"	"	"	"
"	" 寄年頭 (本藏) " 明治30. 10	"	"	"	"
"	" 丸目頭 (弁慶) 福山佐平 天保年間	"	"	"	"
"	" 角目頭 (熊谷) 初代天狗久 大正4 秋	"	鳴門市撫養町林崎字北殿町85	井 上 吉 郎	"
"	" 丸目頭 (宗任) " 明治34. 4	"	"	"	"
"	" 姫頭 (八重垣姫) 天狗弁 大正9. 1 中旬	"	"	"	"
"	" 家老頭 (由良之助) 初代天狗久 大正 3. 10	"	板野郡松茂町中喜来字中須20	三 木 文 庫 三 木 与 吉 郎	"
"	" 丸目頭 (青弁慶) 福山佐平 天保年間	"	"	"	"
"	" 寄年頭 (加平次) 初代天狗久 明治35 冬	"	"	"	"
"	" 三番叟頭 馬之背駒三 享保年間	"	"	"	"
"	" 寄年頭 (弥陀六) 福山佐平 天保年間	"	"	"	"
"	" 寄年頭 (平作) " 天保年間	"	"	"	"
"	" 角目頭 (光秀) 人形忠 明治25. 8	"	"	"	"
"	" 世話娘頭 (お染) " 明治22. 3	"	"	"	"
"	" 寄年頭 (荒たき悪婆) 福山佐平 天保年間	"	"	"	"
"	" 寄年頭 (太公望) 初代天狗久 明治31. 9. 1	"	鳴門市瀬戸町大島田字中山1-1 ホテル南海鳴門	徳島バス 株式会社 三 木 真 吾	"
"	" 時代女房頭 (政岡) " 明治33 秋	"	"	"	"
"	" 角目頭 (金藤次) " 昭和4 秋	"	徳島市八万町向寺山	県立博物館	昭和29. 1. 29
"	" 時代娘頭 (八重垣姫) " 明治43. 1	"	"	"	"
"	" 角目頭 (光秀) " 明治33 秋	"	"	"	"
"	" 時代女房頭 (政岡) " 明治44. 6 吉日	"	"	"	"

財 (続き)

文 化 財 (続き)

種 別	名 称	員 数	所 在 地	所有者又は 管 理 者	指 定 年 月 日
有形文化財 彫 刻	弘法大師坐像	1 軀	名西郡神山町下分字地中318	焼山寺住職 笠井 真光	48.11. 9
"	大枝鉾神社の神像	3 軀	三好郡東祖谷山村字大枝	鉾神社総代 本川 速	49. 8.30
"	銅造誕生釈迦仏立像	1 軀	阿波郡市場町大字山野上字大西63	大野寺住職 原田 周侑	50. 2.12
"	木造阿弥陀如来坐像	"	美馬郡脇町大字北庄1308	最明寺住職 下泉 恵尚	52. 1.21
"	木造聖観音坐像	"	勝浦郡勝浦町大字沼江字寺の岡 5	善入寺 山海 公雄	53. 3.14
"	木造阿弥陀如来坐像	"	三好郡東祖谷山村奥ノ井44	奥ノ井部落 44 俵 裕	53. 9. 8
"	木造毘沙門天立像	"	三好郡東祖谷山村字久保225	久保部落代表 小笠原 雄	54. 7.27
"	木造十一面観音立像	"	勝浦郡勝浦町大字中角字前山91	観音寺 新田 俊雄	54.11.24
"	"	"	徳島市多家良町池谷1850の 1	青 蓮 院	58. 3.29
"	木造阿弥陀如来立像	"	名西郡石井町石井字城の内826	浄土寺住職 森 知信	59. 8. 3
"	線刻如来坐像	"	板野郡上板町引野字泉野東14	福原 巖	60. 4. 2
"	線刻如来坐像	"	"	"	"
"	木造狛犬	1 対	三好郡東祖谷山村字釣井107	五社神社総代 木村 巧	平成2 . 3.27
"	大日如来坐像	1 軀	三好郡井川町井内東375	地 福 寺	4. 7.24
"	地藏菩薩坐像	"	那賀郡那賀川町大字敷地143	万 願 寺	"
"	薬師如来坐像	"	三好郡三好町大字昼間3004	願 成 寺	5.12.21
工 芸	金光明最勝王經の扉の蜀光錦 曼荼羅	残 片 10数片	三好郡池田町字サラダ1802-2	藤野 安信	昭和28. 1.13
"	観松斎蒔絵の鞍・鏡	1 揃	小松島市小松島町金磯1-56	多田 宗篁	"
"	金胎両界五瓶	10口	麻植郡鳴島町飯尾623	持 福 寺	42. 7. 7
"	弘法大師行状曼荼羅	4 幅	三好郡井川町辻中開34番地	長 楽 寺	46. 2.23
"	刀 大和守安定	1 口	板野郡北島町鯛浜字中須50-1	佐藤 敬之	28. 1.13
"	脇差 表銘 造大慶直胤 彫よした称 裏銘 天保八年二月 日花押	"	鳴門市撫養町斉田	東 卯一	"
"	刀 表銘 小林伊勢守国輝 於 樺泊造之 裏銘 宝永四年丁亥年 仲春吉日	"	徳島市府府町南井上	湯浅 誉保	"
"	刀 無銘 (伝兼氏)	"	徳島市銀座 7	井上 文男	"
"	刀 大摺上無銘 (伝福岡一文 字)	"	三好郡池田町サラダ1802-2	藤野 安信	"
"	刀 表銘 古銘恒次 裏銘 土肥真了揚之	"	徳島市西須賀町中開 5 の41	服部 誠子	"

(4) 県 指 定

種 別	名 称	員 数	所 在 地	所有者又は 管 理 者	指 定 年 月 日
有形文化財 工 芸	脇差 表銘 藤原保基応需 裏銘 備前介宗次謹鍛 安政五年晩春	1口	三好郡池田町字サラダ1802-2	藤野 安信	昭和28. 1.13
"	刀 表銘 固山前介宗次 嘉永七年二月 日	"	徳島市吉野本町1丁目13	松尾 宏一	"
"	刀 表銘 (伝村正)金象嵌 銘正保二年国有惟 先人貞恒奔命東都 中村作州錢以此刀 遂克解紛而飯是以 裏銘 歴世伝宝焉云 文化五年戊辰春九 世孫長谷川貞順謹 誌	"	徳島市中吉野町1丁目12	西岡 亨	28. 1.23
"	短刀 表銘 備前国住長船与三 裏銘 左衛門尉祐定 大永三年二月吉日	"	三好郡池田町字サラダ1893-1	立石 圭吾	"
"	刀 銘 勝光之刀寛政十年 太公手賜清瀬貴興 変世子孫宝蔵馬	"	徳島市吉野本町1丁目13	松尾 宏一	"
"	刀 表銘 津田近江守助直 裏銘 一試快断胸背 元年二月 日	"	麻植郡川島町大字川島496	水田 公	28. 1.13
"	刀 無銘 (伝金重)	"	三好郡池田町字サラダ1802-2	藤野 安信	"
"	刀 表銘 津田近江守助直 裏銘 天和二年八月 日 江州高木	"	美馬郡半田町字西久保342-3	井上仲太郎	"
"	たち 銘 宗(以下切レ) (伝一文字宗吉)	"	名西郡石井町藍畑高畑1311	須見 光昭	"
"	たち 銘 阿州氏吉作	"	三好郡池田町字サラダ1893-1	立石 圭吾	"
"	刀 銘 宇多国宗作	"	徳島市秋田町3丁目13	木原菊太郎	28. 7.21
"	やり 銘 康継(葵紋入)	1筋	阿波郡阿波町字森沢89	川人 正道	"
"	刀 表銘 津田越前守助広 裏銘 延宝七年八月 日	1口	美馬郡美馬町妙見82	北岡 春夫	"
"	脇差 表銘 備州長船盛光 裏銘 応永廿二年八月日	"	徳島市新蔵町3丁目47	森 章夫	"
"	刀 表銘 伊勢守国輝於阿州 裏銘 椿泊作之 元禄十丁巳曆初秋 森氏村建	"	"	"	"
"	脇差 表銘 津田越前守助広 裏銘 延宝三年二月日	"	"	"	"

財(続き)

文化財(続き)

種別	名称	員数	所在地	所有者又は 管理者	指定年月日	
有形文化財 工芸	脇差 表銘 粟田口近江守忠綱 裏銘 彫物同作	1口	徳島市新蔵町3丁目47	森 章夫	昭和28. 7. 21	
	刀 表銘 横山大掾藤原祐定 裏銘 備州長船住人	"	美馬郡美馬町妙見82	北岡 春夫	"	
	刀 銘 阿州石川正守造	"	三好郡池田町字サラダ1802-2	藤野 安信	"	
	刀 銘 兼元	"	"	"	"	
	刀 表銘 備前国長船住横山 裏銘 祐包 嘉永三年二月 日	"	"	"	"	
	脇差 表銘 井上和泉守国貞 裏銘 (菊紋)寛文十一年八月 日	"	徳島市銀座7	井上 文男	"	
	短刀 表銘 備州長船祐光 裏銘 文明三年八月 日	"	徳島市吉野本町1丁目13	松尾 宏一	"	
	刀 表銘 阿州住矢野佐真 裏銘 弘化二乙巳年二月 日以神水作之	"	徳島市末広4丁目6の27	今井佐知子	"	
	脇差 銘 同上	"	"	"	"	
	短刀 表銘 宗 次 裏銘 雕登龍政久	"	麻植郡鴨島町鴨島445-1	河野 正雄	"	
	脇差 銘 阿州海部住藤原氏 吉	"	徳島市八万町向寺山	徳島 県 博 物 館	"	
	刀 銘 甲破(伝来国俊)	"	美馬郡半田町字西久保342-3	井上 仲太郎	30. 5. 6	
	阿波焼鳳凰風炉	1個	阿南市富岡町西新町8-1	橋本 義徳	51. 8. 6	
	鉄釣燈籠	"	美馬郡貞光町太田字西81	熊野 十二所 神 社	54. 1. 9	
	御崎神社の梵鐘	1口	海部郡海南町若松字土平13-1	御崎 神 社 若松 部落長 米原 博	57. 1. 29	
	銅錫杖頭	1柄	美馬郡半田町字東久保884	神宮寺住職 佐伯 巳元	59. 3. 20	
	焼山寺の梵鐘	1口	名西郡神山町下分字地中318	焼山寺住職 笠井 法真	59. 8. 3	
	書 跡	法華経 此経巻為頼春期臣百年 忌自公方様賜之文安四年 閏二月廿日讃岐守持 常花押	8巻	小松島市小松島町中田寺前27	桂 林 寺	29. 1. 29
		弁頭密二教論巻上	1巻	徳島市八万町中津浦221	竹 林 院	30. 5. 6
		南方御退治条々	"	三好郡三加茂町山島	井口 陳生	31. 2. 7
軍 旗		1流	三好郡三加茂町新野	内田 和夫	32. 1. 16	
菅生文書		13通	"	"	"	

229 文 化

(4) 県 指 定

種 別	名 称	員 数	所 在 地	所有者又は 管 理 者	指 定 年 月 日	
有 形 文化財 書 跡	中林梧竹作品及び関係資料	1 括 300点	徳島市八万町向寺山 徳島県立図書館内	徳 島 県	昭和34. 9. 11	
	飯尾常房書跡集付楠長譜書跡	1 括 8点	徳島市国府町早濶503-1	後藤 雅章	"	
	大聖寺文書・大聖寺制札	3 通 1枚	板野郡上板町西分字キキ木2の3	大 聖 寺	"	
	焼山寺文書宗秀奉下文	1 通	名西郡神山町下分字地中318 焼山寺	焼 山 寺	30. 1. 16	
	焼山寺文書寺領寄進状目録	"	"	"	"	
	阿波志(典籍)	12冊	徳島市国府町早濶503の1	後藤 雅章	43. 12. 6	
	飯尾常房書状一点・附短冊	3点	"	"	44. 3. 23	
	大般若経	600冊	那賀郡相生町鮎川字西宮9の1	大宮八幡神社	49. 8. 30	
	細川成之書跡	4点	徳島市国府町早濶503の1	後藤 雅章	51. 4. 6	
	細川澄元書状	1点	"	"	"	
	版本・大般若経 (佐々木崇永版)	600帖	勝浦郡勝浦町大字三溪字羽瀬39番地	妙 音 寺	53. 3. 14	
	大般若経	569帖	海部郡実喰町大字実喰浦字実喰423	大 日 寺	54. 11. 24	
	飯尾常房書状 短冊	1 通 4枚	徳島市国府町早濶503の1	後藤 雅章	55. 12. 18	
	大般若経	564巻	名西郡神山町阿野字宮分1番地	勸 善 寺	58. 8. 30	
	焼山寺文書佐伯守安寄進状	1 通	名西郡神山町下分字地中318	焼 山 寺	"	
	三木家文書	45通	美馬郡木屋平村字貢143	所有者 三木 信夫 管理者 三木喜代子	59. 8. 3	
	松家家文書	15通	美馬郡木屋平村字八幡101の1	松家 義威	"	
	考 古 資 料	地福寺大般若経 附唐櫃	590帖 3合	三好郡井川町井内東2375	地 福 寺	61. 12. 9
		袈裟褌文銅鐸	1 口	小松島市小松島町字松島10-1	西野 武明	28. 7. 21
		高川原の板碑	1 基	名西郡石井町高川原	石 井 町 教育委員会	"
市楽の板碑群		17基	" 石川神社内	"	29. 8. 6	
板野蔵佐谷の瓦経		1 括	阿南市長生町神子間谷22-1	下 山 隆 明	33. 7. 18	
滝の宮経塚出土品		"	美馬郡美馬町字願生寺8	美馬町立美馬 郷土博物館	35. 4. 5	
樋殿谷出土蔵骨器関係資料		18点	鳴門市大麻町板東西山田125-1	竹 内 進	37. 5. 11	
袈裟褌文銅鐸		4 口	徳島市入田町字安都真273	高 橋 浪 子	"	
平形銅剣		3 口	名西郡神山町下分字東寺48	山 根 文 雄	52. 6. 7	
阿波国造墓碑		1 基	名西郡石井町石井字石井1784	中王子神社	平成 2. 11. 27	

財(続き)

文化財(続き)

種別	名称	員数	所在地	所有者又は 管理者	指定年月日	
有形文化財 歴史資料	雲首形位牌	1組	那賀郡鷺敷町大字中山字柳沢	生杉 久江	平成 2. 7.23	
	"	1基	" 和食字八幡原谷ノ坊	谷 二三也	昭和31. 2. 7	
	"	1幅	徳島市中通町3丁目2	泊 俊一	34. 9.11	
	"	版木 44枚	名西郡石井町石井字重松531番地	蓮 光 寺	63. 7.29	
	建造物	鶴林寺三重塔	1基	勝浦郡勝浦町生名	鶴 林 寺	27. 6.25
		"	"	小松島市小松島町字松島206	地 蔵 寺	"
		"	"	徳島市八万町中津浦221	竹 林 院	30. 7.15
		"	1棟	徳島市丈六町丈領32	丈 六 寺	34. 6.12
		"	"	"	"	"
		"	"	"	"	"
"		"	板野郡土成町大字土成字前田185	熊 谷 寺	46. 8.10	
"		13棟	板野郡藍住町徳命字前須西172	藍 住 町	62. 4. 1	
"		1棟	三好郡池田町西山岡田382の2	川 人 寛明	平成 2.11.27	
無形文化財 工芸技術		阿波正藍しじら織		徳島市国府町和田189-2	代 表 長尾藤太郎	昭和38. 6.18
	"		" 和田105	加藤 輝夫	(追指) 40. 8. 3	
	"		" 府中432	井上 光雄	42. 3.17	
	"		" 和田字居内161	岡本織布工場 代表	43. 6. 7	
	"		那賀郡木頭村大字出原字マエダ34	阿波太布製 造技法保存会	59. 8. 3	
	"		麻植郡山川町字川東136	藤 森 実	45. 5. 6	
	"		板野郡北島町中村字江口38-1	竹内 晃子	57. 3.23	
	"		徳島市佐古7番町9の12	古庄理一郎	52. 6. 7	
	"		鳴門市大津町大代1213の1	大江 武雄 (巳之助)	48.11. 9	
	民俗文化財 有形民俗文化財	武知家の藍寝床	1棟	名西郡石井町高川原字天神133	武知 敏弘	35. 9.24
"		88点	麻植郡山川町翁喜台56-2 富士製紙企業組合	山 川 町	55. 7.29	
"		1件	那賀郡木沢村大字坂州字広瀬32	坂州部落組長 湯浅 義一	49. 8.30	
"		"	徳島市八多町字八屋131	五 王 神 社	55.12.18	
無形民俗文化財		阿波古式打毬		県下一円	阿波古式打毬 競技保存会	29. 8. 6
	"		三好郡山城町	山 城 町 教育委員会	"	

229 文 化

(4) 県 指 定

種 別	名 称	員 数	所 在 地	所有者又は 管 理 者	指 定 年 月 日
無 形 民 俗 文 化 財	宇佐八幡神社のお御供	1 件	鳴門市撫養町斉田	宇佐八幡神社	昭和30. 5. 6
	金丸八幡神社宵宮の神事	"	三好郡三加茂町中庄	金丸八幡神社	"
	阿波人形芝居		県下一円	阿波人形浄 るり振興会	33. 8. 5
	山川町神代御宝踊		麻植郡山川町川東	山川町川東 保 存 会	36. 3. 14
	一字の雨乞い踊		美馬郡一字村太刀之本16	一 字 村 教 育 委 員 会	47. 9. 8
	田野の天王社 稚児三番叟		小松島市田野町字鳥居本 3	天王社稚児 三番叟保存会	53. 9. 8
	端山の踊り念仏 木屋		美馬郡貞光町端山字木屋86・87	木屋部落会	56. 5. 6
	" 川見		美馬郡貞光町端山字川見105	川見南無阿 弥堂保存会	"
	田浦のたたら踏み		小松島市田浦町字中村17	田浦町たたら 踏み保存会	"
	史 跡	大里古墳	1 基	海部郡海南町大里字浜崎	海 南 町 教 育 委 員 会
渋野の古墳		"	徳島市渋野町	徳 島 市	28. 1. 13
矢野の古墳		"	徳島市国府町西矢野山林38	"	28. 7. 21
北岡古墳		2 基	阿波郡阿波町北岡74の2 阿波郡阿波町北岡252の2	阿 波 町 教 育 委 員 会	29. 8. 6
弁慶の岩窟		1 件	小松島市芝生町字宮後	小 松 島 市 教 育 委 員 会	28. 7. 21
入田の瓦窯跡		"	徳島市入田町内の御田390	阿 部 岩 蔵	"
阿波国分寺跡		"	徳島市国府町大字矢野718	国 分 寺	"
袋井用水水源地		"	徳島市鮎喰町1丁目	徳 島 市 教 育 委 員 会	"
一宮城跡		"	徳島市一宮町西丁237	一 宮 神 社	29. 8. 6
石井庵寺跡		"	名西郡石井町城ノ内岡原727	童 学 寺	30. 5. 6
勝瑞城跡		"	板野郡藍住町勝瑞	見 性 寺	31. 2. 7
板野の愛宕山古墳		1 基	板野郡板野町川端字芦谷 8 の 1	板 野 町 教 育 委 員 会	33. 7. 18
天河別神社古墳群		1 件	鳴門市大麻町字滝ヶ谷55字孫太郎谷 1・7・9	鳴 門 市 教 育 委 員 会	"
池谷宝幢寺古墳		1 基	鳴門市大麻町池谷字勝明寺谷11の1	"	"

財(続き)

文化財(続き)

種別	名称	員数	所在地	所有者又は 管理者	指定年月日
史跡	鶴林寺の丁石	11基	勝浦郡勝浦町生名参道	鶴林寺	昭和33.11.25
"	丈六寺	1件	徳島市丈六町丈領32番地	丈六寺	34.6.12
"	滝の宮経塚	1基	美馬郡美馬町字滝の宮148	佐藤 国夫	35.4.5
"	板野犬伏蔵佐谷瓦経塚	"	板野郡板野町大字犬伏字蔵ノ谷 3番地の2	板野町 教育委員会	"
"	河辺寺跡	1件	麻植郡鳴島町敷地字宮の北 426・427・428番地	鳴島町 教育委員会	40.3.5
"	太竜寺の丁石	11基	阿南市加茂町一宿寺より太竜寺仁王 門に至る旧参道	一宿寺総代	42.12.19
"	桜間の池跡(石碑)	1 3946.3	名西郡石井町高川原桜間281	石井町 教育委員会	44.9.10
"	加茂谷川岩陰遺跡群(1,2,5号)	"	三好郡三加茂町西庄字小伝96・97 及び谷東	三加茂町 教育委員会	48.8.21
"	鳴門市森崎の貝塚	"	鳴門市大麻町大谷字森崎 2の1, 3の1	鳴門市	49.8.30
"	野村八幡古墳	1基	美馬郡脇町字宮の下西4144	野村八幡神社 代表役員 福永 繁男	53.3.14
"	足代東原遺跡	"	三好郡三好町大字足代字東原590の9	三好町 教育委員会	59.12.28
"	上桜城跡(本丸・西の丸)	1 22,062	麻植郡川島町大字桑村字植桜2918・ 2920・2911の55・2922の3・ 2922の5・2935・2923	川島町	平成元.12.8
名勝	鷺敷ライン及び氷柱観音	1件	那賀郡鷺敷町細淵から観音の間	鷺敷町	昭和30.7.15
名勝 天然 記念物	剣山並びに亜寒帯植物林	"	美馬郡木屋平村・三好郡東祖谷山村 ・美馬郡一字村・那賀郡木沢村	木屋平・東 祖谷山・一 字・木沢各村 教育委員会	29.1.29
"	美濃田の淵	"	三好郡三好町小山3822~3835	三好郡 教育委員会	30.7.15
"	西祖谷含礫片岩	"	三好郡西祖谷山村一字83	西祖谷山村	28.1.13
"	三名岩礫片岩	"	三好郡山城町西字字チガヤノ下 1643の2	山城町	"
"	立川のシルリア紀石灰岩の母岩	"	勝浦郡勝浦町棚野字奥立川96の1・ 96の2・97の1・97の2・97の3・ 97の4・97の5・97の6・99	勝浦町	"
"	金磯のアコウ	"	小松島市小松島町金磯弁天裏	小松島市 教育委員会	"
"	矢神のイチョウ	1樹	名西郡石井町中島	石井町 教育委員会	28.7.21
"	恩山寺ピランジュ	"	小松島市恩山寺谷	小松島市 教育委員会	29.1.29
"	榎淵のフウ	"	小松島市榎淵町八幡神社	"	"
"	飛島のイブキ群落	"	鳴門市鳴門町飛島	鳴門市	"
"	銚スギ	1樹	三好郡東祖谷山村大枝銚神社	東祖谷山村 教育委員会	"

229 文 化

(4) 県 指 定

種 別	名 称	員 数	所 在 地	所有者又は 管 理 者	指 定 年 月 日
天 然 記 念 物	大月のオハツキイチョウ	1 樹	三好郡山城町大月長福寺	山 城 町 教 育 委 員 会	昭和29. 1.29
"	左右内の一本スギ	"	名西郡神山町左右内一本杉庵	神 山 町 教 育 委 員 会	"
"	ヤッコソウ自生北限地		海部郡海部町奥浦字町内192 明現山明現神社境内	海 部 町 教 育 委 員 会	29. 8. 6
"	江川水温異常現象	1 件	麻植郡鳴島町知恵島字西知恵島 132の34	徳 島 市 幸 町 1 丁 目 徳 島 興 発 社 株 式 会 社	28. 1.13
"	足代のナギの林	"	三好郡三好町宮ノ岡3026・宮の前 237	三 好 町 教 育 委 員 会	30. 7.15
"	長生の暖地性樹林	"	阿南市長生町大谷	大 谷 文 化 財 会 保 護 会	31. 2. 7
"	矢上の大クス	1 樹	板野郡藍住町矢上	藍 住 町	"
"	土 釜	1 件	美馬郡一字村	一 字 村 教 育 委 員 会	31. 7. 7
"	坂本のオハツキイチョウ	1 樹	勝浦郡勝浦町坂本	美 馬 吉 彦	32. 1.16
"	案内神社の大クス	"	板野郡吉野町柿原案内神社の境内	案 内 神 社	33. 7.18
"	高瀬の大スギ	2 樹	美馬郡半田町高瀬1571の 2	土 田 春 義	34. 6.12
"	蒲生田のアカウミガメ産卵地	1 件	阿南市椿町蒲生田4162寄州73アール	阿 南 市	34.12.15
"	鳥屋の大クス	1 樹	板野郡上板町瀬部字樫山576の 1	鳥 羽 神 社	"
"	太刀野の中央構造線	1 件	三好郡三野町大字太刀野字不動 1941の 3	小 谷 義 信	35. 4. 5
"	境目のイチョウ	1 樹	阿波郡市場町大字大影字境目	市 場 町	35. 9.24
"	北河内のタチバナ自生地	1 件	海部郡日和佐町北河内北分506の 1	岡 本 勝 太 郎 北 村 充 三	36. 3.14
"	尾開のクロガネモチ	1 樹	阿波郡市場町大字尾開字日吉576	市 場 町 教 育 委 員 会	37. 1.16
"	神山町辰ノ宮のクス	3 樹	名西郡神山町下分字西寺79 宇佐八幡神社	豊 島 祥 司	"
"	焼山寺のフジの群生地		名西郡神山町下分字地中225	笠 井 法 真	"
"	焼山寺山スギ並木		名西郡神山町下分字地中318	焼 山 寺	"

財(続き)

文化財(続き)

種別	名称	員数	所在地	所有者又は 管理者	指定年月日
天然 記念物	ボウランの北限自生地		那賀郡鷲敷町大字和食字町 蛭子神社境内	吉田 租	昭和38. 6.18
"	天神のイチョウ	1 樹	名西郡石井町高川原神木251 天満神社境内	石井町 教育委員会	39. 5. 1
"	黒沢の湿原植物群落		三好郡池田町添川字黒沢2940・ 2945・及びその付近	池田町 教育委員会	40. 3. 5
"	壇の大クス	"	麻植郡鳴島町森藤字平山566	鳴島町 教育委員会	"
"	玉林寺のモクコク	"	麻植郡鳴島町山路107 玉林寺境内	"	"
"	新野のクスの群生	10樹	阿南市新野町北久保轟神社	轟 神 社	42. 1.17
"	桑野川のオヤニラミ		阿南市新野町西小学校より川又に至 る500メートルの桑野川の水城	阿南市 教育委員会	42. 3.20
"	大野城山の花崗質岩		阿南市上大野町大山田62	城内 神 社	42.12.19
"	平崎の三幹ゴヨウのマツ	1 樹	三好郡西祖谷山村字一字	平崎 神 社	45. 8.11
"	大野島のフジとクス	2 樹	阿波郡市場町大字大野島字天神66	大野島 神 社	43.12. 6
"	吉良のエドヒガン	1 樹	美馬郡貞光町端山字吉良	岩本貴代司	46. 2.23
"	別所の大クス	"	美馬郡脇町字政所2194の1	脇 町	47. 3.17
"	岡の宮の大クス	"	板野郡板野町大寺字岡山路7	岡上 神 社	48. 8.21
"	大島のタチバナ自生地		海部郡牟岐町大字牟岐浦大島2の8	青木 輝夫	48. 4.17
"	東祖谷の社叢群		三好郡東祖谷山村字落合175・字栗 枝渡144・字奥ノ井・字大枝	東祖谷山村 教育委員会	49. 8.30 追加(59.4.3)
"	喜来のナギ自生地		海部郡牟岐町大字橘字さこやしき 805	代表者 古谷 功	49. 8.30
"	大島アオサギ群生地		海部郡牟岐町大字牟岐浦	青木 輝夫	50. 8.12
"	明丸のオガタマノキ自生地		海部郡日和佐町山河内	日和佐町 教育委員会	51. 8. 6
"	峯長瀬の大ケヤキ	1 樹	名西郡神山町阿野字峯長瀬	若宮神社代表 大磯延太郎	"
"	加島の中生代底痕群	1 件	海部郡海南町浅川	海南町 教育委員会	52. 3.22
"	半田の大ザクラ	1 樹	美馬郡半田町字高清1725	武田 初男	57.12.28
"	貴井神社のハマセンダン	1 樹	海部郡由岐町字由宇107の7	堺谷 啓男 他4名	60. 4.12
"	川井のエビヒガン	1 樹	美馬郡木屋平村字川井302	梅本 和信	61. 5. 2
"	川井のヒイラギ	"	" 川井625	北 弘	"
"	八幡の大杉	"	" 八幡76	新八幡 神 社	"
"	江川の水温異常現象	1 件	麻植郡鳴島町知恵島字西知恵島	鳴島 町	61.12. 9
"	由岐のヤマモモ	1 樹	海部郡由岐町西の地字志和岐谷	新開 悦博	62.12. 4
"	蛇王のウバメガン樹林	$\overset{m}{9,719}$	海部郡海南町浅川ヒムロ谷3-13	海南町長	平成 3. 9.27

230 自然公園 (平成5年度末)

公園名	指定年月日	面積(ha)	関係市町村	特色
瀬戸内海国立公園	昭和25. 5.18	1,508	鳴門市	渦潮・鳴門公園・島田島・根上がり松・大鳴門橋・大坂峠
剣山国定公園	昭和39. 3. 3	18,085	山城町・井川町・池田町・三加茂町・東祖谷山村・西祖谷山村・半田町・一字村・木屋平村・木沢村・木頭村	剣山・富士の池・一の森・三嶺・夫婦池・ジロウギユウ・大歩危・小歩危・祖谷溪・竜ヶ岳・腕山・深淵・石立山・高ノ瀬峡
室戸阿南海岸国定公園	昭和39. 6. 1	4,122	阿南市・由岐町・日和佐町・牟岐町・海南町・海部町・穴喰町	津ノ峰山・北ノ脇海岸・蒲生田岬・橘湾・田井ノ浜・薬王寺・千羽海崖・阿波大島海中公園地区・八坂八浜・水床湾・阿波竹ヶ島海中公園地区
箬蔵県立自然公園	昭和42. 1. 1	1,183	池田町・三好町・井川町・三加茂町	雲辺寺・箬蔵寺・美濃田の淵
土柱高越	"	"	阿波町・脇町・山川町・穴吹町	土柱・高越山・船窪ツツジ公園
奥宮川内谷	"	"	土成町	宮川内ダム・御所神社
大麻山	"	"	鳴門市	大麻山・大麻比古神社
東山溪	"	"	徳島市・勝浦町・佐那河内村・阿南市・鷺敷町	中津峰山・丈六寺・徳門寺・鶴林寺・大竜寺山・鷺敷ライン・一の宮城跡
中部山溪	"	"	上勝町・木沢村・相生町・上那賀町・木頭村・海南町・神山町	川口ダム・長安ロダム・沢谷古堂山・轟の滝・神通滝・雨乞の滝・焼山寺・殿川内

資料 県環境保全課

231 自然環境保全地域 (平成5年度末)

名称	指定年月日	面積(ha)	関係市町村	特色
高丸山自然環境保全地域	昭和52. 3.11	29	上勝町	ブナを主とした天然林
野鹿池山自然環境保全地域	昭和57. 1.29	10	山城町	ホンシヤクナゲの純林

資料 県環境保全課

22 公務員・選挙

232 公 務

(1) 県職員数(平成3～5.5.1現在)

(単位:人)

区 分	人 数			区 分	人 数		
	平成 3年	4	5		平成 3年	4	5
総 数	4,892	4,932	4,962	企 業 局	137	137	138
知 事 部 局	4,440	4,484	4,515	議 会 事 務 局	27	27	27
総 務 部	373	377	383	教 育 委 員 会 事 務 局	249	245	243
企 画 調 整 部	113	114	115	選 挙 管 理 委 員 会 事 務 局	2	2	2
福 祉 生 活 部	373	383	396	人 事 委 員 会 事 務 局	14	14	14
保 健 環 境 部	1,252	1,259	1,260	監 査 事 務 局	9	9	9
商 工 労 働 部	259	273	261	地 方 労 働 委 員 会 事 務 局	9	9	9
農 林 水 産 部	1,048	1,043	1,040	海 区 漁 業 調 整 委 員 会 事 務 局	5	5	5
土 木 部	929	924	945				
国 体 局	31	48	53				
出 納 課	62	63	62				

注 其他の地方公共団体への出向等については除く。
資料 県人事課

(2) 県警察職員数(平成3～5.4.1現在)

(単位:人)

区 分	総 数	警 察 官						計	一 般 吏 員	その他 の職員
		計	警 視	警 部	警 部 補	巡 査 長	巡 査			
平成3年4月	1,698	1,380	50	97	201	432	600	318	305	13
4	1,699	1,380	54	106	237	423	560	319	307	12
5	1,699	1,390	58	115	273	415	529	309	297	12
本部総数	639	452	36	66	143	114	93	187	177	10
警察署総数	1,060	938	22	49	130	301	436	122	120	2

資料 県警察本部警務課

員 数

(3) 市町村別職種別職員数 (平成3～5. 4. 1現在)

(単位:人)

市 町 村	総 数	一 般 行政職	税 務 職	海 事 職 (二)	医 師 歯 科 医 師 職	薬 剂 師 医 療 技 術 職	看 護 保 健 職	消 防 職	企 業 職	技 能 勞 務 職	教 育 職	臨 時 職 員
平成3年4月	11,340	5,879	480	16	81	123	608	311	714	2,275	757	96
4	11,495	6,018	481	16	85	127	636	310	707	2,290	743	82
5	11,570	6,061	496	15	89	126	649	310	711	2,285	746	82
徳島市	3,331	1,239	113	—	50	56	342	212	369	726	224	—
鳴門市	1,166	551	40	15	2	20	20	63	104	227	124	—
小松市	610	334	31	—	—	—	8	35	58	112	32	—
阿南市	681	452	34	—	1	—	16	—	20	115	43	—
勝浦町	131	77	7	—	3	5	17	—	—	20	2	—
上勝町	74	45	2	—	1	—	5	—	—	18	3	—
佐那河内村	61	46	3	—	—	—	1	—	2	9	—	—
石井山町	252	143	13	—	—	—	5	—	11	55	25	—
神井山町	181	106	10	—	—	—	3	—	4	50	8	—
那賀川町	123	84	5	—	2	1	2	—	5	18	6	—
那賀ノ浦町	136	102	6	—	—	—	2	—	5	18	—	3
鷺生町	50	35	2	—	—	—	1	—	2	10	—	—
相賀那町	68	41	3	—	—	—	4	—	—	11	9	—
上賀那町	82	32	3	—	2	4	10	—	—	25	4	2
木沢村	41	24	2	—	1	—	3	—	—	10	1	—
木頭岐町	69	48	2	—	1	1	7	—	—	8	2	—
由岐町	108	51	3	—	3	4	15	—	1	28	3	—
日和岐町	122	68	6	—	2	4	10	—	4	22	6	—
牟岐町	93	62	4	—	—	—	2	—	3	22	—	—
海部町	144	78	4	—	3	5	20	—	2	28	4	—
海部町	56	37	2	—	—	—	2	—	1	14	—	—
宍喰町	101	48	3	—	1	1	2	—	1	14	2	29
松北町	105	68	7	—	—	—	2	—	4	18	6	—
藍板北町	146	85	11	—	—	—	2	—	5	35	8	—
藍板住野町	309	123	8	—	—	—	5	—	6	131	31	5
板上吉野町	147	95	8	—	—	—	3	—	4	23	14	—
上吉野町	128	95	5	—	—	—	2	—	4	15	7	—
土成町	94	74	6	—	—	1	1	—	4	3	5	—
土成町	101	71	6	—	—	—	1	—	5	8	10	—
市場町	168	113	9	—	—	—	2	—	5	26	11	2
阿波川町	156	99	10	—	—	—	3	—	5	33	6	—
川島川町	252	145	14	—	—	3	4	—	8	58	20	—
山川町	97	69	6	—	—	—	1	—	4	10	7	—
山川町	140	98	10	—	—	—	3	—	5	18	6	—
美郷村	40	25	3	—	—	—	—	—	—	10	2	—
美郷町	222	139	14	—	1	—	9	—	11	29	13	6
美半馬田町	145	94	8	—	—	—	2	—	5	14	12	10
美半光町	220	98	4	—	12	14	59	—	5	16	10	2
一穴宇吹村	82	44	2	—	—	—	1	—	1	28	6	—
穴吹村	134	89	7	—	—	—	5	—	5	19	9	—
木屋平村	52	32	1	—	—	—	3	—	—	13	3	—
三野好町	170	71	6	—	4	7	25	—	2	42	3	10
三野好町	90	60	7	—	—	—	2	—	2	14	5	—
池田町	226	111	14	—	—	—	3	—	16	59	22	1
山井川町	107	81	5	—	—	—	2	—	1	13	5	—
井川町	130	88	6	—	—	—	2	—	2	21	8	3
三東祖谷山村	154	107	9	—	—	—	—	—	6	15	8	9
西祖谷山村	92	65	5	—	—	—	4	—	—	18	—	—
西祖谷山村	84	51	3	—	—	—	3	—	—	23	4	—

233 選

(1) 平成5年7月18日執行衆議院議員総選挙投票結果

(単位：人)

市町村	選挙当日の有権者数			投票者数			投票率(%)		
	総数	男	女	総数	男	女	総数	男	女
総数	641,639	300,971	340,668	448,012	208,000	240,012	69.82	69.11	70.45
徳島市	199,450	93,277	106,173	122,383	56,576	65,807	61.36	60.65	61.98
鳴門市	50,149	23,358	26,791	32,954	15,177	17,777	65.71	64.98	66.35
小松島市	33,616	15,818	17,798	22,682	10,525	12,157	67.47	66.54	68.31
阿南市	44,983	21,324	23,659	32,453	15,177	17,276	72.15	71.17	73.02
勝浦町	5,847	2,785	3,062	4,638	2,180	2,458	79.32	78.28	80.27
上勝町	2,231	1,041	1,190	1,748	823	925	78.35	79.06	77.73
佐那内村	2,702	1,283	1,419	2,166	1,033	1,133	80.16	80.51	79.84
石井町	19,753	9,151	10,602	13,595	6,293	7,302	68.82	68.77	68.87
神山町	7,950	3,739	4,211	6,222	2,984	3,238	78.26	79.81	76.89
那賀川町	8,009	3,748	4,261	6,310	2,920	3,390	78.79	77.91	79.56
羽ノ浦町	8,758	4,083	4,675	6,582	3,035	3,547	75.15	74.33	75.87
鷺敷町	2,742	1,272	1,470	2,308	1,079	1,229	84.17	84.83	83.61
相生町	3,047	1,420	1,627	2,543	1,222	1,321	83.46	86.06	81.19
上那賀町	2,238	1,068	1,170	1,836	885	951	82.04	82.87	81.28
木沢村	957	462	495	791	387	404	82.65	83.77	81.62
木頭村	1,782	874	908	1,454	706	748	81.59	80.78	82.38
由岐町	3,378	1,497	1,881	2,661	1,136	1,525	78.77	75.89	81.07
日和佐町	5,033	2,329	2,704	4,115	1,883	2,232	81.76	80.85	82.54
日牟岐町	5,438	2,487	2,951	4,046	1,746	2,300	74.40	70.21	77.94
海部町	5,063	2,351	2,712	4,073	1,831	2,242	80.45	77.88	82.67
海部町	2,476	1,161	1,315	2,030	914	1,116	81.99	78.73	84.87
海部町	3,005	1,372	1,633	2,472	1,087	1,385	82.26	79.23	84.81
海部町	9,543	4,672	4,871	6,619	3,155	3,464	69.36	67.53	71.11
北島町	14,249	6,758	7,491	9,952	4,757	5,195	69.84	70.39	69.35
藍住町	19,239	9,157	10,082	12,963	6,107	6,856	67.38	66.69	68.00
板野町	10,535	4,960	5,575	7,381	3,480	3,901	70.06	70.16	69.97
上板野町	9,658	4,635	5,023	7,534	3,547	3,987	78.01	76.53	79.37
上吉野町	7,094	3,377	3,717	4,656	2,164	2,492	65.63	64.08	67.04
土成町	6,662	3,155	3,507	5,199	2,461	2,738	78.04	78.00	78.07
市場町	9,558	4,509	5,049	7,424	3,484	3,940	77.67	77.27	78.04
阿波町	11,138	5,307	5,831	8,399	3,972	4,427	75.41	74.84	75.92
阿波町	20,306	9,477	10,829	14,746	6,803	7,943	72.62	71.78	73.35
川島町	6,542	3,076	3,466	4,960	2,307	2,653	75.82	75.00	76.54
山川町	9,708	4,520	5,188	7,438	3,426	4,012	76.62	75.80	77.33
美郷村	1,504	715	789	1,299	623	676	86.37	87.13	85.68
美郷町	14,207	6,637	7,570	10,459	4,862	5,597	73.62	73.26	73.94
美馬町	7,505	3,564	3,941	5,997	2,826	3,171	79.91	79.29	80.46
半田町	5,277	2,467	2,810	4,189	1,937	2,252	79.38	78.52	80.14
貞光町	5,320	2,422	2,898	4,246	1,918	2,328	79.81	79.19	80.33
一宇村	1,781	829	952	1,353	615	738	75.97	74.19	77.52
穴吹町	6,683	3,139	3,544	5,190	2,459	2,731	77.66	78.34	77.06
木屋平村	1,410	689	721	1,124	556	568	79.72	80.70	78.78
三野町	3,978	1,845	2,133	3,287	1,493	1,794	82.63	80.92	84.11
三好町	4,878	2,297	2,581	4,049	1,893	2,156	83.01	82.41	83.53
池田町	14,963	6,865	8,098	12,278	5,511	6,767	82.06	80.28	83.56
山城町	5,100	2,419	2,681	4,111	1,953	2,158	80.61	80.74	80.49
井川町	4,558	2,103	2,455	3,692	1,686	2,006	81.00	80.17	81.71
三加茂町	7,441	3,469	3,972	5,966	2,764	3,202	80.18	79.68	80.61
東祖谷山村	2,396	1,160	1,236	1,940	942	998	80.97	81.21	80.74
西祖谷山村	1,799	848	951	1,499	700	799	83.32	82.55	84.02

挙

(2) 平成5年9月26日執行徳島県知事選挙投票結果

(単位：人)

市町村	選挙当日の有権者数			投票者数			投票率(%)		
	総数	男	女	総数	男	女	総数	男	女
総数	637,162	298,622	338,540	254,687	118,935	135,752	39.97	39.83	40.10
徳島市	197,700	92,312	105,388	54,840	25,824	29,016	27.74	27.97	27.53
鳴門市	49,805	23,203	26,602	14,115	6,574	7,541	28.34	28.33	28.35
小松島市	33,263	15,630	17,633	9,704	4,599	5,105	29.17	29.42	28.95
阿南市	44,788	21,222	23,566	28,228	13,006	15,222	63.03	61.29	64.59
勝浦町	5,823	2,766	3,057	2,791	1,324	1,467	47.93	47.87	47.99
佐那河内村	2,199	1,029	1,170	1,161	564	597	52.80	54.81	51.03
石井町	2,688	1,278	1,410	1,466	724	742	54.54	56.65	52.62
神山町	19,668	9,109	10,559	6,497	3,072	3,425	33.03	33.72	32.44
那賀川町	7,900	3,710	4,190	3,602	1,823	1,779	45.59	49.14	42.46
羽ノ浦町	8,014	3,751	4,263	3,461	1,623	1,838	43.19	43.27	43.12
敷生町	8,713	4,057	4,656	3,695	1,710	1,985	42.41	42.15	42.63
相賀町	2,747	1,280	1,467	1,529	716	813	55.66	55.94	55.42
上那賀町	3,039	1,415	1,624	1,758	849	909	57.85	60.00	55.97
木沢村	2,228	1,067	1,161	1,304	627	677	58.53	58.76	58.31
木頭村	957	462	495	654	331	323	68.34	71.65	65.25
由岐和佐	1,762	860	902	1,205	588	617	68.39	68.37	68.10
牟岐	3,361	1,490	1,871	1,657	693	964	49.30	46.51	51.52
海部町	4,977	2,295	2,682	2,787	1,263	1,524	56.00	55.03	56.82
海部町	5,414	2,480	2,934	2,496	1,072	1,424	46.10	43.23	48.53
海部町	5,031	2,332	2,699	2,502	1,123	1,379	49.73	48.16	51.09
海部町	2,455	1,150	1,305	1,420	624	796	57.84	54.26	61.00
海部町	3,002	1,372	1,630	1,683	699	984	56.06	50.95	60.37
海部町	9,516	4,666	4,850	4,846	2,310	2,536	50.92	49.51	52.29
海部町	14,114	6,706	7,408	5,853	2,728	3,125	41.47	40.68	42.18
藍住町	19,166	9,102	10,064	8,658	4,066	4,592	45.17	44.67	45.63
藍住町	10,512	4,963	5,549	6,577	3,045	3,532	62.57	61.35	63.65
藍住町	9,597	4,606	4,991	6,077	2,855	3,222	63.32	61.98	64.56
藍住町	7,091	3,374	3,717	3,446	1,566	1,880	48.60	46.41	50.58
藍住町	6,630	3,131	3,499	3,649	1,733	1,916	55.04	55.35	54.76
市阿場町	9,511	4,478	5,033	3,793	1,806	1,987	39.88	40.33	39.48
市阿場町	11,091	5,284	5,807	4,665	2,224	2,441	42.06	42.09	42.04
市阿場町	20,193	9,430	10,763	6,953	3,257	3,696	34.43	34.54	34.34
市阿場町	6,496	3,051	3,445	2,831	1,319	1,512	43.58	43.23	43.89
市阿場町	9,664	4,494	5,170	4,141	1,893	2,248	42.85	42.12	43.48
美郷村	1,501	714	787	849	415	434	56.56	58.12	55.15
美郷村	14,105	6,578	7,527	5,132	2,439	2,693	36.38	37.08	35.78
美郷村	7,438	3,529	3,909	3,995	1,836	2,159	53.71	52.03	55.23
美郷村	5,216	2,429	2,787	2,727	1,248	1,479	52.28	51.38	53.07
美郷村	5,245	2,388	2,857	2,954	1,285	1,669	56.32	53.81	58.42
一穴村	1,756	818	938	903	420	483	51.42	51.34	51.49
一穴村	6,615	3,113	3,502	3,303	1,581	1,722	49.93	50.79	49.17
一穴村	1,405	686	719	991	501	490	70.53	73.03	68.15
一穴村	3,947	1,827	2,120	2,079	927	1,152	52.67	50.74	54.34
一穴村	4,845	2,285	2,560	2,809	1,308	1,501	57.98	57.24	58.63
池田町	14,837	6,787	8,050	7,248	3,251	3,997	48.85	47.90	49.65
池田町	5,058	2,394	2,664	2,845	1,361	1,484	56.25	56.85	55.71
池田町	4,529	2,084	2,445	2,483	1,158	1,325	54.82	55.57	54.19
池田町	7,392	3,442	3,950	3,694	1,707	1,987	49.97	49.59	50.30
池田町	2,376	1,152	1,224	1,423	702	721	59.89	60.94	58.91
西祖谷山村	1,782	841	941	1,208	566	642	67.79	67.30	68.23

233 選

(3) 平成5年9月26日執行徳島県議会議員補欠選挙投票結果

(単位：人)

選挙区	選挙当日の有権者数			投票者数			投票率 (%)		
	総数	男	女	総数	男	女	総数	男	女
徳島	200,388	93,590	106,798	56,119	26,598	29,521	28.01	28.42	27.64
阿南	44,788	21,222	23,566	28,233	13,009	15,224	63.04	61.30	64.60
板野	76,626	36,548	40,078	39,073	18,286	20,787	50.99	50.03	51.87

資料 県選挙管理委員会

(4) 市町村長選挙投票結果

(単位：人)

市町村	投票年月日	選挙当日の有権者数			投票者数			投票率 (%)		
		総数	男	女	総数	男	女	総数	男	女
小松島市	5. 1.24	無			投票			票		
徳島市	5. 2.21	196,719	91,866	104,853	97,474	44,681	52,793	49.55	48.64	50.35
上勝町	5. 4.11	2,202	1,028	1,174	2,125	989	1,136	96.50	96.21	96.76
木頭村	5. 4.18	無			投票			票		
宍喰町	5. 5.16	無			投票			票		
松茂町	5. 7.25	無			投票			票		
藍住町	5.11.14	無			投票			票		
阿波町	5.11.28	11,094	5,285	5,809	10,237	4,816	5,421	92.28	91.13	93.32

資料 県選挙管理委員会

挙 (続き)

(5) 市町村議会議員一般選挙投票結果

(単位：人)

市町村	投票 年月日	選挙当日の有権者数			投票者数			投票率 (%)		
		総数	男	女	総数	男	女	総数	男	女
相生町	5. 3.21	3,046	1,423	1,623	2,924	1,361	1,563	95.99	95.64	96.30
吉野町	5. 3.28	7,037	3,354	3,683	6,564	3,089	3,475	93.28	92.10	94.35
美馬町	5. 4.18	7,428	3,525	3,903	7,080	3,337	3,743	95.32	94.67	95.90
半田町	5. 4.18	5,238	2,448	2,790	4,891	2,260	2,631	93.38	92.32	94.30
貞光町	5. 4.18	5,231	2,390	2,841	4,931	2,239	2,692	94.26	93.68	94.76
那賀川町	5. 9.26			無			投票			
阿南市	5.11.14	44,854	21,253	23,601	36,302	16,639	19,663	80.93	78.29	83.31

資料 県選挙管理委員会

(6) 市町村議会議員補欠選挙投票結果

(単位：人)

市町村	投票 年月日	選挙当日の有権者数			投票者数			投票率 (%)		
		総数	男	女	総数	男	女	総数	男	女
木頭村	5. 4.18			無			投票			
木頭村	5. 5.23	1,745	856	889	1,414	690	724	81.03	80.61	81.44
松茂町	5. 7.25			無			投票			

資料 県選挙管理委員会

233 選挙 (続き)

(7) 定時登録による選挙人名簿登録者数 (平成5～6.9.2現在)

(単位:人)

市町村	平成6.9.2現在			平成5.9.2現在			差引増減		
	男(A)	女(B)	計(C)	男(D)	女(E)	計(F)	男(A-D)	女(B-E)	計(C-F)
総数	303,396	343,246	646,642	301,526	340,957	642,483	1,870	2,289	4,159
徳島市	94,022	107,207	201,229	93,316	106,173	199,489	706	1,034	1,740
鳴門市	23,569	26,929	50,498	23,403	26,759	50,162	166	170	336
小松島市	15,973	17,943	33,916	15,810	17,785	33,595	163	158	321
阿南市	21,525	23,859	45,384	21,408	23,676	45,084	117	183	300
勝浦町	2,776	3,089	5,865	2,790	3,070	5,860	△ 14	19	5
上勝町	1,026	1,164	2,190	1,041	1,187	2,228	△ 15	△ 23	△ 38
佐那河内村	1,318	1,419	2,737	1,320	1,430	2,750	△ 2	△ 11	△ 13
石井町	9,342	10,805	20,147	9,173	10,635	19,808	169	170	339
神山町	3,679	4,162	7,841	3,744	4,223	7,967	△ 65	△ 61	△ 126
那賀川町	3,760	4,289	8,049	3,757	4,264	8,021	3	25	28
羽ノ浦町	4,128	4,737	8,865	4,085	4,693	8,778	43	44	87
鷲敷町	1,288	1,468	2,756	1,285	1,469	2,754	3	△ 1	2
相生町	1,399	1,601	3,000	1,421	1,628	3,049	△ 22	△ 27	△ 49
上那賀町	1,063	1,157	2,220	1,075	1,171	2,246	△ 12	△ 14	△ 26
木戸村	468	498	966	462	495	957	6	3	9
由岐村	866	904	1,770	871	909	1,780	△ 5	△ 5	△ 10
日和佐町	1,464	1,842	3,306	1,492	1,876	3,368	△ 28	△ 34	△ 62
牟岐町	2,311	2,693	5,004	2,319	2,706	5,025	△ 8	△ 13	△ 21
海部町	2,487	2,919	5,406	2,498	2,956	5,454	△ 11	△ 37	△ 48
海部町	2,355	2,708	5,063	2,351	2,724	5,075	4	△ 16	△ 12
海部町	1,136	1,296	2,432	1,164	1,320	2,484	△ 28	△ 24	△ 52
海部町	1,393	1,635	3,028	1,376	1,637	3,013	17	△ 2	15
海部町	4,875	5,011	9,886	4,767	4,918	9,685	108	93	201
海部町	6,941	7,616	14,557	6,793	7,504	14,297	148	112	260
藍板町	9,452	10,416	19,868	9,193	10,146	19,339	259	270	529
藍板町	5,128	5,690	10,818	4,982	5,578	10,560	146	112	258
藍板町	4,679	5,090	9,769	4,638	5,015	9,653	41	75	116
藍板町	3,388	3,735	7,123	3,387	3,726	7,113	1	9	10
藍板町	3,222	3,572	6,794	3,153	3,511	6,664	69	61	130
市場町	4,533	5,126	9,659	4,510	5,058	9,568	23	68	91
市場町	5,345	5,881	11,226	5,318	5,836	11,154	27	45	72
市場町	9,513	10,942	20,455	9,510	10,856	20,366	3	86	89
市場町	3,089	3,502	6,591	3,090	3,483	6,573	△ 1	19	18
市場町	4,568	5,190	9,758	4,520	5,197	9,717	48	△ 7	41
美郷村	701	785	1,486	716	792	1,508	△ 15	△ 7	△ 22
美郷村	6,701	7,620	14,321	6,640	7,570	14,210	61	50	111
美郷村	3,551	3,938	7,489	3,560	3,931	7,491	△ 9	7	△ 2
美郷村	2,435	2,775	5,210	2,480	2,819	5,299	△ 45	△ 44	△ 89
美郷村	2,376	2,846	5,222	2,430	2,892	5,322	△ 54	△ 46	△ 100
一穴村	807	916	1,723	827	950	1,777	△ 20	△ 34	△ 54
一穴村	3,117	3,508	6,625	3,139	3,545	6,684	△ 22	△ 37	△ 59
一穴村	663	710	1,373	693	724	1,417	△ 30	△ 14	△ 44
一穴村	1,853	2,134	3,987	1,843	2,131	3,974	10	3	13
一穴村	2,315	2,599	4,914	2,295	2,570	4,865	20	29	49
池田町	6,817	8,054	14,871	6,880	8,115	14,995	△ 63	△ 61	△ 124
池田町	2,391	2,667	5,058	2,420	2,681	5,101	△ 29	△ 14	△ 43
池田町	2,086	2,452	4,538	2,104	2,459	4,563	△ 18	△ 7	△ 25
池田町	3,500	4,003	7,503	3,464	3,977	7,441	36	26	62
池田町	1,162	1,210	2,372	1,162	1,239	2,401	0	△ 29	△ 29
西祖谷山村	840	934	1,774	851	948	1,799	△ 11	△ 14	△ 25

23 司法・警察

234 民事事件数 (平成3～5年)

区分		受理			既済	未済
		総数	旧受	新受		
本庁・支部	平成3年	6,607(13)	2,693(7)	3,914(6)	3,942(9)	2,665(4)
	4	6,905(12)	2,665(4)	4,240(8)	4,099(8)	2,806(4)
	5	7,298(10)	2,806(4)	4,492(6)	4,423(7)	2,875(3)
簡易	平成3年	6,037(787)	356(134)	5,681(653)	5,622(600)	415(187)
	4	7,539(950)	415(187)	7,124(763)	7,024(756)	515(194)
	5	7,252(971)	515(194)	6,737(777)	6,742(742)	510(229)

注 ()内は、調停件数で内数である。
資料 徳島地方裁判所

235 民事行政訴訟新受理件数 (平成3～5年)

区分		総数	民事一審							行政	控訴審
			計	人事	金銭	建物	土地	物品	その他		
本庁・支部	平成3年	596	556	60	312	25	127	—	32	17	23
	4	684	648	41	425	33	114	—	35	11	25
	5	717	686	68	425	28	128	—	37	11	20
簡易	平成3年	482	482	—	400	9	65	—	8	—	—
	4	827	827	—	761	21	40	—	5	—	—
	5	990	990	—	918	10	52	—	10	—	—

資料 徳島地方裁判所

236 登記事務件数 (平成3～5年)

区分	甲 号								
	不動産登記			商業・法人等登記		その他の登記			
	件数	個数	登記税(円)	件数	登記税(円)	件数	個数	登記税(円)	
平成3年	154,118	321,799	3,087,611,600	9,505	193,817,000	405	460	63,601,000	
4	161,872	339,868	2,657,963,100	9,067	145,219,200	402	457	57,159,500	
5	170,220	342,545	2,794,869,300	9,797	159,335,700	380	402	67,453,500	

区分	乙 号					
	謄本	抄本	閲覧	証明 (印鑑証明を含む)	確定日付	手数料(円)
平成3年	1,514,737	73,156	1,471,157	78,855	2,180	358,036,900
4	1,430,587	39,423	1,668,730	76,983	2,202	349,207,700
5	1,457,989	32,054	1,690,066	77,027	1,976	464,138,200

注 登録を含む。
資料 徳島地方方法務局

237 訟務事務受理処理状況（平成3～5年）

（単位：件）

種 別	受 理			既 済	未 済
	総 数	旧 受	新 受		
平成 3 年	68	23	45	34	34
4	72	34	38	33	39
5	70	39	31	42	28
本 調 停	49	30	19	28	21
即決和解・支払命令	2	1	1	2	—
その他の	4	—	4	3	1
そ の 他	15	8	7	9	6

資料 徳島地方務局

238 人権侵犯事件の受理件数（平成3～5年）

区 分	受 理			既 済	未 済
	総 数	旧 受	新 受		
平成 3 年	258	—	258	258	—
4	282	—	282	282	—
5	281	—	281	281	—
酷 使 虐 待	88	—	88	88	—
名誉信用等に対する侵犯	2	—	2	2	—
住居安全に対する侵犯	60	—	60	60	—
強 制 圧 迫	128	—	128	128	—
労働権に対する侵犯	1	—	1	1	—
信 教 の 事 由	1	—	1	1	—
差 別 待 遇	—	—	—	—	—
そ の 他	1	—	1	1	—

資料 徳島地方務局

239 人権相談事件数（平成3～5年）

区 分	総 数	家事事件	民 事 事 件			刑事事件	行政事件	税務事件	労働事件	その他
			不動産	損 賠	害 償					
平成 3 年	7,229	2,999	2,498	589	479	59	276	106	43	180
4	7,922	3,337	2,708	591	411	39	299	178	41	318
5	7,539	2,842	2,291	541	649	57	276	196	65	622

資料 徳島地方務局

240 地方裁判所刑事事件数 (平成元～5年)

(単位：人)

年次	受理人員			既済人員					未済人員
	総数	旧受	新受	総数	有罪	無罪	その他	同一被告人 に対する併合	
平成元年	815	261	554	580	400	1	5	174	235
2	786	235	551	563	450	1	5	107	223
3	792	223	569	587	468	1	10	108	205
4	803	205	598	596	436	1	4	155	207
5	648	207	441	473	355	—	2	116	175

資料 徳島地方裁判所

241 簡易裁判所刑事事件数 (平成元～5年)

(単位：人)

年次	受理人員			既済人員					未済人員	
	総数	旧受	新受	総数	有罪	無罪	その他	同一被告人 に対する併合		
平成元年	9,638	155	9,483	9,563	9,514	—	7	42	75	
2	10,068	75	9,993	9,933	9,877	—	6	50	135	
3	8,042	135	7,907	7,924	7,891	—	10	23	118	
4	8,170	118	8,052	8,065	8,017	—	1	47	105	
5	7,662	105	7,557	7,533	7,488	1	4	40	129	
第 審	通 略 式	99	11	88	91	46	1	4	40	8
		7,563	94	7,469	7,442	7,442	—	—	—	121

資料 徳島地方裁判所

242 検察事件数 (平成元～5年)

(単位：人)

年次	受理人員			処 理 人 員							未処理 人員
	総数	旧受	新受	総数	起訴	不起訴		中止	家裁へ 送致	他検へ 移送	
						起訴猶予	その他				
平成元年	21,588	69	21,519	21,565	10,160	2,861	396	60	2,776	5,312	23
2	21,604	23	21,581	21,557	10,669	3,114	338	27	2,625	4,784	47
3	18,414	47	18,367	18,359	8,585	3,467	317	12	2,434	3,544	55
4	18,735	55	18,680	18,693	8,767	3,964	212	30	2,358	3,362	42
5	17,482	42	17,440	17,426	8,137	4,147	180	43	1,950	2,969	56

資料 徳島地方検察庁

243 家事・少年事件処理状況 (平成3～5年度)

(1) 家事審判事件

(単位：件)

区 分	受 理			既 済	未 済
	総 数	旧 受	新 受		
平成3年度	1,732	138	1,594	1,546	186
4	1,785	186	1,599	1,532	253
5	1,880	253	1,627	1,667	213

(2) 家事調停事件

(単位：件)

区 分	受 理			既 済	未 済
	総 数	旧 受	新 受		
平成3年度	830	213	617	557	273
4	962	273	689	663	299
5	984	299	685	694	290

(3) 少年保護事件

(単位：件)

区 分	新 受 総 数	一 般 保 護 事 件	道 路 交 通 保 護 事 件	う ち 反 則 金 不 納 付 事 件		
				う ち	反 則	金 不 納 付
平成3年度	3,164	1,917	1,247			315
4	3,136	1,832	1,304			256
5	2,167	1,252	915			161

注 1 事件数は、全て徳島家庭裁判所本庁・支部・出張所の合計数である。

注 2 少年保護事件について、準少年保護事件を除く。

資料 徳島家庭裁判所

244 刑 務 所

(1) 在所人員 (平成3～5年末)

(単位：人)

区 分	人 員			受 刑 者			刑 事 被 告 人			被 疑 者			労 役 留 置 者			乳 児		
	総 数	男	女	計	男	女	計	男	女	計	男	女	計	男	女	計	男	女
平成3年末	680	675	5	616	616	—	62	58	4	2	1	1	—	—	—	—	—	—
4	639	637	2	592	591	1	44	43	1	2	2	—	1	1	—	—	—	—
5	641	640	1	593	593	—	45	44	1	1	1	—	2	2	—	—	—	—

244 刑 務 所 (続き)

(2) 罪名別受刑者 (平成3～5年末)

(単位：人)

区 分	総 数	刑 法 犯													特 別 法 犯								
		窃 盗	強 盗	詐 欺	恐 喝	横 領	文 書 等 の 造	偽 造	贓 物	わ い せ つ	姦 淫 ・ 重 婚	傷 害	殺 人	公 妨 務 執 行 害	放 火	賭 博	暴 力 行 為 等	る 法 律 違 反	そ の 他	銃 砲 刀 剣 類 等	取 締 法 違 反	覚 せい 剤	取 締 法 違 反
平成3年末	616	509	59	33	3	6	1	—	—	8	17	350	—	14	3	7	8	107	2	93	7	5	
4	592	505	68	32	1	6	—	1	—	10	15	341	—	15	5	4	7	87	6	68	5	8	
5	593	505	58	29	10	13	—	1	—	9	16	335	—	15	5	2	12	88	4	72	8	4	

(3) 刑期別受刑者 (平成3～5年末)

(単位：人)

区 分	総 数	懲						役					
		20年超	20年以下	15年以下	10年以下	7年以下	5年以下	3年以下	2年以下	1年以下	6月以下		
平成3年末	616	92	42	175	101	11	23	63	80	24	5		
4	592	92	40	172	97	7	18	67	74	22	3		
5	593	95	43	159	97	6	17	65	83	21	7		

(4) 年齢別受刑者 (平成3～5年末)

(単位：人)

区 分	総 数	26歳未満	26～29	30～39	40～49	50～59	60～69	70歳以上
平成3年末	616	18	43	154	239	122	34	6
4	592	4	32	144	230	129	44	9
5	593	3	32	138	230	135	49	6

資料 徳島刑務所

245 保護観察事件の受理及び終結人員 (平成3～5年)

(単位：人)

事 件 の 種 別	前 年 からの 繰越し	受 理			終 結				年 末 現 在 保 護 観 察 中	年 末 現 在 保 護 観 察 中 の 人 員 の うち 特 殊 な 状 態 に あ る も の			
		総 数	新 受	移 送	総 数	保 護 観 察 終 了	う ち 解 除 又 は 退 院	移 送		良 好 停 止 又 は 仮 解 除	所 不	在 明	法 令 に よ る 身 柄 拘 束
平成3年	597	728	695	33	789	744	547	45	536	13	10	4	
4	536	719	690	29	663	629	457	34	592	18	18	4	
5	592	659	633	26	699	665	482	34	552	23	12	7	
1号観察	373	504	492	12	532	519	474	13	345	3	1	3	
2号観察	38	25	22	3	33	27	8	6	30	—	—	1	
3号観察	34	76	73	3	81	73	—	8	29	—	3	—	
4号観察	147	54	46	8	53	46	—	7	148	20	8	3	
5号観察	—	—	—	—	—	—	—	—	—	—	—	—	

資料 徳島保護観察所

246 警 察

(1) 年次別刑法犯認知・検挙状況 (平成元～5年)

年 次	認 知 件 数	検 挙 件 数	検 挙 率 (%)	検 挙 人 員
平 成 元 年	8,703	5,692	65.4	2,087
2	8,380	5,518	65.8	1,787
3	7,648	4,541	59.4	1,786
4	7,123	4,820	67.7	1,572
5	6,580	4,559	69.3	1,388

注 検挙地主義による。
資料 県警察本部情報管理課

(2) 月別刑法犯認知・検挙件数 (平成3～5年)

区 分	総 数	凶 悪 犯	粗 暴 犯	窃 盗 犯	知 能 犯	風 俗 犯	その他の 刑 法 犯	
平成3年	{認知	7,648	41	156	6,918	322	23	188
	{検挙	4,541	40	152	3,828	309	25	187
4	{認知	7,123	25	212	6,329	346	36	175
	{検挙	4,820	26	217	3,881	493	36	167
5	{認知	6,580	41	182	5,926	226	56	149
	{検挙	4,559	41	164	3,929	225	57	143
1 月	{認知	462	3	11	411	28	2	7
	{検挙	212	4	11	154	37	1	5
2 月	{認知	528	1	25	476	11	3	12
	{検挙	346	—	25	307	6	—	8
3 月	{認知	549	8	9	494	25	—	13
	{検挙	415	4	9	358	30	4	10
4 月	{認知	522	4	15	486	5	1	11
	{検挙	274	2	7	252	4	1	8
5 月	{認知	524	4	11	490	7	1	11
	{検挙	615	4	9	581	7	1	13
6 月	{認知	547	3	24	481	19	2	18
	{検挙	469	8	25	400	18	—	18
7 月	{認知	508	1	10	470	13	3	11
	{検挙	258	2	11	207	16	5	17
8 月	{認知	518	4	20	464	19	—	11
	{検挙	245	4	19	196	14	—	12
9 月	{認知	573	1	12	517	18	8	17
	{検挙	198	2	8	163	8	5	12
10 月	{認知	549	1	5	475	29	25	14
	{検挙	424	1	10	331	37	28	17
11 月	{認知	676	3	15	589	48	8	13
	{検挙	575	3	14	496	44	9	9
12 月	{認知	624	8	25	573	4	3	11
	{検挙	528	7	16	484	4	3	14

資料 県警察本部情報管理課

246 警

(3) 刑法犯罪種・年齢別検挙人員(平成3～5年)

(単位:人)

罪種別	総 数	20 歳 未 満							20 歳 以 上							
		計	14 歳	15	16	17	18	19	計	20 ～ 24 歳	25 ～ 29	30 ～ 39	40 ～ 49	50 ～ 59	60 ～ 69	70 歳 以上
平成3年	1,786	1,012	154	237	248	183	120	70	774	137	63	150	194	132	71	27
4	1,572	762	163	167	186	115	82	49	810	137	100	162	189	118	67	37
5	1,388	641	128	150	133	118	74	38	747	122	88	138	201	120	48	30
殺人	6	—	—	—	—	—	—	—	6	—	1	2	2	—	—	1
強盗	6	—	—	—	—	—	—	—	6	3	2	—	—	1	—	—
放火	9	—	—	—	—	—	—	—	9	1	1	3	2	2	—	—
強姦	6	2	—	—	1	1	—	—	4	2	2	—	—	—	—	—
凶器準備集合	—	—	—	—	—	—	—	—	—	—	—	—	—	—	—	—
暴行	27	4	1	2	1	—	—	—	23	2	5	6	5	4	1	—
傷害	134	47	4	12	8	13	4	6	87	20	10	23	21	11	2	—
脅迫	10	—	—	—	—	—	—	—	10	—	1	—	6	3	—	—
恐喝	47	20	1	4	2	5	6	2	27	2	5	3	12	5	—	—
窃盗	860	499	114	122	111	83	51	18	361	74	42	55	74	50	38	28
詐欺	55	2	—	—	—	1	1	—	53	7	2	13	14	12	4	1
横領	10	—	—	—	—	—	—	—	10	1	—	4	3	2	—	—
偽造	16	—	—	—	—	—	—	—	16	1	1	7	6	1	—	—
瀆職	—	—	—	—	—	—	—	—	—	—	—	—	—	—	—	—
背任	5	—	—	—	—	—	—	—	5	—	—	—	3	2	—	—
賭博	74	1	—	—	—	—	1	—	73	4	5	10	39	13	2	—
わいせつ	16	4	—	1	1	—	—	2	12	1	3	1	4	3	—	—
(うち強制 わいせつ)	(8)	(3)	(—)	(1)	(—)	(—)	(—)	(2)	(5)	(1)	(1)	(—)	(1)	(2)	(—)	(—)
(うち公然 わいせつ)	(4)	(1)	(—)	(—)	(1)	(—)	(—)	(—)	(3)	(—)	(1)	(1)	(1)	(—)	(—)	(—)
その他刑法犯	107	62	8	9	9	15	11	10	45	4	8	11	10	11	1	—

察 (続き)

(4) 署別刑法犯認知・検挙状況 (平成3～5年)

(単位: 件, 人)

罪種別	署別区分			徳島東			徳島西			鳴門			小松島			北島			板野			石井		
	認知	検挙	人員	認知	検挙	人員	認知	検挙	人員	認知	検挙	人員	認知	検挙	人員	認知	検挙	人員	認知	検挙	人員	認知	検挙	人員
平成3年	7,648	4,541	(1,005) 1,786	3,237	1,912	(438) 762	799	439	(60) 129	498	293	(60) 104	528	224	(82) 130	292	180	(38) 77	359	171	(55) 96	135	129	(15) 32
4	7,123	4,820	(755) 1,572	2,779	1,816	(326) 677	833	406	(65) 133	553	372	(63) 102	478	136	(37) 78	291	198	(41) 81	208	244	(21) 46	154	102	(21) 35
5	6,580	4,559	(632) 1,388	2,167	1,687	(205) 500	900	512	(65) 135	482	313	(44) 78	425	226	(41) 110	338	202	(54) 84	302	160	(34) 57	146	97	(13) 32
殺人	8	7	6	4	4	4	-	-	-	1	1	-	-	-	1	1	1	-	-	-	-	-	-	-
強盗	4	5	6	2	2	3	1	1	1	-	-	-	1	1	1	1	1	1	-	-	-	-	-	-
放火	20	20	9	2	2	2	5	5	1	-	-	-	1	1	1	-	-	-	1	1	1	1	1	1
強姦	9	9	(2) 6	4	4	(1) 3	4	4	(1) 2	-	-	-	-	-	-	-	-	-	-	-	-	-	-	-
凶器準備集合	-	-	-	-	-	-	-	-	-	-	-	-	-	-	-	-	-	-	-	-	-	-	-	-
暴行	29	20	(4) 27	7	6	7	-	1	-	2	2	3	4	4	2	-	-	1	4	4	(3) 5	9	-	-
傷害	99	100	(46) 134	37	38	(11) 48	9	9	(7) 13	2	3	(2) 5	3	3	2	6	6	(5) 9	4	4	4	2	1	1
脅迫	12	12	10	5	6	6	-	-	-	1	-	-	1	1	1	-	-	-	1	1	1	-	-	-
恐喝	42	32	(17) 47	9	6	(2) 12	7	6	(3) 10	1	1	-	4	4	(1) 2	5	2	(4) 6	-	-	-	1	-	-
窃盗	5,926	3,929	(496) 860	1,900	1,423	(162) 293	808	427	(44) 80	464	296	(38) 62	394	196	(39) 84	302	163	(43) 60	287	142	(30) 41	114	78	(10) 19
詐欺	167	167	(2) 55	74	75	22	39	37	(2) 8	1	-	-	11	11	7	9	13	1	1	4	-	11	10	4
横領	17	15	10	5	4	2	3	3	1	1	1	1	1	1	1	2	-	-	-	-	-	-	-	-
偽造	39	40	16	18	13	5	5	4	1	4	4	2	-	-	-	5	10	-	1	1	3	-	-	-
贋職	1	1	-	-	-	-	-	-	-	-	-	-	-	-	-	-	-	-	-	-	-	-	-	-
背任	2	2	5	1	1	4	-	-	-	-	-	-	-	-	-	-	-	-	-	-	-	-	-	-
賭博	31	31	(1) 74	25	25	(1) 38	3	3	6	-	-	-	1	1	8	-	-	-	-	-	-	-	-	-
強制わいせつ	17	17	(3) 8	1	1	-	-	-	-	-	-	-	2	2	(1) 1	1	1	1	-	-	-	-	-	-
公然わいせつ わいせつ物等	8	9	(1) 8	1	2	3	1	1	(1) 1	-	-	-	-	-	-	-	-	-	-	-	-	1	1	1
その他刑法犯	149	143	(60) 107	72	75	(28) 48	15	11	(7) 11	5	5	(4) 5	3	1	-	6	5	(2) 4	3	3	(1) 2	7	6	(3) 6
うち 占有 離脱物横領	65	64	(49) 60	38	40	(27) 35	7	7	(7) 7	5	5	(4) 5	2	-	-	2	1	(1) 1	-	-	-	1	1	(1) 1
うち 住居侵入	54	47	(6) 20	27	28	(1) 1	5	1	1	-	-	-	1	1	-	1	1	1	-	-	-	5	4	(2) 4
うち 不動産侵奪	1	1	-	-	-	-	-	-	-	-	-	-	-	-	-	-	-	-	-	-	-	-	-	-
うち 赃物	9	9	(5) 6	-	-	-	-	-	-	-	-	-	-	-	-	1	1	(1) 1	2	2	(1) 1	-	-	-
うち 器物損壊	3	5	4	1	1	1	1	1	2	-	-	-	-	-	-	-	-	-	-	-	-	1	1	1

注 1 人員()内は、少年数を内数で示す。
 2 偽造とその他の刑法犯には、本部での検挙が入っているため総数と内訳は一致しない。
 3 検挙地計上方式による。
 資料 県警察本部情報管理課

察 (続き)

(5) 刑法犯罪種別・共犯形態別検挙件数 (平成3～5年)

(単位:件)

罪 種	総 数	単 独 犯	2 人 組	3 人 組	4 人 組	5 人 組	6人以上 の 組
平 成 3 年	4,451	3,744	524	117	34	18	14
4	4,708	4,077	375	226	16	5	9
5	4,467	3,370	976	70	29	14	8
殺 人	6	6	—	—	—	—	—
強 盗	5	5	—	—	—	—	—
放 火	17	17	—	—	—	—	—
強 姦	9	6	2	1	—	—	—
凶 器 準 備 集 合	—	—	—	—	—	—	—
暴 行	20	14	4	—	—	1	1
傷 害	100	71	17	8	2	2	—
脅 迫	12	9	1	1	—	—	1
恐 喝	32	13	10	4	1	3	1
窃 盗	3,849	2,879	896	51	17	6	—
詐 欺	167	158	7	—	1	1	—
横 領	14	14	—	—	—	—	—
偽 造	40	29	5	1	5	—	—
瀆 職	—	—	—	—	—	—	—
背 任	2	1	—	—	—	1	—
賭 博	31	10	11	4	3	—	3
わ い せ つ	22	21	1	—	—	—	—
うち 強制わいせつ	(13)	(13)	(—)	(—)	(—)	(—)	(—)
うち 公然わいせつ わいせつ物等	(6)	(6)	(—)	(—)	(—)	(—)	(—)
そ の 他 の 刑 法 犯	141	117	22	—	—	—	2
うち 占有離脱物横領	(64)	(63)	(1)	(—)	(—)	(—)	(—)
うち 公務執行妨害	(7)	(3)	(4)	(—)	(—)	(—)	(—)
うち 住居侵入	(47)	(35)	(11)	(—)	(—)	(—)	(1)
うち 逮捕監禁	(1)	(—)	(—)	(—)	(—)	(—)	(1)
うち 略取・誘拐	(1)	(—)	(1)	(—)	(—)	(—)	(—)
うち 贓 物	(9)	(9)	(—)	(—)	(—)	(—)	(—)
うち 器物損壊	(5)	(2)	(3)	(—)	(—)	(—)	(—)

注 解決事件を除く。
資料 県警察本部情報管理課

24 災害・事故

247 火 災

(1) 市町村別火災

市 町 村	出 火 件 数						損 害 額 (千円)
	計	建 物	林 野	車 輦	船 舶	そ の 他	
平成34年	376	286	16	27	—	47	927,118
34	333	219	20	24	2	68	1,061,307
5	368	252	39	25	1	51	823,159
徳島市	102	85	3	9	—	5	200,912
鳴門市	32	15	3	1	—	13	17,642
小松島市	13	9	1	3	—	—	26,864
阿南市	20	13	1	1	1	4	49,137
勝浦町	3	3	—	—	—	—	7,795
上浦町	1	1	—	—	—	—	1,000
佐那那内村	—	—	—	—	—	—	—
石井町	8	4	1	2	—	1	32,585
神山町	2	1	1	—	—	—	—
那賀川浦町	13	9	—	2	—	2	30,304
羽ノ敷町	4	3	—	—	—	1	50
鷺相町	—	—	—	—	—	—	—
相賀町	5	4	—	1	—	—	7,853
上那賀村	1	1	—	—	—	—	4,000
木由村	—	—	—	—	—	—	—
由岐村	1	—	1	—	—	—	—
日和佐町	5	4	1	—	—	—	255
日牟岐町	5	4	—	—	—	1	29,001
牟岐町	1	1	—	—	—	—	1,807
海部町	2	2	—	—	—	—	4,021
海部町	2	1	1	—	—	—	143
海部町	—	—	—	—	—	—	—
松北町	6	2	—	2	—	2	7,642
藍板町	10	6	—	1	—	3	75,260
藍板上町	10	9	—	—	—	1	37,964
吉土町	11	5	3	—	—	3	16,270
吉土町	9	5	2	1	—	1	20,969
吉土町	7	7	—	—	—	—	10,504
吉土町	2	1	—	—	—	1	20,972
阿波町	2	2	—	—	—	—	49,953
阿波町	2	2	—	—	—	—	16,070
川島町	12	9	2	—	—	1	19,076
川島町	3	3	—	—	—	—	47,086
川島町	2	1	—	1	—	—	82
美郷村	3	2	1	—	—	—	12,964
美郷町	10	5	4	—	—	1	11,842
美半町	7	5	—	—	—	2	8,793
美半町	3	2	—	—	—	1	9,234
美半町	3	2	—	—	—	1	578
一穴村	—	—	—	—	—	—	—
一穴村	5	1	1	—	—	3	18,712
木屋平村	3	2	—	—	—	1	6,983
木屋平村	7	3	4	—	—	—	1,515
木屋平村	1	1	—	—	—	—	1,096
池田町	15	10	4	—	—	1	8,144
池田町	3	1	2	—	—	—	4,944
池田町	4	2	2	—	—	—	1,381
池田町	3	2	—	—	—	1	240
池田町	2	—	—	1	—	1	713
池田町	3	2	1	—	—	—	803

被 害

発生状況(平成3～5年)

焼損棟数	被		害				り災人員 (人)
	り災世帯数	建物焼損面積 (㎡)	林野焼損面積 (a)	死 (人)	者 (人)	負傷者 (人)	
372	227	15,883	3,267	7		43	681
313	166	12,344	724	10		38	486
331	181	14,478	619	9		34	558
123	66	3,496	16	4		11	166
16	8	255	24	—		3	29
10	5	310	29	—		1	18
22	14	689	4	—		1	38
5	3	402	—	—		1	11
1	—	540	—	—		—	—
—	—	—	—	—		—	—
4	3	297	3	—		—	9
1	—	96	2	—		—	—
10	4	910	—	1		—	10
4	1	5	—	—		—	4
—	—	—	—	—		—	—
5	1	206	—	—		2	4
1	—	122	—	—		—	—
—	—	—	—	—		—	—
—	—	—	100	—		—	—
5	2	37	4	—		1	6
4	3	271	—	—		—	17
1	—	71	—	—		—	—
2	1	73	—	—		—	2
1	1	—	10	—		—	1
—	—	—	—	—		—	—
2	2	2	—	—		—	8
10	9	880	—	—		1	24
9	6	367	—	—		2	20
5	3	234	13	—		—	11
6	5	366	3	2		—	17
7	7	212	—	—		3	22
2	1	163	—	—		—	5
5	4	434	—	—		1	9
4	—	311	—	—		—	—
9	4	594	18	—		—	28
4	2	381	—	—		1	7
1	1	—	—	—		—	4
4	1	163	121	1		—	1
6	2	469	28	—		1	6
5	5	194	—	—		1	18
3	2	362	—	—		—	8
2	1	10	—	1		1	3
—	—	—	—	—		—	—
1	1	146	3	—		—	4
4	1	414	—	—		—	1
4	1	375	70	—		1	6
1	—	77	—	—		—	—
13	7	293	84	—		1	27
1	—	146	2	—		—	—
3	1	82	36	—		—	6
2	1	9	—	—		—	4
—	—	—	35	—		1	—
3	2	14	14	—		—	4

247 火 災

(2) 月別火災概要(平成5年)

区 分	総 数	1 月	2 月	3 月	4 月	5 月	6 月	7 月	8 月	9 月	10 月	11 月	12 月
出 火 件 数	368	35	37	46	63	29	21	20	17	21	25	25	29
建 物	252	28	20	30	27	19	16	15	14	18	22	22	21
林 野	39	2	7	6	18	4	—	—	—	—	—	1	1
車 輜	25	2	2	3	2	—	1	4	—	2	3	1	5
船 舶	1	1	—	—	—	—	—	—	—	—	—	—	—
航 空 機	—	—	—	—	—	—	—	—	—	—	—	—	—
そ の 他	51	2	8	7	16	6	4	1	3	1	—	1	2
焼 損 棟 数	331	39	37	41	32	23	18	20	17	22	26	29	27
全 焼	103	15	8	18	10	9	5	6	5	7	6	6	8
半 焼	31	6	6	3	4	—	4	1	1	—	1	3	2
部 分 焼	197	18	23	20	18	14	9	13	11	15	19	20	17
建物焼損面積(m ²)	14,478	2,906	982	3,648	1,303	530	524	562	797	687	761	705	1,073
林野焼損面積(a)	619	1	66	38	404	107	—	—	—	—	—	2	1
死 者	9	1	2	3	1	—	1	—	—	1	—	—	—
負 傷 者	34	5	4	2	2	1	1	4	1	3	4	5	2
り 災 世 帯 数	181	20	22	25	18	11	8	11	9	15	10	14	18
全 損	50	8	4	13	7	2	1	2	2	2	2	2	5
半 損	15	3	3	1	2	—	1	1	—	—	—	2	2
小 損	116	9	15	11	9	9	6	8	7	13	8	10	11
り 災 人 員	558	50	69	90	67	33	31	22	26	39	28	48	55
損 害 額 (千円)	823,159	165,178	50,727	208,953	76,357	7,486	32,100	40,593	56,450	53,081	34,242	27,765	70,227
建 築 物	552,045	102,114	25,952	153,281	56,947	3,891	22,647	31,748	19,116	46,492	23,207	14,513	52,137
建 物 収 容 物	220,996	62,399	22,586	40,130	10,650	2,701	806	6,287	37,334	6,241	8,965	12,912	9,985
林 野	5,149	—	12	10	4,830	2	—	—	—	95	—	200	—
車 輜	24,261	300	2,101	15,032	115	—	352	2,335	—	253	2,070	—	1,703
船 舶	237	237	—	—	—	—	—	—	—	—	—	—	—
航 空 機	—	—	—	—	—	—	—	—	—	—	—	—	—
そ の 他	20,471	128	76	500	3,815	892	8,295	223	—	—	—	140	6,402

資料 県消防防災課

(3) 年次別火災発生状況(平成元～5年)

年 次	出 火 件 数							焼 損 棟 数	焼 損 面 積		死 者	負 傷 者	り 災 世 帯	損 害 額 (千円)
	計	建 物	林 野	車 輜	船 舶	航 空 機	そ の 他		建 物 (m ²)	林 野 (a)				
平 成 元 年	413	292	26	35	3	—	57	410	13,098	351	19	69	252	640,050
2	406	256	43	26	—	—	81	338	12,254	1,531	11	60	214	863,042
3	376	286	16	27	—	—	47	372	15,883	3,267	7	43	227	927,118
4	333	219	20	24	2	—	68	313	12,344	724	10	38	166	1,061,307
5	368	252	39	25	1	—	51	331	14,478	619	9	34	181	823,159

資料 県消防防災課

被害 (続き)

(4) 出火原因・月別発生件数 (平成5年)

発火源別		月 別												
		総数	1月	2月	3月	4月	5月	6月	7月	8月	9月	10月	11月	12月
総	数	368	35	37	46	63	29	21	20	17	21	25	25	29
電気による発熱体	移動可能な電熱器	17	6	1	-	1	1	1	-	1	1	2	1	2
	固定の電熱器	1	1	-	-	-	-	-	-	-	-	-	-	-
	電気機器	4	1	-	1	-	-	1	1	-	-	-	-	-
	電気装置	4	-	-	-	1	1	-	-	-	-	-	2	-
	電灯・電話等の配線	9	-	-	1	-	1	1	1	1	-	-	1	3
	配線器具	2	-	-	-	-	-	-	-	-	-	-	-	2
	漏電により発熱しやすい部分	-	-	-	-	-	-	-	-	-	-	-	-	-
静電スパーク	2	-	-	-	-	-	-	1	-	-	1	-	-	
ガス・油類を燃料とする道具装置	都市ガスを用いる移動可能な道具	6	-	-	-	1	2	-	1	-	1	-	-	1
	プロパンガスを用いる移動可能な道具	37	1	3	-	3	3	1	1	4	8	3	5	5
	プロパンガスを用いる固定したガス設備	2	2	-	-	-	-	-	-	-	-	-	-	-
	油を燃料とする移動可能な道具	17	1	3	3	1	-	-	1	2	-	2	2	2
	油を燃料とする固定設備	3	-	-	-	1	1	-	-	1	-	-	-	-
	明かり	7	-	1	2	3	-	-	1	-	-	-	-	-
その他ガス・油燃料用道具	3	-	-	2	-	-	-	1	-	-	-	-	-	
炭・たどんを燃料とするもの	炭	1	1	-	-	-	-	-	-	-	-	-	-	-
	たどん	6	1	-	-	-	-	2	1	-	-	-	2	-
	石炭燃料の固定装置	-	-	-	-	-	-	-	-	-	-	-	-	-
	その他	-	-	-	-	-	-	-	-	-	-	-	-	-
火身発火(それ自体)	裸火(器に入っていないもの)	42	2	7	10	10	7	1	-	-	-	1	1	3
	たばこ・マッチ	67	7	9	13	7	3	4	5	4	2	4	4	5
	火の粉	32	2	4	3	12	5	-	1	-	1	2	1	1
	火花(固体の衝撃摩擦による)	3	-	1	-	-	-	1	-	-	-	-	1	-
	その他	2	-	-	-	1	-	1	-	-	-	-	-	-
高温の体	高温気体で熱せられたもの	6	-	1	1	-	-	1	1	-	-	1	1	-
	摩擦により熱せられたもの	3	-	-	-	1	-	-	-	-	-	1	-	1
	その他	1	-	-	-	-	-	-	-	-	-	-	-	1
自然発火のもの	再燃しやすいもの	6	-	-	1	-	-	2	-	-	1	-	1	1
危険物品	火薬性気体	3	-	-	-	-	-	1	1	1	-	-	-	-
	酸化	1	1	-	-	-	-	-	-	-	-	-	-	-
	その他危険物	1	-	-	-	-	-	-	-	-	1	-	-	-
天災	{ 雷	-	-	-	-	-	-	-	-	-	-	-	-	
不明		80	9	7	9	21	5	4	3	3	6	8	1	4

247 火災被害(続き)

(5) 月別時間別出火件数(平成5年)

時刻別	月数												
	総数	1月	2月	3月	4月	5月	6月	7月	8月	9月	10月	11月	12月
総数	368	35	37	46	63	29	21	20	17	21	25	25	29
0～1	12	—	—	1	3	—	—	3	—	—	2	2	1
1～2	4	1	1	—	—	—	1	—	—	—	1	—	—
2～3	8	—	—	2	—	1	1	2	1	—	—	1	—
3～4	6	—	1	2	—	1	1	—	1	—	—	—	—
4～5	8	1	1	1	1	1	1	1	—	—	—	1	—
5～6	6	1	1	1	—	—	—	1	—	—	2	—	—
6～7	6	—	—	—	—	2	1	—	—	2	—	1	—
7～8	5	—	—	—	1	—	—	—	1	2	—	—	1
8～9	14	1	—	1	4	2	—	—	1	1	1	—	3
9～10	12	2	—	2	1	2	1	—	—	—	1	2	1
10～11	23	2	1	5	5	1	1	1	—	2	2	—	3
11～12	30	5	3	1	11	4	—	1	1	1	1	1	1
12～13	24	2	3	3	8	2	—	4	1	—	1	—	—
13～14	32	5	—	4	6	—	2	1	2	5	1	3	3
14～15	26	—	7	2	4	1	2	—	2	1	2	2	3
15～16	31	3	8	2	6	2	3	—	1	—	1	2	3
16～17	23	5	2	3	3	2	2	1	1	—	1	2	1
17～18	23	1	1	4	3	1	3	—	2	3	1	2	2
18～19	14	3	—	3	1	2	—	1	—	1	2	—	1
19～20	17	—	4	2	1	—	—	3	1	2	1	2	1
20～21	11	1	—	2	2	1	2	—	1	—	1	1	—
21～22	13	2	2	1	1	2	—	—	1	—	2	—	2
22～23	10	—	1	1	2	—	—	1	—	1	1	1	2
23～24	7	—	—	3	—	1	—	—	—	—	1	1	1
不明	3	—	1	—	—	1	—	—	—	—	—	1	—

248 消 防

(1) 市・組合別・階級別常勤消防職員数 (平成4～6.4.1現在)

階級別 団体区分	消 防 職 員											条例 定員 (消防 職員)
	総数	消 防 吏 員 (実 員)										
		消 正	防 監	消 防 監	消 防 司 令 長	消 防 指 令	消 防 指 令 補	消 防 士	消 防 長	消 防 副 士 長	消 防 士	
平成4年4月	826	1	8	19	57	153	225	196	154	13	843	
5	887	1	7	21	54	167	236	184	202	15	967	
6	930	1	9	21	55	181	235	191	222	15	975	
徳島市消防局	236	1	5	5	7	39	47	73	59	—	248	
鳴門市消防本部	68	—	1	3	6	19	15	9	13	2	69	
小松島市消防本部	36	—	1	1	4	7	11	6	5	1	36	
阿南市消防組合	85	—	—	1	16	24	15	12	17	—	95	
名西消防組合	47	—	—	1	1	5	19	5	12	4	47	
海部消防組合	65	—	—	1	2	—	4	4	53	1	65	
板野東部消防組合	66	—	—	1	3	17	21	1	22	1	71	
板野西部消防組合	33	—	—	1	—	8	13	2	8	1	33	
阿北消防組合	112	—	1	5	4	20	31	40	9	2	112	
美馬東部消防組合	52	—	—	1	3	11	12	14	10	1	53	
美馬西部消防組合	49	—	—	1	4	10	18	10	4	2	49	
三好郡行政組合	81	—	1	—	5	21	29	15	10	—	97	

資料 県消防防災課

(2) 市・組合別現有機械器具状況 (平成4～6.4.1現在)

(単位：台)

種 別 団体区分	普通消防ポンプ自動車	水漕付消防ポンプ自動車	はしご付消防ポンプ自動車	はしご付消防ポンプ自動車	屈折はしご付消防ポンプ自動車	屈折はしご付消防ポンプ自動車	大型高所放水車	泡原液搬送車	化学消防自動車				救急自動車	指揮車	救助工作車	小型動力ポンプ積載車	小型動力ポンプ	電源・照明車	広報・器材搬送車	資機材搬送車	水タンク車	防炎指導車	その他車両
									3,000ℓ/分以上	2,000ℓ/分以上 3,000ℓ/分未満	1,500ℓ/分以上 2,000ℓ/分未満	1,500ℓ/分未満											
									粉	末	型	車											
平成4年4月	48	11	1	3	1	1	1	2	—	3	1	1	37	10	4	2	19	1	24	13	—	2	16
5	49	13	1	3	1	1	1	2	—	3	1	1	39	13	5	2	19	1	24	13	1	2	18
6	48	15	1	3	1	1	1	2	—	3	1	1	38	12	5	2	19	1	24	14	2	2	19
徳島市消防局	8	3	—	2	—	1	—	1	—	—	—	—	5	6	2	—	5	1	4	1	2	2	8
鳴門市消防本部	4	1	—	—	1	—	—	—	—	—	—	1	4	1	1	—	3	—	3	1	—	—	3
小松島市消防本部	2	—	1	—	—	—	—	—	—	1	—	—	2	—	1	1	—	1	—	1	—	—	4
阿南市消防組合	4	—	—	—	—	1	1	1	—	1	—	—	2	1	—	—	—	—	1	1	—	—	2
名西消防組合	2	—	—	—	—	—	—	—	—	—	—	—	3	—	1	2	—	2	2	—	—	—	—
海部消防組合	4	—	—	—	—	—	—	—	—	—	—	—	4	3	1	—	—	1	—	—	—	—	—
板野東部消防組合	2	2	—	—	—	—	—	—	—	1	1	—	2	—	1	—	—	2	2	—	—	—	—
板野西部消防組合	2	1	—	—	—	—	—	—	—	—	—	—	2	1	—	1	—	1	—	1	—	—	1
阿北消防組合	5	4	—	1	—	—	—	—	—	—	—	—	3	—	—	—	—	2	5	—	—	—	—
美馬東部消防組合	4	1	—	—	—	—	—	—	—	—	—	—	3	—	—	1	—	1	1	—	—	—	1
美馬西部消防組合	4	1	—	—	—	—	—	—	—	—	—	—	3	—	—	1	—	2	—	—	—	—	—
三好郡行政組合	7	2	—	—	—	—	—	—	—	—	—	—	5	—	—	5	—	5	—	—	—	—	—

資料 県消防防災課

248 消

(3) 市町村別消防用水

区分 市町村	総 数	消 火 栓			計						公			
		計	公 設	私 設	防 火 水 槽				井 戸		防 火 水 槽			
					100㎡ 以 上	60~100 ㎡未 満	40~60 ㎡未 満	20~40 ㎡未 満	40 ㎡ 以 上	20~40 ㎡未 満	100㎡ 以 上	60~100 ㎡未 満	40~60 ㎡未 満	20~40 ㎡未 満
平成4年4月	9,910	5,223	5,069	154	9	2,330	1,153	1,149	46	8	2,215	1,128		
5	10,257	5,439	5,285	154	10	2,429	1,158	1,176	45	9	2,315	1,133		
6	10,565	5,655	5,501	154	10	2,489	1,162	1,200	43	9	2,377	1,137		
徳島市	2,380	1,682	1,659	23	—	—	186	—	512	—	—	112	—	
鳴門市	1,154	1,060	1,048	12	2	1	58	29	4	—	2	58	29	
小松島市	405	315	248	67	1	—	28	8	53	—	—	16	8	
阿南市	455	207	157	50	1	3	60	184	—	—	1	3	60	
勝浦町	122	56	56	—	—	—	59	7	—	—	—	59	7	
上勝町	65	—	—	—	—	—	64	1	—	—	—	64	1	
佐那河内村	44	7	7	—	—	—	37	—	—	—	—	37	—	
石井町	807	416	415	1	—	1	10	1	379	—	—	10	1	
神山町	192	10	10	—	—	—	108	74	—	—	—	108	53	
那賀川町	282	233	233	—	—	—	12	37	—	—	—	7	34	
那賀浦町	167	107	107	—	—	—	58	2	—	—	—	58	2	
鷺敷町	69	11	11	—	—	—	56	2	—	—	—	56	2	
相生町	55	—	—	—	—	—	44	11	—	—	—	44	11	
上那賀町	35	—	—	—	—	—	33	2	—	—	—	33	2	
木沢村	20	—	—	—	—	—	1	19	—	—	—	1	19	
木頭村	11	—	—	—	—	—	—	11	—	—	—	—	11	
由岐町	31	10	10	—	1	—	14	3	—	3	1	14	3	
日和佐町	75	41	41	—	—	—	34	—	41	—	—	34	—	
牟岐町	70	48	48	—	—	—	21	—	—	1	—	20	—	
海部町	65	39	39	—	—	—	26	—	—	—	—	26	—	
海穴町	47	12	12	—	—	—	34	1	—	—	—	34	1	
松喰町	76	62	62	—	—	—	11	—	—	3	—	11	—	
北島町	117	109	109	—	—	—	1	—	7	—	—	1	—	
藍住町	218	155	155	—	—	—	1	5	57	—	—	—	5	
板上町	321	251	251	—	—	—	7	30	33	—	—	7	30	
上野町	169	134	134	—	—	—	23	12	—	—	—	21	12	
吉野町	198	39	39	—	—	—	20	128	—	11	—	19	128	
土成町	95	45	45	—	—	—	30	20	—	—	—	30	20	
市場町	104	27	27	—	1	—	42	34	—	—	1	42	34	
阿波町	106	12	12	—	—	—	89	5	—	—	—	83	5	
鴨島町	142	37	37	—	—	—	70	35	—	—	—	70	35	
山川町	369	150	149	1	—	—	28	11	155	25	—	22	11	
美郷村	140	82	82	—	—	—	50	8	—	—	—	50	8	
脇川町	181	66	66	—	—	—	111	4	—	—	—	111	4	
美脇町	50	—	—	—	—	—	50	—	—	—	—	50	—	
美馬町	115	23	23	—	—	—	70	22	—	—	—	70	22	
西部(消)	276	34	34	—	—	1	117	124	—	—	—	116	124	
一戸村	32	—	—	—	—	—	27	5	—	—	—	27	5	
穴吹村	131	48	48	—	—	—	76	7	—	—	—	76	7	
木屋平村	17	—	—	—	—	—	9	8	—	—	—	9	8	
三野町	121	3	3	—	—	—	78	40	—	—	—	78	40	
三好町	218	18	18	—	—	—	115	85	—	—	—	115	85	
池田町	200	46	46	—	—	—	47	107	—	—	—	44	107	
山城町	146	15	15	—	2	—	84	45	—	2	—	84	45	
井川町	101	10	10	—	1	—	73	17	—	—	1	73	16	
三加茂町	147	35	35	—	—	—	112	—	—	—	—	112	—	
東祖谷山村	151	—	—	—	—	—	137	14	—	—	—	137	14	
西祖谷山村	73	—	—	—	1	—	68	4	—	—	1	68	4	

248 消 防 (続き)

(4) 市町村別非常勤消防団員数 (平成4～6.4.1)

(単位:人)

市 町 村	総 数	団 長	副 団 長	分 団 長	副分団長	部 長	班 長	団 員
平成4年4月	11,716	46	148	475	537	421	1,489	8,600
5	11,663	46	148	474	534	428	1,502	8,531
6	11,697	46	148	474	531	432	1,505	8,561
徳島市	553	1	3	19	38	50	52	390
鳴門市	1,047	1	8	46	50	—	217	725
小松市	435	1	2	22	22	44	44	300
阿南市	1,201	1	4	12	12	29	55	1,088
勝浦町	240	1	3	10	10	—	16	200
上勝町	278	1	2	10	10	31	71	153
佐那内村	198	1	2	11	11	11	39	123
石井町	401	1	4	5	5	33	66	287
神山町	392	1	3	7	7	39	64	271
那賀川町	130	1	5	6	6	6	18	88
羽ノ浦町	141	1	4	7	5	2	51	71
鷺敷町	125	1	3	5	5	5	14	92
相賀町	232	1	3	8	8	10	31	171
上那賀町	227	1	3	9	8	—	25	181
木沢村	116	1	2	4	—	—	10	99
由頭村	135	1	2	8	8	3	21	92
日岐村	170	1	3	9	9	—	18	130
日牟岐町	156	1	4	8	8	—	17	118
海部町	210	1	3	8	9	1	34	154
海部町	235	1	3	12	12	—	35	172
板野町	138	1	3	6	6	7	15	100
板野町	165	1	2	6	6	7	19	124
野東部(消)町								
松北藍	296	1	6	17	17	17	34	204
板上野町	120	1	4	4	12	4	16	79
吉野町	121	1	3	6	6	6	18	81
土野町	112	1	3	7	7	7	24	63
土成町	130	1	3	8	8	8	16	86
市成場町	166	1	3	8	16	—	17	121
阿波町	129	1	2	8	18	—	17	83
鳴島町	273	1	2	17	17	—	—	236
川島町	168	1	2	11	11	11	22	110
山美村	235	1	2	9	9	13	22	179
美郷村	118	1	2	6	6	—	12	91
協美町	393	1	3	26	26	—	53	284
馬西部(消)町								
美馬田町	326	1	6	20	20	—	43	236
一穴村	82	1	2	5	5	5	7	57
木吹村	160	1	2	5	9	—	15	128
三屋平村	113	1	3	4	7	1	14	83
三野町	188	1	3	12	12	13	48	99
三好町	223	1	3	10	7	14	18	170
池田町	400	1	7	15	21	15	47	294
山城町	222	1	4	8	13	14	30	152
井川町	235	1	4	7	7	15	20	181
三加茂町	238	1	4	8	6	6	23	190
東祖谷村	171	1	2	9	10	—	37	112
西祖谷村	153	1	2	6	6	5	20	113

249 労働災害

(1) 業種別・規模別災害発生状況（平成3～5年）

業種別		規模別	総数	1～4人	5～15	16～29	30～99	100～299	300人以上	事 務 組 合
平成	3年		2,037(14)	127	278(2)	209	307(3)	157	86(1)	873(8)
	4		1,900(26)	98(4)	271(11)	186(2)	268(2)	152	70(1)	855(6)
	5		1,835(17)	134(3)	262(5)	162	252	110(2)	86	829(7)
製 造 業			553(4)	38(1)	90(2)	69	105	67	24	160(1)
木材木製品・木製家具装備品製造業			223(1)	20	41	28	26	21	1	86(1)
パルプ・紙製造業・化学工業			32(1)	2(1)	2	3	7	13	5	—
鉄鋼業・非鉄金属・金属製品製造業			42	5	9	7	9	3	1	8
一般機械器具製造業			42	2	13	2	12	4	3	6
電気機械器具製造業			13	—	1	—	6	5	1	—
輸送用機械器具製造業			27(2)	5	7(2)	4	8	1	1	1
その他の製造業			174	4	17	25	37	20	12	59
土石採取業			7(1)	1	3(1)	—	—	—	—	3
建設業			679(5)	62(1)	88(1)	38	49	9(1)	—	433(2)
鉄道・軌道・道路・旅客運送業・その他			14	—	2	1	2	—	6	3
道路・陸上・貨物取扱業			136(1)	4	22(1)	22	57	12	17	2
港湾荷役業			6	2	2	2	—	—	—	—
林業			83(1)	12(1)	22	9	—	3	—	37
水産業			34	—	—	—	—	—	—	34
その他の事業業			323(5)	15	33	21	39	19(1)	39	157(4)

注 休業4日以上の件数で（ ）内は死亡内数
資料 徳島労働基準局

(2) 業種別・年齢別死亡災害発生状況（平成3～5年）

業種別		年齢別	総数	17歳以下	18～19	20～24	25～29	30～34	35～39	40～44	45～49	50～54	55～59	60歳以上
平成	3年		14	—	—	—	1	1	2	1	1	3	2	3
	4		26	—	1	2	—	1	1	1	5	2	4	9
	5		17	—	1	1	1	—	1	1	2	2	3	5
製 造 業			4	—	—	—	—	—	—	—	—	1	—	3
木材木製品・木製家具装備品製造業			1	—	—	—	—	—	—	—	—	1	—	—
パルプ・紙製造業・化学工業			1	—	—	—	—	—	—	—	—	—	—	1
鉄鋼業・非鉄金属・金属製品製造業			—	—	—	—	—	—	—	—	—	—	—	—
一般機械器具製造業			—	—	—	—	—	—	—	—	—	—	—	—
電気機械器具製造業			—	—	—	—	—	—	—	—	—	—	—	—
輸送用機械器具製造業			2	—	—	—	—	—	—	—	—	—	—	2
その他の製造業			—	—	—	—	—	—	—	—	—	—	—	—
土石採取業			1	—	—	—	—	—	—	—	1	—	—	—
建設業			5	—	—	—	—	—	—	—	1	1	2	1
鉄道・軌道・道路・旅客運送業・その他			—	—	—	—	—	—	—	—	—	—	—	—
道路・陸上・貨物取扱業			1	—	—	—	1	—	—	—	—	—	—	—
港湾荷役業			—	—	—	—	—	—	—	—	—	—	—	—
林業			1	—	—	—	—	—	—	—	—	—	—	—
水産業			—	—	—	—	—	—	1	—	—	—	—	—
その他の事業業			5	—	1	1	—	—	—	1	—	—	1	1

資料 徳島労働基準局

250 公共土木施設被害額（平成元～5年度）

（単位：件，千円）

種 別	平成元年度		2		3		4		5	
	件数	金額	件数	金額	件数	金額	件数	金額	件数	金額
県所管計	—	—	—	—	—	—	—	—	—	—
河川	—	—	—	—	—	—	—	—	—	—
海岸	—	—	—	—	—	—	—	—	—	—
砂防	—	—	—	—	—	—	—	—	—	—
道路	—	—	—	—	—	—	—	—	—	—
橋りょう	—	—	—	—	—	—	—	—	—	—
港湾	—	—	—	—	—	—	—	—	—	—
漁港	—	—	—	—	—	—	—	—	—	—
建設省所管計	513	4,837,349	711	8,521,372	240	2,982,384	213	3,054,022	456	5,981,733
河川	305	2,817,143	508	5,034,688	161	1,543,348	122	1,483,713	279	3,242,607
海岸	1	58,790	3	77,657	7	199,677	6	281,143	6	373,067
砂防	5	65,438	49	819,635	8	223,892	5	32,277	10	114,497
道路	198	1,869,143	143	2,376,226	64	1,015,467	78	1,194,171	156	2,075,569
橋りょう	4	26,835	6	211,246	—	—	1	24,073	1	140,355
地すべり	—	—	2	1,920	—	—	1	38,645	4	35,638
急傾斜地崩壊	—	—	—	—	—	—	—	—	—	—
運輸省所管計	—	—	2	149,365	1	5,122	—	—	—	—
港湾	—	—	2	149,365	1	5,122	—	—	—	—
農林水産省所管計	3	43,125	3	96,085	—	—	—	—	—	—
漁港	3	43,125	3	96,085	—	—	—	—	—	—

資料 県砂防課・港湾課・水産課

251 被災建築物（平成元～5年）

（単位：棟）

年 次	総 数	災 害				火 災				焼 損 面 積 (㎡)
		計	全 壊	半 壊	一部破損	計	全 焼	半 焼	部分焼	
平成元年	414	4	1	—	3	410	112	34	264	13,098
2	475	137	1	2	134	338	86	36	216	12,254
3	484	112	1	4	107	372	116	43	213	15,883
4	316	3	—	—	3	313	99	33	181	12,344
5	383	52	3	7	42	331	103	31	197	14,478

資料 県消防防災課

252 農作物被害状況 (平成5年)

(単位：面積・ヘクタール，被害量・トン)

区 分	総 数		気 象 被 害		風 水 害		干 害		冷 害	
	被 害 面 積	被 害 量	被 害 面 積	被 害 量	被 害 面 積	被 害 量	被 害 面 積	被 害 量	被 害 面 積	被 害 量
水 稲	16,500	21,900	21,100	11,000	12,900	8,980	0	0	201	121
陸 稲	6	2	3	1	2	1	0	0	1	—

区 分	病 害		い も ち 病		紋 枯 病	
	被 害 面 積	被 害 量	被 害 面 積	被 害 量	被 害 面 積	被 害 量
水 稲	24,400	9,210	12,000	6,500	9,150	2,150
陸 稲	3	1	3	1	0	0

区 分	虫 害		ニカメイチュウ		ウンカ	
	被 害 面 積	被 害 量	被 害 面 積	被 害 量	被 害 面 積	被 害 量
水 稲	8,200	1,610	2,880	317	1,990	959
陸 稲	0	0	0	0	—	—

区 分	総 数		気 象 被 害		風 水 害		湿 害	
	被 害 実 面 積	被 害 量	被 害 面 積	被 害 量	被 害 面 積	被 害 量	被 害 面 積	被 害 量
小 麦	506	491	471	431	66	30	405	41
二条大麦	751	736	860	646	118	68	568	535
裸 麦	87	53	78	48	14	5	64	43

区 分	病 害		さび病		白 渋 病		赤かび病		虫 害	
	被 害 面 積	被 害 量	被 害 面 積	被 害 量	被 害 面 積	被 害 量	被 害 面 積	被 害 量	被 害 面 積	被 害 量
小 麦	174	59	20	5	77	29	77	25	5	0
二条大麦	402	79	20	4	180	33	71	13	35	3
裸 麦	44	5	2	0	23	3	16	2	3	0

253 交 通

(1) 年次・月別交通事故発生状況 (平成元～5年)

(単位: 件, 人)

年 月	人 身 (件)	死 者 (人)	傷 者 (人)	物 損 (件)
平成元年	5,309	91	6,443	19,683
2	4,838	96	5,843	20,811
3	4,820	87	5,906	22,170
4	5,418	89	6,533	23,228
5	5,563	88	6,757	24,747
5年1月	384	5	476	1,927
2	390	4	458	1,775
3	482	14	578	2,195
4	473	8	571	1,908
5	445	5	542	2,064
6	472	2	585	2,078
7	464	7	565	2,110
8	508	7	668	2,344
9	510	11	629	2,008
10	457	7	540	1,939
11	468	7	552	2,080
12	510	11	593	2,319

資料 県警察本部交通企画課

(2) 路線別人身事故発生状況 (平成元～5年)

(単位: 件, 人)

路 線	平成元年			2			3			4			5		
	件数	死者	傷者	件数	死者	傷者	件数	死者	傷者	件数	死者	傷者	件数	死者	傷者
総 数	5,309	91	6,443	4,838	96	5,843	4,820	87	5,906	5,418	89	6,533	5,563	88	6,757
国 道 計	1,824	30	2,360	1,678	38	2,169	1,741	33	2,277	1,903	32	2,425	2,057	33	2,662
11号	253	2	340	208	3	286	240	4	338	254	1	346	287	5	378
28	85	3	108	103	—	119	81	—	102	77	1	106	83	2	92
32	78	4	125	94	6	144	95	4	136	67	1	89	78	1	109
55	567	10	712	512	14	648	556	10	713	631	10	797	689	7	905
192	620	9	800	560	8	737	551	10	708	611	15	776	659	11	841
193	45	2	50	29	4	36	38	2	52	65	1	81	55	3	84
195	33	—	36	42	—	58	27	—	42	44	2	50	34	1	46
318	23	—	36	29	—	35	34	1	53	31	—	37	35	1	44
438	2	—	2	3	—	3	3	—	3	4	—	5	95	2	111
439	118	—	151	98	3	103	116	2	130	119	1	138	34	—	41
その他国道	—	—	—	—	—	—	—	—	—	—	—	—	8	—	11
主要県道	759	29	948	707	19	861	821	22	1,035	829	21	1,002	806	15	1,002
一般県道	846	11	998	741	20	879	723	17	836	771	11	903	803	20	930
市町村道	1,761	17	2,004	1,587	13	1,793	1,433	14	1,649	1,793	25	2,058	1,756	18	2,010
そ の 他	119	4	133	125	6	141	102	1	109	122	—	145	141	2	153

資料 県警察本部交通企画課

事 故

(3) 市町村別人身事故発生状況 (平成3～5年)

(単位：件，人)

市 町 村	平 成 3 年			4			5		
	件 数	死 者	傷 者	件 数	死 者	傷 者	件 数	死 者	傷 者
總 数	4,820	87	5,906	5,418	89	6,533	5,563	88	6,757
徳島市	1,961	16	2,316	2,350	21	2,810	2,404	24	2,859
鳴門市	402	4	524	373	5	462	424	8	494
小松島市	264	5	328	325	—	397	310	1	381
阿南市	324	8	382	329	14	385	356	9	420
勝浦町	32	1	35	24	—	30	26	1	31
上勝町	6	—	6	6	—	9	6	—	9
佐那内村	11	—	15	5	2	3	5	—	7
石井町	122	7	151	123	5	138	171	4	212
神山町	29	—	30	21	2	27	21	1	21
那賀川町	33	1	35	40	—	41	38	1	45
那賀浦町	63	4	80	74	1	82	78	1	102
那賀敷町	10	—	19	14	—	14	15	1	16
那賀相生町	8	—	9	12	1	13	7	—	12
那賀上町	11	—	14	11	—	13	9	—	13
木沢村	1	—	1	4	—	4	3	—	3
木頭村	5	—	7	8	—	10	4	—	4
由岐町	7	—	7	2	—	2	5	—	6
日和佐町	46	2	74	34	1	49	45	1	58
日牟岐町	24	3	27	21	—	24	26	—	43
海部町	22	2	22	24	—	28	28	1	38
海部南町	5	1	6	6	—	10	10	—	16
海部喰町	9	—	16	13	1	17	16	2	21
松茂町	97	2	134	103	2	133	101	1	123
松北町	84	1	94	86	1	99	95	1	101
藍住町	136	—	157	162	4	175	166	5	193
藍板上野町	61	—	80	69	1	86	51	2	60
藍板上野町	67	2	88	82	4	94	59	3	66
吉野町	42	—	58	52	—	68	40	1	44
土成町	50	1	73	44	1	54	45	1	64
市場町	47	2	55	46	—	57	63	—	71
阿波島町	61	2	83	71	1	109	93	2	118
川島町	172	3	212	186	4	219	176	3	211
山川町	48	1	72	65	2	81	56	1	75
山川町	53	—	68	55	1	66	74	4	94
美郷村	4	—	6	7	—	7	1	—	1
美勝町	93	—	112	150	4	177	113	2	154
美馬町	37	—	47	44	—	50	41	2	60
美半町	27	1	36	25	1	32	37	—	43
貞光町	29	2	34	29	2	34	31	—	48
一穴村	5	—	9	4	—	4	3	—	3
穴吹町	41	3	47	57	2	85	44	—	54
木屋平村	1	—	1	3	—	7	—	—	—
三野町	12	1	12	23	2	32	15	—	21
三好町	21	—	24	23	1	31	22	—	25
池田町	85	3	105	78	1	83	94	1	125
山井町	50	3	65	32	1	45	34	1	52
三加茂町	34	1	49	35	1	44	26	—	39
東祖谷山村	57	3	66	59	—	80	64	3	81
西祖谷山村	5	1	7	4	—	4	3	—	3
西祖谷山村	6	1	8	5	—	9	9	—	17

253 交 通 事 故 (続 き)

(4) 職 業 別 死 傷 者 数 (平 成 3 ~ 5 年)

(単位：人)

職 業 別	平 成 3 年			4			5		
	総 数	死 者	傷 者	総 数	死 者	傷 者	総 数	死 者	傷 者
総 数	5,993	87	5,906	6,622	89	6,533	6,845	88	6,757
未 就 学 児 童	59	—	59	68	2	66	68	—	68
幼 稚 園 児	77	2	75	105	1	104	88	—	88
小 学 生	193	—	193	231	—	231	202	1	201
1 年 生	42	—	42	56	—	56	46	—	46
2 年 生	43	—	43	53	—	53	42	—	42
3 年 生	35	—	35	36	—	36	29	1	28
4 年 生	28	—	28	41	—	41	34	—	34
5 年 生	16	—	16	21	—	21	27	—	27
6 年 生	29	—	29	24	—	24	24	—	24
中 学 生	81	—	81	109	—	109	101	—	101
1 年 生	26	—	26	44	—	44	41	—	41
2 年 生	31	—	31	41	—	41	30	—	30
3 年 生	24	—	24	24	—	24	30	—	30
高 校 生	251	3	248	279	4	275	269	1	268
大 学 生	232	3	229	225	1	224	210	2	208
そ の 他 学 生	52	—	52	65	1	64	54	2	52
公 務 員	220	2	218	279	4	275	280	2	278
公 社 ・ 公 団 等	19	—	19	4	—	4	18	—	18
農 林 水 産 業	274	6	268	275	9	266	289	18	271
鉱 業	4	—	4	1	—	1	3	—	3
建 設 業	524	11	513	514	9	505	535	10	525
製 造 業	692	7	685	715	9	706	680	4	676
卸 売 ・ 小 売 業	535	11	524	645	4	641	634	7	627
飲 食 店 業	161	3	158	178	6	172	148	1	147
金 融 ・ 保 険 業	126	1	125	140	1	139	148	—	148
不 動 産 業	14	—	14	16	—	16	10	—	10
運 輸 ・ 通 信 業	192	1	191	183	5	178	203	4	199
電 気 ・ ガ ス ・ 水 道 ・ サ ー ビ ス 業	789	7	782	963	7	956	1,079	8	1,071
無 職	1,497	30	1,467	1,626	26	1,600	1,819	27	1,792
主 婦	348	2	346	555	2	553	614	2	612
そ の 他	1,149	28	1,121	1,071	24	1,047	1,205	25	1,180
外 国 人	1	—	1	1	—	1	6	—	6
不 明	—	—	—	—	—	—	1	1	—

資料 県警察本部交通企画課

付 録

付

録

市・郡沿革表

徳島市

明治13年	市街地を徳島・福島・新町・佐古・富田浦・助任の6記別に分ける
明治22年10月1日	市制施行
大正15年4月1日	名東郡斎津村を編入, 名東郡沖の洲村を編入
昭和3年10月1日	板野郡川内村のうち, 金沢新田・向別宮(むこうべつく)を編入
昭和12年4月1日	名東郡八万村・加茂名町編入
昭和12年10月1日	名東郡加茂町編入
昭和26年4月1日	勝浦郡多家良村・勝占村編入
昭和30年1月1日	名東郡新居町・名西郡入田村(矢野地区を除く)編入
昭和30年2月11日	名東郡上八万村を編入
昭和30年3月31日	板野郡川内村を編入
昭和41年10月1日	板野郡応神村を編入
昭和42年1月1日	名東郡国府町を編入

鳴門市

明治22年10月1日	町制施行, 撫養町となる
昭和22年3月15日	撫養町・里浦町・鳴門町・瀬戸町合併, 市制施行, 鳴南市となる
昭和22年5月15日	鳴門市と改称
昭和30年2月11日	板野郡大津村を編入
昭和31年9月30日	板野郡北灘村を編入
昭和42年1月1日	板野郡大麻町を編入

小松島市

明治41年11月1日	小松島町制施行
昭和26年4月1日	那賀郡立江町と合併
昭和26年6月1日	市制施行
昭和31年9月30日	那賀郡坂野町を編入

阿南市

明治38年10月10日	富岡村, 町制施行, 富岡町となる
昭和29年3月31日	中島村・富岡町・宝田村・長生(ながいけ)村・大野村合併, 富岡町となる
昭和30年1月4日	那賀郡加茂谷村を編入
昭和30年3月16日	那賀郡見能林村を編入
昭和30年4月15日	那賀郡桑野町を編入
昭和33年5月1日	富岡町・橘町と合併, 市制施行, 阿南市となる

勝 浦 郡

勝 浦 町	昭和30年 3月31日	生比奈村・横瀬町合併，勝浦町となる
上 勝 町	昭和30年 7月20日	高鋒村・福原村合併，上勝町となる
多家良村	昭和26年 4月 1日	徳島市へ編入
勝 占 村	昭和26年 4月 1日	徳島市へ編入

名 東 郡

佐那河内村	明治22年	上佐那河内村・下佐那河内村合併
斎 津 村	大正15年 4月 1日	徳島市へ編入
沖の洲村	大正15年 4月 1日	徳島市へ編入
八 万 村	昭和12年 4月 1日	徳島市へ編入
加茂名町	昭和12年 4月 1日	徳島市へ編入
加 茂 町	昭和12年10月 1日	徳島市へ編入
新 居 町	昭和30年 1月 1日	徳島市へ編入
上八万村	昭和30年 2月11日	徳島市へ編入
国 府 町	昭和42年 1月 1日	徳島市へ編入

名 西 郡

石 井 町	昭和30年 3月31日	石井町・浦庄（うらしょう）村・高原（たかはら）村・高川原村・藍畑村合併，石井町となる
神 山 町	昭和30年 3月31日	阿野（あの）村・鬼籠野（おろの）村・神領村・下分上山（しもぶんかみやま）村・上分上山村合併

那 賀 郡

那 賀 川 町	昭和31年 9月30日	今津村・平島村合併，那賀川町となる
羽ノ浦町	昭和29年 3月31日	大野村下大野字明見（みょうけん）を編入
鷺 敷 町	明治40年 7月20日	町制施行
上 那 賀 町	昭和26年 1月 1日	海部（かいふ）郡中木頭村を平谷村に変更，那賀郡に編入
	昭和31年 9月30日	宮浜村・平谷村合併，上那賀村となる
	昭和32年 1月 1日	上木頭村大字海川（かいかわ）を編入，町制施行
木 沢 村	昭和30年 4月10日	坂州（さかしゅう）村・沢谷村合併，木沢村となる
木 頭 村	昭和32年 1月 1日	木頭村・上木頭村（大字海川を除く）合併
相 生 町	昭和31年 9月30日	日野谷村・延野（のぶの）村・相生村合併，町制施行
加茂谷村	昭和30年 1月 1日	阿南市へ編入
見能林村	昭和30年 3月16日	阿南市へ編入
桑 野 町	昭和30年 4月15日	阿南市へ編入
中木頭村	昭和26年 1月 1日	平谷村に変更，那賀郡へ編入
立 江 町	昭和26年 4月 1日	小松島町と合併
坂 野 町	昭和31年 9月30日	小松島市へ編入

海 部 郡

由岐町	昭和30年2月11日	阿部（あぶ）村を三岐田町へ編入，町名改称
日和佐町	昭和23年6月1日	赤河内村大字北河内字田井の境界変更
	昭和31年9月30日	赤河内村を合併編入，町制施行，日和佐町となる
牟岐町	大正4年11月10日	町制施行
海南町	昭和30年3月31日	浅川村・川東村・川上村合併，海南町となる
海部町	昭和30年3月31日	鞆奥（ともおく）町・川西村合併，海部町となる
穴喰町	昭和13年8月10日	町制施行

板 野 郡

松茂町	昭和36年8月1日	町制施行
北島町	昭和15年2月11日	町制施行
藍住町	昭和30年4月29日	藍園村・住吉村合併
板野町	昭和30年2月11日	板西町・松坂村・栄村合併
上板町	昭和30年3月31日	松島町・大山村・名西郡高志（たかし）村合併
吉野町	昭和32年3月31日	一条町・阿波郡柿島村（大字知恵島を除く）合併
土成町	昭和30年3月31日	板野郡御所村・阿波郡土成村合併，板野郡に編入
大津村	昭和30年2月11日	鳴門市へ編入
北灘村	昭和31年9月30日	鳴門市へ編入
大麻町	昭和42年1月1日	鳴門市へ編入
応神村	昭和41年10月1日	徳島市へ編入
川内村	昭和3年10月1日	一部徳島市へ編入
	昭和130年3月31日	徳島市へ編入

阿 波 郡

市場町	昭和30年3月31日	市場町・大俣村・八幡町合併
阿波町	昭和30年3月31日	久勝町・伊沢村・林町合併
柿島村	昭和32年3月31日	大字知恵島を除く一部・一条町合併，吉野町となる 大字知恵島を麻植郡鳴島町へ編入
土成町	昭和30年3月31日	板野郡御所村と合併，板野郡に編入

麻 植 郡

鳴島町	昭和29年3月20日	板野郡一条町先須賀四ツ屋を牛島村へ編入
	昭和29年3月31日	牛島村・森山村・西尾村・鳴島町合併，鳴島町を称す
	昭和30年1月1日	東山村大字樋山地を編入
	昭和32年3月31日	阿波郡柿島字知恵島を編入

川 島 町 昭和30年 2月11日 川島町・学島村合併
 山 川 町 昭和30年 1月 1日 山瀬町・川田町・三山村の一部を除く区域合併，山川町となる
 美 郷 村 昭和30年 1月 1日 東山村・中枝村（大字中村山の一部を除く）・三山村の一部合併

美 馬 郡

脇 町 昭和33年 3月31日 脇町・江原町・岩倉町合併
 美 馬 町 昭和32年 3月31日 郡里（こうざと）町・重清村合併
 半 田 町 昭和31年 9月30日 半田町・八千代村合併
 貞 光 町 昭和31年 9月30日 貞光（さだみつ）町・端山（はばやま）村合併
 一 字 村 昭和22年 4月 1日 村制施行
 穴 吹 町 昭和30年 3月31日 穴吹町・口山村・古宮村・三島村合併
 木 屋 平 村 昭和30年 1月 1日 中枝村大字中村山の一部を編入
 昭和48年 7月 1日 麻植郡を離れ，美馬郡に編入

三 好 郡

三 野 町 昭和13年 1月26日 町制施行
 三 好 町 昭和30年 3月21日 昼間町・足代村合併
 池 田 町 昭和31年 9月30日 箸蔵村編入
 昭和34年 3月31日 池田町・三縄村・佐馬地村合併
 山 城 町 昭和31年 9月30日 山城谷村・三名（さんみょう）村合併，山城町制施行
 井 川 町 昭和34年 4月 1日 辻町・井内谷村合併
 三 加 茂 町 昭和34年 3月31日 加茂町・三庄村合併
 東祖谷山村 明治22年 4月 1日 村制施行
 昭和25年 1月 1日 美馬郡を離れ，三好郡へ編入
 西祖谷山村 明治22年 4月 1日 村制施行
 昭和25年 1月 1日 美馬郡を離れ，三好郡へ編入

歴代の長官並びに知事

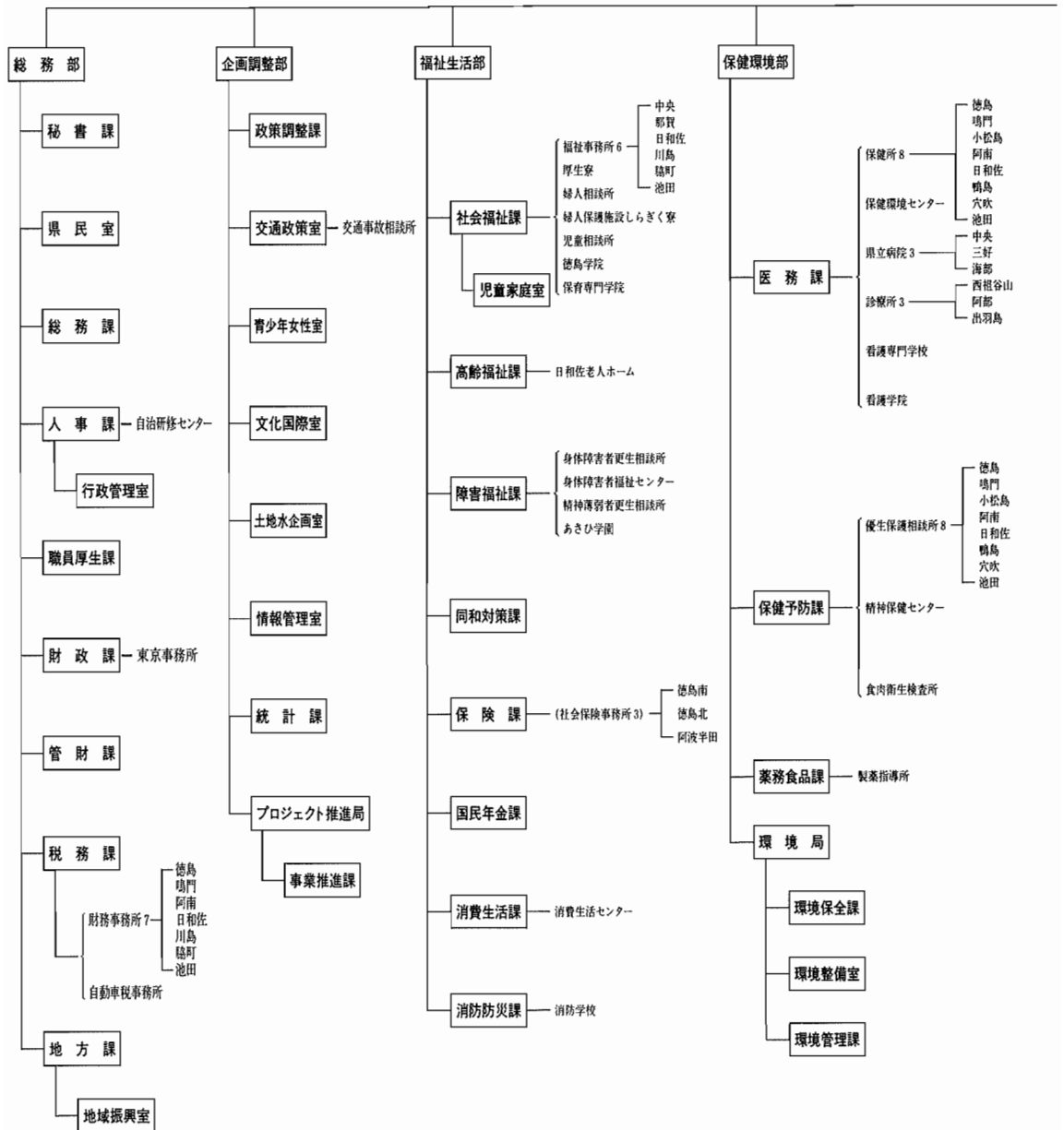
代順	氏 名	就任年月	代順	氏 名	就任年月
1	井上高格(大参事)	明治 4. 8	36	戸塚九一郎(知事)	昭和 9.10
2	林茂平(権令)	6. 2	37	清水良策(")	11. 6
3	久保断三(")	6.10	38	荒木義夫(")	14. 9
4	古賀定雄(")	7.11	39	中村四郎(")	15.12
5	富岡敬明(")	8. 8	40	辻山治平(")	16. 5
6	小池国武(")	9. 8	41	野田清武(")	17.10
7	北垣国道(")	12. 7	42	岡田包義(")	20. 6
8	北垣国道(令)(兼任)	13. 3		佐藤勝也(知事代理)	22. 2
9	酒井明(")	13.12	43	床次徳二(知事)	22. 2
10	酒井明(知事)	19. 7	44	佐藤勝也(")	22. 3
11	桜井勉(")	22.12	45	阿部五郎(")	22. 4
12	関義臣(")	24. 7		浜島敏雄(知事職務代理者)	26. 4
13	村上義雄(")	26. 3	46	阿部邦一(知事)	26. 5
14	山県伊三郎(")	29. 8	47	原菊太郎(")	30. 4
15	李家裕二(")	32. 2	48	原菊太郎(")	34. 4
16	有田義資(")	33. 4	49	原菊太郎(")	38. 4
17	小倉久(")	33.10		武市一夫(知事職務代理者)	40. 9
18	亀井英三郎(")	35. 2		本庄幸人(")	40.10
19	床次竹二郎(")	37. 1	50	武市恭信(知事)	40.10
20	岩男三郎(")	38.12	51	武市恭信(")	44.10
21	谷口留五郎(")	39. 7	52	武市恭信(")	48.10
22	渡辺勝三郎(")	41. 7	53	武市恭信(")	52.10
23	秦豊助(")	大正 3. 4	54	三木申三(")	56.10
24	亀山理平太(")	4. 1	55	三木申三(")	60.10
25	末松偕一郎(")	4. 3	56	三木申三(")	平成 元.10
26	三宅源之助(")	6. 9	57	圓藤寿穂(")	5.10
27	大津麟平(")	8. 4			
28	川越壮介(")	10. 5			
29	小幡豊治(")	13. 6			
30	大野緑一郎(")	15. 9			
31	三辺長治(")	昭和 2. 5			
32	山下謙一(")	3. 5			
33	土居通次(")	4. 7			
34	落合慶四郎(")	6.12			
35	金森太郎(")	8. 6			

歴代の県議会議長

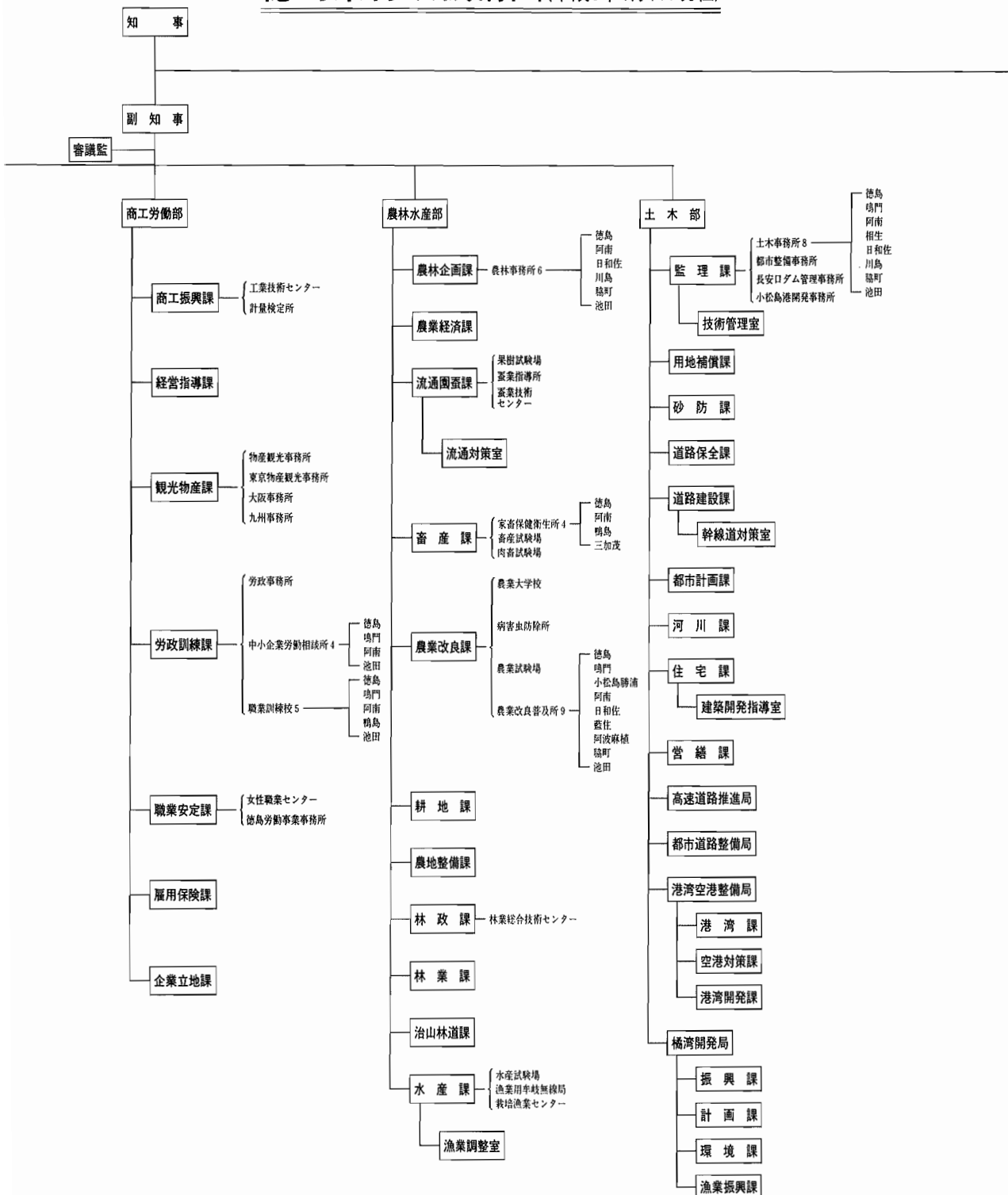
代 順	氏 名	就任年月	代 順	氏 名	就任年月
1	吉田次郎	明治 13. 5	41	森口幸夫	昭和 28. 6
2	吉田次郎	14. 2	42	森口幸夫	29. 7
3	高井雄	15. 4	43	岡本正一郎	30. 5
4	高井雄	15. 7	44	岡本正一郎	31. 7
5	阿部与人	16. 2	45	森本鉄三	32. 7
6	阿部与人	17. 4	46	久次米健太郎	32.12
7	椎野治郎	18.12	47	内藤茂右衛門	34. 5
8	椎野治郎	19.12	48	伊藤董	36. 4
9	椎野治郎	20.12	49	唐渡昌二	38. 5
10	大串龍太郎	23. 3	50	原田武夫	40. 3
11	大串龍太郎	24.10	51	阿部豊	42. 5
12	大大串龍太郎	26. 2	52	阿七広文	44. 3
13	大大串龍太郎	30. 3	53	藤川忠義	46. 5
14	小笠原鶴太郎	30.11	54	藤佐藤章一	48. 2
15	小笠原鶴太郎	32. 3	55	来代章芳	49. 7
16	小笠原鶴太郎	32.10	56	鈴木木利市	50. 5
17	小笠原鶴太郎	36.10	57	島北谷敏	52. 3
18	森樹苞	40.11	58	島北谷敏	54. 5
19	森樹苞	44.10	59	北沢本義	56. 3
20	原田佐之治	大正 2.11	60	糸本林義寛	58. 5
21	原田佐之治	4.10	61	糸本林寛行	60. 3
22	岡順次	7.12	62	板東條晃	60.11
23	岡順次	8.10	63	西川添文	61. 7
24	吉川綾吉	9. 6	64	川川利男	62. 5
25	宇山久太郎	12. 5	65	阿川利量	63. 3
26	吉川綾吉	12. 9	66	原田弘也	平成 元. 3
27	大滝三郎	12.10	67	大田西浩	2. 3
28	吉川綾吉	12.11	68	中谷倉祐	3. 5
29	西本隆政	昭和 2.10	69	小倉木祐	4. 3
30	坂本五郎	6.10	70	元木宏	5. 3
31	山田庄市	8.12	71	木村正	6. 3
32	岸野牧夫	12.12			
33	岸野牧夫	14.10			
34	庄野吉之	18.11			
35	原田量之	20.12			
36	谷伊七郎	21. 9			
37	宮田美信	22. 5			
38	栗田善吉	25. 3			
39	川真田郁夫	26. 5			
40	川真田郁夫	27. 5			

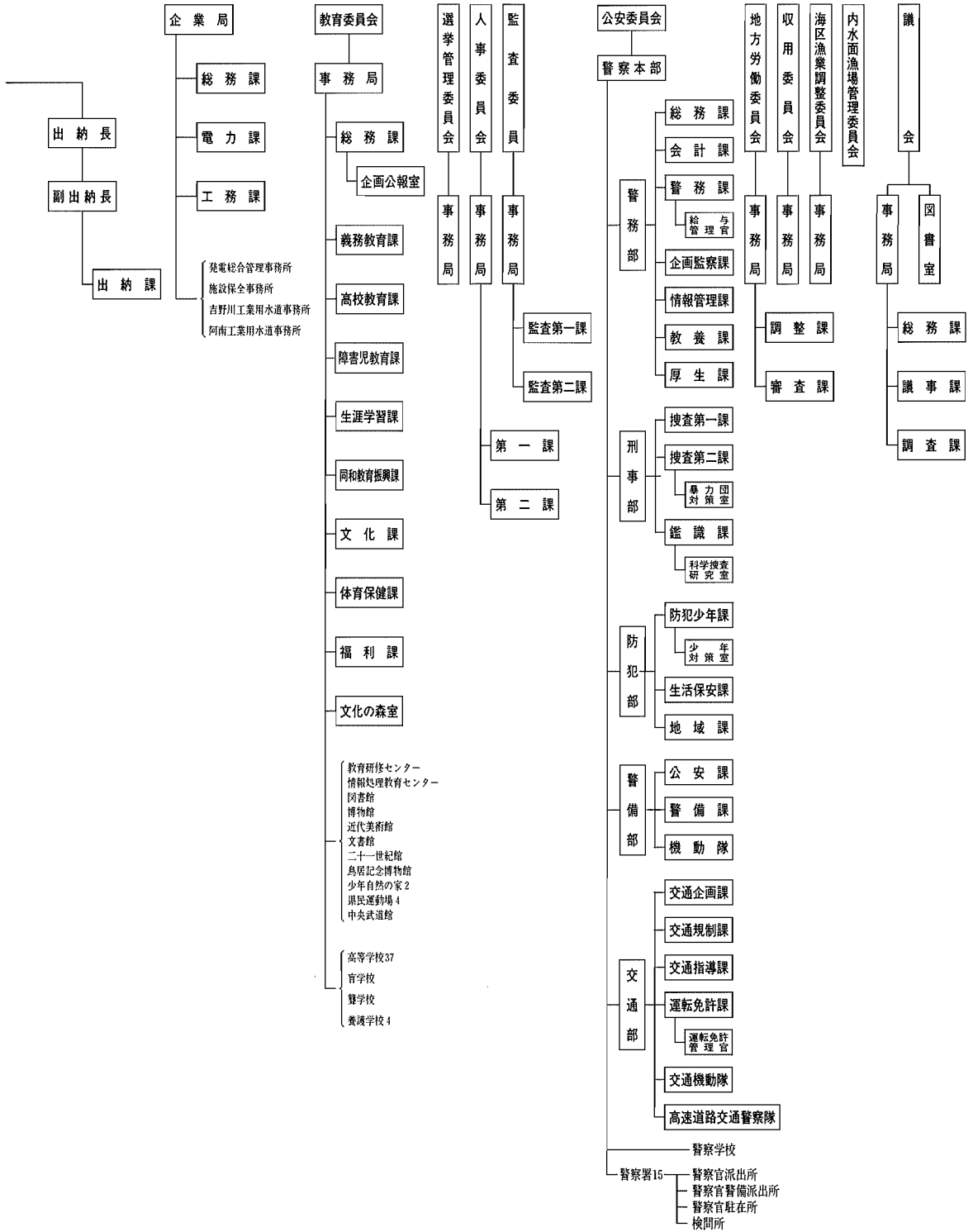
知事部局の内部組織

部 局	本 庁			出先機関		
	課	室	推進局等			
総務部	8	1(2)		10		
企画調整部	2	5	1	1		
福祉生活部	8	(1)		19		
保健環境部	3		1	2	1	28
商工労働部	7					18
農林水産部	11	(2)				31
土木部	9	(3)	4	7		11
(出納課)	1					
計	49	6(8)	6	10	1	118



徳島県行政機構図 (平成6年4月1日現在)





徳島県統計書

平成7年3月 発行

編 集 徳 島 県
徳島市万代町1-1
電話 (0886) 21-2139

発 行 徳 島 県

印 刷 井 上 印 刷
徳島市佐古4番町8-5
電話 (0886) 53-6355
