

平成元年

徳島県統計書

徳島県

は し が き

このたび、創刊以来102回目の徳島県統計書を、刊行するはこびとなりました。

我が国は、21世紀に向かって、高齢化社会への移行、高度情報化、国際化の急速な進展、という新しい時代への潮流の中で進むべき道を摸索しています。

このように複雑化、多様化する時代の要請に対応し、活力ある社会をつくるための基本的な指標を提供する統計の果たす役割は、重要性を増しています。

この統計書は、本県の土地・人口・経済・社会・教育・文化等各分野にわたる重要かつ基本的な統計資料について、平成元年を中心として、総合的・体系的に収録し、県勢の推移と実情を表したものです。

なお、編集にあたりましては、統計の継続性と使いやすさに配慮して編集しましたが、皆様方の御意見をいただきながら改善充実に努めたいと考えております。

最後に、本書の刊行にあたり、貴重な資料を御提供いただきました関係各位に対し、厚くお礼申し上げますとともに、なお、一層の御協力を賜りますようお願い申し上げます。

平成3年3月

徳島県知事 三木申三

利 用 者 の た め に

- 1 本書は、平成元年の資料を中心として、徳島県統計課の各種資料に加えて、各関係機関から収集した統計資料を総合的に編集したものです。
- 2 資料中重要と思われるものについては、累年の数字を掲げました。
- 3 市町村別については、平成2年1月1日現在の行政区画によりました。
- 4 本書中、「平成元年」とあるのは暦年、「平成元年度」とあるのは会計年度（4月1日から翌年3月31日まで）、「何年度末・何年何月何日現在」とあるのはその期日の現在の事実を示しました。
- 5 資料の出所は、各表ごとに掲げました。
- 6 表中、説明を要するものについては、脚注を添えました。
- 7 数字については、原則として、四捨五入により計算しましたので、総数と内訳が一致しない場合があります。
- 8 表中の符号の用法は、次のとおりです。
 - 0 …………… 表章単位に満たないもの
 - …………… 皆無又は該当数字がないもの
 - … …………… 不明又は資料を欠くもの
 - △ …………… 減少又は減額のもの
 - x …………… 公表不能なもの
- 9 本書に収録した統計資料については、更に詳細な数字が必要な場合あるいは疑義がある場合には、各表ごとに付記してある資料の作成機関又は徳島県統計課に照会してください。

総目次

1	土地・気象	1
2	人口	23
3	労働・賃金	35
4	事業所	59
5	農業	69
6	林業	117
7	水産業	125
8	鉱工業	135
9	建設業	147
10	電気・ガス・水道	157
11	運輸・通信	173
12	商業・貿易	185
13	金融	197
14	物価・家計	203
15	住居	227
16	財政	239
17	経済計算	249
18	社会保障	257
19	保健衛生	273
20	教育	287
21	文化・観光	305
22	公務員・選挙	327
23	司法・警察	333
24	災害・事故	347
	付録	363

統計表目次

1 土地・気象		23 産業・男女別全常用労働者の1人平均 月間現金給与額……………	42
1	位置及び県庁所在地……………	2	
2	沿革……………	2	
3	地勢……………	3	
4	地質……………	3	
5	市町村別面積及び役場所在地……………	4	
6	市町村別土地概要……………	5	
7	主な山岳……………	9	
8	島しょ……………	10	
9	主な河川……………	11	
10	気象概況……………	15	
11	月別気象表……………	21	
12	観測所別平均気温……………	22	
13	観測所別降水量……………	22	
2 人口		24 産業・男女別推計常用労働者数……………	48
14	人口の推移……………	24	
15	国籍別外国人登録人口……………	24	
16	市町村別世帯数及び人口……………	25	
17	市町村・年齢5歳階級別人口……………	26	
18	市町村・世帯人員別世帯数及び世帯人 員……………	30	
19	人口動態……………	32	
	(1) 自然動態・年次別……………	32	
	(2) 社会動態・年次別……………	32	
	(3) 自然動態・市町村別……………	33	
	(4) 社会動態・都道府県別……………	34	
3 労働・賃金		25 産業別日雇労働者等の1人1日平均現 金給与額……………	50
20	市町村・産業大分類別15歳以上就業者 数……………	36	
21	産業大分類, 年齢5歳階級, 男女別15 歳以上就業者数……………	38	
22	市町村・従業上の地位・男女別15歳以 上就業者数……………	40	
23	産業別全常用労働者の1人平均月間出 勤日数……………	51	
27	一般職業紹介……………	52	
28	日雇職業紹介……………	52	
29	公共職業安定所別一般新規求人状況……………	53	
30	適用法規別単位労働組合数及び組合員 数……………	53	
31	産業別単位労働組合数及び組合員数……………	54	
32	公共職業訓練状況……………	54	
33	月・産業分類別労働争議発生件数及び 参加人員……………	55	
	(1) 主要要求別……………	55	
	(2) 争議形態別……………	56	
	(3) 月別……………	58	
4 事業所		26 産業別全常用労働者の1人平均月間出 勤日数……………	51
34	産業中分類・経営組織別事業所数及び 従業者数……………	60	
35	市町村・産業大分類別事業所数及び従 業者数……………	64	
36	市町村・経営組織・従業者規模別事業 所数及び従業者数……………	66	
37	産業大分類・経営組織・従業者規模別 事業所数及び従業者数……………	68	
5 農業		31 産業別単位労働組合数及び組合員数……………	54
38	市町村別農家数及び経営耕地面積……………	70	
39	市町村別経営耕地面積規模別農家数……………	71	
40	市町村・男女別農家人口……………	72	
41	市町村別樹園地を経営する農家数及び 樹園地面積……………	73	

42 市町村・専業・兼業別農家数	74	(2) 牛乳生産量及び流通量	106
43 市町村・農産物販売規模別農家数	75	58 配合飼料生産量及び消費量	106
44 市町村別農業用機械	76	59 品目別生産指数	107
45 農作物の作付面積及び収穫量	78	60 市町村別農業粗生産額及び生産農業所得	108
(1) 穀類	78	61 農家経済	110
(2) いも類・大豆	79	(1) 1戸当たり農家経済の総括	110
(3) 野菜類	80	(2) 農家経済分析指標	110
(4) 果樹類	85	(3) 1戸当たり農業粗収益	110
(5) 豆類・雑穀	89	(4) 1戸当たり農外収入及び農外支出	112
(6) 飼料作物	89	(5) 1戸当たり家計費	112
(7) 工芸作物	89	(6) 1戸当たり租税公課諸負担	112
46 市町村別葉たばこの耕作面積・買入重量及び買入代金	90	62 青果物の都市別出荷量	114
47 園芸作物生産販売実績総括表	91	(1) 野菜	114
48 部門別園芸作物生産販売実績	91	(2) 果実	116
(1) 果実	91	63 獣医師数	116
(2) 野菜	92		
(3) 特用作物及び花き	93		
(4) 農産加工	94		
(5) 種苗	94		
(6) 蚕糸	95		
49 農業協同組合数	95		
(1) 単位組合	95		
(2) 連合会	95		
50 養蚕	96		
(1) 市町村別養蚕戸数・掃立数量・繭生産数量及び桑園面積	96		
(2) 収繭量及び繭価格	98		
(3) 生糸生産数量及び価格	98		
(4) 副産糸生産量	98		
51 採卵鶏・飼養・ブロイラー出荷農家数及び羽数	99		
52 乳用牛飼養農家数及び頭数	100		
53 豚飼養農家数及び頭数	102		
54 肉用牛飼養農家数及び頭数	104		
55 畜産粗生産額	105		
56 肉畜種類別・出荷先別頭数	105		
57 生乳・牛乳	105		
(1) 生乳生産量・流通量及び処理量	105		
		6 林業	
		64 市町村・森林管理形態別面積	118
		65 市町村別民有林面積・蓄積及び成長量	119
		66 竹材・原木・林野副産物・まき及び木炭生産量	120
		67 木材流通状況	120
		(1) 外材	120
		(2) 国産材	120
		68 素材入荷量	120
		69 用途別製材品出荷量	120
		70 民有林森林資源	121
		71 人工林・天然林別・経営形態別伐採面積	121
		72 山行苗木生産量	122
		73 保安林箇所数及び面積	122
		74 林道新設数	122
		75 狩猟登録者数	123
		76 鳥獣類捕獲数	123
		77 森林組合数及び組合員数	123
		7 水産業	
		78 経営体階層別・経営組織別経営体数	126

79	主な漁業種類別経営体数	126
80	専業・兼業別個人経営体数・個人経営世帯及び漁業従事者世帯	126
81	漁業就業者数	127
82	魚種・海区別漁獲量	128
83	漁業種類別生産額	129
84	海面養殖業収獲量	130
85	内水面漁業漁獲量	131
86	内水面養殖業収獲量	131
87	市町村別内水面養殖業経営体数	132
88	水産加工品生産量	133
89	漁業協同組合別組合員数及び漁船数	134

8 鉱工業

90	鉱業	136
(1)	主要鉱山	136
(2)	鉱産物生産実績・事業所数及び常用従業者数	136
91	工業	137
(1)	市町村別事業所数・従業者数及び製造品出荷額等	137
(2)	事業所数・従業者数及び製造品出荷額等	138
(3)	産業中分類別事業所数・従業者数及び製造品出荷額等	138
(4)	従業者規模30人以上の事業所数・従業者数及び製造品出荷額等	140
(5)	従業者規模30人以上の産業中分類別事業所数・従業者数及び製造品出荷額等	140
(6)	産業中分類別製造業の法人・個人別事業所数・従業者数及び製造品出荷額等	142
(7)	従業者規模30人以上事業所の産業中分類・水源別1日当たり用水量	143
92	塩生産状況	144
93	用途別塩消費量	144
94	酒種類別製成量	144
95	たばこ生産量	145

96	品目別たばこ売渡額	145
97	造船状況	145
98	鉱工業生産指数	146

9 建設業

99	主要土木費	148
(1)	道路費	148
(2)	河川費	148
(3)	港湾費	148
(4)	砂防費	149
(5)	都市計画費	149
(6)	住宅費	149
(7)	漁港費	150
100	海岸保全区域	150
101	ダム	151
102	建築主別着工建築物	152
103	構造別着工建築物	152
104	用途別着工建築物	154
105	種類別着工新設住宅	154
106	資金別着工新設住宅	156
107	利用関係別着工新設住宅	156

10 電気・ガス・水道

108	電力	158
(1)	発電実績	158
(2)	水系別包蔵水力一覧	158
(3)	電灯及び電力需要	159
(4)	発電所設備概要	160
109	都市ガス	161
(1)	ガス設備及び配ガス状況	161
(2)	ガス発生量及び用途別供給状況	161
110	液化石油ガス(プロパンガス)販売状況	161
111	水道	162
(1)	市町村別水道普及状況	162
(2)	上水道	164
(3)	簡易水道	166
(4)	専用水道	171
112	徳島市の下水道の現況	172

11 運輸・通信

113	道路現況	174
114	車種別自動車保有台数	175
115	定期自動車輸送状況	175
(1)	年度別	175
(2)	路線別	176
116	貸切バス輸送状況	178
117	タクシー業者数及び台数	178
118	J R四国駅別旅客人員	178
119	入港船舶・船舶乗降人員及び出入貨物 総トン数	179
120	フェリーポート利用車台数	180
121	港湾	180
122	航空輸送状況	181
123	電報・電話	181
(1)	電報・電話取扱局数及び電話申込積 帯数	181
(2)	開通電話数	181
(3)	電話取扱局別開通電話数	182
(4)	国内電報発信数	183
124	郵便	183
(1)	郵便施設数	183
(2)	小包郵便物数	183
(3)	引受内国通常郵便物数	184
12 商業・貿易		
125	商業	186
(1)	産業中分類別商店数・従業者数及び 年間販売額	186
(2)	一般飲食店の業種別商店数及び従業者 数・年間販売額・来客収容人員数	186
(3)	市町村別商店数・従業者数及び年間 販売額	188
126	貿易	190
(1)	仕向地・品目別輸出実績	190
(2)	仕出地・品目別輸入実績	192
(3)	神戸税関小松島税関支署管内輸入額	194
(4)	神戸税関小松島税関支署管内輸出額	195
127	中小企業等協同組合数	196

128	法人数	196
-----	-----	-----

13 金融

129	県内金融機関数	198
130	金融機関別預金残高	198
131	金融機関別貸出残高	198
132	国民金融公庫貸付状況	199
133	住宅金融公庫貸付契約状況	199
134	手形交換高	200
135	株式売買高	200
136	簡易生命保険	201
137	生命保険	201
138	郵便貯金	202
139	郵便為替	202

14 物価・家計

140	農村物価指数	204
(1)	農産物	204
(2)	農業生産資材	204
(3)	生活資材	205
141	徳島市における全世帯の1世帯当たり 1か月間の消費支出金額	206
142	徳島市における勤労者世帯の1世帯当 たり1か月間の収入と支出	207
143	徳島市における消費者物価指数	208
144	徳島市における主要生活用品の小売価 格	209

15 住居

145	居住世帯の有無別住宅数及び建物の種 類別、人が居住する住宅以外の建物数	228
146	住宅の種類、住宅の所有の関係別住宅 数、建物の種類別、人が居住する住宅以 外の建物数並びに世帯の種類別世帯数及 び世帯人員	228
147	住宅の種類、構造、建築の時期別住宅 数	230
148	世帯の種類、世帯の型、住宅の所有の 関係、居住室数別普通世帯数	231

149	住宅の種類, 所有の関係, 建て方, 構造, 建築の時期及び設備状況別住宅数	232
150	世帯の種類, 住宅の所有の関係及び1人当たり居住室の畳数別普通世帯数	232
151	世帯の種類, 世帯の型, 住宅の所有の関係及び居住室の畳数別普通世帯数	234
152	住宅の所有の関係, 建築の時期及び日照時間別住宅数	236
153	住宅の種類, 住宅の所有の関係, 建築の時期別住宅数, 世帯数, 世帯人員, 1住宅当たり居住室数, 1住宅当たり畳数, 1住宅当たり延べ面積, 1人当たり居住室の畳数及び1室当たり人員	238

16 財 政

154	国税賦課及び徴収状況	240
155	県 税	240
	(1) 収入総括	240
	(2) 現年度調定及び徴収状況	241
	(3) 滞納繰越分の徴収状況	241
	(4) 税外収入状況	242
156	徳島県一般会計決算額	242
157	徳島県特別会計決算額	243
158	徳島県企業会計収入支出決算額	244
159	主な県有財産	244
160	徳島県債目的別現在高	245
161	市町村別・税目別市町村税徴収状況	246
162	市町村別普通会計決算状況	248

17 経 済 計 算

163	県民経済計算主要系列表	250
	(1) 経済活動別県内総生産	250
	(2) 1人当たり県民所得	250
	(3) 県民所得(分配)	251
	(4) 県民総支出(名目)	252
	(5) 県民総支出(実質)	253
164	市町村民所得	254
	(1) 市町村内総生産	254
	(2) 市町村民所得(分配)	256

18 社 会 保 障

165	生活保護法による保護状況	258
166	世帯更生資金貸付状況	258
167	母子福祉資金貸付状況	258
168	寡婦福祉資金貸付状況	258
169	児童相談通告別受付状況	260
170	相談・年齢・男女別児童受付状況	260
171	児童相談別処理状況	260
172	社会福祉施設	261
173	政府管掌健康保険	262
174	日雇特例被保険	262
175	厚生年金保険	264
176	船 員 保 険	264
177	組合管掌健康保険	266
178	国民健康保険	266
179	雇 用 保 険	268
180	労働者災害補償保険	268
181	公務災害補償	269
182	市町村別国民年金	270
183	市町村別国民健康保険事業状況	272

19 保 健 衛 生

184	市町村別医療施設及び病床数	274
185	医療関係者数	275
	(1) 市 町 村 別	275
	(2) 年 次 別	276
186	薬局等業者数	276
187	主要死因別死亡者数	277
188	伝染病等患者数	278
189	病院運営状況	278
190	保健所行政運営状況	279
191	公衆衛生関係施設数	280
192	公害苦情受理処理件数	280
193	献 血 状 況	280
	(1) 血液型別献血実績	280
	(2) 市町村別献血実績	281
194	市町村別一部事務組合別ごみ処理状況	282
195	市町村別し尿処理状況	283

196	疾病・異常被患率の推移	284
197	児童生徒の体位	286

20 教 育

198	学 校 総 覧	288
199	市町村別学校総覧	289
	(1) 幼 稚 園	289
	(2) 小 学 校	290
	(3) 中 学 校	292
200	高等学校学科数	293
201	高等学校学年別生徒数	293
202	高等学校学科別本科生徒数	293
203	専修学校課程及び修業年限別学科数	294
204	専修学校設置者別・課程別生徒数	294
205	各種学校設置者別学校数及び生徒数	295
206	各種学校課程別課程数及び生徒数	295
207	中学校の卒業後	296
	(1) 進路別卒業生数	296
	(2) 就職先別産業別就職者数	298
208	高等学校の卒業後	299
	(1) 高等学校卒業生の職業別就職者数	299
	(2) 進路別卒業生数	300
	(3) 産業別就職者数	302
	(4) 都道府県別就職者数	302
209	不就学学齢児童・生徒数	303
	(1) 児 童 数	303
	(2) 生 徒 数	303
210	地方教育費	304

21 文化・観光

211	県立図書館	306
	(1) 蔵 書	306
	(2) 図書館利用状況	306
212	博物館・動物園	307
213	都 市 公 園	307
214	観 光	308
	ブロック別観光入込客数	308
215	公民館・図書館及び施設等	308
216	団体及び委員会	309

(1) 社会教育委員	309
(2) 宗教法人数	309
(3) 青年団・婦人団体・ボーイスカウト	309

217	市町村別テレビ受信契約数	310
218	文 化 財	311
	(1) 国指定文化財種別数	311
	(2) 県指定文化財種別数	311
	(3) 国指定文化財	311
	(4) 県指定文化財	314
219	自 然 公 園	326
220	自然環境保全地域	326

22 公務員・選挙

221	公 務 員 数	328
	(1) 県 職 員 数	328
	(2) 県警察職員数	328
	(3) 市町村別職種別職員数	329
222	選 挙	331
	(1) 定時登録による選挙人名簿登録者数	331
	(2) 市町村長選挙投票結果	332
	(3) 市町村議会議員一般選挙投票結果	332
	(4) 市町村議会議員補欠選挙投票結果	332

23 司法・警察

223	民事事件数	334
224	民事行政訴訟新受理件数	334
225	登記事務件数	334
226	訟務事務受理処理状況	335
227	人権侵犯事件の受理件数	335
228	人権相談事件数	335
229	地方裁判所刑事事件数	336
230	簡易裁判所刑事事件数	336
231	検察事件数	336
232	家事審判事件数	337
233	家事調停事件数	339
234	少年保護受理件数・既済件数及び未済 件数	340
235	保護観察事件の受理及び終結人員	341
236	刑 務 所	341

(1) 在所人員	341	240 労働災害	357
(2) 罪名別受刑者	341	(1) 業種別・規模別災害発生状況	357
(3) 刑期別受刑者	341	(2) 業種別・年齢別死亡災害発生状況	357
(4) 年齢別受刑者	341	241 公共土木施設被害額	358
237 警察	342	242 被災建築物	358
(1) 年次別刑法犯認知・検挙状況	342	243 農作物被害状況	359
(2) 月別刑法犯認知・検挙件数	342	244 交通事故	360
(3) 罪種・年齢別検挙人員	343	(1) 年次・月別交通事故発生状況	360
(4) 署別刑法犯認知・検挙状況	344	(2) 路線別人身事故発生状況	360
(5) 罪種別・共犯形態別検挙件数	346	(3) 市町村別人身事故発生状況	361
		(4) 職業別死傷者数	362
24 災害・事故			
238 火災被害	348	付 録	
(1) 市町村別火災発生状況	348	県内社会情勢の動き	364
(2) 月別火災概要	350	市・郡沿革表	364
(3) 年次別火災発生状況	350	歴代の長官並びに知事	368
(4) 出火原因・月別発生件数	351	歴代の県議会議長	369
(5) 月別時間別出火件数	352	徳島県行政機構図	370
239 消防	353		
(1) 市・組合別・階級別常勤消防職員数	353		
(2) 市・組合別現有機機器具状況	353		
(3) 市町村別消防用水利の現状	354		
(4) 市町村別非常勤消防団員数	356		

1 土地·气象

1 位置及び県庁所在地（平成元.10.1 現在）

位 置	地 名	経 度	緯 度
東 端	阿南市伊島町	東経134度49分30秒	北緯33度51分 5秒
西 端	三好郡山城町三傍示山	東経133度39分48秒	北緯33度52分43秒
南 端	海部郡穴喰町竹ヶ島	東経134度19分17秒	北緯33度32分 7秒
北 端	鳴門市瀬戸町大島田	東経134度36分32秒	北緯34度14分56秒
県 庁	徳島市万代町1丁目1番地	東経134度33分43秒	北緯34度 3分44秒

注 建設省国土地理院発行の2万5千分1地形図で計測した経緯度である。
資料 建設省国土地理院四国地方測量部

2 沿 革

通説によると古代、忌部氏が、吉野川流域を開拓した時、付近に粟がよく実ったことから吉野川流域を主として粟の国と呼ぶようになったといわれている（阿波叢書）。これに対し県南の阿南市・那賀郡・海部郡は長の国と呼ばれ、それぞれに国造がいたといわれるが、大化の改新に際し、両国を合わせ阿波の国を置いたと伝えられている。

当時は、現在の徳島市国府町が政治・文化の中心で、国府があって国司が置かれ、国分寺や国分尼寺がある。

鎌倉時代に入ると、幕府による佐々木氏、小笠原氏（後の三好氏）など守護職任命が行われた。

室町時代には細川頼之が入国したが、世は細川・山名両氏の応仁の乱を経て戦国時代に入り、阿波の三好長慶が一時京周辺まで勢力を伸ばしたが、やがて衰え、土佐から出た長曾我部元親が四国の大半を制した。しかし長曾我部元親も全国統一を目指す豊臣秀吉に敗れ、蜂須賀家政が阿波に封ぜられ、現在の徳島市城山付近に居城を構えた時、それまでの名東郡富田の荘を徳島と改めた。以後、徳島が政治・文化の中心として栄えた。蜂須賀治世300年の間、藍・塩・葉たばこの専売によって富を築き、明治22年の市制施行時の徳島市の人口は60,861人で、全国第10位の都市であった。

古くから淡路（阿波路）を通じ京阪神との交通は頻繁で、その影響を強く受け、奈良時代、船王によって阿波の名が万葉集に見えているほどである。藩政時代に阿波は淡路をも加えていたが、明治になって藩が廃止され徳島県となり、大参事がいわゆる阿波と淡路の三原郡を管轄していた。明治4年名東県と改称し、淡路の津名郡を加え、同6年2月更に讃岐国をも加え権令を置いたが、同8年9月香川県が再置されて、これを分離した。同9年8月名東県が廃止となり、淡路は兵庫県に合併され、新たに、高知県徳島支庁を置いていた。

同11年12月徳島支庁は徳島出張所となり、ついで明治13年3月再び徳島県が設けられ、阿波国10郡を管轄することになり、ほぼ現在の態勢が出来上がった。明治22年10月徳島に市制がしかれ、昭和22年3月鳴南市（同年5月鳴門市と改称）、昭和26年小松島、更に同33年には阿南市が誕生した。

そして昭和29年からの市町村合併により、現在（平成2.1.1）の行政区画は4市46か町村である。

3 地 勢

本県は山地が多く、全面積4,143.20平方キロメートルのおよそ8割を占めている。1,000メートルを越える山も数多い。県内の最も高い山は四国山地中の剣山で、標高1,955メートル、四国第2の高山である。その剣山を中心とした剣山地は県を南北に分ける分水嶺で、その北方を流れる吉野川は水源を遠く高知県に発し、本県に入って大歩危・小歩危の深い峡谷を作り、池田町から東に転じ、東流するにしたがって広く、くさび形の徳島平野を作っている。

吉野川の北、讃岐山脈は一般に低く、山麓は扇状地が発達し、土地は高く、吉野川下流の低地は勝浦川及び那賀川下流の低地と共に広く水田地帯となっている。分水嶺の南斜面山地は豊富な森林地帯となっており、広い平地は少なく、阿南市以南では山地が直接海にせまった岩石海岸で、東北の砂浜海岸とは著しい対照をなし、海は深く、港湾として適当な地形をもっている。

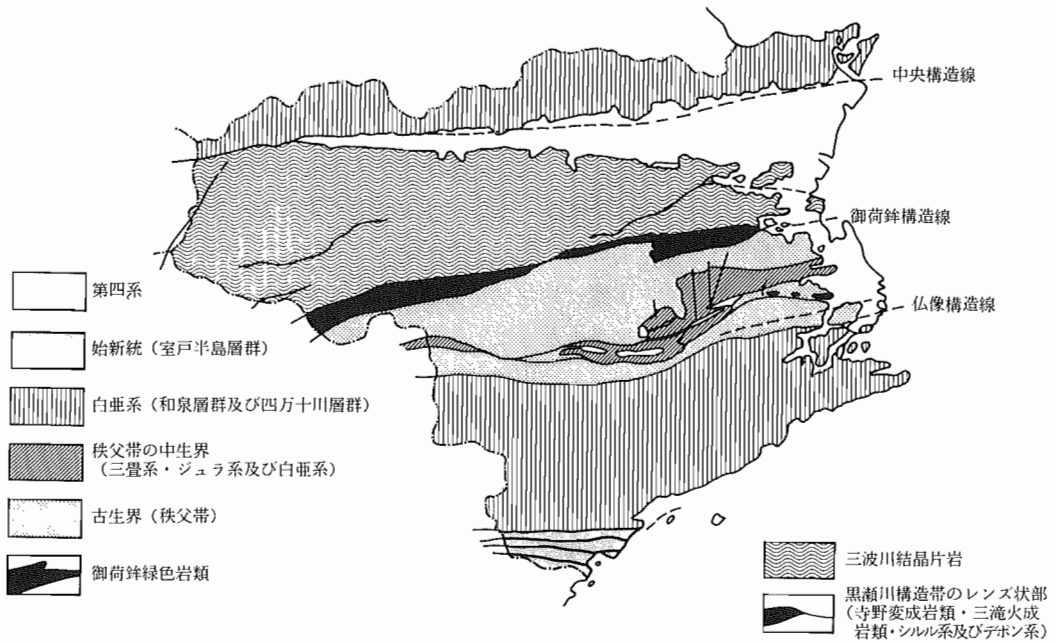
4 地 質

徳島県は和泉帯、三波川帯、秩父帯、四万十帯に分けられ、各帯はこの順に北から南へ配列している。和泉帯は阿讃山脈に沿って東西に延びており、上部白亜系の和泉層群が分布している。この南縁には西南日本内帯と外帯を境する中央構造線が走っており、吉野川北岸に沿ってその露頭がみられる。和泉層群は厚い砂岩層、砂岩泥岩互層、泥岩層よりなっている。砂岩は通称「撫養石」として知られ、良質の石材として採石されている。阿讃山脈の南麓には洪積世の扇状地が発達し、阿波町の天然記念物「土柱」はこの扇状地礫が浸蝕を受けてできた奇勝である。

三波川帯は四国山地北斜面にあたり、緑色片岩、石英片岩、黒色片岩、砂岩片岩等よりなる。古生層が変成作用を受けてできた結晶片岩であり、緑色片岩は俗に「青石」と呼ばれ、石材として用いられている。大歩危付近には砂岩片岩が露出し、その一部は学術上極めて貴重な礫岩片岩をはさんでいる。三波川帯の南縁には御荷鉾構造線が走り、これに沿って御荷鉾緑色岩類が分布している。三波川帯には地すべり地が多く、特に御荷鉾構造線に沿う地帯には地すべり地が密集している。御荷鉾緑色岩類は俗に「神山五色」と称され庭石として珍重される。

秩父帯は四国山地南斜面（勝浦川・那賀川流域）にあたる。シルリア紀一二疊紀のいわゆる秩父古生層が広く分布し、厚い石灰岩をはさんでいる。阿南市付近の石炭紀の石灰岩は特に良質であり、製鉄用原料として採掘されている。これら古生界の間には中世界（三疊紀、ジュラ紀、白亜紀）が分布しており、勝浦川流域では白亜系の化石が、那賀川流域では三疊系の化石が多数産出し、学術上貴重である。

四万十帯是那賀川以南の海部山地にあたり、白亜系、古第三系が分布している。化石に乏しい砂岩泥岩互層、砂岩層よりなっている。



5 市町村別面積及び役場所在地 (平成元.10.1 現在)

(単位：平方キロメートル)

市町村	面積	所在地	市町村	面積	所在地
総数	4,143.20				
徳島市	190.12	徳島市幸町2-5	板野町	36.18	板野町吹田字町南22-2
鳴門市	135.24	鳴門市撫養町南浜字東浜170	板上町	34.51	板上町七条字経塚42
小松島市	44.77	小松島市横須町1-1	吉野町	13.32	吉野町西条字大西60-1
阿南市	境界未定a	阿南市富岡町トノ町12-3	土成町	56.61	土成町土成字丸山1-1
勝浦町	69.80	勝浦町久国字久保田3	市場町	72.46	市場町市場字上野段385-1
上勝町	109.68	上勝町大字福原字下横峯3-1	阿波町	48.58	阿波町字東原173
佐那河内村	42.30	佐那河内村下字中辺71-1	鴨島町	33.76	鴨島町鴨島388-16
石井町	28.83	石井町高川原字高川原121-1	川島町	17.69	川島町大字桑村803
神山町	173.31	神山町神領字本野間100	山川町	42.27	山川町字翁喜台56-2
那賀川町	18.65	那賀川町大字苅谷字福留323	美郷村	50.47	美郷村字川俣7-1
羽ノ浦町	境界未定a	羽ノ浦町中庄字ながれ16-3	脇町	111.09	脇町大字脇町字大木ノハナ1303-3
鶯敷町	29.79	鶯敷町大字和食郷字南川104-1	美馬町	46.44	美馬町字天神121
相生町	101.39	相生町延野字王子原31-1	半田町	51.52	半田町字木ノ内136-1
上那賀町	175.27	上那賀町小浜151	貞光町	45.40	貞光町字東浦1-3
木沢村	154.97	木沢村木頭字広瀬5-3	一字村	97.88	一字村字赤松541-2
木頭村	233.44	木頭村出原字マエダ34	穴吹町	108.88	穴吹町穴吹字九反地5
由岐町	23.16	由岐町西ノ地字西地50-1	木屋平村	100.97	木屋平村川井161
日和佐町	117.69	日和佐町奥河内字本村20	三野町	43.04	三野町芝生1039-2
牟岐町	56.55	牟岐町大字中村字本村7-4	三好町	54.84	三好町大字昼間3673-1
海南町	209.22	海南町大里字上中須128	池田町	境界未定b	池田町字シンマチ1500-2
海部町	26.36	海部町奥浦字新町44	山城町	境界未定b	山城町大川持字ゴミ518-9
穴喰町	91.99	穴喰町久保字久保49	井川町	44.50	井川町辻73
松茂町	13.10	松茂町広島字東裏30	三加茂町	67.74	三加茂町加茂3360
北島町	8.77	北島町中村字上地23-1	東祖谷山村	228.62	東祖谷山村字京上157
藍住町	16.27	藍住町奥野字矢上前52-1	西祖谷山村	106.06	西祖谷山村字一字343-2

資料 建設省国土地理院四国地方測量部
 注1 2万5千分1地形図による面積測定。(昭和62.10.1までは5万分1地形図による。)
 2 阿南市・羽ノ浦町合計面積260.31 (昭和62.10.1現在 阿南市252.83, 羽ノ浦町8.90)
 3 池田町・山城町合計面積299.39 (昭和62.10.1現在 池田町167.79, 山城町131.57)

6 市町村別土地概要 (平成2.1.1現在)

(単位:地積・平方メートル, 価額・千円)

市町村	総 数			田		
	非課税地積	評価総地積	決定総額	非課税地積	評価総地積	決定総額
総 数	871,167,028	1,825,286,826	1,350,421,768	4,580,407	246,945,636	126,560,907
徳島市	15,534,558	109,330,766	785,157,916	1,170,367	30,905,176	77,059,890
鳴門市	21,658,894	81,592,930	118,198,946	119,824	11,764,297	5,904,699
小松島市	11,367,059	33,402,941	63,287,294	48,309	15,924,234	7,495,466
阿南市	18,656,270	155,369,652	76,913,489	23,087	33,242,143	8,439,213
勝浦町	9,532,364	26,071,625	2,584,243	117,548	2,781,040	280,770
上勝町	27,325,434	33,567,228	1,119,636	25,295	2,259,815	162,146
佐那河内村	4,309,014	14,451,275	1,029,257	37,687	2,177,165	221,787
石井町	8,669,991	20,160,009	24,215,128	-	9,770,202	3,656,883
神山町	17,439,719	75,599,733	5,039,624	157,918	3,129,123	237,015
那賀川町	2,651,032	11,371,137	7,325,490	376,478	9,045,936	2,102,132
ノ浦町	2,903,379	5,951,979	9,990,618	189,405	3,485,101	1,983,811
鷲敷町	612,321	20,895,119	2,290,590	35,309	1,609,223	130,652
相生町	7,475,950	58,277,172	1,560,027	158,375	3,690,626	296,341
上那賀町	22,451,395	70,718,408	1,629,381	65,876	1,377,820	69,841
木戸村	50,242,266	40,239,918	547,514	-	350,339	12,065
沢頭村	26,653,941	43,560,769	944,787	33,107	646,986	38,628
由岐町	4,468,572	9,900,885	1,112,828	-	654,394	38,774
日和佐町	20,753,974	31,861,654	4,046,242	54,106	3,912,270	282,526
牟岐町	7,844,751	26,748,502	3,451,339	-	2,307,119	142,660
海部町	51,952,996	62,303,517	3,772,009	290,389	4,334,982	275,081
南部町	2,844,599	11,215,568	1,346,048	-	2,141,422	166,309
宍喰町	29,097,546	24,153,730	1,271,161	7,680	2,283,242	141,382
松茂町	6,020,326	7,079,674	23,215,607	13,031	1,891,109	721,529
北島町	661,729	6,331,641	36,457,166	25,923	2,794,253	5,177,191
藍住町	4,836,885	11,433,025	29,397,663	71,197	4,762,597	610,147
板野町	4,795,671	21,808,159	13,115,701	6,550	6,123,819	681,751
上野町	15,330,059	19,179,941	7,546,419	48,373	7,343,881	900,952
吉野町	2,979,889	7,832,915	3,890,680	-	5,107,021	521,540
土成町	7,478,934	27,745,511	5,173,800	-	7,823,237	740,626
市場町	10,878,651	38,081,425	6,939,323	17,299	9,819,755	1,226,516
阿波町	18,529,986	30,050,014	9,320,798	167,350	11,870,093	1,310,364
鳴島町	8,222,965	25,257,035	27,561,219	353,182	6,530,769	2,422,379
川島町	7,084,471	10,965,529	4,493,638	5,150	2,511,608	271,173
山川町	7,194,153	30,301,184	6,545,958	119,573	4,206,011	398,581
美郷村	4,777,256	40,377,452	810,491	8,994	315,354	22,688
脇町	30,685,951	59,639,469	11,126,979	120,468	6,205,752	639,138
美馬町	8,187,320	24,117,327	2,958,887	61,563	3,866,158	383,899
半田町	3,207,625	28,567,371	2,793,121	31,584	958,292	70,530
貞光町	388,296	22,112,463	7,317,422	12,206	969,101	68,023
一宇村	29,350,098	33,481,517	910,896	4,916	239,195	8,612
穴吹町	9,121,015	58,928,604	6,159,954	69,868	2,207,807	170,244
木屋平村	55,793,310	39,944,603	560,991	14,196	458,587	15,430
三野町	10,773,252	18,874,872	1,920,754	97,372	2,026,016	227,562
三好町	13,212,001	24,539,601	2,675,896	46,511	2,420,511	226,672
池田町	57,420,788	105,051,834	12,036,480	311,788	2,398,951	158,856
山城町	85,900,191	45,669,809	1,001,,819	18,507	1,339,583	55,355
井川町	1,521,535	25,155,049	2,764,239	8,380	905,056	74,735
三加茂町	3,961,429	33,737,311	5,616,542	-	2,936,285	279,962
東祖谷山村	83,697,509	30,702,565	517,223	10,154	512,320	17,970
西祖谷山村	14,709,708	31,576,409	758,535	25,512	609,860	20,411

6 市 町 村 別

市 町 村	畑			宅 地			塩 田		
	非課税 地積	評 価 総地積	決定総額	非課税 地積	評 価 総地積	決定総額	非課税 地積	評 価 総地積	決 定 総 額
総 数	4,463,969	198,745,377	47,073,646	10,871,747	103,431,984	1,030,913,467	6,980	-	-
徳島市	691,561	15,334,974	29,009,403	1,756,749	22,046,672	589,711,862	-	-	-
鳴門市	196,316	12,364,051	6,427,065	1,271,774	9,515,831	98,068,511	6,980	-	-
小松島市	3,956	3,186,728	206,219	541,683	5,159,938	44,693,376	-	-	-
阿南市	4,965	10,694,821	1,822,006	269,417	8,241,964	57,129,592	-	-	-
勝浦町	227,639	7,476,429	320,121	123,251	730,483	1,714,421	-	-	-
上勝町	25,433	1,479,028	41,461	10,666	365,017	353,867	-	-	-
佐那河内村	35,643	1,430,267	55,591	12,353	325,379	625,203	-	-	-
石井町	-	4,318,989	500,533	494,562	3,836,557	19,968,549	-	-	-
神山町	257,053	8,745,280	329,674	67,439	1,255,681	3,140,343	-	-	-
那賀川町	17,807	313,700	110,027	121,260	1,371,725	4,748,499	-	-	-
羽ノ浦町	11,670	239,745	69,290	500,592	1,214,660	7,902,296	-	-	-
鷺敷町	19,630	802,631	20,996	25,076	434,874	1,578,336	-	-	-
相生町	56,301	1,186,819	30,390	74,621	440,042	600,130	-	-	-
上那賀町	68,277	1,321,266	27,793	2,246	309,488	550,017	-	-	-
木戸村	-	593,347	6,814	29,984	155,791	149,417	-	-	-
沢頭村	45,142	715,993	16,716	159,379	239,617	414,632	-	-	-
由岐町	2,492	659,400	16,305	83,452	361,453	951,136	-	-	-
日和佐町	12,609	541,978	16,985	13,546	702,537	3,134,153	-	-	-
牟岐町	-	790,236	22,873	166,739	607,734	2,782,220	-	-	-
海部町	104,635	1,394,446	41,308	139,835	873,271	2,448,871	-	-	-
海穴町	-	261,356	8,173	29,519	316,743	915,597	-	-	-
喰町	-	575,251	12,262	51,635	396,557	862,210	-	-	-
松茂町	9,153	2,118,984	1,557,320	1,872,585	1,986,484	14,536,421	-	-	-
北島町	6,129	433,284	539,733	261,532	2,827,367	28,659,278	-	-	-
藍住町	101,533	2,889,490	258,626	176,014	3,703,087	28,477,433	-	-	-
板上町	20,562	3,402,807	206,414	348,601	2,344,706	12,021,238	-	-	-
野板町	191,374	3,864,021	250,683	136,451	2,358,911	6,098,295	-	-	-
上吉野町	-	1,093,999	56,106	117,771	1,388,271	3,170,990	-	-	-
土成町	-	3,511,762	139,884	13,880	2,016,130	3,951,607	-	-	-
市場町	16,259	2,718,386	122,021	223,068	2,563,403	5,189,181	-	-	-
阿波町	144,600	2,296,173	97,589	258,930	2,937,838	6,947,823	-	-	-
鳴川町	209,596	4,817,454	1,496,378	47,137	4,216,338	23,373,034	-	-	-
川島町	3,042	1,389,344	58,917	157,972	1,092,633	3,805,354	-	-	-
山川町	177,573	3,996,864	143,689	151,369	1,793,937	5,207,041	-	-	-
美郷村	28,847	3,966,933	114,710	24,774	385,145	242,676	-	-	-
美馬町	203,938	9,381,830	536,069	169,301	2,332,352	9,319,261	-	-	-
美田町	172,659	6,640,429	283,263	86,651	1,568,949	2,166,820	-	-	-
半田町	46,964	6,195,736	176,781	33,600	763,115	2,089,055	-	-	-
貞光町	112,078	5,833,948	186,478	151,050	946,203	6,718,966	-	-	-
一宇村	55,796	5,226,964	97,602	45,870	390,079	288,677	-	-	-
穴吹町	166,101	7,718,357	194,234	1,224	1,264,015	4,567,701	-	-	-
木屋村	64,440	4,206,882	78,521	16,612	323,400	145,644	-	-	-
三野町	105,597	4,688,565	240,258	78,530	727,112	1,277,190	-	-	-
三好町	101,030	3,949,179	156,571	99,069	920,317	2,092,245	-	-	-
池田町	497,526	10,427,753	321,258	124,695	2,305,390	10,483,394	-	-	-
山城町	69,515	6,636,658	160,036	118,682	707,498	479,477	-	-	-
井川町	36,880	3,806,998	121,789	10,433	650,858	2,057,778	-	-	-
三加茂町	-	4,565,981	162,771	-	1,250,606	4,556,083	-	-	-
東祖谷山村	85,067	3,903,321	89,554	154,443	379,669	195,774	-	-	-
西祖谷山村	56,581	4,636,540	114,386	45,725	386,157	351,793	-	-	-

6 市町村別土地概要 (続き)

市町村	原野			雑種地			その他			
	非課税 地積	評価 総地積	決定総額	非課税 地積	評価 総地積	決定総額	非課税地積	評価 総地積	決定 総額	
総数	1,462,108	5,802,641	1,091,112	6,828,120	23,894,823	129,672,093	641,090,682	-	-	-
徳島市	451,226	831,382	820,737	1,434,075	6,206,155	87,751,950	8,950,796	-	-	-
鳴門市	84,494	148,301	140,623	266,297	1,881,880	6,554,260	17,659,477	-	-	-
小松島市	41,252	116,307	9,279	227,338	3,164,905	10,799,761	10,406,394	-	-	-
阿南市	108,249	495,515	3,672	234,670	2,183,766	8,473,185	16,763,811	-	-	-
勝浦町	9,645	7,266	991	29,474	100,214	79,477	7,879,105	-	-	-
上勝町	7,120	23,273	303	37,675	121,232	14,306	23,913,486	-	-	-
佐那河内村	1,342	20,979	400	15,220	17,449	1,113	3,949,724	-	-	-
石井町	-	78,482	828	69,461	66,287	67,787	8,105,968	-	-	-
神山町	18,185	454,839	5,984	643	585,226	541,813	7,243,154	-	-	-
那賀川町	171,114	219,181	48,876	376,863	218,187	302,322	1,420,457	-	-	-
羽ノ浦町	23,974	8,231	104	149,799	48,413	21,034	1,998,992	-	-	-
鷺敷町	34,615	26,661	123	101,784	208,651	345,590	285,553	-	-	-
相生町	19,770	272,391	2,084	26,643	182,157	1,606	6,228,111	-	-	-
上那賀町	5,095	95,122	1,418	64,159	60,830	11,316	18,268,662	-	-	-
木沢村	-	-	-	31,753	70,835	1,051	46,979,127	-	-	-
木頭村	863	5,595	68	87,523	25,163	4,098	25,182,306	-	-	-
由岐町	42	76,850	729	16,700	158,964	35,358	1,263,500	-	-	-
日和佐町	1,128	78,149	1,513	107,231	253,851	272,168	17,832,914	-	-	-
牟岐町	8,736	87,609	761	389,654	216,150	216,560	510,001	-	-	-
海南町	22,093	260,088	2,069	198,809	294,608	492,405	669,348	-	-	-
海部町	10,116	32,330	205	49,718	85,983	179,194	1,608,671	-	-	-
海穴町	12,516	120,762	784	150,278	109,331	66,045	15,412,005	-	-	-
宍喰町	34,244	62,154	2,825	162,231	890,400	6,370,436	3,894,138	-	-	-
北島町	3,171	8,918	697	68,711	266,445	2,080,157	293,290	-	-	-
藍住町	-	-	-	22,812	77,851	51,457	4,465,329	-	-	-
板上町	-	37,601	593	991	241,980	118,243	4,087,509	-	-	-
上吉野町	980	38,210	2,171	2,668	910,589	260,117	11,786,027	-	-	-
土成町	-	117,632	2,269	62,518	125,992	139,775	2,799,600	-	-	-
市場町	13,642	145,995	2,102	3,473	201,943	211,655	9,383,215	-	-	-
阿波町	-	536,521	13,906	25,760	1,103,236	848,040	16,942,525	-	-	-
鳴川町	1,398	105,003	8,663	84,119	80,082	102,360	7,457,044	-	-	-
山島町	28,137	22,566	169	139,057	175,749	290,876	6,594,230	-	-	-
山川町	45,938	93,377	1,638	101,845	291,644	531,771	2,931,668	-	-	-
美郷村	26,874	166,477	1,905	15,309	76,650	14,424	1,518,377	-	-	-
美脇町	139,995	549,633	7,694	101,439	157,483	213,693	26,680,539	-	-	-
馬田町	9,615	157,639	1,607	77,356	-	-	6,408,145	-	-	-
半光町	767	54,945	1,370	71,976	128,932	183,769	2,678,574	-	-	-
貞光町	-	-	-	496	67,612	142,308	-	-	-	-
一宇村	-	-	-	421	8,161	488	22,668,836	-	-	-
穴吹町	91,663	97,914	1,082	43,743	850,296	597,769	7,242,303	-	-	-
木屋平村	-	274	4	41,099	4,083	43	54,810,928	-	-	-
三好町	-	-	-	-	23,011	31,284	5,627,116	-	-	-
三好町	-	-	-	23,801	63,650	9,351	12,297,731	-	-	-
池田町	34,109	137,271	743	18,630	471,762	340,266	44,653,313	-	-	-
山城町	-	-	-	182,654	116,562	29,334	79,339,595	-	-	-
井川町	-	368	7	18,556	141,169	295,419	448,100	-	-	-
三加茂町	-	-	-	45,531	212,866	351,670	2,350,348	-	-	-
東祖谷山村	-	-	-	230,386	-	-	46,664,274	-	-	-
西祖谷山村	-	10,830	116	996,512	206,416	2,983	10,544,042	-	-	-

7 主な山岳（平成元年度末）

（単位：メートル）

名	称	所在する市町村名・県名	標高	備考
剣	山	木屋平村・木沢村・東祖谷山村	1,954.7	
三	嶺	東祖谷山村・高知県	1,893.4	
一	ノ	木沢村・木屋平村	1,879.2	
矢	管	東祖谷山村・一字村	1,848.5	
天	狗	東祖谷山村	1,812	標
高	ノ	東祖谷山村・木頭村	1,740.8	
サ	ガ	東祖谷山村	1,740	地
塔	リ	東祖谷山村	1,713.0	
丸	ハ	東祖谷山村・一字村・木屋平村	1,711.6	
石	笹	木頭村・高知県	1,707.7	
黒	立	一字村・東祖谷山村	1,700	地
中	笠	木頭村・高知県	1,684.6	
丸	東	木頭村・東祖谷山村	1,683.8	
烏	帽	東祖谷山村・西祖谷山村	1,669.9	
折	宇	木沢村・木頭村	1,652.9	
綱	附	東祖谷山村・高知県	1,643.1	
石	堂	東祖谷山村・一字村	1,636	標
新	九	木頭村	1,635.3	
天	神	丸	1,631.5	
高	城	山	1,627.9	
赤	帽	山	1,611.4	
寒	子	山	1,604.6	
平	家	平	1,603.5	
権	田	山	1,600	地
白	滝	山	1,526.1	
雲	早	山	1,495.9	
津	志	嶽	1,493.5	
中	津	山	1,446.6	
高	丸	山	1,438.6	
赤	城	山	1,436.0	
甚	吉	山	1,423.3	
火	打	山	1,420	地
国	見	山	1,409.0	
風	呂	塔	1,401.5	
湯	桶	丸	1,372.0	
西	又	山	1,360	地
西	三	山	1,349.0	
行	者	山	1,346	標
腕		山	1,332.9	
西		山	1,326	標
八	面	山	1,312.3	
野	鹿	池	1,294.4	
六	郎	山	1,287.3	
池	野	河	1,283.2	

注 1 建設省国土地理院発行の2万5千分1地形図より1,000メートル以上のものを抜粋した。
 2 小数点1位まである数値は、三角点の高さである。
 3 「標」は、写真測量によって求めた標高点の高さである。
 4 「地」は、2万5千分1地形図の等高線から推定した高さである。
 資料 建設省国土地理院四国地方測量部

7 主な山岳(続き)

名	称	所在する市町村名・県名	標高	備考
杉網日正八御黒し奥三桃神金高吉剣大東友竜天鰻塩舟大旭貧石半熊請	生付丸	山 木頭村	1,266.2	
		山 穴吹町・木屋平村	1,255.8	
ノ	丸	山 三加茂町・西祖谷山村・井川町	1,240.2	標
		山 穴吹町・木屋平村	1,229	
朱	善早印滝の	山 木頭村	1,224.8	
		山 木頭村	1,218.0	
が	谷	山 山城町・高知県	1,209.9	
		山 木沢村	1,163.1	
野	々々示	山 穴吹町・美郷村	1,159	標
		山 山城町・愛媛県・高知県	1,157.8	
の	戸	山 木頭村	1,154.8	
		山 上那賀町・木頭村	1,148.3	
越	野	山 瀬 海南町・木頭村	1,147.3	
		山 山川町	1,122.0	
ノ	森	山 上那賀町・海南町	1,116.3	
		山 山城町・愛媛県	1,105.8	
宮	内	山 木頭村	1,093.9	
		山 神山町・木屋平村	1,090.5	
王	狗	山 真光町・穴吹町	1,073.1	
		山 美馬町・香川県	1,059.9	
轟	塚	山 山城町	1,050	地標
		山 上那賀町・海南町	1,046	
川	ヶ	山 池田町	1,042.9	
		山 三野町・香川県	1,042.9	
田	原	山 佐那河内村・上勝町	1,019.5	
		山 海南町・穴喰町・高知県	1,018.5	
平	ヶ	山 木頭村	1,017.5	
		山 穴吹町	1,015.9	
熊	ヶ	山 木頭村	1,010.7	
		山 海南町	1,009.1	

8 島 し よ

(単位：平方キロメートル)

島名	面積	所属する市町村	島名	面積	所属する市町村
大毛島	7.06	鳴門市	野々島	0.2	阿南市
島田島	5.68	"	前島	0.1	"
高島	2.37	"	長島	0.1	"
伊勝島	1.58	阿南市	青島	0.1	"
小勝島	0.9	"	篁野島	0.1	由岐町
高舞子島	0.6	"	大出島	1.91	牟岐町
舞子島	0.3	"	出羽島	0.5	"
棚子島	0.3	"	竹ヶ島	0.4	穴喰町

注 1 本表に掲げた島の面積は、調査地域(昭和35年国勢調査令一昭和35年政令第106号第2条第1項による本邦の地域)内における面積0.1平方キロメートル以上の島について5万分1地形図上で測定した面積である。

2 島の名称は、5万分1地形図に記載されているものによった。

資料 建設省国土地理院四国地方測量部

9 主な河川(平成元年度末)

一級河川(吉野川水系)

(単位:メートル)

河川名	区間		指定延長
	上流端	下流端	
吉野川	左岸 高知県土佐郡本川村大字寺川字白猪谷104番地先 右岸 同村同大字同字182番地の3地先	海(幹川)	108,109 流路延長 194km)
新町川	吉野川からの分派点	海	6,873
園瀬川	左岸 徳島県名東郡佐那河内村上字府能山49番地先 右岸 同村上字奥川俣17番地の11地先	新町川への合流点	25,518
多田羅川	左岸 徳島市波野町高曽根5番地先 右岸 同市同町南谷150番地先	大松川への合流点	8,700
嵯峨川	左岸 徳島県名東郡佐那河内村下字南林1番の456番地先 右岸 同村字津づら口26番地先	園瀬川への合流点	6,400
鮎喰川	左岸 徳島県名西郡神山町上分字本根川413番の1地先 右岸 同町上分同字267番地先	吉野川への合流点	42,982
飯尾川	左岸 徳島県麻植郡鳴島町敷地字赤坂1507番の1地先 右岸 同町敷地同字1447番の2地先	鮎喰川への合流点	25,845
渡内川	左岸 徳島県名西郡石井町浦庄字下浦932番の1地先 右岸 同町浦庄同字935番の1地先	飯尾川への合流点	5,400
船戸谷川	左岸 徳島市一宮町南丁389番の4地先 右岸 同市同町南丁215番の2地先	鮎喰川への合流点	5,800
鬼籠野谷川	左岸 徳島県名西郡神山町鬼籠野字元山181番地先 右岸 同町鬼籠野同字360番地先	鮎喰川への合流点	10,800
広石谷川	左岸 徳島県名西郡神山町阿野字広石18番地先 右岸 同町阿野同字157番地先	鮎喰川への合流点	5,000
正法寺川	左岸 徳島県板野郡藍住町富吉字富吉49番4地先 右岸 同町富吉字富吉2番9地先	吉野川への合流点	5,200
神宮入江川	左岸 徳島県名西郡石井町藍畑字西覚円1259番の17の7地先 右岸 同町藍畑同字1273番の15地先	吉野川への合流点	6,120
旧吉野川	吉野川からの分派点	海	24,800
宮川内谷川	左岸 徳島県板野郡土成町宮川内字相婦63番地先 右岸 同町宮川内字上畑66番地先	旧吉野川への合流点	18,981
泉谷川	徳島県板野郡上板町泉谷字上り山32番地先	宮川内谷川への合流点	5,018
黒谷川	左岸 徳島県板野郡板野町黒谷字相生谷1番地先 右岸 同町黒谷同字40番地先	旧吉野川への合流点	8,000
大坂谷川	左岸 徳島県板野郡板野町大坂字新太郎28番の4地先 右岸 同町大坂字甚左原63番地先	旧吉野川への合流点	6,823
板東谷川	左岸 鳴門市大麻町板東字下板ヶ谷93番地先 右岸 同市大麻町板東字同字103番の1地先	旧吉野川への合流点	6,682
今切川	旧吉野川からの分派点	海	11,650
大谷川	左岸 鳴門市大麻町大谷字ロナジ谷15番地先 右岸 同市大麻町大谷字ウナケエ谷123番地先	旧吉野川への合流点	11,800
江川	左岸 徳島県麻植郡鳴島町知恵島字千田須賀西458番の42地先 右岸 同町西麻植字青柳3番地先	鮎喰川への合流点	8,800
熊谷川	左岸 徳島県板野郡土成町大字土成字前田150番の3地先 右岸 同町同大字同字151番地先	吉野川への合流点	6,000

注 上流端が他県にある河川については、県境からの距離を延長とした。
 指定延長 河川法により管理している上流端から下流端までの距離。
 幹川流路延長 河川のうち幹川として存在している水流の上流端から海までの距離。
 小数1桁は四捨五入し整数(km)とする。

資料 県河川課

9 主 な

河川名	区 間		指定延長
	上 流 端	下 流 端	
九頭字谷川	{左岸 徳島県板野郡土成町大字浦ノ池字北山2428番地先 右岸 同町同大字同字3432番地先	吉野川への合流点	5,200
鷺谷川	{左岸 徳島県阿波郡市場町大字山野上字西原74番の1地先 右岸 同町大字興崎字北分309番地先	柿の木谷川への合流点	5,200
学島川	{左岸 徳島県麻植郡山川町字西久保5番の1地先 右岸 同町字山路145番地先	吉野川への合流点	5,118
日開谷川	{左岸 香川県大川郡白鳥町大字五名字谷田1792番地先 右岸 同町同大字字東風原1366番の2地先	吉野川への合流点	15,064
仁賀木谷川	{左岸 徳島県阿波郡市場町大字日開谷字花子8番地先 右岸 同町同大字字仁賀木19番地先	日開谷川への合流点	5,500
大久保谷川	{左岸 徳島県阿波郡市場町大字犬墓字小竹62番地先 右岸 同県同郡阿波町字大久保216番の63地先	吉野川への合流点	6,927
川田川	{左岸 徳島県麻植郡美郷村大字中村山字小竹26番地先 右岸 同村同大字同字79番の2地先	吉野川への合流点	16,036
東山谷川	{左岸 徳島県麻植郡美郷村東山字棚谷383番地先 右岸 同村東山同字386番地先	川田川への合流点	7,800
伊沢谷川	{左岸 徳島県阿波郡阿波町字東緑164番地先 右岸 同町字引地1番地先	吉野川への合流点	9,582
曾江谷川	{左岸 香川県大川郡長尾町大字多和字相草東60番の2地先 右岸 同町同大字字相草西14番地先	吉野川への合流点	16,064
東俣谷川	徳島県美馬郡脇町西俣名1050番の3地先	曾江谷川への合流点	12,250
穴吹川	{左岸 徳島県美馬郡木屋平村大字木屋平字川上664番地先 右岸 同村同大字字川上カゲ563番地先	吉野川への合流点	41,891
野村谷川	{左岸 徳島県美馬郡脇町字花折43番地先 右岸 同郡美馬町字切久保272番の4地先	吉野川への合流点	10,129
貞光川	{左岸 徳島県美馬郡一字村字実平1783番地先 右岸 同村字川又6931番地先	吉野川への合流点	25,309
片川	徳島県美馬郡一字村木地屋399番地先	貞光川への合流点	8,945
明谷川	{左岸 徳島県美馬郡一字村字白井4751番の2地先 右岸 同村字出羽4971番地先	貞光川への合流点	5,055
半田川	{左岸 徳島県美馬郡半田町字紙屋332番地先 右岸 同町字樫尾280番地先	吉野川への合流点	14,300
山口谷川	{左岸 徳島県三好郡三加茂町毛田1597番地先 右岸 同町字毛田1316番地先	吉野川への合流点	5,500
河内谷川	{左岸 徳島県三好郡三野町大字太刀野山字松尾3819番地先 右岸 同町同大字同字3811番地先	吉野川への合流点	5,100
加茂谷川	{左岸 徳島県三好郡三加茂町西庄字引地12番地先 右岸 同町西庄字下南124番地先	吉野川への合流点	6,809
井ノ内谷川	{左岸 徳島県三好郡井川町字伝城7094番地先 右岸 同町字冬浦7011番地先	吉野川への合流点	8,827
小川谷川	{左岸 徳島県三好郡三好町大字東山字男山877番地先 右岸 同町同大字同字855番地先	吉野川への合流点	11,000
鮎苦谷川	{左岸 徳島県三好郡池田町白地字ノロウチ722番の1地先 右岸 同町白地同字778番の2地先	吉野川への合流点	13,350

河 川 (続き)

河 川 名	区 間		指定延長
	上 流 端	下 流 端	
馬 路 川	{左岸 徳島県三好郡池田町佐野字北大境1093番の2地先 右岸 同町佐野字南大境1113番の2地先	吉野川への合流点	6,500
祖 谷 川	徳島県三好郡東祖谷山村字菅生205番の2地先	吉野川への合流点	53,800
松 尾 川	徳島県三好郡東祖谷山村字落合国有林第79林班地先	祖谷川への合流点	20,182
第一坂瀬川	{左岸 徳島県三好郡西祖谷山村大字小祖谷字坂瀬224番の1地先 右岸 同村同大字同字31番地先	松尾川への合流点	5,100
若 宮 谷 川	{左岸 徳島県三好郡西祖谷山村字一字22番の2地先 右岸 同村同字21番の1地先	祖谷川への合流点	5,455
谷 道 川	{左岸 徳島県三好郡東祖谷山村字樫尾556番の1地先 右岸 同村字古味110番の2地先	祖谷川への合流点	5,455
銅 山 川	愛媛県宇摩郡別子山村字東延地先	吉野川への合流点	9,273
白 川 谷 川	{左岸 徳島県三好郡山城町粟山字布施621番地先 右岸 同町粟山同字620番地先	吉野川への合流点	7,636
藤 川 谷 川	{左岸 徳島県三好郡山城町平上字アサゼ785番地先 右岸 同町平上字ツルマキ860番地先	吉野川への合流点	6,000

一級河川 (那賀川水系)

河 川 名	区 間		指定延長
	上 流 端	下 流 端	
那 賀 川	{左岸 徳島県那賀郡木頭村大字北川字高野瀬山6番の4地先 右岸 同村同大字同字6番の2地先	海 (幹川流路延長125km)	112,066
桑 野 川	{左岸 阿南市新野町川又32番の5地先 右岸 同市同町川又98番の4地先	派川那賀川への合流点	25,399
岡 川	{左岸 阿南市下大野町渡り上り457番地先 右岸 同市同町五反畑142番の4地先	桑野川への合流点	8,082
南 川	{左岸 阿南市新野町大谷123番地先 右岸 同市同町大谷46番地先	桑野川への合流点	5,700
中 山 川	{左岸 徳島県那賀郡鷲敷町大字中山字関ヶ原33番地先 右岸 同町同大字荒田ヶ谷5番の18地先	那賀川への合流点	5,200
谷 内 川	{左岸 徳島県那賀郡相生町大字平野字森の下17番の4地先 右岸 同町同大字同字18番地先	那賀川への合流点	5,500
赤 松 川	{左岸 徳島県海部郡日和佐町赤松字日浦93番の5地先 右岸 同町赤松同字317番の2地先	那賀川への合流点	14,073
紅 葉 川	{左岸 徳島県那賀郡相生町竹ヶ谷字長門133番地先 右岸 同町竹ヶ谷字さつま11番の1地先	那賀川への合流点	10,660
古 屋 谷 川	{左岸 徳島県那賀郡上那賀町川俣字坂本10番地先 右岸 同町川俣同字12番地先	那賀川への合流点	19,200
坂州木頭川	徳島県那賀郡木沢村大字岩倉字鎗戸山地先の鎗掛岩	那賀川への合流点	30,764
沢 谷 川	{左岸 徳島県那賀郡木沢村大字沢谷字釜ヶ谷2番地先 右岸 同村同大字同字1番の2地先	坂州木頭川への合流点	5,454

9 主な河川(続き)

一級河川(那賀川水系)

河川名	区 間		指定延長	
	上 流 端	下 流 端		
丈ヶ谷川	左岸	徳島県那賀郡上那賀町丈ヶ谷字楨尾廻り1番の1地先	那賀川への 合流点	5,000
	右岸	同町丈ヶ谷字七浦谷1番の1地先		
南 川	左岸	徳島県那賀郡木頭村大字折字字御朱印谷1番地先	那賀川への 合流点	16,000
	右岸	同村同大字字湯桶山1番の2地先		

二級河川

河川名	区 間		指定延長	
	上 流 端	下 流 端		
(宍喰川水系) 宍喰川	左岸 右岸	徳島県海部郡宍喰町大字小谷字中谷 同 上	海	11,127
広岡川	左岸 右岸	徳島県海部郡宍喰町大字小谷字北河内119番地先 左岸に対応する区域	鮎喰川への 合流点	7,100
(海部川水系) 海部川	左岸 右岸	徳島県海部郡海南町平井字大木屋100番 同 上	海	36,327
善蔵川	左岸 右岸	徳島県海部郡海南町熟田字計石30番の85地先 同町熟田字計石28番の7地先	海部川への 合流点	7,500
母 川	左岸 右岸	徳島県海部郡海部町榎川字馬場17番地先 同町榎川字箕川19番地先	海部川への 合流点	7,200
相 川	左岸 右岸	徳島県海部郡海南町相川字上皆津15番地先 左岸に対応する区域	海部川への 合流点	13,041
(伊勢田川水系) 伊勢田川	左岸 右岸	徳島県海部郡海南町浅川字荒瀬15番の445地先 同町浅川字新川3番地先	海	6,660
(牟岐川水系) 牟岐川	左岸 右岸	徳島県海部郡牟岐町大字河内字奥谷1465番地先 同町大字河内字奥谷1463番の1地先	海	7,745
橘 川	左岸 右岸	徳島県海部郡牟岐町大字橘字ふどの874番地先 同町大字橘字ふどの88番地先	海部川への 合流点	8,300
(日和佐川水系) 日和佐川	左岸 右岸	徳島県海部郡日和佐町山河内字大越107番の3地先 同町山河内字大越95番の3地先	海	16,291
北川内谷川	左岸 右岸	徳島県海部郡日和佐町北河内字大戸114番の2地先 同町北河内字大戸113番地先	日和佐川 への合流点	12,027
(椿川水系) 椿 川	左岸 右岸	阿南市椿町平野49番地先 同町平野1番の1地先	海	5,500
(福井川水系) 福井川	左岸 右岸	阿南市福井町貝谷33番の2地先 同町貝谷7番の2地先	海	19,027
(打樋川水系) 打樋川	左岸 右岸	徳島県阿南市領家町万石52の4地先 同市領家町万石52の5地先	海	7,500
(勝浦川水系) 勝浦川	左岸 右岸	徳島県勝浦郡上勝町大字生呉字殿河内 同 上	海	49,636
八多川	左岸 右岸	徳島市八多町鹿首73番地先 同町賀重12番地先	勝浦川への 合流点	5,200
坂本川	左岸 右岸	徳島県勝浦郡勝浦町大字坂本字久保松尾谷合流点 同町大字坂本字中尾松尾谷合流点	勝浦川への 合流点	5,200
立 川	左岸 右岸	徳島県勝浦郡勝浦町大字棚野字奥立川147番の4地先 同町大字棚野字奥立川95番の8地先	勝浦川への 合流点	10,000
旭 川	左岸 右岸	徳島県勝浦郡上勝町大字旭字日浦峯78番の1地先(清嵐橋) 左岸に対応する区域	勝浦川への 合流点	8,000
(野根川水系) 野根川	左岸 右岸	徳島県海部郡宍喰町大字久尾字石 同 上	高知県界	2,455

10 気象概況（平成元年）

1989年の天候の特徴は記録的な暖冬、近年になく多かった台風の上陸，厳しい残暑，暖かい晩秋から初冬等があげられ，一般的には暑く台風の襲来が多かったことが印象に残る一年であった。

又，今年世界的に地球の環境問題が大きくクローズアップされた年でもあった。

〔冬〕

- 1 月：冬型の気圧配置となることが少なく，月末の寒波を除いては全般に高温で終始した。このため東日本と西日本のほとんどの観測地点で月平均気温の高い記録を更新した。
- 2 月：天気は周期変化し，冬型の気圧配置となっても長続きしなかった。関東から西日本にかけての地域では本州の南岸を通った低気圧の影響で雨の日が多く，気温は引き続き全国的に高温で経過した。

〔春〕

- 3 月：気温は南西諸島の一部でやや低かったほかは，引き続いて全国的に高かった。1～3月まで続いた高温で「ソメイヨシノ」の開花は平年よりも早く，徳島市では昭和5年の観測開始以来第2位の早い開花（3月23日）となった。
- 4 月：中旬までは移動性高気圧におおわれる日が多く，前月に続いて高温で経過した。下旬になって強い寒気が入って，1月以来続いた全国的な高温ペースもようやく解消の気配を見せはじめた。
- 5 月：約4ヶ月間続いた高温状態は終り，月平均気温は平年並となった。東・西日本では中旬を中心に天候不順となり，雲雨天の日が多かった。下旬後半には強い寒気が入り大気状態が不安定となって，県南部では降ひょうが発生し農作物に被害が発生した。

〔夏〕

- 6 月：四国地方は平年並の梅雨の入りとなったが，オホーツク海の高気圧の勢力が強く梅雨前線は四国の南海上にやや離れて停滞することが多かった。このため入梅後の気温は全般に低目で経過した。
- 7 月：梅雨前線は中旬半ばまで南岸に停滞したが，その活動は全般に弱く梅雨の明けも順調であった。下旬後半になって台風11，12号などの影響をうけ，関東以西の太平洋側では不順な天候が続いた。
- 8 月：太平洋高気圧が北日本に張り出したため，東・西日本では安定した夏型の気圧配置は続かなかった。このため台風が相次いで北上して本土に接近又は上陸することが多かった。

〔秋〕

- 9 月：中旬までは、太平洋高気圧の勢力が強く、日本海側に停滞した秋雨全線は南下できず一進一退となった。又台風も影響して、しばしば各地に大雨を降らせた。東・西日本の太平洋側では残暑が厳しかったが、下旬は一転して移動高型の秋らしい天候となった。
- 10 月：天気は典型的な周期変化型となって、各地とも数日おきに秋晴れが広がった。上・中旬末には北日本を中心に一過性の強い寒気が流入して全国的に冷え込んで、北の地方から冬の便りが届いた。降水量は西日本から南西諸島にかけて少なく、又台風の発生は平年並の4個であった。
- 11 月：中旬までは寒気の吹き出しも弱く一過性のものであった。このため九州以南を除いては気温は全国的に高く暖かな晩秋となった。月末大陸の高気圧が強まって強い冬型となり、真冬並の寒気が入って寒くなった。

〔初冬〕

- 12 月：周期的に寒気が入ったが一過性のもので、冬型の気圧配置となっても長続きしなかった。気温は全国的に平年並から高く暖かい初冬となった。
- 降水量は関東以西の太平洋側でかなり少なく、徳島市の月降水量は平年の19%しかなかった。

※ 記録等は徳島地方気象台の観測資料

異常気象と気象災害

月 日	異常気象名と地域	気象的状况	被害状況
3月3日 ～ 4日	大雨・強風, 波浪 (北部沿岸, 東部海上・ 西部山岳部)	日本海低	道路1か所, 山・がけ崩れ1か所 空・海の便に運休・遅延
4月29日	霜(県西部)	移動高	発芽期の茶畑30haに被害
5月26日	ひょう(県南東部)	寒気の移流	トマトハウス, ミスフキ, 葉タバコ 等計7,500万円の被害
6月24日	大雨・強風, 波浪 (県西部山岳部・東部海上)	台風第6号	道路1か所, がけ崩れ1か所 空・海の便に欠航
7月26日 ～ 28日	大雨・強風・波浪 (南部・中部山岳部・ 東部海上)	台風第11号	道路2か所, がけ崩れ2か所 空・海の便に欠航
7月31日 ～ 8月3日	大雨 (東部・北部山沿い, 南部)	台風第12号	冠水30ha, 道路19か所, がけ崩れ19 か所, 橋りょう1か所 JR牟岐・徳島線の列車に遅れ
8月26日 ～ 27日	強風・大雨(県内の大部分)	台風第17号	死者2名, 負傷者1名 床上浸水5棟, 床下浸水31棟 道路6か所, がけ崩れ6か所 陸・海・空の便運休 農業7億3,400万円
8月30日	大雨・雷 (北東部平野部, 南東部 沿岸部, 西部山岳部)	日本海底 雷雨 (熱雷を除く)	全壊1棟, 道路5か所, がけ崩れ5 か所, JR牟岐・徳島線で運休・遅延
9月1日 ～ 3日	大雨 (西部山岳部・平野部, 北部山岳部)	停滞前線	床下浸水4棟, 道路1か所 山がけ崩れ4か所 JR土讃・徳島線で運休・遅延
9月13日 ～ 14日	大雨(西部山岳部)	停滞前線	半壊1棟, 道路3か所 がけ崩れ3か所
9月18日 ～ 20日	強風・大雨 (東部沿岸部, 南部・ 西部山岳部)	台風第22号 停滞前線	道路8か所, 山・がけ崩れ14か所 空・海の便に欠航 一部バス路線運休
10月28日	波浪(県南東部・北東部海上)	台風第28号によ るうねり	負傷1名 船舶3隻
11月14日	強風(県北東部沿岸)	季節風(冬型)	空の便に欠航

主な台風

(徳島県に影響があった台風)

1989年の台風発生数は32個で、平年の年間発生数26.9個を大きく上回り、1971年(昭和46年)以来では最も多い発生(1974年と同数)となった。

ここ数年来台風の上陸数は少なかったが、今年は一転して5個の台風が上陸して第1位のタイ記録となった。(5個の台風が上陸した年は、1954, 1962, 1965, 1966年)

特に6月下旬から10月にかけては13個の台風が日本に影響したが、この中で県下に影響を与えた台風は、第6, 第11, 第12, 第17, 第22号で、このうち第12号を除いてはすべてが日本に上陸した。

(台風第6号)

6月20日09時、フィリピンの東海上で発生した弱い熱帯低気圧はゆっくり北上し、23日03時沖縄の南海上で台風第6号となった。

台風は、南西諸島沿いに北上し24日05時30分ごろ鹿児島県薩摩半島(枕崎市付近)に上陸した。その後台風は九州西部を北上した後、24日12時山口県萩市沖で温帯低気圧に変わり日本海を北東に進んだ。6月に台風が上陸したのは、1981年以来8年ぶりであった。

この台風によって、県内の海と空の便に欠航が相次ぎ、三好郡では県道の山腹が崩壊全面通行止めとなった。

最大風速	SSE	13.3m/s	6月24日11時10分	(徳島)
最大瞬間風速	SSE	24.3m/s	6月24日10時01分	(")
総降水量の最大		179.0mm	6月22日15時～24日16時	(旭丸)
日降水量の最大		118.0mm	6月24日	(京上)

(台風第11号)

7月21日09時、マリアナ諸島近海で発生した弱い熱帯低気圧は北北西に進みながら次第に発達し、23日09時、フィリピンの東海上で台風第11号となった。

台風はその後発達しながら北上し、26日03時には父島の南西海上に達し進路を次第に北西に変え、27日23時40分ごろ、大隅半島南部に上陸した。台風は薩摩半島、九州の西海上を通過して28日22時ごろ朝鮮半島南部に上陸し、29日弱い熱帯低気圧に変わり消滅した。

この台風によって海と空の便が欠航、国道195号や439号で崩壊による通行止め。

最大風速	E	14.0m/s	7月27日16時00分	(日和佐)
最大瞬間風速	SSE	21.8m/s	7月28日11時59分	(徳島)
総降水量の最大		358.0mm	7月26日00時～28日24時	(木頭)
日降水量の最大		159.0mm	7月27日	(旭丸)

(台風第12号)

7月28日09時、沖縄の南海上で発生した弱い熱帯低気圧は東へ進み、次第に発達して29日15時日本の南海上で台風第12号となった。

台風は日本の南海上で半円を描くように動き、8月1日09時、沖永良部島の南東海上に達し、ほとん

ど停滞した後、東シナ海を西北西に進み、4日中国大陸に上陸した。

この台風による大雨で県内の国・県道の各所で山腹が崩壊、国道3か所、県道11か所で全面通行止め。

総降水量の最大	479.0mm	7月31日22時～8月3日05時	(旭 丸)
日降水量の最大	353.0mm	8月2日	(")
"	323.0mm	8月2日	(福原旭)
1時間降水量の最大	54.0mm	8月2日06時00分	(宍 喰)
"	53.0mm	8月2日13時00分	(福原旭)

(台風第17号)

宮古島付近にあった弱い熱帯低気圧は、8月25日15時宮古島の北東海上で台風第17号となって東に進んだ。台風は26日09時には南大東島の西北西の海上に達した後、やや発達しながら向きを北北東に変え、27日03時足摺岬の南約100kmの海上を通過し、同日09時ごろ中心が室戸市付近に上陸した。その後台風は徳島県の沿岸を北上し、正午ごろ徳島市付近を通過した後、15時ごろ大阪市付近を通過して富山湾にぬけた。上陸後も急速は衰えはなく、台風の勢力を維持したまま北海道の北東海上まで進み温帯低気圧に変わった。

死者2名、負傷者1名、床上浸水5棟、床下浸水31棟、道路通行止め6か所、がけ崩れ6か所、陸・海・空のほとんどの便が運休(8月27日)

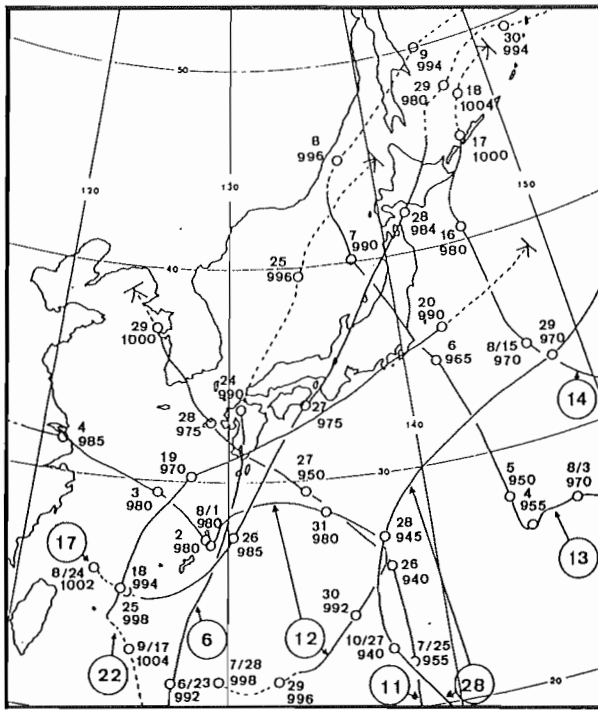
最低気圧	978.0mb	8月27日11時40分	(徳 島)
最大風速	E 18.0m/s	8月27日04時00分	(日和佐)
最大瞬間風速	ENE 28.9m/s	8月27日06時32分	(徳 島)
総降水量の最大	426.0mm	8月26日15時～27日16時	(旭 丸)
日降水量の最大	338.0mm	8月27日	(")
1時間降水量の最大	62.0mm	8月27日07時00分	(")
"	61.0mm	"	(福原旭)

(台風第22号)

9月16日15時、フィリピンの東海上で発生した弱い熱帯低気圧は北北西に進みながら発達し、17日18時沖縄近海で台風第22号となった。台風はその後南西諸島の西の海上を北北東に進み、19日13時30分ごろ鹿児島県大隅半島南部に上陸した。台風はその後、四国沖を通過して20日03時30分ごろ伊豆半島南部、同日05時ごろ房総半島南部に再上陸し、関東の東海上へぬけた。

国・県道8か所で通行止、山・がけ崩れ14か所、空・海の便に欠航、一部バス路線運休。

最低気圧	1000.9mb	9月19日22時10分	(徳 島)
最大風速	NE 10.0m/s	9月19日21時00分	(蒲生田)
最大瞬間風速	NNE 15.0m/s	9月19日16時49分	(徳 島)
総降水量の最大	198.0mm	9月18日09時～19日23時	(旭 丸)
日降水量の最大	184.0mm	9月19日	(")
1時間降水量の最大	68.0mm	9月19日18時00分	(福原旭)
"	66.0mm	"	(旭 丸)



1989年の主な台風の経路図

日本に影響した主な台風の経路図

大円内の数字：台風番号

○印：9時の中心位置

数字：日付と中心気圧

実線：台風期間

破線：弱い熱帯低気圧または
温帯低気圧の期間

台風発生・上陸数表（表中、括弧内の数字は上陸数）

年	月	1	2	3	4	5	6	7	8	9	10	11	12	年合計
30年平均 (1951~1980)		0.5	0.3	0.5	0.3 (0.0)	1.1 (0.0)	1.7 (0.1)	4.0 (0.4)	5.4 (1.1)	5.0 (1.0)	3.9 (0.2)	2.5	1.2	26.9 (3.0)
1983							1	3	5 (1)	2 (1)	5	5	2	23 (2)
1984							2	5	5	4	7	3	1	27
1985		2				1	3	1 (1)	8 (2)	5	4	1	2	27 (3)
1986			1		1	2	2	3	5	3	5	4	3	29
1987		1			1		2	4	4	6	2 (1)	2	1	23 (1)
1988		1				1	3	2	8 (2)	8	5	2	1	31 (2)
1989		1			1	2	2 (1)	7 (1)	5 (2)	6 (1)	4	2	2	32 (5)

11 月 別 気 象 表 (平成元年)

要素		月	計	1	2	3	4	5	6	7	8	9	10	11	12
気 温 ℃	海面気圧 mb	平 均	15.3	21.6	20.1	17.0	14.0	11.7	09.6	11.1	07.4	12.2	17.2	21.5	20.4
	平 均	平 均	16.6	8.1	7.8	9.7	15.2	18.2	21.9	25.7	27.1	24.2	17.9	14.0	8.8
		最 大	20.5	11.9	11.6	13.8	19.8	22.1	25.4	29.2	31.0	27.8	22.4	18.2	12.8
	高 起	最 大	34.3	22.5	18.5	19.6	26.7	26.4	30.1	31.8	34.3	31.5	26.4	26.2	17.8
		起 日	8/4	19	25	14	27	31	6	21,23	4	16	6	8	4
	最 低	平 均	13.0	4.9	4.3	5.7	10.8	14.6	18.6	22.8	23.8	21.1	14.0	10.7	5.1
		最 大	0.1	0.1	0.1	1.3	7.5	11.8	14.3	19.0	21.7	16.6	9.5	3.8	1.9
		起 日	1/16,2/15	16	15	9	7,29	3,15	12	6	29	30	25	29,30	28
	湿 度 %	平 均	67	64	65	59	61	73	72	77	72	76	64	64	60
		最 大	21	28	28	24	21	21	21	47	41	39	35	30	31
小 起		4/5,5/14 6/12	27	13	19	5	14	12	30	18	29	18,23,29	19	9	
風 速 %	平 均	3.1	3.0	3.2	3.7	3.1	2.6	3.0	3.1	3.2	2.5	2.9	3.3	3.2	
	最 大	最 大	15.3	9.4	10.5	11.0	13.4	10.4	13.3	12.1	15.3	8.3	8.7	10.4	10.8
		風 向	ESE	NW	WNW	NNW	WNW	WNW	SSE	SSE	ESE	S	WNW	WNW	WNW
	起 日	8/27	28	10	17	16	14	24	28	27	17	17	18	9	
降 水 量 mm	合 計	1652.5	83.5	90.5	119.5	83.0	210.5	207.0	121.0	332.5	274.0	46.0	75.5	9.5	
	最 大	日 最 大	147.5	26.0	23.5	52.5	22.0	40.5	57.5	20.0	147.5	75.0	31.5	62.5	6.0
		起 日	8/27	26	28	3	23	11	23	10	27	19	11	13	24
	1時間最大	31.5	4.5	8.5	x	5.5	10.5	11.0	9.5	23.0	31.5	6.0	19.0	2.5	
起 日	9/13	9,20 23,26	28		22	11	23,28	17,31	27	13	10,11	13	24		
日 照 時 間 h	2060.2	122.1	115.5	197.4	205.5	160.6	158.7	199.2	228.5	136.7	199.3	162.0	174.7		
天 氣 日 数	降 水 量	≥ 0.5mm	117	9	12	9	7	14	13	15	9	13	6	7	3
		≥ 1.0mm	106	8	10	8	6	14	11	13	9	12	6	6	3
		≥ 10 mm	50	3	4	4	4	7	7	5	7	7	1	1	0
		≥ 30 mm	16	0	0	2	0	2	2	0	5	3	1	1	0
	風 速 ≥ 10 %	14	0	1	2	1	1	2	3	1	0	0	2	1	
	雪	5	2	1	1	0	0	0	0	0	0	0	0	1	
	霧	6	2	0	0	0	2	1	1	0	0	0	0	0	
	雷	15	1	1	1	0	1	1	3	2	3	0	2	0	
	日 雲 量	<1.5	21	1	1	1	1	3	2	0	0	0	5	3	4
		≥8.5	125	14	12	7	8	16	17	14	8	11	7	8	3
不 照	51	5	6	3	4	7	6	3	3	4	2	4	4		
霜	9	3	4	1	0	0	0	0	0	0	0	0	1		
結 氷	9	5	3	0	0	0	0	0	0	0	0	0	1		
積 雪	0	0	0	0	0	0	0	0	0	0	0	0	0		
地 震 回 数	有 感	3	0	1	0	0	0	0	0	0	1	1	0	0	
	無 感	48	1	3	5	2	5	2	4	3	1	10	7	5	

資料 徳島地方気象台

12 観測所別平均気温（平成元年）

（単位：セツン度）

観測所	年	1月	2月	3月	4月	5月	6月	7月	8月	9月	10月	11月	12月
池田	13.9	5.3	4.9	6.8	13.1	16.4	20.0	23.7	24.4	21.5	14.3	10.6	5.7
穴吹	14.8	6.1	6.0	8.1	13.9	17.2	20.8	24.5	25.2	22.2	15.2	11.4	6.7
徳島	16.5	8.1	7.8	9.7	15.1	18.2	21.9	25.6	27.1	24.2	17.9	14.0	8.8
京上	11.9	3.9	3.8	5.2	11.1	14.3	18.1	21.3	22.0	(19.6)	12.0	8.2	3.2
蒲生田	16.4	8.7	8.4	9.6	14.6	17.7	20.8	24.7	(26.5)	24.2	18.3	14.5	9.3
木頭	13.2	4.9	5.0	6.7	12.4	15.7	19.0	22.5	23.2	20.9	14.0	9.6	4.6
日和佐	16.6	8.9	8.8	10.2	15.1	17.9	21.1	24.9	26.3	24.2	18.5	14.3	8.9
宍喰	16.3	8.5	8.7	(9.8)	14.8	17.8	20.9	24.9	25.7	23.9	17.9	13.8	8.8

注 () は、欠測日数が20%未満で欠測を除いて計算した数値である。
資料 徳島地方気象台

13 観測所別降水量（平成元年）

（単位：ミリメートル）

観測所	年	1月	2月	3月	4月	5月	6月	7月	8月	9月	10月	11月	12月
池田	1,880	84	93	90	53	194	136	151	367	541	34	80	57
穴吹	1,725	63	88	52	54	154	109	176	588	314	48	54	25
徳島	1,655	84	90	120	83	210	208	121	332	275	46	76	10
京上	2,593	143	184	227	50	197	(224)	(207)	534	680	46	76	25
蒲生田	2,582	161	207	141	133	271	419	239	240	573	51	133	14
木頭	3,232	179	223	223	156	327	352	591	(445)	466	95	159	16
日和佐	3,424	228	321	165	156	349	538	373	517	510	83	170	14
宍喰	3,848	187	305	330	247	397	517	338	611	515	232	146	23
半田	1,978	91	127	87	56	167	153	231	503	417	53	61	32
福原旭	3,410	134	183	185	198	285	320	500	864	500	80	145	16
大山寺	/	/	/	/	/	225	170	x	315	291	48	(46)	/
大竜寺山	/	/	/	/	/	299	343	x	546	539	57	(119)	/
旭丸	/	/	/	/	/	266	341	x	1,060	442	114	/	/

注 1 / は、寒候期に観測を中止しているとき。（有線ロボット気象計を使用しているので暖候期のみ作動）
2 () は、欠測日数が20%未満で欠測を除いて計算した数値である。
3 空欄は、その月で観測された最大値、最小値で欠測が20%以上あるとき。
資料 徳島地方気象台

2 人 口

2
人
口

14 人 口 の 推 移 (大正9年～昭和60年)

年 次	世 帯 数	人 口			普通世帯1世帯当たり人員	人 口 密 度 (1 km ² 当たり)
		計	男	女		
大正9年	140,697	670,212	331,768	338,444	4.72	162.1
14	142,683	689,814	344,550	345,264	4.77	166.8
昭和5年	144,529	716,544	356,958	359,586	4.90	172.9
10	144,401	728,748	362,042	366,706	4.93	175.9
15	142,851	718,717	354,423	364,294	4.98	173.5
22	…	854,811	411,331	443,480	…	206.3
25	171,415	878,511	427,684	450,827	5.09	212.1
30	174,250	878,109	427,204	450,905	5.04	212.0
35	182,685	847,274	408,300	438,974	4.63	204.5
40	192,114	815,115	389,795	425,320	4.21	196.7
45	205,377	791,111	376,729	414,382	3.81	190.9
50	223,393	805,166	384,812	420,354	3.56	194.3
55	240,321	825,261	395,994	429,267	3.43	199.1
60	248,498	834,889	399,689	435,200	3.33	201.4

注 世帯数は、総世帯数を示す。但し、昭和10年のみ普通世帯である。
資料 総務庁統計局「国勢調査報告」

15 国籍別外国人登録人口 (昭和62～平成元年)

年 度	総 数	韓 朝	国 籍	中 国	タ イ	フィリピン	ニュージーランド	オーストラリア	バングラデシュ
昭和62年6月	699	424	112	1	35	4	2	6	
63	760	404	133	4	71	5	5	4	
平成元年6月	760	394	116	5	64	6	8	12	

年 度	カナダ	アメリカ	ブラジル	フ ラ イ ン ド	ポーランド	イギリス	そ の 他
昭和62年6月	5	48	2	22	—	4	34
63	12	50	4	25	5	5	33
平成元年6月	18	57	6	15	3	4	52

資料 県総務課

16 市町村別世帯数及び人口（平成元.10.1現在）

市 町 村	世 帯 数	人 口			人 口 密 度 (1km ² 当たり) (平成元.10.1現在)
		計	男	女	
総 数	257,109	834,669	398,490	436,179	201.5
徳島市	89,102	262,811	125,160	137,651	1,382.3
鳴門市	19,515	64,410	30,639	33,771	476.3
小松島市	13,024	43,236	20,497	22,739	965.7
阿南市	16,389	59,470	28,689	30,781	236.5
勝浦町	1,887	7,481	3,609	3,872	107.2
上勝町	833	2,465	1,166	1,299	22.5
佐那河内村	834	3,547	1,739	1,808	83.9
石井町	7,003	25,228	11,881	13,347	875.1
神山町	2,947	9,956	4,835	5,121	57.5
那賀川町	2,724	10,049	4,763	5,286	538.8
羽ノ浦町	3,404	11,767	5,660	6,107	1,329.6
鷺敷町	1,038	3,498	1,649	1,849	117.4
相生町	1,094	3,865	1,849	2,016	38.1
上那賀町	1,018	2,811	1,382	1,429	16.0
木沢村	389	1,222	626	596	7.9
木頭村	820	2,074	1,023	1,051	8.9
由岐町	1,417	4,152	1,894	2,258	179.3
日和佐町	2,005	6,567	3,136	3,431	55.8
牟岐町	2,357	6,956	3,218	3,738	123.0
海部町	2,113	6,258	2,939	3,319	29.9
海部町	1,068	3,061	1,429	1,632	116.1
海部町	1,316	3,957	1,870	2,087	43.0
海部町	3,313	11,720	5,757	5,963	894.7
海部町	5,857	18,658	8,874	9,784	2,127.5
藍住町	7,035	24,905	12,045	12,860	1,530.7
板上町	3,785	13,813	6,647	7,166	381.8
上野町	3,321	12,554	6,098	6,456	363.8
吉野町	2,511	8,956	4,365	4,591	672.4
土成町	2,160	8,515	4,106	4,409	150.4
市場町	3,201	12,194	5,812	6,382	168.3
阿波町	3,733	14,080	6,842	7,238	289.8
鳴川町	7,792	26,900	12,713	14,187	796.8
山川町	2,443	8,295	3,970	4,325	468.9
山川町	3,423	12,222	5,735	6,487	289.1
美郷村	582	1,797	861	936	35.6
美郷町	5,562	19,109	9,210	9,899	172.0
美馬町	2,837	9,899	4,748	5,151	213.2
美半町	2,113	6,948	3,318	3,630	134.9
貞光町	2,251	7,169	3,315	3,854	157.9
一宇村	884	2,161	1,069	1,092	22.1
穴吹町	2,608	8,832	4,258	4,574	81.1
木屋平村	663	1,728	846	882	17.1
三野町	1,511	5,098	2,397	2,701	118.5
三好町	1,793	6,312	3,038	3,274	115.1
池田町	6,696	19,994	9,426	10,568	119.2
山城町	2,114	6,764	3,267	3,497	51.4
井川町	1,786	5,983	2,839	3,144	134.5
三加茂町	2,829	9,784	4,634	5,150	144.4
東祖谷山村	1,166	3,065	1,501	1,564	13.4
西祖谷山村	843	2,373	1,146	1,227	22.4

資料 県統計課「徳島県人口移動調査」

17 市町村・年齢5歳

市 町 村	総 数		0 ～ 4 歳		5 ～ 9		10 ～ 14		15 ～ 19	
	計	男	計	男	計	男	計	男	計	男
総 数	834,889	399,689	50,416	25,737	56,047	28,843	63,599	32,392	53,340	26,423
徳島市	257,884	123,020	16,003	8,102	16,723	8,646	19,801	10,107	18,363	8,931
鳴門市	64,329	30,677	3,903	2,053	4,448	2,321	4,970	2,559	3,938	1,874
小松島市	43,998	20,875	2,768	1,375	3,029	1,552	3,654	1,893	3,004	1,420
阿南市	60,749	29,422	3,638	1,805	4,206	2,169	4,864	2,464	4,500	2,468
勝浦町	7,638	3,715	431	212	491	245	524	273	420	222
上勝町	2,712	1,284	86	40	128	66	179	102	96	50
佐那河内村	3,644	1,796	209	114	223	122	242	128	195	101
石井町	25,071	11,890	1,490	765	1,747	884	1,928	933	1,631	794
神山町	10,542	5,151	507	273	557	304	651	338	431	212
那賀川町	10,008	4,760	574	307	663	322	750	368	586	298
羽ノ浦町	11,490	5,511	756	402	922	472	1,055	537	700	338
鷺敷町	3,539	1,670	220	110	245	125	242	131	207	85
相生町	3,967	1,896	256	133	251	121	257	127	134	70
上那賀町	3,017	1,500	132	66	182	93	205	114	90	37
木沢村	1,292	662	50	26	54	38	105	64	58	28
頭岐村	2,183	1,085	96	51	122	62	178	87	68	32
由岐町	4,354	2,022	191	99	247	131	255	114	266	133
日和佐町	6,908	3,331	355	183	389	202	493	240	462	273
牟岐町	7,341	3,436	394	208	473	239	579	276	400	198
海部町	6,546	3,072	332	172	370	202	487	246	370	171
南郷町	3,244	1,516	172	82	172	85	231	120	189	96
海安町	4,125	1,957	238	127	280	146	310	156	266	131
松茂町	10,957	5,388	731	368	848	449	914	466	704	328
北島町	17,745	8,410	1,174	572	1,406	685	1,567	823	1,399	613
藍住町	22,619	10,997	1,837	912	2,202	1,149	2,139	1,085	1,321	657
板上町	13,907	6,704	831	423	1,035	531	1,016	555	933	466
野板町	12,523	6,086	775	425	945	444	943	464	681	360
吉野町	8,997	4,372	513	274	609	318	733	366	588	308
土成町	8,597	4,160	490	262	637	350	685	324	460	221
市場町	12,371	5,920	739	365	889	455	861	432	602	299
阿波町	14,093	6,875	806	440	1,008	524	1,093	574	825	429
鳴川町	26,800	12,744	1,618	831	1,809	904	1,991	1,025	1,632	782
川島町	8,203	3,920	472	218	542	278	625	326	488	238
山川町	12,343	5,809	734	372	799	393	846	414	687	315
美郷村	1,956	944	83	40	95	41	112	60	62	34
美脇町	19,331	9,341	1,166	587	1,313	695	1,456	767	1,109	566
美馬町	10,148	4,898	558	273	679	363	772	381	592	286
半田町	7,283	3,506	401	212	408	189	488	244	428	241
貞光町	7,528	3,542	405	219	413	205	545	264	459	233
一宇村	2,530	1,253	84	40	82	46	145	76	144	79
穴吹町	9,260	4,482	554	295	555	285	576	300	554	287
木屋平村	1,950	953	57	33	65	31	90	44	84	41
三野町	5,224	2,482	324	181	360	176	303	143	280	162
三好町	6,206	2,995	407	207	461	244	403	209	320	171
池田町	20,965	9,918	1,311	685	1,287	667	1,389	699	1,098	586
山城町	7,177	3,444	357	178	392	193	458	222	349	182
井川町	6,159	2,910	309	162	335	181	402	215	426	199
三加茂町	9,621	4,552	581	299	670	362	726	365	563	292
東祖谷山村	3,250	1,604	165	94	154	77	221	107	104	51
西祖谷山村	2,565	1,232	133	65	127	61	140	65	74	35

注 総数は、年齢不詳を含む。
資料 総務庁統計局「国勢調査報告」

階級別人口（昭和60.10.1現在）

20 ～ 24		25 ～ 29		30 ～ 34		35 ～ 39		40 ～ 44	
計	男	計	男	計	男	計	男	計	男
44,506	20,093	50,606	24,511	61,595	30,854	70,621	36,055	54,855	27,099
18,245	8,237	17,573	8,536	19,858	9,776	23,252	11,579	18,816	9,271
3,229	1,318	3,634	1,725	4,882	2,412	5,791	2,979	4,442	2,159
2,442	1,072	2,727	1,273	3,362	1,695	3,974	1,976	3,079	1,546
2,926	1,303	3,501	1,713	4,201	2,116	5,079	2,558	4,089	2,004
357	180	411	205	520	268	547	291	469	206
81	44	97	43	113	60	151	79	165	65
152	80	192	95	239	121	284	153	221	113
1,223	544	1,401	669	1,904	912	2,280	1,164	1,730	891
446	236	523	294	631	340	608	332	492	208
522	223	590	298	713	365	824	434	618	305
503	202	704	288	960	475	1,082	538	809	423
98	42	175	82	228	126	263	133	183	89
142	68	224	116	249	119	269	142	181	83
89	51	126	68	175	102	217	106	172	85
50	26	66	40	64	34	89	49	79	31
47	25	92	50	118	60	170	88	149	73
158	72	170	88	235	126	269	127	276	122
230	119	348	178	398	194	484	250	448	215
213	97	315	145	441	219	572	278	501	255
169	77	270	135	349	181	491	256	392	185
106	63	171	84	165	83	228	121	176	83
102	50	187	87	247	117	320	164	252	126
714	377	740	376	910	445	1,093	556	840	442
1,018	409	1,083	495	1,431	708	1,729	857	1,390	684
979	424	1,410	627	2,286	1,079	2,623	1,353	1,723	928
801	372	845	390	1,089	557	1,159	601	842	425
529	248	755	373	1,013	505	1,192	653	767	377
427	206	546	267	657	335	769	402	558	276
339	167	402	186	654	316	769	412	505	247
485	214	713	340	897	451	1,006	540	665	345
566	263	785	418	1,063	533	1,133	582	794	400
1,250	542	1,564	714	1,990	1,011	2,277	1,168	1,731	875
398	182	457	219	600	306	720	389	459	239
539	225	746	364	889	439	897	488	676	323
74	43	103	59	110	64	93	43	115	58
898	430	1,119	569	1,400	727	1,493	786	1,116	553
367	175	557	273	757	403	773	417	535	275
266	135	362	174	440	226	423	229	381	185
289	135	423	208	461	255	462	233	404	204
143	79	144	86	93	61	112	60	109	52
454	217	609	316	660	350	603	338	415	193
78	33	90	48	89	47	88	47	66	25
196	95	307	142	371	201	311	176	250	118
225	116	404	183	419	236	437	229	278	137
806	360	1,263	609	1,481	734	1,509	802	1,154	546
280	131	419	223	404	221	419	236	325	164
248	116	355	171	366	200	372	188	305	143
373	163	539	262	684	350	647	328	469	232
139	68	204	115	187	114	155	81	144	67
95	39	165	92	142	79	113	64	100	48

17 市町村・年齢5歳

市 町 村	45 ～ 49		50 ～ 54		55 ～ 59		60 ～ 64		65 ～ 69	
	計	男	計	男	計	男	計	男	計	男
総 数	53,993	26,144	60,146	29,047	58,725	27,814	45,471	19,912	35,601	15,010
徳島市	16,910	8,180	17,170	8,176	15,372	7,285	11,635	4,983	9,194	3,806
鳴門市	4,005	1,987	4,609	2,219	4,453	2,101	3,439	1,508	2,672	1,091
小松島市	2,814	1,364	3,008	1,452	2,908	1,374	2,111	901	1,674	658
阿南市	4,088	2,040	4,241	2,106	4,109	2,015	3,204	1,411	2,635	1,113
勝浦町	535	270	582	290	628	304	483	222	374	162
上勝町	223	106	272	138	277	146	233	108	178	76
佐那河内村	230	115	282	137	301	144	233	108	196	84
石井町	1,608	770	1,789	881	1,684	793	1,419	614	1,028	411
神山町	709	321	996	484	1,068	515	846	423	646	285
那賀川町	674	306	729	376	743	336	620	275	451	195
ノ浦町	709	339	755	368	679	337	561	231	421	189
鷺敷町	232	104	286	134	285	147	243	100	220	96
相生町	285	136	357	176	367	181	296	131	203	79
上那賀町	248	124	287	152	317	159	240	107	174	81
木沢村	102	55	142	70	121	66	91	36	67	31
木頭村	196	101	222	116	212	108	139	61	126	57
由岐町	339	172	382	185	381	176	289	137	235	90
日和佐町	461	234	565	270	498	246	430	185	432	163
牟岐町	484	232	550	282	544	249	486	198	416	162
海南部町	463	236	530	236	526	240	437	189	388	158
海部町	237	109	267	124	281	142	244	109	184	70
海部町	311	153	312	149	334	166	248	114	214	76
松茂町	695	333	704	360	580	283	404	176	355	148
北島町	1,213	612	1,171	566	996	501	674	298	470	205
藍住町	1,247	636	1,163	565	1,092	508	854	380	616	255
板上町	831	402	978	480	993	455	719	321	601	268
野板町	719	364	897	417	938	433	738	333	530	239
上野町	561	264	729	356	678	317	490	211	359	157
土成町	494	272	613	281	712	327	581	263	427	191
市場町	733	335	969	463	1,024	474	814	358	626	275
阿波町	888	425	1,029	504	1,124	530	871	389	695	297
鳴川町	1,694	807	1,931	942	1,982	924	1,495	659	1,164	493
川島町	475	223	601	288	636	273	504	239	385	176
山川町	783	368	957	483	1,030	467	783	346	640	268
美郷村	130	58	190	102	232	106	174	83	131	53
美脇町	1,179	555	1,492	712	1,519	712	1,169	498	924	423
美馬町	623	289	797	378	856	399	671	307	578	259
美半町	460	213	622	298	693	321	555	262	430	191
貞光町	482	204	624	308	667	314	529	233	410	179
一宇村	189	86	283	145	268	129	258	112	172	81
穴吹町	549	258	735	341	805	389	688	318	468	197
木屋平村	160	79	227	119	216	104	173	87	153	61
三野町	330	160	406	169	517	256	348	159	302	120
三好町	392	180	478	230	561	247	448	207	351	152
池田町	1,313	630	1,720	810	1,845	829	1,456	618	1,085	464
山城町	486	225	683	338	718	350	566	239	433	190
井川町	453	210	504	244	553	271	429	179	332	156
三加茂町	625	298	731	331	825	374	666	291	473	217
東祖谷山村	253	121	317	167	312	158	281	113	203	96
西祖谷山村	173	83	262	129	265	133	206	82	160	66

階級別人口 (続き)

70 ~ 74		75 ~ 79		80 ~ 84		85 ~ 89		90 ~ 94		95 ~ 99		100歳以上	
計	男	計	男	計	男	計	男	計	男	計	男	計	男
31,047	12,560	22,969	9,277	13,679	5,256	5,888	2,070	1,490	490	232	65	15	4
8,093	3,303	5,771	2,280	3,311	1,225	1,353	459	346	114	65	10	4	-
2,371	952	1,812	727	1,111	457	472	187	120	38	25	7	-	-
1,466	568	1,064	419	605	220	233	93	64	20	10	3	1	-
2,267	890	1,665	682	970	372	438	158	114	32	13	3	1	-
354	142	244	101	177	82	74	30	15	8	2	2	-	-
182	56	113	51	92	38	36	15	8	1	2	-	-	-
180	75	131	50	81	38	43	15	10	3	-	-	-	-
964	393	656	272	372	131	165	50	45	15	6	3	-	-
573	226	428	182	280	111	121	55	25	10	4	2	-	-
384	150	297	113	168	56	78	24	17	5	6	4	1	-
353	143	292	130	136	60	75	31	16	6	2	2	-	-
151	65	137	59	75	29	36	7	13	6	-	-	-	-
209	94	130	51	108	47	36	18	9	3	3	1	1	-
130	59	117	53	75	27	35	11	5	4	1	1	-	-
52	27	52	23	21	8	21	7	7	3	1	-	-	-
95	42	92	43	39	23	19	4	3	2	-	-	-	-
236	79	191	73	150	62	68	30	16	6	-	-	-	-
324	142	305	119	176	75	84	32	23	9	3	2	-	-
367	148	308	140	181	69	90	30	26	11	1	-	-	-
343	127	312	139	186	74	101	35	29	12	1	1	-	-
164	63	129	44	74	21	37	10	15	6	1	-	1	1
212	80	136	57	109	39	33	15	11	3	3	1	-	-
288	112	226	95	116	37	63	25	21	4	3	-	-	-
432	173	297	113	180	59	83	29	27	6	2	-	-	-
500	200	331	129	183	78	91	27	20	5	2	-	-	-
517	207	385	132	222	79	84	27	23	12	3	1	-	-
471	195	329	137	202	85	76	26	21	8	2	-	-	-
348	153	226	81	148	59	45	16	11	5	2	1	-	-
343	138	239	103	169	67	56	28	19	4	1	-	-	-
518	229	403	174	271	115	131	45	19	8	4	2	-	-
621	266	447	181	230	82	90	29	21	6	4	3	-	-
1,027	436	802	318	545	219	231	78	55	11	8	2	2	1
347	140	262	101	145	54	70	24	12	6	5	1	-	-
519	215	432	172	250	109	106	40	27	8	3	-	-	-
95	33	80	31	50	27	22	8	4	1	1	-	-	-
790	323	626	242	367	137	158	49	33	8	4	2	-	-
438	177	342	142	160	63	73	29	19	9	-	-	1	-
366	148	287	139	174	74	78	20	19	3	2	2	-	-
367	138	295	118	176	58	85	29	29	4	3	1	-	-
137	55	85	38	48	17	22	7	11	4	1	-	-	-
385	150	315	122	221	93	88	26	17	3	8	3	1	1
137	65	94	50	51	26	26	11	5	2	-	-	1	-
247	98	196	69	114	42	47	11	11	4	4	-	-	-
284	118	177	59	114	50	34	13	12	6	1	1	-	-
975	400	651	263	390	131	176	66	44	16	12	3	-	-
355	157	254	105	173	57	88	27	17	6	1	-	-	-
330	108	226	94	130	46	66	22	16	5	2	-	-	-
394	153	334	134	218	76	84	18	15	6	3	-	1	1
169	66	123	64	72	27	35	11	12	7	-	-	-	-
177	83	123	63	63	25	32	13	13	6	2	1	-	-

18 市町村・世帯人員別

市 町 村	総 数 世 帯 数	一 般 世						
		総 数	1 人	2	3	4	5	6
総 数	248,498	247,845	41,835	50,965	46,089	52,026	28,811	18,037
徳島市	84,827	84,605	20,028	16,982	15,733	18,035	7,966	4,084
鳴門市	18,292	18,227	2,496	3,565	3,538	4,106	2,337	1,383
小松島市	12,854	12,832	1,893	2,505	2,472	2,943	1,601	949
阿南市	16,388	16,345	1,999	2,895	3,028	3,488	2,259	1,614
勝浦町	1,886	1,884	166	307	304	329	315	259
上勝町	870	869	144	280	156	110	74	59
佐那河内村	838	838	50	120	120	142	153	148
石井町	6,647	6,636	594	1,133	1,184	1,668	1,035	718
神山町	3,011	3,004	398	774	539	440	337	300
那賀川町	2,637	2,636	246	460	471	576	380	332
ノ浦町	3,165	3,158	309	592	556	886	450	242
鷺敷町	1,032	1,030	167	214	210	163	104	105
相生町	1,102	1,102	150	261	180	156	128	127
上那賀町	1,040	1,023	204	325	197	104	92	53
木沢村	402	385	53	101	70	69	38	37
木頭村	821	819	153	299	167	137	43	9
由岐町	1,431	1,423	248	396	267	261	125	84
日和佐町	2,047	2,040	338	522	353	368	228	137
牟岐町	2,350	2,347	396	636	451	416	241	116
海南町	2,110	2,099	382	580	387	331	210	136
海部町	1,073	1,071	205	278	213	163	124	56
海穴町	1,317	1,317	247	318	249	228	132	88
松茂町	3,008	2,987	389	501	585	831	368	206
北島町	5,364	5,357	887	895	1,085	1,462	567	323
藍住町	6,180	6,174	470	976	1,266	1,941	851	429
板上町	3,692	3,681	484	609	646	808	527	391
上板町	3,236	3,230	280	558	578	729	479	412
上吉野町	2,453	2,452	249	488	451	508	375	226
土成町	2,128	2,126	189	338	314	411	365	317
市場町	3,161	3,157	289	553	555	605	488	416
阿波町	3,643	3,638	316	665	612	758	565	474
鳴島町	7,522	7,497	992	1,533	1,437	1,668	925	612
川島町	2,331	2,323	285	483	447	510	297	179
山川町	3,381	3,374	353	704	633	658	473	352
美郷村	597	595	82	171	120	74	75	44
美脇町	5,400	5,384	759	1,125	961	1,095	694	445
美馬町	2,803	2,798	368	624	483	481	388	281
半田町	2,157	2,154	328	580	350	339	266	171
貞光町	2,277	2,269	391	565	423	375	250	166
一宇村	903	898	197	275	180	116	75	36
穴吹町	2,646	2,644	358	604	489	458	332	234
木屋平村	719	718	172	237	143	78	47	20
三野町	1,509	1,501	220	358	273	245	194	124
三好町	1,704	1,701	189	392	304	299	221	165
池田町	6,823	6,801	1,365	1,834	1,244	1,141	664	357
山城町	2,130	2,124	289	593	399	314	222	171
井川町	1,803	1,797	277	415	347	287	240	144
三加茂町	2,721	2,714	354	621	539	463	331	251
東祖谷山村	1,193	1,190	245	448	220	157	80	23
西祖谷山村	874	871	192	277	160	96	80	32

注 総数は世帯の種類「不詳」を含む
資料 総務庁統計局「国勢調査報告」

世帯数及び世帯人員

帯 数						施設等の世帯	
7	8	9	10人以上	世帯人員	1世帯当 たり人員	世 帯 数	世帯人員
7,701	1,889	375	117	816,045	3.29	617	18,796
1,402	314	43	18	250,578	2.96	205	7,280
599	159	34	10	62,523	3.43	62	1,803
363	86	16	4	43,205	3.37	21	792
822	188	41	11	59,544	3.64	43	1,205
150	49	4	1	7,625	4.05	2	13
35	11	—	—	2,669	3.07	1	43
74	24	7	—	3,644	4.35	—	—
243	55	6	—	24,762	3.73	10	308
165	41	8	2	10,384	3.46	7	158
143	24	3	1	10,006	3.80	1	2
88	27	7	1	11,313	3.58	7	177
55	12	—	—	3,508	3.41	2	31
76	20	3	1	3,967	3.60	—	—
39	5	3	1	2,989	2.92	17	28
14	3	—	—	1,275	3.31	17	17
7	3	1	—	2,151	2.63	2	32
30	10	2	—	4,322	3.04	8	32
72	14	5	3	6,567	3.22	7	341
71	19	1	—	7,244	3.09	3	97
55	12	4	2	6,430	3.06	11	116
25	6	1	—	3,240	3.03	2	4
48	4	3	—	4,125	3.13	—	—
77	22	6	2	10,335	3.46	13	614
112	20	4	2	17,554	3.28	5	188
189	42	8	2	22,564	3.65	6	55
164	38	12	2	13,434	3.65	11	473
153	33	7	1	12,321	3.81	6	202
112	31	9	3	8,992	3.67	1	5
141	42	8	1	8,584	4.04	1	11
190	48	10	3	12,250	3.88	3	119
189	48	7	4	13,995	3.85	5	98
256	55	14	5	25,747	3.43	23	1,051
97	20	3	2	8,078	3.48	8	125
159	31	9	2	12,232	3.63	7	111
19	10	—	—	1,932	3.25	2	24
213	64	20	8	18,678	3.47	16	653
135	26	8	4	9,883	3.53	5	265
79	32	7	2	7,144	3.32	3	139
62	26	8	3	7,281	3.21	8	247
15	3	1	—	2,480	2.76	5	50
128	34	6	1	9,163	3.47	2	97
13	6	1	1	1,901	2.65	1	49
67	16	1	3	5,085	3.39	8	139
95	33	2	1	6,133	3.61	3	73
169	22	3	2	20,199	2.97	22	766
78	44	10	4	7,094	3.34	6	83
58	21	6	2	6,008	3.34	6	151
123	22	9	1	9,356	3.45	7	265
10	5	1	1	3,096	2.60	3	154
22	9	3	—	2,455	2.82	3	110

(1) 自然動態・年次別（昭和60～平成元年）

年 月	出生見数	死亡者数	自然増減数	死産数(胎)	婚姻数(件)	離婚数(件)
昭和60年	9,707	6,657	3,050	442	4,680	1,017
61	9,239	6,743	2,496	420	4,506	917
62	8,701	6,558	2,143	450	4,235	908
63	8,761	6,920	1,841	367	4,325	980
平成元年	8,091	6,904	1,187	324	4,249	942
元年1月	669	665	4	34	337	60
2	612	644	△ 32	27	362	67
3	674	625	49	26	427	97
4	674	567	107	28	463	80
5	704	535	169	33	483	90
6	680	529	151	27	338	77
7	704	530	174	21	164	78
8	699	523	176	24	167	96
9	680	484	196	30	197	78
10	658	560	98	29	400	82
11	630	600	30	23	499	75
12	707	642	65	22	412	62

注 平成元年は概数である。
資料 県医務課

(2) 社会動態・年次別（昭和60～平成元年）

年 月	自県内移動者数		他府県から転入者数		他府県への転出者数		転 入 超 過 数 (△は転出超過)	
	計	男	計	男	計	男	計	男
昭和60年	17,934	8,336	15,453	8,809	17,975	10,370	△2,522	△1,561
61	17,498	8,233	15,379	8,786	17,680	10,234	△2,301	△1,448
62	17,749	8,287	15,158	8,821	17,112	9,884	△1,954	△1,063
63	17,814	8,451	14,705	8,515	16,893	9,756	△2,188	△1,241
平成元年	17,292	8,083	14,367	8,365	16,728	9,652	△2,361	△1,287
元年1月	1,351	604	842	483	932	513	△ 90	△ 30
2	1,189	550	874	514	843	460	31	54
3	2,796	1,270	2,509	1,431	3,153	1,719	△ 644	△ 288
4	3,096	1,564	2,791	1,686	3,964	2,376	△1,173	△ 690
5	1,148	489	1,007	576	1,125	709	△ 118	△ 133
6	1,042	482	856	503	939	568	△ 83	△ 65
7	875	427	1,032	611	1,057	637	△ 25	△ 26
8	1,046	502	1,281	745	1,120	645	161	100
9	1,115	545	794	457	974	557	△ 180	△ 100
10	1,167	547	910	513	1,029	586	△ 119	△ 73
11	1,212	535	695	382	806	448	△ 111	△ 66
12	1,255	568	776	464	786	434	△ 10	30

資料 総務庁統計局「住民基本台帳人口移動報告年報」

動 態

(3) 自然動態・市町村別 (平成元年)

市 町 村	出 生	死 亡	増 減	乳 児 死 亡		死 産 (胎)	婚 姻 (件)	離 婚 (件)
				新生児				
總 数	8,091	6,904	1,187	44	22	324	4,249	942
徳島市	2,867	1,777	1,090	15	7	136	1,542	349
鳴門市	641	520	121	7	5	18	315	54
小松島市	433	365	68	2	—	10	228	72
阿南市	528	469	59	1	1	14	239	76
勝浦町	65	78	△13	—	—	1	35	6
上勝町	11	21	△10	—	—	—	7	1
佐那河内村	34	37	△3	—	—	1	26	1
石井町	205	189	16	—	—	10	122	26
神山町	90	109	△19	1	—	4	55	3
那賀川町	98	91	7	2	1	5	62	12
羽ノ浦町	109	86	23	3	1	3	53	17
鷺敷町	41	42	△1	—	—	2	11	6
相生町	38	42	△4	—	—	4	13	2
上那賀町	9	31	△22	—	—	—	12	2
木沢村	9	14	△5	—	—	—	3	—
木由岐町	17	10	7	—	—	—	10	3
日和佐町	28	51	△23	—	—	—	18	4
牟岐町	47	94	△47	—	—	—	38	4
海部町	46	76	△30	—	—	1	30	5
南部町	51	69	△18	—	—	—	21	5
海穴喰町	33	39	△6	—	—	1	18	3
松茂町	25	42	△17	—	—	—	11	7
北島町	143	99	44	—	—	2	82	15
藍板住町	189	79	110	1	1	12	136	24
野板町	277	140	137	2	—	8	134	39
上吉野町	98	106	△8	1	1	9	67	13
土成町	132	114	18	1	—	5	46	13
市場町	84	95	△11	2	2	7	40	14
阿波川町	58	78	△20	—	—	—	40	6
鴨島町	91	121	△30	1	1	7	53	12
川島町	119	124	△5	—	—	4	79	11
山川町	234	198	36	—	—	7	123	26
美郷村	72	81	△9	—	—	5	41	4
脇美町	130	134	△4	1	1	6	56	8
馬田町	12	26	△14	—	—	1	9	1
美半町	180	205	△25	—	—	11	86	18
真光町	92	98	△6	—	—	—	44	11
宇吹村	65	83	△18	—	—	2	16	6
穴木三三好	44	83	△39	—	—	2	45	5
屋平町	9	34	△25	—	—	—	11	2
三好町	86	93	△7	—	—	6	39	12
池田町	10	38	△28	1	—	—	5	—
山井町	51	44	7	1	1	4	22	5
三加茂町	65	55	10	2	—	1	28	6
東祖谷山村	178	205	△27	—	—	5	72	21
西祖谷山村	56	89	△33	—	—	3	21	3
	51	56	△5	—	—	4	21	4
	99	101	△2	—	—	2	51	4
	24	36	△12	—	—	—	7	1
	17	37	△20	—	—	1	6	—

19 人 口 動 態 (続 き)

(4) 社会動態・都道府県別 (平成元年)

移動前又は移動後の都道府県	移動前の住所地別転入者数			移動後の住所地別転出者数			転入超過数(△は転出超過)		
	総 数	男	女	総 数	男	女	総 数	男	女
全 国	14,367	8,365	6,002	16,728	9,652	7,076	△2,361	△1,287	△1,074
北 海 道	153	96	57	149	78	71	4	18	△ 14
青 森 県	31	20	11	16	9	7	15	11	4
岩 手 県	28	15	13	23	11	12	5	4	1
宮 城 県	23	16	7	33	25	8	△ 10	△ 9	△ 1
秋 田 県	13	7	6	4	2	2	9	5	4
山 形 県	10	4	6	7	4	3	3	0	3
福 島 県	16	9	7	19	12	7	△ 3	△ 3	0
茨 城 県	64	36	28	77	49	28	△ 13	△ 13	0
栃 木 県	40	24	16	51	30	21	△ 11	△ 6	△ 5
群 馬 県	35	21	14	37	20	17	△ 2	1	△ 3
埼 玉 県	244	156	88	316	196	120	△ 72	△ 40	△ 32
千 葉 県	299	188	111	416	274	142	△ 117	△ 86	△ 31
東 京 都	928	560	368	1,344	778	566	△ 416	△ 218	△ 198
新 潟 県	528	321	207	713	460	253	△ 185	△ 139	△ 46
神 奈 川 県	26	12	14	32	16	16	△ 6	△ 4	△ 2
富 山 県	40	24	16	41	26	15	△ 1	△ 2	1
石 川 県	35	23	12	46	31	15	△ 11	△ 8	△ 3
福 井 県	24	15	9	28	17	11	△ 4	△ 2	△ 2
山 梨 県	31	15	16	47	29	18	△ 16	△ 14	△ 2
長 野 県	50	33	17	57	29	28	△ 7	4	△ 11
岐 阜 県	77	46	31	69	39	30	8	7	1
静 岡 県	183	118	65	163	99	64	20	19	1
愛 知 県	444	294	150	568	394	174	△ 124	△ 100	△ 24
三 重 県	120	72	48	159	91	68	△ 39	△ 19	△ 20
滋 賀 県	109	75	34	146	84	62	△ 37	△ 9	△ 28
京 都 府	460	251	209	509	270	239	△ 49	△ 19	△ 30
大 阪 府	2,540	1,429	1,111	3,100	1,702	1,398	△ 560	△ 273	△ 287
兵 庫 県	1,442	831	611	1,548	867	681	△ 106	△ 36	△ 70
奈 良 県	231	117	114	278	127	151	△ 47	△ 10	△ 37
和 歌 山 県	170	95	75	158	88	70	12	7	5
鳥 取 県	70	50	20	39	25	14	31	25	6
島 根 県	41	24	17	49	25	24	△ 8	△ 1	△ 7
岡 山 県	400	238	162	431	238	193	△ 31	0	△ 31
広 島 県	534	332	202	556	348	208	△ 22	△ 16	△ 6
山 口 県	268	174	94	184	110	74	84	64	20
徳 島 県	—	—	—	—	—	—	—	—	—
香 川 県	1,835	1,063	772	2,210	1,277	933	△ 375	△ 214	△ 161
愛 媛 県	1,065	589	476	1,258	717	541	△ 193	△ 128	△ 65
高 知 県	1,000	506	494	953	504	449	47	2	45
福 岡 県	234	139	95	278	167	111	△ 44	△ 28	△ 16
佐 賀 県	44	29	15	33	22	11	11	7	4
長 崎 県	130	86	44	107	64	43	23	22	1
熊 本 県	68	39	29	82	47	35	△ 14	△ 8	△ 6
大 宮 崎 県	64	45	19	98	65	33	△ 34	△ 20	△ 14
宮 崎 県	54	34	20	54	33	21	0	1	△ 1
鹿 児 島 県	120	76	44	181	126	55	△ 61	△ 50	△ 11
沖 縄 県	46	18	28	61	27	34	△ 15	△ 9	△ 6

資料 総務庁統計局「住民基本台帳人口移動報告年報」

3 労働・賃金

20 市町村・産業大分類別15歳

市町村	総数		農業		林業		漁業		鉱業		建設業	
	男	女	男	女	男	女	男	女	男	女	男	女
総数	398,428	228,700	61,533	30,349	2,527	2,123	5,714	4,400	377	318	37,719	33,307
徳島市	118,641	69,211	7,961	3,932	109	94	595	432	61	49	9,444	8,268
鳴門市	31,287	17,545	3,700	1,864	10	8	1,283	927	54	46	2,296	2,003
小松島市	20,503	11,790	2,193	1,104	4	3	673	468	10	8	1,648	1,473
阿南市	29,165	16,873	5,560	2,662	48	41	905	745	44	37	2,379	2,062
勝浦町	4,092	2,287	1,278	604	24	19	6	5	25	23	453	401
上勝町	1,625	870	638	281	74	59	15	9	1	1	243	201
佐那河内村	2,055	1,143	968	444	9	8	—	—	3	3	242	230
石井町	12,257	7,014	2,569	1,258	7	7	8	6	4	3	987	897
神山町	5,954	3,329	1,977	835	158	136	4	2	15	13	901	792
那賀川町	4,912	2,798	951	464	8	7	229	143	3	2	415	367
羽ノ浦町	5,522	3,114	576	271	5	4	29	19	—	—	400	356
鷺相生町	1,914	1,014	381	181	16	15	3	3	6	6	185	158
上那賀町	2,265	1,205	737	322	62	51	3	2	1	1	299	256
木沢村	1,521	937	235	109	234	194	6	3	6	5	266	219
木頭村	661	394	125	48	75	65	4	2	7	4	171	127
由岐町	1,235	711	244	97	138	122	6	5	7	6	282	225
日和佐町	2,007	1,209	160	77	2	2	493	399	—	—	149	132
日牟岐町	3,239	1,856	436	227	55	41	187	161	—	—	326	283
日牟岐町	3,306	1,939	243	132	7	7	476	410	1	1	312	283
海部町	3,123	1,737	517	268	179	140	147	114	4	3	359	318
海部町	1,566	898	257	129	13	13	189	188	10	10	133	121
海部町	1,994	1,124	264	130	57	51	232	205	—	—	287	234
海部町	5,339	3,237	708	347	—	—	156	102	2	1	345	284
海部町	8,495	4,919	520	247	1	—	5	4	5	5	652	545
藍住町	10,483	6,257	1,242	606	3	2	9	6	3	3	957	844
藍住町	6,253	3,620	1,423	760	—	—	2	1	2	2	603	553
藍住町	6,247	3,560	1,675	837	—	—	13	9	9	9	502	462
藍住町	4,049	2,356	913	471	4	4	2	2	8	8	431	396
藍住町	4,429	2,526	1,822	950	17	14	2	2	3	2	317	292
市場町	6,321	3,542	2,199	1,124	21	18	—	—	1	1	483	434
市場町	7,022	4,057	2,083	1,125	14	11	4	4	5	5	636	598
市場町	12,452	7,072	1,794	952	13	12	11	8	8	7	1,090	999
市場町	3,773	2,210	583	315	17	17	—	—	1	1	379	354
市場町	6,089	3,398	1,025	521	25	22	1	1	2	2	621	559
美郷村	1,127	653	477	223	32	26	—	—	8	6	169	154
美郷村	9,027	5,210	2,075	1,060	33	30	1	1	16	14	1,128	1,034
美郷村	5,028	2,857	1,744	935	15	14	1	1	4	2	565	505
美郷村	3,391	1,941	1,025	594	69	60	—	—	1	1	449	421
美郷村	3,546	2,000	841	424	22	21	—	—	4	4	479	451
一穴村	1,314	726	456	203	161	122	4	2	—	—	196	158
一穴村	4,528	2,594	967	428	129	109	3	3	6	4	672	621
一穴村	957	582	162	76	90	75	1	1	—	—	347	250
一穴村	2,622	1,476	953	472	13	13	1	1	1	1	300	286
一穴村	3,280	1,787	947	437	22	16	1	1	1	1	429	385
池田町	9,873	5,387	1,179	576	108	88	—	—	19	13	1,147	1,022
池田町	3,427	1,925	729	321	129	102	3	2	—	—	745	671
池田町	2,982	1,651	450	208	44	36	—	—	3	2	479	418
池田町	4,876	2,618	1,173	547	83	73	1	1	3	3	536	494
池田町	1,476	886	194	68	105	94	—	—	—	—	590	451
池田町	1,178	655	204	83	63	57	—	—	—	—	295	260

注 総数は、分類不能の産業を含む。
資料 総務庁統計局「国勢調査報告」

以上就業者数 (昭和60.10.1現在)

製造業		電気・ガス・ 熱供給・水道業		運輸・ 通信業		卸売・小売 業、飲食店		金融・ 保険業		不動産業		サービス業		公務(他に分類 されないもの)	
男		男		男		男		男		男		男		男	
82,963	44,315	2,138	1,850	20,151	17,571	79,303	40,473	9,930	5,044	1,591	1,007	78,270	35,658	15,182	11,733
21,426	13,039	700	602	6,082	5,207	33,069	17,301	4,716	2,585	987	593	27,914	13,137	5,025	3,674
7,858	4,547	139	118	1,689	1,497	5,581	2,613	645	322	138	90	6,816	2,707	1,019	771
4,122	2,266	109	91	1,320	1,157	4,355	2,162	527	239	80	60	4,298	1,821	1,120	910
6,561	3,712	312	270	1,906	1,680	4,848	2,314	580	280	45	35	5,146	2,398	794	617
766	357	13	10	193	168	581	312	68	28	9	6	528	252	99	73
228	74	3	2	49	44	100	44	8	3	1	1	199	105	64	46
225	108	3	2	65	58	230	126	21	8	4	3	223	105	62	48
2,740	1,497	58	49	561	507	2,106	1,155	315	134	29	20	2,396	1,108	470	369
1,039	503	14	13	175	159	672	351	22	9	1	1	788	367	186	146
1,254	704	15	10	232	204	752	376	127	59	4	4	752	338	153	111
1,355	766	34	33	344	290	1,141	588	171	76	17	10	1,208	512	237	188
521	191	10	10	99	80	272	142	32	12	9	8	319	154	58	51
439	137	39	36	133	117	192	81	10	5	—	—	291	157	59	40
289	99	24	22	41	40	111	57	11	5	—	—	214	122	84	62
57	10	10	9	19	18	46	22	1	—	—	—	108	58	38	31
196	54	2	2	32	29	98	35	3	—	—	—	161	88	65	48
336	85	6	5	222	207	269	107	16	6	1	1	294	143	57	44
492	177	8	7	223	199	574	258	31	11	5	2	790	402	112	88
490	137	14	10	331	312	668	256	43	12	4	3	609	292	108	84
570	200	9	5	127	111	503	233	37	15	4	3	581	264	84	62
247	66	1	1	78	65	305	139	24	11	1	1	260	118	48	36
341	101	2	2	96	90	291	110	19	4	3	1	351	158	50	37
1,165	734	27	20	330	289	941	457	117	60	35	19	886	346	623	576
2,811	1,645	34	28	489	411	1,685	859	265	123	32	23	1,614	722	361	297
3,121	1,954	33	29	504	446	2,075	1,101	272	127	47	30	1,853	836	321	253
1,461	842	20	18	264	221	1,046	535	107	46	11	7	1,094	465	206	164
1,414	763	18	11	248	213	957	527	113	57	9	7	1,087	523	181	132
981	447	14	12	158	145	718	408	40	25	5	4	636	321	133	109
719	384	14	14	169	148	540	304	62	30	4	4	613	274	138	104
1,188	606	17	15	232	213	877	466	111	57	7	4	973	442	195	154
1,727	823	21	15	243	214	864	498	93	54	1	—	1,122	545	201	160
2,627	1,289	42	38	639	540	2,531	1,408	363	184	35	26	2,806	1,219	475	378
972	463	18	17	157	134	655	370	68	33	5	3	742	355	175	148
1,770	825	20	20	276	254	986	527	104	36	10	7	1,038	469	200	149
179	83	—	—	30	29	81	44	2	1	—	—	107	50	42	37
1,862	882	25	23	368	317	1,444	778	136	71	7	4	1,616	746	309	247
1,013	427	12	11	159	140	590	330	66	27	3	2	717	353	132	106
679	222	8	7	110	99	431	229	24	13	—	—	488	213	107	82
638	258	17	15	154	134	593	294	82	42	2	1	578	254	132	100
145	38	4	4	27	26	110	47	4	2	—	—	138	68	68	55
878	403	17	15	199	178	653	337	63	30	8	5	770	339	149	114
74	20	—	—	22	22	79	33	2	1	1	—	129	64	46	39
414	178	11	9	92	78	292	168	22	11	—	—	444	199	79	60
697	293	19	17	126	111	405	211	51	20	1	1	477	217	104	77
2,140	913	117	107	590	492	2,132	925	176	97	14	11	1,924	875	311	262
698	255	7	4	79	69	495	209	17	7	2	—	416	202	102	80
621	228	52	49	172	150	455	209	60	24	4	3	520	230	115	91
1,027	413	26	24	226	197	691	336	72	40	6	4	880	372	145	110
179	61	12	12	28	25	101	38	2	1	—	—	196	82	69	54
211	36	8	7	43	37	112	43	9	1	—	—	160	71	71	59

21 産業大分類，年齢5歳階級，男女別15歳

区 分	総 数										数				
	総 数	農 業	林 業	漁 業	鉱 業	建設業	製造業	電気・ ガス・ 熱供給・ 水道業	運輸・ 通信業	卸売・ 小売業・ 飲食店	金融・ 保険業	不 動 産 業	サービ ス 業		
総 数	398,428	61,533	2,527	5,714	377	37,719	82,963	2,138	20,151	79,303	9,930	1,591	78,270		
15～19歳	6,573	87	13	52	4	393	2,036	61	165	1,966	126	3	1,464		
20～24	29,580	594	62	206	14	2,007	5,520	315	1,345	7,858	1,112	64	8,982		
25～29	36,092	1,393	94	306	20	3,480	6,637	250	1,636	8,071	1,495	78	10,701		
30～34	45,643	2,907	125	425	40	5,301	10,278	288	2,443	9,347	1,710	123	10,358		
35～39	55,771	3,978	177	569	49	6,137	13,307	249	3,742	12,383	1,416	184	10,985		
40～44	44,811	3,547	208	600	65	4,502	11,756	199	3,179	9,458	1,063	153	8,335		
45～49	43,537	5,580	343	838	53	4,525	11,176	185	2,839	8,116	852	176	7,360		
50～54	45,802	8,528	499	934	62	4,966	10,477	229	2,698	6,931	1,006	186	7,440		
55～59	38,908	11,491	452	787	42	3,748	6,489	301	1,471	5,467	649	193	6,298		
60～64	23,809	9,841	279	480	19	1,718	2,945	36	405	3,921	281	176	3,178		
65～69	14,688	6,869	160	285	4	663	1,416	12	141	2,855	123	117	1,744		
70～74	8,239	4,227	81	150	3	203	605	10	59	1,724	67	65	885		
75～79	3,936	1,770	27	63	2	60	231	2	21	842	20	54	371		
80～84	1,138	587	5	13	—	13	71	1	7	275	5	14	132		
85歳以上	301	134	2	6	—	3	19	—	—	89	5	5	37		
男	228,700	30,349	2,123	4,400	318	33,307	44,315	1,850	17,571	40,473	5,044	1,007	35,658		
15～19歳	3,161	68	13	49	4	360	1,016	58	110	927	12	—	418		
20～24	14,416	400	56	180	10	1,705	3,286	271	1,086	3,627	264	20	2,593		
25～29	22,128	736	89	247	17	3,151	4,456	222	1,457	4,876	723	38	4,542		
30～34	28,282	1,359	119	334	36	4,828	6,155	236	2,191	5,261	895	79	4,935		
35～39	33,265	1,834	152	441	41	5,478	7,359	218	3,280	6,467	781	120	5,048		
40～44	25,065	1,412	172	427	54	3,937	5,899	176	2,781	4,582	642	99	3,597		
45～49	23,915	2,329	285	605	43	3,947	5,166	154	2,458	3,902	486	98	3,330		
50～54	25,931	3,807	414	714	54	4,328	4,955	202	2,368	3,343	623	120	3,559		
55～59	22,771	5,326	370	616	37	3,275	3,350	269	1,306	2,684	368	131	3,798		
60～64	13,282	5,171	225	378	15	1,480	1,362	26	348	1,813	136	114	1,845		
65～69	8,400	3,835	128	226	2	571	734	9	113	1,439	54	83	1,025		
70～74	4,903	2,450	71	121	3	180	359	7	51	920	37	47	570		
75～79	2,249	1,152	24	47	2	52	160	2	17	437	15	45	260		
80～84	746	388	4	11	—	12	49	—	5	148	3	10	107		
85歳以上	186	82	1	4	—	3	9	—	—	47	5	3	31		
女	169,728	31,184	404	1,314	59	4,412	38,648	288	2,580	38,830	4,886	584	42,612		
15～19歳	3,412	19	—	3	—	33	1,020	3	55	1,039	114	3	1,046		
20～24	15,164	194	6	26	4	302	2,234	44	259	4,231	848	44	6,389		
25～29	13,964	657	5	59	3	329	2,181	28	179	3,195	772	40	6,159		
30～34	17,361	1,548	6	91	4	473	4,123	52	252	4,086	815	44	5,423		
35～39	22,506	2,144	25	128	8	659	5,948	31	462	5,916	635	64	5,937		
40～44	19,746	2,135	36	173	11	565	5,857	23	398	4,876	421	54	4,738		
45～49	19,622	3,251	58	233	10	578	6,010	31	381	4,214	366	78	4,030		
50～54	19,871	4,721	85	220	8	638	5,522	27	330	3,588	383	66	3,881		
55～59	16,137	6,165	82	171	5	473	3,139	32	165	2,783	281	62	2,500		
60～64	10,527	4,670	54	102	4	238	1,583	10	57	2,108	145	62	1,333		
65～69	6,288	3,034	32	59	2	92	682	3	28	1,416	69	34	719		
70～74	3,336	1,777	10	29	—	23	246	3	8	804	30	18	315		
75～79	1,287	618	3	16	—	8	71	—	4	405	5	9	111		
80～84	392	199	1	2	—	1	22	1	2	127	2	4	25		
85歳以上	115	52	1	2	—	—	10	—	—	42	—	2	6		

注 1 「役員」を含む。
2 総数は、分類不能の産業を含む。
資料 総務庁統計局「国勢調査報告」

以上就業者数 (昭和60.10.1現在) (総数及び雇用者)

公務(他に分類されないもの)	雇 用 者													公務(他に分類されないもの)
	総 数	農 業	林 業	漁 業	鉱 業	建設業	製造業	電気・ガス・熱供給・水道業	運輸・通信業	卸売・小売業, 飲食店	金融・保険業	不 動 産 業	サービ ス 業	
15,182	259,812	1,347	1,262	1,141	305	27,609	70,682	2,138	19,055	46,434	9,545	871	63,359	15,182
163	6,158	12	4	21	2	347	1,977	61	161	1,844	126	3	1,397	163
1,388	27,034	58	34	62	12	1,719	5,237	315	1,308	7,111	1,106	59	8,519	1,388
1,844	30,641	88	49	82	17	2,794	6,050	250	1,582	6,406	1,476	66	9,855	1,844
2,190	34,954	131	71	106	36	3,828	8,998	288	2,361	6,362	1,663	85	8,740	2,190
2,482	40,033	180	112	145	43	4,207	11,404	249	3,558	7,562	1,355	111	8,519	2,482
1,655	31,025	134	122	141	56	3,009	9,961	199	3,000	5,239	1,015	83	6,328	1,655
1,385	28,110	145	199	162	46	3,234	9,450	185	2,677	4,080	807	99	5,551	1,385
1,758	27,880	186	277	162	49	3,545	8,887	229	2,523	3,152	967	92	5,978	1,758
1,432	19,489	178	208	128	26	2,885	5,169	301	1,355	2,089	619	96	4,928	1,432
445	8,314	124	123	69	13	1,354	2,110	36	356	1,254	246	88	2,033	445
243	3,740	61	38	43	2	483	913	12	111	738	99	49	909	243
131	1,582	33	20	16	2	151	355	10	38	352	48	18	396	131
59	619	13	4	3	1	39	129	2	19	164	12	14	150	59
7	171	2	1	1	—	11	31	1	6	55	2	6	43	7
—	62	2	—	—	—	3	11	—	—	26	4	2	13	—
11,733	155,396	743	1,160	987	260	24,287	38,724	1,850	16,607	25,072	4,766	518	28,274	11,733
105	2,867	8	4	20	2	317	974	58	107	857	12	—	382	105
861	12,833	37	30	59	8	1,440	3,099	271	1,056	3,248	261	15	2,395	861
1,526	19,080	60	47	69	15	2,526	4,186	222	1,410	4,057	712	30	4,173	1,526
1,792	22,576	71	68	94	34	3,516	5,674	236	2,116	3,847	859	57	4,157	1,792
1,992	25,036	99	104	123	36	3,766	6,642	218	3,117	4,205	731	72	3,883	1,992
1,253	18,186	61	108	121	46	2,632	5,157	176	2,620	2,653	609	46	2,673	1,253
1,057	16,202	76	173	135	39	2,800	4,392	154	2,319	2,025	454	51	2,482	1,057
1,402	16,749	93	244	137	43	3,053	4,188	202	2,214	1,603	598	58	2,880	1,402
1,186	12,916	96	170	111	23	2,496	2,698	269	1,201	1,122	349	69	3,077	1,186
314	5,078	71	102	66	11	1,154	944	26	306	664	113	55	1,209	314
145	2,248	39	33	35	—	404	442	9	90	412	33	36	543	145
66	1,020	20	18	13	2	138	197	7	32	224	22	14	259	66
30	432	8	4	3	1	32	99	2	15	101	8	11	114	30
4	129	2	1	1	—	10	25	—	4	38	1	3	37	4
—	44	2	—	—	—	3	7	—	—	16	4	1	10	—
3,449	104,416	604	156	154	45	3,322	31,958	288	2,448	21,362	4,779	353	35,085	3,449
58	3,291	4	—	1	—	30	1,003	3	54	987	114	3	1,015	58
527	14,201	21	4	3	4	279	2,138	44	252	3,863	845	44	6,124	527
318	11,561	28	2	13	2	268	1,864	28	172	2,349	764	36	5,682	318
398	12,378	60	3	12	2	312	3,324	52	245	2,515	804	28	4,583	398
490	14,997	81	8	22	7	441	4,762	31	441	3,357	624	39	4,636	490
402	12,839	73	14	20	10	377	4,804	23	380	2,586	406	37	3,655	402
328	11,908	69	26	27	7	434	5,058	31	358	2,055	353	48	3,069	328
356	11,131	93	33	25	6	492	4,699	27	309	1,549	369	34	3,098	356
246	6,573	82	38	17	3	389	2,471	32	154	967	270	27	1,851	246
131	3,236	53	21	3	2	200	1,166	10	50	590	133	33	824	131
98	1,492	22	5	8	2	79	471	3	21	326	66	13	366	98
65	562	13	2	3	—	13	158	3	6	128	26	4	137	65
29	187	5	—	—	—	7	30	—	4	63	4	3	36	29
3	42	—	—	—	—	1	6	1	2	17	1	3	6	3
—	18	—	—	—	—	—	4	—	—	10	—	1	3	—

22 市町村・従業上の地位・男女別

市 町 村	総 数						総 数	雇 用 者
	総 数	雇 用 者	役 員	雇 入 の ある業主	雇 入 の ない業主	家 族 従 業 者		
総 数	398,428	243,858	15,954	14,418	69,858	54,269	228,700	143,701
徳島市	118,641	77,891	7,749	5,431	15,459	12,085	69,211	46,156
鳴門市	31,287	19,987	1,266	1,027	4,778	4,226	17,545	11,255
小松島市	20,503	13,578	731	752	3,020	2,418	11,790	7,981
阿南市	29,165	16,950	1,037	1,020	5,554	4,602	16,873	10,306
勝浦町	4,092	2,072	123	155	890	851	2,287	1,215
上勝町	1,625	744	20	25	426	410	870	447
佐那河内村	2,055	832	13	34	569	607	1,143	523
石井町	12,257	7,469	339	329	2,270	1,850	7,014	4,400
神山町	5,954	2,812	63	162	1,627	1,289	3,329	1,785
那賀川町	4,912	2,776	153	156	1,015	812	2,798	1,631
ノ浦町	5,522	3,645	235	180	853	609	3,114	2,123
鷺敷町	1,914	1,065	37	65	428	319	1,014	567
相生町	2,265	1,141	50	49	503	522	1,205	665
上那賀町	1,521	1,047	35	26	253	160	937	677
木沢村	661	429	10	11	108	103	394	291
木頭村	1,235	799	34	18	257	127	711	516
由岐町	2,007	1,010	39	61	586	311	1,209	582
日和佐町	3,239	1,858	98	106	748	429	1,856	1,095
牟岐町	3,306	1,889	100	106	818	393	1,939	1,077
海南部町	3,123	1,764	79	118	705	457	1,737	968
海部町	1,566	774	32	76	472	212	898	408
海部町	1,994	1,094	45	78	511	266	1,124	623
宍粟町	5,339	3,590	179	165	747	656	3,237	2,310
北島町	8,495	6,245	360	284	941	663	4,919	3,696
藍住町	10,483	7,151	351	411	1,402	1,165	6,257	4,405
板上町	6,253	3,576	122	228	1,156	1,169	3,620	2,157
上吉野町	6,247	3,409	153	188	1,321	1,175	3,560	2,043
土成町	4,049	2,228	83	134	925	679	2,356	1,325
市場町	6,321	3,059	134	171	1,551	1,404	3,542	1,800
阿波町	7,022	3,727	91	183	1,788	1,233	4,057	2,146
鳴川町	12,452	7,793	480	428	2,213	1,538	7,072	4,411
川島町	3,773	2,395	83	134	708	450	2,210	1,412
山川町	6,089	3,760	166	197	1,202	762	3,398	2,120
美郷村	1,127	499	17	18	308	285	653	342
脇馬町	9,027	5,136	232	329	1,947	1,377	5,210	3,050
美半町	5,028	2,487	73	147	1,303	1,017	2,857	1,456
貞光町	3,391	1,636	64	91	945	655	1,941	901
宇村	3,546	1,876	108	115	809	638	2,000	1,090
一吹町	1,314	548	2	21	435	308	726	333
穴屋平村	4,528	2,660	102	142	896	728	2,594	1,637
三野町	957	607	9	22	194	125	582	390
三好町	2,622	1,248	51	52	749	522	1,476	737
池田町	3,280	1,763	70	91	772	582	1,787	999
山城町	9,873	6,465	361	392	1,575	1,077	5,387	3,591
井川町	3,427	2,076	59	88	710	492	1,925	1,255
三加茂町	2,982	1,900	61	78	600	341	1,651	1,067
東祖谷山村	4,876	2,685	117	167	1,096	810	2,618	1,475
西祖谷山村	1,476	1,048	38	26	287	77	886	670
西祖谷山村	1,178	712	14	42	285	125	655	416

注 1 総数は、従業上の地位「不詳」を含む。

2 雇人のない業主は、家庭内職者を含む。

資料 総務庁統計局「国勢調査報告」

15歳以上就業者数 (昭和60.10.1現在)

男				女					
役員	雇人の ある業主	雇人の ない業主	家族 従業者	総 数	雇用者	役員	雇人の ある業主	雇人の ない業主	家族 従業者
11,695	11,953	51,112	10,207	169,728	100,157	4,259	2,465	18,746	44,062
5,532	4,348	10,890	2,274	49,430	31,735	2,217	1,083	4,569	9,811
931	831	3,553	974	13,742	8,732	335	196	1,225	3,252
553	617	2,162	475	8,713	5,597	178	135	858	1,943
777	854	4,069	867	12,292	6,644	260	166	1,485	3,735
96	140	667	168	1,805	857	27	15	223	683
15	23	316	69	755	297	5	2	110	341
11	34	465	110	912	309	2	—	104	497
273	288	1,722	331	5,243	3,069	66	41	548	1,519
53	154	1,106	230	2,625	1,027	10	8	521	1,059
115	143	758	151	2,114	1,145	38	13	257	661
173	152	559	107	2,408	1,522	62	28	294	502
28	60	295	64	900	498	9	5	133	255
37	38	383	82	1,060	476	13	11	120	440
29	22	182	27	584	370	6	4	71	133
9	11	68	15	267	138	1	—	40	88
27	16	137	15	524	283	7	2	120	112
27	53	476	71	798	428	12	8	110	240
74	88	520	79	1,383	763	24	18	228	350
77	87	623	75	1,367	812	23	19	195	318
57	94	530	88	1,386	796	22	24	175	369
20	65	355	50	668	366	12	11	117	162
42	65	346	48	870	471	3	13	165	218
129	134	548	115	2,102	1,280	50	31	199	541
276	244	595	107	3,576	2,549	84	40	346	556
266	348	1,003	234	4,226	2,746	85	63	399	931
95	205	901	261	2,633	1,419	27	23	255	908
119	163	1,042	192	2,687	1,366	34	25	279	983
66	111	714	140	1,693	903	17	23	211	539
64	76	967	243	1,903	777	22	13	176	915
97	158	1,231	255	2,779	1,259	37	13	320	1,149
72	162	1,454	223	2,965	1,581	19	21	334	1,010
354	357	1,673	277	5,380	3,382	126	71	540	1,261
66	120	537	74	1,563	983	17	14	171	376
126	169	848	134	2,691	1,640	40	28	354	628
12	17	231	51	474	157	5	1	77	234
171	275	1,472	239	3,817	2,086	61	54	475	1,138
54	133	1,031	182	2,171	1,031	19	14	272	835
50	74	768	148	1,450	735	14	17	177	507
73	94	641	102	1,546	786	35	21	168	536
2	17	309	65	588	215	—	4	126	243
70	130	650	107	1,934	1,023	32	12	246	621
9	20	143	20	375	217	—	2	51	105
45	42	570	82	1,146	511	6	10	179	440
50	83	555	100	1,493	764	20	8	217	482
256	310	1,050	178	4,486	2,874	105	82	525	899
42	79	470	78	1,502	821	17	9	240	414
46	58	420	59	1,331	833	15	20	180	282
88	134	790	131	2,258	1,210	29	33	306	679
32	21	151	12	590	378	6	5	136	65
9	36	166	28	523	296	5	6	119	97

23 産業・男女別全常用労働者の

(単位：円)

年 月	総数 (サービス業を含む)			総数 (サービス業を除く)			① 建設	
	きま ま っ て 支 給 す る 給 与	特別に支 払われた 給与	現 金 給 与 総 額	きま ま っ て 支 給 す る 給 与	特別に支 払われた 給与	現 金 給 与 総 額	きま ま っ て 支 給 す る 給 与	特別に支 払われた 給与
総 数								
平成元年平均	226,164	76,752	302,915	219,301	74,288	293,589	215,041	41,372
1 月	221,667	4,928	226,595	212,849	6,275	219,124	210,678	611
2	223,443	406	223,849	216,465	556	217,021	212,791	—
3	224,844	33,905	258,749	217,197	18,040	235,237	217,392	10,067
4	225,156	2,293	227,449	218,072	2,212	220,284	192,500	—
5	222,522	1,796	224,318	214,794	2,415	217,209	197,413	2,491
6	227,499	197,636	425,135	222,052	169,997	392,049	214,935	131,834
7	227,758	168,985	396,743	222,003	214,558	436,561	221,909	97,883
8	224,954	22,091	247,045	218,390	21,666	240,056	211,093	24,625
9	228,255	286	228,541	222,168	323	222,491	222,093	—
10	228,257	907	229,164	222,060	1,251	223,311	233,424	—
11	227,410	7,313	234,723	221,156	5,075	226,231	221,744	—
12	231,957	476,893	708,850	224,188	447,984	672,172	222,497	247,707
男								
平成元年平均	278,614	98,946	377,560	269,230	94,741	363,972	227,733	44,344
1 月	273,072	6,537	279,609	262,275	7,739	270,014	224,805	699
2	276,871	672	277,543	266,607	849	267,456	226,664	—
3	277,872	44,646	322,518	267,661	22,903	290,564	231,692	9,049
4	276,962	2,215	279,177	267,285	1,584	268,869	204,258	—
5	274,334	2,483	276,817	265,017	3,072	268,089	209,796	2,721
6	279,082	253,425	532,507	271,428	219,067	490,495	226,779	142,972
7	279,898	232,258	512,156	272,003	280,371	552,374	233,123	103,854
8	276,461	19,233	295,694	267,513	21,593	289,106	222,542	25,954
9	280,188	468	280,656	271,496	498	271,994	234,020	—
10	280,950	1,505	282,455	272,167	1,919	274,086	247,513	—
11	279,818	5,961	285,779	270,766	5,888	276,654	233,740	—
12	287,482	609,339	896,821	276,229	568,522	844,751	235,004	265,231
女								
平成元年平均	156,787	47,432	204,219	139,145	41,448	180,593	127,901	20,981
1 月	154,156	2,815	156,971	133,898	3,935	137,833	121,712	54
2	153,315	56	153,371	136,329	86	136,415	123,878	—
3	155,124	19,782	174,906	136,337	10,246	146,583	125,055	16,640
4	157,566	2,394	159,960	139,705	3,212	142,917	116,102	—
5	154,943	899	155,842	135,056	1,373	136,429	111,519	894
6	159,570	124,167	283,737	143,596	92,028	235,624	130,027	51,982
7	158,806	85,311	244,117	142,329	109,685	252,014	140,771	54,677
8	156,481	25,889	182,370	139,601	21,783	161,384	126,061	14,754
9	158,840	43	158,883	142,226	40	142,266	134,293	—
10	157,662	106	157,768	140,500	165	140,665	133,881	—
11	157,452	9,118	166,570	140,628	3,756	144,384	138,099	—
12	157,379	299,000	456,379	139,392	251,578	390,970	135,325	125,573

注 1 対象は、規模30人以上の事業所である。

2 サービス業(90~95)は、宗教、教育、社会保険、学術研究機関、政治経済文化団体、その他のサービス業である。

資料 県統計課「毎月勤労統計調査地方調査結果」

1 人平均月間現金給与額 (平成元年)

業	② 製造業			食料品・たばこ製造業			繊維工業		
	きまってる 支給する 与	特別に支 払われた 与	現金給 与総額	きまってる 支給する 与	特別に支 払われた 与	現金給 与総額	きまってる 支給する 与	特別に支 払われた 与	現金給 与総額
256,413	200,062	68,504	268,566	187,032	59,077	246,109	144,854	34,416	179,270
211,289	191,057	1,490	192,547	176,671	—	176,671	138,818	—	138,818
212,791	197,627	51	197,678	189,508	—	189,508	140,647	—	140,647
227,459	197,625	5,674	203,299	191,993	37,494	229,487	140,675	—	140,675
192,500	199,396	3,439	202,835	189,948	931	190,879	144,564	—	144,564
199,904	197,732	2,800	200,532	184,731	1,198	185,929	142,062	3,325	145,387
346,769	204,631	109,081	313,712	194,773	118,948	313,721	145,197	102,548	247,745
319,792	202,893	249,662	452,555	190,120	183,940	374,060	145,218	61,663	206,881
235,718	198,613	26,687	225,300	188,096	13,769	201,865	139,969	14,120	154,089
222,093	202,489	26	202,515	190,309	—	190,309	148,341	—	148,341
233,424	202,278	26	202,304	178,481	—	178,481	148,549	—	148,549
221,744	201,393	7,643	209,036	177,949	—	177,949	150,963	—	150,963
470,204	204,848	416,636	621,484	192,425	356,989	549,414	153,481	233,085	386,566
272,077	260,123	95,768	355,891	260,514	93,633	354,147	247,038	73,265	320,303
225,504	251,228	1,401	252,629	245,613	—	245,613	247,237	—	247,237
226,664	258,260	80	258,340	272,986	—	272,986	242,183	—	242,183
240,741	258,427	7,307	265,734	276,406	54,071	330,477	237,123	—	237,123
204,258	259,485	2,593	262,078	271,565	1,599	273,164	243,099	—	243,099
212,517	259,196	3,714	262,910	265,863	1,543	267,406	247,113	7,396	254,509
369,751	265,229	155,522	420,751	272,594	162,889	435,483	247,815	264,715	512,530
336,977	261,897	363,325	625,222	261,115	332,232	593,347	248,653	134,280	382,933
248,496	258,107	26,007	284,114	262,491	17,144	279,635	252,820	8,067	260,887
234,020	261,950	38	261,988	260,329	—	260,329	257,118	—	257,118
247,513	261,857	47	261,904	242,750	—	242,750	244,768	—	244,768
233,740	260,344	9,978	270,322	238,336	—	238,336	249,270	—	249,270
500,235	265,230	578,295	843,525	259,856	567,784	827,640	247,025	437,736	684,761
148,882	125,827	34,696	160,523	116,354	25,128	141,482	104,542	19,032	123,575
121,766	117,084	1,598	118,682	107,596	—	107,596	98,404	—	98,404
123,878	123,474	16	123,490	111,043	—	111,043	102,661	—	102,661
141,695	123,227	3,677	126,904	113,128	22,008	135,136	104,564	—	104,564
116,102	126,223	4,470	130,693	115,917	325	116,242	108,253	—	108,253
112,413	122,450	1,680	124,130	109,790	881	110,671	103,377	1,826	105,203
182,009	129,447	51,461	180,908	119,198	76,275	195,473	107,184	42,476	149,660
195,448	129,761	108,782	238,543	121,352	40,301	161,653	107,022	34,848	141,870
140,815	125,052	27,529	152,581	115,644	10,483	126,127	97,789	16,383	114,172
134,293	128,355	12	128,367	120,314	—	120,314	107,287	—	107,287
133,881	127,733	—	127,733	117,054	—	117,054	101,814	—	101,814
138,099	127,862	4,731	132,593	117,602	—	117,602	105,928	—	105,928
260,898	129,234	214,196	343,430	126,967	152,366	279,333	110,286	138,584	248,870

23 産業・男女別全常用労働者の

(単位：円)

年	月	製								
		衣服・その他の繊維製品製造業			木材・木製品製造業			家具・装備品製造業		
		きまっ て支給 する 給与	特別に 支払 われた 給与	現金 給 与 総額	きまっ て支給 する 給与	特別に 支払 われた 給与	現金 給 与 総額	きまっ て支給 する 給与	特別に 支払 われた 給与	現金 給 与 総額
総数										
平成元年平均		116,429	26,399	142,828	210,126	45,646	255,771	174,569	43,022	217,591
1月		108,724	3,188	111,912	193,136	—	193,136	158,656	—	158,656
2		114,331	21	114,352	201,612	—	201,612	170,862	—	170,862
3		114,023	136	114,159	205,310	6,269	211,606	171,573	—	171,573
4		112,578	18,733	131,311	209,073	—	209,073	174,988	—	174,988
5		112,540	702	113,242	206,099	248	206,347	171,776	—	171,776
6		120,810	46,005	166,815	219,818	137,071	356,889	180,650	17,133	197,783
7		120,771	29,214	149,985	217,078	83,519	300,597	180,606	208,410	389,016
8		117,690	52,936	170,626	208,103	31,274	239,377	170,680	23,579	194,259
9		118,793	34	118,827	213,350	—	213,350	177,280	—	177,280
10		123,203	—	123,203	214,548	—	214,548	177,454	—	177,454
11		118,943	9,628	128,571	215,711	—	215,711	180,250	25,397	205,647
12		115,253	160,430	275,683	218,201	295,281	513,482	180,582	245,807	426,389
男										
平成元年平均		209,531	50,012	259,543	238,209	53,071	291,279	195,582	52,103	247,684
1月		201,668	10,602	212,270	221,945	—	221,945	177,346	—	177,346
2		202,978	—	202,978	230,033	—	230,033	191,044	—	191,044
3		200,595	—	200,595	236,927	6,658	243,585	191,537	—	191,537
4		189,438	63,500	252,938	238,247	—	238,247	196,965	—	196,965
5		203,187	438	203,625	234,369	319	234,688	192,988	—	192,988
6		212,158	85,419	297,577	247,781	166,209	413,990	202,748	18,625	221,373
7		218,344	62,150	280,494	245,032	95,106	340,138	201,443	259,956	461,399
8		215,796	80,482	296,278	235,519	30,559	266,078	190,982	24,736	215,718
9		218,983	—	218,983	239,902	—	239,902	198,987	—	198,987
10		226,095	—	226,095	242,256	—	242,256	199,328	—	199,328
11		214,500	20,206	234,706	241,209	—	241,209	202,126	27,027	229,153
12		211,025	297,526	508,551	245,080	341,248	586,328	202,085	299,514	501,599
女										
平成元年平均		105,947	23,741	129,687	129,007	24,052	153,059	114,774	17,187	131,961
1月		98,269	2,354	100,623	113,831	—	113,831	104,456	—	104,456
2		104,192	24	104,216	124,060	—	124,060	112,618	—	112,618
3		104,149	151	104,300	119,339	5,311	124,650	114,730	—	114,730
4		104,071	13,778	117,849	127,658	—	127,658	112,956	—	112,956
5		102,226	732	102,958	123,971	44	124,015	111,650	—	111,650
6		110,442	41,531	151,973	137,345	51,131	188,476	117,281	12,855	130,136
7		110,069	25,602	135,671	135,126	49,548	184,674	120,435	59,556	179,991
8		106,969	49,926	156,895	127,901	33,364	161,265	113,523	20,321	133,844
9		107,662	38	107,700	134,458	—	134,458	116,863	—	116,863
10		110,235	—	110,235	131,081	—	131,081	116,112	—	116,112
11		108,751	8,500	117,251	138,694	—	138,694	116,851	20,671	137,522
12		104,799	145,464	250,263	137,394	157,091	294,485	120,113	94,776	214,889

1人平均月間現金給与額(続き)

造				業				業				業			
パルプ・紙・紙加工品製造業				化学工業				一般機械器具製造業				電気機械器具製造業			
きま	特別に	支	現金	きま	特別に	支	現金	きま	特別に	支	現金	きま	特別に	支	現金
ま	払	払	給	ま	払	払	給	ま	払	払	給	ま	払	払	給
つ	わ	わ	与	つ	わ	わ	与	つ	わ	わ	与	つ	わ	わ	与
て	れ	れ	総	て	れ	れ	総	て	れ	れ	総	て	れ	れ	総
給	給	給	額	給	給	給	額	給	給	給	額	給	給	給	額
289,348	103,085	392,433	249,135	136,905	386,041	260,251	83,032	343,283	176,326	53,535	229,860				
287,524	—	287,524	249,300	309	249,609	246,576	—	246,576	164,226	8,927	173,153				
283,755	—	283,755	255,822	300	256,122	247,473	—	247,473	172,349	—	172,349				
291,961	—	291,961	249,615	114	249,729	249,994	—	249,994	170,928	—	170,928				
284,741	—	284,741	247,684	493	248,177	254,095	—	254,095	173,588	—	173,588				
281,541	9,854	291,395	245,839	3,243	249,082	264,538	4,423	268,961	178,597	6,697	185,294				
296,736	505,959	802,695	250,204	140,124	390,328	263,335	87,959	351,294	181,119	—	181,119				
287,219	79,833	367,052	246,146	669,087	915,233	267,794	310,143	577,937	181,268	246,369	427,637				
285,375	5,549	290,924	244,725	265	244,990	261,473	69,892	331,365	177,857	38,245	216,102				
299,503	—	299,503	246,038	130	246,168	265,362	—	265,362	181,045	—	181,045				
288,031	—	288,031	254,076	162	254,238	269,070	—	269,070	175,312	—	175,312				
288,095	—	288,095	248,649	507	249,156	264,986	—	264,986	178,452	533	178,985				
297,849	635,125	932,974	251,909	823,604	1,075,513	267,025	516,185	783,210	180,812	335,657	516,469				
322,486	113,286	435,772	290,662	168,038	458,700	280,435	90,102	370,537	257,450	77,254	334,704				
324,257	—	324,257	293,431	391	293,822	266,283	—	266,283	243,228	13,269	256,497				
316,679	—	316,679	297,171	400	297,571	265,738	—	265,738	258,641	—	258,641				
325,351	—	325,351	291,451	165	291,616	269,173	—	269,173	255,961	—	255,961				
315,729	—	315,729	288,128	675	288,803	273,423	—	273,423	259,365	—	259,365				
312,382	10,774	323,156	287,570	3,888	291,458	285,434	4,427	289,861	267,356	11,052	278,408				
329,725	562,727	892,452	291,449	176,871	468,320	283,129	106,608	389,737	261,438	—	261,438				
317,160	79,162	396,322	286,372	815,651	1,102,023	288,469	329,521	617,990	260,175	350,235	610,410				
318,292	3,662	321,954	285,276	388	285,664	281,771	74,053	355,824	257,680	45,538	303,218				
331,309	—	331,309	286,727	190	286,917	285,841	—	285,841	259,789	—	259,789				
321,506	—	321,506	297,803	236	298,039	290,251	—	290,251	251,159	—	251,159				
323,196	—	323,196	289,898	705	290,603	285,552	—	285,552	256,005	306	256,311				
334,396	700,073	1,034,469	293,109	1,015,326	1,308,435	288,867	559,479	848,346	258,199	469,154	727,353				
173,942	67,587	241,529	158,414	68,910	227,325	171,352	51,924	223,276	136,795	41,972	178,767				
161,906	—	161,906	151,239	127	151,366	158,919	—	158,919	127,530	6,910	134,440				
169,984	—	169,984	163,310	77	163,387	165,809	—	165,809	132,017	—	132,017				
176,615	—	176,615	156,990	—	156,990	165,193	—	165,193	131,062	—	131,062				
177,619	—	177,619	159,317	94	159,411	168,704	—	168,704	133,021	—	133,021				
175,134	6,681	181,815	154,737	1,836	156,573	172,519	4,405	176,924	136,125	4,614	140,739				
177,821	301,335	479,156	160,205	59,943	220,148	176,538	6,184	182,722	142,060	—	142,060				
178,909	82,261	261,170	158,681	350,407	509,088	177,023	225,068	402,091	142,606	195,478	338,084				
173,086	11,989	185,075	156,767	—	156,767	172,548	51,664	224,212	138,411	34,614	173,052				
180,972	—	180,972	158,026	—	158,026	175,168	—	175,168	141,916	—	141,916				
174,116	—	174,116	159,506	—	159,506	175,725	—	175,725	137,415	—	137,415				
168,741	—	168,741	159,401	78	159,479	175,135	—	175,135	139,798	647	140,445				
172,881	413,042	585,923	162,716	408,552	571,268	171,802	327,439	499,241	139,708	264,751	404,459				

23 産業・男女別全常用労働者の

(単位：円)

年 月	③ 運輸・通信業			④ 卸売業・小売業、飲食店			⑤ 金融・保険業		
	きま って 支給 する 与 給	特別に 支払 われた 与 給	現金 給 与 総 額	きま って 支給 する 与 給	特別に 支払 われた 与 給	現金 給 与 総 額	きま って 支給 する 与 給	特別に 支払 われた 与 給	現金 給 与 総 額
総 数									
平成元年平均	287,836	84,543	372,379	186,472	63,942	250,414	320,099	154,681	474,780
1 月	283,779	594	284,393	181,127	36,505	217,632	330,736	856	331,592
2	292,980	2,845	295,825	180,329	606	180,935	311,553	539	312,092
3	293,631	80,211	373,842	181,455	8,211	189,666	314,272	48,587	362,859
4	296,028	277	296,305	188,029	759	188,788	323,301	427	323,728
5	280,150	535	280,685	186,194	3,582	189,776	309,157	—	309,157
6	286,597	305,383	591,980	187,625	85,838	273,463	323,201	633,324	956,525
7	283,735	88,319	372,054	188,785	208,416	397,201	326,738	252,839	579,577
8	280,582	38	280,620	187,652	28,692	216,344	330,469	—	330,469
9	285,119	333	285,452	188,177	1,327	189,504	331,910	—	331,910
10	283,786	10,322	294,108	188,085	—	188,085	319,304	—	319,304
11	284,541	1,009	285,550	189,230	3,713	192,943	322,571	159	322,730
12	303,475	505,189	808,664	190,303	385,240	575,543	298,027	907,333	1,205,360
男									
平成元年平均	291,043	80,669	371,713	241,425	90,862	332,287	414,944	224,573	639,517
1 月	287,070	672	287,742	236,589	53,686	290,275	405,202	513	405,715
2	295,709	3,232	298,941	234,241	1,107	235,348	398,735	301	399,036
3	296,645	70,527	367,172	234,369	13,678	248,047	403,851	78,196	482,047
4	299,184	314	299,498	242,955	947	243,902	411,539	107	411,646
5	281,042	604	281,646	242,041	5,646	247,687	409,083	—	409,083
6	290,483	277,961	568,444	241,757	88,941	330,698	403,142	1,024,781	1,427,923
7	288,085	93,828	381,913	244,427	328,825	573,252	427,764	263,113	690,877
8	283,185	43	283,228	243,098	39,555	282,653	425,791	—	425,791
9	288,529	364	288,893	244,022	2,356	246,378	425,292	—	425,292
10	286,783	11,103	297,886	243,631	—	243,631	417,683	—	417,683
11	288,238	1,097	289,335	245,013	4,267	249,280	430,688	—	430,688
12	307,906	489,094	797,000	244,208	541,143	785,351	421,543	1,356,032	1,777,575
女									
平成元年平均	263,577	113,941	377,518	121,309	32,163	153,472	228,023	87,244	315,267
1 月	258,871	—	258,871	115,346	16,127	131,473	256,379	1,197	257,576
2	272,916	—	272,916	115,463	2	115,465	224,498	777	225,275
3	271,981	149,761	421,742	118,114	1,666	119,780	222,185	18,150	240,335
4	272,478	—	272,478	123,398	538	123,936	233,443	752	234,195
5	273,210	—	273,210	120,835	1,167	122,002	212,073	—	212,073
6	257,488	510,783	768,271	124,324	82,209	206,533	246,145	255,993	502,138
7	251,038	46,905	297,943	123,745	67,669	191,414	229,221	242,923	472,144
8	260,746	—	260,746	122,412	15,910	138,322	238,138	—	238,138
9	258,845	95	258,940	121,836	103	121,939	241,910	—	241,910
10	260,848	4,346	264,194	121,780	—	121,780	225,068	—	225,068
11	256,253	335	256,588	122,584	3,052	125,636	222,542	307	222,849
12	269,313	629,282	898,595	125,190	196,919	322,109	186,861	503,496	690,357

1 人平均月間現金給与額 (続き)

⑥ サービス業			サービス業(90～95を除く)			医 療 業			教 育		
きま って 支給 する 給	特別に 支払 われた 給	現 金 給 与 総 額	きま って 支給 する 給	特別に 支払 われた 給	現 金 給 与 総 額	きま って 支給 する 給	特別に 支払 われた 給	現 金 給 与 総 額	きま って 支給 する 給	特別に 支払 われた 給	現 金 給 与 総 額
244,367	83,282	327,649	197,077	45,560	242,637	211,617	52,944	264,561	330,529	136,487	467,016
245,563	1,278	246,841	195,275	—	195,275	215,752	—	215,752	330,687	2,498	333,185
242,297	—	242,297	197,397	—	197,397	211,730	—	211,730	322,528	—	322,528
245,682	77,138	322,820	198,516	8,386	206,902	213,810	14,339	228,149	334,314	153,483	487,797
244,413	2,512	246,925	199,553	—	199,553	213,234	—	213,234	332,979	786	333,765
242,975	157	243,132	197,286	—	197,286	212,123	—	212,123	322,855	—	322,855
241,663	269,498	511,161	184,341	97,953	282,294	209,734	126,508	336,242	329,071	545,251	874,322
242,740	50,344	293,084	199,142	52,373	251,515	210,031	48,909	258,940	330,047	16,814	346,861
242,103	23,202	265,305	198,509	45,445	243,954	209,329	53,698	263,027	329,205	—	329,205
244,210	191	244,401	201,225	—	201,225	212,349	—	212,349	327,379	—	327,379
244,587	—	244,587	200,670	—	200,670	211,896	—	211,896	330,015	—	330,015
243,901	13,214	257,115	198,284	43,042	241,326	210,457	29,624	240,081	330,242	—	330,242
252,339	552,737	805,076	194,821	287,248	482,069	209,525	350,712	560,237	346,921	915,066	1,261,987
313,031	114,367	427,398	349,838	61,377	411,215	382,496	75,238	457,734	360,773	152,188	512,961
313,994	1,979	315,973	300,401	—	300,401	382,571	—	382,571	367,521	3,271	370,792
315,723	—	315,723	369,281	—	369,281	379,455	—	379,455	372,072	—	372,072
316,998	127,955	444,953	388,146	25,312	413,458	400,238	36,965	437,203	370,589	170,559	541,148
314,099	4,639	318,738	374,763	—	374,763	389,186	—	389,186	368,048	845	368,893
308,699	313	309,012	298,933	—	298,933	378,383	—	378,383	354,744	—	354,744
306,198	375,140	681,338	286,971	116,473	403,444	369,657	174,452	544,109	353,013	590,132	943,145
307,822	62,092	369,914	361,619	66,833	428,452	372,310	64,085	436,395	353,214	16,105	369,319
308,293	10,841	319,134	371,594	68,003	439,597	379,031	68,851	447,882	352,832	—	352,832
311,463	362	311,825	375,119	—	375,119	383,386	—	383,386	351,594	—	351,594
312,872	—	312,872	377,940	—	377,940	384,725	—	384,725	355,215	—	355,215
312,820	6,227	319,047	371,806	47,546	419,352	378,719	32,043	410,762	357,185	—	357,185
328,019	756,374	1,084,393	385,965	455,885	841,850	394,750	530,510	925,260	376,774	990,336	1,367,110
189,181	58,397	247,578	174,107	43,156	217,263	183,917	49,308	233,225	273,403	106,899	380,302
191,873	728	192,601	171,246	—	171,246	187,653	—	187,653	272,845	1,285	274,130
184,810	—	184,810	173,558	—	173,558	183,706	—	183,706	244,738	—	244,738
190,121	37,548	227,669	173,149	6,122	179,271	183,930	10,713	194,643	275,624	125,854	401,478
190,726	874	191,600	175,834	—	175,834	184,949	—	184,949	274,916	689	275,605
191,281	34	191,315	177,691	—	177,691	184,689	—	184,689	270,114	—	270,114
188,763	182,904	371,667	166,140	94,668	260,808	183,476	118,637	302,113	277,960	449,438	727,398
189,002	40,644	229,646	177,004	50,402	227,406	183,650	46,442	230,092	280,057	18,345	298,402
187,412	33,414	220,826	175,152	42,400	217,552	181,987	51,256	233,243	278,313	—	278,313
189,079	50	189,129	177,657	—	177,657	184,943	—	184,943	275,723	—	275,723
188,909	—	188,909	176,423	—	176,423	184,154	—	184,154	277,008	—	277,008
188,063	18,874	206,937	174,992	42,437	217,429	183,679	29,239	212,918	274,242	—	274,242
190,089	385,236	575,325	169,913	265,272	435,185	180,546	322,582	503,128	284,826	758,500	1,043,326

24 産業・男女別推計

年 月	総 数	総 数	①建設業	②製造業	食料品・ たばこ 製造業	繊維工業	衣服・ その他の 繊維製品 製造業	木材・ 木製品 製造業	家具・ 装備品 製造業
	(サービス 業を含む)	(サービス 業を除く)							
総 数									
平成元年平均	101,465	73,650	5,781	42,764	5,682	2,061	6,611	1,308	3,664
1 月	99,416	72,548	6,205	42,210	5,421	2,032	6,761	1,316	3,713
2	99,404	72,567	6,227	42,043	5,367	2,023	6,704	1,309	3,682
3	99,183	72,708	6,212	42,423	5,434	2,037	6,697	1,313	3,697
4	102,350	74,627	5,866	43,497	5,770	2,126	6,740	1,348	3,738
5	101,884	73,599	5,229	43,177	5,651	2,106	6,700	1,327	3,705
6	101,693	73,431	4,909	43,132	5,821	2,093	6,574	1,327	3,663
7	102,352	73,987	5,237	43,132	5,912	2,086	6,538	1,319	3,681
8	102,036	73,827	5,567	42,841	5,730	2,082	6,506	1,311	3,656
9	102,065	73,909	5,797	42,695	5,656	2,064	6,556	1,306	3,646
10	102,657	74,500	6,035	42,975	5,983	2,044	6,614	1,278	3,609
11	102,586	74,308	6,059	42,718	5,971	2,011	6,459	1,271	3,583
12	101,951	73,783	6,031	42,312	5,473	2,022	6,486	1,269	3,599
男									
平成元年平均	57,782	45,399	5,048	23,645	2,784	585	670	972	2,711
1 月	56,459	44,599	5,364	23,213	2,632	554	683	964	2,759
2	56,385	44,662	5,389	23,139	2,594	550	700	957	2,734
3	56,414	44,790	5,384	23,342	2,623	556	671	960	2,726
4	57,723	45,729	5,083	23,851	2,705	568	681	999	2,765
5	57,584	45,177	4,587	23,855	2,778	571	683	991	2,738
6	57,808	45,073	4,310	23,911	2,874	564	670	991	2,725
7	58,393	45,518	4,603	23,849	2,901	563	640	982	2,730
8	58,281	45,560	4,920	23,710	2,843	571	645	978	2,684
9	58,432	45,790	5,085	23,712	2,848	569	662	980	2,688
10	58,799	46,179	5,280	23,912	2,976	673	737	960	2,660
11	58,658	46,019	5,297	23,766	3,000	635	627	955	2,663
12	58,444	45,717	5,276	23,480	2,637	640	637	951	2,658
女									
平成元年平均	43,683	28,251	733	19,119	2,898	1,476	5,942	336	954
1 月	42,957	27,949	841	18,997	2,789	1,478	6,078	352	954
2	43,019	27,905	838	18,904	2,773	1,473	6,004	352	948
3	42,769	27,918	828	19,081	2,811	1,481	6,026	353	971
4	44,627	28,898	783	19,646	3,065	1,558	6,059	349	973
5	44,300	28,422	642	19,322	2,873	1,535	6,017	336	967
6	43,885	28,358	599	19,221	2,947	1,529	5,904	336	938
7	43,959	28,469	634	19,283	3,011	1,523	5,898	337	951
8	43,755	28,267	647	19,131	2,887	1,511	5,861	333	972
9	43,633	28,150	712	18,983	2,808	1,495	5,894	326	958
10	43,858	28,321	755	19,063	3,007	1,371	5,877	318	949
11	43,928	28,289	762	18,952	2,971	1,376	5,832	316	920
12	43,507	28,066	755	18,841	2,836	1,382	5,849	318	941

注 1 対象は、規模30人以上の事業所である。

2 サービス業(90～95)は、宗教,教育,社会保険,学術研究機関,政治経済文化団体,その他のサービス業である。

資料 県統計課「毎月勤労統計調査地方調査結果」

常用労働者数 (平成元年)

パルプ・ 紙・紙加 工 製 造 業	化学工業	一般機械	電気機械	③運輸・ 通信業	④卸売・ 小売業, 飲食店	⑤金融・ 保険業	⑥サー ビス業	サービス業	医療業	教 育
		器具 製造業	器具 製造業					(90~95) を除く		
3,168	6,904	3,456	3,265	8,366	10,695	4,772	27,815	19,025	11,227	7,628
3,136	6,705	3,373	3,219	7,721	10,368	4,761	26,868	17,900	10,534	7,548
3,124	6,720	3,373	3,214	7,871	10,364	4,782	26,837	18,192	10,652	7,541
3,148	6,885	3,355	3,240	7,919	10,339	4,561	26,475	18,050	10,544	7,316
3,212	7,068	3,477	3,288	8,436	10,788	4,778	27,723	18,743	11,125	7,686
3,214	7,052	3,483	3,247	8,361	10,785	4,788	28,285	19,427	11,574	7,595
3,214	7,020	3,469	3,263	8,552	10,796	4,790	28,262	19,401	11,513	7,634
3,195	6,982	3,463	3,272	8,720	10,854	4,771	28,365	19,359	11,486	7,675
3,175	6,965	3,484	3,256	8,500	10,872	4,761	28,209	19,354	11,481	7,704
3,154	6,883	3,493	3,281	8,544	10,804	4,783	28,156	19,362	11,480	7,702
3,160	6,859	3,509	3,289	8,580	10,839	4,793	28,157	19,309	11,424	7,710
3,150	6,849	3,492	3,292	8,602	10,801	4,858	28,278	19,670	11,483	7,716
3,130	6,858	3,497	3,321	8,583	10,733	4,834	28,168	19,528	11,424	7,709
2,462	4,735	2,816	1,072	7,390	5,807	2,346	12,383	2,483	1,562	4,991
2,432	4,633	2,760	1,024	6,820	5,648	2,383	11,860	3,398	1,535	4,612
2,423	4,645	2,753	1,024	6,905	5,674	2,384	11,723	2,172	1,498	7,606
2,441	4,728	2,734	1,037	6,954	5,606	2,352	11,624	2,104	1,430	4,576
2,493	4,843	2,837	1,058	7,469	5,815	2,361	11,994	2,283	1,571	4,776
2,488	4,841	2,835	1,058	7,415	5,818	2,352	12,407	3,125	1,644	4,747
2,518	4,808	2,826	1,072	7,543	5,815	2,348	12,735	2,937	1,612	5,207
2,503	4,783	2,820	1,078	7,701	5,853	2,348	12,875	2,316	1,604	5,254
5,453	4,762	2,836	1,081	7,521	5,891	2,342	12,721	2,287	1,583	5,249
2,490	4,708	2,850	1,089	7,565	5,878	2,343	12,673	2,335	1,589	5,240
2,440	4,689	2,857	1,099	7,580	5,898	2,341	12,620	2,318	1,579	5,206
2,437	4,686	2,840	1,090	7,616	5,882	2,298	12,639	2,295	1,565	5,210
2,422	4,690	2,845	1,154	7,596	5,900	2,294	12,727	2,224	1,535	5,208
706	2,169	640	2,193	975	4,889	2,426	15,432	16,542	9,665	2,637
704	2,072	613	2,195	901	4,720	2,378	15,008	14,502	8,999	2,936
701	2,075	620	2,190	966	7,690	2,398	15,114	16,020	9,154	2,935
707	2,157	621	2,203	965	4,733	2,209	14,851	15,946	9,114	2,740
719	2,225	640	2,230	967	4,973	2,417	15,729	16,460	9,554	2,910
726	2,211	648	2,189	946	4,967	2,436	15,878	16,302	9,930	2,848
696	2,212	643	2,191	1,009	4,981	2,442	15,527	16,464	9,901	2,427
722	2,199	643	2,194	1,019	5,001	2,423	15,490	17,043	9,882	2,421
664	2,203	648	2,175	979	4,981	2,419	15,488	17,067	9,898	2,455
720	2,175	643	2,192	979	4,926	2,440	15,483	17,027	9,891	2,462
713	2,170	652	2,190	1,000	4,941	2,452	15,537	16,991	9,845	2,504
708	2,163	652	2,202	986	4,919	2,560	15,639	17,375	9,918	2,506
706	2,168	652	2,167	987	4,833	2,540	15,441	17,304	9,889	2,501

25 産業別日雇労働者等の1人1日平均 現金給与額（平成元年）

（単位：円）

年 月	総 数 (サービス 業を含む)	総 数 (サービス 業を除く)	① 建設業	② 製造業	製造業	
					食料品・た ばこ製造業	繊維工業
平成元年平均	7,150	4,982	6,882	4,218	6,060	3,385
1月	6,440	4,251	7,061	2,266	5,571	3,311
2	7,797	5,200	6,379	4,058	5,650	3,400
3	7,215	5,126	6,225	4,151	5,558	3,540
4	7,547	4,969	8,980	3,985	—	3,321
5	7,296	4,712	6,662	3,909	—	3,237
6	7,743	5,353	5,949	3,833	—	3,129
7	6,542	4,971	5,327	4,554	—	3,480
8	6,572	5,056	—	5,125	7,346	3,762
9	7,353	4,519	6,555	3,862	3,125	3,257
10	7,294	5,152	8,836	3,990	—	3,310
11	7,477	5,157	7,117	4,284	—	3,568
12	6,524	5,312	6,273	4,604	9,130	3,307

衣服・その他の 繊維製品製造業	製 造 業					
	木材・木 製品製造業	家具・装 備品製造業	パルプ・紙・紙 加工品製造業	化学工業	一般機械器具 製造業	電気機械器具 製造業
3,909	6,472	4,942	3,497	—	4,609	4,778
3,261	8,227	—	3,522	—	4,661	4,262
—	7,637	—	3,570	—	4,209	4,444
3,734	8,258	—	3,672	—	4,548	3,838
3,290	8,314	4,904	3,414	—	5,052	4,245
—	5,244	—	3,528	—	5,834	4,433
—	4,943	—	3,532	—	4,401	5,360
4,396	4,659	—	3,474	—	4,654	3,939
3,330	5,743	—	3,379	—	4,382	3,953
5,133	5,487	4,981	3,384	—	4,526	4,756
4,136	4,969	—	3,367	—	4,861	5,668
4,358	7,111	—	3,558	—	4,290	5,957
3,579	7,049	—	3,562	—	3,878	6,413

③ 運輸・ 通信業	④ 卸売・小 売業、飲食店	⑤ 金融・ 保険業	⑥ サービス業	サービス業			
				(90～95を除く)	医療業	教 育	
3,839	5,320	—	13,865	28,272	32,301	10,377	
3,008	5,390	—	16,063	34,392	36,075	7,368	
4,917	5,375	—	13,991	29,290	33,618	7,302	
4,327	5,379	—	15,103	28,713	33,373	5,444	
4,241	5,062	—	13,701	24,215	26,875	7,979	
3,739	4,814	—	14,316	29,235	32,901	8,065	
3,358	5,738	—	12,948	26,549	33,370	8,956	
3,493	5,279	—	13,107	26,463	30,643	6,994	
3,551	5,444	—	15,332	27,332	31,410	42,222	
3,708	4,782	—	13,848	29,386	33,684	8,114	
3,519	5,456	—	12,761	27,836	31,443	7,402	
4,433	5,441	—	12,918	28,743	32,808	8,017	
3,824	5,686	—	12,480	27,536	31,725	6,230	

注 1 対象は、規模30人以上の事業所である。

注 2 サービス業(90～95)は、宗教、教育、社会保険、学術研究機関、政治経済文化団体、その他のサービス業である。

資料 県統計課「毎月勤労統計調査地方調査結果」

26 産業別全常用労働者の1人平均月間 出勤日数(平成元年)

(単位：日)

年 月	総 数		① 建設業	② 製造業	食料品・た ばこ製造業	織 維 工 業
	(サービ ス業を含む)	(サービ ス業を除く)				
平成元年平均	21.9	21.7	22.6	21.6	20.5	22.1
1月	20.5	20.3	22.5	19.7	19.5	20.1
2	21.7	21.6	22.8	21.7	18.6	22.5
3	22.0	21.5	24.2	21.3	21.2	21.6
4	22.6	22.4	21.2	22.6	21.3	24.1
5	20.7	20.1	19.7	19.9	19.5	20.7
6	23.1	22.7	22.1	22.7	21.8	23.4
7	22.9	22.7	23.7	22.7	21.4	23.0
8	21.2	20.9	21.6	20.5	19.0	20.4
9	22.2	22.1	22.6	22.0	20.6	22.7
10	22.2	21.8	23.6	21.6	20.8	21.5
11	22.1	21.8	23.2	21.9	20.3	22.2
12	22.1	22.2	23.1	22.0	21.4	22.5

製 造 業						
衣服・その他の 繊維製品製造業	木 材 ・ 木 製品製造業	家 具 ・ 装 備品製造業	パルプ・紙・紙 加工品製造業	化 学 工 業	一般機械器具 製 造 業	電気機械器具 製 造 業
22.3	22.5	22.4	21.4	20.8	21.4	20.9
21.2	20.1	20.2	20.3	18.7	19.5	17.3
22.7	22.3	22.4	21.9	22.0	21.2	20.8
22.5	22.7	22.2	20.1	20.1	20.3	20.4
22.9	23.2	22.8	22.5	21.8	23.3	21.5
19.4	20.1	21.3	20.5	19.2	20.4	18.8
23.3	24.0	23.7	22.2	22.3	21.4	23.1
23.4	24.2	24.0	21.8	22.1	22.5	22.6
21.5	21.2	21.6	21.2	19.5	21.0	19.4
23.1	22.8	22.9	21.6	21.1	21.4	22.4
22.6	22.5	22.2	21.4	20.9	21.5	20.8
22.4	23.0	22.4	22.1	20.9	22.2	22.1
22.4	23.7	22.9	21.6	20.7	22.2	21.5

③ 運 輸 ・ 通 信 業	④ 卸 売 ・ 小 売業, 飲食店	⑤ 金 融 ・ 保 險 業	⑥ サービス業	サービス業 (90~95を除く)			
				医 療 業	教 育		
22.3	22.3	19.5	22.6	23.6	23.6	21.6	
21.6	20.6	19.3	21.1	21.7	22.2	20.0	
21.6	22.2	18.5	21.9	23.4	23.2	20.9	
21.6	22.0	20.0	23.1	23.5	23.7	22.8	
22.8	23.4	19.9	23.1	24.6	24.7	21.4	
21.2	20.9	19.2	22.3	22.4	22.4	22.3	
23.3	23.3	20.3	24.2	24.8	24.9	24.3	
23.1	23.4	19.9	23.5	24.9	24.7	22.5	
22.2	21.6	20.0	21.9	24.7	24.6	17.5	
22.7	22.7	19.1	22.7	23.7	23.5	22.0	
22.1	22.3	19.5	23.2	23.6	23.7	23.3	
21.6	22.4	18.9	22.7	23.6	23.4	22.4	
23.2	22.9	19.5	21.8	22.5	22.6	20.2	

注 1 対象は、規模30人以上の事業所である。

注 2 サービス業(90~95)は、宗教、教育、社会保険、学術研究機関、政治経済文化団体、その他のサービス業である。

資料 県統計課「毎月勤労統計調査地方調査結果」

27 一般職業紹介(昭和60～平成元年度)

年度・月	月間有効求人人数			月間有効求職数			就職者数		
	計	男	女	計	男	女	計	男	女
昭和60年度	88,184	44,828	43,356	184,325	95,550	88,775	10,370	5,880	4,490
61	92,343	42,774	40,554	173,965	87,696	86,269	9,489	5,106	4,383
62	101,265	41,855	39,512	170,201	85,649	84,552	8,736	4,703	4,033
63	104,529	49,182	38,579	149,895	72,999	76,896	8,560	4,535	4,025
平成元年度	118,097	53,715	43,678	145,306	70,708	74,598	9,112	4,851	4,261
元年4月	8,721	4,033	3,271	12,891	6,067	6,824	759	368	391
5	9,024	4,143	3,439	13,616	6,608	7,008	668	374	294
6	9,675	4,390	3,647	13,908	6,931	6,977	899	536	363
7	9,744	4,308	3,818	13,218	6,586	6,632	793	439	354
8	10,186	4,743	3,609	13,008	6,382	6,626	712	401	311
9	10,953	4,958	4,141	12,828	6,220	6,608	875	466	409
10	11,084	5,066	4,133	12,230	5,829	6,401	902	395	507
11	9,587	4,372	3,548	10,836	5,253	5,583	707	363	344
12	8,897	4,008	3,262	10,148	4,901	5,247	589	318	271
2年1月	9,638	4,333	3,377	10,524	5,204	5,320	633	341	292
2	9,827	4,505	3,447	11,149	5,471	5,678	641	388	253
3	10,961	4,856	3,986	10,950	5,256	5,694	934	462	472

注 新規学卒及びパートタイムを除く。月間有効求人人数の計と男女計の差については共用求人。
資料 県職業安定課

28 日雇職業紹介(昭和60～平成元年度)

年度・月	新規求人延数			月間有効求職者数			就労延数		
	計	男	女	計	男	女	計	男	女
昭和60年度	34,569	31,355	3,214	10,136	4,338	5,798	167,458	62,891	104,567
61	34,785	30,993	3,792	7,968	3,622	4,346	128,952	50,822	78,130
62	36,015	32,366	3,649	5,628	2,963	2,665	94,591	43,692	50,899
63	35,306	31,728	3,578	5,190	2,998	2,192	82,549	41,191	41,358
平成元年度	31,341	27,817	3,524	4,360	2,892	1,468	64,227	35,864	28,363
元年4月	2,638	2,312	326	379	242	137	5,613	3,067	2,546
5	2,816	2,542	274	366	244	122	5,643	3,315	2,328
6	2,882	2,564	318	360	242	118	5,688	3,261	2,427
7	2,752	2,420	332	366	243	123	5,607	3,242	2,365
8	2,584	2,245	339	370	245	125	5,247	2,859	2,388
9	2,437	2,129	308	370	246	124	5,085	2,775	2,310
10	2,852	2,556	296	357	237	120	5,641	3,234	2,407
11	2,476	2,224	252	349	230	119	5,069	2,842	2,227
12	2,597	2,348	249	365	242	123	5,322	2,984	2,338
2年1月	2,466	2,231	235	363	245	118	5,062	2,749	2,313
2	2,421	2,200	221	355	237	118	5,075	2,826	2,249
3	2,420	2,046	374	360	239	121	5,175	2,710	2,465

注 新規求人延数については、失業対策事業を除く。
資料 県職業安定課

29 公共職業安定所別一般新規求人状況（平成元年度）

産業・規模	総数	徳島	小松島	阿池 波田	脇町	阿南	鳴島	鳴門	牟岐
総数	42,517	14,262	4,009	3,767	2,658	5,929	4,953	5,735	1,204
農・林・漁業	189	36	3	49	17	39	11	25	9
鉱業	63	1	11	7	0	27	3	11	3
建設業	6,390	1,983	614	700	382	1,463	379	618	251
製造業	18,137	3,032	1,953	1,820	1,424	2,918	3,511	2,836	643
電気・ガス・熱供給 ・水道業	12	5	—	2	—	4	1	—	—
運輸・通信業	1,489	459	260	18	61	184	168	327	12
卸売・小売業, 飲食店	—	—	—	—	—	—	—	—	—
金融・保険業 (不動産業を含む)	7,940	4,186	624	607	398	770	407	763	185
サービス業	8,021	4,349	533	547	361	516	469	1,147	99
公務	189	138	4	12	13	8	4	8	2
29人以下	28,045	9,219	2,462	2,823	1,664	4,171	3,375	3,535	796
30～99	10,449	3,452	1,106	838	629	1,200	1,305	1,539	380
100～499	3,935	1,540	440	106	362	558	273	628	28
500～999	55	33	1	—	3	—	—	18	—
1,000人以上	33	18	—	—	—	—	—	15	—

注 新規学卒及びパートタイムを除く。
資料 県職業安定課

30 適用法規別単位労働組合数及び組合員数

(昭和62～平成元年)

区分	昭和62年	63	平成元年					
			総数	一般組合	公共企業 体等組合	国 公 組	家 員 合	地 公 組
組合数	646	637	638	516	12	30	64	16
組合員数	74,421	75,005	75,059	51,164	1,567	1,732	18,728	1,868

資料 県労政訓練課

31 産業別単位労働組合数及び組合員数

(平成元. 6.30現在)

産 業	組 合 数	組 合 員 数
総 数	638	75,059
林 業	3	66
漁 業	1	11
鉱 業	2	29
建 設 業	64	14,947
製 造 業	130	13,885
電気・ガス・熱供給・水道業	12	1,600
運 輸 ・ 通 信 業	110	7,208
卸 売 ・ 小 売 業 , 飲 食 店	50	2,164
金 融 ・ 保 険 業	68	7,518
サ ー ビ ス 業	124	14,836
公務(他に分類されないもの)	72	12,677
分 類 不 能	2	118

資料 県労政訓練課

32 公共職業訓練状況 (平成元年度)

科 別	定員	応募者数	入校者数	修了者数			求人数			就職者数			その他
				計	男	女	計	県内	県外	計	県内	県外	
総 数	846	304	662	549	360	189	2,068	1,181	887	392	347	45	157
県立職業訓練校	556	304	427	338	231	107	1,589	762	827	283	255	28	55
養成訓練	310	304	248	188	133	55	1,049	498	551	168	145	23	20
能力再開発訓練(施設内)	170	—	112	88	55	33	540	264	276	72	67	5	16
委託訓練(施設外)	76	—	67	62	43	19	—	—	—	43	43	0	19
徳島技能開発センター	290	—	235	211	129	82	479	419	60	109	92	17	102
養成訓練	0	—	—	17	17	0	60	0	60	15	0	15	2
能力再開発訓練(施設内)	265	—	214	173	103	70	419	419	0	88	86	2	85
委託訓練(施設外)	25	—	21	21	9	12	—	—	—	6	6	0	15

資料 県労政訓練課

33 月・産業分類別労働争議発生件数及び参加人員

(1) 主要要求別(平成元年)

年 月・産 業	総 数		賃 金 増 額		臨 時 給 与		そ の 他	
	件 数	参加人員	件 数	参加人員	件 数	参加人員	件 数	参加人員
総 数	63	9,447	43	6,926	5	631	23	2,388
平 成 元 年 1 月	1	11	—	—	—	—	1	11
2	—	—	—	—	—	—	—	—
3	32	6,103	32	6,103	—	—	1	12
4	12	983	11	823	3	445	5	201
5	1	132	—	—	—	—	1	132
6	—	—	—	—	—	—	—	—
7	—	—	—	—	—	—	—	—
8	—	—	—	—	—	—	—	—
9	—	—	—	—	—	—	—	—
10	—	—	—	—	—	—	—	—
11	15	2,120	—	—	1	93	14	2,027
12	2	98	—	—	1	93	1	5
林 業 ・ 漁 業	1	9	1	9	—	—	—	—
建 設 業	—	—	—	—	—	—	—	—
製 造 業	5	508	3	322	2	186	—	—
食料品・たばこ製造業	—	—	—	—	—	—	—	—
一般機械器具製造業	2	229	2	229	—	—	—	—
電気機械器具製造業	3	279	1	93	2	186	—	—
化 学 工 業	—	—	—	—	—	—	—	—
電気・ガス・熱供給・水道業	1	42	1	42	—	—	—	—
電 気 業	1	42	1	42	—	—	—	—
水 道 業	—	—	—	—	—	—	—	—
運 輸 ・ 通 信 業	13	566	9	513	3	445	9	106
鉄 道 業	2	50	1	15	—	—	1	35
道路旅客運送業	3	445	3	445	3	445	—	—
道路貨物運送業	—	—	—	—	—	—	—	—
水 運 業	1	4	1	4	—	—	1	4
倉 庫 業	1	6	1	6	—	—	1	6
付帯サービス業	1	19	1	19	—	—	1	19
通 信 業	5	42	2	24	—	—	5	42
卸売・小売業, 飲食店	1	23	—	—	—	—	1	23
金 融 ・ 保 険 業	—	—	—	—	—	—	—	—
サ ー ビ ス 業	8	528	4	102	—	—	4	426
医 療 業	3	416	—	—	—	—	3	416
そ の 他	5	112	4	102	—	—	1	10
公務(他に分類されないもの)	34	7,771	25	5,938	—	—	9	1,833

注 1 争議が2か月以上に及ぶ場合は、当該各月に件数及び参加人員を加算してあるので月別と産業別の計は合致しない。

2 1争議で2以上の主要要求事項をもつ争議はそれぞれの主要要求別に加算してあるので要求別合計と計の数字は合致しない。

資料 県労政訓練課

33 月・産業分類別労働争議 (2) 争議形態別

年 月 ・ 産 業	総 争 議		争 議 行 為 を 伴 っ た も の										争 議 行 為 を 伴 わ な い も の			
	件 数	参 加 人 員	半 日 以 上 の 同 盟 罷 業			作 業 所 閉 鎖			半 日 未 満 罷 業		忘 業		そ の 他		件 数	参 加 人 員
			件 数	参 加 人 員	労 働 損 失 日 数	件 数	参 加 人 員	労 働 損 失 日 数	件 数	参 加 人 員	件 数	参 加 人 員	件 数	参 加 人 員		
総 数	63	18,957	9	601	1,159	-	-	-	56	9,032	-	-	-	-	-	-
平 成 元 年 1 月	1	16	-	-	-	-	-	-	1	11	-	-	-	-	-	-
2	-	-	-	-	-	-	-	-	-	-	-	-	-	-	-	-
3	32	10,084	-	-	-	-	-	-	32	6,103	-	-	-	-	-	-
4	12	1,225	6	380	473	-	-	-	6	603	-	-	-	-	-	-
5	1	310	-	-	-	-	-	-	1	132	-	-	-	-	-	-
6	-	-	-	-	-	-	-	-	-	-	-	-	-	-	-	-
7	-	-	-	-	-	-	-	-	-	-	-	-	-	-	-	-
8	-	-	-	-	-	-	-	-	-	-	-	-	-	-	-	-
9	-	-	-	-	-	-	-	-	-	-	-	-	-	-	-	-
10	-	-	-	-	-	-	-	-	-	-	-	-	-	-	-	-
11	15	7,210	2	128	128	-	-	-	14	2,085	-	-	-	-	-	-
12	2	112	1	93	558	-	-	-	2	98	-	-	-	-	-	-
林 業 ・ 漁 業	1	11	-	-	-	-	-	-	1	9	-	-	-	-	-	-
建 設 業	-	-	-	-	-	-	-	-	-	-	-	-	-	-	-	-
製 造 業	5	508	5	508	1,066	-	-	-	2	186	-	-	-	-	-	-
食 料 品 ・ た ば こ 製 造 業	-	-	-	-	-	-	-	-	-	-	-	-	-	-	-	-
一 般 機 械 器 具 製 造 業	2	229	2	229	229	-	-	-	-	-	-	-	-	-	-	-
電 気 機 械 器 具 製 造 業	3	279	3	279	837	-	-	-	2	186	-	-	-	-	-	-
化 学 工 業	-	-	-	-	-	-	-	-	-	-	-	-	-	-	-	-

注 1 争議行為を伴ったものの形態別参加人員は、総争議参加人員中実際に争議行為を行った人員である。このた
2 争議行為を伴ったものの形態別件数は同一業者の争議継続期間中に実施した各争議行為の形態別ごとに1件
3 労働損失日数とは半日以上同盟罷業又は作業閉鎖が行われた期間に実際に半日以上同盟罷業に参加した
4 1争議が2か月以上に及ぶ場合は、当該各月に件数及び参加人員を加算してあるので月別・産業別の総数と
資料 県労政訓練課

発生件数及び参加人員 (続き)
(平成元年)

年 月 ・ 産 業	総 争 議		争 議 行 為 を 伴 っ た も の												争 議 行 為 を 伴 わ な い も の	
	件 数	参 加 人 員	半 日 以 上 の 同 盟 罷 業			作 業 所 閉 鎖			半 日 未 満 の 同 盟 罷 業		怠 業		そ の 他		件 数	参 加 人 員
			件 数	参 加 人 員	労 働 日 数	件 数	参 加 人 員	労 働 日 数	件 数	参 加 人 員	件 数	参 加 人 員	件 数	参 加 人 員		
電気・ガス・熱供給・水道業	1	108	-	-	-	-	-	-	1	42	-	-	-	-	-	-
電 気 業	1	108	-	-	-	-	-	-	1	42	-	-	-	-	-	-
水 道 業	-	-	-	-	-	-	-	-	-	-	-	-	-	-	-	-
運 輸 ・ 通 信 業	13	728	4	93	93	-	-	-	9	473	-	-	-	-	-	-
鉄 道 業	2	128	2	50	50	-	-	-	-	-	-	-	-	-	-	-
道 路 旅 客 運 送 業	3	485	2	43	43	-	-	-	1	402	-	-	-	-	-	-
道 路 貨 物 運 送 業	-	-	-	-	-	-	-	-	-	-	-	-	-	-	-	-
水 運 業	1	4	-	-	-	-	-	-	1	4	-	-	-	-	-	-
倉 庫 業	1	6	-	-	-	-	-	-	1	6	-	-	-	-	-	-
付 帯 サ ー ビ ス 業	1	19	-	-	-	-	-	-	1	19	-	-	-	-	-	-
通 信 業	5	86	-	-	-	-	-	-	5	42	-	-	-	-	-	-
卸 売 ・ 小 売 業 , 飲 食 店	1	23	-	-	-	-	-	-	1	23	-	-	-	-	-	-
金 融 ・ 保 険 業	-	-	-	-	-	-	-	-	-	-	-	-	-	-	-	-
サ ー ビ ス 業	8	1,075	-	-	-	-	-	-	8	528	-	-	-	-	-	-
医 療 業	3	933	-	-	-	-	-	-	3	416	-	-	-	-	-	-
そ の 他	5	142	-	-	-	-	-	-	5	112	-	-	-	-	-	-
公 務 (他 に 分 類 さ れ な い も の)	34	16,504	-	-	-	-	-	-	34	7,771	-	-	-	-	-	-

め総争議人員とは一致しない。
として集計した。このため総争議件数とは一致しない。
労働者又は作業所閉鎖の対象となった労働者の延人員数に対応する所定の労働日数をいう。
は一致しない。

33 月・産業分類別労働争議発生件数及び参加人員 (続き)

(3) 月 別 (平成元年)

産 業	月 別	総 数		1 月		2		3		4		5		6		7		8		9		10		11		12			
		件数	参加人員	件数	参加人員	件数	参加人員	件数	参加人員	件数	参加人員	件数	参加人員	件数	参加人員	件数	参加人員	件数	参加人員	件数	参加人員	件数	参加人員	件数	参加人員	件数	参加人員		
総 数	数	63	9,447	1	11	—	—	32	6,103	12	983	1	132	—	—	—	—	—	—	—	—	—	—	15	2,120	2	98		
林 業・漁 業		1	9	—	—	—	—	1	9	—	—	—	—	—	—	—	—	—	—	—	—	—	—	—	—	—	—		
建 設 業		—	—	—	—	—	—	—	—	—	—	—	—	—	—	—	—	—	—	—	—	—	—	—	—	—	—		
製 造 業		5	508	—	—	—	—	—	—	3	322	—	—	—	—	—	—	—	—	—	—	—	—	—	1	93	1	93	
食 料 品・たばこ製造業		—	—	—	—	—	—	—	—	—	—	—	—	—	—	—	—	—	—	—	—	—	—	—	—	—	—		
一般機械器具製造業		2	229	—	—	—	—	—	—	2	229	—	—	—	—	—	—	—	—	—	—	—	—	—	—	—	—		
電気機械器具製造業		3	279	—	—	—	—	—	—	1	93	—	—	—	—	—	—	—	—	—	—	—	—	—	1	93	1	93	
化学工業		—	—	—	—	—	—	—	—	—	—	—	—	—	—	—	—	—	—	—	—	—	—	—	—	—	—		
電気・ガス・熱供給水道		1	42	—	—	—	—	1	42	—	—	—	—	—	—	—	—	—	—	—	—	—	—	—	—	—	—		
電 気 業		1	42	—	—	—	—	1	42	—	—	—	—	—	—	—	—	—	—	—	—	—	—	—	—	—	—		
水 道 業		—	—	—	—	—	—	—	—	—	—	—	—	—	—	—	—	—	—	—	—	—	—	—	—	—	—		
運 輸・通 信 業		13	566	1	11	—	—	1	12	8	501	—	—	—	—	—	—	—	—	—	—	—	—	—	2	37	1	5	
鉄 道 業		2	50	—	—	—	—	—	—	1	15	—	—	—	—	—	—	—	—	—	—	—	—	—	—	1	35	—	
道路旅客運送業		3	445	—	—	—	—	—	—	3	445	—	—	—	—	—	—	—	—	—	—	—	—	—	—	—	—		
道路貨物運送業		—	—	—	—	—	—	—	—	—	—	—	—	—	—	—	—	—	—	—	—	—	—	—	—	—	—		
水 運 業		1	4	—	—	—	—	—	—	1	4	—	—	—	—	—	—	—	—	—	—	—	—	—	—	—	—		
倉 庫 業		1	6	—	—	—	—	—	—	1	6	—	—	—	—	—	—	—	—	—	—	—	—	—	—	—	—		
付 帯 サービス業		1	19	—	—	—	—	—	—	1	19	—	—	—	—	—	—	—	—	—	—	—	—	—	—	—	—		
通 信 業		5	42	1	11	—	—	1	12	1	12	—	—	—	—	—	—	—	—	—	—	—	—	—	—	1	2	1	5
卸売・小売業, 飲食店		1	23	—	—	—	—	—	—	—	—	—	—	—	—	—	—	—	—	—	—	—	—	—	—	1	23	—	
金 融・保 険 業		—	—	—	—	—	—	—	—	—	—	—	—	—	—	—	—	—	—	—	—	—	—	—	—	—	—		
サ ー ビ ス 業		8	528	—	—	—	—	4	102	1	160	1	132	—	—	—	—	—	—	—	—	—	—	—	—	2	134	—	
医 療 業		3	416	—	—	—	—	—	—	1	160	1	132	—	—	—	—	—	—	—	—	—	—	—	—	1	124	—	
そ の 他		5	112	—	—	—	—	4	102	—	—	—	—	—	—	—	—	—	—	—	—	—	—	—	—	1	10	—	
公務(他に分類されないもの)		34	7,771	—	—	—	—	25	5,938	—	—	—	—	—	—	—	—	—	—	—	—	—	—	—	—	9	1,833	—	

注 争議が2か月以上に及ぶ場合は、当該各月に件数及び参加人員を加算してあるので月別・産業別の総数とは一致しない。

資料 県労政訓練課

4 事業所

34 産業中分類・経営組織別

産業中分類	経営							
	総数		民					
			計			個人		
	事業所数	従業者数	事業所数	従業者数	常雇	事業所数	従業者数	常雇
全産業	50,299	331,917	47,809	290,677	193,878	32,734	88,164	28,206
農林漁業	204	1,959	189	1,878	1,225	-	-	-
農	99	1,070	99	1,070	668	-	-	-
農	99	1,070	99	1,070	668	-	-	-
林	45	367	33	292	207	-	-	-
林	45	367	33	292	207	-	-	-
漁	60	522	57	516	350	-	-	-
漁	17	310	17	310	233	-	-	-
水産養殖業	43	212	40	206	117	-	-	-
非農林漁業	50,095	329,958	47,620	288,799	192,653	32,734	88,164	28,206
非農林漁業（M公務を除く）	49,457	316,839	47,620	288,799	192,653	32,734	88,164	28,206
鉱業	73	567	73	567	438	30	91	36
金石原非	-	-	-	-	-	-	-	-
炭・天然	-	-	-	-	-	-	-	-
油・金	-	-	-	-	-	-	-	-
非	73	567	73	567	438	30	91	36
建設業	4,718	33,165	4,716	33,124	21,491	3,059	10,327	4,343
総職設	2,196	23,005	2,194	22,964	15,926	1,048	5,605	2,851
別工事備	1,731	5,497	1,731	5,497	2,530	1,520	3,384	1,056
設	791	4,663	791	4,663	3,035	491	1,338	436
製造業	5,430	80,264	5,429	80,260	65,194	3,008	13,067	6,139
食料品製造業	939	11,160	939	11,160	7,156	591	2,366	684
飲料・飼料・たばこ製造業	95	1,471	95	1,471	1,091	27	137	37
繊維工業（衣服、その他の繊維製品を除く）	237	4,670	237	4,670	4,102	115	833	556
衣服・その他の繊維製品製造業	676	13,716	676	13,716	11,996	347	2,945	2,063
木材・木製品製造業（家具を除く）	666	5,407	666	5,407	3,889	376	1,362	562
家具・装備品製造業	1,022	9,751	1,022	9,751	7,404	659	2,337	996
パルプ・紙・紙加工品製造業	74	3,423	74	3,423	3,227	27	108	40
出版・印刷・同関連産業	234	2,448	233	2,444	1,901	129	366	87
化学工業	50	6,698	50	6,698	6,528	3	22	15
石油製品・石炭製品製造業	8	46	8	46	38	-	-	-
プラスチック製品製造業（別掲を除く）	55	1,314	55	1,314	1,113	12	81	55
ゴム・めし革・同製品・毛皮製造業	44	1,653	44	1,653	1,442	16	102	64
窯業・土石製品製造業	61	702	61	702	516	43	256	169
鉄業	272	3,129	272	3,129	2,461	117	320	66
鉄	26	344	26	344	269	14	52	16
非鉄金属製品製造業	11	62	11	62	34	7	28	10
一般機械器具製造業	314	3,015	314	3,015	2,306	186	539	206
電送用機械器具製造業	215	4,781	215	4,781	4,311	91	341	159
精密機械器具製造業	97	3,924	97	3,924	3,703	26	253	184
精密機械器具製造業	89	869	89	869	584	51	141	53
精密機械器具製造業	16	601	16	601	568	3	16	12
その他製造業	-	-	-	-	-	-	-	-
その他製造業	229	1,080	229	1,080	555	168	462	105
電気・ガス・熱供給・水道業	101	2,025	42	1,364	1,348	-	-	-
電力	47	1,416	41	1,296	1,281	-	-	-
ガス	1	68	1	68	67	-	-	-
熱供給	-	-	-	-	-	-	-	-
水道	53	541	-	-	-	-	-	-
運輸・通信業	1,181	17,645	929	13,982	11,941	245	456	93
鉄道	36	884	7	77	69	1	4	3
道路旅客運送業	223	3,218	210	2,767	2,330	48	75	15
水路旅客運送業	353	5,457	353	5,457	4,672	106	189	40
航空旅客運送業	163	1,862	159	1,843	1,414	41	98	23
倉庫	2	18	2	18	18	-	-	-
運送	33	329	33	329	243	4	12	-

資料 総務庁統計局「事業所統計調査報告」

事業所数及び従業者数 (昭和61.7.1現在)

組 織 別			営			国・公共企業体		地方公共団体	
法 人			法人でない団体			事業所数	従業者数	事業所数	従業者数
事業所数	従業者数	常 雇	事業所数	従業者数	常 雇				
14,867	201,635	164,979	208	878	693	404	10,318	2,086	30,922
172	1,750	1,178	17	128	47	11	72	4	9
85	985	654	14	85	14	-	-	-	-
85	985	654	14	85	14	-	-	-	-
33	292	207	-	-	-	11	72	1	3
33	292	207	-	-	-	11	72	1	3
54	473	317	3	43	33	-	-	3	6
14	267	200	3	43	33	-	-	-	-
40	206	117	-	-	-	-	-	3	6
14,695	199,885	163,801	191	750	646	393	10,246	2,082	30,913
14,695	199,885	163,801	191	750	646	296	7,379	1,541	20,661
43	476	402	-	-	-	-	-	-	-
-	-	-	-	-	-	-	-	-	-
-	-	-	-	-	-	-	-	-	-
-	-	-	-	-	-	-	-	-	-
43	476	402	-	-	-	-	-	-	-
1,654	22,787	17,142	3	10	6	1	4	1	37
1,145	17,356	13,072	1	3	3	1	4	1	37
209	2,106	1,471	2	7	3	-	-	-	-
300	3,325	2,599	-	-	-	-	-	-	-
2,406	67,058	58,943	15	135	112	1	4	-	-
345	8,775	6,458	3	19	14	-	-	-	-
66	1,321	1,047	2	13	7	-	-	-	-
122	3,837	3,546	-	-	-	-	-	-	-
329	10,771	9,933	-	-	-	-	-	-	-
286	4,032	3,316	4	13	11	-	-	-	-
363	7,414	6,408	-	-	-	-	-	-	-
47	3,315	3,187	-	-	-	-	-	-	-
102	2,039	1,780	2	39	34	1	4	-	-
47	6,676	6,513	-	-	-	-	-	-	-
7	42	34	1	4	4	-	-	-	-
43	1,233	1,058	-	-	-	-	-	-	-
27	1,513	1,340	1	38	38	-	-	-	-
18	446	347	-	-	-	-	-	-	-
154	2,805	2,391	1	4	4	-	-	-	-
11	287	253	1	5	-	-	-	-	-
4	34	24	-	-	-	-	-	-	-
128	2,476	2,100	-	-	-	-	-	-	-
124	4,440	4,152	-	-	-	-	-	-	-
71	3,671	3,519	-	-	-	-	-	-	-
38	728	531	-	-	-	-	-	-	-
13	585	556	-	-	-	-	-	-	-
-	-	-	-	-	-	-	-	-	-
61	618	450	-	-	-	-	-	-	-
42	1,364	1,348	-	-	-	-	-	59	661
41	1,296	1,281	-	-	-	-	-	6	120
1	68	67	-	-	-	-	-	-	-
-	-	-	-	-	-	-	-	-	-
-	-	-	-	-	-	-	-	53	541
679	13,489	11,812	5	37	36	231	3,204	21	459
6	73	66	-	-	-	29	807	-	-
162	2,692	2,315	-	-	-	1	32	12	419
246	5,239	4,603	1	29	29	-	-	-	-
117	1,744	1,391	1	1	-	-	-	4	19
2	18	18	-	-	-	-	-	-	-
28	314	240	1	3	3	-	-	-	-

34 産業中分類・経営組織別

産業中分類	経営							
	総数		民					
			計			個人		
	事業所数	従業者数	事業所数	従業者数	常雇	事業所数	従業者数	常雇
運輸に付帯するサービス業	101	1,164	98	1,152	945	13	26	6
通信業	270	4,713	67	2,339	2,250	32	52	6
卸売・小売業，飲食店	23,680	92,484	23,631	92,065	45,733	17,656	41,957	9,017
卸売業	2,673	21,979	2,673	21,979	16,258	802	2,277	598
各種商卸売業	8	59	8	59	44	-	-	-
繊維・機械器具・建築材料等卸売業	1,304	9,664	1,304	9,664	7,287	377	1,018	278
衣服・食料・家具等卸売業	1,291	12,070	1,291	12,070	8,844	363	1,146	299
衣料・食料・家具等卸売業	70	186	70	186	83	62	113	21
小売業	15,571	52,822	15,522	52,403	22,551	11,913	26,582	4,200
各種商売業	169	3,716	169	3,716	3,055	70	155	9
繊維・衣服・身の回り品小売業	2,106	6,060	2,106	6,060	2,310	1,469	2,941	326
飲食・飲料・小売業	6,396	18,019	6,347	17,600	5,017	5,410	11,451	1,151
自動車・自転車・小売業	1,043	4,863	1,043	4,863	3,128	746	1,599	309
家具・器具・小売業	1,514	4,961	1,514	4,961	2,060	1,099	2,414	323
その他小売業	4,343	15,203	4,343	15,203	6,981	3,119	8,022	2,082
飲食店の飲食店	5,436	17,683	5,436	17,683	6,924	4,941	13,098	4,219
一般の飲食店	3,729	11,920	3,729	11,920	3,995	3,314	8,108	1,827
その他飲食店	1,707	5,763	1,707	5,763	2,929	1,627	4,990	2,392
金融・保険業	650	11,088	645	10,672	10,091	131	251	65
銀行・信託業	114	2,936	113	2,560	2,515	-	-	-
農林水産金融業	7	140	7	140	126	-	-	-
中小企業・民宅等特定目的金融業	242	2,415	242	2,415	2,183	74	146	44
補助的金融業	8	110	8	110	84	-	-	-
証券業，商品取引業	28	628	28	628	595	-	-	-
保険媒体代理業，保険サービス業	170	4,607	166	4,567	4,464	-	-	-
保険業	81	252	81	252	124	57	105	21
不動産業	1,240	2,797	1,229	2,772	910	911	1,283	65
不動産業	351	1,026	350	1,025	405	173	311	43
不動産業	889	1,771	879	1,747	505	738	972	22
サロンのサービス業	12,384	76,804	10,926	53,993	35,507	7,694	20,732	8,448
物品の貸付業	176	897	176	897	521	91	262	79
旅館・その他の個人サービス業	675	3,640	639	3,411	1,793	440	1,132	195
洗剤・その他の個人サービス業	3,374	6,713	3,373	6,708	2,017	3,182	5,387	938
映画業（映画業を除く）	17	91	17	91	60	6	11	3
娯楽業（映画業を除く）	314	2,811	294	2,686	2,045	172	589	301
放送業	13	436	13	436	400	-	-	-
自動車整備業	249	414	249	414	134	194	266	22
その他の整備業	549	1,855	549	1,855	939	442	1,030	293
協同組合（他に分類されないもの）	175	555	175	555	288	130	244	40
情報サービス業	360	4,509	360	4,509	3,745	-	-	-
調査・広告業	89	719	89	719	588	14	41	13
その他の事業	252	3,149	222	2,881	2,187	102	354	133
専門サービス業（他に分類されないもの）	1,543	6,056	1,500	4,769	2,327	1,266	2,841	957
医療業	1,339	18,211	1,302	14,615	11,821	1,185	7,378	5,139
保健衛生業	23	337	8	30	22	1	12	8
廃棄物処理業	104	1,271	71	593	444	26	120	57
宗教社	904	1,818	904	1,818	762	39	63	3
社会保険，社会福祉	932	14,970	109	1,972	1,578	30	102	38
学術・研究機関	542	5,325	200	2,589	2,368	33	228	161
治術・研究機関	23	403	-	-	-	-	-	-
その他のサービス業	254	963	254	963	830	-	-	-
公務（他に分類されないもの）	51	223	11	71	38	3	5	-
国	638	13,119	-	-	-	-	-	-
地方	97	2,867	-	-	-	-	-	-
地	541	10,252	-	-	-	-	-	-

事業所数及び従業者数 (昭和61.7.1現在)

組 織			別			国・公共企業体		地方公共団体	
営			法人でない団体			事業所数	従業者数	事業所数	従業者数
法	人		事業所数	従業者数	常 雇				
事業所数	従業者数	常 雇				事業所数	従業者数	常 雇	事業所数
84	1,123	936	1	3	3	1	8	2	4
34	2,286	2,243	1	1	1	200	2,357	3	17
5,952	49,927	36,558	23	181	158	-	-	49	419
1,865	19,672	15,631	6	30	29	-	-	-	-
8	59	44	-	-	-	-	-	-	-
925	8,633	6,996	2	13	13	-	-	-	-
924	10,907	8,529	4	17	16	-	-	-	-
8	73	62	-	-	-	-	-	-	-
3,595	25,700	18,246	14	121	105	-	-	49	419
99	3,561	3,046	-	-	-	-	-	-	-
637	3,119	1,984	-	-	-	-	-	-	-
931	6,109	3,834	6	40	32	-	-	49	419
297	3,264	2,819	-	-	-	-	-	-	-
414	2,504	1,695	1	43	42	-	-	-	-
1,217	7,143	4,868	7	38	31	-	-	-	-
492	4,555	2,681	3	30	24	-	-	-	-
412	3,782	2,144	3	30	24	-	-	-	-
80	773	537	-	-	-	-	-	-	-
513	10,417	10,022	1	4	4	1	376	4	40
113	2,560	2,515	-	-	-	1	376	-	-
7	140	126	-	-	-	-	-	-	-
167	2,265	2,135	1	4	4	-	-	-	-
8	110	84	-	-	-	-	-	-	-
-	-	-	-	-	-	-	-	-	-
28	628	595	-	-	-	-	-	-	-
166	4,567	4,464	-	-	-	-	-	4	40
24	147	103	-	-	-	-	-	-	-
318	1,489	845	-	-	-	1	1	10	24
177	714	362	-	-	-	-	-	1	1
141	775	483	-	-	-	1	1	9	23
3,088	32,878	26,729	144	383	330	61	3,790	1,397	19,021
85	635	442	-	-	-	-	-	-	-
199	2,279	1,598	-	-	-	3	4	33	225
184	1,312	1,070	7	9	9	-	-	1	5
73	744	532	-	-	-	-	-	15	27
11	80	57	-	-	-	-	-	-	-
121	2,096	1,743	1	1	1	-	-	20	125
12	435	399	1	1	1	-	-	-	-
49	135	100	6	13	12	-	-	-	-
103	796	619	4	29	27	-	-	-	-
44	307	244	1	4	4	-	-	-	-
360	4,509	3,745	-	-	-	-	-	-	-
74	655	552	1	23	23	-	-	-	-
114	2,515	2,044	6	12	10	-	-	30	268
224	1,884	1,332	10	44	38	21	421	22	866
116	7,230	6,676	1	7	6	5	1,698	32	1,898
4	15	11	3	3	3	1	4	14	303
45	473	387	-	-	-	-	-	33	678
857	1,740	751	8	15	8	-	-	-	-
79	1,870	1,540	-	-	-	26	1,628	797	11,370
163	2,351	2,197	4	10	10	-	-	342	2,736
-	-	-	-	-	-	3	29	20	374
166	755	656	88	208	174	-	-	-	-
5	62	34	3	4	4	2	6	38	146
-	-	-	-	-	-	97	2,867	541	10,252
-	-	-	-	-	-	97	2,867	-	-
-	-	-	-	-	-	-	-	541	10,252

35 市町村・産業大分類別事業所数

市町村	総数		農林漁業		非農林漁業		鉱業		建設業		製造業	
	事業所数	従業者数	事業所数	従業者数	事業所数	従業者数	事業所数	従業者数	事業所数	従業者数	事業所数	従業者数
総数	50,299	331,917	204	1,959	50,095	329,958	73	567	4,718	33,165	5,430	80,264
徳島市	18,145	135,880	26	243	18,119	135,637	12	114	1,100	9,502	1,765	23,020
鳴門市	3,643	25,173	28	314	3,615	24,859	16	111	253	1,962	420	7,764
小松島市	2,430	15,101	4	10	2,426	15,091	-	-	213	1,104	243	4,417
阿南市	3,594	24,886	19	206	3,575	24,680	10	76	397	2,790	377	7,227
勝浦町	426	2,483	15	98	411	2,385	2	33	62	414	48	825
上浦町	183	773	-	-	183	773	-	-	41	211	26	212
佐那河内村	172	709	-	-	172	709	-	-	70	217	13	137
石井町	1,111	6,936	4	172	1,107	6,764	1	1	148	755	138	2,207
神山町	731	2,848	-	-	731	2,848	3	8	147	728	109	759
那賀川町	480	2,586	-	-	480	2,586	-	-	86	599	110	991
那羽浦町	631	3,388	4	51	627	3,337	-	-	39	188	92	812
鷺敷町	272	1,503	-	-	272	1,503	-	-	39	172	38	671
相生町	223	1,390	-	-	223	1,390	-	-	32	280	35	428
上那賀町	198	1,029	6	36	192	993	1	11	23	217	19	252
木頭村	74	446	-	-	74	446	-	-	13	173	7	70
沢岐町	138	869	6	89	132	780	1	2	16	267	19	191
由岐町	269	1,077	2	20	267	1,057	-	-	32	126	26	212
日和佐町	501	2,585	3	37	498	2,548	-	-	68	265	32	450
牟岐町	532	2,574	2	5	530	2,569	-	-	51	285	47	445
海部町	445	2,286	7	59	438	2,227	1	10	43	313	50	601
海穴町	264	886	6	58	258	828	1	8	49	104	17	173
松茂町	297	1,429	2	9	295	1,420	-	-	40	350	34	327
北島町	554	5,302	-	-	554	5,302	2	28	42	349	62	1,414
藍板町	838	6,754	3	17	835	6,737	-	-	78	706	103	2,137
住野町	810	7,447	2	9	808	7,438	-	-	83	562	102	3,847
板上町	630	3,401	-	-	630	3,401	1	31	72	398	60	655
上吉野町	600	3,047	7	105	593	2,942	1	1	97	384	80	869
土成町	483	2,386	2	16	481	2,370	1	2	64	428	60	691
市場町	348	1,840	2	16	346	1,824	2	11	40	171	44	648
阿波島町	619	3,520	8	92	611	3,428	-	-	71	542	65	1,009
鳴川町	632	3,966	1	7	631	3,959	2	3	85	385	75	1,667
山川町	1,649	9,780	3	29	1,646	9,751	2	17	149	752	142	2,536
美郷村	430	2,842	1	3	429	2,839	-	-	53	245	55	1,110
勝馬田町	669	3,450	2	17	667	3,433	1	7	81	487	97	1,150
美馬町	114	582	2	17	112	565	1	7	17	191	19	116
美半町	1,019	6,973	3	66	1,016	6,907	1	21	123	673	81	1,902
真光町	506	3,034	6	22	500	3,012	-	-	66	581	77	1,076
一吹村	427	1,988	-	-	427	1,988	-	-	54	320	81	622
穴木屋平村	542	2,676	2	11	540	2,665	-	-	64	328	49	465
三好町	128	554	1	1	127	553	-	-	12	101	18	149
三好町	517	2,834	3	22	514	2,812	2	10	79	520	54	680
池田町	115	630	1	1	114	629	-	-	12	283	17	96
山城町	332	1,406	-	-	332	1,406	2	12	59	308	40	317
山井町	342	1,854	4	23	338	1,831	-	-	55	365	61	713
三加茂町	1,567	9,900	5	11	1,562	9,889	3	24	111	1,048	106	1,855
東祖谷山村	375	1,972	2	15	373	1,957	-	-	54	436	53	582
西祖谷山村	354	1,986	1	6	353	1,980	1	10	40	470	41	444
三加茂町	587	2,895	2	3	585	2,892	3	9	50	324	85	887
東祖谷山村	180	1,256	7	43	173	1,213	-	-	22	595	14	198
西祖谷山村	173	805	-	-	173	805	-	-	23	191	24	238

資料 総務庁統計局「事業所統計調査報告」

及び従業者数 (昭和61.7.1現在)

電気・ガス 熱供給・水道業		運輸・通信業		卸売・小売業, 飲食店		金融・保険業		不動産業		サービス業		公 務	
事業 所数	従業 者数	事業 所数	従業 者数	事業 所数	従業 者数	事業 所数	従業 者数	事業 所数	従業 者数	事業 所数	従業 者数	事業 所数	従業 者数
101	2,025	1,181	17,645	23,680	92,484	650	11,088	1,240	2,797	12,384	76,804	638	13,119
18	834	332	7,469	9,164	46,906	341	7,194	785	1,923	4,483	33,244	119	5,431
3	98	99	1,312	1,794	6,113	49	583	88	179	852	6,011	41	726
2	51	67	1,032	1,153	3,802	33	361	82	126	609	3,362	24	836
6	304	147	2,034	1,629	5,541	44	669	69	98	847	5,201	49	740
2	9	11	112	172	429	4	42	1	3	102	441	7	77
-	-	6	29	61	106	-	-	-	-	41	157	8	58
1	2	5	39	48	122	-	-	-	-	31	141	4	51
3	39	24	174	477	1,686	8	145	8	14	287	1,553	13	190
2	11	28	120	246	479	1	2	1	1	177	599	17	141
1	4	19	172	177	411	2	25	1	2	78	312	6	70
2	7	9	62	300	1,031	10	133	5	12	168	1,028	2	64
1	3	7	18	123	316	3	39	1	2	56	226	4	56
2	43	8	111	78	201	1	5	-	-	62	276	5	46
2	15	5	29	77	140	1	10	1	1	50	228	13	90
1	3	2	12	29	58	-	-	1	1	17	97	4	32
1	1	4	32	52	101	1	1	1	1	33	140	4	44
1	2	10	61	109	278	2	17	1	1	81	315	5	45
2	6	14	101	240	611	4	42	-	-	130	950	8	123
2	20	30	174	246	812	5	53	5	5	133	661	11	114
2	7	7	47	209	663	5	64	1	1	111	456	9	65
1	1	4	22	109	249	2	19	-	-	69	212	6	40
1	2	5	25	138	371	2	13	1	4	69	289	5	39
2	24	27	468	267	1,293	4	51	17	36	121	870	10	769
3	24	19	685	381	1,565	10	183	29	109	208	1,211	4	117
2	7	9	148	379	1,537	9	131	14	57	201	1,049	9	100
2	12	11	79	296	843	3	49	11	14	164	1,182	10	138
1	6	11	111	244	643	2	29	3	3	145	818	9	78
2	10	7	76	203	526	1	16	3	4	133	555	7	62
1	5	12	86	153	424	1	9	1	1	82	384	10	85
1	5	15	95	290	819	6	43	2	2	154	758	7	155
1	4	14	139	303	799	2	11	-	-	140	851	9	100
3	56	27	464	827	2,618	24	300	30	71	428	2,722	14	215
1	5	6	41	170	442	3	22	1	1	126	749	14	224
1	5	13	110	287	864	2	26	6	10	169	660	10	114
-	-	3	19	37	81	-	-	-	-	29	115	6	36
2	43	15	300	525	1,807	15	213	4	7	226	1,540	24	401
1	5	12	99	216	532	1	11	1	2	117	584	9	122
1	6	10	90	180	405	1	12	1	3	91	452	8	78
3	19	19	131	244	901	12	127	4	4	137	587	8	103
1	3	3	18	52	101	-	-	-	-	37	127	4	54
2	9	12	116	214	621	3	31	5	8	131	702	12	115
-	-	2	17	41	72	-	-	-	-	36	115	6	46
-	-	3	45	134	315	2	21	-	-	86	333	6	55
1	4	6	33	118	299	1	8	5	6	83	331	8	72
5	267	43	806	771	2,697	24	322	49	83	425	2,390	25	397
1	1	11	54	157	463	2	2	-	-	84	318	11	101
1	24	5	100	168	441	1	10	-	-	87	404	9	77
1	4	11	67	266	714	3	44	2	2	153	729	11	112
2	10	7	32	66	117	-	-	-	-	54	202	8	59
4	5	5	29	60	119	-	-	-	-	51	167	6	56

36 市町村・経営組織・従業者規模別

市 町 村	総 数						計	
	事業所数	従業者数	個人業主	家族従業者	雇用者	うち常雇	事業所数	従業者数
総 数	50,299	331,917	31,923	21,305	255,392	234,701	47,809	290,677
徳島市	18,145	135,880	10,518	6,744	107,197	98,831	17,689	119,459
鳴門市	3,643	25,173	2,362	1,776	19,240	17,799	3,474	22,530
小松市	2,430	15,101	1,611	1,063	11,416	10,444	2,321	13,114
阿南市	3,594	24,886	2,196	1,579	19,907	17,509	3,399	22,310
勝浦町	426	2,483	273	182	1,851	1,669	401	2,173
上勝町	183	773	111	58	570	562	155	611
佐那河内村	172	709	135	68	443	330	162	601
石井町	1,111	6,936	774	525	5,232	4,536	1,058	6,181
神山町	731	2,848	559	331	1,754	1,611	670	2,424
那賀川町	480	2,586	320	268	1,714	1,581	454	2,362
羽ノ浦町	631	3,388	422	335	2,416	2,166	611	3,118
鷺敷町	272	1,503	197	157	1,072	905	258	1,340
相生町	223	1,390	144	121	1,058	927	196	1,126
上那賀町	198	1,029	121	61	801	755	161	761
木沢村	74	446	48	29	359	338	61	359
木頭村	138	869	79	39	711	664	118	725
由岐町	269	1,077	188	126	701	606	240	885
日和佐町	501	2,585	350	234	1,851	1,705	467	1,968
日牟岐町	532	2,574	375	238	1,807	1,635	502	2,139
海部町	445	2,286	303	141	1,711	1,569	409	1,946
海南部	264	886	192	108	523	490	245	764
海穴町	297	1,429	217	130	1,012	847	274	1,235
松茂町	554	5,302	307	174	4,546	4,128	526	4,356
北島町	838	6,754	561	374	5,451	5,104	813	6,385
藍住町	810	7,447	482	400	6,240	6,040	770	6,961
板上町	630	3,401	457	383	2,395	2,172	591	2,507
上野町	600	3,047	424	291	2,088	1,891	564	2,678
吉野町	483	2,386	345	252	1,602	1,490	441	2,108
土成町	348	1,840	241	162	1,311	1,128	324	1,600
市場町	619	3,520	438	286	2,581	2,388	577	3,081
阿波町	632	3,966	495	366	2,896	2,765	601	3,558
鳴島町	1,649	9,780	1,138	722	7,303	6,890	1,588	8,727
川島町	430	2,842	289	198	2,220	2,069	393	2,247
山川町	669	3,450	455	392	2,337	2,183	628	3,118
美郷村	114	582	61	60	410	355	97	467
美馬町	1,019	6,973	689	426	5,480	5,238	949	5,982
美馬町	506	3,034	349	206	2,305	1,973	467	2,662
半田町	427	1,988	311	223	1,324	1,158	391	1,593
貞光町	542	2,676	377	252	1,835	1,704	509	2,315
一宇村	128	554	86	64	376	331	106	404
穴吹町	517	2,834	340	224	2,125	1,934	473	2,417
木屋平村	115	630	63	31	510	495	96	516
三野町	332	1,406	237	105	973	878	306	1,153
三好町	342	1,854	229	134	1,378	1,307	312	1,651
池田町	1,567	9,900	947	574	7,787	7,463	1,470	8,443
山城町	375	1,972	260	115	1,438	1,376	333	1,704
山井町	354	1,986	243	178	1,463	1,377	322	1,672
三加茂町	587	2,895	399	269	2,049	1,933	542	2,567
東祖谷山村	180	1,256	100	39	1,049	934	149	1,046
西祖谷山村	173	805	105	92	574	518	146	628

資料 総務庁統計局「事業所統計調査報告」

事業所数及び従業者数 (昭和61.7.1現在)

民												国,公共企業体, 地方公共団体	
1 ~ 4 人		5 ~ 9		10 ~ 19		20 ~ 29		30 人以上		事業所数	従業者数		
事業所数	従業者数	事業所数	従業者数	事業所数	従業者数	事業所数	従業者数	事業所数	従業者数	事業所数	従業者数		
34,524	69,181	7,182	46,421	3,570	47,629	1,151	27,298	1,382	100,148	2,490	41,240		
11,940	25,305	3,172	20,395	1,499	19,941	486	11,583	592	42,235	456	16,421		
2,552	5,280	504	3,250	237	3,177	77	1,779	104	9,044	169	2,643		
1,733	3,318	334	2,121	160	2,137	41	946	53	4,592	109	1,987		
2,395	4,841	554	3,623	275	3,669	82	1,945	93	8,232	195	2,576		
295	562	62	422	25	314	8	196	11	679	25	310		
126	199	12	86	11	140	3	79	3	107	28	162		
130	219	12	72	16	199	3	76	1	35	10	108		
789	1,587	144	924	74	981	25	590	26	2,099	53	755		
542	929	74	473	36	482	13	310	5	230	61	424		
326	631	68	438	37	471	13	318	10	504	26	224		
450	905	94	604	50	657	9	214	8	738	20	270		
211	396	26	173	6	75	4	97	11	599	14	163		
149	279	16	108	14	197	11	260	6	282	27	264		
130	231	13	92	8	94	4	91	6	253	37	268		
48	87	2	16	5	64	3	72	3	120	13	87		
87	157	11	72	11	137	3	71	6	288	20	144		
187	349	31	209	18	222	3	74	1	31	29	192		
378	713	45	283	25	363	10	222	9	387	34	617		
404	776	53	334	26	325	7	151	12	553	30	435		
323	619	42	276	23	295	11	262	10	494	36	340		
213	375	21	134	7	88	1	24	3	143	19	122		
213	379	32	187	17	232	7	166	5	271	23	194		
332	682	86	541	51	690	27	640	30	1,803	28	946		
588	1,179	108	694	61	817	15	384	41	3,311	25	369		
525	1,114	132	887	63	852	19	452	31	3,656	40	486		
461	900	79	486	31	406	8	179	12	536	39	894		
443	859	62	407	38	496	11	261	10	655	36	369		
334	682	57	370	29	391	11	250	10	415	42	278		
246	463	48	331	15	210	5	139	10	457	24	240		
447	834	63	430	39	543	16	375	12	899	42	439		
465	919	66	440	44	575	12	292	14	1,332	31	408		
1,218	2,318	213	1,422	91	1,270	25	584	41	3,133	61	1,053		
313	590	38	256	24	326	6	140	12	935	37	595		
480	965	73	461	45	616	13	290	17	786	41	332		
72	147	11	73	10	138	3	76	1	33	17	115		
711	1,362	113	720	70	919	26	640	29	2,341	70	991		
339	633	68	453	29	379	19	440	12	757	39	372		
317	605	36	229	24	321	10	243	4	195	36	395		
401	736	59	383	27	383	9	215	13	598	33	361		
86	152	14	92	2	27	2	50	2	83	22	150		
359	669	60	381	34	454	10	256	10	657	44	417		
78	143	6	44	8	102	1	26	3	201	19	114		
242	409	41	271	13	192	7	168	3	113	26	253		
226	418	43	279	26	351	9	209	8	394	30	203		
1,082	2,169	212	1,352	111	1,516	24	535	41	2,871	97	1,457		
257	475	35	238	23	303	8	194	10	494	42	268		
244	453	39	254	23	293	9	217	7	455	32	314		
421	802	57	373	42	568	14	314	8	510	45	328		
108	165	19	119	7	102	3	79	12	581	31	210		
108	201	22	143	10	129	5	124	1	31	27	177		

37 産業大分類・経営組織・従業者規模別 事業所数及び従業者数 (昭和61.7.1現在)

産業大分類	総数		民				営	
			計		1～4人		5～9	
	事業所数	従業者数	事業所数	従業者数	事業所数	従業者数	事業所数	従業者数
全産業	50,299	331,917	47,809	290,677	34,524	69,181	7,182	46,421
農林漁業	204	1,959	189	1,878	76	194	63	416
非農林漁業	50,095	329,958	47,620	288,799	34,448	68,987	7,119	46,005
鉱業	73	567	73	567	31	59	23	153
建設業	4,718	33,165	4,716	33,124	2,606	5,218	1,134	7,563
製造業	5,430	80,264	5,429	80,260	2,464	5,851	1,262	8,353
電気・ガス・熱供給・水道業	101	2,025	42	1,364	13	31	11	71
運輸・通信業	1,181	17,645	929	13,982	362	702	206	1,404
卸売・小売業, 飲食店	23,680	92,484	23,631	92,065	19,113	39,737	3,001	18,861
金融・保険業	650	11,088	645	10,672	218	480	99	687
不動産業	1,240	2,797	1,229	2,772	1,145	1,794	57	334
サービス業務	12,384	76,804	10,926	53,993	8,496	15,115	1,326	8,579
	638	13,119	-	-	-	-	-	-

産業大分類	民				営		国, 公共企業体, 地方公共団体	
	10～19		20～29		30人以上		事業所数	従業者数
	事業所数	従業者数	事業所数	従業者数	事業所数	従業者数		
全産業	3,570	47,629	1,151	27,298	1,382	100,148	2,490	41,240
農林漁業	34	446	2	44	14	778	15	81
非農林漁業	3,536	47,183	1,149	27,254	1,368	99,370	2,475	41,159
鉱業	12	151	4	100	3	104	-	-
建設業	654	8,694	171	4,071	151	7,578	2	41
製造業	831	11,283	341	8,076	531	46,697	1	4
電気・ガス・熱供給・水道業	4	53	2	47	12	1,162	59	661
運輸・通信業	158	2,168	95	2,226	108	7,482	252	3,663
卸売・小売業, 飲食店	1,014	13,172	258	6,169	245	14,126	49	419
金融・保険業	188	2,636	65	1,512	75	5,357	5	416
不動産業	17	220	5	127	5	297	11	25
サービス業務	658	8,806	208	4,926	238	16,567	1,458	22,811
	-	-	-	-	-	-	638	13,119

5 農 業

38 市町村別農家数及び経営耕地面積 (昭和60年)

市 町 村	農 家 数 (戸)				経 営 耕 地 面 積 (a)			
	総 数	専 業	兼 業		総 数	田	樹園地	畑
			第1種	第2種				
総 数	57,692	10,276	8,825	38,591	3,391,953	2,105,559	712,312	574,082
徳島市	5,904	1,212	1,115	3,577	374,066	271,209	47,051	55,806
鳴門市	2,500	651	489	1,360	187,601	93,769	27,718	66,114
小松市	1,937	231	329	1,377	174,462	142,557	25,761	6,144
阿南市	4,921	518	1,004	3,399	439,099	284,730	138,756	15,613
勝浦町	1,133	168	185	780	83,470	16,216	63,811	3,443
上勝町	565	95	88	382	22,323	9,274	10,070	2,979
佐那河内村	687	112	144	431	36,664	10,541	24,508	1,615
石井町	2,292	423	384	1,485	124,208	94,211	1,265	28,732
神山町	1,893	314	191	1,388	67,379	17,083	37,740	12,556
那賀川町	1,048	76	107	865	85,926	84,615	164	1,147
羽ノ浦町	523	29	56	438	35,882	33,081	1,780	1,021
鷺敷町	341	44	46	251	20,516	12,571	6,466	1,479
相生町	661	66	87	508	34,116	25,399	5,677	3,040
上賀町	424	69	30	325	12,848	5,626	5,428	1,794
木沢村	198	19	9	170	5,356	2,221	1,796	1,339
木頭村	299	55	30	214	8,321	2,668	4,346	1,307
由岐町	121	19	18	84	7,111	4,963	1,075	1,073
日和佐町	540	39	52	449	36,901	32,883	2,217	1,801
牟岐町	275	20	27	228	19,267	17,107	726	1,434
海部町	742	132	55	555	40,788	31,816	4,191	4,781
海部町	271	57	46	168	18,861	17,484	694	683
穴喰町	320	55	26	239	19,721	16,187	2,448	1,086
松茂町	323	126	108	89	35,173	12,495	3,985	18,693
北島町	434	54	72	308	26,505	20,599	1,317	4,589
藍住町	927	215	156	556	65,812	46,877	2,466	16,469
板上町	1,118	258	217	643	81,125	54,715	8,990	17,420
上吉野町	1,479	258	256	965	95,544	73,065	9,255	13,224
土成町	905	176	162	567	52,573	47,094	1,393	4,086
市場町	1,327	326	309	692	98,076	70,469	19,430	8,177
阿波町	1,785	382	356	1,047	122,242	98,821	9,668	13,753
鴨島町	2,024	351	291	1,382	117,679	103,818	7,266	6,595
山川町	1,891	322	195	1,374	93,948	60,577	10,314	23,057
美郷村	816	120	91	605	35,697	24,061	4,789	6,847
美脇町	1,493	184	116	1,193	57,020	37,664	12,841	6,515
美馬町	448	90	64	294	22,882	2,906	15,476	4,500
美馬町	2,187	418	289	1,480	106,683	66,092	16,057	24,534
美半町	1,486	340	281	865	86,167	38,308	25,116	22,743
貞光町	1,022	242	82	698	33,623	5,104	17,527	10,992
一宇村	844	181	155	508	34,547	6,580	11,075	16,892
穴吹町	465	123	25	317	11,453	124	3,886	7,443
木屋平村	1,209	182	126	901	47,435	18,247	15,238	13,950
三野町	417	92	21	304	14,974	1,024	7,264	6,686
三好町	760	153	209	398	54,059	17,875	22,144	14,040
池田町	927	173	168	586	46,452	21,561	7,221	17,670
山城町	1,639	347	160	1,132	54,159	12,258	16,790	25,111
井川町	1,083	202	96	785	38,987	4,743	21,882	12,362
三加茂町	782	125	61	596	24,651	6,610	5,538	12,503
東祖谷山村	1,237	204	200	833	54,073	25,447	12,314	16,312
西祖谷山村	584	102	27	455	13,695	1,385	3,582	8,728
西祖谷山村	485	126	14	345	11,833	829	5,800	5,204

39 市町村別経営耕地面積規模別農家数 (昭和60年)

(単位：戸)

市 町 村	計	例 外 規 定 農 家	0.3ha 未 満	0.3 } 0.5	0.5 } 1.0	1.0 } 1.5	1.5 } 2.0	2.0 } 2.5	2.5 } 3.0	3.0 } 5.0	5.0ha 以 上
總 数	57,692	148	18,755	12,249	16,745	6,158	2,328	796	291	204	18
徳島市	5,904	8	1,673	1,235	1,861	715	257	88	43	24	-
鳴門市	2,500	14	749	432	555	368	226	98	33	23	2
小松島市	1,937	1	336	298	579	375	205	86	30	26	1
阿南市	4,921	7	721	727	1,665	1,044	478	169	64	42	4
勝浦町	1,133	8	273	192	359	171	77	33	11	9	-
上勝町	565	4	227	182	125	19	5	3	-	-	-
佐那河内村	687	1	214	157	233	63	12	6	1	-	-
石井町	2,292	5	737	503	721	251	56	15	1	3	-
神山町	1,893	6	850	577	422	31	5	1	-	1	-
那賀川町	1,048	-	173	156	365	226	105	20	1	2	-
羽ノ浦町	523	3	85	112	213	91	13	4	1	1	-
鷺敷町	341	-	83	88	119	33	12	5	-	1	-
相生町	661	1	153	181	289	31	6	-	-	-	-
相那賀町	424	-	233	132	52	5	2	-	-	-	-
木沢村	198	1	116	51	29	1	-	-	-	-	-
木頭村	299	1	187	73	36	2	-	-	-	-	-
由岐町	121	1	20	37	47	10	6	-	-	-	-
日和佐町	540	-	73	91	284	77	9	3	2	1	-
牟岐町	275	-	36	53	134	41	8	2	1	-	-
海南部町	742	2	212	173	257	77	18	3	-	-	-
海部町	271	1	46	57	105	50	11	1	-	-	-
海喰町	320	-	74	64	135	32	13	1	-	1	-
松茂町	323	-	36	41	85	76	50	18	9	8	-
北島町	434	1	132	85	137	58	15	4	-	2	-
藍住町	927	-	265	162	248	144	78	21	5	3	1
板野町	1,118	2	319	198	292	165	90	39	10	3	-
上野町	1,479	3	438	263	454	221	59	34	3	4	-
吉野町	905	4	347	165	216	99	41	23	7	3	-
土成町	1,327	5	318	214	411	239	103	26	9	2	-
市場町	1,785	15	428	327	617	261	84	25	18	8	2
阿波町	2,024	12	571	437	681	243	65	13	1	1	-
阿鴨島町	1,891	2	756	393	518	167	35	7	7	5	1
山川町	816	-	375	192	184	41	12	6	5	-	1
山川町	1,493	3	734	366	325	46	15	3	-	1	-
美郷村	448	2	131	144	129	19	16	3	2	2	-
脇町	2,187	9	753	528	720	130	26	10	2	9	-
美馬町	1,486	9	404	297	553	176	36	6	4	1	-
半田町	1,022	2	498	320	187	11	3	-	-	1	-
貞光町	844	2	329	227	256	24	4	1	-	1	-
一宇村	465	-	315	108	40	2	-	-	-	-	-
穴吹町	1,209	5	566	290	299	35	6	2	3	1	2
木屋平村	417	1	209	116	74	11	2	2	1	1	-
三野町	760	1	143	132	345	97	25	5	4	6	2
三好町	927	-	275	225	356	62	6	1	1	1	-
池田町	1,639	4	923	395	269	27	11	4	4	2	-
山城町	1,083	1	549	293	199	25	11	2	3	-	-
井川町	782	-	411	232	134	2	2	1	-	-	-
三加茂町	1,237	-	471	351	344	57	9	1	2	-	2
東祖谷山村	584	-	419	115	44	2	-	-	-	4	-
西祖谷山村	485	1	369	62	43	5	-	1	3	1	-

注 例外規定農家とは、経営耕地面積が東日本にあっては10a未満、西日本にあっては5a未満であって、調査期
日前1年間の農産物総販売額が10万円以上あった世帯をいう。
資料 農林水産省経済局「1985年農業センサス」

40 市町村・男女別農家人口（昭和60年）

（単位：人）

市 町 村	総 数	男					女				
		計	15 歳 以下	16~59	60~64	65 歳 以上	計	15 歳 以下	16~59	60~64	65 歳 以上
総 数	249,229	120,803	23,206	69,979	8,573	19,045	128,426	22,460	70,256	9,802	25,908
徳 島 市	27,479	13,190	2,473	7,819	877	2,021	14,289	2,434	7,974	994	2,887
鳴 門 市	12,151	5,916	1,203	3,385	393	935	6,235	1,182	3,442	439	1,172
小 松 市	9,225	4,450	937	2,609	279	625	4,775	877	2,652	327	919
阿 南 市	23,184	11,282	2,343	6,518	726	1,695	11,902	2,237	6,540	858	2,267
勝 浦 町	5,205	2,533	486	1,486	172	389	2,672	483	1,454	181	554
上 勝 町	2,131	1,021	181	578	82	180	1,110	178	581	93	258
佐 那 河 内 村	3,217	1,581	318	932	92	239	1,636	278	909	114	335
石 井 町	10,427	4,975	943	2,952	339	741	5,452	986	3,014	414	1,038
神 山 町	7,404	3,651	641	2,068	293	649	3,753	582	2,040	310	821
那 賀 川 町	4,768	2,290	438	1,388	147	317	2,478	420	1,387	183	488
羽 ノ 浦 町	2,598	1,293	257	756	74	206	1,305	219	734	102	250
鷺 敷 町	1,452	697	148	372	48	129	755	126	396	71	162
相 生 町	2,857	1,360	274	763	103	220	1,497	282	786	107	322
上 那 賀 町	1,598	773	148	408	68	149	825	142	420	81	182
木 沢 村	760	383	93	199	26	65	377	55	198	36	88
木 頭 村	1,075	536	90	292	40	114	539	86	268	55	130
由 岐 町	501	250	36	147	19	48	251	32	146	15	58
日 和 佐 町	2,305	1,137	208	635	84	210	1,168	193	600	88	287
牟 岐 町	1,277	614	142	324	39	109	663	149	323	46	145
海 南 町	2,827	1,376	262	738	101	275	1,451	244	722	112	373
海 部 町	1,023	473	81	265	35	92	550	99	270	51	130
宍 喰 町	1,208	593	118	332	39	104	615	98	323	45	149
松 茂 町	1,579	763	161	447	44	111	816	149	454	57	156
北 島 町	2,103	1,029	223	588	67	151	1,074	186	612	66	210
藍 住 町	4,442	2,153	480	1,223	144	306	2,289	425	1,265	185	414
板 上 町	5,210	2,546	517	1,488	181	360	2,664	460	1,522	196	486
野 板 町	6,720	3,268	681	1,906	220	461	3,452	670	1,909	250	623
上 吉 野 町	3,915	1,920	345	1,185	121	269	1,995	349	1,150	140	356
土 成 町	6,157	2,990	638	1,722	206	424	3,167	649	1,747	223	548
市 場 町	7,993	3,879	775	2,261	259	584	4,114	759	2,315	300	740
阿 波 町	8,851	4,329	887	2,527	287	628	4,522	833	2,474	359	856
鳴 島 町	8,404	4,069	762	2,368	278	661	4,335	766	2,387	325	857
川 島 町	3,406	1,651	288	974	128	261	1,755	294	976	134	351
山 川 町	6,357	3,052	549	1,808	207	488	3,305	588	1,812	243	662
美 郷 村	1,665	804	121	474	74	135	861	134	467	73	187
美 馬 町	9,133	4,456	887	2,615	312	642	4,677	782	2,603	374	918
美 田 町	5,947	2,885	562	1,618	237	468	3,062	581	1,647	231	603
半 光 町	3,852	1,885	325	1,049	162	349	1,967	333	1,034	178	422
貞 光 町	3,203	1,547	243	907	132	265	1,656	238	892	143	383
一 字 村	1,343	659	93	365	71	130	684	75	352	96	161
穴 吹 町	4,813	2,381	426	1,382	192	381	2,432	374	1,324	199	535
木 屋 平 村	1,265	605	71	317	63	154	660	88	337	60	175
三 野 町	3,100	1,513	298	883	120	212	1,587	290	875	113	309
三 好 町	3,763	1,828	375	1,012	155	286	1,935	355	1,030	167	383
池 田 町	5,771	2,728	427	1,528	258	515	3,043	395	1,609	271	768
山 城 町	4,049	1,964	330	1,156	157	321	2,085	342	1,090	178	475
井 川 町	3,057	1,462	260	857	108	237	1,595	251	864	127	353
三 加 茂 町	4,962	2,376	437	1,390	178	371	2,586	463	1,398	200	525
東 祖 谷 山村	1,854	905	114	531	73	187	949	118	497	109	225
西 祖 谷 山村	1,643	782	111	432	63	176	861	131	435	83	212

41 市町村別樹園地を經營する農家数 及び樹園地面積（昭和60年）

（単位：面積・アール）

市 町 村	樹 園 地									
	樹園地 のある 農家数	面積計	果 樹 園		茶 園		桑 園		その他の樹園地	
			農家数	面 積	農家数	面 積	農家数	面 積	農家数	面 積
総 数	23,618	712,312	16,505	448,272	5,450	28,404	3,504	110,153	3,587	125,483
徳島市	1,228	47,051	1,130	42,344	5	7	2	29	147	4,671
鳴門市	842	27,718	833	27,461	-	-	1	15	14	242
小松島市	491	25,761	357	16,181	-	-	-	-	306	9,580
阿南市	2,526	138,756	1,426	49,795	13	32	1	8	1,754	88,921
勝浦町	1,054	63,811	1,053	63,130	1	80	-	-	35	601
上勝町	434	10,070	400	6,971	12	16	49	1,577	53	1,506
佐那河内村	632	24,508	629	23,839	2	4	-	-	37	665
石井町	83	1,265	61	684	-	-	1	12	24	569
神山町	1,690	37,740	1,381	26,826	594	1,664	165	3,836	357	5,414
那賀川町	16	164	13	104	-	-	-	-	3	60
羽ノ浦町	82	1,780	59	1,165	1	20	-	-	34	595
鷺敷町	214	6,466	186	3,283	7	22	-	-	111	3,161
相生町	433	5,677	274	2,697	235	2,582	-	-	42	398
上那賀町	371	5,428	350	4,975	149	387	-	-	6	66
木沢村	149	1,796	137	1,653	69	125	-	-	6	18
木頭村	276	4,346	267	4,181	70	149	-	-	5	16
由岐町	50	1,075	31	534	-	-	1	46	26	495
日和佐町	173	2,217	129	1,224	32	242	-	-	30	751
牟岐町	68	726	64	620	-	-	3	90	3	16
海南部町	197	4,191	159	2,125	14	73	20	1,690	31	303
海穴町	72	694	71	679	1	1	-	-	2	14
松茂町	132	2,448	128	2,219	-	-	-	-	12	229
北島町	51	3,985	50	3,980	-	-	-	-	1	5
藍住町	49	1,317	39	1,106	-	-	-	-	12	211
板上野町	52	2,466	47	2,388	-	-	-	-	6	78
上野町	341	8,990	325	8,282	-	-	22	639	6	69
吉野町	338	9,255	331	9,066	-	-	10	177	2	12
土成町	68	1,393	57	1,184	-	-	11	206	1	3
市場町	539	19,430	506	17,097	1	5	32	1,941	20	387
阿波町	467	9,668	435	8,557	2	10	33	1,046	5	55
鳴川町	234	7,266	182	4,391	2	16	51	2,852	1	7
島島町	422	10,314	404	10,060	2	4	5	39	17	211
山川町	189	4,789	175	3,441	1	1	17	1,319	3	28
美郷村	475	12,841	397	8,435	7	484	77	3,773	9	149
美脇町	397	15,476	212	5,941	178	1,206	213	8,317	3	12
美馬町	702	16,057	367	6,495	83	744	311	8,751	9	67
美半町	851	25,116	445	10,040	89	309	447	14,657	10	110
貞光町	728	17,527	176	3,355	275	1,697	417	11,451	62	1,024
一宇村	451	11,075	245	4,742	123	595	190	5,541	10	197
穴吹町	332	3,886	80	917	283	1,684	44	715	38	570
木屋平村	757	15,238	314	5,079	340	1,842	357	8,221	11	96
三野町	364	7,264	203	3,546	295	1,471	76	2,062	20	185
三好町	464	22,144	270	9,300	20	42	261	12,606	10	196
池田町	377	7,221	213	2,418	72	181	156	4,441	18	181
山城町	1,146	16,790	827	12,807	694	2,699	33	739	48	545
井川町	999	21,882	568	14,033	849	4,991	54	1,288	126	1,570
三加茂町	559	5,538	225	2,206	462	2,558	29	605	11	169
東祖谷山村	515	12,314	169	2,893	71	212	317	8,769	21	440
西祖谷山村	148	3,582	28	1,498	50	96	60	1,710	28	278
西祖谷山村	390	5,800	77	2,325	346	2,153	38	985	41	337

42 市町村・専業・兼業別農家数 (昭和55・60年)

(単位：戸)

市 町 村	農 家 数			専 業 農 家 数			第 1 種 兼 業 農 家 数			第 2 種 兼 業 農 家 数		
	55年	60年	増減	55年	60年	増減	55年	60年	増減	55年	60年	増減
總 数	61,338	57,692	△3,646	9,206	10,276	1,070	11,261	8,825	△2,436	40,871	38,591	△2,280
徳島市	6,270	5,904	△366	1,185	1,212	27	1,311	1,115	△196	3,774	3,577	△197
鳴門市	2,691	2,500	△191	623	651	28	544	489	△55	1,524	1,360	△164
小松島市	2,105	1,937	△168	206	231	25	373	329	△44	1,526	1,377	△149
阿南市	5,193	4,921	△272	470	518	48	1,364	1,004	△360	3,359	3,399	40
勝浦町	1,174	1,133	△41	144	168	24	342	185	△157	688	780	92
上勝町	599	565	△34	63	95	32	101	88	△13	435	382	△53
佐那河内村	710	687	△23	120	112	△8	163	144	△19	427	431	4
石井町	2,293	2,292	△1	434	423	△11	380	384	4	1,479	1,485	6
神山町	2,022	1,893	△129	130	314	184	320	191	△129	1,572	1,388	△184
那賀川町	1,068	1,048	△20	51	76	25	194	107	△87	823	865	42
羽ノ浦町	550	523	△27	35	29	△6	88	56	△32	427	438	11
鷲敷町	387	341	△46	41	44	3	45	46	1	301	251	△50
相生町	667	661	△6	79	66	△13	128	87	△41	460	508	48
上那賀町	430	424	△6	38	69	31	34	30	△4	358	325	△33
木頭村	225	198	△27	17	19	2	7	9	2	201	170	△31
木由岐町	305	299	△6	21	55	34	18	30	12	266	214	△52
日和佐町	133	121	△12	24	19	△5	24	18	△6	85	84	△1
牟岐町	558	540	△18	34	39	5	40	52	12	484	449	△35
海部町	292	275	△17	21	20	△1	38	27	△11	233	228	△5
海南町	798	742	△56	99	132	33	107	55	△52	592	555	△37
海穴町	287	271	△16	53	57	4	48	46	△2	186	168	△18
松茂町	341	320	△21	61	55	△6	40	26	△14	240	239	△1
北島町	370	323	△47	110	126	16	124	108	△16	136	89	△47
藍板町	453	434	△19	48	54	6	89	72	△17	316	308	△8
住野町	1,024	927	△97	236	215	△21	154	156	2	634	556	△78
上野町	1,214	1,118	△96	261	258	△3	230	217	△13	723	643	△80
吉野町	1,561	1,479	△82	265	258	△7	274	256	△18	1,022	965	△57
土成町	975	905	△70	169	176	7	143	162	19	663	567	△96
市場町	1,397	1,327	△70	327	326	△1	409	309	△100	661	692	31
阿波町	1,853	1,785	△68	410	382	△28	408	356	△52	1,035	1,047	12
鳴川町	2,111	2,024	△87	309	351	42	275	291	16	1,527	1,382	△145
山川町	1,964	1,891	△73	284	322	38	291	195	△96	1,389	1,374	△15
美郷村	875	816	△59	118	120	2	75	91	16	682	605	△77
美勝町	1,518	1,493	△25	160	184	24	194	116	△78	1,164	1,193	29
美馬町	480	448	△32	70	90	20	90	64	△26	320	294	△26
美半町	2,377	2,187	△190	362	418	56	388	289	△99	1,627	1,480	△147
一穴村	1,530	1,486	△44	278	340	62	371	281	△90	881	865	△16
宇吹町	1,136	1,022	△114	194	242	48	190	82	△108	752	698	△54
木屋平村	915	844	△71	187	181	△6	214	155	△59	514	508	△6
三好町	556	465	△91	83	123	40	51	25	△26	422	317	△105
三野町	1,337	1,209	△128	194	182	△12	87	126	39	1,056	901	△155
池田町	473	417	△56	79	92	13	36	21	△15	358	304	△54
山城町	828	760	△68	167	153	△14	245	209	△36	416	398	△18
井川町	1,000	927	△73	159	173	14	240	168	△72	601	586	△15
三加茂町	1,811	1,639	△172	287	347	60	234	160	△74	1,290	1,132	△158
東祖谷山村	1,209	1,083	△126	142	202	60	198	96	△102	869	785	△84
西祖谷山村	821	782	△39	94	125	31	124	61	△63	603	596	△7
	1,316	1,237	△79	161	204	43	320	200	△120	835	833	△2
	629	584	△45	37	102	65	74	27	△47	518	455	△63
	507	485	△22	66	126	60	24	14	△10	417	345	△72

43 市町村・農産物販売規模別農家数 (昭和60年)

(単位：戸)

市 町 村	総 数	販 売 な し	10万円 未 満	10 〜 50	50 〜 100	100 〜 150	150 〜 200	200 〜 300	300 〜 500	500 〜 700	700 〜 1,000	1,000 〜 1,500	1,500 以 上
総 数	57,692	13,007	6,775	13,444	7,603	4,527	2,851	2,882	2,726	1,465	1,010	717	685
徳島市	5,904	1,209	472	1,315	773	475	319	372	423	229	124	95	98
鳴門市	2,500	514	185	387	223	157	127	188	235	164	141	109	70
小松島市	1,937	288	133	443	385	216	133	132	96	43	29	17	22
阿南市	4,921	555	236	1,025	945	696	487	432	264	106	61	67	47
勝浦町	1,133	228	166	323	145	84	41	41	49	15	15	8	18
上勝町	565	160	111	153	47	27	9	14	9	10	7	5	13
佐那河内村	687	89	106	162	104	44	29	45	42	32	19	9	6
石井町	2,292	330	263	580	290	211	120	140	149	89	45	34	41
神山町	1,893	379	357	537	265	156	66	51	42	11	5	6	18
那賀川町	1,048	141	51	233	256	163	109	55	24	11	2	-	3
羽ノ浦町	523	68	19	147	119	50	16	10	16	24	19	25	10
鷺敷町	341	96	45	105	20	17	13	11	17	7	5	4	1
相生町	661	115	101	227	70	37	34	33	16	8	6	2	12
上那賀町	424	183	98	80	28	15	7	4	5	3	-	1	-
木沢村	198	109	41	36	7	4	1	-	-	-	-	-	-
木頭村	299	135	54	50	27	12	4	13	3	-	1	-	-
由岐町	121	24	19	38	15	2	6	1	2	1	6	6	1
日和佐町	540	93	40	255	93	11	13	9	10	6	4	3	3
牟岐町	275	56	27	106	56	11	6	4	4	3	2	-	-
海南部町	742	263	47	236	83	35	16	15	19	9	11	5	3
海安町	271	39	17	96	58	25	9	9	12	4	1	1	-
喰町	320	89	55	97	17	9	6	9	21	9	5	2	1
松茂町	323	17	2	21	14	21	30	39	58	48	38	29	6
北島町	434	80	50	116	55	42	22	29	15	10	8	2	5
藍住町	927	171	114	176	72	58	33	39	82	51	68	49	14
板上町	1,118	294	103	181	91	62	53	70	101	56	54	35	18
上吉野町	1,479	255	149	345	192	133	75	100	91	39	46	19	35
土成町	905	222	93	182	94	50	57	47	66	48	28	10	8
市場町	1,327	157	127	261	160	108	74	97	142	89	59	34	19
阿波町	1,785	176	164	382	288	166	135	139	129	69	46	28	63
鴨島町	2,024	247	179	525	339	225	146	133	102	52	28	18	30
川島町	1,891	562	223	483	199	87	59	90	83	47	29	14	15
山川町	816	280	131	203	85	47	22	20	12	6	2	-	8
美郷村	1,493	464	335	400	151	58	36	20	13	8	4	2	2
美脇町	448	99	44	123	71	36	16	19	12	7	4	3	14
美馬町	2,187	538	273	534	309	149	101	122	72	29	29	20	11
半田町	1,486	216	167	333	243	162	80	69	98	43	19	25	31
貞光町	1,022	272	188	337	133	42	18	11	8	3	5	4	1
一戸村	844	241	86	164	115	107	41	39	29	10	7	4	1
穴吹町	465	251	85	88	27	11	3	-	-	-	-	-	-
木屋平町	1,209	420	197	301	119	62	28	21	16	11	7	14	13
三好町	417	245	55	71	19	9	4	7	6	-	-	-	1
三野町	760	93	73	192	117	80	78	63	38	11	6	3	6
池田町	927	156	107	250	153	109	51	43	26	19	7	2	4
山城町	1,639	688	390	309	96	56	29	29	26	9	1	2	4
井川町	1,083	304	311	293	104	37	11	5	12	5	-	1	-
三加茂町	782	371	162	117	90	21	3	6	5	3	2	-	2
東祖谷山村	1,237	236	211	307	221	122	70	35	26	5	3	-	1
西祖谷山村	584	442	41	77	13	3	2	-	-	1	1	-	4
西祖谷山村	485	347	72	42	7	7	3	2	-	2	1	-	2

44 市 町 村 別

(単位：台)

市 町 村	動力耕うん機・農用トラクター		動 力 防 除 機		動 力 田 植 機	
	個 人	共 有	個 人	共 有	個 人	共 有
總 数	58,227	1,420	24,107	390	21,451	1,822
徳 島 市	6,694	211	2,491	36	2,465	260
鳴 門 市	3,380	47	1,319	12	735	66
小 松 市	2,255	47	699	8	1,114	51
阿 南 市	5,137	196	2,500	30	2,559	231
勝 浦 町	518	37	828	19	135	35
上 勝 町	483	8	350	5	72	23
佐 那 河 内 村	558	6	699	6	163	37
石 井 町	2,635	76	776	9	1,251	84
神 山 町	1,168	9	986	4	261	18
那 賀 川 町	1,153	48	193	7	615	53
羽 ノ 浦 町	598	30	146	1	254	33
鷺 敷 町	382	6	163	-	211	8
相 生 町	712	9	310	1	334	39
上 那 賀 町	281	-	201	3	99	5
木 沢 村	109	6	55	5	31	5
木 頭 村	144	6	116	5	28	3
由 岐 町	102	-	57	-	38	-
日 和 佐 町	653	10	252	-	374	19
牟 岐 町	302	8	236	1	161	7
海 南 町	726	7	351	3	324	13
海 部 町	293	8	131	1	162	6
海 穴 町	271	9	157	1	124	5
松 茂 町	616	2	178	2	26	3
北 島 町	597	10	177	1	212	20
藍 住 町	1,333	46	534	8	438	54
板 上 町	1,514	41	617	10	512	38
吉 野 町	1,744	45	651	8	769	52
土 成 町	1,018	34	426	5	486	28
市 場 町	1,971	18	792	3	683	17
阿 波 町	2,192	75	1,030	21	1,027	65
川 島 町	2,194	23	932	5	1,171	37
山 川 町	2,014	76	690	12	712	124
美 郷 村	829	17	247	2	341	17
美 馬 町	1,246	22	430	13	556	43
脇 馬 町	301	3	135	2	41	2
美 半 町	2,356	37	920	16	929	43
真 光 町	1,952	21	719	6	460	34
一 字 村	336	6	142	4	64	3
穴 吹 町	704	3	153	5	60	5
木 屋 平 村	48	2	32	-	1	-
三 野 町	769	26	192	11	191	29
三 好 町	154	6	63	1	4	2
池 田 町	1,049	14	432	11	275	27
山 城 町	1,136	47	367	36	299	68
井 川 町	1,147	27	385	22	200	44
三 加 茂 町	456	6	289	2	20	4
東 祖 谷 山村	703	2	210	3	137	6
西 祖 谷 山村	1,135	25	318	22	314	54
	92	2	7	-	12	2
	67	-	23	2	1	-

農業用機械 (昭和60年)

バインダー		自脱型コンバイン		米麦用乾燥機	
個	人	個	人	個	人
17,096	825	12,120	753	20,068	362
1,778	121	1,733	114	3,047	62
757	36	230	13	684	7
784	22	919	25	1,352	17
1,235	57	2,030	198	2,881	50
150	16	79	11	311	21
141	21	13	1	195	4
187	31	39	6	146	7
1,018	41	489	27	858	10
307	14	44	3	84	2
159	11	610	60	821	8
123	5	241	24	370	7
214	5	75	1	268	1
397	17	137	11	482	3
142	4	26	-	95	1
38	5	2	-	12	-
49	4	12	1	15	1
39	1	23	-	66	-
210	5	286	10	482	2
74	2	189	6	92	2
262	5	290	7	496	2
92	1	147	4	219	-
178	7	73	2	207	1
29	1	17	-	40	-
124	2	141	5	295	2
331	27	221	23	367	10
376	28	211	20	278	8
548	23	431	25	449	9
256	14	339	16	402	10
585	7	298	14	232	4
805	25	445	18	724	15
930	16	579	11	757	5
656	67	264	20	500	7
349	12	102	8	158	5
518	21	169	8	255	8
44	2	2	1	4	-
856	18	392	11	610	7
598	13	178	7	372	6
66	1	17	1	12	1
66	1	14	-	54	1
-	-	-	-	-	-
231	14	52	5	73	10
5	1	-	-	-	-
263	9	154	6	327	1
320	40	148	14	346	16
294	26	38	4	101	20
32	1	5	-	4	-
152	5	23	-	102	1
322	19	191	12	423	8
4	1	1	-	-	-
2	-	1	-	-	-

45 農作物の作付面積

(1) 穀 類 (平成元年)

(単位：面積・ヘクタール，収穫量・トン)

区 分 市町村	水 稲		陸 稲		小 麦		二条大麦		裸 麦	
	作付面積	収穫量	作付面積	収穫量	作付面積	収穫量	作付面積	収穫量	作付面積	収穫量
総 数	16,400	72,300	5	8	890	3,270	2,320	7,800	419	1,140
徳 島 市	2,080	9,360	-	-	3	7	40	119	0	0
鳴 門 市	506	2,300	-	-	-	-	-	-	-	-
小 松 島 市	1,240	5,540	-	-	2	4	11	29	0	0
阿 南 市	2,530	10,900	-	-	0	0	1	3	0	0
勝 浦 町	153	653	-	-	-	-	3	9	-	-
上 勝 町	69	255	-	-	-	-	-	-	-	-
佐 那 河 内 村	57	257	-	-	-	-	1	3	-	-
石 井 町	715	3,360	-	-	3	9	60	201	0	0
神 山 町	166	623	-	-	0	0	-	-	1	2
那 賀 川 町	735	3,320	-	-	-	-	2	6	-	-
羽 ノ 浦 町	269	1,240	-	-	1	2	1	4	-	-
鷺 敷 町	99	370	-	-	-	-	0	0	-	-
相 生 町	202	695	-	-	-	-	-	-	0	0
上 那 賀 町	58	176	-	-	-	-	-	-	-	-
木 沢 村	20	59	-	-	-	-	-	-	-	-
木 頭 村	30	94	-	-	-	-	-	-	-	-
由 岐 町	35	129	-	-	-	-	-	-	-	-
日 和 佐 町	285	1,090	-	-	-	-	-	-	-	-
牟 岐 町	153	592	-	-	-	-	-	-	-	-
海 南 町	260	1,040	-	-	0	0	-	-	-	-
海 部 町	156	627	-	-	-	-	-	-	0	0
宍 喰 町	140	545	-	-	0	0	-	-	-	-
松 茂 町	18	79	-	-	-	-	-	-	-	-
北 島 町	142	643	-	-	-	-	-	-	-	-
藍 住 町	289	1,340	-	-	3	11	6	18	-	-
板 野 町	391	1,800	-	-	11	41	55	165	0	0
上 野 板 町	553	2,520	-	-	7	26	261	783	3	8
上 吉 野 町	355	1,600	-	-	7	25	240	722	2	5
土 成 町	521	2,330	-	-	75	271	200	598	19	48
市 場 町	707	3,320	-	-	20	71	343	1,260	36	103
阿 波 町	771	3,610	-	-	19	67	447	1,640	54	156
鳴 川 町	457	2,130	-	-	39	135	50	156	0	0
川 島 町	165	779	-	-	9	31	45	143	0	0
山 川 町	300	1,420	-	-	2	7	155	546	3	8
美 郷 村	21	68	-	-	0	0	-	-	1	3
美 脇 村	530	2,280	-	-	93	346	287	999	71	200
美 馬 町	282	1,240	0	0	205	736	21	74	25	72
半 田 町	40	151	0	0	2	6	-	-	7	18
貞 光 町	55	207	1	2	4	13	0	0	50	126
一 宇 村	0	0	0	0	0	0	-	-	1	3
穴 吹 町	135	536	1	1	7	25	48	169	31	71
木 屋 平 村	4	10	0	0	-	-	-	-	-	-
三 野 町	137	612	-	-	101	349	25	84	14	36
三 好 町	174	804	0	0	87	337	15	53	45	131
池 田 町	96	349	1	2	2	6	-	-	28	78
山 城 町	33	87	0	0	0	1	-	-	4	10
井 川 町	54	223	2	3	11	41	0	1	19	50
三 加 茂 町	207	952	0	0	177	699	5	18	5	12
東 祖 谷 山村	11	22	0	0	-	-	-	-	-	-
西 祖 谷 山村	4	8	0	0	-	-	-	-	-	-

注 ラウンド方式により総数に一致しない。
資料 中国四国農政局徳島統計情報事務所

及び収穫量

(2) いも類・大豆 (平成元年)

(単位：面積・ヘクタール, 収穫量・トン)

区 分 市町村	か ん し ょ		春植えばれいしょ		秋植えばれいしょ		大 豆	
	作付面積	収 穫 量	作付面積	収 穫 量	作付面積	収 穫 量	作付面積	収 穫 量
総 数	1,330	29,900	583	10,600	44	660	1,410	2,000
徳 島 市	250	5,800	81	1,500	2	27	71	116
鳴 門 市	618	15,200	6	106	2	29	24	29
小 松 島 市	11	184	10	145	0	0	14	23
阿 南 市	17	233	10	137	2	28	55	57
勝 浦 町	1	15	3	43	0	0	1	1
上 勝 町	5	76	2	27	0	0	0	0
佐 那 河 内 村	0	0	3	44	0	1	3	4
石 井 町	1	15	60	1,140	1	14	35	56
神 山 町	10	165	5	73	0	0	8	11
那 賀 川 町	3	43	2	27	0	0	21	25
羽 ノ 浦 町	3	43	2	27	0	0	18	20
鷺 敷 町	-	-	2	26	0	0	7	7
相 生 町	4	47	2	25	0	0	7	7
上 那 賀 町	2	21	3	38	0	0	5	4
木 沢 村	1	10	1	12	0	0	2	2
木 頭 村	1	11	1	12	0	0	3	3
由 岐 町	1	12	1	14	0	0	1	1
日 和 佐 町	6	73	3	44	0	0	5	4
牟 岐 町	3	36	1	14	0	0	6	5
海 南 町	3	37	3	42	0	0	4	3
海 部 町	1	12	0	0	0	0	7	5
宍 喰 町	3	36	1	14	0	0	3	2
松 茂 町	169	4,020	0	0	1	14	1	1
北 島 町	34	799	1	15	1	15	26	31
藍 住 町	2	29	3	58	3	49	39	47
板 野 町	4	57	4	67	4	64	22	26
上 板 野 町	3	42	5	92	3	48	57	68
吉 野 町	3	41	5	76	3	48	36	42
土 成 町	3	40	8	124	7	110	58	69
市 場 町	19	346	18	380	3	42	97	161
阿 波 町	8	114	23	449	2	28	194	322
鳴 島 町	7	109	51	989	2	29	43	70
川 島 町	9	136	36	752	2	28	46	75
山 川 町	11	156	14	276	2	28	70	107
美 郷 村	9	116	1	14	0	0	11	12
脇 美 町	12	215	21	380	1	14	87	123
美 馬 町	5	91	21	412	1	14	59	89
半 田 町	5	89	20	326	0	0	30	38
貞 光 町	7	122	10	167	1	13	17	22
一 字 村	5	78	20	280	0	0	6	7
穴 吹 町	6	103	16	328	1	12	35	46
木屋 平 村	9	140	7	98	0	0	10	12
三 野 町	6	109	7	133	0	1	32	51
三 好 町	3	54	10	188	0	1	39	60
池 田 町	12	215	19	361	0	1	26	36
山 城 町	7	125	14	255	0	1	14	17
井 川 町	9	161	13	242	-	-	13	17
三 加 茂 町	7	127	12	228	0	1	32	51
東 祖 谷 山村	10	160	12	209	-	-	9	12
西 祖 谷 山村	5	81	10	174	-	-	2	3

注 ラウンド方式により総数に一致しない。
資料 中国四国農政局徳島統計情報事務所

45 農作物の作付面積
(3) 野 菜

(単位：面積・ヘクタール，収穫量・トン)

区 分	きゅうり		ト マ ト		な す		ピーマン		かぼちゃ		い ち じ	
	作付面積	収穫量	作付面積	収穫量	作付面積	収穫量	作付面積	収穫量	作付面積	収穫量	作付面積	収穫量
総 数	290	22,500	127	7,410	221	13,300	65	1,980	74	1,480	170	5,000
徳島市	20	2,080	20	2,090	9	570	6	233	6	125	53	1,700
鳴門市	5	300	3	142	3	138	2	66	2	36	1	31
小松島市	18	2,660	5	360	1	51	2	86	2	40	10	290
阿南市	11	1,050	9	515	8	247	7	237	5	90	16	489
勝浦町	4	440	3	146	1	62	0	6	1	17	7	161
上勝町	1	35	1	32	1	25	0	5	0	5	0	4
佐那河内村	1	40	0	16	1	26	1	38	0	5	13	419
石井町	16	1,270	3	165	7	387	2	114	3	75	1	31
神山町	3	120	0	20	1	30	1	30	1	20	1	26
那賀川町	6	708	1	54	1	33	1	13	1	17	3	91
羽ノ浦町	9	1,050	1	27	1	18	1	11	1	9	2	52
鷺敷町	0	13	0	8	1	12	0	4	0	5	6	180
相生町	1	22	1	16	1	22	0	8	1	9	-	-
上那賀町	0	12	1	12	1	13	0	6	1	8	-	-
木沢村	0	6	0	5	0	7	0	2	0	3	-	-
木頭村	0	9	0	7	0	9	0	4	0	5	-	-
由岐町	0	6	0	2	0	5	0	2	0	2	0	5
日和佐町	1	31	1	11	1	18	1	10	1	10	1	28
牟岐町	1	123	0	7	0	10	0	2	0	5	0	2
海南部町	5	607	1	15	1	26	1	11	1	13	0	3
海部町	2	208	1	35	1	13	0	12	0	5	0	5
穴喰町	9	1,170	0	7	0	8	1	16	0	5	1	30
松茂町	1	50	0	6	1	28	-	-	1	14	-	-
北島町	2	118	2	90	2	99	0	3	1	20	-	-
藍住町	27	2,180	3	120	4	182	1	30	2	45	1	12
板上町	22	1,790	4	214	4	210	1	30	2	45	4	152
上野町	8	628	2	100	7	510	1	35	2	45	3	129
吉野町	3	176	1	40	5	340	4	164	2	45	3	108
土成町	7	660	10	844	3	144	4	165	3	68	12	336
市場町	10	684	4	265	27	2,250	0	4	8	200	10	240
阿波町	4	170	6	266	44	3,620	0	4	2	48	13	312
鳴川町	9	564	2	107	21	2,100	1	28	5	123	0	2
川島町	5	220	3	150	2	100	1	36	1	24	1	23
山川町	14	716	1	30	3	112	2	72	2	44	0	0
美郷村	0	7	1	68	1	22	1	27	0	2	-	-
脇町	6	290	5	160	7	340	5	120	2	34	0	3
美馬町	13	605	6	265	4	160	5	120	2	42	1	10
半田町	2	64	1	22	2	65	1	16	1	14	-	-
貞光町	4	123	3	220	2	65	1	16	2	32	0	4
一宇村	2	52	1	20	1	19	-	-	0	2	-	-
穴吹町	3	95	3	82	3	110	1	17	1	15	-	-
木屋平村	1	25	1	19	1	19	1	16	0	2	-	-
三野町	4	172	2	54	5	175	1	15	3	36	1	15
三好町	3	126	2	49	7	252	1	15	2	26	0	0
池田町	6	163	5	237	9	225	3	77	1	13	1	19
山城町	2	32	1	19	4	52	1	14	1	10	0	0
井川町	2	77	1	14	3	105	1	14	1	10	0	0
三加茂町	15	705	6	247	5	175	1	19	1	12	5	92
東祖谷山村	1	13	0	2	2	26	1	5	0	2	-	-
西祖谷山村	1	11	0	2	2	26	0	3	0	2	-	-

注 ラウンド方式により総数に一致しない。

資料 中国四国農政局徳島統計情報事務所

及び収穫量 (続き)
類 (平成元年)

キャベツ		はくさい		ほうれんそう		ね ぎ		たまねぎ		レ タ ス	
作付面積	収穫量	作付面積	収穫量	作付面積	収穫量	作付面積	収穫量	作付面積	収穫量	作付面積	収穫量
524	20,700	223	9,490	1,190	17,600	184	4,760	216	8,330	430	9,560
131	7,100	26	1,650	664	10,300	128	3,900	6	228	4	64
9	274	4	170	5	64	3	46	3	93	2	34
4	154	2	87	5	59	1	15	2	64	3	42
16	537	15	585	15	294	4	66	8	256	2	19
1	25	2	61	3	31	1	15	1	30	0	2
0	8	1	33	5	41	1	7	1	27	0	1
1	21	1	35	4	53	2	23	1	29	0	1
80	3,690	10	532	258	4,030	2	36	3	120	3	49
2	53	2	72	2	28	1	14	1	30	2	32
18	669	2	89	2	22	1	11	1	45	1	7
16	563	1	52	1	20	1	8	1	25	0	3
1	24	1	32	1	8	0	4	0	13	0	1
2	45	2	60	1	14	1	7	1	25	0	1
2	39	1	33	0	6	0	4	1	17	-	-
0	11	0	14	0	3	0	3	0	8	-	-
0	12	1	26	1	7	0	3	0	8	-	-
0	9	0	10	0	3	0	1	0	6	-	-
2	43	1	43	2	35	0	6	1	22	0	2
1	21	1	23	0	6	1	11	1	16	0	2
2	54	2	65	1	15	1	12	1	33	0	2
0	12	1	24	1	8	0	3	0	13	0	2
0	12	1	30	0	4	0	3	1	16	0	2
2	67	1	46	1	13	0	5	1	29	0	3
30	1,190	3	128	22	304	1	17	1	31	2	35
20	733	25	1,550	5	60	6	107	2	72	4	69
17	615	6	355	7	90	2	34	3	117	5	86
9	295	4	189	30	412	1	18	16	960	12	247
6	189	1	50	1	19	1	17	1	40	246	5,870
7	221	1	50	1	16	1	17	13	780	84	1,960
25	975	25	1,340	5	55	1	19	32	1,180	5	67
5	151	1	40	57	602	1	14	33	1,220	30	651
18	679	4	194	21	226	2	42	6	210	3	43
3	107	4	212	2	20	1	14	3	96	2	29
2	68	1	37	2	15	1	14	3	93	0	1
2	45	0	9	0	1	0	0	1	30	0	0
6	154	9	227	18	201	1	22	6	220	5	64
11	276	17	388	8	103	1	18	8	290	2	20
2	47	4	78	2	21	1	14	2	52	-	-
4	70	4	100	2	21	1	15	2	60	1	9
3	52	2	44	1	11	1	12	1	21	-	-
5	118	5	110	7	74	1	17	4	130	1	13
0	7	2	42	0	1	1	12	1	21	-	-
5	98	3	65	2	23	1	15	3	116	1	12
4	72	3	65	2	23	1	17	13	533	2	19
23	539	8	183	10	98	3	36	13	460	5	65
5	117	3	65	3	26	1	13	2	51	1	8
6	144	2	40	2	22	1	13	3	76	0	0
13	275	4	93	3	35	2	18	7	266	2	31
1	21	2	30	2	12	1	10	1	25	0	0
2	27	2	30	1	11	1	10	1	25	0	0

45 農作物の作付面積

(3) 野 菜

区 分 市町村	す い か		露地メロン		さやえんどう		えだまめ		さやいんげん	
	作付面積	収穫量	作付面積	収穫量	作付面積	収穫量	作付面積	収穫量	作付面積	収穫量
総 数	196	4,360	51	1,180	317	1,710	276	2,040	185	1,260
徳島市	8	200	3	75	3	14	160	1,200	8	68
鳴門市	3	65	0	3	4	16	0	0	4	26
小松島市	1	22	1	24	2	8	13	78	4	30
阿南市	7	126	1	9	3	14	-	-	4	30
勝浦町	0	7	0	2	1	4	0	1	1	7
上勝町	0	4	-	-	1	4	0	1	0	1
佐那河内村	0	4	1	22	1	4	1	5	1	7
石井町	4	100	2	50	3	14	78	585	5	43
神山町	1	9	-	-	1	4	2	10	4	38
那賀川町	1	18	0	2	0	2	-	-	0	3
羽ノ浦町	1	11	0	2	0	2	-	-	1	4
鷺敷町	1	8	-	-	0	2	-	-	1	4
相生町	1	9	-	-	0	2	-	-	0	3
相那賀町	0	5	-	-	0	1	-	-	1	3
木沢村	0	3	-	-	0	1	-	-	1	3
木頭村	0	4	-	-	0	1	-	-	1	3
由岐町	0	3	-	-	0	1	-	-	0	1
日和佐町	1	8	-	-	0	2	-	-	1	5
牟岐町	0	4	-	-	0	2	-	-	1	4
海部町	1	12	0	2	1	3	-	-	1	4
海南町	0	5	0	2	0	1	-	-	1	3
宍喰町	0	5	-	-	0	1	-	-	3	16
松茂町	1	23	-	-	1	2	0	0	0	2
北島町	1	23	-	-	2	9	1	7	1	7
藍住町	3	68	0	2	3	14	2	14	5	36
板上町	3	66	0	3	4	17	4	32	6	43
吉野町	3	69	2	36	9	45	6	49	7	50
土成町	3	69	1	18	7	34	2	14	6	46
市場町	83	1,990	2	56	73	423	0	1	9	67
阿波町	26	676	7	196	67	389	0	1	11	78
鳴川町	4	104	-	-	6	27	1	7	5	36
川島町	5	125	-	-	10	55	1	7	3	20
山川町	3	81	0	3	15	83	0	1	1	6
美郷村	0	6	0	8	1	6	0	0	1	3
美脇町	4	80	1	14	17	80	4	20	16	96
美馬町	2	40	0	6	27	130	-	-	14	84
半田町	1	13	-	-	4	12	-	-	5	23
貞光町	3	39	-	-	3	10	-	-	7	40
一宇村	1	12	-	-	2	5	-	-	2	8
穴吹町	2	40	1	10	9	40	-	-	8	43
木屋平村	-	-	-	-	1	3	-	-	1	4
三野町	2	25	1	14	5	28	-	-	2	20
三好町	2	18	1	13	1	5	-	-	2	11
池田町	5	46	-	-	1	6	-	-	8	72
山城町	2	12	-	-	1	5	-	-	2	9
井川町	1	8	-	-	1	5	-	-	1	10
三加茂町	2	18	3	57	8	83	-	-	4	30
東祖谷山村	1	3	-	-	0	0	-	-	1	3
西祖谷山村	0	2	-	-	0	0	-	-	0	1

及び収穫量 (続き)
類 (続き)

未 成 熟 とうもろこし		カリフラワー		だ い こ ん		か ぶ		に ん じ ん		ご ぼ う	
作付面積	収穫量	作付面積	収穫量	作付面積	収穫量	作付面積	収穫量	作付面積	収穫量	作付面積	収穫量
396	3,570	162	4,130	1,100	76,400	121	4,250	1,070	44,000	151	3,330
40	380	96	2,660	57	4,530	26	1,350	78	3,040	69	1,730
5	50	3	33	397	36,900	3	90	3	66	1	15
1	9	1	22	5	225	6	216	1	8	1	18
5	32	-	-	24	1,060	6	146	107	3,150	3	54
1	7	1	13	3	153	1	12	0	13	1	16
0	2	0	1	2	82	0	2	0	3	0	2
2	14	0	4	2	96	0	7	0	3	0	2
76	760	1	26	52	3,670	7	280	73	3,070	21	504
2	14	0	4	4	196	1	21	0	4	1	16
2	11	-	-	4	189	1	24	2	40	1	10
1	4	-	-	3	109	1	12	4	121	0	5
1	4	-	-	2	68	1	14	0	3	0	5
1	5	-	-	3	132	1	15	1	7	1	7
3	15	-	-	2	76	0	8	0	2	0	3
2	10	-	-	1	38	0	4	0	1	0	1
2	10	-	-	2	57	0	6	0	3	0	3
0	3	-	-	1	23	0	2	0	1	0	2
0	3	-	-	3	103	1	12	2	38	1	7
0	3	-	-	1	57	0	6	1	13	0	2
1	5	-	-	3	128	1	17	6	174	1	7
-	-	-	-	1	48	0	7	18	509	0	2
1	4	-	-	2	64	0	7	11	286	0	3
0	4	1	22	65	5,800	0	10	1	17	0	2
2	20	4	88	23	2,020	2	56	4	119	1	7
18	189	33	792	11	645	9	315	371	18,000	3	63
8	84	2	48	23	1,400	25	900	181	7,980	10	210
12	120	3	39	14	775	5	175	78	3,500	3	60
33	330	1	22	5	282	1	26	3	90	0	6
21	220	12	276	6	367	1	26	1	32	0	3
7	74	0	1	88	5,500	1	33	14	484	2	42
4	40	-	-	6	332	1	33	0	3	0	5
48	504	0	2	73	4,570	2	66	75	2,670	4	80
6	60	0	2	14	893	1	32	4	140	4	80
5	50	0	1	8	387	0	5	0	3	1	15
0	1	-	-	1	36	0	1	0	0	0	0
6	41	1	20	16	561	2	54	3	43	3	51
5	32	1	20	16	550	2	54	3	43	2	34
7	44	-	-	7	245	1	20	1	13	1	16
7	44	1	16	7	233	1	20	1	13	1	16
5	23	-	-	2	54	1	16	0	7	1	13
9	48	1	15	10	344	2	46	6	133	2	32
6	27	-	-	10	278	1	16	0	2	1	13
3	20	-	-	13	321	1	12	1	12	1	18
4	28	-	-	13	339	1	6	2	19	1	18
12	77	-	-	39	1,030	2	28	5	78	3	45
5	33	-	-	13	312	1	10	2	19	1	21
4	26	-	-	12	296	1	8	2	17	1	16
7	48	-	-	23	547	1	14	2	20	2	37
3	19	-	-	6	116	0	3	0	4	1	11
3	19	-	-	6	116	0	3	1	7	1	10

45 農作物の作付面積

(3) 野菜類(続き)

区 分 市町村	さといも		れんこん		しろうり		その他つげな		たけのこ	
	作付面積	収穫量	作付面積	収穫量	作付面積	収穫量	作付面積	収穫量	作付面積	収穫量
総 数	165	2,050	782	13,100	102	9,910	611	23,000	1,370	14,800
徳島市	12	150	101	1,500	6	540	85	3,390	4	33
鳴門市	3	30	409	7,080	-	-	5	124	-	-
小松島市	3	32	2	23	-	-	12	84	200	2,000
阿南市	7	85	-	-	-	-	5	116	1,080	11,800
勝浦町	2	19	-	-	-	-	2	46	5	46
上勝町	1	5	-	-	-	-	2	46	1	7
佐那河内村	1	10	-	-	-	-	1	19	1	9
石井町	8	104	-	-	15	1,350	95	4,750	-	-
神山町	2	20	-	-	-	-	1	22	1	7
那賀川町	1	16	-	-	-	-	1	14	-	-
羽ノ浦町	1	8	-	-	-	-	1	21	1	11
鷺敷町	1	6	-	-	-	-	1	8	48	518
相那賀町	1	11	-	-	-	-	1	11	7	74
上那賀町	1	6	-	-	-	-	0	6	-	-
木沢村	0	3	-	-	-	-	0	3	-	-
木頭村	0	4	-	-	-	-	0	5	-	-
由岐町	0	2	-	-	-	-	0	3	8	84
日和佐町	1	8	-	-	-	-	1	8	7	74
牟岐町	0	5	-	-	-	-	0	5	5	48
海南部町	1	13	-	-	-	-	1	12	5	48
海穴喰町	0	5	-	-	-	-	0	5	1	10
松茂町	0	4	101	1,740	-	-	1	14	-	-
北島町	3	32	45	756	-	-	1	30	-	-
藍住町	4	42	51	836	24	2,400	12	490	-	-
板上町	3	32	72	1,170	45	4,500	62	2,840	-	-
吉野町	3	32	1	15	2	180	70	3,030	-	-
土成町	2	20	-	-	-	-	3	104	-	-
市場町	2	20	-	-	-	-	13	468	-	-
阿波町	15	210	-	-	1	90	80	1,990	-	-
鳴川町	4	52	-	-	-	-	13	545	-	-
川島町	20	280	0	-	9	828	48	2,020	-	-
山川町	10	140	-	-	0	18	37	1,580	-	-
美郷村	4	44	-	-	-	-	4	60	-	-
美脇村	0	3	-	-	-	-	0	5	-	-
美馬町	7	88	-	-	-	-	4	64	-	-
美半町	6	75	-	-	-	-	4	68	-	-
貞光町	4	44	-	-	-	-	2	26	-	-
宇吹町	4	46	-	-	-	-	2	26	-	-
一穴村	2	22	-	-	-	-	1	11	-	-
木屋平村	4	46	-	-	-	-	4	66	-	-
三野町	2	19	-	-	-	-	1	11	-	-
三好町	2	28	-	-	-	-	6	138	-	-
三好町	2	28	-	-	-	-	10	258	-	-
池田町	4	52	-	-	-	-	2	19	-	-
山城町	3	36	-	-	-	-	1	11	-	-
井川町	2	24	-	-	-	-	1	11	-	-
三加茂町	3	44	-	-	-	-	13	373	-	-
東祖谷山村	2	22	-	-	-	-	1	10	-	-
西祖谷山村	2	22	-	-	-	-	1	10	-	-

及び収穫量(続き)

(4) 果 樹 類 (平成元年)

(単位：面積・ヘクタール，収穫量・トン)

区 分 市町村	み か ん				な つ み か ん				は っ さ く			
	栽 培 面 積			収 穫 量	栽 培 面 積			収 穫 量	栽 培 面 積			収 穫 量
	計	成 園	未 成 園		計	成 園	未 成 園		計	成 園	未 成 園	
総 数	1,820	1,710	106	45,100	80	80	-	637	543	521	22	9,970
徳島市	328	318	10	8,220	3	3	-	33	24	22	2	648
鳴門市	6	6	-	103	5	5	-	23	68	68	-	1,330
小松島市	149	144	5	3,790	1	1	-	9	9	9	0	216
阿南市	398	392	6	9,850	15	15	-	172	24	24	-	384
勝浦町	660	597	63	16,600	0	0	-	2	10	7	3	220
上勝町	1	1	-	24	0	0	-	1	0	0	-	2
佐那河内村	202	180	22	5,090	0	0	-	2	3	3	0	69
石井町	0	0	-	5	0	0	-	1	0	0	-	1
神山町	0	0	-	11	1	1	-	5	30	28	2	780
那賀川町	0	0	-	6	0	0	-	4	0	0	-	2
羽ノ浦町	11	11	-	292	1	1	-	14	1	1	-	10
鷺敷町	7	7	-	117	1	1	-	11	3	3	-	38
相生町	1	1	-	12	1	1	-	9	1	1	-	9
上那賀町	0	0	-	5	-	-	-	-	0	0	-	3
木沢村	0	0	-	5	-	-	-	-	-	-	-	-
木頭岐町	0	0	-	5	1	1	-	3	-	-	-	-
由岐和佐町	3	3	0	77	1	1	-	11	1	1	-	8
日和岐町	0	0	-	6	-	-	-	-	1	1	-	8
牟岐町	1	1	-	17	-	-	-	-	1	1	-	8
海南部町	2	2	-	34	1	1	-	11	1	1	-	10
海穴喰町	0	0	-	6	-	-	-	-	0	0	-	3
松茂島町	4	4	-	63	2	2	-	21	1	1	-	8
北島町	-	-	-	-	-	-	-	-	0	0	-	2
藍住町	1	1	-	16	0	0	-	0	0	0	-	5
板上町	8	8	-	163	1	1	-	7	6	6	-	123
上吉野町	3	3	-	50	1	1	-	7	16	16	-	320
土成町	1	1	-	16	0	0	-	0	1	1	-	19
市場町	4	4	-	70	2	2	-	13	43	43	-	860
阿波町	2	2	-	36	2	2	-	17	10	10	-	150
鳴川町	1	1	-	17	2	2	-	16	3	3	-	36
川島町	6	6	-	128	2	2	-	20	35	35	-	420
山川町	4	4	-	56	2	2	-	17	4	4	-	48
山川町	12	12	-	241	32	32	-	196	1	1	-	10
美郷村	0	0	-	1	1	1	-	8	0	0	-	6
脇馬田町	1	1	-	4	1	1	-	2	46	42	4	704
美半光町	-	-	-	-	1	1	-	2	85	84	1	1,420
貞光町	-	-	-	-	-	-	-	-	3	3	-	39
一宇村	-	-	-	-	-	-	-	-	12	12	-	168
穴吹村	-	-	-	-	-	-	-	-	-	-	-	-
木屋平村	-	-	-	-	-	-	-	-	11	11	-	171
三野好町	-	-	-	-	0	0	-	0	71	61	10	1,430
三好町	-	-	-	-	-	-	-	-	1	1	-	17
池田町	1	1	-	10	0	0	-	0	5	5	-	115
山城町	-	-	-	-	-	-	-	-	9	9	-	117
井川町	-	-	-	-	-	-	-	-	1	1	-	13
三加茂町	-	-	-	-	0	0	-	0	1	1	-	15
東祖谷山村	-	-	-	-	-	-	-	-	-	-	-	-
西祖谷山村	-	-	-	-	-	-	-	-	1	1	-	10

注 ラウンド方式により総数に一致しない。
資料 中国四国農政局徳島統計情報事務所

45 農作物の作付面積
(4) 果 樹

区 分 市町村	その他かんきつ類				うちすだち				ぶ ど う			
	栽 培 面 積			収穫量	栽 培 面 積			収穫量	栽 培 面 積			収穫量
	計	成 園	未成園		計	成 園	未成園		計	成 園	未成園	
総 数	1,010	760	251	10,300	564	455	109	6,550	220	213	7	2,270
徳島市	79	69	10	1,070	67	60	7	914	5	5	0	40
鳴門市	13	9	4	133	11	7	4	112	5	5	0	55
小松島市	20	15	5	269	10	8	2	135	1	-	1	7
阿南市	93	87	6	1,100	81	76	5	1,010	-	-	-	1
勝浦町	98	56	42	874	56	38	18	494	-	-	-	-
上勝町	80	45	35	948	27	15	12	312	-	-	-	-
佐那河内村	116	89	27	1,410	101	82	19	1,260	1	1	-	6
石井町	0	-	0	-	0	-	0	-	0	0	-	1
神山町	141	122	19	1,850	117	103	14	1,510	0	0	-	1
那賀川町	0	0	-	1	0	0	-	1	-	-	-	-
羽ノ浦町	0	0	-	8	0	0	-	8	-	-	-	-
鷺敷町	14	12	2	175	8	6	2	117	-	-	-	-
相生町	25	23	2	221	9	8	1	90	-	-	-	-
上那賀町	49	41	8	377	1	1	-	8	-	-	-	-
木頭村	17	15	2	129	2	2	-	14	-	-	-	-
由岐町	72	65	7	595	2	2	-	14	-	-	-	-
日和佐町	4	4	-	34	2	2	-	14	-	-	-	-
日牟岐町	6	4	2	37	2	1	1	9	-	-	-	-
海部町	5	4	1	31	1	1	-	7	-	-	-	-
海部町	2	2	-	23	0	0	-	5	-	-	-	-
海部町	2	2	-	22	0	0	-	4	-	-	-	-
海部町	10	8	2	66	1	1	-	5	-	-	-	-
北島町	0	0	0	0	0	0	0	0	0	0	-	0
北島町	0	0	0	1	0	0	0	1	1	1	-	11
藍板町	0	0	0	0	0	0	0	0	2	2	-	21
板上町	9	9	0	117	9	9	0	117	19	19	0	206
上吉野町	5	5	0	80	5	5	0	80	11	11	0	117
土成町	4	4	0	52	3	3	0	43	3	3	0	33
市場町	6	4	2	58	6	4	2	58	71	68	3	735
阿波町	5	-	5	2	5	-	5	2	37	36	1	402
川島町	0	-	0	1	0	-	0	1	38	37	1	405
川島町	4	2	2	13	3	2	1	13	2	2	-	18
山川町	3	3	0	17	2	2	0	11	7	6	1	66
山川町	4	3	1	16	2	2	-	10	4	4	-	43
美郷村	12	7	5	97	8	6	2	70	-	-	-	-
美郷町	2	0	2	0	0	0	-	0	12	12	-	92
美半町	0	0	-	1	0	0	-	0	0	0	-	2
美半町	2	-	2	-	0	-	0	-	-	-	-	-
貞光町	22	9	13	90	0	0	-	0	-	-	-	-
一穴村	0	0	-	1	0	0	-	0	-	-	-	-
穴吹町	11	9	2	51	3	3	-	12	-	-	-	-
木屋平村	21	11	10	109	1	1	-	4	-	-	-	-
三好町	10	1	9	17	5	1	4	10	-	-	-	-
三好町	6	1	5	13	3	-	3	8	1	1	-	4
池田町	4	2	2	18	2	1	1	10	0	0	-	2
山城町	8	3	5	33	5	2	3	20	-	-	-	-
井川町	10	6	4	36	1	0	1	4	-	-	-	-
三加茂町	15	8	7	129	3	1	2	34	-	-	-	-
東祖谷山村	0	0	-	1	-	-	-	-	-	-	-	-
西祖谷山村	2	1	1	11	0	0	-	1	-	-	-	-

及び収穫量 (続き)
類 (続き)

日 本 な し				も も				う め			
栽 培 面 積			収 穫 量	栽 培 面 積			収 穫 量	栽 培 面 積			収 穫 量
計	成 園	未成園		計	成 園	未成園		計	成 園	未成園	
326	302	24	8,070	93	80	13	1,250	575	543	32	2,510
9	9	0	288	1	1	-	12	11	10	1	52
227	211	16	5,510	22	20	2	300	26	26	-	95
-	-	-	-	0	0	-	1	3	3	-	14
0	-	0	2	0	0	-	3	15	14	1	39
-	-	-	-	0	0	-	1	23	17	6	105
-	-	-	-	0	0	0	1	8	6	2	40
-	-	-	-	1	1	-	11	14	9	5	91
0	0	-	5	0	-	0	1	1	1	-	4
-	-	-	-	1	1	-	12	119	113	6	1,070
-	-	-	-	-	-	-	-	0	0	-	0
0	0	0	1	-	-	-	-	1	1	-	2
-	-	-	-	0	0	-	1	5	5	-	10
-	-	-	-	0	0	-	1	7	7	-	14
-	-	-	-	0	0	-	1	4	4	-	8
-	-	-	-	0	0	-	1	3	3	-	6
-	-	-	-	0	0	-	1	5	5	-	10
-	-	-	-	-	-	-	-	1	1	0	3
-	-	-	-	-	-	-	-	1	1	0	3
-	-	-	-	-	-	-	-	3	3	0	8
-	-	-	-	-	-	-	-	8	8	0	20
-	-	-	-	-	-	-	-	2	2	0	5
-	-	-	-	-	-	-	-	2	1	1	5
42	38	4	1,080	-	-	-	-	-	-	-	-
14	12	2	327	-	-	-	-	-	-	-	-
26	24	2	665	-	-	-	-	-	-	-	-
6	6	0	154	18	15	3	225	6	6	-	21
1	1	0	20	23	15	8	305	10	10	-	35
-	-	-	-	3	3	-	44	4	4	-	14
0	-	0	-	20	20	0	300	17	17	-	68
-	-	-	-	0	-	0	1	32	29	3	180
-	-	-	-	-	-	-	-	11	11	0	28
1	1	-	23	0	0	-	2	4	4	0	8
-	-	-	-	-	-	-	-	4	4	-	8
-	-	-	-	1	1	-	9	25	24	1	30
0	-	0	-	0	-	0	-	60	57	3	340
-	-	-	-	1	1	-	4	21	21	-	25
-	-	-	-	2	2	-	7	7	7	0	8
-	-	-	-	-	-	-	-	5	5	-	5
-	-	-	-	-	-	-	-	15	15	-	15
-	-	-	-	-	-	-	-	5	5	-	4
-	-	-	-	-	-	-	-	15	15	-	15
-	-	-	-	-	-	-	-	21	21	-	40
-	-	-	-	-	-	-	-	3	3	0	4
-	-	-	-	-	-	-	-	6	6	-	7
0	0	-	0	0	0	-	1	16	14	2	11
-	-	-	-	-	-	-	-	9	9	-	7
-	-	-	-	-	-	-	-	10	9	1	27
-	-	-	-	-	-	-	-	3	3	-	2
-	-	-	-	-	-	-	-	1	1	-	0
-	-	-	-	-	-	-	-	3	3	-	1

45 農作物の作付面積

(4) 果 樹 類 (続き)

区 分 市町村	び わ				か き				く り			
	栽 培 面 積			収 穫 量	栽 培 面 積			収 穫 量	栽 培 面 積			収 穫 量
	計	成 園	未成園		計	成 園	未成園		計	成 園	未成園	
総 数	36	36	0	147	453	385	68	6,730	555	520	35	416
徳島市	3	3	-	16	12	11	1	109	1	1	0	2
鳴門市	2	2	-	12	31	31	0	758	3	3	-	3
小松島市	1	1	-	4	3	3	-	29	1	1	-	2
阿南市	3	3	-	17	19	15	4	138	40	40	-	42
勝浦町	1	1	-	4	11	5	6	84	3	2	1	4
上勝町	1	1	-	4	4	3	1	38	2	2	0	2
佐那河内村	1	1	-	4	6	4	2	49	2	2	0	3
石井町	-	-	-	-	1	1	-	8	-	-	-	-
神山町	2	2	-	7	15	12	3	126	5	5	-	7
那賀川町	0	0	-	1	0	0	-	4	-	-	-	-
那羽ノ浦町	0	0	-	1	1	1	-	10	0	0	-	0
鷺敷町	0	0	-	2	2	2	-	19	10	10	-	10
相生町	0	0	-	2	3	3	-	25	10	10	-	10
上那賀町	1	1	-	3	2	2	-	13	3	3	-	3
木沢村	1	1	-	3	1	1	-	9	3	3	-	3
木頭村	0	0	-	2	1	1	-	9	4	4	-	4
由岐町	0	0	-	2	1	1	-	7	0	0	-	0
日和佐町	1	1	-	3	1	1	-	7	1	1	-	1
牟岐町	1	1	-	3	3	3	-	22	1	1	-	1
海南部町	1	1	-	3	5	5	-	40	5	5	-	5
海穴町	0	0	-	1	3	3	-	21	2	2	-	2
松茂町	-	-	-	-	2	2	-	14	2	2	-	2
北島町	-	-	-	-	-	-	-	-	-	-	-	-
藍板住町	-	-	-	-	-	-	-	-	-	-	-	-
板上野町	2	2	-	5	16	15	1	349	0	0	-	0
上吉野町	3	3	-	9	70	70	0	1,730	0	0	-	0
土成町	1	1	-	3	1	1	-	20	-	-	-	-
市場町	11	11	-	33	25	10	15	245	0	0	-	0
阿波川町	0	0	0	0	8	8	0	100	3	3	-	5
鳴川町	0	0	-	0	7	7	0	86	2	2	-	2
山川町	0	0	-	0	26	18	8	240	1	1	0	1
美郷村	0	0	-	0	10	9	1	112	1	0	1	1
美脇村	0	0	-	0	5	4	1	48	4	4	-	4
美半馬田町	0	0	-	0	5	4	1	49	5	5	0	3
美半馬田町	0	0	-	0	14	12	2	138	17	17	-	11
美半馬田町	-	-	-	-	14	12	2	111	3	2	1	1
美半馬田町	-	-	-	-	42	33	9	515	8	8	-	4
美半馬田町	-	-	-	-	6	6	-	61	15	15	-	14
一穴村	-	-	-	-	10	7	3	37	16	16	-	9
穴吹村	-	-	-	-	9	9	-	80	28	27	1	24
木屋平村	-	-	-	-	4	4	-	23	13	13	-	9
三野町	0	0	-	1	5	4	1	68	4	3	1	2
三好町	0	0	-	1	21	17	4	679	4	4	-	3
池田町	0	0	-	1	16	14	2	280	77	62	15	40
山城町	-	-	-	-	3	3	-	45	128	114	14	109
井川町	-	-	-	-	3	3	-	43	18	18	-	14
三加茂町	-	-	-	-	6	5	1	117	21	20	1	19
東祖谷山村	-	-	-	-	0	0	-	4	35	35	-	14
西祖谷山村	-	-	-	-	0	0	-	4	54	54	-	21

及び収穫量(続き)

(5) 豆類・雑穀(昭和60~平成元年)

(単位:面積・ヘクタール, 10アール当たり収量・キログラム, 収穫量・トン)

年次	そらまめ(乾燥子実)			あ わ			き び		
	作付面積	10アール 当たり収量	収 穫 量	作付面積	10アール 当たり収量	収 穫 量	作付面積	10アール 当たり収量	収 穫 量
昭和60年	80	70	56	1	107	1	12	100	12
61	75	76	57	1	107	1	9	100	9
62	66	79	52	1	112	1	9	105	9
63	67	81	54	1	110	1	9	105	9
平成元年	57	83	47	1	110	1	7	107	7

年次	そ ば			小 豆			さ さ げ		
	作付面積	10アール 当たり収量	収 穫 量	作付面積	10アール 当たり収量	収 穫 量	作付面積	10アール 当たり収量	収 穫 量
昭和60年	281	120	337	95	95	90	51	122	62
61	279	125	349	97	94	91	52	122	63
62	293	99	290	104	100	104	58	123	71
63	290	87	252	109	103	112	58	124	72
平成元年	295	97	286	111	100	111	58	121	70

資料 中国四国農政局徳島統計情報事務所

(6) 飼料作物(昭和60~平成元年)

(単位:面積・ヘクタール, 収穫量・トン)

年次	青刈えん麦		れ ん げ		青刈とうもろこし	
	作付面積	収 穫 量	作付面積	収 穫 量	作付面積	収 穫 量
昭和60年	83	4,840	30	1,410	587	38,500
61	81	4,350	24	1,080	608	38,200
62	77	4,510	23	1,070	656	43,200
63	74	4,350	16	778	639	44,200
平成元年	68	3,970	4	180	605	41,600

年次	牧 草							
	計		ま め 科		い ね 科		まめ科いね科のまぜまき	
	作付面積	収 穫 量	作付面積	収 穫 量	作付面積	収 穫 量	作付面積	収 穫 量
昭和60年	1,740	117,700	-	-	1,510	105,500	226	12,200
61	1,650	103,600	2	74	1,430	91,500	220	12,000
62	1,630	109,400	2	78	1,420	97,300	209	12,000
63	1,590	106,200	2	78	1,370	93,700	217	12,400
平成元年	1,560	105,500	4	149	1,330	92,000	229	13,400

資料 中国四国農政局徳島統計情報事務所

(7) 工芸作物(昭和60~平成元年)

(単位:面積・ヘクタール, 収穫量・トン)

年次	茶						葉 た ば こ						
	栽培面積		荒茶生産量				作付面積			収 穫 量			
	計	緑茶	紅茶	計	普通せん茶	番茶	紅茶	計	黄色種	阿波葉	計	黄色種	阿波葉
昭和60年	490	490	-	357	318	38	-	963	713	250	2,509	1,917	592
61	492	492	-	337	302	34	-	955	719	236	2,101	1,548	553
62	495	495	-	351	322	29	-	783	582	201	1,919	1,496	423
63	474	474	-	368	337	31	-	741	559	182	1,458	1,160	298
平成元年	432	432	-	340	306	34	-	503	396	107	1,203	959	243

年次	な た ね		こんにゃくいも			こ う ぞ			み つ ま た		
	作付面積	収穫量	栽培面積	収穫面積	収穫量	栽培面積	収穫面積	収穫量	栽培面積	収穫面積	収穫量
昭和60年	-	-	86	30	233	5	5	10	153	54	137
61	-	-	86	28	216	5	154
62	-	-	83	28	232	5	153
63	-	-	83	26	202	4	159
平成元年	-	-	70	22	165	4	159

資料 中国四国農政局徳島統計情報事務所

46 市町村別葉たばこの耕作面積・買入重量及び買入代金

(平成元年)

(単位：面積・アール，買入重量・キログラム，金額・千円)

市 町 村	総 数		阿 波 葉		第 1 黄 色 種		第 2 黄 色 種		買入代金
	面 積	買入重量	面 積	買入重量	面 積	買入重量	面 積	買入重量	
総 数	50,286.8	1,202,727.5	10,692.6	243,282.0	5,044.1	117,296.5	34,550.1	842,149.0	2,208,013
徳 島 市	-	-	-	-	-	-	-	-	-
鳴 門 市	1,160.1	31,380.0	-	-	-	-	1,160.1	31,380.0	61,034
小 松 島 市	75.0	1,641.5	-	-	75.0	1,641.5	-	-	3,001
阿 南 市	2,823.8	68,304.0	-	-	2,823.8	68,304.0	-	-	130,416
勝 浦 町	-	-	-	-	-	-	-	-	-
上 勝 町	-	-	-	-	-	-	-	-	-
佐 那 河 内 村	-	-	-	-	-	-	-	-	-
石 井 町	-	-	-	-	-	-	-	-	-
神 山 町	-	-	-	-	-	-	-	-	-
那 賀 川 町	90.0	2,244.0	-	-	90.0	2,244.0	-	-	4,116
羽 ノ 浦 町	-	-	-	-	-	-	-	-	-
鷺 敷 町	433.8	8,792.0	-	-	433.8	8,792.0	-	-	16,660
相 生 町	1,541.5	34,746.0	-	-	1,541.5	34,746.0	-	-	66,694
上 那 賀 町	-	-	-	-	-	-	-	-	-
木 沢 村	-	-	-	-	-	-	-	-	-
木 頭 村	-	-	-	-	-	-	-	-	-
由 岐 町	-	-	-	-	-	-	-	-	-
日 和 佐 町	-	-	-	-	-	-	-	-	-
牟 岐 町	24.0	442.5	-	-	24.0	442.5	-	-	864
海 南 町	-	-	-	-	-	-	-	-	-
海 部 町	56.0	1,126.5	-	-	56.0	1,126.5	-	-	2,194
宍 喰 町	-	-	-	-	-	-	-	-	-
松 茂 町	-	-	-	-	-	-	-	-	-
北 島 町	-	-	-	-	-	-	-	-	-
藍 住 町	-	-	-	-	-	-	-	-	-
板 野 町	2,778.8	69,535.5	-	-	-	-	2,778.8	69,535.5	129,184
上 板 野 町	3,870.2	101,096.0	-	-	-	-	3,870.2	101,096.0	184,648
上 吉 野 町	393.0	8,692.0	-	-	-	-	393.0	8,692.0	15,338
土 成 町	7,330.2	195,417.0	-	-	-	-	7,330.2	195,417.0	364,850
市 場 町	1,836.1	44,458.5	-	-	-	-	1,836.1	44,458.5	87,073
阿 波 町	412.0	9,970.0	-	-	-	-	412.0	9,970.0	18,580
川 島 町	-	-	-	-	-	-	-	-	-
山 川 町	-	-	-	-	-	-	-	-	-
美 郷 村	-	-	-	-	-	-	-	-	-
脇 美 町	5,434.6	121,314.0	141.6	2,648.5	-	-	5,293.0	118,665.5	209,425
美 馬 町	6,439.1	146,947.5	330.0	6,260.0	-	-	6,109.1	140,687.5	271,436
半 田 町	551.0	12,203.5	551.0	12,203.5	-	-	-	-	21,314
真 光 町	3,581.4	85,302.0	2,650.5	61,420.0	-	-	930.9	23,882.0	144,842
一 宇 村	190.0	4,114.0	190.0	4,114.0	-	-	-	-	7,488
穴 吹 町	635.1	13,573.0	635.1	13,573.0	-	-	-	-	24,488
木 屋 平 村	-	-	-	-	-	-	-	-	-
三 野 町	2,573.0	60,838.0	2,253.0	54,277.5	-	-	320.0	6,560.5	111,599
三 好 町	5,098.9	118,256.0	1,410.2	34,573.0	-	-	3,688.7	83,683.0	219,356
池 田 町	1,286.5	27,230.5	858.5	19,109.0	-	-	428.0	8,121.5	50,560
山 城 町	467.8	9,549.0	467.8	9,549.0	-	-	-	-	17,790
井 川 町	356.9	7,745.5	356.9	7,745.5	-	-	-	-	13,367
三 加 茂 町	848.0	17,809.0	848.0	17,809.0	-	-	-	-	31,697
東 祖 谷 山村	-	-	-	-	-	-	-	-	-
西 祖 谷 山村	-	-	-	-	-	-	-	-	-

47 園芸作物生産販売実績総括表 (平成元年)

(単位：面積・ヘクタール，金額・千円，生産・販売量・トン)

品 目	項 目 栽 培 面 積	生 産 数 量	販 売 数 量	販 売 金 額	前年対比(%)		関 係 農 家 数	
					生 産 数 量	販 売 金 額		
総 数		524,337	445,812		105			
	23,666	59,380(千本) 1,704(千鉢) 1,841(千ケース) 633(千本/1.8ℓ) 10(千箱)	58,321(千本) 1,704(千鉢) 1,841(千ケース) 595(千本/1.8ℓ) 10(千箱)	106,620,811	101 136 125 101 125	105		
第 一 次 生 産 物	計	489,250 59,380(千本) 1,704(千鉢)	410,725 58,321(千本) 1,704(千鉢)	87,311,872	101 136	105	-	
	果 樹	5,960	88,876	60,864	14,191,322	97	107	16,376
	野 菜	13,498	393,145	343,410	60,717,533	107	103	65,220
	特 用 作 物	2,648	6,568	5,790	3,361,708	93	92	35,164
	花 き	331	54,547(千本) 1,704(千鉢)	54,547(千本) 1,704(千鉢)	6,459,223	111 136	123	3,102
	養 蚕(まゆ)	1,089	521	521	1,333,087	99	120	2,129
	種 苗	140	4,833(千本) 140	3,774(千本) 140	1,248,999	72	114	753
第 二 次 生 産 物	計	-	35,087	35,087	19,308,939	96	108	-
	漬 物	-	31,208	31,208	7,432,245	102	105	230
	缶 詰	-	1,841(千ケース)	1,841(千ケース)	9,320,769	125	120	(工場数) 32
	冷 凍 食 品	-	3,038	3,038	944,105	101	78	(") 9
	み かん	-	800	800	212,000	42	30	1
	濃 縮 果 汁	-	633(千本/1.8ℓ)	595(千本/1.8ℓ)	835,500	101	131	13
	かんきつ酢	-	33	33	510,880	106	131	5
	生 糸	-	8	8	13,100	114	101	5
副 蚕 糸	-	10(千箱)	10(千箱)	40,340	125	125	1	
蚕 種	-							

資料 県流通園蚕課

48 部門別園芸作物生産販売実績

(1) 果 実 (平成元年)

(単位：面積・ヘクタール，生産・販売量・トン，金額・千円)

品 目	栽 培 面 積	生 産 数 量	販 売 数 量	販 売 金 額	前年対比(%)		主 産 地	栽 培 戸 数(戸)
					生 産 数 量	販 売 金 額		
総 数	5,960	88,876	60,864	14,191,322	97	107		
み かん	1,820	45,100	34,307	5,762,061	102	115	阿南市，勝浦町，徳島市，佐那河内村	4,617
な つ み かん	80	800	386	48,670	73	61	山川町	490
は っ さ く	543	9,970	4,120	346,336	82	95	鳴門市，美馬町，三野町，鴨島町，土成町	(3,500)
す だ ち	564	6,550	5,981	2,510,815	112	113	神山町，徳島市，佐那河内村，阿南市	(3,300)
ゆ だ ず	316	2,230	1,985	668,426	107	94	木頭村，上那賀町	(1,700)
ゆ こ う	94	1,223	1,123	60,469	111	79	上勝町，神山町	(770)
そ の 他 柑 橘	37	339	252	45,612	145	315		-

注 栽培戸数()内は推計
資料 県流通園蚕課

48 部門別園芸作物

(1) 果 実 (続き)

品 目	栽 培 面 積	生 産 数 量	販 売 数 量	販 売 金 額	前年対比(%)		主 産 地	栽 培 戸数(戸)
					生産 数量	販売 金額		
な し	326	7,980	5,651	1,870,114	91	103	鳴門市,松茂町,藍住町	525
ぶ ど う	220	2,270	1,307	956,625	104	104	土成町,阿波町,市場町	589
う め	592	2,510	1,827	865,274	95	87	神山町,美郷村	3,033
く り	555	416	129	52,258	81	74	山城町,阿南市,池田町,西祖谷山村	2,427
か き	453	6,730	2,417	488,554	93	125	上板町,鳴門市,三好町,半田町	2,306
も も	93	1,250	674	233,203	99	99	鳴門市,土成町,板野町	479
そ の 他	267	1,508	705	282,905	426	524		-

資料 県流通園芸課

(2) 野 菜 (平成元年)

(単位：面積・ヘクタール，生産・販売量・トン，金額・千円)

品 目	作 付 面 積	生 産 数 量	販 売 数 量	販 売 金 額	前年対比(%)		主 産 地	作 付 戸数(戸)
					生産 数量	販売 金額		
総 数	13,498	393,145	343,410	60,717,533	107	103		65,220
ほうれんそう	1,214	15,787	14,998	3,816,362	102	88	徳島市,石井町,上板町	4,900
キャベツ	514	18,496	15,537	860,260	123	75	徳島市,石井町,北島町	3,450
はくさい	188	8,472	7,964	434,207	94	77	徳島市,石井町,藍住町	1,650
カリフラワー	225	5,870	5,283	897,225	118	101	徳島市,土成町,藍住町	770
レタス	402	10,864	10,647	1,843,503	127	85	吉野町,土成町,阿波町	1,250
青ねぎ	181	3,896	3,506	1,499,178	98	101	徳島市	1,030
ふき	91	4,476	4,163	474,090	114	111	阿南市,土成町	370
セロリ	2	28	25	5,676	69	70	徳島市	-
きゅうり	343	23,307	20,277	3,878,524	99	104	小松島市,羽ノ浦町	2,990
なす	237	13,524	12,172	3,237,097	115	117	徳島市,鴨島町,阿波町	1,780
トマト	116	7,492	6,743	1,945,219	107	118	徳島市,阿南市,土成町	1,060
ピーマン	40	800	520	148,435	93	87	脇町,美馬町,池田町	420
かぼちゃ	82	2,376	1,069	114,722	136	125	徳島市,石井町,阿南市	550
すいか	135	4,060	3,492	479,567	96	105	阿波町,市場町	1,370
しろり	103	10,526	9,473	332,894	130	92	藍住町,板野町,石井町	500
いちご	179	5,742	5,225	4,052,332	91	93	徳島市,阿南市,阿波町	1,730
さやえんどう	190	1,197	1,077	786,910	92	119	阿波町,市場町,山川町	1,940
実えんどう	74	428	394	178,514	81	111	阿波町,市場町,美馬町	850
いんげん	193	1,120	627	337,770	97	113	徳島市,石井町,池田町	1,630
そらまめ	87	743	669	121,734	83	99	徳島市,石井町,市場町	1,090
スイートコーン	296	3,019	2,174	481,818	94	111	石井町,上板町,吉野町	1,740
メロン類	50	1,563	1,250	546,351	94	110	徳島市,土成町,阿波町	510

資料 県流通園芸課

生産販売実績 (続き)

(2) 野 菜 (続き)

品 目	作 付 面 積	生 産 数 量	販 売 数 量	販 売 金 額	前年対比(%)		主 産 地	作 付 戸 数(戸)
					生 産 数 量	販 売 金 額		
えだまめ	263	2,180	1,744	905,508	133	151	徳島市,石井町	1,430
れんこん	849	12,080	10,993	5,438,733	99	102	鳴門市,松茂町,北島町	2,990
だいこん	1,370	82,174	72,313	5,103,896	113	107	鳴門市,石井町,板野町	5,820
かんしょ	1,275	31,234	26,861	6,763,369	103	114	徳島市,鳴門市,松茂町	2,610
たけのこ	1,225	15,803	15,013	1,590,217	101	77	阿南市,小松島市	3,000
にんじん	1,190	46,393	45,001	6,889,649	96	109	藍住町,板野町,石井町	3,200
さといも	177	1,856	835	167,409	70	100	鴨島町,市場町,川島町	1,780
ばれいしょ	648	12,119	3,757	271,478	111	97	石井町	3,330
ごぼう	155	3,586	2,797	735,820	121	144	徳島市,石井町,板野町	790
かぶ	157	5,296	4,872	455,501	116	97	徳島市,小松島市	1,200
にんにく	51	675	587	210,637	102	94	川島町,三加茂町	500
たまねぎ	213	7,678	4,837	365,484	117	106	市場町,上板町,阿波町	2,150
らっきょう	46	915	787	366,017	97	98	鳴門市	290
そ の 他	937	27,370	25,728	4,981,427	118	106		4,550

資料 県流通園芸課

(3) 特用作物及び花き (平成元年)

(単位:面積・ヘクタール,生産・販売量・トン,金額・千円)

品 目	栽 培 面 積	生 産 数 量	販 売 数 量	販 売 金 額	前年対比(%)		主 産 地	栽 培 戸 数(戸)		
					生 産 数 量	販 売 金 額				
総 数	2,979.0	6,568 t 54,547千本 1,704千鉢	5,790 t 54,547千本 1,704千鉢	9,820,931	93 111 136	108		38,266		
特 用 作 物 計	2,648	6,568 t	5,790 t	3,361,708	93	92		35,164		
内 訳	}	茶	340	173	455,760	92	100	山城町,半田町,相生町	16,000	
		せん茶	307	140	389,760	91	99		} 16,000	
		番茶	33	33	66,000	106	106			
		こうぞ	3	3	3	1,760	100	138	山城町,池田町,木沢村	9
		みつまた	148	180	122	97,199	95	110	山城町,一宇村,木屋平村,半田町	272
		大豆	1,358	2,000	1,550	238,631	97	79	県下全域	15,700
		こんにゃくいも	70	165	165	61,600	82	120	美馬郡,三好郡	156
		さとうきび	35	1,967	1,967	140,000	100	100	上板町,土成町,吉野町	140
		葉あいこ	21	75	75	52,647	97	97	上板町,石井町,鴨島町,徳島市	68
		葉たばこ	503	1,203	1,203	2,208,013	82	90	板野郡,阿波郡,美馬郡,三好郡	1,065
		かんしょ	43	513	410	29,930	92	92	麻植郡,美馬郡,三好郡	360
		ステビア	9	14	14	9,551	78	92	三好郡,美馬郡,板野郡	94
		そ の 他	26	108	108	66,617	77	90	県下全域	1,300
花 き 計	331.0	54,547千本 1,704千鉢	54,547千本 1,704千鉢	6,459,223	111 136	123		3,102		
きく	25.3	10,739千本	10,739千本	523,280	109	111	徳島市,藍住町,上板町,佐那河内村,由岐町	205		
球根切花	35.4	18,671千本	18,671千本	981,059	117	125	徳島市,鳴門市,佐那河内村,北島町	420		
枝も	167.8	9,120千本	9,120千本	512,301	124	141	神山町,徳島市,上勝町	1,730		
そ の 他	102.5	16,017千本 1,704千鉢	16,017千本 1,704千鉢	4,442,583	102	149	徳島市,勝浦町,石井町,鴨島町, 阿南市,小松島市	747		

資料 県流通園芸課

48 部門別園芸作物

(4) 農産加工 (平成元年)

(単位：生産・販売量・トン, 金額・千円)

品 目	生産数量	販売数量	販売金額	前年対比(%)		主 産 地	関 係 工場数
				生産 数量	販売 金額		
総 数	(t) 34,621 (千ケース) 1,841 (千本/1.8ℓ) 633	(t) 34,621 (千ケース) 1,841 (千本/1.8ℓ) 596	18,744,619	-	107		
漬 物 計	(t) 31,208	(t) 31,208	7,432,245	102	105	藍住町,板野町,鴨島町,石井町,徳島市他	230
う り 塩 漬	6,510	6,510	930,930	123	122		220
き ゆ う り 塩 漬	1,620	1,620	132,840	96	98		70
奈 良 漬	4,248	4,248	2,200,475	106	122		12
た く あ ん 漬	1,300	1,300	234,000	100	100		14
た き ざ み 漬	6,130	6,130	2,452,000	94	92		8
そ の 他	11,400	11,400	1,482,000	96	100		22
缶 詰 計	(千ケース) 1,841	(千ケース) 1,841	9,320,769	125	120	阿南市,小松島市,鷺敷町,日和佐町,徳島市他	32
み か ん り	25	25	64,758	56	63		2
く り の こ	363	363	5,810,000	123	131		14
た け の こ	343	343	1,372,000	76	76		26
ふ ぎ	217	217	781,000	109	103		19
果 汁	833	833	1,202,764	196	201		1
そ の 他	60	60	90,247	105	120		1
冷 凍 食 品 計	(t) 3,038	(t) 3,038	944,105	101	78	阿南市,板野町,石井町他	9
ほ う れ ん そ う	1,442	1,442	334,544	93	72		5
い も 類	162	162	30,058	93	67		1
い ち ごと	859	859	300,701	103	103		7
み か ん	84	84	10,389	132	109		1
そ の 他	491	491	268,413	131	94		3
みかん濃縮果汁	(t) 375	(t) 375	212,000	30	30	勝浦町	1
かんきつ酢計	(千本/1.8ℓ) 633	(千本/1.8ℓ) 596	835,500	101	131	小松島市,勝浦町,神山町他	(工場数) 13

資料 県流通園蚕課

(5) 種 苗 (平成元年)

(単位：面積・アール, 金額・千円)

品 目	栽培面積	生産数量 (千本)	販売数量 (千本)	販売金額	前年対比(%)		主 産 地	栽 培 戸数(戸)
					生産 数量	販売 金額		
総 数	14,046	4,833 140,000(kg)	3,774 140,000(kg)	1,248,999	104 72	114		753
花 き 種 苗	520	4,488	3,478	997,894	108	130	徳島市,脇町,阿南市,板野町	4
果 樹 苗 木	396	171	122	61,105	57	74	徳島市,鴨島町	34
野 菜 種 子	13,000	140,000(kg)	140,000(kg)	178,000	72	76	美馬町,脇町,阿波町,三好町	680
桑 苗	130	174	174	12,000	108	100	徳島市,阿波町,美馬町	35

注 花き種苗は庭木・植木種苗を, 野菜種子は自給種子を除く。
資料 県流通園蚕課

生産販売実績 (続き)

(6) 蚕 糸 (平成元年)

(単位：面積・ヘクタール，生産・販売量・トン，金額・千円)

品 目	桑園面積	生産数量	販売数量	販売金額	前年対比(%)		主 産 地	飼育戸数 製造所数
					生産 数量	販売 金額		
総 数	1,089			1,897,407	123			2,129戸 10社
養蚕(繭)	1,089	521	521	1,333,087	99	120	美馬郡,三好郡,麻植郡,阿波郡,名西郡	2,129戸
生 糸	-	33	33	510,880	106	131	石井町,鴨島町,吉野町,美馬町	(製糸所) 5社
副 糸	-	8	8	13,100	114	101	同 上	(") 5社
蚕 種	-	(箱) 9,575	(箱) 9,534	40,340	122	125	徳島市	(蚕種製造所) 1社

資料 県流通園蚕課

49 農業協同組合数

(1) 単 位 組 合 (昭和60~平成元年度)

年 度	総 数	出 資 組 合										非 出 資 組 合					
		計	信用事業を行 う一般組 合	信用事業を行わ ない一般組 合	養 蚕	畜 産	酪 農	養 鶏	園芸特産	農村工業	農事放送	計	一 般	養 蚕	畜 産	園 芸 特 産	開 拓
昭和60年度	171	132	73	2	1	15	14	6	4	5	12	39	1	31	5	2	-
61	171	132	73	2	1	15	14	6	4	5	12	39	1	31	5	2	-
62	169	131	72	2	1	15	14	6	4	5	12	38	1	30	5	2	-
63	163	126	67	2	1	15	14	6	4	5	12	37	1	29	5	2	-
平成元年度	150	113	55	2	1	15	13	6	4	5	12	37	1	29	5	2	-

資料 県農業経済課

(2) 連 合 会 (昭和60~平成元年度)

年 度	出 資 連 合 会														中 央 会
	総数	信用	経済	販売	共済	厚生	養蚕	畜産	酪農	園芸特産	農村工業	開拓	拓殖	その他	
昭和60年度	15	1	1	1	1	1	1	2	2	1	2	-	1	1	1
61	15	1	1	1	1	1	1	2	2	1	2	-	1	1	1
62	15	1	1	1	1	1	1	2	2	1	2	-	1	1	1
63	15	1	1	1	1	1	1	2	2	1	2	-	1	1	1
平成元年度	14	1	1	-	1	1	1	2	2	1	2	-	1	1	1

資料 県農業経済課

50 養

(1) 市町村別養蚕戸数・掃立数量・

市 町 村	養蚕 戸数	掃 立 数 量 (箱)					
		計	春 蚕	夏 蚕	初 秋 蚕	晩 秋 蚕	晩々秋蚕
総 数	戸 2,129	11,285.25箱 (1,417) (g)	4,080.00箱 (829) (g)	2,410.25箱 (6) (g)	789.00箱	3,123.25箱 (582) (g)	871.75箱
徳島市	5	-	-	-	-	-	-
鳴門市	-	-	-	-	-	-	-
小松島市	-	-	-	-	-	-	-
阿南市	-	-	-	-	-	-	-
勝浦町	-	-	-	-	-	-	-
上勝町	45	161.50	44.00	44.00	12.75	35.00	14.75
佐那内村	-	-	-	-	-	-	-
石井町	-	-	-	-	-	-	-
神山町	74	203.00	75.50	54.00	15.00	54.25	4.25
那賀川町	-	-	-	-	-	-	-
那賀町	-	-	-	-	-	-	-
那賀町	-	-	-	-	-	-	-
那賀町	-	-	-	-	-	-	-
那賀町	-	-	-	-	-	-	-
那賀町	-	-	-	-	-	-	-
木沢村	-	-	-	-	-	-	-
木由岐町	1	8.50	2.50	2.00	2.00	2.00	-
日和佐町	-	-	-	-	-	-	-
傘岐町	-	-	-	-	-	-	-
海部町	20	164.00	56.50	39.00	18.00	29.00	21.50
海部町	-	-	-	-	-	-	-
宍喰町	-	-	-	-	-	-	-
松茂町	-	-	-	-	-	-	-
北島町	-	-	-	-	-	-	-
藍住町	20	89.75	33.25	13.00	4.50	29.50	9.50
板上町	4	11.00	5.00	1.00	-	5.00	-
上吉野町	1	2.75	1.25	0.50	-	1.00	-
土成町	20	164.25	60.00	27.50	25.50	31.25	20.00
市場町	22	92.50	35.25	21.25	6.00	29.00	1.00
阿波町	34	771.25	208.00	201.00	86.00	143.00	133.25
鴨島町	3	1.00	1.00	-	-	-	-
山川町	9	110.00	45.00	16.00	8.00	30.00	11.00
山川町	56	582.25	156.25	165.00	64.25	138.25	58.50
美郷村	165	1,048.25	360.50	243.25	77.00	281.25	86.25
美脇町	153	851.75	302.25	189.00	72.25	247.50	40.75
美馬町	301	1,754.75 (95)	630.25 (50)	325.25	110.75	526.00 (45)	162.50
半田町	263	968.50 (84)	434.25 (52)	164.75	47.50	301.50 (32)	20.50
貞光町	169	618.75	232.75	128.25	46.00	174.25	37.50
一宇村	21	28.00	19.00	3.50	-	5.50	-
穴吹町	233	910.00	352.50	197.00	39.00	284.75	36.75
木屋平村	32	76.25	26.00	16.75	10.00	18.00	5.50
三野町	168	1,236.25	413.50	305.50	75.75	281.50	160.00
三好町	62	417.50	164.75	66.75	26.00	140.50	19.50
池田町	11	35.50	16.00	6.00	1.00	12.50	-
山城町	30	112.25	37.75	24.00	4.75	33.50	12.25
井川町	18	40.25	20.00	3.00	-	17.25	-
三加茂町	142	747.75 (1,238)	311.25 (727)	135.75 (6)	35.00	249.25 (505)	16.50
東祖谷山村	23	21.75	12.50	4.50	2.00	2.75	-
西祖谷山村	24	56.00	23.25	12.75	-	20.00	-

注 () は、原蚕種掃立量 (グラム) である。
資料 県流通園蚕課

蚕

繭生産数量及び桑園面積（平成元年）

計	繭 生 産 数 量 (kg)					上繭生産量 (kg)	桑園面積 (ha)	桑園 10アール 当たり 繭当り 量 kg
	春 蚕	夏 蚕	初 秋 蚕	晩 秋 蚕	晩々秋蚕			
520,603.7	202,185.0	108,980.0	32,863.5	140,375.8	36,199.4	499,212.3	1,089.2	47.8
-	-	-	-	-	-	-	0.7	-
-	-	-	-	-	-	-	-	-
-	-	-	-	-	-	-	-	-
6,435.0	2,284.8	1,682.4	510.1	1,534.1	423.6	6,188.0	21.0	30.6
-	-	-	-	-	-	-	-	-
10,308.1	4,023.2	2,654.6	655.3	2,766.4	208.6	9,981.8	23.7	43.5
-	-	-	-	-	-	-	-	-
-	-	-	-	-	-	-	-	-
-	-	-	-	-	-	-	-	-
-	-	-	-	-	-	-	-	-
413.8	114.2	103.1	99.7	96.8	-	401.0	0.4	103.0
-	-	-	-	-	-	-	-	-
7,722.1	2,840.3	1,824.7	822.4	1,224.2	1,010.5	7,462.4	18.0	42.9
-	-	-	-	-	-	-	-	-
-	-	-	-	-	-	-	-	-
-	-	-	-	-	-	-	-	-
3,940.3	1,626.2	558.6	180.1	1,195.1	380.3	3,809.8	6.5	60.6
439.8	232.7	41.4	-	165.7	-	424.3	1.0	43.9
143.7	60.4	29.8	-	53.5	-	139.2	0.3	47.9
6,855.9	2,726.4	1,246.3	962.0	1,236.2	685.0	6,668.7	17.5	39.2
3,740.8	1,455.0	960.6	207.8	1,063.1	54.3	3,621.0	12.0	31.2
30,883.9	9,092.5	7,998.1	3,179.4	4,891.4	5,722.5	29,891.0	44.0	70.2
64.8	64.8	-	-	-	-	62.7	4.5	1.4
3,809.9	1,654.1	495.4	267.3	1,005.7	387.4	3,687.6	9.5	40.1
24,073.3	6,583.8	7,155.2	2,469.3	5,903.4	1,961.6	23,303.2	36.0	66.9
47,875.2	18,410.7	10,356.2	3,175.7	12,137.9	3,794.7	46,338.4	104.0	46.0
39,137.2	14,993.3	8,985.3	2,969.2	10,171.3	2,018.1	37,814.2	77.0	50.8
80,059.3	30,160.9	14,653.4	4,577.5	23,571.3	7,096.2	77,117.3	130.0	61.6
50,097.4	23,591.6	8,399.1	2,149.3	14,930.6	1,026.8	48,144.2	103.0	48.6
30,239.0	11,809.7	6,383.5	2,063.2	8,287.8	1,694.8	29,216.0	60.0	50.4
1,462.0	998.7	178.2	-	285.1	-	1,413.0	11.0	13.3
43,242.4	17,429.9	9,176.7	1,801.0	13,108.2	1,726.6	41,780.4	98.0	44.1
3,489.0	1,258.5	767.9	414.1	798.5	250.0	3,370.0	15.0	23.3
54,327.8	19,588.8	13,967.0	3,301.7	11,955.8	5,514.5	52,756.8	117.7	46.2
20,076.1	8,168.4	2,993.2	1,276.3	6,630.8	1,007.4	19,491.1	34.8	57.7
1,755.0	767.5	307.0	45.5	635.0	-	1,705.0	4.0	43.9
5,101.3	1,841.1	1,000.6	226.6	1,488.2	544.8	4,952.3	18.4	27.7
1,870.3	961.7	138.5	-	770.1	-	1,815.3	4.5	41.6
39,160.5	17,685.2	6,052.0	1,411.6	13,320.0	691.7	33,889.8	73.9	53.0
1,084.1	611.4	235.9	98.4	138.4	-	1,053.1	21.1	5.1
2,795.7	1,149.2	635.3	-	1,011.2	-	2,714.7	21.7	12.9

50 養 蚕 (続き)

(2) 収繭量及び繭価格 (昭和60～平成元年)

(単位：収繭量・キログラム，金額・千円)

年 次	収 繭 量	上 繭 1 kg 価 格 (円)		収 入 金 額	上 繭 1 kg 価 格 (円)	
		春 蚕 繭	夏 秋 蚕 繭		春 蚕 繭	夏 秋 蚕 繭
昭 和 60 年	793,819.6	343,758.2	450,061.4	1,451,581	1,952.00	1,904.86
61	691,905.6	295,729.4	396,176.2	1,266,750	1,999.00	1,893.63
62	626,094.9	247,318.4	378,776.5	928,241	1,523.00	1,525.86
63	526,604.6	210,439.5	316,165.1	1,109,556	2,272.00	2,125.50
平 成 元 年	520,603.7	202,185.0	318,418.7	1,333,087	2,861.00	2,358.58

資料 県流通園蚕課

(3) 生糸生産数量及び価格 (昭和60～平成元年)

(単位：生産高・消費量・キログラム，価格・千円)

年 次	生 糸 生 産 高				価 格	原 料 繭 消 費 量
	計	器 機 生 糸	座 繰 生 糸	玉 糸		
昭 和 60 年	184,420	173,580	10,840	-	2,271,132	920,285
61	30,387	21,337	9,050	-	418,427	135,556
62	26,048	1,081	24,967	-	285,469	67,788
63	31,376	1,141	30,236	-	388,937	71,098
平 成 元 年	32,960	1,030	31,930	-	510,880	80,447

資料 県流通園蚕課

(4) 副産糸生産量 (昭和60～平成元年)

(単位：生産量・キログラム，価格・千円)

年 次	業 者 数	生 産 量			価 格
		き び そ	び す	揚 り 繭 そ の 他	
昭 和 60 年	4	11,579	18,608	1,072	31,462
61	4	1,927	2,776	726	3,171
62	4	2,759	3,390	1,350	5,771
63	4	2,590	3,238	1,125	13,021
平 成 元 年	4	3,160	4,414	1,130	13,100

資料 県流通園蚕課

51 採卵鶏・飼養・ブロイラー出荷農家数 及び羽数(昭和60年)

市 町 村	採 卵 鶏 ・ 飼 養		ブ ロ イ ラ ー	
	飼 養 農 家 数	飼 養 羽 数 (羽)	出 荷 農 家 数	出 荷 羽 数 (百羽)
総 数	982	1,034,854	610	176,777
徳島市	49	149,626	10	2,073
鳴門市	26	95,586	8	2,595
小松島市	66	80,890	6	3,000
阿南市	76	71,418	12	3,932
勝浦町	8	8,526	16	8,317
上勝町	32	34,203	15	5,752
佐那河内村	12	20,545	6	3,065
石井町	23	162,363	7	1,275
神山町	64	23,888	18	9,037
那賀川町	10	2,954	-	-
羽ノ浦町	3	1,612	1	1,000
鷺敷町	8	54	-	-
相生町	97	32,054	5	1,350
上那賀町	18	4,445	1	231
木沢村	21	139	-	-
木頭村	7	6,026	5	936
由岐町	4	5,357	3	1,601
日和佐町	13	5,580	15	2,591
牟岐町	8	364	-	-
海部町	37	30,426	-	-
南部町	16	142	-	-
安喰町	2	9	-	-
松茂町	-	-	-	-
北島町	4	33,017	-	-
藍住町	6	9,112	-	-
板野町	4	9,450	3	2,120
上野町	7	15,107	1	70
吉野町	6	4,907	-	-
土成町	5	8,510	10	4,050
市場町	7	20,585	2	244
阿波町	12	18,437	26	8,576
鳴島町	12	13,268	2	145
川島町	7	1,617	3	940
山川町	11	16,128	7	1,750
美郷村	6	11,007	16	5,792
脇美町	12	49,254	134	31,930
馬田町	22	2,021	110	32,235
半田町	13	11,377	13	4,170
貞光町	12	871	30	7,830
一宇村	15	1,633	-	-
穴吹町	22	308	48	9,874
木屋平村	15	24,084	1	200
三野町	6	6,043	31	7,086
三好町	13	19,452	6	725
池田町	58	330	7	2,450
山城町	53	222	-	-
井川町	26	6,275	10	3,395
三加茂町	13	2,043	6	910
東祖谷山村	11	72	6	3,390
西祖谷山村	4	13,517	10	2,140

52 乳用牛飼養農家

(単位：戸，頭)

市 町 村	飼養実 農家数	飼 養 頭 数	うち 2 歳以上の乳用牛の							
			計		1 ～ 2 頭		3 ～ 4		5 ～ 6	
			農家数	頭 数	農家数	頭 数	農家数	頭 数	農家数	頭 数
總 数	1,395	23,595	1,245	17,185	78	109	115	405	187	1,027
徳 島 市	138	2,582	129	1,975	3	6	8	29	20	110
鳴 門 市	21	563	20	445	-	-	-	-	-	-
小 松 島 市	22	284	22	217	-	-	5	18	4	21
阿 南 市	13	277	12	163	1	1	2	8	-	-
勝 浦 町	6	125	6	110	-	-	-	-	-	-
上 勝 町	-	-	-	-	-	-	-	-	-	-
佐 那 河 内 村	3	56	2	45	-	-	-	-	-	-
石 井 町	274	5,633	249	4,206	7	11	13	46	32	177
神 山 町	31	423	29	335	2	3	3	12	5	27
那 賀 川 町	1	15	1	10	-	-	-	-	-	-
那 羽 浦 町	4	102	4	80	-	-	-	-	-	-
鷺 敷 町	-	-	-	-	-	-	-	-	-	-
相 上 町	6	45	5	38	-	-	1	3	2	11
那 賀 町	-	-	-	-	-	-	-	-	-	-
木 沢 村	-	-	-	-	-	-	-	-	-	-
木 頭 村	-	-	-	-	-	-	-	-	-	-
由 岐 町	-	-	-	-	-	-	-	-	-	-
日 和 佐 町	9	181	8	137	-	-	-	-	1	5
日 岐 町	-	-	-	-	-	-	-	-	-	-
海 南 町	-	-	-	-	-	-	-	-	-	-
海 部 町	-	-	-	-	-	-	-	-	-	-
海 穴 喰 町	1	12	1	8	-	-	-	-	-	-
松 茂 町	1	40	1	30	-	-	-	-	-	-
北 島 町	3	129	-	-	-	-	-	-	-	-
藍 住 町	45	845	43	622	-	-	5	17	3	17
板 野 町	38	875	33	627	1	1	1	3	4	22
上 野 板 町	156	3,296	149	2,503	3	5	13	47	22	125
吉 野 町	62	1,281	52	885	1	2	2	7	2	10
土 成 町	93	1,779	87	1,269	7	9	3	11	6	34
市 場 町	35	556	30	371	1	1	4	15	5	28
阿 波 町	23	221	18	143	1	1	4	14	4	21
川 島 町	162	1,801	138	1,166	11	17	20	68	41	224
山 川 町	24	226	20	179	5	7	2	6	6	34
美 郷 村	16	183	12	149	1	2	1	3	3	17
美 脇 村	8	103	6	70	-	-	-	-	2	10
美 勝 村	25	413	20	288	1	1	3	10	2	11
美 半 馬 町	26	299	23	197	2	2	3	10	7	37
貞 光 町	9	93	8	66	-	-	2	8	2	11
一 宇 村	22	111	22	86	9	13	6	23	3	16
穴 吹 村	-	-	-	-	-	-	-	-	-	-
木 屋 平 村	9	21	3	9	1	1	1	3	1	5
三 三 野 村	-	-	-	-	-	-	-	-	-	-
三 好 町	17	254	14	178	-	-	-	-	-	-
池 田 町	33	334	29	255	4	4	5	17	4	22
山 城 町	4	56	4	45	1	2	-	-	1	5
井 川 町	6	33	5	24	2	3	1	4	-	-
三 加 茂 町	15	48	8	33	4	6	1	4	1	5
東 祖 谷 山 村	31	295	29	216	8	9	5	16	4	22
西 祖 谷 山 村	1	1	1	1	1	1	-	-	-	-
西 祖 谷 山 村	2	4	2	4	1	1	1	3	-	-

53 豚飼養農家数

(単位：戸，頭)

市 町 村	飼養実 農家数	飼 養 頭 数	うち、子取 り用めず豚		うち、肥育中の豚の							
					計		9 頭 以 下		10 ～ 19		20 ～ 29	
			農家数	頭 数	農家数	頭 数	農家数	頭 数	農家数	頭 数	農家数	頭 数
總 数	883	97,301	769	10,324	534	72,107	52	192	45	579	46	959
徳島市	75	3,709	65	528	31	1,770	10	27	4	52	3	61
鳴門市	14	2,755	13	365	5	2,092	1	2	1	10	-	-
小松市	21	1,957	21	276	6	276	3	6	-	-	1	20
阿南市	13	1,220	11	130	8	459	1	5	2	20	2	40
勝浦町	7	598	7	93	3	314	1	4	-	-	-	-
上勝町	16	3,359	16	383	11	1,538	-	-	3	48	2	40
佐那河内村	5	644	5	83	4	560	-	-	-	-	-	-
石井町	41	4,091	37	441	20	2,613	4	16	2	27	4	80
神山町	13	1,450	11	122	8	1,113	1	8	-	-	-	-
那賀川町	4	249	4	47	1	5	1	5	-	-	-	-
羽ノ浦町	2	31	2	4	2	27	-	-	2	27	-	-
鷺敷町	4	653	4	62	4	540	-	-	-	-	-	-
相生町	-	-	-	-	-	-	-	-	-	-	-	-
上那賀町	-	-	-	-	-	-	-	-	-	-	-	-
木頭村	-	-	-	-	-	-	-	-	-	-	-	-
由岐町	3	239	1	7	2	232	1	2	-	-	-	-
日和佐町	2	136	-	-	2	136	1	6	-	-	-	-
牟岐町	1	120	1	12	1	108	-	-	-	-	-	-
海部町	2	134	2	37	2	77	1	7	-	-	-	-
海穴町	-	-	-	-	-	-	-	-	-	-	-	-
松茂町	-	-	-	-	-	-	-	-	-	-	-	-
北島町	1	188	1	18	1	170	-	-	-	-	-	-
藍住町	3	47	2	7	1	30	-	-	-	-	-	-
板上野町	10	1,765	10	172	8	1,425	-	-	-	-	-	-
上吉野町	14	1,762	13	244	11	1,329	-	-	2	24	1	25
土成町	10	1,170	10	167	10	873	2	6	1	10	2	47
市場町	194	28,683	180	2,867	132	23,621	4	20	9	118	11	224
阿波町	133	13,633	103	1,173	84	9,879	6	22	7	94	7	147
鳴川町	27	2,164	22	220	11	1,873	3	8	1	15	2	40
山川町	3	156	3	31	1	25	-	-	-	-	1	25
山川町	35	1,158	33	275	10	640	3	12	1	10	1	20
美郷村	12	1,657	12	267	5	1,382	-	-	-	-	-	-
美脇町	55	4,785	46	601	29	3,587	2	4	3	38	2	40
美馬町	35	3,052	26	208	27	2,692	1	5	3	40	-	-
半田町	7	624	6	76	5	510	-	-	2	20	-	-
貞光町	7	869	7	90	3	281	-	-	1	11	-	-
一宇村	-	-	-	-	-	-	-	-	-	-	-	-
穴吹町	14	1,688	12	224	8	1,278	1	8	-	-	-	-
木屋平村	6	719	4	46	5	550	-	-	-	-	-	-
三好町	3	520	2	50	3	470	-	-	-	-	-	-
三野町	12	2,524	11	83	3	2,156	1	6	-	-	-	-
池田町	9	2,822	8	258	9	2,372	-	-	-	-	-	-
山城町	10	849	8	184	10	663	1	3	-	-	1	20
井川町	7	280	7	32	4	235	-	-	-	-	1	25
三加茂町	4	466	4	40	2	320	-	-	-	-	1	20
東祖谷山村	2	12	1	10	1	2	1	2	-	-	-	-
西祖谷山村	2	170	2	18	2	151	-	-	-	-	-	-

54 肉用牛飼養農家数及び頭数（昭和60年）

（単位：戸，頭）

市 町 村	飼養実 農家数	飼 養 頭 数	和 牛 な の の 肉 用 種						肉用として飼っている乳用種			
			実 家 農 数	頭 数	う ち、子 取 り 用 め す 牛		う ち、肥 育 中 の 牛		実 家 農 数	頭 数	う ち、肥 育 中 の 牛	
					農家数	頭 数	農家数	頭 数			農家数	頭 数
総 数	2,090	27,514	1,598	10,531	465	1,291	1,010	7,415	600	16,983	466	13,711
徳島市	48	626	25	186	15	64	13	62	27	440	22	254
鳴門市	30	1,886	16	486	1	1	11	468	20	1,400	18	1,364
小松島市	39	1,806	30	1,008	6	23	19	822	25	798	21	680
阿南市	53	2,995	30	1,091	5	77	22	749	29	1,904	25	1,694
勝浦町	21	1,189	5	127	2	22	3	105	17	1,062	16	1,032
上勝町	9	30	8	21	-	-	8	20	1	9	-	-
佐那河内村	1	8	1	8	-	-	1	8	-	-	-	-
石井町	26	348	10	46	7	27	5	13	18	302	11	86
神山町	27	479	19	167	13	26	9	135	9	312	3	6
那賀川町	9	714	5	122	-	-	5	122	6	592	6	592
羽ノ浦町	5	28	5	28	-	-	5	23	-	-	-	-
鷺敷町	3	212	-	-	-	-	-	-	3	212	3	212
相模町	20	893	8	25	3	4	7	19	13	868	12	849
上那賀町	-	-	-	-	-	-	-	-	-	-	-	-
木沢村	-	-	-	-	-	-	-	-	-	-	-	-
木頭村	1	1	1	1	-	-	1	1	-	-	-	-
由岐町	-	-	-	-	-	-	-	-	-	-	-	-
日和佐町	18	99	12	29	11	18	4	6	7	70	3	52
牟岐町	-	-	-	-	-	-	-	-	-	-	-	-
海部町	6	207	3	5	2	3	1	1	4	202	3	171
海部町	2	2	2	2	-	-	2	2	-	-	-	-
宍喰町	-	-	-	-	-	-	-	-	-	-	-	-
松茂町	-	-	-	-	-	-	-	-	-	-	-	-
北島町	2	121	2	121	-	-	2	61	-	-	-	-
藍住町	1	25	-	-	-	-	-	-	1	25	1	25
板野町	26	1,055	7	273	-	-	5	65	20	782	14	642
上板町	34	462	12	149	2	2	8	57	22	313	15	207
吉野町	27	260	19	78	8	30	12	41	12	182	10	124
土成町	113	2,889	79	968	41	114	38	742	49	1,921	35	1,261
市場町	137	3,528	93	1,071	29	67	65	914	53	2,457	45	2,203
阿場町	241	2,120	188	1,505	16	69	148	1,159	62	615	54	468
阿嶋島町	22	166	14	83	10	26	4	13	10	83	7	45
山川町	29	459	17	147	6	25	9	54	14	312	9	29
山川町	84	933	54	335	5	75	42	208	35	598	27	401
美郷村	38	725	11	23	2	2	7	18	27	702	18	625
脇美町	95	569	84	443	28	70	43	328	13	126	11	119
美馬町	215	518	208	406	62	125	121	230	8	112	6	98
半田町	65	211	55	164	15	28	35	113	13	47	10	37
貞光町	107	172	99	152	21	29	66	101	13	20	8	14
一宇村	2	7	2	7	-	-	2	7	-	-	-	-
穴吹町	98	408	87	358	52	86	35	244	11	50	7	16
木屋村	7	21	7	21	7	20	-	-	-	-	-	-
三野町	35	335	31	69	5	5	20	58	5	266	4	256
三好町	139	270	119	233	30	51	86	134	24	37	19	25
池田町	30	275	27	206	9	122	17	80	5	69	4	38
山城町	41	147	34	75	8	14	24	53	9	72	7	69
井川町	96	114	86	102	14	21	60	66	10	12	8	10
三加茂町	73	141	69	131	29	43	36	61	4	10	4	7
東祖谷山村	3	9	3	9	1	2	1	5	-	-	-	-
西祖谷山村	12	51	11	50	-	-	8	47	1	1	-	-

資料 農林水産省経済局「1985年農業センサス」

55 畜産粗生産額 (昭和60～平成元年)

(単位：百万円)

年 次	総 数	肉用牛	乳用牛	生 乳		豚	肉 豚	にわとり		鶏 卵	そ の 他
				生	乳			鶏	卵		
昭和60年	53,837	6,445	10,624	8,719	11,339	9,125	25,338	3,386	91		
61	51,692	6,450	10,954	8,704	9,673	7,881	24,582	3,194	33		
62	48,902	6,889	10,494	7,736	7,571	6,716	23,850	2,407	98		
63	46,727	6,869	10,572	7,628	6,647	5,874	22,584	2,545	55		
平成元年	46,712	7,593	10,853	8,007	6,066	5,443	22,129	2,820	71		

資料 中国四国農政局徳島統計情報事務所

56 肉畜種類別・出荷先別頭数 (平成元年)

(単位：頭)

出 荷 先	豚	成 牛					子 牛			そ の 他
		肉 用 牛			乳 用 牛		肉 用 牛	乳 用 牛	肥 育 雄 牛	
		雌	去 勢	雄	肥 育 雄 牛	め ず 牛				
総 数	184,075	5,176	2,605	7	9,820	11,130	40	189	49	28
県 内	168,716	2,404	901	7	7,066	6,914	37	179	45	28
県 外	15,359	2,772	1,704	-	2,754	4,216	3	10	4	-
東 京	-	6	201	-	-	-	-	-	-	-
大 阪	184	1,425	796	-	1,009	924	-	-	-	-
兵 庫	1,080	159	269	-	32	524	-	-	-	-
奈 良	-	-	-	-	-	-	-	-	-	-
高 知	1,311	7	-	-	145	108	-	-	-	-
香 川	12,784	1,157	416	-	1,556	1,048	3	10	4	-
愛 媛	-	-	-	-	-	349	-	-	-	-
そ の 他	-	18	22	-	12	1,263	-	-	-	-

資料 中国四国農政局徳島統計情報事務所

57 生 乳 ・ 牛 乳

(1) 生乳生産量・流通量及び処理量 (昭和60～平成元年)

(単位：トン)

年 次	生乳生産量	生 乳 流 通 量		生 乳 処 理 量			そ の 他
		移 出 量	移 入 量	計	飲用牛乳向け	乳製品向け	
昭和60年	82,177	57,739	1,563	26,001	15,236	9,476	1,289
61	84,078	60,817	1,538	24,799	15,138	8,414	1,247
62	81,550	58,412	1,285	24,423	15,169	7,996	1,258
63	82,639	60,916	1,281	23,004	14,419	7,361	1,224
平成元年	85,866	62,601	2,081	25,346	15,605	8,500	1,241

資料 中国四国農政局徳島統計情報事務所

57 生 乳 ・ 牛 乳 (続 き)

(2) 牛 乳 生 産 量 及 び 流 通 量 (昭 和 60 ~ 平 成 元 年)

(単 位 : キ ロ リ ッ ト ル)

年 次	飲 用 牛 乳 生 産 量			飲 用 牛 乳 流 通 量	
	計	牛 乳 生 産 量	加 工 乳 生 産 量	移 出 量	移 入 量
昭 和 60 年	15,504	11,387	4,117	106	11,244
61	15,047	11,043	4,004	115	11,340
62	15,597	11,853	3,744	105	11,696
63	14,763	11,137	3,626	88	13,107
平 成 元 年	15,105	11,567	3,538	650	14,861

資料 中国四国農政局徳島統計情報事務所

58 配 合 飼 料 生 産 量 及 び 消 費 量 (昭 和 60 ~ 平 成 元 年 度)

(単 位 : ト ン)

年 度	県 内 生 産 量	県 外 移 入 量	総 消 費 量	養 鶏 用				養 豚 用	乳 牛 用	肉 牛 用	そ の 他
				計	育 子 用	ブ ロ イ ラ ー 用	成 鶏 用				
昭 和 60 年 度	(147,789)	(256,351)	(404,140)	234,729	11,028	163,628	60,073	66,059	39,383	48,627	0
	140,131	248,667	388,798								
61	(145,110)	(252,326)	(397,436)	232,416	11,965	160,479	59,972	64,271	38,592	45,624	1
	136,096	244,808	380,904								
62	(140,279)	(254,330)	(394,609)	232,685	10,957	161,230	60,498	62,037	35,673	44,746	1
	131,030	244,112	375,142								
63	(127,470)	(241,023)	(368,493)	217,165	8,255	150,662	58,248	58,717	34,611	40,639	6
	120,521	230,617	351,138								
平 成 元 年 度	(123,561)	(239,772)	(363,333)	220,004	7,386	157,964	54,654	56,024	34,228	38,843	15
	112,384	236,730	349,114								

注 () は混合飼料を含む量である。
資料 県畜産課

59 品目別生産指数 (昭和60~平成元年)

(昭和60年平均=100)

部 門 ・ 品 目		ウエイト	60	61	62	63	平成元	
農 業 総 合		10,000	100.0	97.3	96.9	94.9	94.0	
耕	米	1,728	100.0	95.1	97.0	88.8	87.7	
	麦類	二条大麦	137	100.0	83.2	85.3	83.4	69.3
		裸麦	23	100.0	73.9	81.1	80.1	62.2
		小麦	30	100.0	90.0	110.7	128.9	136.7
	大豆	32	100.0	90.6	106.5	113.7	109.6	
	いも	かんしょ	267	100.0	97.8	98.2	105.0	115.0
		ばれいしょ	58	100.0	96.6	100.2	97.1	101.1
	野	えんどう	70	100.0	102.9	89.2	95.1	89.8
		きゅうり	295	100.0	94.6	88.0	80.7	81.6
		なす	86	100.0	107.0	123.6	123.8	141.7
		トマト	57	100.0	101.8	105.8	133.3	157.6
		いちご	220	100.0	99.1	107.3	108.8	98.6
		キャベツ	44	100.0	115.9	110.8	127.1	127.7
		ほうれんそう	205	100.0	95.6	109.4	108.7	120.8
		ねぎ	93	100.0	114.0	100.0	107.1	108.8
	菜	レタス	47	100.0	110.6	119.4	153.4	184.5
		たけのこ	155	100.0	83.9	93.4	97.5	82.7
だいこん		291	100.0	124.4	100.4	114.5	104.4	
にんじん		167	100.0	96.4	127.6	139.8	135.1	
れんこん		246	100.0	104.1	89.9	103.4	96.2	
種	果	みかん	560	100.0	76.1	91.9	73.1	74.1
		はっさく	125	100.0	89.6	103.6	81.8	67.4
		すだち	163	100.0	95.1	134.1	100.9	112.8
		ぶどう	85	100.0	100.0	99.1	71.4	74.3
	実	日本なし	144	100.0	100.7	99.8	86.7	79.8
		うめ	32	100.0	137.5	97.2	93.7	88.8
		工藝	たばこ	289	100.0	83.0	73.0	55.8
養 蚕	上 繭	94	100.0	90.4	61.2	65.6	64.9	
畜 産	肉 用 牛	豚	405	100.0	96.0	92.3	91.9	90.9
			744	100.0	97.2	83.2	77.5	73.1
	鶏 卵	生乳	222	100.0	99.1	97.8	103.2	109.9
		ブロイラー	572	100.0	102.4	99.4	99.0	104.6
			1,321	100.0	104.5	107.0	104.2	99.8

注 ウエイトは基準年次(60年)の採用品目の粗生産価格を10,000分比で示したものである。
資料 中国四国農政局徳島統計情報事務所

60 市町村別農業粗生産額

(単位：百万円)

市 町 村	農 業 粗 生 産 額	農 業 粗						
		耕						
		計	米	麦 類	雑穀・豆類	い も 類	野 菜	果 実
総 数	141,136	92,836	20,192	1,806	642	5,522	38,954	15,148
徳 島 市	18,127	15,486	2,570	19	32	1,240	7,919	1,524
鳴 門 市	10,878	9,180	629	-	7	2,487	3,535	1,892
小 松 島 市	4,779	3,708	1,522	5	6	32	1,245	569
阿 南 市	10,848	9,625	3,144	0	20	45	3,207	2,354
勝 浦 町	4,136	3,162	178	1	1	5	282	2,216
上 勝 町	1,529	464	70	-	1	11	66	205
佐 那 河 内 村	2,359	1,889	70	0	1	3	306	1,172
石 井 町	8,794	4,283	921	32	14	78	2,820	5
神 山 町	3,046	1,928	170	0	5	25	123	1,102
那 賀 川 町	1,392	1,245	958	1	7	8	261	2
羽 ノ 浦 町	872	744	358	1	6	8	300	28
鷺 敷 町	460	422	107	-	3	2	196	66
相 生 町	1,322	659	200	-	4	9	53	71
上 那 賀 町	252	221	51	-	2	6	23	116
木 沢 村	102	102	17	-	0	2	12	44
木 頭 村	329	242	27	-	2	3	17	182
由 岐 町	693	255	37	-	0	3	28	27
日 和 佐 町	957	449	315	-	3	14	85	15
牟 岐 町	443	280	171	-	2	6	60	17
海 南 町	1,029	649	299	-	2	8	202	22
海 部 町	601	398	181	-	1	2	133	12
宍 喰 町	576	567	157	-	2	6	336	31
松 茂 町	1,664	1,624	21	-	0	656	643	299
北 島 町	1,083	953	176	-	7	133	455	95
藍 住 町	4,050	3,556	367	5	11	12	2,880	197
板 野 町	4,448	3,252	492	31	7	17	2,218	316
上 板 野 町	5,498	2,751	690	120	17	16	1,081	449
吉 野 町	2,988	1,885	438	111	10	14	1,169	53
土 成 町	5,252	3,088	638	138	17	21	1,269	547
市 場 町	6,318	3,346	907	194	41	68	1,725	264
阿 波 町	6,401	2,972	986	251	82	43	1,330	205
鳴 島 町	3,605	2,419	582	42	17	73	1,461	78
川 島 町	1,027	795	213	25	19	62	419	47
山 川 町	1,537	866	388	79	27	37	251	71
美 郷 村	1,007	239	18	0	4	11	50	118
脇 美 馬 町	5,781	1,829	687	231	43	39	381	107
美 馬 町	4,913	1,439	341	141	33	32	440	120
半 田 町	926	355	41	5	16	27	96	60
貞 光 町	1,441	490	57	22	12	20	146	49
一 宇 村	158	151	-	0	5	23	62	7
穴 吹 町	1,645	515	147	39	18	27	174	45
木 屋 平 村	374	164	3	-	6	17	54	45
三 野 町	1,652	708	170	76	20	15	161	75
三 好 町	1,411	821	222	85	24	14	166	56
池 田 町	1,278	701	97	14	26	35	359	49
山 城 町	553	393	24	2	11	23	77	49
井 川 町	570	290	63	16	12	24	90	22
三 加 茂 町	1,405	1,058	264	120	21	22	529	39
東 祖 谷 山村	257	100	6	-	10	22	29	4
西 祖 谷 山村	370	118	2	-	5	16	30	10

資料 中国四国農政局徳島統計情報事務所

及び生産農業所得（平成元年）

種	生産額			養 蚕	畜 産	加工農産物	生産農業率 所得 (%)	生産農業 所得
	花	き	工芸農作物					
	6,125	2,886	1,561	1,235	46,712	353	37.2	52,498
	2,089	4	89	-	2,641	-	45.2	8,192
	506	61	63	-	1,698	-	40.7	4,424
	257	4	68	-	1,071	-	38.7	1,851
	518	133	204	-	1,223	-	44.9	4,866
	246	7	226	-	974	-	46.1	1,907
	43	10	58	15	1,050	-	17.1	262
	231	2	104	-	470	-	46.2	1,091
	391	7	15	-	4,511	-	38.0	3,344
	421	35	47	24	1,094	-	34.6	1,054
	4	4	-	-	147	-	33.1	461
	43	-	-	-	128	-	38.9	339
	11	19	18	-	38	-	48.9	225
	164	123	35	-	663	-	29.0	384
	6	2	15	-	31	-	38.5	97
	23	1	3	-	0	-	45.1	46
	-	1	10	-	87	-	35.6	117
	159	0	1	-	438	-	18.8	130
	13	1	3	-	508	-	21.3	204
	18	1	5	-	163	-	26.9	119
	101	3	12	19	361	-	31.6	325
	63	3	3	-	203	-	29.0	174
	33	1	1	-	9	-	51.6	297
	-	-	5	-	40	-	42.4	706
	82	-	5	-	130	-	41.4	448
	80	1	3	-	429	65	52.2	2,113
	34	131	6	9	1,097	90	46.2	2,057
	150	221	7	1	2,723	23	37.2	2,043
	63	27	-	-	1,103	-	39.1	1,167
	41	384	33	17	2,147	-	39.1	2,056
	37	88	22	9	2,963	-	32.2	2,036
	20	19	36	74	3,355	-	27.4	1,752
	139	1	26	-	1,171	15	43.0	1,551
	5	-	5	10	222	-	44.4	456
	1	2	10	58	613	-	33.4	513
	1	9	28	107	661	-	22.2	224
	89	214	38	92	3,860	-	17.3	999
	-	277	55	188	3,286	-	18.8	922
	-	76	34	110	455	6	27.4	254
	-	151	33	59	889	3	22.7	327
	7	38	9	3	1	3	48.1	76
	-	50	15	105	1,025	-	20.7	340
	3	17	19	8	202	0	24.9	93
	4	116	71	139	805	-	28.8	475
	8	229	17	51	538	1	33.0	466
	5	92	24	5	543	29	31.1	397
	9	173	25	12	78	70	45.9	254
	-	49	14	5	270	5	25.6	146
	1	42	20	105	236	6	41.4	582
	5	17	7	3	133	21	22.6	58
	1	40	14	7	229	16	21.1	78

61 農 家

(1) 1 戸当たり農家経

(単位：千円)

年 度 経営耕地規模	農家所得 ①=②+⑤	農 業			農	
		農業所得 ②=③-④	農業粗収益 ③	農業経営費 ④	農外所得 ⑤=⑥-⑦	農外収入 ⑥
昭和60年度	4,272.2	923.4	3,113.9	2,190.5	3,348.8	3,667.5
61	4,076.1	823.0	2,797.0	1,974.0	3,253.1	3,532.9
62	4,061.4	642.6	2,351.7	1,709.1	3,418.8	3,700.5
63	4,054.9	651.2	2,330.3	1,679.1	3,403.7	3,733.5
平成元年度	4,245.9	818.6	2,466.9	1,648.3	3,427.3	3,590.4

資料 中国四国農政局徳島統計情報事務所

(2) 農 家 経 済 分 析

(単位：千円)

年 度 経営耕地規模	農 業 依存度 (%)	家 計 費 充足率 (%)	農 業 所得率 (%)	農業労働10 時間当たり 固定資本額	耕地10ア- ル当たり農 業労働時間 (時間)	農 業 純 生 産	生 産
							農業労働時 間10時間 当たり(円)
昭和60年度	21.6	21.6	29.7	18,578	261	975.6	4,490
61	20.2	21.1	29.4	17,482	246	887.7	4,405
62	15.8	17.1	27.3	18,288	237	718.4	3,993
63	16.1	17.2	27.9	17,111	238	719.2	4,070
平成元年度	19.3	21.1	33.2	16,923	239	880.9	4,918

資料 中国四国農政局徳島統計情報事務所

(3) 1 戸 当 たり 農 業

(単位：千円)

年 度 経営耕地規模	農 業 粗 収 益	作 物 収								
		計	稲 作		麦 作	雑 豆	穀 類	いも類	野 菜	果 樹
			水 稻							
昭和60年度	3,113.9	1,862.6	634.7	630.0	42.2	5.6	19.1	554.1	301.7	
61	2,797.0	1,653.6	617.6	616.2	29.7	5.7	19.9	498.5	242.9	
62	2,351.7	1,518.3	482.6	479.5	25.0	4.9	15.0	499.3	272.7	
63	2,330.3	1,528.0	477.4	472.1	29.0	10.3	14.9	580.1	242.1	
平成元年度	2,466.9	1,535.1	474.7	470.6	6.3	2.7	11.9	591.6	276.6	

資料 中国四国農政局徳島統計情報事務所

経 済

済の総括（昭和60～平成元年）

外 農外支出 ⑦	租 税 公 課 諸 負 担 ⑧	年 金 ・ 被 贈 等 の 収 入 ⑨	可 処 分 所 得 ⑩=①-⑧+⑨	家 計 費 ⑪	農 家 経 済 余 剰 ⑫=⑩-⑪
318.7	867.9	1,680.4	5,084.7	4,279.4	805.3
279.8	945.9	1,511.5	4,641.7	3,902.4	739.3
281.7	870.2	1,750.2	4,941.4	3,764.9	1,176.5
329.8	851.1	1,694.5	4,898.3	3,790.7	1,107.6
163.1	884.5	1,663.8	5,025.2	3,881.4	1,143.8

指 標（昭和60～平成元年）

性（農業純生産）		農 業 粗 収 益 現 金 化 率 （%）	家 計 費 現 金 化 率 （%）	世 帯 員 1 人 当 たり 可 処 分 所 得	世 帯 員 1 人 当 たり 家 計 費	エ ン ゲ ル 係 数 （%）	平 均 消 費 性 向 （%）
耕地10ア- ル 当 たり	農 業 固 定 資 本 千 円 当 たり （円）						
117.3	242	92.1	86.0	1,313.9	1,105.8	21.7	84.2
108.5	252	89.9	84.5	1,234.5	1,037.9	23.1	84.1
94.7	218	91.8	85.6	1,293.6	985.6	22.9	76.2
96.7	238	95.2	87.4	1,342.0	1,038.5	23.6	77.4
117.8	291	91.8	87.8	1,522.8	1,176.2	23.0	77.2

粗 収 益（昭和60～平成元年度）

入		養 蚕 収 入	畜 産 収 入						農 作 業 受 託	農 業 雑 収 入
工 芸 農 作 物	そ の 他 作 物 （ 植 物 増 加 を 含 む ）		計	養 鶏		養 豚	酪 農	そ の 他 畜 産 物		
				ブ ロ イ ラ ー	鶏 卵					
140.6	164.6	39.9	1,203.1	369.4	Δ 5.7	284.5	492.2	62.7	-	8.3
140.0	99.3	33.2	1,105.2	321.1	29.3	193.0	474.1	87.7	-	5.0
153.3	65.5	15.6	813.1	228.1	10.1	197.3	291.2	86.4	-	4.7
125.3	48.9	24.7	772.1	296.7	7.7	162.2	249.5	56.0	-	5.5
102.5	68.8	25.6	862.3	326.2	15.4	134.1	270.9	115.7	31.6	12.3

61 農 家

(4) 1戸当たり農外収入及

(単位：千円)

年 度 経営耕地規模	農 外 事 業 等 の 収 入					労 賃 俸 給 等 の				
	計	林 業	水産業	商 工 鉱業等	農 外 雑収入	計	農業被 用労賃	林業被 用労賃	その 他 被用労賃	給 料
昭和60年度	183.7	11.9	-	112.6	59.2	3,035.8	6.5	4.9	180.0	664.3
61	187.5	26.3	-	127.5	33.7	3,001.2	3.5	4.4	194.8	512.0
62	385.7	61.9	-	268.3	55.5	3,008.7	6.2	7.7	234.9	650.7
63	355.2	19.1	-	295.2	40.9	2,996.6	24.6	4.8	180.3	781.4
平成元年度	77.9	9.7	-	2.4	65.8	3,118.1	90.9	3.4	186.8	816.1

資料 中国四国農政局徳島統計情報事務所

(5) 1戸当たり家計

(単位：千円)

年 度 経営耕地規模	家 計 費	飲 食 費	住 居 費	家 計 光 熱 費 及 び 水 道 料	家 具 ・ 家 事 用 品 費
昭和60年度	4,279.4	927.1	220.9	171.7	127.6
61	3,902.4	900.4	241.3	152.7	168.9
62	3,764.9	862.1	194.0	135.7	179.4
63	3,790.7	894.7	260.0	137.1	139.4
平成元年度	3,881.4	891.6	223.5	138.8	171.0

資料 中国四国農政局徳島統計情報事務所

(6) 1戸当たり租税公課

(単位：千円)

年 度 経営耕地規模	租 税 公 課 諸 負 担	国 税				県 税			市	
		計	申 告 所得税	源 泉 所得税	その他	計	県民税	その他	計	市町村 民 税
昭和60年度	867.9	165.8	7.1	148.5	10.2	68.3	38.7	29.6	239.6	73.7
61	945.9	202.2	65.7	125.9	10.6	97.5	43.5	54.0	251.8	82.7
62	870.2	166.5	29.7	118.6	18.2	66.5	37.8	28.7	231.8	66.0
63	851.1	142.8	22.3	107.8	12.7	68.5	32.0	36.5	264.0	74.9
平成元年度	884.5	153.7	24.9	111.3	17.5	56.2	31.1	25.1	266.7	74.2

資料 中国四国農政局徳島統計情報事務所

経 済 (続き)
び農外支出 (昭和60~平成元年度)

取 入		貸 付 地 小 作 料	配 当 子 利 子 そ の 他	農 外 支 出						
職員俸給	歳費手当			計	林 業	水産業	商 工 鉱業等	農 外 雑支出	通 勤 定 期	負 債 利 子
2,119.1	61.0	41.1	406.9	318.7	9.2	-	96.2	54.0	10.4	148.9
2,230.9	55.6	40.8	303.4	279.8	8.2	-	71.2	0.5	19.1	180.8
1,988.1	121.1	45.2	260.9	281.7	16.1	-	127.5	9.8	10.9	117.4
1,972.0	33.5	48.7	333.0	329.8	6.3	-	150.0	41.9	8.6	123.0
1,984.9	36.0	73.5	320.9	163.1	14.6	-	10.7	26.1	0.2	111.5

費 (昭和60~平成元年度)

被服及び 履物費	保健医療費	交通通信費	教 育 費	教養娯楽費	雑 費	臨 時 費
202.3	124.1	527.8	129.8	323.2	1,161.8	363.1
195.5	110.6	502.9	68.0	282.8	1,108.9	170.4
198.0	110.0	479.0	141.5	249.3	1,129.5	86.4
199.1	104.3	418.7	88.6	297.3	1,055.9	195.6
188.2	95.4	405.8	114.1	263.5	1,043.3	346.2

諸負担 (昭和60~平成元年度)

町 村 税		公 課 諸 負 担						
固 定 資 産 税	そ の 他	計	市 町 村 学 校 等 寄 付	農 業 共 済 負 担	公 的 年 金	健康保険料, その他の 社会保険料	産 業 団 体 負 担	そ の 他 の 公 課 諸 負 担
61.7	104.2	394.2	...	18.4	121.8	200.6	7.2	46.2
70.3	98.8	394.4	...	21.2	149.1	151.7	4.9	67.5
70.5	95.3	405.4	...	14.5	190.2	121.3	1.8	77.6
75.4	113.7	375.8	...	12.4	166.4	115.3	2.1	79.6
82.1	110.4	407.9	...	15.5	183.0	131.6	8.4	69.4

62 青果物の都
(1) 野

(単位：トン)

仕向先・品目	だいこん	かぶ	にんじん	ごぼう	れんこん	はくさい	キャベツ
昭和60年	63,864	3,655	30,831	2,595	13,206	6,591	13,027
61	67,806	3,424	29,613	2,286	12,243	7,384	14,996
62	56,609	3,427	39,549	2,356	11,928	5,984	14,205
63	64,131	3,095	41,353	2,310	11,304	6,403	16,519
平成元年	62,119	3,239	39,953	2,563	10,990	6,354	16,379
生食向出荷量計	57,112	3,209	38,386	2,363	10,245	6,221	16,214
仕向先別計	56,110	-	37,826	-	-	6,029	14,657
北海道	11	-	16	-	-	119	9
うち札幌	2	-	0	-	-	-	-
東北	69	-	854	-	-	193	11
関東	8,862	-	13,901	-	-	41	5
うち京浜	8,850	-	12,520	-	-	36	4
北陸	1,623	-	1,495	-	-	77	7
東海	4,255	-	5,062	-	-	-	113
近畿	34,369	-	12,024	-	-	1,274	6,881
中国	2,755	-	1,795	-	-	57	327
四国	4,165	-	2,676	-	-	4,262	7,304
九州	1	-	3	-	-	6	-
沖縄	-	-	-	-	-	-	-
輸 出 向	-	-	-	-	-	-	-
加工向出荷量	5,007	30	1,567	200	745	133	165

市別出荷量

菜（平成元年）

ほうれん そう	ね ぎ	たまねぎ	な す	きゅうり	さやえん ど う	さ や いんげん	レ タ ス	カリフラワー
13,174	3,530	5,936	7,397	24,890	1,552	923	4,830	4,173
12,517	3,871	4,600	7,773	23,475	1,610	862	5,369	4,848
13,981	3,323	5,480	9,140	21,498	1,400	804	5,669	4,291
13,981	3,572	5,358	9,051	19,626	1,484	834	7,264	5,208
15,112	3,706	5,693	10,515	19,770	1,382	856	8,559	3,751
12,783	3,227	5,308	9,960	13,771	1,382	856	8,559	3,751
12,660	-	5,196	9,446	13,252	-	-	8,427	-
42	-	43	-	-	-	-	71	-
7	-	-	-	-	-	-	63	-
1	-	129	-	-	-	-	8	-
128	-	172	54	51	-	-	15	-
127	-	157	53	51	-	-	14	-
12	-	14	1	9	-	-	7	-
16	-	10	1,726	-	-	-	163	-
11,168	-	559	5,640	8,939	-	-	5,747	-
27	-	298	178	215	-	-	1,314	-
1,266	-	3,801	1,847	4,038	-	-	1,102	-
-	-	170	-	-	-	-	0	-
-	-	-	-	-	-	-	-	-
-	-	-	-	-	-	-	-	-
2,329	479	385	555	5,999	-	-	-	-

62 青果物の出荷量(続き)

(2) 果 実(平成元年)

(単位:トン)

年 産 区 次 生 産 区 分	み かん	なつみかん	はっさく	す だ ち	ゆ ず	ぶ ど う
昭 和 60 年	50,582	956	11,116	5,504	…	2,888
61	39,119	768	10,349	5,115	…	2,875
62	46,645	674	11,957	7,125	2,748	2,827
63	35,628	333	8,257	5,293	1,726	2,019
平 成 元 年	37,323	226	6,618	6,062	1,895	2,082
生食向出荷量	26,526	226	6,519	3,608	1,146	2,082
加工向出荷量	10,797	-	99	2,454	749	-

年 産 区 次 生 産 区 分	日 本 な し	う め	び わ	か き	く り	キウイフルーツ
昭 和 60 年	9,559	2,415	79	4,473	484	…
61	9,633	3,418	81	4,496	457	…
62	9,488	2,376	50	4,672	386	865
63	8,141	2,299	73	4,700	320	968
平 成 元 年	7,411	2,204	46	4,441	249	545
生食向出荷量	7,411	1,890	46	3,932	249	545
加工向出荷量	-	314	-	509	-	-

資料 中国四国農政局徳島統計情報事務所

63 獣 医 師 数(昭和57~平成元年)

区 分	昭 和 57 年	59	61	63	平 成 元 年
獣 医 師 数	241	241	246	270	283

注 昭和58年から隔年調査となる。
資料 県畜産課

6 林 業

64 市町村・森林管理形態別面積 (平成元年度末)

(単位：ヘクタール)

市町村	総数	国 有 林			民 有 林									計 画 対 象 外 民 有 林
		計	国有林	官 行 造 林	計	地 域 森 林 計 画 対 象					民 有 林			
						計	県 有 林	県 行 造 林	市 町 村 有 林	森 林 開 発 公 団 造 林	林 業 公 社 造 林	私 有 林		
総 数	314,216	19,086	16,382	2,704	295,130	295,095	3,520	2,648	7,312	10,955	6,103	264,557	35	
徳島市	5,384	39	1	38	5,345	5,342	3	20	90	-	-	5,229	3	
鳴門市	7,755	1	1	-	7,754	7,751	-	155	79	-	-	7,517	3	
小松島市	724	1	1	-	723	722	-	-	4	-	-	718	1	
阿南市	15,002	17	17	-	14,985	14,983	-	95	67	32	416	14,373	2	
勝浦町	4,675	16	-	16	4,659	4,659	90	71	171	-	85	4,242	-	
上勝町	9,376	51	5	46	9,325	9,325	150	122	102	43	229	8,679	-	
佐那河内村	2,874	8	-	8	2,866	2,866	-	30	75	-	43	2,718	-	
石井町	281	-	-	-	281	281	20	-	1	-	-	260	-	
神山町	14,320	422	422	-	13,898	13,898	232	33	150	22	236	13,225	-	
那賀川町	42	14	14	-	28	28	-	-	1	-	-	27	-	
羽ノ浦町	135	-	-	-	135	135	-	-	1	-	-	134	-	
鷺敷町	2,403	-	-	-	2,403	2,403	63	-	3	-	-	2,337	-	
相生町	9,085	1	1	-	9,084	9,084	-	8	20	38	8	9,010	-	
上那賀町	16,769	326	280	46	16,443	16,443	156	6	287	112	23	15,859	-	
木沢村	15,057	2,803	2,603	200	12,254	12,254	24	266	447	1,638	382	9,497	-	
木頭村	22,829	1,344	1,010	334	21,485	21,485	-	49	624	3,121	323	17,368	-	
由岐町	1,933	-	-	-	1,933	1,933	-	-	386	-	-	1,547	-	
日和佐町	10,576	136	-	136	10,440	10,440	42	136	633	185	832	8,612	-	
牟岐町	4,915	19	19	-	4,896	4,896	49	-	75	253	271	4,248	-	
海部町	19,609	574	574	-	19,035	19,034	528	280	263	330	373	17,260	1	
海部町	2,053	2	2	-	2,051	2,050	100	62	30	11	-	1,847	1	
宍喰町	8,613	739	5	734	7,874	7,873	-	108	957	1,699	272	4,837	1	
松茂町	9	-	-	-	9	8	-	-	-	-	-	8	1	
北島町	-	-	-	-	-	-	-	-	-	-	-	-	-	
藍住町	-	-	-	-	-	-	-	-	-	-	-	-	-	
板上町	1,875	3	3	-	1,872	1,872	-	-	31	-	-	1,841	-	
上板野町	1,291	-	-	-	1,291	1,289	-	-	187	-	-	1,102	2	
上吉野町	-	-	-	-	-	-	-	-	-	-	-	-	-	
土成町	3,744	6	-	6	3,738	3,733	155	-	252	268	-	3,058	5	
市場町	4,525	201	9	192	4,324	4,323	58	134	68	157	86	3,820	1	
阿波町	1,992	-	-	-	1,992	1,985	-	104	26	-	-	1,855	7	
鳴川町	994	-	-	-	994	994	-	-	-	-	-	994	-	
川島町	636	-	-	-	636	636	-	-	-	-	-	636	-	
山川町	2,573	104	-	104	2,469	2,469	-	13	189	-	-	2,267	-	
美郷村	4,061	-	-	-	4,061	4,061	201	-	13	-	-	3,847	-	
美脇町	8,094	-	-	-	8,094	8,094	20	31	108	276	180	7,479	-	
美馬町	2,671	74	-	74	2,597	2,596	-	71	18	66	145	2,296	1	
半田町	3,935	-	-	-	3,935	3,934	-	34	61	12	10	3,817	1	
貞光町	3,356	-	-	-	3,356	3,356	-	110	6	-	131	3,109	-	
一宇村	9,017	1,752	1,752	-	7,265	7,265	57	82	77	-	122	6,927	-	
穴吹町	9,024	-	-	-	9,024	9,024	164	-	375	-	495	7,990	-	
木屋平村	9,543	695	632	63	8,848	8,848	-	63	121	218	139	8,307	-	
三野町	3,065	-	-	-	3,065	3,065	-	14	16	331	6	2,698	-	
三好町	4,374	55	-	55	4,319	4,317	-	51	4	260	20	3,982	2	
池田町	13,793	2	2	-	13,791	13,789	86	245	54	74	592	12,738	2	
山城町	11,174	128	-	128	11,046	11,046	592	152	563	51	154	9,534	-	
井川町	3,460	-	-	-	3,460	3,459	-	-	72	32	-	3,355	1	
三加茂町	5,217	129	-	129	5,088	5,088	-	26	22	25	25	4,990	-	
東祖谷山村	21,714	8,834	8,573	261	12,880	12,880	437	30	340	1,115	183	10,775	-	
西祖谷山村	9,669	590	456	134	9,079	9,079	293	47	243	586	322	7,588	-	

65 市町村別民有林面積・蓄積及び成長量 (平成元年度末)

市町村	面積 (ha)					蓄積			成長量		
	計	針葉林	広葉林	竹林	無立地	針葉樹林 (m ³)	広葉樹林 (m ³)	竹林 (束)	針葉樹林 (m ³)	広葉樹林 (m ³)	竹林 (束)
総数	295,095	197,840	90,180	2,069	5,006	34,197,719	7,020,413	206,805	1,338,276	226,430	62,043
徳島市	5,342	2,969	2,268	45	60	566,156	175,698	4,245	14,468	4,779	1,274
鳴門市	7,751	4,808	2,751	1	191	633,231	132,740	95	18,860	4,962	29
小松島市	722	296	404	22	-	50,382	26,834	2,240	1,137	740	672
阿南市	14,983	7,638	6,765	456	124	1,229,183	485,336	45,549	51,323	9,530	13,664
勝浦町	4,659	3,590	961	7	101	609,143	65,307	578	22,408	1,819	173
勝町	9,325	7,824	1,433	9	59	1,659,000	111,326	917	55,036	2,911	275
佐那河内村	2,866	1,025	1,782	6	53	197,501	166,270	641	7,480	4,460	192
石井町	281	257	23	-	1	45,920	1,056	15	1,280	61	5
神山町	13,898	11,278	2,175	101	344	2,578,341	195,553	10,110	78,758	4,972	3,033
那賀川町	28	19	6	-	3	3,434	318	-	108	22	-
羽ノ浦町	135	34	89	9	3	3,686	6,201	915	183	149	274
鷺敷町	2,403	2,036	305	42	20	392,658	24,442	4,142	15,808	948	1,242
相生町	9,084	8,100	933	11	40	1,718,900	93,189	1,106	65,490	2,787	332
上那賀町	16,443	14,333	1,440	7	663	3,608,929	189,409	745	110,979	2,986	223
木沢村	12,254	7,896	4,067	4	287	1,541,538	427,567	369	60,045	10,825	111
木頭村	21,485	15,872	5,127	5	481	2,742,781	625,350	566	121,690	9,723	170
由岐町	1,933	397	1,497	14	25	45,331	89,557	1,407	2,423	1,892	422
日和佐町	10,440	6,348	3,966	17	109	912,186	262,065	1,740	41,532	6,258	522
牟岐町	4,896	2,969	1,850	11	66	413,855	112,049	1,030	20,246	2,660	309
海部町	19,034	14,878	3,989	10	157	2,803,367	324,820	1,027	111,196	3,525	308
海部町	2,050	1,623	419	4	4	258,650	28,410	370	10,875	392	111
海部町	7,873	5,698	2,035	7	133	864,349	157,350	731	42,390	2,663	219
松茂町	8	8	-	-	-	1,587	-	-	9	-	-
北島町	-	-	-	-	-	-	-	-	-	-	-
藍住町	-	-	-	-	-	-	-	-	-	-	-
板上町	1,872	1,223	605	-	44	146,524	19,443	35	4,499	1,036	11
野板町	1,289	463	809	5	12	41,644	23,892	520	2,060	1,589	156
吉野町	-	-	-	-	-	-	-	-	-	-	-
土成町	3,733	2,108	1,609	4	12	154,539	70,072	432	8,637	3,376	130
市場町	4,323	1,986	2,166	11	160	148,222	104,078	1,121	8,303	4,472	336
阿波町	1,985	616	1,325	2	42	56,488	59,479	349	2,726	2,913	105
阿鴨町	994	823	165	2	4	142,886	12,168	136	3,377	500	41
川島町	636	532	92	10	2	89,294	6,600	1,026	2,545	294	308
山川町	2,469	1,459	901	82	27	223,769	73,776	8,173	7,929	3,119	2,452
美郷村	4,061	3,171	786	35	69	586,726	68,301	3,477	19,287	2,808	1,043
美郷町	8,094	3,441	4,320	161	172	483,338	309,519	16,085	13,152	14,363	4,826
美馬町	2,596	1,266	1,227	60	43	141,629	72,069	6,014	4,495	4,112	1,804
半田町	3,934	2,226	1,664	40	4	373,402	111,218	4,005	13,202	5,620	1,202
真光町	3,356	2,039	1,276	22	19	294,474	86,662	2,236	12,600	4,827	671
一字村	7,265	5,334	1,911	10	10	1,002,215	169,106	1,015	41,625	7,175	305
穴吹町	9,024	5,780	2,804	248	192	752,185	207,509	24,754	35,778	9,277	7,426
木屋平村	8,848	6,165	2,541	29	113	1,131,883	256,329	2,924	48,345	8,628	877
三野町	3,065	1,794	1,036	117	118	168,710	60,294	11,703	7,341	3,103	3,511
三好町	4,317	2,120	2,100	59	38	211,948	132,749	5,943	8,528	6,529	1,783
池田町	13,789	6,999	6,560	138	92	1,009,019	502,719	13,795	42,121	22,795	4,138
山城町	11,046	7,527	3,159	48	312	1,128,464	241,028	4,767	53,511	11,215	1,430
井川町	3,459	2,475	751	59	174	408,315	57,438	5,903	14,302	2,210	1,771
三加茂町	5,088	3,624	1,258	99	107	551,605	93,830	9,926	21,817	4,127	2,978
東祖谷山村	12,880	9,076	3,658	22	124	1,213,908	327,477	2,143	68,247	12,446	643
西祖谷山村	9,079	5,697	3,172	18	192	856,427	253,810	1,785	40,125	10,832	536

資料 県林政課

66 竹材・原木・林野副産物・まき及び 木炭生産量（昭和60～平成元年）

年 次	竹 材 (千束)	しいたけ 原 木 (m ³)	く り (耕地を除く) (t)	しいたけ (t)		な め こ (kg)	わ さ び (天然のもの) (kg)	うるし (kg)	山まき (千束)	木 炭 (t)
				生のもの	乾燥したもの					
昭和60年	145.0	31,164	43.7	2,242.4	57.2	32,440	925	45	106.3	110.4
61	155.0	33,738	44.1	2,517.6	50.7	38,510	466	42	109.7	117.6
62	162.0	38,626	46.4	3,556.0	46.2	9,000	277	41	124.9	134.4
63	160.7	43,046	45.0	3,717.0	43.6	9,300	290	25	124.2	165.9
平成元年	161.7	38,293	41.6	3,798.7	49.1	18,400	339	50	132.7	181.9

資料 県林業課

67 木材流通状況（平成元年度）

(1) 外 材

(単位：立方メートル)

樹 種	供 給 量	輸 入 量	移 入 量	年度当初在荷量	消 費 量	県内消費量	移 出 量
総 数	1,376,129	905,943	267,439	202,747	1,157,056	1,104,006	53,050
米 材	823,367	531,365	147,836	144,166	674,519	655,396	19,123
南洋材	511,873	359,052	94,592	58,029	441,448	410,247	31,201
北洋材	16,070	15,526	-	552	16,078	13,352	2,726
その他	25,011	-	25,011	-	25,011	25,011	-

資料 県林政課

(2) 国 産 材

(単位：立方メートル)

供 給 量	県 内 生 産 量	国 有 林	県 有 林	私 有 林	移 入 量	年度当初 在 荷 量	消 費 量	県内消費量	移 出 量
567,144	356,666	31,833	6,711	318,122	190,638	19,840	547,644	534,844	12,800

資料 県林政課

68 素材入荷量（平成元年）

(単位：千立方メートル)

工 場 数	国 産 材			外 材			
	計	針 葉 樹	広 葉 樹	計	米 材	南 洋 材	そ の 他
264	326	325	1	754	656	73	25

注 製材用動力出力数7.5キロワット未満の工場は除く。

資料 中国四国農政局徳島統計情報事務所

69 用途別製材品出荷量（平成元年）

(単位：千立方メートル)

総 数	建 築 用 材				土 木 建 設 用 材	木箱・仕 組板こん 包 用 材	家 具 ・ 建 具 用 材	そ の 他
	計	板 類	ひき割類	ひき角類				
785	679	189	289	201	26	25	47	8

資料 中国四国農政局徳島統計情報事務所

70 民有林森林資源 (平成元年度末)

(単位：面積・ヘクタール，蓄積，成長量・立方メートル，竹・束)

区 分	総 数			制 限 林			普 通 林			
	面積	蓄 積	成長量	面積	蓄 積	成長量	面積	蓄 積	成長量	
総 数	295,095	41,218,132	1,564,706	84,029	10,857,413	428,367	211,066	30,360,719	1,136,339	
立 木	計									
	針葉樹	197,840	34,197,719	1,338,276	54,850	8,533,539	366,232	142,990	25,664,180	972,044
	広葉樹	90,180	7,020,413	225,430	27,094	2,323,874	62,135	63,086	4,696,539	164,295
地 林	小 計	288,020	41,218,132	1,564,706	81,944	10,857,413	428,367	206,076	30,360,719	1,136,339
	針葉樹	182,503	31,384,025	1,286,612	51,178	7,899,177	354,342	131,325	23,484,848	932,270
	広葉樹	2,846	198,273	8,438	511	32,429	1,606	2,335	165,844	6,832
竹 林	小 計	185,349	31,582,298	1,295,050	51,689	7,931,606	355,948	133,660	23,660,692	939,102
	針葉樹	15,337	2,813,694	51,664	3,672	634,362	11,890	11,665	2,179,332	39,774
	広葉樹	87,334	6,822,140	217,992	26,583	2,291,445	60,529	60,751	4,530,695	157,463
無立木地	更新困難地	102,671	9,635,834	269,656	30,255	2,925,807	72,419	72,416	6,710,027	197,237
計	2,069	205,805	62,042	315	31,513	9,454	1,754	175,292	52,588	
伐採跡地	5,006	-	-	1,770	-	-	3,236	-	-	
未立木地	2,491	-	-	1,089	-	-	1,402	-	-	
更新困難地	2,239	-	-	442	-	-	1,797	-	-	
	276	-	-	239	-	-	37	-	-	

資料 県林政課

71 人工林・天然林別・経営形態別伐採面積

(昭和60～平成元年)

(単位：ヘクタール)

年 次	計		人 工 ・ 天 然 別			
			人 工 林		天 然 林	
	皆 伐	皆伐以外	皆 伐	皆伐以外	皆 伐	皆伐以外
昭和60年	1,654	162	538	7	1,116	155
61	1,368	190	477	15	891	175
62	1,296	185	593	11	703	174
63	1,149	193	516	10	633	183
平成元年	989	151	434	15	555	136

年 次	経 営 形 態 別					
	国 営		公 営		私 営	
	皆 伐	皆伐以外	皆 伐	皆伐以外	皆 伐	皆伐以外
昭和60年	151	12	217	2	1,286	148
61	153	1	100	4	1,115	185
62	147	13	154	-	995	172
63	130	5	48	5	971	183
平成元年	88	3	87	50	814	98

資料 中国四国農政局徳島統計情報事務所

72 山行苗木生産量(昭和60~平成元年度)

(単位:千本)

年 度	総 数	す ぎ	ひ の き	あかまつ	くろまつ	く ぬ ぎ
昭和60年度	4,359	1,351	2,862	0	3	143
61	3,839	976	2,659	0	1	203
62	3,094	764	2,134	0	3	193
63	2,563	663	1,738	0	7	155
平成元年度	2,899	746	2,015	0	8	130

資料 県林業課

73 保安林箇所数及び面積(昭和60~平成元年度末)

(単位:面積・ヘクタール)

年 度 末 区 分	総 数		水源かん養保安林		土砂流出防備林		土砂崩壊防備林		飛砂防備林	
	箇 所	面 積	箇 所	面 積	箇 所	面 積	箇 所	面 積	箇 所	面 積
昭和60年度	(32)3,094	(4,113)92,431	445	77,396	2,154	13,164	159	168	9	27
61	(33)3,103	(4,129)92,538	446	77,463	2,162	13,204	159	168	9	27
62	(33)3,140	(4,129)93,205	455	78,108	2,190	13,226	159	168	9	27
63	(34)3,222	(4,253)93,923	471	78,781	2,255	13,366	159	168	9	27
平成元年度	(35)3,249	(4,228)94,270	472	78,841	2,282	13,520	158	168	9	27
国 有	(15) 57	(2,817)18,215	46	17,871	9	343	-	-	-	-
民 有	(20)3,192	(1,411)76,055	426	60,970	2,273	13,177	158	168	9	27

年 度 末 区 分	防風保安林		水害防備林		潮害防備林		魚つき林		風致保安林		保 健 林	
	箇 所	面 積	箇 所	面 積	箇 所	面 積	箇 所	面 積	箇 所	面 積	箇 所	面 積
昭和60年度	9	8	39	87	90	112	126	918	56	228	(33)7	(4,113)323
61	9	8	39	87	90	112	126	918	56	228	(33)7	(4,129)323
62	9	8	39	87	90	112	126	918	56	228	(33)7	(4,129)323
63	9	8	39	84	90	109	126	918	56	228	(34)8	(4,253)234
平成元年度	9	8	39	84	89	109	125	918	56	228	(35)10	(4,228)367
国 有	-	-	-	-	-	-	2	1	-	-	(15)-	(2,817)-
民 有	9	8	39	84	89	109	123	917	56	228	(20)10	(1,411)367

注 ()は兼種・外数
資料 治山林道課

74 林道新設数(昭和60~平成元年度)

(単位:延長・メートル, 金額・千円)

年度・林道	総 数		車 道		自 動 車 道	
	延 長	工 事 費	延 長	工 事 費	延 長	工 事 費
昭和60年度	47,342	4,677,310	-	-	47,342	4,677,310
61	47,809	5,039,422	-	-	47,809	5,039,422
62	52,090	5,464,568	-	-	52,090	5,464,568
63	50,880	4,968,995	-	-	50,880	4,968,995
平成元年度	55,634	5,183,754	-	-	55,634	5,183,754
農・免林道	3,676	430,477	-	-	3,676	430,477
広域林道	16,067	2,001,335	-	-	16,067	2,001,335
普通林道	20,668	1,699,600	-	-	20,668	1,699,600
県単林道	8,802	524,764	-	-	8,802	524,764
その他の林道	6,421	527,578	-	-	6,421	527,578

資料 県治山林道課

75 狩猟登録者数 (平成元年度)

職 業	登録者数	職 業	登録者数	職 業	登録者数
計	3,130	農 林 業 作 業 者	1,153	単 純 労 務 者	140
専門的技術的職業従事者	464	漁 業 作 業 者	19	保 安 職 業 従 事 者	25
管理的職業従事者	236	採 鉱 ・ 採 石 作 業 者	4	サ ー ビ ス 職 業 従 事 者	139
事務従事者	127	運 輸 通 信 従 事 者	212	分 類 不 能 の 産 業	16
販売従事者	179	技 能 工 生 産 工 程 作 業 者	316	無 職	100

資料 県林政課

76 鳥獣類捕獲数 (平成元年)

鳥 の 種 類	捕獲数	鳥 の 種 類	捕獲数	獣 の 種 類	捕獲数	獣 の 種 類	捕獲数
計	27,819	バ ン	189	計	5,064	ノ ウ サ ギ	2,305
ゴ イ サ ギ	114	タ シ ギ	93	ク マ	-	ノ イ ス	114
オ ス キ ジ	2,218	ヤ マ シ ギ	210	イ ノ シ シ	1,460	ノ ネ コ	48
オスヤマドリ	1,499	キ ジ バ ト	6,164	オ ス ジ カ	417	キ ツ ネ	12
ウ ズ ラ	329	カ ラ ス 類	1,013	タ ヌ キ	321		
コ ジ ュ ケ イ	2,016	ス ズ メ 類	8,288	ア ナ グ マ	18		
コ ガ モ	1,280	そ の 他	173	テ ン	59		
マ ガ モ	2,372			ム サ サ ビ	12		
ヒ ド リ ガ モ	473			リ ス	13		
カ ル ガ モ	1,388			オ ス イ タ チ	285		

注 狩猟による捕獲数
資料 県林政課

77 森林組合数及び組合員数 (昭和60～平成元年度末)

区 分	昭 和 60 年	61	62	63	平 成 元 年
組 合 数	41	41	37	37	34
組 合 員 数	35,143	35,063	34,157	34,206	34,018

資料 県林政課

7 水 産 業

78 経営体階層別・経営

年次 海 区	計	経営体階層												
		漁船 非使用	動力漁船漁業											
			無動力船	動力										
				1トン 未満	1~3	3~5	5~10	10~20	20~30	30~50	50~ 100	100~ 200	200ト ン以上	
昭和60年	3,139	28	2	256	815	474	319	124	12	64	7	7	1	
61	3,098	26	2	263	794	463	336	124	12	62	7	7	1	
62	3,078	24	2	265	795	463	331	128	11	63	8	5	1	
63	2,924	21	-	294	764	466	319	134	18	55	6	4	2	
平成元年	3,004	20	-	295	777	463	319	136	17	56	7	5	1	
瀬戸内海区	1,976	3	-	131	427	236	188	93	15	55	3	3	-	
太平洋南区	1,028	17	-	164	350	227	131	43	2	1	4	2	1	

資料 中国四国農政局徳島統計情報事務所

79 主な漁業種類別

年次 海 区	総 数	沖合底びき網		小型底 びき網	その他 の底び き網	まき網		その他 の敷網	その他 の刺網	かつお 一本釣	さば釣	いか釣	その他 の釣
		1.そう び	2.そう び			大中型	その他 のま まき網						
		昭和60年	3,139	1	2	434	-	-	9	19	260	1	1
61	3,098	1	2	433	-	-	7	10	279	5	6	12	657
62	3,078	1	2	436	-	-	6	9	276	3	-	8	707
63	2,924	1	2	371	-	-	30	24	209	12	-	2	519
平成元年	3,004	1	2	383	-	-	23	14	269	13	-	11	567
瀬戸内海区	1,976	-	-	383	-	-	4	3	114	-	-	-	302
太平洋南区	1,028	1	2	-	-	-	19	11	155	13	-	11	265

資料 中国四国農政局徳島統計情報事務所

80 専業・兼業別個人経営体数・個人経営世帯
及び漁業従事者世帯（昭和60～平成元年）

年次 海 区	個人経営体数					個人 経営世帯	漁業従事 者世帯
	計	専業	兼業	漁業が主			
				漁業が主	漁業が従		
昭和60年	2,984	1,215	1,769	1,229	540	2,950	610
61	2,951	1,202	1,749	1,251	498	2,920	570
62	2,942	1,185	1,757	1,266	491	2,870	560
63	2,827	1,112	1,715	1,217	498	2,827	706
平成元年	2,888	1,188	1,700	1,206	494	2,800	650
瀬戸内海区	1,903	731	1,172	837	335	1,800	410
太平洋南区	985	457	528	369	159	1,000	240

資料 中国四国農政局徳島統計情報事務所

組織別経営体数 (昭和60～平成元年)

層		別									経営組織別					
定置網		地び き網	海面養殖業						個人	会社	漁業協 同組合	漁業生 産組合	共同 経営	官公庁 学校 試験場		
大型	小型		のり	かき	真珠	真珠 母貝	その他の養殖									
							わかめ	はまち	その他							
3	153	-	228	-	1	-	458	52	135	2,984	71	4	10	69	1	
3	161	-	341	-	1	-	446	40	9	2,951	70	3	6	64	1	
3	171	-	326	-	1	-	438	29	14	2,942	56	3	8	68	1	
3	117	-	278	-	1	-	386	37	19	2,827	49	3	7	36	2	
2	128	-	316	-	1	-	409	34	18	2,888	50	2	10	52	2	
-	54	-	316	-	1	-	409	27	15	1,903	26	1	8	38	-	
2	74	-	-	-	-	-	-	7	3	985	24	1	2	14	2	

経営体数 (昭和60～平成元年)

まぐろ はえ なわ	その他 のはえ なわ	大型 定置網	小型 定置網	地び き網	ぱっ ち網	船び き網	採貝	採藻	その他 の漁業	養殖						内水面 養殖	
										養			殖				
										のり	かき	真珠	真珠 母貝	その他の養殖			
							わかめ	はまち	その他								
5	176	3	153	-	80	3	283	22	75	228	-	1	-	458	52	135	1
6	170	3	161	-	79	1	314	35	79	341	-	1	-	446	40	9	1
5	168	3	171	-	78	1	289	30	77	326	-	1	-	438	29	14	-
9	174	3	117	-	79	8	520	72	50	278	-	1	-	386	37	19	1
10	173	2	128	-	81	3	410	37	96	316	-	1	-	409	34	18	3
-	46	-	54	-	78	-	117	26	78	316	-	1	-	409	27	15	3
10	127	2	74	-	3	3	293	11	18	-	-	-	-	7	3	-	

81 漁業就業者数 (昭和60～平成元年)

年次 海 区	漁業就業者			自営漁業就業者			雇われ漁業就業者			漁業世帯員数
	計	男	女	計	男	女	計	男	女	
昭和60年	5,340	4,400	930	4,590	3,690	900	750	720	30	14,690
61	5,260	4,350	930	4,570	3,660	910	700	680	20	14,190
62	5,230	4,220	1,010	4,500	3,520	980	730	700	30	13,800
63	5,140	4,324	816	4,208	3,419	789	932	905	27	13,892
平成元年	4,930	4,210	720	3,850	3,170	680	1,060	1,040	20	13,600
瀬戸内海区	3,310	2,780	530	2,690	2,180	510	610	600	10	9,390
太平洋南区	1,620	1,430	190	1,160	990	170	450	440	10	4,210

注 センサス年以外は推計値であるため、総数・計は必ずしも一致しない。
資料 中国四国農政局徳島統計情報事務所

82 魚種・海区別漁獲量(平成元年)

(単位：t)

魚種	総数	瀬戸内海区	太平洋南区	魚種	総数	瀬戸内海区	太平洋南区
総数	40,773	32,685	8,088	しいら類	205	4	201
まぐろ	58	0	58	とびうお類	39	0	39
びんなが	617	-	617	ぼら類	96	92	4
めばち	288	-	288	すずき	116	116	0
きはだ	105	-	105	いかなご	525	525	0
めじ	17	-	17	あまだい	119	23	96
まかじき	33	-	33	あなご	377	365	12
めかじき	26	-	26	いさぎ	124	79	45
くろかわ類	35	-	35	いとより	13	1	12
ばしょうかじき	4	-	4	このしろ	994	994	0
かつお	344	1	343	かます	93	45	48
そうだかつお類	104	2	102	かさご・めばる	128	101	27
さめ類	61	8	53	ふぐ類	174	104	70
まいわし	7,170	6,447	723	その他の魚類	1,724	1,129	595
うるめいわし	89	23	66	いせえび	52	12	40
かたくちいわし	2,426	2,014	412	くるまえび	46	46	0
しらす	7,925	7,713	212	その他のえび類	289	287	2
まあじ	927	422	505	がざみ類	61	61	0
むろあじ類	653	572	81	その他のかに類	34	34	0
さば類	3,663	3,249	414	するめいか	19	1	18
さんま	2	-	2	こういか類	70	53	17
ぶり	17	1	16	その他のいか類	122	73	49
めじろ	44	13	31	たこ類	287	246	41
はまち	201	92	109	うに類	95	10	85
ひらまさ	0	0	0	なまこ類	52	39	13
ひらめ	52	45	7	しゃこ	325	325	-
めいたかれい	24	24	0	あみ(あきあみ)	473	473	-
その他のかれい類	333	330	3	その他の水産動物類	2,971	2,970	1
にぎす類	13	-	13	海産哺乳類	-	-	-
にべ・ぐち類	21	19	2	あわび類	170	37	133
えそ類	365	210	155	さざえ	302	124	178
いぼだい	61	61	-	はまぐり類	0	0	-
はも	166	149	17	あさり類	45	45	-
たちうお	964	389	575	もがい	-	-	-
ほうぼう類	27	16	11	とこぶし	115	11	104
えい類	16	13	3	ばか貝	527	527	-
まだい	164	119	45	その他の貝類	88	83	5
ちだい	6	1	5	わかめ類	14	14	0
きだい	12	0	12	てんぐさ類	1,025	237	788
くろだい	82	82	0	ふのり	46	7	39
さわら類	175	172	3	その他の海藻類	1,528	1,205	323

83 漁業種類別生産額 (平成元年)

(単位：百万円)

漁業種類	総額	瀬戸内海区	太平洋南区
総額	25,247	18,646	6,601
海面漁業	18,894	12,544	6,350
指定漁業			
沖合底びき網1・2そうびき	131	-	131
遠洋まぐろはえ縄	204	-	204
近海まぐろはえ縄	635	-	635
近海かつお一本釣	61	-	61
一般漁業			
小型底びき網縦びき1種	2,619	2,619	-
小型底びき網縦びきその他	477	477	-
あぐり網1・2そうまき	1,541	1,541	-
その他のまき網	95	0	95
その他の敷網	153	34	119
その他の刺網	954	528	426
さば釣	-	-	-
沿岸かつお一本釣	125	-	125
いか釣	28	-	28
その他の釣	1,450	618	832
沿岸まぐろはえ縄	87	-	87
その他のはえ縄	1,284	496	788
その他の大型定置網	297	-	297
小型定置網	1,196	572	624
地びき網	-	-	-
ぱっち網	4,698	4,613	85
船びき網	74	8	66
採貝	1,538	343	1,195
採藻	579	248	331
その他の漁業	668	447	221
海面養殖業	6,353	6,102	251
魚類養殖	1,350	1,165	185
水産動物類養殖	23	23	-
貝類養殖	-	-	-
海藻類養殖	4,297	4,297	-
真珠養殖	-	-	-
種苗	683	617	66

84 海面養殖業収獲量(昭和60~平成元年)

年次・海区	魚 類 等 養 殖				水産動物類
	経営体数	施設数	魚 類 (t)	ぶ り	
昭和60年	82	524	853	717	3
61	80	379	700	633	4
62	75	283	687	614	4
63	68	227	1,047	985	4
平成元年	73	223	1,312	1,260	3
瀬戸内海区	50	173	1,132	1,086	3
太平洋南区	23	50	180	174	-

注 施設数はぶり類, たい類のみ計上した。

年次・海区	の り 類 養 殖							生のり (t)
	経営体数	施設数 (1000さく)	収 獲 量 (1000枚)				ばらのり (kg)	
計			くろのり	まぜのり	あおのり			
昭和60年	233	37	171,515	166,999	122	4,394	1,304	20
61	344	38	182,963	178,610	-	4,353	49,000	9
62	340	38	164,337	163,348	-	989	48,000	20
63	315	56	215,967	215,553	-	414	71,200	19
平成元年	305	56	183,923	183,706	-	217	94,200	-
瀬戸内海区	305	56	183,923	183,706	-	217	94,200	-
太平洋南区	-	-	-	-	-	-	-	-

注1 施設数の1さくは18.2m×1.5m
 2 生のり：生のりで販売されたもので製品形態不明のもの
 3 61年から, すじ青のりを含む。

年次・海区	わ か め 類 養 殖			真 珠 養 殖	
	経営体数	施設数 (1000m)	収 獲 量 (t)	経営体数	収 獲 量
昭和60年	672	1,569	10,124	1	x
61	677	1,765	13,972	1	x
62	669	1,719	12,991	1	x
63	637	1,621	12,563	x	x
平成元年	621	1,568	12,085	-	-
瀬戸内海区	620	1,567	12,084	-	-
太平洋南区	x	x	x	-	-

資料 中国四国農政局徳島統計情報事務所

85 内水面漁業漁獲量 (昭和60～平成元年)

(単位：t)

年次・魚種	総数	主要河川	その他河川 及び湖沼
昭和60年	846	759	87
61	894	784	110
62	961	871	90
63	1,072	967	105
平成元年	1,080	978	102
魚類	891	799	92
陸封性さけ・ます類	35	24	11
あゆ	564	506	58
こい	16	14	2
ふな	26	26	0
うなぎ	58	57	1
おいかわ	59	51	8
うなぎ	73	63	10
ぼら類	28	28	-
はぜ類	2	2	-
その他	30	28	2
貝類	144	143	1
しじみ	117	116	1
その他	27	27	-
水産動物類	9	8	1
えび類	2	2	-
その他	7	6	1
藻類	36	28	8

資料 中国四国農政局徳島統計情報事務所

86 内水面養殖業収獲量 (昭和60～平成元年)

(単位：面積・a, 収獲量・t)

年次	経営体数	養殖面積	収獲量				
			計	ます類	あゆ	うなぎ	その他
昭和60年	291	6,260	5,737	251	3,823	1,653	10
61	270	4,913	5,901	240	4,288	1,347	26
62	269	5,600	6,222	236	4,605	1,361	20
63	271	5,460	6,820	227	5,061	1,506	26
平成元年	261	5,210	7,120	231	5,079	1,768	42

資料 中国四国農政局徳島統計情報事務所

87 市町村別内水面養殖業経営体数

市 町 村	昭 和 5 8 年	6 3	増 減 数 (6 3 - 5 8) Δ は 減
総 数	327	255	Δ 72
徳 島 市	45	41	Δ 4
鳴 門 市	11	6	Δ 5
小 松 島 市	15	13	Δ 2
阿 南 市	50	37	Δ 13
勝 浦 町	6	6	0
上 勝 町	15	12	Δ 3
佐 那 河 内 町	3	1	Δ 2
石 井 山 町	4	3	Δ 1
神 山 町	4	3	Δ 1
那 賀 川 町	44	34	Δ 10
羽 賀 浦 町	18	14	Δ 4
鷺 敷 町	-	-	-
相 生 町	2	2	0
上 那 賀 町	4	4	0
木 沢 村	2	2	0
木 頭 岐 村	6	4	Δ 2
由 和 岐 町	-	-	-
日 半 岐 町	5	5	0
海 南 町	8	7	Δ 1
海 部 町	-	-	-
宍 喰 町	4	2	Δ 2
松 茂 島 町	16	9	Δ 7
北 住 野 町	8	2	Δ 6
藍 板 上 町	2	2	0
吉 野 板 野 町	5	5	0
土 成 野 成 町	8	8	0
市 阿 場 波 島 町	-	-	-
鴨 川 島 川 町	15	7	Δ 8
山 川 郷 村	3	5	2
美 脇 美 半 貞 村	-	-	-
一 穴 宇 吹 村	-	-	-
木 屋 平 村	2	2	0
三 野 好 町	1	-	Δ 1
三 野 好 町	2	1	Δ 1
池 山 田 城 川 町	5	4	Δ 1
井 加 茂 山 村	-	3	3
三 東 祖 谷 山 村	4	-	-
西 祖 谷 山 村	1	3	Δ 2
	1	1	0

資料 県統計課「第8次漁業センサス結果」

88 水産加工品生産量 (平成元年)

(陸上)

(単位：t, のり・1000枚)

品目	生産量	品目	生産量
総数 (焼・味付けのりを除く)	36,387	塩蔵品	-
		その他の塩蔵品	-
ねり製品	6,621	節製品	244
やしちくわ	2,848	かつお節	-
包装かまぼこ	70	かつおなまり節	15
かまぼこ	1,041	その他の節製品	-
あげかまぼこ	2,516	かつおけずり節	52
ゆでかまぼこ	124	混合けずり節	158
その他のかまぼこ	22	その他の節製品	19
冷凍食品	2,955	その他の食用加工品	501
魚介類	1,981	塩辛類	6
水産物調理食品	974	水産物漬物	50
		水産物つくだ煮類	25
素干し品	47	乾燥・焙焼・揚げ加工品	289
するめ	3	その他の調味加工品	131
いわし	39	その他	-
その他の素干し品	5	焼・味付けのり(1000枚)	46,639
塩干し品	551	飼肥料	3,101
干しいわし	92	魚粉	125
干しあじ	35	その他の飼肥料	2,976
干しさんま	336	冷凍水産物	19,436
干しさば	3	冷凍かつお類	17
干しかれい	5	冷凍まいわし	7,086
その他の塩干し品	80	その他の冷凍いわし類	601
煮干し品	2,931	冷凍まあじ・むろあじ類	99
煮干しいわし	421	冷凍さば類	1,751
しらすぼし	2,303	冷凍さんま	66
煮干しいかなご・こうなご	161	冷凍いかなご・こうなご	1,340
その他の煮干し品	46	その他の冷凍魚類	3,442
		冷凍するめいか	25
		その他の冷凍いか類	464
		その他の冷凍水産動物類	4,325
		その他の加工品	220

注 焼・味付けのりは、板のり換算枚数で、総生産量に含めていない。
資料 中国四国農政局徳島統計情報事務所

89 漁業協同組合別組合員数及び漁船数 (平成元年)

(動力)

組 合 名	組 合 員		漁			船	
	正 組 合 員	准 組 合 員	隻 数	5 トン未満	5 トン以上	総 ト ン 数	総 馬 力 数
総 数	15,985	1,649	6,881	6,151	730	18,927.46	238,121
北 北	168	32	253	181	72	1,049.61	9,203
北 北	88	0	156	130	26	358.01	4,187
北 北	82	4	154	131	23	371.95	4,317
小 堂	136	14	214	205	9	372.44	6,507
室 撫	26	0	52	52	0	70.58	1,437
鳴 門	141	24	278	267	11	347.66	10,255
鳴 門	68	0	96	96	0	168.06	2,849
新 里	151	6	246	241	5	463.77	10,311
長 川	103	30	246	228	18	544.25	7,550
川 原	134	75	230	230	0	324.96	6,129
徳 市	274	28	303	216	87	1,345.79	8,934
渭 島	63	7	157	157	0	225.51	4,402
徳 市	36	12	50	49	1	83.29	1,377
小 辰	145	27	148	115	33	612.69	3,694
和 島	644	24	394	247	147	2,135.82	19,059
今 津	87	26	197	190	7	378.81	4,904
中 福	37	0	100	98	2	180.88	2,390
大 中	49	20	117	115	2	203.43	3,502
大 中	73	3	95	85	10	271.20	2,963
大 中	48	5	48	41	7	156.21	1,478
橋 町	209	13	188	153	35	676.42	6,882
樺 泊	270	23	318	269	49	1,539.21	15,160
阿 伊	112	6	79	40	39	640.97	4,557
伊 座	66	9	98	95	3	229.29	4,177
伊 座	36	11	28	26	2	59.98	1,049
阿 部	107	28	123	123	0	181.30	4,151
志 岐	69	49	100	98	2	147.04	3,040
東 岐	134	45	188	174	14	463.76	7,261
西 岐	74	44	121	107	14	261.34	4,693
木 岐	80	0	157	149	8	475.51	6,292
日 和	127	38	205	183	22	542.53	7,915
牟 岐	201	152	281	262	17	525.07	9,770
牟 岐	84	26	127	126	1	259.15	4,962
牟 岐	64	37	97	96	1	200.49	2,885
牟 岐	110	0	107	106	1	134.32	2,878
浅 川	109	19	178	171	7	277.86	4,555
柄 浦	166	7	183	155	28	565.61	7,005
大 津	239	0	240	220	20	777.07	8,176
大 津	106	39	42	42	-	44.30	1,198
大 津	87	0	33	33	-	43.69	943
応 神	43	35	31	31	-	44.18	759
徳 島	30	1	19	19	-	11.49	565
徳 島	86	50	100	100	-	113.81	3,082
徳 島	22	7	18	18	-	16.09	510
吉 野	840	0	-	-	-	-	-
吉 野	942	0	-	-	-	-	-
吉 野	1,951	0	-	-	-	-	-
吉 野	1,431	0	36	36	-	35.77	1,038
吉 野	247	0	2	2	-	2.00	60
吉 野	518	0	29	29	-	22.35	890
吉 野	290	6	17	17	-	14.56	484
吉 野	36	0	-	-	-	-	-
吉 野	366	111	-	-	-	-	-
吉 野	514	146	-	-	-	-	-
吉 野	418	0	-	-	-	-	-
那 賀	817	115	-	-	-	-	-
那 賀	250	2	-	-	-	-	-
那 賀	238	0	8	8	-	3.50	240
那 賀	355	0	17	17	-	10.74	462
那 賀	75	0	-	-	-	-	-
勝 浦	976	293	26	26	-	42.39	870
海 部	537	0	-	-	-	-	-
官 公	-	-	10	6	4	652.14	2,337
官 公	-	-	141	140	1	248.61	3,827

注 その他は非組合であり、人数は外数
資料 県水産課

8 鋳 工 業

90 鋳 業

(1) 主要鋳山 (平成元年)

鋳 山	主 要 鋳 物	所 在 地 (事業所の位置する場所)
曾我部石灰石鋳山	石 灰 石	阿南市吉井町高尾
田中石灰鋳山	"	" 桑野町中野139-12
橘 鋳 山	"	" 橘町幸田40-8
檜野加茂鋳山	"	" 加茂町東黒津地町山下10
太 龍 鋳 山	"	" 加茂町黒河22-10
長 柱 鋳 山	け い 石	勝浦郡勝浦町大字沼江字石原2-12
津 乃 峰 鋳 山	"	阿南市津乃峰町西分70
平 石 山 鋳 山	"	勝浦郡勝浦町大字中角字玉ノ木36-4
旭 鋳 山	"	徳島市飯谷町枇杷の久保13番地4

資料 四国通商産業局

(2) 鋳産物生産実績・事業所数及び常用従業者数 (平成元年)

鋳 種	鋳 量 (t)	事 業 所	常 用 従 業 者 数	常用職員数	常 用 労 務 者	
					坑 内	坑 外
石 灰 石	596,387	5	62	24	0	38
け い 石	623,055	4	39	12	0	27

注 従業者数は、年末現在である。
資料 四国通商産業局

91 工業

(1) 市町村別事業所数・従業者数及び製造品出荷額等（平成元年）

（単位：所，人，万円）

市町村	事業所数	従業者数	現金給与総額	原材料使用額等	製造品出荷額等	粗付加価値
総数	3,015	69,798	20,201,049	73,434,950	140,217,729	58,226,341
市計	1,548	36,222	11,959,738	43,195,197	87,229,565	39,052,958
郡計	1,467	33,576	8,241,311	30,239,753	52,988,164	19,173,383
徳島市	932	19,441	6,202,111	18,599,702	41,746,253	22,907,248
鳴門市	227	6,507	2,611,638	8,694,858	21,784,544	8,533,272
小松島市	170	4,237	1,248,431	5,137,462	8,623,176	3,454,835
阿南市	219	6,037	1,897,558	10,763,175	15,075,592	4,157,603
勝浦町	23	671	169,127	1,060,712	1,358,470	295,666
上勝町	9	131	21,887	57,754	92,831	34,900
佐那河内村	9	101	17,189	55,132	86,842	31,608
石井町	89	1,835	494,641	2,012,801	3,586,993	1,571,755
神山町	54	612	112,722	331,856	530,925	198,095
那賀川町	59	880	209,101	1,344,519	1,751,996	399,067
ノ浦町	46	779	130,698	338,276	601,590	258,902
鷺敷町	21	533	160,685	254,416	507,558	246,468
相生町	20	344	54,950	75,582	239,893	163,744
上那賀町	14	185	30,561	60,890	126,482	65,390
木沢村	4	61	13,836	29,828	59,806	29,545
木頭村	14	182	24,563	44,152	85,050	39,490
由岐町	12	153	18,623	25,581	52,514	26,617
日和佐町	24	412	74,373	204,185	351,820	147,635
牟岐町	25	370	58,008	117,349	273,637	156,221
海部町	31	471	59,168	112,936	212,201	98,233
海部町	10	312	57,846	197,366	280,332	82,953
宍喰町	15	216	28,968	56,666	99,790	43,124
松茂町	34	975	310,994	1,050,309	1,960,372	888,921
北島町	57	2,173	706,937	3,428,624	5,248,182	1,788,076
藍住町	66	3,495	1,384,563	3,242,355	6,882,738	3,625,450
野野町	29	495	91,832	270,532	466,594	196,008
上板野町	43	749	193,405	524,934	972,782	438,070
吉野町	30	552	97,578	270,687	458,592	185,189
土成町	36	715	137,476	460,487	776,374	311,410
市場町	36	898	221,588	393,293	756,608	362,648
阿波町	41	1,509	379,341	765,072	1,369,727	603,486
鴨島町	79	2,353	547,722	1,067,490	2,221,545	1,152,542
川島町	29	1,075	270,497	951,494	1,634,319	681,674
山川町	52	1,012	203,010	485,588	857,698	372,001
美郷村	10	70	8,916	2,251	18,491	16,240
脇町	48	1,982	605,702	6,614,986	8,563,851	1,861,760
美馬町	46	941	167,086	650,708	1,215,999	560,849
半田町	47	603	87,613	119,178	276,292	157,114
貞光町	22	407	76,263	152,009	313,392	159,903
一宇村	10	132	10,955	4,285	23,162	18,799
穴吹町	24	513	100,234	631,240	714,989	82,606
木屋平村	5	58	11,480	45,580	73,118	27,034
三野町	24	361	62,064	294,727	481,166	186,439
三好町	36	718	116,758	371,878	640,191	267,906
池田町	69	1,578	424,085	1,649,530	5,782,991	785,155
山城町	27	454	66,694	99,445	224,760	123,915
井川町	17	388	62,572	61,650	191,579	122,436
三加茂町	46	713	110,257	201,991	431,498	226,650
東祖谷山村	12	209	30,045	39,827	95,940	55,788
西祖谷山村	13	200	18,698	9,602	36,484	25,901

注 従業者4人以上の事業所である。
資料 県統計課「徳島県の工業」

91 工

(2) 事業所数・従業者数及び

(単位：金額・百万円)

年次	事業所数	従業者数							
		計	従業者 1～3	従業者 4～9	従業者 10～19	従業者 20～29	従業者 30～99	従業者 100～299	従業者 300人以上
昭和60年	{ (4,810) { 3,099	(73,703) 70,095	(3,608) -	9,947	9,818	8,581	16,215	13,374	12,160
61	3,155	70,445	-	10,303	9,339	9,471	15,845	13,339	12,148
62	3,051	69,964	-	9,585	9,419	9,641	16,234	12,918	12,167
63	3,169	70,930	-	10,157	9,421	9,750	16,287	12,991	12,324

注 1 4人以上規模。()は全数。
資料 通商産業省「工業統計表」

(3) 産業中分類別事業所数・従業者数及び

(単位：金額・万円)

年次・産業中分類	事業所数	従業者数						
		総数	常用労働者			個人事業主及び家族従業者		
			計	男	女	計	男	女
平成元年	3,015	69,798	68,149	36,378	31,771	1,649	942	707
重化学工業計	484	18,844	18,709	12,439	6,270	135	98	37
軽工業計	2,531	50,954	49,440	23,939	25,501	1,514	844	670
食料品製造業	513	9,649	9,280	3,771	5,509	369	187	182
飲料・飼料・たばこ製造業	59	2,734	2,722	1,915	807	12	7	5
繊維工業(衣服・その他の繊維製品を除く)	216	5,246	5,152	962	4,190	94	42	52
衣服・その他の繊維製品製造業	449	10,145	9,859	1,136	8,723	286	147	139
木材・木製品製造業(家具を除く)	356	4,446	4,235	3,013	1,222	211	128	83
家具・装備品製造業	515	8,149	7,778	5,746	2,032	371	229	142
パルプ・紙・紙加工品製造業	47	3,045	3,030	2,459	571	15	7	8
出版・印刷・同関連産業	92	1,907	1,869	1,262	607	38	25	13
化学工業	45	5,599	5,597	4,079	1,518	2	1	1
石油製品・石炭製品製造業	7	72	72	61	11	-	-	-
プラスチック製品製造業(別掲を除く)	31	1,113	1,105	751	354	8	6	2
ゴム製品製造業	27	1,336	1,328	823	505	8	6	2
なめし革・同製品・毛皮製造業	29	397	375	113	262	22	13	9
窯業・土石製品製造業	141	2,144	2,102	1,712	390	42	27	15
鉄鋼業	17	473	471	420	51	2	2	-
非鉄金属製造業	4	25	25	16	9	-	-	-
金属製品製造業	160	2,910	2,853	2,183	670	57	42	15
一般機械器具製造業	134	4,515	4,474	3,700	774	41	28	13
電気機械器具製造業	76	4,626	4,608	1,487	3,121	18	13	5
輸送用機械器具製造業	32	502	489	402	87	13	10	3
精密機械器具製造業	9	122	120	91	29	2	2	-
武器製造業	-	-	-	-	-	-	-	-
その他の製造業	56	643	605	276	329	38	20	18

注 従業者4人以上の事業所である。
資料 県統計課「徳島県の工業」

業 (続き)

製造品出荷額等 (昭和60~63年)

現金給 与総額	原材料 使用額等	製 造 品 出 荷 額 等								付 加 価 値 額 (従業者9人 以下は粗付 加価値額)
		計	従業者 1 ~ 3	従業者 4 ~ 9	従業者 10 ~ 19	従業者 20 ~ 29	従業者 30 ~ 99	従業者 100~299	従業者 300人以上	
		(1,183,623)	(13,549)							(410,418)
170,585	709,038	1,170,074	-	67,301	87,658	91,180	199,440	273,996	450,499	403,512
177,397	670,793	1,161,730	-	71,876	85,089	94,732	187,729	273,417	448,887	426,026
181,153	653,344	1,162,342	-	68,696	82,674	98,165	190,772	274,610	447,426	458,761
192,424	703,410	1,268,939	-	77,405	92,207	97,490	193,998	289,310	518,529	502,977

製造品出荷額等 (平成元年)

現 金 給 与 総 額	原 材 料 使 用 額 等	製 造 品 出 荷 額 等					粗 付 加 価 値 額
		計	製 造 品 出 荷 額	加 工 賃 収 入 額	修 理 料 収 入 額	そ の 他 の 収 入 額	
20,201,049	73,434,950	140,217,729	132,739,477	6,705,232	184,875	588,145	58,226,341
7,026,364	28,525,069	50,665,048	48,773,971	1,705,808	175,681	9,588	21,706,555
13,174,685	44,909,881	89,552,681	83,965,506	4,999,424	9,194	578,557	36,519,786
2,215,801	9,846,097	15,631,659	15,456,805	172,739	20	2,095	5,745,685
1,301,659	6,655,231	24,697,499	24,654,849	42,630	20	-	10,171,629
979,450	1,609,758	3,352,938	2,223,389	1,129,484	-	65	1,731,913
1,601,746	1,895,669	4,600,614	2,207,330	2,389,094	4,190	-	2,687,139
1,130,313	4,824,597	7,663,529	7,464,939	198,321	249	20	2,807,262
2,061,005	5,174,874	9,836,978	9,415,527	417,748	3,703	-	4,611,758
1,490,349	9,465,597	12,974,938	12,794,698	176,424	-	3,816	3,449,514
809,379	863,354	2,535,449	1,727,484	235,404	-	572,561	1,664,089
2,764,697	9,889,582	21,178,184	21,109,786	58,840	-	9,558	11,044,816
17,587	125,182	178,326	178,326	-	-	-	52,728
325,049	1,307,163	2,118,581	2,053,585	64,801	195	-	808,296
382,414	926,004	1,622,124	1,573,420	48,704	-	-	695,297
71,252	246,111	419,307	344,202	74,783	322	-	171,237
626,775	1,884,890	3,603,561	3,582,845	20,716	-	-	1,693,293
180,770	973,113	1,658,449	1,644,306	14,143	-	-	668,310
6,718	15,329	28,708	26,522	2,110	76	-	13,345
870,186	2,416,358	4,642,178	4,362,899	275,603	3,676	-	2,199,334
1,781,256	4,144,384	8,529,024	7,830,321	535,572	163,131	-	4,354,416
1,191,255	9,334,860	12,335,437	11,566,145	767,410	1,879	3	2,907,673
179,050	1,577,044	2,010,273	1,956,708	47,580	5,958	27	412,080
34,845	49,217	104,469	98,958	4,550	961	-	53,853
-	-	-	-	-	-	-	-
179,493	210,536	495,504	466,433	28,576	495	-	282,674

(4) 従業者規模30人以上の事業所数・従業

(単位：金額・百万円)

年次	事業所数				従業者数
	計	従業者 30～99人	従業者 100～299人	従業者 300人以上	
昭和60年	411	308	85	18	41,749
61	410	308	84	18	41,332
62	409	310	81	18	41,319
63	406	307	81	18	41,602

資料 通商産業省「工業統計表」

(5) 従業者規模30人以上の産業中分類別事業所数・

(単位：金額・万円)

年次・産業中分類	事業 所数	従業者数						
		合計	常用労働者			個人事業主及び 無給家族従業者		
			計	男	女	計	男	女
平成元年	407	41,302	41,291	23,426	17,865	11	9	2
重化学工業計	99	14,606	14,605	9,595	5,010	1	1	-
軽工業計	308	26,696	26,686	13,831	12,855	10	8	2
食料品製造業	54	5,274	5,273	2,201	3,072	1	1	-
飲料・飼料・たばこ製造業	8	2,217	2,217	1,568	649	-	-	-
繊維工業(衣服・その他の繊維製品を除く)	46	2,885	2,885	566	2,319	-	-	-
衣服・その他の繊維製品製造業	77	4,971	4,963	644	4,319	8	6	2
木材・木製品製造業(家具を除く)	14	1,247	1,247	1,005	242	-	-	-
家具・装備品製造業	54	3,815	3,814	2,961	853	1	1	-
パルプ・紙・紙加工品製造業	14	2,663	2,663	2,253	410	-	-	-
出版・印刷・同関連産業	11	1,069	1,069	835	234	-	-	-
化学工業	18	5,222	5,222	3,831	1,391	-	-	-
石油製品・石炭製品製造業	-	-	-	-	-	-	-	-
プラスチック製品製造業(別掲を除く)	9	835	835	611	224	-	-	-
ゴム製品製造業	7	1,030	1,030	716	314	-	-	-
なめし革・同製品・毛皮製造業	1	x	x	x	x	x	x	x
窯業・土石製品製造業	11	486	486	386	100	-	-	-
鉄鋼製造業	2	x	x	x	x	x	x	x
非鉄金属製造業	-	-	-	-	-	-	-	-
金属製品製造業	13	1,450	1,450	1,131	319	-	-	-
一般機械器具製造業	26	3,384	3,384	2,864	520	-	-	-
電気機械器具製造業	35	4,024	4,023	1,293	2,730	1	1	-
輸送用機械器具製造業	4	199	199	174	25	-	-	-
精密機械器具製造業	1	x	x	x	x	x	x	x
武器製造業	-	-	-	-	-	-	-	-
その他の製造業	2	x	x	x	x	x	x	x

資料 県統計課「徳島県の工業」

(6) 産業中分類別製造業の法人・個人別事業所数・
従業者数及び製造品出荷額等 (平成元年)

(単位：金額・万円)

年次・産業中分類	事業所数		従業者数		製造品出荷額等	
	法人	個人	法人	個人	法人	個人
平成元年	2,122	893	63,077	6,721	37,265,067	2,952,662
食料品製造業	333	180	8,497	1,152	15,092,171	539,488
飲料・飼料・たばこ製造業	54	5	2,707	27	24,667,302	30,197
繊維工業(衣服・その他の繊維製品を除く)	157	59	4,652	594	3,190,190	162,748
衣服・その他の繊維製品製造業	285	164	8,302	1,843	4,165,855	434,759
木材・木製品製造業(家具を除く)	250	106	3,822	624	7,109,446	554,083
家具・装備品製造業	314	201	6,914	1,235	9,209,993	626,985
パルプ・紙・紙加工品製造業	38	9	2,986	59	12,954,388	20,550
出版・印刷・同関連産業	70	22	1,782	125	2,478,458	56,991
化学工業	44	1	x	x	x	x
石油製品・石炭製品製造業	7	-	72	-	178,326	-
プラスチック製品製造業(別掲を除く)	24	7	1,051	62	2,098,883	19,698
ゴム製品製造業	21	6	1,286	50	1,602,519	19,605
なめし革・同製品・毛皮製造業	15	14	295	102	378,970	40,337
窯業・土石製品製造業	123	18	2,045	99	3,560,309	43,252
鉄鋼業	15	2	x	x	x	x
非鉄金属製造業	4	-	25	-	28,708	-
金属製品製造業	124	36	2,725	185	4,505,386	136,792
一般機械器具製造業	111	23	4,370	145	8,427,298	101,726
電気機械器具製造業	63	13	4,413	213	12,283,798	51,639
輸送用機械器具製造業	25	7	460	42	1,987,822	22,451
精密機械器具製造業	7	2	x	x	x	x
武器製造業	-	-	-	-	-	-
その他の製造業	38	18	514	129	433,677	61,827

注 従業者4人以上の事業所である。
資料 県統計課「徳島県の工業」

業 (続き)

(7) 従業者規模30人以上事業所の産業中分類・

水源別1日当たり用水量 (昭和60～平成元年)

(単位：立方メートル)

年次・産業中分類	事業所数	水 源 別 用 水 量							海 水
		淡 水			水				
		合 計	公 共 水 道		地 表 水 伏 流 水	井 戸 水	そ の 他	回 収 水	
工 業 用 水 道	上 水 道								
昭 和 60 年	411	1,076,392	114,778	13,223	325,865	158,874	3,887	459,765	102,533
61	410	1,054,288	114,757	10,896	322,475	150,573	3,691	451,896	141,118
62	409	1,070,860	116,503	11,683	320,110	146,155	3,268	473,141	140,767
63	406	1,078,392	118,091	11,988	318,575	151,701	3,391	474,646	139,120
平 成 元 年	407	1,115,344	120,973	10,859	315,505	151,469	1,794	514,744	139,460
食 料 品 製 造 業	54	47,492	30,316	1,577	1,976	13,228	25	370	1,350
飲 料 ・ 飼 料 ・ た ば こ 製 造 業	8	14,479	5,872	413	-	8,194	-	-	-
織 維 工 業 (衣 服 ・ そ の 他 の 織 維 製 品 を 除 く)	46	59,026	5	229	37	36,234	1	22,520	-
衣 服 ・ そ の 他 の 織 維 製 品 製 造 業	77	959	-	390	69	460	40	-	-
木 材 ・ 木 製 品 製 造 業 (家 具 を 除 く)	14	3,735	14	2,828	130	763	-	-	-
家 具 ・ 装 備 品 製 造 業	54	1,816	40	544	-	1,232	-	-	-
パ ル プ ・ 紙 ・ 紙 加 工 品 製 造 業	14	460,470	-	723	247,285	26,975	87	185,400	-
出 版 ・ 印 刷 ・ 同 関 連 産 業	11	813	14	153	-	646	-	-	-
化 学 工 業	18	469,941	54,376	832	64,668	48,743	1,537	299,785	138,090
石 油 製 品 ・ 石 炭 製 品 製 造 業	-	-	-	-	-	-	-	-	-
プ ラ ス チ ッ ク 製 品 製 造 業 (別 掲 を 除 く)	9	1,055	-	542	-	78	-	435	-
ゴ ム 製 品 製 造 業	7	3,424	-	98	-	3,326	-	-	-
な め し 革 ・ 同 製 品 ・ 毛 皮 製 造 業	1	x	x	x	x	x	x	x	x
窯 業 ・ 土 石 製 品 製 造 業	12	849	121	220	306	62	86	54	-
鉄 鋼 業	2	x	x	x	x	x	x	x	x
非 鉄 金 属 製 造 業	-	-	-	-	-	-	-	-	-
金 属 製 品 製 造 業	12	3,583	-	167	108	3,308	-	-	-
一 般 機 械 器 具 製 造 業	26	15,820	215	1,018	484	7,905	18	6,180	-
電 気 機 械 器 具 製 造 業	35	1,116	-	376	442	298	-	-	-
輸 送 用 機 械 器 具 製 造 業	4	181	-	181	-	-	-	-	20
精 密 機 械 器 具 製 造 業	1	x	x	x	x	x	x	x	x
武 器 製 造 業	-	-	-	-	-	-	-	-	-
そ の 他 の 製 造 業	2	x	x	x	x	x	x	x	x

注 昭和60～63年は通商産業省の確定数、平成元年は概数である。
資料 通商産業省「工業統計表」、県統計課「徳島県の工業」

92 塩 生 産 状 況 (昭和60~平成元年度)

(単位：トン, 金額・千円)

区 分	昭和60年度	61	62	63	平成元年度
生 産 量	207,011	213,212	213,808	208,177	209,120
代 金	5,208,964	5,273,537	5,143,278	5,028,893	5,158,715

資料 日本たばこ産業株式会社徳島支店

93 用途別塩消費量 (昭和60~平成元年度)

(単位：トン)

年 度	総 数	食 料 用							
		計	家 庭	つ け 物	み そ	しょう油 アミノ酸	水 産	調 味	パン・ めん類
昭和60年度	235,382	27,090	2,819	7,204	1,415	1,927	6,870	5,845	359
61	231,089	25,850	2,986	6,655	1,478	2,061	6,530	5,058	368
62	231,617	24,756	2,664	6,243	1,474	1,973	5,723	5,595	338
63	253,245	26,158	2,757	6,376	1,417	2,040	6,034	6,395	426
平成元年度	254,194	25,963	2,473	6,328	1,344	1,926	5,922	6,821	431

年 度	食 料 用	工 業 用				そ の 他			
	加工食品	計	皮 革	ソーダ工業	そ の 他	計	家 畜	医 薬	
昭和60年度	651	203,540	1,401	201,709	430	4,752	557	4,195	
61	714	199,819	1,516	197,891	412	5,420	553	4,867	
62	746	202,393	1,608	200,425	360	4,468	528	3,940	
63	713	220,831	2,009	218,390	432	6,256	488	5,768	
平成元年度	718	221,972	1,924	219,502	546	6,259	430	5,829	

注 販売特例塩を含む。

資料 日本たばこ産業株式会社徳島支店

94 酒種類別製成量 (昭和60~平成元年度)

(単位：キロリットル)

年 次	総 数	清 酒	しょうち ゆう(甲)	しょうち ゆう(乙)	み り ん	ウイ スキー類	合 成 酒	果 実 酒 類	リキ ュール類	スピ リッツ類
昭和60年度	7,233	4,979	1,491	148	336	27	143	2	107	0
61	8,142	5,808	1,544	56	403	31	185	-	115	0
62	8,695	6,750	1,307	16	328	36	153	-	105	0
63	9,468	6,808	1,886	36	451	12	136	-	139	0
平成元年度	8,684	7,111	814	11	456	1	154	-	137	0

資料 高松国税局

95 たばこ生産量 (昭和60~平成元年度)

(単位：千本)

年 度	製 造 数 量
昭和60年度	13,100,440
61	12,281,719
62	11,091,680
63	11,762,577
平成元年度	13,077,920

資料 日本たばこ産業株式会社徳島支店

96 品目別たばこ売渡量 (昭和60~平成元年度)

(単位：千本)

年 度	売 渡 量	元 年 度 上 位 10 銘 柄	
		品 名	売 渡 量
昭和60年度	2,031,866	マイルドセブン	436,543
61	1,979,850	マイルドセブン・ライト	258,659
62	1,886,184	キャスター・マイルド	108,230
63	1,857,600	セブンスター	95,745
平成元年度	1,812,030	ピース (20)	94,935
		エコー	88,610
		マイルドセブン・FK	78,016
		ホープ (10)	73,157
		マイルドセブン・スーパーライト	72,246
		ハイライト	59,073

資料 日本たばこ産業株式会社徳島支店

97 造船状況 (昭和60~平成元年度)

年 度	鋼				船			
	総 数		貨 物 船		タンカー		そ の 他	
	隻 数	ト ン 数	隻 数	ト ン 数	隻 数	ト ン 数	隻 数	ト ン 数
昭和60年度	38	30,536	18	8,250	7	4,722	13	17,564
61	35	21,440	27	14,459	4	1,946	4	5,035
62	34	26,703	22	8,135	3	731	9	17,837
63	33	18,546	15	5,859	2	376	16	12,311
平成元年度	33	19,643	15	4,344	3	6,016	15	9,283

資料 四国運輸局徳島海運支局

98 鋁工業生産指数 (昭和60~平成元年)

(昭和60年平均=100)

年 月	鋁工業	鋁業		製造工業	鉄鋼業	金属製品工	機械工業
		業	非金属鋁業				
ウエイト	100.0	0.2	100.0	99.8	1.9	4.6	15.0
昭和60年平均	100.0	100.0	100.0	100.0	100.0	100.0	100.0
61	98.0	101.3	101.3	98.0	73.5	76.0	96.6
62	103.2	104.2	104.2	103.2	44.4	69.4	100.9
63	112.4	107.1	107.1	112.4	64.9	86.7	126.3
平成元年	113.7	114.6	114.6	113.7	74.0	91.6	127.2
平成元年1月	111.3	118.7	118.7	111.3	48.2	88.4	122.2
2	116.8	103.4	103.4	116.8	49.7	87.9	128.6
3	113.5	114.4	114.4	113.5	62.4	66.6	136.1
4	116.8	104.5	104.5	116.8	65.3	80.5	137.9
5	114.3	118.6	118.6	114.3	80.5	89.6	131.8
6	114.1	116.7	116.7	114.1	200.7	97.0	134.1
7	111.5	118.4	118.4	111.5	45.8	93.5	128.0
8	114.5	116.0	116.0	114.5	59.3	123.9	137.2
9	112.0	108.2	108.2	112.0	199.1	97.2	126.8
10	113.7	124.5	124.5	113.7	182.6	101.0	120.0
11	111.5	117.8	117.8	111.5	59.4	92.7	116.6
12	113.9	114.0	114.0	114.0	54.4	88.6	107.6

年 月	鋁工業						
	製 造			工 業			
	窯業・土石製品工業	化学工業	パルプ・紙・紙加工工業	繊維工業	木製材・木工業	食品・食料工業	その他工業
ウエイト	5.2	21.1	5.0	11.7	13.8	12.0	9.7
昭和60年平均	100.0	100.0	100.0	100.0	100.0	100.0	100.0
61	100.8	99.8	107.9	89.7	110.9	104.6	88.2
62	102.4	110.4	112.6	83.2	113.2	109.5	116.8
63	112.4	129.7	106.6	84.3	114.2	110.1	111.9
平成元年	97.0	133.6	107.4	83.7	119.3	114.4	107.4
平成元年1月	102.5	117.3	112.3	83.9	114.5	122.2	122.6
2	102.1	144.2	111.0	80.7	113.4	111.9	119.9
3	101.7	122.7	113.7	83.9	129.0	115.7	111.6
4	98.9	149.8	110.5	84.7	117.5	106.7	107.3
5	91.6	130.4	106.2	84.4	121.2	118.1	106.2
6	89.0	124.6	103.1	87.3	120.3	112.6	101.2
7	94.3	125.5	105.2	83.1	120.9	114.1	98.4
8	96.8	133.3	106.0	84.2	120.9	110.3	104.4
9	93.6	127.3	104.2	83.6	117.2	118.7	106.2
10	98.7	136.7	103.2	82.8	119.5	114.7	103.6
11	95.9	131.0	107.8	82.4	119.5	118.4	103.7
12	95.6	149.8	106.3	83.1	117.9	111.8	102.7

注 () は平成元年年季指数 (MITI法Ⅲ-R) による季節調整指数である。
資料 県統計課「鋁工業生産指数」

9 建設業

99 主 要 土

(1) 道路費 (昭和60～平成元年度)

(単位：千円)

年 度	道路災害 防 除	市町村道 代 行	大 規 模 自 転 車 道	交通安全 施 設 整 備	橋りょう 補 修	道路改良	舗 装 道 新 設	道路特殊 改 良	橋りょう 整 備	舗 装 補 修	緊急地方 道 路 整 備
昭和60年度	440,000	865,300	150,000	1,083,000	161,000	5,623,000	369,000	2,717,400	2,253,000	143,000	1,801,250
61	458,000	793,000	217,000	1,183,000	184,000	6,453,340	380,000	2,829,000	2,450,000	134,000	1,481,000
62	560,000	958,000	250,000	1,491,000	93,000	7,430,750	735,000	3,396,000	4,048,000	199,000	1,476,000
63	441,000	841,000	100,000	1,315,000	260,000	7,833,075	174,000	2,632,000	2,811,000	141,000	4,973,000
平成元年度	416,000	800,000	110,000	1,400,000	291,000	7,767,800	340,000	2,805,783	3,639,185	158,000	5,186,759

資料 県道路保全課・道路建設課

(2) 河川費 (昭和60～平成元年度)

(単位：千円)

年 度	中小河川 改 修 事 業	小規模河川 改 修 事 業	河川局部 改 良 事 業	海岸侵食 対 策 事 業	災害関連 事 業	海岸高潮 対 策 事 業	海岸局部 改 良 事 業	海岸環境 整 備 事 業
昭和60年度	1,862,000	1,579,000	669,000	289,000	9,496	60,000	39,000	—
61	2,209,000	1,619,000	795,000	291,000	—	71,000	39,000	—
62	3,610,000	1,851,000	717,000	285,400	43,940	117,240	38,577	41,667
63	3,199,000	1,679,000	831,000	268,000	50,768	80,000	55,000	30,000
平成元年度	3,439,000	2,060,940	975,000	245,000	—	86,000	98,000	30,000

資料 県河川課

(3) 港湾費 (昭和60～平成元年度)

(単位：千円)

年 度	港湾改修事業	港 湾 局 部 改 良 事 業	港 湾 環 境 整 備 事 業	港湾海岸保全 施 設 整 備 事 業	海 岸 環 境 整 備 事 業	施 設 整 備 事 業 (起 債)
昭和60年度	1,625,500	168,900	433,000	1,052,100	192,000	102,000
61	1,401,500	111,000	2,852,864	1,137,500	138,000	2,802,000
62	1,937,000	118,800	3,376,068	1,158,500	240,000	471,575
63	1,667,600	60,000	2,511,008	1,103,900	333,300	1,389,768
平成元年度	1,607,500	37,500	354,000	984,400	315,000	2,463,302

注 決算額、繰越は除く。
資料 県港湾課

木 費

(4) 砂防費 (昭和60～平成元年度)

(単位：千円)

年 度	砂 防	地 す べ り 対 策	急 傾 斜 地 崩 壊 対 策
昭和60年度	2,467,000	1,081,400	1,511,700
61	3,637,600	1,140,120	1,605,000
62	3,334,545	1,675,900	1,886,850
63	3,246,000	1,634,200	1,881,950
平成元年度	3,337,000	1,850,400	1,950,734

資料 県砂防課

(5) 都市計画費 (昭和60～平成元年度)

(単位：千円)

年 度	都 市 計 画 調 査	指 導 監 督 事 務	土 地 区 画 整 理	橋 り ょ う 整 備
昭和60年度	46,760	14,232	76,705	—
61	17,421	14,732	168,000	—
62	16,534	16,232	295,400	—
63	52,228	17,842	137,060	—
平成元年度	113,264	18,205	98,240	8,070

資料 県都市計画課

(6) 住宅費 (昭和60～平成元年度)

(単位：千円)

年 度	県 営 住 宅 建 設	市 町 村 公 営 住 宅 指 導 監 督	市 町 村 改 良 住 宅 指 導 監 督
昭和60年度	1,213,971	10,742	10,683
61	1,424,540	11,473	10,955
62	844,705	12,800	9,411
63	1,920,137	10,600	7,965
平成元年度	1,763,936	12,000	6,067

資料 県住宅課

99 主要土木費（続き）

(7) 漁港費（昭和60～平成元年度）

（単位：千円）

年 度	漁港修築 事業	漁港改修 事業	漁港局部 改良事業	漁港災害 復旧事業	海岸保全 事業	漁港災害 復旧助成	関 連 道 整備事業	漁業集落 環境整備 事業	漁港環境 整備事業
昭和60年度	835,312	775,480	—	—	95,840	—	—	—	—
61	886,740	700,840	61,500	—	146,360	—	—	—	—
62	952,600	730,380	81,980	11,209	205,460	—	—	—	—
63	955,000	865,860	30,740	—	176,760	—	—	—	30,000
平成元年度	870,000	814,000	51,240	—	214,680	43,125	—	—	—

資料 県水産課

100 海岸保全区域（平成元年度末）

（単位：メートル）

所 管	海 岸 数	保 全 延 長	海 岸 保 全 施 設			
			計	堤 防	護 岸	突堤及び 離岸堤
総 数	82	158,970	(521) 172,476	49,232	89,917	(521) 33,327
建設省管轄	19	10,003	(50) 9,731	3,907	1,836	(50) 3,988
建設省構造改善局共管 (構改管理分)	20	26,005	(172) 30,781	14,215	5,437	(172) 11,129
	3	3,588	(10) 4,038	2,507	1,081	(10) 450
運輸省管轄	11	76,341	(213) 81,608	21,606	47,533	(213) 12,469
農林水産省管轄	4	4,410	(38) 8,208	4,410	—	(38) 3,798
水産庁管轄	25	38,623	(38) 38,110	2,587	34,030	(38) 1,493

注 () は、突堤及び離岸堤の基数である。

資料 県河川課，港湾課，耕地課，水産課

101 ダム (平成元年度末)

(単位：事業費・千円，貯水量・立方メートル，面積・平方キロメートル)

ダム名	目的	総事業費	完成年	水系別	位置
追立	砂防・発電	106,000	1,952	那賀川	徳島県那賀郡木沢村坂州
長安口	治水・発電・かんがい	3,590,219	1,956	"	" " 上那賀町長安
川口	発電	1,103,000	1,961	"	" " 相生町吉野
宮川内	治水・かんがい	626,000	1,964	吉野川	" 板野郡土成町平間
正木	治水・かんがい 水・発電	10,600,000	1,978	勝浦川	" 勝浦郡上勝町正木

ダム名	型式	高さ	堤頂長	流域面積	総貯水量	有効貯水量
追立	重力式	29.5	79.2	134.9	923,000	92,000
長安口	"	85.5	200.0	直接 494.3 間接 44.6	54,278,000	43,497,000
川口	"	30.0	182.5	直接 616.7 間接 40.6	6,463,000	950,000
宮川内	"	36.0	130.0	23.14	1,350,000	1,220,000
正木	"	67.0	215.0	94.7	15,050,000	11,900,000

注 県管理ダムである。
資料 県河川課

102 建築主別着工

(単位：面積・平方メートル，金額・万円)

年 月	総 数			国			本 県			市
	建築物 の 数	床面積 の合計	工事費 予定額	建築物 の 数	床面積 の合計	工事費 予定額	建築物 の 数	床面積 の合計	工事費 予定額	建築物 の 数
総 数	6,986	1,665,108	19,984,275	28	13,733	264,390	81	35,748	738,678	222
平成元年 1 月	448	109,135	1,197,704	1	14	99	7	2,458	24,001	15
2	557	119,060	1,324,497	—	—	—	10	3,604	38,842	18
3	687	146,275	1,530,317	5	1,067	17,407	1	550	3,500	11
4	548	115,560	1,121,583	—	—	—	11	2,284	31,980	10
5	533	129,687	1,613,115	1	19	200	5	2,613	97,520	2
6	583	126,612	1,415,872	—	—	—	—	—	—	8
7	606	142,536	1,613,383	5	4,976	128,424	3	391	2,750	31
8	553	145,720	1,694,055	4	451	6,330	—	—	—	25
9	699	195,976	2,728,691	4	2,876	44,370	14	16,396	428,407	26
10	613	165,878	2,234,962	1	888	13,800	10	1,580	21,080	15
11	561	131,851	1,818,345	6	1,793	32,360	15	4,823	80,848	17
12	598	136,818	1,691,751	1	1,649	21,400	5	1,049	9,750	44

資料 建設省建設経済局「建設統計月報」

103 構造別着工

(単位：面積・平方メートル，金額・万円)

年 月	総 数		木 造		鉄筋・鉄骨コンクリート造	
	床面積の 合計	工事費 予定額	床面積の 合計	工事費 予定額	床面積の 合計	工事費 予定額
総 数	1,665,108	19,984,275	480,865	5,620,960	155,378	2,539,731
平成元年 1 月	109,135	1,197,704	26,597	305,354	16,997	240,000
2	119,060	1,324,497	42,233	487,013	13,112	246,380
3	146,275	1,530,317	49,134	553,155	2,803	40,000
4	115,560	1,121,583	38,948	439,792	13,112	36,700
5	129,687	1,613,115	34,973	405,196	13,228	398,000
6	126,612	1,415,872	37,246	425,181	4,105	69,000
7	142,536	1,613,383	40,013	471,430	8,212	113,150
8	145,720	1,694,055	36,367	434,756	14,973	187,800
9	195,976	2,728,691	50,592	603,338	10,206	156,500
10	165,878	2,234,962	45,198	546,246	40,364	717,721
11	131,851	1,818,345	40,768	487,663	17,815	329,100
12	136,818	1,691,751	38,796	461,836	441	5,380

資料 建設省建設経済局「建設統計月報」

建築物 (平成元年)

町 村		会 社			会社でない団体			個 人		
床面積 の合計	工事費 予定額	建築物 の 数	床面積 の合計	工事費 予定額	建築物 の 数	床面積 の合計	工事費 予定額	建築物 の 数	床面積 の合計	工事費 予定額
82,651	1,373,036	1,475	619,422	7,106,547	165	83,041	1,152,816	5,015	830,531	9,348,788
4,313	25,040	99	45,768	529,373	10	3,543	28,868	316	53,039	590,323
3,334	36,150	122	36,503	340,755	13	14,806	239,730	394	60,813	669,020
1,889	27,490	136	58,312	534,022	20	6,761	93,169	514	77,696	854,729
3,080	44,140	100	41,333	314,138	7	2,939	27,145	420	65,924	704,180
3,064	178,732	95	51,532	542,331	10	2,378	20,777	420	70,099	773,555
4,033	61,000	140	35,879	369,278	15	15,828	198,220	420	70,872	787,354
11,005	150,553	112	47,180	468,553	12	5,248	67,970	443	73,736	795,133
8,880	130,461	113	65,340	768,910	14	5,395	38,447	397	65,654	749,907
19,194	302,844	157	67,421	942,588	10	4,026	49,030	488	86,063	961,452
8,850	161,390	131	74,206	1,040,232	27	8,258	134,730	429	72,096	863,730
6,862	107,801	96	43,758	631,409	10	6,329	185,000	417	68,286	780,927
8,147	147,435	174	52,190	624,958	17	7,530	69,730	357	66,253	818,478

建築物 (平成元年)

鉄筋コンクリート造		鉄 骨 造		コンクリートブロック造		そ の 他	
床面積の 合計	工事費 予定額	床面積の 合計	工事費 予定額	床面積の 合計	工事費 予定額	床面積の 合計	工事費 予定額
304,566	4,958,589	717,392	6,797,180	1,862	21,308	5,045	46,507
20,470	239,918	44,635	407,913	436	4,519	—	—
14,768	187,069	48,643	399,485	304	4,550	—	—
20,145	344,009	73,034	582,004	230	2,099	929	9,050
15,009	238,425	48,436	406,166	45	500	—	—
21,163	232,612	60,144	575,672	165	1,600	14	35
27,039	343,290	58,119	577,701	60	400	43	300
23,323	378,668	70,931	649,670	57	465	—	—
16,984	263,295	76,002	805,339	120	305	1,274	2,560
54,566	1,064,534	80,200	897,701	328	5,850	84	768
29,207	503,500	49,033	438,095	67	550	2,009	28,850
24,326	485,819	48,250	510,749	12	170	680	4,844
37,566	677,450	59,965	546,685	38	300	12	100

104 用途別着工

(単位：面積・平方メートル，金額・万円)

年 月	総 数		居 住 専 用		居 住 産 業 併 用		産		
	床面積 の合計	工事費 予定額	床面積 の合計	工事費 予定額	床面積 の合計	工事費 予定額	農林水産業用		鉱 工
							床面積 の合計	工事費 予定額	床面積 の合計
総 数	1,665,108	19,984,275	795,973	9,737,960	154,320	2,011,161	67,268	396,952	195,620
平成元年1月	109,135	1,197,704	56,509	649,307	9,634	111,986	8,113	33,480	13,998
2	119,060	1,324,497	57,423	669,304	7,063	78,800	5,409	30,700	14,558
3	146,275	1,530,317	69,627	839,725	14,198	159,068	9,590	59,420	27,500
4	115,560	1,121,583	70,418	731,188	10,855	126,212	3,797	22,170	10,637
5	129,687	1,613,115	54,709	629,573	21,552	359,080	6,586	39,388	18,052
6	126,612	1,415,872	62,461	750,828	7,943	98,001	3,952	20,231	8,812
7	142,536	1,613,383	60,859	717,239	16,318	184,260	4,357	21,960	17,687
8	145,720	1,694,055	70,160	865,137	8,811	96,753	3,825	20,650	33,151
9	195,976	2,728,691	81,460	1,029,975	16,561	188,510	3,801	17,890	14,683
10	165,878	2,234,962	67,233	860,526	19,284	295,170	4,066	26,090	11,991
11	131,851	1,818,345	74,265	1,067,688	12,466	154,178	8,177	66,073	6,643
12	136,818	1,691,751	70,849	927,470	9,635	159,143	5,595	38,900	17,908

資料 建設省建設経済局「建設統計月報」

105 種類別着工

(単位：面積・平方メートル)

年 月	総 数				専 用 住 宅			
	一戸建・長屋建		共 同		一戸建・長屋建		共 同	
	戸 数	床面積の 合計	戸 数	床面積の 合計	戸 数	床面積の 合計	戸 数	床面積の 合計
総 数	4,295	575,326	4,841	263,118	3,916	526,618	4,420	243,777
平成元年1月	247	32,760	418	25,463	220	29,486	399	24,779
2	342	45,229	225	12,831	314	41,360	221	12,584
3	415	57,245	248	13,057	379	52,665	220	12,313
4	348	47,301	419	25,473	310	42,019	396	24,773
5	331	44,854	415	21,102	302	41,061	381	20,194
6	395	51,392	233	12,310	377	48,757	205	11,265
7	345	47,625	361	17,816	304	41,877	277	14,841
8	329	44,538	513	27,899	298	40,852	473	26,526
9	468	61,422	449	22,337	428	56,346	445	22,146
10	393	51,242	547	25,491	359	47,457	440	18,709
11	346	47,959	485	31,522	317	44,278	445	28,253
12	336	43,759	528	27,817	308	46,460	518	27,394

資料 建設省建設経済局「建設統計月報」

建築物 (平成元年)

業 別										
業 用	公益事業用		商 業 用		サービス業用		公務文教用		そ の 他	
工事費 予定額	床面積 の合計	工事費 予定額	床面積 の合計	工事費 予定額	床面積 の合計	工事費 予定額	床面積 の合計	工事費 予定額	床面積 の合計	工事費 予定額
1,529,257	47,452	479,925	130,918	1,379,212	146,297	2,223,901	125,468	2,211,426	1,792	14,481
174,835	1,504	8,050	12,288	133,548	4,523	46,680	2,566	39,818	-	-
72,530	5,649	61,075	5,774	66,270	8,339	99,308	14,359	244,510	486	2,000
160,786	4,664	14,780	7,863	110,732	9,079	105,510	3,626	78,209	128	2,087
52,545	5,260	31,600	8,243	94,008	4,644	46,610	1,357	15,750	349	1,500
89,376	3,803	184,130	14,337	129,019	8,844	99,090	1,745	83,017	59	442
96,853	1,925	12,500	12,063	90,170	24,359	265,175	5,097	82,114	-	-
121,353	2,441	14,520	16,268	165,536	5,447	61,988	18,779	320,872	380	5,655
394,465	3,148	30,550	9,258	83,632	5,871	50,150	11,459	152,521	37	197
69,590	10,104	74,780	14,636	145,440	18,513	471,350	36,218	731,156	-	-
75,941	2,611	17,250	13,868	160,135	35,096	597,690	11,479	200,760	250	1,400
26,660	627	7,070	6,668	71,742	13,430	289,000	9,575	135,934	-	-
194,323	5,716	23,620	9,652	128,980	8,152	91,350	9,208	126,765	103	1,200

新設住宅 (平成元年)

併 用 住 宅				そ の 他			
一戸建・長屋建		共 同		一戸建・長屋建		共 同	
戸 数	床面積の 合計	戸 数	床面積の 合計	戸 数	床面積の 合計	戸 数	床面積の 合計
378	48,476	421	19,341	1	232	-	-
27	3,274	19	684	-	-	-	-
28	3,869	4	247	-	-	-	-
36	4,580	28	744	-	-	-	-
38	5,282	23	700	-	-	-	-
29	3,793	34	908	-	-	-	-
17	2,403	28	1,045	1	232	-	-
41	5,748	84	2,975	-	-	-	-
31	3,686	40	1,373	-	-	-	-
40	5,076	4	191	-	-	-	-
34	3,785	107	6,782	-	-	-	-
29	3,681	40	3,269	-	-	-	-
28	3,299	10	423	-	-	-	-

106 資金別着工新設住宅（平成元年）

（単位：戸）

年 月	総 数	民間資金に よる住宅	公 営 住 宅	住宅金融公 庫融資住宅	日本住宅公 団建設住宅	そ の 他
総 数	9,136	4,224	277	4,198	4	433
平成元年1月	665	196	32	383	—	54
2	567	177	61	290	—	39
3	663	328	—	306	—	29
4	767	394	61	299	—	13
5	746	452	21	256	—	17
6	628	273	12	312	—	31
7	706	322	—	323	—	61
8	842	401	—	416	4	21
9	917	353	12	479	—	73
10	940	610	2	295	—	33
11	831	333	35	441	—	22
12	864	385	41	398	—	40

資料 建設省建設経済局「建設統計月報」

107 利用関係別着工新設住宅（平成元年）

（単位：面積・平方メートル）

年 月	総 数		持 家		賃 家		給 与 住 宅		分 譲 住 宅	
	戸 数	床面積 の合計	戸 数	床面積 の合計	戸 数	床面積 の合計	戸 数	床面積 の合計	戸 数	床面積 の合計
総 数	9,136	838,442	3,460	486,620	3,501	153,851	65	5,815	2,110	192,156
平成元年1月	665	58,223	210	28,695	284	13,046	—	—	171	16,482
2	567	58,060	253	35,371	233	13,399	—	—	81	9,290
3	663	70,302	340	49,351	158	6,220	14	1,071	151	13,660
4	767	72,774	291	40,916	239	11,019	1	352	236	20,487
5	746	65,956	286	40,071	286	13,553	—	—	174	12,332
6	628	63,702	302	41,648	233	12,273	—	—	93	9,781
7	706	65,441	300	42,530	289	11,759	1	109	116	11,043
8	842	72,437	292	39,968	351	13,027	1	186	198	19,256
9	917	83,759	376	51,694	345	12,804	12	1,203	184	18,058
10	940	76,733	302	42,446	437	15,661	2	279	199	18,347
11	831	79,481	287	41,844	273	15,254	1	85	270	22,298
12	864	71,574	221	32,086	373	15,836	33	2,530	237	21,122

資料 建設省建設経済局「建設統計月報」

10 電気・ガス・水道

108 電

(1) 発電実績 (昭和60～平成元年度)

(単位：キロワット時)

年度・月	総数	水 力			火 力
		総数	四 国 電 力	県 営	
昭和60年度	3,501,521,430	970,664,430	646,094,430	324,570,000	2,530,857,000
61	2,796,928,400	937,787,400	620,388,400	317,399,000	1,859,141,000
62	3,029,757,200	926,143,200	608,215,500	317,927,700	2,103,614,000
63	3,310,657,000	1,006,022,000	651,815,700	354,206,300	2,304,635,000
平成元年度	4,065,099,900	1,095,423,900	714,712,000	380,711,900	2,969,672,000
元年4月	106,334,400	68,203,400	46,383,000	21,820,400	38,131,000
5	384,171,600	121,812,600	73,613,000	48,199,600	262,359,000
6	394,063,600	114,008,600	72,449,000	41,559,600	280,055,000
7	485,098,400	130,574,400	86,979,000	43,595,400	354,524,000
8	393,732,900	144,479,900	93,212,000	51,267,900	249,253,000
9	228,383,600	159,829,600	99,504,000	60,325,600	68,554,000
10	441,022,100	61,977,100	39,071,000	22,906,100	379,045,000
11	443,592,200	43,472,200	24,695,000	18,777,200	400,120,000
12	390,629,900	22,628,900	18,472,000	4,156,900	368,001,000
2年1月	310,593,600	37,235,600	28,123,000	9,112,600	273,358,000
2	253,421,400	87,277,400	57,619,000	29,658,400	166,144,000
3	234,052,200	103,924,200	74,592,000	29,332,200	130,128,000

資料 四国電力徳島支店、県企業局

(2) 水系別包蔵水力一覧 (平成元年度末)

(単位：出力・キロワット, 発電力量・千キロワット時)

水系名	包 蔵 水 力			既 開 発		
	地 点	最大出力	発電力量	地 点	最大出力	発電力量
総 数	59	468,940	1,821,669	19	264,000	1,156,121
吉野川	25	167,230	813,064	13	96,100	516,444
勝浦川	8	20,110	79,902	1	11,300	46,712
那賀川	22	269,700	877,253	5	156,600	592,965
海部川	3	8,300	38,050	—	—	—
野根川	1	3,600	13,400	—	—	—

水系名	工 時 中			未 開 発		
	地 点	最大出力	発電力量	地 点	最大出力	発電力量
総 数	—	—	—	40	204,940	665,548
吉野川	—	—	—	12	71,130	296,620
勝浦川	—	—	—	7	8,810	33,190
那賀川	—	—	—	17	113,100	284,288
海部川	—	—	—	3	8,300	38,050
野根川	—	—	—	1	3,600	13,400

資料 四国通商産業局発電課

力

(3) 電灯及び電力需要 (昭和60～平成元年度)

(単位：契約キロワット数・キロワット, 使用電力量・千キロワット時)

区	分	昭和60年度	61	62	63	平成元年度	
総	数	契約口数	468,694	474,841	481,780	488,155	494,878
		使用電力量	3,587,070	3,468,629	3,592,694	3,757,474	3,938,446
電灯	需要計	契約口数	362,424	368,425	375,103	381,090	387,234
		使用電力量	965,480	991,158	1,052,183	1,089,730	1,145,295
内	従量	契約口数	317,162	320,576	324,958	329,511	334,294
		使用電力量	929,426	953,752	1,013,392	1,049,609	1,104,150
訳	その他	契約口数	45,262	47,849	50,145	51,579	52,940
		使用電力量	36,054	37,406	38,791	40,120	41,145
電力	需要計	契約口数	106,270	106,416	106,677	107,065	107,644
		契約キロワット数	1,235,826	1,245,251	1,264,540	1,294,382	1,361,686
		使用電力量	2,621,590	2,477,471	2,540,510	2,667,745	2,793,151
業務用	電力	契約口数	1,681	1,753	1,823	1,915	2,006
		契約キロワット数	204,733	211,002	219,159	230,806	246,996
		使用電力量	400,933	418,929	461,967	495,368	537,102
小口	電力	契約口数	55,586	56,460	57,188	57,879	58,672
		契約キロワット数	542,392	547,969	559,629	566,682	580,878
		使用電力量	646,190	641,865	685,413	682,214	692,814
大口	電力	契約口数	71	68	68	88	109
		契約キロワット数	314,075	312,875	312,065	323,716	360,480
		使用電力量	1,382,989	1,228,371	1,208,450	1,308,236	1,382,528
臨時	電力	契約口数	359	355	387	490	536
		契約キロワット数	4,192	4,467	5,872	6,435	6,803
		使用電力量	4,405	4,090	6,524	8,160	9,061
農事用	電力	契約口数	12,079	12,288	12,291	12,252	12,188
		契約キロワット数	35,308	36,067	36,672	36,863	37,155
		使用電力量	13,020	13,104	11,393	8,614	9,564
その他の	電力	契約口数	36,224	35,552	34,920	34,441	34,133
		契約キロワット数	135,126	132,871	131,143	129,880	129,374
		使用電力量	174,053	171,112	166,762	165,154	162,082

注 契約口数・契約キロワット数は、各年度末現在である。
資料 四国電力徳島支店

108 電 力 (続き)

(4) 発電所設備概要 (平成元年度末)

発電所	水系・河川		認可出力		平成元年度 発電電力量 (kwh)	発電機		使用水量	
			最大 (kW)	常時 (kW)		容量 (kVA)	電圧 (kV)	最大 (m ³ /S)	常時 (m ³ /S)
水力発電所 (徳島県)	台								
坂州	那賀川水系	坂州木頭川	2,400	140	8,895,400	1,500×2	3.3	6.3	0.83
日野谷	"	那賀川及び 古屋谷川	61,000	18,700	278,690,000	24,000×3	11.0	60.0	18.78
川口	"	那賀川及び 赤松川	11,700	3,900	50,075,400	7,000×2	6.6	70.0	22.47
勝浦	勝浦川水系	勝浦川及び 立川	11,300	1,800	43,051,100	12,600×1	11.0	10.0	2.35
(四国電力)									
白川	吉野川	白川	400	275	2,499,600	650×1	3.3	0.612	0.417
伊予川	"	銅山川	6,000	-	7,702,000	3,750×2	3.3	17.350	1.220
名頃	"	祖谷川	1,300	190	4,476,000	1,400×1	3.3	3.500	0.980
祖谷	"	"	6,300	1,100	29,827,100	4,375×2	3.3	3.700	0.890
高野	"	"	5,200	620	20,541,600	5,800×1	6.6	8.800	2.240
一字	"	"	8,400	1,800	41,114,800	5,250×2	6.6	9.461	2.474
出合	"	"	9,300	2,900	47,858,000	4,200×3	6.6	9.461	2.987
三縄	"	"	7,000	1,700	35,547,400	7,500×1	6.6	14.600	3.950
松尾川第一	"	松尾川	20,000	11,500	112,647,500	24,000×1	11.0	6.300	3.740
松尾川第二	"	井内谷川	20,500	12,400	117,540,500	24,000×1	11.0	6.300	3.760
切越	"	明谷川	4,000	1,400	22,603,100	2,500×2	3.3	2.780	0.940
広野	那賀川	大美谷川	35,000	2,000	101,273,000	38,000×1	11.0	14.300	1.780
蔭平	"	那賀川	46,500	3,000	131,072,000	51,000×1	13.8	60.000	8.840
池田	吉野川	吉野川	5,000	2,000	26,752,800	5,000×1	3.3	62.000	23.070
吉良	"	貞光川	2,700	710	13,256,500	3,000×1	3.3	3.800	1.220
火力発電所 (四国電力)									
阿南発電所			1,245,000	-	2,969,676,000	160,000×1 250,000×1 500,000×1 500,000×1	15.0 14.3 22.0 19.0		

109 都 市 ガ ス

(1) ガス設備及び配ガス状況 (平成元年)

種 類	発 生 (窯)			ガ ス 溜		配 ガ ス		
	炉数 (基)	1日当たり原料 油 処 理 能 力 (kl)	1日当たり 製 造 能 力 (m ³)	基数 (基)	容 量 (m ³)	区 域	戸 数	1戸1日当 たり平均 (m ³)
オイルガス 発 生 装 置	4	186	340,000	2	18,500	徳島市	30,313	2.8

注 平成元年12月31日現在である。 ※ LPG (ブタン) 144トン処理
資料 四国ガス徳島支店

(2) ガス発生量及び用途別供給状況 (昭和60～平成元年)

(単位：立方メートル)

年 次	総 発 生 量	用 途 別 供 給				
		総 量	工 業 用	商 業 用	家 庭 用	公 用
昭 和 60 年	26,627,180	26,310,357	2,923	9,888,025	13,158,063	3,261,346
61	27,721,190	27,718,197	3,037	9,792,888	14,352,238	3,570,034
62	28,795,470	28,075,668	3,728	9,679,816	14,811,253	3,580,871
63	30,888,490	29,722,591	4,248	10,044,679	15,873,870	3,799,794
平 成 元 年	32,232,390	30,993,291	4,892	10,890,514	16,304,466	3,793,419

注 公用には医療用を含む。
資料 四国ガス徳島支店

110 液化石油ガス (プロパンガス) 販売状況 (昭和60～平成元年)

(単位：トン)

区 分	昭和60年	61	62	63	平成元年
総 販 売 量	51,161	51,706	53,969	50,878	57,847
一般消費者用	45,246	45,557	47,574	45,970	48,616
そ の 他	5,915	6,149	6,395	4,908	9,231
普及世帯数	200,116	203,375	205,868	210,064	216,081
普及率 (%)	79.95	81.8	81.3	82.4	84.2

資料 県消防防災課

111 水

(1) 市町村別水道普及

市町村	行政区域内 総人口	合 計			上 水 道			簡 易 水	
		箇所数	計画給水 人 口	現在給水 人 口	箇所数	計画給水 人 口	現在給水 人 口	箇所数	計画給水 人 口
総 数	830,903	222	954,788	752,408	29	818,200	643,295	158	116,298
徳島市	261,910	71	329,018	239,310	1	300,000	215,419	48	17,150
鳴門市	64,159	1	75,000	64,018	1	75,000	64,018	—	—
小松島市	42,935	3	63,250	42,528	1	60,000	42,153	—	—
阿南市	59,047	10	61,700	55,674	1	50,000	43,939	8	10,050
勝浦町	7,434	12	7,393	5,996	—	—	—	12	7,393
上勝町	2,428	2	1,150	846	—	—	—	1	850
佐那河内村	3,545	4	4,010	3,061	—	—	—	4	4,010
石井町	25,289	1	28,700	23,956	1	28,700	23,956	—	—
神山町	9,804	12	7,820	5,747	—	—	—	12	7,820
那賀川町	10,031	2	12,600	9,865	1	12,000	9,299	1	600
羽ノ浦町	11,732	2	15,500	11,677	1	15,000	11,427	—	—
鷺敷町	3,497	2	1,610	1,473	—	—	—	2	1,610
相生町	3,836	3	2,210	1,842	—	—	—	3	2,210
上那賀町	2,744	4	1,690	1,224	—	—	—	4	1,690
木沢村	1,192	1	130	97	—	—	—	1	130
木頭村	2,059	2	1,750	1,137	—	—	—	2	1,750
由岐町	4,107	3	5,450	4,091	—	—	—	3	5,450
日和佐町	6,467	2	6,900	5,727	1	6,500	5,393	1	400
牟岐町	6,839	2	7,970	6,039	1	7,000	5,695	1	970
海南町	6,188	3	6,420	5,366	1	6,000	5,030	2	420
海部町	3,028	1	2,500	1,956	—	—	—	1	2,500
穴喰町	3,937	2	5,580	3,326	1	5,100	3,125	1	480
松茂町	11,795	1	18,000	11,795	1	18,000	11,795	—	—
北島町	18,810	1	20,500	18,810	1	20,500	18,810	—	—
藍住町	25,195	1	30,000	25,079	1	30,000	25,079	—	—
板野町	13,783	1	15,000	13,397	1	15,000	13,397	—	—
上板野町	12,558	2	13,300	12,513	1	13,000	12,398	—	—
吉野成町	8,854	1	10,000	8,765	1	10,000	8,765	—	—
土成町	8,484	2	10,110	8,246	1	10,000	8,180	1	110
市場町	12,143	3	15,356	11,994	1	12,500	10,945	1	2,730
阿波町	14,119	2	15,350	14,016	1	15,000	13,724	1	350
鴨島町	26,819	5	32,096	25,143	1	30,000	23,397	—	—
川島町	8,246	1	9,000	7,838	1	9,000	7,838	—	—
山川町	12,231	4	13,450	12,034	1	13,000	11,824	3	450
美郷村	1,762	4	715	492	—	—	—	4	715
美脇町	18,957	5	21,330	17,990	1	16,000	13,062	4	5,330
美馬町	9,839	1	9,300	8,602	1	9,300	8,602	—	—
半田町	6,848	2	7,000	5,495	1	5,100	3,895	1	1,900
貞光町	7,061	2	9,000	6,081	1	7,000	5,206	1	2,000
一宇村	2,097	4	1,130	587	—	—	—	4	1,130
穴吹町	8,762	8	10,570	7,648	1	7,000	5,554	7	3,570
木屋平村	1,662	4	1,660	899	—	—	—	4	1,660
三野町	5,062	1	4,400	4,034	—	—	—	1	4,400
三好町	6,321	2	5,200	4,705	—	—	—	1	5,000
池田町	19,715	7	19,850	16,885	1	12,500	11,370	5	7,350
山城町	6,687	3	2,280	1,931	—	—	—	3	2,280
山井町	5,883	3	4,700	3,899	—	—	—	3	4,700
三加茂町	9,664	5	6,290	7,856	—	—	—	5	6,290
東祖谷山村	3,017	1	530	392	—	—	—	1	530
西祖谷山村	2,321	1	320	326	—	—	—	1	320

道

状況(平成元年度)

道	専用水道						普及率	飲料水供給施設		
	自己水源のみによるもの			左記以外のもの				箇所数	計画 給水人口	現在給水 人口
	箇所数	確認時 給水人口	現在給水 人口	箇所数	確認時 給水人口	現在給水 人口				
96,061	32	20,290	13,052	3	6,400	2,634	90.6	138	11,212	8,048
15,148	20	11,868	8,743	2	6,150	2,284	91.4	22	2,185	1,711
—	—	—	—	—	—	—	99.8	1	57	54
—	2	3,250	375	—	—	—	99.1	—	—	—
10,299	1	1,650	1,436	—	—	—	94.3	1	99	57
5,996	—	—	—	—	—	—	80.7	—	—	—
726	1	300	120	—	—	—	34.8	2	159	159
3,061	—	—	—	—	—	—	86.3	1	60	56
—	—	—	—	—	—	—	94.7	—	—	—
5,747	—	—	—	—	—	—	58.6	2	179	97
566	—	—	—	—	—	—	98.3	—	—	—
—	1	500	250	—	—	—	99.5	—	—	—
1,473	—	—	—	—	—	—	42.1	—	—	—
1,842	—	—	—	—	—	—	48.0	3	279	155
1,224	—	—	—	—	—	—	44.6	4	371	262
97	—	—	—	—	—	—	8.1	11	814	626
1,137	—	—	—	—	—	—	55.2	6	471	324
4,091	—	—	—	—	—	—	99.6	—	—	—
334	—	—	—	—	—	—	88.6	—	—	—
344	—	—	—	—	—	—	88.3	1	98	85
336	—	—	—	—	—	—	86.7	7	492	373
1,956	—	—	—	—	—	—	64.6	1	90	90
201	—	—	—	—	—	—	84.5	5	430	433
—	—	—	—	—	—	—	100.0	—	—	—
—	—	—	—	—	—	—	100.0	—	—	—
—	—	—	—	—	—	—	99.5	—	—	—
—	—	—	—	—	—	—	97.2	—	—	—
—	1	300	115	—	—	—	99.6	—	—	—
—	—	—	—	—	—	—	99.0	—	—	—
66	—	—	—	—	—	—	97.2	2	124	89
923	1	126	126	—	—	—	98.8	—	—	—
292	—	—	—	—	—	—	99.3	4	319	206
—	4	2,096	1,746	—	—	—	93.8	—	—	—
—	—	—	—	—	—	—	95.1	—	—	—
210	—	—	—	—	—	—	98.4	2	157	98
492	—	—	—	—	—	—	27.9	1	85	40
4,928	—	—	—	—	—	—	94.9	3	225	198
—	—	—	—	—	—	—	87.4	2	154	108
1,600	—	—	—	—	—	—	80.2	8	533	312
875	—	—	—	—	—	—	86.1	8	668	543
587	—	—	—	—	—	—	28.0	7	496	352
2,094	—	—	—	—	—	—	87.3	7	520	341
899	—	—	—	—	—	—	54.1	9	611	332
4,034	—	—	—	—	—	—	79.7	3	254	204
4,564	1	200	141	—	—	—	74.4	1	88	81
5,515	—	—	—	1	250	350	85.6	4	339	244
1,931	—	—	—	—	—	—	28.9	3	210	54
3,899	—	—	—	—	—	—	66.3	2	200	71
7,856	—	—	—	—	—	—	81.3	5	445	293
392	—	—	—	—	—	—	13.0	—	—	—
326	—	—	—	—	—	—	14.0	—	—	—

111 水

(2) 上 水

事業主体名	基本計画			行政区域内 人口 (人)	給水可能 区域内人口 (人)	現 在 給水人口 (人)	実績一日給水量		実績年間 給水量 (千 m^3)
	給水人口 (人)	一日最大 給水量 (m^3)	一日平均 給水量 (m^3)				最大給水量 (m^3)	平均給水量 (m^3)	
総 数	818,200	473,110	356,046	742,753	659,443	643,295	342,917	276,701	100,996
池 田 町	12,500	8,750	7,000	19,715	11,378	11,370	6,370	5,482	2,001
徳 島 市	300,000	153,000	122,400	261,910	220,952	215,419	108,968	95,148	34,729
鳴 門 市	75,000	55,500	44,400	64,159	64,098	64,018	38,642	32,321	11,797
牟 岐 町	7,000	4,900	3,500	6,839	5,809	5,695	2,469	2,068	755
小 松 島 市	60,000	30,000	18,000	42,935	43,189	42,153	20,210	17,641	6,439
日 和 佐 町	6,500	4,550	3,250	6,467	5,776	5,393	2,924	2,115	772
脇 町	16,000	9,600	7,200	18,957	13,288	13,062	8,490	4,838	1,766
北 島 町	20,500	13,100	9,825	18,810	18,810	18,810	11,928	10,005	3,652
松 茂 町	18,000	11,700	9,360	11,795	11,795	11,795	8,397	6,348	2,317
山 川 町	13,000	9,100	6,500	12,231	11,945	11,824	6,871	6,307	2,302
海 南 町	6,000	3,900	2,730	6,188	5,040	5,030	3,100	1,984	724
貞 光 町	7,000	3,500	2,100	7,061	5,340	5,206	2,906	2,323	848
阿 波 町	15,000	10,000	8,250	14,119	13,740	13,724	7,345	6,088	2,222
穴 吹 町	7,000	4,900	3,850	8,762	5,630	5,554	3,389	1,767	645
藍 住 町	30,000	20,000	15,000	25,195	25,195	25,079	14,040	10,885	3,973
阿 南 市	50,000	32,500	23,500	59,047	44,383	43,939	28,522	21,814	7,962
半 田 町	5,100	3,315	2,193	6,848	3,895	3,895	1,910	1,263	461
宍 喰 町	5,100	3,315	2,550	3,937	3,125	3,125	2,544	1,822	665
羽ノ浦町	15,000	6,000	4,500	11,732	11,732	11,427	6,604	4,529	1,653
市 場 町	12,500	8,500	5,688	12,143	11,054	10,945	6,115	4,630	1,690
土 成 町	10,000	7,000	5,600	8,484	8,289	8,180	4,295	3,427	1,251
石 井 町	28,700	15,000	11,300	25,289	26,695	23,956	8,150	6,482	2,366
美 馬 町	9,300	5,580	3,720	9,839	8,703	8,602	4,940	2,479	905
板 野 町	15,000	9,000	6,150	13,783	13,783	13,397	7,873	5,499	2,007
吉 野 町	10,000	7,700	5,500	8,854	8,854	8,765	4,491	3,608	1,317
鳴 島 町	30,000	13,500	9,000	26,819	26,737	23,397	5,677	4,753	1,735
川 島 町	9,000	5,400	3,780	8,246	8,236	7,838	4,386	2,929	1,069
上 板 町	13,000	7,800	5,200	12,558	12,531	12,398	7,116	4,025	1,469
那 賀 川 町	12,000	6,000	4,000	10,031	9,441	9,299	4,245	4,121	1,504

注 事業主体名は開設順位である。
資料 県環境保全課

道 (続き)
道 (平成元年度)

有効水量 (千m ³)							無効水量 (千m ³)	水道料金 (円)			
有収水量						有効無 収水量		基本 水量 (千m ³)	基本料金 (円)	超過料金 (1m ³)	メーター 使用料
一般	営業用	工場用	官公署・学校	その他	公共セン		有収水量				
61,492	12,131	1,807	4,788	1,282	18	3,808	15,670	245	24,404	3,468	1,485
1,390	—	36	92	102	—	5	376	10	720	90	70
23,417	4,800	209	1,764	396	—	1,406	2,737	10	401	92	20
5,956	2,184	520	763	185	—	694	1,495	0	257	72	—
470	64	26	106	5	—	24	60	10	1,100	160	80
4,046	612	243	449	109	—	105	875	8	515	92	82
333	109	5	88	4	2	11	220	7	900	130	120
969	114	7	205	5	—	7	459	10	1,236	144	—
2,121	431	110	—	62	—	173	755	10	970	124	80
1,041	747	186	64	2	1	1	275	10	800	100	—
1,177	—	—	265	—	—	149	711	10	1,339	185	103
367	93	—	75	—	—	25	164	10	800	160	50
569	—	5	27	1	—	9	237	10	1,260	150	60
1,311	113	48	45	—	—	150	555	0	300	120	0
472	18	—	15	3	—	8	129	10	1,440	185	100
2,454	401	172	—	—	10	250	686	5	500	110	—
4,436	1,264	—	14	325	—	183	1,740	10	567	67	51
275	35	—	78	—	—	1	72	10	1,236	144	104
318	79	33	40	3	—	8	184	10	560	80	40
1,008	80	1	101	3	—	4	456	10	650	85	60
982	189	—	67	—	1	11	440	0	300	125	50
570	54	32	62	36	—	15	482	5	660	113	—
1,865	—	28	—	19	1	62	391	10	927	103	51
528	68	19	28	—	—	3	259	10	1,236	144	113
1,193	295	20	25	—	—	10	464	10	1,000	120	—
761	57	20	58	—	—	60	361	10	900	100	—
1,132	171	14	92	—	1	138	187	10	1,030	103	61
683	15	5	102	1	1	62	200	10	950	130	50
875	43	30	78	20	—	20	403	10	850	120	50
773	95	38	85	1	1	214	297	10	1,000	120	90

111 水

(3) 簡 易 水

事業主体名		計画給水 人口	給水 区域内 現在人口	現在給水 人口	計画 一日最大 給水量 ($\text{m}^3/\text{日}$)	実績年間 給水量 (m^3)	水道料金	
市町村	地区						年間収入 (千円)	10 m^3 当たり (円)
総 数		116,298	103,154	96,061	35,695.5	10,976,914	819,428	
徳島市	一 宮	2,000	792	792	500	148,800	40,484	421
"	下 町 一 宮	1,500	1,989	1,455	281	231,372		421
"	入 田	2,000	2,028	1,766	315	253,458		421
"	八万町長谷	350	292	292	74	14,344	—	500
"	八万町広田・日比宇	300	247	247	90	23,177	—	300
"	上八万町中央	800	813	813	120	72,088	—	400
"	上八万町星河内	400	330	330	120	30,113	—	200
"	上八万町花房	250	170	170	120	14,874	—	200
"	上八万町西地	200	124	124	30	10,220	—	200
"	上八万町川北	150	150	150	45	18,250	—	600
"	名東町1丁目	1,100	1,921	1,921	330	109,500	—	300
"	名東町北分	150	102	102	45	9,946	—	—
"	名東町末広	250	246	246	75	22,813	—	120
"	名東町3丁目	400	546	546	120	36,500	—	350
"	名東町大浦	200	123	123	60	18,250	—	1,000
"	八多町友広	110	110	110	300	1,037	—	350
"	飯谷町長柱	300	210	210	400	17,155	—	400
"	丈六町丈六	120	74	74	36	9,490	—	—
"	丈六町門前	200	155	155	60	14,915	—	—
"	多家良町金谷	250	193	193	37	16,334	—	—
"	渋野町中渋野	150	181	181	45	11,863	—	500
"	渋野町片山	120	98	98	36	10,950	—	400
"	国府町和田西	200	217	217	60	23,086	—	—
"	国府町和田東	500	384	384	150	45,625	—	100
"	国府町南海団地	170	201	201	51	16,691	—	—
"	国府町早洩	250	252	252	75	22,813	—	—
"	国府町中早洩	200	139	139	60	18,250	—	—
"	国府町西黒田	150	150	150	45	13,687	—	—
"	国府町芝原西沢	150	125	125	45	11,406	—	200
"	国府町中北	150	118	118	45	13,687	—	—

資料 県環境保全課

道 (続き)

道 (平成元年度)

事業主体名		計画給水 人口	給水 区域内 現在人口	現在給水 人口	画 一日最大 給水量 (m ³ /日)	実績年間 給水量 (m ³)	水道料金		
市町村	地区						年間収入 (千円)	10m ² 当たり (円)	
徳島市	国府町国府団地	120	98	98	36	10,950	—	—	
"	国府町府中松原	200	158	158	60	18,250	—	—	
"	国府町中東	200	152	152	60	18,250	—	—	
"	国府町中西	200	182	182	60	18,250	—	—	
"	国府町延命	300	279	279	90	31,938	—	—	
"	国府町東矢野	300	237	237	90	28,288	—	—	
"	国府町西矢野	200	164	164	60	20,075	—	200	
"	国府町井戸	450	455	455	135	41,036	—	200	
"	国府町西高輪	160	116	116	48	14,600	—	100	
"	国府町川原田	300	250	250	90	27,375	—	200	
"	国府町奥谷	200	173	173	60	14,702	—	—	
"	国府町観音寺西	150	107	107	45	13,961	—	300	
"	国府町観音寺中央	400	345	345	120	36,500	—	—	
"	国府町府中早渚	120	106	106	36	9,125	—	—	
"	国府町田渚西	150	116	116	45	14,600	—	—	
"	国府町観音堂	130	76	76	39	11,863	—	—	
"	飯谷町沖野	200	150	150	51	14,508	—	400	
"	若葉団地	300	300	300	120	—	—	1,500	
阿南市	伊島	500	274	274	145	26,152	74,784	600	
"	大井	250	109	109	50	17,414		600	
"	山口	1,000	960	909	194	108,358		600	
"	福井	2,000	2,597	2,536	345	371,532		750	
"	新野	2,950	3,049	2,973	740	383,029		1,050	
"	加茂	650	532	532	188	49,382		1,650	
"	桑野	1,000	1,370	1,346	170	230,911		200	
"	椿	1,700	1,652	1,620	655	245,736		600	
勝浦町	棚野・久国	1,250	1,215	1,215	223	150,000		2,689	250
"	沼江	400	298	298	120	26,730			400
"	掛谷	300	330	330	36	24,276	150		
"	黒岩	400	138	138	200	14,005	400		
"	中角	170	160	160	34	23,200	500		
"	西岡	800	268	268	96	40,092	400		
"	坂本	400	335	335	48	26,806	500		
"	生名	600	675	675	108	69,846	450		
"	星谷	500	420	420	75	28,750	300		
"	中山・横瀬	1,800	1,550	1,550	595	226,130	500		

111 水

(3) 簡 易 水

事業主体名		計画給水 人口	給水 区域内 現在人口	現在給水 人口	計画 一日最大 給水量 ($\text{m}^3/\text{日}$)	実績年間 給水量 (m^3)	水道料金	
市町村	地区						年間収入 (千円)	10 m^3 当たり (円)
勝浦町	与川内	633	482	482	186	47,812		600
"	黄檗	140	125	125	59	19,011		600
上勝町	東地区	850	1,206	726	144	75,597	6,059	1,300
佐那河内村	根郷	500	358	325	75	26,500		820
"	中央	910	935	812	591	102,700		820
"	嵯峨・下地区	2,000	1,695	1,546	800	252,500	23,268	820
"	府能	600	480	378	90	28,500		820
神山町	広野・東部	700	615	615	140	72,942	7,839	1,030
"	広野	1,250	1,314	1,219	392	99,309	12,770	1,330
"	阿川東部	400	245	230	60	15,502	1,637	820
"	二の宮	300	176	169	48	17,560	1,789	820
"	オロノ中央	250	188	151	38	14,485	1,539	1,030
"	オロノ	400	292	278	84	38,480	3,024	1,030
"	青井夫	180	198	147	27	11,490	1,162	820
"	中央	2,200	1,695	1,479	1,100	246,261	28,000	1,330
"	谷	220	137	130	33	10,547	983	820
"	鍋岩	110	75	61	30	5,114	590	820
"	下分	1,600	1,149	1,051	280	113,757	10,749	1,030
"	川又	210	247	217	93	22,306	2,252	820
那賀川町	大京原・中島	600	590	566	120	73,576	2,606	690
鷲敷町	中央	1,500	1,520	1,393	518	140,852	14,221	1,030
"	北地二区	110	80	80	36	10,412	191	515
相生町	西納野	510	255	255	120	32,789	2,347	1,230
"	延野	1,300	1,252	1,252	370	64,878	9,101	2,570
"	大久保	400	337	335	100	22,696	3,796	810
上那賀町	平谷	650	526	522	225	97,920	3,801	800
"	小浜	260	238	155	78	18,296	—	500
"	桜谷	190	151	136	66	12,525	—	300
"	海川	590	440	411	138	22,851	2,282	772
木沢村	出羽	130	97	97	19.5	4,270	—	—

道(続き)

道(続き)

事業主体名		計画給水 人口	給水 区域内 現在人口	現在給水 人口	計画 一日最大 給水量 (m ³ /日)	実績年間 給水量 (m ³)	水道料金	
市町村	地区						年間収入 (千円)	10m ³ 当たり (円)
木頭村	出原和無田	1,500	1,040	1,007	600	146,821	6,664	510
"	南宇	250	155	130	62	9,760	518	510
由岐町	由岐	4,800	3,619	3,613	1,920	458,175	56,894	1,030
"	阿部	400	390	380	157	52,855		1,030
"	伊座利	250	98	98	171	11,868		1,030
日和佐町	赤松中央	400	791	334	150	45,052	2,469	670
牟岐町	出羽島	970	415	344	291	55,286	6,952	1,600
海南町	神野	270	228	228	73	17,640	1,814	800
"	檜ノ瀬・桑原	150	108	108	30	7,990	1,063	2,400
海部町	海部	2,500	1,956	1,956	1,250	263,400	23,399	755
宍喰町	中里	480	201	201	72	24,203	1,320	610
土成町	平間	110	66	66	24	9,079	1,100	1,230
市場町	八幡	2,730	923	923	407	147,335	6,517	900
阿波町	伊沢谷	350	306	292	88	12,262	2,532	2,000
山川町	衣笠	130	66	66	26	7,291	3,146	1,751
"	楠根地	200	109	80	30	3,650		1,751
"	榎谷	120	64	64	18	3,163		1,751
美郷村	東山	120	116	102	60	14,594	1,359	900
"	川俣	300	348	295	108	38,038	3,868	1,100
"	平	115	111	95	49	10,719	1,053	1,100
"	東山西部	180	174	—	45	—	—	2,600
脇町	西部・別所	3,200	3,234	3,213	1,072	445,716	45,494	1,236
"	清水	250	272	200	100	24,716	2,523	1,236
"	中ノ谷	680	512	473	270	34,238	3,494	1,236
"	西俣名	1,200	1,161	1,042	180	33,476	3,417	1,236
半田町	八千代	1,900	1,700	1,600	535	98,005	11,094	1,340
貞光町	端山	2,000	1,312	875	400	69,120	7,730	1,500
一字村	中野	150	50	48	30	2,685	7,240	620
"	河内	150	72	72	23	4,504		620
"	中央	230	89	79	77	4,705		620

111 水

(3) 簡 易 水 道 (続 き)

事業主体名		計画給水 人口	給水 区域内 現在人口	現在給水 人口	計 画 一 日 最 大 給 水 量 ($\text{m}^3/\text{日}$)	実 績 年 間 給 水 量 (m^3)	水道料金		
市町村	地 区						年間収入 (千円)	10 m^3 当たり (円)	
一字村	古見・切越	600	434	388	223	58,552	22,313	620	
穴吹町	小島部	670	676	666	210	49,980		1,330	
"	南	150	90	90	23	4,150		1,330	
"	岩屋	350	204	204	53	11,700		1,330	
"	中野宮	400	312	312	60	17,520		1,330	
"	宮内	800	634	600	263	58,750		1,330	
"	左手・首野	400	144	144	75	11,594		1,330	
"	古宮	800	78	78	96	6,910		1,330	
木屋平村	川井	650	198	198	102	16,000		695	—
"	谷口	500	358	268	75	16,430		1,491	446
"	弓道	350	337	290	53	20,870	1,031	446	
"	川上	160	143	143	35	11,100	602	446	
三野町	三野	4,400	4,264	4,034	1,760	427,074	46,865	850	
三好町	三好	5,000	5,317	4,564	3,050	666,395	64,798	1,133	
池田町	佐馬地	2,000	1,535	1,527	1,200	205,425	63,987	790	
"	中西	3,000	1,979	1,977	900	250,310		790	
"	大利・川崎	950	779	773	250	62,383		790	
"	馬路	900	881	847	257	58,780		2,160	
"	佐野	500	453	391	142	17,020		2,670	
山城町	川口	1,400	1,480	1,161	539	129,586	16,258	1,300	
"	大津・上西	400	300	254	70	24,528	2,385	900	
"	下名	480	664	516	192	58,774	5,168	1,300	
井川町	井内	900	543	526	210	41,727	5,675	824	
"	辻	2,300	2,127	1,916	874	174,864	20,645	824	
"	西井	1,500	1,471	1,457	225	129,290	15,724	824	
三加茂町	加茂	5,000	7,103	6,696	1,400	875,353	84,080	1,030	
"	加茂山	400	325	246	70	16,305	1,417	1,030	
"	毛田	200	131	109	32	13,403	1,382	1,030	
"	さかえ	350	534	534	90	25,581	—	—	
"	共栄	340	271	271	40	12,983	—	—	
東祖谷山村	落合	530	403	392	130	30,725	219	400	
西祖谷山村	一宇	320	326	326	128	31,684	5,070	1,210	

道(続き)

(4) 専 用 水 道 (平成元年度)

事業主体名		竣工年月	給水区域の名称	計 画 給 水 人 口 (人)	現 在 給 水 人 口 (人)	施 設 能 力 (m ³ /日)
市町村名	設 置 者 名					
総 数	35			(6,600) 20,290	(3,350) 13,052	(3,175) 13,626
徳島市	徳島市	S 45. 4	名東町3丁目	890	350	260
"	"	S 32. 7	名東町2丁目	350	216	72
"	"	S 41. 3	一宮団地	400	400	228
"	"	S 47. 7	矢野団地	400	287	120
"	協立病院	S 59.10	協立病院	320	320	156
"	徳島市	S 34.11	明善	500	151	252
"	"	S 44. 3	中芝原	700	230	175
"	"	S 42. 4	東山団地	320	203	170
"	徳島県	S 35. 1	中央病院	700	800	500
"	徳島大学	S 33. 3	徳島大学	1,000	675	3,200
"	緑ヶ丘病院	S 41. 6	緑ヶ丘病院	300	300	80
"	城西病院	S 41. 6	城西病院	400	430	120
"	園瀬病院	S 41. 8	園瀬病院	300	300	137
"	徳島刑務所	S 47. 4	徳島刑務所	1,500	1,439	600
"	大塚化学薬品	S 47. 5	大塚化学薬品	277	232	200
"	市原ハイランド	S 51. 3	市原ハイランド	600	400	270
"	丈六団地	S 52.12	丈六団地	2,421	1,512	1,235
"	東急しらさぎ台	S 50. 8	しらさぎ台	(5,350)	(2,000)	(2,729)
"	辻工務店	S 58.10	セブンハイツ	122	120	62
"	眉山パークハイツ	S 57.12	眉山パークハイツ	(1,000)	(1,000)	(300)
"	八多病院	S 60. 6	八多病院	160	170	43
"	久光団地	S 60. 7	久光団地	208	208	250
小松島市	東洋紡小松島工場	S 43. 5	東洋紡小松島工場	1,750	150	1,800
"	日赤病院	S 46. 3	日赤病院	1,500	225	1,440
阿南市	柳島水道組合	S 43.11	阿南市柳島町	1,650	1,436	350
上勝町	落合水道組合	S 35.11	上勝町福原	300	120	45
羽ノ浦町	阿南共栄病院	S 41. 4	阿南共栄病院	500	250	574
市場町	阿波病院	S 58. 3	阿波病院内	126	126	87
鳴島町	国立徳島療養所	S 14. 6	国立徳島療養所	1,200	850	700
"	美摩病院	S 58. 2	病 院	225	225	110
"	鳴島病院	S 58. 3	病 院	368	368	147
"	麻植共同病院	S 58. 3	病 院	303	303	113
上板町	藍里病院	S 58. 3	病 院	300	115	90
三好町	喜来谷水道組合	S 29. 3	三好町昼間	200	141	40
池田町	恵済会(医)	S 51. 1	病 院	(250)	(350)	(146)

注 () 書は、上水道からの受水を表す。
資料 県環境保全課

112 徳島市の下水道の現況（昭和60～平成元年度）

（単位：延長・キロメートル，面積・ヘクタール，人口・千人，水量・トン）

年 度	管渠延長	増 加 管渠延長	排水面積	増 加 排水面積	排水人口	処理面積	処理区域 内 人 口	増 加 処理人口
昭和60年度	140.2	2.0	624.0	4.0	64.8	565.0	59.9	0.3
61	145.6	5.4	646.0	22.0	67.0	584.0	61.9	2.0
62	148.1	2.5	684.0	38.0	70.7	604.0	64.1	2.2
63	152.0	3.9	707.0	23.0	72.7	617.0	65.3	1.2
平成元年度	155.8	3.8	724.0	17.0	74.4	626.0	66.3	1.0

年 度	処理能力 人 口	一次処理 人 口	二次処理 人 口	処理能力 水 量	一次処理 水 量	二次処理 水 量	流入水量	水 洗 化 人 口
昭和60年度	71.0	—	59.9	63.3	—	53.4	53.4	50.9
61	71.0	—	61.9	63.3	—	55.2	55.2	52.9
62	71.0	—	64.1	63.3	—	57.1	57.1	54.7
63	71.0	—	65.3	63.3	—	58.3	58.3	55.5
平成元年度	71.0	—	66.3	63.3	—	59.1	59.1	57.2

11 運輸・通信

113 道路現況 (平成元. 4. 1.現在)

(単位：メートル)

路線 道路種別	路線数	実延長	改良率 (%)	道路延長	種類別		
					橋りょう		トンネル
					箇所数	延長	箇所数
総数	26,363	13,583,500	33.3	13,428,900	11,748	135,900	117
国道 11号	1	30,720	100.0	27,811	45	2,909	—
28	1	8,283	100.0	8,003	23	280	—
32	1	39,250	100.0	35,228	43	2,936	5
55	1	98,676	100.0	91,210	152	4,112	14
192	1	79,968	100.0	76,838	81	2,557	3
193	1	120,613	51.6	115,659	115	2,865	14
195	1	83,891	92.6	77,263	93	3,032	21
318	1	15,165	86.2	12,871	18	1,150	2
438	1	10,759	76.7	10,278	4	481	—
439	1	119,196	34.0	117,295	148	1,421	6
主要地方道	34	734,700	54.2	716,700	698	15,600	19
一般県道	172	1,063,900	43.4	1,037,600	1,115	23,700	12
市町村道	26,147	11,178,379	28.6	11,102,144	9,213	74,857	21

路線 道路種別	種類別 トンネル 延長	幅員別					
		改良済				未改良	
		車道19.5m以上	車道13m以上	車道5.5m以上	車道5.5m未満	車道5.5m以上	車道3.5m以上
総数	18,800	1,492	35,803	1,369,210	3,114,795	82,696	701,942
国道 11号	—	—	7,246	23,474	—	—	—
28	—	—	—	8,283	—	—	—
32	1,086	—	—	39,250	—	—	—
55	3,354	—	7,344	91,332	—	—	—
192	573	—	5,496	74,472	—	—	—
193	2,089	—	111	42,666	19,499	1,184	22,992
195	3,574	—	74	71,584	6,038	423	1,728
318	1,144	—	—	12,960	114	784	940
438	—	—	50	7,597	607	34	161
439	480	135	556	23,017	16,701	1,698	37,888
主要地方道	2,500	403	2,198	268,894	126,786	10,882	123,532
一般県道	2,600	114	3,333	265,934	192,597	19,899	188,785
市町村道	1,400	840	9,395	439,747	2,752,453	47,792	325,916

路線 道路種別	幅員別		路面別			渡船場	
	未改良		砂利道 (防じん含)	舗装道	舗装率(%)	箇所数	延長
	車道3.5m 未満	自動車 交通不能					
総数	8,277,546	3,035,900	4,144,400	9,439,100	69.5	1	425
国道 11号	—	—	—	30,720	100.0	—	—
28	—	—	—	8,283	100.0	—	—
32	—	—	—	39,250	100.0	—	—
55	—	—	—	98,676	100.0	—	—
192	—	—	—	79,968	100.0	—	—
193	34,161	—	19,506	101,107	83.8	—	—
195	4,044	100	5,087	78,804	93.9	—	—
318	367	—	467	14,698	96.9	—	—
438	2,310	—	858	9,901	92.0	—	—
439	39,201	—	19,921	99,275	83.3	—	—
主要地方道	201,970	700	107,700	626,900	85.3	—	—
一般県道	393,221	13,200	237,600	826,300	77.7	1	425
市町村道	7,602,272	3,021,900	3,753,261	7,425,218	66.4	—	—

資料 県道路保全課

114 車種別自動車保有台数（昭和60～平成元年度末）

（単位：台）

年度末	総数	貨物用										
		計	普通車		小型車				被けん引車		軽自動車	
			自家用	営業用	四輪		三輪		自家用	営業用	四輪	三輪
					自家用	営業用	自家用	営業用				
昭和60年度	387,547	170,857	7,796	3,025	49,397	331	190	4	12	147	109,942	13
61	400,972	181,565	8,002	3,113	48,611	336	155	3	14	155	121,165	11
62	416,071	191,859	8,325	3,274	48,292	331	125	1	13	168	131,315	15
63	432,284	202,740	8,892	3,534	48,442	321	109	1	14	190	141,221	16
平成元年度	449,695	206,881	9,400	3,783	48,604	321	89	1	16	200	144,451	16

年度末	乗合用					乗用					
	計	普通車		小型車		計	普通車		小型車		軽四輪車
		自家用	営業用	自家用	営業用		自家用	営業用	自家用	営業用	
昭和60年度	1,519	110	574	780	55	197,924	3,291	2	166,446	1,388	26,797
61	1,553	108	580	804	61	199,554	3,489	2	169,256	1,387	25,420
62	1,584	107	573	837	67	203,390	4,109	6	173,668	1,384	24,223
63	1,617	104	561	875	77	207,913	4,880	11	178,562	1,379	23,081
平成元年度	1,651	111	555	904	81	220,854	6,508	20	187,129	1,370	25,827

年度末	特殊用途用						二輪車		
	計	普通車		小型車		大型特殊車	計	小型二輪車	軽二輪車
		自家用	営業用	自家用	営業用				
昭和60年度	5,928	3,238	633	963	53	1,041	11,319	4,155	7,164
61	6,191	3,382	650	1,058	53	1,048	12,109	4,387	7,722
62	6,570	3,551	703	1,119	53	1,144	12,668	4,411	8,257
63	7,075	3,816	731	1,176	64	1,288	12,939	4,351	8,588
平成元年度	7,374	3,922	764	1,218	65	1,405	12,935	4,205	8,730

資料 四国運輸局徳島陸運支局

115 定期自動車輸送状況

(1) 年度別（昭和60～平成元年度）

年度末	延実在 車両数	延実動 車数	走行キロ数 (km)	輸送人員			実動車1日1車当たり	
				総数	定期	定期外	走行キロ 数(km)	輸送人員
昭和60年度	155,532	126,484	18,310,612.7	23,263,209	6,116,977	17,146,232	144.8	183.9
61	149,734	123,114	17,792,921.6	22,512,157	5,975,876	16,536,281	144.5	182.9
62	145,295	120,140	17,443,172.7	21,418,146	5,692,850	15,725,296	145.2	178.3
63	141,397	115,527	16,834(千km)	20,620(千人)	5,406(千人)	15,214(千人)	145.7	178.5
平成元年度	133,967	107,544	16,389(千km)	19,362(千人)	4,953(千人)	14,409(千人)	152.4	180.0

資料 徳島県バス協会

115 定期自動車

(2) 路 線

路 線	1日平均 走行キロ 数 (km)	1日平均 配車数 (両)	1日平均 運回 回数	1日平均 輸送 人員	路 線	
徳島市バス					徳島バス	
一宮線 (入田を含む)	575.7	4	25	1,139	高引	徳田
五滝線	215.5	1.8	12	275	阿鳴門	北園
(八多・中津峰・大久保含む)	502.4	3.7	18	551	鳴門(下板)	板)
不動線	179.0	3.3	14	278	" (上板)	板)
(北島田及び医学部前経由)					川長米大	内原津
5号線	6.5	0	1	66	鍛治屋原(中央)	麻田)
(徳島駅～住吉～徳商前)					" (名田)	住島
大神子線	197.0	1.8	10	308	藍一条・鳴	島円
不動東線	168.9	2.8	12	255	田	橋田
刑務所線	183.7	2	6	167	池	宇蓮
大野線	30.8	1	3	64	○一	島塚
(徳島駅～55バイパス～新浜西)					◎八千代上	山内
西地山線	41.5	1.8	2	18	中神	浦島
眉川内島線	26.3	1	2	36	佐勝	島谷
川内島線	132.2	1.6	11	203	和中小	井崎
宮島線	261.1	3.6	20	530	茂	脇濁
6号線 (市原～島田石橋)	1,197.6	9.8	75	3,534	◎加	橋泊
9号線 (駅～南昭和)	316.6	2.9	38	1,259	◎大	野原
1号線 徳島駅 上鮎喰～	1,084.9	6.8	71	3,036	◎神	林～北ノ
					◎中	島・
					◎大	徳椿
					◎新	新
2号線 {徳島駅～広島}	831.6	7.7	65	2,419	◎川口～出	原谷
{法花～吉野川橋}					◎日和	利光
3号線 (徳島駅 {市民病院})	482.2	3.9	46	1,460	◎阿南ノ	浦港
{市立高校前}					◎大	地
{中央卸売市場前}					◎徳	路
4号線 (徳島駅～沖の洲)	1,151.5	6.6	73	3,053	◎丹	場
{上鮎喰線(上鮎喰～駅～山城団地)}					◎阿	
{10号線(徳島駅～上鮎喰)}	194.2	9.6	15	571	◎阿	
{徳島駅～徳大病院前}					◎阿	
17号線 (徳島駅<地藏院)	709.2	7.6	40	1,257	◎阿	
19号線 (徳島駅～新浜西)	781.7	4.8	40	2,220	◎阿	
新浜西～上鮎喰					◎阿	
{8号線(徳島駅～末広住宅前)}					◎阿	
{フェリー線(阪神徳島)}	310.6	2.4	36	923	◎阿	
{高速船}					◎阿	

注 中島田、広島、市民病院、徳大病院前は平成2年3月1日より休止。
資料 徳島市交通局・鳴門市運輸部・小松島市運輸部・徳島バス・四国交通・西部交通・J R四国バス・町村営バス

輸 送 状 況 (続 き)

別 (平成元年度)

1日平均 走行キロ 数 (km)	1日平均 配 車 数 (両)	1日平均 運 行 回 数	1日平均 輸 送 人 員	路 線	1日平均 走行キロ 数 (km)	1日平均 配 車 数 (両)	1日平均 運 行 回 数	1日平均 輸 送 人 員	
鳴門市バス									
812.6	3.0	5.0	169	鳴 門 公 園	390.1	4	16.5	400	
259.4	1.5	6.0	262	北 泊	745.1	9	28.0	942	
138.0	1.0	4.0	143	大 麻	114.4	2	5.0	98	
572.7	3.5	9.0	513	粟津(スクールバスを含む)	193.4	3	14.0	297	
2,478.2	14.5	71.0	2,877	徳永經由粟津	24.2	1	2.0	29	
861.6	5.0	24.5	1,213	引 田	726.2	3	16.0	989	
184.4	2.0	9.5	291	西回りスカイライン鳴門公園	71.2	1	1.5	12	
417.0	2.5	18.0	388	運 動 公 園	53.7	他線共用	7.0	18	
11.2	0.5	0.5	11	高 島	101.8	1	6.0	114	
383.7	2.0	13.0	327	福 良	135.2	1	3.0	39	
1,169.2	7.0	25.5	1,130	小松島市バス					
43.1	0.5	1.5	28	小 松 島	590.7	6	26	983	
340.8	2.0	11.5	304	和 田 島	488.3	4	13	612	
862.9	5.0	14.0	589	立 江	417.0	4	11	475	
593.4	3.5	22.0	629	田 浦	63.4	1	3	74	
450.2	2.5	12.0	375	赤 石	158.2	3	6	222	
676.7	4.0	8.0	562	南 小 松 島	102.6	1	13	198	
417.7	2.5	8.0	240	J R 四国バス					
239.6	1.5	7.0	128	阿 波	852.0	8	98	674	
2,055.8	12.0	54.5	2,048	四 国 交 通					
99.6	0.5	3.0	96	西 谷	262.4	2	7.5	326	
1,794.2	10.5	28.5	1,316	井 之 内	221.2	3	10.5	295	
620.6	3.5	15.5	565	猪 の 鼻	53.1	1	5.0	131	
1,719.5	10.0	26.0	1,448	祖 谷	568.2	5	7.5	275	
418.1	2.5	12.0	416	漆 川	197.8	2	8.0	121	
188.9	1.0	9.0	186	大 步 危	199.8	2	4.5	142	
204.2	1.0	4.5	147	平	132.9	2	3.0	74	
234.0	2.0	9.0	96	粟 山	155.0	2	5.0	92	
92.4	1.0	2.0	26	新 宮	411.1	3	9.0	281	
154.8	1.5	18.0	146	高 松 空 港	276.0	1	2.0	8	
49.2	0.5	6.0	13	西 部 交 通					
77.0	1.0	7.0	32	剣 山 本 線	215.0	2	3.0	84	
1,426.5	8.5	23.0	1,144	北 岸 本 線	611.5	4	16.5	559	
952.9	5.5	11.5	707	高 松 空 港	239.5	2	2.0	163	
366.2	2.0	4.5	298	高 松 空 港	68.0	1	1.0	42	
910.0	5.0	13.0	313	町 村 営 バ ス					
1,540.0	9.0	14.0	1,354	上 勝 町	116	1	9	27	
179.0	1.0	5.0	95	神 山 町	160	2	5	40	
173.8	1.0	4.0	44	相 生 町	255	3	7	45	
391.1	2.0	5.5	331	木 沢 町	234	1	4	10	
712.7	4.0	15.5	520	海 南 町	222.3	2	8	77	
385.8	3.0	16.0	262	宍 喰 町	100.0	2	5	18	
273.8	1.5	7.0	247	美 郷 村	172.6	3	11	33	
1,190.2	7.0	11.0	390	三 好 町	38.3	1	3	13	
385.6	2.0	6.5	357	西 祖 谷 山 村	413	5	8	154	

注 (1) ◎印の路線は昭和62. 2. 1路線廃止、貸切(24条の2)により乗合運送へ
 (2) ㊦印の路線は徳島バス阿南株式会社 (3) ㊧印の路線は徳島バス南部株式会社
 (4) ○印の路線は昭和63.10. 1路線廃止、貸切(24条の2)により乗合運送へ

116 貸切バス輸送状況（昭和60～平成元年度）

年 度	延 実 在 車 両 数	延 実 動 車 数	走 行 キ ロ 数 (km)	輸 送 人 員	通 行 回 数	実 動 車 1 日 1 車 当 たり		通 行 1 回 当 たり 実 車 キ ロ 数
						走 行 キ ロ 数 (km)	輸 送 人 員	
昭和60年度	67,310	36,411	6,603,866.6	1,826,769	54,610	181.4	50.2	99.9
61	72,562	36,590	6,657,657.3	1,737,414	51,100	182.0	47.5	108.5
62	77,833	39,852	7,563,453.4	1,809,032	56,543	189.8	45.4	111.3
63	80,030	42,311	9,070,117	1,833,306	54,165	214.4	43.3	91.7
平成元年度	82,043	41,627	8,984,818.5	1,817,748	53,898	215.8	43.7	140.7

注 昭和63年度までは大手17社の計，平成元年度からは19社の計である。
資料 徳島県バス協会

117 タクシー業者数及び台数（昭和60～平成元年度）

年 度 末	業 者 数		台 数		マイクロバス	救 急 車
	一 般	個 人	一 般	個 人		
昭和60年度	129	77	1,321	77	38	(身障者専用車 2 救急車 6)
61	129	76	1,322	76	38	(身障者専用車 2 救急車 7)
62	129	75	1,322	75	42	(身障者専用車 2 救急車 7)
63	129	76	1,322	76	44	(身障者専用車 2 救急車 7)
平成元年度	129	77	1,322	77	44	(身障者専用車 2 救急車 7)

注 車両数1,322台の内，マイクロバス・身障者専用車・救急車も含まれています。
資料 徳島県旅客自動車協同組合

118 J R 四国駅別旅客人員（平成元年度）

(単位：人)

駅 名	普 通		定 期	駅 名	普 通		定 期
	乗 客	降 客			乗 客	降 客	
総 数	4,918,871	4,953,105	8,048,661	石 井	111,424	117,839	300,802
板 野	86,005	93,562	124,606	牛 島	34,245	45,898	115,995
板 東	38,026	39,583	64,824	鳴 島	235,165	244,272	404,834
池 谷	28,979	39,583	32,988	阿波川島	65,700	72,431	196,287
勝 瑞	162,036	148,304	285,461	学	50,498	47,634	111,179
吉 成	45,577	60,796	128,470	山 瀬	32,217	17,283	60,995
鳴 門	185,920	171,169	155,127	阿波山川	84,118	95,287	211,633
徳 島	1,802,267	1,682,361	2,163,911	穴 吹	125,571	120,163	235,384
佐 古	134,160	126,416	147,636	貞 光	78,294	85,785	220,918
蔵 本	109,020	130,195	148,830	阿波半田	25,973	30,112	38,997
府 中	62,419	68,365	133,299	阿波加茂	48,339	51,516	88,229

118 JR四国駅別旅客人員（続き）

駅名	普通		定期	駅名	普通		定期
	乗客	降客			乗客	降客	
辻	23,200	29,809	157,530	新野	29,186	32,913	150,178
二軒屋	64,409	86,351	155,796	由岐	55,836	60,191	77,700
中田	61,796	77,367	164,604	日和佐	90,279	83,723	149,273
南小松島	150,988	169,124	324,706	牟岐	66,660	74,459	102,451
羽ノ浦	126,584	139,591	323,558	佃	16,462	20,913	15,036
阿波中島	49,372	54,411	84,658	阿波池田	266,374	274,282	294,023
阿南	244,574	211,291	454,825	阿波川口	25,418	30,090	71,331
阿波橘	35,324	43,816	59,938	大歩危	38,567	42,073	33,370
桑野	27,889	34,147	59,279				

資料 JR四国本社

119 入港船舶・船舶乗降人員及び出入貨物 総トン数（昭和60～平成元年）

（単位：千トン）

年次・港	入港船舶		乗降人員（千人）			出入貨物総トン数		
	総隻数	総トン数	総数	乗込人員	上陸人員	総数	輸移出	輸移入
昭和60年	113,674	42,243	3,114	1,548	1,566	7,891	2,280	5,611
61	97,415	33,603	2,302	1,146	1,156	8,108	1,968	6,140
62	95,817	33,027	1,881	934	947	8,172	1,871	6,302
63	117,861	33,047	2,188	1,093	1,095	8,967	2,186	6,781
平成元年	116,534	33,086	3,927	1,958	1,969	10,815	4,467	6,348
甲種	85,274	31,155	3,730	1,860	1,870	10,072	4,350	5,722
小松島港	66,124	27,243	1,855	925	930	2,938	549	2,389
本港区	36,845	12,937	433	218	215	2,178	366	1,812
徳島港区	29,279	14,306	1,422	707	715	760	183	577
橘港	8,173	1,446	14	7	7	1,895	689	1,206
富岡港	1,122	415	—	—	—	846	161	685
撫養港	5,475	1,105	6	3	3	2,792	2,595	197
今切港	4,380	946	—	—	—	1,601	356	1,245
乙種	31,260	1,931	—	—	—	743	117	626
那佐港	40	17	—	—	—	28	2	26
栗津港	1,634	367	—	—	—	562	68	494
折野港	12,594	113	—	—	—	5	0	5
亀浦港	9,460	1,285	197	98	99	16	16	0
中島港	83	38	—	—	—	42	15	27
日和佐港	7,154	82	—	—	—	13	2	11
浅川港	295	29	—	—	—	77	14	63
（内フェリー）	(10,135)	21,381)						

資料 県港湾課

120 フェリーボート利用車台数(昭和60~平成元年)

(単位:台)

年次	乗 船 数					下 船 数				
	総 数	貨物車	バ ス	乗用車	二輪車	総 数	貨物車	バ ス	乗用車	二輪車
昭和60年	557,676	232,584	6,982	297,017	21,093	545,172	218,570	6,757	298,942	20,903
61	289,319	148,800	2,019	124,173	14,327	269,645	123,001	1,748	130,966	13,930
62	270,738	138,976	1,667	114,564	15,531	246,505	111,592	1,253	119,190	14,470
63	255,223	132,682	1,333	106,632	14,576	236,320	107,768	1,370	113,250	13,932
平成元年	262,573	133,251	1,364	112,997	14,961	242,574	108,397	1,249	117,935	14,993

資料 フェリー会社各社

121 港 湾 (昭和63年度末)

港 湾	種別	港 湾 区 域	設定年月日
小松島港	重要港湾	徳島市沖洲町高洲北端(北緯34度4分10秒東経134度35分59秒)から114度1,500メートルの地点まで引いた線,同地点から164度6,700メートルの地点まで引いた線及び陸岸により囲まれた海面並びに福島川,沖洲川,勝浦川,神田瀬川及び立江川各最下流道路橋,新町川かちどき橋,園瀬川鉄道橋,冷田川冷田川樋門,御座船川山城屋橋,芝生川芝生川樋門並びに太田川太田川樋門各下流の河川水面。	昭和55.1.29 (変更)
橋 港	"	阿南市大潟町柏の東端(北緯33度52分49秒東経134度40分50秒)から楠ヶ浦北端(北緯33度51分3秒東経134度41分41秒)まで引いた線及び陸岸により囲まれた海面。ただし,漁港法により指定された後戸,曲,小杭及び大潟の各漁港区域を除く。	昭和58.5.20 (変更)
折野港	地方港湾	北灘三角点(426.6メートル)から通念島三角点(24.9メートル)を見通した線上1,500メートルの地点を中心として3,000メートルの半径を有する円内の海面。ただし,漁港法により指定された三津漁港の区域を除く。	昭和58.5.20 (変更)
撫養港	"	遠見ノ鼻から0度1,750メートルの地点から90度2,300メートルの地点まで引いた線,同地点から180度4,800メートルの地点まで引いた線,同地点から270度に引いた線,竹島北端から270度に引いた線,及び陸岸により囲まれた海面並びに撫養川最下流道路橋下流の河川水面。ただし,漁港法により指定された土佐泊漁港の区域を除く。	昭和58.5.20 (変更)
富岡港	"	亀崎東端から丸島,中津島,青島各頂点を経て那賀川右岸北端(北緯34度56分2秒東経134度42分6秒)まで引いた線及び陸岸により囲まれた海面並びに岡川樋門上流側壁の内面延長線より下流の河川水面。	昭和58.5.20 (変更)
日和佐港	"	阿瀬比鼻から大磯まで引いた線及び陸岸により囲まれた海面並びに日和佐川最下流道路橋及び奥潟川第2樋門下流の水面。ただし,恵美須浜漁港の区域を除く。	昭和46.12.21 (変更)
今切港	"	相生橋西端から52度1,400メートルの地点を中心として1,500メートルの半径を有する円内の海面並びに今切川三ツ合橋及び鍋川宮川橋各下流の河川水面。ただし,漁港法により指定された長原漁港の区域を除く。	昭和58.5.20 (変更)
浅川港	"	網代崎から0度に引いた線及び陸岸により囲まれた海面。	昭和28.9.30
那佐港	"	乳崎を中心として900メートルの半径を有する円内の海面及び那佐湾海面。	昭和28.9.30
亀浦港	"	鳴門市鳴門町土佐泊浦字福池の三角点(98.7メートル)から270度に引いた線と陸岸及び堀越橋に囲まれた海面。ただし,漁港法により指定された亀浦漁港の区域を除く。	昭和47.3.28 (変更)
中島港	"	那賀川町上福井字除226番地の三角点(17.7メートル)から135度1,020メートルの地点(那賀川河川堤防最下流点)から90度に引いた線,同三角点から110度1,180メートル地点(防波堤上)を中心として半径850メートルに引いた線及び陸岸に囲まれた海面並びに那賀川町中島出島樋門より下流の那賀川支出島川水面。	昭和41.8.5 (変更)
粟津港	"	粟津浦三角点(3.0メートル)から180度300メートルの地点を中心として1,700メートルの半径を有する円内の海面並びに旧吉野川大津橋下流の河川水面及び撫養川樋門より上流の河川水面。ただし,漁港法により指定された粟津漁港の区域を除く。	昭和41.2.15

資料 県港湾課

122 航空輸送状況 (昭和60～平成元年)

(単位：人，キログラム)

年次	乗客人員			降客人員			荷物	
	総数	大阪	東京	総数	大阪	東京	発送	到着
昭和60年	382,076	190,312	191,764	395,724	199,639	196,085	516,564.4	1,290,585.3
61	399,810	188,642	211,168	406,591	191,355	215,236	546,773.1	1,359,837.1
62	422,561	189,798	232,763	431,621	195,568	236,053	702,428.1	1,546,155.0
63	438,025	187,503	250,522	436,923	187,838	249,085	1,059,594.4	1,762,748.9
平成元年	483,935	203,077	280,858	479,068	200,757	278,311	1,156,573.5	1,848,115.9

注 旅客は無賃幼児（3歳未満）も含む。
資料 丸新エアサービス

123 電報・電話

(1) 電報・電話取扱局数 (昭和60～平成元年度) 及び電話申込積帯数

年度末	支社	電報 電話局	電話 交換局	電話 [※] 中継所	無線 [※] 中継所	委託局	申込電話 積帯数
昭和60年度	1	14	44	1		195	715
61	1	14	44	1		194	290
62	1	14	44	1		194	—
63	1	13	44	1		194	—
平成元年度	1 支店 営業所	3 10	44	1		194	—

注 委託局は電報取扱郵便局
※ 昭和60年12月から「ネットワークセンター」と名称変更，平成元年4月から「支店」に名称変更
資料 NTT徳島支店

(2) 開通電話数 (昭和60～平成元年度)

(単位：台)

種別	昭和60年度	61	62	63	平成元年度
総数	299,776	306,616	314,406	323,224	333,119
一般加入電話	289,654	297,109	304,938	313,739	323,598
有料	288,376	295,422	302,895	311,676	321,403
業務用	1,278	1,687	2,043	2,063	2,195
事業所集団電話	2,049	2,174	2,178	2,231	2,195
公衆電話	5,727	4,916	4,853	4,741	4,714
赤電話	1,845	1,266	1,098	882	736
青電話	706	527	292	210	84
黄電話	2,479	2,061	1,750	1,539	1,399
緑電話	471	858	1,512	1,913	2,296
郵便局	226	204	201	197	199
着信用電話	2,153	2,220	2,237	2,311	2,409
警察・消防	193	197	200	202	203

資料 NTT徳島支社

123 電報・電話(続き)

(3) 電話取扱局別開通電話数(昭和160~平成元年度末)

(単位:台)

局別	昭和60年度	61	62	63	平成元年度	地域
総数	299,776	306,616	314,406	323,224	333,119	
徳島	113,866	117,370	121,182	129,070	134,020	徳島市, 佐那河内村, (鳴門市大麻町市場, 川崎, 小松島市江田町, 石井町尼寺, 内谷, 藍住町勝瑞, 北島町高房, 鯛ノ浜)の一部 ※63年度から神山も含む
石井	7,196	7,370	7,540	7,792	8,038	石井町
板野	17,795	18,401	18,953	19,634	20,342	板野町, 藍住町, 吉野町, 上板町, 土成町(鳴門市大麻町検, 津慈)の一部
神山	3,397	3,423	3,443	—	—	神山町(昭和62. 9.30廃止)
鳴門	31,474	32,356	33,307	34,371	35,776	鳴門市, 松茂町, 北島町, (徳島市応神町, 藍住町乙瀬, 勝瑞)の一部
小松島	15,288	15,558	15,821	16,144	16,435	小松島市, (徳島市大原町, 那賀川町島尻)の一部
阿波勝浦	3,381	3,401	3,470	3,467	3,522	勝浦町, 上勝町
阿南	26,660	27,100	27,475	28,141	28,852	阿南市, 羽ノ浦町, 那賀川町
丹生谷	5,052	5,095	5,206	5,281	5,315	鷲敷町, 相生町, 上那賀町, 木沢村, 木頭村
牟岐	8,012	8,062	8,126	8,262	8,327	牟岐町, 海南町, 海部町, 実喰町
日和佐	4,133	4,140	4,211	4,230	4,285	日和佐町, 由岐町
鳴島	23,526	23,889	24,436	24,948	25,598	鳴島町, 山川町, 川島町, 美郷村, 阿波町, 市場町
脇町	18,734	18,949	19,313	19,645	20,034	脇町, 穴吹町, 貞光町, 半田町, 美馬町, 一字村, 木屋平村, (三加茂町毛田)の一部
阿波池田	21,262	21,502	21,923	22,239	22,575	池田町, 井川町, 三好町, 三野町, 三加茂町, 山城町, 西祖谷山村, 東祖谷山村

資料 NTT徳島支店

(4) 国内電報発信数 (昭和60～平成元年度)

発信総数	昭和60年度	61	62	63	平成元年度
		177,391	173,357	183,228	169,790

資料 NTT徳島支店

124 郵便

(1) 郵便施設数 (昭和60～平成元年度末)

年度末	郵便局				簡易郵便局	郵便切手類販売所	郵便差出箱	私書箱		
	計	普通局	集配特定局	無集配特定局				設備局	設備数	貸与数
昭和60年度	200	9	70	121	39	1,331	1,581	30	455	254
61	200	9	69	122	39	1,330	1,597	31	461	264
62	200	9	69	122	40	1,352	1,606	31	463	265
63	201	9	69	123	39	1,354	1,608	32	489	276
平成元年度	201	9	67	125	38	1,365	1,637	31	483	288

資料 四国郵政局

(2) 小包郵便物数 (昭和60～平成元年度)

(単位：千個)

年度・局種	総数	一 般					書 籍					
		計	普通	普通速達	一書	一般留書	簡易留書	計	普通	普通速達	一書	一般留書
昭和60年度	551	465	428	26	6	5	86	86	0	0	0	
61	739	580	535	22	19	4	159	159	0	0	0	
62	796	656	612	20	24	0	140	139	1	0	0	
63	890	730	688	20	22	0	160	159	0	0	1	
平成元年度	998	800	756	35	9	—	198	198	0	0	0	
普通局	429	350	331	12	7	—	79	79	0	0	0	
集配特定局	270	246	228	18	0	—	24	24	0	0	0	
無集配特定局	299	204	197	5	2	—	95	95	0	0	0	

資料 四国郵政局

124 郵便 (続き)

(3) 引受内国通常郵便物数 (昭和60～平成元年度)

(単位：千通)

年度・月	普通通常					特殊通常			年賀 引受	選挙 引受
	計	第1種	第2種	第3種	第4種	計	普通 速達	書留		
昭和60年度	49,913	27,110	20,223	2,524	56	2,504	920	1,584	葉封 17,599 28	173
61	57,412	30,441	24,073	2,836	62	2,741	1,030	1,711	葉封 18,897 47	442
62	61,208	33,198	25,427	2,511	72	2,889	1,100	1,789	葉封 18,910 40	615
63	60,477	33,403	24,355	2,650	69	2,854	1,155	1,699	葉封 16,456 37	44
平成元年度	59,150	33,668	22,417	3,010	55	2,380	1,056	1,324	葉封 18,650 53	635

資料 四国郵政局, (平成元年度から月別についての調査なし。)

12 商業・貿易

125 商

(1) 産業中分類別商店数・従業者数

(単位：金額・万円)

産 業 分 類	商 店					
	計	経 営 組 織 別		従 業		
		法 人	個 人	1～2人	3～4	5～9
総 卸 売 業 計	17,231	5,348	11,883	9,833	4,034	2,141
一 般 卸 売 業	2,507	1,753	754	592	633	718
織 維 品 卸 売 業 (衣服・身の回り品を除く)	2,496	1,752	744	582	633	718
衣 服 ・ 身 の 回 り 品 卸 売 業	29	23	6	8	8	10
農 畜 産 物 ・ 水 産 物 卸 売 業	126	106	20	23	33	42
食 料 ・ 飲 料 卸 売 業	261	169	92	42	63	81
医 薬 品 ・ 化 粧 品 卸 売 業	438	270	168	138	117	89
化 学 製 品 卸 売 業	140	101	39	34	29	39
鉱 物 ・ 金 属 材 料 卸 売 業	68	59	9	10	19	27
機 械 器 具 卸 売 業	82	74	8	5	18	29
建 築 材 料 卸 売 業	454	382	72	77	104	147
家 具 ・ 建 具 ・ じ ゅ う 器 等 卸 売 業	503	293	210	147	138	141
再 生 資 源 卸 売 業	127	93	34	32	40	35
そ の 他 の 卸 売 業	44	11	33	17	15	8
代 理 商 ・ 仲 立 業	224	171	53	49	49	70
小 売 業 計	11	1	10	10	—	—
各 種 商 品 小 売 業	14,724	3,595	11,129	9,241	3,401	1,423
織 物 ・ 衣 服 ・ 身 の 回 り 品 小 売 業	27	14	13	11	2	4
飲 食 料 品 小 売 業	2,146	726	1,420	1,339	497	252
自 動 車 ・ 自 転 車 小 売 業	5,860	977	4,883	3,899	1,282	441
家 具 ・ 建 具 ・ じ ゅ う 器 小 売 業	919	265	654	525	212	108
そ の 他 の 小 売 業	1,443	397	1,046	833	371	178
	4,329	1,216	3,113	2,634	1,037	440

注 飲食店を除く。
資料 県統計課「徳島県の商業」

(2) 一般飲食店の業種別商店数及び従業者数・

(単位：店，人，金額・万円)

業 種	商 店 数		
	計	法 人	個 人
総 数	3,624	567	3,057
食 堂 ， レ ス ト ラ ン	1,590	306	1,284
一 般 食 堂 (別 掲 を 除 く)	764	110	654
日 本 料 理 店	227	78	149
西 洋 料 理 店	154	79	75
中 華 料 理 店 ， そ の 他 の 東 洋 料 理 店	445	39	406
そ ば ， う ど ん 店	275	60	215
す し 店	240	45	195
喫 茶 店	1,046	113	933
そ の 他 の 飲 食 店	473	43	430

資料 県統計課「徳島県の商業」

業

及び年間販売額（昭和63.6.1現在）

数					従業者数	年 間 販 売 額	商 品 手 持 額	売 場 面 積 (㎡)
者	規	模	別					
10～19	20～29	30～49	50～99	100人以上				
809	211	130	54	19	69,804	171,316,211	15,630,479	1,010,749
355	90	69	39	11	21,503	105,529,239	6,398,150	—
354	90	69	39	11	21,478	105,529,239	6,398,150	—
3	—	—	—	—	140	296,845	89,824	—
18	5	2	3	—	1,034	2,991,311	509,963	—
54	5	6	7	3	3,052	26,619,020	577,957	—
58	14	12	9	1	3,511	14,996,710	727,695	—
21	7	2	5	3	1,680	7,818,395	659,409	—
8	2	1	1	—	510	3,658,536	182,255	—
20	5	3	2	—	852	5,201,066	243,370	—
71	20	26	7	2	4,607	18,065,097	1,296,085	—
51	16	9	1	—	3,062	13,069,796	1,028,356	—
12	5	1	1	1	893	2,816,472	470,540	—
1	2	1	—	—	216	259,484	10,263	—
37	9	6	3	1	1,921	9,736,507	602,433	—
1	—	—	—	—	25	—	—	—
454	121	61	15	8	48,301	65,786,972	9,232,329	1,010,749
1	—	1	2	6	1,408	5,672,683	793,338	57,264
49	6	1	1	1	6,294	8,225,393	2,201,941	207,373
153	53	28	4	—	17,838	20,689,175	1,327,770	350,039
61	6	2	4	1	3,684	7,245,596	681,650	21,327
53	7	1	—	—	4,623	6,116,515	1,347,526	152,482
137	49	28	4	—	14,454	17,837,610	2,880,104	222,264

年間販売額・来客収容人員数（平成元.10.1現在）

従 業 者 数 計	年 間 販 売 額	来 客 収 容 人 員 数
11,715	4,922,215	122,009
6,061	2,839,138	65,937
2,278	803,258	27,925
1,338	889,738	15,267
1,143	597,045	10,650
1,302	549,097	12,095
964	385,230	10,584
795	487,769	6,386
2,681	850,267	30,223
1,214	359,811	8,879

125 商

(3) 市町村別商店数・従業者数及び

(単位：金額・万円)

市 町 村	商 店 数			従
	卸 売 業	小 売 業	飲 食 店	卸 売 業
総 数	2,507	14,724	3,624	21,503
徳島市	1,495	4,567	1,715	15,071
鳴門市	142	1,147	305	925
小松島市	84	718	186	619
阿南市	126	1,082	209	927
勝浦町	13	127	14	107
上勝町	3	49	2	21
佐那河内村	1	38	2	x
石井町	37	318	76	203
神山町	3	199	26	10
那賀川町	4	140	7	21
那羽浦町	20	232	33	118
鷺敷町	11	89	14	30
相生町	4	64	12	20
上那賀町	1	63	9	x
木沢村	3	27	2	9
木頭村	1	51	3	x
由岐町	3	87	7	21
日和佐町	9	178	43	33
牟岐町	19	176	27	173
海部町	19	146	21	180
海部町	4	76	11	15
海部町	5	86	20	24
海部町	19	135	48	300
海部町	29	250	46	335
藍板町	39	264	69	362
板上町	13	197	39	80
上野町	10	190	20	66
吉野町	12	150	23	43
土成町	16	118	21	80
市場町	16	211	26	79
阿波町	12	237	24	52
鴨島町	80	561	115	359
山川町	4	122	24	13
山川町	29	251	32	146
美郷村	—	24	2	—
美郷町	39	364	74	235
美馬町	17	163	23	72
美田町	12	146	18	35
美光町	17	166	26	81
一穴村	1	40	7	x
穴吹町	18	159	23	104
木屋平村	1	32	7	x
三野町	6	110	12	17
三好町	9	92	14	52
池田町	70	498	103	351
山城町	9	127	25	24
井川町	14	144	12	62
三加茂町	7	213	25	16
東祖谷山村	1	51	8	x
西祖谷山村	—	49	14	—

資料 県統計課「徳島県の商業」

業 (続き)

年間販売額 (卸売・小売業は昭和63.6.1現在, 一般飲食店は平成元.10.1現在)

業 者 数		年 間 商 品 販 売 額		
小 売 業	飲 食 店	卸 売 業	小 売 業	飲 食 店
48,301	11,715	105,529,239	65,786,972	4,922,215
17,840	6,154	81,469,786	29,962,061	2,632,683
3,775	865	2,887,099	4,563,943	369,080
2,412	551	2,339,881	2,907,218	199,888
3,309	636	4,804,199	4,121,844	204,942
332	29	147,236	300,247	13,208
99	x	83,391	103,443	x
x	x	x	x	x
998	243	365,991	1,340,998	99,395
452	51	13,580	269,090	13,891
350	16	40,620	285,842	3,262
815	104	361,676	1,082,998	47,987
191	38	32,657	141,982	14,466
183	35	61,648	213,407	14,321
x	18	x	x	3,642
56	x	810	44,528	x
x	4	x	x	1,309
207	14	148,052	146,162	4,250
449	90	77,632	398,297	47,666
524	69	919,912	503,643	26,385
393	47	911,480	379,212	15,702
201	26	12,892	214,273	12,759
213	45	74,100	169,050	16,811
505	192	1,682,458	641,753	95,218
862	143	1,352,059	1,360,424	49,352
1,000	258	948,574	1,839,884	117,913
551	99	132,051	592,745	35,282
573	47	138,109	697,020	14,140
456	54	79,192	425,884	25,095
277	74	263,063	281,295	30,761
583	58	201,938	772,134	20,130
651	66	96,083	664,769	38,801
1,831	320	1,561,890	2,647,507	111,876
277	91	8,017	200,801	48,748
756	91	238,497	767,926	33,475
54	x	-	36,819	x
1,247	202	666,310	1,719,203	63,365
384	43	202,112	388,803	12,182
323	33	39,480	287,846	8,773
568	58	159,435	691,526	17,286
x	14	x	x	1,410
450	73	261,992	406,155	39,822
x	14	x	x	1,680
283	25	68,857	247,739	4,605
254	23	235,064	209,174	4,670
1,708	346	2,191,181	2,084,636	194,291
300	166	34,663	257,494	143,253
370	35	113,787	362,215	13,863
612	81	36,965	629,847	40,310
x	21	x	x	4,248
105	35	-	50,965	6,375

126 貿

(1) 仕向地・品目別

(単位：金額・千円)

品目	仕向地										合計
	北米	中南米	東南アジア	西アジア	アフリカ	大洋州	西欧	共産圏	その他		
総額	10,590,635 (3,069,370)	140,756 (120,429)	11,734,249 (4,434,737)	108,289 (14,319)	134,122 (125,422)	1,298,800 (273,979)	5,343,761 (1,157,903)	4,533,516 (4,321,860)	4,061,692 (1,014,034)	37,945,820 (14,532,053)	
食料品	157,000 (157,000)	—	249,357 (249,357)	—	—	—	3,029 (3,029)	1,700 (1,700)	270,300 (270,300)	681,386 (681,386)	
食肉	—	—	38,900 (38,900)	—	—	—	—	—	—	38,900 (38,900)	
製造食料品	157,000 (157,000)	—	210,457 (210,457)	—	—	—	3,029 (3,029)	1,700 (1,700)	270,300 (270,300)	642,486 (642,486)	
繊維	141,434 (111,208)	20,327	3,248,418 (522,165)	52,200	8,700	—	168,719 (168,719)	183,806	—	3,823,604 (802,092)	
ビスコース類	—	20,327	2,726,253	52,200	8,700	—	—	183,806	—	2,991,286	
デニム生地	—	—	522,165 (522,165)	—	—	—	168,719 (168,719)	—	—	690,884 (690,884)	
衣類・服飾品	111,208 (111,208)	—	—	—	—	—	—	—	—	111,208 (111,208)	
炭素繊維	30,226	—	—	—	—	—	—	—	—	30,226	
機械金属	3,496,687 (689,777)	115,240 (115,240)	3,132,413 (1,570,616)	8,200 (8,200)	113,800 (113,800)	826,809 (262,200)	4,082,743 (640,490)	—	1,949,070 (39,070)	13,724,962 (3,439,393)	
スピンドル	537 (537)	—	587,724 (587,724)	—	—	—	—	—	—	588,261 (588,261)	
ベアリング	2,386,000	—	1,460,000	—	—	—	2,894,000	—	1,910,000	8,650,000	
ミシン	686,680 (686,680)	115,240 (115,240)	3,740 (3,740)	8,200 (8,200)	113,800 (113,800)	262,200 (262,200)	640,490 (640,490)	—	39,070 (39,070)	1,869,400 (1,869,400)	
充填機	420,910	—	101,797	—	—	564,609	548,253	—	—	1,635,569	
碎氷移送機	2,580 (2,580)	—	—	—	—	—	—	—	—	2,580 (2,580)	
プレス	—	—	407,400 (407,400)	—	—	—	—	—	—	407,400 (407,400)	
魚移送機	—	—	2,900 (2,900)	—	—	—	—	—	—	2,900 (2,900)	
その他	—	—	568,852 (568,852)	—	—	—	—	—	—	568,852 (568,852)	

注 () は中小企業実績
資料 県観光物産課

易

輸出実績 (平成元年)

品目	仕向地										
	北米	中南米	東南アジア	西アジア	アフリカ	大洋州	西欧	共産圏	その他	合計	
化学品	6,783,470 (2,099,341)	5,189 (5,189)	5,104,061 (2,092,599)	47,889 (6,119)	11,622 (11,622)	471,991 (11,779)	1,073,697 (330,092)	4,348,010 (4,320,160)	1,842,322 (704,664)	19,688,251 (9,581,565)	
紙類・紙製品	2,081,288 (103,928)	5,189 (5,189)	3,918,943 (1,342,823)	43,270 (1,500)	9,840 (9,840)	459,520	225,020 (225,020)	92,342 (64,492)	20,890	6,856,302 (1,752,792)	
蛍光体	1,352,690 (1,352,690)	—	—	—	—	—	—	4,244,939 (4,244,939)	—	5,597,629 (5,597,629)	
トリクレン	—	—	15,799	—	—	692	—	—	—	16,491	
スリーワン	—	—	3,879	—	—	—	398	—	—	4,277	
マグネシウム 化合物	—	—	2,915 (2,915)	—	—	—	—	—	—	2,915 (2,915)	
クロム化合物	94,385 (94,385)	—	217,886 (217,886)	—	—	—	—	—	327,732 (327,732)	640,003 (640,003)	
セロファン	—	—	17,470 (17,470)	—	—	4,461 (4,461)	—	—	—	21,931 (21,931)	
アルコール	28,560 (28,560)	—	92,610 (92,610)	—	—	6,300 (6,300)	—	4,830 (4,830)	—	132,300 (132,300)	
化学品	695,246 (406,275)	—	259,615 (259,615)	4,619 (4,619)	1,782 (1,782)	1,018 (1,018)	4,202 (4,202)	1,163 (1,163)	—	967,645 (678,674)	
芒硝	—	—	157,114 (4,935)	—	—	—	—	—	2,788 (2,788)	159,902 (7,723)	
医薬品	—	—	108,162 (108,162)	—	—	—	—	—	374,144 (374,144)	482,306 (482,306)	
シアヌル酸 誘導品	2,231,062	—	263,485	—	—	—	743,207	—	1,116,768	4,354,522	
イミダゾール類	186,736	—	—	—	—	—	—	—	—	186,736	
合成樹脂原料	462,200 (46,200)	—	25,795 (25,795)	—	—	—	100,870 (100,870)	—	—	172,865 (172,865)	
アミノ酸	—	—	5,464 (5,464)	—	—	—	—	—	—	5,464 (5,464)	
アニソン	—	—	12,284 (12,284)	—	—	—	—	4,736 (4,736)	—	17,020 (17,020)	
その他	67,303 (67,303)	—	2,640 (2,640)	—	—	—	—	—	—	69,943 (69,943)	
雑製品	12,044 (12,044)	—	—	—	—	—	15,573 (15,573)	—	—	27,617 (27,617)	
和紙	12,044 (12,044)	—	—	—	—	—	15,573 (15,573)	—	—	27,617 (27,617)	

注 () は中小企業実績
資料 県観光物産課

126 貿

(2) 仕出地・品目別

(単位：金額・千円)

品目	仕出地									合計
	北米	中南米	東南アジア	西アジア	アフリカ	大洋州	西欧	共産圏		
総額	37,900,197 (16,338,995)	1,754,377 (501,021)	10,436,860 (10,206,454)	576,866 (576,866)	3,731,631 (2,307,555)	2,392,900 (885,092)	3,377,330 (1,487,325)	1,603,702 (886,187)	61,773,863 (33,189,495)	
食料品	2,045,709 (2,045,709)	—	5,813,219 (5,813,219)	—	—	—	845,000 (845,000)	285,019 (285,019)	8,988,947 (8,988,947)	
穀類	1,485,709 (1,485,709)	—	—	—	—	—	—	—	1,485,709 (1,485,709)	
ムキ粟	—	—	2,024,492 (2,024,492)	—	—	—	—	—	2,024,492 (2,024,492)	
冷凍魚介類	—	—	3,697,313 (3,697,313)	—	—	—	—	260,019 (260,019)	3,957,332 (3,957,332)	
たけのこ	—	—	—	—	—	—	—	25,000 (25,000)	25,000 (25,000)	
その他	560,000 (560,000)	—	91,414 (91,414)	—	—	—	845,000 (845,000)	—	1,496,414 (1,496,414)	
原料品	28,276,045 (6,865,227)	1,105,229 (501,021)	3,275,470 (3,054,096)	156,400 (156,400)	3,731,631 (2,307,555)	1,292,668 (885,092)	2,120,999 (313,299)	943,683 (226,168)	40,902,125 (14,308,858)	
綿花	406,854 (223,050)	41,733 (25,425)	221,374	156,400 (156,400)	49,080	17,576	—	188,774	1,081,791 (404,875)	
繊維用パルプ	1,667,214	—	—	—	1,374,996	—	—	—	3,042,210	
製紙用パルプ	18,673,152 (1,387,952)	655,551 (178,451)	59,200 (59,200)	—	—	—	2,120,999 (313,299)	—	21,508,902 (1,938,902)	
木材	2,975,584 (2,975,584)	—	733,000 (733,000)	—	50,000 (50,000)	—	—	192,655	3,951,239 (3,758,584)	
チップ	508,641 (508,641)	—	1,867,741 (1,867,741)	—	—	177,942 (177,942)	—	167,258 (49,172)	2,721,582 (2,603,496)	
金属鉱	—	297,145 (297,145)	202,880 (202,880)	—	2,257,555 (2,257,555)	707,150 (707,150)	—	—	3,464,730 (3,464,730)	
カオリン	4,044,600 (1,770,000)	110,800	—	—	—	390,000	—	—	4,545,000 (1,770,000)	
その他	—	—	191,275 (191,275)	—	—	—	—	394,996 (176,996)	586,271 (368,271)	

注 () は中小企業実績
資料 県観光物産課

易 (続き)

輸入実績 (平成元年)

品目	北 米	中 南 米	東南アジア	西アジア	アフリカ	大 洋 州	西 欧	共 産 圏	合 計
化 学 品	7,362,224 (7,337,486)	649,148	953,632 (944,600)	420,466 (420,466)	—	1,100,232	22,941	300,000 (300,000)	10,808,643 (9,002,552)
医 薬 品	—	—	—	—	—	—	—	300,000 (300,000)	300,000 (300,000)
蛍光体関連品	6,498,270 (6,498,270)	—	—	—	—	—	—	—	6,498,270 (6,498,270)
ソ ー ダ 灰	750,877 (750,877)	—	—	—	—	—	—	—	750,877 (750,877)
カ ゼ イ ン	—	—	—	—	—	289,000	—	—	289,000
硼 酸	20,524	—	—	—	—	—	—	—	20,524
樹 脂	—	—	944,600 (944,600)	—	—	—	—	—	944,600 (944,600)
そ の 他	92,553 (88,339)	649,148	9,032	420,466 (420,466)	—	811,232	22,941	—	2,005,372 (508,805)
機 械 機 器	216,219 (90,573)	—	24,860 (24,860)	—	—	—	335,880 (276,516)	—	576,959 (391,949)
機 械 部 品	126,219 (573)	—	19,553 (19,553)	—	—	—	38,067 (1,595)	—	183,839 (21,721)
電 装 品	—	—	—	—	—	—	192,692 (169,800)	—	192,692 (192,692)
ベ ア リ ン グ	—	—	—	—	—	—	105,121 (105,121)	—	105,121 (105,121)
そ の 他	90,000 (90,000)	—	5,307 (5,307)	—	—	—	—	—	95,307 (95,307)
雑 製 品	—	—	369,679 (369,679)	—	—	—	52,510 (52,510)	75,000 (75,000)	497,189 (497,189)
家 具 ・ 同 部 品	—	—	74,432 (74,432)	—	—	—	52,510 (52,510)	—	126,942 (126,942)
仏 壇 ・ 同 部 品	—	—	127,247 (127,247)	—	—	—	—	—	127,247 (127,247)
ス リ ッ パ	—	—	48,000 (48,000)	—	—	—	—	75,000 (75,000)	123,000 (123,000)
ラ タ ン	—	—	50,000 (50,000)	—	—	—	—	—	50,000 (50,000)
そ の 他	—	—	70,000 (70,000)	—	—	—	—	—	70,000 (70,000)

注 () は中小企業実績
資料 県観光物産課

126 貿

(3) 神戸税関小松島税関支署管内輸入額 (平成元年)

(単位：価額・百万円)

品名	数量 単位	数 量	価 額	構成比(%)		前年比(%)		主 要 国
				元年	63年	数 量	価 額	
総 額			41,207	100.0	100.0		133.9	
1 木 材			20,402	49.5	53.1		125.0	
(1) 丸 太	CM	840,430	18,976	46.0	52.3	102.9	117.9	
米 材	CM	487,129	11,722	28.4	29.8	111.6	127.5	アメリカ, カナダ
南 洋 材	CM	332,115	7,062	17.1	21.5	95.4	106.9	マレーシア
北 洋 材	CM	21,186	192	0.5	1.0	64.9	64.2	ソヴェエト連邦
(2) 製 材	CM	1,995	481	1.2	0.1	1,239.0	1,850.0	インドネシア, カナダ
(3) 合 板	SM	4,386,160	945	2.3	0.7	575.1	467.8	インドネシア
2 食 料 品 等	MT	78,296	4,842	11.8	11.4	93.0	137.9	
(1) 魚 介 類	MT	3,910	2,910	7.1	5.8	143.5	164.4	タイ, マレーシア
(2) 豚 肉	MT	334	266	0.6	1.1	62.4	78.2	アメリカ, 台湾
(3) 飼料用穀物	MT	65,759	1,261	3.1	3.8	88.7	106.4	
とうもろこし	MT	47,560	932	2.3	3.0	81.6	99.4	アメリカ
そ の 他	MT	18,199	329	0.8	0.8	115.0	133.2	アメリカ, オーストラリア
(4) そ の 他	MT	8,293	405	1.0	0.7	121.0	187.5	
3 製 紙 原 料	MT	239,486	6,287	15.3	15.0	87.8	135.8	
(1) ウッドチップ	MT	167,097	2,721	6.6	5.8	85.2	151.6	インドネシア, アメリカ
(2) カオリン	MT	54,216	1,745	4.3	6.7	80.8	84.2	アメリカ
(3) パルプ	MT	18,173	1,821	4.4	2.5	194.8	239.0	アメリカ
4 そ の 他			9,676	23.4	20.5		153.3	
(1) 金 属 及 び 金 属 原 料	MT	235,856	4,644	11.2	8.4	129.2	179.1	ブラジル, 南アフリカ, オーストラリア
(2) 化学工業生産品	MT	41,901	1,144	2.8	1.9	162.6	192.6	アメリカ, トルコ
(3) 家 具 及 び 同 部 門 品	MT	990	1,771	4.3	4.6	115.8	126.5	大韓民国, 台湾
(4) ホットコイル	MT	16,027	954	2.3	1.6	196.5	195.5	大韓民国
(5) そ の 他			1,163	2.8	4.0		94.1	

易 (続き)

(4) 神戸税関小松島税関支署管内輸出額 (平成元年)

(単位: 価額・百万円)

品名	数量 単位	数 量	価 額	構成比(%)		前年比(%)		主 要 国
				元年	63年	数 量	価 額	
総 額			9,180	100.0	100.0		86.7	
1 機械機器			3,526	38.4	46.0		72.3	
充填機械	NO	23	1,491	16.2	23.1	47.9	60.9	オーストラリア, アメリカ, デンマーク
ガラスの冷間 加工機械	NO	57	989	10.8	7.8	80.3	119.4	イタリア, 大韓民国, 台湾
ビデオカセット テープ巻取機	NO	47	666	7.3	11.8	47.0	53.2	大韓民国, 台湾
そ の 他			380	4.1	3.3		109.8	
2 化学工業生産品			4,377	47.7	40.9		101.2	
蛍光体粉末	MT	495	2,782	30.3	19.5	202.0	134.7	アメリカ, イタリア
塩素化イソ シアヌル酸	MT	2,725	741	8.1	6.9	105.7	101.5	ベルギー, イギリス
クロム塩類	MT	2,674	572	6.2	7.7	67.3	70.1	台湾, アメリカ, オーストラリア
そ の 他			282	3.1	6.8		39.5	
3 船 舶	NO	12					120.0	
	GT	4,239	343	3.7	5.8	48.1	55.7	パナマ, ホンジュラス
4 そ の 他			934	10.2	7.3		120.7	
はきもの類	DZ	13,810	175	1.9	1.5	95.6	108.7	スウェーデン, ドイツ連邦
豚 皮	MT	1,519	292	3.2	2.2	109.1	127.5	台湾, 大韓民国
そ の 他			467	5.1	3.6		121.6	

127 中小企業等協同組合数 (昭和60～平成元年度末)

年度末	事業 協同組合	信用 組合 協同	企業組合	協業組合	商工組合	商店街 振興組合	商工 会議所	商工会
昭和60年度	470(7)	1	65	31	15	16(2)	6(1)	45(1)
61	475(7)	1	61	30	15	16(2)	6(1)	45(1)
62	475(7)	1	61	30	15	16(2)	6(1)	45(1)
63	489(6)	1	59	28	15	17(2)	6(1)	45(1)
平成元年度	489(6)	1	59	28	14	17(2)	6(1)	45(1)

注 ()は連合会で外数である。
資料 県商工振興課

128 法人数 (昭和60～平成元年度末)

年度末	総数	株式会社	有限会社	合名会社	合資会社	企業組合	特別法人	その他
昭和60年度	13,898(17)	4,941	7,615	7	37	59	835	404(17)
61	13,995(17)	4,954	7,692	7	37	59	833	413(17)
62	14,396(17)	5,084	7,941	7	38	66	840	420(17)
63	14,699(17)	5,252	8,072	7	37	54	849	428(17)
平成元年度	15,518(17)	5,458	8,604	8	35	58	914	441(17)

注 ()は相互会社で外数である。
資料 県税務課

13 金 融

13
金

融

129 県内金融機関数 (平成元年度末)

年度末	銀行(信託)		相互銀行		信(労働金庫)用組合本店	信用金庫		国民金融公庫	商工中金	生命保険支店	損害保険			証券会社		郵(簡易郵便局)	農(信用連合会)協	漁(信用連合会)協	その他	
	本店	支(出張所)店	本店	支(出張所)店		本店	支(出張所)店				支店	支店	支店	支店	支店					支店
平成元年度	2	168	1			3	31	1	1	16	7	14	8	9	2	8	201	56	33	—
	(9)				(1)	(2)					(1)(3)			(9)	(38)	(1)	(1)			

注 1 () 書は、外書である。

2 相互銀行() 書は、特別出張所

3 信用組合は、業務停止中

4 損害保険営業所() 書は、外国社、事務所() 書は支部で内書

5 証券会社() 書は、営業所

6 郵便局の() 内は別掲、うち8局は貯金事務を取扱っていない。

資料 四国財務局徳島財務事務所・四国郵政局・徳島県信用農業協同組合連合会・徳島県信用漁業協同組合連合会

130 金融機関別預金残高 (昭和60～平成元年度末)

(単位：百万円)

金融機関	昭和60年度末	61	62	63	平成元年度末
総 額	2,343,386	2,448,335	2,628,611	2,835,630	3,133,935
銀行・信託	1,272,855	1,336,327	1,453,724	1,583,361	1,781,744
第二地銀	430,387	443,953	472,886	513,818	553,892
信用金庫	144,962	152,808	161,225	172,354	187,101
農 協	428,417	443,749	466,642	488,579	527,571
漁 協	22,395	23,895	24,636	26,063	27,188
その他	44,370	47,603	49,498	51,455	56,439

注 その他は商工組合中央金庫・労働金庫

資料 日本銀行徳島事務所

131 金融機関別貸出残高 (昭和60～平成元年度末)

(単位：百万円)

金融機関	昭和60年度末	61	62	63	平成元年度末
総 額	1,294,425	1,347,663	1,434,663	1,551,809	1,696,615
銀行・信託	683,634	723,993	784,562	862,603	949,725
第二地銀	290,793	307,751	333,826	362,890	399,383
信用金庫	87,223	87,482	87,368	92,415	100,039
農 協	107,336	102,519	99,975	97,591	95,722
漁 協	5,458	5,221	4,935	5,041	5,179
その他	119,981	120,697	123,997	131,269	146,567

注 その他は商工組合中央金庫、労働金庫、国民金融公庫、中小企業金融公庫

132 国民金融公庫貸付状況（昭和60～平成元年度末）

（単位：千円）

年度末	総数		普通貸付		恩給担保貸付		進学貸付		環境衛生貸付 （受託業務）	
	件数	金額	件数	金額	件数	金額	件数	金額	件数	金額
昭和60年度	16,348	30,163,338	12,959	28,812,230	2,868	1,198,664	521	152,444	2,540	3,015,891
61	15,536	31,372,504	12,367	30,071,746	2,614	1,143,084	555	157,674	2,296	3,051,061
62	15,063	34,048,739	12,192	32,908,294	2,286	1,001,174	585	139,271	2,209	3,203,130
63	14,548	36,344,286	11,686	35,048,333	2,144	957,051	718	338,902	2,063	3,244,034
平成元年度	15,095	40,646,926	12,200	39,212,466	2,007	863,538	888	570,922	1,965	3,775,472

資料 国民金融公庫徳島支店

133 住宅金融公庫貸付契約状況（昭和60～平成元年度末）

（単位：金額・千円）

年度末	個人住宅（建設）		個人住宅（購入）		賃貸住宅		産業労働者住宅	
	戸数	金額	戸数	金額	戸数	金額	戸数	金額
昭和60年度	1,670	10,543,500	385	2,656,500	389	3,052,200	—	—
61	1,916	14,739,100	429	3,799,950	247	2,066,000	—	—
62	2,057	20,848,650	670	8,718,450	425	2,891,200	—	—
63	1,824	18,379,700	783	10,382,900	270	2,159,000	—	—
平成元年度	2,106	24,320,500	890	12,304,200	239	1,926,000	—	—

年度末	中高層耐火建築物等			住宅改良		災害復興住宅		財形住宅	
	住宅（戸）	非住宅（㎡）	金額	戸数	金額	戸数	金額	戸数	金額
昭和60年度	—	—	—	273	753,900	—	—	18	99,000
61	47	—	202,300	437	1,067,400	—	—	35	240,900
62	82	1,294	502,600	835	2,191,000	1	3,000	52	305,800
63	107	—	322,400	619	2,129,600	—	—	72	499,200
平成元年度	△ 23	499	△ 99,800	406	1,404,600	1	1,500	94	697,200

年度末	宅地造成				関連公共施設等	
	取得面積（㎡）	造成面積（㎡）	取得金額	造成金額	件数	金額
昭和60年度	—	—	—	—	—	—
61	—	—	—	—	—	—
62	—	—	—	—	—	—
63	—	—	—	—	—	—
平成元年度	—	—	—	—	—	—

資料 住宅金融公庫四国支店

134 手 形 交 換 高 (昭和60～平成元年)

(単位：金額・千円)

年 月	手 形 交 換 高		不 渡 手 形		取 引 停 止 処 分		資 金 不 足	
	枚 数	金 額	枚 数	金 額	枚 数	金 額	枚 数	金 額
昭和60年	1,362,740	1,340,451,818	862	888,425	268	204,953	248	190,222
61	1,325,012	1,285,810,674	630	658,079	253	243,837	236	234,682
62	1,307,975	1,314,208,928	640	479,154	194	140,345	164	106,844
63	1,373,202	1,482,966,885	332	454,455	117	128,820	109	123,698
平成元年	1,336,605	1,565,584,825	255	264,593	87	60,239	80	55,039
元年1月	101,975	130,945,542	11	7,896	1	400	0	0
2	104,224	104,263,841	8	8,358	2	896	2	896
3	118,189	132,976,757	25	15,193	11	2,843	10	1,843
4	96,284	136,656,672	18	17,377	8	8,500	8	8,500
5	119,929	154,723,568	27	27,791	10	6,425	9	6,175
6	107,692	145,441,355	30	47,478	3	3,978	3	3,978
7	138,322	124,056,254	16	31,837	5	3,526	5	3,526
8	108,710	123,073,333	20	21,050	11	9,554	10	9,104
9	92,842	107,857,761	11	8,896	2	1,100	0	0
10	118,711	146,191,891	52	46,434	10	3,945	9	1,945
11	106,830	112,585,708	30	23,669	24	19,072	24	19,072
12	122,897	146,812,136	7	8,614	0	0	0	0

注 各月の手形交換高金額は単位未満切り捨てのため、年間の合計とは一致していません。
資料 徳島手形交換所

135 株 式 売 買 高 (昭和60～平成元年)

株 式 売 買 高	昭 和 60 年	61	62	63	平 成 元 年 度
株 数	(898)	(1,373)	(3,838)	(1,222)	(2,617)
(1,000株)	704,419	930,364	1,113,324	1,014,864	851,349
金 額	(3,522)	(7,907)	(9,880)	(2,881)	(7,787)
(100万円)	462,214	781,373	1,101,751	963,424	1,153,579

注 () は外国株で外数である。
資料 四国財務局徳島財務事務所

136 簡易生命保険 (昭和60～平成元年度末)

(単位：金額・百万円)

年度末・月	新 契 約		消 減 件 数			年度末 (月末) 現在高	
	件 数	保 險 金 額	死	亡	満 期	件 数	保 險 金 額
昭和60年度	48,387	122,315	36,997	2,084	23,549	435,714	851,690
61	53,426	122,606	33,989	2,057	21,337	455,030	927,013
62	59,289	133,718	35,081	2,125	22,440	479,238	1,010,225
63	62,392	139,219	35,992	2,252	23,306	505,607	1,094,787
平成元年度	58,558	134,209	36,537	2,372	23,485	527,355	1,170,439
平成元年 4月	4,514	10,022	2,853	177	1,740	507,175	1,100,182
5	4,107	9,947	2,373	202	1,319	508,890	1,105,895
6	4,146	9,926	2,183	181	1,217	510,844	1,111,960
7	3,596	8,517	2,081	168	1,038	512,293	1,116,528
8	1,917	4,796	1,620	174	546	512,592	1,118,155
9	8,913	20,314	4,055	184	2,979	517,441	1,132,097
10	5,512	12,954	3,351	220	2,084	519,582	1,139,252
11	4,988	11,971	3,154	188	2,031	521,413	1,145,987
12	5,744	13,210	3,269	203	2,189	523,840	1,153,994
2年 1月	5,038	11,328	3,196	236	2,210	525,688	1,160,411
2	5,401	11,366	3,648	200	2,613	527,456	1,166,568
3	4,682	9,858	4,754	239	3,519	527,355	1,170,439

資料 高松簡易保険事務センター

137 生 命 保 險 (昭和60～平成元年度末)

(単位：金額・万円)

年度末	新 契 約				年度末 (月末) 現在高	
	個 人		団 体		件 数	保 險 金 額
	件 数	保 險 金 額	被 保 険 者 数	保 險 金 額		
昭和60年度	80,077	52,210,462	3,469	1,312,357	752,078	421,106,902
61	89,903	58,684,831	5,437	1,608,850	792,835	460,559,213
62	94,224	67,459,681	3,601	1,064,945	624,407	461,985,882
63	94,854	74,268,602	5,498	2,618,213	658,689	516,205,901
平成元年度	83,478	81,172,156	8,779	1,772,203	680,058	578,610,367

資料 徳島県生命保険協会

138 郵 便 貯 金 (昭和60～平成元年度末)

(単位：口数・千口，金額・百万円)

年度末・月	預 入		払 い も ど し		年度末(月末) 現在高		
	口 数	金 額	口 数	金 額	口座数	貯 金 証 書 数	金 額
昭和60年度	3,136	316,459	2,012	230,381	1,025	2,757	826,834
61	3,194	298,815	2,518	229,355	1,044	2,959	896,295
62	3,305	326,243	2,992	260,466	1,055	3,111	961,121
63	3,450	345,170	3,273	268,332	1,085	3,232	1,037,957
平成元年度	3,691	435,851	3,667	362,680	1,111	3,220	1,111,168
平成元年4月	296	31,214	274	23,514	1,090	3,240	1,045,657
5	302	30,641	291	23,302	1,094	3,249	1,052,996
6	307	34,901	319	30,760	1,097	3,240	1,057,136
7	324	40,497	325	35,062	1,098	3,231	1,062,571
8	325	40,005	310	31,442	1,100	3,230	1,071,135
9	259	34,992	277	26,748	1,101	3,225	1,079,379
10	309	30,805	324	26,244	1,103	3,219	1,083,940
11	304	39,273	310	33,142	1,105	3,213	1,090,070
12	363	46,740	344	40,954	1,107	3,224	1,095,856
2年1月	299	31,661	278	28,186	1,112	3,237	1,099,332
2	328	36,269	306	31,879	1,113	3,236	1,106,722
3	275	35,853	309	31,447	1,111	3,220	1,111,168

注 現在高の口座数は、通常、積立、住宅進学貯金の口座数を、貯金証書数は、定額、割定、定期貯金の貯金証書枚数をあわせて計上した。

資料 徳島貯金事務センター

139 郵 便 為 替 (昭和60～平成元年度)

(単位：金額・円)

年度末・月	取 扱 局 数	受 入		払 出	
		口 数	金 額	口 数	金 額
昭和60年度	239	100,049	3,539,595,143	125,331	3,543,866,027
61	239	112,017	3,724,224,664	137,215	4,015,005,823
62	240	115,155	3,883,357,844	140,596	4,197,744,027
63	240	117,798	3,970,572,253	147,886	4,399,869,840
平成元年度	239	124,177	3,888,286,294	163,376	4,748,322,912
平成元年4月	239	7,666	274,375,413	14,195	313,876,044
5	239	9,134	282,671,376	13,457	288,284,996
6	239	8,441	285,210,540	12,912	320,800,147
7	239	7,962	259,269,627	12,194	295,258,138
8	239	9,310	261,857,110	11,349	271,006,586
9	239	9,539	238,287,405	10,657	251,005,275
10	239	12,128	289,507,526	12,940	370,786,364
11	239	10,986	296,045,187	13,589	356,995,249
12	239	10,404	385,825,163	13,948	470,622,635
2年1月	239	17,363	321,191,621	18,458	405,231,827
2	239	8,987	298,398,193	14,156	383,796,201
3	239	12,257	695,647,133	15,521	1,020,659,450

注 郵便為替は普通為替、電信為替、定額小為替、国際送金(外国為替)の合計である。

資料 四国郵政局

14 物価・家計

140 農 村 物

(1) 農 産 物 (昭和60~平成元年度)

(昭和60年度=100)

年 度 ・ 月	農産物 総 合	米	麦	豆	い も	野 菜	果 実	工 芸 農作物	花 き	蒔	畜産物	わ ら び 加 工 品
ウ エ イ ト	10,000	1,781	152	12	68	1,901	1,062	499	173	144	4,199	9
昭和60年度平均	100.0	100.0	100.0	100.0	100.0	100.0	100.0	100.0	100.0	100.0	100.0	100.0
61	96.6	99.5	98.8	98.3	97.2	97.2	102.2	100.0	111.5	100.2	92.1	100.0
62	87.7	95.5	95.1	94.3	93.0	93.0	73.2	94.7	126.6	77.5	83.2	103.4
63	88.4	93.1	91.6	88.9	140.5	98.0	76.6	91.8	139.1	116.4	80.6	103.4
平成元年度平均	93.1	93.6	88.5	92.9	133.3	105.6	95.8	91.8	135.7	138.1	83.0	104.5
平成元年 4 月	87.4	93.1	91.6	88.9	150.2	90.6	76.2	91.8	119.7	116.4	82.2	104.5
5	86.2	93.1	91.6	88.9	151.8	86.4	75.9	91.8	113.4	116.4	81.5	104.5
6	90.6	93.1	89.5	88.9	155.7	98.1	75.9	91.8	126.7	128.7	85.9	104.5
7	89.6	93.1	88.5	88.9	160.4	90.3	79.3	91.8	115.2	138.1	86.3	104.5
8	98.0	97.7	88.5	88.9	134.1	105.4	134.1	91.8	102.6	133.7	84.9	104.5
9	97.5	97.0	88.5	88.9	105.4	102.7	123.6	91.8	134.1	135.9	86.8	104.5
10	89.0	90.5	88.5	88.9	106.9	99.1	74.6	91.8	120.1	138.1	83.8	104.5
11	86.7	90.5	88.5	88.9	88.6	92.7	66.8	91.8	113.9	138.1	83.7	104.5
12	89.6	93.6	88.5	88.9	115.9	101.5	70.0	91.8	152.4	138.1	82.5	104.5
2 年 1 月	91.6	93.6	88.5	92.9	129.2	107.2	97.5	91.8	148.6	138.1	77.6	104.5
2	101.3	93.6	88.5	92.9	142.8	143.1	109.6	91.8	165.0	138.1	80.6	104.5
3	107.3	93.6	88.5	92.9	143.0	169.7	109.1	91.8	220.2	138.1	80.6	104.5

資料 中国四国農政局徳島統計情報事務所

(2) 農 業 生 産 資 材 (昭和60~平成元年度)

(昭和60年度=100)

年 度 ・ 月	農業生 産資材 総 合	種 苗 及 木 苗	畜産用 動 物	肥 料	飼 料	農 業 薬 剤	諸材料	光 熱 動 力	自動車 ・ 同 関 係 料 金	農機具	建 築 資 材	農 用 被 服	賃借料 及 び 料 金
ウ エ イ ト	10,000	239	940	797	3,229	466	499	513	251	1,094	1,406	33	533
昭和60年度平均	100.0	100.0	100.0	100.0	100.0	100.0	100.0	100.0	100.0	100.0	100.0	100.0	100.0
61	94.2	104.4	101.9	93.5	85.7	97.7	94.9	88.8	100.8	100.1	99.5	100.0	100.5
62	92.1	106.2	104.6	86.4	80.1	94.9	93.1	81.2	101.4	99.8	101.7	99.5	105.7
63	92.2	109.2	106.8	85.3	80.3	91.2	93.1	78.5	101.7	99.9	103.1	96.3	105.7
平成元年度平均	95.1	113.6	112.5	87.6	84.8	92.3	94.8	73.8	101.9	103.7	104.9	100.1	106.0
平成元年 4 月	94.6	110.6	113.0	87.4	83.5	92.1	94.8	73.7	101.9	103.6	104.8	100.1	106.0
5	94.6	112.8	112.6	87.5	83.5	92.2	94.8	73.7	101.9	103.6	104.8	100.1	106.0
6	94.6	113.2	112.8	87.6	83.5	92.3	94.8	73.7	101.9	103.6	104.6	100.1	106.0
7	94.5	112.2	111.7	87.6	83.5	92.3	94.8	73.8	101.9	103.6	104.4	100.1	106.0
8	94.5	112.5	111.2	87.6	83.7	92.3	94.8	73.8	101.9	103.6	104.6	100.1	106.0
9	95.3	112.8	111.1	87.6	85.7	92.3	94.8	73.8	101.9	103.7	105.1	100.1	106.0
10	95.3	113.5	111.2	87.6	85.7	92.3	94.8	73.7	101.9	103.7	105.1	100.1	106.0
11	95.3	113.5	111.2	87.6	85.7	92.3	94.8	73.7	101.9	103.7	105.1	100.1	106.0
12	95.4	113.7	113.1	87.6	85.7	92.3	94.8	73.2	101.9	103.7	105.1	100.1	106.0
2 年 1 月	95.5	113.7	113.3	87.6	85.7	92.3	94.8	73.2	101.9	103.7	105.1	100.1	106.0
2	95.6	113.7	114.0	87.6	85.7	92.3	94.8	74.3	101.9	103.7	105.1	100.1	106.0
3	95.7	114.2	114.1	88.1	85.7	92.3	95.0	74.3	101.9	103.7	105.2	101.1	106.0

資料 中国四国農政局徳島統計情報事務所

価 指 数

(3) 生 活 資 材 (昭和60～平成元年度)

(昭和60年度=100)

年 度 ・ 月	生活資 材総合	食 料 品			住 居	光 及 水	熱 び 道	家具及び家事用品			被服及び履物	
		総 合	穀 類	そ の 他 食 料				総 合	家 庭 用 耐 久 財	他 の 家 具 用 品	総 合	衣 料
ウ エ イ ト	10,000	2,223	215	2,008	3,392	503	379	71	308	600	245	
昭和60年度平均	100.0	100.0	100.0	100.0	100.0	100.0	100.0	100.0	100.0	100.0	100.0	
61	99.8	98.7	101.0	98.5	100.4	91.9	101.9	100.1	102.3	101.0	100.1	
62	101.0	98.4	99.3	98.3	104.0	87.5	102.0	99.6	102.6	100.0	101.3	
63	101.7	99.9	97.4	100.2	105.3	84.8	102.0	99.5	102.6	99.3	101.2	
平成元年度平均	103.7	100.7	98.8	100.9	108.6	86.3	104.4	98.9	105.7	99.5	100.5	
平成元年 4 月	103.5	100.7	98.7	100.9	108.2	85.9	104.3	98.4	105.7	99.1	100.3	
5	103.7	101.8	98.7	102.1	108.2	85.9	104.4	98.5	105.7	99.2	100.3	
6	103.6	101.0	98.7	101.2	108.3	85.9	104.4	98.5	105.7	99.1	100.3	
7	103.4	100.3	98.7	100.5	108.3	85.9	104.4	98.5	105.7	99.1	100.3	
8	103.5	100.1	98.7	100.3	108.5	85.9	104.4	98.5	105.7	99.1	100.3	
9	105.1	106.6	98.7	107.4	108.9	85.9	104.4	98.5	105.7	99.5	100.5	
10	104.3	103.1	98.7	103.6	108.9	85.9	104.4	98.9	105.7	99.5	100.5	
11	103.3	98.4	98.7	98.4	108.9	85.9	104.4	98.9	105.7	99.5	100.5	
12	103.4	98.7	98.7	98.7	108.9	86.3	104.4	98.9	105.7	99.5	100.5	
2 年 1 月	103.5	99.2	98.7	99.2	108.9	86.3	104.4	98.9	105.7	99.5	100.5	
2	103.8	100.2	98.8	100.3	108.9	87.7	104.4	98.9	105.7	99.5	100.5	
3	103.9	100.5	98.9	100.7	109.0	87.7	104.4	98.9	105.7	99.5	100.5	

年 度 ・ 月	被 服 及 び 履 物			保 健 医 療	交 通 通 信			教 育 教 養 娯 楽	諸 雑 費		
	シャツ及 び下着類	履物類	生地及び 他 被 服		総 合	交 通	自 動 車 等 関 係 通 信				
ウ エ イ ト	160	50	145	368	997	281	514	202	385	847	306
昭和60年度平均	100.0	100.0	100.0	100.0	100.0	100.0	100.0	100.0	100.0	100.0	100.0
61	101.0	108.1	100.0	102.7	99.0	103.8	96.1	100.0	101.2	101.6	101.8
62	95.3	108.1	100.0	104.0	100.0	105.5	96.9	100.0	107.8	100.4	102.7
63	95.0	108.1	99.5	103.9	99.7	106.7	95.6	100.4	110.5	100.3	103.3
平成元年度平均	98.3	111.3	95.2	105.0	100.9	109.7	94.9	103.9	113.1	102.7	105.7
平成元年 4 月	96.9	111.3	95.2	105.0	100.6	108.8	94.8	103.9	113.1	102.7	105.7
5	97.4	111.3	95.2	105.0	100.6	108.8	94.8	103.9	113.1	102.6	105.7
6	97.2	111.3	95.2	105.0	100.6	108.8	94.8	103.9	113.1	102.6	105.7
7	97.2	111.3	95.2	105.0	100.6	108.8	94.8	103.9	113.1	102.6	105.7
8	97.2	111.3	95.2	105.0	100.6	108.8	94.8	103.9	113.1	102.7	105.7
9	97.3	111.3	95.2	105.0	100.6	108.8	94.8	103.9	113.1	102.6	105.7
10	98.3	111.3	95.2	105.0	101.1	110.5	94.8	103.9	113.1	102.6	105.7
11	98.3	111.3	95.2	105.0	101.1	110.5	94.8	103.9	113.1	102.7	105.7
12	98.3	111.3	95.2	105.0	101.1	110.5	94.8	103.9	113.1	102.9	105.7
2 年 1 月	98.3	111.3	95.2	105.0	101.1	110.5	94.8	103.9	113.1	102.9	105.7
2	98.3	111.3	95.2	105.0	101.3	110.5	95.3	103.9	113.1	102.8	105.7
3	98.3	111.3	95.2	105.0	101.3	110.5	95.3	103.9	113.1	102.8	105.7

資料 中国四国農政局徳島統計情報事務所

141 徳島市における全世帯の1世帯当たり 1か月間の消費支出金額（昭和60～平成元年）

(単位：円)

年 月	消費支出	消費支出の内訳					
		食料費	住居費	光熱水道	家具・家事用品	被服及び履	保健医療
昭和60年平均	279,871	72,948	12,190	16,154	13,606	23,995	7,303
61	264,094	67,651	12,713	14,670	10,907	19,824	6,640
62	287,474	70,841	11,796	15,329	16,383	23,679	7,028
63	279,137	69,903	10,075	15,135	10,536	24,401	6,522
平成元年平均	290,362	68,556	14,298	16,057	10,306	22,630	6,665
元年 1 月	261,431	64,800	10,868	16,858	9,405	20,008	5,659
2	262,913	63,730	17,568	18,326	10,219	21,898	5,449
3	322,874	72,590	17,281	17,053	11,510	32,403	6,558
4	305,131	66,995	12,801	16,215	8,858	21,593	6,463
5	319,801	70,846	17,739	16,054	12,806	25,826	5,790
6	257,636	67,955	9,839	15,007	9,585	19,599	10,972
7	292,849	68,864	9,208	13,707	13,592	24,046	4,412
8	260,962	66,969	10,333	14,394	8,468	13,750	5,144
9	262,477	63,459	15,360	17,335	5,193	13,313	7,558
10	291,945	69,133	19,585	15,253	6,936	21,392	6,171
11	265,299	63,246	12,164	15,278	10,399	19,568	6,684
12	381,018	84,081	18,824	17,201	16,700	38,159	9,122

年 月	消 費 支 出				現物総額	エンゲル係数
	交通通信	教 育	教養娯楽	その他の消費支出		
昭和60年平均	24,797	11,190	19,703	77,984	20,598	26.1
61	20,049	8,442	24,858	78,341	19,704	25.6
62	21,053	8,173	27,390	85,801	19,858	24.6
63	22,238	10,188	26,635	83,504	18,126	25.0
平成元年平均	26,677	13,146	30,757	81,271	19,231	23.6
元年 1 月	19,321	9,717	21,706	83,089	15,230	24.8
2	17,608	9,029	34,238	64,848	11,516	24.2
3	25,587	10,793	47,199	81,899	14,224	22.5
4	29,096	21,468	41,855	79,789	26,996	22.0
5	53,662	9,780	36,291	71,006	15,491	22.2
6	21,942	9,190	21,158	72,389	16,609	26.4
7	38,362	12,212	31,420	77,027	19,015	23.5
8	23,307	5,784	29,667	83,145	20,440	25.7
9	20,883	13,850	22,881	82,646	17,888	24.2
10	21,910	17,068	18,681	95,816	14,569	23.7
11	20,928	24,253	24,418	68,360	17,640	23.8
12	27,512	14,613	39,571	115,235	41,156	22.1

142 徳島市における勤労者世帯の1世帯当たり 1か月間の収入と支出（昭和60～平成元年）

（単位：円）

年 月	収入総額	収入			支出総額	支出	
		実収入	実収入 以外の収入	繰入金		実支出	消費支出
昭和60年平均	710,279	438,780	167,645	103,855	710,279	346,354	282,415
61	694,475	412,457	184,294	97,724	694,475	333,457	276,639
62	829,129	478,860	238,235	112,034	829,129	369,270	298,228
63	834,087	465,149	255,941	112,997	834,087	371,773	305,601
平成元年平均	863,390	486,820	282,619	93,951	863,390	367,577	300,509
元年 1 月	614,625	328,394	168,036	118,196	614,625	309,186	263,302
2	723,206	381,534	264,540	77,131	723,206	281,348	232,266
3	856,811	389,534	382,021	85,256	856,811	420,400	355,947
4	920,522	376,386	445,906	98,230	920,522	336,793	276,241
5	846,557	435,114	325,405	86,037	846,557	424,887	343,177
6	1,019,201	684,674	258,489	76,038	1,019,201	372,747	284,622
7	931,863	558,409	261,171	112,283	931,863	400,702	330,516
8	729,877	422,617	237,643	69,617	729,877	332,711	279,017
9	703,639	347,622	255,234	100,782	703,639	319,861	270,421
10	737,464	396,317	227,403	113,744	737,464	360,181	296,650
11	737,867	429,318	213,369	95,179	737,867	317,737	258,332
12	1,539,048	1,091,920	352,214	94,915	1,539,048	534,366	415,618

年 月	支 出 総 額						
	実 支 出						
	消 費 支 出						
	食料費	住居費	光熱水道	家具・ 家事用品	被服及び 履物	保健医療	交通通信
昭和60年平均	73,911	13,577	15,823	11,433	21,116	6,903	26,744
61	66,949	14,916	13,837	10,493	21,331	6,735	22,501
62	68,301	12,374	14,221	16,447	22,117	6,784	20,879
63	73,079	11,892	14,626	11,333	27,880	6,336	20,429
平成元年平均	67,170	14,970	14,695	10,663	23,378	7,018	30,328
元年 1 月	65,611	11,610	15,513	10,309	21,131	4,153	19,395
2	60,930	10,118	16,598	11,914	20,371	5,437	16,448
3	70,356	24,260	16,349	15,164	35,893	6,993	26,751
4	63,056	14,226	13,612	9,209	18,413	5,206	24,995
5	68,408	22,636	15,193	8,333	22,350	5,722	75,126
6	67,817	10,683	12,844	11,372	17,737	14,222	22,040
7	68,450	10,575	13,251	15,665	29,894	4,626	53,155
8	66,923	10,366	12,163	9,060	14,056	5,390	26,874
9	62,146	16,628	16,253	5,630	12,942	10,195	24,676
10	68,821	16,146	13,520	5,846	24,841	6,532	23,757
11	63,664	11,699	14,055	10,610	17,155	6,527	20,451
12	79,861	20,699	16,983	14,347	45,760	9,210	30,264

142 徳島市における勤労者の1世帯当たり 1か月間の収入と支出(続き)

(単位:円)

年 月	支 出 総 額						エンゲル 係 数	
	実 支 出				非消費支出	実 支 出 以外の支出		繰 越 金
	消 費 支 出			教育費				
	教 育 費	教 養 娯 楽	そ の 他 の 消 費 支 出					
昭和60年平均	11,441	21,029	80,437	63,939	257,441	106,484	26.2	
61	8,388	26,072	85,418	56,818	258,148	102,871	24.2	
62	7,898	29,108	100,098	71,042	343,206	116,653	22.9	
63	12,177	28,700	99,150	66,172	347,120	115,194	23.9	
平成元年平均	13,487	32,388	86,411	67,067	396,598	99,215	22.4	
平成元年1月	10,086	18,850	86,643	45,884	226,168	79,271	24.9	
2	9,406	22,121	58,923	49,082	365,438	76,419	26.2	
3	14,656	64,244	81,282	64,453	347,912	88,494	19.8	
4	20,118	32,263	75,143	60,552	495,848	87,881	22.8	
5	11,279	36,407	77,224	81,710	344,292	77,378	19.9	
6	12,411	25,422	90,074	88,126	529,982	116,472	23.8	
7	14,123	34,313	86,465	70,186	444,557	86,604	20.7	
8	7,425	35,889	90,871	53,694	295,335	101,832	24.0	
9	12,890	28,444	80,616	49,439	283,560	100,218	23.0	
10	21,272	19,604	96,310	63,531	262,430	114,853	23.2	
11	18,543	24,469	71,159	59,405	304,390	115,740	24.6	
12	9,640	46,635	142,219	118,748	859,263	145,420	19.2	

143 徳島市における消費者物価指数(昭和60~平成元年)

(昭和60年=100)

年 月	徳島市										
	総 合	食 料	住 居	光熱・ 水 道	家 家 具 事 品 用	被 及 服 び 履 物	保 健 医 療	交 通 通 信	教 育	教 養 娯 楽	諸 雑 費
ウ エ イ ト	10,000	3,256	1,366	585	535	982	285	1,108	418	963	502
昭和60年平均	100.0	100.0	100.0	100.0	100.0	100.0	100.0	100.0	100.0	100.0	100.0
61	100.6	100.0	100.5	95.5	99.9	105.2	102.1	99.7	103.7	99.4	103.2
62	101.0	99.5	101.3	89.5	100.1	111.0	104.1	100.1	106.6	99.0	104.1
63	101.7	100.9	102.5	87.3	98.6	113.0	104.9	98.9	109.5	99.6	104.6
平成元年平均	103.4	102.6	105.4	86.2	97.6	115.0	106.0	99.8	113.2	102.6	105.5
平成元年1月	101.3	100.1	104.2	86.8	96.4	110.5	105.5	98.2	110.2	100.2	105.0
2	101.0	99.3	104.3	86.8	96.6	107.4	105.5	98.7	110.2	101.8	104.9
3	102.0	100.8	104.3	86.7	96.2	113.1	105.6	98.7	110.2	101.8	105.0
4	103.8	102.7	104.4	85.6	98.2	120.3	106.6	99.5	113.9	102.5	105.7
5	104.0	103.7	104.0	85.5	98.0	118.7	106.6	99.4	113.9	104.0	105.7
6	103.7	103.4	103.8	85.6	98.2	118.3	106.6	99.6	114.3	102.3	105.7
7	103.4	102.8	104.5	86.0	97.7	114.7	106.5	100.3	114.3	102.9	105.7
8	102.9	102.9	105.1	86.0	97.6	107.9	105.9	100.4	114.2	103.7	105.7
9	104.7	105.2	107.4	86.0	97.6	116.4	105.6	100.3	114.2	102.5	105.6
10	105.4	106.1	108.1	86.0	98.3	117.9	105.7	100.7	114.2	103.7	105.6
11	104.2	102.8	107.3	86.5	98.1	118.8	105.7	100.7	114.2	102.5	105.6
12	103.8	101.9	107.1	86.7	98.2	116.4	106.0	100.7	114.2	103.8	105.6

資料 総務庁統計局「消費者物価指数」

144 徳島市における主要生活用品の小売価格(平成元年)

(単位:円)

月	うるち米 (上) (10kg)	うるち米 (中) (10kg)	うるち米 (並) (10kg)	もち米 (1kg)	食パン (1kg)	あ パ ン (100g)	ゆ で う ど ん (1kg)	干 し う ど ん (上) (1kg)	ス バ ゲ ッ テ ィ (1袋 300g)	即 中 華 め ん (1袋 100g)	生 中 華 め ん (1袋 360g)
1月	4,945	4,785	4,425	524	444	80	244	579	146	72	241
2	4,945	4,785	4,340	524	444	80	244	579	147	72	221
3	4,945	4,785	4,340	524	444	80	244	605	147	72	241
4	4,940	4,760	4,400	531	447	80	249	622	152	74	248
5	4,940	4,760	4,400	531	451	81	249	607	152	74	248
6	4,940	4,760	4,400	531	451	80	249	595	153	74	248
7	4,940	4,760	4,400	531	451	80	249	595	132	74	248
8	4,940	4,760	4,400	531	451	80	249	595	132	74	248
9	5,030	4,760	4,400	531	442	80	249	595	149	74	248
10	5,030	4,825	4,400	531	415	73	249	595	150	74	227
11	4,825	—	—	545	415	73	249	600	149	74	248
12	4,825	—	—	536	413	73	249	600	149	74	224

月	小 麦 粉 (1kg)	ま ぐ ろ (100g)	あ じ い わ し (100g)	い わ し (100g)	か つ お か れ い (100g)	か れ い (100g)	さ け (紅さけ) (100g)	さ ば (100g)	さん ま (100g)
1月	194	396	164	49	…	215	—	77	61
2	194	401	144	58	…	302	—	74	63
3	194	386	149	55	224	358	※269	77	56
4	199	400	130	52	215	289	※266	79	56
5	199	400	138	56	193	381	※271	72	55
6	195	400	126	53	215	361	※271	64	54
7	193	405	145	51	190	371	※283	71	52
8	186	409	139	53	209	348	※251	73	67
9	193	401	123	59	218	369	※256	79	74
10	193	394	139	60	250	453	※271	62	68
11	193	389	146	56	…	380	※242	72	61
12	193	393	141	57	…	309	※268	66	59

注 1. 「—」は出回りがなかったため、価格がえられないもの。 2. 「…」は調査を行わなかったもの。
3. 価格の前にアルファベット又は※を付したものは、市町村銘柄である。

資料 総務局統計局「小売物価統計調査年報」

144 徳島市における主要生活

(単位：円)

月	た ら (100g)	た い (100g)	ぶ り (100g)	い か (100g)	た こ (100g)	え び (輸入品) (100g)	あ さ り (100g)	か き (100g)	ほ た て 貝 (100g)	塩 さ け (100g)
1月	—	339	242	80	284	306	67	169	169	322
2	—	408	252	101	239	252	70	157	196	343
3	—	354	254	107	282	287	73	138	…	359
4	—	365	262	122	313	293	79	…	220	369
5	—	339	269	106	288	235	83	…	186	367
6	—	398	270	89	262	315	79	…	193	367
7	—	388	283	81	262	266	68	…	181	363
8	—	345	281	81	262	292	73	…	250	350
9	—	363	273	75	275	274	73	…	240	309
10	—	376	251	70	287	307	78	234	204	343
11	—	379	266	77	262	317	81	182	193	340
12	—	397	278	70	250	272	92	177	202	319

月	た ら こ (100g)	干 し あ じ (100g)	う る め い わ し (100g)	煮 干 し (100g)	す る め (100g)	み り ん し 干 (100g)	さ 揚 つ ま げ (100g)	ち く わ (100g)	か ま ぼ こ (100g)
1月	441	112	Y311	200	700	390	77	95	64
2	472	110	Y320	200	700	403	66	91	67
3	479	99	Y401	200	700	389	66	95	71
4	476	106	Y412	193	712	400	67	97	67
5	438	110	Y398	193	712	350	67	97	69
6	453	114	Y394	193	712	343	67	97	70
7	455	114	Y508	193	712	356	67	97	68
8	498	114	Y508	206	824	366	67	97	62
9	532	116	Y508	206	824	366	67	97	61
10	384	116	Y508	206	824	372	67	97	66
11	466	103	Y483	208	824	366	67	97	66
12	433	107	Y469	210	558	376	67	97	64

用品の小売価格 (続き)

魚 ソーセージ	肉 かつお節	塩	辛	するめ つくだ煮	さけ缶詰	まぐろ 缶詰	牛 肉 (ロース)	牛 肉 (肩 肉)	牛 肉 (輸入品)	豚 肉 (ロース)
(1本 100g)	(100g)	(100g)		(100g)	(1缶 190g)	(1缶 165g)	(100g)	(100g)	(100g)	(100g)
Y69	525	237		364	337	334	559	286	125	223
Y69	525	237		364	337	338	541	286	113	223
Y69	525	237		364	337	338	541	288	100	223
Y74	534	244		373	346	348	557	304	103	227
Y74	534	244		390	346	c) 265	552	304	128	227
Y74	534	244		373	344	c) 265	552	304	116	227
Y74	534	244		373	344	c) 265	557	320	128	227
Y74	534	267		373	359	329	557	320	—	216
Y69	534	267		373	359	329	552	320	116	214
Y74	534	267		373	359	329	552	301	116	214
Y73	534	267		373	359	329	552	320	—	214
Y75	534	267		384	359	329	552	314	128	208

(Y 3本束, 1本95g)

瓶詰

c) ライト・ミートチャンク

豚 肉 (肩 肉)	鶏 肉	レバー	ハム (プレス)	ハム (ロース)	ソーセージ	ベーコン	コンビーフ 缶詰	牛乳 (配達)	牛乳(紙 容器入り)
(100g)	(100g)	(100g)	(100g)	(100g)	(100g)	(100g)	(1缶 100g)	(1本 200cc)	(1,000ml)
138	100	Y128	226	Y1358	106	300	293	55	206
138	100	Y128	217	Y1345	116	290	293	55	206
139	100	Y128	217	Y1345	114	290	287	55	206
143	103	Y137	232	Y1368	117	303	301	57	211
145	103	Y132	232	Y1368	110	303	301	57	211
145	97	Y132	229	Y1357	107	306	305	57	211
145	99	Y119	223	Y1350	115	306	314	57	211
145	97	Y119	232	Y1363	110	306	311	57	211
145	94	Y119	232	Y1363	109	306	311	57	211
145	94	Y119	232	Y1363	109	306	311	57	206
145	97	Y119	232	Y1363	121	306	311	57	211
145	97	Y135	229	Y1359	121	306	314	57	211

Y牛レバー

Y₁メーカースライス

144 徳島市における主要生活

(単位：円)

月	粉ミルク (1 缶) (1,200g)	バター (1 箱) (225g)	チーズ (1 箱) (225g)	ヨーグルト (1 個) (500ml)	鶏卵 (1 kg)	キャベツ (1 kg)	ほうれん そう (1 kg)	はくさい (1 kg)	ねぎ (1 kg)	レタス (1 kg)
1月	※2,107	358	298	246	261	178	291	125	908	394
2	※2,107	358	298	246	195	81	147	79	458	402
3	※2,100	358	278	246	212	99	210	131	405	381
4	※2,127	368	286	253	214	117	338	171	628	374
5	※2,127	368	286	253	210	112	492	211	967	397
6	※2,127	368	306	219	239	138	572	227	787	360
7	※2,127	368	286	255	239	139	759	252	728	417
8	2,127	368	286	215	226	144	1,088	257	762	377
9	2,127	368	306	219	270	162	1,829	248	2,960	712
10	2,127	368	289	230	292	188	758	245	2,281	647
11	2,127	368	289	230	296	134	272	135	984	351
12	2,127	368	289	230	298	112	288	93	840	268

※ソフトカードFK-P (1,000g)

月	もやし (100g)	カリフラワー (1 kg)	かんしょ (1 kg)	ばれいしょ (1 kg)	さといも (1 kg)	だいこん (1 kg)	にんじん (1 kg)	ごぼう (1 kg)	たまねぎ (1 kg)
1月	18	330	465	187	303	95	245	515	207
2	18	214	600	212	390	70	260	578	197
3	18	284	600	187	453	138	193	578	194
4	18	484	614	181	449	141	291	552	193
5	18	381	614	206	700	224	322	578	136
6	18	535	757	165	776	156	283	527	105
7	18	647	732	178	638	153	309	540	128
8	18	—	577	229	630	163	373	489	161
9	18	—	603	203	576	275	348	553	197
10	18	895	603	178	539	247	360	539	196
11	18	472	522	197	463	111	335	552	192
12	18	448	522	197	526	97	310	450	194

用品の小売価格 (続き)

かぶ	れんこん	やまのいも	さやえんどう	やさいんげん	かぼちゃ	きゅうり	なす	トマト
(1 kg)	(1 kg)	(1 kg)	(100 g)	(100 g)	(1 kg)	(1 kg)	(1 kg)	(1 kg)
242	738	808	152	161	221	580	643	534
146	778	788	157	187	230	541	639	484
118	740	808	157	194	231	628	683	546
270	759	748	138	180	242	447	510	556
243	834	800	144	182	276	449	526	524
325	1,330	799	213	145	251	435	588	403
…	1,331	782	227	111	266	384	399	372
…	1,346	833	286	118	264	480	343	378
251	885	1,012	361	160	286	620	508	457
305	826	885	495	182	213	675	697	837
199	809	860	181	156	204	533	743	720
114	817	831	180	167	257	599	676	738

ピーマン	あずき	干しいたけ	干しのり	わかめ	こんぶ	豆	腐油揚げ	納豆
(100 g)	(100 g)	(100 g)	(1帖 (10枚))	(100 g)	(100 g)	(100 g)	(100 g)	(100 g)
56	109	847	320	86	439	21	126	81
86	109	694	320	86	439	21	126	81
78	109	822	320	86	439	21	126	81
61	112	846	329	88	425	21	126	83
54	115	846	329	88	425	21	126	83
41	115	846	329	88	425	21	126	83
51	115	846	329	88	425	21	126	83
50	115	846	329	88	425	21	126	83
51	113	846	329	88	452	21	119	83
74	115	846	329	88	452	21	119	83
63	115	846	329	88	452	21	119	85
58	115	846	329	94	426	21	119	85

144 徳島市における主要生活

(単位：円)

月	こんにゃく (100g)	梅干し (100g)	たくあん漬 (100g)	福神漬 (100g)	こんぶ つくだ煮 (100g)	りんご (スター キング) (1kg)	りんご (ふじ) (1kg)	みかん (1kg)	なみかん (1kg)	レモン (1kg)
1月	35	148	47	86	171	313	443	286	…	303
2	35	148	47	86	174	287	476	301	285	418
3	35	139	47	86	175	286	461	313	278	378
4	36	143	48	88	180	—	533	…	322	401
5	37	152	48	84	180	…	564	…	279	440
6	37	152	40	88	180	…	593	…	304	464
7	37	152	40	88	180	…	…	…	…	539
8	37	152	40	88	180	…	…	…	…	509
9	34	152	40	88	180	—	…	638	…	627
10	34	152	40	88	180	423	…	502	…	591
11	34	157	38	88	180	371	518	328	…	627
12	34	164	39	88	180	395	469	284	…	525

月	グレープ フルーツ (1kg)	オレンジ (1kg)	なし (二十 世紀) (1kg)	ぶどう (デラ ウェア) (1kg)	ぶどう (巨峰) (1kg)	かき (1kg)	もも (1kg)	すいか (1kg)	プリンス メロン (1kg)	アムス メロン (1kg)	いちご (100g)
1月	339	497	…	…	…	…	…	…	…	…	115
2	243	562	…	…	…	…	…	…	…	…	91
3	237	513	…	…	…	…	…	…	…	…	118
4	257	506	…	…	…	…	…	…	858	…	104
5	267	383	…	…	…	…	…	722	757	1,047	85
6	245	432	…	1,861	…	…	…	383	686	661	…
7	358	499	…	1,056	2,204	…	838	339	427	649	…
8	344	554	549	957	1,665	…	792	281	…	450	…
9	298	533	444	1,058	1,489	…	587	…	…	…	…
10	355	587	475	1,023	1,081	715	…	…	…	…	…
11	482	550	…	…	2,053	497	…	…	…	…	…
12	366	565	…	…	…	566	…	…	…	…	…

用品の小売価格 (続き)

バナナ (1 kg)	みかん缶詰 (1 缶) (435 g)	食用油 (1 本) (700 g)	マーガリン (1 箱) (225 g)	しょう油 (1 本) (1 ℓ)	みそ (1 袋) (1 kg)	砂糖 (1 袋) (1 kg)	ソース (1 本) (300ml)	マヨネーズ (1 本) (300 g)	化学調味料 (1 袋) (120 g)
230	171	343	188	258	393	268	173	193	278
261	171	343	188	258	383	268	173	196	278
284	165	343	188	258	418	268	173	196	278
250	176	353	193	266	430	252	178	188	286
279	176	353	178	266	430	240	178	188	286
312	189	361	193	250	430	197	174	188	286
286	179	361	183	275	430	197	174	201	286
270	179	361	193	275	425	197	174	201	286
262	179	361	193	275	425	197	174	201	286
265	179	361	193	271	389	197	174	201	286
278	179	361	193	245	425	197	174	206	286
253	179	361	*306	245	389	197	b)253	201	286

*450 g 入り

b) 500ml

即席 カレー (1 箱)	風味調味料 (1 箱) (150 g)	液体調味料 (1 本) (170 g)	ふりかけ (1 袋)	ようかん (100 g)	まじゅう (100 g)	カステラ (100 g)	シュークリーム (100 g)	プリン (1 個) (100ml)	ビケット (100 g)	あめ (100 g)	塩せんべい (100 g)
138	172	283	92	Y175	210	214	168	Y185	89	106	115
138	172	283	92	Y175	210	214	168	Y178	89	106	115
138	172	283	92	Y175	210	214	168	Y185	89	106	115
142	177	291	94	Y178	222	220	173	Y190	92	108	117
142	177	291	94	Y178	222	220	173	Y190	92	108	117
142	175	291	94	Y178	222	220	173	Y190	92	108	117
142	175	291	94	Y178	222	220	173	Y190	92	108	107
142	175	251	94	Y178	222	220	159	Y190	92	108	103
142	175	251	94	Y178	236	220	159	Y190	92	108	103
142	175	251	94	Y178	236	220	159	Y172	92	108	103
142	175	251	94	Y178	236	220	159	Y190	92	108	103
142	175	251	94	Y178	236	220	159	Y190	92	108	103

Y1本225 g 程度

Y90ml × 3 個入

144 徳島市における主要生活

(単位：円)

月	かわら せんべい (100g)	かりん とう (100g)	落花生 (100g)	アイスク リーム (1個)	ポテト チップス (100g)	弁 当 (1個)	野菜 サラダ (100g)	コロケ (100g)	豚カツ (1枚 130g 程度)	フライ (小あじ) 白身 (100g)
1月	91	74	133	100	111	433	105	88	207	101
2	91	74	133	100	111	433	112	88	207	101
3	91	74	133	100	111	433	112	88	207	101
4	93	76	135	103	113	446	115	90	216	105
5	93	76	135	98	113	429	115	90	213	105
6	93	76	133	98	113	429	110	90	213	105
7	92	72	133	98	113	429	101	90	213	105
8	92	72	133	98	113	429	101	82	213	117
9	92	72	133	98	113	429	101	82	213	117
10	92	72	133	98	113	429	101	82	213	117
11	92	72	133	98	113	429	100	82	213	117
12	92	72	128	98	106	429	97	82	213	117

月	冷凍調理 コロケ (えび入り) (100g)	ぎょうざ (蒸しぎ ょうざ) (100g)	調 理 カ レ ー (1箱)	緑 茶 (番茶) (100g)	緑 茶 (せん茶) (100g)	紅 茶 (1箱 袋) (25袋)	イン ス ト ン ト コ ー ヒ ー (1本 袋) (150g)	コー ヒ ー 豆 (1袋) (200g)	ジュ ー ス (1缶) (195g)	サイ ダ ー (1本) (350ml)
1月	75	Y90	135	463	400	337	858	619	81	80
2	75	Y90	135	463	400	337	858	619	81	80
3	75	Y85	135	463	400	337	858	619	81	80
4	77	Y87	139	470	408	347	863	637	83	80
5	77	Y97	139	470	408	307	863	637	73	80
6	77	Y95	139	470	408	307	873	637	83	80
7	77	Y87	139	470	433	307	873	637	89	80
8	77	Y76	139	470	433	296	873	637	89	80
9	77	Y81	139	483	433	301	873	637	80	80
10	77	Y80	139	508	433	296	873	637	80	80
11	77	Y82	139	508	433	301	873	637	84	80
12	77	Y74	139	508	433	322	873	637	90	80

Y12個入190g～250g

用品の小売価格 (続き)

乳酸菌飲料 (1本 550ml)	清酒(1級) (1本 1,800ml)	清酒(2級) (1本 1,800ml)	焼酎(乙類) (1本 1,800ml)	ぶどう酒 (1本 720ml)	かきうどん (1杯)	中華そば (1杯)	スパゲッティ (外食) (1皿)	すし(にぎり すし) (1人前)	すし(のり巻 き) (1人前)	親子 どんぶり (1杯)
381	1,750	1,275	1,200	800	250	350	533	727	337	450
381	1,750	1,275	1,200	800	267	350	533	727	337	450
381	1,750	1,275	1,200	800	257	343	533	727	333	440
392	1,665	1,350	1,260	820	257	343	544	740	333	445
350	1,665	1,350	1,260	*1,000	257	347	544	740	333	445
392	1,665	1,350	1,260	*1,000	257	347	544	740	333	445
348	1,665	1,350	1,260	*1,000	240	347	544	740	333	445
392	1,665	1,350	1,260	*1,000	240	347	544	740	333	445
392	1,665	1,350	1,260	*1,000	240	347	544	740	371	445
348	1,665	1,350	1,260	*1,000	240	347	544	740	371	445
392	1,665	1,350	1,260	*1,000	240	347	544	740	371	445
353	1,665	1,350	1,260	*1,000	240	347	544	740	371	445

*サントリーワイン・レゼルブ

天どん (1杯)	カレー ライス (1皿)	ハンバーグ (1人前)	コーヒー (1杯)	ビール (外食) (1本 633ml)	家賃(民営) (1カ月 3.3㎡)	家賃(公営) (平均) (1カ月 3.3㎡)	家賃(公営) (都道府県 営住宅) (1カ月 3.3㎡)	間代(民営) (1カ月 1.65㎡)
483	417	750	293	433	2,937	1,061	1,309	2,051
483	417	750	293	433	2,952	1,061	1,308	2,000
490	417	750	293	433	2,958	1,061	1,308	2,000
490	477	766	299	455	2,960	1,100	1,363	2,000
490	477	766	299	455	2,977	1,100	1,363	2,095
490	477	766	299	455	2,985	1,100	1,363	2,095
490	477	766	299	455	2,988	1,099	1,361	2,095
490	477	766	299	455	3,011	1,097	1,356	2,095
490	477	766	299	455	3,040	1,096	1,353	2,095
490	477	766	299	455	3,045	1,073	1,306	2,095
490	477	766	299	455	3,037	1,070	1,300	2,095
490	477	766	299	455	3,044	1,068	1,295	2,095

144 徳島市における主要生活

(単位：円)

月	浴槽 (ステンレス製) (1台)	板材 (1枚)	ベニヤ板 (1枚)	くぎ (100g)	セメント (1袋 40kg)	畳 取替費 (1枚)	板ガラス 取替費 (1枚)	ふすま 張替費 (1枚)	大工 間代 (1日)	水道 工事費 (1m)
1月	70,030	2,360	520	99	750	5,500	5,738	2,200	10,000	1,635
2	70,030	2,360	520	99	750	5,500	5,738	2,200	10,000	1,635
3	70,030	2,650	520	99	750	5,500	5,738	2,200	10,000	1,635
4	72,130	2,832	524	101	772	5,553	5,876	2,250	11,180	1,735
5	72,130	2,832	524	101	772	5,553	5,876	2,250	11,180	1,735
6	72,130	2,832	524	101	772	5,553	5,876	2,250	11,180	1,735
7	72,130	2,832	535	101	772	5,553	5,876	2,250	11,180	1,735
8	72,130	2,832	535	101	772	5,428	5,876	2,250	11,180	1,735
9	72,130	2,832	517	101	772	5,428	5,876	2,250	11,180	1,735
10	72,130	2,832	521	101	772	5,428	5,876	2,250	11,180	1,735
11	72,130	2,832	521	101	772	5,428	5,876	2,250	11,180	1,786
12	72,130	2,832	533	101	772	5,428	5,876	2,250	11,180	1,786

月	ガス代 (標準熱量) (kcal/m ³)	ガス代 (最低料金) (1カ月 8m ³)	ガス代 (超過料金) (1m ³)	プロパン ガス (10m ³)	灯油 (18ℓ)	石炭 (1袋 20kg)	水道料 (基本料金) (1カ月 10m ³)	水道料 (量水器 使用料金) (1カ月)	自動 炊飯器 (1台)
1月	4,500	774	64.88	4,083	713	1,300	390	20	14,830
2	4,500	774	64.88	4,083	713	1,300	390	20	17,500
3	4,500	774	64.88	4,083	700	1,300	390	20	17,500
4	4,500	797	66.50	4,083	690	1,339	390	20	17,680
5	4,500	797	66.50	4,171	678	1,339	390	20	17,680
6	4,500	797	66.50	4,202	678	1,339	390	20	17,340
7	4,500	797	66.50	4,202	678	1,339	402	21	17,340
8	4,500	797	66.50	4,202	678	1,339	402	21	17,340
9	4,500	797	66.50	4,202	678	1,339	402	21	17,650
10	4,500	797	66.50	4,202	691	1,339	402	21	17,650
11	4,500	797	66.50	4,202	767	1,339	402	21	17,650
12	4,500	797	66.50	4,202	805	1,339	402	21	17,650

用品の小売価格 (続き)

電 子 レ ン ジ (1 台)	ガ テ ー ブ ル (1 台)	ス ル 電 冷 蔵 (1 台)	気 庫 電 掃 除 (1 台)	気 機 電 洗 濯 (2 槽式) (1 台)	ミ シ ン ン (ジグザグ) (1 台)	電 アイ ロン (1 台)	ル エ ア コン (冷 暖 房) (1 台)	整 だ ん す (1 本)
92,300	21,400	142,870	27,200	34,130	Y98,300	7,587	238,270	32,830
92,300	21,400	142,870	27,200	33,130	Y98,300	6,253	238,270	32,830
92,300	21,400	142,870	27,550	34,130	Y98,300	6,253	226,600	32,830
90,950	23,380	133,870	25,880	30,730	Y101,250	6,468	232,020	33,820
90,950	23,380	141,800	25,540	31,420	Y101,250	6,750	232,020	33,820
85,800	23,800	141,800	24,510	31,420	Y101,250	6,750	232,020	33,820
85,800	24,770	141,800	24,510	31,070	Y101,250	6,750	227,630	33,820
71,910	24,770	139,390	Y31,250	33,580	Y101,250	6,750	242,390	33,820
79,620	24,770	141,800	Y31,860	33,920	Y101,250	6,434	242,940	33,820
91,570	24,770	141,800	Y32,200	33,920	Y101,250	6,399	242,940	33,820
91,570	24,770	145,500	Y35,400	35,230	Y101,250	6,399	242,940	33,820
90,950	24,770	145,500	33,680	34,470	Y101,250	6,399	245,690	33,820

Yパワーブラシ付 Y電子ミシン
Y吸込仕事率230W

食 卓 (1 卓)	目 覚 まし 計 (1 個)	カー ベ ット (1 畳 1.55㎡)	ベ ッ ド (1 台)	洋 掛 布 団 (1 枚)	マ ッ ト レ ス (1 枚)	毛 布 (1 枚)	敷 布 (1 枚)	布 団 綿 (3 kg)	皿 (1 枚)
3,820	3,200	5,067	56,000	Y14,000	7,767	6,600	Y2,233	5,000	Y360
3,820	3,200	5,067	56,000	Y14,000	7,767	6,600	Y2,233	5,000	Y360
3,820	3,200	5,233	56,000	Y14,000	7,767	6,600	Y2,233	5,000	Y360
3,934	3,296	5,390	58,180	Y14,420	8,000	6,798	Y2,300	5,150	Y364
3,934	3,296	5,390	58,180	Y14,420	8,000	6,798	Y2,300	5,150	Y367
3,934	3,296	5,390	57,680	Y14,420	8,000	6,798	Y2,300	5,150	Y367
4,072	3,296	5,390	57,680	Y14,420	8,000	6,798	Y2,300	5,150	Y367
4,072	3,296	5,390	57,680	Y14,420	8,000	6,798	Y2,300	5,150	Y367
3,454	3,296	5,322	57,680	Y14,420	8,000	6,798	Y2,300	5,150	Y367
3,454	3,293	5,322	57,680	Y14,420	8,000	6,798	Y2,300	5,150	Y367
3,454	3,293	5,322	57,680	Y14,420	8,000	6,798	Y2,300	5,150	Y367
3,110	3,293	5,322	57,680	Y14,420	8,000	6,798	Y2,300	5,150	Y367

Y〔綿〕毛50%・ポリエステル50% 2kg入り Y包布式, ポリオスチル65%・綿35% Y柄物
105cm×200cm程度

144 徳島市における主要生活

(単位：円)

月	魔法瓶 (1個)	スプーン (1本)	ガラス コップ (1個)	なべ (1個)	やかん (1個)	蛍光 ランプ (1本)	タオル (1枚)	はさみ (1ちょう)	ラップ (1本)	ちり紙 (800枚)
1月	3,980	203	Y203	2,113	2,657	Y825	Y224	2,400	238	236
2	3,980	203	Y203	2,180	2,657	Y825	Y223	2,400	238	236
3	3,980	203	Y203	2,113	2,763	Y825	Y209	2,400	238	236
4	4,099	207	Y205	2,176	2,767	Y901	Y227	2,472	245	241
5	4,099	207	Y207	2,348	2,767	Y901	Y227	2,472	190	241
6	4,099	207	Y207	2,348	2,767	Y860	Y248	2,472	210	241
7	4,099	207	Y207	2,348	2,767	Y855	Y248	2,472	224	241
8	4,099	207	Y207	2,348	2,767	Y860	Y248	2,472	224	241
9	4,099	207	Y207	2,176	2,767	Y860	Y228	2,472	204	241
10	4,099	207	Y207	2,348	2,767	Y798	Y203	2,472	204	241
11	4,099	207	Y207	2,348	2,767	Y860	Y237	2,472	204	241
12	4,099	207	Y207	2,348	2,767	Y860	Y237	2,472	204	241

Y強化ガラス

Y三波長域発光形 Y840g付き程度

月	ティッシュ ペーパー (1箱 400枚)	トイレット ペーパー (1組 4ロール)	クレンジー (1個 400g)	台所用 洗剤 (1本 600ml)	洗濯用 洗剤 (1箱 2.65kg)	柔軟 仕上げ 剤 (1本 1,650ml)	殺虫剤 (1本 300ml)	防虫剤 (1袋 400g)	清掃代 (人頭制・1 人当たり) (1ヵ月)
1月	151	Y340	88	236	Y789	507	—	475	200
2	151	Y330	88	229	Y818	520	—	475	200
3	153	Y340	88	228	Y760	*519	—	447	200
4	157	Y345	90	266	Y786	*528	—	460	206
5	157	Y345	90	229	Y786	*528	405	489	206
6	157	Y345	90	229	Y820	*504	432	480	206
7	157	Y345	90	242	696	*542	432	509	206
8	157	Y345	90	211	Y760	*475	385	509	206
9	157	Y345	90	211	Y760	*475	354	509	206
10	157	Y343	90	211	Y760	*475	463	509	206
11	155	Y345	90	211	Y726	*475	409	509	206
12	155	Y345	91	211	Y760	*475	409	509	206

Y1組12ロール

Y高密度粉末, 1.5kg入り
*2,500ml入り

用品の小売価格 (続き)

背広服 (夏物) (1着)	背広服 (秋冬物) (1着)	男子上着 (毛) (1着)	男ズボン (毛) (1本)	男ズボン (夏物混紡) (1本)	男子スリー シーズン コート (1着)	男子学 生服 (1着)	ワンピース (半袖・綿) (1着)	ワンピース (長袖・プリント ・ポリエステル) (1着)
...	57,670	37,770	12,170	...	49,170	31,230
...	63,670	41,670	13,670	...	49,170	Y24,000	...	28,930
...	63,670	41,670	13,670	...	49,170	Y24,000	...	31,930
58,340	65,580	...	14,060	13,290	...	Y24,240	...	32,890
58,340	13,290	21,900	...
58,340	13,290	21,900	...
58,340	13,290	17,830	...
43,020	9,805	10,300	...
—	63,860	42,920	15,110	—	30,570
...	63,860	41,890	15,110	30,570
...	63,860	41,890	15,110	...	Y57,680
...	63,860	41,890	15,110	...	Y57,380

Y綿100% Yポリエステル100%

ワンピース (長袖・毛) (1着)	スカート (夏物) (1枚)	スカート (春夏物) (1枚)	スカート (秋冬物) (1枚)	婦人 スラックス (ジーンズ) (1本)	婦人 スラックス (1本)	婦人 オーバー (1着)	女子学 生服 (1着)	男ズ ボン (1本)	女児 スカート (春夏物) (1枚)
...	9,233	5,867	8,967	41,730	...	2,093	...
...	...	13,930	5,667	5,867	5,467	31,000	20,330	2,093	...
...	...	13,930	...	5,867	20,330	2,093	3,273
...	16,430	14,350	...	5,975	20,540	2,132	3,562
...	15,380	6,043	2,132	3,562
...	15,380	6,043	2,132	3,562
...	12,410	6,043	2,132	3,302
...	7,897	11,600	...	6,043	2,132	2,496
...	...	11,600	14,170	6,043	14,920	2,132	—
39,450	14,170	6,043	14,920	1,943	...
39,450	14,170	6,043	14,920	59,850	...	1,943	...
33,890	13,150	6,043	14,120	55,980	...	1,943	...

144 徳島市における主要生活

(単位：円)

月	女児 スカート (秋冬物) (1枚)	ワイシャツ (長袖・混紡) (1枚)	男子 セーター (1枚)	婦人 セーター (長袖) (1枚)	婦人 セーター (半袖) (1枚)	男子シャツ (半袖・綿) (1枚)	男子シャツ (ランニング) (1枚)	男子シャツ (長袖・綿) (1枚)	男子 ブリーフ (1枚)
1月	1,880	3,680	10,550	Y9,243	..	643	..	910	393
2	2,133	3,680	11,530	Y6,633	..	535	..	755	327
3	2,133	3,733	10,880	Y6,633	..	600	..	848	367
4	..	3,845	11,850	..	11,570	656	..	928	401
5	..	3,845	11,570	656	544	..	401
6	..	3,845	11,570	656	544	..	401
7	..	3,777	9,751	656	544	..	401
8	..	3,777	7,210	656	544	..	401
9	2,840	3,777	10,200	Y12,130	..	656	..	928	401
10	2,840	3,777	9,421	Y12,130	..	656	..	928	401
11	2,840	3,777	9,421	Y12,130	..	656	..	928	401
12	2,642	3,777	8,828	Y11,270	..	612	..	866	374

Y上級品

月	スリッパ (1枚)	子供 シャツ (半袖・綿) (1枚)	絹着尺地 (1反) (12m)	さらし 綿 (1反) (35cm) (×10m)	婦人服地 (ポリエステル) (90cm) (×1m)	男子 背広服地 (1m)	縫い糸 (1巻)	糸 (500g)	男子靴下 (春夏物) (1足)	男子靴下 (秋冬物) (1足)
1月	3,033	520	50,000	927	2,333	25,000	410	3,767	..	667
2	2,433	437	50,000	1,020	2,333	25,000	410	3,767	..	550
3	2,827	495	50,000	927	2,333	25,000	410	3,767	680	480
4	3,123	540	50,900	946	2,348	25,750	414	3,842	747	..
5	3,123	540	50,900	946	2,348	25,750	414	3,842	747	..
6	3,123	540	50,900	946	2,348	25,750	414	3,842	747	..
7	2,625	540	50,900	946	2,348	25,750	417	4,013	747	..
8	3,191	540	47,600	879	2,348	25,750	417	4,013	622	..
9	3,291	540	50,900	946	2,348	25,750	417	4,013	747	645
10	3,085	540	50,900	946	2,348	25,750	417	4,013	..	645
11	3,463	540	50,900	946	2,348	25,750	417	4,013	..	645
12	3,463	505	50,900	946	2,348	25,750	417	4,013	..	599

用品の小売価格 (続き)

婦人長靴下 (パンティース トッキング) (1袋2 足入り)	婦人 ソックス (1足)	婦人 白足袋 (1足)	ベルト (1本)	男子靴 (皮) (1足)	男子靴 (合成皮革) (1足)	婦人靴 (皮) (1足)	運動靴 (テニス タイプ) (1足)	運動靴 (学童用) (1足)	子供靴 (合成皮革) (1足)	婦人 サンダル (1足)
Y300	360	Y2,067	3,167	9,133	5,467	10,200	1,940	1,948	2,393	1,658
Y300	360	Y2,067	3,167	9,133	5,467	10,200	1,940	1,948	2,393	1,658
Y300	373	Y2,067	4,000	9,133	5,467	10,200	1,940	1,948	2,393	1,603
Y306	408	Y2,140	4,120	9,309	5,563	10,510	1,970	1,977	2,418	1,639
Y306	408	Y2,140	4,120	9,309	5,563	10,510	1,970	1,977	2,418	1,639
Y306	408	Y2,140	4,120	9,309	5,563	10,510	1,976	1,991	2,418	1,651
Y306	374	Y2,211	4,120	9,309	5,563	10,510	1,976	1,991	2,418	1,651
Y306	374	Y2,059	2,747	9,309	5,563	10,510	1,976	1,991	2,418	1,651
Y306	408	Y2,211	4,120	9,309	5,563	10,510	1,976	1,991	2,418	1,651
Y306	408	Y2,211	4,120	9,407	5,631	10,510	1,976	1,991	2,418	1,651
Y306	401	Y2,211	4,120	9,407	5,631	10,510	1,976	1,991	2,418	1,651
Y306	376	Y2,211	4,120	9,407	5,631	10,510	1,976	1,991	2,418	1,651

Yヒップサポートタイプ Y5枚こはぜ

仕立代 (背広上下) (1着)	洗濯代 (ワイシャツ) (1枚)	洗濯代 (背広上下) (1着)	靴修理代 (1足)	感冒薬 (総合 感冒剤) (1箱)	胃腸薬 (健胃 消化剤) (1缶 68g)	胃腸薬 (総合 胃腸剤) (1箱 135錠)	ビタミン剤 (総合ビタ ミン剤) (1箱 100錠)	はり薬 (1箱 40枚)	生理用 紙 (1袋 28個)
56,670	155	888	600	1,217	407	973	1,800	400	361
56,670	155	888	600	1,217	407	973	1,800	400	361
56,670	155	888	600	1,217	407	973	1,800	400	365
58,370	155	888	604	1,229	410	983	1,818	404	375
58,370	155	888	604	1,229	410	983	1,818	404	375
58,370	155	888	604	1,229	410	983	1,818	404	375
58,370	155	888	604	1,229	410	983	1,818	404	375
58,370	158	900	604	1,229	410	983	1,818	404	*608
58,370	158	900	604	1,229	410	983	1,818	404	*549
58,370	158	900	604	1,229	410	983	1,818	404	*573
58,370	158	900	604	1,229	410	983	1,818	404	*573
58,370	158	900	604	1,229	410	983	1,818	404	*607

*51個

144 徳島市における主要生活

(単位：円)

月	眼鏡 (1 個)	バス代 (均一制) (1 回)	バス代 (特殊区 間制) (1 区)	バス代 (対キロ 区間制) (1 区)	タクシー代 (初乗運賃) (1 回)	タクシー代 (初乗距離) (m)	タクシー代 (加算運賃 70円の距離) (m)	自転車 (1 台)	自動車 ガソリン (現金) (1 ℓ)	通話料 (回線使 用料) (1 カ月)
1月	Y13,830	170	—	—	400	1,500	70	25,530	110	1,350
2	13,800	170	—	—	400	1,500	70	25,530	115	1,350
3	13,800	170	—	—	400	1,500	70	25,530	115	1,350
4	13,470	170	—	—	410	1,500	72	29,410	122	1,390
5	13,470	170	—	—	410	1,500	72	25,780	122	1,390
6	13,470	170	—	—	410	1,500	72	25,780	122	1,390
7	13,470	170	—	—	410	1,500	72	25,780	126	1,390
8	13,470	170	—	—	410	1,500	72	25,780	126	1,390
9	13,470	170	—	—	410	1,500	72	25,780	126	1,390
10	13,470	180	—	—	410	1,500	72	25,780	126	1,390
11	13,470	180	—	—	410	1,500	72	25,780	126	1,390
12	13,470	180	—	—	410	1,500	72	25,780	126	1,390

Yメタルフレーム

中型車

4級

月	P T A会費 (小学校) (1 カ月)	P T A会費 (中学校) (1 カ月)	テレビ (カラー) (1 台)	カメ ラ (1 台)	幼 児 用 車 (1 台)	小 型 電 卓 (1 台)	テ レ ビ 修 理 代 (1 件)	鉛 筆 (1ダース)	絵 の 具 (12色) (1 箱)	ノ ー ト ブ ック (1 冊)
1月	190	274	94,530	39,530	21,630	1,270	4,433	360	Y1,000	110
2	190	274	85,530	38,130	21,630	1,270	4,433	360	Y1,000	115
3	190	274	77,200	35,130	21,630	1,270	4,433	360	Y1,100	115
4	190	286	76,430	37,230	21,850	1,308	4,566	360	Y1,118	122
5	190	286	76,430	37,230	22,280	1,308	4,566	360	Y1,100	120
6	190	286	77,390	36,890	22,280	1,308	4,566	360	Y1,200	120
7	190	286	79,170	35,520	22,280	1,308	4,566	360	Y1,200	120
8	190	286	79,170	35,130	22,280	1,308	4,566	360	Y1,200	120
9	190	286	79,790	36,870	22,280	1,308	4,566	360	Y1,200	120
10	190	286	83,910	36,530	22,280	1,308	4,566	360	Y1,200	120
11	190	286	83,910	Y31,380	22,280	1,308	4,566	360	Y1,200	120
12	190	286	76,850	Y31,380	22,280	1,308	4,566	360	Y1,200	120

Y全自動多焦点レンズ

Y太チューブ12cc

144 徳島市における主要生活用品の小売価格 (続き)

(単位：円)

月	入浴料 (中人) (1回)	入浴料 (小人) (1回)	理髪料 (1回)	パーマ ネット代 (1回)	ヘア カット代 (1回)	電 気 かみそり (1個)	化粧石けん (1個) (100g)	シャンプー (1本) (220ml)	歯磨き (1本) (170g)	整髪料 (1瓶) (260ml)
1月	100	60	2,800	4,725	2,000	Y4,847	96	290	207	Y1,000
2	100	60	2,800	4,725	2,000	Y4,847	96	273	207	Y1,000
3	100	60	2,800	4,725	2,000	Y4,847	96	290	216	Y1,000
4	100	60	2,823	4,888	2,090	Y4,992	99	298	222	Y1,030
5	100	60	2,823	4,888	2,090	Y4,992	99	298	222	Y1,030
6	100	60	2,823	4,888	2,090	Y4,896	99	298	222	Y1,030
7	100	60	2,823	4,888	2,090	Y4,899	99	298	222	Y1,030
8	100	60	2,823	4,888	2,090	Y4,823	99	298	222	Y1,030
9	100	60	2,823	4,888	2,090	Y4,995	99	298	222	Y1,030
10	100	60	2,823	4,888	2,090	Y4,995	99	298	222	Y1,030
11	100	60	2,823	4,888	2,090	Y4,995	99	298	222	Y1,030
12	100	60	2,823	4,888	2,090	Y4,823	99	298	212	Y1,030

Y往復式

Y330ml

月	化粧水 (1瓶) (150ml)	男子洋傘 (1本)	学 生 か ば 用 ん (1個)	ハ ッ ク 用 ん (1個)	旅 行 用 ん (1個)	腕 時 計 (1個)	ハ チ ン カ フ (1枚)	時 修 理 代 計 (1回)
1月	560	2,267	…	15,330	32,170	28,000	200	800
2	560	2,267	14,470	15,330	32,170	28,000	200	800
3	560	2,267	14,470	15,330	32,170	28,000	187	800
4	576	2,267	14,900	15,790	33,130	25,540	204	800
5	576	2,267	…	15,790	33,130	25,540	204	800
6	576	2,267	…	15,790	33,130	25,540	204	800
7	576	2,267	…	15,790	33,130	25,540	204	800
8	576	2,267	…	15,790	33,130	25,540	204	800
9	576	2,267	…	15,790	33,130	23,480	204	800
10	576	2,280	…	15,790	33,130	23,480	204	800
11	576	2,280	…	15,790	33,130	23,480	204	800
12	576	2,280	…	15,790	33,130	23,480	204	800

15 住 居

145 居住世帯の有無別住宅数及び建物の種類別,

地 域	住 宅						
	総 数	居 住 世 帯 あり			居 住 世 帯 空		
		計	同居世帯なし	同居世帯あり	計	一 現 在 時 者 みの	計
総 数	279,600	244,900	244,400	600	34,700	3,200	30,000
市 部	152,200	130,500	130,100	400	21,600	2,500	18,200
(徳島市)	(98,740)	(85,180)	(84,840)	(330)	(13,560)	(1,490)	(11,310)
人口集中地区	89,500	76,200	75,900	300	13,300	1,500	11,500

資料 総務庁統計局「住宅統計調査報告」

146 住宅の種類, 住宅の所有の関係別住宅数, 建物の種類別, 人

住 宅 の 種 類 住宅の所有の関係 建 物 の 種 類	住 宅 数 又は人が 居住する 住宅以外 の建物数	世 帯							同居世 建物に 計
		総 数	主 世 帯				2人以上の世帯		
			計	1 人 世 帯	設備専用 住宅に 居 住	設備共用 住宅に 居 住	設備専用 住宅に 居 住	設備共用 住宅に 居 住	
住 宅 総 数	244,900	245,500	244,900	36,300	2,900	205,400	400	600	
住 宅 種 類	217,200	217,700	217,200	33,100	2,700	181,000	300	500	
農 林 漁 業 併 用 住 宅	4,800	4,800	4,800	500	—	4,300	—	—	
店 舗 そ の 他 の 併 用 住 宅	23,000	23,000	23,000	2,700	100	20,000	100	0	
住 宅 の 所 有 の 関 係									
持 ち 家	178,700	179,000	178,700	15,700	—	163,000	100	300	
借 家	66,200	66,400	66,200	20,500	2,900	42,400	300	300	
公 営 ・ 公 団 ・ 公 社 の 借 家	16,700	16,700	16,700	3,200	—	13,500	—	—	
公 営 の 借 家	16,600	16,600	16,600	3,200	—	13,400	—	—	
公 団 ・ 公 社 の 借 家	100	100	100	0	—	100	—	—	
民 営 借 家	44,300	44,500	44,300	16,000	2,800	25,100	300	200	
一 戸 建	10,200	10,300	10,200	1,600	—	8,700	—	0	
長 屋 建	8,600	8,600	8,600	2,900	100	5,400	100	0	
共 同 住 宅 (木 造)	4,500	4,500	4,500	1,700	2,000	700	100	0	
共 同 住 宅 (非 木 造)	20,800	20,900	20,800	9,800	700	10,300	0	200	
そ の 他	100	100	100	100	—	100	—	—	
給 与 住 宅	5,200	5,300	5,200	1,300	100	3,800	—	100	
人 が 居 住 す る 住 宅 以 外 の 建 物 総 数	1,200	1,300	1,300	
会 社 等 の 寮 ・ 寄 宿 舎	200	200	200	
学 校 等 の 寮 ・ 寄 宿 舎	100	100	100	
下 宿 屋	100	100	100	
旅 館 ・ 宿 泊 所	200	200	200	
そ の 他 の 建 物	700	700	700	

注 設備専用・共用「不詳」を含む。
住宅の所有の関係「不詳」を含む。
資料 総務庁統計局「住宅統計調査報告」

人が居住する住宅以外の建物数（昭和63.10.1現在）

数			人が居住する住宅以外の建物数						
帯 な し			建 築 中	計	会 社 等 の 寮 ・ 寄 宿 舎	学 校 等 の 寮 ・ 寄 宿 舎	下 宿 屋	旅 館 ・ 宿 泊 所	そ の 他 の 建 物
き 家									
賃貸又は売却用の住宅	別荘など二次的住宅	その他の住宅							
14,200	1,600	14,200	1,500	1,200	200	100	100	200	700
10,900	1,200	6,100	1,000	800	100	0	100	100	500
			(750)	(580)					
7,800	700	3,000	300	500	100	—	0	100	200

人が居住する住宅以外の建物数並びに世帯の種類別世帯数及び世帯人員
（昭和63.10.1現在）

数		世 帯 人 員									
帯又は住宅以外の居住する世帯		総 数	主 世 帯						同居世帯又は住宅以外の建物に居住する世帯		
普通世帯	準世帯		計	1 人 世 帯		2 人以上の世帯		計	普通世帯	準世帯	
				設備専用住宅に居	設備共用住宅に居	設備専用住宅に居	設備共用住宅に居				
300	300	808,800	807,400	36,300	2,900	767,200	1,000	1,400	1,000	300	
200	300	709,400	708,100	33,100	2,700	671,500	800	1,300	900	300	
—	—	19,000	19,000	500	—	18,500	—	—	—	—	
0	0	80,500	80,300	2,700	100	77,200	200	100	100	0	
300	0	648,300	647,300	15,700	—	631,400	200	1,000	1,000	0	
0	300	160,400	160,000	20,500	2,900	135,800	800	400	100	300	
—	—	46,200	46,200	3,200	—	43,000	—	—	—	—	
—	—	45,900	45,900	3,200	—	42,700	—	—	—	—	
—	—	300	300	0	—	300	—	—	—	—	
—	200	99,100	98,900	16,000	2,800	79,300	800	200	—	200	
—	0	30,900	30,900	1,600	—	29,300	—	0	—	0	
—	0	19,900	19,900	2,900	100	16,400	400	0	—	0	
—	0	6,000	6,000	1,700	2,000	2,100	300	0	—	0	
—	200	41,900	41,700	9,800	700	31,200	100	200	—	200	
—	—	300	300	100	—	300	—	—	—	—	
0	100	15,000	14,900	1,300	100	13,500	—	100	100	100	
500	700	25,100	25,100	1,600	23,500	
0	200	1,600	1,600	0	1,600	
0	100	4,100	4,100	0	4,100	
—	100	400	400	—	400	
200	0	800	800	800	0	
300	400	18,300	18,300	900	17,400	

147 住宅の種類，構造，建築の時期別 住宅数（昭和63.10.1現在）

住宅の種類 建築の時期	総 数	構 造				鉄骨・鉄筋 コンクリート造	そ の 他
		木 造	防火木造	ブロック造			
住宅総数	244,900	149,300	33,500	2,000	57,200	2,800	
終戦前	33,000	31,400	1,300	—	300	0	
終戦時～昭和25年	9,100	7,700	1,200	0	200	100	
昭和26年～35年	20,900	16,800	2,700	0	1,300	100	
昭和36年～45年	46,800	28,200	7,400	800	10,100	300	
昭和46年～50年	38,800	20,000	5,700	400	12,400	400	
昭和51年～55年	43,400	21,900	6,500	500	13,900	600	
昭和56年～58年	23,200	11,100	3,600	100	8,200	300	
昭和59年	6,300	2,600	1,100	100	2,300	200	
昭和60年	5,400	2,400	1,200	—	1,600	300	
昭和61年	6,200	2,800	900	0	2,300	100	
昭和62年	6,500	2,200	1,100	100	3,000	100	
昭和63年1月～9月	4,900	2,100	900	0	1,500	400	
不詳	300	200	0	—	0	—	
専用住宅	217,200	133,500	29,800	1,900	50,000	2,000	
終戦前	27,900	26,700	1,000	—	200	0	
終戦時～昭和25年	7,600	6,500	900	0	100	0	
昭和26年～35年	18,300	14,900	2,300	0	1,100	100	
昭和36年～45年	41,900	25,300	6,700	800	8,900	200	
昭和46年～50年	34,800	18,400	4,900	300	10,900	300	
昭和51年～55年	38,800	20,300	5,700	500	12,000	300	
昭和56年～58年	20,500	10,100	3,200	100	7,000	100	
昭和59年	5,800	2,400	1,000	100	2,200	100	
昭和60年	5,000	2,200	1,100	—	1,500	200	
昭和61年	5,700	2,600	900	0	2,000	100	
昭和62年	6,000	2,000	1,100	100	2,800	100	
昭和63年1月～9月	4,600	2,000	800	0	1,300	400	
不詳	200	100	0	—	0	—	
農林漁業併用住宅	4,800	4,400	100	—	300	—	
終戦前	2,000	2,000	0	—	0	—	
終戦時～昭和25年	300	300	—	—	—	—	
昭和26年～35年	500	500	0	—	0	—	
昭和36年～45年	600	600	0	—	100	—	
昭和46年～50年	400	200	0	—	100	—	
昭和51年～55年	400	400	0	—	0	—	
昭和56年～58年	200	200	—	—	0	—	
昭和59年	100	100	—	—	0	—	
昭和60年	0	0	—	—	0	—	
昭和61年	100	0	—	—	0	—	
昭和62年	0	0	0	—	—	—	
昭和63年1月～9月	0	0	0	—	—	—	
不詳	—	—	—	—	—	—	
店舗その他の併用住宅	23,000	11,500	3,600	100	7,000	800	
終戦前	3,100	2,700	200	—	100	0	
終戦時～昭和25年	1,200	900	200	—	100	0	
昭和26年～35年	2,100	1,400	400	0	200	0	
昭和36年～45年	4,300	2,400	600	0	1,200	100	
昭和46年～50年	3,600	1,400	700	0	1,400	100	
昭和51年～55年	4,100	1,200	700	—	1,900	300	
昭和56年～58年	2,400	800	300	0	1,200	100	
昭和59年	400	100	100	—	100	100	
昭和60年	400	100	100	—	200	100	
昭和61年	500	100	0	—	300	0	
昭和62年	400	100	0	0	200	0	
昭和63年1月～9月	300	100	100	—	200	0	
不詳	100	100	—	—	—	—	

148 世帯の種類，世帯の型，住宅の所有の関係， 居室数別普通世帯数（昭和63.10.1現在）

世帯の種類 世帯の型 住宅の所有の関係	総数	居 住 室 数							1世帯 当たり 居室 数
		1 室	2	3	4	5	6	7 以上	
普通世帯総数	245,700	6,000	16,400	28,300	39,100	36,300	38,500	81,100	5.57
1人世帯	39,200	5,400	9,600	7,700	6,400	4,200	2,800	3,000	3.46
2人世帯	54,500	500	3,400	8,100	10,900	9,600	8,700	13,500	5.21
3人世帯	44,900	100	1,800	5,800	7,700	7,900	8,200	13,500	5.57
4人世帯	50,300	0	1,200	4,900	10,000	9,300	9,700	15,200	5.68
5人世帯	27,800	—	300	1,500	3,000	3,700	5,200	14,200	6.64
6人以上の世帯	29,100	—	100	400	1,000	1,700	3,900	21,900	7.88
主 世 帯	244,900	5,900	16,200	28,100	38,900	36,300	38,500	81,100	5.58
1人世帯	39,200	5,400	9,600	7,700	6,400	4,200	2,800	3,000	3.46
2人世帯	54,300	400	3,300	8,000	10,900	9,600	8,700	13,400	5.22
3人世帯	44,700	0	1,700	5,800	7,700	7,800	8,200	13,400	5.58
4人世帯	50,100	0	1,200	4,800	10,000	9,300	9,700	15,200	5.68
5人世帯	27,700	—	300	1,400	3,000	3,700	5,200	14,100	6.65
6人以上の世帯	29,000	—	100	300	1,000	1,700	3,900	21,900	7.88
持 ち 家	178,700	300	1,800	6,800	20,600	32,500	36,800	79,900	6.47
1人世帯	15,700	200	800	2,000	3,400	3,800	2,600	2,900	5.05
2人世帯	40,100	100	600	2,500	6,500	8,900	8,400	13,200	5.89
3人世帯	33,200	0	200	1,100	3,800	7,000	7,900	13,200	6.29
4人世帯	37,300	0	200	800	4,500	7,900	9,100	14,900	6.32
5人世帯	24,100	—	0	300	1,600	3,400	4,900	14,000	7.04
6人以上の世帯	28,200	—	0	100	800	1,600	3,800	21,800	7.99
借 家	66,200	5,600	14,300	21,300	18,300	3,800	1,700	1,100	3.17
1人世帯	23,400	5,300	8,700	5,700	3,000	500	200	100	2.39
2人世帯	14,200	300	2,700	5,500	4,400	700	300	300	3.32
3人世帯	11,400	0	1,500	4,600	3,800	800	300	200	3.53
4人世帯	12,700	0	1,000	4,100	5,500	1,400	500	300	3.81
5人世帯	3,500	—	200	1,100	1,400	300	300	200	3.98
6人以上の世帯	900	—	100	200	200	100	100	100	4.45
同居世帯	300	0	100	100	0	0	0	0	3.07
住宅以外の建物に 居住する世帯	500	100	100	100	100	0	100	100	4.23

注 居室数「不詳」を含む。
世帯の型「不詳」を含む。
住宅の所有の関係「不詳」を含む。
資料 総務庁統計局「住宅統計調査報告」

149 住宅の種類，所有の関係，建て方，構造，

住宅の種類 所有の関係 建て方 構造	総 数	台 所		便		
		専 用	共 用	水 洗		水 洗 で
				専 用	共 用	
住宅の種類	244,900	244,300	600	147,100	2,300	94,600
住宅の所有関係	217,200	216,600	500	129,500	2,200	84,600
住宅の建て方	4,800	4,800	—	1,600	—	3,200
住宅の構造	23,000	22,900	100	15,900	0	6,800
住宅の構造	178,700	178,700	0	104,600	0	74,100
住宅の構造	66,200	65,600	600	42,400	2,200	20,500
住宅の構造	16,600	16,600	—	9,300	—	7,300
住宅の構造	100	100	—	100	—	—
住宅の構造	19,900	19,900	—	8,100	—	11,800
住宅の構造	2,400	2,100	300	—	1,600	—
住宅の構造	21,300	21,300	—	20,700	—	600
住宅の構造	700	500	200	—	500	—
住宅の構造	5,200	5,200	0	4,200	100	900
住宅の構造	187,200	187,200	0	107,100	0	80,100
住宅の構造	166,500	166,400	0	89,500	0	76,900
住宅の構造	20,800	20,800	—	17,600	0	3,200
住宅の構造	18,900	18,900	0	5,400	0	13,300
住宅の構造	11,600	11,600	0	3,300	0	8,000
住宅の構造	7,300	7,300	—	2,100	—	5,300
住宅の構造	37,800	37,300	500	33,800	2,200	1,100
住宅の構造	4,600	4,300	300	1,600	1,600	900
住宅の構造	33,200	33,000	200	32,200	600	200
住宅の構造	900	900	—	800	—	100
住宅の構造	33,000	32,900	0	7,900	—	24,800
住宅の構造	9,100	9,100	0	2,700	0	6,400
住宅の構造	20,900	20,700	200	7,300	400	12,900
住宅の構造	46,800	46,700	100	22,400	900	23,400
住宅の構造	38,800	38,700	100	24,900	300	13,600
住宅の構造	43,400	43,300	100	34,200	700	8,400
住宅の構造	23,200	23,200	—	20,100	—	3,100
住宅の構造	6,300	6,300	—	5,700	—	600
住宅の構造	5,400	5,400	—	5,100	—	400
住宅の構造	6,200	6,200	—	5,700	0	500
住宅の構造	6,500	6,500	—	6,300	0	200
住宅の構造	4,900	4,900	—	4,700	—	300
住宅の構造	300	300	—	100	—	200

注 設備状況「不詳」を含む。
住宅の所有の関係「不詳」を含む。
資料 総務庁統計局「住宅統計調査報告」

150 世帯の種類，住宅の所有の関係及び

世帯の種類 住宅の所有の関係	総 数	1 人 当 り				
		3.0以下	3.0~3.4	3.5~3.9	4.0~4.4	4.5~4.9
世帯の種類	245,700	2,000	3,200	3,100	4,300	6,900
世帯の種類	244,900	1,900	3,100	3,000	4,200	6,900
世帯の種類	178,700	300	700	900	1,400	2,500
世帯の種類	66,200	1,700	2,400	2,100	2,800	4,400
世帯の種類	16,600	800	1,100	600	900	1,800
世帯の種類	100	0	—	0	—	—
世帯の種類	19,900	700	700	800	1,000	1,300
世帯の種類	2,400	0	100	0	—	400
世帯の種類	22,000	100	300	300	700	800
世帯の種類	5,200	0	200	300	300	200
世帯の種類	300	0	0	100	0	0
世帯の種類	500	0	0	0	0	0

注 1人当たりの畳数「不詳」を含む。
住宅の所有の関係「不詳」を含む。
資料 総務庁統計局「住宅統計調査報告」

建築の時期及び設備状況別住宅数 (昭和63.10.1現在)

所 はない 共用	浴 室		設 備				専 用			設 備 共 用	
	あ り	な し	水 洗	水 は 洗 な い	う 浴 室 あ ち り		水 洗	水 は 洗 な い	水 洗	う す べ て 共 用	ち り 共 用
					水	洗					
1,000	231,200	13,700	147,100	94,600	143,500	87,200	3,200	600			
800	204,700	12,400	129,500	84,600	126,300	77,900	3,000	500			
—	4,700	0	1,600	3,200	1,600	3,100	—	—			
200	21,800	1,200	15,900	6,800	15,600	6,100	200	100			
0	174,700	4,100	104,600	74,100	103,600	71,000	100	0			
1,000	56,600	9,600	42,500	20,500	39,900	16,200	3,200	600			
—	15,500	1,100	9,300	7,300	8,800	6,600	—	—			
—	100	—	100	—	100	—	—	—			
—	14,900	5,000	8,100	11,800	6,700	8,300	—	—			
800	300	2,100	—	—	—	—	2,400	300			
—	20,700	600	20,700	600	20,200	400	—	—			
200	0	700	—	—	—	—	700	200			
0	5,000	200	4,200	900	4,100	900	100	0			
0	182,200	5,000	107,100	80,100	106,000	76,200	100	0			
0	161,600	4,800	89,400	76,900	88,500	73,100	100	0			
—	20,600	200	17,600	3,200	17,500	3,100	0	—			
300	15,600	3,400	5,400	13,300	4,900	10,700	300	0			
300	8,400	3,100	3,300	8,000	2,800	5,600	300	0			
—	7,100	200	2,000	5,300	2,000	5,100	—	—			
700	32,500	5,300	33,800	1,100	31,900	200	2,900	500			
500	1,100	3,500	1,600	900	600	200	2,100	300			
200	31,400	1,800	32,200	200	31,200	100	800	200			
—	900	0	800	100	800	100	—	—			
300	30,600	2,400	7,900	24,800	78,000	22,800	300	0			
100	8,000	1,100	2,700	6,400	2,400	5,600	100	0			
400	17,800	3,200	7,300	12,900	6,500	11,200	700	200			
100	42,500	4,400	22,400	23,400	21,000	21,200	1,000	100			
—	37,700	1,100	24,900	13,600	24,500	13,200	300	100			
100	42,400	1,000	34,300	8,400	34,000	8,200	800	100			
—	22,900	300	20,100	3,100	20,000	2,900	—	—			
—	6,200	0	5,700	600	5,600	600	—	—			
—	5,300	100	5,100	400	5,000	400	—	—			
—	6,200	100	5,700	500	5,600	500	0	—			
—	6,400	0	6,300	200	6,300	200	0	—			
—	4,900	0	4,700	300	4,700	300	—	—			
—	300	0	100	200	100	200	—	—			

1人当たり居住室の畳数別普通世帯数 (昭和63.10.1現在)

居 住 室 の 畳 数								1人当たり 居住室の畳数
5.0～5.9	6.0～6.9	7.0～7.9	8.0～8.9	9.0～9.9	10.0～11.9	12.0～14.9	15.0畳以上	
14,800	22,700	18,800	19,700	20,100	34,400	32,700	63,000	10.43
14,700	22,600	18,700	19,600	20,000	34,300	32,700	63,000	10.44
7,400	12,800	13,700	15,100	15,600	27,000	26,800	54,600	11.24
7,300	9,800	5,000	4,500	4,500	7,300	6,000	8,400	7.22
2,100	2,400	1,200	900	700	1,200	1,600	1,500	6.23
0	—	0	—	—	—	—	0	5.48
2,400	2,400	1,400	1,000	1,700	2,100	1,900	2,500	7.22
200	900	100	200	400	100	100	0	6.60
1,800	3,600	1,900	2,200	1,500	3,600	1,900	3,300	8.19
900	600	400	300	200	500	500	900	7.51
0	0	—	—	0	0	0	0	5.48
0	100	0	100	0	0	—	100	9.30

151 世帯の種類，世帯の型，住宅の所有の関係

世帯の種類 世帯の型 住宅の所有の関係	総 数	居 住		
		6.0 畳未満	6.0 ～ 11.9	12.0 ～ 17.9
普通世帯総数	245,700	800	16,500	28,000
1 人世帯	39,200	800	12,000	8,600
2 人世帯	54,500	0	2,700	7,800
3 人世帯	44,900	0	1,000	5,500
4 人世帯	50,300	—	600	4,400
5 人世帯	27,800	—	100	1,300
6 人以上の世帯	29,100	—	100	300
主 世帯	244,900	800	16,300	27,800
1 人世帯	39,200	800	11,900	8,600
2 人世帯	54,300	0	2,700	7,700
3 人世帯	44,700	0	900	5,500
4 人世帯	50,100	—	600	4,400
5 人世帯	27,700	—	100	1,300
6 人以上の世帯	29,000	—	100	300
持 ち 家	178,700	100	1,600	5,600
1 人世帯	15,700	100	800	1,800
2 人世帯	40,100	—	600	2,100
3 人世帯	33,200	—	100	900
4 人世帯	37,300	—	100	500
5 人世帯	24,100	—	0	200
6 人以上の世帯	28,200	—	—	0
借 家	66,200	800	14,800	22,200
1 人世帯	23,400	700	11,200	6,800
2 人世帯	14,200	0	2,100	5,600
3 人世帯	11,400	0	800	4,600
4 人世帯	12,700	—	500	3,800
5 人世帯	3,500	—	100	1,100
6 人以上の世帯	900	—	100	300
同居世帯	300	—	0	100
住宅以外の建物に 居住する世帯	500	0	200	100

注 居住室の畳数「不詳」を含む。
世帯の型「不詳」を含む。
住宅の所有の関係「不詳」を含む。
資料 総務庁統計局「住宅統計調査報告」

及び居室の畳数別普通世帯数（昭和63.10.1現在）

室 の 畳 数				1世帯当たり
18.0 ~ 23.9	24.0 ~ 29.9	30.0 ~ 35.9	36.0畳以上	居室の畳数
31,700	30,800	30,800	107,000	34.40
6,500	4,100	2,900	4,200	19.43
9,100	8,300	8,000	18,700	31.25
6,200	6,600	6,400	19,300	34.29
7,100	8,100	7,200	22,700	35.30
2,100	2,700	4,100	17,400	42.34
600	1,200	2,100	24,800	51.47
31,600	30,700	30,800	106,900	34.42
6,500	4,100	2,900	4,200	19.43
9,000	8,300	8,000	18,700	31.30
6,200	6,500	6,400	19,200	34.32
7,100	8,000	7,200	22,700	35.33
2,100	2,600	4,100	17,400	42.38
600	1,100	2,100	24,700	51.48
14,500	23,700	28,200	105,100	40.70
3,200	3,200	2,600	4,200	29.16
4,700	7,000	7,400	18,300	35.96
2,600	4,800	6,000	18,800	39.40
2,500	5,500	6,600	22,100	40.14
1,000	2,100	3,700	17,200	45.31
400	1,100	2,100	24,600	52.23
17,100	7,000	2,500	1,800	17.47
3,400	900	400	200	12.91
4,300	1,300	600	300	18.09
3,500	1,700	400	500	19.60
4,600	2,500	700	600	21.27
1,100	500	400	300	22.26
200	100	100	200	26.86
100	0	0	0	21.15
100	100	0	200	28.76

152 住宅の所有の関係，建築の時期及

住宅の所有の関係 日照時間				総 数	建		
					終 戦 前	終 戦 時 期 昭 和 35 年	終 戦 時 期 昭 和 35 年
住	宅	総	数	244,900	33,000	30,100	
	1	時	間	未	満		
	1	～	3	時	間	未	満
	3	～	5	時	間	未	満
	5	時	間	以	上		
				4,900	700	900	
				21,400	2,800	3,500	
				46,200	5,400	5,900	
				172,400	24,000	19,700	
持		ち		家			
	1	時	間	未	満		
	1	～	3	時	間	未	満
	3	～	5	時	間	未	満
	5	時	間	以	上		
				178,700	29,100	23,800	
				2,400	500	600	
				13,100	2,100	2,300	
				29,000	4,300	3,900	
				134,300	22,100	17,000	
借				家			
	1	時	間	未	満		
	1	～	3	時	間	未	満
	3	～	5	時	間	未	満
	5	時	間	以	上		
				66,200	3,900	6,300	
				2,500	200	300	
				8,300	700	1,200	
				17,200	1,100	2,000	
				38,100	1,900	2,700	
公	営	の	借	家			
	1	時	間	未	満		
	1	～	3	時	間	未	満
	3	～	5	時	間	未	満
	5	時	間	以	上		
				16,600	0	1,000	
				300	—	0	
				800	—	100	
				4,100	0	400	
				11,400	—	500	
公	団	・	公	社	の	借	家
	1	時	間	未	満		
	1	～	3	時	間	未	満
	3	～	5	時	間	未	満
	5	時	間	以	上		
				100	—	—	
				—	—	—	
				—	—	—	
				100	—	—	
民	営	借	家	(木	造	・	設
	1	時	間	未	満	専	用)
	1	～	3	時	間	未	満
	3	～	5	時	間	未	満
	5	時	間	以	上		
				19,900	3,600	3,800	
				1,100	200	200	
				3,400	600	700	
				5,500	1,000	1,100	
				10,000	1,800	1,800	
民	営	借	家	(木	造	・	設
	1	時	間	未	満	共	用)
	1	～	3	時	間	未	満
	3	～	5	時	間	未	満
	5	時	間	以	上		
				2,400	300	700	
				300	100	100	
				600	100	400	
				900	100	200	
				600	100	0	
民	営	借	家	(非	木	造)	
	1	時	間	未	満		
	1	～	3	時	間	未	満
	3	～	5	時	間	未	満
	5	時	間	以	上		
				22,000	—	300	
				800	—	—	
				3,100	—	0	
				6,200	—	200	
				11,800	—	100	
給		与	住	宅			
	1	時	間	未	満		
	1	～	3	時	間	未	満
	3	～	5	時	間	未	満
	5	時	間	以	上		
				5,200	100	400	
				0	—	0	
				400	—	0	
				600	—	100	
				4,200	100	300	

注 住宅の所有の関係「不詳」を含む。
日照時間「不詳」を含む。
資料 総務庁統計局「住宅統計調査報告」

び日照時間別住宅数 (昭和63.10.1現在)

築		の		時		期		不	詳		
昭 和 ~	36 年 45 年	昭 和 ~	46 年 50 年	昭 和 ~	51 年 55 年	昭 和 ~	56 年 60 年			昭 和 ~	61 年 63 年
	46,800		38,800		43,400		34,900		17,600		300
	900		600		1,000		500		200		—
	4,300		3,400		3,400		2,900		1,100		100
	9,100		7,600		8,400		6,600		3,200		100
	32,500		27,300		30,600		25,000		13,100		200
	31,700		26,400		31,000		24,800		11,600		200
	500		300		300		200		0		—
	2,500		2,100		1,800		1,700		500		0
	5,200		4,600		4,900		4,000		2,100		0
	23,500		19,500		23,900		19,000		9,100		100
	15,100		12,400		12,400		10,100		6,000		100
	400		300		700		200		200		—
	1,800		1,300		1,500		1,200		600		0
	3,900		3,100		3,400		2,600		1,100		0
	8,900		7,800		6,700		6,000		4,100		0
	5,100		4,400		2,800		1,900		1,400		—
	0		—		100		—		100		—
	300		100		200		100		100		—
	1,200		900		1,000		300		200		—
	3,500		3,500		1,500		1,400		1,100		—
	100		—		—		—		—		—
	—		—		—		—		—		—
	—		—		—		—		—		—
	—		—		—		—		—		—
	100		—		—		—		—		—
	5,200		3,400		2,000		1,200		600		0
	200		200		100		100		0		—
	1,000		400		300		300		0		0
	1,500		1,000		500		200		200		0
	2,400		1,800		1,100		700		400		0
	1,000		100		300		—		—		—
	0		0		100		—		—		—
	100		0		0		—		—		—
	500		0		100		—		—		—
	300		100		100		—		—		—
	1,700		3,600		6,400		6,400		3,600		0
	200		100		400		200		0		—
	300		700		900		700		400		—
	400		1,100		1,800		2,000		800		—
	800		1,800		3,300		3,500		2,400		0
	2,000		800		900		600		300		0
	0		0		—		—		—		—
	100		0		100		100		0		—
	200		100		100		100		—		—
	1,700		600		700		400		300		0

153 住宅の種類，住宅の所有の関係，建築の時期別住宅数，世帯数，世帯人員，1住宅当たり居住室数，1住宅当たり畳数，1住宅当たり延べ面積，1人当たり居住室の畳数及び1室当たり人員（昭和63.10.1現在）

住宅の種類 住宅の所有の関係 建築の時期	住宅数	世帯数	世帯人員	1住宅 当たり 居住 室数	1住宅 当たり 畳数	1住宅 当たり 延べ面 積(m ²)	1人 当たり 居住室 の畳数	1人 当たり 人員
総数	244,900	245,500	808,800	5.58	34.45	101.56	10.43	0.59
住宅の種類，所有の関係								
持ち家	178,700	179,000	648,300	6.47	40.73	121.32	11.23	0.56
借家	66,200	66,400	160,400	3.18	17.50	48.19	7.22	0.76
公営の借家	16,600	16,600	45,900	3.27	17.24	48.96	6.23	0.85
公団・公社の借家	100	100	300	3.00	15.00	39.60	5.48	0.91
民営借家（木造・設備専用）	19,900	19,900	50,600	3.44	18.37	51.81	7.22	0.74
民営借家（木造・設備共用）	2,400	2,400	2,800	1.49	7.78	18.03	6.60	0.79
民営借家（非木造・設備専用）	21,300	21,400	44,900	2.96	17.35	45.26	8.21	0.71
民営借家（非木造・設備共用）	700	700	700	1.17	6.75	18.39	6.46	0.89
給与住宅	5,200	5,300	15,000	3.80	21.60	62.08	7.48	0.76
専用住宅	217,200	217,700	709,400	5.51	33.87	94.28	10.37	0.59
持ち家	155,200	155,400	560,000	6.45	40.52	113.62	11.23	0.56
借家	61,900	62,200	149,200	3.15	17.22	45.83	7.15	0.76
公営の借家	16,600	16,600	45,900	3.28	17.25	48.96	6.23	0.85
公団・公社の借家	100	100	300	3.00	15.00	39.60	5.48	0.91
民営借家（木造・設備専用）	18,200	18,300	45,600	3.39	17.85	48.16	7.15	0.74
民営借家（木造・設備共用）	2,300	2,300	2,600	1.43	7.38	16.95	6.53	0.79
民営借家（非木造・設備専用）	19,400	19,500	40,600	2.94	17.11	42.35	8.16	0.71
民営借家（非木造・設備共用）	600	600	700	1.19	6.92	18.44	6.59	0.88
給与住宅	4,700	4,800	13,700	3.77	21.30	57.86	7.39	0.76
農林漁業併用住宅	4,800	4,800	19,000	7.14	45.30	161.68	11.45	0.55
店舗その他の併用住宅	23,000	23,000	80,500	5.90	37.70	157.79	10.77	0.59
建築の時期								
終戦前	33,000	33,000	105,900	6.35	39.02	112.67	12.15	0.51
終戦時～昭和25年	9,100	9,100	28,500	5.62	32.37	96.69	10.36	0.56
昭和26年～35年	20,900	20,900	65,400	5.65	32.71	97.14	10.47	0.55
昭和36年～45年	46,800	46,900	150,900	5.40	31.58	92.81	9.81	0.60
昭和46年～50年	38,800	38,900	131,600	5.49	33.26	97.39	9.81	0.62
昭和51年～55年	43,400	43,600	149,700	5.51	35.07	104.06	10.17	0.63
昭和56年～58年	23,200	23,300	78,900	5.51	36.17	108.66	10.64	0.62
昭和59年	6,300	6,300	21,600	5.42	36.69	106.30	10.68	0.63
昭和60年	5,400	5,500	17,300	5.18	34.61	102.78	10.86	0.61
昭和61年	6,200	6,200	20,400	5.10	33.44	97.63	10.16	0.65
昭和62年	6,500	6,500	21,600	5.09	34.67	102.24	10.38	0.66
昭和63年1月～9月	4,900	5,000	16,300	5.26	36.39	110.92	11.01	0.63
不詳	300	300	800

注 住宅の所有の関係「不詳」を含む。
資料 総務庁統計局「住宅統計調査報告」

16 財 政

154 国税賦課及び徴収状況 (昭和63年度)

(単位：千円)

税 目	徴 収 決 定 済 額			収 納 済 額		
	計	本年度分	過年度分	計	本年度分	過年度分
総 額	125,984,268	123,806,368	2,177,900	121,523,550	119,758,301	1,765,249
源泉所得税	46,814,184	46,557,921	256,263	46,568,062	46,386,251	181,811
申告所得税	19,427,646	18,877,184	550,462	18,448,268	18,139,119	309,149
法人税	40,696,675	39,698,454	998,221	39,554,463	38,598,221	956,242
相 続 税	6,525,806	6,399,544	126,262	4,728,252	4,627,165	101,087
酒 税	1,161,182	1,149,553	11,629	1,156,300	1,144,671	11,629
たばこ消費税	5,828,481	5,828,380	101	5,828,466	5,828,379	87
砂糖消費税	—	—	—	—	—	—
物品税	3,723,730	3,499,534	224,196	3,443,148	3,242,683	200,465
有価証券取引税	838,602	838,602	—	838,602	838,602	—
通入場税	—	—	—	—	—	—
旧 税	25,169	19,183	5,986	19,183	19,183	—
揮発油税及び地方道路税	—	—	—	—	—	—
石油ガス税	130,472	127,642	2,830	128,381	125,551	2,830
航空機燃料税	292,145	292,145	—	292,145	292,145	—
印紙取入	520,176	518,227	1,949	518,281	516,332	1,949

資料 高松国税局

155 県 税

(1) 収 入 総 括 (昭和63年度)

(単位：円)

税 目	調 定 額	収 入 額	欠 損 額	過 誤 納 額	収 入 未 済 額
総 額	61,771,449,165	60,631,636,848	52,242,301	—	1,087,570,016
県 民 税 計	17,752,076,317	17,348,360,817	1,385,283	—	402,330,217
個人	11,430,061,050	11,036,208,503	918,473	—	392,934,074
法人	4,780,806,287	4,770,943,334	466,810	—	9,396,143
利子割	1,541,208,980	1,541,208,980	—	—	—
事 業 税 計	21,297,904,976	21,247,002,075	1,512,710	—	49,390,191
個人	485,853,694	477,709,340	84,900	—	8,059,454
法人	20,812,051,282	20,769,292,735	1,427,810	—	41,330,737
不 動 産 取 得 税	3,189,475,947	2,928,536,067	3,344,481	—	257,595,399
県 たばこ消費税	2,275,567,434	2,275,567,434	—	—	—
娯楽施設利用税	687,552,594	686,462,896	—	—	1,089,698
料理飲食等消費税	2,054,234,959	1,930,066,057	2,259,187	—	121,909,715
自動車税	7,749,121,123	7,469,167,988	43,632,080	—	236,321,055
鉦 区 税	2,543,760	2,236,300	108,560	—	198,900
狩 猟 者 登 録 税	26,753,400	26,753,400	—	—	—
自 動 車 取 得 税	2,586,238,000	2,586,238,000	—	—	—
軽 油 引 取 税	4,129,148,055	4,110,413,214	—	—	18,734,841
入 猟 税	20,832,600	20,832,600	—	—	—

資料 県税務課

155 県 税 (続き)

(2) 現年度調定及び徴収状況 (昭和63年度)

(単位:円)

税 目	調 定 額	収 入 額	欠 損 額	過 誤 納 額	収入未済額
総 額	60,767,736,075	60,346,615,988	28,800	—	421,091,287
県 民 税 計	17,387,170,049	17,201,217,991	—	—	185,952,058
個 人 税	11,074,664,119	10,890,198,861	—	—	184,465,258
法 人 税	4,771,296,950	4,769,810,150	—	—	1,486,800
利 子 割	1,541,208,980	1,541,208,980	—	—	—
事 業 税 計	21,247,884,430	21,241,738,530	—	—	6,145,900
個 人 税	478,002,200	475,993,700	—	—	2,008,500
法 人 税	20,769,882,230	20,765,744,830	—	—	4,137,400
不 動 産 取 得 税	2,953,437,920	2,879,092,894	—	—	74,345,026
県 民 税 計	2,275,567,434	2,275,567,434	—	—	—
た ば こ 消 費 税	686,867,981	686,334,637	—	—	533,344
娯 楽 施 設 利 用 税	1,953,184,086	1,891,590,108	—	—	61,593,978
理 飲 食 等 消 費 税	7,499,166,030	7,424,600,880	—	—	74,656,150
自 動 車 税	2,275,400	2,236,300	28,800	—	10,300
自 動 車 区 区 税	26,753,400	26,753,400	—	—	—
狩 猟 者 登 録 税	2,586,238,000	2,586,238,000	—	—	—
自 動 車 取 得 税	4,128,358,745	4,110,413,214	—	—	17,945,531
軽 油 引 取 税	20,832,600	20,832,600	—	—	—
入 猟 税					

資料 県税務課

(3) 滞納繰越分の徴収状況 (昭和63年度)

(単位:円)

税 目	調 定 額	収 入 額	欠 損 額	過 誤 納 額	収入未済額
総 額	1,003,713,090	285,020,860	52,213,501	—	666,478,729
県 民 税 計	364,906,268	147,142,826	1,385,283	—	216,378,159
個 人 税	355,396,931	146,009,642	918,473	—	208,468,816
法 人 税	9,509,337	1,133,184	466,810	—	7,909,343
利 子 割	—	—	—	—	—
事 業 税 計	50,020,546	5,263,545	1,512,710	—	43,244,291
個 人 税	7,851,494	1,715,640	84,900	—	6,050,954
法 人 税	42,169,052	3,547,905	1,427,810	—	37,193,337
不 動 産 取 得 税	236,038,027	49,443,173	3,344,481	—	183,250,373
県 民 税 計	—	—	—	—	—
た ば こ 消 費 税	684,613	128,259	—	—	556,354
娯 楽 施 設 利 用 税	101,050,873	38,475,949	2,259,187	—	60,315,737
理 飲 食 等 消 費 税	249,955,093	44,567,108	43,632,080	—	161,755,905
自 動 車 税	268,360	—	79,760	—	188,600
自 動 車 区 区 税	—	—	—	—	—
狩 猟 者 登 録 税	—	—	—	—	—
自 動 車 取 得 税	—	—	—	—	—
軽 油 引 取 税	789,310	—	—	—	789,310
入 猟 税	—	—	—	—	—

資料 県税務課

155 県 税 (続き)

(4) 税 外 収 入 状 況 (昭和63年度)

(単位：円)

税 目	調 定 額	収 入 済 額	欠 損 額	過 誤 納 額	収 入 未 済 額
総 額	163,230,927	141,764,109	244,300	—	21,222,518
現 年 度 分 計	144,850,928	137,909,068	—	—	6,941,860
延 滞 金	92,798,028	92,798,028	—	—	—
過少申告加算金	4,259,500	3,308,500	—	—	951,000
不申告加算金	13,743,500	8,122,640	—	—	5,620,860
重 加 算 金	34,049,900	33,679,900	—	—	370,000
滞 納 処 分 費	—	—	—	—	—
滞 納 繰 越 分 計	18,379,999	3,855,041	244,300	—	14,280,658
過少申告加算金	394,700	44,600	29,800	—	320,300
不申告加算金	7,112,899	1,870,841	214,500	—	5,027,558
重 加 算 金	10,872,400	1,939,600	—	—	8,932,800

資料 県税務課

156 徳島県一般会計決算額 (昭和63年度)

(単位：円)

歳 款	入		歳 款	出	
	予 算 額	収 入 済 額		予 算 額	支 出 済 額
総 額	380,429,283,448	377,081,342,247	総 額	380,429,283,448	371,112,610,556
県 税	60,465,016,000	60,631,636,848	議 会 費	905,466,000	897,260,316
地 方 譲 与 税	2,545,613,000	2,545,613,000	総 務 費	31,870,114,000	31,190,237,053
地 方 交 付 税	118,180,992,000	118,180,992,000	民 生 費	26,608,702,000	26,407,867,888
交 通 安 全 対 策 特 別 交 付 金	383,489,000	383,489,000	衛 生 費	12,549,204,000	12,462,471,080
分 担 金 及 び 負 担 金	5,195,586,000	5,182,547,424	労 働 費	2,677,955,000	2,629,697,863
使 用 料 及 び 手 数 料	5,683,496,000	5,809,025,959	農 林 水 産 業 費	50,694,692,100	49,809,962,562
国 庫 支 出 金	86,201,242,000	85,010,710,930	商 工 費	26,328,706,000	26,308,319,771
財 産 収 入	5,629,249,000	5,682,908,850	土 木 費	92,699,058,348	87,309,219,413
寄 附 金	500,834,000	515,835,036	警 察 費	17,297,055,000	17,136,408,157
繰 入 金	14,921,911,000	14,909,616,320	教 育 費	77,395,682,000	76,505,092,349
繰 越 金	3,794,374,448	3,794,375,097	災 害 復 旧 費	10,048,835,000	9,196,493,959
諸 収 入	33,109,452,000	32,651,658,098	公 債 費	27,166,314,000	27,131,437,361
県 債	43,818,029,000	41,782,933,685	諸 支 出 金	4,161,940,000	4,128,142,784
			予 備 費	25,560,000	—

資料 県出納課

157 徳島県特別会計決算額（昭和63年度）

（単位：円）

会 計 名	予 算 額	歳 入 額	歳 出 額
総 額	54,435,264,678	58,414,751,362	52,031,404,129
徳島県用度事業特別会計	1,784,802,000	1,843,181,833	1,526,120,929
徳島県証紙収入特別会計	4,827,435,000	4,746,512,933	4,402,922,580
徳島県母子福祉資金貸付金特別会計	194,658,000	278,540,094	127,942,686
徳島県寡婦福祉資金貸付金特別会計	97,110,000	203,222,857	26,044,335
徳島県農業改良資金貸付金特別会計	928,860,000	949,061,088	491,571,000
徳島県県有林県行造林事業特別会計	273,897,000	272,578,730	272,435,874
徳島県中小企業近代化資金貸付金特別会計	2,315,622,000	2,580,429,723	2,308,748,509
徳島県港湾等整備事業特別会計	1,742,289,000	2,194,796,168	1,740,330,239
徳島県有料道路事業特別会計	3,190,289,000	3,189,702,213	3,189,690,618
徳島県県営住宅敷金等管理特別会計	56,412,000	62,715,008	50,740,919
徳島県公用地公共用地取得事業特別会計	7,688,898,678	10,983,876,995	7,262,204,830
徳島県育英奨学金貸付金特別会計	50,028,000	51,300,351	50,028,000
徳島県都市用水水源費負担金特別会計	685,509,000	685,194,517	685,194,517
徳島県市町村振興資金貸付金特別会計	1,437,916,000	1,438,757,252	1,077,880,189
徳島県給与集中管理特別会計	28,945,599,000	28,651,860,411	28,651,860,411
徳島県林業改善資金貸付金特別会計	133,277,000	195,700,143	86,262,000
徳島県沿岸漁業改善資金貸付金特別会計	82,663,000	87,321,046	81,426,493

資料 県出納課

158 徳島県企業会計収入支出決算額

(昭和62・63年度)

(単位：円)

事 業	収 入		支 出		
	昭 和 62 年 度	63	昭 和 62 年 度	63	
総 額	19,007,422,392	21,983,158,602	20,313,012,256	21,849,367,274	
電 気 事 業	{ 収益の収支	14,431,038,322	16,424,915,220	14,257,569,155	15,428,221,479
	{ 資本的収支	4,576,384,070	5,558,243,382	6,055,443,101	6,421,145,795
工業用水道事業	{ 収益の収支	3,065,037,180	3,213,413,827	2,328,986,526	2,416,061,025
	{ 資本的収支	81,814,630	97,635,832	920,861,466	771,183,496
土地造成事業	{ 収益の収支	757,186,609	763,506,395	584,918,145	577,034,540
	{ 資本的収支	48,721,779	25,178,985	316,549,847	314,410,831
土地造成事業	{ 収益の収支	300,697,741	1,122,521,088	323,043,312	1,156,970,017
	{ 資本的収支	1,443,408,348	1,342,333,889	1,700,444,003	1,342,333,889
駐 車 場 事 業	{ 収益の収支	142,990,163	147,231,435	109,744,099	101,809,721
	{ 資本的収支	—	—	57,759,110	55,064,409
病 院 事 業	{ 収益の収支	10,165,126,629	11,178,242,475	10,910,877,073	11,176,346,176
	{ 資本的収支	3,002,439,313	4,093,094,680	3,059,828,675	3,938,153,170

資料 県企業局・医務課

159 主な県有財産(昭和63年度末)

(単位：価格・円，面積・平方メートル)

区 分	総 額	行 政 財 産	普 通 財 産
土 地	44,914,576.84	8,847,956.29	36,066,620.55
{ 計 (㎡)	9,381,514.84	8,513,340.29	866,174.55
	35,533,062.00	332,616.00	35,200,446.00
	942,505.90	919,991.17	22,514.73
建 立 物 (㎡)	462,560.00	1,507.00	461,053.00
船 隻	3	3	—
地 上 権 (㎡)	31,295,857.57	1,853,304.56	29,442,553.01
有 価 証 券 (株)	61,353	—	61,353
出 資 に よ る 権 利 (件)	76	—	76
工 作 物 (件)	10,574	10,505	69
浮 き 橋 (個)	2	2	—
無 体 財 産 権 (件)	10	—	10
不 動 産 の 信 託 の 受 益 権 (件)	1	—	1

注 道路，河川，海岸保全施設，港湾施設，漁港施設，公園施設，急傾斜崩壊防止施設及び公営住宅として，公共用に供している財産を除く。

企業局 電 気 事 業 10,752,661,101円

" 工業用水道事業 4,470,839,846円

" 土地造成事業 5,502,626,501円

" 駐 車 場 事 業 538,770,340円

病 院 事 業 7,179,912,096円

資料 県管財課・医務課・企業局

160 徳島県債目的別現在高 (昭和63年度)

(単位：千円)

目 的	昭 和 62 年 度 末 現 在 高 (A)	昭 和 63 年 度 発 行 額 (B)	昭和63年度元利償還額			差 引 現 在 高 (D) = (A) + (B) - (C)
			計	元 金 (C)	利 子	
総 額	224,331,993	43,483,243	27,886,500	14,790,392	13,096,108	253,024,844
1 一 般 公 共 事 業 債	33,582,583	2,939,000	4,258,411	2,183,226	2,075,185	34,338,357
2 一 般 単 独 事 業 債	60,809,112	9,638,000	6,875,845	3,063,715	3,812,130	67,383,397
3 公 営 住 宅 建 設 事 業 債	3,096,379	819,000	345,846	147,045	198,801	3,768,334
4 義 務 教 育 施 設 整 備 事 業 債	371,719	—	33,169	8,101	25,068	363,618
5 産 業 廃 棄 物 処 理 事 業 債	—	—	—	—	—	—
6 災 害 復 旧 債	9,480,465	3,783,000	1,793,111	1,239,033	554,078	11,024,432
(1) 単 独 災 害 復 旧 事 業 債	15,244	—	8,315	7,354	961	7,890
(ア) 単 独 災 害 復 旧 事 業 債 (火災を除く)	15,244	—	8,315	7,354	961	7,890
(イ) 元 利 補 給 付 小 災 害 債	—	—	—	—	—	—
(ウ) 歳 入 欠 陥 等 債	—	—	—	—	—	—
(エ) 火 災 復 旧 事 業 債	—	—	—	—	—	—
(2) 補 助 災 害 復 旧 事 業 債	9,465,221	2,783,000	1,784,796	1,231,679	553,117	11,016,542
7 新 産 業 都 市 等 建 設 事 業 債	10,514,160	2,321,000	1,282,011	660,842	621,169	12,174,318
8 清 掃 事 業 債	—	—	—	—	—	—
9 厚 生 福 祉 施 設 整 備 事 業 債	4,258,193	87,000	606,269	310,253	296,016	4,034,940
10 公 共 用 地 先 行 取 得 事 業 債	3,670,860	1,518,000	1,625,038	1,486,580	138,458	3,702,280
11 退 職 手 当 債	—	—	—	—	—	—
12 転 貸 債	—	—	—	—	—	—
13 国 の 予 算 貸 付 政 府 関 係 機 関 貸 付 債	7,762,756	129,309	845,142	707,751	137,391	7,184,314
(1) 転 貸 に よ る も の	7,762,756	129,309	845,142	707,751	137,391	7,184,314
(2) そ の 他	—	—	—	—	—	—
14 地 域 改 善 対 策 事 業 債	—	—	—	—	—	—
(1) 法 第 10 条 に よ る も の	—	—	—	—	—	—
(2) そ の 他 の も の	—	—	—	—	—	—
15 そ の 他	90,785,766	23,248,934	10,221,658	4,983,846	5,237,812	109,050,854

資料 県財政課

161 市町村別・税目別市町

(単位：千円)

市 町 村	総 額		普					
			計		市 町 村 民 税		固 定 資 産 税	
	調 定 済 額	収 入 済 額	調 定 済 額	収 入 済 額	調 定 済 額	収 入 済 額	調 定 済 額	収 入 済 額
総 額	79,154,036	74,604,476	76,303,997	72,064,873	36,962,310	35,739,069	30,525,911	27,691,706
徳島市	35,954,140	34,052,387	33,153,616	31,557,100	16,856,738	16,497,833	13,216,792	12,026,387
鳴門市	7,269,093	6,780,886	7,269,093	6,780,886	3,624,989	3,480,872	2,852,217	2,555,179
小松島市	3,749,390	3,441,870	3,749,390	3,441,870	1,655,637	1,566,745	1,608,029	1,401,966
阿南市	6,448,007	5,865,799	6,448,007	5,865,799	2,634,412	2,440,634	3,010,517	2,645,952
勝浦町	394,485	377,472	394,485	377,472	173,686	168,317	155,424	144,234
勝浦町	108,613	102,201	108,613	102,201	44,014	41,206	46,350	43,470
佐那河内村	121,777	121,654	121,777	121,654	53,722	53,722	44,546	44,423
石井町	1,693,720	1,604,088	1,693,720	1,604,088	881,893	830,775	604,031	567,862
神山町	411,782	394,676	411,782	394,676	203,101	197,785	139,288	127,970
那賀川町	614,064	567,396	614,064	567,396	312,562	294,816	220,566	195,151
羽ノ浦町	741,741	694,734	741,741	694,734	386,359	364,406	255,325	231,247
鷺敷町	178,095	175,460	178,095	175,460	90,622	89,204	58,949	57,873
相生町	208,628	207,225	208,628	207,225	71,994	71,062	106,020	105,648
上那賀町	183,538	179,869	183,538	179,869	59,951	59,335	87,100	85,789
木沢村	76,943	76,422	76,943	76,422	22,969	22,969	45,081	44,560
木頭村	121,157	115,308	121,157	115,308	52,111	50,085	47,086	43,795
由岐町	162,799	152,362	162,799	152,362	77,866	71,553	56,223	52,348
日和佐町	365,315	349,011	365,315	349,011	168,666	165,482	138,644	126,070
牟岐町	390,521	370,531	390,521	370,531	209,562	205,436	126,272	111,088
海部町	306,543	274,651	306,543	274,651	137,469	122,698	114,439	97,976
海部町	134,499	131,910	134,499	131,910	67,378	66,107	40,553	39,877
海部町	175,417	161,443	173,137	159,163	77,974	75,415	61,009	50,040
松茂町	1,435,431	1,387,778	1,435,431	1,387,778	610,752	605,319	623,011	582,059
北島町	1,910,326	1,797,065	1,867,836	1,759,302	956,438	913,930	729,657	666,031
藍住町	2,328,251	2,210,051	2,328,251	2,210,051	1,083,849	1,049,791	965,121	884,429
板上町	826,083	749,879	826,083	749,879	335,104	322,090	373,329	313,566
上吉野町	756,205	716,536	756,205	716,536	343,238	334,755	303,974	275,222
土成町	421,862	369,599	421,862	369,599	178,433	167,221	171,646	133,382
土成町	442,049	425,232	441,802	424,985	186,785	183,185	179,128	166,375
市場町	676,026	651,664	676,026	651,664	279,386	270,425	279,708	265,376
阿波町	815,229	778,137	815,229	778,137	354,215	344,645	345,021	318,251
阿波町	1,972,147	1,909,883	1,972,147	1,909,883	931,836	913,742	771,449	729,596
川島町	438,802	434,488	438,802	434,488	218,029	217,104	155,188	152,693
山川町	657,774	622,800	657,774	622,800	300,958	288,947	253,945	231,444
美郷村	63,194	59,907	63,194	59,907	24,742	23,218	24,206	22,658
美郷村	1,388,087	1,316,469	1,387,087	1,315,469	778,409	739,327	428,870	401,110
美馬町	428,601	414,392	428,601	414,392	216,790	209,180	133,810	128,225
美半町	275,802	266,747	275,802	266,747	134,527	129,897	89,516	85,536
貞光町	461,599	443,116	461,599	443,116	221,029	215,081	175,737	164,354
一宇村	84,634	81,027	84,634	81,027	28,583	27,741	43,867	41,201
穴吹町	425,489	409,913	425,489	409,913	184,653	179,585	165,500	155,502
木屋野村	72,423	71,529	71,144	70,722	40,028	39,851	21,476	21,253
三好町	278,871	266,547	278,871	266,547	155,002	152,733	83,497	74,073
三好町	282,775	272,121	282,775	272,121	124,871	121,769	109,420	102,319
池田町	1,598,177	1,500,525	1,595,958	1,498,306	853,646	817,373	534,812	476,361
山城町	253,292	244,004	253,292	244,004	120,005	114,894	80,660	76,997
井川町	291,204	286,422	291,204	286,422	136,066	132,128	113,238	112,552
三加町	491,106	463,666	491,106	463,666	204,717	193,384	204,104	189,033
東祖谷山村	152,915	148,603	152,915	148,603	58,636	57,299	71,895	69,610
西祖谷山村	115,415	109,021	115,415	109,021	37,908	37,898	59,665	53,593

資料 県地方課

村税徴収状況 (昭和63年度)

通		税						目 的 税	
軽自動車税		市町村たばこ消費税		電気ガス税		その他の税			
調定済額	収入済額	調定済額	収入済額	調定済額	収入済額	調定済額	収入済額	調定済額	収入済額
1,056,766	929,924	4,025,791	4,025,791	3,445,017	3,445,017	288,202	233,366	2,850,039	2,539,609
303,573	262,385	1,553,051	1,553,051	1,202,508	1,202,508	20,954	14,936	2,800,524	2,495,287
74,618	64,888	297,691	297,691	287,323	287,323	132,255	94,933	—	—
67,607	55,042	187,614	187,614	229,866	229,866	637	637	—	—
91,898	76,728	255,416	255,416	438,399	438,399	17,365	8,670	—	—
13,031	12,577	26,742	26,742	24,757	24,757	1,149	1,149	—	—
4,334	4,007	7,638	7,638	4,757	4,757	1,520	1,123	—	—
5,594	5,594	10,460	10,460	7,455	7,455	—	—	—	—
29,157	26,812	104,199	104,199	74,440	74,440	—	—	—	—
13,685	13,213	36,318	36,318	19,390	19,390	—	—	—	—
18,014	14,507	34,471	34,471	27,782	27,782	669	669	—	—
13,467	12,491	50,357	50,357	36,123	36,123	110	110	—	—
4,824	4,583	12,678	12,678	11,022	11,022	—	—	—	—
5,522	5,490	14,501	14,501	8,576	8,576	2,015	1,948	—	—
3,243	3,202	9,673	9,673	5,330	5,330	18,241	16,540	—	—
1,502	1,502	4,150	4,150	1,969	1,969	1,272	1,272	—	—
2,525	2,358	9,125	9,125	4,822	4,822	5,488	5,123	—	—
3,628	3,379	15,162	15,162	9,625	9,625	295	295	—	—
7,796	7,250	28,676	28,676	21,114	21,114	419	419	—	—
6,799	6,119	29,111	29,111	18,763	18,763	14	14	—	—
9,129	8,471	27,267	27,267	16,615	16,615	1,624	1,624	—	—
4,576	3,934	14,199	14,199	7,793	7,793	—	—	—	—
5,105	4,659	18,133	18,133	10,916	10,916	—	—	2,280	2,280
12,522	11,254	50,182	50,182	60,267	60,267	78,697	78,697	—	—
19,307	16,907	83,248	83,248	79,186	79,186	—	—	42,490	37,763
27,619	24,169	92,788	92,788	158,874	158,874	—	—	—	—
19,251	16,066	61,049	61,049	33,900	33,900	3,450	3,208	—	—
18,023	15,589	53,824	53,824	37,146	37,146	—	—	—	—
13,264	10,477	35,592	35,592	22,927	22,927	—	—	—	—
11,156	10,692	40,805	40,805	23,845	23,845	83	83	247	247
16,213	15,144	54,596	54,596	46,123	46,123	—	—	—	—
19,908	19,156	54,908	54,908	40,367	40,367	810	810	—	—
29,453	27,136	134,407	134,407	105,002	105,002	—	—	—	—
9,819	8,925	30,189	30,189	25,577	25,577	—	—	—	—
14,607	14,145	53,886	53,886	34,378	34,378	—	—	—	—
2,857	2,642	8,215	8,215	3,127	3,127	47	47	—	—
29,685	24,909	83,954	83,954	66,169	66,169	—	—	1,000	1,000
14,653	13,639	41,859	41,859	21,489	21,489	—	—	—	—
8,932	8,487	29,579	29,579	13,248	13,248	—	—	—	—
9,606	8,454	35,971	35,971	19,256	19,256	—	—	—	—
2,081	1,982	7,833	7,833	2,270	2,270	—	—	—	—
10,207	9,697	44,080	44,080	21,049	21,049	—	—	—	—
1,612	1,590	5,479	5,479	2,247	2,247	302	302	1,279	807
7,629	6,998	19,491	19,491	13,252	13,252	—	—	—	—
9,621	9,170	23,459	23,459	15,404	15,404	—	—	—	—
24,390	21,491	109,635	109,635	73,173	73,173	302	273	2,219	2,219
7,514	7,000	32,566	32,566	12,547	12,547	—	—	—	—
7,691	7,533	21,815	21,815	12,394	12,394	—	—	—	—
13,765	12,729	45,202	45,202	23,318	23,318	—	—	—	—
3,475	2,785	13,911	13,911	4,514	4,514	484	484	—	—
2,279	1,967	10,636	10,636	4,927	4,927	—	—	—	—

162 市町村別普通会計決算状況（昭和63年度）

（単位：千円）

市 町 村	歳入総額 (A)	歳出総額 (B)	歳入歳出 差(A)-(B) (C)	翌年度繰 越財源 (D)	実質収支 (E)	単年度支 取(F)	積立金 (G)	繰上金 (H)	積立金 (I)	実質収支 (J)	単年度支 取(K)
総 額	272,572,153	262,618,074	9,954,079	2,424,607	7,529,472	1,146,073	3,570,964	455,288	3,657,390	1,514,935	
徳島市	69,273,687	67,252,771	2,020,916	1,190,413	830,503	274,250	575,689	0	2,400,000	△1,550,061	
鳴門市	21,829,113	20,864,934	964,179	247,753	716,426	198,072	310,000	0	0	508,072	
小松島市	9,837,292	9,937,277	△99,985	21,345	△121,330	78,557	11,666	0	0	90,223	
阿南市	17,497,156	17,359,858	137,298	121,591	15,707	△147,780	155,000	11,340	500,000	△31,440	
勝浦町	3,245,946	3,175,588	70,358	9,578	60,780	△7,340	0	0	0	△7,340	
上勝町	2,619,642	2,507,271	112,371	24,730	87,641	21,040	50,000	0	0	71,040	
佐那河内村	2,138,867	1,962,621	176,246	21,471	154,775	29,424	103,841	0	0	133,265	
石井町	6,050,345	5,932,910	117,435	62,467	54,968	15,919	369,900	0	450,000	△64,181	
神山町	4,711,874	4,646,419	65,455	4,537	60,918	4,295	50,000	0	0	54,295	
那賀川町	2,947,252	2,650,641	296,611	23,986	272,625	11,343	50,000	13,496	0	74,839	
羽ノ浦町	3,077,715	2,890,514	187,201	9,800	177,401	33,677	106,150	0	0	139,827	
鷺敷町	1,550,656	1,426,794	123,862	11,902	111,960	23,507	10,000	0	0	33,507	
相生町	2,726,248	2,568,080	158,168	23,511	134,657	60,791	5,256	0	0	66,047	
上那賀町	2,872,710	2,754,900	117,810	44,203	73,607	△21,849	23,600	0	0	1,751	
木沢村	1,591,642	1,498,051	93,591	2,243	91,348	△27,068	14,410	14,750	0	2,092	
木頭村	2,175,561	2,115,639	59,922	8,711	51,211	8,198	80,000	0	62,390	25,808	
由岐町	2,158,375	2,009,934	148,441	21,475	126,966	△57,811	151,566	0	0	93,755	
日和佐町	2,697,073	2,476,985	220,088	135,615	84,473	△179	25,000	0	0	24,821	
牟岐町	2,463,245	2,245,310	217,935	9,855	208,080	133,542	150,000	7,700	0	291,242	
海南町	3,305,168	3,175,562	129,606	5,220	124,386	68,725	7,656	0	55,000	21,381	
海部町	1,623,268	1,550,226	73,042	2,023	71,019	8,687	9,577	0	40,000	△21,736	
穴吹町	2,941,918	2,847,719	94,199	93	94,106	46,719	67,213	0	50,000	63,932	
松茂町	4,635,326	4,515,943	119,383	531	118,852	25,324	15,124	0	0	40,448	
北島町	4,867,246	4,586,738	280,508	46,133	234,375	△71,572	23,000	0	200,000	△248,572	
藍住町	6,653,426	6,272,829	380,597	42,076	338,521	11,910	0	47,922	0	59,832	
板野町	4,716,300	4,491,326	224,974	1,168	223,806	115,633	31,800	0	0	147,433	
上板野町	3,875,863	3,801,891	73,972	16,146	57,826	△70,645	115,179	9,822	190,000	△135,644	
吉野町	2,826,586	2,697,337	129,249	9,356	119,893	△1,384	11,037	4,778	0	14,431	
土成町	2,687,782	2,564,442	123,340	0	123,340	18,717	28,962	0	0	47,679	
市場町	4,290,462	4,155,274	135,188	0	135,188	36,696	106,936	8,800	0	152,432	
阿波町	4,365,944	4,096,756	269,188	13	269,175	102,614	26,077	0	50,000	78,691	
鳴島町	5,908,341	5,603,607	302,734	19,960	282,774	11,866	42,612	0	0	54,478	
川島町	2,504,656	2,365,113	139,543	48,819	90,724	△9,879	89,702	0	0	79,823	
山川町	3,874,771	3,740,279	134,492	0	134,492	56,977	124,000	0	70,000	110,977	
美郷村	1,680,356	1,525,478	154,878	0	154,878	38,224	50,000	0	0	88,224	
脇町	5,526,908	5,299,478	227,430	61	227,369	72,052	0	159,000	0	231,052	
美馬町	3,178,098	3,101,701	76,397	8,688	67,709	29,033	46,150	39,713	0	114,896	
美半町	2,809,438	2,683,169	126,269	28,386	97,883	3,121	1,215	51,067	0	55,403	
貞光町	2,717,395	2,651,671	65,724	4,804	60,920	5,724	20,000	0	0	25,724	
一字村	1,845,528	1,790,925	54,603	340	54,263	8,239	70,000	0	0	78,239	
穴吹町	4,200,292	4,051,418	148,874	17,816	131,058	△22,053	165,531	0	0	143,478	
木屋平村	1,851,503	1,727,332	124,171	19,775	104,396	68,364	2,276	0	0	70,640	
三野町	2,770,214	2,665,020	105,194	0	105,194	△67,098	0	0	0	△67,098	
三好町	2,791,317	2,615,696	175,621	31,570	144,051	△39,699	0	46,560	40,000	△33,139	
池田町	6,087,459	5,791,839	295,620	10,417	285,203	△48,346	5,494	0	0	△42,852	
山城町	4,464,033	4,375,798	88,235	18,989	69,246	8,078	14,447	12,000	0	34,525	
井川町	3,064,648	2,930,245	134,403	22,078	112,325	△14,708	64,899	28,340	0	78,531	
三加茂町	3,559,455	3,409,510	149,945	8,005	141,940	23,195	155,507	0	0	178,702	
東祖谷山村	2,691,667	2,627,920	63,747	2,013	61,734	34,086	28,564	0	0	62,650	
西祖谷山村	2,794,386	2,629,335	165,051	64,941	100,110	66,885	5,928	0	0	72,813	

資料 県地方課

17 經濟計算

163 県民経済計算

(1) 経済活動別県内総生産（昭和59～63年度）

（単位：百万円）

区 分	実 額					63年度 構成比 (%)	対前年 度増加 率(%)
	昭和59年度	60	61	62	63		
1 産 業	1,379,161	1,438,001	1,489,707	1,578,808	1,714,914	89.4	8.6
(1) 農 林 水 産 業	111,570	113,883	107,914	103,122	104,591	5.4	1.4
① 農 業	79,478	80,641	74,722	70,224	67,877	3.5	△3.3
② 林 業	10,692	11,790	11,712	11,762	13,744	0.7	16.9
③ 水 産 業	21,401	21,452	21,480	21,136	22,970	1.2	8.7
(2) 鉱 業	1,777	1,806	1,729	1,677	1,564	0.1	△6.7
(3) 製 造 業	386,874	386,377	409,719	436,441	491,742	25.6	12.7
(4) 建 設 業	127,471	129,735	133,602	153,583	173,021	9.0	12.7
(5) 電 気・ガ 斯・水 道 業	54,429	64,700	60,455	62,566	63,859	3.3	2.1
(6) 卸 売・小 売 業	194,938	205,942	211,879	227,645	242,838	12.7	6.7
(7) 金 融・保 険 業	80,667	86,903	82,248	83,803	94,008	4.9	12.2
(8) 不 動 産 業	122,667	132,105	138,878	150,490	162,854	8.5	8.2
(9) 運 輸・通 信 業	96,476	99,747	108,251	112,687	116,189	6.1	3.1
(10) サ ー ビ ス 業	202,291	214,803	235,031	246,795	264,248	13.8	7.1
2 政府サービス生産者	221,080	219,747	227,252	234,639	240,959	12.6	2.7
(1) 電 気・ガ 斯・水 道 業	3,315	3,556	3,831	4,007	4,224	0.2	5.4
(2) サ ー ビ ス 業	99,002	101,765	107,359	110,791	114,384	6.0	3.2
(3) 公 務	118,764	114,426	116,061	119,840	122,350	6.4	2.1
3 対家計民間非営利者 サービス生産業	32,466	34,715	36,614	37,693	39,108	2.0	3.9
(1) サ ー ビ ス 業	32,466	34,715	36,614	37,693	39,108	2.0	3.9
4 小 計	1,632,707	1,690,462	1,753,573	1,851,085	1,994,981	103.9	7.8
5 輸 入 税	226	194	142	161	182	0.0	13.0
(控除) 帰属利子	71,463	73,655	65,770	68,155	75,981	4.0	11.5
合 計	1,561,470	1,617,000	1,687,944	1,783,092	1,919,182	100.0	7.6

資料 県統計課昭和63年度「県民経済計算年報」

(2) 1人当たり県民所得（昭和59～63年度）

（単位：千円）

区 分	昭和59年度	60	61	62	63
1 人 当 た り 県 民 所 得	1,641	1,730	1,827	1,948	2,075

資料 県統計課昭和63年度「県民経済計算年報」

主要系列表

(3) 県民所得(分配) (昭和59~63年度)

(単位：百万円)

区 分	実 額					63年度 構成比 (%)	対前年 度増加 率(%)
	昭 和 59 年 度	60	61	62	63		
1 雇 用 者 所 得	895,657	920,411	965,432	1,014,974	1,060,975	61.2	4.5
(1) 賃 金 ・ 俸 給	773,420	802,652	834,099	869,429	912,567	52.7	5.0
(2) 社会 保 障 雇 主 負 担	61,925	68,800	74,082	80,590	86,010	5.0	6.7
(3) そ の 他 の 雇 主 負 担	60,312	48,959	57,250	64,955	62,398	3.6	△ 3.9
2 財 産 所 得	142,248	149,983	156,406	167,824	177,922	10.3	6.0
a 受 取	240,947	256,362	265,725	278,491	291,359	16.8	4.6
b 支 払	98,698	106,379	109,319	110,667	113,438	6.5	2.5
(1) 一 般 政 府	△43,257	△45,318	△44,006	△38,185	△35,783	△ 2.1	6.3
a 受 取	42,151	46,886	50,250	57,353	60,756	3.5	5.9
b 支 払	85,409	92,205	94,256	95,538	96,539	5.6	1.0
(2) 対 家 計 民 間 非 営 利 団 体	2,414	2,177	1,916	805	282	0.0	△65.0
a 受 取	9,103	9,008	8,884	7,522	7,194	0.4	△ 4.4
b 支 払	6,690	6,831	6,968	6,717	6,912	0.4	2.9
(3) 家 計	183,092	193,124	198,496	205,204	213,422	12.3	4.0
① 利 子	156,472	168,344	169,523	173,014	178,141	10.3	3.0
a 受 取	163,072	175,688	177,617	181,427	188,128	10.9	3.7
b 支 払	6,600	7,344	8,094	8,413	9,987	0.6	18.7
② 配 当 (受 取)	17,111	16,767	18,410	20,991	23,985	1.4	14.3
③ 賃 貸 料 (受 取)	9,509	8,013	10,563	11,198	11,296	0.7	0.9
3 企 業 所 得	326,483	373,601	403,985	445,181	494,268	28.5	11.0
(1) 民 間 法 人 企 業 (配 当 控 除 後)	68,555	82,468	83,969	99,324	132,482	7.6	33.4
(2) 公 的 企 業	△ 552	11,062	5,570	9,072	10,984	0.6	21.1
(3) 個 人 企 業	258,480	280,072	314,446	336,785	350,802	20.2	4.2
a 農 林 水 産 業	84,042	91,224	86,300	91,246	91,319	5.3	0.1
b そ の 他 の 産 業	135,066	148,582	184,597	198,782	211,930	12.2	6.6
c 持 家	39,372	40,266	48,549	46,757	47,552	2.7	1.7
4 県 民 所 得 (1 + 2 + 3)	1,364,388	1,443,996	1,525,823	1,627,979	1,733,164	100.0	6.5
(参考) 民 間 法 人 企 業 所 得 (配 当 控 前)	86,075	104,339	103,963	117,355	152,230	8.8	29.7

資料 県統計課昭和63年度「県民経済計算年報」

163 県民経済計算

(4) 県民総支出(名目) (昭和59~63年度)

(単位:百万円)

区 分	実 額					63年度 構成比 (%)	対前年 度増加 率(%)
	昭 59 年 度	和 60	61	62	63		
1 民間最終消費支出	1,022,266	1,062,969	1,078,425	1,108,959	1,151,271	56.4	3.8
(1) 家計最終消費支出	1,009,719	1,049,513	1,063,591	1,095,345	1,136,343	55.6	3.7
a 飲食費	270,643	275,862	276,845	277,313	285,336	14.0	2.9
b 被服費	84,309	87,171	87,754	90,314	97,262	4.8	7.7
c 光熱費	35,259	34,829	32,638	29,000	28,789	1.4	△ 0.7
d 住居費	190,458	198,475	204,907	213,453	217,424	10.6	1.9
(a) 家賃	124,228	133,532	138,972	147,658	157,249	7.7	6.5
(b) その他	66,230	64,943	65,934	65,795	60,175	2.9	△ 8.5
e 雑費	429,050	453,176	461,448	485,265	507,532	24.8	4.6
(2) 対家計民間非営利 団体最終消費支出	12,547	13,456	14,834	13,614	14,929	0.7	9.7
2 一般政府最終消費支出	243,629	241,474	251,240	259,328	269,304	13.2	3.8
(1) 国出先機関	37,844	38,433	39,672	43,938	44,174	2.2	0.5
(2) 都道府県	121,493	116,881	120,034	123,334	129,322	6.3	4.9
(3) 市町村	84,292	86,161	91,534	92,057	95,808	4.7	4.1
3 県内総資本形成	464,816	495,233	461,598	521,916	591,291	28.9	13.3
(1) 総固定資本形成	460,500	491,154	464,435	514,808	576,285	28.2	11.9
a 民間	284,450	316,056	303,598	331,864	386,524	18.9	16.5
(a) 住宅	80,720	71,027	80,248	106,040	108,587	5.3	2.4
(b) 企業設備	203,730	245,029	223,350	225,824	277,988	13.6	23.1
b 公的	176,049	175,098	160,837	182,944	189,761	9.3	3.7
(a) 住宅	5,046	6,708	7,929	6,874	4,959	0.2	△ 27.9
(b) 企業設備	38,284	24,199	15,078	9,960	5,686	0.3	△ 42.9
(c) 一般政府	132,720	144,192	137,830	166,109	179,116	8.8	7.8
(2) 在庫品増加	4,316	4,079	△2,837	7,108	15,006	0.7	111.1
a 民間企業	6,921	3,287	△4,879	7,893	16,788	0.8	112.7
b 公的企業	△2,605	792	2,042	△ 785	△1,783	△0.1	△127.1
4 財貨・サービスの移出	1,141,373	1,229,467	1,269,876	1,329,023	1,473,057	72.1	10.8
5 (控除)財貨・サービスの移入	1,335,190	1,425,188	1,389,889	1,404,510	1,528,435	74.8	8.8
6 統計上の不突合	24,576	13,045	16,694	△31,624	△37,306	△1.8	△ 18.0
7 県内総支出(市場価格)	1,561,470	1,617,000	1,687,944	1,783,092	1,919,182	94.0	7.6
8 県外からの要素所得(純)	83,200	79,961	106,527	132,822	123,527	6.0	△ 7.0
9 県民総支出(市場価格)	1,644,670	1,696,962	1,794,472	1,915,913	2,042,710	100.0	6.6

資料 県統計課昭和63年度「県民経済計算年報」

主要系列表(続き)

(5) 県民総支出(実質) (昭和59~63年度)

(単位:百万円)

区 分	実 額					63年度 構成比 (%)	対前年 度増加 率(%)
	昭 和 59 年 度	60	61	62	63		
1 民間最終消費支出	948,536	970,074	974,208	1,000,914	1,018,965	54.5	1.8
(1) 家計最終消費支出	937,654	958,583	966,700	989,435	1,006,678	53.8	1.7
a 飲食費	246,937	247,410	250,312	250,282	254,084	13.6	1.5
b 被服費	75,613	75,147	71,519	72,483	75,808	4.1	4.6
c 光熱費	33,612	33,489	33,963	31,488	32,347	1.7	2.7
d 住居費	191,801	198,277	204,702	214,310	207,664	11.1	△ 3.1
(a) 家の賃	125,104	133,399	138,833	148,251	150,190	8.0	1.3
(b) その他	66,697	64,878	65,868	66,059	57,474	3.1	△ 13.0
e 雑消費支出	389,691	404,260	406,204	420,872	436,775	28.4	3.8
(2) 対家計民間非営利 団体最終消費支出	10,882	11,491	12,508	11,547	12,287	0.7	7.0
2 一般政府最終消費支出	218,501	211,263	222,533	223,559	227,838	12.2	1.9
(1) 国出先機関	33,941	33,625	35,139	37,878	37,372	2.0	△ 1.3
(2) 都道府県	108,962	102,258	106,319	106,322	109,409	5.9	2.9
(3) 市町村	75,598	75,381	81,075	79,359	81,056	4.3	2.1
3 県内総資本形成	459,176	492,515	468,224	533,852	608,705	32.5	14.0
(1) 総固定資本形成	454,564	488,255	471,625	525,526	591,371	31.6	12.5
a 民間	283,836	317,804	311,728	342,599	401,175	21.5	17.1
(a) 住宅	77,840	67,774	77,609	100,038	101,673	5.4	1.6
(b) 企業設備	205,996	250,030	234,119	242,561	299,502	16.0	23.5
b 公的	170,728	170,451	159,897	182,927	190,196	10.2	4.0
(a) 住宅	4,756	6,257	7,473	6,406	4,558	0.2	△ 28.8
(b) 企業設備	36,741	22,829	14,456	9,577	5,441	0.3	△ 43.2
(c) 一般政府	129,231	141,365	137,968	166,944	180,197	9.6	7.9
(2) 在庫品増加	4,612	4,260	△3,401	8,326	17,334	0.9	108.2
a 民間企業	6,991	3,523	△5,647	9,221	19,635	1.0	112.9
b 公的企業	△2,379	737	2,246	△ 896	△ 2,301	△0.1	△157.1
4 財貨・サービスの移出	1,132,314	1,255,840	1,441,403	1,531,132	1,708,883	91.4	11.6
5 (控除)財貨・サービスの移入	1,324,593	1,455,759	1,577,627	1,618,099	1,773,126	94.8	9.6
6 統計上の不突合	22,925	11,990	15,316	△29,120	△34,163	△1.8	△ 17.3
7 県内総支出(市場価格)	1,456,859	1,485,923	1,549,057	1,642,238	1,757,102	94.0	7.0
8 県外からの要素所得(純)	77,612	73,494	97,731	122,304	113,120	6.0	△ 7.5
9 県民総支出(市場価格)	1,534,471	1,559,417	1,646,788	1,764,542	1,870,222	100.0	6.0

資料 県統計課昭和63年度「県民経済計算年報」

164 市 町 村

(1) 市 町 村 内 総

(単位：百万円)

区 分	農 業	林 業	水産業	鉱 業	製造業	建設業	電気・ ガス・ 水道業	卸売・ 小売業	金融・ 保険業
市町村									
県 計	70,230	11,745	21,136	1,677	436,441	152,929	62,532	227,645	82,445
徳島市	8,993	649	4,069	110	171,701	56,473	12,900	128,626	46,182
鳴門市	6,191	121	3,605	92	50,191	15,563	3,671	12,483	5,116
小松島市	2,550	15	2,668	0	28,381	5,707	2,156	8,366	3,003
阿南市	6,758	594	3,238	565	34,415	8,780	24,525	12,897	5,603
勝浦町	2,125	276	32	152	2,888	738	405	790	471
上勝町	446	484	56	0	286	383	39	297	106
佐那河内村	1,246	229	4	0	267	506	66	107	34
石井町	4,186	3	9	13	12,543	3,431	736	3,311	1,376
神山町	1,210	648	8	2	2,072	1,291	182	620	456
那賀川町	610	79	1,710	0	2,980	2,318	294	678	358
羽ノ浦町	464	15	164	9	1,994	1,218	346	2,723	955
鷺敷町	317	147	9	0	1,888	1,061	93	346	316
相生町	613	300	15	0	662	532	364	530	157
上那賀町	280	1,179	26	0	393	408	2,311	250	159
木沢村	112	465	12	72	34	290	643	102	51
木頭岐町	286	819	19	12	207	295	40	197	97
由岐和佐町	183	71	1,053	0	354	538	106	440	228
日牟岐町	324	303	555	1	1,151	860	233	960	369
牟岐町	183	188	1,245	0	922	739	254	1,822	408
海南部町	558	582	278	2	862	680	175	1,533	483
海穴喰町	283	21	331	8	446	410	65	496	233
松茂島町	430	214	566	0	358	388	113	438	167
北島町	1,051	1	728	0	10,358	4,800	608	2,698	514
藍板上吉土	634	10	58	0	14,623	3,276	837	4,084	1,323
住野板野成	2,944	1	47	0	23,441	4,633	1,453	4,873	1,159
上野成	2,611	20	54	85	1,560	2,282	387	1,442	580
吉成	2,586	9	280	6	3,175	2,360	372	1,683	547
土成	1,430	7	16	5	1,790	1,651	248	1,025	278
土成	2,881	40	28	17	2,019	1,028	243	832	353
市阿嶋川山	2,876	315	2	116	2,734	1,701	444	1,900	699
阿嶋川山	2,405	158	2	99	5,154	2,029	460	1,579	432
川山	2,110	45	154	0	6,668	4,145	960	7,158	2,211
山	627	40	0	6	4,344	1,149	269	461	243
山	776	80	4	59	2,971	1,918	352	1,918	339
美郷村	295	155	1	1	91	242	28	83	47
美馬田光	1,745	104	5	50	10,421	5,216	647	4,391	1,756
美半真	1,508	71	5	95	2,461	1,151	233	1,031	255
真	385	85	5	0	1,151	569	159	682	264
真	536	68	5	1	1,172	1,337	289	1,686	901
一穴木三三	154	109	5	0	88	147	155	85	48
穴木三三	539	166	19	63	496	1,234	274	1,115	362
三三	142	178	6	0	191	213	21	60	71
三三	705	344	5	0	1,334	1,552	118	613	244
三三	758	195	4	0	2,551	888	158	648	189
池田山井三東	576	628	8	6	18,181	2,188	1,419	6,347	2,392
山井三東	385	540	6	0	947	1,066	143	610	168
山井三東	237	125	4	28	970	796	1,677	905	196
山井三東	759	267	5	2	1,876	1,597	232	1,455	443
山井三東	97	414	4	0	438	594	236	153	62
西祖谷山村	130	168	4	0	241	558	393	116	41

資料 県統計課「昭和62年度市町村民所得推計結果」

民 所 得

生 産 (昭和62年度)

不動産業	運輸・ 通信業	サービス業	政 府 サ ー ビ ス 生 産 者	対家計民間 非営利サ- ビス生産者	小 計	(控 除) 帰 属 利 子	総 生 産
154,259	112,362	249,801	234,639	37,693	1,855,534	66,802	1,788,732
49,353	39,503	131,064	105,707	13,267	768,597	27,675	740,922
11,667	8,209	15,648	16,953	4,827	154,337	5,556	148,781
7,725	6,485	7,945	11,651	4,151	90,803	3,269	87,534
10,712	13,781	15,314	11,991	2,388	151,561	5,456	146,105
1,381	596	776	1,771	130	12,531	451	12,080
503	204	132	798	38	3,772	136	3,636
684	293	175	536	56	4,203	151	4,052
3,830	1,444	4,514	4,008	586	39,990	1,440	38,550
1,904	809	1,145	1,908	94	12,349	445	11,904
1,777	1,405	355	1,364	120	14,048	506	13,542
1,874	554	2,672	1,482	2,284	16,754	603	16,151
707	170	436	927	43	6,460	233	6,227
792	386	341	718	47	5,457	196	5,261
523	194	284	1,518	9	7,534	271	7,263
215	63	111	393	4	2,567	92	2,475
384	214	93	571	30	3,264	117	3,147
757	702	481	1,032	64	6,009	216	5,793
1,110	625	1,543	3,281	321	11,636	419	11,217
1,152	983	1,412	1,401	214	10,923	393	10,530
1,137	388	821	1,589	137	9,225	332	8,893
498	264	572	597	94	4,318	155	4,163
696	257	771	826	64	5,288	190	5,098
1,867	8,021	2,333	6,064	663	39,706	1,429	38,277
3,704	4,706	4,071	2,308	325	39,959	1,439	38,520
4,287	1,393	5,719	2,308	77	52,636	1,895	50,741
2,475	632	1,865	4,100	294	18,387	662	17,725
2,426	632	3,268	1,660	227	19,222	692	18,530
1,749	593	1,672	1,671	90	12,225	440	11,785
1,769	589	627	1,581	184	12,191	439	11,752
2,480	810	987	1,962	956	17,982	647	17,335
2,757	1,164	3,676	2,207	222	22,344	804	21,540
5,073	2,762	7,898	5,021	2,401	46,606	1,678	44,928
1,502	458	1,352	2,510	338	13,299	479	12,820
2,460	950	2,410	1,457	146	15,840	570	15,270
375	117	137	697	51	2,320	83	2,237
3,394	1,519	5,327	4,245	370	39,190	1,411	37,779
1,937	871	1,231	1,859	73	12,781	460	12,321
1,362	588	998	2,266	38	8,552	308	8,244
1,378	889	2,201	2,016	235	12,714	458	12,256
422	116	149	868	21	2,367	85	2,282
1,696	899	3,203	1,959	137	12,162	438	11,724
349	119	143	609	77	2,179	78	2,101
970	362	1,027	1,390	64	8,728	315	8,414
1,253	259	686	1,029	175	8,793	317	8,476
4,079	4,112	7,449	7,307	796	55,488	1,998	53,490
1,210	475	736	1,458	124	7,868	283	7,585
1,090	753	471	1,406	201	8,859	319	8,540
1,797	653	3,038	1,637	406	14,167	510	13,657
551	168	277	916	13	3,923	141	3,782
466	232	245	805	21	3,420	123	3,297

164 市町村民所得(続き)

(2) 市町村民所得(分配) (昭和62年度)

(単位:百万円)

区分 市町村	総額	雇用者 所得	財産所得			企業所得			
			受取	支払	民間法人 企業	公の企業	個人企業	小計	
県計	1,593,842	1,014,072	166,505	277,173	110,667	106,201	8,662	298,402	413,265
徳島市	563,926	363,146	52,966	89,052	36,086	60,755	4,004	83,055	147,814
鳴門市	138,353	89,746	14,307	23,274	8,967	11,209	1,292	21,799	34,300
小松島市	80,892	55,009	8,283	13,854	5,571	3,997	163	13,440	17,600
阿南市	113,505	70,480	11,653	19,427	7,774	8,581	△99	22,890	31,372
勝浦町	11,770	6,606	1,529	2,420	891	402	119	3,114	3,635
上那賀町	4,080	2,093	457	865	408	40	17	1,473	1,530
佐那河内村	5,492	2,884	869	1,284	415	27	18	1,694	1,739
石井町	47,770	31,849	5,347	8,556	3,209	1,977	124	8,473	10,574
神山町	15,701	7,831	2,030	3,306	1,276	223	62	5,555	5,840
那賀川町	17,406	11,134	1,866	3,173	1,307	476	87	3,843	4,406
羽浦町	22,094	15,287	2,408	3,939	1,531	322	79	3,998	4,399
鷺敷町	6,364	3,686	715	1,181	466	279	22	1,662	1,963
相生町	6,679	3,860	783	1,296	513	121	129	1,786	2,036
上那賀町	4,940	2,777	524	919	395	93	567	979	1,639
木田村	1,735	1,091	193	391	198	46	△29	434	451
由岐村	3,450	1,972	423	753	330	74	0	981	1,055
和佐町	7,143	3,683	921	1,502	581	56	38	2,445	2,539
日牟岐町	11,561	6,800	1,411	2,257	846	298	68	2,984	3,350
牟岐町	12,188	6,938	1,324	2,312	988	397	50	3,479	3,926
海部町	9,709	5,367	1,218	1,989	771	235	38	2,851	3,124
海部町	5,296	2,717	639	1,074	435	75	32	1,833	1,940
安松町	6,453	3,385	828	1,366	538	66	6	2,168	2,240
松北町	25,122	17,631	2,638	4,357	1,719	1,036	194	3,623	4,853
松北町	40,280	29,028	4,023	6,734	2,711	2,206	107	4,916	7,229
藍住町	46,596	31,971	4,927	8,209	3,282	2,336	169	7,193	9,698
板上町	21,536	14,209	2,485	4,186	1,701	332	55	4,455	4,842
上吉土町	21,392	13,508	2,595	4,160	1,565	416	45	4,828	5,289
吉土町	11,998	6,989	1,419	2,492	1,073	227	31	3,332	3,590
吉土町	13,497	7,888	1,917	2,830	913	209	36	3,447	3,692
市場町	19,897	12,057	2,375	3,959	1,584	394	51	5,020	5,465
阿波町	24,091	14,485	2,883	4,557	1,674	553	60	6,110	6,723
川島町	48,034	31,716	5,254	8,592	3,338	1,848	150	9,066	11,064
山川町	14,014	9,281	1,585	2,595	1,010	157	134	2,857	3,148
山川町	21,295	13,890	2,430	3,957	1,527	276	44	4,655	4,975
美郷村	2,888	1,587	351	639	288	22	15	913	950
美郷村	33,732	20,351	3,813	6,218	2,405	1,928	294	7,346	9,568
美半町	14,337	8,139	1,608	2,751	1,143	385	46	4,159	4,590
美半町	10,075	5,444	1,174	2,002	828	101	41	3,315	3,457
美半町	10,798	6,374	1,308	2,129	821	325	54	2,737	3,116
一宇村	3,617	1,271	418	774	356	30	△13	1,911	1,928
穴吹村	13,542	7,954	1,572	2,737	1,165	269	48	3,699	4,016
木屋村	2,419	1,275	266	549	283	55	1	822	878
三野町	8,096	4,770	939	1,639	700	111	32	2,244	2,387
三野町	10,052	6,096	1,172	1,993	821	109	39	2,636	2,784
池田町	38,144	24,839	3,964	6,554	2,590	2,393	165	6,783	9,341
山城町	9,377	5,410	1,202	2,033	831	212	38	2,515	2,765
井川町	9,697	6,089	1,054	1,853	799	197	40	2,317	2,554
三加茂町	15,145	8,997	1,780	2,967	1,187	160	80	4,128	4,368
東祖谷山村	4,234	2,757	324	842	518	84	△117	1,186	1,153
西祖谷山村	3,430	1,725	335	674	339	81	36	1,253	1,370

資料 県統計課「昭和62年度市町村民所得推計結果」

18 社 会 保 障

165 生活保護法による

(単位：金額・千円)

年 度	総 数			生活扶助		住宅扶助		教育扶助	
	被保護世帯	被保護実人員	保護費	人員	扶助費	人員	扶助費	人員	扶助費
昭和60年度	9,569	17,184	1,481,140	14,835	449,681	8,958	53,419	2,579	16,929
61	8,944	15,950	1,431,569	13,933	425,984	8,682	54,410	2,351	15,693
62	8,492	14,839	1,368,071	12,955	408,871	8,194	55,352	2,104	14,117
63	8,064	13,690	1,299,541	11,927	397,622	7,612	53,731	1,809	12,583
平成元年度	7,740	12,778	1,284,139	11,033	379,380	7,108	53,463	1,533	10,769

資料 県社会福祉課

166 世帯更生資金

(単位：金額・千円)

年 度	総 数		更 生 資 金		身体障害者更生資金		生 活 資 金	
	件 数	金 額	件 数	金 額	件 数	金 額	件 数	金 額
昭和60年度	331	328,006	124	149,170	28	43,352	3	900
61	285	286,160	81	103,272	26	48,762	4	1,170
62	232	244,630	85	109,835	16	30,990	5	1,017
63	245	279,769	69	89,132	36	59,380	2	347
平成元年度	267	324,494	59	89,510	29	55,150	3	2,538

資料 県社会福祉協議会

167 母子福祉資金

(単位：金額・千円)

年 度	総 数		事業開始資金		事業継続資金		修学資金		技能習得資金		修業資金	
	件数	金 額	件数	金 額	件数	金 額	件数	金 額	件数	金 額	件数	金 額
昭和60年度	479	147,763.9	24	45,850	30	26,264	310	51,064.0	4	582	9	1,680
61	428	140,243.1	22	43,100	26	24,750	294	50,588.0	2	280	9	1,488
62	373	112,308	14	26,600	16	14,020	262	51,567.0	—	—	21	4,244
63	374	123,932	14	27,000	15	13,250	248	57,364.0	3	695	21	4,932
平成元年度	376	133,349	17	30,900	16	14,000	242	61,758	3	828	16	4,404

資料 県社会福祉課

168 寡婦福祉資金

(単位：金額・千円)

年 度	総 数		事業開始資金		事業継続資金		修学資金		技能習得資金		修業資金	
	件数	金 額	件数	金 額	件数	金 額	件数	金 額	件数	金 額	件数	金 額
昭和60年度	80	45,989	4	6,000	11	9,500	24	6,612	—	—	1	192
61	49	36,275	2	4,000	11	11,000	8	2,424	—	—	2	311
62	61	45,883	4	7,000	14	11,900	14	3,676	—	—	2	277
63	34	24,148	—	—	7	6,700	13	4,308	—	—	—	—
平成元年度	37	30,298	4	6,600	4	4,050	11	3,820	—	—	2	408

資料 県社会福祉課

保護状況 (昭和60～平成元年度)

医療扶助			出産扶助		生業扶助		葬祭扶助		施設事務費	
人計	人員		扶助費	人員	扶助費	人員	扶助費	人員		扶助費
	入院	入院外								
11,934	2,800	9,134	940,836	2	308	10	274	23	2,326	17,367
11,213	2,378	8,835	915,477	2	360	10	258	18	1,800	17,587
10,781	2,184	8,597	869,069	2	318	11	258	18	1,845	18,241
10,095	2,069	8,025	814,172	2	251	9	229	16	1,746	19,207
9,613	2,038	7,575	818,571	1	166	11	260	16	1,812	19,718

貸付状況 (昭和60～平成元年度)

福祉資金		住宅資金		修学資金		療養資金		災害援護資金	
件数	金額	件数	金額	件数	金額	件数	金額	件数	金額
1	160	131	111,975	32	17,152	5	1,097	7	4,200
—	—	101	99,127	68	32,120	3	509	2	1,200
2	340	68	79,030	49	21,168	6	1,650	1	600
1	170	83	97,456	47	30,566	5	1,218	2	1,500
20	27,730	69	95,912	80	50,770	5	1,184	2	1,700

貸付状況 (昭和60～平成元年度)

就職支度資金		療養資金		生活資金		住宅資金		転宅資金		就学支度資金		結婚資金		児童扶養資金	
件数	金額	件数	金額	件数	金額	件数	金額	件数	金額	件数	金額	件数	金額	件数	金額
2	145	1	200	1	912	22	16,510	3	229	71	4,007.9	2	320	—	—
5	360	1	360	—	—	20	16,250	—	—	49	3,067.1	—	—	—	—
—	—	1	21.3	1	242	14	12,755	—	—	44	2,857.7	—	—	—	—
4	300	2	410	1	246	18	16,550	1	130	47	3,055	—	—	—	—
4	320	—	—	—	—	16	16,400	3	410	58	4,271	—	—	1	58

貸付状況 (昭和60～平成元年度)

就職支度資金		療養資金		生活資金		住宅資金		転宅資金		就学支度資金		結婚資金		
件数	金額	件数	金額	件数	金額	件数	金額	件数	金額	件数	金額	件数	金額	
1	75	2	200	—	—	26	21,490	—	—	—	—	—	12	1,920
—	—	—	—	—	—	21	17,760	1	120	—	—	—	4	660
—	—	—	—	—	—	23	22,350	—	—	—	—	—	4	680
—	—	—	—	—	—	12	13,000	—	—	2	140	—	—	—
—	—	—	—	—	—	13	14,670	—	—	—	—	—	3	750

169 児童相談通告別

(単位：人)

年 度	総 数	児 童 委 員	福 祉 事 務 所	警 察		保 健 所	家 庭 裁 判 所	
				14歳未満	14歳以上		14歳未満	14歳以上
昭和60年度	2,231	1	248	78	6	263	1	6
61	2,043	—	356	55	4	277	—	4
62	2,193	5	413	67	5	251	—	12
63	2,196	3	200	43	2	246	1	11
平成元年度	2,224	3	454	25	3	226	1	9

資料 県児童相談所

170 相談・年齢・男女別

(単位：人)

年 齢	総 数	男													
		養護相談	保健相談	肢体不自由相談	視聴・言語障害相談	重症心身相談	精神薄弱相談	自閉症相談	教護相談	触法行為等相談	学相・長欠・不就相談	性相相談	適性相談	しつけ相談	その他の相談
総 数	1,484	69	6	55	199	35	628	334	20	24	29	46	9	29	1
0～5歳	575	40	—	5	178	17	196	114	—	—	—	1	1	24	—
6～11	398	15	—	21	13	4	171	120	1	3	5	33	7	5	—
12～14	218	3	—	8	1	1	88	57	16	19	16	9	—	—	—
15～17	178	5	6	7	3	2	104	32	3	2	8	4	1	—	1
18歳以上	115	6	—	14	4	11	69	11	—	—	—	—	—	—	—

資料 県児童相談所

171 児童相談別処理状況 (平成元年度)

(単位：人)

相 談 別	総 数	処 理 件 数												未 処 理 件 数
		訓戒・誓約	児童の福祉指導	福祉事務所へ送致・通知	児童委員の指導	里親・委託者・保護	児童福祉施設	児童福祉施設 入所 通園	国立療養所 委託	他の機関・紹介	面接 2回以上 1回継続するもの	指導 1回のみ	その他	
総 数	2,284	—	5	—	—	2	144	33	7	2	304	1,701	86	67
養護相談	143	—	1	—	—	2	79	—	—	—	21	10	30	8
保健相談	7	—	—	—	—	—	—	—	—	—	—	7	—	—
肢体不自由相談	108	—	—	—	—	—	21	—	1	—	1	75	10	1
視聴・言語障害相談	273	—	—	—	—	—	7	—	—	1	68	194	3	1
重症心身障害相談	59	—	—	—	—	—	—	—	4	—	—	54	1	—
精神薄弱相談	1,001	—	—	—	—	—	9	30	1	—	39	905	17	21
自閉症相談	406	—	—	—	—	—	6	3	1	—	52	340	4	6
教護相談	38	—	3	—	—	—	5	—	—	—	20	5	5	5
触法行為等相談	60	—	—	—	—	—	6	—	—	—	36	12	6	4
学相・長欠・不就相談	51	—	1	—	—	—	9	—	—	—	25	7	9	17
性相相談	70	—	—	—	—	—	1	—	—	—	27	41	1	3
適性相談	14	—	—	—	—	—	—	—	—	—	2	12	—	1
しつけ相談	50	—	—	—	—	—	1	—	—	—	11	78	—	—
その他の相談	4	—	—	—	—	—	—	—	—	1	2	1	—	—

資料 県児童相談所

受付状況（昭和60～平成元年度）

都道府県 市町村	児童福祉 施設	学 校	里親保 護者 受託者	家族親 類 か	近隣知 人 か	児童本 人 か	そ の 他
	261	503	55	—	789	1	18
	252	481	66	—	523	1	21
	352	479	40	—	550	—	18
	326	453	35	—	865	—	10
	411	451	26	—	601	—	14

児童受付状況（平成元年度）

女															
総 数	養 護 相 談	保 健 相 談	肢 体 不 自 由 談	視 障 害 相 談 ・ 言 語 談	重 障 害 心 身 談	精 神 薄 弱 談	自 閉 症 相 談	教 護 相 談	触 相 法 行 為 等 談	長 学 欠 ・ 相 不 就 談	性 向 相 談	適 性 相 談	し つ け 相 談	そ の 他 の 談	
740	72	1	43	69	24	363	75	19	7	21	19	4	20	3	
279	39	1	6	56	10	127	24	—	—	—	—	1	15	—	
180	14	—	15	6	3	87	30	—	—	5	13	2	5	—	
121	7	—	6	2	—	54	15	12	7	11	6	—	—	1	
106	2	—	9	2	3	70	6	7	—	5	—	1	—	1	
54	10	—	7	3	8	25	—	—	—	—	—	—	—	1	

172 社会福祉施設（平成2.6.1現在）

（単位：人）

施 設	施設数	定 員	入 所 人 員	施 設	施設数	定 員	入 所 人 員
生活保護施設	3	170	173	児童福祉施設	3	170	141
救護施設	1	327	323	精神薄弱児施設	3	90	87
医療保護施設	1	120	36	精神薄弱児通園施設	1	80	40
宿所提供施設	18	1,074	945	盲児施設	1	60	42
老人福祉施設	28	1,710	1,673	虚弱児施設	2	290	239
養護老人ホーム	3	170	161	肢体不自由児施設	1	160	158
特別養護老人ホーム	28	—	—	重症心身障害児施設	5	95	136
軽費老人ホーム	1	30	19	母子寮	2	37	3
老人福祉センター	1	30	15	助産施設	13	880	868
身体障害者施設	2	150	149	精神薄弱者更生施設（入所）	1	45	45
肢体不自由者更生施設	1	60	59	精神薄弱者授産施設（入所）	2	110	85
視覚障害者更生施設	1	20	2	精神薄弱者授産施設（通所）	2	65	65
身体障害者療護施設	1	—	—	老人憩の家	95	—	—
重度身体障害者授産施設	1	—	—	デイ・サービス施設	15	—	—
婦人保護施設	1	—	—	点字図書館	1	—	—
母子福祉施設	1	—	—	盲人ホ一	1	20	5
{母子福祉センター	228	16,685	12,981	社会福祉施設	9	205	109
保育所	43	—	—	へき地保育所	4	—	—
児童館	8	420	325	児童遊園	1	30	30
養護施設	1	45	33	精神薄弱者通勤	43	—	—
児童院	1	60	21	保			

資料 県社会福祉課・高齢福祉課・障害福祉課・同和対策課

173 政府管掌健

(単位：人，金額・円)

年度末・月	事業所数	被 保 険 者 数			平均標準報酬月額			保
		計	男	女	平 均	男	女	徴収決定済額
昭和60年度	7,753	122,382	70,540	51,842	177,756	214,504	127,755	22,436,481,848
61	7,816	123,994	71,456	52,538	180,305	216,878	130,562	22,832,193,437
62	8,267	125,629	72,876	52,753	186,150	221,704	136,155	23,553,333,233
63	8,768	131,881	77,052	54,829	188,958	224,627	138,833	25,228,381,404
平成元年度	9,617	138,847	81,211	57,636	195,888	232,312	144,566	27,631,978,574
元年 4月	9,221	135,749	79,384	56,365	190,905	226,601	140,633	2,246,344,916
5	9,326	137,167	79,962	57,205	190,577	226,419	140,476	2,291,608,898
6	9,388	138,028	80,516	57,512	190,476	226,192	140,475	2,174,115,658
7	9,461	138,510	80,838	57,672	191,843	227,724	141,549	2,214,677,384
8	9,539	138,639	80,929	57,710	193,923	230,332	142,864	2,308,280,060
9	9,587	138,772	81,092	57,680	194,558	230,968	143,370	2,298,454,708
10	9,655	139,345	81,507	57,838	199,711	236,685	147,607	2,242,293,937
11	9,729	139,925	81,857	58,068	199,563	236,470	147,536	2,307,792,399
12	9,789	139,917	81,940	57,977	199,662	236,506	147,590	2,317,426,539
2年 1月	9,844	139,909	81,990	57,919	199,730	236,571	147,577	2,508,712,064
2	9,907	140,034	82,126	57,908	199,754	236,531	147,596	2,340,925,704
3	9,961	140,168	82,385	57,783	199,562	236,208	147,313	2,381,522,931
4	—	—	—	—	—	—	—	△176,624

注 昭和63年度の現物給付には老人保健分を除く。
資料 県保険課

174 日 雇 特 例

(単位：人，金額・円)

年度末・月	印 紙 購 入 通 帳 数	有効被保険者 手 帳 数	1 人 当 たり 1 日 平 均 賃 金	保 險 料	
				徴収決定済額	収 納 済 額
昭和60年度	183	2,478	6,737	12,619,525	12,619,525
61	168	2,278	6,841	13,788,263	13,788,263
62	163	1,866	7,092	12,274,791	12,274,791
63	152	1,764	7,515	12,284,063	12,284,063
平成元年度	136	1,605	7,823	12,666,464	12,666,464
元年 4月	142	1,709	7,591	414,100	414,100
5	142	1,683	7,830	778,170	778,100
6	140	1,634	8,615	767,527	767,527
7	139	1,637	7,861	802,346	744,010
8	139	1,599	8,527	2,406,972	2,424,638
9	140	1,608	7,727	716,696	716,896
10	140	1,578	7,851	692,060	695,180
11	139	1,574	7,861	605,980	465,470
12	138	1,565	7,932	2,861,785	3,042,645
2年 1月	138	1,542	6,397	1,009,088	998,178
2	138	1,536	7,914	529,030	532,070
3	136	1,589	7,762	1,079,710	707,124
4	—	—	—	—	379,916

注 日雇労働者健康保険は昭和59年10月1日廃止，59年10月から日雇特例被保険となる。
昭和63年度の現物給付には老人保健分を除く。
資料 県保険課

康 保 險 (昭和60~平成元年度)

収 納 済 額	保 險 給 付					
	計		現 物 給 付		現 金 給 付	
	件 数	金 額	件 数	金 額	件 数	金 額
22,128,163,059	1,989,040	26,301,189,758	1,930,081	23,623,232,165	58,959	2,677,957,593
22,571,815,750	1,985,004	35,787,031,525	1,928,481	33,183,731,726	56,523	2,603,299,799
23,323,562,808	2,239,579	37,466,685,712	2,176,919	34,750,519,481	62,660	2,716,166,231
25,047,278,997	2,131,032	29,540,299,871	2,060,678	26,785,722,700	70,354	2,754,577,171
27,336,103,382	2,225,933	31,397,721,321	2,151,672	28,541,854,110	74,261	2,855,867,211
307,703,723	169,557	2,396,272,324	164,875	2,227,437,033	4,682	168,835,291
3,784,147,000	187,990	2,600,749,472	182,115	2,372,008,029	5,875	228,741,443
2,147,163,865	189,431	2,627,776,243	183,972	2,404,861,173	5,459	222,915,070
2,203,714,232	188,110	2,706,300,591	182,012	2,471,447,621	6,098	234,852,970
2,286,079,847	184,487	2,650,078,200	177,617	2,392,033,507	6,870	258,044,693
457,844,394	180,279	2,587,308,962	173,758	2,341,989,653	6,521	245,319,309
4,058,520,137	183,368	2,644,828,561	177,596	2,388,603,767	5,772	256,224,794
2,293,130,484	173,459	2,518,850,593	166,820	2,264,900,719	6,639	253,949,874
526,712,616	178,387	2,596,334,424	171,908	2,349,486,385	6,479	246,848,039
4,285,895,918	193,686	2,596,591,109	187,563	2,382,494,141	6,123	214,096,968
2,348,260,000	193,540	2,593,608,874	188,020	2,363,848,806	5,520	229,760,068
579,974,190	203,639	2,879,021,968	195,416	2,582,743,276	8,223	296,278,692
2,056,956,976	—	—	—	—	—	—

被 保 險 (昭和60~平成元年度)

件 数	保 險 給 付					
	計		現 物 給 付		現 金 給 付	
	金 額	件 数	金 額	件 数	金 額	
40,503	638,613,904	38,812	584,711,513	1,691	53,902,391	
37,998	745,703,595	36,470	704,370,562	1,528	41,333,033	
38,526	736,852,365	37,024	687,416,524	1,502	49,435,841	
31,637	528,677,632	30,034	478,221,657	1,603	50,455,975	
29,410	463,562,237	28,105	421,996,219	1,305	41,566,018	
2,490	37,182,179	2,377	34,702,509	113	2,479,670	
2,578	41,060,696	2,466	37,186,116	112	3,874,580	
2,664	38,865,141	2,549	35,348,784	115	3,516,357	
2,570	41,077,701	2,445	36,697,670	125	4,380,031	
2,531	37,360,550	2,431	34,346,890	100	3,013,660	
2,468	39,816,231	2,310	34,266,210	158	5,550,021	
2,328	37,332,316	2,249	35,154,502	79	2,177,814	
2,304	37,395,512	2,168	33,903,236	136	3,492,276	
2,325	44,679,178	2,240	42,236,992	85	2,442,186	
2,355	36,871,275	2,259	33,353,519	96	3,517,756	
2,343	34,619,793	2,249	30,924,693	94	3,695,100	
2,454	37,301,665	2,362	33,875,098	92	3,426,567	
—	—	—	—	—	—	

175 厚生年金

(単位：人，金額・円)

年度・月	事務所数	被 保 険 者 数					平 均 標	
		計	第 1 種	第 2 種	第 3 種	第 4 種	平 均	第 1 種
昭和60年度	7,696	142,311	82,206	58,603	—	1,502	179,697	220,123
61	7,768	139,474	81,054	56,982	—	1,438	188,777	226,976
62	8,112	141,749	82,907	57,649	—	1,193	194,348	232,040
63	8,903	147,607	87,605	60,001	—	871	197,732	235,150
平成元年度	9,870	155,963	92,276	63,093	—	594	204,683	243,352
元年 4月	9,411	152,973	90,453	61,809	—	711	199,115	236,799
5	9,528	154,388	91,043	62,657	—	688	198,736	236,547
6	9,599	155,187	91,565	62,970	—	652	198,599	236,288
7	9,686	155,629	91,874	63,120	—	635	199,719	237,431
8	9,776	155,800	92,027	63,158	—	615	202,307	240,502
9	9,834	155,870	92,183	63,096	—	591	203,125	241,384
10	9,921	156,405	92,582	63,252	—	571	207,885	246,824
11	10,003	157,102	92,926	63,622	—	554	209,578	246,545
12	10,072	157,078	93,015	63,523	—	540	209,676	249,463
2年 1月	10,133	156,971	93,034	63,397	—	540	209,769	249,529
2	10,203	156,954	93,073	63,352	—	529	209,794	249,490
3	10,271	157,197	93,532	63,159	—	506	209,509	248,848
4	—	—	—	—	—	—	—	—

資料 県保険課

176 船 員 保

(単位：人，金額・円)

年度・月	船 船 所有者数	被 保 険 者 数		平均標準報酬月額		保 險 料	
		普通保険	失業保険	普通保険	失業保険	徴収決定済額	収 納 済 額
昭和60年度	258	1,578	1,480	248,963	252,730	1,577,127,717	1,543,781,753
61	262	1,739	1,463	248,183	369,321	1,003,512,087	975,988,935
62	259	1,762	1,488	256,611	261,541	980,488,890	965,801,705
63	249	1,565	1,485	262,955	266,653	986,178,658	984,976,158
平成元年度	242	1,734	1,437	271,464	275,132	1,000,602,400	999,536,500
元年 4月	242	1,701	1,421	266,600	268,626	87,226,883	20,748,042
5	241	1,715	1,417	266,010	269,380	81,287,364	135,654,578
6	243	1,700	1,408	267,053	270,320	80,893,872	80,915,704
7	243	1,681	1,425	269,615	270,365	79,713,128	78,432,658
8	241	1,705	1,429	274,072	277,822	79,896,382	79,414,732
9	241	1,741	1,442	273,194	277,939	83,144,984	29,754,084
10	240	1,746	1,447	273,019	277,977	83,753,582	136,561,222
11	241	1,758	1,456	274,071	278,526	84,389,306	75,854,884
12	241	1,759	1,448	273,121	277,229	85,841,186	37,711,896
2年 1月	241	1,754	1,437	273,603	277,793	84,008,236	140,159,738
2	242	1,770	1,453	273,446	277,783	83,905,096	85,293,696
3	244	1,772	1,461	273,326	277,394	86,542,381	38,465,562
4	—	—	—	—	—	—	60,569,704

注 平成元年度の現物給付には老人保健分を除く。
資料 県保険課

保 險 (昭和60～平成元年度)

準 報 酬 月 額			保 險 料		脱退手当金裁定件数及び裁定金額		
第 2 種	第 3 種	第 4 種	徴収決定済額	収 納 済 額	件 数	金 額	1 件 当 たり 金 額
128,997	—	125,791	32,825,918,498	32,303,174,297	19	2,669,200	140,484
134,440	—	129,114	37,219,657,496	36,688,354,984	33	5,499,900	166,664
140,416	—	131,238	38,656,403,004	38,210,505,963	20	2,761,800	138,090
143,101	—	132,080	40,836,989,297	40,540,918,933	27	4,220,324	156,308
148,819	—	131,317	45,863,335,290	45,323,761,574	33	3,938,649	119,353
144,720	—	133,682	3,671,035,246	558,960,569	1	214,849	214,849
144,503	—	134,189	3,752,060,338	6,156,903,682	5	913,900	182,780
144,480	—	132,383	3,553,945,400	3,518,100,666	4	231,700	57,925
145,517	—	131,197	3,565,180,056	3,552,720,822	4	538,600	134,650
147,347	—	131,063	3,616,345,726	3,594,272,181	1	12,800	12,800
147,904	—	130,978	3,678,519,091	822,305,764	2	378,200	189,100
151,585	—	131,068	3,670,082,927	6,491,181,460	4	595,200	148,800
151,346	—	129,253	3,783,097,801	3,754,891,653	3	281,300	93,767
152,098	—	129,352	3,799,036,265	985,176,209	2	90,100	45,050
152,100	—	130,048	3,834,606,113	6,647,645,762	2	154,100	77,050
152,141	—	129,996	4,467,432,175	4,398,533,594	5	527,900	120,990
151,880	—	130,949	4,472,276,400	1,139,195,202	—	—	—
—	—	—	△282,248	3,703,874,010	—	—	—

給 付 (昭和60～平成元年度)

保 險 給 付							
計		現 物 給 付		現 金 給 付		失 業 給 付	
件 数	金 額	件 数	金 額	件 数	金 額	件 数	金 額
63,545	1,331,583,056	59,025	834,602,310	1,980	172,192,396	2,540	324,788,350
61,748	1,799,704,556	57,117	1,278,252,586	2,035	195,127,652	2,596	326,324,318
69,457	1,752,964,007	65,646	1,298,973,535	1,588	156,149,650	2,223	297,840,822
57,823	1,216,680,925	54,005	823,201,374	1,922	147,435,251	1,896	246,044,300
53,774	1,124,729,573	50,750	817,095,471	1,648	139,213,622	1,376	168,420,480
4,391	92,317,482	4,143	67,052,846	124	11,179,486	124	14,085,150
4,638	93,139,320	4,391	69,222,633	132	11,109,587	115	12,807,100
4,735	94,292,041	4,491	69,762,846	137	11,206,055	107	13,323,140
4,687	95,836,570	4,413	68,865,528	160	12,422,102	114	14,548,940
4,406	86,847,923	4,190	65,104,135	116	9,760,138	100	11,983,650
4,258	89,088,811	4,031	65,180,712	119	10,869,033	108	13,039,066
4,239	93,523,770	3,984	69,900,276	153	11,043,934	102	12,579,560
4,236	89,799,906	3,999	66,385,880	133	10,905,962	104	12,508,064
4,351	99,829,472	4,031	64,176,915	144	14,303,717	176	21,348,840
4,485	95,430,914	4,258	69,615,961	127	12,552,153	100	13,262,800
4,507	88,709,654	4,242	63,712,555	167	12,801,809	98	12,195,290
4,811	101,763,540	4,577	78,115,184	136	11,059,646	98	12,588,710
30	—	—	—	—	—	30	4,150,170

177 組 合 管 掌 健

(単位：人，金額・円)

年 度	組 合 数	被 保 険 者 数			平均標準報酬月額			保 険 料 (千円)
		計	男	女	平 均	男	女	
昭和60年度	9	19,525	14,661	4,864	260,348	288,939	174,172	4,877,127
61	9	19,659	14,761	4,898	246,140	286,716	160,005	5,844,290
62	9	20,554	15,154	5,400	272,309	305,280	179,784	5,357,131
63	9	21,148	15,482	5,666	278,755	313,931	182,640	6,682,282
平成元年度	4	19,335	14,353	4,982	289,386	322,405	194,256	5,940,810

資料 県保険課 元年度本部組合のみ

178 国 民 健 康

(単位：人，金額・円)

年 度 ・ 月	保 険 者 数			世 帯 数			被 保 険 者 数		
	計	市町村	国保組合	計	市町村	国保組合	計	市町村	国保組合
昭和60年度	52	50	2	123,610	118,424	5,186	338,883	322,246	16,637
61	52	50	2	125,941	120,074	5,867	339,116	320,525	18,591
62	52	50	2	126,682	120,114	6,568	333,881	313,226	20,655
63	52	50	2	123,636	116,796	6,840	314,733	293,704	21,029
平成元年度	52	50	2	121,572	114,442	7,130	302,897	281,314	21,583
元年 4月	52	50	2	123,890	116,966	6,924	315,101	293,878	21,223
5	52	50	2	123,560	116,642	6,918	313,427	292,280	21,147
6	52	50	2	123,415	116,491	6,924	312,420	291,349	21,071
7	52	50	2	123,173	116,232	6,941	311,179	290,050	21,129
8	52	50	2	122,967	115,973	6,994	310,138	288,872	21,266
9	52	50	2	122,828	115,807	7,021	309,011	287,646	21,365
10	52	50	2	122,617	115,564	7,053	308,021	286,569	21,452
11	52	50	2	122,392	115,318	7,074	306,843	285,337	21,506
12	52	50	2	122,090	115,015	7,075	305,780	284,273	21,507
2年 1月	52	50	2	122,018	114,932	7,086	305,470	283,920	21,550
2	52	50	2	121,873	114,760	7,113	304,575	283,980	21,595
3	52	50	2	121,572	114,442	7,130	302,897	281,314	21,583
4	—	—	—	—	—	—	—	—	—

注 保険料については，記入月までの累計である。
資料 県保険課

康 保 險 (昭和60～平成元年度)

保 險 給 付 (千 円)						
計	療 養 給 付				現 金 給 付	
	被 保 險 者 分		被 扶 養 者 分		法 定 給 付	付 加 給 付
	件 数	金 額	件 数	金 額		
3,386,803	115,926	1,470,878	187,570	1,435,485	346,477	133,963
3,567,550	117,995	1,594,982	189,425	1,484,663	343,832	144,073
3,829,430	123,831	1,688,500	201,969	1,643,519	345,737	151,674
4,087,397	131,074	1,814,788	214,125	1,731,424	367,036	174,149
3,827,752	118,401	1,609,162	208,242	1,716,900	326,033	175,657

保 險 (昭和60～平成元年度)

保 險 料		保 險 給 付					
調 定 額	収 納 額	計		療 養 諸 費		そ の 他 の 給 付	
		件 数	金 額	件 数	金 額	件 数	金 額
17,651,993,695	14,668,484,219	1,882,716	35,899,133,892	1,874,276	35,584,710,992	8,440	314,422,900
19,383,275,014	16,249,474,832	1,921,839	39,390,330,412	1,913,462	39,042,099,012	8,377	348,264,400
20,536,837,020	17,375,209,250	1,954,828	41,640,949,473	1,947,240	41,327,842,073	7,588	313,107,400
21,454,719,859	18,415,965,482	1,914,174	41,905,382,065	1,906,620	41,600,045,865	7,554	305,336,200
22,753,460,951	19,233,281,804	1,888,726	42,472,296,041	1,881,792	42,193,489,041	6,934	278,807,000
4,066,051,049	453,635,582	150,137	3,364,830,753	149,650	3,344,538,953	487	20,291,800
7,388,752,152	1,078,203,825	162,326	3,560,383,404	161,768	3,537,737,604	558	22,645,800
10,845,951,288	2,393,666,124	163,282	3,621,089,480	162,757	3,598,619,480	525	22,470,000
20,528,457,844	4,290,811,014	161,250	3,644,721,568	160,706	3,621,670,968	544	23,050,600
22,220,027,902	6,410,967,092	158,750	3,610,889,172	158,150	3,585,041,972	600	25,847,200
22,335,581,751	8,087,199,103	155,537	3,553,051,697	155,011	3,531,215,897	526	21,835,800
22,481,301,943	10,002,509,240	156,920	3,622,400,243	156,345	3,598,393,043	575	24,007,200
22,577,457,734	11,784,566,504	148,535	3,465,525,863	147,959	3,443,384,063	576	22,141,800
22,567,304,822	13,853,755,951	150,674	3,592,559,658	150,095	3,568,669,258	579	23,890,400
22,639,810,746	15,507,278,682	158,203	3,420,396,342	157,553	3,396,154,742	650	24,241,600
22,696,804,355	17,101,098,568	158,949	3,381,707,740	159,359	3,359,891,140	590	21,816,800
22,593,914,839	18,417,373,356	164,163	3,634,739,921	163,439	3,608,171,921	774	26,568,000
22,657,538,725	18,859,172,438	—	—	—	—	—	—

179 雇 用

(単位：人，金額・千円)

年度・月	一 般 勞					
	適用事業所数	被保険者数	保 險 料		離 職 票 提 出 件 数	受 給 資 格 決 定 件 数
			徴収決定済額	収 納 済 額		
昭和60年度	11,810	158,050	2,007,992	1,967,769	18,952	18,960
61	11,899	157,549	2,093,005	2,063,372	18,054	17,952
62	12,342	161,399	2,109,404	2,081,735	16,196	16,019
63	12,747	165,574	2,292,603	2,261,315	14,372	14,282
平成元年度	13,087	169,389	2,517,668	2,487,306	13,898	13,795
平成元年 4 月	12,824	166,959	296,293	103,824	2,471	2,325
5	12,874	167,718	2,106,272	820,599	1,635	1,710
6	12,914	167,863	78,106	49,446	1,327	1,333
7	12,930	168,217	15,105	12,398	1,101	1,087
8	12,959	168,131	5,496	612,898	952	976
9	12,883	168,184	4,621	87,823	1,096	1,094
10	12,919	168,829	4,777	31,464	970	940
11	12,960	169,769	2,109	578,788	707	737
12	12,995	170,213	1,968	140,360	639	637
2 年 1 月	13,923	169,310	271	23,134	1,033	1,019
2	13,052	169,295	1,736	16,505	976	960
3	13,087	169,389	909	5,542	991	977
4	—	—	—	4,521	—	—

注 適用事業所数，被保険者数については，月末現在である。
資料 県雇用保険課

180 労働者災害補償保険（昭和60～平成元年度）

(単位：人，金額・円)

年 度	適用事業所数	労働者数	保 險 料		保 險 給 付				
			徴収決定済額	収 納 済 額	総 額			療 養 補 償 給 付	
					支 払 件 数	新 規 災 害 件 数	金 額	支 払 件 数	金 額
昭和60年度	9,377	197,403	5,691,169,732	5,552,478,479	47,312	5,547	5,766,019,428	28,413	2,236,124,780
61	9,558	193,180	5,677,632,382	5,530,277,028	48,507	5,071	5,810,902,853	29,197	2,239,086,408
62	9,879	195,505	5,951,733,309	5,793,938,602	56,260	5,021	6,385,450,957	36,375	2,661,150,388
63	10,078	200,862	6,405,673,896	6,262,332,989	57,807	5,198	6,828,004,247	37,880	2,951,790,102
平成元年度	10,154	207,020	7,465,937,523	7,319,308,600	56,444	5,023	6,884,187,103	36,005	2,752,288,686

年 度	保 險 給 付									
	休 業 補 償 給 付		障 害 補 償 給 付 (一 時 金)		遺 族 補 償 給 付 (一 時 金)		葬 祭 料		長 期 給 付 (年金等を含む)	
	支 払 件 数	金 額	支 払 件 数	金 額	支 払 件 数	金 額	支 払 件 数	金 額	支 払 件 数	金 額
昭和60年度	10,390	1,151,553,173	429	501,318,700	3	8,897,000	19	7,488,630	8,058	1,860,637,145
61	10,677	1,190,730,137	347	422,154,399	6	523,438	21	8,251,868	8,259	1,950,156,603
62	11,172	1,246,181,324	362	436,016,355	3	15,228,000	29	12,751,647	8,319	2,014,123,243
63	11,008	1,246,275,966	406	475,399,051	3	12,150,000	29	14,040,362	8,481	2,128,348,766
平成元年度	10,849	1,247,422,223	449	581,846,195	4	15,633,589	33	15,706,477	9,104	2,271,289,933

資料 徳島労働基準局

保 険 (昭和60～平成元年度)

働 者				日 雇 労 働 者				
初 回 受 給 者 数	給付延日数	所 定 + 訓 給 者 員 受 実 人	給 付 総 額	保 険 料		受 給 者 員	給 付 総 額	
				徴 収 決 定 済 額	収 納 済 額			
17,083	2,494,583	102,892	10,156,162	1,468	1,468	10,607	290,359	
16,800	2,507,019	102,543	10,321,393	1,254	1,254	8,004	241,179	
14,717	2,215,417	90,759	9,412,988	1,008	1,008	5,938	188,268	
12,417	1,873,019	74,494	7,633,733	1,008	1,008	5,484	183,157	
12,014	1,833,639	74,861	7,927,878	1,018	1,008	4,345	173,235	
1,109	126,926	5,586	557,194	49	10	378	13,995	
1,780	144,577	6,002	608,303	30	74	374	15,503	
1,393	172,302	6,871	715,004	123	123	333	10,714	
1,159	167,317	7,084	702,043	143	78	358	12,524	
1,312	201,914	7,267	853,136	58	123	384	15,321	
837	159,263	6,805	686,257	59	26	349	15,960	
813	166,736	6,629	712,522	42	74	346	13,240	
760	166,070	6,253	713,153	51	51	337	15,258	
765	141,830	5,988	625,852	300	214	359	11,576	
697	141,907	5,627	632,805	93	116	429	22,962	
725	121,058	5,495	551,043	14	23	344	11,535	
664	123,739	5,254	570,566	50	104	354	14,647	

181 公 務 災 害 補 償 (平成元年度)

(単位：金額・円)

職 員 の 区 分	認 定 条 件	補 償 内 訳							
		計	療 養 補 償	障 害 補 償	遺 族 補 償	葬 祭 補 償	休 業 補 償	傷 病 補 償 金	
総 数	153 (10)	184,579,508 (38,395,419)	62,009,883 (13,062,866)	38,949,379 (5,562,528)	69,360,913 (16,331,925)	-	-	14,259,333 (3,438,100)	
義務教育学校職員	5	23,844,300 (15,381,053)	1,264,631 (5,000)	8,048,478 (4,614,628)	11,093,091 (7,323,325)	-	-	3,438,100 (3,438,100)	
義務教育以外の学校職員	28 (3)	28,960,885 (6,773,046)	13,904,388 (4,461,246)	6,150,606 -	5,537,858 (2,311,800)	-	-	3,368,033	
警察職員	33 (2)	41,430,596 (5,603,257)	11,018,463 (5,603,257)	7,724,376	22,687,757	-	-	-	
消防職員	11	2,408,199	718,799	-	1,689,400	-	-	-	
電気・ガス・水道職員	4	2,317,870	399,270	-	1,918,600	-	-	-	
運輸事業職員	6 (1)	7,339,550 (575,514)	5,203,050 (575,514)	-	-	-	-	2,136,500	
清掃事業職員	18 (1)	6,900,260	2,957,015	2,314,145	1,629,100	-	-	-	
船 員	-	2,093,245	521,745	-	1,571,500	-	-	-	
その他の職員	48 (3)	69,284,603 (10,062,549)	26,022,522 (2,417,849)	14,711,774 (947,900)	23,233,607 (6,696,800)	-	-	5,316,700	
内 訳	県	67 (4)	103,809,463 (31,702,294)	25,586,972 (8,353,741)	22,871,360 (5,562,528)	48,544,998 (14,347,925)	-	-	6,806,133 (3,438,100)
	市	52 (6)	51,130,743 (6,541,615)	18,403,737 (4,557,615)	14,337,291	16,253,215 (1,984,000)	-	-	2,136,500
	町 村	22	28,615,240 (147,510)	16,995,112 (147,510)	1,740,728	4,562,700	-	-	5,316,700
	一部事務組合	12	1,024,062 (4,000)	1,024,062 (4,000)	-	-	-	-	-

注 () 内は、通勤災害で内数
資料 地方公務員災害補償基金徳島県支部

182 市町村別国

(単位：人，金額・千円)

市町村	拠出制年金		基礎年金		被保険者数			
	受給権者 総数	年金額	受給権者 総数	年金額	第1号		第3号	計
					強制	任意		
総数	88,578	29,199,563	18,127	10,666,999	125,840	1,804	56,204	183,848
徳島市	19,074	6,199,404	3,510	2,204,645	33,596	767	20,183	54,546
鳴門市	6,293	2,121,652	1,502	959,543	10,173	121	4,121	14,415
小松市	3,901	1,161,761	855	481,271	5,864	77	3,201	9,142
阿南市	6,710	2,200,560	1,376	787,329	8,987	100	4,177	13,264
勝浦町	1,212	407,493	227	122,732	1,456	5	420	1,881
上勝町	582	215,830	54	35,547	510	6	128	644
佐那河内村	641	228,394	121	59,389	863	1	181	1,045
石井町	2,717	864,285	585	313,999	3,712	37	1,637	5,386
神山町	2,047	745,860	336	183,107	2,050	14	540	2,604
那賀川町	1,171	364,388	203	106,746	1,437	10	664	2,111
羽ノ浦町	960	295,388	157	98,691	1,438	11	951	2,400
鷲敷町	557	200,331	49	30,177	527	6	212	745
相生町	686	228,959	127	65,915	594	1	256	851
上那賀町	527	194,170	93	49,945	551	1	160	712
木戸村	212	77,178	25	13,543	239	2	87	328
由岐町	356	130,348	54	31,886	444	9	145	598
日和佐町	715	246,570	134	73,678	891	18	222	1,131
牟岐町	1,028	362,058	156	108,934	1,168	13	378	1,559
海部町	1,108	391,512	152	91,873	1,167	16	394	1,577
海部町	1,061	344,209	157	90,210	1,253	12	290	1,555
海部町	509	166,479	77	40,836	662	17	130	809
海部町	648	221,977	93	54,465	912	7	215	1,134
海部町	874	280,068	399	273,026	1,627	14	1,131	2,772
北島町	1,010	302,065	238	139,491	2,078	20	1,880	3,978
藍板町	1,607	556,533	307	188,926	3,546	51	2,310	5,907
住野町	1,575	555,774	289	165,338	2,256	16	819	3,091
上野町	1,591	548,966	298	171,268	2,171	31	790	2,992
吉野町	1,155	379,756	249	145,139	1,880	17	524	2,421
土成町	1,332	441,027	386	190,675	1,720	40	474	2,234
市場町	1,861	603,447	493	241,020	2,197	6	576	2,779
阿波町	2,066	661,393	489	284,502	2,206	15	675	2,896
鴨島町	2,944	931,429	592	352,582	4,252	113	1,629	5,994
山川町	865	289,242	170	101,185	1,125	10	490	1,625
山川町	1,406	415,015	289	158,266	1,592	30	653	2,275
美郷村	389	130,830	80	43,879	423	5	96	529
美郷町	2,493	836,557	708	396,255	3,867	19	923	4,809
馬田町	1,538	500,708	305	174,144	1,606	7	462	2,075
半田町	1,182	387,128	280	160,173	1,202	3	291	1,496
貞光町	1,113	379,717	227	127,453	1,322	10	287	1,619
一穴村	542	185,220	128	78,389	499	2	104	605
吹町	1,353	466,488	285	165,827	1,486	11	420	1,917
木屋平村	435	157,047	82	42,993	496	2	88	586
三野町	765	258,249	195	109,702	907	8	236	1,151
三好町	988	321,674	243	146,008	1,047	10	306	1,363
池田町	2,371	777,400	449	299,020	2,766	55	1,077	3,898
山城町	1,140	397,665	186	109,765	1,430	6	280	1,716
井川町	922	290,984	179	103,701	870	15	304	1,189
三加茂町	1,306	421,543	329	178,422	1,713	28	450	2,191
東祖谷山村	580	197,145	123	71,685	610	4	160	774
西祖谷山村	460	157,142	115	66,310	452	5	77	534

注 1 金額は各市町村で四捨五入しているため総計と合わない場合がある。

2 「基礎年金」欄で、総計は、市町村分類ができないものを含む。

資料 県国民年金課

民 年 金 (平成元年度末)

左のう ち再 掲		保 険 料 収 納 額	検 認 率 (%)	免 除 率 (%)	老 齢 福 祉 年 金	
保 険 料 免 除 者 数	付 加 年 金 加 入 者 数				受 給 権 者 総 数	年 金 額
20,855	9,541	8,933,005	84.8	16.6	14,967	5,100,754
6,138	2,097	2,201,902	80.6	18.3	3,393	1,156,334
1,434	951	727,458	83.9	14.1	1,185	403,848
819	431	388,544	74.9	14.0	662	225,610
1,462	765	642,993	86.1	16.3	948	323,078
139	165	112,777	84.6	9.5	209	71,227
65	46	41,156	87.9	12.7	110	37,488
67	109	77,472	96.9	7.8	104	35,443
323	127	288,378	84.4	8.7	432	147,226
233	141	166,381	93.9	11.4	323	110,078
297	98	101,297	90.0	20.7	204	69,523
259	90	99,371	83.1	18.0	154	52,483
48	29	43,779	91.4	9.1	106	36,125
55	57	49,332	90.4	9.3	131	44,645
57	62	48,213	92.9	10.3	91	31,013
24	1	20,160	95.4	10.0	25	8,520
67	31	37,459	95.1	15.1	61	20,789
83	81	77,499	94.5	9.3	172	58,618
168	109	93,751	93.8	14.4	216	73,613
155	65	95,693	90.8	13.3	234	79,747
202	76	99,902	93.6	16.1	195	66,456
85	49	48,670	83.5	12.8	88	29,990
94	85	76,762	93.3	10.3	99	33,739
318	274	112,246	84.2	19.5	152	51,802
259	198	153,869	83.4	12.5	184	62,707
464	225	257,118	82.7	13.1	250	85,200
417	271	174,953	95.1	18.5	227	77,362
268	285	168,270	86.3	12.3	210	71,568
373	145	129,842	86.4	19.8	156	53,165
118	351	154,644	95.6	6.9	191	65,093
275	252	169,195	86.8	12.5	267	90,994
301	269	172,456	87.1	13.6	240	81,792
762	218	290,326	80.9	17.9	509	173,467
155	66	83,387	83.9	13.8	166	56,573
235	35	130,120	92.5	14.8	323	110,078
46	44	33,797	90.9	10.9	77	26,242
872	146	252,251	83.8	22.5	371	126,437
343	116	110,009	84.1	21.4	211	71,909
300	73	80,884	89.0	25.0	214	72,931
238	110	100,820	89.5	18.0	182	62,026
203	6	27,598	90.5	40.7	75	25,560
282	98	111,871	94.0	19.0	255	86,904
102	27	28,489	87.1	20.6	62	21,130
188	139	66,870	91.5	20.7	107	36,466
201	114	76,472	86.7	19.2	102	34,762
530	128	171,922	80.9	19.2	471	160,517
308	104	99,847	88.7	21.5	268	91,334
193	60	64,510	89.3	22.2	143	48,734
318	108	121,697	87.5	18.6	217	73,954
311	9	27,135	86.1	51.0	92	31,354
201	5	23,456	93.3	44.5	103	35,102

183 市町村別国民健康保険事業状況（平成元年度）

市 町 村	受 診 率（％）				1 件当たり費用額（円）			
	計	入 院	入 院 外	歯 科	平 均	入 院	入 院 外	歯 科
合 計	703.35	29.26	568.79	105.30	22,941	271,860	11,661	14,696
徳島市	737.14	30.70	595.59	110.85	23,640	287,377	11,621	15,168
鳴門市	709.07	28.63	574.01	106.43	22,349	267,007	11,762	13,637
小松市	735.94	33.21	600.79	101.93	24,687	284,773	11,860	15,548
阿南市	658.87	28.20	534.01	96.66	23,741	272,500	12,058	15,704
勝浦町	705.50	27.30	570.84	107.37	20,685	253,840	10,850	13,700
佐那内村	710.69	33.69	580.35	96.65	26,956	319,896	11,866	15,439
石井町	705.41	19.23	572.10	114.08	19,395	297,931	10,690	16,096
神山町	716.22	28.60	573.80	113.81	23,062	275,115	12,048	15,252
那賀川町	715.01	32.61	574.42	107.98	24,167	273,625	11,739	14,943
那賀町	707.92	34.09	571.23	102.59	26,257	277,646	13,035	16,338
羽生町	683.39	28.08	558.17	97.14	22,093	249,567	11,918	14,797
相賀町	723.79	22.45	590.79	110.55	17,710	269,922	8,310	16,724
上那賀町	702.25	30.78	565.19	106.28	21,844	238,972	10,921	17,059
上那賀町	699.35	33.18	571.20	94.97	22,560	267,774	9,373	16,204
木村町	689.23	20.26	583.33	85.64	18,425	231,513	10,901	19,274
由岐町	694.91	31.97	565.35	97.60	22,469	225,940	12,486	13,653
日和佐町	746.78	33.72	596.96	116.09	23,465	271,589	11,304	13,920
日牟岐町	725.46	28.52	593.48	103.46	20,568	262,224	10,317	12,757
日牟岐町	819.53	26.49	659.08	133.96	18,298	253,610	10,310	11,061
海部町	650.06	23.81	516.78	109.47	20,342	268,163	10,630	12,283
海部町	640.48	19.24	506.80	114.43	19,844	315,901	10,492	11,475
海部町	638.10	24.45	488.39	125.26	18,615	247,520	8,705	12,578
松北町	671.96	29.70	523.41	118.85	22,951	261,708	11,293	14,619
松北町	716.38	24.52	593.01	98.86	22,505	287,984	12,746	15,203
藍住町	660.56	25.57	543.95	91.05	21,721	266,460	11,393	14,681
藍住町	684.23	25.55	551.60	107.08	21,801	264,903	11,855	15,030
板上町	762.37	31.70	620.65	110.02	23,287	267,779	12,152	15,655
上吉野町	759.59	33.87	627.83	97.90	24,308	262,645	12,341	18,407
上吉野町	670.92	27.77	535.57	107.58	24,270	303,836	11,151	17,407
市場町	652.25	28.64	519.99	103.61	23,632	257,545	12,485	14,913
阿波町	698.57	31.62	582.73	84.21	22,907	251,423	11,500	16,026
鳴川町	743.28	33.10	600.33	109.85	23,397	269,668	11,356	14,989
川島町	735.24	24.44	619.76	91.04	20,380	243,660	12,104	16,791
川島町	735.53	35.76	606.15	93.62	25,553	275,884	12,233	16,176
美郷村	644.56	40.12	525.88	78.56	32,070	281,349	14,944	19,398
美郷町	737.93	40.49	613.29	84.15	27,771	289,150	12,301	14,751
美半町	698.50	29.79	579.38	89.33	23,506	271,129	12,024	15,402
貞光町	629.34	34.12	509.27	85.95	26,914	261,472	13,203	15,055
貞光町	685.44	37.47	555.02	92.94	25,221	243,066	12,319	14,430
一穴村	647.69	30.34	528.35	89.00	23,936	249,136	12,716	13,763
穴吹町	637.07	64.29	505.97	66.81	37,188	246,526	13,449	15,519
木三野村	726.00	37.59	605.46	82.95	24,520	255,910	11,362	15,706
三好町	613.19	34.49	489.10	89.60	29,148	260,280	15,483	14,773
三好町	580.42	23.16	466.20	91.05	22,649	279,403	12,127	11,212
池田町	721.76	39.52	558.77	123.47	25,201	244,511	13,058	9,953
山城町	692.70	35.20	565.79	91.71	24,400	265,531	11,400	12,040
井川町	688.79	35.82	540.79	112.18	23,754	228,965	13,008	10,037
三加茂町	699.32	40.02	557.40	101.91	27,590	250,553	14,468	11,808
東祖谷山村	699.20	43.58	494.97	96.65	26,731	234,952	11,654	10,061
西祖谷山村	797.22	31.26	656.40	109.57	18,983	217,606	10,854	11,021
医師国保組合	412.75	13.21	284.77	114.77	22,975	334,964	12,822	12,263
建設産業組合	662.57	14.36	534.24	113.97	16,072	266,212	9,613	14,823

注 受診率とは、人口100人当たりに対する受診件数である。
資料 県保険課

19 保 健 衛 生

184 市町村別医療施設及び病床数（平成元年10月1日現在）

市 町 村	施 設 数					病 院 の 許 可 病 床 数					
	病 院			一 般 診 療 所	歯 科 診 療 所	計	精 神 病 床	結 核 病 床	伝 染 病 床	一 般 病 床	
	計	一 般	精 神 病								
総 数	140	122	18	705	325	17,832	4,723	701	199	12,209	
徳島市	63	55	8	277	150	7,877	2,203	129	40	5,505	
鳴門市	8	6	2	47	22	1,631	744	50	27	810	
小松島市	10	10	—	31	14	1,209	59	30	25	1,095	
阿南市	5	4	1	43	20	646	139	30	—	477	
勝浦町	1	1	—	3	2	73	—	5	—	68	
上浦町	—	—	—	3	—	—	—	—	—	—	
佐那河内村	—	—	—	2	1	—	—	—	—	—	
石井町	2	2	—	21	7	153	—	—	—	153	
神山町	—	—	—	10	2	—	—	—	—	—	
那賀川町	—	—	—	4	1	—	—	—	—	—	
羽ノ浦町	3	3	—	9	4	491	—	22	17	452	
鷺敷町	—	—	—	2	1	—	—	—	—	—	
相生町	—	—	—	5	1	—	—	—	—	—	
上那賀町	1	1	—	1	1	35	—	—	—	35	
木沢村	—	—	—	1	—	—	—	—	—	—	
木由頭岐村	—	—	—	2	—	—	—	—	—	—	
日和佐町	1	1	—	1	2	50	—	—	—	50	
日牟和岐町	2	1	1	4	3	194	144	—	9	41	
海部町	1	1	—	8	2	120	—	8	10	102	
海部町	—	—	—	2	1	—	—	20	—	45	
海部町	—	—	—	2	1	—	—	—	—	—	
海部町	—	—	—	2	1	—	—	—	—	—	
海部町	3	3	—	5	2	168	—	5	—	163	
海部町	2	2	—	14	6	175	—	—	—	175	
藍板住野町	2	2	—	20	9	88	—	—	—	88	
藍板上野町	2	2	—	10	3	623	—	170	—	453	
藍板上吉野町	1	—	1	7	3	242	242	—	—	—	
藍板上成野町	—	—	—	6	3	—	—	—	—	—	
藍板上成野町	1	1	—	1	2	35	—	—	—	35	
市場町	1	1	—	8	3	163	—	—	30	133	
市場町	1	1	—	13	4	30	—	—	—	30	
市場町	5	4	1	27	11	1,244	123	150	—	971	
市場町	—	—	—	11	3	—	—	—	—	—	
市場町	2	2	—	6	5	82	—	15	—	67	
美郷村	—	—	—	3	—	—	—	—	—	—	
美勝村	9	8	1	11	7	666	298	27	—	341	
美羊村	1	—	1	7	1	326	326	—	—	—	
美羊村	1	1	—	8	2	162	—	—	28	134	
美羊村	3	3	—	6	3	133	—	—	—	133	
一穴村	—	—	—	2	1	—	—	—	—	—	
一穴村	1	1	—	6	3	44	—	—	—	44	
木屋平村	—	—	—	2	1	—	—	—	—	—	
三野町	3	3	—	2	2	193	—	10	—	183	
三野町	—	—	—	4	1	—	—	—	—	—	
池田町	3	1	2	21	6	694	445	30	13	206	
池田町	—	—	—	6	1	—	—	—	—	—	
池田町	—	—	—	5	2	—	—	—	—	—	
池田町	1	1	—	7	3	220	—	—	—	220	
池田町	—	—	—	2	1	—	—	—	—	—	
池田町	—	—	—	4	—	—	—	—	—	—	

注 概数である。
資料 県医務課

185 医療関係者数

(1) 市町村別 (昭和63年12月31日現在)

市町村	従業地別			就業保健婦	就業助産婦	就業看護婦(就業看護師)	就業准看護婦(就業准看護師)	就業歯科衛生士	就業歯科技工士
	医師	歯科医師	薬剤師						
総数	1,850	537	1,618	195	192	3,729	3,546	585	306
徳島市	988	314	931	46	91	1,641	1,460	255	134
鳴門市	112	30	159	12	15	337	264	32	15
小松市	125	22	83	8	15	408	166	38	22
阿南市	73	30	64	23	1	192	148	64	20
勝浦町	6	3	5	2	2	6	12	1	—
上勝町	2	—	1	1	1	—	4	—	—
佐那内村	2	1	3	1	—	—	—	1	—
石井町	23	9	16	3	2	18	76	13	3
神井町	9	3	2	4	—	6	13	1	2
那賀川町	4	1	10	2	—	3	8	—	—
那賀浦町	47	5	27	1	18	185	48	11	8
那賀敷町	2	1	1	1	—	1	1	3	2
那賀相生町	4	—	2	2	—	2	3	—	—
那賀上町	4	1	1	1	—	2	8	—	—
木沢村	1	—	—	1	—	1	1	—	—
由岐村	1	1	—	1	—	1	5	—	—
日和佐町	3	2	1	1	—	2	10	2	1
牟岐町	7	3	7	8	10	26	18	5	1
牟岐町	19	2	10	2	—	31	42	3	—
海部町	5	4	5	2	—	8	13	1	1
海部町	2	1	3	1	—	2	2	1	—
海部町	1	—	3	1	—	2	1	—	—
松島町	10	5	21	2	1	17	26	4	4
北島町	22	8	28	—	—	18	55	10	4
藍板町	25	7	19	3	—	9	66	11	11
板上町	33	4	13	1	3	160	90	3	2
上野町	10	6	8	2	—	18	42	3	3
吉野町	5	3	4	1	1	1	12	6	4
土成町	5	2	4	1	—	5	12	7	3
市場町	20	5	9	1	—	52	20	1	2
阿波町	15	6	6	2	—	14	33	12	6
川島町	85	11	62	14	12	303	252	18	12
山川町	10	4	3	1	—	3	15	4	2
山川町	10	6	11	1	—	11	31	8	6
美郷村	—	—	—	1	—	—	—	—	—
脇美町	32	8	27	2	1	38	152	19	10
美半町	12	1	3	2	1	6	55	3	1
眞光町	14	2	8	2	6	24	36	6	2
眞光町	11	5	11	1	—	5	39	5	3
一穴村	—	—	1	1	—	—	1	1	—
吹平村	10	3	8	10	—	5	20	2	2
木屋村	1	1	—	—	—	—	—	—	—
三野町	8	2	4	1	—	15	31	3	2
三好町	5	1	1	2	—	—	10	2	3
池田町	45	9	26	12	12	104	170	15	10
山城町	5	1	1	2	—	—	13	2	1
井川町	4	1	4	1	—	8	6	3	1
加茂町	11	3	2	2	—	37	51	6	3
東祖谷山村	1	—	—	1	—	1	3	—	—
西祖谷山村	2	—	—	2	—	1	2	—	—

注 隔年調査
資料 県医務課

185 医療関係者数(続き)

(2) 年次別(昭和57~昭和63年)

(単位:人)

年次	医師	歯科医師	薬剤師	就業保健婦	就業助産婦	就業看護婦 (就業看護師)
昭和57年	1,657	415	1,371	182	218	2,885
59	1,735	484	1,423	198	204	3,150
61	1,787	503	1,455	204	212	3,386
63	1,850	537	1,618	195	192	3,729

年次	就業准看護婦 (就業准看護師)	就業 歯科衛生師	就業 歯科技工師	就業あんま マッサージ 指圧師	就業はり師	就業 きゅう師	就業 柔道整復師
昭和57年	3,111	432	237	928	480	479	118
59	3,224	520	283	970	499	498	124
61	3,384	557	316	998	522	521	138
63	3,546	585	306	1,022	539	538	148

注 昭和58年から隔年調査
資料 県医務課

186 薬局等業者数(昭和60~平成元年)

年次	薬局	一般販売業	薬種商販売業	特例販売業	配置販売業
昭和60年	292	123	181	432	139
61	291	122	186	427	135
62	289	128	186	391	137
63	294	127	185	352	137
平成元年	298	133	179	297	127

資料 県薬務食品課

187 主要死因別死亡者数 (平成元年)

(単位：人)

市 町 村	胃腸炎	全結核	悪新生性物	胃ガン	糖尿	心疾患	高血圧性患	脳疾患	肺炎管支炎	消潰化性瘍	肝硬変	腎臓病	老衰	不慮の故	自殺
総数	17	39	1,674	369	91	1,316	78	1,035	646	31	195	142	264	281	152
徳島市	4	10	465	94	18	350	12	226	148	4	60	45	63	81	37
鳴門市	3	4	126	19	7	88	15	83	51	1	24	8	12	15	14
小松島市	—	2	88	20	5	68	1	46	34	3	12	14	11	15	6
阿南市	2	5	114	36	10	93	7	67	34	2	12	9	22	20	4
勝浦町	—	—	20	6	—	17	—	11	6	—	6	2	2	3	1
上勝町	—	—	3	2	—	6	1	6	2	—	—	—	2	1	—
佐那内村	—	—	10	1	—	7	2	8	4	—	—	—	—	1	—
石井町	1	1	53	5	4	37	3	19	18	1	5	5	5	8	5
神山町	—	—	16	5	3	24	2	15	7	1	5	1	13	6	2
那賀川町	—	1	18	3	1	20	1	19	8	—	3	1	2	2	4
那賀浦町	—	—	20	2	—	17	—	7	11	—	3	2	4	7	3
那賀敷町	—	—	12	5	1	9	—	5	6	—	—	1	—	2	—
那賀相生町	—	—	13	2	—	6	1	8	4	—	—	2	2	1	1
那賀上町	—	—	3	—	—	3	—	8	2	—	2	1	—	3	3
木沢村	—	—	4	—	—	2	—	3	2	—	—	1	—	—	1
木頭村	—	—	1	—	—	2	—	1	2	—	—	—	—	1	—
由岐町	—	—	19	4	—	8	—	8	6	1	1	—	—	1	1
日和佐町	—	—	21	8	—	15	2	16	8	2	3	2	15	4	—
海部町	—	—	16	3	—	20	—	8	4	—	2	—	13	2	1
海部南町	—	—	20	4	—	8	2	9	9	1	1	—	4	4	2
海部北町	—	1	10	2	—	7	—	8	3	—	—	—	7	—	—
宍喰町	—	—	5	1	2	5	—	9	4	1	—	3	7	1	—
松茂島町	—	—	24	9	2	11	—	15	11	—	1	1	15	3	2
藍板北町	—	—	26	6	—	16	1	12	8	—	2	—	2	2	—
藍板住野町	1	—	36	5	2	23	3	24	18	—	7	3	1	7	3
板上野町	—	1	23	3	—	17	4	18	8	—	5	3	4	5	1
上吉野町	—	1	21	6	3	27	1	16	11	—	1	2	4	5	2
土成町	—	—	21	10	4	13	2	7	10	2	4	2	5	2	2
市場町	1	1	26	3	2	31	—	15	12	—	6	2	3	5	—
阿波島町	—	1	24	8	1	30	2	18	11	—	3	3	3	6	4
川島町	1	2	50	12	1	35	2	27	30	5	2	4	2	11	2
山川町	—	—	23	4	2	6	—	20	10	1	3	2	1	2	—
美郷村	1	2	27	7	3	32	1	23	11	—	1	—	10	5	2
美美平馬田町	—	—	8	—	—	5	—	4	2	—	—	—	3	1	—
美美平馬田町	1	1	56	14	9	21	2	36	19	1	5	2	6	13	2
美美平馬田町	—	—	21	6	1	21	1	29	4	—	2	2	—	1	6
美美平馬田町	—	2	20	6	—	16	—	10	12	—	2	2	—	4	3
一穴字吹平村	—	—	14	3	—	19	1	20	11	—	2	1	—	2	5
穴吹平村	—	—	6	3	—	8	1	10	1	—	—	1	1	1	3
木屋野好町	—	—	23	4	—	19	1	24	3	1	1	1	1	3	3
三三三好町	—	1	8	1	1	6	—	4	6	—	2	1	2	—	1
池田町	—	—	6	2	1	13	1	7	3	—	—	—	3	2	1
山井町	—	—	12	1	2	15	—	10	1	—	1	2	2	1	4
田城川町	1	1	55	2	2	42	4	23	27	2	—	4	4	9	5
井川町	—	1	20	6	2	20	1	18	6	—	—	1	2	4	3
三加茂町	—	—	16	4	—	11	1	6	10	—	1	1	—	1	2
東祖谷山村	—	1	25	4	1	14	—	23	12	2	3	1	1	4	2
西祖谷山村	—	—	4	1	—	10	—	7	2	—	—	—	1	—	4
西祖谷山村	—	—	7	—	1	9	—	5	5	—	—	—	—	1	2

注 概数である。
資料 県医務課

188 伝染病等患者数 (昭和60～平成元年)

(単位：人)

年次	法定・指定伝染病									
	赤痢	腸チフス	パラチフス	痘そう	発疹チフス	しこしょう熱	ジフテリア	流行性脳脊髄膜炎	日本脳炎	急性灰白髄炎
昭和60年	4	1	—	—	—	—	—	—	—	—
61	4	1	—	—	—	—	—	—	—	—
62	3	—	—	—	—	—	—	—	—	—
63	3	—	—	—	—	—	—	—	—	—
平成元年	—	1	—	—	—	—	—	—	—	—

年次	届出伝染病													食中毒		
	マラリア	ましん	百日ぜき	インフルエンザ	破傷風	伝下痢性症	フリアイラ病	トラホーム	結核	らい	梅毒	りん病	軟下性		そんぱいり	しんぱいり
昭和60年	1	25	—	—	1	—	—	—	555	—	4	—	—	—	—	178
61	—	—	—	—	2	—	—	—	519	—	23	—	—	—	—	164
62	—	—	—	—	2	—	—	—	483	—	10	—	—	—	—	124
63	—	—	—	—	—	—	—	—	449	—	6	—	—	—	—	134
平成元年	—	—	—	3	—	—	—	—	466	—	7	—	—	—	—	304

注 平成元年は、概数である。
資料 県医務課

189 病院運営状況 (昭和60～平成元年)

年次	新入院患者数				
	計	精神病床	結核病床	伝染病床	その他の病床
昭和60年	69,482	2,066	437	7	66,972
61	70,881	2,141	449	7	68,284
62	72,805	2,121	420	2	70,262
63	75,392	2,170	476	3	72,743
平成元年	76,412	2,293	467	2	73,670

年次	退院患者数					外来患者数
	計	精神病床	結核病床	伝染病床	その他の病床	
昭和60年	68,882	1,962	466	7	66,448	4,666,378
61	70,666	2,013	497	5	68,151	4,651,068
62	72,331	2,002	499	3	69,827	4,804,288
63	74,948	2,126	480	3	72,339	4,930,282
平成元年	76,495	2,310	514	1	73,670	4,970,162

注 平成元年は、概数である。
資料 県医務課

190 保健所行政運営状況 (平成元年)

(単位：人、世帯)

区 分	健康診断 受診人員 延 人員	環境衛生 監視指導 延 施設	飲料水質 検査 検 体 数	食品衛生施設 監視指導		結核予防検診		
				要 許 可 設 施	不 要 許 可 設 施	ツベルクリ ン反応注射	B C G接種	間接撮影
総 数	195,418	6,420	2,772	17,644	8,793	37,183	15,008	149,751
徳島保健所	62,152	1,930	860	5,492	1,556	14,317	5,655	61,527
鳴門保健所	18,987	509	60	2,672	1,829	4,341	1,983	14,203
小松島保健所	13,613	324	288	1,202	589	2,629	879	8,385
阿南保健所	18,607	1,242	282	2,221	878	4,556	1,960	6,285
日和佐保健所	19,304	651	168	960	547	1,325	655	7,104
鳴島保健所	24,223	690	335	2,040	1,460	4,776	1,752	22,888
穴吹保健所	18,347	359	441	1,265	675	2,421	987	12,522
池田保健所	20,185	715	338	1,792	1,259	2,818	1,137	16,837

区 分	結核予防 検 診	インフル エンザ 予防接種	日本脳炎 予防接種	寄 生 虫 検 査	保 健 指 導 延 人 員			
	直接撮影				妊 婦	産 婦	乳 児	幼 児
総 数	2,366	46,225	7,796	139	1,893	3,948	14,712	10,995
徳島保健所	542	16,696	3,417	11	738	2,469	6,403	4,841
鳴門保健所	370	6,189	1,232	—	204	160	741	1,193
小松島保健所	196	2,345	436	—	133	161	819	975
阿南保健所	297	7,016	976	5	47	311	1,867	1,021
日和佐保健所	189	2,284	267	76	134	457	656	302
鳴島保健所	300	7,301	1,004	47	241	144	1,963	1,292
穴吹保健所	243	3,198	307	—	206	159	1,094	536
池田保健所	229	1,196	157	—	190	87	1,169	835

区 分	保 健 指 導 延 人 員				栄 養 指 導 延 人 員		衛 生 教 育 開 催 回 数	保 健 婦 家 庭 訪 問	
	療 育 談 相	未 熟 児	新 生 児	妊 娠 中 毒 症	個 別	集 団		世 帯 数	延 人 員
総 数	343	415	2,217	52	16,670	38,742	3,765	31,751	36,615
徳島保健所	60	114	421	15	2,583	9,402	746	5,864	6,364
鳴門保健所	37	39	57	—	565	2,055	251	1,695	1,811
小松島保健所	34	36	276	10	4,375	3,463	213	2,287	2,667
阿南保健所	24	41	324	—	1,210	5,162	314	6,291	6,556
日和佐保健所	16	30	403	—	1,325	5,578	560	2,868	3,558
鳴島保健所	117	66	145	15	3,650	5,690	625	3,945	4,828
穴吹保健所	30	29	238	4	1,396	3,079	524	3,328	3,934
池田保健所	25	60	353	8	1,566	4,313	532	5,473	6,897

注 概数である。
資料 県医務課

191 公衆衛生関係施設数（昭和60～平成元年度）

年 度	理容所	美容所	公衆浴場	クリーニング所	興行場	火葬場	ホテル旅館	飲食店	喫茶店
昭和60年度	1,418	1,737	178	944	32	24	1,132	10,333	587
61	1,409	1,761	177	1,034	30	20	1,079	10,247	681
62	1,397	1,784	176	1,156	29	20	1,075	10,230	790
63	1,374	1,798	148	1,195	28	20	1,052	10,250	836
平成元年度	1,371	1,812	152	978	28	20	1,062	10,172	910

資料 県保健予防課・薬務食品課

192 公害苦情受理処理件数（昭和60～平成元年度）

（単位：件）

年 次	受 理 件 数										直接処理 （解決） 件 数	
	計	大汚	気染	水汚	質濁	土汚	壤染	騒音	振動	地沈		盤下
昭和60年度	449	61	61	4	115	4	—	130	74	419		
61	494	93	73	—	116	11	—	138	63	472		
62	429	88	66	2	110	7	—	100	56	426		
63	388	70	51	—	106	9	—	90	62	370		
平成元年度	405	78	64	3	84	10	—	98	68	388		

資料 県公害対策課

193 献 血 状 況

(1) 血液型別献血実績（昭和60～平成元年度）

（単位：本）

年 度	献血目標	献 血 に よ る 血 液 量					献血目標 達成率(%)
		計	A 型	O 型	B 型	A B 型	
昭和60年度	63,000	76,751	31,363	21,020	15,916	8,452	121.8
61	70,000	74,896	30,196	20,247	16,035	8,418	107.0
62	73,000	71,650	29,012	19,356	15,113	8,169	98.2
63	75,000	72,740	29,552	19,535	15,401	8,252	97.0
平成元年度	75,000	70,012	28,282	19,047	15,003	7,680	93.3

資料 県薬務食品課

193 献 血 状 況 (続 き)

(2) 市町村別献血実績 (昭和62～平成元年度)

(単位：本)

市 町 村	昭 和 62 年 度		63		平 成 元 年 度	
	献 血 目 標	実 績	献 血 目 標	実 績	献 血 目 標	実 績
総 数	73,000	71,650	75,000	72,740	75,000	70,012
徳島市	24,100	23,049	24,200	23,081	24,200	21,931
鳴門市	5,690	5,061	5,730	5,152	5,730	4,998
小松島市	3,760	4,508	3,930	4,207	3,930	4,022
阿南市	5,560	4,908	5,560	5,201	5,560	5,279
勝浦町	650	867	670	787	670	759
上勝町	250	408	230	402	230	266
佐那河内村	300	440	320	494	320	449
石井町	1,970	2,466	2,240	2,932	2,240	2,858
神山町	940	848	920	705	920	577
那賀川町	790	857	860	901	860	901
ノノ浦町	850	1,034	960	1,096	960	1,021
鷺敷町	300	320	300	336	300	316
相生町	350	538	340	530	340	547
上那賀町	280	273	260	272	260	218
木沢村	130	125	120	133	120	117
由岐村	220	201	200	200	200	186
日和佐町	370	355	380	316	380	261
牟岐町	620	647	590	640	590	576
	640	653	610	662	610	642
海南部町	580	375	540	311	540	370
海部町	270	244	280	728	280	228
宍喰町	360	282	350	273	350	301
松茂町	850	1,243	960	1,287	960	1,296
北島町	1,270	1,757	1,600	1,858	1,600	1,866
藍住町	1,600	2,002	1,950	2,174	1,950	2,238
板上町	1,130	1,315	1,220	1,280	1,220	1,253
上野町	970	979	1,100	925	1,100	898
吉野町	750	683	800	653	800	723
土成町	700	630	740	754	740	622
市場町	1,050	689	1,070	766	1,070	821
阿波町	1,180	1,140	1,220	1,175	1,220	1,168
鳴島町	2,160	1,858	2,350	2,092	2,350	1,999
山川町	650	598	710	639	710	700
山川町	1,010	971	1,070	1,021	1,070	936
美郷村	190	171	170	187	170	189
美脇町	1,670	1,480	1,700	1,342	1,700	1,167
美馬町	880	635	890	637	890	597
半田町	650	419	630	445	630	367
貞光町	660	566	650	506	650	494
一宇村	260	139	230	143	230	130
穴吹町	810	593	830	606	830	557
木屋平村	210	153	170	150	170	154
三野町	430	368	450	422	450	409
三好町	510	459	540	535	540	505
池田町	1,920	1,298	1,850	1,328	1,850	1,174
山城町	650	538	630	503	630	439
井川町	500	409	540	402	540	384
三加町	780	617	830	604	830	610
東祖谷山村	340	229	290	246	290	284
西祖谷山村	240	201	220	188	220	204

注 総数は県外者の献血を含む。
資料 県業務食品課

194 市町村別一部事務組合別ごみ処理状況 (平成元年)

市町村・一部事務組合	総排出量 (t/年)	収集人口 (人)	収 集 量			直接搬入 (t/年)	粗大ごみ (t/年)	自 家 処理人口 (人)	自 家 処 理 量 (t/年)
			焼 却	埋 立 その他					
総 数	289,940	793,975	219,461	131,828	87,633	17,300	7,613	50,696	45,566
徳島市	98,999	258,657	86,721	58,275	28,446	1,145	4,777	1,500	6,356
鳴門市	27,920	65,395	22,012	14,738	7,274	5,618	47	—	243
小松島市	14,937	44,454	12,887	10,887	2,000	1,650	400	—	—
阿波市	24,506	40,154	15,282	—	15,282	1,183	—	20,686	8,041
上勝町	3,604	7,749	2,930	1,799	1,131	—	—	—	674
佐田町	1,280	—	—	—	—	694	120	2,789	466
石神町	1,118	3,637	175	86	89	—	—	—	943
那賀町	9,231	25,772	8,017	5,191	2,826	87	150	—	977
那賀町	880	7,385	616	—	616	—	—	3,164	264
賀茂町	4,158	6,904	2,593	—	2,593	201	—	3,556	1,364
羽咋町	4,441	7,863	2,767	—	2,767	214	—	4,050	1,460
松尾町	4,032	11,916	3,504	2,745	759	132	—	—	396
北条町	5,589	18,956	4,808	3,965	843	75	702	—	4
藍板町	8,953	25,345	8,538	5,630	2,908	330	—	—	85
板橋町	4,401	13,731	4,139	—	4,139	80	182	—	—
嶋山町	7,514	26,702	5,265	4,419	846	44	160	—	2,045
一木村	3,905	12,430	1,848	1,313	535	—	215	227	1,842
東屋村	682	965	230	120	110	11	33	1,292	408
東屋村	450	—	—	—	—	—	—	1,825	450
東屋村	1,022	2,972	937	625	312	—	—	191	85
丹生谷環境組合	1,089	3,682	1,040	693	347	1,040	—	12	7
丹生谷環境組合	969	4,060	908	552	356	908	—	21	27
丹生谷環境組合	1,021	2,874	961	722	239	961	—	50	37
丹生谷環境組合	336	1,191	279	180	99	279	—	50	50
丹生谷環境組合	739	2,157	678	497	181	678	—	90	29
海部郡衛生組合	922	4,374	908	772	136	908	4	10	2
海部郡衛生組合	1,233	6,688	1,115	837	278	1,115	39	—	53
海部郡衛生組合	1,793	7,099	1,510	1,228	282	1,510	163	181	87
海部郡衛生組合	1,008	6,594	929	670	259	929	42	—	16
海部郡衛生組合	689	3,251	587	486	101	587	85	—	—
海部郡衛生組合	1,063	3,808	973	784	189	973	—	273	70
中央広域環境施設組合	3,744	12,825	982	654	328	—	—	—	2,762
中央広域環境施設組合	2,733	9,371	1,030	843	187	—	—	—	1,703
中央広域環境施設組合	2,726	8,769	701	415	286	—	150	55	1,875
中央広域環境施設組合	3,695	12,657	1,156	823	333	—	120	—	2,419
中央広域環境施設組合	4,329	14,486	728	494	234	—	100	—	3,501
中央広域環境施設組合	2,451	8,464	1,014	841	173	—	180	—	1,257
中央広域環境施設組合	573	12,430	123	82	41	—	—	75	450
美馬環境組合	6,366	15,410	4,171	611	3,560	1,054	—	3,901	1,141
美馬環境組合	2,433	7,919	1,479	206	1,273	537	—	2,005	417
美馬環境組合	1,975	5,693	1,224	166	1,058	408	—	1,441	343
美馬環境組合	2,674	5,722	1,634	225	1,409	592	—	1,449	448
美馬環境組合	2,430	7,126	1,579	225	1,354	411	—	1,803	440
三好郡行政組合	926	5,213	891	770	121	35	—	—	—
三好郡行政組合	1,408	6,473	1,060	908	152	14	—	—	334
三好郡行政組合	7,206	20,010	4,659	4,123	536	1,995	—	—	552
三好郡行政組合	1,672	6,716	727	587	140	90	—	—	855
三好郡行政組合	1,352	6,093	1,183	1,009	174	27	—	—	142
三好郡行政組合	1,991	9,998	1,671	1,396	275	320	—	—	—
三好郡行政組合	772	2,378	292	236	56	20	14	—	446

注 人口は住民基本台帳による。
資料 県環境保全課

195 市町村別し尿処理状況 (平成元年)

市 町 村	処 理 人 口 (人)	年間総排出量 (kl/年)	年間総収集量 (kl/年)	年 間 総 処 理 量		自家処理量 (kl/年)
				施 設 処 理 (kl/年)	そ の 他 (kl/年)	
総 数	413,377	162,501	138,089	128,915	9,174	24,412
徳島市	59,537	28,282	27,587	27,587	—	695
鳴門市	26,527	11,017	11,017	11,017	—	—
小松島市	31,580	9,113	8,763	8,763	—	350
阿南市	36,458	13,720	9,935	9,935	—	3,785
勝浦町	5,432	1,466	1,151	1,151	—	315
上勝町	2,549	1,506	265	265	—	1,241
佐那河内村	3,078	368	150	150	—	218
石井町	16,752	6,912	6,114	—	6,114	798
神山町	8,260	2,766	1,823	1,823	—	943
那賀川町	5,519	1,460	1,103	1,103	—	357
羽ノ浦町	3,671	1,038	750	750	—	288
鷺敷町	2,380	793	393	393	—	400
相生町	2,370	1,230	316	316	—	914
上那賀町	2,623	716	384	384	—	332
木沢村	1,112	486	140	140	—	346
木頭村	1,494	518	294	294	—	224
由岐町	3,395	1,361	1,361	1,361	—	—
日和佐町	4,674	1,914	1,729	1,729	—	185
牟岐町	5,177	2,076	1,660	1,660	—	416
海部町	4,488	1,800	1,278	1,278	—	522
海部町	2,591	1,046	1,016	1,016	—	30
宍喰町	2,383	979	869	869	—	110
松茂町	4,290	1,814	1,814	1,814	—	—
北島町	5,346	2,104	2,104	2,104	—	—
藍住町	6,475	2,454	2,426	2,426	—	28
板上町	7,646	3,133	3,128	3,128	—	5
上野町	8,977	3,600	3,060	—	3,060	540
吉野町	5,868	1,967	1,851	1,851	—	116
土成町	5,533	1,849	1,741	1,741	—	108
市場町	7,951	2,647	2,492	2,492	—	155
阿波町	9,108	3,018	2,841	2,841	—	177
鳴島町	14,735	5,183	4,856	4,856	—	327
川島町	5,315	1,772	1,668	1,668	—	104
山川町	7,951	2,647	2,492	2,492	—	155
美郷村	1,254	408	385	385	—	23
美勝町	11,825	6,511	5,270	5,270	—	1,241
美馬町	7,884	3,691	2,178	2,178	—	1,513
美半町	5,412	2,721	1,566	1,566	—	1,155
貞光町	5,268	2,276	1,524	1,524	—	752
一穴村	2,142	825	212	212	—	613
吹町	7,236	2,720	2,145	2,145	—	575
木屋平村	1,749	489	184	184	—	305
三野町	3,906	1,824	1,222	1,222	—	602
三好町	5,482	2,740	2,378	2,378	—	362
池田町	15,547	6,654	6,511	6,511	—	143
山城町	5,969	2,017	922	922	—	1,095
井川町	5,331	2,412	1,943	1,943	—	469
三加茂町	7,016	2,785	2,743	2,743	—	42
東祖谷山村	2,987	1,228	180	180	—	1,048
西祖谷山村	2,124	445	155	155	—	290

注 処理人口は住民基本台帳人口による。
し尿の場合は水洗化人口(下水道、浄化槽処理)及び浄化槽汚泥は含まない。

資料 県環境保全課

196 疾病・異常被患

(単位：パーセント)

区 分	小 学 校										中			
	昭和60年度		61		62		63		平成元年度		昭和60年度		61	
	男	女	男	女	男	女	男	女	男	女	男	女	男	女
色 覚 異 常	3.43	—	3.53	0.14	3.14	0.06	3.44	0.14	2.86	0.02	3.11	0.16	3.76	0.06
ト ラ コ ー マ	—	—	—	—	—	—	—	—	—	—	—	—	—	—
結 膜 炎	2.77	2.32	2.30	2.08	2.28	1.59	1.72	1.85	1.83	1.85	2.54	1.59	2.90	2.41
難 聴	0.71	0.81	1.02	1.25	0.38	0.61	0.37	0.37	0.51	0.33	0.58	0.53	0.27	0.65
中 耳 炎	0.42	0.43	0.56	0.53	0.58	0.43	1.15	0.68	0.63	0.42	0.07	0.13	0.20	0.23
慢性副鼻腔炎	1.18	0.82	1.45	0.64	0.51	0.35	0.81	0.49	0.95	0.51	0.55	0.14	0.81	0.47
アデノイド	0.09	0.09	0.04	0.08	0.03	0.05	0.14	0.11	0.08	0.04	—	—	0.02	—
へんとう肥大	3.52	2.99	3.01	2.99	3.27	2.63	2.81	2.48	3.22	2.65	3.80	3.77	3.13	2.98
む し 歯	94.73	95.02	93.29	94.44	92.01	93.25	92.69	92.60	91.85	92.69	93.47	95.47	92.14	93.40
せき柱胸郭異常	1.04	0.40	0.41	0.30	0.84	0.53	0.55	0.55	0.39	0.19	0.98	0.82	0.59	0.55
伝染性皮膚疾患	0.09	0.04	0.11	0.06	0.09	0.02	0.13	0.01	0.15	0.10	0.09	0.03	0.06	—
心 臓 の 疾 患	0.34	0.30	0.40	0.25	0.32	0.10	0.40	0.29	0.26	0.25	0.30	0.22	0.48	0.16
寄生虫卵保有者	1.89	1.56	2.21	1.64	2.50	2.17	2.56	1.89	—	—	—	—	—	—
結 核	0.07	—	—	—	0.07	0.08	—	0.08	0.10	—	—	—	0.06	0.03

注 この表は、健康診断受検者のうち疾病・異常該当者（疾病・異常に該当する旨健康診断票に記載のあった者）
資料 県統計課「学校保健統計調査結果」

率の推移 (昭和60~平成元年度)

学 校				高 等 学 校											
62		63		平成元年度		昭和60年度		61		62		63		平成元年度	
男	女	男	女	男	女	男	女	男	女	男	女	男	女	男	女
3.33	0.19	3.44	0.40	3.91	-	3.35	-	2.30	-	4.26	0.08	1.52	-	3.32	-
-	-	-	-	-	-	-	-	-	-	-	-	-	-	-	-
2.60	1.96	2.57	1.46	1.85	1.08	1.39	1.06	1.72	1.28	1.09	0.58	1.93	1.12	1.21	1.22
0.35	0.35	0.60	0.64	0.72	0.23	0.17	0.16	0.40	0.43	0.24	0.28	0.10	0.08	0.10	0.21
0.18	0.10	0.24	0.35	0.22	0.09	0.11	0.12	0.04	0.07	0.11	0.04	-	0.10	0.14	0.07
0.24	0.17	0.61	0.45	0.75	0.56	0.57	0.29	0.61	0.33	0.29	0.56	0.70	0.05	0.34	0.42
-	-	-	-	-	-	-	-	-	-	-	-	-	-	-	-
2.70	2.04	2.54	1.84	2.71	2.22	1.65	2.14	1.26	1.89	1.57	1.13	0.86	1.18	1.01	0.84
92.96	94.65	92.68	94.36	89.99	92.08	95.18	97.48	94.56	97.22	95.05	97.66	92.55	96.80	94.15	97.21
0.48	0.36	0.23	0.29	0.65	0.53	0.35	0.25	0.18	0.16	0.33	0.22	0.09	0.16	0.37	0.02
-	0.01	-	-	0.02	-	-	0.01	-	-	0.02	-	0.02	-	-	0.12
0.37	0.39	0.27	0.36	0.11	0.31	0.84	0.15	0.44	0.27	0.78	0.39	0.87	0.58	0.79	0.32
-	-	-	-	-	-	-	-	-	-	-	-	-	-	-	-
-	-	-	-	-	-	-	-	-	-	-	-	-	-	-	-

の占める割合を示したものである。

197 児童生徒の体位(平成元年度)

区 分	身 長 (cm)				体 重 (kg)				胸 囲 (cm)				座 高 (cm)						
	全 国		徳 島 県		全 国		徳 島 県		全 国		徳 島 県		全 国		徳 島 県				
	平均 値	標準 偏差	平均 値	標準 偏差	平均 値	標準 偏差	平均 値	標準 偏差	平均 値	標準 偏差	平均 値	標準 偏差	平均 値	標準 偏差	平均 値	標準 偏差			
男	幼稚園 5 歳	110.8	4.6	110.6	4.8	19.3	2.6	19.5	2.9	56.4	3.1	56.3	3.2	62.6	2.7	62.4	2.8		
		小 学 校	6 歳	116.7	4.9	116.6	4.4	21.5	3.3	21.7	3.5	58.0	3.6	58.3	3.9	65.3	2.8	65.3	2.6
	7		122.5	5.1	123.0	5.1	24.0	3.9	25.1	4.8	60.2	4.0	61.2	5.2	67.9	2.9	68.3	3.0	
	8		127.9	5.3	127.7	5.3	27.0	4.8	27.6	5.3	62.6	4.7	63.3	5.2	70.3	2.9	70.5	3.1	
	9		133.3	5.5	133.4	5.3	30.3	5.8	30.7	5.9	65.2	5.5	65.6	5.7	72.7	3.0	72.7	2.9	
	10		138.3	5.9	138.2	5.8	33.7	6.7	34.2	7.0	67.7	6.1	68.0	6.3	74.8	3.1	74.8	3.1	
	11	144.3	6.8	144.5	6.8	37.9	7.9	38.4	8.0	70.5	6.6	70.9	6.7	77.3	3.6	77.4	3.7		
	中 学 校	12 歳	151.3	7.8	151.4	7.4	43.4	9.1	44.3	9.3	73.9	7.0	74.2	7.1	80.6	4.4	80.9	4.2	
		13	158.6	7.7	159.0	7.9	48.7	9.7	49.7	9.4	77.1	6.9	77.0	6.6	84.2	4.5	84.4	4.5	
		14	164.4	6.7	164.1	6.9	54.1	9.8	54.6	9.7	80.5	6.8	79.9	6.7	87.4	4.0	87.3	4.1	
	高 等 学 校	15 歳	167.8	5.9	167.7	5.7	58.7	10.1	59.9	10.5	83.2	6.8	83.8	6.9	89.5	3.4	90.0	3.2	
		16	169.6	5.7	169.6	5.8	60.6	9.5	61.4	10.2	84.9	6.3	84.8	6.8	90.4	3.2	90.6	3.3	
		17	170.5	5.6	170.1	5.5	62.0	9.4	61.5	9.5	86.2	6.2	85.5	6.3	91.0	3.1	91.1	2.9	
	女	幼稚園 5 歳	110.0	4.6	109.5	4.6	18.9	2.6	18.9	2.8	55.2	3.2	54.9	3.4	62.2	2.7	61.8	2.8	
			小 学 校	6 歳	116.0	4.8	116.0	4.8	21.0	3.2	21.4	3.4	56.6	3.6	57.1	3.7	64.9	2.7	65.0
		7		121.8	5.1	121.8	4.8	23.6	3.8	24.3	4.3	58.8	4.1	59.6	4.8	67.5	2.8	67.8	2.7
		8		127.3	5.4	127.3	5.7	26.4	4.5	27.3	5.3	61.2	4.6	62.1	5.6	70.0	2.9	70.2	3.3
9		133.1		6.0	133.8	6.5	29.8	6.0	30.8	5.8	63.9	5.5	64.7	5.6	72.6	3.2	73.0	3.6	
10		139.5		6.6	139.7	6.3	33.9	6.7	34.9	7.2	67.2	6.2	68.1	6.7	75.6	3.6	75.8	3.6	
11		146.1	6.6	145.8	6.8	38.7	7.6	39.7	8.7	71.1	6.7	71.8	7.4	78.8	3.8	78.6	4.0		
中 学 校		12 歳	151.4	5.9	151.3	6.0	43.8	7.8	45.0	8.0	75.3	6.4	75.9	6.4	81.9	3.6	82.1	3.5	
		13	154.8	5.3	154.4	5.3	47.4	7.5	48.6	8.6	77.8	5.9	78.7	6.7	83.6	3.1	83.4	3.1	
		14	156.4	5.1	156.5	4.8	50.0	7.1	50.6	7.3	79.7	5.5	80.3	5.8	84.5	2.9	84.4	2.8	
高 等 学 校		15 歳	157.1	5.0	156.7	4.9	51.9	7.4	52.1	8.0	81.3	5.7	81.3	6.4	85.1	2.9	85.2	2.6	
		16	157.6	5.1	157.3	5.3	52.5	7.0	52.9	7.6	81.8	5.4	82.1	5.7	85.1	2.9	84.9	3.0	
		17	157.8	5.0	157.1	5.2	52.6	7.1	51.9	6.8	82.1	5.4	82.3	5.5	85.1	2.9	84.7	2.8	

20 教 育

198 学 校 総 覧 (国立・公立・私立)

(平成元. 5. 1 現在)

(単位：校，人)

区 分	学 校 数		教 員 数 (本務者)	職 員 数 (本務者)	園 児・児 童・生 徒 数				
	本 校	分 校			総 数	男	女		
小 学 校	総数	280	21	3,827	904	64,602	33,248	31,354	
	国立	1	—	23	4	701	350	351	
	公立	277	21	3,781	888	63,521	32,699	30,822	
	私立	2	—	23	12	380	199	181	
中 学 校	総数	96	4	2,192	420	36,377	18,563	17,814	
	国立	1	—	20	3	526	273	253	
	公立	93	4	2,141	409	35,390	18,001	17,389	
	私立	2	—	31	8	461	289	172	
高 等 学 校	総数	43	10	2,222	510	(74)35,916	(13)17,931	(61)17,985	
	公立	39	10	2,128	476	(72)34,412	(13)16,991	(59)17,421	
	私立	4	—	94	34	(2) 1,504	(—) 940	(2) 564	
	課程別	総数	42	3	2,095	496	(74)34,823	(13)17,308	(61)17,515
		全日制	38	3	2,001	462	(72)33,319	(13)16,368	(59)16,951
		定時制(公立のみ)	4	—	94	34	(2) 1,504	(—) 940	(2) 564
1	7	127	14	(—) 1,093	(—) 623	(—) 470			
幼 稚 園	総数	238	12	787	88	14,822	7,426	7,396	
	国立	1	—	6	2	149	74	75	
	公立	224	12	653	42	12,309	6,172	6,137	
	私立	13	—	128	44	2,364	1,180	1,184	
高等学校通信教育	1	—	18	3	924	344	580		
盲 学 校 (公立)	1	—	64	24	147	93	54		
聾 学 校 (公立)	1	—	59	23	80	44	36		
養 護 学 校	総数	5	2	362	90	685	441	244	
	国立	1	—	27	4	74	50	24	
	公立	4	2	335	86	611	391	220	
専 修 学 校	総数	28	—	135	42	2,189	431	1,758	
	国立	5	—	11	7	282	24	258	
	公立	2	—	29	8	746	48	698	
	私立	21	—	95	27	1,161	359	802	
各 種 学 校	総数	40	—	133	37	1,810	521	1,289	
	国立	1	—	2	—	19	—	19	
	公立	—	—	—	—	—	—	—	
私立	39	—	131	37	1,791	521	1,270		

注 高等学校の生徒数は、専攻科・別科の生徒数を含み、() に再掲している。
資料 県統計課「学校基本調査結果」

199 市町村別学校総覧 (国立・公立・私立)

(1) 幼 稚 園 (平成元. 5. 1 現在)

(単位：園，人)

市 町 村	園 数		学級数	教員数	幼 児 数										63年度 修了者数
	本園	分園			総 数			3 歳		4 歳		5 歳			
					計	男	女	男	女	男	女	男	女	計	
総 数	238	12	635 〔5〕(89)	787 〔6〕(128)	14,822 〔149〕(2,364)	7,426 〔74〕(1,180)	7,396 〔75〕(1,184)	384 〔15〕(346)	356 〔15〕(329)	2,748 〔30〕(438)	2,774 〔30〕(411)	4,294 〔28〕(386)	4,266 〔30〕(444)	8,567	
徳島市	34	1	181	250	5,105	2,532	2,573	246	220	1,055	1,054	1,231	1,299	2,535	
鳴門市	19	3	63	83	1,574	825	749	34	19	391	350	400	380	791	
小松島市	11	—	32	37	771	408	373	—	—	121	130	287	243	483	
阿南市	14	1	46	53	895	421	474	22	34	186	202	213	238	441	
勝浦町	1	—	2	2	25	16	9	8	4	4	4	4	1	12	
上勝町	2	—	2	2	29	14	15	—	—	7	10	7	5	15	
佐那河内村	—	—	—	—	—	—	—	—	—	—	—	—	—	—	
石井町	5	1	22	23	453	212	241	—	—	86	102	126	139	262	
神山町	5	1	9	10	176	86	90	—	—	46	40	40	50	72	
那賀川町	2	—	3	5	107	56	51	—	—	—	—	56	51	98	
羽ノ浦町	1	—	6	8	142	65	77	21	22	19	30	25	25	59	
鷺敷町	—	—	—	—	—	—	—	—	—	—	—	—	—	—	
相生町	4	—	8	8	96	56	40	—	—	24	18	32	22	60	
上那賀町	4	—	5	6	60	28	32	—	—	15	12	13	20	16	
木沢村	—	—	—	—	—	—	—	—	—	—	—	—	—	—	
木由町	1	—	2	2	15	10	5	2	1	3	2	5	2	2	
日和佐町	2	—	2	3	33	18	15	—	—	—	—	18	15	36	
牟岐町	1	—	6	7	122	64	58	—	—	32	26	32	32	70	
海部町	2	—	3	4	60	33	27	—	—	—	—	33	27	67	
海穴町	—	—	—	—	—	—	—	—	—	—	—	—	—	—	
喰茂町	2	—	2	2	60	33	27	—	—	—	—	33	27	54	
松島町	4	—	8	13	231	107	124	12	12	26	33	69	79	154	
北島町	3	—	7	7	187	90	97	—	—	—	—	90	97	215	
藍住町	4	—	24	36	725	351	374	—	—	168	183	183	191	403	
板上町	3	1	11	13	218	100	118	—	—	27	30	73	88	157	
野板町	4	—	7	7	140	72	68	—	—	—	—	72	68	159	
上吉野町	2	—	5	5	112	67	45	—	—	—	—	67	45	109	
土成町	2	—	8	10	180	102	78	—	—	43	39	59	39	111	
市場町	5	—	10	12	253	128	125	—	—	42	49	86	76	163	
阿波町	3	—	6	6	171	88	83	—	—	—	—	88	83	186	
鳴川町	8	—	29	37	785	392	393	38	40	156	168	198	185	366	
川島町	2	—	3	5	85	40	45	—	—	—	—	40	45	79	
山川町	5	—	5	6	154	69	85	—	—	—	—	69	85	156	
美郷村	4	—	3	3	41	22	19	—	—	8	9	14	10	22	
脇美町	8	—	14	16	305	158	147	—	—	34	34	124	113	246	
馬田町	7	1	11	12	224	104	120	—	—	56	65	48	55	127	
半田町	8	1	12	12	141	75	66	—	—	36	28	39	38	90	
貞光町	6	1	7	7	83	44	39	—	—	5	10	39	29	78	
一宇村	4	—	4	4	25	13	12	—	—	8	7	5	5	11	
穴吹町	7	—	8	11	169	83	86	—	—	21	28	62	58	109	
木屋平村	3	—	3	3	24	13	11	—	—	6	9	7	2	12	
三野町	2	—	3	3	24	13	11	1	4	3	3	9	4	6	
三好町	4	—	6	6	92	48	44	—	—	2	2	46	42	93	
池田町	12	—	21	23	358	186	172	—	—	81	61	105	111	207	
山城町	6	—	6	4	58	28	30	—	—	—	—	28	30	56	
井川町	3	1	7	8	127	67	60	—	—	32	26	35	34	49	
三加茂町	5	—	8	8	151	79	72	—	—	2	4	77	68	114	
東祖谷山村	—	—	—	—	—	—	—	—	—	—	—	—	—	—	
西祖谷山村	4	—	5	5	26	10	16	—	—	3	6	7	10	16	

注 〔 〕は国立、()は私立で内数である。
資料 県統計課「学校基本調査結果」

199 市 町 村 別 学 校
(2) 小 学

(単位：校，人)

市 町 村	学 校 数		学 級 数	教 員 数	児				
	本校	分校			総 数			1 学 年	
					計	男	女	男	女
総 数	280	21	2,564 [18](13)	3,827 23	64,602 [701](380)	33,248 [350](199)	31,354 [351](181)	5,246 [60](47)	5,016 [59](46)
徳島市	34	1	611	880	19,795	10,208	9,587	1,638	1,557
鳴門市	18	—	187	278	5,007	2,598	2,409	391	393
小松市	11	—	117	183	3,339	1,677	1,662	267	256
阿南市	22	2	209	318	4,697	2,417	2,280	365	367
勝浦町	3	—	28	39	560	282	278	44	44
上勝町	2	—	12	15	122	66	56	3	12
佐那河内村	1	—	11	18	265	142	123	26	20
石井町	5	1	76	111	2,040	1,064	976	158	126
神山町	7	2	39	61	640	351	289	47	52
那賀川町	2	—	27	40	794	401	393	71	58
那賀町	2	—	36	47	1,068	554	514	81	82
那賀町	2	—	13	19	288	146	142	29	23
那賀町	4	—	21	33	314	152	162	34	24
那賀町	3	—	17	24	185	91	94	8	8
木沢村	1	—	6	9	58	37	21	4	5
木由村	2	—	10	17	123	65	58	7	9
日和岐町	4	—	19	29	293	160	133	25	17
日和岐町	3	—	22	32	449	224	225	41	35
日和岐町	3	—	23	43	530	268	262	35	41
海部町	3	—	24	34	440	232	208	32	47
海部町	2	—	12	20	195	99	96	17	11
海部町	1	1	15	21	336	178	158	30	27
海部町	3	—	34	47	973	515	458	71	78
海部町	3	—	49	69	1,639	843	796	138	133
藍板町	4	—	78	110	2,582	1,316	1,266	205	207
藍板町	3	1	41	64	1,127	580	547	84	84
藍板町	4	—	42	65	1,039	507	532	85	74
藍板町	2	—	28	40	670	344	326	51	60
藍板町	2	2	25	40	707	385	322	60	51
市阿波川町	5	—	41	64	1,039	514	525	75	74
市阿波川町	3	—	40	61	1,131	616	515	112	83
市阿波川町	7	—	74	115	2,084	1,038	1,046	162	166
市阿波川町	2	—	25	38	644	334	310	52	42
市阿波川町	5	—	36	52	961	483	478	85	81
美郷村	4	—	14	25	106	45	61	6	10
美郷村	11	—	65	104	1,471	747	724	117	125
美郷村	7	1	43	69	749	392	357	66	57
美郷村	8	—	35	55	494	244	250	55	40
美郷村	6	2	31	44	472	227	245	35	45
一穴村	5	1	11	17	75	40	35	5	6
一穴村	7	3	37	55	630	330	300	63	46
一穴村	3	—	9	12	72	40	32	8	4
一穴村	4	1	26	39	398	207	191	32	30
一穴村	4	—	27	41	550	283	267	48	49
池田町	14	—	75	113	1,485	780	705	132	110
池田町	9	2	42	64	438	209	229	30	37
池田町	3	1	22	31	396	207	189	21	28
池田町	7	—	42	62	802	430	372	65	55
池田町	5	—	19	33	185	100	85	15	11
西祖谷山村	5	—	18	27	145	80	65	15	16

注 [] は国立, () は私立で内数である。
資料 県統計課「学校基本調査結果」

総 覧 (国立・公立・私立) (続き)
校 (平成元. 5. 1 現在)

2 学 年		3 学 年		4 学 年		5 学 年		6 学 年	
男	女	男	女	男	女	男	女	男	女
5,454 [60](43)	5,032 [59](30)	5,397 [60](23)	5,089 [57](29)	5,664 [55](28)	5,299 [58](18)	5,779 [59](33)	5,508 [60](30)	5,708 [56](25)	5,410 [58](28)
1,702	1,554	1,642	1,586	1,661	1,618	1,817	1,662	1,748	1,610
423	387	451	421	454	383	428	408	451	417
267	301	267	249	269	274	332	276	275	306
395	374	393	358	441	388	407	404	416	389
41	40	52	39	64	44	37	55	44	56
11	5	15	12	7	10	13	8	17	9
22	24	26	18	21	18	25	23	22	20
180	172	169	160	209	165	177	192	171	161
56	45	63	51	73	43	53	60	59	38
66	57	53	69	61	71	66	77	84	61
85	86	94	83	88	90	121	77	85	96
27	25	23	24	19	25	26	24	22	21
22	28	26	28	30	31	20	27	20	24
20	17	14	14	23	22	14	17	12	16
7	1	7	3	8	4	7	5	4	3
9	8	5	6	12	8	18	7	14	20
21	25	25	20	32	27	25	21	32	23
30	37	42	32	43	40	39	37	29	44
47	41	44	42	61	38	41	51	40	49
50	29	37	34	37	32	39	35	37	31
18	17	20	14	17	21	16	18	11	15
26	19	31	28	35	28	26	26	30	30
90	76	84	69	88	73	92	77	90	85
156	118	108	126	141	137	153	151	147	131
201	204	224	218	230	209	237	228	219	200
83	77	97	87	102	90	101	111	113	98
92	80	76	82	83	97	72	101	99	98
60	55	52	39	67	62	52	58	62	52
61	54	57	58	66	47	68	53	73	59
82	92	76	94	98	76	83	95	100	94
103	68	90	77	98	97	103	96	110	94
166	160	167	158	175	186	180	176	188	200
57	53	49	53	59	47	66	54	51	61
68	65	87	78	78	80	95	82	70	92
8	11	8	8	6	17	6	6	11	9
116	105	119	121	121	134	138	121	136	118
55	61	62	48	61	63	74	67	74	61
37	26	42	52	45	37	28	48	37	47
47	34	35	36	42	46	33	41	35	43
7	5	5	8	7	5	7	5	9	6
54	50	55	50	61	43	45	57	52	54
5	2	7	10	8	8	8	5	4	3
39	22	33	26	29	35	30	43	44	35
47	43	50	36	49	48	45	44	44	47
129	116	154	120	109	128	136	119	120	112
32	36	30	39	37	45	33	34	47	38
33	36	39	31	33	35	41	28	40	31
71	68	66	51	71	54	76	65	81	79
15	15	12	14	22	9	14	22	22	14
15	8	14	9	13	11	16	11	7	10

199 市町村別学校総覧 (国立・公立・私立) (続き)

(3) 中 学 校 (平成元. 5. 1 現在)

(単位: 校, 人)

市 町 村	学 校 数		学級数	教員数	生 徒 数								
	本校	分校			総 数			1 学 年		2 学 年		3 学 年	
					計	男	女	男	女	男	女	男	女
総 数	96	4	1,067 〔12〕(15)	2,192 〔20〕(31)	36,377 〔526〕(461)	18,563 〔273〕(288)	17,814 〔253〕(172)	5,859 〔86〕(113)	5,576 〔80〕(62)	6,285 〔94〕(96)	5,975 〔86〕(47)	6,419 〔93〕(80)	6,263 〔87〕(63)
徳島市	18	—	299	591	11,397	5,877	5,520	1,838	1,662	2,003	1,895	2,036	1,963
鳴門市	6	—	80	161	2,902	1,472	1,430	448	467	506	464	518	499
小松島市	3	—	51	104	1,839	942	897	275	275	325	301	342	321
阿南市	8	—	79	169	2,715	1,370	1,345	423	453	456	425	491	467
勝浦町	1	—	10	20	295	153	142	52	44	56	48	45	50
上勝町	2	—	6	19	95	47	48	14	19	14	13	19	16
佐那河内村	1	—	6	12	133	74	59	24	18	28	22	22	19
石井町	2	—	31	60	1,121	563	558	189	182	160	176	214	200
神山町	3	—	15	39	337	175	162	51	57	60	53	64	52
那賀川町	1	—	13	25	400	191	209	56	70	67	75	68	64
羽ノ浦町	1	—	14	27	576	283	293	101	89	85	94	97	110
鷺敷町	1	—	6	13	153	83	70	23	30	32	22	28	18
相生町	1	—	6	15	135	72	63	22	17	28	21	22	25
上那賀町	2	—	8	23	109	55	54	18	11	23	24	14	19
木沢村	1	—	4	11	39	26	13	6	6	9	6	11	1
木頭村	1	—	4	12	79	35	44	10	12	11	16	14	16
由岐町	1	2	11	22	148	64	84	21	21	20	35	23	28
日和佐町	1	—	9	18	243	128	115	35	28	48	45	45	42
牟岐町	1	—	10	23	320	149	171	50	47	47	55	52	69
海部町	1	—	10	20	251	115	136	41	38	37	47	37	51
海部町	1	—	5	12	119	57	62	17	18	22	21	18	23
穴喰町	1	—	6	13	148	72	76	21	26	20	16	31	34
松茂島町	1	—	15	26	549	275	274	79	93	95	86	101	95
北島町	1	—	24	42	966	489	477	156	165	156	161	177	151
藍住町	2	—	35	63	1,394	725	669	233	208	251	233	241	228
板野町	1	—	16	31	546	291	255	94	93	101	78	96	84
上板野町	1	—	17	31	601	283	318	95	91	104	129	84	98
吉土町	1	—	14	28	400	211	189	69	56	77	71	65	62
成土町	1	1	13	24	436	218	218	81	68	65	78	72	72
市場町	1	—	15	28	524	269	255	97	82	79	82	93	91
阿波町	1	—	19	35	690	352	338	107	108	120	117	125	113
鴨島町	2	—	31	64	1,126	552	574	167	180	201	166	184	228
川島町	1	—	11	22	382	195	187	52	55	72	63	71	69
山川町	1	—	14	28	462	224	238	78	83	84	77	62	78
美郷村	1	—	3	10	62	31	31	9	10	10	13	12	8
美馬町	3	1	29	57	877	477	400	155	115	158	139	164	146
美田町	1	—	13	28	451	231	220	76	73	74	83	81	64
半田町	2	—	11	25	262	128	134	38	44	44	49	46	41
貞光町	1	—	9	20	285	133	152	48	51	42	34	43	67
一穴村	1	—	3	10	63	33	30	11	9	11	11	11	10
吹屋村	4	—	13	34	334	172	162	60	48	50	55	62	59
木屋平村	1	—	3	11	57	25	32	9	9	3	13	13	10
三野町	1	—	7	15	203	103	100	41	31	40	26	22	43
三好町	1	—	8	17	278	168	110	65	37	52	34	51	39
池田町	2	—	25	47	775	401	374	125	114	142	140	134	120
山城町	2	—	9	23	253	130	123	40	37	45	35	45	51
井川町	1	—	7	14	215	117	98	38	31	38	29	41	38
三加茂町	1	—	13	26	457	247	210	73	68	90	70	84	72
東祖谷山村	1	—	4	13	98	47	51	13	12	16	15	18	24
西祖谷山村	1	—	3	11	77	33	44	15	15	8	14	10	15

注 〔 〕は国立, ()は私立で内数である。

資料 県統計課「学校基本調査結果」

200 高等学校学科数（公立・私立）（平成元. 5. 1 現在）

区 分	総 数	普 通	農 業	工 業	商 業	水 産	家 庭	看 護	そ の 他	
総 数	74	33	9	7	11	1	7	3	3	
公 立	県立（全日制）	51	20	7	5	9	1	6	1	2
	県立（定時制）	15	9	2	1	1	—	—	2	—
	市立（全日制）	3	1	—	1	—	—	—	—	1
私 立	（全日制）	5	3	—	—	1	—	1	—	—

資料 県統計課「学校基本調査結果」

201 高等学校学年別生徒数（公立・私立）（平成元. 5. 1 現在）

（単位：人）

区 分	本 科										専 攻 科		
	計			1 年		2 年		3 年		4 年		男	女
	計	男	女	男	女	男	女	男	女	男	女		
総 数	35,842	17,918	17,924	6,243	6,204	5,911	5,942	5,660	5,685	104	93	13	61
公 立	34,340	16,978	17,362	5,838	5,975	5,618	5,736	5,418	5,558	104	93	13	59
県 立	32,039	15,516	16,523	5,344	5,694	5,120	5,457	4,948	5,279	104	93	13	59
（全日制）	30,946	14,893	16,053	5,129	5,548	4,964	5,335	4,800	5,170	—	—	13	59
（定時制）	1,093	623	470	215	146	156	122	148	109	104	93	—	—
市 立	2,301	1,462	839	494	281	498	279	470	279	—	—	—	—
私 立	1,502	940	562	405	229	293	206	242	127	—	—	—	2

資料 県統計課「学校基本調査結果」

202 高等学校学科別本科生徒数（公立・私立）

（単位：人）

区 分	総 数			普 通			農 業			工 業			
	計	男	女	計	男	女	計	男	女	計	男	女	
総 数	35,842	17,918	17,924	21,852	10,398	11,454	1,536	1,246	290	4,002	3,733	269	
公 立	全日制	33,247	16,355	16,892	20,329	9,471	10,858	1,478	1,215	263	3,798	3,529	269
	定時制	1,093	623	470	680	360	320	58	31	27	204	204	—
私 立	全日制	1,502	940	562	843	567	276	—	—	—	—	—	

区 分	商 業			水 産			家 庭			看 護			そ の 他			
	計	男	女	計	男	女	計	男	女	計	男	女	計	男	女	
総 数	6,496	2,123	4,373	233	202	31	1,159	114	1,045	324	—	324	240	102	138	
公 立	全日制	5,869	1,722	4,147	233	202	31	1,059	114	945	241	—	241	240	102	138
	定時制	68	28	40	—	—	—	—	—	83	—	83	—	—	—	—
私 立	全日制	559	373	186	—	—	—	100	—	100	—	—	—	—	—	

資料 県統計課「学校基本調査結果」

203 専修学校課程及び修業年限別学科数

(国立・公立・私立) (平成元. 5. 1 現在)

区 分		課 程 別 学 科 数										修 業 年 限 別 学 科 数			
		計	国 立	公 立	私 立							計	1年0 月～1 年11 ヵ月	2年0 月～2 年11 ヵ月	3 年 0ヵ月 以上
					計	学校 法人	準学 校法 人	財団 法人	社団 法人	その 他の 法人	個 人				
総 数	計	45	5	4	36	2	9	7	3	2	13	45	19	13	13
	昼 間	36	5	3	28	2	7	4	3	1	11	36	14	11	11
	その他	9	—	1	8	—	2	3	—	1	2	9	5	2	2
高等課程	昼 間	3	—	1	2	—	1	1	—	—	—	3	—	1	2
	その他	—	—	—	—	—	—	—	—	—	—	—	—	—	—
専門課程	昼 間	33	5	2	26	2	6	3	3	1	11	33	14	10	9
	その他	7	—	—	6	—	—	3	—	1	2	7	3	2	2
一般課程	昼 間	—	—	—	—	—	—	—	—	—	—	—	—	—	—
	その他	2	—	—	2	—	2	—	—	—	—	2	2	—	—

資料 県統計課「学校基本調査結果」

204 専修学校設置者別・課程別生徒数

(国立・公立・私立) (平成元. 5. 1 現在)

(単位：人)

区 分		計	生 徒 数								
			国 立	公 立	私 立						
					計	学 法 校 人	準学 校法 人	財法 団 人	社法 団 人	その 他の 法人	個 人
計	計	2,189	282	746	1,161	11	479	183	218	144	126
	男	431	24	48	359	—	266	56	28	9	—
	女	1,758	258	698	802	11	213	127	190	135	126
高等課程	計	511	—	391	120	25	95	—	—	—	—
	男	68	—	26	42	6	36	—	—	—	—
	女	443	—	365	78	19	59	—	—	—	—
専門課程	計	1,624	282	355	987	11	400	88	218	144	126
	男	343	24	22	297	—	240	20	28	9	—
	女	1,281	258	333	690	11	160	68	190	135	126
一般課程	計	54	—	—	54	—	54	—	—	—	—
	男	20	—	—	20	—	20	—	—	—	—
	女	34	—	—	34	—	34	—	—	—	—

資料 県統計課「学校基本調査結果」

205 各種学校設置者別学校数及び生徒数 (国立・公立・私立) (平成元. 5. 1 現在)

(単位：人)

区 分	計	国 立	公 立	私 立
学 校 数	40	1	—	39
生 徒 数	計	1,810	19	1,791
	男	521	—	521
	女	1,289	19	1,270

資料 県統計課「学校基本調査結果」

206 各種学校課程別課程数及び生徒数 (国立・公立・私立) (平成元. 5. 1 現在)

(単位：人)

区 分	課 程	生 徒 数												
		計			計のうち昼の課程の生徒数 (再 掲)			修業年限1年未満の課程			修業年限1年以上の課程			
		計	男	女	計	男	女	計	男	女	計	男	女	
総 数	数	58	1,810	521	1,289	1,115	313	802	353	125	228	1,457	396	1,061
国立	一助産婦	1	19	—	19	19	—	19	—	—	—	19	—	19
公立	計	—	—	—	—	—	—	—	—	—	—	—	—	—
	和洋裁	—	—	—	—	—	—	—	—	—	—	—	—	—
	編物・手芸	—	—	—	—	—	—	—	—	—	—	—	—	—
私立	計	57	1,791	521	1,270	1,096	313	783	353	125	228	119	32	87
	准看護	3	98	32	66	98	32	66	—	—	—	98	32	66
	歯科衛生	1	21	—	21	21	—	21	—	—	—	21	—	21
	栄養	1	3	—	3	3	—	3	—	—	—	3	—	3
	美容	1	43	10	33	43	10	33	—	—	—	43	10	33
	商業	1	94	23	71	44	15	29	—	—	—	94	23	71
	経理・簿記	1	11	2	9	—	—	—	11	2	9	—	—	—
	商業・実務	18	910	327	583	379	129	250	213	75	138	697	252	445
	家政・家庭	3	31	—	31	19	—	19	12	—	12	19	—	19
	和洋裁	11	83	—	83	44	—	44	29	—	29	54	—	54
	料理	2	81	33	48	81	33	48	—	—	—	81	33	48
	編物・手芸	11	188	—	188	136	—	136	27	—	27	161	—	161
	美術	—	—	—	—	—	—	—	—	—	—	—	—	—
文化・教養	2	104	—	104	104	—	104	—	—	—	104	—	104	
予備校	2	124	94	30	124	94	30	61	48	13	63	46	17	

資料 県統計課「学校基本調査結果」

207 中 学 校 の (1) 進 路 別 卒 業 者 数

(単位：人)

市 町 村	総 数 (A+B+C+D+E)						進 学 者 (就職進学者も含む) A													
							計						本 科						別 科	
	全日制		定時制		通信制								男	女	男	女	男	女		
	計	男	女	計	男	女	男	女	男	女	男	女							男	女
総 数	12,971 〔178〕(163)	6,541 〔92〕(88)	6,430 〔86〕(65)	12,507 〔178〕(162)	6,250 〔92〕(88)	6,257 〔86〕(64)	5,887 〔92〕(88)	6,058 〔86〕(64)	191	147	6	30	-	-	18	7	-	-		
徳島市	4,139	2,059	2,080	3,986	1,976	2,010	1,859	1,942	82	55	1	8	-	-	6	2	-	-		
鳴門市	1,002	536	466	971	510	461	475	453	21	4	-	2	-	-	1	1	-	-		
小松島市	666	346	320	625	327	298	305	288	5	8	-	-	-	-	-	1	-	-		
阿南市	1,001	492	509	965	465	500	422	477	15	9	1	7	-	-	4	1	-	-		
勝浦町	106	53	53	105	53	52	51	52	-	-	-	-	-	-	-	-	-	-		
上勝町	34	20	14	32	19	13	18	12	-	1	-	-	-	-	-	-	-	-		
佐那河内村	48	27	21	48	27	21	27	21	-	-	-	-	-	-	-	-	-	-		
石井山町	391	183	208	371	174	197	160	195	3	2	-	-	-	-	2	-	-	-		
神井町	133	70	63	129	67	62	67	61	-	1	-	-	-	-	-	-	-	-		
那賀川町	147	61	86	141	59	82	56	82	1	-	-	-	-	-	-	-	-	-		
羽ノ浦町	210	111	99	206	108	98	105	94	2	2	-	1	-	-	-	-	-	-		
鷺敷町	56	36	20	55	35	20	31	20	-	-	-	-	-	-	-	-	-	-		
相生町	49	28	21	49	28	21	27	20	-	-	-	1	-	-	1	-	-	-		
上那賀町	35	18	17	35	18	17	18	17	-	-	-	-	-	-	-	-	-	-		
木沢村	21	14	7	21	14	7	13	7	-	-	-	-	-	-	-	-	-	-		
木頭村	39	19	20	38	19	19	13	16	4	3	-	-	-	-	-	-	-	-		
由岐町	57	22	35	56	21	35	19	35	-	-	-	-	-	-	-	-	-	-		
日和佐町	100	55	45	100	55	45	53	44	-	1	-	-	-	-	-	-	-	-		
牟岐町	123	62	61	123	62	61	59	61	-	-	-	-	-	-	1	-	-	-		
海部町	96	44	52	96	44	52	44	49	-	1	-	2	-	-	-	-	-	-		
海部町	48	24	24	45	23	22	21	22	-	-	1	-	-	-	-	-	-	-		
喰茂町	69	38	31	67	36	31	33	31	-	-	-	-	-	-	-	-	-	-		
松島町	174	92	82	170	88	82	82	81	3	1	1	-	-	-	-	-	-	-		
北島町	324	178	146	318	172	146	162	144	10	1	-	1	-	-	-	-	-	-		
藍住町	415	200	215	392	182	210	178	207	2	3	-	-	-	-	-	-	-	-		
板野町	193	106	87	187	101	86	96	86	3	-	-	-	-	-	-	-	-	-		
上吉野町	201	115	86	191	107	84	103	84	1	-	-	-	-	-	-	-	-	-		
土成町	146	72	74	144	70	74	70	73	-	1	-	-	-	-	-	-	-	-		
成土町	136	55	81	133	53	80	51	79	-	1	-	-	-	-	-	-	-	-		
市場町	202	100	102	197	95	102	94	100	1	1	-	1	-	-	-	-	-	-		
阿波町	195	101	94	190	96	94	91	92	1	2	1	-	-	-	-	-	-	-		
鴨島町	436	219	217	425	215	210	210	206	2	2	-	1	-	-	-	1	-	-		
川島町	124	76	48	120	72	48	71	46	1	2	-	-	-	-	-	-	-	-		
山川町	195	97	98	190	93	97	90	95	1	1	1	1	-	-	-	-	-	-		
美郷村	26	12	14	25	11	14	8	14	-	-	-	-	-	-	1	-	-	-		
美馬町	310	156	154	295	147	148	140	141	5	5	-	2	-	-	1	-	-	-		
美半町	152	73	79	147	69	78	65	73	4	5	-	-	-	-	-	-	-	-		
真光町	95	41	54	91	37	54	33	49	3	4	-	-	-	-	-	-	-	-		
宇吹村	105	53	52	103	52	51	50	49	2	2	-	-	-	-	-	-	-	-		
穴屋平村	27	15	12	26	14	12	9	9	5	2	-	1	-	-	-	-	-	-		
木三野町	111	60	51	104	56	48	55	46	-	2	-	-	-	-	-	-	-	-		
三好町	14	4	10	14	4	10	1	7	3	3	-	-	-	-	-	-	-	-		
池田町	58	27	31	55	24	31	22	31	1	-	-	-	-	-	-	-	-	-		
山城町	85	41	44	83	39	44	35	43	1	1	-	-	-	-	-	-	-	-		
池田町	295	148	147	285	143	142	137	130	2	9	-	-	-	-	-	1	-	-		
井川町	77	36	41	68	32	36	31	35	1	1	-	-	-	-	-	-	-	-		
三加茂町	81	45	36	78	44	34	44	32	-	1	-	1	-	-	-	-	-	-		
東祖谷山村	154	70	84	144	65	79	60	76	2	2	-	1	-	-	-	-	-	-		
西祖谷山村	44	20	24	44	20	24	15	19	4	5	-	-	-	-	-	-	-	-		
西祖谷山村	26	11	15	24	9	15	8	12	-	3	-	-	-	-	1	-	-	-		

注 〔 〕は国立、()は私立で内数である。
資料 県統計課「学校基本調査結果」

卒 業 後 (国立・公立・私立)

(平成元. 5. 1 現在)

高等専門 学 校		教育訓練機関 等 入 学 者 B			就 職 者 C			無 業 者 D			死 亡・不 詳 E			再 掲								
														左記Aのうち 他 県 学 者 進 入 者			左記Aのうち 就 職 している 者			左記Bのうち 就 職 している 者		
男	女	計	男	女	計	男	女	計	男	女	計	男	女	計	男	女	計	男	女	計	男	女
148	15	187	131	56	186	111	75	91	49	42	-	-	-	162 (12)(1)	77 (8)(1)	85 (4)(-)	149	39	110	2	-	2
28	3	49	29	20	60	34	26	44	20	24	-	-	-	56	34	22	35	7	28	-	-	-
13	1	13	12	1	8	6	2	10	8	2	-	-	-	8	5	3	16	10	6	-	-	-
17	1	16	8	8	14	5	9	11	6	5	-	-	-	2	2	-	8	2	6	-	-	-
23	6	15	12	3	17	13	4	4	2	2	-	-	-	8	5	3	17	6	11	-	-	-
2	-	-	-	-	1	-	1	-	-	-	-	-	-	-	-	-	-	-	-	-	-	-
1	-	-	-	-	2	1	1	-	-	-	-	-	-	-	-	-	1	-	1	-	-	-
-	-	-	-	-	-	-	-	-	-	-	-	-	-	-	-	-	-	-	-	-	-	-
9	-	16	5	11	-	-	-	4	4	-	-	-	-	3	1	2	3	2	1	-	-	-
-	-	-	-	-	4	3	1	-	-	-	-	-	-	1	-	1	-	-	-	-	-	-
2	-	2	1	1	2	-	2	2	1	1	-	-	-	-	-	-	-	-	-	-	-	-
1	1	2	2	-	2	1	1	-	-	-	-	-	-	4	3	1	4	1	3	-	-	-
4	-	-	-	-	-	-	-	1	1	-	-	-	-	-	-	-	-	-	-	-	-	-
-	-	-	-	-	-	-	-	-	-	-	-	-	-	-	-	-	1	-	1	-	-	-
-	-	-	-	-	-	-	-	-	-	-	-	-	-	-	-	-	-	-	-	-	-	-
1	-	-	-	-	-	-	-	-	-	-	-	-	-	-	-	-	-	-	-	-	-	-
2	-	-	-	-	1	-	1	-	-	-	-	-	-	1	-	1	-	-	-	-	-	-
2	-	-	-	-	1	1	-	-	-	-	-	-	-	-	-	-	-	-	-	-	-	-
2	-	-	-	-	-	-	-	-	-	-	-	-	-	2	1	1	-	-	-	-	-	-
2	-	-	-	-	-	-	-	-	-	-	-	-	-	1	1	-	-	-	-	-	-	-
-	-	-	-	-	-	-	-	-	-	-	-	-	-	2	-	2	2	-	2	-	-	-
1	-	1	1	-	2	-	2	-	-	-	-	-	-	2	2	-	1	1	-	-	-	-
3	-	2	2	-	-	-	-	-	-	-	-	-	-	2	2	-	-	-	-	-	-	-
2	-	2	2	-	2	2	-	-	-	-	-	-	-	2	1	1	-	-	-	-	-	-
-	-	4	4	-	2	2	-	-	-	-	-	-	-	2	-	2	1	-	1	-	-	-
2	-	11	11	-	9	5	4	3	2	1	-	-	-	-	-	-	4	1	3	-	-	-
2	-	2	1	1	4	4	-	-	-	-	-	-	-	2	2	-	1	1	-	-	-	-
3	-	8	6	2	1	1	-	1	1	-	-	-	-	-	-	-	1	1	-	-	-	-
-	-	2	2	-	-	-	-	-	-	-	-	-	-	1	1	-	1	-	1	-	-	-
2	-	-	-	-	2	1	1	1	-	-	-	-	-	1	-	1	1	-	1	-	-	-
-	-	3	3	-	2	2	-	-	-	-	-	-	-	3	-	3	2	-	2	-	-	-
3	-	2	2	-	3	3	-	-	-	-	-	-	-	3	3	-	3	1	2	-	-	-
3	-	5	1	4	5	3	2	1	-	1	-	-	-	2	-	2	5	2	3	-	-	-
-	-	2	2	-	2	2	-	-	-	-	-	-	-	-	-	-	-	-	-	-	-	-
1	-	3	3	-	1	1	-	1	-	1	-	-	-	4	1	3	2	1	1	-	-	-
2	-	-	-	-	-	-	-	1	1	-	-	-	-	-	-	-	-	-	-	-	-	-
1	-	4	3	1	8	5	3	3	1	2	-	-	-	2	1	1	4	-	4	-	-	-
-	-	3	3	-	2	1	1	-	-	-	-	-	-	1	-	1	5	-	5	-	-	-
1	1	2	2	-	2	2	-	-	-	-	-	-	-	1	-	1	4	-	4	-	-	-
-	-	1	1	-	1	-	1	-	-	-	-	-	-	-	-	-	2	-	2	-	-	-
-	-	-	-	-	1	1	-	-	-	-	-	-	-	-	-	-	1	-	1	-	-	-
1	-	4	3	1	3	1	2	-	-	-	-	-	-	-	-	-	2	-	2	-	-	-
-	-	-	-	-	-	-	-	-	-	-	-	-	-	-	-	-	-	-	-	-	-	-
1	-	3	3	-	-	-	-	-	-	-	-	-	-	-	-	-	-	-	-	-	-	-
3	-	1	1	-	1	1	-	-	-	-	-	-	-	9	4	5	2	1	1	-	-	-
4	2	6	4	2	4	1	3	-	-	-	-	-	-	24	6	18	9	1	8	1	-	1
-	-	1	-	1	8	4	4	-	-	-	-	-	-	3	-	3	1	-	1	1	-	1
-	-	-	-	-	1	1	-	2	-	2	-	-	-	4	2	2	2	-	2	-	-	-
3	-	2	2	-	6	2	4	2	1	1	-	-	-	4	1	3	3	1	2	-	-	-
1	-	-	-	-	-	-	-	-	-	-	-	-	-	3	1	2	2	-	2	-	-	-
-	-	-	-	-	2	2	-	-	-	-	-	-	-	1	-	1	3	-	3	-	-	-

207 中学校の卒業後（国立・公立・私立）（続き）

(2) 就職先別産業別就職者数（平成元.5.1現在）

（単位：人）

市 町 村	計					第 1 次 産 業				第 2 次 産 業				第 3 次 産 業				左記以外・不詳							
	計	県内	県外	男	女	計	県内	県外	男	女	計	県内	県外	男	女	計	県内	県外	男	女	計	県内	県外	男	女
総 数	337	291	46	150	187	4	4	-	4	-	210	186	24	81	129	112	90	22	57	55	11	11	-	8	3
徳島市	95	88	7	41	54	-	-	-	-	-	53	50	3	20	33	37	33	4	17	20	5	5	-	4	1
鳴門市	24	22	2	16	8	-	-	-	-	-	9	9	-	4	5	15	13	2	12	3	-	-	-	-	-
小松島市	22	21	1	7	15	1	1	-	1	-	16	15	1	3	13	5	5	-	3	2	-	-	-	-	-
阿南市	34	29	5	19	15	1	1	-	1	-	25	21	4	16	9	8	7	1	2	6	-	-	-	-	-
勝浦町	1	1	-	-	1	-	-	-	-	-	1	1	-	-	1	-	-	-	-	-	-	-	-	-	-
佐那内村	3	2	1	1	2	-	-	-	-	-	3	2	1	1	2	-	-	-	-	-	-	-	-	-	-
石井町	-	-	-	-	-	-	-	-	-	-	-	-	-	-	-	-	-	-	-	-	-	-	-	-	-
神山町	3	3	-	2	1	-	-	-	-	-	1	1	-	-	1	2	2	-	2	-	-	-	-	-	-
那賀川町	4	3	1	3	1	-	-	-	-	-	3	3	-	3	-	1	-	1	-	1	-	-	-	-	-
賀ノ浦町	2	2	-	-	2	-	-	-	-	-	-	-	-	-	2	2	-	-	2	-	-	-	-	-	-
鷺敷町	6	4	2	2	4	-	-	-	-	-	3	2	1	-	3	2	1	1	1	1	1	1	-	1	-
相生町	-	-	-	-	-	-	-	-	-	-	-	-	-	-	-	-	-	-	-	-	-	-	-	-	-
上那賀町	1	1	-	-	1	-	-	-	-	-	1	1	-	-	1	-	-	-	-	-	-	-	-	-	-
木由日牟	-	-	-	-	-	-	-	-	-	-	-	-	-	-	-	-	-	-	-	-	-	-	-	-	-
沢頭岐和	1	1	-	-	1	-	-	-	-	-	-	-	-	-	-	1	1	-	-	1	-	-	-	-	-
佐岐町	1	-	1	1	-	-	-	-	-	-	-	-	-	-	-	1	-	1	1	-	-	-	-	-	-
海部町	2	2	-	-	2	-	-	-	-	-	2	2	-	-	2	-	-	-	-	-	-	-	-	-	-
安曇松北	3	2	1	1	2	-	-	-	-	-	2	1	1	1	1	1	1	-	1	-	1	-	-	-	-
藍板山吉土	-	-	-	-	-	-	-	-	-	-	-	-	-	-	-	-	-	-	-	-	-	-	-	-	-
住野板野成	13	12	1	6	7	-	-	-	-	-	8	8	-	3	5	1	-	1	1	-	4	4	-	2	2
上野成町	5	4	1	5	-	-	-	-	-	-	4	3	1	4	-	1	1	-	1	-	-	-	-	-	-
吉土町	2	1	1	2	-	-	-	-	-	-	1	-	1	1	-	1	-	1	-	-	-	-	-	-	-
市場町	1	1	-	-	1	-	-	-	-	-	1	1	-	-	1	-	-	-	-	-	-	-	-	-	-
阿波川山郷	3	3	-	1	2	-	-	-	-	-	3	3	-	1	2	-	-	-	-	-	-	-	-	-	-
美脇美半貞	4	4	-	2	2	-	-	-	-	-	4	4	-	2	2	-	-	-	-	-	-	-	-	-	-
馬田光	6	5	1	4	2	-	-	-	-	-	5	4	1	3	2	1	1	-	1	-	1	1	-	1	-
宇吹平野好	10	10	-	5	5	-	-	-	-	-	6	6	-	2	4	3	3	-	2	1	1	1	-	1	-
一穴木三三	2	2	-	2	1	-	-	-	-	-	2	2	-	2	-	-	-	-	-	-	-	-	-	-	-
田城川加茂	3	2	1	-	3	-	-	-	-	-	2	2	-	2	1	-	1	-	1	-	1	-	-	-	-
東祖谷山村	2	2	-	1	1	-	-	-	-	-	1	1	-	-	1	1	1	-	1	-	-	-	-	-	-
西祖谷山村	5	5	-	1	4	-	-	-	-	-	2	2	-	2	3	3	-	1	2	-	-	-	-	-	-
池田井三	-	-	-	-	-	-	-	-	-	-	-	-	-	-	-	-	-	-	-	-	-	-	-	-	-
加茂山村	3	1	2	2	1	-	-	-	-	-	3	1	2	2	1	-	-	-	-	-	-	-	-	-	-
東祖谷山村	14	12	2	2	12	-	-	-	-	-	10	9	1	2	8	4	3	1	-	4	-	-	-	-	-
井三	10	3	7	4	6	-	-	-	-	-	4	1	3	1	3	6	2	4	3	3	-	-	-	-	-
加茂	3	3	-	1	2	-	-	-	-	-	2	2	-	1	1	1	1	-	1	-	1	-	-	-	-
東祖谷山村	9	8	1	3	6	-	-	-	-	-	4	4	-	1	3	5	4	1	2	3	-	-	-	-	-
西祖谷山村	2	2	-	-	2	-	-	-	-	-	2	2	-	2	-	-	-	-	-	-	-	-	-	-	-
西祖谷山村	5	3	2	2	3	-	-	-	-	-	5	3	2	2	3	-	-	-	-	-	-	-	-	-	-

資料 県統計課「学校基本調査結果」

208 高等学校の卒業後（公立・私立）

(1) 高等学校卒業者の職業別就職者数（平成元. 5. 1 現在）

（単位：人）

区 分	総 数			普 通			農 業			工 業		
	計	男	女	計	男	女	計	男	女	計	男	女
総数	4,644	2,471	2,173	1,405	618	787	348	290	58	1,059	1,016	43
専門的・技術的職業従事者	382	192	190	136	30	106	12	9	3	155	146	9
専 務 従 事 者	919	429	490	314	76	238	5	2	3	29	16	13
販 売 従 事 者	854	417	437	251	112	139	67	54	13	77	69	8
農 林 業 作 業 者	11	10	1	2	2	—	7	7	—	1	1	—
漁 業 作 業 者	18	18	—	—	—	—	1	1	—	2	2	—
採 掘 作 業 者	2	2	—	—	—	—	—	—	—	2	2	—
運 輸 ・ 通 信 従 事 者	82	63	19	29	19	10	12	12	—	14	13	1
計	2,376	1,640	736	673	379	294	244	205	39	779	767	12
技能工及び労働者	183	163	20	57	39	18	6	6	—	111	111	—
窯業・土石製品製造業者	405	377	28	52	38	14	29	27	2	272	268	4
化学製品・機械製造業者	855	585	270	225	140	85	107	86	21	242	236	6
その他の製品製造業者	65	64	1	6	6	—	1	1	—	54	54	—
定置機関・建設機械運転者	54	54	—	11	11	—	5	5	—	27	27	—
電気作業者	21	21	—	16	16	—	4	4	—	1	1	—
建設作業者	107	101	6	46	42	4	30	30	—	19	19	—
保安職務従事者	648	243	405	239	70	169	59	43	16	42	40	2
上記以外のも	38	32	6	21	17	4	3	3	—	11	11	—
総数のうち職業安定所又は学校を通じて就職した者（再掲）	4,061	2,121	1,940	1,251	533	718	279	226	53	953	911	42
総数のうち自家・自営業に就いた者（再掲）	108	86	22	32	18	14	9	9	—	27	26	1

区 分	商 業			水 産			家 庭			看 護			そ の 他		
	計	男	女	計	男	女	計	男	女	計	男	女	計	男	女
総数	1,437	449	988	74	64	10	260	32	228	53	—	53	8	2	6
専門的・技術的職業従事者	37	7	30	—	—	—	15	—	15	26	—	26	1	—	1
専 務 従 事 者	564	35	529	—	—	—	5	—	5	—	—	—	2	—	2
販 売 従 事 者	385	169	216	7	7	—	64	5	59	—	—	—	3	1	2
農 林 業 作 業 者	1	—	1	—	—	—	—	—	—	—	—	—	—	—	—
漁 業 作 業 者	2	2	—	13	13	—	—	—	—	—	—	—	—	—	—
採 掘 作 業 者	—	—	—	—	—	—	—	—	—	—	—	—	—	—	—
運 輸 ・ 通 信 従 事 者	11	6	5	13	13	—	3	—	3	—	—	—	—	—	—
計	437	230	207	41	31	10	173	27	146	27	—	27	2	1	1
技能工及び労働者	7	6	1	1	1	—	1	—	1	—	—	—	—	—	—
窯業・土石製品製造業者	45	40	5	6	3	3	1	1	—	—	—	—	—	—	—
化学製品・機械製造業者	173	107	66	19	12	7	87	3	84	—	—	—	2	1	1
その他の製品製造業者	3	2	1	1	1	—	—	—	—	—	—	—	—	—	—
定置機関・建設機械運転者	6	6	—	5	5	—	—	—	—	—	—	—	—	—	—
電気作業者	—	—	—	—	—	—	—	—	—	—	—	—	—	—	—
建設作業者	9	7	2	3	3	—	—	—	—	—	—	—	—	—	—
保安職務従事者	191	61	130	6	6	—	84	23	61	27	—	27	—	—	—
上記以外のも	3	1	2	—	—	—	—	—	—	—	—	—	—	—	—
総数のうち職業安定所又は学校を通じて就職した者（再掲）	1,254	372	882	57	47	10	234	31	203	27	—	27	6	1	5
総数のうち自家・自営業に就いた者（再掲）	27	21	6	10	10	—	2	1	1	—	—	—	1	1	—

208 高 等 学 校 の

(2) 進 路 別 卒 業

(単位：人)

区 分	総 数	進											
		計			大 学 (学部)			短期大学					
		計	男	女	計	男	女	計	男				
計	総 数	10,910	5,427	5,483	4,011	1,613	2,398	2,591	1,464	1,127	1,368	140	
	の 計	普 通 学 校	6,764	3,176	3,588	3,551	1,485	2,066	2,445	1,367	1,078	1,101	117
		農 業 学 校	440	363	77	21	13	8	12	11	1	9	2
		工 業 学 校	1,229	1,167	62	65	55	10	37	37	—	28	18
		商 学 校	1,876	578	1,298	232	30	202	47	26	21	180	3
		水 産 学 校	84	74	10	7	7	—	—	—	—	—	—
		家 庭 学 校	334	36	298	51	—	51	4	—	4	42	—
	の 計	そ の 他	103	—	103	33	—	33	—	—	—	3	—
		普 通 学 校	80	33	47	51	23	28	46	23	23	5	—
		農 業 学 校	10,676	5,304	5,372	4,005	1,611	2,394	2,590	1,463	1,127	1,364	139
工 業 学 校		6,633	3,114	3,519	3,548	1,485	2,063	2,445	1,367	1,078	1,099	117	
商 学 校		425	355	70	20	13	7	12	11	1	8	2	
水 産 学 校		1,182	1,120	62	63	53	10	36	36	—	27	17	
の 計	家 庭 学 校	1,862	572	1,290	232	30	202	47	26	21	180	3	
	そ の 他	84	74	10	7	7	—	—	—	—	—	—	
	普 通 学 校	334	36	298	51	—	51	4	—	4	42	—	
	農 業 学 校	76	—	76	33	—	33	—	—	—	3	—	
	工 業 学 校	80	33	47	51	23	28	46	23	23	5	—	
	水 産 学 校	234	123	111	6	2	4	1	1	—	4	1	
の 計	家 庭 学 校	131	62	69	3	—	3	—	—	—	2	—	
	普 通 学 校	15	8	7	1	—	1	—	—	—	1	—	
	農 業 学 校	47	47	—	2	2	—	1	1	—	1	1	
	工 業 学 校	14	6	8	—	—	—	—	—	—	—	—	
	水 産 学 校	27	—	27	—	—	—	—	—	—	—	—	
	そ の 他	—	—	—	—	—	—	—	—	—	—	—	

区 分	総 数	教 育 訓 練 機 関 等 入 学 者									
		専 修 学 校			各 種 学 校			公 共 職 業 訓 練 施 設 等			
		計	男	女	計	男	女	計	男	女	
計	総 数	1,131	499	632	620	433	187	65	33	32	
	の 計	普 通 学 校	810	327	483	543	382	161	29	15	14
		農 業 学 校	26	23	3	25	25	—	9	8	1
		工 業 学 校	87	80	7	7	4	3	7	7	—
		商 学 校	149	63	86	34	17	17	15	3	12
		水 産 学 校	1	1	—	—	—	—	—	—	—
		家 庭 学 校	13	2	11	5	—	5	5	—	5
	の 計	そ の 他	35	—	35	1	—	1	—	—	—
		普 通 学 校	10	3	7	5	5	—	—	—	—
		農 業 学 校	1,123	496	627	617	433	184	64	32	32
工 業 学 校		808	325	483	541	382	159	29	15	14	
商 学 校		26	23	3	25	25	—	9	8	1	
水 産 学 校		86	79	7	7	4	3	6	6	—	
の 計	家 庭 学 校	149	63	86	34	17	17	15	3	12	
	そ の 他	1	1	—	—	—	—	—	—	—	
	普 通 学 校	13	2	11	5	—	5	5	—	5	
	農 業 学 校	30	—	30	—	—	—	—	—	—	
	工 業 学 校	10	3	7	5	5	—	—	—	—	
	水 産 学 校	8	3	5	3	—	3	1	1	—	
の 計	家 庭 学 校	2	2	—	2	—	2	—	—	—	
	普 通 学 校	—	—	—	—	—	—	—	—	—	
	農 業 学 校	1	1	—	—	—	—	1	1	—	
	工 業 学 校	—	—	—	—	—	—	—	—	—	
	水 産 学 校	—	—	—	—	—	—	—	—	—	
	そ の 他	5	—	5	1	—	1	—	—	—	

注 1 就職進学者とは、進学者（大学学部、短期大学本科、大学・短期大学の通信教育部及び別科、高等学校専
 2 就職入学者とは、教育訓練機関等入学者（専修学校、各種学校及び公共就職訓練施設等への入学者）であ
 資料 県統計課「学校基本調査結果」

卒 業 後 (公立・私立) (続き)
者 数 (平成元. 5. 1 現在)

(本科) 女	学			者			高等学校専攻科			盲・聾・養護学校高等部専攻科		
	大学・短大等の通信教育部	計	男	女	計	男	女	計	男	女	計	男
1,228	8	1	7	5	—	5	38	7	31	1	1	—
984	2	—	2	2	—	2	—	—	—	1	1	—
7	—	—	—	—	—	—	—	—	—	—	—	—
10	—	—	—	—	—	—	—	—	—	—	—	—
177	4	1	3	1	—	1	—	—	—	—	—	—
—	—	—	—	—	—	—	7	7	—	—	—	—
42	2	—	2	2	—	2	1	—	1	—	—	—
3	—	—	—	—	—	—	30	—	30	—	—	—
5	—	—	—	—	—	—	—	—	—	—	—	—
1,225	7	1	6	5	—	5	38	7	31	1	1	—
982	1	—	1	2	—	2	—	—	—	1	1	—
6	—	—	—	—	—	—	—	—	—	—	—	—
10	—	—	—	—	—	—	—	—	—	—	—	—
177	4	1	3	1	—	1	—	—	—	—	—	—
—	—	—	—	—	—	—	7	7	—	—	—	—
42	2	—	2	2	—	2	1	—	1	—	—	—
3	—	—	—	—	—	—	30	—	30	—	—	—
5	—	—	—	—	—	—	—	—	—	—	—	—
3	1	—	1	—	—	—	—	—	—	—	—	—
2	1	—	1	—	—	—	—	—	—	—	—	—
1	—	—	—	—	—	—	—	—	—	—	—	—
—	—	—	—	—	—	—	—	—	—	—	—	—
—	—	—	—	—	—	—	—	—	—	—	—	—
—	—	—	—	—	—	—	—	—	—	—	—	—

就 職 者			無 業 者			就職進学者 (再掲)			就職入学者 (再掲)		
計	男	女	計	男	女	計	男	女	計	男	女
4,509	2,457	2,052	574	392	182	30	7	23	105	7	98
1,343	610	733	488	357	131	8	3	5	54	5	49
348	290	58	11	4	7	—	—	—	—	—	—
1,051	1,011	40	12	10	2	5	4	1	3	1	2
1,403	448	955	43	17	26	8	—	8	26	1	25
74	64	10	2	2	—	—	—	—	—	—	—
250	32	218	10	2	8	9	—	9	1	—	1
32	—	32	2	—	2	—	—	—	21	—	21
8	2	6	6	—	6	—	—	—	—	—	—
4,301	2,341	1,960	566	391	175	29	7	22	99	7	92
1,224	551	673	483	356	127	7	3	4	54	5	49
337	282	55	8	4	4	—	—	—	—	—	—
1,008	968	40	12	10	2	5	4	1	3	1	2
1,389	442	947	43	17	26	8	—	8	26	1	25
74	64	10	2	2	—	—	—	—	—	—	—
250	32	218	10	2	8	9	—	9	1	—	1
11	—	11	2	—	2	—	—	—	15	—	15
8	2	6	6	—	6	—	—	—	—	—	—
208	116	92	8	1	7	1	—	1	6	—	6
119	59	60	5	1	4	1	—	1	—	—	—
11	8	3	3	—	3	—	—	—	—	—	—
43	43	—	—	—	—	—	—	—	—	—	—
14	6	8	—	—	—	—	—	—	—	—	—
21	—	21	—	—	—	—	—	—	6	—	6

攻科、盲・聾・養護学校高等部専攻科への進学者) であって就職している者をいう。
って、就職している者をいう。

208 高等学校の卒業後（公立・私立）（続き）

(3) 産業別就職者数（平成元. 5. 1 現在）

（単位：人）

男女別	産業別	総	農	林	漁	鉱	建	製	電	水	運	卸	金	不	サ	公	左の記も 以 外の
		数	業	業	業	業	業	業	業	熱	道	通	売	保	動	ー	
総	数	4,644	15	2	16	5	192	1,721		31	141	1,167	115	3	953	259	24
男		2,471	14	2	16	4	160	1,180		27	86	483	12	1	296	175	15
女		2,173	1	—	—	1	32	541		4	55	684	103	2	657	84	9

資料 県統計課「学校基本調査結果」

(4) 都道府県別就職者数

（単位：人）

都道府県	計	男	女	都道府県	計	男	女			
総	数	4,644	2,471	2,173	三	重	25	19	6	
					滋	賀	27	13	14	
北	海	道	—	—	—	京	都	44	20	24
青	森	—	1	—	大	阪	689	369	320	
岩	手	—	—	—	兵	庫	134	108	26	
宮	城	—	—	—	奈	良	19	9	10	
秋	田	—	—	—	和	歌	5	5	—	
山	形	—	—	—	鳥	取	—	—	—	
福	島	—	—	—	島	根	—	—	—	
茨	城	2	2	—	岡	山	9	3	6	
栃	木	1	1	—	広	島	25	22	3	
群	馬	1	1	—	山	口	3	3	—	
埼	玉	6	4	2	徳	島	3,088	1,460	1,628	
千	葉	3	3	—	香	川	215	152	63	
東	京	125	92	33	愛	媛	66	60	6	
神	奈	川	29	27	2	高	知	5	4	1
新	潟	—	—	—	福	岡	7	6	1	
富	山	—	—	—	佐	賀	—	—	—	
石	川	—	—	—	長	崎	—	—	—	
福	井	—	—	—	熊	本	—	—	—	
山	梨	3	3	—	大	分	—	—	—	
長	野	—	—	—	宮	崎	—	—	—	
岐	阜	10	8	2	鹿	児	—	—	—	
静	岡	6	5	1	沖	縄	—	—	—	
愛	知	96	71	25	そ	の	—	—	—	

資料 県統計課「学校基本調査結果」

209 不就学学齡児童・生徒数

(1) 児 童 数 (平成元. 5. 1 現在)

(単位：人)

区 分	総 数			6 歳		7 歳		8 歳		9 歳		10 歳		11 歳	
	計	男	女	男	女	男	女	男	女	男	女	男	女	男	女
就学免除者 肢 体 計 不 自 由 病 弱 ・ 虚 弱 精 神 薄 弱 教 護 員 又 は 少 年 院 に い る た め そ の 他	計	2	2	-	-	-	-	-	-	-	-	1	-	1	-
	肢 体 弱 虚	-	-	-	-	-	-	-	-	-	-	-	-	-	-
	精 神 薄 弱	1	1	-	-	-	-	-	-	-	-	-	-	1	-
	教 護 員 又 は 少 年 院 に い る た め	-	-	-	-	-	-	-	-	-	-	-	-	-	-
	そ の 他	1	1	-	-	-	-	-	-	-	-	1	-	-	-
就学猶予者 弱 視 難 聴 肢 体 不 自 由 病 弱 ・ 虚 弱 精 神 薄 弱 教 護 員 又 は 少 年 院 に い る た め そ の 他	計	-	-	-	-	-	-	-	-	-	-	-	-	-	-
	弱 視	-	-	-	-	-	-	-	-	-	-	-	-	-	-
	難 聴	-	-	-	-	-	-	-	-	-	-	-	-	-	-
	肢 体 弱 虚	-	-	-	-	-	-	-	-	-	-	-	-	-	-
	精 神 薄 弱	-	-	-	-	-	-	-	-	-	-	-	-	-	-
1 年 以 上 居 所 不 明 者 数	1	1	-	-	-	-	-	-	-	-	-	-	-	1	-
学 齡 児 童 ・ 生 徒 死 亡 者 数 (昭和63年度間)	9	6	3	-	1	1	-	-	1	1	-	1	-	3	1

資料 県統計課「学校基本調査結果」

(2) 生 徒 数 (平成元. 5. 1 現在)

(単位：人)

区 分	総 数			12 歳		13 歳		14 歳	
	計	男	女	男	女	男	女	男	女
就学免除者 肢 体 計 不 自 由 病 弱 ・ 虚 弱 精 神 薄 弱 教 護 員 又 は 少 年 院 に い る た め そ の 他	計	1	1	-	-	-	1	-	-
	肢 体 弱 虚	-	-	-	-	-	-	-	-
	精 神 薄 弱	1	1	-	-	-	1	-	-
	教 護 員 又 は 少 年 院 に い る た め	-	-	-	-	-	-	-	-
	そ の 他	-	-	-	-	-	-	-	-
就学猶予者 弱 視 難 聴 肢 体 不 自 由 病 弱 ・ 虚 弱 精 神 薄 弱 教 護 員 又 は 少 年 院 に い る た め そ の 他	計	9	7	2	1	-	2	-	4
	弱 視	-	-	-	-	-	-	-	-
	難 聴	-	-	-	-	-	-	-	-
	肢 体 弱 虚	1	1	-	1	-	-	-	-
	精 神 薄 弱	-	-	-	-	-	-	-	-
1 年 以 上 居 所 不 明 者 数	8	6	2	-	-	2	-	4	2
学 齡 児 童 ・ 生 徒 死 亡 者 数 (昭和63年度間)	4	3	1	1	-	2	-	-	1

資料 県統計課「学校基本調査結果」

210 地方教育費（平成元年度）

（単位：金額・千円）

区 分	総 額	学 校 教 育				
		全 学 校	幼 稚 園	小 学 校	中 学 校	盲・聾・ 養護学校
総 教 育 費 総 額	118,235,187	103,194,125	5,093,269	42,225,761	25,858,923	5,194,709
財 源 別 内 訳						
地方債・寄付金以外の公費	113,955,093	99,697,191	4,815,334	40,970,332	24,508,766	5,156,998
国庫補助金	25,282,515	24,744,501	65,922	14,575,053	8,591,044	1,334,855
都道府県支出金	57,768,759	52,884,773	2,104	16,795,305	9,514,329	3,822,143
市町村支出金	30,903,819	22,067,917	4,747,308	9,599,974	6,403,393	—
地方債	3,465,000	2,689,700	198,878	953,892	1,145,730	34,000
公費の組み入れられた寄付金	26,329	18,469	—	14,002	4,467	—
公費に組み入れられない寄付金	788,765	788,765	79,057	287,535	199,960	3,711
P T A 寄 付 金	424,256	424,256	69,128	181,519	92,317	3,450
その他の寄付金	364,509	364,509	9,929	106,016	107,643	261
支 出 項 目 別 内 訳						
消費的支出	98,146,416	87,415,823	4,145,291	36,136,760	20,759,805	4,619,702
教 員 授 給 費	…	55,475,073	2,851,639	21,643,580	12,468,595	3,109,334
教 員 授 給 費	…	53,054,810	2,728,681	20,846,083	11,827,262	3,017,292
以 外 の 教 授 費	…	2,420,263	122,958	797,497	641,333	92,042
維 修 補 助 支 出	…	4,017,183	236,869	1,775,807	876,302	128,555
所 定 支 出	…	786,282	57,580	331,672	177,949	14,777
資 本 的 支 出	…	4,981,565	167,098	2,554,251	1,778,218	235,019
債 務 的 支 出	…	22,155,720	832,105	9,831,450	5,458,741	1,132,017
生 徒 1 人 当 たり 経 費 (円) 数	14,525,068	11,459,505	523,075	3,923,596	4,304,079	532,995
	5,563,703	4,318,797	424,903	2,165,405	795,039	42,012
	…	…	413,784	664,753	730,684	6,198,937
	…	…	12,309	63,521	35,390	838

区 分	学 校 教 育				社会教育	教育行政
	高 等 学 校			専修学校		
	全 日 制	定 時 制	通 信 制			
総 教 育 費 総 額	23,209,719	1,128,582	173,943	309,219	8,701,930	6,339,132
財 源 別 内 訳						
地方債・寄付金以外の公費	22,638,437	1,124,877	173,228	309,219	7,919,270	6,338,632
国庫補助金	136,182	18,386	5,053	18,006	273,917	264,097
都道府県支出金	21,190,209	1,101,295	168,175	291,213	2,440,604	2,443,382
市町村支出金	1,312,046	5,196	—	—	5,204,749	3,631,153
地方債	357,200	—	—	—	775,300	—
公費の組み入れられた寄付金	—	—	—	—	7,360	500
公費に組み入れられない寄付金	214,082	3,705	715	—	—	—
P T A 寄 付 金	74,418	2,709	715	—	—	—
その他の寄付金	139,664	996	—	—	—	—
支 出 項 目 別 内 訳						
消費的支出	20,187,191	1,096,465	172,652	297,957	4,451,167	6,279,426
教 員 授 給 費	14,246,680	775,474	142,393	237,378	—	—
教 員 授 給 費	13,556,364	727,797	132,012	219,319	—	—
以 外 の 教 授 費	690,316	47,677	10,381	18,059	—	—
維 修 補 助 支 出	948,433	40,974	1,930	8,313	—	—
所 定 支 出	195,214	7,711	—	1,379	—	—
資 本 的 支 出	176,704	40,958	5,370	23,947	—	—
債 務 的 支 出	4,620,160	231,348	22,959	26,940	—	—
生 徒 1 人 当 たり 経 費 (円) 数	2,136,804	26,403	1,291	11,262	3,006,098	59,465
	885,724	5,714	—	—	1,244,665	241
	696,591	1,032,554	183,098	414,503	(a)10,347	(a) 7,537
	33,319	1,093	950	746	※841,015	※841,015

注 ※住民基本台帳人口 (a)県民1人当たり経費
資料 県教育委員会秘書企画室

21 文化・觀光

211 県立図書館

(1) 蔵書 (昭和60～平成元年度)

(単位：冊)

資料別	総数	総記	哲学	歴史	社会科学	自然科学	技術	産業	芸術	語学	文学
昭和60年度	324,115	23,473	13,161	31,198	57,622	21,740	15,978	17,200	19,014	4,055	120,674
61	340,296	25,002	13,921	32,443	60,957	22,944	17,131	17,980	20,376	4,266	125,276
62	366,507	27,384	14,706	34,449	67,710	24,324	18,321	19,087	22,058	4,508	133,960
63	471,707	31,115	20,851	42,087	91,408	36,008	28,044	24,676	31,429	7,070	159,019
平成元年度	552,105	36,656	24,762	49,483	106,304	41,792	33,804	27,852	39,294	8,494	183,664
館内用図書	343,726	33,393	18,955	37,571	89,709	25,591	27,190	24,727	26,008	6,364	54,218
一般用図書	292,393	28,217	17,169	29,657	74,773	23,138	25,142	20,721	22,813	5,683	45,080
洋書	2,122	430	53	166	442	129	100	82	51	99	570
和書	3,450	118	487	994	261	183	82	46	375	83	821
郷土資料	42,684	4,591	1,165	6,666	14,104	1,462	1,552	3,861	2,690	253	6,340
点字図書	3,077	37	81	88	129	679	314	17	79	246	1,407
児童図書	47,474	1,177	579	2,956	2,937	5,026	1,408	613	4,982	536	27,260
館外用図書	160,905	2,086	5,228	8,956	13,658	11,175	5,206	2,512	8,304	1,594	102,186

資料 県立図書館

(2) 図書館利用状況 (平成元年度)

年 度	開館日数 (日)	貸出 閲覧室 (人)	参考 閲覧室 (人)	こども室 (人)	点字図 書分室 (人)	新聞室 (人)	雑誌室 (人)	利用 案内 (件)	読書 相談 (件)
平成元年度	272	45,708	9,879	5,739	2,206	23,565	12,100	3,800	3,316

参 考 奉 仕 (件)	館外個人貸出		市 町 村 協 力			へき地 校文庫 (冊)	地域貸出 文庫団体 貸出読書 会 文庫 (冊)	点字図 書分室 貸 出 (冊)	視聴覚 資 料 (点)	各種集 会活動 (人)
	貸 出 閲覧室 (冊)	こども室 (冊)	協力貸出 (冊)	協力一括 貸 出 (冊)	配 本 所 出 (冊)					
2,377	33,058	23,546	3,078	38,781	140,015	7,850	21,308	2,195	8,752	5,158

資料 県立図書館

212 博物館・動物園（平成元年度）

館名	職員数 本務	敷地面積 (㎡)	建物面積		資料の数量		開館日数	年間延 入館者数
			建物 (㎡)	陳列室 (㎡)	人文科学 (点)	自然科学 (点)		
県博物館	9	1,570.9	2,085.5	561.3	5,990	36,738	—	—
県立鳥居記念博物館	—	1,199.99	449.86	262.82	256	—	284	7,993
徳島市立動物園	10	11,170	2,992	—	—	86種 238点	361	125,693

注 動物園の入園者数は乳幼児を除く。県博物館は元年4月1日から閉室。
資料 県博物館，県立鳥居記念博物館，徳島市立動物園

213 都市公園（平成元年度末）

（単位：面積・ヘクタール）

市町村	総数		運動公園		児童公園		近隣公園		地区公園		総合公園		広域公園	
	箇所	面積	箇所	面積	箇所	面積	箇所	面積	箇所	面積	箇所	面積	箇所	面積
総数	193	264.87	9	97.46	153	23.00	12	20.00	5	21.20	13	75.51	1	27.70
徳島市	95	156.55	3	59.97	75	10.59	4	5.26	3	14.60	9	54.83	1	11.30
鳴門市	38	47.14	2	25.70	30	5.54	3	4.50	1	0.70	2	10.70	—	—
小松島市	4	16.81	—	—	4	0.41	—	—	—	—	—	—	(1)	16.40
阿南市	3	6.36	1	5.90	2	0.46	—	—	—	—	—	—	—	—
石井町	4	7.57	—	—	3	0.39	—	—	—	—	1	7.18	—	—
那賀川町	2	0.98	1	0.65	1	0.33	—	—	—	—	—	—	—	—
羽ノ浦町	14	1.87	1	0.74	13	1.13	—	—	—	—	—	—	—	—
牟岐町	2	6.03	—	—	1	0.13	—	—	1	5.90	—	—	—	—
松茂町	4	4.41	—	—	2	0.48	2	3.93	—	—	—	—	—	—
北島町	16	4.01	—	—	15	1.90	1	2.11	—	—	—	—	—	—
鳴島町	4	3.41	—	—	3	0.61	—	—	—	—	1	2.80	—	—
貞光町	1	0.09	—	—	1	0.09	—	—	—	—	—	—	—	—
池田町	6	9.64	1	4.50	3	0.94	2	4.20	—	—	—	—	—	—

注 1 総合公園には、特殊公園及び緑地を含む。
2 小松島市の広域公園(1)箇所は、徳島市の広域公園1箇所に含まれる。
資料 県都市計画課

214 観 光

ブロック別観光入込客数（昭和60～平成元年）

(単位：千人)

ブロック別		昭和60年	61	62	63	平成元年
総 数	計	12,395	11,217	10,763	11,265	11,090
	県外	6,119	5,476	5,171	5,867	5,464
	県内	6,276	5,741	5,592	5,398	5,626
鳴 門	計	5,643	4,649	4,305	4,597	4,418
	県外	3,058	2,534	2,302	2,600	2,399
	県内	2,585	2,115	2,003	1,997	2,019
徳 島	計	2,910	2,502	2,456	2,619	2,573
	県外	1,308	1,006	962	1,138	1,009
	県内	1,602	1,496	1,494	1,481	1,564
阿 南	計	2,153	2,202	2,168	2,053	2,184
	県外	919	938	925	938	947
	県内	1,234	1,264	1,243	1,115	1,237
剣 山	計	1,689	1,864	1,834	1,996	1,915
	県外	834	998	982	1,191	1,109
	県内	855	866	852	805	806

資料 県観光物産課

215 公民館・図書館及び施設等（平成元年度末）

公 民 館				図 書 館
計	中 央 館	地 区 館	分 館	
261	35	132	94	16
博物館及び博物館に準ずる施設		隣 保 館		老人福祉センター
28			43	28

資料 県教育委員会社会教育課

216 団体及び委員会

(1) 社会教育委員（平成元年度）

(単位：人)

年 度	総 数				県				市 町 村			
	委 員 数				委 員 数				委 員 数			
	計	学校長	団 体 代 表	学 識 経 験 者	計	学校長	団 体 代 表	学 識 経 験 者	計	学校長	団 体 代 表	学 識 経 験 者
平成元年度	688	146	312	230	15	3	3	9	673	143	309	221

資料 県教育委員会社会教育課

(2) 宗 教 法 人 数（平成元年度末）

区 分	総 数	徳 島 市	鳴 門 市	小 松 島 市	阿 南 市	勝 浦 郡	名 東 郡
総 数	2,368	454	151	96	187	57	12
神 道 系	1,385	213	83	58	107	30	5
仏 教 系	646	139	56	20	56	20	4
キリスト教系	30	13	2	2	2	—	—
諸 教	307	89	10	16	22	7	3

区 分	名 西 郡	那 賀 郡	海 部 郡	板 野 郡	阿 波 郡	麻 植 郡	美 馬 郡	三 好 郡
総 数	165	163	174	208	77	145	244	235
神 道 系	109	117	87	108	50	81	177	160
仏 教 系	38	33	68	67	16	39	42	48
キリスト教系	1	1	2	3	—	1	2	1
諸 教	17	12	17	30	11	24	23	26

資料 県総務課

(3) 青年団・婦人団体・ボーイスカウト（昭和60～平成元年度）

年 度	青 年 団				婦 人 団 体			ボーイスカウト	
	団 数	団 員 数			連 合 会	単 位 団	会 員 数	隊 数	隊 員 数
		総 数	男	女					
昭 和 60 年 度	49	2,091	1,325	766	14	162	79,820	46	1,320
61	49	1,384	832	552	14	162	80,032	49	1,206
62	50	1,807	1,245	562	14	162	80,036	46	1,206
63	50	1,804	1,235	569	14	159	80,363	50	1,141
平 成 元 年 度	50	1,832	1,227	605	14	159	80,363	50	1,033

資料 県教育委員会社会教育課

217 市町村別テレビ受信契約数 (平成元年度末)

市 町 村	衛 生 契 約 数	地 上 契 約 数	放 送 受 信 契 約 数 合 計
総 数	8,219	209,871	218,090
徳島市	3,202	67,424	70,626
鳴門市	260	16,924	17,184
小松市	189	10,567	10,756
阿南市	688	14,325	15,013
勝浦町	16	1,780	1,796
上勝町	2	794	796
佐那河内町	156	689	845
石井町	65	5,872	5,937
神山町	295	2,569	2,864
那賀川浦町	38	2,271	2,309
那賀敷生町	58	2,883	2,941
那賀賀生町	84	927	1,011
那賀賀生町	264	814	1,078
那賀賀生町	12	942	954
木村町	2	348	350
由岐村	91	713	804
日牟岐町	55	1,311	1,366
牟岐町	33	1,967	2,000
牟岐町	52	2,129	2,181
海部町	39	1,971	2,010
安部町	6	975	981
松茂町	6	1,234	1,240
北島町	113	3,125	3,238
北島町	461	4,345	4,806
藍住町	112	5,678	5,790
板上町	45	2,637	2,682
吉野町	39	2,807	2,846
土成町	25	1,879	1,904
土成町	508	1,496	2,004
市阿場町	206	2,769	2,975
阿波島町	57	3,335	3,392
山川島町	153	6,358	6,511
山川島町	42	2,127	2,169
山川島町	55	3,021	3,076
美郷村	53	518	571
美馬町	78	4,655	4,733
美半町	17	2,530	2,547
貞光町	8	1,920	1,928
貞光町	138	1,851	1,989
一穴村	2	466	468
木吹村	260	1,992	2,252
三平村	3	546	549
三野村	4	1,441	1,445
三好村	35	1,631	1,666
池田町	111	5,913	6,024
山井町	15	1,987	2,002
三井町	14	1,537	1,551
東加茂村	41	2,398	2,439
東加茂村	4	812	816
西祖谷山	7	668	675

218 文 化 財

(1) 国指定文化財種別数 (平成2. 3. 31現在)

総 数	重要文化財(有形文化財)				記念物			民俗 文化財		無形 文化財		伝統的 保存地 区	選定保存技術				重要美術品			
	美術工芸品				史 跡	名 勝	天 然 物	有 形 民 俗 財	無 形 民 俗 財	芸 能	工 芸 技 術		有 形		無 形		繪 画	工 芸 品	書 跡	考 古 資 料
	繪 画	彫 刻	書 跡	考 古 資 料									保 存 団 体	保 持 者	保 存 団 体	保 持 者				
75	6	14	3	2	12	4	2	18	4	1	-	1	-	-	1	1	1	1	2	2

資料 県教育委員会文化課

(2) 県指定文化財種別数 (平成2. 3. 31現在)

総 数	有 形 文 化 財							記 念 物			民 俗 文 化 財		無 形 文 化 財	
	美 術 工 芸 品							史 跡	名 勝	天 然 物	有 形 民 俗 財	無 形 民 俗 財	芸 能	工 芸 技 術
	繪 画	彫 刻	工 芸 品	書 跡	考 古 資 料	歴 史 資 料	建 造 物							
292	24	76	43	23	9	2	8	26	3	57	4	10	-	7

資料 県教育委員会文化課

(3) 国指定文化財 (平成2. 3. 31現在)

重要文化財

種 別	名 称	員数	所 在 地	所 有 者 又 は 管 理 者	指 定 年 月 日
繪 画	絹本著色釈迦三尊像	1 幅	小松島市立江町大字立江字若松	立 江 寺	明治43. 8. 29
"	絹本著色仏涅槃図	"	麻植郡山川町木綿麻山 3	高 越 寺	"
"	絹本著色聖衆来迎図	"	三好郡池田町白地	雲 辺 寺	"
"	絹本著色楊柳観音像	"	" 井川町辻中岡34	長 楽 寺	"
"	絹本著色文殊菩薩像	"	" 三加茂町字中庄2586	長 善 寺	"
"	絹本著色金剛薩埵像	"	"	"	昭和42. 6. 15
"	絹本著色細川成之像	"	徳島市丈六町丈領32	丈 六 寺	"
彫 刻	木造地藏菩薩半跏像	1 軀	" 福島本町 3 丁目 6	東 照 寺	明治44. 8. 9
"	木造十一面観音立像	"	" 国府町井戸字北屋敷80の1	井 戸 寺	"
"	木造聖観音坐像	"	" 丈六町丈領32	丈 六 寺	"
"	木造如意輪観音坐像	"	" 多家良町中津	如 意 輪 寺	"
"	木造地藏菩薩立像	"	勝浦郡勝浦町生名	鶴 林 寺	"
"	木造大己貴命立像	"	阿南市長生町宮内	八 杵 神 社	"
"	木造男神立像	"	"	"	"

資料 県教育委員会文化課

重要文化財(続き)

種別	名 称	員数	所 在 地	所有者又は 管 理 者	指定年月日
彫刻	木造薬師如来坐像	1 軀	名西郡石井町城ノ内605	童学寺	明治44. 8. 9
"	木造阿弥陀如来坐像	"	鳴門市大麻町桧ダンノ上12	極楽寺	"
"	木造毘沙門天立像	"	美馬郡脇町猪尻	最明寺	"
"	木造釈迦如来坐像	"	麻植郡鳴島町飯尾1535	藤井寺	"
"	木造毘沙門天立像	"	三好郡池田町白地	雲辺寺	"
"	木造千手観音坐像 経尋作	"	"	"	"
"	木造聖観音立像	"	" 三野町加茂宮	滝寺	"
書跡	紙本墨書二品家政所下文 長寛元年九月廿五日 付 紺紙金泥法華経八卷	1 卷	阿南市長生町宮内	八杵神社	43. 8. 29
"	紙本墨書聖徳太子伝暦	2 卷	徳島市南島田町1丁目	本願寺	"
"	紙本墨書仲文章残卷 正安二年六月八日書写	1 卷	小松島市小松島町字松島185	西野寛次郎	昭和13. 7. 4
考古	銅 経筒	1 個	板野郡上板町神宅字大山4	大山寺	明治43. 8. 29
"	流水文銅鐸	1 口	阿南市山口町字末広92の93	田村藤太郎	昭和37. 2. 21
建造物	丈六寺三門	1 棟	徳島市丈六町丈領32	丈六寺	28. 3. 31
"	丈六寺観音堂	"	"	"	"
"	丈六寺本堂(元方丈)	"	"	"	"
"	切幡寺大塔	"	阿波郡市場町切幡	切幡寺	50. 6. 23
"	田中家住宅	11棟	名西郡石井町藍畑字高畑	田中誠	51. 2. 3
"	三木家住宅	1 棟	美馬郡木屋平村貢	三木信夫	"
"	旧小采家住宅	"	三好郡東祖谷山村菅生	東祖谷山村	"
"	木村家住宅	"	" 字釣井107	木村巧	"
"	福永家住宅	6 棟	鳴門市鳴門町高島字浜中一	福永陽一	51. 5. 20
"	栗飯原家住宅	1 棟	名西郡神山町下分字栗生野	栗飯原厚治	"
"	旧長岡家住宅	"	美馬郡脇町大字猪尻字西上野34	脇町	"
"	田中家住宅	"	勝浦郡上勝町大字旭字的場	田中保行	"

重要民俗文化財

種別	名 称	員数	所 在 地	所有者又は 管 理 者	指定年月日
重要有形民俗文化財	祖谷の蔓橋	1 件	三好郡西祖谷山村善徳	西祖谷山村	昭和30. 2. 3
"	阿波藍栽培加工用具	1式 93点	板野郡藍住町奥野	藍住公民館	30. 4. 22
"	鳴門の製塩用具	143点	鳴門市撫養町南浜	鳴門市	42. 6. 17
"	阿波の和三盆製造用具	99点	板野郡松茂町中喜来字中須20	三木文庫 三木与吉郎	49. 2. 18
重要無形民俗文化財	西祖谷の神代踊	1件	三好郡西祖谷山村	神代踊会 保存会	51. 5. 4

重要伝統的建造物群保存地区

種別	名 称	員数	所 在 地	所有者又は 管 理 者	指定年月日
重要伝統的建造物群保存地区	脇町南町伝統的建造物群保存地区	約5.3 ヘクタール	美馬郡脇町	脇町	昭和63.12.16

財 (続き)

史跡・名勝・天然記念物

種別	名称	員数	所在地	所有者又は 管理者	指定年月日
特別天然記念物	加茂の大クス	1 樹	三好郡三加茂町1482	三加茂町	昭和31. 7. 19
天然記念物	カモンカ		県内山岳地帯		9. 5. 1 (全国的指定)
"	オオサンショウウオ		県下一円		27. 3. 29 (全国的指定)
"	カワウソ		県下一円		40. 5. 12 (全国的指定)
史跡	段の塚穴	2 基	美馬郡美馬町坊僧363~366・368~370・372~375	美馬町	17.10.14
"	阿波国分尼寺跡		名西郡石井町石井字尼寺	石井町 教育委員会	48. 4. 14
"	郡里廃寺跡		美馬郡美馬町字銀杏木 願勝寺	曾我部平三郎 他 30人	51. 3. 22
"	丹田古墳	1 基	三好郡三加茂町西庄加茂山 " 三加茂町加茂	三加茂町 教育委員会	52. 7. 16
名跡	鳴門	1 件	鳴門市鳴門町土佐泊浦福地大毛	鳴門市	6. 2. 20
"	旧徳島城表御殿庭園		徳島市徳島町城ノ内1の9	徳島市	16.12.13
天然記念物	弁天島熱帯性植物群落		阿南市橋町小勝186	阿南市	大正11. 3. 8
"	母川のオオウナギ生息地		海部郡海部町高園母川通称裂ヶ岩より 上下流各13町以内	海部町	12. 3. 7
"	鳴門の根上りマツ		鳴門市鳴門町土佐泊浦字大毛234の9の2	鳴門市	13.12. 9
"	阿波の土柱		阿波郡阿波町北山540の内 桜岡468・470・472・473の内	阿波町	昭和 9. 5. 1
"	乳保神社のイチョウ	1 樹	板野郡上板町瀬部字西井内 763・766の2	乳保神社	19.11. 7
"	沢谷のタヌキノショクダイ発生地		那賀郡木沢村亀井谷34の1・34の3	木沢村	29.12.25
"	野神の大センダン	1 樹	阿波郡阿波町野神3の1	阿波町	32. 6. 19
"	大浜海岸のウミガメおよびその産卵地		海部郡日和佐町大浜海岸一帯	日和佐町 教育委員会	42. 8. 16
"	美郷のホタルおよびその生息地		麻植郡美郷村全域	美郷村 教育委員会	45. 8. 29
"	出羽島大池のシラタマモの自生地		海部郡牟岐町大字牟岐浦字出羽島	出羽島 漁業組合	47. 3. 16
"	津島の暖地性植物群落		海部郡牟岐町大字牟岐浦字馬路	牟岐町	48. 4. 23
"	穴喰浦の化石鍾痕		海部郡穴喰町大字穴喰浦字古目83番の1 のうち実測376.90㎡, 84番の1のうち実 測407.30㎡, 84番の42, 84番の43, 84番 の62, 84番の63	穴喰町	54.11.26
"	鈴ヶ峰ヤッコソウ発生地		海部郡穴喰町久保取238 円通寺境内	穴喰町 教育委員会	"
"	船窪のオンツツジ群落		麻植郡山川町字奥野井387の11	山川町	60.10.26

選定保存技術・重要美術品

種別	名称	員数	所在地	所有者又は 管理者	指定年月日
選定保存技術	文楽人形(首)製作修理		鳴門市大津町大代1213の1	大江 武雄 (大江巳之助)	昭和51. 5. 4
"	阿波藍製造技術保存会		板野郡上板町七条字経塚42 上板町教育委員会	佐藤 昭人	53. 5. 11
絵画	絹本著色釈迦三尊像	1 幅	勝浦郡勝浦町生名	鶴林 寺	15. 6. 7
書跡	大般若経 第214残卷	1 卷	阿波郡阿波町北柴生	小川 良實	9. 3. 20
"	大般若経卷 第485(薬師寺経)	"	小松島市小松島町字松島185	西野寛次郎	14. 2. 22
考古	袈裟摺文銅鐸	1 口	徳島市八百屋町3丁目3	松浦 恭一	9.11.12
"	平型銅剣	2 口	名西郡神山町下分支所	神山 町	15. 9. 27
工芸	太刀・銘助則	1 口	小松島市中郷町字桜馬場	平山 晃千	11. 9. 12

218 文 化

(4) 県 指 定 文

種 別	名 称	員 数	所 在 地	所有者又は 管 理 者	指 定 年 月 日	
有 形 文 化 財 絵 画	紙本水墨雲竜図狩野元信筆	1 幅	小松島市小松島町金磯	多田 宗泰	昭和28. 1.13	
	絹本著色三好長基像	"	板野郡藍住町勝瑞	見 性 寺	31. 2. 7	
	絹本著色三好長輝像	"	"	"	"	
	絹本著色阿弥陀尊来迎図	"	鳴門市大麻町大谷字山田59	東 林 院	34. 9.11	
	新町橋渡初之図	"	徳島市八百屋町3丁目3	松浦 恭一	34. 9.11	
	絹本著色桃孔雀雄・西王母牡丹孔雀雌図	3幅対 箱書共	小松島市小松島町字松島185	西野寛次郎	41. 3. 8	
	絹本著色聖衆来迎図	1 幅	美馬郡美馬町寺町	願 勝 寺	42. 7. 7	
	絹本著色千手観音像	"	鳴門市撫養町斉田字岩崎	正 興 寺	"	
	絹本著色十六善神像	"	麻植郡鳴島町山路107	玉 林 寺	"	
	蜂須賀家旧蔵全国名勝絵巻	10巻	鳴門市鳴門町高島46	楠 育 治	42.12.19	
	絹本著色地藏来迎図	1 幅	勝浦郡勝浦町生名	鶴 林 寺	42. 6. 7	
	絹本著色祖谷山絵巻	2 巻	鳴門市鳴門町高島46	楠 育 治	44. 3.23	
	神本金地著色秋草図(襖貼付)	4 面	阿南市新野町秋山22	平 等 寺	44. 9.10	
	千手観音像	3 幅	板野郡土成町吉田字一の坂9	神 宮 寺	46. 2.23	
	光格上皇修学院御幸儀仗図	3 巻	鳴門市鳴門町高島46	楠 育 治	47. 3.17	
	両界曼荼羅	双幅	鳴門市大麻町松ダノ上12	極 楽 寺	48. 1.12	
	地藏来迎図	1 幅	美馬郡脇町大字北庄1308	最 明 寺	50. 2.12	
	絹本著色愛染明王像	"	美馬郡半田町字東久保884	神 宮 寺	57. 3. 2	
	胎蔵界曼荼羅図	1 幅	小松島市松島町11番26号	地 蔵 寺	61. 9. 5	
	両界曼荼羅図	2 幅	小松島市田野町字本村38の1	住友利勝他 4名	61. 9. 5	
	絹本著色十三仏図	1 幅	美馬郡貞光町端山字木屋341	東 福 寺	62. 4. 3	
	" 阿弥陀三尊来迎図	1 幅	名西郡石井町石井字城内826	浄 土 寺	62. 7.31	
	" 伝兜率天曼荼羅図	1 幅	"	"	62.12. 4	
	麻布著色伝帝釈天曼荼羅図	1 幅	名西郡神山町神領字本上角50	善 覚 寺	63. 7.29	
	彫 刻	木造男神坐像	1 軀	徳島市一宮町東1の192	国中神社 神主	46. 8.10
		木造如来形立像	"	"	天野尊信	"
		木造阿弥陀如来立像	"	小松島市中田町奥林	成 願 寺	29. 1.29
		木造十一面観音立像	"	三好郡池田町	蓮 華 寺	"
		木造薬師如来坐像	"	鳴門市里浦町	宝 珠 寺	"
		木造男神立像	3 軀	阿南市長生町宮内	八 杵 神 社	30. 5. 6
		木造男神坐像	6 軀	"	"	"
		日光菩薩・月光菩薩	2 軀	徳島市国府町井戸字北屋敷80の1	井 戸 寺	33. 7.18
		木造薬師如来坐像	1 軀	小松島市大林町本村	現 福 寺	35. 4. 5
線刻弥勒菩薩坐像		"	阿南市福井町椿地字小谷弥勒堂	阿南市教育委員 会	42. 1. 9	
線刻阿弥陀如来坐像		"	徳島市国府町早濑392の1の2	伊 沢 富 士 雄	32. 1. 9	
木造十一面観音立像		"	美馬郡半田町	多 聞 寺	43. 6. 7	
木造阿弥陀如来坐像		"	那賀郡羽ノ浦町大字岩脇字猪ノ谷100	紫 雲 寺	43.12. 6	
木造男神坐像		"	海部郡牟岐町大字川長字天神前13	木屋部落会 木村文治	48. 1.12	
木造大日如来坐像		"	阿波郡市場町山の上字大西63	大野寺住職 原田周侑	48. 4.17	

財(続き)

化 財(平成2.3.31現在)

種 別	名 称	員 数	所 在 地	所有者又は 管 理 者	指定年月日
有形文化財 彫 刻	人形芝居頭 角目頭(熊谷) 初代天狗久 明治32. 1	1 個	名西郡神山町神領	上村都太夫座 代表 河口 栄祐	昭和28. 7.21
"	" 寄年頭(太公望) 明治35.11	"	"	"	"
"	" 景清頭 明治30.11	"	"	"	"
"	" 大丸目頭(光秀) 明治43 冬	"	"	"	"
"	" 角目頭(源藏) 明治38 春	"	"	"	"
"	" 角目頭(松王丸) 明治38 冬	"	"	"	"
"	" 角目頭(由良之助) 明治41. 3	"	"	"	"
"	" 寄年頭(本藏) 明治39 冬	"	"	"	"
"	" 丸目頭(弁慶) 天狗弁 明治22.12	"	"	"	"
"	" 丸目頭(弁慶) 初代天狗久 明治34. 7	"	"	"	"
"	" 角目頭(関取) 明治39. 6	"	"	"	"
"	" 角目頭(滝口) 明治36. 4	"	"	"	"
"	" 般若丸頭 明治38. 2	"	"	"	"
"	" 世話娘頭(お染) 明治40. 4	"	"	"	"
"	" 角目頭(金藤次) 大正10.11 吉日	"	阿南市新野町岡花	岡花座代表 西村藤太郎	"
"	" 寄年頭(本藏) 大正 8.11	"	"	"	"
"	" 寄年頭(宗眼) 福山佐平 天保年間	"	"	"	"
"	" 別師頭(盛綱) 初代天狗久 大正13. 5	"	"	"	"
"	" 般若丸頭 明治34 夏	"	徳島市藍場町3 徳島県郷土文化会館	徳 島 県	"
"	" 時代娘頭(桂姫) 昭和 8 盛夏	"	阿南市新野町岡花	岡花座代表 西村藤太郎	"
"	" 時代女房頭(尾上) 大正 9 夏	"	"	"	"
"	" 時代女房頭(秋の方) 明治34 秋	"	"	"	"

218 文 化

(4) 県 指 定

種 別	名 称	員 数	所 在 地	所有者又は 管 理 者	指 定 年 月 日
有形文化財 彫 刻	人形芝居頭 丸目頭(光秀) 初代天狗久 明治34.9.1	1 個	板野郡松茂町中喜来字中須20	三木文庫 三木与吉郎	昭和28.7.21
"	" 別師頭(盛綱) 明治35.8.1	"	"	"	"
"	" 角目頭(熊谷) 明治35 春	"	"	"	"
"	" 角目頭(重兵衛) 明治30.11	"	"	"	"
"	人形忠 時代若男頭(十次郎) 明治31.7	"	"	"	"
"	" 家老(由良之助) 明治33.6	"	"	"	"
"	" 寄年頭(本蔵) 明治30.10	"	"	"	"
"	人形忠 丸目頭(弁慶) 福山佐平 天保年間	"	"	"	"
"	" 角目頭(熊谷) 初代天狗久 大正4 秋	"	鳴門市撫養町林崎	井上 春子	"
"	" 丸目頭(宗任) 明治34.4	"	"	"	"
"	" 姫頭(八重垣姫) 天狗弁 大正9.1 中旬	"	"	"	"
"	" 家老頭(由良之助) 初代天狗久 大正3.10	"	板野郡松茂町中喜来字中須20	三木文庫 三木与吉郎	"
"	" 丸目頭(青弁慶) 福山佐平 天保年間	"	"	"	"
"	" 寄年頭(加平次) 初代天狗久 明治35 冬	"	"	"	"
"	" 三番叟頭 馬之背駒三 享保年間	"	"	"	"
"	" 寄年頭(弥陀六) 福山佐平 天保年間	"	"	"	"
"	" 寄年頭(平作) 天保年間	"	"	"	"
"	" 角目頭(光秀) 人形忠 明治25.8	"	"	"	"
"	" 世話娘頭(お染) 明治22.3	"	"	"	"
"	" 寄年頭(荒たき悪婆) 福山佐平 天保年間	"	"	"	"
"	" 寄年頭(太公望) 初代天狗久 明治31.9.1	"	鳴門市里浦町里浦字花面43	徳島バス 株式会社 三木 真吾	29.1.29
"	" 時代女房頭(政岡) 明治33 秋	"	"	"	"

財(続き)

文化財(続き)

種別	名称	員数	所在地	所有者又は 管理者	指定年月日
有形文化財 彫刻	人形芝居頭 角目頭(金藤次) 初代天狗久 昭和4秋	1個	徳島市新町橋2丁目20番地	県立博物館	昭和29.1.29
"	" 時代娘頭(八重垣姫) 明治43.1	"	"	"	"
"	" 角目頭(光秀) 明治33秋	"	"	"	"
"	" 時代女房頭(政岡) 明治44.6吉日	"	"	"	"
"	弘法大師坐像	1軀	名西郡神山町下分字地中	焼山寺住職 笠井真光	48.11.9
"	大枝鉾神社の神像	3軀	三好郡東祖谷山村字大枝	鉾神社総代 本川速	49.8.30
"	銅造誕生釈迦仏立像	1軀	阿波郡市場町大字山野上字大西63	大野寺住職 原田周侑	50.2.12
"	木造阿弥陀如来坐像	"	美馬郡脇町大字北庄1308	最明寺住職 下泉恵尚	52.1.21
"	木造聖観音坐像	"	勝浦郡勝浦町大字沼江字寺の岡5	善入寺 山海公雄	53.3.14
"	木造阿弥陀如来坐像	"	三好郡東祖谷山村奥ノ井44	奥ノ井部落 44俵裕	53.9.8
"	木造毘沙門天立像	"	三好郡東祖谷山村字久保225	久保部落代表 小笠原雄	54.7.27
"	木造十一面観音立像	"	勝浦郡勝浦町大字中角字前山91	観音寺 新田俊雄	54.11.24
"	"	"	徳島市多家良町池谷1850の1	青蓮院	58.3.29
"	木造阿弥陀如来立像	"	名西郡石井町字城の内826	浄土寺住職 森知信	59.8.3
"	線刻如来坐像	"	板野郡上板町引野字泉野東14	福原 巖	60.4.2
"	線刻如来坐像	"	"	"	"
"	木造狛犬	1対	三好郡東祖谷山村字釣井107	五社神社総代 木村巧	平成2.3.27
工芸	金光明最勝王経の扉の蜀光錦 曼荼羅	残片 10数片	三好郡池田町字マチ2346	藤野 幹彦	28.1.13
"	観松斎蒔絵の鞍・鏡	1揃	小松島市小松島町金磯	多田 宗泰	"
"	金胎両界五瓶	10口	麻植郡鳴島町飯尾623	持福寺	42.7.7
"	弘法大師行状曼荼羅	4幅	三好郡井川町辻中開34番地	長楽寺	46.2.23
"	刀 大和守安定	1口	板野郡北島町鯛浜字中須50	佐藤 敬之	28.1.13
"	脇差 表銘 造大慶直胤 彫よした称 裏銘 天保八年二月 日花押	"	鳴門市撫養町斉田	東 卯一	"
"	刀 表銘 小林伊勢守国輝 於 椿泊造之 裏銘 宝永四年丁亥年 仲春吉日	"	徳島市国府町	湯浅 誉保	"
"	刀 無銘 (伝兼氏)	"	徳島市銀座	井上 文男	"
"	刀 大摺上無銘(伝福岡一文 字)	"	海部郡牟岐町	柿原 繁	"
"	刀 表銘 古銘恒次 裏銘 土肥真了揚之	"	徳島市西須賀町中開5の41	服部 誠子	"

218 文 化

(4) 県 指 定

種 別	名 称	員 数	所 在 地	所有者又は 管 理 者	指 定 年 月 日
有 形 文化財 工 芸	脇差 表銘 藤原保基 <small>応需</small> 裏銘 備前介宗次 <small>謹鍛</small> 安政五年晚春	1口	三好郡池田町字マチ2346	藤野 幹彦	昭和28. 1.13
	刀 表銘 固山前介宗次 嘉永七年二月 日	"	徳島市吉野本町1丁目13	松尾 宏一	"
	刀 表銘 (伝村正)金象嵌 銘正保二年国有惟 先人貞恒奔命東都 中村作州錢以此刀 遂克解紛而飯是以 歴世伝宝焉云 裏銘 文化五年戊辰春九 世孫長谷川貞順謹 誌	"	徳島市中吉野町1丁目12	西岡 亨	28. 1.23
	短刀 表銘 備前国住長船与三 裏銘 左衛門尉祐定 大永三年二月吉日	"	三好郡池田町ウエノ	立石 圭吾	"
	刀 銘 勝光之刀寛政十年 太公手賜清瀬貴興 変世子孫宝蔵馬	"	徳島市吉野本町1丁目13	松尾 宏一	"
	刀 表銘 津田近江守助直 裏銘 一試快断胸背貞享 元年二月 日	"	麻植郡川島町	水田 公	28. 1.13
	刀 無銘 (伝金重)	"	三好郡池田町字マチ2346	藤野 幹彦	"
	刀 表銘 津田近江守助直 裏銘 天和二年八月 日 江州高木	"	美馬郡半田町字西久保	井上 伸太郎	"
	たち 銘 宗 (以下切レ) (伝一文字宗吉)	"	徳島市銀座	井上 文男	"
	たち 銘 阿州氏吉作	"	三好郡池田町ウエノ	立石 圭吾	"
	刀 銘 宇多国宗作	"	徳島市秋田町3丁目13	木原米太郎	28. 7.21
	やり 銘 康継 (葵紋入)	1筋	阿波郡阿波町	川人作太郎	"
	刀 表銘 津田越前守助広 裏銘 延宝七年八月 日	1口	美馬郡美馬町妙見82	北岡 春夫	"
	脇差 表銘 備州長船盛光 裏銘 応永廿二年八月日	"	徳島市新蔵町3丁目47	森 ミツエ	"
	刀 表銘 伊勢守国輝於阿州 裏銘 椿泊作之 元禄十丁巳曆初秋 森氏村建	"	"	"	"
	脇差 表銘 津田越前守助広 裏銘 延宝三年二月日	"	"	"	"

財 (続き)

文 化 財 (続き)

種 別	名 称	員 数	所 在 地	所有者又は 管 理 者	指 定 年 月 日
有形文化財 工 芸	脇差 表銘 粟田口近江守忠綱 裏銘 彫物同作	1口	徳島市新蔵町3丁目47	森 ミツエ	昭和28. 7. 21
"	刀 表銘 横山大椽藤原祐定 裏銘 備州長船住人	"	美馬郡美馬町妙見82	北岡 春夫	"
"	刀 銘 阿州石川正守造	"	三好郡池田町字マチ2346	藤野 幹彦	"
"	刀 銘 兼元	"	"	"	"
"	刀 表銘 備前国長船住横山 裏銘 祐包 嘉永三年二月 日	"	"	"	"
"	脇差 表銘 井上和泉守国貞 裏銘 (菊紋)寛文十一年八月 日	"	徳島市銀座	井上 文男	"
"	短刀 表銘 備州長船祐光 裏銘 文明三年八月 日	"	徳島市吉野本町1丁目13	松尾 宏一	"
"	刀 表銘 阿州住矢野佐真 裏銘 弘化二乙巳年二月 日以神水作之	"	徳島市末広4丁目6の27	今井佐知子	"
"	脇差 銘 同 上	"	"	"	"
"	短刀 表銘 宗 次 裏銘 雕登龍政久	"	麻植郡鴨島町	河野 正雄	"
"	脇差 銘 阿州海部住藤原氏 吉	"	徳島市新町橋2丁目20	徳島 県 博 物 館	"
"	刀 銘 甲破 (伝来国俊)	"	美馬郡半田町字西久保	井上伸太郎	30. 5. 6
"	阿波焼鳳凰風炉	1個	阿南市富岡町西新町7番地	橋本 義徳	51. 8. 6
"	鉄鈎燈籠	"	美馬郡貞光町太田字西81	熊野十二所 神 社	54. 1. 9
"	御崎神社の梵鐘	1口	海部郡海南町若松字土平13-1	御崎 神 社 若松 部落 米原 博	57. 1. 29
"	銅錫杖頭	1柄	美馬郡半田町字東久保884	神宮寺住職 佐伯元	59. 3. 20
"	焼山寺の梵鐘	1口	名西郡神山町下分字地中318	焼山寺住職 笠井 法真	59. 8. 3
書 跡	法華經 此經卷為頼春期臣百年 忌自公方様賜之文安四年 閏二月廿日讃岐守持 常花押	8卷	小松島市小松島町中田	桂 林 寺	29. 1. 29
"	弁頭密二教論上巻	1巻	徳島市八万町中津浦	竹 林 院	30. 5. 6
"	南方御退治条々	"	三好郡三加茂町山島	井口 広一	31. 2. 7
"	軍 旗	1流	三好郡三加茂町新野	内田 和夫	32. 1. 16
"	菅生文書	13通	"	"	"

218 文 化

(4) 県 指 定

種 別	名 称	員 数	所 在 地	所有者又は 管 理 者	指 定 年 月 日
有形文化財 書 跡	中林梧竹作品及び関係資料	1 括 300点	徳島市徳島町城の内 徳島県立図書館内	徳 島 県 教 育 委 員 会	昭和34. 9.11
"	飯尾常房書跡集付南長譜書跡	1 括 8 点	徳島市国府町早濑503	後 藤 啓 二	"
"	大聖寺文書・大聖寺制礼	3 通 1 枚	板野郡上板町西分字キキ木2の3	大 聖 寺	"
"	阿波国守護(歟)下文 正中二年二月 日宗秀奉	1 通	名西郡神山町下分字地中138 焼山寺	笠 井 法 真	30. 1.16
"	寺領寄進状目録	"	"	"	"
"	阿波志(典籍)	12冊	徳島市国府町早濑503の1	後 藤 啓 二	43.12. 6
"	飯尾常房書状・短冊	3 点	"	"	44. 3.23
"	大般若経	600冊	那賀郡相生町鮎川字西宮9の1	大宮八幡神社	49. 8.30
"	細川成之書跡	4 点	徳島市国府町早濑503の1	後 藤 啓 二	51. 4. 6
"	細川澄元書跡	1 点	"	"	"
"	版本・大般若経 (佐々木崇永版)	600帖	勝浦郡勝浦町大字三溪字上羽瀬 39番地	妙音寺 庵本 敬香	53. 3.14
"	大般若経	569帖	海部郡穴喰町大字穴喰浦字穴喰423	大日寺 木戸口浄戒	54.11.24
"	飯尾常房書状 短冊	1 通 4 枚	徳島市国府町早濑503の1	後 藤 啓 二	55.12.18
"	大般若経	564巻	名西郡神山町阿野字宮分1番地	勅 善 寺	58. 8.30
"	焼山寺文書佐伯守安寄進状	1 通	名西郡神山町下分字地中318	焼 山 寺	"
"	三木家文書	45通	美馬郡木屋平村字貢143	所有者 三木 信夫 管理者 三木喜代子	59. 8. 3
"	松家家文書	15通	美馬郡木屋平村字八幡101の1	松 家 義 威	59. 8. 3
"	地福寺大般若経 附唐櫃	590帖 3 合	三好郡井川町井内東2375	地 福 寺	61.12. 9
考古 古 料	袈裟褌文銅鐸	1 口	小松島市小松島町字松島185	西 野 寛 次 郎	28. 7.21
"	高川原の板碑	1 基	名西郡石井町高川原敷地神社内	石 井 町 教 育 委 員 会	"
"	市楽の板碑群	17基	" 石川神社内	"	29. 8. 6
"	雲首形位碑	1 基	那賀郡鷺敷町大字和食	谷 二 三 也	31. 2. 7
"	板野蔵佐谷の瓦経	1 括	阿南市長生町神子の下6	下 山 隆 明	33. 7.18
"	滝の宮経塚出土品	1 括	美馬郡美馬町寺町	美馬郷土館	35. 4. 5
"	樋殿谷出土蔵骨器関係資料	18点	徳島市西山手町1丁目 徳島県博物館	鳴 門 市	37. 5.11
"	袈裟褌文銅鐸	4 口	徳島市入田町字安都真286	高 橋 浪 子	46. 8.10
"	平形銅剣	3 口	名西郡神山町下分字東寺48	山 根 文 雄	52. 6. 7

財（続き）

文化財（続き）

種別	名称	員数	所在地	所有者又は管理者	指定年月日
有形文化財	新町橋渡初之図	1幅	徳島市中通町3丁目2	泊 俊一	昭和34. 9.11
歴史資料	受体随行要軌序 密宗所學説一切有部受体要軌 随行要軌	版木 44枚	名西郡石井町石井字重松531番地	蓮 光 寺	63. 7.29
建造物	鶴林寺三重塔	1基	勝浦郡勝浦町生名	鶴 林 寺	27. 6.25
"	地藏寺玄関及び書院	"	小松島市小松島町字松島206	地 蔵 寺	30. 7.15
"	十三層塔	"	徳島市八万町中津浦	竹 林 院	"
"	経蔵 付棟札二枚	1棟	徳島市丈六町丈領32	丈 六 寺	34. 6.12
"	書院 付棟札一枚	"	"	"	"
"	徳雲院 付棟札一枚	"	"	"	"
"	熊谷寺二王門（山門）一棟 付石碑一基	"	板野郡土成町字前田185	熊谷寺住職 高島 康貴	46. 8.10
"	奥村家住宅	13棟	板野郡藍住町徳命字前須西172	奥村 武夫	62. 4. 1
無形文化財 工芸術	阿波正藍しじら織		徳島市国府町和田189	代 表 長尾藤太郎	38. 6.18
			徳島市国府町和田105	加藤 輝夫	(追指) 40. 8. 3
			徳島市国府町府中132	井上 光雄	42. 3.17
"	阿波正藍染法		徳島市国府町和田字居内161	岡本織布工場 代表 岡本 政和	43. 6. 7
"	阿波太布製造技法		那賀郡木頭村大字出原字マエダ	阿波太布製 造技法保存会 伝 承	59. 8. 3
"	手漉和紙製造の技法		麻植郡山川町字川東136	藤森 実	45. 5. 6
"	"		三好郡池田町白地字井ノ久保826-1	柏木 伸一	61.12. 9
"	阿波藍による灰汁自然醸酵建による藍染		板野郡北島町中村字江口38-1	竹内 晃子	57. 3.23
"	純正藍の注染		徳島市佐古7番町9の12	古庄理一郎	52. 6. 7
"	人形首製作		鳴門市大津町大代1213の1	大江 武雄	48.11. 9
民俗文化財 有形民俗文化財	武知家の藍寝床	1棟	名西郡石井町高川原字天神133	武知 純三	35. 9.24
"	川田手漉和紙製造用具	88点	麻植郡山川町字川東193 富士製紙企業組合	山 川 町 教育委員会	55. 7.29
"	坂州の農村舞台		那賀郡木沢村大字坂州字広瀬32	坂州部落組長 中西夏太郎	49. 8.30
"	犬飼の農村舞台		徳島市八多町字八屋131	五王 神社	55.12.18
無形民俗文化財	阿波古式打毬		県下一円	阿波古式打毬 競技保存会	29. 8. 6
"	山城の鉦踊		三好郡山城町	山 城 町 教育委員会	"

218 文 化

(4) 県 指 定

種 別	名 称	員 数	所 在 地	所有者又は 管 理 者	指 定 年 月 日
無形民俗文化財	宇佐八幡神社のお御供	1 件	鳴門市撫養町斉田	宇佐八幡神社	昭和30. 5. 6
"	金丸八幡神社宵宮の神事	"	三好郡三加茂町中庄	金丸八幡神社	"
"	阿波の人形芝居		県下一円	阿波人形浄 るり振興会	33. 8. 5
"	山川町神代御宝踊		麻植郡山川町川東	神代御宝踊 保存会	36. 3. 14
"	一字の雨乞い踊り		美馬郡一字村字赤松541の2	一字村 教育委員会	47. 9. 8
"	田野の天王社 稚児三番叟		小松島市田野町字鳥居本3	天王社稚児 三番叟保存会	53. 9. 8
"	端山の踊り念仏 木屋の踊り念仏		美馬郡貞光町端山字木屋86・87	木屋部落会長 大森永太郎	56. 5. 6
"	川見の踊り念仏		美馬郡貞光町端山字川見105	川見南無阿 弥堂保存会 代表桑本福巳	"
"	田浦のたたら踏み		小松島市田浦町字中村17	田浦町たたら 踏み保存会 代表 椋本芳太郎	"
史 跡	大里古墳	1 基	海部郡海南町	海 南 町 教育委員会	27. 6. 25
"	渋野の古墳	"	徳島市渋野町	徳 島 市	28. 1. 13
"	矢野の古墳	"	徳島市国府町西矢野山林39	吉 内 洋	28. 7. 21
"	北岡古墳	2 基	阿波郡阿波町北岡34の2 阿波郡阿波町北岡252の2	阿 波 町 教育委員会	29. 8. 6
"	弁慶の岩窟	1 件	小松島市芝生町字宮後	小 松 島 市 教育委員会	28. 7. 21
"	入田の瓦窯跡	"	徳島市入田町内の御田390	阿 部 岩 蔵	"
"	阿波国分寺跡	"	徳島市国府町大字矢野718	国 分 寺	"
"	袋井用水水源池	"	徳島市鮎喰町1丁目	徳 島 市 教育委員会	"
"	一宮城跡	"	徳島市一宮町西丁237	一 宮 神 社	29. 8. 6
"	石井麿寺跡	"	名西郡石井町城内岡原727	童 学 寺	30. 5. 6
"	勝瑞城跡	"	板野郡藍住町勝瑞	見 性 寺	31. 2. 7
"	板野の愛宕山古墳	1 基	板野郡板野町川端字諏訪8の1	板 野 町 教育委員会	33. 7. 18
"	天河別神社古墳群	1 件	鳴門市大麻町字滝ヶ谷55字孫太郎谷 1・7・9	鳴 門 市 教育委員会	"
"	池の谷宝幢寺古墳	1 基	鳴門市大麻町池谷字勝明寺谷11の1	"	"

財(続き)

文化財(続き)

種別	名称	員数	所在地	所有者又は 管理者	指定年月日
史跡	鶴林寺の丁石	11基	勝浦郡勝浦町生名参道	鶴林寺	昭和33.11.25
"	丈六寺	1件	徳島市丈六町丈領32番地	丈六寺	34. 6.12
"	滝の宮経塚	1基	美馬郡美馬町字滝の宮148	佐藤 国夫	35. 4. 5
"	板野犬伏蔵ヶ谷瓦経塚	"	板野郡板野町大字犬伏字蔵サ谷3番地の2	板野町 犬伏部落	"
"	河辺寺跡	1件	麻植郡鴨島町敷地字宮の北426・427・428番地	鴨島町 教育委員会	40. 3. 5
"	太竜寺の丁石	11基	阿南市加茂町一宿寺より太竜寺仁王門に至る旧参道	一宿寺総代	42.12.19
"	桜間の池跡(石碑)	3946.3 ^m	名西郡石井町高川原桜間281	桜間神社 上田 ウン	44. 9.10
"	加茂谷川岩陰遺跡群(1,2,5号)	"	三好郡三加茂町西庄字小伝96・97及び谷東	三加茂町 教育委員会	48. 8.21
"	鳴門市森崎の貝塚	"	鳴門市大麻町大谷字森崎2の13の1	鳴門市 教育委員会	49. 8.30
"	野村八幡古墳	1基	美馬郡脇町字宮の下西4144	野村八幡神社 代表役員 福永 繁男	53. 3.14
"	足代東原遺跡	420 ^m	三好郡三好町大字足代字東原590の9	三好町	59.12.28
"	上桜城跡(本丸・西の丸)	22,062 ^m	麻植郡川島町大字桑村字植桜2918・2920・2911の55・2922の3・2922の5・2935・2923	川島町	平成元.12. 8
名勝	鷺敷ライン及び氷柱観音	1件	那賀郡鷺敷町細淵一観音の間	鷺敷町 教育委員会	30. 7.15
名勝 天然 記念物	剣山並びに亜寒帯植物林	"	美馬郡木屋平村・三好郡東祖谷山村・美馬郡一宇村・那賀郡木沢村	木屋平・東 祖谷山・一 宇村・木沢 各村 教育委員会	29. 1.29
"	美濃田の淵	"	三好郡三好町小山3822-3835	三好郡 教育委員会	30. 7.15
天然 記念物	西祖谷含礫片岩	"	三好郡西祖谷山村一宇83	西祖谷山村	28. 1.13
"	三名岩礫片岩	"	三好郡山城町西字字チガヤノシタ1643の2	山城町	"
"	立川のシルリア紀石灰岩の母岩	"	勝浦郡勝浦町棚野字奥立川96の1・96の2・97の1・97の2・97の3・97の4・97の5・97の6・99	勝浦町	"
"	金磯のアコウ	"	小松島市小松島町金磯弁天裏	小松島市 教育委員会	"
"	矢神のイチョウ	1樹	名西郡石井町中島	石井町 教育委員会	28. 7.21
"	恩山寺ビランジュ	"	小松島市恩山寺谷	小松島市 教育委員会	29. 1.29
"	櫛淵のフウ	"	小松島市櫛淵町八幡神社	"	"
"	飛島のイブキ群落	"	鳴門市鳴門町飛島	鳴門市	"
"	鉦スギ	1樹	三好郡東祖谷山村大枝鉦神社	東祖谷山村 教育委員会	"

218 文 化

(4) 県 指 定

種 別	名 称	員 数	所 在 地	所有者又は 管 理 者	指 定 年 月 日
天 然 記 念 物	大月のオハツキイチョウ	1 樹	三好郡山城町大月長福寺	山 城 町 教 育 委 員 会	昭和29. 1.29
"	左右内の一本スギ	"	名西郡神山町左右内一本杉庵	神 山 町 教 育 委 員 会	"
"	ヤッコソウ自生北限地		海部郡海部町奥浦字町内192 明現山明現神社境内	海 部 町 教 育 委 員 会	29. 8. 6
"	江川水温異常現象	1 件	麻植郡鳴島町知恵島字西知恵島 132の34	徳 島 市 幸 町 1 丁 目 徳 島 興 発 株 式 会 社	28. 1.13
"	足代のナギの林		三好郡三好町宮ノ岡3026・宮の前 237	三 好 町 教 育 委 員 会	30. 7.15
"	長生の暖地性樹林		阿南市長生町大谷	大 谷 文 化 財 会 保 護 会	31. 2. 7
"	矢上の大クス	1 樹	板野郡藍住町	藍 住 町	"
"	土 釜	1 件	美馬郡一字村	一 字 村 教 育 委 員 会	31. 7. 7
"	坂本のオハツキイチョウ	1 樹	勝浦郡勝浦町坂本	美 馬 昇	32. 1.16
"	案内神社の大クス	"	板野郡吉野町柿原案内神社の境内	案 内 神 社	33. 7.18
"	高清の大スギ	2 樹	美馬郡半田町高清1571の 2	土 田 春 義	34. 6.12
"	蒲生田のアカウミガメ産卵地	1 件	阿南市椿町蒲生田4162寄州73アール	阿 南 市	34.12.15
"	鳥屋の大クス	1 樹	板野郡上板町瀬部字樫山576の 1	鳥 羽 神 社	"
"	太刀野の中央構造線	1 件	三好郡三野町大字太刀野字不動 1941の 3	小 谷 義 信	35. 4. 5
"	境目のイチョウ	1 樹	阿波郡市場町大字大影字境目	市 場 町	35. 9.24
"	北河内のタチバナ自生地	1 件	海部郡日和佐町北河内北分506の 1	岡 本 勝 太 郎 北 村 充 三	36. 3.14
"	尾開のクロガネモチ	1 樹	阿波郡市場町大字尾開字日吉576	市 場 町 教 育 委 員 会	37. 1.16
"	神山町辰ノ宮のクス	3 樹	名西郡神山町下分字西寺79 字佐八幡神社	豊 島 祥 司	"
"	焼山寺のフジの群生地		名西郡神山町下分字地中225	笠 井 法 真	"
"	焼山寺山スギ並木		名西郡神山町下分字地中318 焼山寺	"	"
"	大麻比古神社マツ並木		鳴門市大麻町板東字広塚13番地字塚 鼻86	大 麻 比 古 神 社	37. 5.11

財(続き)

文化財(続き)

種別	名称	員数	所在地	所有者又は 管理者	指定年月日
天然 記念物	ボウランの北限自生地		那賀郡鷲敷町大字和食字町 蛭子神社境内	吉田 整	昭和38. 6.18
"	天神のイチョウ	1 樹	名西郡石井町高川原神木251 天満神社境内	石井町会 教育委員会	39. 5. 1
"	黒沢の湿原植物群落		三好郡池田町添川字黒沢2940・ 2945・及びその付近	池田町会 教育委員会	40. 3. 5
"	壇の大クス	1 樹	麻植郡鳴島町森藤字平山566	鳴島町会 教育委員会	"
"	玉林寺のモクコク	"	麻植郡鳴島町山路107 玉林寺境内	"	"
"	新野のクスの群生	10樹	阿南市新野町北久保轟神社	轟 神 社	42. 1.17
"	桑野川のオヤニラミ		阿南市新野町西小学校より川又に至 る500メートルの桑野川の水城	阿南市会 教育委員会	42. 3.20
"	大野城山の花崗質岩		阿南市上大野町大山田62	城内 神 社	42.12.19
"	平崎の三幹ゴヨウのマツ	1 樹	三好郡西祖谷山村字一字	平崎 神 社	45. 8.11
"	大野島のフジとクス	2 樹	阿波郡市場町大字大野島字天神66	大野島 神 社	43.12. 6
"	吉良のエドヒガン	1 樹	美馬郡貞光町端山字吉良	岩本貴代司	46. 2.23
"	別所の大クス	"	美馬郡脇町字政所2194の1	脇 町	47. 3.17
"	岡の宮の大クス	"	板野郡板野町大寺字岡山路7	岡上 神 社	48. 8.21
"	大島のタチバナ自生地		海部郡牟岐町大字牟岐浦大島2の8	青木 輝夫	48. 4.17
"	東祖谷の社叢群		三好郡東祖谷山村字落合175・字栗 枝渡144・字奥ノ井・字大枝	東祖谷山村 教育委員会	49. 8.30 追加(59.4.3)
"	喜来のナギ自生地		海部郡牟岐町大字橋字さこやしき 805	代表者 古谷 功	49. 8.30
"	大島アオサギ群生地		海部郡牟岐町大字牟岐浦	青木 輝夫	50. 8.12
"	明丸のオガタマノキ自生地		海部郡日和佐町山河内	日和佐町 教育委員会	51. 8. 6
"	峯長瀬の大ケヤキ	1 樹	名西郡神山町阿野字峯長瀬	若宮神社代表 大磯延太郎	"
"	加島の中生代底痕群	1 件	海部郡海南町浅川	海南町会 教育委員会	52. 3.22
"	半田の大ザクラ	1 樹	美馬郡半田町字高清1725	武田 初男	57.12.28
"	貴井神社のハマセンダン	2 樹	海部郡由岐町字由宇107の7	堺谷 啓男 他4名	60. 4.12
"	川井のエビヒガン	1 樹	美馬郡木屋平村字川井302	梅本 和信	61. 5. 2
"	川井のヒイラギ	1 樹	美馬郡木屋平村字川井625	北 弘	"
"	八幡の大杉	1 樹	美馬郡木屋平村字八幡76	新八幡 神 社	"
"	江川の水温異常現象	1 件	麻植郡鳴島町知恵島字西知恵島	鳴 島 町	61.12. 9
"	由岐のヤマモモ	1 樹	海部郡由岐町西の地字志和岐谷	新開 悦博	62.12. 4

219 自然公園 (平成元年度末)

公園名	指定年月日	面積(ha)	関係市町村	特色
瀬戸内海国立公園	昭和25. 5.18	1,508	鳴門市	渦潮・鳴門公園・島田島・根上がり松・大鳴門橋・大坂峠
剣山国定公園	昭和39. 3. 3	18,085	山城町・井川町・池田町・三加茂町・東祖谷山村・西祖谷山村・半田町・一字村・木屋平村・木沢村・木頭村	剣山・富士の池・一の森・三嶺・夫婦池・ジロウギョウ・大歩危・小歩危・祖谷溪・竜ヶ岳・腕山・深淵・石立山・高ノ瀬峡
室戸阿南海岸国定公園	昭和39. 6. 1	4,122	阿南市・由岐町・日和佐町・牟岐町・海南町・海部町・宍喰町	津ノ峰山・北ノ脇海岸・蒲生田岬・橘湾・田井ノ浜・薬王寺・千羽海崖・阿波大島海中公園地区・八坂八浜・水床湾・阿波竹ヶ島海中公園地区
箸蔵県立自然公園	昭和42. 1. 1	1,183	池田町・三好町・井川町・三加茂町	雲辺寺・箸蔵寺・美濃田の淵
土柱高越	"	"	阿波町・脇町・山川町・穴吹町	土柱・高越山・船窪ツツジ公園
奥宮川内谷	"	"	土成町	宮川内ダム・御所神社
大麻山	"	"	鳴門市	大麻山・大麻比古神社
東山溪	"	"	徳島市・勝浦町・佐那河内村・阿南市・鷲敷町	中津峰山・丈六寺・徳円寺・鶴林寺・大竜寺山・鷲敷ライン・一の宮城跡
中部山溪	"	"	上勝町・木沢村・相生町・上那賀町・木頭村・海南町・神山町	川口ダム・長安ロダム・沢谷古堂山・轟の滝・神通滝・雨乞の滝・焼山寺・殿川内

資料 県環境保全課

220 自然環境保全地域 (平成元年度末)

名称	指定年月日	面積(ha)	関係市町村	特色
高丸山自然環境保全地域	昭和52. 3.11	29	上勝町	ブナを主とした天然林
野鹿池山自然環境保全地域	昭和57. 1.29	10	山城町	ホンシヤクナゲの純林

資料 県環境保全課

22 公務員・選挙

221 公 務

(1) 県職員数(平成元. 5. 1現在)

(単位：人)

区 分	人 数	区 分	人 数
総 数	4,833	企 業 局	136
		議 会 事 務 局	27
知 事 部 局	4,427	教 育 委 員 会 事 務 局	204
総 務 部	394	選 挙 管 理 委 員 会 事 務 局	2
企 画 調 整 部	131	人 事 委 員 会 事 務 局	14
福 祉 生 活 部	369	監 査 事 務 局	9
保 健 環 境 部	1,244	地 方 労 働 委 員 会 事 務 局	9
商 工 労 働 部	255	海 区 漁 業 調 整 委 員 会 事 務 局	5
農 林 水 産 部	1,059		
土 木 部	914		
出 納 課	61		

注 他の地方公共団体への出向等については除く。
資料 県人事課

(2) 県警察職員数(平成元. 4. 1現在)

(単位：人)

区 分	総 数	警 察 官						計	吏 員	その他の 職 員
		計	警 視	警 部	警部補	巡 査 長	巡 査			
総 数	1,699	1,380	50	97	201	432	600	319	300	19
本部総数	625	444	30	55	100	118	141	181	168	13
警察署総数	1,074	936	20	42	101	314	459	138	132	6

資料 県警察本部警務課

員 数

(3) 市町村別職種別職員数 (平成元. 4. 1 現在)

(単位:人)

市 町 村	総 数	一般行政職	税 務 職	海 事 職 (二)	医 師 歯科医師職	薬 剤 師 医療技術職
総 数	11,216	5,750	483	15	78	124
徳島市	3,269	1,183	100	—	47	55
鳴門市	1,184	543	40	15	2	20
小松島市	611	321	30	—	—	—
阿南市	635	414	33	—	—	—
勝浦町	135	79	4	—	3	6
上勝町	73	42	2	—	1	—
佐那河内村	57	42	3	—	—	—
石井町	251	148	13	—	—	—
神山町	172	102	8	—	—	—
那賀川町	115	83	5	—	—	1
那羽ノ浦町	119	90	6	—	—	—
鷺敷町	49	35	2	—	—	—
相生町	59	34	3	—	—	—
上那賀町	82	34	2	—	2	4
木沢村	39	21	2	—	—	—
由岐村	66	46	1	—	—	1
日和佐町	93	44	3	—	3	4
牟岐町	116	65	5	—	1	4
牟岐町	94	61	6	—	—	—
海部町	148	80	7	—	3	6
海部町	47	33	2	—	—	—
宍喰町	96	43	3	—	1	1
松茂町	97	60	6	—	—	—
北島町	133	71	10	—	—	—
藍住町	277	122	9	—	—	—
板上町	148	94	8	—	—	—
上野町	112	80	4	—	—	—
吉野町	94	71	8	—	—	1
土成町	87	59	5	—	—	—
市場町	159	105	10	—	—	—
阿波町	154	101	10	—	—	—
鳴川町	249	142	15	—	—	3
山川町	90	66	6	—	—	—
山川町	135	94	10	—	—	—
美郷村	40	25	1	—	—	—
美脇町	210	131	13	—	1	—
美馬町	136	86	8	—	—	—
美半町	214	89	6	—	10	11
真光町	101	65	5	—	—	—
一宇村	85	44	3	—	—	—
穴吹町	132	84	8	—	—	—
木屋平村	43	27	1	—	—	—
三野町	156	69	6	—	4	7
三好町	85	53	8	—	—	—
池田町	224	104	14	—	—	—
山城町	105	79	5	—	—	—
井川町	130	86	6	—	—	—
三加茂町	147	101	9	—	—	—
東祖谷山村	89	59	6	—	—	—
西祖谷山村	74	40	3	—	—	—

221 公務員数(続き)

(3) 市町村別職種別職員数(続き)

(単位:人)

市 町 村	看護保健職	消 防 職	企 業 職	技能労務職	教 育 職	臨 時 職 員
総 数	583	306	765	2,266	759	87
徳島市	306	210	421	721	226	—
鳴門市	21	62	111	245	125	—
小松市	5	34	59	123	39	—
阿南市	14	—	18	115	41	—
勝浦町	17	—	—	24	2	—
上勝町	5	—	—	19	2	2
佐那内村	1	—	2	9	—	—
石井町	4	—	10	52	24	—
神山町	4	—	4	45	9	—
那賀川町	2	—	4	15	5	—
那賀ノ浦町	1	—	4	18	—	—
那賀ノ敷町	1	—	1	8	—	2
那賀相生町	4	—	—	11	7	—
那賀上那賀町	10	—	—	21	4	5
木沢村	3	—	—	9	3	1
木由岐村	6	—	—	11	1	—
日和佐町	11	—	2	23	3	—
日牟岐町	8	—	3	23	7	—
牟岐町	2	—	4	20	1	—
海部町	20	—	2	24	6	—
海部町	—	—	1	11	—	—
海部町	2	—	2	15	2	27
海部町	2	—	3	21	5	—
海部町	2	—	7	36	7	—
藍板町	6	—	6	98	32	4
藍板上町	3	—	3	24	13	3
藍板上町	2	—	3	16	7	—
藍板上町	1	—	4	3	6	—
藍板上町	—	—	4	8	11	—
市場町	1	—	5	16	13	9
市場町	3	—	4	30	6	—
市場町	4	—	8	56	21	—
市場町	1	—	4	8	5	—
市場町	2	—	5	19	5	—
美郷村	—	—	—	11	3	—
美郷町	7	—	10	30	12	6
美郷町	2	—	6	15	12	7
美郷町	56	—	6	21	10	5
美郷町	3	—	4	16	8	—
一穴村	1	—	1	30	6	—
一穴村	3	—	5	19	10	3
木屋平村	—	—	—	10	3	2
木屋平村	21	—	2	40	3	4
木屋平村	2	—	2	15	5	—
池田町	3	—	15	63	23	2
池田町	2	—	1	13	5	—
池田町	2	—	3	23	8	2
池田町	—	—	6	20	8	3
池田町	4	—	—	20	—	—
池田町	3	—	—	23	5	—

222 選 挙

(1) 定時登録による選挙人名簿登録者数 (平成元. 9. 2 現在)

(単位:人)

市 町 村	総 数	男	女
総 数	628,920	295,973	332,947
徳島市	192,092	90,056	102,036
鳴門市	48,677	22,730	25,947
小松島市	32,683	15,366	17,317
阿南市	44,859	21,260	23,599
勝浦町	5,956	2,854	3,102
上勝町	2,344	1,094	1,250
佐那内村	2,830	1,360	1,470
石井町	19,167	8,954	10,213
神山町	8,349	3,979	4,370
那賀川町	7,843	3,716	4,127
那賀ノ浦町	8,479	3,987	4,492
鷺敷町	2,773	1,304	1,469
相生町	3,138	1,481	1,657
上那賀町	2,323	1,111	1,212
木沢村	999	486	513
木頭村	1,802	904	898
由岐町	3,490	1,568	1,922
日和佐町	5,184	2,418	2,766
牟岐町	5,616	2,583	3,033
海部町	5,128	2,396	2,732
海部町	2,541	1,185	1,356
宍喰町	3,103	1,429	1,674
松茂町	8,574	4,169	4,405
北島町	13,274	6,303	6,971
藍住町	17,192	8,219	8,973
板上町	10,275	4,806	5,469
上野町	9,480	4,552	4,928
吉野町	7,038	3,402	3,636
土成町	6,569	3,133	3,436
市場町	9,508	4,481	5,027
阿波町	10,702	5,089	5,613
鴨島町	19,860	9,297	10,563
山川町	6,405	3,043	3,362
山川町	9,580	4,470	5,110
美郷村	1,594	753	841
美郷町	14,449	6,775	7,674
美馬町	7,454	3,531	3,923
半田町	5,556	2,621	2,935
貞光町	5,525	2,541	2,984
一文字村	1,935	933	1,002
穴吹町	6,945	3,296	3,649
木屋平村	1,553	773	780
三野町	3,988	1,872	2,116
三好町	4,832	2,293	2,539
池田町	15,401	7,080	8,321
山城町	5,355	2,561	2,794
井川町	4,659	2,158	2,501
三加茂町	7,293	3,396	3,897
東祖谷山村	2,574	1,263	1,311
西祖谷山村	1,974	942	1,032

222 選挙 (続き)

(2) 市町村長選挙投票結果

(単位：人)

市町村	投票 年月日	選挙当日の有権者数			投票者数			投票率 (%)		
		総数	男	女	総数	男	女	総数	男	女
小松島市	元. 1.22	32,692	15,358	17,334	25,879	11,752	14,127	79.16	76.52	81.50
徳島市	元. 2.19	189,206	88,533	100,673	79,230	36,343	42,887	41.87	41.05	42.60
吉野町	元. 4. 2	—	無	—	—	投	—	—	票	—
上勝町	元. 4.16	2,304	1,066	1,238	2,112	970	1,142	91.67	90.99	92.25
宍喰町	元. 5.14	—	無	—	—	投	—	—	票	—
松茂町	元. 7.23	—	無	—	—	投	—	—	票	—
藍住町	元.12. 3	17,124	8,183	8,941	13,716	6,389	7,327	80.10	78.08	81.95

(3) 市町村議会議員一般選挙投票結果

(単位：人)

市町村	投票 年月日	選挙当日の有権者数			投票者数			投票率 (%)		
		総数	男	女	総数	男	女	総数	男	女
相生町	元. 3.19	3,136	1,484	1,652	2,997	1,411	1,586	95.57	95.08	96.00
吉野町	元. 4. 2	—	無	—	—	投	—	—	票	—
美馬町	元. 4.23	—	無	—	—	投	—	—	票	—
半田町	"	5,502	2,608	2,894	5,247	2,480	2,767	95.37	95.09	95.61
貞光町	"	5,450	2,501	2,949	5,196	2,372	2,824	95.34	94.84	95.76
那賀川町	元. 9.17	7,787	3,679	4,108	7,334	3,431	3,903	94.18	93.26	95.01
阿南市	元.11.12	44,578	21,107	23,471	38,566	17,742	20,824	86.51	84.06	88.72

(4) 市町村議会議員補欠選挙投票結果

(単位：人)

市町村	投票 年月日	選挙当日の有権者数			投票者数			投票率 (%)		
		総数	男	女	総数	男	女	総数	男	女
小松島市	元. 1.22	32,692	15,358	17,334	25,853	11,733	14,120	79.08	76.40	81.46
藍住町	元.12. 3	17,124	8,183	8,941	13,697	6,380	7,317	79.99	77.97	81.84

23 司法 · 警察

223 民事事件数 (平成元年)

種 別	受 理			既 済	未 済
	総 数	旧 受	新 受		
本庁・支部	7,199 (24)	3,006 (8)	4,193 (16)	4,121 (20)	3,078 (4)
簡 易	5,498 (716)	471 (149)	5,027 (567)	5,024 (559)	474 (157)

注 () 内は、調停件数で内数である。
資料 徳島地方裁判所

224 民事行政訴訟新受理件数 (平成元年)

種 別	総 数	民 事 一 審							行 政	控 訴 審
		計	人 事	金 銭	建 物	土 地	物 品	その他		
本庁・支部	663	623	39	402	27	128	—	27	16	24
簡 易	519	519	—	432	13	66	—	8	—	—

資料 徳島地方裁判所

225 登記事務件数 (平成元年)

区 分	甲 号								
	不 動 産 登 記			商 業 ・ 法 人 等 登 記		そ の 他 の 登 記			
	件 数	個 数	登記税 (円)	件 数	登記税 (円)	件 数	個 数	登記税 (円)	
平成元年	163,751	340,864	3,469,316,600	9,233	240,262,500	576	774	84,339,000	

区 分	乙 号					
	謄 本	抄 本	閲 覧	証 明 (印鑑証明 を含む)	確 定 日 付	手 数 料 (円)
平成元年	1,500,101	87,589	1,721,592	77,156	1,888	247,717,600

注 登録を含む。
資料 徳島地方務局

226 訟務事務受理処理状況（平成元年）

（単位：件）

種 別	受 理			既 済	未 済
	総 数	旧 受	新 受		
総 数	65	19	46	39	26
本 訴	35	16	19	15	20
調 停	2	—	2	1	1
即 決 和 解 命 令	6	—	6	6	—
そ の 他	22	3	19	17	5

資料 徳島地方法務局

227 人権侵犯事件の受理件数（平成元年）

区 分 件 名	受 理			既 済	未 済
	総 数	旧 受	新 受		
総 数	302	7	295	301	1
酷 使 虐 待	83	—	83	83	—
名 誉 信 用 等 に 対 す る 侵 犯	5	3	2	4	1
住居安全に対する侵犯	82	1	81	82	—
強 制 圧 迫	117	1	116	117	—
労働権に対する侵犯	—	—	—	—	—
信 教 の 事 由	1	—	1	1	—
差 別 待 遇	1	1	—	1	—
そ の 他	13	1	12	13	—

資料 徳島地方法務局

228 人権相談事件数（平成元年）

区 分	総 数	家 事 事 件	民 事 事 件			刑 事 事 件	行 政 事 件	税 務 事 件	労 働 事 件	そ の 他
			不 動 産	損 賠	害 償					
件 数	7,093	2,903	2,523	561	442	53	307	137	57	110

資料 徳島地方法務局

229 地方裁判所刑事事件数（昭和60～平成元年）

（単位：人）

年次	受理人員			既済人員					未済人員
	総数	旧受	新受	総数	有罪	無罪	その他	同一被告人 に対する併合	
昭和60年	1,186	276	910	990	679	3	7	301	196
61	1,019	196	823	776	542	1	8	225	243
62	1,193	243	950	886	646	—	3	237	307
63	1,149	307	842	888	634	—	3	251	261
平成元年	815	261	554	580	400	1	5	174	235

資料 徳島地方裁判所

230 簡易裁判所刑事事件数（昭和60～平成元年）

（単位：人）

年次	受理人員			既済人員					未済人員	
	総数	旧受	新受	総数	有罪	無罪	その他	同一被告人 に対する併合		
昭和60年	20,348	527	19,821	19,897	19,836	—	5	56	451	
61	19,342	451	18,891	19,175	19,060	1	39	75	167	
62	15,329	167	15,162	15,079	15,017	—	10	52	250	
63	11,285	250	11,035	11,130	11,081	—	2	47	155	
平成元年	9,638	155	9,483	9,563	9,514	—	7	42	75	
第一審	通常 略式	139	37	102	106	62	—	2	42	33
		9,499	118	9,381	9,457	9,452	—	5	—	42

資料 徳島地方裁判所

231 検察事件数（昭和60～平成元年）

（単位：件，人）

年次	受理件数			処理人員						未処理 人員	
	総数	旧受	新受	総数	起訴	不起訴		中止	家裁へ 送致		他検へ 移送
						起訴猶予	その他				
昭和60年	34,807	70	34,737	34,737	20,982	2,090	291	113	3,961	7,300	70
61	33,381	70	33,311	33,328	19,881	1,847	367	83	7,176	3,974	53
62	26,945	53	26,892	26,870	15,330	2,041	348	76	3,210	5,865	75
63	23,136	75	23,061	23,067	12,094	2,560	405	56	2,928	5,024	69
平成元年	21,588	69	21,519	21,565	10,160	2,861	396	60	2,776	5,312	23

資料 徳島地方検察庁

232 家事審判事件数(平成元年)

事 件 の 種 類	受 理			既 済	未 済
	総 数	旧 受	新 受		
総 数	1,790	160	1,630	1,680	110
甲 類 審 判 事 件 の 総 数	1,678	107	1,571	1,608	70
禁 治 産 の 宣 告 及 び そ の 取 消	9	3	6	7	2
準禁治産の宣告その取消その他の準禁治産に関する処分	10	5	5	8	2
不 在 者 の 財 産 の 管 理 に 関 す る 処 分	32	6	26	31	1
失 踪 の 宣 告 及 び そ の 取 消	37	20	17	23	14
嫡出否認の訴についての特別代理人の選任	—	—	—	—	—
子 の 氏 の 変 更 に つ い て の 許 可	730	3	727	725	5
養 子 を す る に つ い て の 許 可	14	—	14	13	1
離 縁 後 に 後 見 人 と な る べ き 者 の 選 任	—	—	—	—	—
離 縁 を す る に つ い て の 許 可	25	3	22	24	1
特 別 養 子 縁 組 等	11	4	7	5	6
子 の 懲 戒 に 関 す る 許 可 そ の 他 の 処 分	—	—	—	—	—
利 益 相 反 行 為 に つ い て の 特 別 代 理 人 の 選 任	73	5	68	70	3
第 三 者 が 子 に 与 え た 財 産 に つ い て の 管 理 に 関 す る 処 分	—	—	—	—	—
親 権 又 は 管 理 者 の 喪 失 の 宣 言 及 び そ の 取 消	1	1	—	1	—
親 権 又 は 管 理 権 を 辞 し , 又 は 回 復 す る に つ い て の 許 可	—	—	—	—	—
後 見 人 , 保 佐 人 又 は 後 見 監 督 人 の 選 任	42	8	34	36	6
後 見 人 , 保 佐 人 又 は 後 見 監 督 人 の 辞 任 に つ い て の 許 可	1	—	1	1	—
後 見 人 , 保 佐 人 又 は 後 見 監 督 人 の 解 任	—	—	—	—	—
利 益 相 反 行 為 に つ い て の 臨 時 保 佐 人 の 選 任	—	—	—	—	—
後 見 人 の 財 産 目 録 の 調 整 の 期 間 の 伸 長	—	—	—	—	—
禁 治 産 者 の 入 院 等 に つ い て の 許 可	—	—	—	—	—
後 見 人 に 対 す る 報 酬 の 付 与	—	—	—	—	—
後 見 監 督 処 分	6	—	6	3	3
後 見 終 了 に 伴 う 管 理 計 算 の 期 間 の 伸 長	—	—	—	—	—
推 定 相 続 人 廃 除 等 に 伴 う 遺 産 の 管 理 に 関 す る 処 分	—	—	—	—	—
相 続 の 承 認 又 は 放 棄 の 期 間 の 伸 長	5	—	5	5	—
相 続 財 産 の 保 存 又 は 管 理 に 関 す る 処 分	—	—	—	—	—
相 続 の 限 定 承 認 又 は 放 棄 の 取 消 し の 申 述 の 受 理	—	—	—	—	—
相 続 の 限 定 承 認 の 申 述 受 理	3	—	3	3	—
鑑 定 人 の 選 任	1	1	—	1	—
相 続 の 放 棄 の 申 述 の 受 理	168	18	150	159	9
相 続 財 産 の 分 離 に 関 す る 処 分	—	—	—	—	—
財 産 分 離 に 伴 う 相 続 財 産 の 管 理 に 関 す る 処 分	—	—	—	—	—
相 続 人 不 分 明 に 伴 う 相 続 財 産 の 管 理 に 関 す る 処 分	14	2	12	14	—
特 別 縁 故 者 へ の 相 続 財 産 の 分 与	3	—	3	2	1

232 家事審判事件数(続き)

事 件 の 種 類	受 理			既 済	未 済
	総 数	旧 受	新 受		
遺 言 の 確 認	4	—	4	4	—
遺 言 書 の 検 認	37	4	33	33	4
遺 言 執 行 者 の 選 任	8	1	7	6	2
遺言執行者に対する報酬の付与	1	—	1	1	—
遺言執行者の解任及び遺言執行者の辞任についての許可	—	—	—	—	—
遺 言 の 取 消	—	—	—	—	—
遺 留 分 放 棄 に つ い て の 許 可	11	1	10	10	1
戸籍法による氏の変更についての許可	31	2	29	29	2
戸籍法による名の変更についての許可	77	7	70	73	4
就 籍 に つ い て の 許 可	—	—	—	—	—
戸籍の訂正についての許可	6	1	5	6	—
戸籍事件についての市町村長の処分に対する不服	—	—	—	—	—
戸 籍 届 出 の 委 託 確 認	—	—	—	—	—
児 童 福 祉 法 第 28 条 の 事 件	—	—	—	—	—
生 活 保 護 法 第 30 条 第 3 項 の 事 件	—	—	—	—	—
精 神 保 健 法 第 20 条 第 2 項 の 事 件	318	12	306	315	3
破 産 法 第 68 条 及 び 第 345 条 の 事 件	—	—	—	—	—
乙 類 審 判 事 件 の 総 数	112	53	59	72	40
夫婦間の同居その他の夫婦間の協力扶助に関する処分	—	—	—	—	—
夫婦の財産の管理者の変更及び共有財産の分割に関する処分	—	—	—	—	—
婚姻から生ずる費用の分担に関する処分	5	1	4	2	3
子の監護者の指定その他子の監護に関する処分	11	10	1	10	1
財産の分与に関する処分	3	3	—	3	—
祭祀の承継者の指定	—	—	—	—	—
離縁後に親権者となるべき者の指定	—	—	—	—	—
親権者の指定又は変更	29	9	20	27	2
扶養に関する処分	15	1	14	12	3
推定相続人の廃除及びその取消	2	2	—	2	—
寄与分を定める処分	6	2	4	2	4
遺産の分割に関する処分	41	25	16	14	27
生活保護法第77条第2項の事件	—	—	—	—	—
破 産 法 第 68 条 の 事 件	—	—	—	—	—

233 家事調停事件数 (平成元年)

事 件 の 種 類	受 理			既 済	未 済
	総 数	旧 受	新 受		
総 数	813	218	595	599	214
乙 類 調 停 事 件 総 数	248	90	158	171	77
夫婦の同居その他の夫婦間の協力扶助に関する処分	—	—	—	—	—
夫婦の財産の管理者の変更及び共有財産の分割に関する処分	—	—	—	—	—
婚姻から生ずる費用の分担に関する処分	16	3	13	14	2
子の監護者の指定その他子の監護に関する処分	40	9	31	24	16
財産の分与に関する処分	8	3	5	4	4
祭祀の承継者の指定	—	—	—	—	—
離縁後に親権者となるべき者の指定	—	—	—	—	—
親権者の指定又は変更	55	3	52	50	5
扶養に関する処分	8	1	7	7	1
推定相続人の廃除及びその取消し	1	1	—	—	1
寄与分を定める処分	5	1	4	1	4
遺産の分割に関する処分	115	69	46	71	44
生活保護法第77条第2項の事件	—	—	—	—	—
破産法第68条の事件	—	—	—	—	—
乙類以外の調停事件総数	565	128	437	428	137
婚姻中の夫婦間の事件	373	79	294	284	89
婚姻外の男女間の事件	25	5	20	15	10
離婚その他男女関係解消に基づく慰謝料	15	6	9	13	2
親 族 間 の 紛 争	62	10	52	47	15
家審法第23条に掲げる事項	27	11	16	25	2
離 縁	26	3	23	18	8
そ の 他	37	14	23	26	11

234 少年保護受理件数・既済件数及び未済件数

(平成元年)

事 件	総 数	一 般 保 護 事 件	道 路 交 通 保 護 事 件	反 則 金 不 納 付 事 件
総 数	3,519	2,094	1,425	326
旧 受	522	358	164	91
新 受	2,997	1,736	1,261	235
検 察 官	2,762	1,659	1,103	135
司 法 警 察 員	93	19	74	71
知事・児童相談所長				
{ 強 制	—	—	—	—
{ 非 強 制	1	1	—	—
調 査 官 報 告	5	5	—	—
通 告				
{ 一 般 人	—	—	—	—
{ 保 護 観 察 所 長	—	—	—	—
抗 告 審 等 差 戻 移 送	—	—	—	—
法 第 55 条 移 送	—	—	—	—
家 裁 移 送 ・ 回 付	136	52	84	29
既 済	2,943	1,690	1,253	263
検 察 官 送 致				
{ 法 第 20 条 ・ 23 条 1 項	110	32	78	1
{ 法 第 19 条 2 項 ・ 23 条 3 項	84	32	52	11
保 護 観 察	722	270	452	—
教 護 院 ・ 養 護 施 設 送 致	3	3	—	—
保 護 処 分				
{ 初 等	1	1	—	—
{ 中 等	18	16	2	—
{ 特 別	2	2	—	—
{ 医 療	1	1	—	—
知事・児童相談所長送致				
{ 要 強 制	—	—	—	—
{ 非 強 制	5	5	—	—
不 処 分	709	470	239	59
審 判 不 開 始	1,007	695	312	163
移 送 ・ 回 付	169	69	100	25
従 た る 事 件	112	94	18	4
未 済	576	404	172	63

注 準少年保護事件を除く。
資料 徳島家庭裁判所

235 保護観察事件の受理及び終結人員（平成元年）

（単位：人）

事件の種別	前年からの繰越し	受理			終結				年末現在保護観察中	年末現在保護観察中の人員のうち特殊な状態にあるもの			
		総数	新受	移送	総数	保護観察終了	うち解除又は退院	移送		良好停止又は仮解除	所不明	在明	法令による身柄拘束
総数	749	964	927	37	967	915	672	52	746	12	24	3	
1号観察	503	741	724	17	734	708	661	26	510	—	9	—	
2号観察	52	55	48	7	48	39	11	9	59	—	4	1	
3号観察	55	127	120	7	131	123	—	8	51	—	6	—	
4号観察	139	41	35	6	54	45	—	9	126	12	5	2	
5号観察	—	—	—	—	—	—	—	—	—	—	—	—	

資料 徳島保護観察所

236 刑務所

(1) 在所人員（平成元年度末）

（単位：人）

人員			受刑者			刑事被告人			被疑者			労役留置者			乳児		
総数	男	女	計	男	女	計	男	女	計	男	女	計	男	女	計	男	女
730	728	2	670	670	—	59	57	2	—	—	—	1	1	—	—	—	—

(2) 罪名別受刑者（平成元年度末）

（単位：人）

総数	刑 法 犯													特 別 法 犯										
	計	窃盗	強盗	詐欺	恐喝	横領	文書等の造	偽造	わいせつ	姦淫・重婚	傷害	殺人	公務執行妨害	放火	賭博	暴力行為等	その他	計	銃砲刀剣類等	所持法違反	取縮法違反	覚せい剤	取縮法違反	道交法違反
670	547	84	4	17	9	—	1	—	—	15	349	—	14	—	—	3	51	123	6	106	—	—	9	2

(3) 刑期別受刑者（平成元年度末）

（単位：人）

総数	懲 役										
	無期	20年超	20年以下	15年以下	10年以下	7年以下	5年以下	3年以下	2年以下	1年以下	6月以下
670	86	4	37	184	104	11	32	72	110	22	8

(4) 年齢別受刑者（平成元年度末）

（単位：人）

総数	26歳未満	26～29	30～39	40～49	50～59	60～69	70歳以上
670	10	41	180	269	131	30	9

資料 徳島刑務所

237 警

(1) 年次別刑法犯認知・検挙状況（昭和60～平成元年）

年次	認知件数	検挙件数	検挙率(%)	検挙人員
昭和60年	10,013	8,037	80.3	2,300
61	10,018	7,758	77.4	2,551
62	8,973	7,140	79.6	2,188
63	9,943	6,974	70.1	2,406
平成元年	8,703	5,692	65.4	2,087

注 検挙地主義による。
資料 県警察本部防犯少年課

(2) 月別刑法犯認知・検挙件数（平成元年）

区分	総数	凶悪犯	粗暴犯	窃盗犯	知能犯	風俗犯	その他の 刑法犯	
総数	{認知 検挙	8,703 5,692	38 37	236 237	7,908 4,880	349 374	18 20	154 144
	1月	{認知 検挙	526 243	— —	13 13	487 204	16 16	1 1
2月	{認知 検挙	614 336	4 2	21 23	543 268	28 27	2 2	16 14
3月	{認知 検挙	722 341	3 2	33 32	660 278	17 17	— —	9 12
4月	{認知 検挙	695 405	4 6	18 17	652 353	11 21	1 1	9 7
5月	{認知 検挙	880 479	5 —	28 28	794 389	39 49	2 2	12 11
6月	{認知 検挙	950 921	2 7	9 9	864 832	61 61	1 1	13 11
7月	{認知 検挙	770 528	2 —	11 11	689 450	54 54	3 3	11 10
8月	{認知 検挙	775 472	4 6	15 15	715 409	26 28	1 1	14 13
9月	{認知 検挙	722 387	— —	11 11	689 354	10 9	2 2	10 11
10月	{認知 検挙	789 740	8 8	38 38	714 663	17 18	3 5	9 8
11月	{認知 検挙	654 427	6 6	24 25	568 334	48 54	— —	8 8
12月	{認知 検挙	606 413	— —	15 15	533 346	22 20	2 2	34 30

資料 県警察本部防犯少年課

察

(3) 罪種・年齢別検挙人員 (平成元年)

(単位：人)

罪種別	総 数	20 歳 未 満							20 歳 以 上							
		計	14 歳	15	16	17	18	19	計	20 ~ 24 歳	25 ~ 29	30 ~ 39	40 ~ 49	50 ~ 59	60 ~ 69	70 歳 以上
総 数	2,087	1,065	210	322	248	161	71	53	1,022	154	98	234	217	194	91	34
殺 人	8	—	—	—	—	—	—	—	8	2	—	1	1	3	1	—
強 盗	5	2	1	—	1	—	—	—	3	1	—	1	—	—	—	1
放 火	6	—	—	—	—	—	—	—	6	1	1	2	—	2	—	—
強 姦	13	3	—	—	1	—	2	—	10	8	—	2	—	—	—	—
凶器準備集合	—	—	—	—	—	—	—	—	—	—	—	—	—	—	—	—
暴 行	49	14	9	3	1	—	—	1	35	11	6	9	5	4	—	—
傷 害	147	51	7	19	7	4	4	10	96	17	13	28	28	8	2	—
脅 迫	16	1	—	—	—	—	1	—	15	1	—	5	7	2	—	—
恐 喝	54	22	13	1	4	1	—	3	32	5	6	10	9	2	—	—
窃 盗	1,511	899	171	288	221	136	48	35	612	78	42	116	123	144	77	32
詐 欺	67	5	—	—	—	—	4	1	62	7	13	11	11	15	4	1
横 領	5	—	—	—	—	—	—	—	5	—	—	2	2	—	1	—
偽 造	26	2	—	—	—	1	—	1	24	2	4	5	7	3	3	—
瀆 職	1	—	—	—	—	—	—	—	1	—	—	—	—	—	1	—
背 任	—	—	—	—	—	—	—	—	—	—	—	—	—	—	—	—
賭 博	39	—	—	—	—	—	—	—	39	12	10	8	9	—	—	—
強制わいせつ	4	1	—	1	—	—	—	—	3	1	—	2	—	—	—	—
公然わいせつ わいせつ物等	2	—	—	—	—	—	—	—	2	—	—	1	—	1	—	—
その他刑法犯	134	65	9	10	13	19	12	2	69	8	3	31	15	10	2	—

237 警

(4) 署別刑法犯認知・

(単位：件，人)

罪種別	署別 区分	総 数			徳 島 東			徳 島 西			鳴 門			小 松 島			北 島			板 野			石 井		
		認 知	検 挙	人 員	認 知	検 挙	人 員	認 知	検 挙	人 員	認 知	検 挙	人 員	認 知	検 挙	人 員	認 知	検 挙	人 員	認 知	検 挙	人 員	認 知	検 挙	人 員
総 数		8,703	5,692	(1,063) 2,087	3,377	1,989	(358) 636	1,031	648	(107) 232	504	273	(58) 116	573	331	(125) 191	485	310	(50) 119	518	277	(60) 138	152	126	(18) 62
殺 人		8	8	8	2	2	2	-	-	-	-	-	-	-	-	-	-	-	1	1	1	-	-	-	
強 盗		6	6	(2) 5	3	3	2	-	-	-	-	-	-	-	-	-	1	1	(1) 1	1	1	(1) 1	-	-	-
放 火		11	10	6	3	3	1	1	1	1	2	2	2	-	-	-	3	2	-	1	1	1	-	-	-
強 姦		13	13	(3) 13	6	6	6	1	1	(1) 1	2	2	1	-	-	(1) 1	-	-	-	-	-	-	-	-	-
凶器準備集合		-	-	-	-	-	-	-	-	-	-	-	-	-	-	-	-	-	-	-	-	-	-	-	-
暴 行		35	36	(14) 49	11	11	(2) 14	2	3	4	-	-	-	3	2	5	3	4	3	4	4	(9) 13	-	-	-
傷 害		106	108	(51) 147	36	37	(33) 69	12	11	7	4	4	(1) 6	8	8	(4) 11	8	9	9	6	6	6	3	3	3
脅 迫		15	15	(1) 16	7	3	(1) 3	2	7	6	-	-	-	1	1	-	2	1	3	-	-	-	-	-	-
恐 喝		80	78	(22) 54	33	32	(9) 23	3	2	(8) 8	6	6	(1) 5	1	1	-	6	7	(1) 3	24	24	(2) 6	-	-	-
窃 盗		7,908	4,880	(897) 1,511	3,106	1,736	(287) 403	988	597	(93) 187	461	233	(53) 89	523	298	(115) 152	425	255	(47) 82	452	229	(47) 107	114	80	(18) 53
詐 欺		303	324	(5) 67	82	80	(3) 31	10	15	2	12	11	5	26	11	8	16	5	2	24	7	1	30	39	4
横 領		6	8	5	1	1	1	-	-	-	-	-	-	-	-	-	2	3	2	-	-	-	1	1	-
偽 造		39	41	(2) 26	18	17	17	1	-	-	4	6	2	1	-	-	8	12	2	-	-	-	1	1	1
漬 職		1	1	1	-	-	-	-	-	-	-	-	-	-	-	-	-	-	-	-	-	-	-	-	-
背 任		-	-	-	-	-	-	-	-	-	-	-	-	-	-	-	-	-	-	-	-	-	-	-	-
賭 博		4	4	39	3	2	25	1	1	8	-	-	-	-	1	8	-	-	-	-	-	-	-	-	-
強制わいせつ		12	14	(1) 4	-	-	-	4	4	2	1	-	-	-	-	-	-	-	-	-	-	-	-	-	-
公然わいせつ わいせつ物		2	2	2	-	-	-	1	1	1	-	-	-	-	-	-	-	-	-	-	-	-	-	-	-
住居侵入		36	25	(13) 22	12	6	1	1	1	-	4	1	(1) 1	-	-	-	3	3	(1) 5	1	1	-	-	-	-
不動産侵奪		2	2	2	-	-	-	-	-	-	-	-	-	-	-	-	1	1	1	-	-	-	1	1	1
その他の 刑法犯		116	117	(52) 110	54	50	(23) 38	4	4	(5) 5	8	8	(2) 5	10	9	(5) 6	7	7	(-) 6	4	3	(1) 2	2	1	(-) -

注 人員()内は、少年数を内数で示す。
 検挙地計上方式による。
 資料 県警察本部防犯少年課

察 (続き)

検 挙 状 況 (平成元年)

川 島			市 場			脇 町			貞 光			池 田			阿 南			鷺 敷			牟 岐			県 本 部		
認 知	検 挙	人 員	認 知	検 挙	人 員	認 知	検 挙	人 員	認 知	検 挙	人 員	認 知	検 挙	人 員	認 知	検 挙	人 員	認 知	検 挙	人 員	認 知	検 挙	人 員	認 知	検 挙	人 員
(68)			(36)			(40)			(16)			(32)			(66)			(6)			(22)			(1)		
373	240	134	123	127	53	183	215	82	76	61	36	311	226	79	840	679	158	49	115	19	108	74	32	—	1	1
—	—	—	—	—	—	—	—	—	—	—	—	—	—	—	2	2	2	1	1	1	2	2	2	—	—	—
—	—	—	—	—	—	—	—	—	1	1	1	—	—	—	—	—	—	—	—	—	—	—	—	—	—	—
—	—	—	—	—	—	—	—	—	—	—	—	—	—	—	—	—	—	1	1	1	—	—	—	—	—	—
—	—	—	2	2	1	1	1	1	—	—	—	—	—	—	1	1	2	—	—	—	—	—	—	—	—	—
—	—	—	—	—	—	—	—	—	—	—	—	—	—	—	—	—	—	—	—	—	—	—	—	—	—	—
1	1	1	4	4	(2) 3	1	1	1	—	—	1	1	1	2	5	5	2	—	—	—	—	—	—	—	—	—
5	4	(5) 8	3	3	(1) 3	4	4	(1) 4	3	3	3	4	4	(3) 6	7	8	(1) 7	1	2	1	2	2	(2) 4	—	—	—
—	—	—	—	—	—	1	1	1	—	—	—	—	—	—	2	2	3	—	—	—	—	—	—	—	—	—
2	1	1	1	1	(1) 2	2	2	2	—	—	—	1	1	3	1	1	1	—	—	—	—	—	—	—	—	—
(62)			(24)			(31)			(14)			(27)			(55)			(6)			(18)					
326	192	106	94	102	30	155	129	62	65	52	27	266	172	58	793	634	122	45	108	11	95	63	22	—	—	
32	31	2	15	6	(2) 1	9	68	3	4	2	1	30	39	1	9	8	6	—	1	—	4	1	—	—	—	
—	—	—	1	1	1	1	1	—	—	—	—	—	—	—	—	—	—	—	—	—	—	1	1	—	—	
—	—	—	—	—	—	1	1	1	—	—	—	—	—	—	4	1	(1) 1	—	1	—	1	1	1	—	1	(1) 1
1	1	1	—	—	—	—	—	—	—	—	—	—	—	—	—	—	—	—	—	—	—	—	—	—	—	
—	—	—	—	—	—	—	—	—	—	—	—	—	—	—	—	—	—	—	—	—	—	—	—	—	—	
—	—	—	—	—	—	—	—	—	—	—	—	—	—	—	—	—	—	—	—	—	—	—	—	—	—	
—	—	—	—	2	—	—	—	—	—	—	—	1	1	(1) 1	1	1	—	—	—	—	—	—	—	—	—	
—	—	—	—	—	—	1	1	1	—	—	—	—	—	—	—	—	—	—	—	—	—	—	—	—	—	
2	2	1	1	1	(5) 5	3	3	(4) 5	—	—	—	3	3	(1) 2	3	3	1	—	—	—	2	2	(1) 1	—	—	
—	—	—	—	—	—	—	—	—	—	—	—	—	—	—	—	—	—	—	—	—	—	—	—	—	—	
4	8	(1) 14	2	5	(4) 7	4	3	(—) 1	3	3	(2) 3	5	5	(—) 6	12	13	(8) 11	1	1	(—) 5	2	2	(1) 1	—	(—) —	

237 警 察 (続き)

(5) 罪種別・共犯形態別検挙件数 (平成元年)

(単位：件)

罪 種	総 数	単 独 犯	2 人 組	3 人 組	4 人 組	5 人 組 以上
総 数	5,568	4,655	634	198	46	35
殺 人	8	8	—	—	—	—
強 盗	6	6	—	—	—	—
放 火	6	6	—	—	—	—
強 姦	13	7	1	1	1	3
凶器準備集合	—	—	—	—	—	—
暴 行	36	29	4	—	1	2
傷 害	108	80	15	8	2	3
脅 迫	15	10	3	—	1	1
恐 喝	78	37	25	14	—	2
窃 盗	4,761	4,091	456	162	38	14
詐 欺	324	197	114	7	2	4
横 領	8	8	—	—	—	—
偽 造	41	32	5	3	—	1
瀆 職	1	—	1	—	—	—
背 任	—	—	—	—	—	—
賭 博	4	—	1	—	1	2
強制わいせつ	14	14	—	—	—	—
公然わいせつ わいせつ物等	2	2	—	—	—	—
贓 物	13	13	—	—	—	—
その他刑法犯	130	115	9	3	—	3

注 解決事件を除く。
資料 県警察本部防犯少年課

24 災害・事故

238 火 災

(1) 市町村別火災

市 町 村	出 火 件 数						損 害 額 (千円)
	計	建 物	林 野	車 輛	船 舶	そ の 他	
総 数	413	292	26	35	3	57	640,050
徳島市	130	101	4	13	1	11	240,190
鳴門市	37	20	3	4	1	9	6,324
小松島市	26	21	—	2	1	2	48,916
阿南市	26	15	2	1	—	8	52,087
勝浦町	4	3	1	—	—	—	228
上勝町	—	—	—	—	—	—	—
佐田町	1	1	—	—	—	—	700
石井町	17	11	—	1	—	5	19,967
神山町	5	1	4	—	—	—	4
那賀川町	4	3	—	—	—	1	9,182
那賀浦町	6	5	—	—	—	1	15,978
那賀敷町	—	—	—	—	—	—	—
那賀相上町	—	—	—	—	—	—	—
木沢村	—	—	—	—	—	—	—
木頭村	—	—	—	—	—	—	—
由岐村	—	—	—	—	—	—	—
日牟岐町	2	—	1	—	—	1	1,500
海部町	—	—	—	—	—	—	—
海部町	—	—	—	—	—	—	—
松北町	7	5	—	1	—	1	2,538
藍住町	6	4	—	1	—	1	8,129
藍板町	11	10	—	1	—	—	739
上野町	5	1	1	—	—	3	13
吉土町	5	4	—	—	—	1	10,813
成野町	6	2	—	1	—	3	3,594
市成町	6	3	1	1	—	1	19,245
阿波町	7	4	—	1	—	2	21,347
阿波町	8	7	1	—	—	—	54,596
川島町	14	12	1	—	—	1	30,708
山川町	4	3	—	1	—	—	7,729
山郷町	7	5	1	—	—	1	20,696
美郷村	1	1	—	—	—	—	216
美郷村	11	7	1	2	—	1	17,567
美半町	8	7	—	1	—	—	5,578
美半町	3	3	—	—	—	—	1,254
美半町	4	3	1	—	—	—	1,012
一穴村	1	1	—	—	—	—	59
木吹村	5	2	—	3	—	—	4,101
三野村	2	—	2	—	—	—	55
三野町	4	2	—	—	—	2	2,157
三好町	1	—	—	—	—	1	—
池田町	14	13	—	1	—	—	29,118
山井町	7	5	1	—	—	1	1,297
三加町	3	3	—	—	—	—	1,129
東加茂村	1	1	—	—	—	—	530
西祖谷村	3	3	—	—	—	—	755
西祖谷村	1	—	1	—	—	—	2

被 害

発生状況 (平成元年)

被		害				り災人員 (人)
棟数	世帯数	建物焼損面積 (㎡)	林野焼損面積 (a)	死者 (人)	負傷者 (人)	
410	252	13,098	351	19	69	773
150	110	4,196	35	4	28	295
26	12	332	65	1	8	40
24	10	833	—	3	4	35
32	17	920	12	—	3	60
3	2	111	4	—	—	6
—	—	—	—	—	—	—
2	—	37	—	—	—	—
11	10	574	—	—	1	32
1	1	12	15	1	—	4
12	3	415	—	—	—	15
5	2	83	1	—	—	9
—	—	—	—	—	—	—
—	—	—	—	—	—	—
—	—	—	—	—	—	—
—	—	—	—	—	—	—
—	—	—	—	—	—	—
—	—	—	—	—	—	—
—	—	—	91	—	—	—
—	—	—	—	—	—	—
—	—	—	—	—	—	—
—	—	—	—	—	—	—
—	—	—	—	—	—	—
—	—	—	—	—	—	—
5	—	36	—	—	—	—
5	6	196	—	—	4	18
10	6	29	—	1	2	24
1	—	1	3	—	—	—
4	3	177	—	1	1	12
2	2	45	—	1	—	2
4	2	348	5	1	—	12
4	2	296	—	—	1	6
12	6	712	24	1	—	30
14	18	699	6	2	4	62
3	1	143	—	—	—	3
5	1	346	24	—	1	6
1	—	12	—	—	—	—
10	8	594	14	—	2	19
9	4	345	—	—	—	18
5	2	125	1	—	1	8
4	1	83	1	—	—	5
1	—	3	—	—	—	—
3	1	76	—	—	2	2
—	—	—	12	—	—	—
4	—	243	30	—	—	—
—	—	—	—	—	—	—
25	16	806	—	2	5	37
5	3	28	6	1	1	9
4	—	130	—	—	1	—
1	—	81	1	—	—	—
3	3	31	—	—	—	4
—	—	—	1	—	—	—

238 火 災

(2) 月別火災概要(平成元年)

区 分	総 数	1 月	2 月	3 月	4 月	5 月	6 月	7 月	8 月	9 月	10 月	11 月	12 月
出 火 件 数	413	43	41	46	50	26	27	22	30	19	22	42	45
建 物	292	26	33	26	29	23	20	18	25	17	13	31	31
林 野	26	4	2	5	6	—	3	—	1	—	1	3	1
車 輛	35	4	2	4	5	1	2	1	1	—	4	4	7
船 舶	3	1	—	1	1	—	—	—	—	—	—	—	—
航 空 機	—	—	—	—	—	—	—	—	—	—	—	—	—
そ の 他	57	8	4	10	9	2	2	3	3	2	4	4	6
焼 損 棟 数	410	36	35	37	36	39	32	29	32	20	26	45	43
全 焼	112	11	4	8	8	13	8	9	5	4	5	18	19
半 焼	34	—	5	2	6	3	3	3	1	3	—	3	5
部 分 焼	264	25	26	27	22	23	21	17	26	13	21	24	19
建物焼損面積(m ²)	13,098	959	863	1,089	1,393	1,198	943	1,665	441	690	524	1,919	1,414
林野焼損面積(a)	351	27	115	81	38	—	58	—	6	—	9	5	12
死 者	19	7	1	4	—	—	—	2	—	1	—	3	1
負 傷 者	69	7	4	4	8	5	7	7	9	3	4	9	2
り 災 世 帯 数	252	30	22	22	25	25	16	33	14	9	14	18	24
全 損	55	12	1	6	5	3	1	7	2	—	1	6	11
半 損	24	—	5	1	5	3	2	2	—	2	1	—	3
小 損	173	18	16	15	15	19	13	24	12	7	12	12	10
り 災 人 員	773	64	90	68	81	68	52	56	49	28	49	82	86
損 害 額 (千円)	640,050	37,616	61,452	58,630	76,299	74,879	38,188	72,861	23,997	40,682	14,929	64,213	76,304
建 築 物	392,578	26,446	43,728	37,743	34,450	47,604	29,248	23,461	17,769	21,375	9,363	42,871	58,520
建 物 収 容 物	218,495	9,323	15,709	17,322	40,876	27,269	8,543	48,873	4,459	18,727	1,095	11,117	15,182
林 野	2,209	55	1,550	210	20	—	61	—	—	—	—	2	311
車 輛	19,075	1,757	400	963	441	5	204	300	250	—	4,037	9,797	921
船 舶	91	—	—	50	41	—	—	—	—	—	—	—	—
航 空 機	—	—	—	—	—	—	—	—	—	—	—	—	—
そ の 他	7,602	35	65	2,342	471	1	132	227	1,519	580	434	426	1,370

資料 県消防防災課

(3) 年次別火災発生状況(昭和60~平成元年)

年 次	出 火 件 数							焼 損 棟 数	焼 損 面 積		死 者	負 傷 者	り 災 世 帯	損 害 額 (千円)
	計	建 物	林 野	車 輛	船 舶	航 空 機	そ の 他		建物 (m ²)	林野 (a)				
昭 和 60 年	414	267	51	24	3	—	69	383	15,879	3,051	14	62	196	887,937
61	483	297	57	27	1	—	101	425	18,045	19,953	13	68	254	1,079,067
62	409	287	37	24	1	—	60	400	19,319	950	25	90	241	1,036,634
63	436	304	31	33	—	—	68	411	17,408	6,772	18	74	221	939,289
平 成 元 年	413	292	26	35	3	—	57	410	13,098	351	19	69	252	640,050

資料 県消防防災課

被害 (続き)

(4) 出火原因・月別発生件数 (平成元年)

発火源別		月 別												
		総数	1月	2月	3月	4月	5月	6月	7月	8月	9月	10月	11月	12月
総	数	413	43	41	46	50	26	27	22	30	19	22	42	45
電気による発熱体	移動可能な電気器具の配線による発熱	8	2	-	-	-	-	-	1	2	-	-	1	2
	固定の電気器具の配線による発熱	1	-	-	-	1	-	-	-	-	-	-	-	-
	移動可能な電気器具の配線による発熱	7	1	1	-	1	-	1	-	1	-	1	1	-
	固定の電気器具の配線による発熱	3	-	1	-	-	-	-	-	-	-	-	1	1
	移動可能な電気器具の配線による発熱	13	-	1	1	2	2	1	2	2	-	-	1	1
	固定の電気器具の配線による発熱	1	-	-	-	-	-	-	-	-	-	-	1	-
移動可能な電気器具の配線による発熱	2	1	-	1	-	-	-	-	-	-	-	-	-	-
固定の電気器具の配線による発熱	1	-	-	-	-	-	1	-	-	-	-	-	-	-
ガス・油類を燃料とする器具装置	都市ガスを用いる移動可能な器具	7	1	1	1	-	1	-	-	3	-	-	-	-
	プロパンガスを用いる移動可能な器具	55	3	7	5	5	4	6	6	7	3	3	5	1
	都市ガスを用いる固定したガス設備	5	-	-	-	-	2	1	-	-	-	-	1	1
	プロパンガスを用いる移動可能な器具	18	5	3	-	1	3	1	-	1	-	1	2	1
	都市ガスを用いる固定したガス設備	12	-	3	1	2	1	-	1	-	2	1	-	1
	プロパンガスを用いる移動可能な器具	9	1	2	-	-	-	2	-	1	-	-	2	1
都市ガスを用いる固定したガス設備	6	-	1	1	-	-	-	1	-	-	-	1	2	
炭を燃料とする器具装置	まきを燃料とするもの	15	2	1	2	5	1	1	1	-	1	-	1	-
	炭を燃料とするもの	2	-	1	-	-	-	-	-	-	-	1	-	-
火種(それ自体)	裸火(器に入っていないもの)	39	4	3	5	11	-	2	2	2	-	3	3	4
	たばこ・マッチ	68	8	7	8	13	2	4	1	2	3	4	5	11
	火花(固体の衝撃摩擦による)	31	3	3	4	-	-	1	2	1	2	2	6	7
	火花(固体の衝撃摩擦による)	2	-	2	-	-	-	-	-	-	-	-	-	-
高温の固体	高温気体で熱せられたもの	8	1	-	2	-	-	1	-	-	-	-	3	1
	摩擦により熱せられたもの	1	-	-	-	-	-	-	-	-	-	-	1	-
	高温固体で熱せられたもの	1	-	-	-	-	-	-	-	-	-	-	-	1
	高温固体で熱せられたもの	1	-	-	-	-	-	-	-	-	-	1	-	-
自然発火(それ自体)	酸化により自然発火しやすいもの	2	-	-	1	-	-	-	-	-	-	-	1	-
	再燃により出火原因となりやすいもの	8	1	-	2	1	2	-	-	-	-	-	1	1
	自然発火しやすい油類	1	-	-	1	-	-	-	-	-	-	-	-	-
	湿気により自然発火しやすいもの	2	-	-	-	-	-	-	1	1	-	-	-	-
	レソンの	3	-	-	-	-	-	-	-	2	1	-	-	-
	レソンの	2	-	-	1	-	-	-	-	1	-	-	-	-
危険物品・その他	1	-	-	-	-	-	-	-	-	-	-	-	1	
不明	78	10	4	10	8	8	5	4	4	4	7	5	5	8

238 火災被害(続き)

(5) 月別時間別出火件数(平成元年)

月数 時刻別	月別時間別出火件数(平成元年)												
	総数	1月	2月	3月	4月	5月	6月	7月	8月	9月	10月	11月	12月
総数	413	43	41	46	50	26	27	22	30	19	22	42	45
0～1	12	—	1	2	2	2	1	—	—	3	1	—	—
1～2	12	2	1	1	2	1	—	2	1	—	1	1	—
2～3	9	1	1	1	1	1	1	—	1	1	—	—	1
3～4	10	2	—	—	1	1	—	1	1	—	1	1	2
4～5	7	1	1	—	1	—	1	—	—	1	—	1	1
5～6	7	3	—	1	1	—	1	—	—	—	1	—	—
6～7	9	2	—	2	1	—	—	—	2	1	—	1	—
7～8	6	—	—	—	—	—	1	1	—	—	1	2	1
8～9	12	1	3	2	1	—	—	1	1	—	—	2	1
9～10	18	1	1	1	1	2	2	1	2	—	1	1	5
10～11	25	3	4	3	1	1	5	1	1	2	—	1	3
11～12	29	3	1	6	5	1	1	1	—	—	3	3	5
12～13	22	1	2	2	4	2	1	1	3	—	2	2	2
13～14	22	3	1	1	6	2	1	1	1	1	2	2	1
14～15	33	3	4	3	5	1	—	2	1	—	1	6	7
15～16	25	3	3	3	3	2	1	1	2	1	2	2	2
16～17	23	2	2	2	2	2	3	2	2	2	—	3	1
17～18	25	—	3	3	5	1	—	—	1	1	2	4	5
18～19	29	3	3	2	4	2	3	2	3	1	1	2	3
19～20	17	3	6	2	1	—	—	1	2	1	1	—	—
20～21	28	3	1	4	1	1	3	2	4	1	1	5	2
21～22	7	1	—	2	2	1	—	—	—	—	—	—	1
22～23	12	1	2	2	—	—	1	1	2	1	1	1	—
23～24	9	1	1	—	—	2	—	—	—	2	—	2	1
不明	5	—	—	1	—	1	1	1	—	—	—	—	1

239 消 防

(1) 市・組合別・階級別常勤消防職員数 (平成2.4.1現在)

階級別 団体区分	消 防 職 員										条例 定員 消防 職員	
	総数	消 防 吏 員 (実 員)										事務 職員
		消 正	防 監	消防 監	消 防 司 令 長	消 防 指 令	消 防 指 令 補	消 防 士 長	消 防 副 士 長	消防 士		
総 数	817	1	8	16	62	137	196	217	163	17	835	
徳島市消防極	211	1	3	5	11	30	52	57	52	—	212	
鳴門市消防本部	66	—	1	2	7	15	11	16	12	2	69	
小松島市消防本部	35	—	1	—	5	3	9	10	6	1	36	
阿南市消防組合	84	—	1	—	16	15	30	—	21	1	95	
名西消防組合	40	—	—	1	1	5	5	18	6	4	42	
板野東部消防組合	50	—	—	1	3	9	17	12	7	1	50	
板野西部消防組合	31	—	—	1	—	3	9	10	7	1	31	
阿北消防組合	110	—	1	5	4	20	23	45	10	2	112	
美馬東部消防組合	47	—	—	1	3	8	8	17	7	3	44	
美馬西部消防組合	48	—	—	—	5	10	15	12	4	2	49	
三好郡行政組合	95	—	1	—	7	19	17	20	31	—	95	

資料 県消防防災課

(2) 市・組合別現有機械器具状況 (平成2.4.1現在)

(単位：台)

種 別 団体区分	化学消防自動車										救 急	指 揮	救 助	小 型 動 力 ボ ン プ 積 載 車	小 型 動 力 ボ ン プ	電 源 ・ 照 明 車	広 報 車	資 機 材 搬 送 車	防 災 指 導 車	そ の 他 車 輛		
	3,000 l/分 以上		2,000 l/分 以上 3,000 l/分 未満		1,500 l/分 以上 2,000 l/分 未満		1,500 l/分 未満		粉 末 型													
	普 通 消 防 ボ ン プ 自 動 車	水 槽 付 消 防 ボ ン プ 自 動 車	自 動 付 消 防 ボ ン プ 自 動 車	自 動 付 消 防 ボ ン プ 自 動 車	屈 折 は し ご 付 消 防 自 動 車	ポ ン プ は し ご 付 消 防 自 動 車	屈 折 は し ご 付 消 防 自 動 車	大 型 高 所 放 水 車	泡 原 液 搬 送 車													
総 数	50	11	3	1	1	1	1	2	—	2	1	1	34	9	3	19	1	24	9	2	12	
徳島市消防局	9	3	2	—	1	—	—	1	—	—	—	—	5	5	2	—	5	1	4	1	2	—
鳴門市消防本部	4	1	—	1	—	—	—	—	—	—	—	—	1	4	1	1	—	2	—	3	—	3
小松島市消防本部	1	1	—	—	—	—	—	—	—	1	—	—	—	—	—	1	—	1	—	—	—	3
阿南消防組合	4	—	—	—	—	1	1	1	—	—	—	—	2	1	—	—	—	—	—	—	—	1
名西消防組合	2	—	—	—	—	—	—	—	—	—	—	—	3	—	—	1	—	2	—	—	—	2
板野東部消防組合	3	2	—	—	—	—	—	—	—	—	—	—	1	—	—	—	—	2	1	—	—	—
板野西部消防組合	2	1	—	—	—	—	—	—	—	—	—	—	1	1	—	—	—	1	—	—	—	1
阿北消防組合	9	—	1	—	—	—	—	—	—	—	—	—	3	1	—	—	—	—	2	5	—	—
美馬東部消防組合	4	1	—	—	—	—	—	—	—	—	—	—	3	—	—	1	2	—	1	—	—	1
美馬西部消防組合	4	1	—	—	—	—	—	—	—	—	—	—	3	—	—	—	1	—	2	—	—	2
三好郡行政組合	8	1	—	—	—	—	—	—	—	—	—	—	6	—	—	—	6	—	7	—	—	—

資料 県消防防災課

239 消

(3) 市町村別消防用水

区分 市町村	総 数	消 火 栓			計					公			
		計	公 設	私設	防 火 水 槽			井 戸		防 火 水 槽			
					100 m ³ 以上	40~100 m ³ 未満	20~40 m ³ 未満	40 m ³ 以上	20~40 m ³ 未満	100 m ³ 以上	40~100 m ³ 未満	20~40 m ³ 未満	
総 数	9,393	4,977	4,818	159	9	2,160	1,138	1,059	50	8	2,057	1,116	
徳島市	2,177	1,531	1,509	22	—	166	—	480	—	—	97	—	
鳴門市	1,078	987	973	14	2	58	27	4	—	2	57	27	
小松島市	363	297	230	67	1	28	4	33	—	—	16	4	
阿南市	417	178	128	50	1	63	175	—	—	1	63	175	
勝浦町	65	—	—	—	—	58	7	—	—	—	58	7	
上勝町	58	—	—	—	—	57	1	—	—	—	57	1	
佐那河内村	28	7	7	—	—	21	—	—	—	—	21	—	
石井町	709	406	401	5	—	9	1	293	—	—	8	1	
神山町	183	10	10	—	—	95	78	—	—	—	95	57	
那賀川町	171	127	127	—	—	7	37	—	—	—	7	37	
ノ浦町	146	92	92	—	—	53	1	—	—	—	53	1	
鷺敷町	63	11	11	—	—	51	1	—	—	—	51	1	
相生町	53	—	—	—	—	42	11	—	—	—	42	11	
上那賀町	40	—	—	—	—	28	12	—	—	—	28	12	
木沢村	20	—	—	—	—	1	19	—	—	—	1	19	
木頭岐町	13	2	2	—	—	—	11	—	—	—	—	11	
由岐町	29	10	10	—	—	12	3	—	4	—	12	3	
日和佐町	65	41	41	—	—	22	2	—	—	—	22	2	
牟岐町	56	34	34	—	—	21	—	—	1	—	20	—	
海南部町	61	37	37	—	—	24	—	—	—	—	24	—	
海穴町	45	12	12	—	—	32	1	—	—	—	32	1	
宍喰町	69	56	56	—	—	11	—	—	2	—	11	—	
松茂町	85	75	75	—	—	1	1	8	—	—	—	1	
北島町	191	125	125	—	—	—	8	58	—	—	—	8	
藍住町	275	208	208	—	—	6	33	28	—	—	6	33	
板上町	121	86	86	—	—	23	12	—	—	—	21	12	
上野町	191	29	29	—	—	13	131	—	18	—	12	131	
吉野町	95	45	45	—	—	30	20	—	—	—	30	20	
土成町	88	20	20	—	1	35	32	—	—	1	35	32	
市場町	90	11	11	—	—	74	5	—	—	—	70	5	
阿波町	126	37	37	—	—	54	35	—	—	—	54	35	
鴨島町	355	143	142	1	—	22	10	155	25	—	16	10	
川島町	129	85	85	—	—	39	5	—	—	—	39	5	
山川町	166	64	64	—	—	98	4	—	—	—	98	4	
美郷村	35	—	—	—	—	35	—	—	—	—	35	—	
美脇町	97	20	20	—	—	55	22	—	—	—	55	22	
美馬西部(消)	230	24	24	—	—	美馬町	89	117	—	—	—	87	117
半田町													
真光町													
一宇村	28	—	—	—	—	23	5	—	—	—	23	5	
穴吹町	117	44	44	—	—	66	7	—	—	—	66	7	
木屋平村	15	—	—	—	—	8	7	—	—	—	8	7	
三野町	115	2	2	—	—	73	40	—	—	—	73	40	
三好町	208	17	17	—	—	104	87	—	—	—	104	87	
池田町	176	46	46	—	—	43	87	—	—	—	40	87	
山城町	118	14	14	—	2	58	44	—	—	2	58	44	
井川町	85	9	9	—	1	58	17	—	—	1	58	16	
三加茂町	139	35	35	—	—	104	—	—	—	—	104	—	
東祖谷山村	149	—	—	—	—	135	14	—	—	—	135	14	
西祖谷山村	60	—	—	—	1	55	4	—	—	1	55	4	

239 消 防 (続き)

(4) 市町村別非常勤消防団員数 (平成元年)

(単位：人)

市 町 村	総 数	団 長	副 団 長	分 団 長	副分団長	部 長	班 長	団 員
総 数	11,734	46	145	474	544	418	1,491	8,616
徳島市	554	1	3	19	38	43	43	407
鳴門市	1,059	1	8	46	61	—	222	721
小松市	437	1	2	22	22	44	43	303
阿南市	1,191	1	4	12	12	32	55	1,075
勝浦町	240	1	3	10	10	—	16	200
上勝町	295	1	2	10	10	31	71	170
佐那河内村	195	1	2	11	11	11	39	120
石井町	409	1	4	5	5	33	66	295
神山町	415	1	3	7	8	40	66	290
那賀川町	130	1	5	6	6	6	18	88
那賀浦町	144	1	5	7	7	—	42	82
那賀敷生町	125	1	3	5	5	6	12	93
那賀賀町	236	1	3	8	8	10	30	176
那賀賀町	230	1	2	9	8	—	25	185
木頭村	110	1	2	4	—	—	10	93
由岐村	144	1	1	8	8	3	22	101
日和岐町	177	1	3	9	9	—	18	137
日牟岐町	156	1	3	8	8	—	17	119
日牟岐町	202	1	3	8	9	—	31	150
海部町	235	1	3	12	12	—	35	172
海部町	135	1	3	6	6	7	15	97
海部町	165	1	2	6	6	7	19	124
板野東部(消)町								
板野北藍(消)町	295	1	6	17	17	17	34	203
板上野町	121	1	4	4	11	4	14	83
上吉野町	122	1	3	6	6	—	18	88
土市成場町	112	1	3	7	7	7	24	63
土市成場町	130	1	3	8	8	8	16	86
土市成場町	167	1	3	8	16	—	16	123
阿波島町	133	1	2	8	18	—	20	84
阿波島町	273	1	2	18	18	—	—	234
川島町	168	1	2	11	11	11	22	110
山美川郷村	235	1	2	9	9	14	22	178
山美川郷村	120	1	2	6	6	—	12	93
協美西部(消)町	395	1	3	26	26	—	55	284
協美馬半貞(消)町	322	1	6	20	20	—	42	233
一穴村	88	1	2	5	5	5	7	63
穴木屋平村	160	1	2	5	9	—	15	128
三三野好町	107	1	3	4	7	—	15	77
三三野好町	187	1	3	12	12	13	48	98
三三野好町	218	1	3	9	7	14	18	166
池田町	400	1	7	15	22	15	47	293
山井城川町	219	1	4	8	12	17	32	145
山井城川町	229	1	3	7	7	14	20	177
三東加茂山村	237	1	4	8	6	6	23	189
三東加茂山村	152	1	2	9	9	—	34	97
西祖谷山村	160	1	2	6	6	—	22	123

資料 県消防防災課

240 労働災害

(1) 業種別・規模別災害発生状況（平成元年）

業種別	規模別	総数	1～4人	5～15	16～29	30～99	100～299	300人以上	事組	務合
総数		(20) 2,065	(1) 131	(9) 330	(2) 211	(5) 332	140	(1) 78	(2) 843	
製造業		(2) 727	(1) 42	120	83	156	87	(1) 28	211	
木材木製品・木製家具装備品製造業		319	13	57	37	56	32	—	124	
パルプ・紙製造業・化学工業		(1) 30	—	—	4	5	8	(1) 13	—	
鉄鋼業・非鉄金属・金属製品製造業		34	6	12	4	8	4	—	—	
一般機械器具製造業		59	1	15	4	12	9	5	13	
電気機械器具製造業		5	1	—	—	2	2	—	—	
輸送用機械器具製造業		13	2	4	—	1	—	—	6	
その他の製造業		(1) 267	(1) 19	32	34	72	32	10	68	
土石採取業		13	4	2	—	1	—	—	6	
建設業		(13) 656	52	(9) 106	(2) 60	(2) 75	16	—	347	
鉄道・軌道・道路・旅客運送業・その他		(1) 13	—	1	3	(1) 4	—	3	2	
道路・陸上・貨物取扱業		133	2	36	35	34	11	14	1	
港湾荷役業		(1) 6	—	1	3	(1) 2	—	—	—	
林業		(2) 121	19	22	8	5	—	—	(2) 67	
水産業		54	—	4	—	1	—	—	49	
その他の事業		(1) 342	12	38	19	(1) 54	26	33	160	

注 休業4日以上の件数で（ ）内は死亡内数
資料 徳島労働基準局

(2) 業種別・年齢別死亡災害発生状況（平成元年）

業種別	年齢別	総数	17歳以下	18～19	20～24	25～29	30～34	35～39	40～44	45～50	51～54	55～59	60歳以上
総数		20	—	—	3	—	3	4	1	3	—	1	5
製造業		2	—	—	—	—	—	1	1	—	—	—	—
木材木製品・木製家具装備品製造業		—	—	—	—	—	—	—	—	—	—	—	—
パルプ・紙製造業・化学工業		1	—	—	—	—	—	—	1	—	—	—	—
鉄鋼業・非鉄金属・金属製品製造業		—	—	—	—	—	—	—	—	—	—	—	—
一般機械器具製造業		—	—	—	—	—	—	—	—	—	—	—	—
電気機械器具製造業		—	—	—	—	—	—	—	—	—	—	—	—
輸送用機械器具製造業		—	—	—	—	—	—	—	—	—	—	—	—
その他の製造業		1	—	—	—	—	—	1	—	—	—	—	—
土石採取業		—	—	—	—	—	—	—	—	—	—	—	—
建設業		13	—	—	2	—	3	3	—	2	—	1	2
鉄道・軌道・道路・旅客運送業・その他		1	—	—	—	—	—	—	—	1	—	—	—
道路・陸上・貨物取扱業		—	—	—	—	—	—	—	—	—	—	—	—
港湾荷役業		1	—	—	—	—	—	—	—	—	—	—	1
林業		2	—	—	—	—	—	—	—	—	—	—	2
水産業		—	—	—	—	—	—	—	—	—	—	—	—
その他の事業		1	—	—	1	—	—	—	—	—	—	—	—

資料 徳島労働基準局

241 公共土木施設被害額（昭和60～平成元年度）

（単位：件，千円）

種 別	昭和60年度		61		62		63		平成元年度	
	件数	金額	件数	金額	件数	金額	件数	金額	件数	金額
県所管計	—	—	—	—	—	—	—	—	—	—
河川	—	—	—	—	—	—	—	—	—	—
海岸	—	—	—	—	—	—	—	—	—	—
砂防	—	—	—	—	—	—	—	—	—	—
道路	—	—	—	—	—	—	—	—	—	—
橋りょう	—	—	—	—	—	—	—	—	—	—
港湾	—	—	—	—	—	—	—	—	—	—
漁港	—	—	—	—	—	—	—	—	—	—
建設省所管計	336	2,840,923	130	1,102,540	969	7,990,644	425	3,962,920	513	4,837,349
河川	214	1,905,893	26	264,045	602	5,496,810	301	3,118,865	305	2,817,143
海岸	—	—	—	—	6	105,231	—	—	1	58,790
砂防	14	126,618	—	—	91	763,537	16	91,915	5	65,438
道路	108	808,412	103	821,713	266	1,588,626	103	717,653	198	1,869,143
橋りょう	—	—	—	—	2	19,608	3	14,817	4	26,835
地すべり	—	—	1	16,782	1	13,563	2	19,670	—	—
急傾斜地崩壊	—	—	—	—	1	3,269	—	—	—	—
運輸省所管計	—	—	—	—	5	348,589	1	16,731	—	—
港湾	—	—	—	—	5	348,589	1	16,731	—	—
農林水産省所管計	—	—	—	—	1	11,209	—	—	3	43,125
漁港	—	—	—	—	1	11,209	—	—	3	43,125

資料 県砂防課・港湾課・水産課

242 被災建築物（昭和60～平成元年）

（単位：棟）

年 次	総 数	災 害				火 災				焼 損 面 積 (㎡)
		計	全 壊	半 壊	一部破損	計	全 焼	半 焼	部分焼	
昭和60年	383	—	—	—	—	383	117	42	224	15,879
61	425	—	—	—	—	425	128	43	254	18,045
62	416	16	2	3	11	400	130	39	231	19,319
63	412	1	—	1	—	411	143	42	226	17,408
平成元年	414	4	1	—	3	410	112	34	264	13,098

資料 県消防防災課

243 農作物被害状況 (平成元年)

(単位：面積・ヘクタール，被害量・トン)

区 分	総 数		気 象 被 害		風 水 害		干 害		冷 害	
	被 害 実 面 積	被 害 量	被 害 実 面 積	被 害 量	被 害 実 面 積	被 害 量	被 害 実 面 積	被 害 量	被 害 実 面 積	被 害 量
水 稲	15,700	11,700	6,810	3,230	6,790	3,220	6	2	—	—
陸 稲	5	1	—	—	—	—	—	—	—	—

区 分	病 害		い も ち 病		紋 枯 病	
	被 害 実 面 積	被 害 量	被 害 実 面 積	被 害 量	被 害 実 面 積	被 害 量
水 稲	22,700	7,780	9,560	4,950	9,250	2,330
陸 稲	5	1	5	1	0	0

区 分	虫 害		ニ カ メ イ チ ュ ウ		ウ ン カ	
	被 害 実 面 積	被 害 量	被 害 実 面 積	被 害 量	被 害 実 面 積	被 害 量
水 稲	6,420	626	1,790	203	1,560	217
陸 稲	1	0	1	0	—	—

区 分	総 数		気 象 被 害		風 水 害		湿 害	
	被 害 実 面 積	被 害 量	被 害 実 面 積	被 害 量	被 害 実 面 積	被 害 量	被 害 実 面 積	被 害 量
小 麦	814	581	805	495	358	148	447	347
2 条 大 麦	2,250	2,430	2,440	1,780	1,030	666	1,390	1,100
裸 麦	392	306	457	255	179	86	278	169

区 分	病 害		さ び 病		白 渋 病		赤 か び 病		虫 害	
	被 害 実 面 積	被 害 量	被 害 実 面 積	被 害 量	被 害 実 面 積	被 害 量	被 害 実 面 積	被 害 量	被 害 実 面 積	被 害 量
小 麦	400	86	38	11	192	48	170	27	6	0
2 条 大 麦	2,770	643	5	0	872	299	573	168	71	3
裸 麦	272	51	3	0	125	27	110	22	6	0

244 交 通

(1) 年次・月別交通事故発生状況 (昭和60～平成元年)

(単位：件，人)

年 月	人 身 (件)	死 者 (人)	傷 者 (人)	物 損 (件)
昭 和 60 年	5,398	90	6,428	14,806
61	5,236	60	6,211	15,855
62	5,063	72	5,978	16,358
63	5,034	78	6,023	18,093
平 成 元 年	5,309	91	6,443	19,683
元 年 1 月	361	9	458	1,421
2	359	3	426	1,422
3	466	11	576	1,887
4	408	6	501	1,603
5	457	6	565	1,605
6	482	10	582	1,533
7	425	7	490	1,699
8	527	12	683	1,902
9	436	11	500	1,529
10	474	3	589	1,629
11	393	2	468	1,621
12	521	11	605	1,832

資料 県警察本部交通企画課

(2) 路線別人身事故発生状況 (昭和60～平成元年)

(単位：件，人)

路 線	昭 和 60 年			61			62			63			平 成 元 年		
	件数	死者	傷者	件数	死者	傷者	件数	死者	傷者	件数	死者	傷者	件数	死者	傷者
総 数	5,398	90	6,428	5,236	60	6,211	5,063	72	5,978	5,034	78	6,023	5,309	91	6,443
国 道 計	1,738	35	2,255	1,727	24	2,184	1,649	32	2,049	1,710	26	2,189	1,824	30	2,360
11号	318	7	428	339	5	464	271	4	362	339	7	472	253	2	340
28	1	—	1	1	1	—	4	—	6	2	—	5	85	3	108
32	65	2	120	75	—	111	72	1	109	111	1	164	78	4	125
55	558	7	698	519	8	622	491	15	572	509	7	618	567	10	712
192	595	14	786	595	7	752	617	9	780	573	9	724	620	9	800
193	55	2	58	37	1	40	31	1	32	25	—	31	45	2	50
195	30	2	35	34	2	41	36	—	44	33	1	36	33	—	36
318	19	—	22	28	—	34	19	—	25	24	1	29	23	—	36
438	2	—	2	3	—	5	3	—	5	4	—	4	2	—	2
439	95	1	105	96	—	115	105	2	114	90	—	106	118	—	151
主要県道	690	16	823	681	13	841	704	18	865	688	18	811	759	29	948
一般県道	781	17	878	753	14	868	723	12	838	753	16	858	846	11	998
市町村道	2,101	19	2,374	1,971	6	2,207	1,908	9	2,136	1,773	13	2,040	1,761	17	2,004
そ の 他	88	3	98	104	3	111	79	1	90	110	5	125	119	4	133

資料 県警察本部交通企画課

事 故

(3) 市町村別人身事故発生状況 (昭和63・平成元年)

(単位:件,人)

市 町 村	昭 和 63 年			平 成 元 年		
	件 数	死 者	傷 者	件 数	死 者	傷 者
総 数	5,034	78	6,023	6,534	91	6,443
徳島市	2,080	21	2,437	2,563	18	2,545
鳴門市	442	9	570	589	6	583
小松島市	269	5	284	341	3	338
阿南市	338	7	389	416	7	409
勝浦町	21	2	20	35	2	33
上勝町	6	—	6	8	—	8
佐那河内村	5	—	5	14	—	14
石井町	129	1	169	178	3	175
神山町	18	—	18	27	—	27
那賀川町	30	1	33	28	2	26
羽ノ浦町	62	—	83	107	—	107
鷺敷町	12	—	15	17	—	17
相生町	13	1	12	10	—	10
上那賀町	4	—	5	8	1	7
木沢村	3	—	3	3	—	3
木頭村	3	—	3	7	1	6
由岐町	7	—	9	6	—	6
和佐町	25	—	28	56	2	54
日牟岐町	24	1	26	38	—	38
海部町	16	1	21	26	—	26
海部町	10	—	11	10	—	10
宍喰町	16	1	28	15	2	13
松茂島町	107	2	127	136	3	133
北島町	86	1	94	110	—	110
藍住町	136	5	157	197	3	194
板野町	53	—	56	72	3	69
上野町	64	1	73	86	—	86
吉野町	49	1	55	51	—	51
土成町	44	1	58	63	1	62
市場町	52	3	74	74	3	71
阿波町	78	3	100	118	2	116
鳴川町	167	1	208	255	4	251
山川町	45	—	68	71	5	66
山川町	67	1	99	94	1	93
美郷村	4	1	3	1	—	1
美脇町	93	—	107	127	6	121
美馬町	50	1	52	57	1	56
半田町	15	—	20	36	—	36
貞光町	27	2	30	42	—	42
一宇村	5	—	5	8	2	6
穴吹町	39	—	46	53	1	52
木屋平村	10	—	11	2	—	2
三野町	18	—	29	36	—	36
三好町	20	—	22	20	—	20
池田町	117	3	150	112	3	109
山城町	62	1	87	76	3	73
井川町	42	1	56	33	—	33
三加茂町	41	—	48	84	3	81
東祖谷山村	6	—	9	5	—	5
西祖谷山村	4	—	4	13	—	13

資料 県警察本部交通企画課

246 交 通 事 故 (続 き)

(4) 職 業 別 死 傷 者 数 (昭 和 62 ~ 平 成 元 年)

(単位：人)

職 業 別	昭 和 62 年			63			平 成 元 年		
	総 数	死 者	傷 者	総 数	死 者	傷 者	総 数	死 者	傷 者
総 数	6,050	72	5,978	6,101	78	6,023	6,534	91	6,443
未 就 学 児 童	93	—	93	72	—	72	63	1	62
幼 稚 園 児	96	1	95	96	—	96	76	2	74
小 学 生	211	—	211	182	—	182	198	2	196
1 年 生	43	—	43	44	—	44	54	—	54
2 年 生	45	—	45	25	—	25	43	2	41
3 年 生	34	—	34	29	—	29	30	—	30
4 年 生	34	—	34	34	—	34	25	—	25
5 年 生	17	—	17	24	—	24	25	—	25
6 年 生	38	—	38	26	—	26	21	—	21
中 学 生	106	—	106	104	—	104	127	2	125
1 年 生	37	—	37	40	—	40	50	—	50
2 年 生	34	—	34	33	—	33	45	—	45
3 年 生	35	—	35	31	—	31	32	2	30
高 校 生	288	3	285	329	5	324	338	5	333
大 学 生	186	3	183	198	4	194	211	2	209
そ の 他 の 学 生	46	2	44	82	—	82	60	4	56
職 業 運 転 手	…	…	…	…	…	…	…	…	…
バ ス	…	…	…	…	…	…	…	…	…
ト ラ ッ ク	…	…	…	…	…	…	…	…	…
ハ イ ヤ ー ・ タ ク シ ー	…	…	…	…	…	…	…	…	…
そ の 他	…	…	…	…	…	…	…	…	…
公 社 員	189	2	187	164	2	162	180	—	180
農 林 水 産 業	19	—	19	19	—	19	16	—	16
建 設 業	305	9	296	297	12	285	354	7	347
製 造 業	7	1	6	6	—	6	5	—	5
卸 売 小 売 業	444	5	439	476	6	470	496	9	487
飲 食 店 業	561	4	557	597	7	590	697	9	688
金 融 保 険 業	591	5	586	599	4	595	679	5	674
運 輸 産 業	242	2	240	200	2	198	193	2	191
電 気 ・ ガ ス ・ 水 道 ・ サ ー ビ ス 業	151	4	147	115	—	115	120	1	119
そ の 他	35	—	35	13	—	13	12	—	12
無 職	172	2	170	204	4	200	207	6	201
主 婦 他	946	8	938	939	12	927	1,034	11	1,023
そ の 他	—	—	—	—	—	—	—	—	—
無 職 婦 人	1,362	21	1,341	1,407	20	1,387	1,466	23	1,443
主 婦 他	583	1	582	630	4	624	671	4	667
そ の 他	779	20	759	779	16	763	795	19	776
外 国 人	—	—	—	2	—	2	2	—	2
不 明	—	—	—	—	—	—	—	—	—

付 録

付

録

県内社会情勢の動き

平成元年県内10大ニュース

- | | |
|------------------|--------|
| ① 新天皇をお迎えし全国植樹祭 | (5 月) |
| ② 乾さん、参院選で圧勝 | (7 月) |
| ③ 三木知事が3選果たず | (9 月) |
| ④ 海洋パーク疑惑が明るみに | (6 月) |
| ⑤ 吉野川北岸農業用水が完成 | (8 月) |
| ⑥ CI戦略で新鮮共感基地—徳島 | (2 月) |
| ⑦ 反消費税ムード高まる | (4 月) |
| ⑧ 県農協連に共通会長が誕生 | (6 月) |
| ⑨ 交通事故死、抑止目標を突破 | (12 月) |
| ⑩ 盛大に徳島市制100周年祝う | (10 月) |

資料 徳島新聞社「平成2年版徳島年鑑 元年県内10大ニュース」

市・郡沿革表

徳島市

- | | |
|------------|--------------------------------|
| 明治13年 | 市街地を徳島・福島・新町・佐古・富田浦・助任の6記別に分ける |
| 明治22年10月1日 | 市制施行 |
| 大正15年4月1日 | 名東郡斎津村を編入、名東郡沖の洲村を編入 |
| 昭和3年10月1日 | 板野郡川内村のうち、金沢新田・向別宮（むこうべつく）を編入 |
| 昭和12年4月1日 | 名東郡八万村・加茂名町編入 |
| 昭和12年10月1日 | 名東郡加茂町編入 |
| 昭和26年4月1日 | 勝浦郡多家良村・勝占村編入 |
| 昭和30年1月1日 | 名東郡新居町・名西郡入田村（矢野地区を除く）編入 |
| 昭和30年2月11日 | 名東郡上八万村を編入 |
| 昭和30年3月31日 | 板野郡川内村を編入 |
| 昭和41年10月1日 | 板野郡応神村を編入 |
| 昭和42年1月1日 | 名東郡国府町を編入 |

鳴門市

- | | |
|------------|-------------------------------|
| 明治22年10月1日 | 町制施行、撫養町となる |
| 昭和22年3月15日 | 撫養町・里浦町・鳴門町・瀬戸町合併、市制施行、鳴南市となる |
| 昭和22年5月15日 | 鳴門市と改称 |
| 昭和30年2月11日 | 板野郡大津村を編入 |
| 昭和31年9月30日 | 板野郡北灘村を編入 |
| 昭和42年1月1日 | 板野郡大麻町を編入 |

小 松 島 市

- 明治41年11月1日 小松島町制施行
 昭和26年4月1日 那賀郡立江町と合併
 昭和26年6月1日 市制施行
 昭和31年9月30日 那賀郡坂野町を編入

阿 南 市

- 明治38年10月10日 富岡村，町制施行，富岡町となる
 昭和29年3月31日 中島村・富岡町・宝田村・長生（ながいけ）村・大野村合併，富岡町となる
 昭和30年1月4日 那賀郡加茂谷村を編入
 昭和30年3月16日 那賀郡見能林村を編入
 昭和30年4月15日 那賀郡桑野町を編入
 昭和33年5月1日 富岡町・橋町と合併，市制施行，阿南市となる

勝 浦 郡

- 勝 浦 町 昭和30年3月31日 生比奈村・横瀬町合併，勝浦町となる
 上 勝 町 昭和30年7月20日 高鈴村・福原村合併，上勝町となる
 多家良村 昭和26年4月1日 徳島市へ編入
 勝 占 村 昭和26年4月1日 徳島市へ編入

名 東 郡

- 佐那河内村 明治22年 上佐那河内村・下佐那河内村合併
 斎 津 村 大正15年4月1日 徳島市へ編入
 沖の洲村 大正15年4月1日 徳島市へ編入
 八 万 村 昭和12年4月1日 徳島市へ編入
 加茂名町 昭和12年4月1日 徳島市へ編入
 加 茂 町 昭和12年10月1日 徳島市へ編入
 新 居 町 昭和30年1月1日 徳島市へ編入
 上八万村 昭和30年2月11日 徳島市へ編入
 国 府 町 昭和42年1月1日 徳島市へ編入

名 西 郡

- 石 井 町 昭和30年3月31日 石井町・浦庄（うらしょう）村・高原（たかはら）村・高川原村・藍畑村合併，石井町となる
 神 山 町 昭和30年3月31日 阿野（あの）村・鬼籠野（おろの）村・神領村・下分上山（しもぶんかみやま）村・上分上山村合併

那 賀 郡

那賀川町	昭和31年9月30日	今津村・平島村合併，那賀川町となる
羽ノ浦町	昭和29年3月31日	大野村下大野字明見（みょうけん）を編入
鷺敷町	明治40年7月20日	町制施行
上那賀町	昭和26年1月1日	海部（かいふ）郡中木頭村を平谷村に変更，那賀郡に編入
	昭和31年9月30日	宮浜村・平谷村合併，上那賀村となる
	昭和32年1月1日	上木頭村大字海川（かいかわ）を編入，町制施行
木沢村	昭和30年4月10日	坂州（さかしゅう）村・沢谷村合併，木沢村となる
木頭村	昭和32年1月1日	木頭村・上木頭村（大字海川を除く）合併
相生町	昭和31年9月30日	日野谷村・延野（のぶの）村・相生村合併，町制施行
加茂谷村	昭和30年1月1日	阿南市へ編入
見能林村	昭和30年3月16日	阿南市へ編入
桑野町	昭和30年4月15日	阿南市へ編入
中木頭村	昭和26年1月1日	平谷村に変更，那賀郡へ編入
立江町	昭和26年4月1日	小松島町と合併
坂野町	昭和31年9月30日	小松島市へ編入

海 部 郡

由岐町	昭和30年2月11日	阿部（あぶ）村を三岐田町へ編入，町名改称
日和佐町	昭和23年6月1日	赤河内村大字北河内字田井の境界変更
	昭和31年9月30日	赤河内村を合併編入，町制施行，日和佐町となる
牟岐町	大正4年11月10日	町制施行
海南町	昭和30年3月31日	浅川村・川東村・川上村合併，海南町となる
海部町	昭和30年3月31日	鞆奥（ともおく）町・川西村合併，海部町となる
穴喰町	昭和13年8月10日	町制施行

板 野 郡

松茂町	昭和36年8月1日	町制施行
北島町	昭和15年2月11日	町制施行
藍住町	昭和30年4月29日	藍園村・住吉村合併
板野町	昭和30年2月11日	板西町・松坂村・栄村合併
上板町	昭和30年3月31日	松島町・大山村・名西郡高志（たかし）村合併
吉野町	昭和32年3月31日	一条町・阿波郡柿島村（大字知恵島を除く）合併
土成町	昭和30年3月31日	板野郡御所村・阿波郡土成村合併，板野郡に編入
大津村	昭和30年2月11日	鳴門市へ編入
北灘村	昭和31年9月30日	鳴門市へ編入
大麻町	昭和42年1月1日	鳴門市へ編入
応神村	昭和41年10月1日	徳島市へ編入
川内村	昭和3年10月1日	一部徳島市へ編入
	昭和30年3月31日	徳島市へ編入

阿 波 郡

市 場 町	昭和30年 3 月31日	市場町・大俣村・八幡町合併
阿 波 町	昭和30年 3 月31日	久勝町・伊沢村・林町合併
柿 島 村	昭和32年 3 月31日	大字知恵島を除く一部・一条町合併, 吉野町となる 大字知恵島を麻植郡鴨島町へ編入
土 成 町	昭和30年 3 月31日	板野郡御所村と合併, 板野郡に編入

麻 植 郡

鴨 島 町	昭和29年 3 月20日	板野郡一条町先須賀四ツ屋を牛島村へ編入
	昭和29年 3 月31日	牛島村・森山村・西尾村・鴨島町合併, 鴨島町を称す
	昭和30年 1 月 1 日	東山村大字樋山地を編入
	昭和32年 3 月31日	阿波郡柿島字知恵島を編入
川 島 町	昭和30年 2 月11日	川島町・学島村合併
山 川 町	昭和30年 1 月 1 日	山瀬町・川田町・三山村の一部を除く区域合併, 山川町となる
美 郷 村	昭和30年 1 月 1 日	東山村・中枝村(大字中村山の一部を除く)・三山村の一部合併
木 屋 平 村	昭和30年 1 月 1 日	中枝村大字中村山の一部を編入
	昭和48年 7 月 1 日	美馬郡へ編入

美 馬 郡

脇 町	昭和33年 3 月31日	脇町・江原町・岩倉町合併
美 馬 町	昭和32年 3 月31日	郡里(こうざと)町・重清村合併
半 田 町	昭和31年 9 月30日	半田町・八千代村合併
貞 光 町	昭和31年 9 月30日	貞光(さだみつ)町・端山(はばやま)村合併
一 字 村	昭和22年 4 月 1 日	村制施行
穴 吹 町	昭和30年 3 月31日	穴吹町・口山村・古宮村・三島村合併
木 屋 平 村	昭和48年 7 月 1 日	麻植郡から編入

三 好 郡

三 野 町	昭和13年 1 月26日	町制施行
三 好 町	昭和30年 3 月21日	昼間町・足代村合併
池 田 町	昭和31年 9 月30日	箸蔵村編入
	昭和34年 3 月31日	池田町・三縄村・佐馬地村合併
山 城 町	昭和31年 9 月30日	山城谷村・三名(さんみょう)村合併, 山城町制施行
井 川 町	昭和34年 4 月 1 日	辻町・井内谷村合併
三 加 茂 町	昭和34年 3 月31日	加茂町・三庄村合併
東祖谷山村	明治22年 4 月 1 日	村制施行
	昭和25年 1 月 1 日	美馬郡を離れ, 三好郡へ編入
西祖谷山村	明治22年 4 月 1 日	村制施行
	昭和25年 1 月 1 日	美馬郡を離れ, 三好郡へ編入

歴代の長官並びに知事

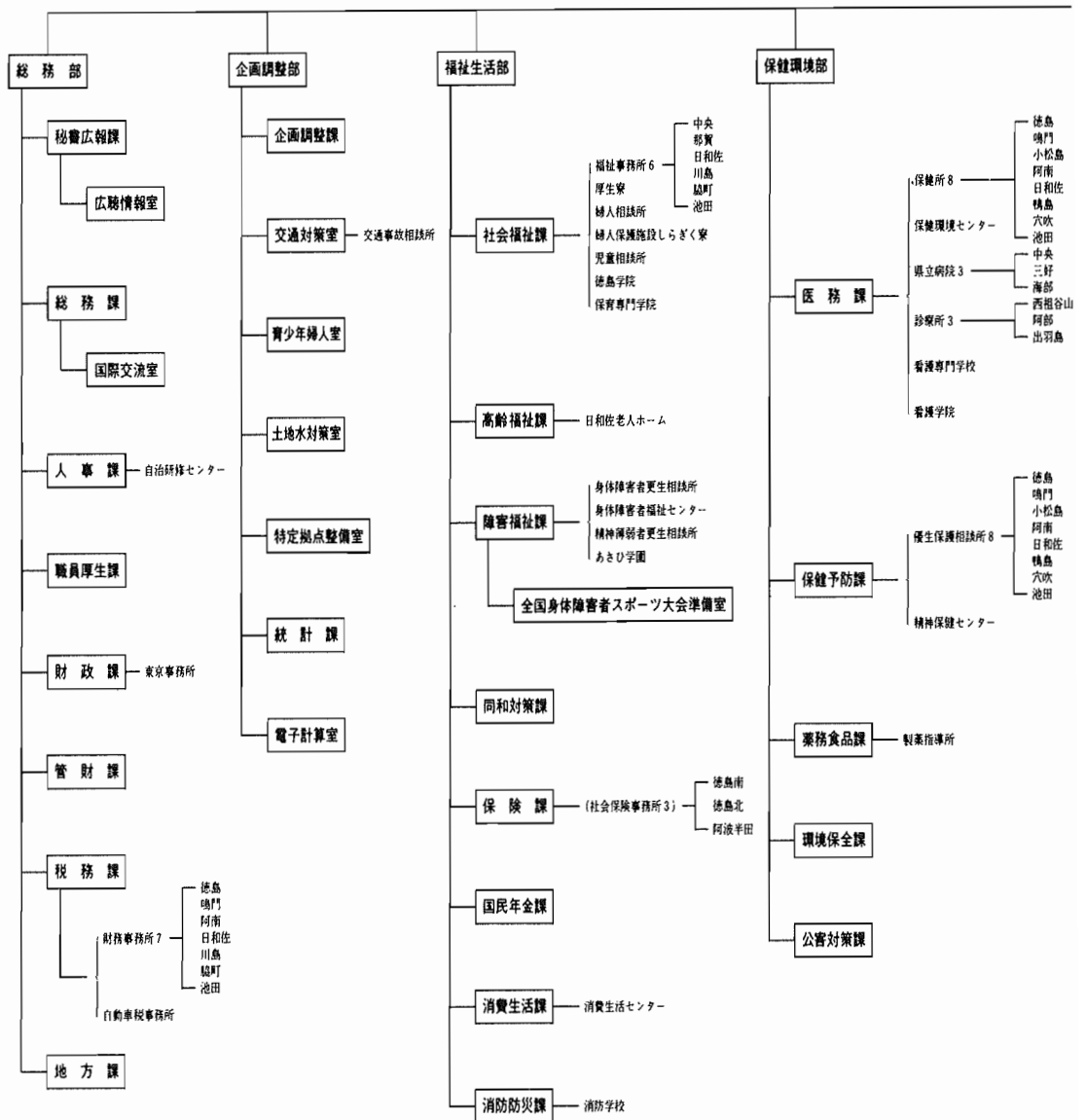
代順	氏名	就任年月	代順	氏名	就任年月
1	井上高格(大参事)	明治 4. 8	36	戸塚九一郎(知事)	昭和 9.10
2	林茂平(権令)	6. 2	37	清水良策(")	11. 6
3	久保断三(")	6.10	38	荒木義夫(")	14. 9
4	古賀定雄(")	7.11	39	中村四郎(")	15.12
5	富岡敬明(")	8. 8	40	辻山治平(")	16. 5
6	小池国武(")	9. 8	41	野田清武(")	17.10
7	北垣国道(")	12. 7	42	岡田包義(")	20. 6
8	北垣国道(令)(兼任)	13. 3		佐藤勝也(知事代理)	22. 2
9	酒井明(")	13.12	43	床次徳二(知事)	22. 2
10	酒井明(知事)	19. 7	44	佐藤勝也(")	22. 3
11	桜井勉(")	22.12	45	阿部五郎(")	22. 4
12	関義臣(")	24. 7		浜島敏雄(知事職務代理者)	26. 4
13	村上義雄(")	26. 3	46	阿部邦一(知事)	26. 5
14	山県伊三郎(")	29. 8	47	原菊太郎(")	30. 4
15	李家裕二(")	32. 2	48	原菊太郎(")	34. 4
16	有田義資(")	33. 4	49	原菊太郎(")	38. 4
17	小倉久(")	33.10		武市一夫(知事職務代理者)	40. 9
18	亀井英三郎(")	35. 2		本庄幸人(")	40.10
19	床次竹二郎(")	37. 1	50	武市恭信(知事)	40.10
20	岩男三郎(")	38.12	51	武市恭信(")	44.10
21	谷口留五郎(")	39. 7	52	武市恭信(")	48.10
22	渡辺勝三郎(")	41. 7	53	武市恭信(")	52.10
23	秦豊助(")	大正 3. 4	54	三木申三(")	56.10
24	龟山理平太(")	4. 1	55	三木申三(")	60.10
25	末松借一郎(")	4. 3	56	三木申三(")	平成 元.10
26	三宅源之助(")	6. 9			
27	大津麟平(")	8. 4			
28	川越壮介(")	10. 5			
29	小幡豊治(")	13. 6			
30	大野緑一郎(")	15. 9			
31	三辺長治(")	昭和 2. 5			
32	山下謙一(")	3. 5			
33	土居通次(")	4. 7			
34	落合慶四郎(")	6.12			
35	金森太郎(")	8. 6			

歴代の県議会議長

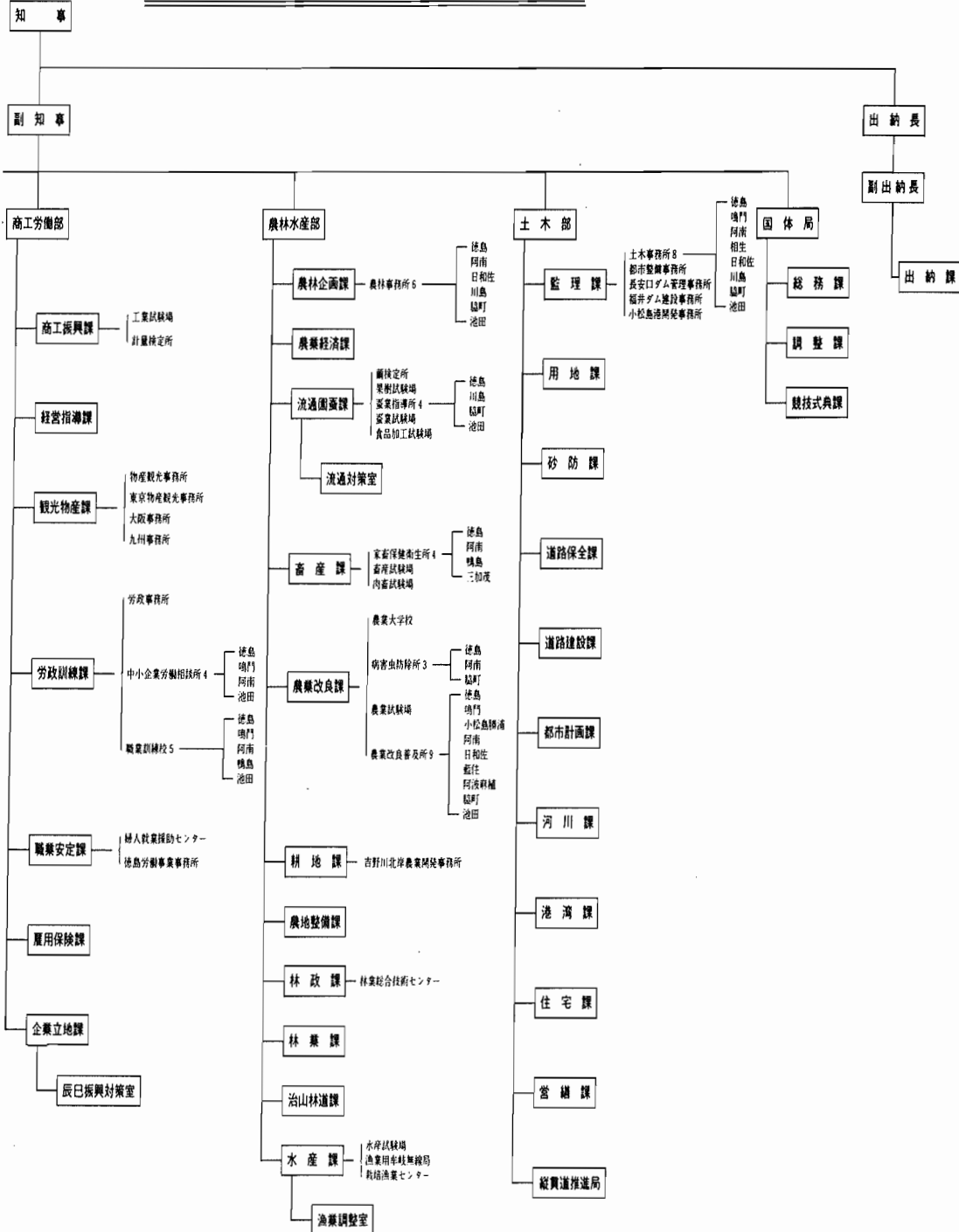
代順	氏名	就任年月	代順	氏名	就任年月
1	吉田次郎	明治 13. 5	36	谷伊七郎	昭和 21. 9
2	吉田次郎	14. 2	37	宮田美信	22. 5
3	高井幸雄	15. 4	38	粟田善吉	25. 3
4	高井幸雄	15. 7	39	川真田郁夫	26. 5
5	阿部与人	16. 2	40	川真田郁夫	27. 5
6	阿部与人	17. 4	41	森口幸夫	28. 6
7	椎野伝治郎	18.12	42	森口幸夫	29. 7
8	椎野伝治郎	19.12	43	岡本正一郎	30. 5
9	椎野伝治郎	20.12	44	岡本正一郎	31. 7
10	大串龍太郎	23. 3	45	森本鉄三	32. 7
11	大串龍太郎	24.10	46	久次米健太郎	32.12
12	大串龍太郎	26. 2	47	内藤茂右衛門	34. 5
13	大串龍太郎	30. 3	48	伊藤董	36. 4
14	小笠原鶴太郎	30.11	49	唐渡昌二	38. 5
15	小笠原鶴太郎	32. 3	50	原田武夫	40. 3
16	小笠原鶴太郎	32.10	51	阿部豊	42. 5
17	小笠原鶴太郎	36.10	52	七条広文	44. 3
18	森苞樹	40.11	53	藤川忠義	46. 5
19	森苞樹	44.10	54	佐藤章一	48. 2
20	原田佐之治	大正 2.11	55	来代芳亀	49. 7
21	原田佐之治	4.10	56	鈴木利市	50. 5
22	岡順次	7.12	57	島谷敏男	52. 3
23	岡順次	8.10	58	北島一	54. 5
24	吉川綾吉	9. 6	59	沢本義夫	56. 3
25	宇山久太郎	12. 5	60	糸林寛行	58. 5
26	吉川綾吉	12. 9	61	糸林寛行	60. 3
27	大滝半三郎	12.10	62	板東荘次	60.11
28	吉川綾吉	12.11	63	西條晃正	61. 7
29	西田隆喜	昭和 2.10	64	川添文男	62. 5
30	坂本政五郎	6.10	65	阿川利量	63. 3
31	山田庄市	8.12	66	原田弘也	平成 元. 3
32	岸野牧夫	12.12	67	大西仁	2. 3
33	岸野牧夫	14.10			
34	庄野祐吉	18.11			
35	原田量之	20.12			

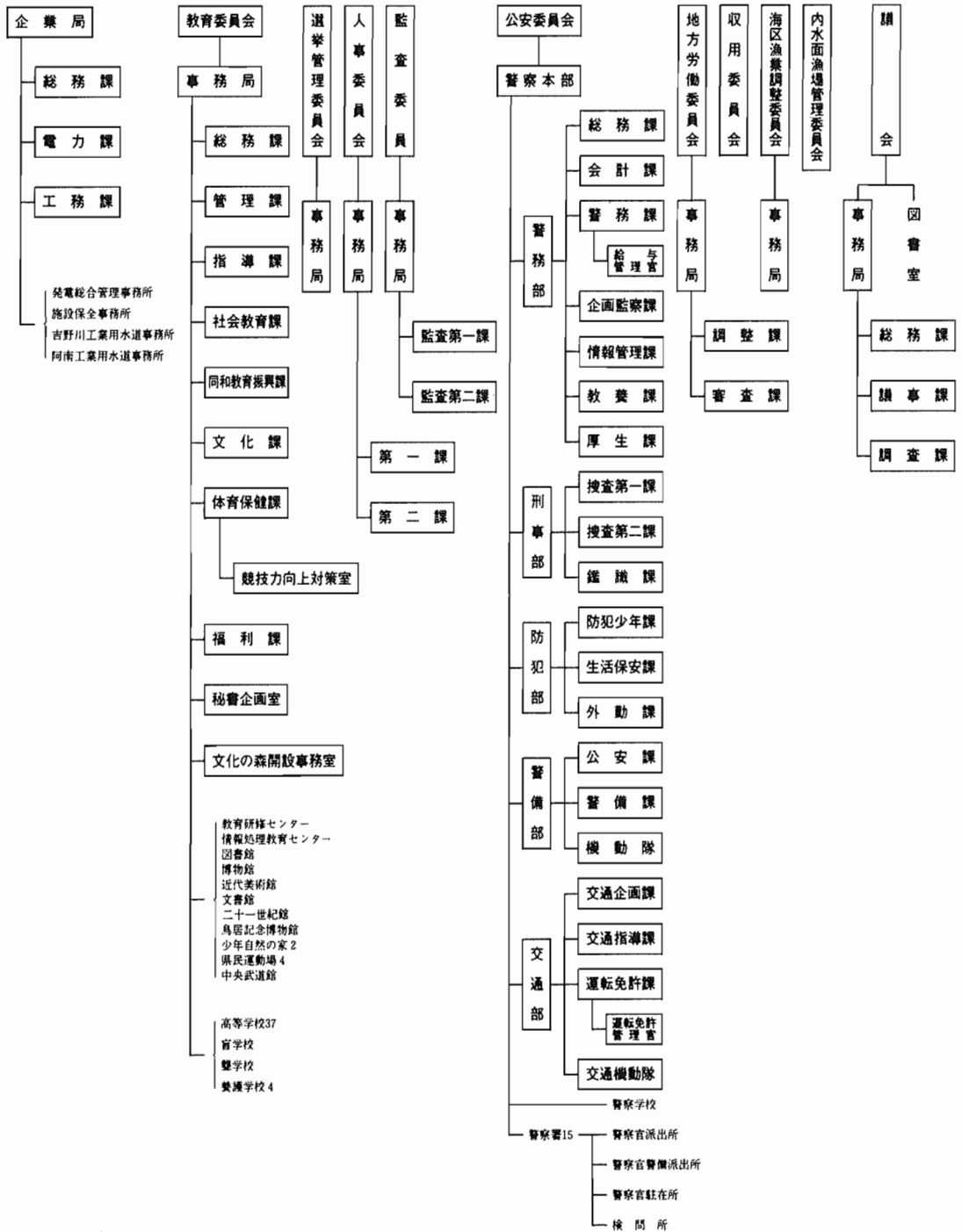
知事部局の内部組織

部 局	本 庁		出先機関
	課	室 推進局	
総 務 部	8	(2)	10
企画調整部	2	5	1
福祉生活部	8	(1)	19
保健環境部	5		27
商工労働部	7	(1)	18
農林水産部	11	(2)	39
土 木 部	10		1
国 体 局	3		
(出 納 課)	1		
計	55	5 (6)	126



徳島県行政機構図 (平成2年4月1日現在)





徳島県統計書

平成3年3月 発行

編 集 徳 島 県

徳島市万代町1-1
電話(0886)21-2139

発 行 徳 島 県

印 刷 井 上 印 刷

徳島市佐古4番町8-5
電話(0886)53-6355
