

(資料)

平成22年度全国学力・学習状況調査

【課題がみられた問題例】

4

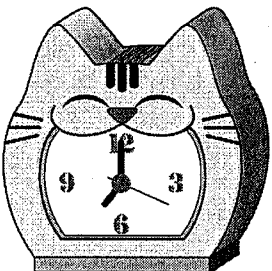
中島さんは、目覚まし時計を買うために、インターネットを使って情報を集めました。そして、どんな目覚まし時計を選ぶかということについて、家族に相談して決めました。【資料】と【決めたこと】を読んで、あとの問いに答えましょう。

【資料】

インターネットを使って集めた目覚まし時計の情報

A


価格：3150円



- 設定した時刻になると、「おはよう」という声を出す。
- 時刻を示す針が、暗いところで光る。

B


価格：5250円



- 5種類の音楽の中から目覚まし音を選べる。
- 時刻を示す数字の横に、「午前」、「午後」という表示がある。

C

価格：4200円



- 好きな音楽を目覚まし音にすることができる。
- ボタンをおすと、時刻の表示が日付の表示に切りかわる。

【決めたこと】

- ◇ 5000円より安いもの。
- ◇ 音楽で目覚めることができるもの。



最近、文学作品を身近に感じさせる動きが盛んだ。文庫本のカバー一つとつてみても、人氣漫画家によるイラストや、芸能人の写真がデザインされているものがあり、文学ファンでなくても思わず手に取りたくなってしまう▼横書きで書かれた小説や電子書籍の売れ行きも好調である。今に始まったことではないが、いわゆる名作を漫画化したものが売れている現実も見逃せない▼こうした動きは、特に若い世代に向けて、文学作品との新しいかわり方を提案していると言つてよいだろう。作者や内容にひかれるもよし、本のカバーにひかれるもよし、出合い方は自由であつてよい。本の魅力を知る機会を得ることが大切なのだ▼文学作品との出合い方や味わい方が多様化しても、本に描かれた世界を通して自分なりに価値を発見したり、新たな自分を創造したりしていくことに変わりはない▼来年は国民読書年。本を手取る若い世代を大いに歓迎したい。

1

上の新聞を読んで、あとの問いに答えなさい。

- 一 「太宰治文学サロン」が開設されたのはいつですか。次の（ア）と（イ）に当てはまる数字をそれぞれ書きなさい。

【「太宰治文学サロン」が開設された年月】

平成（ア）年（イ）月

- 二 この紙面のトップ記事「今も色あせない魅力 太宰治生誕100年」と「コラム」との書き方の違いを説明したものととして最も適切なものを、次の1から4までの中から一つ選びなさい。

- 1 トップ記事は結果を示してからその背景や原因を書いているが、コラムは時間の経過に沿って順番に書いている。
- 2 トップ記事は事実を中心に客観的に書いているが、コラムは事実だけでなく書き手の意見や感想も交えて書いている。
- 3 トップ記事は最新の出来事を取材した上で書いているが、コラムは過去の情景を的確に描写しながら書いている。
- 4 トップ記事は様々な事柄を示してから結論を書いているが、コラムは結論を述べてからその根拠となる事柄を書いている。

- 三 あなたは三つの記事の中で、どの記事の内容に興味をもちましたか。選んだ記事の内容について、次の条件1と条件2にしたがってあなたの感想を具体的に書きなさい。

- 条件1 A「今も色あせない魅力 太宰治生誕100年」、B「シリーズ 広がる『食育』」、C「コラム」の三つの記事の中から一つ選ぶこと。
- 条件2 選んだ記事のどのような内容について興味をもったのかが分かるように書くこと。

全国新聞	A 「今も色あせない魅力 太宰治生誕100年」
B 「シリーズ 広がる『食育』」	
	C 「コラム」

※ 次のページの枠は、下書きに使ってもかまいません。解答は必ず解答用紙に書きなさい。

全国新聞

2009年(平成21年)

6月20日

土曜日

政治	4面
国際	7面
経済	9・11面
スポーツ	16・17面
文化	20面
地域	26・27面

今も色あせない魅力 太宰治生誕100年

「走れメロス」「人間失格」などの作品を残した作家・太宰治(1909〜48)が、昨日19日で生誕100年を迎えた。各地で様々な催しが行われる中、太宰ゆかりの地、東京都三鷹市には、全国から多くのファンが訪れ、何年たっても色あせることのない太宰の魅力改めて浮き彫りにした形となった。〈関連記事20面〉

太宰が亡くなっていく彼の39歳の誕生日でもるのが発見された48あり、その命日は桜桃(昭和23)年6月19日は忌と呼ばれている。命



「太宰治文学サロン」を訪れ、説明を聞く来館者

名したのは太宰と同郷で青森県出身の直木賞作家・今官一。太宰の作品「桜桃」にちなんで付けたと言われ、今年で61回目を迎えた。太宰にゆかりのある各地には、今年も多くのファンが集まった。友人と一緒に太宰の墓のある禅林寺(三鷹市下連雀)を訪れた千葉県の会社員(33)は「中学生のときに『走れメロス』を読んで以来の太宰ファン。弱さを隠さない純粋さが最大の魅力。今もなお新しい発見がある」と語った。

今月は、18日まで延べ2485人が来館。昨日は1179人が訪れ、1日当たりの来館者数としては過去最高を記録した。サロンを訪れた京都府に住む大学3年生(21)は「ここで初めて出会った人と太宰の話で盛り上がった。外国人の太宰ファンも来ていて驚いた。また来たい」と笑顔で話した。

「食育」

最終回

「弁当の日」という取り組みが全国の学校に広がっている。香川県のある小学校では、5・6年生の児童が、年5回自分たちだけで作った弁当を食べている。ここでのねらいは、子どもの「自立」。自分の食べるものを自分で作ることを通

育てる食への思い

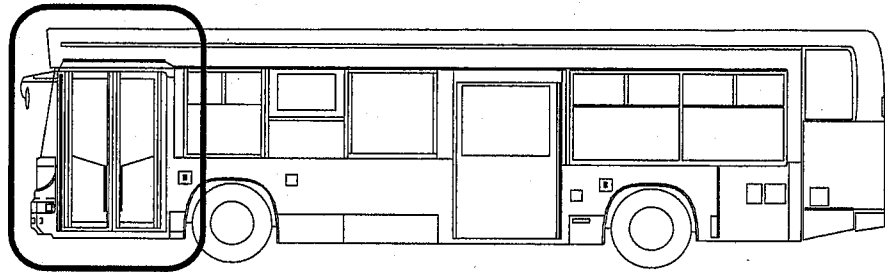
して生まれる自信や、多くの人のおかげで食事をすることができるといふ気持ちが自立につながることを考えている。全国的に見ると、学校給食に地域の食材を積極的に取り入れたり、伝統的な郷土料理を献立に盛り込んだりすることも広く行われている。これは地域の産業に対する理解を促し、伝統的な食文化を継承

しようとする思いを育てることになる。「食育の日」に合わせて、今週は各地の様子を紹介してきた。食に関する取り組みは、健全な心身の成長と、自分を取り巻く人々の思いを理解することにつながる。

食への思いを育てる様々な取り組みに今後も注目していく。

6

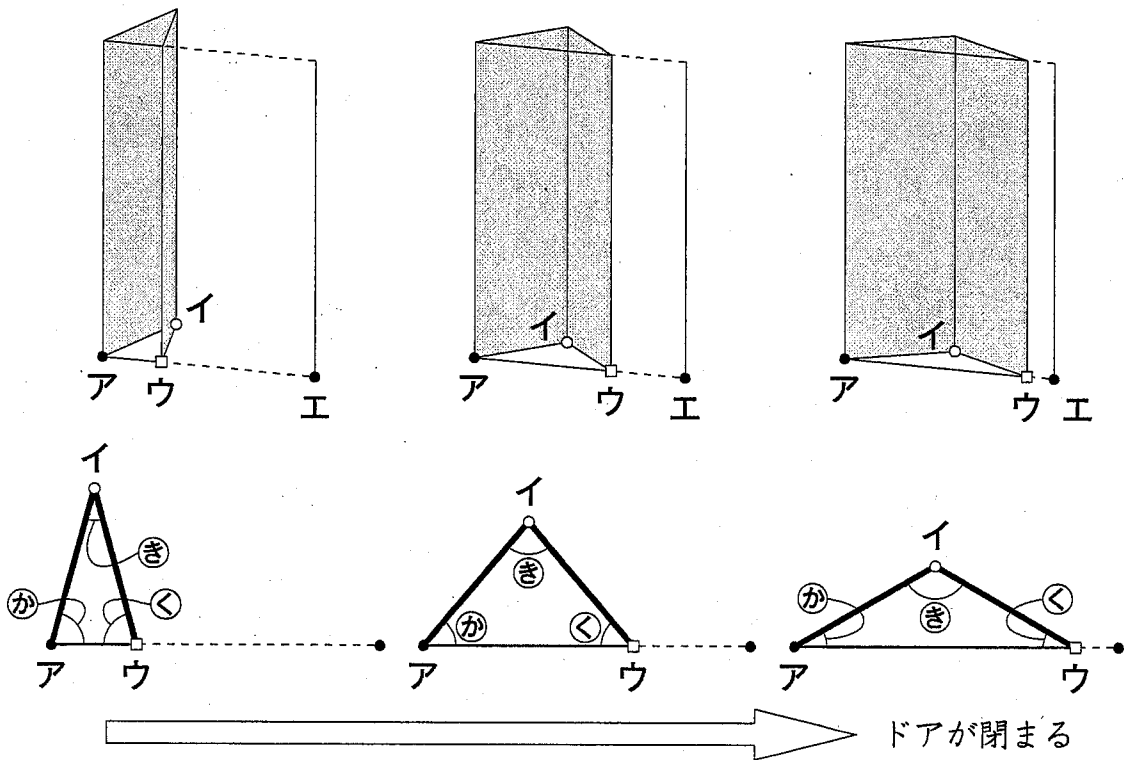
次のようなバスのドア（□の部分）について考えます。このドアは、折りたたんで開け閉めします。



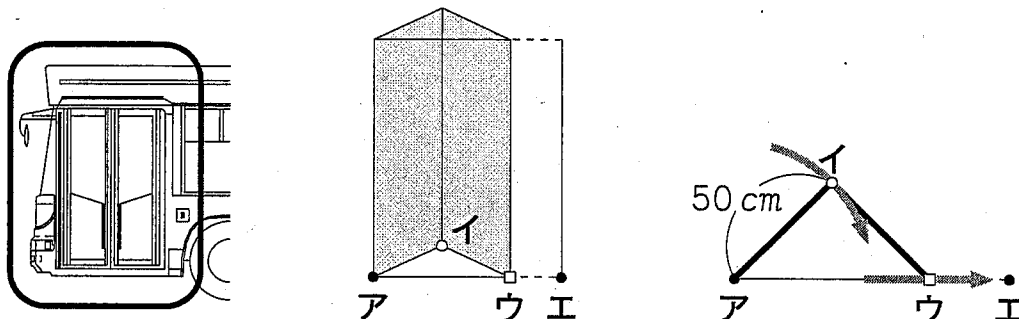
幸子さんと洋平さんは、ドアの閉まる様子を観察して、次のことに気がきました。

ドアは、2つの合同な長方形がつながってできています。ドアが完全に開いているときは、2つの長方形はぴったり重なります。

また、ドアが閉まる動きを表すと下の図のようになり、ドアの下には三角形ができます。



(2) ふたりは、次の図のように、点イと点ウはそれぞれ別の部分を通ることに気がきました。



そこで、ふたりは、次のように考えました。



幸子

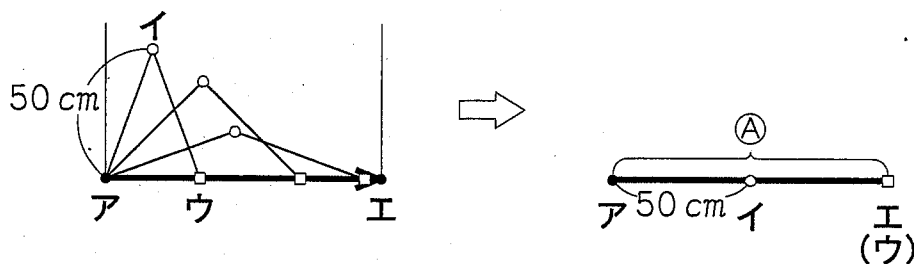
ドアが閉まるとき、点イと点ウはいっしょに動くから、
通る部分の長さは等しくなるのかな。



洋平

点ウが通る部分の長さと、点イが通る部分の長さを比べます。
辺アイの長さは 50 cm です。

幸子さんは、点ウが通る部分について、次のように考えました。



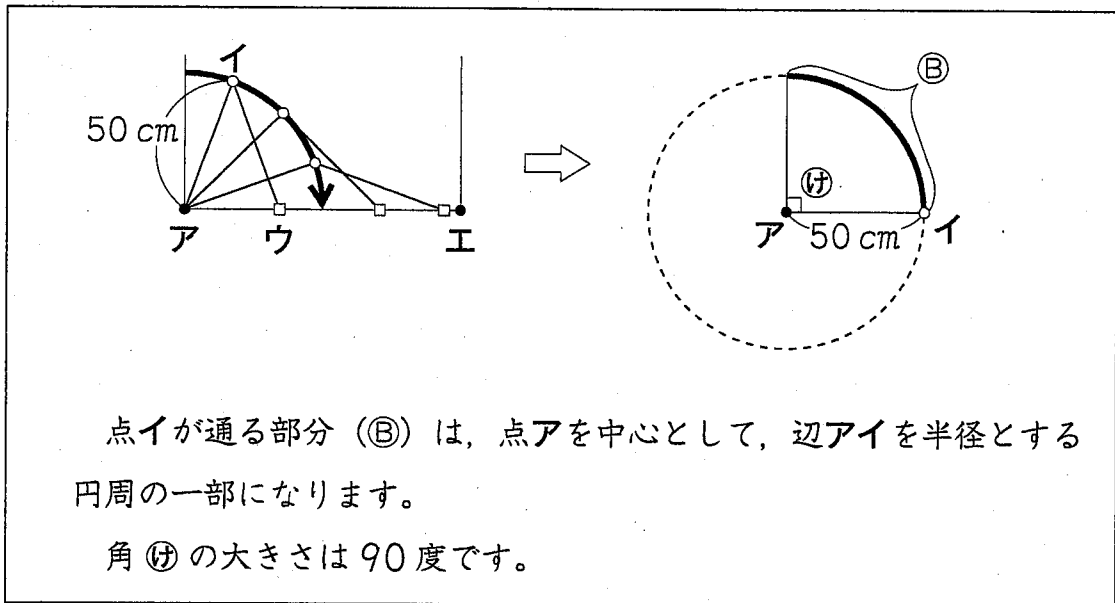
点ウが通る部分 (Ⓐ) は、点アと点エを結んだ直線になります。

Ⓐの長さは、辺アイの長さの2倍になります。

$$50 \times 2 = 100$$

Ⓐの長さは、100 cm です。

洋平さんは、点イが通る部分について、次のように考えました。



点イが通る部分 (B) の長さ、点ウが通る部分 (A) の長さ (100 cm) を比べると、どのようなことが言えますか。

下の **1** から **3** までの中から正しいものを 1 つ選んで、その番号を書きましょう。また、その番号を選んだわけを、(B) の長さを求める式と言葉を使って書きましょう。

ただし、円周率は 3.14 とします。

- 1 (B) の長さは、(A) の長さ (100 cm) より長い。
- 2 (B) の長さは、(A) の長さ (100 cm) より短い。
- 3 (B) の長さは、(A) の長さ (100 cm) と等しい。

4

児童会の代表委員の石橋さんたちは、運動会について伝えたいことを、昨年の反省をもとに【メモ】に取ったあと、児童会だよりに書きました。【児童会だよりの一部】の②の [ア] の中に入るふさわしい内容を、①の書き方と同じように書きましよう。

【メモ】

【児童会だよりの一部】

〈運動会について伝えたいこと〉
 ↳ 昨年の反省から

◆ 運動会の前に体調をくずした人がいた。
 ↳ 健康に気をつける。

◆ 開会式の集合時こくにおくれた人がいた。
 ↳ 早めに行動する。

児童会だより	第2号	四月二十七日発行
--------	-----	----------

もうすぐ運動会！

全校のみなさんが楽しみにしている運動会が近づいてきました。昨年の反省を生かして、次のことに注意しましょう。

① 運動会の前に体調をくずさないように、健康に気をつけること。

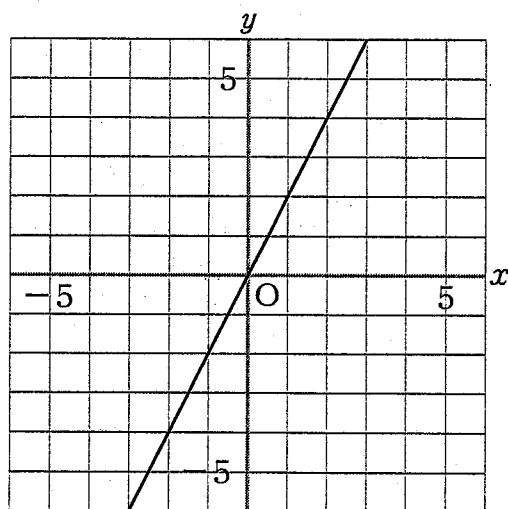
② ア

早めに行動すること。

一 下書きを読み直した松本さんは、〰線部「そばで聞いていた友達から『うまくなっただね。』と言いました」の部分の「友達から」と「言いました」との言葉の関係が不適切なことに気付きました。本文中の推敲すいこうの仕方にならって、「言いました」の部分を適切に書き直しなさい。

二 — 線部「今、私たちは全国大会出場に向けて練習していて、三年生にとって最大の目標です。」には二つの内容が含まれています。意味は変えずに二つの文に分けて書きなさい。なお、二文めには「目標です」に対応する主語を補いなさい。

(3) 次の図の直線は、比例のグラフを表しています。



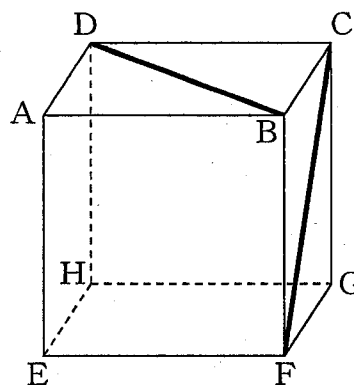
x の変域が $-1 \leq x \leq 2$ のとき、 y の変域はどのようにになりますか。
次のそれぞれの に当てはまる数を求めなさい。

$$\boxed{} \leq y \leq \boxed{}$$

(3) 右の図は立方体の見取図です。

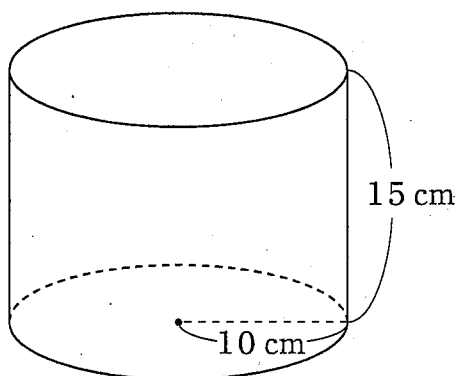
この立方体の面ABCD上の線分BDと面BFGC上の線分CFの長さを比べます。線分BDとCFの長さについて、下のアからエまでの中から正しいものを1つ選びなさい。

- ア 線分BDの方が長い。
- イ 線分CFの方が長い。
- ウ 線分BDとCFの長さは等しい。
- エ どちらが長いかは問題の条件だけでは決まらない。



(4) 底面の円の半径が10 cmで、高さが15 cmの円柱があります。

この円柱の体積を求める式と答えを書きなさい。ただし、円周率を π とします。



4

松本さんの学級では、新入生に向けて、これからの学校生活の参考となるように「今、夢中になっていること」という題で文章を書くことになりました。次は、「松本さんが書いた下書き」です。これを読んで、あとの問いに答えなさい。

【松本さんが書いた下書き】

今、夢中になっていること、それは部活動です。

初めて

中学校に入学して、~~始め~~吹奏楽部の生の演奏を聞いたとき、体中に響いてくる音の迫力に圧倒されました。そして、迷わず吹奏楽部に入部しました。その後、私の担当はフルートに決まりました。それから、自分でも驚くほどフルートに夢中になっています。

先日、そばで聞いていた友達から「うまくなったね。」と言いました。そのとき、音が出るまで苦勞したけれど、あきらめずに続けていてよかったと思いました。

今、私たちは全国大会出場に向けて練習していて、三年生にとって最大の目標です。

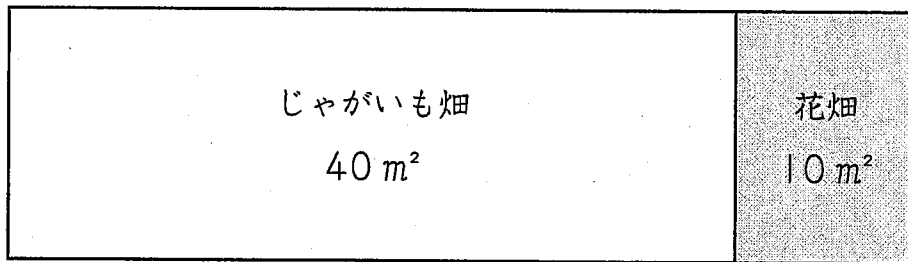
皆さんも中学校生活の中で、自分が全力で打ち込めることを探してみてください。

きっと毎日が楽しく充実したものになるはずです。

9

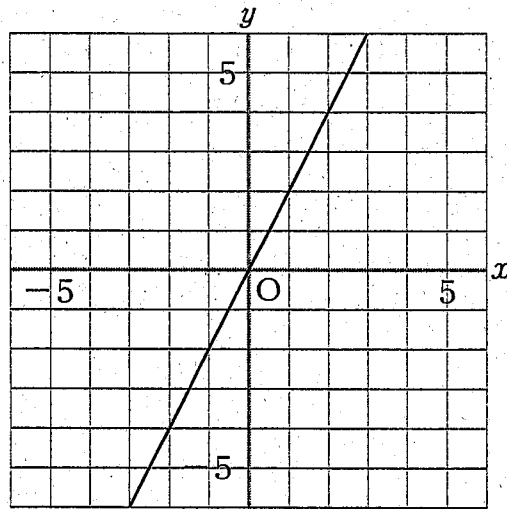
次の問題に答えましょう。

- (1) 下の図は、とし子さんたちの学校の畑を表しています。



じゃがいも畑の面積 40 m^2 は、学校の畑の面積 50 m^2 のどれだけの割合わりあいにあたりますが。答えを書きましょう。

(3) 次の図の直線は、比例のグラフを表しています。

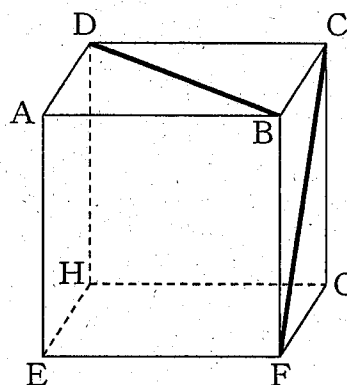


x の変域が $-1 \leq x \leq 2$ のとき、 y の変域はどのようなになりますか。
次のそれぞれの に当てはまる数を求めなさい。

$$\boxed{} \leq y \leq \boxed{}$$

(3) 右の図は立方体の見取図です。

この立方体の面ABCD上の線分BDと面BFGC上の線分CFの長さを比べます。線分BDとCFの長さについて、下のアからエまでの中から正しいものを1つ選びなさい。



ア 線分BDの方が長い。

イ 線分CFの方が長い。

ウ 線分BDとCFの長さは等しい。

エ どちらが長いかは問題の条件だけでは決まらない。

(4) 底面の円の半径が10 cmで、高さが15 cmの円柱があります。

この円柱の体積を求める式と答えを書きなさい。ただし、円周率を π とします。

