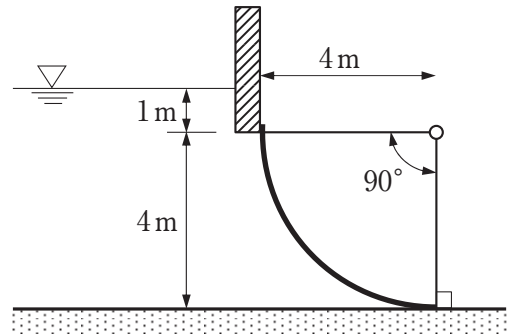


(専門試験 総合土木 No.1)

図のような半径4m，幅（奥行1m）
の水中の曲面に作用する全水圧の水平分力はお
よそいくらか。

ただし，水の密度を 1000 kg/m^3 ，重力加速度
の大きさを 9.8 m/s^2 とする。

1. 39kN
2. 78kN
3. 98kN
4. 118kN
5. 245kN



正答番号	4
------	---

(専門試験 総合土木 No.2)

都市計画法における用途地域に関する次の記述のA～Cに当てはまるものの組合せとして妥当なのはどれか。

市街化区域では、その地域の特性を考慮して用途地域が指定されている。用途地域は、住居系、商業系、に大きく分けられ、13種類に分類される。用途地域が指定されると、その用途地域内に立地できる建築物の用途が制限される。さらに、建築物の形態 (率の制限, 率の制限, 高さの制限など) や構造 (防火地域, 準防火地域など) も、用途地域に関連して規制されている。ここで、率とは、建築物の延べ面積の敷地面積に対する割合をいい、率とは、建築物の建築面積の敷地面積に対する割合をいう。

	A	B	C
1. 産業系		建ぺい	容積
2. 産業系		容積	建ぺい
3. 工業系		建ぺい	容積
4. 工業系		容積	建ぺい
5. 風致系		建ぺい	容積

正答番号 4