

# 関西広域連合域内における自動車による 飲食店営業許可基準の共通化に係る指針について

— 令和7年6月1日より新規許可取得に係る制度が見直されます —

関西広域連合では「自動車による飲食店（以下「キッチンカー」という。）の営業許可基準の共通化」の検討を行ってきました。

キッチンカーの営業許可基準については、府県が厚生労働省令で定める基準を参酌して条例を定め、その条例をもとに府県及び保健所設置市が要綱等を作成しており、関西広域連合域内でも保健所ごとに基準の運用に差異が生じていましたが、令和7年6月1日より、指針（別添）のとおり運用することになります。

◎対象エリア（関西広域連合域内 ※鳥取県を除く）

→滋賀県、京都府、大阪府、兵庫県、奈良県、和歌山県、徳島県の府県・政令市・中核市

## 施設基準・必要な衛生設備等（申請時に確認します）

### ①給水設備

- ・車内に設置されていること
- ・給水のために電源を要する場合は、必要な電源設備を備えていること

### ②再汚染防止構造の水栓

手洗い用の水栓は手指を再汚染しない構造（センサー式、足踏み式、レバー式等）

### ③流水式手洗い設備及び食品等洗浄設備

一つの水栓を両方のシンクで共有する首振り型水栓は1槽として取り扱うので、それぞれに水栓を設置すること

### ◎手洗い用シンク

シンク1槽必要

薬用石けん及び消毒液を設置すること

### ◎洗浄用シンク

○給廃水200Lキッチンカー

シンク1槽以上必要

作業工程等によりシンクを追加する必要があります

事前にご相談ください

○給廃水80Lキッチンカー

シンク1槽必要

○給廃水40Lキッチンカー

シンク1槽必要

洗浄用、手洗い用の兼用可能

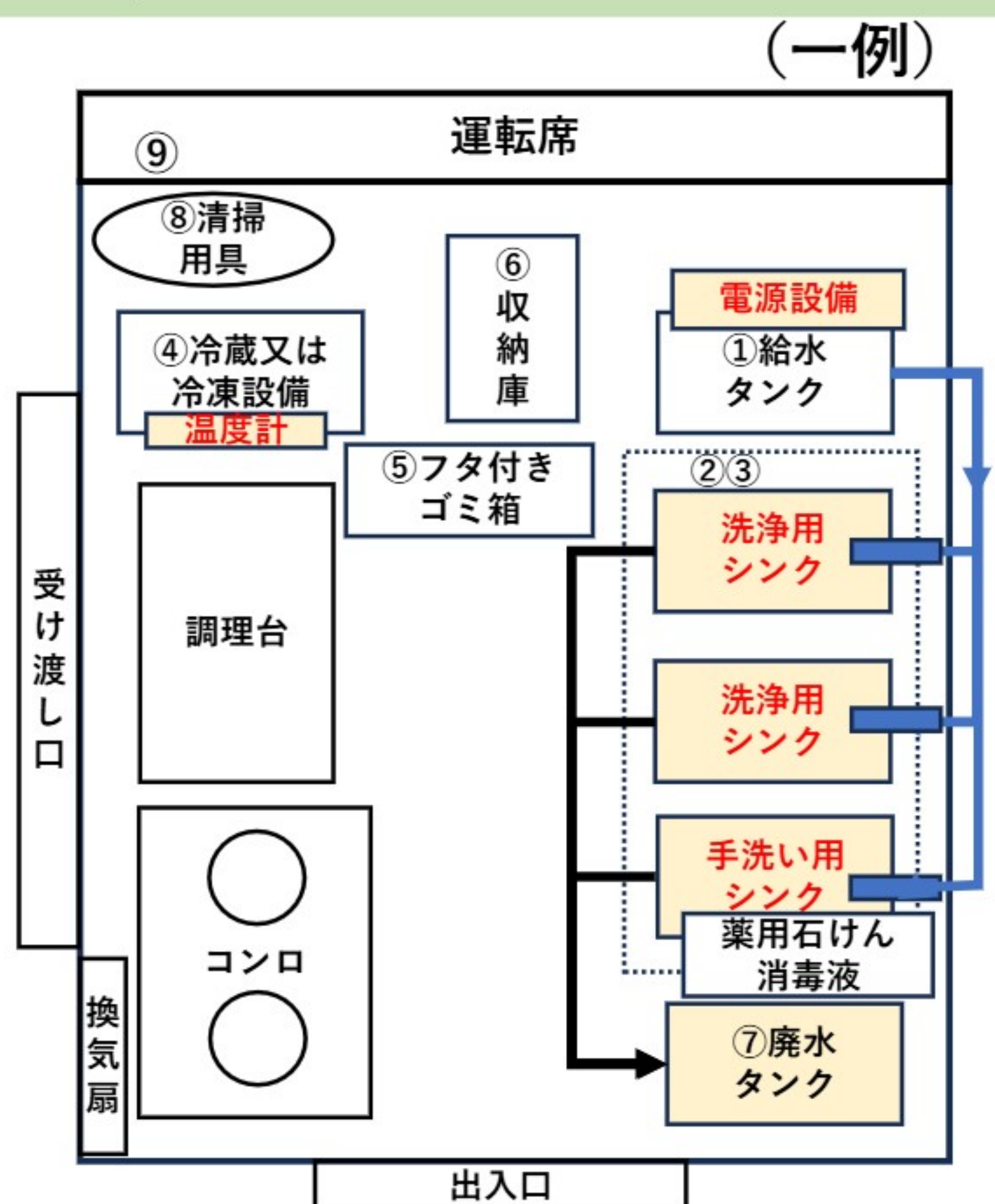
（食品衛生上支障がない場合）

### ④冷蔵又は冷凍設備

営業時間を通して冷蔵保管は10℃以下、冷凍保管は-15℃以下に保冷できる設備と温度計が必要

### ⑤廃棄物保管容器（フタ付きゴミ箱）

### ⑥戸付き収納庫



### ⑦廃水設備

車内に設置されていること  
手洗い用・洗浄用シンク及び廃水タンクは廃水など液体・固体の流出を防止でき、施設内を汚染しない構造であること  
（バケツ不可）

### ⑧清掃用具

キッチンカー専用の清掃用具を必要数揃えること

### ⑨区画

運転席など、食品を取り扱うことを目的としない場所とは区画されていること

### ⑩車検証（確認に必要）

### ⑪手数料（新規）11,000円

## 施設確認時、

水がシンクから直接廃水タンクに流れること・冷蔵庫等が稼働することを確認します

## 営業の種類

営業の種類	営業内容（いずれかに該当）	給水・廃水 タンク容量
比較的大量の水を要する営業	・ 3工程以上からなる調理を行う ・ リスクリスト（200L）に該当する	200L
比較的大量の水を要しない営業	・ 2工程からなる調理を行う ・ 複数品目を取り扱う ・ リスクリスト（80L）に該当する	80L
簡易な営業	・ 単一の工程からなる調理であって、 かつ、単一品目のみ取り扱う	40L

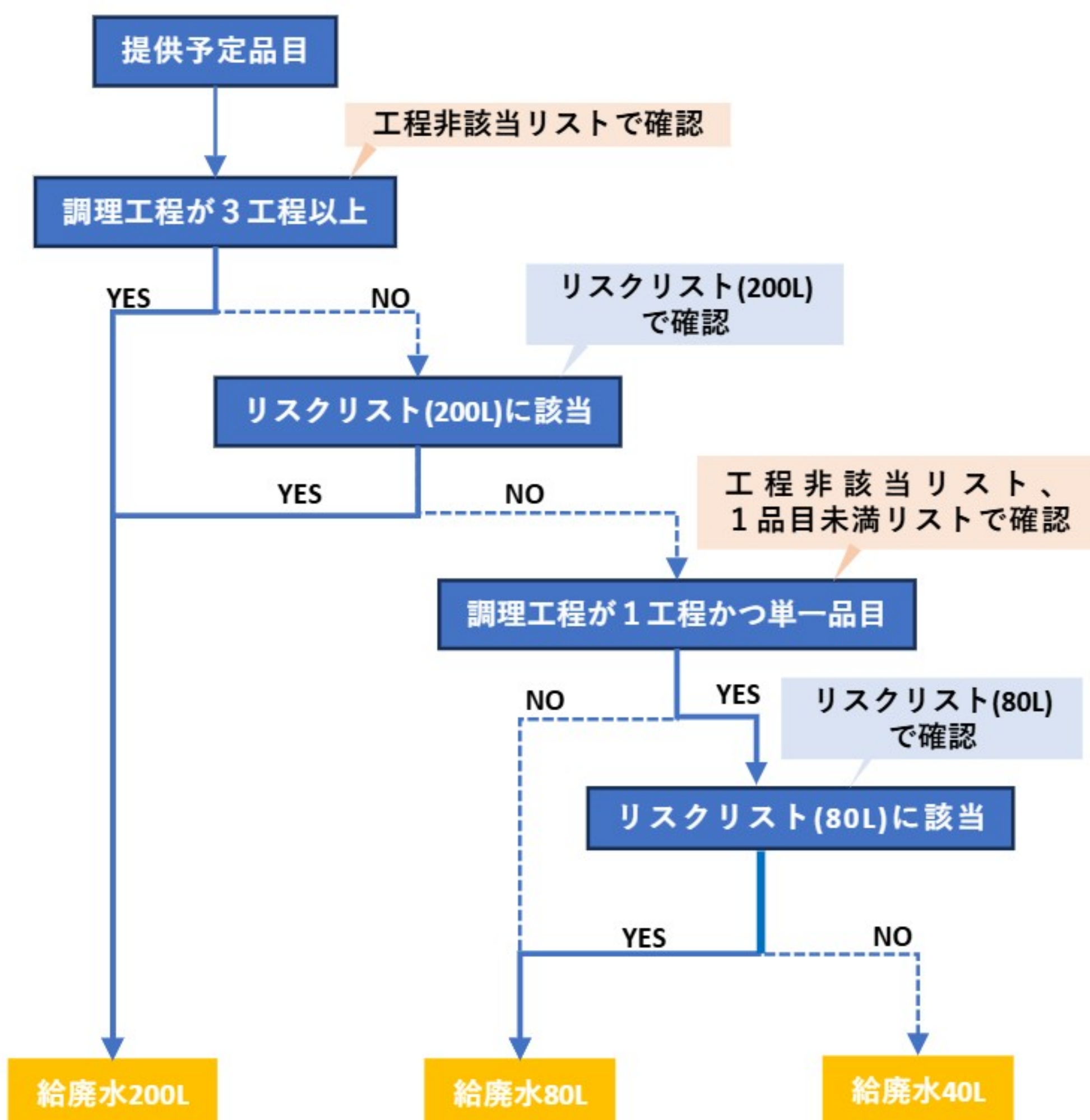
## 調理工程数、リスクリスト該当の有無、提供品目数により給廃水容量を判定

### （工程の数え方について）

車内で行われる調理の一連の手順（その場で客に飲食させるか、又は、短期間のうちに消費されることを前提として、一応摂食しうる状態に近くなった食品を変形したり他の食品を附加したり、又は調味を加えたりなどして飲食に最も適するように食品を加工成形する一連の手順をいう）のうち、食品衛生上の危害の発生を防止するに当たり主要なものをいう。

給水・廃水タンクの容量の判定においては、1日の営業における提供品目ごとの調理の工程を数え、最も工程数の多い提供品目の工程数により判定を行う。

なお、食材を炒めた後に煮る等、同一の調理器具を使用する加熱調理の工程が連続する場合は、一連の加熱調理の工程について工程数にかかわらず1工程とみなす。



### （品目の数え方について）

調理の工程や調理器具が概ね共通している最終提供品群を1品目と数える

例：

- 半製品を揚げて提供する場合の「から揚げ」と「ポテトフライ」
- 同じ鍋で麺を茹で、同じだし汁を注いで提供する場合の「うどん」と「そば」
- 同じ鉄板で焼く「フランクフルト」「イカの姿焼き」

### <工程非該当リスト>

#### 調理の工程に数えないもの

- 盛り付ける  
※生食用鮮魚介類並びに非加熱のまま提供する野菜・果物及び食鳥卵を含む場合は調理工程に該当する
- 薬味又はトッピングをのせる又はふりかける  
※香味野菜等の処理に洗浄を要する調理器具を使用する場合は除く
- 調味料（塩、砂糖、ソース等）又は粉類をかける
- 市販品の調味料（塩、砂糖、ソース等）及び粉類を用い、調味料又は粉類の調製・混合を行う
- 加熱調理する生地又は衣の調製を行う
- お湯を注ぐ
- 食品を加温する
- 具材を入れる  
※調理の一連の手順の中で、加熱調理を行うもの
- 開封する
- 器具に食品を投入する
- 器具によりアイスクリーム類を容器に抽出する  
※ディスペンサーアイスクリーム及び殺菌済み原料を使用して加熱殺菌機能付きフリーザーによりソフトクリームを調理する場合に限る
- 加熱した食品の粗熱を取る

## < 1品目未満リスト (a~f) >

- a. 市販飲料品（乳類を含む）又は酒類を小分け・調製・混合した飲料品
  - b. かき氷  
（市販のブロック氷を削り、市販のシロップ等かけたもののみ）
  - c. 市販アイスクリーム類の小分け  
（市販品のアイスクリーム類及び氷菓を小分けして提供するもののみ）
  - d. 専用器具により個包装された市販のアイスクリーム類を容器に押し出すもの  
（ディスペンサーアイスクリーム）
  - e. 加熱殺菌機能付きフリーザー及び殺菌済み原料を使用して調理するソフトクリーム
  - f. 盛り付けのみで提供する市販の常温保存食品  
（常温で保存する食品であって、食品表示において賞味期限が明記されているもののみ）
- ※提供する食品がリストの同じ項目に該当する場合は、何種類取り扱っても1品目未満と数える

### （参考：1日の営業で取り扱うメニューと品目の数え方について）

例① からあげ（※）と1品目未満リストのメニュー（a~f）を取り扱う場合

からあげ	⇒ 1品目	} 給廃水40Lキッチンカーで提供可能
からあげ+a+b	⇒ 1品目	
からあげ+a+b +c	⇒ <b>2品目</b>	

※冷凍からあげを車内で揚げた後に、使い捨て容器に盛り付け、提供する。

例② 1品目未満リストのメニュー（a~f）のみを取り扱う場合

（他に1品目として取り扱う食品がない場合）

a	⇒ 1品目（1品目未満）	} 給廃水40Lキッチンカーで提供可能
a+b	⇒ 1品目（1品目未満）	
a+b+c	⇒ 1品目（1品目未満）	
a+b+c+d	⇒ 1品目	
a+b+c+d +e	⇒ <b>2品目</b>	→ 給廃水40Lキッチンカーで提供 <b>不可</b>

給廃水40Lキッチンカーの場合、1日の営業で扱うことができるのは、

◎リスト外の品目1品目+a~fのうち2つまで もしくは ◎a~fのうち4つまで となります

## < リスクリスト >

下記の内容を行う場合は、調理工程数・品目数にかかわらず、200L又は80Lの給廃水タンクが必要です

	リスクリスト該当行為	例示
200L	<ul style="list-style-type: none"> <li>○通常の食器（使い捨て容器以外）を使用する</li> <li>○食品を洗浄する</li> <li>○鮮魚介類の頭部除去、鱗取り、内臓除去、殻むきを行う</li> <li>○加熱前の食肉をカット、加工成形する</li> <li>○食品の水さらし、水冷する</li> <li>○洗浄が必要な部品を複数有する器具（飲食器及び割ぼう具を除く）を洗浄する</li> </ul>	<p>キッチンカー内で</p> <ul style="list-style-type: none"> <li>・通常食器を使用する</li> <li>・米や野菜等を洗浄する</li> <li>・鮮魚介類の下処理をする</li> <li>・焼鳥の串打ちをする</li> <li>・ハンバーグを成形する</li> <li>・ゆでた麺を水冷する</li> <li>・ミキサーを分解洗浄する</li> </ul>
80L	<ul style="list-style-type: none"> <li>○生食用鮮魚介類を非加熱のまま提供する</li> <li>○野菜・果物を非加熱のまま提供する（カット済みの市販品等を除く）</li> <li>○卵を割卵し、非加熱のまま提供する</li> </ul>	<p>キッチンカー内で</p> <ul style="list-style-type: none"> <li>・短冊から刺身を作る</li> <li>・市販の刺身を盛り付ける</li> <li>・カットした生野菜・生果物を添えて提供する</li> <li>・炊飯済みのご飯に卵を割って卵かけご飯を作る</li> </ul> <p>※調理工程2工程以内</p>

## 再汚染防止構造の水栓について

洗浄後の手指の再汚染が防止できる構造  
(**センサー式、レバー式、ボタン式** 等)  
の水栓が必要です



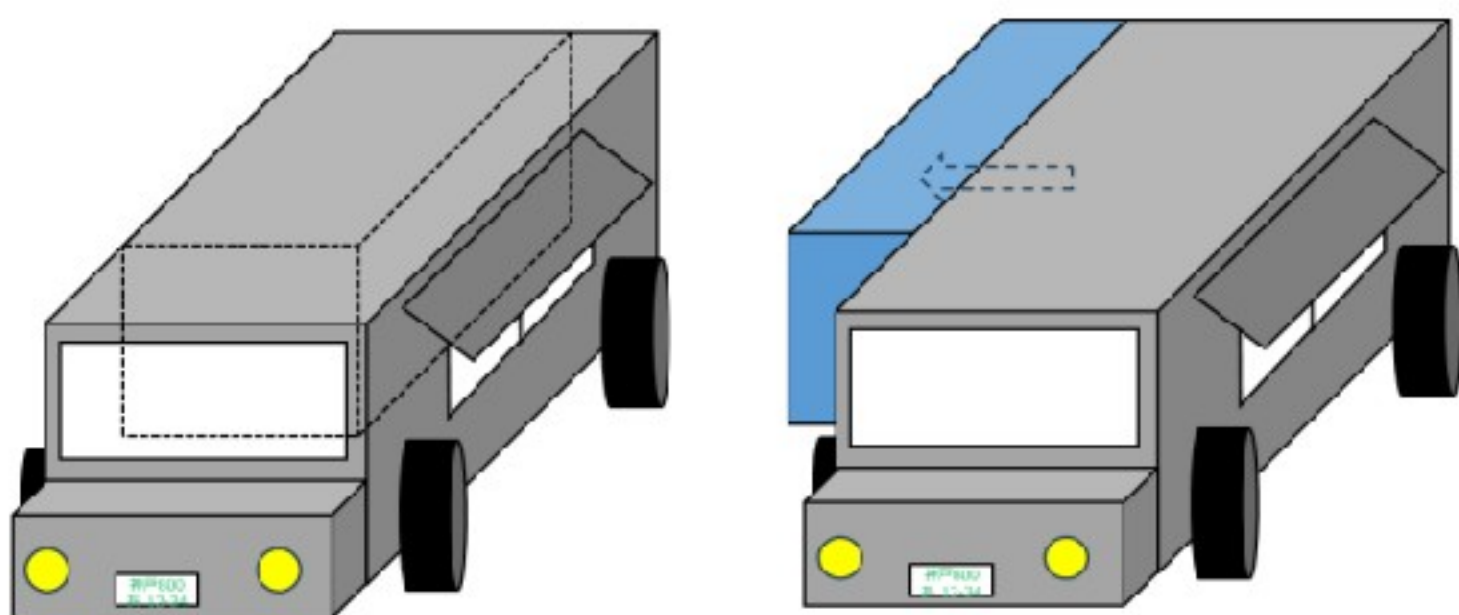
手指で握る必要のある水栓は認められません



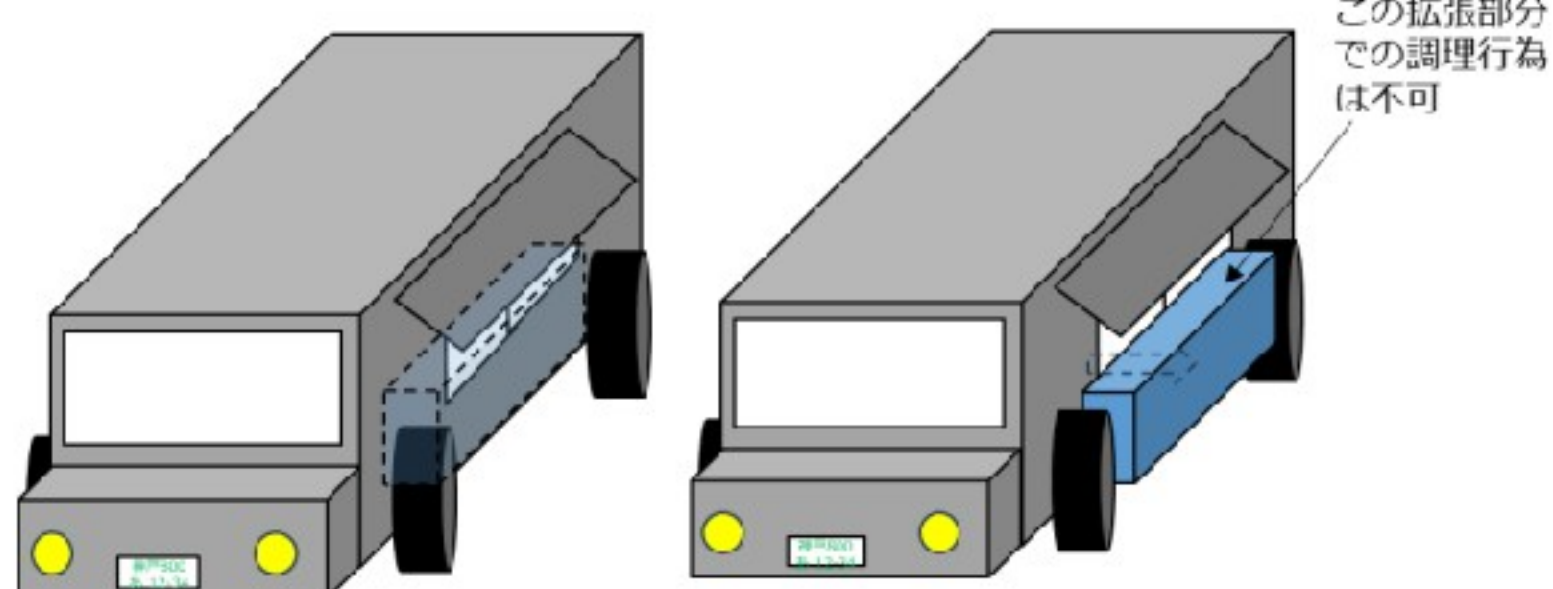
許可対象の自動車：『停車時に施設基準を保持したまま車体の一部を拡大することによって車内の空間を拡大することができるもの』の例

拡張部分は、車内から隙間なく引き出される必要があります  
※車体の一部でないものを車外に設置して空間を拡大することは認められません

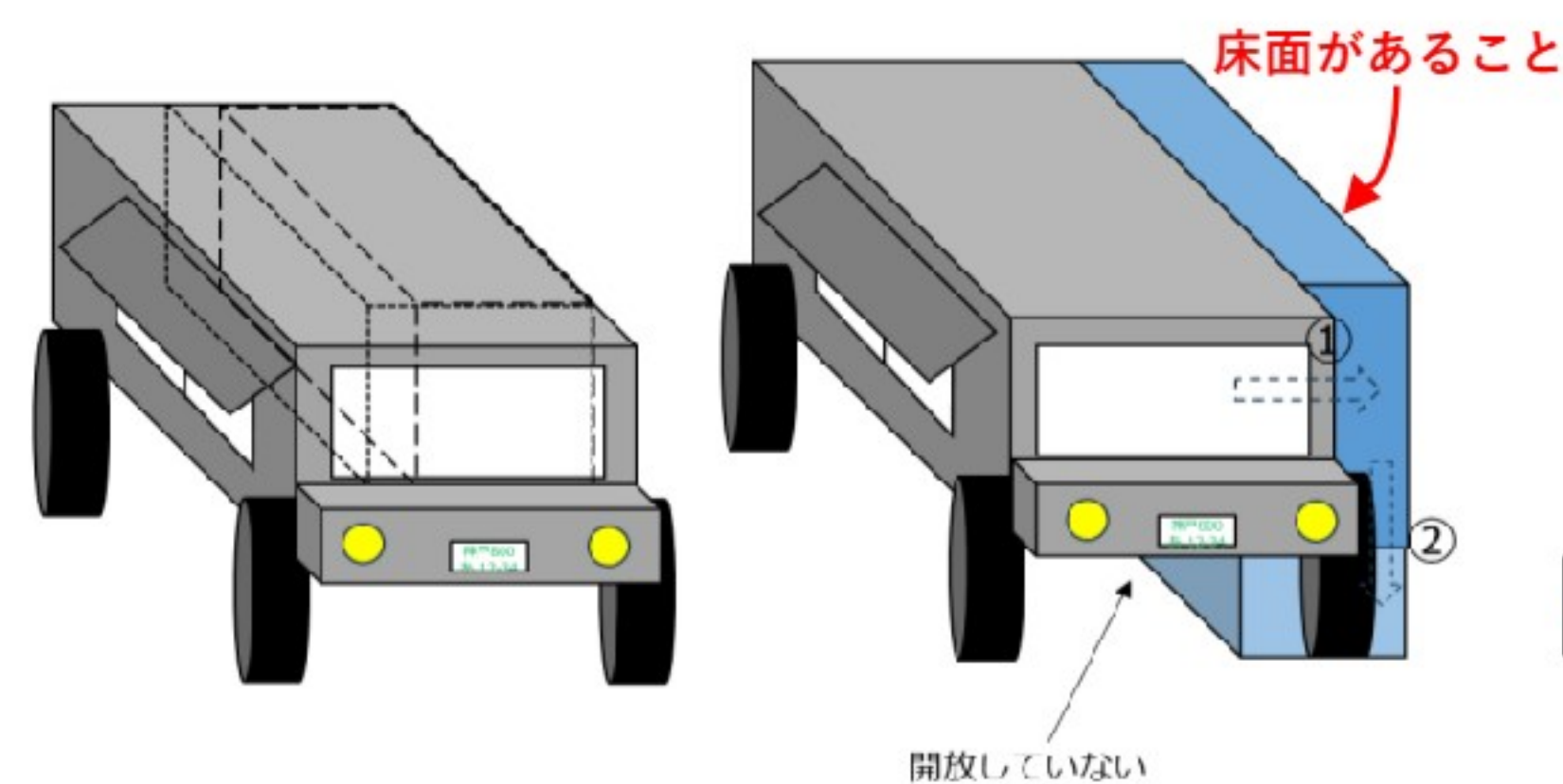
○パターン1 横に拡張



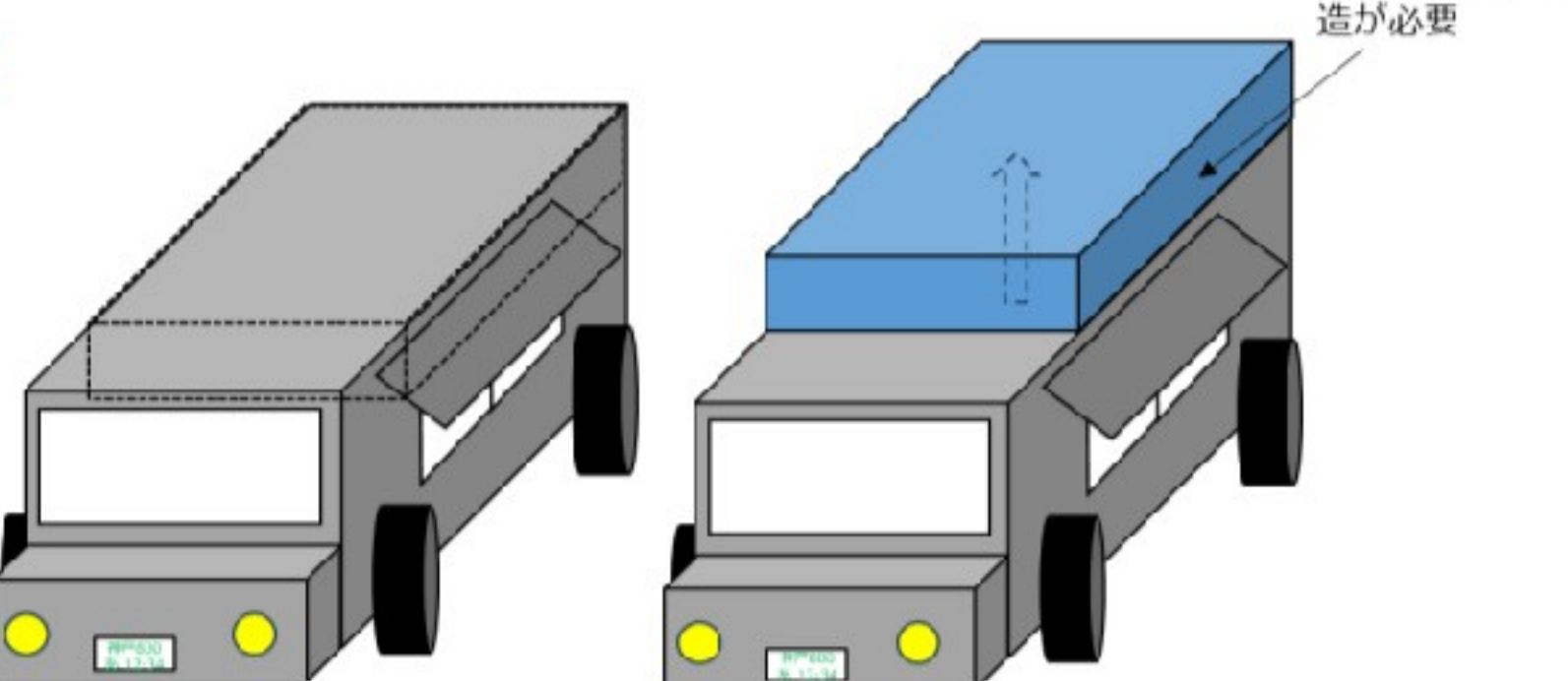
○パターン3 カウンター部分だけ横に拡張



○パターン2 横に拡張後、その拡張した部分から下にも拡張



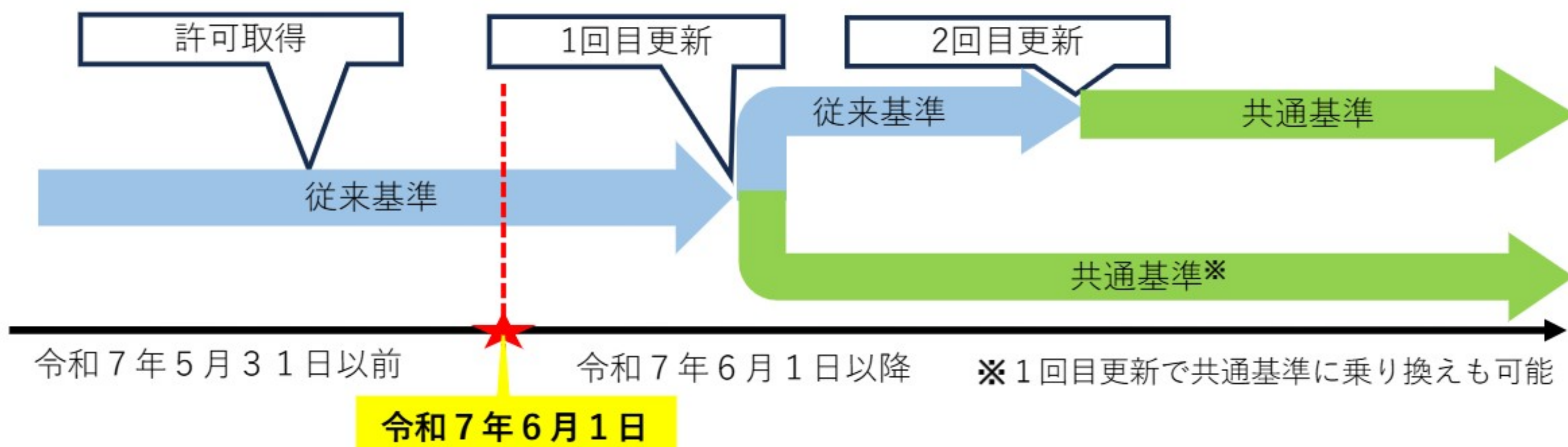
○パターン4 上に拡張



令和7年5月31日までにキッチンカーの許可を取得された皆様へ

### <経過措置について>

- 令和7年5月31日までに許可を取得した営業者は、令和7年6月1日以降初めて営業許可更新を行う場合に限り、従来の施設基準が適用されます。
- 2回目以降の更新では、共通基準に基づいた設備が必要です。



問い合わせ先

吉野川保健所 0883-36-9016